



HAL
open science

Conception de commandes sécurisées de volet roulant sans capteur de vitesse

Frédéric Ferreyre

► **To cite this version:**

Frédéric Ferreyre. Conception de commandes sécurisées de volet roulant sans capteur de vitesse. Autre. Université Claude Bernard - Lyon I, 2010. Français. NNT : 2010LYO10137 . tel-00838016

HAL Id: tel-00838016

<https://theses.hal.science/tel-00838016>

Submitted on 24 Jun 2013

HAL is a multi-disciplinary open access archive for the deposit and dissemination of scientific research documents, whether they are published or not. The documents may come from teaching and research institutions in France or abroad, or from public or private research centers.

L'archive ouverte pluridisciplinaire **HAL**, est destinée au dépôt et à la diffusion de documents scientifiques de niveau recherche, publiés ou non, émanant des établissements d'enseignement et de recherche français ou étrangers, des laboratoires publics ou privés.

THESE

Présentée devant l'UNIVERSITE CLAUDE BERNARD - LYON 1

pour obtenir le grade de

DOCTEUR

(arrêté du 7 août 2006)

Spécialité: Génie Électrique

Préparée au sein de

L'ÉCOLE DOCTORALE

ÉLECTRONIQUE, ELECTROTECHNIQUE, AUTOMATIQUE

DE LYON

Par

Frédéric Ferreyre

CONCEPTION DE COMMANDES SECURISEES DE VOLET ROULANT SANS CAPTEUR DE VITESSE

Soutenu le 27 Août 2010 devant la commission d'examen

Jury : MM.

J. FAUCHER	Professeur des Universités, Emérite, Laplace - Toulouse	Président
M.E.H BENBOUZID	Professeur des Universités LBMS – Brest	Rapporteur
F. MEIBODY-TABAR	Professeur des Universités GREEN - Nancy	Rapporteur
G. CLERC	Professeur des Universités Ampère – Lyon	Directeur de thèse
G. BARAKAT	Professeur des Universités GREAH – Le Havre	Examineur
T. BOUSCASSE	Industriel – PROFALUX industrie – Thyez	Invité
R. GOYET	Maître de Conférence – HDR – retraité UCBL – Lyon	Invité

A ma Maman
A mon Papouin

Résumé

Les moteurs asynchrones diphasés sont largement utilisés dans des applications de moins d'un kW, où le prix est un facteur important de choix, en particulier pour les volets roulants. Ces applications, pour des raisons de sécurité, nécessitent une détection précoce des obstacles et donc l'implantation d'un capteur de vitesse.

Dans un souci de réduction de coût, une des pistes intéressantes est l'estimation de la vitesse à partir de la mesure des courants et des tensions, de manière à faire l'économie du capteur de vitesse.

La première partie de notre travail a consisté à étudier et réaliser différentes alimentations : sur le secteur avec condensateur de déphasage ou par convertisseur statique.

Dans une seconde partie, la modélisation du moteur en régime permanent et transitoire et celle du volet (tablier, frein, réducteur) nous a permis d'établir les caractéristiques électromagnétiques du motoréducteur et le comportement mécanique de la charge. Les paramètres de ces modèles ont été identifiés et les résultats analysés.

Dans la troisième partie, à partir de ces modèles, différentes stratégies de détection de fin de course du volet sans capteur, d'arrêt sur obstacles ainsi qu'une commande de limitation de couple ont été mises au point et validées expérimentalement. Une carte électronique économique a été réalisée.

***Mots clefs :** Condensateur de déphasage, Moteur Asynchrone Diphasé, Estimation de Vitesse Sans Capteur*

Abstract

The single-phase induction motor is widely used for capacity of less than the kW in applications where the price is an important consideration, particularly for rolling shutters. For safety reasons, these applications require an early detection of obstacles and thus it is necessary to implement a speed sensor.

In a preoccupation of cost saving, one tries to estimate the speed on the basis of voltage and current measurements, in order to economize on the speed sensor.

The first part of our work deals with the study and realization of different power supplies : Capacitor-run single-phase induction motor or static converter supply.

In a second part, the static and transient modeling of the motor and the rolling shutter (shutter, gears and brake) has provided the electromagnetic characteristics of the geared motor and the mechanical behavior of the load. The parameters of these models have been identified and the results have been discussed.

In the third part, from these models, different strategies have been devised and validated for detecting the arrival of a rolling shutter on the abutment, implementing a soft stop on obstacles and limiting the torque. A low cost electronic command board has been realized.

Keywords : *Capacitor Motors, Single-phase Induction Motor, Sensorless Speed Estimation*

Ce travail de recherche a été préparé conjointement

- au **Laboratoire AMPERE**, UMR CNRS 5005,
Université Claude Bernard Lyon 1, Bâtiment Oméga 3^{ième} étage,
43 boulevard du 11 Novembre 1918, 69622 Villeurbanne Cedex
- à **PROFALUX** Industrie,
377 rue des Cyprès, 74300 Thyez (Haute-Savoie).

Remerciements

Je tiens à remercier en tout premier lieu mes directeurs de thèse M. Guy Clerc et M. René Goyet, du laboratoire Ampère UCBL, pour l'encadrement de ma thèse, et toute leur aide sans faille, leur participation, leurs conseils, leur patience, leurs encouragements et le soutien qu'ils m'ont apporté tout au long de ces cinq années de travail. Le travail à leurs côtés a été une expérience réellement enrichissante, tant sur le plan technique, que surtout personnel. Qu'ils reçoivent le témoignage de ma plus grande gratitude.

Je souhaite remercier spécialement M. Thierry Bouscasse, directeur de Profalux, qui a financé, et accepté de diriger cette étude au sein de son entreprise, de manière cordiale et avec un bon sens de la curiosité scientifique. Et je remercie particulièrement M. Mickael Botella, qui m'a encadré au sein de l'entreprise tout long de ce travail, pour son aide technique, sa bienveillance ainsi que ses multiples conseils. J'adresse enfin mes sincères remerciements à M. Bertrand Roux, qui a rendu possible mon admission au sein de cette entreprise.

Je tiens à remercier chaleureusement les membres du jury, qui ont accepté d'examiner ce travail, durant l'été 2010 ; à savoir M. Jean Faucher qui bien voulu être président du jury, M. Mohamed Benbouzid et M. Farid Meibody-Tabar, qui ont accepté d'être rapporteurs de ma thèse de doctorat, et qui ont évalué ce travail avec attention et rapidité, et enfin M. Georges Barakat, qui a bien voulu accepter d'examiner cette thèse.

Je tiens à remercier M. Didier Albertin, ingénieur de développement électronique à Profalux, pour ses conseils avisés, et ses contributions décisives concernant l'estimation de position par reconnaissance de motifs, ainsi que M. Yannick Fraissinous, chargé du développement mécanique, pour sa contribution à l'étude mécanique du volet roulant.

Je remercie le stagiaire qui m'a été confié, M. Jonathan Rey, pour son aide sur les mesures électriques des machines à l'entreprise, ainsi que M. Francis Barret pour ses aides précieuses concernant le montage des bancs expérimentaux de volets roulants.

D'une manière générale j'adresse mes sincères remerciements au personnel du bureau d'étude, et plus largement à l'ensemble de l'entreprise, pour la bonne humeur, et l'ambiance de travail chaleureuse, si spécifiques à cette entreprise à dimension humaine.

J'adresse également mes sincères remerciements à l'ensemble des membres du laboratoire Ampère UCBL, pour l'ambiance chaleureuse qu'ils ont fait régner au laboratoire. Je remercie particulièrement M. Younes Zitouni, pour son aide technique à l'élaboration des bancs d'essais pour notre étude.

Enfin, toute ma reconnaissance va à ma Maman, ma famille, ainsi que mes amis, pour leur aide, leur présence et leur soutien précieux durant ces années bien chargées.

Table des matières

RESUME	5
REMERCIEMENTS	7
INTRODUCTION GENERALE	11
CHAPITRE I - ENTRAINEMENT ELECTRIQUE DU VOLET ROULANT ET ALIMENTATIONS ...	14
I INTRODUCTION	15
II CONTEXTE D'UTILISATION DU MOTEUR ASYNCHRONE DIPHASE	17
II.1 <i>Moteur asynchrone monophasé.....</i>	17
II.2 <i>Moteurs diphasés alimentés à partir du secteur monophasé.....</i>	19
II.3 <i>Moteur triphasé en montage Steinmetz, alimenté à partir du secteur monophasé.....</i>	23
III MODELISATION DE LA MACHINE ASYNCHRONE DIPHASEE	24
III.1 <i>Notations</i>	24
III.2 <i>Equations de fonctionnement avec 3 inductances</i>	26
III.3 <i>Equations de fonctionnement avec fuites totalisées au rotor</i>	27
III.4 <i>Couples moyen et pulsatoire en régime permanent sinusoïdal déséquilibré.....</i>	31
IV ALIMENTATION DE LA MACHINE DIPHASEE SUR SECTEUR AVEC CONDENSATEUR DE DEPHASAGE	35
IV.1 <i>Présentation des montages à inversion du sens de rotation.....</i>	35
IV.2 <i>Stratégie de commande pour le volet roulant.....</i>	36
IV.3 <i>Mise en équation du système commandé en pleine onde.....</i>	36
IV.4 <i>Tensions, courants et impédances en fonction de la vitesse.....</i>	39
IV.5 <i>Conditions idéales de fonctionnement et impédance de déphasage</i>	40
IV.6 <i>Couple avec condensateur fixe ou alimentation équilibrée directe.....</i>	44
IV.7 <i>Diagrammes de Fresnel pour différents moteurs.....</i>	46
V ALIMENTATION DE LA MACHINE DIPHASEE PAR ONDULEURS.....	49
V.1 <i>Machine alimentée par onduleur diphasé à 2 ponts complets</i>	49
V.2 <i>Machine alimentée par onduleur diphasé à point milieu</i>	52
V.3 <i>Machine diphasée alimentée par onduleur triphasé</i>	60
VI CONCLUSION	66
CHAPITRE II - ETUDE MECANIQUE DU VOLET ROULANT.....	68
I INTRODUCTION	69
II VOLET ROULANT ET MISE EN EQUATION	70
II.1 <i>Présentation du volet roulant.....</i>	70
II.2 <i>Etude des variables géométriques.....</i>	75
II.3 <i>Couple lié à la pesanteur et réaction du sol ou d'un obstacle</i>	83
II.4 <i>Evaluation de l'inertie du volet roulant</i>	91
II.5 <i>Evaluation des frottements dans le volet roulant</i>	96
II.6 <i>Couple total exercé par le volet roulant.....</i>	101
III MOTOREDUCTEUR ET MISE EN EQUATION	101
III.1 <i>Présentation du motoréducteur tubulaire</i>	101
III.2 <i>Modèle mécanique équivalent du motoréducteur avec sa charge.....</i>	101
III.3 <i>Modèle électro-mécanique du moteur asynchrone.....</i>	103
III.4 <i>Modèle des pertes par frottements dans le réducteur.....</i>	104
III.5 <i>Modèle du frein mécanique</i>	110
IV EQUATION DE LA DYNAMIQUE ET SIMULATION DU SYSTEME GLOBAL	126
IV.1 <i>Modèle global de simulation</i>	126
IV.2 <i>Validation expérimentale</i>	131

V	CONCLUSION	141
CHAPITRE III - STRATEGIES DE COMMANDE DE L'ENTRAINEMENT ELECTRIQUE DE		
VOLET ROULANT..... 144		
I	INTRODUCTION	145
II	ESTIMATION DE LA VITESSE SANS CAPTEUR	146
II.1	<i>Estimation en boucle ouverte par mesures en régime permanent</i>	146
II.2	<i>Estimation de la vitesse en régime transitoire quelconque</i>	163
II.3	<i>Observateur de vitesse à filtre de Kalman étendu</i>	171
II.4	<i>Reconnaissance automatique du type de moteur dans la gamme</i>	181
III	DETECTION DE L'ARRIVEE EN BUTEE.....	183
III.1	<i>Variable d'entrée</i>	183
III.2	<i>Problématique</i>	184
III.3	<i>Algorithme</i>	184
III.4	<i>Analyse statistique et détermination des seuils</i>	187
III.5	<i>Validation expérimentale</i>	188
IV	DETECTION D'OBSTACLE.....	192
IV.1	<i>Caractérisation du phénomène physique</i>	192
IV.2	<i>Fonction à réaliser</i>	193
IV.3	<i>Algorithme de détection d'obstacle</i>	194
IV.4	<i>Phase d'apprentissage</i>	195
IV.5	<i>Contraintes et limitations</i>	195
V	PERSPECTIVE : ESTIMATION DE LA POSITION PAR RECONNAISSANCE DE MOTIFS.....	197
VI	CONCLUSION	199
CONCLUSION GENERALE ET PERSPECTIVES 201		
ANNEXES 204		
ANNEXE I	- IDENTIFICATION DES PARAMETRES MOTEUR PAR ALGORITHME GENETIQUE.....	205
AI.1	<i>Introduction</i>	205
AI.2	<i>Principe de l'identification par algorithme génétique</i>	205
AI.3	<i>Optimisation avec modèle en régime permanent</i>	208
AI.4	<i>Optimisation avec modèle en régime transitoire</i>	210
AI.5	<i>Conclusion : comparaison entre les deux méthodes</i>	213
ANNEXE II	- DIMENSIONNEMENT SIMPLIFIE DES CAPACITES DES ONDULEURS	214
AII.1	<i>Capacité de stockage de l'onduleur diphasé à ponts complets</i>	214
AII.2	<i>Capacités de stockage de l'onduleur à point milieu</i>	215
AII.3	<i>Capacité de stockage de l'onduleur triphasé pour une charge diphasée</i>	216
ANNEXE III	- DETERMINATION DES PARAMETRES DU MODELE MECANIQUE	218
AIII.1	<i>Paramètres de l'enroulement du tablier en spirale</i>	218
AIII.2	<i>Moment d'inertie du motoréducteur</i>	220
AIII.3	<i>Coefficients de frottement du réducteur</i>	220
AIII.4	<i>Paramètres du frein mécanique</i>	221
AIII.5	<i>Frottement du tablier dans les coulisses et sur les roulettes</i>	221
ANNEXE IV	- NOMENCLATURE DES CAPTEURS ISOLES AUTOALIMENTES DE SIGNE DE COURANT.....	222
ANNEXE V	- FONCTIONS DE TRANSFERT DU MOTEUR ET DU CONDENSATEUR A ROTOR BLOQUE	224
AV.1	<i>Fonction de transfert du moteur à rotor bloqué</i>	224
AV.2	<i>Fonction de transfert de la tension condensateur à rotor bloqué</i>	227
ANNEXE VI	- MODELISATION DE L'ALIMENTATION A CONDENSATEUR DE DEPHASAGE ET TRIACS.....	231
AVI.1	<i>Mise en équation</i>	231
AVI.2	<i>Schéma de simulation du circuit électrique</i>	233

AVI.3	<i>Simulation de la logique de fonctionnement des triacs</i>	234
ANNEXE VII	- LIMITATION ELECTRONIQUE DU COUPLE ELECTROMAGNETIQUE	236
AVII.1	<i>Etude de la caractéristique Couple-Vitesse-Angle de gâchette</i>	238
AVII.2	<i>Stratégie de commande et simulation.....</i>	243
AVII.3	<i>Résultats expérimentaux.....</i>	248
AVII.4	<i>Aspect normatif.....</i>	249
AVII.5	<i>Conclusion sur la limitation de couple.....</i>	251
INDEX DES FIGURES	253
INDEX DES TABLEAUX	257
NOTATIONS	258
BIBLIOGRAPHIE	263

Introduction générale

Le domaine des moteurs de grande diffusion est caractérisé par des contraintes de coûts très importantes, qui priment souvent sur les notions de rendement et de facteur de puissance. La discrétion acoustique, la compacité, et la minimisation des étapes de fabrications sont des contraintes fortes. Dans les applications domestiques, où l'alimentation se fait la plupart du temps en courant alternatif monophasé, les moteurs qui répondent à ces contraintes sont traditionnellement de types asynchrones ou universels. En particulier, le moteur asynchrone diphasé à condensateur a toujours été adapté aux applications de puissance inférieure au kilowatt, qui fonctionnent autour d'un point de fonctionnement donné, plus ou moins fixé par la charge : pompes, ventilateurs sans variateur, tondeuses à gazon électriques, automatismes pour ouvertures de maisons, comme notamment les volets roulants.

Pour motoriser ses volets roulants, l'entreprise PROFALUX propose une gamme de trois motoréducteurs de conception semblable et de couple mécanique nominal croissant, 10, 20 et 30 Nm, mettant en œuvre un moteur asynchrone diphasé à condensateur : respectivement 4, 5.5 et 7 μ F. Le moteur est équipé d'un codeur incrémental en sortie d'arbre, qui fournit à une électronique de commande la position et la vitesse de rotation.

Les fonctionnalités proposées par le système complet sont, l'arrêt en butées en douceur, l'apprentissage de la position des butées et l'arrêt avant butées, l'arrêt sur position préprogrammée (« position intermédiaire »), la détection d'obstacles et la reconnaissance de la montée ou de la descente. La limitation du couple en sortie à une valeur maximale, afin de protéger le matériel et les utilisateurs en situation anormale, est également une fonctionnalité envisageable, mais non implémentée sur le système actuel.

Ce travail de thèse a pour objectif d'étudier les systèmes et stratégies permettant de gérer ces fonctionnalités, sans capteur de vitesse/position, en introduisant le moins de dégradation de performances possibles. Le capteur de vitesse/position réel est remplacé par des capteurs virtuels, reconstruisant la vitesse, la position ou le couple à partir de mesures électriques sur la machine. L'objectif visé est la réduction de coûts de fabrication du motoréducteur, en économisant de l'électronique (capteurs à effet hall), de la matière et des opérations d'usinage (moteur à double arbre, présence d'un aimant). Mais l'objectif est également de permettre à l'entreprise un choix plus large de fournisseurs de moteurs, avec une indépendance plus grande vis-à-vis du fournisseur actuel. En effet les moteurs à simple arbre, sans codeur incrémental, sont des composants standards sur le marché.

D'autre part, associer un condensateur différent, en capacité et en dimension, à chacun des trois types de motoréducteur de la gamme, est une réelle contrainte industrielle. La baisse des coûts des composants de l'électronique de puissance actuels permet d'envisager l'utilisation

d'une architecture de carte de commande unique, adaptée aux trois différentes puissances de moteur proposées.

L'électronique de puissance permet même de remettre en cause l'emploi d'une machine asynchrone diphasée, au profit de solutions [commande – actionneur] a priori plus compétitives. Cependant les choix industriels requièrent une certaine pérennité, car ils doivent tenir compte de contraintes liées à des notions de gestion du risque, de risque qualité, de gestion des approvisionnements, d'amortissement de moyens de production existants... Le saut brutal d'un entraînement traditionnel éprouvé à une technologie nouvelle n'est pas toujours évident. C'est pourquoi l'emploi du moteur asynchrone diphasé ne saurait être remis en cause dans cette étude.

Le deuxième objectif de ce travail de thèse est de présenter d'autres architectures d'alimentation de la machine asynchrone diphasée de volet roulant, à partir du secteur, mettant en œuvre des composants électroniques de puissance. L'architecture doit être identique pour les motoréducteurs 10, 20 et 30Nm, et doit respecter des contraintes de coûts, d'encombrement, et de normes CEM.

Afin de répondre à ces objectifs, la chaîne d'entraînement est étudiée : le moteur asynchrone et son alimentation, la charge mécanique, le réducteur, le frein et la stratégie de commande et de détection de l'ensemble.

Le Chapitre I se concentre sur l'étude du moteur asynchrone diphasé. Le paragraphe III présente les équations de fonctionnement de la machine, en insistant sur la relation entre le couple, et les conditions d'alimentation électrique de la machine : équilibrée, déséquilibrée. Plusieurs voies d'alimentation électrique adaptées à la machine asynchrone de volet roulant sont ensuite explorées aux paragraphes IV et V, notamment sous les points de vue des couples moyen et pulsatoire, de la commande, et de la mesure des grandeurs électriques au stator, pour estimer par calcul la vitesse. La mise en œuvre des alimentations les plus intéressantes est présentée en détail : alimentation traditionnelle avec condensateur de déphasage et triacs au paragraphe IV, alimentations avec différents onduleurs et commande au paragraphe V.

Le Chapitre II porte sur la modélisation de la charge. En effet, la compréhension de la nature variable de la charge mécanique perçue par le moteur asynchrone, est fondamentale pour établir les stratégies, les consignes de commande et les moyens de mesure sur le moteur, propres au volet roulant. La charge mécanique du motoréducteur, à savoir le tablier du volet roulant, est étudiée dans le paragraphe II de ce chapitre. Les sous ensembles non linéaires du motoréducteur, que sont le réducteur et le frein, sont abordés au paragraphe III. Dans le paragraphe IV, un modèle de simulation de la chaîne d'entraînement complète est présenté, et les résultats de simulation sont comparés aux mesures effectuées sur un système réel.

Le Chapitre III porte sur la surveillance et le contrôle de l'entraînement. La connaissance du moteur asynchrone, de son alimentation et de sa charge, ouvre la voie à l'étude des stratégies de mesure et de commande correspondant aux fonctionnalités à reconstituer, en l'absence de capteur de position. Les contraintes de coûts étant prépondérantes, le paragraphe II.1 de ce troisième chapitre présente l'estimation de la vitesse sans capteur, à partir de mesures simples en régime permanent et adaptées à une puissance de calcul très réduite (microcontrôleur bon marché). Un prototype de carte électronique à « fonctionnalités minimales », met en œuvre un algorithme d'arrêt en butée en douceur, et propose une solution de volet roulant bon marché qui rencontre ses butées hautes et basses, sans causer de détérioration visible lors d'un grand nombre de cycles. Aux paragraphes II.2 et II.3 du troisième chapitre, un estimateur et un observateur à filtre de Kalman en régime transitoire permettent d'obtenir une mesure de la vitesse plus précise, faiblement sensible aux parasites et s'adaptant au motoréducteur concerné. Cependant, la puissance de calcul mise en jeu est nettement plus importante.

L'étude s'oriente ensuite sur les fonctionnalités de supervision et de contrôle spécifiques au volet roulant, qui utilisent la vitesse comme variable mécanique d'entrée, mesurée ou estimée selon l'une des méthodes du paragraphe II. Un nouvel algorithme de détection d'arrivée en butée du volet est présenté au paragraphe III, permettant statistiquement un serrage modéré du volet sur ses butées. Une stratégie amenant plus de sûreté, par limitation électronique du couple à des fins de sécurité de fonctionnement, est étudiée en Annexe VII spécifiquement pour l'alimentation à condensateur de déphasage et triacs. Enfin nous verrons aux paragraphes IV et V de ce dernier chapitre, les algorithmes existants et envisageables, mettant en œuvre la détection de proximité avec le sol et la détection d'obstacles.

CHAPITRE I - Entraînement électrique du volet roulant et alimentations

I Introduction

Les moteurs électriques à partir de 3 kW sont majoritairement triphasés, à courant alternatif, de type synchrone ou asynchrone. En dessous de 3 kW, par contre, il n'y a plus de structure dominante ; l'alimentation est le plus souvent continue ou alternative monophasée et les actionneurs présentent une grande variété de structures électromagnétiques. Ils peuvent être à collecteur, à aimants, à réluctance variable, synchrone ou asynchrone.

Les moteurs de grande diffusion, en dessous de 1 kW, ont des dimensions comprises entre le millimètre et la dizaine de centimètres. Les applications sont variées : horlogerie, alternateurs et actionneurs pour automobiles, informatique, audiovisuel, modélisme, jouets, ventilateurs, électroménager, domotique, outils électroportatifs, etc... Un foyer domestique moderne possède plusieurs dizaines d'actionneurs au sein de ses équipements [Multon 00].

Les moteurs de grande diffusion ont des contraintes de coût qui priment souvent sur le rendement ou le facteur de puissance. La discrétion acoustique, la compacité, la minimisation des étapes de fabrication sont décisives. Le domaine est caractérisé par une forte inertie des acteurs industriels. Ceux-ci ne cherchent pas nécessairement l'innovation, ils sont soucieux de la rentabilisation des chaînes de production existantes.

Dans l'électroménager, avec une alimentation alternative monophasée, lorsque la variation de vitesse n'est pas requise, les moteurs sont traditionnellement de type asynchrone ou universel. A moins de 100 Watts le moteur asynchrone diphasé est très utilisé. Le plus souvent il n'y a pas de commande électronique et le déphasage entre les 2 phases est obtenu avec un condensateur. Le fonctionnement est alors optimisé pour un point de charge unique fixé par le couple ou la vitesse nominale. C'est le cas par exemple des pompes, ventilateurs, ou tondeuses à gazon... Parfois aussi les appareils ont plusieurs points de fonctionnement comme les lave-linge à 2 ou 3 vitesses de lavage ou d'essorage. Les moteurs asynchrones ont alors un nombre de pôles ou des connexions variables au stator (principe Dahlander, ...).

Lorsque la variation continue de vitesse est nécessaire ou lorsque la vitesse dépasse 3000 trs/min, le moteur universel est préféré. C'est le cas des aspirateurs ou de certains lave-linge. Les inconvénients classiques du collecteur et le coût élevé du moteur sont alors compensés par une électronique de commande nettement plus simple.

Pour les volets roulants qui nous intéressent plus spécialement ici, le moteur asynchrone domine. Le point de fonctionnement nominal est déterminé par la vitesse de levage souhaitée. La descente, qui requiert moins de couple, s'effectue à une vitesse légèrement supérieure, le moteur « glisse » un peu moins. L'utilisateur voit à peine la différence.

Un actionneur de volet roulant PROFALUX actuel comporte principalement : un moteur asynchrone diphasé, une alimentation monophasée avec un condensateur de déphasage permanent, un frein mécanique et un réducteur.

Les commandes sont apparues, industriellement rentables, dans les années 1980 : gradateurs à triacs, convertisseurs AC/AC, commandes auto-pilotées de moteurs synchrones et pas à pas. Elles ont permis de faire varier à tout instant le couple ou la vitesse. D'abord onéreuses, elles furent réservées aux machines de « forte et moyenne » puissance. Ensuite la miniaturisation et la baisse des coûts des composants permirent leur utilisation aux « petites » puissances.

Les commandes électroniques permettent en premier lieu d'améliorer la fonctionnalité de systèmes existants. Elles sont aussi susceptibles de modifier profondément la disposition de l'ensemble de la chaîne [alimentation - électronique de commande – actionneur - charge]. Pour un système donné, l'alimentation (alternative ou continue) ou la charge (couple de démarrage, point de fonctionnement variable, ...) ne sont plus seules à intervenir. De nouveaux ensembles apparaissent. Ainsi, par exemple, le moteur à courant continu a souvent été remplacé par le moteur synchrone auto-piloté à aimants, ou bien des moteurs universels, alimentés par le secteur monophasé, ont été remplacés par des machines synchrones ou asynchrones triphasées.

Cependant, dans le cadre de cette thèse, l'utilisation de la machine asynchrone diphasée n'est pas remise en cause. La raison de ce choix est plus économique que scientifique. Comme il a déjà été dit les choix industriels doivent avoir une certaine pérennité. Les changements radicaux sont freinés par la gestion des risques, aussi bien en matière de qualité que d'approvisionnement ou d'amortissement de chaîne de production. Le passage d'un entraînement traditionnel, éprouvé, à une technologie nouvelle n'est pas toujours évident.

Le présent chapitre se concentre donc sur l'étude du moteur asynchrone diphasé symétrique.

Le paragraphe II présente rapidement les structures qui justifient, d'un point de vue historique, l'emploi et l'existence des machines asynchrones alimentées à partir du secteur monophasé.

La mise en équation de la machine diphasée symétrique est réalisée au paragraphe III, et fournit un outil de résolution analytique ou numérique du comportement de la machine selon trois points de vue : en régime transitoire quelconque, en régime permanent avec une alimentation diphasée équilibrée, puis en régime permanent avec une alimentation déséquilibrée.

Les paramètres du modèle du moteur doivent être déterminés pour que les outils mathématiques soient exploitables. La méthode de détermination utilisée, à savoir l'identification paramétrique par mesures en régimes permanent ou transitoire, et à algorithme

génétique, est exposée en Annexe I. Cette méthode est précise, et est compatible avec nos exigences : essais moteur non destructifs, mesures en ligne, en charge.

Ensuite, différentes alimentations électriques de la machine sont étudiées en détail. Tout d'abord, au paragraphe IV, le fonctionnement de l'ensemble traditionnel {machine diphasée, alimentation secteur et condensateur de déphasage permanent} commercialisé actuellement, est analysé avec les outils mathématiques du paragraphe III, en mettant en évidence le comportement des grandeurs électriques et du couple en fonction de la vitesse. Nous verrons les possibilités qu'offre ce montage, d'estimer la vitesse en régime permanent à partir de mesures électriques. Puis au paragraphe V, trois alimentations à onduleurs concurrentes seront présentées, dimensionnées et comparées dans l'esprit des contraintes de coûts et de volume. Les onduleurs permettent de faire varier la vitesse et le couple en régime équilibré, sans composante de couple pulsatoire. En outre ils n'emploient pas de condensateur de déphasage, qui présente l'inconvénient de devoir être adapté en fonction de la puissance du moteur Profalux (10, 20 ou 30 Nm).

II Contexte d'utilisation du moteur asynchrone diphasé

Dans une machine asynchrone, le rôle du stator est de créer dans l'entrefer un champ magnétique tournant, circulaire si possible, sans recours à une pièce mobile. Ceci afin d'induire une force électromotrice et des courants au rotor qui par interaction avec la force magnétomotrice stator crée un couple.

Pour créer ce champ tournant, le stator est constitué généralement d'une armature polyphasée de q enroulements identiques. Le décalage angulaire électrique entre deux enroulements consécutifs est égal à $2\pi/q$ (pour 1 paire de pôles). Chaque enroulement doit être alimenté par un courant alternatif déphasé du précédent dans le temps, d'un angle de $2\pi/q$ également.

L'alimentation du stator nécessite de disposer d'une alimentation polyphasée. C'est le cas de la machine asynchrone triphasée, connectée directement au réseau triphasé. Pourtant, la plupart des dispositifs domestiques comme les volets roulants dans notre cas, sont alimentés en énergie électrique par le secteur monophasé. Ce paragraphe balaye brièvement les technologies d'alimentation des machines asynchrones à partir d'un secteur monophasé, sans composant électronique actif. Il situe la machine asynchrone diphasée à condensateur permanent de volet roulant parmi les entraînements de même type existants.

II.1 Moteur asynchrone monophasé

Une machine asynchrone monophasée classique comporte un unique bobinage stator et un rotor en cage d'écureuil. La Figure I-1 correspond à un stator à une paire de pôles.

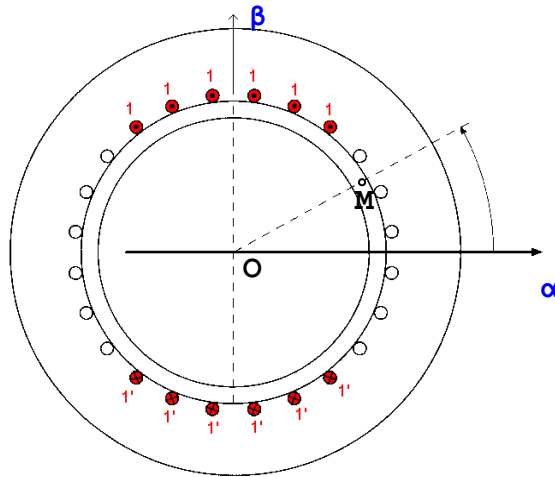


Figure I-1 : Bobinage stator monophasé à pôles lisses et à une paire de pôles

Lorsque ce stator est alimenté par une tension sinusoïdale de pulsation ω , le courant est aussi sinusoïdal de pulsation ω . Le champ engendré dans l'entrefer est décomposable en un champ tournant à la vitesse ω , de type direct, produisant un couple direct, C_{DIRECT} , et un champ tournant à la vitesse $-\omega$, de type inverse, produisant un couple inverse, C_{INVERSE} . Ces 2 couples sont représentés sur la figure 2 en fonction de la vitesse de rotation du rotor ω_R . Leur différence est le couple résultant $C_{\text{RESULTANT}}$.

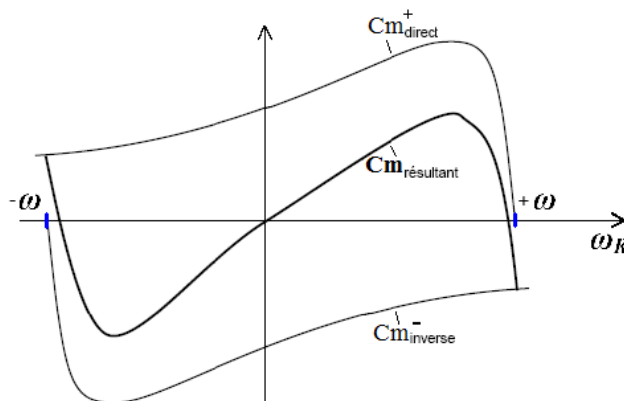


Figure I-2 : Caractéristique couple – vitesse du moteur asynchrone monophasé

Les courbes représentées correspondent aux allures classiquement rencontrées à machines de puissance supérieure au kW. En fonctionnement normal, au voisinage de la vitesse de synchronisme, C_{INVERSE} est faible devant C_{DIRECT} . $C_{\text{RESULTANT}}$ conserve une valeur relativement importante, il s'annule pour une vitesse inférieure au synchronisme. Le glissement d'une machine monophasée est donc toujours plus important que sur une machine di- ou tri-phasée. A l'arrêt, $C_{\text{RESULTANT}}$ est nul. Néanmoins, dès que le rotor tourne, même lentement, un couple moteur apparaît. Une fois le rotor lancé, le moteur peut atteindre un point de fonctionnement stable dans un sens ou l'autre. Sans dispositif spécial de « lancement », le moteur asynchrone *monophasé* n'existe pas en tant que tel dans les applications industrielles courantes.

Pour que le moteur asynchrone ait un couple de démarrage non nul, il faut lui ajouter une seconde source d'excitation, qui produise un champ décalé dans l'entrefer et dans le temps d'un quart de période. Pour obtenir cette seconde source d'excitation, on utilise des pôles saillants avec une bague de déphasage dans chaque pôle : on parle de moteur asynchrone monophasé à *spires de Fraeger* ou à *bobines écrans* ou encore *shaded poles* [Multon 00]. La Figure I-3 montre un tel moteur avec des pôles saillants munis d'une, deux ou trois spires de cuivre en court-circuit. Ces spires enlacent une partie du pôle.

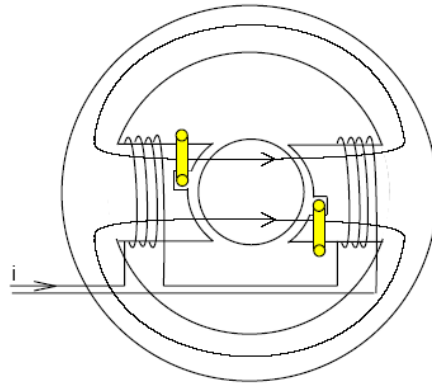


Figure I-3 : Bobinage à pôles saillants à spires de Fraeger

Le courant primaire d'excitation stator induit dans ces spires en court-circuit un courant déphasé. Il en résulte un champ tournant dans l'entrefer, et donc couple de démarrage non nul qui permet la mise en mouvement du moteur, si le couple résistant n'est pas trop élevé. Il existe également une variante de stator en forme de U, extrêmement fréquente (des milliards d'unités fabriqués chaque année).

Les moteurs à spires de Fraeger ont souvent de mauvais rendements. Pour des puissances utiles de quelques dizaines de watts, celui-ci se situe entre 0,1 et 0,3. Le volume et le coût sont, de plus généralement élevés. Ces moteurs conviennent pour des couples de démarrage assez faibles (ventilateurs, ...).

Dans le cas des volets roulants, la charge de levage est potentiellement importante au démarrage, et le moteur doit s'insérer dans l'axe de l'enroulement du tablier. Dans ces conditions le moteur à spire de Fraeger est exclu et les industriels lui préfèrent des moteurs avec une 2^{ième} phase bobinée, le déphasage étant obtenu généralement avec un condensateur.

II.2 Moteurs diphasés alimentés à partir du secteur monophasé

II.2.1 Structure à condensateur de déphasage permanent

Dès que les puissances dépassent quelques dizaines de watts, les applications motorisées de la vie courante mettent en œuvre souvent des moteurs asynchrones *diphasés* (ou '*biphasés*') à alimentation monophasée et à condensateurs de déphasage.

La phase principale est alimentée directement par le réseau et la phase auxiliaire l'est via un condensateur permettant de déphaser au plus près de $\pi/2$ son courant par rapport à celui de la première (Figure I-4), afin de restituer un champ tournant circulaire dans le stator.

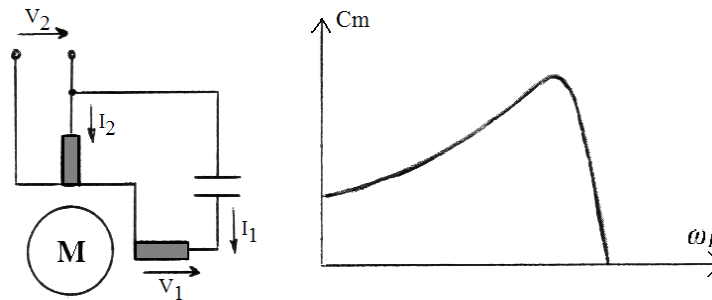


Figure I-4 : Machine asynchrone diphasée à condensateur permanent de déphasage, et caractéristique couple-vitesse.

La Figure I-4 illustre une structure à condensateur de déphasage qui reste en permanence connecté à la phase auxiliaire (en anglais : ‘*Capacitor-run single-phase induction motor*’, ou ‘*Split capacitor induction motor*’). C’est la structure utilisée pour les moteurs de volets roulants Profalux. La caractéristique couple-vitesse dépend des paramètres du moteur, mais aussi la valeur de la capacité.

Dans l’immense majorité des cas l’impédance de déphasage est un condensateur. Elle peut être également une association d’un condensateur en série avec une résistance, et très rarement d’une résistance uniquement ou même d’une inductance. Dans ce dernier cas le courant de la phase auxiliaire est en retard sur celui de la phase principale, et non en avance.

Avec une impédance de déphasage constante, la condition de quadrature des courants au stator ne peut être réalisée, si elle l’est, que pour un unique point de fonctionnement, car l’impédance du moteur varie en fonction de sa vitesse de rotation. Ce résultat sera mis en évidence au paragraphe IV.5 pour les moteurs de volets roulants. L’alimentation est dite *équilibrée*. Dans ce cas le champ tournant est circulaire, et les performances sont optimales. Pour les autres points de fonctionnement, le champ tournant comporte une composante inverse non nulle, qui lui donne une trajectoire elliptique dans l’entrefer. Pour que le champ soit circulaire sur toute une plage de fonctionnement, il faudrait que l’impédance de déphasage soit variable.

Selon le type d’application et la nature du moteur utilisé, le condensateur peut être calculé pour optimiser le rendement, le facteur de puissance ou le couple au fonctionnement nominal, ou sinon le couple de démarrage [Multon 00], [Vanden 86]. Des compromis sont à réaliser : sur certains moteurs à faible résistance rotor, une valeur importante de capacité élèvera le couple de démarrage, mais au détriment du couple et des caractéristiques nominales

(glissement, rendement, facteur de puissance), où des déséquilibres importants de l'alimentation risquent d'apparaître. A l'inverse, un condensateur assurant de bonnes caractéristiques nominales, peut conduire à un couple de démarrage beaucoup trop faible.

II.2.2 Structure à condensateurs de démarrage et permanent

D'autres réalisations traditionnelles, qui font varier l'impédance de déphasage de manière discrète, ont été imaginées pour obtenir un couple de démarrage important avec en même temps des caractéristiques nominales intéressantes sur des moteurs à faible résistance rotor.

La Figure I-5 montre une structure d'alimentation avec un condensateur de démarrage de forte capacité et un condensateur de service. La valeur de la capacité équivalente s'adapte au régime moteur. Au démarrage le commutateur est fermé, et les deux condensateurs assurent un couple important. Le premier est déconnecté à vitesse élevée, souvent par un commutateur centrifuge, plus récemment par un semi-conducteur commandé par un dispositif qui mesure la vitesse de rotation ou l'estime à partir de paramètres électriques [Borelli 98], [Fuchs 90].

Le couple de démarrage avec les deux condensateurs est largement augmenté, tandis que la petite capacité seule permet d'obtenir les caractéristiques nominales recherchées (faible glissement, rendement, facteur de puissance).

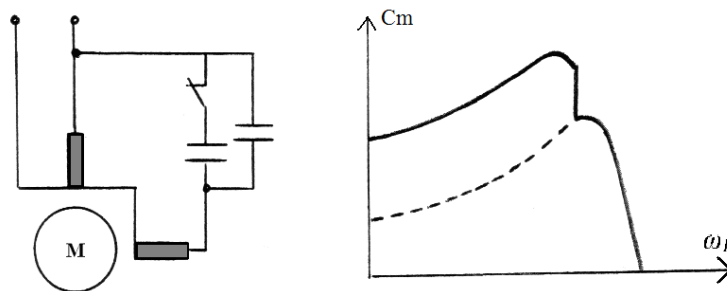


Figure I-5 : Machine asynchrone diphasée à condensateur de démarrage et condensateur permanent, et caractéristique couple-vitesse.

La désignation anglaise courante de cette structure est '*Capacitor-run, capacitor-start single-phase induction motor*'.

II.2.3 Structure à condensateur de démarrage

Une structure encore plus simple et bon marché que la précédente est illustrée Figure I-6. A vitesse nulle ou faible le commutateur est fermé, et le condensateur permet la génération du champ statorique elliptique nécessaire à la production d'un couple de démarrage. A vitesse élevée le commutateur centrifuge s'ouvre, et la machine asynchrone devient monophasée en fonctionnement nominal, avec un régime entretenu par le champ pulsant, comme mentionné au paragraphe II.2.

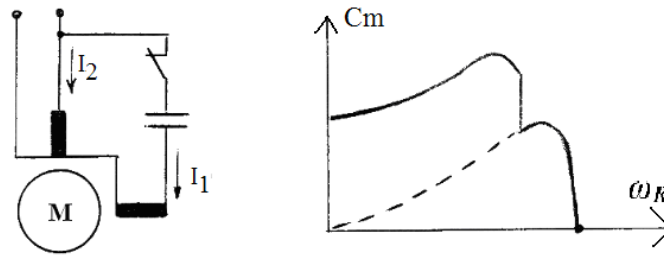


Figure I-6 : Machine asynchrone diphasée à condensateur de démarrage, et caractéristique couple-vitesse

L'intérêt économique est évident. Tout d'abord un condensateur bon marché peut être utilisé sans se soucier du taux de pertes diélectriques, ni de sa durée de vie. Il n'aura pas le temps de s'échauffer. Côté moteur, les conducteurs auxiliaires peuvent être également sous dimensionnés. Une pratique très courante consiste à bobiner un nombre de tours sur la phase auxiliaire différent de celui de la phase principale. Le moteur est dit *asynchrone diphasé asymétrique*.

II.2.4 Structure sans composant passif

Un dernier type de montage, appelé '*Split phase start induction motor*', ou « moteur asynchrone à phase divisée au démarrage », n'utilise pas d'impédance de déphasage pour le démarrage du moteur (Figure I-7).

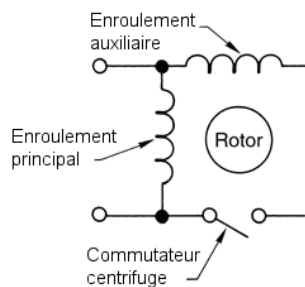


Figure I-7 : Moteur asynchrone diphasé sans impédance de déphasage

La génération de couple à rotor bloqué n'est possible que si la machine est asymétrique. La différence d'impédance, vue du secteur, entre la branche auxiliaire et la branche principale ne se fait pas par l'intermédiaire d'une impédance de déphasage externe, mais par la dissymétrie des impédances des enroulements en interne.

L'enroulement auxiliaire ('*start winding*') est toujours disposé à 90° de l'enroulement principal dans le stator, mais il est réalisé avec du fil de faible section, plutôt résistif, et avec un nombre de tours faible, par rapport à l'enroulement principal. Donc, la réactance de l'enroulement principal est très grande devant celle de l'enroulement auxiliaire. Le courant de la phase auxiliaire sera presque en phase avec la tension secteur, tandis que le courant principal, plus en retard.

Il en résulte la génération d'un champ elliptique tournant dans le stator à même de produire un couple de démarrage. Lorsque la vitesse dépasse 25% de la vitesse nominale, le connecteur centrifuge déconnecte la phase auxiliaire et la machine asynchrone devient monophasée pure.

Ces moteurs 'split-phase' sans condensateur sont considérés comme ayant un couple de démarrage faible ou modéré, et sont limités aux applications en dessous de 250W.

II.3 Moteur triphasé en montage Steinmetz, alimenté à partir du secteur monophasé

Enfin, citons à titre indicatif les montages classiques de Charles Protéus Steinmetz [Caron 95], permettant de connecter un moteur triphasé au secteur monophasé, avec une impédance de déphasage (Figure I-8). Le moteur triphasé n'est pas utilisé dans notre application.

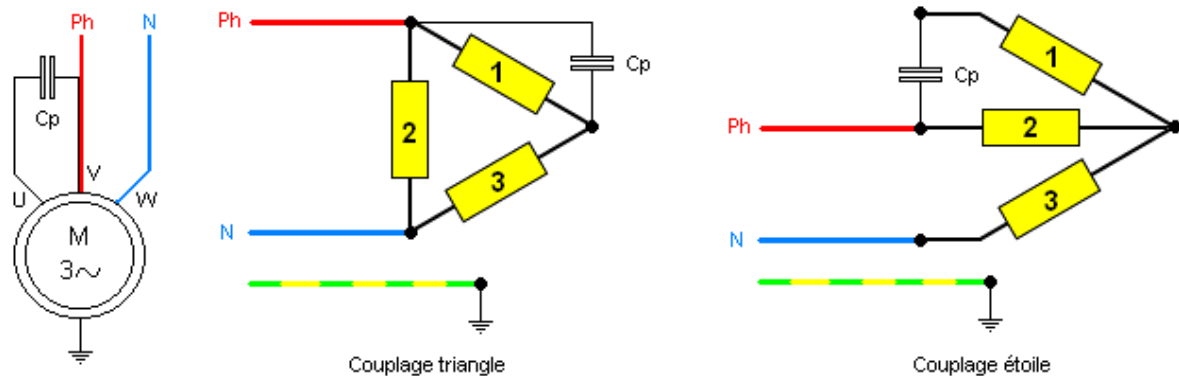


Figure I-8 : Moteur asynchrone triphasé, alimenté sur secteur monophasé en montage Steinmetz triangle ou étoile

De même qu'en diphasé, l'alimentation du moteur ne peut être *équilibrée* que pour un unique point de fonctionnement, celui pour lequel le condensateur a été optimisé. A tout autre régime, l'impédance du moteur variant, l'alimentation sera déséquilibrée, et une composante inverse dans le champ tournant va apparaître et diminuer les performances du moteur.

III Modélisation de la machine asynchrone diphasée

Nous avons survolé les différentes solutions qui permettent d'alimenter traditionnellement les machines asynchrones à partir du secteur, et qui justifient l'existence de la machine diphasée notamment. La machine diphasée de volet roulant, associée à son condensateur de déphasage permanent, sera étudiée au paragraphe IV. D'autres alimentations plus performantes, mettant en œuvre des composants actifs de l'électronique de puissance, seront étudiées également.

Avant de détailler les alimentations de la machine, l'étude va se concentrer dans un premier temps, sur le modèle mathématique de la machine asynchrone diphasée *symétrique* à $p=1$ paire de pôles, avec comme variables d'entrées les 2 tensions du stator.

Ce modèle donnera les caractéristiques du moteur qui nous permettront d'élaborer, par la suite, les stratégies de détection d'obstacle ou de butée et nous permettra la validation numérique de ces commandes.

III.1 Notations

III.1.1 Hypothèses d'étude

La Figure I-9 donne le modèle de machine adopté et précise les notations :

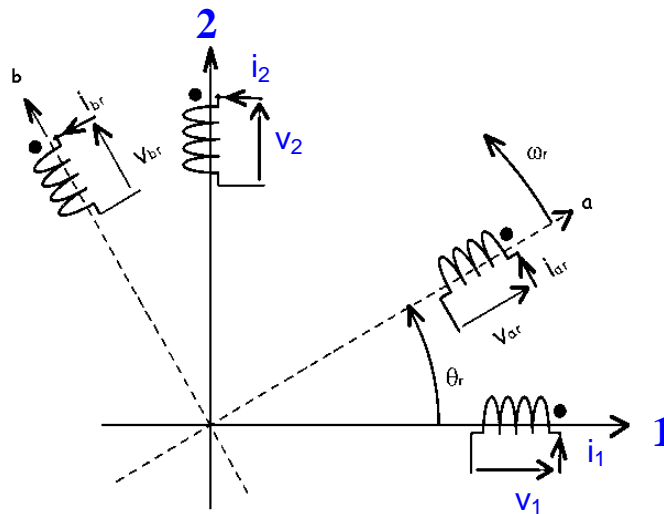


Figure I-9 : Représentation schématique de la machine biphasée

Le stator a 2 enroulements, 1 et 2, placés sur les 2 axes fixes orthogonaux (O1 ; O2)

Le rotor a 2 enroulements, a et b, placés sur les 2 axes mobiles orthogonaux (Oa ; Ob)

L'angle $\theta_R = (O1, Oa)$ définit la position du rotor. Sa vitesse est $\omega_R = \frac{d\theta_R}{dt}$.

Les enroulements sont bipolaires. Ils sont notés avec les indices S1, S2, Ra et Rb ou plus simplement 1, 2, a et b. Les 2 résistances stator et rotor sont respectivement R_S et R_R .

Les inductances propres sont L_S pour 1 et 2 et L_R pour a et b.

Les mutuelles ne dépendent que de θ_R , leur maximum est L_M , elles sont respectivement :

- entre (1 et a) et entre (2 et b) : $L_M \cos(\theta_R)$
- entre (1 et b) : $L_M \cos[\theta_R + (\pi/2)]$ ○ entre (2 et a) : $L_M \cos[(\pi/2) - \theta_R]$

La machine est *symétrique*, car les propriétés des enroulements stator 1 et 2, et rotor a et b, sont les mêmes.

III.1.2 Vecteurs d'espace

Une notation particulière consiste à regrouper les grandeurs physiques (tension, courant ou flux) des 2 phases, stator ou rotor, à l'intérieur d'un seul nombre complexe :

$$\overline{X_{S \text{ ou } R}}(t) = x_{1 \text{ ou } a}(t) + j x_{2 \text{ ou } b}(t) \quad \text{avec } j^2 = -1$$

On parle alors de « *vecteurs de phase d'espace* » ('*space phasor*' en anglais) [Vas 92]. La notation permet de condenser les écritures.

Au stator : On définit ainsi respectivement la tension, le courant et le flux complexes :

$$\overline{V}_S(t) = v_1(t) + j v_2(t) \quad \overline{I}_S(t) = i_1(t) + j i_2(t) \quad \overline{\Phi}_S(t) = \varphi_1(t) + j \varphi_2(t).$$

$$\text{Avec : } \varphi_1(t) = L_S i_1(t) + L_M \cos(\theta_R) i_a(t) + L_M \cos(\theta_R + \frac{\pi}{2}) i_b(t)$$

$$\varphi_2(t) = L_S i_2(t) + L_M \cos(\frac{\pi}{2} - \theta_R) i_a(t) + L_M \cos(\theta_R) i_b(t)$$

Au rotor : On définit de même respectivement la tension, le courant et le flux complexes :

$$\overline{V}_R(t) = v_a(t) + j v_b(t) \quad \overline{I}_R(t) = i_a(t) + j i_b(t) \quad \overline{\Phi}_R(t) = \varphi_a(t) + j \varphi_b(t)$$

$$\text{Avec : } \varphi_a(t) = L_R i_a(t) + L_M \cos(\theta_R) i_1(t) + L_M \cos(\frac{\pi}{2} - \theta_R) i_2(t)$$

$$\varphi_b(t) = L_R i_b(t) + L_M \cos(\theta_R + \frac{\pi}{2}) i_1(t) + L_M \cos(\theta_R) i_2(t)$$

Ces vecteurs d'espace ont une signification physique particulière en régime **sinusoïdal permanent équilibré**. Ils sont liés aux nombres complexes de Fresnel associés aux grandeurs.

- Par exemple, en régime **direct**, avec : $v_1(t) = V_0 \cos(\omega t)$ et $v_2(t) = V_0 \cos(\omega t - \frac{\pi}{2}) = V_0 \sin(\omega t)$,

$$\text{les complexes de Fresnel associés sont : } \overline{V}_1(t) = V_0 e^{j\omega t} \text{ et } \overline{V}_2(t) = V_0 e^{j(\omega t - \frac{\pi}{2})} = -j \overline{V}_1(t)$$

Le vecteur d'espace $\overline{V}_S(t) = v_1(t) + j v_2(t) = V_0 e^{j\omega t}$ est égal au vecteur complexe de Fresnel de la tension phase 1 stator. Il tourne dans le sens direct (contraire de la montre). D'une manière générale, tout complexe de Fresnel ' \overline{X}_1 ' (flux, courant, tension) de la phase 1 est lié à celui de la phase 2 par la relation : $\overline{X}_2(t) = -j \overline{X}_1(t)$

- De même, en régime **inverse**, avec : $v_1(t) = V_0 \cos(\omega t)$ et $v_2(t) = V_0 \cos\left(\omega t + \frac{\pi}{2}\right) = -V_0 \sin(\omega t)$,

les complexes de Fresnel associés sont : $\overline{V}_1(t) = V_0 e^{j\omega t}$ et $\overline{V}_2(t) = V_0 e^{j(\omega t + \frac{\pi}{2})} = j\overline{V}_1(t)$

Le vecteur d'espace $\overline{V}_s(t) = v_1(t) + jv_2(t) = V_0 e^{-j\omega t}$ est le **conjugué** du complexe de Fresnel de la tension stator phase 1. Il tourne dans le sens inverse (celui de la montre).

D'une manière générale tout complexe de Fresnel ' \overline{X}_1 ' (flux, courant, tension) de la phase 1 est lié à celui de la phase 2 par la relation : $\overline{X}_2(t) = +j\overline{X}_1(t)$

Pour terminer cette introduction il faut insister sur le fait que, pour chaque grandeur, il y a 5 variables notées avec la même lettre, qu'il ne faut pas confondre. Par exemple pour la tension, il y a les 2 variables de phase, leurs transformées complexe de Fresnel et le « vecteur » d'espace : $v_1(t)$, $v_2(t)$, $\overline{V}_1(t)$, $\overline{V}_2(t)$, et $\overline{V}_s(t)$. Nous venons de voir que pour l'alimentation sinusoïdale équilibrée directe, $\overline{V}_s(t)$ se confond avec $\overline{V}_1(t)$, mais dans le cas général les 3 nombres complexes $\overline{V}_1(t)$, $\overline{V}_2(t)$, et $\overline{V}_s(t)$ sont différents.

III.2 Equations de fonctionnement avec 3 inductances

III.2.1 Equations en régime transitoire quelconque

Dans la machine asynchrone diphasée symétrique, les vecteurs d'espace stator et rotor sont liés par les relations suivantes [Vas 92] :

Equations initiales		Equations avec changement de variables	
$\overline{\Phi}_S = L_S \overline{I}_S + (L_M e^{j\theta_R}) \overline{I}_R$	ou	$\overline{\Phi}_S = L_S \overline{I}_S + L_M \overline{I}'_R$	avec $\overline{I}'_R = e^{j\theta_R} \overline{I}_R$ (I-1)
$\overline{V}_S = R_S \overline{I}_S + \frac{d\overline{\Psi}_S}{dt}$			(I-2)
$\overline{\Phi}_R = L_R \overline{I}_R + (L_M e^{-j\theta_R}) \overline{I}_S$	ou	$\overline{\Phi}'_R = L_R \overline{I}'_R + L_M \overline{I}_S$	avec $\overline{\Phi}'_R = e^{j\theta_R} \overline{\Phi}_R$ (I-3)
$0 = \overline{V}_R = R_R \overline{I}_R + \frac{d\overline{\Phi}_R}{dt}$	ou	$0 = \overline{V}'_R = R_R \overline{I}'_R + \frac{d\overline{\Phi}'_R}{dt} - j\omega_R \overline{\Phi}'_R$	(I-4)

L'introduction de nouveaux courant et flux au rotor, notés « ' » : $\overline{I}'_R = e^{j\theta_R} \overline{I}_R$ et $\overline{\Phi}'_R = e^{j\theta_R} \overline{\Phi}_R$, permet d'éliminer l'angle θ_R des équations.

Le couple électromagnétique est donné par l'une des 3 formes suivantes [Vas 92] :

$$C_{em} = \phi_1(t)i_2(t) - \phi_2(t)i_1(t) = \text{Re} \left(j \overline{\Phi}_S \overline{I}_S^* \right) = \text{Im} \left(\overline{\Phi}_S \overline{I}_S^* \right) \quad (\text{I-5})$$

où « * » désigne l'opérateur complexe « conjugué ».

La machine est définie par 3 inductances L_S, L_R, L_M , et 2 résistances R_S et R_R .

Notons que les flux et les tensions peuvent aussi être formulés en fonction des 3 inductances (L_S-L_M) , (L_R-L_M) et L_M . Les expressions obtenues comportent alors un terme commun au stator et au rotor. On trouve par exemple pour les flux une expression qui est utilisée par la suite :

$$\overline{\Phi}_S = (L_S - L_M)\overline{I}_S + L_M(\overline{I}_S + \overline{I}'_R) \quad \text{et} \quad \overline{\Phi}'_R = L_M(\overline{I}_S + \overline{I}'_R) + (L_R - L_M)\overline{I}'_R$$

III.2.2 Schéma équivalent en régime sinusoïdal permanent équilibré direct

Avec $v_1(t) = V_0 \cos(\omega t)$, $v_2(t) = V_0 \sin(\omega t)$ et $\omega_r = \frac{d\theta_r}{dt}$ constant, les vecteurs d'espace sont donnés par:

$$\overline{V}_S = V_0 e^{j\omega t} = R_S \overline{I}_S + L_S \frac{d\overline{I}_S}{dt} + L_M \frac{d\overline{I}'_R}{dt} \quad \text{et} \quad 0 = R_R \overline{I}'_R + L_R \frac{d\overline{I}'_R}{dt} + L_M \frac{d\overline{I}_S}{dt} - j\omega_r (L_R \overline{I}'_R + L_M \overline{I}_S)$$

D'après le paragraphe III.1.2, $\overline{V}_S(t)$, $\overline{I}_S(t)$ et $\overline{I}'_R(t)$ sont aussi les complexes de Fresnel associés à la phase 1. Donc $\overline{V}_S = v_1 + jv_2 = V_0 e^{j\omega t} = \overline{V}_1$ est la tension phase 1 stator : elle est donc une donnée d'entrée.

$\overline{I}_S(t)$ et $\overline{I}'_R(t)$ sont les 2 courants, phase 1, stator et rotor : ce sont les inconnues du système. L'écriture est simplifiée par l'introduction du glissement $g = 1 - \omega_r / \omega$ et des 3 inductances $(L_S - L_M)$, $(L_R - L_M)$, et L_M :

$$\begin{aligned} \overline{V}_S &= R_S \overline{I}_S + j\omega (L_S - L_M) \overline{I}_S + j\omega L_M (\overline{I}_S + \overline{I}'_R) \\ 0 &= \frac{R_R}{g} \overline{I}'_R + j\omega (L_R - L_M) \overline{I}'_R + j\omega L_M (\overline{I}_S + \overline{I}'_R) \end{aligned} \quad (\text{I-6})$$

Ces équations conduisent au schéma électrique équivalent classique avec 3 inductances, les deux de fuite stator (L_S-L_M) et rotor (L_R-L_M) , et magnétisante L_M , disposées « en forme de T ».

III.3 Equations de fonctionnement avec fuites totalisées au rotor

III.3.1 Equations en régime transitoire quelconque

Il est possible de limiter la description magnétique de la machine à 2 inductances seulement. Pour cela les équations (I-1) et (I-3) sont réécrites en introduisant un coefficient k a priori quelconque :

$$\overline{\Phi}_S = (L_S) \overline{I}_S + (k L_M) \overline{I}_R'' \quad \text{avec} \quad \overline{I}_R'' = \frac{\overline{I}'_R}{k}, \quad \text{soit} \quad \overline{\Phi}_S = (L_S - k L_M) \overline{I}_S + (k L_M) (\overline{I}_S + \overline{I}_R'')$$

$$\overline{\Phi}_R'' = (k L_M) \overline{I}_S + (k^2 L_R) \overline{I}_R'' \quad \text{avec} \quad \overline{\Phi}_R'' = k \overline{\Phi}'_R \quad \text{soit} \quad \overline{\Phi}_R'' = (k L_M) (\overline{I}_S + \overline{I}_R'') + (k^2 L_R - k L_M) \overline{I}_R''$$

Avec la valeur particulière de k telle que $(L_S - k L_M) = 0$ et en prenant de nouvelles notations :

$$N = L_S \left(\frac{L_S L_R}{L_M^2} - 1 \right) = L_S \cdot \frac{\sigma}{1 - \sigma} \left. \vphantom{N} \right\} \text{ où } \sigma = 1 - \frac{L_M^2}{L_S L_R} = \frac{N}{N + L_S} \text{ est le coefficient de dispersion}$$

et $R_R' = R_R \cdot \frac{L_S^2}{L_M^2} = R_R \cdot \frac{L_S}{L_R(1 - \sigma)}$

les équations ne dépendent plus que des 2 inductances L_S et N :

$$\overline{\Phi}_S = L_S (\overline{I}_S + \overline{I}_R'') \quad (\text{I-7}) \quad \overline{\Phi}_R'' = (N + L_S) \overline{I}_R'' + L_S \overline{I}_S = L_S (\overline{I}_S + \overline{I}_R'') + N \overline{I}_R'' \quad (\text{I-8})$$

$$\overline{V}_S = R_S \overline{I}_S + \frac{d\overline{\Phi}_S}{dt} \quad (\text{I-9}) \quad 0 = \overline{V}_R'' = R_R' \overline{I}_R'' + \frac{d\overline{\Phi}_R''}{dt} - j\omega_R \overline{\Phi}_R'' \quad (\text{I-10})$$

$$Cem = \varphi_1 i_2 - \varphi_2 i_1 = \text{Re} (j \overline{\Phi}_S \overline{I}_S^*) \quad \text{cf (I-5)}$$

Dans ce modèle la machine est complètement définie par les 4 paramètres R_S , L_S , N et R_R' .

III.3.2 Schéma de simulation en régime quelconque

Une résolution numérique des équations différentielles (I-7) à (I-10) permet de déterminer le comportement de la machine, à savoir les courants, flux et couple, en fonction des entrées que sont

- les tensions d'alimentation $v_1(t)$ et $v_2(t)$ appliquées à tout instant au stator,
- et la vitesse du rotor $\omega_R(t)$ que la mécanique du système impose.

Les équations sont modifiées afin de faire apparaître les 4 variables d'état liées au stator : φ_1 , φ_2 , i_1 et i_2 . C'est-à-dire les vecteurs d'espace $\overline{\Phi}_S(t)$ et $\overline{I}_S(t)$.

$$\text{De (I-7) et (I-8) il vient : } \overline{I}_R'' = -\overline{I}_S + \frac{\overline{\Phi}_S}{L_S} \quad \text{et} \quad \overline{\Phi}_R'' = N \overline{I}_S + \frac{N + L_S}{L_S} \overline{\Phi}_S. \quad (\text{I-11})$$

L'équation (I-10) devient :

$$0 = R_R' \left(\frac{\overline{\Phi}_S}{L_S} - \overline{I}_S \right) + \frac{N + L_S}{L_S} \times \frac{d\overline{\Phi}_S}{dt} - N \frac{d\overline{I}_S}{dt} - j\omega_R \left(\frac{N + L_S}{L_S} \overline{\Phi}_S - N \overline{I}_S \right),$$

$$\text{puis } \frac{d\overline{I}_S}{dt} = \frac{1}{\sigma L_S} \left(\overline{V}_S + \overline{I}_S \times (j\omega_R \sigma L_S - R_S - (1 - \sigma) R_R') + \overline{\Phi}_S \times \left(\frac{\sigma R_R'}{N} - j\omega_R \right) \right).$$

Le système prend finalement la représentation d'état :

$$\frac{d\overline{\Phi}_S}{dt} = \overline{V}_S - R_S \overline{I}_S \quad (\text{I-12})$$

$$\frac{d\overline{I}_S}{dt} = \frac{1}{L_{S2}} \left[\overline{V}_S + \overline{I}_S \times (j\omega_R L_{S2} - R_{S2}) + \overline{\Phi}_S \times (Inv\tau_R - j\omega_R) \right]$$

avec $L_{S2} = \sigma L_S$, $R_{S2} = R_S - (1 - \sigma) R_R'$ et $Inv\tau_R = R_R' / N$ ici.

Ces deux équations complexes se déclinent chacune en deux équations réelles, partie réelle (phase 1), et partie imaginaire (phase 2), ce qui fait 4 équations au total. Le schéma de simulation numérique Matlab/Simulink correspondant, Figure I-10, utilise la formulation à 4 équations réelles.

Les sorties du modèle sont les 2 courants au stator, le couple électromagnétique Cem calculé à partir de l'équation (I-5), et également à titre informatif les 2 flux rotoriques, qui sont calculés à partir des variables d'état, en utilisant l'équation (I-11).

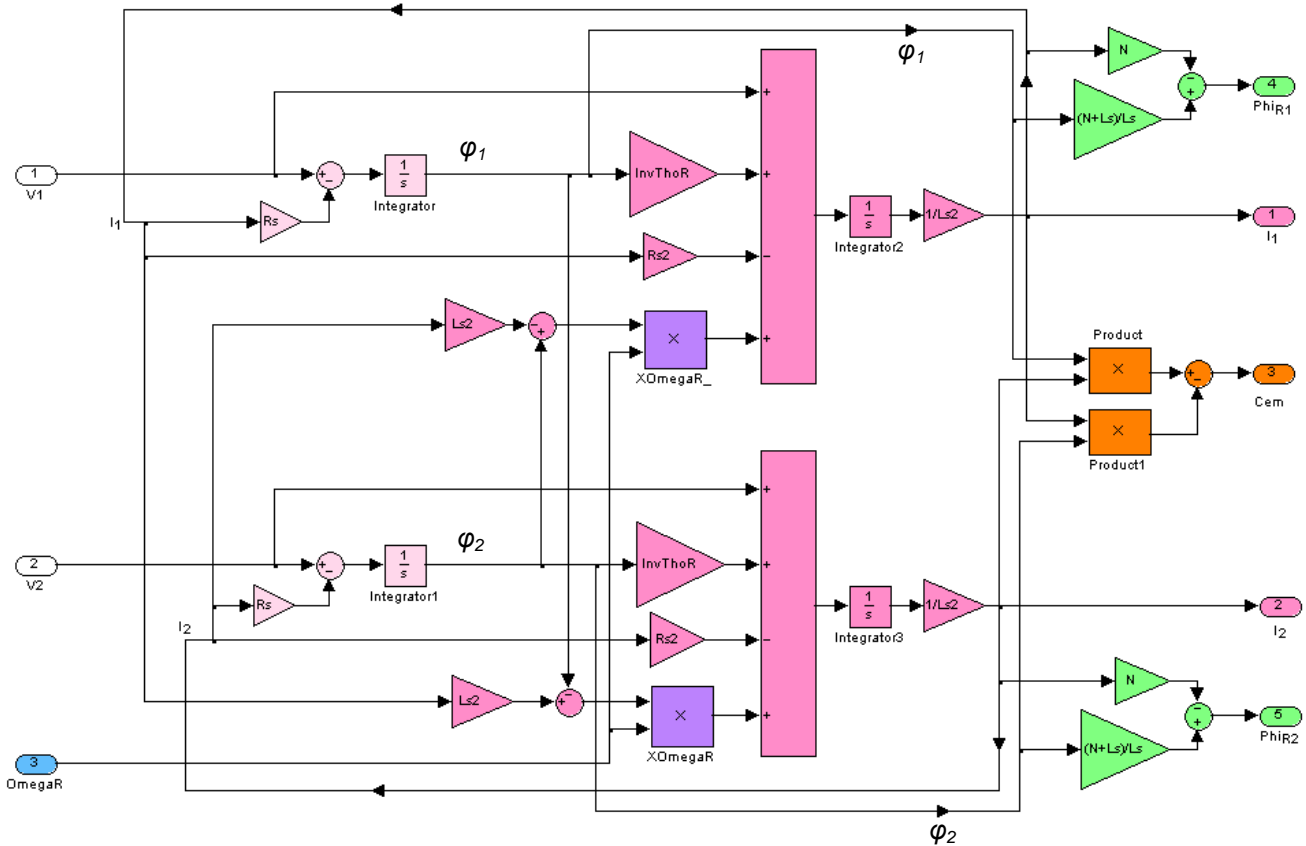


Figure I-10 : Schéma de simulation de la machine asynchrone diphasée

III.3.3 Schéma équivalent en régime sinusoïdal permanent équilibré direct

A partir de ce paragraphe, nous utilisons moins la représentation en « vecteur d'espace » et passons plus directement à celle « de type Fresnel », adaptée au régime permanent.

Les tensions stator sont : $v_1(t) = V_0 \cos(\omega t)$ et $v_2(t) = V_0 \sin(\omega t)$. Leurs complexes de Fresnel vérifient : $\bar{V}_2 = -j \bar{V}_1$ et $\bar{V}_s = \bar{V}_1$. A ω_R constant, les tensions et courants de Fresnel de la phase 1 sont tels que :

$$\bar{V}_s = V_0 e^{j\omega t} = R_s \bar{I}_s + j\omega L_s (\bar{I}_s + \bar{I}_R'') \quad \text{et} \quad 0 = \frac{R'_R}{g} \bar{I}_R'' + j\omega N \bar{I}_R'' + j\omega L_s (\bar{I}_s + \bar{I}_R'') \quad (\text{I-13})$$

Ces équations mènent à un schéma électrique équivalent « en forme de Γ » donné ci-dessous :

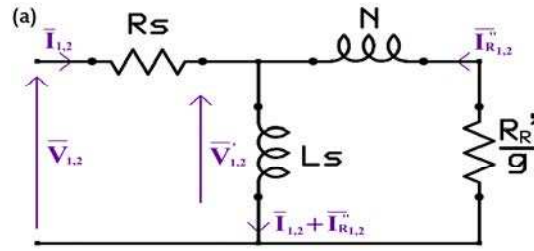


Figure I-11 : Schéma équivalent avec fuites totalisées au rotor, en régime permanent équilibré direct

Naturellement, on vérifie aussi : [$\bar{I}_2 = -j \bar{I}_1$, $\bar{I}_s = \bar{I}_1$] et [$\bar{I}_{R2}'' = -j \bar{I}_{R1}''$, $\bar{I}_R'' = \bar{I}_{R1}''$].

III.3.4 Schéma équivalent en régime sinusoïdal permanent équilibré inverse

ω_R est constant et les tensions stator sont : $v_1(t) = V_0 \cos(\omega t)$ et $v_2(t) = -V_0 \sin(\omega t)$.

Leurs complexes de Fresnel vérifient $\bar{V}_2 = +j \bar{V}_1$ et $\bar{V}_s = \bar{V}_1^*$, '*' étant l'opérateur conjugué.

On démontre que les tensions et courants de Fresnel de la phase 1 sont tels que :

$$\bar{V}_s = V_0 e^{j\omega t} = R_s \bar{I}_s + j\omega L_s (\bar{I}_s + \bar{I}_R'') \quad \text{et} \quad 0 = \frac{R_R}{2-g} \bar{I}_R'' + j\omega N \bar{I}_R'' + j\omega L_s (\bar{I}_s + \bar{I}_R'') \quad (\text{I-14})$$

Ce système peut être déduit de celui du régime **direct** (Figure I-11) en remplaçant (g) par (2-g), et en tenant compte des relations : [$\bar{I}_2 = j \bar{I}_1$, $\bar{I}_s = \bar{I}_1^*$] et [$\bar{I}_{R2}'' = j \bar{I}_{R1}''$, $\bar{I}_R'' = \bar{I}_{R1}''^*$].

III.3.5 Schémas équivalents en régime sinusoïdal permanent déséquilibré

ω_R est constant et les 2 tensions stator sont sinusoïdales de même fréquence, mais d'amplitude et de phase quelconques. Dans ce cas l'alimentation est dite **déséquilibrée**. Les tensions réelles et leurs transformées complexes de Fresnel sont :

$$v_1(t) = V_{01} \cos(\omega t + \varphi_1) \quad \text{et} \quad \bar{V}_1 = V_{01} e^{j(\omega t + \varphi_1)}$$

$$v_2(t) = V_{02} \cos(\omega t + \varphi_2) \quad \text{et} \quad \bar{V}_2 = V_{02} e^{j(\omega t + \varphi_2)}$$

L'alimentation est alors décomposable en une somme de 2 systèmes équilibrés :

l'un direct $(\bar{V}_1^+, \bar{V}_2^+)$ avec $\bar{V}_1^+ = j \bar{V}_2^+$ et l'autre inverse $(\bar{V}_1^-, \bar{V}_2^-)$ avec $\bar{V}_2^- = j \bar{V}_1^-$, tels que $\bar{V}_1 = \bar{V}_1^+ + \bar{V}_1^-$ et $\bar{V}_2 = \bar{V}_2^+ + \bar{V}_2^- = -j \bar{V}_1^+ + j \bar{V}_1^-$.

\bar{V}_1 et \bar{V}_2 sont ainsi seulement fonctions de \bar{V}_1^+ et \bar{V}_1^- que l'on note pour simplifier \bar{V}^+ et \bar{V}^- .

$$\text{On a : } \begin{pmatrix} \bar{V}_1 \\ \bar{V}_2 \end{pmatrix} = \begin{pmatrix} 1 & 1 \\ -j & j \end{pmatrix} \begin{pmatrix} \bar{V}^+ \\ \bar{V}^- \end{pmatrix} = [F] \begin{pmatrix} \bar{V}^+ \\ \bar{V}^- \end{pmatrix} \quad \text{et} \quad \begin{pmatrix} \bar{V}^+ \\ \bar{V}^- \end{pmatrix} = \frac{1}{2} \begin{pmatrix} 1 & j \\ 1 & -j \end{pmatrix} \begin{pmatrix} \bar{V}_1 \\ \bar{V}_2 \end{pmatrix} = [F]^{-1} \begin{pmatrix} \bar{V}_1 \\ \bar{V}_2 \end{pmatrix} \quad (\text{I-15})$$

La matrice de passage est souvent notée [F] (de Fortescue). Dans de nombreux ouvrages [F⁻¹] est appliquée aux grandeurs **réelles fonction du temps** [v₁(t), v₂(t)] pour introduire des vecteurs d'espace [Seguier 94], ce qui permet une analyse de la machine, complémentaire de celle de Park.

Ici $[F^{-1}]$ est appliquée à tous les courants et tensions **complexes de Fresnel** intervenant dans la décomposition en systèmes direct et inverse. Cette décomposition conduit :

- aux 2 systèmes d'équations (I-13) écrites avec la notation $^+$, et (I-14) avec la notation $^-$
- aux 2 schémas équivalents des Figure I-12(a) et (b) suivantes.

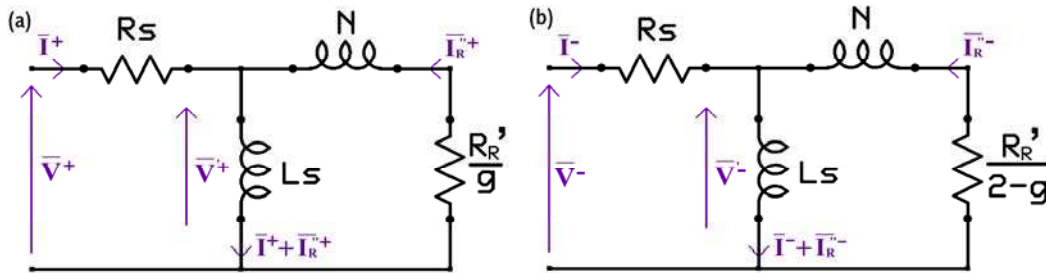


Figure I-12 : Dipôles équivalents de la machine pour les composantes (a) directe et (b) inverse

Les impédances associées, directe Z^+ et inverse Z^- , ont pour expressions :

$$\overline{Z}^+ = \frac{\overline{V}^+}{\overline{I}^+} = R_s + \frac{jL_s \omega \left(jN\omega + \frac{R_R'}{g} \right)}{\frac{R_R'}{g} + j(N + L_s)\omega} \quad \text{et} \quad \overline{Z}^- = \frac{\overline{V}^-}{\overline{I}^-} = R_s + \frac{jL_s \omega \left(jN\omega + \frac{R_R'}{2-g} \right)}{\frac{R_R'}{2-g} + j(N + L_s)\omega} \quad (\text{I-16})$$

Le passage des composantes directes et inverses aux grandeurs de phases 1 et 2 s'effectue à partir des transformations matricielles suivantes, et fait apparaître la matrice impédance :

$$\begin{pmatrix} \overline{V}_1 \\ \overline{V}_2 \end{pmatrix} = [F] \begin{pmatrix} \overline{Z}^+ & 0 \\ 0 & \overline{Z}^- \end{pmatrix} [F]^{-1} \begin{pmatrix} \overline{I}_1 \\ \overline{I}_2 \end{pmatrix} = \begin{pmatrix} A & B \\ -B & A \end{pmatrix} \begin{pmatrix} \overline{I}_1 \\ \overline{I}_2 \end{pmatrix} \quad (\text{I-17})$$

avec $A = (\overline{Z}^+ + \overline{Z}^-)/2$ et $B = j(\overline{Z}^+ - \overline{Z}^-)/2$. (I-18)

III.4 Couples moyen et pulsatoire en régime permanent sinusoïdal déséquilibré

En régime sinusoïdal permanent déséquilibré, le couple $Cem(t)$ possède une composante continue moyenne $[Cem_M]$ et une composante alternative pulsatoire $[Cem_p(t)]$: $Cem(t) = Cem_M + Cem_p(t)$. Ce paragraphe donne plusieurs expressions analytiques de ces 2 composantes en fonction successivement

- des composantes complexes directes et inverses, des tensions et courants, d'indices $^+$ et $^-$,
- des complexes réels de phase stator des ces mêmes tensions et courants, d'indices 1 et 2.
- des courants, d'indices (+,-) ou (1,2) et des impédances directes \overline{Z}^+ et inverses \overline{Z}^- .
- des tensions, d'indices (+,-) ou (1,2), et des impédances directes \overline{Z}^+ et inverses \overline{Z}^- .

Les calculs de $[Cem_M]$ et $[Cem_p(t)]$ sont dérivés de l'expression du couple à partir des vecteurs d'espace $\overline{\Phi}_s$ et \overline{I}_s : $Cem(t) = \varphi_1(t)i_2(t) - \varphi_2(t)i_1(t) = \text{Re} \left(j\overline{\Phi}_s \overline{I}_s^* \right)$, équation (I-5).

III.4.1 Etude en fonction des composantes directes et inverses

La méthode la plus simple pour séparer $[Cem_M]$ et $[Cem_p(t)]$ est d'utiliser les composantes directes et inverses. Les tensions qui interviennent dans les calculs sont les tensions complexes de Fresnel, une fois retranchées les chutes ohmiques dans les résistances du stator. Celles-ci sont notées ici : $\overline{V}_1'(t)$ et $\overline{V}_2'(t)$. Leurs composantes directe et inverse sont $\overline{V}^{+'}(t)$ et $\overline{V}^{-'}(t)$. En sous-entendant la dépendance au temps (t), on a :

$$\overline{V}_1' = \overline{V}_1 - R_S \overline{I}_1, \quad \overline{V}_2' = \overline{V}_2 - R_S \overline{I}_2, \quad \overline{V}^{+'} = \overline{V}^+ - R_S \overline{I}^+, \quad \overline{V}^{-'} = \overline{V}^- - R_S \overline{I}^- \quad (\text{I-19})$$

$$\text{avec : } \begin{pmatrix} \overline{V}_1' \\ \overline{V}_2' \end{pmatrix} = \begin{pmatrix} 1 & 1 \\ -j & j \end{pmatrix} \begin{pmatrix} \overline{V}^{+'} \\ \overline{V}^{-'} \end{pmatrix}, \text{ et réciproquement } \begin{pmatrix} \overline{V}^{+'} \\ \overline{V}^{-'} \end{pmatrix} = [F]^{-1} \begin{pmatrix} \overline{V}_1' \\ \overline{V}_2' \end{pmatrix} \quad (\text{I-20})$$

Les mêmes notations sont adoptées pour les courants et les flux. On a :

$$\overline{V}_1' = \overline{V}^{+'} + \overline{V}^{-'} = j\omega \overline{\Phi}_1 \text{ avec : } \quad \overline{\Phi}_1 = \overline{\Phi}^+ + \overline{\Phi}^-, \quad \overline{V}^{+'} = j\omega \overline{\Phi}^+, \quad \overline{V}^{-'} = j\omega \overline{\Phi}^-$$

L'expression $Cem = \text{Re} \left(j \overline{\Phi}_S \overline{I}_S^* \right)$, avec $\overline{I}_S = \overline{I}^+ + \overline{I}^- \Leftrightarrow \overline{I}_S^* = \overline{I}^{+*} + \overline{I}^-$, et

$$\overline{\Phi}_S = \overline{\Phi}^+ + (\overline{\Phi}^-)^* = \frac{\overline{V}^{+'}}{j\omega} + \left(\frac{\overline{V}^{-'}}{j\omega} \right)^* = \frac{(\overline{V}^{+'} - \overline{V}^{-'*})}{j\omega}, \text{ donne } Cem = \text{Re} \left[j \frac{(\overline{V}^{+'} - \overline{V}^{-'*})}{j\omega} (\overline{I}^{+*} - \overline{I}^-) \right].$$

$$\text{Soit : } Cem = \frac{1}{\omega} \text{Re} \left[\overline{V}^{+'} (\overline{I}^{+*}) - (\overline{V}^{-'*}) \overline{I}^- \right] + \frac{1}{\omega} \text{Re} \left[\overline{V}^{+'} \overline{I}^- - (\overline{V}^{-'*}) (\overline{I}^{+*}) \right] \quad (\text{I-21})$$

$\overline{V}^{+'} = V^{+'} e^{i(\omega t + \varphi_1)}$, $\overline{I}^+ = I^+ e^{i(\omega t + \varphi_2)}$, $\overline{V}^{-'} = V^{-'} e^{i(\omega t + \varphi_3)}$ et $\overline{I}^- = I^- e^{i(\omega t + \varphi_4)}$ ont des arguments de forme générale $(\omega t + \varphi_i)$ avec un φ_i différent pour chacun. Leurs conjugués ont des arguments de la forme $-(\omega t + \varphi_i)$. Dans ces conditions :

- le temps t n'apparaît plus dans l'argument du 1^{er} terme de $Cem(t)$, c'est la composante continue moyenne du couple :

$$Cem_M = \frac{1}{\omega} \text{Re} \left[\overline{V}^{+'} (\overline{I}^{+*}) - (\overline{V}^{-'*}) \overline{I}^- \right] = \frac{1}{\omega} \text{Re} \left[\overline{V}^{+'} (\overline{I}^{+*}) - \overline{V}^{-'} (\overline{I}^-)^* \right] \quad (\text{I-22})$$

- le 2^{ième} terme est la composante alternative pulsatoire du couple, dont l'argument comporte un terme en ' $2\omega t$ ' :

$$Cem_p(t) = \frac{1}{\omega} \text{Re} \left[\overline{V}^{+'} \overline{I}^- - (\overline{V}^{-'*}) (\overline{I}^{+*}) \right] = \frac{1}{\omega} \text{Re} \left[\overline{V}^{+'} \overline{I}^- - \overline{V}^{-'} \overline{I}^+ \right] \quad (\text{I-23})$$

$Cem_p(t)$ est un couple sinusoïdal à la pulsation 2ω , qui est nul si :

- $\overline{V}^{-'} = 0$ et $\overline{I}^- = 0$ c'est à dire $\overline{V}_2' = -j \overline{V}_1'$ et $\overline{I}_2 = -j \overline{I}_1$: **régime équilibré direct**
- $\overline{V}^{+'} = 0$ et $\overline{I}^+ = 0$ c'est à dire $\overline{V}_2' = +j \overline{V}_1'$ et $\overline{I}_2 = +j \overline{I}_1$: **régime équilibré inverse**

- $\overline{V^{+}I^{-}} - \overline{V^{-}I^{+}} = 0$ sans qu'aucun des 4 nombres ne soit nul. Ceci se produit lorsque :
 $\overline{V^{+}I^{-}} - \overline{V^{-}I^{+}} = \overline{Z^{+}I^{+}I^{-}} - \overline{Z^{-}I^{-}I^{+}} = (\overline{Z^{+}} - \overline{Z^{-}})\overline{I^{-}I^{+}} = 0 \Leftrightarrow \overline{Z^{+}} = \overline{Z^{-}} \Leftrightarrow B=0.$
 C'est à dire pour $g=1$, **rotor à l'arrêt**.

III.4.2 Etude en fonction des courants et tensions des phases au stator

Les expressions précédentes peuvent être formulées à partir des tensions et courants de Fresnel aux bornes des phases du stator, d'indices 1 et 2. Il faut pour cela utiliser les relations (I-19) et les matrices de passage (I-20).

Pour la composante moyenne du couple, Cem_M , on obtient successivement, en notant Im la partie imaginaire d'un nombre complexe :

$$Cem_M = \frac{1}{\omega} \text{Re} \left[\overline{V^{+}I^{-}} - \overline{V^{-}I^{+}} \right] = \frac{1}{2\omega} \text{Im} \left(\overline{V_1 I_2}^* - \overline{V_2 I_1}^* \right)$$

$$Cem_M = \frac{1}{2\omega} \text{Im} \left(\overline{V_1 I_2}^* - \overline{V_2 I_1}^* - R_s \cdot (\overline{I_1 I_2}^* - \overline{I_2 I_1}^*) \right) = \frac{1}{2\omega} \text{Im} \left(\overline{V_1 I_2}^* - \overline{V_2 I_1}^* - 2R_s \overline{I_1 I_2}^* \right) \quad (\text{I-24})$$

Pour la composante alternative pulsatoire, $Cem_P(t)$, le terme en R_s disparaît, et on obtient :

$$Cem_P = \frac{1}{\omega} \text{Re} \left[\overline{V^{+}I^{-}} - \overline{V^{-}I^{+}} \right] = \frac{1}{2\omega} \text{Im} \left(\overline{V_1 I_2} - \overline{V_2 I_1} \right) = \frac{1}{2\omega} \text{Im} \left(\overline{V_1 I_2} - \overline{V_2 I_1} \right) \quad (\text{I-25})$$

On vérifie alors qu'avec $(\overline{V_1}, \overline{I_1}) = \pm j(\overline{V_2}, \overline{I_2})$, $Cem_P(t)$ est nul.

III.4.3 Etude en fonction des courants statoriques et impédances

Les deux relations $\overline{V^{+}} = (\overline{Z^{+}} - R_s) \times \overline{I^{+}}$ et $\overline{V^{-}} = (\overline{Z^{-}} - R_s) \times \overline{I^{-}}$ donnent :

- Pour le couple moyen :

$$Cem_M = \frac{1}{\omega} \text{Re} \left[\overline{V^{+}I^{-}} - \overline{V^{-}I^{+}} \right] = \frac{|\overline{I^{+}}|^2}{\omega} \text{Re} \left(\overline{Z^{+}} - R_s \right) - \frac{|\overline{I^{-}}|^2}{\omega} \text{Re} \left(\overline{Z^{-}} - R_s \right) \quad (\text{I-26})$$

$$\text{Avec } |\overline{I^{+}}|^2 = \overline{I^{+}} \cdot \overline{I^{+}*} = \frac{1}{4} \left(|\overline{I_1}|^2 + |\overline{I_2}|^2 + 2\text{Im}(\overline{I_1 I_2}^*) \right) \text{ et } |\overline{I^{-}}|^2 = \overline{I^{-}} \cdot \overline{I^{-}*} = \frac{1}{4} \left(|\overline{I_1}|^2 + |\overline{I_2}|^2 - 2\text{Im}(\overline{I_1 I_2}^*) \right)$$

$$\text{on obtient : } Cem_M = \frac{1}{4\omega} \text{Re} \left(\left(|\overline{I_1}|^2 + |\overline{I_2}|^2 \right) (\overline{Z^{+}} - \overline{Z^{-}}) + 2 \text{Im}(\overline{I_1 I_2}^*) (\overline{Z^{+}} + \overline{Z^{-}} - 2R_s) \right).$$

En introduisant les termes de la matrice impédance, il vient finalement

$$Cem_M = \frac{1}{\omega} \frac{|\overline{I_1}|^2 + |\overline{I_2}|^2}{2} \text{Im}(B) + \frac{1}{\omega} \text{Im}(\overline{I_1 I_2}^*) \text{Re}(A - R_s) \quad (\text{I-27})$$

- Et pour le couple pulsatoire :

$$Cem_P(t) = \frac{1}{\omega} \text{Re} \left[\overline{V^{+}I^{-}} - \overline{V^{-}I^{+}} \right] = \frac{1}{\omega} \text{Re} \left(\overline{I^{+}I^{-}} (\overline{Z^{+}} - \overline{Z^{-}}) \right) \quad (\text{I-28})$$

En utilisant la matrice de passage $[F^{-1}]$ dans la relation (I-15), mais appliquée aux courants,

on en déduit également :

$$Cem_p(t) = \frac{-1}{2\omega} \text{Im} \left[B \left(\overline{I_1}^2 + \overline{I_2}^2 \right) \right] \quad (\text{I-29})$$

On vérifie que rotor à l'arrêt, $B = 0$, donc $Cem_p(t)$ est nul.

III.4.4 Etude en fonction des tensions statoriques et impédances

Les expressions de Cem_M (I-22) et de $Cem_p(t)$ (I-23) sont évaluées en utilisant les relations :

$$\overline{V}^{+} = \frac{\overline{Z}^+ - R_s}{\overline{Z}^+} \times \overline{V}^+ \quad \text{et} \quad \overline{I}^+ = \overline{V}^+ / \overline{Z}^+, \quad \text{puis} \quad \overline{V}^+ = \frac{\overline{V}_2}{2} \left(\frac{\overline{V}_1}{\overline{V}_2} + j \right) \quad \text{et} \quad \overline{V}^- = \frac{\overline{V}_2}{2} \left(\frac{\overline{V}_1}{\overline{V}_2} - j \right).$$

Il vient : [Madem 05]

$$Cem_M = \left| \frac{\overline{V}^+}{\overline{Z}^+} \right|^2 \frac{1}{\omega} \text{Re} \left(\overline{Z}^+ - R_s \right) - \left| \frac{\overline{V}^-}{\overline{Z}^-} \right|^2 \frac{1}{\omega} \text{Re} \left(\overline{Z}^- - R_s \right) = \frac{|\overline{V}_2|^2}{4\omega} \left[\left| \frac{\overline{V}_1}{\overline{V}_2} + j \right|^2 \text{Re} \left(\overline{Z}^+ - R_s \right) - \left| \frac{\overline{V}_1}{\overline{V}_2} - j \right|^2 \text{Re} \left(\overline{Z}^- - R_s \right) \right] \quad (\text{I-30})$$

$$Cem_p = \frac{1}{\omega} \text{Re} \left(\overline{V}^+ \overline{V}^- \frac{\overline{Z}^+ - \overline{Z}^-}{\overline{Z}^+ \overline{Z}^-} \right) = \frac{1}{\omega} \text{Re} \left(\frac{\overline{V}_1^2 + \overline{V}_2^2}{4} \frac{B}{A^2 - B^2} \right) = \frac{V_2^2}{4\omega} \text{Re} \left[\left(1 + \left(\frac{\overline{V}_1}{\overline{V}_2} \right)^2 \right) \frac{B}{A^2 - B^2} \right] \quad (\text{I-31})$$

IV Alimentation de la machine diphasée sur secteur avec condensateur de déphasage

IV.1 Présentation des montages à inversion du sens de rotation

L'alimentation du moteur diphasé est le plus souvent obtenue à partir du secteur, à l'aide d'un condensateur de déphasage en série avec une phase. La Figure I-13 présente deux montages, avec l'inversion du sens de rotation, nécessaire pour les volets roulants.

La phase 2, directement alimentée par le secteur, est dite principale. La phase 1 en série avec un condensateur, est dite auxiliaire. La fermeture de l'un ou l'autre des commutateurs, $Sw1$ ou $Sw2$, échange le rôle des phases, principale et auxiliaire, ce qui inverse le sens de rotation. Pour cela il est souhaitable que les 2 phases soient identiques. C'est le cas de notre moteur.

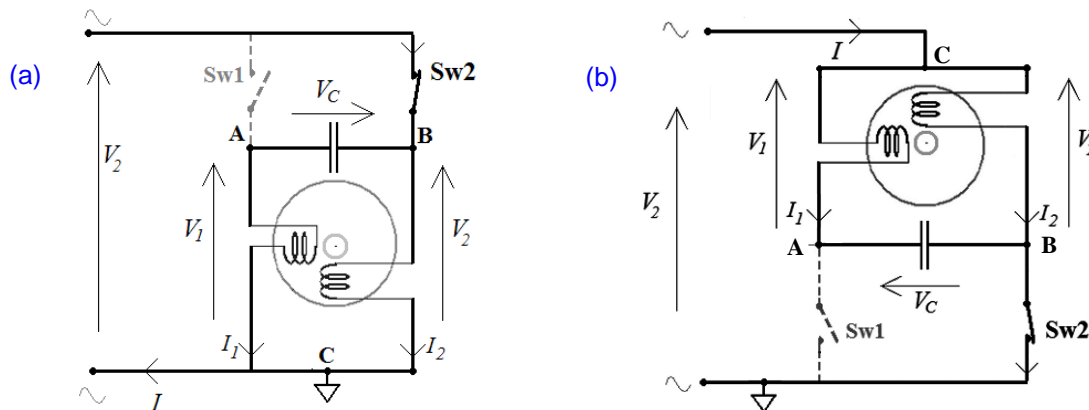


Figure I-13 : Alimentation d'un moteur asynchrone diphasé à condensateur de déphasage permanent avec (a) commutateurs sur le « potentiel haut », (b) commutateurs sur le « potentiel bas »

L'alimentation 5V DC de la partie commande, non représentée sur la Figure I-13, est réalisée à partir de la tension secteur V_2 , et le plus souvent son potentiel de référence 0V est égal à celui du câble de neutre (symbole de masse : 'triangle'). Il n'y a jamais isolation galvanique entre la partie commande et la partie puissance sur ces petits montages, pour des raisons de coûts.

Deux configurations sont possibles :

- Figure I-13(b), les commutateurs sont placés du côté de la référence 0V de la commande. Ceci permet une liaison directe non isolée entre la commande et les gâchettes des commutateurs, des *triacs* par exemple. Ceci donne accès également à la mesure non isolée :

- De la tension entre le point A et la référence, qui est la tension du condensateur, lorsque le commutateur $Sw2$ est fermé
- Ou entre le point B et la référence, si $Sw1$ est fermé. Ce montage est utilisé dans les motoréducteurs commercialisés par Profalux depuis Juillet 2007.

- Figure I-13(a), les commutateurs sont placés du côté du potentiel « haut », 230V AC, par rapport à la référence 0V de la commande. Ceci donne aisément accès à la mesure non isolée des tensions $v_1(t)$, $v_2(t)$, et des courants $i_1(t)$, $i_2(t)$ avec des résistances série de faible valeur.

La tension du condensateur doit être déduite par $(v_2 - v_1)(t)$. La liaison entre la partie commande et les commutateurs est en revanche plus complexe : elle requiert soit un interface électronique (driver), soit une liaison isolée : transformateur, ou optocoupleur. Les commutateurs utilisés par Profalux sont des *relais* : ils ne permettent pas le découpage de la tension.

o Un 3^{ième} cas de figure, représenté Figure III-1 page 147, consiste à ce que la référence 0V de la commande soit flottante par rapport au potentiel du neutre. Ainsi, pour les motoréducteurs Profalux commercialisés de la fin des années 90 à Juin 2007, la partie commande était alimentée à partir du secteur via un pont redresseur double alternance. Le potentiel du neutre oscille périodiquement entre 0 et $-230\sqrt{2}$ V et par rapport à la référence 0V. Dans ce cas, la liaison avec les commutateurs doit être isolée (par exemple, utilisation de *relais*), et la mesure des grandeurs électriques nécessite plus de moyens électroniques : mesure isolée du déphasage entre les courants statoriques, ou mesure des 3 tensions aux bornes des 3 fils (A, B, C) du moteur et reconstitution de $v_1(t)$, $v_2(t)$ par soustraction. L'étude approfondie du placement des capteurs électriques pour la commande, sera présentée au Chapitre III paragraphe II.1.

IV.2 Stratégie de commande pour le volet roulant

Lorsque les commutateurs sont des relais, le moteur n'est commandé qu'en marche/arrêt. Les stratégies de supervision pour le volet, se résument à donner l'ordre d'arrêt, le plus tôt possible lors de la détection de l'arrivée en butée afin de limiter les contraintes mécaniques, et lors de la détection d'un obstacle. Ces méthodes de détection seront présentées au Chapitre III

Lorsque les commutateurs sont des triacs, on peut soit commander le moteur en pleine onde, le triac remplit le rôle de relais. Dans ce cas les stratégies de supervision sont les mêmes. C'est le cas des cartes actuellement commercialisées par l'entreprise (2010).

Il est cependant possible de moduler l'énergie apportée au stator en faisant fonctionner le triac en gradateur monophasé sur l'ensemble {moteur, condensateur}, avec un angle de retard à l'amorçage variable. L'intérêt, en plus des fonctionnalités précédentes, est de limiter le couple électromagnétique disponible notamment à basse vitesse, afin de réaliser un accostage doux en butées, à couple limité, ou sur un obstacle de petite taille difficilement détectable. Cette fonctionnalité supplémentaire est développée dans l'Annexe VII.

IV.3 Mise en équation du système commandé en pleine onde

Les commutateurs, relais ou triacs, restent fermés pendant un grand nombre de périodes de la tension secteur. Il n'y a pas de découpage de cette tension.

IV.3.1 Caractérisation des différents points de fonctionnement

En régime permanent et une vitesse $\omega_R \geq 0$, la condition optimale de fonctionnement de la machine correspond aux relations suivantes entre complexes de Fresnel : $\bar{V}_2 = -j \bar{V}_1$ et $\bar{I}_2 = -j \bar{I}_1$. Elle est obtenue à une vitesse et pour une valeur de condensateur uniques. Avec la bonne valeur de condensateur et à une autre vitesse la condition n'est plus vérifiée. Le régime est donc en général déséquilibré. Il est décomposable en 2 régimes, directs et inverses. Nous rappelons quelques relations entre complexes de Fresnel obtenues dans l'étude théorique :

$$\begin{pmatrix} \bar{V}_1 \\ \bar{V}_2 \end{pmatrix} = \begin{pmatrix} A & B \\ -B & A \end{pmatrix} \begin{pmatrix} \bar{I}_1 \\ \bar{I}_2 \end{pmatrix} \text{ cf (I-17)} \quad \text{où} \quad A = \frac{\bar{Z}^+ + \bar{Z}^-}{2} \quad \text{et} \quad B = j \frac{\bar{Z}^+ - \bar{Z}^-}{2}$$

avec les impédances \bar{Z}^+ et \bar{Z}^- définies sur la Figure I-12 par les équations (I-16) page 26.

$$\text{Le couple moyen, éq.(I-30), est : } C_{em_M} = \frac{|\bar{V}_2|^2}{4\omega} \left(\left| \frac{\bar{V}_1 + j \bar{V}_2}{\bar{Z}^+} \right|^2 \text{Re}(\bar{Z}^+ - R_s) - \left| \frac{\bar{V}_1 - j \bar{V}_2}{\bar{Z}^-} \right|^2 \text{Re}(\bar{Z}^- - R_s) \right)$$

avec la tension secteur définie par : $|\bar{V}_2| = 230 \sqrt{2} = 325 \text{ V}$ et $\omega = 50 \text{ Hz} \times 2\pi = 314 \text{ rad/s}$.

La mise en équation du montage conduit à l'équation de liaison : $\bar{V}_2 = \bar{V}_1 + \bar{Z}_c \bar{I}_1$ avec l'impédance de déphasage constante $\bar{Z}_c = 1/(jC\omega)$, et introduit un nouveau courant $\bar{I} = \bar{I}_1 + \bar{I}_2$ prélevé par l'ensemble du montage.

L'étude de ces équations est faite ici de façon exhaustive avec la perspective d'évaluer indirectement la vitesse ω_R à partir de mesures de tension ou de courant en régime permanent (cf Chapitre III paragraphe II.1). Pour cela chaque point de fonctionnement est caractérisé par plusieurs rapports spécifiques de tension ou de courant, du point de vue de leurs modules ou de leurs arguments. L'évolution de chacun de ces rapports en fonction de ω_R traduit la sensibilité du rapport à la mesure de la vitesse. Les rapports étudiés sont :

Rapport des courants au stator :

$$\frac{\bar{I}_1}{\bar{I}_2} = \frac{A - B}{A + B + \bar{Z}_c} \quad \text{(I-32)}$$

Rapport des tensions au stator :

$$\frac{\bar{V}_1}{\bar{V}_2} = \frac{A^2 + B^2 + B \bar{Z}_c}{A^2 + B^2 + A \bar{Z}_c} \quad \text{(I-33)}$$

Rapport tension condensateur sur tension secteur :

$$\frac{\bar{V}_c}{\bar{V}_2} = \frac{(A - B) \bar{Z}_c}{A^2 + B^2 + B \bar{Z}_c} \quad \text{(I-34)}$$

Impédance apparente de la phase 1 :

$$\bar{Z}_1 = \frac{\bar{V}_1}{\bar{I}_1} = \frac{A^2 + B^2 + B \bar{Z}_c}{A - B} \quad \text{(I-35)}$$

Impédance apparente de la phase 2 :

$$\bar{Z}_2 = \frac{\bar{V}_2}{\bar{I}_2} = \frac{A^2 + B^2 + A \bar{Z}_c}{A + B + \bar{Z}_c} \quad \text{(I-36)}$$

Admittance totale du montage, vue du réseau :

$$\frac{\bar{I}}{\bar{V}_2} = \frac{1}{\bar{Z}} = \frac{2A + \bar{Z}_c}{A^2 + B^2 + A \bar{Z}_c} \quad \text{(I-37)}$$

IV.3.2 Influence des paramètres du moteur

Les courbes présentées au paragraphe suivant, concernent un moteur de volet roulant Profalux de type '10Nm'. Nous rappelons, dans ce paragraphe, quels paramètres influent de façon significative sur les performances des moteurs asynchrones en général.

Le paramètre le plus caractéristique pour un moteur asynchrone est le rapport $(R_R'/N\omega)$ entre la résistance rotor ramenée au stator R_R' et l'impédance totale de fuite $N\omega$. $(R_R'/N\omega)$ détermine l'allure de la courbe de couple $Cem(\omega_R)$ en régime équilibré.

- Pour $(R_R'/N\omega) < 1$, $Cem(\omega_R)$ présente un maximum pour $\omega_R < \omega$, avec ω_R vitesse de rotation en angle électrique et ω la pulsation stator.
- Au contraire, lorsque $(R_R'/N\omega) > 1$, $Cem(\omega_R)$ décroît de façon uniforme lorsque ω_R augmente de 0 à ω .

Les moteurs de puissance supérieure à 1kW, à fort rendement, sont plutôt du premier type, à faible R_R' . Les moteurs de puissance inférieure au kW, ou d'asservissement, sont plus souvent du second type.

Dans cette étude, le moteur est en régime déséquilibré, avec condensateur de déphasage, et l'on cherche notamment à estimer la vitesse à partir de mesures de tensions ou de courants. Nous allons voir que, dans ce cas aussi, la valeur de $(R_R'/N\omega)$ est décisive. Les grandeurs à utiliser pour estimer ω_R , avec le plus de sensibilité possible, dépendent fortement de la valeur de $(R_R'/N\omega)$. L'étude qui suit dégage les principales tendances du phénomène et justifie les solutions adoptées dans plusieurs réalisations industrielles [Jacob 03], [Nassr 98], ...

Le choix de la grandeur pour estimer ω_R dépend aussi de la structure du dispositif de commande : Figure I-13(a) ou (b), selon le placement des interrupteurs côté potentiel « haut » ou « bas ». Dans chacun des 2 cas la configuration du circuit de mesure et les références de masse changent. Il en résulte une tendance à choisir une mesure plutôt qu'une autre.

Le calcul des « rapports complexes spécifiques » (I-32) à (I-37) passe par la connaissance des 4 paramètres du moteur. Bien que notre moteur soit géométriquement et magnétiquement équilibré son identification à partir des 4 paramètres, L_S, N, R_S, R_R' , n'est pas évidente.

En effet, la résistance stator en particulier, dépend de la température : dans le cas d'un motoréducteur Profalux 10Nm, $R_S = 275, 305$ ou 337Ω à 25, 50 ou 92°C, comme nous le verrons en Annexe I.

Ensuite les pertes fer ne sont pas négligeables. Nous avons cependant adopté ce modèle à 4 paramètres car il est relativement simple sur le plan analytique. Il permet en plus de rendre compte de façon assez précise des différents régimes de fonctionnement.

La recherche des valeurs de L_S, N, R_S, R_R' est faite classiquement à partir d'essais à vide et à l'arrêt. Nous avons préféré utiliser une identification basée sur l'erreur de sortie, optimisant la correspondance entre les mesures et les calculs sur l'ensemble des régimes y compris lorsque

la température θ varie. Cette identification est présentée en Annexe I, pour les machines asynchrones des motoréducteurs 10, 20 et 30 Nm de la gamme Profalux.

Par abus de langage nous désignons ces machines par « moteur 10Nm, 20 ou 30Nm » (le couple étant en réalité exprimé en sortie de réducteur, de rapport de réduction $k = 175$).

Un extrait des résultats d'identification est présenté dans le tableau suivant :

θ (°C)	R_S (Ω)	L_S (H)	N (H)	R_R' (Ω)
25	275	1,534	0,072	475
50	305	1,625	0,030	459
90	337	1,689	0,080	503

Tableau I-A : Variations de R_S , L_S , N et R_R' avec la température θ , sur un motoréducteur 10Nm

IV.4 Tensions, courants et impédances en fonction de la vitesse

Dans ce paragraphe nous étudions toujours la même machine asynchrone de motoréducteur 10Nm, à la température de 25 degrés : $R_{S0}=275 \Omega$, $L_{S0}=1,53 \text{ H}$, $N_0=0,072 \text{ H}$, $R_{R0}'=475 \Omega$.

La I-14 précisent les variations, suivant le point de fonctionnement, des « grandeurs complexes spécifiques » (I-32) à (I-37) présentés au paragraphe précédent. La I-14(a) donne leurs arguments et la I-14(b) leurs modules. En abscisse est portée la vitesse relative

$x = \frac{\omega_R}{\omega} = 1 - g$. La valeur du condensateur $C=4\mu\text{F}$.

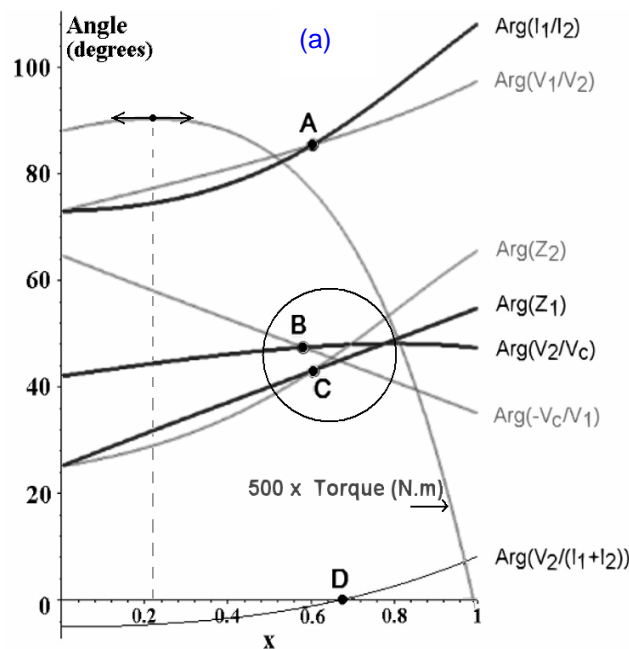


Figure I-14(a) : Couple et Arguments de plusieurs grandeurs complexes caractéristiques, rapports de tensions, courants ou impédances, en fonction de la vitesse réduite x

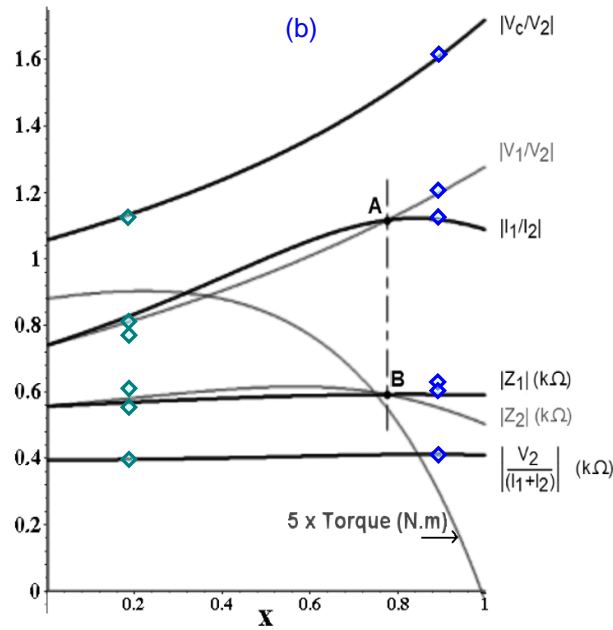


Figure I-14(b) : Couple et Amplitudes de plusieurs grandeurs complexes, rapports de tensions, courants ou impédances, en fonction de la vitesse réduite x .

Les courbes Figure I-14 sont obtenues par calcul numérique, avec les valeurs des 4 paramètres de la machine. Quelques points, repérés par des 'losanges bleus' sur cette figure, correspondent à des mesures électriques effectuées sur le moteur approximativement à la même température « à froid » de 25°C. Ces points sont calculés, à partir de la mesure de l'amplitude et du déphasage des tensions et courants sinusoïdaux au stator. Ils permettent de corroborer la pertinence du modèle théorique et de l'identification, pour la restitution des grandeurs électriques en fonction de la vitesse.

En revanche le couple électromagnétique, instantané ou moyen, ainsi que les flux dans la machine, n'ont pas pu être validés expérimentalement dans ce travail. Ces grandeurs seront toujours estimées par calcul ou simulation.

IV.5 Conditions idéales de fonctionnement et impédance de déphasage

Le couple $Cem_M(x)$, sur les Figures I-14(a) et (b), présente un maximum pour $x=0,2$. Son existence est due au régime déséquilibré, car en régime équilibré le rapport $(R_R'/N\omega)=21$ est suffisamment élevé pour éliminer tout maximum. Ceci est expliqué au paragraphe IV.6.

○ Avec $C=4\mu F$ aucun régime ne satisfait la condition de déphasage idéal qui supprime la composante inverse et donne un facteur de puissance global égal à 1.

○ Ce régime idéal, où il n'y a pas de composante inverse, est caractérisé par :

$$\alpha_1 = \arg(\bar{Z}_1) = \arg(\bar{Z}_2) = \arg\left(\frac{\bar{V}_2}{\bar{V}_C}\right) = \arg\left(\frac{-\bar{V}_C}{\bar{V}_1}\right) = 45 \text{ deg} \quad , \quad \alpha_2 = \arg\left(\frac{\bar{I}_1}{\bar{I}_2}\right) = \arg\left(\frac{\bar{V}_1}{\bar{V}_2}\right) = 90 \text{ deg} \quad ,$$

$$\alpha_3 = \arg\left(\frac{\bar{V}_2}{\bar{I}_1 + \bar{I}_2}\right) = 0 \text{ deg} \quad ,$$

$$k = \left|\frac{\bar{I}_1}{\bar{I}_2}\right| = \left|\frac{\bar{V}_1}{\bar{V}_2}\right| = \left|\frac{\bar{Z}_1}{\bar{Z}_2}\right| = 1 \quad .$$

Il correspond au diagramme de Fresnel de la Figure I-15, et est obtenu pour un couple précis et unique de valeurs (condensateur, vitesse), ($C=C_I$, $x=x_I$). Pour le motoréducteur 10Nm, C_I voisin de $4\mu\text{F}$, ($C_I=(0,93 \times 4)=3,74 \mu\text{F}$), et $x_I=0,65$. Dans ces conditions précises, le montage à condensateur de déphasage se comporte comme une alimentation équilibrée directe $\overline{V}_2 = -j\overline{V}_1$.

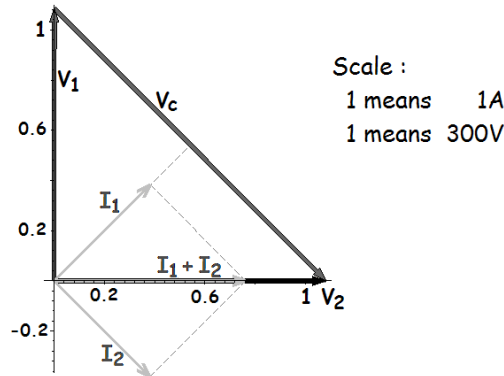


Figure I-15 : Conditions idéales de fonctionnement, quadrature des tensions et courants

Avec le condensateur « idéal » C_I , sur la I-14(a), les points B et C ainsi que le groupe de points autour, à l'intérieur du cercle, seraient confondus. Ce point unique, ainsi que le point A et le point D, seraient alignés sur la même verticale $x=x_I$ avec : $\alpha_1 = 45^\circ$, $\alpha_2 = 90^\circ$ et $\alpha_3 = 0^\circ$. Sur la Figure I-14(b) l'ordonnée du point A serait $k=1$.

Le paragraphe III.3.3 décrit le fonctionnement de la machine avec une alimentation équilibrée directe. L'impédance d'une phase de la machine au stator, est égale à l'impédance directe \overline{Z}^+ , donnée par l'équation (I-16) page 31, et représentée par le schéma de la Figure I-11. Les courants et tensions n'ont pas de composante inverse.

Dans le régime idéal, l'impédance de déphasage du condensateur $\overline{Z}_C = 1/(jC_I \omega)$ et l'impédance du moteur sont liées par la relation (I-38) ci-dessous. Elle est obtenue en écrivant successivement : $\overline{V}_2 = \overline{V}_1 + \overline{Z}_C \overline{I}_1 \Leftrightarrow -j\overline{V}_1 = \overline{V}_1 + \overline{Z}_C \overline{I}_1 \Leftrightarrow -j\overline{Z}^+ \overline{I}_1 = \overline{Z}^+ \overline{I}_1 + \overline{Z}_C \overline{I}_1$.

Soit :

$$\overline{Z}_C = -(1+j) \times \overline{Z}^+(g) \quad (\text{I-38})$$

pour le glissement particulier $g = g_1 = 1 - \omega_{R1}/\omega = 1 - x_1$ avec x_1 la vitesse relative donnant l'équilibre.

Lorsque la vitesse s'écarte de $x=x_I$, l'impédance du moteur va varier, et ne sera plus accordée à l'impédance de déphasage selon l'équation (I-38). Pour que ce fonctionnement idéal puisse exister pour toutes les vitesses, il faudrait disposer d'une impédance de déphasage variable $\overline{Z}_C = R_C + jX_C$, avec des moyens électroniques permettant de varier à volonté R_C et X_C , y compris dans les valeurs négatives (apport d'énergie active). La Figure I-16 illustre le montage correspondant :

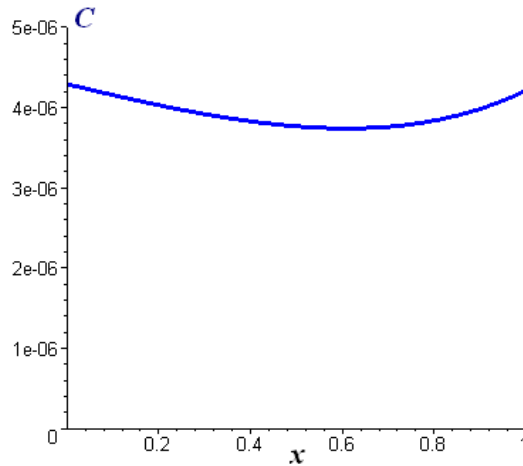


Figure I-18 : Capacité (F) requise pour une alimentation directe 50Hz, correspondant à la Figure I-17(b)

La résistance de déphasage est nulle pour une seule vitesse, $x=x_I$, c'est pourquoi la nature purement capacitive ($C=C_I$) de l'impédance convient en ce point. Cette vitesse est obtenue en résolvant l'équation $\text{Re}[-(1+j)\times\overline{Z^+}(g_1)]=0$:

$$g_1 = 2R_R' \frac{L_S \omega - R_S}{(L_S \omega)^2 + \sqrt{L_S^4 \omega^4 - 4(R_S - L_S \omega)(R_S(N + L_S)\omega - N L_S \omega^2)(N + L_S)\omega}} \quad (\text{I-39})$$

Soit pour notre moteur, $g_I = 0,351$, donc $x_I = 1 - g_I = 0,649$, une vitesse de $N_R = 1946,5$ trs/min. La réactance idéale vaut à ce point $X_c(g_I) = -851,4 \Omega$, légèrement supérieure au minimum de la courbe de réactance Figure I-17(b) de $-851,8 \Omega$. Le condensateur idéal vaut : $C_I = -1/[\omega X_c(g_I)] = 3,739 \mu\text{F}$. Le concepteur a donc choisi un condensateur film à la valeur standard la plus proche de $4 \mu\text{F}$, $\pm 5\%$. Cette valeur est satisfaisante, puisque la tolérance $C \in [3,8 ; 4,2] \mu\text{F}$ est du même ordre que l'intervalle de variation de la courbe C , Figure I-18.

Sur d'autres moteurs plus performants (pompes, etc...), avec un rapport $(R_R'/N\omega)$ beaucoup plus faible, la réactance X_C et la capacité correspondante $C = -1/[\omega X_C]$ vont varier dans des proportions bien plus importantes. Afin d'assurer une alimentation 'correcte' du stator, permettant d'optimiser passablement le couple en fonctionnement comme au démarrage, il peut être nécessaire de faire varier la réactance de déphasage :

- de manière discrète : montage à 2 condensateurs, de démarrage et permanent, présenté Figure I-5 page 21 avec commutateur centrifuge ou électronique [Borelli 98], [Fuchs 90],
- de manière continue, avec par exemple un montage à capacité électrochimique et pont de transistors en H, [Letten 91] [Ouquel 06], ou capacité en parallèle avec un triac [Muljadi 93], [Liu 95].

IV.6 Couple avec condensateur fixe ou alimentation équilibrée directe

Sur l'ensemble des vitesses, nous avons vu que la valeur constante de $C=4\mu\text{F}$ est satisfaisante pour notre moteur. En revanche, pour $x \neq x_1$, l'alimentation se déséquilibre.

La Figure I-19 compare le couple électromagnétique moyen $175 \times Cem_M(x)$, produit par le moteur 10Nm alimenté avec condensateur $4\mu\text{F}$, ou avec une alimentation équilibrée directe.

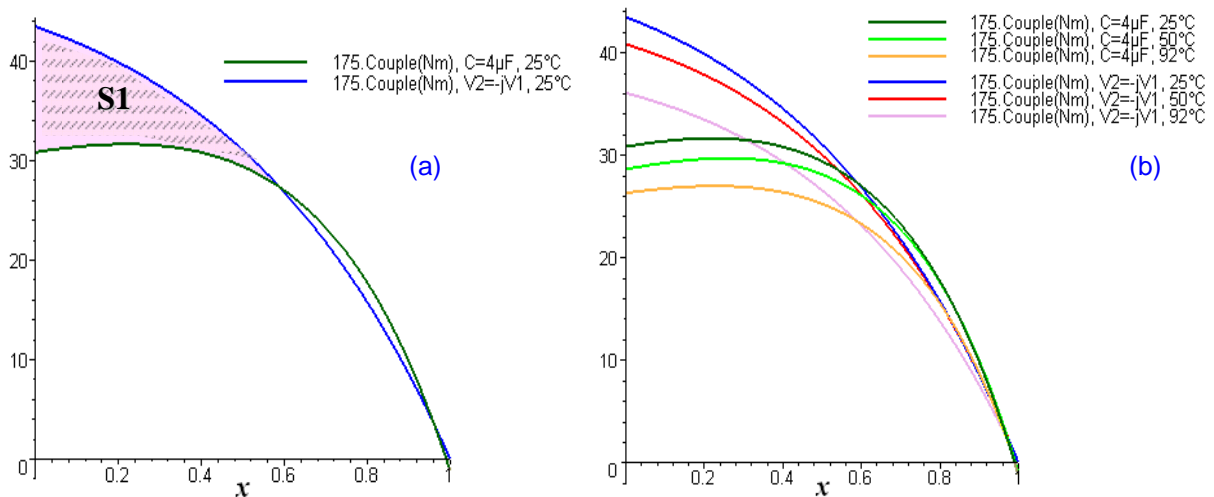


Figure I-19 : Couple électromagnétique moyen, ramené à l'arbre de sortie du réducteur ($\times 175$) (en Nm) avec condensateur $4\mu\text{F}$ ou alimentation équilibrée, (a) à 25°C , et (b) pour les 3 températures

Pour l'alimentation à condensateur de déphasage $C=4\mu\text{F}$ (que commercialise Profalux), le rapport $\overline{V_1}/\overline{V_2}$ est variable avec x , il est donné par la relation (I-33), et le couple moyen est calculé par l'équation (I-30), page 34.

Pour l'alimentation équilibrée directe, $\overline{V_1}/\overline{V_2} = j$ et l'équation du couple devient :

$$Cem = Cem_M = \frac{|\overline{V_2}|^2}{2 \cdot \omega |Z^+|} \operatorname{Re} \left(\overline{Z^+} - R_s \right)$$

De la Figure I-19(a) découlent les observations suivantes :

- Comme déjà mentionné, la courbe de couple réelle du moteur avec une alimentation diphasée équilibrée, ne présente pas de maximum. Ce moteur à rapport $(R_R'/N\omega)$ très élevé, est adapté aux glissements importants.
- Le montage à condensateur de déphasage introduit une perte de couple au démarrage d'environ 25%. La surface « triangulaire » S1 perdue à vitesse faible et moyenne, entre la courbe de couple bleue et la courbe verte, s'explique par le manque de puissance active fourni à l'enroulement 1, lorsque $x < x_I=0,65$. Ceci a été mis en évidence par la « résistance négative » R_C , au paragraphe précédent, Figure I-17(a).
- Cependant il n'est pas nécessaire que le couple de démarrage soit supérieur à celui de la courbe verte dans notre application. En effet le volet roulant constitue principalement une charge de levage, relativement indépendante de la vitesse x . Le motoréducteur étant capable

d'entraîner une charge de 10Nm à une vitesse relative $x \approx 0,9$, il est en assure le démarrage tout aussi bien avec la courbe verte. Le montage à condensateur de déphasage permanent est donc satisfaisant du point de vue du couple moyen disponible.

La Figure I-19(b) met en évidence la baisse importante des performances du moteur avec la température, quelle que soit la méthode d'alimentation.

La Figure I-20 représente l'amplitude du couple électromagnétique pulsatoire en fonction de la vitesse avec l'alimentation à condensateur, en sortie de réducteur, à 25°C. (L'alimentation équilibrée ne produit pas de couple pulsatoire). Il est calculée avec l'expression (I-31). Ce couple n'a pas d'influence sur le couple moyen, donc sur la capacité de levage du motoréducteur, mais il est responsable de vibrations et d'un ronronnement audible à 100Hz.

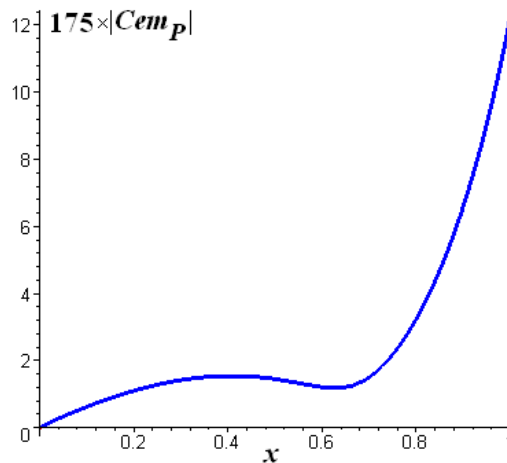


Figure I-20 : Amplitude du couple pulsatoire ramené à l'arbre de sortie du réducteur ($\times 175$) (en Nm), avec condensateur de déphasage $4\mu\text{F}$, moteur à 25°C

On constate que $|C_{em_p}|(x)$ est négligeable pour $x < x_I=0,65$. Au-delà $|C_{em_p}|(x)$ augmente de manière importante, et devient supérieur au couple moyen à vitesse élevée. Ceci s'explique par la puissance active fournie « en excès » à l'enroulement 1 à vitesse élevée.

Le seul (et faible) intérêt de placer en série avec le condensateur, une résistance de déphasage R_C variable, positive pour $x > x_I$ (Figure I-17(a)), serait de dissiper cet excédent de puissance active avant la conversion électromagnétique, et de supprimer le ronronnement à 100Hz. Les onduleurs réalisent intrinsèquement cette fonction de manière beaucoup plus élégante.

Les qualités des différentes alimentations du moteur pourraient être mises en relief également sous l'angle du rendement. Cependant, les résistances R_S et R_R' sont très élevées, donc le rendement intrinsèque de la machine asynchrone étudiée sera toujours très mauvais : de l'ordre de 25%. Ceci indépendamment de l'alimentation de la machine. Dans cette étude nous n'avons donc pas retenu le rendement comme un critère de discussion pertinent.

IV.7 Diagrammes de Fresnel pour différents moteurs

Avec le montage à condensateur de déphasage permanent, les trois tensions $V_2=OA$, $V_1=OC$ et $V_C=CA$ forment un triangle OAC dans le plan complexe, qui se déforme lorsque la vitesse x varie. La Figure I-21 donne les configurations de triangles obtenus pour 3 moteurs voisins du nôtre. Pour chaque moteur sont donnés les diagrammes de Fresnel des tensions et courants aux 2 vitesses $x=0$ (notation ') et $x=1$ (notation sans ').

- Le diagramme Figure I-21(b) correspond à notre moteur.
- Le diagramme Figure I-21 (a) correspond à un moteur avec une inductance L_S plus faible ($L_S=1,195H$ au lieu de $1,535H$).
- Le diagramme Figure I-21 (c) correspond à un moteur où la résistance stator est sensiblement plus faible ($R_S=41\Omega$ au lieu de 275Ω). L'hypothèse n'est pas irréaliste car, pour notre moteur, R_S est volontairement élevé pour permettre le fonctionnement à rotor bloqué sous tension nominale.

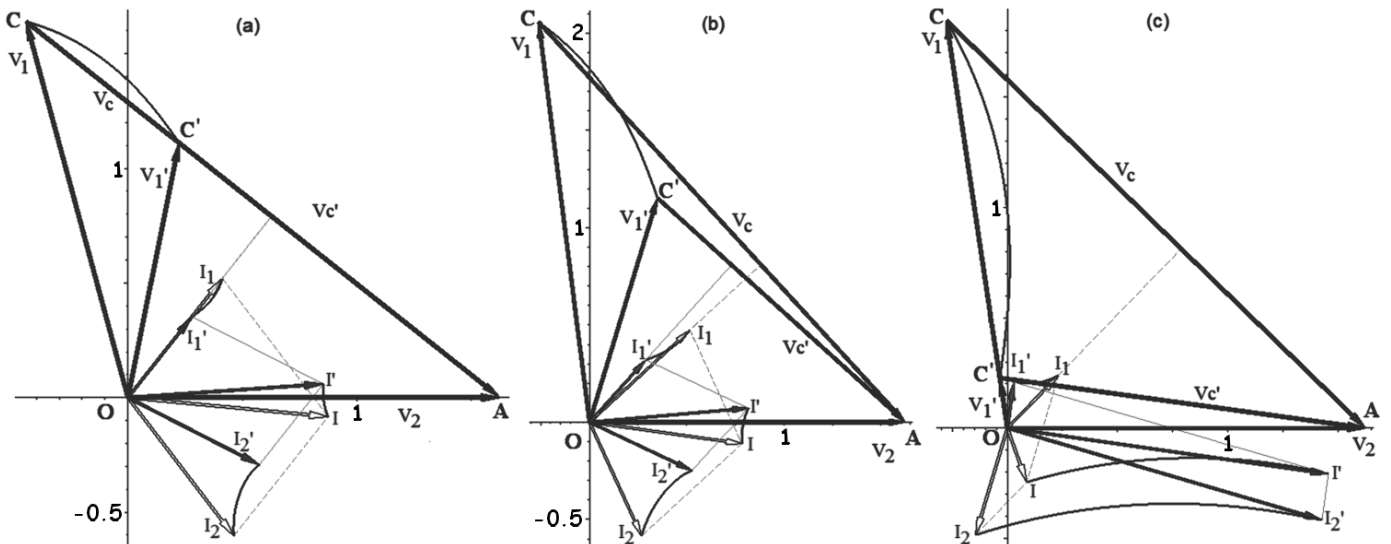


Figure I-21 : Diagrammes de Fresnel des tensions et courants au stator [échelle 1 ↔ 1A ou 200V crête] à la vitesse de synchronisme ($x=1$, vecteurs notés sans astérisque (X)) et à vitesse nulle ($x=0$, vecteurs notés avec astérisque (X')). Trajectoires de l'extrémité C du vecteur V_1 , de ($x=1$) à ($x=0$)

La déformation du diagramme de Fresnel est un phénomène lié au montage avec condensateur de déphasage permanent. La non-réalisation de $\overline{V_2} = -j\overline{V_1}$ traduit un déséquilibre, mais nous avons vu au paragraphe précédent que son seul inconvénient éventuel pour le volet roulant, serait l'apparition d'un couple pulsatoire à vitesse élevée.

En revanche, cette déformation peut être exploitée avantageusement, pour obtenir une image de la vitesse relative x du rotor, à partir de mesures électriques en régime permanent.

Le Tableau I-B permet de préciser les mesures retenues dans notre application (cas b). Les moteurs Figure I-21(a) et (c) présentent un comportement particulier. Le Tableau I-B met en évidence ce comportement en le comparant au cas (b).

Figure I-21	Rs (Ω)	Ls (H)	N (H)	R _R ' (Ω)	C(μF)	AÔC = arg (V ₁ / V ₂)		CÂO = arg (-V _c / V ₂)		Mesures pertinentes
						x=1	x=0	x=1	x=0	
.a	275	1.195	0.072	475	4	105	79	38	38	AÔC, V ₁ , V _c
.b	275	1.535	0.072	475	4	97	73	47	42	AÔC, V ₁ , V _c
.c	41	1.535	0.072	71	4	98	98	44	8	V ₁ , V _c , CÂO

Tableau I-B : Pertinence des mesures de tension pour estimer x, suivant le moteur utilisé

- Pour le moteur Figure I-21(a) le point C se trouve pour (x=1) et (x=0) sur la même droite CA=C'A. Les 2 angles (CAO) et (C'AO') sont égaux (=38°) et leur mesure ne permet pas d'estimer x. En fait au cours du trajet de (x=1) à (x=0) la trajectoire de C s'écarte un peu d'une droite passant par A, mais la mesure de x par (CAO) reste peu sensible.
- De même pour (c) les deux angles (COA) et (C'OA) sont égaux (=98°) et la mesure de x par (COA) n'est pas possible. Le moteur est 'faiblement' résistant.
- Dans le cas Figure I-21 (b) de notre moteur, l'angle (CAO) passe de 47 degrés pour (x=1) à 42 degrés pour (x=0), il varie donc peu, et sa mesure n'est pas conseillée pour une estimation de x.

Les différences de comportement entre moteurs expliquent les nombreux brevets déposés sur le sujet. La discussion n'est pas facile dans la mesure où les moteurs en question sont peu détaillés. On peut malgré tout proposer des explications simples, par exemple dans les deux brevets suivants :

- Tecumseh fabrique des pompes et des moteurs de réfrigération. Il propose de mesurer la vitesse x à partir de l'angle (CAO), c'est-à-dire du déphasage entre $\overline{V_c}$ et $\overline{V_2}$. Explication : R_S est assez faible pour que la mesure soit sensible [Nehring 98].
- Bubendorf fabrique des volets roulants, à « fort R_S », il évite la mesure de x par (CAO) et propose (COA), déphasage entre $\overline{V_1}$ et $\overline{V_2}$. [Raude 00].
- Un troisième brevet, déposé par Plumer [Nassr 98], signale toutes les solutions possibles pour la mesure de x, mais ne précise pas comment choisir l'un plutôt que l'autre. Il insiste plutôt sur les techniques de traitement de signal pour estimer les variations de la grandeur mesurée (« dérivée glissante »).
- Les brevets européens [Jacob 03] et [Stemp 02] proposent d'utiliser le déphasage entre le courant total \overline{I} et la tension $\overline{V_2}$, pour détecter le blocage du moteur. Il s'est avéré après étude et mise en œuvre sur notre moteur (voir courbe $\arg[\overline{V_2}/(\overline{I_1} + \overline{I_2})] = \varphi_i$ de la Figure I-14(a) page 39), que la courbe n'est pas monotone, ni assez sensible à faible vitesse x, et que le gain du déphasage φ_i en fonction de x pouvait augmenter dans des proportions importantes avec la température. L'estimation de x avec la mesure de φ_i , n'est pas possible pour notre moteur.

Il apparaît en conclusion qu'il existe de très nombreuses techniques pour estimer la vitesse du moteur asynchrone dans un montage à déphasage par condensateur. Ces techniques sont fondées sur des mesures, de phase ou d'amplitude, de tension ou de courant. Le choix de l'une ou de l'autre dépend du type de moteur et de l'emplacement des interrupteurs électroniques d'inversion du sens de rotation, $Sw1$ ou $Sw2$. En général l'estimation de la vitesse à partir de mesures de tension est celle qui présente le plus faible coût.

Les techniques que nous avons retenues, mises en œuvres expérimentalement à Profalux et testées sur un grand nombre de volets, sont l'estimation de x par

- la mesure isolée du déphasage $\arg[\overline{I_1}/\overline{I_2}]$,
- la mesure isolée du déphasage $\arg[\overline{V_1}/\overline{V_2}]$, et/ou du rapport d'amplitudes $|\overline{V_1}/\overline{V_2}|$,
- la mesure du rapport $|\overline{V_C}/\overline{V_2}|$, méthode la plus avantageuse avec le système actuel, et a priori non protégée par un brevet.

Leur réalisation pratique, les cartes électroniques associées et le traitement logiciel subséquent seront présentés au paragraphe II.1 du Chapitre III .

V Alimentation de la machine diphasée par onduleurs

Par rapport à une alimentation avec condensateur de déphasage, les onduleurs offrent plus de souplesse pour la commande du moteur, et néanmoins, de nos jours, à un coût modéré. Ils sont commercialement envisageables pour les volets roulants, si les fonctionnalités qu'ils apportent constituent une réelle plus-value. Ces fonctionnalités supplémentaires peuvent être :

- Une alimentation diphasée directe $\overline{V}_2 = -j\overline{V}_1$, donc notamment absence de couple pulsatoire et réduction du ronronnement du moteur,
- Une limitation du couple à une valeur maximale, commandée par des impératifs de sécurité, du matériel et des personnes,
- Une variation de la fréquence d'alimentation, donc de la vitesse, afin de produire un effet de souplesse à l'arrivée en butée, esthétique auprès de l'utilisateur,
- Une simplification des contraintes de production, avec un circuit électronique unique pour les 3 motoréducteurs 10/20/30Nm, sans avoir à prévoir un condensateur de déphasage de 4, 5,5 ou 7 μF adapté à la motorisation.

Les onduleurs pour la machine asynchrone diphasée sont principalement de 3 types : diphasé à 2 ponts complets, diphasé à point milieu, ou triphasé. Dans tous les cas la tension secteur est redressée, transformée en une ou plusieurs tension(s) continue(s), et 2 tensions sinusoïdales en valeur moyenne sont générées par découpage aux bornes des enroulements 1 et 2 du stator.

V.1 Machine alimentée par onduleur diphasé à 2 ponts complets

La structure la plus naturelle est celle de l'onduleur diphasé à ponts complets (Figure I-22), nommé également « à 4 bras » ou « à 2 ponts en H », [Toma 05].

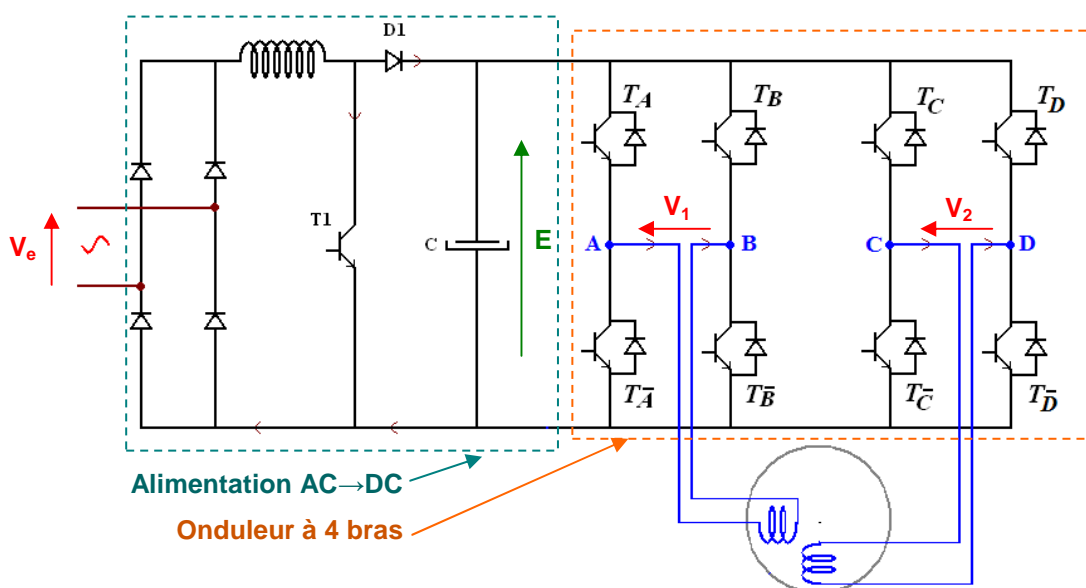


Figure I-22 : Onduleur diphasé à 2 ponts complets (en H), et alimentation DC

Sur la figure, l'onduleur 4 bras est alimenté en tension continue par un redresseur à absorption sinusoïdale de courant ('*active power factor correction*'). Différentes structures d'étage de conversion [tension secteur AC → tension DC] existent. Bien que le dimensionnement de cet étage ne relève pas du cadre de notre étude, la Figure I-22 présente une structure simple, afin de mettre en évidence que :

- Les semi-conducteurs requis sont standards, le plus souvent intégrés, et bons marché de nos jours : pont de diode redresseur, transistor T1 et diode D1. Les composants les plus coûteux, à choisir attentivement, sont le circuit intégré « Driver » du transistor T1 de l'alimentation (parfois ce circuit intégré inclut le transistor MOS T1), l'inductance et surtout le condensateur électrochimique.
- Le besoin d'un filtre pour le respect des normes CEM est réduit, si le courant prélevé sur le réseau est plutôt sinusoïdal.
- La taille de la capacité de stockage C sera d'autant plus importante que de la puissance active absorbée par le moteur est élevée, mais d'autant plus petite que l'alimentation à découpage sera de qualité.

Dans un onduleur, le condensateur de stockage DC est souvent l'élément le plus volumineux. L'Annexe II, paragraphe AII.1, propose un dimensionnement simplifié de la capacité, qui permet de confirmer son insertion dans le volume de la carte électronique existante.

D'après l'Annexe II, un condensateur électrochimique polarisé standard $350V_{DC}$ max, $100\mu F$, convient à notre application. Le modèle PANASONIC EEUED2V101 par exemple, de dimensions [longueur 31,5 mm, diamètre 18 mm], occupe un volume 4 fois plus petit que le condensateur de déphasage film $7\mu F$ $250 V_{AC}$ utilisé traditionnellement avec le moteur 30Nm. Bien évidemment, il faut tenir compte aussi de l'encombrement des autres composants de l'alimentation : inductance, et ponts de transistors avec radiateurs. Néanmoins, il est a priori possible de réaliser un onduleur qui occupe le même volume que la carte électronique traditionnelle.

Notons que sur un moteur moins puissant, 10 / 20Nm, le composant C ne change pas, l'ondulation de la tension continue sera simplement plus faible. L'unicité du montage permet de réaliser des gains de production.

V.1.1 États de l'onduleur et vecteurs de tension

Nous allons définir la commande des interrupteurs statiques.

Pour chaque bras de pont, la variable T_X représente l'état binaire du transistor 'X'={A, B, C ou D} côté potentiel haut, 1=fermé, ou 0=ouvert. Et l'état du transistor côté potentiel bas (de référence) est déterminé par $T_{\bar{X}}=1-T_X$. De cette manière, les bras ne sont jamais en court-circuit. Les temps morts sont négligés. Le potentiel du point 'X' = {A, B, C, D} vaut $+E$ lorsque $T_X=1$, et 0 pour $T_X=0$. D'après la Figure I-22, $v_1(t)=V_A-V_B$ et $v_2(t)=V_C-V_D$.

Comme il y a 4 bras, à tout instant l'onduleur a 2^4 états de possibles, soit 16 vecteurs de tension \overline{V}_s qu'il peut imposer au stator. Ceci est résumé par le Tableau I-C ci-dessous.

Interrupteurs fermés (=1)							Interrupteurs fermés (=1)						
T_A	T_B	T_C	T_D	v_1	v_2	$\overline{V}_s =$	T_A	T_B	T_C	T_D	v_1	v_2	$\overline{V}_s =$
0	0	0	0	0	0	$0 = \overline{V}_{01}$	1	0	0	0	+E	0	\overline{V}_A
0	0	0	1	0	-E	\overline{V}_G	1	0	0	1	+E	-E	\overline{V}_H
0	0	1	0	0	+E	\overline{V}_C	1	0	1	0	+E	+E	\overline{V}_B
0	0	1	1	0	0	$0 = \overline{V}_{02}$	1	0	1	1	+E	0	\overline{V}_A
0	1	0	0	-E	0	\overline{V}_E	1	1	0	0	0	0	$0 = \overline{V}_{03}$
0	1	0	1	-E	-E	\overline{V}_F	1	1	0	1	0	-E	\overline{V}_G
0	1	1	0	-E	+E	\overline{V}_D	1	1	1	0	0	+E	\overline{V}_C
0	1	1	1	-E	0	\overline{V}_E	1	1	1	1	0	0	$0 = \overline{V}_{04}$

Tableau I-C : Vecteur de tension synthétisé par l'onduleur en fonction de l'état des bras l'onduleur

La Figure I-23 représente les 16 vecteurs discrets que peut synthétiser l'onduleur, dans le repère d'espace des tensions statoriques $(0, V_1, jV_2)$.

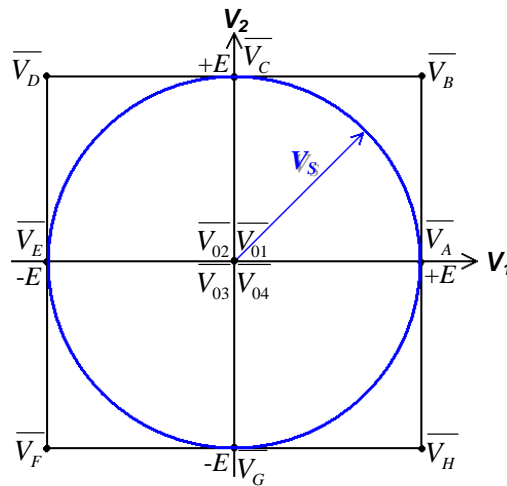


Figure I-23 : Vecteurs de tension de l'onduleur à 2 ponts, et plus grand vecteur V_s circulaire inscrit

Avec une stratégie de commande des transistors, de type Modulation de Largeur d'Impulsion (MLI) vectorielle, non présentée ici, l'onduleur sera capable de produire un vecteur de tension moyen, en basse fréquence, situé sur n'importe quel point de la zone carrée de la figure. En particulier, en régime permanent le fonctionnement du moteur sera optimal si l'onduleur impose un vecteur de tension $\overline{V}_s(t) = V_s e^{-j\omega t}$, (soit $\overline{V}_2 = -j\overline{V}_1$), de trajectoire circulaire dans le temps. A tension nominale, on a $V_s = 230\sqrt{2} = U$, et d'autre part, d'après la Figure I-23, le rayon

du plus grand cercle inscrit est $V_s = E$. Pour que le moteur puisse fonctionner à tension nominale, il faut donc que l'alimentation DC réalise $E=U$.

Le premier inconvénient de cet onduleur est son nombre important de transistors, donc son coût élevé. Il existe 2 combinaisons de commande pour réaliser les mêmes vecteurs $\overline{V_A}$, $\overline{V_C}$, $\overline{V_E}$, $\overline{V_G}$, et 4 combinaisons pour le vecteur nul (voir Tableau I-C). Avec 16 combinaisons pour réaliser 9 vecteurs différents, cet onduleur paraît mal optimisé.

Le deuxième inconvénient, majeur, découle du fait que les 4 bornes d'alimentation du stator doivent être séparées, le potentiel bas des 2 enroulements ne peut pas être regroupé sur une même borne. Or les moteurs Profalux, comme souvent, sont alimentés par 3 fils, le 3^{ème} fil étant le potentiel bas Commun des 2 phases (point C de la Figure I-13 page 35). Ce lien se situe à l'intérieur du moteur, et un relais thermique est placé en série sur la borne commune C. Il ouvre le circuit lorsque la température du stator dépasse 105°C .

L'alimentation du moteur Profalux par cet onduleur nécessiterait des modifications, donc des surcoûts en conception et en production. Cet onduleur ne convient pas à notre application.

V.2 Machine alimentée par onduleur diphasé à point milieu

La Figure I-24 présente deux structures courantes d'onduleur diphasé à point milieu.

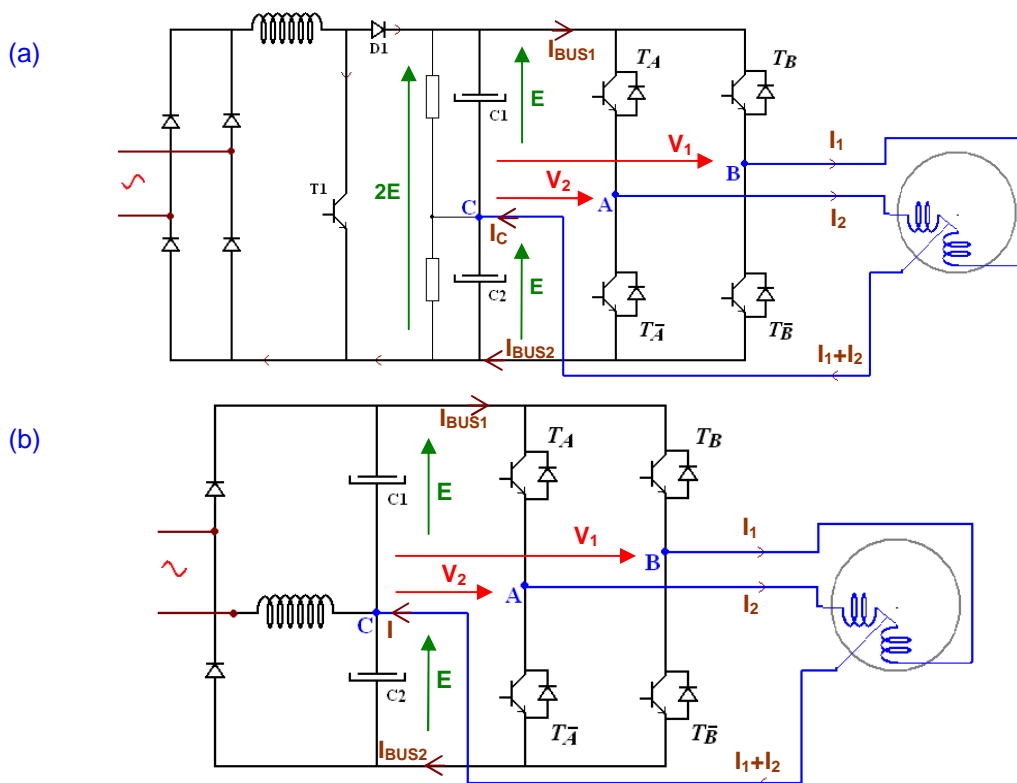


Figure I-24 : Onduleur diphasé à point milieu, et structures d'alimentations DC

Dans tous les cas, 2 sources de tension continues sont générées à partir du secteur, et le fil de Commun du moteur est relié au point milieu entre ces deux tensions.

Figure I-24(a), [Toma 05], l'alimentation DC survolteuse à absorption sinusoïdale, alimente un pont diviseur de tension de 2 condensateurs identiques, avec son nécessaire circuit d'équilibrage passif à 2 résistances ici.

Figure I-24(b), [De Ross 00], le condensateur C_1 est chargé sur l'alternance positive de la tension réseau, tandis que le condensateur C_2 , sur l'alternance négative. La bobine de filtrage est indispensable pour limiter l'appel de courant lors de la commutation des diodes. D'autres structures pour réaliser les 2 tensions DC existent : transformateur AC à double secondaire, ou convertisseur Forward ou Flyback à deux sorties, ... Nous n'aborderons pas la conception des alimentations DC. Nous nous focalisons plutôt sur l'onduleur, sa commande, et la manière dont le courant est prélevé sur les alimentations DC.

V.2.1 Etats de l'onduleur et vecteurs de tension

De même qu'au paragraphe précédent, les états (1=fermé) (0=ouvert) des transistors $T_A / T_{\bar{A}}$, et $T_B / T_{\bar{B}}$, sont complémentaires, sans temps mort. Le potentiel du point 'X' = {A, B } vaut $+2E$ lorsque $T_X=1$, et 0 pour $T_X=0$. Le potentiel du point C vaut toujours $+E$, si on néglige les ondulations.

D'après la Figure I-24, $v_1(t)=V_A - V_C$ et $v_2(t)=V_B - V_C$.

Avec ses 2 bras de pont, à tout instant l'onduleur a 2^2 états possibles, donc il peut produire 4 vecteurs de tension différents au stator. En contrepartie, le moteur impose à l'onduleur les courants $i_1(t)$ et $i_2(t)$. Les courants prélevés sur les « bus » DC des deux alimentations i_{BUS1} et i_{BUS2} , dépendent de (i_1, i_2) et de l'état des transistors. Le Tableau I-D montre le calcul des vecteurs de tension, et ils sont représentés Figure I-25 dans le repère $(0, V_1, jV_2)$.

<i>Interrupteurs fermés =1</i>						
T_A	T_B	v_1	v_2	$\overline{V_S} =$	i_{BUS1}	i_{BUS2}
0	0	$-E$	$-E$	$\overline{V_C}$	0	$-(i_1 + i_2)$
0	1	$-E$	$+E$	$\overline{V_B}$	i_2	$-i_1$
1	0	$+E$	$-E$	$\overline{V_D}$	i_1	$-i_2$
1	1	$+E$	$+E$	$\overline{V_A}$	$(i_1 + i_2)$	0

Tableau I-D : Vecteur de tension synthétisé par l'onduleur, et courants de bus prélevés sur les 2 alimentations continues, en fonction de l'état des bras l'onduleur

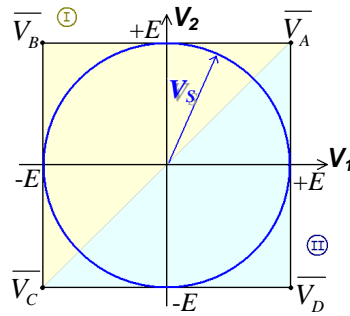


Figure I-25 : Vecteurs de tension de l'onduleur à point milieu, et plus grand vecteur V_s circulaire inscrit

En régime permanent le plus grand cercle $\overline{V_s}(t) = V_s e^{-j\omega t}$ que l'onduleur peut produire, doit avoir un rayon égal à la tension nominale du moteur, pour ne pas déclasser le moteur. Soit $V_s = 230\sqrt{2} = U$. Donc d'après la Figure I-25, les alimentations DC doivent réaliser $E = V_s = U$.

La première différence par rapport à l'onduleur à 4 bras, (ou à 3 bras, présenté plus loin), est qu'il n'existe pas de vecteur de tension nul.

- En fonctionnement, pour créer une tension moyenne nulle en basse fréquence, il faut imposer 2 vecteurs de tension opposés avec un rapport cyclique de 50%.
- Pour mettre le moteur réellement hors tension, il faut d'abord procéder de la manière précédente pour annuler les courants au stator, aux ondulations près, sur une longue période. Puis lorsque la machine est démagnétisée la commande ouvre les 4 transistors. La loi $T_x = 1 - T_x$ n'est plus respectée. Le système est en position « repos ». Sinon une autre solution consiste à mettre les deux alimentations DC hors tension.

V.2.2 Stratégie de commande des transistors par MLI vectorielle

L'onduleur ne peut produire qu'un nombre discret de vecteurs de tension, 4 ici. La Modulation de Largeur d'Impulsion vectorielle est une technique classique de commande des gâchettes des commutateurs, qui a pour but de faire synthétiser à l'onduleur en basse fréquence, un vecteur de tension au stator égal au vecteur de consigne fourni par la commande, avec les 4 vecteurs discrets réels [De Ross 00]. Cette technique utilise la loi de la « valeur moyenne instantanée » : la valeur moyenne du vecteur de tension $\overline{V_s}$ produit par l'onduleur, pendant une période de hachage T_{MLI} (période minimale qui définit sa bande passante) doit être égale à la valeur de la tension de consigne échantillonnée à cette même période.

Deux commandes de type 'MLI' (*PWM*, 'Pulse Width Modulation' en Anglais), issues d'un processeur ou d'un microcontrôleur, contrôlent les 2 bras de pont sur leur transistor T_A ou T_B . Une fonction logique NON par exemple, réalise $T_x = 1 - T_x$ avec $X=A$ ou B . A chaque période T_{MLI} , T_A est passant (=1) pour un rapport cyclique q_A , et T_B est passant pour un rapport cyclique q_B . On distingue 2 situations : lorsque $q_B > q_A$ (Zone I de la Figure I-25), et lorsque $q_A > q_B$ (Zone II). La Figure I-26 donne le chronogramme de commande des transistors, et les vecteurs de tension correspondants.

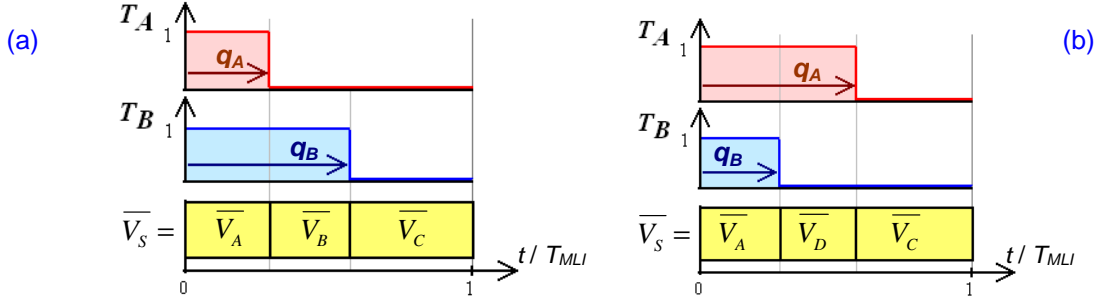


Figure I-26 : Chronogrammes de commande des bras de pont, et vecteurs tension correspondant, (a) dans la zone I, et (b) dans la Zone II.

✚ Zone I, $q_B > q_A, v_2 > v_1$:

La consigne est $\bar{V}_s = v_1 + jv_2$. Sur la période T_{MLI} , le vecteur moyen appliqué au stator, égal à la consigne, vaut : $\bar{V}_s = q_A \bar{V}_A + (q_B - q_A) \bar{V}_B + (1 - q_B) \bar{V}_C$. En projection sur les axes 1 et 2, il vient :

$$\begin{aligned} v_1 &= (2q_A - 1)E \\ v_2 &= (2q_B - 1)E \quad \text{soit :} \end{aligned} \quad \boxed{\begin{aligned} q_A &= (v_1 + E)/(2E) \\ q_B &= (v_2 + E)/(2E) \end{aligned}} \quad (\text{I-40})$$

✚ Zone II, $q_A > q_B, v_1 > v_2$:

De même, le vecteur moyen appliqué au stator vaut : $\bar{V}_s = q_B \bar{V}_A + (q_A - q_B) \bar{V}_D + (1 - q_A) \bar{V}_C$.

En projection sur les axes 1 et 2, on obtient également les relations (I-40).

En conclusion, pour cet onduleur, les relations (I-40) expriment les rapports cycliques des transistors en fonction de la consigne (v_1, v_2) , pour l'ensemble du plan statorique.

V.2.3 Evaluation des courants de bus, en régime permanent équilibré

A partir du Tableau I-D et des chronogrammes Figure I-26, on détermine les courants de bus moyens, en basse fréquence, en fonction des courants (i_1, i_2) prélevés par le moteur :

$$i_{BUS1} = q_A i_1 + q_B i_2 \quad \text{et} \quad i_{BUS2} = (1 - q_A)(-i_1) + (1 - q_B)(-i_2). \quad (\text{I-41})$$

En régime permanent équilibré direct, $v_1(t) = V_s \cos(\omega t)$ et $v_2(t) = V_s \sin(\omega t)$,

et pour les courants : $i_1(t) = I_s \cos(\omega t - \varphi)$ et $i_2(t) = I_s \sin(\omega t - \varphi)$,

en rappelant que \bar{Z}^+ est l'impédance d'une phase au stator, donc que $I_s = V_s / |\bar{Z}^+|$ et $\varphi = \arg(\bar{Z}^+)$

A tension nominale $V_s = E$. Pour obtenir les tensions stator ci-dessus, d'après (I-40) les rapports cycliques vont être : $q_A(t) = \frac{\cos(\omega t) + 1}{2}$ et $q_B(t) = \frac{\sin(\omega t) + 1}{2}$. Finalement, les courants de bus prélevés sur l'alimentation DC en régime permanent équilibré, sont :

$$i_{BUS1} = I_s \cos \varphi + \frac{i(t)}{2} \quad \text{et} \quad i_{BUS2} = I_s \cos \varphi - \frac{i(t)}{2} \quad (\text{I-42})$$

où le courant *homopolaire* issu du fil commun du moteur, relié au point milieu C, est

$$i(t) = i_1 + i_2 = \sqrt{2} I_s \cos\left(\omega t - \varphi - \frac{\pi}{4}\right). \quad (\text{I-43})$$

Le terme $I_s \cos \varphi$ correspond au courant moyen constant, prélevé sur chacune des alimentations DC, la puissance active consommée par le moteur est bien $2EI_s \cos \varphi$. Le terme $\pm i(t)/2$ en revanche, est un courant alternatif de forte amplitude $\sqrt{2} I_s/2$ à 50Hz (en conditions nominales), correspondant à une puissance réactive $E \times i(t)$ échangée entre les 2 alimentations DC capacitatives, et l'onduleur inductif. Cet échange est indésirable, il engendre une ondulation très importante du point milieu à basse fréquence. Cela oblige le concepteur à surdimensionner les condensateurs C_1 et C_2 .

○ L'Annexe II, paragraphe AII.2, présente le dimensionnement des capacités de stockage, notamment dans le cas le plus défavorable des capacités alimentées par redresseurs mono alternance, Figure I-24(b).

Alors que l'onduleur à 4 bras nécessite 1 condensateur électrochimique de 100 μ F 350V pour le motoréducteur 30Nm, il est montré en Annexe II que cet onduleur avec redresseurs mono alternance requiert 2 condensateurs de 680 μ F 350V (valeur standard).

○ En revanche, une structure avec alimentation à absorption sinusoïdale, du type de la Figure I-24(a), qui ne laisse pas les condensateurs se décharger sur des périodes longues (moins de 3 ms), aura des condensateurs bien plus petits. Par contre il faudra dimensionner soigneusement les résistances d'équilibrage pour limiter l'ondulation du point milieu avec le courant homopolaire. En contre partie, les pertes Joules seront importantes dans le montage.

Dans tous les cas, la circulation du courant alternatif $\pm i(t)/2$ dans les condensateurs, va engendrer une contrainte thermique et accélérer leur vieillissement, ce qui devra être pris en compte dans la conception.

Enfin, remarquons que lorsque la pulsation ω imposée au moteur par l'onduleur diminue, à capacité C et courant I_s constants, l'ondulation de tension au point milieu va augmenter.

V.2.4 Réalisation pratique

L'alimentation par onduleur à point milieu de la machine asynchrone diphasée de volet roulant, de type Figure I-24(a), a été réalisée au laboratoire AMPERE.

a) Présentation du banc d'essai

La manipulation, Figures I-27 et I-28, est constituée :

- d'un volet roulant constituant une charge de levage d'environ 8 Nm sur un motoréducteur produisant 10 Nm pour une puissance électrique absorbée de 115 W
- d'un onduleur triphasé à point milieu et à IGBT SEMIKRON, pouvant commuter 800V (mini) sous quelques dizaines d'ampères, dont seulement 2 des 3 bras de pont sont utilisés,

- d'un générateur de tension continue unique $2E = 600V$, la conversion [Tension secteur alternative] → Tension continue ne faisant pas partie de notre étude
- d'une boîte d'isolation à optocoupleurs pour transmettre les commandes de transistors de manière sécurisée, de la partie commande au driver de l'onduleur
- d'une partie commande, assurée par un Digital Signal Processor (DSP) *DSpace DS1103*, incorporant deux processeurs, des CAN et des CNA, des entrées/sorties numériques, et surtout PWM, le tout directement intégré à (et programmable par) un ordinateur PC avec le logiciel *Matalb/Simulink*,
- d'un capteur de courant diphasé, qui mesure et donne l'allure des courants au stator sur oscilloscope.

Les condensateurs sont $1500 \mu F$ 650V, et les résistances d'équilibrage valent $22 \text{ k}\Omega$.

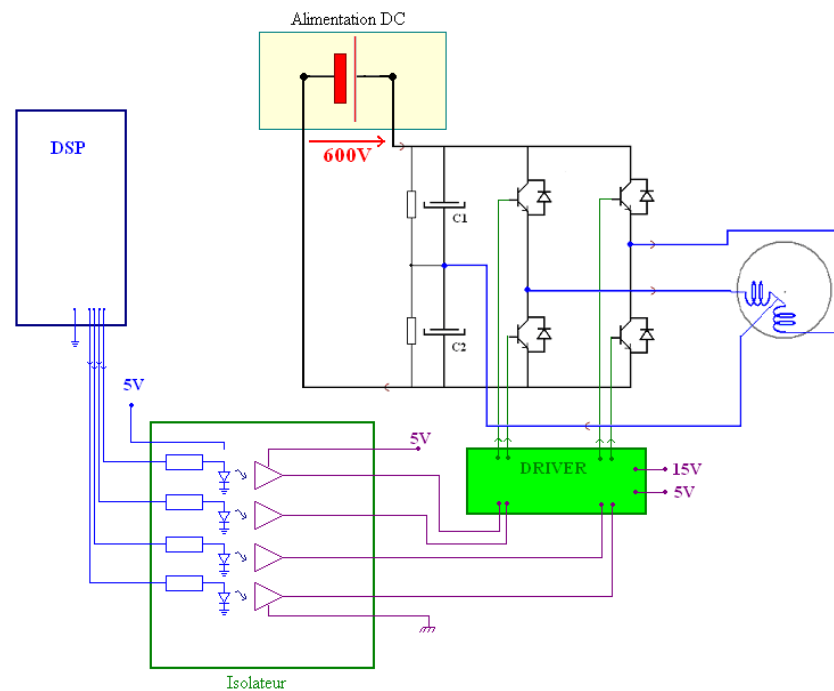


Figure I-27 : Schéma de câblage du banc d'essai de l'Onduleur à point milieu

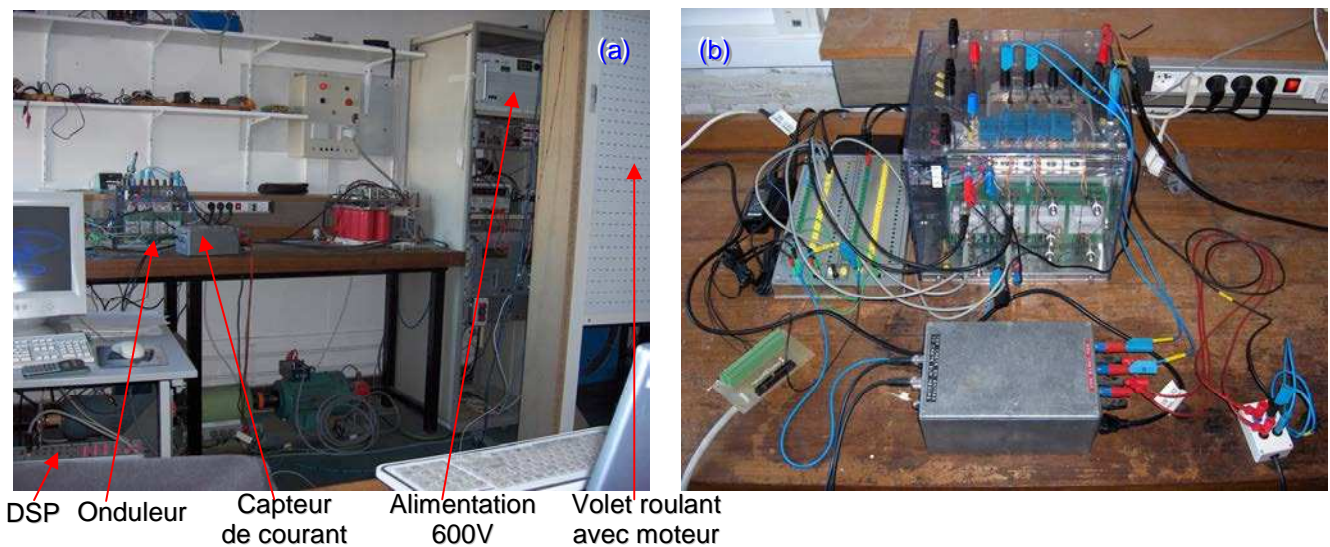


Figure I-28 : Photos (a) d'ensemble et (b) du dessus de la manipulation

b) Programmation de la commande

La Figure I-29 présente le schéma Matlab/Simulink de commande MLI de l'onduleur, qui transforme les consignes de tension en 4 rapports cycliques, avec les équations (I-40).

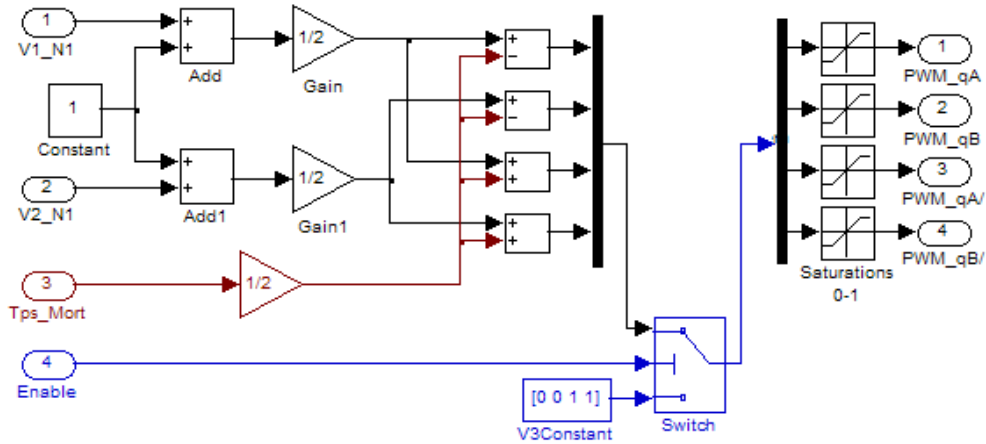


Figure I-29 : Schéma Matlab / Simulink de la commande MLI (« MLI2 Subsystem »)

Les entrées sont les consignes ‘normalisées’ $(v1_N1, v2_N1) = (v_1/E, v_2/E)$, indépendantes de la tension E des sources continues. La moitié du temps mort est soustraite aux rapports cycliques des transistors au potentiel haut, et ajoutée à ceux des transistors au potentiel bas. La commande $Enable = \{0,1\}$ permet de transmettre les rapports cycliques, ou au contraire de mettre le moteur durablement hors tension en laissant les 4 transistors ouverts, comme expliqué précédemment.

Le processeur esclave de *DSPACE* se charge de convertir automatiquement les rapports cycliques q_x en impulsions de gâchette $T_x = \{0,1\}$ sur les commutateurs, à une période préprogrammée T_{MLI} . Il est réglé pour réaliser en hardware « $T_{\bar{x}} = 1 - T_x$ ».

Les consignes de tension sont calculées avec une commande scalaire en boucle ouverte. La Figure I-30 présente l'application globale, qui consiste en une commande en « $U/f = \text{constante}$ », en maintenant toujours la quadrature des tensions ($\bar{V}_2 = -j\bar{V}_1$) en diphasé. La *Consigne* de vitesse est comprise entre -100% et 100% (vitesse négative ou positive). Le bloc ‘*MLI2 Subsystem*’ réalise la fonction MLI vectorielle Figure I-29, et les 4 rapports cycliques sont envoyés au processeur esclave via le bloc ‘*DS1103SL_DSP_PWM*’.

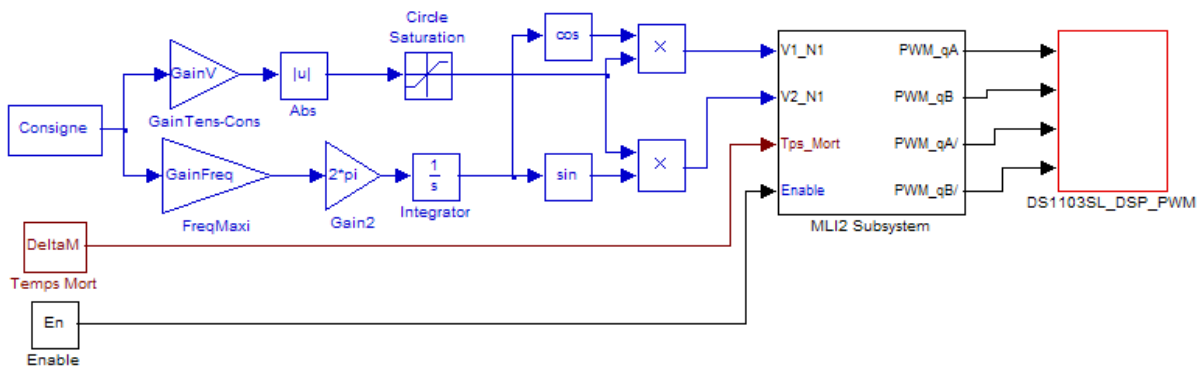


Figure I-30 : Schéma Matlab / Simulink de l'application globale ‘commande scalaire en boucle ouverte’

Le schéma Simulink est ensuite compilé en langage C, puis en langage machine et téléchargé sur *DSPACE* pour un fonctionnement en temps réel.

Les réglages initiaux de l'application sont : $f_{MLI} = 1/T_{MLI} = 4000$ Hz, temps mort $\delta_M = 0,5\% T_{MLI}$, $GainV = V/Consigne = 1$ (en multiple de la tension $E=325V$), $GainFreq = 50$ Hz.

Nous pouvons modifier chacune des consignes à l'aide d'une interface homme/machine nommée *ControlDesk*. Le schéma de simulation est exécuté en temps réel.

c) Stratégie de commande pour le volet roulant

Le contrôle de la vitesse est avantageux à deux titres pour les volets roulants :

- Possibilité esthétique de réduire la vitesse à l'approche des butées, qui donne une impression de souplesse. Avec la commande scalaire en boucle ouverte, le programme de supervision diminue la *Consigne* lorsque la variable position est proche de celle d'une butée.
- Possibilité de faire de la survitesse (par rapport au 50Hz) sur des volets légers, donc de diminuer les temps d'ouverture et de fermeture. Ceci doit rester dans une limite compatible avec les exigences de fiabilité et de discrétion sonore. Pour cela le programme de supervision augmente *GainFreq*.

Le contrôle du couple maximal disponible est un point essentiel de l'étude, qui concerne la sécurité du matériel (arrivée en douceur en butée), et des personnes (arrêt sur obstacle). Ceci indépendamment de la vitesse. Pour limiter le couple moteur maximal disponible (donc augmenter le glissement) lors de l'approche des butées, ou en descente, en prévention d'un éventuel obstacle, le programme de supervision va diminuer *GainV*. En montée lorsque tout le couple disponible est nécessaire, le programme mettra *GainV* à 1.

V.2.5 Conclusion sur l'onduleur diphasé à point milieu

L'avantage de l'onduleur diphasé à point milieu est lié à son faible nombre de transistors, 4, et sa commande MLI extrêmement simple, peu gourmande en calculs donc en ressource processeur. Le dimensionnement des transistors est adapté aux caractéristiques d'une seule phase du moteur : ils tiennent une tension $E=U=325V$ et supportent un courant $I_S = U/|Z^+|$. La partie 'onduleur' du montage et sa gestion semblent donc compétitifs.

Les inconvénients cependant, couvrent largement cet avantage. La complexité des 2 alimentations DC alimentées par le secteur d'une part, nécessairement surdimensionnées d'autre part pour offrir un point milieu stable face au courant homopolaire alternatif, est un facteur limitatif important du point de vue des coûts, de l'encombrement, ou de l'échauffement.

V.3 Machine diphasée alimentée par onduleur triphasé

Pour remédier au problème du point milieu, l'onduleur triphasé (alimentant un moteur diphasé) Figure I-31, est une structure permettant de réaliser ce point milieu par des moyens électroniques actifs, à savoir un troisième bras de pont, [Toma 2005].

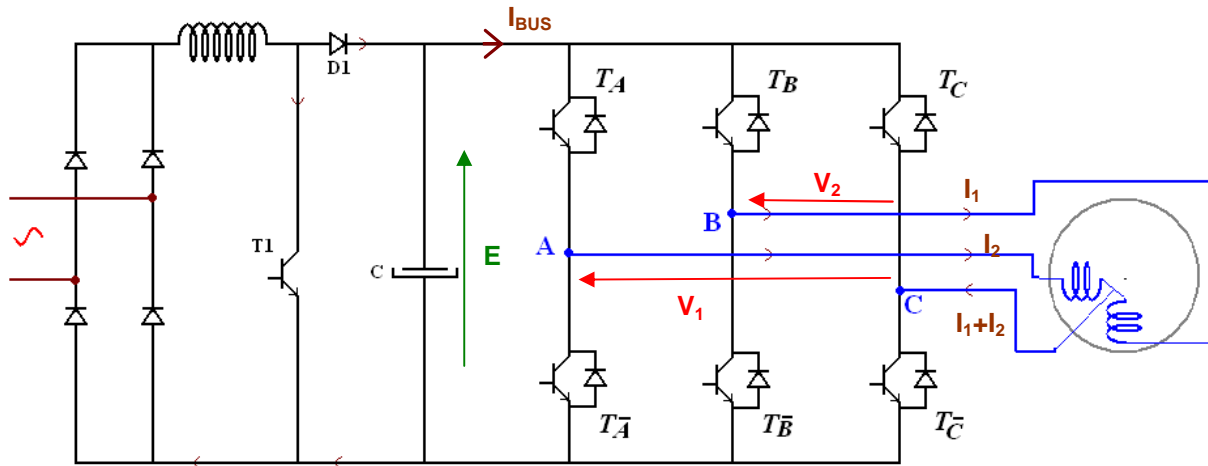


Figure I-31 : Schéma de principe de l'onduleur triphasé, alimentant une machine diphasée

V.3.1 Etats de l'onduleur et vecteurs de tension

Comme précédemment, T_X est l'état binaire du transistor 'X'={A, B ou C} côté potentiel haut, 1=fermé, ou 0=ouvert, avec au potentiel bas : $T_{\bar{X}}=1-T_X$, sans temps mort. Le potentiel du point 'X' = {A, B, C} vaut $+E$ lorsque $T_X=1$, et 0 sinon. D'après la Figure I-31 : $v_1(t)=V_A-V_C$ et $v_2(t)=V_B-V_C$.

Avec 3 bras, l'onduleur a 2^3 états de l'onduleur possibles, donc il peut synthétiser 8 vecteurs de tension \bar{V}_s différents au stator. En contrepartie, le moteur impose à l'onduleur les courants $i_1(t)$ et $i_2(t)$, ce qui définit le courant i_{BUS} prélevé sur le « bus » continu, en fonction de l'état des transistors. Le Tableau I-E donne le calcul des vecteurs, et la Figure I-32 leur représentation dans le repère $(0, V_1, jV_2)$.

En régime permanent le plus grand cercle $\bar{V}_s(t)=V_s e^{-j\omega t}$ que l'onduleur peut produire, doit avoir un rayon égal à la tension nominale du moteur, pour ne pas le déclasser. Soit $V_s=230\sqrt{2}=U$. Or d'après la Figure I-32, $V_s=E/\sqrt{2}$. Donc sur cet onduleur, l'alimentation DC doit obligatoirement réaliser $E=\sqrt{2}U=460V$. L'alimentation est donc toujours survolteuse, le plus souvent à absorption sinusoïdale.

Interrupteurs fermés (=1)			v_1	v_2	$\overline{V}_S =$	i_{BUS}
T_A	T_B	T_C				
0	0	0	0	0	$0 = \overline{V}_{01}$	0 (roue libre)
0	0	1	-E	-E	\overline{V}_E	$(i_1 + i_2)$
0	1	0	0	+E	\overline{V}_C	i_2
0	1	1	-E	0	\overline{V}_D	$-i_1$
1	0	0	+E	0	\overline{V}_A	i_1
1	0	1	0	-E	\overline{V}_F	$-i_2$
1	1	0	+E	+E	\overline{V}_B	$-(i_1 + i_2)$
1	1	1	0	0	$0 = \overline{V}_{02}$	0 (roue libre)

Tableau I-E : Vecteur de tension synthétisé par l'onduleur, et courant de bus consommé par le moteur, en fonction de l'état des bras l'onduleur

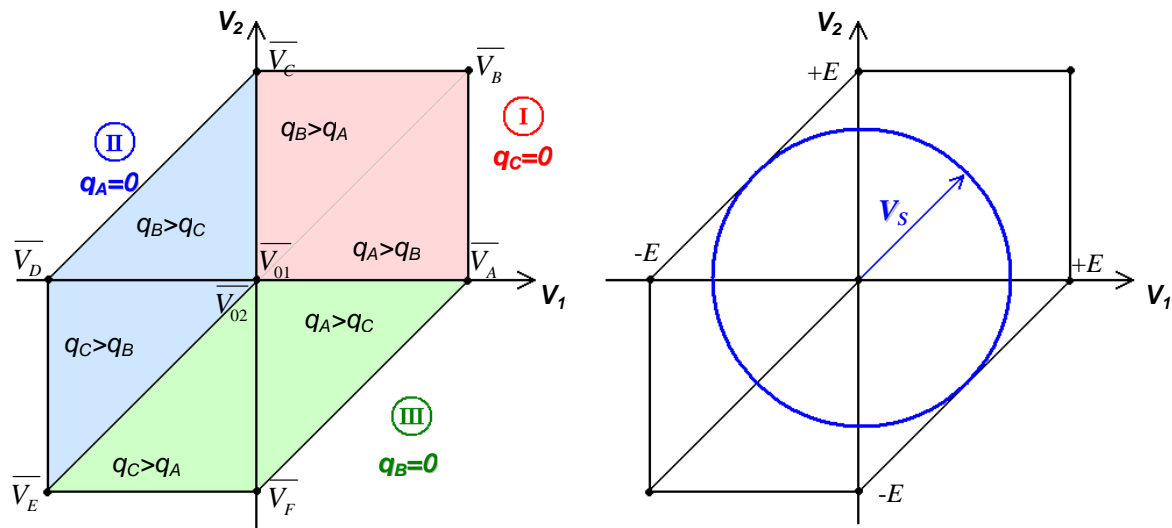


Figure I-32 : Vecteurs de tension de l'onduleur triphasé, et plus grand vecteur V_S circulaire inscrit

V.3.2 Stratégie de commande des transistors par MLI vectorielle

Comme précédemment, aux transistors T_A, T_B, T_C sont associés 3 rapports cycliques q_A, q_B, q_C , issues de 3 commandes 'PWM' d'un processeur ou d'un microcontrôleur, pour un découpage à une période T_{MLI} . Une fonction logique NON par exemple, généralement interne au driver de pont, réalise $T_{\bar{x}} = 1 - T_x$ avec $X=A, B$ ou C .

On distingue 6 situations : $q_A > q_B > q_C$, ou $q_B > q_C > q_A$, ou $q_C > q_A > q_B$, etc...

📌 Zone $q_A > q_B > q_C$, (soit $v_1 > v_2 > 0$):

La Figure I-33 illustre ce cas de figure, avec les vecteurs correspondants.

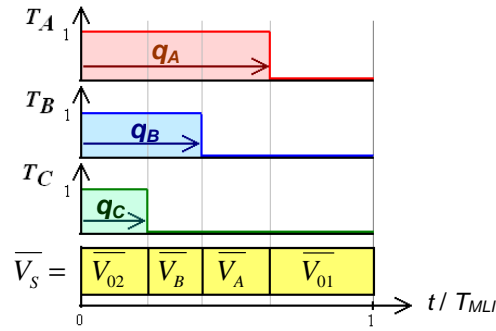


Figure I-33 : Chronogramme de commande des bras de pont, et rapports cycliques, dans la zone I

La consigne est $\bar{V}_s = v_1 + jv_2$. Sur la période T_{MLI} , le vecteur moyen appliqué au stator, égal à la consigne, vaut : $\bar{V}_s = (q_B - q_C)\bar{V}_B + (q_A - q_B)\bar{V}_A$. En projection sur les axes 1 et 2, il vient :

$v_1 = (q_A - q_C)E$ et $v_2 = (q_B - q_C)E$. Le but étant de déterminer les 3 rapports cycliques en fonction des 2 consignes scalaires (v_1, v_2) , le système est surdéterminé.

Or la Figure I-33 montre qu'il y a deux laps de temps pour réaliser le vecteur nul, sur la durée $q_C \times t_{MLI} \Rightarrow \bar{V}_{02}$, et sur la durée $(1 - q_A) \times t_{MLI} \Rightarrow \bar{V}_{01}$. Une seule durée suffit, de sorte qu'on pose : $q_C = 0$. Cette stratégie permet avantageusement de ne plus faire commuter le bras de pont C dans cette zone, donc de faire des économies en pertes, et en fiabilité.

Finalement le système est déterminé, et les rapports cycliques dans cette zone sont :

$$q_A = v_1/E, \quad q_B = v_2/E \quad \text{et} \quad q_C = 0$$

🚩 Zone $q_B > q_A > q_C = 0$, (soit $v_2 > v_1 > 0$) :

On obtient exactement le même résultat que précédemment dans ce cas de figure. Le regroupement de la zone $q_A > q_B > q_C = 0$ et $q_B > q_A > q_C = 0$, constitue la Zone I de la Figure I-32 (v_1 et $v_2 > 0$), pour laquelle $q_C = 0$.

🚩 Autres zones

Le calcul des rapports cycliques pour les 4 autres cas de figure, est effectué de la même manière. En fait les 6 zones se regroupent deux à deux en 3 solutions distinctes, avec à chaque fois un rapport cyclique nul. Le Tableau I-F présente ces solutions regroupées en 3 zones, illustrées Figure I-32, avec les rapports cycliques correspondants.

- La Zone I correspond au quadrant $v_1 \geq 0$ et $v_2 \geq 0$
- La Zone II correspond à la partition du plan $v_1 \leq 0$ et $v_1 \leq v_2$
- La Zone III correspond à la partition du plan $v_2 \leq 0$ et $v_2 \leq v_1$

Zone I	Zone II	Zone III
$q_B > q_A$ ou $q_A > q_B$	$q_B > q_C$ ou $q_C > q_B$	$q_C > q_A$ ou $q_A > q_C$
$q_A = v_1/E$	$q_A = 0$	$q_A = v_1/E + q_C$
$q_B = v_2/E$	$q_B = v_2/E + q_C$	$q_B = 0$
$q_C = 0$	$q_C = -v_1/E$	$q_C = -v_2/E$

Tableau I-F : Rapports cycliques en fonction de la zone de la consigne de tension

L'algorithme de commande de l'onduleur est le suivant :

Si ($v_1 \geq 0$ et $v_2 \geq 0$)

alors $q_C = 0$; // Zone I

Sinon si ($v_1 \leq \min(0, v_2)$) alors $q_C = -v_1/E$; // Zone II

Sinon $q_C = -v_2/E$; // Zone III

$q_A = v_1/E + q_C$; // Cas général

$q_B = v_2/E + q_C$;

V.3.3 Evaluation du courant de bus en régime permanent équilibré

Dans la Zone I pour $q_A > q_B$ par exemple, à partir du Tableau I-E et des chronogrammes de la Figure I-33, on détermine le courants de bus moyen, en basse fréquence, en fonction des courants (i_1, i_2) prélevés par le moteur :

$$i_{BUS} = q_A i_1 + q_B i_2.$$

En régime permanent équilibré direct, $v_1(t) = V_s \cos(\omega t)$ et $v_2(t) = V_s \sin(\omega t)$,

et pour les courants : $i_1(t) = I_s \cos(\omega t - \varphi)$ et $i_2(t) = I_s \sin(\omega t - \varphi)$,

avec $I_s = V_s / |Z^+|$ et $\varphi = \arg(Z^+)$.

A tension nominale $V_s = E/\sqrt{2}$, pour obtenir les tensions stator ci-dessus, d'après le Tableau I-F les rapport cycliques vont être : $q_A(t) = \cos(\omega t)/\sqrt{2}$, $q_B(t) = \sin(\omega t)/\sqrt{2}$ et $q_C = 0$. Finalement le courant de bus prélevé sur l'alimentation DC en régime permanent équilibré,

$$\text{vaut : } i_{BUS} = \frac{I_s}{\sqrt{2}} \cos \varphi \quad (\text{I-44})$$

La même expression sera obtenue pour toutes les zones. En basse fréquence, le courant prélevé par l'onduleur sur l'alimentation DC est continu.

Le bilan des puissances côté moteur donne :

$$\text{Puissance sur phase 1 : } P_1(t) = v_1 i_1 = V_s I_s \cos(\omega t) \cos(\omega t - \varphi) = \frac{V_s I_s \cos \varphi}{2} + \frac{V_s I_s \cos(2\omega t - \varphi)}{2}$$

Puissance sur phase 2 :
$$P_2(t) = v_2 i_2 = V_s I_s \sin(\omega t) \sin(\omega t - \varphi) = \frac{V_s I_s \cos \varphi}{2} - \frac{V_s I_s \cos(2\omega t - \varphi)}{2}$$

La puissance active totale est $Pa = V_s I_s \cos \varphi = E I_{BUS}$, elle est fournie par la source DC. La puissance réactive, comme on peut voir, s'échange entre les phases 1 et 2 au travers de l'onduleur sans jamais traverser la source DC, contrairement à l'onduleur à point milieu. Ceci permet un dimensionnement optimal du condensateur. Celui-ci est présenté en Annexe II, paragraphe AII.3.

D'après le calcul, le condensateur électrochimique, de caractéristiques 50 μ F 500V pour notre application, est sensiblement de mêmes dimensions que celui de l'onduleur à 4 bras. Le volume occupé est environ 4 fois plus petit que le condensateur de déphasage film 7 μ F 250 V_{AC} utilisé traditionnellement avec le moteur 30Nm.

V.3.4 Réalisation pratique

L'alimentation par onduleur triphasé de la machine asynchrone diphasée a été réalisée au laboratoire AMPERE.

a) Présentation du banc d'essai

La manipulation est constituée :

- d'un volet roulant constituant une charge de levage d'environ 8 Nm sur un motoréducteur produisant 10 Nm pour une puissance électrique absorbée de 115 W
- d'un onduleur triphasé à mosfet STP6NK60Z, pouvant commuter 600 V sous 6 ampères, $R_{DS\ ON} = 1\Omega$,
- d'un générateur de tension continue $E = 460V$,
- d'une carte émettrice et d'une carte réceptrice à fibres optiques associée au driver de l'onduleur, pour transmettre par voies optiques les impulsions de commande des transistors de manière sécurisée, issues de la partie commande,
- de la même partie commande, assurée par le DSP *DSPACE DS1103* intégré à un ordinateur PC, avec notamment 3 sorties PWM,
- d'un capteur de courant diphasé pour obtenir l'allure des courants au stator.

Le condensateur $C = 6\mu F$. Une valeur aussi faible convient sur cette manipulation, car l'onduleur est alimenté par une alimentation DC de laboratoire permanente.

b) Programmation de la commande

La Figure I-34 présente le schéma de commande MLI de l'onduleur triphasé, qui transforme les consignes de tension en 3 rapports cycliques, avec l'algorithme du paragraphe V.3.2.

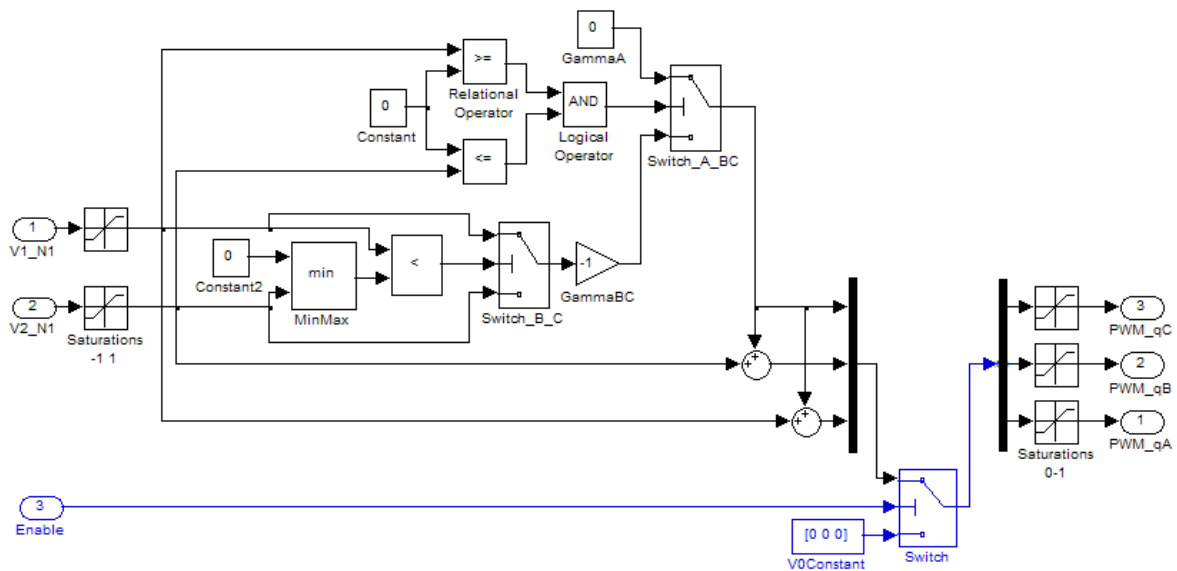


Figure I-34 : Schéma Matlab / Simulink de la commande MLI (« MLI3 Subsystem »)

Les entrées sont les consignes « normalisées » $(V1_N1, V2_N1) = (v_1/E, v_2/E)$. La commande $Enable = \{0,1\}$ permet de transmettre les rapports cycliques, ou au contraire un vecteur de tension nul.

La Figure I-35 présente l'application globale, à savoir la commande scalaire en boucle ouverte. Le bloc 'MLI3 Subsystem' réalise la fonction MLI vectorielle Figure I-34, et les 3 rapports cycliques sont envoyés au processeur esclave via le bloc 'DS1103SL_DSP_PWM3'. Il gère en interne le découpage à la période préprogrammée T_{MLI} , le pilotage des transistors bas « $T_{X^-} = 1 - T_X$ » avec $X=A, B$ ou C , ainsi que le temps mort (contrairement au bloc 'PWM' du V.3.4).

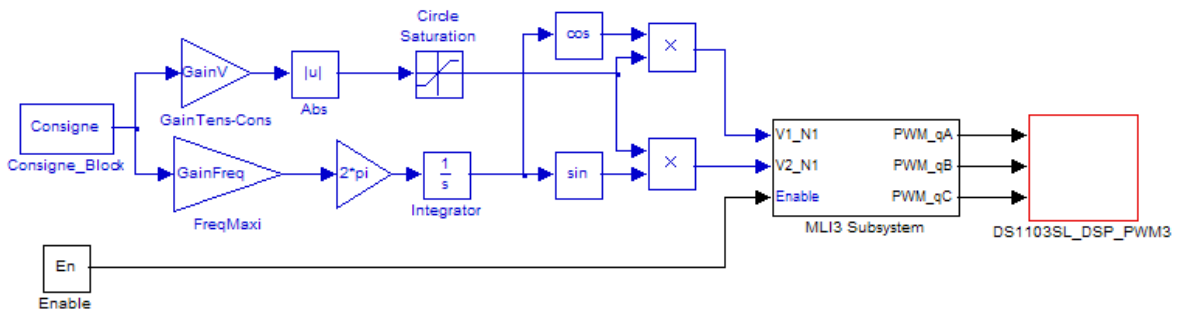


Figure I-35 : Schéma Matlab / Simulink de l'application globale 'commande scalaire en boucle ouverte'

Les réglages initiaux de l'application sont : $f_{MLI} = 1/T_{MLI} = 4000$ Hz, temps mort $\delta_M = 0,5\% T_{MLI}$, $GainV = 1/\sqrt{2}$ sur cet onduleur (en multiple de la tension $E=460V$), $GainFreq = 50$ Hz. Le bloc 'Circle Saturation' borne l'amplitude de la tension circulaire à l'intervalle $[0 ; 1/\sqrt{2}]$, quels que soient la *Consigne* ou *GainV*. Les gains et la consigne sont modifiables par l'utilisateur en temps réel, afin de reproduire une limitation de couple, ou un mouvement à vitesse réduite ou en survitesse.

V.3.5 Conclusion sur l'onduleur triphasé

L'onduleur triphasé est *la* solution optimale pour alimenter une charge diphasée. Les avantages sont multiples : bonne gestion de l'énergie au sein de l'onduleur, dimensionnement minimal de l'alimentation continue et de la capacité, quelle que soit la pulsation ω en régime permanent.

Il permet, en outre, d'utiliser des modules triphasés en pont, très répandus et compétitifs avec les moteurs triphasés. Ces composants intègrent l'onduleur à 6 transistors et son driver dans un même boîtier : par exemple IRAMS06UP60B de International Rectifier. Tandis que les autres structures (à 4 bras, point milieu) peu courantes, qui imposent d'utiliser des composants 'pont en H', 'bras de pont' ou transistors indépendants, seront plus coûteuses.

La commande MLI vectorielle est du même ordre de complexité que celle des autres structures.

Cependant les transistors de l'onduleur doivent tenir une tension et un courant $\sqrt{2}$ fois plus importants que pour les autres structures.

VI Conclusion

Nous avons, dans ce premier chapitre, décrit le moteur asynchrone monophasé et ses différents modes d'alimentation : par un réseau monophasé ou par un convertisseur statique.

Dans ce dernier cas, nous avons développé une commande avec un pont monophasé et sa modulation d'impulsions vectorielle. Nous avons aussi développé une variante avec un pont triphasé permettant la réutilisation de composants plus classiques.

La modélisation de la machine en régime permanent équilibré ou déséquilibré et en régime transitoire nous a permis de construire les caractéristiques couple, vitesse, courants et tensions qui nous permettront par la suite d'élaborer nos stratégies de détection d'obstacle et de butée, sans capteur de vitesse, pour des moteurs alimentés avec ou sans convertisseur.

La construction des modèles passe aussi par une identification précise de leurs 4 paramètres. Nous avons exposé et comparé en Annexe I, deux méthodes permettant de quantifier ces derniers, basées sur l'utilisation d'un algorithme d'optimisation stochastique.

La détection d'obstacle ou de butée repose sur l'interaction entre la charge et le moteur. La mise au point et la validation de nos stratégies de commande passe par la connaissance de ces interactions, et par une modélisation de l'ensemble du système. Nous allons donc mettre en équation le volet roulant, ainsi que le réducteur et le frein du motoréducteur. Cette étude fait l'objet du chapitre suivant.

CHAPITRE II - Etude mécanique du volet roulant

I Introduction

Afin d'établir les stratégies, consignes de commande et moyens de mesure sur le moteur adaptées aux volets roulants, il est fondamental d'avoir une bonne compréhension de la nature variable de la charge mécanique perçue par le moteur asynchrone.

Le volet roulant ne constitue pas une charge de levage standard, au même titre qu'un treuil de grue ou un ascenseur. Contrairement à ces derniers qui disposent de câbles et de poulies à diamètre d'enroulement constants, le rayon d'enroulement est ici fortement variable par exemple, et en montée, à mesure de son enroulement la charge suspendue diminue.

D'autre part, les pertes dans le réducteur ainsi que le fonctionnement du frein mécanique sont susceptibles d'altérer la monotonie de la caractéristique couple/vitesse des machines asynchrones, vue de la charge mécanique.

Le présent chapitre a pour objectif de déterminer la nature de la charge mécanique, prenant en compte les frottements et les efforts de levage, qui s'applique au moteur asynchrone lors du déplacement du volet roulant. Peu d'informations existent dans la littérature sur cet appareil, et le savoir faire est concentré chez quelques acteurs industriels qui n'expriment pas de besoin particulier à rédiger des ouvrages sur le sujet. Le savoir est d'ailleurs beaucoup plus pratique que théorique.

Ainsi, nous avons dû mener une étude théorique complète dans ce chapitre, en mettant en lumière méthodiquement chacun des sous ensembles mécaniques du système, se basant sur l'observation des produits commercialisés par Profalux.

Le problème peut être abordé de deux manières. Une première façon, intuitive et « pratique » consiste à déterminer, pour un régime de fonctionnement de la machine asynchrone donné, le couple disponible en sortie de motoréducteur une fois retranchés les effets du frein et du réducteur, puis à déterminer en conséquence l'impact de ce couple restant sur le volet roulant.

La description que nous avons adoptée est inverse. Elle consiste à déterminer l'ensemble de la charge mécanique vue par le moteur asynchrone, à savoir le levage du volet roulant et les pertes par frottement dans le volet, le réducteur et le frein, en fonction du degré d'ouverture du volet. La courbe de vitesse durant une montée ou une descente du volet est alors calculée avec le principe fondamental de la dynamique, par simulation numérique. La vitesse et le couple du moteur simulés sont comparés aux mesures sur des volets réels.

Au paragraphe II, la charge mécanique du motoréducteur tout d'abord, à savoir le tablier du volet roulant, est présentée et mise en équation, sous l'angle de la cinématique, puis de la dynamique : masse suspendue / inertie en rotation, et frottements.

Ensuite, dans le paragraphe III les pertes des sous ensembles non linéaires du motoréducteur, que sont le réducteur et le frein, sont caractérisées, en régime statique et dynamique.

Le dernier paragraphe, IV, effectue le bilan des actions mécaniques dans le volet roulant et présente un modèle de simulation numérique de la chaîne d'entraînement. Les paramètres du modèle mécanique sont évalués en Annexe III. Finalement, au paragraphe IV.2 les résultats de simulation sont comparés aux mesures effectuées sur un système réel.

II Volet roulant et mise en équation

II.1 Présentation du volet roulant

Le volet roulant est constitué principalement (Figure II-1)

- d'un tablier en lames d'aluminium ou de PVC,
- de coulisses qui permettent le guidage vertical du tablier,
- d'un axe d'enroulement en acier, creux et de forme quasiment cylindrique, autour duquel le tablier s'enroule,
- d'un système de manœuvre (motoréducteur, manivelle, sangles, ...) qui entraîne la rotation de l'axe,
- et d'un coffre, ou d'un logement clos dans l'huissierie qui enferme l'enroulement et contient les joues latérales de support de l'axe.

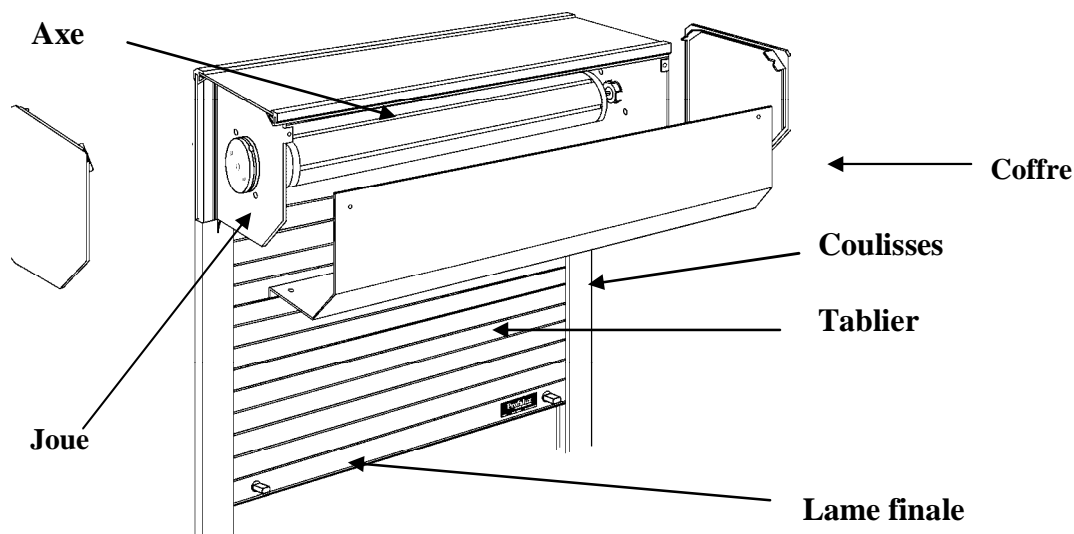
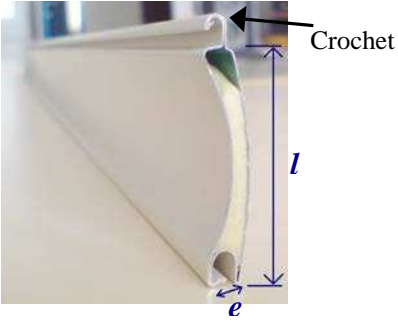




Figure II-1 : Volet roulant Profalux

Dans notre cas, le système de manœuvre est un motoréducteur tubulaire de 45 mm de diamètre, logé dans l'axe.

II.1.1 Constitution du tablier

Le volet est composé d'un tablier de n lames identiques. Les lames commercialisées par PROFALUX peuvent être de différents types : majoritairement PX39, PX40 ou PVC40.

 <p>Crochet</p> <p>l</p> <p>e</p>	<p>✚ <u>Lame PX39</u> : lame en feuille d'aluminium profilée de 0,30 mm d'épaisseur, remplie d'une mousse isolante en polyuréthane. La forme arrondie permet un enroulement optimal dans une section de coffre de dimension réduite.</p> <p><u>Masse linéique</u> : $m_l = 0,108$ kg par mètre</p> <p><u>Hauteur</u> : $l = 38.9$ mm</p> <p><u>Epaisseur</u> : $e = 6$ mm</p>
	<p>✚ <u>Lame PX40</u> : lame profilée en feuille d'aluminium de 0,36 mm, remplie d'une mousse isolante en polyuréthane. La forme droite produit un tablier plus esthétique que PX39, mais conduit à un enroulement plus volumineux pour un même nombre de lames, donc à un coffre plus encombrant.</p> <p><u>Masse linéique</u> : $m_l = 0,156$ kg par mètre</p> <p><u>Hauteur</u> : $l = 39.8$ mm</p> <p><u>Epaisseur</u> : $e = 8$ mm</p>
	<p>✚ <u>Lame PVC40</u> : lame en plastique creuse extrudée, de forme arrondie pour permettre un enroulement dans un coffre de dimension réduite.</p> <p><u>Masse linéique</u> : $m_l = 0.100$ kg par mètre</p> <p><u>Hauteur</u> : $l = 39.8$ mm</p> <p><u>Epaisseur</u> : $e = 8$ mm</p>

Les lames du tablier sont accrochées les unes aux autres par le biais d'un crochet (Figure II-2) inséré dans l'aménagement « femelle » de la partie inférieure de la lame suivante. Afin d'autoriser une certaine flexibilité de fonctionnement au tablier, cette fixation permet la rotation d'une lame par rapport à une autre, dans un seul sens, ainsi qu'un mouvement de translation verticale entre deux lames, selon un jeu de hauteur a (Figure II-5).

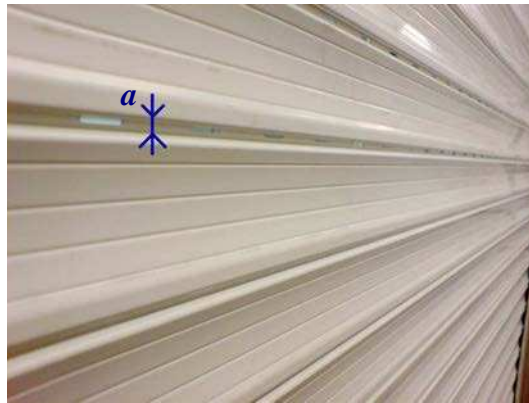


Figure II-5 : Jeux inter-lames avec fentes (« ajours »), ouverts dans la partie suspendue du tablier

Des fentes sont généralement pratiquées au niveau des jeux inter-lames pour laisser passer la lumière lorsque le tablier s'ouvre (bien que ce ne soit pas toujours le cas). Ces jeux sont nommés « ajours ». L'ouverture ou la fermeture de la somme de tous ces jeux donne au tablier la possibilité de se « dilater » ou se comprimer dans le sens de la hauteur.

- Lorsque le volet est fermé, le tablier est comprimé, toutes les lames sont serrées les unes sur les autres avec un jeu nul. La hauteur totale du tablier vaut L .
- Lorsque le volet s'ouvre, les lames du haut s'enroulent, tirant le tablier par le haut. Les lames du haut, en tension, s'écartent de celles du bas, ouvrant progressivement les ajours entre les lames les uns après les autres. Lorsque la lame finale se lève, tous les ajours sont ouverts, et la longueur verticale du tablier (partie enroulée + part suspendue) vaut $L + A$, où A est la somme des ajours de dimension a entre toutes les lames.

Dimensions et masse du tablier

Le tablier est composé de n lames, de la lame supérieure la plus proche de l'axe dénommée « première lame », à la dernière lame, inférieure, la plus proche du sol étant appelée « lame finale ».

Les notations dimensionnelles adoptées essaient de s'affranchir des notions souvent confuses de « longueur » et de « largeur », au profit plutôt des notions de « dimension horizontale » et de « dimension verticale » ou de « hauteur ». Les lettres minuscules désignent des dimensions liées à une seule lame, et les lettres majuscules, des dimensions liées au tablier dans son ensemble. La Figure II-2 illustre les notations adoptées pour les dimensions d'une lame :

- e représente l'épaisseur maximale de la lame.
- l représente sa dimension verticale. (A ne pas confondre avec h qui représente la hauteur d'un éventuel obstacle, cf paragraphe II.3.2)
- W représente la dimension horizontale de la lame, d'une coulisse à l'autre, qui est également la largeur horizontale du tablier (« *width* » en anglais).

Le tablier est composé de n lames de hauteur l . Donc la hauteur totale du tablier fermé L , qui est également la hauteur des coulisses, vaut

$$L = n \times l \quad (\text{II-1})$$

Lorsque le volet est ouvert, il y a $n-1$ ajours de hauteur a entre les n lames du tablier, et il y a 1 ajour entre la première lame et son attache nommée « DVA » (Dispositif de Verrouillage et d'Arrêt, présenté au paragraphe suivant II.1.2), ce qui fait au total n ajours. Donc la hauteur totale des ajours A est définie par :

$$A = n \times a \quad (\text{II-2})$$

m_l étant la masse linéique d'une lame, chaque lame présente une masse :

$$m = m_l \times W \quad (\text{II-3})$$

Donc la masse totale M du tablier vaut

$$M = n \times m \quad (\text{II-4})$$

II.1.2 Dispositifs de verrouillage et d'arrêt (DVA)

La première lame du tablier, celle au plus près de l'axe métallique d'enroulement, est liée à ce dernier par le biais de deux ou plusieurs pièces en plastique articulées, disposées horizontalement le long de l'axe, appelées « DVA » : Dispositifs de Verrouillage et d'Arrêt. Grâce à un profil spécial, les DVA remplissent la double fonction de

- permettre de visser le tablier sur l'axe et autoriser la rotation de la première lame,
- et permettent le serrage du tablier sur le sol, une fois le volet fermé, afin d'empêcher les infractions par soulèvement de la lame finale du tablier ou par introduction d'un outil d'arrachage entre le tablier et le sol.

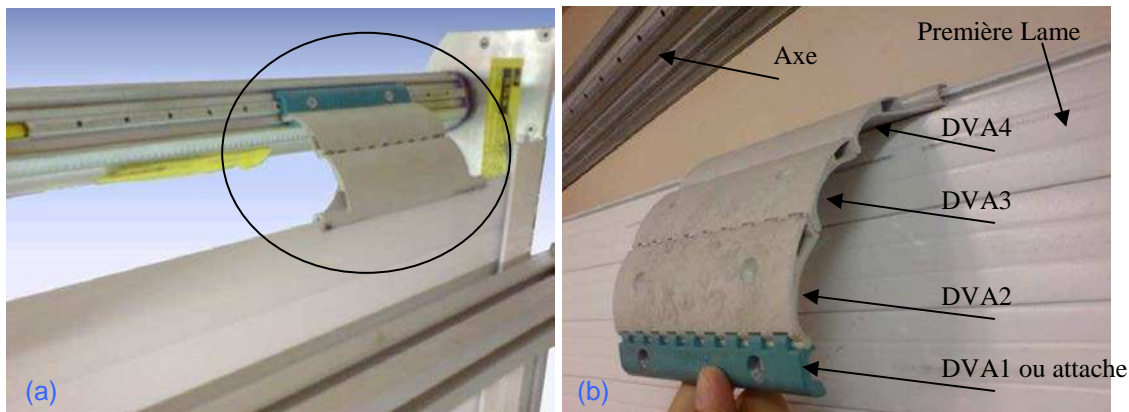


Figure II-6 : (a) DVA à 3 éléments en position de serrage du tablier sur le sol, et (b) détail d'un DVA à 4 éléments, démonté de l'axe

La Figure II-6(a) illustre la fonction de blocage d'un DVA, et la Figure II-6(b) sa structure.

Afin de supporter la masse du tablier et d'offrir un blocage solide des tabliers de grande taille, le nombre de DVA installés entre l'axe et la lame finale, est croissant avec la largeur horizontale W du volet. De deux au minimum, ce nombre peut atteindre 5 ou 6 pour les volets de plus de 2 mètres de largeur.

II.1.3 Axe d'enroulement

L'axe d'enroulement est une pièce profilée en feuille d'acier de 0,8 mm d'épaisseur, de forme globalement cylindrique (Figure II-7). La géométrie complexe de la section permet un emboîtement optimal des DVA, dans le but d'obtenir un diamètre d'enroulement minimal. Les cannelures permettent une bonne transmission du couple, entre la roue du motoréducteur et le volet. Le palier lisse permet la rotation de l'axe autour du motoréducteur fixe, d'un côté, tandis que du côté opposé, l'axe est en liaison pivot avec la joue par l'intermédiaire d'un palier fixé à la joue (non représenté), et d'un embout jaune.

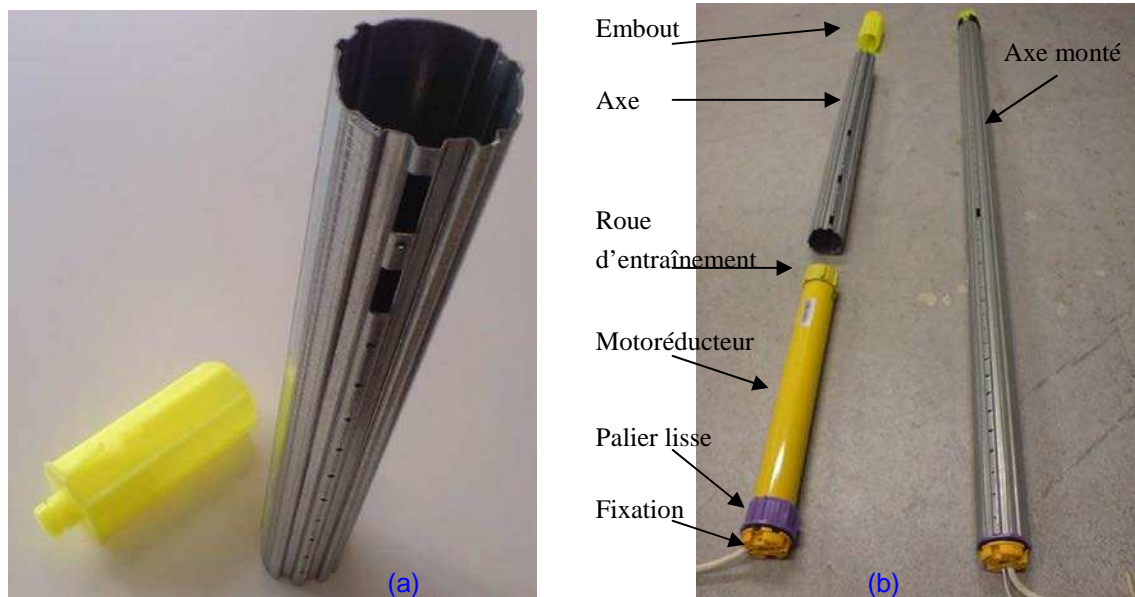


Figure II-7 : (a) Axe d'enroulement et embout, et (b) détail du montage de l'axe avec motorisation

II.1.4 Roulette de guidage ou tulipage

A l'issue des coulisses, le guidage de la partie inclinée du tablier vers l'enroulement s'effectue au moyen, soit d'une roulette, soit d'un palier en polyoxyméthylène, un plastique glissant, appelé « tulipe » (Figure II-8).



Figure II-8 : Guidage du volet au moyen (a) d'une roulette de guidage, ou (b) d'une tulipe

Si on néglige les frottements de roulement ou de glissement, ce dispositif se comporte comme une poulie de renvoi pour un câble, et la tension de la partie inférieure du tablier est transmise sans modification à la partie inclinée, dans le sens du mouvement de translation.

Cependant les frottements ne sont pas négligeables, et dans la réalité ce renvoi est responsable de pertes moyennes proportionnelles à la masse de tablier suspendu, et de pertes périodiques à une fréquence correspondant au passage de chaque lame à cet endroit. Les pertes seront étudiées à la section II.5.3.

II.2 Etude des variables géométriques

Pour étudier le mouvement du volet il faut une variable qui détermine de façon unique l'état, ou degré d'ouverture, du tablier. Pour cela 3 variables a priori peuvent convenir :

- l'angle de rotation θ de l'axe d'enroulement
- la quantité de périmètre de tablier enroulé x .
- la position de la lame finale (la lame du bas) x_{LF} par rapport au sol.

Nous avons retenu l'une et l'autre des 2 premières qui sont équivalentes, en correspondance biunivoque. La troisième est trop tributaire des jeux entre lames.

II.2.1 Zones caractéristiques du tablier

La caractérisation du degré d'ouverture du volet roulant passe par l'étude du fonctionnement de sa pièce principale : le tablier. Il s'agit d'une pièce articulée dont le mouvement est limité par les jeux (ajours) entre ses lames, l'axe d'enroulement, la roulette de guidage / le tulipage, les coulisses, et le sol ou l'obstacle en bas. Ces contraintes vont l'amener à fonctionner de manière différente selon la partie du tablier que l'on considère : partie enroulée, partie inclinée, partie suspendue et partie reposant sur le sol/obstacle.

Figure II-9 représente un tablier, en vue de droite, dans quatre situations évoluant de la position ‘fermée’ à la position ‘ouverte’.

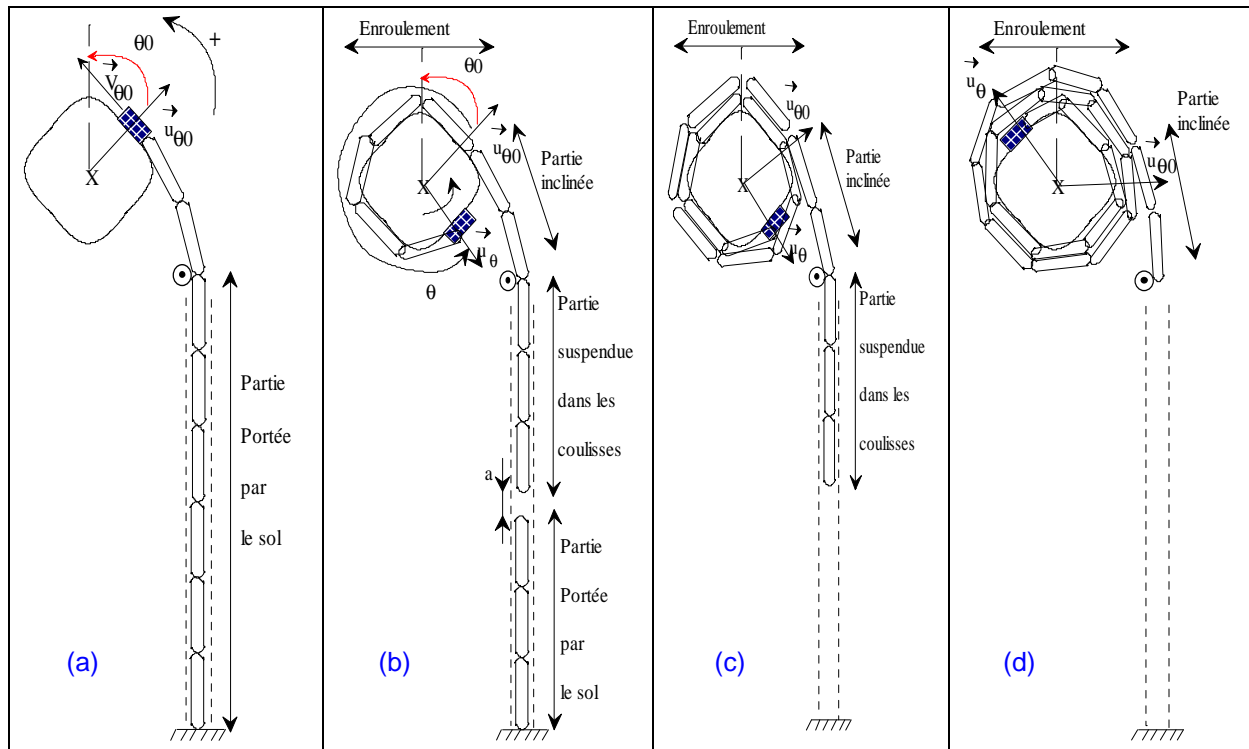


Figure II-9 : Subdivision théorique du tablier en quatre ‘parts’

- La Figure II-9(a) représente un volet complètement fermé. Le sol supporte pratiquement tout le poids du tablier.
- La Figure II-9(b) représente un volet qui commence à s’ouvrir, dont la lame finale et un certain nombre de lames au dessus reposent sur le sol, tandis que les lames supérieures restent suspendues à l’axe.
- La Figure II-9(c) représente un volet en cours d’ouverture, la lame finale ne touchant plus le sol.
- La Figure II-9(d) représente un volet totalement ouvert.

En considérant le tablier de haut en bas, selon sa position il est possible de le subdiviser en quatre zones caractéristiques, qui possèdent leur propre comportement mécanique (masse, degrés de liberté, mouvement) :

- La *partie enroulée*, comporte au plus près du centre d’enroulement les DVA, la première lame, ainsi que toutes les lames qui s’enroulent en couches successives sous forme d’une spirale cohérente, jusqu’au vecteur $\vec{u}_{\theta 0}$ (Figure II-9). Le mouvement de l’ensemble correspond principalement à une rotation. Les ajours entre lames sont supposés ouverts, cette partie de tablier est donc en extension.
- la partie non enroulée du tablier, qui se subdivise en
 - *b-* La *partie inclinée* (inclinaison entre 0° et 45° par rapport à l’axe vertical selon la taille de l’enroulement), suspendue à l’axe du tablier, fait la jonction entre l’enroulement sur

l'axe et les lames suspendues verticalement dans les coulisses. Les ajours entre lames sont ouverts, cette partie de tablier est en extension, et se déplace en translation suivant l'axe tangentiel $\vec{v}_{\theta 0}$ (Figure II-9).

- *c-* La *partie suspendue* à l'axe du tablier, en translation verticale dans les coulisses, comporte un nombre variable de lames en fonction du degré d'ouverture du tablier, entre zéro (volet 100% fermé, volet 100% ouvert) et un nombre maximal de lames, que nous étudierons par la suite. Dans cette partie où le tablier est en extension, les ajours étant ouverts, chaque lame fait supporter à la lame supérieure qui la retient, son propre poids et celui des lames en dessous.
- *d-* La *partie portée par le sol* (ou l'obstacle) du tablier en translation dans les coulisses, qui existe tant que la lame finale touche le sol, est complémentaire de la partie suspendue dans les coulisses, et comporte également un nombre de lames variable en fonction du degré d'ouverture du volet. Cette partie est immobile, repose sur le sol, et tous les ajours sont fermés, les lames reposant les unes sur les autres, du sol jusqu'à la jonction avec le premier ajour ouvert et la première lame suspendue.

Du fait de la roulette de guidage, les lames de la *partie inclinée* supportent tout le poids du tablier dans les coulisses, et le transmettent tangentiellement à l'axe. L'axe joue le rôle de poulie, et la partie inclinée de tablier, le rôle de câble tendu.

Lorsque le volet est fermé, ce sont les DVA qui se situent dans cette zone du tablier. A mesure que le tablier commence à s'enrouler, les DVA rentrent dans l'enroulement et cèdent place peu à peu aux vraies lames du tablier. La nature et la géométrie des matériaux qui se déplacent de la partie inclinée à la partie enroulée du tablier varient donc au cours de l'ouverture du volet.

Comparons les différences physiques entre une lame de DVA (cf paragraphe II.1.2) et une lame de tablier, afin d'envisager une hypothèse simplificatrice :

- En premier lieu, les DVA sont des pièces plastiques moulées, leur masse volumique est légèrement supérieure à celle d'une lame de volet en aluminium remplie de mousse polyuréthane.
- En deuxième lieu, la dimension verticale $l = 42$ mm d'un DVA est approximativement la même que celle d'une lame PX39 ou PX40 fabriquée par la société PROFALUX, dont l'ajour $a = 3$ mm est ouvert.
- En dernier lieu, le concepteur a prévu de placer un nombre de DVA pour attacher le tablier à l'axe, croissant avec la largeur du volet : deux rangées, une à gauche et une à droite au minimum, jusqu'à 4, 5 voire 6 pour les grands volets. Ainsi, la règle suivante est à peu près respectée : la masse d'une rangée horizontale de DVA est à peu près proportionnelle à la largeur W du tablier, tout comme celle d'une lame normale.

Hypothèses :

- Une rangée horizontale de DVA est équivalente à une lame normale de tablier, de même masse volumique et de mêmes dimensions (l, W, e, a).

Vu l'importance des masses et des frottements (avec leurs incertitudes) mis en œuvre dans un volet roulant, cette hypothèse aura un impact minime sur le couple de charge ressenti par le motoréducteur, et sur les résultats en simulation. En revanche elle est capitale pour simplifier les calculs : il n'y a pas de distinction dans notre modèle entre les lames de DVA et les lames de tablier, en masse comme en dimensions.

- Le nombre de lames, de DVA ou de tablier, dans la partie inclinée varie peu, entre 2 et 3. Cela permet de considérer que le nombre de lames dans cette partie est toujours le même, indépendant du degré d'ouverture du volet.
- L'effort de traction transmis par la partie inclinée à l'enroulement, est toujours tangentiel à ce dernier, c'est-à-dire orienté suivant l'axe \vec{v}_{θ_0} de la Figure II-9. Cette hypothèse se vérifie bien en pratique.

II.2.2 Définition de l'angle d'enroulement

Le tablier est enroulé sur un angle θ qui mesure la rotation de l'axe de la roue du motoréducteur. θ est compté du début de l'enroulement, caractérisé par le vecteur \vec{u}_{θ_0} sur la figure (Figure II-9), jusqu'à l'attache de DVA sur l'axe, repéré par le vecteur \vec{u}_θ .

Lorsque le volet est fermé, il n'y a aucune lame dans l'enroulement, et l'attache DVA coïncide avec \vec{u}_{θ_0} sur la Figure II-9(a). A cette position $\theta = 0$. Lorsque le volet est totalement ouvert, l'axe et l'attache ont tournés de $\theta = \theta_{\max}$.

La Figure II-9, montre l'angle θ_0 entre l'axe de référence \vec{u}_{θ_0} et l'axe vertical. Les variations de θ_0 en fonction du degré d'ouverture du volet sont telles que :

- θ_0 varie entre 2 valeurs limites voisines de 45° et 90° .
- θ_0 varie très lentement, c'est-à-dire sur la durée d'ouverture ou de fermeture du volet (20-30 secondes).
- La quantité de lames enroulées dépend uniquement de l'angle θ tel que défini précédemment, pas de sa référence.
- L'effort moyen (masse du tablier, frottements) transmis par la partie inclinée à l'enroulement ne dépend pratiquement pas de cet angle. La variation de θ_0 va surtout entraîner une variation du couple perçu par l'enroulement, lié au poids des quelques lames de la partie inclinée, du fait de l'angle entre ce poids et l'axe \vec{u}_{θ_0} .

Dans ces conditions il est possible de prendre l'hypothèse simplificatrice selon laquelle l'angle θ_0 est supposé constant. En pratique nous prenons la valeur de 60° .

II.2.3 Rayon moyen d'enroulement

Lorsque le volet s'est enroulé d'un angle θ le rayon d'enroulement minimum, R_0 , est celui de la première lame enroulée, le rayon maximal, $R_I(\theta)$, est celui de la dernière lame enroulée.

La Figure II-10 montre ces 2 rayons et indique les angles θ et α qui permettent de repérer la position le long de l'enroulement :

- θ définit le degré d'enroulement; on peut voir sur les Figure II-10(a) et (b) :
en a), lorsque l'enroulement n'est pas commencé, $\theta = 0$,
en b), lorsque le volet s'est enroulé sur presque 1,75 tour, $\theta =$ environ 620 degrés.
- Pour chaque valeur de θ , α est l'élongation le long de la partie enroulée comptée à partir du rayon $R_I(\theta)$. Le rayon d'enroulement est donc une fonction $R(\alpha, \theta)$ avec

$$R(0, \theta) = R_I(\theta) \quad \text{et} \quad R(\theta, \theta) = R(0, 0) = R_0.$$

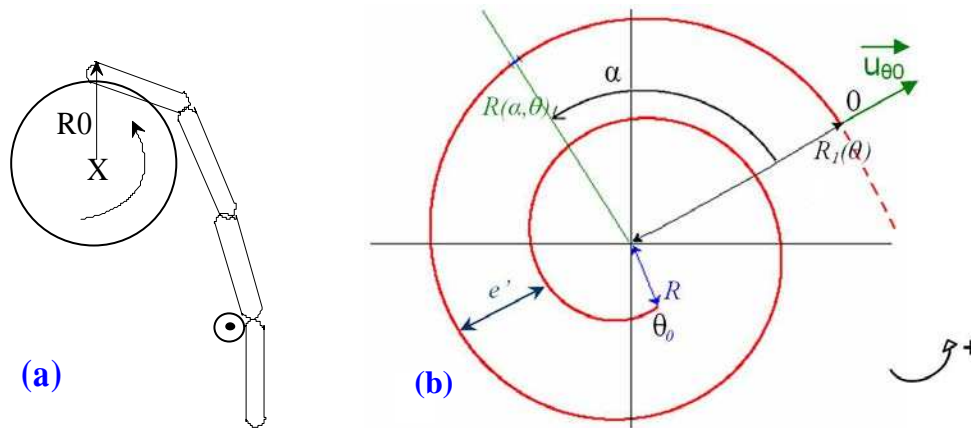


Figure II-10 : Rayon de l'enroulement en spirale (a) minimal pour $\theta=0$, (b) pour θ voisin de 620° ici.

θ = angle de rotation de l'axe correspondant à la partie enroulée du volet (voir II.2.2)

α = élongation le long de cette partie enroulée

Le modèle de l'enroulement se base sur les hypothèses suivantes :

- L'enroulement des lames autour de l'axe s'effectue selon une Spirale d'Archimède :

$$R(\alpha, \theta) = R_0 + k \cdot (\theta - \alpha)$$

- Le rayon d'enroulement $R(\alpha, \theta)$ est supposé continu avec α et θ , sans effet d'« à-coups » à chaque passage de lame. Ceux-ci seront comptabilisés ultérieurement comme un bruit superposé.

Soit e' l'épaisseur moyenne de l'espace qu'occupe une lame dans l'enroulement. Chaque lame prend un peu plus d'espace dans l'enroulement que sa propre épaisseur e . En général, et notamment pour les lames à section rectangulaires (comme PX40), on a : $e' > e$.

L'hypothèse de l'enroulement en Spirale d'Archimède est justifiée si les dimensions (e' , l) de la lame sont assez faibles devant R . Dans ce cas, à chaque tour d'axe, R augmente de

l'épaisseur e' . Cela est notamment le cas avec des enroulements réguliers, comme l'enroulement d'un câble par exemple.

La validité de l'hypothèse sera discutée au §Chapitre III VIAIII.1. Pour une spirale d'angle θ on a :

$$e' = R(\alpha, \theta) - R(\alpha + 2.\pi, \theta) = k.2.\pi \Rightarrow k = e'/(2.\pi)$$

Soit :

$$R(\alpha, \theta) = R_0 + \frac{\theta - \alpha}{2.\pi} . e' \quad (\text{II-5})$$

Lorsque le volet s'enroule la spirale s'agrandit, elle tourne sur elle-même, avec θ croissant. La position angulaire $\alpha = 0$ est repérée par le vecteur $\vec{u}_{\theta 0}$ supposé fixe. A cette position, le rayon extérieur $R_1(\theta)$ augmente avec θ .

II.2.4 Définition du périmètre de tablier enroulé

Le périmètre de tablier enroulé x est indiqué en rouge sur la Figure II-11. Il quantifie la longueur de spirale enroulée sur l'angle θ , entre le vecteur de début d'enroulement $\vec{u}_{\theta 0}$ et l'attache du DVA de tablier sur l'axe. x mesure aussi le déplacement de toute lame de tablier en extension, c'est à dire appartenant aux parties enroulées, inclinée et suspendue. Ce déplacement est compté à partir de la position de la lame volet fermé. Ainsi par exemple, le périmètre enroulé x est aussi le déplacement de la première lame, côté DVA.

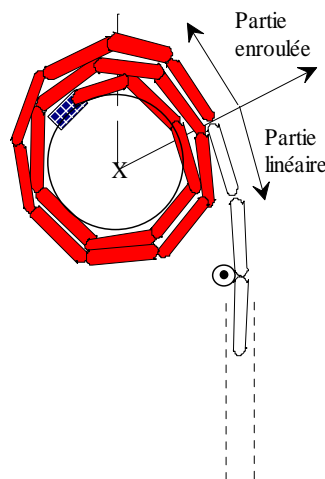


Figure II-11 : Périmètre de tablier enroulé

x est nul lorsque le volet est complètement fermé, avec la première lame en haut des coulisses. x augmente lorsque le tablier s'enroule. La hauteur totale du tablier fermé est L et la hauteur totale des ajours A . Entre les 2 états 'volet fermé' et 'volet ouvert', les variations respectives de θ , x , et de la position de la lame finale x_{LF} , sont : $\theta \in [0; \theta_{\max}]$, $x \in [0; L + A]$ et $x_{LF} \in [0; L]$. L'ouverture du volet se traduit par la croissance de x , x_{LF} et θ , conformément au Tableau II-A ci dessous :

Lorsque	Ajours	Lame finale	x_{LF}
$x = 0$	Les ajours sont fermés	La lame finale touche le sol, le tablier est comprimé, porté entièrement par le sol.	$x_{LF} = 0$
$x \in [0 ; A]$	Les ajours s'ouvrent progressivement	La lame finale touche le sol, le tablier se 'dilate'. Les lames supérieures se lèvent tandis que les lames inférieures, empilées, restent encore immobiles.	$x_{LF} = 0$
$x = A$	Tous les ajours sont ouverts	La lame finale effleure le sol ; le tablier est dilaté au maximum. La partie de tablier portée par le sol est inexistante.	$x_{LF} = 0$
$x \in [A ; L+A]$	Tous les ajours sont ouverts	La lame finale se lève, et tout le tablier en extension s'élève d'un seul bloc.	$x_{LF} = x - A$

Tableau II-A : Etat du tablier en fonction du périmètre enroulé x

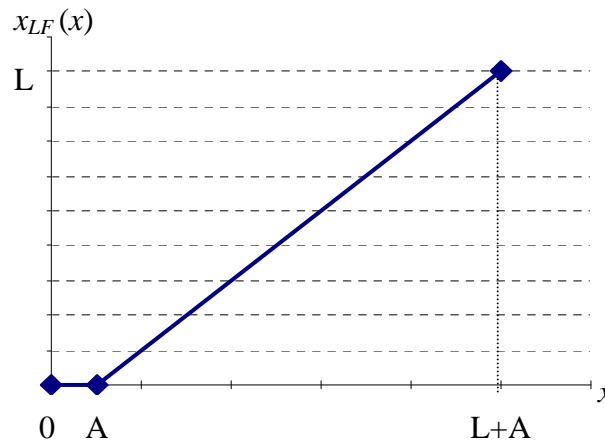


Figure II-12 : Position de la lame finale x_{LF} en fonction du périmètre enroulé x

La Figure II-12 résume l'évolution de la fonction $x_{LF}(x)$. De 0 à A , les lames supérieures du tablier commencent à s'écarter, et le nombre de lames de la partie portée par le sol diminue. Durant cette phase, le tablier commence à s'enrouler tandis que la lame finale ne bouge pas.

x_{LF} et x ne sont pas en correspondance biunivoque. La position de la lame finale x_{LF} ne permet pas de décrire l'état du tablier à tout instant ; elle n'est qu'une conséquence des variables d'état équivalentes x ou θ .

II.2.5 Relation entre position angulaire et périmètre enroulé

La modélisation de l'enroulement moyen sous forme de spirale d'Archimède, permet de déduire la relation mathématique entre x et θ .

Périmètre instantané $x(\theta)$:

Cas d'un secteur de cercle de rayon constant R

Le périmètre P d'un secteur de cercle de rayon $R(\alpha) = R$ constant et d'ouverture angulaire θ , a pour expression :

$$P = R.\theta = \int_0^\theta R(\alpha).d\alpha$$

Cas d'un secteur de spirale de rayon variable

Dans le cas présent le rayon n'est pas constant avec l'angle α , mais a pour expression (I-5). La Figure II-13 illustre la disposition en spirale de l'enroulement du tablier, avec les différentes variables géométriques.

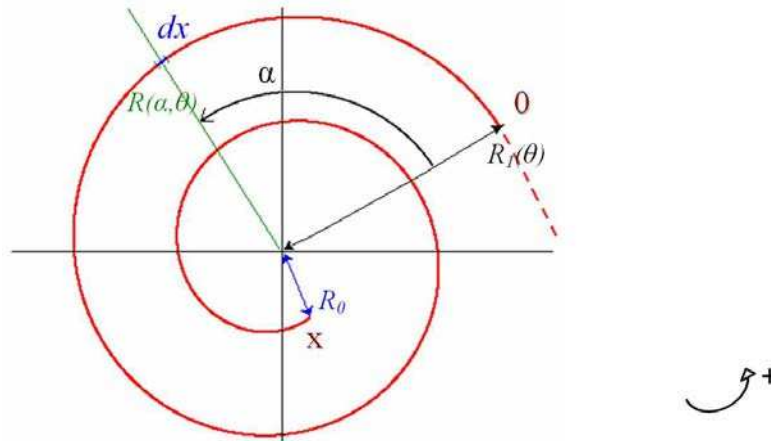


Figure II-13 : Enroulement en spirale de périmètre x , et secteur élémentaire dx à la position angulaire α

Le périmètre de tablier enroulé se calcule de la manière suivante :

$$x(\theta) = P = \int dx = \int_0^\theta R(\alpha, \theta).d\alpha = \int_0^\theta \left(R_0 + \frac{\theta - \alpha}{2.\pi} .e' \right) d\alpha = R_0.\theta + \frac{e'.\theta^2}{4.\pi} \quad (\text{II-6})$$

⚡ Loi réciproque $\theta(x)$:

On a : $x(\theta) = R_0.\theta + \frac{e'.\theta^2}{4.\pi}$, ce qui donne à résoudre le polynôme du second degré en θ :

$$\frac{e'}{4.\pi}.\theta^2 + R_0.\theta - x = 0$$

Il y a deux solutions à ce trinôme, néanmoins la solution physique pour laquelle θ est croissant lorsque x croît, est :

$$\theta(x) = \frac{2.\pi}{e'} \left(\sqrt{R_0^2 + \frac{e'}{\pi} .x} - R_0 \right)$$

Lorsque $x = 0 \quad \Leftrightarrow \quad \theta = 0$

$x = 2.\pi.(R_0 + e')$ $\Leftrightarrow \quad \theta = 2.\pi$

Les équations se résument donc ainsi :

<u>Description par x</u>	<u>Description par θ</u>
$R_1(x) = \sqrt{R_0^2 + \frac{e'}{\pi} \cdot x}$ (II-7)	$R_1(\theta) = R_0 + \frac{\theta}{2 \cdot \pi} \cdot e'$ (II-8)
$\theta(x) = \frac{2 \cdot \pi}{e'} (R(x) - R_0)$ (II-9)	$x(\theta) = R_0 \cdot \theta + \frac{e' \cdot \theta^2}{4 \cdot \pi}$ cf (II-6)

On remarque que la spirale d'Archimède est telle que $\pi \cdot R_1^2 - \pi \cdot R_0^2 = x \cdot e'$, c'est-à-dire que la différence entre les deux surfaces circulaires, circonscrites et inscrites à la spirale, est proportionnelle au périmètre enroulé.

De manière évidente, x et θ sont des fonctions réciproques bijectives. On peut donc utiliser indistinctement l'une ou l'autre comme variable pour décrire la position du tablier. θ est mieux adaptée à la description des phénomènes physiques perçus depuis l'axe d'enroulement (couples, vitesse motoréducteur, ...), tandis que x permet une description plus intuitive des phénomènes au niveau de la partie suspendue du tablier (poids, frottements).

Enfin, précisons que lorsque le volet est totalement ouvert :

$$R_{1\max} = R_1(x = L + A) = \sqrt{R_0^2 + \frac{e' \cdot (L + A)}{\pi}} \quad (\text{II-10})$$

$$\theta_{\max} = \frac{2 \cdot \pi}{e'} \left(\sqrt{R_0^2 + \frac{e' \cdot (L + A)}{\pi}} - R_0 \right) \quad (\text{II-11})$$

II.3 Couple lié à la pesanteur et réaction du sol ou d'un obstacle

Il existe à priori 2 types de couples liés aux masses suspendues :

- les couples liés à la pesanteur, ceux-ci sont proportionnels à l'accélération de la pesanteur g , ils sont étudiés ici en II.3,
- les couples liés aux accélérations, beaucoup plus faibles que les précédents, ceux-ci sont de type inertiel, ils sont étudiés en II.4.

Le couple de pesanteur exercée par une partie de tablier est proportionnel à la masse de cette partie. Il dépend en général de l'angle d'enroulement θ .

Les masses successivement étudiées sont :

- Celle de la partie suspendue dans les coulisses. Cette masse est fonction de θ (ou x).
- Celle dans la partie inclinée. Cette masse est constante et de très faible valeur.
- Celle sous forme de balourd dans l'enroulement. Ce balourd est fonction de θ .

II.3.1 Masse suspendue en fonctionnement normal, absence d'obstacle

Le tablier peut se diviser en quatre parties (voir II.2.1) : la partie enroulée, la partie inclinée, la partie suspendue dans les coulisses, et la partie portée par le sol dans les coulisses. Chaque partie peut ou non contenir des lames en fonction du niveau d'enroulement du tablier θ ou x .

L'objet de ce paragraphe est de déterminer la masse $M_{sc}(x)$ de la partie suspendue à l'axe de tablier dans les coulisses. Elle engendre la majeure partie du couple entraînant ou résistant au niveau de l'axe.

Par hypothèse, l'influence de la nature discrète des lames est négligée. En réalité la masse suspendue varie par petits paliers, à chaque passage de lame dans le coffre ou à chaque ouverture d'ajour. Dans notre modélisation, elle varie de manière continue avec x . Ce modèle à l'ordre 1 est destiné à décrire les tendances moyennes, sans tenir compte des petites oscillations de charge et d'effort.

$M_{sc}(x)$ correspond à la différence entre la masse totale des lames Non Enroulées $M_{NE}(x)$ et la masse Reposant au Sol $M_{RS}(x)$. Le bilan des masses du tablier dans les coulisses est détaillé dans le Tableau II-B ci-dessous, en fonction de l'état d'enroulement du tablier.

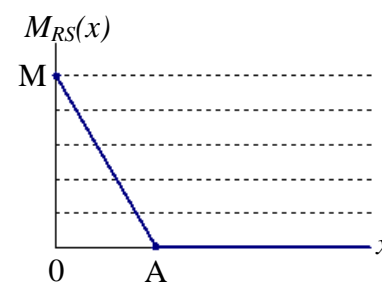
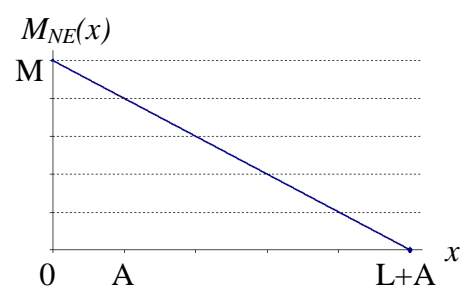
Lorsque	Masse portée par le sol M_{RS}	Masse non enroulée M_{NE}
$x = 0$	Le sol porte la totalité du poids du tablier $M_{re}(0) = M$	100% du tablier se situe dans la partie non enroulée. La masse non enroulée est celle du tablier. $M_{NE}(0) = M$
$x \in [0 ; A]$	A mesure que les ajours s'ouvrent, le poids supporté par le sol diminue jusqu'à zéro. 	A mesure que le tablier s'enroule, la partie non enroulée diminue. La masse restante est proportionnelle au nombre de lames (assimilé comme continu) non enroulées, dans les coulisses. 
$x = A$	Tous les ajours sont ouverts, la lame finale effleure le sol sans peser. L'axe porte tout le poids du tablier non enroulé, le sol ne porte plus. $M_{RS}(A) = 0$	
$x \in [A ; L+A]$	$M_{RS}(x) = 0$	
$x = A$	$M_{RS}(L+A) = 0$	Le tablier est totalement enroulé. $M_{NE}(L+A) = 0$

Tableau II-B : Etat du tablier en fonction du périmètre enroulé x

La masse de tablier suspendue, qui exerce un couple sur l'axe, est : $M_{SC} = M_{NE} - M_{RS}$.

Sa courbe représentative est donnée Figure II-14.

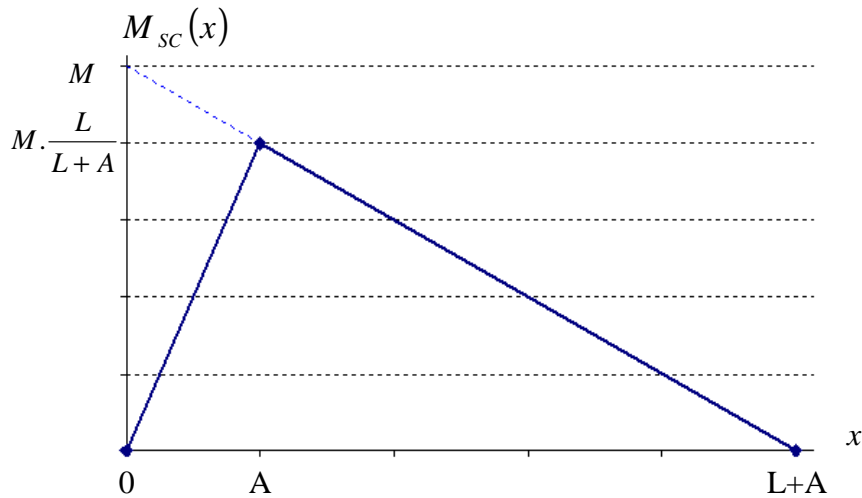


Figure II-14 : Masse de tablier suspendue à l'axe dans les coulisses en fonction du périmètre enroulé x

Lorsque

$$\begin{aligned} x \in [0 ; A] & \Leftrightarrow M_{sc}(x) = M \cdot \frac{L}{L+A} \cdot \frac{x}{A} \\ x \in [A ; L+A] & \Leftrightarrow M_{sc}(x) = M \cdot \left(1 - \frac{x}{L+A}\right) \end{aligned} \quad (\text{II-12})$$

Remarquons que la 'masse apparente' M_a , qui est la masse maximale supportée par l'axe lors d'un parcours du volet, et qui est légèrement inférieure à la masse totale M du tablier, vaut :

$$M_a = M_{sc}(A) = M \cdot \frac{L}{L+A} \quad (\text{II-13})$$

En effet, lorsque la lame finale ne touche plus le sol et que la masse supportée par l'axe est maximale, il y a déjà une petite partie du tablier enroulée sur l'axe dont la masse ne crée plus de couple, correspondant à la longueur totale A d'ouverture des ajours.

II.3.2 Masse suspendue avec un obstacle centré

Supposons qu'un obstacle (butée basse accidentelle) de hauteur $h \in [0 ; L]$ soit placé au sol. La lame finale du tablier n'est donc libre de se déplacer qu'entre l'obstacle et la butée haute du volet : sa position par rapport au sol x_{LF} , définie au paragraphe II.2.4, est limitée à l'intervalle $x_{LF} \in [h ; L]$. La Figure II-15 illustre ce cas de figure :

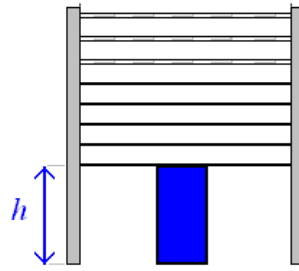


Figure II-15 : Tablier avec un obstacle centré en largeur

■ Borne inférieure de x et relation avec x_{LF}

Lors d'une descente, la lame finale va se déplacer de la butée haute jusqu'à l'obstacle. Ensuite les ajours du tablier vont se fermer, et le tablier va se comprimer, jusqu'à reposer entièrement sur l'obstacle.

Si le motoréducteur continue de faire tourner l'axe, les lames qui restent enroulées dans le coffre du fait de l'obstacle, vont continuer de se dérouler dans le coffre sans pouvoir entrer dans les coulisses. L'enroulement ne va plus suivre une trajectoire en spirale, et il y a risque de destruction :

- des lames du tablier, les attaches entre lames pouvant prendre un angle inapproprié et se déformer,
- du coffre par déformation, le tablier exerçant une pression excessive sur le coffre.

Cette phase de fonctionnement anormale du système ne rentre pas dans le cadre de notre étude. Eventuellement, un algorithme de détection d'obstacle devrait pouvoir interrompre le fonctionnement. Par conséquent, notre étude est bornée au fonctionnement cohérent du volet roulant, pour laquelle l'enroulement sur l'axe, dans le coffre, reste toujours en extension, avec une distance $l + a$ entre chaque lame.

○ Lorsque le volet est fermé sur l'obstacle, toutes les lames en translation dans les coulisses sont comprimées, les ajours étant fermés. C'est la 'partie (c)' du tablier décrite au paragraphe II.2.1. La hauteur d'une lame vaut l .

$$\Rightarrow \text{Il y a } n_C = (L - h)/l = n - h/l \text{ lames dans cette situation.}$$

En revanche, les lames du tablier dans l'enroulement sont en extension ('partie (a)' du tablier). Une lame occupe une longueur $l + a$.

$$\Rightarrow \text{Il y a } n_A = n - (n - h/l) = h/l \text{ lames dans cette situation.}$$

En partant du sol, la position de la première lame, enroulée côté DVA, vaut :

$$h + n_C \cdot l + n_A \cdot (l + a) = L + h \left(1 + \frac{a}{l} \right)$$

Or nous avons vu au paragraphe II.2.4 que x peut être également la mesure curviligne du déplacement de la première lame. L'origine $x = 0$ est alors la position de cette lame, volet fermé, par rapport au haut de la coulisse de hauteur L . En retranchant L à l'expression précédente, on obtient la valeur minimale de x du fait de l'obstacle :

$$x_{\min} = h \left(1 + \frac{a}{l} \right) = h \cdot \frac{L + A}{L} \quad (\text{II-14})$$

Finalement, le périmètre de tablier enroulé se situe dans l'intervalle

$$x \in \left[h \cdot \frac{L + A}{L}; L + A \right]$$

○ Imaginons maintenant que le volet remonte à partir de la situation précédente de fermeture sur un obstacle. Lorsque les n_c ajours entre les lames sont ouverts et que la lame finale effleure l'obstacle sans peser, le périmètre enroulé x a augmenté d'une distance $n_c \times a$.

A cet instant,
$$x = h \cdot \frac{L + A}{L} + n_c \times a = h + A.$$

Ainsi, l'analyse de l'ouverture est résumée dans le Tableau II-C ci dessous :

Lorsque	Ajours	Position lame finale / sol	x_{LF}
$x = h \cdot \frac{L + A}{L}$	Les ajours sont fermés	La lame finale touche l'obstacle, le tablier est 'comprimé'.	$x_{LF} = h$
$x \in \left[h \cdot \frac{L + A}{L}; h + A \right]$	Les ajours s'ouvrent progressivement	La lame finale touche toujours l'obstacle, tandis que les lames supérieures se lèvent.	$x_{LF} = h$
$x = h + A$	Tous les ajours sont ouverts	La lame finale effleure l'obstacle ; le tablier est dilaté au maximum.	$x_{LF} = h$
$x \in [h + A; L + A]$	Tous les ajours sont ouverts	La lame finale se lève, et tout le tablier en extension s'élève d'un seul bloc.	$x_{LF} = x - A$

Tableau II-C : Etat du tablier en fonction du périmètre enroulé x

La Figure II-16 résume l'évolution de la fonction $x_{LF}(x)$ avec un obstacle de hauteur h . En trait pointillé est représentée la fonction lorsqu'il n'y a pas d'obstacle.

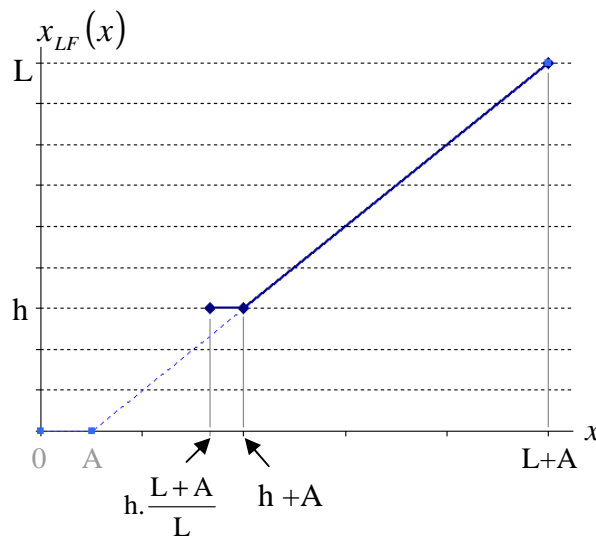


Figure II-16 : Position de la lame finale x_{LF} en fonction du périmètre enroulé x

La longueur du palier de x_{LF} pour lequel les ajours se défilent vaut

$$A' = h + A - h \cdot \frac{L+A}{L} = A \cdot \frac{L-h}{L} \quad (\text{II-15})$$

✚ Evaluation de la masse portée par l'obstacle en fonction de x

○ La variation de x est réduite à l'intervalle $x \in [h \cdot (L+A)/L; L+A]$. Dans cet intervalle, la masse Non Enroulée $M_{NE}(x)$ est la même qu'en l'absence d'obstacle (paragraphe précédent, Tableau II-B)

○ La masse Reposant au Sol ($h=0$) ou le cas échéant sur l'obstacle $M_{RS}(x, h)$ est maximale lorsque toutes les lames non enroulées reposent sur l'obstacle, pour $x = h \cdot \frac{L+A}{L}$. Elle est proportionnelle au nombre de lames non enroulées dans les coulisses :

$$M_{RS}\left(x = h \cdot \frac{L+A}{L}, h\right) = M \cdot \frac{n_C}{n} = M \cdot \frac{L-h}{L} \quad (\text{II-16})$$

Puis, lorsque le volet monte, la masse portée par l'obstacle décroît linéairement avec x , jusqu'à s'annuler à partir de $x \geq h + A$, lorsque tous les ajours sont ouverts.

Ainsi, un rapide calcul montre que la masse portée par l'obstacle ou le sol vaut

$$\begin{aligned} x \in \left[h \cdot \frac{L+A}{L}; h+A \right] &\Rightarrow M_{RS}(x, h) = M \cdot \left(1 + \frac{h-x}{A} \right) \\ x \in [h+A; L+A] &\Rightarrow M_{RS}(x, h) = 0 \end{aligned} \quad (\text{II-17})$$

La Figure II-17 illustre les fonctions $M_{RS}(x, h)$ tracées pour différentes hauteurs d'obstacle h .

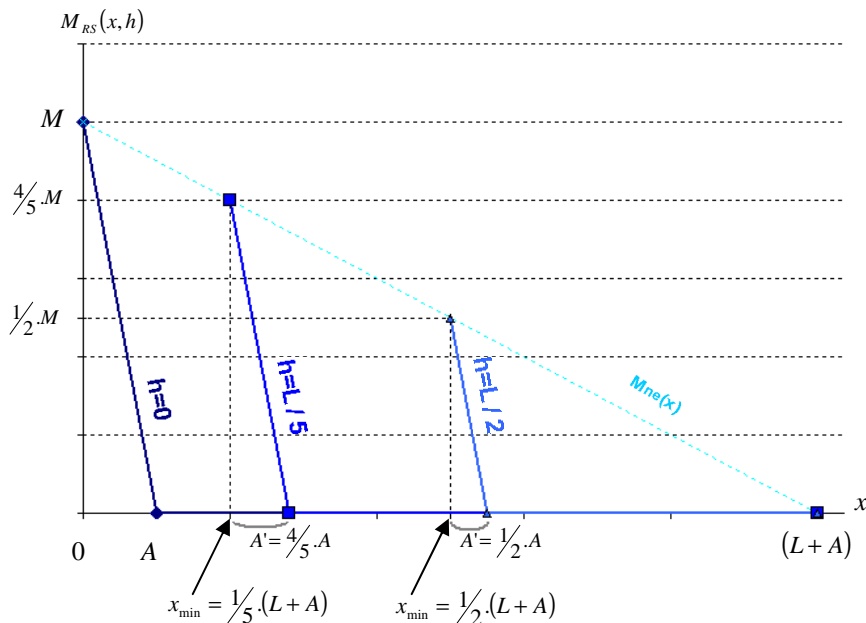


Figure II-17 : Masse portée par l'obstacle M_{RS} pour différentes hauteurs d'obstacle, illustrée avec $A=L/9$

Il apparaît alors que :

- d'une part que dans leur partie décroissante liée à l'ouverture des ajours, les fonctions $M_{RS}(x, h)$ en x sont des droites parallèles, de coefficient directeur $-M/A$,
- d'autre part que le lieu des points où la masse supportée par l'obstacle est maximale en fonction de h , de coordonnées $\left(x_{\min} = h \cdot \frac{L+A}{L}; M_{RS}(x_{\min}, h)\right)$, correspond à la droite de l'équation de la masse non enroulée $M_{NE}(x_{\min})$, tracée pour $x_{\min} \in [0; L+A]$.

✚ Evaluation de la masse suspendue à l'axe en fonction de x

La masse suspendue $M_{SC}(x, h)$, perçue par l'axe, correspond à la différence entre la masse totale des lames non enroulées $M_{NE}(x)$ et la masse reposant sur le sol ou l'obstacle $M_{RS}(x, h)$. La Figure II-18 illustre les fonctions $M_{SC}(x, h)$ tracées pour différentes hauteurs d'obstacle h .

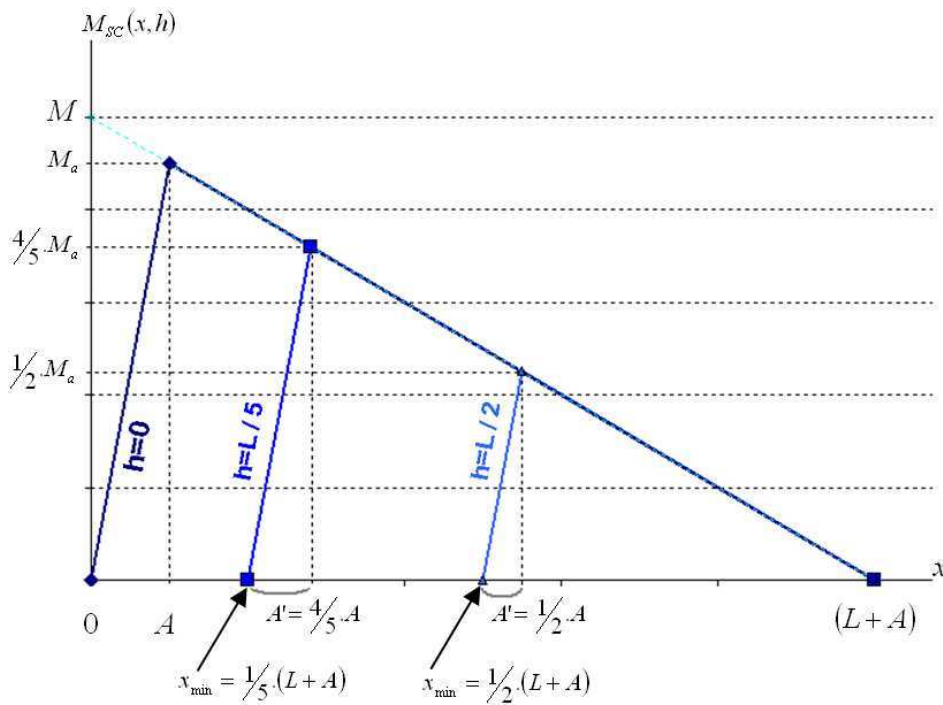


Figure II-18 : Masse suspendue à l'axe M_{SC} pour différentes hauteurs d'obstacle, illustrée avec $A=L/9$

La masse de tablier suspendue à l'axe dans les coulisses se calcule par la fonction suivante :

$$\begin{aligned}
 x \in \left[h \cdot \frac{L+A}{L}; h+A \right] &\Rightarrow M_{SC}(x, h) = M \cdot \left(x \cdot \frac{L}{A(L+A)} - \frac{h}{A} \right) \\
 x \in [h+A; L+A] &\Rightarrow M_{SC}(x, h) = M \cdot \left(1 - \frac{x}{L+A} \right)
 \end{aligned}
 \tag{II-18}$$

Du fait de l'obstacle de hauteur h , la masse maximale suspendue que va percevoir l'axe vaut

$$M_{SC \max}(h) = M_S(h+A, h) = M_a \cdot \left(1 - \frac{h}{L} \right)
 \tag{II-19}$$

où M_a est la masse maximale apparente du tablier vue de l'axe, définie par (II-13).

II.3.3 Masse de la partie inclinée

La partie inclinée contribue également à la masse de tablier suspendue à l'axe. Par hypothèse, le nombre de lames n_0 de la partie inclinée est toujours constant (deux ou trois lames en extension, cf paragraphe II.2.1), et l'inclinaison θ_0 est supposée constante (paragraphe II.2.2).

Par projection suivant l'axe tangentiel au début de l'enroulement \vec{v} (Figure II-9), la masse correspondant au poids de la partie inclinée du tablier perçu par le motoréducteur, vaut :

$$M_0 = n_0 \cdot m \cdot \cos(\theta_0) \quad (\text{II-20})$$

M_0 est la seule masse 'initiale' perçue par le motoréducteur lorsque le volet est totalement ouvert ou fermé, c'est-à-dire lorsque M_{SC} vaut zéro. Sa valeur est très faible : quelques centaines de grammes.

Finalement, la masse totale suspendue (partie inclinée + partie dans les coulisses) est :

$$M_s(x, h) = M_{SC}(x, h) + M_0 \quad (\text{II-21})$$

II.3.4 Couple de balourd de l'enroulement en spirale

La géométrie en spirale engendre un déséquilibre des masses tel que l'axe d'inertie propre n'est pas confondu avec l'axe de rotation. Ce déséquilibre produit un couple de balourd statique C_b , qui a une composante alternative fonction de l'angle de rotation θ .

Pour déterminer ce couple, nous allons adopter l'hypothèse d'un enroulement « continu » à masse linéique uniformément répartie. La Figure II-19 illustre l'enroulement continu d'angle d'enroulement θ , et l'isolement d'une part infinitésimale de celui-ci à la position angulaire α , de longueur dx et de poids élémentaire dP :

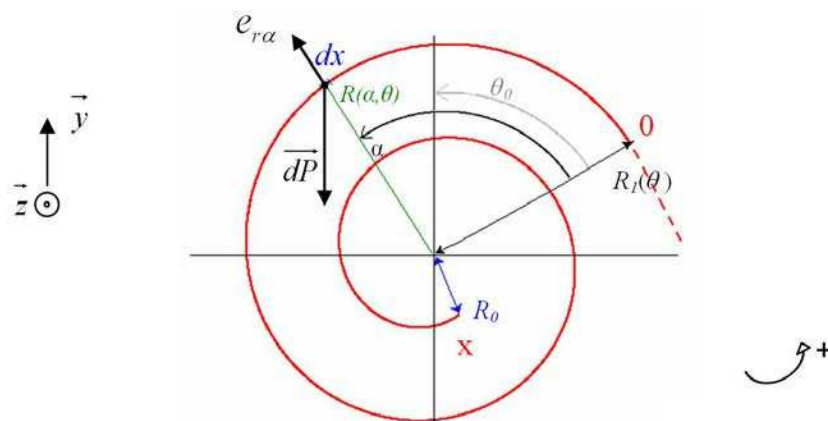


Figure II-19 : Enroulement théorique continu de densité linéique de poids dP

Chaque lame apporte à l'enroulement une longueur $l + a$ et une masse m . Donc chaque élément d'enroulement de longueur dx possède une densité de masse linéique

$$dm = \frac{m}{l+a} \cdot dx = \frac{M}{L+A} \cdot dx$$

Le poids élémentaire correspondant est $\vec{dP} = -dm \cdot g \cdot \vec{y}$, $g = 9.81 \text{ m/s}^2$ étant la constante d'accélération locale due à la gravité. Le couple produit sur l'arbre par le poids de cet élément, a pour expression :

$$dC = R(\alpha, \theta) \cdot (\vec{e}_r \wedge \vec{dP}) \cdot \vec{z} = R(\alpha, \theta) \cdot \sin(\alpha - \theta_0) \cdot g \cdot dm$$

De la relation (II-6), l'élément de périmètre est $dx = R_\theta(\alpha) \cdot d\alpha$. Et on rappelle également :

$$R(\alpha, \theta) = R_0 + \frac{\theta - \alpha}{2\pi} \cdot e' \quad \text{cf (I-5)}$$

Ceci permet d'écrire l'expression finale du couple élémentaire à la position α :

$$dC = \frac{M \cdot g}{L+A} \cdot \left(R_0 + \frac{\theta - \alpha}{2\pi} \cdot e' \right)^2 \cdot \sin(\alpha - \theta_0) \cdot d\alpha$$

Le couple de balourd total, pour un enroulement d'angle θ , se calcule par $C_b(\theta) = \int_0^\theta dC$.

Un calcul intégral par parties permet de déterminer cette fonction :

$$C_b(\theta) = \frac{-M \cdot g}{L+A} \cdot \left[\left(R_0^2 - \frac{e'^2}{2\pi^2} \right) \cdot \cos(\theta - \theta_0) + \frac{e' \cdot R_0}{\pi} \cdot \sin(\theta - \theta_0) - \left(R_1(\theta)^2 - \frac{e'^2}{2\pi^2} \right) \cdot \cos \theta_0 + \frac{e' \cdot R_1(\theta)}{\pi} \cdot \sin \theta_0 \right] \quad \text{(II-22)}$$

Le couple de balourd total s'exprime de façon simplifiée, par :

$$C_b(\theta) = \frac{-M \cdot g}{L+A} \cdot \left[\sqrt{R_0^4 - \frac{e'^4}{4\pi^4}} \cdot \sin(\theta - \theta_0 + \varphi_1) + \sqrt{R(\theta)^4 - \frac{e'^4}{4\pi^4}} \cdot \sin(\theta_0 - \varphi_2) \right] \quad \text{(II-23)}$$

avec $\varphi_1 = \tan^{-1} \left(\frac{\pi \cdot R_0}{e'} - \frac{e'}{2\pi \cdot R_0} \right)$ et $\varphi_2 = \tan^{-1} \left(\frac{\pi \cdot R_1(\theta)}{e'} - \frac{e'}{2\pi \cdot R_1(\theta)} \right)$.

Il s'agit d'une fonction sinusoïdale en θ d'amplitude constante, et de période correspondant à un tour d'axe, qui est centrée sur une valeur moyenne croissante avec θ .

II.3.5 Couple de levage total

Le couple de levage, proportionnel à l'accélération de la pesanteur g , a pour expression :

$$C_L = M_s(x, h) \cdot g \cdot R_1(x) + C_b(\theta) \quad \text{(II-24)}$$

($R_1(x)$ et $M_s(x, h)$ étant donnés par les expressions (II-7) et (II-21)).

II.4 Evaluation de l'inertie du volet roulant

La section précédente a étudié le couple résultant du poids du tablier. C'est la composante la plus importante du couple. Une autre composante, beaucoup plus faible, est liée aux effets d'inertie. Ces effets sont localisés en 2 endroits :

- dans les parties en rotation (enroulement, arbre, réducteur) ; dans ces parties l'inertie J est constante et le couple est de la forme $C = J \frac{d^2\theta}{dt^2}$
- dans les parties en translation (tablier suspendu dans les coulisses) ; dans ces parties certaines masses s'éloignent ou se rapprochent de l'axe de rotation et l'inertie n'est pas constante ; nous verrons qu'il en résulte une accélération et un couple complémentaire.

II.4.1 Inertie de l'enroulement

a) Inertie d'une lame

Hypothèses :

- La lame est de section rectangulaire. → dimensions $l \cdot e \cdot W$.
- La lame est homogène. → densité volumique de masse $\rho = m/(l.e.W)$
- Δ' est un axe principal d'inertie de la lame, orienté suivant la largeur du tablier.

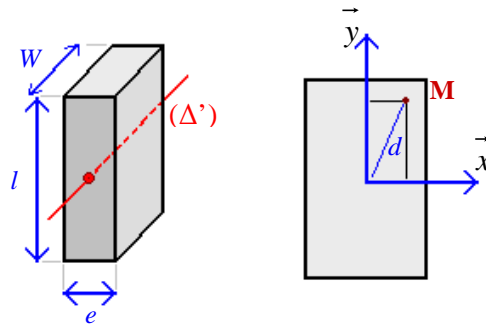


Figure II-20 : Représentation d'une lame de section rectangulaire, avec les axes

Le problème étant illustré par la Figure II-20, le moment d'inertie propre $J_{\Delta'}$ de la lame, suivant une rotation d'axe Δ' , découle du calcul suivant :

$$J_{\Delta'} = \iiint d^2 \cdot \rho \cdot dx \cdot dy \cdot dz = W \cdot \rho \int_{-e/2}^{e/2} \int_{-l/2}^{l/2} (x^2 + y^2) dx \cdot dy = \frac{m}{12} (e^2 + l^2)$$

On note Δ l'axe de rotation commun de l'ensemble {enroulement ; axe métallique ; sortie motoréducteur}. D'après le théorème du transport de Huygiens/Steiner, le moment d'inertie J_{Δ} d'une lame située à une distance générique « $R_1(x)$ » de l'axe de rotation Δ , vaut

$$J_{\Delta} = J_{\Delta'} + m \cdot R_1(x)^2 = m \cdot \left(\frac{e^2 + l^2}{12} + R_1(x)^2 \right) \quad (\text{II-25})$$

b) Inertie de l'enroulement

L'enroulement pouvant contenir un nombre non entier de lames, notamment si une lame se trouve à cheval entre l'enroulement et la partie inclinée, nous allons adopter la même

hypothèse d'enroulement « continu » (cf paragraphe II.3.4) à masse linéique uniformément répartie.

- A chaque lame de longueur $(l + a)$ rajoutée à l'enroulement de périmètre total x , celle-ci rajoute un moment d'inertie discret J_{Δ} , donnée par l'équation (II-25), au moment d'inertie total de l'enroulement J_E .
- Donc à chaque élément d'enroulement de longueur dx et de masse élémentaire $m.dx/(l + a) = M.dx/(L + A)$, qui vient compléter un enroulement de périmètre total déjà enroulé égal à x , cet élément ajoute un moment d'inertie linéique élémentaire :

$$dJ_E = M \cdot \frac{dx}{L + A} \left(\frac{e^2 + l^2}{12} + R_1(x)^2 \right)$$

Finalement, le moment d'inertie de l'enroulement J_e pour un périmètre enroulé x , vaut

$$J_E(x) = \int_0^x dJ_E = \frac{M \cdot x}{L + A} \left(\frac{e^2 + l^2}{12} + R_0^2 + \frac{e' \cdot x}{2 \cdot \pi} \right) \quad (\text{II-26})$$

II.4.2 Inertie et couple relatifs à la partie suspendue

La partie suspendue du tablier, de masse totale $M_s(x, h)$, est à l'origine d'un couple inertiel fourni par le motoréducteur. Ce couple est calculé à partir des accélérations du point où débute l'enroulement du tablier. $M_s(x, h)$ se déplace verticalement mais les déplacements et les efforts sont transmis à la spirale d'enroulement par les roulettes de guidage (voir Figure II-8 et Figure II-9). Dans cette transmission du déplacement et de l'effort, nous supposons que la vitesse de déplacement du début de l'enroulement a 2 composantes V_1 et V_2 telles que :

Dans la direction normale « 1 », repérée par $\vec{u}_{\theta 0}$:

$$V_1 = \frac{d[R_1(\theta)]}{dt}$$

et dans la direction tangentielle « 2 », repérée par $\vec{v}_{\theta 0}$

$$V_2 = \frac{dx}{dt} = R_1(\theta) \frac{d\theta}{dt}$$

Dans ces deux directions 1 et 2 les accélérations sont :

pour 1 : $\frac{dV_1}{dt} = \frac{d^2[R_1(\theta)]}{dt^2}$ et pour 2 : $\frac{dV_2}{dt} = \frac{d^2x}{dt^2} = R_1(\theta) \frac{d^2\theta}{dt^2} + \frac{dR_1(\theta)}{dt} \cdot \frac{d\theta}{dt} = R_1(\theta) \frac{d^2\theta}{dt^2} + V_1 \frac{d\theta}{dt}$

Avec la spirale $R_1(\theta) = R(\alpha = 0, \theta) = \left(R_0 + \frac{\theta}{2 \cdot \pi} e' \right)$ on a : $\frac{d^2x}{dt^2} = \left(R_0 + \frac{\theta}{2 \cdot \pi} e' \right) \frac{d^2\theta}{dt^2} + \frac{e'}{2 \cdot \pi} \left(\frac{d\theta}{dt} \right)^2$

Le couple de charge correspondant exercé par le motoréducteur peut être mis sous la forme :

$$C_{IS} = R_1(\theta) M_s(x, h) \frac{d^2x}{dt^2} = [R_1(\theta) M_s(x, h)] \left[R_1(\theta) \frac{d^2\theta}{dt^2} + \frac{e'}{2 \cdot \pi} \left(\frac{d\theta}{dt} \right)^2 \right] = C_{IPS} + C_{ICS}$$

Inertie en rotation de la partie suspendue

Le premier terme $C_{IPS} = M_s(x, h) \times R_1(\theta)^2 \times \frac{d^2\theta}{dt^2} = J_s \times \frac{d^2\theta}{dt^2}$ correspond à l'Inertie Principale de la partie Suspendue, notée IPS. Il induit un moment d'inertie

$$J_s = M_s(x, h) R_1(\theta)^2 \quad (\text{II-27})$$

qui correspond à l'inertie en rotation d'un balourd ponctuel de masse M_s situé à une distance R_l de l'axe de rotation, ce que prévoit le théorème du transport de Huygiens/Steiner.

Couple complémentaire lié au mouvement radial de la partie suspendue

Le second terme

$$C_{ICS} = M_s(x, h) R_1(\theta) \frac{e'}{2\pi} \omega_a^2 \quad (\text{II-28})$$

est un terme d'Inertie Complémentaire Suspendue, noté ICS, qui correspond à l'augmentation de l'inertie. En effet, le point d'attache du tablier de masse M_s est en translation selon l'axe radial $\vec{u}_{\theta 0}$ (Figure II-9) à une vitesse $\frac{e'}{2\pi} \cdot \omega_a = \frac{dR_1}{dt}$, dans le repère fixe. Cependant, compte tenu de la vitesse très lente de rotation de l'axe (une vingtaine de tours par minute), ce couple extrêmement faible sera négligé en pratique

II.4.3 Inertie totale du tablier ramené sur l'axe Δ et valeurs extrêmes

Le moment d'inertie total du tablier, dans son mouvement combiné de translation et de rotation, vu de l'axe d'enroulement, est donné en fonction de x par :

$$J_t = J_E + J_s = \frac{M \cdot x}{L + A} \left(\frac{e^2 + l^2}{12} + R_0^2 + \frac{e' \cdot x}{2\pi} \right) + M_s(x, h) \cdot R_1(x)^2 \quad (\text{II-29})$$

Lorsqu'on explicite $M_s(x, h)$ (cf équation (II-18) page 89), pour un fonctionnement normal du volet sans obstacle, avec $h = 0$, il vient :

$$x \in [0; A] \quad \Rightarrow \quad J_t(x) = J_{t1}(x) = \frac{M \cdot x}{L + A} \left(\frac{e^2 + l^2}{12} + R_0^2 \cdot \frac{L + A}{A} + \frac{e' \cdot x}{2\pi} \cdot \frac{2L + A}{A} \right)$$

$$x \in [A; L + A] \quad \Rightarrow \quad J_t(x) = J_{t2}(x) = \frac{M \cdot x}{L + A} \left(\frac{e^2 + l^2}{12} - \frac{e' \cdot x}{2\pi} \right) + M \cdot \left(R_0^2 + \frac{e' \cdot x}{\pi} \right)$$

Inertie minimale

L'inertie est nulle (valeur minimale) pour $x = 0$.

Inertie maximale

Remarquons que, naturellement $J_{i1}(A) = J_{i2}(A)$. De manière triviale, la fonction $J_{i1}(x)$ est strictement croissante pour $x \in [0; A]$. L'inertie maximale sur cet intervalle est donc $J_i(A)$. Sur l'intervalle $x \in [A; L + A]$, la recherche du maximum passe par le calcul de la dérivée :

$$\frac{dJ_{i2}}{dx} = \frac{M \cdot e}{\pi} + \frac{M}{L + A} \left(\frac{e^2 + l^2}{12} - \frac{e' \cdot x}{\pi} \right)$$

$$\frac{dJ_{i2}}{dx} \geq 0 \Leftrightarrow x \leq L + A + \frac{\pi \cdot (e^2 + l^2)}{12 \cdot e'}$$

x étant bornée à $[0; L + A]$, la fonction inertie est strictement croissante sur tout l'intervalle, et admet sa valeur maximale en $x = L + A$, lorsque la totalité du tablier est enroulé.

$$J_{i_{\max}} = J_i(L + A) = M \cdot \left(\frac{e^2 + l^2}{12} + R_0^2 + \frac{e' \cdot (L + A)}{2 \cdot \pi} \right) \quad (\text{II-30})$$

II.4.4 Inertie de l'axe métallique

Le moment d'inertie propre de l'axe d'enroulement en acier J_a en rotation autour de l'axe Δ , est donnée par le concepteur, avec le logiciel de conception tridimensionnel *SolidWorks* :

Moment d'inertie de l'axe par mètre de largeur de volet : 909,1 kg/mm²/m.

Donc
$$J_a = 909,1 \times W \quad (\text{kg/mm}^2) \quad (\text{II-31})$$

II.4.5 Inertie du motoréducteur

Le moment d'inertie du motoréducteur J_{mr} , vu de l'axe d'enroulement, est une valeur a priori constante qui n'est pas fournie par le constructeur. Cette inertie est déterminée en Annexe III, avec une méthode basée sur des mesures d'accélération et d'arrêt du motoréducteur ainsi que certaines hypothèses.

II.4.6 Inertie totale du système

Le principe fondamental de la dynamique, décrit par la rotation d'angle θ de l'axe, est appliqué à l'ensemble du système { pièces en rotation du motoréducteur ; axe métallique d'enroulement ; partie enroulée du tablier ; partie suspendue du tablier } :

$$J(x) \cdot \frac{d^2\theta}{dt^2} = \sum (\text{couples})$$

J est le moment d'inertie total du système, la somme des inerties évoquées précédemment :

$$J(x) = J_{mr} + J_a + J_t(x) = J_{mr} + J_{vr} \quad (\text{II-32})$$

J_{vr} est le moment d'inertie du volet roulant uniquement, sans le motoréducteur, $J_a + J_t(x)$.

II.5 Evaluation des frottements dans le volet roulant

Jusqu'à présent, ont été évalués les forces d'inertie et les forces conservatives au sein du volet. Dans cette section vont être présentées les sources de dissipation par frottements.

II.5.1 Frottement sec statique ou dynamique

La tribologie traite des actions mécaniques de contact entre différents corps. [Aublin 92] rappelle que, d'après les lois de Coulomb, lorsque deux solides sont en contact, l'un exerce sur l'autre

- une force normale \vec{N} à la surface de contact, qui représente l'effort nécessaire pour que l'un des solides ne puisse passer au travers de l'autre,
- une force de frottement tangentielle « sèche » \vec{T} à la surface de contact, qui découle soit de l'adhérence, soit des frottements de glissement entre les deux solides.

Sur la Figure II-21, $\vec{R} = \vec{N} + \vec{T}$ représente l'action mécanique du solide 2 sur le solide 1 au point de contact.

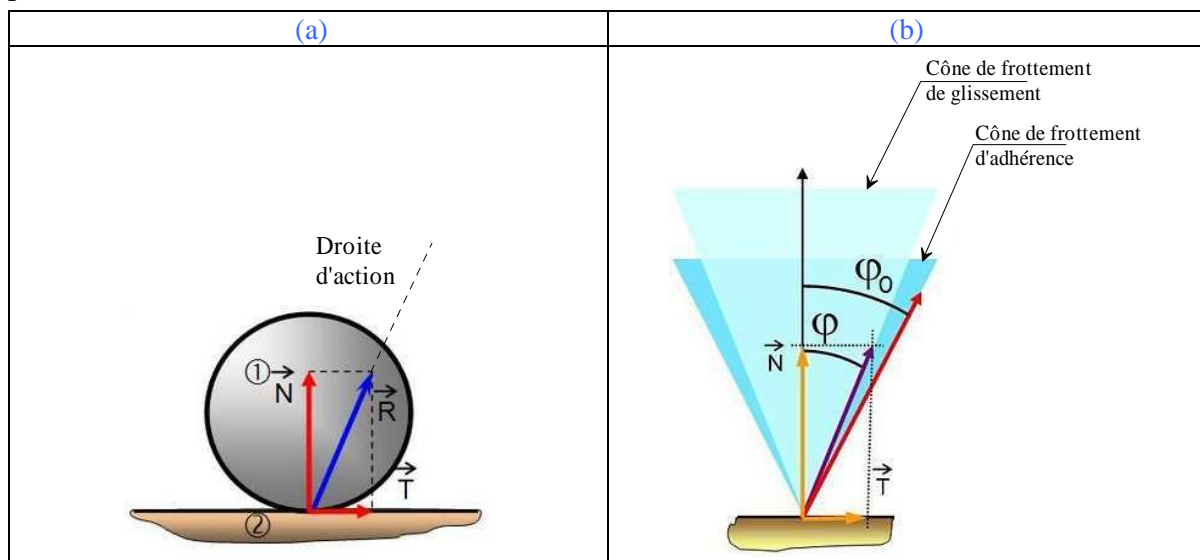


Figure II-21 : (a) Action mécanique du solide 2 sur le solide 1 au point de contact, et (b) cônes d'adhérence (bleu foncé) et de glissement (bleu clair)

Si la vitesse relative des deux solides est nulle au point de contact (liaison fixe, roulement...), on parle d'adhérence entre les deux solides. La situation d'adhérence se maintient tant que la force tangentielle T qu'exerce l'un des solides sur l'autre n'excède pas une limite T_0 . Lorsque la limite est dépassée, le glissement se produit. La loi de Coulomb, qui modélise simplement l'intensité des forces qui s'exercent entre deux solides, détermine cette force limite :

$$T < T_0 = \mu_0 \times N$$

où $\mu_0 = \tan \varphi_0$ est le coefficient d'adhérence (ou de frottement statique), dont la valeur dépend des deux matériaux en présence et de leur état de surface. La droite d'action transmissible, qui porte le vecteur \vec{R} peut s'écarter de la normale de contact jusqu'à une limite fixe (en rouge sur la Figure II-21(b)). Le domaine ainsi délimité prend la forme d'un cône dit

« de frottement d'adhérence », d'angle d'ouverture φ_0 par rapport à la normale. Le vecteur \vec{R} se situe à l'intérieur de ce domaine.

Si la vitesse relative des deux solides est non nulle (glissement), la droite d'action prend une inclinaison fixe (en violet sur la Figure II-21(b)), qui définit le « cône de frottement de glissement », d'angle d'ouverture φ par rapport à la normale. Dans ce cas, le vecteur \vec{R} doit se situer exactement sur la frontière de ce domaine. La loi de Coulomb traduit cela par :

$$T = \mu \times N$$

où $\mu = \tan \varphi$ est le coefficient de frottement de glissement (ou de frottement dynamique), dont la valeur dépend également de la nature des matériaux en présence.

[Wiki 10], [Aublin 92] donnent quelques valeurs de coefficients de frottements usuels. Le coefficient d'adhérence est souvent supérieur au coefficient de glissement : il est en général plus difficile de démarrer un mouvement de glissement d'un solide que de maintenir ce mouvement. Toutefois, la différence entre ces deux coefficients est faible en règle générale, et afin de simplifier les calculs, il est possible d'admettre qu'ils sont confondus [Barbo 01]. Dans ce cas, $\mu = \mu_0$, les cônes de d'adhérence et de glissement sont confondus, et la force de frottement sec T obéit toujours à :

$$T \leq \mu \times N$$

Son intensité est inférieure à cette limite en régime adhérent, et l'égale en régime glissant.

Dans un système complexe comme le volet roulant, les différents points de contact entre pièces peuvent être de type glissant ou adhérent, et la distinction entre ces deux états relève de la simulation globale du système mécanique, et non du seul point contact local considéré. Il convient d'abord de réaliser le bilan de toutes les forces de frottement qui s'appliquent aux divers points du système, et de les comparer aux forces motrices qui l'animent. Cette étude sera réalisée au paragraphe IV.1, lorsque toutes les sources de frottements seront identifiées.

Il y a deux manières de calculer les frottements secs :

- Dans les coulisses par exemple, la composante normale N est mal connue. Ni μ ni N ne sont définis. Dans ce cas, seule la composante tangentielle T intervient dans les équations, elle est calculée directement à partir d'hypothèses.
- Au contraire, par exemple dans le cas de la roulette de guidage, les deux composantes N et T sont calculables. N et T sont déterminés à partir des forces extérieures, μ intervient dans les équations, la valeur limite de T correspond au cône de glissement.

Dans les deux cas le calcul du frottement est effectué à partir du module T , et d'une variable appelée ε et définie comme suit [Barbo 01]:

- En régime glissant à la vitesse v , ε est le sens de déplacement. A chaque pas de calcul, x varie de $dx = R_1(\theta) \times d\theta = v \times dt$, et l'on calcule : $\varepsilon = \text{sgn}(dx) = \text{sgn}(d\theta) = \text{sgn}(v) = \{-1 \text{ ou } +1\}$, $\varepsilon = +1$ en montée et $\varepsilon = -1$ en descente. La force de frottement est alors : $-\varepsilon \times T$, ajoutée telle quelle dans la somme des forces extérieures appliquées au système. On se situe *sur* le cône de frottement.
- En régime d'adhérence, x ne varie pas et ε est défini différemment : $\varepsilon = +1$ si les forces motrices (moteur et poids du volet), de signe positif, agissent dans le sens des x croissants (montée) et $\varepsilon = -1$ si les forces motrices, de signe négatif, agissent dans le sens des x décroissants (descente). En notant ' F_M ' la somme des forces motrices, le régime d'adhérence est maintenu si $\varepsilon \times F_M < T$. On se situe à l'intérieur du cône, et T est la valeur limite sur le cône.

II.5.2 Frottements du tablier dans les coulisses

Il y a un contact glissant entre chaque lame en mouvement, et les deux joints de coulisse gauche et droite. Ce contact n'est pas permanent, car il existe un jeu fonctionnel de quelques millimètres entre les lames et les joints de coulisses. Les frottements visqueux et aérodynamiques sont négligés car la vitesse du tablier est faible, de l'ordre du centimètre par seconde. Seule est prise en compte la force de frottement sec tangentielle de la partie de tablier suspendue dans les Coulisses, notée $F_{SC}(x, h)$:

- $F_{SC}(x, h)$ est supposée proportionnelle au nombre n_{SC} de lames dans cette partie, lui-même proportionnel à la masse suspendue dans les Coulisses $M_{SC}(x, h)$.

On a :

$$n_{SC} = M_{SC}(x, h) \times \frac{n}{M} = \frac{M_{SC}(x, h)}{m}$$

Rappels : le tablier a n lames, sa masse totale est M , x est le périmètre enroulé, h est la hauteur d'un obstacle éventuel, la masse suspendue dans les coulisses $M_{SC}(x, h)$ est inférieure à M du fait des ajours, la fonction $M_{SC}(x, h)$ est donnée en (II-18) au paragraphe II.3.2 .

- La force de frottement sec avec les coulisses est égale pour chaque lame à f_{SC} , les limites d'adhérence et de glissement étant égales.

Il en résulte que :

$$F_{SC}(x, h) = n_{SC} \times f_{SC} = \frac{n \times f_{SC}}{M} \times M_{SC}(x, h) \quad (\text{II-33})$$

En fonctionnement normal sans obstacle ($h=0$), $M_{SC}(x, h)$ et $F_{SC}(x, h)$ sont maximum en $x=A$

D'où :

$$F_{SC_{\max}} = F_{SC}(x = A, h = 0) = \frac{L}{L + A} n f_{SC} \quad (\text{II-34})$$

D'une manière générale l'expression de $F_{SC}(x, h)$ se déduit de celle de $M_{SC}(x, h)$:

$$\begin{aligned}
 x \in \left[h \cdot \frac{L+A}{L}; h+A \right] &\Rightarrow F_{sc}(x, h) = n \cdot f_{sc} \cdot \left(x \cdot \frac{L}{A(L+A)} - \frac{h}{A} \right) \\
 x \in [h+A; L+A] &\Rightarrow F_{sc}(x, h) = n \cdot f_{sc} \cdot \left(1 - \frac{x}{L+A} \right)
 \end{aligned}
 \tag{II-35}$$

II.5.3 Frottements du tablier sur les roulettes de guidage

Comme présenté au paragraphe II.1.4, à l'extrémité supérieure des coulisses, le tablier est guidé par des roulettes, ou des paliers glissants en plastique « polyoxyméthylène ». Ceux-ci assurent le guidage du tablier de la partie suspendue, en translation verticale, vers la partie inclinée en translation d'angle θ_0 avec l'axe vertical. La roulette ou le palier joue le rôle de poulie de renvoi d'angle pour le tablier et constitue une source importante de frottements. La Figure II-22 illustre la modélisation retenue. O est le point de contact du tablier avec la roulette.

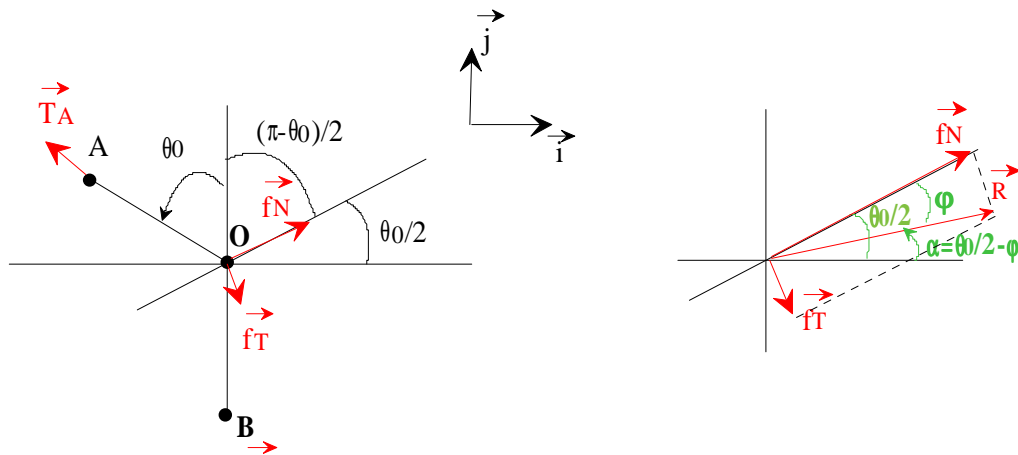


Figure II-22 : Modèle simplifié du frottement sec moyen du tablier sur les roulettes de guidage

La mise en équation consiste à exprimer le principe fondamental de la statique : la somme des forces qui s'exercent en O, sur la lame de contact est nulle. Il y a 3 forces :

- la tension \vec{T}_B au point B, imposée par la partie de tablier suspendue dans les coulisses :

$$T_B = M_{sc}(x, h)g + \varepsilon F_{sc}(x, h) + M_{sc}(x, h) \cdot \frac{d^2 x}{dt^2} \text{ avec } \varepsilon = +1 \text{ en montée et } \varepsilon = -1 \text{ en descente.}$$

Les accélérations étant faibles, et de courtes durées (démarrage, arrêt), la force d'inertie d'entraînement peut être ici négligée : $T_B \approx M_{sc}(x, h)g + \varepsilon F_{sc}(x, h)$

- la tension \vec{T}_A au point A, imposée par la partie inclinée du tablier.
- les composantes normale \vec{f}_N et tangentielle \vec{f}_T au point de contact O avec la roulette. La normale \vec{f}_N est supposée portée par la bissectrice de l'angle d'ouverture de la corde AÔB.

Cette bissectrice fait avec la verticale l'angle $\frac{\pi - \theta_0}{2}$, et avec l'horizontale l'angle $\frac{\theta_0}{2}$. Le

coefficient d'adhérence, égal à celui de glissement, est $\mu = \frac{f_T}{f_N} = \tan \varphi$

L'expression de la somme vectorielle nulle des 3 forces conduit à la relation :

$$T_A = K \times T_B \text{ avec } K = \left(\frac{\cos(\varphi - \theta_0/2)}{\cos(\varphi + \theta_0/2)} \right)^\varepsilon, \quad \varepsilon = +1 \text{ en montée et } \varepsilon = -1 \text{ en descente.}$$

La différence de Tension du tablier entre les deux côtés de la Roulette de guidage est:

$$\Delta T_R(x, h, \varepsilon) = T_A - T_B = T_B (K - 1) = [M_{SC}(x, h).g + \varepsilon.F_{SC}(x, h)] \times \left[\frac{\cos(\varphi - \theta_0/2)}{\cos(\varphi + \theta_0/2)} \right]^\varepsilon - 1 \quad (\text{II-36})$$

Force de frottement alternative

En réalité le tablier est composé de lames dont le passage est irrégulier sur les roulettes de guidage. La Figure II-23 présente deux situations extrêmes et opposées :

- Figure II-23(a), la roulette se situe en fond d'ajour, entre deux lames, et le tablier se situe dans un état de relatif équilibre. Les frottements à vaincre pour dégager le tablier de cette position sont maximaux.
- Figure II-23(b), la roulette se situe au centre de la lame, les frottements à vaincre pour déplacer le tablier sont minimaux.

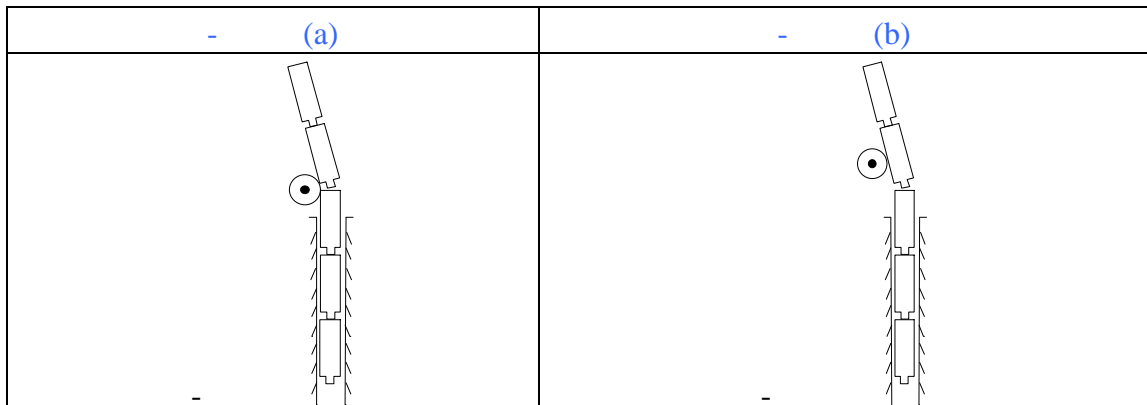


Figure II-23 : Cas de figure opposés où les frottements roulettes/tablier sont extrêmes

Cela prévaut en particulier pour des lames droites, de type PX40 par exemple (cf paragraphe II.1.1). En revanche pour les lames à profil bombé de type PX39 par exemple, la situation peut être renversée : état d'équilibre relatif (à frottement maximal) dans l'arrondi qui précède l'ajour, frottement minimal lorsque la roulette se dégage de l'ajour.

Ainsi, la modélisation des variations de frottement n'est pas aisée : les phénomènes réels sont fortement dépendants de la géométrie du tablier, des joues et du modèle de volet concerné, des conditions de montage, etc.

Concernant le modèle, nous préférons nous limiter au modèle des frottements moyens présenté précédemment, qui a réellement une influence à long terme sur la relation Couple / Vitesse imprimée par le motoréducteur. Naturellement la valeur du coefficient $\mu = \tan \varphi$ de frottement moyen Roulette/Tablier, doit être ajustée de manière à ce que la valeur du frottement moyen se situe entre le frottement minimal et maximal décrit Figure II-23.

Concernant le fonctionnement réel, la variation de frottement au contact roulettes/tablier est responsable d'une variation de couple et de vitesse au niveau du motoréducteur à chaque passage de lame, à une fréquence de l'ordre du Hertz.

II.6 Couple total exercé par le volet roulant

En conclusion, le couple total exercé par le volet roulant sur le motoréducteur, est

$$C_{VR} = C_L + C_{ICS} + R_1(\theta) \times [\varepsilon F_{CS}(x, h) + \Delta T_R(x, h, \varepsilon)] \quad (\text{II-37})$$

III Motoréducteur et mise en équation

III.1 Présentation du motoréducteur tubulaire

La motorisation est assurée par des motoréducteurs 10, 20 et 30Nm. Le moteur asynchrone est de longueur plus ou moins importante, mais les réducteurs sont de même taille et de même rapport de réduction : $k=175$. Par contre les pignons des motoréducteurs développant un couple nominal de 30Nm, sont en métal. Les dimensions du frein sont les mêmes, seuls les réglages changent (raideur ressort, ...). Nous allons modéliser ce système.

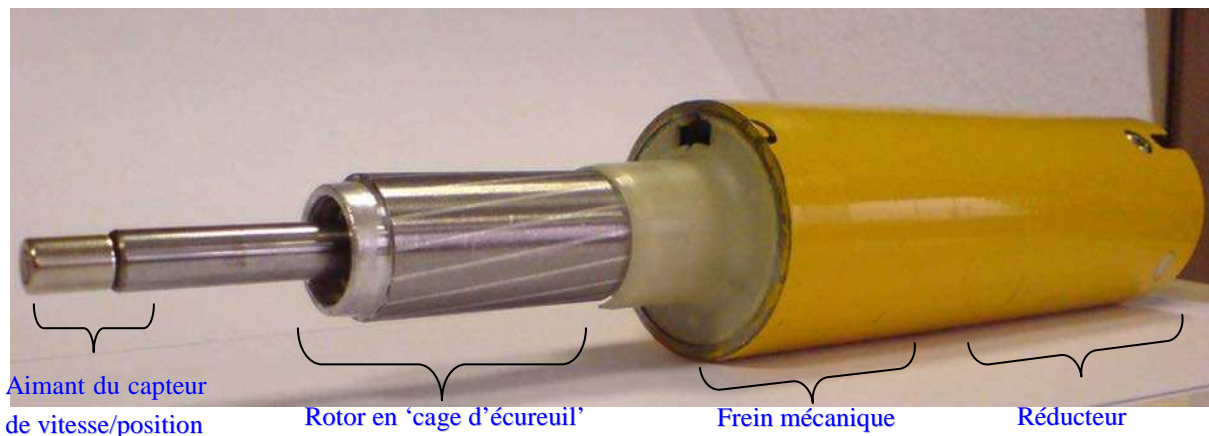


Figure II-24 : Motoréducteur tubulaire découpé : rotor de moteur asynchrone, et ensemble réducteur / frein

III.2 Modèle mécanique équivalent du motoréducteur avec sa charge

III.2.1 Présentation de la chaîne d'entraînement complète

La Figure II-25 présente le modèle utilisé pour représenter le motoréducteur (arbre bleu) avec ses trois sous ensembles, moteur asynchrone, frein mécanique et réducteur, ainsi que l'axe

d'enroulement métallique (en gris) du volet roulant. Les deux arbres, moteur et de volet roulant, sont solidaires en rotation.

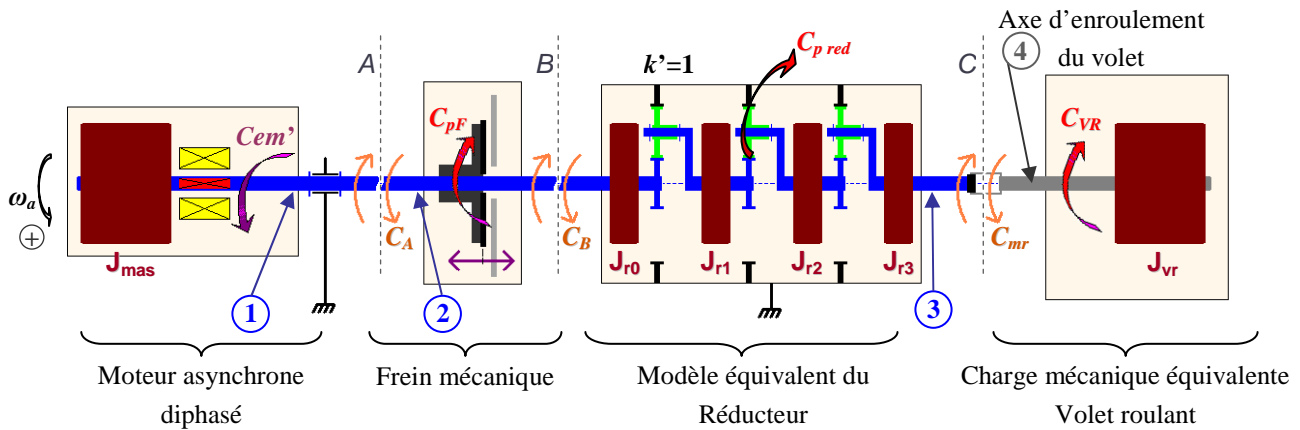


Figure II-25 : Modèle mécanique équivalent du motoréducteur et de sa charge

La ligne d'arbre est divisée en 4 sous ensembles 1,2,3,4 séparés par les 3 coupures A, B, C : Les couples C_A , C_B et C_{mr} sont exercés au travers de ces coupures de la partie « à gauche » vers celle « à droite ». Le réducteur effectue le lien entre l'arbre moteur tournant à la vitesse 'rapide' ω_R voisine de 2900 trs/min, et l'arbre de sortie tournant à la vitesse 'lente' ω_a voisine de 16 trs/min. Le rapport de réduction est $k = 175$. Le modèle de la Figure II-25 est supposé ramené côté faible vitesse. Les volants d'inertie rouge foncé représentent les moments d'inertie équivalents des différents sous ensembles du motoréducteur ou du volet roulant. Toutes les inerties tournent à la même vitesse $\omega_a = \omega_R/k$ et les frottements sont répartis le long de la ligne d'arbre.

Le réducteur est modélisé sous forme de :

- 4 inerties $J_{r0}, J_{r1}, J_{r2}, J_{r3}$, de somme $J_{red} = J_{r0} + J_{r1} + J_{r2} + J_{r3}$,
- d'un couple de frottement visqueux $C_{p red} \omega$
- et d'un couple de frottement sec entre chaque inertie, soient 3 couples donc au total, de somme $C_{p red sec}$.

Nous allons voir au paragraphe III.4 que la division en plusieurs inerties est nécessaire pour rendre compte correctement de ces frottements, notamment sous faible charge et fortes accélérations. Cette division n'a pas pour fonction l'étude de la propagation du couple de torsion le long de la ligne d'arbre.

Le moteur asynchrone équivalent tourne à la vitesse $\omega_a = \omega_R/k$, et fournit un couple électromagnétique k fois plus grand que le réel $Cem' = Cem \times k$. Son moment d'inertie J_{mas} est k^2 fois plus important que dans la réalité.

Le volet roulant a une inertie J_{vr} , et exerce un couple de module C_{vR} (II-37) du fait du poids du tablier et de ses différents frottements.

Le frein est étudié plus loin au paragraphe III.5.

III.2.2 Mise en équations et méthode de calcul

La vitesse ω_a est obtenue à partir de l'équation $\frac{d\omega_a}{dt} = \frac{C_{ACC}}{J(x)}$

avec $J(x) = J_{mr} + J_{vr}(x) = (J_{mas} + J_{red}) + J_{vr}(x)$, cf équation (II-32) page 95

et $C_{ACC} = (Cem' - C_L) - \sum C_{FROTTEMENTS}$

C_{ACC} est donné par le couple électromagnétique, ramené à l'arbre de sortie, diminué du couple de levage du tablier C_L et des couples de frottement.

Les frottements sont localisés dans chaque sous ensemble. Ils sont

- de nature visqueuse, proportionnels à ω_a , et/ou
- secs constants, « sur le cône de glissement » en régime glissant, ou inférieurs en régime d'adhérence. Pour 2 des 4 parties, à savoir le réducteur et le volet roulant, les frottements secs sont répartis entre les différents inerties ou organes. Pour le volet roulant l'étude a été menée au paragraphe II précédent. Pour le réducteur elle est faite au paragraphe III.4 suivant.

A chaque pas de calcul $\frac{d\omega_a}{dt}$ et ω_a sont calculés à partir de la valeur de C_{ACC} obtenue au pas précédent. Ensuite la valeur trouvée pour ω_a permet d'évaluer les futures composantes de frottement visqueux. Enfin la valeur de C_{ACC} est « réactualisée » pour le pas de calcul suivant. Ce processus de résolution numérique sera décrit au paragraphe IV.1.

III.3 Modèle électro-mécanique du moteur asynchrone

Le modèle électromagnétique de la machine asynchrone diphasée a été présenté au Chapitre I paragraphe III.3.2 du Chapitre I.

Ce modèle admet comme variables d'entrées les tensions stator $v_1(t)$ et $v_2(t)$, issues du modèle de l'alimentation, ainsi que la vitesse rotor $\omega_R(t)$ fourni par la simulation mécanique. Le modèle fournit en sortie les deux courants stator consommés $i_1(t)$ et $i_2(t)$, qui peuvent servir de retour pour le modèle de l'alimentation, ainsi que le couple électromagnétique $Cem(t)$. Il est caractérisé par les 4 paramètres du moteur : R_S , L_S , N et R_R' .

La simulation mécanique fournit dans la boucle de retour la vitesse de rotation de l'axe $\omega_a(t)$, qui multipliée par le rapport de réduction k , donne la vitesse rotor au modèle du moteur. Le couple électromagnétique calculé par le modèle, est divisé par k pour fournir Cem' .

En appliquant le principe fondamental de la dynamique à la portion d'arbre 1, le couple C_A en sortie du sous-ensemble {moteur asynchrone} a pour expression

$$C_A = Cem' - J_{mas} \frac{d\omega_a}{dt} = Cem' - \frac{J_{mas}}{J(x)} C_{ACC} \quad (\text{II-38})$$

III.4 Modèle des pertes par frottements dans le réducteur

III.4.1 Contributions proportionnelles au couple et à la vitesse

Les pertes par frottements dans les transmissions à engrenages sont traditionnellement décomposées en deux parties, l'une fonction de la vitesse de rotation (proportionnelle, dans notre cas), et l'autre proportionnelle à l'effort mécanique transmis [Change 06], [Henriot 07].

Contribution proportionnelle à la vitesse

Le réducteur comporte 3 étages de trains épicycloïdaux, avec des paliers lisses pour assurer le guidage en rotation des planétaires par rapport au bâti, et des satellites par rapport aux porte-satellites. L'ensemble est lubrifié par graissage.

La première source de dissipation, fonction de la vitesse, est liée au cisaillement du lubrifiant (Oil Shearing). Le rôle de la lubrification est de diminuer les coefficients de frottement sec (cf II.5.1) entre les solides en mouvement dans le réducteur, donc de réduire les pertes correspondantes ainsi que l'usure des pièces. En contrepartie la lubrification fait apparaître des pertes par frottement visqueux : les pièces en mouvement induisent par contact des gradients de vitesse au sein de la graisse, et donc des forces de cisaillement en tout point du fluide. [Change 06] indique que les pertes liées au cisaillement du lubrifiant s'expriment généralement comme une fonction proportionnelle au gradient de vitesses.

Or les vitesses en rotation comme en translation, des différentes pièces mobiles dans le réducteur sont diverses, mais elles sont toutes proportionnelles à la vitesse de rotation de l'arbre de sortie ω_a . Par conséquent, le couple de frottement par cisaillement du lubrifiant ou 'frottement visqueux' sera *proportionnel à la vitesse ω_a* .

D'autre part, les pertes dans les différents paliers lisses ont également une contribution proportionnelle à la vitesse relative entre l'arbre et l'alésage, donc en définitive à ω_a .

En résumé, la contribution totale aux pertes, proportionnelle à la vitesse, a pour expression :

$$C_{p \text{ red } \omega} = k_{\text{visq.red}} \times |\omega_a| \quad (\text{II-39})$$

Le coefficient total de perte équivalente par viscosité $k_{\text{visq.red}}$ sera estimé expérimentalement au paragraphe AIII.3. Les pertes sont toujours positives, quel que soit le signe de la vitesse.

Contribution proportionnelle au couple transmis

Le couple transmis par un étage de train épicycloïdal est lié de manière proportionnelle :

- Aux forces transmises au niveau des dents des engrenages. Il s'agit de forces normales aux surfaces de contact entre les engrenages (satellites, planétaires, couronnes).
- Aux efforts supportés par les guidages en rotation des différents satellites sur les porte-satellites. Il s'agit de forces normales aux surfaces de contact également.

Ces efforts normaux à chaque contact solide induisent simultanément des efforts tangentiels antagonistes au mouvement des différentes pièces les unes par rapport aux autres (cf II.5.1). Ce phénomène est responsable de pertes par friction entre dents dans les engrenages, et de pertes dans les paliers, dans les deux cas proportionnelles au couple transmis [Change 06], [Henriot 07]. Le couple de pertes par frottement sec est donc proportionnel au couple d'entrée :

$$C_{p\ red\ Sec} = \mu_{red} \times |C_e|$$

où C_e est le couple « d'entrée » d'un étage de réducteur, au « point équivalent » où se situent les pertes. Les pertes sont positives, quel que soit le signe du couple transmis.

Le couple de pertes par frottement sec est également proportionnel au couple de sortie. Les notions « d'entrée/sortie », ou « d'amont/aval », sont interchangeables. En effet, avec par exemple des couples d'entrée et de sortie positifs, et $C_s = C_e - C_{p\ Re\ Sec}$, il vient :

$$C_{p\ red\ Sec} = \mu_{red} \times C_e = \frac{\mu_{red}}{1 - \mu_{red}} C_s = \mu_{red}' \times C_s$$

III.4.2 Modèle dynamique des pertes par frottements secs

Le couple moteur Cem' , comporte en régime déséquilibré, une composante alternative « pulsatoire » susceptible de modifier les effets des frottements secs dans le réducteur. Nous allons voir que cette composante alternative provoque, avec les inerties du réducteur, d'importantes modifications dans la transmission du couple, importantes au point de modifier la formulation des frottements secs qui leur sont proportionnels.

Notre modèle calcule les pertes sèches $C_{pr\ i}$ pour chaque étage $i \in \{1, 2, 3\}$ de train épicycloïdal. Les pertes sèches totales sont la somme des pertes des 3 étages :

$$C_{p\ red\ Sec} = C_{pr\ 1} + C_{pr\ 2} + C_{pr\ 3} \quad (\text{II-40})$$

Comme l'illustre la Figure II-26, chaque étage i est caractérisé par un moment d'inertie équivalent $J_{r\ i}$ (ramené à l'arbre de sortie), qui regroupe

- l'inertie équivalente des trois satellites dans leur mouvement combiné de rotation propre autour de leur axe principal d'inertie, et de rotation de leur centre de gravité autour de l'axe de rotation des planétaires,
- le moment d'inertie propre de l'ensemble {porte satellite de l'étage i considéré, arbre intermédiaire, planétaire de l'étage suivant}.

J_{r0} est le moment d'inertie du premier planétaire et de l'arbre qui relie la sortie du frein mécanique au réducteur. Le couple C_B est le couple « d'entrée » du réducteur, et le couple C_{mr} , celui de « sortie » du réducteur, également sortie de motoréducteur.

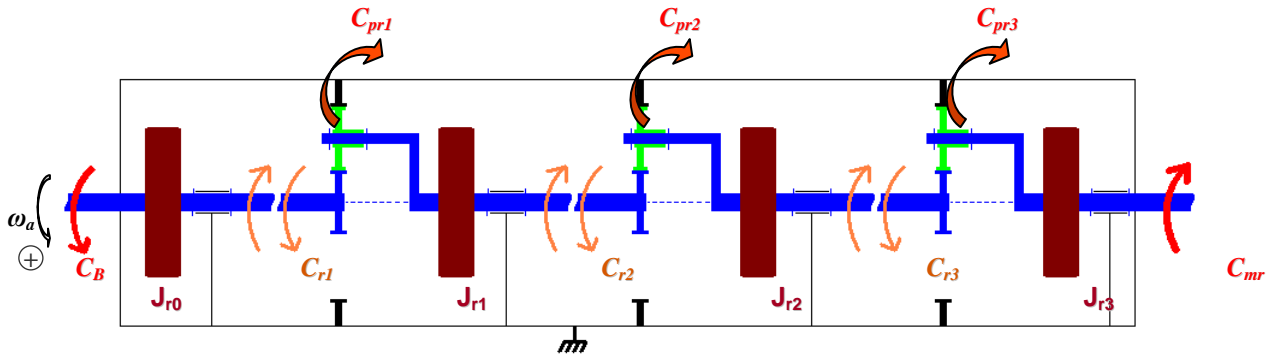


Figure II-26 : Modèle dynamique équivalent du réducteur

Nous supposons que, pour chaque étage i , la source de dissipation C_{pr_i} se situe au niveau des dents et des paliers des satellites, et au niveau du palier de guidage du porte-satellites. La source de dissipation C_{pr_i} étant placée entre les inerties J_{r_i} et $J_{r(i-1)}$. Une approche plus réaliste consisterait à mailler le réducteur avec un grand nombre d'étages { Inertie+ Frottements }. Néanmoins la subdivision en trois étages { Inertie – Frottements } est suffisante pour décrire correctement le fonctionnement du système électromécanique pour des couples transmis positifs et négatifs.

Les couples C_{r_i} désignent les « entrées » de chaque étage de réducteur, en aval de l'inertie $J_{r(i-1)}$ de l'étage précédent (Figure II-26). Chaque étage est « ramené » à l'arbre de sortie du réducteur, c'est à dire que tous les couples d'entrée / sortie et de pertes à chaque étage sont exprimés comme étant vus de l'arbre de sortie. Le rapport de réduction équivalent de chaque étage vaut $k' = 1$.

On applique le principe fondamental de la dynamique à chaque étage. Les couples de frottement sec sont donnés par le système de relations suivantes pour lesquelles

$$A_{CC} = \frac{d\omega_a}{dt} \text{ est obtenu à partir de la relation } A_{CC} = \frac{d\omega_a}{dt} = \frac{C_{ACC}}{J(x)}$$

précédent III.2.2 :

$$\begin{aligned} C_{pr1} &= \mu_{r1} \times |C_{r1}| & C_{r1} &= C_B - J_{r0} \frac{d\omega_a}{dt} \\ C_{pr2} &= \mu_{r2} \times |C_{r2}| & C_{r2} &= C_{r1} - J_{r1} \frac{d\omega_a}{dt} - \varepsilon \times C_{pr1} \\ C_{pr3} &= \mu_{r3} \times |C_{r3}| & C_{r3} &= C_{r2} - J_{r2} \frac{d\omega_a}{dt} - \varepsilon \times C_{pr2} \\ & & C_{mr} &= C_{r3} - J_{r3} \frac{d\omega_a}{dt} - \varepsilon \times C_{pr3} \end{aligned} \quad \text{avec} \quad (II-41)$$

où μ_{r_i} désigne le coefficient de frottement équivalent de l'étage i considéré.

Rappelons que ε est le signe introduit au paragraphe II.5.1 :

- en régime glissant $\varepsilon = +1$ en montée et -1 en descente

- en régime d'adhérence $\varepsilon=+1$ si les efforts s'exercent dans le sens de la montée, et -1 s'ils s'exercent dans le sens de la descente.

En régime glissant, les C_{pri} sont les frottements secs de chaque étage du réducteur ramenés à l'arbre de sortie, à la vitesse ω_a .

En régime adhérent, les C_{pri} sont les frottements maximaux au-delà desquels le système sort du cône d'adhérence. Les frottements effectifs sont inférieurs aux C_{pri} .

Le couple de pertes totales dans le réducteur est :

$$C_{p\ red} = C_{pr1} + C_{pr2} + C_{pr3} + k_{visq.red} \times |\omega_a| \quad (\text{II-42})$$

III.4.3 Possibilité et impossibilité de réduction du modèle

a) Possibilité de réduction à 1 seule inertie

Lorsque les variations de vitesse $\frac{d\omega_a}{dt}$ sont assez faibles pour que C_B , C_{r1} , C_{r2} , C_{r3} et C_{mr} soient tous de même signe, le rendement est acceptable (« division de puissance » [Le Borz]), et dans notre cas on peut réduire le modèle du réducteur à une seule inertie égale à la somme des 4 inerties constitutives. Imaginons en effet que tous les couples C_B , C_{r1} , C_{r2} , C_{r3} et C_{mr} , soient positifs par exemple, on peut alors enlever les valeurs absolues du système et écrire (en omettant les pertes visqueuses ici) :

$$C_{mr} = [C_B (1 - \mu_1)(1 - \mu_2)(1 - \mu_3)] - \frac{d\omega_a}{dt} [J_{r0} (1 - \mu_1)(1 - \mu_2)(1 - \mu_3) + J_{r1} (1 - \mu_2)(1 - \mu_3) + J_{r2} (1 - \mu_3) + J_{r3}] \quad (\text{II-43})$$

Cette expression montre que le réducteur est équivalent à une inertie unique J_{red} de valeur $J_{red} = J_{r0} + J_{r1} + J_{r2} + J_{r3}$, entourée de 2 frottements secs proportionnels de coefficients μ'_1 et μ'_2 .

On a en effet dans ce cas : $C_{mr} = (1 - \mu'_2) \left((1 - \mu'_1) C_B - J_{red} \frac{d\omega_a}{dt} \right)$ et l'identification donne :

$$\mu'_2 = 1 - \frac{J_{r0}(1 - \mu_1)(1 - \mu_2)(1 - \mu_3) + J_{r1}(1 - \mu_2)(1 - \mu_3) + J_{r2}(1 - \mu_3) + J_{r3}}{J_{r0} + J_{r1} + J_{r2} + J_{r3}}$$

et
$$\mu'_1 = 1 - \frac{(1 - \mu_1)(1 - \mu_2)(1 - \mu_3)}{\mu'_2}$$

b) Impossibilité de réduction à 1 seule inertie

Si les couples C_B , C_{r1} , C_{r2} , C_{r3} et C_{mr} , ne sont pas tous de même signe, on ne peut plus enlever les valeurs absolues du système (II-41) et le système n'est plus réductible à une seule inertie.

On parle de « circulation de puissance », [Le Borz], avec une somme des pertes importante et un rendement global particulièrement faible.

Imaginons par exemple une montée de tablier dans laquelle l'utilisateur essaie tout à coup d'ouvrir beaucoup plus vite. Il se peut alors que $\frac{d\omega_a}{dt}$ devienne assez grand pour que

$C_{r1} = C_B - J_{r0} \frac{d\omega_a}{dt}$ devienne négatif avec ω_a toujours positif. Dans ce cas la valeur absolue de $|C_{r1}|$ dans l'expression du couple de frottement $C_{pr1} = \mu_{r1} \times |C_{r1}|$ ne peut plus être enlevée dans (II-41).

En réalité ce cas de figure se produit en permanence, à la fréquence de 100Hz, à faible charge notamment. En effet le couple moteur change de signe périodiquement du fait de sa composante pulsatoire, bien que sa valeur moyenne soit positive. A cet instant le couple d'entrée est voisin de zéro, il est du même ordre de grandeur que le couple d'accélération et les couples C_{ri} peuvent être de signes différents. Dans ce cas l'accélération crée, d'un étage à l'autre, un effet tantôt atténuateur, tantôt amplificateur sur les pertes (toujours positives).

D'autre part, on démontre que, dans ce modèle à inerties combinées aux frottements, *l'amplitude des pertes augmente avec la fréquence du couple entraînant*. Par conséquent, le réducteur dissipe – et donc atténue - davantage la composante pulsatoire du couple moteur, qu'il ne dissipe la composante moyenne.

III.4.4 Détermination des paramètres des étages du réducteur

Il est difficile de déterminer les paramètres du réducteur μ_{r1} , μ_{r2} , μ_{r3} , J_{r0} , J_{r1} , J_{r2} et J_{r3} qui interviennent pour le frottement sec. Les seuls paramètres mesurables de l'extérieur sont l'inertie totale du réducteur J_{red} , et le coefficient de pertes sèches totales μ_{red} , à vitesse constante. Les essais au paragraphe AIII.3 permettent de déterminer approximativement les valeurs de μ_{red} et J_{red} .

On peut définir le coefficient de pertes sèches totales μ_{red} , à vitesse constante ($C_{ACC} = 0$), par $C_{p\ red\ Sec} = \mu_{red} \times C_B$. Le couple de sortie réducteur $C_{mr} = C_B - C_{p\ red\ Sec} - k_{Visq.\ red} \times \omega_a$ devient :

$$C_{mr} = (1 - \mu_{red}) \times C_B - k_{Visq.\ red} \times \omega_a$$

En identifiant cette expression à l'expression (II-43) du couple en sortie de réducteur à trois étages, on en déduit :

$$(1 - \mu_{red}) = (1 - \mu_{r1})(1 - \mu_{r2})(1 - \mu_{r3})$$

Le système est surdéterminé. La connaissance de la répartition des frottements dans le réducteur n'est pas aisée. Le modèle de Coulomb consiste à supposer en première

approximation que les coefficients de frottements μ_{r_i} au sein de la transmission sont tous égaux. Il est connu que ce modèle donne des résultats proches de la réalité [Diab 05].

Sous cette hypothèse, nous obtenons :

$$\mu_{r_1} = \mu_{r_2} = \mu_{r_3} = 1 - \sqrt[3]{1 - \mu_{red}} \quad (\text{II-44})$$

D'autre part, pour déterminer simplement les inerties, nous allons supposer que :

- les trois étages de réducteur présentent un *moment d'inertie identique*, à vitesse de rotation égale,
- les rapports de réduction des trois étages sont identiques également.

Le rapport de réduction k_e d'un étage unique vaut donc $k_e = \sqrt[3]{k}$. Avec $k = 175$, $k_e = 5.593$.

- o L'arbre du $i^{\text{ème}}$ étage avec i variant de 3 (étage de sortie) à 1 (dernier étage avant entrée) tourne à la vitesse $k_e^{3-i} \omega_a$, son moment d'inertie est $J_{r_i} = k_e^{2(3-i)} J_{r_3}$.
- o L'arbre d'entrée du réducteur tourne à la vitesse $k_e^3 \omega_a = k \omega_a = \omega_R$, son moment d'inertie ramené à la sortie du réducteur est donc $J_{r_0} = k_e^6 J_{r_3} = k^2 J_{r_3}$. Cependant cet arbre ne comporte pas de porte-satellites ni de satellites ; il comporte simplement le 1^{er} planétaire. Arbitrairement, nous allons supposer que son moment d'inertie est λ fois plus petit que celle d'un étage complet. Soit $J_{r_0} = k^2 J_{r_3} / \lambda$. En pratique nous prendrons $\lambda = 5$.

Les relations qui précèdent lient les inerties internes J_{r_0} , J_{r_1} et J_{r_2} à J_{r_3} . Le moment d'inertie totale J_{red} du réducteur étant mesurable, et sachant qu'il est la somme des moments d'inertie internes cités ci-dessus, on en déduit l'expression de J_{r_3} et donc de toutes les inerties internes, en fonction de J_{red} :

$$J_{r_3} = J_{red} / \left(1 + k^{2/3} + k^{4/3} + \frac{k^2}{\lambda} \right) \quad (\text{II-45})$$

III.4.5 Schéma de simulation du réducteur

La Figure II-27 présente le schéma de simulation Matlab/Simulink du réducteur, qui calcule le couple de pertes totales C_{pRe} en fonction des entrées que sont le couple transmis en « entrée » $C_B(t)$, la vitesse $\omega_a(t)$, le couple d'accélération $C_{ACC}(t)$, et le sens du déplacement ε . Le couple de sortie de motoréducteur C_{mr} est également calculé, (bien qu'il n'intervienne pas directement la résolution du principe fondamental de la dynamique).

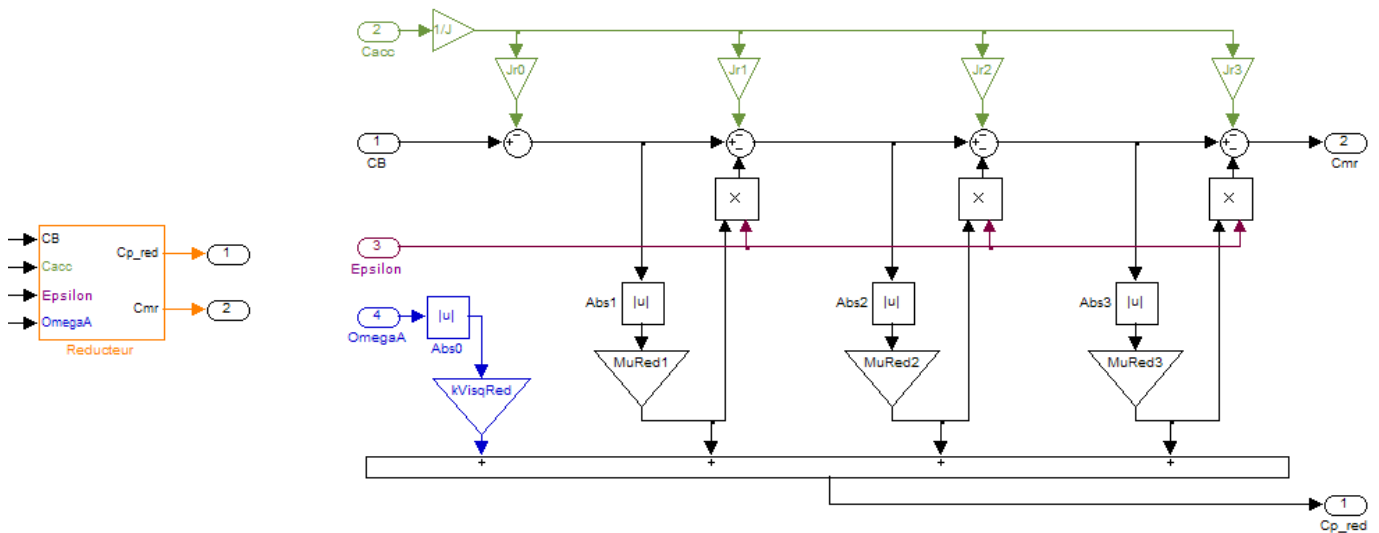


Figure II-27 : Schéma de simulation Matlab/Simulink du réducteur

La détermination expérimentale des paramètres $k_{visq.red}$, μ_{red} , J_{red} , au paragraphe AIII.3, donne accès, via des hypothèses simplificatrices, à tous les paramètres internes du modèle du réducteur et permettent une simulation assez fidèle du réducteur.

III.5 Modèle du frein mécanique

Un frein mécanique est placé entre le moteur asynchrone et le réducteur. Son rôle est de :

- Retenir le volet roulant, en opposant un couple de frottement d'adhérence au couple entraînant du tablier suspendu lorsque le moteur est hors tension.
- Transmettre le couple du moteur asynchrone au volet roulant sans perte, lorsque celui-ci est en fonctionnement.

Outre ces deux régimes de fonctionnement 'normaux', souhaitées par le concepteur, il existe cependant d'autres régimes de fonctionnement 'collatéraux' qui seront mis en évidence dans ce paragraphe. Les équations du frein sont déterminées en régime permanent (§III.5.3), puis le régime dynamique ainsi que le schéma de simulation numérique du frein sont présentés au paragraphe. III.5.6

L'intérêt de placer le frein entre le moteur et le réducteur, sur l'arbre « rapide », (et non pas en sortie de réducteur), est que le réducteur va multiplier par k sa force de freinage. Avec des dimensions réduites et un effort de freinage modeste, le frein aidé du réducteur est capable de produire en sortie une force de freinage statique très importante.

Cependant dans notre modèle d'entraînement présenté à la Figure II-25 du paragraphe III.2, tous les efforts sont ramenés du côté de l'arbre de sortie, avec un rapport de réduction $k'=1$. Le couple de freinage C_{pFr} ainsi que le couple de 'décollage' C_d présentés ci-après, seront k fois plus important que dans la réalité.

III.5.1 Présentation et description du fonctionnement

Les notions « d'entrée » et « sortie » étant toujours interchangeables, on choisit de désigner par « entrée » le couple C_A fourni par le sous-ensemble {moteur asynchrone} (Figure II-25), et par « sortie » le couple C_B , transmis au réducteur. L'objectif est de déterminer une expression du couple de freinage C_{pFr} , en fonction C_A de notamment.

La Figure II-28 présente les pièces mécaniques qui composent le frein.

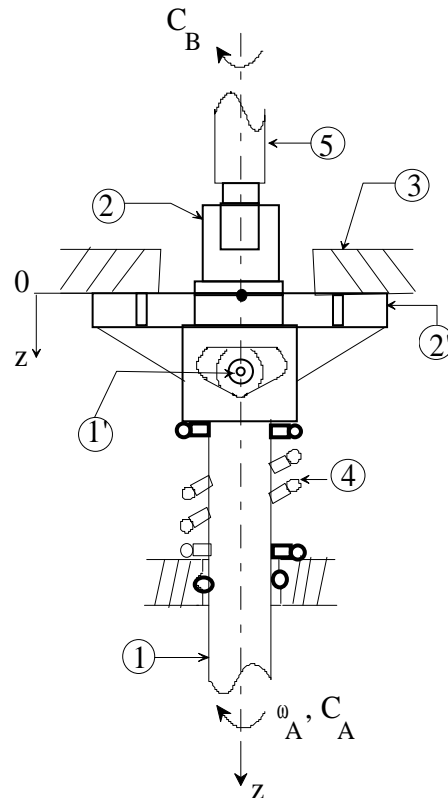


Figure II-28 : Représentation du frein mécanique en vue du dessus

- L'arbre moteur 1, d'entrée, amène le couple C_A au frein. Le repère $(O, \vec{x}, \vec{y}, \vec{z})$ est fixe, et l'arbre tourne à la vitesse ω_a suivant l'axe \vec{z} . La pièce 1 comporte une clavette 1', qui est emprisonnée dans une encoche triangulaire réalisée dans la pièce 2.
- Le plateau mobile 2 et son disque de frein en caoutchouc 2', est la pièce maîtresse du frein. Il est en liaison pivot-glissant suivant l'axe \vec{z} avec le repère fixe, guidé par l'arbre 1. Le mouvement relatif entre 1 et 2 est cependant restreint par le système clavette/encoche, afin de transmettre le couple et de contrôler le freinage. Lorsque le disque en caoutchouc 2' entre en contact avec 3, un couple de frottement s'exerce sur la pièce 2.
- Sur le disque fixe 3, en acier, solidaire du repère fixe, vient prendre appui, par intermittence, le disque mobile 2'.
- Le ressort 4 exerce une force dans la direction $-\vec{z}$ sur le plateau mobile 2, afin de permettre le frottement entre les deux disques.
- L'arbre de sortie 5 est en liaison glissière avec le plateau mobile 2, au moyen d'un embout carré pour 5 et d'un alésage carré pour 2. La liaison permet la transmission du couple tout en autorisant le déplacement axial de la pièce 2.

Succinctement, le frein fonctionne de la manière suivante :

Lorsque le couple « d'entrée » C_A provenant du moteur est nul ou faible, le ressort pousse le plateau mobile 2 contre le disque fixe 3, et le frottement entre les deux disques est maximal, retenant ou freinant la charge sur l'arbre de sortie.

Lorsque C_A est non nul, le couple est transmis au moyen de la clavette 1', sur l'encoche triangulaire de 2. Plus C_A augmente, plus la clavette appuie sur l'une des arêtes inclinées de l'encoche, obligeant le plateau 2' à reculer du disque fixe. De ce fait le frottement entre les deux disques diminue. Lorsque les deux disques sont 'décollés', le frein n'agit plus.

III.5.2 Détermination des actions mécaniques sur le plateau mobile

Le plateau 2 est la pièce principale du frein, qui est responsable du couple de freinage. Les calculs qui suivent présentent le bilan des actions mécaniques extérieures qui s'exercent sur la pièce 2. Ceci permet de déterminer l'équation de fonctionnement du frein.

a) Bilan des actions mécaniques s'exerçant sur le plateau mobile

Action du ressort 4 sur le plateau mobile 2

- Effort transmis suivant \vec{z}

Le ressort 4 travaille uniquement en compression, et tend à pousser le plateau mobile 2 dans le sens des z décroissants (« vers le haut » sur la Figure II-28). Il impose au plateau mobile une force $-F_{4 \rightarrow 2}(z) \vec{z}$, de module $F_{4 \rightarrow 2}(z) = F_0 + k_r \times z$, où F_0 est la tension initiale du ressort pour $z = 0$, et k_r est sa raideur. Lorsque z augmente, le ressort se comprime davantage et $F_{4 \rightarrow 2}(z)$ croît proportionnellement.

Action de l'arbre de sortie 5 sur le plateau mobile 2

- Moment autour de l'axe \vec{z}

Le plateau mobile 2 est en liaison 'glissière' suivant \vec{z} avec l'arbre de sortie 5 (Figure II-28(b)). Il n'y a donc pas de force transmise entre ces deux pièces suivant l'axe \vec{z} . En revanche, la liaison autorise la transmission du couple C_B , du plateau 2 à l'aval de la chaîne d'entraînement. Réciproquement l'arbre de sortie 5 impose à 2 un moment $-C_B \vec{z}$.

Actions du disque fixe 3 sur le plateau mobile 2

- Effort transmis suivant \vec{z}

On considère que le disque de frein en caoutchouc 2' a la possibilité de se comprimer sur une distance très petite (quelques dixièmes de millimètres), lorsqu'il est soumis à une force d'écrasement, à la manière d'un ressort.

Lorsque le disque mobile 2' est en contact avec le disque fixe 3, celui-ci réagit en imposant une force de réaction $R_{3 \rightarrow 2}(z) \vec{z}$ qui s'oppose à l'écrasement de 2'.

Lorsque $z = 0$, le disque mobile 2' est comprimé au maximum sur le disque fixe 3. La réaction de 3' est maximale : $R_{3 \rightarrow 2}(0) = R_{3 \max}$.

z_d est la distance (quelques dixièmes de millimètres) à partir de laquelle la réaction de 3 devient nulle. Lorsque $0 \leq z \leq z_d$, on suppose que la force de réaction décroît linéairement avec la distance, à la manière d'un ressort.

Lorsque $z_d < z$, il n'y a plus contact entre 2' et 3, la réaction est donc nulle.

$$\begin{aligned} z \in [0; z_d] &\Rightarrow R_{3 \rightarrow 2}(z) = R_{3 \max} \left(1 - \frac{z}{z_d}\right) \\ z_d < z &\Rightarrow R_{3 \rightarrow 2}(z) = 0 \end{aligned}$$

Remarques : - on montrera plus tard que, naturellement, $R_{3 \max} = F_0$.
- la grandeur F_0/z_d est la 'raideur' du disque en caoutchouc

o Moment autour de l'axe \vec{z}

D'autre part, le disque fixe 3 réagit au contact avec 2/2' en imposant un couple de frottement de module $C_{3 \rightarrow 2} = C_{pFr}(z)$ au plateau mobile 2'. En régime glissant, le moment imposé par 3 sur 2 est $-\varepsilon \times C_{pFr}(z) \vec{z}$, ε étant défini au paragraphe II.5.1. Et il est facile de prouver que ce couple de frottement est proportionnel à la force de réaction $R_{3 \rightarrow 2}(z)$. En effet les efforts tangentiels à tous les points de contact (antagonistes au mouvement de rotation) sont proportionnels à la force de réaction, normale à la surface de contact (cf paragraphe II.5.1).

On déduit de ce qui précède que $C_{pFr}(z)$ est également de la forme

$$\begin{aligned} z \in [0; z_d] &\Rightarrow C_{pFr}(z) = C_{f \max} \left(1 - \frac{z}{z_d}\right) \\ z_d < z &\Rightarrow C_{pFr}(z) = 0 \end{aligned} \quad (\text{II-46})$$

où $C_{f \max}$ est le couple de frottement de glissement maximal du frein, qui s'exerce lorsque $z = 0$. Il s'agit d'un paramètre de construction du frein, qui dépend du diamètre du disque en caoutchouc, du coefficient de frottement d'adhérence/de glissement et de la nature des matériaux, de la tension initiale du ressort F_0 , etc....

Actions de l'arbre d'entrée 1 sur le plateau mobile 2

L'arbre d'entrée 1 et le plateau mobile 2 étant en liaison 'pivot glissant', la transmission des efforts mécaniques de 1 sur 2 se fait au moyen d'une clavette 1' solidaire de l'arbre 1, qui se déplace dans une encoche triangulaire pratiquée dans le plateau. Les sommets arrondis de cette encoche sont notées A, B et C sur la Figure II-29.

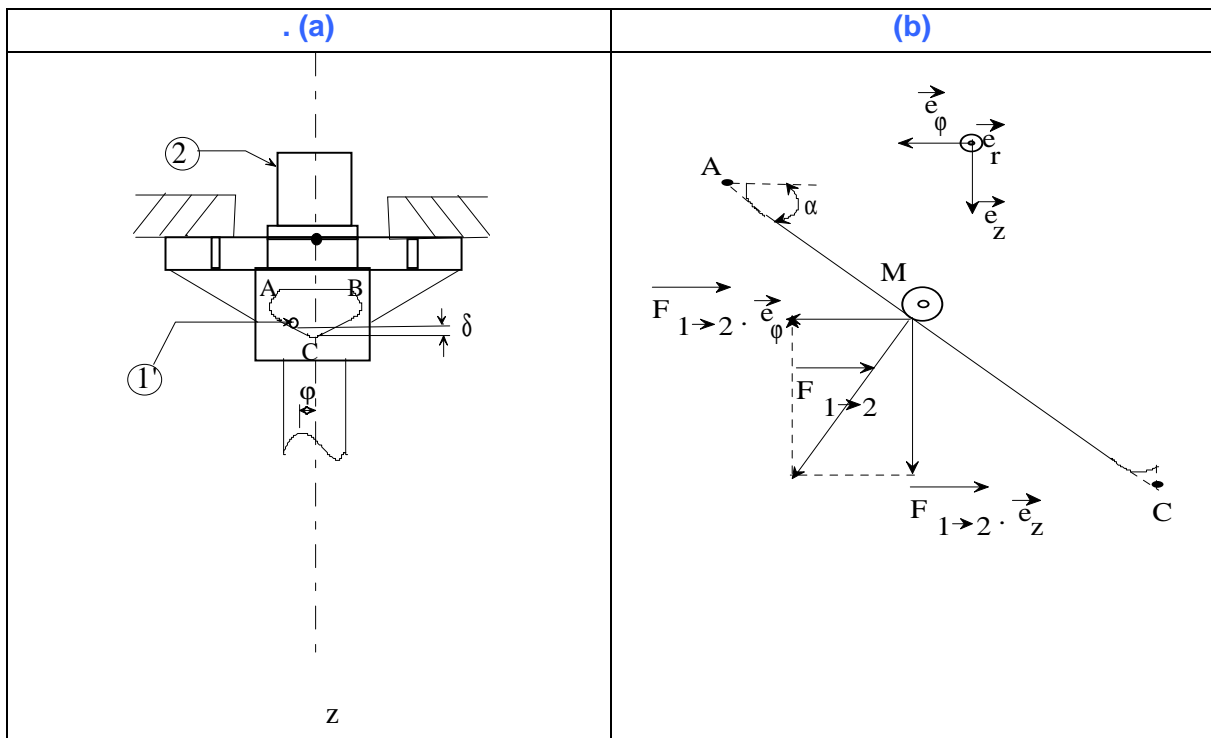


Figure II-29 : Clavette dans son encoche triangulaire ABC, (a) au voisinage du sommet C, et (b) au contact avec l'arête AC au point M, associée au repère $(M, \vec{e}_r, \vec{e}_\varphi, \vec{z})$ (représentation plane)

En première approximation, nous adoptons les hypothèses suivantes :

- Le système est en *régime permanent* : les couples d'entrée C_A et de sortie C_B , le recul z , ainsi que la vitesse ω_a , sont constants ou 'lentement variables'. Donc les effets d'inertie suivant en rotation ou translation du plateau mobile 2 sont négligés
- Les frottements secs entre { l'arbre 1 / la clavette 1' } et le plateau 2 sont inexistantes
- Les pièces ne se déforment pas et il n'y a pas d'amortissement structural.

Nous reviendrons sur la validité de ces hypothèses au paragraphe III.5.6.

Le mouvement relatif de 1/1' par rapport à 2 est limité par ce système clavette/encoche, et on désigne par $\vec{F}_{1 \rightarrow 2}$ et $C_A \vec{z}$ la force et le moment qu'exerce 1/1' sur le plateau 2. $F_{1 \rightarrow 2/z}$ est la projection de $\vec{F}_{1 \rightarrow 2}$ sur l'axe \vec{z} . D'après la Figure II-29b, et compte tenu de l'absence de frottement entre 1 et 2,

$$F_{1 \rightarrow 2/z} = \vec{F}_{1 \rightarrow 2} \cdot \vec{z} = F_{1 \rightarrow 2} \cos \alpha.$$

b) Détermination des actions mécaniques en régime permanent

Le principe fondamental de la dynamique appliqué au plateau mobile 2 en régime glissant, en tenant compte des hypothèses, fournit le système d'équations :

Forces suivant \vec{z} :	$R_{3 \rightarrow 2}(z) - F_{4 \rightarrow 2}(z) + F_{1 \rightarrow 2/z} = 0$	(II-47)
Moments suivant \vec{z} :	$C_A - C_B - \varepsilon \times C_{pFr}(z) = 0$	

L'effort $F_{1 \rightarrow 2/z}$ dépend de la manière dont la clavette se déplace dans l'encoche ABC. En pratique, du fait de la pression du ressort 5, la clavette 1' est toujours en contact avec l'arête AC lorsque le couple C_A est positif, et en contact avec l'arête BC pour $C_A \leq 0$. En régime permanent, il n'est pas possible que la clavette ne touche pas l'une de ces deux arêtes. Le comportement étant symétrique, on choisit d'exposer le premier cas de figure (contact clavette / arête AC, Figure II-29b). Il y a 3 situations : lorsque la clavette est au voisinage du sommet C, lorsqu'elle se translate le long de l'arête AC, et lorsqu'elle est en butée sur le sommet A.

○ 1- Clavette au voisinage de C

En fait, dans cette situation, la clavette n'est pas tout à fait au contact de l'encoche en C, car le plateau mobile 2, poussé par le ressort 5, est en butée sur le disque fixe 3 ($z = 0$), retenu par celui-ci et non par la clavette 1'. De fait, il existe un léger jeu δ entre le sommet C du triangle ABC, et la clavette 1'

En pratique l'arbre 1 est donc libre de tourner d'un petit jeu angulaire relatif $\varphi \in [-\varphi_0; \varphi_0]$ par rapport au plateau 2, sans qu'aucun couple, ni effort suivant \vec{z} ne lui soit transmis. Ceci se résume de la manière suivante :

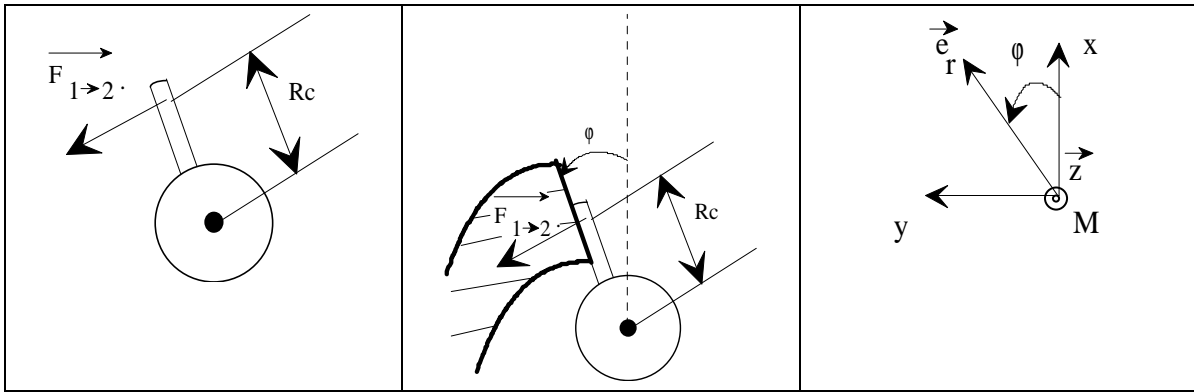
Lorsque $z = 0 \Leftrightarrow F_{1 \rightarrow 2/z} = 0$ et $C_A = 0$.

La résolution des équations de la dynamique (II-47) avec ces valeurs, permet d'en déduire :

- $R_{3\max} = F_0$: la force de réaction maximale du disque fixe 5 sur le disque compressible 2' en caoutchouc, est logiquement égale à la tension initiale du ressort.
- $C_B = \varepsilon \times C_{f\max}$: la charge est entièrement freinée par le frein, et est débrayée totalement par rapport au moteur, à cette position $z = 0$.

○ 2- Clavette sur l'arête AC (ou BC)

Le système de coordonnées cylindriques $(M, \vec{e}_r, \vec{e}_\varphi, \vec{z})$, est associé à l'extrémité de clavette 1', comme l'illustre la Figure II-29b. La Figure II-30 présente une coupe du système clavette / encoche triangulaire dans le plan $\vec{e}_r, \vec{e}_\varphi$, où φ désigne la position angulaire relative de la clavette 1' par rapport au plateau 2. La clavette induit un effort presseur sur le plateau 2 réparti dans toute son épaisseur, cependant cette pression peut être réduite à une force totale $\vec{F}_{1 \rightarrow 2}$ transmise à une distance équivalente Rc du centre de rotation de l'arbre 1.


 Figure II-30 : Liaison clavette 1' / encoche 2 dans le plan de coupe ($\vec{e}_r, \vec{e}_\varphi$)

Dans le plan de la Figure II-29b, nous rappelons que :

$$F_{1 \rightarrow 2/z} = \overrightarrow{F_{1 \rightarrow 2}} \cdot \vec{z} = F_{1 \rightarrow 2} \cos \alpha \quad \text{et} \quad F_{1 \rightarrow 2/\varphi} = \overrightarrow{F_{1 \rightarrow 2}} \cdot \vec{e}_\varphi = F_{1 \rightarrow 2} \sin \alpha$$

Dans le plan de la Figure II-30, la force $\overrightarrow{F_{1 \rightarrow 2}}$ en M est engendrée par le couple C_A , avec comme relation : $C_A = R_c \times \overrightarrow{F_{1 \rightarrow 2}} \cdot \vec{e}_\varphi = R_c \times F_{1 \rightarrow 2/\varphi}$. (En effet les surfaces en contact sont parallèles, Figure II-30, donc le couple est intégralement transmis dans la direction normale aux surfaces en contact).

Donc le contact de la clavette 1' sur l'arête AC impose : $F_{1 \rightarrow 2/z} = \frac{C_A}{R_c \cdot \tan \alpha}$.

La résolution des équations de la dynamique (II-47) se fait en distinguant deux situations vues précédemment (cf équations (II-46)) :

→ Lorsque le disque 2' du plateau mobile est au contact du disque fixe 3 ($z \in [0; z_d]$), on démontre que le recul z du plateau mobile 2 est proportionnel au couple d'entrée : $z = C_A / K$,

$$\text{avec} \quad K = (k_r + F_0/z_d) \times R_c \tan \alpha \quad (\text{II-48})$$

K est la « raideur apparente couple / recul » du plateau mobile pour $z \in [0; z_d]$. Il s'agit d'un paramètre de construction du frein, qui dépend

- des paramètres géométriques de l'encoche de 2 (R_c, α),
- de la tension initiale et de la raideur du ressort 4 (F_0, k_r),
- et de la raideur du disque de frein 2' (F_0/z_d).

La relation $z = C_A / K$ est valable quand la clavette est au contact de l'arête AC, lorsque le couple C_A est positif. Symétriquement, quand la clavette est au contact de l'arête BC, pour $C_A \leq 0$, le recul vaut : $z = -C_A / K$. D'une manière générale, $z \in [0; z_d] \Rightarrow z = |C_A| / K$.

Le couple de freinage (II-46) devient : $C_{pFr}(C_A) = C_{f \max} \left(1 - \frac{|C_A|}{K z_d} \right)$.

On définit $C_d = K z_d = (k_r z_d + F_0) \times R c \tan \alpha$ (II-49)

comme étant le couple de « décollage », exercé par l'entrée, à partir duquel le recul $z = z_d$ est suffisant pour que le plateau mobile 2 soit « décollé » du disque fixe 3, et que le couple de freinage devienne nul. Il s'agit d'un paramètre de construction du frein. La relation suivante en découle : $|C_A| \leq C_d \Leftrightarrow z \leq z_d$.

→ Lorsque le disque 2' du plateau mobile est « décollé » du disque fixe 3 ($z > z_d$), le couple de freinage est nul. Le couple C_A est intégralement transmis via le contact de la clavette sur l'arête AC (ou BC) : $C_B = C_A$. Du fait de « l'élasticité » créée par ce système {ressort, clavette / encoche}, plus le couple transmis est important, plus le recul augmente. Et la clavette se rapproche du sommet A, le long de l'arête AC (ou B le long de BC).

La résolution des équations de la dynamique (II-47) montre que z est toujours une fonction affine de $|C_A|$ (cf relations (II-51) ci-après), mais avec une raideur apparente K' plus faible que K , liée uniquement au ressort et non plus au disque de caoutchouc, très raide :

$$z > z_d : \quad K' = k_r \times R c \tan \alpha \quad (\text{II-50})$$

o 3- Clavette en butée sur A (ou B)

Finalement, lorsque la clavette atteint le sommet A (ou B), elle arrive en butée et le recul z ne peut plus augmenter : $z = z_{\max}$. De même que précédemment, puisque $z_{\max} \gg z_d$ le couple de freinage est nul, et le couple moteur est intégralement transmis via la clavette en butée.

III.5.3 Equations de fonctionnement du frein en régime permanent

Ainsi, en regroupant les différentes phases de fonctionnement selon la position de la clavette dans l'encoche triangulaire, le recul z du plateau mobile obéit globalement à la loi suivante :

$$\begin{aligned} C_A \in [-C_d ; C_d] &\Rightarrow z = |C_A| / K \\ |C_A| = C_d &\Rightarrow z = z_d \\ |C_A| > C_d &\Rightarrow z = \min \left(z_d + \frac{|C_A| - C_d}{K'}, z_{\max} \right) \end{aligned} \quad (\text{II-51})$$

avec $C_d = K z_d$.

De même, le couple de freinage en régime glissant s'exprime simplement en fonction de C_A :

$$\begin{aligned} C_A \in [-C_d ; C_d] &\Rightarrow C_{pFr}(C_A) = C_{f \max} \left(1 - \frac{|C_A|}{C_d} \right) \\ |C_A| > C_d &\Rightarrow C_{pFr}(C_A) = 0 \end{aligned} \quad (\text{II-52})$$

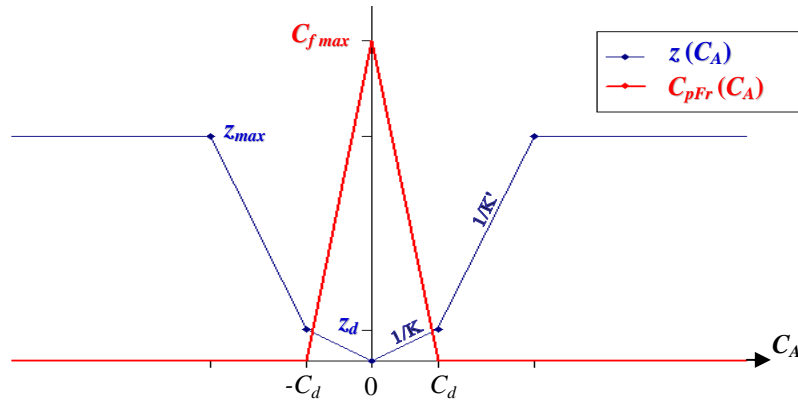


Figure II-31 : Courbes C_{pFr} et z en fonction du couple « d'entrée » C_A

La Figure II-31 donne les allures des courbes $z(C_A)$ et $C_{pFr}(C_A)$. A mesure que le couple moteur C_A augmente en valeur absolue, le plateau recule avec une raideur K , et à partir d'un certain seuil il n'y a plus contact entre les disques mobile et fixe, donc plus de freinage. Le plateau continue de reculer, avec une raideur K' plus faible, jusqu'à arriver en butée. Le frein se comporte de manière identique, que le couple moteur soit positif ou négatif.

Nous remarquons que l'équation (II-52) ne fait pas intervenir le recul z du plateau mobile, ni de l'écart angulaire φ entre l'arbre 1 et le reste de la chaîne d'entraînement. Cet écart existe, mais il est limité

- en position, car le mouvement relatif de la clavette est restreint par l'encoche ABC,
- en vitesse, car puisqu'on néglige les effets d'inertie du plateau mobile 2, la différence de vitesse entre l'arbre d'entrée et l'arbre de sortie est nécessairement nulle.

Par conséquent, cet écart φ n'est pas modélisé dans la mise en équation de la chaîne d'entraînement : tout se passe comme si, d'un point de vue dynamique, la liaison entre l'arbre d'entrée et de sortie du frein était infiniment rigide. De même z n'est qu'une variable intermédiaire dans la mise en équation du frein. Son expression est donnée, pour une bonne compréhension du système, mais il n'est pas utile de la calculer. L'équation réellement importante pour la simulation du système est la loi (II-52), $C_{pFr}(C_A)$.

III.5.4 Pouvoir de blocage statique et relation entrée/sortie

Supposons que $\varepsilon = 1$, c'est-à-dire pour rappel, que soit $\omega_a > 0$ en régime glissant, soit en régime adhérent on cherche à connaître le couple entraînant limite à partir duquel le frottement du frein est vaincu, et un mouvement peut s'amorcer dans le sens positif (cf II.5.1).

A partir des relations $C_B = C_A - \varepsilon \times C_{pFr}(C_A)$ avec $\varepsilon = 1$, et $C_{pFr}(C_A)$ donné par l'équation (II-52) en régime permanent, on en déduit la relation $C_B(C_A)$ (Figure II-32) :

$$\begin{aligned}
 |C_A| > C_d &\Rightarrow C_B = C_A \\
 C_A \in [0; C_d] &\Rightarrow C_B = C_A \times \left(1 + \frac{C_{f \max}}{C_d}\right) - C_{f \max} \\
 C_A \in [-C_d; 0] &\Rightarrow C_B = C_A \times \left(1 - \frac{C_{f \max}}{C_d}\right) - C_{f \max}
 \end{aligned}
 \tag{II-53}$$

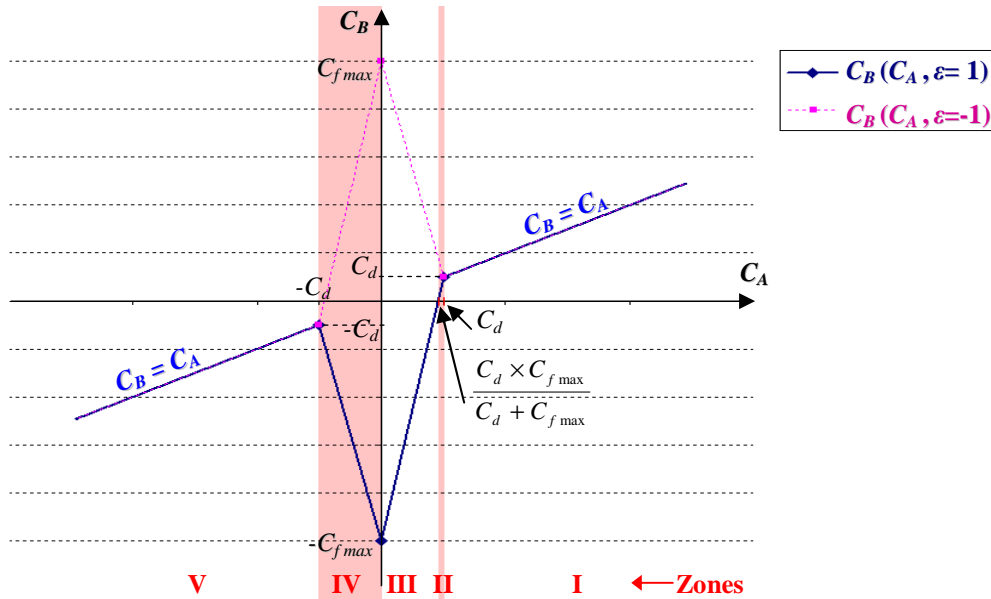


Figure II-32 : Couple de 'sortie' C_B en fonction du couple 'd'entrée' C_A

Zone	Moteur	Charge {réducteur, volet}	Frein	Commentaire
I	Entraînant, $C_d < C_A$	Entraînée, $C_d < C_B$	Inactif	Le moteur entraîne directement la charge.
II	Entraînant, $\frac{C_d \times C_{f \max}}{C_d + C_{f \max}} \leq C_A \leq C_d$	Entraînée, $0 \leq C_B \leq C_d$	Actif	Le moteur entraîne la charge et principalement le frein. Le rendement est mauvais, et le frein s'use (régime glissant).
III	Entraînant, $0 \leq C_A \leq \frac{C_d \times C_{f \max}}{C_d + C_{f \max}}$	Entraînante, $C_B \leq 0$	Actif	Le frein s'oppose au moteur et à la charge, tous les deux entraînants. Il s'use.
IV	Entraîné, $-C_d \leq C_A \leq 0$	Entraînante, $C_B < 0$	Actif	La charge entraîne le moteur et le frein. Mauvais rendement, usure.
V	Entraîné, $C_A < -C_d$	Entraînante, $C_B < 0$	Inactif	La charge entraîne directement le moteur.

Tableau II-D : Zones de fonctionnement du frein mécanique pour $\varepsilon = 1$

Sur la Figure II-32 est tracée également à titre indicatif, la courbe $C_B(C_A)$ pour $\varepsilon = -1$, en rose pointillés. Elle est symétrique de celle pour $\varepsilon = 1$, par rapport à l'origine. Dans le cas étudié $\varepsilon = 1$, en régime permanent le point de fonctionnement du frein se déplace sur la courbe bleue, que l'on peut découper en cinq « zones » :

Prenons un exemple, en partant des conditions initiales suivantes : moteur et volet à l'arrêt, le frein actif retient par adhérence la chaîne d'entraînement et le volet. Puis le moteur est mis sous tension dans le sens de la descente. (Supposons dans cet exemple que la *descente* correspond à $\omega_a > 0$, $\varepsilon = 1$, afin de travailler avec la courbe bleue).

- A mesure que la machine se magnétise, le couple C_A qu'elle produit augmente, et devient favorable au mouvement dans le sens $\varepsilon = 1$. Le couple moteur devient supérieur à la somme des couples de frottements, et on passe en régime glissant, $\omega_a > 0$. Alors le point de fonctionnement du frein suit la courbe bleue vers la droite, et passe rapidement de la zone *III* à la zone *II* puis *I*. En zone *I* le moteur entraîne directement le volet, sans que le frein s'y oppose. La charge est entraînée, car le tablier est majoritairement enroulé, sa masse suspendue est faible (paragraphe II.3). Le moteur s'oppose essentiellement aux frottements divers : réducteur, coulisses, roulette de guidage...
- Puis le volet se déroulant progressivement dans les coulisses, la masse suspendue augmente. Le couple de charge C_B diminue, donc C_A également, et le point de fonctionnement du frein se déplace sur la courbe bleue vers la gauche. Il entre dans la zone *II* puis *III*.
- Pour que le point de fonctionnement puisse entrer dans les zones *IV* puis *V* ($C_A < 0$), il faudrait nécessairement qu'à un moment donné le couple de charge entraînée C_B dépasse $C_{f \max}$ en valeur absolue (au point de coordonnées $(0; -C_{f \max})$ sur la Figure II-32).

Or naturellement, le frein est conçu pour produire un couple de freinage maximal $C_{f \max}$ toujours largement supérieur à la charge qu'il aura à freiner et immobiliser (aidé dans sa tâche par les frottements divers : coulisses, tulipage, réducteur, etc...). $C_{f \max}$ est le « *pouvoir de blocage statique* » du frein.

Il n'est donc pas possible que $C_B \leq -C_{f \max}$, et le point de fonctionnement en régime permanent reste obligatoirement piégé dans la zone *III* de non linéarité introduite par le frein dans la chaîne d'entraînement. On en déduit les enseignements suivants :

- Les zones *I* à *III* sont les seules zones de fonctionnement possibles pour $\varepsilon = 1$ (pour $\varepsilon = -1$, elles sont symétriques par rapport à l'axe des ordonnées). Il n'existe pas de conditions initiales permettant d'atteindre les zones *IV* et *V* en pratique, bien que ces zones existent d'un point de vue théorique.

- Par conséquent C_A est toujours positif pour $\varepsilon = 1$ (respectivement, négatif pour $\varepsilon = -1$). **Il n'est pas possible que le moteur asynchrone soit entraîné**, c'est-à-dire que le tablier suspendu puisse renvoyer de l'énergie (potentielle de pesanteur) au moteur asynchrone. Lorsque la charge est entraînante, toute la puissance est dissipée en chaleur par le frein (Zone III). Ce phénomène justifie la présence de résidus, observée dans le compartiment frein des motoréducteurs en fin de vie, car à chaque descente du volet, lorsque le tablier est entraînant, le disque de frein en caoutchouc subit un frottement de glissement, qui est responsable de son usure.
- Puisque la machine asynchrone ne peut fonctionner en génératrice, **il n'est pas possible que la vitesse de la chaîne d'entraînement dépasse la vitesse du synchronisme en régime permanent**. Plus la charge sera entraînante (volet lourd) en descente, plus la vitesse moteur va s'approcher de la vitesse du synchronisme (3000 trs/min à 50Hz).

Ceci est vrai tant que la charge est inférieure au pouvoir de blocage statique. Du fait du couple pulsatoire, le système subit constamment des alternances « accélérations/décélérations », et nous verrons que le pouvoir de blocage statique est remplacé par le *pouvoir de blocage dynamique* (paragraphe suivant), moins élevé. **Ainsi, la vitesse ne dépasse pas la vitesse de synchronisme tant que la charge est inférieure au pouvoir de blocage dynamique.**

Remarquons que le fonctionnement de la chaîne d'entraînement dans les zones I à III ($C_A \geq 0$), Figure II-32, est naturellement stable : si la vitesse diminue, et donc du point de vue du moteur asynchrone si le couple C_A tend à augmenter, alors le couple de freinage va diminuer, ce qui allégera globalement la charge imposée au moteur. La vitesse tendra donc à reprendre sa valeur initiale. La zone IV en revanche n'aurait pas été stable.

Notons enfin que le concepteur aura tendance à minimiser la surface entre la courbe $C_B(C_A)$ (Figure II-32) et l'axe des abscisses, dans les zones II et III, afin de limiter l'usure du frein en descente, volet entraînant. Pour cela, le concepteur peut choisir un pouvoir bloquant statique $C_{f_{\max}}$ pas trop élevé, en rapport avec la charge à freiner : ainsi la tension du ressort est différente pour les motoréducteurs 10, 20 et 30 Nm de la gamme, par conception. Et d'autre part cette contrainte incite le concepteur à choisir une valeur de C_d la plus petite possible.

Cependant nous allons voir à l'alinéa suivant que la valeur de C_d ne peut être arbitrairement petite. Elle doit être supérieure à une certaine limite, afin d'assurer un pouvoir de blocage dynamique suffisant au frein mécanique, lors de l'arrêt du moteur.

III.5.5 Pouvoir de blocage dynamique

Considérons comme situation de fonctionnement initiale : volet en *montée*, $\omega_a > 0$, $\varepsilon = 1$, C_A et $C_B > C_d$: le frein est décollé (Zone I), le moteur entraîne directement la charge. Puis le

moteur est mis hors tension. Au bout de quelques millisecondes, Cem' s'annule. Etudions le processus de décélération de la chaîne d'entraînement, sur un tablier de volet relativement « lourd ».

- Le couple moteur est nul, donc seuls les couples antagonistes au mouvement dans le sens $\omega_a > 0$ subsistent : le couple de levage, entraînant dans le sens négatif du fait du poids important du tablier, ainsi que les divers frottements. Donc $C_{ACC} = J \frac{d\omega_a}{dt}$ est fortement négatif, (cf paragraphe III.2.2). La vitesse diminue.

- Donc le couple « d'entrée » du frein vaut : $C_A = Cem' - \frac{J_{mas}}{J} C_{ACC} = -\frac{J_{mas}}{J} C_{ACC} > 0$.

Le couple d'accélération étant 'très négatif', nous avons : $C_A = -\frac{J_{mas}}{J} C_{ACC} \geq C_d$. En vertu de la loi de fonctionnement du frein (II-52), le frein est décollé et $C_{pFr} = 0$. Il ne participe pas à la décélération du système.

On constate donc que la seule décélération importante de la chaîne d'entraînement suffit à produire un couple C_A positif sur l'arbre d'entrée du frein, qui le maintient décollé.

Cela s'explique, par le placement des frottements et des charges antagonistes au mouvement *en aval* du frein d'une part, et d'autre part du fait de la présence de l'inertie du rotor du moteur J_{mas} *en amont* du frein, qui génère un couple s'opposant à la décélération.

Par conséquent, si rien ne s'oppose à cette accélération dans le sens négatif et si le poids du tablier peut vaincre les frottements, le frein ne s'activera jamais, et un cercle vicieux va s'établir, avec comme conséquence le recul et la chute du tablier.

Poursuivons l'étude de la décélération de la chaîne d'entraînement :

- Le couple C_{pFr} est nul, donc $C_B = C_A > 0$.
- Concernant le réducteur, on rappelle les équations de transmission de la charge mécanique d'étage en étage (II-41) page 106 : $C_{r(i+1)} = C_{ri} - J_{ri} \frac{d\omega_a}{dt} - \varepsilon \times C_{pri}$. Or le couple « d'entrée » C_B est positif, et en « sortie » la charge imposée par le volet au motoréducteur C_{mr} est positive également. D'autre part, les termes d'accélération $-J_{ri} \frac{d\omega_a}{dt}$ sont positifs. Par conséquent, les couples C_{ri} du réducteur sont tous positifs, ce qui permet de retirer les valeurs absolues dans les équations (II-41) et de simplifier le modèle (cf III.4.3) : le modèle du réducteur se ramène à une seule inertie placée entre deux frottements. Afin de simplifier davantage le problème, nous choisissons de *ramener l'inertie du réducteur en aval des frottements* (groupée avec l'inertie du volet roulant), ce qui permet de combiner les deux frottements, et d'écrire :

$$C_{p\text{red}} \approx \mu_{\text{red}} \times C_B + k_{\text{visq.red}} \times |\omega_a|$$

- C_{VR} étant le couple total exercé par le volet sur le motoréducteur sans tenir compte des moments d'inertie (équation (II-37) page 101), la somme des couples sur l'ensemble du système est donnée par :

$$C_{ACC} = Cem' - C_{VR} - \varepsilon \times (C_{p\ red} + C_{p\ Fr}) = -C_{VR} - \varepsilon \times C_{p\ red}$$

soit $C_{ACC} \approx -C_{VR} - \varepsilon \mu_{red} C_A - \varepsilon k_{visq\ red} |\omega_a|$ avec d'autre part $C_{ACC} = -C_A \times J/J_{mas}$

Finalement, il vient :

$$C_A \cong \frac{J_{mas} (C_{VR} + \varepsilon k_{visq\ red} |\omega_a|)}{J - J_{mas} \varepsilon \mu_{red}}$$

C'est la valeur de C_A lors d'une décélération à $Cem=0$, sans freinage. Afin que le frein puisse freiner la charge lors de ce régime transitoire, il faut régler celui-ci pour présenter un couple de décollage C_d supérieur à la valeur minimale nécessaire au freinage de la charge :

$$C_d > C_{d\ min} \quad \text{avec} \quad C_{d\ min} = \frac{J_{mas} (C_{VR\ max} + \varepsilon k_{visq\ red} |\omega_{a\ max}|)}{J - J_{mas} \varepsilon \mu_{red}} \quad (\text{II-54})$$

Réciproquement, pour un réglage de couple de décollage C_d donné, la charge maximale $C_{VR\ max}$ (poids suspendu + frottements) pouvant être freinée, a pour expression :

$$C_{VR\ max} = \frac{J - J_{mas} \varepsilon \mu_{red}}{J_{mas}} C_d - \varepsilon k_{visq\ red} |\omega_{a\ max}| \quad (\text{II-55})$$

En particulier pour $\varepsilon < 0$, et $\omega_a \approx 0$

$$C_{VR\ max} = \frac{J + J_{mas} \mu_{red}}{J_{mas}} C_d \quad (\text{II-56})$$

$C_{VR\ max}$ est le *pouvoir de blocage dynamique* du frein. On a généralement : $C_{VR\ max} < C_{f\ max}$. Le frein est capable de *maintenir immobile* une charge importante $C_{f\ max}$, mais ne peut *immobiliser* qu'une charge plus faible $C_{VR\ max}$, du fait de l'équilibrage des inerties entre l'amont et l'aval du frein (le réducteur participant à cet 'équilibrage').

Naturellement, il convient de prendre une valeur de C_d supérieure à $C_{d\ min}$ avec une certaine marge, afin d'assurer un freinage le plus rapide possible d'une part, et d'autre part de pouvoir immobiliser au besoin une charge plus importante. Le concepteur règle C_d en jouant sur la raideur du ressort 4 (cf III.5.1).

Le Tableau II-E résume les critères de choix de la valeur de C_d :

	C_d petit	C_d grand
Avantages	Frein faiblement serré en descente → faible usure, meilleur rendement	Possibilité d'immobiliser une charge importante
Inconvénients	Recul important lors de l'immobilisation d'une forte charge	Frein serré en descente ou sous faible charge → usure importante

Tableau II-E : Avantages et inconvénients du choix d'une valeur de C_d

🚩 Phénomène de recul du tablier à la mise hors tension

Il est courant d'observer lors des essais, un recul du tablier de quelques millimètres avant immobilisation, lors de la mise hors tension du moteur en montée. Ce recul est d'autant plus notable que le tablier est lourd.

Supposons que le moteur soit mis hors tension à partir de la situation initiale suivante : montée, $\omega_a > 0$, $\varepsilon = 1$, et que la charge $C_{VR}(\varepsilon = 1)$ soit du même ordre de grandeur que la valeur du pouvoir de blocage dynamique $C_{VR \max}$. La vitesse va diminuer :

- Lorsque la vitesse est positive et proche de zéro, alors $\varepsilon = 1$, et le pouvoir de blocage dynamique $C_{VR \max}^+ \cong \frac{J - J_{mas} \mu_{red}}{J_{mas}} C_d$ est pratiquement égal à la charge $C_{VR}(\varepsilon = 1)$
 \Rightarrow donc le frein ne participe pratiquement pas à l'arrêt de la charge. La décélération est due au poids du tablier et aux frottements.
- Lorsque la vitesse devient négative, alors $\varepsilon = -1$ et le pouvoir de blocage dynamique devient : $C_{VR \max}^- \cong \frac{J + J_{mas} \mu_{red}}{J_{mas}} C_d > C_{VR \max}^+$. D'autre part, les frottements du volet s'opposant au mouvement, la nouvelle charge est $C_{VR}(\varepsilon = -1)$, inférieure à $C_{VR}(\varepsilon = 1)$.
 \Rightarrow Donc la charge $C_{VR}(\varepsilon = -1)$ est nettement inférieure au pouvoir de blocage dynamique $C_{VR \max}^-$: le frein va pouvoir s'activer et immobiliser cette charge.

Cependant, comme nous verrons au paragraphe suivant, le frein présente en régime transitoire un certain temps de réponse, qui fait que le passage du pouvoir de blocage dynamique de $C_{VR \max}^+$ à $C_{VR \max}^-$ n'est pas instantané : le tablier aura le temps de légèrement reculer avant d'être bloqué.

III.5.6 Equations en régime dynamique et schéma de simulation

Lors de variations brusques du couple d'entrée ou de sortie, il n'est plus possible de négliger, a priori, l'inertie du plateau mobile 2 du frein, en rotation et en translation. Le frein ne peut avoir un temps de réponse nul.

La modélisation réelle du frein conduirait à remplacer les équations (II-47) par le principe fondamental de la dynamique appliqué au plateau 2 :

$$\text{Forces suivant } \vec{z} : \quad R_{3 \rightarrow 2}(z) - F_{4 \rightarrow 2}(z) + F_{1 \rightarrow 2/z} = M_{p2} \frac{d^2 z}{dt^2}$$

$$\text{Moments suivant } \vec{z} : \quad C_A - C_B - \varepsilon \times C_{pFr}(z) = J_{p2} \frac{d\omega_a}{dt} = \frac{J_{p2}}{J(x)} C_{ACC}$$

où M_{p2} et J_{p2} sont la masse et le moment d'inertie du plateau 2 suivant \vec{z} .

Il en résulte que le recul z est le produit de l'entrée C_A avec une fonction de transfert du second ordre. De même le couple de freinage est une fonction du second ordre, admettant comme entrées le couple C_A ainsi que le couple d'accélération C_{ACC} (cf III.2.2).

D'autre part il faut tenir compte du fait que la fonction de transfert de z sature sur ses butées $z = 0$ ou $z = z_{\max}$, et dans ce cas les équations de la dynamique sont modifiées.

Enfin, en régime transitoire la clavette 1' peut se déplacer au sein de l'encoche triangulaire ABC, en passant directement de l'arête AC à l'arête BC sans forcément cheminer par le sommet C, lors d'une inversion brutale du couple d'entrée (cf III.5.2). Et dans le laps de temps durant lequel la clavette ne touche aucune des arêtes, le couple n'est pas transmis de l'amont à l'aval du frein : le jeu entre les arbres d'entrée et de sortie est bien réel.

La prise en compte toutes ces contraintes conduirait à un modèle réaliste excessivement complexe, qui sortirait du cadre de notre étude. Nous proposons un modèle dynamique simplifié du frein, qui est compatible avec les mesures des valeurs moyennes en régime permanent, tout en introduisant la notion de temps de réponse. Dans ce modèle :

- z se comporte comme un système linéaire invariant du 1^{er} ordre, d'entrée $|C_A|$:

$$K z = C' = |C_a| \times \frac{1}{1 + \tau_{Fr} s}, \text{ où } K \text{ est la raideur couple/recul du frein (éq. (II-48)), } \tau_{Fr}$$

est la constante de temps du frein (quelques millisecondes), et s est la variable de Laplace. L'utilisation de la variable générique $C' = K z$ permet de simplifier K dans les équations, donc de ne pas avoir à connaître sa valeur.

- z sature sur ses butées $z = 0$ et $z = z_{\max}$. Concrètement on utilise une intégrale dont le résultat est limité à l'intervalle $[0; K z_{\max}]$ pour écrire l'équation de bouclage du

$$\text{système du 1}^{\text{er}} \text{ ordre : } C' = K z(t) = \frac{1}{\tau_{Fr}} \int (|C_A| - C') dt.$$

- Le couple de freinage est calculé par la formule : $C_{pFr}(C') = C_{f \max} \left(1 - \frac{C'}{C_d}\right)$. Il est

saturé par les bornes inférieure $C_{pFr} = 0$ et supérieure $C_{pFr} = C_{f \max}$.

En notant $C_{z \max} = K \times z_{\max}$, les 4 paramètres de réglage du modèle du frein sont $C_d, C_{z \max}, C_{f \max}$ et τ_{Fr} . La Figure II-33 schématise le modèle du frein mécanique.

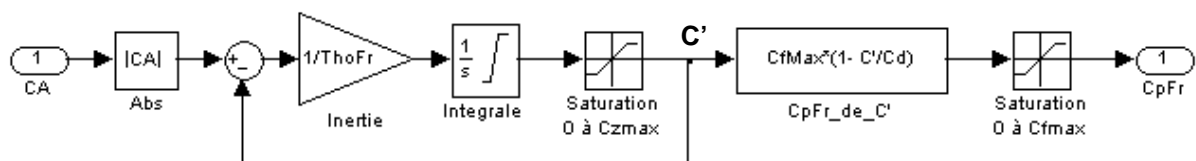


Figure II-33 : Schéma de simulation Matlab / Simulink du frein mécanique

Remarque : En fait le modèle reproduit bien le comportement réel selon lequel, lors d'une inversion brutale du couple d'entrée C_A , d'un pas de calcul au suivant, la clavette 1 ne passe pas nécessairement par le sommet C ($z = 0$) de l'encoche ABC pour aller d'une arête à l'autre. En effet la fonction « filtre du 1^{er} ordre » ne permet pas à la valeur de z (ou C') de varier brutalement.

IV Equation de la dynamique et simulation du système global

L'ensemble de la mise en équation présentée aux paragraphes précédents a été exploitée pour réaliser un modèle de simulation numérique global, de la charge mécanique, incluant le l'ensemble réducteur/frein et le volet roulant actionnée par le moteur asynchrone.

IV.1 Modèle global de simulation

Le système mécanique que nous représentons est constitué de l'ensemble des parties mobiles du motoréducteur et du volet roulant, à savoir le rotor de la machine asynchrone, les parties mobiles du frein, du réducteur, de l'axe d'enroulement, et du tablier tant pour la partie enroulée que suspendue. Toutes les parties fixes sont extérieures au système : stator et bâti du motoréducteur, coffre, coulisses, sol ou obstacle.

La transmission du déplacement au sein du système est totalement synchrone : les vitesses des différentes parties mobiles sont liées entre elles par des relations indépendantes des efforts mécaniques : rapport de réduction k , rayon d'enroulement $R_1(\theta)$.

Nous choisissons de décrire le déplacement du système mécanique par la variable θ , qui est l'angle de rotation de l'axe. (Les autres grandeurs qui représentent également le déplacement, l'angle du rotor $\theta_r = k \times \theta$ et le déplacement linéaire du tablier $x(\theta)$, sont équivalentes). Tous les efforts mécaniques au sein du système, sont ramenés sous forme de moment équivalent sur l'axe d'enroulement. Par exemple : pour le couple électromagnétique $Cem' = k \times Cem$, pour le couple lié aux frottements dans les coulisses $R_1(\theta) \times F_{CS}$, etc....

Selon le type d'énergie mécanique qu'elles mettent en jeu, toutes les actions mécaniques au sein du système, énumérées dans ce chapitre, se classent en 3 types de moment sur l'axe :

- Le moment des actions extérieures appliquées au système C_{in_ext} : c'est le couple électromagnétique Cem' qui s'applique au rotor. Il caractérise l'échange d'énergie mécanique entre le stator et le rotor. Cet échange est positif s'il est de même signe que la vitesse (le système admet de l'énergie mécanique), et négatif sinon (le système restitue de l'énergie mécanique sous forme électrique).
- Le moment des actions conservatives au sein du système $C_{potentiel}$: il s'agit du couple de levage total C_L , qui est la somme du couple de balourd de l'enroulement avec le couple exercé

par la masse suspendue du tablier. Il caractérise l'énergie potentielle de pesanteur stockée au sein du système. Cette énergie augmente quand le volet s'enroule, et diminue en descente.

○ Le moment des actions dissipatrices au sein du système. C'est la somme de tous les couples de frottement au sein du système. Les frottements calculés à chaque instant sont les frottements maximaux, en régime glissant, situés sur les 2 frontières du cône de frottement de glissement. A savoir :

- la somme des frottements pour $\varepsilon = +1$, sur la frontière du cône dans le sens positif (sens de la montée):

$$C_{F+} = C_{pFr} + C_{pred} + R_1(\theta) \times [F_{CS} + \varepsilon \times \Delta T_R] \quad (\text{calculés avec } \varepsilon = +1)$$

- et la somme C_{F-} des frottements pour $\varepsilon = -1$, sur la frontière du cône en sens négatif (sens de la descente).

Rappelons que

- Les cônes de frottement de glissement et d'adhérence sont supposés confondus.
- Tous termes de frottement C_{pFr} , C_{pred} , F_{CS} et $\varepsilon(\Delta T_R)$ sont positifs par convention, qu'ils soient calculés avec $\varepsilon = +1$ ou -1 .

ε désigne donc le sens de la frontière de cône sur laquelle les frottements maximaux sont calculés c'est-à-dire $\varepsilon = +1$ pour la montée et $\varepsilon = -1$ pour la descente. Dans le modèle de calcul, une nouvelle variable $Rgm = \text{signe}(\omega_R) = \text{signe}(\omega_a)$ est introduite pour désigner le régime réel de fonctionnement à l'instant t du système mécanique (rappelons que ω_a est la vitesse en sortie du frein côté tablier) :

- 0 si l'on est en régime d'adhérence, la vitesse dans tout le système {motoréducteur, tablier} est nulle
- +1 si l'on est en régime de glissement à vitesse positive (le volet monte)
- -1 si l'on est en régime de glissement à vitesse négative.

Le modèle de calcul se base sur le principe fondamental de la dynamique pour déterminer la vitesse et par intégration la position en fonction des actions mécaniques. L'algorithme de calcul commute entre 2 procédures différentes selon le régime activé :

IV.1.1 Simulation en régime glissant

En régime glissant positif $Rgm = 1$, la simulation résout à chaque instant l'équation du principe fondamental de la dynamique :

$$\omega_a = \frac{1}{J(x)} \int [C_{in-ext} - C_{potentiel} - C_{F+}] dt \quad (\text{II-57})$$

Le couple d'accélération est $C_{ACC}^+ = (C_{in_ext} - C_{potentiel} - C_{F+})$, et l'accélération correspondante, $Acc^+ = C_{ACC}^+ / J(x)$.

Ce régime se maintient tant que la vitesse ω_a reste positive. Lorsqu'elle s'annule, la simulation change de mode : elle passe en régime adhérent. L'accélération

En régime glissant négatif $Rgm = -1$, la simulation résout à chaque instant l'équation

$$\omega_a = \frac{1}{J(x)} \int [C_{in_ext} - C_{potentiel} - (-C_{F-})] dt \quad (\text{II-58})$$

Le couple d'accélération est $C_{ACC}^- = (C_{in_ext} - C_{potentiel} - (-C_{F-}))$, et l'accélération correspondante, $Acc^- = C_{ACC}^- / J(x)$.

Ce régime se maintient tant que la vitesse ω_a reste négative. Lorsqu'elle s'annule, la simulation commute en mode 'régime adhérent' également.

Dans les deux cas $Rgm = \pm 1$, la position et les différentes variables cinématiques sont calculées d'après les relations : $\theta = \int \omega_a dt$, $\omega_R = k \omega_a$, et les équations (II-6) et (II-8) pour x et R_I .

IV.1.2 Simulation en régime adhérent

En régime adhérent, les frottements totaux maximaux C_{F+} et C_{F-} sont calculés à chaque instant t comme indiqué précédemment, et le régime adhérent se maintient tant que le couple entraînant total $(C_{in_ext} - C_{potentiel})$ ne sort pas de l'intervalle d'adhérence défini par ces 2 valeurs limite de frottement. Ainsi,

- Si $(C_{in_ext} - C_{potentiel}) > C_{F+}$, un mouvement dans le sens positif peut s'amorcer, et la simulation commute dans le mode glissant $Rgm = 1$.
- Si $(C_{in_ext} - C_{potentiel}) < -C_{F-}$, un mouvement dans le sens négatif peut s'amorcer, et la simulation commute dans le mode glissant $Rgm = -1$.
- Sinon la vitesse et l'accélération restent nulles, et les variables position (θ, x, \dots) n'évoluent pas.

Nous remarquons qu'en régime adhérent, l'algorithme de simulation ne calcule pas les efforts de frottement réels, qui restent compris à l'intérieur des limites négative et positive de leurs cônes d'adhérence respectifs. La détermination des efforts de frottement d'adhérence réels n'a pas d'importance.

La simulation se contente de calculer les valeurs limites négative et positive sur le cône pour chaque frottement, puis leur somme respective C_{F-} et C_{F+} . Ce faisant elle détermine

l'instant à partir duquel le couple entraînant total sera suffisant pour « sortir » de l'intervalle d'adhérence $[-C_{F-} ; C_{F+}]$, et engendrer une amorce de mouvement.

IV.1.3 Schéma de résolution de l'équation de la dynamique

Le schéma de résolution de l'équation de la dynamique, permettant d'obtenir la vitesse de l'axe d'après l'algorithme exposé précédemment, est présenté Figure II-34. Les entrées sont C_{in_ext} ($= C_{em}$), $C_{potentiel}$ ($= C_L$), C_{F+} et $(-C_{F-})$ (notés ' CF_Eps1 ' et ' CF_Eps-1 ' sur la figure), et $J(x)$. Les sorties sont bien sûr la vitesse ω_a , les accélérations Acc^+ et Acc^- , et également à titre informatif le régime en cours Rgm et une sortie « tendance epsilon ε ».

Cette sortie « tendance ε », qui vaut Rgm en régime glissant, indique en régime adhérent si le couple entraînant se rapproche davantage de C_{F+} ou de C_{F-} .

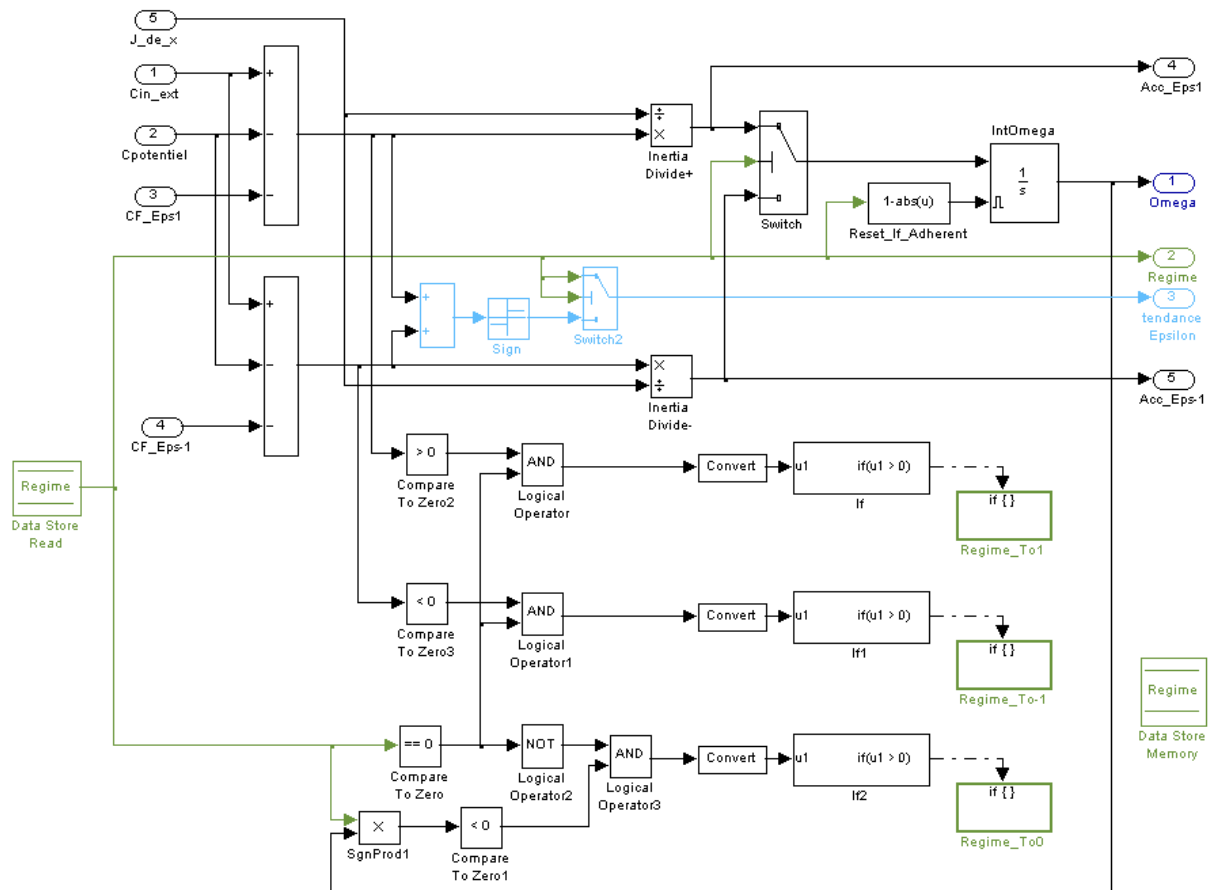


Figure II-34 : Schéma Matlab / Simulink de calcul de la vitesse « SpeedCalculator »

IV.1.4 Schéma de simulation global du système

Le schéma de simulation numérique Matlab/Simulink global du système est donné Figure II-35, avec sa légende de couleurs. Dans cette version, la simulation ne tient pas compte de la raideur des butées : lorsque x sort de l'intervalle $[0 ; L+A]$ le moteur est mis hors tension, sans augmentation particulière du couple résistant.

Le schéma réalise le calcul des couples intermédiaires C_A et C_B de la chaîne d'entraînement, servant d'entrées pour le réducteur et le frein. Les pertes dans le réducteur, dans le frein et au contact tablier/roulette de guidage sont calculées, pour les 2 frontières sur le cône de glissement/adhérence $\varepsilon = 1$ et $\varepsilon = -1$. C'est le schéma bloc de calcul de la vitesse qui choisit la valeur de pertes à effectivement utiliser, selon le régime de fonctionnement à l'instant t .

Le bloc « MASD » est le schéma de simulation de la machine asynchrone diphasée en régime transitoire (Chapitre I §III.3.2). Le bloc « Motor Controller » réalise la simulation de l'alimentation de la machine par le secteur avec condensateur de déphasage et triacs, et la mise hors tension du moteur lorsque $x \notin [0; L + A]$. Ce schéma est expliqué en Annexe VI.

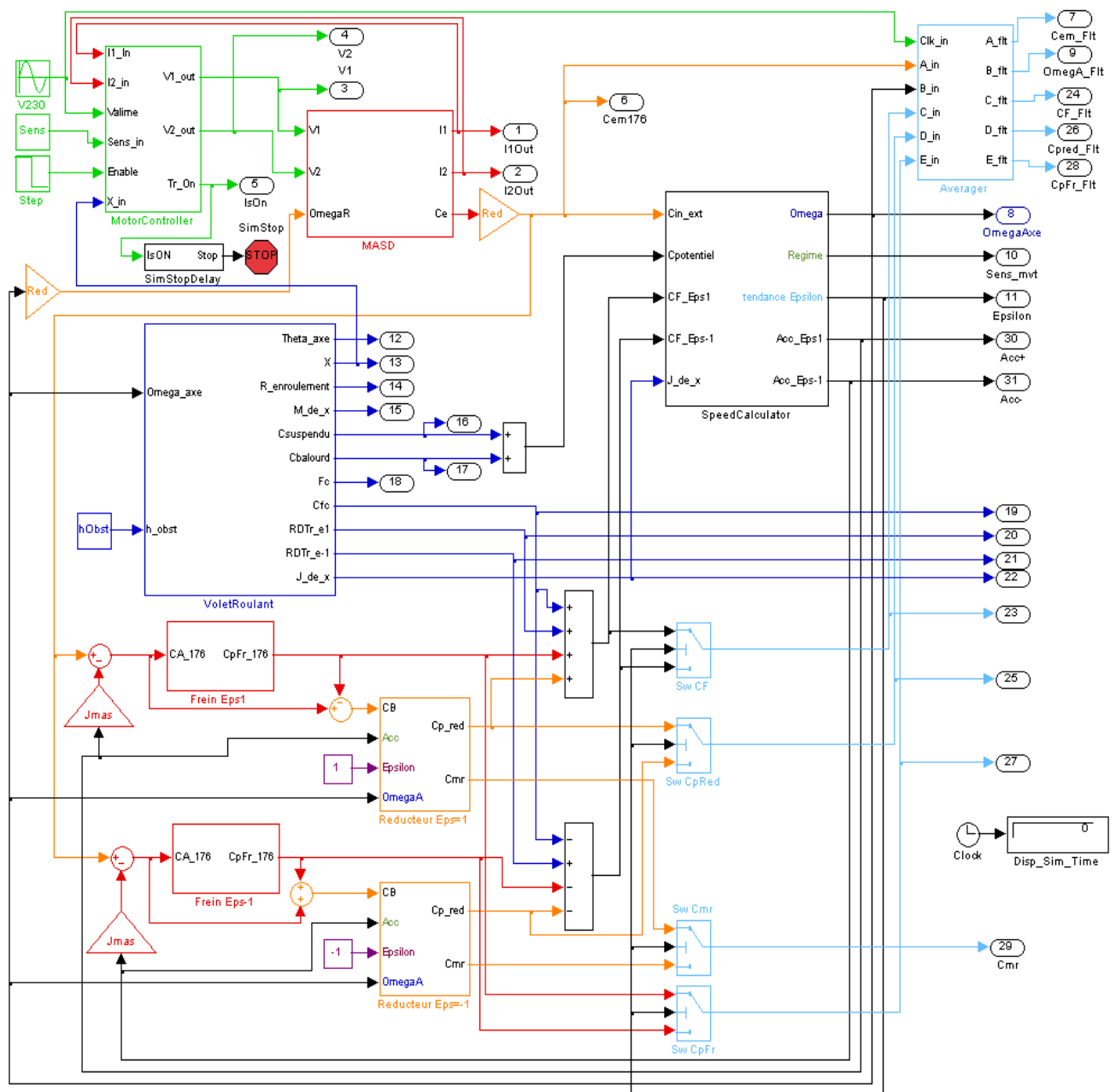


Figure II-35 : Schéma Matlab / Simulink général de simulation du système électromécanique complet

	Bloc moteur asynchrone diphasé
	Bloc carte électronique & commande : alimentation avec condensateur et triacs, mise hors tension sur butées
	Frein mécanique. En 2 exemplaires, pour $\varepsilon = 1$ et -1
	Réducteur. En 2 exemplaires, pour $\varepsilon = 1$ et -1
	Volet roulant : cinématique, couple de levage, frottements de coulisse, de roulette (pour $\varepsilon = 1$ et -1), inertie $J(x)$
	Bloc de calcul de la vitesse Figure II-34, « SpeedCalculator »,
	Lissage des résultats : calcul de la moyenne des grandeurs pulsatoires sur 20ms (élimine le 50Hz et le 100Hz).

Le schéma est conçu pour simuler les montées (variable ‘Sens’ = 1) comme les descentes (Sens = 0), depuis une position x initiale. En particulier en descente, la variable « $hObst$ » permet de régler la hauteur h d’un éventuel obstacle sur le chemin du tablier : $hObst = 0$ si c’est le sol (pas d’obstacle), ou une valeur positive sinon.

IV.2 Validation expérimentale

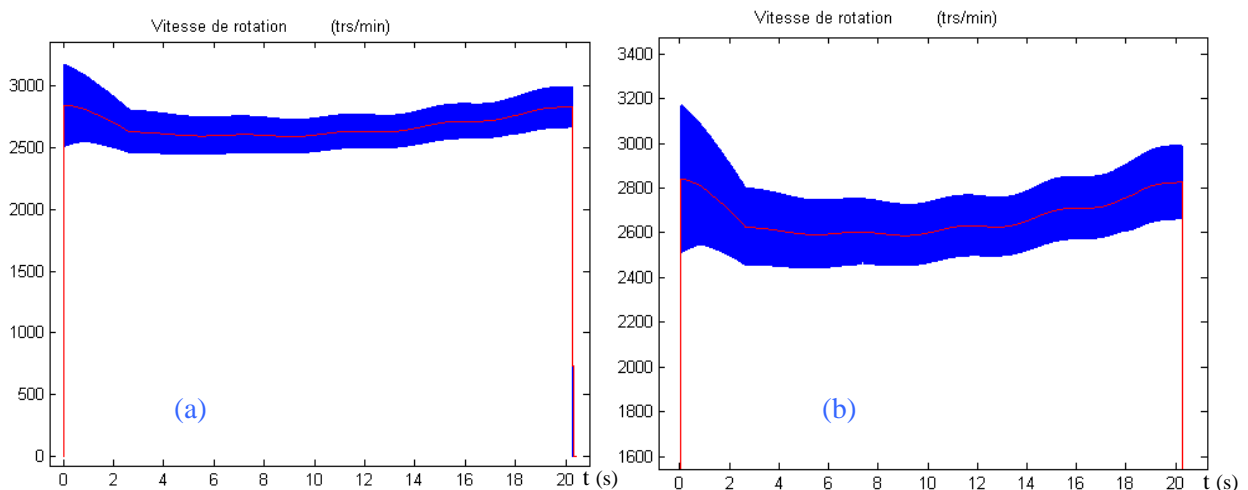
Les résultats présentés dans ce paragraphe ont été obtenus avec le volet roulant C07-07744 – 06 PO 99, ayant les caractéristiques suivantes :

- $n = 47$ lames PX40, hauteur $L = 1,83$ m, largeur $W = 1,39$ m.
- Masse de tablier $M = 10,2$ kg, masse maximale apparente $Ma = 9,4$ kg.
- Motoréducteur 10Nm simulé à 50°C : $R_s=299 \Omega$, $L_s=1.62$ H, $N=0.12$ H, $R_R' = 492,5 \Omega$, $C=4\mu\text{F}$.

Les différents paramètres mécaniques du modèle sont définis en Annexe III.

IV.2.1 Simulation sur un volet en montée

Avec le moteur à 50°C utilisé (à température constante), la montée simulée s’effectue en 20,5s. Les Figures II-36 à II-39 tracent l’évolution des grandeurs cinématiques, et les Figures Figure II-40 à II-45, les différentes grandeurs dynamiques.



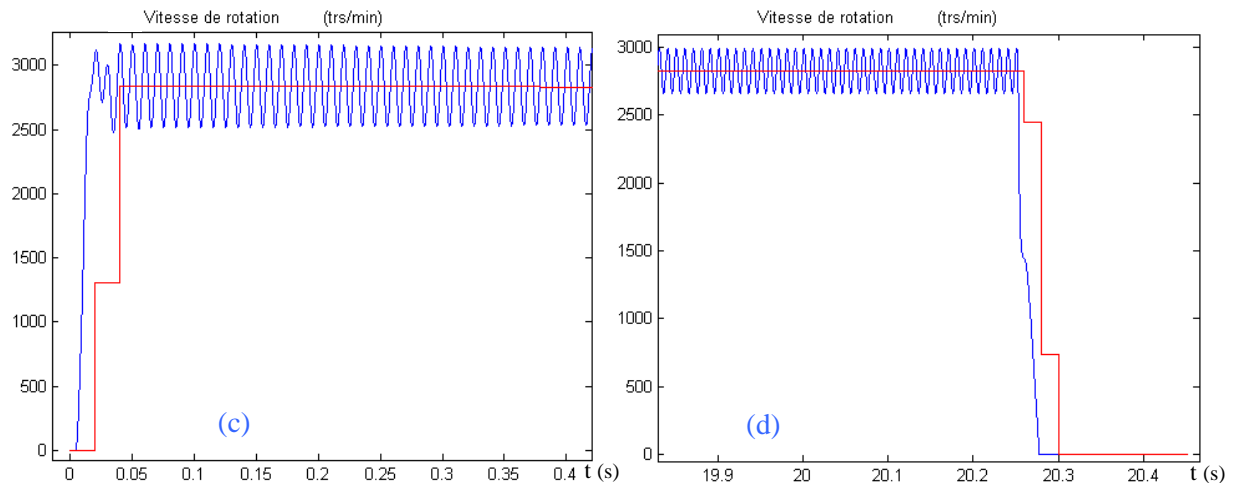


Figure II-36 : Vitesse de rotation du rotor N_R en trs/min

La vitesse rotor $N_R = \omega_R / 2\pi$ est présentée sous plusieurs points de vue.

- Figures II-36(a) et (b), nous observons que lors de la phase de dépilement des lames, le poids du tablier suspendu augmente et fait diminuer la vitesse moyenne. Ensuite la vitesse moyenne est affectée par les ondulations de couple lié au balourd d'enroulement, jusqu'à la fin de la montée. La vitesse minimale d'environ 2600 trs/min au premier quart de la montée, est conforme aux mesures sur ce volet.
- A la mise sous tension, Figure II-36(c), la vitesse croît à 2800 trs/min, motoréducteur pratiquement à vide, en environ 15 ms, ce qui est conforme aux mesures également.
- La mise hors tension se fait une fraction de seconde avant le contact avec la butée haute. Figure II-36(d), la vitesse décroît en environ 15 ms également, conformément aux mesures. Les inerties dans le motoréducteur et le volet semblent donc avoir été estimées avec un ordre de grandeur réaliste, et le temps de réaction du frein mécanique, qui influe sur le démarrage et l'arrêt, semble en accord avec la réalité.
- A la vitesse moyenne, se superpose des oscillations de vitesse à 100Hz, liées aux pulsations du couple électromagnétique. Ces oscillations sont révélées par la simulation, mais ne sont pas mesurables avec le codeur incrémental à 4 impulsions / tour dont nous disposons. En effet la fréquence de mise à jour de la mesure est inférieure à 100Hz. Ce phénomène justifie le bruit de mesure de vitesse conséquent que nous avons observé sur toutes nos campagnes d'essais. Nous savons qu'il est lié au sous-échantillonnage de la vitesse réelle. Le lissage de la vitesse mesurée conduit cependant à une mesure de vitesse moyenne satisfaisante.

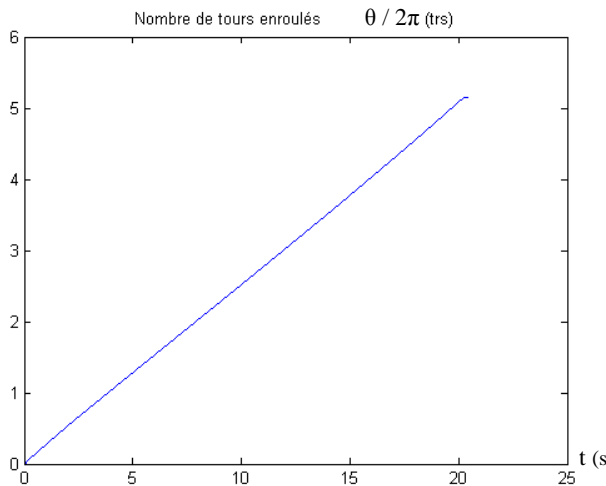


Figure II-37 : Nombre de tours d'axe

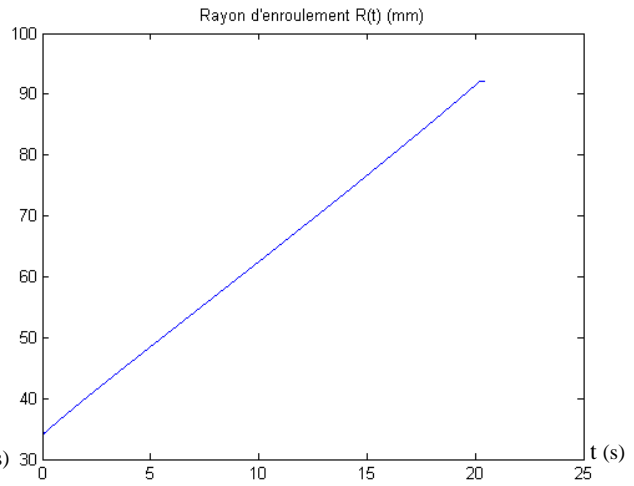


Figure II-38 : Rayon d'enroulement R_I

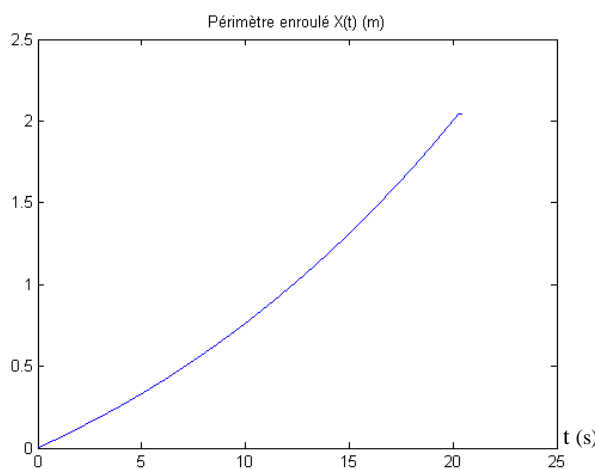


Figure II-39 : Périmètre enroulé $x(t)$

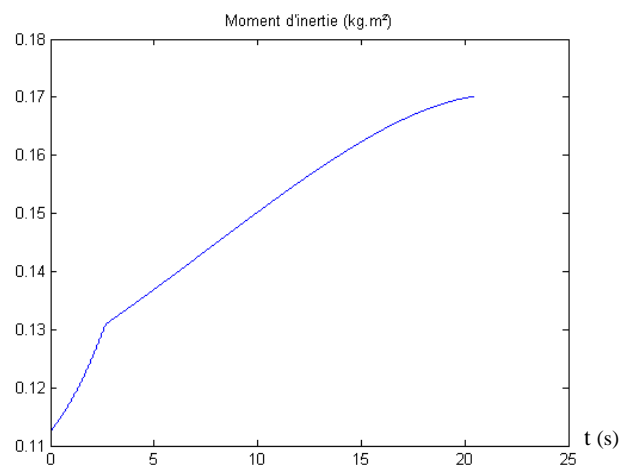


Figure II-40 : Moment d'inertie total $J(t)$

Concernant les variables géométriques :

- L'angle d'enroulement est pratiquement une fonction linéaire du temps, Figure II-37. Ce résultat, révélé par la simulation, n'était pas évident a priori, compte tenu du rayon d'enroulement et de la masse suspendue variables, et de la loi couple-vitesse du moteur. L'explication est la suivante : l'amplitude de variation de la vitesse moyenne durant la montée, 200 trs/min, est faible devant la vitesse moyenne elle-même : 2700 trs/min. Après intégration, ceci explique que l'angle de rotation corresponde presque parfaitement à une droite, en fonction du temps. C'est une hypothèse qui peut être intéressante pour l'observation de la position.
- Le rayon d'enroulement Figure II-38, qui est une fonction linéaire de l'angle, augmente donc linéairement avec le temps.
- Le périmètre enroulé $x = R_I \times \theta$ est une fonction carrée de l'angle (parabole), et donc également une fonction carrée du temps (Figure II-39).

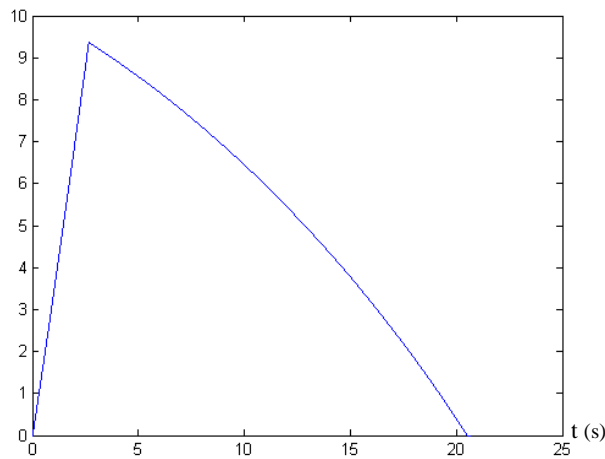
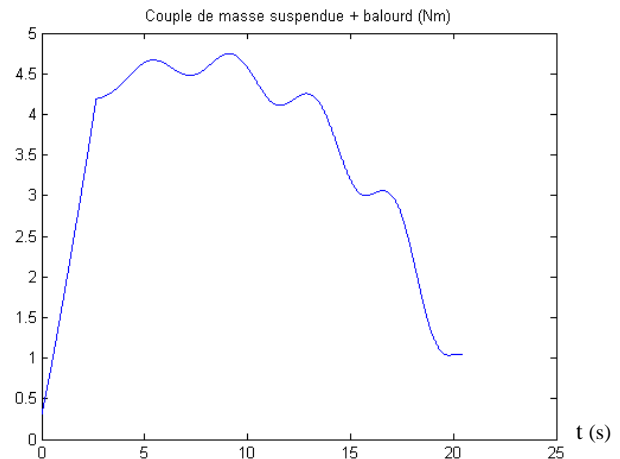


Figure II-41 : Masse suspendue dans les coulisses

Figure II-42 : Couple de levage total C_L

Sans surprise, la masse suspendue dans les coulisses Figure II-41, a l'allure de la courbe Figure II-14 en tenant compte d'une évolution de x comme une fonction carrée du temps. Après l'effet du rayon d'enroulement variable, et du balourd d'enroulement, le couple de levage total prend l'allure ondulée de la Figure II-42.

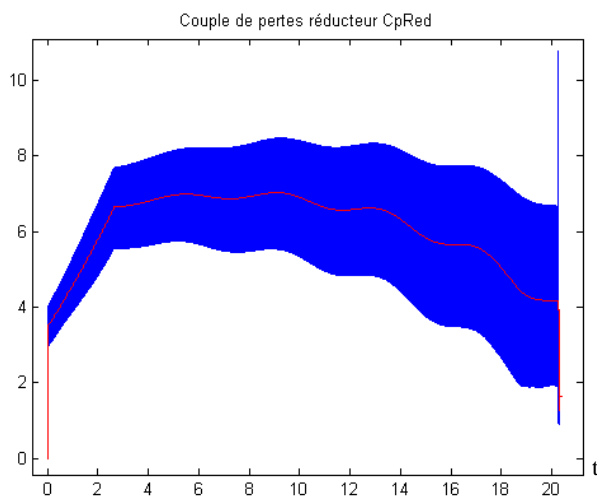


Figure II-43 : Couple de pertes réducteur

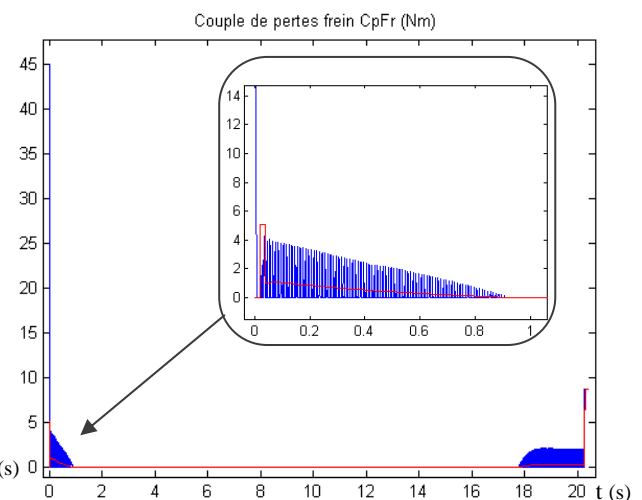


Figure II-44 : Couple de freinage

La charge mécanique sur le motoréducteur étant proportionnelle à C_L (levage + frottements de coulisses et de roulette), les pertes du réducteur présentent la même allure Figure II-43. Le réducteur subit également une composante de pertes pulsatoires à 100Hz, imposée par les pulsations de couple moteur sur l'arbre d'entrée.

Le frein mécanique n'est pas actif pendant la majeure partie de la montée. Présentant un couple de blocage maximal de 45Nm avant le démarrage, il se desserre très rapidement puis reste en léger frottement lorsque la charge de levage est très faible, au début et à la fin de la montée. Ces phases de léger frottement correspondent aux courts intervalles de temps où le couple électromagnétique C_{em}' , Figure II-45, est inférieur à $C_d = 5$ Nm. Notons que, à cause du couple électromagnétique pulsatoire, les pièces mécaniques du frein sont sujettes à des vibrations et le couple de freinage comporte aussi une composante pulsatoire. L'inertie du frein, symbolisée par la constante de temps τ_{Fr} , permet de lisser légèrement ces pulsations.

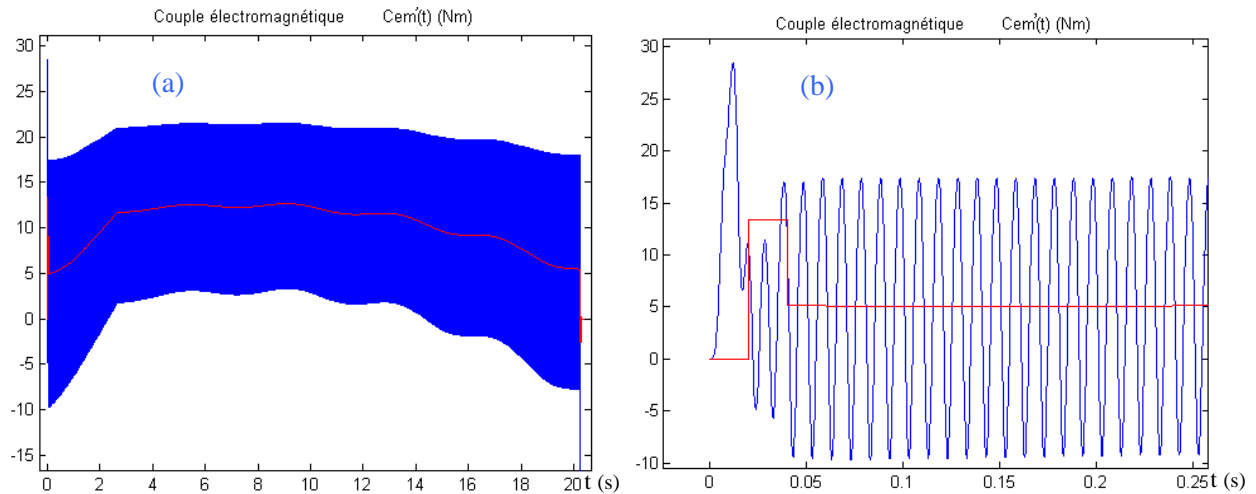


Figure II-45 : Couple électromagnétique Cem'

Par conséquent, le couple électromagnétique moyen n'est pas déformé par l'intervention du frein, et son allure coïncide avec celle de C_L et des pertes dans le réducteur. La Figure II-45(b) met en évidence le pic de couple au démarrage, et les composantes moyenne et pulsatoire en régime permanent, liée à l'alimentation déséquilibrée de la machine étudiée au Chapitre I.

IV.2.2 Comparaison avec la mesure en montée

La Figure II-46 donne l'évolution de l'amplitude de la tension condensateur $|V_C|$ simulée, au cours de la montée et la Figure II-47, l'amplitude mesurée sur le condensateur en fonctionnement réel. Nous avons vu au Chapitre I que cette amplitude est une image de la vitesse.

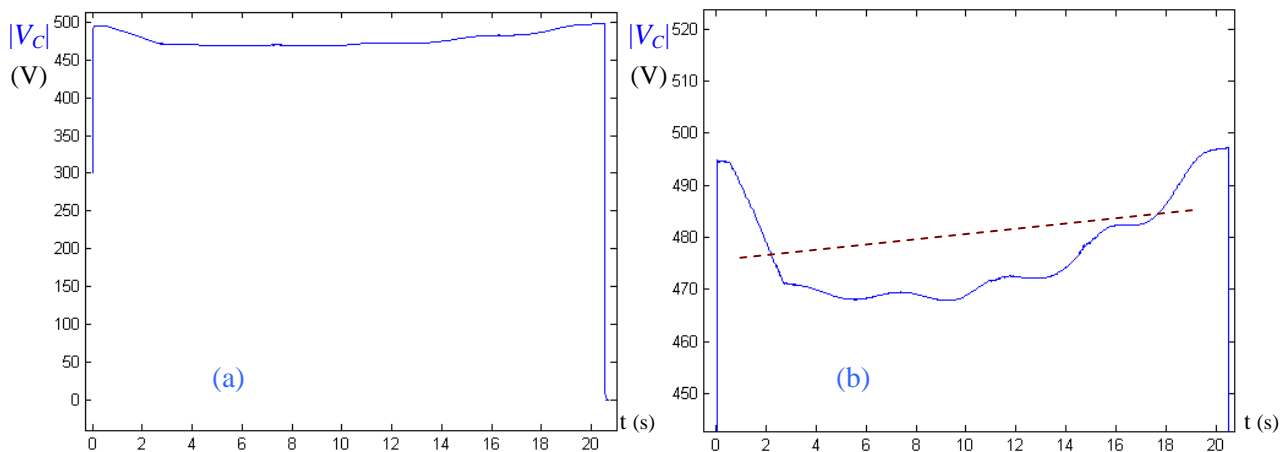


Figure II-46 : Amplitude de la tension condensateur *simulée* au cours de la montée, 2 points de vue.

L'amplitude est calculée par un algorithme qui recherche le maximum ou le minimum de la tension v_C sinusoïdale, simulée ou mesurée, à chaque demi-période secteur.

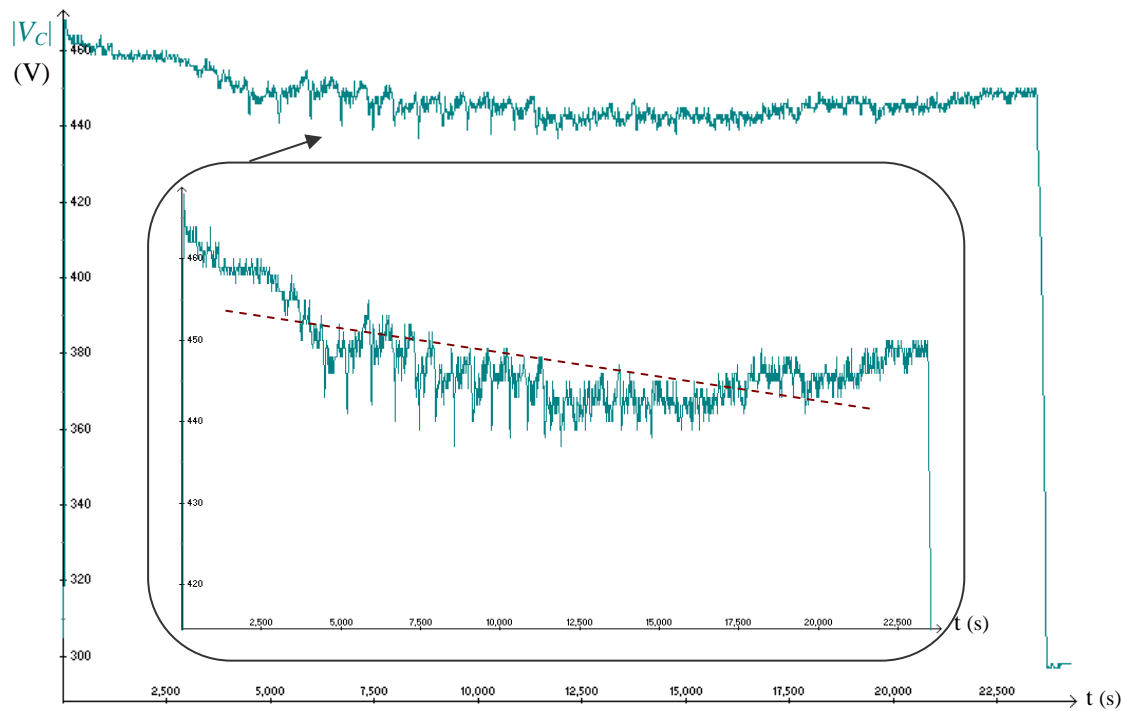


Figure II-47 : Amplitude de la tension mesurée aux bornes du condensateur au cours de la montée

- Nous constatons que la courbe mesurée correspond à la courbe simulée, en la multipliant par un facteur décroissant lentement et linéairement au cours du temps : c'est l'effet de la température, qui augmente au cours du temps et dégrade les performances du moteur. Ceci conduit, d'une part à une diminution progressive de la vitesse moyenne, et d'autre part à un décalage vers le bas de la caractéristique $|V_C|$ en fonction de ω_R . Ce phénomène a été caractérisé Chapitre III, §II.1.6.
- La température joue donc un rôle important ici. Les paramètres du moteur sur cette simulation, ne correspondant pas nécessairement aux paramètres réels du moteur lors de la mesure réelle, la tension moyenne en simulation est estimée à 480V, alors qu'elle vaut 450V lors de l'essai réel. Ainsi la vitesse moyenne réelle est plus faible, et c'est pourquoi la montée réelle s'effectue en 23,5 s (avec arrivée en butée), et non en 20,5 s.
- D'autre part, le signal réel comporte des pics périodiques de tension condensateur (et donc de vitesse), qui sont la conséquence des frottements périodiques du tablier sur les roulettes de guidage à chaque passage de lame. Cet effet n'a pas été modélisé, et donc n'est pas observé sur la tension simulée. L'amplitude des pics est d'autant plus importante que la charge de levage est élevée, au premier tiers de la montée. Au-delà, les pics existent mais leur amplitude est faible, ils sont noyés dans le bruit de numérisation de la mesure.
- Si nous ne tenons pas compte des effets des harmoniques de passage de lame, du bruit de mesure, ni de la température du moteur, nous observons que la courbe Figure II-46(b) présente une allure très ressemblante avec la courbe moyenne de la Figure II-47. Les deux courbes présentent exactement la même nature incurvée, du fait du balourd de l'enroulement. La modélisation du dépilement des lames et du couple de balourd apparaît donc comme particulièrement pertinente.

IV.2.3 Résultats de simulation en descente

Avec le moteur à 50°C utilisé (à température constante), la descente simulée s'effectue en 18,66s. Comme précédemment, les figures ci-après tracent l'évolution des grandeurs cinématiques et dynamiques du système.

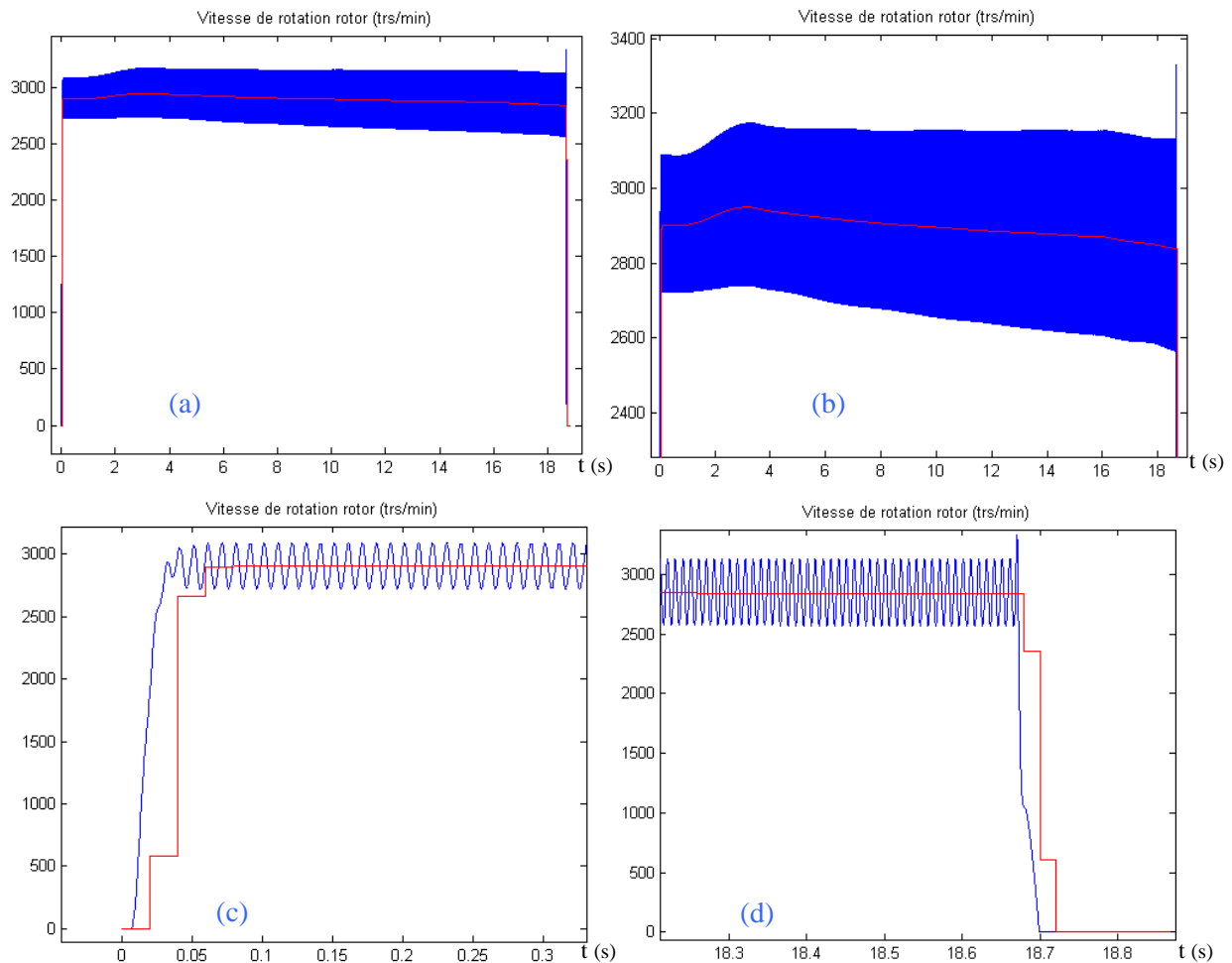


Figure II-48 : Vitesse de rotation du rotor $N_R \times (-1)$ en trs/min

La vitesse, négative en descente, est tracée avec un signe – sur la Figure II-48. Nous observons bien que la vitesse moyenne est plus élevée en descente qu'en montée, la charge étant entraînée. Cependant, elle reste toujours inférieure à la vitesse de synchronisme (3000 trs/min) : en effet la charge entraînée est inférieure au pouvoir de blocage dynamique du frein (le frein est conçu pour). Les temps de montée et de descente à la mise sous et hors tension, sont les mêmes que ceux obtenus pour l'ouverture du volet.

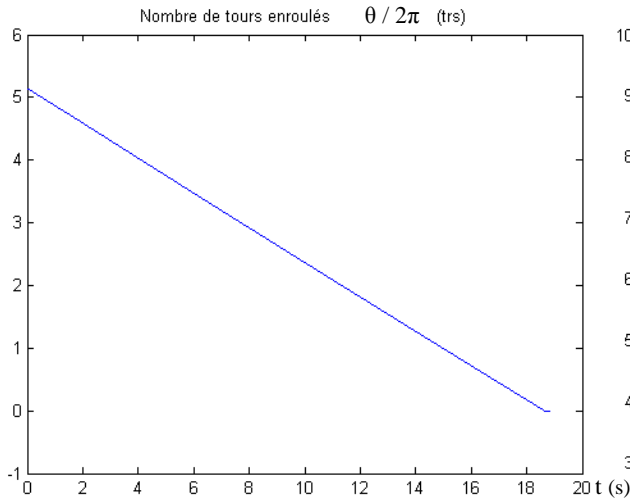


Figure II-49 : Nombre de tours d'axe

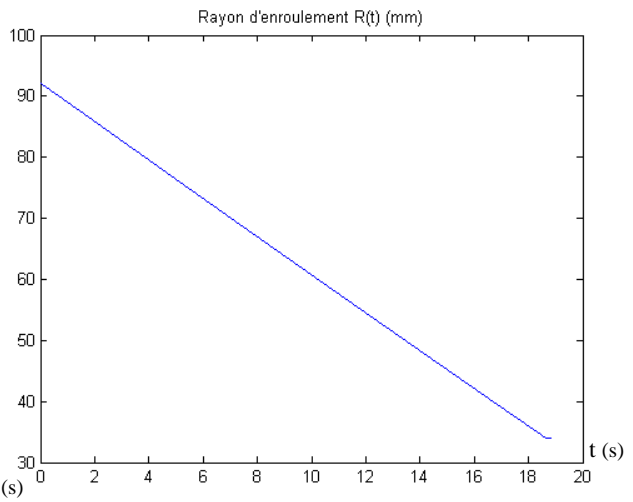


Figure II-50 : Rayon d'enroulement R_I

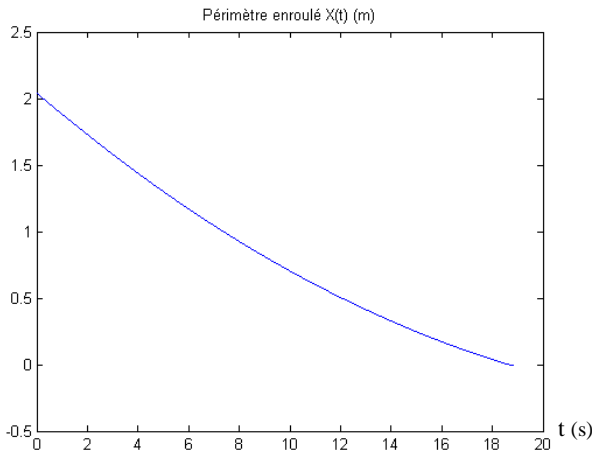


Figure II-51 : Périmètre enroulé $x(t)$

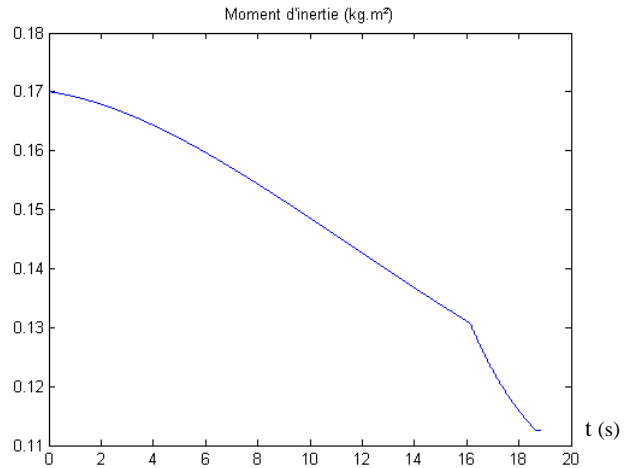


Figure II-52 : Moment d'inertie total $J(t)$

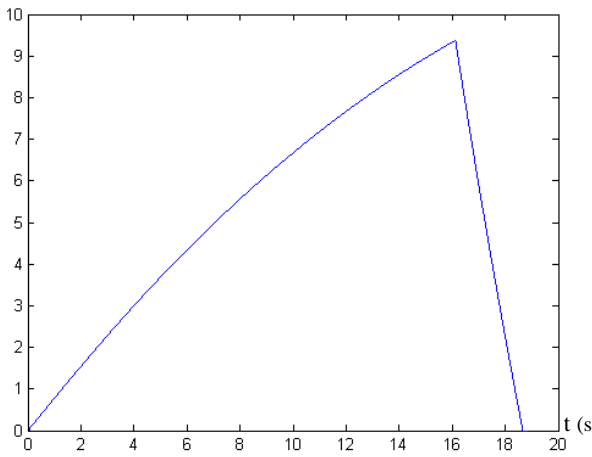


Figure II-53 : Masse suspendue dans les coulisses

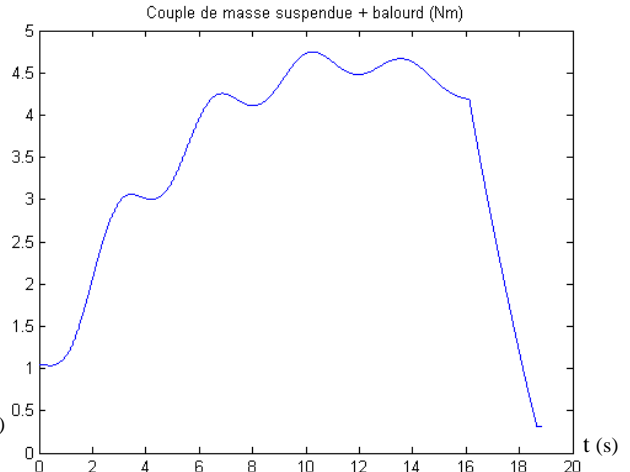


Figure II-54 : Couple de levage total C_L

Sans surprise nous constatons que les Figures II-49 à II-54 pour la descente, sont les symétriques des Figures II-37 à II-42 en montée. L'échelle des temps est simplement comprimée à l'intervalle $[0 ; 18,7\text{s}]$, puisque la descente s'effectue plus rapidement que la montée.

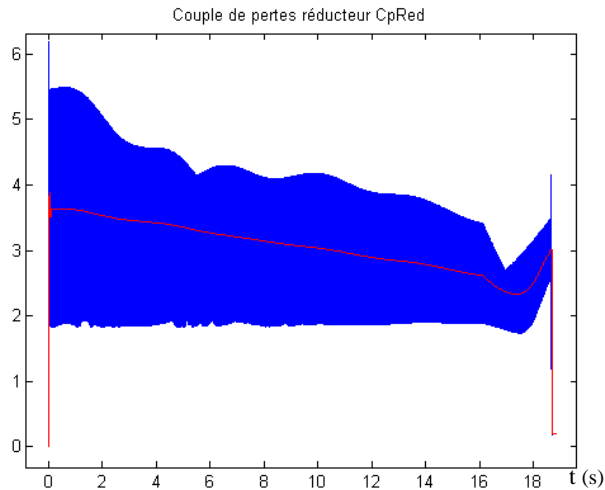


Figure II-55 : Couple de pertes réducteur

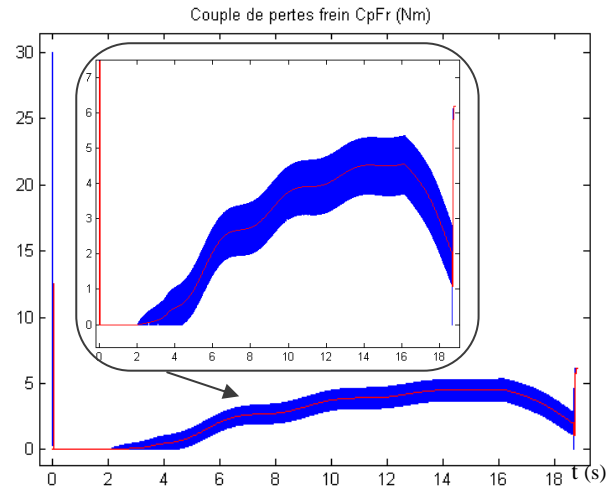
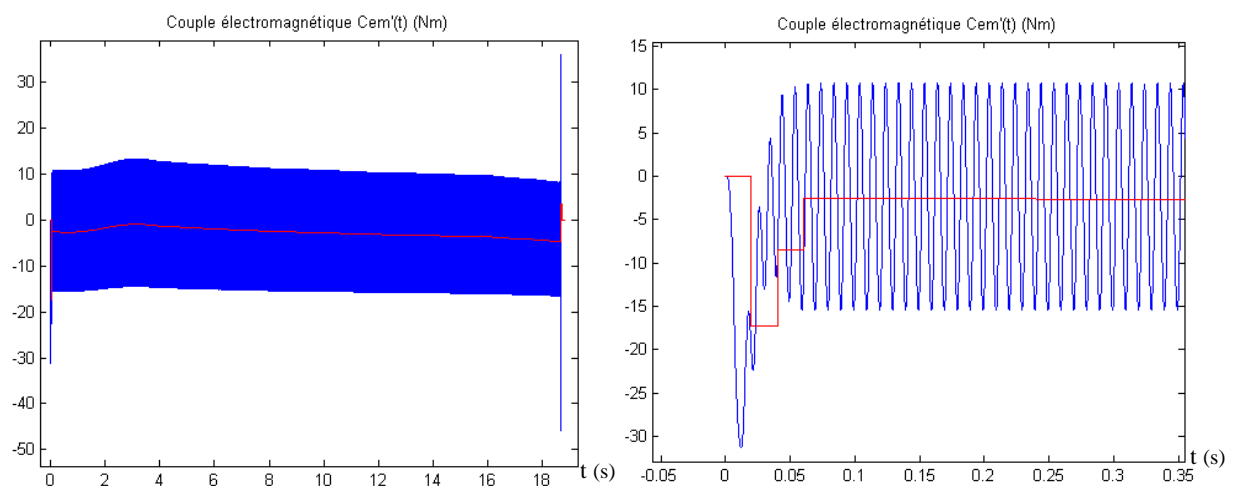


Figure II-56 : Couple de freinage

En descente, les pertes du réducteur n'ont pas du tout l'allure du couple de levage C_L , Figure II-54. C'est plutôt le frein qui produit un couple de freinage d'allure similaire à C_L . Comme expliqué aux paragraphes III.5.4 et III.5.5, la charge étant inférieure au pouvoir de blocage dynamique, toute l'énergie mécanique fournie par la charge entraînée est dissipée par le frein. Le moteur asynchrone n'en bénéficie pas ; au contraire il produit un couple électromagnétique moyen légèrement négatif, du même signe que la vitesse, donc entraînant, suffisant pour commander un léger desserrage du frein, Figure II-57.

La simulation confirme donc qu'il y a usure légère du frein à chaque descente, tout au long de la vie du volet.


 Figure II-57 : Couple électromagnétique Cem'

La courbe de couple électromagnétique Figure II-57 est donc totalement lissée par l'intervention du frein mécanique, dans cet essai. La vitesse étant proportionnelle à l'opposé du couple au voisinage du synchronisme, la courbe de vitesse moyenne Figure II-48 présente une allure similaire.

Les courbes de vitesse comme de couple présentent une légère variation de pente à $t = 16,2s$, qui laisse à peine entrevoir le début de l'empilement des lames sur le sol. C'est cet évènement que cherche à identifier l'algorithme de détection de butées, qui sera présenté au Chapitre III, §III. Dans le cas de ce volet, du fait de l'atténuation de signal utile (le couple de levage) par le frein, cette identification s'avérera extrêmement difficile, et sensible aux bruits de mesure et de numérisation.

IV.2.4 Comparaison avec la mesure en descente

De même, les figures ci-dessous montrent l'amplitude de la tension condensateur $|V_C|$ simulée et mesurée au cours de la descente. Ces amplitudes sont images de la vitesse.

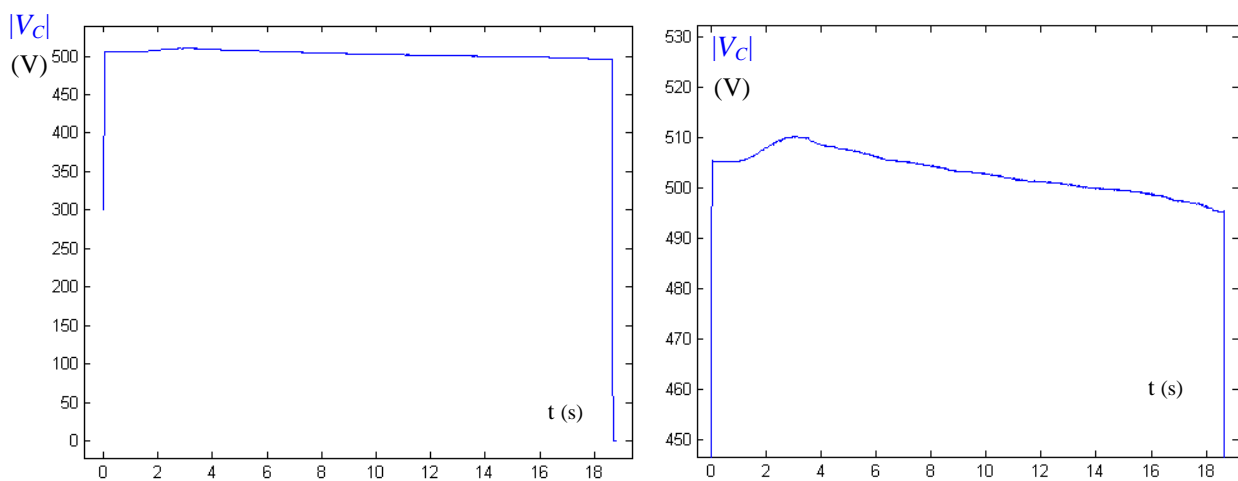


Figure II-58 : Amplitude de la tension condensateur *simulée* au cours de la descente

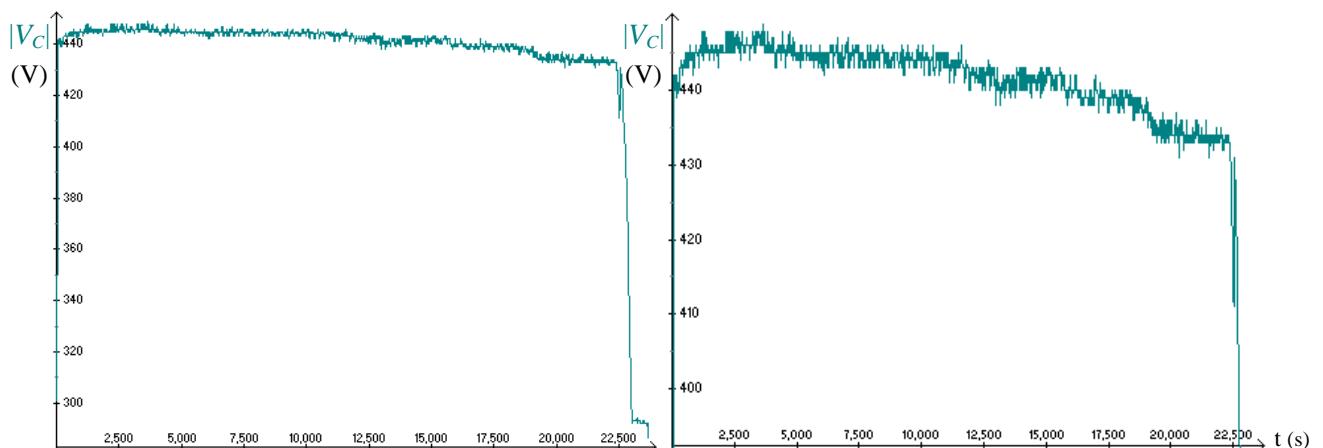


Figure II-59 : Amplitude de la tension *mesurée* aux bornes du condensateur au cours de la descente

- Nous constatons que la courbe simulée présente une allure similaire à la courbe mesurée. Eventuellement, le frein n'impose pas une déformation de la vitesse aussi importante dans la réalité, certainement du fait de son usure. La courbe réelle est donc plus arrondie, et le point de contact de la lame finale au sol est davantage identifiable.

- Les similitudes des allures entre les 2 courbes confortent la validité de notre modèle. Notons que les pertes dans le frein sont susceptibles de varier d'un motoréducteur à un autre, selon le degré d'usure de chacun.
- De même que pour la montée, la température du moteur influe sur la tension moyenne réelle, sur la vitesse réelle et également sur le temps réel de descente, qui est de 22,9 s au lieu de 18,7s. Elle joue donc un rôle important ici.

Enfin, du fait de la charge plus faible en descente (les frottements s'opposent à la charge entraînée), et à cause du frein, les harmoniques de passage de lame sur les roulettes de guidage existent mais sont difficile à observer ; ce signal est noyé dans le bruit de mesure et de numérisation.

V Conclusion

Le modèle mécanique élémentaire {moment d'inertie, frottement sec, frottement visqueux}, utilisé pour charger en simulation un moteur électrique, est largement insuffisant pour décrire la réalité de la charge 'volet roulant'.

Dans ce chapitre a été proposée une mise en équation détaillée du comportement mécanique du volet roulant et du motoréducteur, qui chargent le moteur asynchrone diphasé, étudié au chapitre I. Le mouvement, l'inertie et les efforts au sein des différents sous ensembles, tablier, roulette de guidage, axe, réducteur et frein, ont été mis en évidence avec les hypothèses sous-jacentes.

La mise en équation fait apparaître un moment d'inertie et un rayon d'enroulement variables au cours du mouvement, des frottements d'intensité différente selon le sens du déplacement, et une propagation des pertes sous forme d'étages successifs {volant d'inertie/frottement sec} dans le réducteur et le frein. Cet étagement permet de traduire, outre les pertes habituelles liées au régime de fonctionnement moyen, des pertes supplémentaires engendrées par le régime dynamique de couple électromagnétique sinusoïdal 100 Hz de la machine.

Le modèle est fondé sur une cinématique d'enroulement moyen, et sur une dynamique du système exclusivement continue (masse suspendue du tablier, frottements moyens sur les roulettes de guidage). Une amélioration du réalisme du modèle peut être envisagée, en tenant compte de la nature discrète de la variation de masse lors de l'empilement des lames, et en introduisant une composante en « dents de scie » sur la force de frottement roulettes/tablier, traduisant les « harmoniques de passage de lames » sur le guidage de haut de coulisse.

De telles améliorations pourront devenir nécessaires pour simuler la mise en œuvre d'un algorithme de détection de la position par reconnaissance de motifs, comme nous l'évoquerons au Chapitre III §V.

Un modèle de simulation électromécanique complet du volet roulant motorisé sous forme de schémas bloc Matlab / Simulink, reprenant la mise en équation précédente, a été développé. Le modèle intègre le moteur asynchrone diphasé avec son alimentation à condensateurs de déphasage sur secteur, modélisés au Chapitre I . Cet outil a permis de révéler plusieurs phénomènes, parfois constatés en essais, et dont l'explication physique a été déduite ensuite.

La différence fondamentale entre les pouvoirs de blocage statique et dynamique du frein mécanique ont été mis en évidence, avec l'influence des inerties et de ses paramètres de réglage : tension du ressort de rappel, raideur du 'disque de frein' en caoutchouc.

Le frein mécanique empêche le moteur de dépasser la vitesse de synchronisme en descente, aussi longtemps que la charge entraînée n'excède pas son pouvoir de blocage dynamique.

De même, le pouvoir de blocage dynamique du frein explique le phénomène de léger recul observé sur les volets lourds lors d'une mise hors tension en montée.

En considérant la charge liée à la masse suspendue de tablier comme « signal utile » (pour une stratégie de détection d'obstacles ou d'arrivée en butée par exemple, comme nous le verrons au Chapitre III), les frottements moyens dans les coulisses et sur la roulette de guidage amplifient ce signal en montée, mais l'atténuent en descente. Le frein mécanique a également pour effet d'atténuer ce signal en descente. C'est pourquoi la détection de variations de charge à la fermeture sur les volets légers, s'avère malheureusement beaucoup plus délicate qu'à l'ouverture (là où c'est pourtant moins utile).

D'autres pistes révélées par la mise en équation et la simulation, comme l'estimation du nombre de lames (et donc de la hauteur) du tablier par la mesure de la variation de charge, restent à explorer.

Pour l'entreprise, la modélisation du produit et sa simulation par informatique représentent une aide à la conception ou à l'analyse d'un produit. Elle peut permettre de réduire le volume des essais réels requis pour développer un nouveau produit d'une part (qualifier un nouveau moteur de technologie différente sur un volet par exemple), et d'autre part de fournir une meilleure connaissance des phénomènes internes au système, difficilement mesurables.

Dans notre étude, cet outil apporte un éclairage important concernant les stratégies de commande (arrêt sur obstacle, limiteur d'effort, capteurs virtuels, ...) basé sur une compréhension exacte des phénomènes physiques à caractériser, et des phénomènes parasites à filtrer.

Mais le détail donné par la modélisation, est la source même de son inconvénient. Le nombre de paramètres à identifier et à ajuster est très élevé : 5 pour le moteur (électriques + inertie), 4 pour le frein, 3 pour le réducteur, 3 pour les frottements de coulisses et roulettes, 4 paramètres dimensionnels pour le tablier, dont découlent 2 paramètres pour l'enroulement en spirale, etc...

Si les paramètres géométriques ont été les plus faciles à obtenir avec une précision convenable, en Annexe III, l'identification des moments inertie et des frottements (coulisses,

frein réducteur) notamment est loin d'être évidente. Certaines des valeurs prises dans cette étude ont été obtenues par essais successifs : soit par des considérations énergétiques (rendement réducteur), soit par des mesures d'accélération et de décélération de motoréducteurs à vide, ou encore par ajustement de courbes de simulation et de mesures réelles de vitesse avec celles simulées pour un volet donné par exemple.

La modification d'un seul paramètre (du frein par exemple), peut conduire à un résultat de simulation très différent, et qui s'écarte brutalement de la réalité. Vu la quantité de paramètres déterminés et ajustés approximativement, nous obtenons, actuellement, une erreur relative de 5 à 10% entre mesures et simulation. Nous nous focalisons davantage sur l'allure des courbes de résultats qui doivent être similaires aux mesures et présenter les mêmes variations.

A l'avenir, une campagne rigoureuse de mesures mécaniques reste à réaliser pour tirer réellement parti du modèle de simulation, en tant qu'outil de prédiction quantitatif, et pas seulement qualitatif. Des paramètres constants (moments d'inertie des étages du motoréducteur), comme d'autres variables avec le volet ou l'usure des mécanismes (frottements, paramètres du frein), devront être identifiés plus précisément.

Cependant, en conclusion, le modèle développé a permis de mettre en évidence des comportements et propriétés de la charge { motoréducteur / volet roulant }, et il fournit un éclairage théorique important pour l'élaboration des stratégies de commande qui vont être présentées au Chapitre III, comme pour l'aide au développement de produits au bureau d'étude à l'entreprise.

CHAPITRE III - Stratégies de commande de l'entraînement électrique de volet roulant

I Introduction

Les fonctions de contrôle supervision des volets roulants, optimisant la sécurité de fonctionnement, ou simplement le fonctionnement avec une bonne durée de vie, sont la détection d'arrivées en butée, la détection d'obstacles, et éventuellement la limitation de l'effort selon la phase de fonctionnement (ouverture, fermeture, approche butée, ...).

La détection d'arrivée en butée se base sur la reconnaissance de l'augmentation rapide de l'effort et un ralentissement important, liés à la déformation élastique des matériaux, et la détection d'obstacle consiste en la reconnaissance de l'empilement des lames, sur un obstacle de hauteur h et non sur le sol. Nous avons vu au chapitre précédent, notamment que cet empilement se traduit par un changement de pente du couple de levage. Bref, dans tous les cas, la partie commande doit pouvoir récupérer une image précise de la charge mécanique, sous forme de mesure du couple moteur ou de la vitesse.

D'autre part, la commande doit pouvoir récupérer une image de la position de la lame finale lorsqu'elle touche le sol, avec une précision, idéalement, de 5mm. Car si la lame finale touche le sol, l'empilement des lames constaté est normal et la la fermeture est poursuivie. Tandis que si l'empilement des lames s'est produit avant, pour une hauteur h non nulle, un obstacle perturbant la fermeture est reconnu, et l'arrêt du moteur est demandé.

Notre objectif est donc triple. Il s'agit d'une part d'obtenir une image fidèle de la vitesse, dont les variations sont elles-mêmes représentatives du couple moteur, pour évaluer précisément les variations de pente de la charge. Il s'agit ensuite de mesurer la vitesse sans capteur, pour estimer la position de la lame finale, soit par intégration, soit par reconnaissance de la forme de la courbe de vitesse caractéristique, par rapport à une courbe préenregistrée, avec un algorithme reposant sur une analyse de motifs. Il s'agit enfin de réaliser un dispositif qui soit indépendant du moteur 10, 20, 30Nm utilisé, ne nécessitant pas de pré réglage en usine, pour diminuer les coûts de revient.

Le présent chapitre expose d'une part les moyens pour mesurer la vitesse et d'autre part les stratégies exploitant cette vitesse. Le paragraphe II.1 traite l'estimation de la vitesse par mesures électriques en régime permanent déséquilibré, en exploitant le déséquilibre de l'alimentation avec condensateur de déphasage mis en évidence au Chapitre I. Au paragraphe II.2, l'estimation de la vitesse est réalisée à partir de mesures électriques échantillonnées et d'un calcul en régime transitoire quelconque. Une amélioration conséquente du rapport signal sur bruit est proposée au paragraphe II.3, par la réalisation d'un observateur de vitesse à filtre de Kalman. Une méthode de reconnaissance automatique du type de moteur est proposée, permettant le chargement des paramètres du moteur pré-calculés, nécessaires aux estimateurs précédents, sans pré réglage en usine.

Le processus de décision exploite alors la mesure de vitesse. Un nouvel algorithme de détection d'arrivée en butées est étudié au paragraphe III, en insistant sur le processus de réglage à partir de statistiques sur un grand nombre de tests. L'Annexe VII propose une sécurité de fonctionnement supplémentaire, par limitation électronique du couple exercé à vitesse réduite avec l'alimentation à condensateur de déphasage et triacs. Ensuite l'algorithme de détection d'obstacles est présenté au paragraphe IV, avec ses contraintes sur la qualité des mesures. Enfin, le paragraphe V présente une méthode en cours d'évaluation consistant à affiner la variable position avec un algorithme de reconnaissance de motifs, à partir d'un enregistrement d'un profil de charge lors d'un parcours complet en montée et en descente.

II Estimation de la vitesse sans capteur

La mise au point des stratégies de détection d'obstacle nécessite une connaissance précise de la vitesse, si possible sans capteur de vitesse pour réduire les coûts de l'installation.

II.1 Estimation en boucle ouverte par mesures en régime permanent

II.1.1 Estimation par mesure du déphasage entre courants au stator

A l'origine, la carte électronique de commande existante n'effectue pas de mesure électrique sur le moteur. Le moteur est piloté à partir de la mesure de la position et de la vitesse avec un codeur incrémental.

L'estimation de la vitesse suppose l'insertion de capteurs électriques aux bornes du moteur. En premier lieu, nous évaluons les méthodes d'estimation, mettant en œuvre des capteurs qui s'insèrent avec un minimum de changements sur la carte électronique existante.

Avec la carte électronique commercialisée par Profalux jusqu'en Juin 2007, la partie commande est alimentée au moyen d'un redresseur double alternance, donc le potentiel de référence 0V de la commande est flottant par rapport à la ligne de phase ou de neutre. Les commutateurs du montage à condensateur de déphasage permanent sont des relais, ce qui assure, de fait, l'isolation galvanique avec la partie commande.

De même les capteurs doivent transmettre les mesures de tension ou de courants aux bornes du moteur, indépendamment du potentiel de référence.

Il y a 2 solutions :

- Soit le potentiel de référence est mesuré et compensé par rapport au potentiel de masse 0V, par des moyens électroniques [Serge 00], ou par calcul notamment.
- Soit le capteur est isolé, et la mesure est transmise via une liaison isolée.

Cette dernière solution est onéreuse, surtout si l'information à transmettre est de type analogique. En revanche la transmission d'une information numérique, comme le passage par zéro (ou le signe) d'une grandeur alternative, est plus simple et adapté à notre produit.

Au Chapitre I , paragraphe IV.7, nous avons vu que le déphasage entre courants $\arg(\overline{I_1}/\overline{I_2})$ notamment, est une grandeur représentative de la vitesse rotor, puisque c'est une fonction monotone de cette dernière. La Figure I-1 donne un aperçu du montage utilisé, où ce déphasage est obtenu par le calcul numérique du délai entre le passage par zéro des deux courants, à chaque demi-période secteur (10 ms).

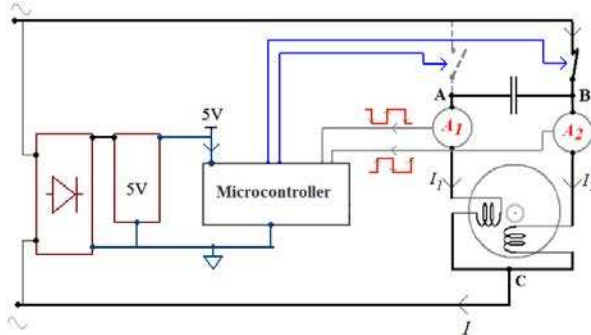


Figure III-1 : Commande sur potentiel flottant, et capteurs isolés de signe des courants stator

Deux capteurs A_1 et A_2 (Figure III-1) fournissent, de manière isolée, un signal logique carré 0-5V au microcontrôleur, représentatif du signe du courant mesuré. Le passage par zéro du courant est matérialisé par le front montant ou descendant de ce signal. La Figure III-2 présente la structure de l'un des capteurs.

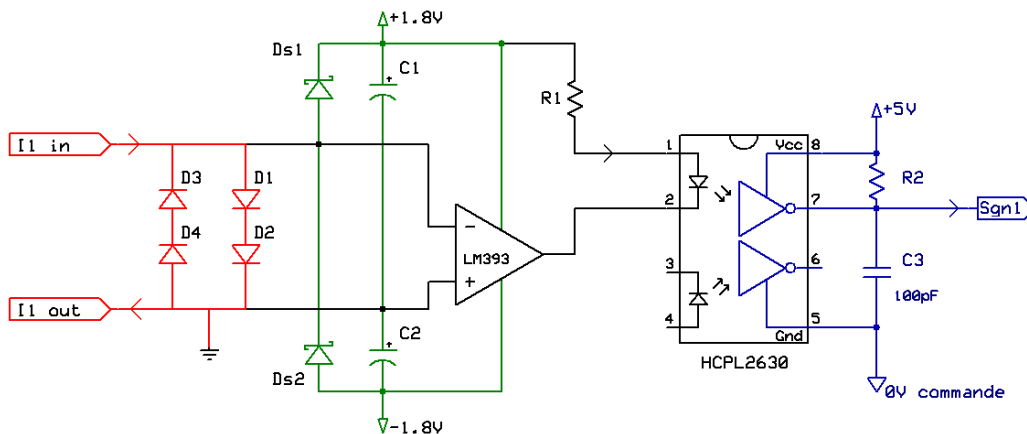


Figure III-2 : Capteur isolé et autoalimenté du signe d'un courant

- *Auto-alimentation* : Le courant issu d'une phase du moteur circule par la paire de diodes D1/D2 (sections rouges) lorsqu'il est positif, soit par D3/D4 sinon. La chute de tension aux bornes des paires de diodes ($\pm 2 \times 0,9$ V) permet de recharger les condensateurs d'alimentation C1/C2 (circuit en vert) à 1,5 V. C1 est chargé sur l'alternance positive du courant via Ds1, et C2 sur l'alternance négative via Ds2. Le capteur s'alimente de manière autonome sur la charge.

L'avantage d'utiliser 4 diodes D1 à D4 plutôt qu'une résistance, tient au fait que la chute de tension est indépendante de l'amplitude du courant mesuré, donc du type de moteur (10, 20 ou 30Nm) et du régime de fonctionnement. Selon le coût, les 4 diodes peuvent être remplacées par une diode Zener de puissance dont les tensions ($V_F + V_Z$) permettent de charger les condensateurs à globalement $2 \times 1,5 = 3$ V.

- *Mesure* : Le courant mesuré va circuler par la paire de diodes D1/D2 ou D3/D4 selon son signe, créant une tension différentielle aux bornes du comparateur. Donc selon le signe du

courant, le comparateur va polariser ou bloquer la diode émettrice de l'optocoupleur. Finalement, le signe du courant sera transmis de manière isolée à la partie commande (circuit en bleu) sous forme d'un signal logique : 5V si le courant mesuré est positif, 0 V sinon.

Le comparateur (LM393) permet d'assurer une raideur de front du signal de sortie importante, notamment lorsque le courant mesuré est proche de zéro. A courant presque nul, même avec une chute de tension aux bornes des 4 diodes très faible, le comparateur commutera abruptement lors de l'inversion de signe. A cet instant, le comparateur et la diode émettrice de l'optocoupleur sont alimentés par les condensateurs C1/C2, puis lorsque le courant augmente celui-ci recharge les condensateurs et alimente le circuit.

La chute de tension issue des diodes D1 à D4, ainsi que le courant prélevé par la recharge de C1/C2, non sinusoïdaux, sont négligeables vis-à-vis des amplitudes de tensions et courants qui traversent la machine. On peut considérer que l'alimentation autonome des capteurs sur la charge ne perturbe pas la mesure des courants.

La nomenclature des composants utilisés est donnée dans l'Annexe IV.

La Figure III-3 présente une structure de capteur moins coûteuse que la précédente, en produisant un signal de sortie similaire. La nomenclature figure également en Annexe IV.

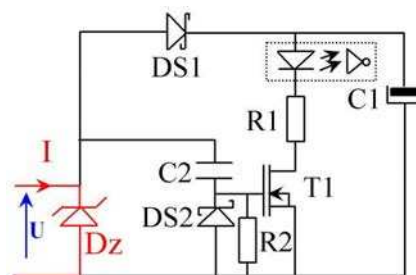


Figure III-3 : Capteur isolé et autoalimenté de signe de courant, avec MOSFET

Lorsque le courant est positif, la diode Zener de puissance crée une tension U positive (jusqu'à 3,3 V) et recharge le condensateur d'alimentation $C1$ via $DS1$. D'autre part, la tension de grille de $T1$ est égale à la tension Zener plus la tension du condensateur $C2$ (0,6 V), déjà chargé. Le transistor est passant, et la diode émettrice de l'optocoupleur est polarisée.

Lorsque le courant est négatif, la diode Zener est polarisée en direct et produit une tension $U = -V_F = -1$ V qui charge le condensateur $C2$ via $DS2$. D'autre part la tension de grille de $T1$ est négative ou inférieure à la tension de seuil (0,5 V), $T1$ est alors bloqué et la diode émettrice de l'optocoupleur n'est pas polarisée.

Le dispositif $C2/DS2$ permet d'abaisser la tension seuil U de déclenchement du transistor, de $U = V_{GS\ th} = 0,5$ V à $U \approx 0$ V, donc le changement de front du signal de sortie se fait bien au zéro du courant mesuré. En pratique la tension aux bornes de $C2$ reste toujours constante (0,6 V). La résistance $R2=500$ k Ω permet d'accélérer la décharge de la capacité de grille de $T1$ et de $DS2$, à l'ouverture de $T1$.

Le signal carré en sortie est de qualité comparable à celui du montage de la Figure III-2, à ceci près qu'il est inversé : 5V lorsque le courant est négatif, 0 V lorsqu'il est positif. Le temps de montée est de l'ordre de 15µs.

La Figure III-4 donne un exemple (fictif) des signaux de sortie des capteurs en fonction de courants mesurés en entrée. Les signaux carrés sont injectés sur les ports « Capture » du microcontrôleur. Le sens de rotation du moteur dépend de l'interrupteur qui est fermé, et le courant stator i_1 peut être en avance sur i_2 ou inversement. Le signal en avance sert de référence pour le microcontrôleur : lors d'un front montant ou descendant du signal en avance, le microcontrôleur déclenche un compteur (Timer), qu'il arrête lorsque le même front survient sur le signal en retard. Ce temps mesuré donne le déphasage ($d_1, d_2, d_3 \dots$ sur la figure) entre les 2 signaux toutes les 10 ms (demi-période secteur), qui est une image de la vitesse.

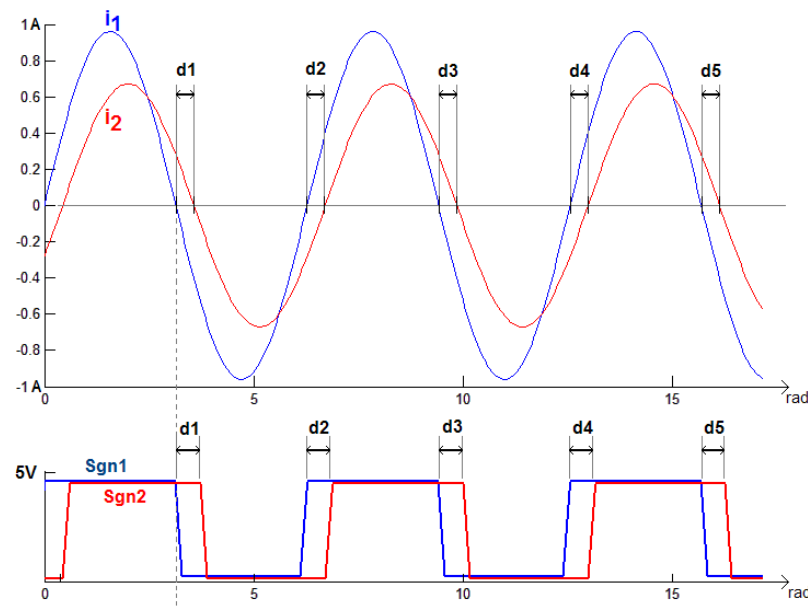


Figure III-4 : Chronogramme de fonctionnement des capteurs de signe du courant

Cette mesure peut être traitée ensuite pour détecter l'arrivée en butée, paragraphe III, ou pour servir d'entrée à un algorithme de détection d'obstacle paragraphe IV, et/ou d'entrée pour l'estimation de la position du tablier par reconnaissance de motif, paragraphe V.

En conclusion, le dispositif présenté est efficace pour mesurer le déphasage entre courants en régime permanent, image de la vitesse, en s'insérant dans une architecture existante. On peut néanmoins lui reprocher

- sa complexité donc son coût : optocoupleurs, diodes de redressement en pont ou diode Zener de puissance pour l'alimentation, condensateurs électrochimiques ...
- les dissipations thermiques importantes (plusieurs Watts) dans les diodes pour l'auto-alimentation du capteur, donc l'échauffement de la carte électronique.

Bien que ce dispositif ait été testé avec succès à Profalux, avec en particulier l'algorithme de détection d'arrivée en butée (paragraphe III), l'entreprise ne l'a pas industrialisé à ce jour.

II.1.2 Estimation de la vitesse par mesure des tensions au stator

Afin de réduire les coûts, nous avons évalué une solution consistant à mesurer les tensions aux bornes du moteur. Il y a 2 possibilités :

- Soit le potentiel de référence de la commande est flottant, comme dans le cas de la Figure I-1, et alors la meilleure solution consiste à mesurer les 3 tensions aux bornes des 3 fils d'alimentation du moteur (A, B, C). Le microcontrôleur calcule numériquement $v_1(t) = V_A - V_C$ et $v_2(t) = V_B - V_C$.
- Soit la carte est modifiée, afin que la référence coïncide avec le neutre du secteur, ce qui permet de simplifier le montage. La Figure III-5 présente un montage prototype réalisée à Profalux, où les tensions aux bornes du moteur sont mesurées directement par 2 capteurs de tension, puis transmises au microcontrôleur pour échantillonnage.

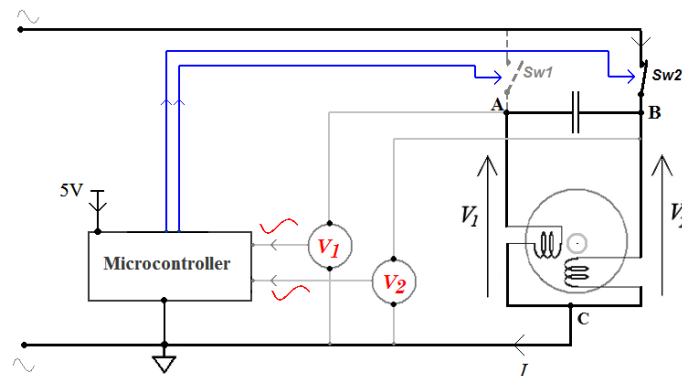


Figure III-5 : Commande référencée sur le neutre avec commutateurs 'au potentiel haut', et capteurs de tensions stator

La structure d'un capteur (Figure III-6), réalisée à partir de composants passifs bon marché, remplit les fonctions de gain abaisseur de tension et de polarisation à 2,48V. Ceci permet la mise en forme de la tension maximale d'entrée 400 V_{AC} efficace, à des niveaux compatibles avec l'entrée analogique 0-5V du microcontrôleur. Par mesure de sécurité, en cas de surtension à l'entrée du capteur, les diodes d'écrêtage D1 peuvent écouler le courant circulant par R1/R2 dans les bornes 0V ou 5V.

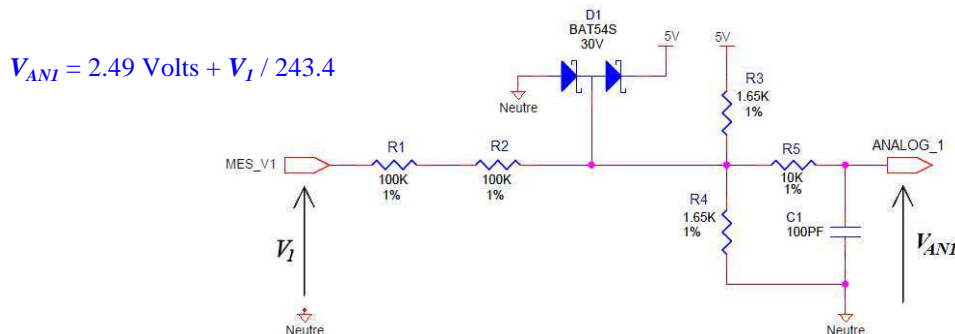


Figure III-6 : Schéma d'un capteur de tension

La photo de la carte de commande prototype est donnée Figure III-7, et le schéma synoptique Figure III-8. La commande est réalisée avec un microcontrôleur Microchip PIC16F876 8 bits,

5 MHz, 512 octets de RAM, 256 octets de ROM, CAN 10 bits. Le microcontrôleur décode et interprète les ordres envoyés par radio par l'utilisateur. Il pilote le moteur à partir des mesures de v_1 et v_2 . Pour cela, il coordonne les périphériques suivants :

- Un *récepteur radio* 868 Mhz TDA5200, qui transmet au microcontrôleur les trames de réception radio, cryptées selon le protocole Microchip - Keeloq, des ordres utilisateur transmis par télécommande : Montée, Descente, Arrêt.
- Un *transciever de liaison série RS232* ADM202EAN isolé, qui transmet les mesures et les états du programme à un ordinateur PC.
- Deux *relais* Schrack RE30012, qui constituent les interrupteurs Sw1 et Sw2, qui fixent sur la figure Figure III-5 le sens de rotation du moteur.
- Les deux *capteurs de tension* présentés Figure III-6, connecté aux 2 entrées analogiques du CAN du microcontrôleur.

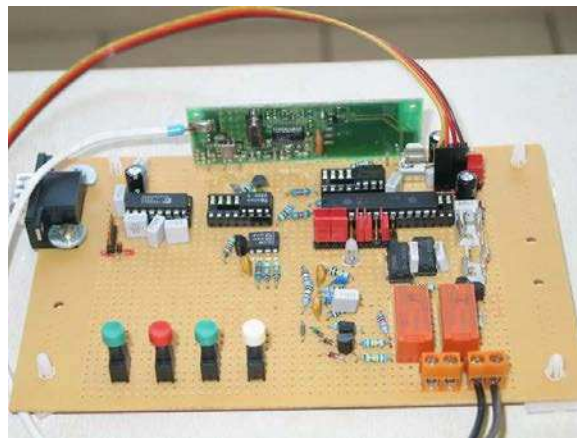


Figure III-7 : Carte prototype de commande du moteur asynchrone diphasé à relais, avec 2 capteurs de tension stator et référence 0V sur le Neutre

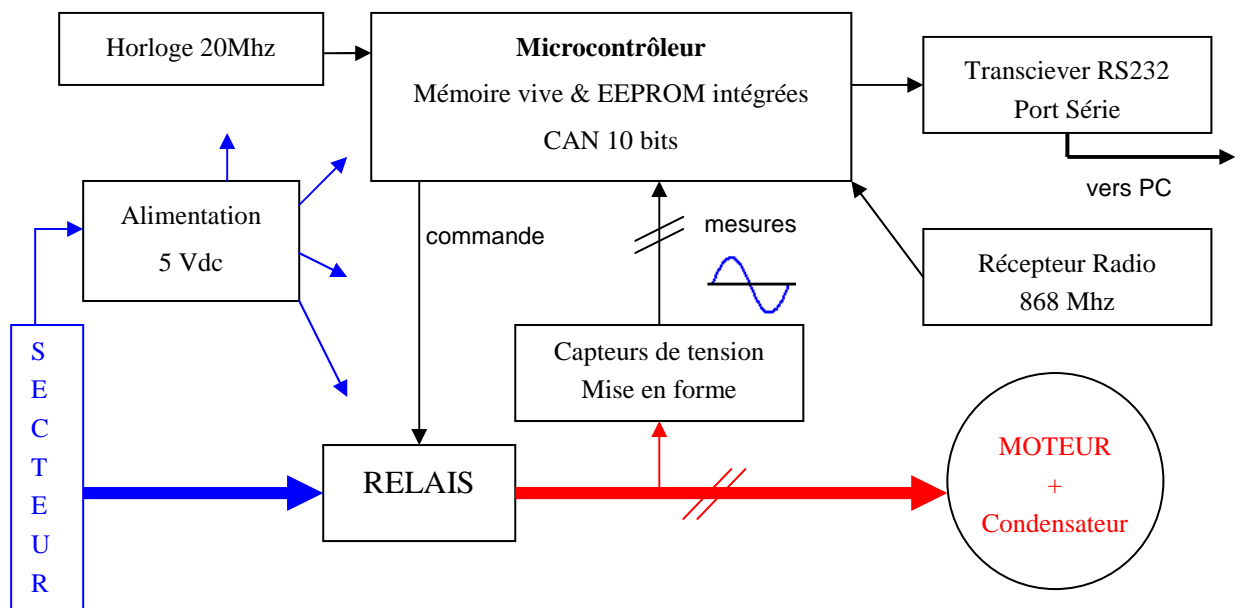


Figure III-8 : Schéma synoptique de la carte de commande

A partir des échantillons des grandeurs sinusoïdales v_1 et v_2 , le programme du microcontrôleur détermine leurs amplitudes et les instants de leurs passages par zéro puis leur déphasage, toutes les 10 ms. La vitesse est donc estimée par les grandeurs $|\overline{V_1}/\overline{V_2}|$ et/ou $\arg(\overline{V_1}/\overline{V_2})$, comme expliqué au paragraphe IV.7 du Chapitre I. Il n'est pas toujours nécessaire de tabuler la fonction de correspondance monotone pour reconstituer la vitesse ; l'algorithme de détection de butées par exemple, qui sera présenté au paragraphe III, peut admettre comme entrée directement l'une ou l'autre de ces grandeurs. Cette fonctionnalité a été testée avec succès sur un grand nombre de volets roulants.

II.1.3 Estimation de la vitesse par mesure de l'amplitude de la tension condensateur

Dans la structure présentée Figure III-9, les commutateurs sont des triacs. Ils sont placés du côté de la référence de la commande pour un accès simple aux gâchettes. Dans ce cas le paramètre électrique qui convient le mieux pour l'estimation de la vitesse, est $|\overline{V_C}|$ (ou $|\overline{V_C}/\overline{V_2}| = |\overline{V_C}|/230\sqrt{2}$). En effet lorsque l'un des commutateurs est fermé cette tension est directement accessible à la mesure avec des capteurs non isolés « V_A , V_B » référencés au neutre (cf Figure III-6). V_C est en effet la tension aux bornes du triac qui est bloqué (en négligeant la chute de tension du commutateur passant).

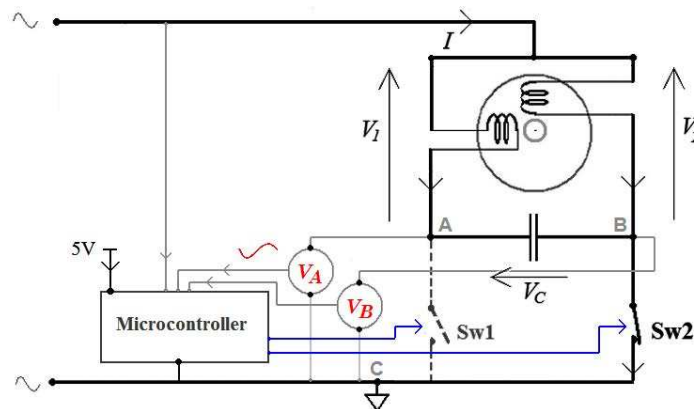


Figure III-9 : Commande référencée sur le neutre avec commutateurs 'au potentiel bas', et capteurs de tension condensateur

Ce montage à bas coûts a donné lieu à la réalisation d'une carte prototype complète, insérable dans un moteur tubulaire de volet roulant (Figure III-10).

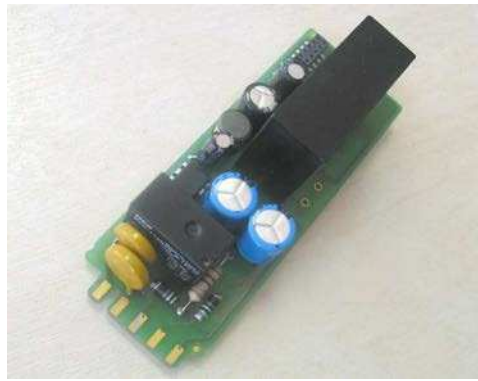


Figure III-10 : Carte prototype de commande à triacs et capteurs de tension condensateur

Dans ce montage, le microcontrôleur PIC16F886, 8 bits, 8MHz, 512 octets de RAM, CAN 10 bits, coordonne l'un des deux triacs BT137B800F, décode et interprète les ordres radio de l'utilisateur, et échantillonne la sortie du capteur de tension aux bornes du triac ouvert.

Toutes les 10 ms, le microcontrôleur calcule l'amplitude de la tension condensateur, et exécute les algorithmes subséquents.

II.1.4 Sensibilité des mesures aux perturbations issues du secteur

La tension secteur, partagée par de multiples dispositifs, est la principale source de parasites dans le système. Ces parasites peuvent diminuer le rapport signal / bruit, compromettre la qualité de la mesure et fausser l'interprétation du microcontrôleur. Ils peuvent par exemple provoquer un ordre d'arrêt intempestif de l'algorithme de détection de butées.

Les parasites sont de 3 types :

- bruit de fond conduit et mesurable sur l'entrée secteur de la carte électronique
- harmoniques de tension, liés à la déformation de la tension secteur
- impulsions parasites sur le secteur

Nous nous proposons de comparer l'immunité des différentes méthodes de mesure aux parasites du secteur.

L'Annexe I permet une première analyse des interaction perturbations / mesures en donnant le calcul de la fonction de transfert et la réponse fréquentielle, du courant d'une phase vis-à-vis de la tension, et de la tension condensateur vis-à-vis de la tension secteur, pour une machine rotor à l'arrêt. Ainsi, dans un premier temps, nous avons effectué les simulations à rotor bloqué, qui reproduisent les parasites fréquemment observés, notamment lors des multiples mesures effectuées sur les moteurs de volets roulants.

Cependant, les résultats obtenus à rotor bloqué ne peuvent être extrapolés, sans précaution, à des vitesses non nulles. Pour compléter l'étude, nous avons simulé le comportement du moteur alimenté par une tension secteur, polluée par chacun des types de parasite mentionnés ci-dessus, pour différentes vitesses imposées, variant en escalier. Ceci nous a permis d'étudier l'influence précise de ces différents parasites sur les mesures.

Par exemple, la Figure III-11 présente le schéma de simulation utilisé dans le cas d'une tension secteur polluée par un bruit gaussien centré sur zéro, avec un écart-type exagérément élevé par rapport à la réalité (13V). Le bloc 'MASD' a été présenté au paragraphe III.3.2 du Chapitre I.

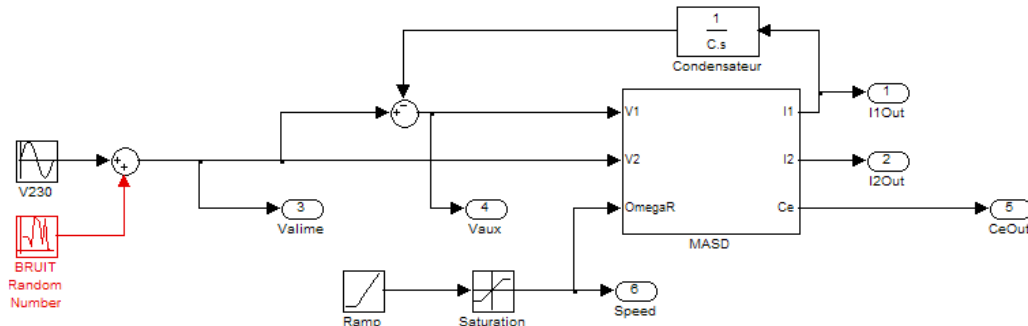


Figure III-11 : Schéma de simulation du {moteur / condensateur} alimenté par un secteur bruité

Les résultats de simulation des différents parasites, à vitesse variable, nous amènent aux conclusions suivantes :

- La tension condensateur est la mesure la plus insensible aux perturbations conduites. Elle n'est pratiquement sensible, ni au bruit, ni aux harmoniques, ni aux impulsions parasites. Aucun moyen de filtrage, analogique ou logiciel, n'est nécessaire. De plus le gain vitesse / amplitude n'est pas modifié par les parasites. C'est un avantage majeur du point de vue des coûts et de la robustesse.
- Les courants ne sont pas sensibles au bruit, ils sont faiblement sensibles aux impulsions parasites du fait des capacités inter-spores et spires / circuit magnétique. En revanche ils sont sensibles aux harmoniques, et peuvent s'écarter d'une forme sinusoïdale pure. Des moyens de filtrage peuvent être employés, mais ceux-ci n'empêchent pas une légère modification du gain vitesse / grandeur mesurée, ce qui peut altérer les décisions de la commande.
- L'estimation de la vitesse par la mesure des tensions stator, amplitude ou déphasage, nécessite impérativement des moyens de filtrages, identiques pour les deux tensions. De même que pour les courants, le filtrage ne garantit pas que le gain vitesse / mesure ne sera pas modifié.

Le Tableau III-A résume qualitativement l'effet des perturbations conduites par le secteur, sur l'estimation de vitesse par mesures en régime permanent.

<i>Perturbations</i>	<i>Bruit de fond</i>	<i>Harmoniques</i>	<i>Impulsions</i>
$ \overline{V}_C $	Insensible	Insensible	Insensible
$ \overline{I}_1/\overline{I}_2 $	Insensible	Très sensible	Faiblement sensible
$\arg(\overline{I}_1/\overline{I}_2)$	Insensible	Très sensible	Faiblement sensible
$ \overline{V}_1 $	Sensible	Sensible	Sensible
$\arg(\overline{V}_1/\overline{V}_2)$	Sensible	Très sensible	Sensible

Tableau III-A : Sensibilité des mesures électriques aux perturbations conduites par le secteur

II.1.5 Dynamique de la réponse électrique à une variation de vitesse

Il est important de vérifier que les retards de l'estimation de vitesse obtenue par cette méthode, sont compatibles avec les exigences de l'application concernée. Nous allons donc évaluer les retards amenés par notre système de mesure.

Lorsque la vitesse rotor varie, les équations de la machine ne sont plus linéaires. Il est difficile de caractériser analytiquement la réponse des grandeurs électriques alternatives (courants, tensions), à une variation de vitesse (échelon, rampe). L'outil de simulation permet de contourner le problème.

a) Durée du régime transitoire suite à un échelon de vitesse

Pour les moteurs 10Nm, au moment du front de vitesse, les tensions et courants passent par un transitoire d'une durée totale d'environ 30 ms, avant de revenir au régime sinusoïdal pur 50 Hz. La durée est la même pour les tensions v_C, v_I et les courants i_1, i_2 .

Nous observons que leurs amplitudes atteignent leurs valeurs finales en approximativement 1,5 période = 30 ms. Les mesures de phase des grandeurs électriques conduisent à la même observation (non représentées).


Pour les 3 moteurs Profalux, la 'durée du régime transitoire' est donnée dans le Tableau III-B. Elle est calculée, de l'instant du front de vitesse, au moment où le signal (courants, tensions) converge vers le signal en régime permanent, avec un écart de moins de 5%. Cette durée dépend des paramètres (R_S, L_S, N, R_R', C), et aura une valeur différente avec un moteur différent, issu d'une autre application.

	10 Nm	20 Nm	30 Nm
<i>Durée régime transitoire</i>	30 ms	32 ms	32 ms

Tableau III-B : Durée du régime transitoire pour les 3 moteurs, d'après une simulation d'échelon de vitesse

b) Retard des mesures électriques suite à une rampe de vitesse

Dans les applications réelles, la vitesse ne peut varier brutalement, du fait de l'inertie de la charge mécanique. Avec les volets roulants en particulier, les variations de vitesses les plus rapides ont lieu lors de la mise sous tension du moteur (selon la charge, montée en vitesse de 0 à 2900 trs/min en moins de 15 à 30 ms), et des arrivées du volet en butées. Compte tenu de l'inertie du système et de l'élasticité des matériaux, les arrivées en butées se traduisent typiquement par une rampe décroissante de vitesse d'une durée de 60 à 80 ms pour les butées hautes, et d'une durée de plus de 120 ms pour les butées basses.

 Réponse en régime permanent

Si la vitesse varie « très lentement » (devant la période du secteur), on peut négliger l'influence du temps et considérer que le moteur passe par une succession de régimes permanents. Dans ce cas la réponse des grandeurs électriques vis-à-vis de la vitesse est décrite par les abaques en régime permanent de la Figure I-14, Chapitre I, §IV.3. La grandeur électrique répond à la vitesse avec un retard nul.

Par exemple, d'après l'abaque $|\overline{V_1}/\overline{V_2}|$ et avec $|\overline{V_2}| = 230\sqrt{2}$ V, si la vitesse suit le profil de la Figure III-12(a), l'amplitude de v_l aura le profil de fonction monotone de la Figure III-12(b).

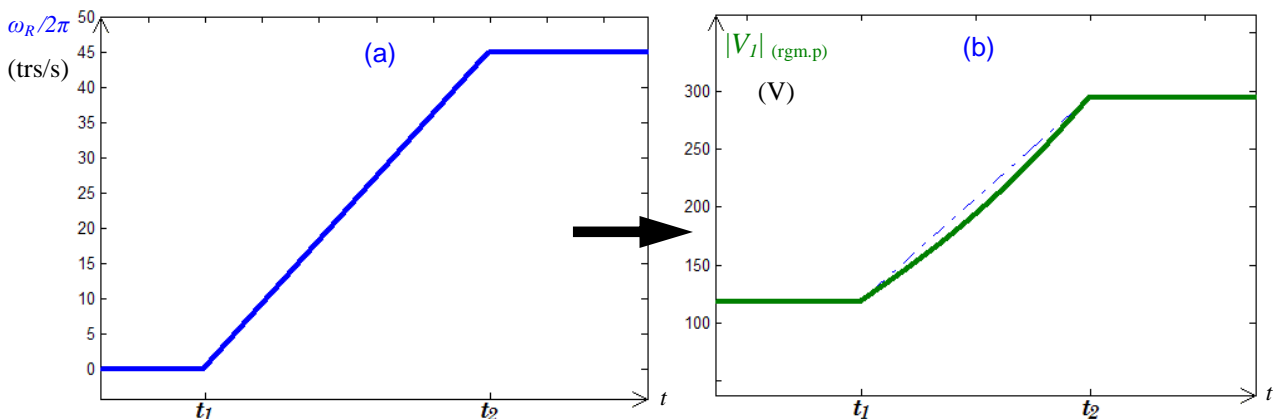


Figure III-12 : Amplitude $|V_l|$ en régime permanent 'rgm.p' (b), en réponse au profil de vitesse (a)

 Réponse en régime de vitesse variable

En réalité, pour une rampe de pente suffisamment raide, la réponse en régime de vitesse variable va différer de celle en régime permanent, présentée Figure III-12(b) : notamment, apparition d'un écart de poursuite (donc d'un retard), et dans certains cas, d'un léger dépassement.

Le retard maximal entre une consigne de vitesse de nature progressive et son estimation, sera nécessairement inférieur à la valeur de 30 ms obtenue précédemment avec un échelon. Pour déterminer cette valeur, nous avons réalisé une simulation du moteur, alimenté avec un condensateur par le secteur 230V 50Hz. La variable d'entrée 'vitesse' est une rampe croissante variant de 0 à 45 tours/s en 100 ms. La Figure III-13 présente la rampe de vitesse imposée, et le résultat de simulation de la tension auxiliaire v_l sur un moteur 30 Nm. La

courbe rouge, $|\bar{V}_1|$, est l'amplitude de la tension v_l calculée toutes les 10 ms à chaque extrémum de la sinusoïde.

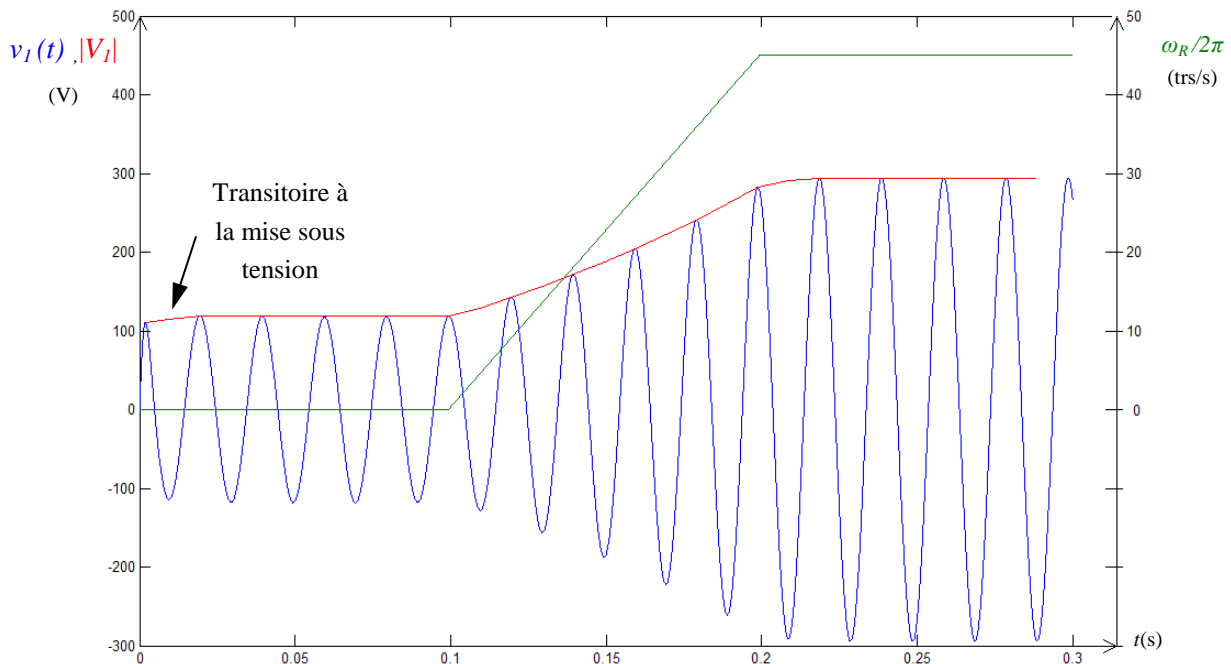


Figure III-13 : Tension simulée v_l et son amplitude $|\bar{V}_l|$, lors d'une rampe de vitesse de durée 100 ms

Le retard recherché correspond à l'écart de temps entre la courbe $|\bar{V}_1|$ issue de la simulation, et celle $|\bar{V}_1|_{(rgm.p)}$ calculée en régime permanent, pendant la période où la vitesse est croissante. Sur la Figure III-14, les signaux $|\bar{V}_1|$ et $|\bar{V}_1|_{(rgm.p)}$ ont été représentés sur une échelle verticale adimensionnelle [0 ; 1], afin de visualiser aisément l'écart de poursuite et le retard.

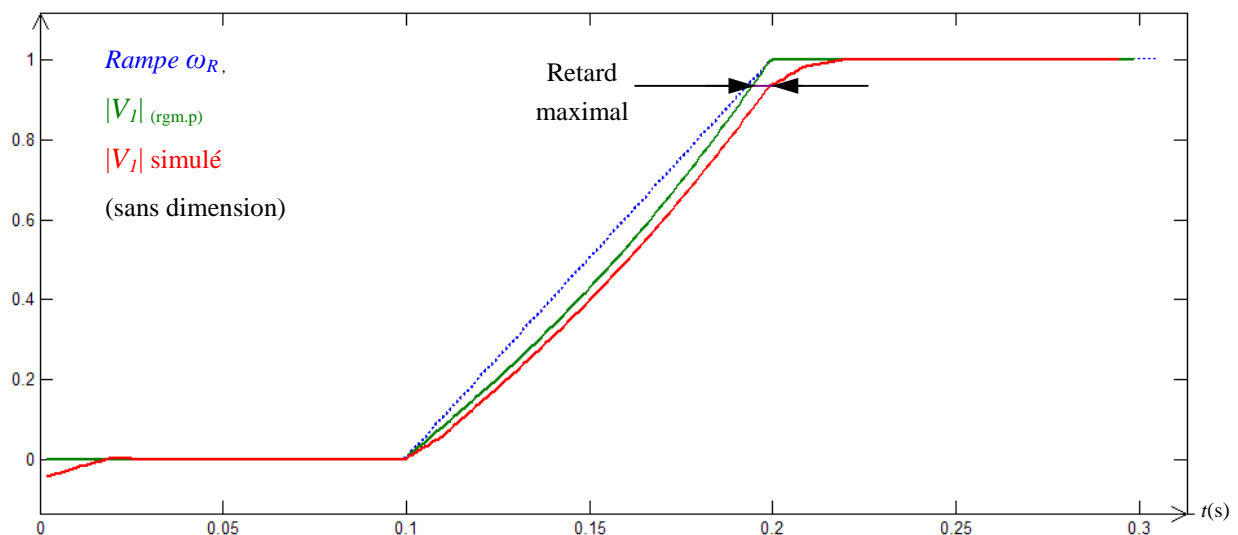


Figure III-14 : Amplitude $|\bar{V}_l|$ simulée et $|\bar{V}_l|_{(rgm.p)}$ calculée, sur une échelle verticale de 0 à 100%

Les retards maximaux, pour différents moteurs et pour des rampes de 0 à 2900 trs/min de pentes différentes, ont été obtenus par simulation et sont résumés dans le Tableau III-C.

Durée rampe	30 ms	50 ms	100	150	200	250	5000
10Nm	6	6	7	7	7	8	8
Moteur 20Nm	5	5	6	6	6	6	6
30Nm	4	4	5	5	5	5	5

Tableau III-C : Retards maximaux (ms) entre la réponse $|V_I|$ et le signal de référence $|V_I|_{(rgm,p)}$, pour les 3 moteurs, et pour différentes pentes de rampe

Des valeurs de retard presque identiques à celles du Tableau III-C sont obtenues avec les autres mesures électriques représentatives de la vitesse : $\arg(\overline{V_C}/\overline{V_2})$, $|\overline{V_C}/\overline{V_2}|$, module et argument de $\overline{I_1}/\overline{I_2}$. Le retard dépend essentiellement du moteur étudié, et non du choix de la grandeur électrique mesurée.

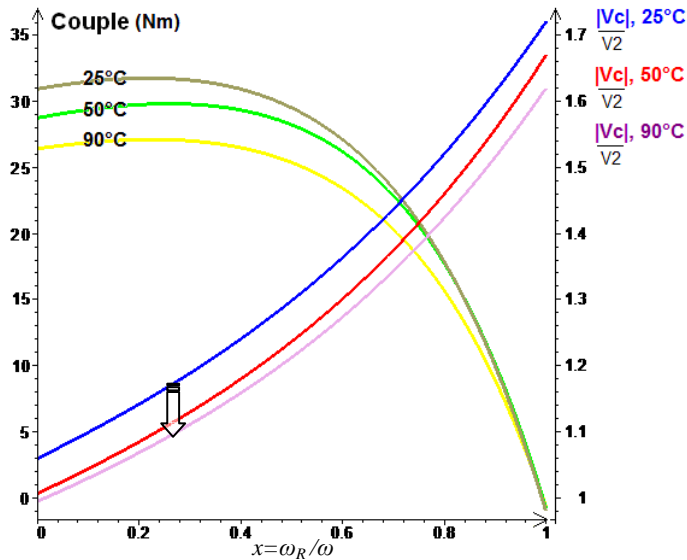
Pour tous les cas traités par le Tableau III-C, nous constatons que le retard maximal entre le signal de référence et le signal de sortie tend vers une limite et devient indépendant de la pente de la rampe, au bout d'un temps assez 'grand'. De plus, nous constatons que le retard maximal (de 5 à 8 ms) est très inférieur à la durée du régime transitoire à 5%, en réponse à un échelon (~ 30 ms). Bien que le moteur ait un comportement non-linéaire, ces observations sont proches de celles qui caractérisent un système linéaire passe-bas du 1^{er} ordre.

Pour notre application, les retards de l'estimation de vitesse par mesures en régime permanent ont peu de conséquences.

En effet, la stratégie de commande qui nécessite la prise de décision la plus rapide pour le volet roulant, est la détection de l'arrivée en butée (traitée après au paragraphe III) : un ordre d'arrêt moteur délivré typiquement 60 ms après le début du contact avec la butée, est tout à fait satisfaisant au regard des contraintes instantanées et en fatigue sur les matériaux. En pratique l'algorithme de détection de butées peut prendre une décision en 2 à 4 points (soit 20 à 40 ms) sur les pentes décroissantes raides. Dans ce contexte, nous voyons bien que le retard d'estimation, de 5 à 8 ms, soit au maximum 1 point de mesure, est négligeable.

II.1.6 Influence de la température

Lorsque la température augmente, les paramètres moteur changent, comme le rappelle le Tableau III-D, et les performances se dégradent : le couple diminue notamment (Figure III-15). La Figure III-15 présente les courbes $|\overline{V_C}/\overline{V_2}|(\omega_r)$ en régime permanent, calculées avec les paramètres d'un moteur 10Nm à 3 températures de carter différentes.



θ (°C)	R_S (Ω)	L_S (H)	N (H)	R_R' (Ω)
25	275	1,534	0,072	475
50	305	1,625	0,030	459
90	337	1,689	0,080	503

Tableau III-D : Paramètres du moteur 10Nm n°1, pour différentes températures de carter (Identification en régime permanent)

Figure III-15 : Couple en sortie de moteur asynchrone, et courbes $|V_c/V_2|$ en fonction de la vitesse relative x , pour différentes températures de carter (cf Tableau III-D)

Nous observons que lorsque la température augmente, la courbe se décale progressivement vers le bas. En revanche l'allure de la courbe ne change pas. L'estimation de la vitesse par mesure de l'argument de $\overline{I_1}/\overline{I_2}$ (Figure III-16), ou de $\overline{V_1}/\overline{V_2}$ (Figure III-17(a)) conduisent aux mêmes observations. Ce phénomène est responsable, à vitesse constante, d'une lente dérive vers le bas de la valeur de la mesure électrique au cours du temps, du fait de la montée en température du moteur. Ceci est valable pour les moteurs 10, 20 et 30Nm de la gamme Profalux.

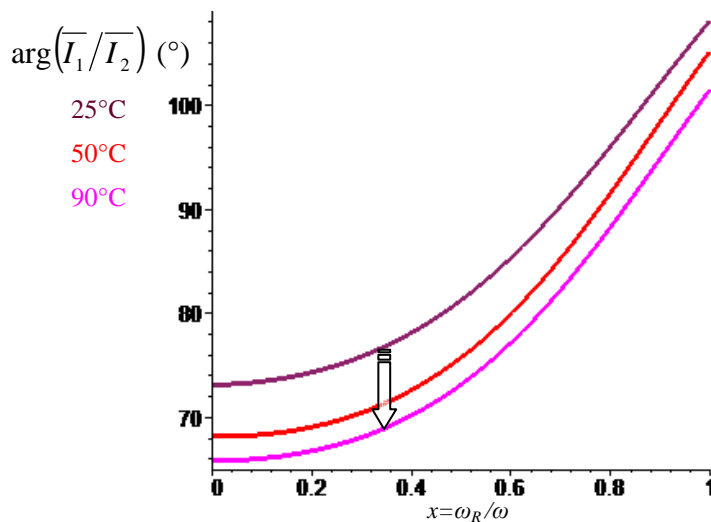


Figure III-16 : Déphasage de $\overline{I_1}/\overline{I_2}$ en fonction de la vitesse, pour différentes températures

La mesure du module de $\overline{V_1}/\overline{V_2}$ se comporte différemment (Figure III-17(b)) : elle augmente avec la température, surtout aux vitesses basses, et ne dérive pratiquement pas à vitesse élevée. Il y a donc une légère variation du gain liée à la température. Le Tableau III-E résume la variation de vitesse liée à la température, entre 20 et 90°C, pour les différentes méthodes d'estimation mises en œuvres dans cette étude, sur un moteur 10Nm.

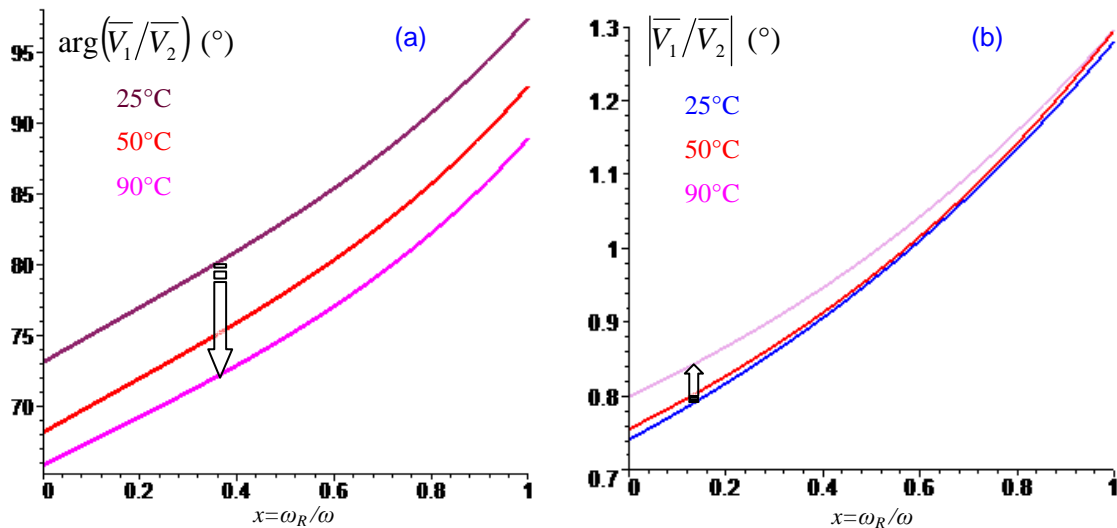


Figure III-17 : Courbes de déphasage (a) et de module (b) de $\overline{V}_1/\overline{V}_2$ en fonction de la vitesse relative x , pour différentes températures

$\arg(\overline{I}_1/\overline{I}_2)$	$\arg(\overline{V}_1/\overline{V}_2)$	$ \overline{V}_1/\overline{V}_2 $	$ \overline{V}_c/\overline{V}_2 $
20%	28%	11%	9%

Tableau III-E : Variation de la vitesse liée à la T° entre 20 et 90°C, en pourcentage de la pleine échelle

Pour obtenir une mesure absolue de la vitesse rotor, une compensation de la dérive en température est indispensable. Citons quelques solutions possibles :

- Une tabulation de la courbe pour différentes températures, et mesure directe de la température moteur, ou d'une grandeur qui en est directement fonction (résistance stator, ...)
- Une correction avec une autre mesure électrique qui dérive en sens contraire,
- Une correction avec une mesure électrique à un instant où la vitesse est supposée connue : à rotor bloqué au démarrage par exemple. En supposant la température constante pour toute la durée de la phase de fonctionnement.

II.1.7 Analyse des stratégies de traitement possibles en aval

Dans notre application, la détermination précise de la vitesse peut être utile, pour obtenir la position et notamment anticiper l'arrivée en butées, ou permettre l'arrivée sur une position préprogrammée. Cependant cela demanderait un investissement technique considérable :

- comme indiqué précédemment, la dérive en température de la mesure doit être corrigée,
- et, comme les 4 paramètres varient d'un moteur à un autre, il faut tabuler précisément la courbe de mesure électrique du moteur concerné, en fonction de la vitesse. Ceci implique au préalable d'avoir déterminé les 4 paramètres à une certaine température,

ceci pour chaque moteur. Puis de calculer la courbe, et la programmer dans la partie commande. Il s'agit donc d'une opération à intégrer au processus de fabrication.

La détermination systématique des 4 paramètres n'est pas envisageable dans le contexte industriel de Profalux. L'objectif de l'entreprise est une mise en production simple, avec des coûts réduits : la tabulation de la fonction doit être unique pour tous les moteurs d'un même type (10, 20 ou 30Nm), sans opération de calibrage en usine.

En effet, les gains de coûts réalisés avec la suppression du capteur de vitesse, ne sauraient être perdus par une augmentation des coûts de production.

Le Tableau III-F résume une discussion sur les possibles utilisations de l'estimation de vitesse par mesure électrique en régime permanent, avec son erreur statique lentement variable et son gain constant mais approximatif.

Fonction	Mise en oeuvre	Explication
Estimation de la position	IMPOSSIBLE	L'offset causerait une erreur d'intégration
Estimation de la vitesse	POSSIBLE mais avec erreur statique. Traitement par intervalles : par exemple Vitesse = 'Faible', 'Moyenne', 'Rapide'.	Les variations d'offset sont limitées.
Détection d'accélération ou de décélération	POSSIBLE , analyse précise avec un algorithme qui travaille par comparaison	Les variations d'offset sont LENTES.

Tableau III-F : Différentes stratégies de traitement possibles en aval

Malgré ses imprécisions, cette mesure est satisfaisante pour détecter des ralentissements excessifs, comme une arrivée du volet en butée. L'algorithme et les résultats seront présentés au paragraphe III.

Cette mesure est également satisfaisante pour détecter un blocage dès la mise sous tension, ou un fonctionnement à une vitesse excessivement réduite. Une telle fonction est utile pour les volets roulants, en cas de démarrage sur la butée après une réinitialisation de la mémoire de la commande, mais aussi pour de multiples applications (tondeuse engorgée, concasseur, etc....).

En revanche, l'estimation de la position du volet roulant, utile pour l'arrêt sur obstacle notamment, nécessitera soit de mettre en place des moyens de correction de l'estimation de vitesse plus complexes, soit une reconnaissance directe par apprentissage du profil du couple résistant. Cette méthode sera présentée rapidement au paragraphe V.

II.1.8 Conclusion et méthodologie pratique

Les méthodes d'estimation de la vitesse par mesure électrique en régime permanent, si possible non isolées, peuvent être classées :

- de la moins chère à la plus chère en coûts de composants : à égalité $|\overline{V_c}/\overline{V_2}|$, $|\overline{V_1}/\overline{V_2}|$ et $\arg(\overline{V_1}/\overline{V_2})$, et en dernier lieu $\arg(\overline{I_1}/\overline{I_2})$ ou $|\overline{I_1}/\overline{I_2}|$ (non réalisé)
- de la plus immunisée aux perturbations, essentiellement conduites par le secteur, à la moins immunisée : $|\overline{V_c}/\overline{V_2}|$, puis $\arg(\overline{I_1}/\overline{I_2})$ et $|\overline{I_1}/\overline{I_2}|$, et en dernier lieu $|\overline{V_1}/\overline{V_2}|$, $\arg(\overline{V_1}/\overline{V_2})$.

Dans tous les cas la mesure peut être entachée d'un offset lentement variable, lié à l'augmentation de la température en cours de fonctionnement.

Pour toute application et moteur asynchrone diphasé à condensateur considérés, nous proposons au concepteur de mener l'étude préliminaire qui va le guider dans son choix de la mesure électrique, d'après les étapes suivantes :

- Premièrement, *identifier les paramètres du moteur asynchrone*, d'après l'une des 2 méthodes de l'Annexe I.
- *Tracer le diagramme de Fresnel* avec la trajectoire des vecteurs en fonction de la vitesse rotor, et rechercher les grandeurs (déphasage, amplitudes) qui varient sensiblement avec elle.
Ou de manière équivalente, *tracer les abaques des déphasages et des amplitudes* en fonction de la vitesse, et rechercher les grandeurs qui sont une fonction monotone de la vitesse (Chapitre I, § IV.3)
- *Sélectionner* la grandeur à mesurer qui corresponde le mieux
 - aux contraintes liées au *placement à coût minimal des capteurs* électriques sur la carte électronique : emplacement des interrupteurs, problème de la masse de la partie commande, et mesure non isolée si possible ? (§II.1.1 à II.1.3)
 - et à une *immunité suffisante aux parasites* : soit intrinsèque, soit par ajout d'un filtre (§II.1.4).
- *Déterminer le retard d'estimation* par simulation, en utilisant comme variable d'entrée la rampe de vitesse la plus rapide possible que puisse réaliser l'application en conditions normales (§II.1.5).
- Et *vérifier que ce retard soit faible* ou acceptable devant le délai tolérable par les stratégies et algorithmes de traitement en aval.

II.2 Estimation de la vitesse en régime transitoire quelconque

Nous avons réalisé l'estimation de la vitesse en régime quelconque, dans le but de dépasser certaines limitations inhérentes à l'estimation en régime permanent, que sont :

- Le retard entre la vitesse réelle et son estimation en régime permanent, et l'hypothèse approximative que les variations de vitesses rendues possibles par le système sont lentes devant ce retard.
- La fréquence assez lente de la mesure, qui est au mieux le double de la fréquence du secteur : 100Hz, soit 10 ms.
- Sa sujétion au mode d'alimentation du moteur, qui ne peut être que le montage à condensateur de déphasage permanent.

L'estimation en régime quelconque consiste à mesurer les tensions et courants aux bornes du moteur à une fréquence d'échantillonnage élevée (1 kHz par exemple), et à résoudre en temps réel les équations de la machine en régime quelconque (Chapitre I, §III.3.1), afin d'obtenir par calcul la vitesse estimée. Sa mise en œuvre implique donc

- Une puissance de calcul plus importante que pour les mesures en régime permanent, avec un microcontrôleur pouvant réaliser des multiplications et des divisions câblées. Ce type de processeur existe néanmoins à des prix très accessibles de nos jours (2009).
- L'utilisation de 4 capteurs analogiques, 2 de tension et 2 de courant, ou plus astucieusement d'un seul capteur de courant si le moteur est alimenté sur secteur avec un condensateur. Dans tous les cas, même avec des mesures non isolées, les coûts de composants seront plus élevés que pour l'estimation en régime permanent, où une seule mesure est nécessaire.

II.2.1 Formulation mathématique

Le calcul de l'estimateur de vitesse s'inspire de l'estimateur de glissement présenté par P.Vas [Vas 93], et également [Payman 04]. Pour cela, nous rappelons les équations de la machine en régime quelconque dans le repère statorique, énoncées au Chapitre I, §III.3.1.

$\overline{\Phi}_s = L_s (\overline{I}_s + \overline{I}_r'')$	Cf (I-7)	$\overline{\Phi}_r'' = (N+L_s)\overline{I}_r'' + L_s\overline{I}_s = L_s (\overline{I}_s + \overline{I}_r'') + N\overline{I}_r''$	(I-8)
$\overline{V}_s = R_s \overline{I}_s + \frac{d\overline{\Phi}_s}{dt}$	(I-9)	$0 = \overline{V}_r'' = R_r' \overline{I}_r'' + \frac{d\overline{\Phi}_r''}{dt} - j\omega_r \overline{\Phi}_r''$	(I-10)

La première étape pour le processeur consiste à calculer le flux rotor. Celui-ci, exprimé en fonction des seules grandeurs au stator, se déduit des relations (I-7) et (I-8) :

$$\overline{\Phi}_r'' = -N \overline{I}_s + \frac{N+L_s}{L_s} \overline{\Phi}_s \quad (I-11)$$

Puis, en utilisant la relation (I-9), le flux se calcule à partir des mesures électriques au stator :

$$\overline{\Phi}_R'' = -N\overline{I}_S + \frac{N+L_S}{L_S} \int (\overline{V}_S - R_S \overline{I}_S) dt \quad (\text{III-1})$$

D'autre part, le courant rotor peut être remplacé dans l'équation (I-10) par :

$$\overline{I}_R'' = \frac{\overline{\Phi}_R''}{L_S + N} - \frac{L_S}{L_S + N} \overline{I}_S$$

En projection sur les axes liés aux enroulements 1 et 2, l'équation (I-10) devient :

$$\begin{aligned} \omega_R \varphi_{R2}'' &= \frac{L_S R_R'}{L_S + N} i_1 - \frac{R_R'}{L_S + N} \varphi_{R1}'' - \frac{d\varphi_{R1}''}{dt} \\ \omega_R \varphi_{R1}'' &= -\frac{L_S R_R'}{L_S + N} i_2 + \frac{R_R'}{L_S + N} \varphi_{R2}'' + \frac{d\varphi_{R2}''}{dt} \end{aligned} \quad (\text{III-2})$$

L'une ou l'autre des équations pourrait suffire pour obtenir une estimation de ω_R . Toutefois il n'est pas souhaitable de mettre au dénominateur uniquement φ_{R2}'' ou φ_{R1}'' pour isoler ω_R , car ces flux sont sinusoïdaux au cours du temps, donc s'annulent 2 fois par période. En revanche, en fonctionnement normal la norme du vecteur flux $|\overline{\Phi}_R''| = \sqrt{\varphi_{R1}''^2 + \varphi_{R2}''^2}$ ne s'annule jamais. Il est donc souhaitable de faire apparaître le carré de la norme du flux rotor, en écrivant successivement :

$$\begin{aligned} \omega_R \varphi_{R2}''^2 &= \varphi_{R2}'' \left(\frac{L_S R_R'}{L_S + N} i_1 - \frac{R_R'}{L_S + N} \varphi_{R1}'' - \frac{d\varphi_{R1}''}{dt} \right) \\ \omega_R \varphi_{R1}''^2 &= \varphi_{R1}'' \left(-\frac{L_S R_R'}{L_S + N} i_2 + \frac{R_R'}{L_S + N} \varphi_{R2}'' + \frac{d\varphi_{R2}''}{dt} \right) \end{aligned}$$

Finalement, l'estimation de vitesse est réalisée par l'équation :

$$\omega_R = \frac{1}{\varphi_{R1}''^2 + \varphi_{R2}''^2} \left(\frac{L_S R_R'}{L_S + N} (\varphi_{R2}'' i_1 - \varphi_{R1}'' i_2) + \frac{d\varphi_{R1}''}{dt} \varphi_{R2}'' - \frac{d\varphi_{R2}''}{dt} \varphi_{R1}'' \right) \quad (\text{III-3})$$

[Vas 93] précise que la vitesse est en fait la différence entre la pulsation électrique instantanée, à savoir également la vitesse de rotation du flux rotor

$$\omega = \frac{d \arg(\overline{\Phi}_R'')}{dt} = \frac{1}{\varphi_{R1}''^2 + \varphi_{R2}''^2} \left(\frac{d\varphi_{R1}''}{dt} \varphi_{R2}'' - \frac{d\varphi_{R2}''}{dt} \varphi_{R1}'' \right), \quad (\text{III-4})$$

avec la pulsation de glissement

$$g\omega = \frac{1}{\varphi_{R1}''^2 + \varphi_{R2}''^2} \frac{L_S R_R'}{L_S + N} (\varphi_{R1}'' i_2 - \varphi_{R2}'' i_1). \quad (\text{III-5})$$

Le microcontrôleur est programmé pour effectuer l'échantillonnage des mesures électriques au stator, et la résolution numérique des équations (III-1) et (III-3) à chaque pas de temps.

II.2.2 Placement des capteurs en fonction de l'alimentation du moteur

Comme déjà évoqué au paragraphe II.1.1, les contraintes de coûts limitent les possibles dispositions des capteurs au sein du circuit d'alimentation du moteur, et réduisent les choix techniques pour les capteurs :

- Il faut éviter autant que possible, des mesures isolées de tension et de courant.
- L'alimentation des capteurs doit se faire autant que possible, soit sur l'alimentation de puissance du moteur, soit sur l'alimentation basse tension de la commande.

La mesure simultanée des tensions et courants aux bornes du moteur complique le problème. Rappelons à cet effet que les moteurs diphasés Profalux sont toujours alimentés via 3 fils, le 3^{ème} fil étant le potentiel commun des 2 phases moteur. Le montage doit respecter le maintien de ce lien, dont la séparation, comme déjà évoqué, n'est pas envisageable du point de vue des coûts de production.

Par conséquent, les capteurs de courants i_1 et i_2 doivent être nécessairement placés sur les fils de phase 1 et 2, entre les bornes du moteur et le reste du montage d'alimentation : condensateur, et/ou interrupteurs (relais, triacs, transistors d'onduleur)... Les bornes du moteur pouvant être à des potentiels élevés par rapport à la masse de la commande, le rapatriement de la mesure est problématique. L'utilisation de capteurs isolés peut impacter le coût du montage.

Une autre solution consiste à mesurer un courant du circuit facile d'accès, et à reconstituer les courants dans la machine : courant $i = i_1 + i_2$, ou courant de bus dans un onduleur.

a) Architecture pour une machine sur secteur avec condensateur de déphasage et triacs sur « potentiel bas »

Concernant l'alimentation du moteur sur secteur avec condensateur de déphasage, la Figure III-18 présente une structure avec un placement optimal des capteurs, qui respecte l'ensemble des contraintes de coûts : mesures non isolées, alimentation intrinsèque des capteurs.

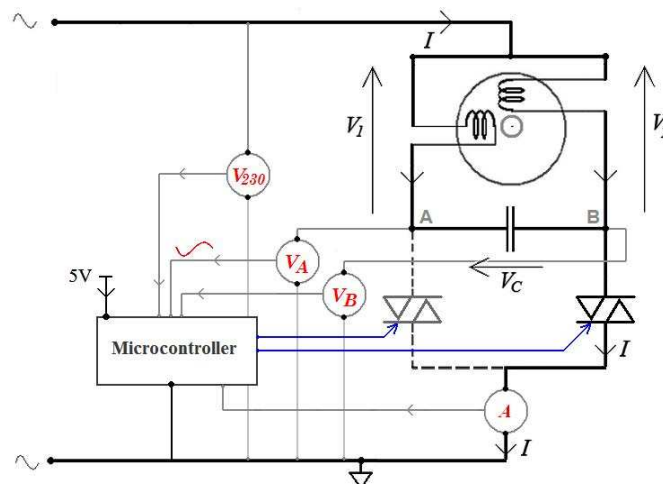


Figure III-18 : Montage à « 3 mesures » au stator, les 2 tensions v_1, v_2 et le courant total i , réalisées avec 3 capteurs de tension et 1 capteur de courant.

Les 2 tensions aux bornes du moteur $v_1(t) = V_{230} - V_A$ et $v_2(t) = V_{230} - V_B$ sont mesurées par 3 capteurs de tension bon marché, de schéma déjà présenté Figure III-6 page 150. Le courant homopolaire i aux bornes du moteur est mesuré par le capteur A, dont le schéma est présenté Figure III-19. A partir de la tension condensateur $v_C(t) = V_A - V_B$, le processeur reconstitue le courant $i_1(t) = C dv_C/dt$, puis $i_2(t) = i - i_1$. Cela nécessite la connaissance de la valeur de C : 4, 5.5 ou 7 μF selon le moteur. Du fait de la tolérance sur cette valeur, l'estimation de vitesse sera forcément affectée d'une incertitude supplémentaire. Nous verrons cependant qu'en pratique l'impact sur la vitesse estimée est négligeable.

Dans ce montage, la mesure du capteur A sera le courant i , augmenté du courant de gâchette du triac, indésirable, que fournit la commande. La commande doit impérativement compenser la déformation de la mesure de manière logicielle. Pour cela, le courant de gâchette doit être parfaitement déterminé, et si possible d'amplitude constante.

Notons enfin que la présence du capteur de courant A n'a pas d'effet sur la commande du triac, car la chute de tension qu'il induit est faible.

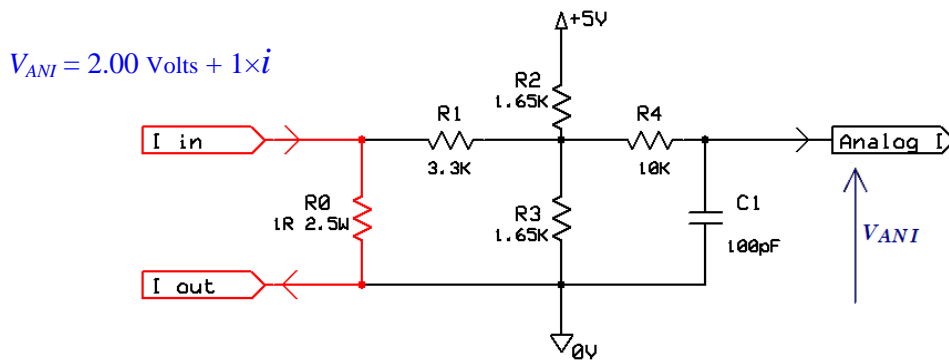


Figure III-19 : Schéma du capteur de courant non isolé

La Figure III-19 présente la structure du capteur de courant A.

- La résistance de puissance R_0 est traversée par le courant i alternatif du moteur. Elle ne doit être ni trop élevée, afin de limiter les dissipations, ni trop faible, pour que la mesure puisse présenter une résolution en tension satisfaisante vis-à-vis du CAN 10 bits du microcontrôleur, sans recours à un amplificateur.
- Le pont R_2/R_3 avec la résistance d'entrée R_1 , assure la polarisation du montage à une tension de sortie de 2V lorsque le courant i est nul.
- Le couple R_4/C_1 assure le filtrage passe-bas et la stabilité du signal d'entrée pour le CAN du microcontrôleur.

b) Architecture pour une machine alimentée par un onduleur

Avec les onduleurs, les potentiels des phases 1 et 2 où sont mesurés les courants, varient entre $\pm E$, E étant la tension continue d'alimentation, ceci à plusieurs kilohertz. La récupération des mesures de courant de manière non isolée est une opération très délicate.

Sans forcément recourir à des capteurs de courant isolés, il existe des modules intégrés de puissance de type {Onduleur à 6 transistors, driver}, qui intègrent également la fonction de mesure du courant sur les 3 bras de pont (Fairchild FSBS3CH60 par exemple).

Il existe également des solutions astucieuses qui consistent à reconstituer le courant dans le stator à partir de la connaissance du vecteur de tension instantané de l'onduleur, et de la mesure du courant DC de bus I_{BUS} [Vuko 01], facile d'accès, et parfois déjà prévue par le module (International Rectifier IRAMS10UP60B-2)

Ces solutions sont évoquées mais sortent du cadre de notre étude.

II.2.3 Réalisation pratique et résultats

L'estimation de la vitesse par mesures électriques en régime transitoire a été réalisée au laboratoire Ampère. Quatre capteurs isolés, 2 de tension et 2 de courant, ont été utilisés. La manipulation est constituée

- d'un volet roulant constituant une charge de levage d'environ 8 Nm sur un motoréducteur 10, 20 ou 30 Nm équipé d'un capteur de vitesse (codeur incrémental),
- d'une alimentation sur secteur avec condensateur de déphasage permanent et triacs,
- de 2 sondes de tensions isolées reliées à la partie commande, qui mesurent les tensions au stator,
- d'un capteur de courant diphasé isolé relié à la partie commande, qui mesure les courants au stator,
- d'une partie commande DSP *DSPACE DS1103* intégrée à un ordinateur PC, avec notamment 4 entrées CAN 12 bits. La fréquence d'échantillonnage et de calcul est de 2 kHz.

La Figure III-20 présente le schéma de calcul numérique utilisé par *DSPACE* pour résoudre en temps réel les équations (III-1) et (III-3).

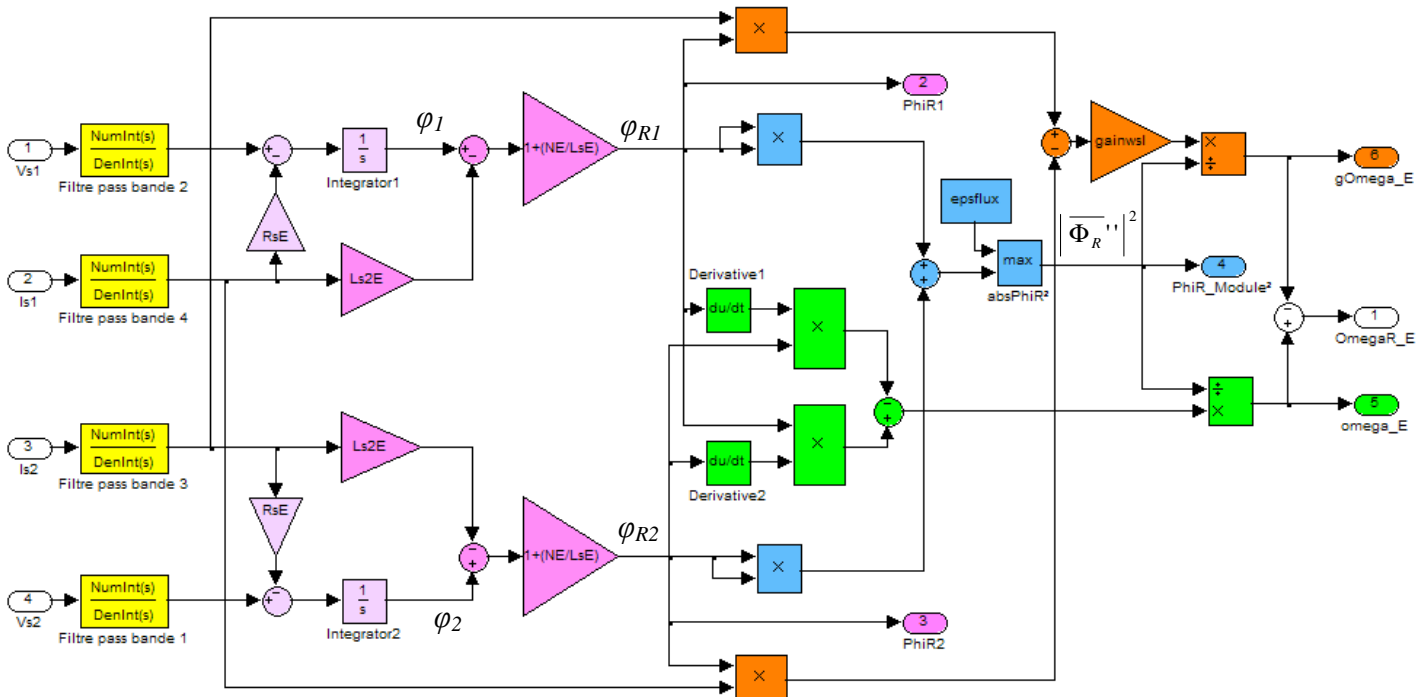


Figure III-20 : Schéma Matlab / Simulink de programmation de l'estimateur sur Dspace

Dans ce schéma, toutes les grandeurs sont affectées d'un suffixe 'E' pour Estimateur, et on a :

$L_{s2} = \frac{L_s N}{L_s + N} = \sigma L_s$ et $gain_{\omega sl} = \frac{L_s R_R'}{L_s + N}$. L'estimateur fournit également à titre indicatif, les

flux rotor sur les axes 1 et 2, la vitesse de glissement $g\omega$ et la pulsation instantanée ω .

Quelques précautions sont à prendre pour la mise en œuvre de l'estimateur :

- Des filtres passe-bande sont placés sur chaque entrée. Ils éliminent les fréquences au dessus de 500Hz, afin de limiter le bruit de sortie intrinsèque aux dérivées. Et surtout ils sont indispensables pour supprimer la composante continue de chacune des mesures, dont la présence induirait une erreur d'intégration dans le calcul du flux stator, et conduirait à une estimation de vitesse erronée.
- D'autre part, lorsque la machine n'est pas magnétisée, la vitesse est inobservable. Pour éviter une erreur de division par un terme $|\overline{\Phi_R}''|^2$ nul, à la mise sous tension du moteur, le dénominateur est minoré par une valeur minimale *epsflux*. La vitesse estimée sera nulle, si les termes du numérateur sont nuls également.
- Il est souhaitable de remettre à zéro les sorties intégrales de flux stator, juste avant la mise sous tension du moteur, afin de supprimer la valeur résiduelle issue de la phase de fonctionnement précédente.

Les Figures III-21 à III-23 présentent les enregistrements de la vitesse réelle et estimée, sur un volet roulant en montée, pour des moteurs 10, 20 et 30 Nm. Durant la montée, le volet est plus ou moins retenu à la main, afin d'augmenter le couple de charge et de faire varier la vitesse. Le but étant d'observer le suivi de l'estimateur sur l'ensemble de la plage de variation de la

vitesse. Pour chaque essai, la figure de gauche présente l'ensemble de l'enregistrement, et la figure de droite se focalise sur une zone de variations importantes.

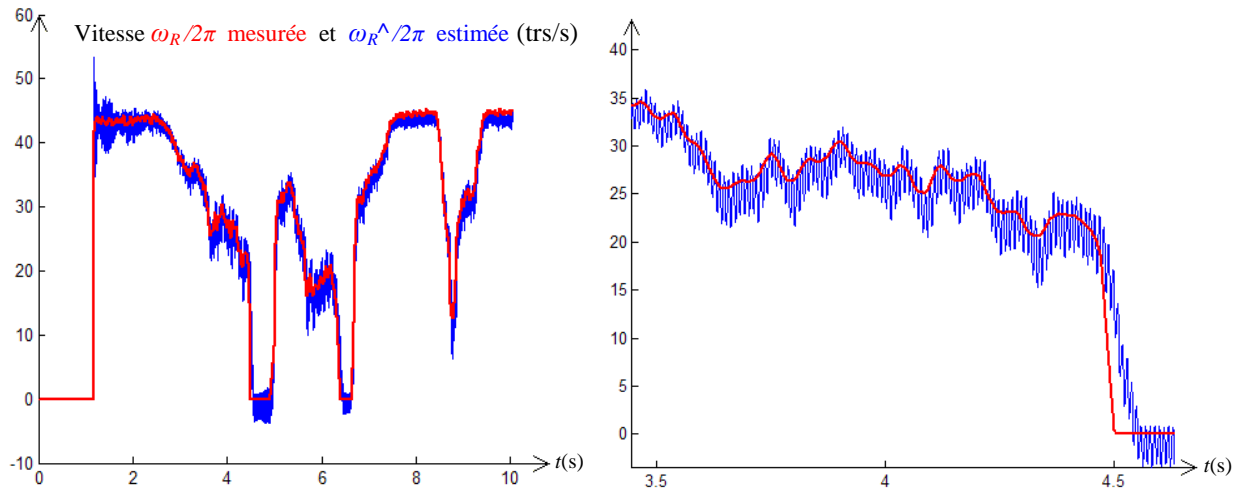


Figure III-21 : Vitesse mesurée et estimée, pour un moteur 10Nm entraînant une charge variable

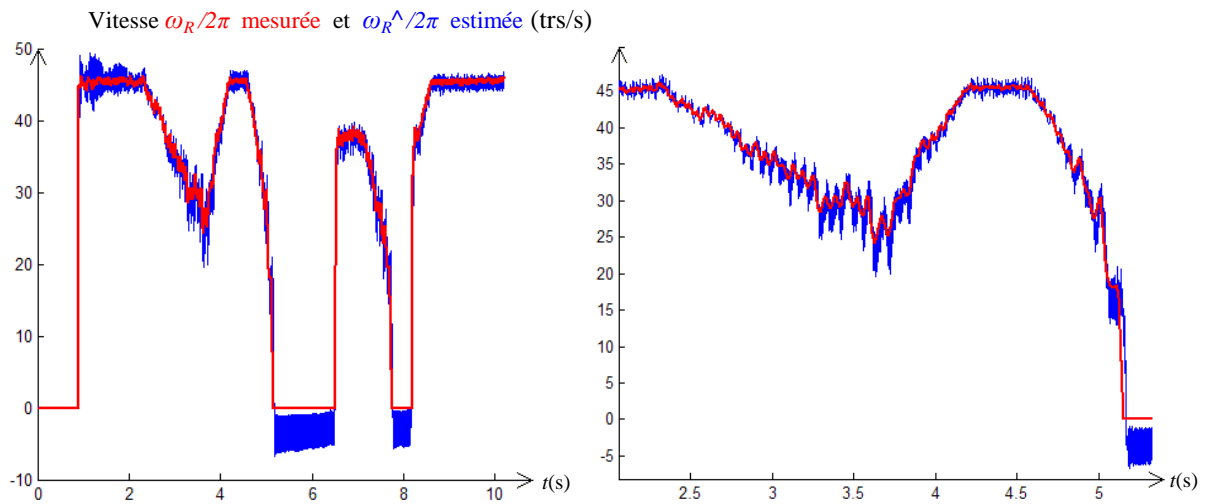


Figure III-22 : Vitesse mesurée et estimée, pour un moteur 20Nm entraînant une charge variable

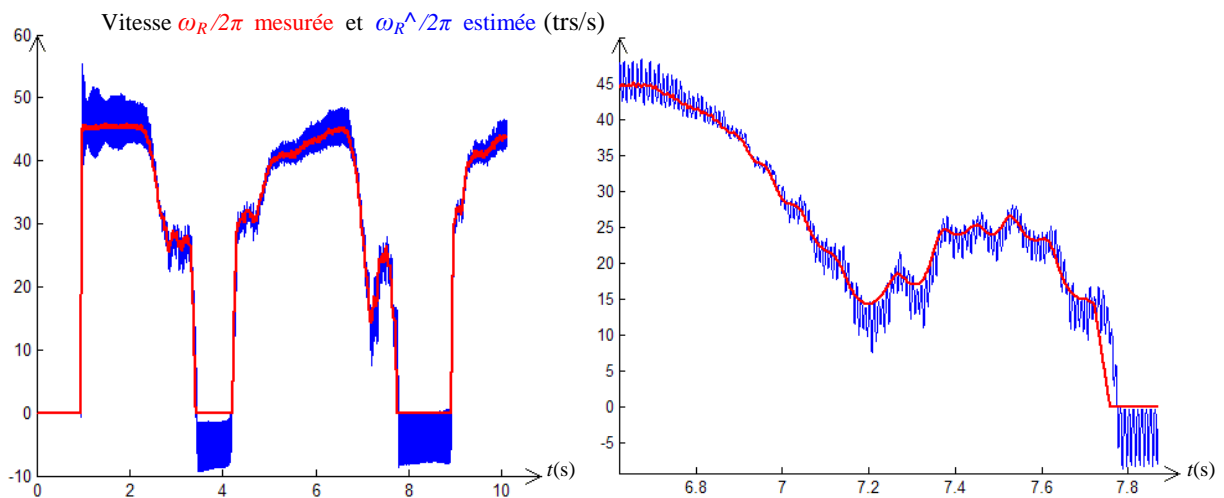


Figure III-23 : Vitesse mesurée et estimée, pour un moteur 30Nm entraînant une charge variable

Un certain nombre d'essais de l'estimateur avec 4 capteurs ont été réalisés, sur différents moteurs 10, 20 et 30Nm, et pour des charges différentes : sur l'enregistrement qui a permis d'identifier les paramètres du moteur en question, et sur des enregistrements différents, à différentes températures notamment. Dans tous les cas les résultats conduisent aux observations suivantes :

- La valeur moyenne de la vitesse estimée correspond bien à la vitesse réelle, notamment aux vitesses proches du synchronisme. Aux vitesses plus faibles, l'estimateur aurait tendance à légèrement sous-estimer la vitesse moyenne, jusqu'à fournir une vitesse moyenne négative (-2 à -3 tours/seconde) à rotor bloqué.
- A la valeur moyenne de la vitesse estimée, se superpose une forte composante harmonique de fréquence 100 Hz, indésirable. Cette composante peut provenir des erreurs d'intégration du flux, et de l'imperfection du filtrage des mesures électriques.
- Le retard entre le signal mesuré et estimé est pratiquement négligeable : quelques points tout au plus. Ce retard provient essentiellement des filtres sur les mesures.

La disposition à 3 mesures (Figure III-18), à savoir 2 de tension et celle du courant total i , a été testée également. Pour cela le calculateur n'a accès qu'à la somme $i_1 + i_2 = i$, et il reconstitue le courant i_1 en calculant la dérivée de la tension du condensateur, en prenant comme valeur standard $C = 4, 5,5$ ou $7\mu\text{F}$. La mesure réelle de la capacité peut être différente : $3,78 \mu\text{F}$ ou $4,05 \mu\text{F}$ au lieu de $4\mu\text{F}$, ou encore $8,13\mu\text{F}$ au lieu de $7\mu\text{F}$. Néanmoins, dans tous les cas nous n'avons pas constaté d'impact notable sur la valeur moyenne de l'estimation de vitesse : la valeur moyenne de la vitesse estimée est peu sensible à l'incertitude sur la valeur de C , quand le système est réduit à 3 entrées uniquement.

En conclusion, l'estimateur de vitesse fournit un signal de valeur moyenne satisfaisante, mais entachée d'un bruit harmonique important. La suppression de ce bruit pourrait s'effectuer par l'adjonction d'un filtre passe-bas en sortie, mais cela entraînerait un retard supplémentaire, qui risquerait de limiter l'intérêt de l'estimateur par rapport aux mesures électriques en régime permanent.

Les observateurs de vitesse permettent de remédier aux inconvénients de l'estimateur. Pour cela, l'estimation est corrigée par un terme fonction de l'écart entre une grandeur mesurée et une grandeur estimée. Comme nous le verrons au paragraphe suivant, l'observateur mis en œuvre, à filtre de Kalman,

- permet de minimiser l'impact de bruits blancs gaussiens de mesure sur la vitesse calculée,
- et fait converger vers zéro l'erreur liée aux conditions initiales. C'est-à-dire l'erreur liée ici à l'initialisation des filtres passe-bande, qui mettent un certain nombre de points pour supprimer la composante continue des mesures notamment.

II.3 Observateur de vitesse à filtre de Kalman étendu

Un observateur est un outil mathématique qui permet de reconstituer les états internes d'un système à partir des entrées imposées et des sorties mesurées. Tout comme l'estimateur, c'est en quelque sorte un « capteur virtuel ».

Dans le cadre du diagnostic, les observateurs sont utilisés pour reconstituer des grandeurs électromagnétiques sensibles aux défauts étudiés (le couple électromagnétique par exemple, [Casimir 03]) ou des paramètres de modèles qui dérivent en présence de défauts. On les utilise également dans le rôle de filtre (sans retard), un observateur 'bien réglé' produisant un vecteur de sorties estimées, dont le bruit est inférieur au bruit des mesures brutes [Alazard 05]. Enfin, nous employons un observateur dont le vecteur d'état est étendu à la vitesse rotor, afin d'en obtenir une estimation.

II.3.1 Structure générale d'un observateur

A chaque pas de calcul de période T_E , l'algorithme d'un observateur d'état s'exécute en deux phases :

- Un estimateur prédit l'état \tilde{X}_{k+1} du système pour l'instant « $k+1$ » ($t = (k+1)T_E$), en résolvant les équations d'état discrétisées modélisant le système, établi à partir des équations en régime dynamique de la machine :

$$\begin{cases} \tilde{X}_{k+1} = [F_k] \hat{X}_k + [H_k] U_k \\ \hat{Y}_k = [C_k] \hat{X}_k + [D_k] U_k \end{cases}$$

où U_k est le vecteur d'entrées connues (mesurées) du système, et \hat{X}_k l'état du système observé à l'instant k .

- Une phase de correction. Celle-ci est effectuée à partir d'un terme qui dépend d'une erreur $Y_{k+1}^{mes} - \tilde{Y}_{k+1}$ construite à partir de grandeurs mesurables Y_{k+1}^{mes} , et de sorties prédites $\tilde{Y}_{k+1} = [C_{k+1}] \tilde{X}_{k+1} + [D_{k+1}] U_{k+1}$. L'erreur est multipliée par un gain $[G_{k+1}]$ fixé en fonction de la dynamique et de la robustesse désirées. Il doit être adapté aux propriétés du système dont on veut effectuer l'observation des états.

$$\hat{X}_{k+1} = \tilde{X}_{k+1} + [G_{k+1}] (Y_{k+1}^{mes} - \tilde{Y}_{k+1})$$

\tilde{X}_{k+1} représente l'état prédit pour l'instant $k+1$, connaissant toutes les mesures jusqu'à l'instant k , et \hat{X}_{k+1} est l'état observé, après correction avec la mesure à l'instant $k+1$.

La Figure III-24 présente la structure générale d'un observateur. Les différents types d'observateurs se distinguent par la méthode de synthèse de leur gain $[G_{k+1}]$ et les hypothèses sous-jacentes.

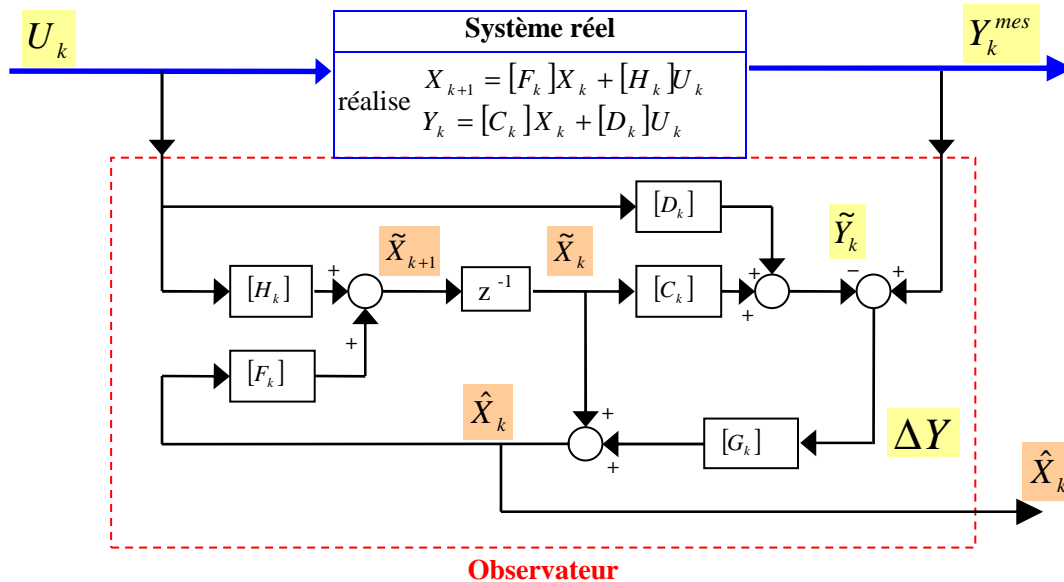


Figure III-24 : Structure d'un observateur d'état

II.3.2 Principe de l'observateur à filtre de Kalman

Le calcul du gain $[G_{k+1}]$ de l'observateur de Kalman nécessite la définition des matrices de covariance de l'erreur de prédiction $[\tilde{P}_k]$ et d'observation $[\hat{P}_k]$:

$$[\tilde{P}_k] = E\{(\tilde{X}_k - X_k)(\tilde{X}_k - X_k)^T\}$$

$$[\hat{P}_k] = E\{(\hat{X}_k - X_k)(\hat{X}_k - X_k)^T\}$$

où $E\{ \}$ représente l'opérateur d'espérance mathématique, et T l'opérateur 'transposée'.

L'observateur à filtre de Kalman a pour propriété de donner une réalisation de la variable aléatoire \hat{X}_k représentant l'état du système à l'instant k , connaissant le vecteur des mesures $Y = \{y_1, y_2, \dots, y_{k-1}\}$, qui minimise la variance a priori de l'erreur d'observation $(\hat{X}_k - X_k)$. C'est-à-dire la trace de la matrice de covariance $[\hat{P}_k]$.

Pour cela, le modèle de Kalman du système tient compte de perturbations aléatoires, à savoir un bruit d'état W_k à l'instant k , et un bruit de mesure V_k . Le modèle réel du système devient :

$$X_{k+1} = [F_k]X_k + [H_k]U_k + W_k$$

$$Y_k = [C_k]X_k + [D_k]U_k + V_k$$

Par hypothèse, ces bruits sont supposés blancs gaussiens, centrés sur 0, et indépendants des états estimés. Leur densité spectrale de puissance est définie par les matrices de covariances :

$$[Q] = E\{W_k W_k^T\} \quad \text{et} \quad [R] = E\{V_k V_k^T\}$$

Concernant notre étude des machines asynchrones, nous supposons également

- que les perturbations du modèle et de la mesure sont indépendantes : $E\{W_k V_k^T\} = [0]$,

- que ces perturbations sont indépendantes d'une composante du vecteur W ou V à une autre, et par voie de conséquence que les matrices $[Q]$ et $[R]$ sont diagonales.

La détermination en temps réel de la matrice de gain $[G_{k+1}]$, qui minimise la variance de l'erreur d'observation, passe par la résolution de l'équation différentielle discrète de Riccati. D'après la théorie classique du filtre de Kalman discret, non présentée dans cette étude, la résolution de cette équation différentielle conduit à calculer $[G_{k+1}]$ à chaque instant, en utilisant l'algorithme itératif suivant [Alazard 05] :

Initialisation

$$[\hat{P}_{k=0}] = [P_0] ; \quad // \text{covariance d'erreur d'observation à l'initialisation}$$

Itération : à chaque pas de temps k , le processeur calcule

$$[\tilde{P}_{k+1}] = [F_k][\hat{P}_k][F_k]^T + [Q] ; \quad // \text{covariance d'erreur de prédiction pour l'instant } k+1$$

$$[G_{k+1}] = [\tilde{P}_{k+1}][C_k]^T \times ([C_k][\tilde{P}_{k+1}][C_k]^T + [R])^{-1} ; \quad // \text{détermine le gain de Kalman}$$

$$[\hat{P}_{k+1}] = [\tilde{P}_{k+1}] - [G_{k+1}][C_k][\tilde{P}_{k+1}] ; \quad // \text{covariance d'erreur d'observation pour le pas suivant}$$

Le choix des matrices constantes $[Q]$, $[R]$ et $[P_0]$ détermine le comportement du filtre. Ce réglage est délicat, il est traité pour notre application au paragraphe II.3.3f).

II.3.3 Application à l'observation de la vitesse de la machine asynchrone

a) Modèle d'état continu d'ordre réduit de la machine

Les équations (III-2) de l'estimateur, faisant intervenir vitesse et flux au rotor avec les courants au stator, peuvent être réécrites sous la forme :

$$\begin{aligned} \frac{d\varphi_{R1}''}{dt} &= -\frac{R_R'}{L_S + N} \varphi_{R1}'' - \omega_R \varphi_{R2}'' + \frac{L_S R_R'}{L_S + N} i_1 \\ \frac{d\varphi_{R2}''}{dt} &= -\frac{R_R'}{L_S + N} \varphi_{R2}'' + \omega_R \varphi_{R1}'' + \frac{L_S R_R'}{L_S + N} i_2 \end{aligned}$$

Dans l'objectif d'une implantation en temps réel, nous travaillons avec un modèle réduit qui permet de minimiser la complexité des calculs. Les courants étant mesurés, ceux-ci vont servir directement d'entrée au modèle d'état [Choui 97]. D'après les équations précédentes, le modèle d'état continu de la machine prend la forme matricielle :

$$\frac{dX}{dt} = [A]X + [B]U \quad \text{(III-6)}$$

avec comme vecteur d'état $X = \begin{pmatrix} \varphi_{R1}'' \\ \varphi_{R2}'' \end{pmatrix}$, comme entrées $U = \begin{pmatrix} i_1 \\ i_2 \end{pmatrix}$ et les matrices :

$$[A] = \begin{pmatrix} -\frac{R_R'}{L_S + N} & -\omega_R \\ \omega_R & -\frac{R_R'}{L_S + N} \end{pmatrix}, \quad [B] = \frac{L_S R_R'}{L_S + N} \begin{pmatrix} 1 & 0 \\ 0 & 1 \end{pmatrix}. \quad \text{Les sorties sont le vecteur d'état : } Y = X.$$

b) Extension du modèle à la vitesse

Le paramètre essentiel à observer étant la vitesse rotor, le vecteur d'état doit être étendu à la vitesse. Par hypothèse, la période d'échantillonnage et de calcul T_E sera négligeable devant la constante de temps mécanique, liée à l'inertie. Donc la vitesse est pratiquement constante d'un pas de calcul à un autre : $d\omega_R/dt \approx 0$. Le modèle d'état continu prend la forme suivante :

$$\frac{dX}{dt} = [A]X + [B]U \quad \text{et } Y = X, \quad \text{avec } X = \begin{pmatrix} \varphi_{R1}'' \\ \varphi_{R2}'' \\ \omega_R \end{pmatrix}, \quad U = \begin{pmatrix} i_1 \\ i_2 \end{pmatrix}$$

et les matrices : $[A] = \begin{pmatrix} -\frac{R_R'}{L_S + N} & -\omega_R & 0 \\ \omega_R & -\frac{R_R'}{L_S + N} & 0 \\ 0 & 0 & 0 \end{pmatrix}$ et $[B] = \frac{L_S R_R'}{L_S + N} \begin{pmatrix} 1 & 0 & 0 \\ 0 & 1 & 0 \end{pmatrix}$.

La matrice $[A]$ est quasiment constante entre 2 pas de calcul, donc le modèle est stationnaire.

c) Prédiction : modèle d'état discret de la machine

Pour un modèle stationnaire, avec des entrées échantillonnées et bloquées à l'ordre 0 par le CAN du microcontrôleur, la discrétisation s'effectue classiquement de la manière suivante :

$$\tilde{X}_{k+1} = [F_k] \hat{X}_k + [H_k] U_k \quad \text{(III-7)}$$

avec $U_k = U$ à l'instant k et les matrices discrétisées

$$[F_k] = e^{[A]T_E} \quad \text{et} \quad [H_k] = \int_0^{T_E} e^{[A]\tau} \times [B] d\tau.$$

Le calcul d'exponentielles et d'intégrales de matrices n'étant pas exploitable en temps réel, nous avons utilisé un développement limité à l'ordre 2 pour calculer $[F_k]$ et $[H_k]$. En pratique, nous avons fixé comme pas $T_E = 500\mu s$, qui s'avère

- être suffisamment petit devant les constantes de temps électriques de la machine ($\tau_S \sim 5,5 \text{ ms}$, $\tau_R \sim 4 \text{ ms}$), pour assurer une discrétisation correcte du modèle linéaire à vitesse constante
- et être suffisamment petit devant la constante de temps mécanique du système (temps de montée en vitesse du volet roulant : 15 ms minimum) pour valider l'hypothèse du modèle quasi stationnaire.

Le développement limité à l'ordre 1 du modèle s'est avéré en effet trop approximatif pour permettre à l'observateur de corriger l'erreur et converger. Deux options s'offrent au concepteur : soit augmenter l'ordre du développement limité, soit réduire le pas T_E , avec dans les 2 cas une augmentation du volume de calcul pour le processeur. Nous avons privilégié la première solution. Ainsi, $[F_k] \approx [I] + T_E [A] + \frac{T_E^2}{2} [A]^2$ et $[H_k] \approx T_E ([I] + T_E [A]) \times [B]$, soit :

$$[F_k] \approx \begin{pmatrix} 1 - \frac{R_R' T_E}{L_S + N} + \frac{1}{2} \left(\frac{R_R' T_E}{L_S + N} \right)^2 - \frac{1}{2} (\hat{\omega}_{Rk} T_E)^2 & -\hat{\omega}_{Rk} T_E \left(1 - \frac{R_R' T_E}{L_S + N} \right) & 0 \\ \hat{\omega}_{Rk} T_E \left(1 - \frac{R_R' T_E}{L_S + N} \right) & 1 - \frac{R_R' T_E}{L_S + N} + \frac{1}{2} \left(\frac{R_R' T_E}{L_S + N} \right)^2 - \frac{1}{2} (\hat{\omega}_{Rk} T_E)^2 & 0 \\ 0 & 0 & 1 \end{pmatrix} \quad (\text{III-8})$$

et

$$[H_k] \approx \begin{pmatrix} \frac{R_R' L_S T_E}{L_S + N} - \frac{L_S}{2} \left(\frac{R_R' T_E}{L_S + N} \right)^2 & -\hat{\omega}_{Rk} \frac{R_R' L_S T_E^2}{2(L_S + N)} \\ \hat{\omega}_{Rk} \frac{R_R' L_S T_E^2}{2(L_S + N)} & \frac{R_R' L_S T_E}{L_S + N} - \frac{L_S}{2} \left(\frac{R_R' T_E}{L_S + N} \right)^2 \\ 0 & 0 \end{pmatrix} \quad (\text{III-9})$$

où la vitesse $\hat{\omega}_{Rk}$ observée à l'instant k est le 3^{ième} et dernier terme du vecteur \hat{X}_k .

d) Correction : définition des variables instrumentales

La seconde étape consiste à corriger \tilde{X}_{k+1} par la différence entre une sortie estimée avec le modèle d'état, que l'on note \tilde{Z}_{k+1} , et une 'variable instrumentale' Z_{k+1}^m fonction d'un calcul sur les mesures à l'instant k et $k+1$ directement. La variable instrumentale adaptée pour la correction de notre modèle d'état de machine asynchrone, est la variation du flux rotor pendant T_E [Choui 97], [Duval 02], [Morand 05]. Elle permet une réduction supplémentaire de l'ordre du système.

🔧 Calcul de la variable instrumentale, issue des mesures à l'instant k et $k+1$

L'équation (III-1) exprime le flux rotor en fonction des courants et tensions au stator :

$$\overline{\Phi}_R'' = -N \overline{I}_S + \frac{N+L_S}{L_S} \int (\overline{V}_S - R_S \overline{I}_S) dt$$

Soit, en dérivant

$$\frac{d\overline{\Phi}_R''}{dt} = \frac{N+L_S}{L_S} (\overline{V}_S - R_S \overline{I}_S) - N \frac{d\overline{I}_S}{dt}$$

La méthode d'Euler permet de calculer une approximation numérique des dérivées, pour un pas T_E petit devant les constantes de temps du système :

$$\frac{\overline{\Phi}_R''_{k+1} - \overline{\Phi}_R''_k}{T_E} \approx \frac{N+L_S}{L_S} (\overline{V}_{S_k} - R_S \overline{I}_{S_k}) - N \frac{\overline{I}_{S_{k+1}} - \overline{I}_{S_k}}{T_E}$$

Finalement, la variation de flux rotor obtenue avec les mesures entre les instants k et $k+1$ est :

$$\mathbf{Z}_{k+1}^m = \begin{pmatrix} \varphi_{R1} \\ \varphi_{R2} \end{pmatrix}_{k+1} - \begin{pmatrix} \varphi_{R1} \\ \varphi_{R2} \end{pmatrix}_k = \begin{pmatrix} T_E \frac{N+L_S}{L_S} (v_{1k} - R_S i_{1k}) - N(i_{1k+1} - i_{1k}) \\ T_E \frac{N+L_S}{L_S} (v_{2k} - R_S i_{2k}) - N(i_{2k+1} - i_{2k}) \end{pmatrix} \quad (\text{III-10})$$

\mathbf{Z}_{k+1}^m est calculée directement à partir de la nouvelle mesure des courants à l'instant $k+1$, et de la mesure des tensions et courants aux bornes de la machine à l'instant précédent k .

✚ Calcul de la sortie estimée avec le modèle d'état

C'est la différence entre le vecteur flux prédit pour l'instant $k+1$ et celui observé à l'instant k :

$$\tilde{\mathbf{Z}}_{k+1} = \begin{pmatrix} \tilde{\varphi}_{R1} \\ \tilde{\varphi}_{R2} \end{pmatrix}_{k+1} - \begin{pmatrix} \hat{\varphi}_{R1} \\ \hat{\varphi}_{R2} \end{pmatrix}_k = \begin{pmatrix} 1 & 0 & 0 \\ 0 & 1 & 0 \end{pmatrix} \tilde{\mathbf{X}}_{k+1} + \begin{pmatrix} -1 & 0 & 0 \\ 0 & -1 & 0 \end{pmatrix} \hat{\mathbf{X}}_k = [\mathbf{T}] \tilde{\mathbf{X}}_{k+1} + [\mathbf{J}] \hat{\mathbf{X}}_k \quad (\text{III-11})$$

En fait, $\tilde{\mathbf{Z}}_{k+1}$ correspond à une sortie de modèle $\hat{\mathbf{Y}}_k$ calculée à partir de l'évolution du système de $t=0$ à jusqu'à l'instant k . (Et non $k+1$). En effet, nous pouvons passer de l'équation (III-11) $\tilde{\mathbf{Z}}_{k+1} = [\mathbf{T}] \tilde{\mathbf{X}}_{k+1} + [\mathbf{J}] \hat{\mathbf{X}}_k = \hat{\mathbf{Y}}_k$ à une représentation d'état plus classique $\hat{\mathbf{Y}}_k = [\mathbf{C}_k] \hat{\mathbf{X}}_k + [\mathbf{D}_k] \mathbf{U}_k$, avec les relations : $[\mathbf{C}_k] = [\mathbf{T}][\mathbf{F}_k] + [\mathbf{J}]$ et $[\mathbf{D}_k] = [\mathbf{T}][\mathbf{H}_k]$.

e) Correction : détermination de la matrice de gain

Le vecteur observé $\hat{\mathbf{X}}_{k+1}$ à l'instant $k+1$ est calculé avec la relation :

$$\hat{\mathbf{X}}_{k+1} = \tilde{\mathbf{X}}_{k+1} + [\mathbf{G}_{k+1}] (\mathbf{Z}_{k+1}^m - \tilde{\mathbf{Z}}_{k+1}) \quad (\text{III-12})$$

L'algorithme de calcul de la matrice de gain de l'observateur $[\mathbf{G}_{k+1}]$, présenté au paragraphe II.3.2, se simplifie de la manière suivante avec la nouvelle formulation $\tilde{\mathbf{Z}}_{k+1} = [\mathbf{T}] \tilde{\mathbf{X}}_{k+1} + [\mathbf{J}] \hat{\mathbf{X}}_k = \hat{\mathbf{Y}}_k$:

Initialisation

$$[\hat{\mathbf{P}}_{k=0}] = [\mathbf{P}_0]; \quad // \text{covariance d'erreur d'observation à l'initialisation}$$

Itération : à chaque pas de temps k , le processeur calcule

$$[\tilde{\mathbf{P}}_{k+1}] = [\mathbf{F}_k] [\hat{\mathbf{P}}_k] [\mathbf{F}_k]^T + [\mathbf{Q}]; \quad // \text{covariance d'erreur de prédiction pour l'instant } k+1$$

$$[\mathbf{L}_{k+1}] = [\mathbf{T}] [\tilde{\mathbf{P}}_{k+1}] [\mathbf{T}]^T + [\mathbf{T}] [\mathbf{F}_k] [\hat{\mathbf{P}}_k] [\mathbf{J}]^T + [\mathbf{J}] [\hat{\mathbf{P}}_k] [\mathbf{F}_k]^T [\mathbf{T}]^T + [\mathbf{J}] [\hat{\mathbf{P}}_k] [\mathbf{J}]^T + [\mathbf{R}]$$

$$[\mathbf{G}_{k+1}] = \left([\tilde{\mathbf{P}}_{k+1}] [\mathbf{T}]^T + [\mathbf{F}_k] [\hat{\mathbf{P}}_k] [\mathbf{J}]^T \right) \times [\mathbf{L}_{k+1}]^{-1} \quad // \text{détermine le gain de Kalman}$$

$$[\hat{\mathbf{P}}_{k+1}] = [\tilde{\mathbf{P}}_{k+1}] - [\mathbf{G}_{k+1}] [\mathbf{L}_{k+1}] [\mathbf{G}_{k+1}]^T \quad // \text{covariance d'erreur d'observation pour le pas suivant}$$

Notons qu'avec les variables instrumentales choisies, du fait des matrices unité $[T] = -[J]$ la quantité de calculs requis pour obtenir $[G_{k+1}]$ est grandement réduite. Ainsi, en notant par « $[M]_{2 \times 2}$ » la sous-matrice de $[M]$ restreinte à ses 2 colonnes de gauche et ses 2 lignes supérieures, $[L_{k+1}]$ se calcule avantageusement par :

$$[L_{k+1}] = [\tilde{P}_{k+1}]_{2 \times 2} - ([F_k] [\hat{P}_k])_{2 \times 2} - ([\hat{P}_k] [F_k]^T)_{2 \times 2} + [\hat{P}_k]_{2 \times 2} + [R]$$

L'inversion $[L_{k+1}]^{-1}$ pourrait paraître coûteuse en temps de calcul. Cependant $[L_{k+1}]$ étant une matrice carrée de dimension 2, (puisque le vecteur \tilde{Z}_{k+1} comporte 2 éléments), l'inversion s'effectue assez rapidement, avec 1 division (l'inverse du déterminant), et 6 multiplications.

f) Réglage du filtre : choix des matrices P_0 , Q et R

Le filtre de Kalman est d'autant mieux adapté que l'on est capable de caractériser avec justesse les perturbations qui affectent le modèle et les mesures utilisées, au travers du choix des matrices $[Q]$ et $[R]$, ainsi que de la confiance que l'on a dans l'initialisation $[P_0]$. Quelques grandes lignes permettent de comprendre l'influence de ces réglages par rapport à la dynamique et la stabilité du filtrage.

La matrice $[Q]$ qui traduit l'intensité des bruits entachant l'état, permet de régler la confiance en notre modélisation et sa discrétisation, et la matrice $[R]$ règle quant à elle le poids des mesures.

- Une forte valeur de $[Q]$ par rapport à $[R]$ donne une forte valeur du gain $[G_{k+1}]$ réduisant l'importance de la modélisation et de la dynamique du filtre. La mesure possède alors un poids relatif plus important. Une trop forte valeur de $[Q]$ (par rapport à $[R]$) peut cependant induire un estimé pollué par le bruit de mesure dans laquelle on accorde beaucoup de confiance, voire créer une instabilité de l'observation.
- A l'inverse une faible valeur de $[Q]$ procurera une estimation très lisse en régime permanent (on fait confiance au modèle discret). Le risque étant d'avoir une variance de l'erreur d'observation $[\hat{P}_k]$ pas assez représentative des perturbations et erreurs (hypothèses, discrétisation) sur le modèle : l'observation mettra « du temps » à converger vers la vitesse réelle.

Enfin, en régime transitoire l'erreur d'estimation initiale sera d'autant plus vite éliminée (et le gain $[G_{k+1}]$ sera d'autant plus grand) que $[P_0]$ est grande par rapport à $[R]$: une grande confiance est accordée aux mesures pour corriger l'erreur initiale.

Dans notre application, l'erreur initiale d'estimation d'état est a priori extrêmement faible. En effet, par défaut l'algorithme d'observation est lancé avant que la machine soit mise sous

tension. Les flux sont pratiquement nuls (flux rémanents) et la vitesse est nulle, c'est pourquoi

$$\text{nous avons fixé : } [P_0] = \begin{pmatrix} 10^{-6} & 0 & 0 \\ 0 & 10^{-6} & 0 \\ 0 & 0 & 10^{-1} \end{pmatrix}.$$

Nous nous sommes basés sur les travaux de [Loron 00], [Duval 02] et [Morand 05] pour obtenir une valeur initiale de $[R]$ et $[Q]$, puis nous avons ajusté les valeurs expérimentalement, en confrontant observations de vitesse et mesures réelles, afin d'assurer la stabilité et un bon compromis avec la dynamique et les erreurs statiques.

Ainsi, les capteurs de courants étant relativement de bonne qualité, la variance du bruit de mesure a été fixée à 1‰ de la pleine échelle, soit ± 2 mA.

$$\text{Soit finalement : } [R] = \begin{pmatrix} 10^{-3} & 0 \\ 0 & 10^{-3} \end{pmatrix}, \text{ et pour le bruit d'état : } [Q] = \begin{pmatrix} 10^{-5} & 0 & 0 \\ 0 & 10^{-5} & 0 \\ 0 & 0 & 3 \end{pmatrix}.$$

Ces réglages ne sont certes pas optimaux, mais les observations obtenues avec ce filtre sont tout à fait satisfaisantes.

g) Réalisation pratique et résultats

Tout comme l'estimateur, l'observateur de vitesse requiert la mesure des tensions et courants aux bornes de la machine. La problématique de la conception économique de la carte de commande, et du placement des capteurs en fonction de l'alimentation du moteur, a déjà été traitée au paragraphe II.2.2. Seule la programmation du processeur change.

Nous avons repris le matériel utilisé pour l'estimateur, décrit au paragraphe II.2.3. A savoir : commande par un processeur DSP *DSPACE DS1103*, 2 capteurs de tension et 2 capteurs de courant au stator, et un codeur incrémental pour obtenir une mesure de vitesse réelle. La machine est alimentée par le secteur avec un condensateur de déphasage. La fréquence d'échantillonnage et de calcul est fixée à 2 kHz, soit $T_E = 500\mu\text{s}$.

Les Figures III-25 à III-28 présentent les enregistrements de la vitesse réelle et observée, sur un volet roulant en montée, pour des moteurs 10, 20 et 30 Nm. Comme pour l'estimateur, durant sa montée le volet est plus ou moins retenu manuellement, afin de faire varier le couple de charge et la vitesse. Pour chaque essai, la figure de gauche présente l'ensemble de l'enregistrement, et la figure de droite se focalise sur une zone de variations importantes.

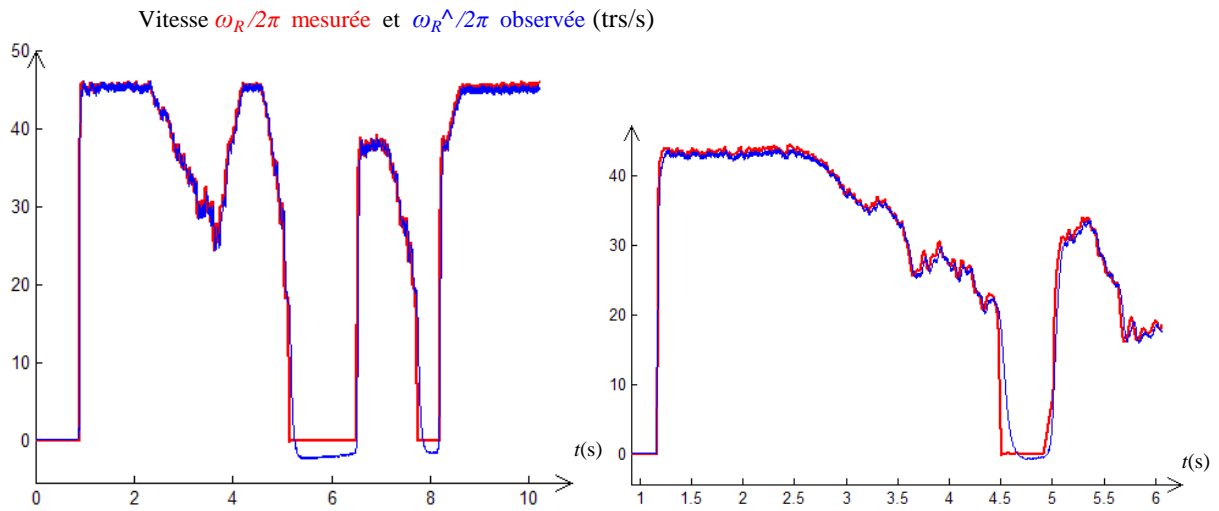


Figure III-25 : Vitesse mesurée et observée, pour un moteur 10Nm entraînant une charge variable

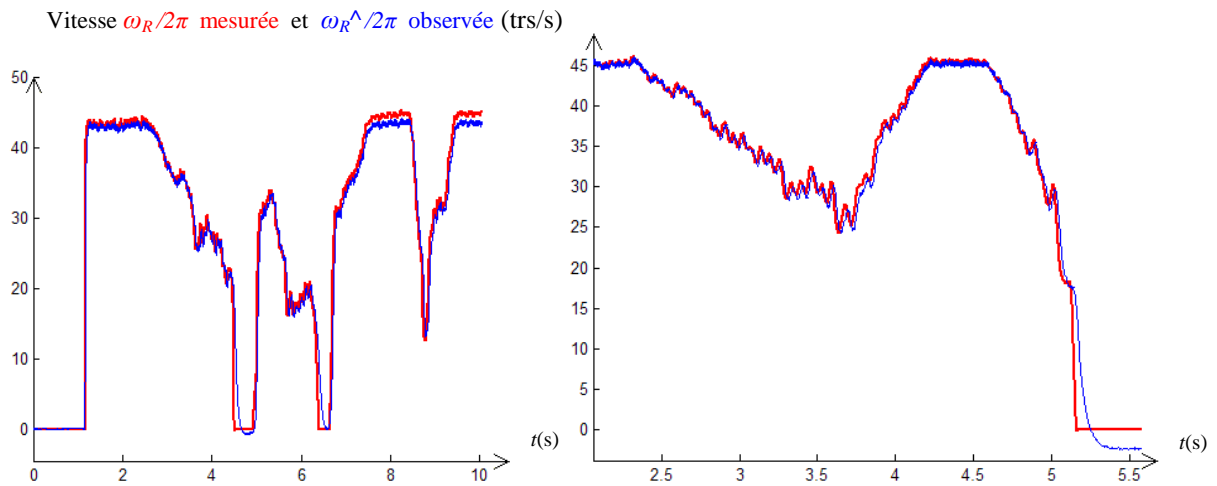


Figure III-26 : Vitesse mesurée et observée, pour un moteur 20Nm entraînant une charge variable

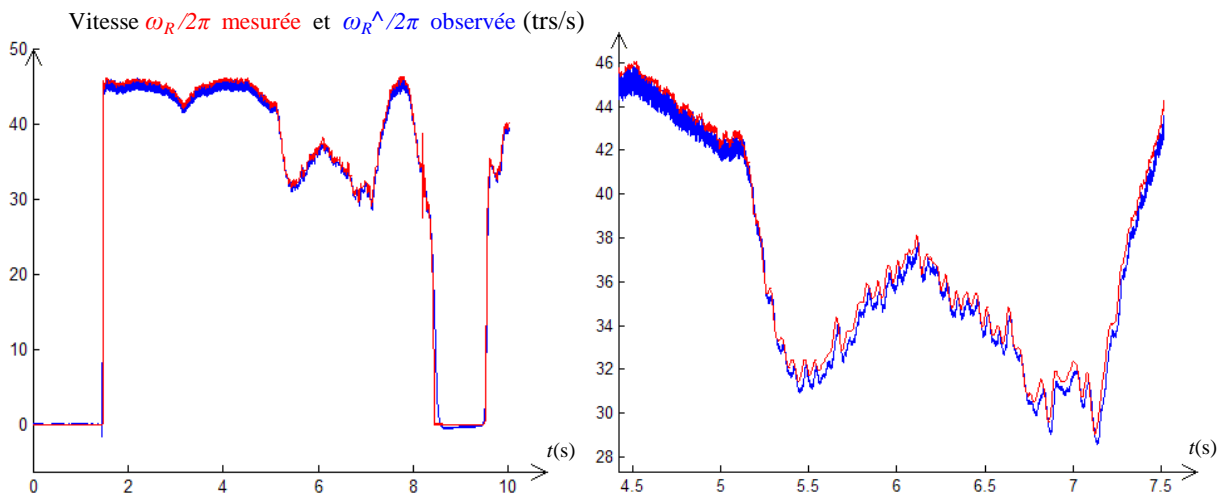


Figure III-27 : Vitesse mesurée et observée, pour un moteur 30Nm entraînant une charge variable

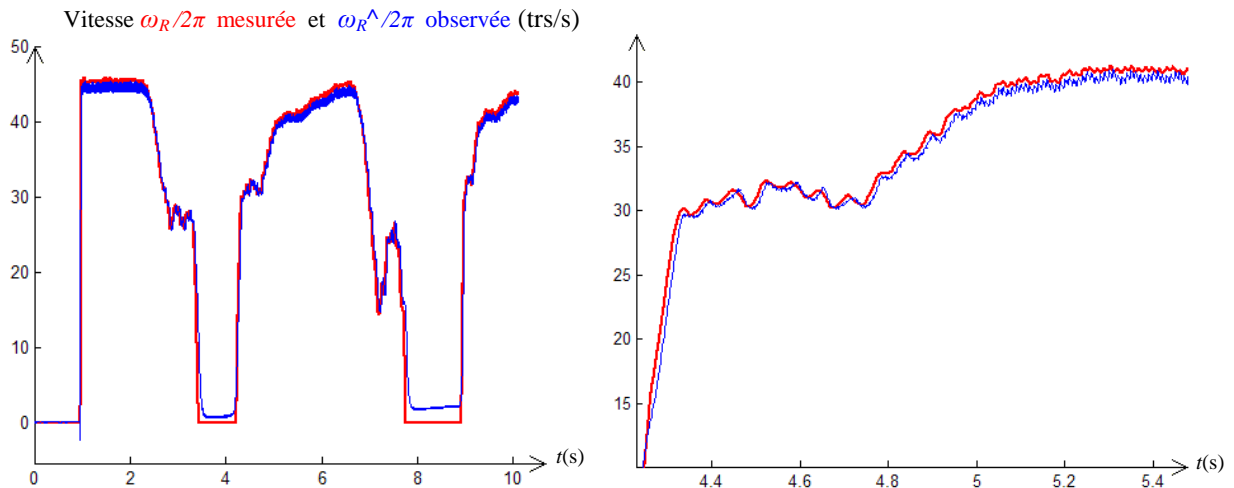


Figure III-28 : Vitesse mesurée et observée, pour un moteur 30Nm entraînant une charge variable, essai d'un observateur réglé avec des paramètres moteur différents

D'après un certain nombre d'essais expérimentaux dont sont extraites les figures présentées, les résultats conduisent aux observations suivantes :

- Le bruit d'observation, qui est essentiellement dû à une composante harmonique de fréquence 100 Hz liée à l'erreur de calcul des flux, a été fortement réduit avec le filtre de Kalman, par rapport à l'estimateur. L'observateur remplit donc sa fonction de manière satisfaisante.
- Notamment, le bruit d'observation est du même ordre de grandeur que le bruit de la vitesse mesurée, lié d'une part à la faible résolution du codeur incrémental, et d'autre part aux petites oscillations de vitesse à chaque demi-tour imposé par le couple pulsatoire (cf Chapitre II).
- Avec les matrices $[Q]$ et $[R]$ choisies, le retard entre le signal mesuré et observé est modérément faible : entre 5 et 15 ms en moyenne, soit davantage que l'estimateur de vitesse en régime transitoire (quelques ms), mais moins que le retard des mesures en régime permanent (8 à 30 ms).
 - Le dernier terme de la diagonale de $[Q]$, 3 ici, réalise un compromis entre filtrage du bruit d'observation et dynamique du filtre. Pour lisser davantage la vitesse observée, il faudrait diminuer cette variance (meilleure confiance dans le modèle), mais en contrepartie le retard du signal observé augmenterait, ce qui n'est pas désirable par exemple pour une stratégie de détection d'arrivée en butée.
 - A vitesse moyenne (15 à 35 trs/s) le signal observé présente en général une erreur statique pratiquement négligeable. En revanche le signal observé présente une petite erreur statique à vitesse élevée, et une erreur statique conséquente à rotor bloqué. Ce dernier point n'est pas critique pour le volet roulant : il est rare que le moteur évolue à vitesse très faible sur des périodes prolongées, sans que le frein mécanique ne s'active.
 - L'erreur statique à vitesse élevée dépend de la température, et de la déviation des paramètres réels par rapport aux paramètres programmés initialement. Ce phénomène

est visible notamment sur la Figure III-26 : à $t = 2s$, l'erreur statique est de $\frac{1}{2}$ tour / seconde. A $t = 9s$, l'erreur statique est de 1,5 tr/s. Pour une plage de température carter allant de 20°C à 90°C sur un même moteur, nous constatons que l'erreur statique varie au maximum de 2 tr/s. La sensibilité de la vitesse observée à la température a donc été nettement améliorée par rapport à l'estimation par mesures en régime permanent : jusqu'à 4% de la pleine échelle pour l'observateur.

En conclusion, l'observateur de vitesse constitue une amélioration par rapport aux défauts inhérents aux deux précédentes méthodes de détermination de la vitesse sans capteur. A savoir, il fournit une vitesse observée avec un bruit très réduit par rapport à l'estimateur, et avec un retard réduit par rapport aux mesures en régime permanent. Enfin la dérive de la vitesse observée avec la température est nettement améliorée.

L'observateur de vitesse à filtre de Kalman est donc logiquement dans cette étude, la méthode de mesure virtuelle de la vitesse la plus performante. En contrepartie la complexité des calculs est élevée, et les coûts de matériel (capteurs électriques, microcontrôleur) sont plus importants.

II.4 Reconnaissance automatique du type de moteur dans la gamme

L'estimateur comme l'observateur de vitesse à filtre de Kalman nécessitent la connaissance des 4 paramètres R_S , L_S , N et R_R de la machine asynchrone. Ces paramètres sont différents, selon le type de moteur, 10 20 ou 30Nm, et ils peuvent varier entre deux moteurs de même type, du fait de la température et des dispersions de construction.

Ces paramètres ne peuvent pas être programmés dans la mémoire de la carte électronique de commande, de manière unique pour chaque moteur. Un tel processus exigerait des surcoûts de production rédhibitoires. De même, le programme doit être identique pour toutes les cartes de commande. Aucune programmation spécifique ne doit être effectuée sur la carte de commande, pour lui indiquer qu'elle pilote un motoréducteur 10, 20 ou 30 Nm : c'est la carte de commande qui doit mettre en œuvre une stratégie pour déterminer le motoréducteur qu'elle pilote, à la première mise sous tension.

Cette stratégie de détermination ne peut être une identification paramétrique entre des mesures et un modèle de simulation, comme la méthode d'identification *hors ligne* par algorithme génétique que nous avons présentée en Annexe I. Cette méthode, extrêmement lourde en puissance de calcul, nécessite les capacités de mémoire et de traitement informatique d'un ordinateur de bureau. D'autre part elle nécessite également la mesure de la vitesse, dont nous ne disposons pas.

La méthode de reconnaissance (et non d'identification en ligne) que nous proposons consiste, à la première mise sous tension du moteur, à analyser les mesures électriques au stator afin de déterminer l'appartenance d'un paramètre caractéristique (résistance stator, constante de temps, valeur du condensateur de déphasage, ...) à un intervalle permettant de différencier sans erreur possible un moteur 10 ou 20 d'un 30 Nm.

Une fois le type du moteur reconnu, un jeu de 4 paramètres précalculés est chargé. Une correction des paramètres R_S, R_R' en fonction de la température peut être ensuite envisagée.

Pour minimiser les risques d'erreur, la vitesse doit être si possible connue, ou du moins identique lors de chaque comparaison. Or justement les paramètres servent à estimer ou observer cette vitesse. Sans paramètre les estimateurs sont inopérants.

La méthode proposée consiste donc à effectuer les mesures à un régime de fonctionnement bien connu : à rotor bloqué par exemple. Pour avoir la certitude que le rotor est et reste à l'arrêt, la commande fait en sorte d'alimenter le moteur de manière à ce que le flux dans la machine n'entraîne pas le rotor.

Ceci est possible notamment, en alimentant le stator de la machine avec deux tensions identiques $v_1(t) = v_2(t)$. Dans ce cas la machine est magnétisée, et parcourue uniquement par un flux pulsant à 50Hz qui crée un couple pulsatoire mais aucun couple moyen.

- Avec une alimentation par onduleurs, Chapitre I , §V, des tensions identiques peuvent être facilement synthétisées en appliquant les bons rapports cycliques sur les bras de pont de transistors. D'autre part, cet essai peut s'effectuer à tension réduite : 100 volts au lieu de 230.
- Il est également possible de réaliser cette fonction avec l'alimentation de la Figure III-18 : à condensateur de déphasage, et 2 triacs pour l'inversion du sens de rotation. Il suffit simplement d'appliquer la même commande de gâchette simultanément sur les 2 triacs, afin de les fermer ensemble. Le condensateur en court-circuit ne pourra jamais se charger, et la tension aux bornes des 2 phases sera égale.

Avec cette méthode les enroulements prélèvent le même courant : $i_1(t) = i_2(t)$, et le courant total est la somme des deux : $i(t) = 2 i_1(t) = 2 i_2(t)$.

La méthode de reconnaissance la plus élémentaire, consiste à alimenter le moteur de la manière indiquée précédemment, en pleine onde à 50Hz pendant quelques périodes, et à mesurer l'amplitude du courant i .

L'Annexe V fournit un éclairage théorique sur la fonction de transfert du courant d'une phase à rotor bloqué. En remplaçant la variable de Laplace s par $j\omega$, puis en calculant le module, on détermine l'amplitude du courant : $I = 2V_2 \times |F(j\omega)|$.

En pratique, le Tableau III-G ci-dessous donne les valeurs d'amplitude crête rencontrées :

Moteur	Rs	Ls	N	Rr'	I crête (A)
10Nm	275,0	1,534	0,072	475,0	1,165
10Nm	294,0	1,673	0,096	455,0	1,115
20Nm	189,5	1,178	0,123	276,0	1,745
20Nm	176,0	1,218	0,118	245,5	1,855
30Nm	121,0	0,975	0,249	222,0	2,520

Tableau III-G : Courant crête I mesurable à rotor bloqué et $v_1 = v_2$

Nous observons bien une nette différence de consommation de courant entre les moteurs 10, 20 et 30 Nm, ce qui permet de définir une classification en fonction de l'intervalle dans lequel se situe le courant : [0 à 1,4 A] pour les moteur 10Nm,]1,4 à 2 A] pour les moteurs 20Nm, plus de 2A pour les moteurs 30 Nm.

Une fois le moteur reconnu à la première mise sous tension, le jeu de paramètres « moyens » préprogrammé correspondant est chargé, et le moteur peut fonctionner normalement. Ce processus est invisible pour l'utilisateur.

III Détection de l'arrivée en butée

La détection d'arrivée en butée remplit la double fonction

- d'assurer un serrage suffisant du volet en butée basse notamment, afin d'empêcher une tierce personne de remonter le volet à la main lorsqu'il est fermé,
- tout en évitant le serrage excessif du volet motorisé et donc son vieillissement précoce.

Lorsque le volet arrive en butée, le couple résistant augmente rapidement, ce qui induit une diminution importante de vitesse. D'après l'élasticité des matériaux, le moteur se bloque typiquement en 60 ms (butée haute) à 200 ms (butée basse), et exerce son couple maximal.

L'objectif est de détecter la diminution de vitesse rapidement, en quelques dizaines de millisecondes, puis de mettre le moteur hors tension, afin de permettre un couple de serrage suffisant (jusqu'à 12 Nm environ) mais pas excessif. L'algorithme doit être néanmoins insensible aux variations de vitesse en fonctionnement normal (balourd, frottements, ...) afin de ne pas provoquer d'arrêt intempestif.

III.1 Variable d'entrée

L'étude précédente a montré que la vitesse pouvait être déterminée à partir de mesures électriques en régime permanent : notamment $\arg(\bar{I}_1/\bar{I}_2)$, $\arg(\bar{V}_1/\bar{V}_2)$, $|\bar{V}_1/\bar{V}_2|$ et $|\bar{V}_c/\bar{V}_2|$. Ces grandeurs sont adaptées à notre moteur puisqu'elles décroissent si la vitesse diminue. ($\bar{V}_2 = 230\sqrt{2}$ étant constant, les 2 derniers rapports d'amplitudes se résument aux mesures de $|\bar{V}_1|$ et $|\bar{V}_c|$). La correspondance entre ces mesures et la vitesse étant monotone, il n'est pas nécessaire de reconstituer la vitesse par tabulation : l'algorithme utilise directement comme entrée l'une des 4 mesures proposées, désignée par « y », les seuils et réglages étant adaptés à

la nature de la mesure utilisée. Ces mesures se renouvellent à chaque demi-période secteur, toutes les $\Delta t = 10\text{ms}$.

La vitesse peut également être estimée ou observée : « y » = $\hat{\omega}_R$. Ces mesures sont obtenues à une période plus faible de $500\mu\text{s}$. Une telle précision n'étant pas nécessaire pour l'algorithme, un sous échantillonnage à $\Delta t = 5\text{ms}$ ou 10ms procure des résultats satisfaisants.

III.2 Problématique

Le critère utilisé est explicité ci-dessous en désignant indifféremment par « y » l'une ou l'autre des mesures précédentes. Ces mesures se renouvellent toutes les $\Delta t = 10\text{ms}$. A l'instant t_i la mesure y_i peut être analysée de plusieurs manières. On peut par exemple :

- Calculer l'écart absolu $(y_i - y_0)$ entre y_i et une valeur faible fixe, y_0 , proche de 0, très inférieure aux conditions nominales de fonctionnement. Cette technique n'est pas sûre car la réaction risque d'être trop tardive.
- Comparer l'écart relatif entre 2 mesures consécutives et un seuil S , c'est à dire calculer :

$$E(i) = [(y_i - y_{i-1}) - S].$$

Le moteur est arrêté lorsque $E(i) > 0$. Cette technique ne convient pas non plus car quelle que soit la valeur de S , même très faible, il existe toujours une pente $p_i = [(y_i - y_{i-1}) / \Delta t]$ assez faible, se répétant à chaque t_i , pour que l'on ait toujours $E(i) < 0$. On irait ainsi jusqu'à la vitesse nulle sans couper l'alimentation. De plus avec un seuil S trop petit le système risque de disjoncter sur la composante de bruit.

- Calculer plusieurs valeurs

$$E(i,j) = [(y_i - y_{i-j}) - S] \quad \text{(III-13)}$$

avec j variant de 1 à N . Le moteur est arrêté à $j=N$ si $E(i,N) > 0$. On effectue ainsi un filtrage de l'information sur la pente.

Doivent alors être précisés le seuil S et le nombre de fois N où $E(i,j)$ est testé à chaque valeur de i . N et S sont fonction de p_i . Avec les volets roulants la situation est compliquée par les irrégularités de vitesse provoquées par le défilement des lames. Les choix de N et S sont délicats, on peut être amené à définir des fonctions $N(i)$ et $S(i,j)$.

Nous avons choisi cette 3^e méthode avec $N=18$ fixe et S variable avec j , que l'on note $S(j)$.

III.3 Algorithme

Les mesures y enregistrées toutes les 10ms sont fortement bruitées (oscillations de vitesse dues au couple pulsatoire 100Hz , irrégularité de défilement des lames, ...). La Figure III-30 donne un exemple de signal rencontré lors d'une descente de volet, et illustre le traitement de signal effectué. L'algorithme de détection d'arrivée en butée comporte 4 étapes, présentées sur la Figure III-29.

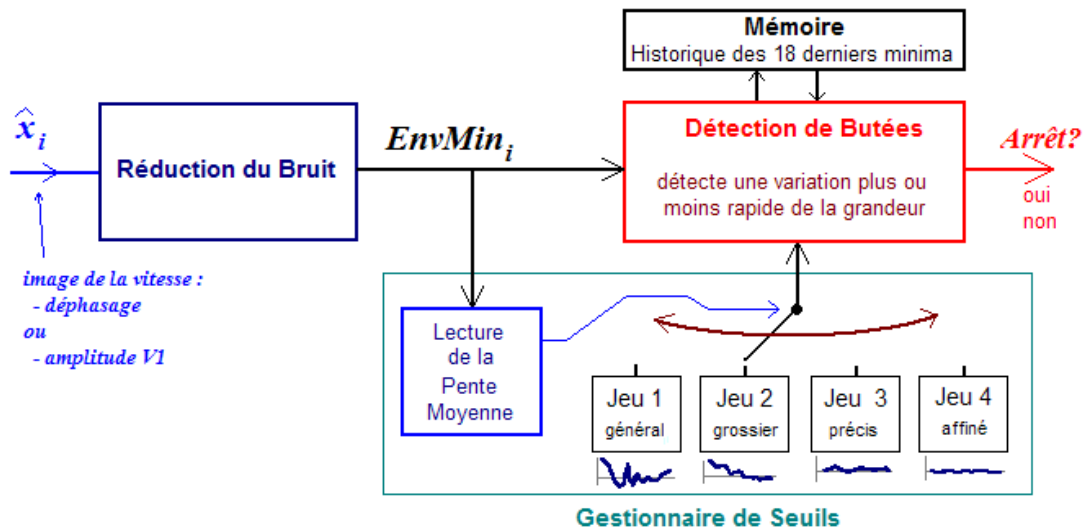


Figure III-29 : Description fonctionnelle de l'algorithme de détection

III.3.1 Réduction du bruit

À chaque y_i sont calculées 3 valeurs : la moyenne glissante, $Sy_i = (y_i + y_{i-1})/2$, l'écart $Dy_i = |y_i - y_{i-1}|/2$, et l'épaisseur $Ey_i = \max(Dy_i)$. Ces 3 valeurs sont fonctions de l'évolution de y et du bruit de fond, elles servent à calculer deux enveloppes, une minorant, l'autre majorant y_i . Le calcul est fait à partir de la logique suivante :

- Si $Sy_i > EnvMax_i$ alors $EnvMax_{i+1} = Sy_i$ et $EnvMin_{i+1} = Sy_i - Ey_i$.
- Si $Sy_i < EnvMin_i$ alors $EnvMin_{i+1} = Sy_i$ et $EnvMax_{i+1} = Sy_i + Ey_i$.

La Figure III-30 montre comment $EnvMin_i$ et $EnvMax_i$ entourent y . lors d'une diminution continue de y , $EnvMin_i$ suit Sy_i qui est lui-même très proche de y_i .

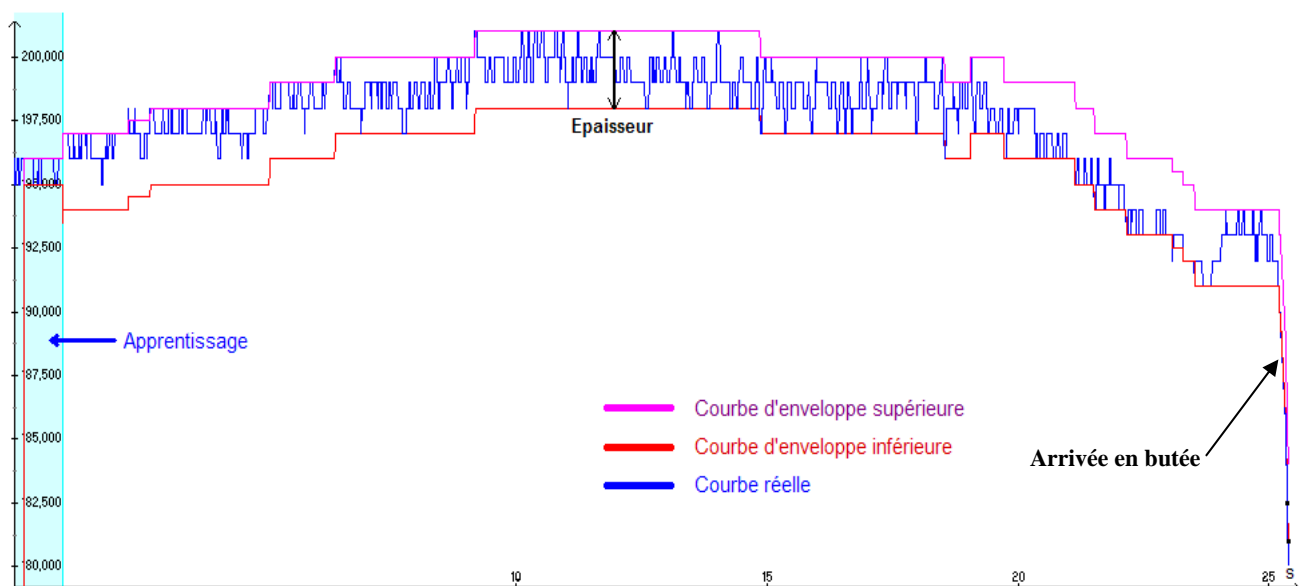


Figure III-30 : Réduction numérique du bruit du signal de vitesse, par « suiveur à hystérésis »

En pratique l'épaisseur Ey_i , une fois initialisée dans les premières mesures, ne change pratiquement plus de sorte que le système fonctionne en suiveur à hystérésis avec 2 sorties, un majorant et un minorant de y , qui suivent à peu près y en éliminant le bruit, sans retard. Dans la suite l'étude des variations de y est faite à partir de $EnvMin_i$.

III.3.2 Mémorisation et détection

La diminution de vitesse est étudiée à partir de N mesures successives de y stockées sous la forme $\alpha_i \cdot EnvMin_i$ avec $\alpha_i = 1$ si y décroît, c'est à dire si $(S_{y_i} < EnvMin_{i-1})$, et $\alpha_i = 0$ dans le cas contraire. Cette disposition revient à ne prendre en compte que les mesures décroissantes de y_i . Ceci s'est avéré bénéfique dans le cas des volets roulants pour réduire le temps de calcul et éliminer les irrégularités de vitesse.

Après chaque mémorisation de $EnvMin_i$, $N(=18)$ comparaisons de $\alpha \cdot EnvMin$ à N seuils $S(j)$ différents sont effectuées. Le moteur est arrêté si l'une des inégalités

$$(\alpha_{i-j} EnvMin_{i-j} - EnvMin_i) > S(j)$$

est vérifiée. La comparaison n'est pas faite si $(\alpha_{i-j} EnvMin_{i-j} = 0)$. La Figure III-31 indique le procédé.

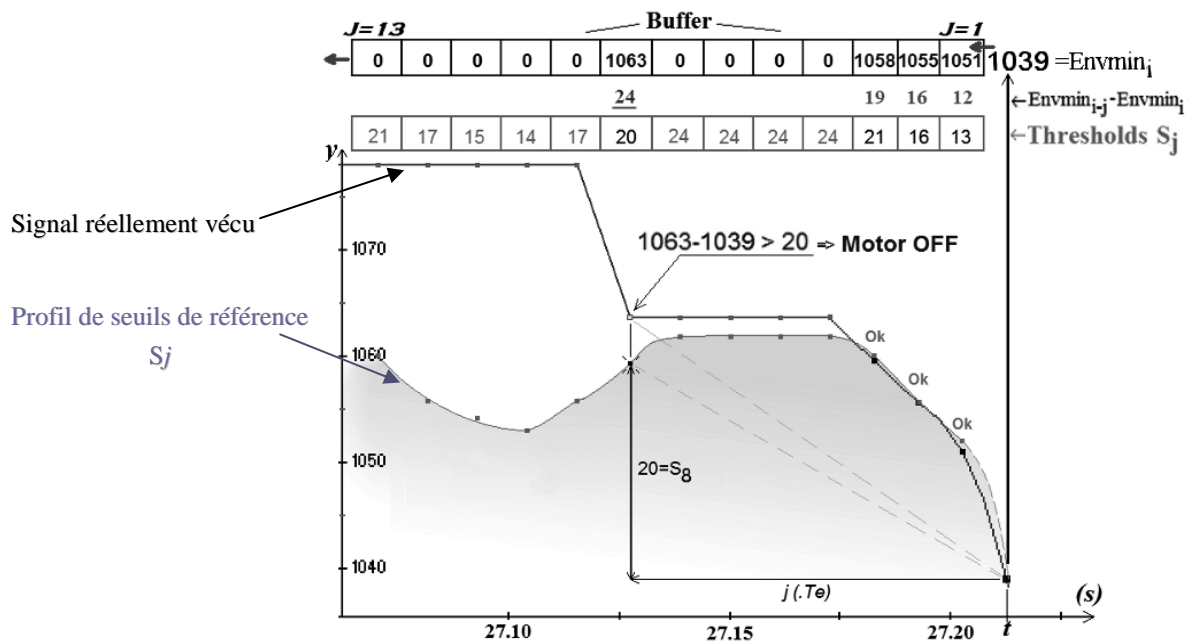


Figure III-31 : Processus de mémorisation et de comparaison à un profil de seuils, dans le cas $N=13$

La dernière mesure effectuée donne $EnvMin_i = 1039$. En haut de la figure, est représenté la mémoire à 18 registres stockant $\alpha_i \cdot EnvMin_i$, dont seulement 13 sont représentées. En dessous sont donnés les 13 seuils correspondants qui représentent les écarts maximaux de vitesse autorisés. Entre les deux figurent les différences $(\alpha_{i-j} EnvMin_{i-j} - EnvMin_i) = (\alpha_{i-j} EnvMin_{i-j} - 1039)$ chaque fois calculées. La première fois la différence vaut 12, le seuil 13, on passe au 2^e calcul. Au 4^e calcul, la différence 24, est supérieure au seuil 20, le procédé est arrêté et le moteur

disjoncté. La partie inférieure de la figure illustre les calculs précédents et le profil de seuils adoptés.

III.3.3 Gestionnaire de seuils

Lorsque la vitesse comporte une composante basse fréquence liée à une irrégularité de la charge, il convient d'adapter la série des seuils $S(j)$. La procédure peut se faire automatiquement grâce à un gestionnaire de seuils qui analyse les variations de la vitesse, et décide en conséquence, de charger un jeu de N seuils pré-calculés plutôt qu'un autre.

Le jeu de seuil est choisi en fonction de l'écart par tranche de 360 ms, calculée toutes les 180 ms, entre les minima et les maxima de $EnvMin_i$

La Figure III-32 montre la disposition adoptée dans le cas des volets roulants avec $M=4$ jeux de $N=18$ seuils. La série des 18 seuils est écoulee en $18 \times 10 = 180$ ms. Toutes les 360 ms la série des $N EnvMin_i$ est analysée et le jeux des N seuils éventuellement changé.

III.4 Analyse statistique et détermination des seuils

L'efficacité de l'algorithme de détection de ralentissement repose essentiellement sur le choix des valeurs de seuil. Ceux-ci sont déterminés à partir d'une étude statistique des mesures de I_1/I_2 , V_1/V_2 , V_C ou $\hat{\omega}_R$ selon la méthode, et de la vitesse rotor ω_R , effectuées sur un grand nombre de volets roulants et de moteurs en fonctionnement (plusieurs milliers d'essais pour $\arg(\overline{I_1/I_2})$, $\arg(\overline{V_1/V_2})$, $|\overline{V_1/V_2}|$ et $|\overline{V_C/V_2}|$).

Les seuils programmés doivent être calculés de manière à ce qu'ils prennent en compte toutes les configurations de volets roulants possibles et de moteurs 10, 20 et 30 Nm de la gamme, sans modification ni reprogrammation de la carte de commande.

Pour chaque parcours enregistré du volet en test (montée ou descente), durant le fonctionnement normal et avant la chute de la vitesse rotor, un algorithme réciproque fournit les $N \times M$ seuils minimaux requis pour que le système ne subisse pas d'arrêt intempestif. Pour chaque rang n et jeu m de seuil $S(n, m)$, la moyenne $\mu_S(n, m)$ et l'écart-type $\sigma_S(n, m)$ sont calculés à partir de la population de tests. Par hypothèses, on admet que la population de tests est suffisamment importante pour constituer un échantillon représentatif de la population réelle totale de volets chez les clients, et d'autre part que les seuils obéissent à une distribution en loi normale, en première approche.

Les seuils de la carte électronique seront programmés en utilisant l'équation

$$S(n, m) = \mu_S(n, m) + k \times \sigma_S(n, m) \quad \text{(III-14)}$$

où k est une marge arbitraire, à savoir la moitié de l'intervalle de confiance qui doit être considéré, de sorte que la probabilité d'arrêt intempestif en parcours normal soit inférieure à 1 chance sur 10000 (1 arrêt intempestif 1 fois dans la vie d'un produit, en moyenne). D'après la loi normale, on obtient : $k \geq 3.62$. Les profils de seuil adoptés pour la réalisation industrielle avec mesure de l'amplitude de V_C (§II.1.3), sont illustrés Figure III-32.

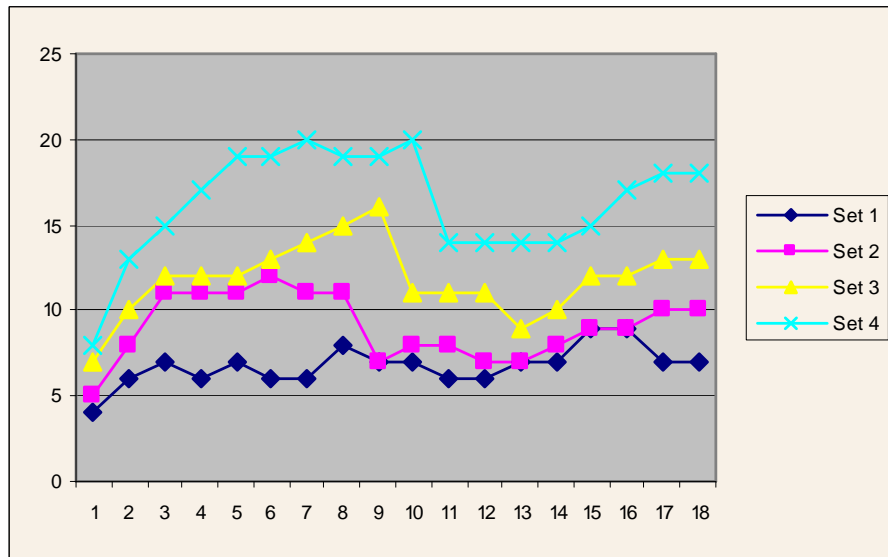


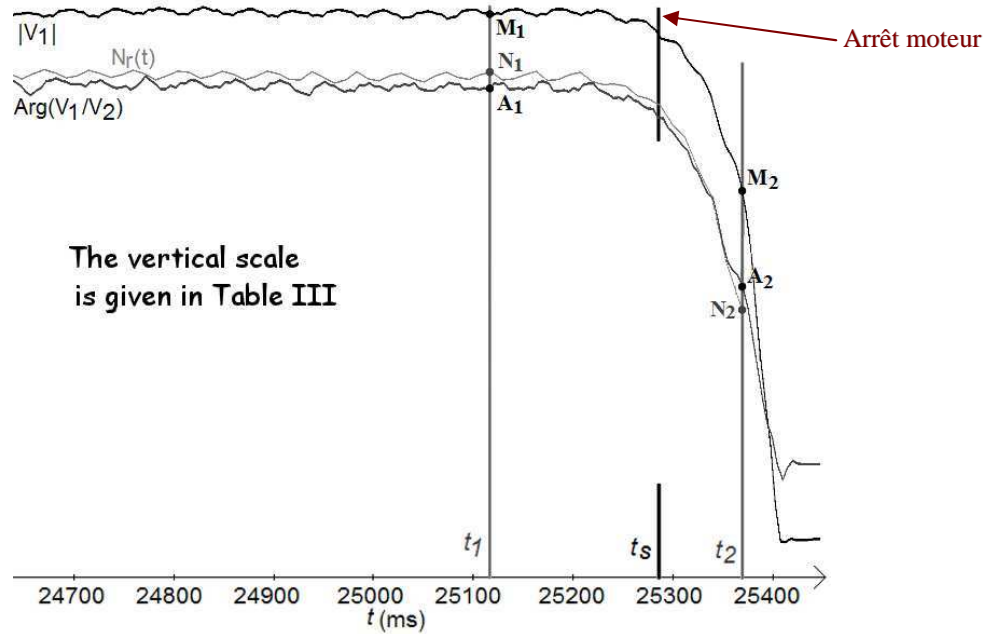
Figure III-32 : Profils des seuils adoptés pour la MASD de volet roulant Profalux, estimation de vitesse par mesure de $\overline{|V_C|}$.

Le jeu de seuils n°1 est le plus sensible aux variations de vitesse, et le jeu n°4, chargé par défaut au démarrage du moteur, le plus tolérant. Selon les variantes, les 4 jeux sont calculés pour inclure les montées et les descentes, ou des jeux distincts sont utilisés en montée et en descente.

III.5 Validation expérimentale

Nous avons mis en application cet algorithme pour détecter sans capteur l'arrivée en butée d'un volet roulant, avec chacune des méthodes et banc expérimental décrits au paragraphe II : estimation par mesures en régime permanent, estimateur et observateur de vitesse.

Figure III-33, nous présentons un relevé de la vitesse, du déphasage et du module de v_l lors d'un arrêt forcé du moteur sans détection de ralentissement. La vitesse est mesurée par un codeur incrémental donnant une impulsion par tour. Le ralentissement commence un peu après $t_1=25.1s$, La dernière vitesse mesurée N_2 est à $t_2=25.4s$, au delà la précision n'est plus assurée.


 Figure III-33 : Simulation de l'algorithme d'arrêt en butée sur un enregistrement de v_1 , v_2 , et N_R

Abscisse t , (ms)	$t_1 = 25120$	$t_s = 25290$	$t_2 = 25370$
Vitesse $N_R(t)$, (tr/min)	$N_1 = 2678$	2560	$N_2 = 1808$
$ V_1(t) $, (V)	$M_1 = 380$	374	$M_2 = 333$
$\text{Arg}(V_1/V_2)(t)$, (°)	$A_1 = 85.5$	84.1	$A_2 = 75.8$

Tableau III-H : Points caractéristiques de la Figure III-33

La Figure III-33 montre clairement que le déphasage et le module de \bar{v}_1 ont la même allure que la vitesse, à un retard de mesure près de 10 à 30 ms. Les résultats théoriques du paragraphe II et du chapitre I sont confirmés. Puis, nous avons appliqué notre algorithme de détection de ralentissement en simulation. Sur l'enregistrement, l'application de notre algorithme de détection de ralentissement, avec la série la plus sensible des 4 séries de seuils, aurait arrêté le moteur en $t_s = 25290\text{ms}$, soit approximativement 60 ms après le début du ralentissement. Expérimentalement, ce délai est satisfaisant. Il permet de serrer le volet sur sa butée sans détérioration mécanique ni grincement audible.

Notons que pour la carte de commande à mesure des tensions stator \bar{v}_1 , \bar{v}_2 (§II.1.2), un algorithme est exécuté pour la mesure du déphasage $\arg(\bar{v}_1/\bar{v}_2)$, et un algorithme est exécuté en parallèle avec la mesure de $|\bar{v}_1|$. L'arrêt est effectué si les deux critères issus des deux algorithmes, sont vérifiés en même temps. Dans le cas des volets roulants il est apparu que cette fonction « ET » réduisait le risque d'arrêt intempestif. En effet l'explication est que $\arg(\bar{v}_1/\bar{v}_2)$ et $|\bar{v}_1|$ ne réagissent pas de la même manière avec la température : le premier est décroissant, le second croissant (cf §II.1.6), donc la fonction « ET » réalise une sorte de compensation de la température.

La Figure III-34 représente la vitesse et la mesure de $|\overline{v}_C|$ issues du même enregistrement. L'algorithme exécuté avec $|\overline{v}_C|$ et les réglages de seuils correspondants, donne le même résultat : arrêt 60 ms après le début du ralentissement.

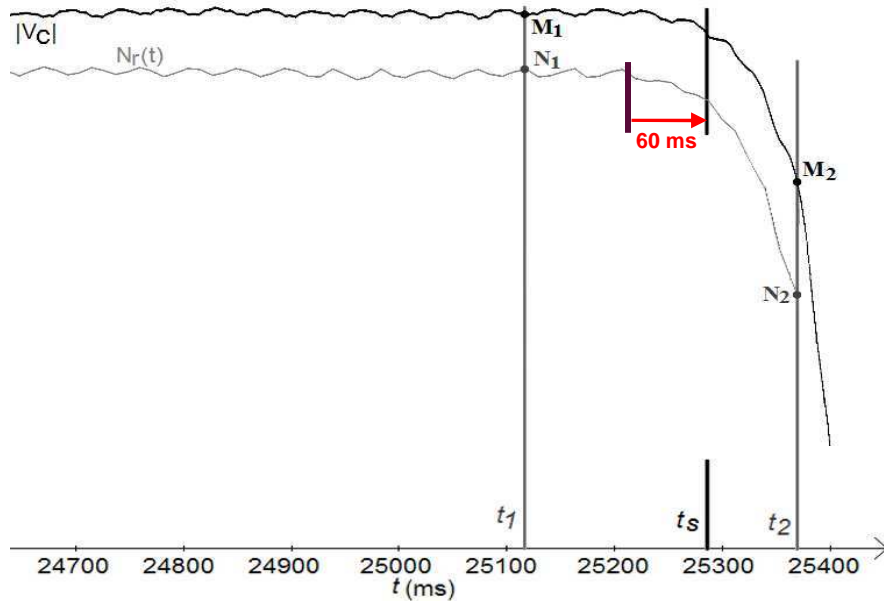


Figure III-34 : Simulation de l'algorithme d'arrêt en butée sur un enregistrement de v_C et N_R

Abscisse t , (ms)	$t_1 = 25120$	$t_s = 25290$	$t_2 = 25370$
Vitesse $N_r(t)$, (tr/min)	$N_1 = 2678$	2560	$N_2 = 1808$
$ V_C (t)$, (V)	$M_1 = 450$	439	$M_2 = 391$

Tableau III-I : Points caractéristiques de la Figure III-34

Des mesures du couple de serrage ont été réalisées sur l'axe du volet roulant lors de l'arrivée en butée basse (descente), Figure III-35, avec l'algorithme exécuté avec $|\overline{v}_C|$, sur un moteur 10Nm, et lors de l'arrivée en butée haute (montée).

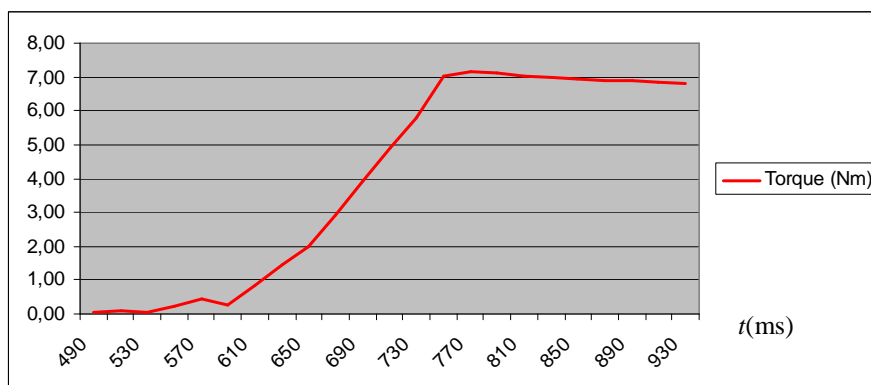


Figure III-35 : Couple en sortie d'arbre d'un motoréducteur 10Nm, arrivée en butée Basse avec algorithme

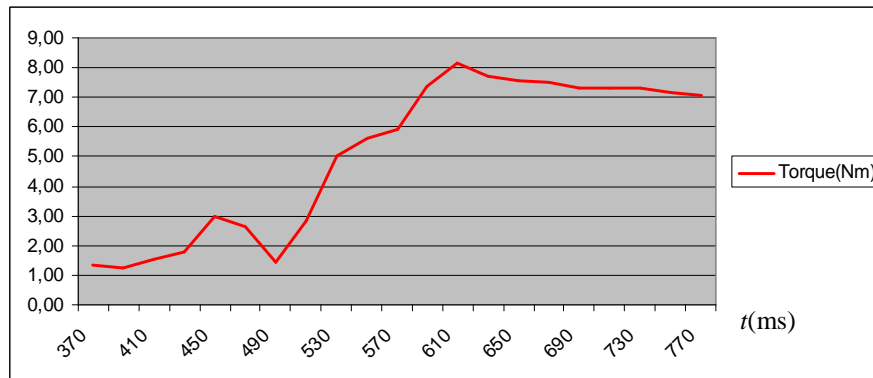


Figure III-36 : Couple en sortie d'arbre d'un motoréducteur 10Nm, arrivée en butée Haute avec algorithme

Du fait de l'élasticité des lames du tablier, l'arrivée en butée basse se fait en douceur, et dans cet essai l'arrêt est décidé 140ms après le début du ralentissement pour un couple maximal atteint de 7,14 Nm.

L'arrivée en butée haute correspond davantage à un petit « choc » de la lame finale sur le coffre du volet, l'arrêt est décidé 100 ms après le début du ralentissement, et le couple maximal atteint vaut 8,16 Nm.

D'une manière générale, un certain nombre de mesures de couple mettent évidence que le couple exercé sur le volet en butée correspond en moyenne à environ 7/10 du couple nominal du motoréducteur concerné.

Rappelons que le couple électromagnétique maximal du moteur 10Nm (ramené à l'arbre de sortie) est 31 Nm, tenant compte des pertes réducteur il est mesuré à environ 20 Nm, et que le couple nominal en fonctionnement normal est de 10 Nm donc. L'algorithme est en mesure de reconnaître un profil de décélération lié à une butée, et de mettre le moteur hors tension avant même que le couple de sortie devienne supérieur au couple nominal. Tout en permettant au couple d'atteindre ou d'excéder cette valeur nominale dans les autres phases de parcours du tablier (1^{er} tiers de la montée...). C'est pourquoi ces résultats sont satisfaisants.

L'entreprise a finalement retenu et prototypé la solution de la mesure de l'amplitude de la tension condensateur $|\overline{V_C}|$, pour des raisons de coûts.

Enfin, l'algorithme exécuté avec $|\overline{V_C}|$, a été testé en endurance sur plusieurs volets et plusieurs moteurs, avec une exigence de durée de vie minimale de 14000 manœuvres (montées+ descentes). Nous n'avons pas constaté d'usure ou de déformation prématurée des éléments mécaniques (tablier, coffre, ...), suite aux accostages répétitifs en butée haute et basse, avec à chaque fois un effort correspondant à $\sim 7/10$ du couple nominal du moteur concerné. Des compteurs mécaniques et électroniques placés en butée haute et basse, n'ont pas révélé non plus d'arrêt intempestif en cours de manœuvre lors des essais en endurance. La viabilité industrielle de la commande avec ses réglages, semble donc confirmée.

IV Détection d'obstacle

L'algorithme de détection d'obstacle, développé par Profalux et auquel je n'ai pas directement participé, utilise les mesures réelles de vitesse/position. Cependant nous le présentons car nous avons étudié les possibilités de coupler cet algorithme à nos estimateurs de position. En effet celui-ci peut admettre comme entrées extérieures

- tout signal représentatif de la vitesse : vitesse réelle ou estimée en régime permanent, transitoire, observée, y compris avec une dérive lente liée à la température (cf paragraphe II).
- un signal de position qui atteste de manière certaine que l'axe d'enroulement a dépassé un angle prédéterminé, « de contact de la lame finale avec le sol. »

IV.1 Caractérisation du phénomène physique

Nous avons vu au Chapitre II §II.3.1, que la masse suspendue dans les coulisses $M_{sc}(x)$ change de sens de variation au moment où la lame finale touche le sol : en descente, lorsque le tablier se déroule (le périmètre enroulé x décroît, de $L+A$ jusqu'à A), la masse suspendue entraînant l'axe augmente, puis lorsque la lame finale a touché le sol, de $x=A$ jusqu'à 0 , elle décroît jusqu'à 0 .

Au contraire, lorsqu'un obstacle de hauteur h est placé sur le trajet du tablier, la masse suspendue va décroître de manière anticipée à partir du moment où la lame finale a atteint l'obstacle, pour un périmètre enroulé (décroissant), $h+A \geq x \geq 0$.

La Figure II-18 page 89 donne l'allure de la masse suspendue $M_{sc}(x, h)$ pour différentes hauteurs d'obstacles, avec un rapport $L/A = 9$. Cette variation de pente de la masse suspendue va induire une variation de couple sur le motoréducteur, et une variation de la pente du signal de vitesse.

Cette variation de pente de la vitesse est visible sur la plupart des mesures effectuées sur différents volets roulants, ainsi que lors de simulations. La Figure III-37 illustre par exemple ce phénomène, sur une mesure de l'amplitude de la tension condensateur (représentative de la vitesse) lors de la descente d'un volet roulant de $L=2,37\text{m}$ de haut sur $W = 1,68\text{m}$ de large, à lames PX39, sur un moteur 10Nm chaud.

Nous observons une légère pente décroissante sur l'ensemble de la courbe Figure III-37(a), qui traduit l'augmentation de température du moteur : les performances baissent donc la vitesse diminue lentement d'une part, et d'autre part la relation $|\overline{V_c}|(\omega_R)$ se décale lentement vers le bas (cf §II.1.6). Cependant cette lente décroissance n'empêche pas d'identifier clairement le point de diminution brutale de la pente de la courbe, Figure III-37(b).

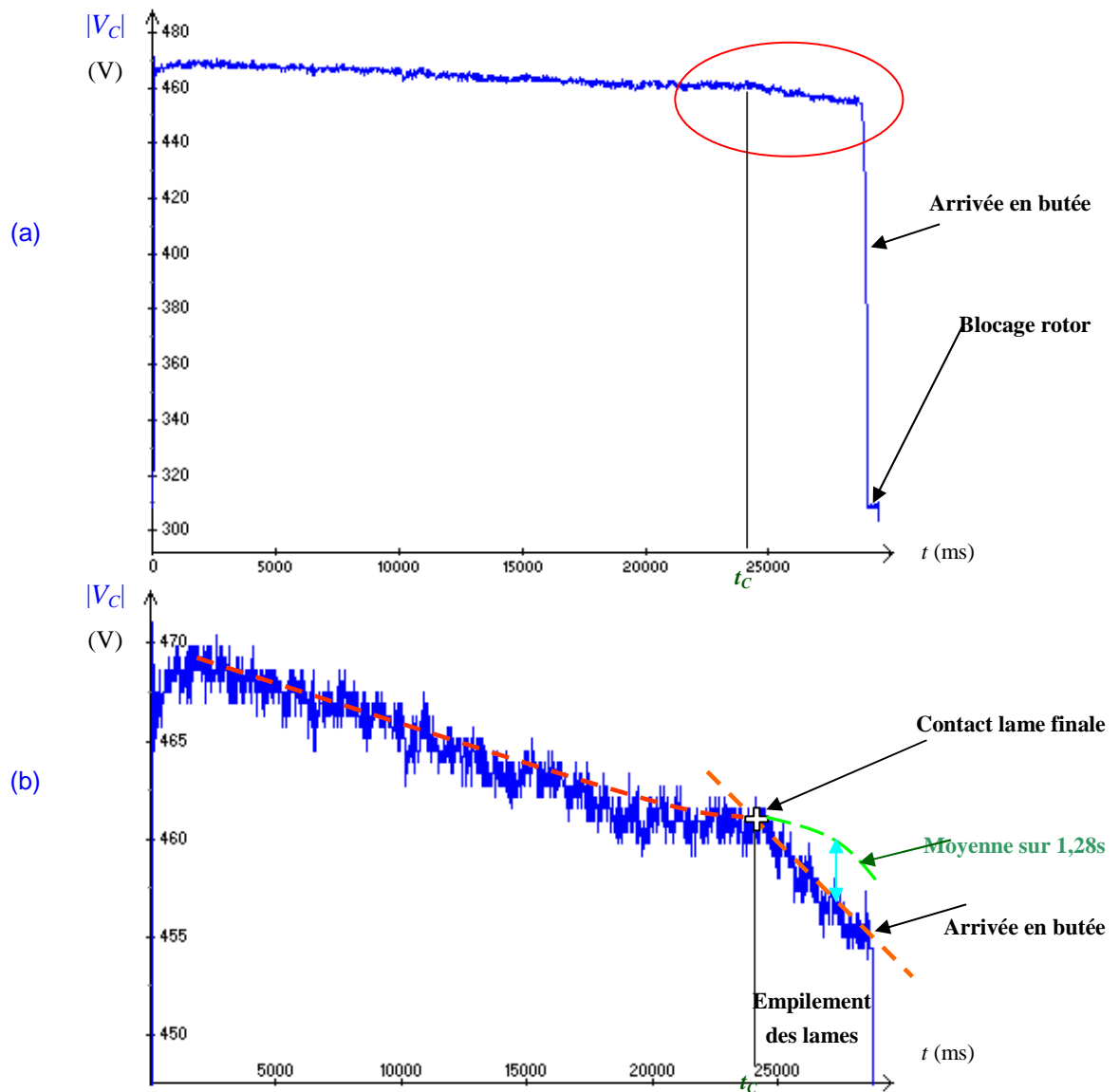


Figure III-37 : Tension $\overline{|V_c|}(t)$ mesurée sur un volet roulant en descente (a), et zoom avec mise en évidence de la variation de pente moyenne à l'instant du contact de la lame finale avec le sol/obstacle (b)

IV.2 Fonction à réaliser

L'algorithme de détection d'obstacles se décompose en 2 phases :

- Dans la 1^{ère} phase, dite de « reconnaissance », les objectifs sont de reconnaître cette variation de pente, après une période d'apprentissage, et de déterminer l'instant exact t_c de cette variation – synonyme de l'instant de contact de la lame finale au sol, ou sur l'obstacle – a posteriori : au maximum 1 à 1,5 seconde après t_c . (Figure III-37). Grâce à un système de mémorisation des positions, la position angulaire θ_c de l'axe à l'instant t_c est déterminée approximativement.
- En 2^{ème} phase, de « comparaison », la position θ_c obtenue sur ce parcours est comparée à la position de contact de la lame finale avec le sol θ_{LF} enregistrée lors de l'apprentissage. En considérant une marge d'incertitude préprogrammée δ , l'ordre

d'arrêt est donné si $\theta_C > \theta_{LF} + \delta$. (Rappelons que $\theta(t)$ est décroissante au cours du temps, en descente). C'est-à-dire si la lame finale rentre en contact à une position supérieure à celle du sol : il s'agit d'un obstacle.

Si le volet s'empile sur un obstacle, l'ordre d'arrêt est donné. En revanche si le volet s'empile sur le sol, la commande doit laisser le volet se fermer entièrement, et forcer modérément sur la butée basse afin d'assurer un serrage de sécurité des DVA, ne permettant pas à une personne extérieure de soulever le tablier. C'est l'algorithme de détection d'arrivée en butée qui assure cette fonction, et décide de l'arrêt.

IV.3 Algorithme de détection d'obstacle

En pratique, la méthode développée exclusivement par Profalux procède par comparaison de moyennes glissantes portant sur un nombre d'échantillons différents. Le signal de vitesse subit 2 moyennes glissantes toutes les 10ms, l'une « rapide » sur 32 points (320 ms), l'autre « lente » sur 128 points (1,28 s). Sur la Figure III-37(b) la moyenne lente est représentée (en vert), la moyenne rapide se confondant pratiquement avec la droite moyenne de vitesse décroissante lors de l'empilement des lames. L'avantage des moyennes est double :

- Elles réalisent un filtre numérique non récursif passe-bas, qui élimine les variations liées aux pulsations de couple, ce qui permet d'augmenter le rapport signal sur bruit et de privilégier la composante continue, recherchée ici.
- La moyenne lente comporte un retard beaucoup plus important que la moyenne rapide, et est donc moins sensible aux variations rapides du signal. La moyenne lente sur 1,28s a été choisie pour répercuter faiblement la décroissance de vitesse liée à la l'empilement des lames du tablier. Passé l'instant t_C , l'écart entre la moyenne lente et la moyenne rapide va augmenter, et au-delà d'un certain seuil l'évènement « contact de la lame finale » sera reconnu.

L'instant t_C est déterminé en recherchant le dernier point d'intersection entre les moyennes lente et rapide (à une incertitude préprogrammée près). La position angulaire θ_C correspondante peut être retirée de la mémoire.

Notons qu'en pratique, l'algorithme de détection d'obstacles n'est activé que dans la dernière moitié de la descente du tablier, afin de réduire les risques d'arrêt intempestifs. D'autre part, lors d'un arrêt sur obstacle, une séquence de 2 essais de contact a été programmée :

- le volet s'arrête puis remonte de plusieurs dizaines de centimètres
- le volet redescend, et une deuxième exécution de l'algorithme doit confirmer s'il y a bien présence d'un obstacle ou non.
- Dans le cas positif, le volet remonte un peu puis s'arrête. Sinon il termine sa fermeture normalement.

Cette méthode permet de diviser les probabilités d'arrêts intempestifs.

IV.4 Phase d'apprentissage

L'algorithme nécessite un apprentissage de la position normale « lame finale au sol » θ_{LF} lors des premières descentes suivant la première mise sous tension. Cet apprentissage est réalisé par des phases de reconnaissance (1^{ère} phase) répétées 4 à 8 fois selon les variantes.

A chaque reconnaissance l'angle θ_C obtenu doit être voisin des précédents à une incertitude près. Si la distribution des angles θ_C est trop dispersée, cela signifie que la variation de masse suspendue à identifier est trop noyée par le bruit et autres phénomènes parasites sur le volet concerné (trop léger), donc que la méthode manque de précision : l'algorithme sera alors définitivement invalidé. Sinon, la moyenne de la distribution est calculée, et devient θ_{LF} .

Une deuxième sécurité consiste à vérifier l'écart maximal entre la moyenne lente et rapide lors des apprentissages. Si celui-ci est trop faible, cela signifie également que la méthode risque de manquer de précision (et d'engendrer des arrêts intempestifs), donc l'algorithme s'invalidé également.

IV.5 Contraintes et limitations

IV.5.1 Limites sur le signal de vitesse

Ainsi nous voyons que l'algorithme requiert que la variation de pentes de vitesse liée à la variation de masse suspendue (signal utile), soit clairement identifiable, au moins après le processus de filtrage par moyennes. Lorsque les parasites du signal de vitesse filtré sont supérieurs au signal utile, la phase de reconnaissance n'est pas possible et l'algorithme doit s'invalider : la fonction « arrêt sur obstacle » ne sera pas disponible sur le volet concerné.

(Remarquons que l'arrêt sur obstacle sur les volets roulants est une fonction 'ergonomique' proposée avantagusement, et pas une sécurité rendue obligatoire par les pouvoirs publics.)

La Figure III-38 illustre un tel cas de figure : la variation de masse suspendue est si faible que le signal utile de vitesse est totalement noyé dans le bruit numérique, électrique et mécanique.

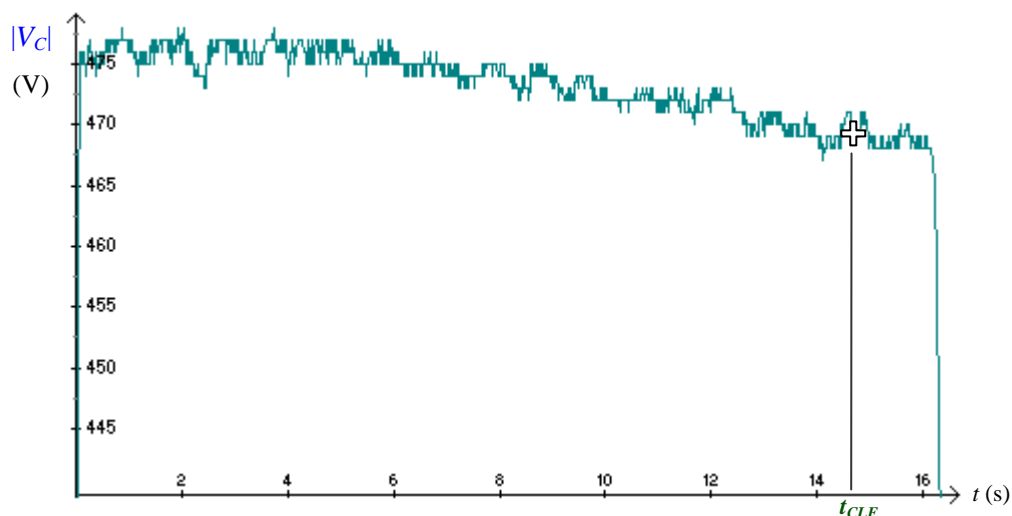


Figure III-38 : Tension $\overline{|V_c|}(t)$ mesurée en descente, sans inflexion visible de contact lame finale

L'étude aux différents chapitres de ce document, donne un bon éclairage sur les origines diverses des perturbations physiques ou occasionnelles qui noient le signal utile de vitesse :

- Pulsations de vitesse liées aux pulsations de couple à 100 Hz du moteur asynchrone
- Couple de balourd de l'enroulement, qui superpose au couple de masse suspendue, un signal sinusoïdal de basse fréquence indésirable
- Couple de frottement alternatif, à chaque passage de lame sur la roulette de guidage. Heureusement en descente les frottements de coulisse se soustraient au poids, et l'effet se fait moins sentir qu'en montée.
- Frein mécanique qui atténue l'amplitude de variation du couple entraînant sur le couple électromagnétique et donc la vitesse. Si d'autre part son comportement est non-linéaire, des amorces de blocages parasites vont apparaître, créant des petits sauts de vitesse. Citons aussi le réducteur, qui rajoute sur le couple un bruit de dentures.
- Parasite mécanique récurrent (défaut de montage) ou occasionnel (encrassement coulisses, grain de sable), qui conduit à une augmentation des frottements (« point dur ») non imputable à la masse dans le dernier tiers de la descente. La perturbation est rédhibitoire si elle se situe dans la phase d'empilement des lames.
- Si la vitesse est issue d'un estimateur ou d'un observateur, citons les parasites électriques issus du secteur (sauf mesure de la tension condensateur), et le rapport signal sur bruit de la vitesse estimée. Dans le cas de l'estimation par mesure de l'amplitude de la tension condensateur, le bruit de numérisation du CAN 10 bits joue un rôle limitatif important, tant la variation de vitesse recherchée est faible à discerner. Nous constatons enfin à cette occasion que le rapport signal sur bruit trop défavorable de l'estimateur en régime transitoire est rédhibitoire : l'observateur à filtre de Kalman est indispensable pour faire fonctionner la détection d'obstacles, et a été mis en application dans ce but.

Pour un niveau de perturbations donné, il existe une masse de tablier en deçà de laquelle il n'est plus possible d'identifier le point de contact de la lame finale au sol.

IV.5.2 Limites sur le signal de position

L'intérêt de la détection d'obstacles est d'autant plus grand que les dimensions de l'obstacle pouvant être détecté sont petites (chaussures, animal ou bébé, appareil portable, ...). Pour cela, la position angulaire θ_C , et donc le périmètre enroulé de tablier x_C correspondant, doit être identifié avec une précision suffisante pour que la distinction soit efficace avec x_{LF} : quelques centimètres.

A l'heure actuelle, aucune des méthodes d'estimation/observation de la vitesse sans capteur présentées, ne permet d'atteindre une telle précision, avec le calcul de la position par intégration de la vitesse. En effet, l'erreur statique de mesure liée à la température, qui peut être réduite jusqu'à 5% avec l'observateur, conduit naturellement à une erreur de position d'au moins 5% également. Sur un volet de 2 mètres de haut, l'incertitude minimale est donc

de 10 cm. Ceci est à comparer à l'incertitude obtenue avec la mesure réelle par codeur incrémental, qui est de 5mm (avec une marge de sécurité : 1 à 2 cm).

Notons que l'incertitude sans capteur va augmenter sans limite, si à chaque séquence de commande utilisateur, le volet n'a pas l'occasion d'atteindre sa butée haute ou basse, et donc de refaire le zéro de position.

La détection d'obstacles avec l'observateur de vitesse, et position par intégration de vitesse, peut être efficace sur des objets tels que des chaises et tabourets, cartons, pots de fleur, sacs, mais pas sur des objets plus petits : le système considérera qu'il rentre dans une zone proche de sa butée basse.

En conclusion, l'application de l'algorithme de détection d'obstacles avec les estimateurs/observateurs sans capteur est délicate. Elle requiert un rapport signal sur bruit élevé, avec des moyens raffinés de réduction du bruit numérique et électrique (le bruit mécanique étant inévitable), pour augmenter les chances de détecter l'inflexion sur les volets légers. Elle nécessite également une erreur statique de vitesse la plus réduite possible pour détecter des obstacles petits, ou à défaut une méthode nouvelle pour déterminer la position sans capteur, et avec une précision améliorée.

V Perspective : estimation de la position par reconnaissance de motifs

Une autre voie permettant la détermination de la position sans capteur avec une précision supplémentaire fait l'objet d'une étude actuellement à Profalux.

Le principe consiste à exploiter les irrégularités mécaniques récurrentes qui sont propres au volet roulant, et qui étaient limitatifs pour la détection d'obstacles : l'effet de balourd de l'enroulement, et les frottements alternatifs des lames sur les roulettes de guidage ou les tulipages. De la même manière qu'il est possible de déduire la vitesse avec les harmoniques d'encoche d'une machine, il serait possible de déduire la position avec les « harmoniques mécaniques » qu'offre la charge.

Lors d'un parcours, la vitesse, liée au couple de levage moyen, est marquée par le couple de balourd d'enroulement et le couple de frottements alternatifs tablier/roulettes, ce qui donne un profil de vitesse unique pour chaque volet roulant, en montée comme en descente. Même lorsque la vitesse diminue, ou que la température du moteur augmente, le profil est susceptible d'être décalé vers le bas, étiré dans le sens du temps (vitesse moyenne moindre), ou d'être multiplié par une droite légèrement décroissante (température : comme une rotation de quelques degrés dans le sens horaire) ; mais il reste reconnaissable.

Ainsi, d'un point de vue théorique s'il est possible de compter le nombre de pics de vitesse, correspondant à un passage de lame sur les roulettes de guidage, à un même nombre de pics

de vitesse compté correspond une même position approximative. Dans la pratique, il est rarement possible de compter les pics de vitesse liés aux frottements de roulette, car ce signal est lui-même noyé par d'autres parasites (numérisation, harmonique de vitesse liée au couple plusatoire, ...).

La méthode de reconnaissance de motifs actuellement évaluée à Profalux, consiste plutôt à superposer en fonctionnement, le motif de vitesse vécu actuellement sur les 3 dernières secondes, à différentes portions de profil de vitesse de montée ou de descente enregistré lors d'une phase d'apprentissage. Un gain et un facteur de dilatation temporel peuvent être ajustés sur le motif de référence. Le but est la minimisation de l'erreur au sens des moindres carrés (norme 2), ou de manière avantageuse en temps de calcul, au sens des moindres valeurs absolues (norme infinie). L'abscisse temporelle (dans l'échelle des temps du profil enregistré) où l'erreur entre le motif vécu et le motif enregistré est minimale, définit la position unique du volet roulant. Cet algorithme est désigné à l'entreprise sous le nom de « DEMMD » (*Détection par Erreur Multiple Minimale Dynamique*).

La Figure III-39 illustre la comparaison entre 2 motifs extraits du même profil d'enregistrement de vitesse, celui sensé être vécu à l'instant $t=T_{21}$ (mémorisation des valeurs précédentes de T_{20} à T_{21}), et le motif de référence sensé être reconnu (T_{10} à T_{11}). Nous comprenons bien que l'erreur au sens des moindres carrés sera minimale si le motif vécu se superpose avec le motif de référence. En déplaçant le motif de référence le long du profil complet enregistré, on est à même de tracer la courbe d'erreur, et de déterminer le point d'erreur minimal, identifiant la position du motif vécu, donc du volet.

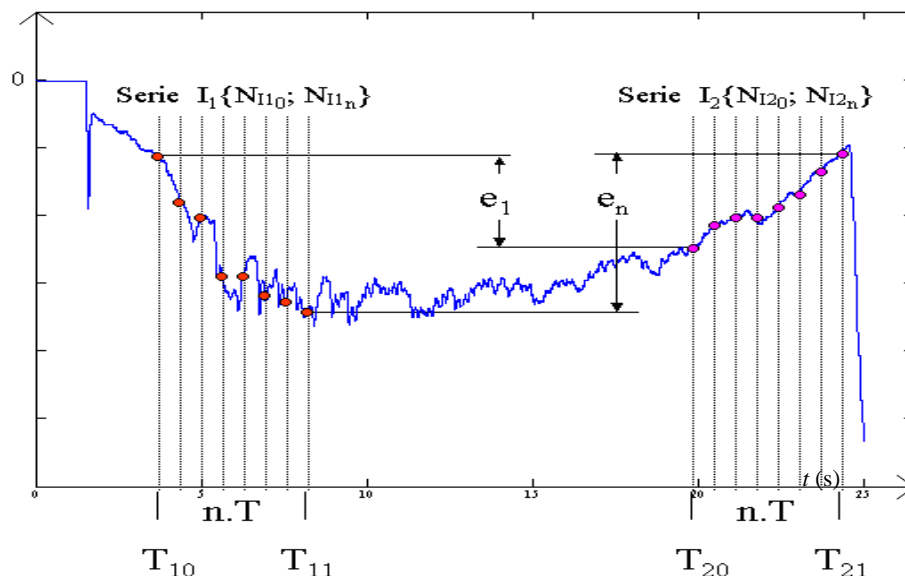


Figure III-39 : Profil de vitesse rotor mesurée en montée (échelle arbitraire), et comparaison entre 2 séries d'échantillons, motif « vécu » (instant $t=T_{21}$) et motif de référence (T_{10} à T_{11}).

Les techniques de reconnaissance de formes applicables à ce problème sont extrêmement nombreuses, et la méthode présentée ne représente qu'une ébauche parmi les méthodes qui

existent actuellement. La détermination de la position par la reconnaissance de formes est un sujet prometteur, qui laisse espérer des précisions élevées (autour du centimètre), et plus encore lorsque le profil s'avère particulièrement riche en perturbations. Néanmoins, ce sujet de traitement du signal approfondi, sort du cadre de notre étude.

VI Conclusion

Dans ce chapitre nous avons présenté les stratégies contribuant à la sécurité de l'installation. Elles permettent la détection d'arrivée en butée et la détection d'obstacles. Elles reposent sur le suivi de la vitesse du moteur et / ou de la position de la dernière lame. Nous avons donc réalisé des estimateurs de vitesse, et présenté un algorithme de suivi de la position.

Puis nous avons présenté de nouvelles stratégies de détection robuste aux bruits sur la mesure de vitesse et indépendants des moteurs utilisés et de leurs conditions de fonctionnement (température, poids du tablier, ...). La stratégie de détection d'arrivée en butée, en particulier, a été mise en œuvre à partir de mesures sur un grand nombre de volets. Une carte électronique prototype de commande sans capteur (mesure de $|V_C|$) a été développée, et fonctionne de manière satisfaisante en tests chez des particuliers. Elle fonctionne sans pré réglage en usine, indépendamment du type de volet, du type de moteur (10, 20, 30 Nm), des différentes sources de bruit sur la vitesse et des effets perturbateurs de la température moteur.

Nous avons aussi réalisé en Annexe VII une commande de phase pour l'alimentation avec condensateur de déphasage et triac, permettant de limiter le couple à partir de la mesure de la vitesse, et donc les efforts en butée ou sur obstacle.

Il conviendrait dans le futur, de réaliser une stratégie de limitation du couple électromagnétique, robuste aux variations de température, sans capteur, et qui puisse être couplée à la détection d'arrivée en butées. Les interactions et perturbations entre les deux méthodes, a priori peu compatibles, seront à évaluer.

Enfin, la correction de la position par un algorithme basé sur des techniques de reconnaissance de formes, est une perspective prometteuse à développer pour la commande du volet roulant sans capteur.

Conclusion générale et perspectives

Les besoins de l'entreprise à l'origine de cette étude, portent sur l'amélioration de la sécurité et de l'ergonomie d'un volet roulant motorisé. Il s'agissait d'une part de supprimer le capteur de vitesse interne à l'actionneur dans un souci de réduction de coûts, en développant des stratégies de détection de butée ou d'obstacle originales. Et d'autre part, d'améliorer l'alimentation électronique du moteur, à encombrement égal et à surcoûts limités.

En réponse à ces problématiques, nous avons évalué les moyens permettant de récupérer une image du mouvement de la charge sans capteur, à savoir la vitesse, et évalué la possibilité de réaliser néanmoins les mêmes fonctionnalités de surveillance et de contrôle : détection d'arrivée en butées et d'obstacles, reconnaissance de la position.

Aussi, avons-nous dû étudier l'ensemble de la chaîne d'entraînement du volet roulant, de l'alimentation en énergie électrique à la charge mécanique, en passant par l'actionneur à moteur asynchrone diphasé et sa commande.

Nous avons d'autre part étudié de nouvelles alimentations assurant une meilleure gestion de l'énergie dans le moteur asynchrone, à savoir les onduleurs. Les bénéfices offerts par les onduleurs portent sur une aisance à limiter électroniquement le couple pour la sécurité de fonctionnement, une aisance à faire varier la vitesse aux abords des butées, et une possibilité de réduction du ronronnement du moteur, le tout dans un souci d'esthétique. Les onduleurs offrent, en outre, une structure unique pour les trois moteurs de la gamme, ce qui simplifie les contraintes de production. Enfin, nous avons évalué l'adaptation de la fonctionnalité de limitation du couple, à l'alimentation électronique existante, à condensateur et triacs.

Notre premier chapitre a exposé la mise en équation de la machine asynchrone diphasée fonctionnant en régime transitoire et permanent, équilibré et déséquilibré, ainsi que la détermination des paramètres de ce modèle selon la température du moteur. En particulier, nous avons démontré la possibilité de déduire aisément la vitesse de rotation en régime permanent, des mesures de grandeurs électriques en régime déséquilibré. La vitesse peut également être estimée en exploitant des mesures électriques et les équations du régime transitoire.

L'étude des alimentations électriques de la machine a ensuite permis de montrer que son alimentation d'origine à condensateur de déphasage, est bien adaptée, du point de vue du couple disponible pour la charge de levage à actionner. Une alimentation équilibrée de cette machine n'aura de bénéfice que sur le couple pulsatoire, non sur le rendement.

L'alimentation par onduleurs de la machine asynchrone diphasée, de meilleure qualité, est possible dans un volume compatible avec celui de la carte de commande d'origine, et à des coûts modérés. Nous avons comparé différentes structures, et il ressort que celle qui offre un dimensionnement optimal est l'onduleur triphasé alimentant une charge diphasée.

Les fonctionnalités de contrôle du système se basent sur la mesure de vitesse, réelle ou estimée. Le deuxième chapitre révèle la nature de la charge mécanique « volet roulant / réducteur / frein » lors de parcours en montée et en descente, et l'influence des variations de charge sur la vitesse. Une mise en équation méthodique de chaque sous-ensemble du système mécanique a été proposée, permettant la construction d'un outil de simulation électromécanique complet du système. Cet outil a permis de mettre en évidence la variation de charge suspendue lors de l'empilement des lames du tablier, exploitable comme signal pour la supervision du système. Des phénomènes annexes ont été mis en lumière également : atténuation du signal par le frein mécanique, oscillations de vitesse à 100Hz liées au couple pulsatoire, oscillations très basse fréquence liées au balourd de l'enroulement, et oscillations autour de 1Hz liées aux harmoniques de passage de lame sur la roulette. Ces oscillations sont dans certains cas, soit un avantage en tant que signature unique de la position du volet roulant, soit un inconvénient en tant qu'atténuateur du signal utile d'empilement de lames. Enfin, la température du moteur joue un rôle prépondérant dans la durée de d'un parcours, et la vitesse moyenne, qui peuvent varier de $\pm 15\%$.

Enfin dans le troisième chapitre a été présentée la mise en œuvre et la comparaison de différentes méthodes pour estimer la vitesse de rotation sans capteur, à partir de mesures électriques. Dans tous les cas la température a une influence déterminante sur l'erreur statique de la mesure de vitesse, et cependant l'observateur de vitesse à filtre de Kalman semble être la solution la plus robuste, avec seulement 5% d'erreur de vitesse entre 25 et 90°C.

Ensuite nous avons étudié les stratégies de supervision et de contrôle du volet roulant, basé sur les estimations de vitesse. Un nouvel algorithme de détection d'arrivée en butée a été développé. Conçu pour être faiblement sensible au bruit de vitesse estimée et à l'erreur engendrée par la température, il offre des résultats très satisfaisants, avec notamment des couples de serrages faibles.

Nous avons également étudié en annexe la possibilité de limiter le couple de serrage d'une manière certaine avec une stratégie de commande adaptée à l'alimentation d'origine avec triacs, et condensateur de déphasage. Les résultats obtenus sont prometteurs, et les coûts supplémentaires, nuls.

Enfin nous avons mis en évidence certaines limites des estimations de vitesse sans capteur, avec l'algorithme de détection d'obstacles développé par Profalux. Ces limites imposent une réduction autant que possible, du bruit de vitesse estimée afin d'offrir une bonne vision la variation de charge suspendue, et d'autre part une bonne connaissance de la position du tablier, plus fine que les 5% d'erreur obtenus avec l'observateur.

Ainsi, l'ensemble de ces travaux répond à la plupart des objectifs fixés, cependant il reste un certain nombre d'améliorations à apporter.

La principale difficulté dans cette étude porte sur l'influence négative de la température du moteur (non refroidi) sur l'ensemble du système. L'augmentation de la température conduit à une baisse de performances du moteur, et à une variation de ses paramètres. Le développement d'observateurs robustes, qui peuvent compenser la variation des paramètres moteur, et réduire davantage l'erreur de vitesse donc de position, est une voie à explorer. Une autre perspective se dessine avec la possibilité de reconnaître la position du tablier d'après la signature de charge mécanique sur les dernières secondes de parcours écoulées. Ces travaux doivent être entrepris afin rendre possible la détection d'obstacles de petite taille avec un système sans capteur de vitesse réel.

La température a également une influence néfaste sur la limitation électronique du couple, qui se base aussi sur un modèle du moteur asynchrone à paramètres constants. Une étude approfondie, en vue de la compensation de l'effet de la température, s'avère nécessaire.

Au chapitre II nous avons développé un modèle électromécanique du volet roulant motorisé, qui simule avec un réalisme satisfaisant le fonctionnement du système et donne accès aux grandeurs difficilement mesurables : couple électromagnétique, freinage, etc... Cependant, une étude reste à mener pour obtenir des valeurs précises de tous les paramètres des différents sous-ensembles mécaniques. Cette étape est indispensable dans la perspective d'obtenir du modèle, des résultats numériques valables d'un point de vue quantitatif. Les paramètres mécaniques des motoréducteurs 20 et 30 Nm, restent à déterminer également.

Enfin, il conviendrait d'élargir l'étude à d'autres types de motorisation (réductance variable, DC brushless) et sur les améliorations que l'on pourrait en attendre.

ANNEXES

Annexe I - Identification des paramètres moteur par algorithme génétique

AI.1 Introduction

Afin d'étudier le comportement du moteur, de le simuler et de le commander, il faut déterminer la valeur des 4 paramètres du modèle de la machine asynchrone, Chapitre I III.3. Le constructeur des machines 10, 20 et 30 Nm n'a pas souhaité nous fournir leurs paramètres. Il a donc été nécessaire de les déterminer expérimentalement au laboratoire Ampère.

La méthode conventionnelle consiste à procéder à des mesures électriques lors d'un essai à rotor bloqué et souvent à tension réduite, et d'un essai à vide [Vas 93]. Cette méthode n'est pas adaptée aux contraintes de notre application, et à son environnement industriel.

- Tout d'abord, le moteur asynchrone est lié à son réducteur, et l'ensemble est emmanché à force (à la presse) dans une carcasse tubulaire. Dissocier le moteur du réducteur est une opération difficile, et souvent destructive. Donc l'essai à vide réel n'est pas pertinent dans notre application, pour obtenir facilement les paramètres d'un grand nombre de moteurs.
- D'autre part, les essais classiques supposent que la machine soit alimentée en régime équilibré direct. La carte électronique à condensateur de déphasage actuelle doit donc être retirée, et remplacée en laboratoire par une connexion à un onduleur diphasé, ou un montage à transformateurs alimentés par réseau triphasé, ce qui n'est pas aisé.

Nous avons préféré opter pour la méthode d'*identification des paramètres* en ligne. Cette méthode donne des résultats très précis, et est adaptée à nos contraintes : mesures sur site, en charge, alimentation secteur avec carte électronique à condensateur, pas besoin de démonter le réducteur ...

AI.2 Principe de l'identification par algorithme génétique

La méthode d'identification repose sur la comparaison entre les sorties d'un modèle numérique représentant le processus et celles mesurée sur le processus réel. Les paramètres du modèle sont adaptés à l'aide d'un algorithme d'optimisation de manière à minimiser l'erreur quadratique de sortie (Figure A I-1).

Dans cette application l'erreur est calculée à partir des courants et de la vitesse. Nous avons utilisé deux modèles de représentation de la machine :

- En AI.3, par les équations en régime permanent déséquilibré du Chapitre I IV.3,
- En AI.4, par un modèle d'état en régime transitoire à 4 paramètres décrit Chapitre I III.3.2, avec de plus la vitesse reconstituée par un estimateur, développé au paragraphe II.2 du Chapitre III . Les paramètres sont ajustés pour optimiser simultanément le modèle de la machine et l'estimateur de vitesse.

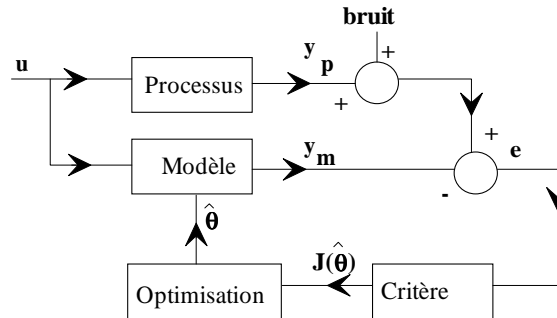


Figure A I-1 : Principe de l'identification paramétrique

La technique d'optimisation que nous avons utilisée est un algorithme génétique.

AI.2.1 Algorithme génétique

[Holl 75] a introduit en 1975 une nouvelle technique d'optimisation stochastique basée sur l'évolution des espèces et la génétique, sous le nom d'algorithmes génétiques. Cette méthode permet la recherche d'optima globaux.

Les algorithmes génétiques font évoluer une population d'*individus*. Chaque individu correspond au codage d'une solution du problème d'optimisation, en une chaîne binaire dans notre cas d'étude. En d'autres termes, les différents paramètres recherchés sont codés en binaire et concaténés dans une chaîne unique (Figure A I-2). Au début de l'algorithme, les chaînes sont générées de façon aléatoire.

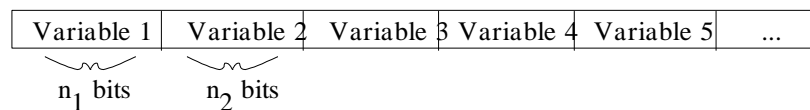


Figure A I-2: Codage d'un 'individu'

A partir de cette chaîne est calculée une *fonction objectif* qui va constituer le critère de l'algorithme d'optimisation.

La population évolue de génération en génération sous l'effet de trois opérateurs de base : la sélection, le croisement et la mutation, de manière à minimiser la fonction objectif (Figure A I-3).

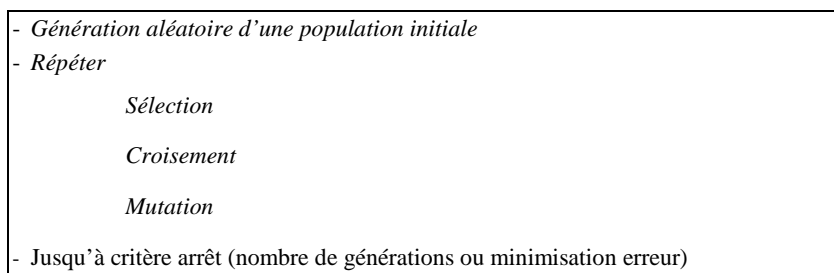


Figure A I-3: Présentation de l'algorithme génétique

La première étape de l’algorithme génétique, appelée « sélection », décide de la vie ou de la mort des individus, en fonction de leur fonction objectif $J(\theta)$. La probabilité de survivre croît lorsque $J(\theta)$ tend vers zéro, dans le cas d’une optimisation.

L’opérateur de croisement réalise un échange de paramètres (gènes) entre deux parents, pour créer deux enfants avec une probabilité P_c , généralement prise entre 0,5 et 1 (Figure A I-4).

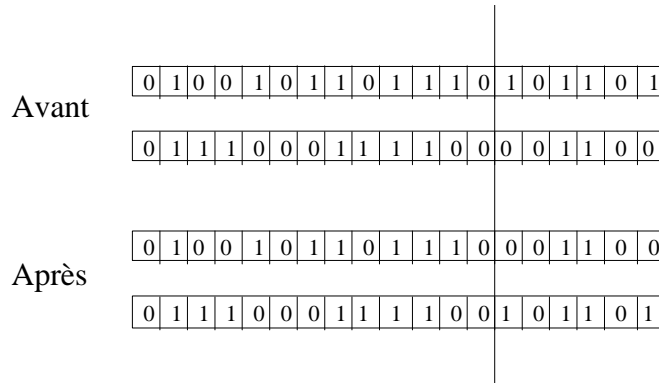


Figure A I-4: Opération de croisement

L’opérateur de mutation consiste à remplacer le gène d’un individu par une autre valeur. Le choix de l’individu est effectué avec une probabilité P_m . Le gène remplacé est tiré au sort. Il apporte ainsi de la diversité dans la population en élargissant l’espace de recherche ce qui permet la recherche d’optimum globaux.

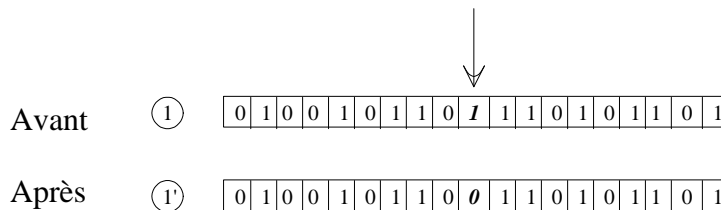


Figure A I-5: Opération de mutation

AI.2.2 Critère

La *fonction objectif* est calculée à partir :

- Des erreurs entre les sorties simulées/calculées du modèle, et mesurées du processus
- De l’erreur entre la vitesse mesurée et estimée par l’observateur

Selon le modèle utilisé, à partir de ses sorties, différentes erreurs quadratiques sont calculées :

- Sur les courants de phase et sur la vitesse instantanée
- Sur les amplitudes et déphasages de rapports complexes en régime permanent.

Ces différentes grandeurs sont normalisées. Les fonctions coûts sont obtenues par les sorties d’une fonction sigmoïde calculées à partir des grandeurs normalisées précédentes. Le critère est alors la somme pondérée de ces fonctions coûts. Le calcul du critère sera exposé pour chaque représentation de la machine.

AI.3 Optimisation avec modèle en régime permanent

AI.3.1 Procédure expérimentale

Les conditions expérimentales sont les suivantes :

- Moteur alimenté par le secteur avec son condensateur de déphasage
- Motoréducteur placé dans le volet roulant
- 2 capteurs de tension et de courant placés aux bornes des enroulements stator, reliés à un oscilloscope,
- Mesure de la vitesse par le codeur incrémental interne à effet hall, 4 tops / tour.

On effectue 2 mesures en régime permanent à 50Hz :

- à rotor bloqué, lorsque le volet force sur une butée par exemple,
- en charge (en montée) à vitesse constante,

des amplitudes et déphasages des grandeurs électriques au stator et de la vitesse, ce qui donne les vecteurs de Fresnel : $(\overline{V}_1, \overline{V}_2, \overline{I}_1, \overline{I}_2, \omega_R = 0)_0$ et $(\overline{V}_1, \overline{V}_2, \overline{I}_1, \overline{I}_2, \omega_R)_1$.

La résistance R_S est mesurée également, à l'ohmmètre, moteur hors tension. La mesure est pratiquement toujours identique sur les deux phases. Cette mesure sert de « témoin », afin de s'assurer de la pertinence de l'identification.

Les limites de l'espace de recherche, déterminées expérimentalement, sont données par le Tableau A I-A pour chaque type de moteur.

	Borne inférieure				Borne supérieure			
	R_S (Ω)	L_S (H)	N (H)	Rr' (Ω)	R_S	L_S	N	Rr'
10Nm	230	0,5	0,005	100	400	2,5	0,8	800
20Nm	120	0,4	0,005	80	350	2	0,8	800
30Nm	80	0,2	0,005	60	250	2	0,8	800

Tableau A I-A : Limites de l'espace de recherche pour l'algorithme génétique

Les rapports complexes $\overline{I}_1/\overline{I}_2$, $\overline{V}_1/\overline{V}_2$, $\overline{Z}_1 = \overline{V}_1/\overline{I}_1$ et $\overline{Z}_2 = \overline{V}_2/\overline{I}_2$ sont obtenus avec les mesures d'une part, et calculés à partir des équations (I-32) à (I-36) et les 4 paramètres $\theta = (R_S, L_S, N, Rr')$ et ω_R d'autre part. Pour chaque rapport, amplitude et déphasage (grandeur d'indice « i »), l'erreur quadratique $erreur_i(\theta)$ normalisée est calculée (fonction coût). Le critère (ou fonction objectif) est alors la somme pondérée de ces fonctions coûts :

$$J(\theta) = \sum_{i=1}^{nb \text{ critères}} poid_i \times erreur_i(\theta) \quad \text{avec} \quad \sum_{i=1}^{nb \text{ critères}} poid_i = 1.$$

Dans cet essai, il y a 4 rapports complexes par mesure, soit 8 amplitudes ou déphasages. Avec les mesures pour 2 points de fonctionnement, on a 16 sous critères.

L'algorithme génétique effectue un grand nombre d'itérations, en faisant varier θ de la manière décrite précédemment, afin de minimiser la fonction objectif $J(\theta)$.

AI.3.2 Résultats

Trois motoréducteurs 10 Nm ont été identifiés, pour 3 températures de carter différentes :

Moteur	T° (°C)	R_S (Ω)	L_S (H)	N (H)	R_R' (Ω)
10Nm n°1	25	275	1,534	0,072	475
	50	305	1,625	0,030	459
	90	337	1,689	0,080	503
10Nm n°2	25	274	1,508	0,062	426
	90	348	1,594	0,127	521
10Nm n°3	25	287	1,535	0,167	435

Tableau A I-B : Résultats de l'identification avec modèle en régime permanent, pour moteurs 10Nm.

Deux motoréducteurs 20 et 30 Nm, ont été identifiés à température ambiante (25°C).

Moteur	R_S (Ω)	L_S (H)	N (H)	R_R' (Ω)
20Nm n°1	200	1,200	0,090	249
20Nm n°2	170	1,180	0,118	246
30Nm n°1	110	1,060	0,105	229
30Nm n°2	129	0,938	0,204	229

Tableau A I-C : Résultats de l'identification avec modèle en régime permanent, pour moteurs 20 et 30 Nm

Dans tous les cas la valeur identifiée de R_S est systématiquement supérieure de 8% à celle mesurée à l'ohmmètre. La différence peut avoir vraisemblablement deux origines :

- non prise en compte des pertes fer dans le modèle, donc répartition des pertes fer sur les 4 paramètres du modèle,
- et d'autre part, capacité thermique importante entre le bobinage stator et le circuit magnétique, du fait de l'air dans les encoches et du vernis : le bobinage aurait tendance à s'échauffer très rapidement, davantage que le carter environnant. A température de carter égale (mais pas de bobinage), la résistance mesurée hors tension et sous tension et « fort » courant, même à quelques dizaines de secondes d'intervalle, serait donc différente.

Cette identification confirme cependant la validité du modèle adopté. Les paramètres sont de toute façon identifiés pour que le modèle rende compte de façon assez précise des différents régimes de fonctionnement.

AI.4 Optimisation avec modèle en régime transitoire

AI.4.1 Procédure expérimentale

Les conditions expérimentales sont les suivantes :

- Moteur alimenté par le secteur avec son condensateur de déphasage
- Motoréducteur placé dans le volet roulant
- 2 capteurs de tension et de courant placés aux bornes des enroulements stator, reliés à un enregistreur multivoies *NICOLET ODYSSEY*
- Mesure de la vitesse par le codeur incrémental interne à effet hall, relié à l'enregistreur multivoies.

L'enregistreur multivoies *Odyssey*, enregistre les 2 tensions et courants $v_1(t), v_2(t), i_1(t), i_2(t)$ et la vitesse $\omega_R(t)$ sur une durée de 10 secondes, à une fréquence d'échantillonnage de 50kHz. Après traitement et filtrage du signal de vitesse, l'enregistrement est sous échantillonné, pour une fréquence finale de $f_E = 2$ kHz.

L'enregistrement commence moteur hors tension. Le moteur est mis sous tension, volet ouvert à 25%, dans le sens de la montée. Puis on retient le volet à la main, progressivement, pour faire varier la vitesse jusqu'au blocage, on le libère ensuite et l'enregistrement s'arrête. Le moteur passe donc par une quantité de points de fonctionnement, et pas seulement 2 comme à l'essai précédent.

Pour chaque jeu de paramètres $\theta = (R_s, L_s, N, R_r')$ que teste l'algorithme, à partir des mesures de tensions et de la vitesse, une simulation du moteur en régime quelconque fournit les courants simulés \hat{i}_1 et \hat{i}_2 . Et un estimateur fournit la vitesse estimée $\hat{\omega}_R$ à partir des mesures de tensions et courants au stator.

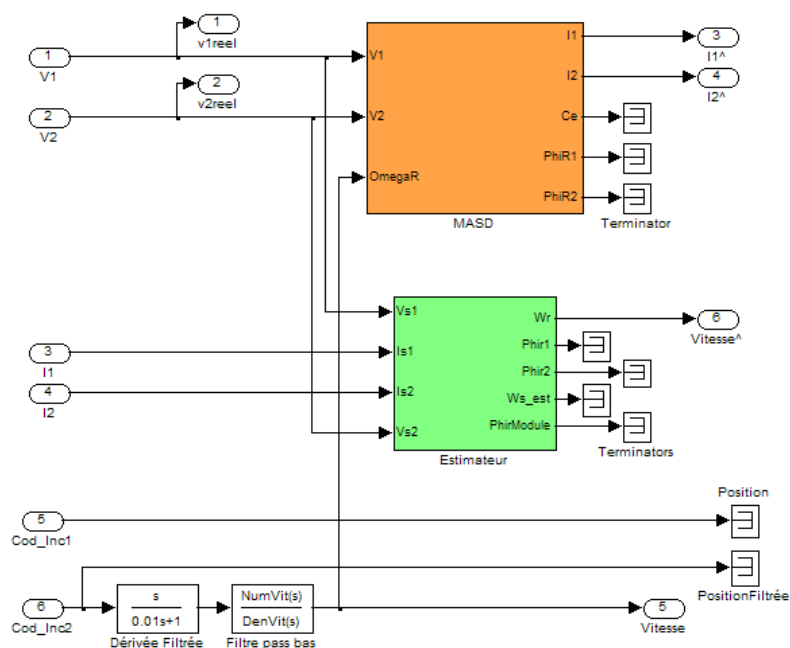


Figure A I-6 : Courants \hat{i}_1 et \hat{i}_2 et vitesse $\hat{\omega}_R$ simulés avec les paramètres θ et les mesures réelles

Le bloc MASD (en jaune) est le schéma de simulation du moteur asynchrone diphasé, Chapitre I , III.3.2. Le bloc Estimateur de vitesse est introduit au Chapitre III §II.2.

Les paramètres simulés et réellement mesurés sont comparés en un certain nombre de points, *nb critères*, de l'enregistrement. Pour chaque grandeur d'indice *i*, courant i_1 , i_2 ou vitesse, l'erreur quadratique $erreur_i(\theta)$ normalisée est calculée, et le critère est la somme pondérée de ces erreurs :

$$J(\theta) = \sum_{i=1}^{nb\ critères} poid_i \times erreur_i(\theta) \quad \text{avec} \quad \sum_{i=1}^{nb\ critères} poid_i = 1.$$

Pour mettre l'accent sur la qualité de l'estimation de vitesse avec ce modèle, nous avons choisi un poids d'erreur de vitesse égal à 3 fois celui des courants.

L'algorithme génétique effectue un grand nombre d'itérations, en faisant varier θ de la manière décrite en AI.2, afin de minimiser la fonction objectif $J(\theta)$.

AI.4.2 Résultats

Les motoréducteurs 10Nm n°1, 20Nm n°1 et 30Nm n°1, déjà identifiés au paragraphe AI.3.2, ont été identifiés avec la méthode en régime transitoire (Tableau A I-D) :

Moteur	Essai	Temp. °	Rs (Ω)	Ls (H)	N (H)	R _R ' (Ω)	Fichier de données
10Nm n°1	1	90°	321	1,486	0,0791	431	10Nm_M12_Nvar_mod
	2	50°	294	1,673	0,0956	455	10Nm_M14_Nvar_mod
	3	50°	299	1,620	0,1199	492,5	10Nm_M13_Nvar_mod
	3 bis	50°	288	1,560	0,0817	442	10Nm_M13_Nvar_mod
20Nm n°1	1		176	1,218	0,1177	245,5	20Nm_M01_Nvar_mod1
	2		189,5	1,178	0,1230	276	20Nm_M02_Nvar_mod1
30Nm n°1	1		129	0,938	0,2044	229	30Nm_M01_Nvar_mod
	1 bis		116,5	0,928	0,0573	220	30Nm_M01_Nvar_mod
	2		121	0,975	0,2488	222	30Nm_M02_Nvar_mod

Tableau A I-D : Résultats de l'identification en régime transitoire, pour moteurs 10, 20 et 30 Nm.

Naturellement on retrouve les mêmes ordres de grandeur qu'avec la première méthode (Tableau A I-B et Tableau A I-C). Néanmoins cette méthode donne des résultats plus précis, car la première méthode, qui met en jeu de manière analytique des déphasages et des amplitudes, suppose que la tension d'alimentation secteur soit parfaitement sinusoïdale, et que le condensateur vaille exactement 4, 5,5 ou 7 μF, sans notion d'intervalle de tolérance. Ici cette méthode tient compte des allures déformées des tensions et courants réels.

Les essais 10Nm 3 et 3 bis, et 30Nm 1 et 1 bis sont des identifications effectuées sur le même fichier d'enregistrement. La légère différence dans les résultats s'explique par le fait que les points de mesure pour le calcul sont pris à des instants différents. On remarque que

- Les valeurs de R_S , L_S et R_R' sont assez voisines, avec dans le cas le plus défavorable une erreur relative de 11% (essai 10Nm 3 : $R_R'=492,5 \Omega$ et 3 bis : $R_R'=442 \Omega$).
- En revanche l'identification de l'inductance de fuites totalisée au rotor N est entachée d'une incertitude importante : dans le cas le plus défavorable, 250% d'erreur relative. Cela s'explique par le fait que la réactance correspondante ($N\omega \approx 0,0573 \times 100\pi = 18\Omega$) est faible devant la résistance du rotor (220Ω), même à $g=1$. Le courant rotor est pratiquement en phase avec la tension de l'inductance magnétisante. Réciproquement, l'incertitude de N aura une faible influence sur les résultats d'exploitation du modèle.

La Figure A I-7 illustre l'identification des paramètres surlignés en jaune dans le Tableau A I-D, 10Nm n°1 Essai 2, et montre la superposition des courants statoriques simulés et mesurés sur une échelle de temps longue, celle de la durée de l'enregistrement (10s).

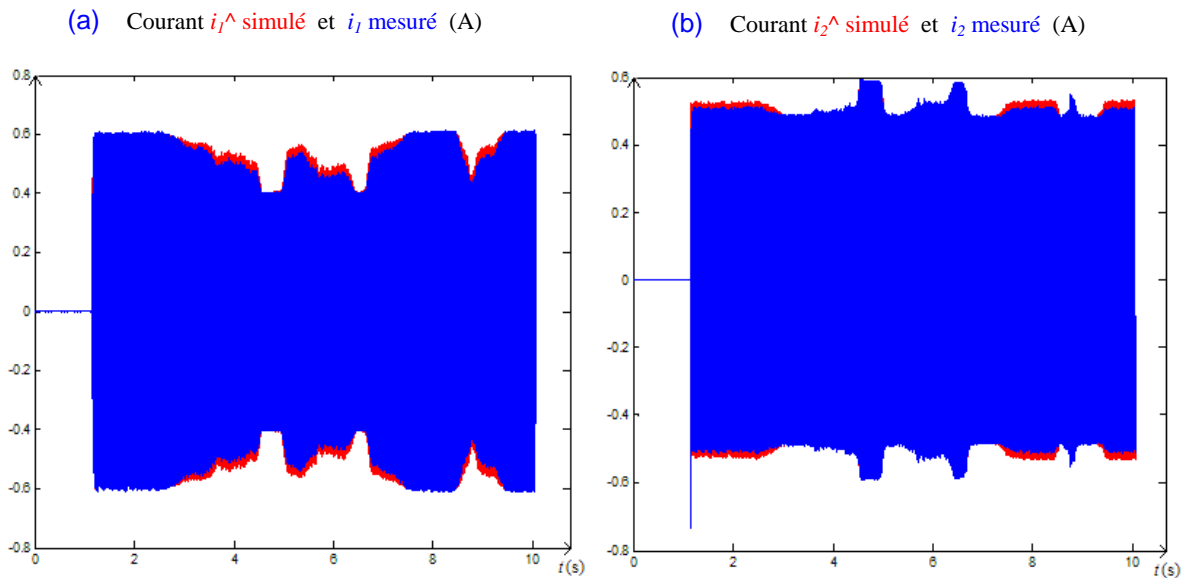


Figure A I-7 : Allure des courants mesurés et simulés pour l'essai 10Nm 2

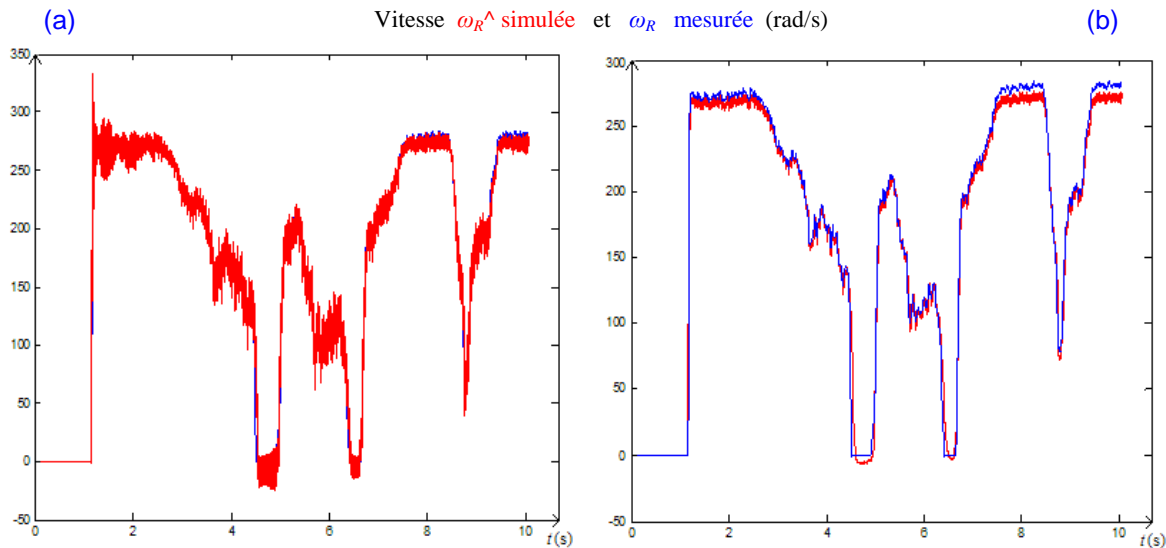


Figure A I-8 : Allure des vitesses mesurée et simulée (a) avec l'estimateur et (b) avec l'observateur de Kalman étendu, pour l'essai 10Nm 2

La Figure A I-7 met en évidence la variation de l'amplitude des courants en fonction de la vitesse (Figure A I-8), qui correspond à la déformation du diagramme de Fresnel expliquée au paragraphe IV.7. Lorsque la vitesse augmente, l'amplitude de i_1 (simulé ou mesuré) augmente, et celle de i_2 diminue. D'autre part les allures des courants mesurés et simulés avec le modèle de la machine sont sensiblement identiques.

L'identification se fait sur un critère de cohérence des vitesses également ; la Figure A I-8 illustre la cohérence entre la vitesse mesurée, et celle simulée avec l'estimateur de vitesse (a) pour obtenir le critère. La Figure A I-8(b) effectue cette comparaison avec la vitesse simulée a posteriori avec un observateur de vitesse à filtre de Kalman, étudié au Chapitre III § II.3. Avec les paramètres identifiés sur le même enregistrement, et avec les mêmes conditions initiales (nullité des courants, tension et flux), l'observateur fournit une vitesse moyenne identique à celle de l'estimateur, mais avec un niveau de bruit beaucoup plus faible. C'est-à-dire que la courbe rouge $\hat{\omega}_R$ estimée de la Figure A I-8(b), correspond à la « sortie filtrée sans retard » de l'estimateur, Figure A I-8(a).

AI.5 Conclusion : comparaison entre les deux méthodes

Les résultats obtenus avec les mesures en régime permanent ou transitoire sont similaires. La deuxième méthode requiert plus de matériel pour être mise en œuvre. Elle nécessite un enregistreur 6 voies (4 pour les grandeurs électriques, 2 pour le codeur incrémental qui donne la vitesse) et la programmation d'un critère qui travaille sur des enregistrements complets. Néanmoins, elle est plus précise car elle tient compte de la forme réelle des grandeurs qui alimentent le stator de la machine. Dans l'optique de possibles identifications à réaliser de manière systématique sur un ensemble de moteurs à différentes températures, nous recommandons la mise en œuvre de l'identification en régime transitoire.

Annexe II- Dimensionnement simplifié des capacités des onduleurs

Dans un onduleur, le condensateur de stockage DC est souvent l'élément le plus volumineux. Il est nécessaire de s'assurer de son insertion dans le volume de la carte électronique existante. La présente annexe expose un calcul simplifié permettant de comparer la taille des capacités pour les différents types d'onduleur diphasé, et d'en donner un ordre de grandeur pour notre application.

AII.1 Capacité de stockage de l'onduleur diphasé à ponts complets

La Figure A II-1 rappelle la structure de l'onduleur diphasé à ponts complets, avec une alimentation en tension continue à absorption de courant sinusoïdale. Cette configuration permet d'optimiser la taille du condensateur de stockage.

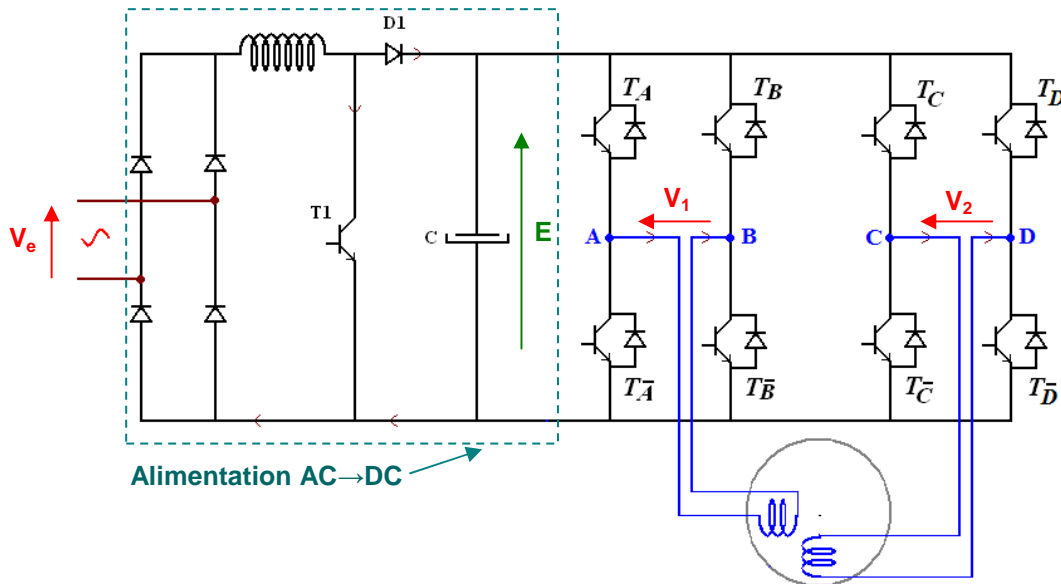


Figure A II-1 : Onduleur diphasé à 2 ponts complets (en H), et alimentation DC

La tension secteur est $v_e(t) = U \sin(\omega_e t)$ avec $U = 230\sqrt{2} = 325\text{V}$ et $\omega_e = 50 \times 2\pi \text{ rad/s}$.

Supposons que l'alimentation à découpage en amont, charge le condensateur lorsque la tension secteur est supérieure (en valeur absolue) à un seuil de tension minimal U_0 , par exemple $U_0 = 100\text{V}$. Ce seuil dépend de la tension DC moyenne E , ainsi que de la qualité de l'alimentation à découpage : fréquence du découpage de $T1$ et pertes à la commutation, résistance série et courant maximal dans l'inductance, etc...

A chaque demi-période secteur, le condensateur n'est plus chargé par l'alimentation, lorsque $|v_e(t)| \leq U_0$, c'est-à-dire pendant une durée de décharge $T_D = \frac{2}{\omega_e} \arcsin(U_0/U)$. Dans notre exemple $T_D = 2 \text{ ms}$.

Pendant ce temps, le moteur consomme une puissance active Pa en régime permanent, et l'onduleur, des pertes à la commutation Pc . E étant la tension continue moyenne, et ΔE son ondulation, le bilan énergétique de la décharge du condensateur donne :

$$\frac{1}{2} C E_{\max}^2 - \frac{1}{2} C E_{\min}^2 = C \times E \times \Delta E = (Pa + Pc) T_D .$$

En définitive,
$$C = \frac{2(Pa + Pc) \arcsin(U_0/U)}{\omega_e E \Delta E} \quad (\text{A II-1})$$

Par exemple, avec un moteur consommant une puissance active maximale $Pa = 220\text{W}$ (motoréducteur 30 Nm), des pertes maximales à la commutation $Pc = 5\% Pa$, une tension continue $E = 325\text{ V}$, et une ondulation maximale tolérée de $\Delta E = 15\text{ V}$, on obtient $C = 95\ \mu\text{F}$. Le concepteur peut choisir un condensateur électrochimique polarisé standard $350\text{V}_{\text{DC max}}$, $100\ \mu\text{F}$. Le condensateur PANASONIC EEUED2V101 par exemple, a pour dimensions : longueur 31,5 mm, diamètre 18 mm.

Ce composant occupe un volume 4 fois plus petit que le condensateur de déphasage film $7\ \mu\text{F}$ 250 V_{AC} utilisé traditionnellement avec le moteur 30Nm. Bien évidemment il faut tenir compte aussi de l'encombrement des autres composants de l'alimentation : inductance, et ponts de transistors avec radiateurs. Néanmoins, il est a priori possible de réaliser un onduleur qui occupe le même volume que la carte électronique traditionnelle.

Notons que sur un moteur moins puissant, 10 / 20Nm, le composant C ne change pas, l'ondulation ΔE sera plus faible. L'unicité du montage permet de réaliser des gains de production.

AII.2 Capacités de stockage de l'onduleur à point milieu

La Figure A II-2 rappelle deux structures courantes d'onduleur diphasé à point milieu.

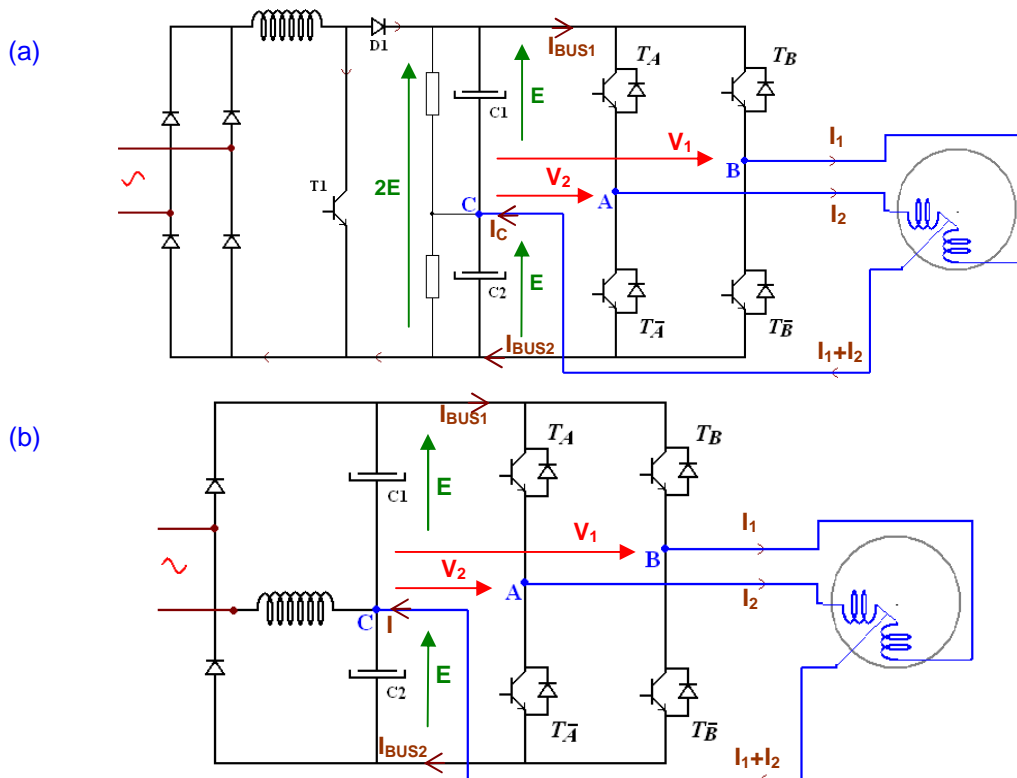


Figure A II-2: Onduleur diphasé à point milieu, et structures d'alimentations DC

Prenons le cas d'un point milieu sans circuit d'équilibrage, comme les capacités alimentées par redresseurs mono alternance, Figure A II-2 (b) (circuit « bon marché ») :

○ Le moteur consomme une puissance active $Pa = 2EI_s \cos \varphi$, et l'onduleur génère des pertes de commutations Pc . Chaque condensateur fournit donc une puissance moyenne $(Pa + Pc)/2$. T_D est la durée de décharge pendant laquelle le condensateur n'est pas rechargé, légèrement supérieure à la demi-période secteur (10 ms) dans le cas des redresseurs mono alternance. L'énergie active fournie au moteur et dissipée en pertes dans l'onduleur par un condensateur pendant ce temps est $T_D (Pa + Pc)/2$.

○ Chaque alimentation échange une puissance réactive $E \times i(t)/2$. La pulsation électrique imposée par la commande de l'onduleur au moteur, est ω . Supposons dans un premier temps que $\omega = \omega_e$. Sur une demi-période secteur, l'énergie réactive maximale échangée est :

$\frac{1}{2} \int_{(\varphi-\pi/4)/\omega}^{(\varphi+3\pi/4)/\omega} E i(t) dt = E I_s \frac{\sqrt{2}}{2\omega} \int_0^\pi \sin \theta d\theta = \sqrt{2} \frac{E I_s}{\omega}$. Dans le cas le plus défavorable, on suppose que cette énergie participe entièrement à la décharge pendant T_D .

En reprenant la même démarche qu'au paragraphe précédent, le bilan énergétique donne :

$$\frac{1}{2} C E_{\max}^2 - \frac{1}{2} C E_{\min}^2 = C \times E \times \Delta E = \frac{(Pa + Pc) T_D}{2} + \sqrt{2} \frac{E I_s}{\omega} .$$

Soit :

$$C = \frac{(Pa + Pc) T_D}{2 E \Delta E} + \sqrt{2} \frac{I_s}{\omega \Delta E} \tag{A II-2}$$

Par exemple, avec $T_D = 12\text{ms}$, $Pa = 220\text{W}$, $Pc = 5\% Pa$, $I_s = 1,2\text{A}$, $\omega = 50\text{Hz} \times 2\pi$, $E = 325\text{V}$ et l'ondulation de tension maximale autorisée $\Delta E = 15\text{V}$, on obtient $C = 645\mu\text{F}$.

Alors que l'onduleur à 4 bras nécessite 1 condensateur électrochimique de $100\mu\text{F}$ 350V pour le motoréducteur 30Nm, cet onduleur avec redresseurs mono alternance requiert 2 condensateurs de $680\mu\text{F}$ 350V (valeur standard) avec le montage Figure I-24(b).

C'est le cas le plus défavorable. Une structure avec alimentation à absorption sinusoïdale, du type de la Figure I-24(a), à faible T_D (2 ou 3 ms), aura des condensateurs bien plus petits. Par contre il faudra dimensionner soigneusement les résistances d'équilibrage pour limiter l'ondulation du point milieu avec le courant homopolaire. En contre partie les pertes Joules seront importantes dans le montage.

Enfin, remarquons que lorsque la pulsation ω imposée au moteur par l'onduleur diminue, à capacité C et courant I_s constants, l'ondulation de tension au point milieu va augmenter.

AII.3 Capacité de stockage de l'onduleur triphasé pour une charge diphasée

L'onduleur triphasé alimentant une charge diphasée, est illustré avec son alimentation en courant continu, Figure A II-3.

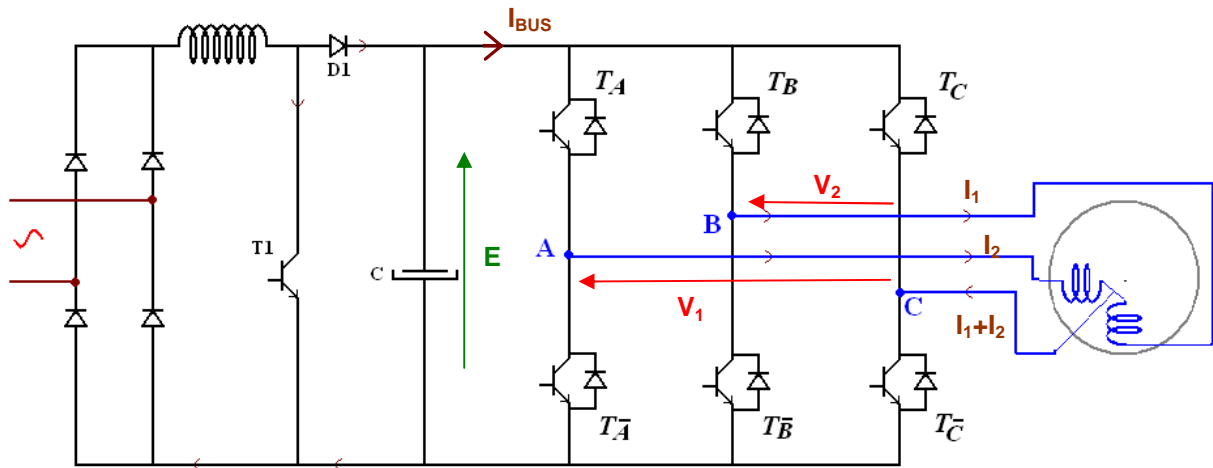


Figure A II-3: Schéma de principe de l'onduleur triphasé, alimentant une machine diphasée

La capacité de stockage C se dimensionne de la même manière que pour l'onduleur à 4 bras, paragraphe précédant. L'expression (A II-1) donne $C = \frac{2(P_a + P_c) \arcsin(U_0/U)}{\omega_e E \Delta E}$.

En reprenant la même application numérique, $P_a = 220\text{W}$ (motoréducteur 30 Nm), $P_c = 5\% P_a$, $U = 325\text{V}$, $U_0 = 100\text{V}$, $\omega = 50\text{Hz} \times 2\pi$, avec les caractéristiques propres à cet onduleur :

$E = 460\text{V}$, et une ondulation maximale tolérée de $\Delta E = 20\text{V}$, on obtient $C = 50\ \mu\text{F}$.

La valeur de C est la moitié de celle obtenue pour l'onduleur à 4 bras, mais la tenue en tension est $\sqrt{2}$ fois plus importante. Les dimensions du condensateur seront donc vraisemblablement inchangées, la densité volumique d'énergie stockée étant constante pour une même technologie de condensateur.

Le tableau ci-dessous résume les dimensions de condensateur obtenues pour les 3 onduleurs.

<i>Onduleur</i>	<i>C (μF)</i>	<i>Tension (V)</i>	<i>Volume total</i>
<i>A 4 bras</i>	<i>100 μF</i>	<i>350 V_{DC}</i>	<i>Vol ≈ Ø × L = 18 mm × 31,5 mm</i>
<i>A point milieu</i>	<i>2 × 680 μF</i>	<i>350 V_{DC}</i>	<i>~ 2 × 6 Vol</i>
<i>Triphasé</i>	<i>50 μF</i>	<i>500 V_{DC}</i>	<i>≈ Vol</i>

Annexe III - Détermination des paramètres du modèle mécanique

Le modèle mécanique met en jeu une vingtaine de paramètres de réglage. Leur détermination pourrait faire l'objet d'une étude mécanique autonome, impliquant en particulier la mise en place de bancs d'essais mécaniques.

Nous avons déterminé certaines valeurs par identification paramétrique avec une précision satisfaisante. Cependant afin de tirer parti du modèle mécanique dans des délais raisonnables, d'autres paramètres ont dû être évalués à l'aide de considérations énergétiques, ou d'ajustements entre courbes de simulation et mesures réelles par essais successifs.

AIII.1 Paramètres de l'enroulement du tablier en spirale

Nous avons vu au paragraphe Chapitre II II.2.3 du Chapitre II que le tablier s'enroule selon une spirale dont le rayon moyen $R(\alpha, \theta)$ est donné par l'équation (II-5). La géométrie des n lames du tablier étant définie par les dimensions connues (l, e, a) , on rappelle l'expression du rayon d'enroulement maximal de la spirale (II-10) :

$$R_{1\max} = \sqrt{R_0^2 + \frac{e' \cdot (L + A)}{\pi}} = \sqrt{R_0^2 + \frac{e' \cdot n \cdot (l + a)}{\pi}}.$$

Différentes méthodes ont été envisagées pour identifier les paramètres de l'enroulement R_0 et e' , mais celle qui est la plus satisfaisante, tant pour la simplicité que pour la précision, consiste à retrouver par calcul la *section de coffre* minimale pour un type et un nombre de lames donnés.

Le coffre renferme l'enroulement du tablier. Pour des raisons de compacité, il est dimensionné de sorte qu'il n'existe pratiquement aucun jeu entre l'enroulement et les tôles du coffre, lorsque le volet est totalement enroulé (ouvert). Donc à l'épaisseur des tôles près ($2 \times 0,8$ mm), la *section du coffre* (en largeur) est égale au diamètre d'enroulement maximal, en tenant compte de l'épaisseur des lames.

Le centre de gravité de chaque lame se situant en moyenne sur la spirale de rayon $R(\alpha, \theta)$, le volume « cylindrique » occupé par l'enroulement a un rayon égal à $R_{1\max}$ plus une demi-épaisseur de lame supplémentaire, et le double diamétralement.

Donc la section de coffre calculée \widehat{SC} , a pour expression : $\widehat{SC} = 2 \times (R_{1\max} + e/2)$.

Cette section calculée, est comparée aux sections de coffre standard SC que fabrique Profalux : 132, 155, 170 et 205 mm. Chaque section standard peut englober un nombre maximal de lames enroulées, différent selon le type de lame : PX39, PX40, PVC40 (entre autres). Ce nombre maximal de lames est une donnée expérimentale fournie par Profalux.

L'identification paramétrique est donc effectuée de la manière suivante : pour chaque type de lame étudié, les paramètres R_0 et e' sont ajustés de manière à minimiser l'écart quadratique moyen σ entre les sections de coffre réelles SC_i , et calculées \widehat{SC} pour chaque nombre de lame

maximal d'indice 'i'. La formule suivante est utilisée : $\sigma = \sqrt{1/m \times \sum_{i=1}^m (SC_i - SC_i^{\wedge})^2}$, où m est

le nombre de sections de coffre disponibles pour chaque type de lame : $m=3$ en PX39 et PVC40, $m=4$ en PX40. Les résultats sont donnés dans le Tableau A III-A, toutes les distances sont exprimées en millimètres.

Données réelles et expérimentales						Paramètres ajustés		Calcul			Critère
Type lame	Dimensions lame			Sect. Coffre réelle	n max lames	R_0	e'	L+A estimé	$R_1(L+A)$	Sect. Coffre calculée	diff ²
	l	e max	a								
PX39	38,90	6	3,5	132	37	28,5	6,3	1568,8	62,9	131,8	0,0
PX39	38,90	6	3,5	155	57	28,5	6,3	2416,8	75,2	156,4	2,1
PX39	38,90	6	3,5	170	69	28,5	6,3	2925,6	81,7	169,5	0,3
									écart σ PX39 (mm) :		0,9
PX40	39,80	8	3,5	132	16	34	11,3	692,8	60,4	128,8	10,3
PX40	39,80	8	3,5	155	26	34	11,3	1125,8	72,1	152,3	7,3
PX40	39,80	8	3,5	170	36	34	11,3	1558,8	82,2	172,5	6,1
PX40	39,80	8	3,5	205	57	34	11,3	2468,1	100,2	208,3	11,1
									écart σ PX40 (mm)		2,9
PVC40	39,80	8	3,5	132	29	33	6,8	1255,7	61,7	131,4	0,4
PVC40	39,80	8	3,5	155	46	33	6,8	1991,8	73,5	155,0	0,0
PVC40	39,80	8	3,5	170	58	33	6,8	2511,4	80,8	169,6	0,2
									écart σ PVC40 (mm)		0,4

Tableau A III-A : Sections de coffre réelles et calculées à partir des paramètres géométriques R_0 et e'

	PX39	PX40	PVC40
R_0 (mm)	28,5	34	33
e' (mm)	6,3	11,3	6,8

Tableau A III-B: Paramètres R_0 et e' de la spirale, identifiés pour différents types de lames

Commentaires sur les résultats :

- o Le rayon initial de l'enroulement R_0 ne devrait pas être une variable à identifier. R_0 devrait être une constante égale au rayon de l'axe, augmenté de la distance radiale de l'axe à la première charnière de l'attache (« DVA1 »), cf Figure II-6 du Chapitre II §II.1.2. Soit approximativement $R_0 = 30$ mm.

Cependant l'écartement réel des DVA au centre de rotation dépend surtout de la manière dont les lames suivantes vont pouvoir s'enrouler autour de l'axe. Le début de l'enroulement est très irrégulier, et les premières lames vont s'écarter fortement du centre de rotation, davantage que la distance e' pour 1 tour, et de manière différente selon le type de lame. Or dans notre modèle en spirale la distance e' est une constante.

C'est pourquoi, afin de compenser ce phénomène, nous avons rendu le paramètre R_0 variable. Sa valeur a donc été identifiée afin que la spirale corresponde le mieux possible à la trajectoire moyenne de toutes les lames, des premières aux dernières.

- Les lames à forme arrondies (PX39, PVC40) épousent très bien l'enroulement, $e' = 6,3$ ou $6,8$ mm sont assez proche des valeurs respectives de e . (Notons que l'épaisseur de la lame PVC40 varie entre $5,5$ et 8 mm, donc le résultat de $e'=6,8$ mm est cohérent). La lame rectangulaire PX40 en revanche, n'est pas adaptée à la forme circulaire de l'enroulement, elle prend nettement plus d'espace dans l'enroulement que sa propre épaisseur : $e' > e$.
- De même, l'écart quadratique σ est très faible pour les lames arrondies, qui épousent bien l'enroulement, ce qui traduit une très bonne cohérence entre le modèle et la réalité. Et σ est plus important pour la lame PVC40, dont l'enroulement est plus irrégulier : entre $1,5\%$ et $2,5\%$ d'erreur entre le modèle et la réalité. Cela reste très acceptable néanmoins.

AIII.2 Moment d'inertie du motoréducteur

Des mesures de vitesse et des grandeurs électriques aux bornes d'un motoréducteur 10Nm à vide ont été effectuées, dans 2 situations différentes :

- tube motoréducteur complet : machine asynchrone, frein, et réducteur, à vide
- tube motoréducteur découpé : machine asynchrone seule, à vide, sans frein ni réducteur (essais destructif).

La mesure des grandeurs électriques permet d'estimer le couple au démarrage dans les 2 cas. La mesure de vitesse donne accès à l'accélération, et donc au moment d'inertie du moteur asynchrone seul, puis de l'ensemble (le moteur passe de 0 à 2900 trs/min en moins de 15 ms). Par hypothèse nous supposons que, dès que le couple électromagnétique est supérieur à zéro, le frein mécanique se décolle presque instantanément, et ne retient pas la chaîne d'entraînement.

Un calcul approché donne les valeurs suivantes, pour le motoréducteur 10Nm :

- Moment d'inertie du rotor du moteur asynchrone $J_{mas} = 2,4 \times 10^{-6} \times k^2 = 0,0743 \text{ kg.m}^2$
- Moment d'inertie réducteur (+frein) : $J_{red} = 0,0372 \text{ kg.m}^2$

Toutes les valeurs sont données, vues de l'arbre de sortie (lent) du motoréducteur. Les paramètres intermédiaires du réducteur J_{r0} à J_{r4} se déduisent des calculs du paragraphe III.4.4 du Chapitre II .

AIII.3 Coefficients de frottement du réducteur

Les coefficients de frottements dans le réducteur ont été évalués afin de tenir compte d'un rendement approximatif de 55% en charge et à vitesse nominale, et en tenant compte d'une répartition entre pertes par frottements secs (liés à la charge) et par frottements visqueux (liés à la vitesse) de 85% / 15%.

Nous obtenons, pour le motoréducteur 10Nm : $k_{Visq.red} = 1,114 \text{ Nm.s}$ et $\mu_{red} = 0,4194$.

AIII.4 Paramètres du frein mécanique

Les valeurs suivantes ont été ajustées, à partir d'un certain nombre de simulations et de comparaisons entre courbes de vitesse réelles et simulées, en montée et en descente.

Pour le motoréducteur 10Nm :

- Pouvoir de blocage statique, ramené côté arbre de sortie : $C_{fMax} = 45 \text{ Nm}$
- Couple de décollage du frein par le moteur : $C_d = 5 \text{ Nm}$
- Couple pour que la clavette rentre en butée : $C_{zmax} = 1,2 C_d$
- Constante de temps du frein : $\tau_{Fr} = 12 \text{ ms}$

Notons que les paramètres du frein sont susceptibles de varier d'un motoréducteur à un autre, et selon le degré d'usure au cours de la vie d'un même appareil.

AIII.5 Frottement du tablier dans les coulisses et sur les roulettes

De même, considérant une force de frottement de coulisses d'environ un dixième de la charge sur un volet lourd, nous avons fixé :

- $f_{sc} \approx 0,28 \text{ N}$ par lame dans les coulisses

Pour les frottements entre le tablier et les roulettes de guidage, nous avons pris :

- Coefficient de frottement aluminium peint / plastique $\mu = 0,25$, puis $\varphi = \tan^{-1} \mu$

Angle moyen de la part inclinée de tablier avec la verticale : $\theta_0 = 30^\circ$.

Annexe IV - Nomenclature des capteurs isolés autoalimentés de signe de courant

La présente annexe donne la nomenclature des composants permettant de réaliser les capteurs de signe du courant (i_1 ou i_2 aux bornes du moteur), présentés au Chapitre III §II.1.1.

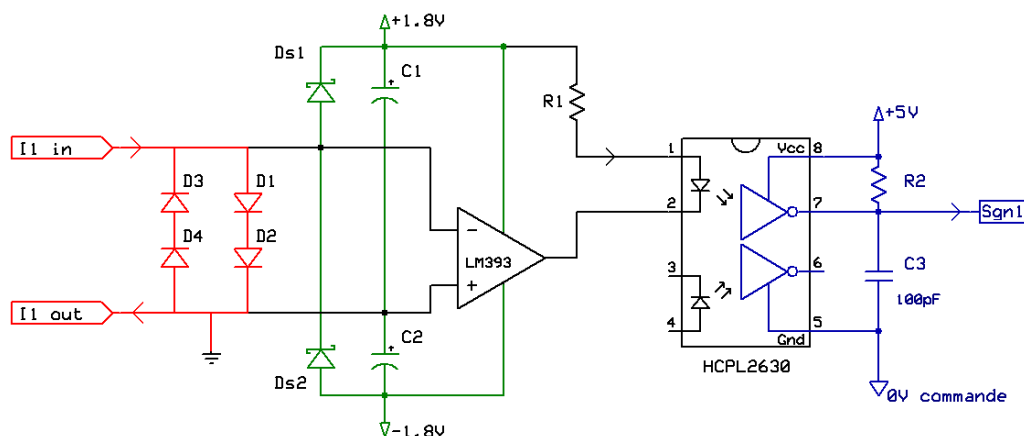


Figure A IV-1: Capteur isolé et autoalimenté du signe d'un courant

Désignation	Fonction	Référence	Caractéristiques
D1,D2,D3,D4	Diode de redressement	Vishay GF1A	$V_F = 1,1V @ I_F = 1A$, $V_{RRM} = 50V$
Ds1,Ds2	Diode Schottky	NXP (Philips) BAT86	$V_F = 0,38V @ I_F = 1mA$
C1,C2	Condensateur aluminium électrolytique	Panasonic EEUFM0J151	150 μF 6,3V
R1	Résistance		82 Ω
LM393	Comparateur (AOP)	Texas Instrument LM393	Sortie collecteur ouvert, Alime min $\pm 1V$, Gain 200 V/mV
HCPL2630	Optocoupleur	Hewlett Packard HCPL2630	Sortie compatible TTL, Courant d'entrée de seuil (ON) $I_{Fth} = 2,5 mA$, Courant d'entrée max $I_{Fmax} = 15 mA$
C3	Condensateur céramique		100 pF
R2	Résistance		10 k Ω

Tableau A IV-A : Nomenclature du circuit Capteur de signe du courant, Figure A IV-1

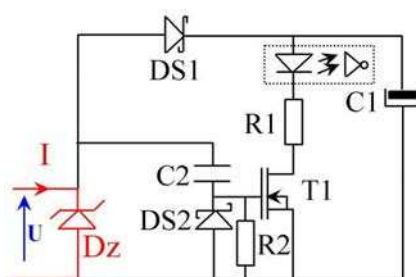


Figure A IV-2 : Capteur isolé et autoalimenté de signe de courant, avec MOSFET

Désignation	Fonction	Référence	Caractéristiques
Dz	Diode Zener	Vishay GF1A	$V_F = 1,1V @ I_F = 1A$, $V_{RRM} = 50V$
Ds1,Ds2	Diode Schottky	NXP (Philips) BAT86	$V_F = 0,38V @ I_F = 1mA$
C1	Condensateur aluminium électrolytique	Panasonic EEUFM0J151	150 μF 6,3V
R1	Résistance		100 Ω
C2	Condensateur film		220 nF
R2	Résistance		500 k Ω
T1	Transistor MOSFET N	ON Semiconductor BS108	$V_{GS\ th\ min} = 0,5V$, 200mA, 200V
HCPL2630	Optocoupleur	Hewlett Packard HCPL2630	Sortie compatible TTL, Courant d'entrée de seuil ON $I_{Fth} = 2,5\ mA$, Courant d'entrée max $I_{Fmax} = 15\ mA$
C3	Condensateur céramique		100 pF
R3	Résistance		10 k Ω

Tableau A IV-B : Nomenclature du circuit Capteur de signe du courant avec MOSFET, Figure A IV-2

Annexe V - Fonctions de transfert du moteur et du condensateur à rotor bloqué

AV.1 Fonction de transfert du moteur à rotor bloqué

La présente annexe expose la démarche qui donne la fonction de transfert du courant d'une phase au stator en fonction de la tension statorique, à rotor bloqué.

Avec les notations en vecteur d'espace du paragraphe III.1.2 du Chapitre I, qui sont :

$$\overline{V}_s(t) = v_1(t) + jv_2(t) \quad \overline{I}_s(t) = i_1(t) + ji_2(t) \quad \overline{\Phi}_s(t) = \varphi_1(t) + j\varphi_2(t)$$

$$\overline{V}_R''(t) = v_{R1}(t) + jv_{R2}(t) \quad \overline{I}_R''(t) = i_{R1}(t) + ji_{R2}(t) \quad \overline{\Phi}_R''(t) = \varphi_{R1}(t) + j\varphi_{R2}(t)$$

on rappelle les équations de la machine dans le repère statorique avec les fuites totalisées au rotor :

$\overline{\Phi}_s = L_s (\overline{I}_s + \overline{I}_R'')$	Cf (I-7)	$\overline{\Phi}_R'' = (N + L_s) \overline{I}_R'' + L_s \overline{I}_s = L_s (\overline{I}_s + \overline{I}_R'') + N \overline{I}_R''$	(I-8)
$\overline{V}_s = R_s \overline{I}_s + \frac{d\overline{\Phi}_s}{dt}$	(I-9)	$0 = \overline{V}_R'' = R_R' \overline{I}_R'' + \frac{d\overline{\Phi}_R''}{dt} - j\omega_R \overline{\Phi}_R''$	(I-10)
$Cem = \varphi_1 i_2 - \varphi_2 i_1 = \text{Re} \left(j \overline{\Phi}_s \overline{I}_s^* \right)$			(I-5)

Rotor à l'arrêt ($\omega_R = 0$), les phases 1 et 2 sont découplées, elles vérifient les mêmes équations, indépendamment l'une de l'autre. En notant l'opérateur de Laplace $s = d/dt$, les équations pour la phase 1 deviennent

$$v_1 = R_s i_1 + sL_s (i_1 + i_{R1}),$$

$$\text{et } 0 = R_R' i_{R1} + s(L_s + N) i_{R1} + sL_s i_1.$$

et de même sur la phase 2. De la dernière équation on exprime le courant au rotor :

$$i_{R1} = \frac{-sL_s}{R_R' + s(L_s + N)} i_1$$

et en réintroduisant dans la première, on détermine la relation tension / courant au stator :

$$v_1 = \left[R_s + sL_s + \frac{-s^2 L_s}{R_R' + s(L_s + N)} \right] i_1 \quad (\text{A V-1})$$

Le moteur étant commandé en tensions, les entrées du modèle sont les 2 tensions stator, a priori indépendantes, et les sorties, les courants. En inversant l'équation (A V-1), on en déduit

les relations $i_1 = v_1 \times F(s)$, $i_2 = v_2 \times F(s)$, où la fonction de transfert du moteur à rotor bloqué $F(s)$ est donnée par :

$$F(s) = \frac{i_1}{v_1} = \frac{i_2}{v_2} = \frac{R_R' + (L_S + N)s}{R_S R_R' + [R_S (L_S + N) + R_R' L_S]s + N L_S s^2} \quad (\text{A V-2})$$

$F(s)$ peut être mise sous la forme :

$$F(s) = \frac{1}{R_S} \frac{1 + \tau_R s}{1 + (\tau_S + \tau_R)s + \sigma \tau_S \tau_R s^2} \quad (\text{A V-3})$$

où les constantes de temps au stator et au rotor sont $\tau_S = \frac{L_S}{R_S}$ et $\tau_R = \frac{L_S + N}{R_R'}$, et le coefficient

de dispersion $\sigma = \frac{N}{L_S + N}$.

Il est possible de factoriser le dénominateur, car pour l'immense majorité des machines $\sigma < 1/2$, donc le discriminant

$$\Delta = (\tau_S + \tau_R)^2 - 4\sigma \tau_S \tau_R = \tau_S^2 + \tau_R^2 + 2\tau_S \tau_R (1 - 2\sigma)$$

est toujours positif. La fonction de transfert devient :

$$F(s) = \frac{1}{R_S} \frac{1 + \tau_R s}{(1 + \tau_A s)(1 + \tau_B s)} \quad (\text{A V-4})$$

avec $\tau_A = \frac{2\sigma \tau_S \tau_R}{\tau_S + \tau_R - \sqrt{\Delta}}$ et $\tau_B = \frac{2\sigma \tau_S \tau_R}{\tau_S + \tau_R + \sqrt{\Delta}}$. Ces nouvelles constantes de temps respectent

les propriétés suivantes : $\tau_A + \tau_B = \tau_S + \tau_R$, $\tau_A - \tau_B = \sqrt{\Delta}$, $\tau_A \tau_B = \sigma \tau_S \tau_R$, et aussi $\tau_A \gg \tau_B$.

$F(s)$ est décomposable en éléments simples. Finalement :

$$F(s) = \frac{1}{R_S} \left[\frac{K_A}{(1 + \tau_A s)} + \frac{K_B}{(1 + \tau_B s)} \right] \quad (\text{A V-5})$$

avec $K_A = \frac{\tau_A - \tau_R}{\sqrt{\Delta}}$ et $K_B = \frac{\tau_R - \tau_B}{\sqrt{\Delta}}$.

$F(s)$ est la somme de 2 filtres passe-bas du 1^{er} ordre 'A' et 'B', l'un à la constante de temps « rapide » τ_B et l'autre à la constante de temps « lente » τ_A . On montre que $\tau_A > \tau_R > \tau_B$, donc K_A et K_B sont toujours positifs.

Lorsque l'on soumet le moteur à un échelon de tension, le courant va d'abord monter rapidement, selon la constante de temps τ_B , puis plus lentement selon τ_A . Quand les deux filtres auront atteint leur valeur finale K_A et K_B (avec $K_A + K_B = 1$), la relation entre courant et tension en valeurs continues, sera $F = 1/R_S$.

Moteur	Temp	Rs (Ω)	Ls (H)	N (H)	Rr' (Ω)	ζs (ms)	ζr (ms)	σ	√Δ (ms)	ζa (ms)	ζb (ms)	Ka	Kb
10Nm n°1	25°C	275,0	1,534	0,072	475,0	5,578	3,381	0,0448	8,768	8,864	0,095	0,625	0,375
10Nm n°1	50°C	294,0	1,673	0,096	455,0	5,690	3,887	0,0541	9,324	9,451	0,127	0,597	0,403
20Nm		189,5	1,178	0,123	276,0	6,216	4,714	0,0945	10,411	10,671	0,260	0,572	0,428
20Nm		176,0	1,218	0,118	245,5	6,920	5,441	0,0881	11,812	12,087	0,275	0,563	0,437
30Nm		121,0	0,975	0,249	222,0	8,058	5,513	0,2033	12,167	12,869	0,702	0,605	0,395

Tableau A V-A : Paramètres de la fonction de transfert à rotor bloqué pour différents moteurs

Le Tableau A V-A présente les constantes de temps et les gains statiques de la fonction de transfert courant/tension par phase, rotor à l'arrêt. Pour la gamme des moteurs Profalux, on constate que :

- Les gains statiques sur l'ensemble des moteurs sont approximativement $K_A \approx 0,6$ et $K_B \approx 0,4$
- Lorsqu'on passe d'un moteur 10Nm à 20Nm, ou de 20Nm à 30Nm, le coefficient de dispersion est approximativement doublé.
- La constante de temps $\tau_B \approx 100 \mu s$ est très faible pour le moteur 10Nm. Lorsqu'on passe à un moteur 20Nm, puis 30Nm, elle est multipliée par environ 2,5.

Une application possible pourrait être la reconnaissance automatique du type de moteur d'une même gamme par la carte électronique de commande. Elle permettrait de distinguer un moteur 10, 20 ou 30 Nm, en le soumettant à un échelon de tension et en mesurant le temps de montée du courant à moins de $K_B = 40\%$ de sa valeur finale, ce qui révélerait la valeur approximative de R_S . Le rotor, sur cet intervalle de temps (moins de 1ms), n'aurait pas le temps de se mettre à tourner.

Ce calcul permet surtout de déterminer le comportement fréquentiel du courant vis-à-vis de la tension, donc la sensibilité des mesures de courant stator aux harmoniques parasites ou au bruit issu du réseau. Le Tableau A V-B met en évidence les fréquences de coupures associées aux constantes de temps des filtres passe-bas, avec les relations : $F_{CA/B} = 1/(2\pi \tau_{A/B})$.

Moteur	Temp	Rs	Ls	N	Rr'	Ka	Kb	ζa (ms)	ζb (ms)	Fca (Hz)	Fcb (Hz)
10Nm n°1	25°C	275,0	1,534	0,072	475,0	0,625	0,375	8,864	0,095	18,0	1668
10Nm n°1	50°C	294,0	1,673	0,096	455,0	0,597	0,403	9,451	0,127	16,8	1258
20Nm		189,5	1,178	0,123	276,0	0,572	0,428	10,671	0,260	14,9	613
20Nm		176,0	1,218	0,118	245,5	0,563	0,437	12,087	0,275	13,2	580
30Nm		121,0	0,975	0,249	222,0	0,605	0,395	12,869	0,702	12,4	227

Tableau A V-B : Fréquences de coupure des filtres passe-bas de la fonction courant/tension à rotor bloqué

Si le filtre 'A' élimine pratiquement tout parasite ou harmonique aux fréquences supérieures à 50Hz, le filtre 'B' transmettra bien les harmoniques parasites aux fréquences intermédiaires (de 50Hz à environ 500Hz : rang 3, 5, etc...), à hauteur de 40% de l'amplitude maximale. Plus le moteur est gros, plus F_{CB} diminue, et moins les parasites de fréquence élevés sont

transmis au courant. L'étude des parasites conduits pas le secteur, est présentée au paragraphe II.1.4 du Chapitre III .

AV.2 Fonction de transfert de la tension condensateur à rotor bloqué.

Dans ce paragraphe les 2 tensions d'alimentation au stator ne sont plus indépendantes. La phase 2 du moteur est alimentée par un générateur de tension v_2 quelconque, tandis que la phase 1 est en série avec un condensateur de déphasage, comme schématisé par la Figure I-11.

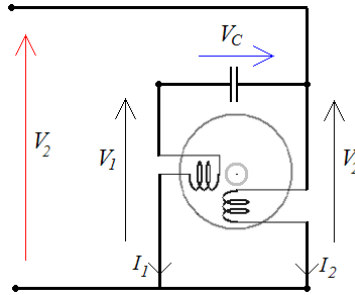


Figure A V-1 : Alimentation du moteur à condensateur de déphasage permanent

Rotor à l'arrêt ($\omega_R = 0$), le moteur est régi par les relations $i_1 = v_1 \times F(s)$, $i_2 = v_2 \times F(s)$. La configuration du montage ajoute d'autre part une équation : $v_2 = v_1 + v_C$ avec $v_C = i_1 / (C s)$. L'entrée du modèle du montage est v_2 , est la sortie v_C . La Figure A V-2 schématise la relation entre v_C et v_2 :

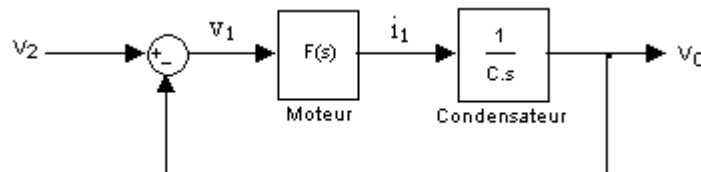


Figure A V-2 : Schéma bloc de la tension condensateur en fonction de la tension d'entrée

La fonction de transfert de la tension condensateur à rotor bloqué, est donnée par

$$H(s) = \frac{v_C}{v_2} = \frac{F(s)/C s}{1 + F(s)/C s} = \frac{F(s)}{F(s) + C s}$$

Soit

$$H(s) = \frac{1 + \tau_R s}{\frac{1 + (\tau_S + \tau_R)s + \sigma \tau_S \tau_R s^2}{1 + \tau_R s} + R_S C s}$$

et en notant la constante de temps du condensateur en série avec la résistance stator de la phase 1, $\tau_C = R_S C$, la fonction de transfert devient :

$$H(s) = \frac{v_C}{v_2} = \frac{1 + \tau_R s}{1 + (\tau_R + \tau_C)s + \tau_C (\tau_S + \tau_R) s^2 + \sigma \tau_S \tau_R \tau_C s^3} \quad (\text{A V-6})$$

Pour tous les moteurs Profalux, un seul des 3 pôles est réel, et H se factorise sous la forme :

$$H(s) = \frac{1 + \tau_R s}{(1 + \tau_1 s)(1 + 2z\tau_2 s + \tau_2^2 s^2)} \quad (\text{A V-7})$$

Les expressions analytiques de τ_1 , τ_2 et z sont trop longues pour être exploitables. Une résolution numérique permet de déterminer ces valeurs. Les résultats sont présentés Tableau A V-C

Moteur	Temp	Mthd	Rs (Ω)	Ls (H)	N (H)	Rr' (Ω)	C (μF)	σ	ζs (ms)	ζr (ms)	ζc (ms)	ζ1 (μs)	ζ2 (ms)	z
10Nm n1	25°C	rgm.p	275	1,534	0,072	475	4	0,0448	5,578	3,381	1,100	98,7	3,070	0,714
10Nm n1	90°C	rgm.p	337	1,689	0,080	503	4	0,0452	5,012	3,517	1,348	97,4	3,322	0,718
10Nm n1	50°C	rgm.T	294	1,673	0,096	455	4	0,0541	5,690	3,887	1,176	132,5	3,257	0,757
10Nm n1		rgm.T	299	1,620	0,120	492,5	4	0,0689	5,418	3,533	1,196	158,0	3,160	0,723
10Nm n1		rgm.T	288	1,560	0,082	442	4	0,0498	5,417	3,714	1,152	115,7	3,157	0,752
10Nm n2	25 °C	rgm.p	274	1,508	0,062	426	4	0,0395	5,504	3,685	1,096	91,0	3,106	0,755
10Nm n2	90°C	rgm.p	348	1,594	0,127	521	4	0,0738	4,580	3,303	1,392	151,1	3,207	0,708
20Nm n1		rgm.T	189,5	1,178	0,123	276	5,5	0,0945	6,216	4,714	1,042	295,2	3,127	0,873
20Nm n1		rgm.T	176	1,218	0,118	245,5	5,5	0,0881	6,920	5,441	0,968	321,7	3,164	0,962
30Nm n1		rgm.T	129	0,938	0,204	229	7	0,1790	7,267	4,986	0,903	879,8	2,581	0,971
30Nm n1		rgm.T	116,5	0,928	0,057	220	7	0,0582	7,966	4,479	0,816	183,7	3,035	0,842

Tableau A V-C : Paramètres du dénominateur de la fonction courant/tension à rotor bloqué, méthode d'identification : 'rgm.p' = régime permanent, 'rgm.T' = régime transitoire

Dans tous les cas le facteur d'amortissement z est compris entre $1/\sqrt{2}$ et 1. H est le produit de la fonction de transfert d'un filtre à avance de phase $\frac{(1 + \tau_R s)}{(1 + \tau_1 s)}$, avec un filtre passe-bas du 2^{ème} ordre qui ne présente pas de résonance. Les fréquences caractéristiques de ces 'filtres' sont données Tableau A V-D, avec les relations : $F_{C1/R} = 1/(2\pi \tau_{1/R})$, et $F_2 = 1/(2\pi \tau_2)$.

Moteur	Temp	Mthd	Rs	Ls	N	Rr'	C	ζr (ms)	ζ1 (μs)	Fcr (Hz)	Fc1 (Hz)	z	ζ2 (ms)	F2 (Hz)
10Nm n1	25°C	rgm.p	275	1,53	0,07	475	4	3,381	99	47,1	1612	0,714	3,070	51,8
10Nm n1	90°C	rgm.p	337	1,69	0,08	503	4	3,517	97	45,3	1634	0,718	3,322	47,9
10Nm n1	50°C	rgm.T	294	1,67	0,1	455	4	3,887	133	40,9	1201	0,757	3,257	48,9
10Nm n1		rgm.T	299	1,62	0,12	493	4	3,533	158	45,1	1007	0,723	3,160	50,4
10Nm n1		rgm.T	288	1,56	0,08	442	4	3,714	116	42,8	1376	0,752	3,157	50,4
10Nm n2	25°C	rgm.p	274	1,51	0,06	426	4	3,685	91	43,2	1748	0,755	3,106	51,2
10Nm n2	90°C	rgm.p	348	1,59	0,13	521	4	3,303	151	48,2	1053	0,708	3,207	49,6
20Nm n1		rgm.T	190	1,18	0,12	276	5,5	4,714	295	33,8	539	0,873	3,127	50,9
20Nm n1		rgm.T	176	1,22	0,12	246	5,5	5,441	322	29,3	495	0,962	3,164	50,3
30Nm n1		rgm.T	129	0,94	0,2	229	7	4,986	880	31,9	181	0,971	2,581	61,7
30Nm n1		rgm.T	117	0,93	0,06	220	7	4,479	184	35,5	866	0,842	3,035	52,4

Tableau A V-D : Fréquences caractéristiques des filtres de la fonction V_C/V_2 à rotor bloqué

La Figure A V-3 représente le module de H en décibels, en fonction de la fréquence, tracé pour les 3 moteurs repérés en bleu, vert et marron dans le Tableau A V-D. La courbe de gain

présente un maximum, du fait du 'filtre à avance de phase', le filtre passe-bas n'étant pas résonnant. Ce maximum se situe entre les fréquences F_{CR} et F_2 , un peu avant 50Hz.

On constate que la réponse en fréquence de V_C/V_2 est de même allure pour tous les moteurs de la gamme Profalux, 10, 20 ou 30Nm. Les différences sont plutôt liées aux incertitudes sur l'identification des paramètres, et les valeurs numériques dont nous disposons ne permettent pas de traduire une différence fondamentale de comportement entre les moteurs 10, 20 et 30Nm. Ceci explique notamment que la seule mesure de la tension condensateur, en réponse à un signal V_2 quelconque, ne permette pas de distinguer un moteur 10 d'un moteur 20 ou 30 Nm dans la gamme. La reconnaissance du moteur est traitée au Chapitre III , paragraphe II.4.

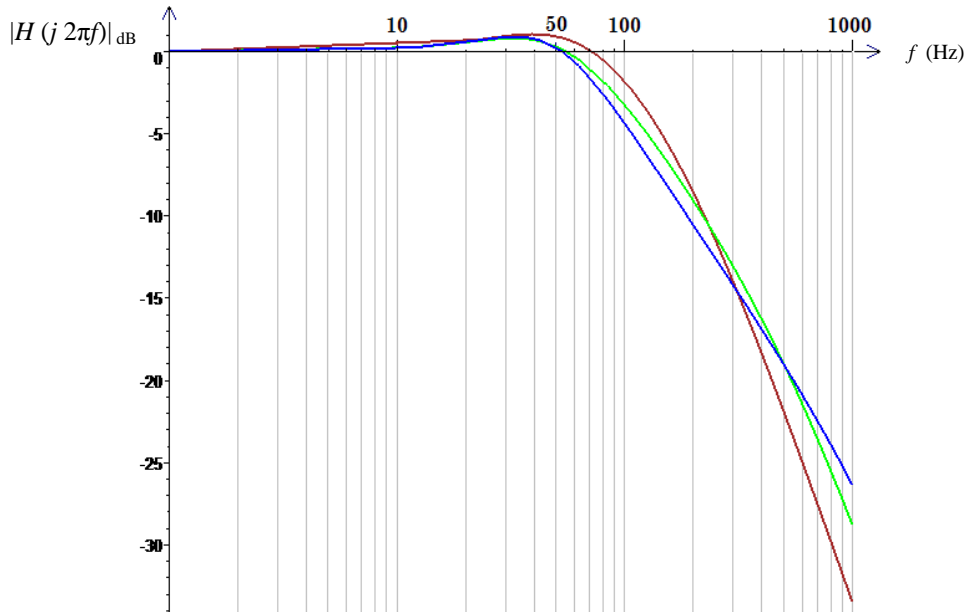


Figure A V-3 : Tracé de Bode du gain de H , pour 3 moteurs repérés en couleur dans le Tableau A V-D : 10Nm (bleu), 20Nm (vert), 30Nm(marron)

Intrinsèquement, le couple {moteur, condensateur} réalise une fonction de filtrage passe-bas de la tension V_C , très performante et « gratuite ».

Lorsque F_{C1} est voisin du kHz, aux fréquences entre 100 Hz et 1kHz la pente de $|H|_{dB}$ est de -6dB par octave : c'est le cas des moteurs 10 et 20Nm dont $|H|_{dB}$ est tracé en vert ou bleu sur la Figure A V-3. Au-delà l'atténuation passe à -12dB par octave (filtre passe-bas 2^{ème} ordre).

Lorsque F_{C1} est inférieur à 200Hz, ce qui est le cas du moteur 30Nm dont $|H|_{dB}$ est tracé en marron sur la Figure A V-3, la pente au-delà de 300Hz est directement de -12dB par octave.

La Figure A V-4 donne un aperçu du module de H en échelle normale, pour les 3 moteurs, aux fréquences basses proches de 50Hz. Le Tableau A V-E en donne la valeur exacte pour différents moteurs, calculées aux fréquences de 50, 150, 300 et 500 Hz.

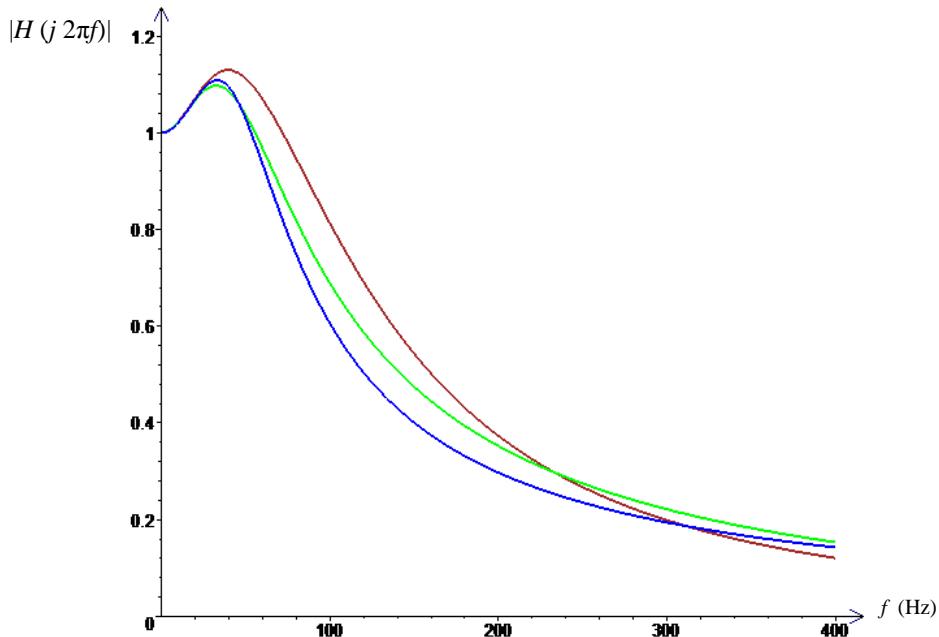


Figure A V-4 : Module de H aux fréquences basses, pour 3 moteurs repérés en couleur dans le Tableau A V-D : 10Nm (bleu), 20Nm (vert), 30Nm(marron)

Moteur	Temp	Mthd	R_s	L_s	N	R_r'	C	σ	ζ_s (ms)	ζ_r (ms)	ζ_c (ms)	$ H $ 50Hz	$ H $ 150Hz	$ H $ 300Hz	$ H $ 500Hz
10Nm n°1	25°C	rgm.p	275	1,534	0,072	475	4	0,0448	5,578	3,381	1,100	1,06	0,39	0,19	0,11
10Nm n°1	90°C	rgm.p	337	1,689	0,080	503	4	0,0452	5,012	3,517	1,348	0,99	0,35	0,17	0,10
10Nm n°1	50°C	rgm.T	294	1,673	0,096	455	4	0,0541	5,690	3,887	1,176	1,02	0,39	0,19	0,11
10Nm n°1		rgm.T	299	1,620	0,120	492,5	4	0,0689	5,418	3,533	1,196	1,04	0,38	0,18	0,10
10Nm n°1		rgm.T	288	1,560	0,082	442	4	0,0498	5,417	3,714	1,152	1,03	0,40	0,19	0,11
10Nm n°2	25 °C	rgm.p	274	1,508	0,062	426	4	0,0395	5,504	3,685	1,096	1,04	0,41	0,20	0,12
10Nm n°2	90°C	rgm.p	348	1,594	0,127	521	4	0,0738	4,580	3,303	1,392	1,01	0,35	0,17	0,09
20Nm n°1		rgm.T	189,5	1,178	0,123	276	5,5	0,0945	6,216	4,714	1,042	1,04	0,47	0,22	0,11
20Nm n°1		rgm.T	176	1,218	0,118	245,5	5,5	0,0881	6,920	5,441	0,968	1,03	0,51	0,24	0,12
30Nm n°1		rgm.T	129	0,938	0,204	229	7	0,1790	7,267	4,986	0,903	1,11	0,54	0,20	0,08
30Nm n°1		rgm.T	116,5	0,928	0,057	220	7	0,0582	7,966	4,479	0,816	1,07	0,49	0,24	0,13

Tableau A V-E : Module de H calculé à 50, 150, 300 et 500Hz, pour différents moteurs.

Le Tableau A V-E et la Figure A V-4 mettent en évidence la très faible sensibilité de la mesure de la tension condensateur aux harmoniques parasites ou aux bruits issus du réseau. Les harmoniques de tension à partir du rang 3 seront très fortement atténuées, et les parasites en moyenne et haute fréquence quasiment inexistant sur la tension condensateur.

En énonçant de manière simpliste que « les parasites du secteur V_2 n'affectent pas la tension condensateur V_C », d'après la loi des mailles ces parasites se reportent intégralement sur la tension V_I . Ce sujet est traité au paragraphe II.1.4 du Chapitre III .

Annexe VI- Modélisation de l'alimentation à condensateur de déphasage et triacs

La présente annexe a pour objectif de donner un schéma de simulation de l'alimentation du moteur, avec le montage à inversion du sens de rotation, comportant deux triacs et le condensateur de déphasage (Figure A VI-1). Les circuits RC d'aide à la commutation ('snubbers'), placés en parallèle avec les triacs, sont nécessaires pour que le modèle soit causal.

Ce schéma, nécessitant la mise en équation du système sous forme de modèle d'état, est destiné notamment au logiciel Matlab / Simulink, sur lequel tous nos modèles (moteur, mécanique) ont été développés.

De manière simplifiée, nous nommons le montage « tripôle capacitif », car il est relié à l'extérieur par les 3 points A, B et O.

- Les entrées du modèle sont les courants consommés par le moteur, entrant aux points A et B : i_A et i_B (le courant au point C est implicitement $i = i_A + i_B = i_{A0} + i_{B0}$).
- Les sorties du modèle sont les tensions V_{AO} et V_{BO} entre les points A et O, et B et O respectivement. Ces tensions sont ensuite soustraites à la tension secteur pour former les tensions V_1 et V_2 qui alimentent le stator du moteur.
- Les variables d'état, qui traduisent le stockage d'énergie (condensateurs) sont : V_{C1} , V_{C2} , V_C .

AVI.1 Mise en équation

De manière simplifiée, chaque triac est modélisé par une résistance variable. A l'état ouvert, la résistance est infinie, et à l'état passant, elle vaut $R_T = 0,4 \Omega$. Les circuits snubbers sont identiques : $C_2=C_1$, $R_2=R_1$.

Equations de la branche A-O :

A l'état ouvert, nous avons : $V_{A0} = V_{C1} + R_1 i_{A0}$

$$V_{A0} = V_{C1} + R_1 i_{A0}$$

A l'état fermé, nous avons :

$$V_{A0} = V_{C1} + R_1 i_{C1} = R_{T1} i_{T1}$$

Et $i_{A0} = i_{T1} + i_{C1}$

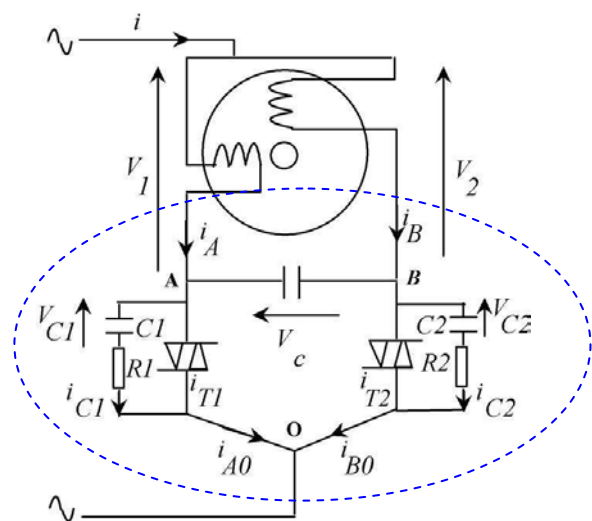


Figure A VI-1 – Circuit de commande du moteur : triacs, snubbers, condensateur de déphasage

✚ Le but est de calculer V_{A0} en fonction de i_{A0} et V_{C1} .

On a :
$$V_{C1} + R_1 I_{C1} = R_{T1}(i_{A0} - i_{C1}) = R_{T1}i_{A0} - R_{T1}i_{C1}$$

Donc
$$i_{C1} = \frac{R_{T1}i_{A0} - V_{C1}}{R_1 + R_{T1}} \quad \text{puis} \quad V_{A0} = V_{C1} + \frac{R_1}{R_1 + R_{T1}}(R_{T1}i_{A0} - V_{C1})$$

Soit finalement :
$$V_{A0} = \frac{R_1 R_{T1}}{R_1 + R_{T1}} i_{A0} + \frac{R_1}{R_1 + R_{T1}} V_{C1}$$

L'interrupteur ouvert est simulé avec un R_{T1} très grand. Posons $\frac{1}{R_{T1}} = k_1 =$ conductance variable du triac T1. La tension sur la branche A-O est finalement :

$$V_{A0} = \frac{1}{1 + k_1 R_1} (R_1 i_{A0} + V_{C1}) \quad (\text{A VI-1})$$

Et de même, sur B-O

$$V_{B0} = \frac{1}{1 + k_2 R_1} (R_1 i_{B0} + V_{C2}) \quad (\text{A VI-2})$$

Avec, pour les 2 triacs :

- Interrupteur ouvert : $k_i=0$,
- Interrupteur fermé : $k_i = 1/R_T$.

✚ Calculons i_{A0} en fonction des entrées et variables d'état i_A, i_B, V_{C1}, V_{C2} et V_C .

La loi des mailles donne :
$$V_{C1} + V_{R1} = V_C + V_{C2} + V_{R2}$$

$V_{R1} - V_{R2} = V_C + V_{C2} - V_{C1}$ et donc $R_1(i_{C1} - i_{C2}) = V_C + V_{C2} - V_{C1}$

Or
$$i_{C1} = \frac{R_{T1}i_{A0}}{R_1 + R_{T1}} - \frac{V_{C1}}{R_1 + R_{T1}} = \frac{1}{1 + k_1 R_1} i_{A0} - \frac{k_1}{1 + k_1 R_1} V_{C1} \quad \text{et} \quad i_{C2} = \frac{1}{1 + k_2 R_1} i_{B0} - \frac{k_2}{1 + k_2 R_1} V_{C2}$$

Donc
$$R_1 \left(\frac{1}{1 + k_1 R_1} i_{A0} - \frac{1}{1 + k_2 R_1} i_{B0} \right) = V_C + V_{C2} \left(1 - \frac{k_2}{1 + k_2 R_1} \right) - V_{C1} \left(1 - \frac{k_1}{1 + k_1 R_1} \right)$$

Soit
$$R_1 \left(\frac{1}{1 + k_1 R_1} i_{A0} - \frac{1}{1 + k_2 R_1} i_{B0} \right) = V_C + V_{C2} \left(\frac{1}{1 + k_2 R_1} \right) - V_{C1} \left(\frac{1}{1 + k_1 R_1} \right)$$

Or
$$i = i_{A0} + i_{B0} = i_A + i_B \quad \text{donc} \quad i_{B0} = i - i_{A0}$$

Donc
$$R_1 \left(\left(\frac{1}{1 + k_1 R_1} + \frac{1}{1 + k_2 R_1} \right) i_{A0} - \frac{1}{1 + k_2 R_1} i \right) = V_C + \left(\frac{V_{C2}}{1 + k_2 R_1} \right) - \left(\frac{V_{C1}}{1 + k_1 R_1} \right)$$

Donc
$$R_1 \left(\frac{1}{1 + k_1 R_1} + \frac{1}{1 + k_2 R_1} \right) i_{A0} = V_C + \left(\frac{V_{C2} + R_1 i}{1 + k_2 R_1} \right) - \left(\frac{V_{C1}}{1 + k_1 R_1} \right)$$

D'où finalement

$$i_{A0} = V_C \frac{(1+k_1R_1)(1+k_2R_1)}{R_1(2+(k_1+k_2)R_1)} + (V_{C2} + R_1i) \frac{1+k_1R_1}{R_1(2+(k_1+k_2)R_1)} - V_{C1} \frac{1+k_2R_1}{R_1(2+(k_1+k_2)R_1)} \quad (\text{A VI-3})$$

De même $i_{A0} = i - i_{B0}$. On obtient alors

$$i_{B0} = -V_C \frac{(1+k_1R_1)(1+k_2R_1)}{R_1(2+(k_1+k_2)R_1)} + (V_{C1} + R_1i) \frac{1+k_2R_1}{R_1(2+(k_1+k_2)R_1)} - V_{C2} \frac{1+k_1R_1}{R_1(2+(k_1+k_2)R_1)} \quad (\text{A VI-4})$$

🔧 Evolution des variables d'état

On a $i_A = i_{AB} + i_{A0}$ et $i_B = i_{B0} - i_{AB}$ donc $i_A - i_B = 2i_{AB} + i_{A0} - i_{B0}$

Le courant dans C est donc :

$$i_{AB} = \frac{i_A - i_B - i_{A0} + i_{B0}}{2} \quad (\text{A VI-5})$$

On peut alors calculer :

$$V_C = \frac{1}{C} \int i_{AB}(t) dt \quad (\text{A VI-6})$$

et V_C après intégration est utilisée comme retour pour les calculs de i_{A0} , i_{B0} , V_{A0} , V_{B0} .

De même, pour le condensateur de snubber 1, on a

$$V_{C1} = \frac{1}{C_1} \int i_{C1}(t) dt \quad \text{avec} \quad i_{C1} = i_{A0} - i_{T1} = i_{A0} - k_1V_{A0} \quad (\text{A VI-7})$$

Et pour le condensateur de snubber 2 :

$$V_{C2} = \frac{1}{C_1} \int i_{C2}(t) dt \quad \text{avec} \quad i_{C2} = i_{B0} - k_2V_{B0} \quad (\text{A VI-8})$$

AVI.2 Schéma de simulation du circuit électrique

Les équations A-VI-1 à A-VI-8 ont été mises en œuvre sous forme de schéma de simulation numérique, Figure A-VI-2.

Les entrées sont les courants i_A et i_B , ainsi que l'état de conduction de chaque triac « *Triac1/2_On* ». Ces états valent zéro pour l'état bloqué, et 1 pour l'état passant. Ils sont ensuite multipliés par $1/R_T$ pour constituer k_1 et k_2 .

Les sorties du schéma sont les tensions V_{A0} et V_{B0} , ainsi que les différents courants dans le circuit, qui permettent notamment de déduire les courants i_{T1} et i_{T2} dans les triacs. Ces courants servent d'information à la logique de maintien de l'amorçage de chaque triac, tant qu'ils ne s'annulent pas.

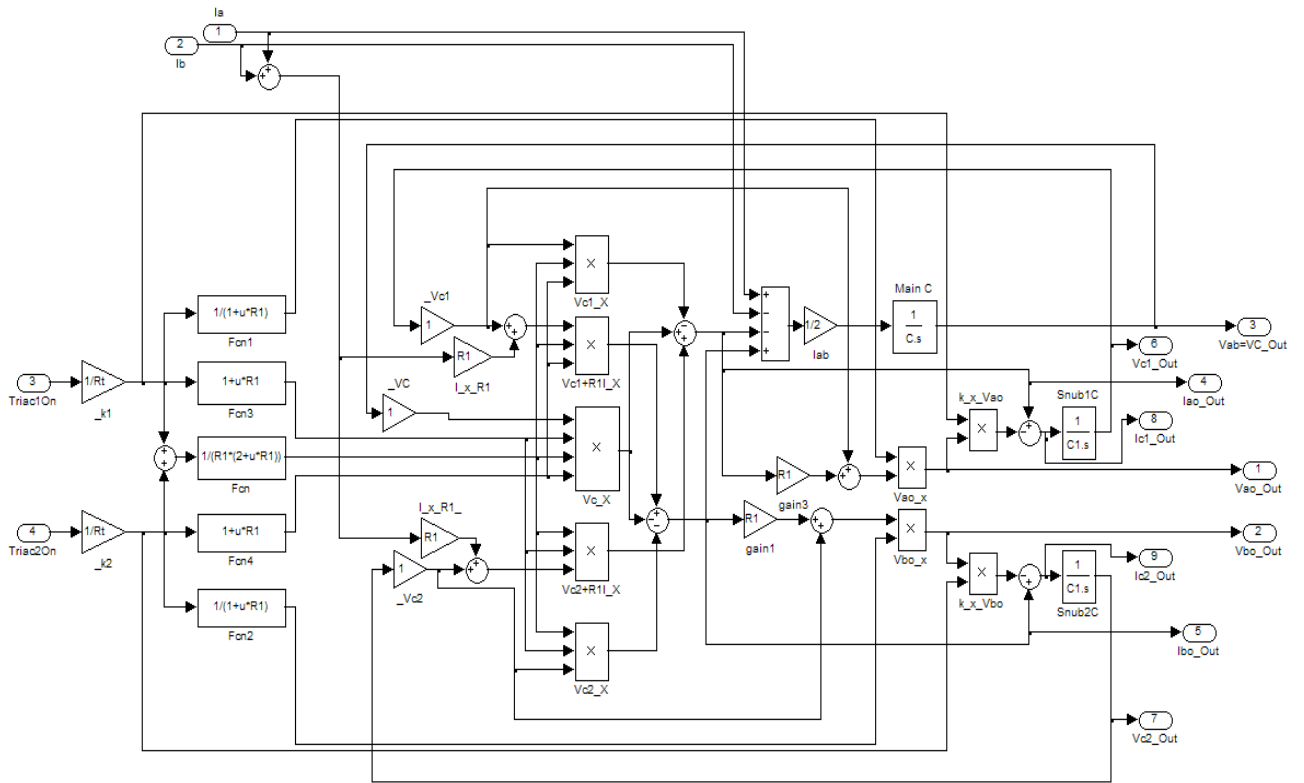


Figure A VI-2 : Schéma de simulation Matlab / Simulink du circuit triac / snubbers / condensateur

AVI.3 Simulation de la logique de fonctionnement des triacs

La Figure A-VI-3 présente le schéma de simulation global, incluant le bloc « Tripôle capacitif » d'électronique de puissance de la Figure A-VI-2, le moteur asynchrone diphasé, et la tension secteur.

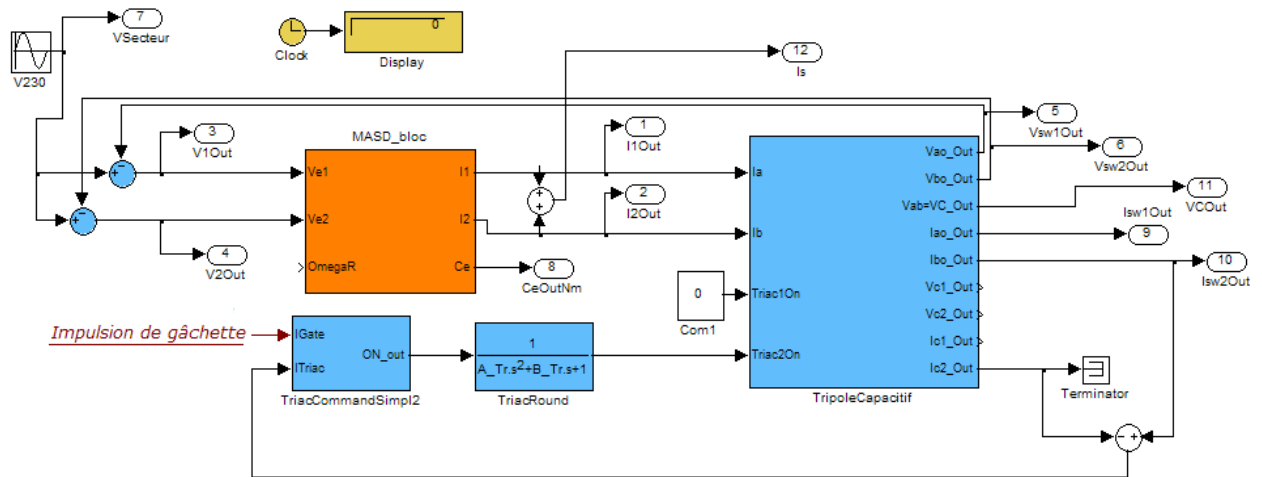


Figure A VI-3 : Schéma de simulation global avec tension secteur, moteur diphasé, circuit « tripôle capacitif », et logique de commande du triac

Sur la Figure A-VI-3, seul le triac 2 est amorcé ($Triac1On = 0$ toujours), simulant une marche dans le sens positif, avec phase principale sur V_2 , et phase auxiliaire sur V_1 d'après notre convention.

La logique de maintien d'amorçage du triac 2 est réalisée dans le bloc bleu 'TriacCommandSimpl2'. Il prend comme entrées, un signal d'impulsion de gâchette « $IGate$ », ainsi que le courant circulant dans le triac 2, i_{T2} , en retour du schéma du circuit 'Tripôle capacitif'.

La logique de commande du triac est la suivante :

- Si $IGate = 1$, la sortie du bloc vaut systématiquement 1, le triac est passant
- Si ($IGate = 1$) et ($|i_{T2}| > \text{constante courant d'amorçage } ILatch = 45 \text{ mA}$), alors la logique mémorise un *état amorcé*, le triac restera passant même lorsque $IGate$ retournera à zéro.
- Lorsque ($|i_{T2}| < \text{constante courant de maintien } IHold = 20 \text{ mA}$), la logique mémorise un *état désamorcé*. La sortie passe à zéro (sauf si $IGate = 1$), le triac se bloque.

Cette logique permet de simuler de manière assez fidèle le comportement des triacs utilisés avec le montage d'alimentation à condensateur de déphasage des moteurs Profalux. Les triacs sont des Philips Semiconductor BT137B 800F.

D'autre part, afin de faciliter la convergence de la simulation numérique, un filtre passe-bas du second ordre « *TriacRound* » a été ajouté après le signal de commande, afin « d'arrondir » le changement de conductivité lors du passage de l'état 0 à 1 (ou inversement) du triac. En effet, la commutation d'un triac n'est pas instantanée. Le bloc « *TriacRound* » reproduit un temps de montée ou de descente d'environ $2 \mu\text{s}$, conformément à la documentation du composant.

Annexe VII - Limitation électronique du couple électromagnétique

La détection d'arrivée en butées gère le fonctionnement du moteur en « tout ou rien », ce qui la rend particulièrement adaptée à une commande à commutateurs de type 'relais' notamment. Cependant, certaines limites à la méthode ne peuvent pas être dépassées :

- L'algorithme reconnaît un profil de ralentissement par rapport à un apprentissage (profil de seuils), mais ne constitue pas une sécurité absolue dans toutes les phases de fonctionnement.

En particulier lors d'un démarrage directement en butée, à la première mise sous tension (la commande ignore que le volet est en butée) : la reconnaissance du profil peut être malaisée, et l'ordre d'arrêt peut intervenir tardivement, avec un effort au-delà des 7/10 du couple nominal. Egalement, en cas de défaut mécanique accidentel au cours de la vie du produit, qui ne présenterait pas le profil type d'une arrivée en butée, l'ordre d'arrêt peut être tardif.

- L'effort exercé sur les butées est proportionnel au couple nominal, dans un rapport de 7/10 en moyenne, effort qui pourrait devenir excessif pour un motoréducteur 30Nm sur un volet étroit en largeur. Limiter le couple à une valeur inférieure au voisinage des butées, peut conduire à une amélioration de l'endurance du système.

Une sécurité de fonctionnement supplémentaire consiste donc à proposer une stratégie pour limiter le couple moteur à la valeur souhaitée, quelle que soit la vitesse moteur. En choisissant de limiter le couple à une valeur légèrement supérieure au couple nominal, ou à un couple donné selon la phase de fonctionnement, le moteur ne peut pas détériorer la charge par application de son couple maximal, excessif.

La limitation électronique du couple est un sujet abondamment traité dans la littérature, pour une alimentation de la machine par onduleurs (Chapitre I, §IV.2 à IV.4). Cette opération est aisément réalisée, avec le contrôle du glissement de la commande scalaire, ou le contrôle du couple d'une commande vectorielle ou 'Direct Torque Control' par exemple.

La présente étude se focalise donc sur le problème de la limitation du couple dans le cas de la machine à condensateur de déphasage alimentée par le secteur au moyen du montage à triacs, configuration utilisée par les cartes de commandes commercialisées actuellement par l'entreprise Profalux.

Les triacs permettent de moduler l'énergie admise au stator, limitant le couple que peut fournir la machine. La donnée d'entrée pour le triac est l'angle de gâchette α (en degrés), qui correspond au retard entre l'instant de passage par zéro de la tension secteur à chaque demi-période, et l'ordre d'amorçage du triac autorisant le courant total $i = i_1 + i_2$ à circuler. Plus cet angle augmente (entre 0 et 150° en pratique), moins le courant dispose de temps pour circuler dans l'ensemble {moteur, condensateur} à chaque demi-période, et moins le couple disponible est important.

Trois configurations sont traitées dans la littérature : avec triac en série avec l'ensemble {moteur, condensateur de déphasage} [Madem 05] [Xu 92], avec triac en série sur la phase principale [Metwal 01], [Abram 03], ou avec triac en parallèle avec le condensateur, en série sur la phase auxiliaire, [Muljadi 93] [Liu 95]. Chacune offre des propriétés différentes sur la relation couple-vitesse-angle α , les pulsations de couple et le rendement, selon le moteur utilisé.

La configuration que nous étudions est celle du gradateur monophasé, commercialisée par l'entreprise (Figure III-9 du paragraphe II.1.3) avec 2 triacs pour assurer l'inversion de sens de rotation. La Figure A VII-1 redonne le schéma précis du circuit de puissance avec les 2 triacs et leurs circuits amortisseur 'RC' en parallèle (« snubbers »). Seul un des 2 triacs est commandé, selon le sens de rotation ; par convention nous considérons que c'est le triac 2 qui est commandé par angle de phase α variable, le triac 1 n'étant pas amorcé.

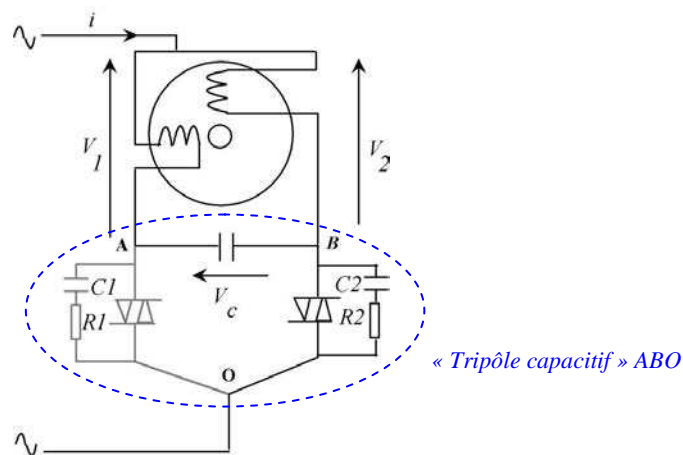


Figure A VII-1 : Circuit d'alimentation du moteur, à condensateur avec 2 triacs et snubbers

De manière simplifiée, chaque triac est modélisé par une résistance variable, qui vaut R_T à l'état amorcé, et $+\infty$ à l'état bloqué. Le circuit snubber en parallèle est indispensable pour limiter les variations rapides de tension (risque d'auto-amorçage) et limiter la surtension au blocage sur un circuit inductif.

La Figure A VII-2 illustre la fonction que doit remplir idéalement la limitation électronique du couple disponible (à une limite de 16 Nm) : s'assurer que le couple électromagnétique moyen n'excède pas la valeur limite sur toute la plage de fonctionnement, en particulier aux vitesses moyennes et basses.

(Par commodité, dans ce paragraphe tous les couples électromagnétiques moteur (instantané, moyen crête à crête) sont ramenés à l'arbre de sortie, c'est-à-dire multipliés par le rapport de réduction de 176. Les vitesses en revanche sont bien celles du moteur asynchrone.)

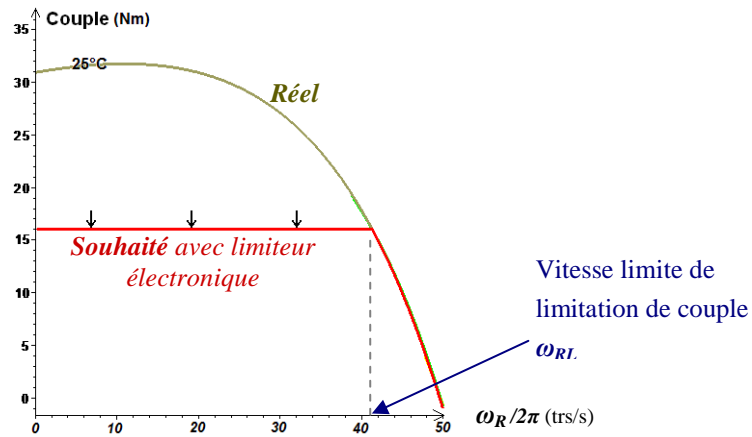


Figure A VII-2 : Couple électromagnétique moyen du moteur 10Nm et Souhaité avec limitation électronique

Plusieurs stratégies sont envisageables pour assurer cette fonctionnalité :

- Mesurer la vitesse rotor, et produire un angle de gâchette précalculé tel que le couple moyen reste toujours inférieur à la valeur limite donnée
- Estimer la vitesse rotor (mesures en régime permanent, estimateur, observateur) et appliquer la même stratégie. En particulier, lorsque l'angle de gâchette ne vaut plus 0° , le problème de l'estimation de la vitesse par mesures en régime permanent se complique.
- A l'aide d'un estimateur de couple (qui découle aisément des calculs de l'estimateur ou de l'observateur de vitesse), un écart entre la valeur limite, de consigne, et la valeur moyenne du couple estimé est calculé. Cet écart sert d'entrée à un correcteur, qui fournit en sortie l'angle de gâchette nécessaire. Cette solution est a priori la plus élégante.

Nous présentons l'étude de la première stratégie. Les deux autres méthodes, sans capteur de vitesse, n'ont pas été développées.

AVII.1 Etude de la caractéristique Couple-Vitesse-Angle de gâchette

Nous cherchons à caractériser l'influence de l'angle de retard de gâchette α du triac, sur le couple électromagnétique du moteur pour différentes vitesses en régime permanent. Une résolution analytique serait extrêmement lourde et incertaine (il faudrait tenir compte de la forme des courants, et résoudre les équations de la machine pour chaque harmonique...).

Cette étude a donc été réalisée par simulation. A cette fin nous utilisons le modèle de la machine asynchrone en régime transitoire (Chapitre I, §III.3.2), et avons modélisé le « tripôle capacitif » constitué de l'ensemble {condensateur de déphasage, snubbers, triacs}, qui met en forme l'énergie du réseau aux bornes de la machine. Le modèle Matlab/Simulink du tripôle capacitif avec sa justification théorique et les hypothèses prises, sont développés en Annexe VI.

L'association du moteur, avec le tripôle capacitif tenant compte des triacs, snubbers et condensateur, s'est avérée être nécessaire pour obtenir un modèle de simulation global qui soit causal, permettant une convergence satisfaisante dans tous les cas de figure rencontrés.

Le modèle de simulation global utilisé, avec sa légende de couleurs, est présenté Figure A VII-3. Le Tableau A VII-A résume les paramètres de simulation. Les blocs bleus du tripôle capacitif {logique triac + puissance}, sont décrits en Annexe VI. Les blocs rouges réalisent une commande à angle de retard de gâchette α constant durant toute la simulation. Les blocs verts réalisent une rampe de vitesse par paliers de 300 trs/min sur l'intervalle [0 ; 3000] trs/min, comme si la vitesse était imposée par un dispositif mécanique extérieur au moteur.

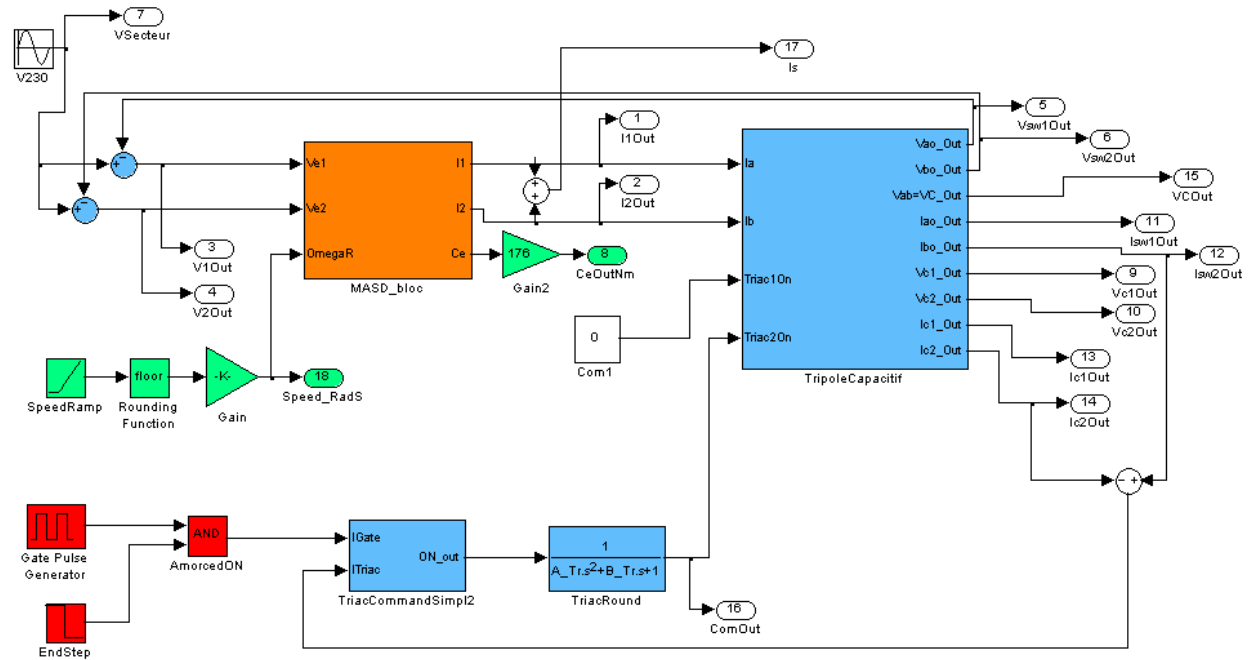


Figure A VII-3 : Schéma de simulation de la MASD à condensateur en gradateur monophasé à triacs, pour un angle de phase α constant et une vitesse croissante par paliers.

	Bloc moteur asynchrone diphasé
	Triacs, snubbers, condensateur de déphasage
	Partie commande (Microcontrôleur)
	Equation mécanique

Alimentation secteur :	230 V efficaces, 50Hz
Paramètres moteur '10Nm n°1' :	$R_S = 274.6 \Omega$, $L_S = 1.534 \text{ H}$, $N = 0.0719 \text{ H}$, $R_R' = 474.8 \Omega$, $C = 4 \mu\text{F}$
Paramètres triacs : (Philips BT137B-800F)	Courant d'amorçage : $I_{LATCH} = 45 \text{ mA}$ (dans les 4 quadrants, simplification) Courant de maintien : $I_{HOLD} = 20 \text{ mA}$ Résistance équivalente en conduction : $R_T = 0.4 \Omega$ Temps de mise en conduction par impulsion de gâchette : $2 \mu\text{s}$
Paramètres snubbers :	$R_I = 47 \Omega$, $C_I = 10 \text{ nF}$

Tableau A VII-A : Paramètres de la simulation

L'objectif est de simuler le comportement du moteur pour différents angles α constants, et à différentes vitesses, afin d'observer le régime transitoire et laisser s'établir le régime permanent. Nous avons fixé la durée des paliers de vitesse à 80ms, car le régime permanent est atteint en 30ms après chaque saut de vitesse (cf §II.1.5), et les 50ms restantes permettent d'effectuer des calculs (amplitudes, déphasages, moyennes, etc...) sur au moins deux périodes stables. La simulation a été répétée 16 fois, pour un angle α variant de 0 à 150° par pas de 10°. Les résultats en régime permanent ont été tabulés, pour toutes les combinaisons (α , ω_R).

AVII.1.1 Allure des grandeurs électriques et mécaniques instantanées

La Figure A VII-4 donne l'allure du couple électromagnétique Cem' (ramené à l'arbre de sortie du motoréducteur) lors des paliers de vitesse, pour $\alpha=0^\circ$ (pleine onde), obtenue par simulation. Comme nous l'avons vu au chapitre I, la composante pulsatoire du couple est nulle à vitesse nulle, et présente sinon une allure sinusoïdale à la fréquence 100Hz, d'amplitude croissante avec la vitesse.

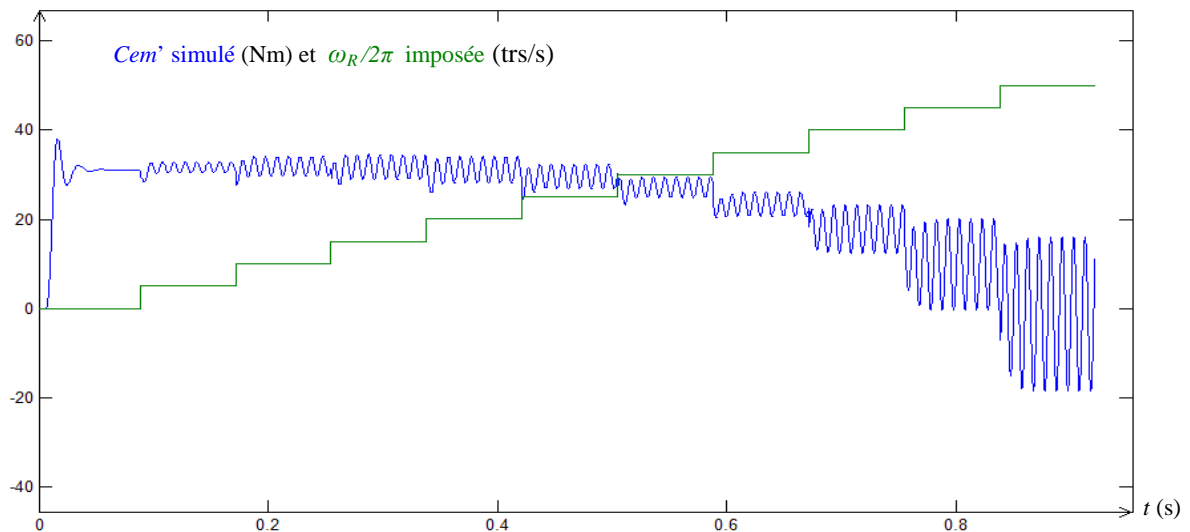


Figure A VII-4 : Couple moteur instantané (Nm, bleu) et vitesse rotor imposée (trs/s, vert), pour $\alpha=0^\circ$

De même la Figure A VII-5 et la Figure A VII-6 présentent l'allure du couple pour $\alpha=30^\circ$. La valeur moyenne du couple a effectivement diminué, du fait de l'apparition d'irrégularités non sinusoïdales importantes, périodiques de fréquence 100Hz, y compris à rotor bloqué. L'amplitude crête-à-crête du couple augmente également avec la vitesse.

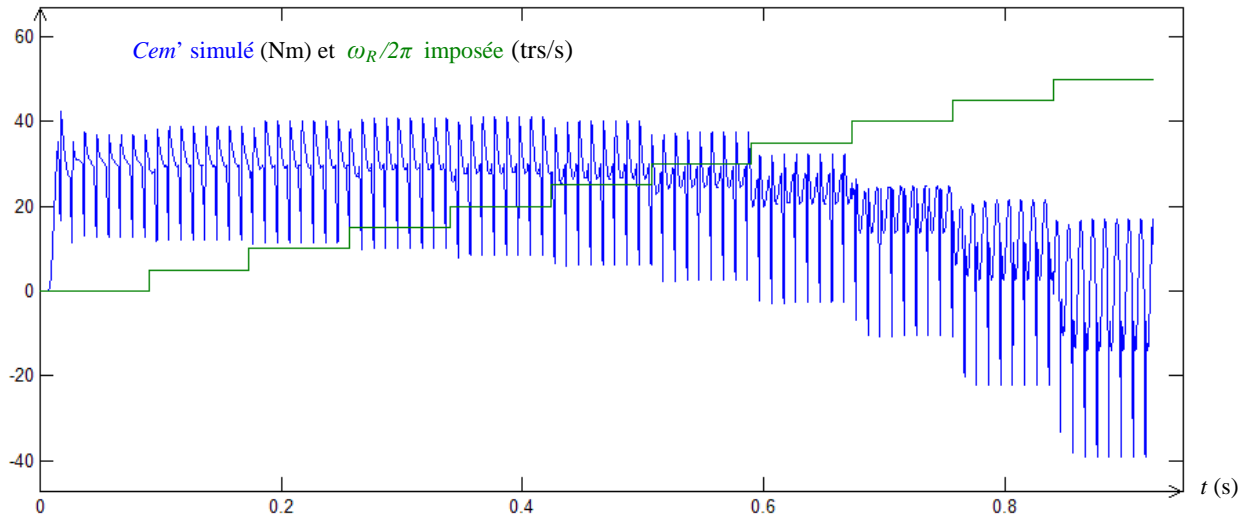


Figure A VII-5 : Couple électromagnétique instantané (Nm, bleu) et vitesse rotor imposée (trs/s, vert), $\alpha=30^\circ$

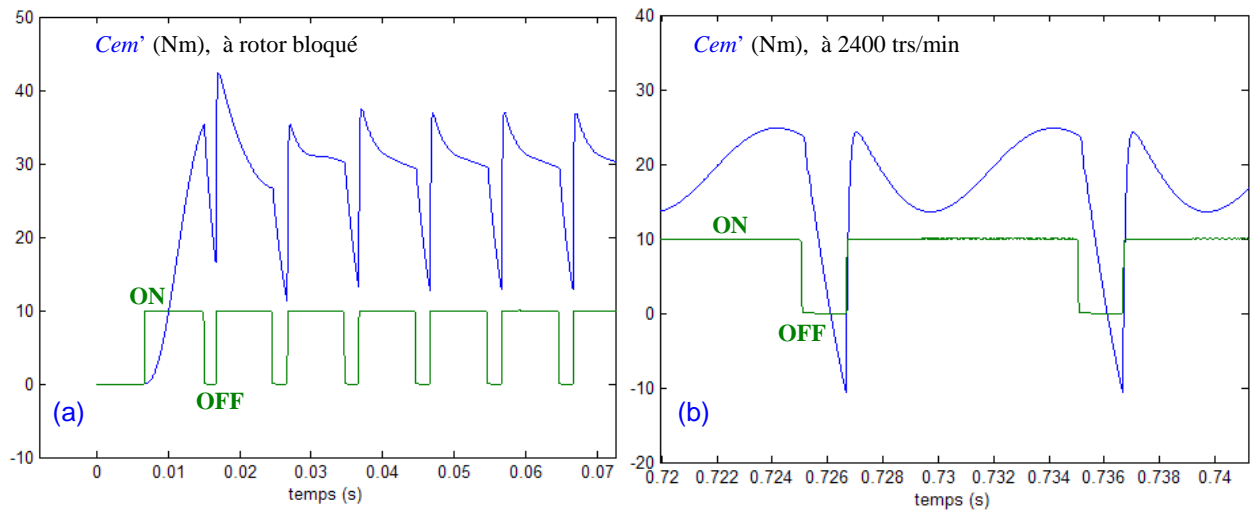


Figure A VII-6 : Chronogramme de conduction du triac (vert) et Couple électromagnétique pour $\alpha=30^\circ$,
(a) à la mise sous tension, rotor bloqué, (b) à 2400trs/min

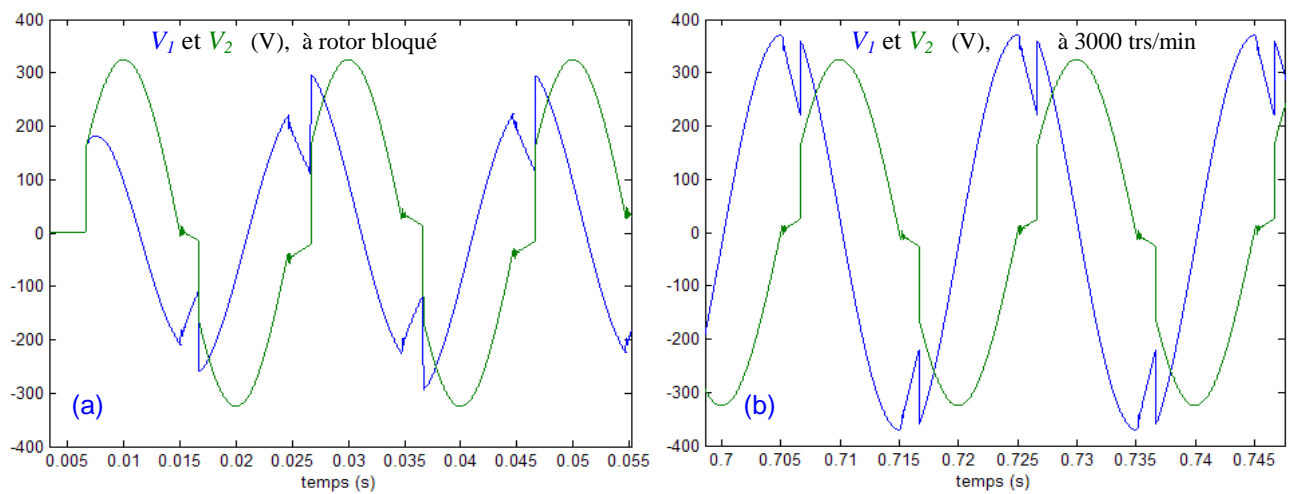


Figure A VII-7 : Tensions stator V_1 et V_2 (Volts), pour $\alpha=30^\circ$
(a) à la mise sous tension, rotor bloqué, (b) à 3000 trs/min

La Figure A VII-7 présente les tensions au stator pour une simulation avec $\alpha=30^\circ$. Les mesures réelles réalisées aux bornes du moteur 10Nm coïncident parfaitement avec la simulation. On s'aperçoit que les tensions au stator ne s'annulent pas quand le triac n'est pas conducteur. En effet le condensateur de déphasage met un certain temps pour se décharger, et les tensions au stator sont plutôt représentatives d'un début de régime oscillant amorti 'RLC' entre les deux enroulements moteur et le condensateur placés en série.

Le courant i en revanche, Figure A VII-8, s'annule pour un angle $\alpha-\varphi$, où φ représente le déphasage du courant i par rapport à la tension secteur. Lors de l'impulsion de gâchette, la montée en courant dans chaque phase est très rapide avec ce moteur (250 μ s) (cf Annexe V), donc l'allure du courant total, Figure A VII-8, est très proche de celle d'un gradateur à triac sur charge résistive, avec comme différence essentielle que l'angle φ n'est pas maîtrisé.

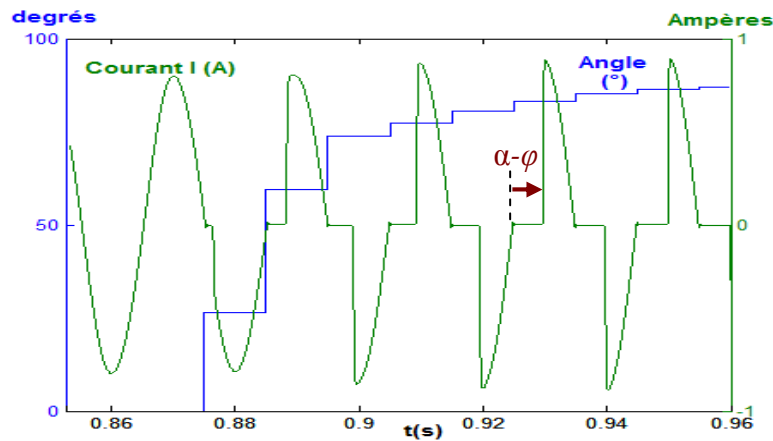
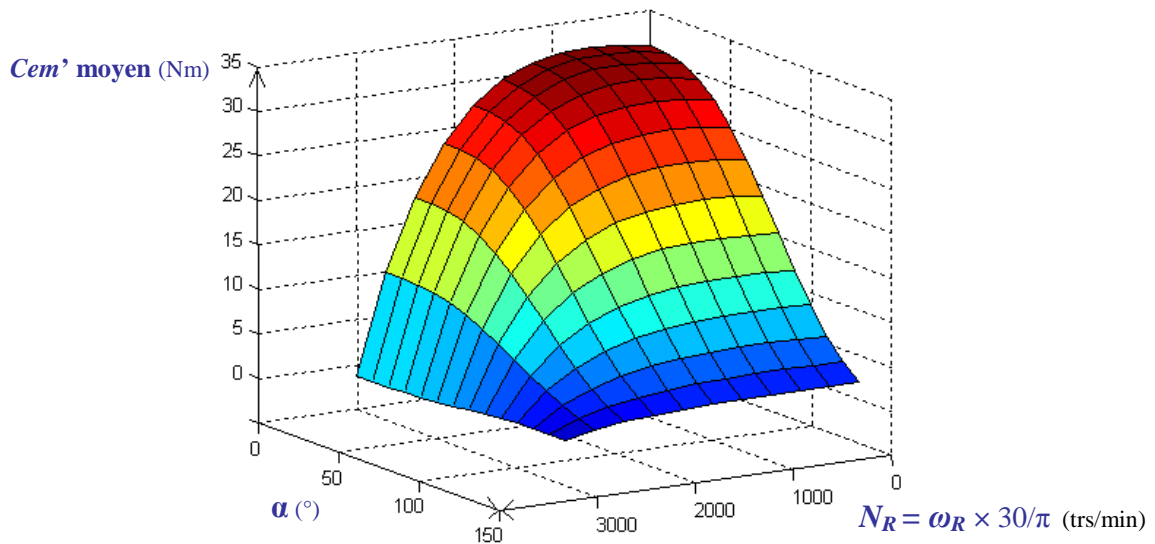
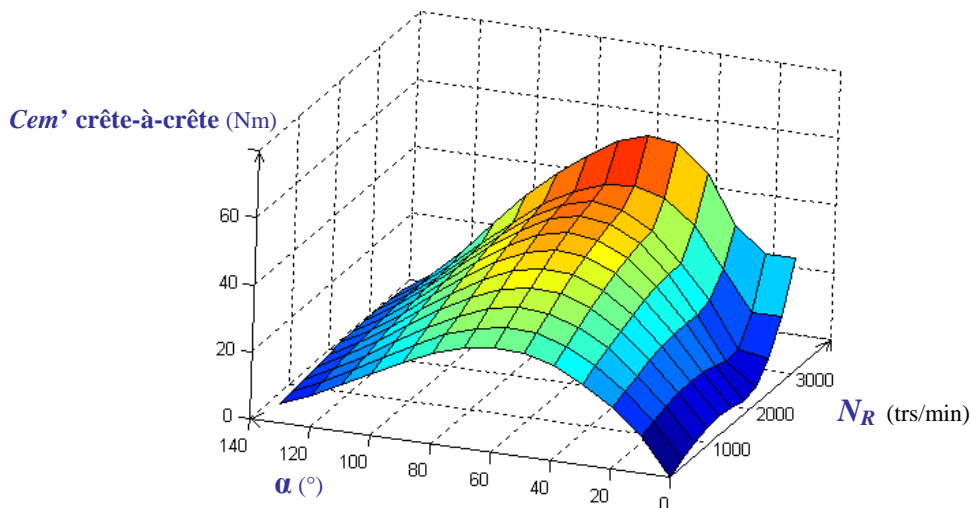


Figure A VII-8 : Courant total i sur un moteur 30 Nm, en fonction du retard à l'amorçage α (vitesse variable)

Pendant cette durée 'angulaire' $\alpha-\varphi$ où aucune énergie n'est apportée à l'ensemble {moteur, condensateur}, le couple présente un pic décroissant important, et passe d'un état 'moteur' à un état fortement résistant, négatif (Figure A VII-6) où la charge restitue de l'énergie mécanique à l'ensemble {moteur, condensateur}. C'est la modulation de cette durée qui permet de faire varier le couple moyen.

AVII.1.2 Caractéristiques en régime permanent

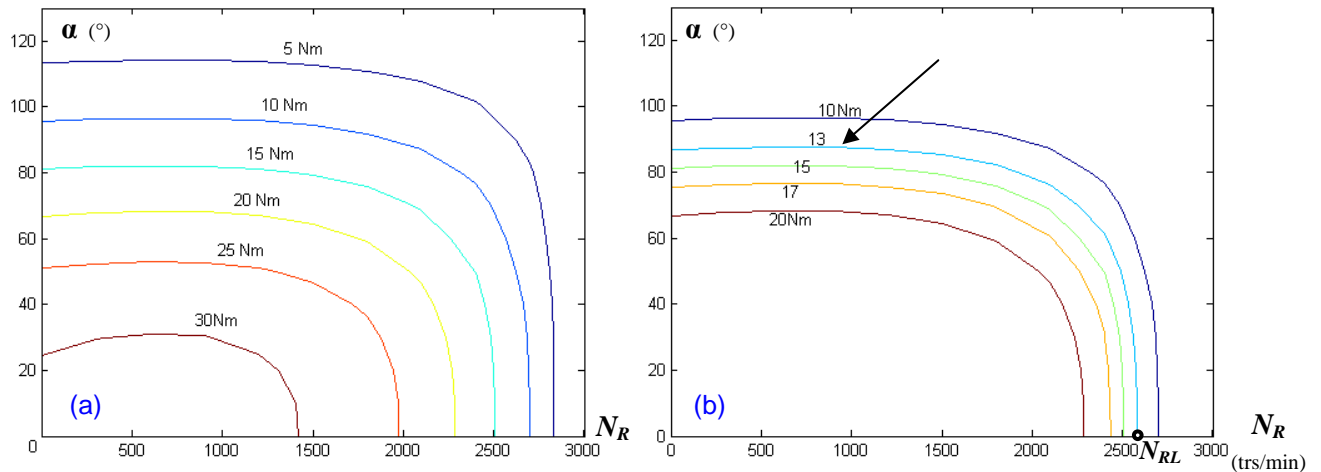
Les résultats de simulation ont été tabulés, une fois le régime permanent atteint, pour différentes combinaisons (α , ω_R). La Figure A VII-9 présente la cartographie du couple électromagnétique moyen simulé en fonction de la vitesse et de l'angle d'amorçage, et la Figure A VII-10, celle de l'amplitude crête à crête du couple à chaque demi-période.

Figure A VII-9 : Graphe Cem' moyen (α , ω_R) en régime permanentFigure A VII-10 : Couple Cem' crête-à-crête (α , ω_R)

Le moment d'inertie en rotation du système et en particulier du rotor, doit être suffisant pour que la vitesse soit lissée malgré les pulsations de couple importantes lorsque α est élevé. En pratique, pour $\alpha > 120^\circ$ le motoréducteur 10Nm à vide commence à fonctionner par à-coups, car bien que le couple électromagnétique moyen soit positif, les pics de couple très négatifs parviennent à bloquer le rotor périodiquement. Sur notre application nous n'excéderons pas $\alpha=90^\circ$. Cette limite est variable avec l'application concernée.

AVII.2 Stratégie de commande et simulation

A partir du graphe Figure A VII-9, sont tracées Figure A VII-11 les lignes de niveau à couple moyen constant ('iso-couple' ou 'iso- Cem' ') dans le plan (α , ω_R) pour différentes valeurs allant de 5 à 30 Nm. D'après la géométrie de la surface courbe Figure A VII-9, les différentes courbes $\alpha(\omega_R)$ sont toutes des fonctions : à un antécédent ω_R correspond une seule image α .

Figure A VII-11 : Lignes de niveau « iso-Cem moyen » $\alpha(\omega_R)$

Prenons l'exemple de l'iso-Cem bleue $\alpha(\omega_R)$ à 13Nm, Figure A VII-11(b). Entre 0 et $N_{RL}=2585$ trs/min, il s'agit de la courbe de retard à l'amorçage fonction de la vitesse, telle que le couple électromagnétique reste constant à 13Nm, en régime permanent. Au-delà de 2585 trs/min, même si le moteur est alimenté en pleine onde ($\alpha=0^\circ$), son couple diminue quand la vitesse augmente : le couple obéit à la caractéristique normale de la machine asynchrone.

La stratégie de commande proposée consiste donc à mesurer la vitesse, et à déterminer l'angle α de gâchette à partir de la tabulation d'une courbe iso-couple donnée. L'angle est mis à jour à chaque mesure de vitesse, soit approximativement un peu plus de chaque 10ms avec le codeur incrémental interne au motoréducteur. Cette commande se base sur l'hypothèse que la machine passe par une succession de régimes permanents lorsque l'angle ou la vitesse varient, et d'autre part que le retard entre la mesure de vitesse sur la demi-période secteur précédente, et l'application de l'angle α qui limite le couple pour la demi-période à venir, n'aura pas d'influence. Ce qui est une simplification de la réalité.

La Figure A VII-12 présente le schéma de simulation de l'application globale avec sa stratégie de commande du triac à limitation de couple par suivi d'une loi iso-Cem $\alpha(\omega_R)$. Sur ce schéma,

- Le bloc orange représente toujours le moteur asynchrone, et les blocs bleus le tripôle capacitif comportant les triacs (dont seul le n°2 est commandé), les snubbers et le condensateur de déphasage.
- Les blocs verts permettent de simuler sommairement la charge mécanique, avec un moment d'inertie total J du même ordre de grandeur que celui des volets roulants, un couple de frottement visqueux de coefficient k_I , et un couple de charge (de levage + frottements secs) constant et imposé.
- Les blocs rouges constituent la partie commande, qui mesure la vitesse, en effectue la moyenne sur une demi-période secteur, détermine l'angle de phase d'après une loi tabulée (Figure A VII-13) et applique l'impulsion de gâchette au triac aux bons instants.

Dans cette simulation, la vitesse ainsi que le couple électromagnétique instantanés subissent un processus de filtrage par calculs de moyennes toutes les 10 ms, et blocage à l'ordre 0. Le processus de filtrage de la vitesse est illustré à titre indicatif Figure A VII-14.

La Figure A VII-15 montre le résultat de simulation de la limitation de couple, pour une loi $\alpha(\omega_R)$ correspondant à une ligne de niveau à **13 Nm**. Le couple de charge constant, C_L ('load'), en bleu, est imposé et évolue par paliers : 1,8 Nm, puis 11,5Nm, puis 15 Nm. La vitesse et le couple électromagnétique moyens sur chaque demi-période secteur sont représentés.

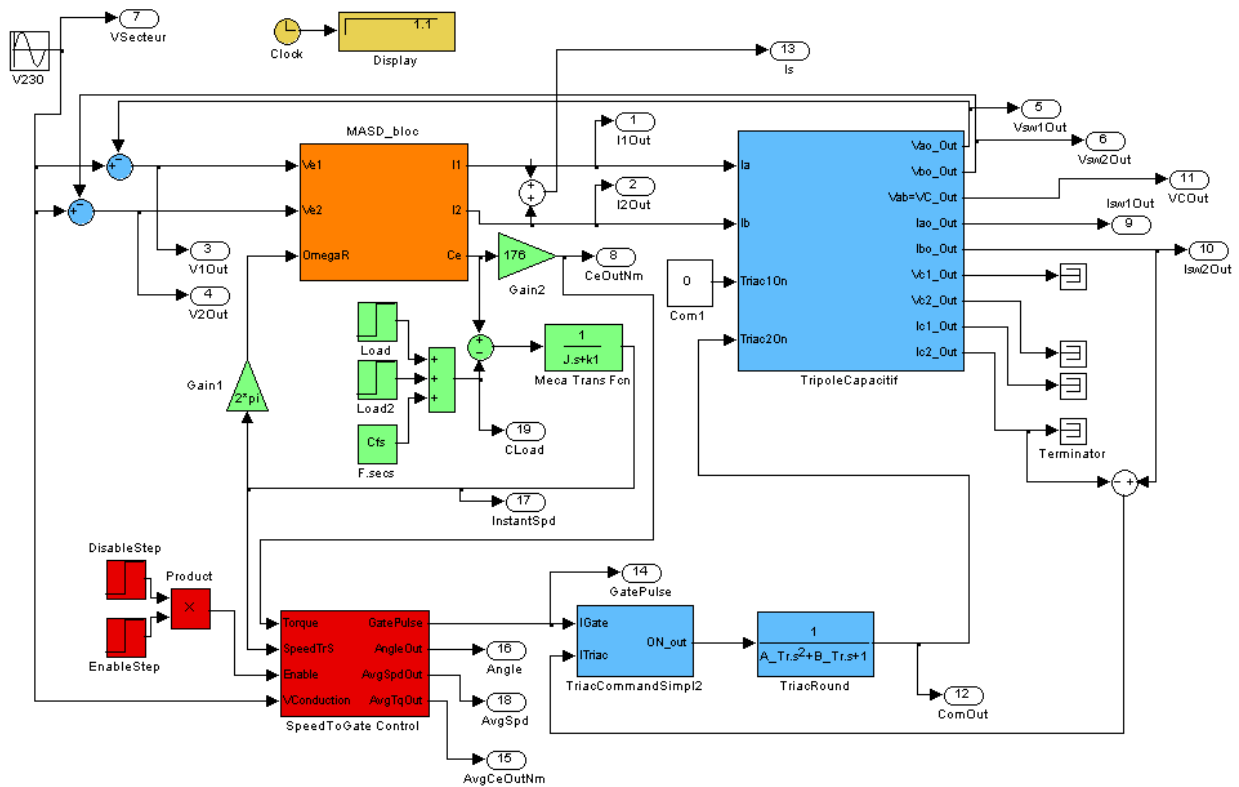


Figure A VII-12 : Schéma de simulation du système MASD + gradateur en limiteur de couple

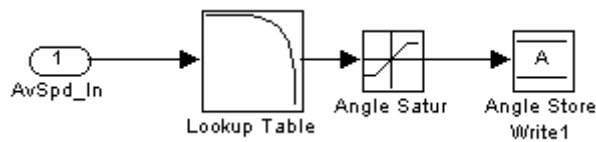


Figure A VII-13 : Calcul de l'angle de retard en fonction de la vitesse moyenne à partir d'une loi iso-Cem tabulée

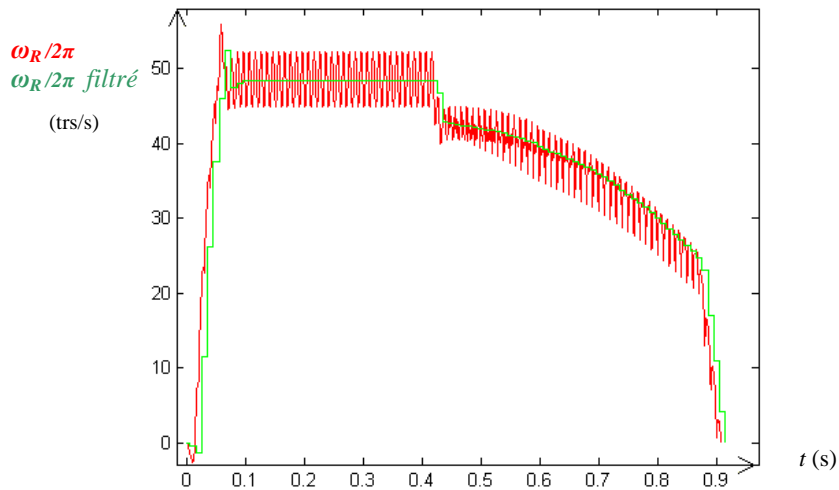


Figure A VII-14 : Vitesse instantanée lors de la simulation et courbe moyenne par périodes de 10ms avec blocage à l'ordre 0.

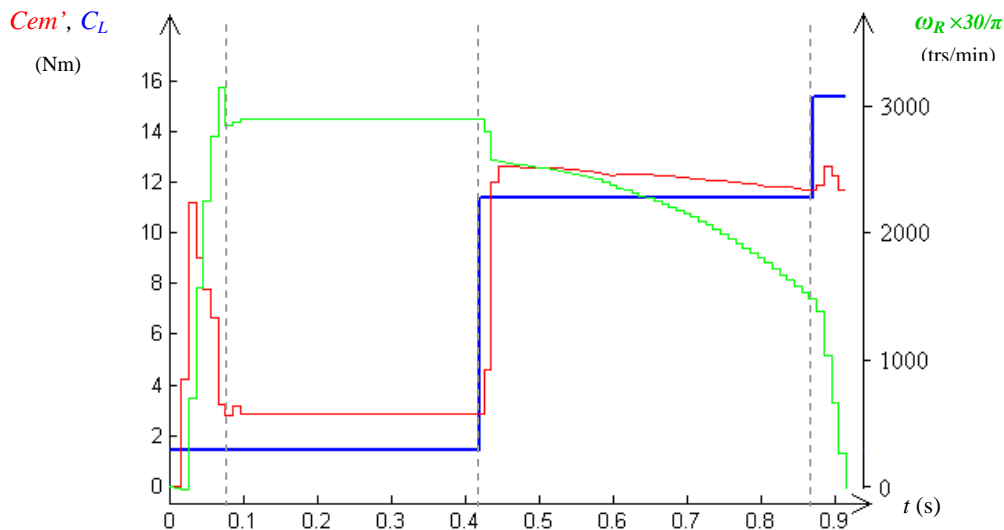


Figure A VII-15 : Simulation du limiteur de couple à 13Nm, pour un profil de charge imposé (en bleu)

Sur cette simulation nous pouvons distinguer 4 phases (Figure A VII-15) :

- **1^{ière} phase, de 0 à 0,08 s : Démarrage.** Le moteur est mis sous tension, il produit un couple nettement supérieur à la charge mécanique, donc le rotor accélère et atteint rapidement sa vitesse 'de croisière' : 2850 trs/min.

Initialement la vitesse est nulle, donc $\alpha=89^\circ$ d'après la loi de commande (cf Figure A VII-16), et à mesure que la machine se magnétise, C_{em}' augmente sous forme d'un pic qui n'aura pas le temps d'atteindre la limite de 13Nm. En effet le rotor accélère fortement, et à une vitesse proche du synchronisme C_{em}' diminue et atteint la valeur de 3,2 Nm. Nous constatons que le limiteur de couple permet un démarrage plus progressif du système, en réduisant l'à-coup de couple à la mise sous tension.

- **2^{ième} phase, de 0,08 à 0,42 s : Fonctionnement normal.** Durant toute cette phase C_{em}' est nettement inférieur à la limite de 13 Nm, donc le moteur est alimenté en pleine onde, comme l'indique la Figure A VII-16. La différence entre $C_{em}' = 3,2$ Nm

et le couple de charge $C_L = 1,8 \text{ Nm}$, tient au couple de frottement visqueux proportionnel à la vitesse.

- **3^{ème} phase, de 0,42 à 0,87 s : Légère surcharge.** La charge mécanique impose brutalement $11,5 \text{ Nm}$ à $0,42\text{s}$. Après un court régime transitoire, le couple électromagnétique s'établit à $12,8 \text{ Nm}$. Les frottements visqueux requérant environ $1,4 \text{ Nm}$ à vitesse nominale, la charge totale excède légèrement Cem' , et la vitesse commence à décroître lentement. En conséquence, nous observons Figure A VII-16 une lente augmentation de α , ce qui a pour effet de maintenir $Cem' \approx 13\text{Nm}$, en pratique Cem' reste compris entre $12,8$ et $11,9 \text{ Nm}$. La limitation du couple remplit sa fonction (avec un écart de consigne).
- **4^{ème} phase, de 0,87 à 0,91s : Charge bloquante (butée, ...).** La charge mécanique monte brutalement à 15 Nm , ce qui est bien supérieur à la limite théorique de 13Nm . La vitesse décroît rapidement jusqu'à rotor bloqué, et l'angle α atteint sa valeur maximale de 89° . Malgré un soubresaut, Cem' reste voisin de 12 Nm . La limitation de couple remplit également sa fonction.

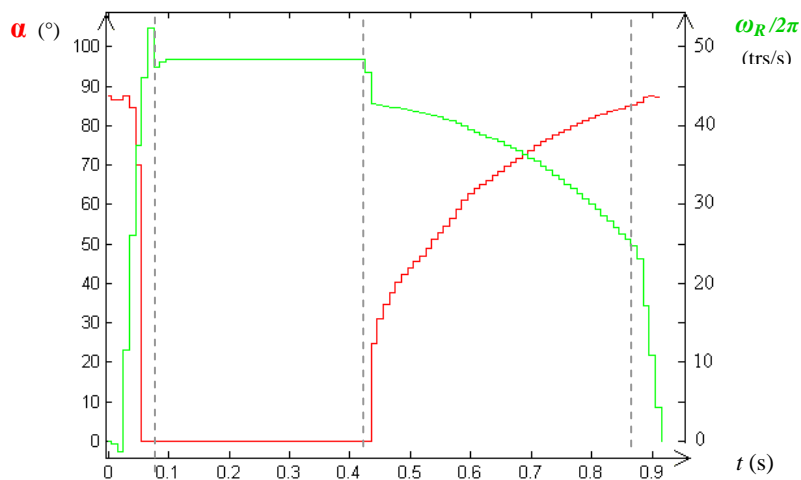


Figure A VII-16 : Angle de gâchette et vitesse rotor au cours du temps, pour une iso- Cem à 13Nm

Ainsi, la simulation montre que cette stratégie de limitation électronique de couple fonctionne convenablement pour différentes charges mécaniques, avec néanmoins une certaine incertitude, qui se justifie par l'hypothèse approximative de la succession de régimes permanents, et par le retard entre la mesure et la commande. Des résultats de simulation similaires sont obtenus avec des simulations à différentes valeurs limite de couple (12 à 19 Nm), et pour différents moteurs 10 , 20 et 30Nm .

Notons que lors d'un parcours du volet, le moteur est en fonctionnement normal à plus de 98% du temps, alimenté avec $\alpha = 0$. Les phases de limitation du couple n'interviennent que sur les courts instants du démarrage, à l'arrivée en butée et éventuellement en cas de défaut.

AVII.3 Résultats expérimentaux

La carte électronique de commande à triacs du moteur (du type de la Figure III-10 page 153), a été tout d'abord programmée pour fonctionner avec un angle de retard de gâchette α constant. L'algorithme de détection de butées a été désactivé, de sorte que le motoréducteur puisse produire un effort maximal, et ralentir jusqu'au blocage du rotor.

Le Tableau A VII-B montre un échantillon de mesures au couplemètre, d'effort angulaire maximal en sortie de motoréducteur 10 Nm, C_{mr} , lors d'une arrivée sur une butée dure, réalisées pour différents angles de retard α constants.

α (°)	Mesures C_{mr} (Nm)						Moyenne
0	19,9	19,38	19,24	19,02	18,84	18,72	19,2
30	18,2	17,86	17,4	17,34	17,4	17,28	17,6
60	14,64	14,54	14,42	13,7	13,8	14,32	14,2
70	13,04	13,28	13,38	13,24	13,38	13,1	13,2
80	11,24	11,32	11,16	11,28	11,38	11,42	11,3
90	6,98	6,82	6,82	7,06	6,84	7,18	7,0

Tableau A VII-B : Mesures du couple maximal en sortie motoréducteur, pour différents angles de gâchette

La Figure A VII-17(a) reporte ces mesures graphiquement, avec en comparaison le tracé du couple électromagnétique maximal simulé pour différents angles de gâchette. Nous observons qu'il y a cohérence entre la courbe des mesures et les simulations. Ainsi sur la Figure A VII-17(b) est retracé le couple électromagnétique maximal multiplié par un rendement réducteur de 62,5%, dont la valeur permet de minimiser au sens des moindres carrés l'écart entre les mesures et la simulation.

L'écart entre les 2 courbes peut avoir des origines multiples : différences de paramètres moteur entre la simulation et la réalité avec la température, modélisation approchée des pertes dans le réducteur, réducteur réel partiellement usé au comportement non linéaire, élasticité des matériaux variable d'un essai de contact butée à un autre, etc....

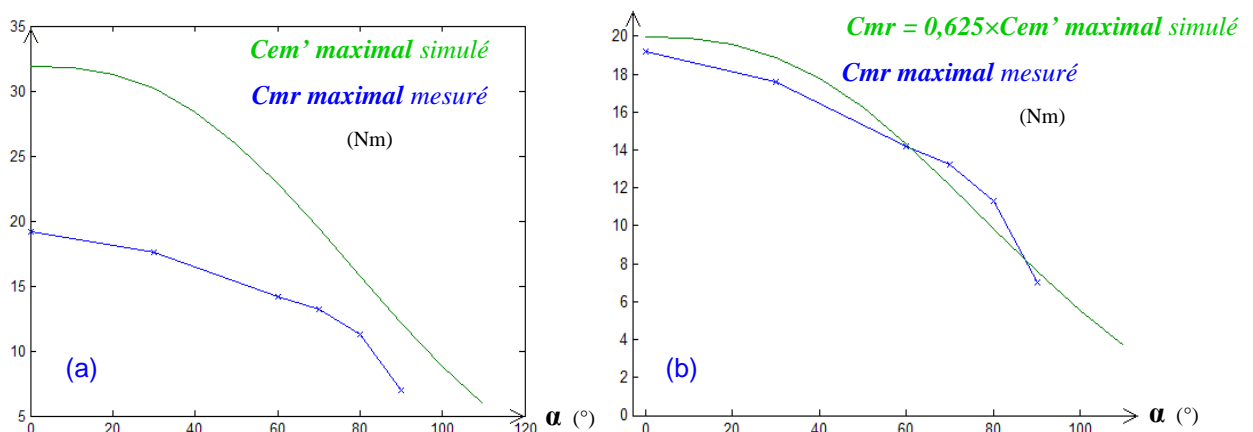


Figure A VII-17 : Couples maximaux, mesurés en sortie de réducteur avec (a) électromagnétique simulé, et avec (b) Couple en sortie de réducteur simulé, en fonction de l'angle de gâchette

Ensuite, la stratégie de limitation de couple par mesure de vitesse et suivi d'une loi iso-Cem $\alpha=f(\omega_R)$ a été programmée sur la carte électronique de commande à triacs, la détection de butées étant toujours désactivée.

Le Tableau A VII-C montre un échantillon de mesures au couplemètre, d'effort angulaire maximal en sortie de motoréducteur C_{mr} , lors d'arrivées en butées hautes (dures) et basses (souples) avec cette stratégie, réalisées avec 2 motoréducteurs 10 Nm différents, l'un 'usé' ayant fonctionné 14000 cycles, et l'autre neuf.

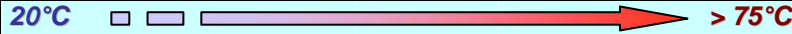
		Température 20°C  $> 75^{\circ}\text{C}$										
$\alpha=f(\Omega)$, 21Nm moteur usé	Butée basse	16,0	15,2	15,2	14,3	14,7	13,7	13,5	12,8	13,2	11,5	12,4
	Butée haute	14,9	14,0	13,5	13,0	12,9	12,2	11,9	11,4	11,6	11,3	10,5
$\alpha=f(\Omega)$, 19Nm moteur neuf	Butée basse	17,4	17,2	16,6	16,3	15,3	15,2	14,6	14,3	14,2	14,0	13,9
	Butée haute	14,6	12,8	13,7	13,1	13,1	12,3	12,0	11,3	11,7	10,7	10,8

Tableau A VII-C : Mesures du couple maximal en sortie de motoréducteur, pour une arrivée en butée avec limitation électronique du couple par suivi d'une loi Iso-Cem.

Dans ce tableau, les efforts mesurés en sortie de motoréducteur, incluent les pertes mécaniques dans le réducteur, et le frein en descente. Plus la température augmente, plus le couple disponible diminue pour une même loi tabulée, les caractéristiques moteur se dégradent (augmentation de R_S , R_R').

D'autre part nous observons que systématiquement l'arrivée sur une butée haute, brutale, s'effectue avec un effort maximal inférieur à celui que produit le motoréducteur lors de l'arrivée en butée basse, plus progressive et en souplesse.

Ce résultat n'est pas conforme à celui qui était attendu, d'après la simulation et la nature de la commande. En effet lors d'une arrivée en butée raide, la décélération est importante, et la vitesse réelle au pas de calcul actuel (toutes les 10ms) est beaucoup plus petite que la vitesse moyenne mesurée au pas précédent, qui va servir pour le calcul de α . L'angle α devrait donc être trop petit, et le couple disponible, plus important que nécessaire, pendant au moins 1 à 2 demi-périodes. Ce phénomène n'est pas observé cependant.

Plusieurs causes à déterminer peuvent être à l'origine de ce paradoxe. L'écart entre effort en butée haute ou basse est plus prononcé sur un moteur neuf que usé, ce qui laisse penser que le frein et le réducteur ont une influence importante sur le phénomène : frottements visqueux, influence de l'inertie des étages du réducteur. Ces pistes restent à explorer.

AVII.4 Aspect normatif

Le prélèvement d'un courant non sinusoïdal sur le réseau peut être problématique du point de vue de la compatibilité électromagnétique. Le courant total i étant déjà tracé Figure A VII-8 pour différents angles d'amorçage α , la Figure A VII-18 présente le spectre fréquentiel d'amplitude du courant prélevé par un moteur 30Nm, sur une plage de 0 à 1kHz, pour un angle variant de 0 à 90°. La Figure A VII-8(a) représente la densité spectrale d'amplitude à toutes les fréquences entre 0 et 1kHz. Elle met en évidence les raies à 50 Hz (harmonique $n=1$), à 150 Hz ($n=3$), 250 Hz ($n=5$), etc..., la densité spectrale étant nulle aux autres

fréquences. En effet, le triac se comportant de manière symétrique avec un courant positif ou négatif, les harmoniques paires du courant sont nulles.

La Figure A VII-8(b) donne une représentation de la surface qui passe par les arêtes supérieures de chacune des raies, afin de visualiser facilement l'amplitude relative de chacune des harmoniques.

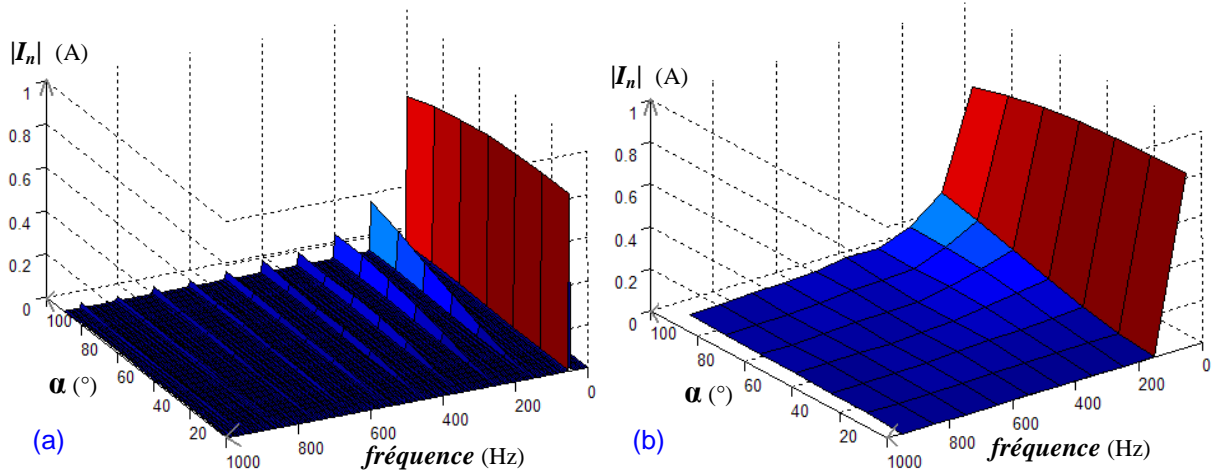


Figure A VII-18 : Spectre fréquentiel du courant I en fonction de l'angle α , pour un moteur 30Nm.

La Figure A VII-19 est la projection de la Figure A VII-18 dans le plan $(|I_n|, \alpha)$, elle trace l'évolution de l'amplitude de chaque harmonique en fonction de α .

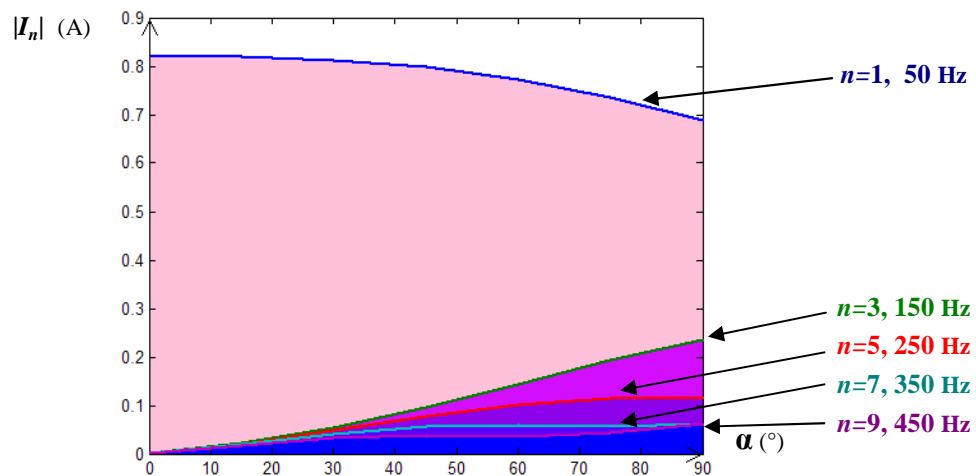


Figure A VII-19 : Spectre fréquentiel du courant I en fonction de l'angle α , dans le plan $(|I_n|, \alpha)$.

Nous observons la diminution de $|I_1|$ - représentatif de la puissance active dont une partie est convertie en puissance mécanique - lorsque α augmente. Ceci traduit qualitativement la diminution recherchée du couple moyen. Conjointement, les autres harmoniques impaires du courant augmentent avec α , notamment l'harmonique 3, et traduisent l'augmentation des pulsations non-sinusoïdales de couple, indésirables.

Le moteur 30Nm utilisé pour les figures précédentes est le plus puissant de la gamme. Les valeurs obtenues sont à comparer avec les limites de rejet d'harmoniques sur le réseau, qu'autorise la norme EN 61000-3-2 -2004 de la Commission Electrotechnique Internationale.

D'après la norme, le volet roulant motorisé est un appareil électrique de Classe A, et le Tableau A VII-D rappelle les limites correspondantes :

	Rang harmonique n	Courant harmonique maximal autorisé (A)
Harmoniques impairs	3	2,30
	5	1,14
	7	0,77
	9	0,40
	11	0,33
	13	0,21
	$15 \leq n \leq 39$	$0,15 \times 15 / n$
Harmoniques pairs	2	1,08
	4	0,40
	6	0,30
	$8 \leq n \leq 40$	$0,23 \times 8 / n$

Tableau A VII-D : Limites de rejet sur le réseau pour les appareils de classe A

Les harmoniques de courant rejetées sur le réseau par notre système, sont très largement en deçà des limites fixées par la norme, elles correspondent au dixième des valeurs limites. L'utilisation commerciale de la limitation de couple avec des triacs n'entraînera pas de surcoût lié à la nécessité d'ajouter un filtre. De plus, avec de tels écarts, la méthode reste valable pour des moteurs de puissance largement supérieure (portes de garage, ...).

AVII.5 Conclusion sur la limitation de couple

Dans cette annexe ont été présentées la simulation et la mise en œuvre d'une stratégie de limitation du couple électromagnétique en régime permanent, pour le moteur asynchrone alimenté avec un condensateur de déphasage et des triacs. Notamment, ce système est implantable directement sur la carte de commande du moteur de volet roulant actuellement commercialisé, avec mesure de la vitesse. La modulation de l'énergie amenée au moteur à l'aide de triacs est une technique « gratuite », compatible avec les exigences de la norme CEI EN 61000-3-2.

Les résultats obtenus sont encourageants, ils démontrent la capacité à limiter le couple en sortie de motoréducteur à partir d'une loi de commande donnée. Cette méthode est bien adaptée aux charges indépendantes de la vitesse, de « levage » du type de celles des volets roulants. Les performances du moteur en fonctionnement normal jusqu'au régime nominal, restent inchangées, tandis que le couple disponible est limité quand la charge devient excessive.

Cependant, en l'état actuel la valeur de couple limite obtenue est très approximative. L'étude doit être complétée afin de déterminer plus précisément l'influence des pertes mécaniques sur le couple en sortie de motoréducteur, selon la loi de commande du couple électromagnétique utilisée. De même, les effets de la température doivent être étudiés et compensés afin que la

consigne de couple maximal puisse être suivie avec une précision acceptable. A cet effet, un changement de loi de commande pourrait être envisagé selon que le volet est en montée ou en descente, et avec l'augmentation de la température.

Un deuxième axe à développer est une loi de commande compatible avec la suppression du capteur de vitesse : soit par mesures en régime permanent, soit de manière plus prometteuse par estimation du couple électromagnétique, obtenue conjointement avec l'estimateur ou l'observateur de vitesse, et utilisation d'un régulateur.

Enfin, l'utilisation simultanée de la limitation de couple avec l'algorithme de détection de butées à seuils précalculés, peut conduire à des problèmes de compatibilité (arrêts intempestifs, ...) qui restent à étudier.

Index des Figures

Figure I-1 : Bobinage stator monophasé à pôles lisses et à une paire de pôles _____	18
Figure I-2 : Caractéristique couple – vitesse du moteur asynchrone monophasé _____	18
Figure I-3 : Bobinage à pôles saillants à spires de Fraeger _____	19
Figure I-4 : Machine asynchrone diphasée à condensateur permanent de déphasage, _____	20
Figure I-5 : Machine asynchrone diphasée à condensateur de démarrage et condensateur permanent, _____	21
Figure I-6 : Machine asynchrone diphasée à condensateur de démarrage, _____	22
Figure I-7 : Moteur asynchrone diphasé sans impédance de déphasage _____	22
Figure I-8 : Moteur asynchrone triphasé, alimenté sur secteur monophasé _____	23
Figure I-9 : Représentation schématique de la machine biphasée _____	24
Figure I-10 : Schéma de simulation de la machine asynchrone diphasée _____	29
Figure I-11 : Schéma équivalent avec fuites totalisées au rotor, en régime permanent équilibré direct _____	30
Figure I-12 : Dipôles équivalents de la machine pour les composantes (a) directe et (b) inverse _____	31
Figure I-13 : Alimentation d'un moteur asynchrone diphasé à condensateur de déphasage permanent _____	35
Figure I-14(a) : Couple et Arguments de plusieurs grandeurs complexes caractéristiques, rapports de tensions, courants ou impédances, en fonction de la vitesse réduite x _____	39
Figure I-15 : Conditions idéales de fonctionnement, quadrature des tensions et courants _____	41
Figure I-16 : Moteur alimenté sur secteur avec impédance de déphasage variable _____	42
Figure I-17 : Impédance de déphasage requise pour une alimentation directe à 50Hz, _____	42
Figure I-18 : Capacité (F) requise pour une alimentation directe 50Hz, correspondant à la Figure I-17(b) _____	43
Figure I-19 : Couple électromagnétique moyen, ramené à l'arbre de sortie du réducteur ($\times 175$) (en Nm) _____	44
Figure I-20 : Amplitude du couple pulsatoire ramené à l'arbre de sortie du réducteur ($\times 175$) (en Nm), _____	45
Figure I-21 : Diagrammes de Fresnel des tensions et courants au stator [échelle 1 \leftrightarrow 1A ou 200V crête] _____	46
Figure I-22 : Onduleur diphasé à 2 ponts complets (en H), et alimentation DC _____	49
Figure I-23 : Vecteurs de tension de l'onduleur à 2 ponts, et plus grand vecteur V_S circulaire inscrit _____	51
Figure I-24 : Onduleur diphasé à point milieu, et structures d'alimentations DC _____	52
Figure I-25 : Vecteurs de tension de l'onduleur à point milieu, et plus grand vecteur V_S circulaire inscrit _____	54
Figure I-26 : Chronogrammes de commande des bras de pont, et vecteurs tension correspondant, _____	55
Figure I-27 : Schéma de câblage du banc d'essai de l'Onduleur à point milieu _____	57
Figure I-28 : Photos (a) d'ensemble et (b) du dessus de la manipulation _____	57
Figure I-29 : Schéma Matlab / Simulink de la commande MLI (« MLI2 Subsystem ») _____	58
Figure I-30 : Schéma Matlab / Simulink de l'application globale 'commande scalaire en boucle ouverte' _____	58
Figure I-31 : Schéma de principe de l'onduleur triphasé, alimentant une machine diphasée _____	60
Figure I-32 : Vecteurs de tension de l'onduleur triphasé, et plus grand vecteur V_S circulaire inscrit _____	61
Figure I-33 : Chronogramme de commande des bras de pont, et rapports cycliques, dans la zone I _____	62
Figure I-34 : Schéma Matlab / Simulink de la commande MLI (« MLI3 Subsystem ») _____	65
Figure I-35 : Schéma Matlab / Simulink de l'application globale 'commande scalaire en boucle ouverte' _____	65
Figure II-1 : Volet roulant Profalux _____	70
Figure II-2 : Lame PX39 _____	71
Figure II-3 : Lame PX40 _____	71
Figure II-4 : Lame PVC40 _____	71
Figure II-5 : Jeux inter-lames avec fentes (« ajours »), ouverts dans la partie suspendue du tablier _____	72
Figure II-6 : (a) DVA à 3 éléments en position de serrage du tablier sur le sol, et _____	73
Figure II-7 : (a) Axe d'enroulement et embout, et (b) détail du montage de l'axe avec motorisation _____	74
Figure II-8 : Guidage du volet au moyen (a) d'une roulette de guidage, ou (b) d'une tulipe _____	75
Figure II-9 : Subdivision théorique du tablier en quatre 'parts' _____	76
Figure II-10 : Rayon de l'enroulement en spirale (a) minimal pour $\theta=0$, (b) pour θ voisin de 620° ici. _____	79
Figure II-11 : Périmètre de tablier enroulé _____	80

Figure II-12 : Position de la lame finale x_{LF} en fonction du périmètre enroulé x	81
Figure II-13 : Enroulement en spirale de périmètre x , et secteur élémentaire dx à la position angulaire α	82
Figure II-14 : Masse de tablier suspendue à l'axe dans les coulisses en fonction du périmètre enroulé x	85
Figure II-15 : Tablier avec un obstacle centré en largeur	86
Figure II-16 : Position de la lame finale x_{LF} en fonction du périmètre enroulé x	87
Figure II-17 : Masse portée par l'obstacle M_{RS} pour différentes hauteurs d'obstacle, illustrée avec $A=L/9$	88
Figure II-18 : Masse suspendue à l'axe M_{SC} pour différentes hauteurs d'obstacle, illustrée avec $A=L/9$	89
Figure II-19 : Enroulement théorique continu de densité linéique de poids dP	90
Figure II-20 : Représentation d'une lame de section rectangulaire, avec les axes	92
Figure II-21 : (a) Action mécanique du solide 2 sur le solide 1 au point de contact, et	96
Figure II-22 : Modèle simplifié du frottement sec moyen du tablier sur les roulettes de guidage	99
Figure II-23 : Cas de figure opposés où les frottements roulettes/tablier sont extrêmes	100
Figure II-24 : Motoréducteur tubulaire découpé : rotor de moteur asynchrone, et ensemble réducteur / frein	101
Figure II-25 : Modèle mécanique équivalent du motoréducteur et de sa charge	102
Figure II-26 : Modèle dynamique équivalent du réducteur	106
Figure II-27 : Schéma de simulation Matlab/Simulink du réducteur	110
Figure II-28 : Représentation du frein mécanique en vue du dessus	111
Figure II-29 : Clavette dans son encoche triangulaire ABC, (a) au voisinage du sommet C, et	114
Figure II-30 : Liaison clavette 1' / encoche 2 dans le plan de coupe (\vec{e}_r, \vec{e}_ϕ)	116
Figure II-31 : Courbes C_{pFr} et z en fonction du couple « d'entrée » C_A	118
Figure II-32 : Couple de 'sortie' C_B en fonction du couple 'd'entrée' C_A	119
Figure II-33 : Schéma de simulation Matlab / Simulink du frein mécanique	125
Figure II-34 : Schéma Matlab / Simulink de calcul de la vitesse « SpeedCalculator »	129
Figure II-35 : Schéma Matlab / Simulink général de simulation du système électromécanique complet	130
Figure II-36 : Vitesse de rotation du rotor N_R en trs/min	132
Figure II-37 : Nombre de tours d'axe	133
Figure II-38 : Rayon d'enroulement R_f	133
Figure II-39 : Périmètre enroulé $x(t)$	133
Figure II-40 : Moment d'inertie total $J(t)$	133
Figure II-41 : Masse suspendue dans les coulisses	134
Figure II-42 : Couple de levage total C_L	134
Figure II-43 : Couple de pertes réducteur	134
Figure II-44 : Couple de freinage	134
Figure II-45 : Couple électromagnétique C_{em}'	135
Figure II-46 : Amplitude de la tension condensateur simulée au cours de la montée, 2 points de vue.	135
Figure II-47 : Amplitude de la tension mesurée aux bornes du condensateur au cours de la montée	136
Figure II-48 : Vitesse de rotation du rotor $N_R \times (-1)$ en trs/min	137
Figure II-49 : Nombre de tours d'axe	138
Figure II-50 : Rayon d'enroulement R_f	138
Figure II-51 : Périmètre enroulé $x(t)$	138
Figure II-52 : Moment d'inertie total $J(t)$	138
Figure II-53 : Masse suspendue dans les coulisses	138
Figure II-54 : Couple de levage total C_L	138
Figure II-55 : Couple de pertes réducteur	139
Figure II-56 : Couple de freinage	139
Figure II-57 : Couple électromagnétique C_{em}'	139
Figure II-58 : Amplitude de la tension condensateur simulée au cours de la descente	140
Figure II-59 : Amplitude de la tension mesurée aux bornes du condensateur au cours de la descente	140
Figure III-1 : Commande sur potentiel flottant, et capteurs isolés de signe des courants stator	147
Figure III-2 : Capteur isolé et autoalimenté du signe d'un courant	147

Figure III-3 : Capteur isolé et autoalimenté de signe de courant, avec MOSFET	148
Figure III-4 : Chronogramme de fonctionnement des capteurs de signe du courant	149
Figure III-5 : Commande référencée sur le neutre avec commutateurs 'au potentiel haut',	150
Figure III-6 : Schéma d'un capteur de tension	150
Figure III-7 : Carte prototype de commande du moteur asynchrone diphasé à relais,	151
Figure III-8 : Schéma synoptique de la carte de commande	151
Figure III-9 : Commande référencée sur le neutre avec commutateurs 'au potentiel bas',	152
Figure III-10 : Carte prototype de commande à triacs et capteurs de tension condensateur	153
Figure III-11 : Schéma de simulation du {moteur / condensateur} alimenté par un secteur bruité	154
Figure III-12 : Amplitude $ V_1 $ en régime permanent 'rgm.p' (b), en réponse au profil de vitesse (a)	156
Figure III-13 : Tension simulée v_1 et son amplitude $ V_1 $, lors d'une rampe de vitesse de durée 100 ms	157
Figure III-14 : Amplitude $ V_1 $ simulée et $ V_1 _{(rgm.p)}$ calculée, sur une échelle verticale de 0 à 100%	157
Figure III-15 : Couple en sortie de moteur asynchrone, et courbes $ V_C/V_2 $ en fonction de la vitesse relative x , pour différentes températures de carter (cf Tableau III-D)	159
Figure III-16 : Déphasage de $\overline{I_1}/\overline{I_2}$ en fonction de la vitesse, pour différentes températures	159
Figure III-17 : Courbes de déphasage (a) et de module (b) de $\overline{V_1}/\overline{V_2}$ en fonction de la vitesse relative x , pour différentes températures	160
Figure III-18 : Montage à « 3 mesures » au stator, les 2 tensions v_1, v_2 et le courant total i ,	165
Figure III-19 : Schéma du capteur de courant non isolé	166
Figure III-20 : Schéma Matlab / Simulink de programmation de l'estimateur sur Dspace	168
Figure III-21 : Vitesse mesurée et estimée, pour un moteur 10Nm entraînant une charge variable	169
Figure III-22 : Vitesse mesurée et estimée, pour un moteur 20Nm entraînant une charge variable	169
Figure III-23 : Vitesse mesurée et estimée, pour un moteur 30Nm entraînant une charge variable	169
Figure III-24 : Structure d'un observateur d'état	172
Figure III-25 : Vitesse mesurée et observée, pour un moteur 10Nm entraînant une charge variable	179
Figure III-26 : Vitesse mesurée et observée, pour un moteur 20Nm entraînant une charge variable	179
Figure III-27 : Vitesse mesurée et observée, pour un moteur 30Nm entraînant une charge variable	179
Figure III-28 : Vitesse mesurée et observée, pour un moteur 30Nm entraînant une charge variable,	180
Figure III-29 : Description fonctionnelle de l'algorithme de détection	185
Figure III-30 : Réduction numérique du bruit du signal de vitesse, par « suiveur à hystérésis »	185
Figure III-31 : Processus de mémorisation et de comparaison à un profil de seuils, dans le cas $N=13$	186
Figure III-32 : Profils des seuils adoptés pour la MASD de volet roulant Profalux,	188
Figure III-33 : Simulation de l'algorithme d'arrêt en butée sur un enregistrement de v_1, v_2 , et N_R	189
Figure III-34 : Simulation de l'algorithme d'arrêt en butée sur un enregistrement de v_C et N_R	190
Figure III-35 : Couple en sortie d'arbre d'un motoréducteur 10Nm, arrivée en butée Basse avec algorithme	190
Figure III-36 : Couple en sortie d'arbre d'un motoréducteur 10Nm, arrivée en butée Haute avec algorithme	191
Figure III-37 : Tension $\overline{ V_C }(t)$ mesurée sur un volet roulant en descente (a), et zoom avec mise en évidence de la variation de pente moyenne à l'instant du contact de la lame finale avec le sol/obstacle (b)	193
Figure III-38 : Tension $\overline{ V_C }(t)$ mesurée en descente, sans inflexion visible de contact lame finale	195
Figure III-39 : Profil de vitesse rotor mesurée en montée (échelle arbitraire), et	198
Figure A I-1 : Principe de l'identification paramétrique	206
Figure A I-2: Codage d'un 'individu'	206
Figure A I-3: Présentation de l'algorithme génétique	206
Figure A I-4: Opération de croisement	207
Figure A I-5: Opération de mutation	207

Figure A I-6 : Courants \hat{i}_1 et \hat{i}_2 et vitesse $\hat{\omega}_R$ simulés avec les paramètres θ et les mesures réelles	210
Figure A I-7 : Allure des courants mesurés et simulés pour l'essai 10Nm 2	212
Figure A I-8 : Allure des vitesses mesurée et simulée (a) avec l'estimateur	213
Figure A II-1 : Onduleur diphasé à 2 ponts complets (en H), et alimentation DC	214
Figure A II-2 : Onduleur diphasé à point milieu, et structures d'alimentations DC	215
Figure A II-3 : Schéma de principe de l'onduleur triphasé, alimentant une machine diphasée	217
Figure A IV-1 : Capteur isolé et autoalimenté du signe d'un courant	222
Figure A IV-2 : Capteur isolé et autoalimenté de signe de courant, avec MOSFET	223
Figure A V-1 : Alimentation du moteur à condensateur de déphasage permanent	227
Figure A V-2 : Schéma bloc de la tension condensateur en fonction de la tension d'entrée	227
Figure A V-3 : Tracé de Bode du gain de H, pour 3 moteurs repérés en couleur dans le Tableau A V-D :	229
Figure A V-4 : Module de H aux fréquences basses, pour 3 moteurs repérés en couleur dans le	230
Figure A VI-1 – Circuit de commande du moteur : triacs, snubbers, condensateur de déphasage	231
Figure A VI-2 : Schéma de simulation Matlab / Simulink du circuit triac / snubbers / condensateur	234
Figure A VI-3 : Schéma de simulation global avec	234
Figure A VII-1 : Circuit d'alimentation du moteur, à condensateur avec 2 triacs et snubbers	237
Figure A VII-2 : Couple électromagnétique moyen du moteur 10Nm et Souhaitée avec limitation électronique	238
Figure A VII-3 : Schéma de simulation de la MASD à condensateur en gradateur monophasé à triacs,	239
Figure A VII-4 : Couple moteur instantané (Nm, bleu) et vitesse rotor imposée (trs/s, vert), pour $\alpha=0^\circ$	240
Figure A VII-5 : Couple électromagnétique instantané (Nm, bleu) et vitesse rotor imposée (trs/s, vert), $\alpha=30^\circ$	241
Figure A VII-6 : Chronogramme de conduction du triac (vert) et Couple électromagnétique pour $\alpha=30^\circ$,	241
Figure A VII-7 : Tensions stator V_1 et V_2 (Volts), pour $\alpha=30^\circ$	241
Figure A VII-8 : Courant total i sur un moteur 30 Nm, en fonction du retard à l'amorçage α (vitesse variable)	242
Figure A VII-9 : Graphe Cem' moyen (α, ω_R) en régime permanent	243
Figure A VII-10 : Couple Cem' crête-à-crête (α, ω_R)	243
Figure A VII-11 : Lignes de niveau « iso-Cem moyen » $\alpha(\omega_R)$	244
Figure A VII-12 : Schéma de simulation du système MASD + gradateur en limiteur de couple	245
Figure A VII-13 : Calcul de l'angle de retard en fonction de la vitesse moyenne à partir d'une loi iso-Cem tabulée	245
Figure A VII-14 : Vitesse instantanée lors de la simulation	246
Figure A VII-15 : Simulation du limiteur de couple à 13Nm, pour un profil de charge imposé (en bleu)	246
Figure A VII-16 : Angle de gâchette et vitesse rotor au cours du temps, pour une iso-Cem à 13Nm	247
Figure A VII-17 : Couples maximaux, mesurés en sortie de réducteur avec (a) électromagnétique simulé,	248
Figure A VII-18 : Spectre fréquentiel du courant I en fonction de l'angle α , pour un moteur 30Nm.	250
Figure A VII-19 : Spectre fréquentiel du courant I en fonction de l'angle α , dans le plan ($ I_n , \alpha$).	250

Index des Tableaux

<i>Tableau I-A : Variations de R_s, L_s, N et R_R' avec la température θ, sur un motoréducteur 10Nm</i>	39
<i>Tableau I-B : Pertinence des mesures de tension pour estimer x, suivant le moteur utilisé</i>	47
<i>Tableau I-C : Vecteur de tension synthétisé par l'onduleur en fonction de l'état des bras l'onduleur</i>	51
<i>Tableau I-D : Vecteur de tension synthétisé par l'onduleur, et courants de bus prélevés</i>	53
<i>Tableau I-E : Vecteur de tension synthétisé par l'onduleur, et courant de bus consommé par le moteur,</i>	61
<i>Tableau I-F : Rapports cycliques en fonction de la zone de la consigne de tension</i>	63
<i>Tableau II-A : Etat du tablier en fonction du périmètre enroulé x</i>	81
<i>Tableau II-B : Etat du tablier en fonction du périmètre enroulé x</i>	84
<i>Tableau II-C : Etat du tablier en fonction du périmètre enroulé x</i>	87
<i>Tableau II-D : Zones de fonctionnement du frein mécanique pour $\varepsilon = 1$</i>	119
<i>Tableau II-E : Avantages et inconvénients du choix d'une valeur de C_d</i>	123
<i>Tableau III-A : Sensibilité des mesures électriques aux perturbations conduites par le secteur</i>	155
<i>Tableau III-B : Durée du régime transitoire pour les 3 moteurs, d'après une simulation d'échelon de vitesse</i>	155
<i>Tableau III-C : Retards maximaux (ms) entre la réponse V_1 et le signal de référence $V_{1(rgm,p)}$,</i>	158
<i>Tableau III-D : Paramètres du moteur 10Nm n°1, pour différentes températures de carter (Identification en régime permanent)</i>	159
<i>Tableau III-E : Variation de la vitesse liée à la T° entre 20 et 90°C, en pourcentage de la pleine échelle</i>	160
<i>Tableau III-F : Différentes stratégies de traitement possibles en aval</i>	161
<i>Tableau III-G : Courant crête I mesurable à rotor bloqué et $v_1 = v_2$</i>	183
<i>Tableau III-H : Points caractéristiques de la Figure III-33</i>	189
<i>Tableau III-I : Points caractéristiques de la Figure III-34</i>	190

<i>Tableau A I-A : Limites de l'espace de recherche pour l'algorithme génétique</i>	208
<i>Tableau A I-B : Résultats de l'identification avec modèle en régime permanent, pour moteurs 10Nm.</i>	209
<i>Tableau A I-C : Résultats de l'identification avec modèle en régime permanent, pour moteurs 20 et 30 Nm</i>	209
<i>Tableau A I-D : Résultats de l'identification en régime transitoire, pour moteurs 10, 20 et 30 Nm.</i>	211
<i>Tableau A III-A : Sections de coffre réelles et calculées à partir des paramètres géométriques R_0 et e'</i>	219
<i>Tableau A III-B: Paramètres R_0 et e' de la spirale, identifiés pour différents types de lames</i>	219
<i>Tableau A IV-A : Nomenclature du circuit Capteur de signe du courant, Figure A IV-1</i>	222
<i>Tableau A IV-B : Nomenclature du circuit Capteur de signe du courant avec MOSFET, Figure A IV-2</i>	223
<i>Tableau A V-A : Paramètres de la fonction de transfert à rotor bloqué pour différents moteurs</i>	226
<i>Tableau A V-B : Fréquences de coupure des filtres passe-bas de la fonction courant/tension à rotor bloqué</i>	226
<i>Tableau A V-C : Paramètres du dénominateur de la fonction courant/tension à rotor bloqué,</i>	228
<i>Tableau A V-D : Fréquences caractéristiques des filtres de la fonction V_0/V_2 à rotor bloqué</i>	228
<i>Tableau A V-E : Module de H calculé à 50, 150, 300 et 500Hz, pour différents moteurs.</i>	230
<i>Tableau A VII-A : Paramètres de la simulation</i>	239
<i>Tableau A VII-B : Mesures du couple maximal en sortie motoréducteur, pour différents angles de gâchette</i>	248
<i>Tableau A VII-C : Mesures du couple maximal en sortie de motoréducteur, pour une arrivée en butée avec limitation électronique du couple par suivi d'une loi Iso-Cem.</i>	249
<i>Tableau A VII-D : Limites de rejet sur le réseau pour les appareils de classe A</i>	251

Notations

Grandeurs liées à la machine asynchrone et à ses alimentations

<i>Symbole</i>	<i>Définition</i>	<i>Unité</i>
A	Impédance d'entrée de la matrice impédance en régime permanent déséquilibré	Ω
B	Impédance de transfert de la matrice impédance en régime permanent déséquilibré	Ω
C	Condensateur de déphasage AC, ou condensateur de stockage DC des onduleurs	F
Cem, Cem'	Couple électromagnétique instantané sur l'arbre moteur, et couple ramené sur l'arbre de sortie du motoréducteur $Cem' = k Cem$	Nm
Cem_M, Cem_M'	Couple électromagnétique moyen sur l'arbre moteur, et couple ramené sur l'arbre de sortie du motoréducteur	Nm
Cem_P, Cem_P'	Couple électromagnétique pulsatoire sur l'arbre moteur et couple ramené à l'arbre de sortie du motoréducteur	Nm
E	Tension continue d'alimentation des onduleurs	V
f	Fréquence de l'alimentation du moteur	Hz
$[F]$	Matrice complexe de transformation : Vecteurs de Fresnel des systèmes équilibrés direct et inverse (de phase 1) \rightarrow Vecteurs de Fresnel des grandeurs électriques déséquilibrées (phases 1 et 2)	-
$F(s)$	Fonction de transfert i / v d'une phase au stator, à rotor bloqué	Ω^{-1}
f_{MLI}	Fréquence de découpage de la commande MLI des onduleurs	Hz
g	Glissement relatif de la vitesse rotor par rapport à la vitesse du champ tournant $g = 1 - \omega_r / \omega = 1 - x$	-
$H(s)$	Fonction de transfert de la tension condensateur $v_C / v_{secteur}$ à rotor bloqué	-
i	Courant total ou homopolaire instantané $i = i_1 + i_2$.	A
\bar{I}	Vecteur complexe de Fresnel associé au courant homopolaire total i , en régime permanent	A
\bar{I}^+, \bar{I}^-	Vecteurs de Fresnel des courants stator de phase 1 des systèmes équilibrés direct et inverse équivalents en régime permanent	A
i_1, i_2	Courants instantanés dans les enroulements au stator, 1 et 2	A
\bar{I}_1, \bar{I}_2	Vecteurs complexes de Fresnel associés aux courants i_1, i_2 , en régime permanent	A
i_{BUS}	Courant continu prélevé par un onduleur et sa charge sur son alimentation DC	A
\bar{I}_R''	Vecteur d'espace du courant au rotor $\bar{I}_R'' = i_{R1} + j i_{R2}$ dans le modèle avec fuites totalisées au rotor	A
i_{R1}, i_{R2}	Courants instantanés dans les enroulements rotor équivalents, projetés sur les axes fixes 1 et 2, avec fuites totalisées au rotor	A
\bar{I}_S	Vecteur d'espace du courant stator $\bar{I}_S = i_1 + j i_2$	A
j	Unité imaginaire, $j^2 = -1$	-
L_S	Inductance propre des enroulements 1 et 2 au stator	H
N	Inductance de fuite de la machine, totalisée au rotor équivalent	H
N_R	Vitesse rotor exprimée en tours par minute : $N_R = \omega_r \times 30 / \pi$	trs/min
p	Nombre de paires de pôles de la machine. Dans l'ensemble de ce document, $p = 1$	-

q_A, q_B, q_C	Rapports cycliques de la commande MLI des transistors d'un onduleur	-
R_R'	Résistance des enroulements rotor équivalents, projetés sur les axes fixes 1 et 2, avec fuites totalisées au rotor	Ω
R_S	Résistance des enroulements 1 et 2 au stator	Ω
s	Variable de Laplace $s = d_/dt$ (à condition initiale nulle)	-
T°	Température du moteur, mesurée au niveau du carter extérieur	$^\circ\text{C}$
T_{MLI}	Période fixe de découpage de la commande MLI des onduleurs $T_{MLI} = 1 / f_{MLI}$	s
U	Tension nominale crête d'alimentation des moteurs asynchrones. Ici, $U = 230\sqrt{2}$	V
$\overline{V}^+, \overline{V}^-$	Vecteurs de Fresnel des tensions stator de phase 1 des systèmes équilibrés direct et inverse équivalents en régime permanent	V
v_1, v_2	Tensions instantanées dans les enroulements au stator, 1 et 2	V
$\overline{V}_1, \overline{V}_2$	Vecteurs complexes de Fresnel associés aux tensions v_1, v_2 , en régime permanent	V
v_C, \overline{V}_C	Tension instantanée aux bornes du condensateur de déphasage, et vecteur de Fresnel correspondant en régime permanent	V
\overline{V}_s	Vecteur d'espace de la tension au stator $\overline{V}_s = v_1 + jv_2$	V
x	Vitesse rotor relative à la vitesse du champ tournant $x = \omega_R / \omega = 1 - g$	-
\overline{Z}	Impédance totale de la machine avec condensateur de déphasage, vue du secteur	Ω
\overline{Z}^+	Impédance d'une phase au stator de la machine dans le système équilibré direct	Ω
\overline{Z}^-	Impédance d'une phase au stator de la machine dans le système équilibré inverse	Ω
\overline{Z}_1	Impédance apparente (mesurée) de la phase 1 au stator, en régime permanent	Ω
\overline{Z}_2	Impédance apparente (mesurée) de la phase 2 au stator, en régime permanent	Ω
\overline{Z}_C	Impédance de déphasage placée entre les enroulements stator 1 et 2. S'il s'agit d'un condensateur, alors $\overline{Z}_C = 1/(jC\omega)$.	Ω
θ_R	Position angulaire du rotor	rad
α	Angle de retard à l'amorçage, de la commande de gâchette d'un triac par rapport au zéro de tension secteur	rad, $^\circ$
σ	Coefficient de dispersion de Blondel, $\sigma = N/(N + L_S)$	-
τ_R	Constante de temps au rotor $\tau_R = (N+L_S) / R_R'$	s
τ_S	Constante de temps au stator $\tau_S = L_S / R_S$	s
$\overline{\Phi}^+, \overline{\Phi}^-$	Vecteurs de Fresnel des flux stator de phase 1 des systèmes équilibrés direct et inverse équivalents en régime permanent	Wb
φ_1, φ_2	Flux magnétique instantané traversant les enroulements stator 1 et 2	Wb
$\varphi_{R1}'', \varphi_{R2}''$	Flux magnétique instantané traversant les enroulements rotor équivalents, projetés sur les axes fixes 1 et 2	Wb
$\overline{\Phi}_R''$	Vecteur d'espace du flux magnétique au rotor équivalent $\overline{\Phi}_R'' = \varphi_{R1}'' + j\varphi_{R2}''$	Wb
$\overline{\Phi}_S$	Vecteur d'espace du flux magnétique au stator $\overline{\Phi}_S = \varphi_1 + j\varphi_2$	Wb
ω	Pulsation de l'alimentation du moteur $\omega = 2\pi f$	rad/s
ω_R	Vitesse rotor réelle $\omega_R = d\theta_R/dt$	rad/s

Grandeurs liées à la charge mécanique

<i>Symbole</i>	<i>Définition</i>	<i>Unité</i>
a	Hauteur (longueur verticale) du jeu (ajour) des lames de tablier	m
A	Somme des longueurs d'ajours de l'ensemble des lames de tablier $A = n \times a$	m
Acc_+	Accélération angulaire de l'axe, calculée pour $\varepsilon = +1$. $Acc_+ = C_{ACC+} / J$	rad/s ²
Acc_-	Accélération angulaire de l'axe, calculée pour $\varepsilon = -1$. $Acc_- = C_{ACC-} / J$	rad/s ²
C_A	Couple en sortie d'arbre de moteur asynchrone, tenant compte de l'inertie du rotor, ramené à l'arbre de sortie du motoréducteur	Nm
C_{ACC+}	Couple d'accélération, calculé pour $\varepsilon = +1$	Nm
C_{ACC-}	Couple d'accélération, calculé pour $\varepsilon = -1$	Nm
C_b	Couple de balourd statique de l'enroulement sur l'axe	Nm
C_B	Couple en sortie de frein mécanique, ramené à l'arbre de sortie du motoréducteur	Nm
C_d	Couple moteur de décollage total du disque de frein mécanique	Nm
C_{F+}	Somme des couples de frottement, sur les frontières $\varepsilon = +1$ des cônes de frottement	Nm
C_{F-}	Somme des couples de frottement, sur les frontières $\varepsilon = -1$ des cônes de frottement	Nm
C_{fMax}	Couple de frottement maximal du frein, pouvoir de blocage statique	Nm
C_L	Couple de levage total du tablier exercé par l'axe $C_L = C_b + M_S g R_I$	Nm
C_{mr}	Couple en sortie de motoréducteur, exercé sur le volet roulant	Nm
C_{pFr}	Couple de frottement au sein du frein mécanique	Nm
$C_{p red}$	Couple de pertes totales au sein du réducteur, vu de l'arbre de sortie	Nm
C_{VRmax}	Charge maximale que peut immobiliser le frein en descente, pouvoir de blocage dynamique	Nm
e	Épaisseur maximale d'une lame de tablier	m
e'	Épaisseur équivalente d'une lame dans l'enroulement	m
f_{SC}	Force de frottement sec d'une lame de tablier avec les joints de coulisses	N
F_{SC}	Force de frottement sec du tablier avec les joints de coulisses	N
g	Accélération de la gravité standard $g = 9,81$	m/s ²
h	Hauteur d'un obstacle	m
J	Moment d'inertie total du système, ramené à l'axe de rotation de l'enroulement $J = J_{vr} + J_{mr}$	kg.m ²
J_a	Moment d'inertie propre de l'axe métallique d'enroulement	kg.m ²
J_{mas}	Moment d'inertie du rotor de machine et du frein, ramené à l'axe d'enroulement	kg.m ²
J_{mr}	Moment d'inertie total du motoréducteur $J_{mr} = J_{mas} + J_{red}$	kg.m ²
J_{red}	Moment d'inertie du réducteur	kg.m ²
$J_t(x)$	Moment d'inertie du tablier enroulé, et dans les coulisses, ramené à l'axe d'enroulement	kg.m ²
J_{vr}	Moment d'inertie total du volet roulant, ramené à l'axe d'enroulement $J_{vr} = J_a + J_t$	kg.m ²

k	Rapport de réduction du réducteur $k = 175$	-
$k_{Visq\ Red}$	Coefficient de frottement visqueux du réducteur	Nm.s
l	Hauteur (longueur verticale) d'une lame, tablier fermé	m
L	Hauteur totale du tablier fermé $L = n \times l$	m
m	Masse d'une lame de tablier $m = m_l \times W$	kg
M	Masse totale du tablier $M = n \times m$	kg
M_0	Masse suspendue perçue initialement par l'axe, volet fermé	kg
M_a	Masse maximale apparente du tablier, perçue par l'axe d'enroulement	kg
m_l	Masse d'une lame de tablier par unité de longueur	kg/m
M_{NE}	Masse des lames de tablier non enroulées $M_{NE} = M_{RS} + M_{SC}$	kg
M_{RS}	Masse des lames de tablier reposant au sol ou sur un obstacle	kg
M_S	Masse totale suspendue à l'axe d'enroulement $M_S = M_{SC} + M_0$	kg
M_{SC}	Masse des lames de tablier suspendues à l'axe, dans les coulisses	kg
$R(\alpha, \theta)$	Rayon de l'enroulement d'angle θ , pour un déplacement angulaire α quelconque	m
R_0	Rayon minimal de l'enroulement, volet ouvert ($\theta = 0$)	m
$R_I(\theta)$	Rayon extérieur maximal de l'enroulement d'angle θ	m
$R_{I\max}$	Rayon extérieur maximal de l'enroulement, volet fermé	m
x	Périmètre de tablier enroulé	m
x_{LF}	Position de la lame finale par rapport au sol	m
W	Largeur du tablier	m
ΔT_R	Différence de tension par perte par frottement du tablier sur les roulettes de guidage	N
ε	Frontière du cône de frottement sur laquelle sont calculés les frottements limites. +1 pour la frontière dans le sens positif, -1 dans le sens négatif	-
θ	Position angulaire de l'axe d'enroulement $\theta = k \times \theta_R$	rad
θ_0	Position angulaire de l'attache du tablier par rapport à la verticale, volet fermé	rad
θ_{LF}	Position angulaire de l'axe correspondant au contact de la lame finale au sol	rad
θ_{\max}	Valeur maximale de θ , volet totalement ouvert (enroulé)	rad
μ_{red}	Coefficient de pertes proportionnelles à la charge (frottements secs) dans le réducteur	-
τ_{Fr}	Constante de temps de réaction du frein mécanique	s
ω_a	Vitesse de rotation de l'axe d'enroulement $\omega_a = d\theta / dt = \omega_R / k$	rad/s

Grandeurs liées à la mesure sans capteur de la vitesse, et à la supervision du système

<i>Symbole</i>	<i>Définition</i>	<i>Unité</i>
f_E	Fréquence d'échantillonnage, de calcul et/ou de mesure de la commande	Hz
$[F_k]$	Matrice de dynamique discrétisée à l'ordre 2 du modèle d'état	*
$[G_k]$	Matrice de gain de Kalman	*
$[H_k]$	Matrice de commande discrétisée à l'ordre 2 du modèle d'état	*
$[P_0]$	Matrice de covariance de l'erreur d'observation à l'état initial	*
$[\tilde{P}_k]$	Matrice de covariance de l'erreur d'estimation (de prédiction), à l'instant k	*
$[\hat{P}_k]$	Matrice de covariance de l'erreur d'observation, à l'instant k	*
$[Q]$	Matrice de covariance du bruit entachant l'état	*
$[R]$	Matrice de covariance du bruit entachant la mesure	A
$S(n, m)$	Élément de la matrice des seuils de l'algorithme de détection d'arrivée en butée	**
T_E	Période d'échantillonnage, de calcul et/ou de mesure de la commande $T_E = 1 / f_E$	s
U_k	Vecteur des entrées à l'instant k (mesures des courants stator)	A
\tilde{Z}_k	Sortie estimée et prédite du modèle d'état pour l'instant k	Wb
Z_k^m	Variable instrumentale, fonction des mesures à l'instant $k-1$ et k	Wb
\tilde{X}_k	Vecteur d'état prédit pour l'instant k	*
\hat{X}_k	Vecteur d'état observé à l'instant k , après correction avec les mesures	*
y	Variable d'estimation de la vitesse, en entrée des algorithmes de supervision	**
Δt	Période de calcul des algorithmes de supervision. En général $\Delta t \geq T_E$ (10 ms...)	s
$\hat{\varphi}_{R1}''$, $\hat{\varphi}_{R2}''$	Flux rotor estimés ou observés, en projection sur les axes fixes 1 et 2	Wb
$\hat{\omega}_R$	Vitesse rotor estimée ou observée	rad/s

* Matrice ou vecteur composé de grandeurs d'unités différentes

** Dépend de la grandeur choisie comme image de la vitesse : vitesse estimée ou mesure électrique

Bibliographie

- [Abram 03] Howard ABRAMOWITZ
Phase-controlled alternatives for single-phase AC motors offer smart, low-cost solutions
Power Electronics Technology conference & exhibition, Power Systems World, 2003
- [Alazard 05] Daniel ALAZARD
Introduction au filtre de Kalman
Cours Supaéro, 2005
- [Aublin 92] M. AUBLIN, R. BONCOMPAIN, M. BOULATON, D. CARON et al.
Systèmes mécaniques – Théorie et dimensionnement
Dunod, 1992, ISBN 2-10-001051-4 – p.71-129
- [Barbo 01] M. BARBOTEU, P. ALART, M. VIDRASCU
A domain decomposition strategy for nonclassical frictional multi-contact problems
Computer methods in applied mechanics and engineering, 190, 2001, Elsevier Science – p. 4785-4803
- [Borelli 98] Joseph P. BORELLI, Richard BURKHART
New phase sensitive technology for capacitor-start motor simplifies application
IEEE Transactions on Industry Applications, vol 34 – n°2, Mars – Avril 1998
- [Le Borz] Robert LE BORZEC
Réducteurs de vitesse à engrenages
Techniques de l'Ingénieur, traité de Génie mécanique, B 5 640-1
- [Caron 95] Jean Pierre CARON, Jean-Paul HAUTIER
Modélisation et commande de la machine asynchrone
Editions Technip, 1995, ISBN 2-7108-0683-5 – p.13-28, p.76-82
- [Casimir 03] Roland CASIMIR
Diagnostic des défauts des machines asynchrones par reconnaissance de formes
Thèse de Doctorat, Ecole Centrale de Lyon, 2003
- [Change 06] Christophe CHANGENET, X. OVIEDO-MARLOT, Philippe VELEX
Power loss predictions in geared transmissions using thermal networks-applications to a six-speed manual gearbox
Journal of Mechanical Design, Transactions of the ASME, Vol 128 Mai 2006
- [Choui 97] D.R CHOUITIER
Conception et réalisation d'une commande robuste de machine asynchrone
Thèse de Doctorat, Ecole Centrale de Lyon, 1997
- [Clerc 02] G. CLERC, M. BESSAOU, P. SIARRY, P. BASTIANI
Identification des machines synchrones par algorithme génétique
Revue RIGE, Volume 5 - N° 3-4/2002, p. 485-515, 2002

- [Devore 65] G.DEVORE, J.RIVAUD
Cours de Physique, Préparation aux Grandes Ecoles Scientifiques Propédeutique -
Mécanique II – Dynamique – Dynamique du point matériel
Vuibert, 1965 – p 31.
- [Diab 05] Yasser DIAB
Analyse des pertes de puissance dans les transmissions par engrenages à grande
vitesse. Application aux réducteurs industriels et aux machines textiles
Thèse de Doctorat, INSA de Lyon, 2005-ISAL-0041
- [Duval 02] Cédric DUVAL
Commande robuste des machines asynchrones
Thèse de l'Ecole Centrale de Lyon, 2002
- [Fuchs 90] E. F. FUCHS, A. J. VANDENPUT, J. C. WHITE,
Design analysis of capacitor-start, capacitor-run single-phase induction motors
IEEE Transactions on Energy Conversion, vol. 5, n°2, Juin 1990
- [Henriot 07] Georges HENRIOT
Engrenages – Conception, fabrication, mise en oeuvre
Dunod 8^{ième} édition, collection L'Usine Nouvelle, série Mécanique et matériaux,
2007, ISBN 978-2-10-050857-0 – p. 281-343, p. 458-467
- [Holl 75] J.H. HOLLAND
Adaptation in natural and artificial systems
University of Michigan Press, Ann Arbor, MI, Internal report, 1975
- [Jacob 03] M. JACOB, S. DUTERTRE
Stop control device for single-phase asynchronous motor with capacitor,
French Patent 2 838 886, Oct.24, 2003
- [Letten 91] Terrence LETTENMAIER, Donald NOVOTNY, Thomas LIPO
Single-phase induction motor with an electronically controlled capacitor
IEEE Transactions on Industry Applications, vol 27 – n°1, Janvier/Février 1991
- [Liu 95] Tian-Hua LIU
A maximum torque control with a controlled capacitor for a single-phase induction
motor
IEEE Transactions on Industrial Electronics, vol. 42, n°1, Février 1995
- [Loron 00] Luc LORON
Identification paramétrique de la machine asynchrone par filtre de Kalman étendu
Revue Internationale de Génie Electrique, AC 3, n°2 – p. 163-205, 2000
- [Madem 05] Christos MADEMLIS, Iordanis KIOSKERIDIS, Theodoros THEODOULIDIS
Optimization of single-phase induction motors - part I: Maximum energy efficiency
Control
Optimization of single-phase induction motors - part II: Magnetic and torque
performance under optimal control
IEEE Transactions on Energy Conversion, vol 20, n°1, Mars 2005

- [Metwal 01] Hamid M.B. METWALLY
New method for speed control of single-phase induction motor with improved motor performance
Energy Conversion & Management, vol 42, 2001. Elsevier Science Ltd, Pergamon Press
- [Morand 05] Franck MORAND
Techniques d'observation sans capteur de vitesse en vue de la commande des machines asynchrones
Thèse de Doctorat, INSA de Lyon, 2005
- [Muljadi 93] Eduard MULJADI, Yifan ZHAO, Tian-Hua LIU, Thomas LIPO
Adjustable AC capacitor for a single-phase induction motor
IEEE Transactions on Industry Applications, vol 29 - n°3, Mai/Juin 1993
- [Multon 00] Bernard MULTON, Hamid BEN AHMED, Nicolas BERNARD, Pierre-Emmanuel CAVAREC
Les moteurs électriques pour applications de grande série
Revue 3EI, Juin 2000
- [Nassr 98] D. NASSR, P. RAUDE, L. PLUMER
Control device for stopping the operation of a single-phase asynchronous motor with a capacitor
U.S. Patent 5 760 556, June.2, 1998
- [Nehring 98] D. NEHRING
Microprocessor based motor control system with phase difference detection
U.S. Patent 5 808 441, Sep.15, 1998
- [Ouquel 06] Hassan OUQUELLE, Louis-A. DESSAINT, Roger CHAMPAGNE
Using power electronics to increase performance and extend the application range of a single-phase induction machine
Proceedings of the International Symposium on Industrial Electronics, vol. 3, Montreal, Canada, Juillet 2006 – p. 2382-2388
- [Payman 04] A. PAYMAN, S. VAEZ-SADEH
DSP based speed estimation of single phase induction motors
Power Electronics Specialists Conf., PESC 04. 2004 IEEE 35th Annual, vol. 2
p. 1335-1340
- [Raude 00] P. RAUDE, A. MANSOURI
Stop control device for single-phase asynchronous motor with capacitor
French Patent 2 785 469, Mar.05, 2000
- [De Ross 00] M. B. DE ROSSITER CORRÊA, C. B. JACOBINA, A. M. NOGUEIRA LIMA, E.R. CABRAL DA SILVA
Rotor flux oriented control of a single-phase induction motor drive
IEEE Transactions on Industrial Electronics, vol 47, n°4, Août 2000

- [Seguier 94] Guy SEGUIER
Electrotechnique industrielle, 2^{ème} édition
Technique et Documentation, Lavoisier, 1994, ISBN 2-85206-979-2 – p. 289 – 295
- [Serge 00] Bruno SERGE
Dispositif d'arrêt d'un moteur asynchrone à condensateur de déphasage
Brevet INPI FR 2 806 250, 2001
- [Stemp 02] T. STEMPIAKOWSKI
Control device for an electric motor powered by AC
French Patent 2 813 453, Mar.01, 2002
- [Toma 05] L.C. TOMASELLI, T.B LAZZARIN, D.C. MARTINS, I.BARBI
Application of the vector modulation in the symmetrical two-phase induction machine drive
Power Electronics Specialists, 2005 IEEE 36th Conference on, June 12, 2005
p.1253 - 1258.
- [Vanden 86] A. VANDENPUT, E. FUCHS, J.HÖLL, J.WHITE, W. GEYSEN
Run capacitor optimization in single-phase induction motors
Proceedings of Conference record on the 1986 IEEE-IAS Annual Meeting –
p. 824-830
- [Vas 92] Peter VAS
Electrical machines and drives. A space-vector theory approach
Oxford Science Publication, Clarendon Press, 1992, ISBN 0-19-859378-3
- [Vas 93] Peter VAS
Parameter estimation, condition monitoring, and diagnosis of electrical machines –
pp180-185
Oxford Science Publication, Clarendon Press, 1993, ISBN 0-19-859375-9
- [Vuko 01] Slobodan N. VUKOSAVIC, Aleksandar M. STANKOVIC
Sensorless induction motor drive with a single DC-link current sensor and instantaneous active and reactive power feedback
IEEE Transactions on Industrial Electronics, vol. 48, n°1, Février 2001
- [Wiki 10] Tribologie, Facteurs de frottement
Wikibooks, collection Technologie
http://fr.wikibooks.org/wiki/Tribologie/Facteurs_de_frottement
- [Xu 92] Longya XU
Dynamic model of an integral-cycle controlled single-phase induction machine
IEEE Transactions on Energy Conversion, vol 7, n°4, Décembre 1992

Contributions personnelles

- [Ferr 09] Frédéric FERREYRE, René GOYET, Guy CLERC, Thierry BOUSCASSE
Sensorless slowdown detection method for single-phase induction motors
IEEE Transactions on Energy Conversion, vol. 24, n°1, Mars 2009 – p. 60-67
- [Ferr 08] Frédéric FERREYRE, René GOYET, Guy CLERC, Thierry BOUSCASSE
Low cost command device for single-phase induction motors
IEEE Proceedings of the International Symposium on Power Electronics, Electrical Drives, Automation and Motion SPEEDAM 2008 – p. 278 - 283.