



**HAL**  
open science

# La socialisation par les sports collectifs : une approche conative auprès des enseignants d'éducation physique et sportive

Guy Verschave

► **To cite this version:**

Guy Verschave. La socialisation par les sports collectifs : une approche conative auprès des enseignants d'éducation physique et sportive. Education. Université du Littoral Côte d'Opale, 2012. Français. NNT : 2012DUNK0308 . tel-00841201

**HAL Id: tel-00841201**

**<https://theses.hal.science/tel-00841201>**

Submitted on 4 Jul 2013

**HAL** is a multi-disciplinary open access archive for the deposit and dissemination of scientific research documents, whether they are published or not. The documents may come from teaching and research institutions in France or abroad, or from public or private research centers.

L'archive ouverte pluridisciplinaire **HAL**, est destinée au dépôt et à la diffusion de documents scientifiques de niveau recherche, publiés ou non, émanant des établissements d'enseignement et de recherche français ou étrangers, des laboratoires publics ou privés.

**UNIVERSITE DU LITTORAL COTE D'OPALE**

Ecole Doctorale SESAM  
Laboratoire ER3S (EA. 4110), R.E.L.A.C.S., Dunkerque

**THESE**

Pour l'obtention du grade de

DOCTEUR DE L'UNIVERSITE DU LITTORAL COTE D'OPALE

Discipline : STAPS

Présentée et soutenue publiquement le mardi 27 mars 2012

par

**Guy VERSCHAVE**

**LA SOCIALISATION PAR LES SPORTS COLLECTIFS**

**Une approche conative auprès des enseignants d'éducation physique et sportive**

**TOME 1**

Direction de thèse : **Jacques MIKULOVIC**,  
MCF – HDR, Université du Littoral Côte d'Opale  
**Gilles BUI-XUAN**,  
Professeur, Université d'Artois

**Jury**

Gilles BUI-XUAN, Professeur à l'Université d'Artois  
Bertrand DURING, Professeur à l'Université Paris Descartes (Rapporteur)  
Christophe GIBOUT, Professeur à l'Université du Littoral Côte d'Opale  
Jacques MIKULOVIC, MCF à l'Université du Littoral Côte d'Opale  
Luc ROBENE, Professeur à l'Université de Rennes 2 (Rapporteur)



**UNIVERSITE DU LITTORAL COTE D'OPALE**

Ecole Doctorale SESAM  
Laboratoire ER3S (EA. 4110), R.E.L.A.C.S., Dunkerque

**THESE**

Pour l'obtention du grade de

DOCTEUR DE L'UNIVERSITE DU LITTORAL COTE D'OPALE

Discipline : STAPS

Présentée et soutenue publiquement le mardi 27 mars 2012

par

**Guy VERSCHAVE**

**LA SOCIALISATION PAR LES SPORTS COLLECTIFS**

**Une approche conative auprès des enseignants d'éducation physique et sportive**

**TOME 1**

Direction de thèse : **Jacques MIKULOVIC**,  
MCF – HDR, Université du Littoral Côte d'Opale  
**Gilles BUI-XUAN**,  
Professeur, Université d'Artois

**Jury**

Gilles BUI-XUAN, Professeur à l'Université d'Artois  
Bertrand DURING, Professeur à l'Université Paris Descartes (Rapporteur)  
Christophe GIBOUT, Professeur à l'Université du Littoral Côte d'Opale  
Jacques MIKULOVIC, MCF à l'Université du Littoral Côte d'Opale  
Luc ROBENE, Professeur à l'Université de Rennes 2 (Rapporteur)

## Remerciements

Le moment tant attendu par le doctorant est arrivé. D'aucuns diront que cela signifie que la fin est proche. De quelle fin parle-t-on ? En effet, le travail n'a pas de fin car en paraphrasant Jules Renard, je dirais que « *La peur de la mort fait aimer le travail, qui est toute la vie* ». Le travail n'est-il pas un des devoirs essentiels de l'homme ?

Il n'y a pas de connaissances, ni de partage de connaissances sans émotions, sans relations, sans parler de soi. C'est pourquoi, je tiens ici à remercier les personnes qui ont partagé cette tranche de vie avec moi et qui m'ont permis de mieux me connaître.

Un grand merci à Jacques Mikulovic, directeur de thèse, qui m'a été d'un grand soutien. J'ai pu apprécier ton approche systémique de l'éducation, tes qualités humaines et ta disponibilité.

Je tiens aussi à remercier mon codirecteur de thèse, Monsieur le Professeur Gilles Bui-Xuân, qui a accepté de m'accompagner et de me guider dans ces (trop ?) longues années de doctorant. J'ai pu apprécier tes compétences de chercheur qui m'ont beaucoup apporté notamment dans la conception et la mise en œuvre de ma méthodologie de recherche.

Je ne peux oublier les membres du jury qui, par leur présence, ont démontré tout l'intérêt qu'ils ont vu dans ce travail. Recevez toute ma reconnaissance pour votre attitude critique qui me permettra d'accroître un peu plus encore mes questionnements.

Je remercie mes collègues de l'Université du Littoral Côte d'Opale, et notamment Christophe Gibout, qui m'ont permis de progresser dans ce travail lors d'échanges le plus souvent informels et conviviaux. Merci aussi à Thierry Pezé pour la mise en ligne du questionnaire, et à Laurent Schimpf pour la mise en forme de cette thèse.

Je remercie bien sûr les collègues d'éducation physique et sportive qui ont bien voulu m'accorder du temps. Votre implication au service de l'EPS et des élèves fait de notre discipline un espace de travail, de joie et de partage. Je remercie tout particulièrement

Joëlle et Laurence avec qui j'ai partagé une grande complicité au sein du collège Boileau puis Van Hecke. J'espère que vous aurez un gymnase beau et fonctionnel.

Merci à ma correctrice et traductrice. Thank you « Lili ».

À mes enfants Marie, Caroline et Clémentine pour leur compréhension et leur patience lors de mes longs séjours au deuxième étage. « *Mais pluie ou bourrasque, il faut qu'il aille, car les petits ont faim...* ».

À Marie-Hélène !

***À Marie-Hélène et MaCaClé***



# **SOMMAIRE**

<i>Sommaire</i> .....	7
<i>Liste des abréviations</i> .....	15
<i>Introduction</i> .....	17
<i>Partie 1</i> .....	25
<i>Chapitre I La socialisation ou la marque d'une société</i> .....	26
<i>I. La socialisation et les différents paradigmes</i> .....	27
I.1. La socialisation .....	28
I.2. Education et socialisation.....	28
I.3. Approche sociologique de la socialisation .....	29
I.4. Le panorama de la notion de socialisation .....	29
I.5. L'évolution des théories de la socialisation .....	30
I.6. Holisme versus individualisme .....	31
<i>II. Le paradigme du « conditionnement », le paradigme de « l'expérience sociale » et le paradigme de « l'interaction ».....</i>	<i>33</i>



II . 1 . La socialisation comme une contrainte : le paradigme du « conditionnement ».....	33
II . 2 . La socialisation comme une accumulation d'expériences individuelles : le paradigme de « l'expérience sociale » .....	35
II . 3 . La socialisation comme un processus adaptatif : le paradigme de « l'interaction » .....	38
II . 4 . Bilan : la socialisation un processus continu.....	41
<b>Chapitre II    <i>Socialisation scolaire et socialisation : un même cheminement</i> .....</b>	<b>43</b>
<b>I .    <i>L'école participe à l'éducation de la jeunesse</i> .....</b>	<b>46</b>
I . 1 . La socialisation scolaire est une éducation morale.....	47
I . 2 . La mission cachée de l'école .....	48
I . 3 . La scolarité est une « expérience » .....	49
I . 4 . La socialisation scolaire est une interaction .....	51
<b>II .    <i>Positionnement d'une recherche : individualisme versus holisme</i> .....</b>	<b>52</b>
<b>Partie 2 .....</b>	<b>54</b>
<b>Chapitre III    <i>Sport et socialisation</i> .....</b>	<b>55</b>
<b>I .    <i>Le sport : des vertus discutées</i>.....</b>	<b>57</b>
I . 1 . Le courant « sportif » .....	58
I . 2 . Le courant « critique(s) du sport ».....	60
I . 3 . L'approche « réaliste » .....	64
I . 4 . L'approche didactique et ses critiques.....	66
<b>II .    <i>Bilan : des rapports différents aux finalités</i> .....</b>	<b>68</b>
<b>Chapitre IV    <i>EPS, socialisation et ses « produits »</i> .....</b>	<b>71</b>
<b>I .    <i>La place de l'EPS dans l'éducation générale</i>.....</b>	<b>73</b>
I . 1 . L'homme perçu dans sa totalité .....	73
I . 1 . 1 . Les textes de 1967 .....	73
I . 1 . 2 . Les textes de 1985 .....	74
I . 1 . 3 . Les textes collèges de 1996, 1997 et 1998.....	75
I . 2 . Bilan : une continuité depuis 1967 .....	75

<b>II . Les finalités de l'EPS et la socialisation .....</b>	<b>76</b>
<b>II . 1 . Les finalités de l'EPS et/ou les intentions éducatives .....</b>	<b>76</b>
II . 1 . 1 . Les textes de 1967 .....	76
II . 1 . 2 . Les textes de 1985 .....	78
II . 1 . 3 . Les textes de 1996, 97 et 98.....	78
II . 1 . 4 . Bilan : les APSA, buts et moyens de l'EPS.....	79
<b>II . 2 . EPS et socialisation .....</b>	<b>81</b>
II . 2 . 1 . Les textes de 1967 .....	81
II . 2 . 2 . Les textes de 1985 .....	81
II . 2 . 3 . Les textes de 1996, 97, 98.....	82
II . 2 . 4 . Bilan : apprendre à « vivre ensemble ».....	83
<b>II . 3 . Les « produits » du processus scolaire.....</b>	<b>84</b>
II . 3 . 1 . La socialisation .....	84
II . 3 . 2 . La sociabilité.....	88
II . 3 . 3 . La civilité .....	90
<b>III . La place des sports collectifs dans le processus de socialisation .....</b>	<b>91</b>
<b>III . 1 . Les textes de 1967 .....</b>	<b>91</b>
<b>III . 2 . Les textes de 1985 .....</b>	<b>92</b>
<b>III . 3 . Les textes de 1996, 97, 98.....</b>	<b>92</b>
<b>III . 4 . Bilan : les sports collectifs sont associés à la socialisation .....</b>	<b>94</b>
<b>IV . La place de l'enseignant.....</b>	<b>94</b>
<b>IV . 1 . Les textes de 1967 .....</b>	<b>94</b>
<b>IV . 2 . Les textes de 1985 .....</b>	<b>97</b>
<b>IV . 3 . Les textes de 1996, 1997, 1998.....</b>	<b>100</b>
<b>IV . 4 . Bilan : entre continuité et rupture.....</b>	<b>104</b>
<b>Chapitre V Les contenus pour socialiser en EPS et par les sports collectifs.....</b>	<b>107</b>
<b>I . En EPS.....</b>	<b>108</b>
<b>I . 1 . L'éducation aux valeurs ... ..</b>	<b>108</b>
<b>I . 2 . ... par la morale ... ..</b>	<b>108</b>

I . 3 .	... et par l’Ethique .....	109
I . 4 .	Bilan : la transmission des valeurs éthiques et morales au cœur de l’EPS .....	110
<b>II .</b>	<b><i>Par les sports collectifs.....</i></b>	<b>112</b>
II . 1 .	Les textes de 1967 .....	112
II . 2 .	Les textes de 1985 .....	113
II . 3 .	Les textes de 1996, 97, 98.....	114
II . 4 .	Bilan : entre contrainte et liberté .....	115
<b>III .</b>	<b><i>Les conceptions des moyens à mettre en œuvre .....</i></b>	<b>118</b>
III . 1 .	La relation à la règle .....	118
III . 2 .	Les relations à Autrui.....	120
III . 3 .	Composition des équipes.....	126
<b>IV .</b>	<b><i>Conclusion : il existe une relation entre l'apprentissage des contenus et la socialisation des attitudes .....</i></b>	<b>127</b>
<b>Partie 3 .....</b>	<b>129</b>	
<b>Chapitre VI</b>	<b><i>Cadre théorique : de Weber à l’(inter)action sociale .....</i></b>	<b>130</b>
<b>I .</b>	<b><i>La sociologie ou science de la compréhension .....</i></b>	<b>131</b>
<b>II .</b>	<b><i>L’action, intériorisation culturelle et normative : la sociologie classique.....</i></b>	<b>133</b>
II . 1 .	L’acteur et l’intériorisation de la société .....	133
II . 2 .	Le système social comme un système d’action.....	135
<b>III .</b>	<b><i>L’individualisme contre l’individu.....</i></b>	<b>137</b>
<b>IV .</b>	<b><i>Le refus du conditionnement.....</i></b>	<b>138</b>
IV . 1 .	L’action est interaction.....	138
IV . 2 .	L’action est stratégie .....	139
IV . 3 .	L’expérience sociale : une combinaison de logiques d’action.....	141
<b>V .</b>	<b><i>Un médiateur conceptuel : la conation comme doctrine de liberté.....</i></b>	<b>142</b>
V . 1 .	<i>Conatus</i> : liberté, acte et désir .....	142

V . 2 . Conation versus cognition ?.....	143
V . 3 . Le conflit socio-conatif : contrainte ou plaisir.....	144
V . 4 . Une pédagogie progressive .....	145
V . 5 . Le volume de compétence et ses trois axes.....	146
V . 6 . Le curriculum conatif.....	147
V . 6 . 1 . Les « mobiles », déclencheurs de l'action.....	150
V . 6 . 2 . Les « mobiles » de l'élève .....	150
V . 6 . 3 . Les « mobiles » du maître .....	151
V . 6 . 4 . Les « mobiles » de l'environnement.....	151
V . 6 . 5 . Conclusion : le sens de l'action, les « mobiles » du maître .....	152
V . 7 . Des indicateurs aux indices.....	152
V . 7 . 1 . Des indicateurs d'étapes.....	152
V . 7 . 2 . Des indices .....	153
<b>Chapitre VII    <i>Problématique : étapes conatives de socialisation et contenus de socialisation</i></b> .....	<b>154</b>
<b>I .    <i>L'hypothèse</i></b> .....	<b>155</b>
<b>II .    <i>Proposition d'adaptation du modèle conatif</i></b> .....	<b>156</b>
<b>II . 1 . Les différentes étapes du modèle.....</b>	<b>156</b>
<b>II . 2 . Des indicateurs aux indices.....</b>	<b>158</b>
II . 2 . 1 . Etape 1 : étape structurale.....	158
II . 2 . 2 . Etape 2 : étape fonctionnelle .....	160
II . 2 . 3 . Etape 3 : étape technique .....	161
II . 2 . 4 . Etape 4 : étape technico-fonctionnelle.....	162
II . 2 . 5 . Etape 5 : étape de l'expertise.....	163
<b>Chapitre VIII    <i>Méthodologie de recherche</i></b> .....	<b>164</b>
<b>I .    <i>Analyse axiologique et implicationnelle</i></b> .....	<b>166</b>
I . 1 . Posture du chercheur : la neutralité axiologique ? .....	166
I . 2 . Les motifs de la recherche .....	167
I . 3 . Qui je suis, d'où je parle ?.....	167
<b>II .    <i>Méthodologie</i></b> .....	<b>169</b>

<b>II . 1 . L'enquête par entretien.....</b>	<b>170</b>
II . 1 . 1 . Le nombre de collègues à interviewer et les variables .....	170
II . 1 . 2 . Les raisons du choix de l'entretien .....	173
II . 1 . 3 . Une démarche participative.....	173
II . 1 . 4 . La conduite de l'entretien.....	174
II . 1 . 4 . a . Les consignes.....	174
II . 1 . 4 . b . Les relances.....	174
II . 1 . 4 . c . Le type de discours.....	175
II . 1 . 4 . d . La collecte des entretiens .....	176
II . 1 . 4 . e . Le guide d'entretien.....	176
II . 1 . 4 . f . Une condition de la qualité de l'analyse : la transcription de l'entretien .....	177
II . 1 . 4 . g . L'analyse de contenu du discours.....	177
II . 1 . 4 . h . Classification/réduction des entretiens .....	178
<b>II . 2 . Le questionnaire sur les conceptions des enseignants d'EPS .....</b>	<b>180</b>
II . 2 . 1 . La fonction.....	180
II . 2 . 2 . La forme des questions .....	180
II . 2 . 3 . Population interrogée.....	181
II . 2 . 4 . Test préalable.....	182
II . 2 . 5 . La passation du questionnaire.....	183
II . 2 . 6 . Démarche de construction du questionnaire.....	183
II . 2 . 6 . a . Discernement et explicitation des conceptions .....	184
II . 2 . 6 . b . Mises en relation des rapports au concept de socialisation avec les indicateurs synthétiques .....	193
II . 2 . 6 . c . Les étapes conatives de socialisation : indices et items.....	198
c . 1 . Des indices communs mais des items différents .....	199
c . 2 . Indices propres à chaque étape : étude des items.....	209
II . 2 . 6 . d . Mise en relation entre les rapports au concept de socialisation et les étapes conatives de socialisation : indicateurs, indices et items.....	214
II . 2 . 6 . e . Carte hypothétique des correspondances .....	217
II . 2 . 6 . f . Traduction des items en questions.....	219
f . 1 . Préambule .....	219
f . 2 . Questionnaire .....	220
II . 2 . 7 . Le traitement des données .....	224
<b>Chapitre IX Les résultats.....</b>	<b>225</b>
<b>I . Un premier moment subjectif de traitement statistique et factoriel .....</b>	<b>226</b>

<b>I . 1 .</b>	<b>Première étape : données générales concernant les sujets questionnés.....</b>	<b>227</b>
<b>I . 2 .</b>	<b>Deuxième étape : croisement des étapes avec les items .....</b>	<b>232</b>
I . 2 . 1 .	Règles de lecture des tableaux croisés :.....	233
I . 2 . 2 .	Dépendances non significatives .....	234
I . 2 . 3 .	Dépendances peu significatives.....	240
I . 2 . 4 .	Dépendances significatives .....	244
I . 2 . 5 .	Tableau récapitulatif : dépendances non significatives et significatives, classées de la moins à la plus significative .....	251
<b>I . 3 .</b>	<b>Distribution en pourcentage des sujets dans les étapes .....</b>	<b>253</b>
<b>I . 4 .</b>	<b>Carte des coordonnées des 280 observations.....</b>	<b>253</b>
<b>I . 5 .</b>	<b>Analyse des correspondances multiples .....</b>	<b>254</b>
<b>I . 6 .</b>	<b>Représentation par points des coordonnées des observateurs .....</b>	<b>256</b>
<b>I . 7 .</b>	<b>Relation entre les items et les étapes conatives .....</b>	<b>257</b>
<b>II .</b>	<b><i>Objectivisation de la subjectivité .....</i></b>	<b>258</b>
<b>II . 1 .</b>	<b>Valeurs attribuées aux réponses .....</b>	<b>258</b>
<b>II . 2 .</b>	<b>Formule afin de calculer la fréquence d'un chiffre dans une ligne.....</b>	<b>259</b>
<b>II . 3 .</b>	<b>« Formule étape » afin de calculer les scores individuels en fonction des réponses aux variables significatives .....</b>	<b>259</b>
<b>II . 4 .</b>	<b>Limites des étapes .....</b>	<b>260</b>
<b>II . 5 .</b>	<b>Croisement des étapes objectives avec les variables significatives.....</b>	<b>260</b>
<b>II . 6 .</b>	<b>Analyse factorielle multiple à partir des étapes objectives et des variables significatives .....</b>	<b>268</b>
<b>II . 7 .</b>	<b>Synthèse : le sens des axes .....</b>	<b>269</b>
<b>III .</b>	<b><i>Pratiques pédagogiques et représentations de la socialisation des enseignants selon leur inscription dans une étape conative .....</i></b>	<b>273</b>
<b>III . 1 .</b>	<b>Les enseignants, leur spécialité, le sentiment de compétence et l'enseignement des sports collectifs .....</b>	<b>273</b>
<b>III . 1 . 1 .</b>	<b>Les enseignants et leur spécialité .....</b>	<b>273</b>
<b>III . 1 . 1 . a .</b>	<b>Etapes 1 et 2.....</b>	<b>273</b>
<b>III . 1 . 1 . b .</b>	<b>Etape 3, 4 et 5 .....</b>	<b>274</b>

III . 1 . 1 . c .	Bilan : les enseignants et leur spécialité, un rapport plurivoque.....	274
III . 1 . 2 .	Les enseignants et le sentiment de compétence en sports collectifs.....	276
III . 1 . 2 . a .	Etapes 1 et 2.....	276
III . 1 . 2 . b .	Etapes 3, 4 et 5.....	277
III . 1 . 2 . c .	Bilan : les enseignants et le sentiment de compétence, une dimension essentielle ....	277
III . 1 . 3 .	Les enseignants : les sports collectifs et les sports individuels.....	278
III . 1 . 3 . a .	Les étapes 1 et 2.....	278
III . 1 . 3 . b .	Les étapes 3, 4 et 5.....	278
III . 1 . 3 . c .	Bilan : sports individuels versus sports collectifs.....	279
III . 1 . 4 .	Synthèse : des différences significatives entre les étapes 1, 2 et les étapes 3, 4 et 5.....	280
<b>III . 2 .</b>	<b>Les enseignants et les représentations de la socialisation.....</b>	<b>280</b>
III . 2 . 1 .	Etapes 1, 2 et 3.....	280
III . 2 . 2 .	La socialisation passive au cœur des étapes 1, 2 et 3.....	283
III . 2 . 3 .	Les étapes 4 et 5.....	285
III . 2 . 4 .	Synthèse des étapes 4 et 5 : socialisation active.....	288
<b>III . 3 .</b>	<b>De la pratique pédagogique aux représentations de la socialisation pour l'intervention</b>	
	<b>en formation.....</b>	<b>291</b>
III . 3 . 1 .	Le test.....	291
III . 3 . 2 .	La vérification du test.....	295
	<b>Conclusions générales.....</b>	<b>300</b>
	<b>INDEX DES FIGURES.....</b>	<b>309</b>
	<b>INDEX DES TABLEAUX.....</b>	<b>310</b>
	<b>INDEX DES TERMES.....</b>	<b>314</b>
	<b>INDEX DES AUTEURS.....</b>	<b>319</b>
	<b>BIBLIOGRAPHIE.....</b>	<b>323</b>

# **LISTE DES** **ABRÉVIATIONS**



EPLÉ : établissement public local d'enseignement  
EPS : éducation physique et sportive  
EREA : établissement régional d'enseignement adapté  
HB : handball  
INRP : institut national de recherche pédagogique  
INSEE : institut national de la statistique et des études économiques  
LGT : lycée général et technologique  
LP : lycée professionnel  
MAFPEN : mission académique à la formation des personnels de l'Education Nationale  
PB : porteur de balle  
NPB : non-porteur de balle  
PRL : personne ressource locale  
RAR : réseau ambition réussite  
RELACS : laboratoire de recherche littorale en activités corporelles et sportives  
RNE : répertoire national des établissements de l'Education Nationale  
SEGPA : sections d'enseignement général et professionnel adapté  
STAPS : sciences et techniques des activités physiques et sportives  
ULCO : université du littoral Côte d'Opale

# INTRODUCTION

Robinson Crusoé dans le livre de Daniel Defoe (1719) ou Chuck Noland dans le film d'aventures *Seul au monde*, version cinématographique modernisée du roman, réalisé par Robert Zemeckis (2001) se retrouvent, suite à un accident, seuls, démunis, isolés de leurs parents et amis.

Coupé du monde, démunis des repères extérieurs qui le relient à la société, le héros va reconstituer l'environnement et les habitudes du milieu dans lequel il a grandi. Ainsi, progressivement les choses s'arrangent. En effet, Robinson n'est pas complètement isolé des autres hommes puisqu'il continue d'être en contact avec eux grâce à des ustensiles qu'il a pu récupérer, parfois au péril de sa propre vie, dans une épave en train de couler. Cependant, la difficulté d'exister en tant qu'Homme seul vient de la difficulté à reproduire en tant qu'Homme seul la « société des autres ».

Chaque Robinson essaie de reproduire, là où le vent l'emmène, la société qu'il a connue (Darmon, 2006). C'est pourquoi, il recrée une mini société au travers d'un Vendredi mangeur d'hommes ou d'un ballon de volley, sur lequel il a dessiné, à l'aide de son propre sang, un visage humain. Cette confrontation à l'autre se fait par acculturation. En effet, Robinson et Vendredi modifient réciproquement leurs comportements initiaux afin de pouvoir vivre ensemble.

La solitude est donc difficile à vivre. C'est pour cela que Robinson et Vendredi se transforment pour se rapprocher. Cependant, ils restent profondément imprégnés des normes et des règles qui font d'un être biologique un être social propre à une société déterminée.

La socialisation, c'est donc en ce sens : « *le processus à travers lequel l'individu apprend, intériorise les valeurs, normes, codes symboliques et règles de conduite, en les intégrant à sa personnalité pour permettre et faciliter son adaptation et son intégration à la vie sociale* » (Grand Larousse Universel, 1982).

Cette définition de sens commun met en évidence l'une des oppositions essentielles dans la pensée sociologique : la distinction entre holisme et individualisme, entre « l'arbre ou la forêt ». La plupart des sociologues ont adopté de manière exclusive ou conjointe ce rapport entre l'individu et la société : soit le social est dans l'interaction et dans l'interdépendance entre les individus, soit, il est incorporé, intériorisé, intégré par les individus, par transmission/inculcation.

Certains auteurs comme Weber, Boudon, Crozier et Friedberg privilégient (Ferréol, 1994), avec des nuances propres à chaque conception, les individus. Pour Weber, les phénomènes sociaux résultent des actions individuelles. L'action sociale est ici une activité orientée significativement par rapport à autrui. Cependant, toutes les activités entre individus ne sont pas forcément des activités sociales. L'analyse de Boudon consiste à dire que l'homme est libre de ses choix dans sa société. Il s'intéresse peu au système mais à la situation de l'homme en société à partir de l'individu. Les recherches de Crozier et Friedberg sont basées sur les organisations, phénomènes sociologiques, dans lesquelles fonctionnent les individus. L'acteur est ici engagé dans un système d'action concret et doit découvrir sa véritable responsabilité dans la marge de liberté dont il dispose.

D'autres auteurs comme Durkheim, Mauss, Bourdieu se situent (Ferréol, *op. cit.*), du côté de l'esprit sociétal. Durkheim définit le fait social comme de l'extériorité et de la contrainte. Chaque société a, un moment donné, un système d'éducation qui s'impose aux individus. Durkheim adopte une vision holiste, mécanique, méthodologique de la socialisation. Cependant, cette approche doit être relativisée car Durkheim lui-même admet que la construction d'un être social est loin de se limiter aux actions intentionnelles d'un

éducateur. De plus, il précise que l'éducation cherche à faire de l'individu un sujet autonome. Pour Mauss, la socialisation est incorporation. Les expériences s'enregistrent dans les traditions et s'incorporent partout dans les moindres comportements. Ainsi, c'est un apprentissage insensible qui façonne les corps. Pour Bourdieu, si les individus expriment des idées dans la société, ces idées ne lui appartiennent pas réellement. C'est le système ou plutôt les sous-espaces sociaux (champs) qui s'expriment et non les individus. Cette position est à nuancer avec les apports de la théorie de l'action qui essaie de montrer que les acteurs sociaux cherchent à développer des stratégies, même si celles-ci sont fondées sur des dispositions acquises par socialisation.

Dans la continuité des auteurs (Halbwachs, 1939 ; Elias, 1939 ; Morin, 1991) qui remettent en cause la dichotomie entre holisme et individu, Dubet (2005, 1) ne voit que de faux problèmes dans ces oppositions. En effet, « ... *la société est largement indépendante de la volonté de chacun des individus qui la composent, elle est là avant et après eux, en même temps, les individus sont les seules réalités empiriques de cette réalité sociale...* ». De plus, il précise que si les deux points de vue peuvent être opposés en principe, ils se combinent le plus souvent dans la réalité des pratiques de recherche : « *L'individualisme méthodologique lui-même ne cesse d'inscrire l'acteur au sein d'une rationalité située et encadrée par des ressources sociales, des normes... qui préexistent aux individus et qui les socialisent par un effet de feed-back... Quant à la démarche holiste... elle n'a jamais cessé de s'interroger sur les conditions de formation d'une action individuelle...* » (ib., 2).

Dubar (2006, 11) milite pour un double pluralisme en sociologie. Il distingue deux dimensions : « *celle des "paradigmes" explicatifs du "social" et celle des manières de "faire de la sociologie"* ». Ainsi pour nous, à l'instar de Dubar, le distinguo holisme/individu n'est pas pertinent en tant que tel. C'est la pluralité des approches, la sociologie plurielle, qui s'enracine dans notre étude de terrain car cette conception exclut les « *réponses unilatérales et dogmatiques* » (ib., 13).

La sociologie de l'éducation, composante de la sociologie, n'échappe pas à ces débats.

L'un des premiers cadres de socialisation est l'école, avec bien entendu la famille, mais aussi, en concurrence ou en complément, les pairs, les médias... De nos jours, l'école paraît en crise et la notion de socialisation (aspect social), quelque peu délaissée au profit de celle de citoyenneté (aspect politique), (ré-) apparaît alors que monte le sentiment

d'insécurité. Une lecture quantitative des termes fait apparaître que le mot violence est repris vingt-sept fois dans le rapport dirigé par Claude Thélot sur *l'Avenir de l'Ecole* (2004)!

L'objectif de socialisation est souvent, explicitement ou implicitement, rappelé dans les textes officiels de l'éducation physique et sportive (EPS). Si l'EPS est une discipline à part, car elle a pour objet central le corps et la motricité que les autres disciplines ne mobilisent pas ou peu, elle est aussi une discipline à part entière car elle est obligatoire, elle a des programmes, des enseignants, des examens... Elle est donc appelée à participer à cet objectif de socialisation et les activités physiques et sportives et artistiques (APSA), simultanément buts et moyens d'éducation, y contribuent.

L'EPS, sous d'autres noms, a souvent changé de ministère (Instruction publique, Santé publique, Santé, Jeunesse et Sports, Temps libre ...). Les enseignants, parmi les plus âgés - la couleur de nos cheveux nous situe parmi ceux-ci - ont fait par exemple, partie du Ministère de la Jeunesse et des Sports (1978) puis de celui de l'Education Nationale (1981). C'est certainement cette ambivalence, ce sentiment contradictoire envers un même objet, le sport, ainsi que la richesse et la diversité des débats entre les différents courants qui ont traversé la profession qui semblent, pour partie, inhérents aux représentations et aux contenus proposés par les enseignants lorsqu'ils visent la socialisation des élèves.

Parmi les APSA, nous avons choisi de centrer notre étude sur les sports collectifs. Ce choix est d'abord dicté par le fait qu'ils font partie des « sports de base », majoritairement enseignés par les professeurs et cela tout au long du cursus scolaire. De plus, les travaux de Parlebas (1976) présentent la valeur éminemment socialisante de ces sports, du fait de leur caractère collectif, dans lesquels le problème fondamental est de coopérer pour s'opposer. Cependant opérant une rupture de sens commun, il montre la confusion qui peut être faite entre des faits d'interaction et des faits de socialisation. Il indique ainsi que ce n'est pas la nature formelle du sport, mais bien le mode de pratique, qui favorise le caractère socialisateur de l'activité. Ce trouble peut générer des amalgames, des interprétations différentes chez les enseignants, au regard du caractère plus socialisateur des sports collectifs. Notre étude limitée à l'utilisation des sports collectifs par les enseignants devra

en tenir compte.

Cependant, malgré l'injonction institutionnelle de socialisation, il apparaît qu'il existe une dévolution vers l'enseignant des contenus effectifs. Nous sommes donc en droit de nous poser la question : « *En EPS, qu'est-ce qui est vraiment enseigné par les enseignants lorsqu'ils visent l'objectif de socialisation par les sports collectifs ?* ».

Ainsi, le but de notre recherche est d'étudier, au moyen d'une étude micro-sociologique, les contenus que les enseignants proposent à leurs élèves lorsqu'ils visent l'objectif de socialisation, et de vérifier si ces contenus sont en relation avec l'étape conative de socialisation dans laquelle se trouvent les enseignants.

L'enseignant est ici perçu comme « totalement social », donc point de distinction radicale entre culture et nature. Il sera ainsi envisagé de repérer la globalité du rapport, ou le sens que les enseignants donnent à leur pratique d'enseignement.

**La question centrale posée pour cette recherche est donc :** « *Les contenus proposés par les enseignants d'EPS lorsqu'ils visent l'objectif de socialisation pour leurs élèves sont-ils en relation avec l'étape conative de socialisation dans laquelle ils se trouvent ?* ».

Notre méthodologie est composée de quatre étapes complémentaires. Chaque étape nous amènera à un niveau de connaissance supplémentaire par rapport à notre questionnement initial. Premièrement, l'étude des textes officiels de l'EPS, de 1967 à 1998, va nous permettre de situer l'environnement législatif et social ainsi que le cadre institutionnel dans lequel s'insèrent et évoluent les enseignants d'EPS. Puis, une première série d'entretiens exploratoires auprès d'un corpus restreint (n = 9), et construit à partir des thématiques suggérées dans les textes officiels, nous aidera à repérer des pertinences d'items à interroger tels que le rapport à la règle, les formes pédagogiques à l'œuvre... Ensuite, sera réalisé un questionnaire auprès d'une population d'enseignants d'EPS en poste au sein de l'académie de Lille (n = 280) dont le traitement se fera en deux temps. Un premier traitement très global des réponses aux 26 questions retenues nous éclairera sur les différents niveaux de significativité des questions. A ce stade, sera effectué un premier classement intuitif des enseignants au sein des différentes étapes conatives de socialisation. Le second traitement permettra d'affiner le premier en nous centrant sur les items les plus

significatifs. Il autorisera une redistribution objectivée de l'échantillon enquêté entre les différentes étapes conatives de socialisation. Enfin, une seconde série d'entretiens qualitatifs d'enseignants (n = 5), particulièrement représentatifs des étapes conatives de socialisation, donnera chair et corps à l'analyse quantitative. Elle s'intégrera dans une représentation synthétique de nos résultats en articulant, autour de la question centrale de la socialisation par les sports collectifs, l'étape conative de référence, les formes didactiques et pédagogiques mises en œuvre par les professeurs d'EPS et leur appréhension des textes officiels.

L'objet d'étude orientant ce choix de méthode (De Bruyne, Herman et De Schoutheete, 1974 ; Affergan, 1999), nous a conduit à organiser ce document doctoral autour de trois grandes parties. Les deux premières parties sont consacrées à une revue de littérature scientifique - sociologie, sciences de l'Education, sciences et techniques des activités physiques et sportives (STAPS) - et à l'analyse des textes officiels organisant la vie de la discipline EPS (lois, décrets, instructions officielles, etc.) ; ce qui permet de préciser le cadre théorique de notre étude. S'inscrivant dans une logique hypothético-déductive, la troisième partie confronte le matériau empirique avec le cadre théorique défini.

La première partie de notre thèse étudie de manière générale les notions d'éducation et de socialisation. Elle est composée de deux chapitres.

Le premier chapitre rappelle que la socialisation est une notion, c'est-à-dire une représentation qu'on peut se faire de quelque chose (abstrait), une connaissance intuitive, plus ou moins définie. Il existe donc un grand nombre d'univers de significations. L'étude de l'approche sociologique de la socialisation a pour but de proposer, à partir d'une notion de sens commun, une lecture spécifique à partir de trois grands courants de pensée qui tentent de stabiliser la notion, de la conceptualiser.

Un second chapitre est consacré aux différentes problématiques de l'éducation scolaire. L'école ne fabrique pas seulement des niveaux de qualification ou de compétence, elle forme aussi des individus, des agents et acteurs sociaux, des sujets autonomes. Nous proposons de faire une étude succincte, parce que sélective, des principales théories de la socialisation scolaire afin de préciser comment celles-ci abordent le paradoxe socialisation/autonomisation dans l'histoire des individus et des sociétés.

La deuxième partie étudie les relations qui peuvent exister entre sport, EPS, sports collectifs et socialisation. Elle est composée de trois chapitres.

Un premier chapitre nous permet de distinguer les différents « courants » qui traversent l'EPS au regard des relations entre sport et socialisation. En effet, si l'EPS a une réalité institutionnelle, c'est aussi une pratique pédagogique qui révèle, chez les enseignants, un kaléidoscope de manières de voir et de concevoir son enseignement.

Le deuxième chapitre présente la place de l'EPS dans le développement de la personne. L'étude des textes officiels de 1967 à 1998 permet de préciser le rôle de l'EPS et des sports collectifs dans le processus de socialisation ainsi que les « produits » de cette socialisation. Cette étude des textes aide aussi, dans le troisième chapitre, à faire une analyse des contenus en EPS et en sports collectifs, ainsi que des moyens à mettre en œuvre pour tenter de répondre à l'injonction institutionnelle de socialisation.

La troisième partie vise à confronter le cadre théorique avec notre objet d'étude. Elle est composée de quatre chapitres.

Le premier chapitre expose le cadre théorique et précise la perspective sociologique adoptée. Il s'agit de considérer l'enseignant d'EPS comme un acteur social qui oriente ses actions vers autrui. « Coincé » entre des obligations institutionnelles (les textes) et un environnement spécifique (la classe), l'enseignant a néanmoins une certaine autonomie pédagogique. Notre approche se veut donc individualiste. De plus, elle intègre un médiateur conceptuel, la conation, « *inclination à agir dirigée par un système de valeurs incorporées* » (Turpin, 1997), qui va orienter l'action de l'enseignant. Nous exposons donc le curriculum conatif et ses différentes étapes qui renvoient à des conduites caractéristiques d'enseignants.

Le deuxième chapitre expose en premier lieu la problématique de la recherche. Puis, il précise les nécessaires adaptations du modèle conatif à l'objet de recherche. Cinq étapes conatives de socialisation sont présentées. Pour chaque étape le principe directeur est déterminé à partir de la valeur des différents axes : structure, technique et fonction. Chaque étape du curriculum permet de caractériser les enseignants et de déterminer les contenus de socialisation qu'ils proposent à leurs élèves.

Le troisième chapitre présente la méthodologie employée dans la recherche afin de répondre à la problématique. Nous indiquons les contours, l'espace de la recherche ainsi



que la posture valorisée par le chercheur. Y sont présentés les différents outils mobilisés et les indicateurs synthétiques permettant de comprendre l'activité des enseignants.

Dans le quatrième chapitre sont présentés les résultats. Les réponses de chaque enseignant sont évaluées afin de les comparer au modèle théorique et de définir des types idéaux. Ceux-ci devraient permettre de rendre compte des choix des enseignants d'EPS lorsqu'ils visent la socialisation de leurs élèves par les sports collectifs. Enfin, un test de positionnement des enseignants, visant la socialisation des élèves par les sports collectifs, dans les étapes conatives de socialisation est réalisé. Cette nouvelle orientation de notre travail de recherche visera une orientation pédagogique de différenciation des contenus de formation initiale et/ou continue.

# **PARTIE 1**

## ***Chapitre I      La socialisation ou la marque d'une société***

*« Même Robinson porte la marque d'une certaine société, d'un certain peuple et d'une certaine catégorie sociale. Coupé de toute relation avec eux, perdu sur son île, il adopte des comportements, forme des souhaits et conçoit des projets conformes à leurs normes ; il adopte donc ses comportements, forme ses souhaits et conçoit ses projets tout autrement que Vendredi, même si sous la pression de la situation nouvelle, ils font tout pour s'adapter l'un à l'autre et se transforment mutuellement pour se rapprocher ».*

Elias, N. (1987). *La société des individus*. Paris : Fayard. p. 64-65.

La sociologie étudie la dimension sociale du comportement humain, l'influence des différentes appartenances, leurs droits, leurs croyances, avec une utilisation de méthodes spécifiques pour l'étude des phénomènes. Traditionnellement, on peut distinguer, macro (société, institution...), méso (groupe, communauté...) et microsociologie (agent, acteur social...). C'est à la rencontre de ces deux dernières perspectives que nous plaçons plus spécifiquement notre travail. En effet, en analysant les rapports sociaux entre les individus d'une même entité professionnelle, les enseignants d'EPS de l'académie de Lille (méso) et, plus particulièrement, l'enseignant dans son établissement en interaction avec sa classe, notre étude se situe dans une perspective « microsociologique ».

Le concept de socialisation occupe une place ambiguë chez les sociologues (Ferréol, 1991), centrale pour les uns, secondaire pour d'autres. Pour C. Dubar (1991), pour complexe qu'elle soit, la socialisation est un des concepts de base de la sociologie. Cette complexité des différentes théories de la socialisation est illustrée dans, *La socialisation : Construction des identités sociales et professionnelles*, où l'auteur présente quelques grandes théories centrées sur l'analyse du processus de socialisation. Cette complexité ne nous permet donc pas de prétendre à une étude exhaustive du concept. Cependant, partant d'une notion générale de sens commun, la socialisation, nous dégagerons progressivement trois paradigmes qui structurent la définition du concept de socialisation : la socialisation comme « contrainte », comme « expérience sociale », comme « interaction ».

## **I. La socialisation et les différents paradigmes**

Dans cette première partie, nous verrons tout d'abord les notions générales de socialisation ainsi que l'évolution du concept selon différents auteurs, puis nous envisagerons d'isoler trois paradigmes permettant d'interpréter les représentations que les enseignants peuvent avoir de ce concept.

## **I . 1 .            La socialisation**

Selon Boudon et Bourricaud (1982, 527), il semble que l'apparition du mot socialisation résulte d'un faux-sens commis par Giddings dans la traduction en anglais (socialization) de la notion de *Vergesellschaftung* (« entrée en relation sociale », « as-sociation »), concept central dans l'œuvre de Georg Simmel. Dans son livre *Sociologie* paru en 1908 et réédité en français en 1999, il nous dit que pour étudier la société, il faut la prendre dans son acception large. C'est-à-dire, « là où il y a action réciproque de plusieurs individus » (p. 43). Pour lui, ce que le sociologue doit observer, ce sont les liens qui existent entre les individus, ce qu'il appelle socialisation. Ainsi, ce terme ne renvoie pas aux théories habituelles de la socialisation comme transmission sociale. C'est pourquoi certains auteurs préfèrent utiliser le terme de « sociation ». Comme Weber, Simmel part toujours du principe que le sociologue doit remonter aux actions et réactions des individus dans la situation qui est la leur.

Cette acception a guidé au moins partiellement notre approche de l'objet.

## **I . 2 .            Education et socialisation**

*« L'éducation est l'enjeu de nombreux débats. Selon les traditions nationales, les périodes historiques, les disciplines scientifiques, elle est l'objet d'interrogations et de critiques diverses. Si la place de l'éducation dans la société n'est pratiquement jamais questionnée en tant que telle, son rôle et sa perception n'ont jamais cessé d'évoluer »* (Barrère et Sembel, 1998, 9). « Éducation » et « socialisation » ne sont toutefois pas des termes équivalents. Certains sociologues ont mis en avant la façon dont l'éducation des enfants constitue le noyau le plus visible, mais également le cœur du processus de socialisation familiale « ... *l'éducation consiste en une socialisation méthodique de la jeune génération* » (Durkheim, 1922, 51).

Pour cette étude, notre matériau empirique est l'éducation physique et sportive et notre objet spécifique la socialisation. Notre travail est donc la rencontre du terrain, l'éducation, et d'un objet pensé et construit intellectuellement, la socialisation.

### **I . 3 . Approche sociologique de la socialisation**

« *Sociologue, c'est surtout en sociologue que je vous parlerai d'éducation* » (Durkheim, *op. cit.*, 92). Pour Darmon (*op. cit.*, 2006, 12), « *On peut en fait avancer l'idée que les approches sociologiques de la socialisation se distinguent selon qu'elles mettent plus ou moins l'accent sur les composantes et les effets inconscients du processus* ».

A partir d'une définition simple de la socialisation : « *façons dont la société forme et transforme les individus* » (*ib.*, 6), Darmon donne une première idée de la tâche à laquelle sont confrontés les analystes de la socialisation :

- substituer au terme vague de « façon » des *processus* réels et déterminés (comment la socialisation s'opère-t-elle ?) ;
- au terme abstrait et global de « société » des *agents* ou *instances* précis (« qui » ou « qu'est-ce qui » socialise) ;
- à la désignation générique de l'action de la socialisation sur les individus l'analyse de ses *effets*, de ses *produits*, de ses *résultats* spécifiques (qu'est-ce qui est intériorisé par l'individu socialisé ?).

Cette triple interrogation est celle à laquelle nous tenterons également de répondre en abordant la question de la socialisation par les sports collectifs dans le cadre scolaire.

### **I . 4 . Le panorama de la notion de socialisation**

En reprenant les termes de Boudon et Bourricaud (*op. cit.*, 528) nous dirons que la notion de socialisation est devenue une « étiquette commode ». Ces auteurs font

un classement des études portant sur les différents types d'apprentissage auxquels est soumis l'individu, notamment dans son jeune âge :

- les études qui cherchent à décrire les étapes de processus fondamentaux de socialisation conçus comme indépendants des cultures et contextes sociaux particuliers (Piaget, 1932 ; Kohlberg, 1969) ;
- les études, d'inspiration wébérienne, qui s'interrogent sur l'effet des valeurs transmises par les pratiques éducatives sur les comportements et les représentations des adultes (Boudon, 1973 ; Ferréol, 2006) ;
- les études portant sur la comparaison entre des groupes sociaux (classes sociales, catégories socio-professionnelles, sexes) (Bourdieu et Passeron, 1964 ; Bernstein, 1973).

Les auteurs (Boudon et Bourricaud, *op. cit.*) précisent que tenter un bilan des études sur la socialisation est impossible mais qu'il est plus utile de s'interroger sur certaines questions générales soulevées par la notion même de socialisation. Ils dégagent deux questions essentielles :

- quelle est la représentation la plus adéquate des processus de socialisation ?
- quelle est la part des effets de socialisation dans l'explication des phénomènes sociaux ?

Nous avons choisi dans l'étude présente de nous centrer sur la première de ces questions.

## **I . 5 . L'évolution des théories de la socialisation**

Dubar identifie, dès la première édition de *La socialisation* en 1991, quatre moments de l'histoire des sciences sociales qui résument l'évolution des théories de la socialisation. Tendanciellement, l'éducation apparaît d'abord comme un processus d'inculcation (Durkheim, *op. cit.*, 1922), puis d'intériorisation des

fonctions sociales (Parsons et Bales, 1955), ensuite comme l'incorporation d'un *habitus* (Bourdieu et Passeron, 1970) et enfin de « construction sociale » de la réalité (Berger et Lückmann, 1966).

Pour Dubet et Martuccelli (1998) cette identification peut même se ramener à deux temps. Ils repèrent deux grandes périodes intellectuelles concernant les auteurs plaçant l'essentiel de leur réflexion sur l'individu autour de la socialisation :

- dans le premier moment, ils reconnaissent deux versions :
  - une version *enchantée* qui assurerait dans un seul et même mouvement, à la fois l'autonomie personnelle et l'intégration sociale de l'individu (Parsons, 1951) ;
  - une version *désenchantée* et *critique* où la société, perçue notamment comme un ensemble de structures de pouvoirs, s'inscrit sur les individus qui sont alors « agis » par le système social (Bourdieu et Passeron, 1964 et 1970).
- le deuxième moment va, lui au contraire, insister sur le caractère différentiel de la socialisation. Les interprétations se succéderont en cascade : les individus, en fonction de leurs groupes d'appartenance, n'intériorisent pas les mêmes modèles culturels ; tous les individus d'ailleurs, ne parviennent pas à être correctement socialisés.

Nous pouvons formuler l'hypothèse que ces moments de la pensée intellectuelle interfèrent avec la formation des enseignants d'EPS et la manière dont ces derniers interagissent avec leur classe au cours de leur carrière.

## **I . 6 . Holisme versus individualisme**

Bolliet et Schmitt (2002,10) proposent de réexaminer la vieille querelle entre holisme et individualisme à partir d'une question : « *la socialisation est-elle jouée dès l'enfance ?* ». Il s'agit ici de « *se poser la question du poids de la société sur le comportement des individus* » (*ib.*, 12). Les auteurs présentent deux conceptions de la socialisation :



- comme une contrainte. Dans ce cas :
  - soit elle vise à créer de la ressemblance pour intégrer et assurer la reproduction de la société (Durkheim, 1950) ;
  - soit elle façonne la personnalité des individus. C'est alors le fondement culturel de la personnalité qui est mis en évidence (Mead, 1963) ;
  - soit elle assure l'adhésion subjective et la participation active des agents à la reproduction de leur position sociale, tout en provoquant l'incorporation d'un « *monde de sens commun...* » (Bourdieu, 1980, 97).
- le dépassement d'une conception totalisante de la socialisation. Ici, les auteurs envisagent deux chemins différents :
  - premièrement, les critiques de l'individu sur-socialisé des sociologies de l'action. Pour Boudon et Bourricaud (*op. cit.*), l'action sociale est un effet d'agrégation des stratégies individuelles ;
  - deuxièmement, comme un processus inachevé : « *la socialisation n'est jamais totale ni terminée* » (Berger et Lückmann, *op. cit.*, 188).

Sans nier les effets sociétaux sur la socialisation nous avons choisi de privilégier une approche qui prend place dans le courant de l'individualisme méthodologique où la primauté du sens de la socialisation est inscrite dans les comportements et les stratégies des individus.

Ce panorama non exhaustif, impossible bilan des théories de la socialisation tant elles sont innombrables et hétérogènes dans leur conception et dans leur motivation, nous permet néanmoins de mettre en évidence trois paradigmes majeurs.

## **II . Le paradigme du « conditionnement », le paradigme de « l'expérience sociale » et le paradigme de « l'interaction »**

### **II . 1 . La socialisation comme une contrainte : le paradigme du « conditionnement »**

Le modèle théorique aborde la socialisation comme une contrainte, devant conduire l'enfant, être déficitaire, à souhaiter entrer dans l'ordre des adultes. Cette tentation permanente de la sociologie – à laquelle on donne parfois le nom de sociologisme – consiste « ... *précisément dans les cas les plus extrêmes à traiter la socialisation comme une sorte de dressage, par lequel le jeune est amené à intérioriser des normes, valeurs, attitudes, rôles, savoirs et savoir-faire qui composeront une sorte de programme destiné à être exécuté plus ou moins mécaniquement par la suite* » Boudon et Bourricaud (*op. cit.*, 529) .

Pour Durkheim, le tout précède l'individu. La société ne se résume pas à une somme d'individus ou de groupes : c'est un milieu dont la régulation tient à l'interdépendance de ses constituants. Chaque société se fixe un certain idéal de l'Homme, de ce qu'il doit être du point de vue intellectuel, physique et moral : cet idéal est le pôle même de l'éducation. Par l'éducation, l'« *être individuel* » se transforme en « *être moral* ». Il s'agit pour l'enfant d'acquérir un rôle « utile » que réclame, à l'adulte qu'il va devenir, la société dans son ensemble, et plus particulièrement, le milieu social auquel il est déterminé. De plus, l'éducation est une éducation morale rationnelle, qui fixe des idées et des sentiments qui relèvent de la raison (Durkheim, 1925). Enfin, l'éducation morale que prône Durkheim se confond avec une éducation nationale qui fait aimer la nation.

L'éducation est donc, pour Durkheim, une force de progrès et d'intégration sociale. Il s'agit ici de l'apprentissage d'un ensemble de valeurs, de normes et de

règles. Les valeurs communes, « les valeurs de la République » (à la fin du XIX<sup>ème</sup> siècle l'identité nationale, française, laïque et républicaine est encore incertaine et l'apprentissage doit être un véritable conditionnement), en particulier de le cadre de l'Ecole et de la conscription, c'est-à-dire des conceptions du bien et du juste partagées, sont concrétisées par des normes. La contrainte sociale représente alors, l'ensemble des règles que se donne une société pour atteindre un but et les dispositifs que la société met en place pour rendre effectives ces normes porteuses de valeurs.

L'importance des premières années d'existence des individus dans leur formation est ici prégnante. L'intervention de la famille dans le processus se situe au stade de la socialisation primaire (Berger et Lückmann, *op. cit.*), donc au début de la socialisation de l'enfant. La famille est le centre de la transmission de schémas et de principes essentiels, en particulier les premiers apprentissages du langage, les règles concernant le rapport au corps (Cromer, 2005) et aux valeurs (Le Wita, 1988 ; Thin, 1998). De plus, pour M. Darmon (*op. cit.*), la socialisation familiale produit des « *dispositifs irréversibles* », qui ne sont pas définitifs, mais bien une disposition qui ne peut être elle-même réprimée ou transformée que par un processus irréversible produisant à son tour une nouvelle disposition irréversible. Enfin, pour Durkheim (*op. cit.*, 1922), l'enfant est naturellement dans un état de passivité lors du processus de socialisation familiale. Cependant, il précise que la socialisation est d'abord le fait de l'école qui, contrairement à la famille, a les moyens d'inculquer systématiquement les règles de la véritable solidarité sociale (solidarité organique). Sa vision est de fait « fonctionnaliste » : la fonction de la socialisation est de faire entrer la société dans l'individu en lui assurant liberté et autonomie. Nous retrouvons ici la version « enchantée » de la socialisation.

Pour Bourdieu et Passeron (*op. cit.*, 1964), la socialisation scolaire n'est pas une libération, mais une conformation aux besoins de l'ordre social. Ici, l'école conditionne les élèves bien plus qu'elle ne les libère. Ainsi, la croyance dans l'objectivité de la culture scolaire et dans le rôle libérateur de l'école n'est qu'une fiction nécessaire à l'accomplissement d'une fonction de reproduction des inégalités. L'*habitus*, notion centrale chez Bourdieu (*op. cit.*, 1980), permet de comprendre que les individus sont aussi caractérisés par leur trajectoire sociale

passée. Les conditions matérielles d'existence des familles, les rapports au monde eux-mêmes incorporés et portés par les parents ainsi que les premières expériences, s'inscrivent donc en quelque sorte directement sur et dans le corps de l'enfant. Cette approche permet de mettre l'accent sur le caractère récurrent des faits sociaux et la lenteur de leur évolution. Nous sommes en présence de la vision « désenchantée » de la socialisation où l'héritier, comme élève doué, est la figure éponyme de ce processus de socialisation. L'école ne fait en quelque sorte que reconnaître les siens, c'est-à-dire ceux qui sont déjà prêts à être reconnus par elle du fait de leur éthos de classe.

Ces approches culturelles et fonctionnelles de la socialisation mettent l'accent sur une caractéristique essentielle, la socialisation « ... *constitue une incorporation des manières d'être (de sentir, de penser et d'agir) d'un groupe, de sa vision du monde et de son rapport à l'avenir, de ses postures corporelles comme de ses croyances intimes* » (Dubar, *op. cit.*, 83).

Cependant, il est important de noter : « *que le schéma du conditionnement ne peut fournir la clé du comportement des acteurs sociaux que si on les suppose confrontés à un ensemble fini de situations répétitives* » (Boudon et Bourricaud, *op. cit.*, 529).

## **II . 2 . La socialisation comme une accumulation d'expériences individuelles : le paradigme de « l'expérience sociale »**

Pour Dubar (*op. cit.*, 83), le présupposé des approches de la socialisation liées au conditionnement inconscient est celui de *l'unicité du monde social* soit : « *autour de la culture d'une société "traditionnelle" et peu évolutive, soit autour d'une économie généralisée imposant à tous les membres des sociétés "modernes" sa logique de maximisation des intérêts matériels ou symboliques* ». Par contre, les approches de la socialisation comme construction sociale de la réalité placent : « *l'interaction et l'incertitude au cœur de la réalité sociale... comme confrontation entre des "logiques" d'action foncièrement hétérogènes* » (*ib.*).

Dans leur livre, *La construction sociale de la réalité*, Berger et Lückmann (*op. cit.*) opèrent la distinction analytique entre socialisation primaire et socialisation secondaire. Au cours de la socialisation primaire, l'enfant intériorise le monde de ses parents comme le monde, et non comme un monde appartenant à un contexte institutionnel spécifique. La socialisation secondaire procède de la division du travail ; celle-ci entraîne le développement de « sous-mondes » spécialisés. La socialisation secondaire est l'intériorisation de ses « sous-mondes ». La socialisation secondaire souligne un fait d'importance : la socialisation ne s'arrête pas avec l'enfance. Mead (1963) fait la distinction entre « autrui généralisé » et « autrui significatif ». Le deuxième est une personne qui entoure concrètement, spatialement et affectivement l'enfant et qui marque durablement l'enfant (De Queiroz et Ziolkowski, 1994), alors que « l'autrui généralisé » est conçu comme le cercle des relations qui s'étend progressivement et qui construit l'enfant. Ainsi, la socialisation secondaire permet d'incorporer un individu déjà socialisé dans de nouveaux secteurs du monde objectif de notre société (Dubar, 2006 ; de Singly, 1996)

La société contemporaine est complexe : « *La figure de l'individu est un produit de la modernité culturelle et de la complexité "fonctionnelle" attachées à l'idée de société... En même temps, l'individu moderne est engagé dans une société fortement différenciée, il est confronté à des rôles multiples et autonomes, soumis à des stimulation nombreuses et complexes... dans la société moderne, l'individu développe une autonomie sentimentale croissante, il affirme la légitimité de ses passions et celles de ses intérêts "égoïstes", il doit faire l'expérience de sa liberté et de sa valeur puisque le programme de sa vie n'est plus totalement écrit* » (Dubet et Martuccelli, *op. cit.*, 1998, 44). Donc pour Dubet (1994), la socialisation se fait par l'accumulation d'expériences individuelles où l'être apprend à gérer ces situations et à y répondre. Dans son livre *Les lycéens* (1991), il souligne que l'on a longtemps considéré que le rôle social de l'enseignant constituait l'identité des enseignants mais qu'aujourd'hui, les enseignants parlent non de leur rôle, mais de leur expérience car, « *ils consacrent l'essentiel de leur propos à dire qu'ils ne sont pas des personnages et qu'ils se constituent comme des individus par la*

*distance à leur rôle... »* (Dubet, *op. cit.*, 1994, 95). L'acteur n'est donc pas totalement socialisé. La notion de socialisation continue est avancée comme remède à la discontinuité entre socialisation primaire et secondaire, ce qui signifie qu'il n'y a pas de « *prêt à se placer* » dans la société et un « *prêt à penser* » qui est transmis par la socialisation, mais une socialisation qui se construit et se détruit tous les jours.

Ainsi, les acteurs s'inscrivent dans des groupes et des univers sociaux multiples, hétérogènes et parfois contradictoires. Pour Lahire (1998, 23-24) : « *Chercher "la" formule génératrice d'un acteur, reconstituer "le" style (cognitif ou de vie) qui perdure et se manifeste dans les domaines d'activité les plus différents, n'est-ce pas l'illusion ordinaire de l'unicité et de l'invariabilité ? On sait bien que les "lunatiques", les "girouettes", les "opportunistes" ou les "caméléons", ceux qui changent d'opinion et de comportement en fonction de leur interlocuteur et de la situation n'ont pas bonne presse* ». Cependant, devant la complexité, la pluralité et la multiplicité des univers sociaux (Mauss, 1926; Halbwachs, 1935; Dubet, 1994), il existe une autre forme de socialisation que la socialisation homogène : « *On pourrait par conséquent émettre l'hypothèse de l'incorporation par chaque acteur d'une multiplicité de schèmes d'action (schèmes sensori-moteurs, schèmes de perception, d'évaluation, d'appréciation, etc...), d'habitudes (habitudes de pensée, de langage, de mouvement...), qui s'organisent en autant de répertoires que de contextes sociaux pertinents qu'il apprend à distinguer – et souvent à nommer – à travers l'ensemble de ses expériences socialisatrices antérieures* » (Lahire, *op. cit.*, 43). La sociologie de l'expérience vise donc « *à définir l'expérience comme une combinaison de logiques d'action, logiques qui lient l'acteur à chacune des dimensions d'un système. L'acteur est tenu d'articuler des logiques d'action différentes, et c'est la dynamique engendrée par cette activité qui constitue la subjectivité de l'acteur et sa réflexivité* » (Dubet, *op. cit.*, 1994, 105).

Cette conception de « *l'acteur pluriel* » (Lahire, *op. cit.*, 1998) est une tentative pour dépasser le traditionnel dilemme entre déterminisme et liberté. L'individu dispose bien d'une liberté. Ce n'est plus l'incorporation de normes et de valeurs,

le poids de l'histoire, de la famille qui détermine les comportements d'un individu mais l'intégration plus ou moins consciente, dans des situations variées, d'habitudes, c'est-à-dire de schèmes d'action incorporés (Kaufmann, 2001). Ces habitudes ne sont pas figées mais s'actualisent sans cesse. De plus, ces habitudes peuvent être de nature diverse avec des habitudes ouvertes qui laissent la place aux choix des individus, et des habitudes fermées, routinières, qui contraignent davantage l'action.

Nous avons ici une vision dynamique de la socialisation. Naville (1942) définissait la personnalité individuelle comme l'ensemble plus ou moins coordonné des systèmes d'habitudes que nous avons incorporés au sein des différents groupes sociaux, dans des contextes sociaux variés. L'intégration momentanée pouvant être satisfaisante ou conflictuelle en fonction d'une situation et de ses exigences, et des systèmes de valeurs perçus par les acteurs (Bernstein, 1975). Enfin, pour Weber (1922), il n'existe pas un système et une logique de l'action mais une pluralité non hiérarchique. L'action sociale n'a pas d'unité – il distingue quatre types d'action : l'action traditionnelle, l'action rationnelle (par rapport aux moyens), l'action rationnelle (par rapport aux valeurs) et l'action affectuelle (émotionnelle) - l'action est définie par des relations sociales et l'expérience sociale est une combinatoire.

### **II . 3 . La socialisation comme un processus adaptatif : le paradigme de « l'interaction »**

L'interactionnisme est un courant de pensée qui conçoit la société comme la composition des relations interindividuelles. Il pourrait s'opposer au déterminisme qui part du tout social, ou à un individualisme qui éviterait de prendre en compte la dimension essentielle de la relation sociale dans les comportements sociaux des individus. Ce courant ne se centre donc pas sur l'individu mais sur l'*interaction*. On y distingue parfois l'interactionnisme symbolique et l'interactionnisme symbolique structurel qui se place dans la continuité de celui-ci, « *Tout en prenant certaines distances critiques, vis-à-vis de certains auteurs, comme Herber Blumer,*

*qui de son point de vue hypertrophie la capacité des acteurs à se définir par eux-mêmes dans l'interaction, le poids des structures sociales étant négligé* » (Kaufmann, 2004, 72).

Dans cette logique interactionniste, les individus disposent d'une liberté de choix importante pour réinterpréter périodiquement, ou reconstruire parfois, un modèle d'organisation sociale : une « déstructuration » et une « restructuration » que l'on retrouve dans la perspective de psychologie sociale. Ce modèle fait de la socialisation un processus permanent de construction de l'identité.

En effet, Piaget (1964) conçoit la socialisation comme un ensemble d'équilibres relativement cohérents mais provisoires (processus d'équilibration) ; le passage d'une cohérence à l'autre implique une crise et la reconstruction de nouvelles formes de transactions (assimilation/accommodation) entre l'individu et son milieu social, c'est-à-dire, « *le passage perpétuel d'un état de moindre équilibre à un état d'équilibre supérieur* » (p. 10). Le développement mental a donc toujours une double dimension individuelle et sociale : « *l'intelligence ne débute ni par la connaissance du moi, ni par celle des choses comme telles, mais par celle de leur interaction ; c'est en s'orientant simultanément vers les deux pôles de cette interaction qu'elle organise le monde en s'organisant elle-même* » (Piaget, 1937, 311).

Dans le champ sociologique, les travaux des interactionnistes se sont concentrés sur la socialisation secondaire. Becker, Geer, Hughes et Strauss (1961), étudient les interactions entre les étudiants en médecine et l'institution. A partir d'une étude centrée sur la « culture médicale », ils passent à une étude de la « culture étudiante » en précisant les actions que les étudiants entreprennent à l'intérieur de l'institution et leurs éventuels effets sur l'institution. Elève de Blumer et d'Hughes à l'université de Chicago, Goffman en 1959, dans son livre, *La mise en scène de la vie quotidienne*, développe une *métaphore théâtrale*, considérant les personnes en interaction comme des acteurs qui mènent une représentation. La notion d'interaction prend une place importante dans l'œuvre de Goffman qui utilise des métaphores didactiques afin d'explicitier la notion d'interaction. Pour Mead aussi (1963, 39), la socialisation est bien la construction d'une identité sociale dans et par l'interaction : « *le fait premier est l'acte social qui implique*



*l'interaction de différents organismes, c'est-à-dire l'adaptation réciproque de leurs conduites dans l'élaboration du processus social ».*

Les études sur les professions des sociologues interactionnistes permettent d'instaurer une dimension subjective enrichissante que l'on retrouve dans les travaux de Becker (les musiciens de jazz), d'Hughes (les médecins), de Davis (les infirmières) et de Sutherland (le voleur professionnel).

Afin de résumer cette approche, nous reprendront les arguments permettant de « *déceler les raisons pour lesquelles le paradigme de l'interaction paraît beaucoup plus réaliste et beaucoup plus souple que le paradigme du conditionnement* » (Boudon et Bourricaud, *op. cit.*, 530 – 532) :

- la socialisation est un processus *adaptatif*. Face à une nouvelle situation, l'individu est guidé par ses ressources cognitives et par les attitudes normatives résultant du processus de socialisation auquel il a été exposé. Mais la situation nouvelle l'amènera éventuellement à enrichir ses ressources cognitives ou à modifier ses attitudes normatives. Ce que confirme A. Percheron (1974).
- le paradigme de l'interaction non seulement n'est pas incompatible avec – mais permet d'inclure – l'hypothèse fondamentale de l'*optimisation* selon laquelle, dans une situation donnée, un sujet s'efforce d'ajuster son comportement au mieux de ses préférences et de ses intérêts tels qu'il les conçoit.
- dans le cadre du paradigme de l'interaction, il est plus aisé – et essentiel – de tenir compte du *degré d'intériorisation* des montages normatifs et cognitifs produits par la socialisation. Face à une situation nouvelle ou à un environnement nouveau, un acteur aura, en règle générale, la capacité de mobiliser certains effets de la socialisation antérieure à laquelle il a été exposé.
- le paradigme de l'interaction permet encore de distinguer les éléments intériorisés en fonction de leur *pouvoir de contrainte*. En effet, si certaines valeurs ou normes ont une interprétation peu équivoque (« *tu ne tueras point* »), d'autres sont d'une grande plasticité (la réussite sociale).

- le paradigme de l'interaction permet de donner un contenu effectif à la distinction, sur laquelle insistent opportunément Berger et Lückmann (1966), entre *socialisation primaire et secondaire*. La socialisation primaire – qui correspond à l'époque de l'enfance – est partiellement remise en cause par la socialisation secondaire, à laquelle l'adolescent, puis l'adulte, est exposé tout au long de sa vie.
- de façon générale, le paradigme de l'interaction permet d'intégrer le processus de socialisation dans un cadre théorique, celui de l'*analyse de l'action*. Une bonne partie des divergences, contradictions et discordances qu'on relève dans les études empiriques sur les phénomènes de socialisation provient, sans doute, de ce que leurs auteurs se préoccupent rarement de reconstruire les données micro sociologiques responsables des ressemblances et différences observables au niveau agrégé ; ou que les méthodes d'éducation autoritaires paraissent plus largement répandues dans les classes basses que dans les classes élevées ; cela devient un fait *compréhensible*, à partir du moment où on remarque que les méthodes « permissives » mettent en œuvre des ressources cognitives et linguistiques plus complexes que les méthodes autoritaires, ressources que les classes plus élevées ont plus de chances de posséder.

#### II . 4 . Bilan : la socialisation un processus continu

L'acteur est donc défini par l'interaction dans laquelle il est engagé. C'est une vision qui peut être rapprochée du libéralisme puisqu'elle insiste sur la notion de choix rationnel. La socialisation est alors conçue comme un processus continu, complexe.

Ainsi, les enseignants sont davantage définis par leurs expériences avec leurs élèves respectifs, mais aussi avec l'institution *via* ses injonctions et ses textes officiels, que par leurs rôles. Leur expérience est « *définie par la combinaison de plusieurs logiques d'action* » (Dubet, *op. cit.*, 1994, 91), où ils « *essaient d'intégrer ces logiques, de les rendre compatibles entre elles, et c'est dans cette*

*activité, souvent instable, qu'ils se construisent comme des sujets* » (Dubet et Martuccelli, *op. cit.*, 1998, 57).

Dans cette triple opportunité réflexive, nous nous sommes positionné résolument sur les deux dernières approches. En effet, les enseignants que nous interrogeons sont d'abord définis par les interactions dans lesquelles ils sont engagés.

## ***Chapitre II Socialisation scolaire et socialisation : un même cheminement***

*« L'idée française de la République, ce n'est absolument pas l'éclatement de la Nation en communautés séparées, indifférentes les unes aux autres, coexistant au mieux entre elles mais obéissant à leurs propres règles. La Nation, c'est d'abord une communauté de destin et l'École se doit d'être le lieu d'éducation et d'intégration de tous les enfants ».*

François Bayrou. Ministre de l'Éducation Nationale de 1993 à 1997.

La socialisation peut être perçue comme un fait global mais il nous faut l'interroger comme une spécificité du fait social dans le champ scolaire qui est le cadre de notre objet d'étude.

Charlot (1994) construit une périodisation et une typologie qui distinguent trois temps et trois formes du lien entre l'Etat et l'institution scolaire.

Cette périodisation peut paraître figer ces temps et être arbitraire, mais elle reste un pari heuristique afin de présenter le cheminement des liens entre l'Etat et l'institution scolaire.

Le premier temps va de 1880 à 1959, le deuxième de 1959 à 1980 et le troisième temps de 1980 à nos jours.

A partir des années 1880 et des lois de Jules Ferry, et jusqu'à la seconde guerre mondiale, l'école se donne, en plus de sa mission d'instruction selon l'idéal révolutionnaire de Condorcet, une mission d'éducation morale (Ferry, 1883). L'école a pour rôle de permettre aux enfants d'expérimenter et d'appréhender les règles de la société. L'état « éducateur » demande à l'école d'inculquer à la jeunesse une morale qui est une morale de maîtrise de soi et de contrôle de la Raison sur le Désir. Cette conception s'appuie sur une séparation entre les classes et les sexes, mais aussi sur l'exclusion de l'économique et du local visant à l'unité de la République.

L'ordonnance du 6 janvier 1959, qui signe l'entrée dans le deuxième temps, prolonge de deux ans la scolarité obligatoire qui est ainsi portée à 16 ans. Cette réforme ajoutée à d'autres, et notamment à la création des collèges d'enseignement général (CEG), montre la volonté politique de développer la scolarisation et de renforcer la dispersion géographique de l'enseignement du second degré. La volonté politique d'agir est particulièrement forte dans l'éducation pour plusieurs raisons, et plus particulièrement, « *parce qu'il (le nouveau régime) aborde ces questions dans une optique nouvelle : celle de la croissance* » (Prost, 1992, 81). L'état « développeur », entre donc dans une

logique d'insertion économique et de développement. A l'idéologie scolaire liée à la formation du citoyen et à l'unification de la république, succède une idéologie de l'égalité des chances pour laquelle l'école joue un rôle dans la future ascension sociale des individus. A côté des aspects positifs de la création des collèges, la réalité présente des aspects négatifs, avec notamment, l'ampleur des échecs scolaires même en fin de période. Au milieu des années quatre-vingt, « 25 % des élèves quittaient les classes normales des collèges à la fin de la cinquième ... Les redoublements ont beaucoup augmenté ... » (Prost, *ib.*, 89). Ces difficultés s'expliquent en partie par des problèmes de société : « évolution des familles, marginalisation et déviance dans certains milieux urbains comme les grands ensembles, mœurs spécifiques des jeunes » (Prost, *ib.*, 90).

À partir des années 80, l'état devenu simple régulateur délègue une partie de ses pouvoirs aux instances locales. Ces changements, d'ordre organisationnel, institutionnel et politique, s'inscrivent dans une logique de rupture avec la vision centraliste de l'école. Aujourd'hui, l'image de l'école est devenue plus complexe. Le rapport de la Commission du Débat National sur l'avenir de l'Ecole, présidée par Thélot (2004), rappelle les missions prioritaires de l'école : « éduquer, instruire, intégrer et promouvoir » (p.1). Il précise que « le respect des libertés, la reconnaissance des droits fondamentaux des personnes notamment des enfants, la pacification et la laïcisation des mœurs ainsi que le progrès vers l'égalité marquent l'évolution de la société française. Mais celle-ci continue d'être confrontée aux difficultés liées à la "ghettoïsation" et à la "communautarisation" de certains quartiers : montée de la délinquance et des incivilités, des comportements racistes, antisémites, sexistes ou homophobes. La difficulté d'assurer la cohésion éducative du monde adulte – du fait notamment de l'influence grandissante des médias dans la socialisation de la jeunesse et de l'effritement des cadres éducatifs traditionnels des jeunes par la famille ou d'autres institutions – confère à l'École une mission éducative inédite à laquelle elle ne pourra et ne devra pas se dérober » (p. 21). De cette façon, La Commission met en évidence cette orientation et tente de concevoir les conditions qui permettront à l'École de mieux assurer sa mission éducative.

Il apparaît donc que l'Etat, confronté à la difficulté d'assurer la cohésion sociale, redonne à l'école l'objectif ponctuellement oublié de socialisation. Les instructions officielles pour l'EPS de 1985 apparaissent davantage centrées sur la didactique et la morale individuelle (le désir de dépassement de soi, le sens de l'effort et l'esprit de compétition...) que sur la morale collective.

L'école est une institution, « *c'est-à-dire comme un réseau de positions, qui préexistent aux acteurs, organisées de telle sorte que s'y accomplissent des fonctions sociales plus vastes, notamment de socialisation, de préparation au monde du travail et de l'intégration sociale* » (p. 6). Cependant, « *on conteste de plus en plus, cette conception "classique" de l'école comme institution toute puissante forgeant les individus dont la société a besoin* » (ib.).

Dans ce chapitre, nous verrons comment les auteurs analysent le rôle de l'école dans la société, au regard de la notion de socialisation, afin d'identifier les différences pour pouvoir ensuite les repérer dans les discours des enseignants d'EPS.

## **I. L'école participe à l'éducation de la jeunesse**

Nous reprendrons, pour partie et avec quelques modifications, les principales problématiques de la socialisation scolaire étudiées par Barrère et Sembel (1998), à savoir : la socialisation scolaire est une éducation morale, la mission cachée de l'école, et la scolarité comme une « expérience ». Puis, nous envisagerons une quatrième voie, la socialisation scolaire comme une interaction.

Nous verrons alors que l'école est un des agents socialisateurs et que l'on y retrouve les différentes conceptions théoriques de la socialisation.

## I . 1 . La socialisation scolaire est une éducation morale

Durkheim (*op. cit.*, 1922) affirme trois grands principes : l'école socialise à une culture universelle ; cette socialisation est nécessaire à la formation d'un sujet autonome ; la hiérarchie scolaire est conforme aux besoins fonctionnels de la société. Ces trois éléments sont au cœur de la croyance politique et morale dans l'éducation comme force de progrès et d'intégration sociale. Le sociologue américain Parsons (1959) insiste d'ailleurs sur le rôle « *d'agence de socialisation qu'est l'école moderne* ».

Pour Durkheim (*op. cit.*, 1925), l'éducation scolaire est avant tout une éducation morale qui repose sur trois éléments : la « discipline », « l'attachement » au groupe de l'élève et la formation d'une « autonomie de la volonté ». A la différence de l'enseignant précepteur, le maître n'est donc pour lui rien moins que le représentant de la société dans la classe, au point que certains l'appellent le « Hussard noir de la République ». Le conformisme enfantin, ou la capacité d'être influencé, et le conformisme infantile, doivent être utilisés au profit de la socialisation scolaire *via* l'initiative du maître : « *L'éducation est l'action exercée par les générations adultes sur celles qui ne sont pas encore mûres pour la vie sociale. Elle a pour objet de susciter et de développer chez l'enfant un certain nombre d'états physiques, intellectuels et moraux que réclament de lui et la société politique dans son ensemble et le milieu spécial auquel il est particulièrement destiné...* » (Durkheim, *op. cit.*, 1922, 51). Dans cette perspective, les parents et le groupe de pairs ne peuvent qu'avoir un rôle nuisible.

Donc, pour Durkheim, le tout prime sur l'individu. Le social préexiste à l'individu et exerce une contrainte sur celui-ci. Le fait social s'impose à lui qu'il le veuille ou non, et non le contraire. Puisque présent dès l'enfance, le caractère contraignant des faits sociaux se fait moins évident et devient une habitude : c'est le principe même de la socialisation.

Durkheim s'est efforcé de mettre en relation ses conceptions de la socialisation scolaire et de la socialisation de l'individu par la société. On peut mettre en évidence cette notion de contrainte grâce aux institutions, celles-ci étant



antérieures à nous donc légitimes, et aux sanctions qu'elles infligent. Celles-ci peuvent être directes (blâme, mise à l'écart, bons points...) ou organisées de l'extérieur (condamnations judiciaires, colonies pénitentiaires pour mineurs « délinquants », prix de concours...).

Il ne considère pas la transgression des normes comme pathologique. La pénalité scolaire a même une fonction positive. La sanction (positive ou négative) contre un élève est plus un moyen de renforcer la « conscience collective » du groupe classe donc de la société, qu'un moyen d'accabler le « fautif » ou de magnifier le « bon élève » en donnant alors trop d'importance à la faute ou à la réussite individuelle.

Il est à noter que si pour Durkheim, l'école a pour fonction essentielle d'inculquer aux enfants les valeurs morales qui constituent le ciment de la société, elle vise aussi la production d'êtres autonomes capables de jugements propres.

## **I . 2 . La mission cachée de l'école**

Pour Bourdieu et Passeron (*op. cit.*, 1964), la socialisation scolaire n'est pas une libération, mais une conformation aux besoins de l'ordre social. Ici, l'école conditionne les élèves bien plus qu'elle ne les libère : « *la croyance dans l'objectivité de la culture scolaire et dans le rôle libérateur de l'école n'est qu'une fiction nécessaire à l'accomplissement d'une fonction de reproduction des inégalités* ». Bourdieu a également développé une théorie de l'action, autour du concept d'*habitus* qu'il décrit comme l'intériorisation de l'extériorité, c'est-à-dire des conditions objectives dont il est le produit. Au cours du processus de socialisation primaire, les structures sociales sont retraduites dans la famille et inscrites, par la vie quotidienne, dans les têtes et les corps enfantins. La notion de *champ* est conçue comme un espace fondamental de compétition sociale et de violence symbolique, et comme le premier mécanisme d'imposition des rapports de domination. Ainsi, aux inégalités de capital culturel, aux inégalités dans les outils intellectuels, s'ajoutent les inégalités de motivation. La réussite scolaire des enfants des classes dominantes ne s'explique pas par leur *don*, mais par leur

héritage culturel. Les élèves d'origine populaire vivent une véritable acculturation tant la distance peut être extrême entre leur culture sociale d'origine et l'école (Bourdieu et Passeron, *op. cit.*, 1964 ; 1970). La théorie de la reproduction conduit pour Baudelot et Establet (1971) à une théorie générale de la culture prenant sens dans une sociologie des classes sociales plus sophistiquée que celle développée par les sociologues marxistes.

Au mieux, la croyance en la possibilité d'une socialisation scolaire proprement dite est « *une ruse de la domination* », au pire, cette croyance est impossible tant la théorie de la reproduction commande celle de la socialisation (Dubet et Martuccelli, *op. cit.*, 1996). Face à un public hétérogène, l'école cultive le sous-entendu, à tel point que l'on peut parler de « *pédagogie de l'absence de pédagogie* » (Duru-Bellat et Van Zanten, 1992) ou de « *pédagogie invisible* » (Bernstein, *op. cit.*, 1975). Cependant, Bourdieu exprime parfois un certain optimisme sur les possibilités de libération de l'élève, par une « *pédagogie rationnelle* » (Bourdieu et Passeron, *op. cit.*, 1964).

Ces auteurs présentent donc une « vision désenchantée » de l'école dans un contexte de forte croissance des effectifs scolaires et universitaires, combinée à une augmentation indubitable de la demande de scolarisation des familles, et à la mise en place des collèges. « *En 1958-1959, les taux de scolarisation étaient de 68,4% à 14 ans, 43,5 à 16 ans et de 27,7 à 17 ans. En 1984-1985, ils sont respectivement de 97,7%, 86,8% et 75,9%* » (Prost, *op. cit.*, 88). À partir d'analyses statistiques, ils montrent la surreprésentation des enfants des familles culturellement favorisées dans l'enseignement supérieur, et à l'inverse la sous-représentation des enfants d'origine populaire.

### **I . 3 . La scolarité est une « expérience »**

Après avoir vu dans un premier temps que l'école de la République « *était une institution transmettant par le biais des connaissances et par la forme même de la relation pédagogique, les normes et les valeurs générales d'une société... les*

*enfants accédaient à une culture... qui en faisait des individus, des sujets d'autant plus autonomes qu'ils avaient intériorisé une culture... » (Dubet et Martuccelli, op. cit., 1996, 11). Puis, dans un deuxième temps, que le fonctionnement de l'école et plus particulièrement la relation pédagogique peut être considérée comme une machine à reproduire les inégalités sociales (Bourdieu et Passeron, op. cit., 1970). Nous étudierons enfin, une troisième théorie qui présente l'école comme une expérience scolaire « la fabrication des acteurs et des sujets ne découle plus harmonieusement du fonctionnement réglé d'une institution dans laquelle chacun jouerait son rôle » (Dubet et Martuccelli, op. cit., 13).*

Dans une enquête auprès de huit groupes de lycéens, Dubet (1991) analyse par une approche « interne », le travail que les acteurs réalisent sur eux-mêmes pour synthétiser en une « expérience » les aspects souvent contradictoires de la vie lycéenne. Partant de là, il propose une troisième théorie de la socialisation scolaire en s'appuyant sur les recherches portant sur la manière dont les élèves construisent leur expérience scolaire. De ce fait, la socialisation n'est plus automatiquement définie comme une intériorisation de valeurs, de normes, codes symboliques et règles de conduite. Comme acteur, l'élève n'est pas totalement socialisé. Il ne s'agit pas, comme nous le rappelle Dubet, d'opposer la « culture toute-puissante » à la « raison autonome », mais « ... il convient plutôt de souligner qu'il existe dans l'expérience sociale quelque chose d'inachevé et d'opaque, parce qu'il n'y a pas d'adéquation absolue de la subjectivité de l'acteur et de l'objectivité du système » (op. cit., 1994, 94). Ainsi, « toute éducation est une auto-éducation, elle n'est plus seulement une inculcation, elle est aussi un travail sur soi » (Dubet et Martuccelli, op. cit., 1996, 13).

Ici, l'Elève gère plus ou moins son expériences au regard de multiples espaces sociaux, lieux des actions réciproques des individus régis par des règles et des normes (famille, groupe, club, école...). Cette expérience évolue en fonction des étapes de sa formation.

#### **I . 4 . La socialisation scolaire est une interaction**

Pour Dubet et Martuccelli (*ib.*, 315), « *les travaux des interactionnistes finissent par remettre en question l'idéal du modèle classique selon lequel l'école est au service du développement personnel* ». L'approche interactionniste met en avant un ensemble d'objets jusqu'alors non ou peu pris en compte ou jugés peu significatifs « les coulisses de la vie scolaire : la cour, les couloirs, les bureaux des conseillers d'éducation, les foyers d'élèves... » (De Queiroz, 1995, 82). Dans cette perspective, l'aspect collectif et le relationnel de l'apprentissage sont fortement mis en avant. C'est donc dans les multiples interactions, y compris l'aspect conflictuel de la relation pédagogique, que l'élève construit son « individualité » (Dubet et Martuccelli, *op. cit.*, 1996).

En effet, enseigner c'est aussi d'une certaine façon aller « contre » les représentations des élèves, son identité. L'élève acteur social pose des actions qui ont du sens pour lui, mais se trouve aussi confronté aux significations des actions des autres acteurs. La situation oppose donc une résistance et c'est dans la transaction que l'individu construit son identité. Le courant de la nouvelle sociologie de l'éducation (NSE) a illustré, à partir de recherches « de terrain », les activités que peuvent déployer certains élèves confrontés à la situation scolaire : le refus de l'autorité pédagogique de l'enseignant (Wertham, 1963), les comportements déviants (Hargreaves, Hester et Mellor, 1975), la formation d'un « groupement sous-culturel contre-scolaire » d'élèves de familles ouvrières dans un collège d'enseignement des Midlands, caractérisé par l'opposition aux valeurs et aux normes perpétuées dans l'école (Willis, 1977), l'obéissance stratégique qui est en fait une réponse adaptative à la situation, sans que soient pour autant partagées les valeurs inhérentes à la situation (Lacey, 1977).

Ainsi, cette nouvelle sociologie éducative fait ressortir le caractère contingent des normes et des valeurs et met en avant la notion de « stratégie » de l'élève dans ses interactions avec la situation, les autres élèves et l'enseignant. L'acteur élève ou l'enseignant se définit donc par les interactions dans lesquelles ils sont engagés. Les « stratégies » apparaissent alors comme une modalité de socialisation. La socialisation est ainsi le résultat d'une transaction et non une inculcation passive.

Nous nous positionnons donc franchement dans cette perspective que nous étudierons ultérieurement du point de vue des enseignants d'EPS confrontés aux injonctions

institutionnelle, et plus particulièrement à l'objectif de socialisation, et à leurs élèves lors de la pratique des sports collectifs.

## **II . Positionnement d'une recherche : individualisme versus holisme**

Ce rapide passage en revue de différentes théories de la socialisation scolaire fait ressortir le conflit qui existe entre deux traditions, une plus holiste et l'autre plus individualiste. Dans la première, l'école est perçue comme institution de régulation des individus dont l'enseignant est la main ouvrière. L'enseignant est régulateur et l'élève est agi par le système. Dans la deuxième, on insiste sur la capacité des acteurs à critiquer les apprentissages et en particulier à faire preuve de distanciation par la confrontation entre leurs différentes expériences socialisatrices.

C'est cette dernière perspective que nous adopterons dans cette étude.

L'école jouerait donc un rôle propre et le contexte, que nous limiterons, pour notre étude à la place et au rôle des enseignants d'éducation physique, joue un rôle particulier sur la socialisation scolaire.

L'école joue un rôle propre. Le rapport de la commission du débat national sur l'avenir de l'Ecole, auquel nous avons participé en tant qu'enseignant d'Education Physique et Sportive en poste au collège Boileau à Dunkerque (parmi un million de participants), présidée par Thélot, reconnaît « *que la qualité de l'enseignement et de l'éducation n'est pas égale partout : en dépit de l'investissement, souvent notable, des personnels, elle est assez souvent moins bonne dans les établissements défavorisés* » (p. 86). Et surtout, il apparaît que les élèves jouent un rôle essentiel dans leur propre socialisation et dans leurs apprentissages et que cela dépend pour partie des expériences propres de l'enseignant et de son parcours.

L'école voit donc ses objectifs se diversifier. Cependant, ces missions s'inscrivent dans un système et sont largement dépendantes les unes des autres. L'enjeu est donc clairement ici : « l'articulation de ces missions ». Cette articulation a une singularité, la rencontre des expériences des enseignants avec celles des élèves.

Ainsi, une première question se pose aux enseignants qui voient se succéder les réformes sans que la cohérence et les finalités soient toujours perceptibles : « comment articuler ces missions et avec quels moyens » ?

A partir du moment où l'on considère comme acquis que la socialisation est un fait social, et que l'école est un lieu spécifique majeur de socialisation, nous devons enfoncer plus encore le coin, et mettre en avant la question du Sport comme objet socialisateur singulier, sous sa dimension éducation physique et sportive, dans le cadre scolaire.

# **PARTIE 2**

### ***Chapitre III Sport et socialisation***

*« Pour Elias, le concept clé qui permet de rendre compte de l'apparition du sport, pensé dans sa discontinuité par rapport aux affrontements anciens, est celui de "controlled decontrolling of emotions", de "libération contrôlée des émotions". Le plaisir de la pratique ou du spectacle sportif tient à l'excitation que procurent une mise en jeu des corps fougueuse mais pourtant respectueuse de la vie, et les péripéties d'une lutte sévère qui n'est, toutefois, qu'un simulacre des affrontements guerriers et violents ».*

Chartier, R. (1986). Avant-propos. Dans Elias, N et Dunning, E. *Sport et civilisation la violence maîtrisée*. p. 18.



Pour Arnaud (1989a), l'intégration scolaire de l'éducation physique est acquise dès les premières années de la troisième République. Cependant, le terme d'« éducation physique » peut désigner des réalités larges et différentes ; cette mosaïque prend encore plus de poids si on l'envisage sous l'angle de l'histoire. En effet, Ulmann (1965) dans, *De la gymnastique aux sports modernes*, montre qu'au fil des temps, elle est passée d'une éducation annexée à différents domaines (médical, militaire, etc.) à une véritable matière d'enseignement insérée dans les structures scolaires à partir de la fin du XX<sup>ème</sup> siècle. Parlebas en 1967 parle d'une « *Education physique en miettes* » et cela pour deux raisons. La première vient d'un éclatement de l'EP en de multiples branches qui s'implantent dans des secteurs très variés : éducation générale, apprentissage professionnel, rééducation, loisir. La seconde est que l'EP se fragmente dans une pluralité de doctrines et de méthodes très diversifiées.

Ainsi, Collinet (2000, 235) rappelle que « *la détermination des finalités de l'EP est soumise à différentes influences, certaines émanant de domaines scientifiques, d'autres de domaines philosophiques...* ». Son étude porte sur six courants importants en EP qui donnent une place d'importance variable aux finalités. Ces différentes conceptions se centrent :

- sur le pôle sociétal (intégration de l'individu à la société) : travaux de Tissié (fonction économique, militaire, procréatrice), de la FSGT (lutte des classes) ;
- sur le pôle individuel et social : travaux de Démeny (perfectionnement physique, fonction économique et militaire, d'Hébert (recouvrer l'essence de l'homme, principe d'utilité) ;
- sur un pôle individuel prioritairement et social accessoirement : recherche de Le Boulch (schéma corporel).

L'éducation physique a une réalité institutionnelle. Elle existe à travers un certain nombre de textes (finalités, horaires, programmes et contenus, organisation pédagogique...). Mais l'EPS est aussi une pratique pédagogique. En accord avec Collinet (*op. cit.*, 14), nous dirons que l'EPS « *recouvre un ensemble de conceptions qui contribue et déborde le domaine des pratiques et des institutions pour présenter un "kaléidoscope" de manières de voir et de concevoir*

*l'enseignement de celle-ci » et que les conceptions « s'inscrivent souvent dans une structure plus vaste qui pourrait porter le nom de courants ».*

C'est pourquoi nous envisagerons, dans cette partie, de distinguer les différents courants qui traversent l'EPS, en nous centrant plus particulièrement sur les relations entre sport et socialisation afin de repérer les stigmates laissés par ces conceptions divergentes dans le discours des enseignants d'EPS.

## **I. Le sport : des vertus discutées**

Divertissement aristocratique par excellence, le sport a connu au XX<sup>ème</sup> siècle un essor prodigieux et, déjà, dans son ouvrage sur la Pédagogie Sportive, Pierre de Coubertin, revendiquait la place du sport dans l'éducation. L'« *Essai de Doctrine du Sport* » (1965, 31) rappelle ce principe de base : « ... *l'activité sportive doit devenir une discipline fondamentale. L'éducation physique et sportive doit donc faire partie des disciplines fondamentales...* ». Le sport est ainsi « *un moyen formidable d'éducation de la jeunesse* ».

La mise en place des instructions officielles de 1967 entérine ce choix qui consiste à fonder l'enseignement des techniques corporelles à l'école sur les pratiques sportives : « *parmi toutes les activités physiques, il [le sport] doit tenir la plus grande place* » (p. 54).

Cependant, et déjà avant 1967, des résistances très fortes, de nombreuses critiques, des débats passionnants ont pour objet l'utilisation exclusive du sport en éducation physique et sportive, le rôle éducatif du sport, ou plus particulièrement le rapport au projet d'éducation. Il semble alors, comme le suppose Arnaud (1989b), qu'apparaît une nouvelle version de l'éducation physique contre le sport.

Dans le cadre de cette partie, nous verrons tour à tour la position des différents courants qui s'opposent à partir de l'introduction massive du sport dans la leçon et la séance (devenue demi-journée de sport par une circulaire de 1962) d'EPS :

- « sportif », composé de défenseurs du sport obligatoire en EPS ;
- « critique(s) » qui dénoncent le caractère réducteur et mécanique des techniques sportives ;
- « pragmatique » pour qui le sport n'est pas vertueux en soi ;
- « l'approche didactique » appuyée sur une revendication scientifique.

Ces courants peuvent être considérés comme des orientations, « *partagées par les membres d'une discipline et se donnant à voir dans des travaux, des exposés de synthèse, des manifestations et des publications communes* » (Berthelot, 1996, 176). Enfin nous ferons le bilan des relations qu'entretiennent ces courants avec les finalités et plus particulièrement la socialisation. C'est la présence de ces influences dans le discours des enseignants que nous interrogerons dans notre troisième partie.

### **I . 1 .            Le courant « sportif »**

Pour les tenants de ce courant, le sport et ses vertus éducatives sont en congruence. Ainsi, le sport se prête *merveilleusement* à l'éducation des jeunes. C'est par la confrontation, la collaboration et la compétition qu'il participe à la formation, à l'équilibre et à l'épanouissement de la personne à former.

Dans ses principes généraux, les instructions officielles du 1<sup>er</sup> octobre 1945 juxtaposent les buts principaux des trois méthodes en cours à l'époque. La santé pour la gymnastique suédoise, le développement de la force pour la méthode naturelle et la sociabilité pour l'initiation sportive : « *Affinement du geste, développement de l'esprit d'équipe, de la discipline, de la virilité, de l'altruisme, préparation à la vie sociale. Pour réaliser ces intentions, on fera surtout appel aux jeux divers, à l'éducation sportive et à la pratique des sports individuels et collectifs* » (p. 2). Ultérieurement, Vulbeau (1993) confortera cette approche en

soulignant que le mot sport doit être immédiatement précisé par la notion d'équipe sportive « *qui permet de concevoir un espace de socialisation précis* » (p. 81).

L'Essai de Doctrine du Sport (1965, 14) précise que « *le sport est en effet plus nécessaire aujourd'hui que jamais* ». La place du sport dans les activités obligatoires des jeunes et notamment dans l'enseignement est confirmée, « *d'une façon générale, la priorité doit pourtant être reconnue sans ambiguïté, dans l'éducation physique et sportive, à la pratique des sports* » (*ib.*, 34). La valeur éducative du sport est réaffirmée mais, « *cela suppose aussi que le sport soit enfin élevé au rang de discipline à part entière et considéré, par tous les éducateurs, comme l'une des bases essentielles de l'éducation moderne* » (*ib.*, 33).

Enfin, le rôle propre des différents sports est confirmé. Les sports collectifs sont présentés comme plus exigeants que les sports individuels. Leur fonction d'adaptation à la vie sociale est soulignée. Ainsi, la nécessité de la règle, les disciplines de groupe développeraient le sens du collectif qui « *... n'est pas toujours naturel chez l'homme* » (*ib.*, 24).

Callède (1985, 327-344) définit le modèle qui tend à s'imposer, dans les années 1960, comme un *modèle* de coopération normalisé, « *un modèle de sociabilité culturelle, d'apprentissage de techniques sportives et de pratiques de la compétition en championnats* ».

Elias et Dunning (1986, 28) analysent le mouvement sportif comme un produit du processus de civilisation. Ainsi, par le biais de règles écrites, d'une codification des pratiques et d'une éthique de loyauté, le sport contribue à abaisser le degré de violence : « *Si l'on compare les jeux de balle de la fin du Moyen Age ou même du début de l'époque moderne avec le soccer [le football] et le rugby ... on constate un accroissement de la sensibilité à l'égard de la violence* ». Le sport devient donc plus éducatif par l'introduction d'un ensemble de règles rigoureuses et diversifiées. Et il peut même être un lieu de resocialisation : « *Le sport peut être, pour les jeunes en difficulté, un lieu de resocialisation par dépassement des différences, retournement des stigmates, réappropriation d'identités positives* »

(Dubar, 1993, 36). Ainsi, le club sportif, tel qu'il était mis en place dans les lieux emblématiques (formation de jeunes arbitres, pratiques pour tous, classes organisées en équipes hétérogènes stables, choix des activités sportives en fonction de visées éducatives, etc.) que sont le lycée de Corbeil-Essonnes et les établissements scolaires de Calais, « ... est un espace de sociabilité. Il renforce les liens avec le groupe social, crée des réseaux de solidarité locale et de sentiments d'appartenance » (Fates, 1993, 39).

Cela concerne aussi l'enseignement de l'EPS. Les instructions officielles de 1967 consacrent la valeur du sport comme moyen d'éducation. Le sport est, grâce au couple compétition-collaboration qu'il implique, une possibilité de préparation des jeunes à la vie d'adulte. Cette notion est associée au phénomène de socialisation : « ... il (le sport) a pour objet de développer ...les qualités morales chez les jeunes ... et sens de la responsabilité individuelle et collective » (IO 1967, 54).

D'après Ervani (1985, 61-67), ce sont majoritairement les enseignants « sportifs actuels » qui partagent ce type de discours et qui formulent les objectifs en terme d'acquisition et de perfectionnement d'habiletés sportives.

Cependant, l'introduction progressive, puis hégémonique du sport en EPS et son impact sur la socialisation - consacrés par les I.O. de 1967 - ne manquent pas de provoquer des réactions même si, sur le terrain, la « sportivisation douce » est toujours d'actualité.

## **I . 2 .            Le courant « critique(s) du sport »**

Il s'agit ici d'envisager de façon non exhaustive la diversité des points de vue en présentant en particulier des courants critiques qui, par-delà leur éclectisme idéologique et/ou paradigmatique, convergent dans le sens d'une critique du sport.

À partir des années 1970, trop lié à l'idéologie, le sport perd progressivement de sa crédibilité. Coubertin lui-même parlait déjà au début du 20<sup>ème</sup> siècle, de la « *liberté d'excès du sport* ».

Quand « *La technique universelle laisse ici sa place au spectacle universel, au consensus du show planétaire* » (Vaugrand, 1999, 29), la technicité sportive cède le pas au « *show méritocratique* » avec ses effets pervers : dopage (Maitrot, 2003), violences (Lassalle, 1997), tricheries, combines, inféodation avec le politique (Brohm, 1976). Un phénomène qui s'amplifie dans la seconde moitié du 20<sup>ème</sup> siècle aux dires de ce courant critique du sport. Ce sont les vertus socialisantes du sport qui sont ici questionnées dans leur réalité.

Lieu de socialité, c'est-à-dire de « *l'expression quotidienne de la solidarité de base, le sociétal en acte* » (Maffesoli, 1985, 13), le sport est secoué depuis ses origines par l'intrusion de l'argent, de la politique et de la violence (Caillat, 1996). L'esprit sportif apparaît comme un leurre tant est grand le fossé entre les idéaux proclamés et les réalités de la pratique où la violence première est l'exclusion. Ainsi, ce qui est en œuvre dans la compétition (agôn), dans un combat, c'est une praxis d'opposition que Caillois (1958) qualifie d'agoniste et où prédomine la relation duelle.

En deçà de ce radicalisme, et déjà avant les I.O. de 1967, des critiques ont été formulées par les enseignants à l'égard d'un enseignement de l'EPS exclusivement sportif, et cela même s'il est précisé que l'EPS ne se confond pas avec les moyens qu'elle utilise (les APS). Le Boulch (1971) rappelle cette idée en précisant que si les activités sportives sont un support possible, elles ne peuvent à elles seules servir de projet éducatif. De plus, il ajoute que « *entre les deux extrêmes que sont la compétition de haut niveau et le sport de détente, il existe un sport éducatif qui représente une véritable activité culturelle permettant une formation fondamentale, puis une formation continue par le mouvement* » (p. 16). L'objectif de socialisation est bien présent dans le cadre de la psychomotricité et propose comme objectif l'accès à « *une véritable autonomie et l'accès à la responsabilité dans le cadre de la vie sociale* » (Le Boulch, 1966, 16). L'auteur précise qu'en se connaissant soi-même et en améliorant son schéma corporel on finit toujours par

mieux entrer en contact avec les autres. « *Il ne doit donc pas y avoir d'opposition ni de contradiction entre les impératifs de développement fonctionnel et la prise en considération des impératifs socioculturels. C'est un problème de chronologie dans l'évolution de la relation au milieu* » (Le Boulch, 1989, 27).

Dans une veine critique moins politique, Parlebas (*op. cit.*, 1976) démontre que la supériorité des techniques sportives sur d'autres techniques n'est qu'une illusion. Il convient « *de déterminer les conditions pédagogiques qui permettront au sport de devenir une activité éducative authentique* ». (p. 17) Ainsi, il lui semble « *erroné d'affirmer que le sport développe l'esprit d'équipe et la sociabilité, le sens de la règle et de la coopération ou toute autre qualité sociale* » (*ib.*). Parlebas distingue les jeux sportifs institutionnels et les jeux sportifs traditionnels, et précise que ces derniers sont un « *Pays des Merveilles* » où l'imaginaire est plus riche. La socio-motricité, notion nouvelle introduite par Parlebas, est fortement investie des dimensions sociales, « *pour rendre compte de la motricité des joueurs d'équipes, il faut recourir à un concept investi à pleins bords de la dimension sociale. C'est pourquoi nous proposons la notion nouvelle de socio-motricité* » (*ib.*, 18). La sémiotricité englobe la sémiotique de la motricité, c'est-à-dire le fait de comprendre un système de signes associé aux conduites motrices (communication avec ses partenaires et contre-communication avec ses adversaires). Cette approche met en avant l'individu « *décidant* » et propose la création d'une sémiologie motrice, d'une sémiotricité : « *Il semblerait nécessaire de fonder une sémiologie des jeux sportifs. Par sémiologie, on entend la science des systèmes de signes, des codes de communication* » (*ib.*, 150). La sémiotricité propose, entre autres, la définition de praxèmes, interactions motrices chargées de sens tactique, spécifiques à l'action motrice. « *C'est le décodage correct des praxèmes des autres acteurs qui permet au pratiquant d'anticiper à bon escient les actes du jeu* » ; « *une des fonctions du praxème sera de réduire l'incertitude d'information des partenaires et d'accroître celle des adversaires* » (*ib.*, 123). L'intelligence sociomotrice est donc essentiellement définie par rapport à l'action cognitive du sujet.

Une autre critique centre son attention sur la nécessaire prise en compte de la corporéité dans l'enseignement de l'EPS et des pratiques sportives. Vigarello dans *Le corps redressé* (1979) dévoile comment depuis le XVI<sup>e</sup> siècle se « *norment les corps* ». Autrement dit, comment se mettent en ordre les corps en rapport aux normes socioculturelles de l'époque et/ou des groupes d'appartenance. En effet, pour Liotard (2003, 121-138), « *les règles de vie collective traduisent le plus souvent l'imposition d'un pouvoir* ». Ainsi, vouloir concilier l'usage des pratiques sportives à l'école et l'ouverture culturelle est un leurre. Il s'opère alors la démythification d'une certaine image du corps, « *les métissages culturels, l'éclosion de particularismes sociaux s'accompagnent d'une diversité des sensibilités et des points de vue à l'égard du corps* » (Baillette, 1994, 156). Le corps devient le médiateur essentiel « *d'une sociabilité à dominante empathique* » (Maffesoli, 1988, 23) c'est-à-dire fondée sur des regroupements sociaux plus aléatoires, plus éphémères, plus « topiques » et qui renvoient essentiellement au désir d'éprouver ensemble des émotions et des sensations.

Pareillement, Pujade-Renaud, propose une « perspective alternative » constituée par l'expression corporelle. En publiant en 1974, *Expression corporelle : langage du silence*, elle montre le sport comme figé et coercitif face à la liberté et à l'évolution de l'expression corporelle. Il s'agit donc de contrebalancer la primauté de la compétition, où le corps est un instrument qu'il faut dominer, et où sont refoulées des significations non utilitaires ou parasites.

Ainsi, deux conceptions concernant le sport, son utilisation, ses vertus socialisantes s'opposent, voire s'affrontent. Pour la première, « *... un stade, c'est une église. Il y a des correspondances, des rites semblables* », constate Monseigneur Gaillot, expert en liturgies ecclésiastiques, [...] ; *une église, avec ses milliards de fidèles, son catéchisme, ses lieux de prières, ses temples, ses chemins de croix, ses calvaires ; une religion avec ses miracles, ses superstitions et sa pensée magique, ses hérétiques (les anti-sportifs), avec ses Dieux, ou ses demi-dieux, ses mystiques, ses croisés (les "Athlètes du Christ"), ses pénitents (les "durs au mal" !), et aussi, semble-t-il, ses possédés. [...]* » (Baillette, 1993, 98-105). Néanmoins, les tenants des institutions répondent à la critique antisportive et Brohm (1983, 37-41) repère l'évolution du discours sportif par rapport à ses



critiques : premièrement, l'étape de la négation, puis celle du : « *oui, mais* » ou du « *non, pourtant* », troisièmement celle du « *ni, ni* », et enfin celle qu'il qualifie d'étape d'Adidas et de l'Equipe : « *mais oui, il y a de la violence, du doping, des tricheries, des combines, mais c'est le sport* ».

La seconde critique porte moins sur une dénonciation des usages politiques et doctrinaux du sport que sur une alerte quant aux effets des usages sociaux du corps et des formes de pratique et de leçon.

Cependant, ces conflits ne semblent pas avoir fortement perturbé les enseignants d'EPS qui ont voulu se situer du côté des pratiques et de l'expérience (Briot, 1998).

### **I . 3 .            L'approche « réaliste »**

Dans cette perspective, le sport n'est ni aliénant, ni émancipateur. Il ne s'agit pas de lutter de front contre le sport mais d'utiliser « les pratiques » dans ce qu'elles peuvent apporter sur le plan de la socialisation.

Déjà en 1942, Baquet avance que « *Le sport a des vertus mais des vertus qui s'enseignent...* » (p. 10) et que « *L'action morale et sociale doit avoir autant d'importance pour l'éducateur ou le dirigeant que le perfectionnement du geste technique* » (p. 19). Ce que confirme, pour d'autres raisons, Parlebas en 1976 : « *le sport n'est pas vertueux en soi. Le sport devient ce qu'on le fait* » (*op. cit.*, p.17).

De plus, Hébrard (1986, 53) précise que « *les APS sont le moyen de l'éducation physique et sportive et non la finalité en soi* ». Il ajoute que : « *ce ne sont pas les pressions du contexte culturel qui sont déterminantes [...] [et] que le développement de capacités et ressources peut être obtenu par d'autres voies que l'apprentissage d'activités socialement répandues* ».

Dans une approche historique, During déplore cependant en 2005 que « *la révolution copernicienne de l'éducation physique et la construction d'une approche de l'action libérée des a priori dualistes ne se traduit que très discrètement dans les pratiques* » (p. 69). Ainsi la démarche éducative reste fondée sur une opposition entre le corps-machine d'un côté et ce qui est proprement humain de l'autre.

Si pour Rousseau (1997, 47), « *la démarche d'animation consiste en la mobilisation de compétences générales et spécifiques autour d'un projet d'autonomisation et de socialisation d'un groupe d'individus, en rapport avec leur milieu et leur environnement, à partir d'une activité ou d'un ensemble d'activités qui servent de supports et de moyens de mise en œuvre de ce projet* », cette approche réaliste souffre de résistances récurrentes comme le montrent Vigarello et Vivès (1983). Ils relèvent en particulier un amalgame hâtif qui était fait entre les techniques sportives et le modèle du champion : « *timides sont encore les tentatives pour dépasser le schéma simpliste du modèle de la technique et découvrir les déterminants de techniques corporelles correspondant à des catégories plus ou moins diversifiées de sujets ayant les mêmes caractéristiques* » (Vigarello et Vivès, *ib.*, 46).

De même Mérand (1977), dans la partie introductive de l'article intitulé *considérations sur une problématique de rénovation des contenus de l'EP en rapport avec les activités sportives contemporaines*, précise que les contenus doivent se construire à partir de pratiques transférables, et non de pratiques spécialisées relevant des clubs. De plus, pour Mérand (1970), l'histoire du sujet est un élément explicatif fondamental de la production motrice de celui-ci. Pour le pédagogue, il faut donc éviter les réductionnismes physiologiques et mécaniques. Il s'agit de développer l'homme total. En éducation physique, il ne s'agira pas tant de développer et de s'intéresser à la corporéité du sujet proprement dite, mais d'utiliser le corps comme support d'un apprentissage social. (Collinet, *op. cit.*).

Dans cette logique pour Marsenach (1992), il semble intéressant et indispensable de confronter les pratiques sociales dominantes et les pratiques scolaires pour

mesurer les identités et poser les écarts entre les unes et les autres afin de déterminer « *ce qui s'enseigne aujourd'hui en Education Physique et Sportive* ».

Ainsi, dans son discours de clôture du colloque des 19 et 20 novembre 1988, *L'éducation physique et sportive aujourd'hui, ce qui s'enseigne*, développe l'idée que : « *L'identité du professeur d'éducation physique c'est d'abord à l'évidence, la finalité éducative de l'activité qu'il propose aux enfants, inséparable d'une très forte exigence d'appropriation culturelle* » (p. 332)

L'approche « réaliste », c'est donc une vision de l'homme dans ses rapports concrets aux choses. Le débat est d'abord placé, par certains des acteurs de l'EPS que nous avons rencontrés, sur un plan méthodologique.

#### **I . 4 . L'approche didactique et ses critiques**

Depuis la fin des années 1980, un des courants de la didactique de l'EPS, a travaillé à partir des concepts proposés par les didacticiens des mathématiques (Vergnaud, 1983 ; Artigue, 1990) et repris par Martinand (1989) pour l'enseignement des sciences expérimentales.

Ainsi, depuis trente ans environ, des recherches en didactique de l'EPS se développent à l'Institut National de Recherche Pédagogique (INRP) et dans les UFRSTAPS. Pour Bronckart et coll. (1985), ce retour de la didactique est marqué par le souci d'atteindre les objectifs réels de l'enseignement des matières. Pour Mérand, la distinction opérée par l'INRP entre pratiques-moyens de l'EPS et pratiques de référence va dans ce sens. L'équipe de recherche en didactique de l'EPS, créée en 1982 à l'INRP, a généré un programme de recherches coordonnées dont les axes principaux de recherche sont articulés autour des trois points suivants : système didactique – transformation des pratiques – analyse de l'enseignement. Il s'agit donc de donner aux activités sportives une spécificité scolaire. Le désir légitime est de garantir la finalité éducative de l'EPS.

A partir du thème : « *Quels contenus d'enseignement en EPS pour les collèges* », l'unité de recherches en didactique de l'EPS de l'INRP (département Didactiques des disciplines) présente quatre ouvrages qui proposent des productions de contenus d'enseignement en volley-ball, activités athlétiques, gymnastique sportive et gymnastique rythmique et sportive. Le compte-rendu de la recherche au sens strict est présenté dans un autre livre (Amade-Escot et Marsenach, 1996). Ces recherches en ingénierie didactique ont une visée technique, « *c'est-à-dire la mise au point d'un ensemble de procédés dont l'utilisation assure une meilleure efficacité de l'action* » (Marsenach, 1994, 9).

Ce courant a fait l'objet ultérieurement de multiples critiques dont trois ont retenu notre attention en ce qu'elles montrent que « *Cette orientation [didactique] ne peut être rattachée à une conception de la socialisation / citoyenneté dans la mesure où elle leur tourne le dos ...* » (Briot, *op. cit.*, 1998, 104).

La première apparaît dès les années 1980 quand se pose la nécessité d'un investissement pour le système scolaire, et donc de l'EPS, dans le champ de l'intégration des jeunes. Parce que l'école n'est plus seulement un service public culturel, mais qu'elle devient un service public social (Rapport Legendre, 1975), la rationalisation scientifique et l'approche par le mental ne peuvent suffire pour expliquer la complexité psychologique et sociale du comportement des enfants et des adolescents.

Bui-Xuân (2004a) insiste également sur l'inadéquation qui existe entre des théories d'experts et des pratiques qui ne s'intéressent qu'à « d'éternels débutants ». Il déplore en particulier que les cadres conceptuels de la nouvelle littérature didactique, dont les notions proviennent d'autres champs pédagogiques, brouillent les fondements théoriques des professeurs d'EPS. Ainsi, la didactique ne peut se résoudre à la modélisation d'une pratique sociale ou à la proposition plus ou moins fondée d'une progression pédagogique. Il y aurait là une excessive prétention de certaines productions actuelles.

Therme (1995, 78), va même jusqu'à avancer l'idée de « sujet didactophobe » et précise que : « *les phobies scolaires pourraient dans cette discussion, n'être que le prolongement d'une inadaptation aux nouvelles contraintes d'un social défini par l'avoir au détriment de l'être* ». C'est pourquoi, en abandonnant « l'élève didactophobe », l'école ne peut pas répondre à l'obligation à laquelle elle est soumise, de socialiser l'enfant et l'adolescent. A partir d'une intervention en formation continue sur le thème de l'élève en difficulté avec un groupe d'enseignants en EPS, cet auteur nous montre comment les relations entre un enseignant et un groupe d'élèves évoluent de manière négative. Ceci est singulièrement vrai au moment où la conception pédagogique de l'enseignant passe, d'une expérience de groupe au travers de l'activité handball durant les heures d'association sportive, à des modalités relationnelles technocentrées dans le cadre des cours d'EPS.

## **II . Bilan : des rapports différents aux finalités**

Parmi ces conceptions, certaines présentent un rapport très marqué aux finalités, et plus particulièrement, à la socialisation.

Cet aspect est très présent pour les tenants du courant sportif car le sport peut développer les qualités morales des jeunes. En effet, le respect de la règle peut engendrer des comportements qui se réfèrent aux valeurs de la société. Cette conception est à rapprocher de celle qui traite de la socialisation comme une sorte de conditionnement, par lequel le jeune est amené à intérioriser des valeurs, des normes, des sanctions, des attitudes, des rôles, des savoirs et des savoir-faire qui composeront une sorte de programme destiné à être exécuté plus ou moins mécaniquement par la suite, et doit lui permettre d'accéder à l'autonomie.

Pour les représentants du courant « critique(s) » et « réaliste », le sport n'est pas émancipateur, mais représente une conformation au besoin d'ordre social. Tout le problème est de savoir comment l'utiliser. Ce qui est primordial nous dit Parlebas

(*op. cit.*, 17), « *c'est que le sport est ici relatif aux buts de l'éducateur qui peut modifier ses règlements, transformer sa lettre, adapter son esprit* ». Ainsi, le sport ne doit pas être considéré comme une panacée, une pratique « magique ». Le sport, en tant que phénomène fortement institutionnalisé, fait du corps une machine à produire des performances guères propices à la recherche de vécus corporels originaux (Denis, 1974). Il propose des mises en *Je* du corps qui sont des lieux prenant forme selon les principes d'une architecture mobile instituée par ceux qui s'y trouvent mis en jeu. Ainsi, cette conception dans le domaine de l'éducation physique se rapproche d'une socialisation de type interactionniste : « *une éducation physique anti-utilitariste [...] émancipatoire, c'est-à-dire permettant aux élèves de prendre conscience de la relativité des règles ludiques, de les modifier, de les détruire et de les réorganiser* » (Gleyse, 1994, 256).

L'approche didactique des APSA accorde une place non négligeable aux finalités dont le but est le progrès humain. C'est l'individu social qui est mis au premier plan. Cette approche voit l'objet de l'EPS dans l'activité adaptative de l'élève en situation qu'il faut faire évoluer vers des formes plus élaborées.

Dans l'approche didactique, il s'agit de distinguer une approche par les APSA d'une approche par l'EPS. La première se centre sur « *les différentes APS pratiquées par les élèves au cours de cycle* » (Dhellemmes, 1995, 9). La seconde considère que la didactique de l'EPS ne se résout pas à la juxtaposition des didactiques respectives de chaque APSA. Elle s'organise sur la transversalité entre les différentes APSA. « *Il faut donc définir les activités dans ce qu'elles ont d'essentiel et de fondamental et les regrouper selon leurs points communs...* » (Pineau, 1989, 27).

Cependant, pour Dhellemmes, cette opposition entre transversalité et pratique d'une succession d'APSA n'a pas lieu d'être, « *nous ne sommes pas évidemment opposés à ce que l'école permette aux élèves des acquisitions durables et réinvestissables ; nous pensons, au contraire que c'est sa mission fondamentale. Nous refusons cependant d'opposer la pratique d'une succession d'APS et l'EPS ; pour nous le vrai problème ne se situe pas dans cette opposition mais dans ce que*

*l'on enseigne et dans ce qui s'apprend dans ces pratiques » (Dhellemmes, op. cit., 8-9). Car pour l'auteur, « ... la véritable transversalité et les chances de réinvestissement ne seront possibles que si l'enseignant se centre sur l'activité adaptative [de l'élève] en situation qu'il faut faire évoluer vers des formes plus élaborées ; c'est cela qui constitue l'objet de l'EPS » (ib.).*

L'étape suivante devrait nous permettre de montrer comment les textes officiels régissant l'EPS reprennent l'objectif de socialisation assigné au système scolaire. Injonctions institutionnelles dont devra tenir compte l'enseignant d'EPS.

## ***Chapitre IV EPS, socialisation et ses « produits »***

*« Une discipline scolaire doit être utile et éducative ; dès le début du siècle on trouve dans les instructions officielles de l'enseignement primaire cette phrase révélatrice : "Toute gymnastique doit être utile en même temps qu'elle doit être éducative" ».*

Hébrard, A. (1997). L'Education Physique dans l'école. Dans coll. *Education Physique Scolaire : Personne et Société*. Châtenay-Malabry : Edition AEEPS. p. 35-39.



Ce chapitre constitue *stricto sensu* la première étape de notre démarche de recherche. Il n'est ni une analyse de contenu des textes législatifs et réglementaires, ni une simple revue de littérature mais, préférentiellement, une confrontation de ces textes à une revue de littérature scientifique pour en faire une analyse critique et une mise en perspective. Ultérieurement, ce premier matériau nous aidera à construire les fondements théoriques de notre enquête empirique : grille d'analyse, thèmes d'entretien, axes thématiques du questionnaire, etc. Il s'agit donc de comparer les idées-forces envisagées par les textes officiels au regard de la socialisation par les sports collectifs et de les confronter aux concepts définis par la littérature afin d'en souligner la diversité et la mutabilité des approches.

Discipline d'enseignement, l'EPS a une réalité institutionnelle par sa présence dans l'école comme matière d'enseignement. C'est pourquoi : « *L'intégration de l'EPS dans les programmes scolaires a ses exigences : dire à quoi ça sert (c'est le rôle des instructions officielles) ...* » (Arnaud, 2003, 165). Ainsi, nous avons été amené à nous poser un certain nombre de questions :

- quelle est la place de l'EPS dans le développement de la personne ?
- quelle est la place de l'EPS dans le processus de socialisation ?

Afin de répondre à ces interrogations, nous avons sélectionné et analysé les instructions officielles aux professeurs et maîtres d'éducation physique et sportive, circulaire du 19 octobre 1967, les programmes et instructions pour les collèges, arrêté du 14 novembre 1985, le programme de la classe de sixième des collèges paru au B.O. n°29 du 18 juillet 1996, les programmes du cycle central 5° et 4° de 1997, les programmes de 3° paru au BO n° 10 du 15 octobre 1998. Ce choix a été effectué car il nous est apparu que les programmes et instructions des collèges insistent davantage sur la notion de socialisation que ceux destinés aux lycées. Dès lors, cette centration sur les textes concernant le collège supplée judicieusement l'ensemble des textes régissant l'EPS, pour accentuer notre démonstration.

L'analyse utilisée est une analyse de contenu classique (voir méthodologie) repérant les termes et les classant par catégories. Ce type de traitement permet de

dresser un tableau des contenus formels autorisant la socialisation et donc de proposer des éléments de réponse aux questions posées ci-dessus.

## **I . La place de l'EPS dans l'éducation générale**

### **I . 1 . L'homme perçu dans sa totalité**

#### **I . 1 . 1 . Les textes de 1967**

La notion de totalité est prégnante. Elle s'actualise au travers de l'idée d'homme total.

*« L'EPS ... agit sur la nature d'un être humain, et plus particulièrement d'un enfant, pour le rendre capable d'accomplir librement certains actes et de viser certains buts considérés comme souhaitables dans une civilisation donnée » p. 53.*

*« Pour améliorer la nature de l'individu, elle s'adresse à la fois à son corps et à son esprit » p. 53.*

*«... il est certain qu'en développant, par exemple, les qualités motrices de l'enfant, on sollicite et on atteint son esprit ». p. 53*

*« L'EPS agit donc sur l'individu conçu dans sa totalité ... » p. 53.*

Ainsi, l'EPS participe bien à une éducation générale.

*« Présentant toute les caractéristiques d'une éducation véritable, l'éducation physique, ... elle s'adresse à l'homme dans sa totalité » p. 54.*

*« L'EPS ... constitue un authentique et important domaine de l'Education Générale » p. 53.*

Le primat est accordé à la science et plus particulièrement à la psychologie dans son souci de relier le corps et l'esprit.

*« Pour améliorer la nature de l'individu, elle s'adresse à la fois à son corps et à son esprit. La corrélation étroite entre ce qui fut longtemps considéré comme deux entités distinctes nous interdit a priori une hiérarchisation entre elles, et il est certain qu'en développant les qualités motrices de l'enfant, on sollicite et on atteint son psychisme » p. 53.*

*« La psychologie ne considère-t-elle pas en effet le geste humain ... » p. 53.*

### **I . 1 . 2 .      Les textes de 1985**

Ils ne reprennent pas explicitement les propositions de ceux de 1967. Cependant, on retrouve cette volonté de développer l'individu conçu comme une totalité.

*« Discipline d'enseignement, l'éducation physique et sportive participe ainsi au développement de la personnalité de l'élève » p. 315.*

*« Elle permet à l'élève de mieux se situer dans son environnement social, culturel et professionnel » p. 316.*

L'EPS contribue aussi ici à l'éducation générale, car :

*« ... l'éducation physique et sportive permet à l'élève de mieux se situer dans son environnement social, culturel et professionnel » p. 315.*

L'approche cognitive est prédominante, confortant cette légère bascule du social vers l'individu.

*« ... ; les capacités perceptives permettent l'indentification, la sélection et l'utilisation des informations indispensables à la prise de décision dans l'action, la connaissance pratique et la maîtrise des réactions émotionnelles face à l'environnement physique et humain » pp. 315 – 316.*

Les références à la didactique concernant le développement des habiletés sont aussi marquées, soulignant la prégnance du courant didactique et scientifique dans cette période de l'histoire de l'éducation en particulier, dans ses instances décisionnelles.

*« L'élève doit connaître le résultat de son action. L'évaluation formulée par le professeur au début des apprentissages est ensuite directement effectuée par*

*l'élève qui est en mesure d'identifier les difficultés rencontrées, ses possibilités individuelles, les contraintes et les exigences de la tâche à accomplir» pp. 317-318.*

### **I . 1 . 3 .      Les textes collèges de 1996, 1997 et 1998**

C'est encore le développement de l'individu dans sa totalité qui est visé. L'EPS est donc discipline de formation générale.

*« L'engagement physique et la mise en jeu de la personne dans toute sa dimension, caractéristiques de l'EPS...» p.1967.*

Les références didactiques liées à l'acquisition de savoirs et de techniques se retrouvent dans ces textes. La logique didactique s'identifie dans le souci

*« ... d'identifier le but, les résultats et les principaux critères de réussite de l'action motrice». p. 1967.*

### **I . 2 .      Bilan : une continuité depuis 1967**

À travers cette analyse, nous pouvons retenir qu'il existe une certaine continuité dans les textes. L'EPS est bien discipline qui participe à l'éducation générale et vise à développer l'élève perçu comme une entité. Pour Ulmann (1993), l'éducation physique peut ainsi être considérée comme la propédeutique et l'accompagnement de toute éducation. Dans la mesure où ce principe est revendiqué dans les textes de 1967 et est réaffirmé de façon moins pressante dans les textes suivants. Cependant, il semble que les auteurs des différents textes tentent toujours de répondre à la question « l'EPS à quoi ça sert ? ». D'abord en prenant successivement appui sur différents corpus scientifiques (psychologie, didactique ...). Enfin en organisant la discipline autour de finalités (passage de la socialisation à la citoyenneté).

L'EPS contribue donc à développer la personnalité de l'individu : *« en l'aidant à s'épanouir physiquement, intellectuellement et moralement »* (1967, 53). En

précisant que : « *Pour améliorer la nature de l'individu, elle s'adresse à la fois à son corps et à son esprit* », elle sert à dépasser le système de pensée religieux ou philosophique qui admet le corps et l'esprit comme deux principes irréductibles, opposés dès l'origine (dualisme), par le système de pensée selon lequel le monde n'est constitué que d'une seule substance. L'objet auquel s'applique la pensée est un : la nature de l'individu. Cette vision moniste de l'éducation peut se synthétiser joliment dans la pensée de Spinoza « *Toute la mer est dans une seule goutte d'eau* ».

## **II . Les finalités de l'EPS et la socialisation**

### **II . 1 . Les finalités de l'EPS et/ou les intentions éducatives**

#### **II . 1 . 1 . Les textes de 1967**

La santé apparaît comme une finalité réaffirmée, mais sa définition évolue par rapport aux textes antérieurs.

« *L'EP constitue aussi la condition et l'accompagnement nécessaire de tout autre mode d'éducation, car elle se donne pour objet l'acquisition de la santé* » p. 53.

La santé est ainsi définie comme une capacité d'ajustement.

« *Plus que le simple maintien du corps et de l'esprit ... la capacité pour un individu d'ajuster en permanence ses réactions et comportements aux conditions du monde extérieur, et de s'accoutumer à l'effort, bref, de se dépasser soi-même* » p. 53.

« *... la santé doit s'apprendre sans cesse* » p. 53.

Autre spécificité, les activités physiques sont présentées comme du domaine de la culture et en lien étroit avec les valeurs du temps présent.

*« ...l'interdépendance qui existe entre les activités physiques et les fondements culturels de notre société » p. 53.*

*« Les activités physiques et sportives relèvent de notre culture ... et à la diffuser » p. 54.*

*« Notre époque est marquée par la croyance dans le progrès matériel et spirituel, et le sport moderne lui-même participe ... à accroître par la compétition, et le travail acharné quelle exige, les possibilités de l'homme » p. 54.*

L'enseignement des activités physiques organise l'éducation des conduites motrices.

*« I. Contribution au développement organique et foncier » p. 34.*

*«II. Action sur les facteurs physiologiques et psychologiques de la conduite motrice » p. 34.*

*«III. Education des éléments psychologiques et sociologiques de la conduite » p. 34.*

Le sport est éducatif ...

*« L'éducation physique et sportive doit par ailleurs être l'écho sur le plan éducatif, de l'importance croissante du sport comme fait de civilisation » p. 54.*

*« C'est la raison pour laquelle, ... [le sport doit] tenir la plus grande place » p. 54.*

*« Notre époque est marquée ... à accroître par la compétition, et le travail acharné quelle exige, les possibilités de l'homme » p. 54.*

*« Mais le sport scolaire, qui, par essence, reflète les valeurs morales les plus nobles ... à faire éclore des hommes de caractère » p. 54.*

*« C'est la combinaison du classement des activités physiques et sportives selon l'intérêt qu'elles présentent pour l'élève, et du classement des intentions pédagogiques ... qui permettra l'élaboration d'un programme cohérent et complet » p. 54.*

... mais il nécessite un traitement afin d'atteindre les fins qui lui sont assignées. Les APS sont à la fois buts et moyens d'éducation.

*« Elle repose, au contraire, sur des activités et des gestes dont elle légitime l'emploi et qu'elle organise en fonction des fins qu'elle leur assigne » p. 54.*

*« C'est pourquoi, l'éducation physique ne doit plus être confondue avec certains des moyens qu'elle utilise ; lorsqu'elle se constitue en matière d'enseignement, il y a lieu de parler, pour désigner l'ensemble de ces moyens, "d'activités physiques et sportives" » p. 54.*

*« La pratique de ces activités concourt ... à des fins générales qui doivent être discernées clairement » p. 54.*

### **II . 1 . 2 . Les textes de 1985**

L'EPS vise toujours l'amélioration de la santé empreinte des valeurs scientifiques de l'époque. Elle privilégie la logique homéostatique à la logique d'ajustement.

*« Elle (l'EPS) contribue ainsi au développement de l'élève, de son équilibre, à l'amélioration de sa santé et vise donc à offrir à chacun les meilleures conditions de réussite » p. 316.*

Elle a d'abord pour finalité...

*« de développer les capacités motrices de l'élève. A cette fin, elle sollicite et développe les possibilités de chacun dans le domaine de l'efficacité motrice... » p. 315.*

Aussi, les APSA sont à la fois buts et moyens de l'enseignement de l'EPS.

*« Il existe dans notre société une pratique très répandue des activités physiques et sportives. Cette pratique est diversifiée et se donne des buts différents : sports, compétition, détente, expression, entretien, etc. L'enseignement de l'éducation physique et sportive au collège intègre ces pratiques ... » p. 315.*

### **II . 1 . 3 . Les textes de 1996, 97 et 98**

Ces textes proposent d'abord une véritable réécriture des finalités de l'EPS en distinguant trois fins majeures :

*« - le développement des capacités nécessaires aux conduites motrices ».*

*« - l'acquisition par la pratique, des compétences et connaissances relatives aux activités physiques, sportives et artistiques ».*

*« - l'accès aux connaissances relatives à l'organisation et à l'entretien de la vie physique » p. 1964.*

L'EPS est une matière éducative par son recours à un nombre varié d'APSA, organisée autour du rapport à soi, aux autres, à l'environnement. Ces APSA font entrer de plain-pied l'EPS dans le champ de la diversité culturelle.

*« Dans la continuité de l'école primaire, l'éducation physique et sportive au collège met l'élève en contact avec un grand nombre d'activités physiques, sportives et artistiques qui constituent un domaine de la culture contemporaine. Selon leur nature, ces activités privilégient un mode particulier de relations et d'adaptations face à l'environnement physique et humain » 1996, p. 1964.*

Elles permettent notamment,

*« ...de porter un regard critique sur les pratiques des activités physiques, sportives et artistiques dans la société et sur leur dimension de spectacle » 1998, p. 147.*

#### **II . 1 . 4 . Bilan : les APSA, buts et moyens de l'EPS**

Ici encore, nous repérons une certaine continuité et cela malgré une évolution terminologique :

- dans la logique de la préoccupation sanitaire ;
- dans la prise en compte d'un homme total ;
- dans le souci de lier davantage les APSA à la culture ;
- les APS, devenues APSA sont considérées, de façon continue, comme moyens et buts ;
- enfin, dans l'affiliation aux courants scientifiques de chaque époque.

Au-delà de cette continuité manifeste, nous repérons quelques fluctuations :



- dans le choix des finalités retenues pour l'EPS. L'éducation à la citoyenneté apparaît explicitement dans le texte de 1985. Mais le mot, nous le verrons, se rapproche plus d'une définition de la socialisation.
- les activités artistiques, déjà présentes dans les textes de 1967 et - « *qui présentent une valeur éducative remarquable* », mais surtout : « *dans l'enseignement féminin* », lorsqu'il est possible : « *de leur faire une place suffisante dans les programmes* » - prennent un caractère obligatoire sans distinction de sexe. On note donc une ouverture vers une autre dimension corporelle de l'individu.
- dans le rapport à la culture et à la civilisation. Les IO de 1967 lient les APS à la civilisation française et insistent conséquemment sur la référence nationale de la culture sportive et sur l'Education comme moyen de fonder une culture commune à l'ensemble des résidents sur le sol national. Cette conception républicaine traditionnelle depuis la définition de l'Ecole par J. Ferry est remise en cause par les textes de 1985. Ces derniers invitent à une double focale culturelle sur le national mais aussi sur le local et l'environnement culturel de l'établissement. Les textes des années 1990 se placent dans la continuité de ceux de 1985 en confirmant la prise en compte de la dimension infra nationale du culturel et en présentant le caractère multi culturel des pratiques pouvant être évaluées (Epreuve facultative ponctuelle au baccalauréat EPS : boule lyonnaise dans l'académie de Lyon, course de pneu à Mayotte, ski réservé aux académies montagneuses, etc.). De la même façon, nous avons aujourd'hui des listes d'activités nationales, académiques et d'établissements (BOEN spécial du 28.08.2008). Ce qui confirme la dimension multi scalaire de la culture de référence.
- dans le rapport à la santé. Les textes de 1967 n'insistent plus seulement sur la dimension normative de la santé (« *maintien du corps et de l'esprit* ») mais sur sa dimension performative. L'individu y est un acteur de sa santé tout au long de sa vie, mais la santé est mise au service de l'effort et du dépassement de soi. Les textes de 1985 font de la santé un mode d'apprentissage de soi et des

possibilités de son corps. La logique performative est relativisée par l'appel à l'attention au handicap et à l'organisation de pratiques physiques adaptées, ainsi que d'une référence davantage autocentrée sur l'élève. Les textes des années 1990 s'efforcent de concilier les approches des textes antérieurs en y ajoutant une dimension psychique en particulier via « *l'élaboration d'une image de soi positive* ».

## **II . 2 .        EPS et socialisation**

### **II . 2 . 1 .        Les textes de 1967**

Les notions de « personne » et de « personnage social » organisent principalement les textes de 1967.

*« La mise en train ... ; Action sur la personnalité (individu-société) » . p. 49*

*« ... il s'agit de faire participer davantage l'élève à l'œuvre d'éducation qui lui est proposée, d'obtenir son concours et son adhésion au sein du groupe de travail »*  
p. 46.

*« Il fait appel à l'initiative, au sens des responsabilités des élèves et à la coopération au sein du groupe »* p. 49.

*« L'EPS ... agit sur la nature d'un être humain, et plus particulièrement d'un enfant, pour le rendre capable d'accomplir librement certains actes et de viser certains buts considérés comme souhaitables dans une civilisation donnée »* p. 53.

*« ... et aussi sens de la discipline et sens de la responsabilité individuelle et collective »* p. 54.

### **II . 2 . 2 .        Les textes de 1985**

La relation de l'individu au groupe est au cœur des textes de 1985.

*« Elle s'appuie sur le goût de l'action et de la solidarité, elle développe le sens de l'effort et de la responsabilité, seul ou en coopération avec les autres ... »* . p. 316.

*« Elle a donc à la fois une valeur individuelle et collective »* . p. 316.

*« A cette fin elle sollicite et développe les possibilités de chacun ... et la maîtrise des réactions émotionnelles face à l'environnement physique et humain » pp. 315 – 316.*

*« L'association sportive leur permet également de concevoir, d'exercer des responsabilités et de coopérer avec des adultes ».*

Si la priorité reste le développement de l'individu ...

*« L'éducation physique et sportive a d'abord pour finalité de développer les capacités motrices de l'élève » p. 316.*

*« Elle (l'EPS) contribue ainsi au développement de l'élève, de son équilibre, à l'amélioration de sa santé et vise donc à offrir à chacun les meilleures conditions de réussite » p. 316.*

... l'EPS s'ouvre à la formation à la citoyenneté en particulier dans la préface.

*« J'ai eu la préoccupation d'assurer la formation des citoyens de demain, que je souhaite soucieux de rigueur intellectuelle respectueux de la vérité, animés d'un esprit de méthode et du goût de la responsabilité » p. 7.*

Ceci doit permettre en EPS

*« ...à chacun de transformer de façon positive sa pratique et de la rendre plus raisonnée » p. 315.*

### **II . 2 . 3 .      Les textes de 1996, 97, 98**

Les objectifs de socialisation et de formation à la citoyenneté, dans sa complexité de sens, sont réaffirmés

*« Le droit à l'éducation est garanti à chacun afin de lui permettre de développer sa personnalité, d'élever son niveau de formation initiale et continue, de s'insérer dans la vie sociale et professionnelle, d'exercer sa citoyenneté »* Préambule de la loi d'orientation du 10.07.1989.

*« En offrant des occasions concrètes d'accéder aux valeurs sociales et morales, notamment dans le rapport à la règle, l'EPS contribue à l'éducation à la citoyenneté » p. 1964.*

*« Adolescents et adolescentes manifestent parfois des comportements faits de violences verbales ou physiques, ... Si l'EPS est le lieu où ces comportements peuvent s'exprimer, elle donne aussi les moyens de les dépasser. Elle est à cet égard un moment privilégié d'une prise de conscience de ces phénomènes et d'une éducation à la maîtrise de soi et à la civilité ; elle est encore l'occasion de porter un regard critique sur les pratiques des activités physiques, sportives et artistiques dans la société et sur leur dimension de spectacle » 1998, p. 1474.*

*« Le cours d'éducation physique et sportive et la participation à l'association sportive sont deux occasions de contribuer à l'éducation à la citoyenneté : ils permettent aux élèves d'être acteur de leurs pratiques, de prendre des décisions et des responsabilités, et d'occuper des rôles différents » p. 1964.*

*« Cela leur permet de s'engager lucidement dans les activités de leur choix et de témoigner une attitude citoyenne valorisant la solidarité ... » p. 1964.*

#### **II . 2 . 4 . Bilan : apprendre à « vivre ensemble »**

Arnaud (*op. cit.*, 1989a, 29-34) démontre, dans une perspective critique que l'EP, dans un souci de légitimité - *« pour une discipline d'enseignement qui est obligatoire depuis plus de 120 ans ! »* - doit concourir aux finalités de l'école. L'éducation physique sera scolaire ou ne sera pas : *« Ainsi, l'éducation physique n'aurait de spécificité que dans, par et pour l'école »*. D'où la nécessité pour ses promoteurs et défenseurs de lui attribuer des fins qui ne contredisent pas celles de l'école sous peine d'être confondue avec d'autres pratiques extra-scolaires.

Ainsi, dans les textes de 1967, l'EP permet de socialiser, de responsabiliser, d'acquérir le sens de la discipline, de développer des qualités morales, et cela au moyen des activités physiques et sportives.

Dans sa préface du livre, au format poche, présentant les nouveaux programmes des collèges, J-P Chevènement rappelle qu'une de ses préoccupations majeures est de former, d'assurer la formation des citoyens de demain. Ce qui se traduit en EPS par une centration sur l'individu. Elle participe d'abord au *« développement des capacités motrices de l'élève »*, à la *« prise de conscience des possibilités de son*

*corps* »... Cependant, et même si celui-ci est moins présent, l'objectif de socialisation - ou la pratique et l'apprentissage des relations sociales sur la base de valeurs communes - n'est pas absent, « *organisation de la pratique physique des élèves handicapés* », « *coopérer avec les adultes* ». L'EP a donc une « *valeur individuelle et collective* ».

Le texte de 1996 fait explicitement référence, dans le chapitre un, aux finalités de l'éducation physique et sportive, aux valeurs sociales et morales. L'EPS, notamment dans le rapport à la règle, vécu lors d'expériences concrètes, contribue à l'éducation à la citoyenneté dans une acception plus complexe de ce vocable. En effet, ces « règles du jeu » de la vie en communauté peuvent être aussi associées à la socialisation, où l'apprentissage du « vivre ensemble » agrège des valeurs et idéaux de civilité, de maîtrise de soi, de solidarité, d'autonomie, de responsabilité et de réflexivité.

## **II . 3 .        Les « produits » du processus scolaire**

### **II . 3 . 1 .        La socialisation**

Cette partie fait parler les textes législatifs et réglementaires avec une réflexion théorique. La question entre Homme et Société, qui peut être vue comme la question fondatrice de la sociologie, est permanente dans les textes étudiés.

Pour Tap (1991), la socialisation peut être présentée de deux façons. Premièrement, comme la façon dont une société impose ses normes, ses savoirs et ses pratiques à l'enfant. La personnalité de celui-ci est alors considérée comme le produit de la conformité à la culture de ses différents groupes d'appartenance. Ce qui peut être rapporté à la socialisation passive.

Deuxièmement, l'enfant ne se contente pas d'imiter et de se conformer. Il est aussi acteur de sa propre socialisation : socialisation active.

Tap et Zaouche-Gaudron (1999, 25-56) précisent que la socialisation implique un double processus d'intégration : *l'intégration sociale* par laquelle l'individu

devient un *socius* (membre d'une société et d'une culture) mais aussi un *alter ego* (interlocuteur et partenaire dans des relations interpersonnelles) permettant *l'intégration psychique du social* par laquelle l'individu fait siennes les pratiques, les croyances, les normes et les valeurs caractéristiques de sa culture et de sa société d'appartenance. De plus, ils rappellent que : « *ces deux intégrations sont à la fois nécessaires et indissociables ... ces processus ne sont ni passifs ni unilatéraux. L'enfant est acteur de sa propre socialisation. Il ne se contente pas d'intérioriser des pratiques, des stéréotypes, des valeurs... il s'en sert, les critique, les réoriente en fonction de son histoire personnelle, des contextes successifs dans lesquels il se développe et interagit* ».

La définition du cadre réglementaire montre la permanence d'une logique de socialisation scolaire mais qui se décline selon diverses acceptions. Ainsi, la socialisation active paraît s'insinuer au fil du temps dans les mêmes textes : elle est suggérée dans les textes de 1967 et de 1985 mais semble plutôt y être de l'ordre de l'incantation ou du principe actif, alors qu'elle est explicitée et envisagée dans sa complétude dans les textes des années 1990.

De la même façon, le *socius* est présent depuis 1967. L'*alter ego* apparaît de façon explicite dès 1985, mais c'est la loi de 1996 qui donne l'épaisseur de l'*alter ego* dans les textes.

Dubar (*op. cit.*, 107), à qui nous empruntons ci-après un certain nombre de conclusions, refuse aussi de distinguer l'identité individuelle et l'identité collective. Pour lui, l'identité sociale est « *une articulation de deux transactions : une transaction "interne" à l'individu et une transaction "externe" entre l'individu et les institutions avec lesquelles il entre en interaction* ».

Ces deux processus doivent être maintenant déclinés dans la succession.

Dans la logique du premier processus, Laing (1961, 25) considère la *division du Soi*, comme la forme primordiale de manifestation de l'identité, comme l'avaient déjà présenté les psychanalystes (Freud, 1914 ; Lacan, 1949). La notion d'identité peut s'inclure, pour Dubar, dans une approche sociologique : « *si l'on restitue cette relation identité pour soi/identité pour autrui à l'intérieur du processus commun qui la rend possible et qui constitue le processus de socialisation* ». (Dubar, *op. cit.*, 109). Ainsi, l'auteur différencie les actes d'**attribution** : « *ceux*

qui visent à définir "quel type d'homme (ou de femme) vous êtes" c'est à dire l'identité pour autrui » et les actes d'**appartenance** : « ceux qui expriment "quel type d'homme (ou de femme) vous voulez être", c'est-à-dire l'identité pour soi » (Dubar, *ib.*, 110). De plus, il n'y a pas de correspondance nécessaire : « entre "l'identité prédictive de soi" qui exprime l'identité singulière d'une personne déterminée, avec son histoire vécue individuelle, et les identités "attribuée par autrui" qu'il s'agisse des identités numériques qui vous définissent officiellement comme un être unique (état civil, codes d'identification, numéros d'ordre...) ou des identités génériques qui permettent aux autres de vous classer comme membre d'un groupe, d'une catégorie, d'une classe » (*ib.*). Enfin, c'est : « par et dans l'activité avec d'autres impliquant un sens, un objectif et/ou une justification, un besoin (...), qu'un individu est identifié et qu'il est conduit à endosser ou à refuser les identifications qu'il reçoit des autres et des institutions » (*ib.*).

Pour Becker (1963), ce n'est pas uniquement la transgression mais aussi et surtout l'**étiquetage** par les autres qui fait la déviance. Il peut s'ensuivre « un modelage de l'individu sur l'image qu'en ont les autres et la définition qu'ils en donnent ». (Merton, 1950, 140 et suivantes). Celui-ci ne peut être opératoire « que s'il inclut la question de la transaction entre l'identité attribuée et l'identité acceptée (ou refusée) par l'individu concerné ». (Dubar, *op. cit.*, 110). Rosenthal et Jacobson (1968) appellent cet effet *l'effet Pygmalion*, lorsqu'un élève se conforme aux prédictions du maître.

Le second processus concerne « l'intériorisation active, l'**incorporation** de l'identité par les individus eux-mêmes. Elle ne peut s'analyser en dehors des **trajectoires sociales** par et dans lesquelles les individus se construisent des "identités pour soi" » (Dubar, *op. cit.*, 111).

Puisque pour Goffman (1963, 12), il peut y avoir désaccord entre « ... l'identité sociale "virtuelle" prêtée à une personne et l'identité sociale "réelle" qu'elle s'attribue elle-même ». Il en résulte des « stratégies identitaires » destinées à réduire l'écart entre les deux identités. On voit ici que la construction des identités se joue « donc bien dans l'articulation entre les systèmes d'action proposant des

*identités virtuelles et "les trajectoires vécues" au sein desquelles se forment les identités "réelles" auxquelles adhèrent les individus » (Dubar, op. cit., 112).*

Il sera donc intéressant d'analyser quels sont les modes de reconnaissance des élèves par les enseignants d'EPS, lesquels modes dépendent des « *relations entre les identités héritées, acceptées ou refusées par les individus, et les identités visées, en continuité ou en rupture* » (Dubar, *ib.*, 111-112). Deux transactions organisent ces rapports et ces modes de reconnaissance. La première est une transaction « *objective* » (transaction « *externe* ») entre l'individu et les autres significatifs visant à tenter d'accommoder l'identité pour soi et l'identité pour autrui. Elle est envisagée comme une confrontation entre des demandes et des offres d'identité possibles. La transaction subjective « *est un second mécanisme central du processus de socialisation conçu comme producteur d'identités sociales* » (Dubar, *ib.*, 111). Cette transaction subjective dépend, en effet, des relations à autrui constitutives de la transaction objective. Cette relation subjective (transactions « *internes* ») à l'individu, se situe entre la nécessité de sauvegarder une part des identifications antérieures et le désir de se construire de nouvelles identités dans l'avenir, visant à tenter d'assimiler l'identité-pour-autrui à l'identité-pour-soi.

Il ne faudra pas pour autant négliger que dans ce processus interfère la qualité des relations entre l'enseignant et l'élève.

De fait, cette transaction (objective) suppose donc « *- pour s'articuler avec l'autre (subjective) - que soit redéfini le processus de catégorisation par lequel se construisent les identités offertes aux individus. Elle doit se concevoir comme une négociation véritable entre les demandeurs d'identité en situation d'ouverture de leur champ du possible et les offreurs d'identité en situation d'incertitude quant aux identités virtuelles à proposer* » (Dubar, *ib.*, 112). Il s'agira alors de déterminer si cette **négociation identitaire** est conçue comme un processus communicationnel complexe entre l'élève et le corps enseignant ou au contraire, comme un « étiquetage » autoritaire de l'élève à partir d'un corpus d'identités prédéfinies par l'enseignant sur la base de la lecture de la trajectoire individuelle



de chaque élève. Cette construction des identités peut se traduire aussi bien par des accords que par des désaccords, entre « *identité "virtuelle", proposée ou imposée par autrui, et identité "réelle" intériorisée ou projetée par l'individu* » (ib.).

### II . 3 . 2 . La sociabilité

Comme deuxième « produit » de la socialisation (Briot, *op. cit.*, 1998, 51), la sociabilité, est aussi souvent rappelée dans les textes : « *Elle s'appuie sur le goût de l'action et de la solidarité, elle développe le sens de l'effort et de la responsabilité, seul ou en coopération avec les autres ...* ». En effet, Bidart (1988, 623), à qui nous emprunterons quelques conclusions, définit la sociabilité comme : « *l'ensemble des relations sociales effectives, vécues, qui relie l'individu à d'autres individus par des liens interpersonnels et/ou de groupe* ».

Simmel (1917) a inauguré l'étude de la sociabilité comme objet sociologique. Pour Simmel, la sociabilité « forme ludique de la socialisation » ou encore « l'abstraction la plus parfaite de la socialisation », se distingue essentiellement par l'obligation qu'elle impose à l'individu d'abandonner, le temps de la réunion sociale, ses déterminations les plus objectives et les plus subjectives. Ainsi : « *La valeur heuristique de la notion de sociabilité est double : d'une part elle se donne à voir dans toute interaction entre les individus aussi spontanée et éphémère qu'elle paraisse, une forme sociale au même titre que les formes sociales durables et organisées (...) et d'autre part, elle éclaire dans une logique poussée à l'extrême ce qu'il faut entendre par forme sociale en tant que processus émergeant de toute interaction interpersonnelle* » (Rivière, 2004, 214).

*A contrario* pour Gurvitch (1950), la sociabilité est un phénomène social extérieur aux individus. Afin de dépasser l'opposition entre « macrosociologie » et « microsociologie », il introduit un niveau d'analyse intermédiaire : le « groupement particulier » qui est défini comme un microcosme de manifestations de la sociabilité au même titre que toute société globale est un macrocosme de groupements particuliers. Gurvitch opère une classification autour de différents

types de sociabilité (passive/active, spontanée/organisée...) qui nous servira ultérieurement dans l'élaboration de notre dispositif technique d'enquête.

Bidart (*op. cit.*, 1988) juge peu satisfaisante la distinction opérée généralement par les sociologues entre deux types de sociabilité : formelle/informelle, ou organisée/spontanée. Elle précise que la sociabilité a toujours des « formes », qu'elle est rarement totalement spontanée. Elle définit la sociabilité comme « ... *l'ensemble des relations sociales effectives, vécues, qui relie l'individu à d'autres individus par des liens interpersonnels et/ou de groupe* » (p. 623). Elle cherche à cerner et à discuter dans sa recherche auprès des travailleurs de deux entreprises des quartiers Nord de Marseille, « ... *différents types de variables qui interviennent sur les modes de sociabilité observés et qui permettent de définir ceux qui les portent* » (*ib.*). Elle distingue notamment le degré de contrainte : contrainte de sociabilité collective (dans le travail) / sociabilité semi-contrainte (à la cantine) / sociabilité organisée (équipe de football de l'usine) / sociabilité collective spontanée (joueurs de boule à la pause). La deuxième distinction porte sur le caractère *collectif / individuel* de la sociabilité (déjeuner entre cadres n'est pas la même chose que de fréquenter un cadre). Troisièmement, elle considère l'intensité des relations : sociabilité légère (café au bistrot) / intense (repas qui engage la famille entière). De plus, elle mentionne la variable « âge » pour rappeler que les jeunes sont globalement plus « sociables » que les plus âgés. « *Les "vrais" amis sont en général ceux qu'on a connus lors de l'adolescence (les amis de l'école) ... après on ne trouve plus de tels amis, et l'ensemble de la sociabilité décroît. Les jeunes semblent de plus restreindre leur sociabilité à la classe d'âge* » (*ib.*, 625-626).

Briot (*op. cit.*, 1998, 55-56) compare ces deux « produits » de la socialisation que sont la sociabilité et l'identité :

- « *la sociabilité est le résultat de la socialisation dans sa réalisation avec l'extérieur donc avec l'Autre avec lequel l'individu établit des liens. Elle est située sur le versant exogène de la socialisation ;*

- *l'identité, au contraire, que ce soit l'identité-pour-soi ou l'identité-pour-autrui, est le résultat de la socialisation dans sa réalisation avec l'intériorité de l'acteur. Elle est donc située sur le versant endogène de la socialisation* ».

Cette interrogation de la sociabilité trouvera à se déployer dans notre propre travail selon diverses modalités. D'une part au sens simmelien, la sociabilité sera posée comme l'interaction essentielle entre élèves et enseignants. D'autre part, en référence à Gurvitch, le groupe classe sera interrogé comme groupe singulier. Enfin, comme nous y incite Bidart (*op. cit.*, 1988) nous questionnerons dans ces relations pédagogiques les dimensions de contrainte et du caractère individuel ou collectif de la sociabilité.

### **II . 3 . 3 .     La civilité**

Les programmes d'EPS de 1998 pour la classe de troisième utilisent explicitement ce terme : « *Adolescents et adolescentes manifestent parfois des comportements faits de violences verbales ou physiques, ... Si l'EPS est le lieu où ces comportements peuvent s'exprimer, elle donne aussi les moyens de les dépasser. Elle est à cet égard un moment privilégié d'une prise de conscience de ces phénomènes et d'une éducation à la maîtrise de soi et à la civilité...* ». Même si le Droit ignore la civilité comme principe juridique - car seuls existent des actes qui sont soit conformes à la loi, soit en infraction avec la loi - l'observation des convenances en usage dans une société permet l'exercice de la vie collective, et limite les occasions de frictions interindividuelles. Si la civilité est donc davantage une valeur morale qu'un concept de droit, elle n'en est pas moins posée comme élément pivot dans les textes de référence de l'Education Nationale.

Le Grand Larousse Universel, définit la civilité comme l'observation des convenances en usage chez les gens qui vivent en société ; politesse, courtoisie. Pour Picard (1998), les termes de « politesse » et de « savoir-vivre » peuvent être définis comme des synonymes, ou ensemble de règles proposant des modèles de conduite adaptés aux différentes situations.

Cependant, chaque société développe des formes d'existence qui lui sont propres. Ainsi, la découverte des valeurs, des coutumes selon les classes sociales ou les groupes, constitue une expérience majeure de rencontre de l'Autre. De plus, elle favorise l'émergence d'une vie collective sans toutefois l'organiser ni la fonder *a priori*. Ainsi, au-delà d'une civilité purement formelle, la civilité doit céder le pas au civisme qui est mouvement, constitution progressive d'une collectivité non subie. Civilité et comportements extérieurs sont à considérer comme des *résultantes* et non comme des *préalables*.

A travers ces trois notions que sont socialisation, sociabilité et civilité, nous avons dressé un panorama de concepts dont il nous appartiendra d'apprécier les usages concrets par les enseignants d'EPS. Quels sont les versants qu'ils valorisent et comment cela se traduit-il dans le choix des contenus qu'ils proposent aux élèves lorsque ceux-ci pratiquent les sports collectifs ?

### **III . La place des sports collectifs dans le processus de socialisation**

#### **III . 1 . Les textes de 1967**

Il existe une relation explicite entre sports collectifs et objectifs d'éducation.

Le tableau figurant aux pages 34 et 35 de la circulaire de 1967 (annexe 1) et croisant les intentions éducatives et les APS dont disposent les éducateurs pour arriver à leur fin, met en évidence l'effet spécifique, dominant, des sports collectifs en vue de l'éducation des éléments psychologiques et sociologiques de la conduite.

Ces textes insistent également sur la nécessité d'une éducation socio-morale :

*« Il [troisième type d'activité dont les sports collectifs] permet de développer, en les disciplinant, les qualités de caractère qui se manifestent notamment dans les rapports avec autrui ».* p. 56.

Ils précisent ensuite que « *les sports collectifs, en tant qu'ils obligent l'individu à se fondre dans un groupe, à y accepter une tâche spécifique en fonction d'un but général poursuivi, à raisonner et à agir en union avec ses partenaires et compte tenu des réactions éventuelles d'un adversaire constituent certainement le moyen d'éducation le plus riche par rapport à l'objectif visé. Il est essentiel que l'enseignement soit conçu de telle sorte que le sens de la responsabilité, l'aptitude à dominer sa victoire comme sa défaite, soient systématiquement développés, notamment au cours de compétition à l'intérieur des classes et entre les classes ou les groupes universitaires.* ». p. 56.

### **III . 2 . Les textes de 1985**

Le choix des activités s'effectue ici aussi par le jeu combiné de leurs principales caractéristiques :

« ... *le type de relation qu'elles instaurent entre le sujet et les autres* » p. 317.

Les sports collectifs y sont associés à

« ... *l'apprentissage des règles fondamentales et à la maîtrise d'éléments techniques* » p. 320.

Et ils permettent la construction privilégiée d'une relation à autrui. « *Coopérer pour se confronter à autrui* :

- *Organisation du jeu ;*
- *Éléments de tactique simples* » p. 320.

De ce point de vue les textes de 1985 corroborent la représentation sociale des sports collectifs comme vecteur essentiel de la sociabilité scolaire et de la socialisation par l'EPS.

### **III . 3 . Les textes de 1996, 97, 98**

Ici encore, les APSA ont des natures différentes mais la socialisation dans la pluralité de ses champs d'intervention demeure une finalité essentielle de l'EPS.

*« Selon leur nature, ces activités privilégient un mode particulier de relations et d'adaptations face à leur environnement physique et humain. Elles permettent à tous les élèves de s'éprouver physiquement et de mieux se connaître en vivant des expériences variées et originales, sources d'émotion et de plaisir. » p. 1964.*

Un groupe d'activités parmi lesquelles on trouve les sports collectifs permet la construction du lien social avec autrui.

*« Dans le cadre des relations de coopération, de confrontation et de communication avec autrui...*

- *résoudre et maîtriser les problèmes posés par l'opposition à autrui ;*
- *résoudre et maîtriser les problèmes posés par la coopération en vue d'une action collective avec ou sans opposition » p. 1965.*

Des compétences et connaissances générales qui rappellent les valeurs de l'éducation du futur citoyen

*« Au plan individuel :*

- *d'être attentif et de maintenir une vigilance face aux événements ;*
- *de maîtriser ses émotions ».*

*« Au plan des relations à autrui :*

- *d'éprouver sa volonté de vaincre dans le respect de l'adversaire ;*
- *d'accepter la décision d'un arbitre ou l'appréciation d'un juge ;*
- *de savoir perdre ou gagner loyalement » pp. 1967 – 1968.*

*« L'accès concret à ces valeurs participe de l'éducation du futur citoyen développement d'une attitude active et critique vis-à-vis des spectacles et des pratiques sportifs*

- *en relation avec les autres disciplines :*
- *d'identifier les effets de la motricité et de l'effort physique sur le corps (en relation avec les sciences de la vie...) ;*
- *d'identifier les autres caractéristiques et les contraintes de l'environnement (en relation avec les sciences de la terre...) » p. 1968.*

### **III . 4 . Bilan : les sports collectifs sont associés à la socialisation**

Les APSA sont donc de natures différentes. Les sports collectifs permettent de mettre l'élève en relation à soi, à autrui et à l'environnement, et ainsi participent à la socialisation. Les textes de 1967 précisent cependant que « *Dans l'état actuel des sciences humaines appliquées à l'éducation physique ...il ne peut s'agir que d'un recensement approximatif et indicatif des "accents" qu'il conviendrait de mettre sur telle ou telle activité, en fonction d'une analyse serrée des objectifs à atteindre* » p. 18.

A partir de 1985, le processus de socialisation tient plus compte encore des représentations sociales des sports collectifs et dessinent une attention à des finalités extra sportives des APSA.

Au cours de la décennie 1990, cette tendance est encore accrue, l'EPS gagnant une vocation de socialisation langagière et morale.

## **IV . La place de l'enseignant**

### **IV . 1 . Les textes de 1967**

L'éducation physique est une discipline qui a les mêmes finalités que les autres mais ayant une spécificité qui tient à l'éducation des conduites motrices. C'est dans cette combinatoire que se situe la spécificité de l'enseignant d'EPS.

« *On rappellera tout d'abord que l'éducateur physique ne peut animer convenablement son secteur pédagogique que s'il se sent étroitement concerné par les problèmes généraux de l'éducation* » p. 58.

« *Au niveau du second degré en particulier, le professeur veillera à ce que sa discipline apparaisse comme un maillon solide dans l'éventail des moyens de formation* » p. 58.

*« La pratique de ces activités concourt, au même titre que celle de toutes activités éducatives, à des fins générales qui doivent être discernées clairement » p. 54.*

*« L'éducation physique, plus que toute autre discipline, est sans cesse, confrontée aux problèmes fondamentaux de l'éducation et exige, de ceux qui l'enseignent, une réflexion incessante, beaucoup de générosité, un sens développé de l'organisation » p. 57.*

*« Envisager clairement toute la gamme des activités sportives ou non ... Assurer à travers elles, l'éducation des conduites motrices et contribuer efficacement à celle de la personnalité sociale, en ayant le souci constant de couvrir tout en entier, tout au long de la scolarité, le champ des intentions éducatives » p. 17.*

L'enseignant d'EPS dispose d'une gamme d'interventions possibles qu'il doit combiner en fonction des finalités qu'il a choisies pour l'élève. Le choix des APS s'organise en fonction des accents d'intentions éducatives qui sont mentionnés dans les textes réglementaires (tableau du texte de 1967).

*« L'éducateur physique a le devoir d'utiliser à plein les ressources qui lui sont propres... Par ailleurs, l'éducation physique doit constamment associer la recherche des finalités à la mise en œuvre de moyens » p. 58.*

*« Il convient donc que soient recensées les activités physiques et sportives qui paraissent les plus adaptées à telle ou telle finalité. Toutefois à partir du même geste, il est possible d'obtenir des effets éducatifs différents, selon l'intention pédagogique du maître et du professeur » p. 54.*

*« C'est la combinaison du classement des activités physiques et sportives selon l'intérêt qu'elles présentent pour l'élève, et du classement des intentions éducatives dont le professeur pourra changer tel ou tel geste particulier, qui permettra l'élaboration d'un programme cohérent et complet » p. 54.*

*« Au cours de sa leçon, le professeur d'éducation physique et sportive se doit de moduler de façon précise les effets à attendre des différents types d'activités mentionnées ci-dessous, en affirmant les intentions particulières, et en présentant avec l'éclairage nécessaire telle ou telle activité... » p. 57.*

*« ...de persuader l'enseignant de la liaison fondamentale de tous ces facteurs, et de lui rappeler d'autre part, que si chaque exercice détermine un effet global sur l'ensemble des éléments de la conduite humaine, il entraîne aussi un (ou*



*plusieurs) effet spécifique, dominant, qui peut être exploité volontairement par l'éducateur pour obtenir une amélioration élective de tel ou tel facteur » p.17.*

La logique coubertinienne reste sous-jacente dans les valeurs que l'enseignant doit promouvoir au cours de sa leçon.

*« L'éducateur qui utilise ces types d'activités se donne pour objet de faire acquérir à l'élève ou à l'étudiant le goût de l'effort, l'aptitude au dépassement de soi, l'ambition de s'imposer dans le cadre de sa vie active » p. 55.*

L'enseignant est responsable, autonome et son initiative personnelle est encouragée sous réserve de ses compétences, des moyens matériels dont il dispose et du contrôle par sa hiérarchie (chef d'établissement, inspecteur pédagogique).

*« De faire apparaître l'étendue de la responsabilité des éducateurs dans l'élaboration de leur propre enseignement et d'en appeler à leur initiative personnelle dans la limite de leur compétence, et sous le contrôle de l'inspection pédagogique » p. 53.*

*« La relative autonomie qui lui est nécessaire ne devra en aucun cas pouvoir être interprétée comme une licence avec les horaires et les programmes de travail, ou encore avec le comportement d'élèves ayant à témoigner d'une bonne éducation. Une collaboration active avec les autres disciplines devra être recherchée » p. 58.*

*« Le maître ou le professeur doit donc déterminer simultanément et corrélativement les objectifs qu'il se propose d'atteindre et les moyens dont il dispose, dans le cadre de son établissement » p. 58.*

La vision de l'AS est enchantée. L'enseignant y facilite la transition entre la pratique scolaire et la pratique fédérale.

*« L'activité des professeurs et maîtres au sein des associations sportives d'établissement a pour objet de former des sportifs volontaires et des dirigeants. Elle vise à établir une heureuse transition entre le milieu scolaire et universitaire d'une part, les milieux sportifs qui accueilleront les jeunes après leur scolarité d'autre part, en évitant toute solution de continuité, et en adaptant la pratique sportive aux contraintes scolaires et universitaires » p. 59.*

## IV . 2 . Les textes de 1985

Le législateur considère que l'EPS est devenue une discipline à l'égale des autres au sein du système scolaire et n'éprouve donc plus la nécessité de rappeler cette homologation. Seul le préambule rappelle la place essentielle des enseignants de toutes les disciplines dans la construction du projet éducatif des élèves.

*« Tel est le projet éducatif exigeant et moderne qui doit conduire les élèves à la rigueur intellectuelle, à la responsabilité et à la solidarité » p. 22.*

*« Dans l'univers des signes qui servent à communiquer, les professeurs de toutes les disciplines aident l'élève à mieux appréhender la nature, le rôle, les supports et les formes des images » p. 21.*

Dans la continuité des textes de 1967, l'enseignant d'EPS organise son intervention en fonction des potentialités éducatives associées à des groupes d'activités. Une évolution se dessine pourtant dans la dimension socialisatrice associée à chaque groupe d'APSA. Si en 1967 cette dimension est essentiellement interne à la pratique, les textes de 1985 y adjoignent une dimension externe *via* la relation du sujet à son environnement.

*« Le choix des activités à enseigner s'effectue par le jeu combiné de leurs principales caractéristiques... le type de relation qu'elles instaurent entre le sujet et les autres... » p. 317.*

*« Cet effort permanent de formation et de culture doit permettre une évaluation plus sûre des résultats des élèves dans la double perspective des progrès qu'ils doivent accomplir par rapport à eux-mêmes et par comparaison avec les autres » p. 17.*

La responsabilité et l'autonomie de l'enseignant sont confortées.

*« La part d'initiative et de responsabilité des professeurs reste entière... Il sera ainsi possible à chaque professeur et à chaque parent de participer plus efficacement, dans un souci de cohérence, à la formation du savoir et de la culture chez l'enfant et l'adolescent » p. 8.*

*« Le choix des méthodes et des démarches relève de la responsabilité du professeur, sous réserve que soient atteints les objectifs et acquises les*

*connaissances. La liberté des méthodes pédagogiques libère la force de l'esprit et stimule la capacité d'innovation » p. 16.*

*« Les professeurs d'EPS établissent une programmation des activités choisies qui précise notamment leur répartition selon les installations disponibles pour les différentes classes » p. 317.*

L'enseignant doit inciter l'élève à prendre des initiatives et à co-construire son projet éducatif en relation avec les institutions sportives formelles ou informelles.

*« L'association sportive leur permet également de concevoir, d'exercer des responsabilités et de coopérer avec des adultes. Cette vie associative scolaire établit des relations actives avec les groupements et associations constituant l'environnement sportif et culturel de l'établissement » p. 318.*

La rupture de 1985 se situe à un quadruple niveau : la délégation aux élèves, la pédagogie différenciée, la prise en compte de l'engagement des élèves et la prise en compte de la mutation du système scolaire et des transformations sociales des élèves dans nos sociétés contemporaines. Le processus de socialisation se fait par une forme de maïeutique. La finalité de socialisation – à un rôle d'individu et de citoyen - est au cœur des préoccupations du système éducatif et l'enseignant est celui qui doit accompagner l'élève sur le chemin de l'autonomie.

*« L'évaluation formulée par le professeur au début des apprentissages est ensuite directement effectuée par l'élève qui est alors en mesure d'identifier les difficultés rencontrées, ses possibilités individuelles, les contraintes et exigences de la tâche à accomplir » pp. 317-318.*

*« S'il convient bien, en effet, de conduire tous les élèves à la maîtrise de connaissances et de méthodes bien définies, ce ne peut être par des chemins identiques » p. 8.*

*« Une diversification et une individualisation de l'enseignement sont nécessaires pour répondre aux problèmes posés par les difficultés de certains élèves et l'hétérogénéité des classes. La pédagogie ne permet de parvenir aux objectifs visés et aux connaissances essentielles que si elle favorise l'activité de l'élève, développe ses capacités de création et d'invention, et tient compte, sans les consacrer et pour les dépasser, des différences qui existent entre eux » p. 16.*

*« Le professeur peut constituer, dans la perspective d'une pédagogie différenciée, des groupes de travail homogènes ou hétérogènes selon les moments de son enseignement. La même remarque vaut pour la mixité » p. 318.*

*« Cet effort permanent de formation et de culture doit permettre une évaluation plus sûre des résultats des élèves dans la double perspective des progrès qu'ils doivent accomplir par rapport à eux-mêmes et par comparaison avec les autres » p. 17.*

*« Une attention toute particulière est apportée aux élèves présentant des handicaps de développement ou lorsqu'une contre-indication est constatée pour une ou plusieurs activités. Sans que l'on puisse confondre leur action avec une rééducation, les professeurs proposent les moyens d'organiser la pratique physique de ces élèves » p. 317.*

*« Pour aider les professeurs à assumer le rôle de plus en plus exigeant et complexe qui sera le leur, j'ai d'ores et déjà prévu à leur intention un plan de formation ambitieux » p. 8.*

*« Des compléments, destinés aux professeurs, viennent préciser pour chaque question les connaissances des programmes disciplinaires et des thèmes transversaux » p. 16.*

*« Cet effort permanent de formation et de culture doit permettre une évaluation plus sûre des résultats des élèves dans la double perspective des progrès qu'ils doivent accomplir par rapport à eux-mêmes et par comparaison avec les autres » p. 17.*

La performance devient relative, indexée aux différences initiales entre les élèves. Les critères d'évaluation évoluent en prenant en compte le niveau d'habileté, l'investissement et le progrès. L'enseignant permet ainsi à l'élève de se connaître et de se construire sur un plan moteur pour faciliter son intégration à l'environnement.

*« Le professeur apprécie d'une part les conduites motrices développées au cours des apprentissages en jugeant la performance, c'est-à-dire le niveau de réalisation ou d'efficacité atteint, et le niveau d'habileté et d'apprentissage atteint par l'élève, d'autre part l'investissement et les connaissances pratiques relatives aux activités acquises » p. 317.*

#### IV . 3 . Les textes de 1996, 1997, 1998

L'enseignant doit à partir de cette époque conforter la dimension de l'EPS en tant que discipline comme les autres. Il doit même aller plus loin encore, en s'évertuant à construire une transversalité des savoirs, d'une part à l'interne, entre les différentes APSA, d'autre part à l'externe, entre les différentes disciplines scolaires. Un des maillons essentiels de cette transversalité réside dans la dimension critique et réflexive de l'élève sur lui-même et le monde qui l'entoure.

*« Pour que toutes les disciplines, avec leurs spécificités, concourent à la formation des élèves, il est nécessaire que chaque enseignant soit en mesure de faire apparaître l'unité des apprentissages » 1997, p. 5.*

*« L'enseignant doit habituer les élèves à identifier des similitudes ou des proximités entre les situations d'apprentissage présentant des caractéristiques communes fortes : ainsi, il vise d'éventuels réinvestissements de compétences et de connaissances » 1998, p. 147.*

*« Adolescents et adolescentes manifestent parfois des comportements faits de violences verbales ou physiques, ou au contraire liés à des attitudes de repli ou d'inhibition. Si l'EPS est le lieu où ces comportements peuvent s'exprimer, elle donne aussi les moyens de les dépasser. Elle est à cet égard un moment privilégié d'une prise de conscience de ces phénomènes et d'une éducation à la maîtrise de soi et à la civilité ; elle est encore l'occasion de porter un regard critique sur les pratiques des activités physiques, sportives et artistiques dans la société et sur leur dimension de spectacle » 1998, p. 147.*

*« La volonté de proposer aux élèves des apprentissages cohérents ne conduit pas seulement à préciser les rapprochements entre les connaissances culturelles apportées par les disciplines. Elle comporte également une réflexion sur les apprentissages que nécessitent et véhiculent toutes les disciplines : acquisition d'une réelle maîtrise de la langue, méthodes et techniques de travail intellectuel, éducation à la citoyenneté » 1997, p. 5.*

Dans les textes des années 1990, nous sommes dans une logique de communauté éducative. Par-delà les années de formation et les disciplines d'enseignement, les

enseignants partagent les mêmes objectifs d'éducation et plus largement de socialisation.

*« Il fallait également donner aux équipes pédagogiques une marge d'initiative qui permette de moduler les situations d'apprentissage et de prendre en compte la diversité des élèves, particulièrement sensible dans les débuts de l'adolescence »* 1997, p. 5.

*« Les équipes d'enseignants d'EPS se fixeront des objectifs de compétences à atteindre en fin de sixième dans les activités programmées »* 1996, p. 1968.

*« Sur les quatre années du collège, les enseignants d'éducation physique et sportive ont la responsabilité de répondre en même temps à une double exigence : définir des contenus permettant la réalisation des objectifs éducatifs généraux et programmer un ensemble équilibré d'activités en tenant compte de leurs différents apports spécifiques »* 1996, p.1968.

*« Définir les savoirs et savoir-faire qui constituent autant d'objectifs communs à tous permet de préciser les contours d'une culture commune ; mais faire de l'idée de culture commune une réalité accessible suppose, plus que jamais, que les programmes laissent une place suffisante à l'initiative des équipes de professeurs et de chaque professeur »* 1997, p.6.

Les ambitions de l'AS sont poussées à un niveau supérieur par rapport aux plus anciens. L'élève devient l'acteur décisionnaire, responsable et polyvalent. L'enseignant doit le tutorer dans cette entreprise associative.

*« Le cours d'EPS et la participation à l'association sportive sont deux occasions de contribuer à l'éducation à la citoyenneté : ils permettent aux élèves d'être acteurs de leurs pratiques, de prendre des décisions et des responsabilités, et d'occuper des rôles différents »* 1998, p. 147.

A partir des années 1990 la délégation aux élèves prend un tour nouveau en encourageant un éventuel réinvestissement dans une logique de transfert de compétences, de savoirs et de savoir-faire.

*« Les différentes activités présentées ci-dessus sont essentielles pour éduquer de façon équilibrée les élèves sur les plans physique et sportif et sur celui du comportement et de la maîtrise de soi ; les professeurs peuvent les compléter par*

*d'autres pour tenir compte au mieux des besoins et des caractéristiques de leurs classes » 1996, p. 1965.*

*« Mais la marge disponible permet dans tous les établissements de diversifier les approches, de proposer aux élèves des cheminements particuliers qui se fondent sur leurs centres d'intérêt et leur domaine de réussite » 1997, p. 6.*

*« L'enseignant valorise les réussites et veille à rendre acceptables les échecs, comme une expérience nécessaire sur la voie du progrès » 1997, p. 111.*

*« L'enseignant doit habituer les élèves à identifier des similitudes ou des proximités entre les situations d'apprentissage présentant des caractéristiques communes fortes : ainsi, il vise d'éventuels réinvestissements de compétences et de connaissances » 1998, p. 147.*

Les textes des années 1990 consacrent, à la suite de ceux de 1985, les nécessaires vertus de la pédagogie différenciée. Le professeur ne doit plus seulement prêter attention aux différences mais il doit les rechercher afin de proposer aux élèves des cheminements particuliers. La mixité physique et la mixité de genre sont singulièrement à prendre en compte. Par son action pédagogique, l'enseignant invite l'élève à un engagement actif dans sa transformation.

*« Les différentes activités présentées ci-dessus sont essentielles pour éduquer de façon équilibrée les élèves sur les plans physique et sportif et sur celui du comportement et de la maîtrise de soi ; les professeurs peuvent les compléter par d'autres pour tenir compte au mieux des besoins et des caractéristiques de leurs classes » 1996, p. 1965.*

*« Mais la marge disponible permet dans tous les établissements de diversifier les approches, de proposer aux élèves des cheminements particuliers qui se fondent sur leurs centres d'intérêt et leur domaine de réussite. (...) L'ensemble des champs disciplinaires peut donner lieu à l'élaboration de parcours diversifiés et les documents d'accompagnement des programmes proposeront aux équipes des pistes de réflexion ». » 1997, p. 6.*

*« La mixité doit être encouragée mais, sous peine de produire l'inverse des résultats recherchés, elle ne peut être conduite dans l'ignorance des différences » 1997, p. 111.*



*« L'enseignant peut organiser le travail de la classe par sous-groupes ; selon les besoins, il alterne les critères de niveau et d'affinité, en veillant à ce qu'aucun élève ne soit exclu » 1997, p. 111.*

*« La prise en compte de l'hétérogénéité des niveaux atteints par les élèves – engendrée par la diversité des expériences et des possibilités physiques – implique une différenciation de la pédagogie ; les contenus et les démarches d'enseignement doivent aussi prendre en compte l'évolution physiologique psychologique, sociale et intellectuelle des adolescents, et particulièrement la différenciation filles/garçons » 1998, p. 147.*

*« C'est pourquoi l'enseignant, à ce stade de la scolarité, s'efforce de suivre l'évolution des élèves et veille au maintien de leur engagement personnel – et du plaisir qu'ils en éprouvent – ainsi qu'à l'affirmation de leurs compétences. Cette affirmation passe par l'acquisition de techniques corporelles nouvelles : elles constituent, pour l'adolescent, des points d'appui concrets favorisant la restructuration et l'identification de sa personnalité ». » 1997, p. 111.*

La nécessité d'une formation professionnelle continue est réaffirmée par les textes de 1996 à 1998. Cependant, il y a bascule d'une formation continue vers une auto-formation de chaque enseignant qui dispose pour cela de documents d'accompagnement conséquents. Cette dernière formation doit veiller à la progressivité et la cohérence pédagogiques au long des années de collège.

*« Le présent programme constitue à cet égard, avec son document d'accompagnement, un ensemble de références qui aide l'enseignant à identifier ce qui, dans son enseignement, doit être évalué dans le cadre des instructions en vigueur » 1996, p. 1968.*

*« Le cycle central forme désormais le cœur même du collège. C'est un temps fort des apprentissages ; il fallait concevoir des programmes d'enseignement qui traduisent la continuité des deux années du cycle et définissent, avec l'ambition et la mesure également nécessaires, les objectifs à atteindre » 1997, p. 5.*



#### IV . 4 . Bilan : entre continuité et rupture

Il ressort de cette lecture transversale de la place de l'enseignant dans le système scolaire selon les textes de référence, que les attendus à son égard ont évolué depuis près d'un demi-siècle. Entre continuité et rupture demeure cette obligation de se conformer aux demandes institutionnelles. L'éducation physique participe à l'éducation générale et les APSA (moyens de l'EPS) permettent d'atteindre cet objectif, obligeant à reconnaître la spécificité motrice et corporelle de l'EPS par rapport aux autres disciplines. De ce fait, les enseignants doivent faire des choix responsables pour adapter leurs enseignements aux publics et aux contraintes de l'ici et du maintenant. Cette adaptation prend appui sur les « accents » mis par les enseignants sur telle ou telle activité. Ce qui soulève quelques questions :

- quels accents les enseignants mettent-ils sur les sports collectifs quand ils les enseignent ?
- en vertu de quels présupposés et de quels référentiels ces accents sont-ils attachés aux sports collectifs ?
- qu'essaient-ils d'enseigner *via* ces APSA singulières ?
- comment l'impératif institutionnel d'une pédagogie prenant en compte les différences est-il intégré dans les contenus et la démarche pédagogique des enseignants ?
- quelle part est laissée à l'intégration des élèves dans le processus d'apprentissage et quel réinvestissement ou transfert peuvent-ils faire ?

Pour prolonger cette analyse, trois remarques se font jour allant du social à l'interaction pédagogique et enfin à l'individu enseignant. La première concerne la finalité socialisatrice de l'EPS et en particulier des sports collectifs. La deuxième s'attache à la façon dont les enseignants conjuguent leurs relations aux élèves. La dernière intéresse la capacité d'innovation et de discrimination de l'enseignant.

La finalité socialisatrice est très marquée dans les textes de 1967 dans les relations entre les APS et le système éducatif mais l'enseignant ne semble pas avoir directement prise sur ces interactions. Il en résulte de façon diffuse que la finalité socialisatrice des APS a une valeur intrinsèque sinon magique. Progressivement à partir des années 1985, ces finalités sont explicitées, questionnées, mises en perspective et déclinables ailleurs et autrement dans la société.

La deuxième remarque s'intéresse à la relation de socialisation au cœur de la situation pédagogique. Trois temps successifs sont mis en lumière. En 1967, les élèves pensés comme « agis » par le système, ce qui rentre ainsi en résonance avec les discours scientifiques dominant de l'époque. En 1985, les textes invitent les élèves à la coproduction, en particulier, au moyen d'actions coopératives avec les adultes. Mais cette coopération nécessite une transformation des usages pédagogiques qui s'inscrivent sur un temps plus long. A partir de 1996, les professeurs d'EPS doivent s'inscrire dans une démarche où les élèves sont acteurs de leur projet pédagogique et, comme citoyen en construction, développent leur capacité de création et d'invention dans un enseignement toujours plus diversifié et individualisé. C'est cette révolution pédagogique à laquelle notre population enquêtée est confrontée. Comment la gère-t-elle ou s'en accommode-t-elle en fonction de la responsabilité et de la part de liberté pédagogique que leur octroient les textes régissant l'EPS.

Les professeurs de collège que nous avons interrogés ont une grande marge d'autonomie et d'initiatives quant à leurs choix pédagogiques et dans l'application des programmes (Barrère, 2002). L'objet de notre étude porte sur les choix que font les enseignants soumis à la tension entre l'ambition de la finalité de socialisation des élèves et le caractère technique de l'apprentissage des sports collectifs. Si en 1985, l'enseignant est invité à discriminer ses choix pédagogiques en fonction des publics, de ses possibilités matérielles et du projet d'établissement, les textes de 1997 convoquent une capacité auto-formatrice en sus de cette capacité discriminatoire. Cette nouvelle donne nous

invite à poser la question de la formation des enseignants d'EPS et des ressources dont ils disposent pour viser les nouveaux objectifs que leur assignent les textes officiels. Dans ce cadre nous aurions pu, par exemple, questionner leur intérêt et leur capacité à prendre en compte dans leur démarche pédagogique le « curriculum caché », à savoir la part des apprentissages qui n'apparaît pas explicitement ; les mécanismes de « survie » de certains enseignants face aux contraintes inhérentes au contexte (Woods, 1990) ; ou encore la nécessité de construire des « relations » avec les élèves et d'établir un ordre scolaire afin de permettre le bon déroulement de la classe. Pour ce qui nous concerne, notre choix d'objet de recherche a privilégié une approche centrée sur l'intentionnalité éducative et non sur des formes de socialisation par inadvertance. Questionnant les professeurs d'EPS, nous avons privilégié un regard sur le volontarisme éducatif qui s'exprime dans leurs orientations pédagogiques et dans leurs choix de contenus de formation en relation négociée avec les instructions officielles de l'Education Nationale.

Après avoir mis en lumière la place de l'EPS, et surtout celle des sports collectifs, dans le processus de socialisation, ainsi que la marge de manœuvre des enseignants dans le choix des stratégies pédagogiques visant l'apprentissage des sports collectifs, nous devons aller plus avant et mettre en évidence dans la lourdeur, parfois critiquée, des programmes d'EPS, les différents choix de moyens à mettre en œuvre que l'enseignant peut y faire.

## ***Chapitre V Les contenus pour socialiser en EPS et par les sports collectifs***

*« Quelles peuvent être les relations, dans la pratique des acteurs scolaires, entre apprentissage des contenus et socialisation des attitudes, "rapport au savoir et rapport à la loi " (Develay), "contrat didactique et contrat social" (Meirieu) ? ». M. Tozzi (1998). Apprentissage et socialisation. Les Cahiers du Cerfee n° 15.*

## **I. En EPS**

Puisque pour Mialaret (2002, 82), « *On ne peut pas parler d'éducation sans définir les "fins" de cette éducation* ». Alors nous devons poser la question des finalités et de contenus de la leçon d'EPS au-delà des choix d'APSA. Ces finalités puisent leur sens dans un rattachement aux valeurs sociales de l'époque. De façon plus précise, certaines finalités se rattachent à la morale comme règles sociales pratiques s'imposant de l'extérieur à l'individu. D'autres se légitiment par leur capacité à référer au fondement éthique de la société : Bien et Mal, Juste et Injuste...

### **I . 1 . L'éducation aux valeurs ...**

« *Au surplus, le sport se pratique selon des règles et engendre des comportements qui se réfèrent aux valeurs couramment admises dans la société* » 1967, p. 54.

« *Elles contribuent [les APS] ainsi à préparer, suivant les normes aujourd'hui concevables, l'homme de demain* » 1967, p. 54.

« *Elle s'appuie sur le goût de l'effort et de la solidarité, elle développe le sens de l'effort et de la responsabilité, seul ou en coopération avec les autres, elle inspire le désir de dépassement de soi et l'esprit de compétition. Elle a donc à la fois une valeur individuelle et collective* ». 1985, p. 316

« *En offrant des occasions concrètes d'accéder aux valeurs sociales et morales, ...* ». 1996, p. 1964

### **I . 2 . ... par la morale ...**

« *... et qu'il [le sport] a dès l'abord eu pour objet de développer, dans une atmosphère de détente, les qualités morales chez les jeunes : courage, générosité,*

*loyauté, désir de vaincre, et aussi discipline et sens de la responsabilité individuelle et collective » 1967, p. 54.*

*« Mais le sport scolaire et universitaire, qui, par essence, reflète les valeurs morales les plus nobles, doit continuer à servir l'éducation en devenant accessible à tous les jeunes et en contribuant à faire éclore des hommes de caractère » 1967, p. 54.*

*« ...ensuite, parce qu'il implique la compétition et la collaboration, qu'il peut faire naître un comportement et un état d'esprit exemplaires ... » 1967, p. 54.*

*« Nationaux et républicains,... les nouveaux programmes ont été voulus exigeants... il s'agit de construire une France forte, unie et solidaire par ses valeurs et sa culture, une France ouverte et accueillante, capable de dialoguer avec les peuples et de coopérer avec les autres nations » 1985, pp 8-9.*

*« Par rapport aux autres disciplines c'est la diversité des environnements (...) qui permet à l'EPS de participer de façon spécifique à l'éducation à la santé, à la sécurité, à la solidarité, à la responsabilité et à l'autonomie. En offrant des occasions concrètes d'accéder aux valeurs sociales et morales, l'EPS contribue à l'éducation à la citoyenneté » 1996, p. 1964.*

### **I . 3 . ... et par l'Éthique**

*« L'éducation physique et sportive, en tant qu'elle agit sur la nature d'un être humain, et plus particulièrement d'un enfant, pour le rendre capable d'accomplir librement certains actes et de viser certains buts considérés comme souhaitables dans une civilisation donnée, constitue un authentique et important domaine de l'éducation générale » 1967, p. 53.*

*« Discipline d'enseignement, l'éducation physique et sportive participe ainsi au développement de la personnalité de l'élève » 1985, p. 315.*

Une des compétences générales que doit permettre l'apprentissage en EPS réside dans « *l'identification et l'appréciation des conditions et des déterminants de l'action* » 1996, p1965.

#### **I . 4 .            Bilan : la transmission des valeurs éthiques et morales au cœur de l'EPS**

Pour Reboul (1989), il n'y a pas d'éducation sans valeurs. Pour lui, à l'école les valeurs sont partout. Mais il montre aussi que ces valeurs varient du tout au tout d'une société à une autre. A cette mutabilité dans l'espace s'ajoute une mutabilité dans le temps qui explique que les valeurs professées par l'Ecole soient en résonance avec celles de l'époque et du groupe social dominant.

Legrand (1991, 53-64), remarque que sur 537 articles parus, de 1967 à 1990, dans la Revue Française de Pédagogie, trois articles seulement ont été explicitement consacrés à « l'éducation civique, politique, morale et familiale ». Il en conclut : « *l'école française et la recherche en éducation s'intéressent fort peu, en France, au domaine des valeurs...* ». Il note cependant, que si on s'intéresse aujourd'hui de nouveau à ce domaine, « *c'est bien, semble-t-il, que l'opinion publique n'a jamais été aussi désemparée face à la morale* ».

Le retour des valeurs se fait aujourd'hui prioritairement sur la notion d'« éthique ». Legrand différencie cette notion de celle de la morale qui est « *l'ensemble des règles qui régissent les rapports entre les personnes. Elle définit de façon habituelle et consensuelle ce qu'est le bien et le mal. Elle édicte des valeurs, le droit et la juridiction* » (ib.). En revanche, l'Éthique : « *apporte en ce domaine la distance de la réflexion philosophique. Elle s'interroge sur le Bien et le Mal, met en question les valeurs, en cherche le fondement possible dans un ordre extérieur et supérieur à la coutume* » (ib.).

Ainsi, pour Kant (1792), une valeur morale c'est « ... *une obligation, il faut qu'une loi implique en elle une absolue nécessité, il faut que ce commandement ... ne se trouve pas valable pour les hommes seulement en laissant à d'autres êtres raisonnables la faculté de n'en tenir aucun compte... que par conséquent, le principe de l'obligation ne doit pas être cherché dans la nature de l'homme, ni dans les circonstances où il est placé en ce monde, mais à priori dans les seuls concepts de la raison pure...* ». Dans l'héritage kantien, la morale est définie par le caractère d'obligation, de respect de la norme. De plus, pour Ricœur (1990), elle s'adresse à tout le monde, c'est une exigence d'universalité, et tout le monde ne peut pas faire n'importe quoi.

Pour Kierkegaard (1843), l'éthique est « *ce qui fait que l'homme devient ce qu'il devient ; elle ne fait donc pas de l'individu quelque chose d'autre que lui-même... Pour qu'un homme puisse vivre éthiquement, il est nécessaire qu'il prenne conscience si profondément de lui-même qu'aucune contingence ne lui échappe* ». Il s'agit donc d'une finalité pragmatique et individuelle, car c'est « *précisément dans les considérations les plus personnelles possibles que l'utilité générale est aussi la plus grande* ». (Nietzsche, 1878). L'éthique a donc une visée dynamique. Cette finalité individuelle ne doit pas se confondre avec une tendance à l'individualisme mais englober les trois composantes de l'éthique, qui sont, selon Ricoeur (*op. cit.*), vivre bien, avec et pour les autres, dans des institutions justes.

La différence entre éthique et morale permet de faire la différenciation entre obéissance et respect des normes d'une part, et la visée de la « vie bonne » d'autre part.

Nous retrouvons ici deux conceptions de la socialisation scolaire : la socialisation comme transmission de valeurs, de normes, de règles et la socialisation comme construction de l'identité pour soi/identité pour autrui. Ces principes attachés aux contenus de l'EPS de façon générale se déclinent aussi plus spécifiquement dans les sports collectifs.



## II . Par les sports collectifs

### II . 1 . Les textes de 1967

Ces derniers organisent la socialisation par les sports collectifs autour de trois objets essentiels que sont le groupe, le club et le travail collectif

*1° « Constitution, à l'intérieur de la classe de groupes structurés et stables, ayant une vie collective véritable : les clubs, hétérogènes dans leur composition, mais homogènes l'un par rapport à l'autre ; » p. 44.*

Au-delà de cette centration sur trois moyens est abordée la question de la citoyenneté qui passe par la prise de responsabilité et le libre choix

*5° « Education du sens des responsabilités en confiant systématiquement aux jeunes une participation croissante aux tâches d'organisation (tâches matérielles, arbitrage, managérat, secrétariat, etc.) » p. 44.*

*« Participation de plus en plus importante des élèves à l'organisation des compétitions (à l'intérieur de la classe, interclasses, interétablissements) et à leur bon déroulement (arbitrage, marquage, chronométrage, etc.) » p. 45.*

*« Cette pratique est déterminée par le libre choix de l'élève, dans le cadre des séances à option. Pour élargir, la mise en place de compétitions interclasses ou interétablissements doit être poursuivie dans la mesure du possible » p. 46.*

La pratique des sports collectifs y est organisée à partir du modèle sportif

*« Aménagement d'un programme permettant ... par l'alternance judicieuse des entraînements et des rencontres ... » p. 44.*

Ce qui implique des prises de conscience des éléments collectifs du jeu :

- l'équipe ;
- l'organisation du jeu ;
- les éléments de tactique simples ;
- apprentissage des aspects individuels du jeu ;

- connaissance théorique et pratique des règles.

## II . 2 . Les textes de 1985

On note ici une rupture par rapport aux textes de 1967. En effet, si le problème fondamental, défini par Dugal (1991) comme décrivant la contradiction essentielle constitutive de l'activité, est rappelé : « coopérer pour s'opposer », la priorité est accordée, dans l'introduction du programme des classes de 6° et de 5° comme dans le programme des sports collectifs, au développement des habiletés et à l'apprentissage des règles fondamentales.

*« La priorité est donnée à l'affinement du geste, à sa précision, au développement des habiletés » p. 320.*

*« La pratique ..., est associée à l'apprentissage des règles fondamentales et à la maîtrise d'éléments techniques » p. 320.*

La connaissance de soi émerge nettement dans ces textes de 1985 comme une des finalités essentielles de la socialisation en EPS.

*« L'élève doit connaître les résultats de son action. L'évaluation formulée par le professeur au début des apprentissages est ensuite directement effectuée par l'élève qui est alors en mesure d'identifier les difficultés rencontrées, ses possibilités individuelles, les contraintes et exigences de la tâche à accomplir. Il doit être en mesure d'apprécier progressivement la valeur de ses capacités » p. 317*

Ce qui implique :

- la connaissance des règles et des principes de fonctionnement propres à chaque sport collectif ; coopérer pour s'affronter ;
- l'organisation du jeu ;
- la maîtrise d'éléments techniques simples ;
- l'apprentissage des éléments individuels du jeu.

## II . 3 . Les textes de 1996, 97, 98

On assiste à une réorientation des programmes en direction :

- de l'individu et de la construction de son identité

*« Elles permettent à tous les élèves de s'éprouver physiquement et de mieux se connaître en vivant des expériences variées et originales, sources d'émotion et de plaisir »* p. 1964.

- des valeurs sociales et morales dans la relation aux autres

*« En offrant des occasions concrètes d'accéder aux valeurs sociales et morales, notamment dans le rapport à la règle, l'EPS contribue à l'éducation à la citoyenneté »* p. 1964.

*« - au plan des relations à autrui :*

*. D'éprouver sa volonté de vaincre dans le respect de l'adversaire,*

*. D'accepter la décision d'un arbitre ou l'appréciation d'un juge,*

*. De savoir perdre et gagner loyalement »* p. 1966.

*« Les sports collectifs sont souvent présentés comme des activités à caractère "socialisant". L'expérience prouve que la coopération, par exemple, ne va pas de soi, surtout en classe de 6°. Elle doit faire l'objet d'un réel apprentissage, qui sera de nature très différente selon les élèves ; citons en exemple :*

*- la compréhension du jeu et de la valeur de l'initiative individuelle au profit de l'équipe (s'impliquer dans le jeu, oser tirer, etc.) ;*

*- la transformation de représentations tronquées (« le basket de rue », par exemple) »* Accompagnement des programmes de 6°, 5° et 4°. (1997). CNDP.

p. 77.

Ce qui implique :

- s'inscrire dans un jeu collectif et chercher à marquer plus de points que l'adversaire ;
- maîtriser quelques techniques élémentaires ;
- respecter les règles essentielles ;
- faire des choix élémentaires ou éléments de tactiques simples.

## II . 4 . Bilan : entre contrainte et liberté

Ainsi le contexte de l'EPS, les sports collectifs (d'opposition et de coopération) ont un rôle important à jouer dans le développement physique mais aussi et notamment dans le développement moral et social des élèves.

On note une certaine stabilité dans les contenus proposés afin d'atteindre l'objectif de socialisation dans le cadre de la relation à autrui :

- coopération, solidarité ou collaboration ;
- accès aux valeurs sociales et morales, notamment dans le rapport à la règle ;
- mise en œuvre de tactiques et organisation du jeu ;
- connaître et différencier les différents statuts et rôles.

Cependant, une vue d'ensemble historique effectuée au Royaume-Uni (Theodoulides and Armour, 2001) sur le rôle « socio-moral » des sports d'équipe dans l'éducation et l'éducation physique, permet de mettre à jour quelques complexités conceptuelles et pratiques. Nous emprunterons aux auteurs quelques-unes de leurs propositions.

Le mérite de la naissance de la popularité des sports d'équipe est généralement attribué à Thomas Arnold, directeur de la Rugby School (Bamford, 1975). Soucieux d'améliorer la discipline et les « tenues morales » des garçons de Rugby, Arnold introduisit un système de préfets qui étaient responsables du maintien de l'ordre parmi les autres garçons par une « influence morale ». Les sports collectifs devinrent le moyen central d'arriver à cela. D'abord réservé aux garçons des classes dirigeantes qui fréquentaient les écoles privées - car on pensait que la classe ouvrière avait des dispositions, habitudes et moralités différentes - les sports collectifs devinrent une part centrale du programme d'éducation physique de toutes les écoles. Les compétitions devant permettre de développer : « *love of fair play, modesty in victory, cheerfulness and good temper in defeat, loyalty to one's side, generosity to an opponent, pluck, determination and perseverance* ». (A, Theodoulides and K. M. Armour, *op. cit.*, 13).

Ensuite, un nouveau but d'éducation fut mentionné : « *a more child-centered approach* » (BoE, 1931). On insistait alors moins sur l'obéissance et plus sur l'esprit social et l'imagination des enfants. Si les dimensions morales et sociales étaient toujours incrustées dans le concept de la pratique des sports, le « génie éducatif » s'était tourné fermement vers une approche centrée sur les élèves (Central Advisory Council for Education, 1967). Si la référence au « caractère » était remplacée par « l'esprit » (Ministry of Education, 1952, 51), réaffirmant ainsi la relation entre l'esprit et le corps, le développement des compétences sociales des enfants dans les sports d'équipe et leur capacité de travailler avec les autres étaient de nouveau établis, mettant en valeur ce que : « *the unique role team games* » était censé apporter dans ce domaine. Ainsi, il fut établi à partir de 1972 que la pratique : « *peut contribuer au développement personnel* » (DES, 1972, 67). L'éducation physique, et donc les sports collectifs, étaient vus comme un processus d'exploitation et de découverte. Le but de l'éducation était de donner le moyen aux enfants, de devenir « *des adultes compétents, confiants, rationnels et indépendants qui pouvaient gérer leur propre vie et jouer leur rôle dans la société* » (DES, 1985, 3).

Enfin, en plus du développement de l'adresse, les buts de l'éducation physique étaient d'encourager « *le fair play, la compétition honnête et le bon esprit sportif* », et un certain nombre d'autres attributs socio-moraux souhaitables (DES, 1989, 1). Pour stimuler le développement de ces attributs, on demandait aux enfants d'accomplir un certain nombre de tâches. On assiste donc à un changement de philosophie en éducation physique. Le rôle « socio-moral » des sports d'équipe est rendu plus explicite. Le programme contenait des issues d'apprentissage spécifiques qui demandaient aux élèves d'utiliser des savoir-faire dans le domaine « socio-moral », par exemple : les élèves de Key Stage 2 et 3 devaient imaginer et évaluer des tactiques dans des situations de jeu en coopération avec d'autres membres de l'équipe ; au degré 3, on demandait aux élèves de donner une plus grande appréciation de ce que leurs camarades de classe étaient capables de faire ; alors que dans le degré 4 on leur demandait de juger les performances d'autres élèves (DES, 1992).

Le rôle des sports collectifs dans le développement « socio-moral » de l'élève est sans cesse réaffirmé. L'évolution des conceptions montre que l'on passe du développement du « caractère » à la formation de « l'esprit », d'une socialisation passive à une socialisation où l'élève est acteur. L'objectif de socialisation se confond parfois avec celui de formation à la citoyenneté : co-évaluation, comparer, juger les performances des autres, c'est-à-dire une citoyenneté active. Cette bascule traduit également un changement dans la question qui organise les fondements de la discipline. Si en 1967 la question majeure est celle du pourquoi - c'est-à-dire des finalités de l'EPS - à partir de 1985 la question glisse vers le comment, c'est-à-dire des moyens de l'EPS. L'interrogation de l'institution ne porte donc plus sur la légitimité de la discipline au sein du système scolaire, mais sur les procédés à mettre en œuvre pour assurer des finalités communes et spécifiques. Dans les murs de l'École, les enseignants d'EPS ne gardent-ils pas cependant à l'esprit ce souci de légitimer leur discipline par une capacité socialisatrice *a priori* des sports collectifs ?

Cependant, on peut se poser des questions sur les liens réels spéciaux entre les sports d'équipe et socialisation. Les sports collectifs n'ont-ils pas la capacité de produire des comportements anti-sociaux ? Si nous reconnaissons généralement aux sports collectifs une capacité socialisatrice, la question de leur capabilité se trouve posée.

Toutefois, nous l'avons vu plus haut, les propositions de contenus restent stables dans les textes de 1967, 85, 96... On peut alors considérer que les conceptions de l'enseignant concernant l'équipe, l'organisation du jeu, les éléments de tactique simples, l'apprentissage des aspects individuels du jeu, la connaissance théorique et pratique des règles, vont jouer un rôle important dans leurs mises en œuvre permettant d'atteindre l'objectif de socialisation.

### **III . Les conceptions des moyens à mettre en œuvre**

#### **III . 1 . La relation à la règle**

« *The unique role team games* ». Le sport se pratique selon des règles et engendre des comportements qui se réfèrent aux valeurs couramment admises dans la société.

Montaigne (1595) insiste sur l'importance de la coutume dans la vie des groupes sociaux et dans la constitution de la morale et du droit. Devant le problème du droit des sociétés primitives, les ethnologues furent longtemps partagés entre ceux qui croyaient que les « sauvages » n'obéissaient qu'à de rares lois très lâches et ceux, dont Malinowski, qui infirment cette thèse en s'appuyant sur l'idée qu'aucun homme n'a jamais accepté une contrainte comme allant de soi : « *N'est-il pas contraire à la nature humaine d'accepter toute contrainte comme une chose allant de soi, et a-t-on jamais vu un homme, qu'il soit civilisé ou primitif, se conformer à des réglementations et à des tabous désagréables, pénibles, voire cruels, sans y être forcé, et contraint par une force ou un mobile qui dépasse ses moyens de résistance* » (Malinowski, 1933, 11-12). Entre contrainte et liberté, vie publique et vie privée, il nous paraît pertinent de rendre compte des positions des enseignants lorsqu'ils font des choix favorisant la vie collective.

Pour définir le droit, l'étymologie est de peu de secours : « *Le mot "droit" en français (comme en anglais right, en allemand Recht, en italien diritto, etc.) se rattache à une métaphore où une figure géométrique a pris un sens moral, puis juridique : le droit c'est la ligne droite, qui s'oppose à la courbe, ... ce qui s'apparente aux notions de rectitude, de franchise, de loyauté dans les rapports humains* » (Lévy-Bruhl, 1961, 5-6). Or, Il est permis de distinguer deux sens bien différents couramment utilisés : le droit subjectif et droit objectif. Le droit subjectif est « *celui qui est censé appartenir à une personne individu ou à une collectivité : c'est la faculté qui lui est donné d'exercer telle ou telle activité... le droit objectif est la règle - ou l'ensemble des règles – s'appliquant à des individus*

*(ou à des collectivités), et qui doivent être observées sous peine de sanction » (ib.).* Ainsi, on peut noter une contradiction : liberté/obligation. Cependant, le droit subjectif, *« bien qu'il se présente comme une conquête de l'individu, et, parallèlement, semble aussi loin que possible de l'idée de contrainte, n'en constitue pas moins un ensemble de règles pourvues de sanctions ayant pour objet d'assurer les libertés qu'il proclame » (ib.).* En EPS pas moins qu'ailleurs, *« La liberté des uns ne s'arrête-t-elle là où commence celle des autres » ?*

En EPS, Méard et Bertone (1996, 61-64), montrent que l'élève qui ne veut pas apprendre, qui refuse la recherche des règles et des principes de l'action efficace présente souvent d'autres déviations. Celles-ci peuvent être relatives aux :

- « - règlement des jeux sportifs (tricheries, refus d'arbitrer, refus d'être arbitrés par d'autres camarades) ;
- règles de sécurité (conduites à risque seul, avec les autres) ;
- règles institutionnelles (retard, absences, oubli de tenue) ;
- règles groupales (refus de jouer avec tel, refus de participer à des tâches collectives comme le rangement du matériel, difficultés à négocier avec d'autres élèves) ».

Pour remédier aux comportements des élèves, ils proposent une co-élaboration lente et collective d'un code de jeu. Ils mettent également en relation un mode d'intervention privilégié chez l'enseignant, et les étapes de l'appropriation des règles chez l'élève :

- n'impose pas, ne régule pas / anomie ou état de désorganisation de déstructuration d'un groupe, dû à la disparition totale ou partielle des normes et des valeurs communes à ses membres ;
- imposition de la règle et contrôle de l'application / Hétéronomie ou absence d'autonomie ;
- énonce parfois les règles, ne contrôle plus l'application / Autorégulation ou régulation par un groupe ou un individu ;
- négocie les règles collectives, répond aux sollicitations de l'apprenant / autonomie ou possibilité de décider pour un individu ou un groupe par rapport à un pouvoir central.



Ce modèle devrait nous permettre de mettre en relation les conceptions qu'ont les enseignants d'EPS de la socialisation avec les moyens qu'ils mettent en œuvre afin de l'atteindre. Au cours de notre recherche empirique nous tenterons d'apprécier les manières différentes dont ces enseignants se saisissent de ces principes d'organisation de la relation à la règle, selon leur l'étape conative dans laquelle il se situe.

### III . 2 . Les relations à Autrui

« Un jeune sur deux pense que l'équipe sportive est autant sinon plus un lieu de socialisation que la bande de copains » (Vulbeau, 1993, 81). Cependant, l'observation montre que le sport peut tout autant développer l'esprit individualiste, la tricherie, la contestation... « Il nous semble erroné d'affirmer que le sport développe l'esprit d'équipe et la sociabilité, le sens de la règle et de la coopération ou toute autre qualité sociale » (Parlebas, *op. cit.*, 1976, 17).

Parlebas à qui nous empruntons certaines de ses conclusions, fait un distinguo entre les différents sports :

- les sports individuels (athlétisme, natation...) qui ne représentent que quelques formes codifiées parmi toutes les actualisations possibles de la psycho-motricité. Même durant les compétitions dites par équipes, « ...les équipiers accomplissent des activités n'ayant entre elles aucun rapport instrumental, qui sur un sautoir, qui sur une aire de lancer, qui sur une piste ; (une amorce d'interaction se dessine cependant dans les courses de relais). Il n'y a donc d'équipe qu'au sens affectif et non au sens d'une pratique réalisée en interdépendance [...]» (*ib.*, 17-18).
- les sports individuels duels (tennis, escrime, judo ...) se rapprochent un peu plus des sports collectifs car il existe une opposition présente, « ...immédiate et qui est le corps même de l'action » (*ib.*, 18). Cependant, le partenaire n'est pas présent sauf quelques

exceptions (sports pratiqués en double comme le tennis de table).  
Les sports de combat rentrent également dans cette catégorie.

- les sports collectifs offrent donc, par la présence d'adversaires et de partenaires, « *des modèles d'interactions sociales et motrices* » (ib.). Ces interactions sont médiées par un objet, le plus souvent, un ballon.

Pour rendre compte de la motricité des joueurs de sports collectifs, Parlebas note qu'il faut : « *recourir à un concept investi à plein bord de la dimension sociale...la notion nouvelle de socio-motricité* » (ib.).

« C'est un fait bien connu aujourd'hui, abondamment développé par les psychologues de l'enfance et les psycho-thérapeutes : la psycho-motricité est profondément imprégnée d'affectif, de social et sa genèse est intimement liée au milieu humain, surtout familial. Inversement, l'activité en sports d'équipes, la socio-motricité, suppose que les sujets maîtrisent leur comportement individuel et les facteurs psycho-moteurs restent une texture de base. Ainsi, psycho-motricité et socio-motricité abondent en interrelations ; elles sont de toute évidence en continuité. Ces deux modes d'activité sont d'ailleurs réalisés par le même sujet et celui-ci est toujours en dernier ressort, l'agent de la conduite, qu'elle que soit la situation » (ib.).

Donc, la présence d'adversaires et de partenaires bouleverse la motricité.

Cependant, il ne s'agit pas : « *d'accorder une valeur de socialisation magique à certaines activités mais simplement de mettre à jour, dans la réalité des conduites motrices un contenu social, socio-moteur à l'image du contenu psycho-moteur aujourd'hui incontesté. Nous croyons qu'une telle démarche aiderait à déterminer les conditions d'une éducation sociale authentique qui ne resterait pas à l'état de postulat ou de vœu pieux* » (ib., 22).

Ainsi dans cette conception « *le sport devient ce qu'on le fait* » (*ib.*, 17), et cela devrait organiser la construction par l'enseignant, des relations à autrui dans le cadre de sa leçon.

Ces relations à autrui nécessitent des apprentissages complexes. Les conceptions de l'enseignement/apprentissage des sports collectifs soulèvent en particulier la question « *de la part qu'il faut accorder aux aspects tactiques et stratégiques par rapport aux aspects techniques* » (Godbout, 1999, 8). Gréhaigne et Billard (1999) identifient trois grandes périodes de l'évolution des idées sur l'enseignement des sports collectifs. On peut reprendre à ces auteurs les différentes démarches possibles en les reliant aux différentes conceptions de la socialisation étant entendu que les approches sont dominantes mais non exclusives selon les périodes historiques :

- une première approche analytique du jeu ou approche « traditionnelle », où l'équipe est égale à la somme des individus qui la compose. Le jeu est découpé en éléments juxtaposés et l'on prend comme modèle le champion, le joueur de haut niveau (Mérand, 1990a). Une grande importance est accordée à la répétition, à l'imitation. Brau-Antony (1994), dans son essai de construction d'une typologie des conceptions en jeux sportifs collectifs note que cette conception est à mettre en relation avec une conception associationniste ou « techniciste ». La façon dont l'élève apprend passe par une acquisition d'un « bagage technique de base » et par la reproduction d'un modèle en conformité avec les manifestations gestuelles du champion.

Cette conception relève d'une socialisation passive car on peut noter la quasi absence de pensée créatrice. L'enfant ne sait pas faire. Cette conception est historiquement dominante jusqu'au milieu des années 1960. Marginale aujourd'hui, cette conception reste néanmoins présente chez quelques enseignants enquêtés.

- dans une deuxième approche, l'équipe est différente des individus qui la composent. Ce modèle structuraliste (accès ici sur un pôle collectif) privilégie le groupe et l'évolution de l'enfant à travers le

groupe. L'équipe est structurée en vue de la réalisation d'un projet commun (Théodoresco, 1965). La tactique est ici l'élément essentiel. Elle représente la totalité des actions individuelles et collectives des joueurs d'une équipe, organisées et coordonnées rationnellement et de façon unitaire – dans les limites du règlement du jeu et de l'éthique sportive – dans le but d'obtenir la victoire. C'est l'utilisation du groupe qui est ici facteur d'apprentissage. Les principes de jeu sont fondés sur l'organisation spatiale de l'équipe (dépasser le phénomène de grappe chez les débutants).

Même si cette conception vise à permettre l'utilisation consciente de la part d'un joueur du complexe de procédés techniques les plus indiqués, il reste que cela se fait au cours de schéma tactique : échange rigide stéréotypé, ou lors de circulation tactique : une suite d'actions individuelles et de combinaisons tactiques effectuées suivant un certain plan d'organisation, le ballon et les joueurs circulent successivement vers des endroits du terrain établis à l'avance. Ainsi, même si la pensée créative du joueur apparaît lors de l'action individuelle, l'apprentissage d'un langage commun lors de la circulation de la balle et des joueurs peut être considéré comme la reproduction d'un modèle en conformité avec les attentes d'un entraîneur et/ou d'un enseignant. Cette conception relève donc, prioritairement, de la socialisation passive. Elle est majoritaire jusqu'au milieu des années 1980. Si elle périclité ensuite, elle se retrouve néanmoins chez certaines catégories d'enseignants comme nous le verrons dans la troisième partie de ce travail.

- enfin, l'approche systémique permet de prendre en compte l'aspect collectif et la logique des actions individuelles. Ici, la confrontation est première : « *il n'y a de sports collectif que dans la confrontation [...]* » (Parlebas, *op. cit.*, 1976, 23). L'équipe n'existe que dans un rapport d'opposition et tout acte de jeu est forcément tactique car, « *il consiste à résoudre pratiquement et dans le respect des règles en vigueur un grand nombre de problèmes posés par les diverses situation de jeu* » (Malho, 1969, 11). On utilise l'opposition comme source de progrès (Deleplace, 1979). Le jeu progresse par le

jeu : « *La formule présentée par le courant moderne animé par Mérand ... consiste principalement à organiser des matchs équilibrés entre deux équipes. A la fin de chaque rencontre, avec l'aide du professeur, les participants procèdent à l'analyse du match. Celle-ci permet de construire les contenus des séances d'entraînement suivantes qui précéderont un nouveau match ... Ce qui semble primordial, c'est que tout en respectant la nature du sport, un entraînement de ce type peut se placer explicitement dans une perspective éducative : on part d'un niveau de jeu pour en atteindre un autre jugé meilleur. En quoi le sport ainsi conçu est-il contre l'éducation physique ?* » (Parlebas, *op. cit.*, 1976, 23). Dans l'opposition, on sollicite :

- l'affectif au travers du duel entre deux équipes restreintes face à face et « au contact » ;
- la pensée tactique *via* les données concrètes de la situation/perception et action, solution, principes et règles de jeu ;
- la pensée abstraite par le biais de généralisations abstraites et de représentations figurées ;
- les éléments perceptifs de la conduite tels que l'espace de jeu effectif, offensif et défensif, l'espace de jeu proche, le couloir de jeu direct, etc.

Les réseaux de communication et de contre-communication favorisent la mise en projet : « *le joueur doit continuellement détecter, interpréter, comprendre ... Il fait ainsi des hypothèses d'hypothèses* » (Parlebas, *ib.*, 19). L'élève est ici acteur, l'erreur a « un statut positif » (Astolfi, 1997). Le joueur de sport collectif vit dans une situation fluctuante, dans un monde humain : « *Hors lui, il n'y a pas strict déterminisme mais continue contingence* » (Parlebas, *ib.*, 18). L'objectif principal de l'éducateur requiert donc une pédagogie adaptée, une pédagogie de groupe, et de concevoir des situations posant problème aux joueurs confrontés à un rapport de forces.

De plus, l'utilisation du jeu et son aspect ludique permettent l'affirmation et la réalisation de soi.

Ainsi, « *nous essayons de dépasser l'opposition individu-groupe, joueur-équipe en refusant tout à la fois et le joueur comme totalement autonome et le joueur comme totalement produit du jeu, pour envisager chaque individu comme l'agent d'une conduite d'inter-relations motrices qu'il rend signifiantes au sein de l'affrontement de deux équipes. Nous sommes ici au cœur d'une dynamique de groupe dont l'originalité est de s'exprimer par la motricité* » (Parlebas, *ib.*, 26).

Ce courant relève donc d'une socialisation active, une intériorisation de valeurs, de normes, codes symboliques et règles de conduites ou encore comme un processus dialectique entre détermination et indétermination sociales, des zones de contraintes et de liberté pour l'acteur tantôt en état de dépendance, tantôt en état d'autonomie (Galland, 1990).

La troisième position peut être, avec quelques nuances, rapprochée de celle du Collectif d'Etude Disciplinaire et de Réflexion en EPS (C.E.D.R.E., groupe ressource). A partir des questions posées par Mérieu (1987) et Hébrard (1999), la question centrale pour les auteurs est : « *compétences spécifiques, visées éducatives : quelle articulation ?* » (2001). La position des auteurs est que l'on doit comprendre : « *le système des objectifs et celui de finalités comme s'articulant fonctionnellement : ce sont les contenus des séquences d'enseignement/apprentissage qui permettent à l'élève de devenir en judo, en Volley-ball, à la fois plus expert et plus autonome, responsable, solidaire* » (Bonney, 2001, 5). A partir d'exemples de contenus proposés en handball, judo, volley-ball, les membres du CEDRE, tentent de montrer que, par exemple, « *La conciliation, en Education Physique, entre interventions visant l'accès des élèves à des compétences "spécifiques" de handballeur d'une part, et l'atteinte d'objectifs éducatifs généraux d'autre part, est à rechercher par la mise en chantier, tout au long du cursus scolaire, de compétences de citoyen actif dans le champ des pratiques corporelles, au cœur même du processus de construction des*

*compétences de pratiquant de l'APSA qu'on fait vivre à l'élève* ». (Portes, 2001, 11).

L'option défendue est que la stratégie éducative, n'est attendue :

- « ni d'un ajout de contenus "sociaux" à la périphérie des apprentissages spécialisés ;
- ni de l'enseignement de contenus devant alimenter d'improbables "compétences propres à un groupe d'APSA" ou "générales" » (ib.).

C'est donc la recherche et le développement de l'adaptabilité, et plus particulièrement de l'adaptabilité aux variations des situations sociales pour les sports collectifs qui doit inspirer le travail de l'enseignant en EPS. « *L'élément fondamental qu'il faut faire intervenir, c'est le contenu de la motricité : c'est l'élaboration de ce contenu moteur et son évolution qui permettront de parler d'adaptabilité* » (Parlebas, *op. cit.*, 32).

On va donc essayer de voir ultérieurement s'il existe des convergences entre les conceptions de la socialisation, les différentes conceptions des sports collectifs et les contenus proposés aux élèves en sports collectifs. De plus, on va tenter de repérer les conceptions qu'ont les enseignants d'EPS de leur discipline :

- « prolifération étonnante de finalités et de techniques » ;
- « passage généreux des unes aux autres » ;
- « spécificité de l'EPS » : l'activité adaptative en situation qu'il faut faire évoluer vers des formes plus élaborées.

### **III . 3 . Composition des équipes**

Qu'il soit élève de 3<sup>o</sup>, sélectionné en équipe de France de handball, joueur de guitare dans un groupe ou faisant partie d'un club de théâtre, chaque individu appartient à des groupes. En EPS aussi, les formes de travail collectif sont fréquentes et l'enseignant constitue bien souvent ces groupes en fonction du contexte et des activités proposées. En sports collectifs la notion de groupe est centrale : coopérer au sein d'un même groupe pour s'opposer à un autre groupe.

La notion de sociabilité dont la définition repose, par partie, sur la relation à autrui trouve une correspondance évidente.

On peut donc tenter de mettre en relation la façon dont les enseignants constituent ces groupes et les représentations qu'ils ont de la socialisation. Le degré de contrainte est toujours élevé car *a priori*, les équipes doivent obligatoirement être faites. On peut le repérer en adaptant les propositions de Claire Bidard (1988) :

- contrainte de sociabilité collective ou accepter l'autre : l'enseignant fait les équipes ;
- semi-contrainte ou reconnaître l'autre : négociation enseignant/élèves sur les critères à choisir pour aller de l'égalité des chances à l'inégalité du résultat ;
- sociabilité volontaire ou se reconnaître/autres : ce sont les élèves qui constituent les équipes. Ce qui revient souvent à faire des groupes affinitaires.

Ces trois modes de constitution des équipes en sports collectifs ne sont pas nécessairement exclusifs l'un de l'autre. Selon le sport pratiqué, l'enseignant, sa spécialité, son sentiment de compétence, les interactions entre l'enseignant et le groupe classe sont différentes en particulier dans la façon de constituer les équipes.

#### **IV . Conclusion : il existe une relation entre l'apprentissage des contenus et la socialisation des attitudes**

À l'issue de cette partie nous pouvons dresser un bilan :

- nous avons pu grâce à l'analyse des textes mis en évidence que l'EPS est bien une discipline qui participe à l'éducation générale et vise à développer l'élève perçu comme une entité. De plus, nous avons souligné que les contenus de



l'EPS permettent de répondre aux finalités assignées par l'Institution à l'EPS et plus particulièrement à la socialisation des élèves ;

- nous avons souligné la place centrale accordée, dans les textes, aux sports collectifs dans le processus de socialisation ;

- nous avons déterminé une structure commune aux différents courants des sports collectifs chez les enseignants d'EPS. Ces conceptions s'articulent autour de trois éléments fondamentaux : la notion d'équipe (somme d'individus, l'équipe est différente des individus qui la composent, prise en compte de l'aspect collectif et des logiques d'action individuelle), les contenus, enfin la façon dont l'élève apprend. Ceci nous a permis de mettre en relation les courants de l'enseignement des sports collectifs avec les différentes conceptions de la socialisation ;

- nous avons mis en évidence que les choix de l'enseignant d'EPS doivent permettre la construction de la personnalité sociale de l'élève. Ces choix déterminent un effet global sur l'ensemble des éléments de la conduite humaine mais aussi un effet spécifique. Ainsi, l'enseignant doit constamment associer la recherche des finalités à la mise en œuvre de moyens.

Un certain nombre d'enquêtes, il est vrai déjà anciennes, montrent que les jeux sportifs collectifs sont largement utilisés par les enseignants d'EPS (Derlon, 1989, Bessy, 1991).

Il apparaît donc nécessaire de savoir comment les enseignants d'EPS, confrontés à une obligation institutionnelle et à des contenus formels, mettent réellement en œuvre ces contenus afin d'atteindre l'objectif de socialisation au moyen des sports collectifs étant entendu que « *la nature même de cette activité requiert une pédagogie adaptée, une pédagogie de groupe, bref une socio-pédagogie* » (Parlebas, *op. cit.*, 1976, 23).

Il est donc envisageable que ces mises en œuvre subissent des variations en fonction des conceptions des enseignants d'EPS. Le cadre théorique qui sert « *principalement à présenter un cadre d'analyse et à généraliser des relations théoriques déjà éprouvées dans d'autres contextes pour tenter de les appliquer au problème* » (Laramée et Vallée, 1991, 170) devrait nous permettre d'expliquer ces variations.

# **PARTIE 3**

## ***Chapitre VI Cadre théorique : de Weber à l'(inter)action sociale***

*« (...) nous rappelons ici seulement la nécessité de théories même inexactes, même provisoires et limitées, pour ordonner la réalité, tracer un chemin d'observation, émettre des hypothèses, parvenir à des explications ».*

*Grawitz, M. (1972). Méthodes des sciences sociales, 540.*

Pour construire notre matériau scientifique, nous allons nous appuyer sur deux paradigmes principaux. Ces paradigmes sont le modèle *inter-actionniste* et stratégique ainsi que celui de la conation que nous présenterons de façon synthétique, après un rapide rappel des modèles théoriques que nous avons choisis de ne pas retenir au regard de ce que nous donnait à voir nos premières lectures. En sus de l'analyse des textes précédemment vue, notre méthodologie de recherche s'appuiera sur deux outils majeurs que sont l'entretien et le questionnaire. C'est la confrontation de ces deux modèles et de cette méthodologie qui va structurer le travail d'analyse du matériau empirique qui va suivre.

## **I. La sociologie ou science de la compréhension**

En termes de positionnement scientifique, notre recherche s'inscrit dans une démarche sociologique wébérienne comprise comme une « démarche compréhensive ».

Pour Weber, comme science de la compréhension, la sociologie doit s'efforcer de comprendre les hommes tels qu'ils sont, tels qu'ils ont agi et tels qu'ils ont pensé. Héritier de Kant, il définit la sociologie comme une science empirique de la réalité et se refuse à réduire la signification des produits de l'action humaine à de simples déductions logiques. En effet pour Kierkegaard (1843, *op. cit.*), « *Pour qu'un homme puisse vivre éthiquement, il est nécessaire qu'il prenne conscience si profondément de lui-même qu'aucune contingence ne lui échappe* ».

Weber (*op. cit.*, 1922, 41) a très bien vu l'importance de la notion d'action, traduit en français par activité : « *Nous entendons par "activité" (Handeln) un comportement humain (...), quand et pour autant que l'agent ou les agents lui communiquent un sens subjectif* ». Boudon et Bourricaud (*op. cit.*) précisent que ce sens n'est pas seulement *subjectif* mais aussi *intersubjectif*. En effet, l'activité « sociale » visée par l'agent ou les agents se rapporte au comportement d'autrui,

par rapport auquel s'oriente son déroulement. Telle que l'entend Weber, la sociologie est une discipline d'interprétation. Ce n'est donc pas un sens quelconque objectivement "*juste*" ni un sens "*vrai*" élaboré métaphysiquement. Il s'agit donc de ne pas seulement nous borner à décrire la position respective des enseignants mais à tenir compte aussi du sens qu'ils attachent à leurs propres positions.

Toute recherche a un caractère relatif. Les éléments compréhensibles et non compréhensibles d'un processus sont souvent emmêlés et liés. Cependant, la méthode weberienne a une ambition non seulement individualiste mais aussi « rationaliste ». Ces deux qualificatifs sont étroitement liés. Premièrement, l'individu weberien agit de façon rationnelle en finalité dans le sens où il oriente son activité d'après les fins, moyens et conséquences subsidiaires et enfin les diverses fins possibles entre elles. Deuxièmement, la trame de la vie sociale est constituée par les actions d'*individus* capables d'anticiper, d'évaluer, de se situer les uns par rapport aux autres.

Ainsi, « comprendre » signifie donc saisir pour interprétation le sens ou l'ensemble significatif visé réellement qui est à construire scientifiquement pour dégager le type *pur* (idéal-type) du phénomène. Par exemple « ... *il existe trois fondements de la légitimité... Tout d'abord l'autorité de l'"éternel hier"... Tel est le "pouvoir traditionnel"... L'autorité fondée sur la grâce personnelle... C'est là le pouvoir "charismatique" .... Il y a enfin l'autorité qui s'impose en vertu de la "légalité"... C'est là le pouvoir tel que l'exerce le "serviteur de l'état" moderne...* » (Weber, 1919, 102). Cependant, ces types ne sont pas exactement superposables à la réalité qu'ils représentent. Ainsi, pour Weber, chaque idéal type n'est qu'une construction de relations objectives et ne vaut que par sa capacité à faire découvrir des aspects importants de la réalité, inaperçus jusque-là.

Le concept d'idéal type doit se comprendre par l'action sociale et ses déterminants. L'action sociale dans cette optique est une action à laquelle l'homme donne un sens, c'est-à-dire une action qui est orientée vers autrui. De plus, pour Weber, les ensembles sociaux (i.e. Etat, classe ouvrière...) sont des

métaphores qui n'existent que dans l'esprit humain. Ces identités collectives doivent donc être rapportées à l'action d'individus et de leurs interactions mutuelles.

Enfin, Weber dans *La ville* (1921) définit la sociologie (urbaine) comme une science qui se propose de comprendre par interprétation l'activité sociale et par là d'expliquer causalement son développement et ses effets. Il s'agit donc d'analyser l'action sociale, c'est-à-dire une activité orientée significativement par rapport au comportement d'autrui.

Cette sociologie de l'action sociale demande à être considérée sous l'angle de la sociologie classique et sous celui de l'approche critique(s) recensée par Dubet dans *sociologie de l'expérience* (1994).

## **II . L'action, intériorisation culturelle et normative : la sociologie classique**

### **II . 1 . L'acteur et l'intériorisation de la société**

Pour Durkheim (1894, 96), le fait social se caractérise par son extériorité par rapport aux consciences individuelles et par l'action coercitive qu'il exerce ou est susceptible d'exercer sur ces mêmes consciences. Les faits sociaux sont « *extérieurs à l'individu et sont doués d'un pouvoir de coercition en vertu duquel ils s'imposent à lui* ». Ainsi, dans une vision déterministe et holiste de la sociologie, la domination de la société, par l'intermédiaire des faits sociaux, agit sur la manière de penser et d'être d'un individu. L'acteur *est* le système. L'acteur individuel est défini par l'intériorisation de normes et de valeurs institutionnelles dans des rôles intériorisés par les individus.

Ici, la socialisation est un processus par lequel les membres d'une société intériorisent les normes et valeurs de la société dans laquelle il vit. La

socialisation permet à la conscience collective de se développer. A l'identique de Simmel (*op. cit.*, 1917), Durkheim (*op. cit.*, 1922) considère que la reproduction de la société se fait par la coexistence des anciennes et des jeunes générations. Les premières organisent les contenus et les formes des savoirs à acquérir par les secondes en particulier par un système de contraintes sociales.

Durkheim donne à cet égard quatre définitions de la contrainte sociale :

- la contrainte sociale comme sanction sociale. Les faits sociaux sont contraignants puisqu'ils consistent en des règles obligatoires. Si on ne les respecte pas on est exclu ;
- la contrainte sociale comme un ensemble de facteurs qui vont orienter le sens que l'on va donner à nos actions. Par exemple, le commerce va être déterminé par les voies de communication ;
- la contrainte évoque la pression exercée par les groupes sur chaque individu. Par exemple un mouvement de foule ;
- les normes de conduite, en particulier les règles morales, vont être intériorisées par un processus de socialisation (ce que l'on a le droit de faire ou ne pas faire dans la société).

L'acteur est défini par l'intériorisation de la société. Le social est naturel et objectif, il est premier. Ainsi, la sociologie de Durkheim se présente comme une sociologie de la socialisation. L'éducation (ou socialisation méthodologique) a pour fonction de fabriquer des individus comme des sujets sociaux et moraux : « *elle a pour objet de susciter et de développer chez l'enfant un certain nombre d'états physiques, intellectuels et moraux ...* » (Durkheim, *op. cit.*, 1922, 51). Cependant, la discipline morale ne sert pas seulement à la vie morale proprement dite ; « *son action s'étend plus loin. Elle joue un rôle considérable dans la formation du caractère et de la personnalité en général* » (Durkheim, *op. cit.*, 1925, 40).

Si la perspective durkheimienne concernant la socialisation peut être questionnée aujourd'hui, elle constitue néanmoins un des systèmes explicatifs qui a marqué la sociologie de l'éducation depuis plus d'un siècle. L'influence des vues de

Durkheim sur la pédagogie et sur la formation pédagogique a eu pour conséquence, « ... dès 1920, l'introduction d'un enseignement de la sociologie – essentiellement durkheimienne – dans les programmes des Ecoles normales primaires de formation des instituteurs. Deux disciples de Durkheim, membres de l'équipe de *L'année sociologique* – revue des durkheimiens -, contribuèrent à cette innovation : Célestin Bouglé et Paul Lapie. Leurs fonctions dans le système administratif universitaire les amenèrent à élaborer ensemble des « notions de sociologie appliquées à la morale et l'éducation » et à l'imposer... Des manuels furent confectionnés sur ces bases, et il semble que ces « nouveaux » enseignements aient été bien accueillis par les destinataires... et se sont ouverts depuis aux divers développements de la sociologie » (Filloux, 2000, 305-322).

Cette sociologie peut être définie comme « classique » dans la mesure où elle est une référence et que nous la trouvons reformulée et développée dans d'autres œuvres. Ainsi, on peut supposer que l'on en retrouvera des traces dans les propositions et /ou les justifications des enseignants.

## **II . 2 . Le système social comme un système d'action**

Pour les sociologues fonctionnalistes (en premier lieu T.E. Parsons), les individus interprètent des rôles qui peuvent être assimilés à des rôles théâtraux. L'acteur social, comme l'acteur de théâtre, répond aux attentes d'autrui d'une manière qui lui est propre. C'est-à-dire que la socialisation est aussi une subjectivation engendrant maîtrise de soi et autonomie. L'acteur social fait sienne une contrainte qui peut être vécue comme un impératif moral, un choix ou une nature dans la mesure où elle est « réfractée » dans la conscience individuelle.

Pour Parsons (1949), et à la différence de Durkheim, le comportement de l'acteur est intentionnel. Pour ces interprètes, notamment Alexander (1987), Bourricaud (1977) et Habermas (1981), toute la difficulté principale de son œuvre est de savoir comment concilier le caractère « actif » de l'acteur et le caractère « systémique » du système.



L'acteur social s'efforce de lier des fins et des moyens. Cependant, les fins sont données par la culture. L'acteur est lié au système social par le biais de l'intégration des valeurs entre elles et par celui de l'intégration subjective des valeurs. Ainsi, pour Dubet (1994), la théorie parsonienne de l'action annoncée dans un style wébérien se présente à la fin dans un style durkheimien. Le sociologue Wrong (1961) va même jusqu'à reprocher à Parsons de faire de la « société des hommes » une réalité qui n'est pas très différente de la « société des abeilles » à cette seule réserve que « le même résultat atteint dans un cas par l'instinct l'est, dans l'autre, par de tout autres cheminements ». Qualifiant *The Social System* (Parsons 1951), de « conception hypersocialisée de l'homme ».

Parsons a, comme Weber, recours aux valeurs. Cependant, il abandonne le problème wébérien de l'hétérogénéité et de l'antinomie des valeurs. Ainsi, les marges d'initiative laissées aux individus sont, au bout du compte fonctionnelles, adaptatrices plus qu'innovatrices. Sa « Suprême Théorie » (Mills, 1959), repose sur l'idée que « *c'est la conformité précoce des individus aux normes et aux valeurs qui est assurée par les agents socialisateurs qui ont eux-mêmes été socialisés dans ce système et qui ont été légitimés pour assurer leur rôle socialisateur. Plus cette conformité intervient tôt dans l'existence, plus elle s'intègre précocement aux personnalités en formation et plus elle a de chance de conduire à une adaptation réussie* » (Dubar, *op. cit.*, 57).

Si la plupart de ces éléments sont maintenant discutés et paraissent avoir perdu, en France en tout cas, leur force d'évidence, l'apparition d'autres paradigmes ne doit pas être perçue comme une rupture radicale. En effet, « *s'il peut se former des sociologies post-classiques, on ne peut pas croire aujourd'hui à des sociologies anti-classiques* » (Dubet, *op. cit.*, 1994, 50). Ces transformations s'inscrivent dans un mouvement d'idées qui n'est pas, selon Dubet, indépendant des transformations et des représentations de la société.

### **III .L'individualisme contre l'individu**

Cet « égoïsme des Temps modernes», dont parlait Durkheim, menace sans cesse l'existence même de la cohésion sociale parce qu'il sépare l'acteur du système. En effet, il paraît acceptable « *de tenir les sociétés industrielles pour plus individualistes (...) que les sociétés traditionnelles...* » (Boudon et Bourricaud, *op. cit.*, 301).

Ici, nous n'avons plus affaire à des agents (porteurs de structure) mais à des acteurs ou à des individus. C'est l'individu qui est le fondement de la société. Boudon précise (s'inspirant de Weber) que pour expliquer un phénomène social quelconque – que celui-ci relève de la démographie, de la science politique, de la sociologie ou de toute autre science sociale particulière – il est indispensable de reconstruire les motivations des individus concernés par le phénomène en question et d'appréhender ce phénomène comme le résultat de l'agrégation des comportements individuels dictés par ces motivations. A cette dimension individualiste s'ajoute une dimension rationaliste « *Le rationalisme sociologique [...] consiste simplement à supposer que le sens de nos actions se détermine par rapport à nos intentions et par rapport à nos attentes, concernant les intentions et les attentes des autres* » (Boudon et Bourricaud, *op. cit.*, 681). Ainsi, Boudon (1973) explique l'inégalité scolaire comme la résultante de la stratégie des familles. Ces stratégies s'élaborent sur le principe du calcul coût/bénéfice et sur leurs supposées connaissances des comportements stratégiques des autres parents. La stratégie des familles des couches populaires, qui ont tendance à surestimer le coût de longues études et à anticiper des bénéfices faibles ou aléatoires, les conduit à privilégier les études courtes. En revanche, les familles de couche supérieure prennent en compte des coûts jugés faibles et des bénéfices espérés forts, ce qui les conduit à privilégier les études longues pour leurs enfants.

Cependant, l'individualisme moderne peut conduire vers ce que Bloom (1987) nomme « l'âme désarmée », vers une recherche de transparence absolue, vers un

détachement indifférent menaçant l'existence même de la société et de la démocratie.

Il s'agit donc de rompre avec ce que Boudon appelle le sociologisme, c'est-à-dire une conception trop déterministe de l'action humaine. L'action individuelle est l'unité de base de l'analyse sociologique. Cela met l'accent sur une perspective *inter-actionniste*.

## **IV . Le refus du conditionnement**

Dubet refuse, comme Touraine (1984), l'idée d'un conditionnement inhibant totalement la possibilité des individus de se définir comme sujet. Il faut donc laisser aux individus une capacité d'initiatives et de choix. Il présente des définitions bien différentes, selon les positions des sociologues, de l'action. Nous en retiendrons quelques-unes qui semblent cadrer avec notre objet de recherche.

### **IV . 1 . L'action est interaction**

La société est conçue comme la composition des relations interindividuelles. On pourrait opposer l'interactionnisme au déterminisme qui part du tout social ou à l'individualisme qui éviterait de prendre en compte la relation essentielle de la relation sociale dans les comportements sociaux des individus.

Ici, selon Goffman (1974), ce ne sont pas les normes, les rôles et les valeurs qui commandent l'action sociale, mais les relations de face à face. Cet auteur se centre sur l'individu, mais pris dans l'interaction. Il développe ainsi la métaphore théâtrale, considérant les personnes en interaction comme des acteurs qui, dans une mise en scène de soi, mènent une représentation. Son acteur vise le succès lui permettant d'être reconnu par autrui. L'interaction sociale a pour but de ne pas

perdre la face et de maintenir sa position dans les rapports de domination et de profit avec autrui.

#### **IV . 2 . L'action est stratégie**

Crozier et Friedberg (1992), recherchent à quelles conditions et au prix de quelles contraintes, l'action collective - c'est-à-dire l'action organisée - des hommes est possible. Cette action collective n'est pas un phénomène naturel mais un « *construit social* » (p. 15). Ainsi, une organisation qui existe se transforme seulement si, d'une part elle peut s'appuyer sur des jeux permettant d'intégrer les stratégies de ses participants, et si d'autre part elle assure à ceux-ci leur autonomie d'agents libres et coopératifs. Cependant, l'acteur ou le stratège est situé dans un espace de jeu qu'il ne choisit pas. Ainsi, la rationalité des acteurs est « limitée » et « contingente ». Néanmoins, si le contexte est assurément une contrainte, « *Nous surévaluons beaucoup trop la rationalité du fonctionnement des organisations...* », et « *Malgré certains efforts de visionnaires acharnés à réaliser leurs rêves technocratiques, la réalité n'a jamais approchée, même de très loin cette fiction* » (*ib.*, 41). Le jeu est alors toujours possible car le système n'est jamais total et laisse des zones d'incertitude qui ouvrent le champ de la stratégie. « *Il n'y a pas déterminisme structurel et social et ...il ne peut jamais y avoir conditionnement total* » (*ib.*, 32).

Ainsi, pour ces auteurs, sans systémisme, l'interaction ne dépasse pas l'interprétation phénoménologique et sans vérification stratégique, l'analyse systémique reste spéculative.

Cette démarche peut donc être définie autour du concept central de stratégie. Pour comprendre ce concept et son usage, Crozier et Friedberg (*ib.*), proposent de partir d'observations empiriques :

- l'acteur n'a que rarement des objectifs clairs et encore moins des projets cohérents. Il en changera en cours d'action ;
- son comportement est actif. S'il est toujours contraint et limité, il n'est jamais directement déterminé ;

- son comportement a toujours un sens. Au lieu d'être rationnel par rapport à des objectifs, il est rationnel par rapport à des opportunités ;
- Il n'y a donc plus de comportement irrationnel mais une rationalité construite dans et par l'action.

Le comportement de l'acteur ne peut se concevoir en dehors du contexte d'où il tire sa rationalité. Il n'y donc pas un pur marché des interactions à la Goffman, ni une domination absolue du système comme dans le fonctionnalisme mais un espace permettant le jeu stratégique et la rationalisation *ex post* des comportements des acteurs.

Un second concept permet d'éclairer autrement l'acteur et sa stratégie : le pouvoir. A partir de l'étude du contexte organisationnel des ateliers de production du Monopole et des relations entre les différentes catégories de personnel - modèle d'organisation tout à fait exceptionnel tout proche en théorie du modèle de l'organisation rationnelle – Crozier et Friedberg analysent « *le développement d'un construit organisationnel fondé sur l'instauration de relations de pouvoir là où le législateur industriel avait cru ou voulu organiser des rapports simplement techniques* » (62-63). Ainsi, les stratégies en présence ne se comprennent que « *par rapport à cette structuration du pouvoir qu'elles conditionnent en retour* » (*ib.*). Un contexte, un construit c'est avant tout des relations et ces relations sont des relations de pouvoir. Par exemple, dans notre étude les relations entre les différents profils d'enseignants et leurs élèves ou entre ces enseignants et leur hiérarchie mettent en jeu des stratégies de pouvoir s'articulant autour de conceptions concurrentes de la socialisation et du rôle social de l'Ecole.

Cette conception stratégique de l'action s'inscrit pour Dubet, à l'articulation de deux perspectives : « *les stratégies sont rationnelles et les structures sont culturelles. Le raisonnement du sociologue est double lui aussi : l'analyse du système est déductive, celle de l'acteur est inductive. Le passage de l'une à l'autre est opéré par les notions de pouvoir et de jeu appartenant à la fois au monde de l'action et à celui de système* » (*op. cit.*, 1994, 87).

### **IV . 3 . L'expérience sociale : une combinaison de logiques d'action**

Ce paradigme sociologique nous intéresse dans une recherche sur les enseignants d'EPS qui, bien que faisant partie d'un établissement et d'une équipe pédagogique, bénéficient d'une certaine autonomie pédagogique, d'une capacité d'initiative et de choix. On peut donc leur attribuer une certaine distance par rapport au système.

Cette dimension individualiste se fonde sur le fait que l'homme est un acteur social, un être de conscience, qui agit en fonction de sa compréhension du monde et des intentions qu'il a, en fonction de son interprétation des intentions d'autrui. C'est cette confrontation compréhensive qui autorise la logique stratégique de l'enseignant et l'inscrit dans une relation de pouvoir.

Les actions des enseignants d'EPS peuvent donc être considérées comme des actions sociales puisqu'elles sont orientées vers autrui : les élèves. Elles sont individuelles par la capacité de distanciation au système des enseignants. Elles sont stratégiques car l'enseignant adapte son rôle à la situation pédagogique. Elles sont enfin de pouvoir par la position institutionnelle de l'enseignant dans sa classe comme dans sa relation aux instructions officielles.

Ce souci de rechercher le sens des comportements humains nous conduit à combiner notre approche *inter-actionniste* et stratégique avec l'utilisation d'un médiateur conceptuel : la conation.

## **V . Un médiateur conceptuel : la conation comme doctrine de liberté**

### **V . 1 . Conatus : liberté, acte et désir**

Spinoza dans le *Traité de la réforme de l'entendement* (1677) se propose de définir et d'atteindre « un bien véritable » qui puisse procurer « une éternité de joie souveraine et parfaite ». La perspective spinozienne n'est donc pas une épistémologie, ni une théologie, mais bien une *Ethique* comme le rappelle le titre de son ouvrage principal.

Cette éthique est non seulement une philosophie de la joie mais aussi une doctrine de Liberté car elle se réfère à la liberté de l'homme, de « l'homme libre » (Livre IV). La connaissance n'est ici qu'un moyen d'accéder à cette liberté. De cette double logique découle l'idée que c'est la « liberté heureuse » qui est visée.

Ensuite, il fait également la critique des facultés : l'homme est toujours un acte (acte de penser, de vouloir, de désirer) et jamais une potentialité (faculté de vouloir, de sentir, de désirer).

Enfin, l'homme n'est pas un être de connaissance mais un être de désir. Spinoza l'affirme fréquemment et notamment dans le livre III : « *Il est donc établi par tout ce qui précède que nous ne faisons effort vers aucune chose, que nous ne la voulons pas et ne tendons pas vers elle par appétit ou désir, parce que nous jugeons qu'elle est bonne ; c'est l'inverse : nous jugeons qu'une chose est bonne, parce que nous faisons effort vers elle, que nous la voulons et tendons vers elle par appétit ou désir* » (Spinoza, 1677 / 1954, scolie de la proposition IX de la troisième partie, 191).

L'essence de l'homme est donc le désir. Le sens de ce désir est à la fois naturel, intelligible et actif : c'est l'effort pour persévérer dans son être. L'effort par lequel chaque chose s'efforce de persévérer dans son être est appelé *conatus* (proposition VII de la troisième partie, 190).

La conation vient du terme latin *conatus* signifiant « effort » et c'est donc chez Spinoza l'affect fondamental. L'effort d'exister autrement dit de persévérer dans l'être constitue l'essence intime de toute chose. Les conations vont donc orienter l'action d'un individu et sont à l'origine de tous les comportements. L'effort pour être et le désir qui l'exprime sont un mouvement vers l'accroissement du pouvoir d'exister et du pouvoir d'affirmation.

Donc, si la conation est « *l'inclination à agir dirigée par un système de valeurs incorporées* » (Turpin, 1997), il est possible de concevoir qu'un enseignant abordera son action de socialisation de ses élèves par les sports collectifs « *...avec un système de valeurs qui orientera ses conduites* » (Reuchlin, 1990).

## V . 2 . Conation versus cognition ?

La cognition se réfère originellement d'abord à la faculté de connaître et ensuite au processus d'arriver à comprendre l'encodage, le stockage, le traitement et la récupération des informations nécessaires à la compréhension en faisant fi de l'affectivité. Toutefois, les sciences cognitives actuelles ont brisé ce découpage en montrant les interactions qu'il pouvait y avoir entre, par exemple, l'affect et la mémoire, l'éthique et le raisonnement.

En 1995, Damasio, dans *l'Erreur de Descartes*, dénonçait la dualité corps/esprit, la séparation émotions/raison : « *La faculté de raisonnement n'est pas aussi pure que la plupart d'entre nous le croit ou le voudrait ; les émotions ne sont pas du tout des éléments perturbateurs pénétrant de façon inopportune dans la tour d'ivoire de la raison : autrement dit, il est probable que la capacité de s'exprimer et de ressentir des émotions fasse partie des rouages de la raison pour le pire et le meilleur* » (p. 8). Ainsi, il montrait que la cognition ne pouvait pas être le moteur de l'action cohérente et socialement pertinente. Il confirme, dans *Le Sentiment même de Soi : Corps, Emotions, Conscience* (1999), son idée de la conscience de soi comme un sentiment de quelque chose de fondamentalement affectif. En 2003, il publie *Spinoza avait raison : Joie et tristesse, le cerveau des émotions* qui s'inscrit dans la continuité des précédents ouvrages. Il souligne la valeur adaptative et créative des sentiments pour chaque individu ainsi que leur rôle dans l'élaboration de principes éthiques et moraux qui caractérisent et régulent toute société. De



plus, il fait redécouvrir les idées de Spinoza, sa théorie moniste et le concept central développé par le philosophe : le conatus.

Ainsi, conation et cognition ne s'opposent pas. On peut donc considérer que si « *Toute chose, autant qu'il est en elle, s'efforce de persévérer dans son être* » (Ethique III, proposition VI) et donc s'efforce d'augmenter sa puissance d'agir ou de penser, que la conation est première et que le cognitif en fait partie (Reuchlin, 1989, 1990).

### **V . 3 . Le conflit socio-conatif : contrainte ou plaisir**

Si la conation est l'inclination à agir en fonction d'un système de valeurs incorporées, alors si une personne agit d'une certaine manière et pas autrement, c'est qu'elle a de bonnes raisons de le faire, ou du moins qu'elle en est convaincue. Ce sont ces valeurs, nées de la confrontation d'un sujet singulier à un monde qui ne l'est pas moins, qui donne sens à ce qu'il fait, lui dictant les règles d'action qu'il va respecter, tout en l'empêchant de faire autre chose, ce que ces mêmes règles lui interdisent (Bui-Xuân, 1998 ; Mikulovic, 2007a). Ainsi, chaque individu éprouvera une inclination ou au contraire une aversion à agir en fonction de la situation à laquelle il est confronté.

Bui-Xuân distingue ce qui est de l'ordre des principes et ce qui est de l'ordre des règles. Si le principe est par définition premier, c'est parce qu'il procède d'une création sociale qui précède le sujet individuel et fonde une activité social-historique (Castoriadis, 1975) institutionnellement constituée. Le principe est donc immuable, sous peine de disparition de l'activité instituée, alors que la règle évolue. Si elle est « en soi » et compose un règlement, elle évolue inexorablement avec l'histoire de l'activité, afin que cette dernière puisse « persévérer dans son être » ; si elle est « pour soi » c'est-à-dire propre au sujet qu'elle dirige, elle évolue en fonction de ses préoccupations progressives, afin qu'il puisse « persévérer dans son être ». Cette confrontation entre un système individuel et un contexte social est appelée « rencontre socio-conative ». La rencontre - ou conflit socio-conatif - peut se réaliser de trois façons en fonction du but poursuivi par le sujet et des moyens qu'il se donne pour l'atteindre (Bui-Xuân, *op. cit.*, 2004a).

- par dissonance quand il n'y a pas d'accord sur les principes à respecter (tout sonne faux dans la musique asiatique pour un occidental) ;

- par discordance quand il y a accord sur les principes mais pas sur les règles (un chinois repérera la fausse note dans la musique asiatique) ;
- par consonance quand il y a accord sur les principes et sur les règles (harmonie de notes justes dans le système qui est le sien).

La dissonance est perçue comme insignifiante et se solde toujours par la fuite. C'est le cas d'un élève qui refuse l'affrontement au judo ou l'exposition de son corps en danse. Si l'individu se trouve en discordance conative, il jugera la situation comme mauvaise (pour lui) et il la ressentira comme violente (Joing, 2008, 164) : « *Il ne suffit pas de lui [l'élève] dicter le "bon" comportement ; il semble que cette méthode largement appliquée s'avère peu efficace* ». Enfin, un sujet en consonance socio-conative s'engagera dans la situation et la jugera bonne (pour lui). En course de haies, la consonance socio-conative pourra s'établir sur l'abaissement des haies, voire sur leur simple matérialisation par des traits ou des lattes au sol, qui sans rompre avec le principe d'obstacles ralentissant la course, permettent toutefois à l'élève débutant de changer sa préoccupation (ne pas tomber et ne pas faire tomber les haies) et de passer à l'étape suivante.

#### **V . 4 . Une pédagogie progressive**

Reuchlin (*op. cit.*, 1990) précise que les stratégies sont personnelles, elles résultent des « choix » que fait un individu donné dans une situation donnée et ces « choix » ne sont pas aléatoires. Il révèle le caractère dynamique, ontogénétique du développement conatif de l'enfant. Enfin, il examine successivement trois concepts proches - motivation, affectivité et émotion - et il précise, ainsi que nous le présenterons ultérieurement, que ceux-ci contribuent parfaitement à la définition du terme choisi sans toutefois traduire cet effort adaptatif de l'individu.

Au cours d'un entretien avec Récopé, paru dans la revue *Hyper* n° 225 (2004b), Bui-Xuân différencie tendance et conation. Les deux concepts ont en commun le champ de l'action et désignent des prédispositions relationnelles dirigeant l'activité d'un organisme vers certaines préférences adaptatives. Cependant les conations, à la différence des tendances, évoluent en fonction de l'accumulation d'expériences : « *un sujet quel qu'il soit ne saurait vivre qu'en interaction tant avec un environnement qu'avec d'autres sujets, et cette intersubjectivité entraîne inévitablement les conations de tous dans une dynamique évolutive et progressive* » (pp. 27-32). Dans la vie d'un homme ou dans le cours d'une activité, les conations changent. Tout n'est pas joué à la naissance.

Cette plasticité du modèle conatif laisse présager une éducativité en ce sens qu'il est possible d'agir sur le contexte. La pédagogie conative provoque donc une rupture évaluative. Il s'agit de repérer les conations qui donnent sens aux conduites afin de proposer un dispositif qui entre en signification avec les préoccupations de l'élève dans le cadre d'une activité donnée, de façon à ce qu'il soit amené à mobiliser son volume provisoire de compétence (Mikulovic, 2007b).

## **V . 5 . Le volume de compétence et ses trois axes**

Le volume de compétence repose, selon Bui-Xuân (1993), sur trois axes : technique, structure et fonction. La structure se développe en référence au fort ou *taï* (selon Jigoro Kano, ministre de l'éducation au Japon et créateur du judo, 1882). Les savoir-faire ou techniques sont appris en référence au beau. Enfin, les fonctions s'éduquent en référence à la sagesse ou *shin* (intelligence du combat). De plus, il suggère qu'une compétence quelle qu'elle soit, résulte d'une inscription sur les trois axes à la fois, chacun étant autant que possible maximisé. Ce volume sera orienté dans le sens de l'axe le plus saturé (figure 1). Mais, c'est surtout son rapport à l'objet, à l'activité spécifique, qui lui confèrera un sens, que l'on appellera « principe directeur », et donc une orientation de mobilisation. De plus, quand le volume de compétence augmente, il peut modifier le sens de l'action. Le processus engendre alors des étapes étanches entre elles au sens où on ne peut pas être simultanément, mais seulement successivement, dans deux étapes du curriculum conatif.

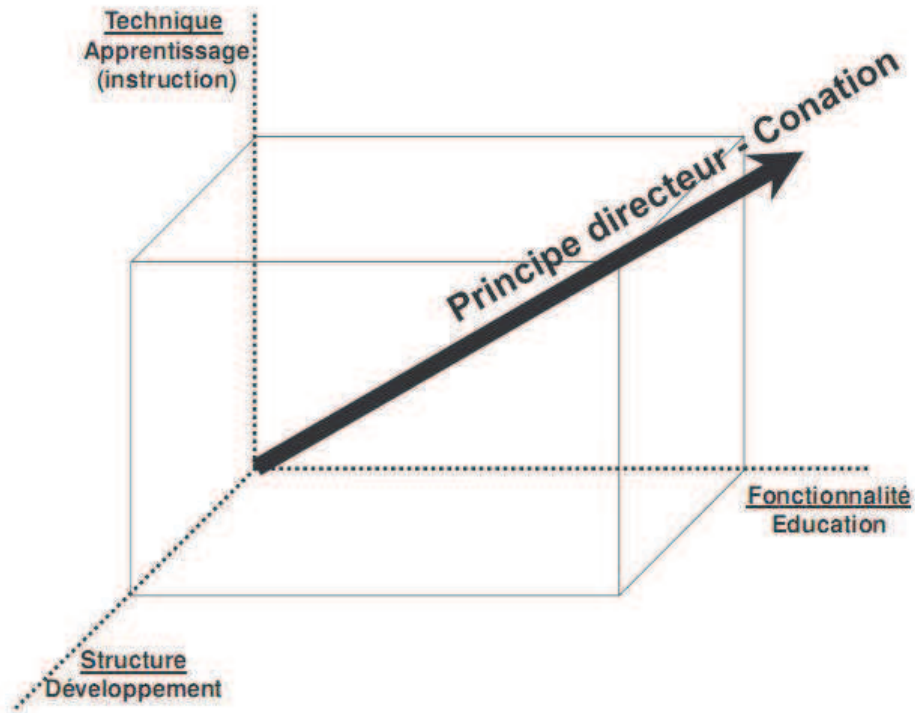
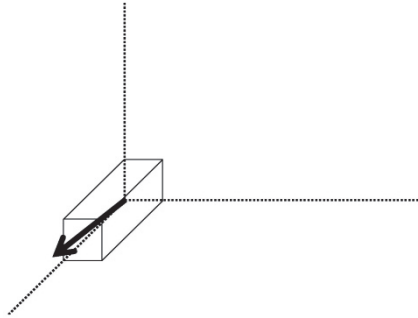


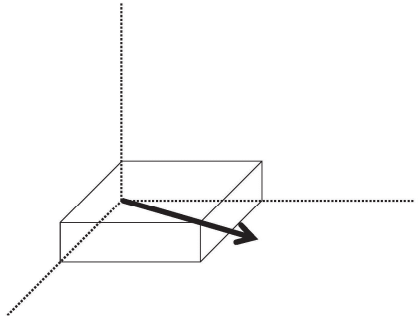
Figure 1: les trois axes qui définissent le principe directeur des conduites (la conation) (Bui-Xuân, 1993, 1998).

## V . 6 . Le curriculum conatif

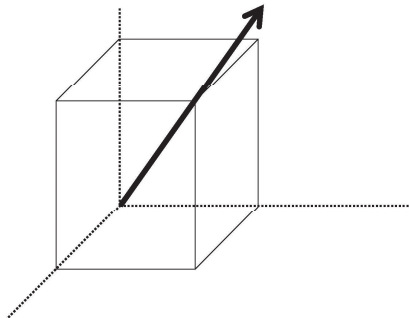
Ces étapes constituent un curriculum conatif. Elles répondent à des préoccupations différentes des élèves. Le curriculum conatif ne s'effectue pas de façon linéaire. En effet, pour Bui-Xuân (1993), c'est le degré de saturation dans la mobilisation des composantes de l'étape qui permettra de réaliser le passage d'une étape à l'autre. Il repère, lors d'un enseignement de judo, l'inscription systématique des apprenants dans un type de comportements parfaitement identifiables chez des judokas de même niveau. Il décrit un curriculum de conduites caractéristiques qui renvoie aux différentes étapes conatives de socialisation (figure 2).



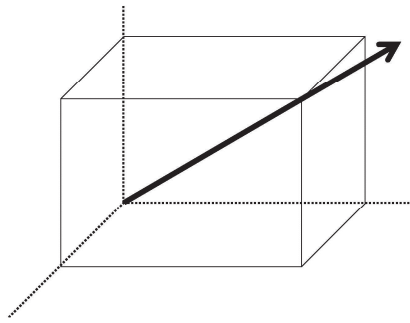
1<sup>ère</sup> étape : structurale, émotionnelle



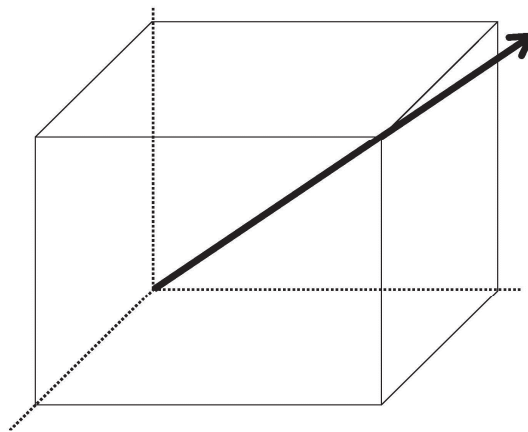
2<sup>ème</sup> étape : fonctionnelle



3<sup>ème</sup> étape : technique



4<sup>ème</sup> étape : contextuelle ou technico-fonctionnelle



5<sup>ème</sup> étape : expertise

Figure 2: représentations volumétriques des cinq étapes du curriculum conatif (Bui-Xuân, 1993, 1998).

Au sein d'une activité, le sens du mouvement est donné par la résultante de l'implication de chaque axe dans la mobilisation effective de l'élève et/ou de l'enseignant.

Il apparaît que les trois premières étapes saturent un axe alors que la quatrième mobilise deux axes à la fois. L'étape fonctionnelle devient technique à « bon escient ». La technique est au service de la tactique ou stratégie (complexe technico-tactique). Enfin, lors de la cinquième étape, il y a une mobilisation conjuguée des trois axes. Le développement structural devient de nouveau important.

L'intérêt du modèle conatif et de la pédagogie conative est donc de partir réellement de ce que fait le sujet. En effet, celui-ci fait ce qu'il fait parce qu'il pense que c'est bien et on ne peut pas lui faire faire ce que l'on a envie qu'il fasse. Il ne s'agit pas seulement de comprendre l'action du sujet mais également d'identifier son système de valeurs qui conditionne ses conduites. Il n'y a donc pas d'intervention efficace possible sans que l'enseignant ait repéré la direction de l'action dans des comportements de l'élève en situation.

Ainsi, le modèle conatif est un modèle génératif au sens où il génère des solutions à partir d'un certain nombre de données et pourrait permettre d'interpréter toute activité humaine, individuelle ou collective, sociale (Citton et Lordon, 2008), historique et/ou institutionnelle (Gleyse et Bui-Xuân, 2001).

#### **V . 6 . 1 .      Les « mobiles », déclencheurs de l'action**

Si la conation contient la motivation et la cognition (Reuchlin, *op. cit.*, 1989, 1990), alors il convient de s'intéresser aux « mobiles », déclencheurs *a priori* de l'action plutôt qu'aux « motifs » conscientisés le plus souvent *a posteriori*.

#### **V . 6 . 2 .      Les « mobiles » de l'élève**

Il n'existe pas une conation mais des conations. Ainsi, l'étape conative dans laquelle se trouve un sujet pourra être différente en natation, en judo, en tennis... Ainsi, les mobiles des élèves diffèrent « *d'une étape conative à une autre, mais également d'une activité sportive à une autre* » (Bui-Xuân, 2004a, 218).

### V . 6 . 3 . Les « mobiles » du maître

Pour Bui-Xuân, l'élève suit un curriculum conatif d'élève et le maître un curriculum conatif de maître. Cependant, il convient de déterminer si les étapes conatives de la pratique professorale suivent le même ordre de mobilisation progressive des constituants que nous retrouvons successivement dans les cinq étapes du modèle théorique : structuraux, fonctionnels, techniques, combinaison technico-fonctionnelle puis totale.

Ainsi, il s'agira donc, dans le cadre de notre recherche, de repérer les conceptions des enseignants d'EPS lorsqu'ils visent l'objectif de socialisation de leurs élèves par les sports collectifs. Pour cela, il est nécessaire d'examiner les mobiles de l'environnement puisque ceux-ci déterminent le cadre du conflit socio-conatif.

### V . 6 . 4 . Les « mobiles » de l'environnement

Les textes officiels (instructions, programmes...) ou le « contexte historique et institutionnel » (Amblard et al., 1996, 212), nous l'avons vu, ont leur histoire. Il en est de même pour les établissements scolaires et leurs administrations, « ... *car les conations historiques, sociales, collectives de l'environnement matériel et institutionnel ont aussi leurs mobiles, et parce qu'elles déterminent toujours le cadre du conflit socio-conatif* » (Bui-Xuân, *op. cit.*, 220).

Il est donc envisageable que les conceptions des enseignants puissent subir des variations en fonction des textes officiels régissant l'EPS (1967, 1985, 2006...) auxquels ils ont été confrontés au cours de leur formation.



### **V . 6 . 5 . Conclusion : le sens de l'action, les « mobiles » du maître**

Les enseignants d'EPS sont impliqués dans un ensemble complexe : les textes officiels (directives, programmes...), les établissements scolaires et leurs administrations. Il s'agit donc pour nous de partir des décisions institutionnelles, de ce que font les enseignants lorsqu'ils tentent de répondre à ces obligations afin de repérer le sens qu'ils donnent à leurs actions à une étape donnée. Par contre, nous ne retiendrons pas comme éléments explicatifs des choix des enseignants, les mobiles des élèves. En effet, il n'est pas question pour le pédagogue de chercher à donner du sens à quiconque d'autre qu'à lui-même.

C'est pourquoi nous proposons d'appliquer le modèle conatif à l'enseignant afin de comprendre le sens qu'il donne à son action lorsqu'il est confronté à l'injonction institutionnelle de socialisation des élèves et, dans le cas présent, par les sports collectifs.

Les étapes caractérisent le niveau de préoccupation de l'enseignant, préoccupations qui sont à l'origine d'un comportement particulier et qui déterminent la position de l'enseignant. Comme il est difficile de « lire » des préoccupations, il est nécessaire de disposer d'indicateurs.

### **V . 7 . Des indicateurs aux indices**

#### **V . 7 . 1 . Des indicateurs d'étapes**

Afin de repérer l'étape conative dans laquelle se situe un sujet, il faut des indicateurs synthétiques d'étape. Ces indicateurs sont globaux mais nous pouvons considérer qu'ils sont des résumés satisfaisants de notions plus abstraites et plus vastes (Combessie, 1996). De plus, ils sont propres à l'activité.

Par exemple en judo, l'indicateur synthétique de la première étape (étape émotionnelle) est le rapport de force. Le sujet agit toujours de la même façon, il fait toujours le même mouvement. C'est le plus fort qui gagne ou celui qui est un peu plus évolué pour se tourner. En un coup d'œil, c'est « forcer » sur l'adversaire. On ne rentre pas dans l'activité proprement dite. En sports collectifs, l'élève se centre sur le ballon. Il veut le toucher, le « goûter » (effet de grappe) ou le craint et s'en éloigne (satellite).

### V . 7 . 2 . Des indices

Les indicateurs sont composés d'une pluralité d'indices. Ceux-ci cumulent ou intègrent les informations de chaque indicateur (Combessie, *op. cit.*, 1996).

Par exemple en natation, dans l'étape fonctionnelle, le « baigneur » cherche des solutions pour avancer : il prend appui sur le fond du petit bain et se projette vers l'avant, dans le grand bassin, il se déplace le long du bord. Cette étape se caractérise par une juxtaposition d'actions, l'apnée ou une respiration aquatique incomplète...

L'ensemble de ces données théoriques va nous permettre d'exprimer avec plus de précision la question centrale de notre recherche : « l'articulation entre l'étape conative de l'enseignant et les contenus qu'il propose aux élèves en sports collectifs lorsqu'il vise l'objectif de socialisation ».

## ***Chapitre VII Problématique : étapes conatives de socialisation et contenus de socialisation***

*« Pour qu'une chose soit bonne, il faut qu'elle  
s'accorde avec notre nature »*

*Spinoza. (1677 – 1954, 292). L'Ethique.*

# **I. L'hypothèse**

Dans les chapitres précédents, nous avons vu que l'Etat demande à l'institution scolaire de socialiser en favorisant, pour chaque élève, l'intégration des valeurs, des normes, des règles et des rôles sociaux de la culture dominante. Toutes les disciplines sont concernées par cette injonction et, peut-être, plus particulièrement l'EPS au vu de sa singularité comme nous l'avons vu précédemment. « Coincé » entre les injonctions institutionnelles et les réalités de sa pratique pédagogique, l'enseignant d'EPS est amené à faire des choix dans les contenus d'enseignement. Notre travail de pré-enquête par imprégnation réitérée des textes officiels et par entretiens semi-directifs auprès de plusieurs enseignants (n = 9) nous a conduit à installer l'idée que l'activité professorale peut largement différer d'un enseignant à un autre, par rapport à un même choix d'activité physique collective, et d'une activité à une autre, selon le degré de spécialisation de l'enseignant dans cette discipline sportive de coopération et d'opposition. Ceci nous amène à formuler la question centrale de cette recherche :

*« Les contenus d'enseignement visant la socialisation des élèves par les sports collectifs participe-t-il d'un curriculum conatif de socialisation chez les enseignants d'EPS ? ».*

Suite à cette question l'hypothèse peut être formulée de la façon suivante :

**Le choix des contenus d'enseignement visant l'objectif de socialisation par les sports collectifs détermine l'étape conative de socialisation dans laquelle se situe l'enseignant.**

## **II . Proposition d'adaptation du modèle conatif**

L'examen du cadre théorique du modèle conatif fait apparaître la nécessité d'adapter le modèle développé par Bui-Xuân (1993) et de l'étendre au champ de la pédagogie et de la didactie en EPS dans le but de définir les étapes du curriculum conatif de l'enseignant confronté à une injonction institutionnelle : la socialisation des élèves.

Seul maître de sa classe, l'enseignant est libre de ses choix pédagogiques ainsi que le rappellent les textes officiels. Ce sont les réponses (choix des contenus) des enseignants d'EPS guidés par leurs conations qu'il conviendra d'étudier. Nous ne prendrons donc pas en compte les conations collectives qui représentent un tout singulier et puissant mais différent de la somme des conations individuelles.

Ce modèle théorique doit permettre de déterminer les différentes étapes du curriculum conatif qui, chez les enseignants, rendent compte des choix de contenus relatifs à la socialisation par les sports collectifs. Conformément à notre hypothèse, le positionnement d'un enseignant d'EPS à l'une ou l'autre des étapes du curriculum conatif détermine sa réponse didactique et pédagogique dans une situation d'enseignement donnée.

Après avoir présenté les cinq étapes du modèle conatif, nous reviendrons pour chacune d'elle sur les fondements organisationnels de la pratique d'enseignement qui la soutendent.

### **II . 1 . Les différentes étapes du modèle**

Pour adapter le modèle conatif initial (Bui-Xuân, 1993 et 1998) à la construction d'un curriculum conatif hypothétique de l'enseignant d'EPS confronté à une injonction institutionnelle, nous avons procédé à trois adaptations. La première concerne le système à l'étude qui est le modèle d'enseignement plutôt que celui de l'élève. La deuxième concerne l'objet à l'étude qui n'est plus la réponse des élèves en situation d'apprentissage mais le choix de contenus par l'enseignant au regard d'une obligation institutionnelle. La troisième

nous conduit à privilégier les conations individuelles en laissant de côté les conations collectives (Joing, *op. cit.*).

<b>Etape émotionnelle</b>	<b>Structure</b> <i>Fonctionnement « spontané » : évitement du problème, confrontation physique</i>
<b>Etape fonctionnelle</b>	<b>Fonction</b> <i>Enseignant qui s'interroge</i>
<b>Etape technique</b>	<b>Technique</b> <i>Réponse conforme aux attentes : utilisation de techniques</i>
<b>Etape contextuelle</b>	<b>Technique + Fonction</b> <i>Réponse adaptée : la mise en situation concrète choisie</i>
<b>Etape d'expertise et de création</b>	<b>Structure + Fonction + Technique</b> <i>Innovation</i>

Tableau 1 : curriculum conatif hypothétique de l'enseignant confronté à une injonction institutionnelle

La colonne de gauche représente les différentes étapes du curriculum conatif.

La colonne de droite présente ce qui organise chaque étape pour l'enseignement d'EPS. Elle doit être commentée de la façon suivante :

- dans un premier temps, lors de l'étape émotionnelle, c'est l'axe structural qui est mobilisé de façon dominante ;
- puis lors de la deuxième étape, c'est l'axe fonctionnel qui se trouve mobilisé.
- lors de la troisième étape, c'est au tour de l'axe technique d'être mobilisé ;
- la quatrième étape correspond à l'association de l'axe technique et de l'axe fonctionnel qui caractérise le technico-tactique ;
- enfin, dans l'ultime étape, les trois axes sont mobilisés de façon optimale et cela correspond à l'expertise.

Ainsi, au sein d'une activité, le sens du mouvement est donné par la résultante de l'implication de chaque axe dans leur mobilisation effective par l'enseignant au cours d'une séquence de face à face pédagogique.

Après la construction du modèle théorique et la définition des hypothèses qu'il suggère, il reste à compléter cette partie en précisant les concepts centraux du modèle conatif jusqu'à ses indicateurs et indices.

## **II . 2 . Des indicateurs aux indices**

Les réflexions théoriques menées précédemment nous ont permis de dégager cinq étapes du curriculum conatif. Il faut donc, à partir de la première série d'entretiens (n = 9), les décomposer en indicateurs ainsi qu'en dégager des indices signifiants et potentiellement significatifs après un second temps d'enquête (questionnaires, n = 280).

La logique du chercheur est de voir, pour chacun des enseignants, quelle est l'importance respective de chacun des trois axes. De repérer des indicateurs d'étape afin de déterminer les préoccupations qui sont à l'origine des choix didactiques et pédagogiques de l'enseignant.

Nous dégagerons d'abord des indicateurs globaux d'étape, et ensuite des indices. Les premiers sont des indicateurs synthétiques d'étapes et se situent à l'échelle macro.

Les indices sont plus pragmatiques et caractérisent l'indicateur synthétique. Situés à un niveau plus concret, ils permettront de repérer les éventuels signes de changement d'étape.

### **II . 2 . 1 . Étape 1 : étape structurale**

A cette étape, l'émotion est plus perceptible que la méthode. L'axe structural est largement investi. L'objectif de socialisation des élèves est évoqué. Mais ce sont les obstacles liés aux processus de socialisation qui sont mis en avant. Les sports collectifs sont source de conflits et posent problème. Le travail de coopération/opposition est quasiment inexistant : lorsqu'il est présent, il se situe en périphérie du processus d'enseignement. L'enseignant essaie ainsi d'éviter les conflits.

		Principe directeur : structure
		Caractéristiques de l'enseignant : <b>affectuel</b>
Axe	Valeur	
Structure	++	<ul style="list-style-type: none"> <li>▪ <b>L'émotion est plus perceptible que la méthode.</b></li> <li>▪ Le fait de ne pas être « spécialiste » des sports collectifs est perçu comme un handicap.</li> </ul>
Fonction	--	<ul style="list-style-type: none"> <li>▪ La socialisation est évoquée.</li> <li>▪ Les obstacles à la socialisation scolaire sont mis en exergue.</li> <li>▪ L'étiquetage des élèves les enferme dans un rôle institué.</li> <li>▪ L'élève devrait être réceptif, « passif ».</li> <li>▪ Les sports collectifs posent problème.</li> </ul>
Technique	--	<ul style="list-style-type: none"> <li>▪ Pas de projets finalisés.</li> <li>▪ Pas de procédures finalisées.</li> </ul>
<b>Indicateur synthétique : évitement de la perturbation, préservation de soi</b>		

Tableau 2 : caractéristiques d'un enseignant à la première étape conative de socialisation



## II . 2 . 2 . Etape 2 : étape fonctionnelle

A cette étape, l'enseignant commence à investir l'axe fonctionnel : il s'interroge sur l'objectif de socialisation. L'objectif n'est pas intégré dans le processus d'enseignement. Le travail est incertain et les procédures ne sont pas formalisées. L'enseignant est dans une relation primaire entre l'injonction institutionnelle et son expérience de terrain.

		Principe directeur : fonctionnalité
		Caractéristiques de l'enseignant : <b>relationnel primaire</b>
Axe	Valeur	
Structure	+	L'émotion est plus perceptible que la méthode. Le fait de ne pas être « spécialiste » des sports collectifs est perçu comme un handicap.
Fonction	++	<b>L'enseignant s'interroge sur l'objectif de socialisation.</b> L'hétérogénéité de la classe pose problème. Les sports collectifs posent problème.
Technique	--	Des procédures sont explicitées mais non formalisées dans un projet. Problèmes d'appropriation par les enseignants des éléments didactiques et/ou pédagogiques de l'activité.
		Indicateur synthétique : <b>en réflexion-tâtonnement face à l'objectif de socialisation.</b>

Tableau 3 : caractéristiques d'un enseignant à la deuxième étape conative de socialisation

### II . 2 . 3 . Etape 3 : étape technique

A cette étape, l'enseignant s'est interrogé sur les procédures permettant de viser l'objectif de socialisation. Il investit largement l'axe technique en mettant en place des routines acquises le plus souvent lors de stages de formation. Il s'agit ici de répondre aux demandes des instances institutionnelles. Les procédures sont maîtrisées et le fonctionnement systématisé. Les sports collectifs sont traités afin d'atteindre l'objectif de socialisation. Les normes sont celles de l'enseignant. Le processus de socialisation passe donc par la maîtrise et la systématisation de procédures pour l'enseignant et par le respect de normes pour l'élève.

		Principe directeur : technique
		Caractéristiques de l'enseignant : <b>technicien</b>
Axe	Valeur	
Structure	+	<ul style="list-style-type: none"> <li>▪ Les compétences de l'enseignant permettent de viser l'objectif implicite de socialisation.</li> </ul>
Fonction	+	<ul style="list-style-type: none"> <li>▪ Le travail en équipe pédagogique est évoqué mais il débouche sur des initiatives individuelles.</li> <li>▪ <b>L'objectif de socialisation doit être décliné en fonction des niveaux d'enseignement.</b></li> <li>▪ Les normes sont celles de l'enseignant.</li> </ul>
Technique	++	<ul style="list-style-type: none"> <li>▪ L'objectif est intégré à la démarche de l'enseignant.</li> <li>▪ <b>Existence de routines de fonctionnement.</b></li> <li>▪ Les procédures sont formalisées.</li> <li>▪ Les sports collectifs sont traités afin d'atteindre l'objectif de socialisation.</li> </ul>
Indicateur synthétique : <b>socialisation (passive) = maîtrise et systématisation des procédures et respect des normes.</b>		

Tableau 4 : caractéristiques d'un enseignant à la troisième étape conative de socialisation

## II . 2 . 4 . Etape 4 : étape technico-fonctionnelle

A cette étape, l'enseignant investit les axes technique et fonctionnel en adaptant ses routines aux besoins de la situation pédagogique et à son évolution. Il réfléchit à l'efficacité des techniques au regard de la spécificité des publics. Un système de veille repère les défaillances et permet des régulations. Il s'agit donc de s'adapter aux caractéristiques des élèves. La socialisation est ici une transaction.

		Principe directeur : technico-fonctionnel
		Caractéristiques de l'enseignant : <b>rationnel secondaire</b>
Axe	Valeur	
Structure	+	<ul style="list-style-type: none"> <li>▪ Les compétences de l'enseignant permettent de viser l'objectif explicite de socialisation.</li> </ul>
Fonction	+++	<ul style="list-style-type: none"> <li>▪ L'hétérogénéité est prise en compte.</li> <li>▪ <b>La socialisation est perçue de façon complexe.</b></li> <li>▪ La relation éducative s'établit sur le registre de la transaction mettant en jeu : enseignants, élèves, institution.</li> </ul>
Technique	+++	<ul style="list-style-type: none"> <li>▪ Les procédures sont formalisées, <b>évaluées et éventuellement régulées.</b></li> <li>▪ L'objectif est intégré à la démarche de l'enseignant.</li> </ul>
Indicateur synthétique : <b>projet de socialisation (active) = transaction, relation négociée entre le maître et l'élève</b>		

Tableau 5 : caractéristiques d'un enseignant à la quatrième étape conative de socialisation

## II . 2 . 5 . Etape 5 : étape de l'expertise

A cette étape, l'enseignant investit de façon optimale les trois axes. Il utilise ses compétences, exploite son *intelligence* et ses techniques pour innover et proposer des procédures singulières.

		Principe directeur : structure/fonction/technique
		Caractéristiques de l'enseignant : <b>expert</b>
Axe	Valeur	
Structure	+++	<ul style="list-style-type: none"> <li>▪ Les compétences de l'enseignant permettent de viser l'objectif explicite de socialisation et de <b>faire des propositions innovantes.</b></li> </ul>
Fonction	+++	<ul style="list-style-type: none"> <li>▪ L'hétérogénéité de la classe est prise en compte.</li> <li>▪ La socialisation est perçue de façon complexe.</li> <li>▪ La relation éducative s'établit sur le registre de la transaction mettant en jeu : enseignants, élèves, institution.</li> <li>▪ <b>La réflexion intègre les autres inter-acteurs et les autres expériences sociales de la socialisation.</b></li> </ul>
Technique	+++	<ul style="list-style-type: none"> <li>▪ <b>Les procédures sont intégrées dans un processus de recherche-action.</b></li> <li>▪ L'objectif est intégré à la démarche de l'enseignant.</li> </ul>
		Indicateur synthétique : <b>projet de socialisation (active) = transaction + innovation</b>

Tableau 6 : caractéristiques d'un enseignant à la cinquième étape conative de socialisation

Cette explicitation pratique de notre cadre théorique a permis de poser les fondements hypothétiques de notre travail. Avant de les vérifier, le huitième chapitre sera consacré à l'élaboration de nos outils d'administration de la preuve. Dans le neuvième et dernier chapitre, nous confronterons les hypothèses aux données empiriques résultant du questionnaire (n = 280) et de la seconde phase d'entretiens (n = 5) afin de dégager les résultats de notre recherche hypothético-déductive.

## ***Chapitre VIII Méthodologie de recherche***

*« Théétète, interrogé par Socrate, répond que la science ne consiste qu'en la sensation.*

*Socrate refuse cette conception, qui viserait à rendre la science essentiellement subjective et incapable de vérité.*

*L'objectivité de la science se trouve au-delà du sensible, dans le domaine de l'intelligible ».*

*PLATON (≈369 AC). Théétète, Paris, Garnier, 1950, trad. Chambry, p. 335-338.*

Pour Durkheim (*op. cit.*, 1894, 108) la première règle et la plus fondamentale est « *de considérer les faits sociaux comme des choses* » et « *ces faits sociaux consistent en des représentations* ». Il indique ainsi, clairement, l'origine de ces emprunts. Il faut rapprocher la méthode en sociologie de celles des sciences exactes pour fonder scientifiquement et socialement son droit à la différence. Avec « *les règles de la méthode sociologique* », il veut asseoir la légitimité scientifique de la sociologie en codifiant la démarche mise en œuvre.

La réflexion méthodologique de Weber est, elle, une tentative de dépassement de l'opposition entre le positivisme de Comte et le subjectivisme. Ainsi, l'emploi des méthodes scientifiques dans les sciences sociales va de pair avec la mise en œuvre d'instruments d'observation et de procédures d'objectivisation comparables à ceux utilisés dans les sciences de la nature. Nous dirons donc que le point de départ d'une démarche scientifique et son produit ne peuvent pas être saisis indépendamment du processus méthodologique mis en œuvre. « *Il faut bien reconnaître que la science, ce n'est pas seulement des résultats mais aussi, l'activité même qui y mène* » (Duret, 1999, 5-12). En effet, même pour le tenant d'une science subjectiviste, « *... une connaissance qui n'est pas donnée avec ses conditions de détermination précises n'est pas une connaissance scientifique* » (Bachelard, 1938, 5-6).

Nous voulons donc ici exposer notre démarche méthodologique, afin d'éviter que notre connaissance du réel ne soit « *... une lumière qui projette toujours quelque part des ombres* » (*ib.*, 71-72) et afin de « *rendre géométrique la représentation, c'est-à-dire dessiner les phénomènes et ordonner en série les événements décisifs d'une expérience [...] Voilà la tâche première où s'affirme l'esprit scientifique* » (*ib.*, 13).

Dans ce chapitre nous présenterons premièrement les contours de notre recherche, puis nous examinerons l'espace de recherche : la population et les lieux enquêtés, les techniques d'enquête mises en œuvre et la méthode qui va permettre la mise en relation.

# **I. Analyse axiologique et implicationnelle**

## **I.1. Posture du chercheur : la neutralité axiologique ?**

Habituellement définie comme le fait de ne pas prendre parti, la neutralité exprime, dans une proportion indéterminée, une volonté d'abstention et un souci d'impartialité.

Importée des Etats-Unis, où elle avait été utilisée, dès 1949, dans la traduction américaine des écrits méthodologiques de Max Weber, la notion de « neutralité axiologique » (en allemand Wertfreiheit) fut introduite en France dans les années 60 par le premier traducteur de Max Weber, Julien Freund.

La neutralité axiologique est souvent perçue, dans la définition qu'en donne Max Weber, dans *Le savant et Le politique* (1919), comme l'attitude du chercheur en sciences sociales n'émettant pas de jugement de valeur dans son travail. Weber a ainsi élaboré la distinction entre « *jugement de valeur* » et « *rapport aux valeurs* ». Le « *rapport aux valeurs* » décrit l'action du chercheur qui, en respectant le principe de neutralité, fait des valeurs d'une culture des faits à analyser sans émettre de jugement normatif sur celles-ci, c'est-à-dire sans porter de « *jugement de valeur* ».

Pour Mendras et Etienne (1996), cette posture implique le respect de deux principes : ne pas porter de jugement de valeur, positif ou négatif, sur l'objet que l'on étudie ; distinguer clairement ce qui relève de la recherche scientifique et ce qui relève de l'évaluation pratique. Ils précisent que le principe de neutralité axiologique n'interdit pas au chercheur d'exprimer ses préférences personnelles dans la mesure où il les présente comme telles et non comme le résultat de son travail scientifique.

Notre travail s'inscrit donc dans une dynamique de compréhension de l'activité des enseignants quand ils tentent de répondre à la volonté politique. Et si nous pouvons avoir des affinités intellectuelles quant à certaines questions abordées, nous nous évertuons à les tenir à l'écart dans la production de notre matériau scientifique.

## **I . 2 . Les motifs de la recherche**

« *Connais-toi toi-même, et laisse le monde aux Dieux* ». En ne retenant que la première partie de la formule inscrite sur le fronton du temple de Delphes, Socrate fit figure de contestataire. Cela signifiait qu'il faut atteindre la connaissance et la maîtrise de soi et s'affranchir des spéculations idéologiques et des explications théologiques. Ainsi, la connaissance de soi éclaire tout Homme sur ce qu'il est et ce qu'il peut.

Dans cette perspective et en faisant nôtre la proposition de Maria Orazio Valastro (2000) « *relever la subjectivité du chercheur, sa trajectoire sociale, ses motivations et ses ressources individuelles, sa position et ses dispositions à l'intérieur du champ des sciences sociales, sa propre histoire individuelle et son parcours formatif, fait aussi partie des conditions de l'objectivité* ». Nous allons, dans cette optique, tenter de faire émerger les motifs de cette recherche.

## **I . 3 . Qui je suis, d'où je parle ?**

Cette recherche est le fruit d'une longue expérience en tant qu'enseignant d'EPS au collège Boileau à Dunkerque de 1980 à 2005, de joueur de handball de N1A à l'Union Sportive Dunkerquoise, de responsable de section sportive handball, de délégué de district responsable des sports collectifs, de personne ressource locale responsable du handball pour le réseau MAFPEN de l'académie de Lille et de membre d'un GEPEP sports collectifs au sein du même réseau. Ainsi, impliqué dans la vie sportive et éducative au niveau de mon académie de rattachement, j'ai pu développer des compétences diverses et variées.



Ces missions éducatives ont constamment visé à essayer d'articuler visées éducatives et visées de transformations motrices. Cette implication m'a aussi permis de connaître de l'intérieur la population enseignante enquêtée ainsi que les élèves de l'académie où cette étude a été faite. Enfin, mon implication au sein du district U.N.S.S. de Dunkerque et du réseau M.AF.P.E.N. de l'académie de Lille m'a permis de rester en contact avec de nombreux enseignants d'EPS et de faciliter leur approche afin de réaliser mes entretiens.

Cette démarche a été poursuivie, lors de ma nomination en 2005, en qualité d'enseignant, au sein du département Sciences et Techniques des Activités Physiques et Sportives (S.T.A.P.S.) de l'Université du Littoral Côte d'Opale (U.L.C.O.). Nos premières réflexions et nos premiers travaux ont pu être actualisés par la confrontation avec des nouveaux publics de futurs enseignants d'EPS qui effectuaient des stages pré-professionnels dans le cadre de leur préparation aux concours.

De plus, enseignant d'EPS à l'Université du littoral depuis 2005, j'ai obtenu un Master recherche qui m'a permis de me confronter aux exigences des procédures de type expérimental et de travailler en équipe au sein du laboratoire de Recherche Littorale en Activités Corporelles et Sportives (R.E.L.A.C.S.). Cette première appréhension de la démarche empirico-déductive m'a donné goût à l'esprit scientifique et incité à poursuivre cette initiation dans le travail qui arrive aujourd'hui à soutenance.

Pour finir, j'ai choisi de limiter ma recherche à la période allant des années 1980 à nos jours et ceci pour deux raisons essentielles. Premièrement, ma préparation au concours de professeur adjoint (nouveau corps) a eu lieu au C.R.E.P.S. d'Houlogate (Calvados) de 1977 à 1980. Cette formation a eu comme support les instructions officielles de 1967. Deuxièmement, professeur d'EPS, en poste au collège Boileau à Dunkerque de 1980 à 2005, j'ai essayé de mettre en œuvre les textes de 1985 et de 1996...

C'est cette mixtion entre mon expérience personnelle et mon objet d'étude qui m'a conduit plus encore à prendre des précautions de distanciation au terrain et de construction d'un cadre théorique consistant pour m'astreindre à un effort de neutralité axiologique lequel m'a incité, entre autres, à confronter deux techniques d'enquête complémentaires.

## II. Méthodologie

La démarche retenue se situe à l'interface de deux méthodologies expérimentales : l'enquête par entretien et le questionnaire. La différence fondamentale entre l'entretien semi-directif et le questionnaire « *se situe dans les façons de procéder au double mouvement de conservation/élimination. Dans l'entretien c'est surtout la personne interrogée qui est maîtresse de ce choix alors que, dans le questionnaire, l'individu qui répond le fait dans un cadre fixé à l'avance par un spécialiste. L'entretien a d'abord pour but pour fonction de reconstruire le sens "subjectif", le sens vécu des comportements des acteurs sociaux ; le questionnaire a pour ambition première de saisir le sens "objectif" des conduites en les croisant avec les indicateurs des déterminants sociaux* » (de Singly, 1992, 27).

Le travail d'enquête, au-delà de l'analyse même des résultats et de leur confrontation au matériau théorique, comporte trois temps. Deux phases d'entretiens semi-directifs encadrent un temps de questionnaire. Les premiers entretiens semi-directifs sont donc des entretiens exploratoires visant à construire les catégories qui organisent l'enquête par questionnaires. Cette dernière permet une systématisation de l'étude *via* un approfondissement quantitatif de notre échantillon. Il s'agit dans un dernier temps d'affiner ces données de chiffre en les nourrissant par de nouveaux entretiens plus précis quant à leurs orientations. Il s'agit enfin de donner chair à ce travail en illustrant les données quantitatives par des éléments de rendu discursif.

Ce matériau s'intégrera dans une méthode scientifique qui permettra de prendre nos distances avec ces deux écueils que sont l'hyper-factualisme et la philosophie sociale. Les trois matériaux – analyse documentaire, entretiens, questionnaires – fondent la base empirique qui assoit notre travail scientifique. Leur mise en perspective et leur confrontation à des hypothèses d'enquête et à des données de la littérature scientifique – ouvrages, littérature grise, vulgarisation – assurent l'objectivation des données de l'étude, garante *a priori* de la production d'une connaissance systématique et scientifique de la réalité du monde social.

## II . 1 . L'enquête par entretien

### II . 1 . 1 . Le nombre de collègues à interviewer et les variables

Une première série de neuf entretiens semi-directifs (annexe 2), encore appelés « entretiens centrés », a été réalisée auprès d'enseignants d'EPS, auxquels il était demandé : « Qu'est-ce que représente pour vous la notion de socialisation? », de manière à faire : « *émerger au maximum les univers mentaux et symboliques à partir desquels les pratiques se structurent* » (Blanchet et Gotman, 1992, 43).

Ces entretiens ont pris fin lorsque les réponses aux questions ne fournissaient plus de nouvelles informations. En effet, pour Deslauriers (1991, 84) : « *Lorsque les entretiens deviennent de moins en moins fructueux, les données répétitives, et que la cueillette des renseignements apporte un rendement décroissant, il vaut mieux s'arrêter, car la prolongation de la recherche ne produira plus aucune donnée nouvelle* ».

Tous les enseignants interviewés font partie du district de Dunkerque. Il nous a paru pertinent de retenir quatre variables afin de ne pas restreindre les réponses en fonction du profil de l'enseignement et/ou des conditions d'enseignement mais d'avoir un large panel de réponses quant à l'atteinte de l'objectif de socialisation par les sports collectifs :

Variable 1 : la spécialité sportive de l'enseignant : sports collectifs ou non

En effet, les enseignants ayant pratiqué un sport collectif peuvent se sentir plus à « l'aise », plus « compétents » et proposer des stratégies d'enseignement, des contenus différents des autres enseignants par rapport à l'objectif de socialisation.

Sujet 1 : « *Tu pourrais poser les questions à Nicolas et à Yoann ils sont spécialistes tous les deux. Ils sont allés aux "France" tous les deux* ».

Sujet 2 : « *Moi, j'ai fait des sports collectifs et j'ai une autre vision des choses. Dans l'équipe, ceux qui ont fait des sports individuels ont énormément de mal à enseigner les sports collectifs et à aimer le sport collectif. C'est un frein* ».

Sujet 3 : « *Il est clair que cela a un impact. A partir du moment où tu es spécialiste, tu as des routines que tu peux mettre en place* ».

Variable 2 : collège « ambition réussite » ou non

Ici, cette variable doit permettre de connaître les choix des enseignants en fonction des différences socio-culturelles repérées entre les établissements voire entre groupes classes.

Sujet 2 : « *C'est une classe qui n'est pas du tout scolaire. C'est très hétérogène. C'est la situation qui fait que je compose mes équipes comme cela* ». « *Oui, avec ma classe de prépa, je fais différemment* ».

Sujet 3 : « *Le public du collège X en Z.E.P n'est pas celui du collège Y. Je ne comprends pas que l'on puisse faire le même travail quand tu es à Y ou en bahut de Z.E.P* ».

Variable 3 : l'établissement public local d'enseignement (E.P.L.E.) : collège, lycée d'enseignement général et technologique (L.G.T.) ou lycée professionnel (L.P.).

Cette variable peut aussi permettre d'élargir la nature des réponses quant à l'objectif de socialisation au niveau des différents établissements du secondaire et des variables curriculaires repérées chez les élèves.

Sujet 2 : « *La socialisation, c'est un problème pour le lycée mais on le retrouve peut-être formulé différemment car on n'a pas les mêmes rubriques qu'en collège. Par exemple, c'est dans les compétences culturelles : la CC4, donc affrontements individuels et collectifs. C'est rassemblé avec les sports individuels d'opposition. En collège, c'est pareil. Au lycée, il y a une compétence méthodologique qui reprend la socialisation même si ce n'est pas nommé comme cela. Donc, on les retrouve mais déclinés différemment* ».

Variable 4 : le sexe de l'enseignant

Cette variable a été ajoutée à la suite du premier entretien. Il semble en effet que les propositions, les contenus peuvent différer en fonction du sexe de l'enseignant et de la composition de la classe. Cette variable doit toutefois être prise avec réserve car elle n'apparaît que dans un entretien.

Sujet 1 : « *Et puis homme ou femme, dans certaines classes c'est important. Avec les 4°C, il aurait mieux valu des enseignants hommes mais il y a une majorité de femmes dans cette classe* ».

Sujet 2 : « *Non, homme ou femme, je ne pense pas. Ce sont davantage les compétences, la spécialisation dans les sports co qui ont une influence* ».

	Variable 1	Variable 2	Variable 3	Variable 4
S1	Natation	Ex « Z.E.P. »	Collège	F
S2	Sport co		Lycée	H
S3	Sport co	« Z.E.P. »	Collège	H
S4	Gymnastique		Lycée	F
S5	Sport co	« R.A.R. »	Collège	H
S6	Gymnastique/Danse		Lycée	F
S7	Sport co	Ex « ZEP »	Collège	F
S8	Natation		Collège	H
S9	Voile		LP	H

Tableau 7 : nombre et caractéristiques des enseignants interviewés dans un premier temps

Au cours de la seconde phase d'entretiens dits de confortation, les variables précédemment retenues ont été laissées de côté. Nous avons choisi d'y interroger cinq enseignants, chacun caractéristique d'une des étapes conatives de socialisation. Ceci nous a permis de pousser plus avant notre hypothèse sur le lien entre, d'une part, le positionnement dans une étape conative de socialisation et, d'autre part, la perception et la pratique de la socialisation

### **II . 1 . 2 .      Les raisons du choix de l'entretien**

L'entretien permet de mettre en lumière les aspects du phénomène auxquels nous ne pouvons pas penser spontanément et de compléter les pistes de travail suggérées par l'analyse de contenu des textes et de nos lectures. De plus, il nous a paru pertinent de retenir l'entretien semi-directif comme instrument de collecte de données, dans la mesure où nous annonçons au préalable le thème et que nous disposons d'un guide d'entretien composé de plusieurs consignes et organisé autour d'items prédéfinis. Enfin, et en particulier dans la seconde phase d'entretiens, le but de l'entretien fut de fournir un encadrement à l'intérieur duquel les sujets exprimeraient leur compréhension des choses dans leurs propres termes (Patton, 1980).

### **II . 1 . 3 .      Une démarche participative**

Deslauriers (*op. cit.*, 1991, 35) signale que le climat de l'entretien décidera de la qualité des réponses. « *La règle d'or de tout intervieweur est l'acceptation inconditionnelle de ce que dit la personne ; si le chercheur considère qu'il est important de rencontrer telle ou telle personne et que celle-ci prend le temps de répondre à ses questions, il vaut la peine d'être écouté* ».

C'est pourquoi, nous nous sommes déplacé afin de présenter le thème de notre recherche aux enseignants ainsi que pour leur demander s'ils voulaient bien y participer sous couvert de l'anonymat. Puis, nous leur demandions leurs disponibilités afin de prendre un rendez-vous. Lors de l'entretien, nous veillions à avoir une attitude bienveillante, patiente et non autoritaire. Il n'était pas question

pour nous de juger, de conseiller, ni de discuter avec l'interviewé. Même si cette dernière posture fût parfois un peu malaisée à tenir.

#### **II . 1 . 4 . La conduite de l'entretien**

##### **II . 1 . 4 . a . Les consignes**

L'entretien se déroulait librement puis nous introduisions les différents thèmes de l'investigation par des consignes. Le rôle des consignes est essentiel dans l'entretien car elles ajoutent des éléments d'information au cadre conceptuel dont le respect « *est un enjeu pour que soit assurée la pertinence du discours* » (*ib.*, 81). Les consignes ont été limitées afin que le discours de l'interviewé soit prolix et articulé selon sa cohérence interne.

##### **II . 1 . 4 . b . Les relances**

Par contre, les relances, sorte de paraphrases plus ou moins déductives et plus ou moins fidèles, ne définissent pas les thèmes mais s'inscrivent dans le discours de l'interviewé comme des fragments de contenus. La relance est un terme général qui signifie reprendre « en écho » les propos de son interlocuteur. C'est aussi l'encourager, il traduit une confirmation d'écoute, signale à l'interviewé que l'on a bien entendu ce qu'il a dit tout en lui demandant d'explicitier davantage l'énoncé réitéré. Ainsi, on peut dire que « *conduire un entretien est à la fois un métier et un art : la meilleure conduite s'élabore le plus souvent comme spontanément, sur la base de savoir-faire acquis et en se laissant guider par la dynamique de l'entretien* » (Combessie, *op. cit.*, 1996, 26).

Dans la seconde session d'entretiens ces relances ont particulièrement consisté en des attendus d'illustration et d'exemplarisation de la construction de contenus didactiques en interface avec des situations pédagogiques vécues.

Nous avons utilisé plusieurs types de relance :

- la répétition ou réitération d'une phrase, d'un morceau de phrase, d'un mot : « *Il n'y a pas de suivi parental ?* ». Elle manifeste l'intérêt, suscite des précisions supplémentaires ;
- une reformulation afin de proposer une autre façon de dire ce qui vient d'être dit : « *Ils se disputent mais ils restent solidaires entre eux...* ». Elle permet à l'interviewé de préciser ce qu'il a dit ou de prendre position par rapport aux deux propositions ;
- une interrogation qui est une demande d'identification supplémentaire de la référence : « *Il y a quand même une évolution du jeu ? Dans quel domaine ? Que voyez-vous ?* ». Il s'agit ici de demander à l'interviewé d'être descriptif, d'expliquer par des exemples, la définition initiale que l'enseignant a des différentes notions.

#### II . 1 . 4 . c . Le type de discours

Blanchet et Gotman (*op. cit.*, 1992) proposent de regrouper les relances selon deux critères : l'acte de langage accompli par l'interviewer et l'instance discursive visée. L'acte de langage accompli par l'interviewer peut être, nous l'avons vu plus haut, une réitération, une déclaration ou une interrogation.

L'instance discursive visée peut être :

- le registre référentiel (faire parler sur les expériences), défini comme celui de l'identification et de la définition de l'objet dont on parle ;
- le registre nodal (faire parler sur les représentations), défini comme celui de la croyance ou du désir de l'interviewé à l'égard de la référence.

Ainsi, les deux registres ont été utilisés durant l'interview selon que nous voulions connaître la position de l'interviewé par rapport à un thème ou que nous souhaitions des précisions sur un thème. La première série d'entretiens a



fonctionné sur les deux registres précités, la dernière principalement sur le registre référentiel.

#### **II . 1 . 4 . d . La collecte des entretiens**

Elle s'est étalonnée d'abord sur huit mois - de février 2009 à Septembre 2009 – puis sur six semaines – entre mai et juin 2011.

Les conceptions des enseignants ont été recueillies au cours d'entretiens de 30 à 45 minutes pour les neuf premiers et de 20 à 30 minutes pour les cinq derniers. Ils ont tous été menés dans un endroit relativement calme (sauf pour P2).

#### **II . 1 . 4 . e . Le guide d'entretien**

Il est rédigé avant l'entretien et compose la liste des thèmes (consignes) à aborder. C'est un *memento*, une forme de pense-bête pour l'enquêteur. Cette relative plasticité du questionnement permet une adaptation à la singularité de l'interviewé.

Ces entretiens de la première série avaient pour but de connaître :

1. les opinions des enseignants concernant l'atteinte de l'objectif de socialisation en EPS ;
2. les conceptions qu'ils ont de la socialisation ;
3. les relations entre sports collectifs et socialisation ;
4. les mises en œuvre (pratiques, contenus) pour répondre à l'objectif de socialisation.

Ceux de confortation étaient orientés vers la connaissance des mises en œuvre des conceptions de la socialisation en EPS. La difficulté de cette seconde série résidait dans notre souci de d'abord faire parler les expériences, puis de les relier *a posteriori* à des conceptions préalablement repérées dans la revue de littérature plutôt que de rechercher auprès de chaque enseignant un discours préconstruit et potentiellement déréalisé.

#### **II . 1 . 4 . f . Une condition de la qualité de l'analyse : la transcription de l'entretien**

Les propos des enseignants ont été enregistrés sur un dictaphone numérique pour ensuite être retranscrits intégralement afin de conserver le plus fidèlement possible les opinions exprimées. Une prise de notes a été effectuée afin de pallier une déficience technique, de souligner la localisation des différents thèmes et de mémoriser les relances.

Les entretiens ont été transcrits en intégralité et le plus fidèlement possible sous forme de corpus écrit par traitement de texte.

Chaque entretien précise les conditions et les éléments classiques permettant de le situer : le lieu, la date, l'heure et le profil de l'enseignant (diplôme, spécialité sportive, participation à la formation continue).

Ces transcriptions constituent le deuxième volet de l'étude après l'analyse de contenu des textes officiels de l'EPS retenus pour cette étude.

#### **II . 1 . 4 . g . L'analyse de contenu du discours**

Cette méthode a permis après relecture des entretiens de procéder à un découpage en fonction des unités de sens puis des différents thèmes, de regrouper et de structurer ce qui se rapporte à chaque thème afin d'avoir une vision synthétique et ordonnée du contenu (annexe 2 suite).

Sur cette base, il est plus facile de comparer les contenus des différents entretiens sur chaque thème et de noter les points communs, les variations, voire les différences.

Cette analyse de contenu consiste donc en un examen systématique et méthodique des documents écrits issus des entretiens. Ainsi, pour Bardin (1977, 43), l'analyse de contenu est « *un ensemble de techniques d'analyse des communications visant, par des procédures systématiques et objectives de description du contenu des énoncés, à obtenir des indicateurs (quantitatifs ou non) permettant l'inférence de connaissances relatives aux conditions de production/réception (variables inférées) de ces énoncés* ». Il s'agit d'isoler les groupes de sens en relation avec

les indicateurs repérés dans la revue de littérature. Puis, en rapport avec notre problématique de nous en servir pour bâtir la trame du questionnaire.

Concernant les entretiens de la phase n° 2 les groupes de sens ont été mis en relation non plus avec nos hypothèses mais avec les données objectivées par l'analyse quantitative.

#### II . 1 . 4 . h . Classification/réduction des entretiens

Après plusieurs lectures des entretiens afin d'avoir une vue d'ensemble du matériau, nous avons, dans un premier temps, fait une retranscription annotée. Celle-ci consiste en un découpage, par mots, groupes de mots, phrases, groupes de phrases, en fonction du contexte discursif et afin de faire ressortir les énoncés. Cette phase permet de réduire les informations, les résumer et leur donner une forme qui permettra de les regrouper, de les comparer et de les analyser (Deslauriers, *op. cit.*, 1991).

Cette méthode logico-sémantique s'attache prioritairement au sens manifeste, dénotatif du discours et vise avant tout à en restituer la cohérence logique. Elle ne considère « *que le signifié directement accessible* » (Mucchielli, 1974, 40).

Cette étape, « *c'est vraiment la phase proprement dite de réorganisation du matériel, par laquelle sont regroupés ensemble en catégories plus larges tous les énoncés dont le sens se ressemble, pour arriver à mettre en évidence les caractéristiques et la signification du phénomène ou du document analysé* ». (L'Ecuyer, 1990, 63).

La phase suivante, dite de transposition, cherche à dépasser la signification des énoncés par un traitement successif selon l'ordre de leur apparition et considère plutôt l'entretien comme un désordre apparent qu'il faut ordonner pour recréer le sens du discours, sa signification, sa direction et son inclination. Cette étape s'inscrit « *dans la logique structurale et dans son effort de découvrir l'ordre caché derrière le désordre apparent, le squelette, la structure des phénomènes*

*derrière les innombrables variations individuelles* ». (Blanchet et Gotman, *op. cit.*, 1992, 115).

Il est à noter que le modèle théorique utilisé s'appuie sur l'utilisation d'un modèle ouvert à *catégories préexistantes* qui peuvent changer, exister ou ne pas exister, apparaître sous une autre forme. Elles sont dépourvues du caractère fixe ou immuable des catégories *prédéterminées* qui forment un modèle moins ouvert (L'Ecuyer, *op. cit.*).

Le modèle à *catégories préexistantes* a été utilisé dans la mesure où tous les enseignants avaient des prérequis pas toujours exprimés qui organisaient leur activité. Le modèle à *catégories prédéterminées* est seulement apparu dans les cas où les enseignants s'exprimaient sur le thème de la socialisation en se référant explicitement à des références théoriques.

Pour ce qui concerne les neuf entretiens exploratoires, les réponses des enseignants ont été regroupées dans les catégories suivantes:

- les **représentations** des enseignants concernant les finalités de l'EPS et plus particulièrement la socialisation des élèves ;
- l'apport des **sports collectifs** en comparaison avec d'autres APSA ;
- les **obstacles** liés à la socialisation des élèves dans les cours d'EPS ;
- les **mises en œuvre** liées à la socialisation des élèves par les sports collectifs.

Les démarches habituelles propres à l'enquête par questionnaire - entretiens exploratoires, pré-tests, validation définitive du questionnaire - ont débouché sur la construction de ce dernier. Ainsi, les allers-retours entre l'analyse qualitative (entretiens) et les références théoriques fixent le cadre de construction de l'outil à visé quantitative.

L'analyse des cinq derniers entretiens s'est pour sa part articulée autour des variables significatives qui ont résulté du décryptage quantitatif. Ce sont donc des catégories prédéterminées, et référées à la relation entre les données empiriques quantitatives et les modèles théoriques, qui ont été choisies dans ce dernier temps de notre travail scientifique.

## **II . 2 . Le questionnaire sur les conceptions des enseignants d'EPS**

### **II . 2 . 1 . La fonction**

Le questionnaire a pour fonction principale « *de donner à l'enquête une extension plus grande et de vérifier à quel point sont généralisables les informations et hypothèses préalablement constituées* » (Combessie, *op. cit.*, 1996, 33).

### **II . 2 . 2 . La forme des questions**

Le questionnaire comprend uniquement des questions fermées. Ce choix nous paraît pertinent car le questionnaire fait suite à une première série d'entretiens qui ont permis de recueillir « *la palette des catégories mentales et des mots utilisés par des personnes dont le profil social correspond à celui des individus de l'échantillon pour l'enquête quantitative* » (de Singly, *op. cit.*, 1992, 69). Au-delà d'un avantage technique au moment du codage à l'avance de la passation des questionnaires, les questions fermées évitent que les informations recueillies soient trop dispersées voire inutilisables en référence aux préoccupations de notre recherche. L'enjeu du questionnaire fermé réside donc dans la rigueur appliquée à la constitution des questions par rapport aux items repérés dans la phase d'entretiens préalable ainsi qu'à leur vérification par des tests de validité et de pertinence. L'absence volontaire de questions ouvertes nous semble pondérée par le recours a posteriori à une séquence d'entretiens qualitatifs de confortement.

### II . 2 . 3 . Population interrogée

L'enquête a été menée dans l'académie de Lille sur le principe d'une diffusion par internet. L'académie est la circonscription propre à l'Education Nationale. Depuis le 1<sup>er</sup> janvier 1997, il en existe 30 (<http://www.education.gouv.fr>). Le territoire des académies correspond à celui des régions administratives à l'exception de l'Île de France. L'académie de Lille est composée de deux départements : le Nord et le Pas-de-Calais.



Figure 3 : Bassins de l'académie de Lille

L'académie compte quatorze bassins d'éducation comprenant les écoles, les collèges et les lycées d'une zone correspondant approximativement aux bassins de l'INSEE et aux arrondissements. Ces quatorze bassins sont :

- bassin d'éducation de Lille centre ;
- bassin d'éducation de Lille Ouest ;
- bassin d'éducation de Lille Est ;
- bassin d'éducation de Roubaix-Tourcoing ;
- bassin d'éducation de Dunkerque-Flandre ;
- bassin d'éducation du Douaisis ;
- bassin d'éducation du Valenciennais ;
- bassin d'éducation de Sambre-Avesnois ;
- bassin d'éducation du Cambrésis ;

- bassin d'éducation d'Artois-ternois ;
- bassin d'éducation de Lens-Hénin-Liévin ;
- bassin d'éducation de Béthune-Bruay ;
- bassin d'éducation de l'Audomarois-Calais ;
- bassin d'éducation de Boulogne-Montreuil.

Le taux de dispersion est donc très resserré car la population étudiée fait partie d'une seule académie, celle de Lille, comprenant tous les établissements du second degré du Nord – Pas-de-Calais (code R.N.E. : 09) soit 718 établissements publics locaux d'enseignement (E.P.L.E.).

Nous avons envoyé un courriel adressé aux 718 chefs d'établissements (annexe 3). Dans ce texte, nous avons demandé à ces derniers de bien vouloir transmettre notre questionnaire aux enseignants d'EPS. Le questionnaire ainsi qu'un courrier de présentation étaient joints à l'envoi (annexe 4).

Les enseignants d'EPS pouvaient répondre de trois manières différentes : par courriel, par courrier postal ou en cliquant sur l'adresse incluse dans le texte, afin de répondre en ligne sur le site du laboratoire de Recherche en Activités Corporelles et Sportives (R.E.L.A.C.S.) : <http://relacs.univ-littoral.fr/sportco/>. Grâce à ces trois modes de recueil, nous avons pu collecter 280 questionnaires exploitables.

#### **II . 2 . 4 . Test préalable**

Tout questionnaire doit d'abord être testé afin de repérer les difficultés imprévues (nombre, compréhension, interprétation des questions, ...). Ce pré-test a été réalisé auprès de douze étudiants en EPS préparant le certificat d'aptitude à l'enseignement de l'éducation physique et sportive (C.A.P.E.P.S.). Puis après modifications, il fut de nouveau testé en ligne par quatre enseignants afin de préciser les questions et de valider le protocole de passation. Le mode de passation du pré-test est le même que celui retenu pour le questionnaire afin de percevoir les difficultés liées au niveau d'utilisation de l'outil par les sondés.

## **II . 2 . 5 .      La passation du questionnaire**

La méthode du contact médié par internet permet de cibler une population bien précise - les enseignants d'EPS - et secondairement de recueillir des données rapidement. De plus, le questionnaire auto-administré offre une facilité et un confort d'usage qui ont influé sur le taux et la qualité des réponses. Sur 7560 questions posées, seules 96 n'ont pas été répondues, soit un taux de non réponse de 1,27 %.

Le nombre de réponses au questionnaire reste difficilement prévisible. Néanmoins, des conditions favorables peuvent permettre d'augmenter le taux de réponse en fonction « *du thème et de l'annonce qui en est faite, du nombre, de la clarté, de la cohérence et de la forme (ouverte ou fermée) des questions...* » (Combessie, *op. cit.*, 35). C'est sans doute ce qui explique le taux élevé de participation que nous avons eu au sein de la population des enseignants d'EPS dans l'académie. En effet, plus de 10 % de la population enseignante d'EPS nous a répondu (280 sur 2690), représentant près de 4 établissements sur 10 dans l'académie (276 établissements sur 701). La représentativité par rapport à d'autres critères au sein de l'académie (sexe, ZEP, répartition collège/lycée, âge...) est aussi largement confirmée comme nous le verrons dans la partie I du chapitre IX.

## **II . 2 . 6 .      Démarche de construction du questionnaire**

Afin de vérifier l'hypothèse émise, à savoir qu'il existe une relation entre l'étape conative dans laquelle se situe l'enseignant et la conception qu'il a de la socialisation des élèves par les sports collectifs, il nous faudra, dans un premier temps, discerner et expliciter les différentes conceptions qu'ont les enseignants de la socialisation. Dans un deuxième temps, il nous faudra déceler les indices correspondant aux différentes étapes conatives de socialisation repérées lors de la mise en œuvre - par les enseignants - des processus, procédures et contenus relatifs à la socialisation par les sports collectifs. Ces indices ont été déclinés en items plus concrets que nous avons traduits en questions.



Au terme de ce processus, le traitement des réponses et leurs croisements doit nous permettre de valider, d'infirmer, de moduler notre hypothèse.

### II . 2 . 6 . a . Discernement et explicitation des conceptions

Nous avons repris ici des extraits de discours des neuf premiers enseignants interrogés permettant d'illustrer leurs conceptions. Nous avons repéré dans les discours les indicateurs synthétiques qui nous ont permis de comprendre l'activité des enseignants en réunissant, dans un tout structuré et homogène, les différents éléments du discours. Ces indicateurs ont servi ensuite de fondement à la réalisation du questionnaire.

#### - A) Etape 1 : évitement de l'objectif de socialisation

Rapports au concept de socialisation	Etapes conatives
Evitement de l'objectif	E1

Tableau 8 : étape 1, évitement de l'objectif

**La socialisation est substituée par la notion de sociabilité** qui qualifie quelqu'un de facile à vivre.

#### ➤ **Sujet 1**

*« L'EPS est bien placée pour normalement socialiser, sociabiliser les élèves mais on rencontre quand même de gros problèmes en fonction du caractère de chacun des gamins ».*

C'est le poids de la socialisation primaire qui est ici exprimée. Ainsi, les relations entre l'enfant et ses autrui « significatifs » le marquent durablement. La socialisation primaire, essentiellement mise en œuvre par le cadre familial, semble faire des enfants des êtres programmés. L'individu est soumis à un

conditionnement familial et cela, même si les enseignants reconnaissent que la discipline pourrait être un outil pertinent pour atteindre l'objectif de socialisation assigné à la discipline par les textes officiels.

➤ Sujet 1

« Manque de suivi, pas de travail à la maison, donc des difficultés en cours. Ils ont des difficultés, ils s'ennuient et ils chahutent. C'est une suite logique et c'est de pire en pire ».

Ensuite, la question est **évitée, détournée** afin de mettre en avant **les obstacles**, liés au processus de socialisation, rencontrés sur le terrain.

➤ Sujet 1

« Avec ma 4<sup>o</sup> projet, j'ai eu beaucoup de problèmes ».

« Au handball, j'étais dehors l'hiver... »

« En arts du cirque, impossible de séparer les groupes affinitaires ».

« Plus les élèves ont un niveau scolaire correct plus le travail en groupe est possible ».

La conception de la **socialisation est classique** dans le sens d'un processus descendant de formatage. Elle met en avant le **rôle passif** des élèves dans le processus, **le respect** des autres et la **conformité aux normes**.

➤ Sujet 1

« ... le travail en groupe est possible puisqu'ils sont attentifs et mettent en application ».

- B) Etape 2 : évocation de l'objectif

Rapports au concept de socialisation	Etapas conatives
Evocation de l'objectif	E2

Tableau 9 : étape 2, évocation de l'objectif

Pour ces enseignants, l'une des finalités de l'EPS est la socialisation. La discipline joue un rôle important. Par contre, elle n'est une priorité que pour un public spécifique.

➤ **Sujet 6**

*« Socialisation et EPS bien sûr que oui, surtout dans les classes difficiles ».*

➤ **Sujet 4**

➤ *« Pour moi elle [la socialisation] est très importante et c'est surtout la seule discipline où on peut s'y tenir... Mais franchement, je ne pense pas que ce soit une priorité dans notre établissement : lycée de centre-ville... Les élèves sont respectueux et après tout découle. Tu sais bien que pour nous c'est la préparation au bac qui est importante.».*

➤ **Sujet 8**

*« La socialisation d'accord mais avec certaines classes c'est très difficile».*

➤ **Sujet 9**

*« Je fais des groupes de niveau si ma classe est très hétérogène, si je vois un gros problème d'acceptation de l'autre, de sociabilité ou d'altérité car il y a des classes difficiles ».*

Il existe un désordre terminologique.

➤ **Sujet 6**

*« Il s'agit des règles que l'on va mettre en place pour créer cette sociabilité ».*

- Sujet 8
- « *effectivement, il s'agit d'être sociable, d'avoir des relations avec les autres* ».
- Sujet 9
- « *Je mets en avant la notion d'altérité. C'est plus humaniste* ».

La conception de l'enseignant est une **conception classique** qui met en avant le collectif et le respect de la règle.

- Sujet 4
- « *Les élèves sont respectueux, attentifs... Il n'y a plus grand-chose à faire*».
- Sujet 6
- « *Les sports collectifs : c'est l'organisation collective...* ».
- Sujet 8
- « *Ils doivent respecter les règles du jeu. Sinon on sanctionne* ».
- Sujet 9
- « *Quand l'arbitre donne la règle, il faut l'accepter sinon on ne peut pas fonctionner* ».
- « *Je vais mettre en place un cahier des charges. Cela paraît évident mais un cahier de charges simple, avec une suite de contrôle à effectuer à la fin, c'est difficile pour eux* ».

Cependant, à la différence de l'étape une, la conception est aussi **active** car les mises en œuvre permettent une valorisation des élèves par la notion de rôle, de projet collectif, de prise en compte des différences et d'individuation.

- Sujet 4
- « *Il faut donc qu'ils apprennent à se connaître et savoir quand ils sont capables de faire une passe haute*».

- Sujet 6  
« La notion de rôle est aussi importante ».
  
- Sujet 8  
« Ils n'ont pas tous le même niveau, ils doivent donc connaître les différences entre les joueurs».
  
- Sujet 9  
«...je mets en avant la notion d'altérité. L'altérité est la prise de conscience que l'autre est différent de moi et que je ne peux fonctionner que par rapport à l'autre ».
  
- C) Etape 3 : socialisation passive : socialisation implicite par les sports collectifs

Rapports au concept de socialisation	Étapes conatives
Socialisation passive	E3

Tableau 10 : étape 3, socialisation passive

L'EPS semble particulièrement impliquée dans le processus de socialisation de l'élève.

- Sujet 2  
« Par rapport à cette finalité de l'EPS, la socialisation, je suis tout à fait dans cette optique ».

La socialisation est une **socialisation de respect** : respect des autres, des règles donc classique.

- Sujet 2  
« De toutes façons en sports collectifs, comme c'est le collectif qui prime... »

« Ils jouent avec d'autres qui sont moins bons. J'arrive à une cohésion au niveau de l'équipe et ça tourne ».

« Il faut qu'ils aient un code, sinon ce n'est plus du sport collectif ».

Le **respect d'autrui** semble être un préalable au bon déroulement du cours. Dans ce cadre les enseignants peuvent être les relais des parents, au sens où ils peuvent compléter l'action parentale et même si, dans leur représentation, ces temps privilégient une socialisation passive.

➤ **Sujet 2**

« Il faut commencer par la socialisation pour pouvoir entrer dans les apprentissages ».

« Il faut que les parents leur aient donné cette habitude avant nous. C'est plus facile avec des enfants ouverts et qui acceptent l'autre avec ses différences ».

Par ailleurs, ces enseignants proposent de-ci de-là des mises en œuvre qui participent de la socialisation active car permettant une auto construction de l'individu.

➤ **Sujet 2**

« Ce n'est pas parce que l'élève n'est pas compétent dans une activité qu'il n'a pas un rôle à jouer ».

« Avoir un projet en commun avec des personnes de caractère et de potentiel différents. Elaborer un projet et que chacun y trouve sa place, c'est important aussi ».

Il existe une confusion entre les termes. Les postes (ailier, arrière ...) et les rôles (porteur de balle, non porteur...) semblent ne faire qu'un. Il s'agit donc davantage de l'attribution d'une place que de la construction d'un rôle.

➤ Sujet 2

« Ils faut qu'ils aient un rôle au sein d'une équipe. Par exemple, au HB face à une défense aplatie, quand ils sont en position d'ailier, ils défendent entre 6 et 9m ».

- D) Etape 4 : socialisation active sous domination du contexte

Rapports au concept de socialisation	Etapas conatives
Socialisation active <i>Sous domination du contexte</i>	E4

Tableau 11 : étape 4, socialisation active (domination du contexte)

La conception classique met en avant le respect et la conformation aux règles. Cependant ici, cette conception est dépassée car l'élève devient acteur du processus de socialisation du fait de la prise en compte, par l'enseignant, de ses représentations. L'élève est alors **acteur**.

➤ Sujet 3

« Déjà, par rapport à toutes les contestations qu'il peut y avoir, il est important qu'ils se mettent dans le bain et qu'ils comprennent la règle. Quand tu es arbitre, il faut que tous aient la même représentation de la règle, que tout le monde soit d'accord ».

« Tu n'es pas d'accord mais quand tu arbitres tu fais comment ? ».

« Au fur et à mesure on a fini par avoir une unité au niveau des arbitres sur une simple règle, seulement la règle du contact ».

➤ Sujet 7

« On voit une évolution. Un élève qui est capable de dire non je ne prends pas le rebond, c'est intéressant ».

« L'élève doit faire des choix. En basket, il doit prendre des informations pour savoir s'il doit s'engager ou non ».

« Je suis sur les rôles. Il faut connaître les circulations : zone avant, arrière. Il faut prendre des repères, déterminer des trajets ».

Cependant, cette socialisation active demeure ici **sous la domination du contexte**. La socialisation est perçue de façon complexe. Des **compromis** sont trouvés en fonction des circonstances.

➤ Sujet 3

« Au jugé, tu les vois quand ils arrivent, tu entends le bruit dans les vestiaires et tu vois comment tu vas fonctionner ».

« Au cours précédent, j'avais confisqué un MP4. Le mec de la fille à qui appartenait le MP4 venait pour me casser la gueule et pour récupérer son appareil. Quand ton cours débute comme cela, tu vois l'ambiance derrière ! Il faut adapter sa séance aux conditions particulières ».

➤ Sujet 7

« Il y a toujours des modifications. Je m'adapte au public ».

- E) Etape 5 : socialisation active sous domination de l'enseignant

Rapports au concept de socialisation	Etapas conatives
Socialisation active <i>Sous domination de l'enseignant</i>	E5

Tableau 12 : socialisation active (domination de l'enseignant)

Pour ces enseignants encore, la socialisation est une des finalités de l'EPS.

➤ Sujet 5

« Bien sûr que l'EPS est concernée par la socialisation ».

La socialisation est considérée comme le fait de vivre en collectivité, de connaître les différences, de se connaître soi-même et d'accepter les autres pour atteindre un but commun. Le vocable est compris dans la pluralité de ses acceptions.



➤ Sujet 5

*« Sauf que le parti pris, c'est faire des équipes hétérogènes en leur sein et homogènes entre elles : les faibles avec les bons. Ce n'est pas facile. C'est intéressant par rapport à la socialisation mais ce n'est pas facile ».*

*« C'est apprendre à vivre ensemble en étant différent à l'intérieur des sports co. C'est pour cela que le bon doit être capable de jouer avec le faible. Dans le jeu, c'est la cohabitation par rapport à l'atteinte d'un objectif commun ».*

Pour ces enseignants, la socialisation passe par la construction de l'individu par lui-même et une valorisation de soi (responsabilité). C'est une **socialisation active** car elle nécessite des allers-retours entre la règle et l'individu.

➤ Sujet 5

*« Des règles aménagées du genre : en volley-ball on joue avec de l'attrape. Dans une équipe de 3, tout le monde a le droit de faire une double touche... Il y en a un qui a le droit d'attraper. Donc, on lui met une chasuble et en général ils se débrouillent avec ça. Ils mettent le plus faible qui n'arrive pas à frapper. Il attrape et permet de jouer. Ou ils mettent le meilleur, et le meilleur à partir de là, il fait jouer les autres. Ils discutent et s'adaptent au profil du joueur à la chasuble ».*

Cette socialisation active apparaît **sous la domination de l'enseignant**. Alors qu'à l'étape précédente la situation gouvernait l'action de l'enseignant, ici, ce dernier est acteur du processus en jouant entre sa lecture de la situation et ses propres connaissances. En effet, il va trouver des **compromis et innover** dans la construction des mises en œuvre proposées aux élèves.

➤ Sujet 5

*« Quand on construit la forme de pratique, quand on traite l'activité de départ ... en tant que spécialistes sports co, on trouve plus facilement des règles pertinentes dans les règles adaptées. Des trucs qui permettent à la fois aux élèves de jouer ensemble tout en gardant le sens du jeu et en faisant qu'ils ne trouvent pas cela barbant parce que on est un peu loin culturellement. Le rebond, par exemple, ici c'est pas mal, moi je l'ai tenté. Puis j'ai évolué. Je joue sur de l'attrape, du*

*multitouche. J'ai un « élastobande » qui est super haut au-dessus duquel je joue à 2 mains obligatoirement. J'ai un filet à 1m80 et quand je suis près du filet en situation favorable quand un ballon arrive haut, je peux facilement smasher. Par rapport au côté culturel, les gamins ça leur plait. Derrière éventuellement, je peux attraper [le ballon]. Le jeu est possible ».*

- F) Synthèse du rapport au concept de socialisation

L'analyse du discours des enseignants ne laisse pas seulement apparaître les conceptions mais il illustre plus largement les rapports que les enseignants entretiennent au concept de socialisation. En effet, si les conceptions active et passive de la socialisation sont bien présentes dans les étapes conatives de socialisation 3, 4 et 5, l'objectif de socialisation est évité à l'étape 1 et seulement évoqué à l'étape 2.

Nous remplacerons donc, dans nos tableaux, à partir de cette analyse, « conceptions » de la socialisation par « rapports au concept de socialisation ».

<b>Enseignants</b>	S1	S2	S3	S4	S5	S6	S7	S8	S9
<b>Rapports au concept</b>									
Evitement	x								
Evocation				x		x		x	x
Socialisation passive		x							
Socialisation active (contexte)			x				x		
Socialisation active (prof)					x				

Tableau 13 : rapports au concept de socialisation

**II . 2 . 6 . b . Mises en relation des rapports au concept de socialisation avec les indicateurs synthétiques**

Nous avons donc réalisé une reconstruction stylisée d'une réalité en isolant les traits les plus significatifs de discours repérés ci-dessus, mais en privilégiant cette fois-ci la dimension interpersonnelle à l'œuvre dans le processus de socialisation. Ce n'est donc pas l'individu qui est visé mais l'acteur dans les contraintes de la

situation. Les types idéaux représentés ne sont pas des modèles mais des représentations hypothétiques qui seront vérifiées au moyen du questionnaire. En effet, dans une même réalité on peut constater une pluralité de types et par conséquent d'interprétations. Ce qui explique en partie nos tâtonnements dans le positionnement possible de nos premiers enseignants enquêtés à l'une ou l'autre des étapes. Des intuitions se dégagent qu'il s'agira de conforter par les données quantitatives.

- A) Etape 1 : préservation de soi

Etapes conatives	Indicateurs synthétiques
E1	<ul style="list-style-type: none"> <li>- Evitement</li> <li>- Préservation de soi</li> </ul>

Tableau 14 : étape 1, préservation de soi

Les enseignants sont en relation avec leurs pairs auprès desquels ils trouvent une convergence d'idées lorsque les conflits apparaissent.

➤ Sujet 1

*« Non. Pour certains, ce sont les professeurs qui ont tort de toutes façons. « C'est mon enfant, il ne fait pas comme ça. Il n'y a qu'avec vous ». Après, quand on parle avec les autres collègues, en fait ces gamins ont le même comportement avec de nombreux enseignants ».*

*« Plus souvent quand il y a un problème quelque part on le retrouve dans beaucoup de matières ».*

*« Avec les 4°C [moi je suis en difficulté], il aurait mieux valu des hommes mais il y a une majorité de femmes pour cette classe ».*

La composition de groupes affinitaires repose sur l'idée que les élèves s'engagent davantage s'ils perçoivent un climat social agréable. Néanmoins, le travail de coopération est placé en fin de cycle pédagogique, l'essentiel de ce dernier étant consacré à l'apprentissage technique. L'intention est de ne pas dégrader les conditions de travail.

➤ Sujet 1

*« Les élèves n'ont pas encore, en jonglerie par exemple, fait l'enchaînement collectif. Ils travaillent en individuel dans un groupe pour l'instant. Ils font encore de la manipulation ».*

- B) Etape 2 : questionnement, tâtonnement

Etapas conatives	Indicateurs synthétiques
E2	<ul style="list-style-type: none"><li>- Questionnement</li><li>- Tâtonnement</li></ul>

Tableau 15 : étape 2, questionnement, tâtonnement

Les finalités sont exprimées en termes généraux. Il existe un désordre terminologique. La mission leur semble impossible à concrétiser. Le travail en équipe débouche sur des initiatives personnelles. Soit on adopte une position de repli en utilisant toujours les mêmes routines, soit on prend des risques.

➤ Sujet 4

*« En VB, par exemple, on ne met pas les élèves par affinité. Donc la socialisation est forcée ».*

➤ Sujet 6

*« Je ne suis pas spécialiste [de sports collectifs] j'essaie de socialiser mais j'ai des difficultés. J'essaie de mettre en place quelques règles, mais je ne suis pas sûre du résultat ».*

➤ Sujet 8

*« Je ne connais pas assez l'activité. Cependant, je mets en place des règles adaptées et j'espère y aboutir, mais ce n'est pas évident ».*

➤ **Sujet 9**

« *Le spécialiste va à mon avis se centrer sur la pratique, sur les fondamentaux des sports co. Le non spécialiste va se retrancher justement vers des compétences de type socialisation : c'est quoi l'arbitrage ? ».*

**C) Etape 3 : conformité, routines**

Etapas conatives	Indicateurs synthétiques
E3	<ul style="list-style-type: none"> <li>- Conformité</li> <li>- Routines</li> </ul>

Tableau 16 : étape 3, conformité, routines

Il s'agit pour ces enseignants d'utiliser des routines.

➤ **Sujet 2**

« *Avec cette classe, j'ai pris l'optique de séparer garçons et filles. J'ai fait les équipes. Ils n'ont pas choisi* ».

« *Avec une autre classe, j'ai désigné les deux premiers élèves puis les équipes ont été faites par affinité* ».

« *J'impose une règle. Les garçons doivent tirer à deux mains quand c'est une fille qui est dans le but* ».

- **D) Etape 4 : négociations, compromis**

Etapas conatives	Indicateurs synthétiques
E4	<ul style="list-style-type: none"> <li>- Négociation</li> <li>- Compromis</li> </ul>

Tableau 17 : étape 4, négociation, compromis

Les enseignants adaptent les règles en fonction des caractéristiques de leur public : niveau, particularités (SEGPA...), représentations, différents moments de la journée...

➤ **Sujet 3**

« C'est pourquoi, maintenant, avec les S.E.G.A., lors d'un cycle basket, je mets en place des mini séquences ».

« Quand ils arrivent et qu'ils sont complètement énervés, je mets des pauses régulières afin qu'ils puissent souffler, boire un coup, aller aux toilettes ».

« Dès que l'adversaire manque un points ces élèves ne le supporte pas. C'est pourquoi, avec les SEGPA, on travaille des exercices où ils ont un ballon chacun. Quand ils réussissent, ils m'appellent : « Monsieur, venez voir ».

- E) Etape 5 : négociations, compromis et innovation

Etapes conatives	Indicateurs synthétiques
E5	(Négociation, compromis) - Innovation

Tableau 18 : étape 5, innovation

Ces enseignants construisent les règles afin de répondre aux finalités en s'adaptant aux caractéristiques de leurs classes.

➤ **Sujet 5**

« En tant que spécialiste sport co, on a une sensibilité qui permet de mieux trouver ces règles-là, de mieux les construire et de donner plus de sens que cela ne reste pas artificiel ».

« C'est bien qu'ils soient en auto arbitrage. Le fait qu'ils soient en auto arbitrage les amène à construire leurs règles et à les intégrer ».

« Les difficultés particulières, par exemple on ne fait pas de foot. On n'utilise pas d'activités dans lesquelles l'hétérogénéité est tellement grande et les représentations sociales tellement fortes que l'on n'arrive pas à mettre en place des règles ».

Nous venons de voir qu'il est donc possible de mettre en relation les différentes étapes conatives de socialisation avec les indicateurs synthétiques les caractérisant.

#### **II . 2 . 6 . c . Les étapes conatives de socialisation : indices et items**

Les entretiens laissent apparaître des redondances qui permettent de dégager les thèmes pour l'analyse. Par ailleurs, ces thèmes ont déjà été mis en exergue dans la partie théorique.

Ainsi, nous avons rassemblé les thèmes communs aux enseignants dans les parties grisées. Néanmoins, les réponses apportées font apparaître des propositions de contenus sensiblement différents selon l'étape dans laquelle se situe l'enseignant.

Ensuite, nous avons noté ce qui diffère et qui permet de caractériser les étapes.

Il est donc possible de mettre en relation l'étape dans laquelle se situe l'enseignant avec les indices et items relevés dans le discours. En effet, les conceptions impliquent de la part de l'enseignant une prise de position plus ou moins explicite sur : les finalités qu'il assigne à son enseignement, la définition des APS qu'il programme et utilise, le type de contenus à enseigner, les situations d'apprentissage qu'il propose, la façon dont l'élève apprend (Brau-antony, *op. cit.*).

Pour ce qui est commun dans les discours, les indices sont : l'équipe, la règle et l'apport des sports collectifs.

Ce qui diffère :

- E1 : les obstacles et l'émotion,
- E2 : les textes,
- E3 : l'élève (intégration au groupe) et les compétences de l'enseignant,
- E4 : les postes,
- E5 : les rôles.

En conclusion, nous dirons donc que ce sont les items, plus concrets, qui permettent de caractériser les étapes.

### c . 1 . Des indices communs mais des items différents

Dans cette partie nous serons parfois amené à reprendre des citations déjà présentées précédemment. Certaines propositions permettent d'illustrer à la fois les conceptions et les propositions des enseignants. En effet, même si les phrases ont été découpées en unités de sens, les discours mêlent souvent les deux notions recherchées.

#### - A) Les règles :

Etapas conatives	Indicateurs synthétiques	Indice	Items
E1	Préservation de soi	REGLES	N'impose pas, ne régule pas
E2	Tâtonnement Questionnement		1 ou 2 règles ponctuellement adaptées
E3	Conformité Routines		Imposées et contrôlées
E4	Négociation Compromis		Expliquées et appliquées
E5	(Négociation, compromis) Innovation		Négociées, appliquées et évolutives

Tableau 19 : indice commun : les règles mais des items différents

#### o Etape 1

Pour l'enseignant, le respect des règles est essentiel. Mais la construction de la règle est de la responsabilité des parents. L'enseignant subit la socialisation primaire. Les règles ne sont pas imposées.

Le travail de groupe est organisé. La méthode pédagogique consiste en la création d'équipes hétérogènes en leur sein. Les règles collectives qui permettent d'apprendre à vivre ensemble ne sont pas explicites.

#### ➤ Sujet 1

*« Je n'ai pas fait de catégories socio professionnelles des parents, mais je pense que là [en 4° européenne], on a un niveau de cadre moyen. Les élèves ont des parents qui tiennent derrière. Sinon, dans les autres classes on a des parents qui ne viennent pas beaucoup au collège ».*



« On peut les convoquer, les parents ne viennent pas. Les gamins sont livrés à eux-mêmes. Il n'y a aucun suivi ».

« Quand je vais faire basket avec mes 4C, je vais m'arracher les cheveux. Avec mes 4E, ça tourne tout seul. J'ai vraiment les deux extrêmes ».

« Mais bon, malgré tout ils jouent. A contrecœur mais ils jouent quand même avec l'autre pour essayer de marquer le panier ou le but. Il y a quand même un petit effet mais cela reste superficiel dans la mesure où ça dure une séance. La séance d'après, ce n'est plus pareil. Dans une autre activité cela ne sera plus pareil. On ne va plus retrouver cet esprit de groupe ».

- Etape 2

L'enseignant impose une ou deux règles.

- Sujet 4

« Je leur dit de faire des groupes affinitaires, et si elles sont mixtes c'est encore mieux ».

- Sujet 6

« Je joue sur les équipes et sur quelques règles ».

« Quand une fille est dans le but, il faut tirer avec un rebond, et c'est déjà pas mal s'ils y arrivent ».

- Sujet 8

« On joue au HB en aménageant quelques règles. On joue surtout sur la composition des équipes ».

- Sujet 9

« ... faire des cahiers des charges. Cela leur parle, ils font cela en professionnel... Un cahier de charges simple avec une suite de contrôles à effectuer... C'est très difficile et c'est déjà bien ».

- Etape 3

Il existe une différence entre les règles de fonctionnement et les règles de jeu. Les premières peuvent être négociées alors que les deuxièmes sont imposées et contrôlées. Cependant, les règles sont adaptées au milieu scolaire et à la spécificité du public.

➤ **Sujet 2**

« Lors de l'échauffement, ils font un échauffement d'équipe, et après ils vont se mettre en situation de jeu ».

« Ils s'échauffent sous la responsabilité d'un coach ».

« Avec cette classe, j'impose les équipes ».

« Oui les règles scolaires. On les appelle les règles scolaires par rapport aux règles fédérales ».

○ **Etape 4**

Pour l'enseignant, les règles de fonctionnement sont négociées et appliquées. Les règles pour jouer ensemble sont expliquées et appliquées.

➤ **Sujet 3**

« J'ai beaucoup insisté sur l'arbitrage, sur le rôle de l'arbitre. Systématiquement, j'ai mis un arbitre avec une règle fondamentale : celle du contact. C'est-à-dire que dès que l'on touche le porteur du ballon, on lui donne 1 point ».

« Quand ils sont arbitres, il faut qu'ils aient tous la même représentation de la règle. Alors on discute. Quand il y a désaccord, on explique la faute afin qu'ils aient tous la même représentation ».

« Au fur et à mesure on a fini pas avoir une unité au niveau des arbitres sur une simple règle, seulement la règle du contact ».

➤ **Sujet 7**

« Ils ont peut-être un peu de mal avec cette règle [la règle du marché]. Il faut expliquer. Il faut expliquer le pourquoi de l'invulnérabilité au basket ou du rebond au volley ». Après, ils l'utilisent ou ne l'utilisent pas. Ils ont le choix ».

○ **Etape 5**

Pour l'enseignant, les règles sont négociées et évolutives.

➤ **Sujet 5**

« Des règles aménagées du genre : en volley-ball on joue avec de l'attrape. Dans une équipe de 3, tout le monde a le droit de faire une double touche, et à l'intérieur d'une équipe, il y en a un qui a le droit d'attraper. Donc, on lui met une chasuble et en général ils se débrouillent avec ça. Ils mettent le plus faible qui n'arrive pas à frapper qui attrape, et qui permet de jouer, ou ils mettent le meilleur et le meilleur à partir de là fait jouer les autres. Cela permet une discussion dans le groupe et un choix en fonction des événements».

○ Synthèse

Règles	Enseignants								
	S1	S2	S3	S4	S5	S6	S7	S8	S9
N'impose pas, ne régule pas	x								
1 ou 2 règles adaptées				x		x		x	x
Imposées et contrôlées		x							
Expliquées et appliquées			x				x		
Négociées et évolutives					x				

Tableau 20 : synthèse des items différents pour un indice commun : les règles

- B) L'équipe :

Etapes conatives	Indicateurs synthétiques	Indice	Items
E1	Préservation de soi	EQUIPE	Travail individuel majoritairement évoqué
E2	Tâtonnement Questionnement		Hétérogénéité, mixité pose problèmes
E3	Conformité Routines		Imposée Culture commune
E4	Négociation Compromis		Expliquées et appliquées
E5	(Négociation, compromis) Innovation		Négociée et choisie

Tableau 21 : indice commun : l'équipe mais des items différents

○ Etape 1

Dans cette étape, l'enseignant choisit majoritairement le travail individuel.

➤ Sujet 1

« Ils travaillent en individuel dans un groupe pour l'instant. Ils font encore de la manipulation ».

○ Etape 2

Dans cette étape, l'enseignant établit une ou deux règles afin de réduire l'hétérogénéité et de permettre un travail en équipes mixtes.

➤ Sujet 4

« On essaie de travailler en double ou en groupe de 4 en badminton ou en tennis de table ».

« Si les groupes sont mixtes, c'est encore mieux ».

➤ Sujet 6  
« Moi j'essaie de mettre en place quelques règles mais comme je ne suis pas spécialiste, c'est restreint ».

➤ Sujet 8  
« Je joue essentiellement sur la composition d'équipes ».

➤ Sujet 9  
« Il y a des groupes qui se tirent la « bourre », alors on va jouer sur la compétition. Si ce sont des groupes qui ne s'aiment pas, alors il faudra peut-être éviter les groupes de niveau. On fera plutôt des groupes affinitaires pour aller doucement vers des groupes de niveau ».

○ Etape 3

Dans cette étape, l'enseignant impose les équipes.

➤ Sujet 2  
« J'ai fait les équipes de A à Z. Ils n'ont pas choisi ».

○ Etape 4

Dans cette étape, les critères de constitution des équipes sont expliqués puis appliqués.

➤ Sujet 5  
« A priori non, j'ai mes groupes A, B, C, D, je fais mes chapeaux, et après ce sont eux qui font les groupes. A se met avec un B qui se met avec un C qui se met avec un D. Bien sûr, ils connaissent le niveau des joueurs dans l'activité avant ».

○ Etape 5

Dans cette étape, les équipes sont négociées et choisies.

➤ **Sujet 4**

« *Je propose les équipes d'après les niveaux. Si cela leur convient c'est bien, sinon on discute. C'est au cas par cas. Il existe un espace de liberté ».*

○ Synthèse

<b>Equipes</b>	<b>Enseignants</b>								
	S1	S2	S3	S4	S5	S6	S7	S8	S9
Travail individuel majoritaire	x								
Hétérogénéité pose problème				x		x		x	x
Imposée, culture commune		x							
Expliquées et appliquées			x				x		
Négociée et choisie					x				

Tableau 22 : synthèse des items différents pour un indice commun : l'équipe

- C) Sports collectifs :

Etapes conatives	Indicateurs synthétiques	Indice	Items
E1	Préservation de soi	<b>SPORTS COLLECTIFS</b>	Posent des problèmes de mise en œuvre
E2	Tâtonnement Questionnement		Pas de différenciation/autres apsa (polyvalence)
E3	Conformité Routines		Culture commune Priorité au groupe
E4	Négociation Compromis		Modèle d'intégration sociale (connaissance approfondie)
E5	(Négociation, compromis) Innovation		Modèle d'intégration sociale (que le prof impose)

Tableau 23 : indice commun : les sports collectifs mais des items différents

○ Etape 1

Dans cette étape, les sports collectifs posent problèmes. Ils intensifient les conflits.

➤ Sujet 1

*« Ils sont parfois en train de se chercher, et ils se trouvent, mais pas dans le bon sens du terme, et il y a des réactions [en sports collectifs] qui sont plus ou moins difficiles à gérer ».*

○ Etape 2

Dans cette étape, les sports collectifs ne posent pas davantage de problèmes que les autres APSA qui permettent également d'atteindre l'objectif de socialisation et, notamment celles qui nécessitent la collaboration entre les élèves.

➤ Sujet 4

*« Regarde en gym, en acrosport, pour le travail de la parade, de l'aide, du montage d'une chorégraphie, c'est quand même très socialisant. S'écouter, trouver un thème, une histoire, une musique, se mettre d'accord sur un montage, ça participe de la socialisation. Tu t'aperçois que quand tu as des problèmes de groupe, tu n'as pas une bonne prestation sur le praticable ».*

➤ Sujet 6

*« Oui les sports collectifs socialisent mais pas qu'eux ».*

➤ Sujet 8

*« Toutes les activités permettent la socialisation surtout quand il y a coopération. Je cite par exemple les relais ».*

➤ Sujet 9

*« Les sports collectifs n'ont aucune valeur en eux-mêmes. Je peux tout autant socialiser avec l'escalade, la voile, une activité individuelle, la boxe, une activité de conflits que par un sport co ».*

Cependant, il apparaît que cette question ne soit pas vraiment discriminante. En effet, pour certains enseignants se situant à d'autres étapes, la socialisation peut être aussi atteinte au moyen d'autres activités de coopération.

➤ **Sujet 2**

*« Je peux atteindre les mêmes objectifs de socialisation en relais ou avec d'autres activités. Ce n'est pas parce que je fais du sport que je vise la socialisation.*

○ Etape 3

Dans cette étape, les sports collectifs représentent un moyen d'atteindre une culture commune. La priorité est donc le groupe. La communication avec ses partenaires et la contre communication avec ses adversaires est une caractéristique forte des sports collectifs. Cela favorise la socialisation.

➤ **Sujet 2**

*« La compétence spécifique serait d'accéder dans de bonnes conditions à la cible adverse face à une défense placée. Ce n'est pas accéder individuellement mais collectivement à la cible adverse face à une défense en place ».*

○ Etape 4

Dans cette étape, les sports collectifs constituent un modèle d'intégration sociale. Les enseignants montrent une connaissance approfondie de l'activité.

➤ **Sujet 3**

*« Afin qu'ils arrivent à trouver des repères. Pour cela, il faut qu'il y ait un code sinon, ce n'est plus du sport collectif. Il faut des repères spatiaux par rapport au terrain, mais aussi par rapport à la circulation des joueurs et du ballon. Il faut qu'ils sachent à partir de quel moment ils peuvent s'engager dans le couloir de jeu direct, accéder à la cible. En attaque mais aussi en défense, où il faut qu'ils aient des repères par rapport au type de défense proposée ».*



➤ **Sujet 7**

« *Il s'agit de faire des choix. Je dois savoir si je m'engage ou non en fonction des informations que je prends : reconnaître les circulations des joueurs dans la zone avant, la zone arrière et déterminer des trajets* ».

○ Etape 5

Dans cette étape, les sports collectifs constituent aussi un modèle d'intégration sociale. Cependant, ici, c'est le professeur qui impose le cadre afin de permettre aux élèves de faire des choix en fonction de leurs potentiels.

➤ **Sujet 5**

« *Par exemple, une des règles que j'ai choisie : l'élève peut attraper la balle à la main et la remettre par terre* ».

« *Tu poses l'invulnérabilité au handball, c'est clair. Balle au-dessus de la tête, on ne touche pas. Cela laisse du temps au porteur de balle (PB) pour faire des choix en fonction de sa position, de l'adversité, du score et de ses partenaires* ».

○ Synthèse

<b>Enseignants</b>	S1	S2	S3	S4	S5	S6	S7	S8	S9
<b>Les sports collectifs</b>									
Posent des problèmes de mise en œuvre	x								
Pas de différenciation/autres apsa (polyvalence)				x		x		x	x
Culture commune Priorité au groupe		x							
Modèle d'intégration sociale (connaissance approfondie)			x				x		
Modèle d'intégration sociale (que le prof impose)					x				

Tableau 24 : synthèse des items différents pour un indice commun : l'équipe

**c . 2 . Indices propres à chaque étape : étude des items**

- A) Etape 1 : les obstacles évoqués et l'émotion

Etapes conatives	Indicateurs synthétiques	Indice	Items
E1	Préservation de soi	OBSTACLES	Nombreux
		EMOTION	Difficulté ressentie personnellement

Tableau 25 : ce qui diffère, obstacles et émotion

Dans cette étape, l'enseignant détourne l'objectif en montrant tous les obstacles auxquels est confronté l'enseignant sur le terrain.

➤ **Sujet 1**

*« Quand les élèves n'ont pas un niveau scolaire... on va dire quand ils ont un niveau scolaire moyen ou faible, c'est difficile de travailler en groupe ».*

*« Pas tous les types d'élèves. Je n'ai pas fait de classification socioprofessionnelle des parents, mais je pense que là, on a un de niveau cadre moyen, profession libérale ».*

*« Ce n'est pas parce que tu as eu la classe l'année précédente que tu vas la retrouver dans le même état. A partir du moment où on injecte dedans deux ou trois élèves en plus, ou qu'on en retire deux trois, la classe peut être totalement différente. La classe peut être différente en fonction d'une toute petite poignée d'élèves ».*

*« Il y a l'âge, les origines des gamins. Quand il y a deux ans d'écart dans la même classe, c'est difficile aussi ».*

*« Il y a un problème d'origine et les gamins s'entendent moins bien. Et pourtant, même s'ils sont maghrébins, s'ils n'ont pas le même pays d'origine, ça peut encore créer des soucis. C'est fou ça ! ».*

« L'heure, les classes, les origines des classes enfin des élèves, et en fait l'activité aussi. Ça y fait beaucoup. Tu les emmènes au stade, ils ont froid. Ils ont du mal à se mettre dans l'activité ».

L'enseignant ressent de la difficulté face à certaines classes et notamment lors du travail en groupe. Il éprouve un sentiment pénible mais aussi parfois agréable avec certaines classes et notamment les classes européennes.

➤ **Sujet 1**

« *Quand je vais faire basket avec mes 4C, je vais m'arracher les cheveux* ».

« *C'est dur... Toutes les classes sont complètement différentes* ».

« *C'est difficile de travailler en groupe* ».

« *J'ai deux classes européennes... c'est un régal* ».

- **B) Etape 2 : la référence aux textes**

Etapes conatives	Indicateurs synthétiques	Indice	Items
E2	Questionnement tâtonnement	TEXTES	Evoqués

Tableau 26 : ce qui diffère, les textes

Dans cette étape, l'enseignant fait référence aux textes. Cependant, ceux-ci ne sont qu'évoqués et sont source de confusion.

➤ **Sujet 4**

« *Au lycée [Les textes] nous obligent à faire des équipes hétérogènes donc la socialisation est forcée. Dans d'autres activités on y arrive aussi bien [avec des équipes affinitaires]* ».

➤ Sujet 6

« Les textes, oui c'est important. On essaie de les suivre ce qui n'est pas toujours facile. En sports collectifs, je suis un peu perdu. Je m'appuie sur les élèves spécialistes. Ils apportent beaucoup. Ils m'aident dans mes séances ».

➤ Sujet 8

« Les textes oui c'est un point d'appui mais décliner les compétences ce n'est pas évident ».

➤ Sujet 9

« Maintenant, on a un peu amélioré les choses en parlant d'activités d'opposition. C'est bien d'expliquer à certains collègues que c'est dans l'opposition que va se construire la socialisation. Mais la socialisation en sports collectifs, c'est quoi ? ».

- C) Etape 3 : intégration de l'élève au groupe et la compétence à enseigner les sports collectifs

Etapes conatives	Indicateurs synthétiques	Indice	Items
E3	Conformité Routine	Le modèle d'intégration  Compétence de l'enseignant	Intégration de l'élève au groupe (collectif)  « Spécialiste » des sports co

Tableau 27 : ce qui diffère, la compétence de l'enseignant, le modèle d'intégration de l'élève

Dans cette étape, l'enseignant est un « spécialiste » des sports collectifs. Cela lui permet de se sentir plus à l'aise et de faire des propositions pertinentes.

➤ Sujet 2

« Moi j'ai fait des sports collectifs, et j'ai une autre vision des choses. Dans l'équipe pédagogique ceux qui ont fait des sports individuels ont énormément de mal à enseigner les sports collectifs, et à les aimer. C'est un frein ».

Le modèle retenu est celui de l'intégration de l'élève au groupe.

➤ Sujet 2

« *Ce n'est pas accéder individuellement mais collectivement à la cible adverse face à une défense en place* ».

- D) Etape 4 : l'élève et la construction de son identité par l'attribution d'une place

Etapes conatives	Indicateurs synthétiques	Indice	Items
E4	Négociation Compromis	CONSTRUCTION DE L'IDENTITE (élève)	Postes

Tableau 28 : ce qui diffère, les postes

Dans cette étape, l'enseignant « construit » l'identité de l'élève par attribution d'un poste. Il lui permet ainsi de se différencier des autres. On « le construit ».

➤ Sujet 3

« *Je suis surtout sur la circulation des joueurs dans un espace donc des confrontations, des relations de temps, d'espace. Comment j'organise mes déplacements dans un espace en fonction d'obstacles, des contraintes temporelles, des contraintes diverses. Cela peut être des partenaires, des joueurs adverses, des plots que je vais mettre, des zones. Donc, comment je n'organise à mon poste pour circuler en fonction des différents paramètres qui sont dans l'espace* ».

➤ Sujet 7

« *Le meneur devait toujours se placer en premier* ».

- E) Etape 5 : l'élève et la construction de son identité par individuation et différenciation/autrui

Etapes conatives	Indicateurs synthétiques	Indice	Items
E5	(Négociation, compromis) Innovation	DIFFERENCIATION / autres	Rôles Statuts

Tableau 29 : ce qui diffère, les rôles

Dans cette étape, l'enseignant met en place des mises en œuvre permettant à l'élève une « construction active » de son identité par spécialisation et différenciation. La notion de rôle permet à l'élève d'occuper différemment un même rôle. Il « se construit ».

➤ **Sujet 5**

*« Il faut apprendre à vivre ensemble en étant différent. En volley, il y a un joueur par équipe qui a le droit d'attraper le ballon. Il a une chasuble. Parfois c'est le plus faible qui a la chasuble, et il attrape la balle afin d'avoir du temps. Parfois c'est le plus fort, et il peut alors faire jouer les autres. Ils apprennent à se connaître ».*

*« Je te donne l'exemple de ce matin en volley, j'ai un garçon qui fait une passe à une gamine. Elle met la balle dans le filet et il l'engueule... Je prends sa place. Je fais une passe haute qui donne du temps et la gamine renvoie la balle de l'autre côté. Maintenant, tu prends la place de la gamine et je te fais aussi une passe. « Bon d'accord, ce n'est pas elle la responsable, mais moi ».*

- F) Synthèse

Ce qui diffère	Enseignants								
	S1	S2	S3	S4	S5	S6	S7	S8	S9
Difficulté ressentie, obstacles	x								
Textes évoqués				x		x		x	x
Spécialiste, collectif prime		x							
Postes			x				x		
Rôles et statuts					x				

Tableau 30 : synthèse de ce qui diffère dans les 5 étapes

**II . 2 . 6 . d . Mise en relation entre les rapports au concept de socialisation et les étapes conatives de socialisation : indicateurs, indices et items**

La construction d'un « idéal type » ou de « type idéal » permet de définir un phénomène social par ses caractères les plus généraux. Nous avons donc relié dans une trame commune des phénomènes potentiellement disparates. Les caractéristiques des enseignants ont été observées dans les discours. Cependant, nous avons procédé à une reconstruction stylisée en isolant les traits les plus significatifs. Il s'agit pour nous de montrer la congruence entre les rapports au concept de socialisation et les mises en œuvre dans les sports collectifs par les enseignants.

Cette reconstruction ne doit pas bien évidemment être comprise, interprétée comme un modèle. En effet, l'idéal type et une forme pure et jamais on ne retrouvera cette forme dans la réalité. Ainsi, dans chaque étape, nous avons rassemblé les traits les plus spécifiques et les plus distinctifs pour caractériser les enseignants. Ces traits se retrouvent parfois dans une ou deux étapes proches l'une de l'autre.

Rapports/ socialisation	Etapes conatives	Indicateurs synthétiques	Indices	Items
Evitement de l'objectif	E1	- Préservation de soi	✓ Equipe	➤ Travail individuel majoritairement évoqué
			✓ Règles	➤ N'impose pas, ne régule pas
			✓ Sports collectifs	➤ Posent des problèmes de mise en œuvre
			✓ Obstacles évoqués	➤ Manque de suivi ➤ Les pairs ➤ Niveau scolaire ➤ Socialisation primaire ➤ CSP
			✓ Emotion	➤ Difficulté ressentie personnellement
Evocation de l'objectif	E2	- Questionnement - Tâtonnement	✓ Equipe	➤ Hétérogénéité, mixité posent problèmes
			✓ Règles	➤ 1 ou 2 règles ponctuellement adaptées
			✓ Sports collectifs	➤ Pas de différenciation/autres apsa (polyvalence)
			✓ Textes	➤ Evoqués

Tableau 31 : mises en relation des rapports au concept de socialisation et les étapes conatives, étapes 1 et 2

*En gris, les items communs aux différentes étapes mais déclinés différemment.*

*En blanc, les items spécifiques à une étape.*



Socialisation passive	E3	- Conformité - Routines	✓ Equipe	➤ Imposée
			✓ Règles	➤ Imposées et contrôlées
			✓ Sports collectifs	➤ Culture commune ➤ Priorité au groupe
			✓ L'élève	➤ Intégration au groupe (collectif)
			✓ Compétence	➤ Spécialiste des sports Co
Socialisation active <i>Sous domination du contexte</i>	E4	- Négociation - Compromis	✓ Equipe	➤ Expliquées et appliquées
			✓ Règles	➤ Expliquées et appliquées
			✓ Sports collectifs	➤ Modèle d'intégration sociale (connaissance approfondie)
			✓ Construction de l'identité (élève).	➤ Postes C'est le fait d'avoir une place dans le groupe qui socialise. Se faire reconnaître comme tel.
Socialisation active <i>Sous domination de l'enseignant</i>	E5	- Négociation - Compromis - Innovation	✓ Equipe	➤ Négociée et choisie
			✓ Règles	➤ Négociées, appliquées et évolutives/niveaux/environnement (sur proposition du prof)
			✓ Sports collectifs	➤ Modèle d'intégration sociale (que le prof impose)
			✓ Différenciation / autres	➤ Statuts, rôles : L'enseignant en joue pour faire progresser le collectif.

Tableau 32: étapes 3,4 et 5

## II . 2 . 6 . e . Carte hypothétique des correspondances

Le rapport au concept de socialisation est ici mis en correspondance avec la connaissance des sports collectifs (spécialiste ou non). Nous avons dû croiser *a priori* ces deux variables pour faire surgir cinq idéaux types d'enseignants. Pour matérialiser cette hypothèse, nous avons imaginé une représentation graphique en deux dimensions. Sur un premier axe vertical, nous repérons le type de socialisation à l'œuvre. Sur un second axe horizontal, nous positionnons le niveau de compétence de spécialité de l'enseignant. Cinq idéaux types se dessinent *ex ante* :

- le « désabusé »,
- le « sceptique »,
- le « convaincu » : primat du collectif,
- le « réflexif »,
- le « chercheur »

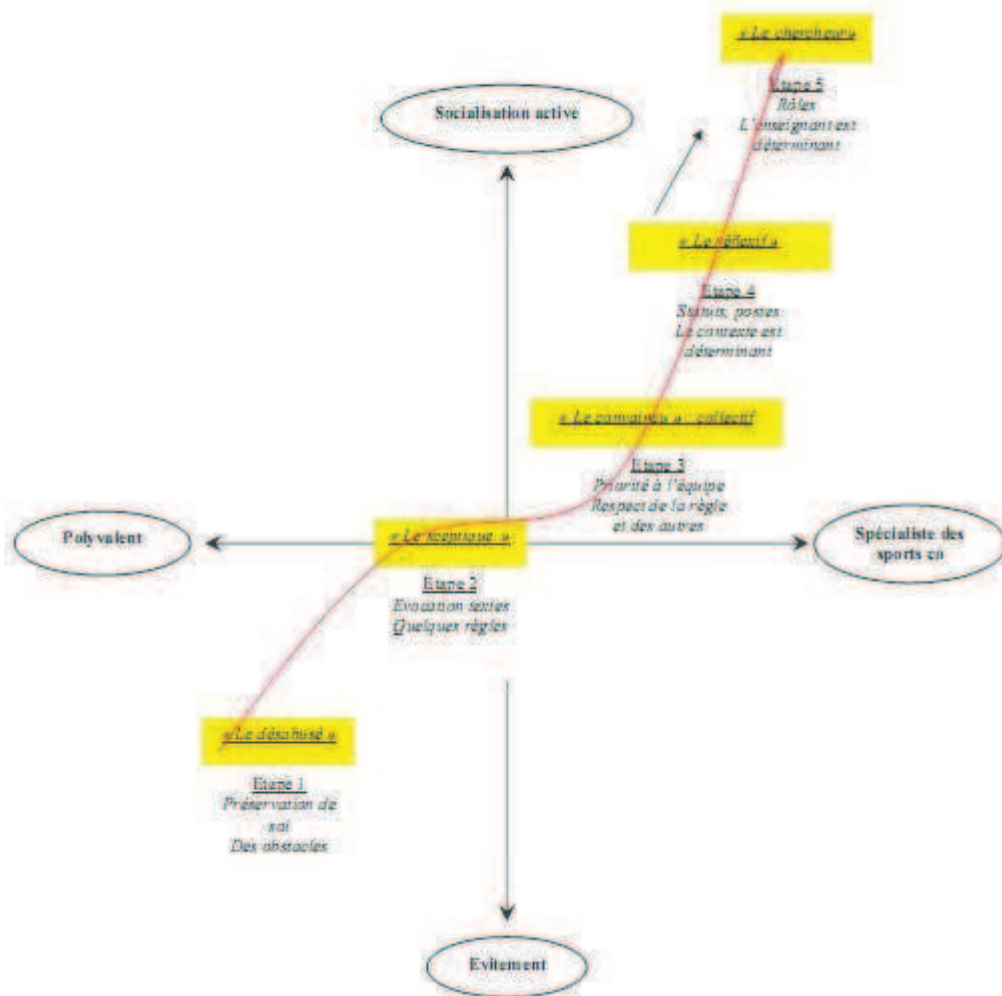


Figure 4 : Analyse factorielle hypothétique des correspondances (à partir des travaux de Pociello, 1995)

Lorsqu'on se déplace de gauche à droite, on peut voir les effets de la connaissance de l'activité. On passe de mises en œuvre non liées à la spécificité des sports collectifs, activités de coopération et d'opposition, à des mises en œuvre utilisant l'activité support à des fins de socialisation. Lorsque l'on se déplace du bas vers le haut, on remarque une prise en compte de plus en plus prononcée de l'élève dans le processus de socialisation (socialisation active).

Les données recueillies par questionnaire permettront, au cours du chapitre 9, de valider ou d'infirmer l'hypothèse ainsi représentée sur un plan graphique.

## II . 2 . 6 . f . Traduction des items en questions

A la différence de l'entretien, il s'agit de poser, à tous les enseignants, les mêmes questions. La gestion informatique impose le codage. Le code est prévu a priori. Pour cela, chaque réponse est « précodée » avant la passation.

### *f. 1. Preamble*

#### ▪ ANNONCE

Dans cette recherche, dévoiler l'identité du chercheur ne constitue pas un frein, tout comme la dissimuler ne constitue pas une condition de possibilité. C'est pourquoi, en préambule du questionnaire, nous ferons une présentation rapide du chercheur.

Dans un deuxième temps, il s'agit de présenter le problème devant lequel nous nous trouvons afin que le questionné ait l'impression de participer activement à la recherche.

Dans cette troisième étape, nous donnerons aux questionné de façon claire et succincte :

- le nombre de questions ;
- la garantie d'anonymat ; le protocole mis en place pour la collecte garantit la confidentialité des réponses et l'anonymat des enseignants.
- la manière dont a été choisi l'enquêté ;
- la date souhaitée du renvoi.

Nous avons choisi une présentation écrite condensée, reprenant l'ensemble des données présentées ci-dessus :

« Je suis doctorant en STAPS. Je fais une thèse sur la relation entre sports collectifs et socialisation en EPS. Accepteriez-vous de répondre à une vingtaine de questions » ?

La confidentialité et l'**anonymat** sont garantis.

Si vos réponses arrivent avant le **10 décembre 2010**, notre enquête en sera facilitée.

Merci par avance de **votre contribution** à cette recherche.

Vous pouvez m'envoyer le questionnaire rempli par courriel, courrier postal ou, ce qui est préférable, répondre directement en ligne en cliquant sur l'adresse suivante <http://relacs.uiv-littoral.fr/sportco/>

▪ Renseignements généraux :

Dans cette partie, les informations demandées nous donneront l'occasion de situer l'informateur par rapport aux variables retenues pour l'entretien.

H/F :

Etablissement : collège, lycée, lycée professionnel :

« Z.E.P. / R.A.R. » ou non :

Spécialité sportive :

Ancienneté :

Avez-vous suivi des stages de formation continue ?

## ***f. 2 . Questionnaire***

À partir de l'analyse de contenu des entretiens, nous avons donc repéré deux niveaux d'indices.

Le premier niveau représente des indices communs à chaque étape mais déclinés différemment selon les étapes.

Dans le deuxième niveau, nous retrouvons des indices spécifiques à chaque étape.

Ceci nous conduit à faire deux traitements différents. Dans un premier temps, nous ferons un traitement séparé des indices communs et des indices spécifiques. Puis, dans un deuxième temps, nous allons comparer les traitements des indices communs et des indices

spécifiques afin de voir s'il existe une correspondance. Si celle-ci existait, le procédé ne serait donc pas réducteur, mais représenterait bien un test en réduction.

Ce questionnaire est composé de vingt-sept questions qui s'articulent avec le cadre théorique de la manière suivante :

- cette première série de questions vise à traiter les indices communs aux différentes étapes mais déclinés différemment (items) à l'intérieur de chaque étape ;

Pour les questions à choix multiples, entourez une seule réponse.

	Réponse	Etape	Code
Pour vous, en sports collectifs, <u>vos</u> élèves sont	Peu individualistes	E1	7
	Individualistes		
	Très individualistes		
	Trop individualistes		
En sports collectifs, <u>vos</u> élèves ont des difficultés pour appliquer des règles « ponctuelles »	Oui	E1	8
	Non		
Les sports individuels sont plus faciles à enseigner que les sports collectifs	Oui	E1	9
	Non		
En sports collectifs, quand vous faites les équipes, les filles et les garçons sont	Toujours séparés	E2	10
	Généralement séparés		
	Généralement ensemble		
	Toujours ensemble		
En sports collectifs, vous faites des équipes de niveau d'habileté	Oui	E2	11
	Non		
En sports collectifs, vous arrivez à adapter une ou deux règles à l'objectif recherché	Oui	E2	12
	Non		
Pour vous, quelle activité favorise le plus la coopération	Relais	E2	13
	Gymnastique		
	Handball		
	Lutte		
	Course d'orientation		

En sports collectifs, vous faites jouer parfois filles et garçons ensemble surtout afin de	Faire jouer tous les élèves ensemble	E3	14
	Reconnaître et accepter les différences		
En sports collectifs, vous sanctionnez systématiquement le non-respect des règles fédérales	Oui	E3	15
	Non		
En sports collectifs, quand vous faites des groupes mixtes (filles et garçons) ce sont les élèves qui forment les équipes	Oui	E4	16
	Non		
En sports collectifs, vos élèves proposent de nouvelles règles pour mieux atteindre l'objectif	Oui	E4	17
	Non		
Donnez le pourcentage approximatif des sports collectifs que vous faites pratiquer au regard de la notion de contact (le total doit faire 100%)	Aucun contact (filet)	E4	18
	Pas de contact autorisé		
	Tacle réglementé		
	Toléré mais de face et sans les mains		
	Contact autorisé		
L'identification des caractéristiques des joueurs permet aux élèves de faire les équipes selon les sports collectifs pratiqués	Oui	E5	19
	Non		
En sports collectifs, les élèves proposent et évaluent l'efficacité de différentes stratégies et tactiques	Oui	E5	20
	Non		

- cette deuxième série de questions a pour but de traiter les indices spécifiques à chaque étape ;

Trop d'élèves présentent des carences affectives pour atteindre un but commun en sports collectifs	Oui	E1	21
	Non		
Les élèves socialement défavorisés, et faibles scolairement, sont difficiles à diriger, surtout en :	Gymnastique	E1	22
	Athlétisme		
	Sports collectifs		
	Combat		
	Activités physiques de pleine nature		
	Toutes		
Les textes officiels pour l'enseignement des sports collectifs sont	Efficaces donc suivis	E2	23
	Confus donc doivent être traduits et adaptés		
	Incompréhensibles donc abandonnés		
En sports collectifs, dans un groupe constitué, vous proposez	Des contenus identiques	E3	24
	Des contenus différenciés selon la progression des élèves		
En sports collectifs, vous éprouvez un fort sentiment de compétence	Oui	E3	25
	Non		
En sports collectifs, les postes sont distribués	Au hasard	E4	26
	Par affinité		
	En fonction des compétences		
En sports collectifs, pour améliorer une équipe, vous privilégiez surtout	Les schémas tactiques	E5	27
	Le rôle et la circulation des joueurs		
	La technique		
	Le jeu au poste		

À la suite du traitement des données, nous rajouterons à notre méthodologie une nouvelle série d'entretiens qualitatifs avec cinq enseignants dont nous aurons repéré le profil grâce



au questionnaire. Cette méthode aura pour objet d'illustrer, par des bribes d'entretien, les caractéristiques des cinq étapes.

### **II . 2 . 7 .     Le traitement des données**

Pour traiter les données, nous avons utilisé le logiciel Sphinx.

Nous avons sollicité les enseignants d'EPS de l'académie de Lille. 280 questionnaires nous sont revenus.

La neuvième partie sera consacrée aux résultats et aura pour fonction de vérifier si les hypothèses retenues peuvent être vérifiées.

## *Chapitre IX Les résultats*

Ce chapitre comporte deux parties qui traduisent deux temps successifs de notre enquête.. La première partie est empreinte de subjectivité. Dans la mesure où le traitement statistique prend en compte tous les enseignants et l'ensemble des items du questionnaire. A partir des réponses de ce premier traitement et de notre adaptation du modèle conatif, nous avons effectué un classement intuitif des enseignants dans les étapes conatives de socialisation, lequel reflétait notre proche subjectivité. Puis, afin d'objectiver cette subjectivité, nous avons repéré les dix items les plus significatifs sur un plan comptable que nous avons croisés avec les étapes afin de faire ressortir les traits caractéristiques de chacune d'elles. Cette façon de faire devait nous permettre de vérifier nos premières intuitions et de valider nos hypothèses par un effort de confrontation et d'interprétation scientifiques des données.

## **I . Un premier moment subjectif de traitement statistique et factoriel**

Ce chapitre se caractérise par sa précision. La présentation est davantage descriptive que significative.

Premièrement, nous allons présenter les données générales concernant les sujets interrogés. Celle-ci se fera par un tri à plat permettant de valider notre échantillon au regard de la population des enseignants d'EPS de l'académie de Lille. Cette opération consiste à déterminer comment les sujets se répartissent au regard des différentes variables. Ce traitement est composé de tableaux simples (tableaux de fréquences). Il fait apparaître le nombre d'individus dans chaque modalité.

Deuxièmement, nous allons mettre en relation les étapes intuitives avec les différents items afin de repérer les items significatifs. Il se fera par tris croisés. Il s'agit d'une extension à plusieurs variables du tri à plat et est présenté sous la forme de tableaux de contingences.

Nous faisons l'hypothèse que « *l'un des deux indicateurs peut expliquer les variations de l'autre, il est nommé variable explicative (ou variable indépendante ou active). Et on appelle variable dépendante celle qui est influencée par la première* » (Combessie, *op. cit.*,

1996, 70). Pour notre étude, nous énonçons cette relation en disant que la variable dépendante (réponses aux différents items retenus suite à la première série d'entretiens) varie en fonction de l'autre (les étapes conatives de socialisation) qui est le facteur de ses variations (Combessie, *ib.*).

Puis nous ferons une analyse particulière afin de mettre en relation chaque étape avec les items significatifs. Ce travail se fera par tris croisés.

Enfin, nous effectuerons une analyse factorielle de correspondance (AFC) afin de repérer les indicateurs d'étapes les plus significatifs.

### **I . 1 . Première étape : données générales concernant les sujets questionnés**

Les données qui sont présentées tout au long de cette étape sont issues d'une enquête réalisée par le corps d'inspecteurs d'académie (IA IPR) en EPS de l'académie de Lille pour la rentrée 2010 (Calais, Demoutier, Mauny, Pruvot & Tribalat, 2010). Pour aider à une visualisation des données, nous avons choisi de les représenter tant sous une forme de pourcentage que sous forme d'histogramme. Les impressions de lecture n'étant pas les mêmes selon la forme d'expression graphique retenue.

Au fil de cette étape, nous avons croisé le corpus statistique de l'académie (Calais et al., 2010) avec notre échantillon (n = 280) pour apprécier la correspondance entre ces deux populations concernant les données préalablement considérées comme pertinentes dans le cadre de l'enquête.

Tableaux à plat :

Question 1 : vous enseignez en zone d'éducation prioritaire, dans un réseau ambition réussite

ZEP	Nb. cit.	Fréq.
Non réponse	1	0,4%
n	219	78,2%
o	60	21,4%
<b>TOTAL OBS.</b>	<b>280</b>	<b>100%</b>

Tableau 33 : nombre de citations/modalités de réponse à la question 1

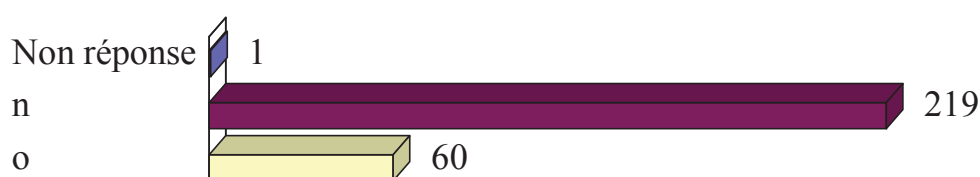


Figure 5 : nombre de citations/modalités de réponse à la question 1

Il existe 28 collèges RAR dans l'académie de Lille et 82 établissements RRS (en principe Réseau d'éducation prioritaire depuis 2005) soit 24% des collèges. Notre pourcentage de collèges RAR ou REP ramené au nombre de réponses d'enseignants de collège ayant répondu est 31%. Il apparaît donc une différence de 10%.

Question 2 : vous enseignez : en collège, en LGT, en LP

établissement	Nb. cit.	Fréq.
Non réponse	3	1,1%
collège	188	67,1%
Lycée général et technologique	37	13,2%
lycée professionnel	52	18,6%
<b>TOTAL OBS.</b>	<b>280</b>	<b>100%</b>

Tableau 34 : nombre de citations/modalités de réponse à la question 2

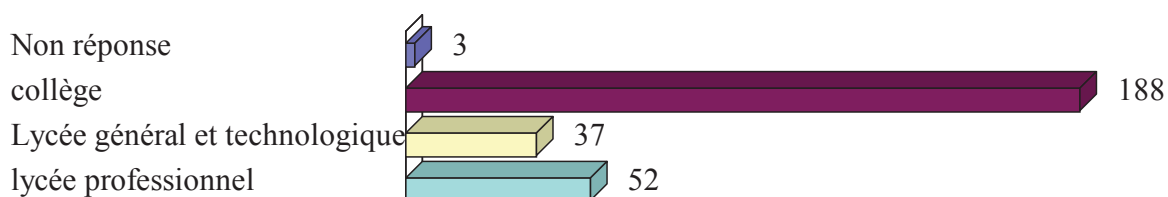


Figure 6 : nombre de citations/modalités de réponse à la question 2

L'académie de Lille comprend 701 (dont 6 ERA) établissements du second degré. Les collèges représentent 64% des établissements, les LP 18% et les LGT 17%. Ces pourcentages sont similaires à ceux de notre panel avec une légère surreprésentation des LGT (4%).

Question 3 : vous êtes un homme, une femme

sexe	Nb. cit.	Fréq.
Non réponse	1	0,4%
une femme	123	43,9%
un homme	156	55,7%
<b>TOTAL OBS.</b>	<b>280</b>	<b>100%</b>

Tableau 35 : nombre de citations/modalités de réponse à la question 3

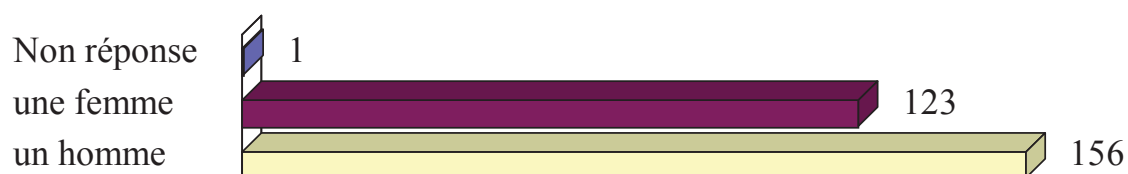


Figure 7 : nombre de citations/modalités de réponse à la question 3

Notre échantillon peut donc être identifié à la population des enseignants du public de l'académie de Lille. En effet, la répartition Femmes / Hommes de l'académie est de 44% / 56% pour le public. Cependant, le rapport Femmes / Hommes dans le privé est sensiblement différent : 37% / 63%.

Question 4 : vous êtes spécialiste en sports collectifs ou autres activités

<b>spécialiste</b>	Nb. cit.	Fréq.
Non réponse	3	1,1%
Sport co	122	43,6%
autre	155	55,4%
<b>TOTAL OBS.</b>	<b>280</b>	<b>100%</b>

Tableau 36 : nombre de citations/modalités de réponse à la question 4

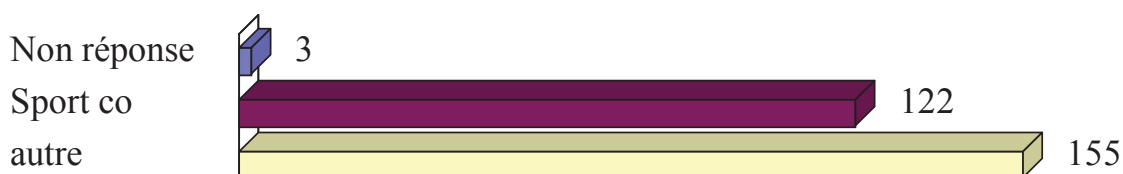


Figure 8 : nombre de citations/modalités de réponse à la question 4

Nous n'avons pas pu obtenir d'information concernant le pourcentage de spécialistes de sports collectifs parmi les enseignants d'EPS.

Question 5 : quelle est votre ancienneté comme enseignant d'EPS ?

<b>ancienneté</b>	Nb. cit.	Fréq.
Moins de 5 ans	26	9,3%
Entre 5 et 10 ans	75	26,8%
Entre 10 et 20 ans	90	32,1%
Entre 20 et 30 ans	62	22,1%
Plus de 30 ans d'ancienneté	27	9,6%
<b>TOTAL OBS.</b>	<b>280</b>	<b>100%</b>

Tableau 37 : nombre de citations/modalités de réponse à la question 5

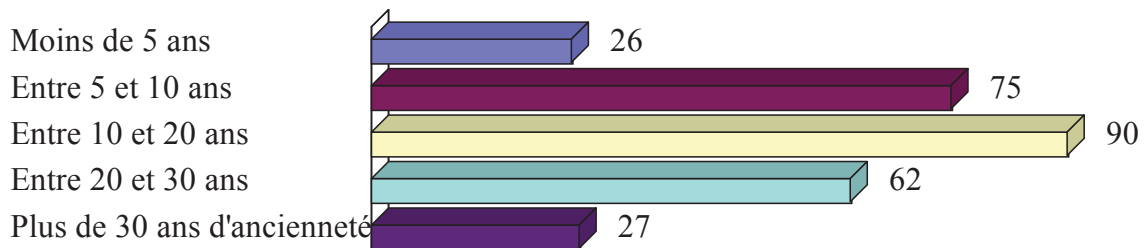


Figure 9 : nombre de citations/modalités de réponse à la question 5

La population des enseignants de l'académie est relativement jeune dans le public comme dans le privé. La part des enseignants nés à partir des années 70 est prépondérante. Ce qui correspond à notre panel (68,2%).

Question 6 : avez-vous suivi des stages de formation continue ?

FC	Nb. cit.	Fréq.
Non réponse	3	1,1%
Non jamais	21	7,5%
Oui 1 ou 2 fois	49	17,5%
Oui plus souvent	207	73,9%
<b>TOTAL OBS.</b>	<b>280</b>	<b>100%</b>

Tableau 38 : nombre de citations/modalités de réponse à la question 6

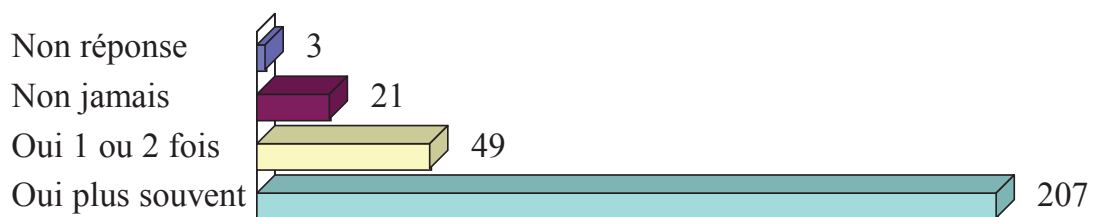


Figure 10 : nombre de citations/modalités de réponse à la question 6

Le pourcentage d'enseignants ayant suivi un stage de formation continue en 2007 est de 68%. Il apparaît donc qu'il y a une surreprésentation des enseignants ayant suivi un stage de FC dans notre panel (6%).



## I . 2 . Deuxième étape : croisement des étapes avec les items

Afin de croiser les étapes avec les items, nous avons opéré un passage en revue de l'ensemble des 280 questionnaires. En confrontant chaque sujet interrogé avec les tendances repérées dans les 9 entretiens exploratoires, nous avons pu *ex ante* positionner chacun dans une étape conative. *Ex post*, ce positionnement a été confronté à chaque item afin de repérer, à l'aide du logiciel Sphinx, des degrés de dépendance significative. Les différentiels de réponse à chaque item (variable dépendante) selon l'inscription dans l'une ou l'autre des étapes de socialisation *a priori* repérées (variable indépendante) permettaient d'apprécier cette dépendance.

Nous n'avons pas effectué personnellement ce test de signification statistique. Cependant, nous présentons ci-dessous le  $\chi^2$  (*khi* deux ou *khi* carré) opéré par le logiciel. Ce test permet de s'interroger sur la représentativité des résultats de notre enquête. « *C'est-à-dire la probabilité que les valeurs observées soient un effet du hasard [...]* ». (Combessie, *op. Cit.*, 1996, 76). Il s'agit de déterminer à quel seuil le tableau est significatif. Il faut donc « *comparer les effectifs d'un tableau à ce que serait leur valeur dans l'hypothèse où, les distributions marginales demeurant inchangées, les variables n'auraient plus aucun lien, seraient indépendantes l'une de l'autre. A partir des pourcentages moyens calculés sur les objectifs observés (O), on construit donc un nouveau tableau dont les effectifs (C) correspondent à cette hypothèse. Pour comparer l'ensemble de ces effectifs O et C, un ensemble de mesures s'appuie sur l'évaluation de la somme de leurs écarts [...]* » (Combessie, *ib.*). Ainsi, la formule peut s'écrire :

$$\chi^2 = \sum (O - C)^2 / C$$

*Le résultat est ensuite comparé aux valeurs d'une table, dite de Pearson, qui indique la probabilité que la valeur du  $\chi^2$  soit atteinte ou dépassée par hasard* » (Combessie, *ib.*, 77).

La somme pondérée du carré des différences serait nulle si les variables étaient complètement indépendantes. Mais la valeur maximale du  $\chi^2$  n'est pas normée. Elle dépend aussi de la structure du tableau. « *C'est pourquoi la table de Pearson tient compte du nombre de lignes et de colonnes à partir de ce qu'on nomme les degrés de liberté* » (Combessie, *ib.*, 77).

Pour notre étude, le logiciel a retenu comme variables significatives celles pour lesquelles l'inscription dans l'une ou l'autre des étapes conatives de socialisation interfère avec la distribution des réponses. Le taux habituellement retenu est .05. Ce qui signifie que l'on a

5% de chance de se tromper, ce qui est très acceptable. C'est le taux que le logiciel retient par principe. A .01, donc à 99% c'est très significatif et à 95% c'est significatif.

### **I . 2 . 1 .      Règles de lecture des tableaux croisés :**

Afin de ne pas nous tromper dans le raisonnement sociologique portant sur les données statistiques, nous avons suivi quelques règles dans la manière de disposer et de lire les tableaux (de Singly, *op. cit.*, 1992., 97) :

- Règle 1 :
  - la variable indépendante *étape* est disposée en ligne ;
  - les différentes variables dépendantes sont disposées en colonne (ex. ZEP).
  
- Règle 2 :
  - les pourcentages sont calculés en fonction de la variable indépendante qui est l'étape conative, indicateur synthétique des effets hypothétiques de l'étape dans laquelle se situent les enseignants d'EPS.
  
- Règle 3 :
  - l'effet de la variable indépendante sur la variable dépendante est approché, dans un premier temps, par l'éventuelle variation des pourcentages lus. Dans chaque colonne, on repère le plus (ou les plus) fort pourcentage. C'est sa comparaison avec un autre nombre qui sera analysé.
  
- Règle 4 :
  - dans le commentaire, les phrases sont construites autour des termes « plus que » et « moins que » afin de « *bien marquer la logique comparative de la perspective explicative* » (de Singly, *ib.*, 99).
  
- Règle 5 :
  - une lecture différentielle, en référence à la variable indépendante est faite en complément de la lecture majoritaire en référence à la variable dépendante. Cette lecture se fait horizontalement (ligne par ligne) afin de prendre en compte le poids relatif de la variable dépendante.

La présentation est faite en fonction de la dépendance, de la moins significative à la plus significative. Nous donnerons les résultats bruts pour les variables non significatives. Nous ferons de même pour les variables peu significatives sauf pour les questions 7, 12, 18 (suite) et 26. Les variables significatives seront suivies d'un commentaire à partir d'une lecture ligne par ligne.

- *Nota bene*

Afin de rendre nos pourcentages plus lisibles nous avons supprimé le faible pourcentage de non réponses.

### I . 2 . 2 . Dépendances non significatives

Les variables présentées ci-après ne sont pas significatives dans la mesure où l'inscription dans l'une ou l'autre des étapes conatives de socialisation n'interfère que peu ou pas avec la distribution des réponses.

Question 13 : pour vous, quelle activité favorise le plus la coopération

<b>act coop</b> <b>étape</b>	Relais	Gymnastique	Handball	Lutte	Course d'orientation	<b>TOTAL</b>
1	25,0%	4,2%	45,8%	8,3%	16,7%	<b>100%</b>
2	28,6%	7,6%	39,0%	1,9%	17,1%	<b>100%</b>
3	34,5%	9,1%	41,8%	3,6%	5,5%	<b>100%</b>
4	25,6%	7,3%	48,8%	3,7%	12,2%	<b>100%</b>
5	50,0%	0,0%	50,0%	0,0%	0,0%	<b>100%</b>
<b>TOTAL</b>	<b>28,2%</b>	<b>7,1%</b>	<b>43,9%</b>	<b>3,2%</b>	<b>13,2%</b>	<b>100%</b>

Tableau 39 : croisement étapes/modalités de réponse à la question 13

**La dépendance n'est pas significative : 12,49%**

Question 18 : donnez le pourcentage approximatif des sports collectifs que vous faites pratiquer au regard de la notion de contact. (Le total doit faire 100 %)

<b>filet</b> <b>étape</b>	Moins de 10	De 10 à 20	De 20 à 30	De 30 à 40	De 40 à 100	100 et plus	<b>TOTAL</b>
1	25,0%	8,3%	12,5%	8,3%	25,0%	8,3%	<b>100%</b>
2	17,1%	9,5%	18,1%	13,3%	28,6%	2,9%	<b>100%</b>
3	23,6%	14,5%	16,4%	9,1%	20,0%	1,8%	<b>100%</b>
4	15,9%	12,2%	19,5%	12,2%	23,2%	1,2%	<b>100%</b>
5	0,0%	50,0%	50,0%	0,0%	0,0%	0,0%	<b>100%</b>
<b>TOTAL</b>	<b>18,2%</b>	<b>11,1%</b>	<b>18,2%</b>	<b>11,1%</b>	<b>24,6%</b>	<b>2,5%</b>	<b>100%</b>

Tableau 40 : croisement des étapes/modalités de réponse à la question 18

**La dépendance n'est pas significative : 13,06%**

Question 1: vous enseignez en zone d'éducation prioritaire, dans un réseau "ambition réussite"

<b>ZEP</b> <b>étape</b>	n	o	<b>TOTAL</b>
1	75,0%	25,0%	<b>100%</b>
2	75,2%	24,8%	<b>100%</b>
3	81,8%	18,2%	<b>100%</b>
4	76,8%	22,0%	<b>100%</b>
5	100%	0,0%	<b>100%</b>
<b>TOTAL</b>	<b>78,2%</b>	<b>21,4%</b>	<b>100%</b>

Tableau 41 : croisement des étapes/modalités de réponse à la question 1

**La dépendance n'est pas significative : 18,54%**

Question 22 : les élèves socialement défavorisés, et faibles scolairement, sont difficiles à diriger, surtout en...

élèves faibles	Gymnastique	Athlétisme	Sports collectifs	Combat	Activités physiques de pleine nature	Toutes	TOTAL
<b>étape</b>							
1	8,3%	0,0%	16,7%	25,0%	12,5%	20,8%	<b>100%</b>
2	22,9%	2,9%	22,9%	8,6%	13,3%	21,0%	<b>100%</b>
3	21,8%	3,6%	14,5%	7,3%	12,7%	23,6%	<b>100%</b>
4	25,6%	3,7%	22,0%	8,5%	7,3%	20,7%	<b>100%</b>
5	0,0%	0,0%	0,0%	0,0%	0,0%	50,0%	<b>100%</b>
<b>TOTAL</b>	<b>22,1%</b>	<b>2,9%</b>	<b>20,0%</b>	<b>10,0%</b>	<b>10,7%</b>	<b>20,7%</b>	<b>100%</b>

Tableau 42 : croisement des étapes/modalités de réponse à la question 22

**La dépendance n'est pas significative : 31,06%**

Question 18 : donnez le pourcentage approximatif des sports collectifs que vous faites pratiquer au regard de la notion de contact. (Le total doit faire 100 %)

tacle	Moins de 10	De 10 à 20	De 20 à 30	De 30 à 40	De 40 à 50	De 50 à 60	60 et plus	TOTAL
<b>étape</b>								
1	62,5%	12,5%	4,2%	0,0%	0,0%	0,0%	0,0%	<b>100%</b>
2	59,0%	5,7%	4,8%	2,9%	1,0%	1,0%	1,0%	<b>100%</b>
3	54,5%	5,5%	9,1%	1,8%	0,0%	1,8%	0,0%	<b>100%</b>
4	56,1%	8,5%	2,4%	2,4%	0,0%	2,4%	0,0%	<b>100%</b>
5	0,0%	0,0%	50,0%	0,0%	0,0%	0,0%	0,0%	<b>100%</b>
<b>TOTAL</b>	<b>56,1%</b>	<b>7,1%</b>	<b>5,4%</b>	<b>2,1%</b>	<b>0,4%</b>	<b>1,4%</b>	<b>0,4%</b>	<b>100%</b>

Tableau 43 : croisement des étapes/modalités de réponse à la question 18

**La dépendance n'est pas significative : 46,39%**

Question 18 : donnez le pourcentage approximatif des sports collectifs que vous faites pratiquer au regard de la notion de contact. (Le total doit faire 100 %)

<b>pas contact étape</b>	Moins de 10	De 10 à 20	De 20 à 30	De 30 à 40	De 40 à 50	De 50 à 60	60 et plus	<b>TOTAL</b>
1	8,3%	4,2%	25,0%	8,3%	8,3%	12,5%	16,7%	<b>100%</b>
2	17,1%	9,5%	15,2%	9,5%	8,6%	12,4%	13,3%	<b>100%</b>
3	21,8%	5,5%	12,7%	9,1%	9,1%	9,1%	14,5%	<b>100%</b>
4	18,3%	11,0%	13,4%	14,6%	1,2%	18,3%	7,3%	<b>100%</b>
5	50,0%	0,0%	0,0%	0,0%	50,0%	0,0%	0,0%	<b>100%</b>
<b>TOTAL</b>	<b>18,2%</b>	<b>8,2%</b>	<b>14,6%</b>	<b>10,4%</b>	<b>6,4%</b>	<b>12,9%</b>	<b>12,1%</b>	<b>100%</b>

Tableau 44 : croisement des étapes/modalités de réponse à la question 18

**La dépendance n'est pas significative : 49,58%**

Question 2 : vous enseignez en collège, LGT, LP

<b>établissement étape</b>	collège	Lycée général et technologique	lycée professionnel	<b>TOTAL</b>
1	58,3%	20,8%	20,8%	<b>100%</b>
2	61,9%	14,3%	21,0%	<b>100%</b>
3	74,5%	5,5%	20,0%	<b>100%</b>
4	70,7%	13,4%	15,9%	<b>100%</b>
5	50,0%	50,0%	0,0%	<b>100%</b>
<b>TOTAL</b>	<b>67,1%</b>	<b>13,2%</b>	<b>18,6%</b>	<b>100%</b>

Tableau 45 : croisement des étapes/modalités de réponse à la question 2

**La dépendance n'est pas significative : 57,91%**

Question 18 : donnez le pourcentage approximatif des sports collectifs que vous faites pratiquer au regard de la notion de contact. (Le total doit faire 100 %)

<b>contact toléré étape</b>	Moins de 10	De 10 à 20	De 20 à 30	De 30 à 40	De 40 à 50	De 50 à 60	60 et plus	<b>TOTAL</b>
1	41,7%	0,0%	16,7%	8,3%	0,0%	8,3%	4,2%	<b>100%</b>
2	39,0%	10,5%	12,4%	7,6%	3,8%	5,7%	1,9%	<b>100%</b>
3	30,9%	3,6%	18,2%	12,7%	1,8%	10,9%	5,5%	<b>100%</b>
4	26,8%	8,5%	18,3%	9,8%	3,7%	4,9%	3,7%	<b>100%</b>
5	0,0%	0,0%	50,0%	0,0%	0,0%	0,0%	50,0%	<b>100%</b>
<b>TOTAL</b>	<b>33,2%</b>	<b>7,1%</b>	<b>16,1%</b>	<b>8,9%</b>	<b>3,2%</b>	<b>6,4%</b>	<b>3,6%</b>	<b>100%</b>

Tableau 46 : croisement des étapes/modalités de réponse à la question 18 (suite)

**La dépendance n'est pas significative : 58,61%**

Question 21 : trop d'élèves présentent des carences affectives pour atteindre un but commun en sports collectifs

<b>carences affect étape</b>	<b>n</b>	<b>o</b>	<b>TOTAL</b>
1	62,5%	37,5%	<b>100%</b>
2	65,7%	34,3%	<b>100%</b>
3	74,5%	23,6%	<b>100%</b>
4	73,2%	25,6%	<b>100%</b>
5	100%	0,0%	<b>100%</b>
<b>TOTAL</b>	<b>68,2%</b>	<b>28,9%</b>	<b>100%</b>

Tableau 47 : croisement des étapes/modalités de réponse à la question 21

**La dépendance n'est pas significative : 59,03%**

Question 6 : avez-vous suivi des stages de formation continue

<b>étape</b>	<b>FC</b>	<b>Non jamais</b>	<b>Oui 1 ou 2 fois</b>	<b>Oui plus souvent</b>	<b>TOTAL</b>
1		0,0%	12,5%	83,3%	<b>100%</b>
2		7,6%	18,1%	73,3%	<b>100%</b>
3		12,7%	21,8%	65,5%	<b>100%</b>
4		3,7%	15,9%	79,3%	<b>100%</b>
5		0,0%	0,0%	100%	<b>100%</b>
<b>TOTAL</b>		<b>7,5%</b>	<b>17,5%</b>	<b>73,9%</b>	<b>100%</b>

Tableau 48 : croisement des étapes/modalités de réponse à la question 6

**La dépendance n'est pas significative : 63,01%**

Question 15 : en sports collectifs, vous sanctionnez systématiquement le non-respect des règles fédérales

sanction/règle étape	n	o	TOTAL
1	95,8%	4,2%	<b>100%</b>
2	97,1%	2,9%	<b>100%</b>
3	87,3%	10,9%	<b>100%</b>
4	93,9%	6,1%	<b>100%</b>
5	100%	0,0%	<b>100%</b>
<b>TOTAL</b>	<b>94,3%</b>	<b>5,4%</b>	<b>100%</b>

Tableau 49 : croisement des étapes/modalités de réponse à la question 15

**La dépendance n'est pas significative : 69,51%**

Question 10 : En sports collectifs, quand vous faites les équipes, les filles et les garçons sont...

séparation FG étape	Toujours séparés	Générale ment sé parés	Générale ment ens emble	Toujours ensembl e	TOTAL
1	0,0%	20,8%	45,8%	33,3%	<b>100%</b>
2	1,0%	18,3%	54,8%	26,0%	<b>100%</b>
3	0,0%	34,0%	40,0%	26,0%	<b>100%</b>
4	1,2%	8,6%	55,6%	34,6%	<b>100%</b>
5	0,0%	0,0%	50,0%	50,0%	<b>100%</b>
<b>TOTAL</b>	<b>0,8%</b>	<b>18,4%</b>	<b>51,3%</b>	<b>29,5%</b>	<b>100%</b>

Tableau 50 : croisement des étapes/modalités de réponse à la question 10

**La dépendance n'est pas significative : 79,94%**

Les enseignants qui mettent les garçons et les filles généralement ensemble quand ils font les équipes en sports collectifs sont plus nombreux que les enseignants qui les séparent.

Dans les 5 étapes, les enseignants qui ne séparent pas les garçons et les filles quand ils font les équipes en sports collectifs sont plus nombreux que ceux qui les séparent.

A l'étape 5, tous les enseignants font des équipes dans lesquelles les garçons et les filles sont le plus souvent ensemble.

C'est à l'étape 3 que l'on retrouve le plus fort pourcentage d'enseignants qui séparent les garçons et les filles quand ils font des équipes en sports collectifs.



### **I . 2 . 3 . Dépendances peu significatives**

La présentation se fait en fonction de la dépendance, de la moins significative à la plus significative.

Question 16 : en sports collectifs, quand vous faites des groupes mixtes (filles et garçons) ce sont les élèves qui forment les équipes

<b>élèves équip étape</b>	<b>n</b>	<b>o</b>	<b>TOTAL</b>
1	70,8%	29,2%	<b>100%</b>
2	65,7%	34,3%	<b>100%</b>
3	69,1%	23,6%	<b>100%</b>
4	59,8%	40,2%	<b>100%</b>
5	0,0%	100%	<b>100%</b>
<b>TOTAL</b>	<b>63,6%</b>	<b>33,2%</b>	<b>100%</b>

Tableau 51 : croisement des étapes/modalités de réponse à la question 16

**La dépendance est peu significative : 87,10%**

Question 26 : En sports collectifs, les postes sont distribués

<b>distrib postes étape</b>	<b>Au hasard</b>	<b>En foncti on des co mpétence s</b>	<b>Par affinité</b>	<b>TOTAL</b>
1	25,0%	33,3%	37,5%	<b>100%</b>
2	15,2%	57,1%	21,9%	<b>100%</b>
3	16,4%	63,6%	12,7%	<b>100%</b>
4	15,9%	63,4%	13,4%	<b>100%</b>
5	0,0%	50,0%	50,0%	<b>100%</b>
<b>TOTAL</b>	<b>16,1%</b>	<b>57,5%</b>	<b>18,6%</b>	<b>100%</b>

Tableau 52 : croisement des étapes/modalités de réponse à la question 26

**La dépendance est peu significative : 87,97%**

La dépendance est peu significative mais si l'on consulte ce tableau avec attention, on peut noter le déclin du recours au hasard avec la montée signification de l'expertise (de 25% à l'étape 1 à 0% à l'étape 5).

Question 5 : quelle est votre ancienneté comme enseignant d'EPS

<b>ancienneté</b>	Moins de 5 ans	Entre 5 et 10 ans	Entre 10 et 20 ans	Entre 20 et 30 ans	Plus de 30 ans d'ancienneté	<b>TOTAL</b>
<b>étape</b>						
1	8,3%	20,8%	20,8%	33,3%	16,7%	<b>100%</b>
2	10,5%	28,6%	30,5%	20,0%	10,5%	<b>100%</b>
3	12,7%	14,5%	40,0%	18,2%	14,5%	<b>100%</b>
4	6,1%	36,6%	30,5%	22,0%	4,9%	<b>100%</b>
5	0,0%	0,0%	0,0%	100%	0,0%	<b>100%</b>
<b>TOTAL</b>	<b>9,3%</b>	<b>26,8%</b>	<b>32,1%</b>	<b>22,1%</b>	<b>9,6%</b>	<b>100%</b>

Tableau 53 : croisement des étapes/modalités de réponse à la question 5

**La dépendance est peu significative : 90,31%**

Question 8 : en sports collectifs, vos élèves ont des difficultés pour appliquer des règles « ponctuelles »

<b>règles ponct</b>	n	o	<b>TOTAL</b>
<b>étape</b>			
1	33,3%	62,5%	<b>100%</b>
2	45,7%	54,3%	<b>100%</b>
3	61,8%	36,4%	<b>100%</b>
4	48,8%	51,2%	<b>100%</b>
5	100%	0,0%	<b>100%</b>
<b>TOTAL</b>	<b>50,0%</b>	<b>49,3%</b>	<b>100%</b>

Tableau 54 : croisement des étapes/modalités de réponse à la question 8

**La dépendance est peu significative : 92,71%**

Question 14 : en sports collectifs, vous faites jouer parfois filles et garçons ensemble surtout afin de...

<b>FG ensemble</b>	Faire jouer tous les élèves ensemble	Reconnaître, accepter les différences	<b>TOTAL</b>
<b>étape</b>			
1	25,0%	70,8%	<b>100%</b>
2	38,1%	61,0%	<b>100%</b>
3	50,9%	43,6%	<b>100%</b>
4	32,9%	67,1%	<b>100%</b>
5	0,0%	100%	<b>100%</b>
<b>TOTAL</b>	<b>39,3%</b>	<b>58,6%</b>	<b>100%</b>

Tableau 55 : croisement des étapes/modalités de réponse à la question 14

**La dépendance est peu significative : 93,90%**

Question 7 : pour vous, en sports collectifs, vos élèves sont

<b>individualisme</b>	Peu individualistes	Individualistes	Très individualistes	Trop individualistes	<b>TOTAL</b>
<b>étape</b>					
1	20,8%	33,3%	29,2%	12,5%	<b>100%</b>
2	16,2%	54,3%	16,2%	11,4%	<b>100%</b>
3	36,4%	50,9%	5,5%	5,5%	<b>100%</b>
4	29,3%	53,7%	12,2%	4,9%	<b>100%</b>
5	50,0%	50,0%	0,0%	0,0%	<b>100%</b>
<b>TOTAL</b>	<b>25,4%</b>	<b>51,8%</b>	<b>13,2%</b>	<b>8,2%</b>	<b>100%</b>

Tableau 56 : croisement des étapes/modalités de réponse à la question 7

**La dépendance est peu significative : 94,45%**

Ici encore la dépendance est peu significative mais une analyse fine du tableau montre que s'il y a peu de différences significatives entre les résultats des étapes 2, 3 et 4, il existe une réelle dissemblance entre les résultats des étapes 1 (20,8%) et 5 (50%). Cette différence peut expliquer la plus grande prise en considération des élèves, dans leur processus de socialisation, par les enseignants à l'étape 5.

Question 12 : en sports collectifs, vous arrivez à adapter une ou deux règles à l'objectif recherché

<b>règles adapt étape</b>	Non jamais	Oui rar ement	Oui souvent	<b>TOTAL</b>
1	0,0%	29,2%	70,8%	<b>100%</b>
2	1,9%	26,7%	71,4%	<b>100%</b>
3	0,0%	16,4%	80,0%	<b>100%</b>
4	0,0%	8,5%	90,2%	<b>100%</b>
5	0,0%	0,0%	100%	<b>100%</b>
<b>TOTAL</b>	<b>0,7%</b>	<b>19,3%</b>	<b>78,9%</b>	<b>100%</b>

Tableau 57 : croisement des étapes/modalités de réponse à la question 12

**La dépendance est peu significative : 94,50%**

La dépendance est peu significative mais il faut relever qu'il existe une similitude entre les résultats des étapes 1, 2 et 3 (de 70,8% à 80%) et entre ceux des étapes 4 et 5 (90,2% et 100%). La différence entre les résultats de ces deux sous-groupes montre une prise en compte plus importante des élèves, dans leur processus de socialisation, en fonction du niveau d'expertise.

Question 18 (suite) : Donnez le pourcentage approximatif des sports collectifs que vous faites pratiquer au regard de la notion de contact. (Le total doit faire 100 %)

<b>contact autorisé étape</b>	Moins de 10	De 10 à 20	De 20 à 30	De 30 à 40	De 40 à 50	De 50 à 60	60 et plus	<b>TOTAL</b>
1	45,8%	4,2%	16,7%	8,3%	8,3%	0,0%	0,0%	<b>100%</b>
2	27,6%	10,5%	14,3%	9,5%	1,9%	12,4%	7,6%	<b>100%</b>
3	21,8%	7,3%	27,3%	3,6%	9,1%	7,3%	5,5%	<b>100%</b>
4	14,6%	12,2%	15,9%	7,3%	7,3%	22,0%	9,8%	<b>100%</b>
5	100%	0,0%	0,0%	0,0%	0,0%	0,0%	0,0%	<b>100%</b>
<b>TOTAL</b>	<b>23,9%</b>	<b>9,6%</b>	<b>18,2%</b>	<b>7,1%</b>	<b>5,4%</b>	<b>12,5%</b>	<b>7,1%</b>	<b>100%</b>

Tableau 58 : croisement des étapes/modalités de réponse à la question 18 (suite)

**La dépendance est peu significative : 95,63%**

La dépendance est peu significative mais il est à noter que 100% des enseignants de l'étape 5 font pratiquer des sports collectifs où le contact est autorisé. Ainsi, on peut considérer que les contacts ou les interactions entre les joueurs ne posent pas de problème à ces enseignants et qu'ils se les représentent comme un facteur de socialisation.

#### I . 2 . 4 . Dépendances significatives

Question 24 : en sports collectifs, dans un groupe constitué, vous proposez...

groupes constit	Des contenus identiques	Des contenus différenciés selon la progression des élèves	TOTAL
étape			
1	58,3%	41,7%	100%
2	47,6%	51,4%	100%
3	34,5%	63,6%	100%
4	30,5%	67,1%	100%
5	0,0%	100%	100%
<b>TOTAL</b>	<b>39,6%</b>	<b>57,1%</b>	<b>100%</b>

Tableau 59 : croisement des étapes/modalités de réponse à la question 24

**La dépendance est significative : 96,62%**

Le pourcentage d'enseignants qui proposent des contenus différenciés selon la progression des élèves est plus important aux étapes 3, 4 et 5. A l'inverse, le pourcentage d'enseignants qui proposent des contenus différenciés selon la progression des élèves est moins important aux étapes 1 et 2 qu'aux étapes 3, 4 et 5. La capacité à proposer des contenus différenciés selon la progression des élèves apparaît donc directement corrélée à la progression dans les étapes conatives de socialisation.

Question 9 : les sports individuels sont plus faciles à enseigner que les sports collectifs

ind / co	n	o	TOTAL
étape			
1	54,2%	45,8%	100%
2	43,8%	53,3%	100%
3	63,6%	27,3%	100%
4	61,0%	36,6%	100%
5	100%	0,0%	100%
<b>TOTAL</b>	<b>55,7%</b>	<b>40,4%</b>	<b>100%</b>

Tableau 60 : croisement des étapes/modalités de réponse à la question 9

**La dépendance est significative : 98,17%**

Le pourcentage d'enseignants qui présentent les sports individuels comme plus faciles à enseigner que les sports collectifs est plus important aux étapes 1 et 2 qu'aux autres étapes. Inversement, le pourcentage des enseignants pour qui les sports individuels ne sont pas plus faciles à enseigner que les sports collectifs est plus important aux étapes 3, 4 et 5 qu'aux autres étapes.

A l'étape 1, le nombre d'enseignants qui pensent que les sports individuels sont plus faciles à enseigner que les sports collectifs est sensiblement équivalent au nombre d'enseignants qui pensent le contraire.

A l'étape 2, il y a plus d'enseignants qui pensent que les sports individuels sont plus faciles à enseigner que les sports collectifs que ceux qui pensent le contraire.

Aux étapes 3 et 4, il y a un fort pourcentage d'enseignants qui pensent que les sports individuels ne sont pas plus faciles à enseigner que les sports collectifs

A l'étape 5, tous les enseignants pensent que les sports individuels ne sont pas plus faciles à enseigner que les sports collectifs.

Le degré d'expertise et le niveau dans la spécialité sont inversement proportionnels à la croyance dans le confort relatif à enseigner des sports individuels plutôt que des sports collectifs.

Question 27 : en sports collectifs, pour améliorer une équipe, vous privilégiez surtout...

<b>amélioration</b>	Les schémas tactiques	Les rôles et la circulation des joueurs	La technique	Le jeu au poste	<b>TOTAL</b>
<b>étape</b>					
1	12,5%	70,8%	12,5%	4,2%	<b>100%</b>
2	10,5%	79,0%	6,7%	3,8%	<b>100%</b>
3	7,3%	69,1%	21,8%	0,0%	<b>100%</b>
4	6,1%	91,5%	0,0%	1,2%	<b>100%</b>
5	0,0%	100%	0,0%	0,0%	<b>100%</b>
<b>TOTAL</b>	<b>8,2%</b>	<b>78,6%</b>	<b>8,6%</b>	<b>2,1%</b>	<b>100%</b>

Tableau 61 : croisement des étapes/modalités de réponse à la question 27

**La dépendance est significative : 99,40%**

Il y a un plus fort pourcentage d'enseignants qui utilisent les rôles et la circulation des joueurs pour améliorer une équipe aux étapes 2, 4 et 5 que le pourcentage d'enseignants qui utilisent les rôles et la circulation des joueurs pour améliorer une équipe aux étapes 1 et 3 et inversement.

Le pourcentage d'enseignants qui utilisent la technique pour améliorer une équipe est plus important aux étapes 1 et 3 qu'aux étapes 2, 4 et 5 et inversement.

Le pourcentage d'enseignants qui utilisent les schémas tactiques pour améliorer une équipe est plus important aux étapes 1 et 2 qu'aux étapes 3, 4 et 5 et inversement.

Le pourcentage d'enseignants qui utilisent le jeu au poste pour améliorer une équipe est plus important aux étapes 1 et 2 qu'aux étapes 3, 4 et 5 et inversement.

A la différence des autres étapes, à l'étape 3 on trouve des spécialistes qui accordent une prime à la technique dans la capacité à améliorer le jeu de l'équipe comparativement aux autres facteurs. D'autre part, l'expertise conduit à privilégier l'importance des rôles et de la circulation des joueurs pour améliorer la qualité de jeu de l'équipe.

Question 23 : les textes officiels sont pour l'enseignement des sports collectifs...

<b>textes offic</b>	Efficaces donc suivis	Confus donc doivent être traduits	Incompréhensibles donc abandonnés	<b>TOTAL</b>
<b>étape</b>				
1	4,2%	91,7%	4,2%	<b>100%</b>
2	25,7%	70,5%	2,9%	<b>100%</b>
3	49,1%	43,6%	1,8%	<b>100%</b>
4	31,7%	65,9%	0,0%	<b>100%</b>
5	50,0%	50,0%	0,0%	<b>100%</b>
<b>TOTAL</b>	<b>31,1%</b>	<b>63,2%</b>	<b>1,8%</b>	<b>100%</b>

Tableau 62 : croisement des étapes/modalités de réponse à la question 23

**La dépendance est très significative : 99,60%**

Le pourcentage des enseignants qui trouvent les textes officiels de l'EPS efficaces donc suivis est plus important aux étapes 3, 4 et 5 qu'aux étapes 1 et 2 et inversement.

Le pourcentage des enseignants qui trouvent les textes officiels de l'EPS confus et donc traduits est plus important aux étapes 1 et 2 qu'aux étapes 3, 4 et 5.

A l'inverse, le pourcentage des enseignants qui trouvent les textes officiels de l'EPS confus et donc traduits est moins important à aux étapes 3, 4 et 5 qu'aux étapes 1 et 2.

Le pourcentage des enseignants qui présentent les textes officiels de l'EPS comme incompréhensibles donc abandonnés est plus important aux étapes 1, 2 et 3 qu'aux étapes 4 et 5 (0%) et inversement.

Globalement les textes ne sont pas jugés efficaces mais plutôt confus puisque le taux de croyance à l'efficacité des textes n'excède pas 50% dans la catégorie qui est la plus convaincue (étape 5). L'effort de traduction des textes s'accroît avec le manque d'expérience de l'enseignant. Et de façon parallèle, le suivi des textes est meilleur au fil de la montée dans les étapes conatives de socialisation.

Question 11 : en sports collectifs, vous faites des groupes de niveau d'habileté

<b>gr de niv étape</b>	<b>n</b>	<b>o</b>	<b>TOTAL</b>
1	54,2%	41,7%	<b>100%</b>
2	55,2%	44,8%	<b>100%</b>
3	29,1%	69,1%	<b>100%</b>
4	67,1%	32,9%	<b>100%</b>
5	50,0%	50,0%	<b>100%</b>
<b>TOTAL</b>	<b>52,5%</b>	<b>46,8%</b>	<b>100%</b>

Tableau 63 : croisement des étapes/modalités de réponse à la question 11

**La dépendance est très significative : 99,91%**

Le pourcentage des enseignants qui font des groupes de niveau en sports collectifs est plus important à l'étape 3 qu'aux autres étapes. Inversement, le pourcentage des enseignants qui font des groupes de niveau en sports collectifs est moins important aux étapes 1, 2, 4 et 5 qu'à l'étape 3.

Le statut de spécialiste à l'étape 3 surdétermine la conviction dans la nécessité d'organiser des groupes de niveau.



Question 3 : vous êtes...

	sexe	une femme	un homme	TOTAL
étape				
1		66,7%	33,3%	100%
2		54,3%	44,8%	100%
3		25,5%	74,5%	100%
4		39,0%	61,0%	100%
5		0,0%	100%	100%
<b>TOTAL</b>		<b>43,9%</b>	<b>55,7%</b>	<b>100%</b>

Tableau 64 : croisement des étapes/modalités de réponse à la question 3

**La dépendance est très significative : 99,95%**

Le pourcentage des femmes enseignantes d'EPS est plus important dans les étapes 1 et 2 que dans les étapes 3, 4 et 5 et inversement.

Le pourcentage des hommes enseignants d'EPS est plus important dans les étapes 3, 4 et 5 que dans les étapes 1 et 2 et inversement.

Cette variable ne sera pas prise en compte. En effet, on trouve des femmes et des hommes dans chacune des étapes et surtout il y a une féminisation accélérée du corps professoral du secondaire, en particulier en EPS, au cours des quatre dernières décennies (Battagliol, 2000 ; Duby et Perrot, 1993).

Question 4 : vous êtes "spécialiste" en...

	spécialiste	Sport co	autre	TOTAL
étape				
1		0,0%	100%	100%
2		8,6%	89,5%	100%
3		92,7%	7,3%	100%
4		67,1%	32,9%	100%
5		50,0%	0,0%	100%
<b>TOTAL</b>		<b>43,6%</b>	<b>55,4%</b>	<b>100%</b>

Tableau 65 : croisement des étapes/modalités de réponse à la question 4

**La dépendance est très significative : 99,99%**

Le pourcentage de « spécialistes » en sports collectifs est plus important à l'étape 3, et secondairement 4 que dans les étapes 1, 2.

Question 17 : en sports collectifs, vos élèves proposent de nouvelles règles pour mieux atteindre l'objectif

élèves règles étape	n	o	TOTAL
1	95,8%	4,2%	<b>100%</b>
2	91,4%	8,6%	<b>100%</b>
3	92,7%	3,6%	<b>100%</b>
4	75,6%	22,0%	<b>100%</b>
5	0,0%	100%	<b>100%</b>
<b>TOTAL</b>	<b>85,4%</b>	<b>11,4%</b>	<b>100%</b>

Tableau 66 : croisement des étapes/modalités de réponse à la question 17

**La dépendance est très significative : 99,99%**

Le pourcentage des enseignants dont les élèves proposent de nouvelles règles pour mieux atteindre l'objectif en sports collectifs est plus important dans les étapes 4 et 5 que dans les étapes 1, 2 et 3 et inversement.

L'élève est toujours plus intégré dans le processus de construction de la sociabilité scolaire et de la performance sportive dès lors que son enseignant de référence est à une étape conative élevée. La bascule se fait véritablement à partir du niveau 4 mais avec prudence (moins d'un quart de délégation de responsabilité aux élèves).

Question 19 : l'identification des caractéristiques des joueurs permet aux élèves de faire les équipes selon les sports collectifs pratiqués

équipes /caractér étape	n	o	TOTAL
1	75,0%	20,8%	<b>100%</b>
2	44,8%	55,2%	<b>100%</b>
3	58,2%	38,2%	<b>100%</b>
4	19,5%	76,8%	<b>100%</b>
5	0,0%	100%	<b>100%</b>
<b>TOTAL</b>	<b>40,7%</b>	<b>55,4%</b>	<b>100%</b>

Tableau 67 : croisement des étapes/modalités de réponse à la question 19

**La dépendance est très significative : 99,99%**

Le pourcentage des enseignants dont les élèves identifient les caractéristiques des joueurs afin de faire les équipes selon les sports collectifs pratiqués est plus important dans les étapes 4 et 5 que dans les étapes 1, 2 et 3 et inversement.

Il y a une progressivité dans un sens ou dans l'autre dans la délégation aux élèves de la constitution d'équipe en fonction de critères non affinitaires ou de niveau mais plutôt en rapport aux profils de postes et aux caractéristiques de joueurs.

Question 20 : en sports collectifs, les élèves proposent et évaluent l'efficacité de différentes stratégies et tactiques

él éval stra tact étape	n	o	TOTAL
1	75,0%	20,8%	100%
2	38,1%	61,9%	100%
3	47,3%	49,1%	100%
4	13,4%	86,6%	100%
5	0,0%	100%	100%
<b>TOTAL</b>	<b>35,4%</b>	<b>61,8%</b>	<b>100%</b>

Tableau 68 : croisement des étapes/modalités de réponse à la question 20

**La dépendance est très significative : 99,99%**

Le pourcentage des enseignants dont les élèves proposent et évaluent l'efficacité de différentes stratégies et tactiques est plus important dans les étapes 4 et 5 que dans les étapes 1, 2 et 3 et inversement.

La prise en considération de l'élève évolue parallèlement à la progression de l'enseignant dans les étapes. A l'étape 1, l'absence de spécialisation dans les sports collectifs conduit l'enseignant à une posture de retrait et d'absence de confiance dans les capacités de l'élève à participer activement au processus de sa socialisation sportive. A l'étape 3, une réticence relative de l'enseignant est constatée. Il se centre sur des considérations techniques où la capacité de l'élève à faire des propositions est plus limitée.

Question 25 : en sports collectifs, vous éprouvez un fort sentiment de compétence

sent de compet étape	n	o	TOTAL
1	91,7%	8,3%	100%
2	82,9%	15,2%	100%
3	27,3%	69,1%	100%
4	43,9%	56,1%	100%
5	0,0%	100%	100%
<b>TOTAL</b>	<b>57,9%</b>	<b>38,9%</b>	<b>100%</b>

Tableau 69 : croisement des étapes/modalités de réponse à la question 25

**La dépendance est très significative : 99,99%**

Le pourcentage des enseignants qui éprouvent un fort sentiment de compétence est nettement plus important (au moins quatre fois plus) dans les étapes 3, 4 et 5 que dans les étapes 1 et 2 et inversement. Le statut de spécialiste, comme l'on pouvait s'y attendre, renforce le sentiment de compétence.

**I . 2 . 5 . Tableau récapitulatif : dépendances non significatives et significatives, classées de la moins à la plus significative**

Les variables sont classées de la moins significative à la plus significative. Ce classement nous a permis de discriminer les items les plus significatifs. Ces 10 items retenus nous permettront de déterminer, dans le temps d'objectivisation, un score pour chacun des enseignants afin de les positionner indubitablement dans une étape conative.

Dépendances non significatives/étape	
Q13 : E/act coop	12,49%
Q18 : E/filet	13,06%
Q1 : E/ZEP	18,54%
Q22 : E/élèves faibles	31,06%
Q18 : E/tacle	46,39%
Q18 : E/pas de contact	49,58%
Q2 : E/établissement	57,91%
Q18 : E/contact toléré	58,61%
Q21 : E/carences affect	59,03%
Q6 : E/FC	63,01%
Q15 : E/Sanction/règle	69,51%
Q10 : E/séparation G/F	79,94%
Dépendances peu significatives/étape	
Q16 : E/élèves équip	87,10%
Q26 : E/distrib postes	87,97%
Q5 : E/ancienneté	90,31%
Q8 : E/règles ponct	92,71%
Q14 : E/FG ensemble	93,90%
Q7 : E/individualisme	94,45%
Q12 : E/règles adapt	94,50%
Q18 : E/contact autorisé	95,63%

Dépendances significatives = 10	
Q24 : E/groupes constit	96,62%
Q9 : E/ind/co	98,17%
Q27 : E/amélioration	99,40%
Q23 : E/textes off	99,60%
Q11 : E/gr de niveau	99,91%
Q4 : E/spécialité	99,99%
Q17 : E/élèves règles	99,99%
Q19 : E/caractère	99,99%
Q20 : E/éval strat tact	99,99%
Q25 : E/sent de compét	99,99%

Tableau 70 : classement des différentes variables/degré de significativité

La répartition F/H n'a pas été retenue en raison des motifs précédemment explicités (cf. I.2.4.). En effet, les femmes se trouvent positionnées dans les 5 étapes et l'avancée dans les étapes conatives de socialisation est à lier à l'ancienneté de l'enseignant bien plus qu'à son sexe. Enfin, les spécialistes de sport collectif sont dans notre échantillon comme dans l'académie tendanciellement plus des hommes que des femmes.

### **I . 3 . Distribution en pourcentage des sujets dans les étapes**

<b>étape</b>	<b>Nb. cit.</b>	<b>Fréq.</b>
Non réponse	12	4,3%
1	24	8,6%
2	105	37,5%
3	55	19,6%
4	82	29,3%
5	2	0,7%
<b>TOTAL OBS.</b>	<b>280</b>	<b>100%</b>

Tableau 71 : croisement des étapes/au nombre de citations dans chacune des étapes

On note un fort pourcentage d'enseignants, le plus souvent non spécialistes des sports collectifs, aux étapes 1 et 2 (46,1%).

L'étape 3 (19,6%) est représentative des enseignants spécialistes qui privilégient le respect des règles, du collectif et le souci de la technique.

Les étapes 4 et 5 représentent un petit tiers des enseignants (30%). Ces enseignants ont une vision active de la socialisation.

C'est à l'étape 1 que l'on trouve le moins d'enseignants (24)

Le nombre d'enseignants à l'étape 2 (105) est sensiblement plus important que dans les autres étapes.

Le nombre d'enseignants à l'étape 3 (55) est moins important qu'aux étapes 2 et 4.

Le nombre d'enseignants à l'étape 5 (2) le plus petit comparativement aux 4 autres étapes.

### **I . 4 . Carte des coordonnées des 280 observations.**

Ce positionnement des enseignants nous permettra de mettre en correspondance les étapes et les réponses aux variables que l'on pourra repérer dans les quartiles de l'analyse de correspondances multiples ci-dessous.

11.39% de la variance est expliquée par les deux axes représentés.

Les non-réponses ont été ignorées.

96 observations ne sont pas représentées (non-réponse à l'une au moins des questions).

Chaque observation est représentée par un point.

Les couleurs (ou motifs) sont les modalités de la question 'étape'

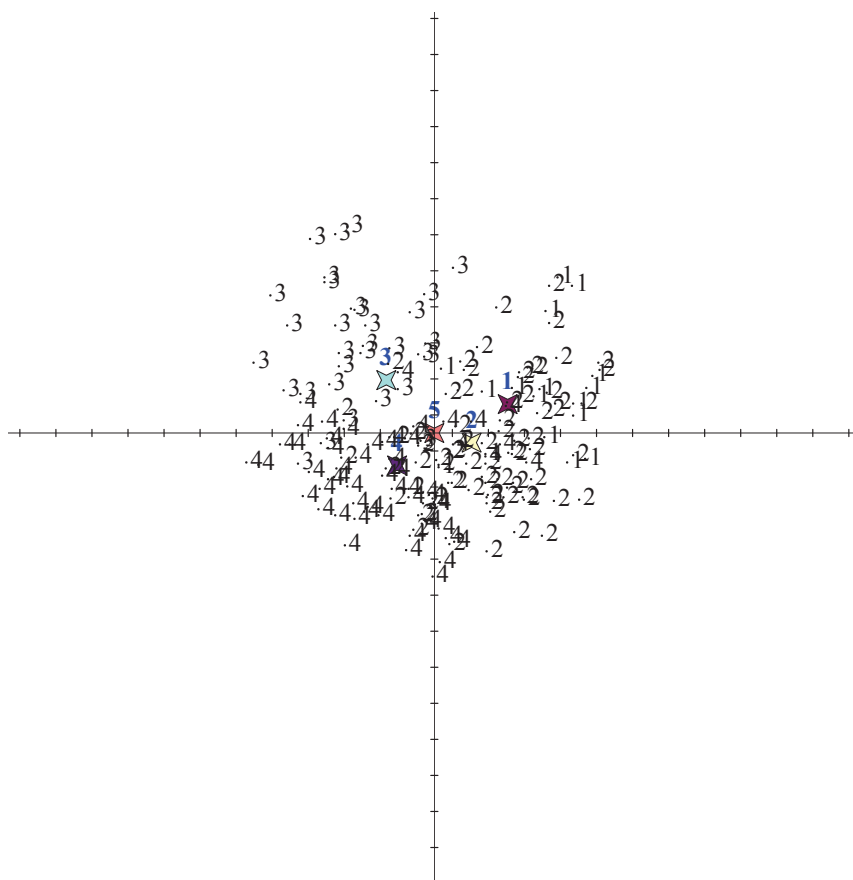


Figure 11 : positionnement des enseignants selon chaque étape/aux 4 quartiles de la carte des coordonnées

Les enseignants de l'étape 1 se situent majoritairement dans le quartile supérieur droit. Les enseignants de l'étape 2 se situent majoritairement dans le quartile inférieur droit. Les enseignants de l'étape 3 se situent majoritairement dans le quartile supérieur gauche. Les enseignants de l'étape 4 se situent majoritairement dans le quartile inférieur gauche. Les enseignants de l'étape 5 se situent dans le quartile inférieur gauche.

La répartition au sein des quartiles autorise à dire qu'il pourrait exister par rapport à certains items des oppositions par binômes : 1 & 3 vs 2 & 4 sur un axe horizontal, 1 & 2 vs 3 & 4 sur un axe vertical.

## **I . 5 .            Analyse des correspondances multiples**

Cette analyse nous permettra, ci-dessous (I.7.), de faire un tableau récapitulatif des réponses des enseignants au regard des différentes étapes. Ce croisement étapes/items est rendu possible par le repérage des étapes et des items dans chaque quartile.

Dans cette analyse toutes les variables sont retenues : ZEP, établissement, sexe, spécialiste, ancienneté, FC, individualisme, règles ponct, ind / co, séparation FG, gr de niv, règles adapt, act coop, FG ensemble, sanction/règle, élèves équip, élèves règles, équipes /caractér, él éval stra tact, carences affect, élèves faibles, textes offic, groupes constit, sent de compet, distrib postes, amélioration, étape.

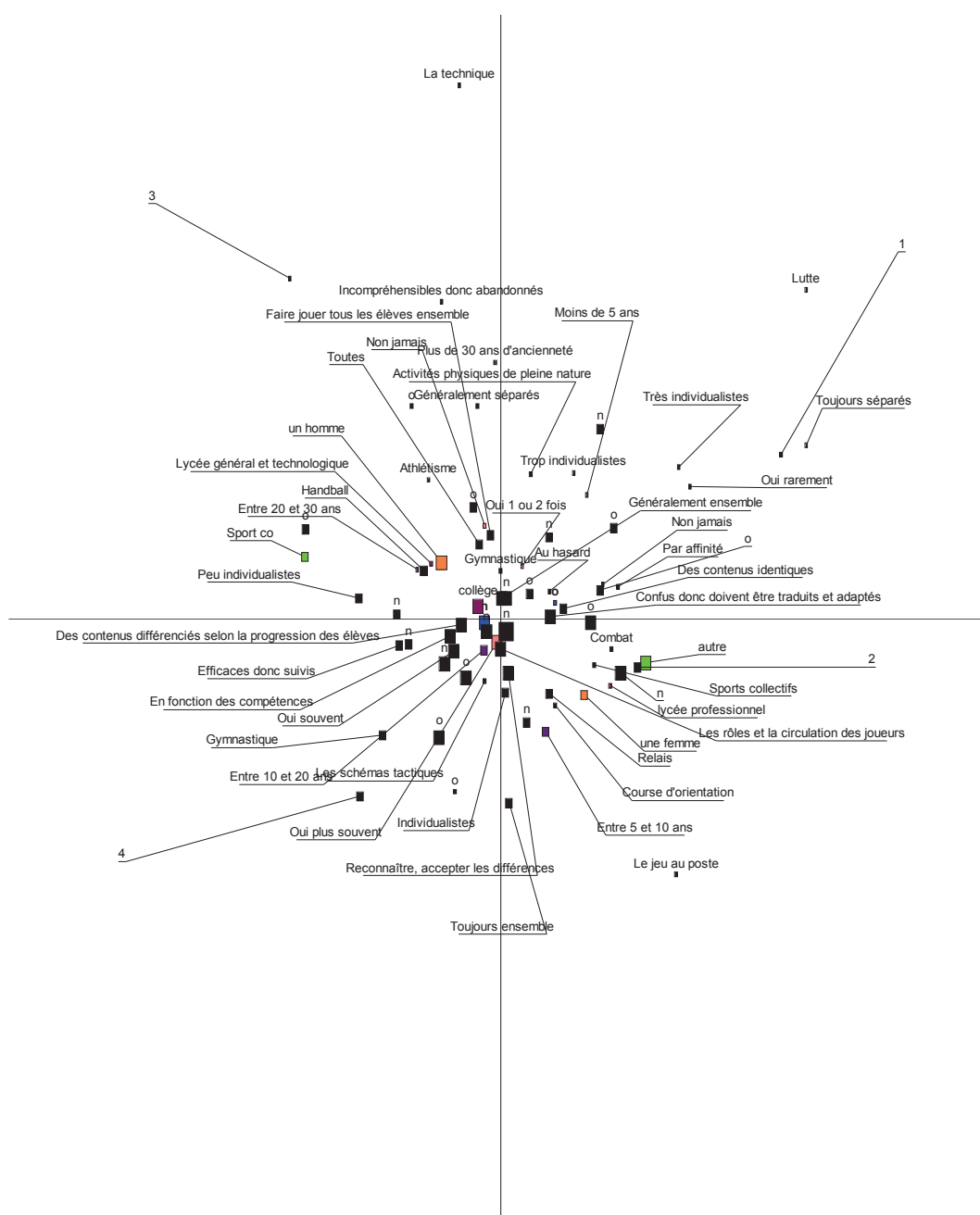


Figure 12 : positionnement des modalités de réponses aux questions/aux 4 quartiles de la carte



On trouve l'étape 1 positionnée dans le quartile supérieur droit, l'étape 2 dans le quartile inférieur droit, l'étape 3 dans le quartile supérieur gauche, l'étape 4 dans le quartile inférieur gauche et l'étape 5 à l'intersection des deux axes. C'est le positionnement des étapes intuitives qu'il nous faudra comparer avec l'emplacement des étapes croisées avec les dix items les plus significatifs afin de valider ou non notre intuition.

### **I . 6 . Représentation par points des coordonnées des observateurs**

Cette représentation par points des coordonnées des observateurs confirme le positionnement des étapes par rapport aux quartiles ainsi que la distribution des sujets dans les étapes vue précédemment.

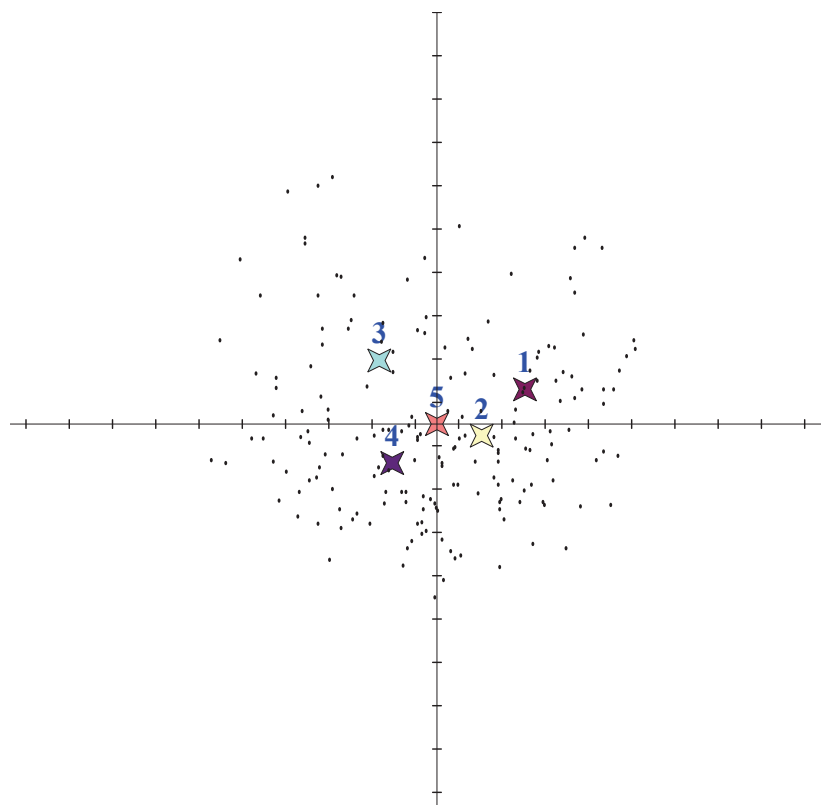


Figure 13 : positionnement des étapes/aux 4 quartiles de la carte

## I . 7 . Relation entre les items et les étapes conatives

Ce bilan de l'étape intuitive montre, à partir des items repérés dans chaque quartile lors de l'AFM et de la carte des coordonnées des observations, les modalités de réponse aux différentes questions au regard des 5 étapes conatives de socialisation.

Items	Degré de signification	Etape 1	Etape 2	Etape 3	Etape 4	Etape 5
Q1 ZEP	18,54%	ZEP	ZEP	Non	Non	Non
Q2 établissement	57,91%	LP	LP	Collège ou LGT	Collège ou LGT	Collège ou LGT
Q4 spécialiste	99,99%	Autre	Autre	Sport co	Sport co	Sport co
Q5 ancienneté	90,31%	Moins de 5 ans	Entre 5 et 10 ans	20/30 ans et + de 30 ans	10/20 ans	10/20 ans
Q6 FC	63,01%	1 ou 2 fois	Oui souvent	Non jamais	Oui souvent	Oui souvent
Q7 individualiste	94,45%	Très, trop	Individualiste	Peu individualiste	Individualiste	Individualiste
Q8 règles ponct	92,71%	Oui	Oui	Non	Non	Non
Q9 indiv/co	98,17%	Oui	Oui	Non	Non	Non
Q10 séparation FG	98,36%	Toujours séparés	Généralement ensemble	Généralement séparés	Toujours ensemble	Toujours ensemble
Q11 gr de niv	99,91%	Oui	Non	Oui	Non	Non
Q12 règles adapt	94,50%	Oui rarement	Oui rarement	Non jamais	Oui souvent	Oui souvent
Q13 act coop	12,49%	Lutte	CO, relais	Handball	Handball	Handball
Q14 FG ensemble	93,90%	Faire jouer les élèves ensemble	Reconnaître et accepter les différences	Faire jouer ensemble	Reconnaître et accepter les différences	Reconnaître et accepter les différences
Q15 sanction règle	69,51%	Non	Non	Oui	Non	Non
Q16 élèves/équipe	87,10%	Non	non	Oui	Oui	Oui
Q17 élèves règles	99,99%	Non	Oui	Non	Oui	Oui
Q18 contact						
Q19 équipes caracté	99,99%	Non	Oui	Non	Oui	Oui
Q20 éval strat tact	99,99%	Non	Oui	Non	Oui	Oui
Q21 carences affectiv	59,03%	Oui	Non	Non	Non	Non
Q22 élèves faibles	31,06%	APPN	Sports collectifs	Athlé	Gym	Gym
Q23 textes offic	99,60%	Confus, adaptés	Confus doivent être traduits	Incompréhensib le donc abandonnés	Efficaces donc suivis	Efficaces donc suivis
Q24 groupes constit	96,62%	Des contenus identiques	Des contenus différenciés	Des contenus différenciés	Des contenus différenciés	Des contenus différenciés
Q25 sent de comp	99,99%	Non	Non	Oui	Oui	Oui
Q26 distrib rôles	87,97%	Par affinité	En fonction des compétences	En fonction des compétences	En fonction des compétences	En fonction des compétences
Q27 amélioration	99,40%	La technique	Le jeu au poste	La technique	Le rôle et la circulation des joueurs	Le rôle et la circulation des joueurs et les schémas tactiques

Tableau 72 : modalités de réponse aux questions/5 étapes conatives de socialisation

Les variables les plus significatives (10) sont surlignées en bleu. Seules celles-ci seront retenues afin d'objectiver notre classement intuitif

## II . Objectivisation de la subjectivité

Afin d'objectiver la subjectivité de notre partie précédente, nous avons effectué un ensemble de procédures nous permettant de déterminer les scores individuels de chaque enseignant, à partir des 10 items significatifs, afin de les positionner dans une étape.

### II . 1 . Valeurs attribuées aux réponses

Nous représentons ici, sous forme de tableau, les valeurs attribuées aux différentes possibilités de réponse à chacun des 10 items significatifs. Afin de calculer ces valeurs, nous avons tout d'abord positionné, au regard de chaque alternatives de réponse aux différentes questions, les étapes correspondant à chaque choix de réponse. Puis dans un second temps, nous avons fait la moyenne de ces étapes. C'est la moyenne des étapes qui représente le score pour chaque modalité de réponse.

Exemple :

Question 23	Réponse	Etape	Valeur
Les sports collectifs sont plus faciles à enseigner que les sports individuels	Oui	1 et 2	1,5
	Non	3, 4 et 5	4

Tableau 73 : exemple de calcul de score pour les modalités de réponse à la question 23

### Les valeurs attribuées :

Question	Q4 spécialiste	Q9 Indiv /co	Q11 Gr de niv	Q17 Elèves règles	Q19 Equipes / caractér	Q20 él eval strat tact	Q23 Textes offic	Q24 Groupes constit	Q25 Sent de comp	Q33 amélioration
Valeur	Sport co 4 Autres 1,5	Oui 1,5 Non 4	Oui 2 Non 4,3	Oui 4,3 Non 2	Oui 4,3 Non 2	Oui 4,3 Non 2	Efficaces 4 Confus 2 Incompré hensible 1	Identique 1,5 Différencié 4	Oui 4 Non 1,5	Schémas 4 Les rôles 4,5 Technique 3 Poste 2

Tableau 74 : les valeurs attribuées aux modalités de réponse/10 items significatifs

## **II . 2 . Formule afin de calculer la fréquence d'un chiffre dans une ligne**

La formule ci-dessous nous a permis de recherche pour chaque enseignant la fréquence des points attribués pour chaque modalité de réponse aux différentes questions.

Formule :

=NB.SI(B2 :K2 ;1)

- B2 et K2 sont les lignes concernées ;
- 1 est la valeur recherchée dans la ligne.

## **II . 3 . « Formule étape » afin de calculer les scores individuels en fonction des réponses aux variables significatives**

A partir de la moyenne nous avons entré la formule ci-dessous afin de calculer les scores individuels en fonction des réponses aux variables significatives.

$$=(a*2,25+b*4+c*9+d*16+e*18,50+f*20,25)/(a*1,5+b*2+c*3+d*4+e*4,3+f*4,5)$$

- a, b, c, d, e, f, représentent la fréquence des points attribués en fonction des réponses pour un sujet.
- 1,5 ; 2 ; 3 ; 4 ; 4,3 ; 4,5 ; représentent le nombre de points attribués selon les réponses.
- 2,25... représente le carré des points attribués :  $2,25 = (1,5)^2$ .

## II . 4 . Limites des étapes

Le tableau ci-dessous représente les limites attribuées à chacune des 5 étapes.

Les bornes ont été décidées en fonction du nombre de personnes dans la distribution par étape. Par exemple, on monte, de 2,50 à 3,30 si à 3 il y a beaucoup plus de réponses d'E2 par rapport au nombre de réponses d'E3., etc.

En effet, chaque individu est complexe donc son score ne peut pas être uniquement 3. A la même étape, les enseignants peuvent obtenir 2,70 ou 3,10. Ils se trouvent tous les deux à l'étape 3, mais pas à la même position dans l'étape. Ces limites permettent d'avoir une plus juste représentation. En effet, les étapes représentent un continuum avec, néanmoins des bascules d'étape.

<b>Etape</b>	<b>Limite</b>
<b>Etape 1</b>	<b>Moins de 2,50</b>
<b>Etape 2</b>	<b>De 2,50 à 3,30</b>
<b>Etape 3</b>	<b>De 3 ,30 à 3,70</b>
<b>Etape 4</b>	<b>De 3,70 à 4,10</b>
<b>Etape 5</b>	<b>4,10 et plus</b>

Tableau 75 : les limites des 5 étapes conatives de socialisation

Ce travail effectué nous pouvons maintenant croiser les étapes objectives avec les 10 variables significatives repérées plus haut.

## II . 5 . Croisement des étapes objectives avec les variables significatives

Dans ce second temps du traitement des réponses au questionnaire nous avons opéré un resserrement des analyses statistiques en centrant le travail *via* le logiciel sphinx sur les dix variables qui s'étaient révélées significatives lors du premier traitement. Cet affinement (passage de 26 à 10 variables) doit nous permettre de tirer des enseignements supplémentaires dans l'analyse quantitative, et ainsi d'objectiver plus avant le travail fait dans le premier temps.

### Précisions :

- La numérotation des étapes ne correspond pas à celle que l'on retrouve sur le questionnaire. En effet, le logiciel Sphinx prend en compte d'autres données (date, etc.), ce qui a pour effet de décaler les numéros des questions.
- Nous avons également fait le pari de présenter autrement nos résultats. La forme différente du tableau et des calculs de pourcentage, tout comme la présence des enseignants en valeur absolue, devant nous permettre de remarquer des résultats différents par rapport à ceux repérés précédemment.

<b>31. sent de comp</b> <b>12. nvelle étape</b>	<b>n</b>	<b>o</b>	<b>TOTAL</b>
<b>Etape 1</b>	<b>2,5% (4)</b>	<b>0,0% (0)</b>	<b>1,4% (4)</b>
<b>Etape 2</b>	<b>42,6% (69)</b>	<b>4,6% (5)</b>	<b>27,1% (74)</b>
<b>Etape 3</b>	<b>40,7% (66)</b>	<b>38,5% (42)</b>	<b>39,6% (108)</b>
<b>Etape 4</b>	<b>14,2% (23)</b>	<b>53,2% (58)</b>	<b>30,4% (81)</b>
<b>Etape 5</b>	<b>0,0% (0)</b>	<b>3,7% (4)</b>	<b>1,4% (4)</b>
<b>TOTAL</b>	<b>100% (162)</b>	<b>100% (109)</b>	<b>100% (271)</b>

Tableau 76 : croisement des étapes et des modalités de réponse se rapportant au sentiment de compétence

### **La dépendance est très significative 99,99%**

Le nombre d'enseignants qui éprouvent un sentiment de compétence à l'égard de l'enseignement des sports collectifs augmente de manière significative de l'étape 1 à l'étape 5.

Il est à noter qu'aucun enseignant de l'étape 1 n'éprouve de sentiment de compétence. *A contrario*, tous les enseignants de l'étape 5 éprouvent un sentiment de compétence au regard de l'enseignement des sports collectifs.

Contrairement à ce que suggérait le positionnement intuitif (question 25 du II.3. dans le chapitre IX), la bascule du sentiment de compétence ne s'opère pas tant à l'étape 3 qu'à l'étape 4. En effet, à l'étape 3 il y a tendanciellement un équilibre entre ceux qui se sentent compétents et non. Alors qu'à l'étape 4 le rapport est de 2 pour 1 en faveur du sentiment de compétence.

<b>26. él éval stra tact 12. nvelle étape_C</b>	n	o	TOTAL
Etape 1	4,0% ( 4)	0,0% ( 0)	1,4% ( 4)
Etape 2	44,4% ( 44)	16,8% ( 29)	27,1% ( 73)
Etape 3	42,4% ( 42)	38,2% ( 66)	39,6% (108)
Etape 4	9,1% ( 9)	42,8% ( 74)	30,4% ( 83)
Etape 5	0,0% ( 0)	2,3% ( 4)	1,4% ( 4)
<b>TOTAL</b>	<b>100% ( 99)</b>	<b>100% (173)</b>	<b>100% (272)</b>

Tableau 77 : croisement des étapes et des modalités de réponse se rapportant à la stratégie et à la tactique

**La dépendance est très significative 99,99%**

Le nombre d'enseignants qui permettent à l'élève de proposer et d'évaluer l'efficacité de différents stratégies et tactiques augmente de manière significativement progressive de l'étape 1 à l'étape 5, alors que l'analyse de la question 20 du II.3. dans le chapitre IX suggérait plutôt une homogénéité entre 1, 2 et 3 par opposition à 4 et 5.

Il est à noter qu'aucun enseignant de l'étape 1 ne permet à l'élève de proposer et d'évaluer l'efficacité de différents stratégies et tactiques. *A contrario*, tous les enseignants de l'étape 5 permettent à l'élève de proposer et d'évaluer l'efficacité de différents stratégies et tactiques.

<b>25. équipes /caractér 12. nvelle étape_C</b>	n	o	TOTAL
Etape 1	2,6% ( 3)	0,6% ( 1)	1,4% ( 4)
Etape 2	39,5% ( 45)	17,4% ( 27)	27,1% ( 72)
Etape 3	44,7% ( 51)	36,8% ( 57)	39,6% (108)
Etape 4	13,2% ( 15)	42,6% ( 66)	30,4% ( 81)
Etape 5	0,0% ( 0)	2,6% ( 4)	1,4% ( 4)
<b>TOTAL</b>	<b>100% (114)</b>	<b>100% (155)</b>	<b>100% (269)</b>

Tableau 78 : croisement des étapes et des modalités de réponse se rapportant à la composition des équipes par les élèves

**La dépendance est très significative 99,99%**

Le nombre d'enseignants qui favorisent la constitution des équipes par les élèves grâce à l'identification des caractéristiques des joueurs augmente de manière significative de l'étape 1 à l'étape 5.

Il est à noter qu'un seul enseignant de l'étape 1 favorise cette identification. *A contrario*, tous les enseignants de l'étape 5 mettent en œuvre cette procédure.

Au contraire de ce que suggérerait le positionnement intuitif (question 19 du II.3. dans le chapitre IX), la bascule ne s'opère pas à l'étape 4 mais dès l'étape 3 où une légère majorité d'enseignants confie des tâches de constitution d'équipe aux élèves. Ceci nous conforte dans notre analyse qui montre que les spécialistes des sports collectifs délèguent plus facilement au motif de leur maîtrise des stratégies et des techniques de jeu.

<b>19. élèves règles 12. nvelle étape_C</b>	<b>n</b>	<b>o</b>	<b>TOTAL</b>
Etape 1	1,7% ( 4)	0,0% ( 0)	<b>1,4% ( 4)</b>
Etape 2	30,1% ( 72)	6,3% ( 2)	<b>27,1% ( 74)</b>
Etape 3	40,6% ( 97)	34,4% ( 11)	<b>39,6% (108)</b>
Etape 4	27,2% ( 65)	50,0% ( 16)	<b>30,4% ( 81)</b>
Etape 5	0,4% ( 1)	9,4% ( 3)	<b>1,4% ( 4)</b>
<b>TOTAL</b>	<b>100% (239)</b>	<b>100% ( 32)</b>	<b>100% (271)</b>

Tableau 79 : croisement des étapes et des modalités de réponse se rapportant aux règles que peuvent proposer les élèves

### **La dépendance est très significative 99,99%**

Il y a une opposition entre les étapes 1 et 2 où personne n'invite les élèves à proposer de nouvelles règles, et les étapes suivantes où cette donnée apparaît. Cependant, il y a un distinguo net entre ces trois dernières étapes. Si à l'étape 3, 1 enseignant sur 11 délègue, cette population double à l'étape 4, et elle est cinq fois plus importante à l'étape 5. Les résultats du tableau de la question 17 (II.3. du chapitre IX) sont donc modulés au sens où l'étape 4 apparaît ici plus stratégique.

Il est à noter qu'aucun enseignant de l'étape 1 ne laisse la possibilité aux élèves de proposer de nouvelles règles. *A contrario*, un seul enseignant de l'étape 5 ne le permet pas.



<b>5. spécialiste</b> <b>12. nvelle étape_C</b>	autre	Sport co	TOTAL
Etape 1	2,6% ( 4)	0,0% ( 0)	1,4% ( 4)
Etape 2	41,3% ( 64)	9,0% ( 11)	27,1% ( 75)
Etape 3	40,6% ( 63)	38,5% ( 47)	39,6% (110)
Etape 4	15,5% ( 24)	50,0% ( 61)	30,4% ( 85)
Etape 5	0,0% ( 0)	2,5% ( 3)	1,4% ( 3)
<b>TOTAL</b>	<b>100% (155)</b>	<b>100% (122)</b>	<b>100% (277)</b>

Tableau 80 : croisement des étapes et des modalités de réponse se rapportant aux enseignants spécialistes ou non des sports collectifs

### La dépendance est très significative 99,99%

Le nombre d'enseignants spécialistes des sports collectifs augmente de manière significative de l'étape 1 à l'étape 5.

Il est à noter qu'aucun enseignant de l'étape 1 n'est spécialiste des sports collectifs. *A contrario*, tous les enseignants de l'étape 5 le sont.

A la différence de notre premier classement subjectif, le nombre de spécialistes à l'étape 3 n'est pas supérieur à celui des non spécialistes. Il y a plutôt un équilibre entre ces deux populations à cette étape. Ceci peut suggérer une capacité de transfert de compétences au fur et à mesure que le degré de spécialisation en sports non collectifs s'accroît comme l'avait mis en évidence Vigarello (1988) dans ses travaux sur l'évolution des compétences techniques.

<b>12. gr de niv</b> <b>12. nvelle étape_C</b>	n	o	TOTAL
Etape 1	0,0% ( 0)	3,1% ( 4)	1,4% ( 4)
Etape 2	19,0% ( 28)	36,6% ( 48)	27,1% ( 76)
Etape 3	38,8% ( 57)	40,5% ( 53)	39,6% (110)
Etape 4	39,5% ( 58)	19,8% ( 26)	30,4% ( 84)
Etape 5	2,7% ( 4)	0,0% ( 0)	1,4% ( 4)
<b>TOTAL</b>	<b>100% (147)</b>	<b>100% (131)</b>	<b>100% (278)</b>

Tableau 81 : croisement des étapes et des modalités de réponse se rapportant à la constitution de groupes de niveau

### La dépendance est très significative 99,99%

Tous les enseignants de l'étape 1 font des groupes de niveau. Nous pouvons penser qu'il s'agit chez l'enseignant d'un moyen de se préserver. En valorisant des groupes de niveau le professeur d'EPS se prémunit d'un certain nombre de tensions à gérer au sein de son groupe d'élèves et peut ainsi mieux se concentrer sur la gestion de ses autres tâches.

*A contrario*, aucun enseignant de l'étape 5 ne fait des groupes de niveau parce que cette dimension est non significative *a priori*. En effet, c'est la nature de l'objet à enseigner qui surdétermine la forme des regroupements pour cette population d'enseignants.

A l'étape 2, deux tiers des enseignants ont recours aux groupes de niveau. Ceci est caractéristique d'une population qui tâtonne et expérimente différentes solutions dans son cheminement pédagogique.

A l'étape 3, le nombre d'enseignants qui font des groupes de niveau est sensiblement identique au nombre d'enseignants qui ne font pas de groupe de niveau. Une analyse plus détaillée des questionnaires fait apparaître que ce sont d'abord les spécialistes qui ont recours aux groupes de niveau. Ceci sous-tend chez eux une conviction que la progressivité des formes de l'apprentissage est liée au niveau initial des élèves.

A l'étape 4, les enseignants qui font des équipes de niveau sont deux fois moins nombreux que ceux qui ne font pas de groupes de niveau. L'hétérogénéité des élèves apparaît pour cette population enseignante un facteur premier de socialisation au sport et par le sport. C'est par la connaissance de soi et d'autrui que se mettent en œuvre les processus de pédagogie et de socialisation.

<b>29. textes offic</b>	Confus donc doivent être traduits et adaptés	Efficaces donc suivis	Incompréhensibles donc abandonnés	<b>TOTAL</b>
<b>12. nvelle étape_C</b>				
Etape 1	2,3% ( 4)	0,0% ( 0)	0,0% ( 0)	<b>1,4% ( 4)</b>
Etape 2	33,9% ( 60)	12,6% ( 11)	40,0% ( 2)	<b>27,1% ( 73)</b>
Etape 3	41,8% ( 74)	35,6% ( 31)	40,0% ( 2)	<b>39,6% (107)</b>
Etape 4	20,9% ( 37)	50,6% ( 44)	20,0% ( 1)	<b>30,4% ( 82)</b>
Etape 5	1,1% ( 2)	1,1% ( 1)	0,0% ( 0)	<b>1,4% ( 3)</b>
<b>TOTAL</b>	<b>100% (177)</b>	<b>100% ( 87)</b>	<b>100% ( 5)</b>	<b>100% (269)</b>

Tableau 82 : croisement des étapes et des modalités de réponse se rapportant aux textes officiels

### **La dépendance est très significative 99,98%**

A l'étape 1, tous les enseignants trouvent les textes confus.

Aux étapes 2 et 3, le nombre d'enseignants qui trouvent les textes confus est nettement supérieur à ceux qui les trouvent efficaces. Cependant, le rapport efficacité/confusion

diffère puisqu'il est de un pour six à l'étape 2 contre un pour deux et demi dans l'étape 3. Par rapport à notre premier temps d'analyse quantitative (question 23 du II.3. du chapitre IX), c'est à l'étape 3 que le ratio d'efficacité/confusion a le plus évolué. Dans ces étapes, peu d'enseignants trouvent les textes incompréhensibles.

A l'étape 4, le nombre des enseignants qui trouvent les textes efficaces est, pour la première fois, supérieur au nombre des enseignants qui les trouvent confus. Peu d'enseignants trouvent les textes incompréhensibles.

A l'étape 5, aucun enseignant ne trouve les textes incompréhensibles. Le nombre d'enseignants qui trouvent les textes efficaces est sensiblement le même que le nombre d'enseignants qui les trouvent confus. Mais nous pouvons émettre l'hypothèse que les justifications de la confusion sont différentes à cette étape par rapport aux autres. Sans doute, cette confusion tient-elle ici plus d'une lecture critique des textes que d'un problème de compréhension des textes rencontré aux autres étapes.

<b>33. amélioration</b>	La technique	Le jeu au poste	Les rôles et la circulation des joueurs	Les schémas tactiques	<b>TOTAL</b>
<b>12. nvelle étape_C</b>					
Etape 1	12,5% ( 3)	0,0% ( 0)	0,5% ( 1)	0,0% ( 0)	<b>1,4% ( 4)</b>
Etape 2	33,3% ( 8)	83,3% ( 5)	24,5% ( 54)	30,4% ( 7)	<b>27,1% ( 74)</b>
Etape 3	41,7% ( 10)	16,7% ( 1)	39,1% ( 86)	52,2% ( 12)	<b>39,6% (109)</b>
Etape 4	12,5% ( 3)	0,0% ( 0)	34,1% ( 75)	17,4% ( 4)	<b>30,4% ( 82)</b>
Etape 5	0,0% ( 0)	0,0% ( 0)	1,8% ( 4)	0,0% ( 0)	<b>1,4% ( 4)</b>
<b>TOTAL</b>	<b>100% ( 24)</b>	<b>100% ( 6)</b>	<b>100% (220)</b>	<b>100% ( 23)</b>	<b>100% (273)</b>

Tableau 83 : croisement des étapes et des modalités de réponse se rapportant à l'amélioration du jeu de l'équipe

### **La dépendance est très significative 99,99%**

A l'étape 1, le nombre d'enseignants qui privilégient la technique afin d'améliorer une équipe est supérieur au nombre des enseignants qui privilégient les rôles et la circulation des joueurs. Aucun enseignant n'utilise le jeu au poste ou les schémas tactiques.

Aux étapes 2, 3 et 4, le nombre d'enseignants qui utilisent les rôles et la circulation des joueurs est supérieur au nombre d'enseignants qui utilisent les autres approches. Cette progressivité est de plus en plus marquée au fil des étapes. D'ailleurs, à l'étape 5, tous les enseignants utilisent les rôles et la circulation des joueurs afin d'améliorer l'équipe.

On peut noter qu'à l'étape 3, il y encore vingt pour cent des enseignants qui utilisent la technique et les schémas tactiques. Par ailleurs, le jeu au poste apparaît comme un élément signifiant de l'étape 2 comparativement aux autres étapes.

L'importance de la technique comme vecteur d'amélioration du jeu d'équipe diminue au fur et à mesure que les enseignants s'inscrivent dans une étape supérieure.

Nous pouvons penser que le rôle de la formation continue est ici prépondérant dans le choix de privilégier un apprentissage basé sur les rôles et la circulation des joueurs plutôt que sur la technique et les schémas tactiques. En effet, les formateurs référents au niveau académique – que nous connaissons bien pour en avoir fait partie – insistent tous sur l'essentialité de cette dimension dans l'apprentissage.

<b>10. ind / co 12. nvelle étape_C</b>	<b>n</b>	<b>o</b>	<b>TOTAL</b>
Etape 1	0,0% ( 0)	3,5% ( 4)	<b>1,4% ( 4)</b>
Etape 2	17,9% ( 28)	38,9% ( 44)	<b>27,1% ( 72)</b>
Etape 3	38,5% ( 60)	42,5% ( 48)	<b>39,6% (108)</b>
Etape 4	41,0% ( 64)	15,0% ( 17)	<b>30,4% ( 81)</b>
Etape 5	2,6% ( 4)	0,0% ( 0)	<b>1,4% ( 4)</b>
<b>TOTAL</b>	<b>100% (156)</b>	<b>100% (113)</b>	<b>100% (269)</b>

Tableau 84 : croisement des étapes et des modalités de réponse se rapportant à la difficulté d'enseigner les sports collectifs/sports individuels

### **La dépendance est très significative 99,99%**

A l'étape 1, tous les enseignants trouvent les sports individuels plus faciles à enseigner que les sports collectifs. *A contrario*, tous les enseignants de l'étape 5 trouvent que les sports individuels ne sont pas plus faciles à enseigner que les sports collectifs.

A l'étape 2, le nombre d'enseignants qui trouvent les sports individuels plus faciles à enseigner que les sports collectifs est supérieur au nombre d'enseignants qui trouvent le contraire.

Aux étapes 3 et 4, le nombre d'enseignants qui trouvent les sports individuels plus faciles à enseigner que les sports collectifs est inférieur au nombre d'enseignants qui trouvent le contraire.

Il existe une progressivité dans la conviction que les sports collectifs ne sont pas plus difficiles à enseigner que les sports individuels. Effectivement, si ce rapport de conviction est encore de huit pour six à l'étape 2, il n'est plus que de cinq pour six à l'étape 3, pour finir à deux pour six à l'étape 4.

<b>30. groupes constit</b> <b>12. nvelle étape_C</b>	Des contenus différenciés selon la progression des élèves	Des contenus identiques	<b>TOTAL</b>
Etape 1	0,6% ( 1)	2,7% ( 3)	<b>1,4% ( 4)</b>
Etape 2	18,8% ( 30)	38,7% ( 43)	<b>27,1% ( 73)</b>
Etape 3	42,5% ( 68)	36,0% ( 40)	<b>39,6% (108)</b>
Etape 4	35,6% ( 57)	22,5% ( 25)	<b>30,4% ( 82)</b>
Etape 5	2,5% ( 4)	0,0% ( 0)	<b>1,4% ( 4)</b>
<b>TOTAL</b>	<b>100% (160)</b>	<b>100% (111)</b>	<b>100% (271)</b>

Tableau 85 : croisement des étapes et des modalités de réponse se rapportant à la différenciation des contenus

### **La dépendance est très significative 99,91%**

Aux étapes 1 et 2, le nombre d'enseignants qui, à l'intérieur d'un groupe constitué, proposent des contenus identiques est supérieur au nombre d'enseignants qui proposent des contenus différenciés.

Aux étapes 3 et 4, le nombre d'enseignants qui, à l'intérieur d'un groupe constitué proposent des contenus différenciés, est supérieur au nombre d'enseignants qui proposent des contenus identiques.

A l'étape 5, tous les enseignants proposent des contenus différenciés à l'intérieur d'un groupe constitué.

Conformément à notre première analyse (question 24 du II.3. chapitre IX), il existe une progressivité dans la différenciation du contenu pédagogique selon le niveau des élèves : plus on bascule vers une étape conative élevée, plus on différencie. La rupture s'opère de façon assez nette à l'étape 3.

## **II . 6 . Analyse factorielle multiple à partir des étapes objectives et des variables significatives**

Cette analyse factorielle multiple permet de discriminer, en relations réciproques, nos différentes populations d'enseignants selon leur étape conative d'appartenance et les items significatifs préalablement repérés. La représentation graphique qui en découle fera l'objet d'une analyse synthétique destinée à éclairer le sens des axes, c'est-à-dire à la fois leur direction et leur signification.

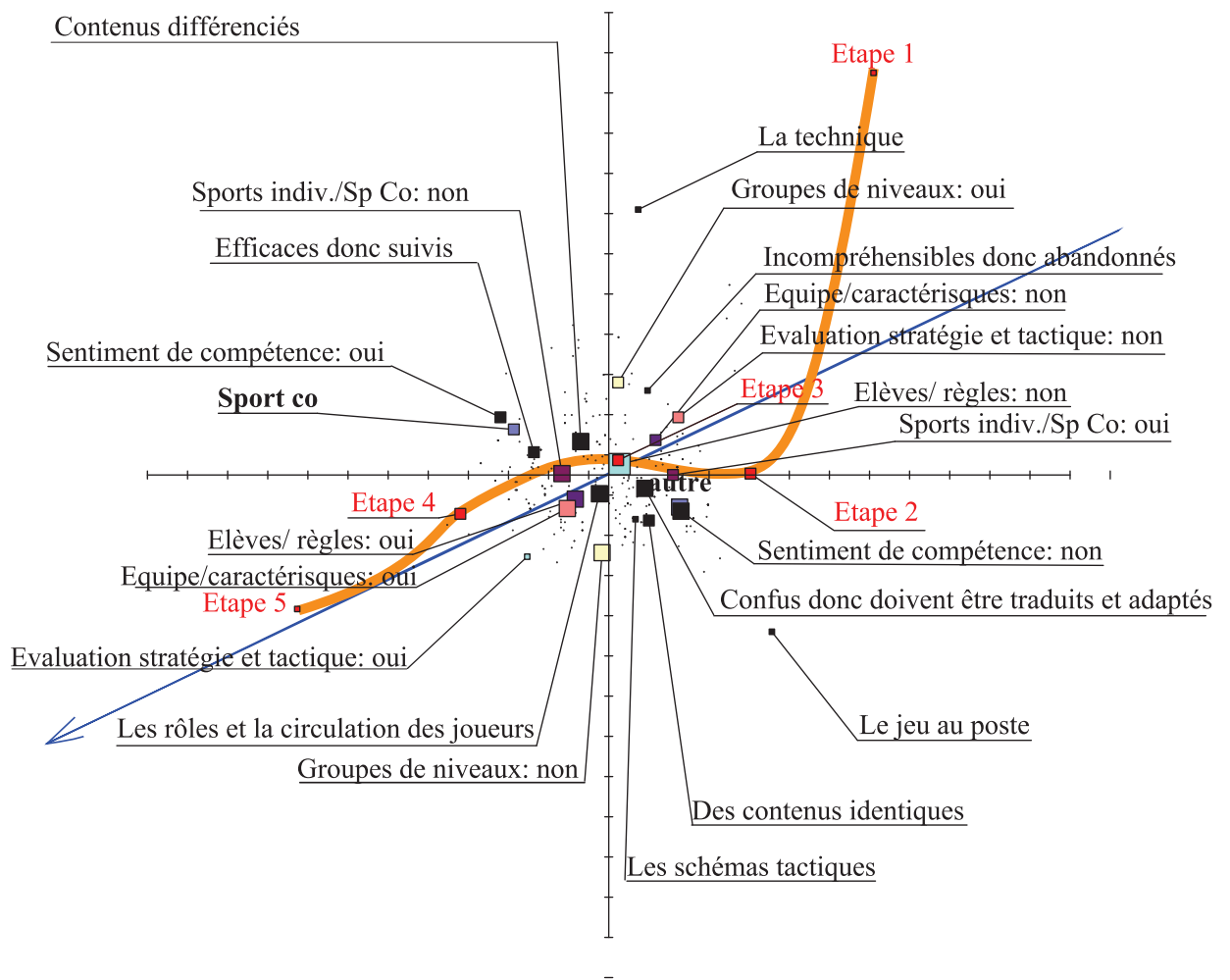


Figure 14 : Analyse des correspondances multiples/10 variables significatives

Variables : 5. spécialiste, 10. ind / co, 12. gr de niv, 19. élèves règles, 25. équipes /caractér, 26. él éval stra tact, 29. textes offic, 30. groupes constit, 31. sent de compé, 33. amélioration, 12. nvelle étape\_C. Cette analyse factorielle multiple doit nous permettre de repérer le sens à donner aux différents axes.

## II . 7 . Synthèse : le sens des axes

Cette analyse factorielle des étapes objectives, à partir des 10 indicateurs significatifs, valide, pour partie, notre classement subjectif. En effet, l'étape 1 se situe bien dans le quartile supérieur droit. L'étape 2 dans le quartile inférieur droit. L'étape 3 se situe près de l'intersection des deux axes L'étape 4 dans le quartile inférieur gauche. L'étape 5 se place également dans le quartile inférieur gauche mais elle est plus décentrée.

C'est à partir de l'analyse des axes ci-dessus présentés que nous donnerons du sens au positionnement des étapes dans les quartiles.

Tout d'abord, si l'on trace une sinusoïde partant du quartile supérieur droit jusqu'au quartile inférieur gauche, on remarque que les étapes 1, 2, 3, 4 et 5 s'enroulent autour d'une diagonale. On peut donc considérer que cette diagonale représente l'axe d'évolution des étapes dans le curriculum conatif. Un parallèle peut ici être fait avec la figure 4 de notre travail doctoral (partie II.2.6.e. du chapitre VIII) qui, appuyé sur la lecture des travaux de Pociello (1995), propose une analyse factorielle hypothétique des correspondances entre, d'une part, les formes de socialisation (degré de « passivité » ou d' « activité » selon un axe vertical) et, d'autre part, le rapport entre le niveau de spécialisation en sports collectifs et le contenu de formation dispensé (axe horizontal).

On note que l'axe horizontal suit davantage les étapes que l'axe vertical. Cet axe jalonne le curriculum conatif et considère les individus enquêtés et plus particulièrement leur relation aux élèves. Il représente davantage le rapport que l'enseignant entretient avec l'autonomie de l'élève dans un but de socialisation. En effet, on peut faire cette observation en repérant les différentiels de modalités de réponse de part et d'autre de l'axe vertical. De gauche à droite, nous repérerons sur cet axe horizontal une propension à une plus grande autonomie et à une socialisation active de l'élève (vers la gauche, où apparaissent les étapes 4 puis 5), et une propension à une plus grande prise en charge des décisions de la part de l'enseignant ainsi qu'à une socialisation passive (étapes 3, 2 et 1 successivement vers la droite).

Ces modalités de réponse concernent les questions ayant trait, du point de vue de l'enseignant, à la prise en compte de l'élève en tant qu'acteur de sa propre socialisation. Ainsi les enseignants répondant oui à la question « *en sports collectifs, vos élèves proposent de nouvelles règles pour atteindre l'objectif visé* », se situent à gauche de l'axe vertical (étapes 4 et 5). Les enseignants répondant non à la question se positionnent à la droite du même axe (étapes 1, 2 et 3). De même, les enseignants répondant oui à la question « *l'identification des caractéristiques des joueurs permettent aux élèves de faire les équipes selon les sports collectifs pratiqués* », se placent à gauche de l'axe vertical (étapes 4 et 5). Les enseignants répondant non à cette question se rangent à la droite du même axe (étapes 1, 2 et 3). De plus, les enseignants répondant oui à la question « *en sports collectifs, les élèves proposent et évaluent l'efficacité de différentes stratégies et tactiques* », se trouvent à la gauche de l'axe vertical (étapes 4 et 5). Les enseignants répondant non à cette question se repèrent à la droite

de l'axe vertical (étapes 1, 2 et 3). Enfin, les enseignants ayant choisi la modalité de réponse « *les rôles et la circulation des joueurs* » à la question « *en sports collectifs, pour améliorer une équipe, vous privilégiez surtout ...* », se rencontrent dans la partie gauche de la figure (étape 4 et 5) alors que les enseignants ayant choisi d'autres modalités de réponse « *technique, schémas tactiques, jeu au poste* », considérées comme plus fermées et centrées sur l'imitation, la reproduction de gestes ou de circulation imposées aux joueurs (cf. chap. V, III.2.) se positionnent dans la partie droite (étapes 1, 2 et 3).

Enfin, il est à noter que les enseignants se situant à gauche de l'axe vertical se présentent comme spécialistes (étapes 4 et 5), qu'ils éprouvent un fort sentiment de compétence et que, pour eux, les sports individuels ne sont pas plus faciles à enseigner que les sports collectifs. Les enseignants de l'étape 3 se situent près de l'axe et ont un rapport moins certain à ce sentiment de compétence. Nous distinguons dans cette étape deux sous-groupes à effectifs similaires. Le premier rassemble prioritairement des spécialistes qui développent un sentiment de compétence plus important ; Le second agrège des non spécialistes de sports collectifs qui ont plus de doute sur leurs compétences dans ces APS.

L'axe vertical indique davantage une logique d'organisation de la classe et de traitement pédagogique de l'activité. En effet, on peut faire des distinctions d'inscription dans l'une ou l'autre étape en repérant des modalités différentes de réponse, de part et d'autre de l'axe horizontal, qui concernent ces deux points pris dans leur ensemble.

Ces modalités de réponse regardent davantage les questions se rapportant aux textes et à l'organisation de la classe. Les modalités de réponse concernant la question « *en sports collectifs, vous faites des équipes de niveau d'habileté* » se situent davantage sur la verticalité. Les enseignants répondant oui à cette question se placent dans la partie supérieure de la figure près de l'axe vertical (étapes 1 et 3). Inversement, les enseignants répondant non à cette même question se situent en dessous de l'axe horizontal près de l'axe vertical (étapes 2, 4 et 5). De même, les enseignants qui privilégient la technique, se situent dans le quartile supérieur droit (étape 1 et 3). Inversement, les enseignants qui privilégient les rôles et la circulation des joueurs se positionnent dans la partie inférieure de la figure (étape 4 et 5). Les enseignants qui privilégient le jeu au poste et les schémas tactiques se trouvent dans la partie inférieure droite (étape 2).



Les modalités de réponse concernant la question en référence aux textes ne se retrouvent pas sur l'axe horizontal car il n'y a pas de dichotomie. Elles sont en progression, chaque étape générant un degré supplémentaire de prise en compte des textes, d'abord non critique (étapes 1 à 3), ensuite plus critique (étapes 4 et 5). Elles sont recentrées sur l'axe vertical avec en haut à droite : abandonnés (étapes 1 et 3), et efficaces à gauche (étapes 4 et 5).

Enfin, les enseignants de l'étape 3 se situent au croisement des deux axes. Ce positionnement sur l'axe vertical peut se lire comme le fruit d'une tension entre deux sous-groupes. D'une part, nous avons des non spécialistes des sports collectifs qui se situent tendanciellement dans la partie haute du graphe. Ces derniers ont des lacunes techniques et stratégiques par rapport aux sports collectifs et ils tentent de les compenser par un recours plus prégnant à des modalités pédagogiques novatrices. D'autre part, des professeurs d'EPS plus spécialistes se situant tendanciellement vers le bas du graphe vont privilégier les compétences tactiques et les rôles dans le jeu pour instruire une progression pédagogique chez leurs élèves. Ces derniers nous semblent plus aptes à franchir le cap d'une étape 4 puis 5 que le sous-groupe précédent, parce qu'ils doivent simplement basculer vers une dimension active de la socialisation en s'appuyant sur leurs compétences disciplinaires alors que les autres valorisent d'abord ces compétences disciplinaires, pour opérer une même bascule.

Ainsi, si l'on considère les deux points opposés de notre axe d'étapes conatives de socialisation, on peut dire que la position de l'enseignant dans le quartile supérieur droit (étape 1) montre le peu de prise en considération de l'élève, se centre sur la technique, et propose des contenus identiques à tous ses élèves. Alors que l'enseignant se situant dans le quartile inférieur gauche (étape 5) privilégie le rôle actif de l'élève dans le processus de socialisation, propose des contenus différenciés selon la progression des élèves, et favorise les rôles et la circulation des joueurs. Il y a donc une progression de l'étape 1 vers l'étape 5 comprenant différentes positions intermédiaires (étapes 2, 3 et 4). Ce processus va dans une double direction est  $\Rightarrow$  ouest et nord  $\Rightarrow$  sud. Sur le premier axe est  $\Rightarrow$  ouest, apparaît progressivement, chez l'enseignant, une capacité à intégrer l'élève dans le projet pédagogique et à en faire un acteur de son processus de socialisation individuel et collectif. Sur le dernier axe, nord  $\Rightarrow$  sud, sont distinguées petit à petit des modalités pédagogiques et didactiques différentes, d'abord centrées sur une pédagogie visant la préservation de soi (étape 1) puis, la prise en compte tâtonnante d'expériences pour l'élève (étape 2), ensuite sur les activités sportives avec un élève de plus en plus sollicité (étapes 3 et 4) enfin, sur des activités physiques scolaires adaptées (étape 5).

Ce travail effectué, nous pouvons maintenant faire une synthèse des caractéristiques dominantes des enseignants au regard des dix items significatifs et de leur positionnement dans les étapes. Les propositions de contenus des enseignants, en sports collectifs, visant la socialisation des élèves seront illustrées à partir de la seconde série d'entretiens qualitatifs. Pour ces entretiens nous n'avons retenu que les dix items significatifs. Ces illustrations seront en italique afin de permettre une plus grande facilité de lecture et une mise en lumière plus marquante.

### **III .Pratiques pédagogiques et représentations de la socialisation des enseignants selon leur inscription dans une étape conative**

En arrivant ici au terme de notre phase d'analyse, nous avons voulu sous forme synthétique confronter notre matériau empirique avec l'étude des textes, et avec notre matériau théorique. Ce faisant, nous opérons une triangulation de notre objet *socialisation par les sports collectifs* en croisant les résultats de notre enquête qualitative et quantitative (annexe 5 : entretiens 2<sup>ème</sup> série et questionnaires) avec d'une part les différents discours scientifiques sur la socialisation, et d'autre part, l'exégèse des textes officiels de l'EPS. L'inscription des professeurs dans les 5 étapes conatives de socialisation apparaît alors comme un facteur discriminant pertinent pour organiser la lecture de ces résultats.

#### **III . 1 . Les enseignants, leur spécialité, le sentiment de compétence et l'enseignement des sports collectifs**

##### **III . 1 . 1 . Les enseignants et leur spécialité**

###### **III . 1 . 1 . a . Etapes 1 et 2**

Ces enseignants sont le plus souvent des non spécialistes des sports collectifs :

*E1 : « Effectivement, j'ai des lacunes dans ma formation. Elles sont certainement choisies. J'ai essayé de m'inscrire dans un club de basket-ball il y a 4 ou 5 ans. Mais moi-même,*

*j'ai du mal à me situer dans une équipe. Le placement, je ne sais pas bien faire. Donc pour faire passer cela... C'est une lacune dans ma formation ».*

*E2 : « J'ai quelques notions mais ce sont plutôt les élèves spécialistes qui m'aident à mettre en place des séquences d'enseignement ».*

### III . 1 . 1 . b . Etape 3, 4 et 5

Les enseignants de l'étape 3 sont répartis en spécialistes et non spécialistes. L'enseignant interrogé est spécialiste. Les enseignants des étapes 4 et 5 sont majoritairement spécialistes.

*E3 : « Je suis spécialiste de football. J'ai un brevet d'Etat. Je suis entraîneur joueur de jeunes. Je joue au football depuis l'âge de 6 ans. A l'université, j'étais spécialiste en foot le jeudi ».*

*E4 : « A la base, je suis spécialiste de volley... Cependant au collège, en sports collectifs, on construit des règles scolaires afin que les élèves puissent réussir. Mais avec le vécu qu'ils ont dans le primaire, encadrés par des moniteurs municipaux qui ont un brevet d'Etat, cela crée des décalages ».*

*E5 : « De temps en temps certaines situations avec mes élèves viennent de ma pratique de club et inversement, ce que je trouve avec mes élèves m'amène en club à proposer des situations relativement similaires avec un certain type de règles mais avec des niveaux d'habileté plus élevés. Donc, c'est plutôt l'interaction entre l'école et le club. Mais c'est aussi une interaction avec la polyvalence du professeur d'EPS et le club.*

### III . 1 . 1 . c . Bilan : les enseignants et leur spécialité, un rapport plurivoque

Etape	E1	E2	E3	E4	E5
Spécialistes des sports collectifs	--	-	-/+	+	++

Tableau 86 : Répartition des étapes/spécialistes des sports collectifs

**Légende :**

**(-) L'enseignant n'est pas spécialiste des sports collectifs**

**(+) L'enseignant est spécialiste des sports collectifs**

Le rapport à la spécialité est plurivoque. À l'étape 1 ou 2, la spécialité est un handicap pour l'enseignant dans la mesure où justement il n'est pas spécialiste en sports collectifs. A partir de l'étape 3, la spécialité devient une ressource mobilisable, et toujours plus mobilisée par l'enseignant. A l'étape 4, le professeur d'EPS considère la spécialité comme une opportunité dans la mesure où sa maîtrise de la discipline lui permet d'ajuster ses contenus et ses stratégies pédagogiques par rapport aux finalités de la séance. La spécialité de l'enseignant à l'étape 5 réside dans sa polyvalence. Finalement, c'est un spécialiste de l'EPS, ce qui lui permet de se centrer plus facilement sur les enjeux socialisateurs.

Les enseignants des étapes 1 et 2 admettent des lacunes dans leur formation. Si la formation initiale a pourtant semblé initier des tentatives pour former des professeurs spécialistes (Arnaud, 1983), le résultat n'apparaît pas complètement probant dans la mesure où la question du transfert entre les disciplines n'y est pas centrale. De plus, comme ces professeurs ne revendiquent pas un véritable statut de pédagogues, ils semblent s'éloigner de leur mission éducative.

A l'étape 3, l'enseignant spécialiste des sports collectifs apparaît davantage comme un initiateur-instructeur, véritable V.R.P. des clubs et des fédérations. Ce primat donné à la technique se lit cependant en creux dans l'analyse des résultats statistiques. En effet, environ 88% déclarent l'essentialité des rôles et de la circulation des joueurs dans l'amélioration de l'équipe, ce qui n'est pas foncièrement différent de ce que l'on rencontre aux étapes 4 et 5 (91% et 100%). Mais, à la différence de ce que nous observons dans ces deux dernières étapes, cette mobilisation des rôles et de la circulation n'y est pas une finalité en elle-même. Elle est mise au service du développement des qualités techniques chez les élèves. « *[Ces derniers] jouent sur un terrain réduit... pour qu'il y ait un maximum de densité et qu'ils travaillent leur technique (...). Il faut une base technique : savoir maîtriser un ballon et le donner* » (E3). Nous pouvons également penser que l'affirmation du rôle de la circulation est un effet induit par la formation continue reçue par les enseignants de l'académie où cette dimension est essentialisée.

Par ailleurs, cette attention prioritaire portée à la technique peut se faire au détriment de la connaissance des élèves et de leurs besoins (Arnaud, *ib.*). Nous pouvons avancer que l'enseignant non spécialiste des sports collectifs, « *véritable abeille butinante dans le champ des techniques* » (*ib.*), témoigne plus d'un statut d'animateur sportif que d'éducateur scolaire.

A l'étape 4, l'enseignant spécialiste des sports collectifs propose des contenus qui privilégient davantage une éducation par le sport que pour le sport. L'EPS est donc un moyen de développer des capacités motrices qui sont ici le véritable objet d'éducation. Si nous nous référons aux IO de 1985, l'enseignant saisi à l'étape 4 cherche d'abord à assurer « *le développement des capacités motrices de l'élève (...), la prise de conscience des possibilités de son corps, [en vertu de la] valeur individuelle et collective de l'EP* ». Cependant, à cette étape à la différence de la suivante, le contexte de l'APSA n'est pas spécialement agi par l'enseignant qui reste centré sur les transformations motrices de l'élève comme finalité de l'enseignement.

A l'étape 5, le professeur spécialiste des sports collectifs revendique un statut de spécialiste de l'éducation. Cependant, il identifie chez les sportifs experts des « routines » qui sont à décontextualiser/re-contextualiser afin de les adapter au niveau de développement et d'acquisition des groupes d'élèves auprès desquels il intervient. L'EPS est une interrelation entre les finalités de l'éducation et les transformations motrices (Bonney, *op. cit.*). Ainsi, en référence aux IO de 1996, il inscrit sa discipline dans les règles du jeu de la vie en communauté, de la civilité et de l'apprentissage du « vivre ensemble » en insistant sur les capacités de maîtrise de soi, d'autonomie, de responsabilité et de réflexivité.

### **III . 1 . 2 . Les enseignants et le sentiment de compétence en sports collectifs**

#### **III . 1 . 2 . a . Etapes 1 et 2**

Les enseignants des étapes 1 et 2 n'éprouvent pas un fort sentiment de compétence.

*E1 : « Non [je n'éprouve pas un fort sentiment de compétence], le basket serait le meilleur des sports collectifs. Le handball c'est pire et le football aussi. Le volley cela va car il y a un filet qui sépare les deux équipes. C'est clair pour moi ».*

*E2 : « Non, les sports collectifs sont compliqués. Où je ne me sens pas compétent, c'est par rapport aux temps de concertation avec les élèves. Dans ce cas, je ne suis pas bon pour intervenir ».*

Ce sentiment d'une forme d'incompétence quant à l'enseignement des sports collectifs amène les enseignants à privilégier des formes de pratique *a priori* moins génératrices de conflit entre élèves et de stress pour l'enseignant.

### III . 1 . 2 . b . Étapes 3, 4 et 5

Dans ces étapes, les enseignants éprouvent majoritairement un fort sentiment de compétence.

E3 : « *Quand je fais du foot [ma spécialité] cela m'aide. Tout ce que j'ai fait ces dernières années en préparation de séance cela m'aide* ».

E4 : « *Moi je suis spécialiste et c'est beaucoup plus facile de trouver de nouvelles règles. Je peux prendre des risques* ».

E5 : « *Ce sentiment de compétence, c'est l'articulation entre l'enseignant, l'entraîneur et le formateur car cela nécessite de formaliser sa pratique. Cela ne vient pas comme cela. C'est constamment l'analyse de sa pratique d'entraîneur, une analyse de sa pratique d'enseignant et une analyse des enseignants en formation. C'est ce cercle-là qui fait qu'à un moment donné on comprend mieux à la fois sa propre pratique et à la fois ce qu'on l'y enseigne. C'est la chance que j'ai* ».

### III . 1 . 2 . c . Bilan : les enseignants et le sentiment de compétence, une dimension essentielle

Étape	E1	E2	E3	E4	E5
Sentiment de compétence	--	-	-/+	+	++

Tableau 87: Répartition des étapes/sentiment de compétence

#### Légende :

**(-) L'enseignant n'éprouve pas un fort sentiment de compétence quand il enseigne les sports collectifs**

**(+) L'enseignant éprouve un fort sentiment de compétence quand il enseigne les sports collectifs**

Le sentiment de compétence apparaît comme un élément essentiel dans l'efficacité du professeur. Tardif (1992) a montré que la perception de la contrôlabilité de la tâche est une dimension essentielle, et cette dernière s'avère une variable incontournable de la réalisation adéquate du travail. Le tableau 87 nous permet de préciser le tableau 86 (spécialistes/non spécialistes). Il indique clairement que le sentiment de compétence est lié ici au vécu de l'enseignant en tant que pratiquant, et à sa formation initiale en tant que spécialiste (optionnaire, spécialité).

Nous pourrions moduler cette appréciation à la marge en considérant que nous n'avons pas pris en compte l'éventualité d'un investissement de l'enseignant dans sa formation continue afin de remédier à des carences dont il est conscient.

### **III . 1 . 3 . Les enseignants : les sports collectifs et les sports individuels**

#### **III . 1 . 3 . a . Les étapes 1 et 2**

Dans ces deux étapes, les enseignants trouvent les sports individuels plus faciles à enseigner que les sports collectifs.

*E1 : « Dans les sports individuels il y a moins de choses à voir en même temps. [En sports collectifs] au bac on évalue à deux des élèves qu'on ne connaît même pas. Il y a beaucoup de choses à voir. [Alors], effectivement on fait beaucoup plus de volley ».*

*E2 : « Oui [les sports individuels sont plus faciles à enseigner]. En sports collectifs, il y a des interactions entre les joueurs. Cela crée évidemment des tensions et l'hétérogénéité du niveau social est super dure à gérer ».*

#### **III . 1 . 3 . b . Les étapes 3, 4 et 5**

Ici, les enseignants ne trouvent pas les sports individuels plus faciles à enseigner que les sports collectifs.

*E3 : « Les sports individuels, je n'en fait pas énormément. Je suis plus attiré par les sports collectifs et les confrontations que cela impose ».*

*E4 : « Etre spécialiste, cela te permet d'avoir des réponses sur l'activité, en sports collectifs et en sports individuels ».*

*E5 : « La nature de l'enseignement n'est pas dans les formes, dans les niveaux de pratique, elle est dans un aspect de l'activité d'un pratiquant expert, qu'un expert en sports collectifs, ou d'autres activités, va être capable d'extraire ».*

Etape	E1	E2	E3	E4	E5
Spots indi/collectifs	--	-	--/+	+	++

Tableau 88 : Répartition des étapes/sports individuels et sports collectifs

**Légende :**

**(-) L'enseignant trouve les sports individuels plus faciles à enseigner que les sports collectifs**

**(+) L'enseignant ne trouve pas que les sports individuels sont plus faciles à enseigner que les sports collectifs**

**(- / +) la répartition des enseignants est sensiblement la même entre les enseignants de l'étape 3**

**III . 1 . 3 . c . Bilan : sports individuels versus sports collectifs**

Pour les enseignants des étapes 1 et 2, les sports individuels sont plus faciles à enseigner car ils ne représentent que quelques formes codifiées parmi toutes les actualisations possibles de la psychomotricité ; Car par exemple, sur un sautoir, les équipiers accomplissent des actions n'ayant entre elles aucun rapport instrumental (Parlebas, *op. cit.*, 1976). Ces pratiques ne mettent pas en jeu de partenaires, sauf quelques exceptions. C'est donc l'absence d'interdépendance partenaires adversaires qui semble rendre l'enseignement des sports individuels plus facile.

Les enseignants aux étapes 3, 4 et 5 admettent que les sports collectifs offrent, par la présence d'adversaires et de partenaires, « *des modèles d'interactions sociales et motrices* » (*ib.*). Ils favorisent et réussissent à gérer les interrelations et les apprentissages complexes qu'occasionnent les relations à autrui. Toutefois, il faut distinguer ici la part accordée aux aspects stratégiques et tactiques (étapes 4 et 5) et là, celle donnée aux apprentissages techniques (étape 3). Godbout (*op. cit.*, 1999) nous avait déjà montré, il y a une dizaine d'années, que l'enseignement des sports collectifs évolue largement en fonction des conceptions éducatives et des référents pédagogiques auxquels l'enseignant se réfère. Ici, la possibilité et la conception d'une éducation par les sports collectifs interfèrent directement sur les choix didactiques et pédagogiques.



### **III . 1 . 4 . Synthèse : des différences significatives entre les étapes 1, 2 et les étapes 3, 4 et 5**

	Etape 1	Etape 2	Etape 3	Etape 4	Etape 5
Spécialiste	--	-	-/+	+	++
Sentiment de compétence	--	-	-/+	+	++
Sports co/sports indiv	--	-	-/+	+	++

Tableau 89 : synthèse étapes/spécialistes, sentiment de compétence et sports collectifs Vs sports individuels

On peut donc regrouper les enseignants en deux sous-groupes. Un sous-groupe constitué d'enseignants (étapes 1 et 2) non spécialistes n'ayant pas un fort sentiment de compétence et qui trouvent les sports individuels plus faciles à enseigner que les sports collectifs. Et un sous-groupe (étapes 4 et 5) composé de spécialistes ayant un fort sentiment de compétence et qui ne trouvent pas les sports collectifs plus difficiles à enseigner que les sports individuels. Il nous faut préciser que les enseignants de l'étape 3 se placent à l'interface des deux sous-groupes dans la mesure où nous trouvons une proportion similaire de spécialistes et de non spécialistes en sports collectifs.

La synthèse qui va suivre devrait nous permettre de préciser quelles sont les différentes représentations des enseignants quant à la socialisation des élèves par les sports collectifs.

### **III . 2 . Les enseignants et les représentations de la socialisation**

Au terme de cette partie de l'étude, nous pouvons faire une synthèse des caractéristiques des étapes au fil du curriculum conatif de socialisation. Ceci nous permettra de positionner chaque enseignant en référence aux représentations de la socialisation auxquelles il souscrit prioritairement.

#### **III . 2 . 1 . Etapes 1, 2 et 3**

Les enseignants à ces 3 étapes ne permettent pas aux élèves de proposer des règles pour atteindre un objectif. En plus, à l'étape 1 (émotionnelle), l'enseignant est d'abord confronté

aux obstacles à la socialisation. Au-delà encore, à l'étape 2 (fonctionnelle), les quelques règles proposées par l'enseignant tentent de répondre aux problèmes des élèves en proposant des situations adaptées mais sans en maîtriser l'évolution.

*E1 : « Oui, [je leur donne des règles] ce peut-être des couloirs de jeu, en collège, afin d'éviter la grappe. Pendant une période de jeu, j'ai mon couloir et je vais d'un bout à l'autre ».*

*« Je prends un exemple récent en waterpolo mixte. Une fille perd le ballon et dit, le garçon m'a touché sous l'eau. En basket, cela se dit [aussi] souvent dans le vestiaire. Oui, c'est vrai que quand on analyse un peu, c'est probable [que l'hétérogénéité pose problème en sports collectifs].*

*E2 : « Oui, je détermine les règles. Les règles sont déterminées par rapport au problème que je veux poser aux élèves. Mais derrière, je manque de billes pour faire évoluer la situation ou leur donner des repères ».*

*E3 : « Oui je les impose [les règles]. On joue sur un terrain réduit, pas de hors-jeu. Je mets toutes les règles ».*

Ces enseignants n'offrent pas la possibilité aux élèves de proposer et d'évaluer l'efficacité de stratégies et de tactiques. Cependant à l'étape deux (fonctionnelle), l'enseignant reconnaît les compétences des élèves et leur permet de proposer des contenus d'enseignement. Enfin, l'enseignant à l'étape 3, s'il privilégie les rôles et la circulation des joueurs dans le jeu, il reste néanmoins souvent centré sur l'amélioration de la technique.

*E1 : « Je n'aborde pas beaucoup les notions de stratégie et de tactique. Eventuellement, faire tourner la balle autour de la raquette. Mais j'ai du mal à me situer en défense un contre ou de zone. Ce n'est pas clair ».*

*E2 : « Je ne connais pas assez le basket pour envisager ce travail [stratégies et tactiques]. Heureusement que je peux m'appuyer sur des élèves spécialistes pour coacher et proposer des alternatives ».*

*E3 : « [Les élèves] jouent sur un terrain réduit... pour qu'il y ait un maximum de densité et qu'ils travaillent leur technique ».*

A aucune de ces étapes, les enseignants ne souscrivent à l'idée que l'authentification des caractéristiques des élèves puisse leur permettre de faire les équipes selon les sports collectifs pratiqués. Cependant, l'enseignant aux étapes 2 et 3 (fonctionnelle et technique)

s'appuie sur les compétences des élèves (spécialistes) et leur permet de constituer les équipes. Une différence existe dans le fait qu'à l'étape 2 cette conduite résulte d'un manque de ressources sportives chez l'enseignant, alors qu'à l'étape 3, il s'agit d'une stratégie pédagogique même si ces finalités ne sont pas encore explicites.

*E1 : « Je fais plusieurs matchs et je fais les observations sans les connaître. C'est casaque rouge short noir. Je les vois 2 ou 3 fois avec des adversaires différents mais au sein d'une même équipe.*

*E2 : « Je préfère faire les équipes ou alors se sont les spécialistes qui les font ».*

*E3 : « Je prends deux ou trois et je leur demande de choisir... Ils ne prennent pas tout de suite le meilleur. Ils prennent un joueur au milieu des autres par affinité ».*

Afin d'améliorer l'équipe, ils privilégient surtout la technique qui apparaît plus fermée que l'étude des rôles et de la circulation des joueurs (cf. chap. V, III.2.). On note qu'à l'étape 2 (fonctionnelle), l'enseignant intègre la relation à l'autre (opposition).

*E1 : « Oui, la technique c'est important. Mais cela ne plaît pas trop aux élèves. Quelqu'un qui ne saurait pas dribbler ou se décentrer du ballon ne peut pas jouer. Ils [les élèves] veulent jouer toujours jouer ».*

*E2 : « Je fais des parcours de dribbles, de passes. Mais j'essaie de les confronter à des adversaires ».*

*E3 : « La technique, c'est la base. Si on ne sait pas faire un contrôle ou une passe on ne peut pas prétendre à autre chose. Donc il faut une base technique : savoir maîtriser un ballon et le donner ».*

Ils proposent des contenus identiques - quant aux formes de jeu et aux finalités de la séance - à tous les joueurs et font, le plus souvent, des équipes de niveau et parfois des groupes affinitaires. On remarque que l'enseignant à l'étape 3 (technique) propose lui des contenus techniques différenciés.

*E1 : « Oui, je propose les mêmes contenus à toute la classe. C'est plus facile à gérer ».*

*« Soit je fais des séances par niveau mais c'est plus à la fin, soit je fais des séances pour revoir le démarquage et là je fais des équipes par affinité et ce n'est pas si mal ».*

*E2 : « Dans un groupe constitué, j'ai les mêmes contenus pour tout le monde. Je peux donner des trucs bateau comme le démarquage. Je me dis que je peux aborder le même*

thème avec tout le monde en sachant que je vais voir apparaître des réponses différentes en fonction de la motricité ».

E3 : « A un groupe, je demande de faire simple une-deux et à un autre groupe, je demande de faire une-deux et de rechercher une troisième dans la profondeur ».

« Oui, je fais des groupes de niveau et je les évalue chacun dans leur groupe ».

Les enseignants situés à chacune de ces 3 étapes trouvent presque toujours les textes incompréhensibles ou confus (100% des enseignants à l'étape 1, 85% à l'étape 2, et 75% à l'étape 3). Ils les adaptent parfois ou les abandonnent le plus souvent.

E1 : « Avec les compétences annoncées on a un peu progressé. C'est plus clair... mais on peut derrière on peut mettre tout ce que l'on veut ».

E2 : « Oui je connais les textes mais on s'adapte au terrain ».

E3 : « En collège, j'essaie de faire plusieurs compétences tout au long de l'année ».

### **III . 2 . 2 . La socialisation passive au cœur des étapes 1, 2 et 3**

Nous pouvons proposer une synthèse qui associe les éléments théoriques des parties 1 et 2 de notre étude et les caractéristiques des enseignants de ces 3 premières étapes.

Les enseignants des étapes 1, 2 et 3 privilégient le tout sur l'individu s'inscrivant ainsi dans une forme passive de socialisation (Durkheim, *op. cit.*, 1950). En effet, ils prennent peu ou pas en compte l'élève dans le processus de socialisation. Cette chosification de l'élève se repère notamment dans quatre choix pédagogiques :

- la composition des équipes. Elle est imposée de l'extérieur, sans discussion et, même lorsque l'initiative est laissée à un élève, ce dernier n'a pas le choix d'accepter ou de refuser, et le choix de cet élève s'impose au groupe classe par décision unilatérale de l'enseignant. Cette situation est véritablement caractéristique d'une forme de sociabilité passive (Gurvitch, *in* III.3.3. Chapitre IV).
- la proposition de règles. Afin d'atteindre l'objectif qu'il s'est fixé, cette dernière est réservée à l'enseignant. Cette situation qui ne souffre d'aucun passe-droit inscrit le rapport de socialisation dans la logique du droit objectif (Lévy-Bruhl, *in* III.1. chapitre V). L'interprétation subjective de la loi sportive et/ou pédagogique par l'élève s'apparente à un impensé pour l'enseignant.

- la relation à autrui. Ici, l'enseignant privilégie l'équipe comme la somme des individus qui la composent (Gréhaigne et Billard, *in* III.2. Chapitre V). L'intention socialisatrice vise donc la transformation de chacun en tant qu'il est agi par le système et non pas agissant sur lui. Comme autorité et institution sociale (Durkheim, *op. cit.*, 1925), l'enseignant ne s'envisage que comme prescripteur d'un contenu de socialisation sur lequel l'élève n'a pas prise. Le paradoxe réside cependant dans le fait que du point de vue de l'enseignant, il y a primauté de l'individu élève sur le groupe élèves.
- la différenciation des parcours d'apprentissage ainsi que la connaissance de soi et des autres. Concernant ce premier point il n'y a pas de différenciation entre les élèves quelles que soient leurs différences *ex ante*. Et concernant le point suivant, il n'y a pas d'attention portée à la connaissance de soi et à la reconnaissance d'autrui. L'uniformisation de la règle et de la finalité rend secondaire cette discrimination. Ceci s'inscrit également d'une socialisation passive (Gréhaigne et Billard, *in* III.2. Chapitre V). La centration sur l'acquisition d'un bagage technique de base est la seule des dimensions plus individuelles du processus de socialisation. Le reste – qu'il soit strictement individuel ou plus collectif - est largement évacué au motif d'une trop grande complexité dans la gestion par l'enseignant de son entreprise pédagogique au quotidien.

Il s'agit donc pour ces enseignants d'inculquer des valeurs, des normes, des règles dans le cadre de l'école, et plus particulièrement des sports collectifs en EPS. L'éducation apparaît ici comme une force de progrès et d'intégration sociale. Elle a une valeur morale ou d'obligation. (IO 1967, *in* I.2. Chapitre V). Mais l'individualité des élèves et leur intégration active dans le processus socialisateur ne sont pas envisagées.

A l'étape 1 (émotionnelle), l'enseignant ne peut pas suivre la logique de socialisation ancrée dans les textes car il est d'abord confronté aux obstacles à la socialisation. La socialisation est à rapprocher de la civilité ou l'observation des convenances en usage chez les gens qui vivent en société : politesse, courtoisie (Picard, *in* II.3.3. Chapitre IV). Il apparaît que c'est ici le poids de la socialisation primaire (*in* I.5. Chapitre I), essentiellement due à la famille, qui est évoqué. L'émotion est présente. En effet, l'enseignant exprime sa difficulté à enseigner les sports collectifs. Le professeur semble se

situer dans le courant « critique(s) » du sport, et plus particulièrement des sports collectifs, dans la mesure où l'esprit sportif apparaît comme un leurre, tant est grand le fossé entre les idéaux proclamés et les réalités de sa pratique (*in* I.2. Chapitre III).

A l'étape 2 (fonctionnelle), l'enseignant tâtonne, essaie de solliciter les élèves en fonction de leur compétence mais cela s'apparente davantage à une déficience de formation de sa part qu'à un choix assumé ou à une stratégie pédagogique. La socialisation semble être une notion complexe, voire confuse (Darmon, *in* I.3. Chapitre 1). Le professeur a des difficultés pour concilier la réalité institutionnelle de l'EPS et ses finalités éducatives de plus en plus nombreuses, ainsi que sa propre pratique pédagogique (Collinet, *in* Chapitre III).

A l'étape 3 (technique), l'enseignant est convaincu que les sports collectifs favorisent la socialisation, et pour ce faire, il impose toutes les règles (socialisation passive). L'enseignant utilise majoritairement la technique comme moyen de reproduction d'un modèle en conformité avec les manifestations gestuelles du champion (Gréhaigne et Billard, *in* III.2. Chapitre V). Pour le professeur situé à cette étape, le sport et ses vertus éducatives sont en congruence (*Coll. Essai de Doctrine du sport, in* I.1. Chapitre III). Ces enseignants perçoivent peu dans les textes la pertinence de la socialisation par les sports collectifs, mais restent toutefois persuadés de l'importance des finalités éducatives dans le système scolaire (Reboul, *op. cit.*, 1989).

### **III . 2 . 3 . Les étapes 4 et 5**

Les enseignants de ces deux étapes permettent aux élèves de proposer et de tester l'efficacité de stratégies et de tactiques et insistent sur les notions de rôles et de circulation des joueurs. A l'étape 4, la transformation motrice est au cœur des préoccupations de l'enseignant, alors qu'à l'étape 5, l'enseignant insiste sur la nécessité de créer des formes de pratique scolaires permettant de lier l'objectif éducatif aux transformations motrices.

*E4 : « Je suis surtout sur la circulation des joueurs dans un espace. Donc il y a des confrontations, des relations de temps et d'espace. Les élèves doivent déterminer comment ils organisent leurs déplacements dans un espace en fonction d'obstacles, de contraintes ».*  
*« Avec certaines classes tu peux travailler plus en autonomie ».*

E5 : « Au niveau des 3°, je suis davantage sur l'objectif éducatif : apprendre aux élèves à décider ensemble des conditions de leur future circulation. Apprendre à décider ensemble, c'est une activité éducative qui passe par un certain nombre de savoirs. En particulier, il faut apprendre à mobiliser un vocabulaire commun. Il faut apprendre à s'écouter. Il faut apprendre à suivre les règles du débat démocratique ».

« On a évacué tout ce qui était de l'ordre de interférences que pouvaient provoquer des niveaux d'habileté à acquérir pour circuler. On a essayé de protéger un maximum le porteur du ballon (PB) pour qu'il puisse donner son ballon de manière relativement efficace sans trop de pertes de balle. On a aussi protégé, plus ou moins protégé, les futurs receveurs. Tous les savoirs liés à des habiletés de manipulation on les a évacués de par les règles que l'on donne ou la surface de jeu que l'on met en place. Par contre, les progrès moteurs sont à la fois sur le perceptif et décisionnel, c'est-à-dire identifier des schèmes de configuration d'indices pour partir au bon moment, passer au bon moment et recevoir le ballon au bon endroit et au bon moment et, sur des progrès moteurs liés à la nature des trajets des non-porteurs (NPB) ».

Ces enseignants laissent aux élèves la possibilité de proposer des règles pour atteindre l'objectif. A l'étape 5 en sus, l'enseignant distingue et articule différents types de règles. En outre, il met en relation ténue les dimensions éducatives et motrices. Les secondes sont au service des premières. Il crée enfin des règles supplémentaires qui autorisent une pratique et une progression pour tous les élèves de la classe quel que soit leur niveau initial d'habileté motrice.

E4 : « En volley, dans les équipes, tout le monde a le droit de faire trois touches de balle et un qui a le droit d'attraper. Ils décident entre eux celui qui va porter la chasuble et attraper. Ils peuvent choisir. Ils ne sont pas obligés de choisir la triple touche ».

E5 : « Il y aura toujours un élève qui prendra une décision mais il va falloir argumenter et contre argumenter les décisions qui sont prises ».

« Il y a les règles de la forme de pratique, des règles qui portent sur la composition des équipes. Il y a des règles qui portent sur l'espace, par exemple, on a mis des zones de tapis sur lesquelles les joueurs sont protégés. Il y a des règles qui portent sur l'activité motrice qu'ils peuvent déployer. Par exemple, on a limité le dribble puisque le but du jeu et de savoir circuler... Il y a des règles qui portent sur la réussite, par exemple au basket quand le ballon touche l'anneau, le jeu s'arrête. Et puis, il y a des règles qui portent sur le savoir



*communiquer, le savoir décider ensemble. Par exemple, on a un tapis de temps mort sur lequel on se réunit. On a un statisticien qui est différent d'un coach qui lui va décider et on a des joueurs qui sont là pour argumenter d'une décision à prendre quant à la future circulation ». Donc, il y a des règles sur l'éducatif car si on dit que l'activité éducative et une activité qu'il faut que les élèves apprennent, on ne peut pas apprendre sans milieu de règles. De même, on ne peut pas apprendre sans milieu de règles d'un point de vue moteur. La forme de pratique, c'est une articulation entre les règles éducatrices et les règles motrices ».*

A l'étape 4, l'enseignant favorise l'identification des caractéristiques physiques et motrices des élèves pour former les équipes. A l'étape 5, l'enseignant s'appuie sur l'objet d'enseignement visé afin de constituer les équipes. Il impose les règles mais ces règles vont produire des effets sur les élèves. Ces derniers vont devoir décider, et faire des propositions afin de choisir des trajets de joueurs et des trajectoires de la balle. Cette finalité motrice est mise au service d'un objectif éducatif qui la transcende.

*E4 : « Je fais une évaluation diagnostique et on positionne les élèves par rapport à leurs caractéristiques. On prend en compte aussi d'autres critères comme la taille au basket. Ils doivent alors faire des choix. Mais, je fais attention qu'il n'y ait pas de laissé-pour-compte. Je ne peux pas faire cela pour toutes les classes.*

*E5 : « Equipes homogènes ou hétérogènes, c'est une fausse querelle. Je constitue des équipes d'élèves selon leur niveau de motricité repéré : A, B, C, D, E. Les élèves vont, à un moment donné, joués A avec B, A avec C, je fais toutes les combinaisons possibles. L'objectif éducatif c'est : apprendre à coopérer avec quelqu'un et cela quels que soient ses pouvoirs moteurs (...). L'objet éducatif qui est de prendre en compte les pouvoirs moteurs de l'autre pour dépendre de lui ou le faire dépendre de moi en fonction de mes possibilités amène [l'enseignant] à changer la constitution homogène ou hétérogène des groupes. C'est l'objet éducatif que je vise qui fait que je retiens ce choix-là ».*

Ces enseignants voient la pertinence de la socialisation apparaître dans les propositions des textes de l'EPS, et cela même les autorise à rester critiques envers ces derniers.

*E4 : « Les textes de l'EPS nous rappellent l'importance de lier éducatif et moteur. J'ai le sentiment que cela nous guide un peu plus vers des pratiques particulières ».*



*E5 : « Ce que l'on demande à l'école, ce n'est pas de reproduire un niveau de pratique d'APSA. La compétence des programmes crée à un moment donné une articulation entre un éducatif qui n'était pas celui présidé par l'APSA et un objet moteur qui n'est pas toute l'APSA basket ou volley. Donc il faut bien créer un jeu scolaire. Malheureusement, la discipline se base sur des compétences et non sur des savoirs ».*

### **III . 2 . 4 .     Synthèse des étapes 4 et 5 : socialisation active**

La synthèse de ces deux dernières étapes, ici encore associée aux parties théoriques 1 et 2 de notre travail, permet de montrer la prise en considération des élèves comme acteur et moteur de leur socialisation.

Les enseignants des étapes 4 et 5 se rapprochent d'un courant de pensée non déterministe qui conçoit la société comme un construit résultant des interactions entre l'ensemble des acteurs qui se trouvent dans (enseignant et élèves) et autour (représentants des institutions sociales) de la situation observée. Les élèves disposent d'une liberté de choix plus importante pour réinterpréter périodiquement, ou reconstruire parfois, un modèle d'organisation sociale. Ce modèle fait de la socialisation un processus permanent de construction de l'identité (*in* II.3. chapitre I) qui se repère en particulier dans trois choix pédagogiques :

- les compétences des élèves. En sports collectifs, ces dernières sont évaluées, reconnues et acceptées afin de faire progresser l'équipe et chacun des joueurs qui la composent. Il y a donc ici une articulation qui oriente simultanément la socialisation vers des pôles individuel et collectif. Ce qui est révélateur de la recherche à la fois d'une socialisation active (Naville et Mead, *in* II. Chapitre I) et d'une sociabilité active (Gurvitch, *in* III.3.3. Chapitre IV).
- la construction de règles. Afin d'atteindre la finalité prédéterminée par l'enseignant, les objectifs et les moyens sont co-construits avec les élèves. Si l'on prend le cas pratique des règles de circulation des joueurs, cette situation se présente comme une conquête de l'élève. Mais, n'en est pas moins propice à une évaluation (résultats objectivés statistiquement), à des sanctions positives ou négatives qui permettent d'assumer et de renégocier la règle, afin de l'adapter aux conditions de circulation perçues dans l'action. Ce parti pris inscrit le rapport de

socialisation dans la logique du droit subjectif (Lévy-Bruhl, *in* III.1. chapitre V). De plus, la négociation de la règle (Méard et Bertone, *in* III.1. chapitre V) autorise une prise de distance réflexive qui permet à l'élève de prendre conscience de lui-même sans qu'aucune contingence ne lui échappe (Ethique, *in* I.4. Chapitre V). Cette finalité individuelle ne doit pas se confondre avec une tendance à l'individualisme mais englobe les trois composantes de l'Ethique : vivre *bien*, vivre *avec et pour les autres*, vivre *dans des institutions justes* (Ricœur, *in* I.4. Chapitre V).

- la relation à autrui. En sports collectifs, l'élève vit ici dans une situation fluctuante, dans un univers social organisé par des relations interpersonnelles. Il n'y a de sports collectifs que dans la confrontation. L'approche systémique permet de prendre en compte l'aspect collectif et la logique des actions individuelles (Gréhaigne et Billard, *in* III.2. Chapitre V). Ceci permet à l'élève de se connaître en tenant différents rôles : porteur de balle (PB), non-porteur de balle (NPB), etc., ou en tenant différemment un même rôle (exemple : NPB loin ou proche du PB), et de connaître les autres : stratégie, tactique, communication et contre-communication. De plus, ces réseaux de communication et de contre-communication favorisent la mise en projet. Ainsi, en sports collectifs, l'élève doit continuellement détecter, interpréter et comprendre (Parlebas, *in* III.2. Chapitre V). Il n'y a pas strict déterminisme mais continue contingence.

Au travers de ces choix pédagogiques, les enseignants des étapes 4 et 5 visent donc chez l'élève, la recherche et le développement de l'adaptabilité, et plus particulièrement de l'adaptabilité aux variations des situations sociales par la mobilisation de pratiques sportives collectives.

A l'étape 4, la socialisation apparaît, comme un processus adaptatif lié aux contraintes de l'environnement (paradigme de l'expérience sociale, *in* II.2. Chapitre I), en particulier celles de l'APSA. Les sports collectifs en EPS à l'école sont un « sous-monde » spécialisé, et la socialisation secondaire permet d'incorporer l'élève déjà socialisé dans un nouveau secteur objectif de notre société (de Singly, *in* II.2. chapitre I). Nous pouvons supposer que, dans l'inspiration des textes officiels de l'Education Nationale de 1985 (programmes des collèges, *op. cit.*, *in* II.2.2. Chapitre IV), l'enseignant vise l'incorporation par l'élève d'une multiplicité de schèmes d'action (sensori-moteurs, de perception, d'évaluation, etc.)

d'habitudes (de pensée, de langage, de mouvement, etc.) qui s'organisent dans le contexte spécifique des sports collectifs en EPS. Contexte spécifique que l'élève apprendrait à distinguer de ses expériences socialisatrices antérieures (Lahire, *in* II.2. Chapitre I).

A l'étape 5, la socialisation apparaît liée aux choix de l'enseignant impliquant une interaction entre l'élève et le milieu construit par le professeur (paradigme de l'interaction, *in* II.3. Chapitre 1) en référence à un contexte social plus global. Ce faisant, il souscrit aux principes édictés par les textes de 1996, 1997 et 1998 (*in* II.2.3. Chapitre IV) notamment sur le souci de lucidité et d'engagement citoyen de l'élève, ainsi que sur la transférabilité des acquis en EPS. Le développement de l'élève a une dimension sociale et individuelle (rôles et circulation des joueurs). Les actions que les élèves entreprennent en sports collectifs peuvent avoir des effets sur les stratégies et tactiques retenues par leur équipe. Ces actions, dans l'interaction avec partenaires et adversaires, nécessitent l'adaptation réciproque de leurs conduites dans l'élaboration du plan de jeu ((Mead, *in* II.3. Chapitre I). Pour cela, il est nécessaire de construire des formes de pratique scolaires et de définir des règles spécifiques à l'enseignement des sports collectifs à l'école, afin d'articuler l'objectif de socialisation et la spécificité de la discipline : le développement de conduites motrices. L'enseignant est ici un metteur en scène où l'élève se définit par lui-même dans l'interaction. Cependant, le poids de la structure sociale n'est pas négligé (Kaufmann, *in* II.3. Chapitre I). En effet, dès le début, l'enseignant a envisagé un transfert possible de la règle à une situation prise dans un autre contexte social. Par exemple, la prise d'informations nécessaires par l'élève afin d'optimiser sa circulation sur un terrain de sport collectif pourrait être déclinée dans l'appréhension d'un environnement urbain par le jeune (Mérand, 1990b).

La conclusion à laquelle nous arrivons est que les conations de socialisation des enseignants, génératrices de contenus d'enseignement en sports collectifs en EPS, organisent chez l'enseignant le sens en actes de son action pédagogique. Et, derrière un principe directeur (structure, technique, fonction), il y a toute la symbolique de l'acte d'enseigner.

Afin de donner une suite à notre travail de positionnement des enseignants dans les étapes conatives de socialisation, nous avons réalisé un test à partir d'une régression multiple

(annexe 6) des 10 items significatifs, et cela pour chacune des étapes. Celle-ci nous a permis de classer les termes dans l'ordre de leur importance pour l'explication de l'étape. Ainsi, nous pourrions vérifier si 40 des enseignants ayant répondu au questionnaire, mais pris au hasard - dans l'ordre de la numérotation du classement objectivé (annexe 7), tout en veillant à ce que les cinq étapes soient représentées - sont bien placés dans les étapes. Si cela se vérifie alors, cet exercice débouchera sur une application pratique de positionnement, *in situ*, des étudiants et/ou des enseignants, et devrait donner tout son poids à notre travail vis-à-vis de l'intervention et de la formation en sports collectifs en EPS visant à articuler socialisation et transformations motrices. En effet, si notre démarche de recherche implique une rupture par rapport aux croyances, une définition de l'objet de recherche, et une construction par les faits, notre parcours d'enseignant, de formateur, nous incite à envisager un nouveau rôle à ce travail qui visera une implication pédagogique.

### **III . 3 . De la pratique pédagogique aux représentations de la socialisation pour l'intervention en formation**

Cette partie a donc une double fonction :

- créer un test de positionnement des enseignants dans les étapes conatives de socialisation;
- le vérifier à partir des réponses au questionnaire, de 40 enseignants pris au hasard.

#### **III . 3 . 1 . Le test**

A partir du croisement des étapes conatives de socialisation avec les 10 items significatifs (annexe 8), nous avons réalisé une régression multiple afin de classer les termes dans l'ordre de leur importance pour l'explication de l'étape. Le calcul est fait selon la méthode « pas à pas ascendante ». Chaque régression est construite sur la strate de la population de chaque étape (exemple : étape 2, population = 74 observations).

Cependant, le peu d'enseignants présents à l'étape 1 ne nous a pas permis d'utiliser cette méthode. Nous avons donc choisi de repérer les items qui ont obtenu le plus de réponses dans des tableaux croisés (I.5. du chapitre IX).

De même, peu d'enseignants se situent à l'étape 5. Il apparaît dans l'entretien (2<sup>ème</sup> série) de l'enseignant à cette étape qu'il est un novateur, concepteur de formes de pratique scolaires. Cet enseignant est formateur en formation continue. Ces compétences lui permettent de viser l'objectif explicite de socialisation et de faire des propositions innovantes. Ses procédures sont intégrées dans un processus de recherche-action. Nos questions ne sont pas assez discriminantes afin de le repérer dans les étapes conatives de socialisation. Ainsi, la recherche d'enseignants à l'étape 5 ne sera pas incluse dans le 3<sup>ème</sup> tri.

- Etape 1 (4 observations) :
  - ✓ l'enseignant n'est pas un spécialiste des sports collectifs, n'éprouve pas un fort sentiment de compétence ;
  - ✓ il trouve les sports individuels plus faciles à enseigner que les sports collectifs ;
  - ✓ il fait des groupes de niveau et propose des contenus identiques à tous les élèves ;
  - ✓ il valorise la technique pour faire progresser ses élèves ;
  - ✓ il répond par la négative à tous les questions se rapportant à la prise d'initiative par les élèves.
- Etape 2 (74 observations) :
  - ✓ les contenus sont identiques pour tous les élèves ;
  - ✓ les caractéristiques des joueurs ne sont pas identifiées pour faire les équipes ;
  - ✓ l'enseignant n'est pas un spécialiste des sports collectifs ;
  - ✓ les sports individuels sont plus faciles à enseigner que les sports collectifs.
- Etape 3 (108 observations) :
  - ✓ l'amélioration de l'équipe se fait par l'utilisation des rôles et de la circulation des joueurs. Cependant, le nombre d'enseignants qui valorisent la technique à cette étape est plus important qu'aux autres étapes ;
  - ✓ les contenus sont différenciés en fonction des niveaux repérés chez les élèves ;
  - ✓ l'enseignant est régulièrement spécialiste des sports collectifs.
- Etape 4 (81 observations) :

- ✓ les textes officiels sont efficaces donc suivis ;
  - ✓ l'enseignant est spécialiste des sports collectifs
  - ✓ les sports individuels ne sont pas plus faciles à enseigner que les sports collectifs ;
  - ✓ l'enseignant permet aux élèves de proposer et d'évaluer des stratégies et des tactiques ;
  - ✓ l'enseignant ne constitue pas des groupes de niveau ;
  - ✓ l'enseignant propose des contenus différenciés en fonction des élèves
  - ✓ l'enseignant permet aux élèves de proposer des règles pour mieux atteindre l'objectif.
- Etape 5 (4 observations) : les réponses sont diamétralement opposées à celle de l'enseignant à l'étape 1. L'enseignant vise la socialisation active de ses élèves au moyen de formes de pratique scolaires innovantes.

Afin de réaliser ce test, nous proposons une série de trois tris :

- le premier tri concernera quarante enseignants, ayant répondu au questionnaire mais pris au hasard. Une série de quatre questions devrait nous permettre de montrer la rupture entre les étapes 1, 2 et les étapes 3, 4 et 5. Nous ferons deux sous-groupes :
  - ✓ sous-groupes A = étapes 1 et 2 ;
  - ✓ sous-groupes B = étapes 3, 4 et 5.

Les quatre questions retenues sont :

- ✓ Q1 : êtes-vous spécialiste des sports collectifs ;
- ✓ Q2 : faites-vous des groupes de niveau d'habiletés en sports collectifs ;
- ✓ Q3 : pour vous, les sports individuels sont plus faciles à enseigner que les sports collectifs ;
- ✓ Q4 : vous proposez des contenus plutôt différenciés qu'identiques.

1<sup>er</sup> tri :

	Non	Oui
Q1	0	1
Q2	1	0

Q3	1	0
Q4	0	1
Total	Si T = 0 ou 1 alors étapes 1 ou 2 = sous-groupe A ; si T = 2, 3 ou 4, alors étapes 3, 4 ou 5 = sous-groupe B	

Tableau 90 : premier tri, rupture entre les étapes 1, 2 et les étapes 3, 4 et 5

- un deuxième tri s'adressera uniquement aux enseignants ayant obtenu un score de 0 ou 1 lors du premier tri.

Deux questions devraient nous autoriser à discriminer les étapes 1 et 2.

- ✓ Q5 : éprouvez-vous un fort sentiment d'incompétence lorsque vous enseignez les sports collectifs ;
- ✓ Q6 : en sports collectifs, pour améliorer une équipe, vous privilégiez surtout
  - les schémas tactiques ;
  - les rôles et la circulation des joueurs ;
  - la technique ;
  - le jeu au poste.

2<sup>ème</sup> tri :

	Non	Oui
Q5	1	0
	Autres réponses	Technique
Q6	1	0
Total	Si T = 0, alors étape 1 ; si T = 1 ou 2, alors étape 2	

Tableau 91 : deuxième tri, discrimination étape 1 et étape 2

- Un troisième tri s'adressera aux enseignants ayant obtenu un score égal ou supérieur à 2 au premier tri.

Cette dernière série de quatre questions devrait nous permettre de spécifier les étapes 3, 4 :

- ✓ Q7 : les textes officiels sont pour l'enseignement des sports collectifs :
  - efficaces donc suivis ;
  - confus donc doivent être traduits et adaptés ;
  - incompréhensibles donc abandonnés.

- ✓ Q8 : en sports collectifs, les élèves proposent et évaluent des stratégies et des tactiques ;
- ✓ Q9 : en sports collectifs, pour améliorer une équipe, vous privilégiez surtout : les rôles et la circulation des joueurs ;
- ✓ Q10 : en sports collectifs, vos élèves proposent de nouvelles règles pour mieux atteindre l'objectif ;
- ✓ Q11 : en sports collectifs, vous éprouvez un fort sentiment de compétence ;
- ✓ Q12 : en sports collectifs, l'identification des caractéristiques des joueurs permet aux élèves de faire les équipes selon le sport collectif pratiqué.

3<sup>ème</sup> tri :

	Autres	Efficaces donc suivis
Q7	0	1
	Non	Oui
Q8	0	1
Q9	0	1
Q10	0	1
Q11	0	1
Q12	0	1
Total	Si T = 0, 1, 2 ou 3 alors étape 3 ; Si T = 4, 5 ou 6 alors étape 4 ;	

Tableau 92 : troisième tri, discrimination étapes 3, 4 et 5

### **III . 3 . 2 . La vérification du test**

Pour vérifier ce test, nous avons retenu 40 enseignants ayant répondu au questionnaire. Puis, nous avons comparé le positionnement de chaque enseignant, dans l'étape conative de socialisation, obtenu lors du tri avec celui des étapes objectives. Pour faciliter la lecture, la numérotation des sujets dans le tableau de résultats sera reprise dans les trois tris.



### Tri n° 1 : 40 enseignants

Q	Sujet	2	3	4	6	7	8	9	10	11	13	14	16	17	19	21	23	24	25	26	27	31
1	Spé	1	1	0	0	0	1	1	1	1	0	1	1	0	0	1	0	1	1	0	0	1
2	Gr de niv	1	1	1	0	0	0	0	0	0	1	1	1	1	0	0	0	1	1	1	1	1
3	Indi/co	1	1	1	1	1	1	1	1	0	0	1	1	1	1	1	1	0	1	0	0	1
4	Cont diff	0	0	0	1	1	1	1	1	1	0	0	1	1	1	0	1	0	0	0	0	0
Total		3	3	2	2	2	3	3	3	2	1	3	4	3	2	2	2	2	3	1	1	3
Etape test		B	B	B	B	B	B	B	B	B	A	B	B	B	B	B	B	B	B	A	A	B
Etape objec		B	B	B	B	B	B	B	B	B	A	B	B	B	B	A	B	B	B	A	B	B
V/F		V	V	V	V	V	V	V	V	V	V	V	V	V	V	F	V	V	V	V	F	V

Tableau 93 : tri n°1

### Tri n°1 (suite)

Q	Sujet	32	34	35	36	37	38	39	40	49	56	57	61	64	73	81	85	158	196	229
1	Spé	0	0	1	0	0	0	0	1	1	0	0	0	1	0	0	0	0	0	0
2	Gr de niv	0	1	0	1	1	1	1	0	0	0	1	1	0	1	0	0	0	0	0
3	Indi/co	1	0	0	1	1	0	0	1	0	1	0	1	1	0	0	0	0	0	0
4	Cont diff	1	0	1	0	1	1	0	0	0	0	0	1	1	0	1	0	0	1	0
Total		2	1	2	2	3	2	1	2	1	1	1	3	3	1	1	0	0	1	0
Etape test		B	A	B	B	B	B	A	B	A	A	A	B	B	A	A	A	A	A	A
Etape obj		A	B	B	B	B	B	A	B	A	A	A	A	A	A	A	A	A	A	A
V/F		F	F	V	V	V	V	V	V	V	V	V	F	F	V	V	V	V	V	V

Tableau 94 : tri n°1 suite

### Légende :

**Question 1 : Spé = spécialiste sport collectif**

**Question 2 : Gr de niv = groupe de niveau**

**Question 3 : Indi/co = sports individuels/sports collectifs**

**Question 4 : Cont diff = contenus plutôt différenciés**

**Etape objec = étapes objectives**

**V/F = Vrai/Faux**

Ce 1<sup>er</sup> tri donne, pour les 40 enseignants pris au hasard, les résultats escomptés à 85 % (V = 34 ; F = 6). En effet, le classement des étapes 1 et 2 dans le sous-groupe A sont homologues à ceux du positionnement objectif. Par ailleurs, quatre sujets initialement situés dans le sous-groupe A (jaune), se trouvent à la suite du test, dans le sous-groupe B. Cela peut éventuellement s'expliquer, pour ces sujets à l'étape 2 (positionnement objectif) et se trouvant placés dans le sous-groupe B lors du test, par la porosité de la barrière de

fonctionnalité entre l'étape 2 (étape fonctionnelle) et l'étape 4 (technico-fonctionnelle). En effet, la fonctionnalité primaire de l'étape 2 – interrogations, tâtonnements concernant l'objectif de socialisation - peut dans certains cas devenir complexe (étape 4) lorsque l'enseignant investit les axes technique et fonctionnel en adaptant ses routines aux besoins de la situation pédagogique, à son évolution, et réfléchit à l'efficacité des techniques au regard de la spécificité des publics afin de viser l'objectif de socialisation.

### Tri n° 2 :

Pour ce deuxième tri, nous reprenons les quatorze sujets positionnés, après le 1<sup>er</sup> tri, dans le sous-groupe A (étapes 1 et 2), afin de vérifier si le classement initial correspond au positionnement des enseignants dans ces étapes lors du test.

Q	Sujet	13	26	27	34	39	49	56	57	73	81	85	158	196	229
5	Sent incom	0	0	0	0	0	1	0	0	0	0	0	0	0	0
6	Techn	1	1	1	1	1	1	1	1	1	1	0	0	0	1
Total		1	1	1	1	1	2	1	1	1	1	0	0	0	1
Etape test		2	2	2	2	2	2	2	2	2	2	1	1	1	2
Etape obj		2	2	3	3	2	2	2	2	2	2	1	1	1	1
V/F		V	V	F	F	V	V	V	V	V	V	V	V	V	F

Tableau 95 : tri n°2

### **Légende :**

**Question 5 : sent incomp = sentiment d'incompétence**

**Question 6 : techn = technique**

**Etape obj = étapes objectives**

**V/F = Vrai/Faux**

Les résultats du test correspondent au positionnement des enseignants dans les étapes conatives de socialisation à 78,6 % (V = 11 ; F = 3). Seul un enseignant placé à l'étape 1 se situe à l'étape 2 après le test (vert). Deux enseignants positionnés initialement à l'étape 3 (jaune), mais dans le sous-groupe A, à la suite du premier tri, se retrouvent à l'étape 2 lors du deuxième tri. Ces enseignants se trouvent à la limite de l'étape 2. Nous constatons qu'ils présentent des facteurs de changement d'étape, qu'il nous restera à transformer en indicateurs.

### Tri n° 3 :

Pour ce troisième tri, nous reprenons les vingt-six sujets positionnés, après le 1<sup>er</sup> tri, dans le sous-groupe B (étapes 3 et 4), afin de vérifier si le classement initial correspond au positionnement des enseignants dans ces étapes lors du test.

Q	Sujet	2	3	4	6	7	8	9	10	11	14	16	17	19	21
7	Textes	1	0	0	0	0	0	1	1	1	1	1	0	1	0
8	El/strat,	1	1	0	1	1	1	1	1	1	0	1	1	1	1
9	Rôles circ	1	1	0	1	0	1	1	1	1	1	1	1	0	1
10	El/règles	0	0	0	0	0	1	0	1	1	0	0	0	0	0
11	Sent comp	1	0	0	1	1	1	1	1	0	1	1	0	0	0
12	Eq/caract	1	1	1	0	0	1	1	1	1	1	0	1	0	0
Total		5	3	1	3	2	5	5	6	5	4	4	3	2	2
Etape test		4	3	3	3	3	4	4	4	4	4	4	3	3	3
Etape obj		4	4	3	3	3	4	4	4	4	4	4	4	3	2
V/F		V	F	V	V	V	V	V	V	V	V	V	F	V	V

Tableau 96 : tri n°3

Q	Sujet	23	24	25	31	32	35	36	37	38	40	61	64
7	Textes	0	0	0	0	0	0	0	1	0	0	0	0
8	El/strat	1	1	1	1	0	1	1	1	1	1	0	0
9	Rôles circ	1	1	1	1	1	1	1	1	1	1	1	0
10	El/règles	0	0	0	0	0	0	0	0	0	0	0	0
11	Sent comp	1	0	1	0	0	1	0	0	0	0	0	1
12	Eq/caract	1	1	1	0	1	0	1	0	0	1	0	0
Total		4	3	4	2	2	3	3	3	2	3	1	1
Etape test		4	3	4	3	3	3	3	3	3	3	3	3
Etape int		4	3	4	3	2	3	3	3	3	3	2	2
V/F		V	V	V	V	V	V	V	V	V	V	V	V

Tableau 97 : tri n° 3 suite

### **Légende :**

**Question 7 : Textes**

**Question 8 : El/strat = élèves/stratégie et tactique**

**Question 9 : Rôles et cir = rôles et circulation des joueurs**

**Question 10 : El/règles = élèves/règles**

**Question 11 : sent de comp = sentiment de compétence**

**Question 12 : Eq/caract = équipes/caractéristiques**

**Etape obj = étapes objectives**

**V/F = Vrai/Faux**

Les résultats du test correspondent au positionnement initial des enseignants dans les étapes conatives de socialisation 3 et 4 à 92,3 % (V= 24 ; F = 2).

Les quatre enseignants initialement positionnés à l'étape deux mais se trouvant après le premier tri dans le sous-groupe B obtiennent les plus faibles résultats. Deux ne prennent pas de point aux réponses concernant la prise d'initiative des élèves (Q8 et 12) et deux obtiennent un point (socialisation passive). Un enseignant sur onze confirmés à l'étape 3 n'a aucun point aux questions relatives à la prise d'initiative des élèves, sept obtiennent un point (socialisation passive) et trois ont un total de deux points (socialisation active). Huit des neuf enseignants, confirmés à l'étape 4 répondent positivement aux questions en relation avec la prise d'initiative des élèves ou socialisation active. Seuls deux enseignants (jaune) initialement situés à l'étape 4 se placent après le tri à l'étape 3. Mais ceux-ci répondent aussi positivement aux questions 8 et 12.

Ces indicateurs globaux d'étape devraient nous permettre de repérer l'étape de socialisation dans laquelle se situe l'enseignant afin de savoir comment nous pourrions intervenir et proposer des situations adaptées à chaque étape.

Puisque ce test donne le résultat escompté, alors l'objectif est de le faire fonctionner pour la formation, en sports collectifs en EPS, des étudiants et/ou enseignants afin de répondre à l'objectif de socialisation.

Cette nouvelle dimension de notre travail de recherche visera une orientation pédagogique de différenciation des contenus de formation par une triple action d'évaluation, de distribution et d'animation.

# **CONCLUSIONS**

# **GÉNÉRALES**

### **Synthèse des résultats**

La comparaison entre les individus, envisagée au fil de ce travail, n'avait pas pour but d'analyser dans le détail les éventuelles différences et ressemblances entre les enseignants d'EPS de l'académie de Lille, mais à partir des résultats obtenus par entretiens et questionnaires, d'interpréter ces ressemblances et ces différences dans la perception des sports collectifs comme moyens de socialisation en fonction d'un positionnement de l'enseignant dans une étape conative de socialisation. En effet, il ne s'agit pas de décrire la position respective des enseignants dans leur mission d'enseignement, mais de tenir compte du sens subjectif qu'ils attachent à leurs propres positions (Weber, *in* I. Chapitre VI). Le comportement des enseignants, s'oriente donc d'après les moyens qu'ils se représentent comme adéquats à des fins de socialisation, et cela de manière univoque. Partant de là, nous pouvons avancer que les conations de socialisation des enseignants ont une influence sur le choix de leurs contenus d'enseignement en sports collectifs. Il nous faut encore préciser que ce n'est pas l'individu qui est visé, mais l'acteur dans les contraintes de la situation. C'est-à-dire, l'enseignant confronté à l'injonction institutionnelle de socialisation des élèves en EPS. Et que les différentes étapes ne sont pas des copies de la réalité. Elles représentent une reconstruction stylisée dont nous avons isolé les traits les plus significatifs. Ce n'est donc pas d'un décalque mais d'une reconstruction. Celle-ci est un choix que nous avons fait, à nos risques et périls, parmi les intentions des enseignants. Ce qui donne ici son évidence à l'étape conative de socialisation, c'est la nature du lien que l'enseignant entretient entre le processus de socialisation des élèves en EPS et les moyens qu'il met en œuvre en sports collectifs. Il ne s'agit donc pas de porter un « jugement de valeur » sur l'activité des enseignants. De plus, cela n'engage pas les compétences de l'enseignant, et notamment quand il tente d'articuler d'autres finalités avec des transformations motrices dans des APSA de natures différentes.

Par le biais d'un cadre théorique associant l'individualisme wébérien et l'adaptation du modèle conatif de Bui-Xuân, nous avons été amené à dire que l'enseignant, dans le cadre de ses missions et de son contexte d'enseignement, définit ses contenus d'enseignement sans stratégie précise. Il se débrouille. Et dans cet art de la « débrouillardise », il fait l'effort de persévérer dans son être. Le curriculum conatif s'effectue en fonction du degré de mobilisation des composantes de l'étape de socialisation dans laquelle se trouve l'enseignant :

- étape 1 : la structure,
- étape 2 : la fonctionnalité ;
- étape 3 : la technique ;
- étape 4 : le contexte ;
- étape 5 : l'expertise.

Au regard de l'analyse et de l'interprétation des réponses des 280 enseignants enquêtés par questionnaire et des 14 enseignants interviewés (9 *ex ante* ; 5 *ex post*), nous pouvons dire que, pour ces 294 enseignants, notre hypothèse initiale est vérifiée. Nous constatons en effet, que les conations de socialisation chez les enseignants d'EPS déterminent le choix des formes et des contenus d'enseignement en sports collectifs :

- étape 1 (émotionnelle) : l'enseignant a un fonctionnement spontané, il évite les problèmes, il se préserve. **L'émotion est plus perceptible que la méthode.**
- étape 2 (fonctionnelle) : l'enseignant s'interroge sur l'objectif de socialisation. Ces procédures sont explicitées mais non formalisées. **L'enseignant est en réflexion-tâtonnement.**
- étape 3 (technique) : les connaissances et compétences de l'enseignant lui permettent de viser l'objectif de socialisation. Parce qu'elles reposent sur la technique, ses procédures sont formalisées et routinières. **L'enseignant maîtrise et systématise ses procédures.**
- étape 4 (contextuelle) : la relation éducative est construite sur la base de la négociation entre l'enseignant et les élèves. Les procédures sont formalisées, évaluées et éventuellement régulées. **Il existe une transaction, une relation négociée entre l'enseignant et les élèves.**
- étape 5 (expertise, création) : s'inscrivant dans une ambition socialisatrice dépassant le cadre de l'école, l'enseignant fait des **propositions innovantes dans les situations et les contenus**. Les procédures sont intégrées dans un processus de **recherche-action**.

Au niveau des conceptions de la socialisation, il apparaît que l'inculcation des règles – socialisation passive et centrée sur l'école et le sport - prédomine dans les contenus des enseignants positionnés aux étapes 1, 2 et 3 alors que les enseignants aux étapes 4 et 5 privilégient une auto/co – construction de l'élève, dans et hors l'école (socialisation

active). Les enseignants enquêtés, libres de leurs choix pédagogiques et seuls maîtres de leur classe, sont guidés par leurs conations de socialisation dans leurs choix de contenus d'enseignement en sports collectifs.

### **THESE**

Au terme de cette étude, nous sommes en mesure de soutenir la thèse suivante :

**Les conations de socialisation chez les enseignants d'EPS déterminent le choix des formes et des contenus d'enseignement en sport collectif.**

### **Limites de notre travail**

L'ensemble de ces résultats appelle cependant quelques remarques sur des problèmes et difficultés rencontrés. Les premiers étant d'ordre spéculatif et les secondes d'ordre pratique. Les limites de notre étude nous permettront de relativiser les résultats au regard de la démarche adoptée et d'ouvrir des perspectives notamment, grâce à un test qui va permettre de vérifier *in situ* la validité de tout ce travail.

Un premier problème est celui du choix du thème retenu : la socialisation par les sports collectifs. Cet objectif de socialisation offre l'avantage d'être présent dans les textes étudiés, parfois explicitement, mais aussi parfois de façon implicite. L'évolution paradigmatique de la notion nous a permis d'approcher les représentations, voire les rapports à la socialisation qu'ont les enseignants. Nous avons noté une confusion présente dans le discours de ceux-ci, réduisant parfois la notion au « vivre ensemble », à la sociabilité, à la civilité, etc. Cette confusion a impacté notre recherche dans la mesure où notre travail prenait appui sur le déclaratif des enseignants enquêtés. Si un effort de clarification théorique fût tenté par nos soins (*in* Chapitres I, II et III), il n'est pas toujours certain que la distinction se soit avérée significative chez nos interlocuteurs.

La première difficulté rencontrée est le rapport que les sports collectifs entretiennent avec la socialisation des élèves. La majorité des enseignants interviewés affirment que les sports collectifs ne sont pas plus « socialisateurs » que les autres activités de groupe (relais, acrosport, etc.), négligeant ainsi le rapport d'adversité. La conséquence est que les professeurs enquêtés n'exposaient que des ébauches de réflexion sur le thème retenu. Ce



qui rendait plus ardu l'interprétation des résultats et, dans le cadre des entretiens, obligeait à un devoir de relance pas toujours complètement réussi.

Une deuxième difficulté réside dans l'aptitude qu'ont les enseignants à conceptualiser leur pratique, et à prendre de la distance par rapport à la réalité du terrain. Il n'a donc pas été toujours évident de les ramener au factuel, c'est-à-dire à la réalité des faits, aux illustrations de ce qu'ils mettent en œuvre en sports collectifs afin de viser l'objectif de socialisation avec leurs élèves. Très souvent, ce souci d'abstraction et de déréalisation pouvait apparaître comme une auto-assurance quant à leur légitimité professionnelle (Gibout, *in* Bréhon et Chovaux, 2009).

Une troisième difficulté est une conséquence du localisme. En effet, nos entretiens et questionnaires ont été effectués dans l'académie de Lille dont les travaux de formation continue s'orientent depuis plusieurs années vers la définition d'une articulation entre visées éducatives et transformations motrices : le savoir-décider au sein d'un grand groupe et le savoir-circuler dans des conditions aléatoires de jeu. Ainsi, les questionnaires révèlent que les enseignants à l'étape 3 privilégient les rôles et la circulation des joueurs alors que nos entretiens montrent que l'enseignant, à cette même étape, utilise le jeu afin de développer la technique du joueur.

De plus, pour avoir enseigné pendant 25 ans dans l'académie et être intervenu comme personne ressource locale (PRL) au sein de la MAFPEN, les enseignants nous renvoyaient souvent à des travaux communs auxquels nous avons participé : « *Tu vois ce que je veux dire. Ce n'est pas à toi que je vais l'expliquer...* ». Cette double situation peut avoir interféré dans nos résultats.

Un deuxième problème concerne l'interprétation compréhensive de nos données. Ici, l'interprétation « *ne se propose pas de libérer l'imaginaire, de faire affleurer le vécu social emprisonné dans des moules de convention* » (Bourdon et Bourricaud, *op. cit.*, 680). Parmi les usages fréquents du concept de « compréhension », nous avons retenu la définition qu'en donne Weber (*op. cit.*, 1922), c'est-à-dire, comprendre le sens des actions du point de vue des acteurs sociaux. Et ce sens nous est donné par l'approche conative. Afin d'élargir notre construction d'étapes conatives de socialisation et de nous détacher des enseignants et de leurs mobiles d'action, nous avons rendu compte de la pluralité des

données (lois, IO, discours, questionnaires). Notre méthode a donc une ambition analytique et généralisante.

Cependant, un même document, une même réponse peuvent être sujets à une pluralité d'interprétations. Faut-il pour cela abandonner la notion de compréhension ? A la suite de Keller (2010, 26), nous répondrons non à la question posée ci-dessus, dans la mesure où l'interprétation, la compréhension d'un document, ou d'un jeu de questions-réponses doit « *toujours être accountable en vue d'une méthodologie choisie* ».

Il nous paraît donc essentiel d'exposer clairement par où nous sommes passé dans l'élaboration méthodologique et pratique, et de présenter nos choix :

- les entretiens révèlent des postures différentes d'enseignants ;
- les regroupements d'entretiens caractérisent des étapes conatives de socialisation dans lesquelles nous pouvions les situer ;
- les entretiens mettent à jour des indicateurs d'étapes ;
- ce sont ces indicateurs qui ont permis de construire méthodologiquement parlant les questionnaires, à partir des hypothèses et par arborisation ;
- ces mêmes indicateurs situent les répondants dans une étape ou une autre (présence massive d'indicateurs d'étape chez chacun) ;
- sur la masse (n = 280), la distribution peut présenter certains écarts mais sans grande amplitude. Donc, les indicateurs non et peu significatifs (au regard du nombre) ont été écartés, et seules les variables significatives ont été retenues ;
- le calcul d'un score pour tous les répondants, à partir de ces seules variables (ou questions) a permis d'objectiver la subjectivité première ;
- les entretiens qui ont suivi donnent chair et corps à la théorisation, et permettent de vérifier que chaque interviewé est bien à l'étape dans laquelle nous l'avions classé. Les entretiens confirment qu'il y a des écarts à la « norme », mais que le positionnement dans une étape est massif.

Les résultats obtenus sont à relativiser par rapport à la démarche adoptée. En effet, comme le soulignent De Bruyne, Herman et De Schoutheete (*op. cit.*, 1974), c'est l'objet d'investigation qui en bonne partie détermine la méthode. Ainsi, le recours à une association de méthodologies complémentaires, qualitative/quantitative/qualitative, nous a permis de passer, à chaque étape, à un niveau de connaissance supplémentaire.

Cette façon de faire nous a donné le moyen de vérifier nos premières intuitions et de valider nos hypothèses par un effort de confrontation et d'interprétation scientifiques des données. De plus, elle nous a permis de comprendre les enseignants tels qu'ils sont, tels qu'ils ont agi et tels qu'ils ont pensé. A un souci de compréhension nous avons donc adjoint un effort d'explication sociologique.

La quatrième difficulté rencontrée réside dans la complexité de chaque individu. Pour y remédier, nous avons établi des limites de score afin de situer chaque enseignant dans une étape. En effet, il est apparu que deux enseignants peuvent se situer dans une même étape, mais pas à la même position dans l'étape. Les limites permettent d'avoir une plus juste représentation, car les étapes représentent un continuum, avec néanmoins des bascules d'étape. Ceci peut expliquer les différences apparues entre les réponses des enseignants de la première série d'entretiens et ceux de la deuxième série.

Une cinquième difficulté consistait à repérer le nombre d'enseignants dans une étape afin d'établir cette fourchette. Nous avons, à partir du logiciel Sphinx, procédé par tâtonnements successifs afin de nous rapprocher le plus près possible du nombre d'enseignant positionnés par Sphinx dans les différentes étapes.

*« Tout ceci ne garantit pas, bien sûr la recherche, mais cela permet au moins de pouvoir discuter, argumenter, puis débattre autour des résultats. La démarche compréhensive ainsi esquissée stimule les controverses » (Keller, op. cit.).*

Voici un bel enjeu pour la soutenance qui devrait suivre...

### **Formes de l'engagement afin de dépasser les limites**

Nous allons tenter modestement de présenter l'expérience – l'impétrant laisse, bien sûr, aux membres du jury l'initiative d'en juger la pertinence - que nous avons accumulée au cours de notre travail. Cette analyse a bien sûr un sens subjectif car, en paraphrasant Auguste Comte, nous dirons qu'il n'est pas possible de marcher dans la rue et de se regarder en même temps par la fenêtre. Cependant, l'apprenti chercheur doit se poser un ensemble de questionnements sur le processus d'élaboration de sa recherche.

Premièrement, notre travail s'inscrit dans la logique de notre parcours particulier. Celui-ci éclaire notre personnalité. L'itinéraire suivi pour passer du statut d'enseignant d'EPS en

collège pendant 25 ans, de formateur MAFPEN spécialiste des sports collectifs, à celui d'enseignant au département STAPS de l'ULCO, après l'obtention d'un master recherche, apparaît en adéquation avec notre envie de comprendre le problème de la socialisation des élèves par les sports collectifs en EPS. Ce travail n'est pas lié à une ambition personnelle, mais est le fruit de notre engagement professionnel continu et de notre volonté de prendre un recul réflexif par rapport à notre objet.

Deuxièmement, cette envie de comprendre ce problème a demandé un investissement de temps conséquent. Il s'agissait alors d'organiser notre temps en dehors des heures de cours et du travail de direction, poste où nous avons été nommé en 2009. Cependant, plutôt que de nous trouver des excuses, nous avons mis en place une organisation de notre temps de travail permettant de conduire conjointement tous nos projets. Ce cheminement nous a donné l'occasion de mieux connaître nos capacités d'organisation, notre détermination à mener ce projet, nous a enrichi de connaissances diverses et de relations professionnelles et personnelles aussi riches que variées.

Troisièmement, après une phase de réflexion préalable, il nous fallait délimiter notre espace d'investigation. Notre implication dans nos différentes missions (système éducatif, établissement, classe) de professeur durant toutes ces années nous a ouvert de nombreuses portes et nous a permis de réaliser entretiens et questionnaires.

Quatrièmement, après une phase de documentation approfondie, nous avons construit de façon synchrone la formulation de notre hypothèse et la logique de démonstration. Le pluralisme des méthodes employées (qualitatif/quantitatif/qualitatif) est donc un agencement original en phase avec notre objet d'étude. En effet, il nous fallait dans un premier temps relever les postures d'enseignants (1<sup>ère</sup> série d'entretiens) quant à la socialisation des élèves par les sports collectifs en EPS, afin de dégager des indicateurs d'étapes conatives de socialisation. Puis, situer les enseignants dans les étapes à partir d'un questionnaire reprenant les indicateurs d'étapes. Et enfin, donner chair et corps à la théorisation et vérifier que les enseignants retenus (2<sup>ème</sup> série d'entretiens) étaient bien à l'étape où nous les avons placés.

Notre travail pourrait se terminer ici, mais cela serait en désaccord avec notre engagement professionnel au service de la communauté éducative. Ainsi, nous voulons maintenant envisager une suite à cette étude afin de vérifier *in situ*, grâce à un test, la validité de tout ce travail.

## Perspectives

Puisque notre test de positionnement donne le résultat escompté, nous envisageons de créer un logiciel simple et d'utilisation facile afin de positionner, *in situ*, les étudiants et/ou enseignants dans les étapes conatives de socialisation, afin de faire des propositions de contenus de formation, initiale et/ou continue, adaptées aux différents besoins des professeurs visant l'objectif de socialisation par les sports collectifs en EPS.

Dans la continuité de cet embryon de recherche/action, nous proposerions alors un programme de formation des enseignants en sports collectifs à partir d'une évaluation formative. L'évolution dans les étapes n'étant pas linéaire, il nous faudrait ensuite, à partir des indicateurs synthétiques repérés, présenter des situations d'enseignement adaptées à l'étape dans laquelle se situe l'enseignant. A partir de cet accord sur les principes directeurs et les règles de fonctionnement (consonance), il devrait être possible de repérer des indicateurs de changement d'étape, et de mettre en œuvre des situations d'enseignement susceptibles de favoriser des bascules éventuelles d'une étape à une autre pour les étudiants et/ou les enseignants. Ce serait alors l'occasion de mettre en œuvre une didactique de l'enseignement des sports collectifs en EPS visant l'objectif de socialisation.

Enfin, une étude diachronique de la mise en œuvre des contenus d'enseignement en sports collectifs en EPS permettrait de voir si cette didactique favorise le passage d'une étape conative à une étape conative d'ordre supérieur, et aux enseignants de « *créer un jeu scolaire... articulation entre des règles éducatives et des règles motrices... pour que tous les élèves puissent étudier un problème que le professeur a ciblé... permettant d'articuler un "savoir décider ensemble" et un "savoir circuler"* » (sujet E5, dernière série d'entretiens).

# INDEX DES FIGURES

<i>Figure 1: les trois axes qui définissent le principe directeur des conduites (la conation) (Bui-Xuân, 1993, 1998).</i> .....	147
<i>Figure 2: représentations volumétriques des cinq étapes du curriculum conatif (Bui-Xuân, 1993, 1998).</i> .....	149
<i>Figure 3 : Bassins de l'académie de Lille</i> .....	181
<i>Figure 4 : Analyse factorielle hypothétique des correspondances (à partir des travaux de Pociello, 1995) ..</i>	218
<i>Figure 5 : nombre de citations/modalités de réponse à la question 1.</i> .....	228
<i>Figure 6 : nombre de citations/modalités de réponse à la question 2.</i> .....	229
<i>Figure 7 : nombre de citations/modalités de réponse à la question 3.</i> .....	229
<i>Figure 8 : nombre de citations/modalités de réponse à la question 4.</i> .....	230
<i>Figure 9 : nombre de citations/modalités de réponse à la question 5.</i> .....	231
<i>Figure 10 : nombre de citations/modalités de réponse à la question 6.</i> .....	231
<i>Figure 11 : positionnement des enseignants selon chaque étape/aux 4 quartiles de la carte des coordonnées</i> .....	254
<i>Figure 12 : positionnement des modalités de réponses aux questions/aux 4 quartiles de la carte.</i> .....	255
<i>Figure 13 : positionnement des étapes/aux 4 quartiles de la carte.</i> .....	256
<i>Figure 14 : Analyse des correspondances multiples/10 variables significatives.</i> .....	269

# **INDEX DES TABLEAUX**

<i>Tableau 1 : curriculum conatif hypothétique de l'enseignant confronté à une injonction institutionnelle....</i>	<i>157</i>
<i>Tableau 2 : caractéristiques d'un enseignant à la première étape conative de socialisation .....</i>	<i>159</i>
<i>Tableau 3 : caractéristiques d'un enseignant à la deuxième étape conative de socialisation .....</i>	<i>160</i>
<i>Tableau 4 : caractéristiques d'un enseignant à la troisième étape conative de socialisation.....</i>	<i>161</i>
<i>Tableau 5 : caractéristiques d'un enseignant à la quatrième étape conative de socialisation .....</i>	<i>162</i>
<i>Tableau 6 : caractéristiques d'un enseignant à la cinquième étape conative de socialisation .....</i>	<i>163</i>
<i>Tableau 7 : nombre et caractéristiques des enseignants interviewés dans un premier temps.....</i>	<i>172</i>
<i>Tableau 8 : étape 1, évitement de l'objectif.....</i>	<i>184</i>
<i>Tableau 9 : étape 2, évocation de l'objectif.....</i>	<i>186</i>
<i>Tableau 10 : étape 3, socialisation passive.....</i>	<i>188</i>
<i>Tableau 11 : étape 4, socialisation active (domination du contexte).....</i>	<i>190</i>
<i>Tableau 12 : socialisation active (domination de l'enseignant) .....</i>	<i>191</i>
<i>Tableau 13 : rapports au concept de socialisation.....</i>	<i>193</i>
<i>Tableau 14 : étape 1, préservation de soi.....</i>	<i>194</i>
<i>Tableau 15 : étape 2, questionnement, tâtonnement.....</i>	<i>195</i>
<i>Tableau 16 : étape 3, conformité, routines.....</i>	<i>196</i>
<i>Tableau 17 : étape 4, négociation, compromis.....</i>	<i>196</i>
<i>Tableau 18 : étape 5, innovation .....</i>	<i>197</i>
<i>Tableau 19 : indice commun : les règles mais des items différents.....</i>	<i>199</i>
<i>Tableau 20 : synthèse des items différents pour un indice commun : les règles.....</i>	<i>202</i>
<i>Tableau 21 : indice commun : l'équipe mais des items différents.....</i>	<i>203</i>
<i>Tableau 22 : synthèse des items différents pour un indice commun : l'équipe .....</i>	<i>205</i>

<i>Tableau 23 : indice commun : les sports collectifs mais des items différents .....</i>	<i>205</i>
<i>Tableau 24 : synthèse des items différents pour un indice commun : l'équipe .....</i>	<i>208</i>
<i>Tableau 25 : ce qui diffère, obstacles et émotion.....</i>	<i>209</i>
<i>Tableau 26 : ce qui diffère, les textes.....</i>	<i>210</i>
<i>Tableau 27 : ce qui diffère, la compétence de l'enseignant, le modèle d'intégration de l'élève.....</i>	<i>211</i>
<i>Tableau 28 : ce qui diffère, les postes.....</i>	<i>212</i>
<i>Tableau 29 : ce qui diffère, les rôles.....</i>	<i>213</i>
<i>Tableau 30 : synthèse de ce qui diffère dans les 5 étapes .....</i>	<i>214</i>
<i>Tableau 31 : mises en relation des rapports au concept de socialisation et les étapes conatives, étapes 1 et 2 .....</i>	<i>215</i>
<i>Tableau 32: étapes 3,4 et 5 .....</i>	<i>216</i>
<i>Tableau 33 : nombre de citations/modalités de réponse à la question 1.....</i>	<i>228</i>
<i>Tableau 34 : nombre de citations/modalités de réponse à la question 2.....</i>	<i>228</i>
<i>Tableau 35 : nombre de citations/modalités de réponse à la question 3.....</i>	<i>229</i>
<i>Tableau 36 : nombre de citations/modalités de réponse à la question 4.....</i>	<i>230</i>
<i>Tableau 37 : nombre de citations/modalités de réponse à la question 5.....</i>	<i>230</i>
<i>Tableau 38 : nombre de citations/modalités de réponse à la question 6.....</i>	<i>231</i>
<i>Tableau 39 : croisement étapes/modalités de réponse à la question 13.....</i>	<i>234</i>
<i>Tableau 40 : croisement des étapes/modalités de réponse à la question 18 .....</i>	<i>235</i>
<i>Tableau 41 : croisement des étapes/modalités de réponse à la question 1 .....</i>	<i>235</i>
<i>Tableau 42 : croisement des étapes/modalités de réponse à la question 22 .....</i>	<i>236</i>
<i>Tableau 43 : croisement des étapes/modalités de réponse à la question 18 .....</i>	<i>236</i>
<i>Tableau 44 : croisement des étapes/modalités de réponse à la question 18 .....</i>	<i>237</i>
<i>Tableau 45 : croisement des étapes/modalités de réponse à la question 2 .....</i>	<i>237</i>
<i>Tableau 46 : croisement des étapes/modalités de réponse à la question 18 (suite).....</i>	<i>237</i>
<i>Tableau 47 : croisement des étapes/modalités de réponse à la question 21 .....</i>	<i>238</i>
<i>Tableau 48 : croisement des étapes/modalités de réponse à la question 6 .....</i>	<i>238</i>
<i>Tableau 49 : croisement des étapes/modalités de réponse à la question 15 .....</i>	<i>239</i>
<i>Tableau 50 : croisement des étapes/modalités de réponse à la question 10 .....</i>	<i>239</i>
<i>Tableau 51 : croisement des étapes/modalités de réponse à la question 16 .....</i>	<i>240</i>
<i>Tableau 52 : croisement des étapes/modalités de réponse à la question 26 .....</i>	<i>240</i>
<i>Tableau 53 : croisement des étapes/modalités de réponse à la question 5 .....</i>	<i>241</i>
<i>Tableau 54 : croisement des étapes/modalités de réponse à la question 8 .....</i>	<i>241</i>
<i>Tableau 55 : croisement des étapes/modalités de réponse à la question 14 .....</i>	<i>242</i>
<i>Tableau 56 : croisement des étapes/modalités de réponse à la question 7 .....</i>	<i>242</i>
<i>Tableau 57 : croisement des étapes/modalités de réponse à la question 12 .....</i>	<i>243</i>
<i>Tableau 58 : croisement des étapes/modalités de réponse à la question 18 (suite).....</i>	<i>243</i>



<i>Tableau 59 : croisement des étapes/modalités de réponse à la question 24 .....</i>	<i>244</i>
<i>Tableau 60 : croisement des étapes/modalités de réponse à la question 9 .....</i>	<i>244</i>
<i>Tableau 61 : croisement des étapes/modalités de réponse à la question 27 .....</i>	<i>245</i>
<i>Tableau 62 : croisement des étapes/modalités de réponse à la question 23 .....</i>	<i>246</i>
<i>Tableau 63 : croisement des étapes/modalités de réponse à la question 11 .....</i>	<i>247</i>
<i>Tableau 64 : croisement des étapes/modalités de réponse à la question 3 .....</i>	<i>248</i>
<i>Tableau 65 : croisement des étapes/modalités de réponse à la question 4 .....</i>	<i>248</i>
<i>Tableau 66 : croisement des étapes/modalités de réponse à la question 17 .....</i>	<i>249</i>
<i>Tableau 67 : croisement des étapes/modalités de réponse à la question 19 .....</i>	<i>249</i>
<i>Tableau 68 : croisement des étapes/modalités de réponse à la question 20 .....</i>	<i>250</i>
<i>Tableau 69 : croisement des étapes/modalités de réponse à la question 25 .....</i>	<i>251</i>
<i>Tableau 70 : classement des différentes variables/degré de significativité.....</i>	<i>252</i>
<i>Tableau 71 : croisement des étapes/au nombre de citations dans chacune des étapes .....</i>	<i>253</i>
<i>Tableau 72 : modalités de réponse aux questions/5 étapes conatives de socialisation .....</i>	<i>257</i>
<i>Tableau 73 : exemple de calcul de score pour les modalités de réponse à la question 23.....</i>	<i>258</i>
<i>Tableau 74 : les valeurs attribuées aux modalités de réponse/10 items significatifs.....</i>	<i>259</i>
<i>Tableau 75 : les limites des 5 étapes conatives de socialisation .....</i>	<i>260</i>
<i>Tableau 76 : croisement des étapes et des modalités de réponse se rapportant au sentiment de compétence .....</i>	<i>261</i>
<i>Tableau 77 : croisement des étapes et des modalités de réponse se rapportant à la stratégie et à la tactique .....</i>	<i>262</i>
<i>Tableau 78 : croisement des étapes et des modalités de réponse se rapportant à la composition des équipes par les élèves .....</i>	<i>262</i>
<i>Tableau 79 : croisement des étapes et des modalités de réponse se rapportant aux règles que peuvent proposer les élèves.....</i>	<i>263</i>
<i>Tableau 80 : croisement des étapes et des modalités de réponse se rapportant aux enseignants spécialistes ou non des sports collectifs.....</i>	<i>264</i>
<i>Tableau 81 : croisement des étapes et des modalités de réponse se rapportant à la constitution de groupes de niveau .....</i>	<i>264</i>
<i>Tableau 82 : croisement des étapes et des modalités de réponse se rapportant aux textes officiels .....</i>	<i>265</i>
<i>Tableau 83 : croisement des étapes et des modalités de réponse se rapportant à l'amélioration du jeu de l'équipe.....</i>	<i>266</i>
<i>Tableau 84 : croisement des étapes et des modalités de réponse se rapportant à la difficulté d'enseigner les sports collectifs/sports individuels .....</i>	<i>267</i>
<i>Tableau 85 : croisement des étapes et des modalités de réponse se rapportant à la différenciation des contenus.....</i>	<i>268</i>
<i>Tableau 86 : Répartition des étapes/spécialistes des sports collectifs .....</i>	<i>274</i>

<i>Tableau 87: Répartition des étapes/sentiment de compétence.....</i>	<i>277</i>
<i>Tableau 88 : Répartition des étapes/sports individuels et sports collectifs .....</i>	<i>278</i>
<i>Tableau 89 : synthèse étapes/spécialistes, sentiment de compétence et sports collectifs Vs sports individuels .....</i>	<i>280</i>
<i>Tableau 90 : premier tri, rupture entre les étapes 1, 2 et les étapes 3, 4 et 5.....</i>	<i>294</i>
<i>Tableau 91 : deuxième tri, discrimination étape 1 et étape 2.....</i>	<i>294</i>
<i>Tableau 92 : troisième tri, discrimination étapes 3, 4 et 5.....</i>	<i>295</i>
<i>Tableau 93 : tri n°1.....</i>	<i>296</i>
<i>Tableau 94 : tri n°1 suite.....</i>	<i>296</i>
<i>Tableau 95 : tri n°2.....</i>	<i>297</i>
<i>Tableau 96 : tri n°3.....</i>	<i>298</i>
<i>Tableau 97 : tri n° 3 suite.....</i>	<i>298</i>

# INDEX DES TERMES

---

## A

Accumulation .....8, 35, 36, 146, 1  
Actif ..... 85, 102, 125, 135, 139, 142, 272  
Action . 10, 11, 18, 19, 23, 28, 29, 32, 35, 37, 38, 41, 47,  
48, 62, 64, 65, 67, 74, 75, 77, 81, 86, 88, 93, 99,  
102, 110, 113, 119, 120, 123, 124, 128, 130, 131,  
132, 133, 134, 135, 136, 138, 139, 140, 141, 143,  
144, 146, 150, 152, 163, 166, 189, 192, 288, 289,  
290, 292, 299, 302, 304, 308, 330, 335, 1  
Activité (s) .16, 18, 20, 22, 24, 37, 42, 51, 57, 59, 60, 61,  
62, 64, 65, 66, 67, 68, 69, 70, 76, 77, 78, 79, 80, 83,  
86, 91, 92, 93, 94, 95, 96, 97, 98, 99, 100, 101, 102,  
104, 113, 114, 118, 120, 121, 126, 128, 131, 132,  
133, 144, 146, 149, 150, 152, 153, 155, 157, 160,  
165, 167, 168, 179, 182, 184, 189, 192, 195, 197,  
200, 204, 206, 207, 210, 211, 218, 221, 223, 230,  
234, 270, 271, 272, 278, 286, 301, 303, 331, 333,  
337, 338  
Apprentissage (s) ..10, 19, 30, 33, 34, 51, 52, 56, 59, 64,  
65, 74, 80, 84, 92, 98, 99, 100, 101, 102, 103, 104,  
105, 106, 107, 110, 112, 113, 114, 116, 117, 122,

123, 125, 126, 127, 156, 189, 194, 198, 265, 267,  
276, 279, 284, 327, 340

Attachement ..... 47  
Autonomie ..... 23, 31, 34, 36, 47, 61, 68, 84, 96, 97, 98,  
105, 109, 119, 125, 135, 139, 141, 270, 276, 285,  
336, 338  
Autrui (s) ...10, 18, 23, 36, 85, 87, 88, 90, 91, 92, 93, 94,  
111, 114, 115, 120, 122, 127, 131, 132, 133, 135,  
138, 141, 184, 189, 213, 265, 279, 284, 289

---

## C

Citoyenneté.... 19, 67, 75, 80, 82, 83, 84, 100, 101, 109,  
112, 114, 117, 327, 330, 338  
Civilité.....9, 83, 84, 90, 91, 100, 276, 284, 303  
Coercitif (-ive)..... 63, 133  
Cohésion ..... 45, 46, 137, 189  
Collaboration..... 58, 60, 96, 109, 115, 206  
Collège (s) .... 5, 8, 44, 49, 51, 52, 67, 72, 75, 78, 79, 83,  
101, 103, 105, 167, 168, 171, 172, 181, 183, 199,  
220, 228, 229, 237, 257, 274, 281, 283, 289, 307,  
328, 332, 336, 337  
Compétence (s) ....4, 11, 13, 14, 22, 65, 79, 93, 96, 100,  
101, 102, 103, 110, 116, 125, 126, 127, 146, 161,

162, 163, 167, 172, 196, 198, 207, 211, 216, 217,  
 223, 251, 257, 261, 264, 271, 272, 273, 276, 277,  
 280, 281, 282, 283, 285, 288, 292, 295, 298, 301,  
 302, 311, 312, 313, 333

Conation 10, 11, 23, 131, 141, 142, 143, 144, 146, 147,  
 150, 309, 337, 1

Conception (s) ... 4, 10, 12, 18, 19, 31, 32, 34, 37, 44, 46,  
 47, 56, 57, 63, 67, 68, 69, 80, 111, 117, 118, 120,  
 122, 123, 126, 128, 136, 138, 140, 151, 164, 176,  
 180, 183, 184, 185, 187, 190, 193, 198, 199, 279,  
 302, 332, 341, 1

Conditionnement . 7, 8, 10, 33, 34, 35, 40, 68, 138, 139,  
 185

Conformation ..... 34, 48, 68, 190

Consonance.....145, 308

Contenu (s). 9, 10, 11, 12, 20, 21, 23, 24, 41, 56, 65, 67,  
 72, 91, 101, 103, 104, 106, 107, 108, 111, 115, 117,  
 121, 124, 125, 126, 127, 128, 134, 153, 154, 155,  
 156, 171, 172, 173, 174, 176, 177, 183, 198, 220,  
 223, 244, 257, 268, 270, 272, 273, 275, 276, 281,  
 282, 284, 290, 292, 293, 296, 299, 301, 302, 303,  
 308, 312, 328, 329, 330, 336, 337, 338, 1

Contrainte (s) ... 8, 10, 11, 18, 27, 32, 33, 34, 40, 47, 68,  
 75, 89, 90, 93, 96, 98, 104, 106, 113, 115, 118, 119,  
 125, 127, 134, 135, 139, 144, 193, 212, 285, 289,  
 301

Culture (s) .21, 30, 34, 35, 39, 47, 48, 50, 76, 77, 79, 80,  
 84, 85, 97, 99, 101, 109, 136, 155, 166, 203, 205,  
 207, 208, 216, 329, 331, 336, 338, 340

Curriculum ... 11, 23, 106, 146, 147, 149, 151, 155, 156,  
 157, 158, 270, 280, 301, 309, 310, 331

---

## D

Discipline (s)... 1, 3, 4, 20, 22, 28, 47, 57, 58, 59, 67, 71,  
 72, 74, 75, 81, 83, 93, 94, 95, 96, 97, 100, 104, 109,  
 115, 117, 126, 127, 132, 134, 155, 185, 186, 275,  
 276, 288, 290, 327, 332

Discordance ..... 145

Dissonance (s) .....144, 145

Dressage ..... 33

Dualisme ..... 76

---

## E

Ecole (s) ....1, 3, 8, 19, 22, 34, 43, 44, 45, 46, 47, 48, 49,  
 50, 51, 52, 53, 57, 63, 67, 68, 69, 71, 72, 79, 80, 83,  
 89, 110, 115, 117, 135, 140, 181, 274, 284, 288,  
 289, 290, 302, 328, 331, 332, 333, 334, 335, 339,  
 340

Education..1, 3, 4, 7, 8, 9, 16, 18, 19, 20, 22, 28, 29, 30,  
 33, 41, 43, 44, 46, 47, 50, 51, 52, 53, 56, 57, 58, 59,  
 60, 64, 65, 66, 69, 71, 72, 73, 74, 75, 76, 77, 78, 79,  
 80, 81, 82, 83, 84, 90, 91, 92, 93, 94, 95, 96, 100,  
 101, 104, 106, 108, 109, 110, 112, 114, 115, 116,  
 121, 124, 125, 127, 134, 146, 181, 182, 228, 235,  
 276, 279, 284, 289, 327, 328, 329, 330, 331, 332,  
 333, 334, 335, 336, 337, 338, 339, 340, 1

Enseignant (s). 1, 3, 9, 12, 13, 14, 20, 21, 23, 24, 27, 31,  
 36, 41, 42, 46, 47, 51, 52, 53, 57, 58, 60, 61, 64, 68,  
 70, 87, 90, 91, 94, 95, 96, 97, 98, 99, 100, 101, 102,  
 103, 104, 105, 106, 117, 118, 119, 120, 122, 123,  
 126, 127, 128, 132, 135, 140, 141, 143, 149,  
 150, 151, 152, 153, 155, 156, 157, 158, 159, 160,  
 161, 162, 163, 167, 168, 170, 171, 172, 173, 175,  
 176, 177, 179, 180, 182, 183, 184, 185, 186, 187,  
 189, 190, 191, 192, 193, 194, 196, 197, 198, 199,  
 200, 201, 202, 203, 204, 205, 207, 208, 209, 210,  
 211, 212, 213, 214, 216, 217, 219, 223, 224, 226,  
 228, 229, 230, 231, 233, 239, 241, 242, 243, 244,  
 245, 246, 247, 248, 249, 250, 251, 252, 253, 254,  
 258, 259, 260, 261, 262, 263, 264, 265, 266, 267,  
 268, 270, 271, 272, 273, 274, 275, 276, 277, 278,  
 279, 280, 281, 282, 283, 284, 285, 286, 287, 288,  
 289, 290, 291, 292, 293, 294, 295, 296, 297, 298,  
 299, 301, 302, 303, 304, 305, 306, 307, 308, 309,  
 310, 311, 312, 328, 333, 1

Environnement.....11, 17, 21, 23, 40, 65, 74, 79, 80, 82,  
 93, 94, 97, 98, 99, 109, 146, 151, 216, 289, 290

Etablissement (s) ... 16, 27, 52, 60, 80, 96, 98, 102, 105,  
 141, 151, 152, 171, 182, 183, 186, 220, 228, 229,  
 252, 255, 257, 307, 331

Expérience (s)7, 8, 10, 19, 27, 33, 35, 36, 37, 38, 41, 46,  
49, 50, 52, 53, 64, 68, 84, 91, 93, 102, 103, 114,  
133, 141, 146, 160, 163, 165, 167, 169, 175, 176,  
247, 272, 289, 306, 332, 334, 340

---

## **F**

Famille (s)..... 19, 34, 35, 38, 45, 48, 49, 50, 51, 89, 137,  
284, 332, 333, 339, 340  
Finalité (s)8, 9, 53, 56, 58, 64, 66, 68, 69, 75, 76, 78, 80,  
82, 83, 84, 92, 94, 95, 98, 104, 105, 108, 111, 113,  
117, 125, 126, 128, 132, 179, 186, 188, 191, 195,  
197, 198, 275, 276, 282, 284, 285, 287, 288, 301,  
327, 329, 338

---

## **H**

Habitus .....31, 34, 48  
Héritier (s) ..... 35, 329

---

## **I**

Idéal (-aux)... 24, 33, 44, 51, 61, 84, 132, 194, 214, 217,  
285  
Identité (s).27, 34, 36, 39, 51, 59, 66, 85, 86, 87, 89, 90,  
111, 114, 133, 212, 213, 216, 219, 288, 335, 339  
Idéologie ..... 45, 61  
Inconscient..... 35  
Incorporation .....19, 31, 32, 35, 37, 86, 289  
INDEX DES TERMES..... 14, 314  
Individu (-el -alisme) .7, 8, 10, 18, 19, 29, 30, 31, 32, 33,  
34, 36, 37, 38, 39, 40, 47, 51, 52, 56, 62, 69, 73, 74,  
75, 76, 80, 81, 82, 83, 84, 85, 86, 87, 88, 89, 90, 92,  
93, 98, 104, 108, 111, 114, 118, 119, 121, 125, 126,  
132, 133, 134, 137, 138, 143, 144, 145, 169, 184,  
189, 192, 193, 195, 203, 205, 215, 252, 255, 260,  
272, 283, 284, 288, 289, 301, 306, 330, 332, 335,  
336, 1  
Inégalité ..... 127, 137, 329

Interaction (s)7, 8, 10, 18, 20, 27, 33, 35, 38, 39, 40, 41,  
42, 46, 51, 62, 85, 88, 90, 104, 105, 120, 121, 127,  
133, 138, 139, 140, 143, 146, 243, 274, 278, 279,  
288, 290, 338

---

## **L**

Libération..... 34, 48, 49, 55  
Liberté (s)..... 10, 18, 34, 36, 37, 39, 45, 61, 63, 98, 105,  
115, 118, 119, 125, 142, 205, 232, 288  
Logique (s).22, 35, 38, 39, 45, 65, 75, 78, 79, 81, 85, 88,  
96, 100, 101, 123, 141, 142, 158, 178, 185, 233,  
271, 283, 284, 289, 306, 307, 330, 332, 1  
Lycée (s). 16, 60, 72, 171, 172, 181, 183, 186, 210, 220,  
333

---

## **M**

Mission (s) .. 8, 16, 44, 45, 46, 48, 53, 69, 168, 195, 275,  
301, 307  
Mobile (s)..... 69, 118  
Moral (e -raux). 8, 9, 33, 44, 46, 47, 64, 90, 91, 94, 108,  
110, 111, 115, 116, 118, 134, 135, 143, 284, 333,  
336

---

## **N**

Nation..... 33  
Norme (s) ..18, 19, 26, 33, 37, 40, 48, 49, 50, 51, 63, 68,  
84, 85, 108, 111, 119, 125, 133, 134, 136, 138, 155,  
161, 185, 284, 305

---

## **P**

Pédagogie .. 11, 49, 57, 98, 99, 102, 103, 104, 110, 124,  
128, 135, 145, 146, 150, 156, 265, 272, 327, 336,  
337  
Personnalité18, 32, 38, 74, 75, 81, 82, 84, 95, 103, 109,  
128, 134, 306, 333

Pouvoir 17, 40, 46, 63, 96, 119, 132, 133, 140, 141, 143, 189, 306  
Praxis ..... 61  
Programme (s) 20, 33, 36, 56, 66, 68, 72, 77, 80, 83, 90, 95, 96, 99, 101, 102, 103, 105, 106, 109, 112, 113, 114, 115, 116, 135, 151, 152, 198, 288, 289, 308, 328, 338  
Progrès.... 33, 45, 47, 69, 77, 97, 99, 102, 123, 284, 286, 332

---

## R

Règle (s) .... 10, 13, 18, 21, 34, 40, 43, 44, 50, 59, 62, 63, 68, 69, 82, 84, 90, 92, 108, 110, 111, 113, 114, 115, 117, 118, 119, 120, 123, 124, 125, 134, 144, 145, 155, 165, 173, 186, 187, 188, 190, 192, 195, 196, 197, 198, 199, 200, 201, 202, 203, 204, 208, 215, 216, 221, 222, 233, 239, 241, 243, 249, 252, 253, 255, 257, 259, 263, 269, 270, 274, 276, 277, 280, 281, 283, 284, 285, 286, 287, 288, 290, 293, 295, 298, 302, 308, 310, 312, 332, 1  
Reproduction ... 32, 34, 48, 49, 122, 123, 134, 271, 285, 329  
République..... 34, 43, 44, 45, 47, 49, 56  
Responsabilité..... 18, 60, 61, 81, 82, 84, 88, 92, 96, 97, 101, 105, 108, 109, 112, 192, 199, 201, 249, 276  
Rôle (s) 23, 28, 33, 34, 36, 41, 44, 45, 46, 47, 48, 50, 52, 57, 59, 68, 72, 83, 97, 98, 99, 101, 115, 116, 117, 133, 134, 135, 136, 138, 140, 141, 143, 155, 159, 174, 185, 186, 187, 188, 189, 190, 191, 198, 201, 213, 214, 216, 223, 245, 246, 257, 259, 266, 267, 271, 272, 275, 281, 282, 285, 289, 290, 291, 292, 294, 295, 298, 304, 311, 332, 333, 340

---

## S

Santé..... 20, 58, 76, 78, 80, 82, 109  
Sociabilité (s) .... 9, 58, 59, 60, 62, 63, 88, 89, 90, 91, 92, 120, 127, 184, 186, 249, 283, 288, 303, 329, 330, 333, 339

Social .. 10, 18, 19, 21, 23, 27, 31, 33, 34, 35, 36, 38, 39, 44, 47, 48, 51, 53, 56, 60, 65, 67, 68, 69, 74, 81, 85, 88, 93, 104, 107, 110, 115, 116, 121, 133, 134, 135, 136, 137, 138, 139, 140, 141, 144, 170, 180, 194, 214, 278, 289, 290, 304, 330, 338, 340  
Socialisation ... 7, 8, 9, 10, 11, 12, 13, 14, 18, 19, 20, 21, 22, 23, 24, 26, 27, 28, 29, 30, 31, 32, 33, 34, 35, 36, 37, 38, 39, 40, 41, 43, 44, 45, 46, 47, 48, 49, 50, 51, 52, 53, 55, 57, 58, 59, 60, 61, 64, 65, 67, 68, 69, 70, 71, 72, 73, 75, 76, 80, 81, 82, 84, 85, 87, 88, 89, 90, 91, 92, 94, 98, 101, 105, 106, 107, 111, 112, 113, 115, 117, 120, 121, 122, 123, 125, 126, 127, 128, 133, 134, 135, 140, 143, 147, 151, 152, 153, 154, 155, 156, 158, 159, 160, 161, 162, 163, 170, 171, 172, 173, 176, 179, 183, 184, 185, 186, 188, 189, 190, 191, 192, 193, 195, 196, 197, 198, 199, 206, 207, 210, 211, 214, 215, 216, 217, 218, 220, 226, 227, 232, 234, 242, 243, 244, 247, 250, 252, 253, 257, 260, 265, 270, 272, 273, 280, 281, 283, 284, 285, 287, 288, 289, 290, 291, 292, 293, 295, 297, 299, 301, 302, 303, 304, 305, 307, 308, 310, 311, 312, 329, 330, 331, 332, 333, 336, 339, 340, 1  
Société (s) .. 7, 10, 17, 18, 19, 22, 26, 27, 28, 29, 31, 32, 33, 34, 35, 36, 38, 44, 45, 46, 47, 48, 49, 56, 68, 71, 77, 78, 79, 81, 83, 84, 85, 88, 90, 91, 98, 100, 105, 108, 110, 116, 118, 133, 134, 136, 137, 138, 143, 284, 288, 289, 331, 332, 333, 335, 336, 337, 338, 341  
Solidarité... 34, 60, 61, 81, 83, 84, 88, 97, 108, 109, 115  
Sports collectifs 9, 10, 13, 14, 20, 21, 22, 23, 24, 29, 52, 59, 72, 91, 92, 93, 94, 104, 105, 106, 107, 111, 112, 113, 114, 115, 116, 117, 120, 121, 122, 126, 127, 128, 143, 151, 152, 153, 155, 156, 158, 159, 160, 161, 167, 170, 171, 176, 179, 183, 187, 188, 195, 198, 205, 206, 207, 208, 211, 214, 215, 216, 217, 218, 220, 221, 222, 223, 230, 235, 236, 237, 238, 239, 240, 241, 242, 243, 244, 245, 246, 247, 248, 249, 250, 251, 253, 257, 258, 261, 263, 264, 267, 270, 271, 272, 273, 274, 275, 276, 277, 278, 279, 280, 281, 284, 285, 288, 289, 290, 291, 292, 293,

294, 295, 296, 299, 301, 302, 303, 304, 307, 308,  
311, 312, 313, 334, 1

Stratégie (s) 10, 19, 32, 51, 86, 106, 126, 137, 139, 140,  
145, 149, 171, 222, 250, 262, 263, 270, 275, 281,  
282, 285, 289, 290, 293, 295, 298, 301, 312

---

## U

Unicité ..... 35, 37

---

## V

Valeur (s).... 9, 10, 13, 18, 20, 23, 30, 33, 34, 36, 37, 38,  
40, 48, 49, 50, 51, 59, 60, 68, 76, 77, 78, 80, 81, 82,  
84, 85, 88, 90, 91, 93, 96, 105, 108, 109, 110, 111,  
113, 114, 115, 116, 118, 119, 121, 125, 133, 136,  
138, 143, 144, 150, 155, 159, 160, 161, 162,  
163, 166, 206, 232, 258, 259, 261, 276, 284, 301,  
312, 1

Vertu (s) ..8, 57, 58, 61, 63, 64, 102, 104, 132, 133, 276,  
285, 329

Volonté ..... 19, 44, 47, 74, 93, 100, 114, 166, 167, 307

# INDEX DES AUTEURS

---

## A

Alexander, J-C.....135, 326  
Amade-Escot, C. .... 67, 326  
Amblard, H.....151, 326  
Armour, K. M. ....115, 339  
Arnaud, P. .... 56, 57, 72, 83, 275, 326  
Artigue, M..... 66, 327  
Astolfi, J-P.....124, 327

---

## B

Bachelard, G. ....165, 327  
Baillette, F. .... 63, 327, 333  
Bamford, T. W. ....115, 327  
Baquet, M. .... 64, 327  
Bardin, L.....177, 327  
Barrère, A. .... 28, 46, 105, 327  
Baudelot, C. .... 49, 327  
Becker, H.S..... 39, 40, 86, 328, 338  
Berger, P. .... 31, 32, 34, 36, 41, 328  
Bernoux, P..... 326

Bernstein, B. .... 30, 38, 49, 328  
Berthelot, J-M. .... 58, 328  
Bertone, S. .... 119, 289, 336  
Bessy, O. ....128, 328  
Bidart, C. .... 88, 89, 90, 328  
Blanchet, A. ....170, 175, 179, 328  
Bloom, A. ....137, 328  
Bolliet, D. .... 31, 328  
Bonneyoy, G. .... 125, 276, 328  
Boudon, R. .... 18, 28, 29, 30, 32, 33, 35, 40, 131, 137,  
138, 328  
Bourdieu, P. .... 18, 30, 31, 32, 34, 48, 49, 50, 328  
Bourricaud, F. 28, 29, 30, 32, 33, 35, 40, 131, 135, 137,  
304, 328, 329  
Brau-Antony, S. ....122, 329  
Bréhon, J. ....304, 329  
Briot, M..... 64, 67, 88, 89, 329  
Brohm J-M. .... 61, 63, 329, 333  
Bronckart, J-P. .... 66, 329  
Bui-Xuân, G. ...4, 67, 144, 146, 147, 149, 150, 151, 156,  
301, 309, 329, 333, 1



---

**C**

Caillois, R. .... 61, 329  
Callède, J-P. .... 59, 329  
Cardi, F. .... 333  
Castoriadis, C. .... 144, 330  
Charlot, B. .... 44, 330  
Chovaux, O. .... 304, 329  
Citton, Y. .... 150, 330  
Collinet, C. .... 56, 65, 285, 330  
Combessie, J-C. .... 152, 153, 174, 180, 183, 226, 232,  
330  
Cromer, S. .... 34, 330  
Crozier, M. .... 18, 139, 140, 330

---

**D**

Damasio, R Antonio. .... 143, 330  
Damasio, R. .... 143, 330  
Darmon, M. .... 17, 29, 34, 285, 330  
Davis, F. .... 40, 330  
Deleplace, R. .... 123, 330  
Démenÿ, G. .... 56, 330  
Denis, D. .... 69, 330  
Derlon, A. .... 128, 330  
Deslauriers, J-P. .... 170, 173, 178, 331  
Develay, M. .... 107, 327  
Dhellemmes, R. .... 69, 331  
Dubar, C. ... 19, 27, 30, 35, 36, 60, 85, 86, 87, 136, 331  
Dubet, F. 19, 31, 36, 37, 41, 49, 50, 51, 133, 136, 138,  
140, 331  
Dugal, J. .... 113, 331  
Dunning, E. .... 55, 59, 332  
Duret, P. .... 165, 331  
During, B. .... 65, 331  
Durkheim, E. .... 18, 28, 29, 30, 32, 33, 34, 47, 48, 133,  
134, 135, 137, 165, 283, 284, 331, 332, 333, 336  
Duru-Bellat, M. .... 49, 332

---

**E**

Elias, N. .... 19, 26, 55, 59, 332  
Erbani, E. .... 60, 332  
Establet, R. .... 49, 327

---

**F**

Fates, Y. .... 60, 332  
Ferréol, G. .... 18, 27, 30, 332  
Ferry, J. .... 44, 80, 332  
Filloux, J-C. .... 135, 332  
Florin, A. .... 332  
Freud, S. .... 85, 332  
Friedberg, E. .... 18, 139, 140, 330

---

**G**

Galland, O. .... 125, 332  
Gaudemar (de), P. .... 333  
Geer, B. .... 39, 328  
Gibout, C. .... 4, 304  
Gleyse, J. .... 69, 150, 329, 333  
Godbout, P. .... 122, 279, 333  
Gotman, A. .... 170, 175, 179, 328  
Grawitz, M. .... 130, 333  
Gurvitch, G. .... 88, 90, 283, 288, 333

---

**H**

Habermas, J. .... 135, 333  
Halbwachs, M. .... 19, 37, 333  
Hargreaves, D. H. .... 51, 333  
Hébert, G. .... 56, 333  
Hébrard, A. .... 64, 71, 125, 333, 334  
Herreros, G. .... 326  
Hughes, E.C. .... 39, 40, 328

---

**I**

INDEX DES AUTEURS..... 14, 322

---

**J**

Jacobson, L. .... 86, 338

Joing, I..... 145, 157, 334

---

**K**

Kant, E..... 111, 131, 334

Kaufmann, J-C..... 38, 39, 290, 334

Keller, R..... 305, 306, 334

Kierkegaard, S. .... 111, 131, 334

Kohlberg, L..... 30, 334

---

**L**

Lacan, J..... 85, 334

Lacey, C. .... 51, 334

Lahire, B. .... 37, 290, 334

Laing, R-D..... 85, 334

Laramée, A.....128, 334

Lassalle, J-Y..... 61, 334

Le Boulch, J..... 56, 61, 334, 335

Le Wita, B..... 34, 335

Legrand, L. .... 110, 335

Lévy-Bruhl, H. .... 118, 283, 289, 335

Liotard, P. .... 63, 335

Livian, Y..... 326

Lordon, F.....150, 330

Lückmann, T..... 31, 32, 34, 36, 41, 328

---

**M**

Maffesoli, M. .... 61, 63, 335

Maitrot, E..... 61, 335

Malewska-Peyre, H. .... 335

Malho, F. .... 123, 335

Malinowski, B. .... 118, 335

Marsenach, J..... 65, 67, 326, 335

Martinand, J-L. .... 66, 335

Martuccelli, D..... 31, 36, 42, 49, 50, 51, 331

Mauss, M. .... 18, 37, 335

Mead, G.H. .... 32, 36, 39, 288, 290, 336, 338

Méard, J-A. .... 119, 289, 336

Mendras, H. .... 166, 336

Mérand, R. .... 65, 66, 122, 124, 290, 336

Merton, R.K. .... 86, 336

Mialaret, G..... 108, 336

Mikulovic, J..... 4, 144, 146, 336

Mills, C.W..... 136, 336

Montaigne (De), M..... 118, 336

Morin, E. .... 19, 336

Mucchielli, R..... 178, 336

---

**N**

Naville, P..... 38, 288, 337

Nietzsche, F. .... 111, 337

---

**P**

Parlebas, P. .... 20, 56, 62, 64, 68, 120, 121, 123, 124,  
125, 126, 128, 279, 289, 337

Parsons, T. E. .... 31, 47, 135, 136, 329, 337

Patton, M.Q. .... 173, 337

Percheron, A..... 40, 337

Piaget, J..... 30, 39, 337

Picard, D..... 90, 284, 337

Pineau, C. .... 69, 337

Plantier, J..... 333

Platon ..... 337

Portes, M. .... 126, 337

Prost, A. .... 44, 49, 337

Pujade-Renaud, C..... 63, 337

---

**Q**

Queiroz (de), J-M .....36, 51, 338

---

**R**

Reboul, O. .... 110, 285, 338

Reuchlin, M. .... 338

Ricoeur, P. .... 338

Rivière, C-A. .... 338

Rosenthal, R. .... 338

Rousseau, M. .... 338

Rouyer, J. .... 338

---

**S**

Schmitt, J-P. .... 328

Sembel, N. .... 327

Simmel, G. .... 338

Singly (de), F. .... 338

Spinoza, B. .... 338

Strauss, A. .... 328

Sutherland, E.H. .... 338

---

**T**

Tap, P. .... 338

Thélot, C. .... 338

Théodoresco, L. .... 339

Theodoulides, A. .... 339

Therme, P. .... 339

Thin, D. .... 339

Tissié, P. .... 339

Touraine, A. .... 339

Tozzi, M. .... 339

Turpin, J.P. .... 339

---

**U**

Ulmann, J. .... 339

---

**V**

Valastro, O.M. .... 339

Vallée, B. .... 334

Van Zanten, A. .... 332

Vaugrand, H. .... 339

Vergnaud, G. .... 339

Vigarello, G. .... 339

Vrignaud, P. .... 332

Vulbeau, A. .... 331, 332, 339

---

**W**

Weber, M. .... 339, 340

Wertham, C. .... 340

Willis, P. .... 340

Woods, P. .... 340

Wrong, D-H. .... 340

---

**Z**

Zaouche-Gaudron, C. .... 338

Ziolkowski, M. .... 338

# **BIBLIOGRAPHIE**

- Affergan, F. (dir.) (1999). *Construire le savoir anthropologique*. Paris: PUF.
- Alexander, J-C. (1987). *Twenty Lectures: Sociological Since World War II*. New York : Columbia University Press.
- Amade-Escot, C. et Marsenach, J. (1996). *Didactique de l'Education Physique et Sportive, de la recherche à la diffusion*. La pensée Sauvage.
- Amblard, H., Bernoux, P., Herreros, G. et Livian, Y.-F. (1996). *Les nouvelles approches sociologiques des organisations*. Paris : Seuil.
- Arnaud, P. (1983). *Les savoirs du corps : Education physique et Education intellectuelle dans le système scolaire français*. Lyon : PUL.
- Arnaud, P. (1989a). « Contribution à une histoire des disciplines d'enseignement: la mise en forme scolaire de l'EP ». *Revue française de pédagogie*, n° 89. 29-34.
- Arnaud, P. (1989b). Les rapports du Sport et de l'Education Physique en France depuis la fin du XIXe siècle. Dans *Education Physique et Sport en France 1920-1980*. Ed. AFRAPS. 251-267.
- Arnaud, P. (2003). L'apprentissage de la citoyenneté : une finalité retrouvée pour l'éducation physique. Dans Terret, T. (dir.). *Education physique, sport et loisir, 1970-2000*. Gémenos : AFRAPS. 163-174.

Arrêté du 14 novembre 1985. Dans MEN : *Collèges. Programmes et instructions*. Programmes des classes de sixième, cinquième, quatrième et cinquième des collèges. CNDP.

Arrêté du 18 juin 1996 : programme d'EPS de la classe de sixième des collèges.

Arrêté du 10 janvier 1997 : programmes du cycle central 5<sup>e</sup> et 4<sup>e</sup>.

Arrêté du 15 septembre 1998 : programmes d'EPS des classes de troisième des collèges.

Artigue, M. (1990). Ingénierie didactique. Dans *Recherche en didactique des mathématiques*, vol. 9/3. Grenoble : La pensée sauvage. 283-407.

Astolfi, J-P. et Develay, M. (2002 [1989]) *La didactique des sciences*. Paris : PUF, « Que sais-je ».

Astolfi, J-P. (1997). *L'erreur un outil pour enseigner*. Paris : ESF.

Bachelard, G. (1965 [1938]). *La formation de l'esprit scientifique*. Paris : Vrin.

Baillette, F. (1993). Ce texte a été initialement publié dans la revue *Galaxie Anthropologique*, n° 4-5 (« Possessions. Fantômes, mythes et ravissements »), août 1993. 98-105. Puis réédité dans *Quel Corps ?*, *Critique de la modernité sportive*, Montreuil, Les Éditions de la Passion, 1995. 205-219.

Baillette, F. (1994). *On ne civilisera jamais les yétis*. Dans B. R. René. *L'éducation physique au XXe siècle en France*. Dossier EPS n° 15. 200-212.

Bamford, T. W. (1975). « Thomas Arnold and the Victorian Ideal of a Public School », in B. Simon and I. Bradley (eds). *The Victorian Public School*. Dublin: Gill and Macmillan. 58-71.

Baquet, M. (1947 [1942]). *Éducation Sportive. Initiation et Entraînement*. Ed : Godin.

Bardin, L. (1977). *L'analyse de contenu*. Paris : PUF.

Barrère, A. et Sembel, N. (2005 [1998]). *Sociologie de l'éducation*. Paris : Nathan.

Barrère, A. (2002). *Les enseignants au travail. Routines incertaines*. Paris : L'harmattan.

Battagliol, F. (2000). *Histoire du travail des femmes*. Paris : La Découverte.

Baudelot, C. et Establet, R. (1971). *L'école capitaliste en France*. Paris : Maspero, « Cahiers libres ».

- Becker, H. S.; Geer, B.; Hughes, E.C. et Strauss, A.L. (2004 [1961]). *Boys in White: Student Culture in Medical School*. New Brunswick, Transaction Publishers.
- Becker, H.S. (1985 [1963]) *Outsiders. Études de la sociologie de la déviance*. Paris : A.-M Métailé.
- Berger, P et Lückmann, T. (1996 [1966]) *La construction sociale de la réalité*. Ed : *Meridiens-Klincksieck*.
- Bernstein, B. (1973). *Class, codes and control*. Londres : Routledge and Kegan Paul, 2 vol.
- Bernstein, B. (1975). *Langage et classes sociales*. Paris : Editions de Minuit.
- Berthelot, J-M. (1996). *Les vertus de l'incertitude. Le travail de l'analyse dans les sciences sociales*. Paris : PUF.
- Bessy, O. (1991). Nouvelles pratiques-sports de base ? *Revue EPS*, **227**. 75-79.
- Bidart, C. (1988). Sociabilités : quelques variables. *Revue française de sociologie*, **24**. 621-648.
- Blanchet, A. et Gotman, A. (1992). *L'enquête et ses méthodes : l'entretien*. Paris : Nathan.
- Bloom, A. (1987). *Introduction : la grande vertu de notre époque, L'âme désarmée*. Paris : Julliard.
- Board of Education (1931). *Report of the Consultative Committee of the Board of Education in England and Wales*. London: HMSO.
- Bolliet, D et Schmitt, J-P. (2002). *La socialisation*. Rosny : Bréal.
- Bonnefoy, G. (2001). Introduction. Dans les Cahiers du C.E.D.R.E. *Finalités, Compétences, Contenus : quelles articulations?* n°2. Edition : A.E.E.P.S. 5-10.
- Boudon, R (1973). *L'inégalité des chances*. Paris : A. Colin.
- Boudon, R et Bourricaud, F. (2006 [1982]). *Dictionnaire critique de la sociologie*. Paris : PUF.
- Bourdieu, P. et Passeron, J-C. (1964). *Les héritiers, les étudiants et la culture*. Paris : Editions de Minuit.
- Bourdieu, P. et Passeron, J-C. (1970). *La reproduction. Eléments pour une théorie du système d'enseignement*. Paris : Editions de Minuit.
- Bourdieu, P. (1980). *Le sens pratique*. Paris : Editions de minuit.

- Bourricaud, F. (1977). *L'individualisme institutionnel. Essai sur la sociologie de Talcott Parsons*. Paris : PUF.
- Brau-Antony, S. (1994). *L'évaluation en jeux sportifs collectifs : un problème professionnel, un enjeu de formation*. CRDP. Reims.
- Bréhon, J. et Chovaux, O. (dir.). (2009). *Etudes sur l'EPS du second Vingtième siècle (1945-2005)*. Arras : Artois Presses Université.
- Briot, M. (1998). *Logiques d'action et contenus d'enseignement : « l'effet équipe en E.P.S »*. Application aux objectifs de socialisation / citoyenneté. Thèse de Doctorat. Université Joseph Fourier – Grenoble 1.
- Brohm, J-M. (1992 [1976]). « Sociologie politique du sport ». Nancy : PUN.
- Brohm, J-M. (entretien de) par G. Bui-Xuân (1983). *Entretien avec ... Jean-Marie Brohm*. Revue EPS **181**. 37-41.
- Brohm, J-M (1992). Critique mode d'emploi. Dans *L'éducation physique au XXe siècle en France*. Dossier EPS n° **15**. 217-219.
- Brohm J-M. (1994) *Traité critique d'Education Physique et Sportive*. Montpellier : Quel corps ?
- Bronckart, J-P. et coll (1985). *Le fonctionnement des discours. Un modèle psychologique et une méthode d'analyse*. Neuchâtel et Paris : Delachaux et Nestlé.
- Bui-Xuân, G. (1993). Une modélisation du procès pédagogique. In G. Bui-Xuân et J. Gleyse (dir.), *Enseigner l'Education Physique et Sportive*. Clermond-Ferrand, AFRAPS. 77-90.
- Bui-Xuân, G. (1998). *Le corps mobilisé*. Montpellier : HDR.
- Bui-Xuân, G. (2004a). Au plaisir d'éduquer. Dans G. Carlier (sous la dir.), *Si l'on parlait du désir d'enseigner l'éducation physique*. Montpellier, AFRAPS. 15-30.
- Bui-Xuân, G et M. Récopé. (2004b). *Tendances, conations ... Plaisir*. Revue Hyper n° **225**. AEEPS. 79 – 96.
- Caillat, M. (1996). *Sport et civilisation. Histoire d'un phénomène social de masse*. Paris : L'Harmattan.
- Caillois, R. (1967 [1958]). *Les jeux et les hommes*. Paris : Gallimard.
- Calais, O. et al. (2010). *Etat des lieux Education Physique et Sportive, rentrée 2010*. Lille : Inspection d'académie.
- Callède, J-P. (1985). La sociabilité sportive : intégration sociale et expression identitaire. Dans *Ethnologie française*, XV, **4**. 327-344.

- Castoriadis, C. (1975). *L'institution imaginaire de la société*. Paris : Seuil.
- Charlot, B. (1994). « La territorialisation des politiques éducatives : une politique nationale ». Dans B. Charlot (coord) *l'école et le territoire*. Paris : Armand Colin. 27-48.
- Circulaire du 19 octobre 1967. Dans MEJS (1977) : établissements scolaires du second degré. Programmation des activités physiques et sportives. CNDP.
- Citton, Y et Lordon, F. (dir.). (2008). *Spinoza et les sciences sociales. De la puissance de la multitude à l'économie des affects*. Paris : Ed. Amsterdam.
- Collinet, C. (2000). *Les grands courants d'éducation physique en France*. Paris : PUF.
- Combessie, J-C. (2003 [1996]). *La méthode en sociologie*. Paris : La Découverte.
- Cromer, S. (2005). « Vies privées des filles et des garçons : des socialisations toujours différentielles ? ». Dans M. Maruani (dir.), *Femmes, genre et sociétés*. Paris : La Découverte. 192-199.
- Crozier, M et Friedberg, E. (1992). *L'acteur et le système*. Paris : Seuil.
- Damasio, R. Antonio. (1995). *L'erreur de Descartes*. Paris : Odile Jacob.
- Damasio, R. Antonio. (1999). *Le sentiment même de soi*. Paris : Odile Jacob.
- Damasio, R. Antonio. (2003). *Spinoza avait raison : joie et tristesse, le cerveau des émotions*. Paris : Odile Jacob.
- Darmon, M. (2006). *La socialisation*. Paris : Armand Colin.
- Davis, F. (1966). *The Nursing Profession*. Chicago : J. Wiley.
- De Bruyne, P., Herman, J. et De Schoutheete, M. (1974). *Dynamique de la recherche en sciences sociales*. Paris : PUF.
- Deleplace, R. (1979). *Rugby de mouvement rugby total*. Paris: Ed. EPS.
- Démeny, G. (1924 [1902]). *Les bases scientifiques de l'éducation physique*. Paris : Alcan.
- Denis, D. (1974). *Le corps enseigné. Corps et culture*. Paris : Ed Universitaires.
- Derlon, A. (1989). EPS, APS et “nouvelles pratiques”. Une enquête dans l'académie de Bordeaux. Dans G. Bui-Xuan, *Méthodologie et didactique de l'éducation physique et sportive*. Clermont-Ferrand : Editions AFRAPS. 195-200.
- DES (1972). *Movement: Physical Education in the Primary Years*. London: HMSO.
- DES (1985). *The Curriculum from 5-16: Curriculum Matters 2*. London: HMSO.



- DES (1989). *Physical Education for 5-16*. London: HMSO.
- DES (1992). *Education (Schools) Act*. London : HMSO.
- Deslauriers, J-P. (1991). *Recherche qualitative*. Guide pratique, Chenelière/McGraw-Hill : Montréal.
- Dhellemmes, R. (1995). *EPS au collège et Athlétisme. Enseigner l'athlétisme pour éduquer physiquement : expérimentation de cycles d'athlétisme avec des classes de 5<sup>e</sup>*. INRP.
- Dubar, C. (2006 [1991]). *La socialisation*. Paris : Armand Colin.
- Dubar, C. (1993). L'autre jeunesse : d'autres voies de socialisation ? Dans « *Du stade au quartier : Le rôle du sport dans l'intégration sociale des jeunes* ». (coord. Vulbeau, A.). Institut de l'Enfance et de la Famille, Syros. 36.
- Dubar, C. (2006). « Le pluralisme en sociologie : fondements, limites, enjeux », *Sociologos. Revue de l'association française de sociologie* [En ligne], 1 | 2006, mis en ligne le 29 mars 2008, Consulté le 3 décembre 2010. URL : <http://sociologos.revues.org/20>.
- Dubet, F. (1991). *Les Lycéens*. Paris : Seuil.
- Dubet, F. (1994). *Sociologie de l'expérience*. Paris : Seuil.
- Dubet, F. et Martuccelli, D. (1996a). *A l'école. Sociologie de l'expérience scolaire*. Paris : Seuil.
- Dubet, F. et Martuccelli, D. (1996b). « Théories de la socialisation et définitions sociologiques de l'école ». *Revue Française de sociologie*, **37**. 511-535.
- Dubet, F et Martuccelli, D. (1998). *Dans quelle société vivons-nous ?* Paris : Seuil.
- Dubet, F. « Pour une conception dialogique de l'individu », *EspacesTemps.net*, Textuel, 21.06.2005. <http://espacestemp.net/document1438.html>.
- Duby, G. et Perrot, M. (1993). *Femmes et Histoire*. Paris : Plon.
- Dugal, J. (1991). *Analyse et traitement didactique*. Revue EPS n° **230**. 25-28.
- Duret, P. (1999). Penser les outils de la sociologie du sport : à propos du système des sports et de sa logique de la preuve. Dans *Science et motricité*, **38-39**. 5-12.
- During, B. (2005). « L'éducation physique, une discipline en progrès? ». *Carrefours de l'éducation* 2/2005. n°**20**. 61-87.
- Durkheim, E. (1988 [1894]). *Les règles de la méthode sociologique*. Paris : Flammarion.

- Durkheim, E. (1999 [1922]). *Éducation et sociologie*. Paris : Quadrige/PUF.
- Durkheim, E. (1992 [1925]). *L'éducation morale*. Paris : Quadrige/PUF.
- Durkheim, E. (2003 [1950]). *Leçons de sociologie*. Paris : Quadrige/PUF.
- Duru-Bellat, M. et Van Zanten, A. (2007 [1992]). *Sociologie de l'école*. Paris : Armand-Colin.
- Elias, N. (1991 [1939]). *La société des individus*. Paris : Fayard.
- Elias, N. et Dunning, E. (1994 [1986]). *Sport et civilisation, la violence maîtrisée*. Paris : Fayard.
- Erbani, E. (1985). Attitudes pédagogiques des enseignants d'EPS et pratique sportive de compétition. Dans M. Laurent et P. Therme. *Recherches en Activités physiques et sportives I*. Marseille : centre de recherche de l'UEREPS d'Aix-Marseille II. 61-67.
- Fates, Y. (1993). *Socialisation sociabilité : qu'en dire ?* Dans « *Du stade au quartier : Le rôle du sport dans l'intégration sociale des jeunes* ». (coord. Vulbeau, A.) Institut de l'Enfance et de la Famille, Syros. 39.
- Ferréol, G. (2002 [1991]). *Dictionnaire de sociologie*. Paris : A. Colin.
- Ferréol, G. (dir.) (1994). *Histoire de la pensée sociologique*. Paris : A. Colin.
- Ferréol, G. (2006). *Décrochage scolaire et politiques éducatives : Evaluation d'expérimentation : le « lycée de toutes les chances »*. Fernelmont (B) : EME intercommunications.
- Ferry, J. (1883). *Lettre aux instituteurs*. Consulté sur internet le 04.05.2011 : [www.crdp-nice.net/editions/.../2.../F6\\_1\\_lettre\\_jferry.pdf](http://www.crdp-nice.net/editions/.../2.../F6_1_lettre_jferry.pdf)
- Filloux, J-C. (2000). Émile Durkheim (1858-1917). *Perspectives : revue trimestrielle d'éducation comparée*, vol. XXIII, n° 1-2. Paris : UNESCO : Bureau international d'éducation. 305-322.
- Florin, A et Vrignaud, P. (dir.). (2007). *Réussir à l'école. Les effets des dimensions conatives en éducation. Personnalité, motivation, estime de soi, compétences sociales*. Rennes : PUR.
- Freud, S. (1969 [1914]). « Pour introduire le narcissisme ». Dans *La vie sexuelle*. Paris, PUF.
- Galland, O. (1990). Un nouvel âge de la vie. Dans *Revue française de Sociologie*, 31-4. 529-550.

- Gaudemar (de), P. (dir.) (1993). *Durkheim sociologue de l'éducation*. Textes réunis par Cardi, F et Plantier, J. Paris : L'harmattan et INRP.
- Gleyse, J. (1994). Une éducation du corps post-moderne. Dans Baillette, F et Brohm J-M. (1994). *Traité critique d'éducation physique et sportive*. 253-261. Montpellier: Quel corps?
- Gleyse, J et Bui-Xuân, G. (2001). *L'émergence de l'Education physique. Georges Demenÿ et Georges Hébert. Un modèle conatif appliqué au passé*. Paris : Hatier.
- Godbout, P. (1999). Préface dans Gréhaïne, J-F., Billard, M. et Laroche, J-Y. *L'enseignement des sports collectifs à l'école*. Bruxelles : De Book Université.
- Goffman, E. (1973 [1959]). *La mise en scène de la vie quotidienne*. Paris : Editions de Minuit.
- Goffman, E. (1975 [1963]). *Stigmates. Les usages sociaux des handicaps*. Paris : Minuit.
- Goffman, E. (1991 [1974]). *Les cadres de l'expérience*. Paris : Minuit.
- Grand Larousse Universel. (1995 [1982]). Paris : Larousse.
- Grawitz, M. (1986 [1972]). *Méthodes des sciences sociales*. Paris : Dalloz.
- Gurvitch, G. (1963 [1950]). *La vocation actuelle de la sociologie*. Paris : PUF, tome 1. 118-247.
- Habermas, J. (1987 [1981]). *Théorie de l'agir communicationnel*. Paris : Fayard.
- Halbwachs, M. (1944 [1935]). La statistique en sociologie. In C.I.S. (Centre international de synthèse). *La statistique, ses applications et les problèmes qu'elle soulève*. (Septième semaine de synthèse, 3-8 juin 1935). Paris : PUF. 113-160.
- Hargreaves, D. H., Hester, S. K. et Mellor, F. J. (1975). *Deviance in classrooms*. London : Routledge and Kegan Paul.
- Halbwachs, M. (1939). Conscience individuelle et esprit collectif. Article paru dans *American Journal of Sociology*, **44**. 812-822. Edition électronique réalisée à partir de la version française. Consultée sur internet le 3.12.2010 : <http://classiques.uqac.ca/>
- Haut Comité des Sports (1965). *Essai de doctrine du sport*. Paris : Haut Comité des sports.
- Hébert, G. (1925). *Le sport contre l'éducation physique*. Paris : Vuibert.
- Hébrard, A. (1986). *L'Education Physique et Sportive, réflexions et perspectives*. Paris : Edition « Revue E.P.S. ».

- Hébrard, A. (1997). L'Education Physique dans l'école. Dans *Education Physique Scolaire : Personne et Société*. Châtenay-Malabry : Edition AEEPS. 35-39.
- Hébrard, A. (1999). L'intégration de l'EPS à l'école et l'université : bilan de deux décennies. Dans « *L'EPS face au sport* » 1945 ; 1995. Couturier, G. Paris : Ed. Sport et société.
- Joing, I. (2008). *Comprendre l'institution scolaire pour comprendre la violence ? Approche conative des facteurs prédictifs de la violence à l'école*. Thèse de doctorat en sciences de l'éducation. Université du Littoral Côte d'Opale.
- Kant, E. (1962 [1792]). *Fondements de la métaphysique des mœurs*. Paris : Delagrave.
- Kaufmann, J-C. (2001). *Ego, pour une sociologie de l'individu*. Paris : Nathan.
- Kaufmann, J-C. (2004). *L'invention de soi : Une théorie de l'identité*. Paris : A. Colin.
- Keller, R. (2010). Comprendre ou bien la mort ! Réflexion sur une question de base de la recherche qualitative. Dans Baribeau, C. (dir.). *Recherches qualitatives. Comprendre les phénomènes d'aujourd'hui pour demain : l'apport des méthodes qualitatives*. Hors-série « Les actes », n°10. pp. 17-29. Actes du colloque de l'Association pour la recherche qualitative (ARQ) organisé dans le cadre du 78<sup>e</sup> congrès de l'ACFAS.
- Kierkegaard, S. (1965 [1843]). *Ou bien... Ou bien...* Paris : Gallimard.
- Kohlberg, L. (1969). « Stage and sequence : The cognitive-developmental approach to socialization ». In GOSLIN, D.A. (Ed), *Handbook of socialization theory and research...* Beverley Hills, Russel Sage. 325-473.
- Lacan, J. (1966 [1949]). « *Le stade du miroir comme formation de la fonction du je* ». *Ecrit I*. Paris : Seuil.
- Lacey, C. (1977). *The socialization of Teachers*. London : Methuen.
- Lahire, B. (2001 [1998]). *L'homme pluriel. Les ressorts de l'action*. Paris: Nathan.
- Laing, R-D. (1971 [1961]). *Self and others*, trad. *Le soi et les autres*. Paris : Gallimard.
- Laramée, A. et Vallée, B. (1991). *La recherche en communication : élément de méthodologie*. Presse de l'université de Québec.
- Lassalle, J-Y. (1997). *La violence dans le sport*. Paris : PUF.
- Le Boulch, J. (1966). *L'éducation par le mouvement*. Paris : Les Editions Sociales Françaises.

- Le Boulch, J. (1971). *Vers une science du mouvement humain : introduction à la psychocinétique*. Paris : ESF.
- Le Boulch, J. (1989). *Sport Educatif*. Paris : ESF.
- L'Ecuyer, R. (1990). *Méthodologie de l'analyse développementale des contenus. Méthode GPS et concept de soi*. Sillery : Presse de l'Université du Québec.
- Legendre (rapport). Journal officiel du 12 juillet 1975. Consulté sur internet le 10.01.09 : <http://www.legifrance.gouv.fr>.
- Legrand, L. (1991). *Enseigner la morale aujourd'hui ?* Revue française de Pédagogie, **46**. 53-64.
- Lévy-Bruhl, H. (1961). *Sociologie du droit*. Paris: PUF.
- Liotard, P. (2003). Compréhension du corps et dénonciation du sport, 1968-1979. Dans *Education physique, sport et loisir*. Thierry Terret (dir.). Clermont Ferrand : Ed. AFRAPS. 121-138.
- Le Wita, B. (1988). *Ni vue ni connue. Approche ethnographique de la culture bourgeoise*. Paris : Editions de la MSH.
- Maffesoli, M. (1985). *La connaissance ordinaire. Précis de sociologie compréhensive*. Paris : librairie des méridiens.
- Maffesoli, M. (1994 [1988]). *Le temps des tribus. Le déclin de l'individualisme dans la société russe*. Paris : Méridiens-Klincksieck.
- Maitrot, E. (2003). *Le scandale du sport contaminé ; Enquête sur les coulisses du dopage*. Paris : Flammarion.
- Malewska-Peyre, H. et Tap. (dir.). (1991), P. *La socialisation de l'enfance à l'adolescence*. Paris : PUF.
- Malho, F. (1969). *L'acte tactique en jeu*. Paris : Vigot.
- Malinowski, B. (1968 [1933] trad. Jankélévitch). *Trois essais sur la vie sociale des primitifs*. Paris : Payot.
- Marsenach, J. (1992). *La dynamique évolutive des pratiques enseignantes de 1967 à nos jours, autonomie ? Dépendance ?* Dossier E.P.S. N° **15**. 320-331.
- Marsenach, J. (1994). *EPS au collège et VOLLEY-BALL*. INRP.
- Martinand, J-L. (1989). *Pratiques de référence, transposition didactique et savoirs professionnels en sciences techniques*. Les sciences de l'éducation pour l'ère nouvelle, n°**2**. 23-29.
- Mauss, M. (1967 [1926]). *Manuel d'ethnographie*. Paris : Payot.

- Mead, G.H. (1963). *L'Esprit, le Soi, et la Société*. Paris : PUF.
- Méard, J-A. et Bertone, S. (1996). *L'élève qui ne veut pas apprendre en EPS*. Dans Revue EPS, **259**. 61-64.
- Mendras, H. et Etienne, J. (1996). *Les grands auteurs de la sociologie. Tocqueville, Marx, Durkheim, Weber*. Paris : Hatier.
- Mérand. R. (1970). « *L'acte moteur* ». Revue sport et plein air, n°**130**. 12.
- Mérand. R. (1977). « *Considérations sur une problématique de rénovation de contenus de l'éducation physique en rapport avec les activités physiques contemporaines* ». Dans *L'éducateur face à la haute performance olympique*. Paris : Ed Sport et plein air.
- Mérand, R. (1990a). La rénovation des contenus d'enseignement : Jeux sportifs collectifs au collège. Dans *Revue française de pédagogie*, **89**. 11-14.
- Mérand, R. (dir.). (1990b). *Basket-ball : lancer ou circuler*. Rencontres pédagogiques, **28**. Paris : INRP.
- Merton, R.K. (1965 [1950]). « *Contributions to the Théorie of Reference Group Behavior* » (avec A. Kitt), trad. Par H. Mendras. *Eléments de théorie et de méthode sociologique*. Paris : Plon.
- Mialaret, G. (2002). *Les sciences de l'éducation*. Paris : Que sais-je ?
- Mills, C.W. (1967 [1959]). *Power, Politics and People*. New York : Oxford University Press.
- Mikulovic, J. et Bi-Xuân, G. (2007a). *Rugby, Conation et rapport au temps*. The International Journal of Sport, Science and Physical Education (STAPS), **78**. 115-122.
- Mikulovic, J. (2007b). Rugby et conation, diverses façons de voir le jeu. Revue Cerveau et Psychologie, **23**. 70-72.
- Ministry of Education (1953). *Physical Education : Non-Statutory Guidance*. York : NCC.
- Montaigne (De), M. (1964 [1595]). *Essais*, livre I, chapitre XXIII. Paris : Union générale d'éditions, 10/18.
- Morin, E. (1991). *La méthode4, Les idées*. Paris : Le Seuil.
- Mucchielli, R. (1988 [1974]). *L'analyse de contenu - Des documents et des communications*. Paris : ESF.



- Naville, P. (1942). *La psychologie, science du comportement. Le behaviorisme de Watson*. Paris : Gallimard.
- Nietzsche, F. (1906 [1878]). *Humain, trop humain*. Paris : Mercure de France.
- Parlebas, P. (1967). *L'éducation physique en miettes*. Ed : « Revue EPS ». n°9.
- Parlebas, P. (1990 [1976]). *Activités physiques et éducation motrice*. Paris : Ed « Revue E.P.S. ». Dossier EPS n°4.
- Parsons, T.E. (1964 [1949]). *Essays in Sociological Theory*. New York : The Free Press.
- Parsons, T. E. (1951). *The Social System*. New York: The Free Press.
- Parsons, T. E. et Bales, R.F. (en coll. avec Zelditch, M., Olds, J. et Slater, P.) (1955). *Family, Socialization and Interaction Process*. Glencoe : The Free Press.
- Parsons, T.E. (1959). « The School Class as a Social System : Some of its Functions in American Society ». *Harvard Education Review*, 29, n°4. 297-318.
- Patton, M.Q. (1980). *Qualitative Evaluation Methods*. Beverly hills, Californie : Sage.
- Percheron, A. (1974). *L'univers politique des enfants*. Paris : Presses Fondation Nationale des Sciences Politiques et A. Colin.
- Piaget, J. (1969 [1932]). *Le jugement moral chez l'enfant*. Paris : PUF.
- Piaget, J. (1981 [1937]). *La construction du réel chez l'enfant*. Paris : PUF.
- Piaget, J. (1964). *Six études de psychologie*. Paris : Gonthier, coll. « Médiation ».
- Picard, D. (2007 [1998]). *Politesse, savoir-vivre et relations sociales*. Paris : PUF, Que sais-je ?
- Pineau, C. (1989). Programme et savoirs en EPS. Dans *Revue EPS*. **216**. 25-28.
- Platon. (1950 [369 AC ?] trad. Chambry). *Théétète*. Paris : Garnier.
- Pociello, C. (1997 [1995]). *Les cultures sportives*. Paris : PUF.
- Portes, M. (2001). Handball pour l'EPS : accès à l'autonomie, éducation à la citoyenneté. Dans *Finalités, Compétences, Contenus : quelles articulations ?* Les Cahiers du C.E.D.R.E. n° 2. Edition : A.E.E.P.S. 11-16.
- Prost, A. (1992). *Education, société et politiques : Une histoire de l'enseignement en France, de 1945 à nos jours*. Paris : Seuil.
- Pujade-Renaud, C. (1974). *Expression corporelle : langage du silence*. Paris : ESF.

- Queiroz (de), J-M et Ziolkowski, M. (1994). *L'interactionnisme symbolique : G.H. Mead, Goffman, Becker, Strauss*. Rennes : PUR.
- Reboul, O. (1989). *La philosophie de l'éducation*. Paris : Que sais-je ?
- Reuchlin, M. (1990). *Les différences individuelles dans le développement conatif de l'enfant*. Paris : PUF.
- Reuchlin, M. et Bacher, F. (1989). *Les différences individuelles dans le développement cognitif de l'enfant*. Paris : PUF.
- Ricoeur, P. (1990). *Soi-même comme un autre*. Paris : Le Seuil.
- Rivière, C-A. La spécificité française de la construction sociologique du concept de sociabilité, *Réseaux* 1/2004, n° 123. 207-231.
- Rosenthal, R. et Jacobson, L. (1971 [1968]). *Pigmalion in the Classroom*. New York, Holt Rinehart et Winston, trad. Française, *Pigmalion à l'école*, Casterman.
- Rousseau, M. (1997). *Les emplois de l'animation en Ile de France. Étude prospective régionale 1995-1997*. Paris : La Documentation Française.
- Rouyer, J. (1988). *L'éducation physique et sportive aujourd'hui : ce qui s'enseigne*. SNEP.
- Simmel, G. (1999 [1908]). *Sociologie, études sur les formes de socialisation*. Paris : PUF.
- Simmel, G. (1981 [1917]). *Sociologie et épistémologie*. Paris : PUF.
- Singly (de), F. (1992). *L'enquête et ses méthodes : le questionnaire*. Paris : Nathan.
- Singly (de), F. (1996). *Le Soi, le couple et la famille*. Paris : Nathan.
- Spinoza, B. (1954 [1677]). *L'Ethique*. Paris : Gallimard.
- Sutherland, E.H. (1937). The Professional Thief. Dans A. Coulon, *L'école de Chicago*. Paris : PUF.
- Tap, P. et Zaouche-Gaudron, C. (1999). Identités sexuées, socialisation et développement de la personne. Dans Lemel, Y et Roudet, B, *Filles et garçons jusqu'à l'adolescence : socialisations différentielles*. Paris : L'Harmattan. 25-56..
- Thélot, C. (2004). *Pour le réussite de tous les élèves*. Rapport de la Commission du débat national sur l'avenir de l'Ecole présidée par Claude Thélot. Paris : La documentation Française.



- Théodoresco, L. (1965). Principes pour l'étude de la tactique commune aux jeux sportifs collectifs et leur corrélation avec la préparation tactique des équipes et des joueurs. Dans *Revue de la S.I.E.P.E.P.S.*, **3**, 29-40.
- Theodoulides, A. and Armour, K. M. (2001). Personal, social and moral development through team games: some critical questions in *European Review*, **7**, 5-23.
- Therme, P. (1995). *L'exclusion scolaire et la pratique sportive*. Paris : PUF.
- Thin, D. (1998). *Quartiers populaires : l'école et les familles*. Lyon : PUL.
- Tissié, P. (1919). *L'éducation physique et la race*. Paris : Flammarion.
- Touraine, A. (1984). *Le retour de l'acteur*. Paris : Fayard.
- Tozzi, M. (1998). *Apprentissage et socialisation*. Les Cahiers du Cerfee n° **15**.
- Turpin, J.P. (1997). Réhabiliter le conatif. Dans : *Comment peut-on enseigner une culture corporelle ?* Colloque international de Montpellier : AFRAPS et CEDRE.
- Ulmann, J. (1982 [1965]). *De la gymnastique aux sports modernes*. Paris : Vrin.
- Ulmann, J. (1993). *Corps et civilisation*. Paris : Vrin.
- Valastro, O.M. (2000) « La recherche qualitative entre procédures scientifiques d'objectivation et expérience subjective des individus sociaux ». *Esprit critique*, vol. 02 n°. **12**. Consulté sur internet le 27.10.2008 : <http://www.espriteritique.fr/0212/article1.html>.
- Vaugrand, H. (1999). *Sociologies du sport : Théorie des champs et Théorie critique*. Paris : L'Harmattan.
- Vergnaud, G. (1983). *Didactique et Acquisition du Concept de Volume*. N° spécial de Recherches en Didactique des Mathématiques, **4**.
- Vigarello, G. (1979). *Le corps redressé*. Paris : A. Colin.
- Vigarello, G et Vivès, J. (1983). Technique corporelle et discours technique. *Revue E.P.S.*, **184**, 40-47.
- Vigarello, G. (1988). *Une histoire culturelle du sport. Techniques d'hier et d'aujourd'hui*. Paris : R. Laffont/Revue EPS.
- Vulbeau, A. (coord. 1993). L'équipe sportive, espace de socialisation ? Dans « *Du stade au quartier : Le rôle du sport dans l'intégration sociale des jeunes* ». Institut de l'Enfance et de la Famille, Syros. 81
- Weber, M. (1959 [1919]). *Le Savant et le Politique*. Paris : Plon.
- Weber, M (1994 [1921]). *La ville*. Paris : Aubier.

- Weber, M. (1971 [1922]). *Economie et société*. Paris : Plon.
- Wertham, C. (1963). Delinquents in School : A Test for the Legitimacy of Authority. *Berkeley Journal of Sociology*, 8, 1 (39-60). Reproduit in COSIN et al., eds (1971), o.c. (2ème éd. 1977 : 34-43).
- Willis, P. (1977). *Learning to Labour. How Working Class Lads get Working Class Jobs*. Farnborough : England Saxon House.
- Woods, P. (1990). *Teacher Skills and Strategies*. London : Falmer Press.
- Wrong, D-H. (1961). The Oversocialized Conception of Man in Modern Sociology. In *American Sociological Review*, Vol 26, n°2 (avril 1961). 183-193.

## **LA SOCIALISATION PAR LES SPORTS COLLECTIFS**

### **Une approche conative auprès des enseignants d'éducation physique et sportive**

Cette étude porte sur les conations de socialisation chez les enseignants d'Education Physique et Sportive (EPS), éléments d'explication des choix de contenus d'enseignement proposés en sport collectif. Parallèlement, elle permet de repérer, dans les propositions de contenus, les différentes conceptions de la socialisation qu'ont les enseignants.

Le cadre théorique retenu associe le modèle individualiste de Weber (1911) dans lequel l'individu gère ses actions dans l'art de se débrouiller et le modèle conatif développé par Bui-Xuân (1993, 1998), où l'inclination à agir dirigée par un système de valeurs incorporées va orienter l'action de l'être humain.

L'hypothèse de travail était que le choix des contenus d'enseignement visant l'objectif de socialisation par les sports collectifs détermine l'étape conative de socialisation dans laquelle se situe l'enseignant.

La méthode s'appuie sur trois techniques principales et complémentaires :

- L'analyse de la littérature scientifique et professionnelle,
- Une enquête par questionnaire (n = 280),
- Deux séries d'entretiens compréhensifs (avant : n = 9 ; après : n = 5).

Les résultats mettent en évidence cinq étapes conatives : à l'étape 1 (émotionnelle), où l'enseignant, non spécialiste de sport collectif, ne peut pas suivre la logique de socialisation précisée dans les textes car il est d'abord confronté aux obstacles à la socialisation ; à l'étape 2 (fonctionnelle), l'enseignant, non spécialiste de sport collectif, fait référence à l'objectif de socialisation présent dans les textes, mais il tâtonne et essaie de solliciter les élèves en fonction de leurs dispositions ; à l'étape 3 (technique), l'enseignant, spécialiste ou non, est convaincu que les sports collectifs favorisent la socialisation, et pour ce faire, il impose toutes les règles (socialisation passive) ; à l'étape 4 (contextuelle), l'enseignant, spécialiste de sport collectif, permet aux élèves de prendre des initiatives (socialisation active), mais celles-ci restent sous l'influence du contexte de la classe et du sport collectif retenu ; enfin, à l'étape 5 (expertise et création), l'élève est partie prenante de sa socialisation (socialisation active) qui est cependant placée sous l'influence des choix didactiques et pédagogiques de l'enseignant.

Il est démontré, *in fine*, que le passage d'une étape à une autre répond à des conditions d'accumulation de facteurs hiérarchisés.

L'étude débouche sur la thèse : les conations de socialisation chez les enseignants d'EPS déterminent le choix des formes et des contenus d'enseignement en sport collectif.

**Mots clés :** enseignant, EPS, contenu d'enseignement, sport collectif, socialisation, individualisme, conation.

## **SOCIALISATION THROUGH COLLECTIVE SPORTS**

### **A conative approach with teachers of Physical Education and Sport**

This study concentrates on the conations for teachers of Physical Education (PE), and the elements that can explain the choice of the content of the teaching of collective sports. At the same time, it indicates, in the choice of content, the different conceptions teachers have of socialisation.

The selected theoretical framework associates Weber's individualistic model (1911) in which individuals manage their actions in the attempt to get by, and the conative model developed by Bui-Xuân (1993, 1998), in which the inclination to act directed by a system of values will orientate the action of human beings.

The method is based on three main, parallel techniques:

- An analysis of the scientific and professional literature,
- A survey via a questionnaire (n = 280),
- Two series of in-depth interviews (before: n = 9 ; after: n = 5).

The hypothesis was that the choice of teaching contents with a view to socialisation through the collective sports determine the connective stage where the teacher is.

The results reveal five conative stages: stage 1 (emotional), in which teachers, who are not specialists in collective sport, cannot follow a rationale of socialisation as stated in the texts because they are primarily confronted with obstacles to socialisation; stage 2 (functional), the teachers, who are not specialists in collective sport, refer to the objective of socialisation as stated in the texts, making trials and attempting to solicit the students as best they can; stage 3 (technical), the teachers, who are or are not specialists, are convinced that collective sports favour socialisation, and, to achieve this, they impose all the rules (passive socialisation); stage 4 (contextual), the teachers, who are specialists in collective sport, allow students to take the initiative (active socialisation), but this remains under the influence of the context of the sports class and of the collective sport in question; finally, stage 5 (expertise and creation), in which the students are an integral part of their own socialisation (active socialisation) but this is nevertheless placed under the influence of the teachers' educational and pedagogical choices.

In the end, it has been shown that the passage from one stage to another depends on the accumulation of ranked factors.

The study is leading up to the thesis: the conations of socialisation for the teachers of Physical Education determine the choice of the forms and the teaching contents in collective sports.

**Key words:** teacher, PE, teaching content, collective sport, socialisation, individualism, conation.

**UNIVERSITE DU LITTORAL COTE D'OPALE**

Ecole Doctorale SESAM  
Laboratoire ER3S (EA. 4110), R.E.L.A.C.S., Dunkerque

**THESE**

Pour l'obtention du grade de

DOCTEUR DE L'UNIVERSITE DU LITTORAL COTE D'OPALE

Discipline : STAPS

Présentée et soutenue publiquement le mardi 27 mars 2012

par

**Guy VERSCHAVE**

**LA SOCIALISATION PAR LES SPORTS COLLECTIFS**

**Une approche conative auprès des enseignants d'éducation physique et sportive**

**TOME 2 (Annexes)**

Direction de thèse : **Jacques MIKULOVIC**,  
MCF – HDR, Université du Littoral Côte d'Opale  
**Gilles BUI-XUAN**,  
Professeur, Université d'Artois

**Jury**

Gilles BUI-XUAN, Professeur à l'Université d'Artois  
Bertrand DURING, Professeur à l'Université Paris Descartes (Rapporteur)  
Christophe GIBOUT, Professeur à l'Université du Littoral Côte d'Opale  
Jacques MIKULOVIC, MCF à l'Université du Littoral Côte d'Opale  
Luc ROBENE, Professeur à l'Université de Rennes 2 (Rapporteur)



**UNIVERSITE DU LITTORAL COTE D'OPALE**

Ecole Doctorale SESAM  
Laboratoire ER3S (EA. 4110), R.E.L.A.C.S., Dunkerque

**THESE**

Pour l'obtention du grade de

DOCTEUR DE L'UNIVERSITE DU LITTORAL COTE D'OPALE

Discipline : STAPS

Présentée et soutenue publiquement le mardi 27 mars 2012

par

**Guy VERSCHAVE**

**LA SOCIALISATION PAR LES SPORTS COLLECTIFS**

**Une approche conative auprès des enseignants d'éducation physique et sportive**

**TOME 2 (Annexes)**

Direction de thèse : **Jacques MIKULOVIC**,  
MCF – HDR, Université du Littoral Côte d'Opale  
**Gilles BUI-XUAN**,  
Professeur, Université d'Artois

**Jury**

Gilles BUI-XUAN, Professeur à l'Université d'Artois  
Bertrand DURING, Professeur à l'Université Paris Descartes (Rapporteur)  
Christophe GIBOUT, Professeur à l'Université du Littoral Côte d'Opale  
Jacques MIKULOVIC, MCF à l'Université du Littoral Côte d'Opale  
Luc ROBENE, Professeur à l'Université de Rennes 2 (Rapporteur)

# SOMMAIRE

<i>Sommaire</i> .....	4
Annexe 1 : circulaire 1967 .....	5
Annexe 2 : première série d'entretiens, S1 .....	6
Annexe 2 (suite) : réorganisation thématique des données d'un entretien. ....	12
Annexe 3 : courriel aux chefs d'établissement .....	22
Annexe 4 : questionnaire et courriel aux enseignants d'EPS .....	23
Annexe 5 : deuxième série d'entretiens, E5 .....	27
Annexe 6 : régression multiple.....	37
Annexe 7 : résultats du questionnaire/tous les items : .....	45
Annexe 8 : résultats du questionnaire/10 items significatifs :.....	63







## Annexe 2 : première série d'entretiens, S1

Professeur adjoint hors classe. Participe aux stages de formation continue. A été déléguée de district UNSS. Spécialité natation.

Entretien réalisé le vendredi 21 décembre 2007

Quelles sont tes opinions par rapport aux finalités de l'EPS et notamment par rapport au développement de la personnalité sociale ?

- L'EPS est bien placée pour normalement socialiser, sociabiliser les élèves mais on rencontre quand même de gros problèmes en fonction du caractère de chacun des gamins.

Qu'est-ce que tu entends par le caractère des gamins ?

- Les réactions de chacun par rapport aux comportements de l'autre. La réaction d'un élève A par rapport à un élève B, ce n'est pas forcément compatible. Les humeurs des uns et des autres ne sont pas forcément compatibles. Ils sont parfois en train de se chercher. Ils se trouvent mais pas dans le bon sens du terme. Il y a des réactions qui sont plus ou moins difficiles à gérer.

Et à par les relations à deux ?

- Dans le groupe, l'ensemble du groupe, il y a des classes où cela va très bien. Plus les élèves ont un niveau scolaire correct plus le travail en groupe est possible puisqu'ils sont attentifs et mettent en application. Quand les élèves n'ont pas un niveau scolaire satisfaisant, quand ils ont un niveau scolaire moyen ou faible, c'est difficile de travailler en groupe.

Peux-tu caractériser les élèves qui ont un niveau scolaire correct ?

- J'ai deux classes européennes, ces deux classes là, la 4<sup>o</sup> européenne, les 6<sup>o</sup> bi langues marchent, c'est un régal. On peut les faire travailler individuellement, par groupe de deux ou par groupe plus important. Il n'y a aucun souci, tout passe.

Dans ces classes européennes, on trouve tous types d'élèves ?

- Pas tous les types d'élèves. Je n'ai pas fait de classification socioprofessionnelle des parents, mais je pense que là on a un niveau cadre moyen, profession libérale. Des élèves qui ont des parents qui tiennent derrière. Sinon dans les autres classes on a des parents qui malheureusement ne viennent pas beaucoup au collège.

Il n'y a pas de relations avec les enseignants ?

- Il n'y a pas de relations. Hier j'ai eu rencontre parents/professeurs. Je suis professeur principal en 4<sup>o</sup>C, la classe dit « pupitre », c'est vraiment un fourre-tout. Il y a

quatre ou cinq élèves sur vingt-cinq à l'âge normal, la majorité avec un an de retard et quatre ou cinq élèves avec deux ans de retard. On devait donner les bulletins donc les parents étaient prévenus que l'on donnait les bulletins trimestriels à cette réunion. J'ai vu dix parents sur vingt-cinq familles. Dix parents sur vingt-cinq familles...

Et quand tu vois les parents, cela à un effet ?

— Non. Pour certains c'est le prof qui a tort. Ils me disent : c'est mon gamin il ne fait pas comme cela, il n'y a qu'avec vous. Et quand on parle avec les autres collègues, en fait, c'est avec beaucoup de collègues que ces gamins ont le même comportement.

Le plus souvent quand il y a un problème quelque part on le retrouve dans beaucoup de matières.

Quels sont les différents problèmes dont tu viens de parler ?

— Ce qu'il y a beaucoup en ce moment ce sont des insultes. En ce moment dans la classe où je suis PP, il y a une élève, il y a beaucoup d'élèves à gros gabarit, à forte corpulence. Il y en a une qui se fait traiter de « grosse vache ». Mais derrière, elle fait la même chose car elle en a marre d'en prendre plein la tête. Elle répond puis après, on ne sait plus qui a démarré et ça devient un cercle vicieux. Il y a un élève qui est diabétique qui est souvent hospitalisé parce qu'il peut être en hypo ou en hyper glycémie dans la même journée. Il ne tient pas son diabète. Il ne sait pas se régler si tu veux. Il mange n'importe quoi. Le midi, il mange avec Mme Becquet en face de lui parce qu'il faut surveiller ce qu'il mange. Et puis le gamin est absent, il ne rattrape pas les cours. Donc il a déjà deux ans de retard. Il est à 5 ou 6 de moyenne mais il ne rattrape pas les cours. Il faudrait qu'on lui donne tout. Dans cette classe là, sur vingt-cinq élèves, il y a dix avertissements travail. Il n'y a pas de travail à la maison.

Il n'y a pas de suivi ?

— Il n'y a aucun suivi. Si, il y a la poignée de gamins qui sont au dessus de la moyenne qui sont suivis, dont on voit les parents. A une classe, j'ai proposé le dispositif « 14-16 ». Je leur ai expliqué ce que c'était. Il y avait un gamin qui ne levait pas la main, qui n'était pas intéressé. Quelques-uns savaient déjà ce que c'était, ils en avaient déjà entendu parler, ils s'étaient déjà renseignés. Donc ceux-là, ils avaient déjà trouvé leur stage avant que l'on en parle officiellement en classe. Il y a un gamin qui a déjà deux ans de retard. Je lui ai dit : « écoute K, tu devrais faire partie du dispositif, tu ferais des stages en entreprise, tu choisirais tes entreprises toi-même ». « peut être oui ». Il y a réunion des parents, c'était la veille des vacances de Toussaint. Le gamin n'est pas dans le dispositif

parce que les parents ne sont pas venus. Je ne les ai pas vus à la réunion parents professeurs. On peut les convoquer, ils ne viennent pas. Les gamins sont livrés à eux-mêmes. Il n'y a aucun suivi. Il y avait réunion des 6° et 5°. J'ai deux 6°, une 5°, j'ai vu dix parents sur trois classes de 6°/5°, faut le faire ! Dix parents, d'habitude en 6° on a quand même plus de monde à la première réunion. Dix parents...

Manque de suivi, pas de travail à la maison, donc des difficultés en cours. Ils s'ennuient, donc ils chahutent. C'est une suite logique et c'est de pire en pire.

Tu crois que les sports collectifs peuvent avoir un impact particulier sur le développement ?

— Les sports co quand on voit les classes de sections sportives ! J'ai deux classes de 6° handballeurs et gym. Dans la classe, il n'y a que ça, handballeurs et gym, filles et garçons. Il y a trois garçons en gym. Les handballeurs sont très solidaires entre eux et rejettent les autres, surtout rejettent les garçons en gymnastique. Mais pourtant ils se chamaillent souvent entre eux les handballeurs. Il y a une très très mauvaise mentalité. Cela fait deux ans, je vais dire deux ou trois ans qu'il y a de plus en plus de problèmes en 6°.

Ils se chamaillent mais ils restent solidaires entre eux ?

— Ouais, quand il y a une bêtise, ils ne veulent pas « balancer » comme ils disent. Ils restent solidaires quittent à prendre la punition tous ensemble, la sanction tous ensemble. Ils ne vont pas balancer le copain. Si, ils iront balancer le gym ou les filles mais ils n'iront pas balancer un handballeur.

Donc, il y a un esprit de groupe ?

— Il y a un esprit de groupe quand même mais il n'est pas bon l'esprit

Toi quand tu fais du sport co, du basket ou du hand est-ce que cela peut avoir un effet ?

— Cela peut avoir un effet dans la mesure où, comme on fonctionne maintenant avec les quatre niveaux dans la même équipe, niveaux ABCD : le A c'est le meilleur, le D c'est la potiche et qu'ils doivent inverser les joueurs à chaque fois. Au début, ils ont du mal à intégrer ça. Mais là c'est la deuxième ou la troisième année que l'on fonctionne comme ça. Les 6° ont du mal, les 5° ils savent. Ils apprennent. Maintenant, ils arrivent à s'accepter en groupe. A accepter la potiche qui n'est pas forcément le copain ou la potiche au niveau affectif. Mais bon malgré tout, ils jouent. A contre cœur mais ils jouent quand même avec les autres pour essayer de marquer le panier ou le but. Il y a quand même un petit effet mais cela reste superficiel dans la mesure où ça reste sur la

séance. La séance d'après, ce n'est plus pareil. L'autre activité ça ne va plus être pareil, on ne va plus retrouver cet esprit de groupe.

Donc, la constitution des groupes posent problème

- En jonglerie, ils vont se mettre pas affinité, en sports co on impose quand même l'ABCD, c'est différent quand même.

Donc, ils apprennent à se supporter ?

- On fait quoi, un cycle de sport co par niveau, donc ce n'est pas assez. Est-ce que par rapport aux autres activités cela aurait un effet plus important, moins important ?

- Je pense parce qu'ils s'acceptent sur l'activité sport co. Ils ne vont pas forcément s'accepter sur l'autre activité qui n'a pas les mêmes règles de groupe. Là, on démarre la deuxième activité les gamins n'ont pas encore, en jonglerie par exemple, fait l'enchaînement. Ils travaillent individuellement dans un groupe pour l'instant. Ils font encore de la manipulation. Il n'y a pas encore l'esprit de création, la création de l'enchaînement, raconter l'histoire. On essaie quand même en jonglerie en patinage. En patinage, ils travaillent par deux. Ils doivent aussi créer quelque chose. En acro, ils doivent aussi, en 4° et 3°, créer un enchaînement de deux figures donc c'est aussi quand même un travail en groupe mais ce sont des groupes affinitaires. Ce n'est pas pareil en sports co. En sports co, ils doivent accepter des gens qu'on leur impose. Tout ce qui est expression, ils se mettent par affinité. Ce ne sont pas les mêmes rapports quand même.

Est-ce que tu vois des obstacles liés à la socialisation de l'élève ?

- Il y a l'âge, les origines des gamins. Quand il y a deux ans d'écart dans la même classe c'est difficile. Quand, en 6°E et 4°E, les 6°E ce sont la bi langue, les 4° ce sont les européennes, c'est la même origine. En 4°C, il y a des tonnes d'origines. Et ça c'est un obstacle. Quand je vais faire basket avec mes 4C, je vais m'arracher les cheveux. Avec mes 4E, ça tourne tout seul. J'ai vraiment les deux extrêmes. En 4C j'ai quoi, j'ai combien d'élèves, j'en cinq ou six qui sont européens, les autres maghrébins. Même si ils sont français de nationalité, ils sont d'origine étrangère. Par contre, en 4°E, je n'en ai pas un d'origine étrangère. Ça, n'a rien de raciste, il y a un problème d'origine qui fait que les gamins s'entendent moins bien. Et pourtant, même s'ils sont d'origine étrangère, ils ne sont pas forcément du même pays d'origine. Cela peut encore créer des soucis. C'est fou ça ! Qu'est-ce que ton expérience t'a permis d'apprendre sur la construction d'une personnalité sociale ?

— C'est dur... De toute façon, toutes les classes sont complètement différentes. Il faut faire avec le groupe classe et ne pas faire attention au vécu. De toute façon, ils se retrouvent avec d'autres élèves. C'est une autre classe. Les réactions ne sont pas les mêmes. Ce n'est pas parce que tu as eu la classe l'année dernière que tu vas la retrouver dans le même état. A partir du moment où on injecte dedans deux ou trois élèves en plus ou qu'on en retire deux ou trois, la classe peut être totalement différente. La classe peut être différente en fonction d'une toute petite poignée d'élèves.

Est-ce que toi, tu mets en œuvre quelque chose de particulier dans ton enseignement pour essayer de remédier à ces difficultés ?

— Quand je construis mes équipes ABCD, j'essaie malgré tout en fonction des niveaux de faire des équipes plus ou moins affinitaires pour justement éviter les problèmes dans l'équipe. Evidemment, il y a toujours une équipe ou ça va plus ou moins foirer. Mais j'essaie malgré les niveaux de faire des équipes affinitaires pour dire d'éviter tous les problèmes qu'il peut y avoir. Evidemment quand tu débutes l'année avec un sport co, pour faire tes équipes c'est plus difficile que si tu commences au deuxième trimestre quand tu connais la classe déjà un peu mieux.

Quand tu fais cela est-ce que tu vois des effets que tu peux mesurer et dire qu'il y a quelque chose qui a changé ?

— Dire ce qui a changé. Si dans le cycle je n'ai pas eu de problème de querelles dans l'équipe, c'est que l'équipe était à peu près correcte. Pas forcément au niveau de jeu mais au niveau comportemental. Au niveau affinitaire l'équipe était relativement correcte.

C'est-à-dire ?

— Il n'y a pas de souci, l'élève accepte l'autre en fonction de son niveau de jeu. Le A veut bien jouer avec le D parce qu'il n'y a pas de problème. Il va savoir s'adapter et le D va jouer au mieux pour aider la A. Je pense que si j'ai réussi ça on a pu évoluer dans le jeu aussi.

Il y a quand même une évolution dans le jeu ?

— L'évolution dans le jeu se voit par la constitution de l'équipe en fait. Ils vont être plus réceptifs et mettre en pratique ce qu'ils ont reçu s'ils s'entendent bien au sein de l'équipe. S'ils s'entendent mal, c'est galère, il y en a toujours un qui va aller bouder dans son coin et qui ne va pas jouer.

Tu disais tout à l'heure que cela pouvait varier selon le contexte. Tu as cité les changements qui apparaissent en fonction des classes. Qu'elles autres variables te paraissent importantes ?

— Cela peut dépendre tout bêtement de l'heure à laquelle on les a dans la journée. Le matin ils sont mieux que le soir. A quatre heures ça devient chaud parce qu'ils ont cours bien souvent de treize heures à seize heures. De treize heures à quinze heures ça va. J'ai des 3° de treize à quinze heures ça coule tout seul après ça devient plus dur. En fin de journée c'est plus dur.

Donc on a vu l'heure, l'origine des élèves dans la classe ?

— L'heure, les classes, les origines des classes enfin des élèves et en fait l'activité aussi.

Ça y fait beaucoup. Tu les emmènes au stade, ils ont froid. Ils ont du mal à se mettre dans l'activité après. En ce moment c'est dur. Tu pourrais poser les questions à Nico et à Yoann ils sont spécialistes tous les deux. Ils sont allés aux « France » tous les deux.

Tu crois justement que le fait d'être spécialiste ça change quelque chose ?

— Je crois car déjà ils sont plus à l'aise dans l'activité. Et puis homme femme. Dans certaines classes c'est important. Avec les 4°C, il aurait mieux valu des hommes mais il y a une majorité de femmes dans cette classe. Il y a une majorité de garçons par rapport aux filles. Il y a plus de garçons que de filles et il y a plus de prof femmes que de prof hommes. Il y a ça qui joue aussi.

Tu crois qu'il faudrait mieux changer ?

— Je pense. Mais on ne peut pas toujours donner les classes difficiles aux hommes. Donc on tourne sur les classes.

As-tu quelque chose à rajouter que l'on aurait pu oublier ou qui te tient particulièrement à cœur ?

— Peut-être parfois s'ils ont eu un cours ou un D.S. avant ou après. Un D.S. avant où ça a marché ou pas marché. Ça dépend aussi du cours précédent de ce qu'ils ont eu auparavant. C'est possible mais je n'ai pas posé la question aux autres collègues. Je sais que les collègues quand ils récupèrent des classes après l'EPS, ils ont du mal à les mettre en activité. Surtout en ce moment, quand on va de 8 à 10 à la patinoire pour les récupérer de 10 à 11, je vais te dire... Piscine ou patinoire après les déplacements on est toujours à les bousculer. C'est long trente-cinq minutes à pied. Ils arrivent et partent comme ils veulent maintenant avec une autorisation parentale. Là, je vais faire le retour avec la

malentendante en 5°. Ils vont tous se débiter. Au premier trimestre jusqu'aux vacances de Toussaint je faisais patinoire avec eux. Ils arrivaient là-bas et repartaient directement. Ils n'ont pas cours après. Tranquille. Ça faisait une heure et demie sur la glace.

## Annexe 2 (suite) : réorganisation thématique des données d'un entretien.

### SOCIALISATION

L'EPS est bien placée pour normalement socialiser, sociabiliser les élèves mais on rencontre quand même de gros problèmes en fonction du caractère de chacun des gamins.

**(NORMALEMENT/Évocation – PROBLEME/Détournement –  
SOCIABILISER/Facile à vivre/Socialisation –  
CARACTERE/Inné/Personnalité)**

Les réactions de chacun par rapport aux comportements de l'autre. La réaction d'un élève A par rapport à un élève B, ce n'est pas forcément compatible. Les humeurs des uns et des autres ne sont pas forcément compatibles. Ils sont parfois en train de se chercher et ils se trouvent mais pas dans le bon sens du terme et il y a des réactions qui sont plus ou moins difficiles à gérer.

**(CHACUN/AUTRES – COMPATIBLE – DIFFICULTE/GESTION -  
Évitement)**

Dans l'ensemble du groupe, il y a des classes où cela va très bien. Plus les élèves ont un niveau scolaire correct plus le travail en groupe est possible puisqu'ils sont attentifs et mettent en application. Quand les élèves n'ont pas un niveau scolaire... on va dire quand ils ont un niveau scolaire moyen ou faible, c'est difficile de travailler en groupe.

**(NIVEAU SCOLAIRE/GROUPE – ATTENTIF –  
APPLICATEUR/DIFFICULTE)**

J'ai deux classes européennes, ces deux classes là, la 4° européenne, la 6° bi langue marchent, c'est un régal. On peut les faire travailler individuellement, par groupe de deux ou par groupe plus important. Il n'y a aucun souci, tout passe.

**(CLASSES EUROPEENNES – BI-LANGUES/REGAL – TRAVAIL/SOUCI)**

Pas tous les types d'élèves. Je n'ai pas fait de classification socioprofessionnelle des parents, mais je pense que là, on a un de niveau cadre moyen, profession libérale. Des

élèves qui ont des parents qui tiennent derrière, sinon dans les autres classes, on a des parents qui malheureusement ne viennent pas beaucoup au collège.

**(CSP/CADRE MOYEN – Suivi – Absentéisme)**

Il n'y a pas de relations. Hier j'ai eu rencontre parents/professeurs. Je suis professeur principal en 4<sup>°C</sup>, la classe dit « pupitre », c'est vraiment un fourre-tout. Il y a quatre ou cinq élèves sur vingt-cinq à l'âge normal, la majorité avec un an de retard et quatre ou cinq élèves avec deux ans de retard. J'ai vu, on devait donner les bulletins donc les parents étaient prévenus que l'on donnait les bulletins trimestriels à cette réunion. J'ai vu dix parents sur vingt-cinq familles. Dix parents sur vingt cinq familles.

**(RELATIONS – FOURRE-TOUT/AGE – PROFESSEUR PRINCIPAL – BULLETIN/Participation parentale)**

Non. Pour certains, ce sont les professeurs qui ont tort de toutes façons. « C'est mon enfant, il ne fait pas comme ça. Il n'y a qu'avec vous ». Après, quand on parle avec les autres collègues, en fait, ces gamins ont le même comportement avec de nombreux enseignants.

**(TORT/PROFESSEUR – ENFANT/Différent – COMPORTEMENT/Equipe)**

Plus souvent quand il y a un problème quelque part on le retrouve dans beaucoup de matières.

**(PROBLEME/MATIERES – Continuité)**

En ce moment, ce sont les insultes. Dans la classe où je suis PP, il y a une élève, beaucoup d'élèves à gros gabarit, à forte corpulence. Il y a une élève qui se fait traiter de « grosse vache ». Mais elle en a marre d'en prendre plein la tête et elle répond. Après, on ne sait plus qui a démarré et ça devient un cercle vicieux. Il y a un élève diabétique. Il est souvent hospitalisé parce qu'il peut être en hypo ou en hyper glycémie dans la même journée. Il ne tient pas son diabète. Il ne sait pas se régler. Il mange n'importe quoi. Le midi, il mange avec Mme Becquet en face de lui parce qu'il faut surveiller ce qu'il mange. De plus, il est souvent absent. Il ne rattrape pas les cours. Donc, il a déjà deux ans de retard. Il a 5 ou 6 de moyenne mais il ne rattrape pas les cours. Il faudrait qu'on lui donne tout.

**(INSULTES/CERCLE VICIEUX – FORTE CORPULENCE – DIABETIQUE – RETARD – MOYENNE/SURVEILLER – Autonomie/Donner**



La socialisation est ici évoquée mais elle semble peu compatible avec l'enseignement de l'EPS. Ensuite, la question est détournée afin de mettre en avant les obstacles, liés au processus de socialisation, rencontrés sur le terrain.

La socialisation est substituée par la notion de sociabilité qui qualifie quelqu'un de facile à vivre.

La composition des classes représente un obstacle important. Les catégories socio-professionnelles sont considérées comme un « résumé » de socialisation de classe. C'est ici, le poids de la socialisation primaire qui est exprimé. Ainsi, les relations entre l'enfant et ses autrui « significatifs » le marque durablement. La socialisation primaire, essentiellement due à la famille, semble faire des enfants, des êtres programmés. L'individu est soumis à un conditionnement familial. L'hétérogénéité entre les classes, sections européennes, classes fourre-tout n'est pas remise en cause. Ce qui semble confirmer une certaine forme de fatalisme.

Le status d'enseignant confère différents rôles. Il est en relation avec ses pairs auprès desquels il trouve une convergence d'idées lorsque les conflits apparaissent. De plus, en tant que professeur principal, il reçoit les parents. Ce rôle apparaît dévalorisé par le manque de présence, de suivi des parents. Les attentes d'autrui et les normes scolaires ne sont pas partagées.

## PARENTS

Dans cette classe là, sur vingt-cinq élèves, il y a eu dix avertissements travail. Il n'y a pas de travail à la maison. Il n'y a aucun suivi. Il y a la poignée de gamins qui sont au dessus de la moyenne qui sont suivis et dont on voit les parents.

### **(AVERTISSEMENT TRAVAIL/MAISON - SUIVI**

A une de mes classes, j'ai proposé le dispositif « 14-16 ». Je leur ai expliqué ce que c'était. Il y avait un gamin qui ne levait pas la main, qui n'était pas intéressé. Certains savaient déjà ce que c'était. Ils en avaient déjà entendu parler. Ils s'étaient déjà renseignés. Donc ceux-là, ils avaient déjà trouvé leur stage avant que l'on en parle officiellement en classe. Il y a un gamin qui a déjà deux ans de retard. Je lui ai dit : « écoute Kévin, tu devrais faire partie du dispositif, tu ferais des stages en entreprise, tu choisirais tes entreprises toi-même ». Suite à cela, il y a eu une réunion des parents, c'était la veille des vacances de Toussaint. Parce que les parents ne sont pas venus, le gamin n'est pas dans le

dispositif. Je ne les ai pas vus à la réunion parents professeurs. On peut les convoquer, ils ne viennent pas. Les gamins sont livrés à eux-mêmes. Il n'y a aucun suivi. Il y avait une réunion pour les 6° et 5°. J'ai deux 6°, une 5°. J'ai vu dix parents sur trois classes de 6°/5°. Faut le faire ! Dix parents ! D'habitude en 6° on a quand même plus de monde à la première réunion. Dix parents !

**(Inintérêt/RENSEIGNER – RETARD/DISPOSITIF – PARENTS/PROFESSEURS – Relation)**

Manque de suivi, donc pas de travail à la maison, donc des difficultés en cours. Des difficultés, ils s'ennuient en classe, donc ils chahutent. C'est toute une suite logique et c'est de pire en pire.

**(SUIVI/TRAVAIL/MAISON/DIFFICULTE/ENNUI/CHAHUT – SUITE LOGIQUE)**

Le manque de suivi est considéré comme la cause première de l'échec scolaire. Les valeurs liées à la place des parents dans la réussite scolaire ne sont pas partagées entre l'enseignant et certains parents.

#### SPORTS COLLECTIF

Quand on voit les classes de sections sportives ! J'ai deux classes de 6° handballeurs et gymnastes. Dans ces classes, il n'y a que ça, des handballeurs et des gymnastes, filles et garçons. Il y a trois garçons en gymnastique. Les handballeurs sont très solidaires entre eux et rejettent les autres. Ils rejettent surtout les garçons qui font de la gymnastique. Mais pourtant, les handballeurs se chamaillent souvent entre eux. Il y a une très très mauvaise mentalité. Cela fait deux ans, je vais dire deux trois ans, qu'il y a de plus en plus de problèmes en 6°.

**(SECTIONS SPORTIVES – HANDBALLEURS/SOLIDAIRES/CHAMAILLERIE – MENTALITE/REJET GYMNASTE)**

Quand il y a une bêtise de faite, ils ne veulent pas « balancer » comme ils disent. Ils restent solidaires même si je donne une punition, une sanction collective. Ils ne vont pas balancer le copain. Ils iront balancer le gymnaste ou les filles mais ils n'iront pas balancer un handballeur.

Il y a un esprit de groupe quand même mais il n'est pas bon l'esprit

**(BETISE – PUNITION/SOLIDAIRES – Dénoncer/GYMNASTE – FILLE – GROUPE/ESPRIT)**

L'effet socialisateur des pairs est avancé. Une socialisation « horizontale » est exercée les uns sur les autres par les élèves. Une hiérarchie s'établit. La représentation de l'activité (gymnastique) semble constituer un obstacle à la popularité masculine. La question est éludée. L'enseignant insiste sur les mentalités, de l'état d'esprit d'une partie de la jeunesse actuelle sur laquelle elle semble avoir peu de prises.

L'étiquetage des élèves les enferme dans un rôle institué. Le risque est de les pousser à se conformer de façon permanente à cette définition octroyée de son identité.

#### LES EFFETS SUR LA SOCIALISATION

Oui, cela peut avoir un effet dans la mesure où l'on fonctionne maintenant avec les quatre niveaux dans la même équipe. Des niveaux ABCD où A est le meilleur et D la potiche. De plus, on fait des équipes de 3. Ils doivent changer les joueurs à chaque match. Au début, ils ont du mal à intégrer ça. C'est la deuxième ou troisième année que l'on fonctionne comme ça. Les 6° ont du mal. Les 5°, ils savent. Donc, ils apprennent. Maintenant, ils arrivent à s'accepter en groupe. Ils acceptent la potiche qui n'est pas forcément le copain ou la potiche au niveau affectif. Mais bon, malgré tout ils jouent. A contre cœur mais ils jouent quand même avec l'autre pour essayer de marquer le panier ou le but. Il y a quand même un petit effet mais cela reste superficiel dans la mesure où ça dure une séance. La séance d'après, ce n'est plus pareil. Dans une autre activité cela ne sera plus pareil. On ne va plus retrouver cet esprit de groupe.

**(EFFET/Equipe hétérogène – Niveau/Meilleur/Potiche – DEBUT Vécu/APPRENTISSAGE – COPAIN – AFFECTIF/AUTRE/BUT – SEANCE – ACTIVITE/ESPRIT D'EQUIPE – Discontinuité)**

Le travail de groupe est organisé. La méthode pédagogique consiste en la création d'équipes hétérogènes en leur sein. Les règles collectives qui permettent d'apprendre à vivre ensemble ne sont pas explicites. La finalité se réduit à l'obtention du résultat. Il s'agit de faire adhérer l'élève aux buts productivistes du groupe. La pratique des sports collectifs se résume à une organisation collective. Le respect des règles, la maîtrise d'éléments techniques, les éléments tactiques, etc., ne sont pas mentionnés. Les élèves sont classés « bons » ou « mauvais » par rapport à la discipline.

## SPORTS COLLECTIFS ET AUTRES ACTIVITES

En jonglerie, ils vont se mettre pas affinité. En sports collectifs on impose l'ABCD. C'est différent. Mais, on fait un cycle de sport collectif par niveau. Ce n'est pas assez.

S'ils s'acceptent en sports collectifs, ils ne vont pas forcément s'accepter dans une autre activité qui n'a pas les mêmes règles de groupe. Les élèves n'ont pas encore, en jonglerie par exemple, fait l'enchaînement. Ils travaillent en individuel dans un groupe pour l'instant. Ils font encore de la manipulation. Il n'y a pas encore l'esprit de création : création d'un enchaînement, raconter une histoire. En patinage, ils travaillent par deux. Ils doivent aussi créer quelque chose. En acrosport, ils doivent aussi, en 4° et 3°, créer un enchaînement de deux figures. C'est aussi un travail en groupe mais en groupes affinitaires. Ce n'est pas pareil en sports co. En sports collectifs, ils doivent accepter des gens qu'on leur impose. Dans les activités d'expression, ils se mettent par affinité. Ce ne sont pas les mêmes rapports.

**(AFFINITE/NIVEAU – S'ACCEPTER/REGLES DE GROUPE – INDIVIDUEL/GROUPE – MANIPULATION/CREATION – IMPOSER/AFFINITE)**

La composition de groupes affinitaires repose sur l'idée que les élèves s'engagent d'avantage s'ils perçoivent un climat agréable. Néanmoins, le travail de coopération est placé en fin de cycle. L'intention est de ne pas dégrader les conditions de travail.

## EXPERIENCE PROFESSIONNELLE

C'est dur... Toutes les classes sont complètement différentes. Il faut faire avec le groupe classe et ne pas faire référence à l'année précédente. Ils se retrouvent avec d'autres élèves. C'est une autre classe. Les réactions ne sont pas les mêmes. Ce n'est pas parce que

tu as eu la classe l'année précédente que tu vas la retrouver dans le même état. A partir du moment où on injecte dedans deux ou trois élèves en plus ou qu'on en retire deux trois, la classe peut être totalement différente. La classe peut être différente en fonction d'une toute petite poignée d'élèves.

**(CLASSE/DIFFERENTE/ANNEE PRECEDENTE – COMPOSITION DE CLASSE)**

Le métier d'enseignant « n'est pas un long fleuve tranquille ». Il s'agit chaque année d'être confronté à des classes remaniées. La capacité des élèves à s'investir n'est pas spontanée. La connaissance des élèves est un atout pour l'enseignant.

**MISES EN OEUVRE**

Quand je construis mes équipes ABCD, j'essaie malgré tout, en fonction des niveaux, de faire des équipes plus ou moins affinitaires afin d'éviter les problèmes dans l'équipe. Evidemment, il y a toujours une équipe ou ça va plus ou moins foirer. Bon évidemment quand tu débutes l'année avec un sport collectif, pour faire tes équipes, c'est plus difficile que si tu commences au deuxième trimestre quand tu connais la classe déjà un peu mieux.

**(NIVEAUX/AFFINITAIRES – EVITER/PROBLEME – EQUIPE/DEBUT D'ANNEE/DIFFICILE – CONNAISSANCE DE LA CLASSE/FACILE)**

L'importance de la connaissance des élèves par l'enseignant est réaffirmée. Cela permet d'éviter les problèmes relationnels.

**LES EFFETS**

Dire ce qui a changé. Si dans le cycle je n'ai pas eu de problème de querelles dans l'équipe, c'est que l'équipe était à peu près correcte. Pas forcément au niveau de jeu des élèves mais au niveau comportemental. Au niveau affinitaire l'équipe était relativement correcte.

Il n'y a pas de souci, le monde accepte l'autre en fonction de son niveau de jeu. Le A veut bien jouer avec le D parce qu'il n'y a pas de problème. Il va savoir s'adapter et le D va jouer au mieux pour aider la A. Je pense que si j'ai réussi ça on a pu évoluer dans le jeu aussi.

L'évolution du jeu se voit dans le comportement de l'équipe. Ils vont être plus réceptifs et mettre en pratique ce qu'ils ont reçu s'ils s'entendent bien au sein de l'équipe. S'ils s'entendent mal, c'est galère, il y en a toujours un qui va aller bouder dans son coin et qui ne va pas jouer.

**(PROBLEME/QUERELLE – JEU/COMPORTEMENT – S'ADAPTER/AIDER/PROGRES/JEU – GALERE/BOUDERIE)**

Il s'agit toujours d'éviter les problèmes entre les élèves. L'élève doit être réceptif, applicateur.

### LES OBSTACLES

Il y a l'âge, les origines des gamins. Quand il y a deux ans d'écart dans la même classe, c'est difficile aussi. En 6<sup>E</sup> bi langues et 4<sup>E</sup> classe européenne, c'est la même origine. En 4<sup>C</sup>, il y a des tonnes d'origines. Et ça c'est un obstacle. Quand je vais faire basket avec mes 4C, je vais m'arracher les cheveux. Avec mes 4<sup>E</sup>, ça tourne tout seul. J'ai vraiment les deux extrêmes. En 4C j'en ai cinq ou six qui sont, on va dire, européens, les autres sont maghrébins. Même s'ils sont français de nationalité, ils sont d'origine maghrébine. En 4<sup>E</sup>, je n'en ai pas un d'origine étrangère. Ça n'a rien de raciste. Il y a un problème d'origine et les gamins s'entendent moins bien. Et pourtant, même s'ils sont maghrébins, s'ils n'ont pas le même pays d'origine ça peut encore créer des soucis. C'est fou ça !

**(AGE – ORIGINE – Retard scolaire – EXTREMES – ORIGINE/NATIONALITE)**

Cela peut dépendre tout bêtement de l'heure à laquelle on les a dans la journée. Le matin ils sont mieux que le soir mais nous, on a des cours jusqu'à quatre heures pas plus. A quatre heures ça devient chaud parce qu'ils ont cours bien souvent de une heure à quatre heures. D'une heure à trois heures ça va. J'ai des 3<sup>o</sup> de une heure à trois heures ça coule tout seul après ça devient plus dur. En fin de journée c'est plus dur.

L'heure, les classes, les origines des classes enfin des élèves et en fait l'activité aussi.

Ça y fait beaucoup. Tu les emmènes au stade, ils ont froid. Ils ont du mal à se mettre dans l'activité après. En ce moment c'est dur.

**(HEURE/MATIN – SOIR/DIFFICILE – CLASSE – FROID –ORIGINE)**

Tu pourrais poser les questions à Nico et à Yoann ils sont spécialistes tous les deux. Ils sont allés aux « France » tous les deux.

Je crois car déjà ils sont plus à l'aise dans l'activité. Et puis homme femme. Dans certaines classes c'est important. Avec les 4°C, il aurait mieux valu des hommes mais il y a une majorité de femmes dans cette classe. Il y a une majorité de garçons par rapport aux filles. Il y a plus de garçons que de filles et il y a plus de professeurs femmes que de professeurs hommes. Il y a ça qui joue aussi.

Je pense. Mais on ne peut pas toujours donner les classes difficiles aux hommes. Donc on tourne sur les classes.

**(SPECIALISTE/ A L'AISE – HOMME/FEMME/COMPOSITION CLASSES/GARCONS/FILLES – CLASSE DIFFICILE/HOMME – ROTATION)**

Peut-être parfois s'ils ont eu un cours ou un D.S. avant ou après. Un D.S. avant où ça a marché ou pas marché. Ça dépend aussi du cours précédent de ce qu'ils ont eu auparavant. C'est possible mais je n'ai pas posé la question aux autres collègues. Je sais que les collègues quand ils récupèrent des classes après l'EPS, ils ont du mal à les mettre en activité. Surtout en ce moment, quand on va de 8 à 10 à la patinoire pour les récupérer de 10 à 11, je vais te dire...

**(DS/MARCHE OU NON – EPS/AUTRES MATIERES/MISE EN ACTIVITE**

Piscine ou patinoire après les déplacements on est toujours à les bousculer. Hé, trente-cinq minutes à pied. Les autorisations de départ. Ils arrivent et partent comme ils veulent maintenant. Autorisation parentale. Là, je vais faire le retour avec la malentendante en 5°. Ils vont tous se débiter. Au premier trimestre jusqu'aux vacances de Toussaint je faisais patinoire avec eux. Ils arrivaient là-bas et repartaient directement. Ils n'ont pas cours après. Tranquille. Ça faisait une heure et demie sur la glace.

**(DEPLACEMENT/BOUSCULER – AUTORISATION PARENTALE/DEBINER – TRAQUILLE/TEMPS DE PRATIQUE)**

Les problèmes sont nombreux. Nous distinguons deux catégories. Premièrement, le conditionnement : le poids de l'histoire, l'origine sociale des parents, l'âge. Deuxièmement, les dispositions « situées » par rapport au contexte d'enseignement : la matière, les devoirs surveillés, les classes, la représentation de l'autorité au regard du sexe de l'enseignant et de la composition de la classe, le froid, les déplacements, les autorisations parentales. De plus, la représentation que l'enseignant a de sa propre compétence semble un frein à l'enseignement des sports collectifs.



Annexe 3 : courriel aux chefs d'établissement



Département STAPS – Laboratoire RELACS

Guy VERSCHAVE

Aux chefs d'établissement de l'académie de Lille

Directeur du Département STAPS

Madame, Monsieur le chef d'établissement,

Vous trouverez ci-joint un questionnaire de recherche à destination des enseignants d'Education Physique et Sportive (EPS) de l'académie de Lille.

Ce questionnaire a pour objet l'enseignement des sports collectifs dans les établissements du second degré.

Vous faciliteriez grandement cette recherche en transférant ce mail aux enseignants d'EPS de votre établissement.

Vous pouvez me renvoyer les questionnaires remplis par courrier postal, courriel ou, ce qui est préférable, répondre directement en ligne à l'adresse suivante: <http://relacs.univ-littoral.fr/sportco/>

Veuillez agréer, Madame, Monsieur le chef d'établissement, l'expression de mes sentiments distingués.

Guy Verschave  
Prag EPS  
Univ Lille Nord de France  
ER3S – EA 4110 – R.E.L.A.C.S., Dunkerque  
Tel : 03 28 23 76 67  
Port : 06 68 39 92 47  
guy.verschave@univ-littoral.fr  
Bâtiment des Darses  
189 B avenue M. Schuman  
59370 Dunkerque cedex

Annexe 4 : questionnaire et courriel aux enseignants d'EPS

« Chers collègues, je suis doctorant en STAPS. Je fais une thèse traitant des sports collectifs en éducation physique et sportive. Accepteriez-vous de répondre à une vingtaine de questions ? ».

La confidentialité et l'**anonymat** sont garantis.

Si vos réponses arrivent avant le **10 décembre 2010**, notre enquête en sera facilitée.

Merci par avance de **votre contribution** à cette recherche.

Vous pouvez m'envoyer le questionnaire rempli par courriel, courrier postal ou, ce qui est préférable, répondre directement en ligne en cliquant sur l'adresse suivante : <http://relacs.univ-littoral.fr/sportco/>

Renseignements généraux : exemple de réponse (enseignant à l'étape 1)

*Mettre une croix dans la ligne choisie*

1	Vous enseignez en zone d'éducation prioritaire, dans un réseau "ambition réussite"	Oui	
		Non	X

2	Vous enseignez en	Collège	X
		Lycée général et technologique	
		Lycée professionnel	

3	Vous êtes	Une femme	X
		Un homme	

4	Vous êtes "spécialiste" en	Sports collectifs	
		Autres	X

5	Quelle est votre ancienneté comme enseignant d'EPS	Moins de 5 ans	
		Entre 5 et 10 ans	X
		Entre 10 et 20 ans	
		Entre 20 et 30 ans	
		Plus de 30 ans d'ancienneté	

6	Avez-vous suivi des stages de formation continue?	Non jamais	
		Oui 1 ou 2 fois	
		Oui plus souvent	X

*ATTENTION: mettre une croix dans la ligne choisie, sauf à la question 18 où vous proposerez un pourcentage pour chaque proposition.*

7	Pour vous, en sports collectifs, <u>vos</u> élèves sont	Peu individualistes	X
		Individualistes	
		Très individualistes	
		Trop individualistes	
8	En sports collectifs, <u>vos</u> élèves ont des difficultés pour appliquer des règles « ponctuelles »	Oui	
		Non	X
9	Les sports individuels sont plus faciles à enseigner que les sports collectifs	Oui	X
		Non	
10	En sports collectifs, quand vous faites les équipes, les filles et les garçons sont	Toujours séparés	
		Généralement séparés	X
		Généralement ensemble	
		Toujours ensemble	
11	En sports collectifs, vous faites des groupes de niveau d'habileté	Oui	X
		Non	
12	En sports collectifs, vous arrivez à adapter une ou deux règles à l'objectif recherché	Non jamais	
		Oui rarement	
		Oui souvent	X
13	Pour vous, quelle activité favorise le plus la coopération	Relais	
		Gymnastique	X
		Handball	
		Lutte	
		Course d'orientation	

14	En sports collectifs, vous faites jouer parfois filles et garçons ensemble surtout afin de	Faire jouer tous les élèves ensemble	X
		Reconnaître, accepter les différences	
15	En sports collectifs, vous sanctionnez systématiquement le non-respect des règles fédérales	Oui	
		Non	X
16	En sports collectifs, quand vous faites des groupes mixtes (filles et garçons) ce sont les élèves qui forment les équipes	Oui	
		Non	X
17	En sports collectifs, <u>vos</u> élèves proposent de nouvelles règles pour mieux atteindre l'objectif	Oui	X
		Non	
18	Donnez le pourcentage approximatif des sports collectifs que vous faites pratiquer au regard de la notion de contact. (Le total doit faire 100 %)	Aucun contact (filet)	50 %
		Pas de contact autorisé	25 %
		Tacle réglementé	0 %
		Toléré mais de face et sans les mains	25 %
		Contact autorisé	0 %
19	L'identification des caractéristiques des joueurs permet aux élèves de faire les équipes selon les sports collectifs pratiqués	Oui	
		Non	X
20	En sports collectifs, les élèves proposent et évaluent l'efficacité de différentes stratégies et tactiques	Oui	
		Non	X
21	Trop d'élèves présentent des carences affectives pour atteindre un but commun en sports collectifs	Oui	
		Non	
22	Les élèves socialement défavorisés, et faibles scolairement, sont difficiles à	Gymnastique	
		Athlétisme	

	diriger, surtout en :	Sports collectifs	X
		Combat	
		Activités physiques de pleine nature	
		Toutes	
23	Les textes officiels sont pour l'enseignement des sports collectifs :	Efficaces donc suivis	
		Confus donc doivent être traduits et adaptés	X
		Incompréhensibles donc abandonnés	
24	En sports collectifs, dans un groupe constitué, vous proposez	Des contenus identiques	X
		Des contenus différenciés selon la progression des élèves	
25	En sports collectifs, vous éprouvez un fort sentiment de compétence	Oui	
		Non	X
26	En sports collectifs, les postes sont distribués	Au hasard	
		En fonction des compétences	
		Par affinité	X
27	En sports collectifs, pour améliorer une équipe, vous privilégiez surtout	Les schémas tactiques	
		Les rôles et la circulation des joueurs	
		La technique	X
		Le jeu au poste	

Guy Verschave  
Tel : 03 28 23 76 67  
guy.verschave@univ-littoral.fr  
Bâtiment des Darses  
189 B avenue M. Schuman  
59370 Dunkerque cedex

### Annexe 5 : deuxième série d'entretiens, E5

Ce n'est jamais la même chose. Je n'ai pas une constitution d'équipe type ni de procédures de constitution identiques. Le leurre serait de croire qu'il y aurait hétérogénéité ou homogénéité. Ce n'est pas comme cela que ça marche. Les choix que l'on fait pour constituer les équipes sont à l'interface d'un système qui lie les propriétés de l'équipe qui vont du nombre de jours à hétérogénéité, à stabilité de l'équipe, etc. Ce sont des propriétés qui lient les déterminants qui t'amènent à faire ces choix-là. Ces déterminants sont de trois ordres. Le premier ordre ce sont les objets moteurs, le deuxième, des objets éducatifs et le troisième ordre c'est une gestion des grands groupes. Par exemple, si tu as un ½ terrain de basket, tu ne vas pas pouvoir faire la même chose que si tu as 6 terrains de basket. Tu jongles la dedans. Et tu as un troisième point qui est la procédure. Evidemment, la procédure vient après que tu as fait tout le reste. Tant que tu n'as pas décidé quel était le lien entre l'objet moteur et l'objet éducatif que tu voulais développer, tu t'y prends à l'envers. Par exemple, si tu veux faire du jeu pour développer les compétences 2 ou 3 en sports collectifs qui sont sur la stratégie tu auras plutôt tendance à faire des équipes hétérogènes relativement stables. Alors que si sur la compétence 1 qui est de faire accéder quelqu'un à la cible dans un rapport de force favorable tu n'es pas obligatoirement sur une stabilité d'équipe mais tu peux l'être sur une homogénéité d'équipe. Dans selon le niveau dans lequel j'interviens et selon le niveau de compétence sur lequel j'insiste et selon effectivement la nature de l'objet que je choisis, je change.

Equipes homogènes ou hétérogènes c'est une fausse querelle. Par exemple, avec mes 5° je constitue des groupes d'élèves selon leur niveau : A, B, C, D, E selon leur niveau de motricité. Il y a donc 4 à 5 équipes selon le nombre d'élèves dans la classe. Les élèves vont jouer à un moment donné A avec B, A avec C, A avec D, A avec E. je fais toutes les combinaisons possibles. L'objet éducatif c'est,

Reconnaissance et  
acceptation des différences  
afin de faire progresser  
l'équipe

apprendre à coopérer avec quelqu'un quels que soient ces pouvoirs moteurs et prendre en compte ses pouvoirs moteurs, donc dépendre de lui ou le faire dépendre de moi si je suis par exemple meneur de jeu dans ma forme de jeu en 2c2. A un moment donné, tous les A jouent ensemble. Donc il y a des groupes AA qui jouent contre des groupes AA. Les BB jouent contre les BB, les CC jouent contre les CC, etc. L'objet éducatif qui est de prendre en compte les pouvoirs de l'autre pour dépendre de lui ou le faire dépendre de moi en fonction de mes possibilités amène à changer la constitution homogène ou hétérogène des groupes. C'est l'objet éducatif que je vise qui fait que je retiens ce choix-là.

L'objet éducatif pilote le choix des compositions d'équipe

Sociabilité active

Au niveau 3°, je suis davantage sur l'objet éducatif : apprendre aux élèves à décider ensemble des conditions de leur future circulation. Apprendre à décider ensemble c'est une activité éducative qui passe par un certain nombre de savoirs. En particulier, il faut apprendre à mobiliser un vocabulaire de circulation commun, il faut apprendre à s'écouter dans le groupe et avoir une forme de circulation de paroles, apprendre à suivre les règles du débat démocratique c'est-à-dire, quand un élève donne son avis à un moment donné cependant à la fin il y aura toujours un élève qui prendra la décision mais il va falloir argumenter et contre argumenter les décisions qui sont prises. Il y a tout une série d'opérations à mener du point de vue éducatif. Pourquoi ce choix ? Quand on discute des conditions de circulation, on va apprendre à mieux les apprécier, les observer et à les identifier quand on sera sur le terrain. Donc le décider ensemble est lié à un savoir circuler ensemble. Le savoir circuler ensemble c'est, à partir de dispositifs et de stratégies, comment coordonner des trajets de non-porteurs de balle. Donc le décider ensemble c'est une activité à part entière, il n'y a pas d'activité motrice mais qui porte sur des objets moteurs ciblés, en particulier la coordination des trajets de non-porteurs de balle.

IO 96 : inscription de la discipline dans les règles du jeu de la vie communautaire

Prise de conscience de soi et prise de distance réflexive

Relations fluctuante, organisée par des relations interpersonnelles

Malheureusement la discipline se base sur des compétences et non sur des savoirs. La difficulté est d'extraire les savoirs concernant la circulation des joueurs. Dans la circulation des joueurs, les gens sont encore sur des fonctionnements liées à des formes de trajet ou à des circulations plus ou moins pré établies. L'idée que je mets en avant c'est qu'il va falloir apprendre aux joueurs à décider quand partir, à quel moment s'engager, d'où s'engager, pour où s'engager, dans quel ordre y aller. Ces questions-là deviennent les objets de la discussion. Ce sont des objets ciblés. On reforme encore la discussion sur 2 types de joueur, celui qui vient de donner la balle et celui qui n'a pas été concerné par l'échange. Le but du jeu est d'organiser des circulations que l'on appelle des circulations modulables, c'est-à-dire à partir d'un canevas quand la situation change on peut continuer à circuler en décidant des coordinations de trajets.

Socialisation active : stratégie et tactique

On a évacué tout ce qui était de l'ordre des interférences que pouvaient provoquer des niveaux d'habiletés à acquérir pour circuler. On a essayé de protéger un maximum le porteur de balle pour qu'il puisse donner son ballon de manière relativement efficace sans trop de perte de balle. On a aussi plus ou moins protégé les futurs receveurs. Tous les savoirs liés à des habiletés de manipulation on les a évacués de par les règles que l'on donne ou la surface de jeu que l'on met en place. Par contre les progrès moteurs sont à la fois sur le perceptif et décisionnel, c'est-à-dire identifier des schémas de configuration d'indices pour partir au bon moment et au bon moment et la recevoir au bon endroit et au bon moment et sur des progrès moteurs liés à la nature des trajets de non-porteurs. C'est à dire, créer des incompatibilités de trajets et des incompatibilités perceptives à l'intérieur de son couple pour pouvoir recevoir la balle dans de bonnes conditions. Donc le progrès moteur en termes d'habileté est davantage lié à la nature du trajet du joueur mais le progrès moteur qui me paraît le plus important est un progrès perceptivo-décisionnel qui consiste à

Permettre à tous les élèves de progresser : privilégier le perceptif et décisionnel/habiletés

Transfert possible vers d'autres situations sociales

Spécificité des sports collectifs : communication et contre communication



partir de schèmes de configuration d'indices que l'on a repérées, de savoir s'il faut y aller maintenant ou pas, si je dois y aller en premier ou pas et où je vais en fonction de ce que vient de faire le joueur qui vient de donner la balle.

Pas de strict déterminisme mais perpétuelle contingence : détecter, identifier et comprendre

Il y a 2 types de règles. Dans les règles de la forme de pratique, il y a des règles qui portent sur la composition des équipes. Il y a des règles qui portent sur l'espace, par exemple on a mis des zones de tapis dans lesquelles les joueurs sont protégés. Il y a des règles qui portent sur l'activité motrice qu'ils peuvent y déployer, par exemple, on a limité le dribble puisque le but du jeu est de faire circuler car ce n'est pas la peine d'avoir des joueurs qui dribblent et qui prennent le jeu à leur compte, cela ne nous intéresse pas. Il y a des règles qui portent sur la réussite, par exemple au basket quand le ballon touche l'anneau le jeu s'arrête. On a marqué le point, on ne va pas attendre que le ballon rentre dans le cercle. Ces règles-là donnent des pouvoirs à des joueurs qui n'en ont pas. En particulier les filles. Si on attend qu'une fille se déplace pour aller marquer un panier, il y a peu de chances et comme elle sait qu'il en a peu, elle n'ira pas. Alors que si on facilite l'accès au tir, elle va plus facilement se déplacer. Il y a donc tout un aspect des règles qui va porter sur l'objet moteur, le savoir circuler qui va faciliter et rendre accessible un savoir circuler à tous. Et puis, il y a des règles qui portent sur le savoir communiquer, le savoir décider ensemble. Par exemple, on a un tapis de temps mort sur lequel on se réunit, on a un statisticien qui est différent d'un coach qui lui va décider et on a des joueurs qui sont là pour argumenter d'une décision à prendre quant à la future circulation. Donc on organise des tours de parole dans le temps mort qui permettent à des gens d'avoir des rôles différents et de communiquer sur un même objet. Et puis on fixe l'objet. On dit voilà, vous allez discuter de cela. Par exemple, vous allez discuter de qui démarre en premier à un moment donné dans ce type de situation là. Donc il y a des règles sur l'éducatif car si on dit que l'activité éducative est une activité qu'il faut que les élèves

Choix de l'enseignant : des règles qui permettent à tous les élèves d'apprendre à circuler

Des règles permettant à tous les élèves de progresser

Faire des choix et les assumer

Socialisation active : un construit commun résultant d'interactions

Prise en compte de l'hétérogénéité mais même objet d'enseignement pour tous les élèves

apprennent, on ne peut pas apprendre sans milieu de règles d'un point de vue éducatif et on ne peut pas apprendre sans milieu de règles d'un point de vue moteur. La forme de pratique c'est une articulation entre les règles éducatives et les règles motrices.

La règle qu'elle soit motrice ou éducative est commune à tous et c'est le professeur qui la fixe. Dans cette règle, cela offre la

Socialisation sous l'influence  
du professeur : initiative  
pédagogique

possibilité à tout le monde d'être confronté au même problème. La fonction de la règle c'est de rendre le jeu, car c'est un jeu, c'est jeu scolaire dans la mesure où ce n'est pas du basket ou du volley. Ce que l'on demande à l'école, ce n'est pas de reproduire un niveau de pratique d'APSA. La compétence des programmes crée à un moment donné ne articulation entre un éducatif qui n'était pas celui qui a présidé à l'APSA et un moteur qui n'est pas toute l'APSA basket ou volley. Donc il faut bien créer un jeu scolaire. Ce jeu

Concepteur de formes de  
pratique scolaires

scolaire demande des règles spécifiques. Et dans ces règles spécifiques, les élèves vont étudier un objet bien ciblé, bien précis sur lequel ils vont devoir, à un moment donné, identifier les propriétés. Les règles sont donc figées et communes à tous. Par exemple, les élèves de 6° en volley ont le droit de faire tomber la balle. Ils peuvent ne pas le prendre mais ils doivent identifier les conditions dans lesquelles il est plus intéressant de se donner du temps et de la laisser rebondir de celles où il ne faut surtout pas le laisser rebondir. Donc le but du jeu n'est pas de dire, je vais mettre une fois le rebond et une autre fois le rebond. Le but du jeu s'est de

Socialisation active à partir  
d'interactions entre les élèves

dire si un rebond leur permet de gagner du temps, ce temps ils le prennent pour eux et ils le donnent à l'autre. Donc le but du jeu s'est de comprendre les conditions dans lesquelles, à un moment donné, en fonction de leur trajet et de leur posture, ils peuvent ne pas laisser rebondir le ballon et inversement en fonction de leur trajet et de leur posture, comprendre les conditions dans lesquelles ils ont intérêt à le faire. Ils vont jouer avec cette activité là et c'est la règle qui donne ça. Et cette règle-là est commune à tous.

Il y a une faiblesse des habiletés des élèves par rapport aux pratiquants de club à leur âge. De plus il y a une hétérogénéité à l'intérieur de cette faiblesse. Il y a une grande différence en les garçons et certaines filles pour caricaturer car il y a certains garçons faibles. Mais c'est généralement garçons/filles. Cette hétérogénéité-là fait qu'à un moment donné on peut avoir deux stratégies. Soit on dit que l'on va poser des problèmes différents en fonction de l'hétérogénéité des joueurs. Soit on dit cette compétence doit être accessible à tous. Si elle doit être accessible à tous, si tout le monde doit étudier les problèmes de la compétence, il faut ~~créer un milieu pour que tout le monde puissent les étudier~~. Et donc ce milieu-là, c'est un milieu de règles qui doit permettre à tous d'étudier un problème que le professeur a ciblé. Dans les milieux de règles qui sont des milieux de forme de pratique a-didactiques ou didactiques ont pour fonction de rendre accessible à tous et à toutes l'étude d'un problème ciblé par le professeur.

Le sentiment de compétence, c'est l'articulation entre le club et de l'école mais qui ne va pas dans le sens du club vers l'école. C'est une sorte d'interaction. De temps en temps certaines solutions que je mets en place ou que je trouve avec mes élève proviennent de ma pratique de club et inversement ce que je trouve avec mes élèves m'amène en club à proposer des situations relativement similaires avec un certains types de règles mes évidemment avec des niveaux d'habileté plus élevé. Donc, c'est plutôt l'interaction entre l'école et le club. Mais c'est aussi une interaction avec la polyvalence du professeur d'EPS et le club. C'est-à-dire, en club je crée des situations qui s'appuient sur des activités qui n'ont rien à voir avec les sports collectifs. ~~Donc c'est plus complexe que cela. C'est professeur d'EPS-entraîneur~~. Le gros hiatus c'est de distinguer des activités des formes quelles revêtent. C'est-à-dire mes élèves en 3<sup>e</sup> circulent comme des joueurs de national mais sans évidemment les habiletés des joueurs de national. Donc c'est l'analyse de l'activité déployée par un pratiquant expert qui va devenir l'objet de mon

Prise en compte de l'hétérogénéité

Et permettre à tous de progresser par la mise en œuvre d'une forme de pratique adaptée

Sentiment de compétence : articulation entre la connaissance de différents milieux sociaux

Spécialiste des sports collectifs

Spécialiste de l'EPS

Spécialiste, c'est une interaction entre deux milieux de pratique

Prise de recul réflexif. L'activité de l'expert est à décontextualiser/recontextualiser

enseignement mais ma pratique professionnelle doit m'amener à faire que ces objets d'enseignement soient enseignables avec des niveaux habileté faibles. La culture de l'apsa, rappelée dans les objectifs généraux de la discipline. La nature de l'enseignement n'est pas dans les formes, dans les niveaux de pratique, elle est dans un aspect de l'activité d'un pratiquant expert, qu'un expert en sports collectifs va être capable d'extraire. Car il y a non seulement la différence entre activité forme mais il y a aussi dans cette activité du pratiquant quel est l'objet ou quel est l'aspect qui est le plus intéressant à enseigner à l'école. On n'enseigne pas non plus toute l'activité. C'est impossible de par le temps scolaire que l'on a.

Ce sentiment de compétence c'est l'articulation entre l'enseignant, l'entraîneur et le formateur. Car cela nécessite de formaliser sa pratique. Cela ne vient pas comme ça. C'est constamment l'analyse de sa pratique d'entraîneur, une analyse de sa pratique d'enseignant, une analyse de sa pratique de formateur et une analyse des enseignants en formation. C'est ce cercle-là qui fait qu'à un moment donné on comprend mieux à la fois sa propre pratique et à la fois ce que l'on y enseigne. C'est la chance que j'ai. Le fait d'être constamment sur ces quatre champs, enseigner, entraîner, former et analyser sa pratique font qu'à un moment donné on comprend mieux, mais pas tout, pourquoi à un moment donné cela fonctionne ou pas dans ce que l'on enseigne.

C'est très complexe. Le savoir pour enseigner de l'enseignant est actuellement trop déconnecté du savoir à enseigner. L'hypothèse que l'on essayait de développer actuellement en formation c'est que le concept de compétence d'une part plus le concept de compétence du socle en collège par exemple amène à transformer à la fois le savoir à et le savoir pour. La difficulté des enseignants d'EPS est qu'ils n'ont pas le savoir à enseigner. Donc évidemment on s'appuie sur des savoirs pour enseigner que l'on peut qualifier de savoirs de confort. C'est-à-dire qu'effectivement cela tourne mais les élèves n'y apprennent pas. C'est la grosse difficulté car

Sentiment de compétence :  
prise de recul réflexif et  
engagement professionnel  
dans différents milieux

même en formation initiale ils n'ont pas le savoir à enseigner. Le savoir à enseigner, c'est-à-dire tel qu'on le conçoit, une activité de pratiquant expert qui amène à mobiliser des ressources articulées à des activités éducatives porteuse de contenus qui pilotent l'activité motrice. Toutes ces notions-là ne débouchent pas sur des savoirs concrets à enseigner. A partir de là, les savoirs pour enseigner sont des savoirs de routines et de confort effectivement. La grosse difficulté c'est de savoir cernée des étapes. Souvent en formation continue on nous dit qu'il y a un écart trop important entre ce que vous proposez et les pratiques des collègues. Le problème de l'écart important est lié au savoir à enseigner. C'est-à-dire que tant que l'on n'arrivera pas à permettre aux collègues de comprendre qu'est-ce que c'est un élève qui progresse d'un point de vue perceptif et décisionnel, qu'est-ce que c'est qu'un élève qui progresse du point de vue de la mobilisation de ses ressources et non pas mobiliser ses ressources de façon optimale mais pouvoir jouer avec, qu'est-ce que c'est qu'un élève qui du point de vue éducatif apprend et surtout qu'est-ce que sait qu'un élève compétent qui est capable d'identifier un contexte et de s'y adapter, tant que l'on n'aura pas cerné ces savoirs-là, ce sera difficile de le faire avancer le collègue. La grosse difficulté que l'on rencontre en formation continue c'est de faire cela en quatre jours car c'est le problème des stages. En plus, il faut s'assurer dans la durée mais aussi dans la polyvalence. Car ce que je dis là pour les sports collectifs prévaut pour tout. Il y a à la fois une démarche à donner aux collègues, il faut leur donner la possibilité de se trouver des informations car s'ils arrivent maintenant à se poser les bonnes questions mais ils n'accèdent pas aux bonnes informations et on ne les a pas ces informations. Elles ne sont presque nulle part. Là on est confronté à un vrai problème. Elles n'y sont pas en formation initiale. Il semblerait qu'il y ait une césure entre la formation initiale et ce qu'attend l'école en termes de contenu. On n'arrive pas à faire ce lien formation initiale formation continue. Une

Spécificité de l'EPS :  
articulation de visées  
éducatives et de  
transformations motrices

anecdote, je ne vois jamais un collègue de formation initiale en formation continue. Ce n'est pas de leur faute. Mais prenons un collègue qui s'engage en formation initiale avec une grosse charge de travail, obligatoirement, il va enseigner ce qu'il faisait au moment où il est rentré. Donc au bout de 4, 5, 10 ans dans la formation initiale, il va progressivement se couper non pas des conditions de l'enseignement car elles varient peu mais de ce que l'école attend de l'élève. Il ne percevra pas l'évolution des programmes en termes de problèmes à gérer.

Courant critique(s) du sport

Le sport collectif peut très bien aller à l'encontre de toute socialisation. Si on n'a pas un objet précis à la fois moteur et éducatif qui permet cette socialisation on va aller à l'encontre. Par exemple, à un moment donné on dit en faisant des sports collectifs on va développer l'estime de soi. Neuf fois sur dix les collègues quand ils constituent les équipes le font par les meilleurs. Cela veut dire que pendant toute une scolarité la « brelle » va toujours être prise en dernier. Au niveau de l'estime de soi il y a un souci. Ce qu'il faut bien comprendre c'est que l'activité éducative va piloter le choix des objets moteurs. Par exemple, le décider ensemble, on peut très bien décider ensemble en acrosport. Les élèves décident ensemble d'un mouvement chorégraphique en danse, ils décident ensemble d'un mouvement gymnique à deux. Cet objet éducatif décidé ensemble traverse plusieurs APSA. Mais il pilote le choix des objets moteurs qui vont permettre de décider ensemble. Par exemple, si on fait de la gymnastique acrobatique on ne va pas décider ensemble mais si on fait un mouvement gymnique à deux sur des objets très précis de coordination de trajet on peut commencer à décider ensemble. Donc ce n'est pas l'APSA qui est liée à une activité éducative comme avant lorsque l'on disait que les sports collectifs socialisaient et le combat canalisait l'agressivité, c'est le traitement didactique de l'activité motrice et de l'activité éducative dans une APSA qui permet d'avoir cette socialisation si on est en sports collectifs, le développement de

Prise en compte et respect des différences

L'activité n'est pas porteuse de valeurs en soi. C'est le traitement de l'activité qui la rend éducative

l'estime de soi quelle que soit l'activité, voire le respect de l'autre en danse. Etre capable de porter un jugement sur, on peut le faire aussi en sports collectifs mais on peut très bien le faire en danse. Etre capable lorsqu'un groupe passe de porter un jugement critique argumenté sur la façon dont le groupe a évolué devant soi cela s'apprend. Donc ce n'est pas l'apsa car elle peut très bien ne pas développer cela, il faut apporter derrière les savoirs de porter un jugement critique. La danse peut aider à porter un jugement critique, elle peut aider à décider ensemble, le problème est de définir l'objet éducatif en termes de propriété et l'objet moteur sur lequel on va agir pour que cet objet éducatif se développe. Donc les apsa ne sont pas porteuses de visée éducative en elles-mêmes. Il suffit de voir ce que sont les apsa dans les banlieues ou dans les collèges en difficulté. Par contre ce sont les valeurs éducatives à développer à l'école qui vont piloter les objets moteurs dans les apsa qui leur permettront de se développer. Il y a une bascule forte à faire mais tant que l'on n'a pas les contenus on ne peut pas la faire.

Les limites : insuffisance de la recherche scientifique dans ce domaine

## Annexe 6 : régression multiple

### **Toutes étapes confondues**

Régression multiple de 35. nvelle étape

pour les variables 5. 5. 5. 5. spécialiste, 31. 31. 31. 31. se1,5t de c4mpet, 26. 26. 26. 26. él éval stra tact, 10. 10. 10. 10. i4d / c1,5, 25. 25. 25. 25. équipes /caractér, 30. 30. 30. 30. groupes constit, 29. 29. 29. 29. textes offic, 12. 12. 12. 12. gr de 4,3iv, 19. 19. 19. 19. élèves règles, 33. 33. 33. 33. amélioration.

Equation de la régression :

35. nvelle étape = +0.099 \* 5. 5. 5. 5. spécialiste +0.069 \* 26. 26. 26. 26. él éval stra tact +0.070 \* 10. 10. 10. 10. i4d / c1,5 +0.065 \* 25. 25. 25. 25. équipes /caractér +0.093 \* 12. 12. 12. 12. gr de 4,3iv +0.047 \* 30. 30. 30. 30. groupes constit +0.043 \* 31. 31. 31. 31. se1,5t de c4mpet +0.039 \* 29. 29. 29. 29. textes offic -0.035 \* 33. 33. 33. 33. amélioration +2.080

Le calcul est fait selon la méthode 'pas à pas ascendante'.

Les termes sont classés dans l'ordre de leur importance pour l'explication de 35. nvelle étape.

Les 9 variables expliquent 66.9% de la variance de 35. nvelle étape

Coefficient de corrélation multiple :R = 0,82

Significativité des paramètres :

'5. 5. 5. 5. spécialiste' : coefficient = 0,10, écart-type = 0,01, variation SCR = 0,20, F partiel = 80,09

'26. 26. 26. 26. él éval stra tact' : coefficient = 0,07, écart-type = 0,01, variation SCR = 0,15, F partiel = 43,50

'10. 10. 10. 10. i4d / c1,5' : coefficient = 0,07, écart-type = 0,01, variation SCR = 0,10, F partiel = 58,42

'25. 25. 25. 25. équipes /caractér' : coefficient = 0,06, écart-type = 0,01, variation SCR = 0,07, F partiel = 43,01

'12. 12. 12. 12. gr de 4,3iv' : coefficient = 0,09, écart-type = 0,01, variation SCR = 0,07, F partiel = 74,04



'30. 30. 30. 30. groupes constit' : coefficient = 0,05, écart-type = 0,01, variation SCR = 0,04, F partiel = 23,50

'31. 31. 31. 31. se1,5t de c4mpet' : coefficient = 0,04, écart-type = 0,01, variation SCR = 0,02, F partiel = 14,06

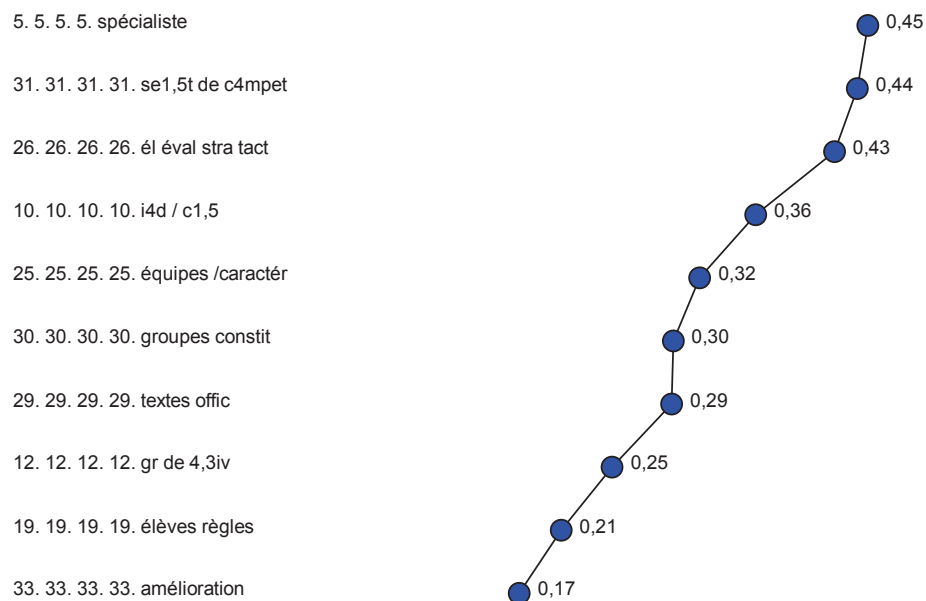
'29. 29. 29. 29. textes offic' : coefficient = 0,04, écart-type = 0,01, variation SCR = 0,01, F partiel = 10,47

'33. 33. 33. 33. amélioration' : coefficient = -0,03, écart-type = 0,02, variation SCR = 0,01, F partiel = 4,68

La variable 19. 19. 19. 19. élèves règles n'est pas significative et n'a pas été prise en compte dans la régression pas à pas.

La valeur 0 est attribuée aux non-réponses.

Corrélations avec '35. nvelle étape'



## ETAPE 2

Régression multiple de 35. nvelle étape

pour les variables 5. 5. 5. 5. spécialiste, 10. 10. 10. 10. i4d / c1,5, 12. 12. 12. 12. gr de 4,3iv, 19. 19. 19. 19. élèves règles, 25. 25. 25. 25. équipes /caractér, 26. 26. 26. 26. él éval stra tact, 29. 29. 29. 29. textes offic, 30. 30. 30. 30. groupes constit, 31. 31. 31. 31. se1,5t de c4mpet, 33. 33. 33. 33. amélioration.

Equation de la régression :

35. nvelle étape = +0.029 \* 30. 30. 30. 30. groupes constit +0.037 \* 25. 25. 25. 25. équipes /caractér +0.052 \* 5. 5. 5. 5. spécialiste +0.035 \* 10. 10. 10. 10. i4d / c1,5 +0.025 \* 26. 26. 26. 26. él éval stra tact +0.020 \* 33. 33. 33. 33. amélioration +0.013 \* 12. 12. 12. 12. gr de 4,3iv +2.541

Le calcul est fait selon la méthode 'pas à pas ascendante'.

Les termes sont classés dans l'ordre de leur importance pour l'explication de 35. nvelle étape.

Les 7 variables expliquent 29.1% de la variance de 35. nvelle étape

Coefficient de corrélation multiple :R = 0,54

Significativité des paramètres :

'30. 30. 30. 30. groupes constit' : coefficient = 0,03, écart-type = 0,01, variation SCR = 0,11, F partiel = 4,30

'25. 25. 25. 25. équipes /caractér' : coefficient = 0,04, écart-type = 0,01, variation SCR = 0,05, F partiel = 7,12

'5. 5. 5. 5. spécialiste' : coefficient = 0,05, écart-type = 0,02, variation SCR = 0,05, F partiel = 6,46

'10. 10. 10. 10. i4d / c1,5' : coefficient = 0,03, écart-type = 0,01, variation SCR = 0,04, F partiel = 6,35

'26. 26. 26. 26. él éval stra tact' : coefficient = 0,03, écart-type = 0,01, variation SCR = 0,03, F partiel = 3,10 (Peu influent)

'33. 33. 33. 33. amélioration' : coefficient = 0,02, écart-type = 0,02, variation SCR = 0,02, F partiel = 1,34 (Peu influent)

'12. 12. 12. 12. gr de 4,3iv' : coefficient = 0,01, écart-type = 0,02, variation SCR = 0,01, F partiel = 0,56 (Peu influent)

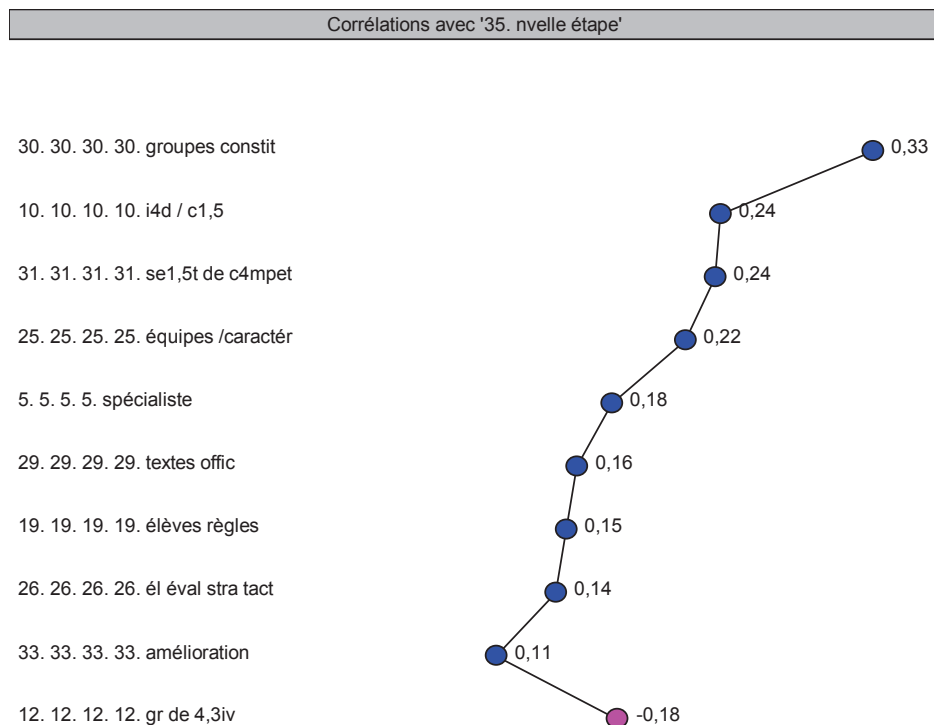
Certains termes de l'équation sont peu influents, leur rapport coefficient / écart-type est inférieur à 1,96

Les variables 19. 19. 19. 19. élèves règles, 29. 29. 29. 29. textes offic, 31. 31. 31. 31. se1,5t de c4mpet ne sont pas significatives et n'ont pas été prises en compte dans la régression pas à pas.

La valeur 0 est attribuée aux non-réponses.

Ce tableau est construit sur la strate de population 'Strate Etape 2' contenant **76 observations** et définie par le filtrage suivant :

36. 36. 36. 12. nvelle étape\_C = "Etape 2"



### ETAPE 3

Régression multiple de 35. nvelle étape

pour les variables 5. 5. 5. 5. spécialiste, 10. 10. 10. 10. i4d / c1,5, 12. 12. 12. 12. gr de 4,3iv, 19. 19. 19. 19. élèves règles, 25. 25. 25. 25. équipes /caractér, 26. 26. 26. 26. él éval stra tact, 29. 29. 29. 29. textes offic, 30. 30. 30. 30. groupes constit, 31. 31. 31. 31. se1,5t de c4mpet, 33. 33. 33. 33. amélioration.

Equation de la régression :

35. nvelle étape = +0.034 \* 26. 26. 26. 26. él éval stra tact +0.024 \* 30. 30. 30. 30. groupes constit +0.036 \* 5. 5. 5. 5. spécialiste -0.015 \* 31. 31. 31. 31. se1,5t de c4mpet +0.017 \* 10. 10. 10. 10. i4d / c1,5 +0.022 \* 25. 25. 25. 25. équipes /caractér +0.018 \* 29. 29. 29. 29. textes offic -0.029 \* 33. 33. 33. 33. amélioration +0.017 \* 12. 12. 12. 12. gr de 4,3iv -0.006 \* 19. 19. 19. 19. élèves règles +3.158

Le calcul est fait selon la méthode 'pas à pas ascendante'.

Les termes sont classés dans l'ordre de leur importance pour l'explication de 35. nvelle étape.

Les 10 variables expliquent 24.0% de la variance de 35. nvelle étape

Coefficient de corrélation multiple :R = 0,49

Significativité des paramètres :

'26. 26. 26. 26. él éval stra tact' : coefficient = 0,03, écart-type = 0,01, variation SCR = 0,06, F partiel = 12,60

'30. 30. 30. 30. groupes constit' : coefficient = 0,02, écart-type = 0,01, variation SCR = 0,02, F partiel = 7,73

'5. 5. 5. 5. spécialiste' : coefficient = 0,04, écart-type = 0,01, variation SCR = 0,02, F partiel = 11,52

'31. 31. 31. 31. se1,5t de c4mpet' : coefficient = -0,02, écart-type = 0,01, variation SCR = 0,04, F partiel = 2,46 (Peu influent)

'10. 10. 10. 10. i4d / c1,5' : coefficient = 0,02, écart-type = 0,01, variation SCR = 0,02, F partiel = 4,10

'25. 25. 25. 25. équipes /caractér' : coefficient = 0,02, écart-type = 0,01, variation SCR = 0,02, F partiel = 5,36

'29. 29. 29. 29. textes offic' : coefficient = 0,02, écart-type = 0,01, variation SCR = 0,02, F partiel = 2,77 (Peu influent)

'33. 33. 33. 33. amélioration' : coefficient = -0,03, écart-type = 0,02, variation SCR = 0,02, F partiel = 2,93 (Peu influent)

'12. 12. 12. 12. gr de 4,3iv' : coefficient = 0,02, écart-type = 0,01, variation SCR = 0,02, F partiel = 2,28 (Peu influent)

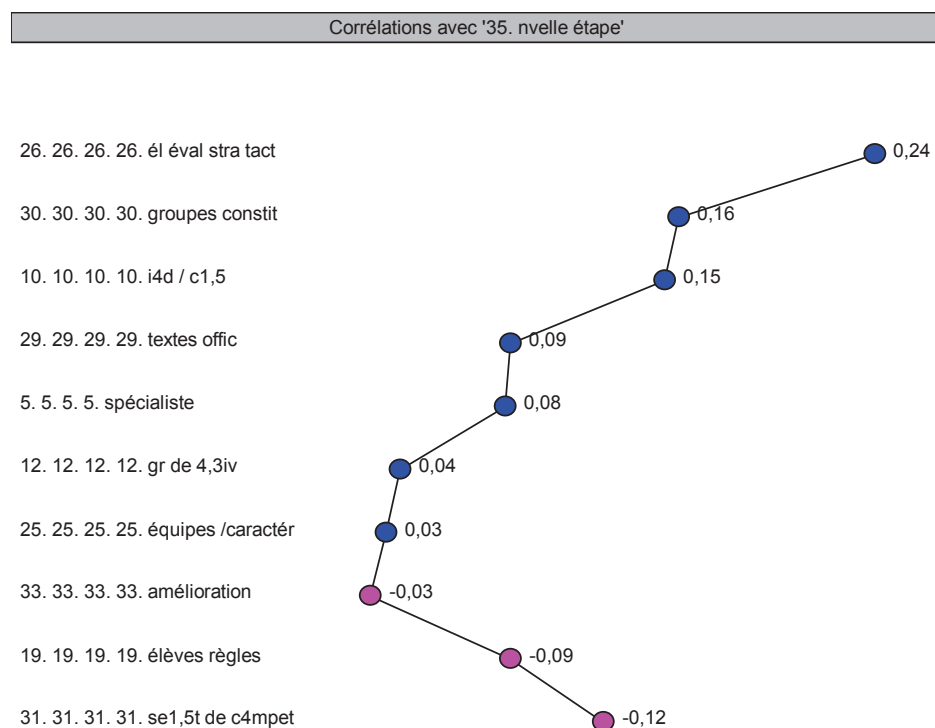
'19. 19. 19. 19. élèves règles' : coefficient = -0,01, écart-type = 0,01, variation SCR = 0,00, F partiel = 0,18 (Peu influent)

Certains termes de l'équation sont peu influents, leur rapport coefficient / écart-type est inférieur à 1,96

La valeur 0 est attribuée aux non-réponses.

Ce tableau est construit sur la strate de population 'Strate Etape 3' contenant 111 observations et définie par le filtrage suivant :

36. 36. 36. 12. nvelle étape\_C = "Etape 3"



## ETAPE 4

Régression multiple de 35. nvelle étape

pour les variables 5. 5. 5. 5. spécialiste, 10. 10. 10. 10. i4d / c1,5, 12. 12. 12. 12. gr de 4,3iv, 19. 19. 19. 19. élèves règles, 25. 25. 25. 25. équipes /caractér, 26. 26. 26. 26. él éval stra tact, 29. 29. 29. 29. textes offic, 30. 30. 30. 30. groupes constit, 31. 31. 31. 31. se1,5t de c4mpet, 33. 33. 33. 33. amélioration.

Equation de la régression :

35. nvelle étape = +0.032 \* 29. 29. 29. 29. textes offic +0.034 \* 5. 5. 5. 5. spécialiste +0.024 \* 10. 10. 10. 10. i4d / c1,5 +0.029 \* 12. 12. 12. 12. gr de 4,3iv +0.021 \* 30. 30. 30. 30. groupes constit +0.023 \* 19. 19. 19. 19. élèves règles +0.016 \* 31. 31. 31. 31. se1,5t de c4mpet -0.029 \* 33. 33. 33. 33. amélioration +0.011 \* 26. 26. 26. 26. él éval stra tact +3.343

Le calcul est fait selon la méthode 'pas à pas ascendante'.

Les termes sont classés dans l'ordre de leur importance pour l'explication de 35. nvelle étape.

Les 9 variables expliquent 44.2% de la variance de 35. nvelle étape

Coefficient de corrélation multiple :R = 0,67

Significativité des paramètres :

'29. 29. 29. 29. textes offic' : coefficient = 0,03, écart-type = 0,01, variation SCR = 0,12, F partiel = 11,95

'5. 5. 5. 5. spécialiste' : coefficient = 0,03, écart-type = 0,01, variation SCR = 0,10, F partiel = 12,77

'10. 10. 10. 10. i4d / c1,5' : coefficient = 0,02, écart-type = 0,01, variation SCR = 0,07, F partiel = 8,82

'12. 12. 12. 12. gr de 4,3iv' : coefficient = 0,03, écart-type = 0,01, variation SCR = 0,04, F partiel = 9,71

'30. 30. 30. 30. groupes constit' : coefficient = 0,02, écart-type = 0,01, variation SCR = 0,04, F partiel = 6,58

'19. 19. 19. 19. élèves règles' : coefficient = 0,02, écart-type = 0,01, variation SCR = 0,03, F partiel = 6,06

'31. 31. 31. 31. se1,5t de c4mpet' : coefficient = 0,02, écart-type = 0,01, variation SCR = 0,01, F partiel = 3,43 (Peu influent)

'33. 33. 33. 33. amélioration' : coefficient = -0,03, écart-type = 0,01, variation SCR = 0,03, F partiel = 4,17

'26. 26. 26. 26. él éval stra tact' : coefficient = 0,01, écart-type = 0,01, variation SCR = 0,01, F partiel = 0,83 (Peu influent)

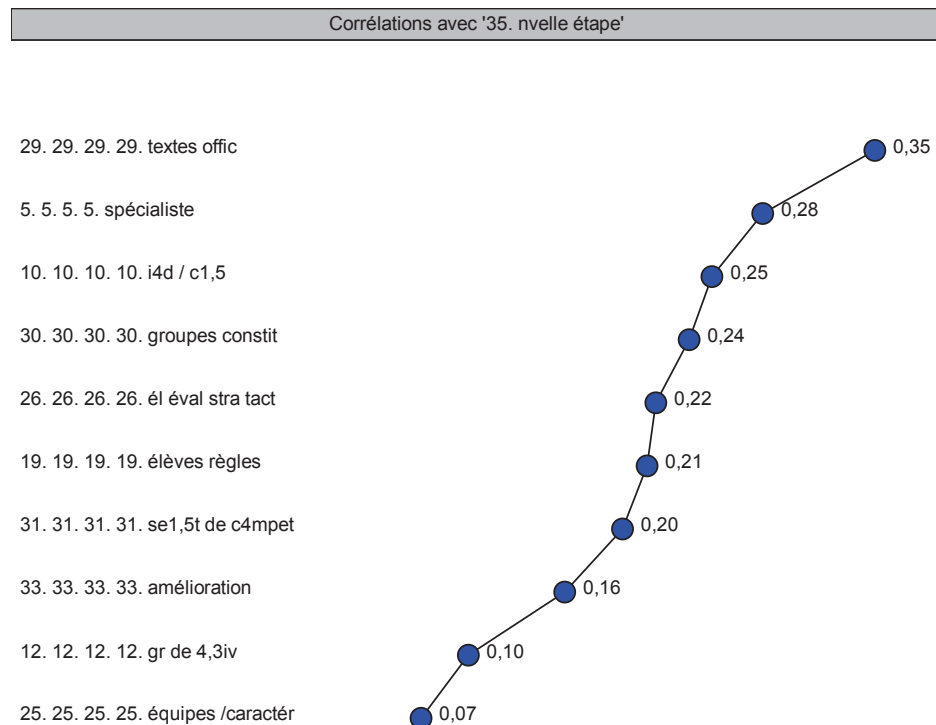
Certains termes de l'équation sont peu influents, leur rapport coefficient / écart-type est inférieur à 1,96

La variable 25. 25. 25. 25. équipes /caractér n'est pas significative et n'a pas été prise en compte dans la régression pas à pas.

La valeur 0 est attribuée aux non-réponses.

Ce tableau est construit sur la strate de population 'Strate Etape 4' contenant 85 observations et définie par le filtrage suivant :

36. 36. 36. 12. nvelle étape\_C = "Etape 4"



Annexe 7 : résultats du questionnaire/tous les items :









































Annexe 8 : résultats du questionnaire/10 items significatifs :





## **LA SOCIALISATION PAR LES SPORTS COLLECTIFS**

### **Une approche conative auprès des enseignants d'éducation physique et sportive**

Cette étude porte sur les conations de socialisation chez les enseignants d'Education Physique et Sportive (EPS), éléments d'explication des choix de contenus d'enseignement proposés en sport collectif. Parallèlement, elle permet de repérer, dans les propositions de contenus, les différentes conceptions de la socialisation qu'ont les enseignants.

Le cadre théorique retenu associe le modèle individualiste de Weber (1911) dans lequel l'individu gère ses actions dans l'art de se débrouiller et le modèle conatif développé par Bui-Xuân (1993, 1998), où l'inclination à agir dirigée par un système de valeurs incorporées va orienter l'action de l'être humain.

L'hypothèse de travail était que le choix des contenus d'enseignement visant l'objectif de socialisation par les sports collectifs détermine l'étape conative de socialisation dans laquelle se situe l'enseignant.

La méthode s'appuie sur trois techniques principales et complémentaires :

- L'analyse de la littérature scientifique et professionnelle,
- Une enquête par questionnaire (n = 280),
- Deux séries d'entretiens compréhensifs (avant : n = 9 ; après : n = 5).

Les résultats mettent en évidence cinq étapes conatives : à l'étape 1 (émotionnelle), où l'enseignant, non spécialiste de sport collectif, ne peut pas suivre la logique de socialisation précisée dans les textes car il est d'abord confronté aux obstacles à la socialisation ; à l'étape 2 (fonctionnelle), l'enseignant, non spécialiste de sport collectif, fait référence à l'objectif de socialisation présent dans les textes, mais il tâtonne et essaie de solliciter les élèves en fonction de leurs dispositions ; à l'étape 3 (technique), l'enseignant, spécialiste ou non, est convaincu que les sports collectifs favorisent la socialisation, et pour ce faire, il impose toutes les règles (socialisation passive) ; à l'étape 4 (contextuelle), l'enseignant, spécialiste de sport collectif, permet aux élèves de prendre des initiatives (socialisation active), mais celles-ci restent sous l'influence du contexte de la classe et du sport collectif retenu ; enfin, à l'étape 5 (expertise et création), l'élève est partie prenante de sa socialisation (socialisation active) qui est cependant placée sous l'influence des choix didactiques et pédagogiques de l'enseignant.

Il est démontré, *in fine*, que le passage d'une étape à une autre répond à des conditions d'accumulation de facteurs hiérarchisés.

L'étude débouche sur la thèse : les conations de socialisation chez les enseignants d'EPS déterminent le choix des formes et des contenus d'enseignement en sport collectif.

**Mots clés** : enseignant, EPS, contenu d'enseignement, sport collectif, socialisation, individualisme, conation.

## **SOCIALISATION THROUGH COLLECTIVE SPORTS**

### **A conative approach with teachers of Physical Education and Sport**

This study concentrates on the conations for teachers of Physical Education (PE), and the elements that can explain the choice of the content of the teaching of collective sports. At the same time, it indicates, in the choice of content, the different conceptions teachers have of socialisation.

The selected theoretical framework associates Weber's individualistic model (1911) in which individuals manage their actions in the attempt to get by, and the conative model developed by Bui-Xuân (1993, 1998), in which the inclination to act directed by a system of values will orientate the action of human beings.

The method is based on three main, parallel techniques:

- An analysis of the scientific and professional literature,
- A survey via a questionnaire (n = 280),
- Two series of in-depth interviews (before: n = 9 ; after: n = 5).

The hypothesis was that the choice of teaching contents with a view to socialisation through the collective sports determine the connective stage where the teacher is.

The results reveal five conative stages: stage 1 (emotional), in which teachers, who are not specialists in collective sport, cannot follow a rationale of socialisation as stated in the texts because they are primarily confronted with obstacles to socialisation; stage 2 (functional), the teachers, who are not specialists in collective sport, refer to the objective of socialisation as stated in the texts, making trials and attempting to solicit the students as best they can; stage 3 (technical), the teachers, who are or are not specialists, are convinced that collective sports favour socialisation, and, to achieve this, they impose all the rules (passive socialisation); stage 4 (contextual), the teachers, who are specialists in collective sport, allow students to take the initiative (active socialisation), but this remains under the influence of the context of the sports class and of the collective sport in question; finally, stage 5 (expertise and creation), in which the students are an integral part of their own socialisation (active socialisation) but this is nevertheless placed under the influence of the teachers' educational and pedagogical choices.

In the end, it has been shown that the passage from one stage to another depends on the accumulation of ranked factors.

The study is leading up to the thesis: the conations of socialisation for the teachers of Physical Education determine the choice of the forms and the teaching contents in collective sports.

**Key words**: teacher, PE, teaching content, collective sport, socialisation, individualism, conation.