



**HAL**  
open science

# Nouvelles architectures intégrées de filtre CEM hybride

Marwan Ali

► **To cite this version:**

Marwan Ali. Nouvelles architectures intégrées de filtre CEM hybride. Autre. École normale supérieure de Cachan - ENS Cachan, 2012. Français. NNT : 2012DENS0009 . tel-00847144

**HAL Id: tel-00847144**

**<https://theses.hal.science/tel-00847144>**

Submitted on 22 Jul 2013

**HAL** is a multi-disciplinary open access archive for the deposit and dissemination of scientific research documents, whether they are published or not. The documents may come from teaching and research institutions in France or abroad, or from public or private research centers.

L'archive ouverte pluridisciplinaire **HAL**, est destinée au dépôt et à la diffusion de documents scientifiques de niveau recherche, publiés ou non, émanant des établissements d'enseignement et de recherche français ou étrangers, des laboratoires publics ou privés.

THÈSE DE DOCTORAT  
DE L'ÉCOLE NORMALE SUPÉRIEURE DE CACHAN

Présentée par  
Monsieur Marwan ALI  
Pour obtenir le grade de  
DOCTEUR DE L'ÉCOLE NORMALE SUPÉRIEURE DE CACHAN

Domaine :  
ELECTRONIQUE – ELECTROTECHNIQUE – AUTOMATIQUE  
Spécialité : Génie Électrique

Sujet de la thèse :  
**Nouvelles Architectures Intégrées de Filtre CEM  
Hybride**

Thèse présentée et soutenue à Cachan le 06 Février 2012 devant le jury composé de :

Charles JOUBERT	Professeur des Universités à l'UCB Lyon	Rapporteur
Yves LEMBEYE	Professeur des Universités à l'UJF Grenoble	Rapporteur
François FOREST	Professeur des Universités à l'UM2 Montpellier	Examineur
Christian MARTIN	Maître de Conférences à l'UCB Lyon	Examineur
Pascal ASFAUX	Industriel (AIRBUS Operations)	Invité
Houmam MOUSSA	Industriel (SAFRAN, Hispano-Suiza)	Invité
François COSTA	Professeur des Universités à l'IUFM Créteil	Directeur de Thèse
Eric LABOURÉ	Professeur des Universités à l'Université Paris Sud	Co-directeur de Thèse
Bertrand REVOL	Maître de Conférences à l'ENS de Cachan	Co-encadrant



## REMERCIEMENTS

*Les recherches qui font l'objet de ce mémoire ont été réalisées à l'Ecole Normale Supérieure de Cachan (ENS Cachan) dans le Laboratoire de Systèmes et Applications des Technologies de l'Information et de l'Energie (SATIE, UMR-8029).*

*Tout d'abord, je suis ravi d'exprimer toute ma gratitude à François COSTA (Chef d'équipe) pour m'avoir fait l'honneur de diriger et d'encadrer mes recherches et pour l'intérêt qu'il a bien voulu y porter. La patience, la disponibilité permanente, les encouragements et l'amabilité dont il a fait preuve ont contribué à la finalisation de ce manuscrit. Avec beaucoup d'admiration pour ses qualités scientifiques et humaines, je le remercie très vivement pour toutes les discussions qui m'ont été si précieuses et qui m'ont montré la beauté de ce travail.*

*Egalement, j'exprime toute ma reconnaissance à Eric LABOURÉ pour avoir codirigé et co-encadré ce travail pendant ces trois années avec une excellente disponibilité, et pour m'avoir fait profiter de ses expériences au travers de tous ses conseils précieux. J'ai toujours apprécié ses discussions scientifiques très enrichissantes, ses qualités humaines exceptionnelles, ses encouragements, ..., et ses excellentes compétences scientifiques qui m'ont permis de mener à bien cette étude. Pour tout cela, je le remercie très vivement.*

*Un grand merci à Bertrand REVOL pour avoir co-encadré mon travail de thèse, malgré ses nombreuses occupations scientifiques, pour ses commentaires et ses remarques scientifiques précieux et pour m'avoir fait une entière confiance de co-encadrer un stagiaire. Sa gentillesse et sa bonne humeur ont facilité et accéléré mon intégration dans notre équipe (IPEM : Intégration de Puissance et Matériaux).*

*Je tiens également à remercier Monsieur Pascal LARZABAL, directeur du SATIE, de l'accueil qu'il m'a réservé au sein du laboratoire pour préparer ma thèse de doctorat dans les meilleures conditions.*

*Je remercie vivement Monsieur François FOREST, pour m'avoir fait l'honneur de présider le Jury, d'avoir examiné le manuscrit, pour ses remarques pertinentes et sa rigueur scientifique.*

*Je remercie aussi Messieurs Charles JOUBERT et Yves LEMBEYE, d'avoir accepté d'être les rapporteurs de ma thèse, de la lecture minutieuse de mon manuscrit, de leurs interventions constructives le jour de la soutenance, et du grand intérêt qu'ils ont manifesté pour ce travail.*

*J'adresse également mes remerciements à Monsieur Christian MARTIN, d'avoir accepté de prendre part à ce jury en venant assister à ma soutenance au cours de laquelle il a montré un grand intérêt à ce travail.*

*Du côté industriel, je remercie Monsieur Houmam MOUSSA qui a apporté le point de vue industriel sur la thèse en participant au Jury. Je remercie aussi Monsieur Pascal ASFAUX qui a beaucoup éclairé sur ces travaux pendant les réunions du projet mais, malheureusement, il n'a pas pu assister à la soutenance de cette thèse à cause d'une grève dans le transport aérien.*

*Ce travail a été réalisé dans le cadre du projet FEMINA. Etre associé à ce projet a été, pour moi, une expérience extrêmement riche. Je tiens à remercier tous les acteurs du projet (Chercheurs et industriels) qui ont contribué à l'animation et la présentation de ce travail ainsi que les personnels de la société CIRETEC du groupe elvia PCB qui ont participé à la réalisation des prototypes.*

*J'adresse aussi mes chaleureux remerciements à l'ensemble du personnel du SATIE qui m'ont permis de passer cette thèse (Chercheurs, Ingénieurs et Administratifs), et avec qui j'ai eu l'occasion de partager des moments agréables au plan humain et scientifique. Plus particulièrement, je remercie les collègues d'équipes : Stéphane LEFEBVRE, Cyrille GAUTIER, Frédéric MAZALEYRAT, Denis LABROUSSE, Sami HLIWI et Fabien ADAM de leur soutien. J'adresse également mes salutations à tous mes collègues d'enseignement à Paris12 et au CNAM Paris, les doctorants et les stagiaires du laboratoire, et plus particulièrement à mes co-bureaux : Lionel, Pierre-Étienne et Dhouha ... .*

*Un petit clin d'œil à mes amis de toujours avec qui j'ai passé des moments inoubliables : Mohammad, Fayad, Boumedyen, Katia, Lina, Emna ... . Je remercie également mes amis qui ont traversé des mètres « Ahmad » ou des kilomètres « Raphaëlle » pour participer à ma soutenance de thèse, ainsi que tous mes amis en*

*France et au Liban qui n'ont pas pu assister.*

*Je remercie Monsieur Ali MNEIMNEH (doyen de la faculté des sciences à l'Université Libanaise) et Monsieur Moustafa KHEIR qui m'ont aidé pour venir continuer mes études en France après mon M1.*

*Mes évidents remerciements à la partie de ma famille qui m'a soutenue tout au long de mes études en France : Mohsen, Corinne, Majed, Fouzia, Morgan, Marina, Sébastien, Camille, Leila ... .*

*Les plus grands remerciements pleins d'amour à mon père (on l'a perdu en fin de 2<sup>ème</sup> année de thèse) qui a fait tous ce qu'il faut pour que je puisse continuer mes études en France, à ma mère qui pense toujours à moi, mes frères « Haissam, Ibrahim et Mohammad » et sœurs « Ayda et Viviane » qui m'ont encouragé tout au long de mes études au Liban et en France. Je pense, bien sûr, à mon épouse Latifa pour m'avoir toujours soutenu avec beaucoup de patience. Je vous dois beaucoup. JE VOUS AIME ... .*



# RÉSUMÉ

Cette thèse est focalisée sur la conception et la réalisation d'un filtre CEM hybride intégré pour une application aéronautique. Les travaux effectués durant cette thèse sont réalisés dans le cadre d'un projet FRAE (Fondation de Recherche pour l'Aéronautique et l'Espace) intitulé FEMINA (Filtrage Electromagnétiques et Matériaux pour l'INtégration en Aéronautique).

Afin de protéger le réseau de bord des perturbations électromagnétiques conduites et rayonnées et répondre aux normes concernant la compatibilité électromagnétique (CEM) et plus particulièrement la norme aéronautique "DO160F [150KHz, 30MHz]», un filtre CEM est absolument nécessaire pour les cartes d'alimentations des dispositifs électroniques d'un avion. Les niveaux des perturbations générées par ce type d'équipement exigent une conception soignée pour assurer le filtrage des courants parasites qui se propagent en mode commun (MC) et en mode différentiel (MD). C'est pourquoi, la première partie du travail réalisé est consacrée à la modélisation électromagnétique de la carte d'alimentation utilisée comme support à cette étude. Cette modélisation est basée sur une représentation de type «boîte noire». Le modèle identifié est composé de sources de perturbations et d'impédances de MC et de MD équivalentes. Cette première étape permet de définir la structure électrique du filtre et les valeurs des composants à mettre en œuvre. Pour atteindre les performances requises, nous proposons dans ce travail un filtre CEM hybride optimisé, hybride signifiant qu'il est réalisé par association d'une partie purement passive et d'un filtre actif. Cette association permet de tirer le meilleur parti de chaque technologie de filtrage. Le filtre actif permet de traiter les perturbations à basses fréquences et la partie passive est dimensionnée pour les perturbations à hautes fréquences.

Une intégration complète dans le circuit imprimé (PCB) des parties passives, capacitives et inductives, est proposée dans la deuxième partie de ce travail. Après avoir choisi les matériaux magnétique et diélectrique qui répondent au mieux au cahier de charge défini dans la première partie, plusieurs tests d'intégration dans le PCB ont été effectués. En prenant en compte la fragilité des matériaux magnétiques (ferrites), une géométrie plane qui répond aux spécifications a été proposée.

Les principaux avantages de l'intégration proposée sont la réduction des effets inductifs et capacitifs parasites conduisant, de fait, à une augmentation des atténuations à hautes fréquences et l'augmentation de la compacité du filtre CEM. Nous démontrons que le filtre passif intégré réduit les interférences en MC et en MD dans la gamme de fréquences qui s'étend de 2,5MHz à 30MHz. Afin de compenser les tensions perturbatrices de mode différentiel jusqu'à 2,5MHz, une nouvelle topologie de filtre actif est proposée. Dans cette structure, l'injection des tensions de compensation des perturbations est effectuée à l'aide



d'un enroulement auxiliaire ajouté aux enroulements couplés du filtre passif intégré. Les composants du filtre actif sont montés sur la face supérieure du PCB (composants CMS) dans lequel le filtre passif est intégré. L'assemblage du filtre hybride intégré ( $4 \times 5 \times 0,4 \text{ cm}^3$ ) réduit les perturbations en MC et en MD dans la gamme de fréquence [150 kHz, 30 MHz]. Grâce à l'intégration et à l'optimisation de la topologie du filtre actif, le volume du filtre hybride est 75% plus faible que celui de l'ancien filtre CEM utilisé à l'entrée du convertisseur ( $4 \times 5 \times 1,6 \text{ cm}^3$ ) tout en conservant un rendement élevé.

**MOTS CLÉS :** Modélisation CEM de type « boîte noire » d'un convertisseur - Conception et optimisation d'un filtre CEM passif - Intégration de composants passifs dans le PCB - Filtrage actif des perturbations conduites.

# ABSTRACT

This thesis is focused on the design and implementation of a hybrid integrated EMC filter for aerospace application. The work performed in this thesis is carried out in the framework of FRAE project (Research Foundation for Aviation and Space) titled FEMINA (Electromagnetic Filtering and Materials for the INtegration in Aerospace).

To protect the network board from both conducted and radiated electromagnetic interferences and to meet the standards for electromagnetic compatibility (EMC) and especially the aviation standard "DO160F [150 KHz, 30 MHz]," an EMC filter is absolutely necessary to the aircraft's electronic power supply board. The disturbance levels generated by this type of equipment require careful design to ensure the filtering of parasitic currents that propagate in common mode (CM) and differential mode (DM). Therefore, the first part of the work is devoted to the electromagnetic modeling of the power supply board used as support for this study. This modeling is based on a "black box" representation. The identified model is composed of equivalent disturbance sources and impedances in CM and DM. This first step leads to define the electrical structure of the filter and the component values. To achieve the required performances, an optimized hybrid EMC filter is proposed in this work; hybrid means an association of a purely passive part and active filter. This association will make the most advantage of each filtering technology. The active filter can handle disturbances at low frequencies and the passive part is designed to the high frequencies.

Full integration within the printed circuit board (PCB) of passive parts, capacitive and inductive, is proposed in the second part of this work. After choosing the magnetic and dielectric materials that best meet the defined specifications in the first part, several integration tests on the PCB have been made. Considering the fragility of magnetic materials (ferrites), a planar geometry that meets the specifications has been proposed.

The main advantages of the proposed integration are the reduction of inductive and capacitive parasitic effects lead to an increase the attenuation at high frequencies and to increase the compactness of the EMC filter. We demonstrate that the realizing of integrated passive filter reduces the CM and DM interference in the frequency range extending from 2.5 MHz to 30MHz. To compensate the differential mode interference voltages up to 2.5 MHz, a new topology of an active filter is proposed. In this structure, the injection of disturbances compensation voltage is performed using an auxiliary winding added to the coupled windings of integrated passive filter. The active filter components are mounted on the upper side of PCB (SMD components) in which the passive filter is integrated. The assembly of the integrated hybrid filter ( $4 \times 5 \times 0.4 \text{ cm}^3$ ) reduces the CM and DM disturbances in the frequency range [150 kHz, 30 MHz]. Thanks to the integration and optimization of the active filter topology, the hybrid filter volume is 75% lower than that of the former EMC filter used

at the input of the converter ( $4 \times 5 \times 1.6 \text{ cm}^3$ ) while maintaining a high efficiency.

**KEYWORDS:** "Black box" EMC modeling for power converter - Design and optimization of passive EMC filter - Integration of passive components within the PCB - Active conducted interference filter.

# SOMMAIRE



<b>INTRODUCTION GENERALE .....</b>	<b>1</b>
<b>CHAPITRE I : GENERALITE SUR LE FILTRAGE CEM .....</b>	<b>7</b>
I. INTRODUCTION.....	9
II. OBJECTIFS DU FILTRAGE CEM .....	11
II.1. <i>Classifications des perturbations EM</i> .....	11
II.2. <i>Modélisations en CEM Conduites</i> .....	12
II.3. <i>Principe du filtrage CEM</i> .....	14
II.4. <i>Principe de dimensionnement d'un filtre CEM standard</i> .....	14
II.4.1. Filtrage passif d'une source de tension.....	15
II.4.2. Filtrage passif d'une source de courant .....	17
II.4.3. Stratégies d'amortissement des filtres CEM .....	19
II.4.4. Filtres CEM passifs commercialisés .....	21
III. PROBLEMATIQUES DES FILTRES CEM DISCRETS.....	23
III.1. <i>Comportement HF des composants magnétiques</i> .....	23
III.1.1. Limitations des matériaux magnétiques .....	25
III.1.2. Modélisations des composants magnétiques .....	27
III.2. <i>Éléments parasites des condensateurs</i> .....	29
III.2.1. Catégories et technologies des condensateurs.....	30
III.2.2. Comportement fréquentiel des condensateurs.....	31
III.2.3. Intégration des condensateurs.....	31
III.3. <i>Rayonnement et susceptibilité du filtre CEM</i> .....	32
IV. INTEGRATION DES STRUCTURES LC POUR UN FILTRAGE CEM .....	34
IV.1. <i>Intégration LTCC (Low-Temperature, Cofired Ceramic)</i> .....	34
IV.2. <i>Intégration SPS (Spark Plasma Sintering)</i> .....	36
IV.3. <i>Structures LC multicouches intégrée dans le PCB</i> .....	36
IV.3.1. Mise en œuvre de structures variées.....	36
IV.3.2. Réduction des éléments parasites dans la structure intégrée .....	39
IV.3.3. Limitations des techniques de réduction des éléments parasites .....	43
IV.3.4. Inclusion des ferrites dans le PCB et limitations .....	44
V. FILTRES HYBRIDES.....	46
V.1. <i>Structures des filtres actifs</i> .....	46
V.1.1. Principe du filtrage actif à contre-réaction .....	47
V.1.2. Types des structures à contre-réaction.....	48
V.1.3. Structures à contre-réaction haute puissance .....	52
V.2. <i>Architectures de filtrage hybride</i> .....	53
V.2.1. Structures hybrides haute puissance .....	54
V.2.2. Filtres hybrides intégrées .....	55
VI. CONCLUSION ET ETUDES ENVISAGEES.....	57

<b>CHAPITRE II : MODELISATION CEM CONDUITE D'UN CONVERTISSEUR DC-DC.....</b>	<b>59</b>
I. INTRODUCTION.....	61
II. MODELE CEM D'UNE CARTE D'ALIMENTATION .....	63
II.1. Présentation du modèle "boîte noire" .....	64
II.2. Mise en équation des impédances .....	65
II.3. Formulations analytiques des sources de perturbations.....	66
III. PROTOCOLE DE MESURES D'IMPEDANCES .....	70
III.1. Méthodologie de mesures.....	70
III.1.1. Correction du facteur de sonde et des connectiques .....	72
III.1.2. Eléments parasites à la sortie du boîtier de mesures .....	74
III.1.3. Mesures de la matrice des impédances .....	76
III.2. Études du modèle d'impédance .....	79
III.2.1. Modèle de $z_{11}$ et $z_{22}$ .....	81
III.2.2. Modèle de $z_{12}$ et $z_{21}$ .....	82
III.2.3. Modèle de $z_{diff}$ .....	82
IV. EXTRACTION DES SOURCES.....	85
IV.1. Méthodologie de mesures.....	86
IV.2. Calcul des sources de perturbations.....	88
IV.3. Mesures des courants et calcul spectral des sources .....	89
IV.4. Validation du modèle complet .....	92
V. IDENTIFICATION DES ELEMENTS DU FILTRE .....	94
V.1. Spectres de perturbations et norme DO160F.....	94
V.2. Atténuations nécessaires en MC et MD .....	95
V.3. Principe du filtre CEM proposé.....	97
V.4. Simulations circuit du filtre passif idéal.....	100
VI. DISCUSSIONS ET CONCLUSION .....	102
<b>CHAPITRE III : INTEGRATION DU FILTRE CEM HYBRIDE : ASSOCIATION ACTIF-PASSIF.</b>	<b>103</b>
I. INTRODUCTION.....	105
II. FILTRAGE HYBRIDE PROPOSE .....	106
II.1. Les structures actives adaptées à notre application .....	106
II.2. L'architecture hybride proposée.....	109
III. INTEGRATION DE LA PARTIE PASSIVE DANS LE PCB .....	112
III.1. Intégration de capacités planaires.....	112
III.2. Conception de la première architecture d'inductances.....	116
III.3. Problématiques d'intégration d'un composant inductif .....	122
III.4. Nouvelle architecture planaire de filtre passif .....	129
IV. MODELISATION DES COMPOSANTS MAGNETIQUES INTEGRES PAR LA METHODE DES	

ELEMENTS FINIS .....	136
IV.1. <i>Modélisation FEMM 2D et validations expérimentales</i> .....	136
IV.2. <i>Modélisation 3D</i> .....	141
V. FILTRE ACTIF ASSOCIE.....	145
V.1. <i>Principe de fonctionnement de filtrage actif proposé</i> .....	145
V.2. <i>Choix de la structure active adaptée aux impédances du modèle</i> .....	148
V.3. <i>Choix des composants actifs</i> .....	149
V.4. <i>Réalisation du filtre actif</i> .....	151
VI. CONCLUSION.....	153
<b>CHAPITRE IV : CARACTERISATIONS ET EVALUATIONS DES STRUCTURES REALISEES ...</b>	<b>155</b>
I. INTRODUCTION.....	157
II. CARACTERISATION DU FILTRE PASSIF INTEGRE DANS LE PCB.....	158
II.1. <i>Identification du modèle électrique des inductances couplées</i> .....	158
II.2. <i>Tests et caractérisations des capacités planaires</i> .....	161
II.3. <i>Mesures des atténuations en MC et en MD du filtre passif intégré</i> .....	168
II.4. <i>Mesures des perturbations en présence du filtre passif intégré</i> .....	170
III. TEST DU FILTRE HYBRIDE.....	171
III.1. <i>Évaluation du produit gain-bande de la cellule active</i> .....	171
III.2. <i>Evaluation des composants du filtre actif</i> .....	174
III.3. <i>Mesures des niveaux de perturbation avec filtrage hybride optimisé</i> .....	176
III.4. <i>Possibilités d'améliorations du filtrage hybride</i> .....	177
III.4.1. <i>Partie passive</i> .....	177
III.4.2. <i>Partie active</i> .....	178
IV. ÉVALUATION DES PERFORMANCES DE LA STRUCTURE PASSIVE INTEGREE.....	179
IV.1. <i>Comportement inductif en fonction du courant nominal</i> .....	179
IV.2. <i>Rayonnement de la structure intégrée</i> .....	180
IV.3. <i>Avantages en matière d'intégration de la structure hybride</i> .....	181
V. CONCLUSION.....	183
<b>CONCLUSION GENERALE ET PERSPECTIVES.....</b>	<b>185</b>
<b>BIBLIOGRAPHIE.....</b>	<b>191</b>





# INTRODUCTION GENERALE



L'électronique de conversion d'énergie joue un rôle moteur primordial dans la révolution technologique actuelle. L'utilisation quotidienne de cette technologie dans plusieurs domaines: transport, communication,... nécessite toutefois une amélioration globale des dispositifs. Lorsqu'il a été inventé il y a 100 ans, le transport aérien était une curiosité, il a vécu plusieurs évolutions technologiques. Depuis environ 10 à 15 ans, plusieurs groupes de recherche sont engagés dans le projet d'avion plus électrique afin de minimiser le coût global de possession, obtenir une meilleure efficacité propulsive et un moindre impact sur l'environnement. "Vers un avion tout électrique", est le titre principal des programmes de recherches aéronautiques récents où les avantages sont multiples. Cependant, les questions de sécurité des personnes utilisant ces systèmes, se posent autour de cette évolution.

Une vision globale, est indispensable pour assurer le fonctionnement satisfaisant d'un système complexe dans son environnement électromagnétique. De ce point de vue, le respect de la compatibilité électromagnétique (CEM) consiste à limiter les émissions non désirées provenant du système et à augmenter l'immunité vis-à-vis des perturbations provenant d'autres équipements. Ces perturbations peuvent être transmises par conduction ou rayonnement, elles peuvent endommager une victime ou provoquer un dysfonctionnement. C'est en particulier, le cas dans le domaine de l'électronique de puissance fortement polluant où l'action des perturbations électromagnétiques émises, doit être pris en compte au travers de différentes normes spécifiques.

En effet, la conversion d'énergie est obtenue par commutations des semiconducteurs de puissance associés à des composants passifs volumineux qui favorisent le couplage à l'environnement. Actuellement, des composants de commutation encore plus rapides (SiC-GaN) sont progressivement introduits dans les convertisseurs de puissance afin de diminuer le volume global de la structure, d'accroître la température de fonctionnement et d'améliorer les performances énergétiques. Ainsi, en raison des variations très rapides des tensions et courants au sein des composants en commutation ( $dV/dt$ ,  $dI/dt$ ), des perturbations électromagnétiques conduites et rayonnées apparaissent en haute voire très haute fréquence. Afin de protéger le réseau et la charge de ces émissions et de respecter les normes CEM dans un tel environnement ou dans un voisinage sensible, un filtre CEM est impérativement nécessaire.

Systématiquement utilisé à l'entrée des alimentations d'électronique de puissance, un filtrage passif discret occupe jusqu'à 25% du volume global du système et présente toutefois des limitations et des imperfections en hautes fréquences qui limitent son efficacité. Dans le but de faire évoluer ce dispositif, nous avons cherché à concevoir et réaliser une nouvelle architecture intégrée de filtrage CEM hybride. Ainsi, les travaux de recherche menés au cours de cette thèse reposent sur la conception d'un filtre passif intégré dans le PCB dédié aux perturbations hautes fréquences. Ce filtre passif est associé à un filtre actif optimisé adapté

aux basses fréquences. Le prototype conçu est dimensionné et réalisé pour une carte d'alimentation à découpage DC-DC destinée à l'avionique (voir Figure 1), dans le cadre d'un projet intitulé FEMINA (Filtrage Electromagnétiques et Matériaux pour l'INtégration en Aéronautique) financé par la FRAE (Fondation de Recherche pour l'Aéronautique et l'Espace).

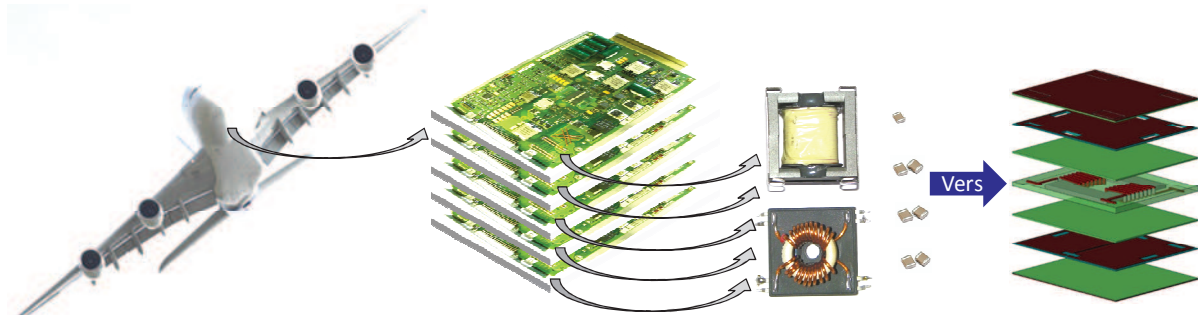


Figure 1 : Représentation systématique de l'application avionique du sujet de thèse.

Les activités de recherche et de développement du projet ont conduit à décomposer le manuscrit en quatre chapitres.

Dans le premier chapitre, on rappelle les performances attendues des filtres CEM et leurs structures, ainsi que les problématiques et les limitations d'un filtrage passif discret. Un bilan bibliographique des travaux menés sur le sujet des filtres CEM intégrés est effectué. Ce chapitre précise finalement les limitations des principales structures de filtrage actif en hautes fréquences, et propose de les associer à un filtrage passif intégré.

Un filtrage CEM efficace nécessite un dimensionnement spécifique pour les deux modes de propagation des courants parasites (le mode commun 'MC' et le mode différentiel 'MD'), il repose donc sur l'utilisation d'un modèle CEM complet du convertisseur. Ainsi, nous présentons dans le deuxième chapitre un protocole d'identification d'un modèle CEM de type « *boite noire* » constitué par des sources de perturbations de tension de MC et de courant de MD, associées à des impédances équivalentes vues par le dispositif de filtrage. A partir de ce modèle, les atténuations nécessaires répondant à la norme aéronautique « *DO160F [150kHz ; 30MHz]* » sont calculées, ainsi que les éléments du filtrage passif optimisé avec le souci de la faisabilité technologique.

Dans le troisième chapitre, nous proposons une structure de filtrage hybride adaptée à notre application afin d'optimiser les performances globales du filtrage. L'idée directrice dans cette approche est d'utiliser un filtre actif pour compenser les perturbations basses fréquences, ce qui va nous permettre d'intégrer un filtre passif dans le PCB dédié aux hautes fréquences. Tenant compte de la fragilité des céramiques magnétiques, plusieurs essais d'intégration sont

présentés et une nouvelle architecture planaire mieux intégrable est finalement étudiée. Après caractérisation des matériaux magnétiques utilisés, le comportement de la structure magnétique à intégrer est calculé par la méthode des éléments finis 2D. Ces simulations sont validées par des mesures expérimentales puis par des simulations 3D. Enfin, nous réalisons séparément un filtre actif conçu avec un choix spécifique de composant, et un principe de fonctionnement compatible avec la structure passive retenue.

Le dernier chapitre est consacré à la caractérisation du filtrage hybride réalisé. Dans un premier temps, nous présentons les caractérisations électriques de la partie inductive et de la partie capacitive du filtre passif intégré ainsi que les atténuations en MC et MD de ce dernier. Un deuxième véhicule de test est développé pour évaluer le filtre actif et présenter ses limitations. Des mesures de niveaux de perturbation en sortie d'un filtre actif-passif montrent l'efficacité de la structure hybride. Plusieurs possibilités d'améliorations sont proposées. L'évaluation des performances de la structure étudiée sont abordées à la fin de ce chapitre selon différentes contraintes. En établissant une comparaison avec un filtrage standard, nous pourrions observer des avantages multiples de la structure proposée dans ce travail.

Le mémoire s'achève par une conclusion sur l'aboutissement des travaux réalisés, en évoquant différentes tâches de recherche et de développement à suivre dans un futur proche.



# CHAPITRE I : GENERALITE SUR LE FILTRAGE CEM





## I. Introduction

Dans les systèmes complexes qui nous entourent, notamment dans le domaine des transports plus électriques, plusieurs sous-systèmes ou équipements sont associés et fonctionnent en complémentarité. Les convertisseurs statiques associés constituent alors autant de sources d'énergie. Le fonctionnement de ces structures de conversion de puissance est basé sur la commutation des composants actifs plus ou moins performants, associés à des composants passifs qui occupent une part importante du volume global de cette chaîne. Afin d'optimiser ces structures (masse, volume ...), une commutation haute fréquence est toujours recherchée. La tendance actuelle est d'utiliser des composants semiconducteurs à large bande interdite (SiC-GaN) [1], [2]. Ainsi, les variations toujours plus rapides des courants et tensions lors de ces commutations donnent naissance à des signaux parasites dépendants de la structure des convertisseurs et des composants utilisés [3], [4]. Ces signaux, appelés "perturbations électromagnétiques", peuvent être transmis par conduction ou rayonnement pour créer des dysfonctionnements dans les appareils sensibles (systèmes de mesure, récepteurs radio, téléphones, capteurs, régulateurs...). Pour cela, une directive de normalisation dans le domaine fréquentiel de tous les appareils électriques et électroniques ainsi que des équipements et installations qui contiennent des composants électriques ou électroniques, a vu le jour 1989. Ces derniers doivent être construits d'une façon à avoir un niveau de perturbations électromagnétiques limitées et un niveau d'immunité adéquat face à l'environnement auquel ils sont confrontés [5].

Afin de respecter les normes de CEM spécifiques pour chaque environnement électrique (avionique, automobile, communications ...) [6], un filtre placé à l'entrée de chaque convertisseur statique est indispensable. Il est généralement composé de deux parties, l'une filtrant les composantes de mode commun et l'autre celles de mode différentiel [7].

Dans le but de caractériser précisément les perturbations conduites et afin de dimensionner un filtre CEM de façon optimale, nous présenterons dans ce chapitre les principes de classification des perturbations conduites ainsi que les travaux réalisés dans la littérature pour modéliser les sources dans les convertisseurs. Plusieurs structures de filtrage CEM actuellement utilisées seront présentées.

En raison des niveaux élevés des spectres de perturbations sur une large bande de fréquence, les dimensions des composants de filtrage CEM deviennent très importantes. Leurs performances électromagnétiques et en particulier le comportement des composants magnétiques sont exposés dans ce chapitre. Plusieurs techniques pour intégrer des composants passifs sont présentées et mettent en lumière les avantages de l'intégration en électronique de puissance. Dans cette partie, nous évaluons les difficultés et le coût de fabrication propre à

chaque technique.

Une technique de filtrage hybride composée d'une association de composants actifs et passifs, fait l'objet d'une étude bibliographique dans ce chapitre. Nous rappelons tout d'abord les structures actives possibles pour compenser les perturbations conduites, en citant les avantages et les limitations de chacune ; nous présentons plusieurs architectures proposées récemment.

Enfin, nous concluons en justifiant les orientations des travaux envisagées dans ce projet pour notre application spécifique.

## II. Objectifs du filtrage CEM

### II.1. Classifications des perturbations EM

Les perturbations électriques conduites et/ou rayonnées des équipements électriques de puissance à proximité de systèmes de transmission de données sont fréquentes [8]. La Figure 2 donne une représentation des situations de perturbation très diverses qui peuvent exister.

Généralement, les émissions parasites conduites entraînent aussi une émission rayonnée qui peut alors provoquer des interférences à distance. Les signaux conduits sont transmis par les câbles et perturbent des victimes situées côté charge ou connectées au réseau (diaphonie inductive et capacitive). Les interférences rayonnées peuvent être réduites en agissant sur les sources et les couplages dus aux câbles d'une part, et en diminuant la susceptibilité de la victime ainsi que celle des câbles récepteurs d'autre part. Notons que le blindage des câbles et des structures (packaging) est souvent utilisée, mais elle présente des limitations proportionnelles à l'amplitude du courant du mode commun à l'entrée du câble et reste coûteuse en volume et masse..., ce qui est critique pour l'aéronautique. Les perturbations conduites issues d'un convertisseur connecté au réseau et à sa charge peuvent être limitées à l'aide d'un filtre CEM actif ou passif.

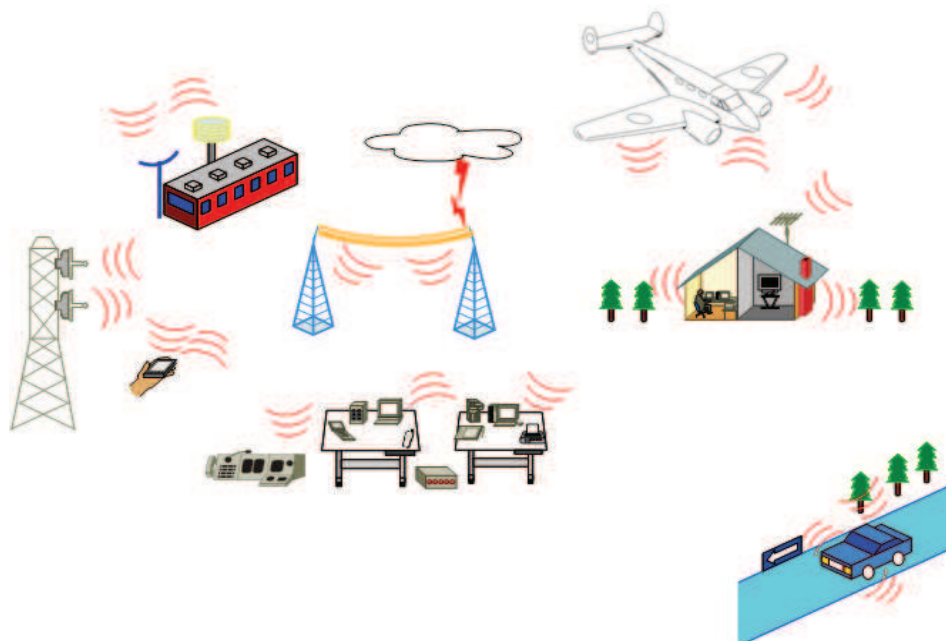


Figure 2 : Schémas représentant certaines interférences électromagnétiques dans l'environnement.

Une difficulté particulière réside dans le caractère diffus des sources de perturbations conduites: les chemins de propagation sont multiples et souvent mal identifiables, ceci est à

fortiori encore plus vrai pour les sources de perturbations rayonnées. Ainsi, il est préférable de filtrer à la source chaque dispositif ou fonction pour éviter les transferts conduit-rayonné. La classification des perturbations est généralement réalisée par mode de propagation et par bande fréquence. Ceci correspond à des normes spécifiques à chaque environnement (secteur industriel, domestique, avionique...). Celles-ci définissent les niveaux d'émissions maximaux dans une bande de fréquence donnée, les unités sont le  $dB\mu V$  ou le  $dB\mu V/m$ .

Dans notre projet, nous nous limitons à l'étude de la partie conduite des perturbations générées par une carte d'alimentation avionique. Cet équipement (convertisseur DC/DC 28V-30W) contient une chaîne de conversion d'énergie qui est considérée comme une source de perturbation associée à des impédances. En conséquence, le protocole de test des émissions conduites de cette application s'appuie sur la norme *DO160F [150kHz-30MHz]*, et utilise un réseau stabilisateur d'impédance de la ligne (RSIL) spécifique à cette norme. Ce RSIL est composé des composants passifs permettant de mesurer les perturbations conduites dans une impédance connue ( $50 \Omega$ ) en isolant (vis-à-vis des perturbations) le réseau principal par un filtre passe-bas.

## II.2. Modélisations en CEM Conduites

La modélisation en CEM peut avoir différents objectifs : identifier et analyser précisément les mécanismes de perturbation ou simplement obtenir une représentation comportementale globale, notamment dans le but d'optimiser les dispositifs de filtrage. Nous nous situons dans ce dernier cas. Aussi, nous proposons un modèle EM des perturbations du dispositif de type "boîte noire" contenant des sources et des impédances, cette méthode permet une bonne estimation des niveaux de perturbations [9], [10]. Ce modèle CEM sert ensuite à simuler l'efficacité de différentes structures de filtrage [11], [12].

On rappelle que les perturbations conduites se propagent selon deux modes : le mode commun (MC) et le mode différentiel (MD), ils sont définis comme suit :

- ✧ Mode Commun : la tension de MC est la moyenne des tensions entre chaque conducteur (phase) et une référence arbitraire, généralement la terre ou la masse. Le courant dans ce mode se propage en phase sur tous les conducteurs et se reboucle par les circuits de masse via des capacités parasites. Ces impédances capacitatives parasites peuvent être distribuées d'une façon dissymétrique dans le système, ce qui change la distribution des courants sur les lignes.
- ✧ Mode Différentiel : la tension de MD est définie entre deux conducteurs où le signal parasite se comporte comme une source de tension ou de courant respectivement en série ou en parallèle avec la source qui délivre le signal utile. Le courant de ce mode se propage sur l'un de ces conducteurs, traverse la victime en la polluant et revient sur l'autre

conducteur en sens inverse.

La Figure 3-a représente la configuration d'un équipement sous test avec deux ports d'entrée et une masse, alimenté via deux RSIL. Les tensions de MC et MD ainsi que les courants de ces deux modes sont définies à partir des tensions d'entrée d'équipement sous test  $V_1$  et  $V_2$  et des courants circulant sur les lignes  $I_1$  et  $I_2$ .

$$V_{MC} = \frac{V_1 + V_2}{2} \quad (1)$$

$$I_{MC} = I_1 + I_2 \quad (2)$$

$$V_{MD} = V_1 - V_2 \quad (3)$$

$$I_{MD} = \frac{I_1 - I_2}{2} \quad (4)$$

Afin de mesurer et évaluer le comportement CEM d'un système dans des configurations adaptées, le comité international spécial des perturbations radioélectriques « CISPR16 » a diffusé les spécifications des méthodes et des appareils de mesure d'émission et d'immunité. Généralement les deux modes de propagation existent simultanément et sont testés aux bornes de résistances de 50 ohms des RSIL.

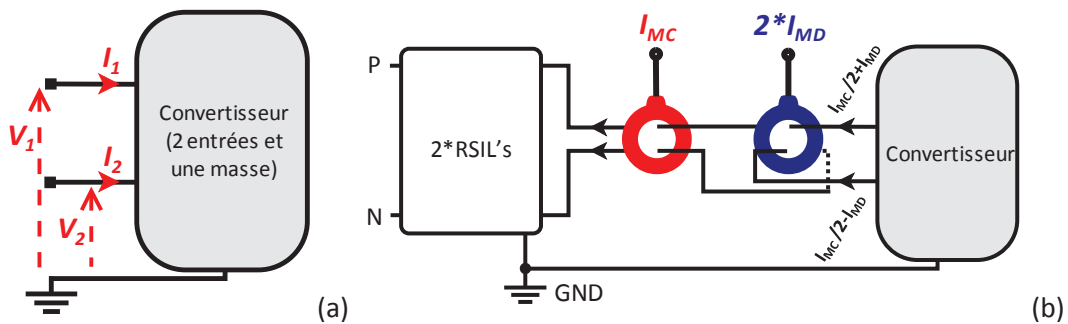


Figure 3 : a-Schémas représentant les courants et les tensions à l'entrée d'un convertisseur, b-Configurations de mesure des courants en MC et MD sur les lignes d'alimentation entre le convertisseur et les RSIL.

A partir de la configuration de la Figure 3-b, plusieurs recherches de modélisation des convertisseurs de puissance ont été publiées dans la littérature [13], [14], [15]. Certains modèles sont basés sur l'analyse des sources CEM et des chemins de couplage en modélisant finement les composants actifs et passifs du convertisseur [16]. D'autres modèles ont été développés sur l'idée que le courant de MC est essentiellement dû à la tension de MC et en tenant compte de la dissymétrie du système qui peut causer une conversion de modes [17].

Si on cherche à réduire les sources de perturbation d'un convertisseur de puissance deux méthodes sont possibles, elles découlent d'une vision localisée ou globalisée des sources :

- ✧ La première méthode consiste à améliorer la structure interne du convertisseur vis-à-vis des contraintes de la CEM. Pour cela, plusieurs solutions technologiques permettant la réduction des perturbations électromagnétiques ont été étudiées, comme par exemple en agissant sur la topologie de conversion : onduleurs de tension multi-niveaux [18], [19] et multicellulaires [20], [21]. Actuellement, ces nouvelles structures permettent de réduire considérablement le contenu spectral des tensions en sortie du convertisseur sans toutefois les annuler totalement.
- ✧ Une autre stratégie bien connue et utilisée dans la totalité des cartes d'alimentation, consiste à isoler le système perturbateur par un filtre CEM en entrée. Nous nous situons dans cette perspective puisqu'il nous est impossible d'agir sur la structure de conversion imposée par l'industriel.

### II.3. Principe du filtrage CEM

Pour filtrer les perturbations conduites radiofréquences  $[9kHz-30MHz]$  deux techniques existent :

- Injecter un signal identique au parasite en opposition de phase sur la ligne ; c'est la méthode de compensation [22].
- Désadapter les impédances de propagation du signal parasite ; c'est le rôle de tout filtre passif [23].

Le principe de compensation des signaux parasites (filtrage actif) sera abordé dans la partie V.1, où il présente des limitations de performances à partir des quelques centaines de kHz. La stratégie de filtrage passif reste la plus standard et est souvent utilisée pour la plage fréquentielle  $[150 kHz-30MHz]$ .

Un filtre CEM est réalisé par assemblage de composants discrets capacitifs ( $Z_C=1/jC\omega$ ) et inductifs ( $Z_L=jL\omega$ ). Ces composants sont issus de filières technologiques totalement différentes et sont ensuite associés pour réaliser la fonction d'atténuation des niveaux de perturbation désirée. Nous verrons plus loin comment sortir de cette pratique pour aboutir au concept de fonction de filtrage passif intégré.

### II.4. Principe de dimensionnement d'un filtre CEM standard

Pour avoir une structure optimale du filtrage passif compte tenu de la nature de la source, le composant d'entrée du filtre doit avoir le comportement « *dual* » de l'impédance de la

source de perturbation. La Figure 4 illustre le placement des composant 'L et C' du filtre, dans le cas d'une source de bruit de tension et une source de courant respectivement.

Rappelons qu'un filtre LC du second ordre est caractérisé par sa fréquence de coupure ( $f_0$ ) et son impédance caractéristique ( $Z_C$ ).

$$f_0 = \frac{1}{2\pi\sqrt{LC}} \quad (5)$$

$$Z_C = \sqrt{\frac{L}{C}} \quad (6)$$

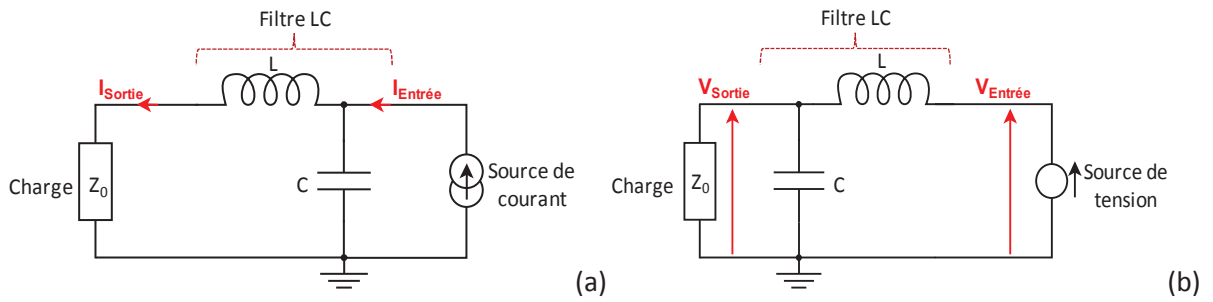


Figure 4 : Mise en place des composants passifs du filtre CEM dans le cas où les perturbations sont considérées comme: a- une source de courant, b- une source de tension.

#### II.4.1. Filtrage passif d'une source de tension

Considérons une source de tension de perturbation chargée par une impédance  $Z_0$  à travers un filtre LC (voir Figure 4-b), l'atténuation est donnée par l'équation:

$$Att_{Filtre(j\omega)} = 20 \log \left| \frac{V_{Source}}{V_{Charge}} \right| = 20 \log \left| \frac{Z_L + (Z_C // Z_0)}{(Z_C // Z_0)} \right| \quad (7)$$

D'après l'équation (7), l'atténuation dépend de l'impédance de la charge :

$$Att_{Filtre(j\omega)} = 20 \log \left| 1 + \frac{Z_L}{(Z_0 // Z_C)} \right| = 20 \log \left| 1 - LC\omega^2 + \frac{jL\omega}{Z_0} \right| \quad (8)$$

A. Si la charge est inductive ( $Z_0 = j\omega L_{Charge}$ ), l'atténuation s'écrit comme suit :

$$Att_{Filtre(j\omega)} = 20 \log \left| 1 - LC\omega^2 + \frac{L_{Filtre}}{L_{Charge}} \right| \quad (9)$$

Une simulation paramétrique du circuit illustrée à la Figure 5 montre l'évolution de



l'atténuation en modifiant la valeur de la charge inductive. D'après ces courbes, nous constatons que pour une charge inductive plus grande que l'inductance du filtre, l'atténuation devient quasi-indépendante de la charge. Par contre, si  $L_{Charge} \ll L_{Filtre}$ ; le terme de rapport des deux inductances (9) intervient dans l'atténuation et modifie la fréquence de résonance propre de l'ensemble filtre, charge.

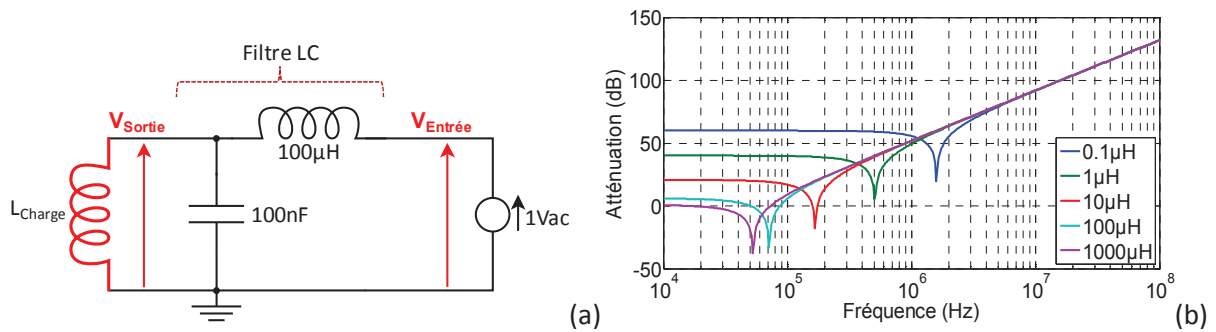


Figure 5 : a- Circuit équivalent d'un étage de filtrage entre une source de tension et une charge inductive, b- Simulation paramétrique du circuit (a) en variant la valeur de  $L_{charge}$ .

B. Si la charge est capacitive ( $Z_0 = -j/(\omega C_{Charge})$ ), le niveau d'atténuation est directement proportionnel à la valeur de la capacité de charge qui s'ajoute en parallèle à celle de la capacité du filtrage (Voir Figure 6) :

$$Att_{Filtre(j\omega)} = 20 \log |1 - LC\omega^2 - LC_{Charge}\omega^2| = 20 \log |1 - L\omega^2(C + C_{Charge})| \quad (10)$$

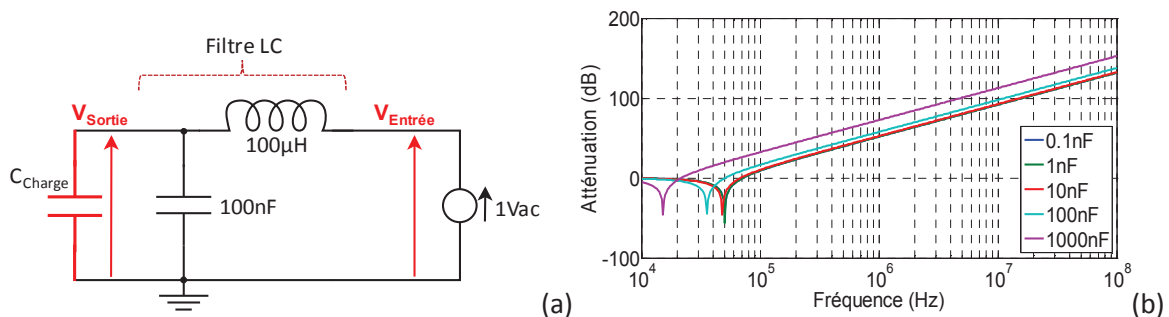


Figure 6 : a- Circuit équivalent d'un étage de filtrage entre une source de tension et une charge capacitive, b- Simulation paramétrique du circuit (a) en variant la valeur de  $C_{charge}$ .

C. Si la charge est résistive ( $Z_0 = R_0$ ), l'atténuation est composée d'une partie principale de second ordre ( $LC\omega^2$ ) et d'une partie de premier ordre dépendante de la valeur de la résistance de charge :

$$Att_{Filtre(j\omega)} = 20 \log \left| 1 - LC\omega^2 + \frac{jL\omega}{R_0} \right| \quad (11)$$

Une simulation paramétrique dans ce cas, montre l'évolution des pics de résonance en faisant varier  $R_0$  (voir Figure 7). D'après l'équation (11), l'atténuation à la fréquence de coupure est positive (suffisamment amortie) si  $R_0 < Z_C$ . Cette hypothèse est confirmée par les courbes d'atténuation pour différentes valeurs de  $R_0$  ( $R_{charge}$ ).

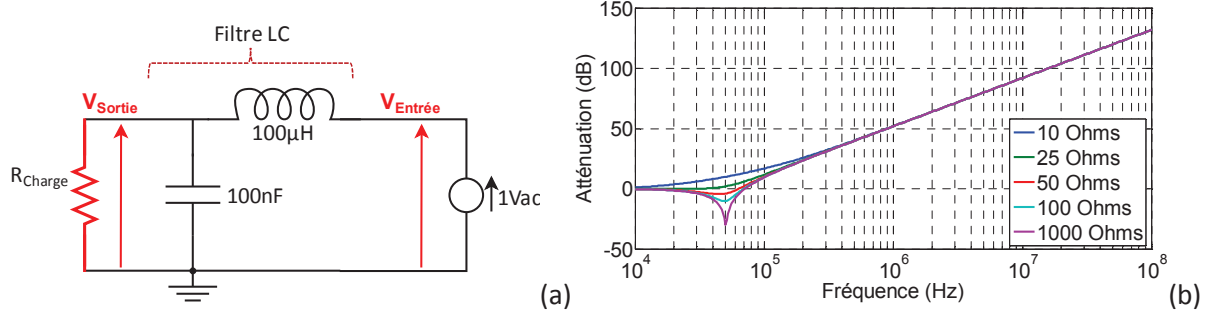


Figure 7 : a- Circuit équivalent d'un étage de filtrage entre une source de tension et une charge résistive, b- Simulation paramétrique du circuit (a) en faisant varier la valeur de  $R_{charge}$ .

## II.4.2. Filtrage passif d'une source de courant

Dans le cas d'une source de courant chargée par l'impédance  $Z_0$  à travers un filtre  $CL$ , l'atténuation du courant perturbateur est calculée comme suit :

$$Att_{Filtre(j\omega)} = 20 \log \left| \frac{I_{Source}}{I_{Charge}} \right| = 20 \log \left| \frac{Z_T}{Z_C} \right| = 20 \log \left| 1 + \frac{Z_L + Z_0}{Z_C} \right| \quad (12)$$

A. Si la charge est inductive le filtrage est calculé comme suit :

$$Att_{Filtre(j\omega)} = 20 \log \left| 1 - (L_{Filtre} + L_{Charge}) C_{Filtre} \omega^2 \right| \quad (13)$$

Dans ce cas, l'inductance de la charge influe positivement sur le filtrage pour n'importe quelles valeurs d'inductance (voir Figure 8).

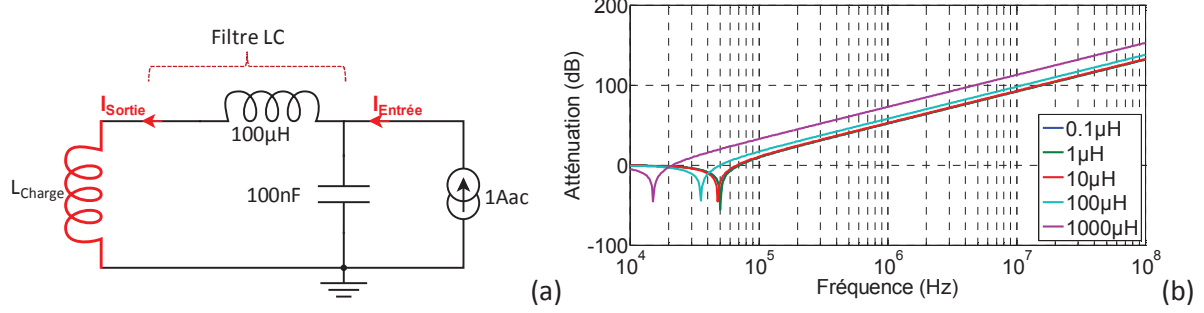


Figure 8 : a- Circuit équivalent d'un étage de filtrage entre une source de courant et une charge inductive, b- Simulation paramétrique du circuit (a) en variant la valeur de  $L_{charge}$ .

B. Si la charge est capacitive, l'atténuation est donnée par :

$$Att_{Filtre(j\omega)} = 20 \log \left| 1 - L_{Filtre} C_{Filtre} \omega^2 + \frac{C_{Filtre}}{C_{Charge}} \right| \quad (14)$$

D'après cette équation, le rapport des valeurs des condensateurs s'ajoute à la valeur d'atténuation principale du filtrage. Par conséquent, une charge capacitive importante par rapport à  $C_{Filtre}$  n'aura quasiment pas d'influence sur l'atténuation. Par contre, dans le cas où  $C_{Charge} \ll C_{Filtre}$  une résonance supplémentaire entre  $L_{Filtre}$  et  $C_{Charge}$  apparaît et peut dégrader la performance du filtrage en absence d'amortissement (voir Figure 9).

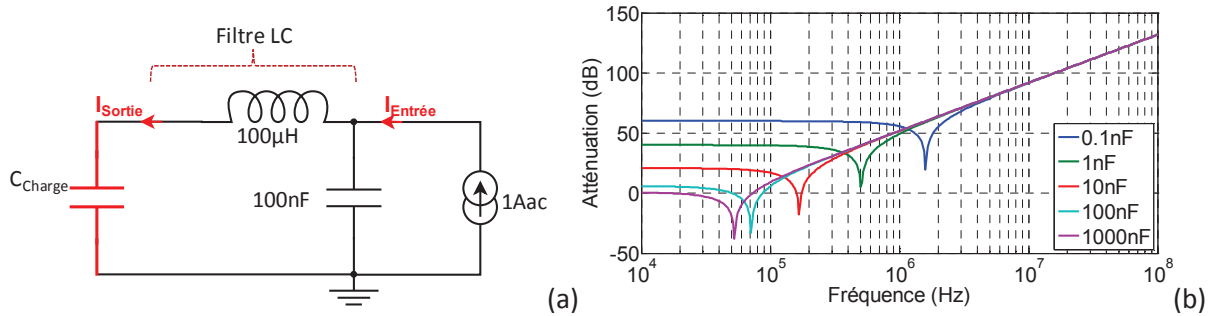


Figure 9 : a- Circuit équivalent d'un étage de filtrage entre une source de courant et une charge capacitive, b- Simulation paramétrique du circuit (a) en variant la valeur de  $C_{charge}$ .

C. Si la charge est résistive,  $Z_0 = R_0$  :

$$Att_{Filtre(j\omega)} = 20 \log \left| 1 - LC\omega^2 - j\omega R_0 C \right| \quad (15)$$

Habituellement, l'impédance du réseau ( $Z_0$ ) est inconnue et peut varier considérablement selon plusieurs critères. L'utilisation normative du RSIL coté réseau simplifie l'étude en considérant que  $Z_0 = R_0 = R_{RSIL}$  est l'impédance de charge. La Figure 10 illustre l'allure des

atténuations pour différentes charges résistives. Nous remarquons clairement que la résonance à la fréquence de coupure peut être amortie dans le cas où  $R_0$  est supérieure à  $Z_C$ , ce qui est conforme avec l'équation (15).

Ces résultats montrent que la nature de la charge influe considérablement sur l'atténuation. Les conditions normatives représentent une situation favorable ; il faut en toute rigueur pouvoir estimer l'impédance du réseau sur lequel est connecté l'équipement et son filtre pour pouvoir estimer correctement son effet.

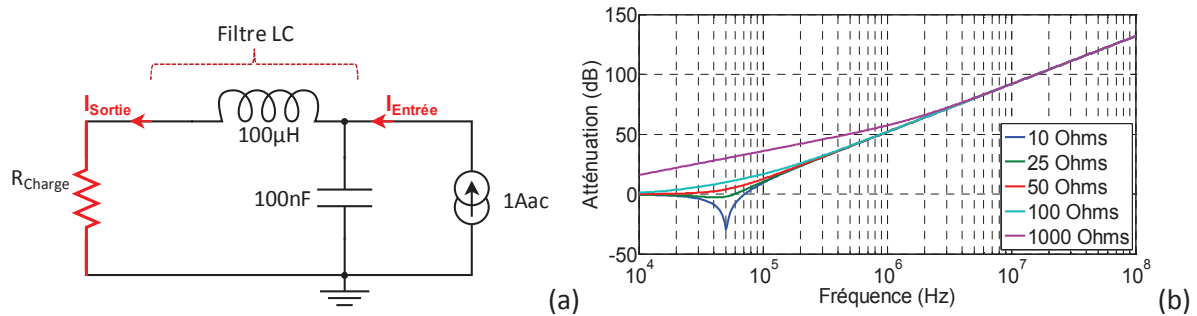


Figure 10 : a- Circuit équivalent d'un étage de filtrage entre une source de courant et une charge résistive, b- Simulation paramétrique du circuit (a) en variant la valeur de  $R_{charge}$ .

### II.4.3. Stratégies d'amortissement des filtres CEM

Dans les applications où le filtre est connecté au réseau 50Hz, un condensateur  $C_Y$  de grande valeur conduit à une puissance réactive de valeur élevée et à des courants de fuite vers la terre qui peuvent devenir importants. Pour des raisons de sécurité et de fonctionnement des protections, la valeur de ces condensateurs est limitée par la norme. Ceci conduit à l'utilisation d'inductances de forte valeur indispensables pour obtenir l'atténuation désirée, ce qui augmente la valeur de l'impédance caractéristique  $Z_C$ . La résonance, importante dans ce cas, pourra être excitée par des harmoniques présents dans le réseau et/ou des multiples de la fréquence de commutation, ce qui conduit à un phénomène d'oscillation de courants et tensions de très grande amplitude. Cet effet gênant nécessite une stratégie d'amortissement suffisant autour de la fréquence de coupure sans influencer l'atténuation en HF [24], [25].

L'amortissement d'un filtre d'entrée peut augmenter sensiblement sa taille, son coût et ses pertes. A titre d'exemple, un condensateur d'amortissement ( $C_a$ ) en série avec une résistance ( $R_a$ ) peut être mis en place comme indiqué à la Figure 11-a. Cependant, il provoque une consommation supplémentaire de puissance réactive qui dégrade le facteur de puissance. Deux autres approches d'amortissement par une résistance ( $R_a$ ) et une inductance d'amortissement ( $L_a$ ), sont illustrées aux Figure 11-b et -c. Ces dernières sont souvent préférées pour les convertisseurs DC-DC à haute densité, ainsi que pour les redresseurs à faible taux d'harmoniques [26].

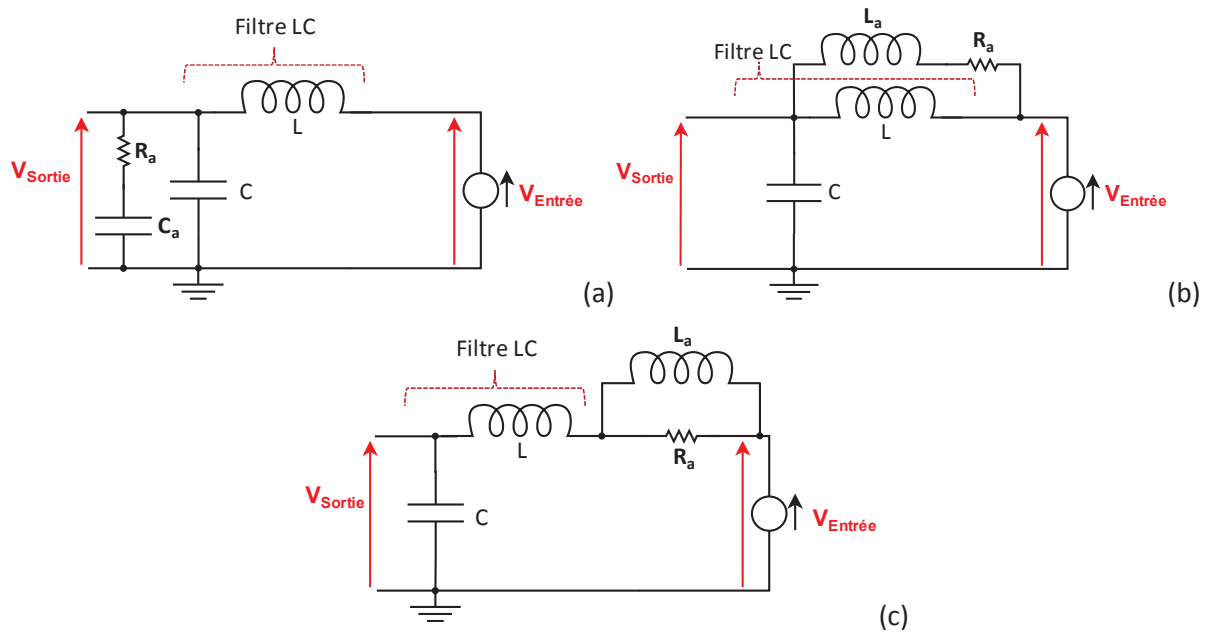


Figure 11 : Trois approches d'amortissement pour un étage simple du filtrage passif, a- Circuit  $R_s C_s$  série mis en parallèle avec la capacité du filtre, b- Circuit  $R_s L_s$  série mis en parallèle avec l'inductance du filtrage, c- Circuit  $R_a L_a$  parallèle mis en série avec l'inductance du filtrage.

Une procédure de conception et d'optimisation d'un filtre passif d'ordre supérieur a été proposée dans [27], où la stabilité et l'amortissement sont discutés en détail. Il a été démontré que la conception de filtres à deux étages peut être effectuée en deux étapes distinctes, si l'interaction entre les étages du filtre est minimisée.

Ainsi, les composants d'un filtre CEM sont dimensionnés à partir de la fréquence de coupure nécessaire, sans prendre en compte l'importance de  $Z_C$ . Dans certaines études [28], le filtre est dimensionné à partir du niveau minimum d'atténuation nécessaire correspondante à la première harmonique dans la plage [150kHz-30MHz] comme suit :

$$Att_{\min(j\omega)} = 20 \log(LC \omega^2) \Rightarrow LC = \frac{10^{Att_{\min(j\omega)}/20}}{\omega^2} \quad (16)$$

La valeur d'atténuation minimale nécessaire ( $Att_{\min}$ ) est la différence entre le niveau du spectre des perturbations et celui de la norme utilisée dans l'étude, en tenant compte d'une marge de 6dB :

$$Att_{\min(j\omega)}[dB] = Spectre[dB] - Limite(Norme)[dB] + 6dB \quad (17)$$

D'autres méthodes de dimensionnement des filtres passifs consistent à tracer des asymptotes, (pentes croissantes et décroissantes à 40dB/décade et -40dB/décade respectivement) ou les tangentes à l'enveloppe de l'atténuation nécessaire (voir Figure 12

[29]). La droite croissante permet de déterminer la fréquence de coupure  $f_0$  du filtrage nécessaire par intersection avec l'axe des fréquences. L'intersection des tangentes permet de fixer la fréquence de résonance minimale  $f_1$  du filtre tenant compte de ses composants parasites. A partir de cette projection, les valeurs maximales des composants parasites du filtre peuvent être calculées. Notons qu'un volume minimal de filtrage peut être trouvé pour un nombre optimal de niveaux de filtrage [30].

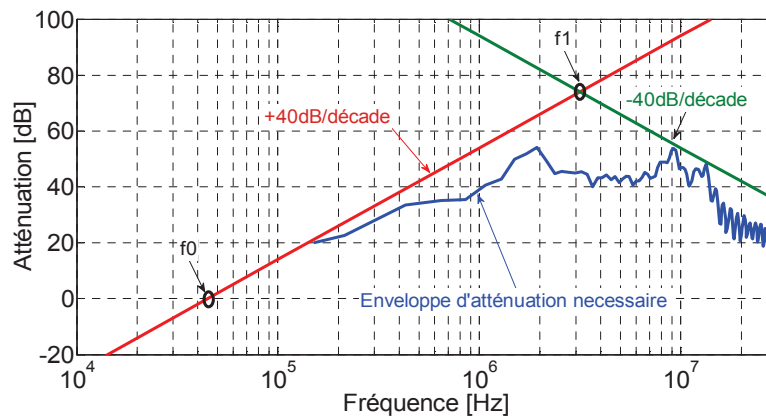


Figure 12 : Asymptotes montantes et descendantes d'une enveloppe du spectre de perturbation.

#### II.4.4. Filtrage CEM passifs commercialisés

L'enveloppe des spectres de perturbations précise la fréquence de coupure et l'ordre du filtre passe-bas à dimensionner. Dans les spécifications des filtres CEM commercialisés, les grandeurs d'atténuations en mode commun et en mode différentiel sont données en fonction de la fréquence (SCHAFFNER [31]).

Plusieurs organisations structurelles des composants passifs sont possibles pour filtrer simultanément les deux modes de perturbation. Plusieurs cellules peuvent aussi être mises en cascade afin d'augmenter le niveau global d'atténuation (voir Figure 13-c).

En mode commun (voir Figure 13-a et -b), un filtre passif du second ordre est généralement composé de deux inductances couplées placées en série sur les deux lignes, elles constituent l'inductance de mode commun ( $L_{MC}$ ), et de deux condensateurs associés entre chaque ligne et la masse formant la capacité du mode commun ( $C_{MC}=2C_Y$ ). La Figure 14-a illustre la circulation des flux dans le circuit magnétique dus aux courants de MC. Les condensateurs de MC véhiculent les composantes HF du courant de MC au dessus de la fréquence de coupure ( $f_0$ ), où ils déterminent avec l'inductance de MC l'allure de la courbe d'atténuation.

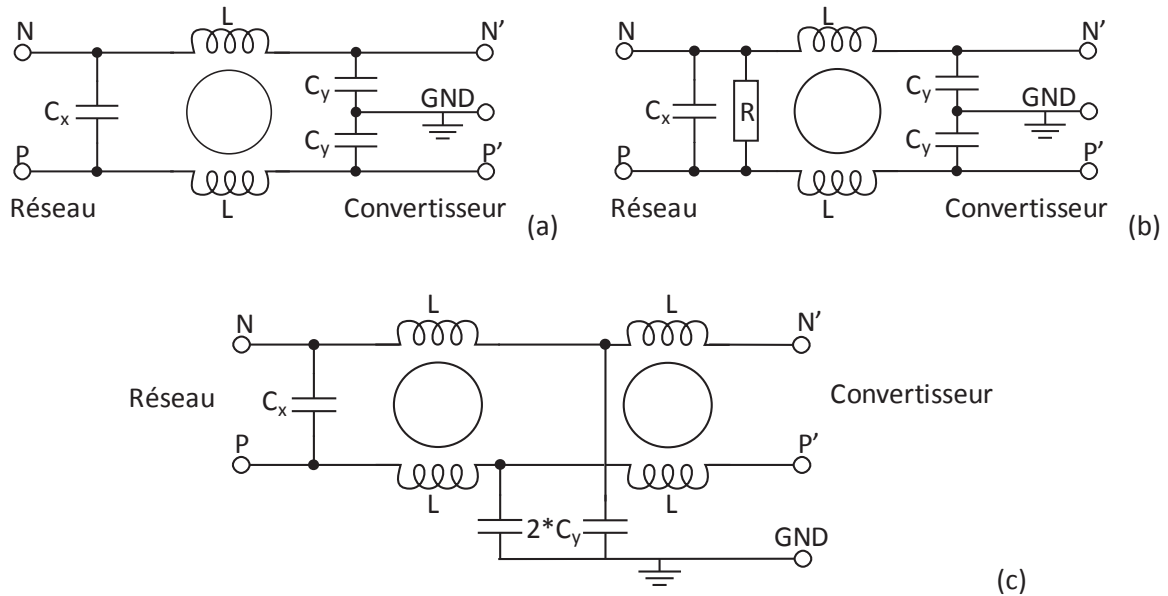


Figure 13 : Circuits équivalents des filtres CEM passifs SCHAFFNER, a-Structure à simple étage 'FN405', b-Amortissement en MD d'une structure simple 'FN406', c-Structure à deux étages 'FN409'.

En mode différentiel, le filtre passif est composé de deux inductances indépendantes placées en série sur les deux lignes, elles constituent l'inductance de mode différentiel ( $L_{MD}$ ), et un condensateur associé entre eux détermine la capacité de ce mode ( $C_{MD}$ ). Notons que l'inductance de fuite dans des selfs couplés de MC se comporte comme une inductance qui s'additionne à  $L_{MD}$  en mode différentiel. La circulation des flux magnétiques dans le noyau des inductances couplées dus aux courants de MD est illustrée à la Figure 14-b. Ainsi, dans le cas où nous n'utilisons pas d'inductances indépendantes, il est nécessaire de choisir une géométrie de circuit magnétique qui génère des fuites importantes afin de filtrer le courant de MD. La capacité de MD achemine les composantes HF du courant de MD au dessus de la fréquence de coupure.

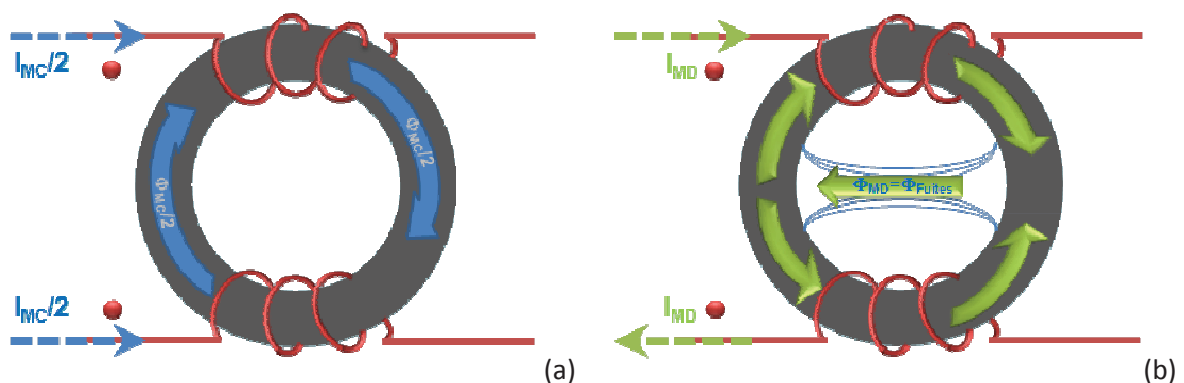


Figure 14 : Circulations du flux magnétique dans les inductances couplées, a-Excitation en mode commun, b- Excitation en mode différentiel.

### III. Problématiques des filtres CEM discrets

Une forte atténuation en basse fréquence nécessite inévitablement l'utilisation de composants de forte valeur donc volumineux. Notons qu'il faut limiter la valeur du condensateur de mode commun afin de respecter les normes concernant les courants de fuites à la terre tolérés par l'appareillage à 50 Hz, cette contrainte conduit à utiliser des inductances de fortes valeurs, qui occupent la majorité du volume global du filtre.

Pour optimiser le volume, il est indispensable de choisir un noyau magnétique à haute perméabilité ( $\mu$ ) dans la plage fréquentielle de l'application, ainsi qu'un diélectrique à permittivité ( $\epsilon$ ) importante. Ces caractéristiques des matériaux ne sont pas idéales, car elles comportent une composante réelle et une autre imaginaire qui évoluent avec la fréquence. Par conséquent, un changement du comportement électrique des composants en hautes fréquences est susceptible d'apparaître et de donner naissance à des phénomènes non-linéaires et à la dégradation des performances du filtre.

D'autre part, la présence d'éléments parasites associés aux composants, les imperfections des interconnexions ainsi que certains couplages (diaphonie inductive, diaphonie capacitive, champ à fil, champ à boucle), peuvent avoir un impact majeur sur l'efficacité du filtrage à partir de quelques MHz.

Ainsi, pour analyser les limitations d'un filtre CEM, il faut prendre en compte les composantes parasites associées à chacun des composants [32], les éléments parasites liés aux interconnexions et aux matériaux utilisés [33], ainsi que l'interaction entre les composants du filtre [34], [35], ce que nous allons développer dans la suite.

#### III.1. Comportement HF des composants magnétiques

Les matériaux magnétiques utilisés dans les filtres CEM sont divisés en deux grandes catégories. La première, regroupe les matériaux à base de ferrite et la deuxième regroupe des matériaux à base de fer plus récents appelés « nanocristallins ». Ces derniers sont moins utilisés du fait de leur coût plus élevé et de la difficulté de réaliser des circuits magnétiques à partir d'un ruban épais de quelques dizaines de  $\mu\text{m}$ , la seule forme facile à réaliser étant le tore. Pour un filtrage CEM passif, les circuits magnétiques à base de ferrite à forte perméabilité et à large bande passante sont les plus utilisés. La perméabilité complexe est un premier indice des performances que l'on peut attendre du matériau magnétique. Mais, dans un premier temps nous citons brièvement les caractéristiques générales des ferrites avant d'aborder les variations de la constante magnétique.



A la base, les ferrites sont des matériaux céramiques de couleur gris foncé ou noir. Elles sont cassantes, chimiquement inertes et possèdent une structure cristalline cubique. La majorité des ferrites sont des céramiques polycristallines constituées de petits cristaux de 10 à 20 µm de dimension. Les matières premières utilisées dans ces ferrites sont des oxydes de fer (Fe<sub>2</sub>O<sub>3</sub>) et la technique de fabrication est le frittage (moulage à chaud et sous pression). Les poudres de base sont mélangées, oxydées et ensuite frittées à une température comprise entre 1150°C et 1300°C selon la qualité de la ferrite. Finalement, ces ferrites sont comprimées dans un moule approprié.

Il existe deux grandes familles de ferrites industriels, les ferrites doux et les ferrites durs :

- Matériau dur : le fer métallique contient des impuretés, comme par exemple des inclusions de carbone, et il présente à la fois un champ coercitif élevé et une dureté mécanique importante,
- Matériau doux : le fer métallique est pur, son champ coercitif est faible et sa dureté mécanique diminue.

Chimiquement, la composition générale des ferrites est MeFe<sub>2</sub>O<sub>4</sub>, où Me représente un ou plusieurs métaux de transition bivalents tels que le manganèse (Mn), zinc (Zn), nickel (Ni), cobalt (Co), cuivre (Cu), fer (Fe) ou magnésium (Mg). La résistivité de ces matériaux à la température ambiante dépend de leur composition chimique et elle varie de 10<sup>-2</sup> Ω.cm jusqu'à des valeurs supérieures à 10<sup>11</sup> Ω.cm.

D'après la bibliographie, les ferrites qui présentent une conductivité élevée aux basses fréquences possèdent une constante diélectrique réelle élevée ( $\epsilon' \sim 19$ ). En outre, la permittivité complexe dépend de la composition interne de l'échantillon, où la nature et l'épaisseur des joints de grains influent sur la permittivité réelle et les pertes diélectriques. La permittivité complexe pourra être calculée dans le domaine fréquentiel comme suit :

$$\epsilon = \epsilon' - j \frac{\sigma}{\epsilon_0 \omega} \quad (18)$$

La Figure 15-a illustre les variations de la permittivité (réelle et imaginaire) d'une ferrite en fonction de la fréquence. La partie réelle et la tangente de pertes de la permittivité peuvent être évaluées à l'aide d'un analyseur d'impédance performant sur la gamme de fréquences de l'étude. Pour ces mesures, les échantillons doivent avoir une géométrie de type condensateur, c'est à dire une pastille de faible épaisseur (~3 mm) avec un diamètre de l'ordre de 10 mm au moins. Compte tenu de la résonance dimensionnelle liée à la cellule de mesure, nous ne nous intéressons avec ce type d'appareillage, en CEM de l'électronique de puissance, qu'à la gamme de fréquence [150 kHz – 30 MHz].

Les combinaisons les plus courantes des ferrites sont le manganèse-zinc (MnZn) et le nickel-zinc (NiZn). Ces composés présentent de bonnes propriétés magnétiques au-dessous d'une certaine température, appelée température de Curie ( $T_c$ ) (voir Figure 15-b). Elles peuvent facilement être magnétisées et elles ont une résistivité intrinsèque plutôt élevée. Au sein des microcristaux, si un champ magnétique est appliqué, les domaines s'alignent parallèlement au champ appliqué. Les mécanismes d'aimantation donnent naissance à un cycle d'hystérésis (retard à l'aimantation et à la désaimantation). La forme de la courbe d'hystérésis traduit également une influence marquée de certaines propriétés sur les pertes, les courbes d'hystérésis des matériaux doux étant plus étroites que celles des matériaux durs, toutes choses égales par ailleurs.

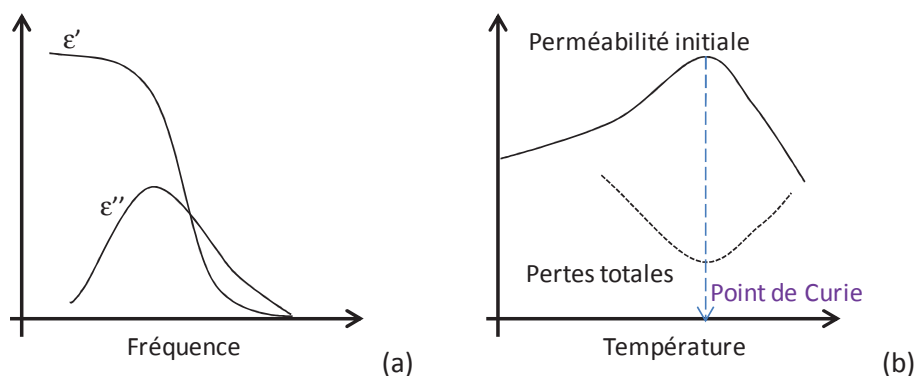


Figure 15 : a- Variation de la permittivité complexe des ferrites en fonction de la fréquence, b- Variation de la perméabilité complexe des ferrites en fonction de la température.

### III.1.1. Limitations des matériaux magnétiques

La perméabilité complexe définie par ( $\mu_i = \mu_i' - j\mu_i''$ ) d'un ferrite dépend de plusieurs contraintes : la fréquence, la température, la polarisation DC.... La microstructure possède une très forte influence sur les propriétés du matériau magnétique, elles dépendent en particulier du diamètre de grain. De plus, pour une même composition, des échantillons à diamètre de grain moyen constant peuvent présenter sous champ variable des comportements résonants ou relaxants selon le degré d'homogénéité de la structure granulaire.

La réponse normale en fréquence d'une paroi est une relaxation. Dans la Figure 16-a, nous observons cet effet sur la partie réelle et imaginaire de la perméabilité complexe. La fréquence de cette relaxation peut être décalée en fonction de la taille des grains dans une structure homogène (taille des grains uniforme).

La perméabilité réelle est directement proportionnelle à la taille des grains, ce qui amène les chercheurs à concevoir un matériau à des tailles de grains différents afin d'avoir une résonance (sur-niveau) de perméabilité dans la plage fréquentielle de leurs applications (voir Figure 16-b). En fait, la relaxation dans ces matériaux se transforme en résonance si des

champs démagnétisant apparaissent. Chaque paroi possède une fréquence propre liée à sa dimension comme une membrane vibrante. Dans le cas d'un matériau à structure granulaire composite (formé de grains de différentes dimensions), les parois d'une partie des grains relaxent à partir d'une certaine fréquence. La coopérativité des parois est alors rompue et des champs démagnétisant dynamiques apparaissent. Ces champs créent une force de rappel plus forte d'où la possibilité de résonance pour les parois des grains ne relaxant pas encore.

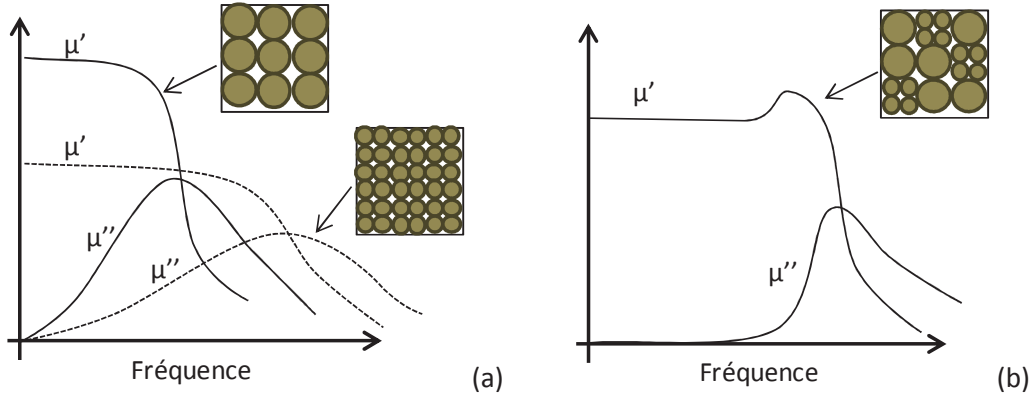


Figure 16 : Variation de la perméabilité complexe ( $\mu_s$ ) des ferrites en fonction de la fréquence selon la structure granulaire interne du matériau, a- Relaxation, b- Résonnance.

Les composantes réelle ( $\mu_r'$ ) et imaginaire ( $\mu_r''$ ) de cette perméabilité peuvent être idéalement calculées à partir d'un modèle série ou parallèle de l'inductance et la résistance résultantes. Dans le cas d'un modèle série, l'impédance totale série s'écrit comme suit :

$$\begin{aligned} Z_S &= R_S + j\omega L_S = j\omega \left( N^2 \frac{\mu_0 \mu_r A_e}{l_e} \right) = j\omega \left( N^2 \frac{\mu_0 A_e}{l_e} \right) (\mu_r' - j\mu_r'') \\ &= \left( N^2 \frac{\omega \mu_0 \mu_r'' A_e}{l_e} \right) + j\omega \left( N^2 \frac{\mu_0 \mu_r' A_e}{l_e} \right) \end{aligned} \quad (19)$$

L'équation ci-dessus, montre que l'induction représentée par l'inductance  $L_S$  est directement proportionnelle à la partie réelle de la perméabilité complexe, tandis que les pertes représentées par la résistance série  $R_S$  sont directement proportionnelle à la partie imaginaire. Dans la majorité des applications, un matériau magnétique à forte perméabilité et à faible perte est toujours désiré. Par contre, pour filtrer des signaux parasites dans une plage fréquentielle donnée, il est nécessaire d'avoir le maximum d'impédance possible incluant les pertes. Par conséquent, pour un filtrage CEM, il est toujours souhaitable de choisir un matériau magnétique à haute perméabilité réelle et imaginaire. L'impédance résultante s'écrit comme suit :

$$|Z_S| = |R_S + j\omega L_S| = N^2 \left| \frac{\omega \mu_0 \mu_r'' A_e}{l_e} + j\omega \left( \frac{\mu_0 \mu_r' A_e}{l_e} \right) \right| = N^2 \frac{\omega \mu_0 A_e}{l_e} \sqrt{(\mu_r')^2 + (\mu_r'')^2} \quad (20)$$

Le NiZn a une résistivité très élevée et il est le plus approprié pour des fréquences de plus de 1 MHz, toutefois le MnZn présente une plus forte perméabilité ( $\mu_i$ ) et un niveau d'induction à saturation ( $B_s$ ) plus important, il est adapté pour l'utilisation à des fréquences jusqu'à plusieurs MHz.

Plusieurs méthodes de caractérisation des matériaux magnétiques ont été développées durant ces dernières années : mesures de perméabilité, hystérésis, saturation, relaxation, pertes magnétiques, permittivité, résistivité, magnétostriction... [36], [37]. Par principe, ces divers phénomènes dont certains non linéaires vont conduire à limiter les performances électriques d'une inductance dans une plage de fréquence, de température et de valeurs d'induction.

### III.1.2. Modélisations des composants magnétiques

Le rôle d'une inductance en filtrage CEM passif est basé sur l'augmentation de son impédance lorsque la fréquence augmente. Cependant, sa plage fréquentielle de fonctionnement performante est limitée en raison des phénomènes d'imperfections du matériau magnétique évoqués précédemment et des capacités parasites. Dans certains travaux, la modélisation du comportement des composants magnétiques consiste à proposer un modèle linéaire qui correspond au comportement observé sur une plage fréquentielle déterminée.

Les capacités parasites réparties d'une inductance sont regroupées comme une capacité parasite unique  $C_{PP}$  représentée en parallèle à l'inductance. Une résistance parasite parallèle  $R_{PP}$  et/ou série  $R_{PS}$  peut être ajoutée pour compléter ce modèle simple d'inductance (voir Figure 17-a) [38]. La Figure 17-b montre qu'à partir de la courbe d'impédance d'un composant, un modèle électrique complet peut être calculé, il globalise toutes les imperfections évoquées.

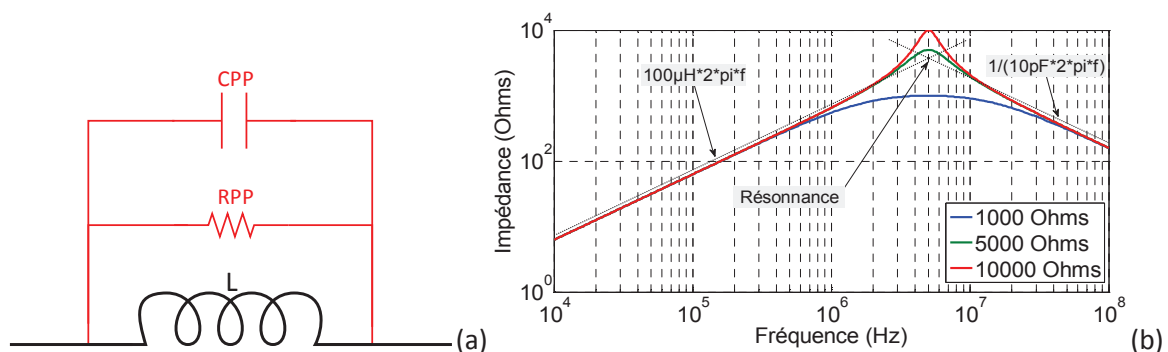


Figure 17 : a- Modèle CEM équivalent d'une inductance simple, b- Simulation paramétrique du circuit (a) en variant la valeur de la résistance parasite parallèle ' $R_{PP}$ '.

Habituellement, les inductances de MD utilisées dans le filtre CEM sont identiques pour éviter toute dissymétrie du circuit. Elles sont bobinées indépendamment (sur deux tores séparés) pour éviter la saturation du matériau magnétique, ce qui rend le modèle CEM de ces

inductances symétrique (voir Figure 18-a). Théoriquement, cette symétrie est aussi assurée dans le cas de l'inductance de mode commun, qui est réalisée par deux enroulements identiques couplés sur le même noyau magnétique (voir Figure 18-b). Notons que les valeurs des capacités parasites réparties (*spire-spire*, *spire-fil*, *fil-fil* ...) dépendent principalement de la géométrie des enroulements et de l'homogénéité du circuit magnétique.

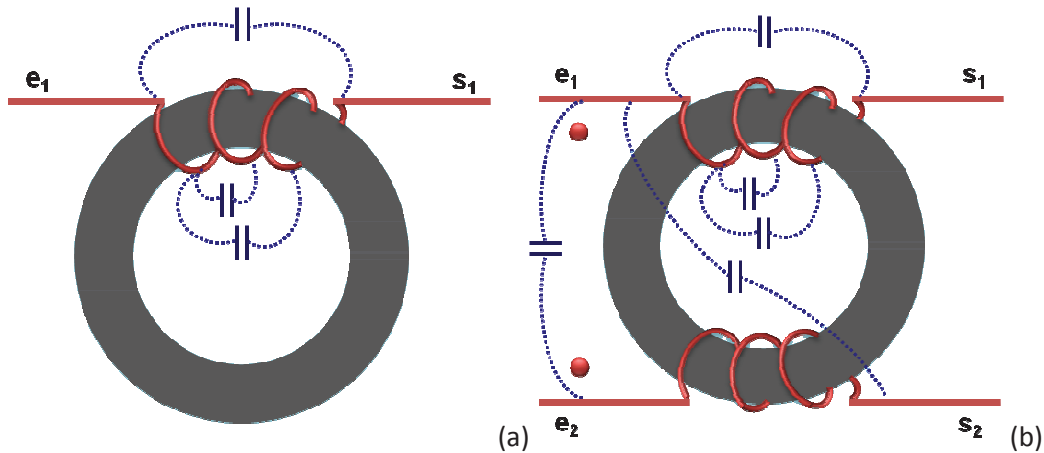


Figure 18 : Répartition des capacités parasites : a- Dans l'inductance du mode différentiel, b- Dans les inductances couplées.

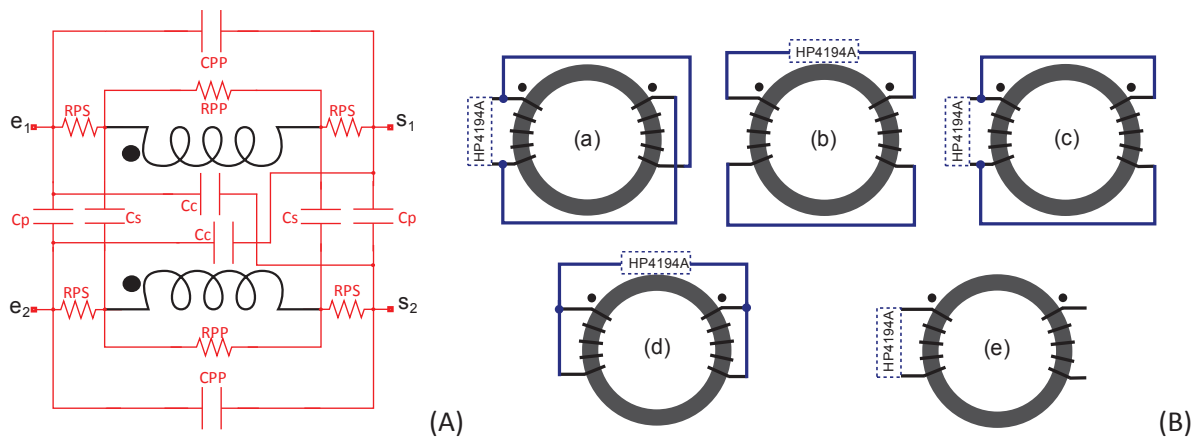


Figure 19 : A- Modèle CEM équivalent des inductances couplées, B- Configurations de caractérisation des impédances du modèle: a- Enroulements parallèles « soustraction de flux », b- Enroulements séries « soustraction de flux », c- Enroulements parallèles « addition de flux », d- Enroulements en court circuit, e- Enroulements en circuit ouvert.

Une simple mesure d'impédance d'une inductance de mode différentiel (un seul enroulement) donne les informations utiles pour calculer son modèle. Par contre, des différentes configurations de test illustrées à la Figure 19-B sont nécessaires, afin d'identifier les éléments du modèle d'une inductance de MC à deux enroulements couplés de la Figure 19-A [39]. Les capacités parasites de ce modèles ont été identifié d'après quatre mesures basées sur les configurations (a), (b), (c) et (d), tandis que l'inductance de fuite et celle

magnétisante ont été mesurées dans les configurations (a) et (e) respectivement. Notons que son modèle HF peut être plus complexe si le matériau magnétique n'est pas homogène et/ou présente plusieurs relaxations en hautes fréquences.

### III.2. Éléments parasites des condensateurs

Les condensateurs sont des composants électroniques ou électriques élémentaires passifs constitués de deux armatures conductrices (électrodes) et séparés par un diélectrique (voir Figure 20). Le stockage des charges électriques ( $Q=C.V$ ) dans ces composants est électrostatique ne mettant en jeu que des déplacements de charges. La quantité d'énergie emmagasinée est directement proportionnelle à la capacité du composant (qui dépend de la surface des électrodes et/ou l'épaisseur du diélectrique), et à la tension ( $V$ ) appliquée à ses bornes.

L'expression de la capacité ( $C$  exprimée en Farads) d'un condensateur dont les armatures en regard sont planes est classiquement donnée par :

$$C = \epsilon_0 \epsilon_r \frac{S}{d} \quad (21)$$

avec ' $\epsilon_0$ ' la permittivité du vide, ' $\epsilon_r$ ' la permittivité relative du diélectrique, ' $S$ ' la surface de chaque électrode et ' $d$ ' l'épaisseur du diélectrique.

Les condensateurs sont indispensables pour stabiliser une alimentation électrique, traiter des signaux périodiques (filtrage), séparer le courant alternatif du courant continu, et stocker de l'énergie. L'utilisation de ces composants dans des applications très diverses, pose la question de leurs caractéristiques en haute tension, elles dépendent de la nature et de l'épaisseur de l'isolant diélectrique entrant dans leur constitution. En effet, celui-ci présente une rigidité diélectrique limitée et déterminée par la nature du matériau, par sa qualité de fabrication et conséquemment par son épaisseur (la probabilité de défaut s'accroît avec celle-ci).

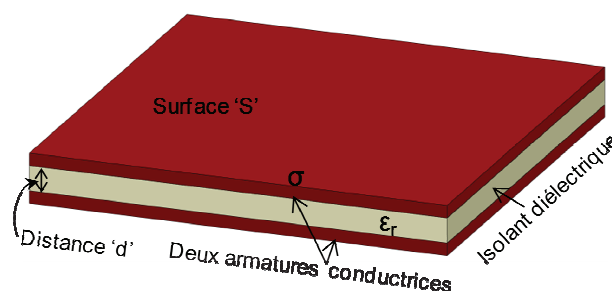


Figure 20 : dessin 3D d'un condensateur planaire composé de deux armatures conductrices séparées par un isolant diélectrique d'épaisseur ' $d$ '.

### III.2.1. Catégories et technologies des condensateurs

L'évolution rapide des technologies et le recours à la miniaturisation nécessite la mise en œuvre de condensateurs de plus fortes capacités ayant de plus faibles volumes et des coûts de fabrication réduits. De nombreuses recherches dans ce domaine envisagent de nouvelles solutions pour réduire autant que possible l'épaisseur d'isolant entre les deux armatures; mais comme la tension de claquage diminue également dans la même proportion, il y a souvent avantage à retenir les meilleurs isolants.

La nature du diélectrique employé permet de classer les condensateurs entre polarisés basés sur une technologie 'électrolytique' et non-polarisés basés sur une technologie 'mylar' ou 'céramique'. Les supercondensateurs à base d'électrolyte et de charbon actif représentent une sous famille de condensateur polarisé. La Figure 21 donne une idée du domaine d'utilisation des condensateurs en fonction de leur diélectrique. Les limites en fréquence sont approximatives et dépendent fortement du type de fabrication et d'utilisation. Ces différents types de diélectriques présentent des avantages et des inconvénients qui conditionnent leurs utilisations dans certaines applications. A titre d'exemple, les électrolytiques présentent une forte impédance aux hautes fréquences et une grande variabilité de valeur qui limitent l'intérêt de leur utilisation pour le filtrage HF. D'autres types de condensateurs à base de plastique, de verre et de céramique sont largement utilisés pour le filtrage du fait de leur stabilité en haute fréquence. Les condensateurs CMS céramiques (Condensateur Monté en Surface) sont indispensables pour le filtrage CEM des cartes d'alimentation à haute densité et restent les plus intéressants en HF. Ces condensateurs sont donc destinés à être utilisés dans des applications nécessitant de faibles pertes et une grande stabilité de la capacité ainsi que dans les circuits où un coefficient de température défini est exigé. Ils ne sont pas adaptés aux courants supérieurs à quelques ampères ni pour les fortes puissances réactives.

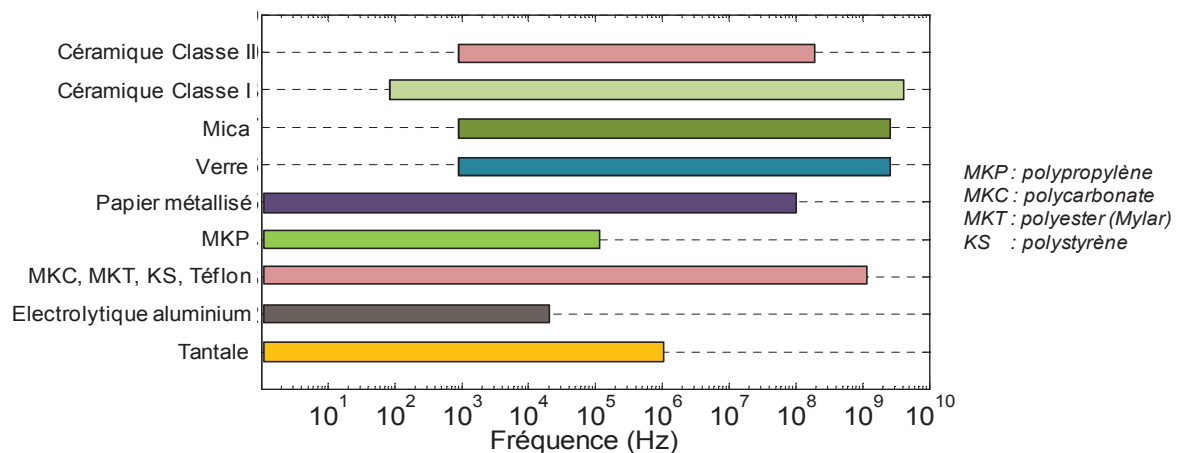


Figure 21 : Domaines fréquentiels d'utilisation des condensateurs en fonction de leur diélectrique.

### III.2.2. Comportement fréquentiel des condensateurs

Comme tous les composants qui possèdent des bornes avec des connexions métalliques, les armatures et les liaisons du condensateur présentent une résistance ( $R_{PS}$ ) et une inductance ( $L_{PS}$ ) séries parasites [40], [41]. Ces éléments dépendent de la technologie et de la géométrie du composant et ils commencent à être sensibles à partir de quelques MHz, ce qui dégrade la performance du condensateur et le fonctionnement HF du circuit. En effet, le diélectrique possède des pertes qui peuvent être représentées par une résistance parallèle équivalente. La tangente d'angle de pertes  $tg(\delta)$  est souvent donnée dans les spécifications des diélectriques, mais son influence est souvent faible en HF. Par conséquent, le condensateur peut être représenté à la Figure 22-a et son impédance  $Z$  s'écrit :

$$Z = \sqrt{R_{PS}^2 + (L_{PS} \cdot \omega - 1/C \cdot \omega)^2} \quad (22)$$

Lorsque la fréquence augmente, l'influence de  $L_S$  se traduit par une annulation progressive de la composante capacitive du condensateur jusqu'à atteindre la fréquence de résonance où  $Z = R_{PS}$  et  $L_{PS} \cdot C \cdot \omega^2 = 1$  (voir Figure 22-b). Pour un composant CMS céramique de faible capacité, la résistance parasite série est très faible par rapport à la connectique de mesure. Notons que la valeur de  $R_{PS}$  peut varier avec la fréquence et la température à cause des changements du facteur de dissipation dans le diélectrique sous test.

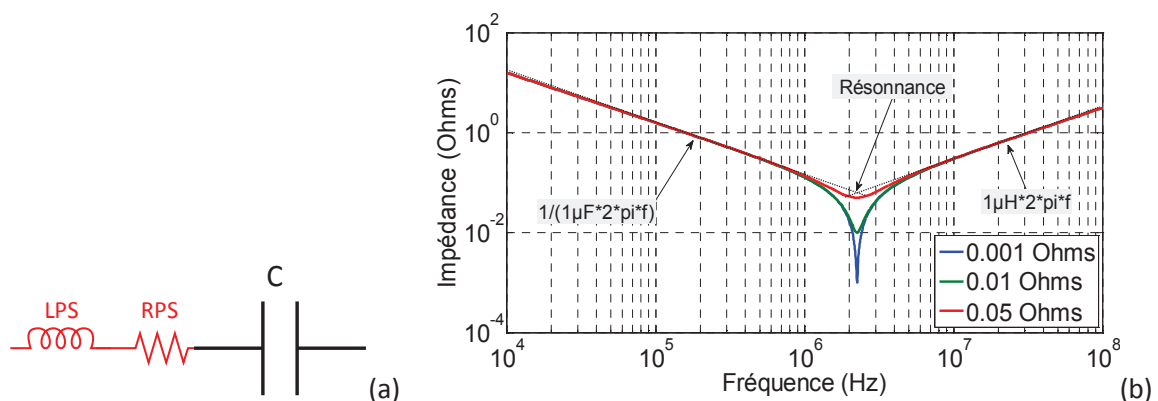


Figure 22 : a- Modèle CEM équivalent d'un condensateur, b- Simulation paramétrique du circuit (a) en faisant varier la valeur de la résistance parasite série ' $R_{PS}$ '.

### III.2.3. Intégration des condensateurs

Afin d'optimiser les produits électroniques, d'accroître la fonctionnalité des systèmes en hautes fréquences et d'augmenter leur densité, l'intégration des condensateurs peut devenir indispensable. En général, le découplage des alimentations DC est obtenu en utilisant des condensateurs discrets. Leur efficacité est réduite au-delà de quelques MHz à cause des inductances de connexion. L'intégration des condensateurs et de leurs connectiques, permet



de minimiser ces inconvénients et de concevoir une module électronique hybride multicouches plus performant [42].

Récemment, des travaux concernant une technologie de condensateurs multicouches intégrés dans du PCB (Printed Circuit Board) ont été publiés [43], [44]. Des trous métallisés (vias) sont utilisés pour assurer les connections entre les différentes couches (voir Figure 23). La conception et le dimensionnement de ces vias prend en compte leurs couplages avec l'environnement ainsi que leur modèle CEM [45].

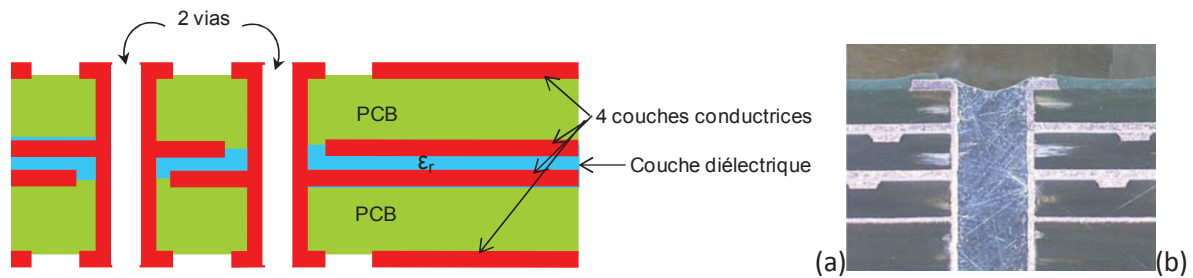


Figure 23 : a- Dessin d'une coupe transversale des trous métallisés dans une structure multicouches dans le PCB, b- Coupe métallographique réelle d'un trou métallisé en contact avec des multicouches.

D'après la Figure 23-a, nous constatons que les condensateurs enterrés permettent de diminuer la boucle de circulation de courant pour un système de filtrage CEM, du fait de l'absence de pistes de connexion qui dégrade souvent l'atténuation en hautes fréquences. Les avantages majeurs de l'intégration des condensateurs sous une forme multicouches nous amènent à chercher dans la suite de cette étude, une technologie de ce type pour la réalisation des capacités de notre filtre CEM.

### III.3. Rayonnement et susceptibilité du filtre CEM

Selon la géométrie et les caractéristiques des matériaux magnétiques utilisés pour la conversion d'énergie et/ou le filtrage CEM, les enroulements se comportent comme des antennes pour créer des champs EM parasites. Les signaux peuvent créer un couplage avec un composant ou une piste dans le même circuit (auto-perturbation), pour créer un dysfonctionnement des composants sensibles et une dégradation du filtrage CEM [46].

Dans le but de quantifier et de localiser avec précision les perturbations EM rayonnées, plusieurs études s'intéressent à la mesure du champ électromagnétique proche (voir Figure 24). En se basant sur les spécificités de chaque composant dans le système sous test, plusieurs modèles du comportement électromagnétique rayonné ont été proposés [47], [48], [49]. Dans [50], il a été prouvé que les éléments parasites du transformateur sont à l'origine de résonances qui ont une responsabilité majeure sur le niveau de pollution en champ magnétique proche. Le niveau de rayonnement est particulièrement élevé au niveau de

l'inductance de MC du filtre, où le courant de mode différentiel crée un champ de fuite important. En fait ce composant est particulièrement sensible car il intervient en MC et MD et il peut être à l'origine de résonances avec d'autres composants du filtre, excités par le contenu harmonique de courant absorbé par le convertisseur.

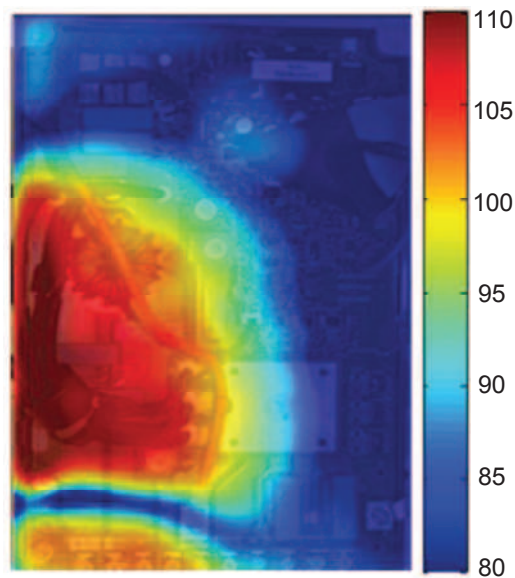


Figure 24 : Cartographie de la composante Z du champ magnétique ( $dB\mu A/m$ ) à 850 kHz.

Pour évaluer l'aptitude du fonctionnement d'un composant au voisinage des sources de perturbations rayonnées, des mesures dans une cavité métallique blindée est nécessaire (cellule TEM). Cette étude sert à optimiser les composants et améliorer leur positionnement, dans le but de minimiser la tension induite par le champ extérieur à ses bornes.

L'étude des modes d'émission et de la susceptibilité peut être prise en compte durant la phase de conception pour optimiser les contraintes CEM du système. Par conséquent, des nouvelles topologies et structures plus optimisées et intégrées, ont été récemment proposées pour adresser ces problèmes [51].

## IV. Intégration des structures LC pour un filtrage CEM

L'intégration des composants passifs (inductances ou condensateurs) forme une révolution technologique pour le système électronique, car ils ont généralement besoin de plus de deux tiers de l'espace d'un circuit classique. Plusieurs techniques d'intégration hybride sont proposées dans la bibliographie, où l'utilisation de matériaux différents associés en couches ainsi que des géométries adaptées rendent la structure hybride.

### IV.1. Intégration LTCC (Low-Temperature, Cofired Ceramic)

Dans la majorité des systèmes électroniques, la structure *LC* forme la cellule de base du filtre CEM. Dans cette optique, des structures planaires multicouches ont été proposées en assemblant l'inductance et le condensateur par juxtaposition de couches de matériaux ayant des propriétés physiques différentes.

En effet, il existe une grande variété de circuit magnétiques planar qui peuvent être associés avec un condensateur de forme planaire compatible avec la géométrie du composant magnétique pour réaliser une cellule de filtrage planar optimisée.

Initialement, les technologies d'intégration par cofrittage de composants céramiques passifs étaient réalisées à une température assez élevée (1300°C-1600°C). Les matériaux ont été adaptés pour diminuer la température de cofrittage, on parle de technique LTCC (Low-Temperature, Cofired Ceramic), elle est développée pour des applications HF (téléphonie, radar...) [52], [53].

En principe, la technique LTCC consiste à :

- Découper des feuilles de matériau en bandes crues à l'aide d'un laser ou d'un poinçon,
- Imprimer les conducteurs par sérigraphie sur les bandes,
- Empiler toutes les feuilles pour en faire une structure 3D,
- Réaliser éventuellement des vias par perçage et remplissage des cavités,
- Fritter la structure afin d'avoir un circuit monobloc,
- Individualiser et assembler par brasure en post-cuisson,

A la base, la céramique standard utilisée est un mélange de l'alumine ( $Al_2O_3$ ), des verres ( $SiO_2 - B_2O_3 - CaO - MgO$ ) et des liants organiques. Plus récemment le cofrittage de

matériaux di-électriques, de métaux conducteurs (Ag, Cu) et de matériaux magnétiques a été proposé et peut être effectué à 875°C environ (voir Figure 25).

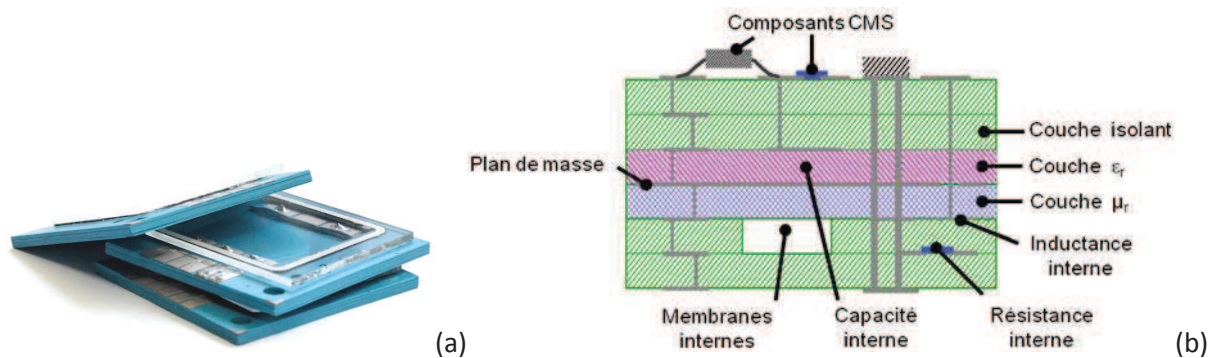


Figure 25 : a- Photo des composants intégrés en LTCC, b- Dessin d'une structure multicouche intégrée en LTCC avec des matériaux de natures différentes.

La technologie LTCC semble bien adaptée à l'intégration d'un composant passif, la structure ainsi fabriquée présente une stabilité thermique et chimique avec une bonne fiabilité et une bonne durée de vie. Plusieurs méthodes concurrentes ont été proposées pour intégrer plusieurs couches et niveaux d'interconnexions :

- SLS (Selective Laser Sintering : poudre de matériaux qui sont sélectivement frittés par un laser de forte puissance) : lent, prototype pièce par pièce, poreux, déformation facile des pièces,
- Alumine + couches classiques : monosubstrat, processus séquentiel, moins avantageux pour un grand nombre de couches, frittage à 1400°C,
- PCB (Printed Circuit Board) : meilleure solution pour les circuits simples, basse température d'intégration, pertes en HF, usinage pour un système fluide difficile,
- Alumine + résine époxy : mise en œuvre facile, uniquement pour un système fluide,
- Silicium : salle blanche, processus lourds et compliqués, à utiliser en complément.

La technologie LTCC multicouche a trouvé des applications importantes dans les dispositifs hyperfréquences et en particulier dans la réalisation de capteurs, de modulateurs et de filtres. A titre d'exemple, la réalisation d'un filtre de mode commun a été étudiée pour un processus céramique multicouche de ce type [54], [55]. Dans le design proposé, deux enroulements sont couplés magnétiquement dans un substrat céramique (voir Figure 26-a) [56].

La permittivité relative du substrat utilisée est de l'ordre de 4,8, ce qui augmente la valeur des capacités parasites entre spires et entre vias. Ces limitations amènent les concepteurs à

décaler les couches conductrices, mais cette solution rend l'intégration plus difficile à réaliser pour un grand nombre de couches. L'intégration de spirales plates a été proposée afin d'éviter l'utilisation des vias et obtenir un composant plus fin (voir Figure 26-b) [57].

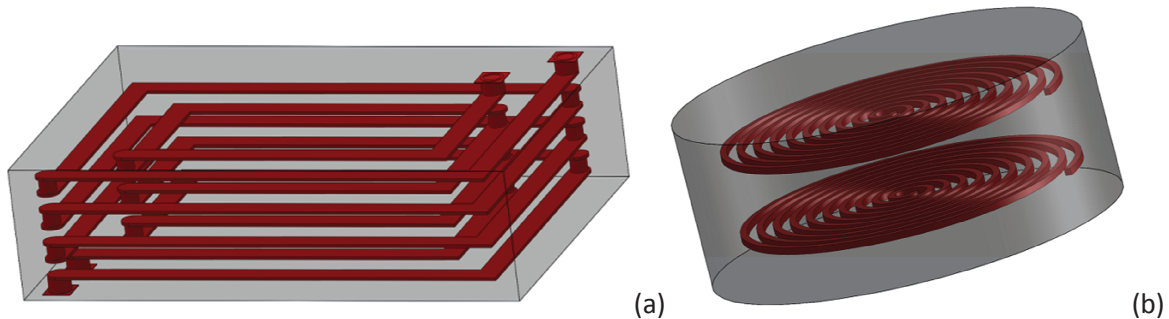


Figure 26 : a- Dessin 3D de deux enroulements couplés sous la forme de pistes dans un substrat céramique, b- Dessin 3D des enroulements spirales plates couplées dans un substrat.

## IV.2. Intégration SPS (Spark Plasma Sintering)

Le temps nécessaire pour le cofrittage classique LTCC peut produire des phénomènes d'inter-diffusion entre couches. Pour augmenter les cinétiques de frittage, une nouvelle technique de frittage flash appelée SPS (Spark Plasma Sintering) a été proposée, qui consiste à monter rapidement en température avec un chauffage par plasma dans un temps réduit [58], [59], [60]. En effet, le frittage flash peut être effectué à  $800^{\circ}$  pendant une courte durée (10 min), mais un recuit de 24 h est toujours nécessaire. Notons que l'utilisation de poudres dans le cofrittage SPS offre des avantages multiples pour la réalisation des composants hybrides monolithiques dans un petit volume. La reproductibilité et l'amélioration de cette nouvelle technologie pour des applications diverses font actuellement l'objet de travaux de recherche au sein du laboratoire SATIE [61] et dans d'autres laboratoires au niveau national et international.

## IV.3. Structures LC multicouches intégrée dans le PCB

Nous allons expliciter ici les topologies de filtres intégrés réalisées par intégration dans un PCB dans le cadre des travaux de recherche publiés dans la littérature et pour diverses applications.

### IV.3.1. Mise en œuvre de structures variées

Dans une configuration élémentaire, l'inductance est réalisée par des pistes spirales comme le montre la Figure 27. Une surface libre au centre peut être ménagée pour éventuellement introduire un noyau magnétique après la réalisation du PCB. La distance entre

les spires ainsi que les dimensions effectives du circuit magnétique sont bien maîtrisées dans cette technologie. De plus, les pistes conductrices de l'enroulement peuvent être utilisées comme armature d'un condensateur posé sur un PCB fin. L'autre armature du condensateur est réalisée de la même façon que la première, symétriquement sur la deuxième couche, pour que la structure complète constitue un filtre  $LC$  [62].

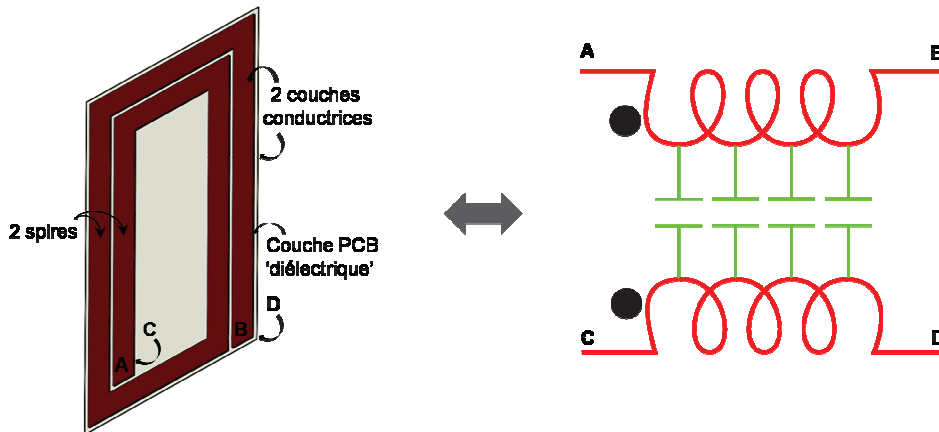


Figure 27 : Dessin 3D d'une structure LC gravé sur le PCB et son circuit électrique équivalent.

La structure intégrée de filtre du mode commun est composée de quatre enroulements couplés magnétiquement et formant deux à deux les armatures d'un condensateur ( $C_y$ ) lorsqu'on relie les inductances intérieures à la masse. Cette structure se comporte alors, en basse fréquence comme un filtre classique de mode commun associant une inductance couplée et deux capacités reliant les lignes d'alimentation à la masse (voir Figure 28).

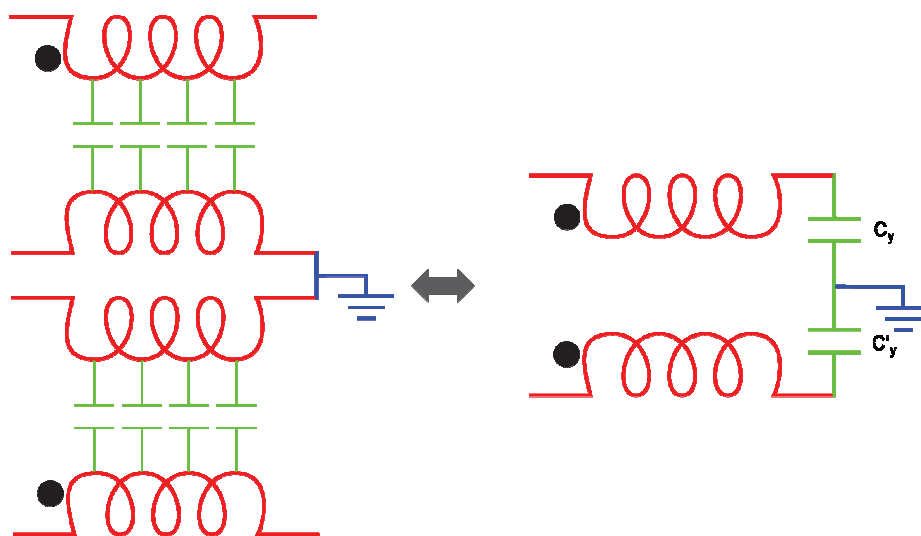


Figure 28 : Circuit équivalent d'une structure intégrée de filtre de mode commun.

Dans la même idée, la structure intégrée d'un filtre de mode différentiel consiste à réaliser l'inductance du filtre en utilisant l'inductance de fuite de la structure de mode commun précédente (Voir II.4). Cette « fuite » peut être « amplifiée » en insérant une couche de matériau magnétique ayant une perméabilité magnétique adéquate. Dans cette structure, la capacité du mode différentiel peut être réalisée par l'intermédiaire d'un autre enroulement intégré avec l'un ou les deux bobinages de manière à constituer une ligne capacitive. Ce ou ces enroulements supplémentaires peuvent être réalisés par une seule spire de métallisation recouvrant l'ensemble des spires du bobinage (voir la structure du filtre de mode différentiel de la Figure 29 et la Figure 30).

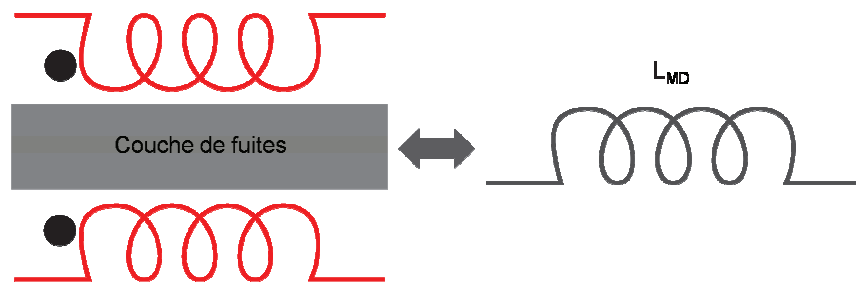


Figure 29 : Circuit équivalent des fuites des inductances couplées en MD.

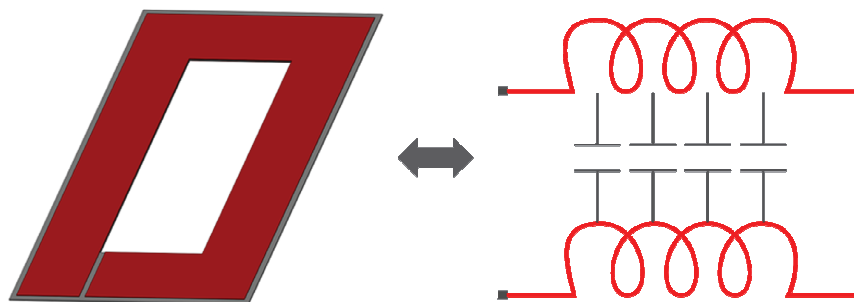


Figure 30 : Intégration de la capacité de MD et son circuit équivalent.

L'assemblage des composants planaires du mode différentiel et du mode commun dans un noyau magnétique donne naissance à un filtre CEM passif multicouches. Le schéma électrique équivalent et la structure physique correspondants au filtre complet est montré à la Figure 31.

L'intégration des composants passifs dans le PCB avec ces différentes topologies augmente la densité de puissance des convertisseurs et permet d'avoir une géométrie parfaitement reproductible. Ainsi, la géométrie maîtrisée facilite la modélisation analytique des composants intégrés. La distribution du flux magnétique dans le cœur et dans la zone d'enroulement permet donc une précision du calcul de l'inductance ainsi que des pertes dans le dispositif. Notons que plusieurs couches résistives peuvent être insérées dans la structure pour amortir les résonances [63].

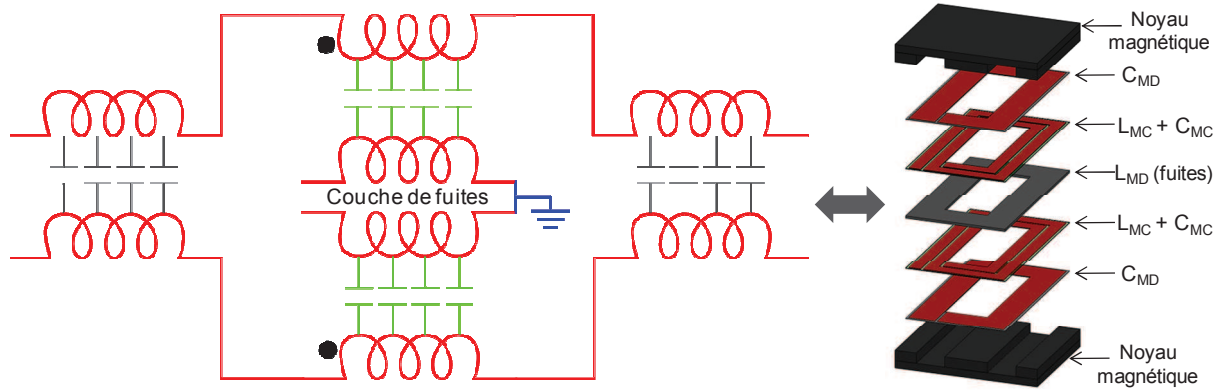


Figure 31 : Circuit équivalent du filtre intégré complet et sa structure physique équivalente.

### IV.3.2. Réduction des éléments parasites dans la structure intégrée

Un des objectifs de l'intégration est d'améliorer les caractéristiques à haute fréquence des filtres CEM. Pour atteindre cet objectif, des technologies particulières doivent être développées, notamment pour assurer la réduction de la capacité parallèle équivalente (EPC) et celle de l'inductance série équivalente (ESL).

Dans ce type d'intégration, l'EPC entre spires peut être calculée en utilisant l'équation de la capacité du condensateur plan. La valeur de cette capacité peut être réduite en jouant sur trois paramètres: réduire les surfaces des pistes formant les spirales, augmenter la distance entre les spires et réduire la permittivité relative  $\epsilon_r$  du matériau isolant (PCB).

- ✧ La surface équivalente peut être réduite en réduisant la largeur des conducteurs formant les bobinages de l'enroulement intégré. Ceci implique de privilégier des spires étroites et épaisses pour les enroulements. Notons que l'utilisation de conducteurs étroits et épais conduit à une augmentation de l'effet de peau et donc des pertes à haute fréquence. Ces effets sont préjudiciables dans le cas d'un convertisseur d'énergie mais peuvent être bénéfiques dans le cas d'un filtre CEM car ils permettent d'amortir les oscillations parasites haute fréquence.
- ✧ L'augmentation de la distance entre les plaques peut être réalisée en augmentant l'épaisseur de la couche d'isolation.
- ✧ La réduction de la permittivité  $\epsilon_r$  peut être réalisée en insérant un «espace d'air» entre les couches d'enroulement plutôt que d'utiliser un matériau d'isolation. En effet, la constante diélectrique relative de l'air est égale à 1, alors que la permittivité relative d'autres matériaux d'isolation employés couramment est située dans une plage de valeurs variant entre 3 et 10. Cependant, un enroulement avec un «espace d'air» n'est pas une structure mécaniquement stable et n'est pas intégrable. Par conséquent, une structure à



enroulements décalés peut être préférée pour obtenir cette réduction. Une coupe transversale du PCB multicouche dans une fenêtre du circuit magnétique de la Figure 31 est illustrée à la Figure 32) [64].

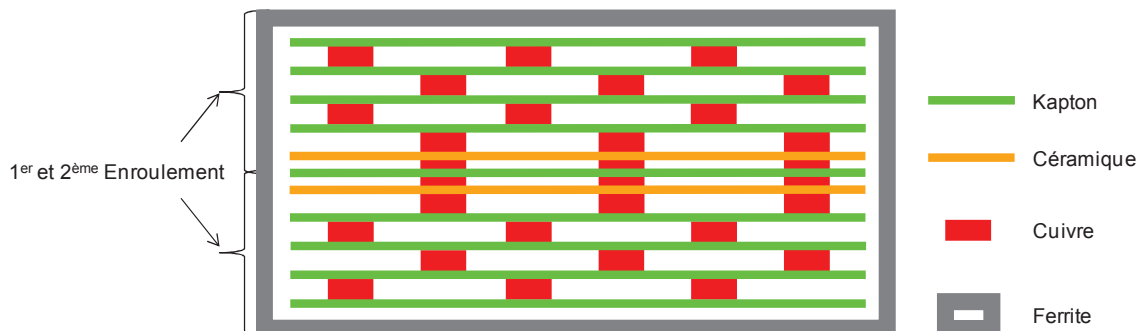


Figure 32 : Structure multicouche à enroulements décalés.

Pour l'inductance de MC, où deux enroulements sont magnétiquement couplés, le total de la capacité structurale équivalente d'enroulement est augmentée. Le circuit équivalent tenant compte de la capacité d'enroulement est représenté à la Figure 33. Pour un fonctionnement en mode commun de cette structure, le circuit équivalent peut être simplifié et la capacité équivalente des enroulements couplés s'écrit:

$$C_e = C_1 + C_2 + C_3 \quad (23)$$

où,  $C_1$  et  $C_2$  sont les capacités d'enroulements de chaque bobinage, et  $C_3$  est la capacité structurelle inter-enroulements.

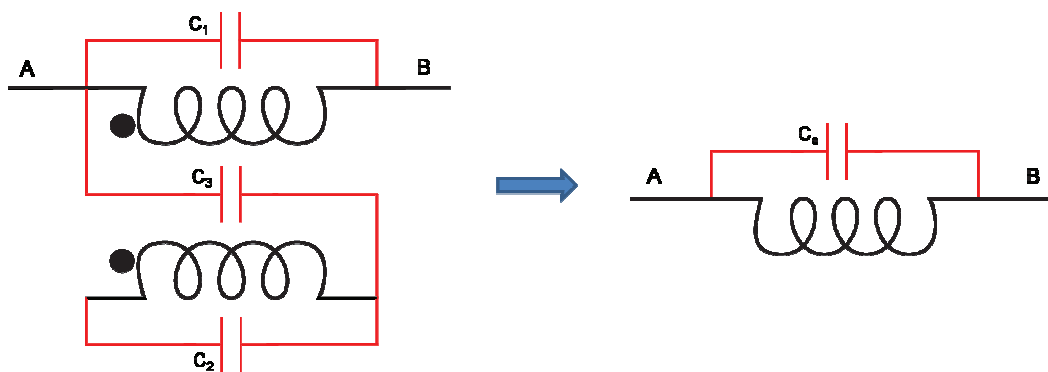


Figure 33 : Capacités parasites de deux enroulements couplés dans la structure multicouche décalée.

La capacité parasite équivalente provoquée par le couplage magnétique peut être réduite en intercalant deux enroulements des bobines de mode commun. En mode commun, les deux enroulements intercalés peuvent être considérés comme un enroulement unique d'un point de vue électrostatique. Par conséquent, le total de la capacité équivalente d'enroulement sera égal

à la capacité structurelle d'un enroulement simple. La Figure 34 montre une structure dans laquelle les techniques d'enroulements décalées et intercalées sont combinées. Le calcul de la capacité équivalente d'enroulement dans la bibliographie montre une bonne efficacité de la méthode.

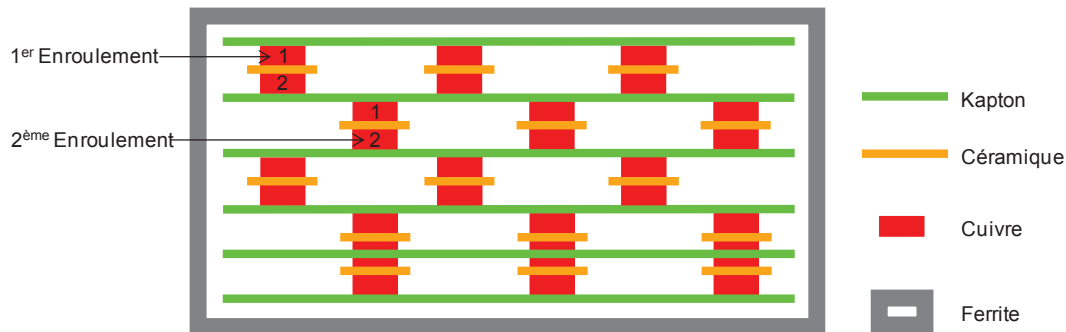


Figure 34 : Structure décalée et intercalée des enroulements intégrés.

La Figure 35 montre le schéma typique d'un condensateur utilisé dans un filtre CEM à composants discrets. Dans ce schéma,  $L_1$  représente l'inductance parasite de la capacité,  $L_2$  représente l'inductance de la connectique propre au condensateur,  $L_3$  et  $L_4$  représentent les inductances respectives des boucles d'entrée et de sortie. Dans la pratique, les couplages magnétiques entre les boucles d'entrée et de sortie ne peuvent pas être ignorés. En supposant que l'inductance mutuelle est  $M$ ,  $L_3$  et  $L_4$  peuvent être découplées sur un schéma électrique en reportant la mutuelle inductance dans la branche commune comme indiqué à la Figure 35. L'inductance série équivalente du condensateur en tenant compte du couplage magnétique est donnée par :

$$L_e = L_c \pm M \quad \text{et} \quad M = k \cdot \sqrt{L_3 L_4} \quad (24)$$

Où,  $k$  est le coefficient de couplage et les signes + ou - sont déterminés par le signe du couplage.

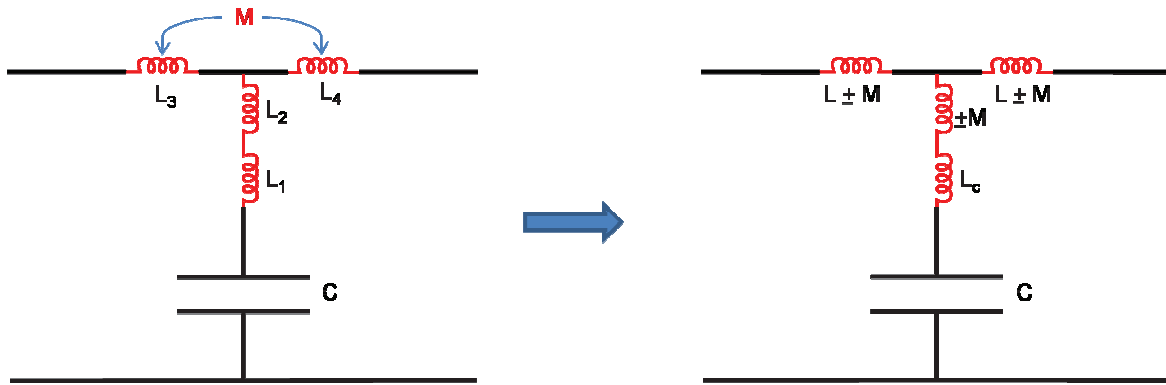


Figure 35 : Inductances parasites d'un condensateur placé entre deux lignes pour un filtrage CEM.

La solution classique pour réduire au minimum l'ESL consiste à réduire la longueur des interconnexions et le couplage magnétique entre les boucles d'entrée et de sortie. Une autre méthode basée sur l'utilisation de l'inductance mutuelle pour annuler l'ESL a été étudiée [65]. Ceci est obtenu en changeant la direction du couplage des boucles d'entrée et de sortie et en ajustant les inductances de ces boucles. Lorsque les deux boucles sont inversement couplées et que  $M$  est égal à  $L_c$ , l'ESL peut être complètement annulée. Cette méthode a été appliquée à des filtres passe-bas discrets et des résultats prometteurs ont été présentés. Cependant, dans la pratique, le flux magnétique produit par les boucles d'interconnexion produit une structure 3D compliquée étroitement liée aux composants et circuits voisins. Le modèle de couplage est donc très difficile à construire et souvent, la simulation par éléments finis en 3D n'est pas suffisante. Il est donc difficile dans ces conditions de réaliser "l'inversion" du couplage qui annule l'ESL.

La structure  $LC$  intégrée totale peut être considérée comme un réseau de quadripôle. Les différents types de connexion de ce réseau de quadripôle donnent une ESL différente selon le mode d'interconnexion. L'ESL d'un filtre  $LC$  intégré pour 3 méthodes de connexion a été étudiée. Lorsque l'enroulement du  $LC$  intégré est connecté comme une ligne de transmission, c'est-à-dire que ses quatre bornes A, B, C et D sont toutes utilisées, l'inductance de fuite est très faible. Le circuit équivalent peut alors être simplifié pour donner le schéma électrique de la Figure 36. Il est intéressant de voir que, dans cette configuration, l'inductance des conducteurs a été déplacée hors de la branche contenant la capacité. Ceci implique que l'ESL de la branche capacitive peut être totalement annulée. Par conséquent, les caractéristiques de filtrage HF sont considérablement améliorées [64].

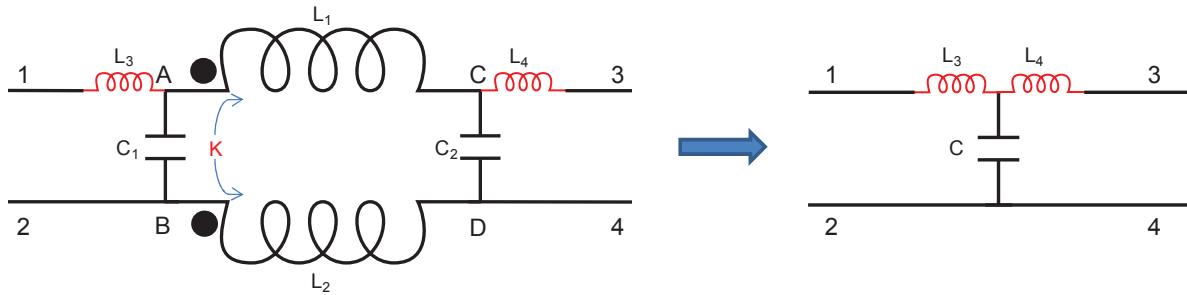


Figure 36 : Circuit équivalent de la connexion du filtre CEM en ligne de transmission à quatre points.

### IV.3.3. Limitations des techniques de réduction des éléments parasites

En utilisant les techniques présentées ci-dessus, les capacités d'enroulement des filtres intégrés peuvent être effectivement réduites. Cependant, les enroulements décalés ou intercalés augmentent non seulement l'épaisseur totale d'enroulement, mais compliquent également la structure. Ceci réduit la stabilité mécanique et augmente le temps de réalisation. En outre, l'inductance de fuite se retrouve également réduite du fait de la structure à enroulements intercalés. Une inductance supplémentaire doit donc être ajoutée pour obtenir l'inductance nécessaire au filtrage du mode différentiel. Ces facteurs limitent la technique proposée pour la réduction d'EPC.

La méthode de connexion à quatre points pour un filtre  $LC$  intégré permet de “déplacer” l'inductance d'interconnexion hors de la branche capacitive. Par conséquent ses caractéristiques à haute fréquence sont améliorées. Cependant, en connectant les enroulements du filtre  $LC$  intégré comme une ligne de transmission, les armatures des capacités sont traversées à la fois par le courant parasite à filtrer et par le courant continu ou alternatif transportant la puissance. C'est pourquoi, une métallisation plus épaisse est nécessaire causant une augmentation du coût de fabrication.

Une autre méthode a été proposée pour réduire le couplage parasite, entre les capacités du filtre, et les inductances. Ces règles de conception consistent à tourner les inductances de  $90^\circ$  et à positionner les capacités perpendiculairement à ces dernières. Cette méthode améliore la performance en HF mais elle conduit à mettre un filtrage à deux étages, ce qui implique une augmentation du volume.

Les recherches actuelles s'orientent vers des stratégies permettant d'améliorer les performances en mode commun sans sacrifier celles de mode différentiel.

#### **IV.3.4. Inclusion des ferrites dans le PCB et limitations**

Jusqu'à présent, les structures proposées dans la littérature sont réalisées par empilement d'un PCB. Un certain nombre de travaux ont porté sur les noyaux magnétiques pour obtenir un rendement élevé, un faible coût et son intégrabilité dans le PCB. Le ferrite commercial planaire à forte perméabilité et faible pertes est largement utilisé, de sorte qu'il traverse le PCB pour former un circuit qui se referme autour du PCB.

L'idée d'enterrer le matériau magnétique dans le PCB a été proposée, mais la fragilité des plaques de ferrites planaires et l'absence d'une maîtrise complète de la technologie d'intégration des ferrites dans le PCB conduit à une nouvelle structure appelée structure en mosaïque [66]. Cette dernière, consiste à utiliser des morceaux de ferrite pour constituer le noyau magnétique désiré dans le PCB [67]. La mosaïque de ferrite comprend une plaque de support et des pièces de ferrite de petites tailles collées par dessus. Le noyau est constitué après la découpe, le laminage et l'assemblage des mosaïques de ferrite (voir Figure 37) [68].

Les pièces de ferrite peuvent être collées sur la plaque de support manuellement ou à l'aide d'une machine de montage. D'une manière générale, la taille de chaque pièce de ferrite est de l'ordre du millimètre et ses caractéristiques sont normalisées. Le défi est de savoir comment contrôler l'espacement entre les unités, ce qui affecte la reproductibilité de la mosaïque. D'autre part, le liant spécifique doit supporter la température typique de stratification du PCB. Ainsi, l'épaisseur de la plaque de support des unités de ferrite (couche de liant) forme un entrefer par défaut entre les différentes couches, ce qui dégrade l'induction magnétique. Le problème majeur de cette technologie de fabrication est sa répétabilité de fabrication, ce qui fait l'objet des recherches annoncées en cours.

L'utilisation du PCB comme substrat d'une structure passive intégrée pourra être prévue pour assembler les composants du filtrage CEM performant à l'entrée des convertisseurs de puissance. La face supérieure (ou inférieure) de la structure planaire peut servir à monter d'autre composant de filtrage discret, d'où l'idée d'associer un filtre actif complémentaire si nécessaire.

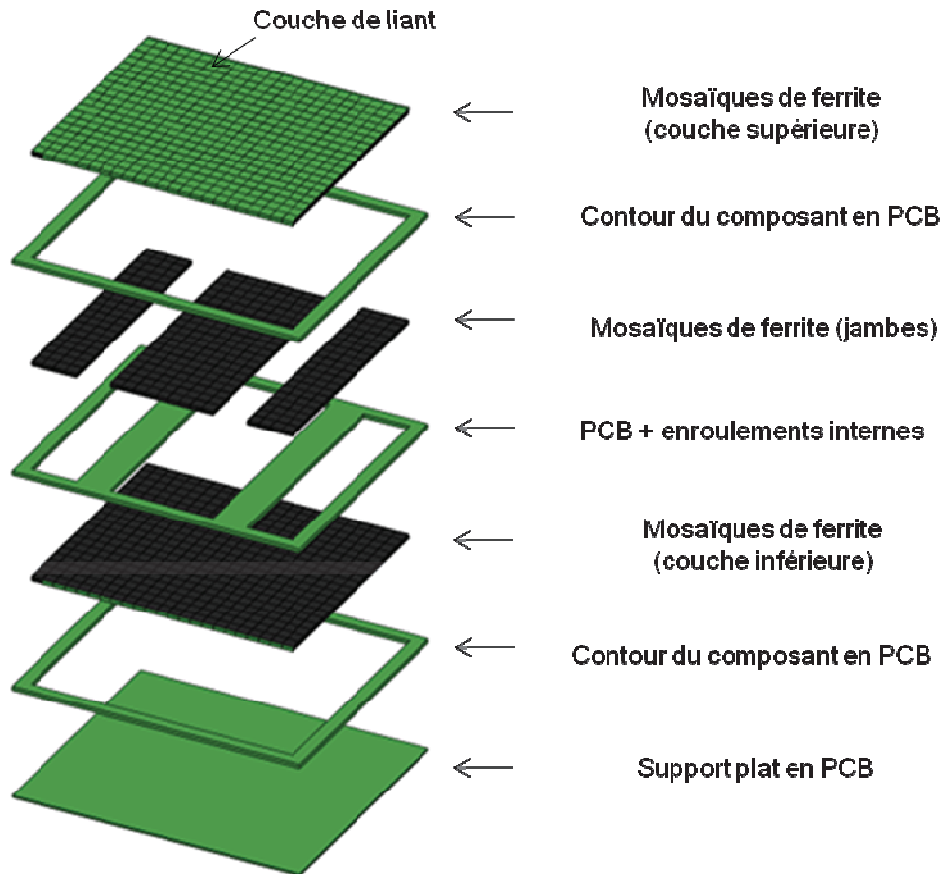


Figure 37 : Dessin 3D d'une structure multicouche intégré dans le PCB réalisée sous la base des mosaïques de ferrite.

## V. Filtres hybrides

D'après la bibliographie sur le filtrage CEM passif, nous avons constaté que les performances ne peuvent être maintenues sur plus de 2 voir 3 décades en fréquences. Ainsi un filtre efficace en BF ne l'est plus en HF ou réciproquement. Considérons un filtre passif intégré avec une structure améliorée, il est toujours nécessaire d'avoir une quantité suffisante de ferrite pour construire un composant magnétique 'non saturé' répondant aux besoins. Notons qu'une structure planaire aura une surface assez grande pour insérer le matériau magnétique.

Pour étendre la performance de filtrage sur un nombre de décades fréquentielles suffisant, il faut avoir recours à plusieurs solutions :

- Associer deux filtres passifs, l'un travaillant en BF et l'autre en HF, l'inconvénient étant le volume total qui s'accroît fortement à cause du filtre BF,
- Associer un filtre actif BF et un filtre HF intégré ; on combine ainsi l'avantage du faible volume et la préservation des performances. Dans l'hypothèse de l'intégration dans le PCB, les surfaces externes disponibles peuvent accueillir les composants actifs accroissant de fait la densité volumique de la fonction.

### V.1. Structures des filtres actifs

Le filtrage actif d'un signal est basé sur un principe de compensation : le signal parasite est mesuré puis injecté en opposition avec le signal initial pour être annulé. Dans un système parfaitement connu, la compensation des tensions parasites en basse fréquence peut être efficace en changeant la stratégie d'alimentation et/ou la structure interne du système [69], [70]. A titre d'exemple, la stratégie de MLI et la topologie du convertisseur impactent directement le comportement CEM du système. Dans cette idée, des topologies de conversion statique d'onduleurs de tension multiniveaux ont été étudiées par certains auteurs et des stratégies de contrôle vectoriel associées ont été proposées pour améliorer leurs caractéristiques CEM [18], [19]. Il a été démontré que la génération de plusieurs niveaux de tension permet de réduire considérablement le contenu spectral des tensions en sortie de l'onduleur d'une part, et de réduire le coût et le volume du filtre en sortie de l'onduleur d'autre part, puisque l'augmentation de la fréquence apparente de découpage permet d'augmenter la fréquence de coupure du filtre.

Pratiquement, à partir de quelques dizaines de kHz les possibilités offertes en vue de structure deviennent moins intéressantes à cause des éléments parasites des composants de la

structure. Notre étude se limite aux structures de filtrage actif à contre-réaction permettant de traiter les perturbations à des fréquences supérieures à plusieurs dizaines de kHz, sans connaissance a priori de la structure de conversion ; cette technique est donc universelle.

### V.1.1. Principe du filtrage actif à contre-réaction

Les structures de filtrage actif interviennent sur la source de perturbation soit en série, soit en parallèle. Lorsqu'elles sont de type parallèle (voir Figure 38-a), elles servent à injecter un courant qui dans un cas idéal serait égal et en opposition de phase par rapport au courant perturbateur. Dans ce cas idéalisé, le courant total absorbé par l'ensemble source et filtre est nul. Lorsque les structures de filtrage sont de type série (voir Figure 38-b), elles permettent d'injecter une tension qui, idéalement, doit être égale et en opposition de phase par rapport à la source de tension perturbatrice.

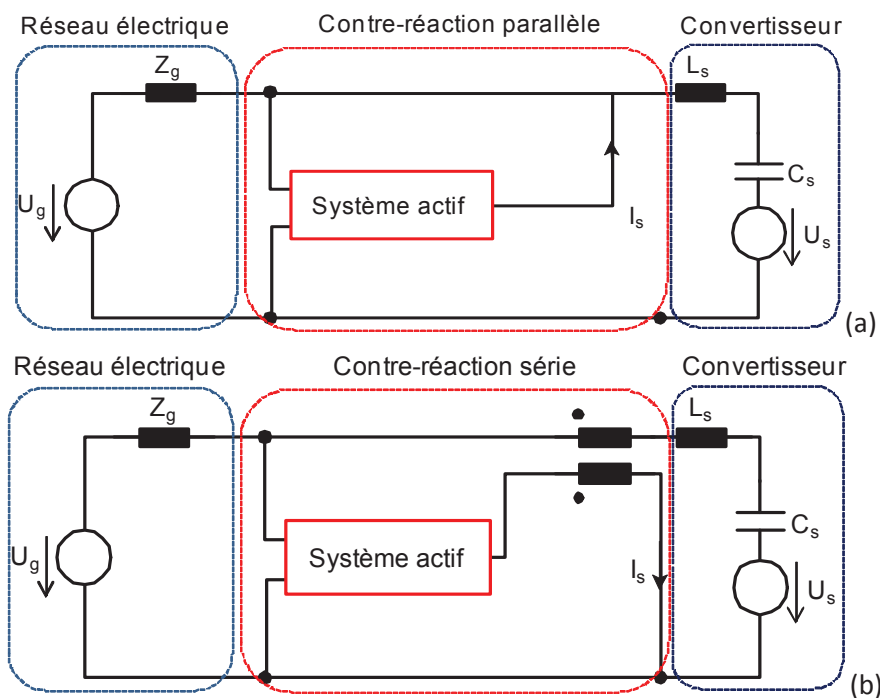


Figure 38 : Principe général de la structure du filtre actif, a-Parallèle et b-Série.

Nous constatons donc que le choix de l'une ou l'autre des stratégies dépend de la nature de la source de bruit et, pour prendre un exemple concret, les perturbations de mode commun matérialisées par des variations de tension délivrant des pics de courant au travers de capacités parasites de petites valeurs sont, du fait de la forte impédance de ces capacités de couplage, considérées comme des sources de courant perturbateurs vis-à-vis du filtrage. Pour ce mode commun et pour les conditions d'impédances décrites, le choix s'orientera donc plutôt vers des structures de filtrage actif de type parallèle. Par contre, les perturbations de mode différentiel sont souvent découplées par un condensateur de valeur importante, ce qui



nous amène à considérer ces perturbations comme une source de tension en série avec l'impédance du condensateur. Dans ce cas, une structure du filtrage actif de type série semble plus efficace.

### V.1.2. Types des structures à contre-réaction

Pour les deux types de contre-réaction active (série, parallèle), soit on se contente de mesurer les effets indirects pour calculer les consignes de courants ou tensions à injecter, soit on reconstruit l'image de la source de perturbation et des impédances parasites. L'efficacité du filtrage dépend alors de la qualité du modèle mais cette solution est beaucoup plus robuste et stable que la première solution qui fonctionnera sur le principe d'un système bouclé, plus délicat à stabiliser.

Par conséquent, les structures à contre-réaction peuvent prendre l'une des 4 formes illustrées dans la Figure 39. Les différences entre ces structures tiennent à la nature série ou parallèle de la correction et à la nature de la mesure de la perturbation: soit on mesure une tension, soit on mesure un courant. Le convertisseur de puissance est représenté par sa source de bruit équivalente et son impédance ( $L_s + C_s$ ). Le paramètre  $Z_g$  est l'impédance équivalente du RSIL et  $U_g$  la source de tension [71], [72], [73].

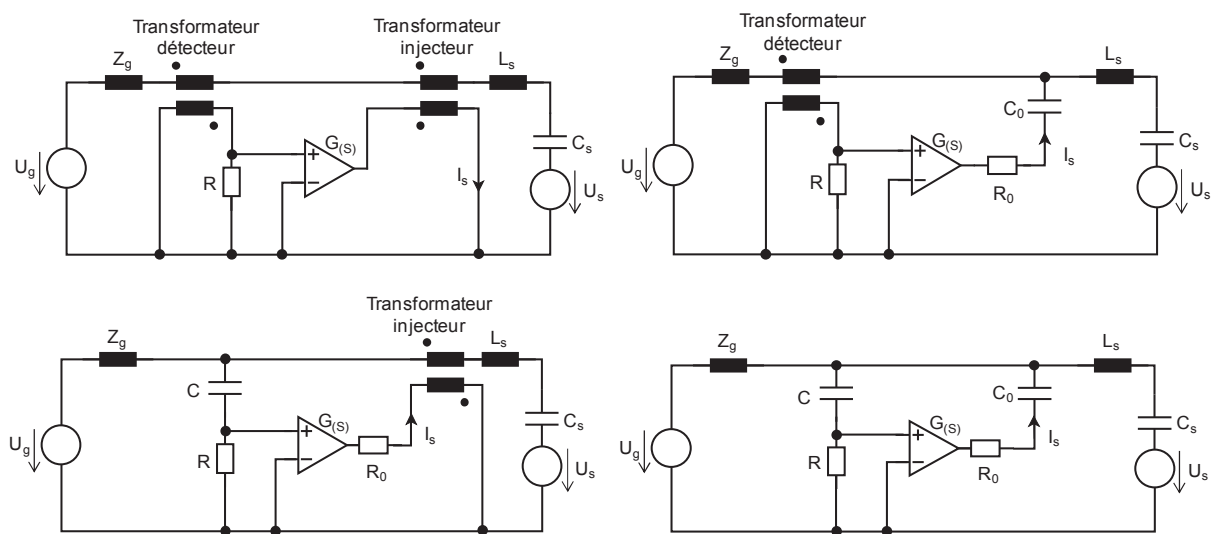


Figure 39 : Quatre formes possibles des structures du filtre actif.

#### A. Structure du filtrage actif série en mesurant le courant perturbateur

Dans le schéma de principe illustré à la Figure 40, la source de bruit de mode commun est représentée comme une source de tension en série avec une capacité et une inductance représentant un éventuel élément de filtrage passif de mode commun. Le secteur (réseau électrique) est représenté comme une source de tension et une impédance inductive ( $Z_g$ ).

Cette structure consiste à détecter le courant de mode commun à l'aide d'un transformateur de courant et à générer une tension en série et en opposition de phase par rapport à la source de tension.

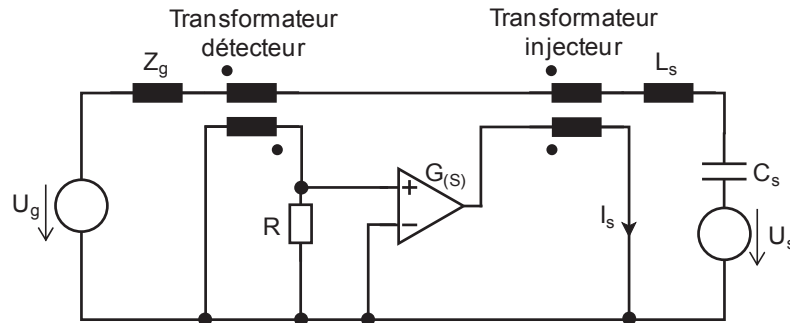


Figure 40 : Structures du filtre actif série dans un circuit équivalent en mesurant le courant.

Dans cette structure, les limitations sont dues à la mesure de courant qui doit posséder une large bande passante. Notons qu'elle peut être réalisée par le simple ajout d'un enroulement à une inductance classique. Cette structure ne garantit pas toujours un bon couplage magnétique à haute fréquence à cause de la dégradation de la perméabilité des matériaux magnétiques utilisés à ces fréquences. En outre, les résonances dues aux capacités parasites d'enroulement dégradent les propriétés du transformateur de courant à haute fréquence. Les dimensions physiques d'un transformateur discret de courant peuvent également représenter un inconvénient [74].

### B. Structure du filtrage actif parallèle en mesurant le courant perturbateur

Cette structure correspond à un filtrage de type parallèle. L'amplificateur n'a donc plus à fournir le courant magnétisant du transformateur d'injection. Ceci limite grandement le courant nécessaire en sortie d'amplificateur [75]. Toutefois, la mesure de courant perturbateur est toujours réalisée par l'intermédiaire d'un transformateur de courant (voir Figure 41) [76].

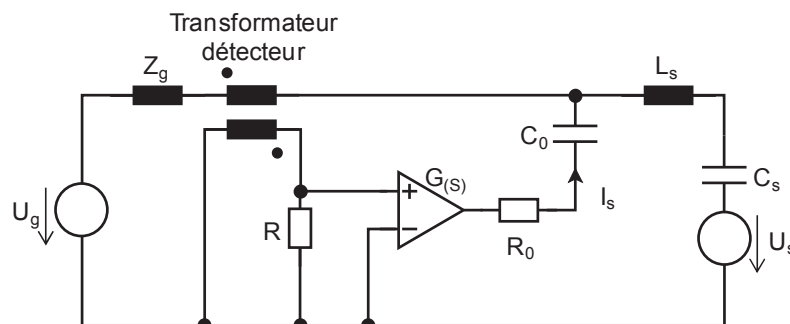


Figure 41 : Structures du filtre actif parallèle dans un circuit équivalent en mesurant le courant.

Sur ce plan, cette structure présente donc les mêmes limitations que la structure A. Afin de palier ces problèmes, une structure qui consiste à mesurer la tension à l'entrée de l'amplificateur opérationnel est proposée.

### C. Structure du filtrage actif série en mesurant la tension perturbatrice

Du fait des limitations des structures présentées au A et B, limitations qui concernent, pour l'essentiel, le coût et la difficulté technologique de réalisation d'un bon transformateur de courant à haute fréquence, certaines structures de filtrage actif utilisent une mesure de tension perturbatrice plutôt qu'une mesure de courant [72]. La contre réaction peut alors être réalisée par injection d'une tension en série avec la source comme illustré à la Figure 42.

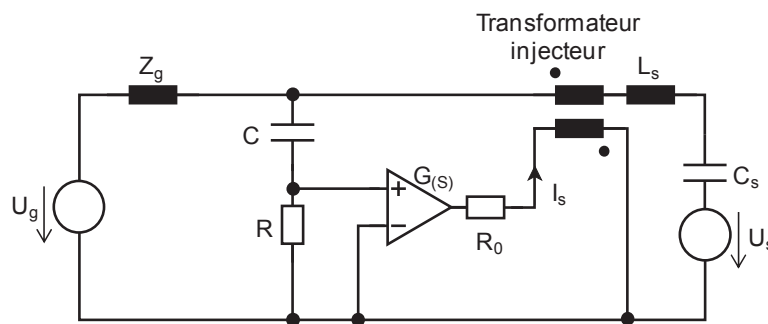


Figure 42 : Structures du filtre actif série dans un circuit équivalent en mesurant la tension.

Dans la bibliographie, le dispositif actif de compensation proposé réduit l'amplitude de bruit jusqu'à 1,5 MHz. Notons toutefois que cette structure utilise un transformateur d'injection qui est sans doute l'élément limitant de la bande passante du filtre et qui impose à l'amplificateur de fournir le courant magnétisant provoquant ainsi un surdimensionnement conséquent.

### D. Structure du filtrage actif parallèle en mesurant la tension perturbatrice

Cette structure comporte une mesure de tension perturbatrice et la compensation est assurée par une injection parallèle de courant (voir Figure 43). Cette structure présente de nombreux atouts qui tiennent pour l'essentiel à l'utilisation de capacités en lieu et place des transformateurs de mesure et d'injection. Dans la bibliographie, l'accent est mis sur la conception de la boucle de contre réaction car le souci essentiel de cette structure réside dans sa stabilité [77].

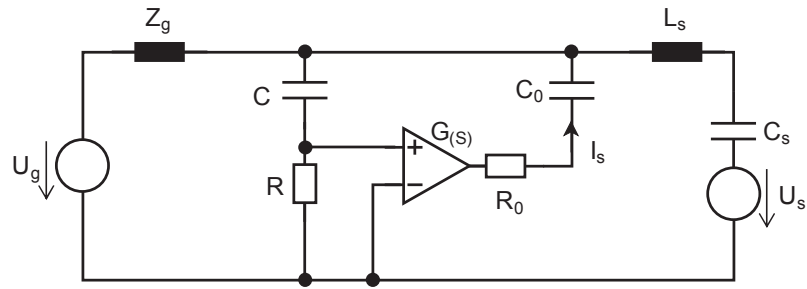


Figure 43 : Structures du filtre actif parallèle dans un circuit équivalent en mesurant la tension.

Le schéma fonctionnel correspondant au filtre étudié dans l'article cité en référence [73] est présenté à la Figure 44. Cette topologie est composée de deux inductances de mode commun ( $L_{mc1}$  et  $L_{mc2}$ ), une capacité de couplage ( $C_0$ ), un détecteur ( $G_{det}$ ). La structure de  $G_{det}$  est celle d'un filtre passe-haut qui permet d'éliminer la partie continue de la tension d'entrée si nous travaillons sur un bus d'alimentation continu ou d'atténuer fortement la fréquence du réseau d'alimentation si celui-ci est alternatif. L'injection de courant est assurée au travers d'une capacité par l'amplificateur ( $A$ ) qui est réalisé à l'aide d'un amplificateur linéaire capable de délivrer les niveaux de courant correspondant aux niveaux des perturbations.

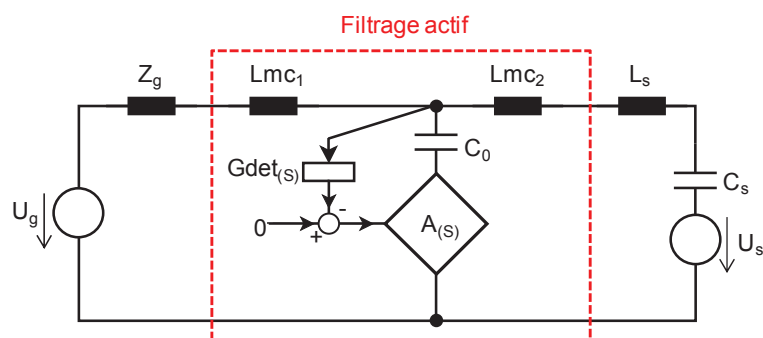


Figure 44 : Schéma simplifié montrant le principe de base du système de filtrage actif de MC.

Cette structure présente les avantages suivants :

- ✓ La structure du filtre et son principe sont simples, sa stabilité est élevée,
- ✓ La mise en œuvre est sûre puisque la détection et l'injection sont faites avec de faibles niveaux de tensions, ceci permet d'utiliser une structure simple d'amplificateur linéaire de puissance HF,
- ✓ L'utilisation de deux inductances de mode commun et d'une capacité, généralement présents dans les filtres CEM. Les valeurs de ces composants étant faibles grâce au filtrage actif, cette partie pourra être compacte et peu coûteuse.

D'après ce qui précède, on peut préciser les différentes règles de conception pour cette structure :

- La valeur du condensateur ( $C_0$ ) est limitée pour des considérations de sécurité (les courants de fuite à la terre) si la ligne d'alimentation utilise des tensions alternatives ;
- Les composantes harmoniques à basse fréquence devront être atténuées pour éviter de saturer l'amplificateur ;
- Le système doit être stable pour une large bande de fréquence de la source de bruit et pour une large plage de valeur de l'impédance de l'alimentation.

Dans les structures à contre-réaction abordées ci-dessus, un amplificateur opérationnel est toujours indispensable pour traiter (amplifier, inverser ...) les signaux parasites. En hautes fréquences, les éléments parasites internes de l'amplificateur interviennent pour dégrader la performance du filtrage.

### V.1.3. Structures à contre-réaction haute puissance

Une étude originale d'une compensation active de la tension de mode commun produite par un onduleur a été présentée par C. Vermaelen, en utilisant un amplificateur opérationnel large bande [78]. Une autre étude est publiée par S. Ogasawara et H. Akagi, consiste à utiliser des transistors bipolaires [79]. Cette étude propose de compenser la tension de mode commun totale mesurée entre les lignes et la masse, en l'injectant dans le sens inverse à l'aide d'un transformateur à gain unitaire placé entre l'onduleur et la charge (voir Figure 45). Cette contre-réaction utilise un suiveur émetteur push-pull réalisé à l'aide de transistors ( $Tr_1$  'NPN' et  $Tr_2$  'PNP') ayant une symétrie complémentaire, un transformateur de mode commun, trois condensateurs ( $C_1$ ) détecteurs de la tension de mode commun, et deux condensateurs ( $C_0$ ) pour éviter la circulation d'un courant continu dans l'enroulement supplémentaire. Les transistors sont alimentés par le bus continu du convertisseur.

Le principe de cette compensation série est présenté à la Figure 46, où le suiveur associé aux trois condensateurs de détection sont représentés comme un générateur commandé par la source de tension parasite du convertisseur. Le transformateur de mode commun est représenté par une inductance magnétisante ( $L_m$ ), le moteur en sortie est modélisé par une capacité parasite en série avec une résistance et une inductance équivalentes.

Expérimentalement, une atténuation de 20dB a été constatée jusqu'à 2MHz pour décroître progressivement jusqu'à 0dB à des plus hautes fréquences. La limitation principale de cette structure est due aux imperfections du couplage dans le transformateur d'injection ( $L_m=25.6mH$ ) et probablement aussi aux performances de l'amplificateur linéaire de puissance.

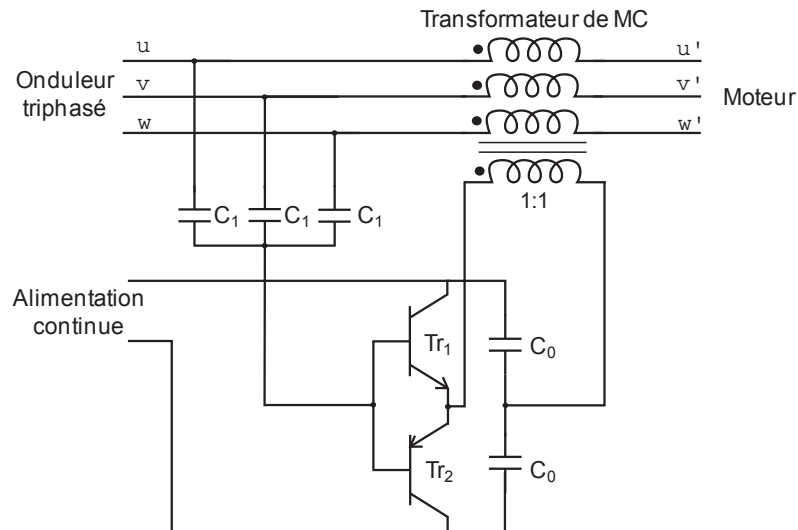


Figure 45 : Configuration du principe de filtrage actif à la sortie d'onduleur dans un système triphasé.

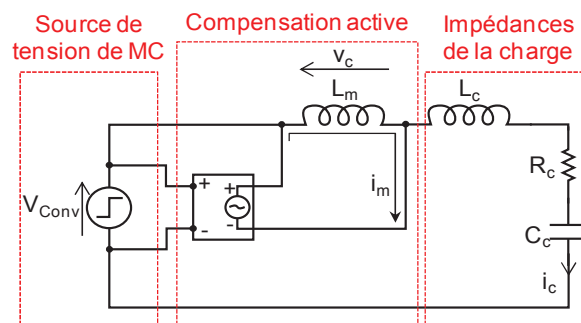


Figure 46 : Circuit équivalent du filtrage actif série de la tension du mode commun.

Afin d'améliorer la bande passante de filtrage, A. Kempinski a proposé d'utiliser des MOSFET au lieu des transistors bipolaires [80]. Le matériau magnétique du transformateur de mode commun utilisé dans la littérature est également plus performant à hautes fréquences, ce qui améliore légèrement l'atténuation sur une plus large plage fréquentielle.

## V.2. Architectures de filtrage hybride

Afin d'avoir un système de filtrage optimisé, une complémentarité entre le filtrage actif dédié à des basses fréquences d'une part et le filtrage passif dédié à des hautes fréquences d'une autre part a été proposée très récemment. Le filtre résultant de cette association est appelé hybride. Dans ces structures, la mesure de courant et/ou l'injection d'une tension pour une compensation active, peut être réalisée en ajoutant un enroulement supplémentaire couplé avec les inductances du filtrage passif existantes sur chaque ligne.

### V.2.1. Structures hybrides haute puissance

Sur la base de la structure de filtrage actif à haute puissance proposée par Ogasawara et Akagi présentée ci-avant, une structure de filtrage actif à quatre niveaux connectés en série avec un condensateur et un filtre passif  $LC$  a été proposée par l'université de Chulalongkorn en Thaïlande [81]. Dans cette étude, le filtre actif est chargé d'atténuer les perturbations conduites du mode commun dues aux commutations jusqu'à près de 10 MHz. Alors que le filtre passif est dédié à l'atténuation des perturbations à plus hautes fréquences. L'utilisation d'un condensateur en série  $C_S$  empêche les oscillations à très basses fréquences de passer dans le filtre actif, ce qui limite la saturation du transformateur de couplage en mode commun, et par conséquent la taille du noyau magnétique est réduite.

Notons que la détection de la tension de mode commun est une tâche stratégique qui détermine l'efficacité de la compensation de tension. Dans certaines études, un amplificateur d'isolement en série avec un circuit composé de résistances connectées en Y sont utilisés. Cependant, les amplificateurs d'isolement sont coûteux et leur retard peut dégrader la compensation. Pour éviter l'effet de retard du circuit de détection des tensions de sortie de l'onduleur, des portes logiques à haute vitesse et des optocoupleurs sont utilisés (voir Figure 47). L'efficacité du filtre hybride a été vérifiée par des expérimentations, où l'amélioration de la caractéristique de filtrage, en particulier dans la gamme des hautes fréquences, peut être obtenue en utilisant des composants électroniques à très hautes vitesses et un noyau magnétique d'injection à large bande.

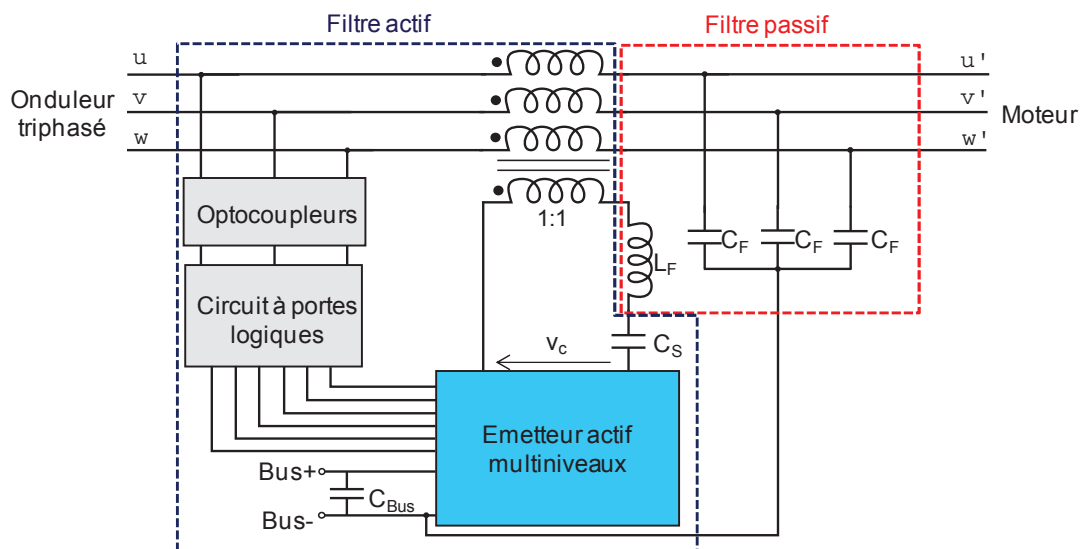


Figure 47 : Circuit équivalent du filtrage hybride dans un système triphasé en utilisant des optocoupleurs et des circuits logiques pour mesurer les signaux parasites dans le filtre actif.

Pour cette même configuration et dans le même domaine d'application, d'autres études ont été publiées dans les années 2009-2010. A titre d'exemple, Wang aborde deux possibilités

différentes de compenser le courant de mode commun après une modélisation CEM du système d'entraînement du moteur sous test [82]. La différence entre ces deux techniques de compensation réside dans l'emplacement de la détection et de l'injection du courant dans le circuit convertisseur-réseau (voir Figure 48). Les contraintes et les conditions d'impédances ( $Z_{CM}$  et  $Z_{RSIL}$ ) pour ces deux méthodes ont été étudiées afin de déterminer la technique de compensation la plus appropriée. Finalement, un filtre actif de type feedforward est proposé dans le papier [82], et des techniques pour améliorer la performance des filtres actifs sont explorées. Il a été constaté qu'en raison des limitations de vitesse et du gain en bande passante des filtres actifs, une structure hybride qui comprend un filtre passif et un filtre actif est nécessaire. Après une étude des conditions d'impédance entre la partie active et la passive dans le filtrage hybride, les expériences montrent que la structure hybride peut réduire considérablement le bruit jusqu'à 50 dB en basses fréquences, réduisant très sensiblement le volume de l'inductance de MC du filtre passif.

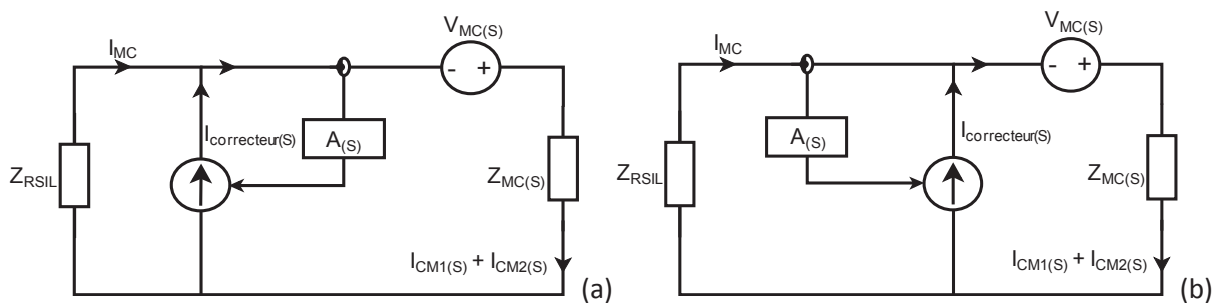


Figure 48 : Correction du coté RSIL et détection du courant du coté convertisseur (Feedforward), b- Correction du coté convertisseur et détection du courant du coté RSIL (Feedback).

### V.2.2. Filtres hybrides intégrées

Afin d'obtenir une densité volumique d'atténuation dans le filtrage CEM à l'entrée des convertisseurs AC/DC et DC/DC, une nouvelle structure planaire de filtre hybride est proposée par le laboratoire des systèmes d'électronique de puissance à l'EPFL [83]. Dans cette étude, les auteurs insistent sur la faisabilité d'intégration d'un filtre passif dans le PCB multicouches, ce qui permet une réduction significative du volume de filtre. La Figure 49 montre la partie inductive de la structure passive planaire, tandis que les condensateurs CMS de mode commun et de mode différentiel sont montés sur la partie supérieure de la partie inductive.

Dans une deuxième étape, la structure passive intégrée est combinée avec un amplificateur analogique (filtre actif) pour compenser les perturbations en basses fréquences. Les composants CMS du filtre actif sont montés sur la couche supérieure des inductances planaires intégrées (voir Figure 49). Cette nouvelle approche intégrée a donné 40 % de réduction du volume en comparaison avec une solution discrète. Notons que les auteurs



choisissent une structure de filtrage actif parallèle en mesurant une tension, afin de ne pas utiliser d'inductances supplémentaires d'injection et/ou de mesure.

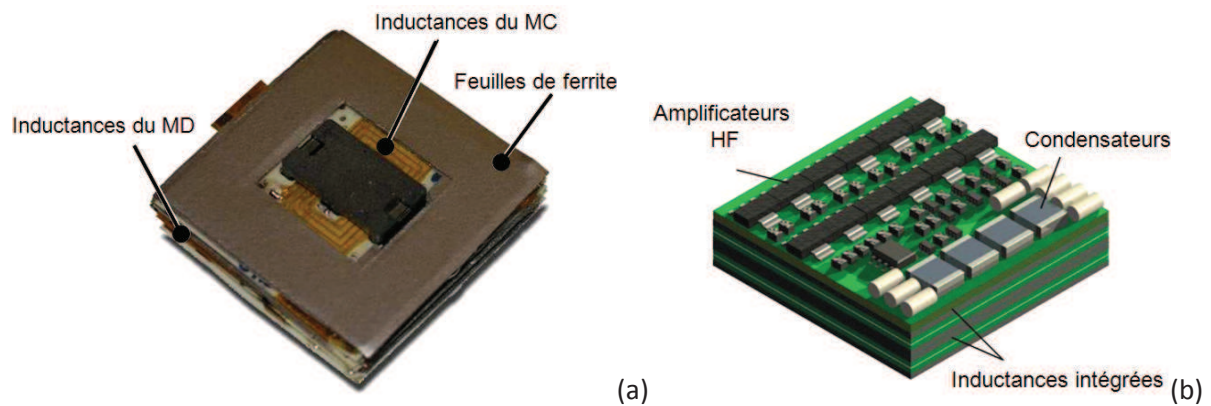


Figure 49 : photos des inductances planaires intégrées en multicouches pour un filtrage CEM d'un convertisseur 300W, b- dessin 3D d'un assemblage final d'un filtre actif au dessus des inductances planaires intégrées dans le PCB.

Pour des convertisseurs à faible puissance et haute fréquence de commutation, le centre d'électronique de puissance à l'université de Hong Kong a proposé le même type de filtrage hybride intégré présenté ci-dessus [84]. La fréquence de commutation du convertisseur sous test est autour de 1MHz, ce qui réduit les valeurs des composants nécessaires pour le filtrage passif haute fréquence. Pour cela, les auteurs ont proposé d'intégrer tous les éléments passifs (inductances et capacités planaires) dans le PCB. Par conséquent, il a été montré expérimentalement que l'association du filtre actif avec le filtre passif intégré offre une atténuation efficace sur une très large bande de fréquence. Les limitations des technologies d'intégration actuelles génèrent des travaux de recherches pour améliorer l'intégration des inductances et des condensateurs de fortes valeurs dans le PCB.

## VI. Conclusion et études envisagées

Dans ce chapitre, nous avons précisé l'objectif de filtrage CEM dans les systèmes de conversion d'énergie ainsi que le principe de dimensionnement des composants après une modélisation électromagnétique du convertisseur sous test. La recherche d'une bonne efficacité du filtre passif nécessite de modéliser les composants passifs sur une large plage de fréquence afin de préciser l'impact des éléments parasites sur les performances d'atténuation.

Par ailleurs, il a été important de faire un large bilan bibliographique sur les techniques d'intégration des composants passifs, qui amène à mieux maîtriser leur comportement électromagnétique. L'intégration rend ce comportement moins sensible aux paramètres d'environnement et plus reproductible tout en limitant la disparité des procédés de fabrication et d'assemblage. Pour chaque technique d'intégration, ces inconvénients ont été abordés dans ce chapitre.

Le filtrage actif et les différentes structures de compensation ont été présentés et analysés. Nous avons détaillé plusieurs études d'association de filtre actif + passif pour obtenir une complémentarité d'atténuation sur une large plage fréquentielle. Cette architecture hybride récente fait l'objet de travaux de recherches sur l'amélioration de la contre-réaction active d'une part, et sur l'intégration des composants passifs dans le PCB d'autre part.

Cette thèse se situe donc dans le contexte des travaux actuels sur de nouvelles architectures intégrées de filtres CEM. Pour concevoir et calculer les éléments du filtrage hybride, il est indispensable d'identifier le modèle CEM global du convertisseur sous test. Nous commencerons tout d'abord par une modélisation électromagnétique pour identifier les sources de perturbations et les impédances vues par le filtre, l'atténuation du filtrage nécessaire pourra alors être calculée.

En s'inspirant des avantages du filtrage CEM hybride, nous allons proposer d'intégrer complètement la partie passive optimisée au sein du PCB. Cette structure passive sera complétée par un filtre actif réalisé à l'aide de composants CMS et placé sur la partie supérieure du filtre.



# CHAPITRE II : MODELISATION CEM

## CONDUITE D'UN CONVERTISSEUR DC-DC



## I. Introduction

Il a été indiqué dans le premier chapitre que l'efficacité de n'importe quelle structure de filtrage CEM dépend principalement de la nature de la source de perturbation et des impédances associées de part et d'autre du filtre. La détermination des éléments du filtre CEM passe donc par une identification préalable des sources de perturbations et de l'ensemble des impédances constituant un chemin à ces perturbations. Deux stratégies sont alors envisageables :

La première consiste à modéliser finement (au sens de la CEM) chaque élément constitutif du convertisseur, cette modélisation incluant aussi bien les composants passifs, les composants actifs et leurs mécanismes de commutation ainsi que les interconnexions. Cette modélisation fine est complexe à mettre en œuvre mais elle permet d'identifier les sources et les vecteurs de transmission essentiels des perturbations électromagnétiques permettant, de ce fait, de remédier à un éventuel problème de niveau en travaillant sur la perturbation à « la source ».

La seconde consiste à développer un modèle CEM global de l'ensemble du convertisseur. Ce modèle de type « boîte noire », donne une représentation globale équivalente et associe un nombre limité d'éléments : deux sources équivalentes représentant respectivement les excitations du mode commun et du mode différentiel et les impédances correspondants. Ce modèle est construit sans considération de la structure du convertisseur, il est donc générique et sera établi par identification. Ce modèle présente un avantage évident de simplicité, il ne permet toutefois pas de procéder à l'identification fine des mécanismes conduisant aux niveaux de perturbation relevés. Il ne permettra donc pas de corriger les problèmes de perturbation à la source.

Dans ce mémoire nous nous intéressons à la réduction des perturbations par filtrage sans considérations pour leurs origines, nous nous orientons donc vers la deuxième option. Pour cela, il est indispensable d'établir un modèle comportemental du convertisseur étudié d'un point de vue CEM. Pour construire ce modèle, nous cherchons à extraire les sources équivalentes de perturbations ainsi que ses impédances vues du côté filtrage sans chercher à analyser leur origine exacte.

Au début de ce chapitre, nous présenterons le convertisseur étudié et ses spécifications principales de fonctionnement. Comme expliqué, celui-ci sera considéré d'un point de vue de la CEM comme une « boîte noire » afin de disposer d'un modèle simple et global qui permettra la conception et le dimensionnement du filtre. Le protocole de mesure permettant d'extraire le modèle d'impédances et de sources sera décrit.

A partir du modèle CEM complet validé par des mesures directes effectuées à partir d'un réseau aux impédances bien définies (RSIL), la comparaison des amplitudes du spectre des perturbations générées avec les normes du domaine d'application permettra de déterminer les atténuations nécessaires en mode commun et en mode différentiel. A partir de ces données et en simulant le fonctionnement du filtre en MC et en MD, il nous sera possible de calculer les valeurs des composants à mettre en place. Ces simulations réalisées dans le cas d'un filtrage idéal ouvriront les perspectives d'amélioration du filtrage passif discret par la mise en œuvre de techniques d'intégration qui doivent permettre de mieux contrôler les effets parasites qui dégradent les performances des filtres.

## II. Modèle CEM d'une carte d'alimentation

Le support de notre étude est une carte d'alimentation DC-DC utilisée dans un réseau de bord avionique. Un étage de puissance est implanté dans cette carte, pour délivrer trois tensions de sorties +5V, +15V, -15V à partir d'une tension d'entrée de 28V. Les consommations nominales  $I_{sn}$  des diverses sorties sont répertoriées dans le Tableau 1.

Tensions de sorties (V)	$I_{sn}$ min (A)	$I_{sn}$ (A)	$I_{sn}$ max (A)
+5	0,3	2,12	3,1
+15	0,1	0,45	0,85
-15	0,1	0,45	0,85

Tableau 1 : Consommation des tensions de sorties.

Pour assurer le respect de la CEM conduite de ce dispositif électronique sur la bande de fréquence critique de la *norme DO160F* (spécifique aux dispositifs avioniques), un étage de filtrage est placé entre le réseau d'alimentation électrique et l'entrée du convertisseur. Ainsi, la structure de la carte peut se décomposer en plusieurs blocs fonctionnels :

- ✦ L'étage d'entrée composé du filtrage CEM et du système complet de gestion de la réserve d'énergie,
- ✦ L'alimentation auxiliaire composée d'un pré-régulateur de démarrage et de plusieurs alimentations auxiliaires,
- ✦ Le convertisseur +5V,
- ✦ Le convertisseur +/-15V,
- ✦ Le système numérique composé d'un composant programmable.

La topologie du filtre CEM actuellement utilisé est illustrée à la Figure 50, elle est composée de deux parties, l'une filtrant les composantes de mode commun (quatre condensateurs et deux inductances couplées) et l'autre celles de mode différentiel (trois condensateurs et deux inductances). Les condensateurs utilisés sont en technologie CMS et les inductances sont soudées à proximité de manière à optimiser le volume global occupé par le filtrage (35cm<sup>3</sup>).

D'après le constructeur, un condensateur de 15  $\mu$ F en parallèle avec un condensateur de 650  $\mu$ F amorti par une résistance de 0.25  $\Omega$  sont placés entre les deux lignes du bus DC



d'alimentation du convertisseur afin d'augmenter l'immunité électromagnétique du circuit. Parmi les spécifications de ce dispositif, il a été indiqué que la fréquence de fonctionnement de cette alimentation à découpage est de 212 kHz.

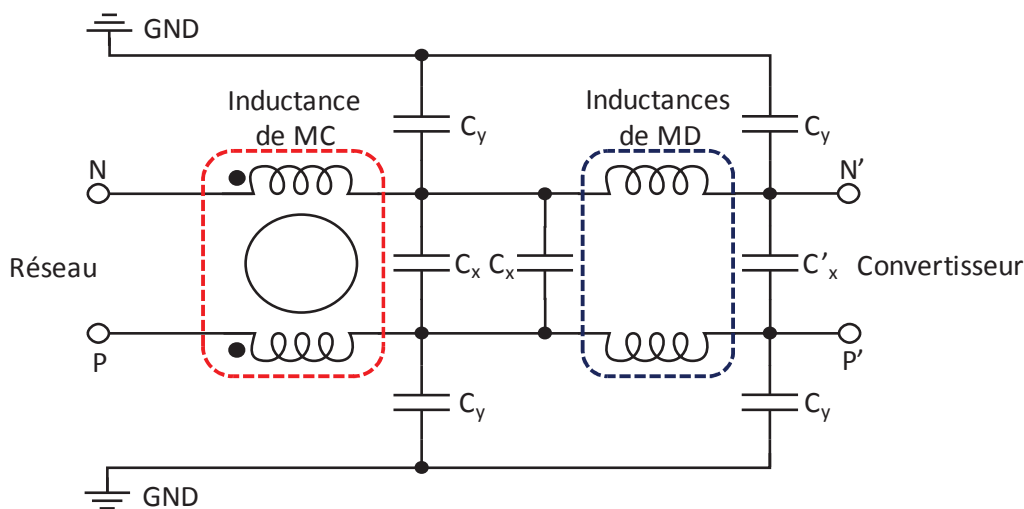


Figure 50 : Schéma électrique du filtrage CEM initialement placé à l'entrée du convertisseur sous test.

## II.1. Présentation du modèle «boîte noire»

Dans l'objectif d'étudier le comportement électromagnétique du convertisseur, l'étage de filtrage CEM d'entrée d'origine est retiré de la carte. Pour s'affranchir de l'influence des connexions extérieures, et en particulier de la connexion du potentiel bas du bus d'alimentation DC à la masse de l'avion, un rack d'alimentation sera créé afin d'alimenter le convertisseur de façon parfaitement déterministe par l'intermédiaire de deux ports d'entrée et une masse. Ceci facilitera les caractérisations et permettra une identification des paramètres du modèle.

Comme expliqué précédemment, un modèle électromagnétique équivalent de type « *boîte noire* » peut être élaboré sans entrer dans les détails de la structure et du fonctionnement du convertisseur. Le système sous test présente deux ports d'accès et une masse du côté réseau (voir Figure 51-a). En se basant sur cette configuration, le modèle CEM « *boîte noire* » proposé est constitué, pour une part par des impédances équivalentes de mode commun et de mode différentiel et d'autre part, par des sources équivalentes de tension et de courant permettant de reproduire les caractéristiques d'émission conduites de la carte étudiée (voir Figure 51-b). Dans ce schéma une impédance  $Z_{MD}$  et une source de courant  $I_{MD}$  sont placées entre les deux lignes d'entrée pour représenter le mode différentiel. Le modèle en mode commun est lui représenté par une impédance  $Z_{MC}$  reliée en série avec une source de tension  $V_{MC}$  placés entre chacune des lignes et la masse.

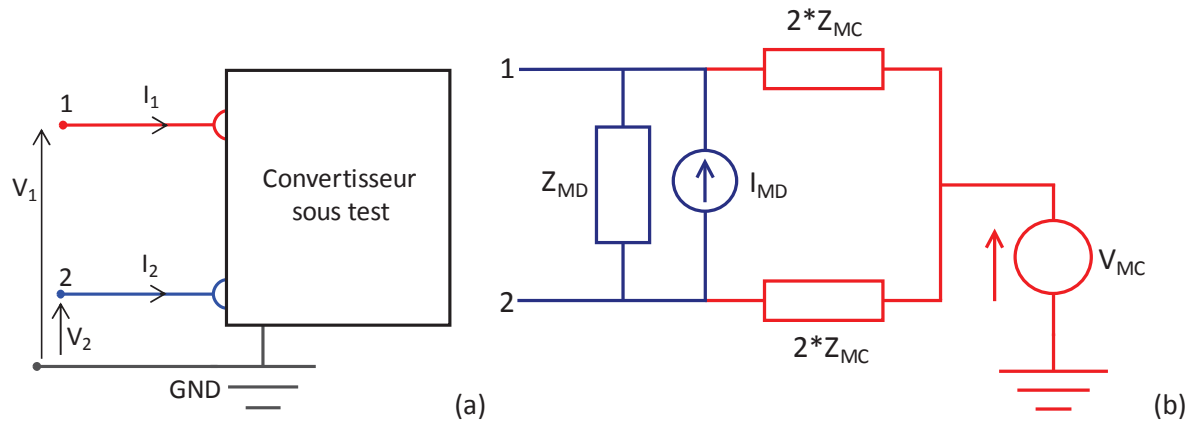


Figure 51 : a- Notations utilisées pour les deux ports d'entrée du convertisseur, b-Modèle CEM global de type « boîte noire » du convertisseur sous test

## II.2. Mise en équation des impédances

Comme nous venons de le voir, le modèle CEM « *boîte noire* » de la carte d'alimentation comporte trois impédances. Elles seront identifiées à l'aide d'un protocole de mesure, ainsi que les deux sources de perturbations conduites correspondant à chaque mode. Avant d'expliquer la méthodologie de mesure, nous allons décrire la procédure permettant d'établir le modèle des impédances et la démarche de construction de ce modèle.

D'une façon générale, pour un système présentant 2 ports d'entrée et une masse (Figure 51-a), nous avons :

$$[V] = [Z][I] \Rightarrow \begin{bmatrix} V_1 \\ V_2 \end{bmatrix} = \begin{bmatrix} z_{11} & z_{12} \\ z_{21} & z_{22} \end{bmatrix} \begin{bmatrix} I_1 \\ I_2 \end{bmatrix} \quad (25)$$

Dans cette configuration classique, la matrice d'impédances 'Z' s'écrit sous la forme :

$$[Z] = \begin{bmatrix} z_{11} & z_{12} \\ z_{21} & z_{22} \end{bmatrix} \quad (26)$$

Les relations permettant de calculer les grandeurs de mode commun et de mode différentiel à partir des tensions et des courants dans la structure sont rappelées ci-dessous :

$$v_{MC} = \frac{V_1 + V_2}{2} \quad ; \quad v_{MD} = V_1 - V_2 \quad ; \quad i_{MC} = I_1 + I_2 \quad ; \quad i_{MD} = \frac{I_1 - I_2}{2} \quad (27)$$

D'après (27) nous pourrons établir les relations entre les tensions et les courants en utilisant la forme matricielle suivante :

$$\begin{bmatrix} v_{MC} \\ v_{MD} \end{bmatrix} = \begin{bmatrix} 1/2 & 1/2 \\ 1 & -1 \end{bmatrix} \begin{bmatrix} V_1 \\ V_2 \end{bmatrix} ; \quad \begin{bmatrix} I_1 \\ I_2 \end{bmatrix} = \begin{bmatrix} 1/2 & 1 \\ 1/2 & -1 \end{bmatrix} \begin{bmatrix} i_{MC} \\ i_{MD} \end{bmatrix} \quad (28)$$

Dans ces relations, la matrice de passage 'P' s'écrit sous la forme :

$$[P] = \begin{bmatrix} 1/2 & 1/2 \\ 1 & -1 \end{bmatrix} \quad (29)$$

En utilisant la relation de l'équation (25) et les relations établies dans (28) nous obtenons :

$$\begin{bmatrix} v_{MC} \\ v_{MD} \end{bmatrix} = [P][Z][P]^t \begin{bmatrix} i_{MC} \\ i_{MD} \end{bmatrix} \quad (30)$$

A partir de l'équation ci-dessus, les impédances de mode commun, de mode différentiel ainsi que celles de conversion de modes ( $Z_{Conversion}$  et  $Z'_{Conversion}$ ) pourront être calculées en identifiant chaque terme de la matrice Z (voir Équation (31)).

$$\begin{bmatrix} v_{MC} \\ v_{MD} \end{bmatrix} = \begin{bmatrix} \frac{z_{11} + z_{12} + z_{21} + z_{22}}{4} & \frac{z_{11} - z_{12} + z_{21} - z_{22}}{2} \\ \frac{z_{11} + z_{12} - z_{21} - z_{22}}{2} & \frac{z_{11} - z_{12} - z_{21} + z_{22}}{2} \end{bmatrix} \begin{bmatrix} i_{MC} \\ i_{MD} \end{bmatrix} \quad (31)$$

$Z_{MC}$  (encadré rouge)       $Z'_{Conversion}$  (encadré pointillés)       $Z_{MD}$  (encadré bleu)

$Z_{Conversion}$  (encadré pointillés)

La majorité des dispositifs sont construits symétriquement de manière à limiter la conversion de modes. Notons qu'un quadripôle passif possède toujours des trans-impédances égales ( $Z_{12} = Z_{21}$ ). En outre, si ces deux lignes sont symétriques par rapport à la masse, les impédances entre chaque ligne et la masse sont identiques ( $Z_{11} = Z_{22}$ ). Par conséquent, l'équation (31) montre que les impédances de conversion s'annulent dans un système totalement symétrique, les impédances du mode commun et du mode différentiel s'écrivent alors :

$$Z_{MC} = \frac{z_{11} + z_{12}}{2} ; \quad Z_{MD} = 2(z_{11} - z_{12}) \quad (32)$$

### II.3. Formulations analytiques des sources de perturbations

Les impédances du modèle CEM « boîte noire » ont été établies à partir du modèle quadripolaire au paragraphe précédent. Les sources équivalentes de tension de mode commun

et de courant de mode différentiel restent maintenant à identifier à partir des grandeurs accessibles.

Pour cela, on alimente le convertisseur à l'aide de deux RSIL (selon la norme *DO160F*) placés entre le réseau et la carte d'alimentation sous test. Le modèle CEM équivalent correspondant à cette configuration de mesure est donné à la Figure 52. En appliquant le principe de superposition, deux configurations différentes de ce modèle peuvent être étudiées. Dans chacune d'entre-elle, nous passivons tour à tour chacun des deux générateurs.

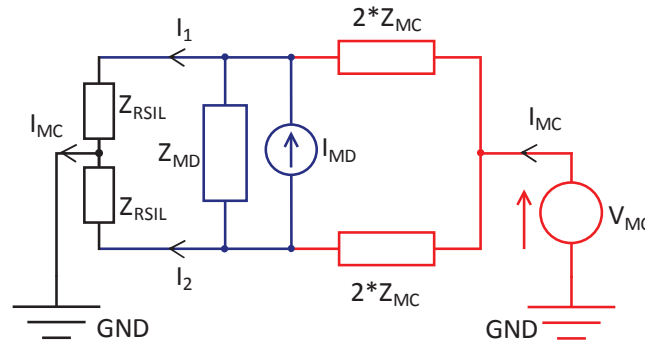


Figure 52 : Modèle CEM équivalent du convertisseur alimenté par deux RSIL's identiques.

### E. Première configuration

En passant la source du courant, nous pouvons déterminer les expressions liant les courants  $I'_1$  et  $I'_2$  à la tension de mode commun. Dans cette configuration illustrée à la Figure 53-a, il est possible de supprimer  $Z_{MD}$  qui n'intervient pas dans le calcul du fait de la symétrie du circuit, ce qui nous donne :

$$V_{MC} = (Z_{RSIL} + 2Z_{MC})I'_1 = (Z_{RSIL} + 2Z_{MC})I'_2 = \left( \frac{Z_{RSIL} + 2Z_{MC}}{2} \right) I_{MC} \Rightarrow I'_1 = I'_2 = \frac{I_{MC}}{2} \quad (33)$$

### F. Deuxième configuration

En passant la source de tension, une deuxième configuration donnée à la Figure 53-b nous permet de déterminer les expressions liant les courants  $I''_1$  et  $I''_2$  à la source de mode différentiel  $I_{MD}$ .

Du fait de la symétrie du circuit, nous pouvons éliminer le circuit de la masse dans lequel ne circule aucun courant, et nous obtenons :

$$I_1'' = -I_2'' = \frac{\left( \frac{4Z_{MC}Z_{MD}}{4Z_{MC} + Z_{MD}} \right) I_{MD}}{\left( 2Z_{RSIL} + \frac{4Z_{MC}Z_{MD}}{4Z_{MC} + Z_{MD}} \right)} \quad (34)$$

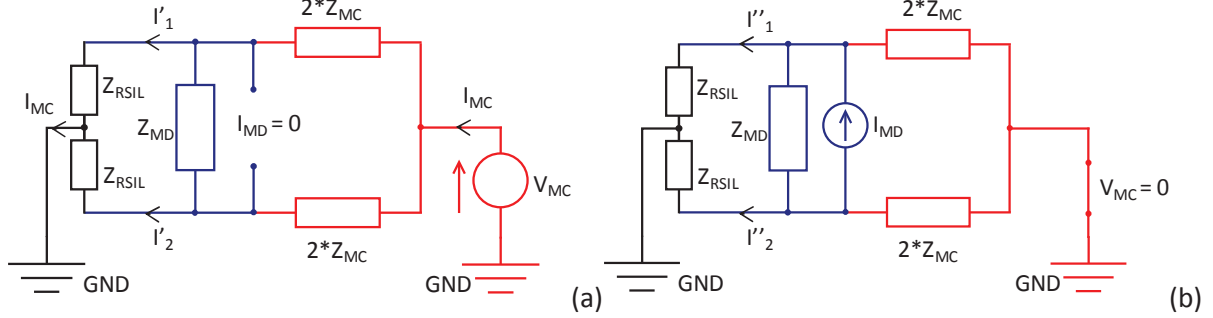


Figure 53 : a-Modèle équivalent de la première configuration correspondant à  $I_{MD}=0$ , b- Modèle équivalent de la première configuration correspondant à  $V_{MC}=0$ .

En appliquant le théorème de superposition nous pouvons calculer la contribution totale des deux sources, soit :

$$I_1 = I_1' + I_1'' \quad (35)$$

$$I_2 = I_2' + I_2'' \quad (36)$$

$I_1$  et  $I_2$  peuvent être mesurés indépendamment sur le banc expérimental, mais pour améliorer la précision lors de l'identification, nous proposons de mesurer directement les valeurs «  $I_1+I_2$  » et «  $I_1-I_2$  ». D'après les équations (33), (34), (35) et (36) nous avons :

$$I_1 + I_2 = I_{MC} \Rightarrow V_{MC} = (I_1 + I_2) \left( \frac{Z_{RSIL} + 2Z_{MC}}{2} \right) \quad (37)$$

$$I_1 - I_2 = 2 \frac{\left( \frac{4Z_{MC}Z_{MD}}{4Z_{MC} + Z_{MD}} \right) I_{MD}}{\left( 2Z_{RSIL} + \frac{4Z_{MC}Z_{MD}}{4Z_{MC} + Z_{MD}} \right)} \Rightarrow I_{MD} = (I_1 - I_2) \left( \frac{Z_{RSIL}}{4Z_{MC}} + \frac{Z_{RSIL}}{Z_{MD}} + \frac{1}{2} \right) \quad (38)$$

Par conséquent, après identification des impédances, les sources de perturbations peuvent être calculées à partir de la valeur de la somme et de la différence des courants sur les lignes de connexion entre le convertisseur et les RSIL. Sachant que les conducteurs

d'interconnexion ne sont pas idéaux, leurs impédances parasites doivent également être prises en compte dans le modèle et donc dans le calcul des sources équivalentes, comme on le verra plus loin.

### III. Protocole de mesures d'impédances

La carte d'alimentation utilisée comme support à notre étude se met automatiquement à fonctionner lorsque la tension d'entrée atteint environ 18V. Un étage de sécurité (Switch constituée par des transistors MOSFET) installé à l'entrée de la carte vient alors appliquer la tension d'entrée à l'ensemble de l'électronique. Afin de pouvoir faire des mesures "petits signaux" avec la carte en configuration de fonctionnement sans avoir à appliquer cette tension continue de 18V, l'étage de sécurité sera court-circuité. Notons que le filtre standard initialement implanté sur la carte a été retiré lors de ces tests.

#### III.1. Méthodologie de mesures

Un rack de mesure en aluminium a été fabriqué afin de maîtriser la reproductibilité des mesures CEM sur le dispositif et de permettre son fonctionnement en charge. Nous pouvons observer à la Figure 54 que ce boîtier de mesure est ouvert afin d'avoir accès à la charge variable qui est intégrée au rack et reliée à la sortie de la carte d'alimentation. L'accès aux ports d'entrée de la carte sous test est assuré via une carte d'interconnexion munie d'un connecteur SUB-D adapté au connecteur de la carte d'alimentation. Les différents éléments sont fixés en respectant les règles de design CEM et en assurant un retour de masse par le châssis du rack de mesure. Notons que le contact entre le châssis de la carte d'alimentation et le rack est correctement assuré en plusieurs points : via le connecteur soudé sur la carte d'interconnexion, et via la rainure intégrée sur la face inférieure du boîtier permettant de guider la carte d'alimentation vers celle d'interconnexion.

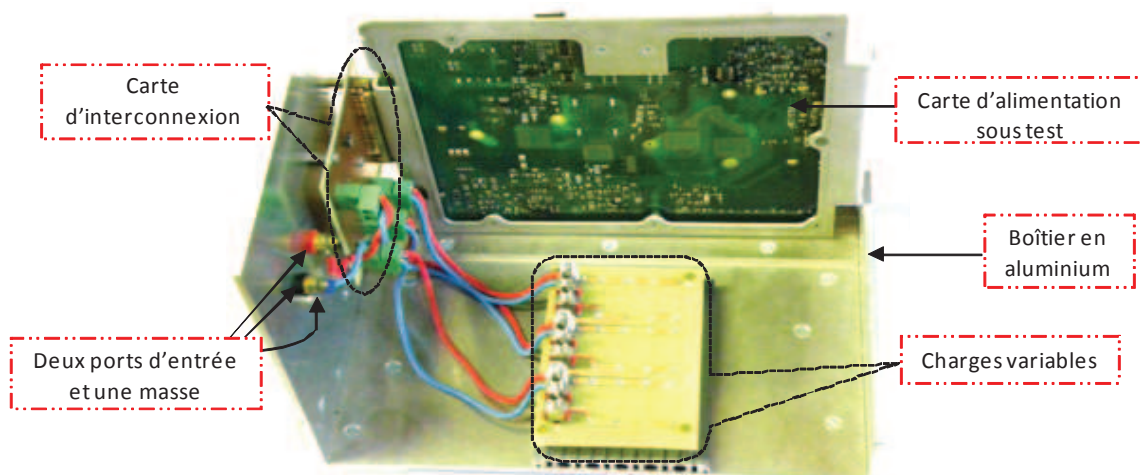


Figure 54 : Description du rack de mesure de la carte d'alimentation avec une charge variable.

Dans le but d'effectuer aussi bien la mesure directe d'impédance que de trans-impédance du dispositif sous test, nous avons utilisé un analyseur HP4194A dans sa fonction « transfert T/R ». Un courant est injecté par le générateur de Tracking du HP4194A à l'entrée de la carte, la tension résultante est mesurée sur le port d'entrée T sans utiliser de sonde de tension. Le courant injecté est mesuré à l'aide d'un capteur de courant à large bande passante (*Tektronix CT2, 1mV/1mA, chargé 50 Ω*) et la tension fournie par ce capteur est appliquée au port R. Dans ce protocole, nous évitons d'utiliser une sonde de tension afin de ne pas avoir d'imperfections secondaires intervenant dans les mesures.

Pour assurer la reproductibilité des mesures sans modifier les compensations de fonctions de transfert de la sonde de courant et de la mesure de tension effectuées aux préalable, l'ensemble de la connectique de mesure est figée dans la méthode de mesure. Pour ce faire, une platine d'interfaçage entre l'analyseur et l'équipement sous test a été réalisée. Cette platine est enfermée dans un coffret métallique assurant une fonction de blindage vis-à-vis des perturbations extérieures. Les entrées de cette platine de test sont adaptées aux sorties BNC de l'analyseur ; les sorties de cette platine se présentent sous la forme de fiches 4 mm adaptées à l'entrée du rack de la carte sous test (voir Figure 55). La première fiche 4 mm sert à injecter le courant tandis que la seconde permet de mesurer la tension. La troisième constitue la masse de l'appareil de mesure, elle est reliée au châssis de la platine de mesure.

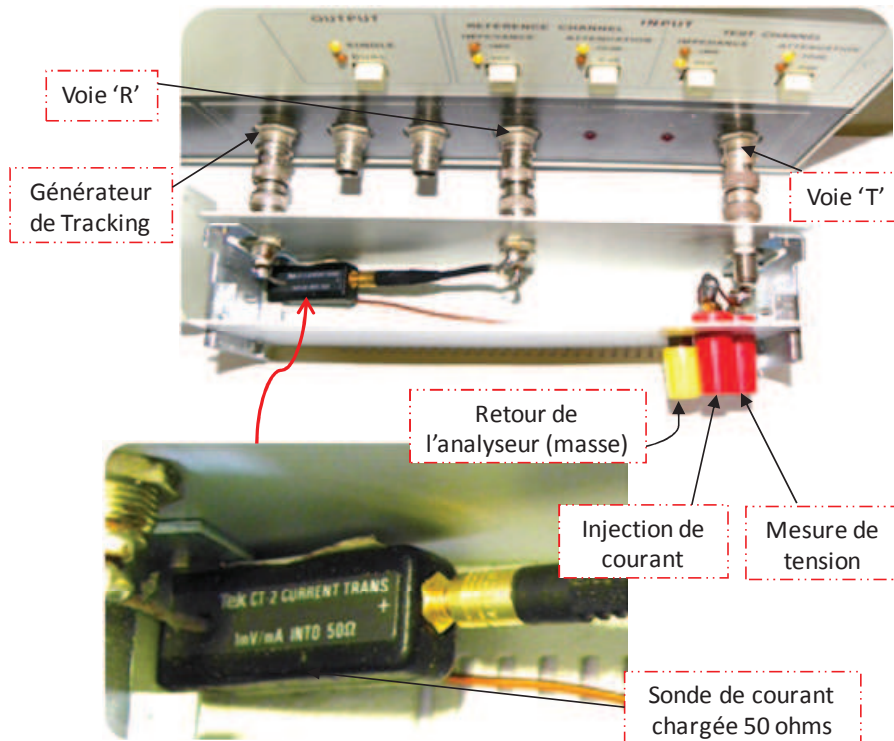


Figure 55 : Boîte de connectiques de mesure reliée à l'analyseur d'impédance HP4194A.



Dans la configuration proposée, l'analyseur d'impédance (*en mode transfert 'T/R'*) nous donne, en théorie, directement la valeur de l'impédance ou de la trans-impédance recherchée :

$$\underline{Z}_{mesuré} = \frac{V_T}{V_R} = \frac{V}{I} \quad (39)$$

Dans les faits, cette valeur ne correspond pas à la valeur réelle de l'impédance qui ne sera obtenue qu'après compensation de la fonction de transfert liée à la mesure de courant. L'impédance « *réelle* » pourra donc être calculée de la façon suivante :

$$Z_{mesuré(dB)} = \frac{Z_{(dB)}}{H_{sonde}} \quad ; \quad \arg(Z_{mesurée}) = \arg(Z) - \arg(H_{sonde}) \quad (40)$$

### III.1.1. Correction du facteur de sonde et des connectiques

Comme nous l'avons expliqué, le protocole de mesure précédemment présenté nécessite des corrections liées aux imperfections liées à la connectique de mesure et à la fonction de transfert du capteur de courant utilisée. Il est toutefois possible de compenser l'erreur globale directement sur l'analyseur d'impédance utilisé ici en mode « *analyseur de fonction de transfert* ». Ainsi, elle est corrigée en faisant une mesure préalable directe du courant injecté par le générateur de Tracking (source-single) sur la voie *T* dont l'impédance d'entrée  $R_T$  est réglée sur 50  $\Omega$ . Le signal de la sonde de courant est injecté sur la voie *R* de l'analyseur, chargé également par une résistance interne  $R_R$  de 50  $\Omega$  (adaptée à la sonde de courant utilisée) (voir Figure 56-a). Cette calibration préalable fournit la compensation de la fonction de transfert '*T/R*' et permet de prendre en compte le facteur de sonde (module et phase) et les impédances de connexion locales sur toute la plage de fréquence sélectionnée. Les courbes de la Figure 56-b, (variation de la phase et du module) prouvent la nécessité de cette compensation à hautes fréquences. L'impédance réelle mesurée dans cette configuration vaut exactement 50  $\Omega$  (impédance d'entrée *T* de l'analyseur), ce qui correspond à un gain égal à 33,9 dB = 20 Log (50) et une phase nulle, ce qui n'est initialement pas le cas aux fréquences extrêmes (BF et HF).

La compensation des imperfections évoquées s'effectue en affichant le gain et la phase *T/R* de la configuration de calibration décrite et en la mémorisant par appui sur le bouton « COMPEN ». La compensation peut alors être vérifiée en faisant à nouveau une acquisition. Lorsqu'elle est réussie, les valeurs du gain et de la phase sont quasi-nulles sur toute la plage de fréquence sélectionnée. Cette compensation ne doit plus être changée par la suite (voir Figure 56-c).

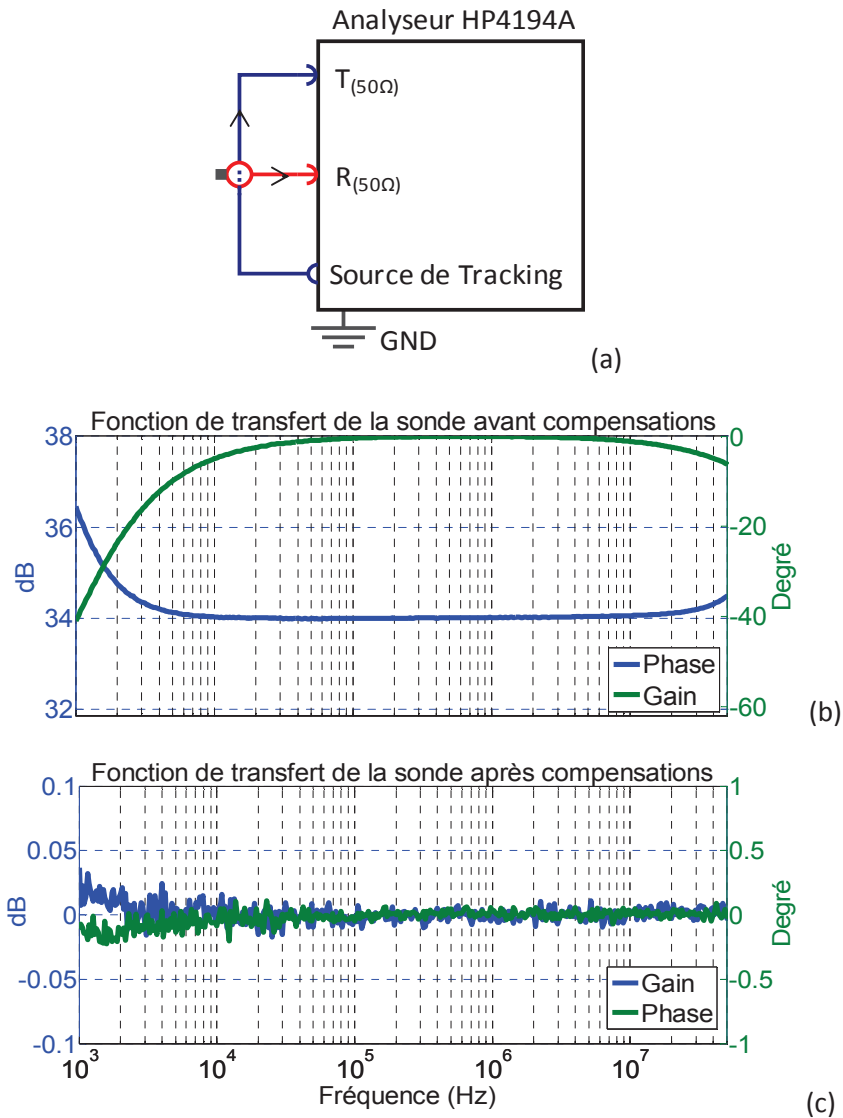


Figure 56 : a- Correction d'erreur de la mesure d'impédance, b- Gain et phase de l'erreur globale (T/R) avant et, c- Après la compensation.

Ainsi une impédance de  $50 \Omega$  purement réelle donnera après compensation un gain de 0dB et une phase nulle sur toute la plage de fréquences. Une fois cette opération réalisée, l'impédance d'entrée de la voie  $T$  est réglée sur  $1 M\Omega$  pour pouvoir mesurer une impédance quelconque mais qui doit, pour des raisons de précision, rester faible devant  $1 M\Omega$ . Cette impédance devra être placée en parallèle sur cette entrée. Son module et sa phase seront évaluées à partir de la mesure corrigée ' $T/R$ ' sur toute la plage de fréquences. Le module de l'impédance pourra être obtenu en ajoutant  $33.9\text{dB}$  soit  $20 \text{Log}(50)$  à l'ensemble des valeurs :

$$20 \log Z = \left( \frac{T}{R} \right)_{dB} + 20 \log 50 \quad ; \quad \arg(Z) = \arg\left( \frac{T}{R} \right) \quad (41)$$

Notons que cette procédure de calibration ne permet pas de compenser l'impédance parasite des fils de connexion qui relient la carte à l'appareil de mesure. Ces connexions sont donc choisies les plus courtes possibles pour minimiser l'erreur associée et ces éléments parasites. Pour les prendre en compte, ils sont initialement mesurés de façon à ensuite pouvoir les soustraire lors des mesures d'impédances effectuées sur la carte.

### III.1.2. Eléments parasites à la sortie du boîtier de mesures

Après avoir établi le protocole de compensation de la fonction de transfert de la sonde, nous avons cherché à mesurer les éléments parasites des fils de connexions qui relient la platine de mesure à la carte d'alimentation sous test.

En laissant les fiches 4 mm ouvertes (Figure 57-a), l'acquisition donne la valeur de l'impédance parallèle (capacité parasite) entre les deux lignes de mesure et la masse. Il est bien connu que cette capacité parasite va intervenir à hautes fréquences. Par conséquent, on veillera par la suite à garder toujours cette position des fils de connexion lors des mesures afin de ne pas faire varier dans de trop fortes proportions cette capacité parasite. La mesure effectuée dans cette configuration (Figure 57-b) permet de calculer la valeur de la capacité parasite  $C_{PM}$  ; d'après la courbe :

$$C_{PM} = \frac{1}{\omega \times 10^{\frac{Z_{dB}}{20}}} = 90\text{pF} \quad (42)$$

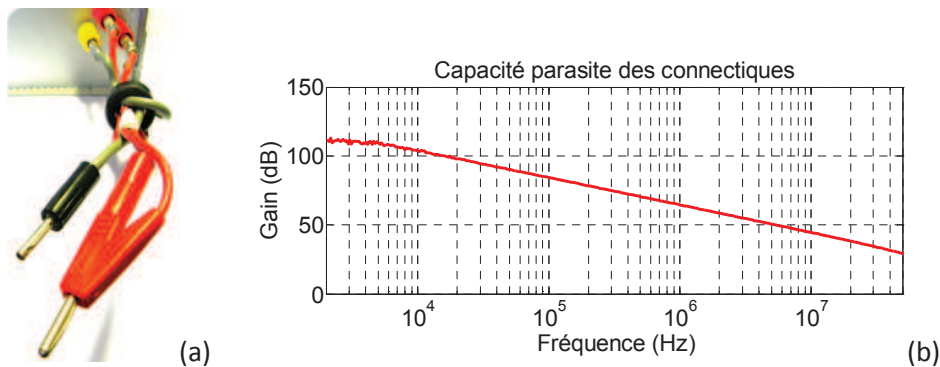


Figure 57 : a- Mesure de la capacité parasite, b- Capacité parasite liée à la connectique.

En court-circuitant les fiches 4 mm (Figure 58-a), l'acquisition donne la valeur de l'impédance série (inductance parasite) des connexions. La courbe d'impédance donnée à la Figure 58-b, permet de calculer l'inductance parasite  $L_{PM}$  liée à la longueur des fils de connexion :

$$L_{PM} = \frac{10^{\frac{Z_{dB}}{20}}}{\omega} = 230\text{nH} \quad (43)$$

Sur cette courbe, une résonnance avec une capacité parasite apparait à environ 34 MHz environ. En calculant cette capacité, nous retrouvons la valeur de 95 pF, qui correspond à la valeur mesurée précédemment. D'après cette courbe, nous pourrions identifier la résistance parallèle parasite à hautes fréquences (1 kΩ) ainsi que la résistance série parasite (10 mΩ) de ces connexions.

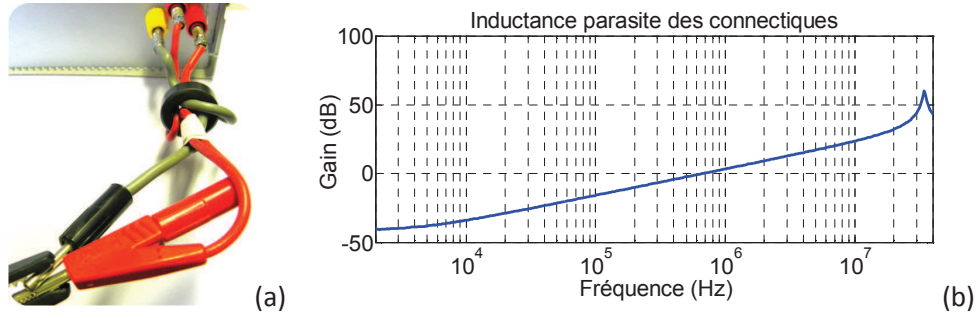


Figure 58 : a- Mesure de l'inductance parasite, b- Inductance parasite des connexions.

D'après ces mesures, les fils utilisés sont identiques, ce qui permet de proposer un modèle symétrique des éléments parasites des connexions (voir Figure 59-a). La capacité parasite est connectée en parallèle entre les deux bornes de mesure du côté analyseur, tandis que les inductances parasites sont réparties symétriquement sur les lignes avec des résistances séries et parallèles. Partant de ce modèle, les comparaisons des courbes théoriques et expérimentales des impédances correspondant aux configurations de mesures de  $C_{PM}$  et de  $L_{PM}$  sont illustrées aux Figure 59-b et -c respectivement.

Après avoir identifié les éléments parasites des connexions, nous pouvons débiter les mesures d'impédance de notre dispositif. Notons qu'à chaque mesure d'impédance, cette dernière doit être corrigée des 90 pF placés en parallèle et des 230 nH placés en série, ainsi que des résistances d'amortissements parasites séries ( $R_{SM}=10\text{ m}\Omega$ ) et parallèles ( $R_{PM}=1\text{ k}\Omega$ ). Ainsi, l'expression globale d'une impédance  $z_{ij}$  mesurée à travers ces connectiques est donnée par :

$$z_{ij \text{ mesurée}}(p) = \frac{\left( Z_{ij} + \frac{(L_{PM}p + R_{SM})R_{PM}}{L_{PM}p + R_{SM} + R_{PM}} \right) \frac{1}{C_{PM}p}}{\left( Z_{ij} + \frac{(L_{PM}p + R_{SM})R_{PM}}{L_{PM}p + R_{SM} + R_{PM}} \right) + \frac{1}{C_{PM}p}} \quad (44)$$

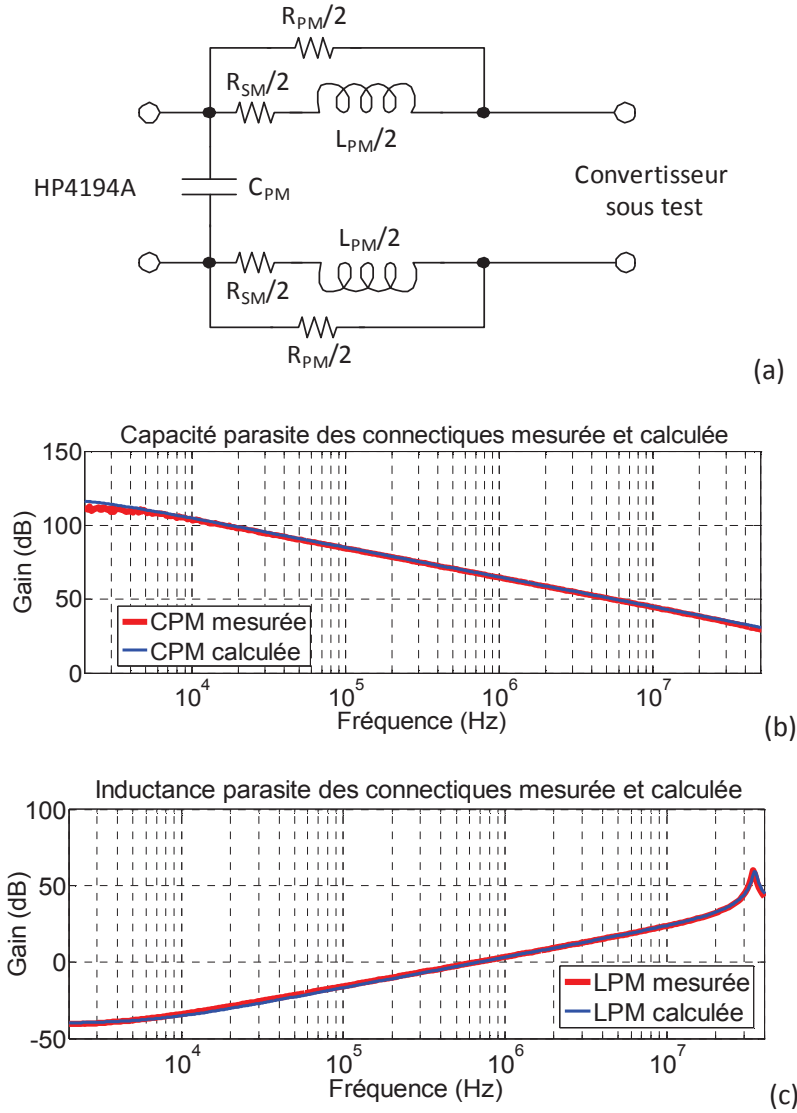


Figure 59 : a- Modèle équivalent des effets parasites des connexions de mesure. Comparaisons simulations-mesures des impédances de, b- La capacité parasite des connexions et de c- L'inductance parasite des connexions.

### III.1.3. Mesures de la matrice des impédances

Les composantes de la matrice impédance de l'ensemble connectique, convertisseur peuvent être mesurées d'après l'équation (25):

$$Si \quad I_2 = 0 \Rightarrow V_1 = z_{11}I_1 \Rightarrow z_{11} = \frac{V_1}{I_1} \quad et \quad V_2 = z_{21}I_1 \Rightarrow z_{21} = \frac{V_2}{I_1} \quad (45)$$

$$Si \quad I_1 = 0 \Rightarrow V_1 = z_{12}I_2 \Rightarrow z_{12} = \frac{V_1}{I_2} \quad et \quad V_2 = z_{22}I_2 \Rightarrow z_{22} = \frac{V_2}{I_2} \quad (46)$$

Dans ce cas, il existe quatre possibilités d'injection et de mesure ( $2_{injections} * 2_{mesures}$ ) qui nous donnent les coefficients de la matrice  $Z$  ( $2*2$ ).

Nous avons mesuré les quatre composantes de la matrice d'impédance ( $z_{11}, z_{12}, z_{21}, z_{22}$ ) ainsi que l'impédance différentielle entre les deux ports d'entrée ( $z_{diff}$ ) sur une plage fréquentielle assez importante, afin de voir l'influence des éléments parasites de mesures qui occasionnent des résonances au-delà de 10 MHz. La procédure de mesure pour chaque impédance est réalisée comme suit :

- $z_{11}$  : on injecte un courant dans la ligne 1, et on mesure le courant injecté  $I_1$  ainsi que la tension  $V_1$  entre la ligne 1 et la masse. Cette mesure nous permet d'obtenir la courbe d'impédance donnée à la Figure 60-a, mesurée et corrigée avec l'analyseur HP4194A de façon à avoir une lecture directe de  $20\log(z_{11})$ .
- $z_{12}$  : on injecte un courant dans la ligne 2, on mesure le courant  $I_2$  et la tension  $V_1$  entre la ligne 1 et la masse. Cette configuration de mesure nous permet d'obtenir la courbe donnée à la Figure 60-b qui correspond à  $20\log(z_{12})$ .
- $z_{21}$  : d'une façon inverse à celle de  $z_{12}$ , nous injectons le courant dans la ligne 1, nous mesurons le courant  $I_1$  et la tension  $V_2$  entre la ligne 2 et la masse. La Figure 60-b illustre la courbe de  $z_{21}$  sur le même graphe que  $z_{12}$  afin de vérifier la symétrie de la matrice impédance.
- $z_{22}$  : on injecte un courant dans la ligne 2, et on mesure le courant injecté  $I_2$  ainsi que la tension  $V_2$  entre la ligne 2 et la masse. Cette mesure nous permet d'obtenir la courbe donnée à la Figure 60-c, qui correspond aux valeurs mesurées de  $20\log(z_{22})$ .
- $z_{diff}$  : on injecte un courant dans une ligne, et on mesure le courant injecté  $I$  ainsi que la tension  $V_{12}$  entre la ligne 1 et la ligne 2 en isolant la masse. Cette mesure nous permet d'obtenir la courbe donnée à la Figure 60-d. Notons que cette mesure supplémentaire va servir à compléter et valider le modèle des impédances basé sur les autres mesures ( $z_{11}, z_{12}, z_{21}, z_{22}$ ), en comparant la valeur mesurée de cette impédance différentielle avec celle calculée par le modèle.

La Figure 60-a montre clairement un effet capacitif, ce qui nous donne la valeur des capacités entre la ligne 1 et la masse. Une résonance apparaît à 14,8 MHz ; celle-ci confirme la présence d'une inductance parasite sur cette ligne. La Figure 60-c présente quasiment le même résultat, où on retrouve le même effet capacitif qu'à la Figure 60-a. Les courbes correspondent parfaitement dans la zone inductive mais  $z_{11}$  présente des résonances supplémentaires dans la plage de fréquence étudiée. Sur ces deux courbes on note une résonance à 33,3 MHz, résonance qui correspond aux effets parasites de la connectique

comme évoqué plus haut (III.1.2).

Les mesures de la Figure 60-b nous montrent que les impédances  $z_{12}$  et  $z_{21}$  sont identiques. Dans ces deux configurations, nous voyons un effet capacitif suivi par des résonances dues aux éléments parasites inductifs et capacitifs, situées à 21 MHz et 37 MHz respectivement.

Si on analyse la Figure 60-d, on observe clairement une partie résistive en basse fréquence correspondant à une résistance équivalente de 2 ohms. L'effet capacitif qui apparaît en basse fréquence [1 kHz - 66 kHz] correspond à une capacité équivalente de 15μF. Celle-ci résonne ensuite avec un terme inductif à une fréquence de 66,19 KHz. L'inductance correspondante à cette fréquence de résonance est estimée à 370 nH. Les résonances à hautes fréquences (30MHz) correspondent aux effets des capacités parasites.

Les courbes de phase des impédances mesurées sont données à la Figure 61. Les -valeurs de ces phases dans les différentes plages fréquentielles valident les interprétations inductives, capacitives et résistives des impédances discutées ci-dessus.

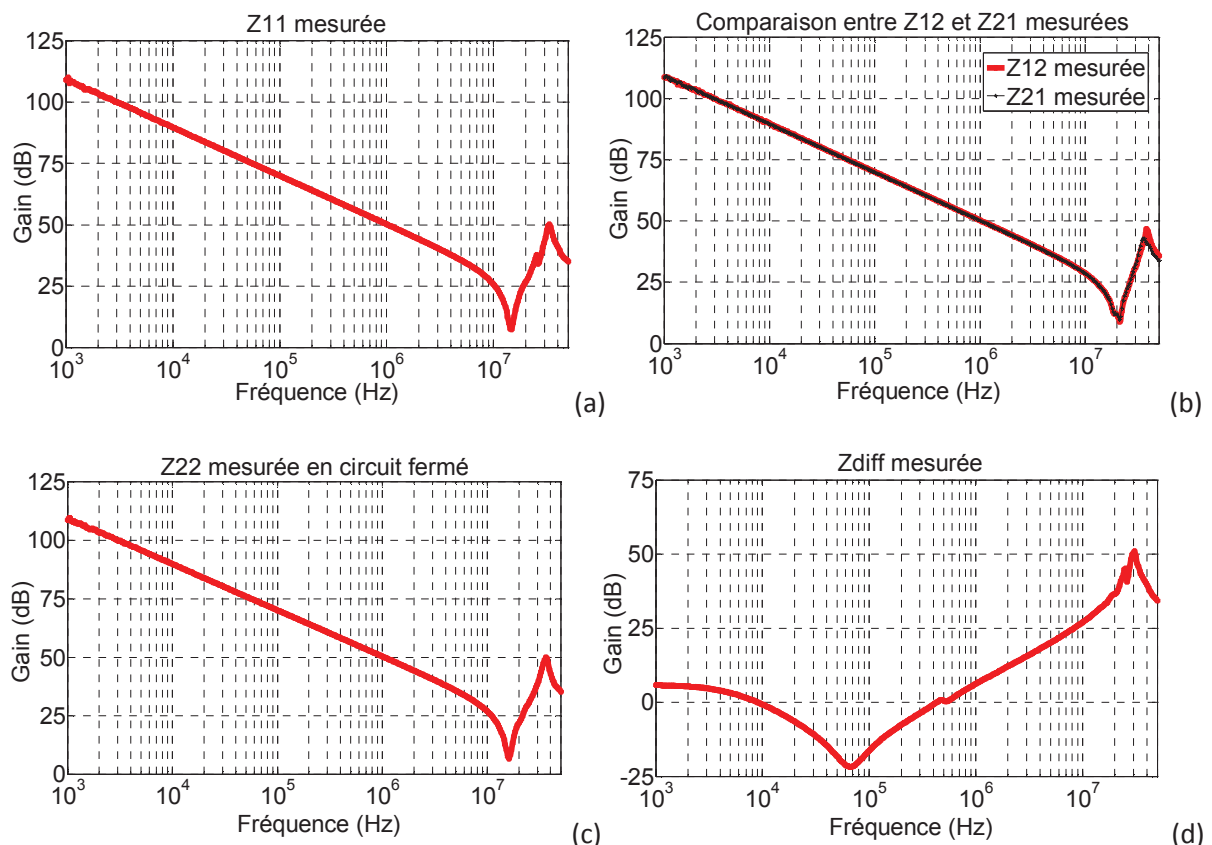


Figure 60 : Gains des impédances mesurées au pont HP4194 après compensation.  $z_{11}$ ,  $z_{22}$ ,  $z_{12}$  et  $z_{21}$ , et  $z_{diff}$  correspondent respectivement à a, b, c et d, où «  $Z_{dB_{ohms}} = 20 \log(Z_{ohms})$  ».

D'après ces mesures, les impédances  $z_{11}$  et  $z_{22}$  sont identiques, ce qui permet de proposer un modèle symétrique en mode commun. De plus les trans-impédances  $z_{12}$  et  $z_{21}$  sont également identiques, ce qui nous permet de proposer un modèle simple à trois impédances localisées et de découpler les modes de propagation. Ce comportement est intéressant car il permet aussi de traiter le dimensionnement du filtre en MC et MD séparément.

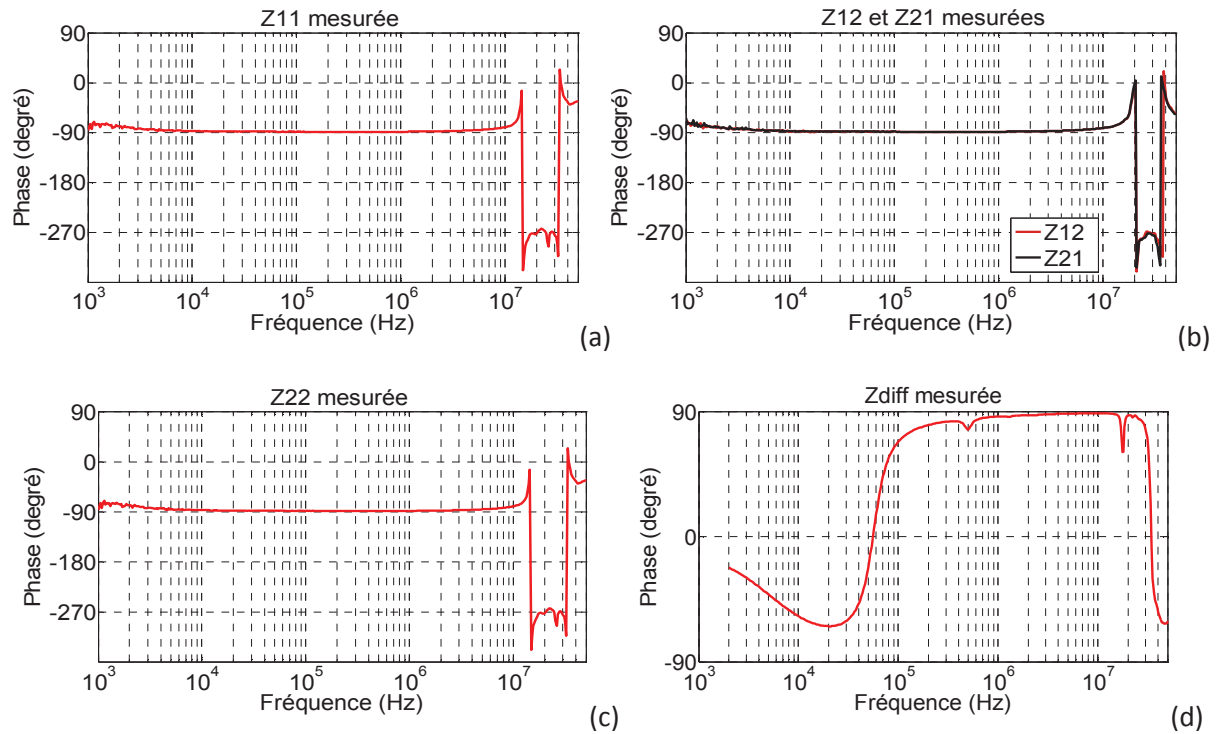


Figure 61 : Phases des impédances mesurées en degré au pont HP4194A après compensation.  $z_{11}$ ,  $z_{22}$ ,  $z_{12}$  et  $z_{21}$ , et  $z_{diff}$  correspondent respectivement à a, b, c et d.

### III.2. Études du modèle d'impédance

L'interprétation des mesures des différentes impédances vues côté entrée de la carte d'alimentation nous conduit à proposer le modèle d'impédance de la Figure 62. Ce modèle consiste à considérer deux inductances parasites de même valeur  $L_{PS}$  placées sur les deux lignes en séries avec deux résistances parasites  $R_{PS}$ . Il est complété par deux capacités de mode commun identiques placées entre chaque ligne et la masse  $C$ . L'impédance de mode différentiel est représentée par une capacité  $C_0$  montée en dérivation avec une résistance  $R_0$ , et par des composantes parasites séries  $R_{PP}$  et  $L_{PP}$ . Notons que le contact entre la masse du boîtier et le châssis de la carte sous test n'est pas idéal, ce qui rend nécessaire l'introduction d'une résistance série  $R_S$  qui va intervenir uniquement sur les perturbations de mode commun.

Les éléments de ce modèle sont choisis et placés selon leurs influences ou non dans l'une des configurations de mesure d'impédance. Par exemple, l'élément  $C_0$  n'intervient que sur la



mesure de  $z_{diff}$ . Par contre, la résistance série  $R_S$  n'influe pas sur l'impédance  $z_{diff}$ . De même pour  $R_{PP}$ ,  $R_0$  et  $L_{PP}$  qui interviennent uniquement sur la courbe de  $z_{diff}$ , avec un comportement inductif dominant par comparaison avec celui des autres impédances mesurées. Les éléments parasites des lignes  $R_{PS}$  et  $L_{PS}$  sont communs et apparaissent sur tous les impédances. Le Tableau 2 rassemble dans une première colonne tous les éléments de ce modèle, et dans une seconde colonne nous avons noté toutes les impédances du modèle identifié précédemment dans lesquels cet élément intervient.

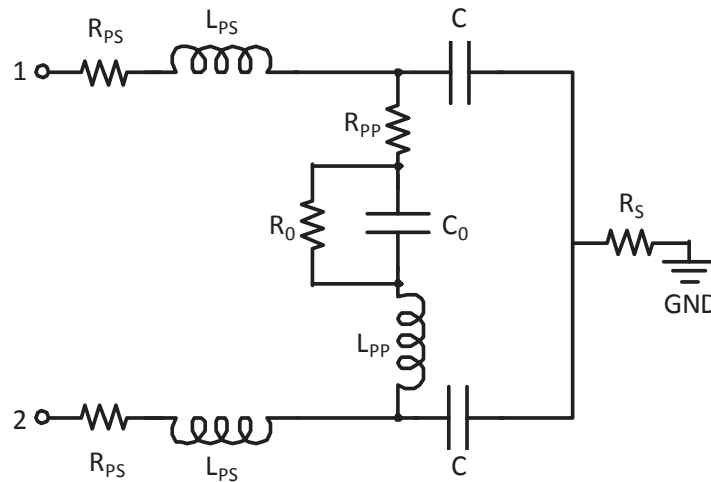


Figure 62 : Modèle CEM d'impédances de la carte sous test.

Eléments	Impédances représentant ces éléments
$L_{PS}$	$z_{11}, z_{22}, z_{12}, z_{21}$ et $z_{diff}$
$C_0$	$z_{diff}$
$R_0$	$z_{diff}$
$R_{PS}$	$z_{11}, z_{22}, z_{12}, z_{21}$ et $z_{diff}$
$R_S$	$z_{11}, z_{22}, z_{12}, z_{21}$
$C$	$z_{11}, z_{22}, z_{12}, z_{21}$
$R_{PP}$	$z_{diff}$
$L_{PP}$	$z_{diff}$

Tableau 2 : Eléments du modèle d'impédances proposés en analysant les impédances mesurées.

En tenant compte de la symétrie de la carte et à partir des résultats de mesure, on peut identifier les valeurs des éléments suivants :

- ✧ Les condensateurs de mode commun ( $2C=400\text{ pF}$ ) sont calculés d'après  $z_{11}$  et  $z_{22}$ , où ils sont mesurés en parallèle avec un condensateur parasite de mesure et une inductance parasite de mesure.

- ✧ Sur les impédances  $z_{11}$ ,  $z_{22}$ ,  $z_{12}$  et  $z_{21}$ , une faible inductance parasite supplémentaire apparait lors de la première résonance, ce qui implique une présence d'inductance sur les lignes. Après soustraction des 230 nH liés aux connexions de mesure ( $L_{PM}$ ), cette inductance est estimée à 60 nH répartie sur les deux lignes, soit  $L_{PS}=30$  nH sur chaque ligne. L'amortissement observé sur les impédances permet de calculer la résistance placée en série avec la masse qui n'intervient pas en mode différentiel  $R_S=1 \Omega$ .
- ✧ La mesure de l'impédance du mode différentiel nous renseigne sur les valeurs de ses composants. A partir de celle-ci nous avons calculé les valeurs des éléments placés entre les deux lignes  $R_0=2 \Omega$  et  $C_0=15 \mu F$ . En soustrayant les éléments parasites des connexions ainsi que les inductances des lignes ( $2L_{PS}=230$  nH), nous avons calculé l'impédance parasite en mode différentiel  $L_{PP}=80$  nH.
- ✧ L'amortissement observé sur la courbe de  $z_{diff}$  permet de calculer la somme  $R_{PP}+2R_{PS}$ . Les amortissements identiques observés sur les courbes de  $z_{11}$ ,  $z_{22}$ ,  $z_{12}$  et  $z_{21}$  renseignent sur la somme  $R_{PP}+R_{PS}$ . Ces deux équations permettent d'identifier  $R_{PS}=0.01 \Omega$  et  $R_{PP}=0.03 \Omega$ .

Nous allons maintenant étudier les éléments du modèle proposé et le valider en comparant la valeur des impédances du modèle dans chaque configuration de mesure issues du modèle à celles mesurées au III.1.3.

### III.2.1. Modèle de $z_{11}$ et $z_{22}$

Partant du schéma de la Figure 62, nous pouvons calculer l'impédance  $z_{11}$  du modèle matriciel, la symétrie donnera  $z_{22}$ . Ainsi :

$$z_{11}(p) = R_S + R_{PS} + L_{PS}p + \frac{1}{Cp + \frac{1}{\frac{1}{Cp} + R_{PP} + L_{PP}p + \frac{1}{C_0p + \frac{1}{R_0}}}} \quad (47)$$

Cette expression théorique peut être comparée à l'impédance  $z_{11}$  et/ou  $z_{22}$  mesurées dans la même configuration en tenant compte des effets parasites locaux des connexions. La comparaison des courbes théoriques et expérimentales est présentée aux Figure 63-a et -b après calcul sous MATLAB de l'expression suivante :

$$z_{11\text{mesurée}}(p) = \frac{\left( Z_{11} + \frac{(L_{PM}p + R_{SM})R_{PM}}{L_{PM}p + R_{SM} + R_{PM}} \right) \frac{1}{C_{PM}p}}{\left( Z_{11} + \frac{(L_{PM}p + R_{SM})R_{PM}}{L_{PM}p + R_{SM} + R_{PM}} \right) + \frac{1}{C_{PM}p}} \quad (48)$$

### III.2.2. Modèle de $z_{12}$ et $z_{21}$

On procède de façon similaire pour  $z_{12}$  et  $z_{21}$ . L'expression de  $z_{12} = z_{21}$  tirée du schéma électrique équivalent de la Figure 62 est donnée par :

$$z_{12}(p) = R_s + \frac{1}{\frac{\frac{2}{Cp} + R_{PP} + L_{PP}p + \frac{1}{C_0p + \frac{1}{R_0}}}{(Cp)^2}} \quad (49)$$

Tenant compte des éléments parasites de connectiques de mesures, les trans-impédances théoriques et expérimentales sont comparées aux courbes mesurées à Figure 63-c.

### III.2.3. Modèle de $z_{diff}$

De la même façon on détermine l'expression de  $z_{diff}$  à partir du schéma électrique de la Figure 62 :

$$z_{diff}(p) = 2(R_{PS} + L_{PS}p) + \frac{1}{\frac{Cp}{2} + \frac{1}{R_{PP} + L_{PP}p + \frac{1}{C_0p + \frac{1}{R_0}}}} \quad (50)$$

Cette impédance peut être comparée à  $z_{diff}$  mesurée directement en introduisant les éléments parasites dans le modèle (voir Figure 63-d).

Les courbes des impédances et des trans-impédances théoriques du modèle correspondent à celles mesurées sur toute la plage fréquentielle d'étude.

D'après l'équation (31), l'impédance de mode différentielle peut être calculée à partir des impédances  $z_{11}$  et  $z_{12}$  du modèle :

$$Z_{MD} = 2(z_{11} - z_{12}) \quad (51)$$

En ajoutant les éléments parasites des connexions de mesure prévues en mode différentiel, nous avons comparé le terme calculé de  $z_{MD}$  avec le terme mesuré  $z_{diff}$  à la Figure 64. La bonne correspondance entre les courbes valide le modèle d'impédance proposé.

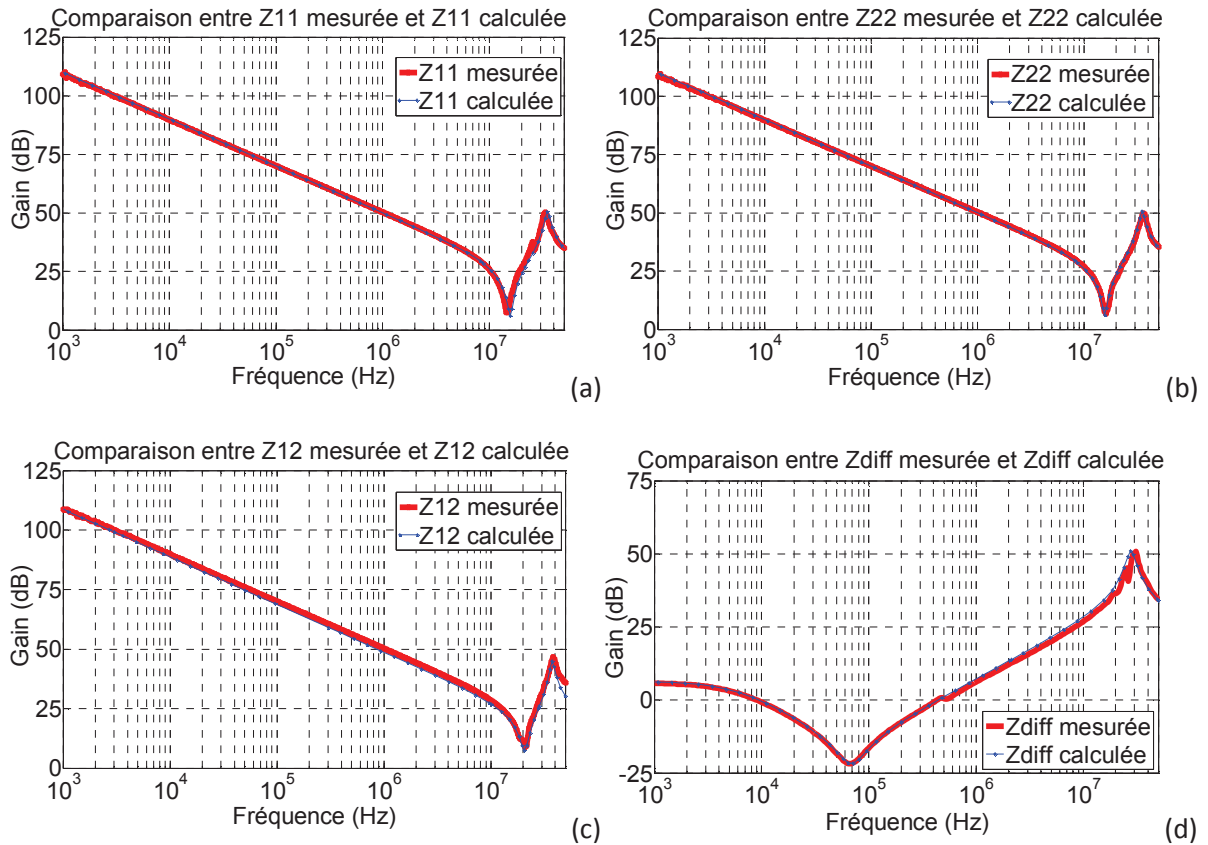


Figure 63 : Comparaison simulations- mesures. Z11, Z22, Z12, et Zdiff correspondent respectivement à a, b, c et d, où « ZdBohms=20log(Zohms) ».

Les mesures et identifications réalisées dans cette partie ont permis d'arrêter la structure et les valeurs d'un modèle d'impédance équivalent au comportement d'ensemble de la carte d'alimentation. Les grandeurs de ces éléments sont données au Tableau 3. Ainsi, en se basant sur ce modèle d'impédance, on peut étudier le modèle CEM complet du convertisseur.

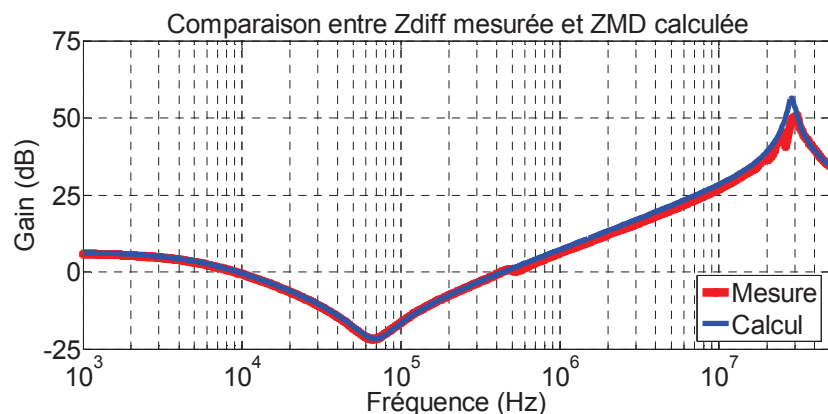


Figure 64 : Comparaison de l'impédance en mode différentiel calculée ( $2(z_{11}-z_{12})$ ) avec celle mesurée.

Composantes	Valeurs
$L_{PS}$	30nH
$C_0$	15 $\mu$ F
$R_0$	2 $\Omega$
$R_{PS}$	0.01 $\Omega$
$R_S$	1 $\Omega$
$C$	200pF
$R_{PP}$	0.03 $\Omega$
$L_{PP}$	80nH

Tableau 3 : Valeurs des éléments du modèle d'impédance.

## IV. Extraction des sources

Le modèle EM complet de la carte sous test contient les impédances préalablement identifiées au paragraphe III.2, et des sources de perturbation placées selon leur mode de propagation ( $V_{MC}$  et  $I_{MD}$ ). D'après les équations (37) et (38), nous pourrions extraire les sources de perturbations en mesurant  $I_1+I_2$  et  $I_1-I_2$  directement sur les lignes d'alimentation. Afin d'isoler ces mesures des perturbations provenant du réseau et de maîtriser l'impédance de l'alimentation, l'utilisation d'un RSIL sur chaque ligne est indispensable. Par conséquent, la carte de puissance sous test est alimentée par l'intermédiaire de deux RSIL identiques, qui répondent aux recommandations de la norme *DO160F*.

Avant de mesurer les courants, il a été nécessaire de déterminer le modèle « boîte noire » des RSIL représenté par le schéma électrique approché de la Figure 65-a. Cette caractérisation de type « boîte noire » s'est avérée indispensable parce que nous ne disposons pas du schéma électrique réel des RSIL et des caractéristiques des composants qui les constituent, le boîtier étant scellé.

Selon le même protocole de mesure utilisé pour la caractérisation d'impédance de la carte, nous avons effectué les mesures d'impédance d'un RSIL. Cette caractérisation est faite après avoir ajouté une capacité recommandée de  $9,4\mu\text{F}$  en parallèle sur l'étage d'entrée et un « bouchon »  $50\text{ ohms}$  en parallèle avec la sortie BNC de la résistance du RSIL. A partir des mesures d'impédances aux différents points d'accès du boîtier, nous avons identifié le modèle EM équivalent (voir Figure 65-b). Dans le but de vérifier le modèle proposé, nous avons comparé l'impédance  $Z_{RSIL}$  du modèle vue du côté « carte » avec celle mesurée dans la même configuration. En tenant compte des éléments parasites des connexions de mesure, la Figure 66 montre une excellente correspondance entre les impédances sur toute la plage fréquentielle.

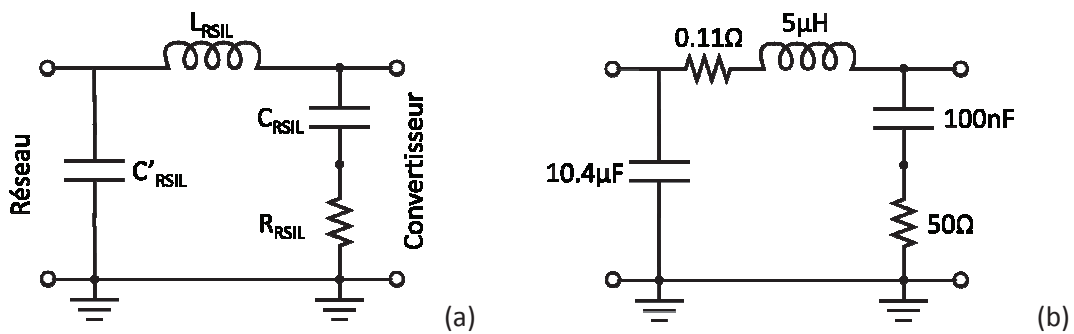


Figure 65 : a-Schémas électrique générale d'un RSIL, b-Modèle EM équivalent du RSIL caractérisé.

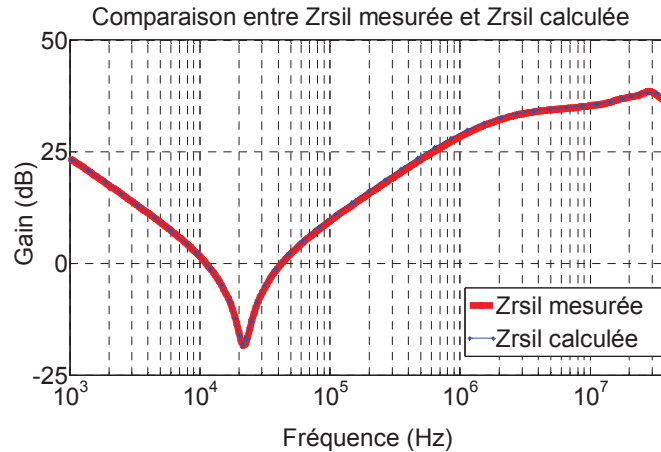


Figure 66 : Comparaison entre la mesure et la simulation de l'impédance  $Z_{RSIL}$  du côté convertisseur.

Après identification de l'impédance du RSIL vue par la carte sous test et vérification que celle-ci est conforme au gabarit imposé par la norme *DO160F*, nous avons réalisé un banc de mesures de courant pour l'identification des sources.

#### IV.1. Méthodologie de mesures

Pour maîtriser les impédances des connexions entre les RSIL et la carte, nous avons créé une carte de connexion montrée à la Figure 67. L'intégration sur la carte de sondes (*Tektronix, 1mV/1mA, 50Ω*) de facteur unitaire lorsqu'elles sont chargées par une impédance de  $50\ \Omega$  permet de mesurer les courants dans de bonnes conditions de reproductibilité. Les fils de connexion sont câblés symétriquement, torsadés et placés à proximité d'un plan de masse.

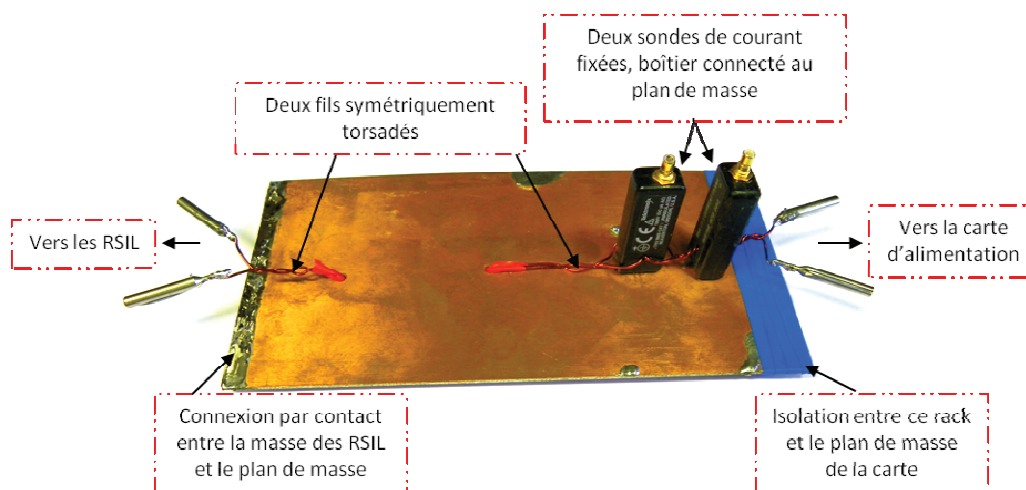


Figure 67 : Rack de connexion utilisé pour alimenter la carte et mesurer les courants sur les lignes.

Nous avons caractérisé les éléments parasites de cette carte à l'aide de l'analyseur d'impédance 'HP4194A' et du même protocole de mesure utilisé jusqu'ici. Le modèle électrique de cette carte est illustré à la Figure 68. Lorsqu'on calcule les fonctions de transfert en tension (MC et MD) de ce modèle, la fréquence de coupure théorique des éléments parasites pour le mode commun est égale à 340 MHz, et celle correspondant au mode différentiel est égale à 98 MHz.

Pour rester dans le cadre de la norme DO 160F, la caractérisation des sources est limitée à 30 MHz, ce qui nous amène à ne pas prendre en compte les éléments parasites dont l'effet intervient au-delà de cette limite. Par conséquent, les capacités parasites ( $C_{Cconnexion}$  et  $C_{Dconnexion}$ ) de la carte d'interconnexion ne seront pas prises en compte car leur effet apparaît au-delà de 30MHz.

Ces caractérisations nous permettent de proposer un modèle EM simplifié du banc de caractérisation, qui est compatible avec la plage fréquentielle des normes concernées (voir Figure 69). Dans ce modèle, l'impédance des connexions  $Z_L$ , qui apparaît sur chaque ligne entre le modèle des RSIL identifiés et le modèle EM complet de la carte d'alimentation, prend en compte la présence de l'inductance  $L_{connexion}$ .

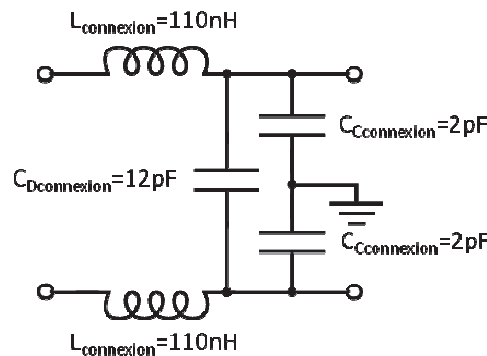


Figure 68 : Modèle EM complet du rack de connexion utilisé.

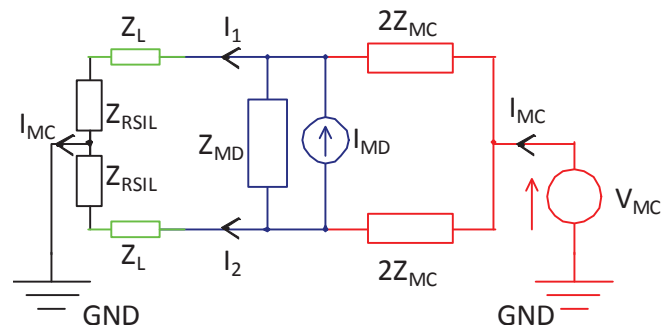


Figure 69 : Modèle CEM équivalent de la carte alimentation connectées aux RSIL (Banc de mesure).



## IV.2. Calcul des sources de perturbations

Nous avons, d'après ce qui précède, les valeurs suivantes d'impédances :

- $Z_{1RSIL} = Z_{2RSIL}$  : est l'impédance du RSIL vue côté charge entre les lignes d'alimentation et la masse.
- $Z_L = Z_{L_{connexion}} + Z_{L_{PS}} + Z_{R_{PS}} = j(L_{connexion} + L_{PS})\omega + R_{PS}$  : est l'impédance série de chaque ligne.
- $Z_{diff} = \frac{R_0}{1 + jR_0C_0\omega} + jL_{PP}\omega + R_{PP}$  : est l'impédance différentielle de la carte.
- $Z_C = \frac{1}{jC\omega} + 2R_S$  : est l'impédance de couplage en mode commun de la carte alimentation avec la masse.

Comme décrit précédemment, pour identifier  $V_{MC}$  et  $I_{MD}$  à partir des équations (37) et (38), nous avons mesuré  $I_1+I_2$  et  $I_1-I_2$  sur le banc expérimental équipé en faisant fonctionner l'alimentation sur sa charge nominale (voir Figure 70). L'acquisition de ces mesures est réalisée à l'aide d'un oscilloscope (*Tektronix DPO 7104 '1GHz'*), les données sont ensuite traitées sous MATLAB.

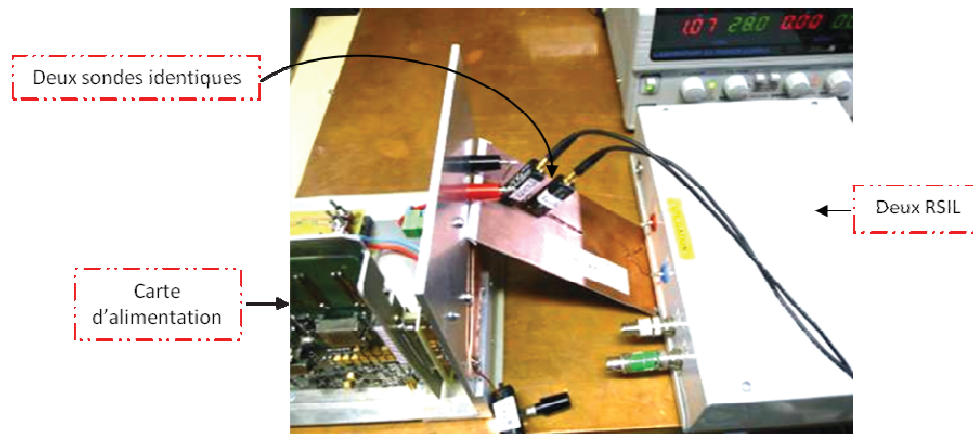


Figure 70 : Rack de mesure des courants sur les lignes en utilisant des sondes fixées sur un plan de masse.

Avant de débiter les mesures, nous avons caractérisé les sondes et les câbles coaxiaux utilisés afin de corriger si nécessaire les courants mesurés. La fonction de transfert de la sonde a été mesurée avec le *HP4194A* en injectant un courant à l'aide du générateur de Tracking dans la voie *T* de l'analyseur. Ce courant injecté est capté par la sonde de courant à la voie *R* chargée 50 ohms (adapté à la sonde). Cette fonction de transfert inverse donnée à la Figure 71, nous montre un bon comportement sur toute la plage fréquentielle. Par contre, on observe une rotation de phase significative qui commence à partir de 10 MHz environ.

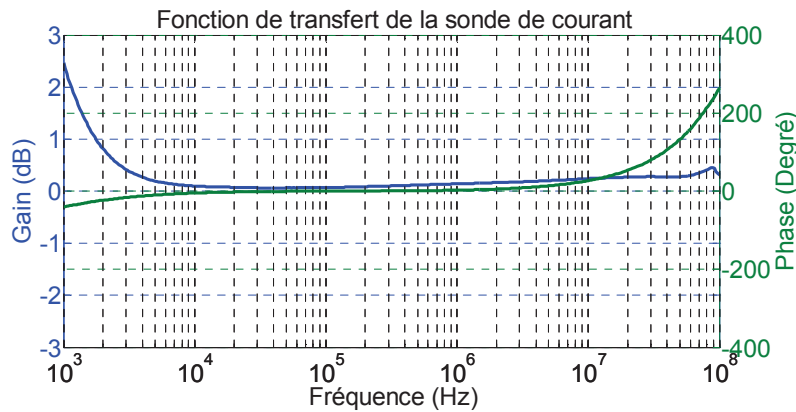
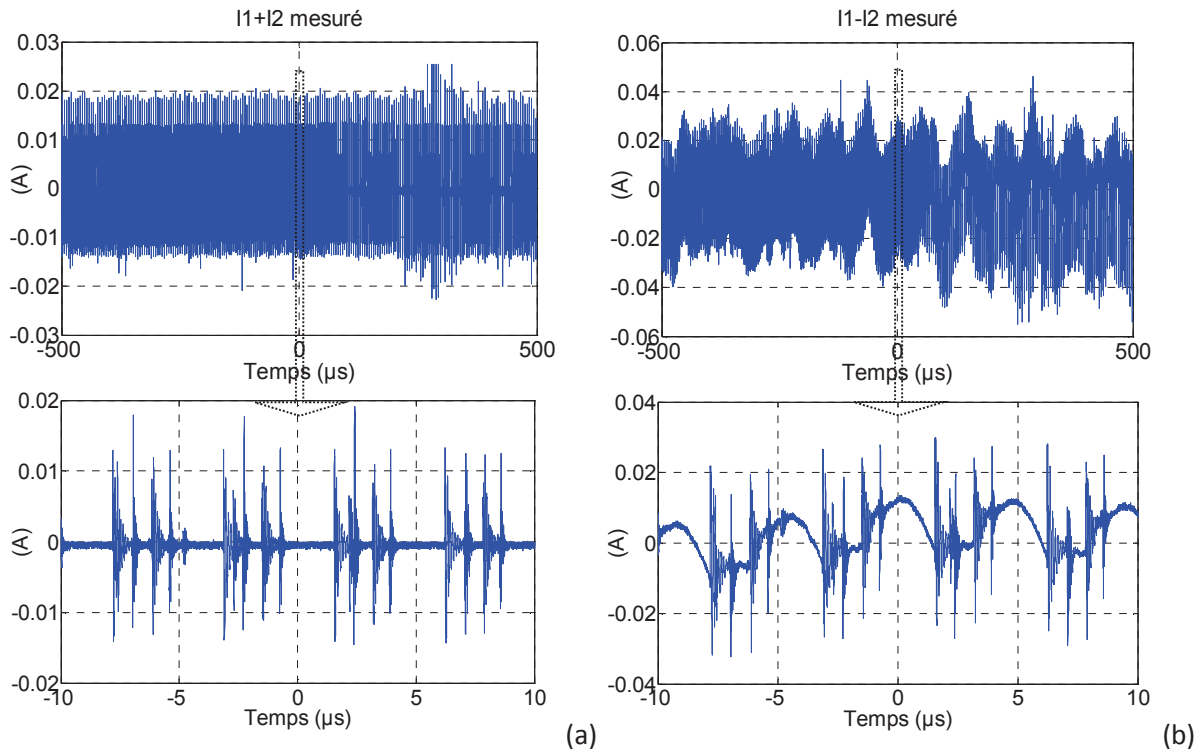
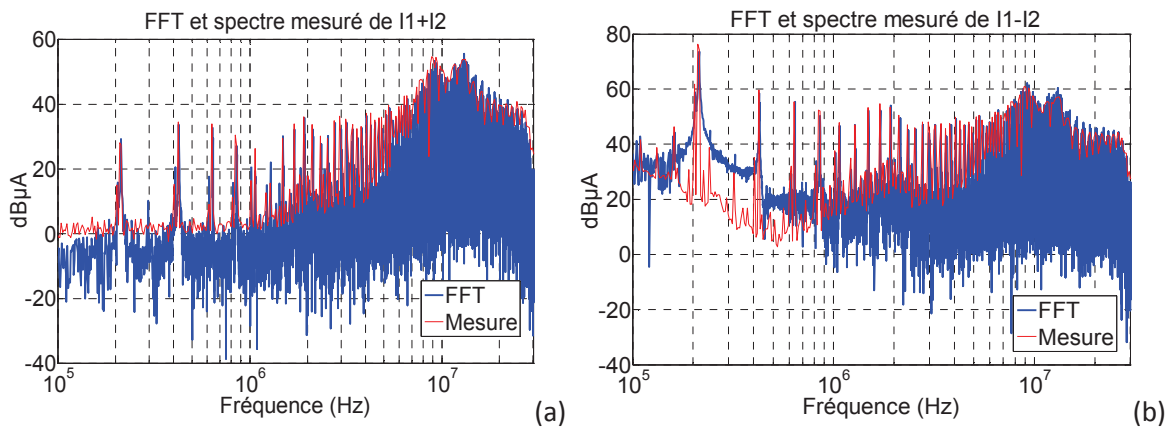


Figure 71 : Fonction de transfert inverse de la sonde de courant utilisée.

### IV.3. Mesures des courants et calcul spectral des sources

La fréquence de commutation étant égale à 212 kHz, il nous faut donc un temps minimal d'acquisition d'une période du signal soit  $T_{min} = 4,7\mu s$ . La fréquence maximale du spectre calculée à partir de cette acquisition dépend de la fréquence d'échantillonnage de l'oscilloscope et donc du nombre de points acquis. Du fait de la bande de fréquence traitée (spectres jusqu'à 30MHz), le temps d'échantillonnage est  $Te \leq 16,6ns$ . Ainsi, le nombre de points minimal pour une seule période de  $4,7\mu s$  est 284 points. Les courants  $I_1+I_2$  et  $I_1-I_2$  mesurés sont représentés respectivement à la Figure 72-a et -b. On voit clairement sur ces courbes les périodes de  $4,7\mu s$ . Le nombre de points d'acquisitions est choisi égal à  $T/Te=10^6$  avec une période d'échantillonnage  $Te=1ns$ .

Avec le même rack de mesure et la même configuration, nous avons mesuré le spectre de  $I_1+I_2$  et  $I_1-I_2$  à l'aide d'un analyseur de spectre *HP4195*. Ils sont acquis avec un filtre d'analyse de 100Hz de bande passante sur les premières raies, puis 3kHz de bande passante en hautes fréquences. Notons que l'analyseur de spectre utilisé donne les amplitudes de raies en valeur efficace, son impédance d'entrée est de  $50\Omega$ . Parallèlement, nous avons calculé les FFT des signaux acquis à l'aide de l'oscilloscope. Notons que les courants  $I_1+I_2$  et  $I_1-I_2$  ont été corrigés par la fonction de transfert inverse du capteur de courant, l'objectif est ici de comparer les spectres calculés avec ceux mesurés directement sur l'analyseur *HP4195A*. Cette comparaison nous montre une bonne correspondance des niveaux en ajoutant 3dB sur les valeurs efficaces mesurées (voir Figure 73).


 Figure 72 : Courants mesurés à l'aide d'un oscilloscope, a- ' $I_1+I_2$ ' et b- ' $I_1-I_2$ '.

 Figure 73 : Comparaison entre les composantes spectrales mesurées sur le 'HP 4195' et la FFT de, a- ' $I_1+I_2$ ' et, b- ' $I_1-I_2$ '.

Dans cette représentation spectrale, nous observons que le premier pic du spectre de  $I_1+I_2$  (image du courant de MC) atteint  $32\text{dB}_{\mu\text{A}}$ , tandis que celui du  $I_1-I_2$  (image du courant de MD) vaut  $78\text{dB}_{\mu\text{A}}$ . Ce premier pic apparaît à la fréquence de commutation, soit  $212\text{ kHz}$ . Les composantes fréquentielles commencent ensuite à augmenter dans le spectre de  $I_1+I_2$  pour atteindre un maximum de  $52\text{dB}_{\mu\text{A}}$  à  $9\text{ MHz}$ . Pour le spectre de  $I_1-I_2$ , les valeurs des composantes diminuent dans une première plage fréquentielle puis elles augmentent à partir de  $6,7\text{ MHz}$  pour atteindre un maximum de  $62\text{dB}_{\mu\text{A}}$  à  $9\text{ MHz}$ .

En s'appuyant sur les équations (37) et (38), les spectres des sources de perturbation de mode commun et de mode différentiel ont été calculés, et ils sont donnés respectivement à la Figure 74-a et -b. Dans ces calculs, nous avons tenu compte des résistances en dérivation avec les impédances de MC et de MD qui apparaissent déjà lors de mesures des impédances. Rappelons que ces résistances n'apparaissent pas dans le modèle EM proposé car elles interviennent hors de la bande de fréquence de la norme DO160F.

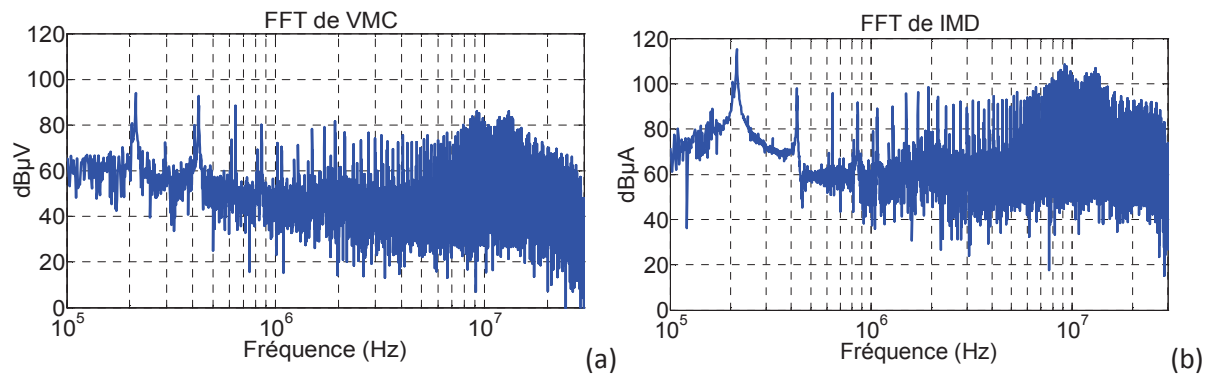


Figure 74 : Sources de perturbations calculées dans MATLAB, a- $V_{MC}$  et, b- $I_{MD}$ .

A partir de ces spectres nous avons reconstitué les sources de perturbations dans le domaine temporel. Ce calcul a été effectué à l'aide de MATLAB et d'une FFT inverse.

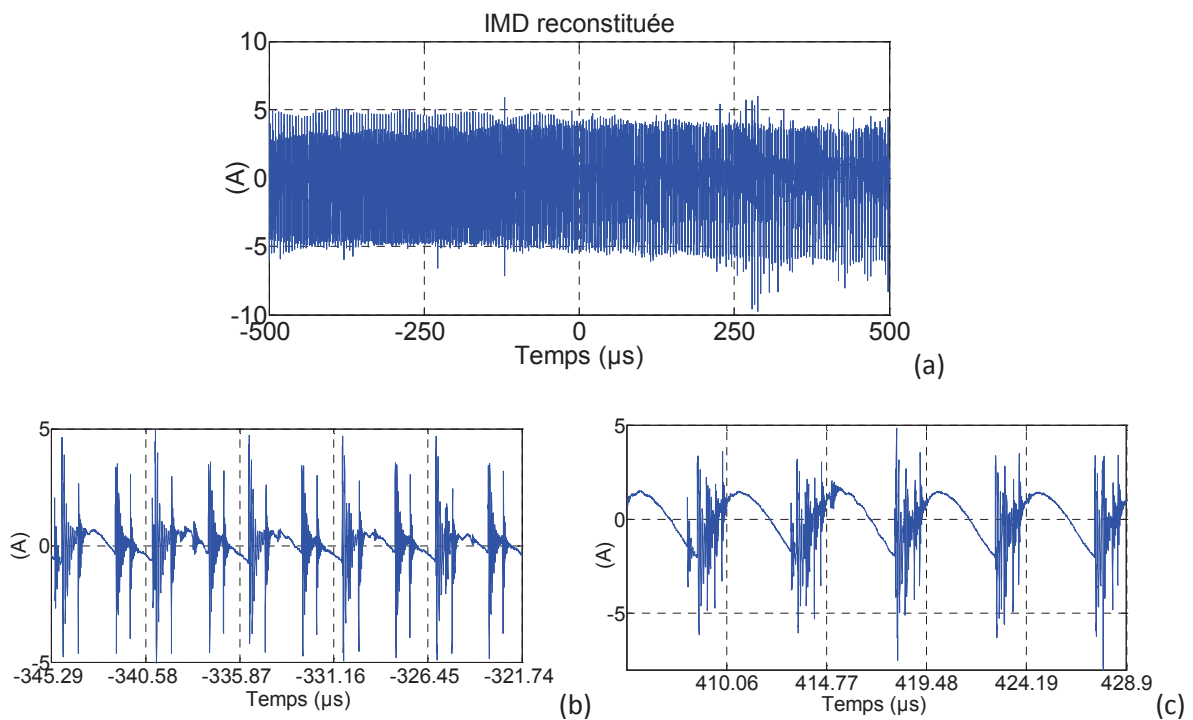


Figure 75 : Source de courant ' $I_{MD}$ ' reconstituée dans MATLAB à l'aide d'une FFT inverse.

La Figure 75-a représente la source de courant du mode différentiel. Nous observons un effet de modulation basse fréquence probablement dû au fonctionnement de la régulation des tensions de la carte d'alimentation. Cette modulation BF nous a amené à faire l'acquisition d'un très grand nombre de périodes. En effectuant un agrandissement sur ce courant dans deux intervalles de temps différents (voir Figure 75-b et -c), nous obtenons deux allures de courbes similaires mais d'amplitudes assez différentes. Notons toutefois que la période du signal reste de  $4,7\mu\text{s}$ .

De même pour la Figure 76 où nous réalisons un agrandissement sur six périodes de la tension de mode commun reconstruite. L'allure de  $V_{MC}$  évolue également fortement dans le temps. On voit clairement sur ces courbes l'effet de plusieurs commutations sur chaque période de  $4,7\mu\text{s}$ .

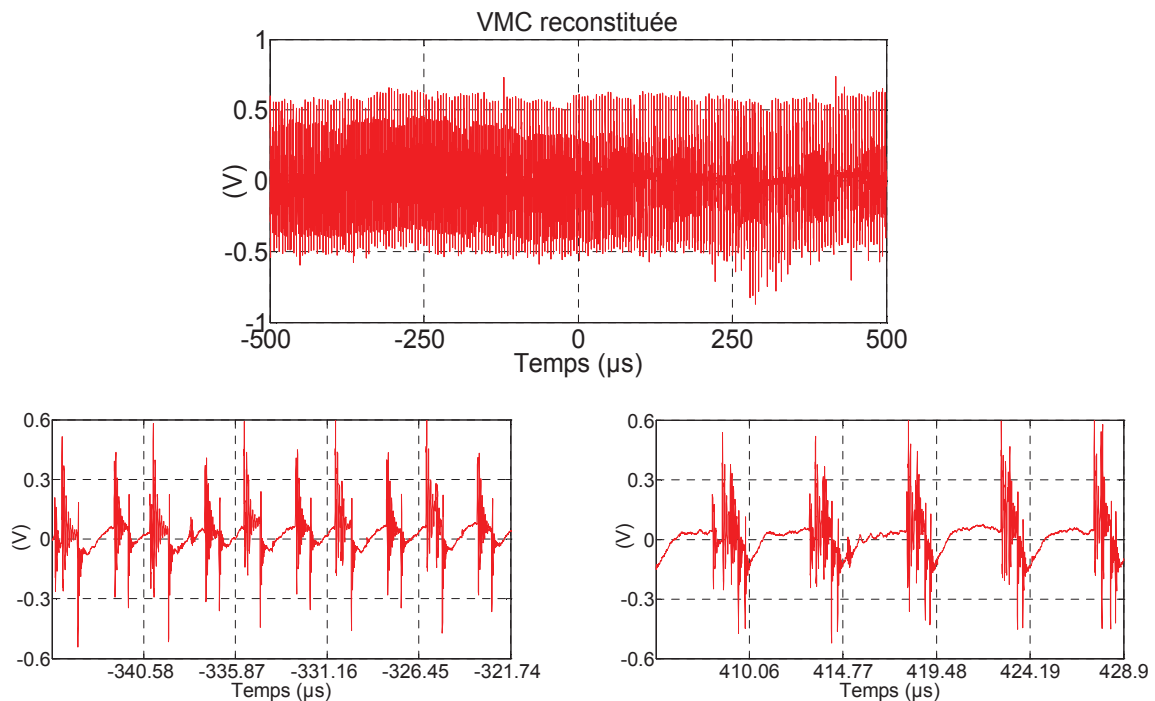


Figure 76 : La source de tension ' $V_{MC}$ ' reconstruite dans MATLAB à l'aide de la FFT inverse.

#### IV.4. Validation du modèle complet

Finalement, à partir du modèle CEM déjà identifié de la carte et des caractéristiques des RSIL, nous avons reconstitué les mesures de perturbations observées sur les RSIL afin de valider la démarche. Les tensions aux bornes des résistances des RSIL (50 ohms) sont  $V_{R1rsil}$  et  $V_{R2rsil}$  données par les équations (55) et (56). Ces tensions sont identifiées dans le modèle en calculant les courants qui traversent les deux RSIL ( $I_{RSIL1}$  et  $I_{RSIL2}$ ). Le calcul est réalisé comme suit :

$$X = \frac{Z_{L_{RSIL}} + Z_{C'_{RSIL}}}{Z_{R_{RSIL}} + Z_{C_{RSIL}} + Z_{L_{RSIL}} + Z_{C'_{RSIL}}} \quad (52)$$

$$I_{RSIL1} = I_1 X \quad (53)$$

$$I_{RSIL2} = I_2 X \quad (54)$$

$$V_{R1_{rsil}} = \left( \frac{V_{MC}}{Z_{RSIL} + Z_L + Z_C} + \frac{\left( \frac{2Z_C Z_{diff}}{2Z_C + Z_{diff}} \right) I_{MD}}{2Z_{RSIL} + 2Z_L + \frac{2Z_C Z_{diff}}{2Z_C + Z_{diff}}} \right) (Z_{R_{RSIL}}) X \quad (55)$$

$$V_{R2_{rsil}} = \left( \frac{V_{MC}}{Z_{RSIL} + Z_L + Z_C} - \frac{\left( \frac{2Z_C Z_{diff}}{2Z_C + Z_{diff}} \right) I_{MD}}{2Z_{RSIL} + 2Z_L + \frac{2Z_C Z_{diff}}{2Z_C + Z_{diff}}} \right) (Z_{R_{RSIL}}) X \quad (56)$$

Parallèlement, ces tensions ont été mesurées directement sur l'analyseur de spectre via un accès de mesure disponible aux bornes des résistances de chaque RSIL. Afin de maîtriser la configuration de mesures et leurs effets parasites, nous avons remplacé les bouchons 50 ohms des RSIL par les impédances 50 ohms du *HP4195A*. Pour une utilisation ultérieure, nous faisons l'acquisition en même temps des courants des 2 lignes sur l'oscilloscope.

En comparant les spectres mesurés avec ceux calculés aux Figure 77-a et -b, nous observons une bonne correspondance des niveaux des spectres ce qui valide complètement nos démonstrations. Notons que la différence entre les deux tensions  $V_{R1_{rsil}}$  et  $V_{R2_{rsil}}$  se voit clairement à partir de quelques MHz.

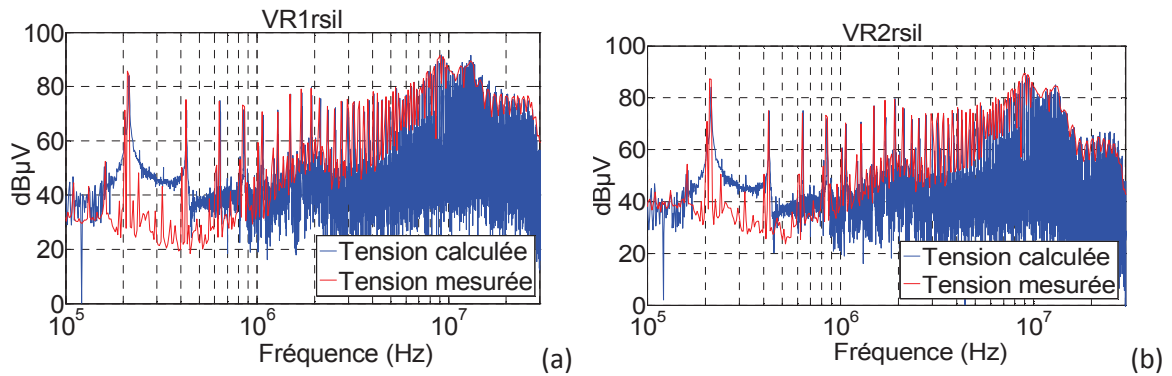


Figure 77 : Spectres mesurés et calculés des tensions aux bornes des résistances de chaque RSIL, a-  $V_{R(RSIL1)}$ , b-  $V_{R(RSIL2)}$ .

## V. Identification des éléments du filtre

Dans ce paragraphe, nous allons concevoir un filtrage optimisé de mode différentiel et de mode commun en se basant sur les modélisations précédentes avec pour objectif de respecter la norme *DO160F*.

### V.1. Spectres de perturbations et norme DO160F

A partir des caractéristiques des RSIL utilisés, nous avons séparé les spectres des courants traversant chaque RSIL selon leurs modes afin de les comparer avec le niveau de conduction de la norme *DO160F* donné en  $dB_{\mu A}$ .

Ces courants sont donnés par les équations (59) et (60), et leurs spectres sont représentés à la Figure 78. A partir d'une comparaison de niveaux de ces spectres avec la norme DO160F, il est possible de calculer l'atténuation nécessaire dans chaque mode en basse et haute fréquence.

$$I_{RSIL1} = I_{MC_{RSIL1}} + I_{MD_{RSIL1}} \quad (57)$$

$$I_{RSIL2} = I_{MC_{RSIL2}} + I_{MD_{RSIL2}} \quad (58)$$

$$I_{MC_{RSIL1}} = I_{MC_{RSIL2}} = \frac{I_{MC}}{2} X \quad (59)$$

$$I_{MD_{RSIL1}} = -I_{MD_{RSIL2}} = I_{MD} \left( \frac{Z_C Z_{diff}}{(Z_L + Z_{RSIL})(2Z_C + Z_{diff}) + Z_C Z_{diff}} \right) X \quad (60)$$

Les niveaux de chaque mode (MC et MD), s'ils sont issus d'une mesure et non d'un calcul, doivent être corrigés de 3dB (correspondant à  $20\log(Valeur_{max}/Valeur_{eff})$ ) afin de refléter la valeur crête des perturbations générées et permettre une comparaison avec les niveaux définis par le gabarit de la norme *DO160F*. Ajoutons à cela que la limite donnée par la norme définit le niveau global des perturbations, c'est-à-dire la somme des perturbations de mode commun et de mode différentiel. Dans la pire des configurations, correspondant à des perturbations de mode commun et de mode différentiel de même amplitude et en phase, le niveau résultant est deux fois plus important que le niveau correspondant à chacun des modes. Pour garantir que le niveau global reste inférieur à celui imposé par la norme, nous sommes amenés à ajouter 6dB à l'atténuation requise pour chacun des modes.

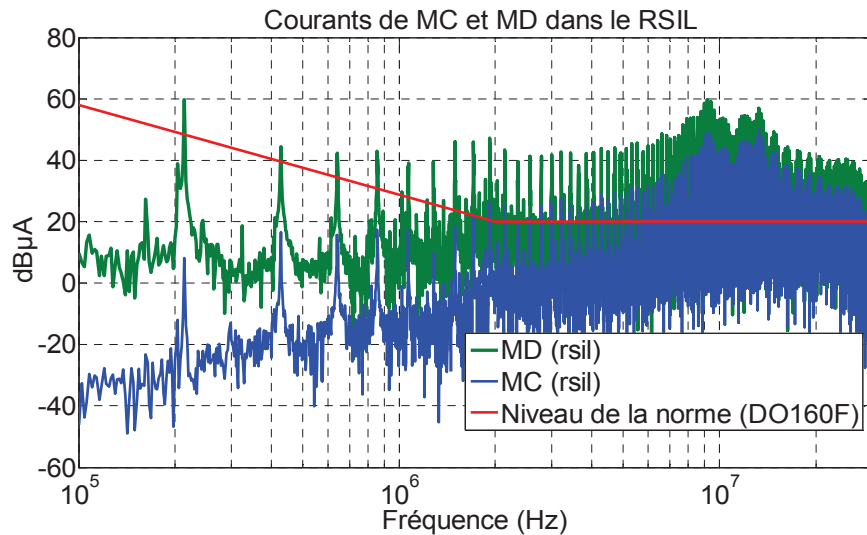


Figure 78 : Comparaison des spectres de MC et MD dans le RSIL avec le niveau de conduction maximale de la norme DO160F.

Nous constatons à la Figure 78 la nécessité d'un filtrage de mode commun au-delà de 1,7 MHz, ainsi qu'un filtrage de mode différentiel sur toute la plage fréquentielle. Pour cela, nous proposons un filtrage hybride constitué d'une partie active différentielle (MD) dédiée aux perturbations basses fréquences [ $f \leq 2\text{MHz}$ ] et une partie passive mixte (MC+MD) dédiée aux perturbations hautes fréquences [ $1\text{MHz} \leq f$ ].

## V.2. Atténuations nécessaires en MC et MD

La première étape de la conception du filtre CEM est de définir les niveaux des atténuations nécessaires pour les perturbations du mode commun et du mode différentiel. La séparation des spectres selon chaque mode de perturbation, fournit un moyen pertinent de calculer et d'optimiser le filtrage. Par conséquent, le modèle de la Figure 69 peut être divisé en deux configurations correspondant à chaque mode de circulation des signaux parasites telles que présentées à la Figure 79. La norme DO160F donne les niveaux limites de conduction en  $\text{dB}_{\mu\text{A}}$ , il est donc préférable d'évaluer les niveaux spectraux des sources de courant. Ainsi, le modèle de mode commun peut être recalculé pour faire apparaître une source de courant équivalente de mode commun plutôt qu'une source de tension.



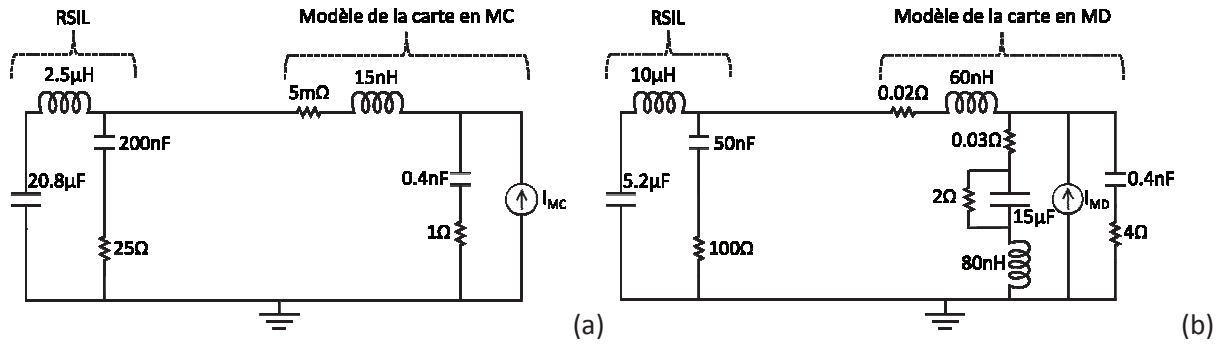


Figure 79 : Configuration du modèle électrique sans filtre CEM en, a-MC et, b-MD.

Les niveaux théoriques nécessaires d'atténuation peuvent maintenant être calculés à partir de ces modèles, par une détermination des niveaux d'émission des sources de courant. D'après les spectres des sources illustrés à la Figure 80, le niveau d'atténuation nécessaire peut être déterminé sur la plage fréquentielle de la *norme DO160F* par :

$$Att_{MD} = I_{MD_{(dB\mu A)}} - (Limit (DO160F)_{(dB\mu A)} - 6dB) \quad (61)$$

$$Att_{MC} = I_{MC_{(dB\mu A)}} - (Limit (DO160F)_{(dB\mu A)} - 6dB) \quad (62)$$

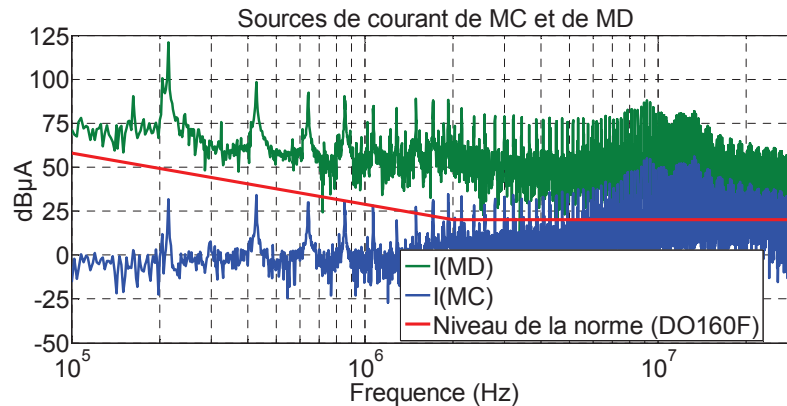


Figure 80 : Comparaison des sources de courant de MC et de MD avec le maximum des niveaux de conduction définis par la norme DO160F.

Ainsi, les atténuations nécessaires en MC et MD sont données par les enveloppes des courbes calculées par (61) et (62) et représentées à la Figure 81. Sans filtrage, les atténuations fournies par les éléments structurels du convertisseur de puissance (modèle des impédances de la « boîte noire ») pour les deux modes sont calculées en utilisant le modèle électrique de la Figure 79. Elles sont tracées en pointillés aux Figure 81-a et -b. On peut observer sur ces figures que les atténuations introduites par les éléments structurels passifs n'atteignent pas les valeurs nécessaires. Par conséquent, un filtrage supplémentaire est indispensable.

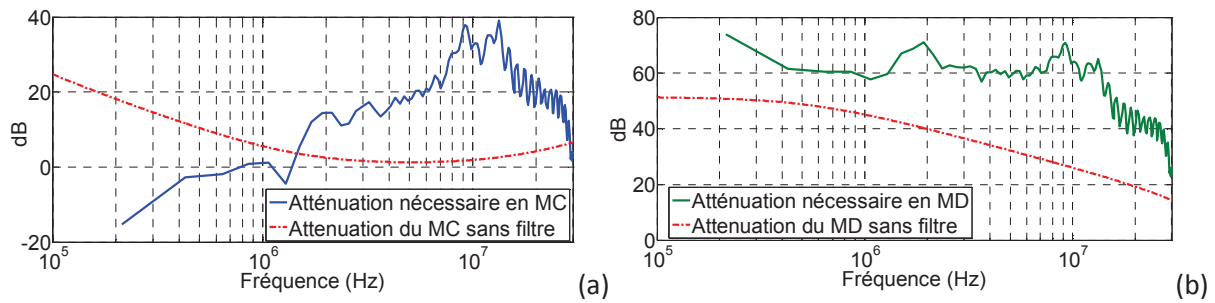


Figure 81 : Atténuations nécessaires calculées pour respecter la norme DO160F en, a-MC et, b-MD.

### V.3. Principe du filtre CEM proposé

Un filtrage CEM purement passif et représenté à la Figure 50 est utilisé en entrée de la carte AIRBUS d'origine. D'après les valeurs des composants de ce filtre (voir Tableau 4), nous avons simulé son fonctionnement sur PSPICE, de façon à évaluer son efficacité actuelle.

Composants	$C_x$	$C'_x$	$C_y$	$L_{MC}$	$L_{MD}$
Valeurs	330nF	100nF	330nF	Non spécifiée	Non spécifiée

Tableau 4 : Spécification du filtrage CEM passif actuellement utilisé à l'entrée de la carte.

Du fait de l'absence d'indications des valeurs d'inductances utilisées (voir Figure 82) et de la méconnaissance de leur comportement en fonction de la fréquence, nous avons été amenés à les caractériser séparément à l'aide de l'analyseur d'impédance. A partir de ces mesures, un modèle électrique de chaque composant magnétique a été déterminé. Les modèles électriques représentés à la Figure 83 sont ensuite validés par la bonne correspondance entre les valeurs des impédances calculées et mesurées tant en MD qu'en MC. (Voir Figure 84-a et -b respectivement.)

En se basant sur ces modèles des composants magnétiques, nous avons simulé le circuit électrique correspondant au fonctionnement en mode commun puis en mode différentiel. Notons que, dans cette simulation, nous avons considéré les condensateurs comme idéaux ainsi que les interconnexions. Les atténuations calculées sont présentées à la Figure 85.

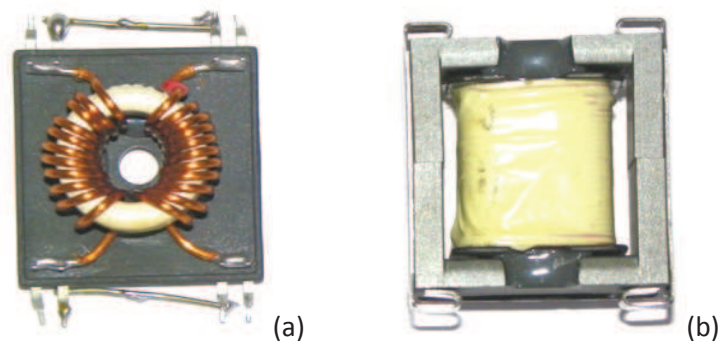


Figure 82 : Inductances utilisées pour le filtrage CEM passif en, a- MC et, b- MD.

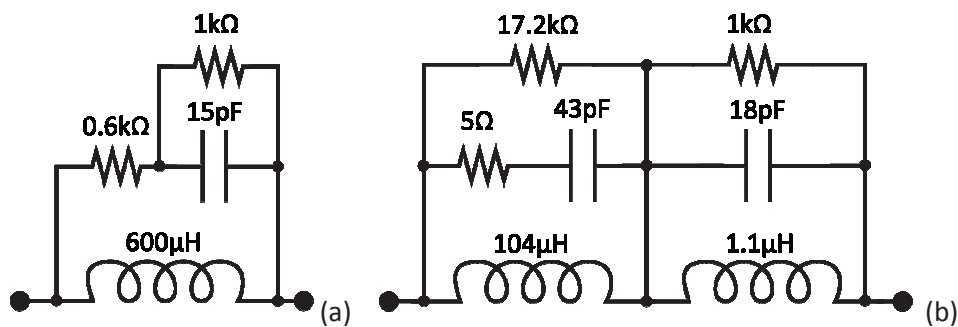


Figure 83 : Inductances utilisées pour le filtrage CEM passif en, a- MC et, b- MD.

En comparant les courbes d'atténuations simulées avec celles nécessaires, nous constatons que cette structure de filtrage est efficace à partir de 500 kHz en MD et sur toute la plage fréquentielle de la norme en MC. A haute fréquence, des résonnances et antirésonances apparaissent sur les courbes des impédances qui sont probablement dues aux imperfections des composants magnétiques. Tenant compte des inductances et capacités parasites d'interconnexions ainsi que des couplages parasites entre les divers composants [39], [46], [47], une amplification des niveaux des perturbations à la fréquence de coupure des antirésonances peut apparaître pour les deux atténuations en MC et en MD, ce qui nécessite un système d'amortissement.

Pour optimiser le filtrage en termes de volume et de masse, l'architecture hybride présentée au paragraphe V du premier chapitre, reste la meilleure approche. En se basant sur le bilan bibliographique déjà effectué, nous proposons que pour les fréquences supérieures à 1MHz, les atténuations soient fournies par un filtre passif. Ainsi, les valeurs des composants passifs du filtre peuvent être calculées afin d'assurer les atténuations nécessaires au-delà de 1MHz. Pour les perturbations à basses fréquences, un filtre actif compensera les signaux parasites. La limite de 1MHz correspond en fait aux limites des amplificateurs linéaires utilisés dans ce type de filtres actifs qui doivent allier performance fréquentielle et courant de sortie importants. 1MHz constitue une limite acceptable pour ce type de composants.

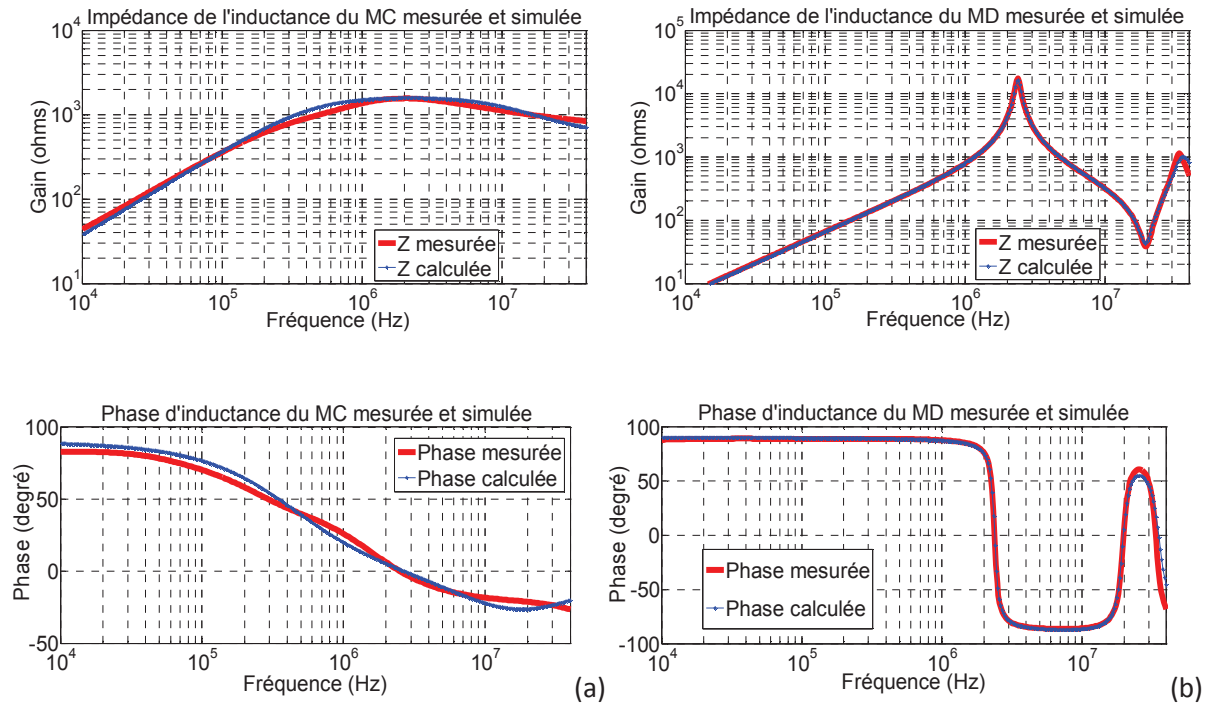


Figure 84 : Impédances mesurées et simulées des inductances utilisées pour un filtrage CEM purement passif à l'entrée de la carte d'alimentation AIRBUS en, a- MC et, b- MD.

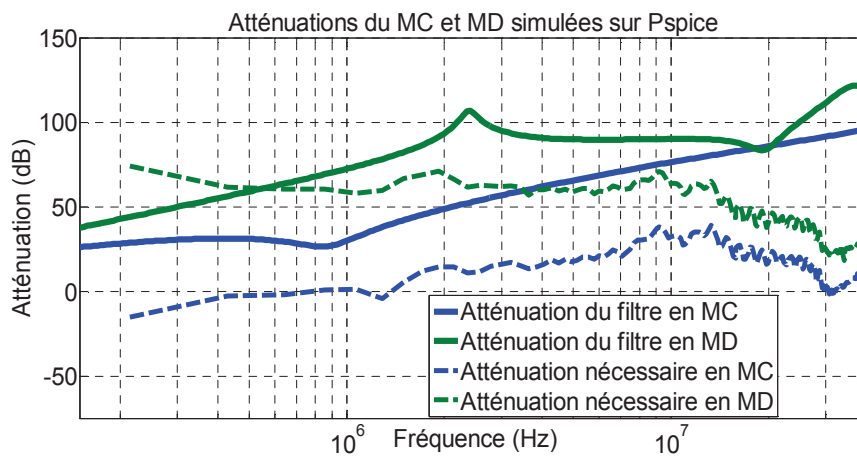


Figure 85 : Atténuations calculées en MC et en MD du filtre CEM purement passif utilisé actuellement dans la carte AIRBUS.

Dans une structure de filtrage hybride, l'architecture du filtre passif peut être plus simple que dans une structure purement passive. Ainsi, une structure à un seul étage passif, comme indiqué à la Figure 86 est suffisante. La partie passive se compose de deux condensateurs de MC symétriques entre chaque ligne et la masse, associés à deux inductances couplées. L'inductance de fuite de l'inductance couplée constitue, avec le condensateur placé entre les deux lignes, un filtre de mode différentiel.

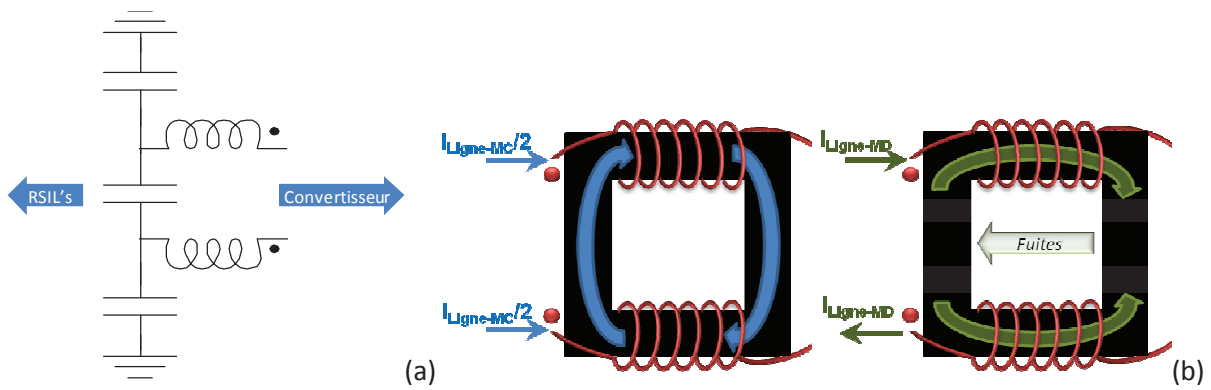


Figure 86 : a-Circuit électrique d'un étage simple du filtre CEM passif proposé, b-Comportement magnétique des inductances couplées en MC et MD.

### V.4. Simulations circuit du filtre passif idéal

Dans une vision intégrée du filtre passif proposé, les valeurs des composants capacitifs ou inductifs dépendent de leur géométrie et ils peuvent être déterminés à partir de l'atténuation théorique nécessaire. Pour calculer cette atténuation, les modèles électriques des éléments du filtre passif en MC et en MD sont ajoutés aux modèles des impédances du convertisseur déjà caractérisé (voir Figure 87).

Le placement des condensateurs de mode commun ' $C_{MC}$ ' et de mode différentiel ' $C_{MD}$ ' peut être réalisé de différentes manière : ces condensateurs peuvent être placés à une extrémité ou l'autre des inductances couplées. Notons également que la valeur des condensateurs est définie par les limites de la technologie choisie pour une intégration dans le PCB. Dans notre cas, les condensateurs seront réalisés sous forme de couches minces intégrées dans le PCB, conduisant à une capacité  $C \approx 1.7nF/cm^2$ . Pour une surface disponible de 4cm x 5cm réservée au filtre CEM à l'entrée de la carte d'alimentation, les capacités de la structure proposée seront donc limitées à 20nF pour la capacité de MD, et 10nF pour celle de MC. Cette architecture conduit à une capacité équivalente de 20nF en MC et de 25nF en MD.

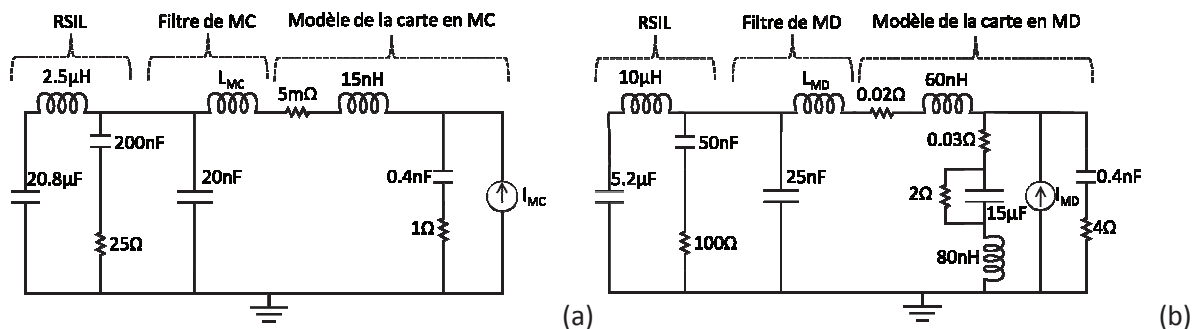


Figure 87 : Circuit électrique d'un filtre passif pour une simulation paramétrique en, a-MC et, b-MD.

En se basant sur les valeurs précédentes des capacités de MC et du MD, le calcul paramétrique des atténuations peut être obtenu en faisant varier les valeurs des inductances pour chacun des modes. Les atténuations calculées représentées à la Figure 88 montrent l'existence de valeurs optimales des inductances :  $L_{MC} = 3\mu H$  et  $L_{MD} = 3\mu H$ . Ces valeurs sont juste suffisantes pour répondre à la norme *DO160F* dans la gamme de fréquences  $[2,5MHz-30MHz]$ . Avec ces valeurs, le filtre actif associé devra réduire efficacement les perturbations de mode différentiel de 150 kHz jusqu'à 2,5 MHz, sa structure sera étudiée au chapitre suivant.

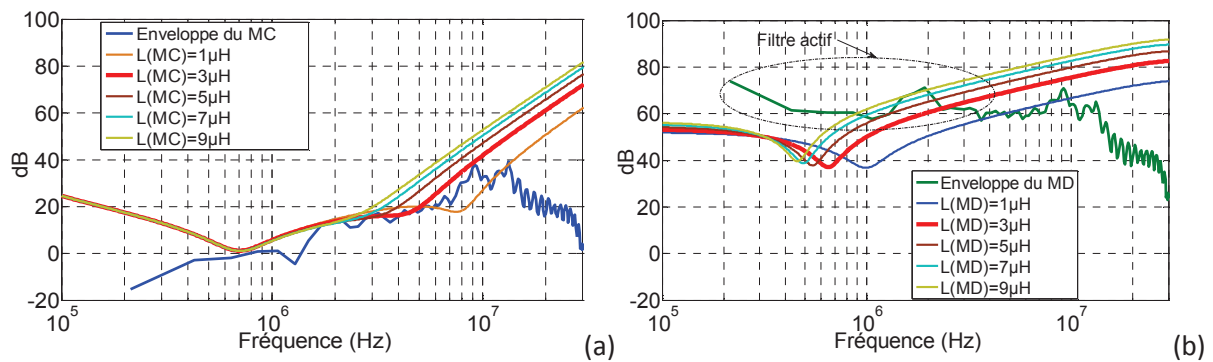


Figure 88 : Circuit électrique d'un filtre passif pour une simulation paramétrique en, a-MC et, b-MD.

De façon synthétique nous présentons ici (Tableau 5) les valeurs théoriques minimales des composants passifs du filtre CEM permettant à la carte d'alimentation étudiée de respecter la norme *DO160F* dans la gamme de fréquences  $[2,5MHz-30MHz]$ . Le filtre passif ainsi réalisé doit être associé à un filtre actif qui fournira l'atténuation nécessaire en basse fréquence.

Composants	Valeurs
$L_{MC}$ Inductance de MC	$3\mu H$
$L_{MD}$ Inductance de MD	$3\mu H$
$C_{MC}$ Capacité de MC	$2*10nF$
$C_{MD}$ Capacité de MD	$20nF$

Tableau 5 : Valeurs minimales des composants du filtrage passif nécessaire.

## VI. Discussions et conclusion

Dans ce chapitre, nous avons proposé un protocole de caractérisation électromagnétique d'un convertisseur statique DC-DC, dans le but de dimensionner un filtre CEM optimisé à partir d'un modèle de type « *boîte noire* ». Ce modèle CEM associant les sources des perturbations et des impédances a été identifié sur la base de la séparation des modes de propagation afin de permettre la conception de deux structures de filtres (MC et MD) dédiés à chaque mode. Ce modèle a été validé par la bonne correspondance entre les niveaux des spectres des tensions mesurés et calculés aux bornes des résistances des RSIL.

Dans l'objectif de concevoir un dispositif hybride de filtrage, nous avons montré qu'il est possible de dimensionner un filtre passif efficace dans la plage fréquentielle  $[2,5MHz-30MHz]$ . Afin d'augmenter l'efficacité de cette structure (optimisation volumique, hautes performances en HF...), nous proposerons dans le troisième chapitre d'intégrer ce filtre dans le PCB. En outre, un filtre actif sera associé pour compenser les perturbations à basses fréquences dans la gamme  $[150kHz - 2,5MHz]$ .

CHAPITRE III : INTEGRATION DU FILTRE  
CEM HYBRIDE : ASSOCIATION ACTIF-  
PASSIF





## I. Introduction

L'intégration des composants passifs des convertisseurs électroniques de puissance et en particulier des filtres CEM est l'idée directrice de ce chapitre. Dans le but de respecter les contraintes d'atténuation calculées au chapitre précédent, nous proposons ici une nouvelle architecture intégrée de filtre CEM hybride. Notons que l'expression « *filtre CEM hybride* » signifie une association de filtres actif et passif. Le mot « *hybride* » est aussi utilisé dans le domaine de l'intégration des composants où « *l'intégration hybride* » signifie la présence des matériaux de natures différentes.

Le filtre CEM passif étant composé d'inductances et de condensateurs, nous cherchons à optimiser sa structure, maîtriser la géométrie de ses composants et augmenter leur immunité électromagnétique vis-à-vis des sources de perturbations au voisinage. Le dimensionnement de ces composants nécessite une approche de conception globale permettant de réaliser des compromis entre les diverses propriétés des matériaux et la géométrie du dispositif. Dans ce but, l'étude est scindée en deux parties conduites en parallèle, l'une concerne l'intégration du filtre passif et l'autre le choix d'une topologie du filtrage actif compatible. Dans ce chapitre, nous allons faire les choix géométriques du filtre CEM passif intégrable dans le PCB et montrer la nécessité d'hybridation actif-passif.

Dans une première partie, nous allons nous intéresser au choix du matériau magnétique et dimensionner les inductances couplées. Deux géométries sont proposées : dans la première, le bobinage est plan, le circuit magnétique est réalisé sous la forme d'un *E planar* refermé. Les difficultés à intégrer cette première structure dans le PCB nous orientent vers une seconde géométrie pour laquelle le circuit magnétique est cette fois planaire et le bobinage vient s'enrouler autour de ce circuit. Ces inductances couplées sont tout d'abord simulées par la méthode des éléments finis, puis enterrées dans un PCB. En complément et pour traiter le cas des composants capacitifs, un prototype de structure capacitive planaire est proposé et réalisé.

A la fin de ce chapitre, le principe de fonctionnement du filtrage actif sera détaillé. Le choix des composants à mettre en œuvre sera discuté selon le principe de compensation proposé. Finalement, le filtre actif sera réalisé et pourra être implanté sur la partie supérieure du filtre passif. L'ensemble forme un filtre hybride optimisé permettant de maîtriser les imperfections HF et donc les niveaux d'atténuation.

## II. Filtrage hybride proposé

Dans le bilan bibliographique présenté au premier chapitre sur la diversité des structures de filtrage CEM actif et passif traditionnelles, nous avons discuté des limitations fréquentielles et des imperfections de chaque stratégie de filtrage. En s'inspirant des études déjà réalisées au laboratoire SATIE sur l'intégration des composants passifs et sur les tests des différentes structures de filtrage actif, nous avons étudié la possibilité d'associer une structure de filtrage active et un filtre passif intégré. Les topologies de base de ces structures sont choisies selon le cahier de charge de l'application (atténuations nécessaires) et les différentes contraintes à respecter.

### II.1. Les structures actives adaptées à notre application

D'après les niveaux d'atténuation requis à basses fréquences pour notre application (voir chapitre II), il est nécessaire de trouver une architecture de filtrage actif qui traite les perturbations de MD.

La réalisation d'un filtre actif nécessite la mesure des signaux parasites, ici de mode différentiel. Ces signaux parasites sont issus d'une mesure de courant ou de tension [67], [68], [69].

Dans le cas d'une mesure de courant, un transformateur différentiel de mesure peut être implanté symétriquement sur les deux lignes. Ce composant comporte deux enroulements traversés par les courants de ligne et un troisième enroulement permettant la mesure. Ce composant doit comporter un entrefer minimal pour éviter la saturation du matériau (voir Figure 89). La largeur de cet entrefer est directement proportionnelle au niveau du courant de mode différentiel ( $I_{MD}$ ) traversant les enroulements  $L_1$  et  $L_2$ . Dans le cas d'un courant important, cette largeur d'entrefer devient importante par rapport aux dimensions du circuit magnétique, ce qui augmente les fuites magnétiques dans l'air favorisant ainsi des lignes de champ de fuite ne passant pas par l'enroulement de mesure. La mesure de courant devient alors moins précise.

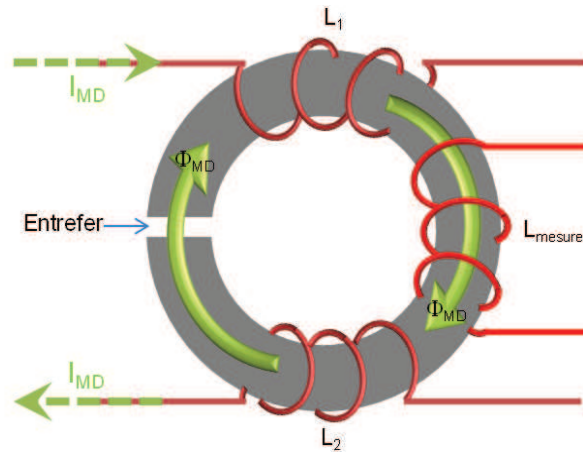


Figure 89 : Transformateur de mesure du courant en mode différentiel sur deux lignes.

Cette technique de mesure peut permettre d'obtenir un effet de pré-amplification dans la structure du filtre actif, amplification liée au rapport de transformation du composant magnétique (associé au rapport des nombres de spires de l'enroulement de mesure et des enroulements des phases) à condition que les performances du matériau magnétique utilisé soient compatibles avec la bande de fréquence visée.

La seconde méthode consiste à réaliser la mesure de la tension différentielle i.e. entre les deux lignes. Cette mesure peut être obtenue par l'intermédiaire d'un circuit RC série. Dans cette structure montée en filtre passe haut, la partie basse fréquence (ici le continu pour le convertisseur DC-DC étudié) est rejetée et une image des niveaux de perturbations en mode différentiel est donnée par la tension aux bornes de la résistance R.

Dans notre cas, nous n'avons pas besoin d'un très grand gain dans la structure du filtre actif, les niveaux d'atténuation requis ne sont que d'une dizaine de dB, notre choix se porte sur la seconde méthode (mesure directe de la tension du MD) beaucoup plus compacte et mieux adaptée à l'intégration.

Voyons maintenant la partie « puissance » du filtre actif. Au regard de la faible puissance du convertisseur qui sert de support à nos travaux et donc des niveaux de perturbation de mode différentiel à compenser, la partie amplificateur du filtre actif pourra être réalisée en cascade d'un amplificateur opérationnel (gain en tension) et un buffer (gain en courant).

La compensation (ou injection) peut donner lieu à deux types d'architectures, l'une parallèle par injection de courant et l'autre série par injection de tension (voir chapitre I). La compensation parallèle qui s'effectue à travers un condensateur d'injection ' $C_{Injection}$ ' semble être plus simple à réaliser. La structure à compensation série est, elle, pénalisée par le volume du transformateur d'injection.

Dans notre application les perturbations de mode différentiel sont « pré-filtrées » par un condensateur de découplage de valeur importante ( $15\mu\text{F}$ ). Le modèle associé aux perturbations de mode différentiel est fréquemment représenté (côté tension d'un convertisseur DC-DC) comme une source de courant découplée par le condensateur de découplage du convertisseur. On peut toutefois reconsidérer ce modèle et le représenter comme une source de tension en série avec l'impédance du condensateur, impédance qui est faible à la fréquence de découpage. La source de perturbation de mode différentiel s'apparente donc plus à une source de tension qu'à une source de courant. La structure du filtrage actif de type série nous semble donc mieux adaptée à la compensation recherchée. La condition est bien entendu d'utiliser un matériau magnétique performant dans la plage fréquentielle visée i.e.  $150\text{kHz}-2\text{MHz}$ .

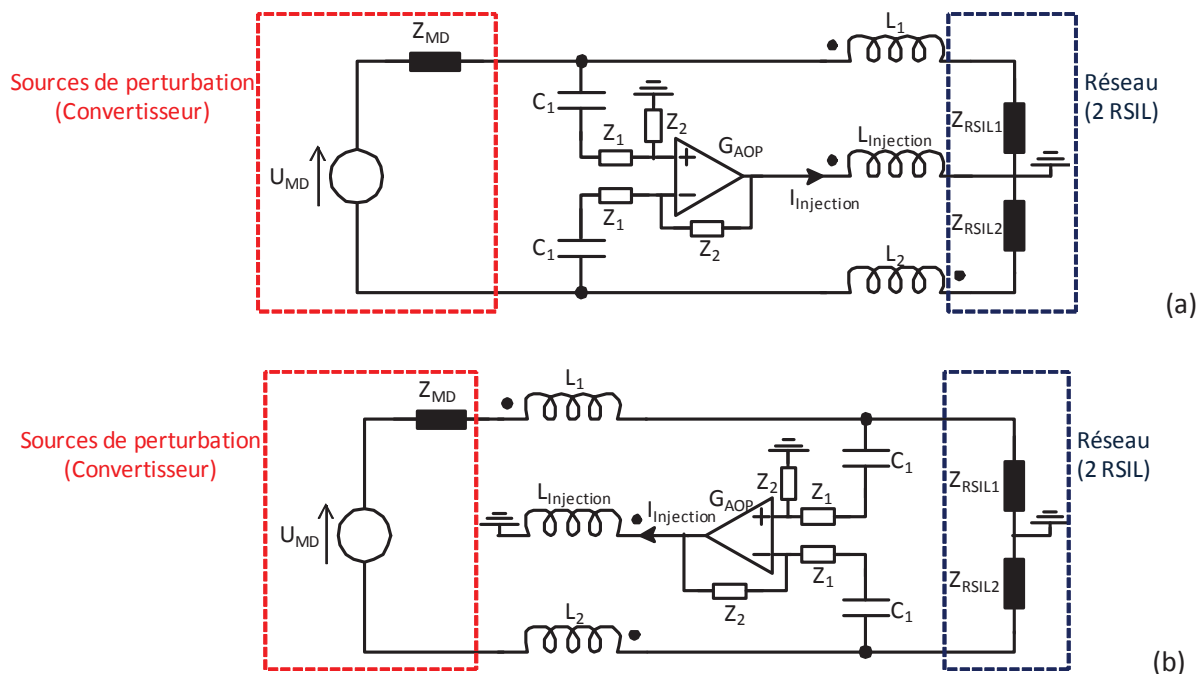


Figure 90 : Structure de filtre actif à contre-réaction série en corrigeant la tension, a- du côté du RSIL et, b- du côté de la source de perturbation (=convertisseur).

Deux architectures de compensation des tensions de mode différentiel peuvent alors être mises en place entre le convertisseur et le réseau dont les impédances sont fixées par les RSIL (norme DO160F). Dans la première architecture on mesure la tension du côté de la source de perturbation et on injecte une tension inverse à celle mesurée côté réseau (voir Figure 90-a). Dans la seconde architecture, l'injection de la tension est faite du côté de la source de perturbation comme le montre la Figure 90-b et la mesure est réalisée côté réseau. Ces deux stratégies semblent proches mais elles sont conceptuellement très différentes. Dans la première architecture nous réalisons réellement une compensation, la perturbation est mesurée et le gain de l'ensemble mesure et injection est égal à  $-1$ . Dans la seconde architecture, on

asservit la tension de MD côté réseau à 0 ce qui implique un gain de boucle le plus élevé possible et des problèmes de stabilité de la boucle. On peut dans ce dernier cas se heurter aux limitations du produit gain/bande passante des amplificateurs.

Dans les structures de filtres actifs proposées, la cellule de base est formée par un amplificateur différentiel de gain «  $G_{AOP}=Z_2/Z_1$  » celui-ci est suivi d'un buffer de gain 1 (non représenté dans le schéma). Les condensateurs ' $C_1$ ' placés permettent la mesure de la tension du mode différentiel ' $U_{MD}$ ' tout en rejetant la partie continue de la tension du bus. Les contraintes et les conditions sur les valeurs d'impédance pour ces deux architectures seront étudiées au paragraphe V afin de déterminer la plus appropriée.

## II.2. L'architecture hybride proposée

Les limitations de la vitesse de balayage de la tension de sortie (Slew Rate) et du produit gain bande passante des amplificateurs ne permet pas d'assurer le filtrage des perturbations dans la gamme de fréquence imposée par les normes CEM. La solution est donc une structure de filtrage hybride dans laquelle le filtrage des perturbations de fréquences inférieures à 2MHz est confié au filtre actif (très compact) et celui des perturbations haute fréquences i.e. 2MHz-30MHz est assuré par un filtre passif qui peut être également très compact car le filtrage en haute fréquence ne nécessite pas des composants capacitifs et inductifs de très forte valeur.

Le principe du filtre passif retenu a été présenté au paragraphe VI.2 du deuxième chapitre et les valeurs des composants qui le constituent ont été calculées. Plusieurs types de géométries, de formes de matériaux magnétiques et de diélectriques sont envisageables pour réaliser les inductances couplées et les condensateurs de ce filtre. Notons que la surface réservée au filtre CEM à l'entrée du convertisseur est rectangulaire ( $L=5cm$ ,  $l=4cm$ ), ce qui oriente naturellement le choix du circuit magnétique vers cette forme. Dans notre étude, ce noyau pourra prendre deux géométries différentes mais toutes deux planaires :

- ✧ La première utilise un noyau magnétique tridimensionnel divisé en deux plaques séparées par des jambes comme montré à la Figure 91-a. Dans ce cas, les enroulements sont plans et se présentent sous la forme de spirales rectangulaires enroulées autour des jambes.
- ✧ La deuxième se base sur un noyau magnétique plan composé d'une seule plaque en forme d'anneau rectangulaire (voir Figure 91-b). Les enroulements compatibles avec cette géométrie sont tridimensionnels et s'enroulent autour de la section de l'anneau.

L'inductance de MC correspondant à ces deux architectures est bien déterminée par le flux de MC qui circule entièrement dans le matériau magnétique. A contrario, l'inductance de MD est constituée des fuites réparties entre les enroulements qui dépendent principalement de

la géométrie du circuit magnétique. Par conséquent, il sera nécessaire de prévoir une jambe centrale entre les deux enroulements dans le prototype final afin d'accroître la valeur de l'inductance de mode différentiel (*canalisation des fuites*).

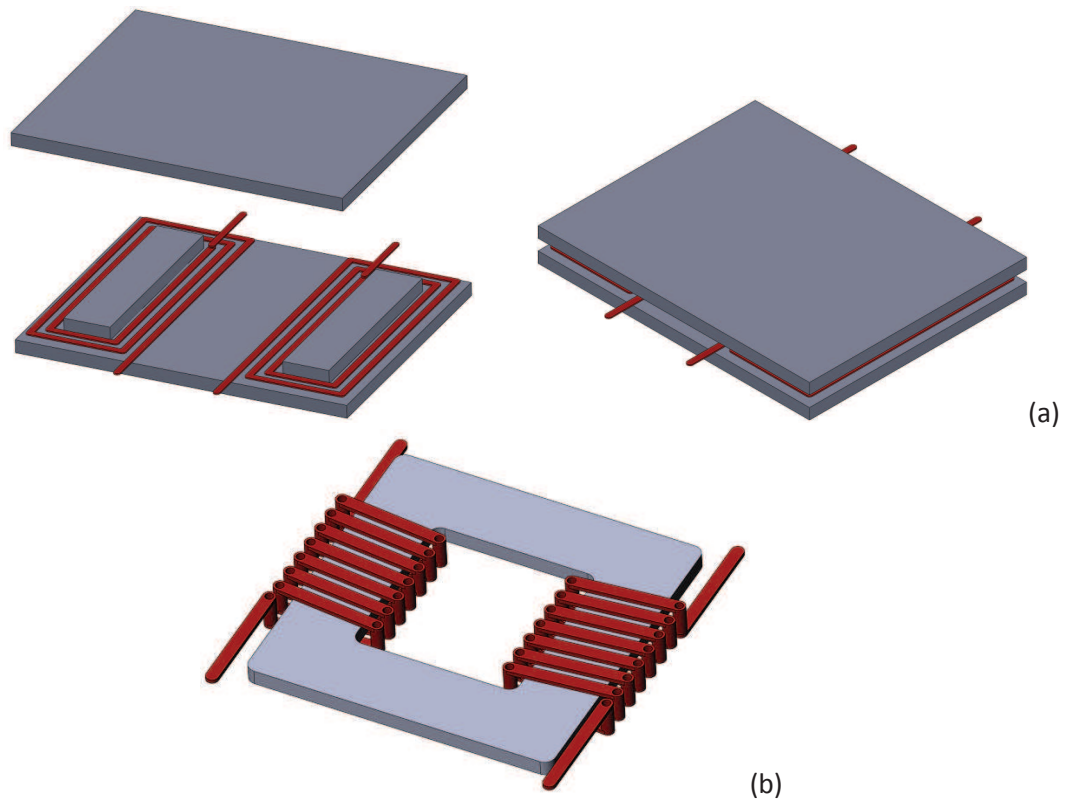


Figure 91 : Architectures des inductances planaires en utilisant un noyau magnétique, a- tridimensionnel et, b- bidimensionnel.

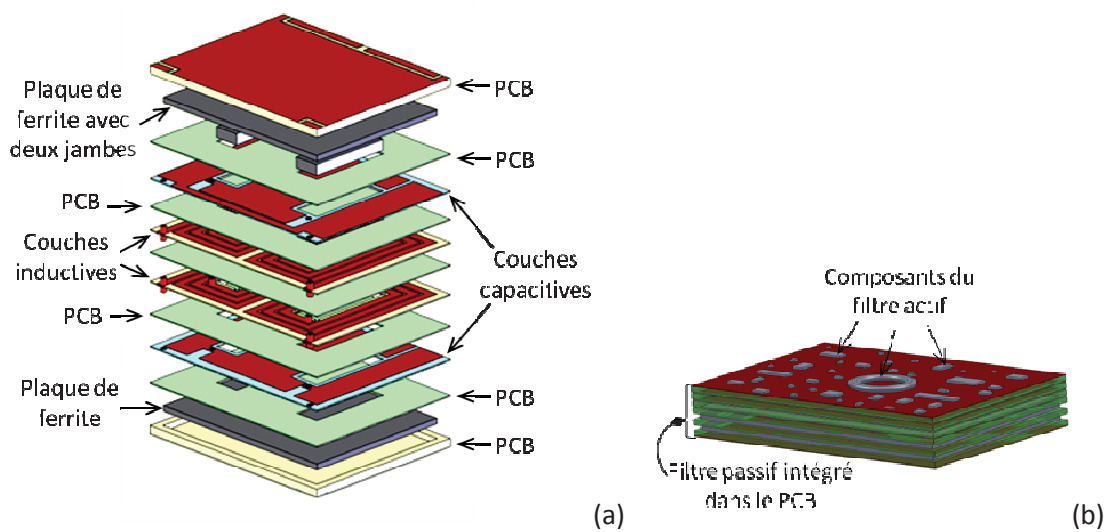


Figure 92 : a- Filtre CEM passif planaire multicouche et, b- Filtre CEM hybride proposé.

L'association des inductances couplées intégrées au PCB et des condensateurs planaires également créés dans l'épaisseur du PCB (voir Figure 92-a) forme le filtre CEM passif planaire multicouches. La surface supérieure du PCB intégrant le filtre passif peut être utilisée pour réaliser le routage du filtre actif et permettre l'assemblage de composants CMS (Composants Montés en Surface) (voir Figure 92-b).



### III. Intégration de la partie passive dans le PCB

Partant de l'état de l'art présenté au premier chapitre sur les techniques d'intégration, de multiples raisons justifient notre choix d'intégrer le filtre CEM passif dans le PCB. Ainsi :

- ✧ Le convertisseur statique est monté sur un substrat PCB, ce qui permet d'assembler la source et le filtre sur le même substrat ;
- ✧ La ductilité de la résine (prepreg) à une température  $T^{\circ} \leq 200^{\circ}C$  permet de prévoir une intégration de corps durs à l'intérieur du PCB ce qui va nous permettre d'envisager l'intégration de circuits magnétiques ;
- ✧ La basse température de réalisation des PCB est compatible avec les matériaux céramiques que nous souhaitons intégrer et elle ne présente pas de risque de modification des propriétés de ces dernières. Elle n'est de plus pas suffisante pour permettre une diffusion des espèces de ou vers le PCB ;
- ✧ L'interconnexion des couches par des vias métallisés et le routage sur chaque couche sont bien maîtrisés ;
- ✧ L'intégration augmente la surface utilisable sur la carte, ce qui conduit à optimiser la taille globale de la carte.

Nous allons donc nous intéresser à la réalisation du filtre passif intégré dans le PCB en débutant tout d'abord par l'intégration des parties capacitives, puis nous étudierons l'intégration des inductances couplées.

#### III.1. Intégration de capacités planaires

Un des avantages d'intégrer le matériau diélectrique dans le PCB est d'améliorer ses performances électriques en particulier pour les hautes fréquences. En effet, les condensateurs intégrés ont une inductance parasite 'ESL' beaucoup plus faible que celle des composants montés en surface 'CMS' du fait de la réduction des longueurs de connexions vers les électrodes et d'un facteur de forme tendant à favoriser les effets capacitifs au détriment des effets inductifs parasites.

Notre objectif est d'obtenir une partie capacitive répondant aux spécifications du filtre passif calculé. La surface ( $20\text{cm}^2$ ) réservée sur le PCB à l'entrée du convertisseur pour le filtre CEM définit la surface maximum des condensateurs plans. Chaque condensateur est constitué de deux feuilles de cuivre (armatures) entre lesquelles s'intercale un film diélectrique très fin.

Ces technologies sont maîtrisées par certains fabricant de PCB et s'appuient sur des matériaux commercialisés par de grandes sociétés. La seule contrainte de mise en œuvre de ces couches consiste à les placer de façon symétrique dans l'empilement des couches de manière à répartir les contraintes mécaniques et éviter le flambage du PCB. Ceci nous amène dans notre design à concevoir deux couches capacitives placées de façon symétrique par rapport au composant magnétique qui occupera la place centrale dans l'empilement. La couche supérieure permet la réalisation du condensateur de MD et la couche inférieure celle des condensateurs de MC (voir Figure 93-b). Par conséquent, la surface totale consacrée au condensateur de MD est deux fois plus importante que celle des condensateurs de MC, ce qui conduit à une capacité équivalente égale en MC et en MD.

Pour assembler les condensateurs de MC et de mode MD, par exemple, comme le montre la Figure 93-a, il suffit d'interconnecter les métallisations des deux condensateurs plans à l'aide de trous métallisés (vias). Pour distribuer la densité de courant dans ces interconnexions et limiter les inductances parasites, nous proposons de réaliser quatre vias par connexion comme montré à la Figure 93-b.

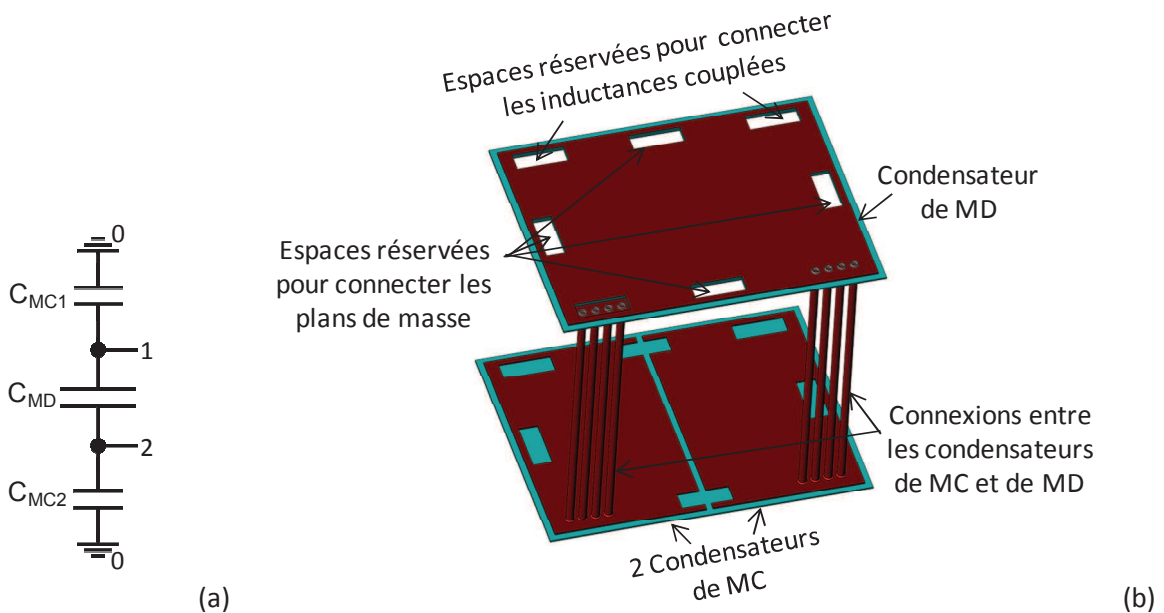


Figure 93 : a-Circuit électrique équivalent de l'assemblage des condensateurs de MC et de MD, b- Interconnexions des condensateurs de MC et de MD.

La Figure 94 donne les détails du design sous la forme d'une représentation bidimensionnelle des couches de cuivre constituant les électrodes des condensateurs plans et des couches supérieures et inférieures du PCB. Dans le design proposé, deux plans de masse sont prévus en faces supérieure et inférieure pour assurer le blindage électromagnétique du filtre passif intégré. Sur cette représentation, les numérotations indiquent les interconnexions entre les couches.

La géométrie et la structure de la partie capacitive du filtre passif étant définie, il ne reste plus qu'à choisir le matériau diélectrique.

Plusieurs matériaux diélectriques utilisés pour réaliser des condensateurs intégrés dans le PCB ont été évalués dans la littérature. D'après les spécifications électriques des composants récents produits par les grands fournisseurs « 3M<sup>TM</sup>, DuPont, AlliedSignal, polyclad, OAK-MITSUI », nous nous orientons vers le « C-Ply<sub>14μm</sub> » fabriqué par 3M. Ce produit a été mis en œuvre avec succès dans diverses applications telles que les télécommunications, l'informatique, les tests et mesures, le domaine militaire/aérospatial, le médical et l'électronique grand public. D'une épaisseur de 14μm, il est réalisé à base d'un film époxy chargé en Titanate de Barium (BaTiO<sub>3</sub>). Sa permittivité relative est égale à 16. Pour cette épaisseur, la tenue en tension est de 168V, ce qui est compatible avec notre application. D'après les spécifications du C-ply<sub>14μm</sub> données par le constructeur (voir Tableau 6), nous pouvons obtenir une capacité de mode différentiel de 20nF et deux capacités de mode commun de 10nF chacune.

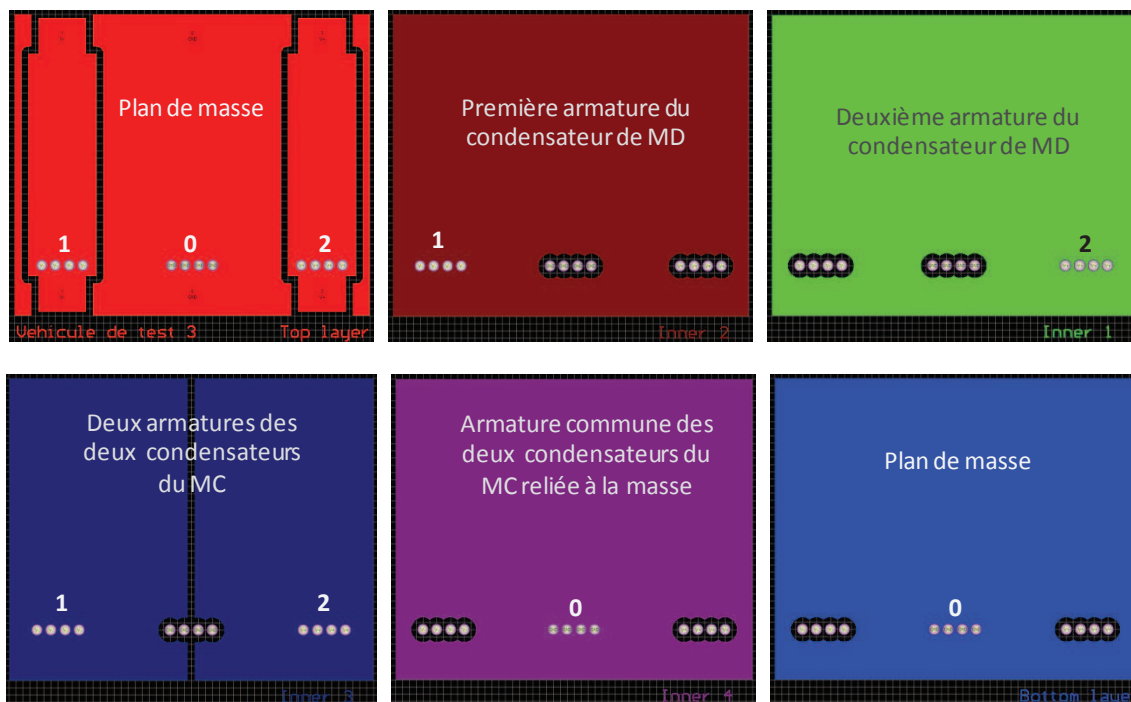


Figure 94 : Couches de cuivre de la structure capacitive planeaire.

Tableau 6 : Spécifications du C-Ply utilisé dans l'intégration des capacités planaires.

Caractéristiques	Unité	C-Ply
Capacité/unité de surface (1kHz)	nF/cm <sup>2</sup>	1
Epaisseur diélectrique	μm	14
Epaisseur du cuivre	μm	35
Tolérance de la capacité	%	+/- 10
Constante diélectrique (1kHz)	–	16
Facteur de dissipation (1kHz)	–	0.005
Rigidité diélectrique	V/μm	130
Tension de claquage	V	>100
Température <sub>max</sub> en régime permanent	°C	130
Température <sub>max</sub> de soudure maximale/Temps <sub>max</sub>	°C/sec	288°C/30sec
Température de dégradation	°C	360

Dans un premier temps, nous proposons d'intégrer la partie capacitive seule et les interconnexions entre couches du filtre sans enterrer pour l'instant la partie inductive. Cette stratégie permettra de caractériser et tester les condensateurs séparément. Toutefois pour se placer dans les conditions finales de fabrication, notre prototype est conçu en réservant une partie centrale dans le PCB d'épaisseur équivalente à celle qui sera nécessaire à l'intégration de l'inductance. La photo 95-a illustre la structure capacitive réalisée. Sur la face supérieure, nous observons six connexions correspondant à deux fois deux ports d'entrée et deux plots de connexion à la masse. Le circuit électrique équivalent de ce prototype est représenté à la Figure 95-b.

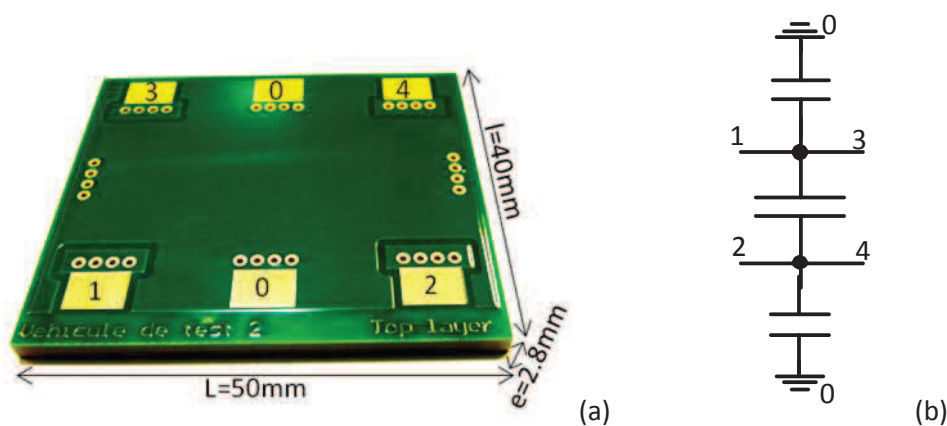


Figure 95 : a-Photographie du circuit capacitif intégré dans le PCB, b-Circuit électrique équivalent du prototype réalisé.

Pour mieux visualiser les couches intérieures de cette structure, une image d'une coupe transversale du prototype obtenue par microscopie optique est donnée à la Figure 96-a. Deux

parties capacitives espacées de 1,8mm sont observées. En agrandissant la zone correspondant à un condensateur, nous observons la couche diélectrique de 14 $\mu\text{m}$  d'épaisseur, prise entre deux couches de cuivre. Nous constatons une bonne cohésion des couches et de bonnes qualités de liaisons entre les trous métallisés et cuivre (voir Figure 96-b). L'intégration de couches diélectrique dans le PCB est donc parfaitement maîtrisée et validée.

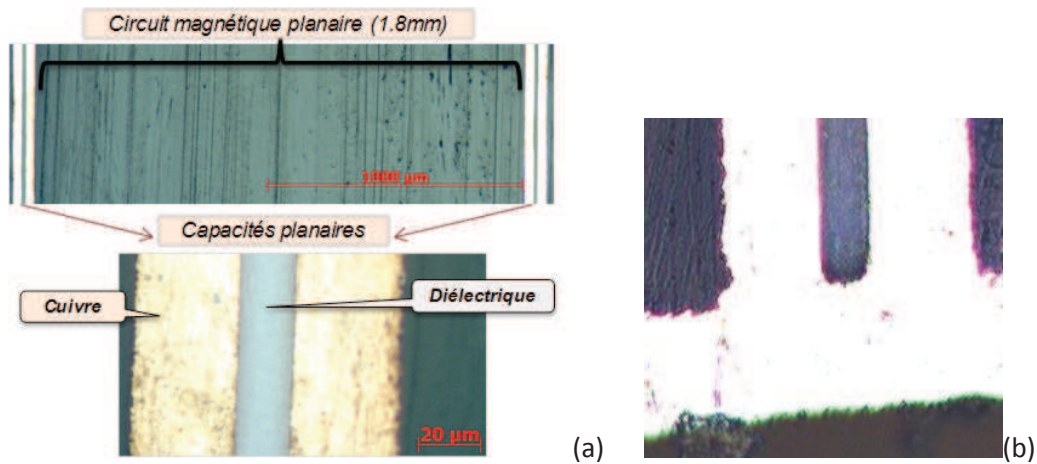


Figure 96 : a- Coupe transversale d'un condensateur intégré par microscope optique, b-Liaison entre un trou métallisé et l'une des électrodes d'un condensateur.

### III.2. Conception de la première architecture d'inductances

Après avoir réalisé la partie capacitive du filtre CEM passif dans la première étape d'intégration, nous nous intéressons maintenant à la conception du composant magnétique planaire. Ce composant, basé sur un noyau magnétique, contient deux enroulements couplés de façon à constituer une inductance apportant une atténuation en mode commun et en mode différentiel.

La bibliographie du premier chapitre nous a montré que pour obtenir une inductance de mode commun de forte valeur, il est nécessaire d'utiliser un matériau magnétique à haute perméabilité et haut niveau de saturation. Les fuites magnétiques du composant peuvent être dimensionnées en jouant sur sa géométrie afin de jouer le rôle d'inductance de mode différentiel. Dans notre application, un matériau magnétique de type ferrite MnZn dédié aux applications hautes fréquences a été utilisé.

Dans une première version de composant magnétique intégré, nous avons opté pour une *forme planaire 'EI'* qui permet d'obtenir l'équivalent d'une inductance de mode commun et d'une inductance de mode différentiel dont la valeur peut-être maîtrisée par la réluctance de la jambe centrale. Le chemin de circulation des lignes de champ dans le cas de courants de MC ou de MD est en effet différent dans les deux modes et ne circule dans la jambe centrale que

pour le mode différentiel comme on le montre la Figure 97. Le flux généré par le courant de mode commun ne circule lui, que dans les jambes extérieures du circuit magnétique.

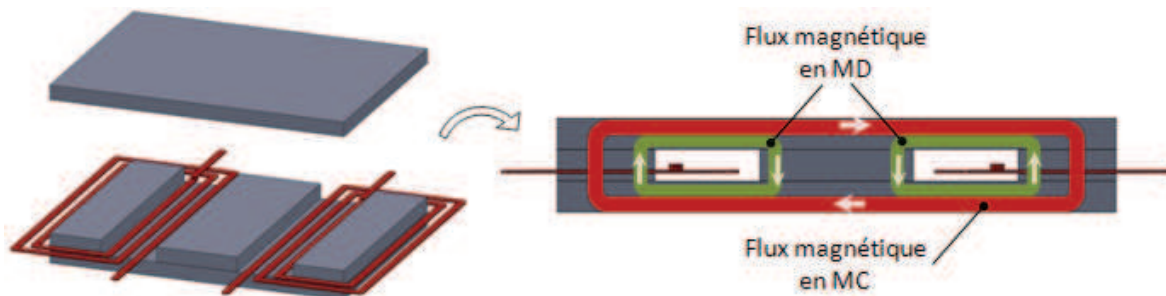


Figure 97 : Circulations des flux magnétiques dans une structure planaire en EI.

Avant de tester l'intégrabilité de cette structure dans le PCB, nous nous proposons de caractériser les inductances couplées dans un noyau magnétique de même géométrie disponible sur le marché. Puisqu'il existe plusieurs types de ferrite MnZn, nous avons choisi le matériau '3F4' qui possède une large bande passante, il est destiné aux applications autour de quelques MHz. Les spécifications de ce matériau sont données par le constructeur 'FERROXCUBE' dans le Tableau 7. Ces caractéristiques sont fournies dans des conditions bien définies et en particulier pour des inductions sinusoïdales. Dans un mode de fonctionnement petits signaux, la Figure 98 représente les courbes des perméabilités réelle ( $\mu_s'$ ) et imaginaire ( $\mu_s''$ ) en fonction de la fréquence. On peut voir également sur cette figure et pour des grands signaux la forme de l'induction  $B$  en fonction du champ magnétique  $H$ . D'après cette figure, nous constatons que ce matériau possède une perméabilité assez importante jusqu'à quelques MHz et une induction à saturation de 400mT.

Tableau 7 : Spécifications du matériau magnétique 3F4.

Symbole	Conditions	Valeur	Unité
$\mu_i$	25°C; $\leq 10\text{kHz}$ ; 0.25mT	900±20%	
$\mu_a$	100°C; 25kHz; 200mT	≈1700	
B	25°C; 10kHz; 120A/m 100°C; 10kHz; 120A/m	≈410 ≈350	mT
$P_v$	100°C; 1MHz; 30mT 100°C; 3MHz; 10mT	≈130 ≈220	kW/m <sup>3</sup>
$\rho$	DC; 25°C	≈10	Ωm
$T_c$		≥220	°C
Densité		≈4700	Kg/m <sup>3</sup>

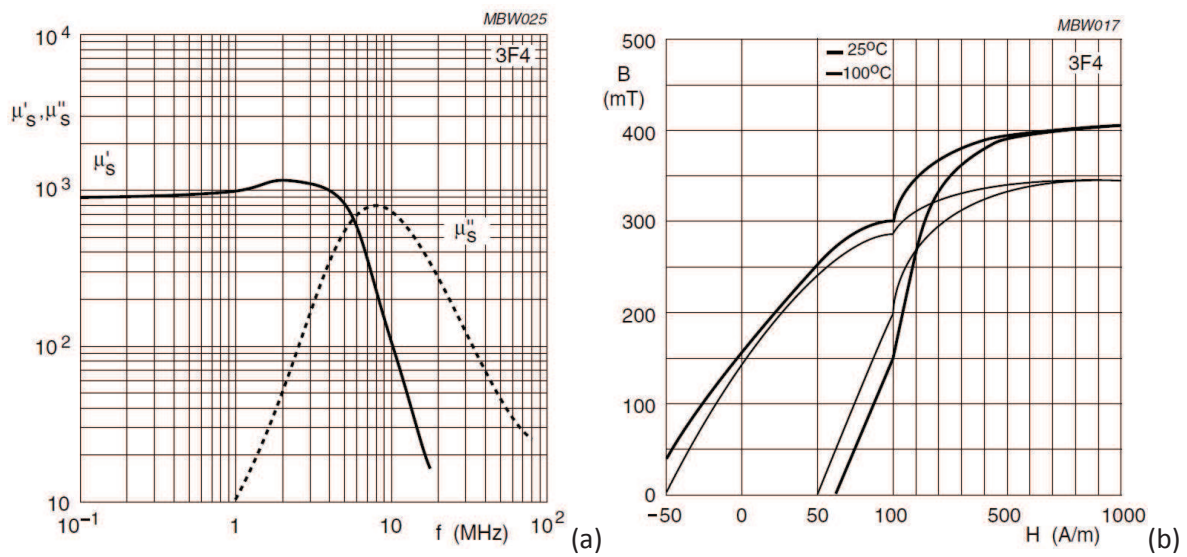


Figure 98 : a-Courbes de la perméabilité complexe en fonction de la fréquence, b-Courbes de la boucle B-H à deux températures différentes.

Après avoir choisi le matériau magnétique, nous avons réalisé trois dispositifs de test pour trois tailles de circuits magnétique différents. Pour ces trois dispositifs, les enroulements sont réalisés sur un PCB double face. Trois fenêtres ont été usinées dans ces bobinages afin de permettre le passage des jambes de la partie du circuit en  $E$  [85] (voir Figure 99). Chaque enroulement est constitué de quatre spires (2 spires par face). Dans un premier temps et pour les tests en petits signaux, nous n'avons pas introduit d'entrefer. Une fois cette architecture validée, un entrefer minimal sera calculé pour éviter la saturation du circuit en mode différentiel.

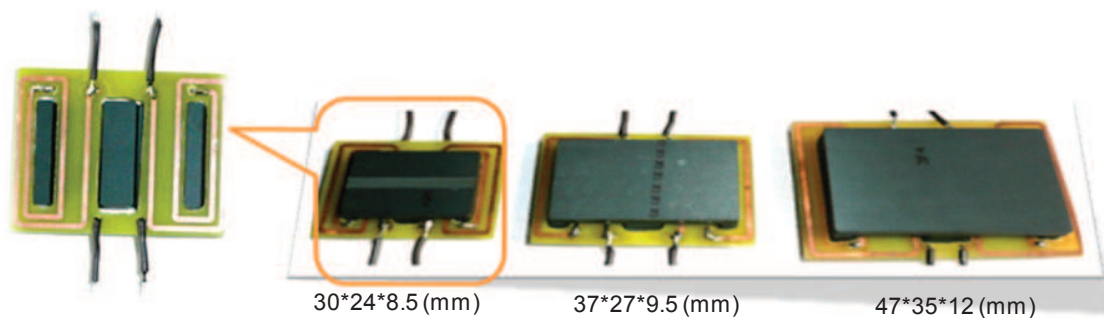


Figure 99 : Inductances planaires réalisées dans trois tailles EI de circuit magnétique.

Les inductances des enroulements couplés en mode commun et en mode différentiel sont évaluées selon deux configurations de mesure à l'aide de l'analyseur d'impédance  $HP4195A$  :

- En mode commun, les enroulements sont associés en parallèle afin d'additionner le flux comme le montre la Figure 100-a. Durant la mesure d'inductance dans cette configuration,

le courant injecté se divise en deux en traversant les enroulements. Le sens des courants et leur égalité correspond à une sollicitation du composant en MC.

- En mode différentiel, les enroulements sont reliés en série et dans un sens tel que de façon à ce que la configuration magnétique corresponde au fonctionnement en MD (voir Figure 100-b).

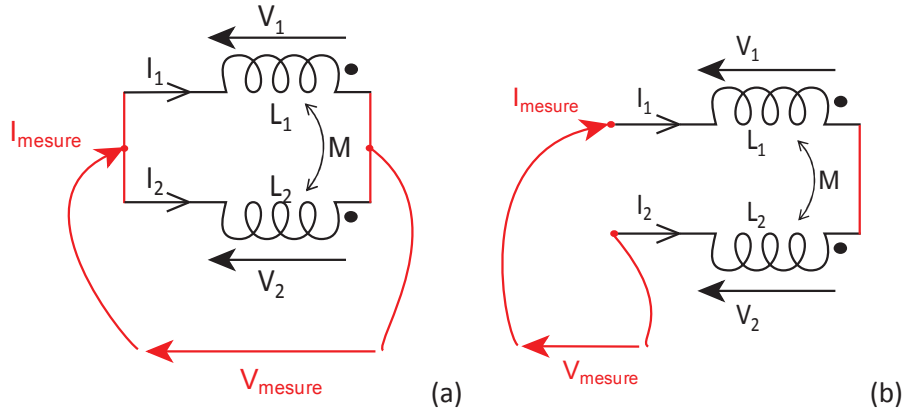


Figure 100 : Configurations électriques de caractérisation des inductances couplées en, a-MC et en, b-MD.

D'après ces configurations de mesures et en considérant que le composant est symétrique ( $L_1=L_2=L$ ), nous aurons :

$$\begin{cases} V_1 = LpI_1 + MpI_2 \\ V_2 = LpI_2 + MpI_1 \end{cases} \quad (63)$$

✧ En mode commun (voir Figure 100-a):

La tension et le courant de mesure peuvent être évalués comme suit :

$$V_{mesure} = V_1 = V_2 \quad (64)$$

$$I_1 = I_2 = \frac{I_{mesure}}{2} \quad (65)$$

D'après ces équations, nous constatons que les tension et courant mesurés correspondent, à un coefficient près, aux tension et courant de mode commun. Du fait de la symétrie du circuit, les courants sur chaque ligne ( $I_1$  et  $I_2$ ) sont égaux et valent la moitié du courant mesuré, ce qui nous permet d'écrire :

$$V_{mesure} = \frac{I_{mesure}}{2} p(L + M) \quad (66)$$



Par conséquent, l'impédance de mode commun mesurée dans cette configuration est de la forme :

$$Z_{com} = \frac{V_{mesure}}{I_{mesure}} = \frac{V_{com}}{I_{com}} = p \frac{(L + M)}{2} = pL_{MC} \quad (67)$$

✧ En mode différentiel (voir Figure 100-b):

Dans cette configuration, le courant de mesure traverse la première inductance pour revenir dans la deuxième. La tension et le courant à l'entrée de l'appareil de mesure s'écrit comme suit :

$$V_{mesure} = V_1 - V_2 \quad (68)$$

$$I_{mesure} = I_1 = -I_2 \quad (69)$$

Dans ce cas,  $I_{mesure}$  correspond à un courant de mode différentiel, et  $V_{mesure}$  est la tension de mode différentiel correspondante. D'où :

$$\begin{cases} V_1 = LpI_1 + MpI_2 = LpI_1 - MpI_1 = I_1p(L - M) \\ V_2 = LpI_2 + MpI_1 = -LpI_1 + MpI_1 = I_1p(M - L) \end{cases} \quad (70)$$

Par conséquent, l'impédance de mode différentiel mesurée est de la forme :

$$Z_{diff} = \frac{V_{diff}}{I_{diff}} = \frac{V_{mesure}}{I_{mesure}} = 2p(L - M) = pL_{MD} \quad (71)$$

Notons que  $L_{MD}$  mesurée ici est l'inductance totale de mode différentiel (elle est égale à deux fois l'inductance de mode différentiel sur chaque ligne). Pour compléter le calcul des éléments du modèle global des inductances couplées, nous pouvons calculer l'inductance propre de chaque enroulement à partir des inductances de MC (67) et de MD (71) :

$$\begin{cases} \frac{(L + M)}{2} = L_{MC} \\ 2(L - M) = L_{MD} \end{cases} \Rightarrow L = L_{MC} + \frac{L_{MD}}{4} \quad (72)$$

Les courbes donnant les variations fréquentielles des inductances de mode commun et de mode différentiel pour les trois composants magnétiques étudiés, mesurées dans les configurations précisées ci-dessus, sont représentées à la Figure 101. Pour ces trois structures, nous observons des valeurs d'inductance très importantes jusqu'à quelques MHz. Notons que ces valeurs sont supérieures aux valeurs nécessaires pour notre application ( $L_{MC}=3\mu H$  ;  $L_{MD}=3\mu H$ ) (Voir V.4 du chapitre II). Rappelons toutefois que les flux magnétiques

correspondant au fonctionnement en mode différentiel circulant dans la jambe centrale sans entrefer dans cette première caractérisation et donc, que pour les deux modes, le chemin de circulation du flux ne présente pas d'entrefer. Il est donc naturel de trouver pour les deux configurations une allure similaire, pour les inductances, à celle de la perméabilité donnée par le constructeur. La valeur importante de  $L_{MD}$  n'est pas représentative car l'absence d'entrefer ne correspond pas à un design correct de cette partie du composant magnétique.

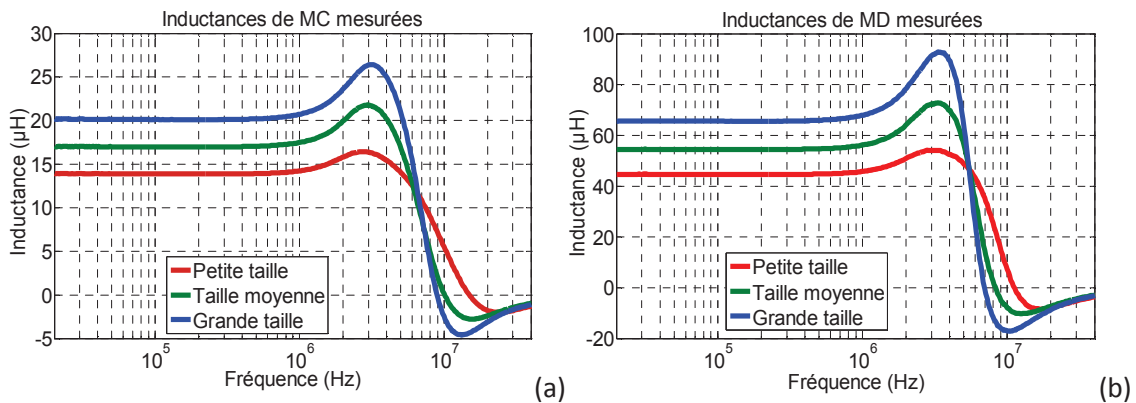


Figure 101 : Caractérisations des Inductances en, a-MC et en, b-MD.

Sur ces caractéristiques, nous constatons que les valeurs des inductances diminuent rapidement à partir de 4MHz, l'atténuation apportée par le composant sera donc plus faible dans les deux modes à partir de cette fréquence. Pour être complet, il faut également considérer les pertes hautes fréquences dans le matériau qui apportent leurs contributions à l'atténuation, leur effet s'ajoute à celui de l'inductance et vient partiellement compenser sa diminution. Pour illustrer ce comportement, nous avons mesuré les résistances équivalente série en MC et en MD. Les courbes obtenues sont données à la Figure 102. L'allure de ces résistances correspond à celle de la perméabilité relative imaginaire ( $\mu''$ ) donnée par le constructeur. Nous observons des valeurs importantes de résistance entre 5MHz et 30MHz dans les deux modes. Ces résistances vont donc contribuer de façon significative à l'atténuation dans cette plage de fréquence.

Si maintenant nous comparons les caractéristiques obtenues pour les différentes tailles de composant, nous constatons que la plage de fréquence, sur laquelle la résistance série apporte une contribution, a tendance à se décaler vers les basses fréquences lorsque la taille du composant augmente. Une petite taille sera donc à privilégier pour améliorer l'atténuation en fréquence.

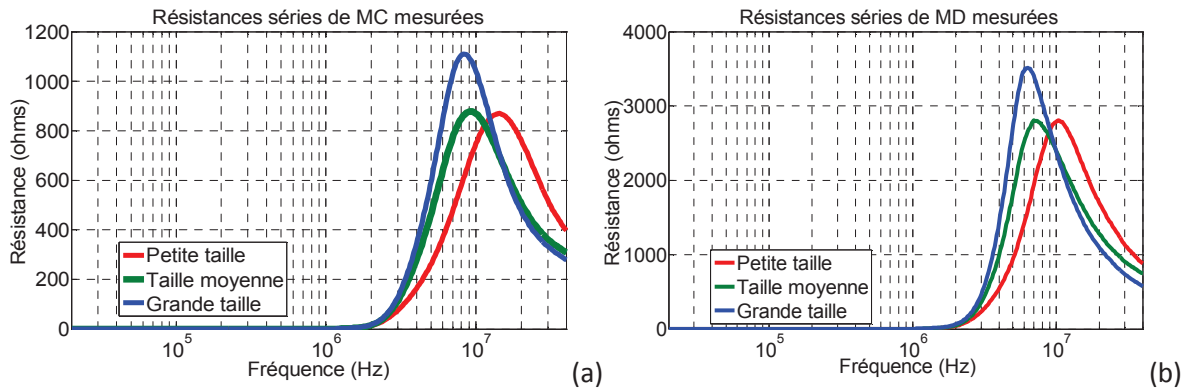


Figure 102 : Caractérisations des pertes en, a-MC et en, b-MD.

### III.3. Problématiques d'intégration d'un composant inductif

Le premier essai d'intégration d'un composant magnétique dans le PCB a été réalisé sur la base du composant planaire étudié dans le paragraphe précédent. Pour cette intégration, nous avons choisi une structure sans jambe centrale (entrefer maximal). Le circuit magnétique est donc constitué de deux plaques et deux jambes verticales comme montré à la Figure 103-a. Dans cette structure, les enroulements sont noyés dans les couches de circuit imprimé qui entoure les deux jambes verticales. Nous observons, dans une coupe transversale présentée à la Figure 103-b, ce composant magnétique enterré dans le PCB.

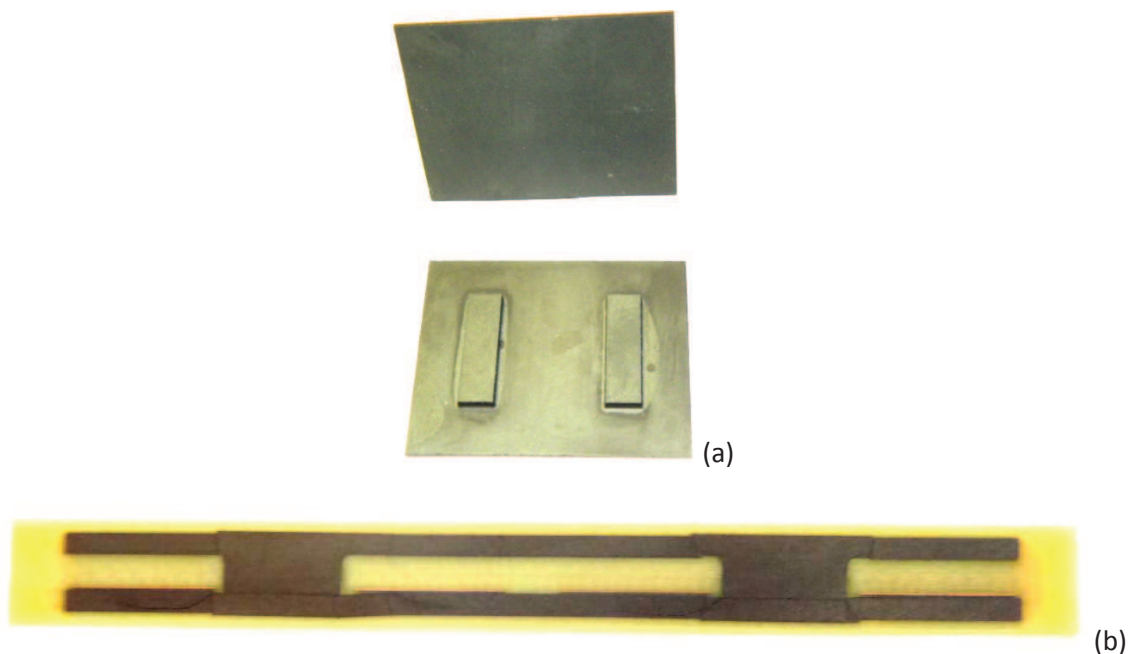


Figure 103 : a-Photo de la structure magnétique à deux jambes utilisée pour les premiers essais d'intégration, b-Coupe transversale du composant magnétique planaire enterré dans le PCB.

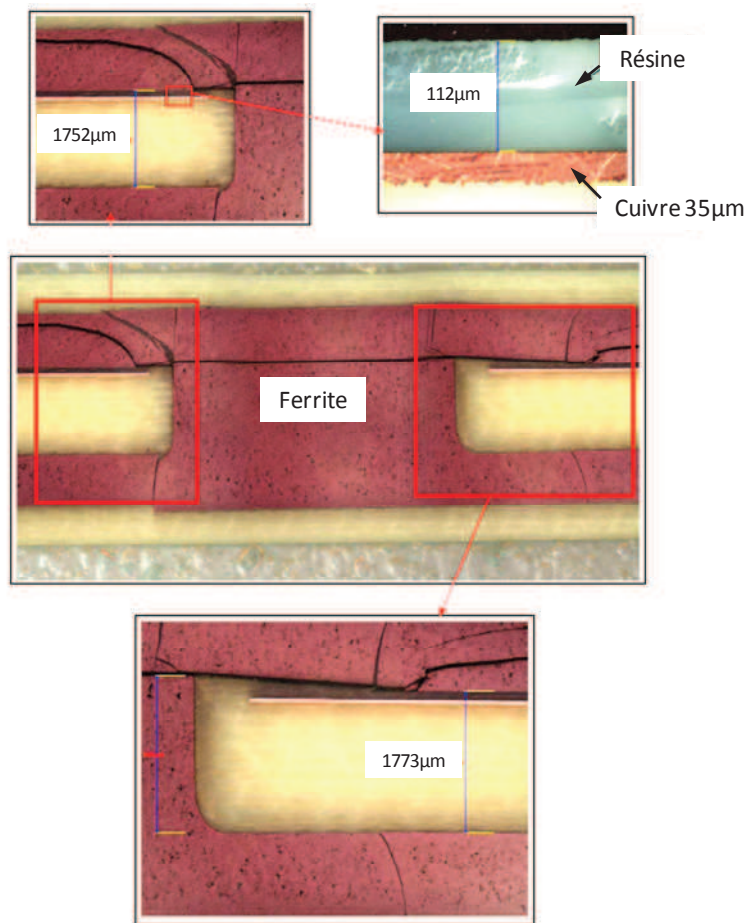


Figure 104 : Coupes métallographiques réalisées au microscope optique (Nikon MA200) du premier essai d'intégration d'un composant magnétique dans le PCB.

Pour valider le procédé de stratification des plaques de ferrite dans le PCB, nous avons réalisé des coupes métallographiques du composant. Les résultats de l'analyse à l'aide d'un microscope optique sont illustrés à la Figure 104. Nous observons des fractures dans le ferrite à plusieurs endroits, ainsi qu'un mauvais contact entre les plaques et les jambes après intégration. Les plaques de faible épaisseur (1mm) n'ont pas supporté les contraintes mécaniques lors du pressage, ceci est sans doute dû au fait que l'épaisseur de prépreg (ce sont des composés mixtes de fibres et de résine) autour des jambes est trop faible dans cet essai : (1773µm) par rapport à la hauteur nominale de chaque jambe (2000µm).

D'après ces premiers résultats, nous constatons qu'il faut modifier l'empilage en augmentant la quantité de prépreg entre les plaques de ferrite. Pour limiter la pression appliquée sur les matériaux céramiques, des ouvertures aux emplacements des plaques de ferrite sont prévues sur les matelas de pressage dans le second essai. Les résultats obtenus pour ce second essai de stratification sont donnés à la Figure 105. Malgré les modifications apportées, nous observons encore des fractures et un mauvais contact entre les deux plaques de ferrite.

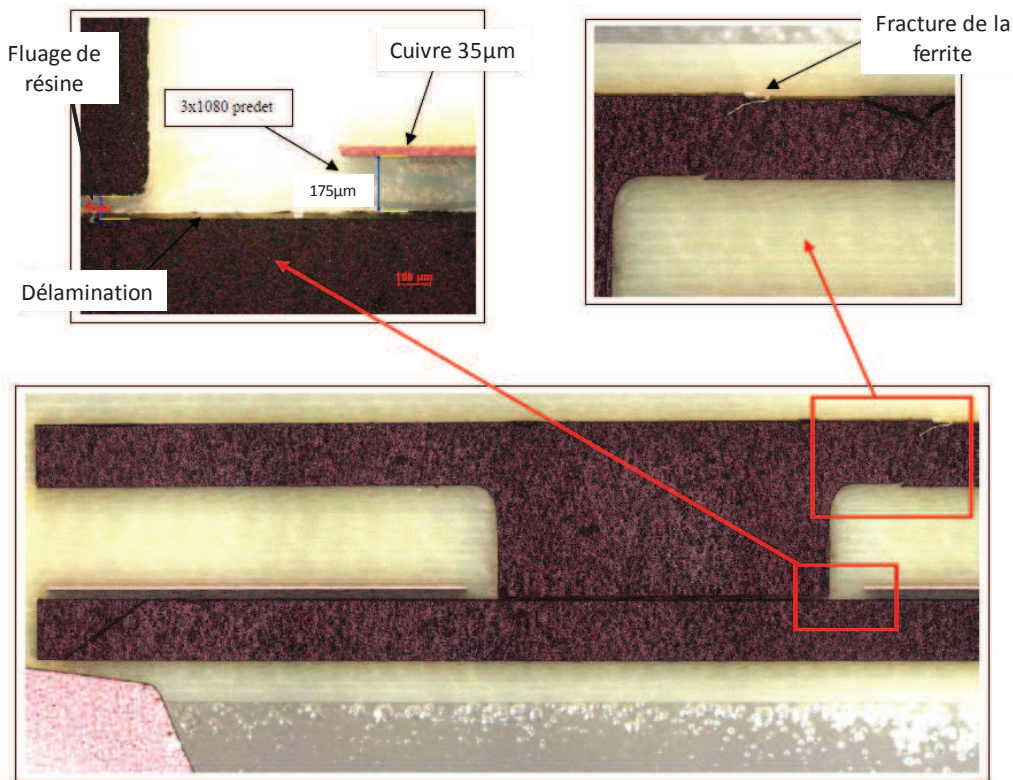


Figure 105 : Coupes métallographiques réalisées au microscope optique (Nikon MA200) du deuxième essai d'intégration d'un composant magnétique dans le PCB.

En conclusion, l'ensemble des essais menés montre qu'il est très difficile de trouver la configuration permettant d'assurer un bon contact des parties magnétiques sans casser les ferrites. A ce stade du développement, il semble nécessaire de revoir l'intégration des composants magnétiques en utilisant une autre architecture et en particulier une autre forme pour le circuit magnétique.

Pour lever les problèmes de réalisation précédents, nous proposons une autre structure planaire. Celle-ci est composée de deux plaques sans jambes internes (voir Figure 106-a). Cette nouvelle architecture impose un entrefer minimal pour permettre d'enterrer les enroulements dans le PCB entre les plaques de ferrites. Rappelons que nous avons besoin, dans toutes les structures proposées, d'un entrefer minimal «  $e$  » permettant d'éviter la saturation du matériau magnétique en MD.

Les équations de l'électromagnétisme nous permettent de lier le niveau d'induction à saturation  $B_M$  au niveau du courant maximum souhaité dans le composant, à la géométrie et aux propriétés physiques du circuit magnétique. En effet, en régime linéaire (pas de saturation), nous avons :

$$n\phi = Li \quad (73)$$

$$\phi = S_{\text{Ferrite}} B \quad (74)$$

De ces équations, on peut déduire la surface de ferrite ' $S_{\text{Ferrite}}$ ' en fonction du courant maximal ' $I_M$ ' parcourant l'inductance avec un nombre de spires ' $n$ ', auquel est associée l'induction maximale  $B_M$ :

$$S_{\text{Ferrite}} = \frac{LI_M}{nB_M} \quad (75)$$

Rappelons que l'énergie électromagnétique volumique que l'on peut stocker dans un milieu de perméabilité relative  $\mu_r$  est de la forme:

$$W_{\text{emv}} = \frac{B^2}{2\mu_r\mu_0} \quad (76)$$

Ainsi, pour une induction  $B$  donnée, l'énergie stockée dans un matériau magnétique est  $\mu_r$  fois plus faible que dans l'air. Par conséquent, nous pouvons dire que le noyau magnétique ne sert qu'à focaliser les lignes de champ (longueur moyenne =  $l_{ch}$ ) dans la zone d'entrefer afin d'y obtenir des valeurs élevées de  $W_{\text{emv}}$ . Supposons que le champ est uniforme dans l'entrefer, l'inductance peut être calculée comme suit [86] :

$$L = \frac{n^2 \mu_0 \mu_r S_{\text{Ferrite}}}{l_{ch} + \mu_r e} = \frac{n^2 \mu_0 S_{\text{Ferrite}}}{\frac{l_{ch}}{\mu_r} + e} \quad (77)$$

Pour une perméabilité relative importante, nous considérons  $l_{ch} / \mu_r \ll e$ . Dans ce cas l'énergie électromagnétique dans le noyau est négligeable devant celle de l'entrefer, et l'épaisseur minimale d'entrefer peut être calculée en remplaçant l'équation (75) dans (77) comme suit :

$$e = \frac{n^2 \mu_0 S_{\text{Ferrite}}}{L} = \frac{n \mu_0 I_M}{B_M} \quad (78)$$

Donc pour une inductance de 6 spires dans un circuit en matériau 3F4 et un courant maximal de 5A, nous avons :

$$e_{\text{minimale}} = \frac{n \mu_0 I_M}{B_{M_{3F4}}} = 107,7 \mu m \quad (79)$$

Dans un premier temps, nous avons réalisé deux inductances planaires symétriquement couplées sur un PCB double face de 400  $\mu m$  d'épaisseur. Chaque inductance est composée de 6 spires divisées en 2x3 spires sur les deux couches du PCB. Après avoir isolé les deux

couches de cuivre par un isolant adhésif pour éviter le contact direct avec le matériau magnétique, nous avons déposé deux plaques de ferrites d'un côté et de l'autre de telle façon que le PCB soit centré entre les ferrites (voir Figure 106-b). Les plaques de ferrites utilisées ici sont matériau 3F3 ( $\mu_r=2000$ ,  $E=1mm$ ,  $L=45mm$ ,  $l=35mm$ ,  $e=1mm$ ).

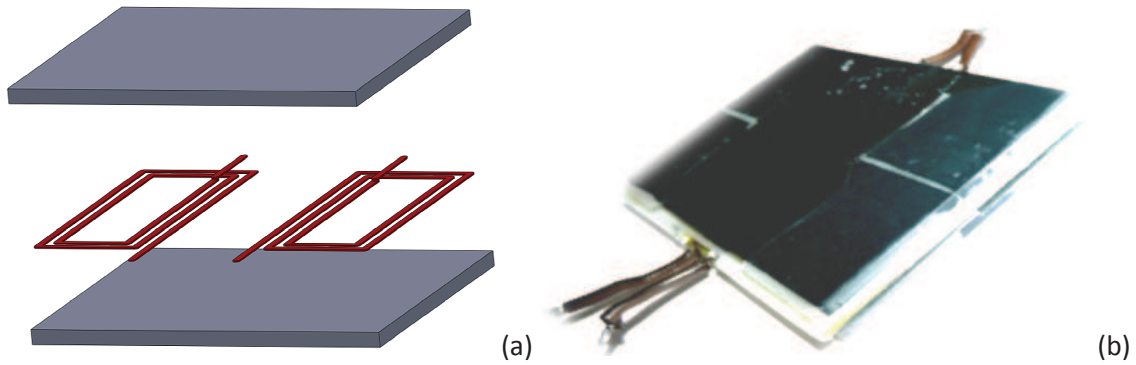


Figure 106 : a-Structure planaire d'un composant magnétique planaire composé de deux plaques de ferrite sans jambes verticales, b-Deux enroulements couplés entre deux plaques de ferrite séparées de 1.5mm d'entrefer.

Les courbes des inductances mesurées en mode commun et en mode différentiel sont données à la Figure 107. En se basant sur les dimensions du dispositif, nous avons cherché à calculer analytiquement les valeurs des inductances, afin de les comparer aux mesures effectuées.

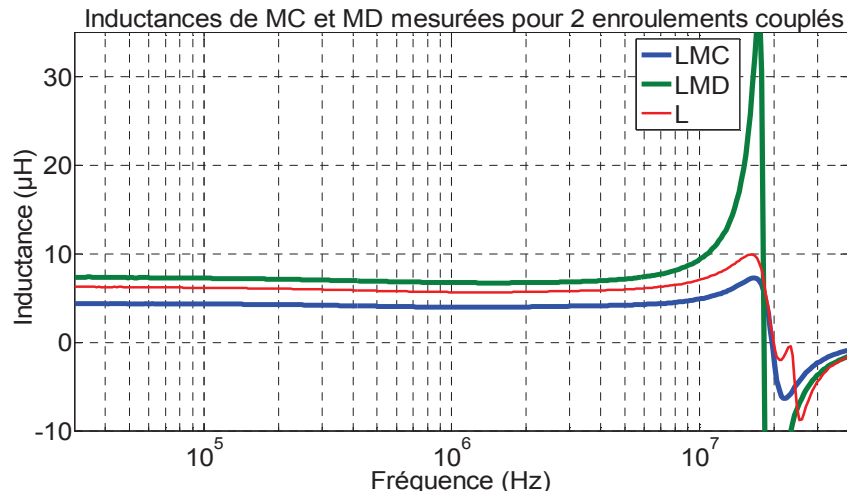


Figure 107 : Mesure de l'inductance propre 'L' et des inductances de MC 'L<sub>MC</sub>' et de MD 'L<sub>MD</sub>'.

L'inductance dans l'entrefer peut être calculée d'après l'énergie exprimée par :

$$w_{moy} = \iiint_{V_{entrefer}} \frac{1}{2} \mu_0 H^2_{entrefer} dx dy dz + \iiint_{V_{ferrite}} \frac{1}{2} \mu_0 \mu_r H^2_{ferrite} dx dy dz = \frac{1}{2} LI^2 \quad (80)$$

Dans ce cas,  $H_{ferrite}$  est très faible devant  $H_{entrefer}$ , donc :

$$\iiint_{V_{entrefer}} \frac{1}{2} \mu_0 H_{entrefer}^2 dx dy dz \approx \frac{1}{2} LI^2 \quad (81)$$

☒ En mode commun :

La Figure 108-a donne une représentation 2D de la structure dans la configuration de circulation des courants correspondant au mode commun. Dans cette figure, le sens entrant du courant est indiqué par une croix sur le conducteur, et celui sortant est indiqué par un point. Le flux de MC, représenté par des flèches rouges, traverse l'entrefer entre les deux plaques de ferrite. Au regard des faibles épaisseurs de l'entrefer visé, nous pouvons considérer que le champ magnétique dans l'entrefer est unidirectionnel (vertical sur notre figure). Partant de cette hypothèse, nous pouvons aisément calculer le champ  $H$  à partir du théorème d'Ampère sur tout circuit fermé «  $\int_c H \cdot dl = \Sigma I$  ». Nous obtenons alors la répartition donnée Figure 108-b. Sur cette figure nous représentons  $H^*$  la valeur normalisée de  $H$  ( $H^* = H \times e/n i$ ). Le carré de cette fonction ' $H^{*2}$ ' est représenté à la Figure 108-c.

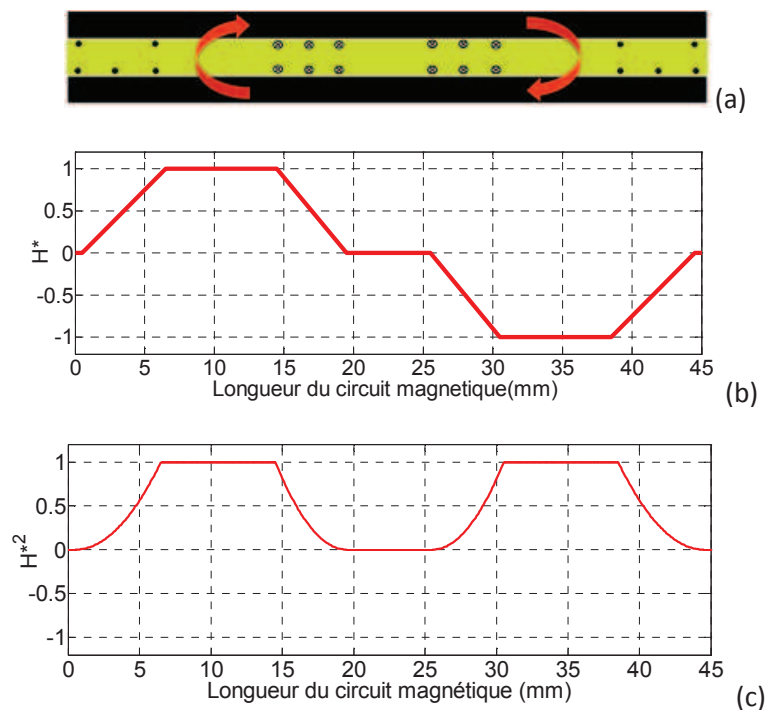


Figure 108 : a-Configuration 2D transversale de la structure en MC; b-Variation du champ magnétique de MC ' $H_{MC}$ ' dans l'entrefer ; c- $H_{MC}^2$  calculé à partir de  $H_{MC}$ .

Par intégration et pour les dimensions du composant réalisé avec  $n=6$ , nous obtenons :  
 $L_{MC} = 4,19 \mu H$ .

Cette valeur de  $L_{MC}$  calculée est cohérente avec celle mesurée et donnée à la Figure 107.



☞ En mode différentiel :

On pratique de même pour la configuration en mode différentiel illustrée à la Figure 109. Dans ce mode, nous obtenons :  $L_{MD} = 6,9\mu H$

Ici encore, nous trouvons que la valeur de  $L_{MD}$  calculée correspond à celle mesurée à la Figure 107.

L'inductance propre peut être calculée à partir des inductances de MC et MD d'après l'équation (72) comme suit :

$$\begin{cases} \frac{(L + M)}{2} = L_{MC} \\ 2(L - M) = L_{MD} \end{cases} \Rightarrow L = L_{MC} + \frac{L_{MD}}{4} = 5,92\mu H \quad (82)$$

La concordance des valeurs calculées et mesurées pour cette inductance valide nos hypothèses.

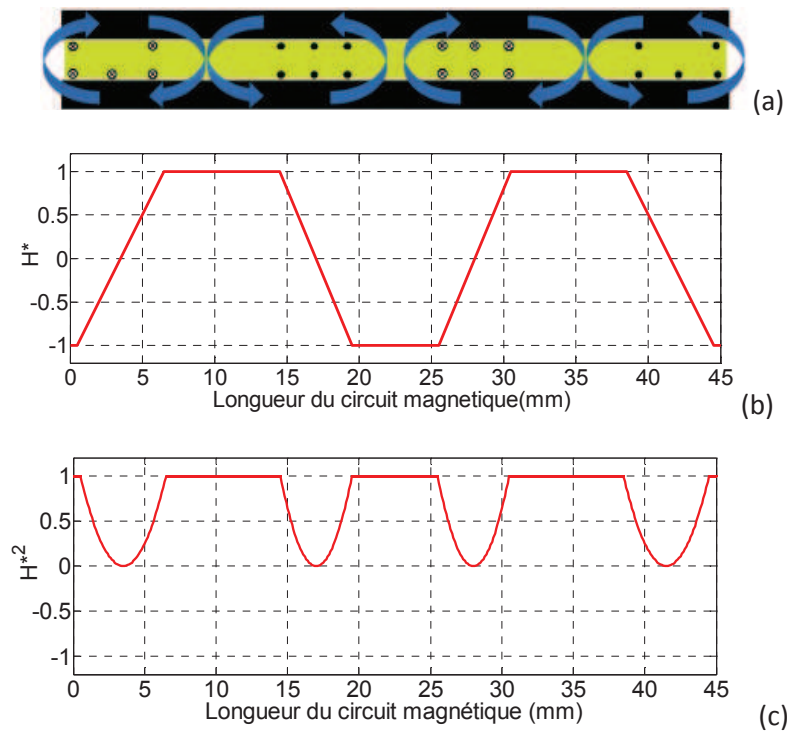


Figure 109 : a-Configuration 2D transversale de la structure en MD; b-Variation du champ magnétique de MD ' $H_{MD}$ ' dans l'entrefer ; c- $H_{MD}^2$  calculé à partir de  $H_{MD}$ .

Cette structure peut fournir des valeurs d'inductance importantes à condition de pouvoir atteindre les épaisseurs d'entrefer requis (en respectant l'épaisseur minimum d'entrefer). De plus, les plaques de ferrites forment un blindage, ce qui évite les perturbations du voisinage

par rayonnement et qui augmente l'immunité du composant aux rayonnements voisins. En revanche, il existe des contraintes technologiques pour intégrer cette architecture, en particulier l'entrefer minimal réalisable est environ de 300 $\mu$ m. Dans cette épaisseur, il est possible de fabriquer un bobinage double couche en utilisant des technologies PCB.

Notons que l'entrefer indispensable pour le fonctionnement en mode différentiel dégrade fortement le comportement en mode commun en réduisant l'inductance correspondante alors que les problématiques de saturation ne se posent pas réellement (pour des matériaux ferrites) dans ce mode. Pour améliorer les caractéristiques globales du composant, nous nous dirigeons désormais vers une autre géométrie.

### III.4. Nouvelle architecture planaire de filtre passif

Comme nous l'avons présenté à la Figure 91, il existe deux géométries possibles pour construire un composant magnétique planaire. Après avoir montré les difficultés pour intégrer un composant magnétique basé sur l'utilisation de deux plaques de ferrite ou une association EI, nous nous orientons vers la deuxième solution. Dans celle-ci, le noyau magnétique est un tore planaire composé d'une seule plaque de ferrite (voir Figure 110-a). Cette structure élimine la nécessité d'assurer le contact entre les différentes parties du circuit magnétique (EI) et réduit par conséquent le risque de faire apparaître des fractures dans le matériau enterré.

Pour ce noyau magnétique, les enroulements doivent être conçus sous la forme de pistes de cuivre réparties d'un côté et de l'autre du circuit magnétique. Les pistes sont reliées par des vias (trous métallisés). Pour le choix du matériau, il peut être intéressant de rechercher parmi les ferrites dédiés aux applications de filtrage HF avec une perméabilité magnétique suffisante. Notons également que l'utilisation d'un matériau se présentant sous forme de plaques est intéressante pour cette réalisation.

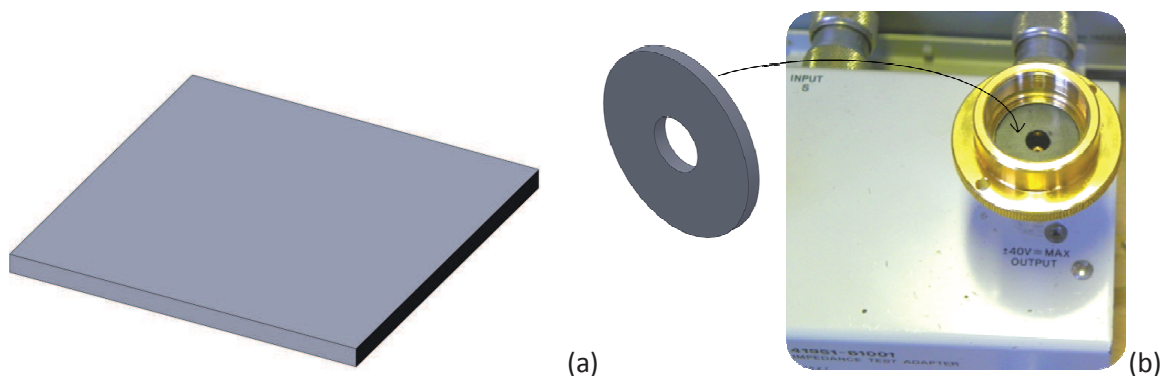


Figure 110 : a- Plaque de ferrite vierge disponible sur le marché pour blinder les CPU. b-Tore usiné dans une plaque pour mesurer ses caractéristiques dans une cavité spécifique de l'analyseur HP4195A.

Parmi les plaques de ferrite dont nous avons recherché la disponibilité, certaines sont utilisées pour « blinder » les perturbations rayonnées par les composants numériques entre quelques MHz et quelques centaines de MHz. Ces plaques au format de composants standards sont prévues pour être déposées sur le composant. Nous avons sélectionné, parmi les matériaux disponibles, ceux qui possèdent la plus haute perméabilité initiale. Les caractéristiques données par le constructeur (WÜRTH ELECTRONIK [87]) sont citées dans le Tableau 8.

En considérant la surface réservée au filtrage CEM sur la carte d'alimentation, la forme carrée du circuit magnétique semble être la plus même à occuper cet espace. Le couplage des enroulements sur ce circuit nous conduit à usiner une fenêtre dans la plaque en lui donnant la forme d'un anneau planaire carré. La largeur de l'anneau et donc sa section pour une épaisseur de plaque donnée ainsi que les dimensions de la fenêtre sont définies pour répondre aux exigences d'atténuation en MC et en MD dans la bande de fréquence de l'application. Nous avons mesuré la perméabilité complexe du matériau pour compléter les caractéristiques fournies par le constructeur. Pour cela, nous avons usiné un tore circulaire compatible avec la cavité de mesure de l'analyseur d'impédance *HP4195A* (voir Figure 110-b).

Tableau 8 : Spécifications du matériau magnétique constituant les plaques de ferrite utilisées.

Propriétés	Conditions	Valeur	Unité	Tolérance
Impédance	25MHz	24	$\Omega$	$\pm 25\%$
Impédance	100MHz	79	$\Omega$	$\pm 25\%$
Matériau	NiZn	5W700		
Perméabilité initiale		700		
Température de curie		140	$^{\circ}\text{C}$	

D'après les équations (83) et (84), la mesure de l'inductance série  $L_s$  et la résistance série  $R_s$  pour une spire (créée par la cavité en cuivre) permet de déterminer la perméabilité complexe du matériau :

$$R_s = \frac{\omega \mu_0 \mu'' A_e}{l_e} \quad (83)$$

$$L_s = \frac{\mu_0 \mu' A_e}{l_e} \quad (84)$$

L'examen des courbes de la perméabilité complexe, données à la Figure 111-a, montre qu'il existe, pour ce matériau, deux relaxations à deux fréquences différentes. Afin de mieux

illustrer cette double relaxation, nous avons tracé le diagramme d'Argand qui montre clairement une relaxation à haute fréquence pour une faible perméabilité réelle, et une autre relaxation à basse fréquence lorsque la perméabilité réelle est proche de l'initiale (voir Figure 111-b).

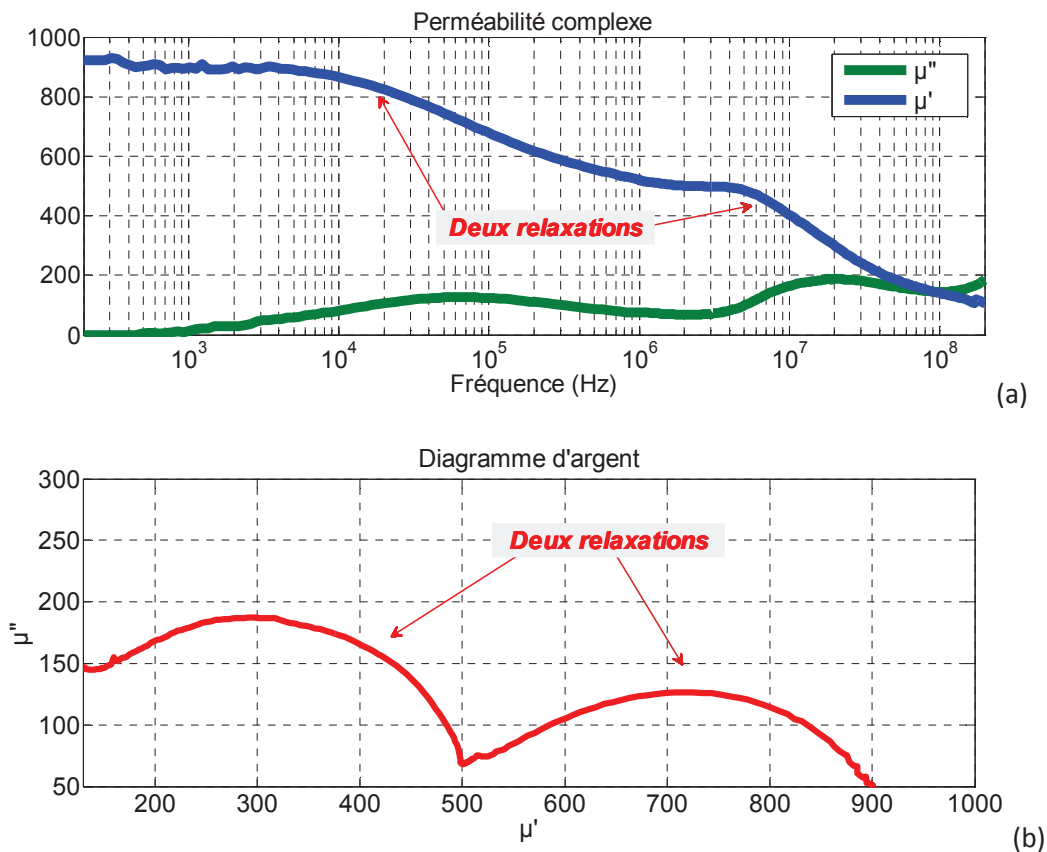


Figure 111 : a- Perméabilité magnétique complexe mesurée sur l'analyseur d'impédance HP4195A, b- Diagramme d'Argand tracé à partir de  $\mu'$  et  $\mu''$  mesurées.

Nous avons constaté dans la bibliographie du chapitre I que les effets de relaxation dans les ferrites dépendent de leur composition interne ainsi que de la taille des grains du matériau [88]. Pour mieux comprendre l'origine du comportement du matériau nous avons visualisé sa structure fine au MEB (Microscope Electronique à Balayage). Ces images montrent une différence de taille des grains significative puisque leur taille est comprise entre  $5\mu\text{m}$  et  $40\mu\text{m}$  (voir Figure 112). Les grains de grande taille conduisent à un phénomène appelé 'effet de paroi', ce qui provoque la première relaxation à basse fréquence. La deuxième relaxation résulte d'un effet appelé 'rotation de spin' qui apparaît à haute fréquence en présence des grains de petite taille.

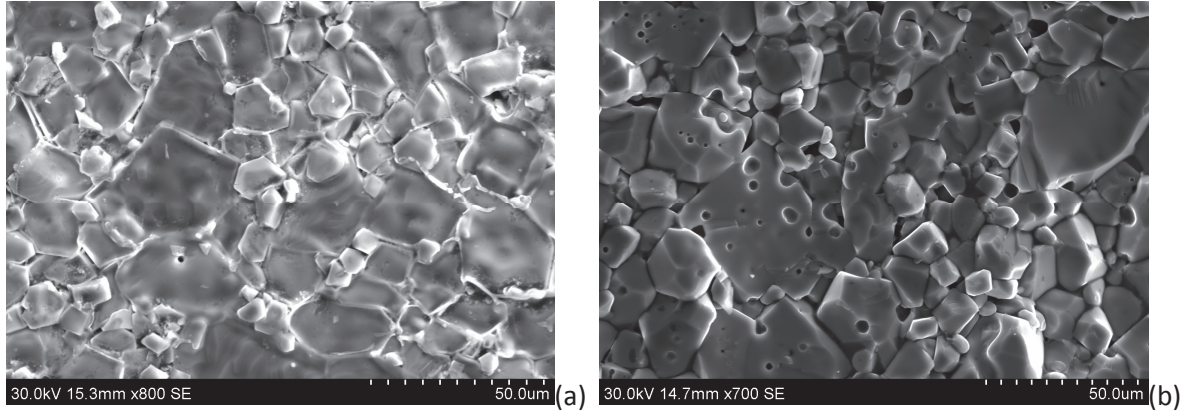


Figure 112 : Images MEB (Microscope Electronique à Balayage) du matériau sous test : a-image après polissage de la surface, b-Image après fractographie.

A partir des valeurs de la perméabilité réelle et des dimensions de la structure, il est possible de calculer les inductances de MC et de MD des enroulements couplés pour les évaluer sur toute la plage fréquentielle de la *norme DO160F*. A titre d'exemple, afin d'avoir une structure optimisée en MC, elle peut être dimensionnée d'après la valeur minimale de  $L_{MC}$  calculée au deuxième chapitre pour répondre aux atténuations nécessaires :

$$\frac{N_{MC}^2 \mu_0 \mu' A_{eMC}}{l_{eMC}} \geq L_{calculée} = 3\mu H \quad (85)$$

$A_{eMC}$  est la section effective du matériau dans laquelle le flux de MC circule, et  $l_{eMC}$  est la longueur du trajet moyen dans le circuit. En mode différentiel, il est difficile de déterminer le trajet du flux à cause de la présence d'un grand entrefer par rapport aux dimensions du circuit, ce qui donne au champ de MD une forme non triviale dans la fenêtre du composant magnétique. Dans ce mode, c'est le nombre de spires et la géométrie de la structure qui affectent la valeur de  $L_{MD}$ .

Après avoir fixé les dimensions du circuit magnétique données à la Figure 113-a, nous avons calculé un nombre de spires minimal «  $N=7$  » d'après l'équation (85). Avant d'intégrer cette structure, il est nécessaire de tester le composant en MC et en MD pour confirmer qu'il est possible d'obtenir les valeurs minimales d'inductances requises pour notre application. Pour cela, nous avons réalisé deux enroulements couplés, de sept spires chacun, sur deux plaques de PCB de  $400\mu m$  d'épaisseur chacune. Les spires sont espacées de 1mm afin de minimiser les capacités parasites (EPC) entre les spires. Les pistes ont  $35\mu m$  d'épaisseur et 1mm de largeur. Nous avons relié les deux couches de cuivre par des fils à travers des trous pour former deux enroulements couplés (voir Figure 113-b).

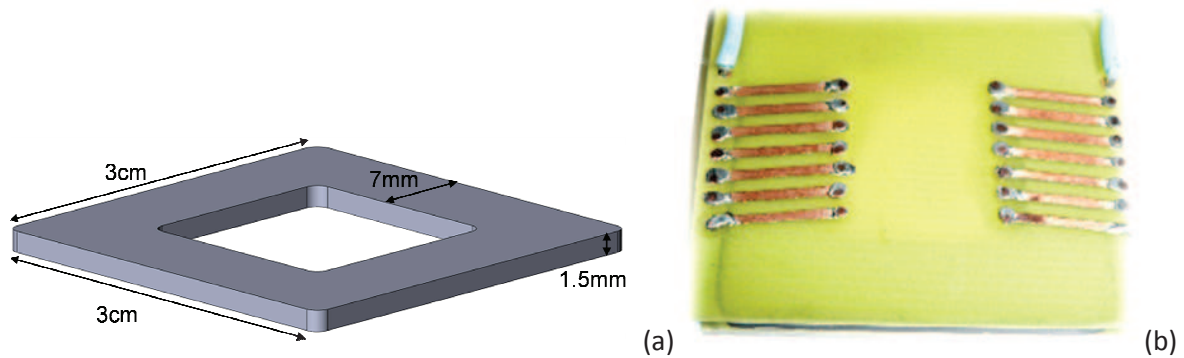


Figure 113 : a- Dimensions du circuit magnétique sous test, b- Photographie de deux inductances couplées sur deux côtés du circuit magnétique.

Les inductances propres et celles mesurées en MC et en MD sont données à la Figure 114. Nous observons que les valeurs des inductances  $L_{MD}$  et  $L_{MC}$  autour de 1MHz sont suffisantes pour obtenir les atténuations nécessaires. De plus, les inductances propres correspondent parfaitement sur toute la plage fréquentielle à la valeur prédite par le calcul «  $L_{MC}+L_{MD}/4$  ». Ces mesures montrent le caractère « large bande du matériau » qui se traduit par des valeurs d'inductances significatives sur une large bande de fréquence.

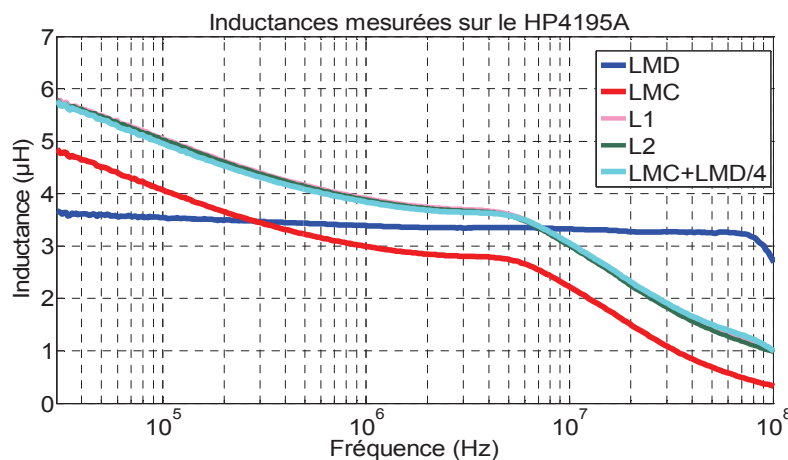


Figure 114 : Courbes des inductances propres (L1 et L2) et celles de MC et de MD mesurées.

Nous allons maintenant tenter d'intégrer cette structure planaire dans le PCB. Pour cette intégration, nous avons revu le design des pistes qui ont été sensiblement élargies (1,2mm) pour assurer le passage de courant requis de notre application. Dans ce design ces pistes sont maintenant espacées de 0,8mm.

La réalisation du composant magnétique intégré consiste à suivre plusieurs étapes d'empilement de prépreg standard et de PCB avec une métallisation cuivre en veillant à intégrer dans cet empilement le circuit magnétique. L'ensemble est ensuite pressé et chauffé

pendant 2h. La température de transition vitreuse ' $T_g$ ' de ce PCB est de l'ordre de 130°C mais, pour une application sensible, il est toujours possible d'intégrer des résines à plus haute température  $T_g$  (180°C). Les pistes utilisées ici ont à la base une épaisseur de 18µm. Cette métallisation est complétée par croissance électrolytique par 40µm de métallisation supplémentaire. Cette importante épaisseur de cuivre rend la structure capable de transmettre plus de courant. L'empilement réalisé permet d'isoler les spires du matériau ferrite. La distance entre les pistes et la plaque de ferrite est de 300µm.

Les photos de la structure réalisée sont données à la Figure 115. Nous observons clairement le circuit magnétique complètement enterré dans le PCB et les deux enroulements couplés aux dimensions prévues. Pour valider le procédé de stratification de ce composant, nous avons réalisé des coupes métallographiques, elles ont été observées au microscope optique Nikon MA200 (voir Figure 116).

D'après ces photos, nous constatons que la quantité de résine est suffisante pour assurer une bonne encapsulation de l'anneau ferrite, donnant ainsi une structure mécaniquement cohérente à l'ensemble. En conclusion, les résultats obtenus valident les paramètres du procédé de stratification.

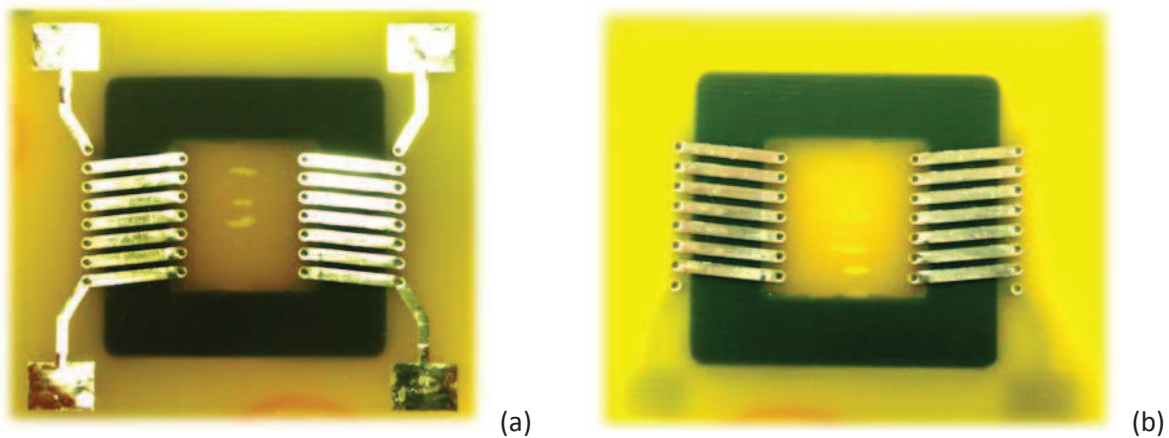


Figure 115 : Photographie des inductances couplées intégrées dans le PCB, a- Face supérieure et, b- Face inférieure.

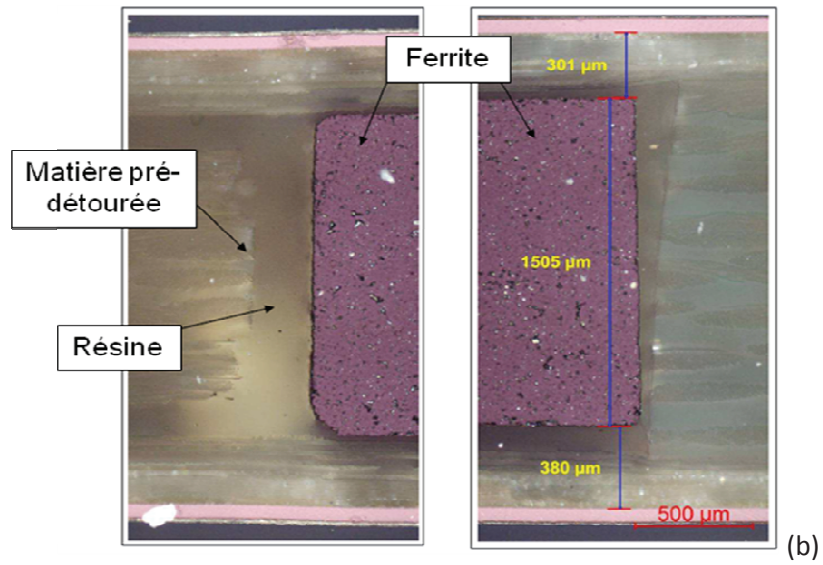
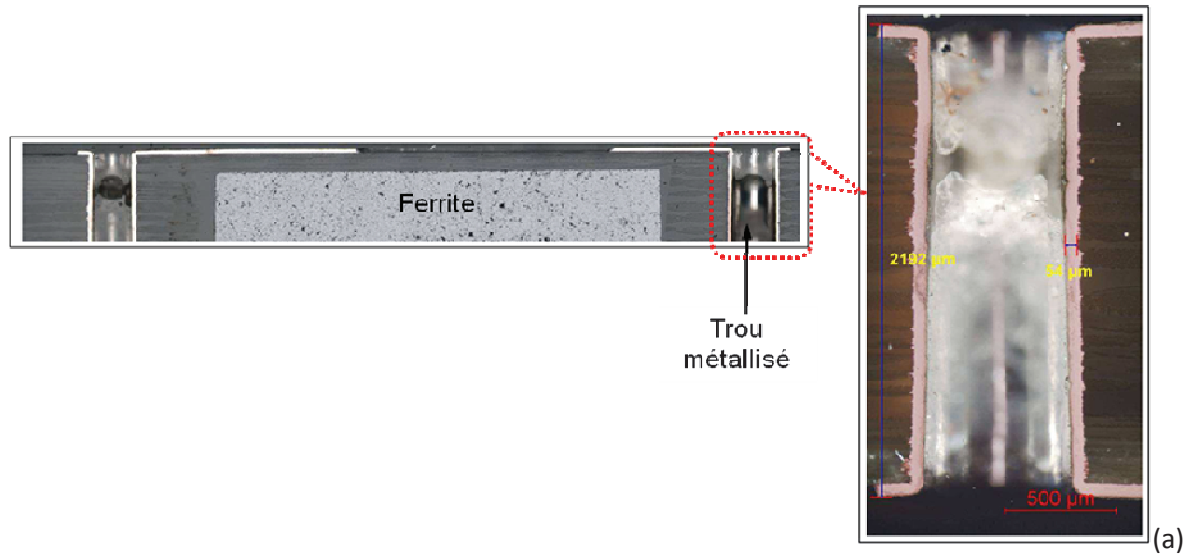


Figure 116 : Coupes métallographiques réalisées au microscope optique du composant magnétique intégré qui montrent : a- Les trous métallisés reliant les pistes, b- Le matériau magnétique enterré dans le PCB entre deux couches de cuivre.



## **IV. Modélisation des composants magnétiques intégrés par la méthode des éléments finis**

Après avoir montré l'intégrabilité du composant magnétique dans le PCB et validé le choix du matériau magnétique, dans une hypothèse de conception a priori il est nécessaire de simuler son comportement électromagnétique en se basant sur les spécifications de chaque matériau utilisé. Une solution pour représenter ce comportement consiste à utiliser la méthode des éléments finis.

La discrétisation nécessaire à cette méthode passe par une redéfinition et une approximation de la géométrie, ce qui nous amène à considérer le problème posé sur la géométrie approchée par un domaine polygonal (en 2D) ou polyédrique (en 3D) par morceaux. Une fois la géométrie approchée, il faut choisir un espace d'approximation de la solution du problème. Cet espace est défini à l'aide du maillage du domaine. Habituellement, on choisit un maillage triangulaire mais rien n'interdit de choisir des maillages plus complexes. Plus le maillage est resserré, plus la solution que l'on obtient sera précise et proche de la solution de l'équation aux dérivés partielles (EDP).

Il existe de nombreux logiciels exploitant cette méthode et permettant de résoudre des problèmes électromagnétiques. Avant de choisir le logiciel, il est important d'avoir une idée de ce qu'il peut faire, notamment quant au choix du maillage et du type d'éléments qui doivent être adaptés au problème posé. Pour valider les paramètres sélectionnés dans le logiciel choisi, il est essentiel de montrer que la méthode converge, c'est-à-dire que l'erreur tend vers zéro.

Pour résoudre les problèmes électromagnétiques du composant magnétique possédant une géométrie planaire, la modélisation en deux dimensions (2D) semble suffisante et largement plus rapide que celle en trois dimensions (3D). Mais l'avantage principale de la simulation en 3D est la prise en compte de tous les comportements axisymétriques, ce qui donne des résultats plus proches de la réalité que ceux obtenus en 2D.

### **IV.1. Modélisation FEMM 2D et validations expérimentales**

Initialement, nous avons choisi un logiciel de modélisation par éléments finis appelé FEMM qui traite rapidement les problèmes de type planaire ou axisymétrique en deux dimensions. Selon la nature du problème à résoudre, l'utilisateur choisit un des quatre solveurs avant de commencer la modélisation :

- Le premier solveur est dédié aux problèmes magnétiques à basse fréquence, il ignore les effets électrostatiques (courant de déplacement ...)
- Le deuxième solveur sert à résoudre les problèmes électrostatiques où le champ électrique est considéré et le champ magnétique est négligé ;
- Le troisième solveur résout les problèmes de conduction thermique ;
- Le dernier solveur est utilisé pour résoudre les problèmes des flux de courant (quasi-électrostatique).

Dans notre cas, nous avons choisi le premier solveur afin de ne traiter que le comportement magnétique du composant magnétique. Le modèle géométrique du problème a été créé selon sa nature (planaire ou axisymétrique), et les propriétés de chaque zone sont définies d'après les paramètres physiques des matériaux utilisés. Nous avons ensuite créé un maillage raffiné car le maillage automatique ne permet pas d'avoir une bonne résolution de la circulation du champ magnétique (lignes de champ). Notons qu'il est indispensable d'imposer les conditions aux limites (boundary conditions) avant d'exécuter les calculs.

*Pour simuler la structure en mode commun*, nous avons créé la géométrie correspondant au type planaire (voir Figure 117). Le courant global de mode commun injecté dans ce circuit est divisé dans les deux enroulements (0.5A par enroulement) pour créer un flux magnétique de MC. Les résultats de cette simulation montrent que les lignes du champ magnétique sont concentrées dans le matériau magnétique suivant le sens de circulation illustré par des flèches. D'après les niveaux de densité du flux magnétique représentés par un dégradé de couleurs, nous constatons que sa valeur moyenne est loin de l'induction à saturation du matériau ( $B_M = 0.3T$ ). Notons que les zones rouges à induction maximale de cette structure sont concentrées dans les coins intérieurs, c'est pourquoi nous les avons arrondis lors de la conception.

Afin d'évaluer la valeur de l'inductance dans cette configuration, nous avons choisi de réaliser des simulations à plusieurs fréquences en utilisant les valeurs réelles de la perméabilité donnée à la Figure 117. Les valeurs de l'inductance, données au Tableau 9 pour cinq points différents, correspondent aux valeurs mesurées de l'inductance de MC présentées à la Figure 114.

Au vu de la bonne concordance des résultats de mesure et des résultats de simulation, la modélisation 2D (x-y) paraît suffisante pour évaluer la structure en mode commun.

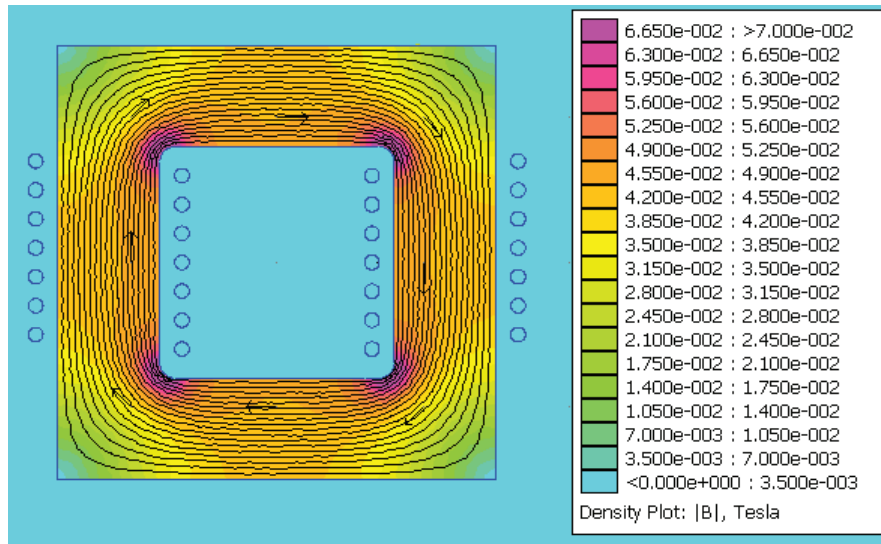


Figure 117 : Modélisation FEMM planaire (x-y) du composant magnétique en mode commun.

Tableau 9 : Calcul planaire (x-y) de l'inductance de MC dans FEMM pour cinq fréquences.

Fréquence	100kHz	500kHz	1MHz	10MHz	30MHz
Perméabilité	530	430	400	280	130
Inductance calculée ( $\mu\text{H}$ )	4,21	3,41	3,17	2,23	1,03
Inductance mesurée ( $\mu\text{H}$ )	4,1	3,25	3,05	2,2	1,1

*En mode différentiel*, un courant de 1 ampère est injecté dans le circuit en associant les enroulements en série pour créer un flux magnétique de MD (voir Figure 118). Les lignes de champ magnétique obtenues montrent que le matériau magnétique canalise le flux magnétique dans les bobinages puis celui-ci se disperse dans l'air. Le sens de la circulation de ce flux est représenté par des flèches, et sa densité est représentée en dégradé de couleurs. Dans ce cas, nous observons que la densité de flux est très faible dans le matériau comparée celle en mode commun, ce qui rend l'inductance de MD dépendante quasi uniquement de la géométrie du matériau utilisé. Les valeurs calculées de cette inductance en mode planaire (x-y) sont données dans le Tableau 10. Toutefois, ces valeurs ne correspondent qu'à une partie de l'inductance totale de MD ; en effet le flux magnétiques dans l'air se développe dans les trois dimensions. Aussi et afin de calculer l'inductance totale de ce mode, nous avons complété ce premier calcul par deux autres correspondants à une représentation planaire (z-y) et à une représentation axisymétrique (r-z). Cette technique a déjà été employée dans la référence [89].

La modélisation planaire, illustrée à la Figure 119 permet de calculer les fuites dans le plan (z-y) pour un des deux enroulements. Les valeurs obtenues pour l'inductance dans cette

configuration sont données au Tableau 11.

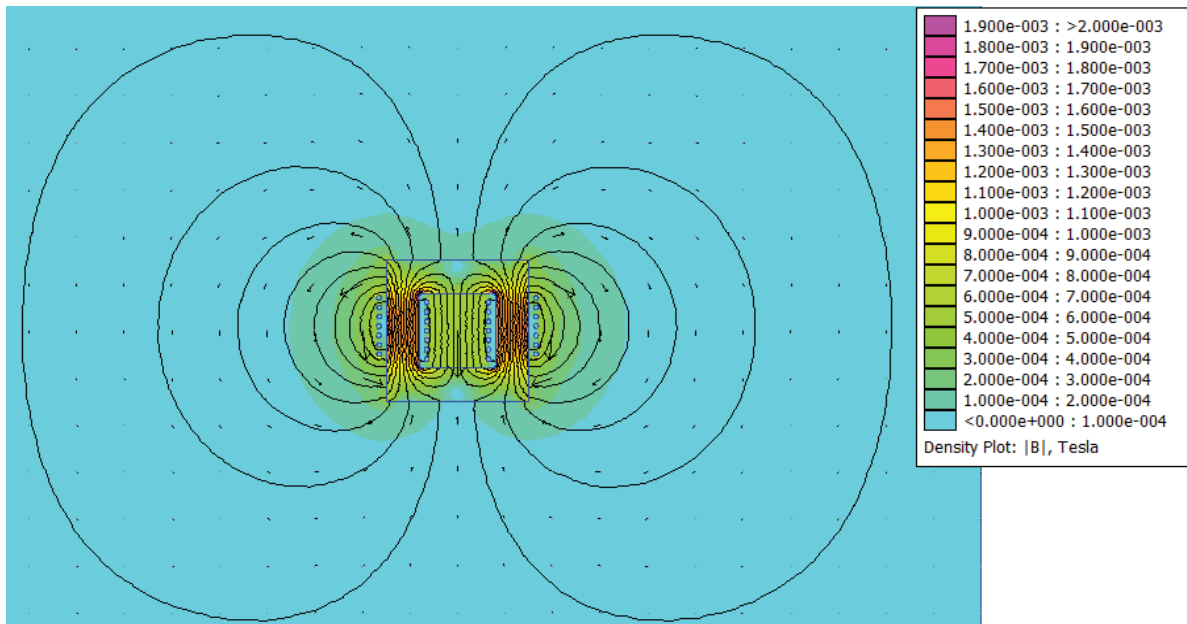


Figure 118 : Modélisation FEMM planeaire (x-y) du composant magnétique en mode différentiel.

Tableau 10 : Calcul planeaire (x-y) de l'inductance de MD dans FEMM pour cinq fréquences.

Fréquence	100kHz	500kHz	1MHz	10MHz	30MHz
Perméabilité	530	430	400	280	130
Inductance ( $\mu\text{H}$ )	0,203	0,201	0,201	0,199	0,196

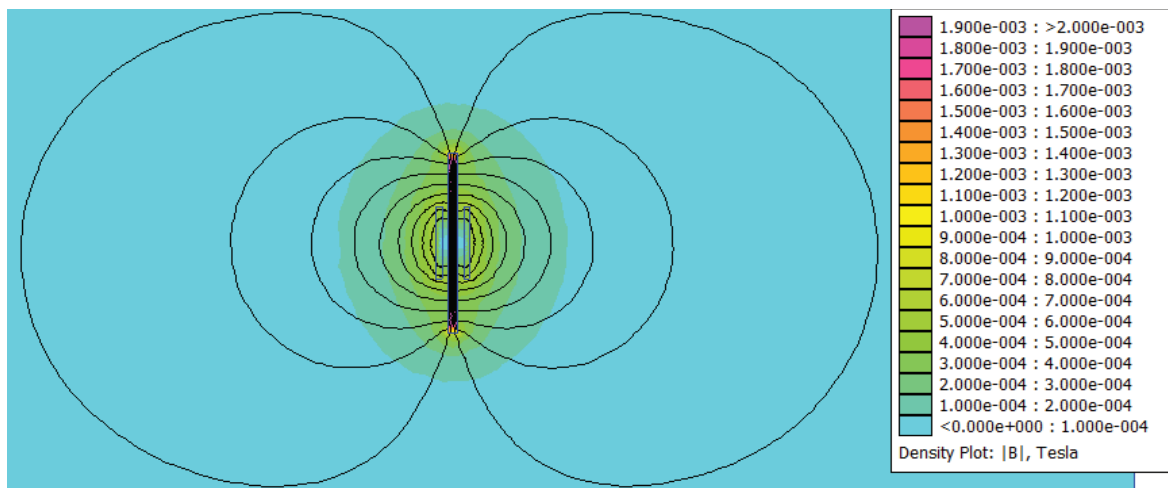


Figure 119 : Modélisation FEMM planeaire (z-y) du composant magnétique en mode différentiel.

Tableau 11 : Calcul planaire (z-y) de l'inductance de MD dans FEMM pour cinq fréquences.

Fréquence	100kHz	500kHz	1MHz	10MHz	30MHz
Perméabilité	530	430	400	280	130
Inductance ( $\mu\text{H}$ )	1,108	1,101	1,098	1,082	1,024

Après avoir réalisé ces deux premières simulations modélisations 2D planaires, on les complète par un calcul axisymétrique afin d'évaluer le flux sur les arêtes de la structure. Elle présente huit arêtes avec un angle de  $90^\circ$  chacune tandis que les résultats de calcul sont données par le logiciel pour  $360^\circ$ , ce qui nous amène à diviser la valeur obtenue par quatre et la multiplier par huit. La géométrie simulée en axisymétrique est représentée à la Figure 120, les valeurs des inductances évaluées sont données dans le Tableau 12.

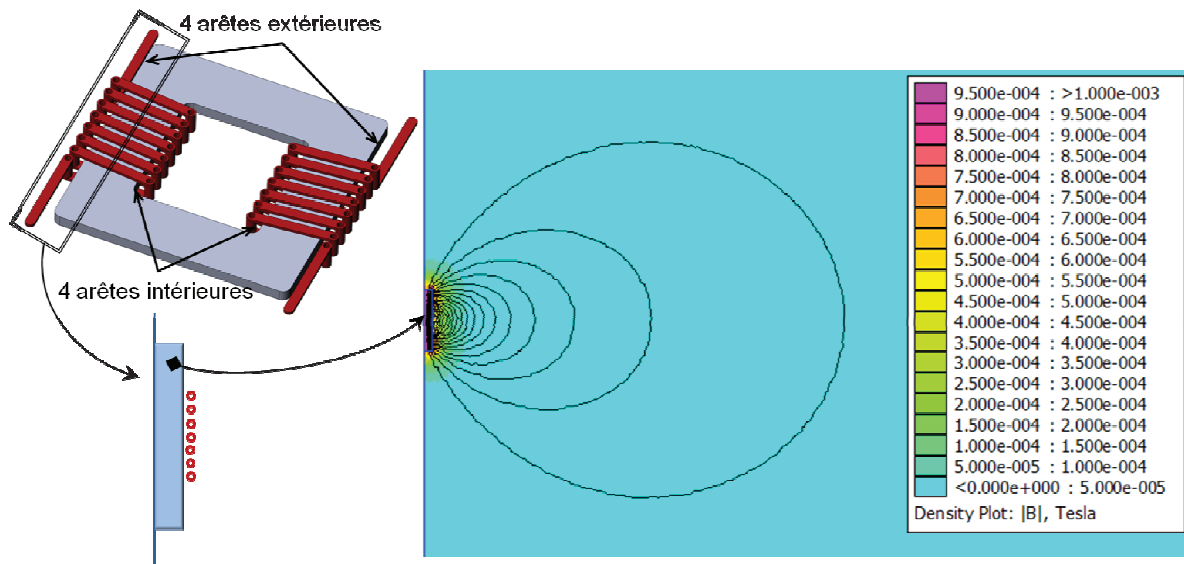


Figure 120 : Modélisation FEMM axisymétrique du composant magnétique en mode différentiel.

Tableau 12 : Calcul axisymétrique (r-z) de l'inductance de MD dans FEMM pour cinq fréquences.

Fréquence	100kHz	500kHz	1MHz	10MHz	30MHz
Perméabilité	530	430	400	280	130
Inductance ( $\mu\text{H}$ )	2,218	2,158	2,140	2,105	2,047

La somme des résultats de trois types de modélisation de la structure en mode différentiel, nous permet de calculer l'inductance globale. Les valeurs totales données dans le Tableau 8 sont cohérentes avec les valeurs mesurées de l'inductance de mode différentiel données à la Figure 114.

Tableau 13 : Inductance de MD globale calculée dans FEMM pour cinq fréquences.

Fréquence	100kHz	500kHz	1MHz	10MHz	30MHz
Perméabilité	530	430	400	280	130
Inductance calculée ( $\mu\text{H}$ )	3,529	3,46	3,439	3,386	3,267
Inductance mesurée ( $\mu\text{H}$ )	3,5	3,45	3,45	3,35	3,22

Les bonnes concordances entre les inductances calculées en mode différentiel et en mode commun à l'aide du logiciel de simulation par *EF 2D* et celles mesurées nous permettent d'évaluer une structure plane par une succession de calculs 2D plane et/ou axisymétrique. Ces évaluations sont extrêmement rapides car réalisées en 2D. Néanmoins, pour une structure non symétrique et/ou non homogène, les résultats d'une modélisation 2D risquent d'être erronés, ce qui nécessitera obligatoirement une modélisation 3D. De même, pour évaluer précisément les rayonnements du composant magnétiques par simulation, il est indispensable d'utiliser un logiciel de simulation 3D.

## IV.2. Modélisation 3D

Dans le but d'évaluer plus finement le rayonnement du composant magnétique étudié ci-avant en vue de l'interaction avec d'autres éléments du filtre, nous avons calculé son comportement en utilisant le logiciel de simulation Multi-physique COMSOL. Ainsi, nous nous intéressons au champ extérieur rayonné parmi les grandeurs calculées par ce logiciel.

Après avoir sélectionné le type de problème électromagnétique et le solveur 3D, nous avons créé deux fichiers différents pour simuler le composant selon ses configurations en mode commun et en mode différentiel comme représenté à la Figure 100. Nous avons ensuite introduit dans le logiciel les courbes de la perméabilité complexe en fonction de la fréquence. La géométrie 3D est créée selon les dimensions réelles de la structure intégrée, le courant injecté dans chaque structure vaut 1 A.

Initialement, nous avons modélisé la structure en utilisant un maillage automatique grossier, il comporte respectivement 84171 et 75448 éléments pour les problèmes traités en mode commun et en mode différentiel respectivement (voir Figure 121). Le temps nécessaire pour traiter le problème sur une fréquence donnée était de 13 min 53 sec pour la configuration en mode commun, et de 10 min 42 sec pour celle en mode différentiel.

Les résultats des calculs de la structure en mode commun et en mode différentiel à 1MHz sont présentés à la Figure 122 et la Figure 123 respectivement. Dans ces figures, le sens de circulation du flux magnétique (image des lignes de champ) est représenté par des flèches 3D rouges, et la densité du flux suivant l'axe z est évaluée par une coupe dans le plan x-y. Deux coupes sont réalisées pour chaque configuration ; la première coupe est distante de 300 $\mu\text{m}$  des

spires et la deuxième est distante de 5mm (a- et b- de chaque figure).

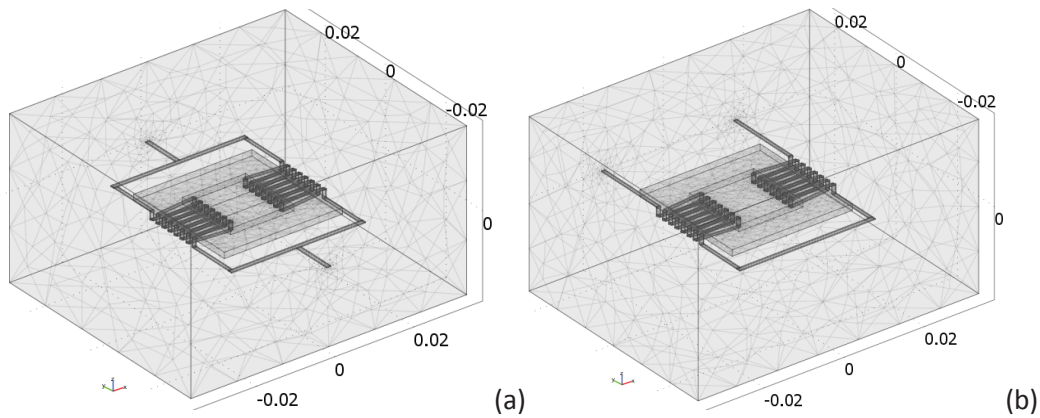


Figure 121 : Maillage par éléments finis du composant magnétique, a- En MC et, b- En MD.

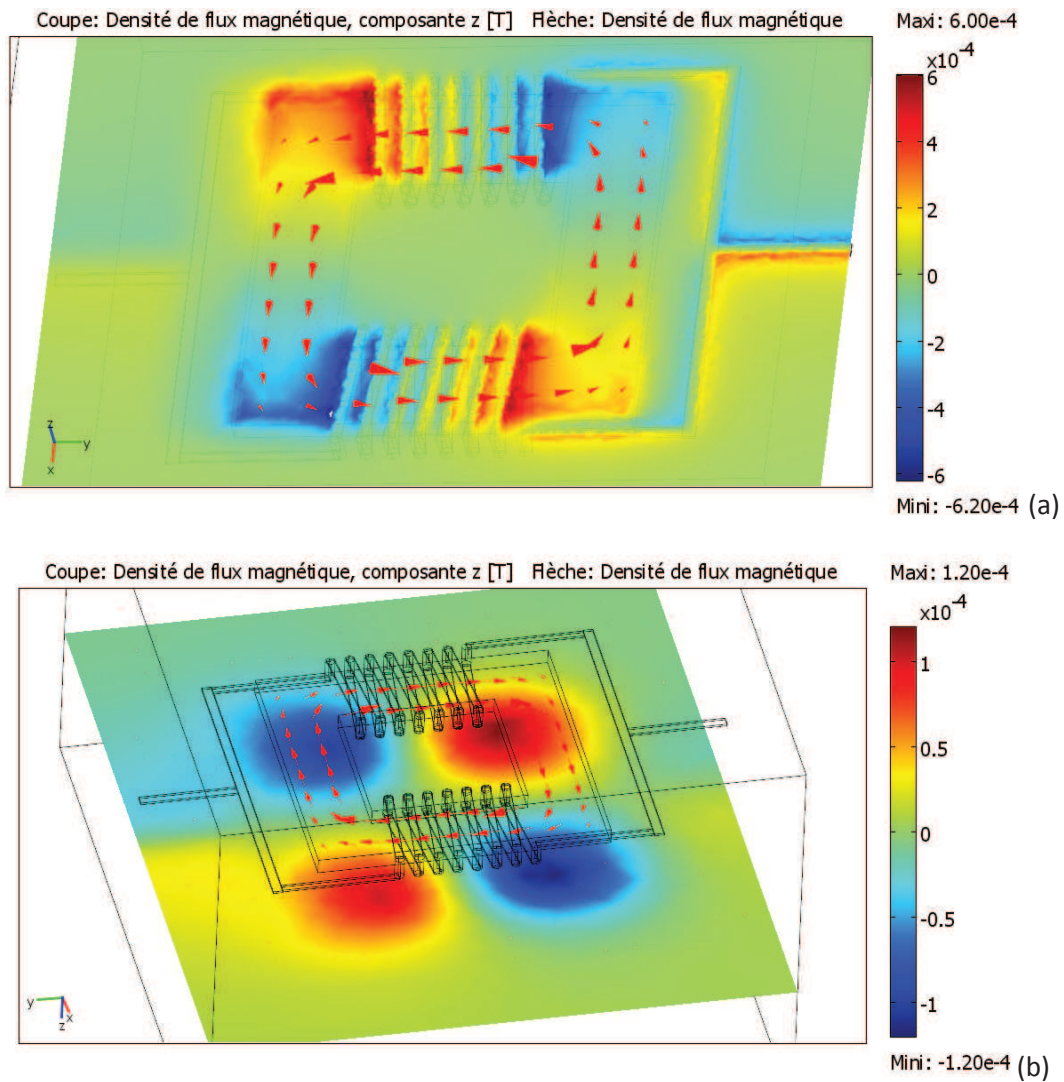


Figure 122 : Simulation par éléments finis 3D du composant magnétique planaire en mode commun, a-la coupe est à 300µm au dessus du composant, b- la coupe est à 5mm au dessus du composant.

On peut constater une différence entre la circulation du flux représentée par des flèches dans les deux configurations. Les lignes de champ de MC sont entièrement dans le circuit magnétique tandis que celles de MD se referment dans la fenêtre du circuit magnétique et à l'extérieur du noyau. Cette observation, dans les trois dimensions, valide l'hypothèse faite quant à la circulation du flux magnétique dans les inductances couplées selon les deux modes (MC et MD).

Les tâches rouges et bleues dans les coupes représentent la densité de flux sortant (positive) et entrant (négative) selon l'axe z. Les résultats de ces coupes sont cohérents avec le sens de circulation de flux dans les deux configurations, elles montrent une nette différence de niveaux de la densité de flux ; l'inductance rayonne trois fois plus en MD qu'en MC.

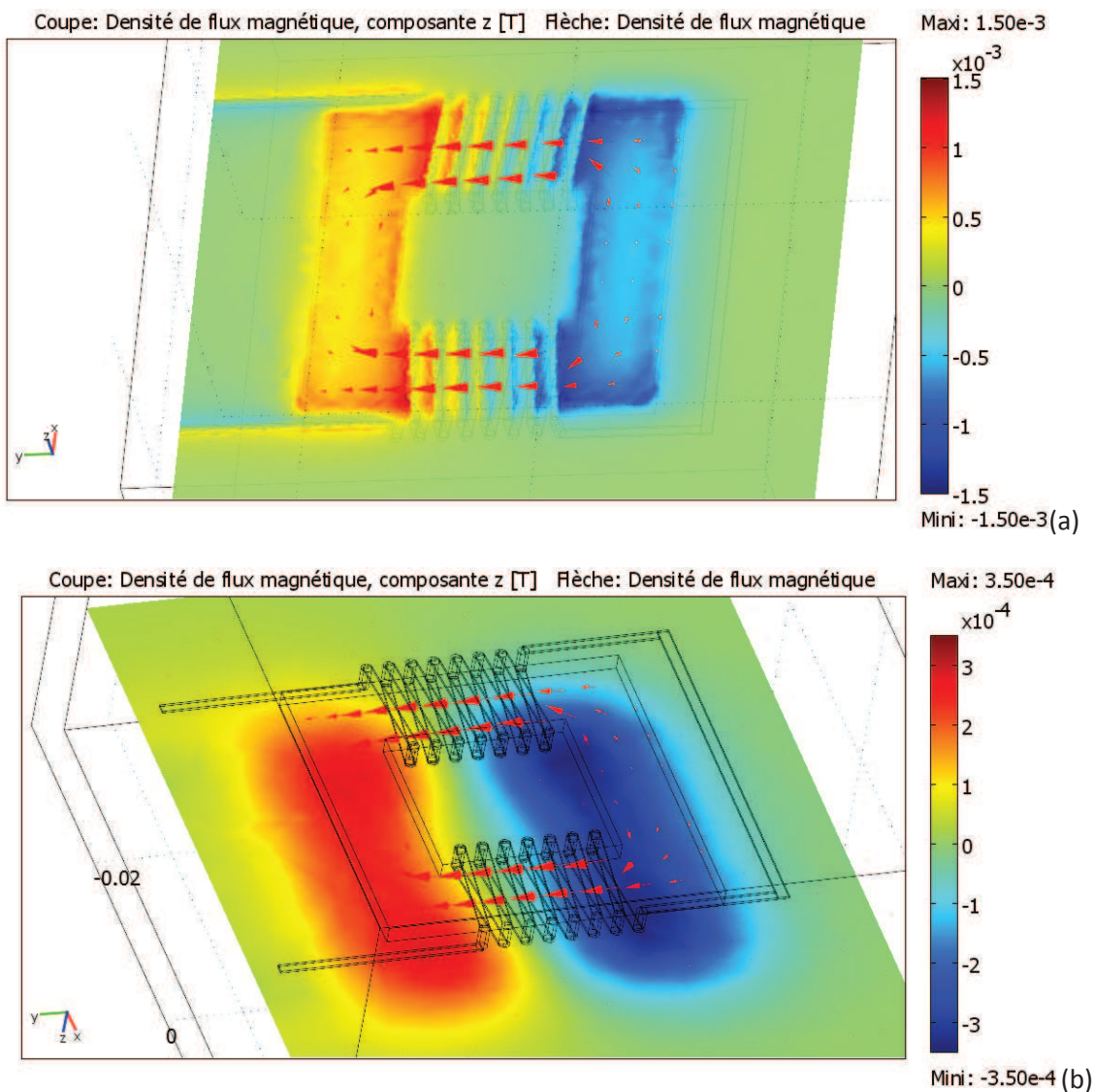


Figure 123 : Simulation éléments finis 3D du composant magnétique planaire en mode différentiel, a-la coupe est à 300µm au dessus du composant, b- la coupe est à 5mm au dessus du composant.



En évaluant le champ rayonné en fonction de la distance suivant l'axe des  $z$ , les coupes réalisées à  $300\mu\text{m}$  au-dessus des enroulements montrent les zones locales de rayonnement clairement liées à la circulation du courant (voir Figure 122-a et Figure 123-a). En s'éloignant du composant magnétique (considéré comme une source de rayonnement), les coupes réalisées à  $5\text{mm}$  au dessus des enroulements montrent des zones de rayonnement global et des niveaux de densité de flux plus faible (voir Figure 122-b et Figure 123-b). D'après les niveaux dans ces deux configurations, nous constatons que le champ rayonné dû au passage de  $1\text{ A}$  ne risque pas de provoquer d'échauffement par courant de Foucault dans les armatures des condensateurs intégrés dessus et dessous.

Pour les applications à fort courant, ces rayonnements deviennent de plus en plus critiques, ce qui nécessiterait un blindage supplémentaire ou un espacement minimal entre ce composant et les condensateurs planaires. En outre et dans le cas d'un filtre CEM totalement passif, l'utilisation de composants magnétiques volumineux augmente proportionnellement le niveau de flux magnétique rayonné. Il paraît donc important de concevoir un filtre CEM hybride utilisant des circuits magnétiques optimisés seulement dédiés au filtrage à haute fréquence.

## V. Filtre actif associé

### V.1. Principe de fonctionnement de filtrage actif proposé

Comme présenté dans le paragraphe II.1, deux techniques de compensation de la tension de mode différentiel semblent bien adaptées à notre application. Chacune consiste à mesurer la tension de mode différentiel sur une bande passante de quelques MHz, à l'amplifier par un dispositif actif puis à l'injecter en opposition avec la tension de perturbation générée par le convertisseur.

Les inconvénients principaux de ce type de compensation résident dans le volume du transformateur d'injection à trois enroulements ainsi que dans les imperfections intervenant à haute fréquence. Afin de minimiser ces dernières, un matériau dédié aux applications hautes fréquences est nécessaire, sa géométrie joue un rôle primordial dans la miniaturisation des capacités parasites. Par conséquent, l'intégration du transformateur d'injection planaire dans le PCB semble la solution la plus adéquate.

A ce sujet, il existe deux stratégies de transformation possible pour compenser la tension de mode différentiel :

- La première stratégie utilise un transformateur classique composé de deux enroulements couplés en mode différentiel et un enroulement supplémentaire sur le même noyau. Le courant de mode différentiel crée un flux circulant dans le matériau magnétique puis traversant l'entrefer minimal comme illustré à la Figure 124-a. La tension opposée de compensation est injectée à l'aide du troisième enroulement (voir Figure 124-b).
- Dans la topologie que nous proposons, le flux de fuite qui détermine l'inductance de MD peut être canalisé dans le matériau via une jambe centrale (voir Figure 125-a). Cette géométrie augmente la valeur de l'inductance de mode différentiel et de mode commun sans augmenter les dimensions externes, mais elle nécessite un entrefer minimal proportionnel au courant de mode différentiel pour éviter la saturation. Bénéficiant de la jambe centrale, un enroulement supplémentaire peut y être inséré pour compenser la tension de mode différentiel comme montré à la Figure 125-b.

L'entrefer minimal nécessaire afin d'éviter la saturation du composant en mode différentiel peut être calculé pour un courant maximal de 5A et une induction maximale de 0.3T, en considérant que l'inductance totale de mode différentiel est composée de 14 spires :

$$e_{\text{minimale}} = \frac{n \mu_0 I_M}{B_{\text{Max}}} \cong 300 \mu\text{m} \quad (86)$$

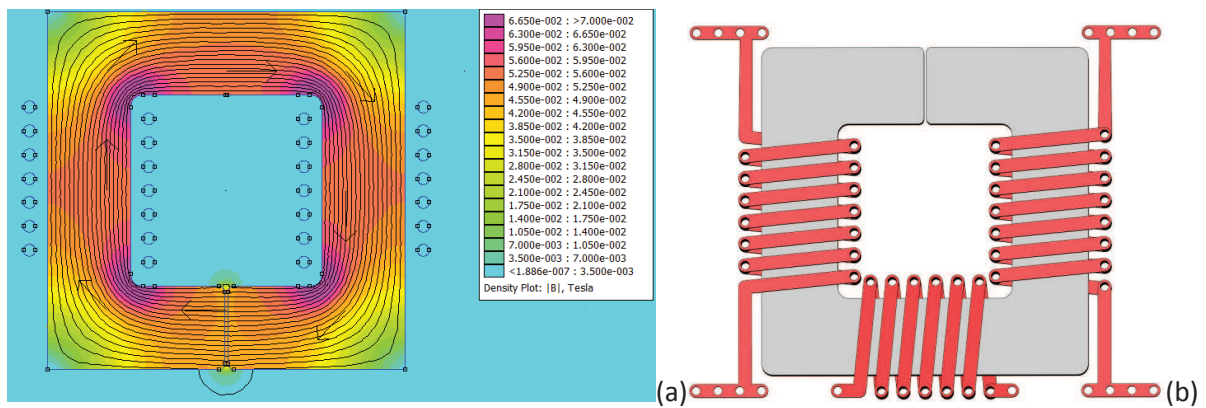


Figure 124 : a- Flux de MD dans les enroulements différentiels planaires et, b- Dessin 3D d'un enroulement auxiliaire pour compenser le flux.

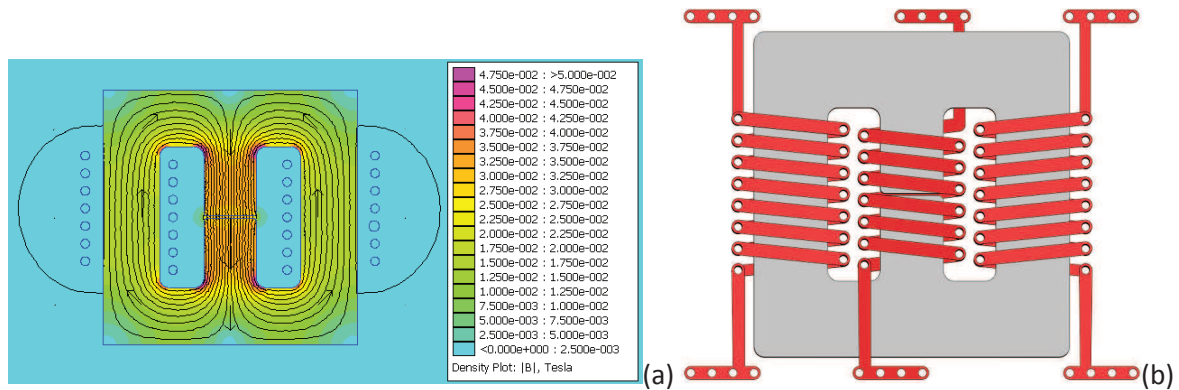


Figure 125 : a- Canalisation du flux de MD dans les enroulements couplés planaires via une jambe centrale et, b- Dessin 3D d'un enroulement auxiliaire pour compenser le flux via la jambe centrale.

Dans notre application, nous avons retenu cette deuxième stratégie de compensation de flux présentée à la Figure 125-b. Notons que cette structure (*3 jambes*) pourra être intégrable sans aucun problème en arrondissant les angles de l'entrefer afin de faciliter le remplissage de ce dernier par la résine.

Remplaçons la structure passive et l'enroulement auxiliaire d'injection dans le circuit de la structure active, les circuits simplifiés des deux types de filtrage possibles sont illustrés à la Figure 126. La cellule d'amplification différentielle est représentée par un gain ' $A$ ', et ' $L_{MD}$ ' représente l'inductance du mode différentiel (*fuites*) dans les inductances couplées. ' $L_{Injection}$ ' est l'inductance auxiliaire de compensation parcourue par un courant ' $I_{Injection}$ '. L'association série de ' $U_{MD}$  et  $Z_{MD}$ ' forme la représentation simplifiée du convertisseur en mode différentiel sous forme d'une source de tension perturbatrice et de son impédance.

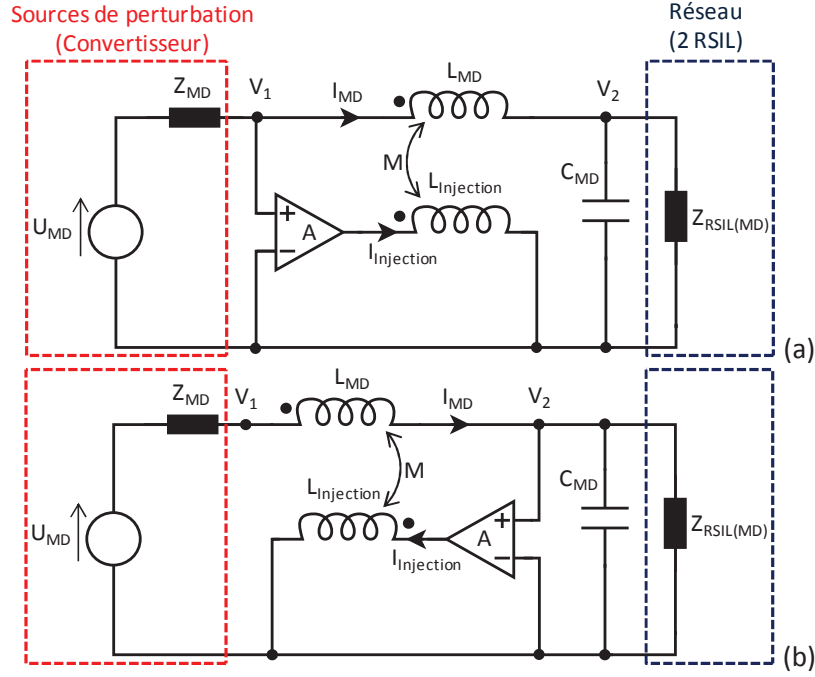


Figure 126 : Structures simplifiées du filtre actif à contre-réaction série en corrigeant la tension, a- du côté RSIL et, b- du côté convertisseur.

Afin de comprendre le fonctionnement de chaque structure et d'évaluer les conditions de compensation de la tension, l'analyse de ces circuits est indispensable :

➤ Dans le circuit de la Figure 126-a, les tensions s'écrivent comme suit :

$$\begin{cases} V_1 - V_2 = p(L_{MD} I_{MD} + M I_{Injection}) \\ A V_1 = p(L_{Injection} I_{Injection} + M I_{MD}) \Rightarrow I_{MD} = \frac{A V_1 - p L_{Injection} I_{Injection}}{p M} \end{cases} \quad (87)$$

Le système d'équation (87) permet d'écrire :

$$V_1 \left( 1 - \frac{A L_{MD}}{M} \right) - V_2 = p I_{Injection} \left( M - \frac{L_{MD} L_{Injection}}{M} \right) \quad (88)$$

Le coefficient de couplage des inductances dans ce circuit magnétique est très proche de 1, ce qui donne :

$$M = \sqrt{L_{MD} L_{Injection}} \Rightarrow V_1 \left( 1 - \frac{A L_{MD}}{M} \right) - V_2 = 0 \quad (89)$$

$$V_2 \rightarrow 0 \Rightarrow 1 - \frac{A L_{MD}}{M} \rightarrow 0 \Rightarrow A \rightarrow \sqrt{\frac{L_{Injection}}{L_{MD}}} \quad (90)$$

Lorsque la compensation est réussie la tension  $V_2$  tend vers zéro donc, il faut assurer un gain qui est égal à la racine carrée du rapport des inductances (90).

➤ Dans le circuit de la Figure 126-b, nous mesurons  $V_2$  :

$$\begin{cases} V_1 - V_2 = p(L_{MD} I_{MD} + M I_{Injection}) \\ A V_2 = p(L_{Injection} I_{Injection} + M I_{MD}) \Rightarrow I_{MD} = \frac{A V_2 - p L_{Injection} I_{Injection}}{p M} \end{cases} \quad (91)$$

$$V_1 - V_2 \left( 1 + A \sqrt{\frac{L_{MD}}{L_{Injection}}} \right) = 0 \quad (92)$$

Dans ce cas,  $V_2$  tend vers zéro lorsque le gain  $A$  tend vers l'infini quel que soit le rapport de valeurs des inductances.

## V.2. Choix de la structure active adaptée aux impédances du modèle

Après avoir analysé les circuits des structures de filtrage actif à contre-réaction dans le paragraphe précédent, nous allons évaluer les conditions d'impédance adaptées à chaque structure afin de choisir la technique de compensation finalement la plus appropriée pour notre application.

D'après les circuits illustrés à la Figure 126, nous avons :

$$V_1 = U_{MD} - Z_{MD} I_{MD} \quad (93)$$

$$V_2 = (I_{RSIL} + I_{C_{MD}}) \times (Z_{RSIL} // Z_{C_{MD}}) \quad (94)$$

Avec  $I_{C_{MD}}$  le courant dans  $C_{MD}$  qui a une impédance représentée par  $Z_{C_{MD}}$ . Posons par conversion de circuit Thévenin-Norton que :

$$I_{MD_{Source}} = \frac{U_{MD}}{Z_{MD}} \quad (95)$$

Cette transformation permet d'écrire :

$$V_1 = Z_{MD} (I_{MD_{Source}} - I_{MD}) \quad (96)$$

Remplaçons (94) et (34) et dans (89) pour calculer le courant circulant dans le RSIL de la première structure:

$$I_{RSIL} = \frac{Z_{MD}}{(Z_{RSIL} // Z_{C_{MD}})} (I_{MD_{Source}} - I_{MD}) \left( 1 - A \sqrt{\frac{L_{MD}}{L_{Injection}}} \right) - I_{C_{MD}} \quad (97)$$

La relation dans la deuxième structure s'écrit :

$$I_{RSIL} = \frac{Z_{MD}}{(Z_{RSIL} // Z_{C_{MD}})} \frac{(I_{MD_{Source}} - I_{MD})}{\left( 1 + A \sqrt{\frac{L_{MD}}{L_{Injection}}} \right)} - I_{C_{MD}} \quad (98)$$

Dans les deux cas, il faut que l'impédance de la source de mode différentiel soit plus petite que l'impédance du RSIL pour avoir une atténuation maximale du courant de MD traversant les RSIL. Rappelons que, d'après le modèle CEM du convertisseur sous test étudié dans le deuxième chapitre, l'impédance de la source de mode différentiel identifiée varie entre  $0,25\Omega$  et  $2,7\Omega$  dans la plage fréquentielle [150kHz ; 3MHz] tandis que l'impédance des RSIL en MD varie entre  $9,1\Omega$  et  $65,8\Omega$  dans cette plage (voir III.2.3 et IV du chapitre 2). Cependant, l'impédance du condensateur du filtre passif ( $C_{MD} = 25nF$ ) intervient en parallèle avec l'impédance des RSIL pour filtrer les perturbations à des hautes fréquences. Par conséquence, la diminution de l'impédance totale du côté RSIL ( $Z_{RSIL} // Z_{C_{MD}}$ ) dégrade progressivement le gain du filtre actif.

D'après les analyses de tension et courant de chaque structure et tenant compte des incertitudes des composants actifs et la non-linéarité des composants magnétiques, nous nous orientons vers la deuxième structure qui reste moins contraignante.

### V.3. Choix des composants actifs

Pour notre application ( $P_{max} = 40W$ ), un amplificateur opérationnel basse tension semble le choix le plus approprié pour traiter le signal détecté. La cellule de mesure différentielle est constituée des résistances ' $R_1$  et  $R_2$ ' déterminant le gain de l'amplificateur et des condensateurs ' $C$ ' placées à l'entrée pour empêcher la circulation du courant continu dans le système (voir Figure 127). Ces condensateurs doivent être de faible impédance entre 150kHz et quelques MHz afin d'assurer une bonne mesure des signaux. La valeur minimale de ces condensateurs sera calculée d'après les valeurs des résistances utilisées. Les valeurs des résistances sont choisies selon le gain ' $A$ ' souhaité :

$$A = \frac{R_2}{R_1} \quad (99)$$

En réalité, nous ne pouvons pas avoir un gain qui tend vers l'infini à cause des limitations de l'amplificateur opérationnel qui perd sa stabilité à un gain très élevé. En outre,

l'amplificateur possède une fonction de transfert de type passe-bas, c'est ce qui explique les variations du gain et de la phase en fonction de la fréquence ; un composant ayant un produit gain-bande élevé est toujours souhaité. De plus, le traitement de signaux présentant des grandes variations peut être limité par la vitesse de balayage (slew rate). Ce paramètre quantifie la vitesse de variation maximale de la tension le sortie d'un amplificateur. Lorsque la vitesse de variation du signal de sortie d'un amplificateur est supérieure à sa vitesse de balayage, la tension de sortie est déformée.

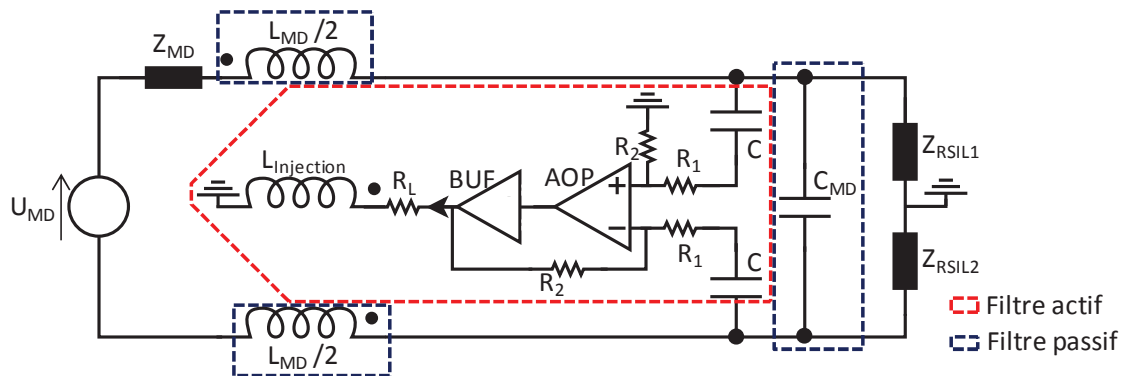


Figure 127 : Circuit électrique complet du filtre hybride en mode différentiel placé entre le convertisseur et les RSIL.

D'après ces considérations, nous avons choisi l'AOP AD8009 pour notre filtre actif. Ce produit possède une vitesse de balayage très grande  $5500 \text{ V}/\mu\text{s}$ , ce qui lui permet de traiter les signaux dans une large bande passante (jusqu'à  $440 \text{ MHz}$ ) requis pour les systèmes vidéo à haute résolution graphique et les applications avec des signaux multifréquence. De plus, il est capable de délivrer plus de  $175 \text{ mA}$  de courant de sortie, tout en maintenant une erreur de phase de  $0,04^\circ$ . L'AD8009 est disponible dans un petit boîtier DIP et fonctionne sur une plage de température industrielle de  $-40^\circ\text{C}$  jusqu'à  $+85^\circ\text{C}$ . L'évolution du gain en dB en fonction de la fréquence est donnée par le constructeur à la Figure 128-a, avec un rapport  $A=10$  et pour les températures extrêmes de fonctionnement.

Pour des applications à faible impédance et grand gain, l'amplificateur opérationnel est limité en courant de sortie, ce qui nécessite une association en série d'un amplificateur de courant à gain unitaire appelé BUFFER. Pour notre application, nous avons choisi le 'BUF634' qui possède une grande vitesse de balayage ( $2000\text{V}/\mu\text{s}$ ) et un courant de sortie maximal important ( $250\text{mA}$ ). Ce buffer est disponible dans un boîtier DIP et fonctionne sur la plage de température allant de  $-40^\circ\text{C}$  jusqu'à  $+125^\circ\text{C}$  (Voir Figure 128-b).

Une charge inductive crée un déphasage supplémentaire qui peut éventuellement rendre l'amplificateur instable. Pour cela, une résistance en série entre la sortie de l'amplificateur et l'inductance est insérée. D'après le constructeur, il a été constaté expérimentalement que la

mise en série d'une résistance de  $42,2 \Omega$  permet de minimiser le temps de stabilisation.

Rappelons que le maximum d'atténuation nécessaire calculée en mode différentiel dans la plage fréquentielle  $[150kHz ; 3MHz]$  est de 30dB (voir V.2 du chapitre 2), ce qui nous a amené à choisir des résistances avec un rapport ' $A=R_2/R_1=100$ ' pour un premier essai de filtrage actif.

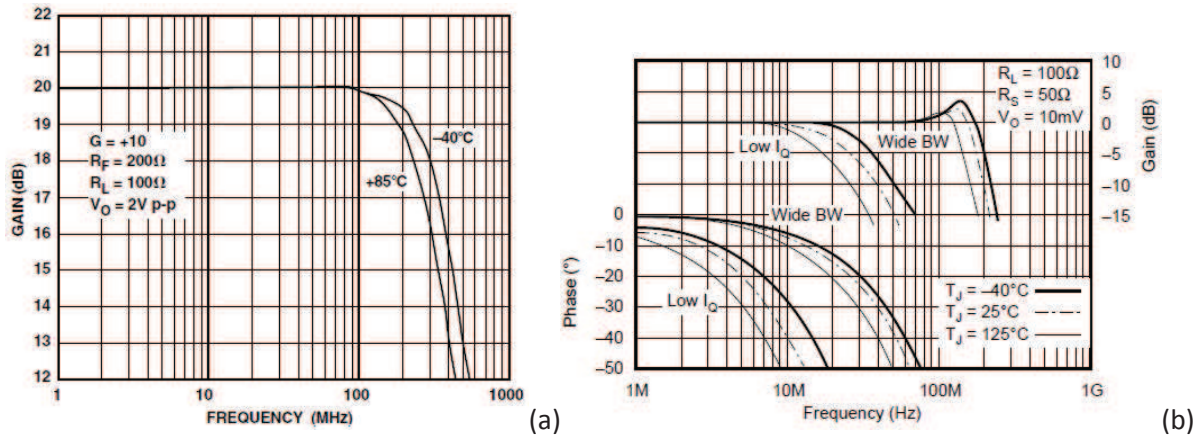


Figure 128 : Réponse large bande sur les températures extrêmes de, a- L'amplificateur opérationnel AD8009 pour un gain de 20dB, b- Le buffer BUF634 pour un gain unitaire.

#### V.4. Réalisation du filtre actif

Afin d'augmenter le taux d'intégration du filtre hybride, nous avons réalisé le filtre actif en utilisant des composants CMS (Composants Montés en Surface). Chaque composant possède des petites terminaisons métalliques à ses extrémités pour pouvoir être brasé directement à la surface du circuit imprimé. Ces composants possèdent des avantages multiples dans notre étude :

- Les résistances, les inductances et les capacités parasites sont largement minimisées, ce qui augmente les performances à haute fréquence,
- Les circuits imprimés n'ont pas besoin d'être percés, ce qui facilite l'association de la partie active du filtrage hybride avec l'autre passive intégrée dans le PCB,
- Les CMS sont jusqu'à dix fois plus petits que leurs équivalents traditionnels, et leur coût peut être inférieur de 25 à 50 %,
- Cette technique est bien adaptée à un degré élevé d'automatisation dans la fabrication, réduisant les coûts de production et augmentant la productivité,
- Les propriétés mécaniques en vibration sont meilleures.



La réalisation du circuit nécessite un typon réalisé avec des empreintes de taille compatibles aux composants CMS, le placement d'une crème à braser et des composants sur les empreintes spécifiques, et enfin un passage au four de re-fusion. La température maximale atteinte durant la soudure est de 230°C qui reste acceptable selon les spécifications techniques de chaque composant pour ne pas les altérer. La carte réalisée est présentée à la Figure 129, et sera alimentée et testée dans le chapitre quatre.

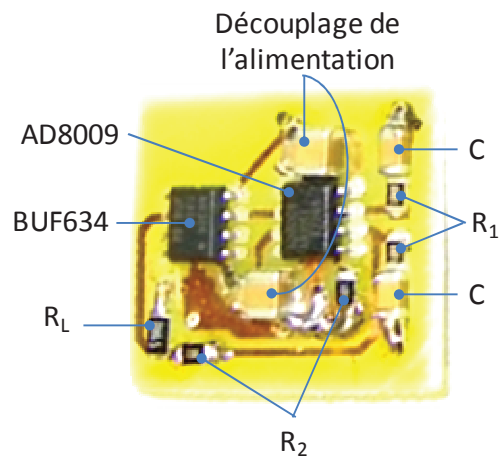


Figure 129 : Filtre actif réalisé à l'aide des composants CMS.

## VI. Conclusion

Dans ce chapitre, nous avons proposé une nouvelle architecture intégrée de filtrage CEM hybride optimisé. Ce filtre a été dimensionné pour atténuer les perturbations conduites générées par le convertisseur statique DC-DC étudié au chapitre précédent. L'idée directrice était d'associer un filtre actif et un filtre passif intégré dans le PCB. Dans ce chapitre chaque élément de filtrage a été étudié séparément.

Dans une première partie, l'intégrabilité des composants capacitifs et inductifs du filtre CEM passif dans le PCB a été étudiée. En première lieu, nous avons montré la faisabilité des couches capacitives planaires symétriques validée par des coupes métallographiques. Ces couches sont associées dans le PCB pour former les condensateurs de mode commun et de mode différentiel. En deuxième lieu, nous avons proposé d'enterrer une structure planaire de matériau magnétique composée de deux plaques planaires et de deux jambes transversales. Malheureusement, nous avons rencontré des difficultés d'intégration au niveau des contacts entre les plaques et nous avons constaté la fragilité de cette technique conduisant à des fractures de ferrite dans les trois essais réalisés. Par conséquent, nous avons proposé une autre architecture plane constituée d'une seule plaque de ferrite sous la forme d'un tore planaire. Dès le premier essai, l'intégration dans le PCB de cette nouvelle structure a été maîtrisée d'après les coupes métallographiques réalisées.

En dernier lieu, nous avons choisi une structure de filtrage actif à contre-réaction adaptée à notre application dans l'environnement CEM étudié au deuxième chapitre. Nous avons ensuite optimisé cette structure en utilisant les inductances couplées du filtre passif existant pour compenser la perturbation de mode différentiel. La miniaturisation a été rendue possible en réalisant la cellule de compensation à l'aide de composants CMS.

Les caractérisations et les tests nécessaires, pour compléter la validation expérimentale, seront abordés dans le chapitre suivant.



CHAPITRE IV : CARACTERISATIONS ET  
EVALUATIONS DES STRUCTURES  
REALISEES



## I. Introduction

Ce chapitre traite des tests et caractérisations des structures de filtre réalisées au chapitre précédent pour comparer leurs comportements au cahier des charges. Dans le but de comprendre la contribution de chaque élément utilisé et/ou intégré dans le dispositif complet, il est nécessaire d'évaluer séparément son comportement en fonction de la fréquence.

Ainsi, nous allons caractériser chacune des parties qui composent le filtre passif intégré dans le PCB ; elles sont modélisées sous forme "circuit" de façon à utiliser le simulateur SPICE pour calculer l'impact des éléments parasites. Afin de valider cette approche, des mesures d'atténuation sont présentées. Elles sont obtenues sur un banc de mesure permettant d'injecter et de mesurer des tensions dans les deux modes de propagation (MC et MD). Pour finir, le filtre intégré sera inséré en entrée du convertisseur et les spectres de perturbations mesurés seront comparés à ceux non filtrés sur la bande de fréquence de la *norme DO160F*.

Dans une seconde partie dédiée au filtre actif de mode différentiel, nous avons simulé puis validé expérimentalement son fonctionnement en fonction de la fréquence. L'atténuation obtenue permet de présenter et justifier les limitations de ce dispositif.

Finalement, le filtre CEM hybride (actif+passif) complet est testé à l'entrée du convertisseur. Ses performances favorables (volume, densité de puissance, rayonnement et susceptibilité, ...) sont discutées, et quelques possibilités d'amélioration sont proposées comme perspectives de travaux.

## II. Caractérisation du filtre passif intégré dans le PCB

Dans le chapitre précédent, nous avons présenté les composants passifs enterrés dans le PCB destinés à construire une structure de filtrage CEM passif planaire intégrée. Ayant constaté les potentialités d'intégration de chaque composant, il est indispensable de les caractériser et de discuter leurs limitations fréquentielles.

### II.1. Identification du modèle électrique des inductances couplées

En s'inspirant des procédures de mesures du chapitre 3 (III.2) appliquées aux inductances de mode commun et différentiel, nous avons caractérisé les inductances couplées intégrées dans le PCB (voir

Figure 130-a) selon les deux modes de propagation (MC et MD). Nous avons effectué ces mesures à l'aide de l'analyseur d'impédance HP4195A sur une large bande de fréquence. Les courbes de mesures illustrées à la

Figure 130-b ont été obtenues pour plusieurs échantillons identiques. La bonne concordance entre les courbes pour les deux composants intégrés prouve la reproductibilité du procédé d'intégration.

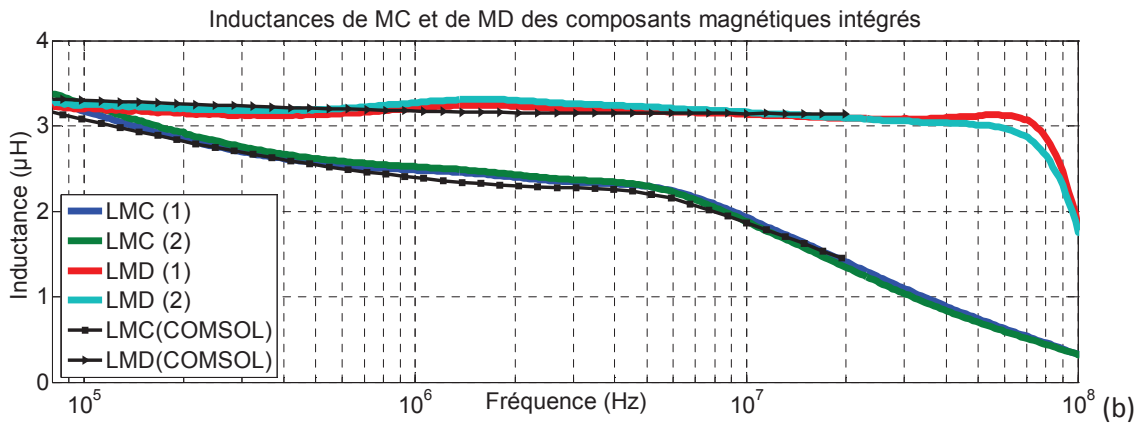
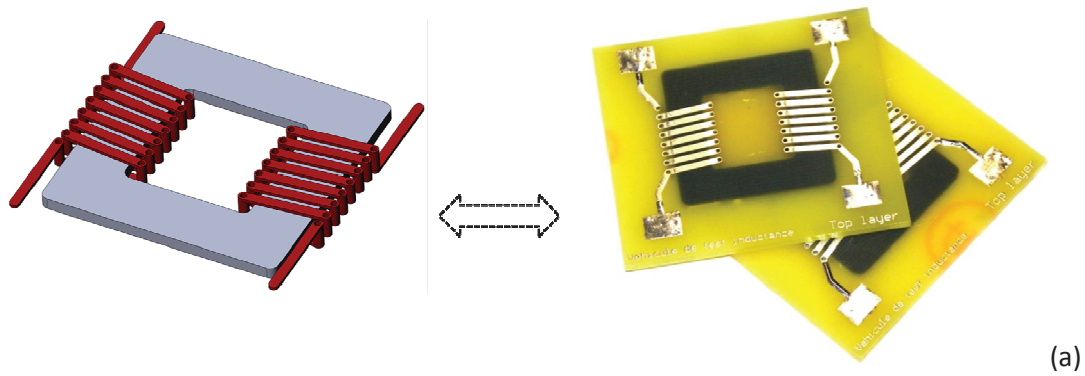


Figure 130 : a- Echantillon de composant magnétique intégré dans le PCB, b-Inductances de mode commun et de mode différentiel mesurées pour le premier échantillon ( $L_{MC(1)}$  et  $L_{MD(1)}$ ) et le second échantillon ( $L_{MC(2)}$  et  $L_{MD(2)}$ ).

Le comportement du composant magnétique en fonction de la fréquence a été calculé en utilisant le logiciel de simulation par éléments finis « COMSOL 3D ». En comparant les courbes des inductances mesurées à celles simulées (voir

Figure 130-b). Là encore, nous observons une bonne correspondance qui nous permet de conclure que le comportement électromagnétique du composant intégré est bien maîtrisé.

Une spectroscopie d'impédance donne les informations utiles pour identifier les éléments parasites du modèle "circuit" des inductances de mode commun et de mode différentiel. Nous avons calculé ces éléments par identification en se basant à partir des caractéristiques mesurées (voir Figure 131). Le modèle électrique équivalent dans chaque mode est représenté à la Figure 132. On peut observer que les capacités parasites parallèles dans les deux configurations, sont très faibles ( $\leq 1\text{pF}$ ), ce qui permet d'avoir un comportement inductif pur sur une très large bande de fréquence et met en évidence l'intérêt de l'intégration. Notons qu'en mode commun, la non-linéarité du matériau magnétique en fréquence affecte la courbe d'impédance qui change de pente à partir de quelques MHz.



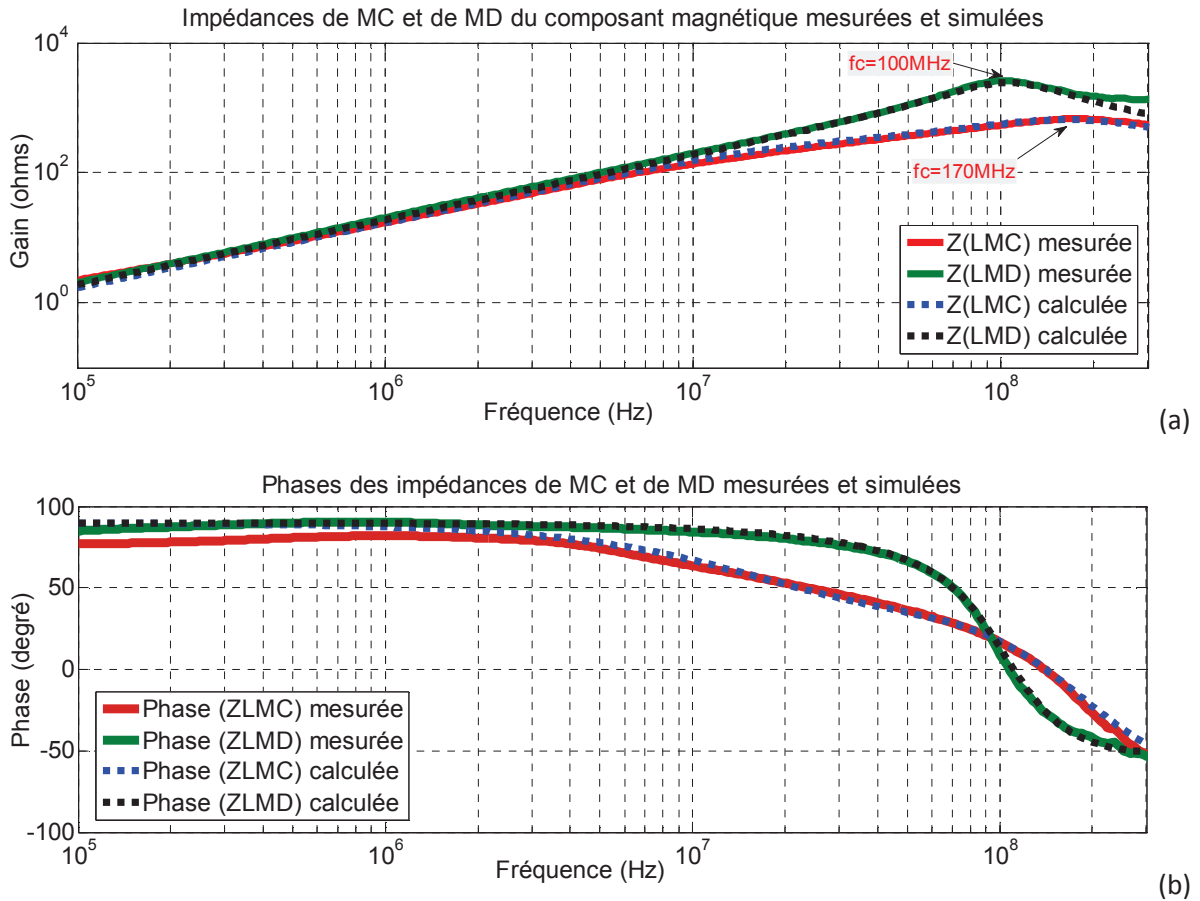


Figure 131 : Impédances (a-Gain et, b-Phase) mesurées et simulées des inductances intégrées dans le PCB

Dans ces modélisations, les pertes dues aux résistances parasites séries des enroulements ne sont pas représentées parce qu'elles sont faibles devant les pertes magnétiques. Il sera toutefois indispensable d'évaluer la résistance DC série globale des enroulements afin de calculer les pertes par conduction introduites par le filtre. Cette résistance est inversement proportionnelle à la section des pistes et des vias intégrés.

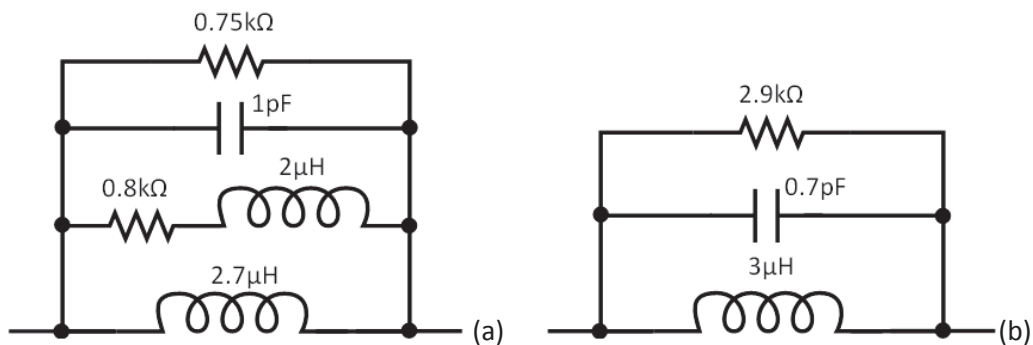


Figure 132 : Modèle électrique équivalent des enroulements couplés intégrés dans le PCB en, a- MC et en, b- MD.

## II.2. Tests et caractérisations des capacités planaires

La conception et la réalisation de deux couches capacitives planaires enterrées dans le PCB ont été abordées au chapitre précédent (voir III.1 du chapitre 3). La couche supérieure représente le condensateur de mode différentiel tandis que la couche inférieure est divisée en deux parties constituant deux condensateurs de mode commun (voir Figure 133-a). Il en résulte deux zones capacitives totales de MC et MD quasi égales, assemblées à l'aide de trous métallisés appelés « *vias d'interconnexions* ». Le circuit électrique idéal représentant l'association de ces couches est représenté à la Figure 133-b, avec  $C_{MC1}=C_{MC2}= C_{MD}/2$ .

Rappelons que les éléments parasites des interconnexions dégradent les performances des filtres en générant des résonances et antirésonances supplémentaires à hautes fréquences. Nous allons tester les propriétés des condensateurs intégrés et élaborer un modèle "circuit" équivalent permettra, associé au modèle des inductances couplées, de calculer les atténuations du filtre intégré en MC et en MD.

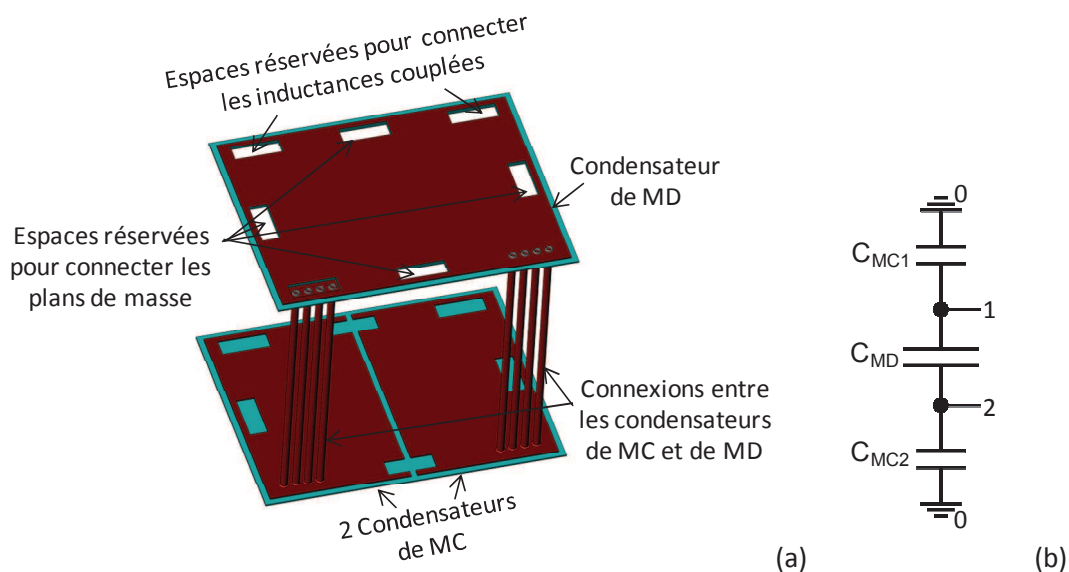


Figure 133 : a-Couches capacitives planaires interconnectées à l'aide des trous métallisés, a- Circuit électrique équivalent de l'assemblage des condensateurs de MC et de MD.

Les configurations de mesures d'impédance des condensateurs de mode commun et de mode différentiel sont représentées à la Figure 134-a. Elles ont été effectuées à l'aide de l'analyseur d'impédance *HP4195A* après une compensation de la connectique de mesure sur une large bande de fréquence  $[30kHz-300MHz]$ . Les impédances vues entre chaque borne d'accès sont mesurées ( $Z_{m0}$ ,  $Z_{m1}$  et  $Z_{m2}$ ), elles correspondent à la mise en parallèle d'un condensateur avec l'association en série des deux autres :

$$\begin{cases} Z_{m0} = \frac{Z_{CMD}(Z_{CMC1} + Z_{CMC2})}{Z_{CMC1} + Z_{CMC2} + Z_{CMD}} \\ Z_{m1} = \frac{Z_{CMC1}(Z_{CMC2} + Z_{CMD})}{Z_{CMC1} + Z_{CMC2} + Z_{CMD}} \\ Z_{m2} = \frac{Z_{CMC2}(Z_{CMC1} + Z_{CMD})}{Z_{CMC1} + Z_{CMC2} + Z_{CMD}} \end{cases} \quad (100)$$

Les mesures montrent l'égalité des valeurs des impédances ' $Z_{m1}$  et  $Z_{m2}$ ' et de leurs éléments parasites sur toute la plage de fréquence. D'après (100), les impédances peuvent être calculées comme suit :

$$Z_{m1} = Z_{m2} \Rightarrow Z_{CMC1} = Z_{CMC2} \quad (101)$$

$$\begin{cases} Z_{MC1} = 2Z_{m1} - \frac{Z_{m0}}{2} \\ Z_{MD} = \frac{4Z_{m1}Z_{m0} - Z_{m0}^2}{4Z_{m1} - 2Z_{m0}} \end{cases} \quad (102)$$

Dans la zone capacitive des impédances, le système d'équations (102) s'écrit comme suit :

$$\begin{cases} C_{MC1} = \frac{2C_{m0}C_{m1}}{4C_{m0} - C_{m1}} \\ C_{MD} = C_{m0} - \frac{C_{m0}C_{m1}}{4C_{m0} - C_{m1}} \end{cases} \quad (103)$$

En résolvant ce système d'équations (103), nous obtenons les valeurs suivantes :  $C_{MC1} = C_{MC2} = 9,07nF$  et  $C_{MD} = 18,14nF$ . Elles sont conformes aux valeurs calculées à partir des spécifications du matériau diélectrique utilisé ( $1nF/cm^2$ ) et des dimensions des condensateurs planaires réalisés (*surface*  $\approx 20cm^2$ ).

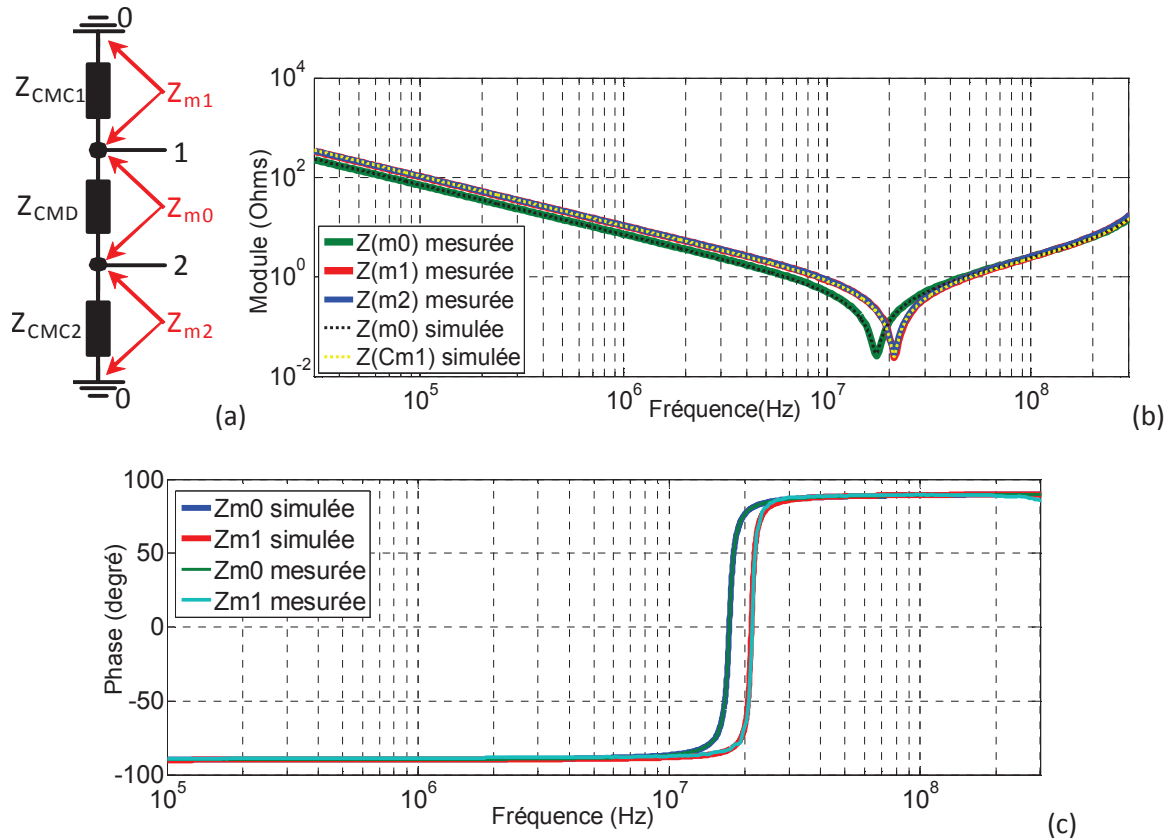


Figure 134 : a-Configurations de mesures d'impédance des condensateurs enterrés dans le PCB, b- Modules et c- Phases des impédances mesurées sur l'analyseur HP4195A et calculées à l'aide de PSPICE.

Le condensateur est habituellement modélisé par un circuit série présentant une résistance (ESR) et une inductance (ESL) parasites. Les vias sont modélisés ici par une inductance parasite série ' $L_{via}$ ' (voir Figure 135-a). L'évaluation de cette inductance peut être effectuée à partir des courbes d'impédance mesurées ci-avant dans les différentes configurations. Pour  $Z_{m0}$ , nous avons mesuré l'impédance directement aux bornes de  $C_{MD}$  comme le montre la Figure 135-b. La caractéristique de l'impédance mesurée peut être modélisée par un circuit RLC série ( $R_{m0}=28m\Omega$ ,  $L_{m0}=3,74nH$  et  $C_{m0}=22.7nF$ ). Cette inductance série intervient sur toutes les courbes mesurées et domine jusqu'à 300MHz, ce qui prouve que c'est une inductance parasite commune liée à la connectique de mesure et estimée à 3,74nH. L'existence d'inductances internes devrait provoquer des résonances supplémentaires à haute fréquence, ce qui n'est pas observées sur les mesures d'impédance. Par conséquent, nous constatons que les inductances parasites d'interconnexion entre les condensateurs sont négligeables sur la plage de fréquence [30kHz ; 300MHz].

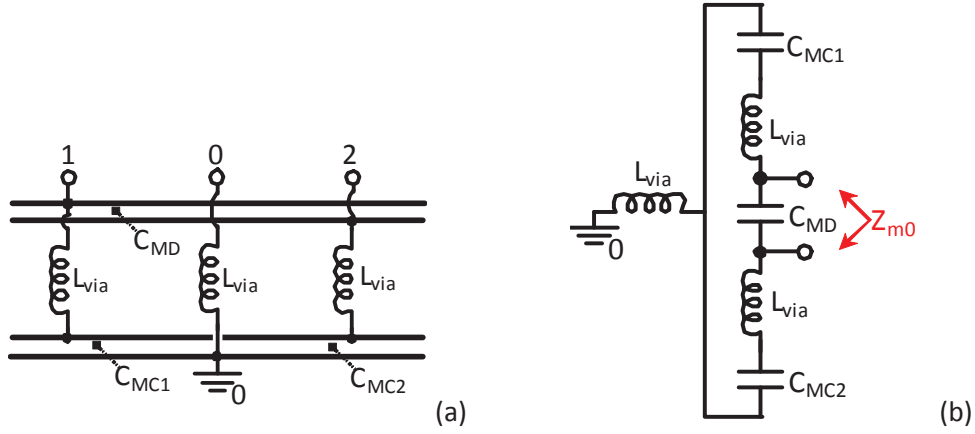


Figure 135 : a- Représentation électrique des vias interconnectant les condensateurs de MC et de MD dans le PCB, b- Modèle électrique équivalent de la configuration de mesure de  $Z_{m0}$  avec les inductances parasites des vias ( $L_{via}$ ).

Tenant compte de la résistance parasite commune de connectique de mesure, les résistances parasites séries des condensateurs peuvent être calculées d'après le système d'équations (100) :

$$\begin{cases} R_{m0} = \frac{R_{CMD}(R_{CMC1} + R_{CMC2})}{R_{CMC1} + R_{CMC2} + R_{CMD}} + R_{mesure} \\ R_{m1} = \frac{R_{CMC1}(R_{CMC2} + R_{CMD})}{R_{CMC1} + R_{CMC2} + R_{CMD}} + R_{mesure} \\ R_{m2} = \frac{R_{CMC2}(R_{CMC1} + R_{CMD})}{R_{CMC1} + R_{CMC2} + R_{CMD}} + R_{mesure} \end{cases} \quad (104)$$

D'après les courbes d'impédances, nous avons :

$$R_{m1} = R_{m2} \Rightarrow R_{CMC1} = R_{CMC2} \quad (105)$$

Ces résistances propres aux condensateurs sont proportionnelles aux surfaces de leurs armatures, ce qui permet de considérer que  $R_{CMD} = 2R_{CMC1}$ . En résolvant ce système d'équations (104), nous obtenons :  $R_{CMC1} = R_{CMC2} = 6m\Omega$ ,  $R_{CMD} = 12m\Omega$  et  $R_{mesure} = 20m\Omega$ .

Afin de valider les valeurs des capacités et de leurs éléments parasites estimés d'après les mesures d'impédances, nous avons effectué une simulation du circuit électrique (PSPICE). Les impédances sont calculées dans les mêmes configurations que pour la mesure réelle comme le montre la Figure 136-a et -b. Les spectres d'impédances calculés sont superposés aux mesures à la Figure 134-b et -c. La bonne correspondance des niveaux observés sur toute la plage fréquentielle valide le modèle électrique équivalent des condensateurs. Par conséquent, nous constatons que l'avantage principal de l'intégration de condensateurs planaires se traduit par un comportement capacitif quasi-parfait sur une large bande de

fréquence, les imperfections liées aux interconnexions n'ont pas d'influence visible dans la bande de fréquence étudiée.

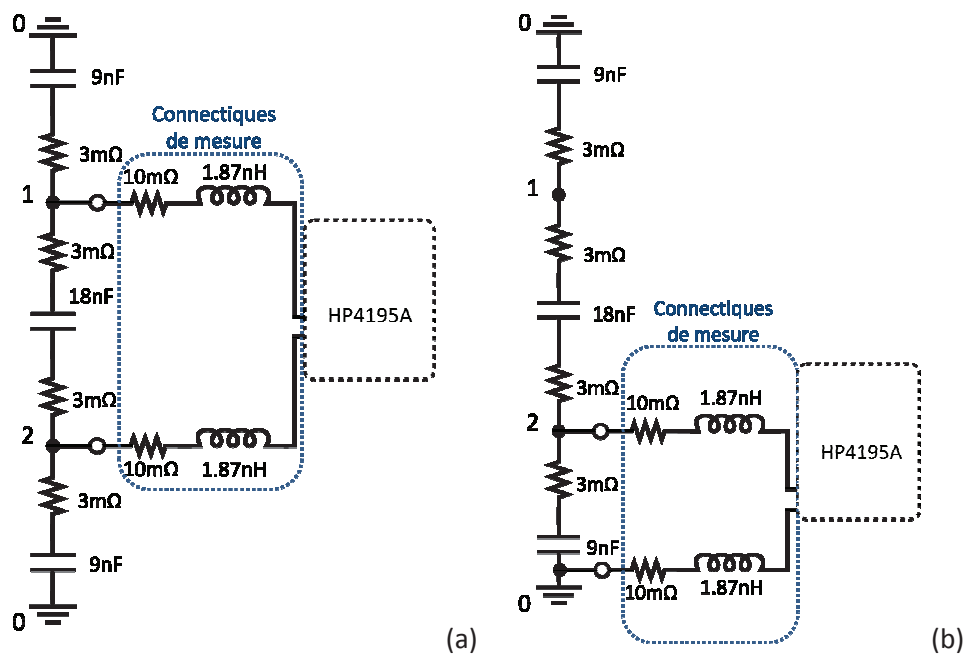


Figure 136 : Modèle électrique équivalent des condensateurs de MC et de MD enterrés dans le PCB avec leurs éléments parasites réels en mesurant, a- $Z_{m0}$  et, b- $Z_{m2}$ .

Dans le but d'améliorer la mesure d'impédance à hautes fréquences, nous proposons d'effectuer les mêmes mesures d'impédances avec une compensation de connectique plus performante. En effet, l'erreur due à la compensation de connectique diminue si nous effectuons la mesure en utilisant une connectique améliorée. Pour cela, nous avons augmenté la section de la connectique de mesure en minimisant sa longueur, ce qui conduit à une réduction de l'inductance parasite série.

Après compensation avec cette nouvelle connectique, nous avons mesuré les modules et les phases des impédances de la structure capacitive planaire (voir Figure 137). Jusqu'à quelques MHz, nous observons un comportement capacitif similaire à celui observé à la Figure 134-b. Ce comportement capacitif a pour conséquence un module d'impédance qui décroît en fonction de la fréquence à raison de  $-20\text{dB/décade}$  et une phase négative avoisinant  $-90^\circ$ . Nous observons ensuite un changement de pente dans la variation du module de l'impédance qui commence à croître à partir de 20MHz et 40MHz pour respectivement  $C_{m0}$  et  $C_{m1}$ ,  $C_{m2}$ . Nous notons toutefois que les phases correspondantes restent toujours voisines de  $-90^\circ$ . D'après la valeur de la phase, nous pouvons conclure que nous avons un comportement capacitif sur toute la plage fréquentielle, ce qui nécessite des explications concernant les effets non-linéaires intervenants sur le module des impédances à hautes fréquences.

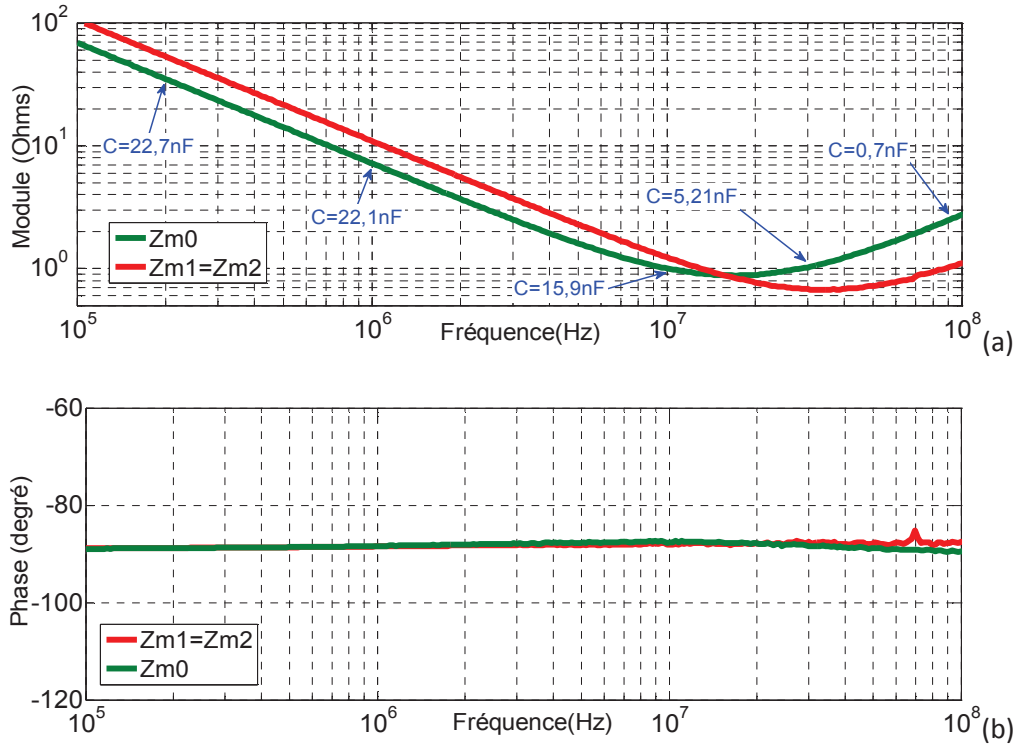


Figure 137 : Mesure des impédances  $Z_{m0}$  et  $Z_{m1}$  sur l'analyseur HP4195A avec une compensation précise, a-Module et, b-Phase.

L'admittance d'un condensateur peut s'écrire comme suit :

$$Y = j\omega C = j\omega \frac{\epsilon_0 \epsilon_r S}{d} \quad (106)$$

avec  $\epsilon_r$  la permittivité relative du diélectrique.

Cette permittivité change avec la fréquence en présentant une partie réelle proportionnelle à la capacité et une partie imaginaire proportionnelle aux pertes diélectriques :

$$Y = j\omega C = j\omega \frac{\epsilon_0 (\epsilon'_{(\omega)} - j\epsilon''_{(\omega)}) S}{d} = j\omega \frac{\epsilon_0 \epsilon'_{(\omega)} S}{d} + \omega \frac{\epsilon_0 \epsilon''_{(\omega)} S}{d} = j\omega C_{(\omega)} + \frac{1}{R_{(\omega)}} \quad (107)$$

Les caractérisations de couches diélectriques à base de titanate de baryum ( $BaTiO_3$ ) présentées dans la bibliographie, ont démontré que la permittivité relative réelle  $\epsilon'_r$  possède une fréquence de relaxation d'environ 10MHz [90], [91]. A plus hautes fréquences, la décroissance de  $\epsilon'_r$  devient plus importante, ce qui conduit à une décroissance de la valeur de la capacité en fonction de la fréquence (voir  $C(\epsilon'_{(\omega)})$  à la Figure 138).

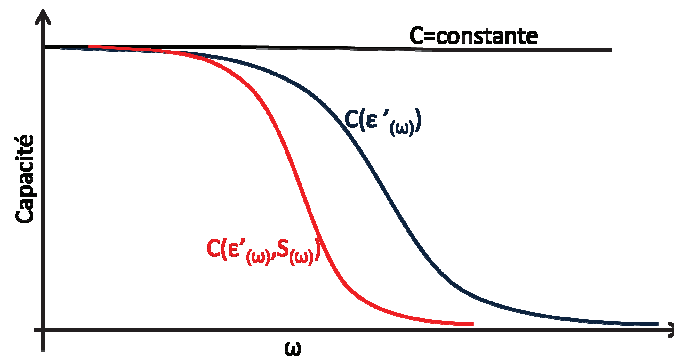


Figure 138 : Représentation des changements de valeur de la capacité d'un condensateur en fonction de la fréquence.

Il est possible de calculer la valeur de la capacité en utilisant l'expression relative à un condensateur plan de surface  $S$ ,  $S$  étant la surface des armatures de la capacité sur laquelle les charges sont supposées uniformément distribuées, et d'épaisseur  $d$ ,  $d$  représente l'épaisseur du diélectrique séparant les deux plaques conductrices. Habituellement, il est considéré que  $d$  et  $S$  sont constantes. Néanmoins, à haute fréquence, l'effet de peau apparaît. Afin de mieux représenter ce phénomène, nous avons effectué la simulation 2D sur COMSOL d'un condensateur planaire à 50 MHz (voir Figure 139). Nous observons sur cette figure une densité de courant concentrée sur les faces supérieures et inférieures de chaque armature. Nous notons également que les densités de courant sont plus élevées aux extrémités du condensateur qu'au milieu. Par conséquent, la surface apparente sur laquelle les charges sont distribuées diminue avec la fréquence du fait de leur migration vers les bords des armatures. Ce phénomène conduit à une diminution de la capacité globale à hautes fréquences. Pour confirmer cette hypothèse, nous avons calculé la capacité par simulation 3D en fonction de la fréquence (voir Figure 140). Cette simulation a été effectuée avec une permittivité constante  $\epsilon_r=16$  et une surface de  $1\text{cm}^2$ . Nous observons une décroissance de la courbe de la capacité, ce qui est conforme avec l'hypothèse formulée.

Ainsi, l'évolution de ces deux facteurs ( $S(\omega)$  et  $\epsilon_r(\omega)$ ) en fonction de la fréquence explique la décroissance rapide de la capacité (voir  $C(\epsilon'(\omega), S(\omega))$  à la Figure 138). Lorsque le taux de décroissance en fréquence devient  $\geq 20\text{dB/dec}$ , l'impédance augmente alors (à partir de 20MHz pour le  $C_{m0}$  et de 40MHz pour le  $C_{m1}$ ) mais le comportement reste globalement toujours réactif.



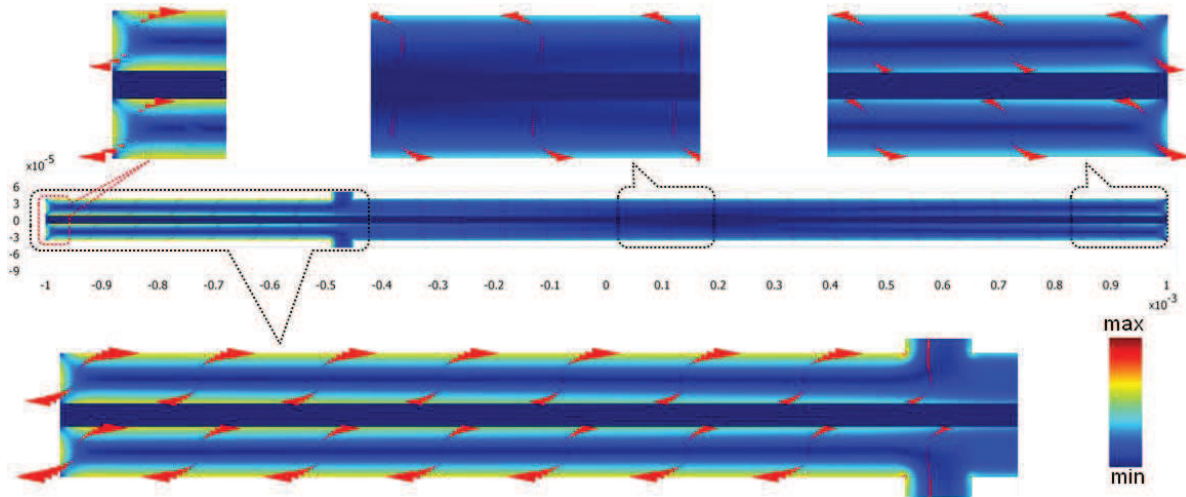


Figure 139 : Modélisation COMSOL 2D du condensateur planaire à 50MHz, la surface (couleur) et les flèches représentent le niveau de la densité du courant total.

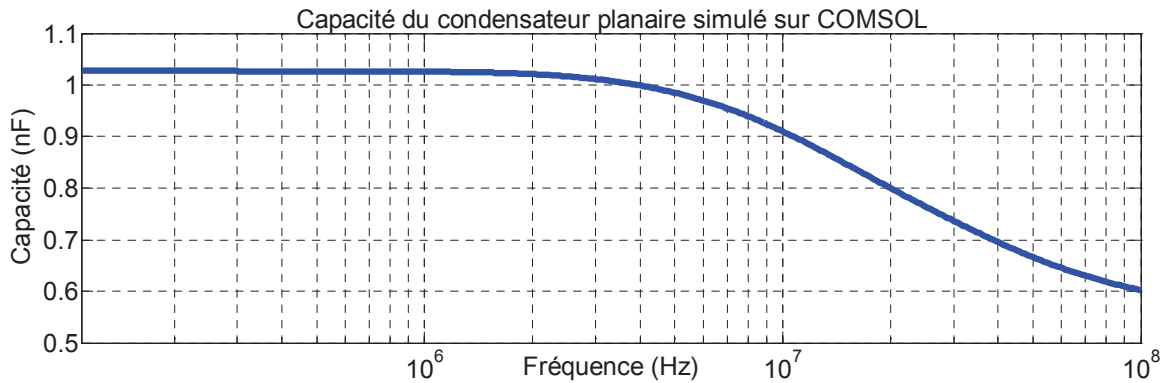


Figure 140 : Capacité d'un condensateur planaire simulé sur COMSOL avec une permittivité constante  $\epsilon_r=16$  et une surface  $S=1\text{cm}^2$

### II.3. Mesures des atténuations en MC et en MD du filtre passif intégré

Après avoir testé et modélisé les composants inductifs et capacitifs du filtre CEM passif intégrés dans le PCB, nous allons mesurer l'atténuation introduite par ce filtre en mode commun et en mode différentiel. L'atténuation en tension mesurée et/ou calculée est définie par le rapport entre la tension d'entrée et la tension de sortie du filtre, et l'atténuation en courant par le rapport entre le courant d'entrée et le courant de sortie du filtre. A ce sujet, nous avons évalué au premier chapitre les performances du filtre CEM passif selon la nature de la source de perturbation et l'impédance de charge. Dans notre cas, l'impédance de charge (RSIL) du filtre passif en mode commun vaut  $25\Omega$  et  $100\Omega$  en mode différentiel. Par contre, les impédances d'entrée de l'analyseur d'impédance *HP4194A* sont au choix de  $50\Omega$  et  $1\text{M}\Omega$ .

Nous avons utilisé cette dernière valeur dans les deux configurations de mesure (MC et MD) pour les voies  $R$  et  $T$  (voir Figure 141).

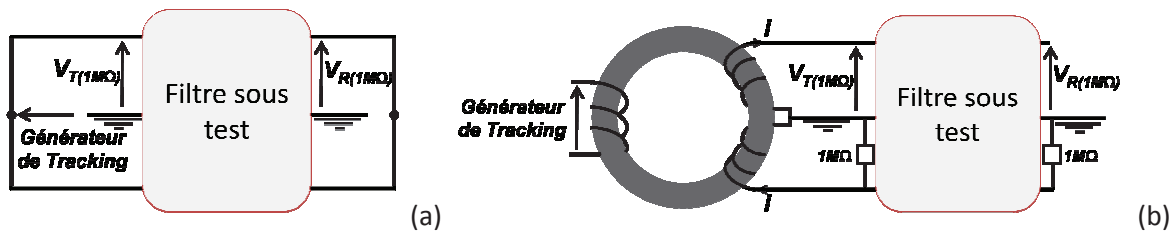


Figure 141 : Configuration de mesure d'atténuation en, a-MC et en, b-MD.

Pour démontrer les avantages apportés par l'intégration, un filtre équivalent discret avec des composants de valeurs identiques a été construit. Les atténuations obtenues avec le filtre intégré et le filtre discret sont présentées à la Figure 142-a et -b respectivement. Pour les fréquences comprises entre 500 kHz et 10 MHz, les atténuations mesurées en MC et en MD sont plus élevées avec le filtre discret. Ce manque relatif de performance pour le filtre passif intégré dans cette bande de fréquence est lié à la réduction de l'inductance avec la fréquence en raison de la réduction de la partie réelle de la perméabilité relative avec la fréquence pour le matériau ferrite choisi (voir

Figure 130). Par conséquent, ces performances inférieures sont dues à des propriétés des matériaux et ne sont pas dues à la conception. Les avantages principaux de l'intégration peuvent être observés au-delà de 10 MHz, car les effets parasites inductifs et capacitifs réduits conduisent à des fréquences de résonance beaucoup plus élevées. Ainsi, les atténuations obtenues à hautes fréquences sont plus élevées pour le filtre passif intégré.

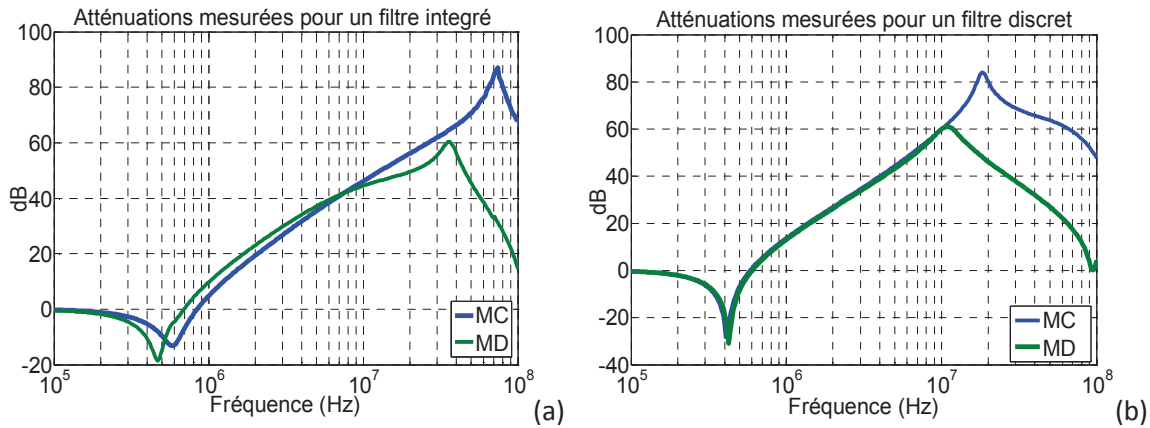


Figure 142 : Atténuations mesurées pour, a-Un filtre passif intégré et, b- Un filtre passif discret.

Le volume des enroulements couplés intégrés ( $2,52 \text{ cm}^3$ ) est de 77,6% inférieur à celui du composant magnétique discret équivalent ( $11,25 \text{ cm}^3$ ). Afin de réduire les risques des courts-circuits entre les couches, nous avons prévue un espacement de  $400 \mu\text{m}$  entre les couches capacitive et inductive, ce qui augmente l'épaisseur du filtre intégré de  $0,8 \text{ mm}$ . Notons que cette épaisseur pourra être optimisée et réduite en étudiant les interactions électromagnétiques

entre les couches, mais elle reste toutefois limitée par la faisabilité technologique. Il peut également être souligné que le volume total du filtre intégré est de 55% inférieur à celui du filtre équivalent discret. Par conséquent, le comportement global du filtre intégré est notablement meilleur que son équivalent à composants discrets.

## II.4. Mesures des perturbations en présence du filtre passif intégré

Le filtre intégré est désormais mis en place pour réduire les interférences générées par le convertisseur de notre étude. Nous observons à la Figure 143 que, ce filtre réduit les interférences en mode commun et en mode différentiel dans la gamme de fréquences qui s'étend de 2MHz à 30MHz. Le niveau des perturbations de MC, passant juste au-dessous du niveau de la norme *DO160F*, montre la pertinence de l'optimisation des composants effectuée au chapitre 2 (voir IV.3 du chapitre 2). En mode différentiel, le filtre présente une atténuation efficace des niveaux de perturbations à partir de 2 MHz mais nous observons des raies spectrales dépassant le niveau maximum de la norme à basses fréquences [150kHz ; 2MHz]. L'ajout du filtre actif va permettre de répondre aux critères d'atténuation des perturbations de mode différentiel dans la plage de fréquence allant jusqu'à 2 MHz.

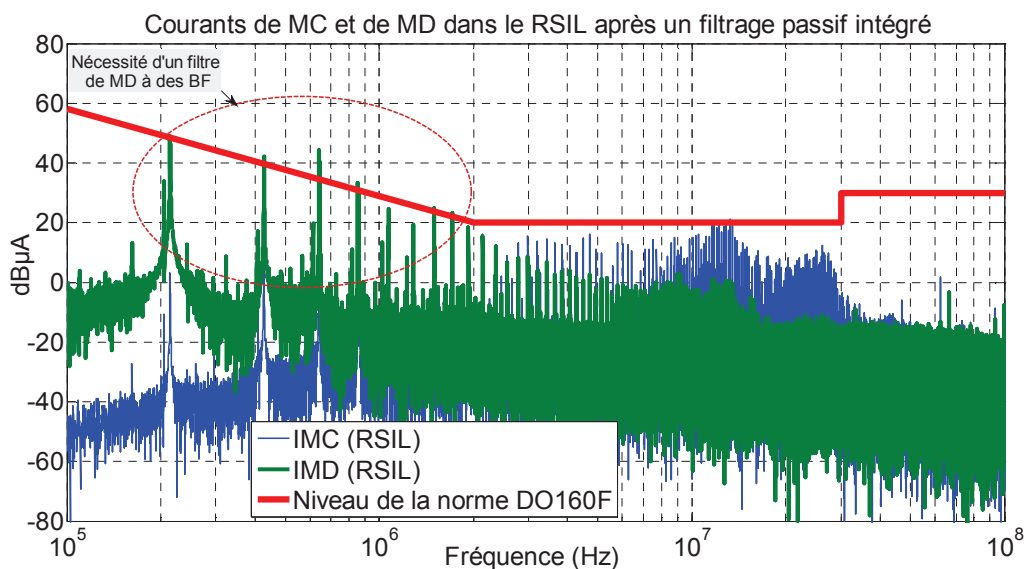


Figure 143 : Comparaison des spectres des courants de MC et de MD circulant dans le RSIL, en rouge le niveau d'émission maximal autorisé de la norme DO160F.

### III. Test du filtre hybride

Comme nous l'avons vu dans le paragraphe précédent, les niveaux de perturbation de mode différentiel à basses fréquences nécessitent un filtrage actif optimisé. La topologie choisie pour cette partie du filtrage, illustrée à la Figure 127, consiste à compenser la tension perturbatrice de MD à l'aide d'un enroulement auxiliaire couplé au composant magnétique (voir V.2 du chapitre 3). Les signaux injectés sont traités et amplifiés par une structure active utilisant un amplificateur opérationnel. Nous avons vu dans le chapitre précédent qu'un amplificateur à large bande passante est requis pour cette contre-réaction. Ceci nous a amené à utiliser un composant dont la référence est AD8009, ce composant dédié à des applications hautes fréquences. Avant de vérifier le fonctionnement du filtre actif complet, nous avons voulu tester le gain de la cellule de compensation en fonction de la fréquence.

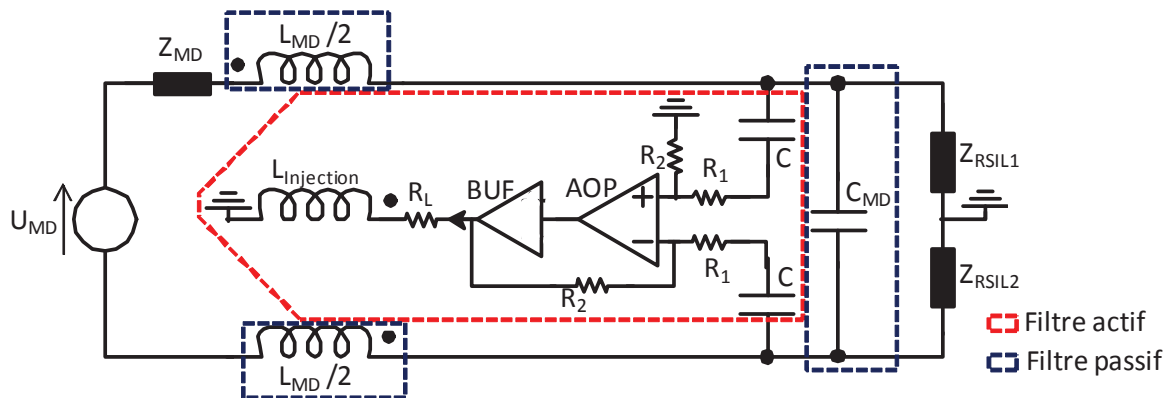


Figure 144 : Circuit électrique complet du filtre actif (zone rouge) en mode différentiel placé entre le convertisseur et les RSIL.

#### III.1. Évaluation du produit gain-bande de la cellule active

A la fréquence de découpage (212 kHz), la tension de mode différentiel maximale (sans filtrage) mesurée aux bornes du condensateur de mode différentiel ( $C_{MD}=22,7nF$ ) vaut 35mV. Ainsi, pour un gain  $A=100$ , la tension de sortie restera inférieure à la tension de saturation de l'amplificateur ( $V_{CC}=5V$ ). Ceci assurera un fonctionnement linéaire du système d'amplification.

Dans le but de déterminer les performances de l'amplificateur bouclé, nous avons testé une cellule de compensation de filtre actif avec un gain  $A=100$  (voir Figure 145-a), ce qui produit une atténuation théorique de 40dB. Le gain du circuit idéal obtenu par simulation sur PSPICE montre que le choix de l'amplificateur opérationnel est conforme à nos besoins

d'amplification sur toute la plage fréquentielle de l'application (voir Figure 146). Le gain mesuré garde la même valeur que l'idéal simulé jusqu'à quelques MHz, puis il se dégrade pour atteindre 33dB à 30MHz. Ces performances sont obtenues avec des composants de type CMS. Cette mesure a été effectuée avec l'analyseur *HP4194A*. Les composants actifs (AD8009 et BUF634) sont alimentés à l'aide d'une source de tension continue. Notons qu'un découplage des entrées d'alimentation avec la masse à l'aide des condensateurs CMS, est recommandé par le constructeur de l'amplificateur opérationnel pour assurer son bon fonctionnement à hautes fréquences.

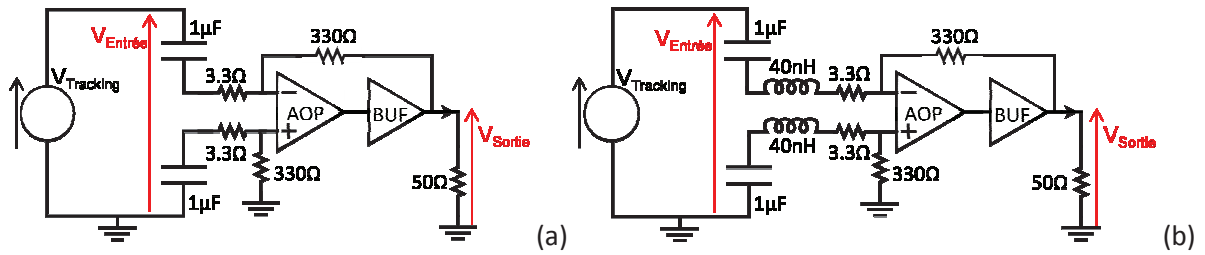


Figure 145 : Circuit électrique de la cellule d'amplification dans le filtre actif pour un gain théorique «  $A = 100$  » ( $G = 40\text{dB}$ ) dans une configuration, a- Idéale et, b- Tenant compte des inductances parasites à l'entrée.

La caractéristique de l'association amplificateur buffer placés dans le circuit proposé peut être calculée sur une large plage de fréquence à condition de prendre en compte les inductances parasites des connexions de mesures liées aux imperfections des composants passifs et aux pistes de circuit imprimé. En ne prenant en compte les inductances parasites en entrée et la résistance interne de sortie  $R_i$  (voir Figure 145-b), on peut écrire les différentes tensions comme suit :

$$\left\{ \begin{array}{l} V_+ = \frac{R_2}{R_1 + R_2 + pL + \frac{1}{pC}} V_2 \\ V_- = \frac{R_2 + \frac{R_i R_s}{R_i + R_s}}{R_2 + \frac{R_i R_s}{R_i + R_s} + R_1 + pL + \frac{1}{pC}} V_1 + \frac{\left( R_1 + pL + \frac{1}{pC} \right) \frac{R_s}{R_i + R_s}}{R_2 + \frac{R_i R_s}{R_i + R_s} + R_1 + pL + \frac{1}{pC}} A_{(p)} \mathcal{E} \\ A_{(p)} \mathcal{E} = \left( 1 + \frac{R_i}{R_s} + \frac{R_i}{R_1 + R_2 + pL + \frac{1}{pC}} \right) V_s \end{array} \right. \quad (108)$$

Où  $\varepsilon$  est la différence de potentiel à l'entrée de l'amplificateur ( $V_+ - V_-$ ), et  $V_d$  représente la tension différentielle à l'entrée du montage ( $V_1 - V_2$ ). Dans ce montage,  $R_i$  se trouve divisée par le gain de la boucle de contre-réaction ce qui permet de la ramener à une valeur négligeable. En se basant sur ces considérations, le système d'équations (108) nous permet de calculer le gain comme suit :

$$\frac{V_s}{V_d}(p) = - \frac{A_{(p)} R_2}{R_2 + \left( R_1 + pL + \frac{1}{pC} \right) (1 + A_{(p)})} \approx - \frac{R_2}{pL + \frac{1}{pC} + R_1 + \frac{R_2}{A_{(p)}}} \quad (109)$$

L'expression du gain calculée dans (109) correspond à un filtre passe-bande. Ses fréquences de coupures basses  $F'_c$  et hautes  $F''_c$  peuvent être calculées comme suit :

$$F'_c = \frac{1}{2\pi C \left( R_1 + \frac{R_2}{1 + A_{(p)}} \right)} \approx \frac{1}{2\pi R_1 C} \quad (110)$$

$$F''_c = \frac{R_1 + \frac{R_2}{1 + A_{(p)}}}{2\pi L} \approx \frac{R_1}{2\pi L} \quad (111)$$

Nous constatons que la fréquence de coupure basse (48,3 kHz) dépend du condensateur  $C$  et de la résistance  $R_i$  utilisés à l'entrée du montage. La fréquence de coupure haute qui dégrade les performances du filtre à haute fréquence est associée à l'inductance parasite  $L$ . Nous avons calculé cette inductance ( $L = 30 \text{ nH}$ ) d'après la fréquence de coupure ( $F''_c = 18 \text{ MHz}$ ) apparaissant sur le gain donné à la Figure 146. La simulation du circuit réalisée avec ces valeurs d'inductances parasites à l'entrée donne des résultats similaires à ceux mesurés (voir Figure 146).

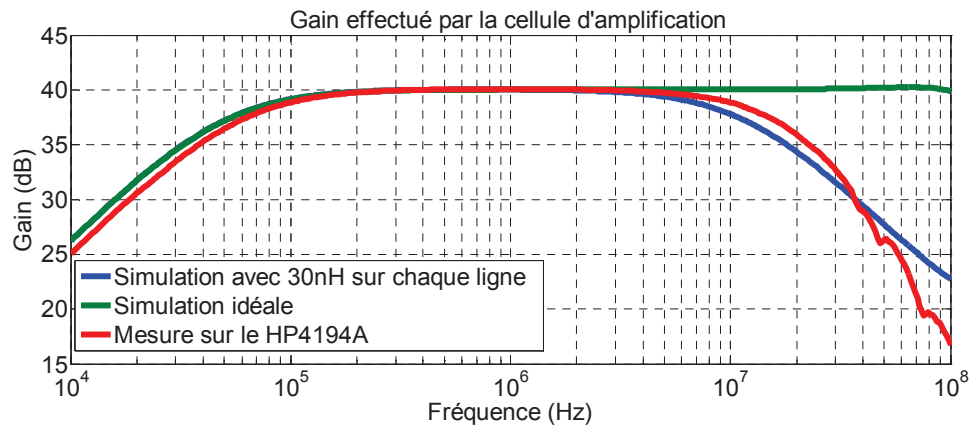


Figure 146 : Gain du système d'amplification ( $A=100$ ) mesuré sur l'analyseur HP4194A (rouge) et simulé sur PSPICE dans un cas idéal (vert) et tenant compte des inductances parasites séries (bleu).

Nous concluons de cette pré-étude qu'il sera nécessaire d'optimiser le circuit imprimé dans la structure finale du filtre hybride afin de réduire la longueur des interconnexions de manière à obtenir un gain d'amplification important sur une large plage de fréquence.

### III.2. Evaluation des composants du filtre actif

Après avoir testé et validé le circuit de mesure et d'amplification de la tension de mode différentiel, il est maintenant possible de dimensionner le composant magnétique d'injection placé à la sortie du circuit d'amplification. Pour que le courant de sortie ne dépasse pas le courant maximal du buffer (250 mA), nous pourrions calculer l'impédance minimale autorisée ( $Z_{min}$ ) tenant compte de la tension maximale de la sortie du montage à la fréquence de découpage ( $100 \times V_{entrée} = 3,5V$ ) ce qui donne :

$$Z_{min} = \frac{V_{max}}{I_{max}} = \frac{3,5}{0,25} = 14\Omega \quad (112)$$

En respectant l'impédance minimale calculée en (112), la valeur minimale de l'inductance de l'enroulement d'injection à la fréquence de découpage doit valoir  $11,2\mu H$ . En gardant les dimensions du composant magnétique utilisé pour le filtre passif, nous pouvons relever l'inductance propre  $L_{Injection}$  de l'enroulement supplémentaire de compensation. Cette inductance en fonction de la fréquence est représentée à la Figure 147-a. L'impédance équivalente vue de cet enroulement peut alors être calculée à partir de l'expression de la tension aux bornes de l'enroulement. Cette tension dépend du courant dans l'enroulement et du courant de mode différentiel :

$$V_{Injection} = pL_{Injection}I_{Injection} + pMI_{MD} \Rightarrow Z_{Injection} = pL_{Injection} + \frac{pMI_{MD}}{I_{Injection}} \quad (113)$$

Le courant de mode différentiel doit théoriquement tendre vers zéro et doit donc être beaucoup plus petit que  $I_{Injection}$ . Ceci conduit à négliger le deuxième terme de cette expression. L'impédance de cette inductance  $Z_{Injection}$  forme un quart de l'impédance requise à 212 kHz (voir Figure 147-c), l'ajout d'une impédance supplémentaire est donc nécessaire. Dans notre cas, cette impédance supplémentaire est une résistance de 10 ohms placée en série avec l'enroulement d'injection.

Nous avons vu que la tension de saturation de l'amplificateur et le courant maximum pouvant être fourni par le buffer constituent une limite à prendre en compte dans le dimensionnement du circuit du filtre actif. Des imperfections supplémentaires peuvent intervenir à hautes fréquences en raison de la décroissance de l'inductance d'injection et la croissance de sa résistance parasite série avec la fréquence. Ces variations sont liées aux variations des propriétés du matériau magnétique et aux effets de peau et de proximité dans

les conducteurs, elles conduisent globalement, pour les hautes fréquences, à une réduction de l'impédance de l'enroulement d'injection et à une réduction du couplage magnétique entre les enroulements du composant magnétique. Cette réduction, lorsqu'elle intervient, conduit à une décroissance de la tension injectée en mode différentiel par le filtre actif. Ajoutons à cela la diminution de l'impédance d'entrée du filtre avec la fréquence, diminution causée par les capacités parasites parallèles. L'ensemble de ces défauts va progressivement dégrader les performances du filtre actif à haute fréquence.

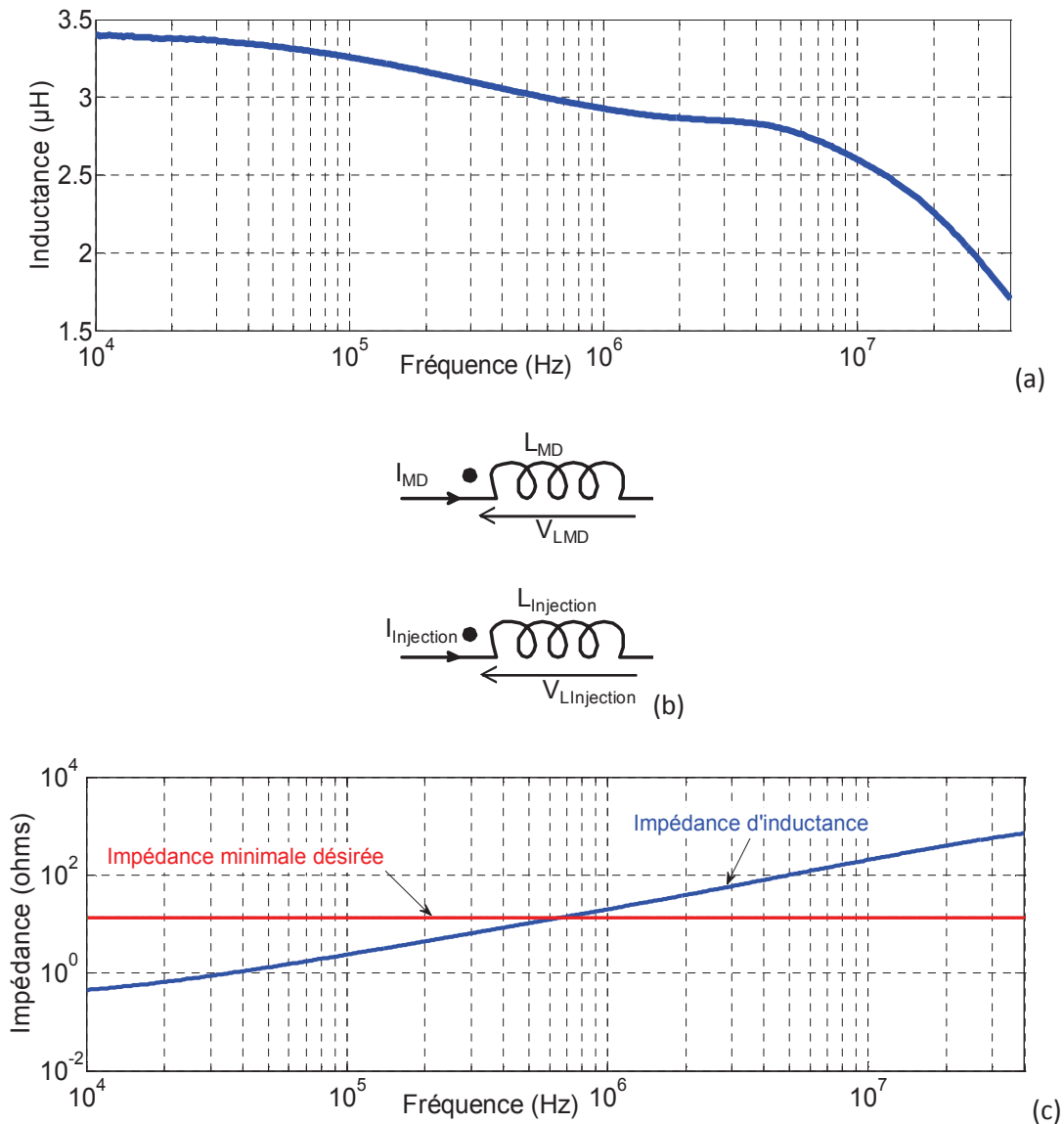


Figure 147 : a-Inductance de l'enroulement  $L_{Injection}$  autour de la jambe centrale mesurée sur le HP4194A, b- Circuit électrique du couplage magnétique entre l'inductance d'injection et l'inductance de mode différentiel  $L_{MD}$ , c- Impédance d'enroulement  $Z_{Injection}$  autour de la jambe centrale comparée à celle désirée à la sortie du buffer.



### III.3. Mesures des niveaux de perturbation avec filtrage hybride optimisé

Après avoir réalisé le filtre actif, nous allons associer les filtres actifs et passifs pour former le filtre CEM hybride. Ce filtre hybride est implanté en entrée du convertisseur étudié afin d'évaluer ces performances. La Figure 148 présente les spectres des courants de mode commun et de mode différentiel dans les RSIL avec ce filtre. On peut observer sur ces courbes que le filtre hybride réduit les interférences en mode commun et en mode différentiel dans toute la gamme de fréquences présentée et en particulier de 150kHz à 30MHz permettant ainsi un respect de la *norme DO160F*. On constate l'effet de la compensation des perturbations de mode différentiel apporté par le filtre actif dans la partie basses fréquences du spectre. L'atténuation apportée par cette partie du filtre est de 5 à 20dB sur la décade 100kHz-2MHz. Par ailleurs, le spectre du courant de mode commun n'a pas été affecté par cette compensation, ce qui est bien conforme à nos attentes.

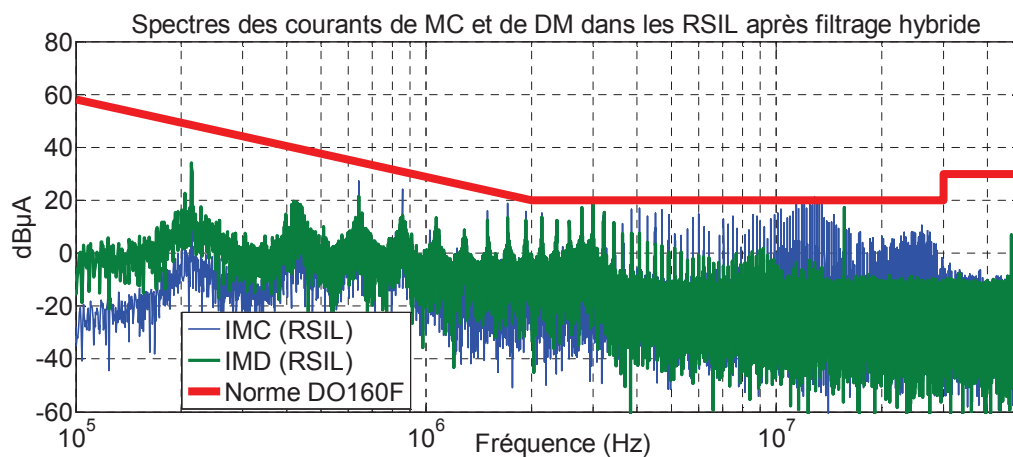


Figure 148 : Comparaison des spectres de MC et de MD dans le RSIL avec le niveau de conduction maximale de la norme DO160F en présence du filtre CEM hybride optimisé.

### III.4. Possibilités d'améliorations du filtrage hybride

#### III.4.1. Partie passive

Le filtre passif peut-être amélioré en utilisant un circuit magnétique ayant une perméabilité plus importante et/ou en augmentant le nombre de spires des enroulements. A titre d'exemple, nous avons réalisé un composant magnétique proche de celui qui a été proposé au chapitre 3 (voir V.1 du chapitre 3), mais cette fois-ci avec 8 spires pour chaque enroulement comme le montre la Figure 149-a. Le matériau magnétique utilisé possède une perméabilité magnétique plus importante que celui présenté dans l'étude précédente [92] (voir Figure 149-b). Avec ces modifications, nous constatons un accroissement important des inductances de MC et de MD sur toute la bande de fréquence.

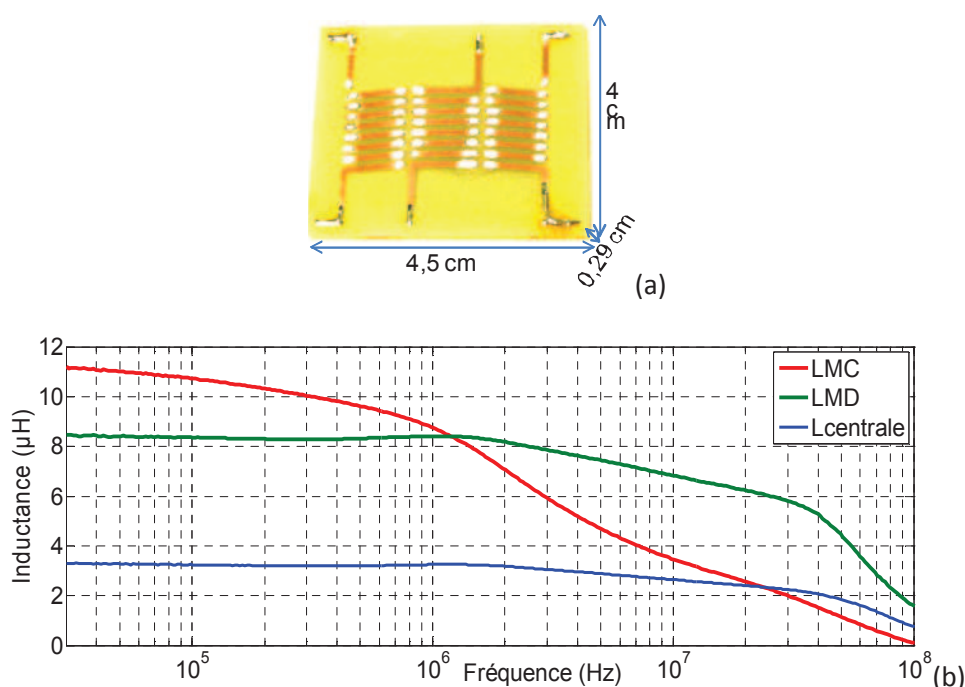


Figure 149 : a- Photo du composant magnétique planaire « amélioré » et, b- Les inductances mesurées en MC ( $L_{MC}$ ), MD ( $L_{MD}$ ) et sur la jambe centrale ( $L_{centrale}$ ).

Ce nouveau composant magnétique a été placé à l'entrée du convertisseur d'étude. Nous observons à la Figure 150 l'effet des atténuations obtenues en MC et en MD sur les spectres de perturbations. L'amélioration apportée par ce composant se traduit par une atténuation supérieure des raies de MD entre 800 kHz et 2,5 MHz mais, deux dépassements de la norme entre 400 kHz et 700 kHz sont observés en raison d'une anti-résonance peu amortie autour de 400 kHz. Pour limiter les effets négatifs de telles résonances, il est possible d'utiliser les stratégies d'amortissements abordées dans le premier chapitre (voir II.4.3 du chapitre 1). Ces amortissements pourraient être réalisés par intégration de composants résistifs planaires dans le PCB en utilisant, par exemple, la technologie de résistance intégrée "OhmegaPly" [93].

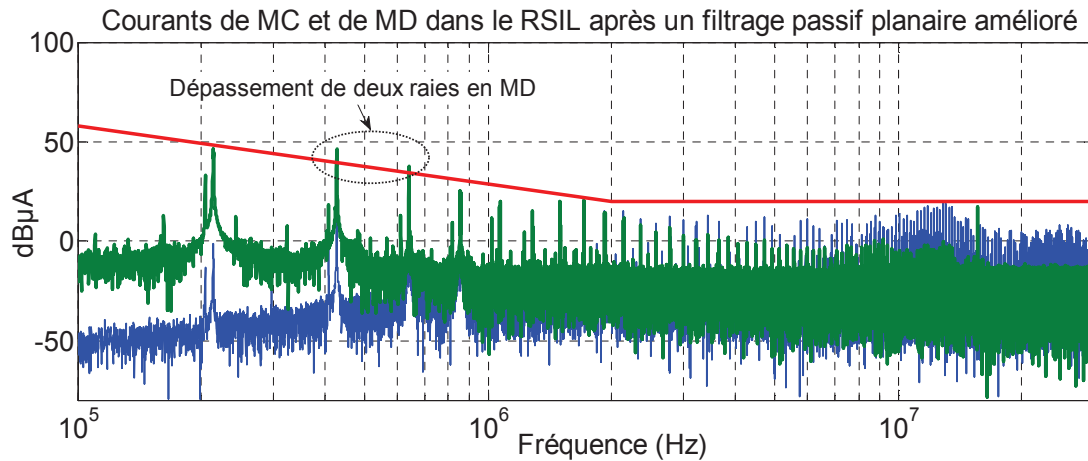


Figure 150 : Comparaison des spectres de MC et de MD dans le RSIL avec le niveau de conduction maximale de la norme DO160F en présence du filtre passif amélioré.

Par ailleurs, d'autres perfectionnements pourraient être apportés au niveau des condensateurs planaires intégrés, par exemple en utilisant un diélectrique plus fin, de  $8 \mu\text{m}$  d'épaisseur, permettant d'obtenir des capacités deux fois plus importantes que celles des condensateurs intégrés actuellement [94]. Cette modification conduirait à une atténuation plus importante en MC et en MD. Notons que le champ de claquage du matériau diélectrique utilisé dans la technologie Cply est de  $12 \text{ V}/\mu\text{m}$ . Cette limite permet de calculer la tension maximale admissible pour les condensateurs de filtrage, soit 96V pour  $8\mu\text{m}$ .

### III.4.2. Partie active

Afin de rendre la compensation active plus importante, plusieurs améliorations peuvent être apportées sur le système d'amplification et d'injection de la tension. Au niveau d'amplification, un AOP large bande avec une tension de saturation élevée peut être utilisé, ce qui permet d'augmenter le gain. Pour améliorer le système d'injection, il est également possible d'augmenter le nombre de spires autour de la jambe centrale en respectant les contraintes d'intégration.

## IV. Évaluation des performances de la structure passive intégrée

D'après le cahier de charge du convertisseur sous test, un courant continu nominal de 1A environ doit pouvoir circuler dans les pistes. En intégrant des enroulements sous forme de pistes de faibles dimensions, la résistance série des inductances devient importante. D'après les mesures effectuées à l'aide d'un microvoltmètre, la résistance série des enroulements intégrés vaut 88 mΩ contre 74 mΩ pour les enroulements des composants magnétiques discrets du filtre d'origine. Cet accroissement de la résistance de 19% par rapport à l'existant va provoquer une augmentation du même ordre de grandeur des pertes joules dans le composant intégré. Par conséquent, une épaisseur de métallisation plus importante est prévue pour un prototype final.

Afin d'évaluer le courant maximal qui peut circuler dans le filtre, nous avons mesuré la température du composant magnétique lors de l'injection d'un courant DC dans les enroulements. La mesure de température a été réalisée à l'aide de deux sondes PT100 placées au niveau des deux enroulements de l'inductance. Les résultats sont présentés à la Figure 151, avec un temps d'attente de 5min entre chaque point de mesure. Si on fixe une température maximale de fonctionnement de 60°C, la structure intégrée peut fonctionner jusqu'à un courant de 4,5 A.

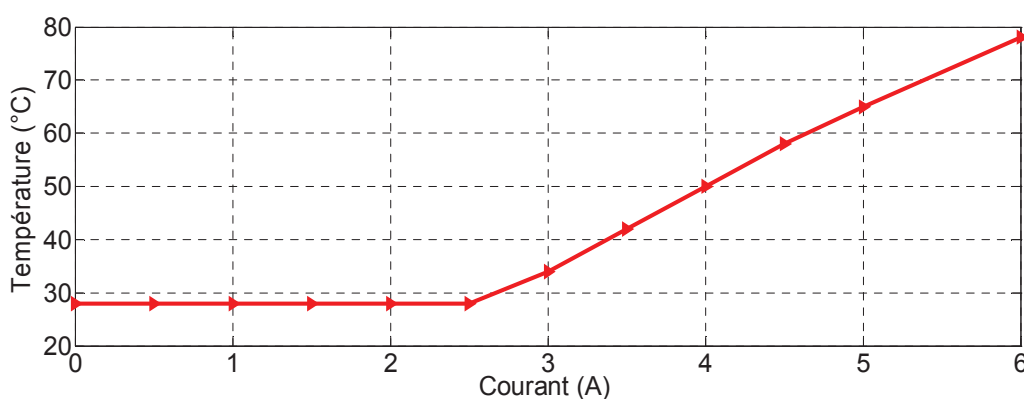


Figure 151 : Température des enroulements intégrés en fonction du courant continu

### IV.1. Comportement inductif en fonction du courant nominal

La perméabilité relative du matériau magnétique  $\mu_r$  dépend de la composante DC du champ et de l'induction magnétique provoquée par la composante DC du courant dans les enroulements. L'effet de ce champ de polarisation est déterminé par mesure de l'inductance

petits signaux en fonction du courant DC. Nous donnons à la Figure 152 l'inductance de mode commun en fonction du niveau d'induction B généré par la composante continue du courant.

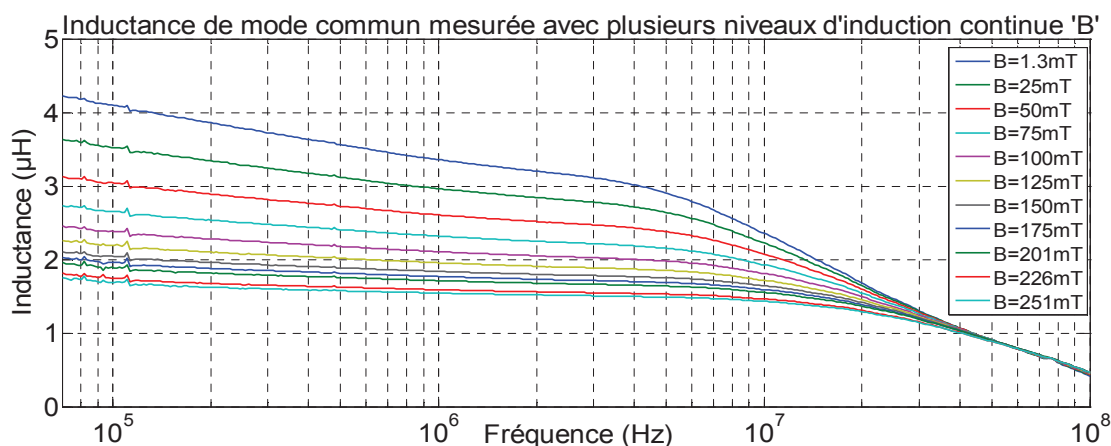


Figure 152 : Inductance de mode commun mesurée en fonction de plusieurs niveaux d'induction continu.

L'induction continue a été imposée à l'aide d'une spire alimentée par un générateur de courant. Notons que nous avons associé à cette spire d'injection une inductance de forte valeur placée en série, de façon à ce que l'impédance de l'ensemble source-inductance soit bien supérieure, dans la gamme de fréquence étudiée, à celle mesurée. Nous observons d'après les caractéristiques relevées que l'inductance décroît avec le courant DC circulant dans le composant magnétique. Par conséquent, il est nécessaire de prendre en compte ce phénomène lors de la conception d'un filtre CEM.

## IV.2. Rayonnement de la structure intégrée

Dans le but d'évaluer plus finement le rayonnement des enroulements couplés avec et sans jambe centrale en vue de l'interaction avec d'autres composants au voisinage du filtre, nous avons simulé son comportement en utilisant le logiciel Multi-physique COMSOL. Ainsi, nous nous intéressons à une comparaison du champ extérieur rayonné suivant l'axe x dû à la circulation du courant de mode différentiel (voir Figure 125-a et -b). Le courant injecté dans chaque structure vaut 1 A à une fréquence de 1MHz.

Dans ces figures, le sens de circulation du flux magnétique (image des lignes de champ) est dessiné en flèches 3D rouges, et la densité du flux suivant l'axe x est évaluée par une coupe dans le plan y-z. Deux coupes sont réalisées, elles sont distantes de 1cm d'un côté et de l'autre de chaque structure. On peut constater une différence de niveau du flux représenté par des flèches dans les deux configurations où, les lignes de champ de la première structure sont fermées dans l'entrefer et à l'extérieur du noyau tandis que celles de la deuxième structure

sont canalisées dans la jambe centrale du circuit magnétique, cette dernière étant plus favorable.

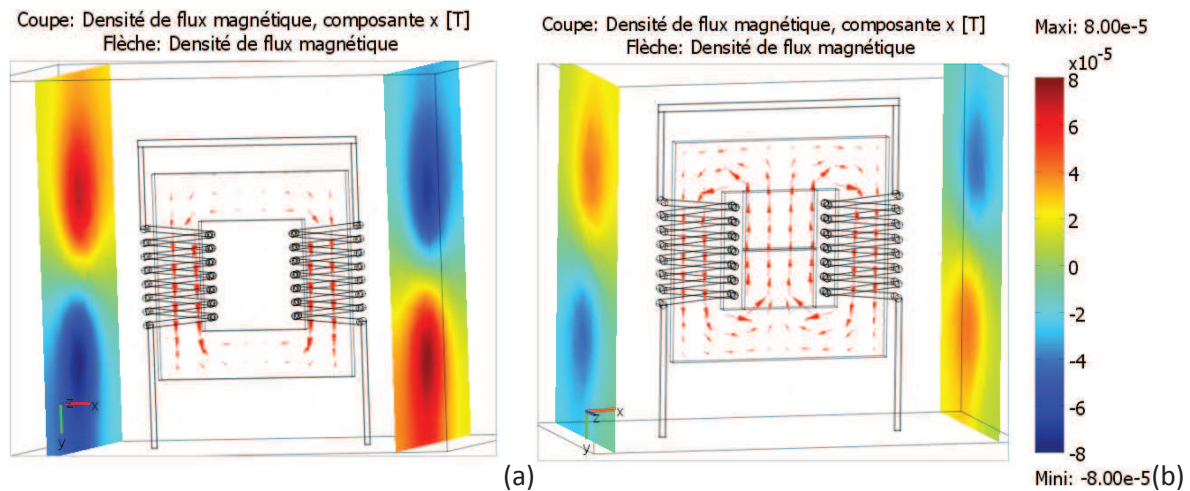


Figure 153 : a- Canalisation du flux de MD dans les enroulements couplés planaires via une jambe centrale et, b- Dessin 3D d'un enroulement auxiliaire pour compenser le flux via la jambe centrale.

Les tâches rouges et bleues dans les coupes représentent la densité de flux sortant (positive) et entrant (négative) selon l'axe x. Les résultats de ces coupes sont symétriques et conformes avec le sens de circulation de flux représenté par les flèches. Nous observons une atténuation importante de la densité de flux dans la structure possédant une jambe centrale, ce qui prouve l'avantage de cette géométrie. Par conséquent, il paraît important de prendre en compte les contraintes CEM de rayonnement durant la conception du circuit magnétique.

Afin de minimiser encore le rayonnement du filtre CEM, un effet de blindage est prévu dans la structure finale du filtre. Ce blindage sera effectué à l'aide des couches conductrices du côté supérieur et inférieur du circuit magnétique, et des trous métallisés transversaux reliés à la masse sur les quatre côtés du PCB.

### IV.3. Avantages en matière d'intégration de la structure hybride

Les différents tests et simulations effectués ci-avant sur les structures réalisées dans le cadre de cette thèse prouvent des avantages majeurs du filtre CEM hybride intégré. Parmi les bénéfices les plus importants, nous évoquons :

- ✓ La réduction des capacités parasites des enroulements,
- ✓ La réduction des inductances parasites des interconnexions entre les composants,

- ✓ L'optimisation de la taille du filtre CEM global traduit par une réduction de son volume de 75%,
- ✓ La réduction de volume des composants passifs, dans notre dispositif nous avons atteint 55% de gain,
- ✓ La réduction de rayonnement et de susceptibilité vis-à-vis des composants au voisinage conduisant à une réduction des exigences de blindage,
- ✓ La réduction de la masse globale du filtre de 53% (18g), ce qui est intéressant pour l'avionique,
- ✓ La réduction de la surface de PCB réservée pour accueillir le filtre CEM,
- ✓ L'augmentation de la densité de puissance et des composants discrets dans la carte d'alimentation,
- ✓ L'augmentation de la fiabilité en utilisant les trous métallisés pour l'interconnexion,
- ✓ L'augmentation de la robustesse technologique qui est compatible avec les procédés de PCB standard,
- ✓ La réduction du courant de fuite dans les condensateurs planaires en régime continu  $1,6\text{nA}/\text{cm}^2$  :  $32\text{nA}/\text{condensateur}$  intégré au lieu de  $100\text{nA}/\text{condensateur CMS}$ .

## V. Conclusion

Après avoir exposé au chapitre précédent la conception et la réalisation du filtre CEM passif intégré dans le PCB, nous avons présenté dans ce chapitre les caractérisations électromagnétiques des structures réalisées ainsi que des mesures sur le filtre actif proposé. Des simulations du circuit électrique et des tests d'atténuation ont été effectués afin de valider la conception du filtre hybride optimisé.

En premier lieu, nous avons testé les composants du filtre CEM passif enterré dans le PCB afin de valider la réalisation. Les parties inductive et capacitive ont été caractérisées séparément pour obtenir une représentation fine du modèle électromagnétique global. Les avantages de cette intégration ont été validés par la réduction des éléments parasites inductifs et capacitifs. Comme prévu durant le dimensionnement du filtre passif, son efficacité s'est traduite par une réduction des interférences en mode commun et en mode différentiel dans une gamme de fréquence qui s'étend de 2 MHz à 30 MHz.

En deuxième lieu, nous avons testé le filtre actif associé afin d'atténuer les perturbations de mode différentiel à basses fréquences. Tout d'abord, nous avons évalué le produit gain-bande de la cellule active de compensation afin de caractériser les limitations de l'amplification de la tension de mode différentiel. Tenant compte des limitations en courant des composants actifs utilisés, nous avons dimensionné les composants nécessaires à la sortie de l'amplificateur pour effectuer une compensation suffisante. Nous avons ensuite mis en place les parties active et passive pour tester l'efficacité globale du filtre CEM intégré. Les spectres des courants parasites mesurés ont montré une réduction des interférences en mode commun et en mode différentiel dans la gamme de fréquences qui s'étend de 150kHz à 30MHz, ce qui est conforme avec les atténuations requises par la *norme DO160F*.

En dernier lieu, nous avons discuté des possibilités d'amélioration du dispositif, et spécialement au niveau des composants passifs intégrés pour accroître encore l'atténuation. Les enroulements couplés, souvent considérés comme une source de perturbation par rayonnement, ont été simulés afin de montrer l'avantage de la structure finale avec une jambe centrale minimisant le rayonnement au voisinage.

Pour conclure, nous avons identifié les avantages liés à l'intégration du filtre CEM hybride.





# CONCLUSION GENERALE ET PERSPECTIVES



Ce travail a eu pour objectif d'étudier une nouvelle architecture intégrée de filtre CEM hybride. Ainsi, l'idée directrice au cours de cette thèse s'est concentrée sur la conception d'un filtre passif intégré dans le PCB dédié aux perturbations hautes fréquences. Face à la nécessité d'atténuer les perturbations à basses fréquences, nous avons étudié un filtre actif optimisé visant à associer les deux types de filtrage dans une architecture hybride intégrée. Ce filtre a été conçu pour limiter les émissions conduites non désirées provenant d'une carte d'alimentation à découpage DC-DC destinée à l'avionique et à le miniaturiser. Dans le but de traiter progressivement les différentes parties du travail effectué durant cette thèse, nous avons décomposé ce mémoire en quatre chapitres.

Le premier chapitre a été consacré à un rappel sur l'objectif des filtres CEM placés en entrée des convertisseurs de puissance et leurs diverses structures. A ce sujet, nous avons discuté des limitations d'un filtre passif à composants discrets dues aux éléments parasites qui dégradent les performances d'atténuation. L'intégration permet d'améliorer le comportement électromagnétique global et augmente la densité de puissance apparente du système. Cette réflexion nous a amenées à effectuer un bilan bibliographique sur les techniques d'intégration des composants passifs et résumer les avantages et les limitations de chaque technologie. Nous avons ensuite abordé les différentes structures de compensation actives et leurs limitations afin de choisir par la suite une structure de filtrage actif bien adaptée à la fonction et aux performances visées. L'association de filtrages actif et passif a été proposée durant ces dernières années, ce qui nous a conduits à présenter les travaux développés au niveau international sur ce thème.

Nous avons indiqué au premier chapitre que l'efficacité du filtre CEM dépendait essentiellement de la nature des sources de perturbations et des impédances internes vues en entrée et en sortie du filtre. De ce fait, nous avons proposé un protocole de caractérisation électromagnétique détaillé dans le deuxième chapitre. Ce protocole nous a permis d'établir un modèle CEM de type « *boîte noire* » du convertisseur en associant les sources des perturbations et leurs impédances. Les identifications des éléments du modèle ont été basées sur la séparation des modes de propagation (mode commun et mode différentiel) afin de calculer l'atténuation nécessaire dans chaque mode. Pour compléter le modèle CEM global du banc de mesure construit durant ce travail, nous avons caractérisé le réseau (RSIL) et les câbles d'alimentation. A partir des amplitudes des spectres de courant traversant le RSIL en mode commun et en mode différentiel, nous avons calculé l'atténuation nécessaire dans chaque mode. En se basant sur les enveloppes des atténuations requises, il a été montré que la meilleure solution pour optimiser le volume global du filtre et augmenter son efficacité consistait à dimensionner un filtre hybride intégré.

Le troisième chapitre débute par une approche plus vaste sur l'architecture du filtre hybride en se basant sur les résultats des travaux effectués au le deuxième chapitre. La

structure hybride consistait à associer deux types de filtrage qui ont été étudié séparément : un filtre actif pour atténuer les perturbations de mode différentiel à basses fréquences, et un filtre passif intégré dans le PCB destiné aux perturbations de deux modes à hautes fréquences.

Tout d'abord, nous avons étudié la faisabilité technologique de l'intégration des composants capacitifs et inductifs du filtre CEM passif dans le PCB. Après avoir rencontré des problèmes d'intégration avec des circuits magnétiques à géométrie complexe, nous avons réussi à enterrer dans le PCB une nouvelle structure inductive planaire. Cette partie étant aboutie, elle est associée à des couches diélectriques planaires pour former un filtre CEM passif planaire complètement enterré dans le PCB. La faisabilité de réalisation de couches capacitives et inductives planaires symétriques a été validée par des coupes métallographiques et des tests microscopiques. Nous avons calculé le comportement de cette structure magnétique intégrée par la méthode des éléments finis 2D pour calculer ses inductances dans les deux modes. D'autres simulations ont été reprises en 3D pour évaluer le rayonnement et compléter la démonstration.

Tenant compte du modèle CEM établi au deuxième chapitre, nous avons alors choisi une structure de filtrage actif des perturbations de mode différentiel à contre-réaction adaptée à notre application. Nous l'avons ensuite optimisée structurellement.

Afin de compléter la validation expérimentale des structures réalisées pour le filtre hybride, nous avons consacré le quatrième chapitre à la présentation des caractérisations électromagnétiques et des tests d'atténuation. Dans cette partie, nous avons caractérisé séparément les composants du filtre CEM passif enterré dans le PCB, ce qui a conduit à une évaluation spécifique de chaque composant intégré. Les avantages de l'intégration, du point de vue de la CEM, ont été traduits par une réduction des éléments parasites des enroulements couplés et des condensateurs. L'efficacité et le dimensionnement optimisé du filtre passif intégré ont été validés par la réduction des interférences (de 20dB à 60 dB) en mode commun et en mode différentiel dans la gamme de fréquence qui s'étend de 2MHz à 30MHz.

En ce qui concerne la partie active de filtrage, nous avons commencé par évaluer le produit gain-bande de la cellule active d'amplification. Ensuite, nous avons dimensionné les composants nécessaires à la sortie de l'amplificateur pour effectuer une compensation efficace. Après avoir réalisé le filtre actif et l'avoir assemblé avec la partie passive, nous avons testé l'efficacité de l'ensemble placé directement en entrée du convertisseur. Les spectres des perturbations mesurés après filtrage ont montré une atténuation suffisante des interférences dans les deux modes de propagation tout en respectant le niveau maximal de la norme *DO160F* sur toute la plage fréquentielle.

Pour conclure sur les résultats obtenus, nous avons évoqué les avantages en matière d'intégration de la structure intégrée du filtre CEM hybride, en abordant quelques possibilités

d'amélioration du filtre passif intégré afin d'avoir des atténuations plus importantes. Le but de ce travail a été atteint avec des bons résultats sur tous les niveaux, cependant le travail original développé sur l'intégration des composants passifs dans le PCB ne s'achèvera pas avec cette thèse. De plus, l'amélioration du filtre actif est toujours souhaitée afin de rendre le filtrage hybride efficace pour d'autres types d'application. Par conséquent, il existe différentes tâches de recherche et de développement à suivre dans le futur proche. Parmi ces nombreuses perspectives nous évoquons :

- ✦ Une réalisation du filtre CEM hybride complet, en intégrant un nouveau circuit magnétique amélioré et des condensateurs planaires possédant une capacité 1,7 fois plus grande,
- ✦ Une étude d'autres structures de filtrage actif dans le but d'augmenter la valeur d'atténuation sur une large bande de fréquence,
- ✦ Une modélisation par la méthode des éléments finis 3D des interactions électromagnétiques entre les couches intégrées dans le PCB.

Finalement, si l'on souhaite aller plus loin et réaliser un filtre CEM fonctionnant à haute température pour des applications spécifiques, il sera nécessaire d'élaborer des matériaux magnétiques et diélectriques adaptés.



# BIBLIOGRAPHIE





- [1]. M. Besacier, M. Coyaud, J. Schanen, J. Roudet, et B. Rivet, "Hybrid Si-SiC fast switching cell modelling and characterisation including parasitic environment description by PEEC method," *Power Electronics Specialists Conference, 2002. PESC 02. 2002 IEEE 33rd Annual*, 2002, p. 1753-1757.
- [2]. I. Omura, W. Saito, T. Domon, et K. Tsuda, "Gallium Nitride power HEMT for high switching frequency power electronics," *Physics of Semiconductor Devices, 2007. IWPSD 2007. International Workshop on*, 2007, p. 781-786.
- [3]. Xuejun Pei, Jian Xiong, Yong Kang, et Jian Chen, "Conducted EMI emission in PWM inverter," *Power Electronics and Motion Control Conference, 2004. IPEMC 2004. The 4th International*, 2004, p. 630-635 Vol.2.
- [4]. T. Ninomiya, M. Shoyama, Chun-Feng Jin, et Ge Li, "EMI issues in switching power converters," *Power Semiconductor Devices and ICs, 2001. ISPSD '01. Proceedings of the 13th International Symposium on*, 2001, p. 81-86.
- [5]. R. Klein, "Normes de compatibilité électromagnétique (CEM)," *Cahiers de notes documentaires - Hygiène et sécurité du travail - N° 181*, 4e trimestre 2000, n° 181 - ND 2139 - 1 200 ex. ([www.inrs.fr](http://www.inrs.fr)).
- [6]. Comité International Spécial des Perturbation Radioélectriques, "*Spécifications des méthodes et des appareils de mesure des perturbations radioélectriques et de l'immunité aux perturbations radioélectriques*," CISPR 16-1, 1999-10.
- [7]. M. Hartmann, H. Ertl, et J. Kolar, "EMI Filter Design for a 1 MHz, 10 kW Three-Phase/Level PWM Rectifier," *IEEE Transactions on Power Electronics*, 2010.
- [8]. Xuejun Pei, Kai Zhang, Yong Kang, et Jian Chen, "Analytical estimation of common mode conducted EMI in PWM inverter," *Conference Record of the 2004 IEEE Industry Applications Conference, 2004. 39th IAS Annual Meeting.*, Seattle, WA, USA: p. 2651-2656.
- [9]. N. Oka, T. Kumamoto, K. Misu, et S. Nitta, "Differential mode noise on the PCB's signal traces converted from external common mode noise," *2009 IEEE International Symposium on Electromagnetic Compatibility*, Austin, TX, USA: 2009, p. 166-170.
- [10]. F. Giezendanner, J. Biela, J. Kolar, et S. Zudrell-Koch, "EMI Noise Prediction for Electronic Ballasts," *Power Electronics, IEEE Transactions on*, vol. 25, 2010, p. 2133-2141.
- [11]. A. Farhadi et A. Jalilian, "Modeling and Simulation of Electromagnetic Conducted Emission Due to Power Electronics Converters," *2006 International Conference on Power Electronic, Drives and Energy Systems*, 2006, p. 1-6.

- 
- [12]. Jin Meng, Weiming Ma, Qijun Pan, Lei Zhang, et Zhihua Zhao, "Multiple Slope Switching Waveform Approximation to Improve Conducted EMI Spectral Analysis of Power Converters," *Electromagnetic Compatibility, IEEE Transactions on*, vol. 48, 2006, p. 742-751.
- [13]. Y. Panov et M. Jovanovic, "Practical issues of input/output impedance measurements in switching power supplies and application of measured data to stability analysis," *Applied Power Electronics Conference and Exposition, 2005. APEC 2005. Twentieth Annual IEEE*, 2005, p. 1339-1345 Vol. 2.
- [14]. F. Costa, C. Vollaie, et R. Meuret, "Modeling of conducted common mode perturbations in variable-speed drive systems," *Electromagnetic Compatibility, IEEE Transactions on*, vol. 47, 2005, p. 1012-1021.
- [15]. Jin Meng, Weiming Ma, Qijun Pan, Lei Zhang, et Zhihua Zhao, "Multiple Slope Switching Waveform Approximation to Improve Conducted EMI Spectral Analysis of Power Converters," *Electromagnetic Compatibility, IEEE Transactions on*, vol. 48, 2006, p. 742-751.
- [16]. Junping He, Jianguo Jiang, Jiangjiang Huang, et Wei Chen, "Model of EMI coupling paths for an off-line power converter," *Nineteenth Annual IEEE Applied Power Electronics Conference and Exposition, 2004. APEC 04*, Anaheim, CA, USA: p. 708-713.
- [17]. F. Costa, G. Rojat, "Réduction des perturbations, simulation," *Techniques de l'ingénieur*, 1999, D3292.
- [18]. S. Srinivas, "Uniform Overlapped Multi-Carrier PWM for a Six-Level Diode Clamped Inverter," *International Journal of Electrical and Electronics Engineering*, 2009.
- [19]. Bingsen Wang, "Four-level neutral point clamped converter with reduced switch count," *2008 IEEE Power Electronics Specialists Conference*, Rhodes, Greece: 2008, p. 2626-2632.
- [20]. G. Gateau, T. Meynard, et H. Foch, "Stacked multicell converter (SMC): properties and design," *2001 IEEE 32nd Annual Power Electronics Specialists Conference (IEEE Cat. No.01CH37230)*, Vancouver, BC, Canada: , p. 1583-1588.
- [21]. L. Delmas, G. Gateau, T. Meynard, et H. Foch, "Stacked multicell converter (SMC): control and natural balancing," *2002 IEEE 33rd Annual IEEE Power Electronics Specialists Conference. Proceedings (Cat. No.02CH37289)*, Cairns, Qld., Australia: , p. 689-694.
- [22]. F. Liu, B. Wu, N. Zargari, et M. Pande, "An Active Damping Method Using Inductor-Current Feedback Control for High-Power PWM Current-Source Rectifier," *IEEE Transactions on Power Electronics*, 2011.

- [23]. H. Akagi et T. Shimizu, "Attenuation of Conducted EMI Emissions From an Inverter-Driven Motor," *Power Electronics, IEEE Transactions on*, vol. 23, 2008, p. 282-290.
- [24]. L. Xing, F. Feng, et J. Sun, "Optimal Damping of EMI Filter Input Impedance," *IEEE Transactions on Industry Applications*, vol. 47, 2011, p. 1432-1440.
- [25]. Y. Tang, P.C. Loh, P. Wang, F.H. Choo, et F. Gao, "Exploring inherent damping characteristic of LCL-filters for three-phase grid-connected voltage source inverters," *2010 IEEE Energy Conversion Congress and Exposition*, Atlanta, GA, USA: 2010, p. 312-319.
- [26]. K. Hatua, A. Jain, D. Banerjee, et V. Ranganathan, "Active Damping of Output LC Filter Resonance for Vector Controlled VSI Fed AC Motor Drives," *IEEE Transactions on Industrial Electronics*, 2011.
- [27]. R. Erickson, "Optimal single resistors damping of input filters," *APEC '99. Fourteenth Annual Applied Power Electronics Conference and Exposition. 1999 Conference Proceedings (Cat. No.99CH36285)*, Dallas, TX, USA: 1999, p. 1073-1079 vol.2.
- [28]. T. Nussbaumer, M. Heldwein, et J. Kolar, "Differential Mode Input Filter Design for a Three-Phase Buck-Type PWM Rectifier Based on Modeling of the EMC Test Receiver," *Industrial Electronics, IEEE Transactions on*, vol. 53, 2006, p. 1649-1661.
- [29]. J. L. Kotny, T. Duquesne et N. Idir, "Méthode de dimensionnement des Filtres CEM pour convertisseur DC-DC," *Workshop 2emc 2010*.
- [30]. K. Raggl, T. Nussbaumer, et J. Kolar, "Guideline for a Simplified Differential-Mode EMI Filter Design," *IEEE Transactions on Industrial Electronics*, vol. 57, 2010, p. 1031-1040.
- [31]. [www.schaffner.com](http://www.schaffner.com)
- [32]. S. Wang, F. Lee, et W. Odendaal, "Characterization and Parasitic Extraction of EMI Filters Using Scattering Parameters," *IEEE Transactions on Power Electronics*, vol. 20, 2005, p. 502-510.
- [33]. Shuo Wang, J. van Wyk, et F. Lee, "Effects of Interactions Between Filter Parasitics and Power Interconnects on EMI Filter Performance," *Industrial Electronics, IEEE Transactions on*, vol. 54, 2007, p. 3344-3352.
- [34]. Shuo Wang, F. Lee, et J. van Wyk, "A Study of Integration of Parasitic Cancellation Techniques for EMI Filter Design With Discrete Components," *Power Electronics, IEEE Transactions on*, vol. 23, 2008, p. 3094-3102.
- [35]. T. De Oliveira, J. Schanen, J. Guichon, et L. Gerbaud, "Automatic layout optimization of an EMC filter," *2010 IEEE Energy Conversion Congress and Exposition*, Atlanta, GA, USA:

- 2010, p. 2679-2685.
- [36]. R. Huang et D. Zhang, "Experimentally Verified Mn&dash;Zn Ferrites' Intrinsic Complex Permittivity and Permeability Tracing Technique Using Two Ferrite Capacitors," *IEEE Transactions on Magnetics*, vol. 43, 2007, p. 974-981.
- [37]. R. Huang, D. Zhang, et K. Tseng, "Determination of Dimension-Independent Magnetic and Dielectric Properties for Mn–Zn Ferrite Cores and Its EMI Applications," *Electromagnetic Compatibility, IEEE Transactions on*, vol. 50, 2008, p. 597-602.
- [38]. S. Wang, F. Lee, et J. vanWyk, "Inductor Winding Capacitance Cancellation Using Mutual Capacitance Concept for Noise Reduction Application," *IEEE Transactions on Electromagnetic Compatibility*, vol. 48, 2006, p. 311-318.
- [39]. J. Kotny, X. Margueron, et N. Idir, "High frequency modeling method of EMI filters," *Energy Conversion Congress and Exposition, 2009. ECCE 2009. IEEE*, 2009, p. 1671-1678.
- [40]. T. Nabeshima, T. Sato, S. Ando, H. Yajima, H. Ichihara, K. Higuchi, S. Aizawa, et K. Hirano, "A Practical Model and a New Transient Performance Measurement of Capacitors for VR Applications," *2007 Power Conversion Conference - Nagoya*, Nagoya, Japan: 2007, p. 38-42.
- [41]. A. Farhadi et A. Jalilian, "Modeling and Simulation of Electromagnetic Conducted Emission Due to Power Electronics Converters," *Power Electronics, Drives and Energy Systems, 2006. PEDES '06. International Conference on*, 2006, p. 1-6.
- [42]. P. Muthana, M. Swaminathan, R. Tummala, P. Raj, E. Engin, Lixi Wan, D. Balaraman, et S. Bhattacharya, "Design, modeling and characterization of embedded capacitor networks for mid-frequency decoupling in semiconductor systems," *2005 International Symposium on Electromagnetic Compatibility, 2005. EMC 2005*, Chicago, Il, USA: , p. 638-643.
- [43]. Hyungsoo Kim, Byung Kook Sun, et JoungHo Kim, "Suppression of GHz range power/ground inductive impedance and simultaneous switching noise using embedded film capacitors in multilayer packages and PCBs," *IEEE Microwave and Wireless Components Letters*, vol. 14, 2004, p. 71-73.
- [44]. K. Maeda, K. Iokibe, Y. Toyota, et R. Koga, "De-embedding of board parasitics with T-parameters for S-parameter measurements of integrated circuits on PCB -examinations in one-port measurements-," *2009 5th Asia-Pacific Conference on Environmental Electromagnetics*, Xian, China: 2009, p. 246-249
- [45]. G. Heinrich et S. Dickmann, "Lumped models for Vias in multilayered PCBs," *2009 IEEE International Symposium on Electromagnetic Compatibility*, Austin, TX, USA: 2009, p. 33-

38.

- [46]. S. Zangui, K. Berger, C. Vollaire, E. Clavel, R. Perrussel, et B. Vincent, "Modeling the near-field coupling of EMC filter components," *2010 IEEE International Symposium on Electromagnetic Compatibility*, Fort Lauderdale, FL: 2010, p. 825 - 830.
- [47]. Nae, M.J., "On modeling the common mode inductor", *IEEE International Symposium on Electromagnetic Compatibility*, 12-16 Aug 1991, pp. 452 - 457.
- [48]. L. Beghou, B. Liu, L. Pichon et F. Costa, "Synthesis of Equivalent 3-D Models from Near Field Measurements—Application to the EMC of Power Printed Circuit Boards," *IEEE Transactions on Magnetics*, vol. 45, 2009, p. 1650 - 1653.
- [49]. P-E. Lévy, C. Gautier, F. Costa et B. Revol, "Mesure et modélisation des hétérogénéités de distribution du rayonnement magnétique des inductances toriques", *16ème Colloque International sur la Compatibilité Electromagnétique (CEM 2012)*, 25-27 Avril 2012, CD-ROM.
- [50]. O. Aouine, C. Labarre, et F. Costa, "Measurement and Modeling of the Magnetic Near Field Radiated by a Buck Chopper," *IEEE Transactions on Electromagnetic Compatibility*, vol. 50, 2008, p. 445 - 449.
- [51]. A. Nakamura et Y. Mabuchi, "Common Mode Voltage Evaluation for choosing Quiet MCU and Optimizing PCB Design: Electromagnetic Emissions Measurement for Integrated Circuits," *IEEE International Symposium on Electromagnetic Compatibility*, 09-13 July 2007, pp. 1 - 7.
- [52]. C. Tsai et T. Wu, "A GHz common-mode filter using negative permittivity metamaterial on low temperature co-fire ceramic (LTCC) substrate," *2009 IEEE International Symposium on Electromagnetic Compatibility*, Austin, TX, USA: 2009, p. 91-94.
- [53]. L.J Golonka, "Technology and applications of Low Temperature Cofired Ceramic (LTCC) based sensors and microsystems," *Bulletin of The Potish Academy of Sciences*, Vol. 54, No. 2, 2006.
- [54]. Qinfen Xu, Xiaojun Bi, et Guoan Wu, "A New Multilayered Common-Mode Filter Based on LTCC," *2008 Asia-Pacific Microwave Conference*, Macau: 2008, p. 1-4.
- [55]. Bin-Chyi Tseng, Zhi-Hui Chen, et Lin-Kun Wu, "Improvement of mode conversion for LTCC multilayer common mode filter by twisted differential lines structure," *2006 IEEE International Symposium on Electromagnetic Compatibility, 2006. EMC 2006*. Portland, OR, USA: 2006, p. 456-459.
- [56]. Bin-Chyi Tseng, Li-Chun Liao, et Jia-Yan Ling, "Bandwidth improvement of multilayer

- common mode filter by time domain method," *Electromagnetic Compatibility, 2009. EMC 2009. IEEE International Symposium on, 2009*, p. 171-175.
- [57]. A. Albrecht, J. Botiov, M. Fischer, K-H. Drue, M. Hintz, et H. Wurmus, "Alternative way to high current structures in LTCC," *14th European Microelectronics and Packaging Conference & Exhibition, Friedrichshafen, Germany, 23-25 June 2003*.
- [58]. Dibandjo, Philippe and Bois, Laurence and Mollet, L. and Sigala, C. and Chiriach, R. and Estournès, Claude and Durand, Bernard and Miele, Philippe (2007) *Monolithes de silice et de carbone à porosité hiérarchisée obtenus par frittage SPS*. Matériaux & Techniques, vol. 95 (n° 4 - 5). pp. 251- 258. ISSN 0032-6895.
- [59]. Sallé, C. and Maître, A. and Baumard, J.F. and Rabinovitch, Y. and Bogicevic, C. and Karolak, F. and Dammak, H. and Estournès, Claude (2007) *Étude du frittage non-conventionnel de céramiques de type YAG:Nd en présence d'ajout de silice*. Matériaux & Techniques, vol. 95 (n° 4 -5). pp. 241- 249. ISSN 0032-6895.
- [60]. [www.scm-sps.com](http://www.scm-sps.com)
- [61]. K. Zehani, F. Mazaleyrat, V. Loyau, et E. Labouré, "Effect of temperature and time on properties of spark plasma sintered NiCuZn: Co ferrite," *Journal of Applied Physics*, vol. 109, 2011, p. 07A504.
- [62]. R. Chen, F. Canales, B. Yang, P. Barbosa, J. van Wyk, et F. Lee, "Integration of electromagnetic passive components in DPS front-end DC/DC converter - a comparative study of different integration steps," *Eighteenth Annual IEEE Applied Power Electronics Conference and Exposition, 2003. APEC '03*, Miami Beach, FL, USA: p. 1137-1142.
- [63]. E. Waffenschmidt, B. Ackermann, et J. Ferreira, "Design Method and Material Technologies for Passives in Printed Circuit Board Embedded Circuits," *IEEE Transactions on Power Electronics*, vol. 20, 2005, p. 576-584.
- [64]. Rengang Chen, J. van Wyk, Shuo Wang, et W. Odendaal, "Technologies and characteristics of integrated EMI filters for switch mode power supplies," *Power Electronics Specialists Conference, 2004. PESC 04. 2004 IEEE 35th Annual, 2004*, p. 4873-4880 Vol.6.
- [65]. T. Neugebauer et D. Perreault, "Filters With Inductance Cancellation Using Printed Circuit Board Transformers," *IEEE Transactions on Power Electronics*, vol. 19, 2004, p. 591-602.
- [66]. Q. Chen, Z. Gong, X. Yang, Z. Wang, et L. Zhang, "Design Considerations for Passive Substrate with Ferrite Materials Embedded in Printed Circuit Board (PCB)," *2007 IEEE*

- Power Electronics Specialists Conference*, Orlando, FL, USA: 2007, p. 1043-1047.
- [67]. Z. Gong, Q. Chen, X. Yang, B. Yuan, W. Feng, et Z. Wang, "Design of high power density DC-DC converter based on embedded passive substrate," *2008 IEEE Power Electronics Specialists Conference*, Rhodes, Greece: 2008, p. 273-277.
- [68]. Jianing Wang, Xu Yang, Huapeng Niu, Zhaoan Wang, et Jinjun Liu, "PCB integrated transformer composed with ferrite mosaics for LLC resonant converter," *2009 IEEE Energy Conversion Congress and Exposition*, San Jose, CA: 2009, p. 1032-1038.
- [69]. A. von Jauanne et Haoran Zhang, "A dual-bridge inverter approach to eliminating common-mode voltages and bearing and leakage currents," *IEEE Transactions on Power Electronics*, vol. 14, Jan. 1999, p. 43-48.
- [70]. G. Oriti, A. Julian, et T. Lipo, "A new space vector modulation strategy for common mode voltage reduction [in PWM invertors]," *PESC97. Record 28th Annual IEEE Power Electronics Specialists Conference. Formerly Power Conditioning Specialists Conference 1970-71. Power Processing and Electronic Specialists Conference 1972*, St. Louis, MO, USA: , p. 1541-1546.
- [71]. L. LaWhite et M. Schlecht, "Design of active ripple filters for power circuits operating in the 1-10 MHz range," *Power Electronics, IEEE Transactions on*, vol. 3, 1988, p. 310-317.
- [72]. N. Poon, J. Liu, C. Tse, et M. Pong, "Techniques for input ripple current cancellation: classification and implementation [in SMPS]," *IEEE Transactions on Power Electronics*, vol. 15, Nov. 2000, p. 1144-1152.
- [73]. M. Heldwein, H. Ertl, J. Biela, et J. Kolar, "Implementation of a transformer-less common mode active filter for off-line converter systems," *Applied Power Electronics Conference and Exposition, 2006. APEC '06. Twenty-First Annual IEEE*, 2006, p. 7 pp.
- [74]. K. Mainali et R. Oruganti, "Design of a current-sense voltage-feedback common mode EMI filter for an off-line power converter," *Power Electronics Specialists Conference, 2008. PESC 2008. IEEE*, 2008, p. 1632-1638.
- [75]. W. Chen, X. Yang, et Z. Wang, "An Active EMI Filtering Technique for Improving Passive Filter Low-Frequency Performance," *IEEE Transactions on Electromagnetic Compatibility*, vol. 48, 2006, p. 172-177.
- [76]. W. Chen, W. Zhang, X. Yang, Z. Sheng, et Z. Wang, "An Experimental Study of Common- and Differential-Mode Active EMI Filter Compensation Characteristics," *IEEE Transactions on Electromagnetic Compatibility*, vol. 51, 2009, p. 683-691.
- [77]. A. Chow et D. Perreault, "Active EMI filters for automotive motor drives," *Power*



- Electronics in Transportation, 2002, Singapore: , p. 127-134.*
- [78]. Christophe VERMAELEN, "Contribution à la modélisation et à la réduction des perturbations conduites dans les systèmes d'entraînement à vitesse variable," *Laboratoire SATIE, Thèse soutenue le 17 décembre 2003, France, p. 113-144.*
- [79]. S. Ogasawara, H. Ayano, et H. Akagi, "An active circuit for cancellation of common-mode voltage generated by a PWM inverter," *IEEE Transactions on Power Electronics*, vol. 13, Sep. 1998, p. 835-841.
- [80]. A. Kempinski, R. Smolenski, E. Kot, et Z. Fedyczak, "Active and passive series compensation of common mode voltage in adjustable speed drive system," *Conference Record of the 2004 IEEE Industry Applications Conference, 2004. 39th IAS Annual Meeting.*, Seattle, WA, USA: , p. 2665-2671.
- [81]. P. Pairedamonchai, S. Suwankawin, et S. Sangwongwanich, "Design and Implementation of a Hybrid Output EMI Filter for High-Frequency Common-Mode Voltage Compensation in PWM Inverters," *IEEE Transactions on Industry Applications*, vol. 45, 2009, p. 1647-1659.
- [82]. Shuo Wang, Y. Maillet, Fei Wang, D. Boroyevich, et R. Burgos, "Investigation of Hybrid EMI Filters for Common-Mode EMI Suppression in a Motor Drive System," *Power Electronics, IEEE Transactions on*, vol. 25, 2010, p. 1034-1045.
- [83]. J. Biela, A. Wirthmueller, R. Waespe, M. Heldwein, K. Raggl, et J. Kolar, "Passive and Active Hybrid Integrated EMI Filters," *Power Electronics, IEEE Transactions on*, vol. 24, 2009, p. 1340-1349.
- [84]. W.C. Ho, C.K. Lee, X. Liu, P.K. Chan, S.Y.R. Hui, et Y.S. Lee, "A hybrid EMI filter with ultra-wide bandwidth," *2008 Twenty-Third Annual IEEE Applied Power Electronics Conference and Exposition*, Austin, TX, USA: 2008, p. 676-681.
- [85]. Ferroxcube, "E cores and accessories", [www.ferroxcube.com](http://www.ferroxcube.com).
- [86]. J.-P. Ferrieux et F. Forest, "Alimentations à découpage, Convertisseurs à résonance, principes - composants - modélisation," 3ème édition, Dunod, Paris, 1999.
- [87]. WUERTH ELEKTRONIK - 7427417 – Noyau de ferrite CPU30X1.5X30 mm.
- [88]. Joong-Hee Nam et Jae-Hee Oh, "Variation of Relaxation Time for NiCuZn Ferrites With Magnetic Properties", *Journal of Magnetism* 1 (1), 37-41, 1996.
- [89]. Thèse de Bernardo COUGO FRANCA, "Design and Optimization of InterCell Transformers for Parallel MultiCell Converters", Oct. 2010.

- [90]. Thèse de Sabina ORLOWSKA, “Conception et prédiction des caractéristiques diélectriques des matériaux composites à deux et trois phases par la modélisation et la validation expérimentale”, Janvier 2003. IV.2, Chapitre IV.
- [91]. Takuya HOSHINA, Kayo TAKIZAWA, Jianyong LI, Takeshi KASAMA1, Hirofumi KAKEMOTO, et Takaaki TSURUMI, “Domain Size Effect on Dielectric Properties of Barium Titanate Ceramics”, Japanese Journal of Applied Physics Vol. 47, No. 9, 2008, pp. 7607–7611.
- [92]. [www.fair-rite.com](http://www.fair-rite.com), Fair-Rite Products Corp., 43 Material.
- [93]. [www.ohmega.com](http://www.ohmega.com)
- [94]. [www.3Mcapacitance.com](http://www.3Mcapacitance.com)