



HAL
open science

Etude d'un Oscillateur Local agile pour une transmission multi-bandes et réduction des interférences associées

Borislav Milevsky

► To cite this version:

Borislav Milevsky. Etude d'un Oscillateur Local agile pour une transmission multi-bandes et réduction des interférences associées. Autre. Université de Cergy Pontoise, 2012. Français. NNT : 2012CERG0615 . tel-00847779

HAL Id: tel-00847779

<https://theses.hal.science/tel-00847779>

Submitted on 27 Nov 2014

HAL is a multi-disciplinary open access archive for the deposit and dissemination of scientific research documents, whether they are published or not. The documents may come from teaching and research institutions in France or abroad, or from public or private research centers.

L'archive ouverte pluridisciplinaire **HAL**, est destinée au dépôt et à la diffusion de documents scientifiques de niveau recherche, publiés ou non, émanant des établissements d'enseignement et de recherche français ou étrangers, des laboratoires publics ou privés.



THÈSE



présentée

à l'Université de Cergy-Pontoise

pour obtenir le grade de :

**Docteur de l'Université en Sciences et Technologies de
l'Information et de la Communication**

par

Borislav MILEVSKY

Équipes d'accueil:

Équipes Traitement des Images et du Signal (ETIS) - UMR 8051
ECAD Laboratory TU-Sofia

Titre de la thèse :

**Etude d'un Oscillateur Local agile pour une transmission multi-bandes et
réduction des interférences associées**

Soutenue le 18 décembre 2012 devant la commission d'examen:

Mme.	Martine	VILLEGAS	Président
Mr.	Thierry	PARRA	Rapporteur
Mme.	Anne	JULIEN-VERGONJANNE	Rapporteur
Mr.	Sylvain	TRAVERSO	Examineur
Mr.	Jean-Luc	GAUTIER	Directeur de thèse
Mme.	Inbar	FIJALKOW	Co-directrice de thèse
Mme.	Myriam	ARIAUDO	Co-directrice de thèse
Mr.	Marin	HRISTOV	Co-directeur de thèse

Résumé

L'objectif de cette thèse est d'étudier la faisabilité et les performances d'un synthétiseur de fréquences agile pour les transmissions multi-bandes multi-utilisateurs destinées aux systèmes de transmission fournissant un très grand débit tout en répondant aux exigences de faible consommation et d'intégration facile. Dans ce contexte, les solutions classiques de synthétiseur de fréquences ne sont pas applicables et il est nécessaire de développer de nouvelles structures qui génèrent les fréquences centrales en permanence. La commutation d'une fréquence à l'autre peut se faire alors très rapidement par simple modification de la configuration des multiplexeurs.

Dans la première partie de ce travail nous nous consacrons à l'analyse d'une telle architecture à fort potentiel. Une partie de sa structure est réalisée en technologie conventionnelle BiCMOS afin de valider sa faisabilité ainsi que le fonctionnement des solutions schématiques développées. Grâce à la caractérisation des composants, une analyse de la structure complète est réalisée. Cependant, la complexité de la structure du synthétiseur proposé fait de sorte qu'il existe pour les fréquences générées un grand nombre de fréquences parasites qui induisent des interférences entre utilisateurs. La réduction de leurs effets sur la transmission est l'objet de la deuxième partie de notre travail. Deux solutions numériques de réduction des interférences sont proposées. Elles permettent de rendre le design de la partie analogique moins contraignant en allégeant le cahier des charges et nous ont ainsi permis de simplifier l'architecture du synthétiseur.

Abstract

The aim of this thesis is to study the feasibility and the performances of a fast switching frequency synthesizer designed for a high debit multi-band multi-user transmission with application in the transmission systems requiring a low consumption and an easy IC integration. In this context, the use of the classical synthesizer structures does not apply and there is a need to develop new architectures capable of generating all the frequencies permanently. Thus, the switching between frequencies can be easily done by changing the multiplexors' state.

In the first part of this study, we focus on the analysis of such high potential OL architecture. The main part of the proposed structure is implemented in a conventional BiCMOS technology in order to validate its feasibility and the operation of the developed blocks. A complete analysis of the synthesizer is made based on the measurements of the OL components. However, the complexity of the architecture of the proposed synthesizer induces the generation of large number of parasitic frequencies, creating interferences between the active users. The reduction of their effect on the transmission is the subject of the second part of this thesis. Two digital signal processing methods are proposed aiming to reduce the interferences. Lowering the requirements on the analog part, they allow a simplified analog design. This property was used to reduce the complexity of the frequency synthesizer.

Remerciements

Ce travail a été réalisé au sein des laboratoires ETIS de l'ENSEA et ECAD de TU-Sofia. Je tiens à remercier Madame Inbar Fijalkow, responsable de l'équipe ETIS ainsi que Monsieur Marin Hristov, responsable d'ECAD de m'avoir accueilli dans leur équipe respective.

J'exprime toute ma gratitude aux membres de mon jury de thèse. Je remercie Madame Martine Villegas, professeur à l'ESIEE de m'avoir fait l'honneur de présider ce jury. Je remercie vivement Madame Anne Julien-Vergonjanne, professeur au XLIM et monsieur Thierry Parra, professeur à l'université Toulouse III de juger ce travail, en tant que rapporteurs. Je remercie également Monsieur Sylvain Traverso, ingénieur chez Thales Communications & Security d'avoir examiné cette thèse.

Je témoigne ma reconnaissance à mes directeurs de thèse, Inbar Fijalkow, Jean-Luc Gautier, et Marin Hristov pour leur disponibilité, leur soutien, compétences et rigueur scientifique.

Je tiens particulièrement à remercier Myriam Ariaudo d'avoir encadré cette thèse. Son soutien en tant que scientifique mais aussi en tant qu'une excellente organisatrice m'a beaucoup aidé tout au long de ce travail.

J'exprime ma profonde reconnaissance à Bruno Delacressonnière de m'avoir toujours accompagné dans le domaine de la microélectronique et sans qui le prototype n'aurait pas pu être réalisé.

Je remercie également Daliel Pasquet, Farid Temcamani et Sébastien Quintanel de m'avoir transmis une partie de leurs vastes connaissances.

Mon travail au sein de l'ENSEA s'est déroulé dans la compagnie de mon collègue et ami Jean-Baptiste. Je te remercie pour les nombreuses discussions au sujet technique ou humain qui m'ont beaucoup enrichi.

Je remercie ma famille et mes proches de m'avoir toujours soutenu et encouragé pendant toutes ces années.

Enfin et surtout, je tiens à remercier ma Marie. Merci d'être toujours là pour moi, pour ta compréhension, ta patience, ton aide et ton amour.

Sommaire

Table des figures	xi
Liste des tableaux	xvii
Glossaire	xix
Introduction générale	1
Bibliographie de l’auteur :.....	4
II.1.1 Conférences internationales	4
II.1.2 Conférences nationales.....	4
II.1.3 Revues internationales.....	4
Chapitre I. Introduction	5
I.1 Architecture d’un système de transmission	6
I.1.1 Chaîne de transmission	6
I.1.2 Architectures permettant la transposition en fréquence.....	8
I.1.2.1 Transposition en Emission	10
I.1.2.1.1 Emetteur à transposition directe : homodyne.....	10
I.1.2.1.2 Emetteur superhétérodyne.....	12
I.1.2.2 Transposition en Réception	13
I.1.2.2.1 Le récepteur homodyne	13
I.1.2.2.2 Le récepteur superhétérodyne.....	14
I.1.2.2.3 Le récepteur low-IF.....	15
I.2 Le partage des ressources.....	16
I.2.1 Accès multiple à répartition en fréquence.....	17
I.2.2 Accès multiple à répartition en temps.....	18
I.2.3 Accès multiple à répartition en code	19
I.3 Méthodes de diversité	21
I.3.1 Diversité temporelle.....	22
I.3.2 Diversité fréquentielle.....	23
I.3.3 Diversité spatiale	23
I.4 Contexte et objectifs de l’étude.....	24
I.4.1 Systèmes de transmission large bande multi-bandes.....	24

I.4.1.1	Norme MultiBand OFDM: IEEE 802.15.3a	25
I.4.1.2	Transmission multi-porteuse OFDM	28
I.4.2	Objectifs de la recherche.....	31
Chapitre II.	Conception et étude d'un oscillateur local à commutation rapide	33
II.1	Architecture du synthétiseur de fréquence	35
II.1.1	Limitation des architectures principales	35
II.1.1.1	Synthétiseur à PLL programmable	35
II.1.1.2	Synthétiseur numérique DDS.....	35
II.1.1.3	Synthétiseur à fréquences commutées	36
II.1.2	Synthétiseurs MB-OFDM proposés dans la littérature	36
II.1.3	Architecture du synthétiseur retenu.....	38
II.1.3.1	Description détaillé des composants de base du synthétiseur	40
II.1.3.1.1	Génération des fréquences de base.....	40
II.1.3.1.2	Génération des fréquences de sortie	42
II.1.3.2	Paramètres du synthétiseur de fréquence proposé	44
II.1.3.2.1	Bruit de phase.....	44
II.1.3.2.2	Niveau des remontées des fréquences parasites	45
II.1.3.3	Conclusion.....	49
II.2	Etude et réalisation des blocs de la structure du synthétiseur proposé.	50
II.2.1	Technologie microélectronique	50
II.2.1.1	Considérations générales sur la conception des circuits.....	52
II.2.2	Blocs générant les fréquences de base	54
II.2.2.1	Diviseur de fréquence	54
II.2.2.1.1	Etat de l'art des technologies pour des circuits numériques sur une filière CMOS.....	54
II.2.2.1.2	Structure du diviseur conçu	57
II.2.2.1.3	Spectre du signal divisé	58
II.2.2.1.4	Bascule D du diviseur.....	59
II.2.2.2	Filtre polyphase RC-CR.....	68
II.2.3	Blocs permettant la transposition en fréquence	69
II.2.3.1	Mélangeur	69
II.2.3.1.1	Classification et fonctionnement des mélangeurs	69

II.2.3.1.2	Etude du mélangeur double équilibré à cellule de Gilbert	74
II.2.3.1.3	Principe de fonctionnement.....	74
II.2.3.1.4	Conception du mélangeur	79
II.2.3.2	Multiplexeur.....	81
II.2.3.2.1	Paramètres du multiplexeur.....	82
II.2.3.2.2	Structure du multiplexeur	82
II.2.3.3	II.2.3.3 Résultats des simulations.....	86
II.3	Réalisation du circuit	88
II.3.1	Structure du synthétiseur réalisée	88
II.3.2	Conception de la structure	89
II.3.2.1	Dessins de masques	89
II.3.2.2	Résultats de la simulation post-layout.....	91
II.3.3	Mesures.....	94
II.3.3.1	Conditions générales pour les tests effectués.....	94
II.3.3.1.1	Cartes de test.....	94
II.3.3.1.2	Influence du boîtier	94
II.3.3.2	Mesure du circuit complet.....	96
II.3.3.2.1	Structure mesurée.....	96
II.3.3.2.2	Carte de test	97
II.3.3.2.3	Balun de sortie.....	98
II.3.3.2.4	Résultats des mesures	99
II.3.3.3	Mesure des composants de base.....	106
II.3.3.3.1	Mesures du Mélangeur	106
II.3.3.3.2	Mesures du diviseur	114
II.3.3.3.3	Mesures du Multiplexeur	117
II.4	Performances attendues du système complet	121
	Conclusion	123
Chapitre III. Effet et réduction des interférences liées aux fréquences parasites d'oscillateur local.....		125
III.1	Problématique. Interférence entre les utilisateurs en cas d'un oscillateur local non-idéal	127
III.1.1	Interférences à la réception	128

III.1.2	Interférences à l'émission	130
III.2	Amélioration des performances des transmissions	131
III.2.1	Réduction des auto-interférences.....	132
III.2.1.1	Modélisation du signal perturbé.....	132
III.2.1.1.1	Cas de l'OL du récepteur non-idéal	133
III.2.1.1.2	Cas de l'OL de l'émetteur non-idéal	134
III.2.1.2	Proposition de correction d'auto interférence.....	135
III.2.1.2.1	Correction appliquée à la réception.....	135
III.2.1.2.2	Correction effectuée à l'émission	136
III.2.1.3	Performances de la méthode proposée	136
III.2.1.4	Robustesse de la méthode.....	137
III.2.2	Réduction des interférences entre les bandes adjacentes	138
III.2.2.1	Principe de fonctionnement de la méthode SIC.....	139
III.2.2.2	Application du SIC au MB-OFDM	140
III.2.2.3	Modélisation du signal reçu par une station de base à OL non-idéal	141
III.2.2.4	Algorithme proposé	143
III.2.2.5	Performances de la méthode SIC.....	145
III.2.2.5.1	Conditions d'application.....	145
III.2.2.5.2	Performances de la méthode	146
III.2.2.6	Robustesse de la méthode SIC.....	148
III.2.3	Application de l'algorithme de suppression d'interférences à la structure réalisée	149
III.2.3.1	Application au synthétiseur de fréquence réalisé à partir des composants mesurés	150
III.2.3.2	Optimisation de la structure de l'oscillateur local	152
III.2.3.3	Conclusion.....	155
Conclusion et perspectives		157
Perspectives.....		159
Bibliographie		161
Résumé		170
Abstract.....		170

Table des figures

Figure I-1 : Chaîne de transmission numérique	6
Figure I-2 : Modulation vectorielle et structures de modulateur/démodulateur correspondants	9
Figure I-3 : Synoptique de l'émetteur homodyne.....	10
Figure I-4 : Synoptique de l'émetteur superhétérodyne	12
Figure I-5 : Synoptique du récepteur homodyne	13
Figure I-6 : Synoptique du récepteur superhétérodyne	14
Figure I-7 : Synoptique du récepteur low-IF	15
Figure I-8 : Principe d'accès multiple par répartition en fréquence FDMA	17
Figure I-9 : Partage de fréquence et chevauchement entre les utilisateurs en FDMA.....	18
Figure I-10 : Principe d'accès multiple par répartition en temps TDMA	18
Figure I-11 : Partage du temps entre utilisateurs dans le TDMA.....	19
Figure I-12 : Principe d'accès multiple par répartition en code CDMA.....	20
Figure I-13 : Diversité - principe de base.....	22
Figure I-14 : Principe de la diversité temporelle.....	22
Figure I-15 : Principe de la diversité fréquentielle.....	23
Figure I-16 : Diversité spatiale. a) système MISO, b) système SIMO, c) système MIMO.....	24
Figure I-17 : Spectre UWB	25
Figure I-18 : Plan de fréquence pour le MB-OFDM.....	26
Figure I-19 : Paramètres de la fréquence centrale générée	27
Figure I-20 : Multiplexage fréquentiel optimal	28
Figure I-21 : Principe théorique de l'émission et la réception OFDM.....	29
Figure I-22 : Exemple d'OFDM réalisé avec 7 sous porteuses. a) spectre des sous-porteuses b) spectre de la somme des sous-porteuses.....	30
Figure II-1 : Plan de fréquence du MultiBands OFDM	34
Figure II-2 : Boucle à verrouillage de phase	35
Figure II-3 : Synthétiseur numérique DDS.....	36
Figure II-4 : Synthétiseur à fréquences commutées	36
Figure II-5 : Synthétiseur proposé par [Chef2006].....	37
Figure II-6 : Synthétiseur proposé par [Mish2009]	37
Figure II-7 : Synthétiseur proposé par [Taiy2008].....	38
Figure II-8 : Schéma synoptique du synthétiseur proposé dans [Trav2007 ₁]	39
Figure II-9 : Principe de fonctionnement du synthétiseur de fréquence.....	39
Figure II-10 : Schéma fonctionnel de la PLL utilisée.....	41
Figure II-11 : Filtre polyphase RC-CR	41
Figure II-12 : Mélangeur SSB somme	42
Figure II-13 : Synoptique du mélangeur SSB I/Q.....	42

Figure II-14 : Fréquences générées à la sortie d'un mélangeur SSB non-idéal. Fréquences d'excitation f_1 et f_2	43
Figure II-15 : Mélangeur simple bande réel affecté par désaccord de phase et de gain	47
Figure II-16 : Relation entre le désaccord de phase, le niveau de fuites et l'écart du gain de conversion pour un niveau total de fréquences parasites fixé à -24dBc.....	47
Figure II-17 : Spectre du signal généré à 8,184GHz, Voies I et Q.....	49
Figure II-18 : Structure de l'empilement du processus BiCMOS AMS S35D4B5	50
Figure II-19 : Dépendance de la fréquence f_t en fonction du courant I_d pour différentes tensions de V_{ds}	52
Figure II-20 : Circuits générant les fréquences de base	54
Figure II-21 : Porte « NAND » réalisée en CMOS statique	55
Figure II-22 : Porte « NAND » réalisée en logique dynamique	56
Figure II-23: Cellule « inverseur » CSL	56
Figure II-24 : Structure du diviseur par deux.....	58
Figure II-25 : Paramètres spectrales d'un signal numérique en fonction du temps de montée et descente	59
Figure II-26 : Bascule D réalisée	60
Figure II-27 : Cellule « mémoire »	62
Figure II-28 : Modèle petit signal des sorties Q^+ et Q^-	63
Figure II-29 : Diviseur par deux réalisé par deux bascules D SCL.....	63
Figure II-30 : Signal de sortie non-symétrique du diviseur 4,224GHz.....	64
Figure II-31 : Signal de sortie symétrique du diviseur. Voies I et Q	65
Figure II-32 : Schéma d'enchaînement des diviseurs.....	66
Figure II-33 : Buffer filtré et structures d'amplificateurs utilisés.....	67
Figure II-34 : Filtre Polyphase RC-CR	68
Figure II-35 : Paramètres du filtre Polyphase RC-CR.....	69
Figure II-36 : Mélangeur Idéal	69
Figure II-37 : Principe de fonctionnement d'un mélangeur utilisant un composant non-linéaire.....	70
Figure II-38 : Exemple de mélangeur simplement équilibré	71
Figure II-40 : Spectre du mélangeur doublement équilibré.....	72
Figure II-41 : Mélangeur doublement équilibré.....	73
Figure II-42 : Mélangeur doublement équilibré à cellule de Gilbert	75
Figure II-43 : Paramètres caractérisant la linéarité.....	76
Figure II-44 : Paire différentielle commutante.....	77
Figure II-45 : Ecrêtage d'un signal sinusoïdal par la paire différentielle en fonction de ΔV_{INmin}	78
Figure II-46 : Niveau de la fréquence fondamentale (H1) et la somme de puissances des harmoniques 3 et 5 (H3, H5) en fonction de ΔV_{INmin}	79

Figure II-47 : Linéarité du convertisseur tension-courant RF en fonction de l'amplitude applique. Ecart entre la fréquence fondamentale et la somme des harmoniques H3+H5.	80
Figure II-48 : Mélangeur Simple Bande réalisé	80
Figure II-49 : Signal de sortie normalisé des mélangeurs à cellule de Gilbert	81
Figure II-50 : Spectre normalisé du signal de sortie des mélangeurs SSB.....	81
Figure II-51 : Structures de commutateur de base. Etat illustré : « OFF ».....	83
Figure II-52 : Comparaison de commutateur série et en Π . Elément commutateur : Transistor MOS $W=10\mu\text{m}$, $L=0.35\mu\text{m}$, $N_g=1$	83
Figure II-53 : Circuit commutateur de base	84
Figure II-54 : Paramètres du transistor MOS $W=10$, $L=0.35$. Nombre de grille $N_g=1,2$ et 3	85
Figure II-55 : Représentation du commutateur en état On et OFF.....	85
Figure II-56 : Tracé des expressions II.21 et II.22 pour les états ON et OFF du commutateur	86
Figure II-57 : Structure et schéma électrique du multiplexeur réalisé	86
Figure II-58 : Paramètres statiques du multiplexeur	87
Figure II-59 : Temps de commutation entre 6,600GHz et 4,488GHz.....	87
Figure II-60 : Schéma-bloc détaillé du circuit réalisé	88
Figure II-61 : Circuit intégré réalisé	90
Figure II-62 : Spectre du signal généré de 4,488GHz	91
Figure II-63 : Spectre du signal généré de 6,600GHz	92
Figure II-64 : Boîtier et conditions de test pour l'évaluation du couplage	95
Figure II-65 : Couplage entre les ports P1 et P2	95
Figure II-66 : Couplage entre les ports P1 et P2	95
Figure II-67 : Synoptique simplifié du synthétiseur réalisé	96
Figure II-68 : Synoptique de la carte de test du synthétiseur conçu	97
Figure II-69 : Validation de la carte de test. Résultat de la simulation électromagnétique	98
Figure II-70 : Carte de test réalisée	98
Figure II-71 : Balun actif de sortie	99
Figure II-72 : Spectre mesuré du signal à 4,488GHz	100
Figure II-73 : Spectre du signal à 4,488GHz sans signal vers les entrées RF des mélangeurs	100
Figure II-74 : Spectre corrigé du signal à 4,488GHz	101
Figure II-75 : Spectre mesuré du signal à 6,600 GHz.....	102
Figure II-76 : Spectre corrigé du signal à 6,600GHz	103
Figure II-77 : Fuites de la fréquence 4,488 GHz	104
Figure II-78 : Mélangeur Double Bande – ports d'accès	106
Figure II-79 : Carte de test du mélangeur	107
Figure II-80 : Simulations – paramètres entre l'entrée RF de la carte et les entrées différentielles RF du mélangeur	107
Figure II-81 : Simulations – paramètres entre l'entrée OL de la carte et les entrées différentielles OL du mélangeur.....	108
Figure II-82 : Isolation entre le port OL et la sortie IF+	109

Figure II-83 : Isolation entre le port RF et la sortie IF+	110
Figure II-84 : Spectre mesuré du signal IF+	111
Figure II-85 : Spectre simulé du signal IF en mode différentiel et en mode non-différentiel	112
Figure II-86 : Spectre mesuré corrigé du signal IF	113
Figure II-87 : Puissance de la fréquence principale et la puissance totale des harmoniques principaux en fonction de la puissance d'entrée. Niveau du signal RF fixé à -5dBm	113
Figure II-88 : Structure du bloc diviseur	114
Figure II-89 : Carte de test du diviseur de fréquence.....	115
Figure II-90 : Spectre mesuré du signal de la sortie 2,112GHz	115
Figure II-91 : Spectre mesuré du signal de la sortie 0,264GHz	116
Figure II-92 : Allure temporelle des signaux aux voies I et Q pour la fréquence de 0,264GHz	116
Figure II-93 : Configuration des commutateurs pour le test.....	117
Figure II-94 : Coefficient de transmission direct entre l'entrée A et la sortie pour un commutateur en état ON, OFF et la carte de test nue	118
Figure II-95 : Niveau du signal de sortie en fonction de l'état du signal de contrôle	119
Figure II-96 : Temps de commutation OFF-ON	119
Figure II-97 : Temps de commutation ON-OFF	120
Figure II-98 : Spectre du signal généré à 8,184GHz, Voies I et Q.....	123
Figure III-1 : Transmission Multi-utilisateurs en MB-OFDM	127
Figure III-2 : Dégradation du signal reçu en utilisant la fréquence centrale non idéale de 8,184GHz.	129
Figure III-3 : Influence des raies parasites d'OL sur la qualité de réception pour des modulations M-QAM.....	130
Figure III-4 : Interférences à l'émission dans les bandes adjacentes à cause d'un oscillateur local imparfait.....	131
Figure III-5 : Auto-interférences à la réception	133
Figure III-6 : Auto-interférences à l'émission	134
Figure III-7 : Performance de la méthode proposée de suppression des auto-interférences	137
Figure III-8 : Dégradation de l'efficacité de la méthode. Rapport de Eb/No nécessaire pour atteindre un niveau fixe de TEB de 1E-2 en fonction de l'erreur du niveau $\Delta\lambda$	137
Figure III-9 : Similitude entre le signal reçu CDMA et MB-OFDM avec un récepteur à OL imparfait.....	139
Figure III-10 : Principe de fonctionnement de la méthode SIC	139
Figure III-11 : Liaison Montante vers une station de base recevant les 14 bande simultanément	140
Figure III-12 : Algorithme SIC de suppression des interférences entre les bandes adjacentes	143
Figure III-13 : Exemple de décision dure, QAM4.....	144

Figure III-14 : Fonctionnement de la méthode SIC pour une modulation QAM4 et un niveau total des raies parasites d'OL de -13dBc.....	146
Figure III-15 : Augmentation du niveau de la puissance totale des raies parasites.....	147
Figure III-16 : Performance de la méthode SIC. Puissance supplémentaire tolérée.	147
Figure III-17 : Robustesse de la méthode SIC.....	148
Figure III-18 : Structure d'OL agile initialement proposée dans [Trav2007 ₁]	150
Figure III-19 : Application de la SIC. Dégradation de la réception par bande. L'OL contient tous les filtres passe-bande.....	151
Figure III-20 : Architecture sans filtres passe-bande.....	152
Figure III-21 : Schéma synoptique du synthétiseur proposé	153
Figure III-22 : Application de la SIC. Dégradation de la réception par bande. Architecture d'OL proposée.....	154



Liste des tableaux

Tableau I-1 : Codes tempo-fréquentiels. Exemple pour le mode 1	26
Tableau I-2 : Spécifications de la norme Multibandes OFDM.....	27
Tableau II-2 : Facteur de qualité des filtres passe-bande et fréquences parasites pour les fréquences centrales	44
Tableau II-3 : Bruit de phase en fonction de la fréquence de sortie.....	45
Tableau II-4 : Puissance totale des raies parasites et fréquences parasites générées dans la bande 3,1-10,6GHz dans les voies I et Q pour les 14 fréquences centrales générées	48
Tableau II-5 : Paramètres technologiques des couches principales	51
Tableau II-6 : Paramètres des diviseurs	65
Tableau II-7 : Niveau du spectre du signal divisé non filtré	65
Tableau II-8 : Intermodulations pour les fréquences : OL=0,264GHz et RF=4,224GHz	99
Tableau II-9 : Intermodulation pour les fréquences : OL=2,112GHz et RF=4,488GHz.....	102
Tableau II-10 : Ordre des harmoniques des signaux d'excitation et leur intermodulation...	112
Tableau II-11 : Puissance totale des raies parasites et fréquences parasites générées dans la bande 3,1-10,6GHz dans les voies I et Q pour les 14 fréquences centrales générées ..	122
Tableau III-1 : Fréquences parasites principales pour chaque fréquence centrale	128
Tableau III-2 : Niveaux des raies parasites créant des Interférences : bandes entre 8,184 et 10.296 GHz	146
Tableau III-3 : Niveau des fréquences parasites générées avec les fréquences centrales. La structure contient tous les filtres passe-bande.	150
Tableau III-4 : Application de la méthode SIC. Comparaison de la dégradation Des performances sans ou avec la correction appliquée. OL contenant tous les filtres passe-bande.....	151
Tableau III-5 : Niveau des fréquences parasites générées avec les fréquences centrales. L'OL ne contient pas de filtres passe-bande	153
Tableau III-6 : Niveau des fréquences parasites générées avec les fréquences centrales. L'OL contient les filtres passe-bande de 2640MHz et 4488MHz.	154
Tableau III-7 : Application de la méthode SIC à la réception utilisant l'OL proposé.....	154



Glossaire

BAW	Bulk Acoustic Wave
BPSK	Binary Phase Shift Keying
CAN	Convertisseur Analogique/Numérique
CDMA	Code Division Multiple Access
CNA	Convertisseur Numérique/Analogique
DSSS	Direct Sequence Spread Spectrum
FDMA	Frequency Division Multiple Access
FHSS	Frequency Hopping Spread Spectrum
FI	Fréquence Intermédiaire
I	En phase
IC	Integrated Circuit
IES	Interférence Entre Symboles
LNA	Low Noise Amplifier
MIMO	Multiple Input Multiple Output
MISO	Multiple Input Single Output
MMIC	Monolithic Microwave Integrated Circuit
OFDM	Orthogonal Frequency-Division Multiplex
OL	Oscillateur Local
PA	Amplificateur de Puissance
PIC	Parallel Interference Cancellation
Q	En quadrature
QAM	Quadrature Amplitude Modulation
QPSK	Quadrature Phase Shift Keying
RF	Radio Fréquence
SAW	Surface Acoustic Wave
SIC	Successive Interference Cancellation
SIMO	Single Input Multiple Output
SOC	System On Chip
SSB	Single Sideband Mixer
TDMA	Time Division Multiple Access
TEB	Taux d'Erreur Binaire

Introduction générale

Le développement des systèmes de communication numériques ne cesse de progresser avec une vitesse impressionnante. Depuis le début des années 90, marqué par l'introduction commerciale des systèmes de réseaux cellulaires de deuxième génération tels que GSM, la demande de transmettre numériquement sans fil s'accroît continuellement en termes de nombre d'utilisateurs ainsi que de volume d'information échangé. Le besoin des utilisateurs d'une très grande vitesse, de grande souplesse et de forte mobilité est réuni avec les contraintes de prix toujours moins élevés et une miniaturisation incessante. Ces conditions, très souvent contradictoires rendent les conditions de conception de plus en plus difficiles. Elles imposent que la conception finale soit un bon compromis entre le coût, la consommation et la taille. Ceci influence le choix d'architecture du système mobile ainsi que la réalisation physique. Afin de répondre à ces conditions, les émetteurs et les récepteurs utilisent l'architecture homodyne permettant une transposition directe en fréquence et la conception de la partie analogique et numérique tend à être réalisée sur le même circuit intégré CMOS.

Même si la demande de débit et le nombre d'utilisateurs sont de plus en plus importants, le spectre fréquentiel disponible reste lui toujours une ressource limitée. Afin de permettre la coexistence de plusieurs réseaux comme la téléphonie mobile de 2^{ème}, 3^{ème} et 4^{ème} génération avec des réseaux locaux sans fil tels que 802.11.x et des réseaux de petite taille, la distribution et l'accès aux ressources fréquentielles se fait en appliquant des normes avancées. Les utilisateurs nécessitant de transférer en très grand débit doivent émettre dans une large bande, partager la ressource fréquentielle et fournir une connexion fiable en évitant les canaux très brouillés à évanouissements profonds.

En effet, le canal de communication, lui-même peut souffrir de nombreuses détériorations. En plus du bruit thermique, la propagation du signal peut être perturbée par des obstacles qui se situent entre l'émetteur et le récepteur ou par l'effet de propagation multi-trajets. La forte mobilité des terminaux mobiles et la largeur grandissante de la bande allouée rendent les canaux de plus en plus difficiles, la conséquence directe est la diminution des performances du système global. Afin de maintenir les bonnes performances, il est possible d'introduire de la diversité. Son fonctionnement consiste à envoyer des copies du signal en temps pour la diversité temporelle, sur des fréquences différentes pour réaliser la diversité fréquentielle ou d'émettre et recevoir avec plusieurs antennes afin d'obtenir la diversité spatiale. Le but de cette opération est de permettre de profiter de conditions de

propagation différentes afin de multiplier la possibilité de recevoir le symbole émis correctement.

Dans notre travail nous nous intéressons aux systèmes qui peuvent profiter de la diversité fréquentielle. Elle peut être réalisée en distribuant le même signal sur plusieurs sous-porteuses dans la bande des systèmes multi-porteuses ou en appliquant un algorithme de saut en fréquence au niveau de l'oscillateur local afin de changer de bande de transmission. De tels systèmes portent le nom MultiBands. Ils permettent de réaliser un bon compromis entre les performances et le coût du terminal mobile [Bart2004] et constituent le contexte de notre étude.

Les deux principaux objectifs de ce travail sont d'une part d'étudier la faisabilité de la conception d'un synthétiseur de fréquence agile pour les émetteurs et récepteurs MultiBandes, d'autre part de proposer une méthode permettant de réduire les interférences entre les utilisateurs induits par ses défauts. Ce travail s'inscrit dans la problématique de la Dirty RF [Aria2010] qui consiste à corriger numériquement les défauts du segment analogique.

Pour générer correctement les fréquences porteuses pour les systèmes MultiBandes, les synthétiseurs de fréquence doivent répondre à des conditions spécifiques. Afin de disposer d'une forte diversité fréquentielle, il est nécessaire que le nombre de porteuses soit élevé constituant ainsi un plan de fréquence très large bande. En vue d'éviter la réduction de débit, une très grande attention doit être accordée au temps de commutation d'une fréquence à une autre. La rapidité du saut en fréquence est un paramètre critique qui amène à l'utilisation de structures complexes et peu conventionnelles. Dans notre travail nous nous intéressons à la faisabilité d'un tel synthétiseur de fréquence proposé par [Trav2007₁], à sa réalisation sur une technologie CMOS et sa caractérisation expérimentale.

D'un autre côté, l'intégrabilité, la consommation et le coût restent des facteurs importants. Or, le synthétiseur de fréquences est susceptible de présenter des fréquences parasites. Elles sont dues à son architecture mais aussi aux défauts de circuits et d'implémentation. L'existence des raies parasites dans le spectre entraîne des interférences entre utilisateurs dans les bandes adjacentes apportant des dégradations des performances [Mish2005]. La limitation des raies parasites est possible mais au détriment de la complexité du circuit ce qui entre en contradiction avec les contraintes de prix et de taille.

Comme la réalisation d'un système de communication numérique comprend aussi une partie dédiée au traitement du signal, nous envisageons d'utiliser une partie de ses capacités associées à un algorithme dédié de correction afin de pouvoir tolérer un niveau de raies parasites plus élevé et par conséquent autoriser une partie analogique moins performante.

Nous proposons deux algorithmes de correction numériques correspondant à deux configurations des raies parasites différentes. Ils sont facilement implantables dans le bloc de traitement du signal et permettent d'éviter la diminution de la performance à cause des

raies parasites. De cette manière, les contraintes sur la partie analogique peuvent être considérablement relâchées, diminuant de cette façon le coût éventuel de fabrication. L'approche des méthodes développées consiste à se servir de la connaissance des caractéristiques du synthétiseur de fréquence utilisé dans l'application précise afin de connaître les origines des interférences créées et de les éliminer par un traitement du signal en bande de base.

Le présent travail consiste en trois chapitres.

Dans le premier chapitre nous présentons le contexte de notre étude. Nous y décrivons brièvement des architectures des émetteurs et des récepteurs permettant la transposition en fréquence ainsi que la chaîne de transmission globale. Ensuite nous décrivons brièvement les méthodes permettant le partage de ressources dans une bande et les aspects de la diversité de transmission. Nous terminons en présentant les principes des systèmes multi-bandes multi-utilisateurs et introduisons le système de transmission MB-OFDM (MultiBand Orthogonal Frequency Division Multiplex) dans le cadre duquel nous menons nos recherches.

Le deuxième chapitre est consacré à la conception d'un oscillateur local à commutation rapide pour une transmission MB-OFDM. Nous commençons par une présentation du cahier des charges, l'état de l'art et les contraintes pour la réalisation. Ensuite, nous étudions la faisabilité d'un synthétiseur de fréquences proposé par [Trav2007₁]. Un sous-ensemble de cette architecture est conçu en technologie BiCMOS. Il contient la structure de base permettant la synthèse des fréquences ainsi que tous les blocs nécessaires pour la réalisation complète. A l'aide des résultats de son fonctionnement, nous pouvons confirmer la viabilité de la proposition. En effet, les mesures du circuit réalisé ainsi que les résultats de simulation post-layout confirment le fonctionnement de l'architecture proposée en termes de pureté spectrale et de temps de commutation. Enfin, nous étudions les performances du système complet à l'aide d'une simulation système réaliste en utilisant les paramètres pour les blocs, obtenus grâce aux mesures réalisées.

Dans le troisième chapitre nous nous intéressons aux possibilités de réduire les effets de perte de performances dans le cadre d'une transmission réalisée avec une fréquence centrale à pureté spectrale dégradée. Nous étudions les dégradations des performances concernant le Taux d'Erreur Binaire (TEB) associé et proposons deux algorithmes de correction numérique des interférences produites. Le premier concerne la correction des effets d'auto-interférence. Ce sont les interférences entre les sous-porteuses d'un symbole qui se produisent à cause de la très large bande utilisée. Cet algorithme est utilisable à l'émission ainsi qu'à la réception. Le deuxième algorithme proposé permet de diminuer les interférences à la réception en provenance des bandes adjacentes en liaison montante vers une station de base ou un point d'accès. Elle représente une adaptation de la méthode SIC (Successive Interference Cancellation), utilisée habituellement dans les systèmes CDMA (Code Division Multiple Access). Grâce aux corrections proposées, nous sommes capables de

tolérer des raies parasites de plus fort niveau sans dégrader les performances de la transmission. Cet avantage est utilisé en proposant une structure du synthétiseur de fréquence simplifié, qui permet de diminuer considérablement la taille du circuit intégré.

Pour finir nous présentons la conclusion de ce travail ainsi que les perspectives de recherche qui en découlent.

Bibliographie de l'auteur :

II.1.1 Conférences internationales

1. B.Milevsky, M.Ariaudo, J.L.Gautier, I.Fijalkow, M.Hristov, "Correction of In-band Self-Interference due to Imperfect Frequency Synthesizer", IEEE EuMW (EuWiT), September 2009, Rome
2. B.Milevsky, M.Ariaudo, J.L.Gautier, I.Fijalkow, M.Hristov, "Successive Interference Cancellation (SIC) in MB-OFDM Receiver with Imperfect Local Oscillator", IEEE EuMW (EuMC), September 2010, Paris
3. B.Milevsky, M.Ariaudo, J.L.Gautier, I.Fijalkow, M.Hristov "Design of an agile frequency synthesizer for UWB communications", IEEE NEWCAS, Juin 2011, Bordeaux

II.1.2 Conférences nationales

4. B.Milevsky, M.Ariaudo, J.L.Gautier, I.Fijalkow, Sébastien QuintanelM.Hristov "Conception d'un synthétiseur de fréquence agile «multibandes» " JNM, Mai 2011 Brest

II.1.3 Revues internationales

5. M. Ariaudo, I. Fijalkow, J.L. Gautier, M. Brandon, B. Aziz, B. Milevsky "Green Radio despite "Dirty RF" front-end," Special issue on "Green Radio" of the Eurasip Journal on Wireless Communications and Networking, April 2012. doi: 10.1186/1687-1499-2012-146

Chapitre I. Introduction

Dans ce premier chapitre nous cherchons à poser les bases des solutions techniques étudiées dans cette thèse. Nous présentons les concepts principaux pour les systèmes numériques de communication et plus particulièrement les systèmes fonctionnant en régime multi-bandes ainsi que dans le cas de plusieurs utilisateurs partageant la même ressource radio. Une attention particulière est accordée aux exigences sur l'oscillateur local en cas de diversité fréquentielle.

La première partie de ce chapitre présente les architectures classiques des émetteurs et des récepteurs ainsi que les différentes techniques de transposition de fréquence pour les transmissions sans fil. En effet, le signal bande de base, issu des blocs de traitement numérique n'est pas compatible directement avec la propagation en espace libre. Il doit être adapté pour l'application précise, selon les caractéristiques de la propagation électromagnétique dans la bande choisie et en observant les réglementations internationales [Etsi], [Fcco]. La translation de fréquence est effectuée analogiquement. Les différentes structures utilisées sont présentées en mettant en évidence leurs avantages et leurs inconvénients.

La deuxième partie s'intéresse au partage des ressources. A partir du moment où plusieurs utilisateurs partagent une ressource radio, il est nécessaire de définir et d'appliquer des principes d'allocation et de partage de celle-ci. Les techniques d'accès multiples sont présentées : l'accès multiple à répartition en fréquence, à répartition en temps et à répartition en code.

Ensuite, dans la troisième partie, les méthodes de diversité sont décrites. La diversité est nécessaire pour améliorer les caractéristiques de transmission dans le cas d'un canal à évanouissements ou pour éviter les interférences co-canal. Les méthodes principales de diversité sont présentées : la diversité temporelle, la diversité fréquentielle et la diversité spatiale.

Dans la quatrième partie, nous présentons le cadre de nos études : les systèmes de communication multi-bandes, multiutilisateurs actuels ainsi que le système sur lequel nous appliquons nos recherches : MultiBands-OFDM (Orthogonal Frequency-Division Multiplex) et le processus de normalisation IEEE 802.15.3a. Nous exposons les objectifs de notre recherche ainsi que les démarches scientifiques utilisées.

I.1 Architecture d'un système de transmission

I.1.1 Chaîne de transmission

Les systèmes actuels de communications numériques comportent plusieurs blocs dont une grande partie, comme le nom l'indique, est numérique. Une autre partie indispensable reste toujours purement analogique. Lors de son fonctionnement cette dernière présente des imperfections qui peuvent potentiellement dégrader les performances du système entier. Le grand avantage de ces systèmes modernes est la souplesse de la partie numérique, qui permet d'appliquer facilement des méthodes pour éviter ou compenser les faiblesses de la partie analogique [Fett2006].

Les principaux éléments dans un système de transmission numérique sont présentés sur la Figure I.1.

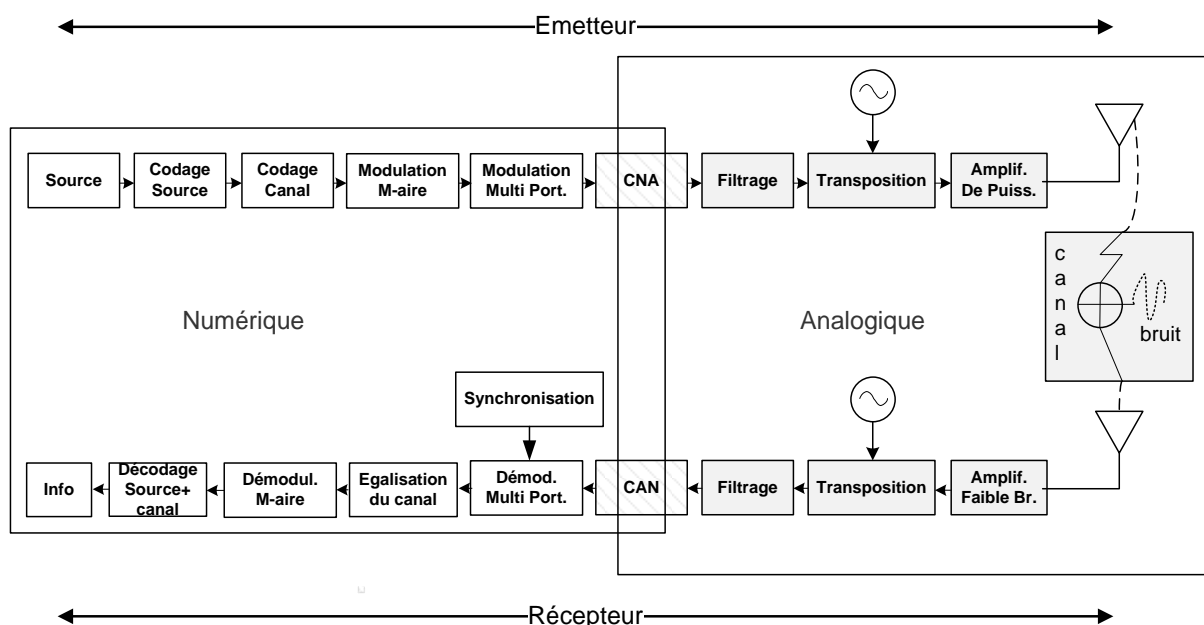


Figure I-1 : Chaîne de transmission numérique

Du côté émetteur, la chaîne est constituée des éléments suivants :

Partie émetteur :

Partie numérique :

- Source d'information : la source d'information peut être toute source d'information physique, transformée en bits par des capteurs numériques ou directement un dispositif envoyant des données numériques.

-
- Codage source : ce bloc est chargé de réduire la redondance dans l'information afin de diminuer le débit binaire à transmettre.
 - Codage canal : l'objectif de ce bloc est d'ajouter une redondance structurée aux bits d'information afin de les protéger contre des parasites éventuels introduits par le canal.
 - Modulation M-aire : le flux de bits d'information est transformé en symboles d'information selon un alphabet donné (BPSK, QPSK, QAM-x). La phase et l'amplitude des symboles générés dépendent des valeurs de bits modulés.
 - Modulation Multi-Porteuse : dans ce bloc, les symboles d'information sont attribués aux plusieurs sous-porteuses, selon la modulation appliquée. Il est utilisé dans le cas des communications à haut débit afin d'augmenter la durée du symbole émis. De cette façon, les Interférences Entre les Symboles (IES) sont supprimées ainsi que les égaliseurs sont simplifiées.

Partie analogique :

- CNA : conversion numérique / analogique. Le signal numérique est converti en signal analogique.
- Filtre : le signal est filtré pour que les répétitions du spectre, obtenues lors de la conversion soient supprimées.
- Transposition : le signal est transposé autour d'une fréquence porteuse. La transposition de fréquence est effectuée par des mélangeurs associés à un ou plusieurs oscillateurs locaux.
- Amplification : le signal est amplifié en puissance afin que la puissance délivrée à l'antenne soit suffisante pour une bonne qualité de réception, malgré l'atténuation du canal.
- Antenne d'émission : Le signal est transformé en onde électromagnétique.

Partie propagation :

- Canal : le canal de propagation est l'environnement physique dans lequel l'onde électromagnétique se propage. Elle subit des évanouissements, ainsi que des distorsions comme les interférences entre les utilisateurs, l'effet multitrajets ou l'effet Doppler.

Partie récepteur :

Partie analogique :

- Antenne de réception : l'onde électromagnétique est transformée en signal électrique. Avec le signal utile, l'antenne reçoit du bruit thermique dont la puissance est proportionnelle à la largeur de la bande de l'antenne.

- Amplification : dans l'étage d'entrée des récepteurs, des amplificateurs faible bruit sont utilisés pour compenser les pertes dans le canal de propagation, sans trop détériorer le rapport signal à bruit.
- Transposition : le signal centré autour de la fréquence porteuse est transposé en bande de base. La transposition de fréquence est effectuée par des mélangeurs associés à un ou plusieurs oscillateurs locaux.
- Filtrage : cette opération est nécessaire pour éviter le repliement du spectre lors de l'échantillonnage pendant la conversion analogique-numérique.

Partie Numérique

- CAN : conversion analogique-numérique. Le signal électrique analogique est converti en signal numérique.
- Synchronisation : ce bloc récupère la fréquence et la phase de la porteuse ainsi que l'horloge des symboles.
- Démodulation multi-porteuse : dans ce bloc est réalisée la démodulation du signal reçu afin de récupérer les symboles modulés dans chaque sous-porteuse.
- Egalisation du canal : la dispersion du canal est corrigée à l'aide une estimation réalisée grâce aux symboles pilotes.
- Démodulation M-aire : les symboles reçus sont transformés en paquets de bits. Des critères comme la minimisation de la probabilité d'erreur sont utilisés pour recevoir correctement les symboles ayant subi l'influence du canal de propagation.
- Décodage canal : en passant l'information reçue par ce bloc, les redondances induites sont supprimées. Ce bloc détecte la présence d'erreurs et les corrige ou demande la retransmission si la capacité du code utilisé est dépassée.
- Décodage source : le bloc décompresse les données reçues et régénère les symboles originaux.
- Information reçue : les données reçues sont disponibles pour leur utilisation prévue.

Lorsque le canal est connu et que les composants analogiques présentent des caractéristiques idéales, les données sont facilement récupérées en appliquant l'égalisation du canal. En réalité, les caractéristiques réelles diffèrent, ce qui implique une augmentation du Taux d'Erreur Binaire (TEB). Certaines imperfections de la partie analogique peuvent être compensées numériquement. Dans le chapitre III nous étudions les méthodes de compensation des raies parasites de l'oscillateur local sur une transmission homodyne.

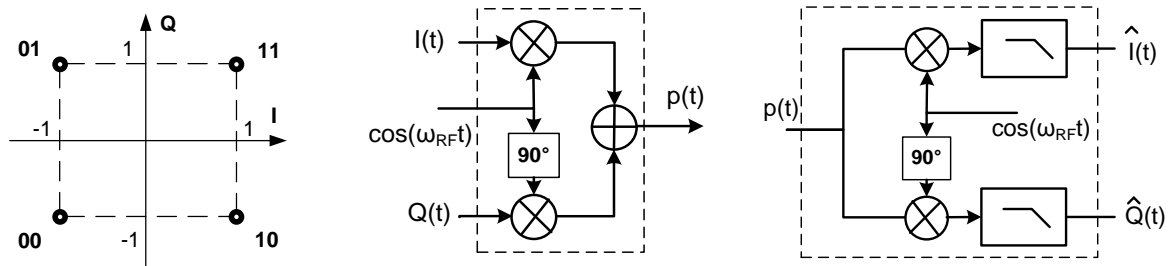
I.1.2 Architectures permettant la transposition en fréquence.

Dans cette partie nous présentons les architectures principales utilisées dans les systèmes de transmission numériques qui permettent d'effectuer la transposition en fréquence. Les avantages et les inconvénients de chacune d'entre elles sont mises en évidence en vue d'une réalisation sur un circuit intégré. Toutes les solutions présentées

permettent d'effectuer la transposition de fréquence pour les systèmes à modulation vectorielle I/Q nécessaires pour les transmissions numériques.

Comme la ressource fréquentielle est limitée, pour les transmissions numériques, il est très important d'améliorer l'utilisation spectrale. Les modulations vectorielles encore appelées QAM (Quadrature Amplitude modulation) permettent de la réaliser. Le signal à émettre est constitué de deux parties. La partie réelle « I » (de In phase) du symbole est modulée en phase et sa partie imaginaire « Q » est modulée en quadrature (de Q pour Quadrature). Ceci est réalisé à la même fréquence sans élargir la bande, grâce au fait qu'en démodulation synchrone, il est possible de séparer deux porteuses si elles sont en quadrature. Les symboles QAM peuvent contenir « M » points, contenant $\log_2(M)$ bits par symbole émis. Sur la Figure I-2-a est donnée la constellation d'un symbole QAM4 qui est sa représentation dans le repère I/Q.

Les structures permettant la réalisation des modulations vectorielles sont montrées sur les Figures I-2 b et c.



a) Constellation QAM4

b) Modulateur I/Q

c) Démodulateur I/Q

Figure I-2 : Modulation vectorielle et structures de modulateur/démodulateur correspondants

Le modulateur I/Q présenté sur la Figure I-2-b fournit le signal de mélange des signaux I et Q. A sa sortie, le signal prend la forme :

$$p(t) = I(t) \cdot \cos(\omega_{RF}t) - Q(t) \sin(\omega_{RF}t) \quad \text{I.1}$$

où I(t) et Q(t) représentent les composantes en phase et en quadrature du signal en fonction des symboles à émettre.

Le démodulateur I/Q (Figure I-2-c) permet de séparer les voies I et Q du signal reçu à l'aide d'une démodulation cohérente.

Le signal démodulé sur la voie I est le suivant :

$$\hat{I}(t) = p(t) \cos(\omega_{RF}t) = \frac{1}{2} (I(t) + I(t) \cos(2\omega_{RF}t) - Q(t) \sin(2\omega_{RF}t)) \quad \text{I.2}$$

Après filtrage passe-bas: $\hat{I}(t) = \frac{I(t)}{2}$

Le signal démodulé sur la voie Q est le suivant :

$$\hat{Q}(t) = -p(t) \sin(\omega_{RF}t) = \frac{1}{2}(Q(t) + I(t) \sin(2\omega_{RF}t) - Q(t)\cos(2\omega_{RF}t)) \quad 1.3$$

Après filtrage passe-bas : $\hat{Q}(t) = \frac{Q(t)}{2}$

1.1.2.1 Transposition en Emission

Dans les communications numériques, à l'émission, le signal de bande de base est généré par la partie numérique du traitement de signal. Après la conversion dans le convertisseur numérique analogique et le filtrage pour éviter les répétitions du spectre, le signal entre dans la partie analogique RF où il est transposé en fréquence et amplifié en puissance. Les deux architectures les plus utilisées pour l'émission sont l'émetteur à deux ou à plusieurs étages « hétérodyne » et l'émetteur à transposition directe « homodyne » [Raza1998₂].

1.1.2.1.1 Emetteur à transposition directe : homodyne

Sur la Figure I-3 est présentée l'architecture d'un émetteur homodyne. A la sortie de la partie numérique de traitement du signal se trouvent les voies I et Q qui correspondent respectivement aux parties réelle et imaginaire du signal à transmettre en bande de base. Le modulateur IQ recombine les signaux I et Q en un signal unique, porté directement à la fréquence porteuse f_{RF} à l'aide d'un étage unique de transposition en fréquence. Cette structure n'utilise pas de fréquence intermédiaire FI d'où l'autre nom de cette architecture – architecture à transposition directe. La fréquence de l'oscillateur local doit dans ce cas être égale à la fréquence de la porteuse, f_{RF} .

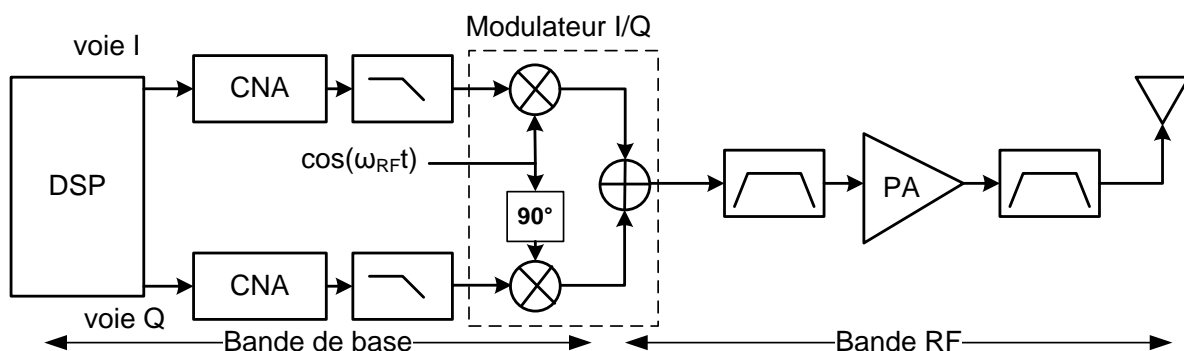


Figure I-3 : Synoptique de l'émetteur homodyne.

Les mélangeurs utilisés par le modulateur I/Q, n'étant pas idéaux, présentent à leurs sorties des fuites ainsi que d'autres fréquences non désirées dues aux intermodulations des harmoniques et le signal utile [Clin2005]. Par conséquent un filtre passe-bande est

nécessaire à la sortie du modulateur. L'amplificateur de puissance (PA) peut posséder des non-linéarités et créer des intermodulations qui affectent le spectre du signal à émettre [Bane2001], [Cost2002]. Le filtre passe-bande à la sortie sert à atténuer les intermodulations pour qu'elles ne perturbent pas les bandes adjacentes.

En raison de la forte amplitude du signal à émettre, il peut exister un couplage important entre l'amplificateur de puissance et l'oscillateur local, qui est à la même fréquence que le signal transposé. De ce fait, le spectre de l'oscillateur local est dégradé par le signal modulé à forte puissance, dont le spectre est centré autour de f_{RF} , issu de l'amplificateur de puissance. Ce défaut provoque les phénomènes appelés « injection pulling » lorsque l'amplitude du signal RF change et « injection locking » quand la fréquence de l'oscillateur local varie [Raza2003].

La fréquence de l'Oscillateur Local (OL) est typiquement comprise entre plusieurs centaines de MHz et quelques GHz. De ce fait, il est délicat d'obtenir une quadrature parfaite entre les voies I et Q pour toutes ces valeurs. Ce phénomène est appelé déséquilibre IQ dont l'origine peut être :

- différence au niveau de la longueur des lignes de connexion entre l'OL et les mélangeurs. Pour limiter le déphasage indésirable, les pistes réalisées doivent être rigoureusement égales. Ce problème s'aggrave avec l'augmentation de la fréquence.
- disparité des charges aux sorties I et Q de l'OL. Il est nécessaire d'introduire des circuits factices « dummycells » pour préserver le bon déphasage.
- diversité de valeurs des circuits électroniques utilisés. Dans des technologies microélectroniques les valeurs des composants peuvent varier selon la position physique sur le cristal et le sens de l'emplacement. Ceci provoque des différences dans les paramètres des blocs conçus – comme le gain de conversion des mélangeurs [Bake2007].

Le déséquilibre des voies I et Q diminue la qualité du signal émis. Elle déforme la constellation émise qui perturbe la bonne réception du symbole émis ainsi que l'estimation du canal [Trav2007₁]. Ces effets peuvent diminuer le débit du signal transmis.

En résumé, la structure d'émetteur homodyne permet les avantages suivants:

- Un simple trajet du signal grâce à sa structure peu complexe. Il permet une implémentation plus facile dans les circuits intégrés.
- Une seule transposition de fréquence. Elle permet de réduire les filtres et par conséquent la taille de la structure.

Les désavantages sont :

- Influence de l'amplificateur de puissance sur l'Oscillateur Local (OL) créant les effets « injection locking » et « injection pulling »
- Déséquilibre entre les voies I et Q à cause de la fréquence de fonctionnement élevée.

I.1.2.1.2 Emetteur superhétérodyne

L'émetteur superhétérodyne effectue la transposition en plusieurs étapes à l'aide de plusieurs oscillateurs locaux. Cela permet que les fréquences comprises dans le spectre du signal à la sortie de l'amplificateur soient éloignées des fréquences des OL. Ceci permet d'éviter le problème d'« injection pulling ». Sur la Figure I-4 est présentée la structure d'un émetteur superhétérodyne contenant deux étages.

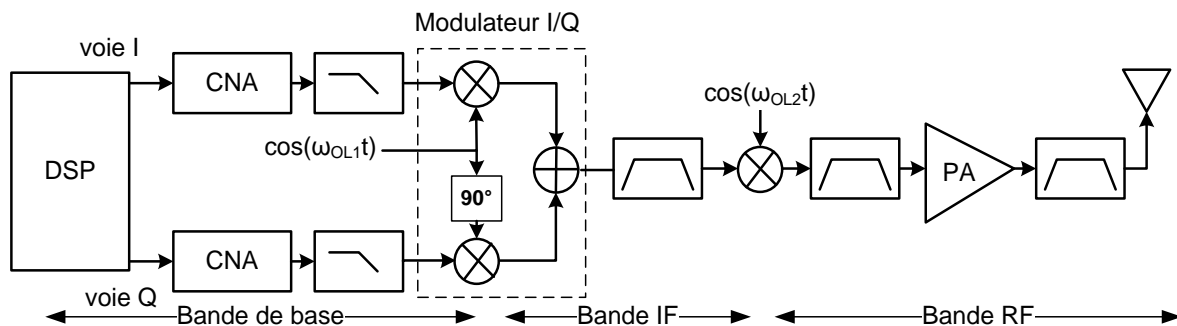


Figure I-4 : Synoptique de l'émetteur superhétérodyne

Le signal des convertisseurs numérique-analogiques entre dans un modulateur I/Q. Celui-ci, transporte le signal de bande de base à une fréquence intermédiaire $IF=f_{OL1}$. Le filtre passe-bande, qui le suit directement sert à filtrer les fuites et les harmoniques non-désirées. La fréquence désirée est obtenue à l'aide du deuxième mélangeur qui transpose le signal FI autour d'une fréquence $f_{OL1}+f_{OL2}$. Le signal image autour de $f_{OL1}-f_{OL2}$ est éliminé par le filtre, après le deuxième mélangeur. Ce filtre peut être évité ou largement simplifié en utilisant des mélangeurs BLU à Bande Latérale Unique ou SSB (Single Sideband Mixer).

Avec l'architecture de ce type d'émetteur, la première étape de la modulation est réalisée à la fréquence intermédiaire FI, qui est en général beaucoup plus basse que la fréquence RF.

Par rapport à la structure homodyne, les avantages apportés sont les suivants :

- le modulateur IQ fonctionne sur une fréquence moins élevée ce qui implique un plus petit désaccord entre les voies I et Q et par conséquent le signal émis est moins affecté.

- le filtre de canal peut être réalisé à la fréquence FI au lieu de RF, afin de limiter le bruit et les parasites transmis dans les bandes adjacentes. Il a l'avantage de fonctionner à fréquence fixe.

Les désavantages sont suivants :

- Nécessite deux oscillateurs locaux
- Consommation élevée
- Intégration difficile à cause des multiples filtrages.

Malgré ses qualités, cette structure est rarement utilisée dans les circuits modernes à cause de sa complexité et du grand nombre de filtres qui rendent son coût élevé.

I.1.2.2 Transposition en Réception

Le récepteur d'un dispositif de communication numérique a pour tâche de transposer le signal de la bande RF en bande de base pour qu'il puisse être traité par le bloc de traitement numérique. On distingue trois architectures qui permettent d'effectuer cette transposition : le récepteur homodyne, le récepteur superhétérodyne et le récepteur low-IF [Raza1998].

I.1.2.2.1 Le récepteur homodyne

Le fonctionnement de cette structure est le suivant : Le signal en bande RF est capté par l'antenne, limité en bande par le filtre passe-bande. Il est ensuite amplifié par un amplificateur faible bruit LNA (Low Noise Amplifier) avant d'être directement transposé vers la bande de base par le démodulateur I/Q. Les filtres passe-bas dans chaque voie ont une double fonction. La première est d'éviter les composantes multiples de la fréquence ω_{RF} et la deuxième est de limiter la bande afin d'éviter le repliement du spectre lors de la conversion analogique-numérique. Le synoptique du récepteur homodyne est présenté sur la Figure I-5.

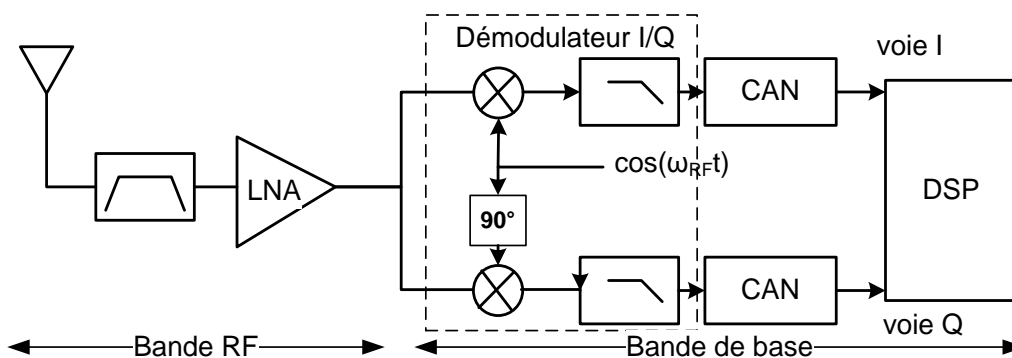


Figure I-5 : Synoptique du récepteur homodyne

L'architecture homodyne possède les avantages suivants :

- la transposition directe nécessite un oscillateur local à la même fréquence que le signal utile. Cela permet de ne pas avoir le problème de fréquence image présent dans un récepteur superhétérodyne.
- la faible complexité de l'architecture permet une meilleure intégration et une consommation réduite.

Les problèmes principaux sont :

- Apparition d'une composante continue « DC offset ». Deux phénomènes principaux peuvent introduire une composante DC dans la bande de base.
 - o Des fuites éventuelles entre l'oscillateur local et l'entrée du LNA. Par cette voie, le signal d'OL est présenté aussi à la deuxième entrée des mélangeurs. Après la démodulation, ce signal se présente comme une composante parasite autour de la fréquence zéro [Raza1998₁], [Mara2002].
 - o Introduction d'un signal brouilleur par les fuites entre le LNA et le multiplexeur [Mara2002].
- intermodulation d'ordre 2. Les non-linéarités du LNA d'ordre pair peuvent créer des fréquences de basse fréquence à la base des brouilleurs dont les fréquences sont proches du signal utile. La fréquence produite est retrouvée dans la bande de base à cause des fuites du mélangeur [Sivo2005].
- déséquilibre des voies I et Q. Le problème est similaire à celui qui a été montré pour le cas de l'émetteur homodyne.

I.1.2.2.2 Le récepteur superhétérodyne

La structure d'un récepteur superhétérodyne est présentée sur Figure I-6.

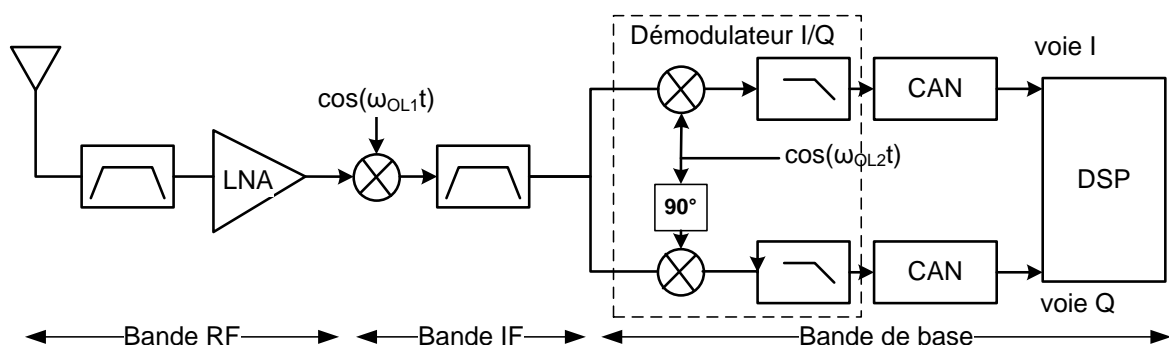


Figure I-6 : Synoptique du récepteur superhétérodyne

La transposition vers la bande de base est effectuée en deux étapes. D'abord la bande RF est transposée vers une fréquence intermédiaire f_{IF} à l'aide du premier mélangeur. La transposition finale vers la bande de base est réalisée grâce au démodulateur I/Q.

Le récepteur superhétérodyne permet d'obtenir les avantages suivants :

- Sélectivité améliorée : le filtre de sélection de canal est réalisé en bande IF à fréquence fixe
- Haute sensibilité : amplification facile à réaliser en bande IF plus basse.
- Diminution du déséquilibre I/Q grâce au fonctionnement du démodulateur I/Q à une faible fréquence.

Cette architecture possède aussi des inconvénients majeurs :

- Grande complexité
- Consommation élevée
- Très sensibles aux fréquences images
- Exigences élevées au niveau de filtrage

Les hautes performances demandées aux filtres passe-bande font de sorte qu'ils soient réalisés généralement par des filtres SAW (Surface AcousticWave) ou BAW (BulkAcousticWave) qui sont des composants non intégrables. Ce récepteur reste difficilement réalisable entièrement en circuit intégré et nécessite beaucoup de composants passifs gourmands en surface – capacités et inductances [Roge2002].

Son utilisation en très large bande et avec un saut en fréquence est limitée par la nécessité de filtrer la fréquence image avant la conversion ce qui exigerait des filtres reconfigurables très rapides. Le filtrage de la bande image peut être évité en utilisant des mélangeurs à bande latérale unique, rendant la structure encore plus difficile à réaliser.

I.1.2.2.3 Le récepteur low-IF

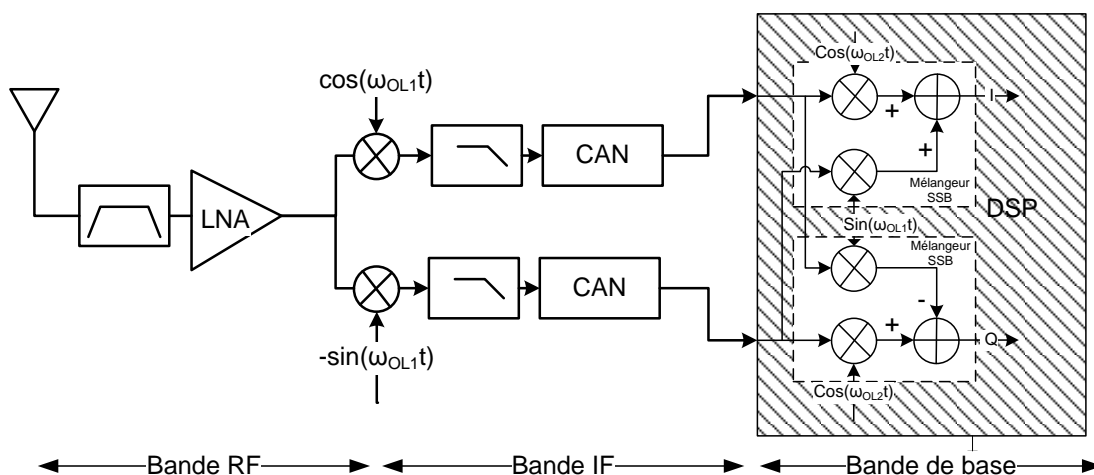


Figure I-7 : Synoptique du récepteur low-IF

Le récepteur low-IF [Raza1998₂] réalise deux transpositions en fréquence, dont la deuxième est effectuée numériquement. La première transposition se fait à l'aide d'un démodulateur IQ à une fréquence intermédiaire f_{IF} , éloignée de quelques largeurs du canal d'émission de la fréquence DC. Ensuite le signal est converti numériquement par les Convertisseurs Analogique-Numériques (CANs). La transposition vers la fréquence de base est réalisée dans le bloc de traitement numérique (DSP). Les deux voies déjà numérisées sont transposées par des mélangeurs à réjection de la bande image. Grâce à cette architecture nous pouvons obtenir les avantages de la structure hétérodyne comme l'élimination du zéro offset avec une seule transposition analogique. Vu la fréquence élevée de fonctionnement du démodulateur IQ, l'équilibre entre les voies I et Q reste un problème majeur. Une difficulté supplémentaire par rapport aux architectures homodyne et superhétérodyne est la nécessité des CANs de plus large bande. Ceci rend contraignante son utilisation dans les applications très large bande.

Parmi les structures d'émetteur et de récepteur présentés, pour une application intégrable et à faible coût, les architectures qui répondent le plus à la demande de basse consommation et de meilleure intégralité sont le récepteur et l'émetteur homodyne. Elles permettent de s'affranchir de tous les composants contraignant nécessaires pour réaliser le filtrage à la fréquence intermédiaire. Cependant leurs défauts principaux nécessitent une attention particulière pendant leur conception et application.

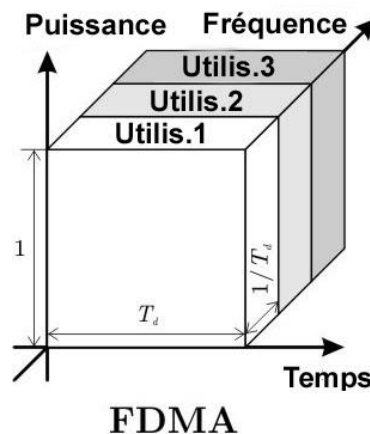
I.2 Le partage des ressources

Dans les communications multi-utilisateurs, il existe une ressource radio pour plusieurs utilisateurs. Il est donc nécessaire de définir le principe d'allocation de la ressource à une demande de communication ainsi que les principes de partage de la ressource. Ces moyens sont appelés techniques d'accès multiples.

Pour que plusieurs communications puissent avoir lieu simultanément, il faut être en mesure de partager le canal de communications. Les méthodes consistent à allouer une fraction de la ressource à des utilisateurs pour la durée de la communication. Il est nécessaire que chaque ressource allouée soit isolée des autres. Cela revient à assurer l'orthogonalité de ressources allouées entre elles. Il existe trois grands principes de partage. Ils reposent sur le fractionnement en temps, la division du spectre du canal de transmission ou d'utilisation des techniques pour rendre les utilisateurs orthogonaux entre eux.

I.2.1 Accès multiple à répartition en fréquence

Dans le cas de l'accès multiple à répartition en fréquence ou FDMA (Frequency Division Multiple Access), les utilisateurs se partagent le canal en fréquence. Chaque utilisateur à qui le système a alloué un canal de fréquence peut émettre en continu, mais seulement dans le canal de fréquence qui lui est attribué.



© Dr.-Ing. Erik Haas

Figure I-8 : Principe d'accès multiple par répartition en fréquence FDMA

Dans la technique FDMA, la bande de fréquence est partagée entre tous les utilisateurs. Il n'y a pas besoin de synchronisation entre les usagers. Si la bande disponible W est partagée entre K utilisateurs, chacun d'eux effectue l'émission dans une bande de largeur W/K et avec une capacité C_K . En considérant la capacité globale du canal comme la somme des capacités de chaque utilisateur, le débit maximal de chacun d'entre eux diminue avec le nombre d'utilisateurs [Baud2007].

Avantages et inconvénients

Le FDMA permet une transmission en continu avec un débit constant. Le signal résultant présente une largeur de bande et une puissance moyennes réduites. La largeur de bande réduite rend la méthode FDMA peu sensible aux interférences entre symboles. L'oscillateur local de l'émetteur et du récepteur fonctionne à fréquence fixe.

Cette technique est sensible aux problèmes d'évanouissement. La méthode présente une faible souplesse pour la gestion de débit variable du fait des problèmes que pose l'allocation dynamique de la bande de fréquence.

Les non-idéalités du filtre passe-bande d'émission peuvent entraîner un chevauchement des bandes (Figure I-9). Le niveau de l'énergie introduit par les bandes adjacentes par rapport au signal utile est caractérisé par le paramètre ACPR (Adjacent Channel Power Ratio). L'énergie

non-voulue introduit de l'interférence co-canal dans la bande et diminue le rapport signal à bruit E_b/N_0 . Par conséquent la capacité du canal est dégradée. Le problème de chevauchement du spectre peut être dégradé aussi par l'effet Doppler qui entraîne un élargissement de spectre ou par l'effet proche/loin. Ces difficultés peuvent être évitées en introduisant un intervalle de garde entre les canaux, diminuant ainsi l'utilisation du spectre.

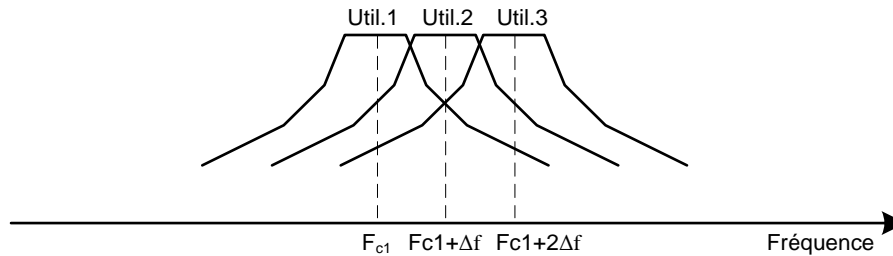
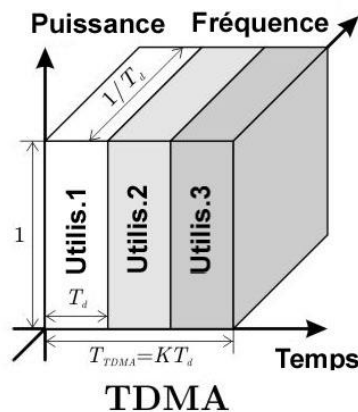


Figure I-9 : Partage de fréquence et chevauchement entre les utilisateurs en FDMA

I.2.2 Accès multiple à répartition en temps

Dans le TDMA (Time Division Multiple Access) ou accès multiple à répartition en temps, les utilisateurs se partagent le canal en temps. Le temps est découpé en intervalles de longueur fixe. Un émetteur n'émet pas en continu mais seulement à certains de ces intervalles de manière périodique, comme le montre la Figure I-10.



© Dr.-Ing. Erik Haas

Figure I-10 : Principe d'accès multiple par répartition en temps TDMA

Le TDMA sépare le canal en intervalles de temps appelés slots temporels. Pour K slots, chaque utilisateur, émet pendant $1/K$ du temps disponible, avec une puissance moyenne $K.P$ dans une largeur de bande W . Le partage temporel est illustré sur la Figure I-11. La capacité de chaque utilisateur C_k diminue avec le nombre d'utilisateurs.

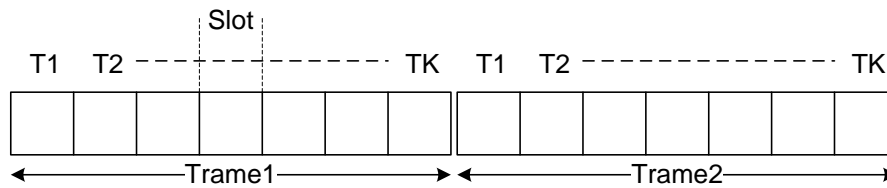


Figure I-11 : Partage du temps entre utilisateurs dans le TDMA

Avantages et inconvénients

Le TDMA permet une gestion plus aisée de la mise sur porteuse que le FDMA. En effet, l'oscillateur local n'effectue pas de sauts en fréquence et reste dans un régime établi.

La transmission est effectuée en « bursts » et le débit instantané est K fois plus élevé que le débit moyen. De même pour la puissance émise qui est K fois plus grande que la puissance moyenne de communication. Le débit élevé rend le TDMA sensible à l'interférence entre les symboles [Baud2007].

La dispersion des utilisateurs dans l'espace se présente comme un retard temporel différent. Pour éviter les interférences, il est nécessaire d'introduire des intervalles de garde qui réduisent le débit théorique.

Cette méthode de partage nécessite une bonne synchronisation temporelle entre les utilisateurs.

I.2.3 Accès multiple à répartition en code

Le CDMA (Code Division Multiple Access) ou accès multiple à répartition en code est basé sur une technique d'étalement de spectre. Tous les utilisateurs qui ont été acceptés par le système peuvent émettre en continu et en même temps dans toute la largeur de bande disponible [Vite1995]. Pour que les utilisateurs soient séparables, chacun émet avec un code qui lui est propre. Ce code pseudo-aléatoire appelé « chip » sert aussi à élargir le spectre. Le principe du CDMA est illustré sur la Figure I-12.

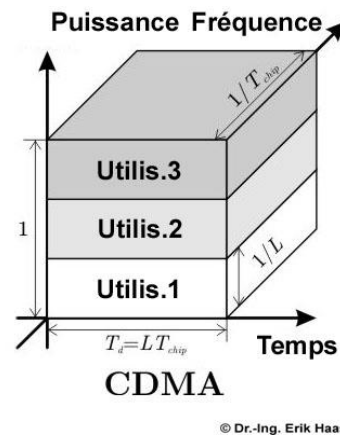


Figure I-12 : Principe d'accès multiple par répartition en code CDMA

L'émission de chaque utilisateur est vue par les autres comme un pseudo-bruit large-bande. Par conséquent chaque utilisateur de plus dégrade le rapport signal-bruit et les performances du système.

Si dans une bande W il y a K utilisateurs, chacun émettant avec une puissance P_k , la capacité C_i disponible pour un utilisateur « i » est donné par [Tse2005]:

$$C_i \leq W \log_2 \left(1 + \frac{P_i}{N_0 W + \sum_{k \neq i} P_k} \right)$$

où N_0 est la densité spectrale du bruit, en absence de traitement spécifique en réception.

La capacité totale du canal est donné par :

$$C = W \log_2 \left(1 + \frac{\sum P_i}{N_0 W} \right) \quad 1.4$$

En général elle est plus grande que la somme des capacités des utilisateurs dans la bande. Théoriquement, cette capacité peut être atteinte, si l'influence de chaque utilisateur est supprimée de la bande après avoir été reçue. Des méthodes permettant d'éliminer les interférences entre les utilisateurs sont la PIC (Parallel Interference Cancellation) ou SIC (Successive Interference Cancellation) [Vite1990].

Les techniques principales d'étalement du spectre dans le CDMA sont :

- DSSS (Direct Sequence Spread Spectrum) ou étalement du spectre à séquence directe. Le signal à émettre est modulé par un code pseudo-aléatoire ayant un débit beaucoup plus élevé. En conséquence, le signal résultant occupe une bande de fréquence plus large, déterminée par le signal pseudo-aléatoire.
- FHSS (Frequency Hopping Spread Spectrum) ou étalement du spectre par saut de fréquence. Dans cette technique la transmission est effectuée successivement autour de plusieurs canaux répartis sur une large bande de fréquences. Le choix de ces fréquences est piloté par un code pseudo-aléatoire connu de l'émetteur et du

récepteur. Le saut en fréquence peut être rapide, Fast Hopping (FS), ou lent Slow Hopping (SH).

Le CDMA–DSSS fonctionne à fréquence fixe et ne pose pas de problèmes particuliers au niveau de l'oscillateur local. En revanche, le fonctionnement du CDMA-FHSS est basé sur des sauts en fréquence et nécessite l'utilisation d'un synthétiseur de fréquence capable d'effectuer la transition d'une bande à l'autre rapidement.

Les méthodes d'accès multiple dans les systèmes de communication actuels sont rarement utilisées séparément. Il existe des combinaisons multiples pour répondre aux exigences de flexibilité, capacité ou débit désirés pour l'application précise.

I.3 Méthodes de diversité

Un canal radio-mobile est typiquement caractérisé par un bruit additif blanc gaussien et un bruit multiplicatif. Le bruit additif s'ajoute au signal transmis à l'entrée du récepteur. Le bruit multiplicatif représente les évanouissements que subit le signal transmis au cours de différents chemins qu'il peut prendre pour parvenir au récepteur. Un canal radio-mobile est ainsi caractérisé par ses évanouissements : leur loi de distribution, leur dispersion temporelle et leur évolution temporelle. Ainsi, les conditions de propagation peuvent varier largement dans le temps et dans les différentes parties du spectre.

Un canal est sélectif en fréquence, lorsque sa réponse fréquentielle n'est pas idéalement plate. Ceci est dû aux effets des échos et des réflexions produits au cours de la transmission entre émetteur et récepteur. La bande de cohérence « B_c » est définie comme la bande de fréquence sur laquelle on peut considérer la réponse fréquentielle du canal comme constante.

Le canal de transmission peut être sélectif en temps. La sélectivité en temps caractérise sa variation au cours de temps. Elle est liée à la mobilité de l'émetteur, du récepteur ou des obstacles entre les deux suivant la nature des évanouissements. Le temps de cohérence « T_c » est défini comme le temps où le canal peut être considéré comme constant.

Lorsque le signal est transmis sur un seul canal, à cause des sélectivités, il y a une forte probabilité que ce canal soit en évanouissement profond. Par conséquent, peu importe le schéma de communication choisi, la probabilité d'erreur reste très élevée. Dans ce cas-là, la solution pour améliorer les performances est de faire en sorte que l'information passe par des voies différentes, chacune présentant des évanouissements indépendants. Cette technique est appelée diversité et permet d'améliorer considérablement les performances sur des canaux difficiles. La diversité peut être temporelle, fréquentielle ou spatiale. Le principe de base reste inchangé quelle que soit la technique de diversité. Grâce aux copies

reçues, le récepteur peut reconstituer le signal émis ou choisir la meilleure réception. Ainsi, une détection plus fiable peut être effectuée.

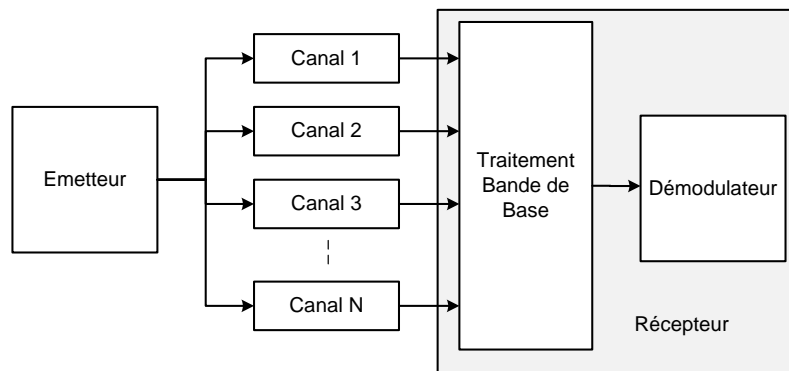


Figure I-13 : Diversité - principe de base.

I.3.1 Diversité temporelle

La diversité temporelle est basée sur le principe que le canal change ses caractéristiques dans le temps. Le changement peut être causé par le déplacement du terminal mobile ou par la variation des conditions de propagation. Dans le cas d'une diversité temporelle avec un terminal mobile, la différence de temps entre deux transmissions doit être grande par rapport au temps nécessaire à l'antenne mobile pour se déplacer d'une demi-longueur d'onde. Dans les systèmes avec des antennes fixes, telles que la communication sans fil domestiques (WiFi), la diversité temporelle sera moins efficace à cause des caractéristiques du canal qui ne changent pas rapidement. Cependant, la diversité temporelle peut être utile si des interférences non corrélées surviennent pendant les émissions successives. Le principe est illustré graphiquement sur la Figure I-14 où $h(t)$ et $h(t+\Delta t)$ représentent la caractéristique impulsionnelle du canal pour deux instants éloignés de plus du temps de cohérence T_c du canal sur lequel l'information est transmise. W_s indique la bande passante du canal d'émission.

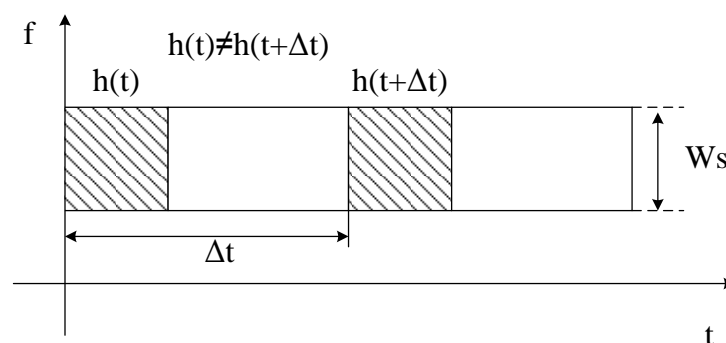


Figure I-14 : Principe de la diversité temporelle.

La diversité temporelle est facile à réaliser, sans effectuer de changement sur la partie analogique RF. Elle fonctionne sur une fréquence fixe et l'oscillateur local reste en régime établi.

I.3.2 Diversité fréquentielle

La diversité fréquentielle repose sur le principe que les caractéristiques du canal diffèrent selon la fréquence centrale choisie. Si l'écart entre les canaux est supérieur à la bande de cohérence B_c , la même information envoyée sur différents canaux est affectée par des réponses en fréquence indépendantes. La Figure I-15 présente le principe de cette méthode.

$h_1(t)$ et $h_2(t)$ représentent la réponse impulsionnelle du canal autour des fréquences f_1 et f_2 si $|f_1 - f_2| > B_c$. W_s indique la bande spectrale du canal d'émission.

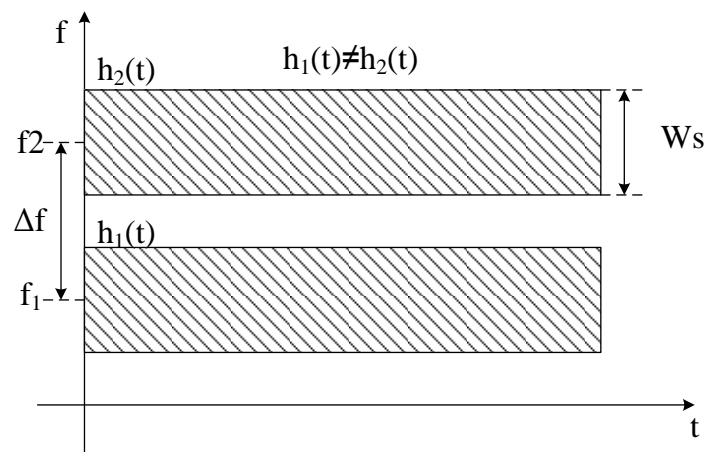


Figure I-15 : Principe de la diversité fréquentielle.

La diversité fréquentielle peut être réalisée avec un système émettant sur quelques bandes en même temps, ou en émettant le même symbole sur au moins deux bandes différentes d'une manière successive. La première réalisation présente l'inconvénient d'exiger plusieurs front-ends RF. La seconde ne nécessite pas plusieurs front-ends RF, mais uniquement un OL dont la fréquence change en fonction du symbole à émettre. Ce dernier doit être capable de fournir une fréquence établie rapidement afin de ne pas diminuer le débit.

I.3.3 Diversité spatiale

Une autre approche pour réaliser la diversité est d'utiliser plusieurs antennes pour recevoir des copies multiples du signal transmis. Les antennes doivent être suffisamment éloignées, afin que les différentes copies reçues du signal subissent des évanouissements

indépendants. L'intérêt de la diversité spatiale est le fait de ne pas utiliser davantage de bande passante ou de temps de transmission supplémentaire. La diversité spatiale se réalise en trois configurations d'antennes : MISO (Multiple Input Single Output), SIMO (Single Input Multiple Output) et MIMO (Multiple Input Multiple Output). Les trois configurations sont illustrées sur la Figure I-16. L'inconvénient avec ces trois configurations est la multiplication des front-ends RF, qui augmente considérablement la complexité et le coût des transmetteurs et des récepteurs. L'oscillateur local ne doit pas être multiplié et fonctionne sur une fréquence fixe. Les contraintes physiques, corrélatives des canaux, peuvent aussi limiter les applications de la diversité spatiale.

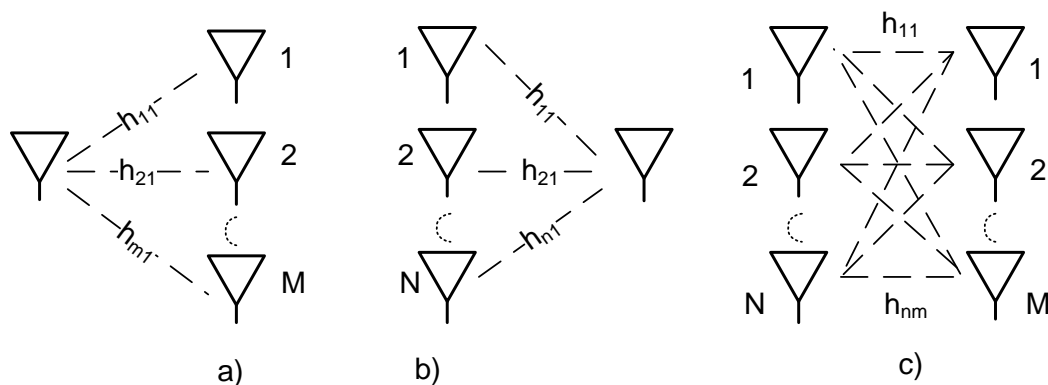


Figure I-16 : Diversité spatiale. a) système MISO, b) système SIMO, c) système MIMO

I.4 Contexte et objectifs de l'étude

I.4.1 Systèmes de transmission large bande multi-bandes

Les systèmes de communications modernes se développent autour de deux axes principaux. Le premier est l'augmentation du débit et le deuxième est l'augmentation du nombre d'utilisateurs. Dans notre travail nous nous intéressons à une communication de grand débit et faible portée, permettant une émission simultanée et indépendante entre plusieurs utilisateurs. Pour rendre un tel système intéressant pour les utilisateurs, il doit permettre une grande vitesse de transmission, être de petite taille et avoir un faible coût de production.

Comme la ressource fréquentielle est limitée, dans le contexte de notre travail les transmissions indépendantes en régime multi-utilisateurs sont assurées en FDMA où le spectre alloué est partagée en plusieurs bandes distribuées entre les utilisateurs. En même temps, les évanouissements du canal peuvent être très profonds. Afin de pouvoir établir une liaison fiable tout en assurant un débit élevé, l'introduction d'une diversité est indispensable. Elle peut être temporelle, fréquentielle ou spatiale. Le choix du type de

diversité est réalisé selon les contraintes pour la conception. Idéalement, il est souhaitable d'utiliser des schémas de diversité sans perte de débit, telles que la diversité spatiale ou fréquentielle. Néanmoins elles nécessitent une augmentation de la complexité de la partie RF qui n'est pas toujours désirable dans une solution technique qui vise une complexité et coût de production plus faibles. La diversité, applicable pour une solution avec un seul front-end RF est la diversité temporelle ou la diversité fréquentielle réalisée par saut en fréquence.

Une telle organisation de diversité fréquentielle est au cœur de nos études. L'exemple précis de sa réalisation à la base de laquelle nous développons nos recherches est le standard Multi-Band OFDM défini dans le processus de normalisation IEEE802.15.3a. Son cahier des charges est très contraignant et la complexité du synthétiseur induit des défauts qui provoquent des interférences entre utilisateurs.

I.4.1.1 Norme MultiBand OFDM: IEEE 802.15.3a

Le standard de transmission MBOFDM défini par IEEE802.15.3a [IEEE2003₁] est destiné aux réseaux personnels WPAN (Wireless Personal Area Network) à très haut débit pouvant atteindre 480Mbps et faible portée jusqu'à 10 mètres. Le spectre alloué pour son fonctionnement est la bande UWB (Ultra Wide Band) entre 3.1 et 10.6GHz qui l'oblige à cohabiter avec d'autres systèmes de communication de bande étroite. Afin de limiter les interférences, l'émission s'effectue avec une densité spectrale de puissance limitée à -41 dBm/MHz (Figure I-17).

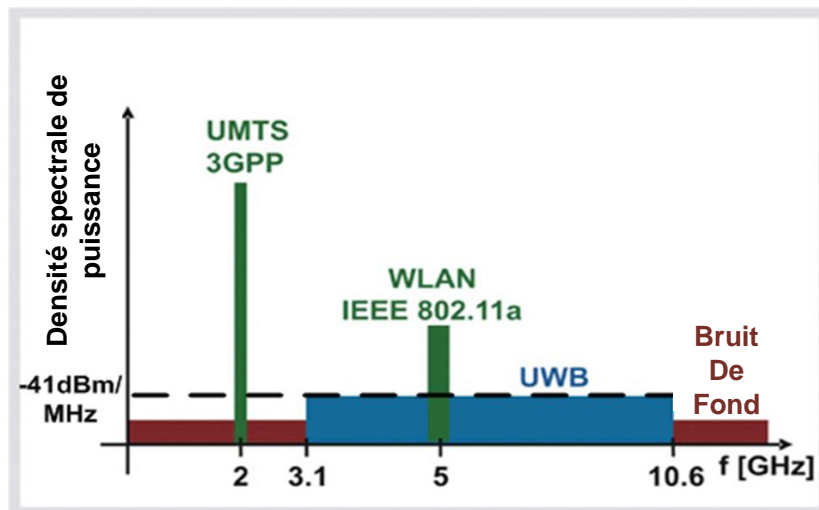


Figure I-17 : Spectre UWB

La bande totale de transmission est divisée en 14 sous-bandes en 5 groupes. Chaque bande de 528 MHz permet la transmission d'un signal OFDM sur 128 sous-porteuses.

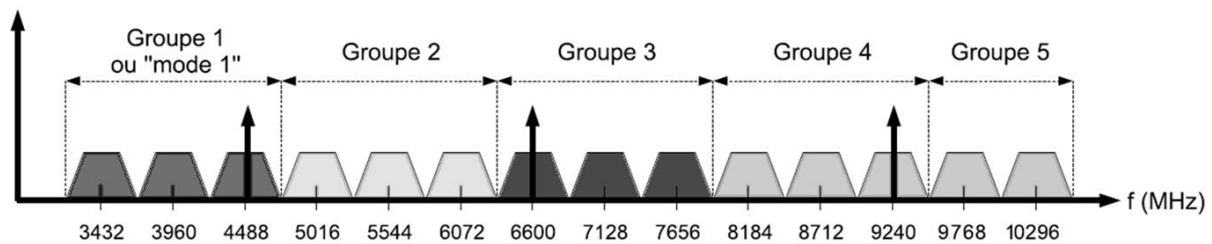


Figure I-18 : Plan de fréquence pour le MB-OFDM

Les schémas de diversité proposés par le MB-OFDM permettent d'être réalisés par un système contenant un seul front-end RF. Ils combinent les méthodes de répartition par temps et par fréquence. Un symbole profitant de la diversité est envoyé deux fois dans le temps sur des bandes différentes. De cette façon la diversité obtenue est temporelle et fréquentielle. Les sauts en fréquence sont organisés par des codes tempo-fréquentiels prédéfinis. (Tableau I-1).

Numéro du code	Bande					
	1	2	3	1	2	3
1	1	2	3	1	2	3
2	1	3	2	1	3	2
3	1	1	2	2	3	3
4	1	1	3	3	2	2
5	1	2	1	2	1	2
6	1	1	1	2	2	2

Tableau I-1 : Codes tempo-fréquentiels. Exemple pour le mode 1

Cette diversité est réalisée pour les débits allant de 53.3 à 200 Mbps. A cette redondance, il peut être ajouté une redondance fréquentielle pour les débits 53.3 et 80 Mbps. Elle est réalisée en envoyant le même symbole repartit deux fois entre les sous-porteuses dans la même bande. Le récepteur dispose donc de deux versions des données transmises pour les débits de 110, 160 et 200 Mbps, et de quatre versions des données transmises pour les débits de 53.3 et 80 Mbps.

Les principales spécifications de la MB-OFDM sont données dans le tableau suivant :

Paramètre	Valeur
Fréquence d'échantillonnage	528 MHz
Durée du symbole OFDM utile T_U	$128.T_s = 242.2\text{nsec}$
Durée du zero padding T_{ZP}	$32.T_s = 60.6\text{nsec}$
Durée de l'intervalle de garde T_{IG}	$5.T_s = 9.5\text{nsec}$
Durée du symbole OFDM T_{OFDM}	$165.T_s = 312.5\text{nsec}$
Nombre de sous porteuses de données N_{DATA}	100
Nombre de sous porteuses pilote N_P	12
Nombre de sous porteuses de garde N_G	10
Nombre total de sous porteuses utilisés N_T	$122.(N_{DATA} + N_P + N_G)$
Espacement entre sous porteuses δ_f	4.125MHz
Largeur de bande à -3 dB	503.25MHz

Tableau I-2 : Spécifications de la norme Multibandes OFDM

L'organisation de la diversité dans le MB-OFDM par des sauts en fréquence nécessite l'utilisation d'un Oscillateur Local (OL) large-bande, capable de fournir les 14 fréquences centrales dans le spectre entre 3.1GHz et 10.6GHz. Des spécifications sont également données pour cet OL :

Temps de commutation entre deux fréquences centrales inférieur à 9,5ns

- Le niveau total des fréquences parasites dans la bande UWB doit être inférieur à -24dBc par rapport à la fréquence générée (Figure I-19-a)
- Le bruit de phase de la fréquence générée ne doit pas dépasser -86.5dBc/Hz à 1MHz (Figure I-19-b)

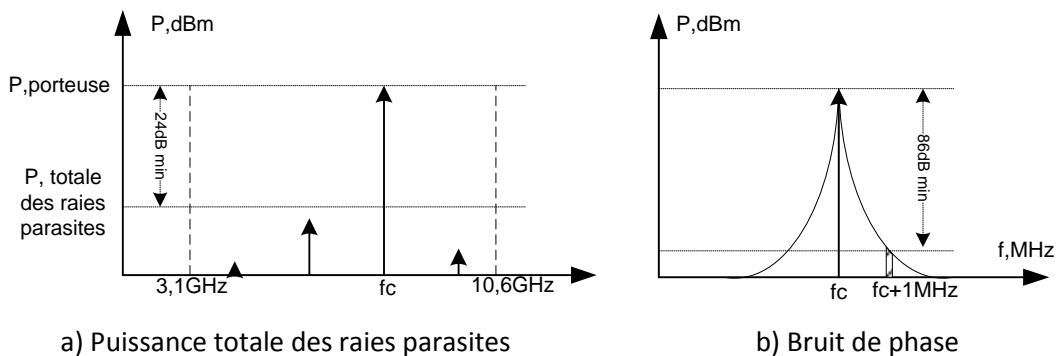


Figure I-19 : Paramètres de la fréquence centrale générée

I.4.1.2 Transmission multi-porteuse OFDM

Avec l'augmentation du débit, le canal de transmission devient plus large et la durée d'un symbole émis sur une seule porteuse raccourcit. Or le canal présente rarement des caractéristiques constantes dans sa bande. Les différents trajets de propagation possibles pour le signal émis font de sorte que des copies du message émis soient captées dispersées dans le temps. Si la durée du symbole émis est plus longue que le retard de diffusion du canal ou « delay spread », la caractéristique du canal présente des évanouissements sélectifs en fréquence [Rapp2001]. Son effet sur les signaux modulés numériquement est l'apparition des Interférences Entre les Symboles (IES). Cet effet négatif peut être atténué avec l'utilisation d'égaliseurs. La difficulté vient de leur besoin de capacité de calcul qui augmente rapidement avec la largeur de la bande et la longueur de la réponse fréquentielle du canal [Tse2005]. Pour éviter les IES, nous pouvons utiliser la méthode de l'intervalle de garde qui prolonge la durée du symbole au-delà du retard du canal. Afin de l'utiliser avec une perte de débit raisonnable, il est nécessaire de prolonger le temps du symbole émis. Ceci peut être réalisé en envoyant le message en parallèle sur plusieurs canaux avec un débit unitaire réduit évitant ainsi l'apparition d'IES. Cette technique est appelée Multiplexage fréquentiel ou FDM (Frequency Division Multiplexing). L'approche dans les systèmes de transmission qui permet une répartition en fréquence optimale de point de vue de l'occupation spectrale consiste à recouvrir les spectres des sous-porteuses, de sorte qu'à la fréquence centrale de chacune des sous-porteuses toutes les autres sont à zéro (Figure I-20).

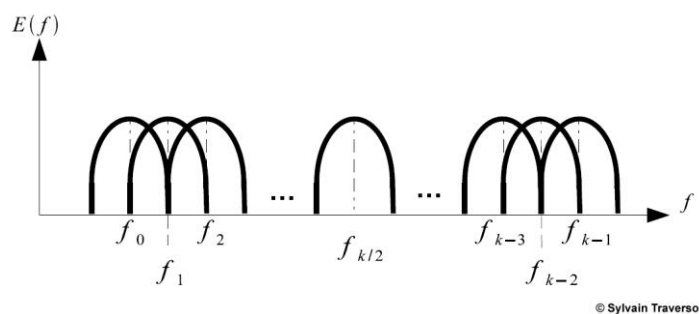
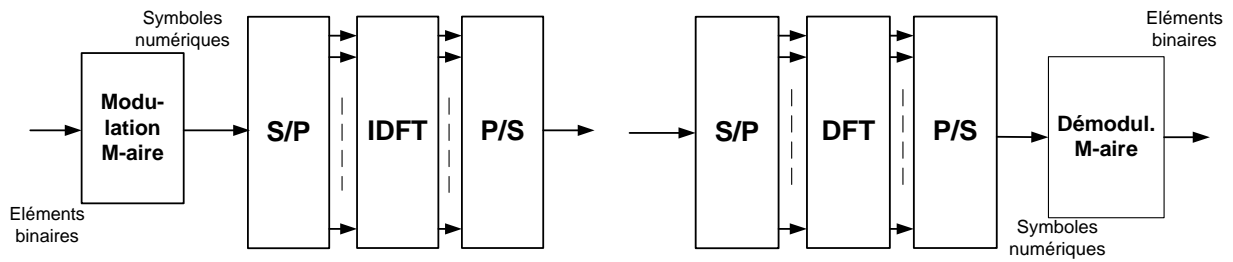


Figure I-20 : Multiplexage fréquentiel optimal

Pour les communications numériques d'excellents résultats sont obtenus en appliquant l'OFDM (Orthogonal frequency-division multiplexing) [Nee2000].

La modulation et la démodulation OFDM est facilement réalisée numériquement, à l'aide des Transformations de Fourier Discrètes. Les principes de mise en forme à l'émission et à la réception sont présentés sur la figure ci-dessous.



a) Emission OFDM

b) Réception OFDM

Figure I-21 : Principe théorique de l'émission et la réception OFDM

où :

- S/P et P/S correspondent respectivement à la conversion Série-Parallèle et Parallèle-Série.
- DFT et IDFT correspondent à la transformée de Fourier directe et inverse.

Dans l'OFDM, l'écart entre les sous-porteuses est donné par $\Delta_f = \frac{1}{T_{utile}}$ où T_{utile} est la durée d'un symbole utile.

Le nombre des fréquences sous-porteuses correspond à la longueur de la transformée de Fourier discrète, N_{DFT} . Les N_{DFT} fréquences porteuses possibles sont définies par la relation suivante:

$$f_k = f_0 + \frac{k}{T_{utile}}, \quad k = 0..N_{DFT} - 1 \quad 1.5$$

où : k est un nombre entier, f_0 est la fréquence centrale.

Le spectre d'un signal OFDM est constitué des spectres de chaque sous porteuse, espacée de $\Delta_f = \frac{1}{T_{utile}}$.

L'orthogonalité entre les sous-porteuses est assurée en rendant leur spectre en sinus cardinal (Figure I-22-a). Le signal OFDM est défini comme la partie réelle du signal analytique suivant :

$$e(t) = \sum_{-\infty}^{+\infty} \sum_{k=0}^{N_{DFT}-1} E_k(n) \Psi_{n,k}(t) \quad 1.6$$

ou :

- $E_k(n)$ est le symbole complexe à émettre sur la k^{ième} sous-porteuse
- $\Psi_{n,k}(t)$ est la base des signaux élémentaires définis pour k variant entre 0 et $N_{DFT} - 1$

$$\Psi_{n,k}(t) = g_k(t - nT_{utile}) \quad 1.7$$

avec

$$g_k(t) = \begin{cases} e^{i2\pi f_k t} & \text{si } 0 \leq t \leq T_{\text{utile}} \\ 0 & \text{ailleurs} \end{cases} \quad \text{I.8}$$

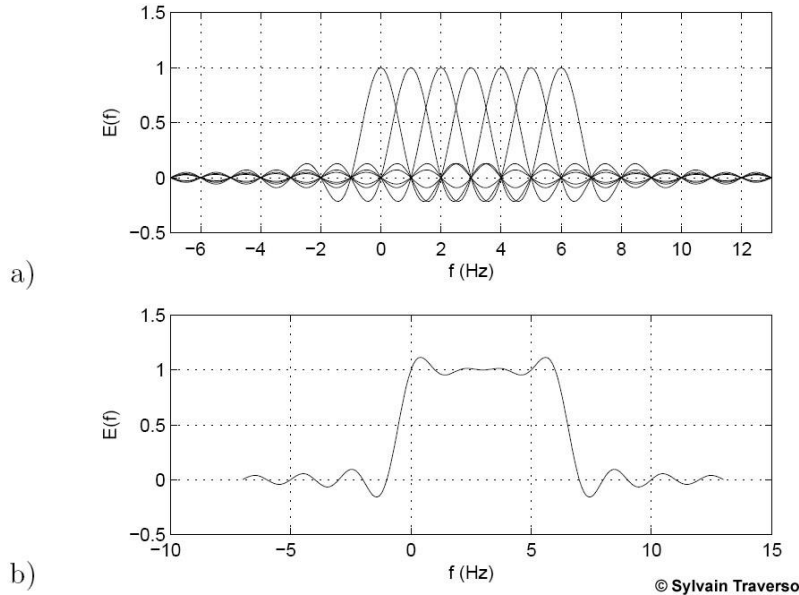


Figure I-22 : Exemple d’OFDM réalisé avec 7 sous porteuses.
a) spectre des sous-porteuses b) spectre de la somme des sous-porteuses

Afin de simplifier la présentation du signal dans le domaine discret, nous traitons le cas de la modulation d’un unique symbole OFDM. Dans ce cas, l’enveloppe complexe du signal émis prend la forme :

$$e(n) = \frac{1}{\sqrt{N_{DFT}}} \sum_{k=0}^{N_{DFT}-1} E_k e^{i2\pi f_k n} \quad \text{I.9}$$

Les symboles complexes à émettre E_k est le plus souvent un nombre complexe défini par une modulation M-aire de type QAMx à partir des éléments binaires. Chaque donnée E_k module un signal à la fréquence f_k .

Le signal OFDM est très sensible aux effets des multitrajets. Les copies retardées du symbole émis créent des interférences entre les symboles (IES) ainsi que des interférences entre les canaux(IEC) définis par les sous-porteuses. En appliquant une extension du symbole OFDM dans le domaine discret en rajoutant un préfix/postfix cyclique [Trav2007₁], le signal reçu ne subit pas d’IES ni d’IEC. Pour la sous-porteuse k, a la sortie de la DFT il s’écrit comme :

$$r_k = H_k E_k + b_k \quad \text{I.10}$$

où :

- H_k est la réponse en fréquence du canal autour de la fréquence f_k
- $b(k)$ est le bruit blanc gaussien

La technique de modulation OFDM est robuste contre la sélectivité en fréquence et au bruit impulsif du canal de propagation, ce qui permet d'atteindre des débits élevés. Elle est utilisée dans une grande variété de systèmes de transmission actuels :

- Les systèmes de diffusion de radio et télévision numérique DAB (Digital Audio Broadcasting) [EtsR2000] et DVB (Digital Video Broadcasting) [EtsT2000]
- Les réseaux locaux sans fil à haut débit : IEEE 802.11a, g [Ieee1999], [Ieee2003₂]
- Réseaux commerciaux : WiMax IEEE 802.16 [Ieee2005], LTE [3gpp],

I.4.2 Objectifs de la recherche

Dans cette thèse, nous poursuivons l'étude du synthétiseur de fréquences agile proposée dans [Trav2007₁]. La rapidité de commutation limite largement l'utilisation des structures classiques de synthétiseur local à cause de leur temps de stabilisation et implique la recherche de nouvelles solutions. L'architecture proposée spécialement pour les applications MB-OFDM permet de s'affranchir des inconvénients rencontrés dans les propositions concernant ce sujet comme l'utilisation des filtres reconfigurables et des mélangeurs très large bande [Chef2006], [Taiy2008], [Mish2009]. Néanmoins, son développement s'est basé sur une analyse de niveau système et certaines hypothèses simplificatrices relatives aux différents circuits. Les paramètres des blocs de la structure proposée n'ont pas une origine homogène. Elles proviennent des réalisations des circuits séparées présentées dans des articles scientifiques ou des propositions des circuits commerciaux.

Dans ce travail nous poursuivons deux voies de recherche.

Premièrement, nous nous intéressons à l'étude de faisabilité du synthétiseur de fréquence proposé. Nous développons des solutions schématiques pour chaque bloc mis en jeu dans la structure qui sont réalisables sur une technologie CMOS conventionnelle et qui permettent de réaliser une économie de surface en éliminant ou réduisant la nécessité de filtrage. Dans cet objectif, nous avons conçu et caractérisé expérimentalement une sous-structure du synthétiseur complet, qui permet de générer une partie des 14 fréquences centrales. Cette étape permet de valider l'architecture proposée ainsi que les solutions schématiques proposées. Les blocs réalisés sont également caractérisés séparément du synthétiseur complet.

Les mesures complètes des circuits conçus nous permettent ensuite de réaliser une évaluation réaliste des caractéristiques du synthétiseur de fréquence complet en se basant sur des paramètres homogènes mesurés.

Notre deuxième axe de recherche consiste à développer et proposer des méthodes numériques de correction des interférences. En effet, la structure complexe d'oscillateur local proposé induit des défauts qui provoquent l'apparition de raies parasites dans le spectre des fréquences générées. Comme elles sont à des fréquences qui font partie des bandes des utilisateurs adjacents, les transmissions peuvent être brouillées. En vue de pouvoir tolérer un niveau plus élevé des fréquences parasites dans le spectre généré et alléger ainsi les contraintes sur les circuits analogiques, nous cherchons à créer des solutions facilement implantables dans le bloc de traitement numérique.

Enfin, en s'appuyant sur les performances des algorithmes proposés nous présentons une structure du synthétiseur de fréquence moins complexe. La dégradation des performances associée est compensée par l'utilisation conjointe des méthodes de suppression d'interférences.

Chapitre II. Conception et étude d'un oscillateur local à commutation rapide

Les performances des systèmes OFDM, comme nous l'avons vu dans le chapitre précédent peuvent être largement améliorées en apportant de la diversité. Le processus de normalisation 802.15.3a [lee2003₁] permet de disposer d'une grande diversité fréquentielle. Ceci est réalisé en envoyant les symboles OFDM sur des bandes de fréquences différentes. Le saut en fréquence, assuré par l'oscillateur local implique de lourdes contraintes sur les caractéristiques de ce dernier. Pour ne pas perdre de débit, le temps de commutation doit être inférieur à 9,47 ns dans le cadre du MultiBands OFDM, ce qui limite l'utilisation des structures classiques d'OL. Dans ce chapitre, nous présentons l'étude d'un synthétiseur de fréquence sur 14 bandes de fréquences de faible complexité à hautes performances pour le standard 802.15.3a, proposé dans [Trav2007₁]. A partir d'une étude au niveau « système », nous avons réalisé et caractérisé la structure de base sur une filière BiCMOS AMS S35D4. Des résultats de mesure sont ainsi obtenus pour les blocs faisant partie de l'architecture du synthétiseur de fréquences qui ont permis une caractérisation réaliste des performances du système complet.

Dans la première partie de ce chapitre nous étudions le cahier des charges du synthétiseur de fréquence ainsi que les possibilités de réaliser un tel système. Nous présentons les contraintes pour réaliser un tel Oscillateur Local (OL) à l'aide de structures classiques. Une comparaison est faite sur les avantages et les inconvénients des synthétiseurs agiles déjà proposés dans la littérature suivie par la présentation du synthétiseur de fréquence sur lequel nous concentrons notre étude.

La deuxième partie est consacrée à la conception de chaque bloc faisant partie de l'OL étudié. Nous étudions la technologie microélectronique disponible, le type et les solutions schématiques appropriés pour les mélangeurs, les diviseurs, les multiplexeurs et les filtres utilisés. Nous réalisons la conception du layout en insistant sur les bonnes pratiques pour éviter le déséquilibre de phase et d'amplitude entre les voies. Les performances attendues sont montrées par des simulations post-layout.

Après avoir conçu les blocs nécessaires ainsi que la structure de base du synthétiseur de fréquence, nous effectuons les mesures des circuits réalisés. L'équipement de mesure ainsi que les bancs de test sont présentés. Les résultats obtenus sont commentés et comparés aux résultats de simulation.

Enfin, nous étudions les performances du système complet à l’aide d’une simulation système en utilisant les paramètres réels pour les blocs, obtenus grâce aux mesures réalisées.

Pour le processus de normalisation 802.15.3a, appelé aussi MultiBands OFDM, l’émission des symboles peut être effectuée autour de 14 fréquences centrales [lee2003₁]. Chaque bande allouée répond aux critères de « Ultra-Wideband » [Fccr2002] et présente une largeur de 528MHz. Les 14 bandes forment 4 groupes de 3 bandes chacune – mode de 1 à 4 et 1 groupe de 2 bandes – mode 5. Le plan de fréquence est présenté sur la figure Figure II-1.

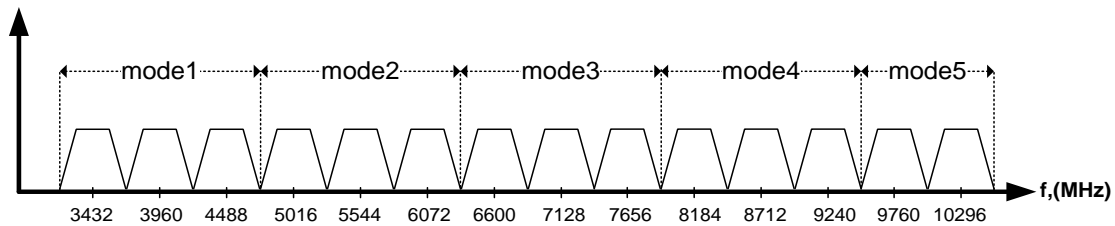


Figure II-1 : Plan de fréquence du MultiBands OFDM

Etant une technologie « grand public », le MultiBands OFDM implique des contraintes très exigeantes au niveau de l’intégrabilité, de la taille, de la consommation et du coût du transmetteur complet. Par conséquent, pour le récepteur et l’émetteur, c’est l’architecture à transposition directe (homodyne) qui s’impose en répondant au mieux à ces contraintes. Dans cette configuration, l’Oscillateur Local (OL) doit donc avoir la fonction de générer directement les fréquences centrales de toutes les 14 bandes fournissant le signal par deux voies déphasées en quadrature, nécessaires pour les modulateurs et les démodulateurs I/Q.

Le cahier des charges de l’Oscillateur Local (OL), défini par la norme [lee2003₁] est le suivant :

- génération des 14 fréquences centrales entre 3,432GHz et 10,296GHz, fournissant les voies I et Q.
- temps de commutation entre deux fréquences : inférieur à 9,47ns
- le niveau de bruit de phase pour chaque fréquence générée ne doit pas dépasser -86,5 dBc/Hz à 1 MHz de la porteuse [Mish2005].
- le niveau total de la puissance des fréquences parasites dans la bande: inférieur à 24dBc de la puissance de la fréquence centrale. [Mish2005]

II.1 Architecture du synthétiseur de fréquence

II.1.1 Limitation des architectures principales

II.1.1.1 Synthétiseur à PLL programmable

L'architecture la plus intuitive pour créer un oscillateur local à fréquence variable est celle utilisant une seule boucle à verrouillage de phase PLL (Phase Locked Loop), Figure II-2. Le changement de la fréquence est assuré par le diviseur, dans sa boucle de retour à facteur de division « N » programmable. La difficulté principale de la réalisation d'un tel synthétiseur de fréquences est le temps de commutation. Bien que ça soit une solution très flexible au niveau de la plage de fréquences générées, sa rapidité de commutation est directement liée à fréquence de référence (f_{REF}). En effet, le temps nécessaire pour que le régime établi soit atteint après avoir effectué un saut en fréquence est de l'ordre de 100 cycles de la f_{REF} [Lee2005].

Pour une fréquence de référence réaliste fournie par un oscillateur à quartz : $f_{REF} = 100\text{MHz}$, le temps de stabilisation est de $1\mu\text{s}$ et dépasse largement le temps de transition maximal de $9,47\text{ns}$, requis par le MB-OFDM.

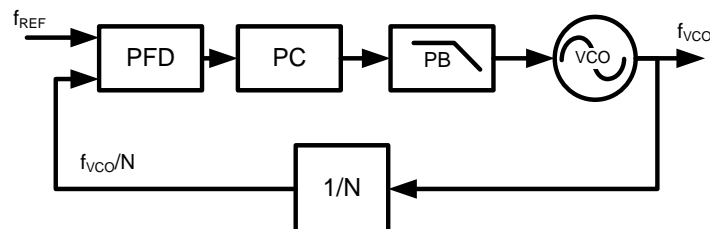


Figure II-2 : Boucle à verrouillage de phase

II.1.1.2 Synthétiseur numérique DDS

Les synthétiseurs numériques DDS (Direct Digital Synthesizer) permettent une grande souplesse et rapidité en formant le signal généré. Le signal de sortie est obtenu par des convertisseurs CNA. Leur utilisation pour des fréquences supérieures à quelques GHz est limitée par la consommation et le coût élevés [Vank2000]. De plus, vu la largeur de la bande nécessaire pour une application MB-OFDM entre $3,1\text{GHz}$ et $10,6\text{GHz}$, le filtre à la sortie du CNA nécessite d'être accordable, tout en respectant le temps d'établissement au-dessous de $9,47\text{ns}$.

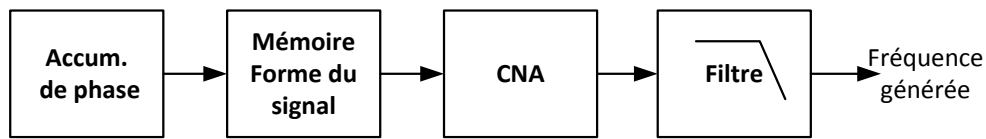


Figure II-3 : Synthétiseur numérique DDS

II.1.1.3 Synthétiseur à fréquences commutées

Les synthétiseurs à fréquences commutées (Figure II-4) disposent de toutes les fréquences nécessaires simultanément. Le temps de commutation entre deux fréquences est déterminé par les caractéristiques du multiplexeur, qui est généralement peu contraignant. Pour les applications où le nombre des fréquences générées est limité, c’est la solution permettant de réaliser des synthétiseurs de fréquences rapides à moindre coût.

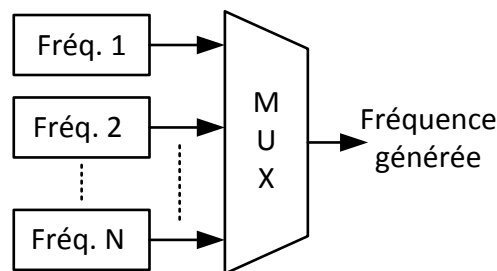


Figure II-4 : Synthétiseur à fréquences commutées

II.1.2 Synthétiseurs MB-OFDM proposés dans la littérature

Afin de contourner la limitation en terme de temps de stabilisation et consommation, les propositions dans la littérature scientifique, concernant les synthétiseurs pour le MB-OFDM sont basés sur la commutation des fréquences. Les fréquences désirées sont dans leur majorité générées simultanément. La sélection de la bande est réalisée grâce à un ou plusieurs multiplexeurs qui délivrent leur signal choisi directement à la sortie ou aux entrées d’un mélangeur qui effectue une translation finale en utilisant des signaux déjà établis. Ainsi, le temps de commutation ne dépend que des caractéristiques transitoires des multiplexeurs. Sur les technologies microélectroniques actuelles, un temps de commutation inférieur à 9.47ns est aisément réalisable.

Parmi les solutions existantes d’OL pour le MB-OFDM, les solutions présentées dans [Mish2009], [Taiy2008] et [Chef2006] fournissent l’intégralité des bandes entre 3.1 et 10.5

GHz. Néanmoins, de point de vue de la réalisation, ces architectures posent des difficultés en terme de consommation ou de surface utilisée.

La solution proposée par [Chef2006] utilise deux boucles à verrouillage de phase PLL pour générer les fréquences de sortie ce qui implique une consommation élevée ainsi qu'une augmentation de la surface utilisée. Une autre difficulté de cette structure est l'utilisation de mélangeur très large bande (II) dont la fréquence de sortie varie entre 6,072GHz et 10,824GHz et la fréquence à l'un de ses accès de 1,584GHz à 6,336GHz.

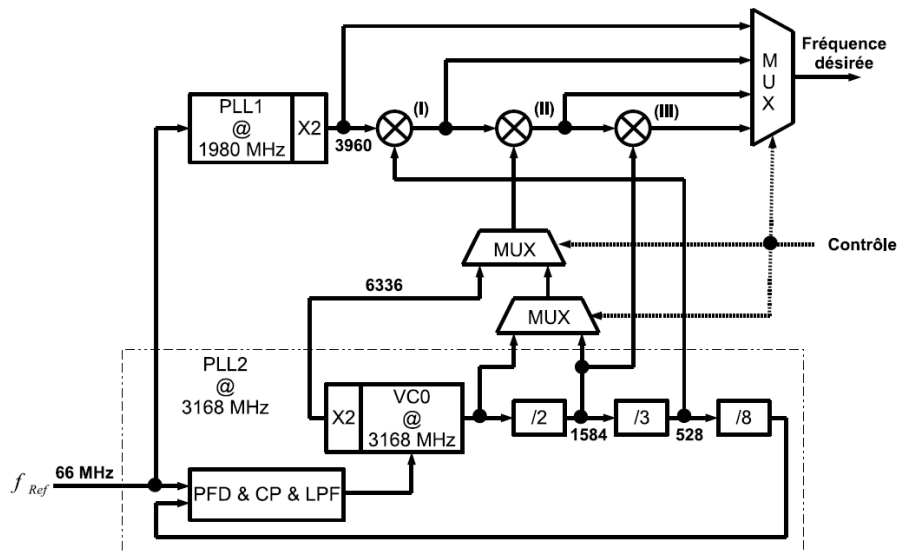


Figure II-5 : Synthétiseur proposé par [Chef2006]

Le synthétiseur de fréquences proposé par [Mish2009] est présenté en Figure II-6. les principaux inconvénients sont l'utilisation extensive des mélangeurs large bande ainsi qu'un filtre accordable entre 3960 et 10296MHz.

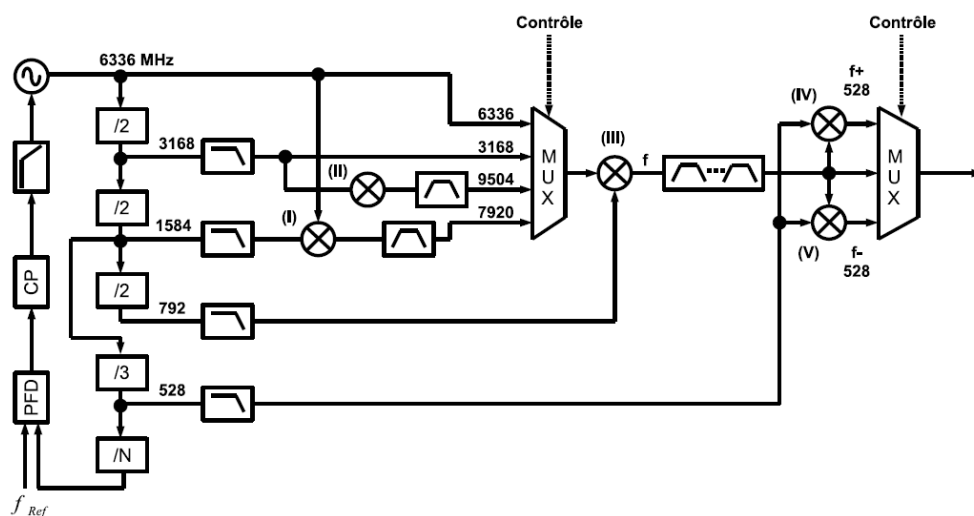


Figure II-6 : Synthétiseur proposé par [Mish2009]

Groupe	Bande	Fréq., MHz	Formation, Fréq. en MHz	Formation par rapport à la fréq. de la PLL	
1	1	3432	4488	-1056	$(f_{osc}+f_{osc}/16)-f_{osc}/8$
	2	3960		-528	$(f_{osc}+f_{osc}/16)-f_{osc}/4$
	3	4488		0	$(f_{osc}+f_{osc}/16)$
2	4	5016	6600	+528	$(f_{osc}+f_{osc}/16)+f_{osc}/4$
	5	5544		-1056	$((f_{osc}+f_{osc}/16)+f_{osc}/2)-f_{osc}/4$
	6	6072		-528	$((f_{osc}+f_{osc}/16)+f_{osc}/2)-f_{osc}/8$
3	7	6600	9240	0	$((f_{osc}+f_{osc}/16)+f_{osc}/2)$
	8	7128		+528	$((f_{osc}+f_{osc}/16)+f_{osc}/2)+f_{osc}/4$
	9	7656		+1056	$((f_{osc}+f_{osc}/16)+f_{osc}/2)+f_{osc}/8$
4	10	8184	9240	-1056	$((f_{osc}+f_{osc}/16)+f_{osc}/2+(f_{osc}/2+f_{osc}/8))-f_{osc}/4$
	11	8712		-528	$((f_{osc}+f_{osc}/16)+f_{osc}/2+(f_{osc}/2+f_{osc}/8))-f_{osc}/8$
	12	9240		0	$((f_{osc}+f_{osc}/16)+f_{osc}/2+(f_{osc}/2+f_{osc}/8))$
5	13	9760	9240	+528	$((f_{osc}+f_{osc}/16)+f_{osc}/2+(f_{osc}/2+f_{osc}/8))+f_{osc}/4$
	14	10296		+1056	$((f_{osc}+f_{osc}/16)+f_{osc}/2+(f_{osc}/2+f_{osc}/8))+f_{osc}/8$

Tableau II-1 : Formation des fréquences dans le synthétiseur

II.1.3.1 Description détaillé des composants de base du synthétiseur

II.1.3.1.1 Génération des fréquences de base

Les fréquences de sortie du synthétiseur présenté sont toutes obtenues à partir de la fréquence de la boucle PLL. Elle fonctionne sur une fréquence fixe permettant de choisir la bande passante de la boucle afin d’obtenir le meilleur niveau de bruit de phase sans se concentrer sur le temps de stabilisation ou les plages de décrochage et de verrouillage [Raza1996], [Shu2005].

La spécificité de la PLL utilisée est dans le fait qu’elle fournit non seulement la fréquence $f_{VCO}=4224\text{MHz}$, mais aussi les fréquences à chaque étape de division par deux : 2112, 1056, 528 et 264 MHz avec leur voies I et Q respectives. A l’aide de ces fréquences de base sont générées les trois fréquences centrales: 4488MHz, 6600MHz et 9240MHz. Elles permettent de former le reste des 11 fréquences centrales grâce aux fréquences somme ou différence avec 528MHz ou 1056MHz.

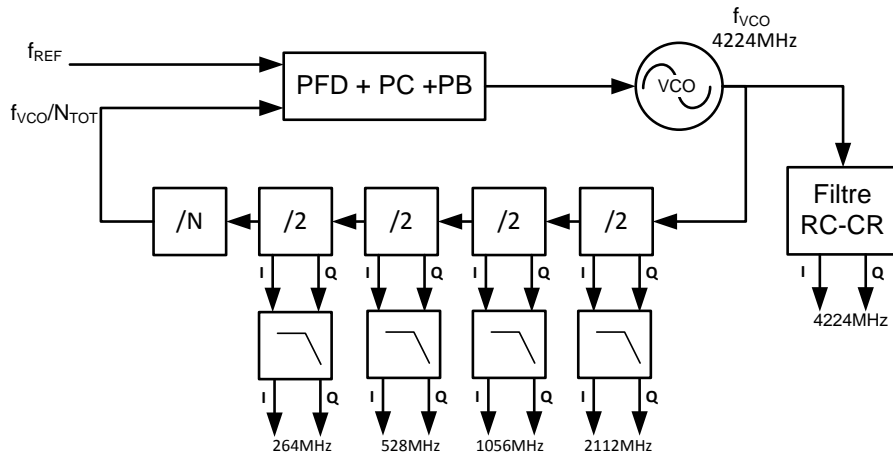


Figure II-10 : Schéma fonctionnel de la PLL utilisée

Pour la génération des voies I et Q à la fréquence 4224MHz les principales possibilités sont la conception d'un oscillateur fournissant directement les signaux en quadrature et le filtre polyphase RC-CR. Le désavantage principal d'un tel oscillateur est le doublement des inductances utilisées d'où sa taille plus importante [Leva2003]. Pour l'architecture en étude, le filtre polyphase est préféré grâce à sa simplicité et sa plus petite surface. Le déphasage de $\pi/2$ est obtenu grâce à deux filtres passe-bas et passe-haut de premier ordre avec la même fréquence de coupure $f_c=f_{VCO}$ pour laquelle l'amplitude est identique et le déphasage est respectivement de $\pi/4$ et de $-\pi/4$ pour le filtre passe-haut et le filtre passe-bas. Cette réalisation est possible grâce au fait que la PLL fonctionne à fréquence fixe.

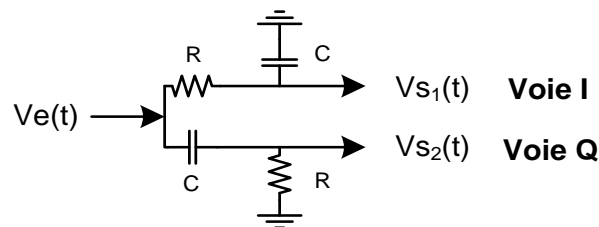


Figure II-11 : Filtre polyphase RC-CR

Puisque les diviseurs sont des circuits numériques, a priori à leurs sorties les signaux sont de forme carrée et d'un rapport cyclique de 50%. La décomposition en série de Fourier d'un tel signal ne contient que des harmoniques d'ordre impair dont le plus proche du fondamental, le troisième est à une puissance de -9,54dBc.

Pour fournir des signaux de base purs, dans la structure du synthétiseur (Figure II-8), des filtres passe-bas sont utilisés. Selon les études effectuées dans la thèse [Trav2007₁], un niveau d'atténuation du troisième harmonique supérieur à 30dB permet de considérer le signal aux sorties de ces filtres comme spectralement pur. Cette condition nécessite a priori l'utilisation des filtres de Chebyshev de troisième ordre sur les sorties à 2112, 1056, 528 et 264 MHz.

II.1.3.1.2 Génération des fréquences de sortie

Les fréquences générées par le synthétiseur de fréquence sont obtenues à l’aide des fréquences issues de la PLL par sommation ou soustraction. Tous les mélangeurs utilisés dans l’architecture sont des mélangeurs à bande latérale unique SSB (Single Sideband Mixer). A la différence d’un mélangeur double-bande « classique », qui à une excitation aux fréquences f_1 et f_2 fournit les fréquences f_1+f_2 et f_1-f_2 , le mélangeur simple-bande produit soit la fréquence somme f_1+f_2 , soit la fréquence différence f_1-f_2 . Les mélangeurs simple-bande sont réalisés grâce à 2 mélangeurs double bande et un sommateur ou soustracteur.

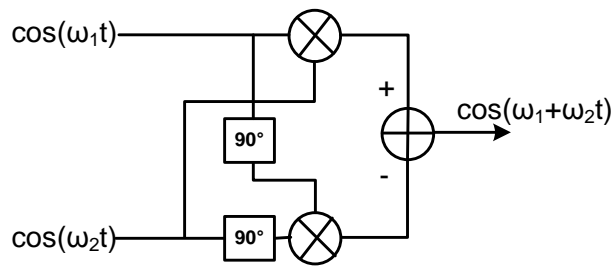


Figure II-12 : Mélangeur SSB somme

Comme les signaux de sortie doivent être fournis en quadrature pour faire fonctionner un modulateur I/Q, le mélangeur utilisé regroupe deux mélangeurs SSB en configuration différente afin de fournir des sorties avec le déphasage adéquat. Ce mélangeur exige aussi de son côté des entrées en quadrature.

Une autre caractéristique propre au mélangeur utilisé est la possibilité de choisir la fréquence somme ou différence présentée aux sorties. Les Figures II-11 a et b correspondent respectivement aux synopsis du mélangeur simple-bande « somme » et « différence » fournissant des sorties en quadrature. Les deux schémas ne diffèrent que par le déphaseur de Π . Les modes « sommateur » et « soustracteur » peuvent être réalisés par un seul mélangeur en inversant l’une de ses quatre entrées.

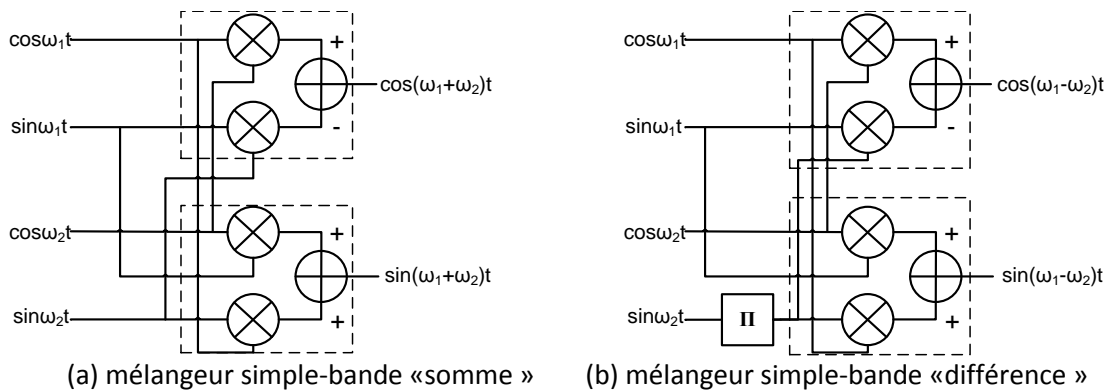


Figure II-13 : Synopsis du mélangeur SSB I/Q

A chaque étape de transposition en fréquence, la pureté du spectre du signal de sortie est dégradée à cause des non-idéalités des mélangeurs SSB. Les non-symétries dans sa structure font apparaître à la sortie des fuites des fréquences d'excitation f_1 et f_2 ainsi que la fréquence image $f_1 - f_2$. Les fréquences d'intermodulation d'ordre supérieur sont produites par le comportement non-linéaire des mélangeurs.

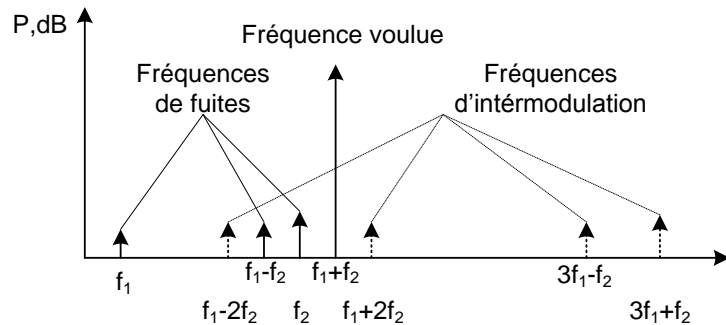


Figure II-14 : Fréquences générées à la sortie d'un mélangeur SSB non-idéal. Fréquences d'excitation f_1 et f_2

Lors de la mise en cascade de mélangeurs, par exemple les mélangeurs (II) et (III), le spectre des signaux d'entrée sont similaires au celui de la Figure II-14. Les différentes composantes participent au processus de mélange et viennent complexifier le spectre de sortie.

La dernière étape de transposition dans la structure du synthétiseur de fréquences proposé est effectuée par le mélangeur (V). Sa bande de sortie est très large et s'étale entre 3,168GHz et 10,560GHz. Le filtrage du signal de sortie de ces mélangeurs nécessiterait un filtre reconfigurable possédant un temps de commutation très faible (inférieur à 9.47ns). Ce type de filtre est très difficile voire impossible à réaliser, le mélangeur (V) doit donc être suffisamment linéaire pour que le filtrage ne soit pas nécessaire.

En vue d'obtenir une pureté spectrale qui réponde aux exigences sans filtrage, le mélangeur (V) doit fournir un niveau de fuites et de non-linéarités faible tout en étant attaqué par des signaux spectralement purs, fournis par les mélangeurs de (I) à (IV). Comme ces derniers ne sont pas idéaux, des filtres passe bande à paramètres fixes sont prévus pour les fréquences centrales générées continuellement : 4488, 6600 et 9240MHz ainsi que pour la fréquence 2640MHz rendant le niveau total des raies parasites au-dessous du niveau maximal autorisé de -24dBc. Le grand avantage de cette solution est que les filtres sont plus faciles à réaliser grâce à leurs paramètres fixes.

Les exigences pour les filtres sont présentées sur le Tableau II-2. Le facteur de qualité est étudié pour que la fréquence parasite la plus proche de la fréquence centrale soit atténuée de 3dB. Le facteur de qualité Q maximal exigé est au-dessous de 8,5, ce qui ne dépasse pas les paramètres des inductances que nous trouvons avec les technologies CMOS [Lee2003].

Fréquence centrale des filtres (MHz)	2640	4488	6600	9240
Fréquence des fuites au 1er accès (MHz)	528	264	2112	2640
Fréquence des fuites au 2nd accès (MHz)	2112	4224	4488	6600
Fréquence image (MHz)	1584	3960	2376	3960
Coefficient de qualité du filtre (Q)	2,5	8,5	1,6	1,75

Tableau II-2 : Facteur de qualité des filtres passe-bande et fréquences parasites pour les fréquences centrales

II.1.3.2 Paramètres du synthétiseur de fréquence proposé

Dans cette partie, nous présentons brièvement les résultats de l’étude des performances de l’architecture d’OL proposée. Les paramètres des blocs utilisés dans les simulations sont obtenus à partir des réalisations CMOS auprès des constructeurs ou des articles scientifiques. Pour chaque simulation les conditions de test sont présentées en sommaire. Plus de détails sur les méthodes de calcul ou les caractéristiques des blocs peuvent être trouvés dans la thèse [Trav2007₁].

II.1.3.2.1 Bruit de phase

Le bruit de phase des fréquences centrales générées doit être inférieur à $-86,5\text{dBc/Hz}$ à 1MHz [Mish2005]. Dans l’étude de la source de bruit, il y a trois sources de bruit considérées indépendantes :

- Le bruit provenant du signal de référence
- Le bruit provenant du VCO
- Le bruit de phase provenant des diviseurs de fréquence par 2.

A cause du retard des diviseurs, les bruits de phase pris aux différentes sorties de la PLL sont considérés comme non-corrélés.

La fréquence caractéristique de la boucle ouverte de la PLL étudiée est de 250kHz.

Comme toutes les fréquences de sortie sont des combinaisons des fréquences de la boucle à verrouillage de phase obtenues par des mélangeurs simple-bande, le bruit généré pour chaque fréquence varie selon le bruit des fréquences d’entrée ainsi que par le nombre de translations de fréquence.

Les résultats sont obtenus à l'aide d'une simulation système avec le logiciel Advanced Design System (ADS). Les résultats sont présentés dans le Tableau II-3.

Fréquence, MHz	nombre de mélanges	bruit de phase à 1MHz, dBc/Hz
3432	2	-117.7
3960	2	-117.8
4488	1	-120.9
5016	2	-117.8
5544	3	-114.3
6072	3	-114.3
6600	2	-117.4
7128	3	-114.3
7656	3	-114.3
8184	4	-110.8
8712	4	-110.8
9240	3	-113.9
9768	4	-110.8
10296	4	-110.8

Tableau II-3 : Bruit de phase en fonction de la fréquence de sortie

Les fréquences avec le moins de bruit sont celles qui sont obtenues avec le plus petit nombre de transpositions en fréquence. Le bruit de phase minimal de -120.9dBc à 1MHz est obtenu pour la fréquence 4,488GHz, issue d'un seul mélange. La valeur maximale du bruit de phase à 1 MHz est de -110,8 dBc/Hz comme pour la fréquence 10,296GHz issue de 4 étapes de mélange. Cette valeur est considérablement inférieure à la valeur maximale de -86,5 dBc/Hz, ce qui laisse une large marge de liberté pour les solutions schématiques avec lesquelles les blocs sont réalisés.

II.1.3.2.2 Niveau des remontées des fréquences parasites

Le niveau des fréquences parasites pour chaque fréquence centrale générée ne doit pas dépasser -24dBc dans la bande de 3,1 à 10,6GHz. [lee2003₁].

Dans la structure de l'OL, à l'origine de l'apparition des remontées parasites avec chaque fréquence centrale générée sont les non-idéalités des blocs utilisés. Hormis les non-linéarités de fonctionnement, les principaux défauts créant des fréquences parasites sont:

- Fuites : Elles peuvent être originaires des couplages dans les circuits des blocs comme le multiplexeur ou les mélangeurs. Des fuites peuvent être produites à cause de la diaphonie entre les pistes de connexion. Leur niveau peut être prévu.
- Déséquilibres dans le circuit : Une différence au niveau des signaux d'excitation ou des performances des circuits symétriques, notamment les mélangeurs SSB peut faire apparaître à la sortie la fréquence image ainsi que les signaux d'excitation.
- Filtrage non-parfait

Pour un fonctionnement toujours dans la norme, il est important que l'architecture de l'OL tolère un certain niveau de défauts dans les blocs. D'autant plus qu'une grande partie de paramètres des circuits intégrés sur lesquels ils sont réalisés peuvent varier d'une manière aléatoire lors de la réalisation.

Vis-à-vis des fuites et du niveau de filtrage, il est possible de prévoir une marge supplémentaire au niveau des performances voulues pour éviter une dégradation de la pureté du signal de sortie. Quant à l'existence des déséquilibres, la structure du synthétiseur impose des limites notamment à cause de l'utilisation des mélangeurs SSB.

Au niveau de la pureté spectrale, le mélangeur simple-bande réel souffre de nombreuses imperfections. Comme résultat, il ne fournit pas que la fréquence somme/différence, mais aussi la fréquence image et les deux fréquences d'excitation. Le schéma du mélangeur SSB réel est présenté sur la Figure II-15. Les principaux défauts qui font apparaître des fréquences supplémentaires sont énumérés ci-dessous:

- Déséquilibre du signal en quadrature. Le signal d'entrée n'est jamais précisément déphasé de $\pi/2$ à cause des pistes de connexion et/ou une charge non équilibrée. Les déphasages additionnels entre les voies I et Q aux entrées sont notés avec φ_1 pour l'entrée 1 et φ_2 l'entrée 2.
- Gain de conversion non identique. Le gain de conversion des mélangeurs double-bande peut varier à cause de disparités des paramètres sur le circuit intégré. L'écart sur le gain de conversion est noté par Δ_A .
- Fuites. Les mélangeurs double-bande ne séparent pas parfaitement la sortie des entrées. Les signaux présents à leurs accès sont retrouvés aux sorties avec des niveaux atténués. Le paramètre qui le caractérise est le niveau des fuites: L_{dB} .

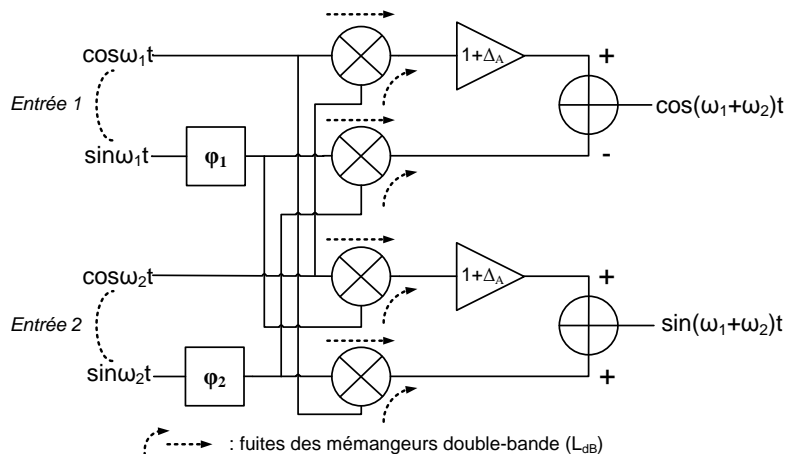


Figure II-15 : Mélangeur simple bande réel affecté par désaccord de phase et de gain

La qualité d'un mélangeur SSB est caractérisée par le paramètre SRR (Spurs Rejection Ratio). Il présente le rapport entre la puissance de la fréquence désirée et les fréquences parasites. Les effets des défauts du mélangeur SSB ont été étudiés dans la thèse [Trav2007₁], ce qui permet d'avoir une vision complète sur leur influence. Les résultats synthétisés permettent de tracer les courbes montrées sur la Figure II-16. Elles illustrent la corrélation entre le niveau de fuites « L_{dB} », le désaccord de phase « φ_1 » et « φ_2 » et l'écart sur le gain de conversion « Δ_A » pour obtenir un niveau du SSR fixé à 24dBc. Les différentes courbes correspondent à différentes atténuations du troisième harmonique « Att » du signal d'entrée issu du diviseur (Figure II-8) de fréquence, supposé carré.

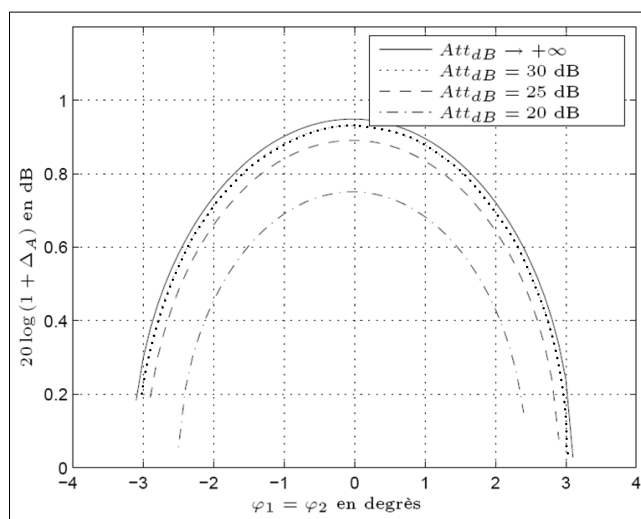


Figure II-16 : Relation entre le désaccord de phase, le niveau de fuites et l'écart du gain de conversion pour un niveau total de fréquences parasites fixé à -24dBc

Pour une valeur réaliste des fuites de $L_{dB}=30dB$, un désaccord de gain Δ_A limité à 0,4dB et une atténuation Att de 30dB du troisième harmonique du signal du diviseur, le désaccord de phase ne doit pas dépasser $2,8^0$. Ce sont des valeurs qui peuvent être obtenues avec des circuits réels mais nécessitent une attention accrue pendant la conception du module au niveau du layout.

L’analyse des niveaux globaux des fréquences parasites pour chaque porteuse générés par le synthétiseur est réalisée à l’aide d’une simulation « système » avec le logiciel Advanced Design System (ADS). Les résultats sont obtenus en étudiant l’architecture dans les conditions suivantes :

- Les diviseurs fournissent un signal précisément carré d’un rapport cyclique de 50% Les filtres passe-bas atténuent le troisième harmonique de la fréquence divisée de 30dB
- Les filtres passe-bande ont les caractéristiques du Tableau II-2
- Les mélangeurs SSB présentent un niveau SRR supérieur à 24dBc avec un désaccord de gain de conversion $\Delta_A=0,05$, un désaccord de phase φ_1 et φ_2 de 2,5 degrés et un niveau de fuites $L_{dB}= 30dB$ (Figure II-15).

Les résultats sont présentés dans le Tableau II-4. Pour chaque fréquence centrale générée, les valeurs du niveau total des fréquences parasites sont données ainsi que les valeurs pour chaque raie parasite supérieure à $-40dBc$.

Fréquence centrale	Niveau total de raies parasites,dBc		Raies parasites pour chaque fréquence dans le spectre											
			alloué par FCC, -dBc											
Fréq, MHz	Voie I	Voie Q	Fréq	I	Q	Fréq	I	Q	Fréq	I	Q	Fréq	I	Q
3432	28.5	24.6	3168	35	35.2	4488	32.2	32.6	5544	29.2	25.6	-	-	-
3960	29.1	24.4	3696	35	35	4488	31	35.3	5016	31.9	25.5	-	-	-
4488	34.6	33.6	3960	38	38	4224	34.9	35.3	-	-	-	-	-	-
5016	24.7	28	3960	31.7	25.5	4488	31.9	32.2	4752	35	35	6072	40	40
5544	27.6	24.4	3432	34.2	35	5280	36.6	36.6	6600	33	33	7656	32	25.7
6072	28.3	24.6	3960	39	39	5808	36.2	36.2	6600	32.7	33.3	7128	31.9	25.6
6600	34.5	34.5	6336	36.2	36.2	4488	39	39.4	-	-	-	-	-	-
7128	24.9	28.6	5016	39.1	39.4	6072	25.6	31.9	6600	33.6	34	6864	36.2	36.2
7656	26	29.7	5544	27.3	35.1	6600	32.3	32.6	7392	36.1	36.1	9768	40	40
8184	27.7	24.3	7656	34.2	34.2	7920	36.3	36.3	9240	33	33	10296	31.9	25.6
8712	27.1	24.1	8184	34.2	34.2	8448	36.3	36.3	9240	33	33	9768	31	25.2
9240	31.8	31.8	8712	33.7	33.7	8976	36.1	36.1	-	-	-	-	-	-
9768	25.9	29.6	8712	32.2	26.3	9240	35.1	35.4	9504	36.3	36.3	-	-	-
10296	24.4	27.6	8184	25.3	30.7	9240	33.8	34.3	9768	34.2	34.2	10032	36.3	36.3

Tableau II-4 : Puissance totale des raies parasites et fréquences parasites générées dans la bande 3,1-10,6GHz dans les voies I et Q pour les 14 fréquences centrales générées

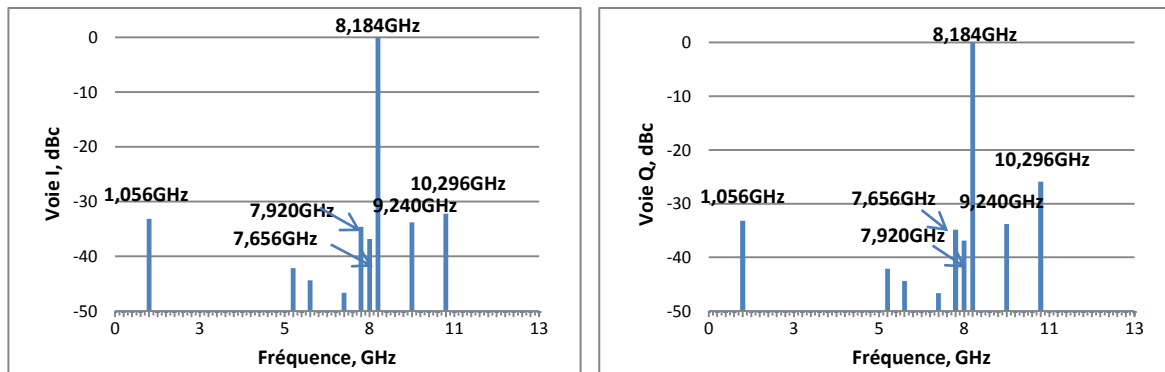


Figure II-17 : Spectre du signal généré à 8,184GHz, Voies I et Q

La Figure II-17 représente un exemple du spectre généré par le synthétiseur. Le signal généré à 8,184 GHz (4 mélanges), fourni par le mélangeur (V) est présenté avec ses voies I et Q. Les raies à 9,240GHz et 1,056GHz correspondent aux fuites des signaux d'excitation. Le signal à 10,296GHz correspond à la fréquence image : $9,240\text{GHz} + 1,056\text{GHz}$. Son niveau diffère entre les voies I et Q à cause de la dissymétrie du mélangeur SSB (Figure II-15). Les fréquences 7,655 et 7,920 GHz ont comme origine les fréquences parasites déjà présentes dans le signal d'excitation de 9,240 GHz.

II.1.3.3 Conclusion

Selon les études présentées ci-dessus, l'architecture du synthétiseur de fréquence à saut rapide présenté répond bien aux critères pour une utilisation dans le cadre d'un système de transmission MB-OFDM et sa structure est bien adaptée pour une réalisation sur une filière CMOS grand public. Le niveau de bruit de phase reste très inférieur à la valeur maximale. En même temps, la pureté spectrale des fréquences centrales générées est très proche de la limite imposée. Cependant, les valeurs des paramètres des blocs utilisées pour effectuer les simulations système qui sont à l'origine des résultats cités, bien que réalistes, reposent sur des simplifications importantes. Les mélangeurs réels, étant des circuits qui sont réalisés grâce aux phénomènes non-linéaires produisent à leurs sorties d'autres fréquences que celles produites par la multiplication des signaux d'entrée. Les diviseurs aux fréquences élevées ne sont pas conçus par des circuits classiques fonctionnant en régime saturé. Ils génèrent un signal de sortie qui n'est pas carré. En plus, le rapport cyclique des diviseurs RF n'est pas forcément de 50%. Enfin, les composants réactifs que nous trouvons sur les circuits intégrés sont de très grande surface, le facteur de qualité des inductances dépassant rarement 10. Ce fait rend la conception de certains filtres très onéreuse en terme de surface utilisée. Compte tenu de ces faits, nous avons décidé de poursuivre l'étude de cette structure prometteuse, en effectuant la conception des circuits des blocs qui font partie de la structure de l'OL. Ainsi nous pouvons valider sa viabilité, disposer des caractéristiques réelles et homogènes pour les blocs ainsi que connaître les contraintes sur la conception en vue d'une optimisation du synthétiseur de fréquences proposé en terme de spectre du signal généré.

II.2 Etude et réalisation des blocs de la structure du synthétiseur proposé.

Dans cette partie nous étudierons la réalisation des blocs nécessaires pour le fonctionnement du synthétiseur de fréquences proposé. En nous basant sur la filière microélectronique disponible, nous présentons le choix des architectures des circuits qui permettent d’obtenir les performances désirées.

II.2.1 Technologie microélectronique

Etant donné l’application du synthétiseur de fréquence pour un standard destiné au marché grand public et par conséquent à faible coût, nous avons choisi d’étudier les contraintes de la conception d’un tel dispositif sur une technologie CMOS. Malgré les performances RF excellentes des technologies sur Arséniure de Gallium (AsGa), leur production par unité reste très onéreuse et n’est pas adaptée pour notre cas d’étude.

Pour la conception des circuits des blocs de l’OL, nous utilisons le processus CMOS disponible dans notre laboratoire de recherche. Austriamicrosystems AMS S35D4B5 est un procédé microélectronique de type BiCMOS. La structure des couches principales réalisées sur le substrat est présentée sur la Figure II-18. Les valeurs numériques des paramètres des couches sont disponibles dans le Tableau II-5.

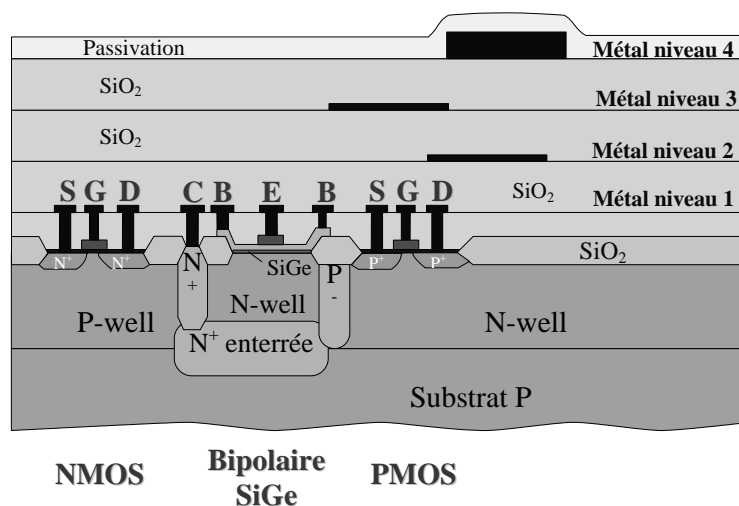


Figure II-18 : Structure de l’empilement du processus BiCMOS AMS S35D4B5

Couche	Épaisseur d (μm)	Conductivité σ (S/m)	Permittivité ε
Métal 1	0,665	$2,15.10^7$	-
Métal 2	0,64	$2,23.10^7$	-
Métal 3	0,64	$3,9.10^7$	-
Métal 4	2,8	$3,57.10^7$	-
Oxide	1	0	4,1
Substrat P Si	740	5,26	11,8
Passivation1	1	0	4
Passivation 2	1	0	7,9
Passivation 3	4,5	0	4

Tableau II-5 : Paramètres technologiques des couches principales

Les couches métalliques disponibles sont au nombre de 4 dont la supérieure est plus épaisse. Elle permet de réaliser des inductances ainsi que de tracer des connexions à faible pertes.

Cette filière microélectronique dispose d'un grand nombre de composants passifs et actifs qui se trouvent dans une bibliothèque appelée PRIMLIB. La validité des modèles s'y trouvant est cependant limitée en fréquence. Pour des fréquences au-delà de quelques centaines de MHz, il est nécessaire de recourir aux modèles RF afin d'avoir des résultats de simulation corrects. Ces derniers se trouvent dans la bibliothèque PRIMLIBRF qui contient des modèles valides jusqu'à une fréquence de 6 GHz.

Le choix des modèles de composants qualifiés RF est limité. Cette bibliothèque contient deux transistors NMOS et PMOS, deux capacités du type Métal-Métal (MM) et Poly-Poly (PP) et trois types de résistances de type Poly. Afin d'assurer la validité des modèles, le paramétrage de ces composants et surtout des transistors est spécifique et nécessite d'être pris en compte pendant la conception.

Les deux modèles de transistors MOS fournis: « modnrf » et « modprf » dans la librairie PRIMLIBRF ont une longueur de grille (L) correspondant à la valeur minimale permis par la technologie : $L_{min} = 0,35\mu m$, qui n'est pas modifiable.

La largeur de grille (W) des transistors est limitée. Pour les NMOS et PMOS respectivement : $W_{NMOS} \max = 200\mu m$ et $W_{PMOS} \max = 150\mu m$. Les transistors MOS utilisés en fréquences RF sont dessinés en configuration repliée à plusieurs doigts. La largeur unitaire de grille est standardisée à 5 ou $10\mu m$.

La fréquence de transition (f_t) est dépendante de la polarisation. Pour les transistors NMOS elle peut atteindre des valeurs autour de 30GHz.

II.2.1.1 Considérations générales sur la conception des circuits

Comme la fréquence de transition (f_t) des transistors NMOS de la technologie est proche de la fréquence maximale de fonctionnement des circuits, pour la polarisation des circuits nous prenons en considération la dépendance de la f_t en fonction du courant de drain I_d [Bake2007].

$$f_t \cong \frac{1}{2\pi} \frac{g_m}{C_{gs}} \quad \text{II.1}$$

où :

$$g_m = \frac{dI_d}{dV_{gs}} = \frac{d}{dV_{gs}} \frac{k' W}{2 L} (V_{gs} - V_t)^2 (1 + \lambda V_{DS}) \quad \text{II.2}$$

$$\cong k' \frac{W}{L} (V_{gs} - V_t)$$

g_m : transconductance du transistor

$k' = C_{ox}\mu_n$: paramètre de la technologie

V_t : tension de seuil du transistor

λ : coefficient de modulation de la longueur de la grille

La courbe décrivant la dépendance de la fréquence de transition en fonction du courant de drain pour trois tensions de polarisation V_{ds} est montrée sur la Figure II-19.

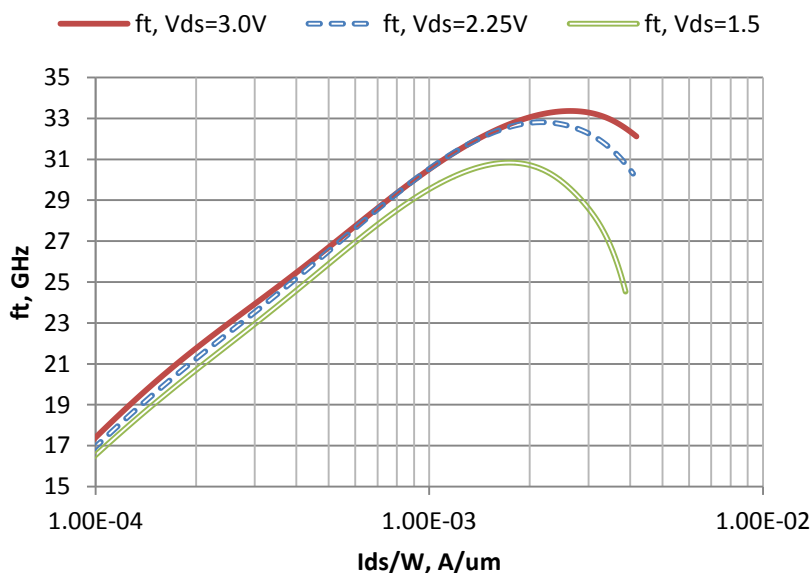


Figure II-19 : Dépendance de la fréquence f_t en fonction du courant I_d pour différentes tensions de V_{ds}

Pour des raisons de consommation, les transistors utilisés sont choisis avec une taille minimale. Leurs courants I_d et les tensions V_{ds} sont pris proches des valeurs qui donnent une fréquence f_t maximale. Les connexions au niveau de la grille sont faites avec une longueur des pistes sur la couche poly1 minimale afin de réduire leur résistance et par conséquent le bruit thermique et le filtre parasite passe-bas formé par la résistance de la grille et la capacité grille-source C_{GS} .

La conception d'un synthétiseur de fréquence pour les communications numériques se place dans un contexte de circuit intégré multifonction. Il peut être de type puce mixte qui combine des fonctions analogiques et numériques de commande, ou de type SOC (System On Chip). En tout cas, les couplages parasites entre les fonctions deviennent critiques d'autant plus que la fréquence est élevée et que la résistivité du substrat silicium est faible. Les topologies équilibrées permettent d'éliminer une partie de ces défauts atténuant les signaux parasites qui se présentent en mode commun. Les structures différentielles par nature équilibrées présentent donc un grand intérêt pour les circuits réalisés en technologie silicium.

Nous avons donc choisi de privilégier pour la réalisation de l'ensemble du circuit une architecture différentielle, ce qui présente en plus des avantages décrits précédemment, l'intérêt de disposer des signaux en opposition de phase pouvant être utilisés par des mélangeurs équilibrés. L'inconvénient majeur est l'augmentation du nombre des interconnexions et par conséquent une plus grande difficulté de routage.

II.2.2 Blocs générant les fréquences de base

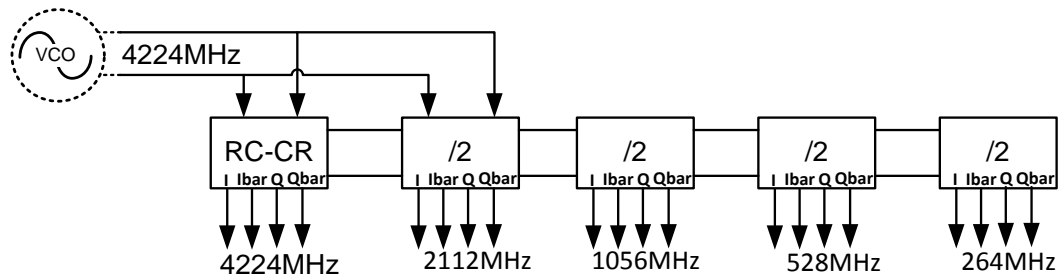


Figure II-20 : Circuits générant les fréquences de base

II.2.2.1 Diviseur de fréquence

II.2.2.1.1 Etat de l’art des technologies pour des circuits numériques sur une filière CMOS

Le diviseur de fréquence est le seul circuit numérique du synthétiseur de fréquence conçu. Il doit être capable de fonctionner aux fréquences jusqu’à 4.224GHz. Puisqu’il est réalisé sur un circuit intégré contenant principalement des circuits analogiques, il doit fonctionner en créant le moins de perturbations possibles. Il existe plusieurs techniques pour réaliser des circuits numériques sur une filière microélectronique CMOS. Chacune d’entre elles possède ses propres avantages et désavantages pour permettre de réaliser des applications génériques ou spécifiques. Les principales solutions possibles sont présentées brièvement ci-dessous en vue d’une application dans un circuit mixte.

II.2.2.1.1.1 CMOS Statique

La technique pour réaliser des circuits numériques avec des montages CMOS statiques est très largement utilisée dans des circuits purement numériques. Lors du fonctionnement, la sortie est reliée soit à la masse, soit à l’alimentation grâce à une liaison à faible impédance assurée par les transistors en état passant. Un exemple de porte NAND en CMOS statique est donné sur la Figure II-21

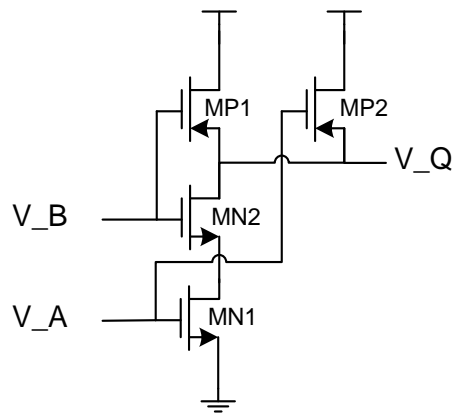


Figure II-21 : Porte « NAND » réalisée en CMOS statique

Ces avantages sont :

- Réalisation simple
- Consommation quasi nulle en état établi

Les désavantages sont :

- Pics de consommation très élevés pendant le changement d'état logique.
- Grand écart entre l'état logique haut et l'état logique bas.
- Utilisation des transistors PMOS lents.

Les pics de consommation introduisent du bruit dans le circuit entier et perturbent fortement les circuits analogiques ce qui rend cette solution peu adaptée.

II.2.2.1.1.2 Logique dynamique

Le fonctionnement de la logique dynamique repose sur la mémorisation de l'état de sortie par la capacité de la charge de sortie formée par les lignes de connexion et la grille du transistor d'entrée du circuit suivant (Figure II-22) [Raba1996]. A la différence de la cellule statique, la logique dynamique est toujours pilotée par un signal d'horloge « CLK » dont la fréquence doit être suffisamment élevée pour permettre la lecture du niveau de la sortie avant que la charge sur la capacité de sortie ne soit dissipée.

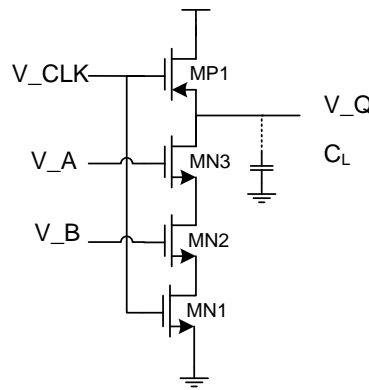


Figure II-22 : Porte « NAND » réalisée en logique dynamique

Les avantages de cette logique sont :

- Rapidité déterminé par les caractéristiques des transistors NMOS
- Fréquence de fonctionnement plus élevée que la logique statique

Les désavantages les plus distinctifs sont :

- Fréquence de fonctionnement minimale
- Faible résistance au bruit
- Consommation élevée

II.2.2.1.1.3 Logique CSL (CurrentSteeringLogic)

Comme l’indique son nom, la logique CSL est basée sur des circuits qui guident un courant fixe, fourni par une source de courant, à travers les portes logiques. Puisque le courant reste inchangé, sa consommation ne dépend pas de la fréquence de fonctionnement. De ce fait leurs performances sont intéressantes surtout pour des applications de très haute fréquence. Souvent cette logique est la seule alternative crédible pour la réalisation de portes logiques très rapides, au-delà d’une dizaine de GHz sur des technologies microélectroniques conventionnelles.

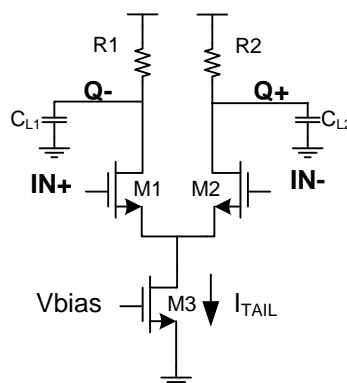


Figure II-23: Cellule « inverseur » CSL

Les points positifs de la logique CSL sont :

- Fréquence de fonctionnement très élevée
- Consommation indépendante de la fréquence
- Faible injection de bruit dans le système
- Structure différentielle

Ses principaux désavantages sont :

- Complexité des circuits plus élevée
- Consommation importante

La rapidité de la CSL est assurée grâce à la bonne vitesse de commutation du montage différentiel, son circuit de base principal est présenté sur la Figure II-23. Ayant un faible niveau du signal de sortie, il est possible de basculer entre les états logiques plus rapidement.

Réalisée sur technologie MOS, la logique CML est appelée « Logique à sources couplés » ou SCL (Source Coupled Logic). Des dérivées de la logique CSL proposant des améliorations sur certains aspects de l'empilement de portes sont la logique FSCL (Folded Source-CoupledLogic) [Alls1991] et l'EFSC (EnhancedFolded Source-CoupledLogic) [Kund2000].

Avec l'avantage de la rapidité, la logique CSL présente d'autres caractéristiques positives en vue d'une utilisation dans un circuit mixte. Ayant des entrées et des sorties différentielles, le bruit introduit en mode commun est éliminé en grande partie. De plus, la logique CSL introduit très peu de bruit de commutation contrairement aux autres familles de logique numérique grâce à sa consommation constante. Ceci permet d'avoir moins de perturbations injectées dans les pistes d'alimentation et le substrat. Ces qualités permettent de mieux incorporer une partie numérique avec des blocs analogiques sensibles.

Compte tenu des performances citées ci-dessous, ainsi que leur structure différentielle qui permet d'attaquer les mélangeurs doublement équilibrés avec un signal en opposition de phase, notre choix de technique pour réaliser le circuit numérique porte sur la logique SCL.

II.2.2.1.2 Structure du diviseur conçu

La structure du bloc diviseur par deux est montrée sur la Figure II-24. Elle contient deux bascules « D » mises en cascade avec la sortie inversée de la deuxième bascule connectée à l'entrée non-inversée de la première, créant une structure « Master-Slave ».

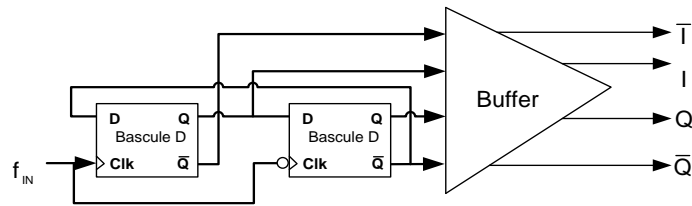


Figure II-24 : Structure du diviseur par deux

Lors du fonctionnement, la première bascule transmet l'état de son entrée vers sa sortie lorsque le signal d'horloge « CLK » est en niveau logique haut et garde son état pendant que le niveau logique du signal d'horloge « CLK » est bas. La deuxième bascule fonctionne d'une manière similaire avec une sensibilité au signal « CLK » inversée.

II.2.2.1.3 Spectre du signal divisé

Du point de vue de l'électronique numérique, le signal sortant des portes logiques doit être conforme aux exigences de niveau du signal pour bien définir les niveaux logiques haut et bas. L'écart entre ces deux niveaux permet de négliger un grand nombre d'ondulations et variations du signal. Or dans notre application, la fréquence divisée par deux est fournie aux circuits analogiques et elle doit respecter un cahier des charges très rigoureux au niveau de la pureté spectrale.

Dans l'étude de niveau « système », le signal à la sortie du diviseur est considéré comme parfaitement carré avec un rapport cyclique de 50%, afin d'éviter l'apparition du deuxième harmonique, le troisième se situant à -9.5dBc. Dans le schéma-bloc (Figure II-8) un filtrage est prévu, avant d'attaquer les circuits analogiques pour les sorties de division 2112, 1056, 528 et 264 MHz. Il est réalisé grâce aux filtres passe-bas de Tchebychev d'ordre 3. Cependant le filtre reste un élément de très grande taille sur le circuit intégré, dont la surface augmente considérablement avec les exigences sur le facteur de qualité ou le taux de réjection. De plus, pour chaque fréquence divisée, nous avons quatre signaux qui nécessitent à être filtrés: Q, Qbar, I et Ibar.

Pour l'architecture étudiée qui est considérée pour une application mobile à faible coût de production, il est très important de diminuer les contraintes sur les filtres qui suivent les diviseurs.

Les harmoniques les plus difficiles à filtrer sont ceux, proches de la fréquence fondamentale et nous cherchons à les diminuer autant que possible. La forme du signal est en relation directe avec son spectre. L'apparition du deuxième harmonique ainsi que tous les autres harmoniques d'ordre pair est évité grâce à un signal de sortie à rapport cyclique de 50%. En ce qui concerne le troisième harmonique, son niveau est modulable en fonction de la pente du signal carré à la sortie du diviseur. Le niveau du troisième harmonique pour un signal

parfaitement carré est de -9.5dBc , tandis que celui du signal sans plateau tend vers -20dBc (Figure II-25).

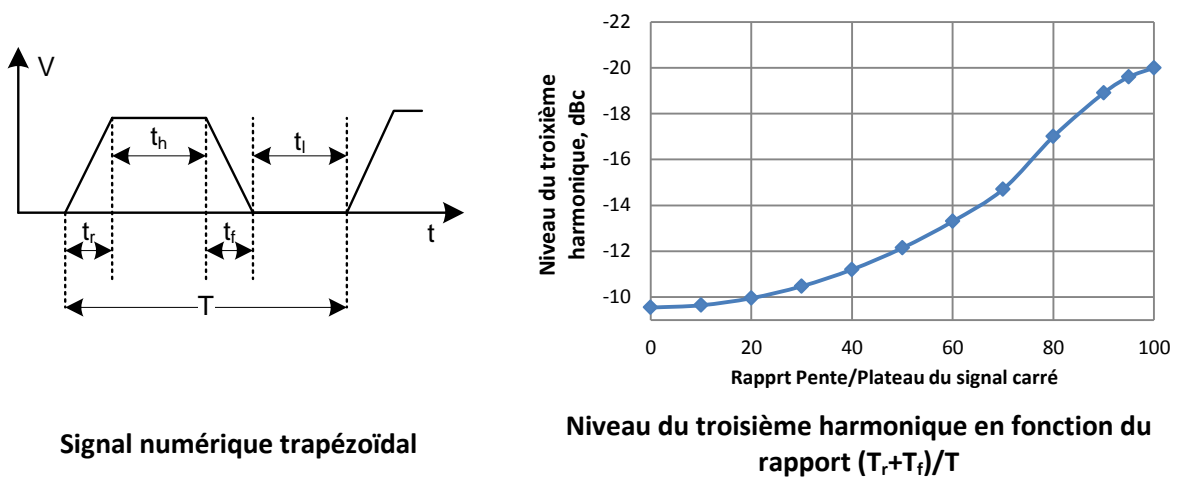


Figure II-25 : Paramètres spectraux d'un signal numérique en fonction du temps de montée et descente

Un filtre passe-bas du premier ordre produit une atténuation de 6dB par octave. Si sa fréquence de coupure est à la fréquence fondamentale, il présente une atténuation supérieure à 9dB pour le troisième harmonique. En utilisant ce filtre pour un signal numérique sans plateau dont le niveau du troisième harmonique est de -20dBc , nous sommes capables de fournir un signal spectralement propre, avec une seule raie parasite de -29dBc jusqu'au cinquième harmonique sans avoir recours à un filtre Tchebychev qui nécessite inévitablement l'utilisation des inductances. Le filtre passe-bas est facilement réalisable en rajoutant une capacité en parallèle de la résistance de charge du buffer de sortie.

Afin de permettre une réalisation moins coûteuse, pendant la conception nous avons cherché à trouver des solutions permettant de respecter les règles suivantes :

- Fournir un signal à rapport cyclique strictement de 50%
- Possibilité de déterminer et modifier la pente du signal de sortie.
- Absence de rebonds parasites

II.2.2.1.4 Bascule D du diviseur

II.2.2.1.4.1 Choix de topologie

Dans les publications sur la logique CML, les bascules D pour les diviseurs par deux sont optimisées surtout au niveau de la rapidité. Dans la proposition présentée par [Moha2004] le circuit « mémoire » est polarisé par un courant différent par rapport à celui

utilisé pour le circuit « prélèvement » qui crée des pics lors la transition. Dans l’article [Sing2005] nous avons la cellule « mémoire » qui est remplacée par un buffer CML avec un certain retard afin de diminuer la capacité vue par le circuit «prélèvement » mais présente l’inconvénient d’avoir une fréquence de fonctionnement minimale. La proposition de l’article [Raza1994] est de supprimer la source de courant commune et de présenter le signal d’horloge directement aux transistors PMOS qui servent comme charge pour les autres circuits. Cette dernière solution supprime l’avantage de la consommation constante.

Dans notre application la vitesse maximale de basculement est importante pour assurer un fonctionnement fiable pour la fréquence de l’oscillateur local – 4,224GHz. Une fois cette caractéristique affirmée, nous nous intéressons à la forme du signal afin de pouvoir atténuer ou éliminer les raies du spectre du signal de sortie.

Le circuit que nous avons retenu pour la bascule D est celui de la Figure II-26.Elle comportetrois parties distinctes : deux portes inverseuses et un élément de mémoire. Les portes inverseuses sont constituées de structures différentielles dont la paire M1, M2 sert à lire l’entrée (cellule « prélèvement »), alors que celle construite par M5, M6 sert à activer soit le régime de « prélèvement », soit le régime « mémoire » en distribuant le courant I_{TAIL} vers M1, M2 ou M3, M4. La cellule « mémoire » est constituée de la paire croisée M3, M4 qui fonctionne par réaction positive des sorties Q+ et Q- vers les grilles de ces deux transistors.

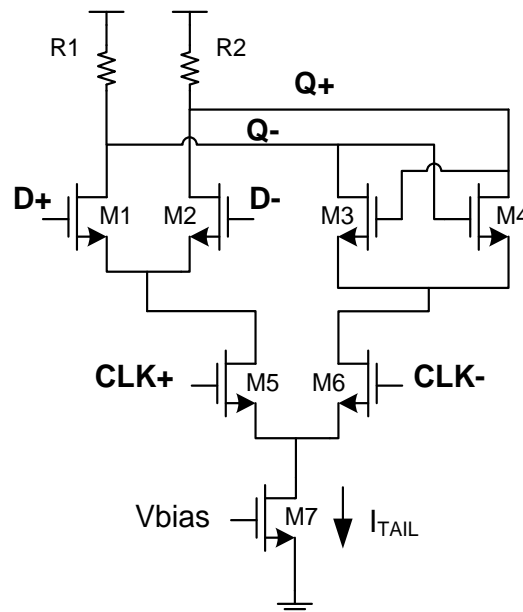


Figure II-26 : Bascule D réalisée

Le courant de polarisation est le même pour le circuit « prélèvement » et « mémoire ». Les transistors M1, M2 et M3, M4 ont le même rapport W/L. Ce dimensionnement n’est pas le meilleur choix pour atteindre de hautes performances au niveau de la fréquence maximale. En revanche, cette réalisation permet d’éviter les pics de courant pendant le basculement du circuit « prélèvement » au circuit « mémoire » ainsi que de produire une forme du signal

plus favorable au niveau de son spectre. La suppression du deuxième harmonique est réalisable si le signal divisé présente un rapport cyclique de 50%. Le circuit choisi permet de l'obtenir à condition que les sorties soient chargées d'une manière équivalente.

II.2.2.1.4.2 Fonctionnement du diviseur

- Paire différentielle

Le circuit « prélèvement » ainsi que le circuit de choix du régime de la bascule sont réalisées en tant que paire différentielle. Elle représente la structure de base de la logique SCL et son schéma électrique est présenté sur la Figure II-23. Son rôle en tant que circuit logique est de porte inverseuse.

En fonction de la tension aux deux entrées, le circuit dirige le courant I_{TAIL} à travers les deux branches. Le temps de commutation est déterminé par le temps nécessaire pour que les courants qui traversent les charges R1 et R2 égalent les courants de M1 et M2.

Le courant qui traverse le transistor en état passant « ON », ayant un niveau « haut » à sa grille détermine le délai de basculement entre le niveau « haut » vers le niveau « bas » alors que la résistance de charge R établit le temps de basculement entre le niveau « bas » vers le niveau « haut ».

Pour avoir une porte inverseuse performante et rapide, il est nécessaire que la majorité ou la totalité du courant de polarisation I_{TAIL} circule dans la branche « ON » (sur les transistors desquelles un niveau « haut » est présenté) et que la résistance de charge soit petite pour que la constante de temps $\tau = RC_L$ soit petite.

La condition pour avoir le courant majoritairement sur l'une de ces deux branches est remplie lorsque la tension d'entrée est supérieure à : [Agza2008]

$$\Delta V_{INmin} = (IN_+ - IN_-) = \sqrt{\frac{I_{TAIL}}{\mu_n C_{ox} \frac{W}{L}}} \quad II.3$$

Le niveau « haut » du circuit CML est atteint lorsqu'il n'y a pas de courant dans la branche. Il est égal à la tension d'alimentation : $V_{MAX}=V_{dd}$. Le niveau « bas » est obtenu lorsque tout le courant I_{TAIL} circule dans la branche. Son niveau est : $V_{MIN}=V_{dd}-I_{TAIL}R$.

II.2.2.1.4.3 Cellule « mémoire »

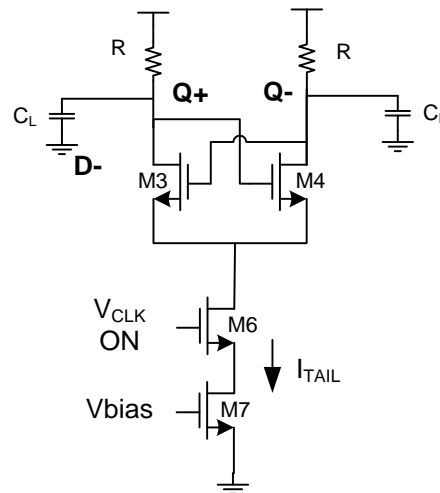


Figure II-27 : Cellule « mémoire »

La cellule mémoire, montrée ci-dessus est réalisée avec les transistors M3, M4. Elle fonctionne par réaction positive des sorties Q+ et Q- vers les grilles de ces deux transistors. Une différence de niveau entre Q+ et Q- est amplifiée jusqu’au moment où l’un des deux transistors se retrouve bloqué et tout le courant I_{TAIL} circule dans une seule branche. Les transistors qui la constituent ont les mêmes dimensions W/L que la cellule « lecture ». Ceci permet de ne pas avoir de capacités de charge différentes vues par la source de courant réalisée par M7 ainsi que de niveaux différents au niveau des sources de M3, M4. De cette manière nous évitons l’apparition des fortes impulsions du signal de sortie à la fréquence d’excitation de la bascule. Les transistors M3, M4 doivent assurer suffisamment d’amplification pour qu’ils puissent retenir l’état prélevé par la cellule « prélèvement ». Polarisés par le même courant, les transistors actifs des paires M1, M2 et M3, M4 assurent une transconductance similaire qui se traduit par une forme du signal similaire, indépendamment de la paire activée – « prélèvement » ou « mémoire ».

II.2.2.1.4.4 Modélisation du fonctionnement et forme du signal de sortie

Compte tenu de la relation entre la forme du signal et son spectre, nous avons choisi un régime de fonctionnement qui produit une forme à faible niveau d’harmoniques qui reste reproductible et constante, malgré le basculement entre les blocs différents pendant le cycle de fonctionnement du diviseur.

En considérant le cas où le circuit de choix de régime « mémoire » et « prélèvement » formé par les transistors M5 et M6 sur la Figure II-26 sont attaqués par un niveau d’horloge suffisamment élevé, supérieur à ΔV_{INmin} défini par l’expression (II.3), le courant de polarisation I_{TAIL} circule seulement dans la branche vers les cellules « lecture » ou « mémoire ». De même, lorsque le signal de sortie $V_s = |Q_+ - Q_-|$ qui est le signal d’entrée de ces deux cellules (Figure II-29) est supérieur à ΔV_{INmin} seul un des transistors de ces

circuits est passant et I_{TAIL} est distribué vers une seule résistance de charge. Pour $0 < V_S < \Delta V_{INmin}$, puisque les deux paires de transistors M1, M2 et M3, M4 sont choisies identiques, la transconductance g_m de leurs transistors actifs est aussi équivalente, d'où une pente identique au moment de transition entre les deux états de fonctionnement.

Pour le fonctionnement lors du passage d'état haut vers l'état bas, le diviseur vu par les sorties « Q+ » et « Q- » peut être représenté par le schéma équivalent suivant :

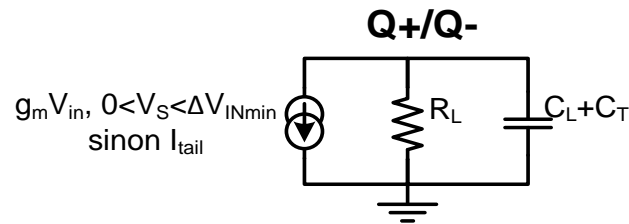


Figure II-28 : Modèle petit signal des sorties Q+ et Q-

où :

- C_T représente les capacités dans la structure des transistors
- C_L représente la capacité introduite par la charge
- V_{in} tension à l'entrée du circuit actif « mémoire » ou « prélèvement »
- R_L représente la résistance de charge

La tension V_{in} des circuits « prélèvement » et « mémoire » sont de valeurs très proches, grâce au fait que dans la structure du diviseur (Figure II-29) l'entrée des paires M1, M2 et M3, M4 sont toujours les sorties Q+ et Q- de deux bascules identiques.

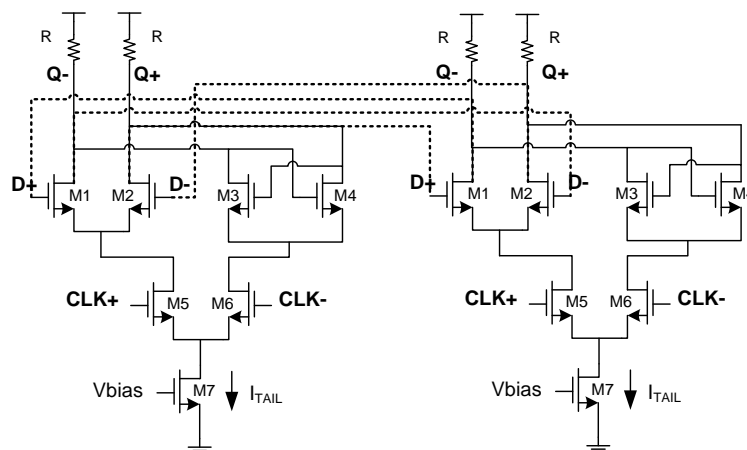


Figure II-29 : Diviseur par deux réalisé par deux bascules D SCL

Pendant le passage de l'état bas vers l'état haut, a priori sur la résistance de charge il n'y a pas de courant tiré par les transistors et la sortie tend vers la tension d'alimentation par une loi exponentielle.

Sur la Figure II-30 est montré le signal de sortie non-symétrique du diviseur attaqué par 4.224GHz. La forme du signal est proche de la forme exponentielle idéale et correspond bien au modèle des sorties présentées sur la Figure II-28. La petite discontinuité de cette forme est observée lors des transitions du signal d’horloge. Elle apparaît lorsque $V_s < \Delta V_{INmin}$. Afin de la minimiser, le circuit est conçu pour que l’excursion maximale de la tension de sortie V_smax soit bien supérieure à la tension ΔV_{INmin} .

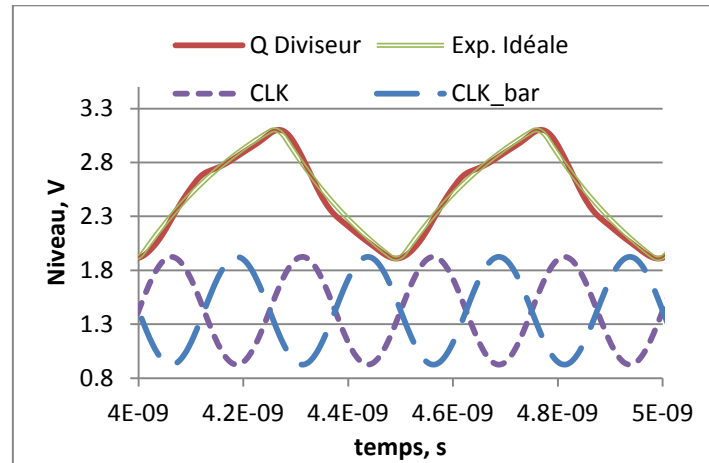


Figure II-30 : Signal de sortie non-symétrique du diviseur 4,224GHz

Le niveau des harmoniques augmente considérablement avec l’apparition du plateau dans le signal de sortie. Pour l’éviter, nous avons pris la constante de temps de la sortie : $\tau = R_L(C_L + C_P)$ égale à deux périodes de la fréquence d’horloge CLK. Pour le cas de $\tau=2T_{CLK}$, $V_smax = 0,63I_{TAIL}R_L$

II.2.2.1.4.5 Spectre du signal divisé

Comme le signal de sortie est pris entre deux branches symétriques, la forme de la fréquence divisée est symétrique, sous condition que les deux branches soient chargées par une charge identique.

Dans le schéma synoptique du synthétiseur de fréquence (Figure II-8), nous avons 4 diviseurs par deux, fonctionnant respectivement à 4.224GHz, 2.112GHz, 1056GHz, et 0.528GHz. Ils utilisent une structure identique, tout en respectant les conditions de mise en forme de la tension de sortie décrite ci-dessus.

Pour permettre une réduction de la consommation, les quatre diviseurs en cascade permettant de passer de 4.224 à 0.264GHz sont polarisés différemment. Le courant de polarisation I_{TAIL} est distribué de la façon suivante : 1/1, 1/2, 1/4 et 1/8, alors que le rapport de résistance de charge augmente comme : 1, 2, 4 et 8. Avec cela, le niveau du signal de sortie est conservé, tout en diminuant la consommation ainsi que la constante de temps augmente avec la diminution de la fréquence. A cause des limitations technologiques, le diviseur qui fournit la fréquence de 0,264 GHz n’a pas pu être réalisé en respectant cet

ordre, d'où son niveau d'harmoniques plus élevé. Les paramètres des diviseurs sont présentés dans le Tableau II-6. Les niveaux des harmoniques fournis par les sorties différentielles sans filtrage se trouvent dans le Tableau II-7. La forme des signaux issus de chaque étape de division sont présentés sur la Figure II-31.

Diviseur	4,224GHz	2,112GHz	1,056GHz	0,528MHz
Polarisation des bascules, mA	2.4	1.2	0.6	0.41
Résistance de charge, Ω	500	1000	2000	2950
Consommation, mW	2.88	1.44	0.72	0.5
Dimensions des transistors M1 :M6	W=10 μ m, L=0,35 μ m, Ng=3			

Tableau II-6 : Paramètres des diviseurs

Frequence Divisée, GHz	Harmonique, dBc			
	H2	H3	H4	H5
2,112	< -100	-19.8	< -100	-42.5
1,056	< -100	-18.5	< -100	-35
0,528	< -100	-17.5	< -100	-28
0,264	-	-15	-	-26

Tableau II-7 : Niveau du spectre du signal divisé non filtré

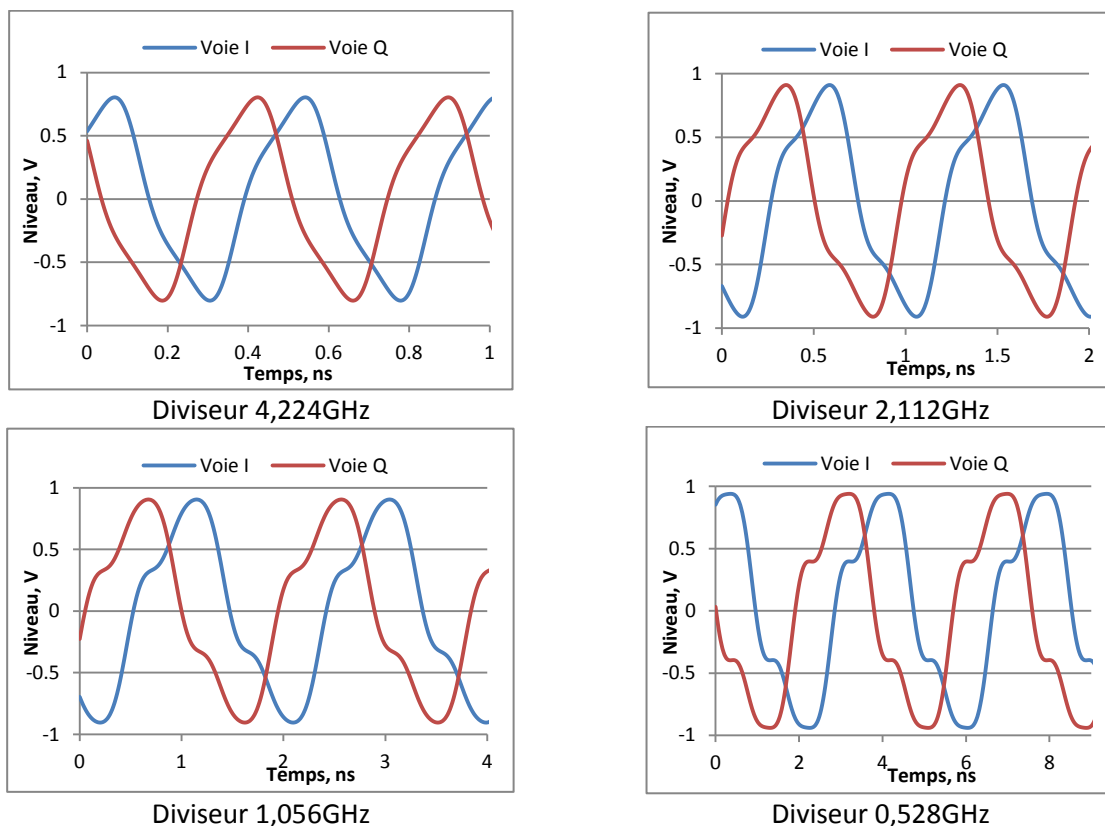


Figure II-31 : Signal de sortie symétrique du diviseur. Voies I et Q

II.2.2.1.4.6 Enchaînement des diviseurs et prise des sorties

Les diviseurs CML sont très sensibles au niveau des capacités de charge [Saez1997]. Afin d’isoler les sorties, les signaux I, Q, Ibar et Qbar sont fournis par des buffers.

Configuration des buffers

La disposition des buffers avec chaque diviseur dans la chaîne de 4,224GHz à 0,528GHz est illustrée sur la Figure II-32. Le signal fourni aux mélangeurs provient des buffers qui effectuent un filtrage de premier ordre et fournissent une faible impédance de sortie. Le signal qui excite le diviseur suivant est fourni par la voie Q du diviseur. Afin de préserver l’équilibre entre les sorties I et Q, le signal vers le diviseur suivant est fourni par un deuxième buffer sur la voie Q. La sortie I est chargée par des buffers «dummycells» dont le signal de sortie n’est pas utilisé, afin de présenter une charge équivalente. Ceci élimine les différences en amplitude et en phase et assure le rapport cyclique de 50% aux sorties I et Q.

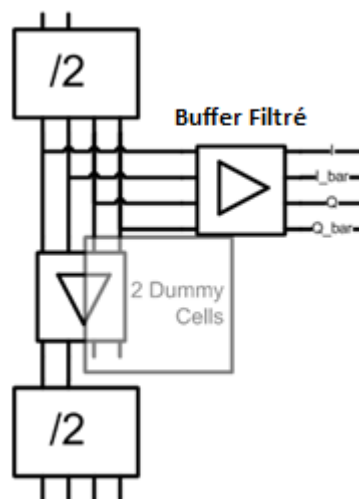


Figure II-32 : Schéma d’enchaînement des diviseurs

Schémas électriques et paramètres des buffers

Le buffer filtré utilisé pour relier le diviseur aux autres circuits analogiques de la structure est composé de deux parties (Figure II-33). Il permet de supprimer les filtres passe-bas de l’architecture initiale profitant des harmoniques moins élevés des diviseurs conçus.

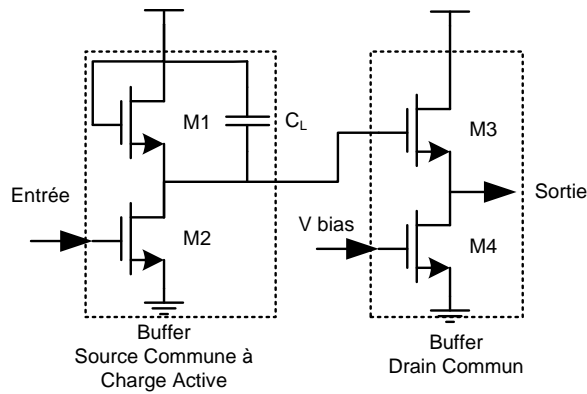


Figure II-33 : Buffer filtré et structures d'amplificateurs utilisés

Le premier étage est réalisé par un amplificateur source commune à charge active. Il présente une amplification qui est faiblement dépendante de la dérive des paramètres des composants du circuit ainsi que la tension et le courant de polarisation. Son amplification est définie par:

$$A_U \cong -\frac{g_{m2}}{g_{m1} + g_{o1}} \quad \text{II.4}$$

Et l'impédance de sortie :

$$Z_{oSC} \cong \frac{1}{g_{m1} + g_{o1}} \quad \text{II.5}$$

En négligeant la conductance de sortie,

$$A_U \approx \sqrt{\frac{\frac{W}{L_2}}{\frac{W}{L_1}}} \quad \text{II.6}$$

Dans sa structure est rajoutée la capacité C_L qui sert à réaliser un filtre passe-bas. L'impédance de sortie de cet amplificateur Z_{oSC} varie en fonction des paramètres des transistors utilisés. Ceci nous permet d'utiliser une capacité de faible valeur en choisissant une impédance de sortie élevée. Cette propriété est de très grande importance pour les buffers fonctionnant à faible fréquence.

L'amplificateur drain commun dans le bloc du buffer filtré permet d'adapter l'impédance de sortie, qui doit être de faible valeur à cause de la charge qui représente quatre mélangeurs SSB en parallèle. Il est paramétré afin de pouvoir permettre une connexion directe avec l'amplificateur précédent.

Le buffer entre les diviseurs par deux ainsi que les « dummycells » ne comportent qu'un seul amplificateur drain commun (Figure II-33). Son impédance de sortie est définie par:

$$Z_{oDC} = \frac{1}{g_{m3} + g_{o3} + g_{o2}} \cong \frac{1}{g_{m3}} \quad \text{II.7}$$

Il permet d’isoler les sorties sensibles des charges inductives et capacitives. Son impédance de sortie ne nécessite pas d’être très faible. Donc, les transistors utilisés sont de plus petite taille ainsi que la polarisation est de plus faible valeur par rapport à ceux appliqués dans le buffer à filtrage.

II.2.2.2 Filtre polyphase RC-CR

Le signal de 4.224GHz nécessite d’être disponible déphasé de $\pi/2$ aux entrées des mélangeurs. Sur la Figure II-34 est présentée la moitié du bloc réalisant ce déphasage. Comme le signal d’entrée est différentiel, deux blocs identiques sont utilisés. Afin de minimiser un éventuel écart entre les fréquences de coupure des deux filtres, leurs sorties sont isolés par des amplificateurs à haute impédance d’entrée réalisés par des amplificateurs drain commun. Une dispersion éventuelle des paramètres des composants C et R pendant la production du circuit peut être compensée grâce à l’utilisation des varicaps. La plage de variation de la fréquence de coupure est de 30%. Les capacités et les résistances sont réalisées avec la même orientation sur le circuit intégré, ce qui permet d’avoir des dérives identiques. Ainsi, une seule tension de réglage est suffisante. Elle est fournie comme un niveau DC du signal d’entrée. Les résultats de simulation de ce bloc sont disponibles sur la Figure II-35. A la fréquence de coupure, les niveaux des voies I et Q sont identiques et correspondent à une atténuation de $-3,3\text{dB}$. Le déphasage entre les deux voies est de $91,9\text{deg}$.

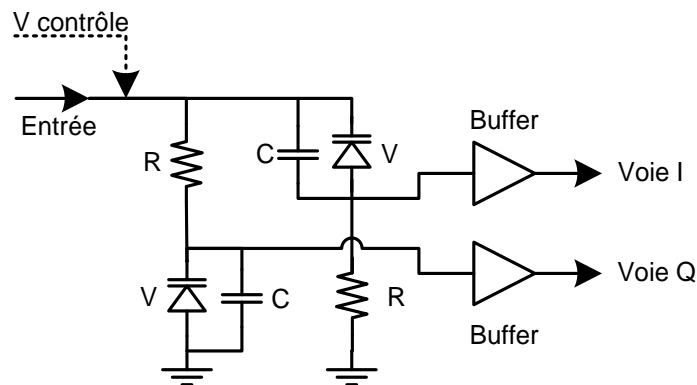
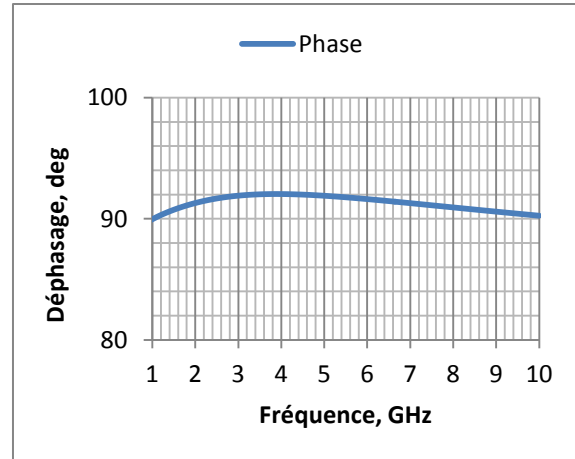
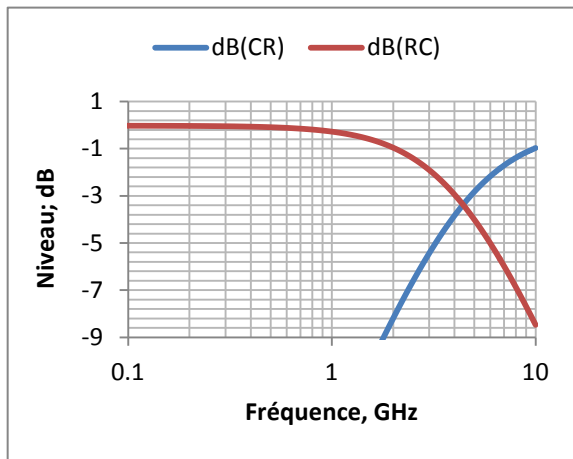


Figure II-34 : Filtre Polyphase RC-CR



Niveau du signal CR et RC (Voies I et Q)

Déphasage CR-RC (Voies I et Q)

Figure II-35 : Paramètres du filtre Polyphase RC-CR

II.2.3 Blocs permettant la transposition en fréquence

II.2.3.1 Mélangeur

Dans la première partie de ce chapitre, le mélangeur de base utilisé dans l'évaluation de la structure du synthétiseur de fréquences est considéré en tant que multiplieur idéal. Or pour la réalisation d'un tel dispositif en pratique, des phénomènes non-linéaires sont utilisés, ce qui se traduit par l'apparition des fréquences d'intermodulation non-voulues. Etant l'élément crucial dans la structure de l'OL, le niveau de raies parasites générées pour chaque fréquence est directement lié aux performances des mélangeurs utilisés. Ainsi nous sommes contraints de trouver une solution qui nous fournit une grande linéarité, tout en permettant une intégrabilité facile sur une filière microélectronique CMOS commerciale.

II.2.3.1.1 Classification et fonctionnement des mélangeurs

II.2.3.1.1.1 Mélangeur idéal

Un mélangeur idéal se comporte comme un multiplieur analogique. Après la multiplication des signaux présents sur les entrées FI et LO, deux nouvelles fréquences sont générées comme étant la somme et la différence des deux premières.

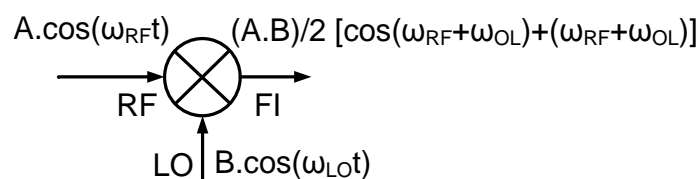


Figure II-36 : Mélangeur Idéal

Un tel mélangeur simple fournissant les fréquences somme et différence est appelé mélangeur Double Bande.

En pratique les mélangeurs ne sont pas des dispositifs linéaires, ce qui provoque l’apparition des produits d’intermodulation d’ordre supérieur qui font apparaître un large spectre de fréquences à la sortie du mélangeur ainsi que les harmoniques des fréquences d’excitation.

II.2.3.1.1.2 Description d’un mélangeur réel

Bien que simple mathématiquement, l’opération de multiplication est difficile à réaliser. Pour réaliser des mélangeurs, des composants non-linéaires sont utilisés. Des composants de telles caractéristiques, disponibles dans des filières ²intégrées MMIC (Monolithic Microwave Integrated Circuit) sont les diodes Schottky, les transistors à effet de champ et les transistors bipolaires.

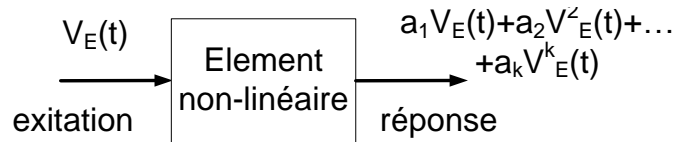


Figure II-37 : Principe de fonctionnement d’un mélangeur utilisant un composant non-linéaire

Si un dispositif non-linéaire disposant d’une réponse :

$$V_S(t) = a_1 V_E(t) + a_2 V_E^2(t) + \dots + a_k V_E^k(t) \quad \text{II.8}$$

est excité par la somme de deux signaux :

$$V_E(t) = V_{RF} \cos(\omega_{RF} t) + V_{OL} \cos(\omega_{OL} t) \quad \text{II.9}$$

par développement trigonométrique nous pouvons constater de multiples fréquences à la sortie. Nous obtenons les harmoniques des fréquences d’excitation ainsi que de multiples fréquences de battement, appelées produits d’intermodulation du type $\pm m\omega_{OL} \pm n\omega_{RF}$. Chaque terme $V_{RF}^n(t)$ ou $V_{OL}^n(t)$ génère des harmoniques $n\omega_{RF}$ et $n\omega_{OL}$, $n = (1 \dots k)$ et chaque terme croisé $V_{OL}^m(t)V_{RF}^n(t)$ génère des fréquences sommes et différence ($\pm m\omega_{OL} \pm n\omega_{RF}$). Contrairement au multiplieur idéal, le mélangeur réel génère donc un grand nombre de fréquences dont l’amplitude décroît avec l’augmentation des ordres « n » et « m » [Maas2003]. Les fréquences de mélange utiles sont celles de deuxième ordre : $\omega_{IF} = \omega_{RF} \pm \omega_{OL}$.

Pour se libérer de la multitude de fréquences supplémentaires, il existe deux possibilités. La première consiste à appliquer un filtrage du signal de sortie. La deuxième se résume à l’utilisation d’une topologie équilibrée (présentée dans le paragraphe II.2.3.1.1.3) qui annule les fréquences non-désirées à l’aide des structures symétriques fournissant des signaux en

opposition de phase. En vue d'une réalisation de circuit intégré, le filtrage pose des difficultés en terme de surface utilisée par les composants passifs. En revanche, les transistors sont faciles à réaliser et sont de petite taille. Par conséquent nous considérons que la topologie équilibrée répond mieux à la condition d'intégrabilité.

II.2.3.1.1.3 Topologies équilibrées

Les structures équilibrées sont très souvent préférées grâce au fait qu'elles permettent d'obtenir des performances supérieures en termes de linéarité, d'isolation et de suppression des fréquences de mélange non désirées. Leur fonctionnement repose sur l'utilisation de plusieurs mélangeurs identiques dont on combine les signaux de sortie en somme ou en différence par des baluns. De nombreuses variations sont possibles au niveau des topologies mises en œuvre avec des performances associées plus ou moins satisfaisantes. Afin d'obtenir des meilleures performances, les mélangeurs simples qui en font partie doivent être commandés par des signaux respectant un déphasage précis.

Les mélangeurs équilibrés combinent dans leurs structures plusieurs mélangeurs de base réels. La structure équilibrée la plus simple, le mélangeur simplement équilibré, comporte deux mélangeurs double bande simples. Un tel dispositif permet de supprimer une large partie des fréquences parasites de mélange et d'améliorer certaines isolations entre les accès. Un exemple des configurations possibles est montré sur la Figure II-38. Les entrées OL et RF des deux mélangeurs simples sont en opposition de phase. Les sorties sont combinées en somme.

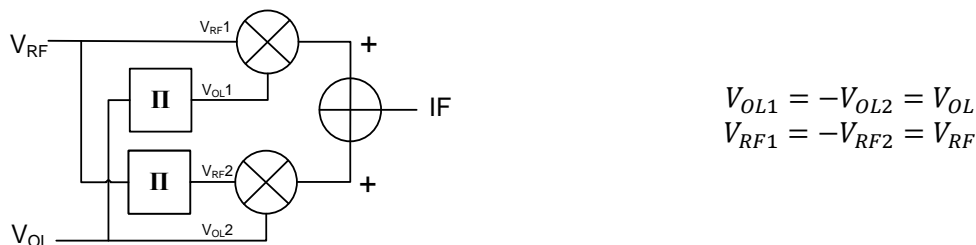


Figure II-38 : Exemple de mélangeur simplement équilibré

Le signal de sortie somme ne contient que des termes d'intermodulation d'ordre pair, mais le filtrage reste toujours nécessaire :

$$V_s = 2a_2V_{OL}^2 + 2a_4V_{OL}^4 + 2a_2V_{RF}^2 + 2a_4V_{RF}^4 + 4a_2V_{RF}V_{OL} + 8a_4V_{OL}^3V_{RF} + 8a_4V_{RF}^3V_{OL} + \dots \quad \text{II.10}$$

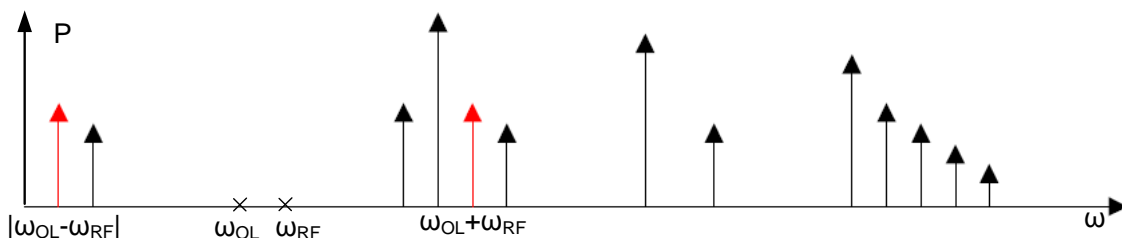


Figure II-39 : Spectre du mélangeur simplement équilibré

La solution qui permet d’obtenir un mélangeur dont le comportement se rapproche du multiplieur idéal est la topologie doublement équilibrée. Le mélangeur doublement équilibré comprend deux mélangeurs simplement équilibrés comme celui sur la figure ci-dessus avec des signaux d’excitation comme il suit :

Premier mélangeur équilibré :

$$V_{OL1} = -V_{OL2} = V_{OL}$$

$$V_{RF1} = -V_{RF2} = V_{RF}$$

Deuxième mélangeur équilibré :

$$V_{OL1} = -V_{OL2} = -V_{OL}$$

$$V_{RF1} = -V_{RF2} = V_{RF}$$

Le signal de sortie, obtenu comme la différence est le suivant :

$$V_s = 4a_2V_{RF}V_{OL} + 16a_4V_{OL}^3V_{RF} + 16a_4V_{OL}V_{RF}^3 + \dots \quad \text{II.11}$$

Le signal consiste en deux fréquences de mélange $|f_{OL} \pm f_{RF}|$ obtenues par le terme $4a_2V_{RF}V_{OL}$ et très peu de fréquences d’intermodulation, d’ordre supérieur à 4. Les fréquences d’excitation sont complètement isolées.

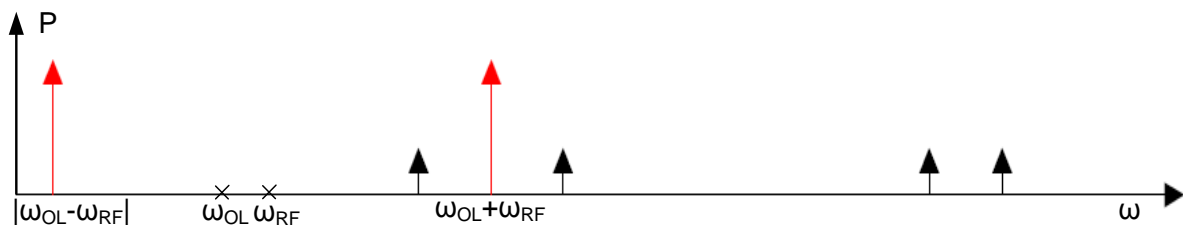


Figure II-40 : Spectre du mélangeur doublement équilibré

En général, les coefficients pour les intermodulations d’ordre élevé ont des valeurs faibles. D’où on peut conclure que la fréquence de sortie a un spectre qui approche de près celui d’un multiplieur idéal. Bien que le mélangeur doublement équilibré comporte quatre éléments effectuant le mélange ce qui augmente la surface utilisée, sa bonne linéarité nous permet de réduire les contraintes sur un éventuel filtrage et par conséquent la taille des composants passifs, d’où le circuit réalisé est plus petit.

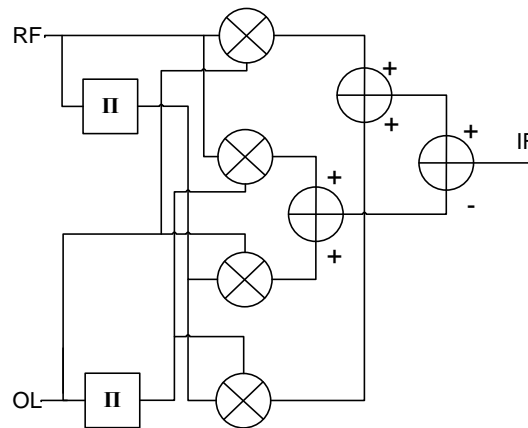


Figure II-41 : Mélangeur doublement équilibré

Pour le mélangeur de base, utilisé dans notre recherche, notre choix se porte sur la structure doublement équilibrée grâce à son bon compromis entre la complexité, la linéarité et la surface utilisée.

II.2.3.1.1.4 Choix du type de mélangeur en fonction de l'élément effectuant la multiplication

Par rapport au fonctionnement de l'élément non-linéaire, les mélangeurs peuvent être classés en deux grandes catégories :

- Des mélangeurs passifs, réalisés à partir de diodes Schottky ou de FETs « froids »
- Des mélangeurs actifs qui sont réalisés à partir de transistors « chauds » à effet de champ ou bipolaires.

L'un des meilleurs choix en termes de linéarité est le mélangeur doublement équilibré à FET froid. L'avantage fondamental de ce mélangeur est son potentiel à proposer une forte linéarité, qui repose sur la caractéristique très linéaire du réseau des caractéristiques $I_{DS}=f(V_{DS})$ d'un FET en zone ohmique [Lee2003]. Son désavantage consiste dans les pertes de conversion qui sont propres aux mélangeurs passifs [Kive2001].

Compte tenu des faibles performances de la fonderie microélectronique disponible, il est très difficile d'obtenir des buffers performants au-dessus de 4GHz. Or le mélangeur passif étant un circuit à pertes nous obligerait de rajouter dans la structure de l'OL des amplificateurs après chaque mélange de fréquence afin d'obtenir un niveau identique du signal. Des études sur ce type de mélangeur ont été effectuées sans donner des résultats satisfaisants.

Les mélangeurs actifs sont réalisés à partir des transistors à effet de champ ou bipolaire polarisés. Contrairement aux mélangeurs passifs, ils entraînent une consommation DC. En contrepartie ils permettent des performances et des potentialités très intéressantes

comme le gain de conversion et un faible facteur de bruit. Cependant, leur linéarité est généralement faible et ils se montrent très sensibles aux charges présentées.

La possibilité de fournir du gain de conversion est une solution particulièrement attrayante car elle permet de combiner les fonctions de conversion et amplification dans un seul bloc.

Dans notre travail nous nous intéressons au développement d'un mélangeur actif doublement équilibré à cellule de Gilbert à fréquences parasites réduites. C'est un élément particulièrement critique dans la structure du synthétiseur considérée, vis à vis des fréquences parasites générées et la difficulté de l'utilisation des filtres sur un circuit intégré.

II.2.3.1.2 Etude du mélangeur double équilibré à cellule de Gilbert

La structure équilibrée à cellule de Gilbert permet de réaliser des mélangeurs pour des fréquences pouvant atteindre la bande millimétrique. Ces principaux points positifs sont :

- Intégration très compacte
- Bonne isolation entre les ports
- Gain de conversion
- Fonctionnement à faible puissance OL

Ces principaux inconvénients sont:

- Besoin de signaux en opposition de phase, fournis par des baluns ou des sources différentielles
- Le port de sortie est sensible aux terminaisons à comportement inductif
- Faible linéarité

II.2.3.1.3 Principe de fonctionnement

Le mélangeur doublement équilibré à cellule de Gilbert (Gilbert-Cell mixer) est un multiplieur réalisé à partir de 2 paires différentielles. Il est représenté sur la Figure II-42.

Le signal RF est présenté aux entrées des transistors M2 et M3. Leur fonctionnement consiste à transformer la tension d'entrée en courant et assure le gain de conversion du mélangeur. Les transistors de M4 à M7 forment la fonction multiplication en multipliant le courant linéaire RF obtenu de M1 et M2 avec le signal LO. Dans la majorité des utilisations de ce mélangeur, l'amplitude du signal LO est suffisamment élevée pour que les transistors pilotés fonctionnent en régime de commutation. Le résultat de ce découpage équivaut au produit dans le domaine temporel du signal RF avec un signal de forme rectangulaire de fréquence OL. Enfin, la transformation courant – tension est assurée par les résistances de

charge R_L . Les quatre accès RF, OL, et FI fonctionnent avec des signaux en opposition de phase.

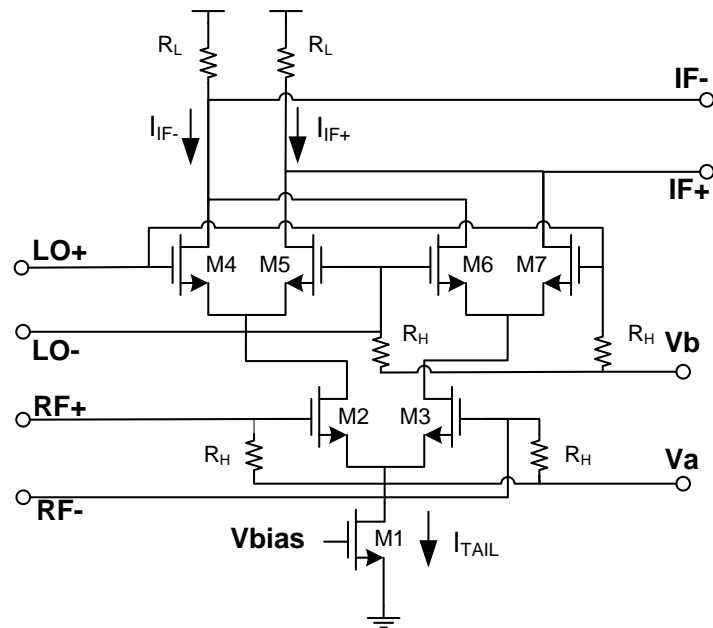


Figure II-42 : Mélangeur doublement équilibré à cellule de Gilbert

II.2.3.1.3.1 Linéarité du mélangeur doublement équilibré à cellule de Gilbert

Le fonctionnement linéaire d'un mélangeur est limité en fort signal par les phénomènes de distorsion non-linéaire tels que la saturation de la puissance de sortie et les distorsions d'intermodulation. De manière générale, les mélangeurs à cellule de Gilbert, effectuant la multiplication à découpage sont connus pour ne pas avoir d'assez bonnes performances en linéarité. Or, pour pouvoir répondre au cahier des charges du synthétiseur complet, la pureté spectrale des fréquences obtenues aux sorties des mélangeurs est primordiale. Il est donc intéressant de chercher les moyens de l'améliorer. Dans cette partie nous allons étudier les particularités qui rendent ce circuit non-linéaire et nous allons proposer des solutions pour améliorer les performances.

Le multiplieur à cellule de Gilbert est composé de deux parties qui participent de façon différente à la génération des raies parasites. La première est le convertisseur tension-courant, excité par le signal à l'entrée RF (M2 et M3) et la deuxième est le circuit de découpage de courant (M4, M5 et M6, M7), excité par le signal LO.

II.2.3.1.3.1.1 Non-linéarité du convertisseur tension-courant

Les non linéarités du convertisseur tension-courant se manifestent surtout dans les applications « récepteur » du mélangeur où à l’entrée RF sont introduits des signaux qui varient fortement en puissance et qui contiennent potentiellement plusieurs fréquences dans leur spectre. Son influence dans le signal de sortie du mélangeur doublement équilibré correspond aux termes soulignés dans l’équation [II.12].

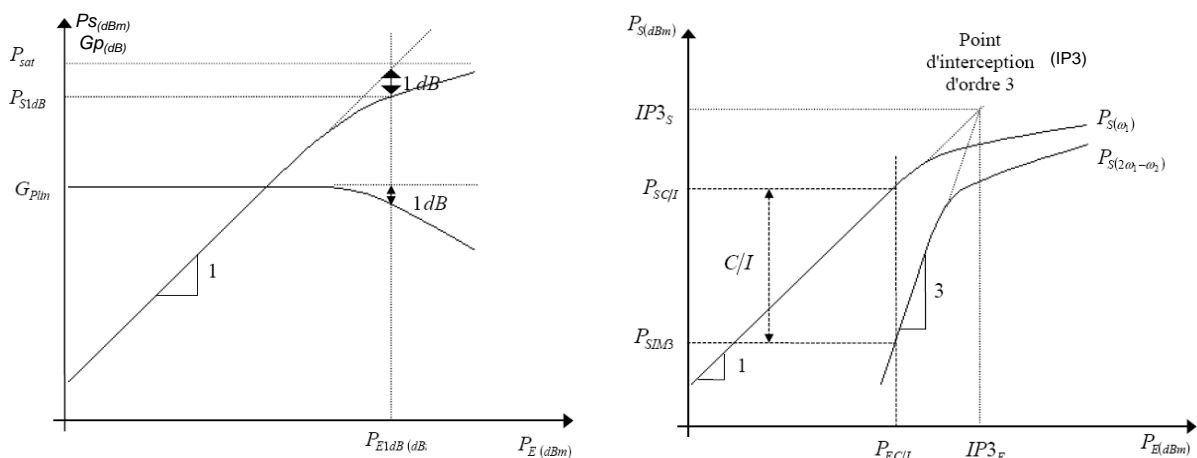
$$V_s = aV_{RF}V_{OL} + bV_{OL}^3V_{RF} + \underline{cV_{OL}V_{RF}^3} + dV_{OL}^5V_{RF} + \underline{eV_{OL}V_{RF}^5} \dots \quad \text{II.12}$$

En cas de fort signal RF, le mélangeur entre en saturation et introduit des distorsions non-linéaires. Comme résultat, il est possible qu’à la sortie ils fassent apparaître des fréquences très proches de la fréquence voulue et donc très difficiles à filtrer. La majorité des publications concernant la linéarité de ce type de mélangeur sont consacrées à ce problème [Raza1998], [Gilb1997].

Les grandeurs, le plus souvent utilisées pour évaluer la linéarité d’un mélangeur sont le point de compression à 1dB, le point d’interception d’ordre 3 ainsi que les relations reliant ces deux grandeurs.

Le point de compression à 1dB (P1dB) caractérise la limite du fonctionnement linéaire du circuit en fonctionnement monoporteuse. Le point de compression à 1dB (P1dB) est défini au point de puissance pour lequel l’écart entre la puissance de sortie et son extrapolation linéaire petit signal atteint 1dB.

Le point d’interception d’ordre 3 (IP3) indique la linéarité du circuit en fonctionnement multiporteuse. Le IP3 caractérise le niveau des produits d’intermodulation par rapport à la puissance utile. Il représente le point d’intersection des extrapolations des droites de la puissance des intermodulations d’ordre trois P_{IM3} et de la puissance de sortie du signal utile.



Point de compression 1dB

Point d’interception d’ordre 3

Figure II-43 : Paramètres caractérisant la linéarité

Pour notre application, le signal à l'entrée RF du mélangeur est d'une seule fréquence spectralement pure et d'un niveau bien défini. Ainsi, la conception d'un convertisseur tension-courant est réalisée en bande étroite de variation du signal d'entrée, d'où sa linéarité ne pose pas de difficultés particulières lors de la conception.

II.2.3.1.3.1.2 Non-linéarités du multiplieur

Les non-linéarités du multiplieur se manifestent à la sortie du mélangeur par les termes soulignés dans l'équation [II.13].

$$V_s = aV_{RF}V_{OL} + \underline{bV_{OL}^3V_{RF}} + cV_{OL}V_{RF}^3 + \underline{dV_{OL}^5V_{RF}} + eV_{OL}V_{RF}^5 \dots \quad \text{II.13}$$

Le fonctionnement du multiplieur M4-M7 varie largement en fonction du niveau du signal OL. Il peut varier d'une multiplication très linéaire pour les très faibles valeurs ainsi que d'être approximé par une multiplication avec un signal rectangulaire pour les hautes valeurs d'OL.

Les deux blocs commutants (M4, M5 et M6, M7 - Figure II-42) dans la cellule de Gilbert sont réalisés par une paire différentielle. Le signal de sortie est proportionnel à la différence des courants $I_{D1} - I_{D2}$ (Figure II-44). Afin d'avoir un gain de conversion maximal, il faut que le courant $I_{TAIL RF}$, fourni par le circuit de conversion tension-courant circule seulement dans une seule branche. Les expressions qui définissent $I_{D1} - I_{D2}$ en fonction de la tension d'entrée des transistors ΔV_{in} sont [Raza2000]:

$$I_{D1} - I_{D2} = I_{TAIL RF}, \text{ si } \Delta V_{in} > \Delta V_{INmin} > \sqrt{\frac{I_{TAIL RF}}{\mu_n C_{ox} \frac{W}{L}}} \quad \text{II.14}$$

$$I_{D1} - I_{D2} = \frac{1}{2} \mu_n C_{ox} \frac{W}{L} \frac{\frac{4I_{TAIL RF}}{k'W/L} - 2\Delta V_{in}^2}{\sqrt{\frac{4I_{TAIL RF}}{k'W/L} - \Delta V_{in}^2}}, \text{ si } \Delta V_{in} < \Delta V_{INmin} \quad \text{II.15}$$

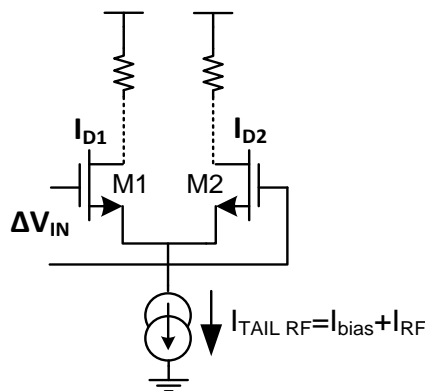


Figure II-44 : Paire différentielle commutante

Une opération se rapprochant de la multiplication parfaite par ± 1 est réalisée en dimensionnant le circuit afin que $\Delta V_{in} \gg \sqrt{\frac{I_{TAIL\ RF}}{\mu_n C_{ox} \frac{W}{L}}}$ ce qui rend le circuit saturé pour la presque totalité de la période du signal OL et produit l’apparition des harmoniques d’OL de fort niveau. A l’opposé de ce fonctionnement est le cas où $\Delta V_{in} \cong 0$. Il a pour résultat un fonctionnement quasi linéaire au détriment d’une petite partie du courant $I_{TAIL\ RF}$ transformé en signal de sortie.

A priori, la multiplication entre courant $I_{TAIL\ RF}$ et le signal ΔV_{in} réalisé en fonctionnement dans la zone défini par [II.14] est plus linéaire que [II.15].

Le régime de commutation est de grande importance pour le bon fonctionnement de la cellule de Gilbert. Pour avoir un maximum de gain de conversion ainsi qu’un faible niveau de bruit, il faut que seulement un des transistors dans les paires M4, M5 et M6, M7 soit passant. Le fait d’avoir des transistors bloqués permet aussi de diminuer le bruit introduit par le circuit.

Sur les Figures II-42 et II-43 est présenté le fonctionnement temporel et spectral de la paire différentielle par rapport au niveau du signal d’entrée.

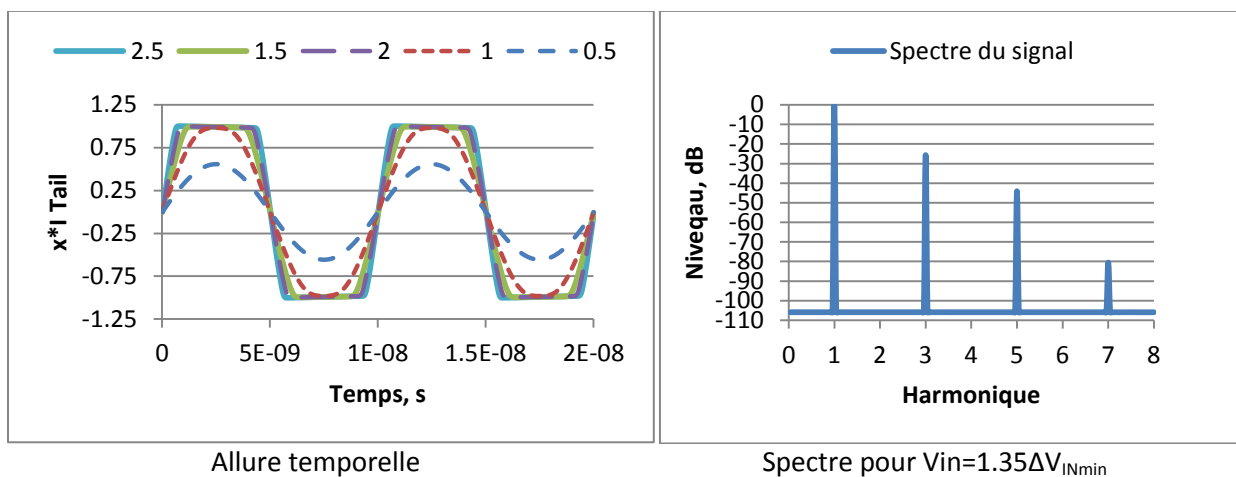
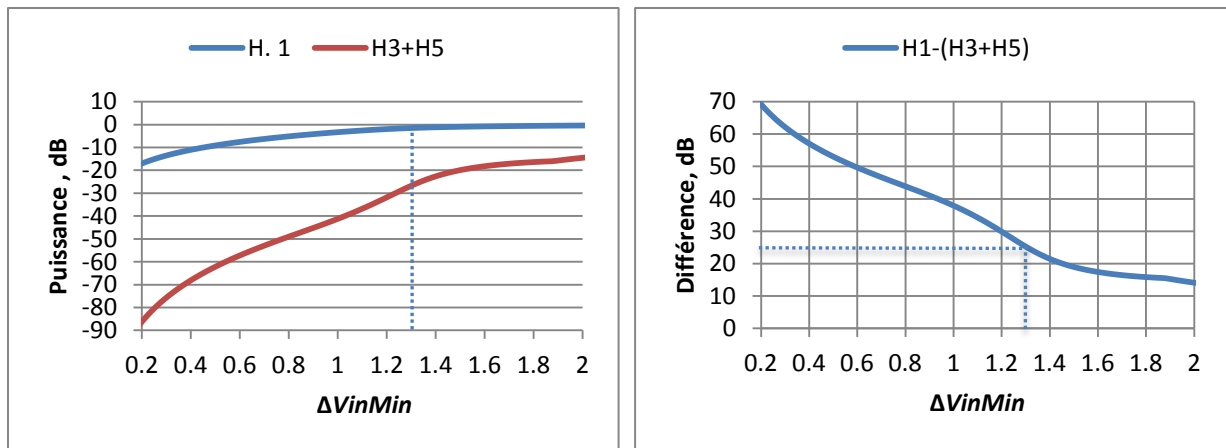


Figure II-45 : Ecrêtage d’un signal sinusoïdal par la paire différentielle en fonction de ΔV_{INmin}

Comme on peut voir sur la Figure II-45, selon le niveau du signal d’entrée, l’écrtage occupe une partie variable de la période du signal (si $\Delta V_{in} > \Delta V_{INmin}$). Dans la même période coexistent un fonctionnement de commutation et de multiplication selon l’expression [II.14]. Sur la Figure II-46 est montré le rapport entre la fréquence fondamentale et la somme de la puissance des harmoniques 3 et 5 en fonction du signal d’entrée. Il est intéressant de remarquer qu’en diminuant le niveau du signal d’excitation, la fréquence principale du courant du circuit différentiel diminue nettement moins rapidement que la puissance des harmoniques. Le rapport entre les pentes est d’environ 3,2 dans la partie ΔV_{INmin} entre 0,4 et 0,8.



a) Niveau harm. principal H1, somme des harm. principaux : H3+H5

b) Ecart entre harm. fond. H1 et la somme des harm. principaux H3+H5

Figure II-46 : Niveau de la fréquence fondamentale (H1) et la somme de puissances des harmoniques 3 et 5 (H3, H5) en fonction de ΔV_{inMin}

Pour que le multiplieur fournisse une multiplication linéaire avec des termes d'ordre supérieur au dessous de -24dBc, il est nécessaire qu'il soit piloté par un signal OL qui ne dépasse pas $1.3\Delta V_{inMin}$ (Figure II-46b). Le fonctionnement du multiplieur avec un tel niveau ne permet pas le meilleur gain de conversion vu le fait que le niveau de la fréquence fondamentale baisse (Figure II-46a). Cependant la perte par rapport au régime de commutation complète est faible : 1.5dB.

II.2.3.1.4 Conception du mélangeur

Pendant la conception du mélangeur à cellule de Gilbert, le convertisseur tension-courant à l'entrée RF du mélangeur est réalisé de sorte que sa distorsion harmonique soit inférieure à 30dB (Figure II-47). Les transistors M2 et M3 des mélangeurs (Figure II-42) ont les dimensions : $W=10\mu\text{m}$, $L=0,35\mu\text{m}$, $N_g=3$. Le niveau du signal d'entrée prévu est : $V_{RF} \leq 0,4V$.

Pour garder sa bonne linéarité, la polarisation DC de ces transistors ainsi que les transistors de la partie multiplieur doivent assurer le régime saturé de ses caractéristiques, malgré l'excursion importante aux entrées OL. Les dimensions des transistors sont gardées minimales afin de diminuer leurs capacités parasites et de garder l'impédance d'entrée élevée. Les transistors commutants sont paramétrés de sorte que le niveau du signal OL corresponde au niveau maximal de $1.3\Delta V_{inMin}$ afin de garder au maximum le gain de conversion tout en respectant les contraintes sur le spectre du signal généré. Les dimensions des transistors commutants sont : M4 : M7 $W=10\mu\text{m}$, $L=0,35\mu\text{m}$, $N_g=1$. Vue la fréquence élevée de fonctionnement des mélangeurs, nous visons un gain de conversion unité pour un mélangeur double bande. En configuration SSB utilisant deux mélangeurs, le gain de conversion est doublé.

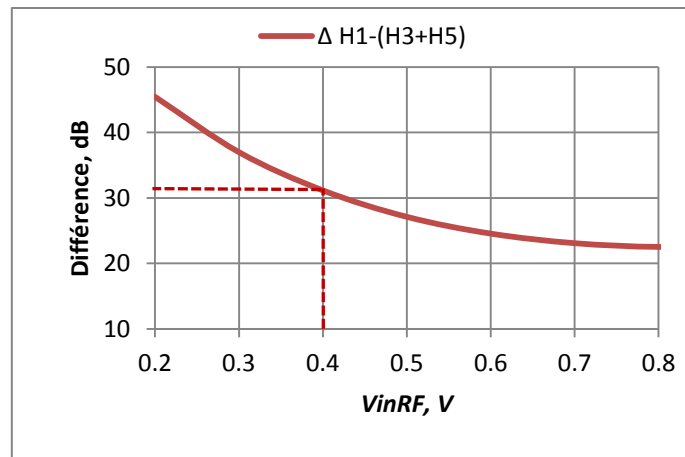


Figure II-47 : Linéarité du convertisseur tension-courant RF en fonction de l’amplitude appliquée. Ecart entre la fréquence fondamentale et la somme des harmoniques H3+H5.

Le mélangeur SSB comporte deux mélangeurs double-bande à cellule de Gilbert. Leurs sorties différentielles en courant permettent d’obtenir facilement la somme ou la différence de leurs signaux de sortie en utilisant des résistances de charge communes (Figure II-48).

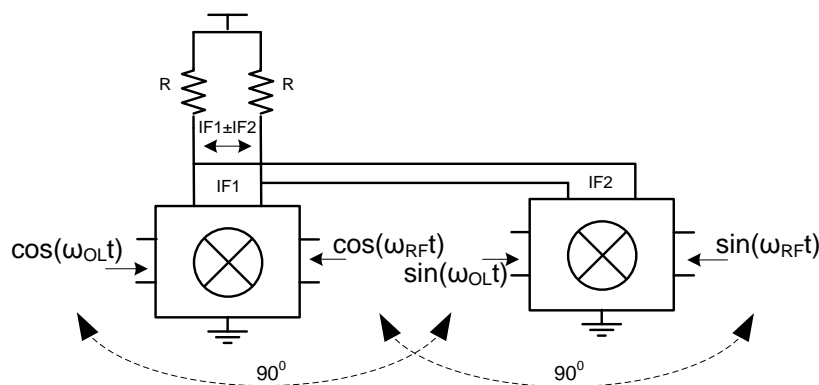
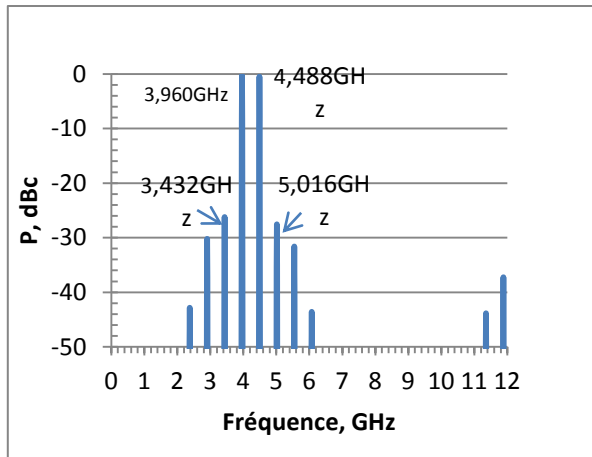


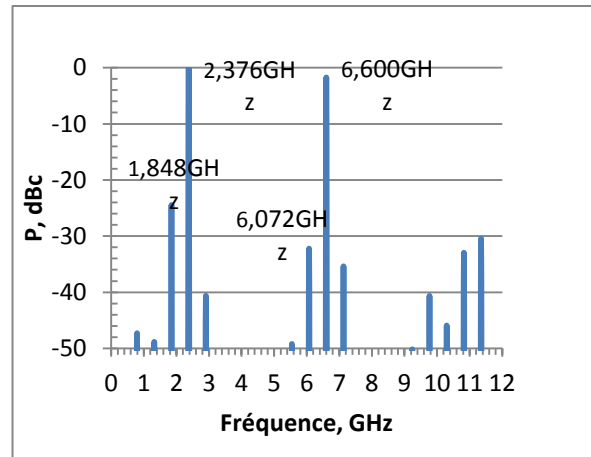
Figure II-48 : Mélangeur Simple Bande réalisé

II.2.3.1.4.1 Résultats des mélangeurs conçus

Sur les Figures II-46 a/b sont montrés les spectres des mélangeurs double bande de base utilisés dans la structure d’OL fournissant les fréquences de 4.488 et 6.600GHz. La génération des fréquences plus élevées est limitée par la technologie microélectronique utilisée. Le gain de conversion est tenu proche de 0dB. Les fréquences d’intermodulation sont gardées de faible niveau. Les fréquences d’intéromodulation d’ordre 4, produits de $f_{RF} \pm 3f_{OL}$ sont au dessous de -25dBc. Des fréquences originaires des non-linéarités du convertisseur tension-courant RF ne sont pas remarquées.



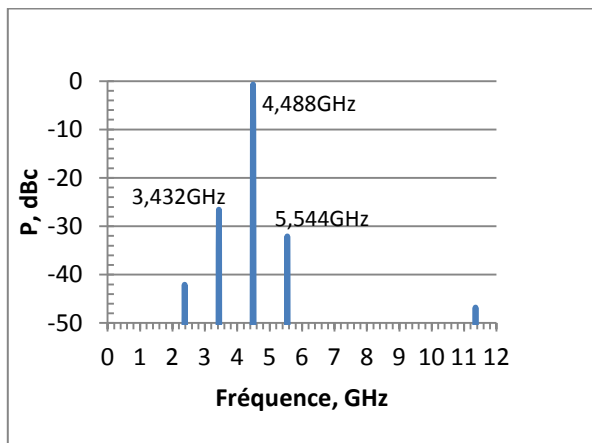
$f_{RF}=4.224\text{GHz}$ et $f_{OL}=0.264\text{GHz}$



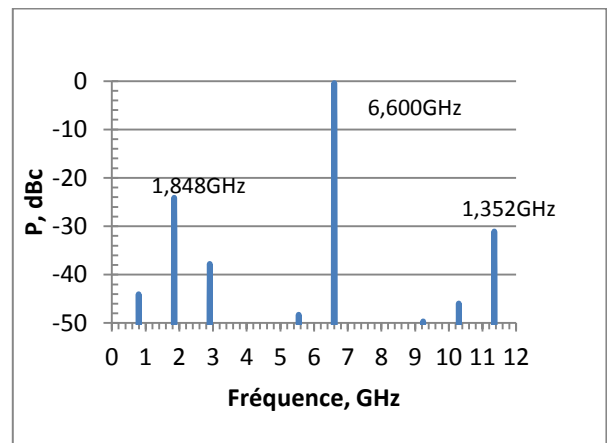
$f_{RF}=4.488\text{GHz}$ et $f_{OL}=2.112\text{GHz}$

Figure II-49 : Signal de sortie normalisé des mélangeurs à cellule de Gilbert

Sur la Figure II-50 a/b sont montrés les spectres normalisés des mélangeurs SSB réalisés à l'aide des mélangeurs de base conçus et connectés selon la Figure II-48. Correspondant à la théorie de fonctionnement, une large partie de leurs raies est supprimée, ce qui prouve leur symétrie de réalisation. Le gain de conversion est presque doublé pour la fréquence fournie de 4.488GHz. Le mélangeur créant la fréquence de 6.600GHz fournit un niveau plus faible que la valeur doublée à cause de l'influence des capacités plus prononcée. Les raies parasites sont gardées au dessous de -24dBc. Le gain de conversion de deux est atteint pour le mélangeur fournissant 4,224GHz. Le gain de celui à 6,600GHz est de 1,5.



$f_{RF}=4.224\text{GHz}$ et $f_{OL}=0.264\text{GHz}$



$f_{RF}=4.488\text{GHz}$ et $f_{OL}=2.112\text{GHz}$

Figure II-50 : Spectre normalisé du signal de sortie des mélangeurs SSB

II.2.3.2 Multiplexeur

Dans la structure du synthétiseur de fréquence agile proposé, le multiplexeur joue un rôle essentiel pour répondre aux critères de rapidité du système entier. Etant le bloc permettant de basculer entre les fréquences choisies, sa vitesse de commutation est de très grande

importance. Le multiplexeur doit aussi fournir une isolation suffisante entre les entrées non choisies et la sortie afin de ne pas dégrader la pureté du spectre.

II.2.3.2.1 Paramètres du multiplexeur

Avant de préciser les contraintes imposées au multiplexeur, nous allons présenter brièvement les principaux paramètres qui caractérisent le fonctionnement du multiplexeur.

- Vitesse de commutation

La vitesse de commutation est caractérisée par deux composantes : le retard de commutation et le temps de commutation. Le retard de commutation correspond au temps entre le moment où l’impulsion de commande atteint 90% de sa valeur et le moment où l’enveloppe de la puissance RF atteint 10% de sa valeur finale. Il dépend de la constante de temps dans le circuit de contrôle formée par les composantes capacitatives et résistives de la sortie du bloc de commande et l’entrée du multiplexeur. Le temps de commutation correspond au temps entre l’instant où l’enveloppe de la puissance RF passe de 10% à 90% de sa valeur finale. Il dépend de la complexité de la structure du multiplexeur.

- Isolation entrée – sortie

L’isolation entrée – sortie du multiplexeur est définie comme le rapport entre la puissance de sortie et la puissance d’entrée de l’entrée en état « OFF ».

- Pertes d’insertion

Les pertes d’insertion constituent le paramètre qui caractérise le rapport entre la puissance disponible à l’entrée choisie et la puissance de sortie du multiplexeur dans l’état ON.

Pour pouvoir répondre aux critères du cahier des charges, l’ensemble du processus de commutation doit s’effectuer pour un temps qui ne dépasse pas 9,47ns. Comme les fréquences générées par le synthétiseur sont disponibles à chaque instant aux entrées du multiplexeur (Figure II-60), afin de ne pas dégrader le spectre du signal de sortie, la valeur minimale pour l’isolation $L_{OFF(dB)}$ est supérieure à la perte d’insertion $L_{ON(dB)}$ du multiplexeur majoré de 24dB :

$$L_{OFF(dB)} = L_{ON(dB)} + 24dB \quad \text{II.16}$$

Ce niveau d’isolation doit permettre de préserver les qualités du spectre de la fréquence acheminée vers la sortie du multiplexeur.

II.2.3.2.2 Structure du multiplexeur

Sur la Figure II-51 sont montrées les structures de base pour réaliser un commutateur. Afin d'améliorer l'isolation entre les ports d'entrée et de sortie, des structures composées en T et en Π sont disponibles. Elles peuvent être réalisées aussi en cascade.

La structure du multiplexeur doit fournir un circuit ouvert entre les entrées et la sortie en état « OFF » et une faible perte entre les ports choisis en état « ON ». Comme les commutateurs font partie d'un multiplexeur, ils sont connectés en parallèle. Afin de ne pas court-circuiter les entrées et la sortie en état « OFF », les structures en Π et le commutateur simple-parallèle ne sont pas applicables laissant le choix entre le commutateur simple-série et la structure en T.

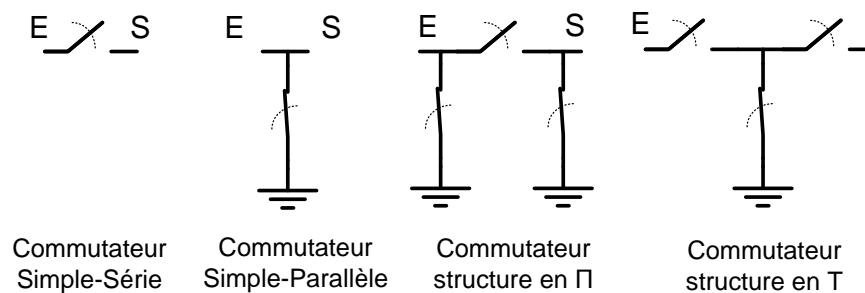


Figure II-51 : Structures de commutateur de base. Etat illustré : « OFF »

Malgré les performances qui sont nettement meilleures au niveau de l'isolation pour la structure en T (Figure II-52), son utilisation avec la technologie utilisée implique des pertes d'insertion plus élevées (3dB de plus pour 6GHz). Malgré sa simplicité, le commutateur simple-série présente un bon compromis entre l'isolation et les pertes d'insertion et permet de fournir l'isolation suffisante définie par [II.16].

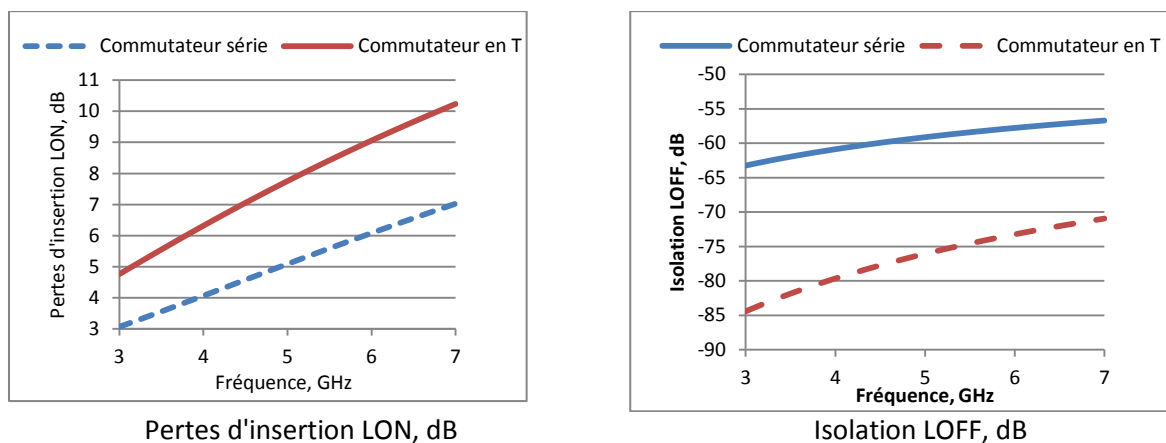


Figure II-52 : Comparaison de commutateur série et en Π .
Élément commutateur : Transistor MOS $W=10\mu\text{m}$, $L=0.35\mu\text{m}$, $N_g=1$

Élément commutateur

Pour l'élément effectuant la fonction commutateur, nous avons choisi un transistor NMOS en régime triode. Ce type de commutateur a une consommation d'énergie quasiment

nulle et un temps de commutation très petit, proportionnel à la constante de temps RC formée par le circuit de contrôle et la capacité de grille du transistor.

En régime passant, le courant de drain d’un transistor NMOS fonctionnant dans la zone triode est donné par l’expression suivante :

$$I_D = \mu_N C_{OX} \frac{W}{L} \left((V_{GS} - V_{TH}) V_{DS} - \frac{V_{DS}^2}{2} \right) \quad \text{II.17}$$

La condition pour un fonctionnement dans la zone triode « profonde » où le fonctionnement est quasi linéaire est $V_{DS} \ll 2(V_{GS} - V_{TH})$. Pour un tel fonctionnement, le courant de drain est exprimé par :

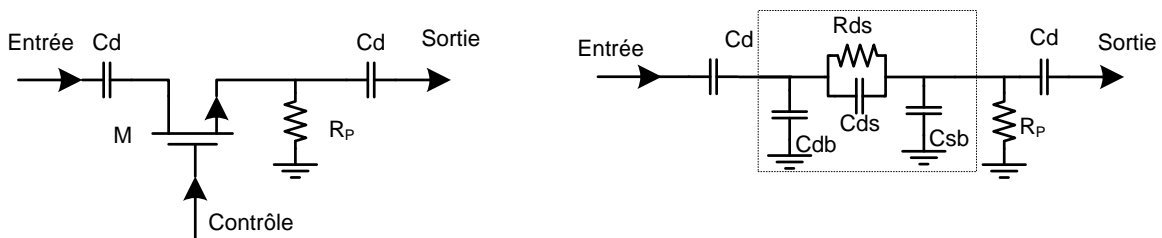
$$I_D \cong \mu_N C_{OX} \frac{W}{L} (V_{GS} - V_{TH}) V_{DS} \quad \text{II.18}$$

et la résistance formée entre le drain et la source :

$$R_{DS} = \frac{1}{\mu_N C_{OX} \frac{W}{L} (V_{GS} - V_{TH})} \quad \text{II.19}$$

Le fait de garder le transistor le plus petit possible permet de réduire les capacités parasites et par conséquent d’améliorer l’isolation (Figure II-54-a). Le transistor utilisé est caractérisé par les dimensions : $L=10\mu\text{m}$ $W=0.35\mu\text{m}$ et une seule grille.

Le commutateur de base du circuit du multiplexeur est représenté sur la Figure II-53a. La résistance R_p sert à définir et à réduire la constante de temps du circuit de contrôle du transistor $\tau_{CLT}=C_{GS}R_p$ où C_{GS} est la capacité Grille-Source du transistor commutant M et qui détermine le temps de commutation. C_d est une capacité de liaison.

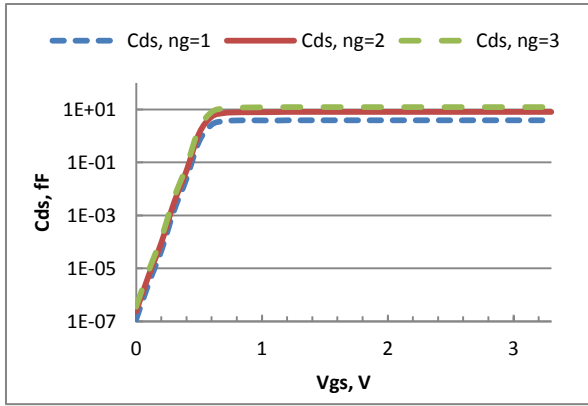


a) Schéma électrique

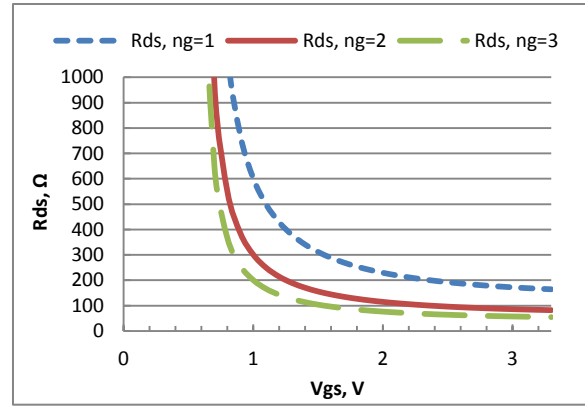
b) Modèle statique simplifié

Figure II-53 : Circuit commutateur de base

Selon le modèle statique présenté sur la Figure II-53b, les principaux paramètres du modèle du transistor qui définissent les pertes d’insertion ainsi que l’isolation dans le modèle du transistor sont la résistance R_{ds} et la capacité C_{ds} . Leur évolution selon la tension de commande V_{GS} est donnée sur la Figure II-54.



Capacité Cds



Résistance Rds

Figure II-54 : Paramètres du transistor MOS W=10, L=0.35. Nombre de grille Ng=1,2 et 3

Grâce aux courbes ci-dessus, nous pouvons définir les niveaux désirables du signal de commande V_{GS} pour les deux états du commutateur donnant les meilleurs paramètres : $V_{GS\text{OFF}}=0\text{V}$ et $V_{GS\text{ON}}=3,3\text{V}$. La commutation s'effectue pour un niveau $V_{GS}=V_{th}=0,5\text{V}$.

Les valeurs de C_{db} et C_{sb} dépendent de la tension V_{GS} . Pour $V_{GS\text{ON}}=3,3\text{V}$ $C_{db} = C_{sb}=44\text{fF}$ et pour $V_{GS\text{OFF}}=0\text{V}$, $C_{db} = C_{sb}=28\text{fF}$.

Les schémas équivalents du commutateur en état passant et bloqué peuvent être trouvés sur la Figure II-55.

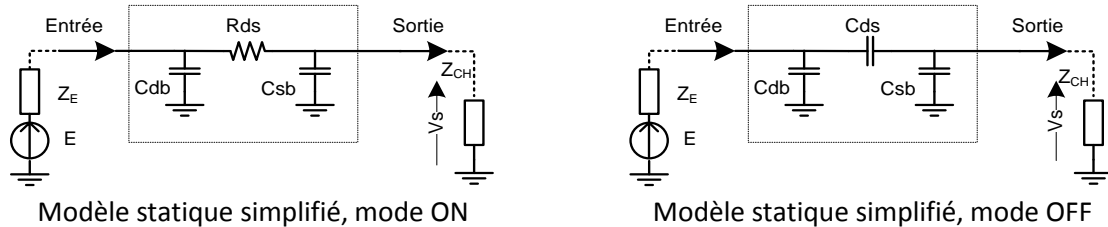


Figure II-55 : Représentation du commutateur en état On et OFF

A l'entrée du multiplexeur, les signaux sont fournis par les mélangeurs. Leurs sorties représentent des résistances qui transforment le courant de mélange en tension. Elles sont présentées par leur schéma équivalent en Thévenin contenant la source de tension E et l'impédance Z_E .

A partir des schémas statiques équivalents, nous déduisons les expressions du gain $\frac{V_S}{E}$ pour les états ON : [II.20] et OFF : [II.21]. Leur tracé est représenté sur la Figure II-56.

Les simplifications appliquées sont :

- Z_E est considérée comme purement résistive : $R_E=500\Omega$
- Z_{CH} est considérée comme purement capacitive : $\frac{1}{j\omega C_{CH}}$, $C_{CH}=13\text{fF}$

Etat ON :

$$H_{ON} = \frac{1}{1 + \omega^2 R_{ds} R_E C_{db} (C_{CH} + C_{sb}) + j\omega [(C_{CH} + C_{sb})(R_{ds} + R_E) + C_{db} R_E]} \quad \text{II.20}$$

Etat OFF :
$$H_{OFF} = \frac{C_{ds}}{(C_{CH} + C_{sb} + C_{ds}) + j\omega[(C_{db} + C_{ds})(C_{CH} + C_{sb} + C_{ds})R_E + C_{ds}^2 R_E]} \quad \text{II.21}$$

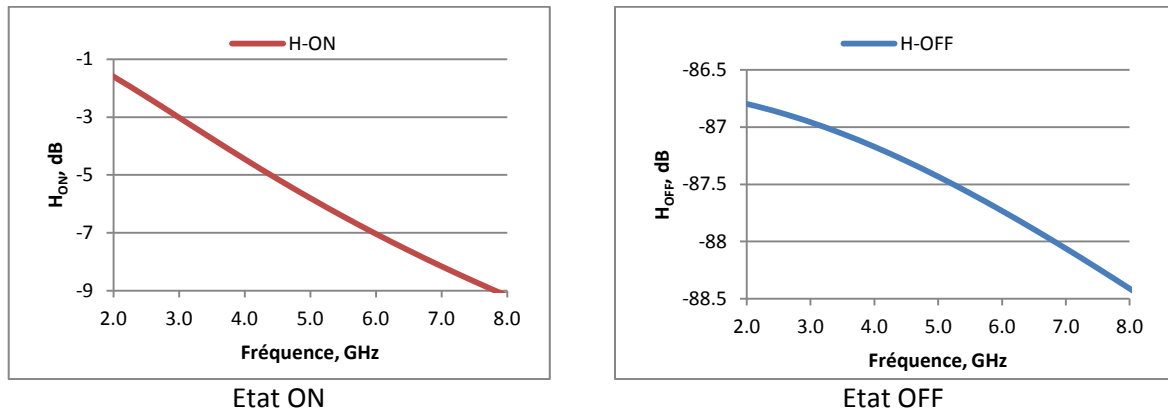


Figure II-56 : Tracé des expressions II.21 et II.22 pour les états ON et OFF du commutateur

Le multiplexeur réalisé permet de commuter les signaux différentiels des fréquences générées de 4,488 et 6,600GHz avec leurs voies I et Q. La structure réalisée est présentée sur la Figure II-57.

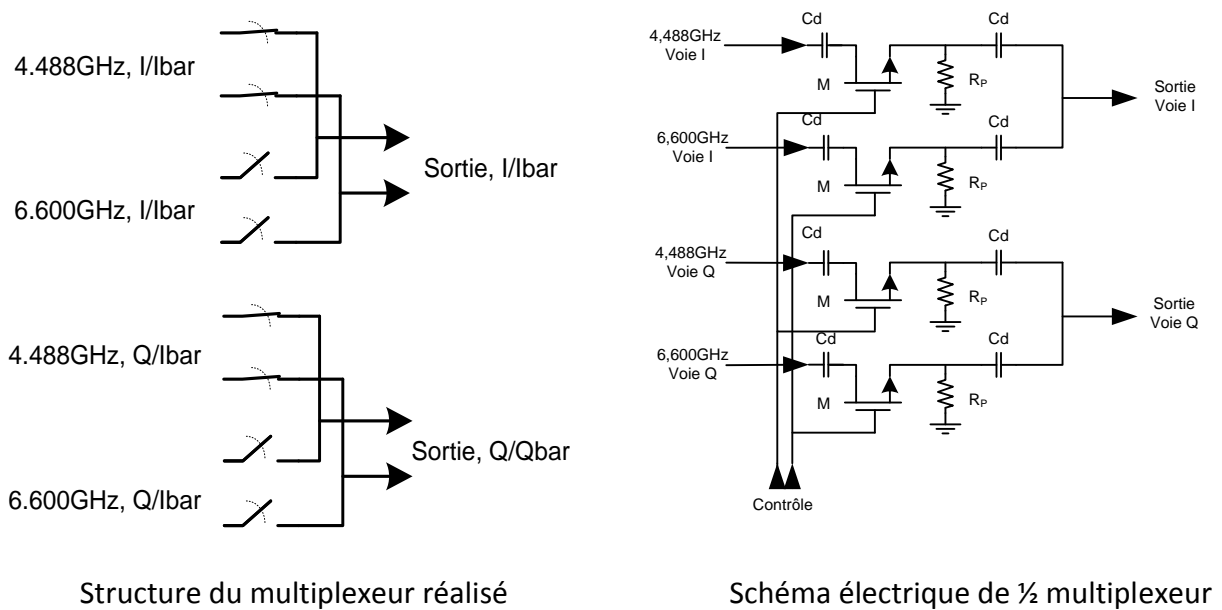


Figure II-57 : Structure et schéma électrique du multiplexeur réalisé

II.2.3.3 Résultats des simulations

L’isolation entrée sortie du multiplexeur est illustrée sur la Figure II-58-a. Elle est au-dessous de -62dB pour la bande d’intérêt (3GHz – 7GHz), limitée par les performances de la technologie microélectronique. Il est cependant important de noter que cette simulation ne prend pas en considération le couplage électromagnétique sur le circuit intégré.

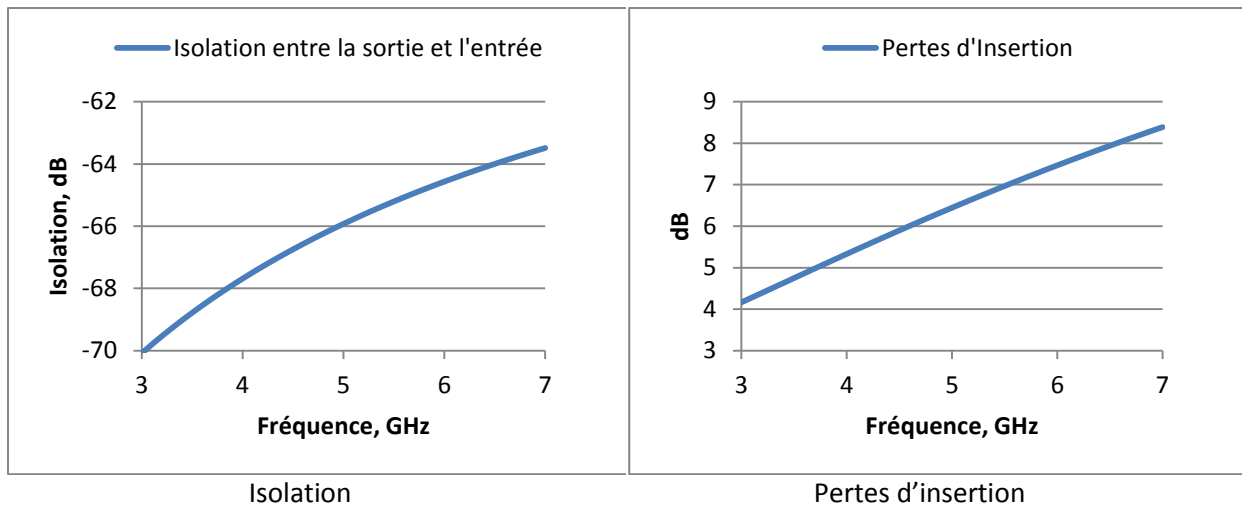


Figure II-58 : Paramètres statiques du multiplexeur

Pour la bande d'étude du multiplexeur, l'écart entre les pertes d'insertion et l'isolation reste supérieur à 57dB.

Le temps de commutation est simulé pour une impulsion de commande d'une amplitude de 3.3V et de résistance interne de 50Ω. Le temps de montée et de descente est de 2ns. Sur la Figure II-59, nous pouvons constater que la commutation est effectuée en 1ns, déterminée par le temps nécessaire pour que la tension V_{GS} des transistors passe au-dessous de $V_{TH}=0,5V$ du commutateur qui passe en état ouvert et au-dessus de $V_{TH}=0,5V$ pour celui qui devient passant. Le temps de commutation réalisé est largement au-dessous à la rapidité requise de 9.47ns.

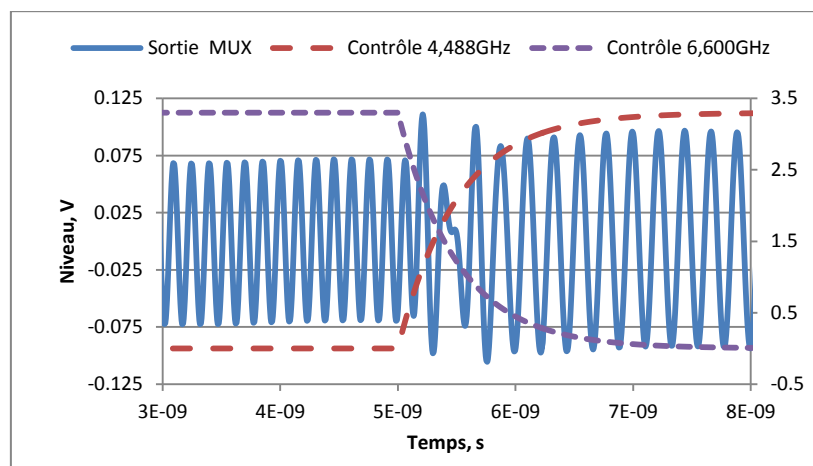


Figure II-59 : Temps de commutation entre 6,600GHz et 4,488GHz

II.3 Réalisation du circuit

II.3.1 Structure du synthétiseur réalisée

En raison des limitations de la filière technologique disponible, (BiCMOS, 0,35 μ m) dans le domaine des fréquences élevées ainsi que la limite de validité des modèles, nous avons choisi de concevoir un sous-ensemble du synthétiseur complet dont le schéma-bloc détaillé est présenté sur la Figure II-60. La structure conçue, réalisée uniquement avec des transistors MOS permet de générer les fréquences centrales de 4,488GHz et 6,600GHz qui sont à l’origine des 9 fréquences dans les groupes de bandes I, II et III de 3,432GHz à 7,656GHz. Cette structure réduite nous permet néanmoins d’évaluer et de tester les performances d’OL en présence de tous les éléments entraînant des dégradations ainsi que de valider le principe des différentes briques de base.

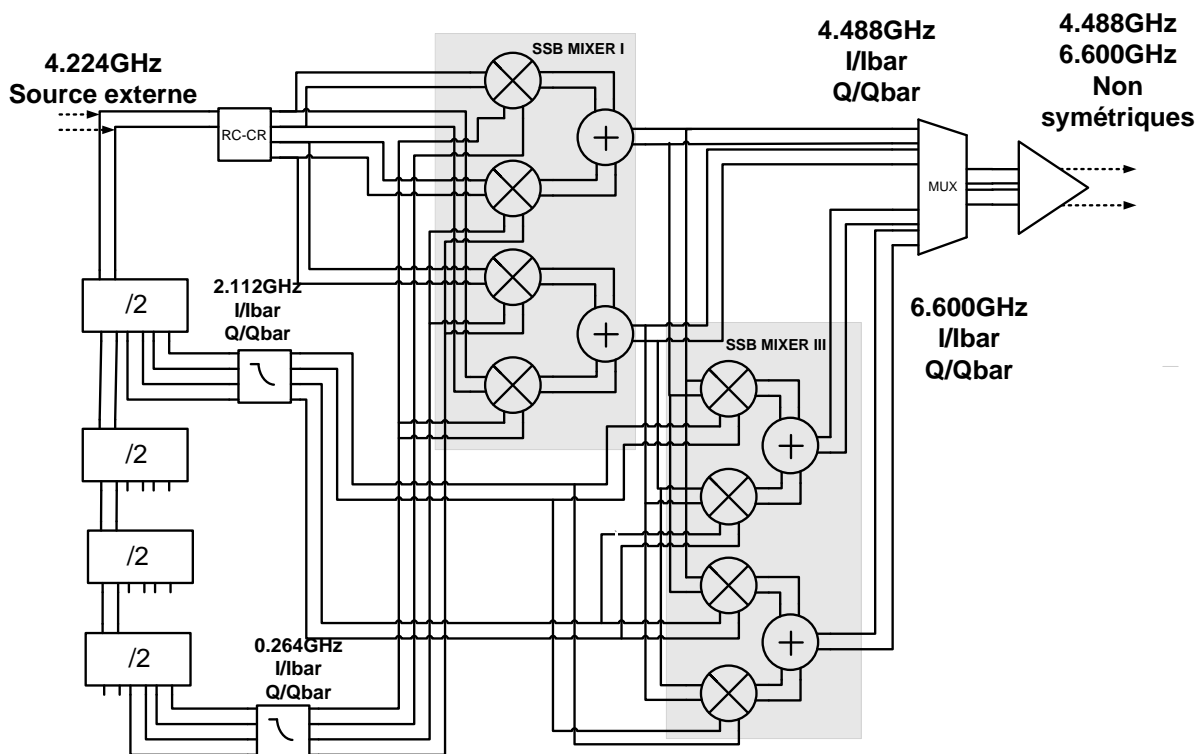


Figure II-60 : Schéma-bloc détaillé du circuit réalisé

Le signal de l’oscillateur est fourni par un générateur externe qui fournit le signal en opposition de phase. Les voies I et Q sont formées intérieurement par le filtre polyphase RC-CR.

Le circuit contient toute la chaîne de division permettant de passer de 4,224GHz à 0,264GHz. Elle nous permet d’évaluer la capacité d’obtenir les voies I et Q avec un bon respect du déphasage au début et à la fin de la chaîne.

Profitant du spectre des harmoniques réduit des diviseurs conçus, les buffers filtrants utilisés pour les fréquences 2,112GHz et 0,264GHz nous permettent d'obtenir des fréquences d'une pureté spectrale satisfaisante sans avoir recours aux filtres complexes.

Les deux mélangeurs SSB fonctionnent à la limite des capacités de la technologie disponible. Les fréquences obtenues à leurs sorties sont de 4,488GHz et 6,600GHz. La première est générée à la base des signaux spectralement propres : le signal externe et la fréquence filtrée de 0,264GHz. En revanche la deuxième est obtenue en cascade des deux mélangeurs. Cette réalisation permet d'évaluer la dégradation du spectre dans les deux configurations.

Le multiplexeur contient deux branches différentielles. Nous envisageons d'évaluer sa rapidité ainsi que les isolations entre les entrées et la sortie.

Afin de pouvoir mesurer le signal par l'équipement non-différentiel dont nous disposons, un balun large-bande est réalisé à la sortie du synthétiseur grâce à un amplificateur différentiel.

Tous les blocs conçus faisant partie de l'architecture sont disponibles pour être caractérisés séparément.

II.3.2 Conception de la structure

II.3.2.1 Dessins de masques

La structure de base du synthétiseur de fréquence est réalisée sur la technologie Austriamicrosystems AMS_S35D4M5 (BiCMOS, 0,35 μ m). Puisque la présence d'un déphasage ou de niveau de signal différent sur les signaux en quadrature est susceptible de créer des raies parasites, le dessin des masques du synthétiseur de fréquence est réalisé en avec une très grande attention pour éviter tout déséquilibre du circuit. Les modules répétitifs sont conçus de sorte que leur routage soit facilement réalisable par des pistes identiques. Là où cela n'est pas possible, les pistes sont gardées de la même longueur. La charge dyssymétrique est éliminée en utilisant des cellules factices « dummy ». Les interconnexions entre les blocs sont réalisées de préférence d'une manière directe. Les découplages DC utilisés sont de type passe-haut (CR). Les capacités de liaison sont gardées de petites taille afin de diminuer la perte de signal par la capacité parasite vers le substrat. Pour la même raison les pistes sont réalisées sur les couches métalliques supérieures sans utiliser des largeurs importantes.

Le circuit contient 138 transistors NMOS. Sous une alimentation de 3.3V, le courant consommé est de 85mA.

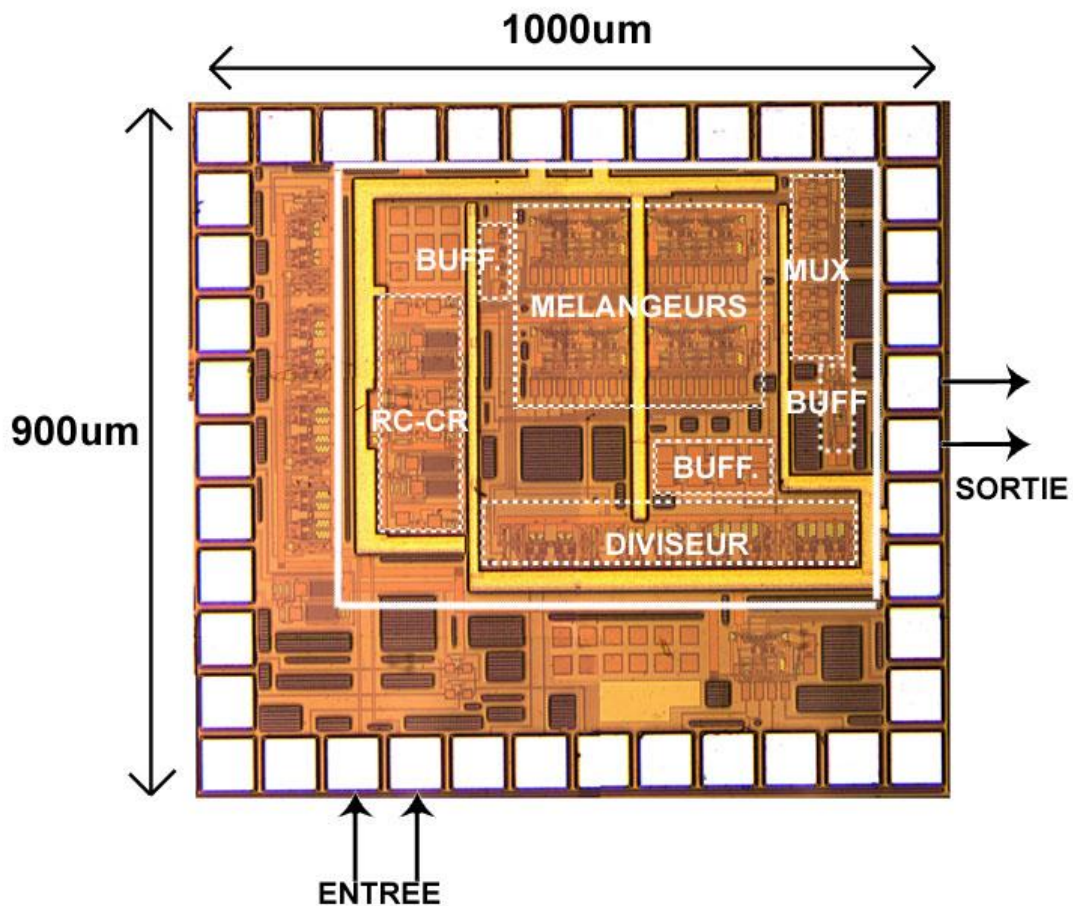


Figure II-61 : Circuit intégré réalisé

Le circuit intégré comporte deux parties distinctes. La première est le circuit du synthétiseur de fréquence tandis que la deuxième contient des blocs qui constituent le synthétiseur dont les entrées et les sorties sont directement disponibles permettant d’effectuer des mesures. Les deux parties sont électriquement séparées, ce qui permet d’effectuer les caractérisations sans l’influence de la partie non testée.

II.3.2.2 Résultats de la simulation post-layout

Les résultats de la simulation post-layout sont obtenus à partir d'une netlist comportant les éléments parasites du circuit intégré obtenus grâce à une extraction à partir du dessin des masques complet et réalisé à l'aide de « Cadence-Assura ». Le spectre des fréquences générées est présenté sur Figure II-62 et Figure II-63. Les signaux des circuits, n'étant pas adaptés en interne de l'IC par 50Ω , sont présentés avec leurs niveaux en dBV.

- fréquence 4,488GHz

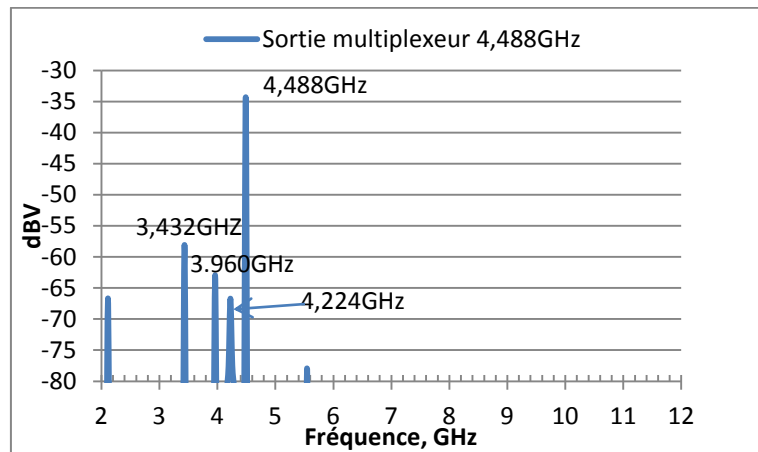


Figure II-62 : Spectre du signal généré de 4,488GHz

Analyse des raies spectrales dans la bande

- Fréquence utile
 - $f_{RF}+f_{OL} = 4,488\text{GHz}$. Niveau : -34dBV
- Fréquence de fuites
 - $f_{RF} = 4,224\text{GHz}$. Niveau relatif : -32,7dBc.
- Fréquence d'intermodulation de 2^{ème} ordre
 - $f_{RF}-f_{OL} = 3960\text{GHz}$: Fréquence image. Niveau relatif : -29dBc.
- Fréquences d'intermodulation de 4^{ème} ordre
 - $f_{RF}-3f_{OL} = 3,432\text{GHz}$. Niveau relatif : -24dBc

Le faible niveau de la raie de fuites du signal RF à $f_{RF} = 4,224\text{GHz}$ ainsi que celui de la fréquence image $f_{RF}-f_{OL} = 3960\text{MHz}$ prouve la bonne symétrie de la topologie des mélangeurs doublement équilibrés et leur association en mélangeur à réjection de la bande latérale. Le niveau de la raie parasite de quatrième ordre $f_{RF}-3f_{OL} = 3,432\text{GHz}$ issue des non-linéarités du bloc multiplieur de -24dBc est conforme au niveau du signal OL choisi.

Le niveau des raies parasites dans la bande 3.1 – 10.5GHz pour la fréquence 4,488GHz est de -22.5dBc

- *fréquence 6,600GHz*

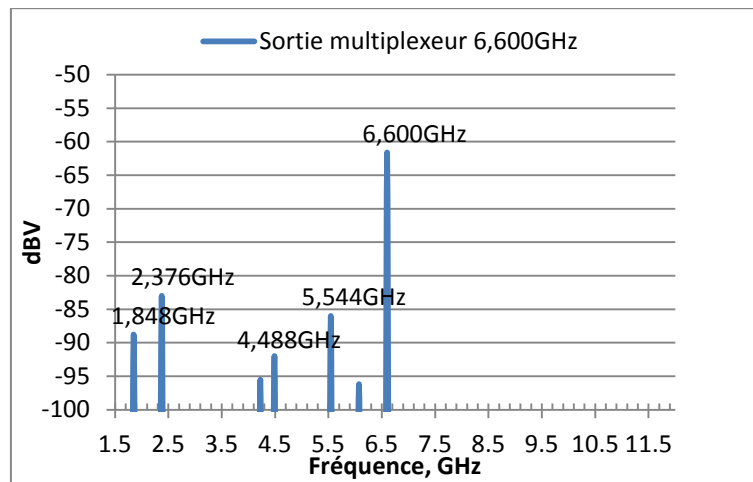


Figure II-63 : Spectre du signal généré de 6,600GHz

Analyse des raies spectrales

- Fréquence utile
 - $f_{RF}+f_{OL} = 6,600\text{GHz}$. Niveau : -62dBV
- Fréquence de fuites:
 - $f_{RF} = 4,488\text{GHz}$. Niveau relatif : -30dBc.
- Fréquences d’intermodulation de 2^{ème} ordre
 - $f_{RF}-f_{OL} = 2,376\text{GHz}$: Niveau relatif : -21dBc.
 - $f_{RF\text{parasite}}+f_{OL} = 5,544\text{GHz}$. Formée par la fréquence image du 1^{er} mélangeur SSB de 3,432GHz et le fondamental de la fréquence OL de 2,112GHz. Niveau relatif : -24dBc
- Fréquences d’intermodulation de 4^{ème} ordre
 - $|f_{RF}-3f_{OL}| = 1,848\text{GHz}$. Niveau relatif : -26,7dBc

Le niveau de fuites du signal d’excitation $f_{RF} = 4,488\text{GHz}$ reste toujours faible assurant encore une fois la bonne topologie du mélangeur doublement équilibré. En revanche la fréquence image $f_{RF}-f_{OL} = 2,376\text{GHz}$ présente un niveau plus élevé : -21dBc. Son origine peut être l’influence des pistes entre les deux mélangeurs créant des disparités dans la structure du mélangeur SSB (Figure II-15) ou un signal I/Q qui n’est pas parfaitement en quadrature. Il est important de noter l’influence sur la dégradation du spectre du signal en reliant des mélangeurs en cascade. La raie formée par $f_{RF\text{parasite}}+f_{OL} = 5,544\text{GHz}$ n’a pas comme origine les non-idéalités du mélangeur SSB. Elle est créée à la base de la raie parasite $f_{RF\text{parasite}} = 3,432\text{GHz}$ déjà existante dans le signal RF provenant du premier mélangeur.

Malgré le niveau plus élevé des fréquences parasites, la majorité d'entre elles restent hors bande. Le niveau total de leur puissance entre 3.1GHz et 10.6GHz pour la fréquence centrale de 6,600GHz est de -23.0dBc

Lors de la simulation post-layout, il apparaît un écart important entre les niveaux des raies principales des signaux générés à 4,488 et 6,600GHz. Cet écart est dû à l'influence du multiplexeur qui charge les deux mélangeurs. Ceci est confirmé en observant les niveaux de sortie avec le multiplexeur déconnecté.

Le niveau plus bas de la fréquence générée à 6,600 GHz est dû aux pertes du signal 4,488GHz à la sortie du mélangeur SSB I (Figure II-60). Cette atténuation est essentiellement produite dans les interconnexions entre les mélangeurs ainsi que dans les capacités parasites vers le substrat formés dans la capacité de liaison entre les sorties des mélangeurs et les multiplexeurs.

Cette perte de signal pourrait être compensée par un routage plus réduit ainsi qu'en appliquant des buffers si cela était possible avec la technologie microélectronique utilisée.

II.3.3 Mesures

Dans cette partie nous présentons les mesures effectuées sur les circuits réalisés. Tout d’abord nous nous intéressons aux résultats du synthétiseur conçu. Ensuite, nous recherchons les caractéristiques des blocs faisant partie de sa structure, réalisés séparément et permettant d’être testés indépendamment. Pour chaque mesure effectuée, le circuit testé est présenté brièvement ainsi que le banc de test et les conditions de mesure.

II.3.3.1 Conditions générales pour les tests effectués

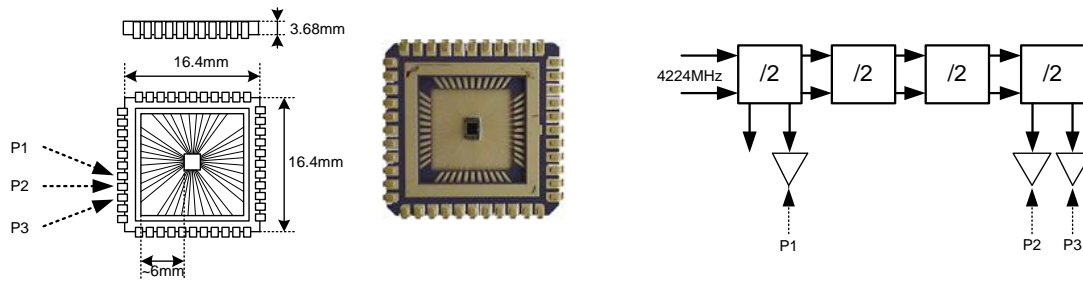
II.3.3.1.1 Cartes de test

Pour tous les tests effectués nous avons conçu une carte dédiée. Réalisées en tant que circuits hybrides. Les cartes de test permettent d’introduire les signaux avec le déphasage nécessaire ainsi que de polariser les circuits. Le substrat utilisé est de type téflon FR4 d’épaisseur de 0.76mm et d’une permittivité $\epsilon=2.55$. La couche métallique est en cuivre d’épaisseur 18 μ m. Les lignes de transmission réalisées sont de type « microruban » d’impédance caractéristique de 50 Ω sauf à proximité immédiate du boîtier du circuit intégré où la largeur des pistes est limitée.

II.3.3.1.2 Influence du boîtier

La mise en boîtier du circuit intégré (IC) apporte des possibilités de couplage entre les ports d’accès, qui doivent être prises en compte pendant les mesures. Le boîtier utilisé, PLCC44 n’est pas adapté pour les applications RF. Il a été imposé par le producteur du circuit intégré faute d’autres propositions adaptées. Physiquement, il renferme les fils de bonding entre deux plaques métalliques (Figure II-64-a). La longueur des fils de bonding est de 6mm et d’une très forte densité pouvant atteindre moins de 100 μ m à proximité du circuit intégré d’où un fort niveau de couplage attendu. Afin de mieux connaître l’origine du couplage ainsi que l’ordre de grandeur de son niveau, nous étudierons la diaphonie entre accès disposés successivement indiqués comme P1, P2 et P3 sur Figure II-64-a. Les résultats de cette caractérisation sont montrés sur les Figures II-61 et II-63. Le couplage est analysé sans et avec couvercle et présenté ensemble avec les simulations du couplage interne du circuit intégré connecté à ces ports.

Le circuit se trouvant aux ports correspond aux sorties des buffers drain commun à la sortie de la chaîne de division de 4.488GHz à 0.264GHz (Figure II-64-b). Les mesures ainsi que les simulations sont réalisés en état non-alimenté. Les accès non-utilisés sont terminés par 50 Ω .



a) Dimensions et photo du boîtier PLCC44 b) Circuit correspondant aux ports

Figure II-64 : Boîtier et conditions de test pour l'évaluation du couplage

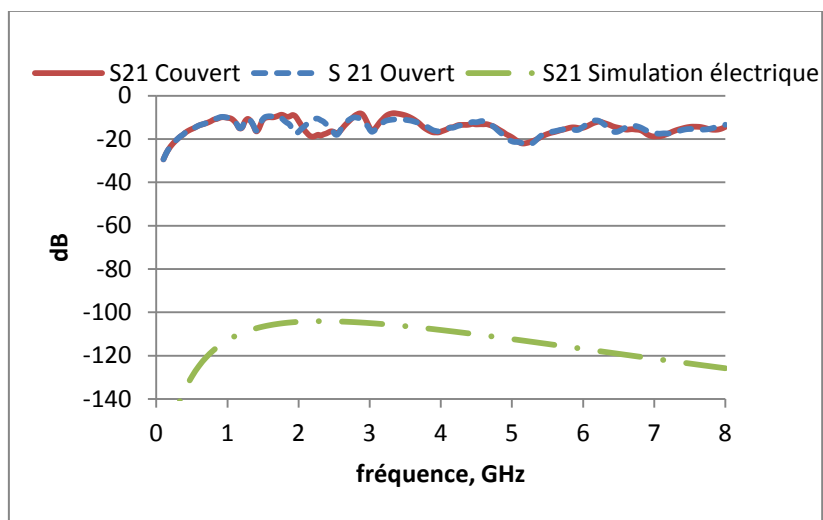


Figure II-65 : Couplage entre les ports P1 et P2

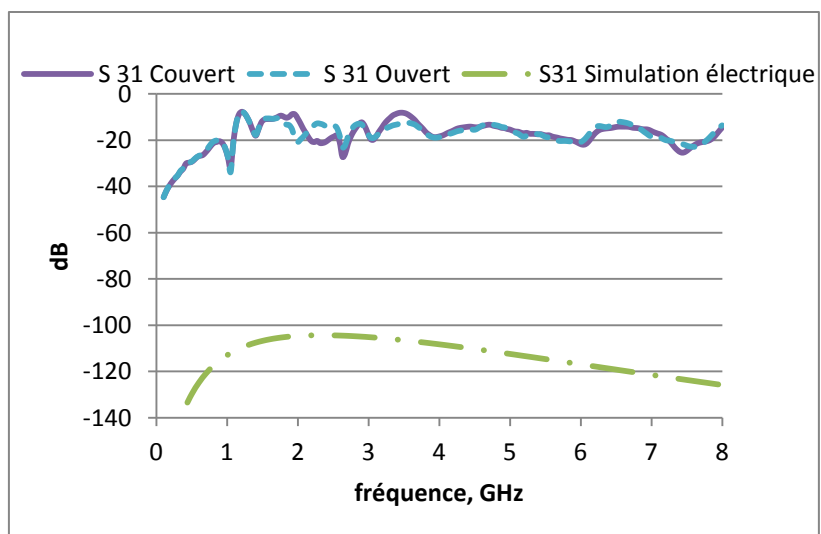


Figure II-66 : Couplage entre les ports P1 et P2

Le couplage mesuré atteint des valeurs importantes allant jusqu’à -8dB pour les deux ports adjacents P1 et P2. Les résultats entre P1 et P3 sont légèrement moins élevés ce qui correspond à la distance augmentée entre ces deux accès. La différence des niveaux sans et avec couvercle métallique n’influence pas considérablement les résultats. Ceci nous permet de rejeter l’hypothèse que la cavité formée dans le boîtier est l’une des origines principales du couplage. La comparaison des simulations aux résultats de mesure indique une nette différence entre le circuit intégré nu et le même circuit mis en boîtier. Compte tenu de ces résultats, nous considérons que le couplage observé a pour origine la proximité des fils de bonding. Entre tous les accès du boîtier, nous attendons l’existence d’un couplage qui varie en fonction de la distance entre les ports en vue.

II.3.3.2 Mesure du circuit complet

II.3.3.2.1 Structure mesurée

Le schéma synoptique simplifié du circuit du synthétiseur réalisé est présenté sur la Figure II-67. Les entrées différentielles du filtre polyphase et du diviseur sont séparées. Elles nécessitent des signaux en opposition de phase ainsi qu’une polarisation DC. Le contrôle de la fréquence choisie est appliqué au multiplexeur en tant que niveau logique bas/haut.

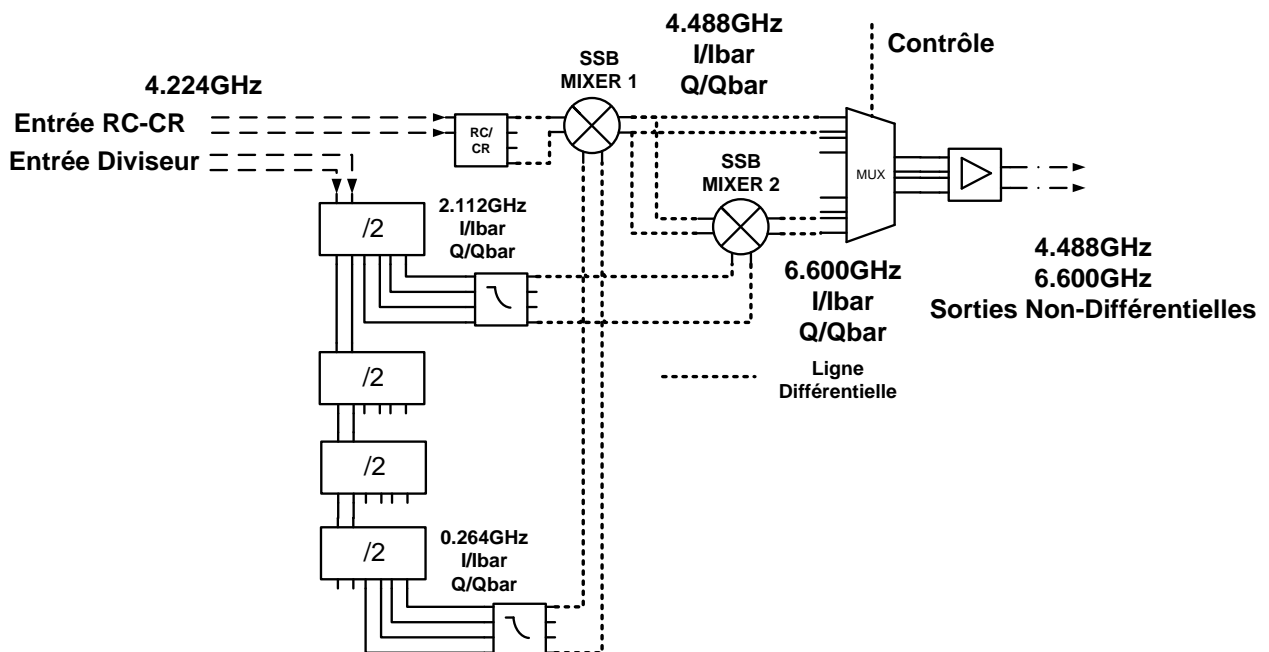


Figure II-67 : Synoptique simplifié du synthétiseur réalisé

II.3.3.2.2 Carte de test

La carte de test, représentée schématiquement sur la Figure II-68 permet de fournir les signaux d'excitation au circuit intégré avec les bons paramètres de phase et d'amplitude.

Deux entrées du circuit intégré nécessitent des signaux en opposition de phase. Etant donné le fait que les mesures sont réalisées à fréquence fixe, le signal différentiel peut être fourni par des coupleurs « Rat Race » réalisés sur la carte de test.

Le seul signal d'excitation est fourni par un générateur externe. La possibilité de fournir le signal avec une puissance différente aux entrées du diviseur de fréquence est assurée en réalisant un atténuateur en « T ».

Les polarisations DC du premier étage du diviseur ainsi que la tension de contrôle de la fréquence de coupure du filtre polyphase sont réalisées en appliquant un potentiel continu sur les lignes de transmission à l'aide des lignes de longueur $\lambda/4$.

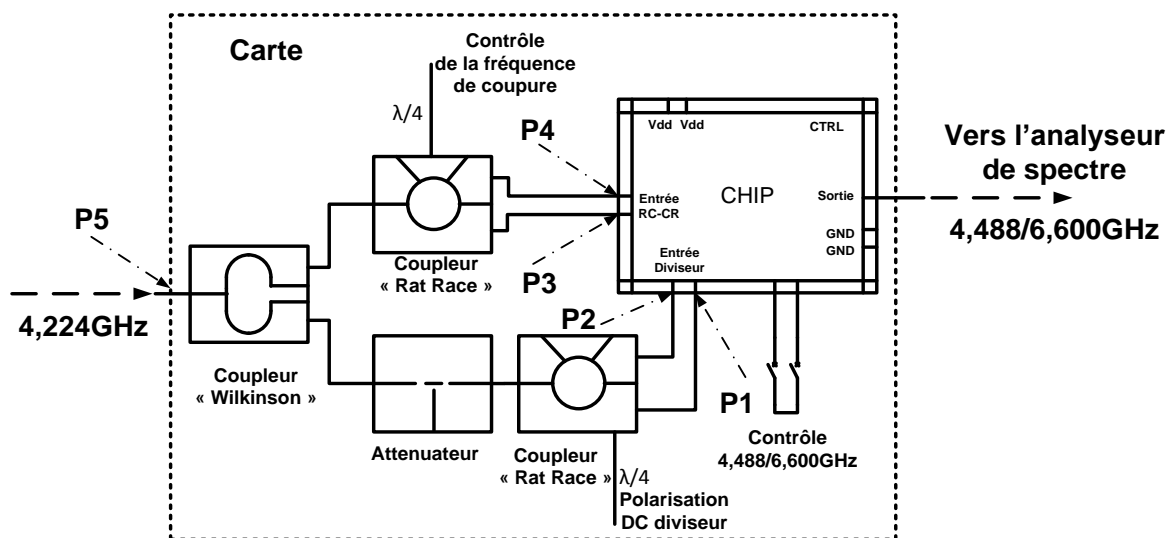
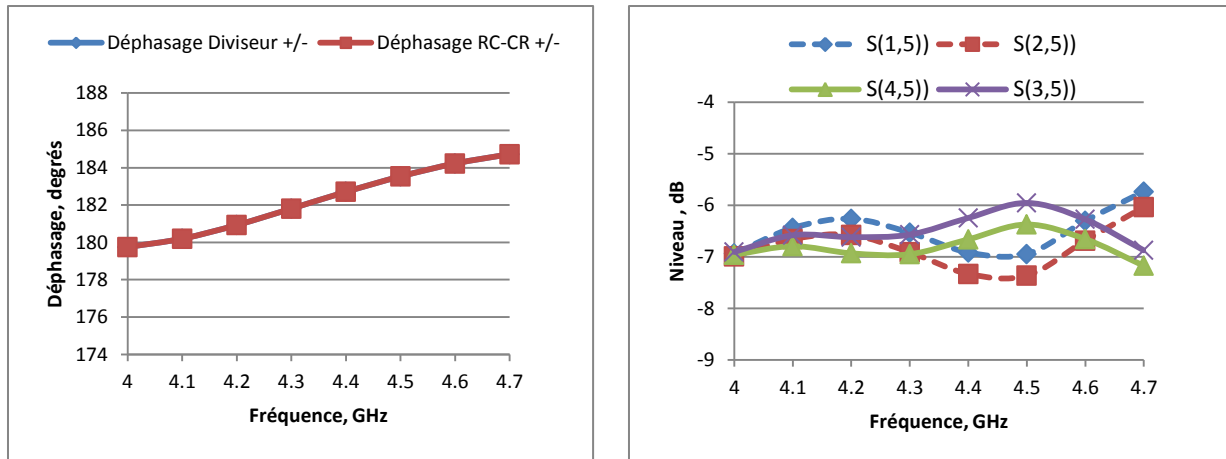


Figure II-68 : Synoptique de la carte de test du synthétiseur conçu

La carte est conçue en utilisant le logiciel « Agilent ADS » et validée avec des simulations électromagnétiques réalisées avec le logiciel « AgilentMomentum ». La difficulté principale lors de la conception consiste à maintenir le bon déphasage et un niveau similaire aux entrées différentielles alors que les pistes ne peuvent pas être symétriques.

Les courbes sur la Figure II-69 présentent les résultats de la simulation électromagnétique de la carte. Pour la fréquence de fonctionnement de 4,224 GHz, le déphasage pour les entrées en opposition de phase est de 181 degrés au niveau des pins du circuit intégré. La différence du coefficient de transmission direct entre les deux pistes en opposition de phase ne dépasse pas 0.4dB.



Déphasage aux entrées différentielles. Les deux courbes sont confondues.

Coefficient de transmission direct entre l’entrée de la carte et les entrées différentielles

Figure II-69 : Validation de la carte de test. Résultat de la simulation électromagnétique

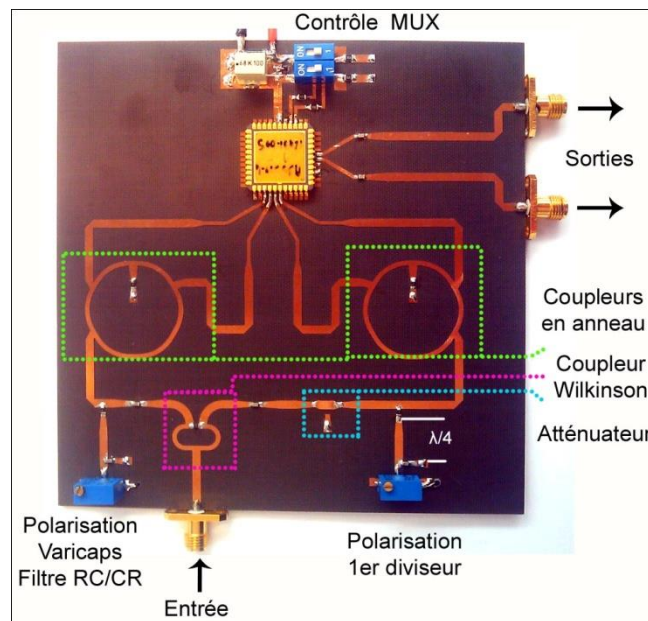


Figure II-70 : Carte de test réalisée

II.3.3.2.3 Balun de sortie

Afin de pouvoir utiliser un équipement de mesure référencé à la masse tout en ayant des circuits différentiels dans la structure du synthétiseur, il est nécessaire d'utiliser un balun. Etant donné le fait que la sortie est large-bande, les réalisations passives ne sont pas utilisables. Pour assurer cette fonction, nous utilisons un amplificateur différentiel réalisé sur l'IC (Figure II-71). A cause des faibles résistances de charge ainsi que des faibles niveaux de transconductance des transistors, le gain en tension du circuit est largement inférieur à 1. Pour la sortie différentielle, il est de $-15,5dB$ et pour la sortie référencée à la masse

de -21.5dB . Malgré cette perte de niveau, l'écart entre les raies est gardé inchangé dans toute la bande entre 3.1 et 10.5GHz et permet de réaliser les mesures correctement (Figure II-71-b).

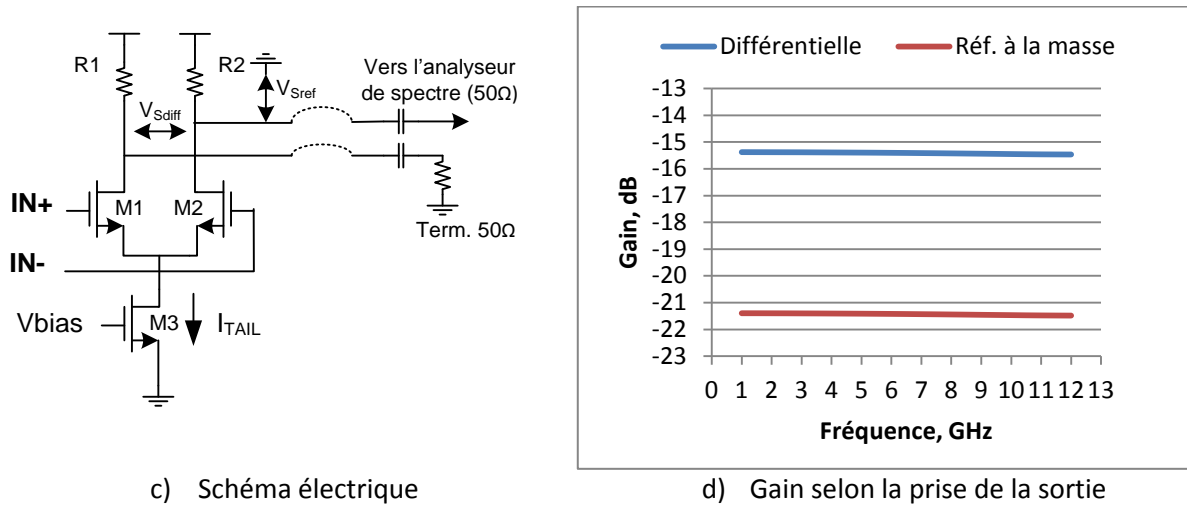


Figure II-71 : Balun actif de sortie

II.3.3.2.4 Résultats des mesures

II.3.3.2.4.1 Fréquence de 4,488GHz

La fréquence de 4,488 GHz est générée par le premier mélangeur SSB à partir du signal d'excitation externe de 4,224 GHz (RF) et la fréquence 0,264 GHz (OL) issue de la quatrième étape de division par deux. Sur la Figure II-72 est présenté le spectre mesuré et sur le Tableau II-8 les principales fréquences d'intermodulation attendues à la sortie.

RF	LO	f_{IF+} , GHz	f_{IF-} , GHz	RF	LO	f_{IF+} , GHz	f_{IF-} , GHz	RF	LO	f_{IF+} , GHz	f_{IF-} , GHz
1	1	4.488	3.96	2	1	8.712	8.184	3	1	12.936	12.408
	2	4.752	3.696		2	8.976	7.92		2	13.2	12.144
	3	5.016	3.432		3	9.24	7.656		3	13.464	11.88
	4	5.28	3.168		4	9.504	7.392		4	13.728	11.616
	5	5.544	2.904		5	9.768	7.128		5	13.992	11.352

Tableau II-8 : Intermodulations pour les fréquences : OL=0,264GHz et RF=4,224GHz

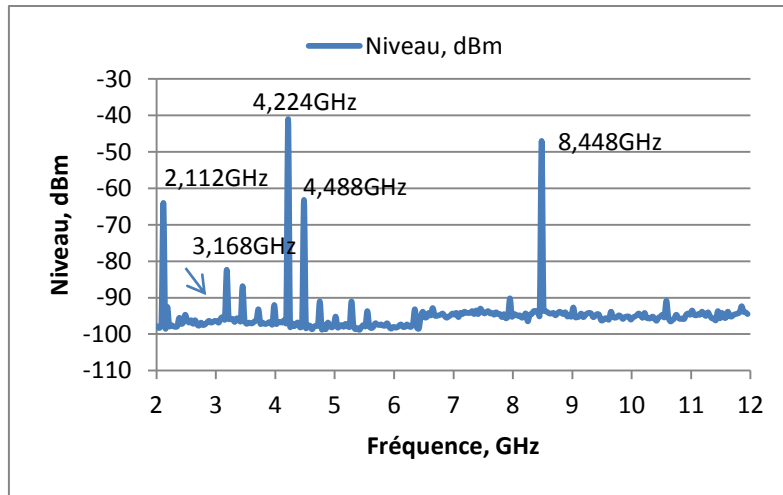


Figure II-72 : Spectre mesuré du signal à 4,488GHz

La mesure étant effectuée en mode référence à la masse, le spectre contient des fréquences qui n’existent pas en mode différentiel, telles que les fluctuations de la tension d’alimentation.

Pour identifier les fréquences supplémentaires, le spectre de cette sortie est analysé dans le cas où les mélangeurs ne produisent pas de fréquences de mélange. Ceci est réalisé en n’appliquant pas de signal vers l’entrée du filtre polyphase RC-CR. Le résultat de cette mesure se situe sur la Figure II-73.

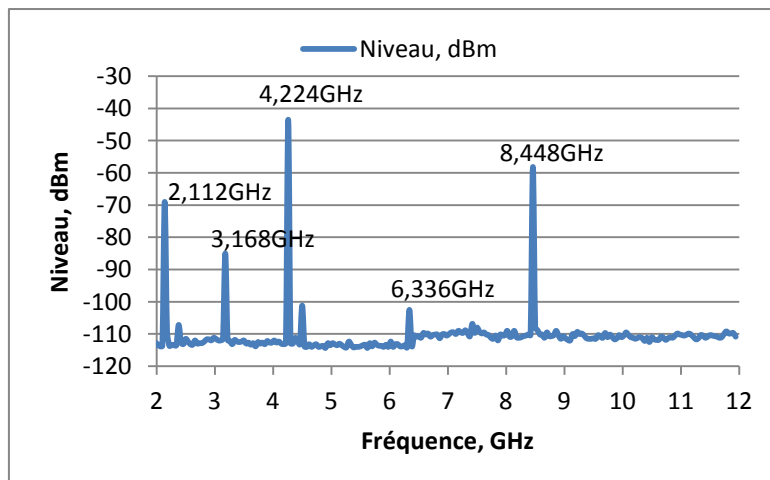


Figure II-73 : Spectre du signal à 4,488GHz sans signal vers les entrées RF des mélangeurs

Les raies les plus notables sont le résultat du couplage du boîtier amenant à la sortie une partie du signal d’excitation à 4,224GHz ainsi que son harmonique à 8.448GHz.

Les raies à 2,112GHz, 3,168GHz et 6,336GHz proviennent du fonctionnement du diviseur de fréquences. Elles sont multiples des fréquences divisées : 2,112, 1,056 et 0.528GHz.

Compte tenu du fait que ces fréquences ne proviennent pas du processus de mélange et comme leur influence est identique pour les deux sorties de l’amplificateur de sortie, donc

supprimé en différentiel, pour l'analyse de la fréquence générée, nous ne les prenons pas en considération.

Le spectre corrigé et normalisé par rapport à la fréquence porteuse est obtenu en enlevant les raies se trouvant sur la Figure II-73. Il est présenté sur la Figure II-74.

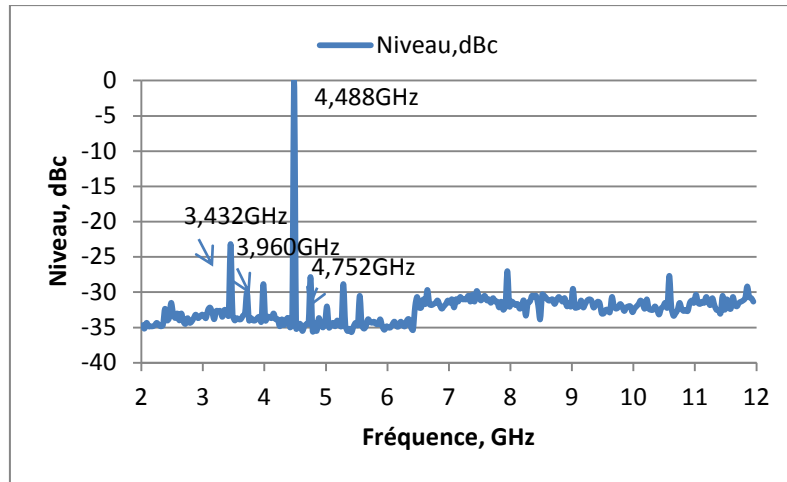


Figure II-74 : Spectre corrigé du signal à 4,488GHz

Analyse des raies spectrales

Dans la liste ci-dessous sont analysées les fréquences parasites notables avec un niveau au-dessus de -30dBc

- Fréquence utile
 - $f_{\text{RF}}+f_{\text{OL}} = 4,488\text{GHz}$.
- Fréquence d'intermodulation de 2^{ème} ordre
 - $f_{\text{RF}}-f_{\text{OL}} = 3,960\text{GHz}$: Fréquence image. Puissance relative : -28.5dBc .
- Fréquence d'intermodulation de 3^{ème} ordre
 - $f_{\text{RF}}+2f_{\text{OL}}=4,752\text{GHz}$. Puissance relative : -27.5dBc
- Fréquences d'intermodulation de 4^{ème} ordre
 - $f_{\text{RF}}-3f_{\text{OL}} = 3,432\text{GHz}$. Puissance relative : -23dBc
 - $2f_{\text{RF}}+2f_{\text{OL}} = 7,920\text{GHz}$. Puissance relative : -27dBc
- Fréquences d'intermodulation de 5^{ème} ordre
 - $f_{\text{RF}}+4f_{\text{OL}} = 5,28\text{GHz}$. Puissance relative : -29dBc
- Fréquences d'intermodulation de 6^{ème} ordre
 - $f_{\text{RF}}+5f_{\text{OL}} = 5,544\text{ GHz}$. Puissance relative : -30dBc

Les harmoniques attendus pour un mélangeur SSB idéalement symétrique sont la fréquence d'intermodulation de 4^{ème} ordre $f_{\text{RF}}-3f_{\text{OL}} = 3,432\text{GHz}$ et celle de 6^{ème} ordre $f_{\text{RF}}+5f_{\text{OL}} = 5,544\text{ GHz}$. La faible puissance de la fréquence image ainsi que les faibles niveaux d'autres fréquences parasites prouvent la bonne symétrie du mélangeur et le déphasage approprié

des signaux d’attaque. Le niveau plus élevé que prévu de la fréquence $f_{RF}-3f_{OL} = 3,432\text{GHz}$ de puissance -23dBc au lieu de -24dBc obtenu pendant les simulations est dû à un niveau du signal OL plus fort que prévu en provenance du diviseur de fréquences. A la différence des simulations électriques et post-layout, dans le spectre de la fréquence mesurée, nous trouvons des fréquences d’intermodulation de type $2f_{RF}+2f_{OL} = 7.920\text{GHz}$ et $f_{RF}+4f_{OL} = 5,28\text{GHz}$ formés par un harmonique d’ordre pair des fréquences d’excitation. Leur apparition implique des non-similarités dans les structures différentielles réalisées. Cependant leurs niveaux restent faibles.

La puissance totale des fréquences parasites dans la bande 3,1-10,6GHz est de $-20,3\text{dBc}$.

II.3.3.2.4.2 Fréquence de 6,600 GHz

La fréquence de 6,600 GHz est générée par le deuxième mélangeur SSB à partir du signal du premier mélangeur de 4,488 GHz (RF) et la fréquence 2,112 GHz (OL) issue de la deuxième étape de division par deux.

Sur la Figure II-75 est présenté le spectre du signal généré à 6,600GHz et sur Tableau II-9 les principales fréquences d’intermodulation attendues à la sortie.

RF	LO	f_{IF+} , GHz	f_{IF-} , GHz	RF	LO	f_{IF+} , GHz	f_{IF-} , GHz	RF	LO	f_{IF+} , GHz	f_{IF-} , GHz
1	1	6.6	2.376	2	1	11.088	6.864	3	1	15.576	11.352
	2	8.712	0.264		2	13.2	4.752		2	17.688	9.24
	3	10.824	1.848		3	15.312	2.64		3	19.8	7.128
	4	12.936	3.96		4	17.424	0.528		4	21.912	5.016
	5	15.048	6.072		5	19.536	1.584		5	24.024	2.904

Tableau II-9 : Intermodulation pour les fréquences : OL=2,112GHz et RF=4,488GHz

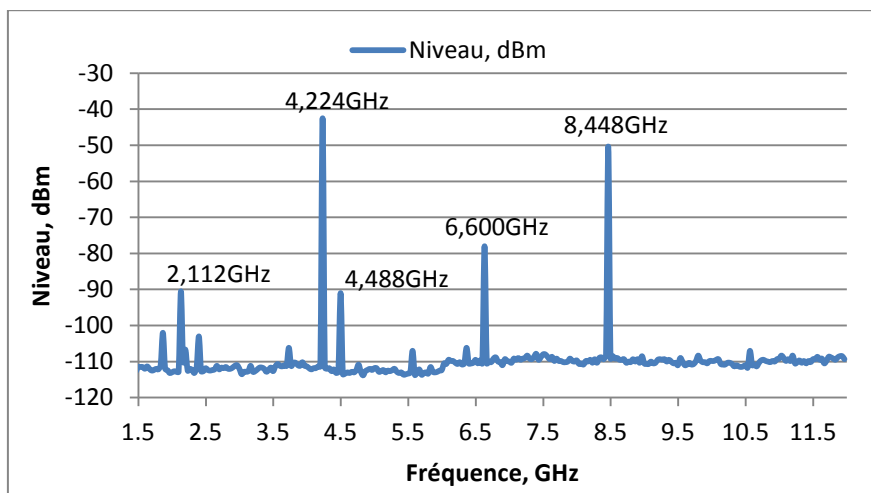


Figure II-75 : Spectre mesuré du signal à 6,600 GHz

Comme pour la précédente fréquence mesurée, le signal de sortie contient des fréquences à cause de la prise du signal en mode commun. Le spectre contient des multiples des

fréquences de division et une forte influence de la fréquence d'excitation à cause des couplages du boîtier. Elles sont enlevées en se basant sur le même raisonnement que pour la fréquence générée de 4,488GHz.

Le signal corrigé et normalisé par rapport à la porteuse est montré sur la Figure II-76.

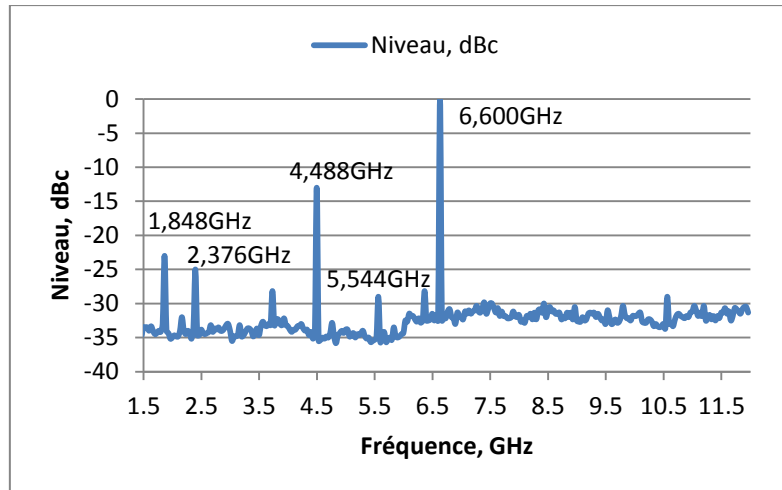


Figure II-76 : Spectre corrigé du signal à 6,600GHz

Analyse des raies spectrales

Dans la liste ci-dessus sont analysées les fréquences notables avec un niveau au-dessus de -30dBc

- Fréquence utile
 - $f_{\text{RF}}+f_{\text{OL}} = 6,600\text{GHz}$.
- Fréquence de fuites:
 - $f_{\text{RF}} = 4,488\text{GHz}$. Puissance relative : -13dBc .
- Fréquences d'intermodulation de 2^{ème} ordre
 - $f_{\text{RF}}-f_{\text{OL}} = 2,376\text{GHz}$: Fréquence image. Puissance relative : $-23,5\text{dBc}$.
 - $f_{\text{RFparasite}}+f_{\text{OL}} = 5,544\text{GHz}$: Puissance relative : -28dBc . Formée par la fréquence image du 1^{er} mélangeur SSB de 3,432GHz et le fondamental de la fréquence OL.
- Fréquence d'intermodulation de 4^{ème} ordre
 - $f_{\text{RF}}-3f_{\text{OL}} = 1,848\text{GHz}$. Puissance relative : -24dBc .

Dans le spectre observé, nous avons une faible puissance de la fréquence image $f_{\text{RF}}-f_{\text{OL}} = 2,376\text{GHz}$. Son niveau est de 3,5dB plus élevé que dans le premier mélangeur fournissant 4,488GHz. Il peut être expliqué par les fréquences d'excitation plus élevées qui rendent plus importante l'influence de la longueur des lignes sur le déphasage des voies I/Q. La raie

formée par $f_{RFparasite}+f_{OL} = 5,544GHz$ est créée à la base de la raie parasite $f_{RFparasite}=3,432GHz$ déjà existante dans le signal RF provenant du premier mélangeur.

La fréquence d’intermodulation de 3^{ème} ordre $f_{RF}-3f_{OL} = 1,848GHz$ de puissance : -24dBc correspond aux non-linéarités du multiplieur et dépend du niveau du signal OL appliqué.

La raie de la fréquence de fuite de 4,488GHz paraît élevée. Elle peut provenir principalement par deux voies : celle des fuites du mélangeur et celle des fuites du multiplexeur (Figure II-77-a).

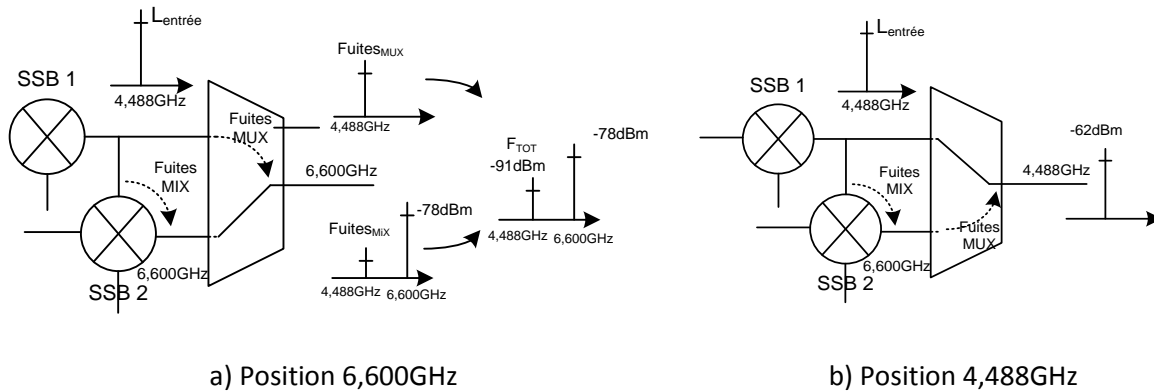


Figure II-77 : Fuites de la fréquence 4,488 GHz

Le niveau total des fuites vers la sortie du multiplexeur prend en considération l’influence des deux voies citées ci-dessus.

$$F_{tot} = F_{uites_{MUX}} + F_{uites_{MIX}} \quad II.22$$

L’isolation totale de la structure peut être évaluée grâce aux mesures déjà présentées. Pendant l’analyse de la fréquence générée de 4,488GHz sur la Figure II-72 le commutateur est en état ON pour cette fréquence (Figure II-77-b). Le niveau mesuré à la sortie $L_{S\text{ON}}$ de la raie de 4,488GHz est de -62dBm. Il est défini par :

$$L_{S\text{ON}} = L_{Entrée} - PI \quad II.23$$

où :

$L_{Entrée}$ est le niveau de la raie à l’entrée du multiplexeur et le mélangeur SSB2 en dBm

PI indique les pertes d’insertion du multiplexeur en dB

Pour générer la fréquence de 6,600GHz (Figure II-77-a), le commutateur du multiplexeur est en état OFF vers 4,488GHz. L’analyse du spectre généré (Figure II-75) permet de mesurer le niveau des fuites $L_{S\text{OFF}}$. Il s’élève à -91dBm et est défini par :

$$L_{S\text{OFF}} = L_{Entrée} - IS \quad II.24$$

où :

IS décrit l’isolation de la structure totale en dB.

En prenant une valeur des pertes d'insertion nulle, à partir des équations [II.23] et [II.24] nous pouvons déduire une isolation totale $IS=29\text{dB}$.

Selon les simulations représentées sur la Figure II-58, les pertes d'insertion PI pour la fréquence de 4,488GHz s'élèvent à 6dB. Dans ce cas-là l'isolation totale est $IS=35\text{dB}$.

Dans le cas d'un fonctionnement idéal du synthétiseur étudié avec un niveau égal pour les fréquences générées de 4,488 et 6,600GHz, la raie 4,488GHz serait à -35dBc. Donc ce niveau d'isolation est acceptable.

La puissance totale des fréquences parasites dans la bande 3,1-10,6GHz pour la fréquence générée de 6,600GHz, sans prendre en compte le signal de fuite est de -23,2dBc. Il est important de noter que la fréquence image $f_{RF}-f_{OL} = 2,376\text{GHz}$ ainsi que la fréquence d'intermodulation de 4^{ème} ordre $f_{RF}-3f_{OL} = 1,848\text{GHz}$ restent hors bande et leur niveau n'est pas considéré dans le calcul.

Les mesures des deux fréquences centrales générées par la structure de base permettent de valider la viabilité de tous les circuits qui en font partie. Les spectres des signaux de sortie contiennent de faibles niveaux de signaux d'intermodulation non-attendus aux sorties des mélangeurs, ce qui témoigne un bon respect du déphasage et le niveau aux accès en quadrature. Les fréquences images donnent de bons résultats : celle de la fréquence centrale de 4,488GHz est de -28,5dBc, tandis que celle de la fréquence centrale de 6,600GHz est de -23,5dBc à cause de l'influence des pistes de connexion aux fréquences plus élevées.

A la différence des simulations, dans le spectre des fréquences mesurées, nous trouvons des fréquences d'intermodulation formées par les harmoniques d'ordre pair des fréquences d'excitation de type $2f_{RF}+2f_{OL}$ ou $f_{RF}+4f_{OL}$. Leur génération est due aux non-similarités entre les branches des paires différentielles réalisées sur le circuit intégré ou des croisements des pistes dont l'influence n'est pas prise en compte par le simulateur Spectre de Cadence. Cependant leurs niveaux restent faibles.

Les performances des mélangeurs à cellule de Gilbert dans un régime de linéarité élevée souffre des quelques problèmes par rapport à la gestion du niveau des signaux d'excitation. Le niveau du signal OL fourni au mélangeur 4,488GHz est d'une valeur plus élevée que prévu. Ceci se traduit par l'augmentation du niveau de la fréquence $f_{RF}-3f_{OL} = 3,432\text{GHz}$ qui est de -23dBc au lieu de -24dBc. La puissance de la fréquence générée de 6,600GHz est nettement inférieure par rapport à celle de 4,488GHz. A l'origine de cet écart sont les limites de la technologie microélectronique disponible. Il était prévu pendant les simulations post-layout. Cette différence nuit au spectre des fréquences obtenues et ne peut pas être tolérée dans une réalisation complète du synthétiseur.

II.3.3.3 Mesure des composants de base

Sur le module réalisé, nous avons conçu et intégré tous les blocs qui constituent le synthétiseur dont les entrées et les sorties sont directement disponibles permettant d’effectuer des mesures séparément. Les résultats de ces mesures seront utilisés afin de resimuler le synthétiseur complet avec des paramètres réels et cohérents pour obtenir les caractéristiques réalistes de la structure en étude.

Les circuits mesurés sont les suivants :

- La chaîne des diviseurs de 4,224GHz à 0,264GHz
- Le mélangeur Double Bande de base
- Le commutateur effectuant le multiplexage

II.3.3.3.1 Mesures du Mélangeur

Le mélangeur de base disponible pour la mesure représente la cellule de Gilbert étudiée dans le chapitre « II.2.3.1.2 ». Pour les tests, le mélangeur double bande a été préféré au mélangeur simple bande à cause des connexions complexes nécessaires au niveau de son câblage extérieur qui nécessitent non seulement des signaux en opposition de phase mais aussi un signal déphasé de $\pi/2$ respecté rigoureusement pour tous les signaux d’excitation.

II.3.3.3.1.1 Elément de test

Le mélangeur simple bande à cellule de Gilbert, nécessite des entrées en opposition de phase et présente le signal de sortie en mode différentiel. Afin de pouvoir l’exciter par des générateurs référencés à la masse, nous sommes obligés d’utiliser des baluns.

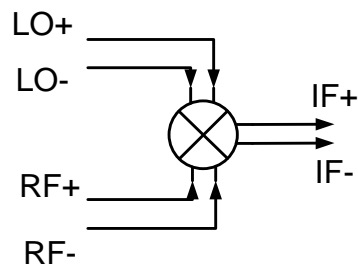


Figure II-78 : Mélangeur Double Bande – ports d’accès

II.3.3.3.1.2 Carte de test

Sur la carte de test sont réalisées les structures fournissant le déphasage des signaux d’excitation. Les signaux d’entrée LO et RF ont des fréquences qui ne varient pas. Le

déphasage fourni aux entrées du mélangeur est assuré par des baluns de type « Rat Race » réalisés en technologie hybride.

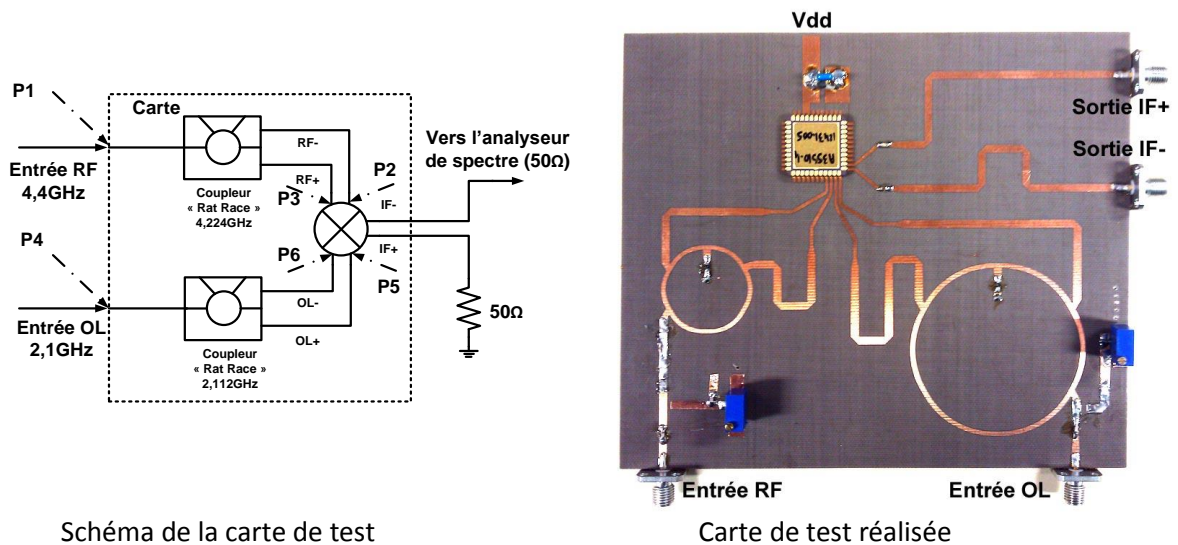


Schéma de la carte de test

Carte de test réalisée

Figure II-79 : Carte de test du mélangeur

Une attention particulière est portée au bon déphasage aux entrées différentielles du mélangeur. Les coupleurs « Rat Race » et les lignes de connexion sont calculés à l'aide du logiciel « Agilent ADS ». Le bon déphasage est validé à l'aide du simulateur électromagnétique « Momentum »

Sur les figures ci-dessous sont représentés les résultats de la simulation du déphasage des signaux LO et RF au niveau des pads de connexion. Le signal LO à une fréquence autour de 2,1 GHz et le signal de RF autour de 4,4GHz.

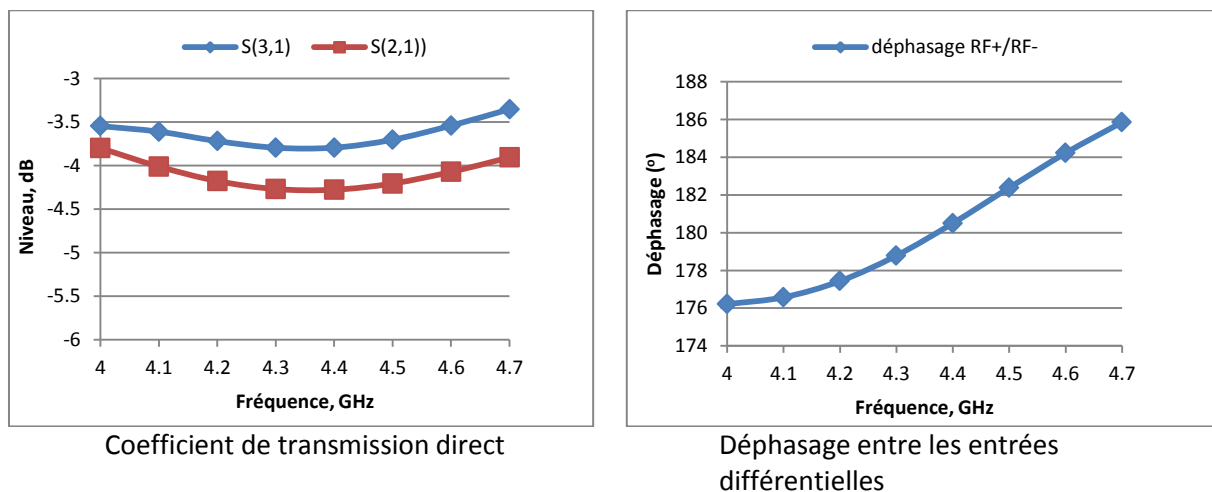


Figure II-80 : Simulations – paramètres entre l'entrée RF de la carte et les entrées différentielles RF du mélangeur

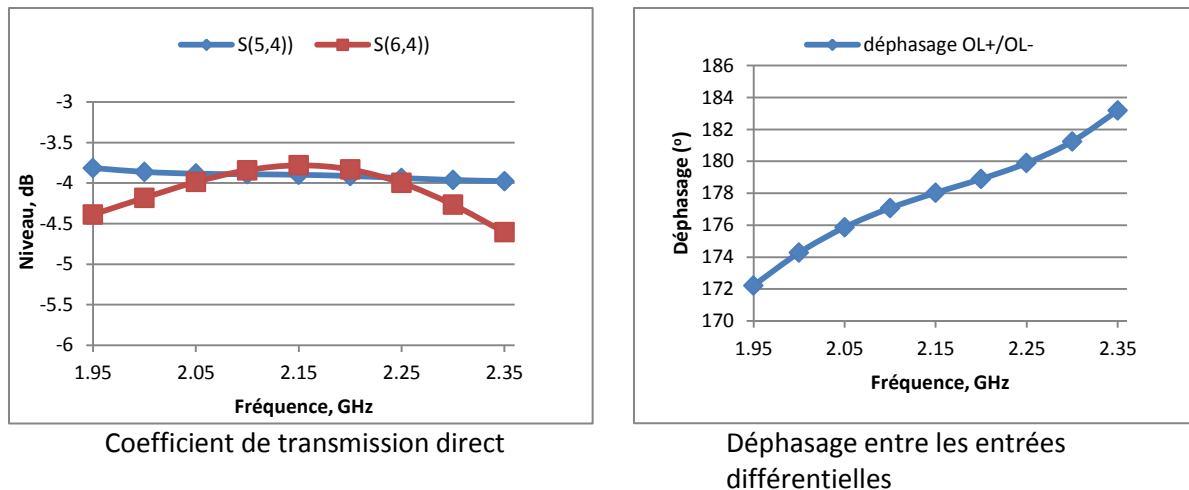


Figure II-81 : Simulations – paramètres entre l’entrée OL de la carte et les entrées différentielles OL du mélangeur

Selon les simulations électromagnétiques, pour une erreur de déphasage qui ne dépasse pas plus de 3 degrés, les marges de fréquences pour les entrées sont les suivantes :

- Entrée RF : de 4,15GHz à 4,55GHz
- Entrée OL : de 2,10GHz à 2,35GHz

Entre ces fréquences, l’écart du niveau du signal ne dépasse pas 0,6dB pour les signaux RF et OL. En amplitude, l’écart de niveau entre les signaux RF est de 5,5% et de 3,5% pour le signal OL. La différence entre le niveau théorique du coefficient de transmission direct avec un coupleur en anneau idéal de 3dB est principalement due au fait que les tronçons de ligne de transmission ne doivent pas dépasser 0,9mm dans les zones près des pins du boîtier du circuit, ce qui introduit une impédance caractéristique différente de 50Ω, dont la largeur de la ligne est de 2,12mm.

II.3.3.3.1.3 Mesures du mélangeur

II.3.3.3.1.3.1 Isolation

En tant qu’une structure symétrique, le mélangeur doublement équilibré présente une forte isolation entre les ports. Dans un circuit intégré, la dispersion des paramètres entre les composants identiques qui respectent la même disposition et qui sont réalisés à faible distance pour assurer un régime thermique identique sur le « layout » est très faible [Bake2007]. Par conséquent, une très bonne isolation est attendue.

La mesure de l’isolation est réalisée en balayant la puissance de l’entrée concernée. La sortie IF+ est mesurée à l’analyseur de spectre. Afin de préserver la symétrie du mélangeur, l’autre sortie est terminée par 50Ω.

II.3.3.3.1.3.1.1 Isolation entre la sortie IF+ et l'entrée OL

Conditions de mesure :

- Puissance à l'entrée OL de -12 à 15dBm, par pas de 3dB
- Pas de puissance à l'entrée RF, terminé par 50Ω
- Sortie mesurée : IF+
- Sortie IF- : terminée par 50 Ω

Résultats :

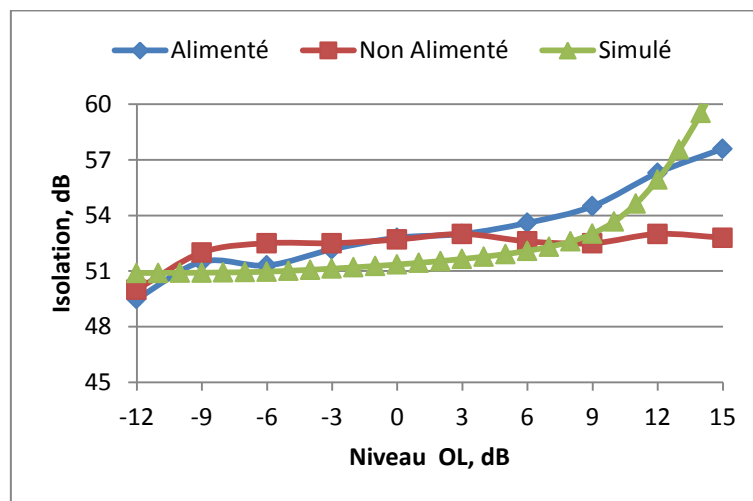


Figure II-82 : Isolation entre le port OL et la sortie IF+

Les mesures sont effectuées en état « ON » et en état « OFF » du circuit afin de pouvoir différencier l'isolation du circuit de la diaphonie qui se produit dans le boîtier.

La simulation de l'isolation représentée sur la figure ci-dessus est effectuée dans les mêmes conditions que les mesures. Le circuit est en état alimenté. Pour faire apparaître les fuites, une erreur de déphasage du signal OL de 2 degrés est introduite. Ceci représente 0.54mm de différence de longueur de ligne à la fréquence de 2,1GHz et peut avoir comme origine le positionnement du boîtier sur la carte ou/et une différence de la longueur des fils de « bonding » dans le boîtier ou une erreur de déphasage selon la fréquence en provenance du coupleur « Rat Race ». Sans ce déphasage, la simulation donne une isolation quasi parfaite.

L'isolation en état « Non Alimenté » reste pratiquement inchangée pour la totalité du balayage de puissance.

En état alimenté, l'isolation suit de près celle de l'isolation non-alimentée jusqu'à 3dBm. A partir de cette puissance, les transistors commandés par le signal LO entrent en régime de saturation. Donc, la fréquence fondamentale ne croît plus linéairement avec la fréquence d'entrée. Par conséquent, l'isolation augmente.

Les courbes d'isolation simulées et mesurées en état « Alimenté » sont cohérentes.

Selon les courbes de la Figure II-82 nous pouvons considérer que l'isolation entre le port OL et RF est supérieure à 50dB.

II.3.3.3.1.3.1.2 Isolation entre la sortie IF+ et l'entrée RF

Conditions de test :

- Puissance à l'entrée RF de -12 à 9dBm, par pas de 3dB
- Pas de puissance à l'entrée OL, terminé par 50Ω
- Sortie mesurée : IF+
- Sortie IF- : terminée par 50 Ω

Résultats :

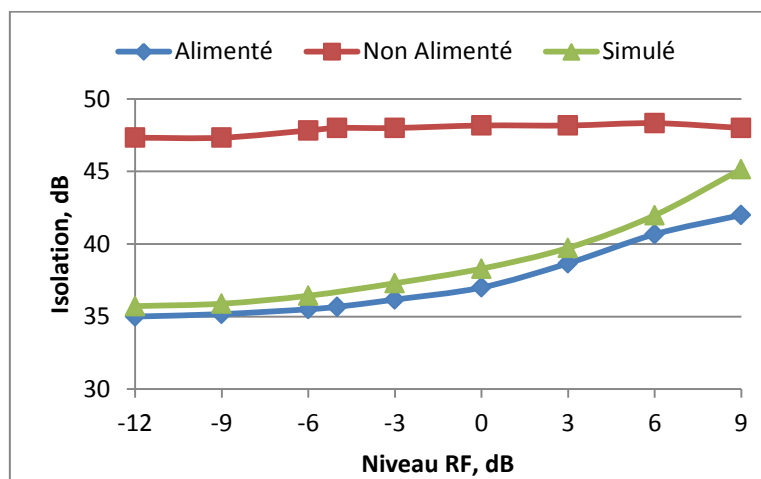


Figure II-83 : Isolation entre le port RF et la sortie IF+

L'isolation en état « Non Alimenté » reste quasiment inchangée pour tout le balayage de puissance.

En état « alimenté », l'isolation est beaucoup plus faible, elle croît légèrement jusqu'à 0dBm, ce qui correspond à la limite du fonctionnement linéaire de l'étage RF. En présentant davantage de puissance RF, les transistors entrent en régime de saturation qui ne permet pas à la fréquence fondamentale de suivre l'augmentation du niveau OL, d'où une meilleure isolation.

La simulation de l'isolation réalisée est effectuée dans les mêmes conditions que les mesures. Une erreur de déphasage du signal RF de 4 degrés est introduite. Ceci représente 0.52mm de différence de longueur de ligne à la fréquence de 4,4GHz. Dans ces conditions, la courbe d'isolation simulée ainsi que la courbe mesurée en état « Alimenté » sont similaires.

Selon les courbes de Figure II-83 nous pouvons considérer que l'isolation entre le port OL et RF est supérieure à 35dB

II.3.3.3.1.3.2 Spectre du signal de sortie

Le spectre du signal généré du mélangeur double-bande de base est étudié pour les fréquences d'excitation : OL - 2,1GHz et RF – 4,4GHz. Elles sont choisies afin de ne pas avoir de fréquences d'intermodulation qui coïncident.

Sur la figure ci-dessous est représenté le spectre du signal IF+ excité par les signaux suivants :

- Signal LO : Fréquence 2,1GHz, puissance 8dBm
- Signal RF : Fréquence 4,4GHz, puissance -5dBm

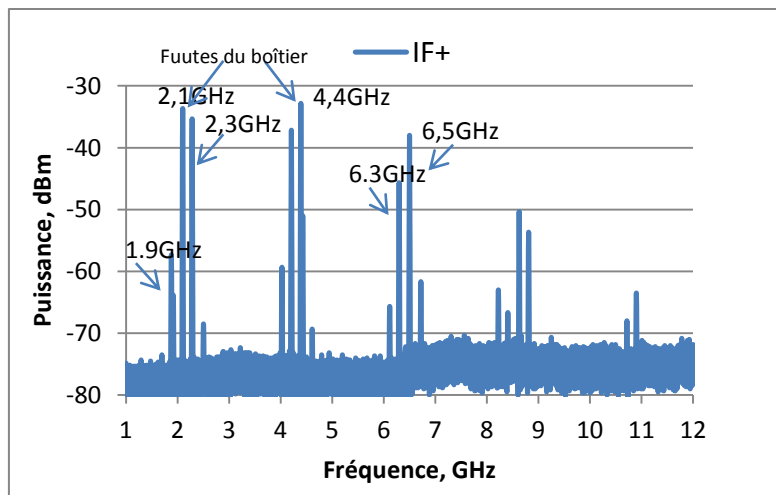


Figure II-84 : Spectre mesuré du signal IF+

En effet, faute de pouvoir mesurer le mélangeur en mode différentiel, nous obtenons un large spectre de raies dont une grande partie est considérée « théorique » et qui n'apparaît qu'en mode non différentiel.

Nous pouvons diviser les fréquences parasites en deux groupes selon leur origine :

- Fuites des signaux d'excitation
- Produits d'intermodulation, compensés en mode différentiel

Les deux signaux excitant : OL - 2,1GHz et RF – 4,4GHz se retrouvent à la sortie à cause des effets de couplage du boîtier étudiés dans le chapitre (II.3.3.1.2).

En mode de fonctionnement différentiel, une grande partie des fréquences de sortie du mélangeur est compensée. Suivant le rang d'intermodulation, les fréquences générées sont soit en phase, soit en opposition de phase, ce qui détermine leur apparition dans le signal de sortie réel.

Afin d’identifier les fréquences qui ne sont pas présentes en sortie différentielle, nous nous référons aux résultats de simulation du même mélangeur dans les conditions suivantes :

- Niveau du signal OL : 5dBm
- Niveau du signal RF : -5dBm
- Erreur de déphasage du signal LO : 1,5 degrés
- Erreur de déphasage du signal RF : 3,5 degrés

Sur la Figure II-85 est affiché le spectre du signal en mode différentiel superposé à celui en mode non différentiel. Nous pouvons constater que les fréquences d’intermodulation présentes dans le mode différentiel sont issues du mélange avec les harmoniques f_{OL} d’ordre impair. Elles sont indiquées dans les cases grises du Tableau II-10. En sortie différentielle, les autres fréquences d’intermodulation sont supprimées.

RF	LO	$f_{IF}=nf_{IF}$ GHz	RF	$f_{IF+}=f_{RF}+nf_{IF}$ GHz	$f_{IF-}=f_{RF}-nf_{IF}$ GHz	RF	$f_{IF+}=2f_{RF}+nf_{IF}$ GHz	$f_{IF-}=2f_{RF}-nf_{IF}$ GHz	RF	$f_{IF+}=3f_{RF}+nf_{IF}$ GHz	$f_{IF-}=3f_{RF}-nf_{IF}$ GHz
0	0	-		4.4			8.4			13.2	
	1	2.1		6.5	2.3		10.9	6.7		15.3	11.1
	2	4.2	1	8.6	0.2	2	13	4.6	3	17.4	9
	3	6.3		10.7	1.9		15.1	2.5		19.5	6.9
	4	8.4		12.8	4		17.2	0.4		21.6	4.8
	5	10.5		14.9	6.1		19.3	1.7		23.7	2.7

Tableau II-10 : Ordre des harmoniques des signaux d’excitation et leur intermodulation

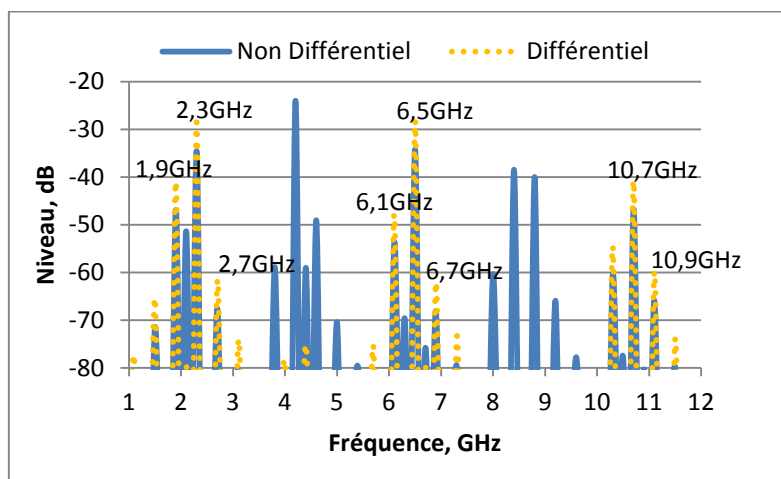


Figure II-85 : Spectre simulé du signal IF en mode différentiel et en mode non-différentiel

Les résultats ci-dessus nous permettent d’obtenir le spectre du mélangeur corrigé. Il est représenté sur la Figure II-86. Nous y retrouvons les raies, produits des harmoniques impaires du signal IF et le fondamental du signal RF ainsi que des raies avec une très faible puissance avec les harmoniques RF impaires. Les fréquences d’intermodulation apparentes sont indiquées dans les cases grises du Tableau II-10.

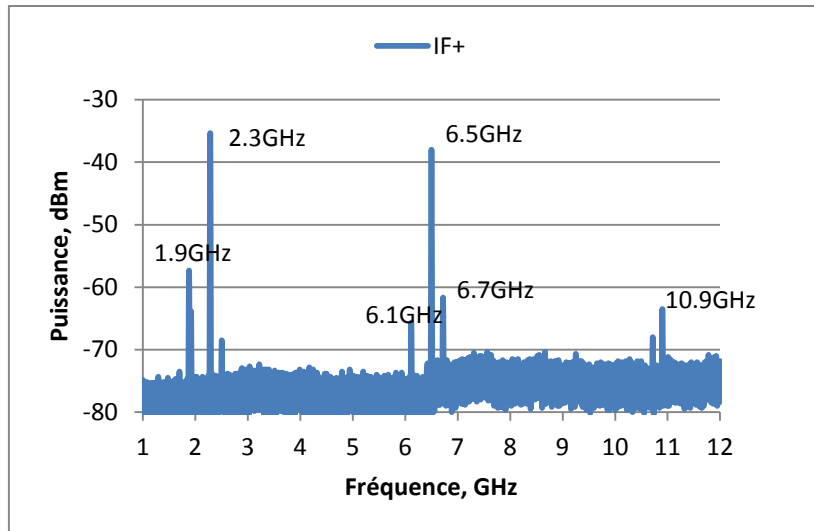
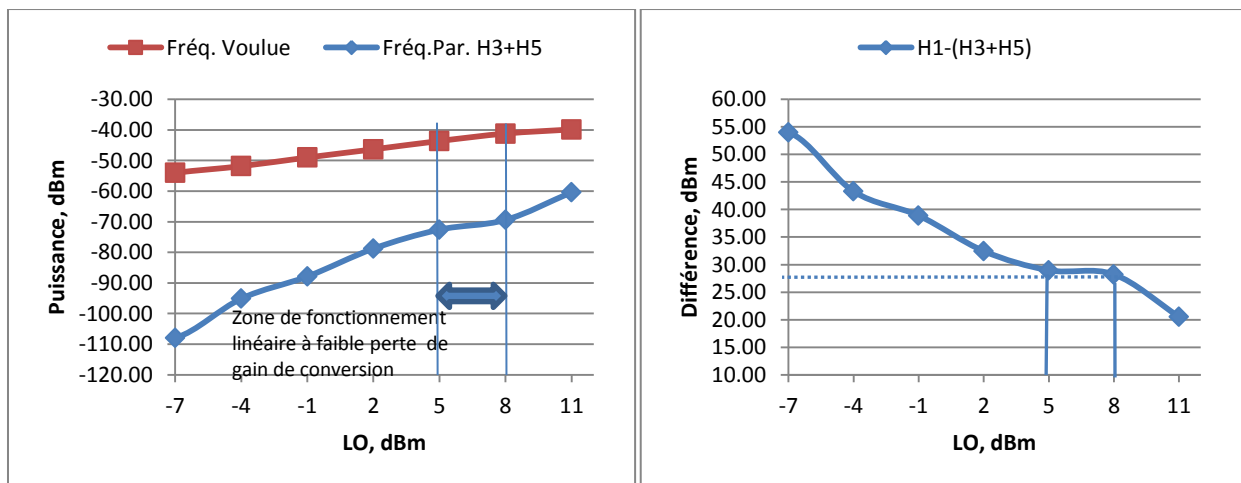


Figure II-86 : Spectre mesuré corrigé du signal IF

II.3.3.3.1.3.3 Rapport entre les raies parasites et le signal fondamental

Comme nous voulons limiter les raies spectrales du circuit, il est intéressant de faire fonctionner le mélangeur dans un régime qui nous fournit un bon gain de conversion de même qu'une puissance des raies parasites peu élevée. Sur la figure suivante est représenté le rapport entre la puissance de la fréquence utile et les fréquences parasites les plus importants : les produits du fondamental du signal RF avec le troisième et le cinquième harmoniques du signal d'OL (H3 et H5).



a) Niveau Fréquence voulue et la somme H3+H5

b) Ecart entre Fréq. Voulue H1 et la somme H3+H5

Figure II-87 : Puissance de la fréquence principale et la puissance totale des harmoniques principaux en fonction de la puissance d'entrée. Niveau du signal RF fixé à -5dBm

Avec l'augmentation du niveau du signal d'entrée OL, les transistors pilotés fonctionnent de plus en plus en régime commutateur, d'où une augmentation du niveau du signal de sortie. En revanche, à cause du fonctionnement qui se rapproche de plus en plus de celui d'un multiplicateur par ± 1 , les harmoniques 3 et 5 augmentent en puissance, ce qui se traduit par

des raies des fréquences parasites plus élevées. Pour les niveaux bas du signal OL, la partie « multiplieur » du mélangeur est nettement plus linéaire au détriment d’une perte du niveau du signal utile de sortie. Les résultats sur la Figure II-87 confirment les simulations réalisées et présentées sur la Figure II-46.

Nous nous intéressons à un fonctionnement du mélangeur qui ne présente pas de perte de gain de conversion et qui en même temps représente un faible niveau de raies parasites. Sur la Figure II-87 nous pouvons déterminer une zone entre 5 et 8 dBm du signal OL dans laquelle nous avons des pertes par rapport au niveau maximal entre 1,5 et 4dB tout en gardant les harmoniques parasites au-dessous de -26dBc.

II.3.3.3.2 Mesures du diviseur

II.3.3.3.2.1 Structure de test

Le diviseur disponible pour le test comporte quatre diviseurs par deux. Les sorties disponibles sont les voies I et Q non-différentielles pour les fréquences après la première et la quatrième division par deux. Les sorties sont bufferisées par des amplificateurs non-filtrants. La configuration est montrée sur la Figure II-88.

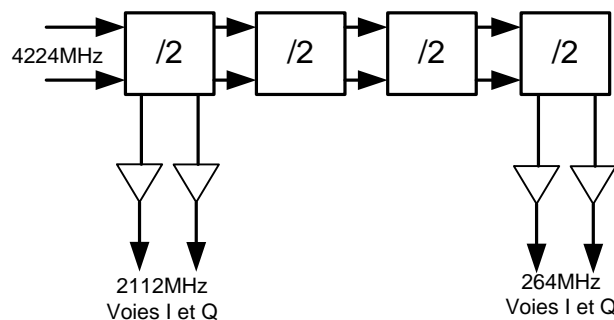


Figure II-88 : Structure du bloc diviseur

Les voies I et Q des fréquences de 2,112GHz et 0,264GHz permettent de vérifier le spectre et le bon déphasage au début et à la fin du processus de division. Le diviseur nécessite d’être excité par un signal en opposition de phase.

II.3.3.3.2.2 Carte de test

La carte de test permet de fournir un signal différentiel aux entrées du mélangeur à partir d’un seul signal d’excitation. Ceci est réalisé à l’aide d’un coupleur « rat-race ». Le schéma de la carte ainsi que sa réalisation peuvent être trouvés sur la Figure II-89.

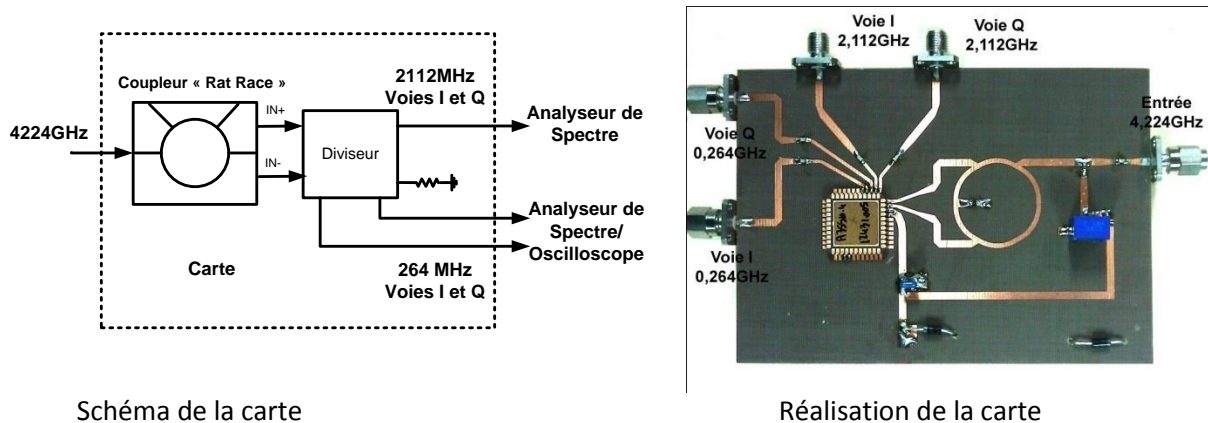


Figure II-89 : Carte de test du diviseur de fréquence

II.3.3.3.3 Mesures du diviseur

II.3.3.3.3.1 Spectre du signal divisé

Les mesures du spectre du signal divisé sont réalisées pour les fréquences de 2,112 et 0,264GHz. Le signal mesuré sur l'analyseur de spectre est celui de la voie Q. La voie I est terminée par 50Ω.

Les spectres présentés sont obtenus à partir d'une mesure non-différentielle qui fait apparaître les harmoniques d'ordre pair, compensées en mode symétrique. Leur niveau réel en mode différentiel est nettement plus bas voire complètement annulé. Par conséquent, nous ne tiendrons pas compte de leur présence.

- Fréquence 2,112GHz

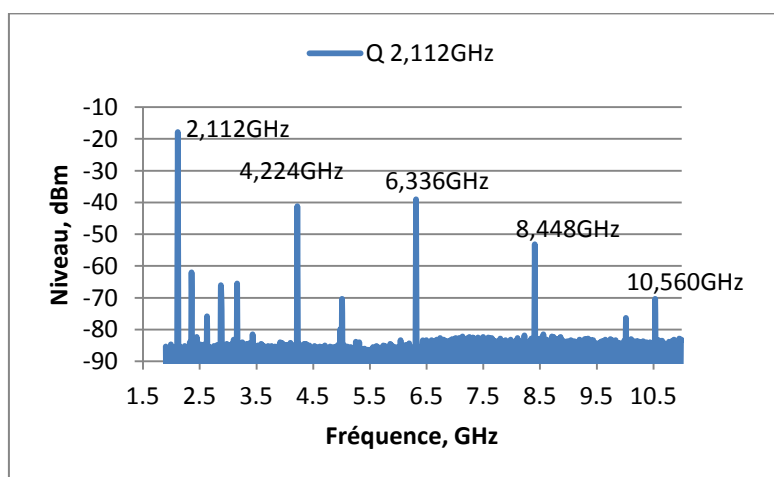


Figure II-90 : Spectre mesuré du signal de la sortie 2,112GHz

L'harmonique trois de 6,336GHz est situé à -22dBc du fondamental pendant que le cinquième de 10,560GHz est situé à -52dBc. A titre de comparaison, lors de la simulation leur niveau est respectivement de -19,8dBc et -42,5dBc

- Fréquence 0.264GHz

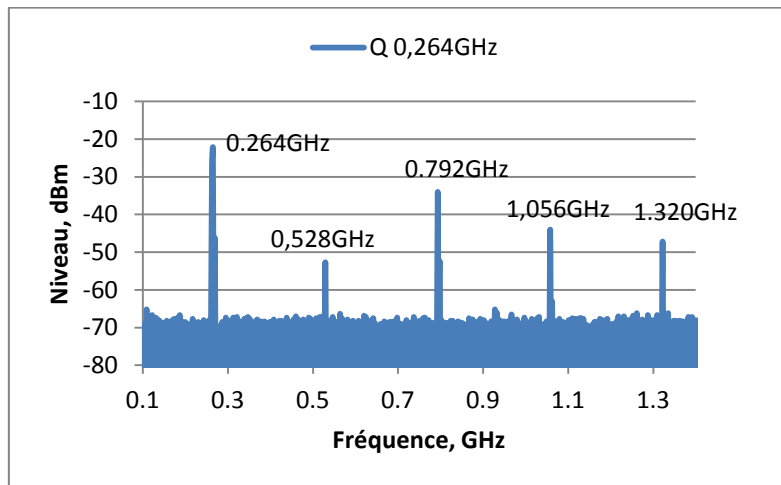


Figure II-91 : Spectre mesuré du signal de la sortie 0,264GHz

Le niveau du troisième harmonique de 0,792GHz est situé à -13dBc au-dessous du fondamentale tandis que le cinquième de 1,320GHz se trouve à -23dBc. Les valeurs de simulation sont respectivement de -15dBc et de -26dBc.

Les spectres obtenus par mesure restent très proches des valeurs obtenus par simulation électrique et présentées dans le Tableau II-7. Les diviseurs fonctionnent en générant un spectre d’une pureté améliorée qui confirme l’approche utilisée pour leur conception.

II.3.3.2.3.2 Mesures du déphasage

Les mesures de déphasage sont effectuées uniquement pour la sortie à 264MHz à cause de la bande passante de l’oscilloscope de 600MHz. Les résultats sont présentés sur la Figure II-92.

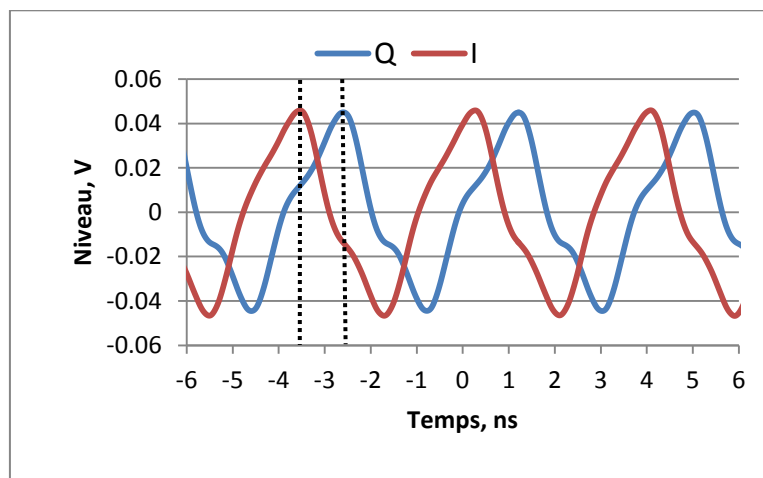


Figure II-92 : Allure temporelle des signaux aux voies I et Q pour la fréquence de 0,264GHz

Le déphasage mesuré entre les voies I et Q mesuré est de 89 degrés. Le niveau de l'amplitude de la voie I est légèrement plus élevé que celui de la voie Q. Le rapport entre les amplitudes des deux voies est : $\frac{A_I}{A_Q} = 1,04$.

II.3.3.3.3 Mesures du Multiplexeur

Pour pouvoir tester le multiplexeur, dans le circuit intégré est prévue une partie du multiplexeur qui comporte deux commutateurs (Figure II-93-a). A cause de non-disponibilité de pins du boîtier, l'un des commutateurs est relié à la masse, ce qui correspond à l'état ouvert.

Les paramètres les plus importants du commutateur afin de répondre au cahier des charges sont :

- Le temps de commutation
- L'Isolation

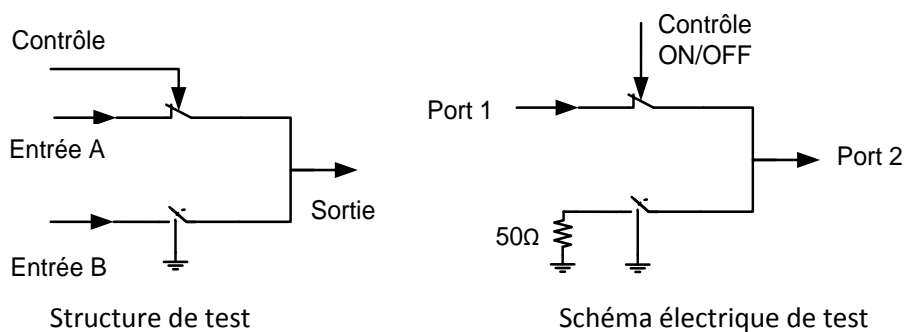


Figure II-93 : Configuration des commutateurs pour le test

II.3.3.3.3.1 Caractérisation statique

Les mesures en régime statique sont réalisées avec un état fixe « ON » ou « OFF » des commutateurs. La structure a été caractérisée à l'aide d'un analyseur de réseau HP8510C dans la bande de 50MHz jusqu'à 7 GHz. Les résultats pour les cas suivants sont présentés sur la Figure II-94:

- Etat ON
- Etat OFF
- Mesure de la carte nue

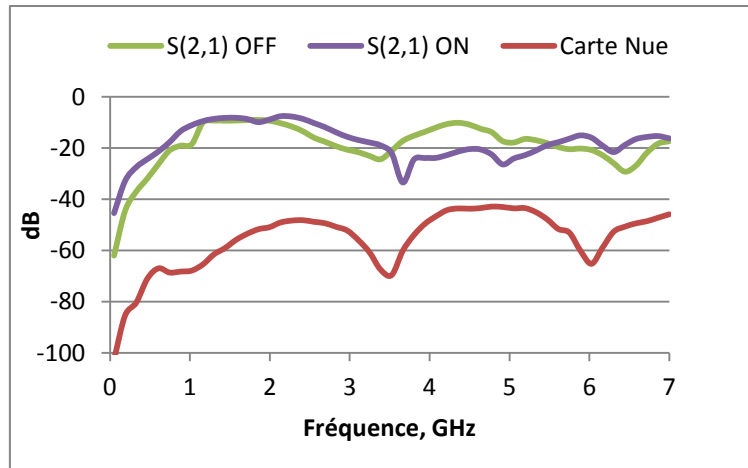


Figure II-94 : Coefficient de transmission direct entre l’entrée A et la sortie pour un commutateur en état ON, OFF et la carte de test nue

Selon les mesures statiques, le fonctionnement commutateur est peut être distingué jusqu’à 1,15GHz avec un écart entre l’état passant et bloqué de moins de 10dB qui est insuffisant.

Lors des mesures de la structure entière du synthétiseur de fréquence, nous avons pu estimer l’isolation du multiplexeur à l’intérieur du circuit pour le cas présenté sur la Figure II-77. L’analyse des résultats des Figures II-69 et II-72 permet de conclure qu’à l’intérieur du circuit intégré, l’écart entre l’état passant et bloqué est d’au moins 29dB. Donc l’isolation du multiplexeur en cas d’un mélangeur idéalement isolant est d’au moins 29dB.

Les résultats obtenus pour les mesures en régime statique réalisées avec une carte de test et boîtier sont fortement dégradés. Comme les pins d’accès pour ce test sont très proches, semblables à ceux présentés sur la Figure II-64, l’effet de couplage dans le boîtier présenté au début de ce chapitre (paragraphe II.3.3.1.2) est très prononcé. Ce phénomène permet un transfert de puissance entre les pins adjacentes allant jusqu’à -10dBc. Par conséquent, les niveaux d’isolation obtenus par mesure ne sont pas crédibles.

II.3.3.3.2 Caractérisation dynamique

La caractérisation dynamique permet de caractériser le temps de commutation qui est primordial pour le bon fonctionnement du circuit.

Les mesures s’effectuent dans les conditions suivantes :

- Signal au niveau de l’entrée A (Figure II-93) : 300MHz
- Pas de signal au niveau de l’entrée B, terminée par 50Ω

Le signal de contrôle est fourni par un générateur de signal Agilent 33522A dont le temps de montée et de descente est de 8,4ns. Le signal de sortie analysé à l'aide d'un oscilloscope LeCroy WAVERUNNER 624I dont la bande passante est de 600MHz.

Les niveaux du signal de sortie en état passant et en état bloqué sont affichés sur la Figure II-95 et correspondent aux mesures statiques de l'isolation effectuées sur l'analyseur de réseau (Figure II-94). Afin de déterminer le temps de commutation, sur la même figure nous avons tracé l'enveloppe du signal de sortie.

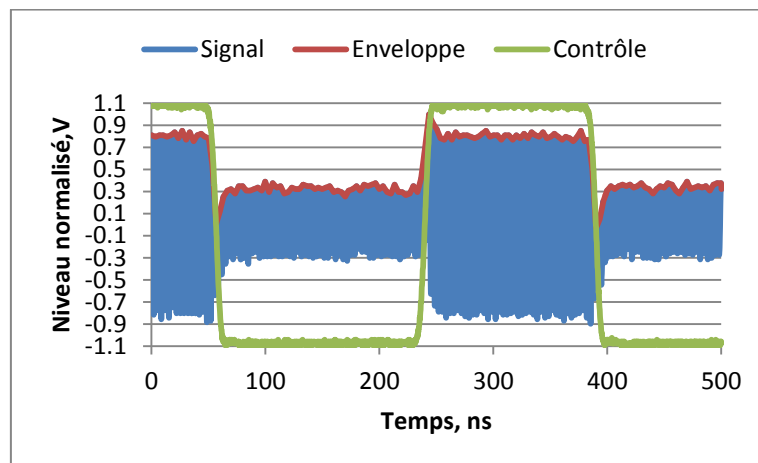


Figure II-95 : Niveau du signal de sortie en fonction de l'état du signal de contrôle

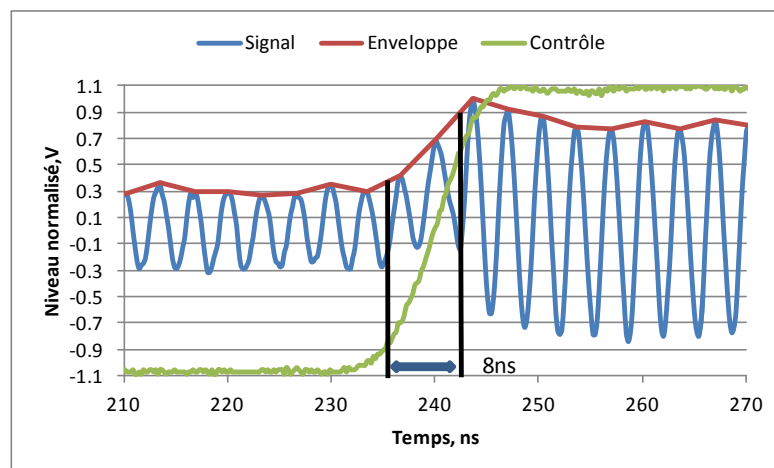


Figure II-96 : Temps de commutation OFF-ON

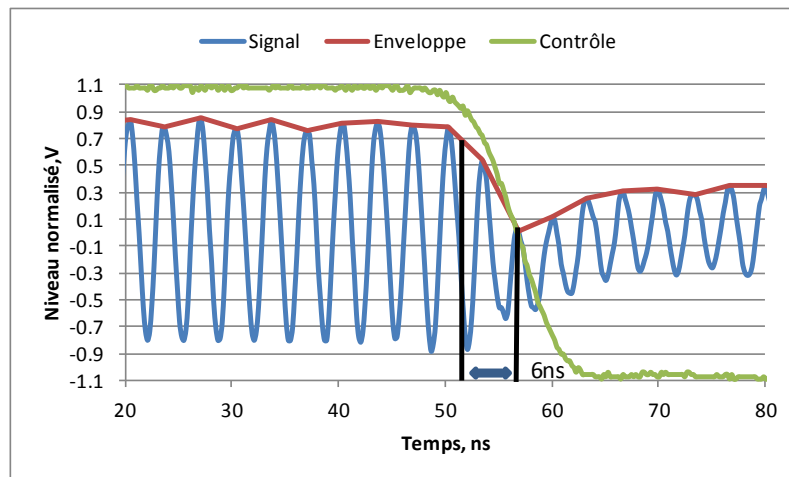


Figure II-97 : Temps de commutation ON-OFF

Le temps mesuré de commutation OFF-ON est de 8ns et celui d’ON-OFF est de 6ns. Le fait que le temps de commutation soit plus court que le signal de contrôle s’explique par le fait que les commutateurs sont réalisés par des transistors MOS avec une tension de seuil $V_{th}=0,5V$. Au-dessous de ce niveau les commutateurs deviennent bloqués et au-dessus de 1,5V, leur résistance se stabilise autour d’une valeur basse (Figure II-54) raccourcissant ainsi le temps efficace de l’impulsion de contrôle. Les temps de commutation mesurés remplissent la condition de rapidité de commutation maximale de 9,47ns. Ils sont du même ordre de grandeur que les temps de montée et de descente du générateur pilotant l’accès « contrôle » impliquant qu’une commutation plus rapide soit possible avec une source de signal pilotant plus performante.

II.4 Performances attendues du système complet

Dans cette dernière partie de ce chapitre, nous étudions les performances du synthétiseur de fréquence complet. Malgré les limitations de la technologie microélectronique qui ne nous permettent pas de réaliser la structure complète, nous avons pu caractériser tous les composants de base et mesurer le fonctionnement de la structure de base du synthétiseur. Les paramètres mesurés sont appliqués dans une simulation système identique à celle qui a permis d'obtenir les résultats cités dans le chapitre II.1.3.2.2.

Nous avons l'avantage d'avoir tous les paramètres des composants issus de la même technologie, ce qui permet d'obtenir les paramètres réalistes qui correspondent à notre réalisation.

L'analyse des niveaux globaux des fréquences parasites pour chaque porteuse générées par le synthétiseur est réalisé à l'aide d'une simulation de niveau « système » avec le logiciel Advanced Design System (ADS) utilisant le moteur « Harmonic Balance ». Les résultats sont obtenus en étudiant l'architecture dans les conditions suivantes :

- Les diviseurs fournissent un signal dont les composantes spectrales se trouvent dans le Tableau II-7. Il est d'un rapport cyclique de 50%.
- Les filtres passe-bas sont incorporés dans les buffers de sortie des diviseurs. Le troisième harmonique de la fréquence divisée est atténué de 9dB.
- Les filtres passe-bande gardent les mêmes caractéristiques que la simulation système précédente. Leurs paramètres sont donnés dans le Tableau II-2.
- Les mélangeurs SSB :
 - o Présence des fréquences d'intermodulation avec les harmoniques du signal OL. Leur niveau total est inférieur à -26dBc.
 - o Le niveau du SRR est supérieur à 24dB avec un désaccord de gain de conversion $\Delta_A=0,05$, un désaccord de phase φ_1 et φ_2 de 2,5 degrés et un niveau de fuites $L_{dB}= 35dB$.
 - o Le gain de conversion est idéalisé. Il est toujours de 0dB.
- Les fuites des multiplexeurs sont de 30dB.

Les résultats sont présentés dans le Tableau II-11. Pour chaque fréquence centrale générée, la valeur du niveau total des fréquences parasites est donnée avec les valeurs de quatre raies les plus puissantes au-dessus de $-40dBc$.

Fréquence centrale	Niveau total de raies parasites, -dBc		Raies parasites pour chaque fréquence dans le spectre (MHz, dBc, dBc)											
			Fréq, MHz	VoieI	VoieQ	Fréq	I	Q	Fréq	I	Q	Fréq	I	Q
3432	19.9	21.0	4488	32.6	33.0	5544	22.2	24.7	7656	25.4	25.3	8184	29.3	29.3
3960	19.4	20.1	4488	32.6	33.0	5544	22.2	24.7	7656	25.4	25.3	8184	29.3	29.3
4488	25.6	25.5	4224	35.6	34.0	5016	34.8	34.8	6600	29.5	29.5	9240	29.4	29.4
5016	23.1	21.5	3960	33.7	25.8	6072	28.9	28.7	7128	28.5	28.5	9768	29.3	29.3
5544	20.0	20.7	3432	23.8	24.1	7656	25.6	31.9	8184	29.5	29.3	9768	26.6	26.6
6072	19.9	22.0	5016	25.6	34.3	7128	25.7	32.6	8184	25.3	25.3	8712	29.4	29.4
6600	24.5	27.3	4488	27.0	36.1	6336	35.0	36.2	7128	34.7	34.7	9240	29.4	29.4
7128	20.2	19.4	5016	21.9	21.9	6072	32.8	25.8	8184	28.9	28.8	9768	29.3	29.3
7656	20.1	20.0	3432	23.2	29.1	5544	25.9	21.9	9768	28.7	28.4	10296	29.4	29.4
8184	21.5	22.8	5544	26.4	26.4	6072	31.4	31.1	9240	33.1	33.4	10296	25.6	32.3
8712	21.4	23.1	3960	29.5	29.5	6072	26.2	26.2	7656	29.3	29.5	9768	25.5	36.8
9240	24.1	24.2	4488	29.7	29.7	6600	26.7	26.8	8976	35.4	35.4	9768	34.5	34.6
9768	22.3	21.3	5016	28.9	28.9	7128	26.4	26.4	7656	27.2	26.9	8712	33.7	26.7
10296	23.6	21.6	5544	29.7	29.9	7656	26.9	27.0	9240	31.2	31.4	10032	35.8	35.8

Tableau II-11 : Puissance totale des raies parasites et fréquences parasites générées dans la bande 3,1-10,6GHz dans les voies I et Q pour les 14 fréquences centrales générées

La simulation système réaliste montre un niveau plus élevé des raies parasites par rapport à l’analyse réalisée précédemment dont les résultats sont présentés dans le Tableau II-4. Il peut être justifié par la modélisation plus complète par rapport à l’analyse précédente [Trav2007₁]. Les améliorations sont les suivantes :

- Les mélangeurs simples faisant partie des mélangeurs SSB sont non-linéaires
- Les multiplexeurs ne présentent pas une isolation infinie
- Le spectre des fréquences excitantes en provenance du diviseur de fréquences n’est pas parfaitement filtré.

La Figure II-98 représente les spectres des voies I et Q du signal généré à 8,184 GHz, le même que celui présenté sur la Figure II-17 issu de l’analyse système précédente.

Comme la fréquence générée est le produit de 4 mélanges, dans son spectre peuvent être retrouvés les défauts issus des translations de fréquences antérieures ainsi que les fréquences résultats des mélanges avec les fuites du multiplexeur. Par rapport au spectre de la Figure II-17, le signal affiché ci-dessous contient un nombre de fréquences parasites plus grand en relation avec les modèles des blocs plus complets utilisés.

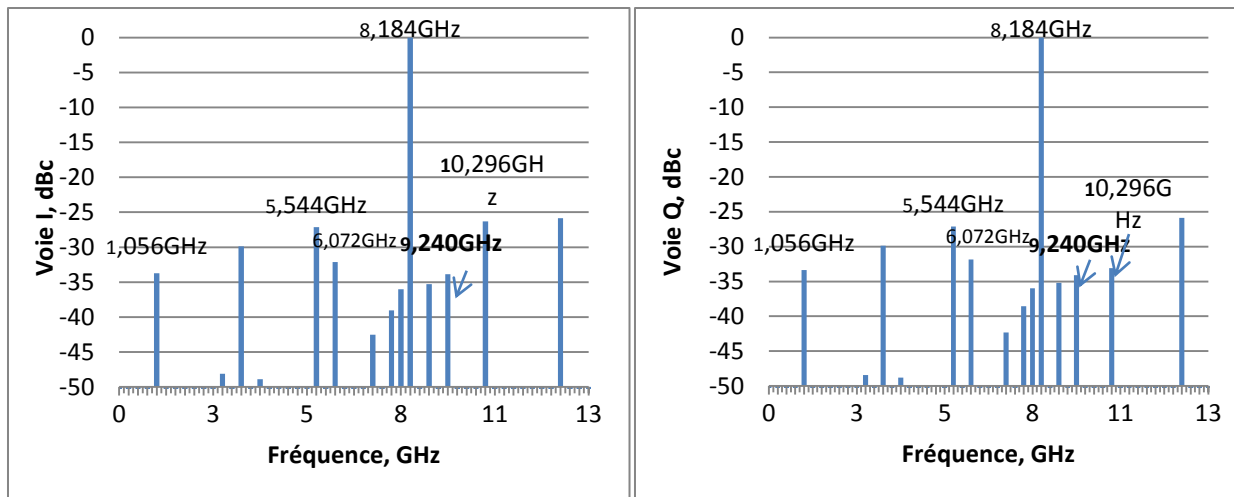


Figure II-98 : Spectre du signal généré à 8,184GHz, Voies I et Q

Parmi toutes les fréquences centrales générées par le synthétiseur, seulement les fréquences de base de 4,488, 6,600 et 9,240GHz répondent au critère de puissance totale des raies parasites. La cause principale de la dégradation du spectre de toutes les fréquences issues des mélanges multiples est la fréquence produite par le troisième harmonique du signal OL de chaque mélangeur. Cette fréquence ne peut pas être enlevée de la dernière étape de mélange à cause de l'absence de filtre.

Conclusion

Dans ce chapitre nous avons étudié la faisabilité d'un synthétiseur de fréquences agile large-bande pour une application dans un système MultiBands OFDM.

En premier nous avons présenté les possibilités de réaliser un tel système ainsi que les propositions existantes. L'architecture de la structure retenue a été présentée en détail ainsi que les résultats de ces analyses de bruit de phase et qualité spectrale de chaque fréquence centrale générée.

Ensuite, nous avons étudié la technologie microélectronique disponible, le type et les solutions schématiques appropriées pour les mélangeurs, les diviseurs, les multiplexeurs et les filtres utilisés afin de les rendre facilement intégrables. Nous avons réalisé la conception du layout des blocs ainsi que la structure de base du synthétiser retenu. Les performances attendues ont été confirmées par des simulations post-layout.

Dans la troisième partie nous avons présenté les résultats des mesures des circuits conçus. Pour chaque mesure effectuée, le banc de test a été présenté et la carte de test validée par des simulations électromagnétiques. Nous avons pu confirmer le bon fonctionnement de

tous les blocs mis en jeu dans le synthétiseur. Le spectre des fréquences générées de 4,488GHz et 6,600GHz par la structure de base conçue permet d'affirmer les décisions prises pendant la réalisation. Cependant il montre aussi des défauts qui n'étaient pas prévus par les simulations. Par conséquent le spectre généré ne répond pas strictement au critère de niveau total des raies parasites au-dessous de -24dBc.

A l'aide des caractérisations séparées des composants de la structure, nous avons pu réaliser une simulation de l'architecture complète basée sur leurs paramètres réalistes. Les niveaux des raies parasites générées sont plus élevés que dans l'analyse effectuée précédemment et dans leur majorité dépassent le maximum de -24dBc imposé. Ce fait ouvre la voie de la recherche de solutions permettant de diminuer leur effet sur l'émission ainsi qu'à la réception. Dans le chapitre suivant nous étudions et proposons deux algorithmes numériques permettant de diminuer fortement les dégradations impliquées par les raies parasites.

Les résultats obtenus dans ce chapitre permettent de considérer la structure complète du synthétiseur comme réalisable sous condition d'utilisation d'une fonderie plus récente. Elle permettrait d'améliorer les performances au niveau d'isolation du multiplexeur et l'introduction des niveaux des signaux d'excitation avec précision. La capacité des mélangeurs SSB à atténuer les fréquences non-voulues à leur sortie est principalement dépendante du bon respect des déphasages entre les signaux d'entrée. Leur réalisation a été confirmée avec la technologie utilisée pour deux de cinq mélangeurs, utilisés dans la structure d'OL complète. Ceci permet de considérer la conception des autres mélangeurs, y compris ceux qui fonctionnent en régime large-bande, comme réalisable.

Cette étude a donné lieu à deux articles [Mile2011₁] et [Mile2011₂].

Chapitre III. Effet et réduction des interférences liées aux fréquences parasites d'oscillateur local

Comme nous l'avons présenté au chapitre I, le partage des ressources allouées pour les standard MultiBand-OFDM pour un fonctionnement multi-utilisateurs est réalisé en combinant les techniques TDMA et FDMA. Le spectre disponible entre 3,168GHz et 10,560GHz est divisé en 14 bandes de 528MHz chacune et la transmission de données est réalisée en changeant les 14 bandes selon un algorithme prédéfini. Chaque bande allouée durant un slot de temps est réservée pour une seule transmission. Cette organisation permet aux systèmes simple-antenne d'obtenir de la diversité fréquentielle avec un unique front-end RF.

En même temps les contraintes de coût, d'intégrabilité et de consommation rendent l'architecture homodyne la plus convenable pour le récepteur ainsi que pour l'émetteur. En conséquence, la fréquence de l'oscillateur local coïncide avec la fréquence centrale de la bande. Comme les bandes des fréquences allouées sont très larges ainsi que le temps de transition entre deux fréquences très limité (9.47ns), il est nécessaire que le synthétiseur de fréquence soit agile et large bande à la fois. Un synthétiseur répondant à cette demande a été proposé et étudié dans le chapitre II.

L'inconvénient majeur de ce synthétiseur agile provient de son principe de fonctionnement. Comme le temps de commutation est très restreint, les fréquences centrales sont disponibles en permanence. La fréquence voulue est acheminée vers la sortie à l'aide des multiplexeurs. A cause des imperfections des circuits ou les non-symétries lors de la réalisation, nous retrouvons dans le spectre de la fréquence voulue des raies parasites correspondant aux fréquences centrales des utilisateurs adjacents. Ces fréquences non-voulues entraînent des perturbations en émission ainsi qu'en réception car elles génèrent des interférences entre les utilisateurs.

Pour réduire la perte de performances associée, il existe deux possibilités. La première solution nécessite de diminuer les fréquences parasites générées à l'aide des solutions analogiques plus perfectionnées. L'inconvénient de cette approche est que tout cela est réalisé au détriment de la simplicité. L'autre solution consiste à développer des méthodes numériques qui permettent de réduire les dégradations des performances. Dans le contexte de développement actuel des systèmes de communication, chaque transmetteur comporte une partie numérique de traitement du signal. De plus, la filière numérique se développe

beaucoup plus rapidement que l'analogique. Pour ces raisons, nous considérons qu'afin de répondre aux critères des systèmes mobiles à faible coût il est plus intéressant de permettre la réalisation d'une partie analogique RF moins idéale et de compenser les défauts par un algorithme implémenté dans la partie numérique.

Dans ce chapitre, nous nous intéressons aux méthodes numériques permettant de réduire ou supprimer les interférences causées par les fréquences parasites présentes dans le spectre d'un oscillateur local non-idéal. Deux méthodes de diminution des interférences des fréquences parasites sont proposées traitant deux cas particuliers. Leur fonctionnement repose sur la bonne connaissance de chaque fréquence centrale générée en termes de contenu spectral ainsi que du niveau des raies parasites.

La première permet de traiter les « auto-interférences ». Comme la bande d'émission est large : 528MHz, il est possible que le signal interfère avec lui-même pour certaines raies de fréquences parasites très proches de la raie principale. La correction proposée est applicable en émission ainsi qu'en réception.

La deuxième correction proposée permet d'atténuer l'influence de toutes les autres raies. La correction du signal à la réception est effectuée pour toutes les bandes concernées entre 3,168 GHz et 10,560GHz. Elle est une adaptation de la méthode « Successive Interference Cancellation »(SIC), initialement développée pour réduire les interférences entre les utilisateurs des systèmes CDMA partageant la même bande. Ce choix est justifié par le fait que les niveaux d'interférences sont très différents d'une bande à l'autre. Comme la méthode nécessite la connaissance de l'utilisateur principal dans chaque bande, elle est applicable à la réception en liaison montante entre un utilisateur et une station de base.

L'organisation de ce chapitre est la suivante : tout d'abord nous présentons la problématique des interférences créées par les fréquences parasites de l'oscillateur local dans le cadre d'une transmission multi-utilisateur. Nous montrons leurs effets à l'émission et à la réception et justifions l'intérêt d'une méthode de correction. Puis nous présentons les deux méthodes de corrections proposées permettant de supprimer l'effet des interférences et testons leurs performances sur le synthétiseur initialement proposé dans [Trav2007₁] ainsi que leur robustesse. Finalement, nous appliquons les corrections proposées sur un synthétiseur réaliste estimé à partir de la structure réduite conçue et présentée dans le chapitre précédent. Sur la base des résultats obtenus, nous proposons des simplifications de la structure de l'oscillateur local.

III.1 Problématique. Interférence entre les utilisateurs en cas d'un oscillateur local non-idéal

En cas de fonctionnement multi-utilisateurs, la transmission MB-OFDM permet que chacune des 14 bandes dans le spectre entre 3,168GHz et 10,560GHz soit allouée et utilisée pour effectuer une transmission de données - Figure III-1. Les bandes utilisées changent régulièrement en fonction des codes tempo-fréquentiels prédéfinis. Dans l'hypothèse de l'utilisation d'une architecture homodyne permettant de réduire les coûts, nous avons montré dans le chapitre II que le synthétiseur doit permettre de disposer de toutes les fréquences à chaque instant, ce qui le rend moins performant en terme de qualité spectrale. De plus, ces fréquences parasites coïncident avec les autres fréquences utiles. Par conséquent, lors de la transposition en fréquence se produisent des interférences. En cas d'émission une partie du signal est transférée vers les bandes des utilisateurs adjacents et inversement, en cas de réception une partie des signaux dans les bandes adjacentes est transposée sur la bande de base de l'utilisateur principal.

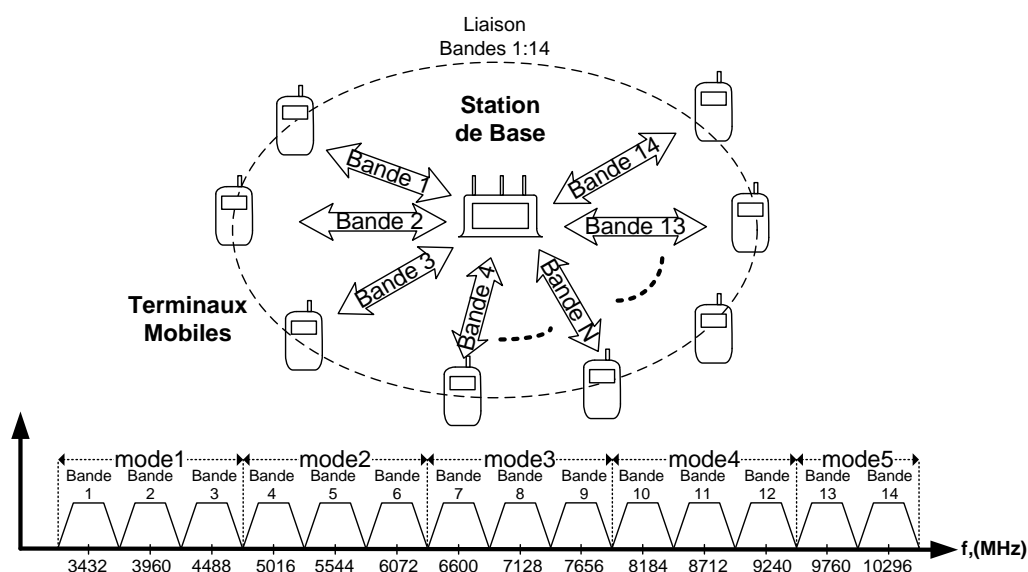


Figure III-1 : Transmission Multi-utilisateurs en MB-OFDM

Les fréquences parasites générées avec chaque fréquence centrale peuvent avoir des effets différents sur la dégradation de la transmission. Dans notre cas d'étude, les fréquences parasites sont originaires d'un oscillateur local dédié et leur valeur et leur puissance sont bien connues. Sur le tableau ci-dessous sont données les principales raies parasites pour chaque fréquence centrale générée par le synthétiseur initialement proposé dans [Trav2007₁].

Fréq. Centrale (MHZ)	Fréquences parasites principales (MHz)			
	3168	4488	5544	
3432	3696	4488	5016	
3960	3960	4224		
4488	3960	4488	4752	6072
5016	3432	4488	5280	7656
5544	3960	5808	6600	7128
6072	6336	4488		
6600	5016	6072	6600	6864
7128	5544	6600	7392	9768
7656	7656	7920	9240	10296
8184	7656	8184	8448	
8712	8712	8976		
9240	8712	9240	9504	
9768	8184	9240	9768	10032

Tableau III-1 : Fréquences parasites principales pour chaque fréquence centrale (réf. :Tableau II-4)

Selon leur disposition dans le spectre, nous pouvons distinguer deux types d’interférences :

- dans la bande elle-même
- dans les bandes adjacentes

Parmi les quatre fréquences parasites les plus puissantes pour chaque fréquence centrale générée, il y en a toujours une qui est espacée de 264MHz au-dessous de la fréquence principale (les cases grises du Tableau III-1). Ces raies, espacées de moins d’une bande de la fréquence centrale, créent des interférences avec l’utilisateur lui-même ou des « auto-interférences ». Toutes les autres coïncident avec les fréquences centrales des autres bandes. Ceci est dû au fait que chaque fréquence est une combinaison entre les fréquences de base issues de la PLL et certaines fréquences utiles. Les fréquences parasites les plus nuisibles sont celles qui sont espacées de $k \times 528\text{MHz}$, 528MHz étant l’écart entre deux bandes. Leur présence dans le signal d’OL fait transposer directement la bande des utilisateurs adjacents sur la bande de l’utilisateur voulu [Mish2005].

III.1.1 Interférences à la réception

Afin d’illustrer le problème des interférences à la réception, nous présentons un exemple concret. Sur la Figure III-2est montrée l’interférence produite par le synthétiseur

de la fréquence centrale de 8,184GHz. Celle-ci est étudiée dans le chapitre précédent par l'étude du synthétiseur de fréquences initialement proposé dans [Trav2007₁].

L'ensemble de la bande entre 3,168GHz et 10,560GHz est captée par l'antenne et récupérée à l'entrée du mélangeur car le filtre de segment RF doit être large-bande afin de permettre une réception sur n'importe quelle bande.

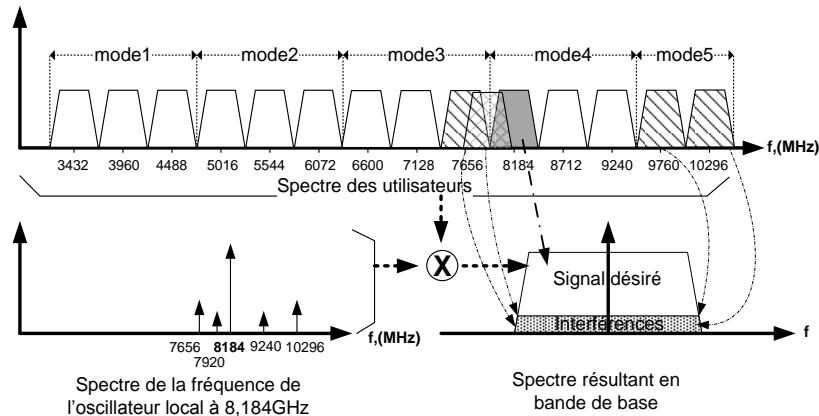


Figure III-2 : Dégradation du signal reçu en utilisant la fréquence centrale non idéale de 8,184GHz.

L'utilisation d'un OL non-idéal fait de sorte qu'ensemble avec la bande voulue, nous retrouvons dans la bande de base le signal des utilisateurs correspondant aux autres bandes. Dans le cas précis, les bandes autour des fréquences centrales de 7,656GHz, 9,240GHz et 10,296GHz sont transposées entières. Nous y trouvons aussi la partie haute de la bande de 7,656GHz ainsi que la moitié de la bande voulue qui interfère avec elle-même. A cause de cette transposition parasite, la capacité théorique du canal est réduite [Tse2005] et par conséquent, la qualité de réception dégradée. En effet la capacité théorique de l'utilisateur s'écrit :

$$C_i \leq W \log_2 \left(1 + \frac{P_i}{N_0 W + \sum_{k \neq i} P_k} \right) \quad \text{III.1}$$

où :

- C_i est la capacité de la bande « i » en « bits »
- W est la largeur de la bande
- P_i est la puissance de l'utilisateur d'intérêt
- P_k est la puissance parasite de l'utilisateur « k » reçu dans la bande de l'utilisateur « i »
- N_0 est la densité du bruit

On suppose ici que le canal n'a pas d'évanouissement en fréquence ou que ces évanouissements sont inclus dans les termes P_i et P_k .

Afin d’estimer la dégradation de la qualité de la transmission, nous avons simulé et comparé les performances en réception pour un oscillateur local idéal et non-idéal dans le cas d’un canal AWGN. Les modulations étudiées sont QAM4, QAM16 et QAM64. Le signal d’OL non-idéal contient des raies parasites d’une puissance totale de -24dBc, ce qui est la valeur maximale autorisée par le standard MB-OFDM [Ecim2005]. Les résultats sont donnés sur la Figure III-3.

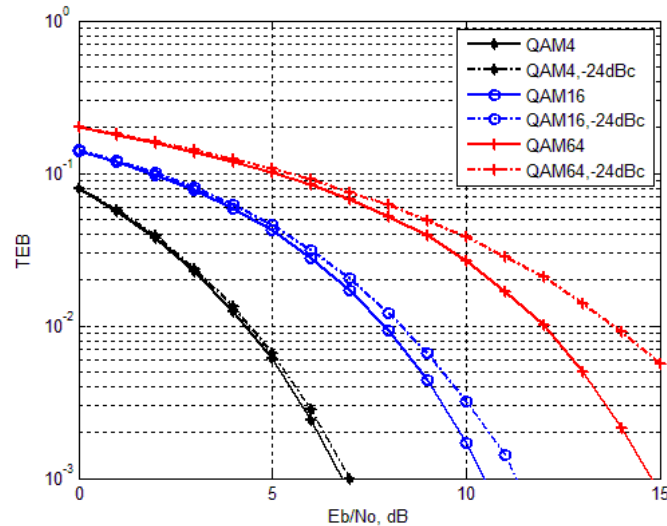


Figure III-3 : Influence des raies parasites d’OL sur la qualité de réception pour des modulations M-QAM

Selon la modulation utilisée, la dégradation de la qualité de réception diffère. Pour atteindre un Taux d’Erreur Binaire (TEB) pour un message non-codé de 10^{-2} , la présence des interférences de puissance de -24dBc nécessite l’augmentation du niveau du rapport signal-bruit (E_b/N_0). Elle est de 0,1dB pour QAM4/QPSK par rapport à la réception avec un OL idéal [MISH2009]. Par analogie, en conservant une limite de puissance parasite maximale à -24dBc et un TEB de 10^{-2} , nous trouvons la dégradation du rapport E_b/N_0 pour les autres modulations testées: 0.4dB pour la QAM16 et 2dB pour la QAM64. Elle augmente avec l’ordre de grandeur de la modulation.

III.1.2 Interférences à l’émission

Des phénomènes semblables aux interférences à la réception peuvent se produire en émission. L’oscillateur local non-idéal peut provoquer une émission dans les autres bandes dont la transmission peut être brouillée. Son effet se cumule avec celui des autres émetteurs.

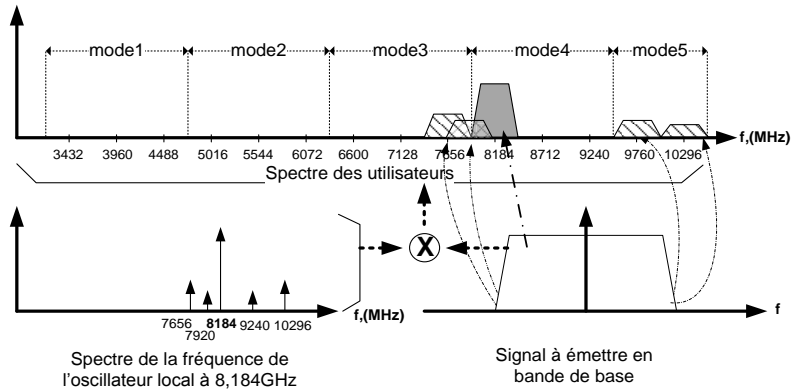


Figure III-4 : Interférences à l'émission dans les bandes adjacentes à cause d'un oscillateur local imparfait

En supposant que tous les émetteurs transmettent à la même puissance, à une même distance de la station de base, les performances en réception avec un OL idéal seront identiques à celles de la Figure III-3. Les dégradations avec un OL non-idéal seront plus importantes.

III.2 Amélioration des performances des transmissions

De manière générale, le développement de la partie numérique et la partie RF analogique d'un système de communication est effectué de manière distincte. La partie analogique doit fournir un fonctionnement le plus idéal possible tout en gardant les imperfections aux niveaux qui influencent le fonctionnement du système d'une manière négligeable. Cependant, afin de répondre aux critères des systèmes mobiles à faible coût il est intéressant de permettre la réalisation de la partie analogique RF moins idéale dont les défauts sont compensés par un algorithme implémenté dans la partie numérique déjà existante dans les systèmes de communication actuels [Aria2010].

Comme l'architecture d'OL, étudiée dans le chapitre II a été développée pour répondre aux critères de pureté spectrale de MB-OFDM, une méthode permettant de réduire les influences des raies parasites peut permettre de simplifier la structure et de se passer des composants difficiles à réaliser comme les filtres passe-bande. En appliquant une méthode de réduction d'interférence, nous pouvons permettre l'augmentation du niveau des signaux parasites toléré, sans pour autant dégrader les performances. D'où le synthétiseur peut être réalisé moins performant et par conséquent moins contraignant.

En outre, le synthétiseur complet simulé grâce aux composants réalisés et mesurés dans le chapitre précédent ne permet pas de répondre complètement aux critères de puissance des fréquences parasites (Tableau II.11), ce qui suscite fortement la recherche des solutions permettant l'atténuation de leur influence.

Pour réaliser les méthodes de correction, nous partons du principe que les paramètres de l’oscillateur local sont connus. Chaque fréquence centrale est caractérisée avec son spectre généré dont le niveau de toutes les raies est disponible. Cette caractérisation doit être effectuée au préalable de l’application des méthodes.

Les conditions pour lesquels nous développons et appliquons les méthodes sont les suivantes :

- Les 14 bandes allouées au MB-OFDM sont utilisées simultanément.
- La puissance à la réception est identique pour tous les utilisateurs
- Le canal de transmission est de type bruit gaussien AWGN
- Les voies I et Q de l’oscillateur local ne subissent pas de déséquilibre.
- Absence de décalage en fréquence entre l’émetteur et le récepteur

III.2.1 Réduction des auto-interférences

Comme la transmission MB-OFDM s’effectue sur une large bande de 528MHz, les fréquences espacées d’une fréquence plus petite que la bande par rapport à la fréquence centrale créent des interférences dans la bande elle-même, nommées dans ce travail, les auto-interférences. Selon le Tableau III-1, pour le synthétiseur initialement proposé, parmi les quatre fréquences parasites les plus puissantes, il y en a toujours une qui est espacée de 264MHz au-dessous de la fréquence. Son existence crée des interférences avec l’utilisateur lui-même en émission ainsi qu’en réception, dégradant ainsi les performances.

En supposant que nous connaissons les caractéristiques de l’OL, nous pouvons connaître la fréquence parasite créant l’auto-interférence ainsi que son niveau. Le fait que le signal interfère avec lui-même nous permet d’identifier le signal qui intervient en tant qu’interférence et d’appliquer une correction afin de l’annuler. Elle est réalisée avant l’émission pour l’OL imparfait de l’émetteur ou après la réception pour l’OL du récepteur.

Chaque bande utilisée « B » est d’une largeur de 528MHz et contient « N_{DFT} » = 128 sous-fréquences en OFDM espacées de 4,125MHz chacune. Elles sont désignées par k entre 0 et 127. Une fréquence parasite de l’oscillateur local espacée de $\Delta f = f_B \pm B/2$ Hz produit un décalage fréquentiel de $\Delta_n = N_{DFT}/2$ sous-porteuses du signal reçu ou émis.

III.2.1.1 Modélisation du signal perturbé

Afin de rendre les équations plus simples, la transposition en fréquence ne sera pas prise en compte dans la modélisation du signal.

L’écart de puissance en dB entre la raie parasite et la raie principale est de λ_{dB} . En normalisant la puissance de la raie principale à 1, le niveau linéaire de la raie parasite, utilisé dans les expressions suivantes est de λ . Notons que $\lambda_{dB} < 0$ ou bien $0 \leq \lambda < 1$.

III.2.1.1.1 Cas de l'OL du récepteur non-idéal

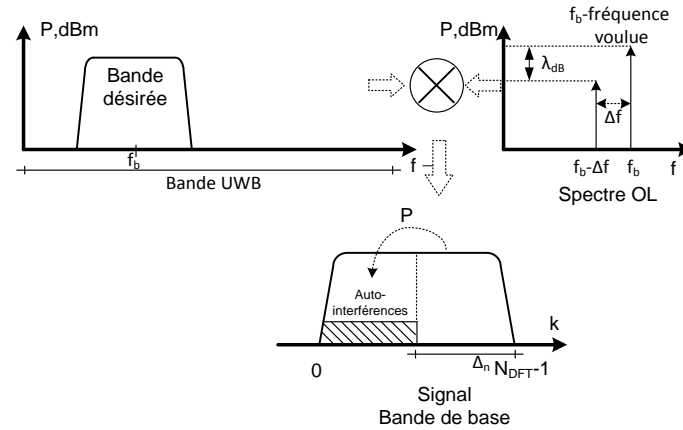


Figure III-5 : Auto-interférences à la réception

En réception avec un récepteur homodyne, une fréquence parasite se situant à moins d'une largeur de la bande crée des auto-interférences dans une partie de la bande reçue (Figure III-5). A cause de la présence d'une raie parasite d'une puissance "λ" à la fréquence: $f_b - \Delta f$, ($\Delta f = \Delta_n$ sous-porteuses) les sous-porteuses du symbole OFDM modulées de $k = \Delta_n$ à $k = N_{DFT} - 1$ sont transposées vers la bande de base atténuées de "λ". Ces dernières sont superposées sur les sous-porteuses de $k=0$ à $k=\Delta_n - 1$, créant des interférences. L'influence d'une fréquence supérieure à la fréquence centrale $f_b + \Delta f$ est similaire. Les sous-porteuses modulées de $k = 0$ à $k = \Delta_n - 1$ sont transposées sur les sous-porteuses reçues de $k = \Delta_n$ à $k = N_{DFT} - 1$.

Après la démodulation OFDM, le signal reçu non-interféré dans une sous-porteuse « k » peut s'écrire comme :

$$R_k = H_k E_k + B_k \quad \text{III.2}$$

où :

- H_k est la réponse en fréquence du canal pour la fréquence $f_k = \frac{k}{N_{DFT}} + f_b$
- E_k est le symbole complexe émis (QAMx)
- B_k est le bruit blanc gaussien

A cause des interférences produites par la raie parasite le signal intervenant comme interférence s'écrit comme :

$$\begin{aligned} \text{Cas d'interférence de type : } f_b - \Delta f \\ I_k = \lambda(H_{k+\Delta_n} E_{k+\Delta_n} + B_{k+\Delta_n}), \text{ pour } 0 \leq k < \Delta_n \\ I_k = 0, \text{ pour } \Delta_n \leq k < N_{DFT} \end{aligned} \quad \text{III.3}$$

$$\begin{aligned} \text{Cas d'interférence de type : } f_b + \Delta f \\ B_k = 0, \text{ pour } 0 \leq k < \Delta_n \\ B_k = \lambda(H_{k-\Delta_n} E_{k-\Delta_n} + B_{k-\Delta_n}), \text{ pour } \Delta_n \leq k < N_{DFT} \end{aligned} \quad \text{III.4}$$

Compte tenu de la similitude entre les expressions pour les raies au-dessus et dessous de la fréquence porteuse, dans la suite nous traitons uniquement l’expression III.3, pour une raie située à la fréquence $f_b - \Delta f$.

A cause de la raie parasite, le signal reçu dans la bande de base contient les deux membres ci-dessous :

$$\begin{aligned}
 R_{ki} &= R_k + I_k = \\
 R_{ki} &= H_k E_k + b_k + \lambda(H_{k+\Delta_n} E_{k+\Delta_n} + b_{k+\Delta_n}), \text{ pour } 0 \leq k < \Delta_n \\
 R_{ki} &= H_k E_k + b_k, \text{ pour } \Delta_n \leq k < N_{DFT}
 \end{aligned}
 \tag{III.5}$$

III.2.1.1.2 Cas de l’OL de l’émetteur non-idéal

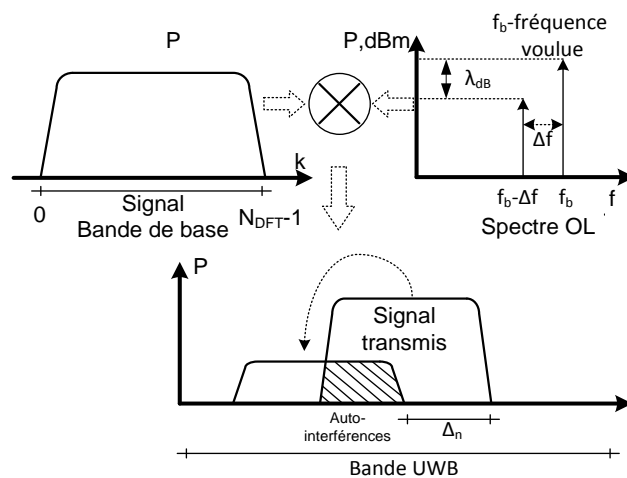


Figure III-6 : Auto-interférences à l’émission

A l’émission, une fréquence parasite se situant à moins d’une largeur de la bande crée des auto-interférences dans une partie de la bande de la bande transmise (Figure III-6). Une raie parasite d’une puissance “ λ ” à la fréquence $f_b - \Delta f$, crée des interférences dans la bande émise dans les sous-porteuses de $k = 0$ à $k = \Delta_n$. A l’origine de ces interférences sont les sous-porteuses de $k = \Delta_n$ à $k = N_{DFT} - 1$. Leur amplitude est réduite de “ λ ”.

Le signal modulé autour de la sous-porteuse « k » sans interférence s’écrit:

$$E_k, \text{ pour } 0 \leq k < N_{DFT} \tag{III.6}$$

A cause des interférences produites par la raie parasite le signal, l’interférence dans une sous-porteuse « k » est de la forme :

$$\begin{aligned}
 I_{kr} &= \lambda E_{k+\Delta_n}, \text{ pour } 0 \leq k < \Delta_n \\
 I_{kr} &= 0, \text{ pour } \Delta_n \leq k < N_{DFT}
 \end{aligned}
 \tag{III.7}$$

Le signal numérique équivalent émis à cause de la raie parasite prend la forme :

$$\begin{aligned}
 E_{ki} &= E_k + I_{kr} = \\
 E_{ki} &= E_k + \lambda E_{k+\Delta_n}, \text{ pour } 0 \leq k < \Delta_n \\
 E_{ki} &= E_k, \text{ pour } \Delta_n \leq k < N_{DFT}
 \end{aligned}
 \tag{III.8}$$

III.2.1.2 Proposition de correction d'auto interférence

La méthode de compensation de l'influence des auto-interférences peut être réalisée grâce aux connaissances des deux paramètres suivants:

- Les caractéristiques de l'oscillateur local. La puissance et la valeur de la raie parasite sont connues grâce à une caractérisation préalable, qui est supposée stable dans le temps
- L'interféréur est une partie du symbole émis ou reçu. Donc il est connu.

Grâce à cette connaissance, il est possible de recréer un signal identique à l'interféréur et de l'enlever à la réception ou réaliser une pré-distorsion du signal à émettre.

III.2.1.2.1 Correction appliquée à la réception

Les caractéristiques du synthétiseur de fréquence utilisé dans le récepteur permettent de déterminer avec précision les sous-porteuses concernées. Dans le symbole OFDM reçu, les sous-porteuses de $k = \Delta_n$ à $k = N_{DFT} - 1$ interfèrent avec celles de $k=0$ à $k=\Delta_n - 1$. Par conséquent, la correction à la réception peut être facilement construite à partir du symbole OFDM reçu déjà affecté par les interférences.

Pour créer le signal supprimant les interférences, les données portées dans les sous-porteuses de $k = \Delta_n$ à $k = N_{DFT} - 1$ sont utilisées ainsi que le niveau de la raie parasite attendu " $\hat{\lambda}$ ". Le signal de correction à ajouter s'écrit :

$$\begin{aligned}
 C_{kr} &= -\hat{\lambda}(H_{k+\Delta_n}E_{k+\Delta_n} + B_{k+\Delta_n}), \text{ pour } 0 \leq k < \Delta_n \\
 C_{kr} &= 0, \text{ pour } \Delta_n \leq k < N_{DFT}
 \end{aligned}
 \tag{III.9}$$

Le signal de correction est additionné au signal interféré. La réception compensée prend la forme :

$$\begin{aligned}
 R_{kc} &= R_{ki} + C_{kr} = \\
 R_{ki} &= H_k E_k + B_k + \Delta\lambda(H_{k+\Delta_n}E_{k+\Delta_n} + B_{k+\Delta_n}), \text{ pour } 0 \leq k < \Delta_n \\
 R_{ki} &= H_k E_k + B_k, \text{ pour } \Delta_n \leq k < N_{DFT}
 \end{aligned}
 \tag{III.10}$$

Si l’estimation de la raie parasite “ $\hat{\lambda}$ ”est parfaite, le terme $\Delta\lambda = \lambda - \hat{\lambda}$ est annulé. Par conséquent, le signal reçu ne contient pas d’interférence.

III.2.1.2.2 Correction effectuée à l’émission

D’une manière similaire au cas de réception, un symbole de correction des interférences est généré. A l’émission, l’information modulée dans les 128 sous-porteuses est connue ainsi que le niveau de la raie parasite à l’origine des interférences.

Pour supprimer les interférences, nous ajoutons dans le signal émis une correction qui s’écrit comme :

$$\begin{aligned} C_{ke} &= -\hat{\lambda}E_{(k+\Delta_n)}, \text{ pour } 0 \leq k < \Delta_n \\ C_{ke}(t) &= 0, \text{ pour } \Delta_n \leq k < N_{DFT} \end{aligned} \quad \text{III.11}$$

Pour ainsi faire, les symboles à émettre sur les sous-porteuses subissent une pré-correction.

$$E_{k\text{ corr}} = (E_k - \hat{\lambda}E_{k+\Delta_n}) \text{ pour } k < \Delta_n; \text{ et } E_k \text{ pour } k \geq \Delta_n \quad \text{III.12}$$

Pendant l’émission, il se produit l’auto-interférence et le signal émis peut être écrit sous la forme :

$$\begin{aligned} E_{kc} &= E_{ki} + C_{ke} = \\ E_{ki} &= E_k + \Delta\lambda E_{k+\Delta_n}, \text{ pour } 0 \leq k < \Delta_n \\ E_{ki} &= E_k, \text{ pour } \Delta_n \leq k < N_{DFT} \end{aligned} \quad \text{III.13}$$

Si l’estimation de la raie parasite “ $\hat{\lambda}$ ”est parfaite, le terme $\Delta\lambda = \lambda - \hat{\lambda}$ est annulé. Par conséquent, le signal émis ne contient pas d’interférence.

III.2.1.3 Performances de la méthode proposée

Afin de tester les performances de la méthode, son efficacité est vérifiée avec une raie parasite d’une puissance de -12dBc, -18dBc et -24dBc. La modulation utilisée est QAM16. Comme les courbes en cas de récepteur et émetteur coïncident, nous ne présentons qu’un cas.

Sur laFigure III-7 sont montrées les performances de transmission en terme de Taux d’Erreur Binaire (TEB)pour des valeurs des raies parasites ci-dessus avec et sans la méthode appliquée.

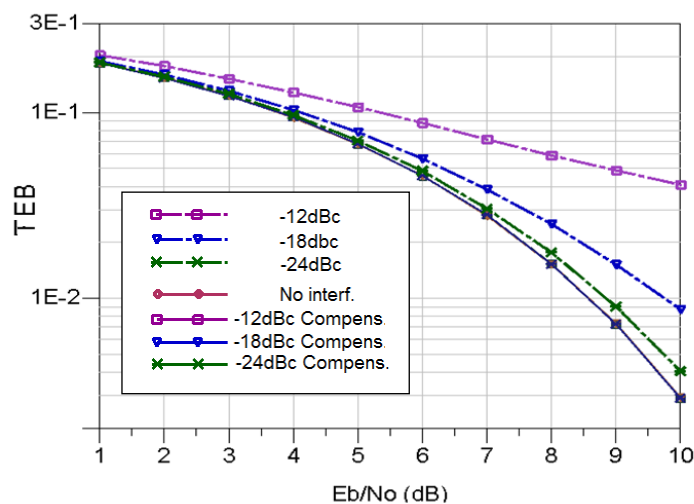


Figure III-7 : Performance de la méthode proposée de suppression des auto-interférences

Avec une connaissance parfaite du niveau de la raie créant les auto-interférences, c'est à dire, $\Delta\lambda = 0$, toutes les courbes avec la méthode appliquée sont confondues et coïncident avec la courbe de la transmission sans interférences. L'interférence est complètement annulée.

III.2.1.4 Robustesse de la méthode

Dans une réalisation réelle d'oscillateur local, le niveau de la raie parasite " λ " peut varier d'un circuit à l'autre. Cependant, la correction est réalisée avec la valeur typique attendue " $\hat{\lambda}$ ". Pour cette raison, la robustesse de la méthode est testée afin d'étudier l'effet d'une incertitude $\Delta\lambda = \lambda - \hat{\lambda}$ allant jusqu'à ± 3 dBc de la valeur attendue.

La modulation utilisée est QAM16. Pour un taux d'erreur binaire fixe de 10^{-2} , la dégradation de la réception doit être inférieure à 0,4dB en termes de niveau de rapport signal-bruit E_b/N_o .

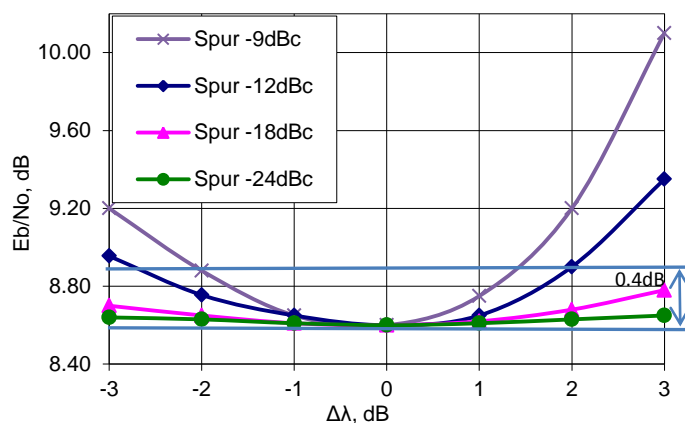


Figure III-8 : Dégradation de l'efficacité de la méthode. Rapport de E_b/N_o nécessaire pour atteindre un niveau fixe de TEB de $1E-2$ en fonction de l'erreur du niveau $\Delta\lambda$

La méthode se montre efficace pour tous les niveaux des raies parasites présentées entre -24dBc et -9dBc, mais avec des limites différentes.

La dégradation de la réception est au-dessous de 0,4dB pour toutes les raies jusqu'à -18dBc. L'efficacité pour la raie de -12dBc est prouvée pour presque la totalité des imperfections : pour $\Delta\lambda$ entre -2,7dB et 2,1 dB. La raie parasite la plus forte de -9dBc peut être compensée pour une incertitude $\Delta\lambda$ entre -2 et 1.4dB.

La méthode de suppression des auto-interférences présentée ci-dessus est donc un traitement numérique simple et efficace pour permettre de tolérer la fréquence parasite espacée d'une demi-bande de la fréquence centrale. Avec une incertitude réaliste par rapport à la connaissance du niveau de puissance qui ne dépasse pas $\Delta\lambda = \pm 2\text{dB}$, nous pouvons minimiser l'influence des raies parasites créant des auto-interférences allant jusqu'à -12dBc.

III.2.2 Réduction des interférences entre les bandes adjacentes

La majorité des fréquences générées par l'oscillateur local étudié sont celles qui correspondent aux fréquences centrales des bandes adjacentes (Tableau III-1). A la réception, elles transposent directement les bandes des utilisateurs adjacents sur la bande de l'utilisateur voulu (Figure III-2). Du point de vue de la bande de base, cette interférence est semblable à celle de l'interférence de type « co-channel interference » où dans la même bande il y a plus qu'un seul émetteur.

Dans la littérature scientifique il existe des solutions qui permettent de lutter contre l'effet de ces interférences. Une partie exploite les propriétés des systèmes à multiples antennes MIMO (Multiple-Input Multiple-Output) qui apportent la diversité spatiale [Muns2000]. Les utilisateurs peuvent être alors distingués grâce à leurs signatures spatiales assumant une connaissance des paramètres des canaux de transmission. Notre système étant à faible coût et à priori à antenne unique ne pourrait pas en profiter.

A cause des interférences dues aux fréquences parasites générées par l'OL, les bandes entières des utilisateurs adjacents se superposent au signal utile en bande de base. Sa composition ressemble à celle d'un signal CDMA qui permet intrinsèquement la transmission de plusieurs utilisateurs dans une seule bande (Figure III-9).

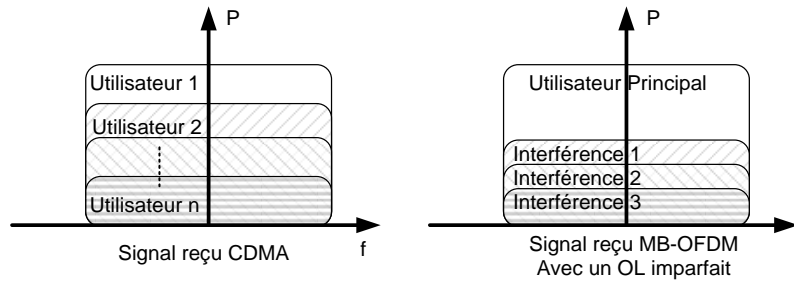


Figure III-9 : Similitude entre le signal reçu CDMA et MB-OFDM avec un récepteur à OL imparfait

Pour un système à accès multiple par répartition en code, l'interférence effective dans la bande peut être diminuée avec les méthodes utilisant des techniques de détection non-linéaires telles que SIC (Successive Interference Cancellation) ou PIC (Parallel Interference Cancellation) [Hanz2003]. La méthode PIC se présente plus performante avec des interférences de niveaux proches tandis que la SIC est mieux adaptée aux interférences aux grands écarts de niveaux [Pate1994]. Les interférences créées dans la bande de base à cause de l'oscillateur local non-idéal ont des écarts importants. Pour cette raison nous allons concentrer notre étude sur la méthode SIC.

III.2.2.1 Principe de fonctionnement de la méthode SIC

La méthode SIC (Successive Interference Cancellation) a été développée initialement pour les communications à accès multiple de type CDMA. Ces systèmes sont conçus pour tolérer plusieurs utilisateurs dans la même bande. Ces derniers sont distingués les uns des autres grâce au code d'étalement attribué à chacun d'entre eux.

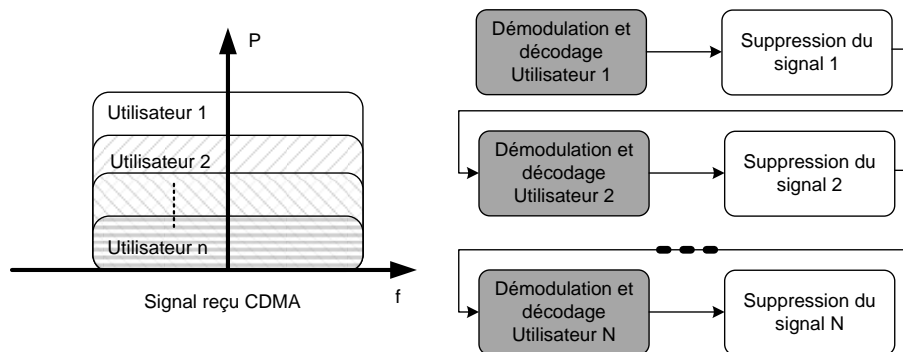


Figure III-10 : Principe de fonctionnement de la méthode SIC

Le principe de fonctionnement de la méthode SIC est illustré sur Figure III-10. Les utilisateurs dans la même bande sont décodés d'une manière successive. Les utilisateurs sont d'abord

triés par leur probabilité d’être reçus correctement. Par la suite, l’utilisateur avec le rapport signal à bruit plus interférence le plus fort est démodulé et décodé. Grâce aux bits reçus, son signal est reconstruit sans bruit ni interférences et son influence dans la bande est annulée avant que l’utilisateur suivant soit décodé. Puis l’utilisateur suivant est traité. Le processus se termine par l’utilisateur avec le rapport puissance-bruit plus interférence le plus défavorable. Comme résultat, l’interférence sur les autres utilisateurs est réduite à chaque soustraction [Samb2009], [Tse2005].

III.2.2.2 Application du SIC au MB-OFDM

A la différence du CDMA, un système MB-OFDM prévoit l’attribution d’une bande à un seul utilisateur, d’où le manque des techniques de codes d’identification [Mult2004]. Tous les autres utilisateurs présents dans une bande sont considérés comme des interférences.

Le manque des codes d’identification nous conduit à chercher des conditions spécifiques permettant la reconnaissance des différents utilisateurs. Pour un récepteur MB-OFDM, il est impossible d’identifier les utilisateurs adjacents dans sa bande d’une manière directe. Cependant dans le cas d’une liaison montante, la station de base reçoit à la fois toutes les quatorze bandes (Figure III-11). Ensemble, avec la connaissance des paramètres de l’oscillateur local, une estimation des bandes d’utilisateurs intervenant dans une certaine bande de base peut être effectuée et par conséquent la méthode SIC peut être appliquée.

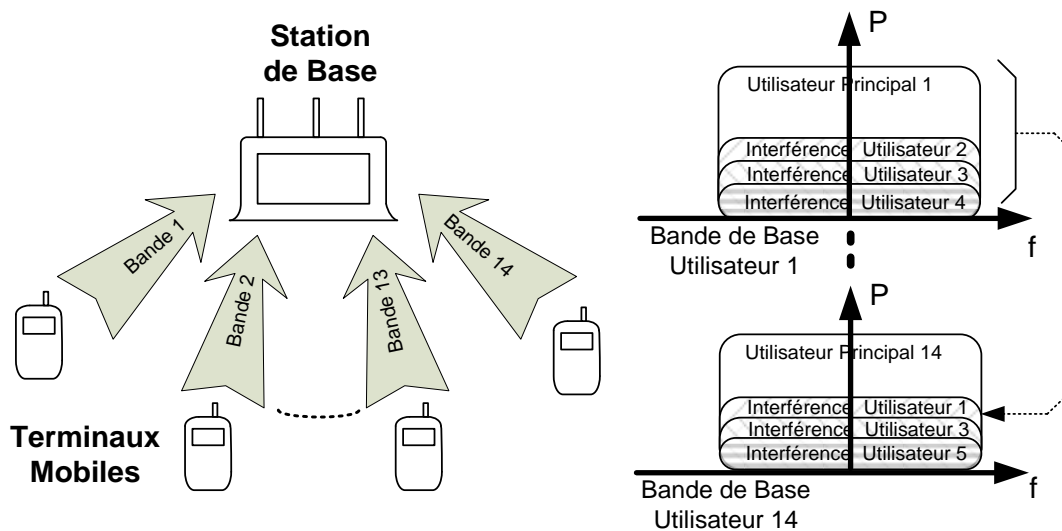


Figure III-11 : Liaison Montante vers une station de base recevant les 14 bande simultanément

Dans chaque bande de base reçue, l’utilisateur le plus puissant transposé est supposé être le principal. Selon le spectre de la fréquence centrale utilisée, nous y retrouvons les bandes adjacentes qui interviennent en fonction du niveau des raies parasites. A la différence de la

méthode SIC originale, le signal d'utilisateur reconstitué n'est pas supprimé de sa propre bande, mais des bandes adjacentes où il intervient comme interférence.

III.2.2.3 Modélisation du signal reçu par une station de base à OL non-idéal

A cause de la présence des fréquences parasites dans le spectre de l'OL, le signal reçu dans les bandes entre 1 et 14 peut être exprimé par:

$$\underline{\mathbf{R}} = \underline{\mathbf{A}}(\underline{\mathbf{H}}\underline{\mathbf{E}} + \underline{\mathbf{B}}) \quad \text{III.14}$$

où :

$\underline{\mathbf{R}}$ représente le vecteur contenant les symboles reçus dans toutes les 14 bandes de base

$$\underline{\mathbf{R}} = \begin{bmatrix} R_1 \\ R_2 \\ \vdots \\ \vdots \\ R_{14} \end{bmatrix}$$

$\underline{\mathbf{A}}$ est la matrice représentant l'influence entre les bandes reçues à cause de l'OL imparfait utilisé par le récepteur.

$$\underline{\mathbf{A}} = \begin{bmatrix} 1 & \lambda_1^2 & \dots & \dots & \lambda_1^{14} \\ \lambda_2^1 & 1 & \ddots & \ddots & \vdots \\ \vdots & \ddots & 1 & \ddots & \vdots \\ \vdots & \ddots & \ddots & \ddots & \vdots \\ \lambda_{14}^1 & \dots & \dots & \dots & 1 \end{bmatrix}$$

Les éléments λ_x^y indiquent la puissance de la raie parasite de la fréquence centrale « x » faisant transposer la bande correspondant à la fréquence centrale « y ». Ils sont normalisés par rapport à la raie principale, représentée sur la diagonale unitaire.

$\underline{\mathbf{E}}$ – est la matrice qui contient les symboles émis dans les quatorze bandes

$$\underline{\mathbf{E}} = \begin{bmatrix} E_1 \\ E_2 \\ \vdots \\ \vdots \\ E_{14} \end{bmatrix}$$

$\underline{\mathbf{H}}$ – représente la matrice diagonale qui contient la réponse fréquentielle du canal entre les utilisateurs et la station de base.

$$\underline{\mathbf{H}} = \begin{bmatrix} H_1 & \dots & \dots & 0 \\ \vdots & H_2 & \vdots & \vdots \\ \vdots & \vdots & \vdots & \vdots \\ 0 & \dots & \dots & H_{14} \end{bmatrix}$$

$\underline{\mathbf{B}}$ – est une matrice diagonale contenant le bruit dans chaque bande avant la transposition en fréquence

$$\underline{\mathbf{B}} = \begin{bmatrix} B_1 & \dots & \dots & 0 \\ \vdots & B_2 & \vdots & \vdots \\ \vdots & \vdots & \vdots & \vdots \\ 0 & \dots & \dots & B_{14} \end{bmatrix}$$

Nous considérons que tous les utilisateurs émettent avec la même puissance et leur distance vers la station de base est identique.

Après la transposition, dans la bande « p », le signal reçu est :

$$R_p = E_p H_p + B_p + \sum_{s=1, s \neq p}^{14} (E_s H_s + B_s) \lambda_p^s \quad \text{III.15}$$

Le terme dans la somme représente l’influence des bandes adjacentes qui intervient comme interférence.

Si nous sommes capables de reconstituer les symboles envoyés \widehat{E}_s , la réponse du canal \widehat{H}_s et nous connaissons les paramètres des raies parasites dans chaque bande $\widehat{\lambda}_x^y$, il est possible de supprimer leur influence et donc diminuer les interférences.

III.2.2.4 Algorithme proposé

Pour appliquer la méthode de réduction d'interférences SIC dans notre cas particulier, nous proposons l'algorithme présenté sur la Figure III-12. Les étapes réalisées sont les suivantes :

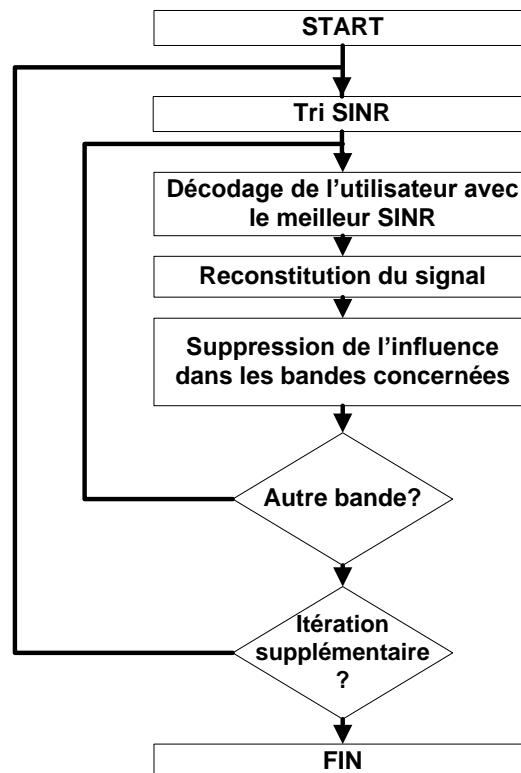


Figure III-12 : Algorithme SIC de suppression des interférences entre les bandes adjacentes

Etape 1 : Estimation et tri des utilisateurs reçus selon leur rapport signal à interférence plus bruit SINR (Signal to Interference plus Noise Ratio)

Tous les utilisateurs reçus sont caractérisés par leur rapport SINR.

L'expression qui permet de le caractériser pour un utilisateur « p » est :

$$SINR_p = \frac{|H_p|^2}{\sigma_p^2 + \sum_{s=1, s \neq p}^{14} |H_s|^2 \lambda_p^s} \quad \text{III.16}$$

où :

H_p - la réponse fréquentielle du canal de la transmission principale

σ_p^2 - est la puissance du bruit

H_s - réponse fréquentielle du canal de propagation de la bande interférente

λ_p^s - puissance de la raie parasite qui transpose la bande s dans la bande de base

Dans notre cas d’étude où la puissance des utilisateurs est identique et le canal est de type AWGN, l’expression [III.16] peut être simplifiée comme :

$$SINR_p = \frac{1}{\sigma_p^2 + \sum_{s=1, s \neq p}^{14} \lambda_p^s} \quad \text{III.17}$$

Etape 2 : Décodage de l’utilisateur avec le rapport SINR le plus favorable.

Le symbole reçu dans la bande la moins bruitée « p » R_p est d’abord démodulé de l’OFDM. Les symboles codés dans chaque sous-porteuse « k » de la bande « p » $R_{k,p}(n)$ subissent une égalisation:

$$\hat{E}_{k,p}(n) = \frac{R_{k,p}(n)}{G_{k,p}} \text{ avec } G_{k,p} = f(\hat{H}_p) \quad \text{III.18}$$

Les symboles $\hat{E}_{k,p}(n)$ ainsi reçus sont codés en QAMx. Ils sont soumis à une « décision dure ». En assumant un bon rapport SINR, les interférences et le bruit n’empêchent pas la bonne prise de décision.

$$\hat{R}_{k,p}(n) = D[\hat{E}_{k,p}(n)] \quad \text{III.19}$$

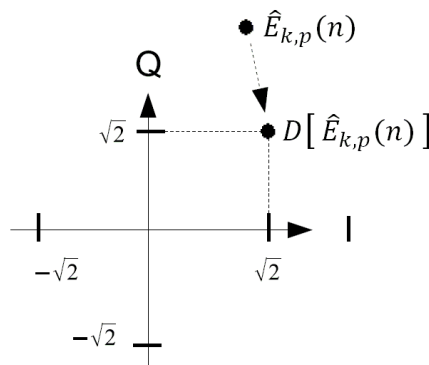


Figure III-13 : Exemple de décision dure, QAM4

Etape 3: Reconstitution et suppression du symbole des bandes concernées

Pendant cette étape, les symboles reçus dans chaque sous-porteuses pendant l’étape précédente $\hat{R}_{k,p}(n)$ sont remodulés de nouveau en signal OFDM. Il ne contient ni d’interférences ni de bruit.

$$\widehat{R}_p = IDFT(\hat{R}_{k,p}(n)\hat{H}_p) \quad \text{III.20}$$

Etape 4 : Supprimer l'influence des symboles reconstitués dans les bandes concernées.

Le symbole reconstruit de la bande « p » \widehat{R}_p est ajusté par la valeur de la fréquence parasite attendue $\widehat{\lambda}_x^y$. Il est supprimé des bandes concernées avant qu'elles soient décodées. Le signal dans la bande « u » corrigé prend la forme :

$$\widetilde{R}_u = E_p H_p + B_p - \widehat{\lambda}_u^p \widehat{R}_p + \sum_{s=1, s \neq u}^{14} (E_s H_s + B_s) \lambda_u^s \quad \text{III.21}$$

Considérant que la décision dans l'étape précédente est correcte, l'influence du signal actuellement décodé dans la bande concernée « u » est diminuée.

L'annulation n'est pas idéale. A chaque étape de suppression restent des parties résiduelles.

- $\Delta u = \lambda_u^p E_p - \widehat{\lambda}_u^p \widehat{R}_p$ à cause d'une décision imparfaite ou des niveaux $\widehat{\lambda}_u^p$ imprécis
- $\lambda_u^p B_s$ est le bruit introduit par la bande « p ». Il n'est pas supprimé par la méthode SIC

Les étapes de 1 à 4 sont répétées jusqu'à ce que l'utilisateur avec le plus faible rapport SINR soit décodé.

L'ensemble des étapes ci-dessus peut être répété plusieurs fois améliorant encore la suppression des interférences. Pendant la première itération du SIC, la bande avec le meilleur rapport SINR est décodée sans aucune suppression des interférences des bandes adjacentes. Comme toutes les bandes sont déjà décodées et l'interférence est déjà supprimée pendant les étapes de 1 à 4, dans les itérations suivantes leur influence est supprimée de l'utilisateur avec le meilleur rapport SINR avant son décodage. Ainsi nous assurons une meilleure décision et par conséquent une meilleure suppression des interférences.

III.2.2.5 Performances de la méthode SIC

III.2.2.5.1 Conditions d'application

Le fonctionnement de la méthode est étudié dans les conditions suivantes :

- Tous les utilisateurs émettent à la même puissance et sont positionnés à la même distance du récepteur
- Les canaux de propagation ne suscitent pas la création des interférences entre les symboles. Ils sont de type bruit blanc Gaussien AWGN.

Les résultats de simulation de la méthode proposée sont obtenus pour les modulations QAM4 ou QAM16. Les courbes présentées correspondent à l'utilisateur dans la bande 14 avec la fréquence centrale de 10,296GHz pour laquelle 3 bandes interfèrent : 8,184GHz, 9,240GHz et 9,760GHz. Le Tableau III-2 donne les niveaux des raies parasites générées par rapport à la fréquence centrale ($\lambda_{dB_x^y}$). L'objectif de la correction est de garder la dégradation à la réception au dessous de 0,1dB pour un codage QAM4 ou de 0,4 dB pour QAM16 par rapport à un récepteur qui ne subit pas d'interférences.

Fréq.,GHz	8.184	8.712	9.24	9.76	10.296
Bande présente	10	11	12	13	14
Bande reçue					
10			-33dBc		-26dBc
11	-34dBc		-33dBc	-26dBc	
12		-33dBc			
13		-26dBc	-35dBc		
14	-25dBc		-34dBc	-34dBc	

Tableau III-2 : Niveaux des raies parasites créant des Interférences :bandes entre 8,184 et 10.296 GHz

III.2.2.5.2 Performances de la méthode

Sur laFigure III-14est montré le fonctionnement de la méthode SIC en réception pour la modulation QAM4 et une puissance totale élevé des raies parasites :-13dBc. Les améliorations des performances du récepteur peuvent être observées à chaque étape de suppression des interférences. Après la suppression de la dernière bande parasite, la courbe du signal reçu se rapproche de la courbe sans interférence. La distance résiduelle apparaît à cause des décisions imparfaites pendant le décodage et le bruit résiduel dans la bande.

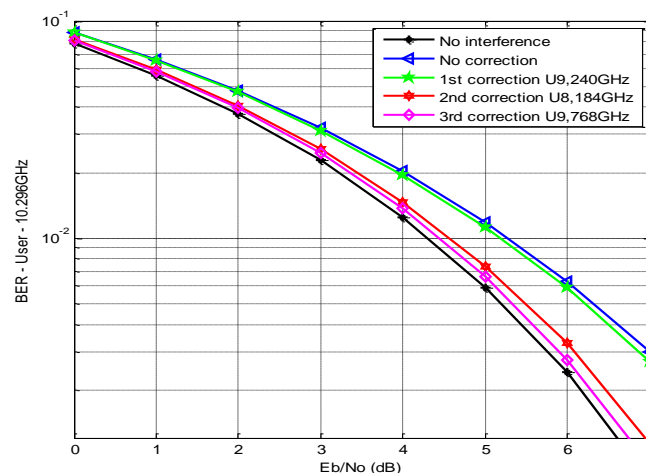


Figure III-14 : Fonctionnement de la méthode SIC pour une modulation QAM4 et un niveau total des raies parasites d’OL de -13dBc

Dans des conditions idéales, telles qu'une parfaite connaissance du canal et du niveau des raies parasites, la méthode SIC permet d'améliorer les performances. Le niveau du TEB pour un rapport E_b/N_0 identique avec la méthode appliquée est largement inférieur à celui avant le traitement.

Nous nous intéressons maintenant aux performances de la méthode par rapport au niveau de la puissance maximale des fréquences parasites d'OL toléré lorsqu'elle est appliquée. Nous étudions la puissance supplémentaire des raies parasites par rapport au niveau de -24dBc initialement introduit dans le cahier des charges (Figure III-15). La dégradation de la réception en termes de E_b/N_0 ne doit pas dépasser 0.1dB pour une modulation QAM4 et 0.4dB pour QAM16. Les résultats sont présentés sur la Figure III-16.

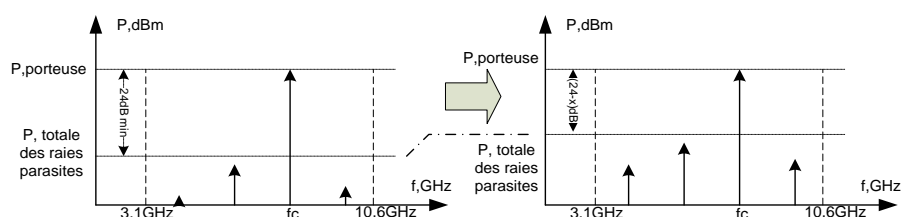


Figure III-15 : Augmentation du niveau de la puissance totale des raies parasites

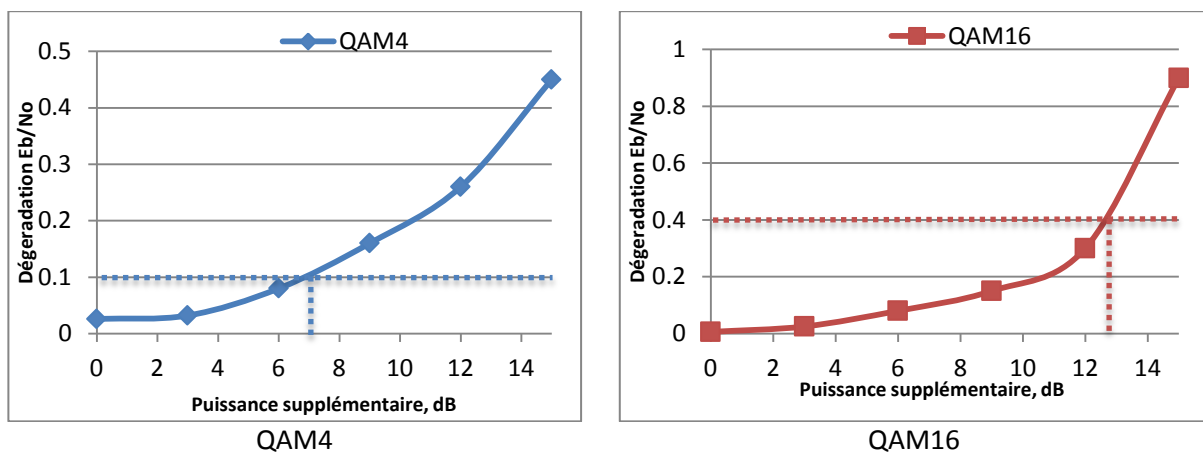


Figure III-16 : Performance de la méthode SIC. Puissance supplémentaire tolérée.

Pour une modulation QAM4, la dégradation de la réception de $0,1\text{dB}$ de E_b/N_0 est atteinte pour une fréquence centrale dont le niveau des raies parasites est de 7dB plus élevé que -24dBc , c'est-à-dire que la puissance totale des raies parasites passe à -17dBc .

Pour la modulation QAM16, la dégradation de la réception de $0,4\text{dB}$ est atteinte pour un niveau de la puissance supplémentaire de $12,5\text{dB}$ ou un niveau total de raies parasites de $-11,5\text{dBc}$. Ce niveau de tolérance de raies parasites plus élevé malgré la modulation sensible est dû au plus faible niveau du bruit résiduel après chaque étape de soustraction des interférences. Le rapport E_b/N_0 pour atteindre un TEB de 10^{-2} pour le QAM16 est de

3,5dB plus élevé que celui de QAM4 (Figure III-3), d’où une qualité des corrections appliquée à chaque étape de la SIC.

III.2.2.6 Robustesse de la méthode SIC

Comme nous l’avons déjà fait pour la méthode de suppression des auto-interférences, nous réalisons une étude sur l’efficacité de la méthode en cas de variation des valeurs des raies parasites utilisées par la méthode SIC « $\hat{\lambda}_x^y$ » et leur niveau réel. Ceci est nécessaire car la méthode fonctionne avec des valeurs attendues fixes, alors que les paramètres du synthétiseur étant une structure analogique peuvent varier.

Pour qualifier la robustesse de la SIC, nous testons sa capacité à corriger les interférences avec une matrice d’influence des bandes adjacentes "A" dont les éléments varient d’une manière aléatoire. Les plages de variations de ces éléments $\Delta\lambda = \lambda_x^y - \hat{\lambda}_x^y$ étudiées sont comprises entre ± 3 dB, ± 2 dB et ± 1 dB. Sur la Figure III-17 sont représentés les pires résultats au niveau de la correction réalisée. Ils sont obtenus sur un nombre élevé de simulations. Les courbes affichées permettent de déterminer la puissance supplémentaire des raies parasites tolérée par rapport au -24 dBc initialement autorisée sans correction.

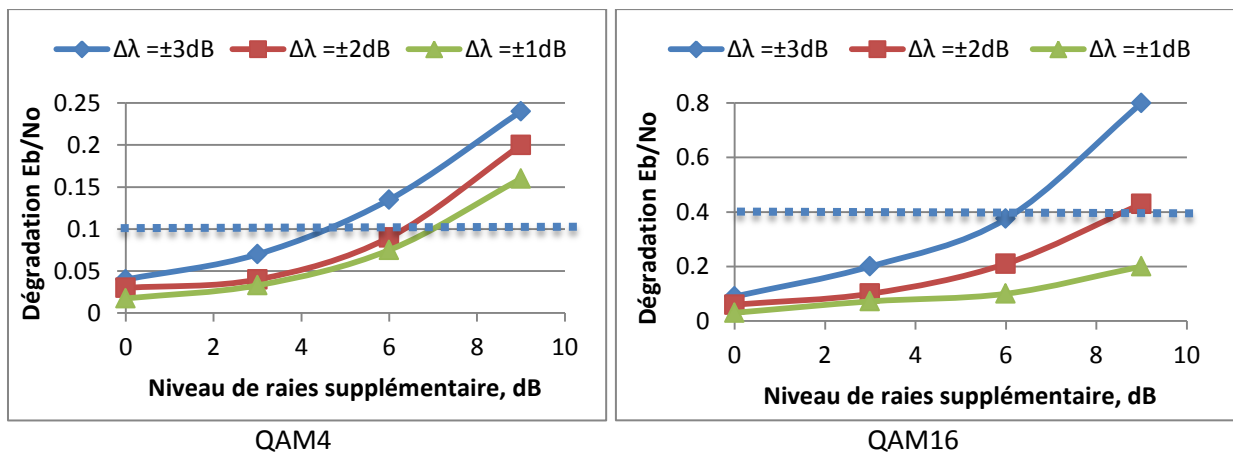


Figure III-17 : Robustesse de la méthode SIC

Avec la plus grande incertitude étudiée de ± 3 dB, le niveau supplémentaire toléré des fréquences parasites est de 4,2dB pour une modulation QAM4 et de 6dB pour le signal en QAM16. Pour une incertitude plus réaliste de ± 2 dB, les valeurs de puissance supplémentaires autorisées sont respectivement :

- 6,5dB pour une modulation QAM4, correspondant à une puissance totale des fréquences parasites de $-17,5$ dBc
- 8,2dB pour QAM16, correspondant à une puissance totale des fréquences parasites de $-15,8$ dBc

Selon les résultats obtenus, nous pouvons conclure que la méthode SIC s'avère efficace en cas de correction des interférences à la réception, créées à cause d'un oscillateur local non-idéal. Pour un cas réaliste de l'incertitude des paramètres de l'OL : $\Delta\lambda = \lambda_x^y - \hat{\lambda}_x^y$ de ± 2 dB, elle permet de corriger les effets des raies parasites présentant des valeurs importantes. Leur puissance totale peut monter jusqu'à $-17,5$ dBc pour une modulation QAM4 et de $-15,8$ dBc pour QAM16.

Toutefois ces résultats sont obtenus en utilisant un canal simple de type bruit Gaussien AWGN. Dans des conditions plus réalistes, la réponse fréquentielle du signal ainsi que la qualité d'égalisation des canaux peut jouer un rôle important sur le fonctionnement de l'algorithme. Ceci est envisagé comme objet d'un futur travail sur le sujet.

III.2.3 Application de l'algorithme de suppression d'interférences à la structure réalisée

Dans cette partie nous nous intéressons à l'impact de l'application de l'algorithme SIC de correction des interférences sur le design de l'OL agile étudié précédemment. A la différence de l'algorithme de la correction des auto-interférences qui peut atténuer les effets nuisibles d'une seule fréquence, il permet de traiter les dégradations causées par toutes les raies parasites dans le spectre 3,168GHz et 10,560GHz. Comme le spectre parasite pour chaque fréquence centrale générée est étendu, les améliorations attendues de l'application de la SIC sont de plus grande utilité.

Dans le chapitre précédent, nous avons étudié la faisabilité d'un oscillateur local à saut rapide proposé initialement dans [Trav2007₁]. A la base des résultats des mesures effectuées sur les prototypes réalisés en technologie BiCMOS, la simulation réaliste de la structure entière nous a montré que la qualité spectrale des fréquences générées ne satisfierait pas entièrement les normes imposées pour le standard MB-OFDM. En outre, le synthétiseur de fréquence contient dans sa structure des composants très encombrants comme les filtres passe-bande à 2,640GHz, 4,488GHz, 6,600GHz et 9,240GHz (Figure III-18). En appliquant les méthodes de correction des interférences, nous visons un fonctionnement qui répond aux critères imposés malgré le spectre parasite non conforme de la structure proposée. Si les résultats le permettent, une simplification de la structure sera proposée contenant moins d'éléments difficiles à réaliser afin de permettre un design moins coûteux et de plus petite taille.

La méthode de correction sera appliquée avec une incertitude réaliste du niveau de valeurs des raies parasites $\Delta\lambda$ de ± 2 dB.

Un déséquilibre entre les voies I et Q peut affecter la réception du signal ainsi que l'estimation du canal. Leur effet ne fait pas l'objet de cette étude et ne sera pas pris en

compte. En cas de déséquilibre, la voie présentant le niveau des fréquences parasites le plus défavorable sera prise comme référence.

III.2.3.1 Application au synthétiseur de fréquence réalisé à partir des composants mesurés

Le niveau total des raies parasites du synthétiseur de fréquences analysé à partir des mesures des composants réalisé au chapitre II.4 est donné sur le Tableau III-3 (les spectres en détail peuvent être trouvés dans le chapitre II, Tableau II-11). Il contient tous les filtres pour la structure initialement proposée (Figure III-18). Leurs paramètres peuvent être trouvés dans Tableau II-2. Parmi toutes les fréquences générées, seulement les bandes 3, 7 et 12 répondent au cahier des charges au niveau de la qualité spectrale.

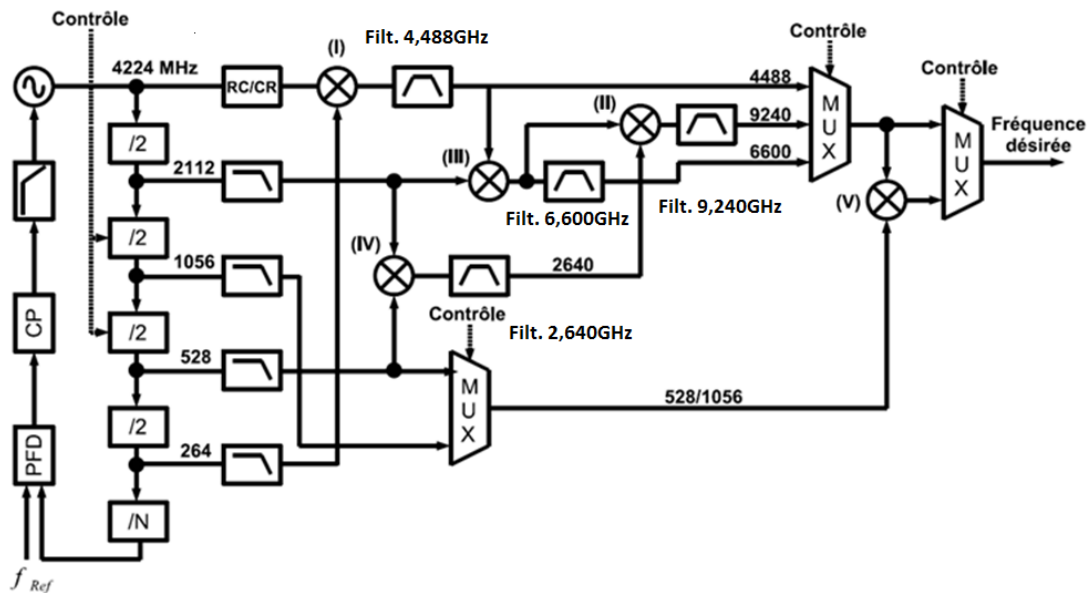


Figure III-18 : Structure d'OL agile initialement proposée dans [Trav2007₁]

Bande	1	2	3	4	5	6	7	8	9	10	11	12	13	14
Fréq, MHz	3432	3960	4488	5016	5544	6072	6600	7128	7656	8184	8712	9240	9768	10296
Niveau tot. des f.paras. Voie I -dBc	19.9	19.4	25.6	23.1	20.0	19.9	24.5	20.2	20.1	21.5	21.4	24.1	22.3	23.6
Niveau tot. des f.paras. Voie Q-dBc	21.0	20.1	25.5	21.5	20.7	22.0	27.3	19.4	20.0	22.8	23.1	24.2	21.3	21.6

Tableau III-3 : Niveau des fréquences parasites générées avec les fréquences centrales. La structure contient tous les filtres passe-bande.

La méthode SIC est appliquée sur toutes les 14 bandes en fixant les valeurs de λ_x^y à partir du tableau précédent. Les performances sont étudiées pour les modulations QAM4 et QAM16. Les résultats sont donnés sur le Tableau III-4 et la Figure III-19.

Qualité spectrale de l'OL étudié														
Bande	1	2	3	4	5	6	7	8	9	10	11	12	13	14
Fréq, MHz	3432	3960	4488	5016	5544	6072	6600	7128	7656	8184	8712	9240	9768	10296
Niveau tot. des f.paras. -dBc	19.9	19.4	25.6	23.1	20.0	19.9	24.5	20.2	20.1	21.5	21.4	24.1	22.3	23.6
Dégradation de la réception en Eb/No, dB, Modulation QAM4														
Sans Correction	0.29	0.28	0.06	0.15	0.27	0.28	0.1	0.254	0.284	0.174	0.205	0.11	0.185	0.1
Avec Correction	0.063	0.06	0.004	0.02	0.04	0.065	0.019	0.058	0.041	0.019	0.037	0.023	0.034	0.022
Dégradation de la réception en Eb/No, dB, Modulation QAM16														
Sans Correction	1.15	1.25	0.31	0.49	1.2	1.18	0.4	1.15	1.14	0.95	0.9	0.42	0.67	0.44
Avec Correction	0.104	0.124	0.029	0.076	0.135	0.14	0.21	0.115	0.11	0.089	0.11	0.042	0.063	0.042

Tableau III-4 : Application de la méthode SIC. Comparaison de la dégradation Des performances sans ou avec la correction appliquée. OL contenant tous les filtres passe-bande

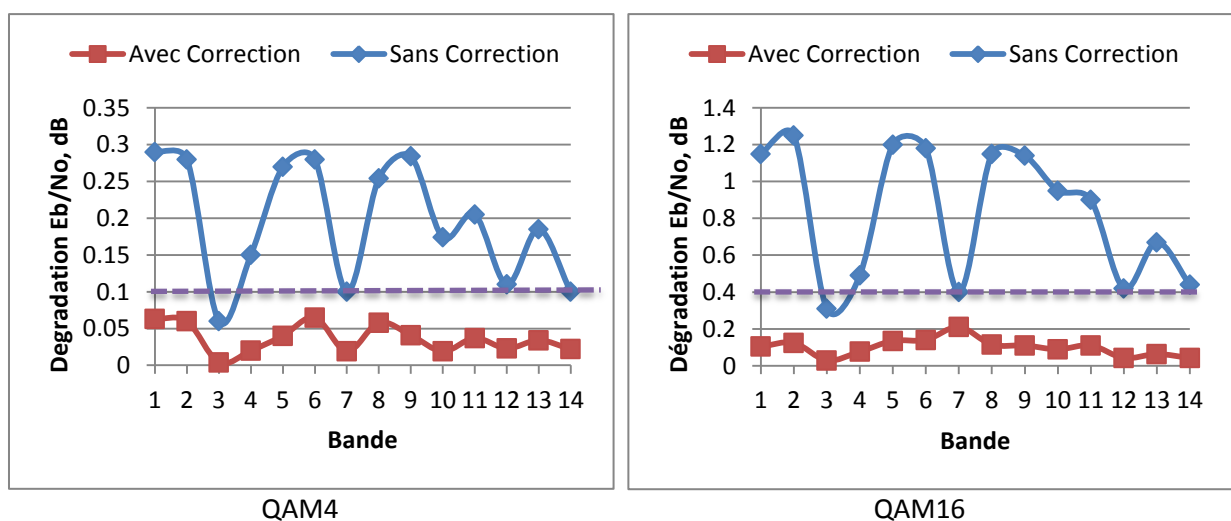


Figure III-19 : Application de la SIC. Dégradation de la réception par bande. L'OL contient tous les filtres passe-bande.

La bande qui subit le plus d'interférences est celle de 3960MHz (Bande 2). Pour une modulation QAM4, la dégradation de la réception est de 0,28dB avant la correction. Cette valeur dépasse largement les 0,1dB autorisés. Avec l'application de la correction, son niveau est ramené à la valeur acceptable de 0,06dB. De même pour la modulation QAM16, la dégradation de la réception est ramenée de 1,25dB à 0,124 avec un maximum autorisé de 0,4dB.

La dégradation de la réception maximale avec la méthode appliquée est de 0,065dB avec QAM4 et de 0,135 qui est largement inférieur aux valeurs maximales respectivement de 0,1dB et 0,4dB.

L’application de la méthode SIC nous permet de réduire la dégradation de la réception pour la totalité des fréquences pour les deux modulations étudiées malgré les niveaux des raies parasites qui dépassent les valeurs stipulées de -24dBc.

III.2.3.2 Optimisation de la structure de l’oscillateur local

Le fait d’avoir une marge sur la sensibilité nous permet d’étudier des solutions qui rendent la structure du circuit de l’oscillateur local plus facile à réaliser. Le composant qui nécessite le plus de surface et qui est le plus contraignant pendant la réalisation est l’inductance qui fait partie des filtres passe-bande. Par conséquent nous étudions dans la suite la possibilité de les enlever complètement ou partiellement, tout en minimisant les dégradations par la méthode SIC.

Comme la méthode SIC est moins efficace pour la modulation QAM4, le raisonnement par rapport aux limites de simplification est basé sur les performances obtenues pour cette modulation.

Afin d’évaluer les niveaux des raies parasites dans le cas d’OL sans les filtres passe-bande à 2640MHz, 4488MHz, 6600MHz et 9240MHz, une analyse est réalisée sur la structure montrée sur la Figure III-20. Les résultats sont donnés dans le Tableau III-5.

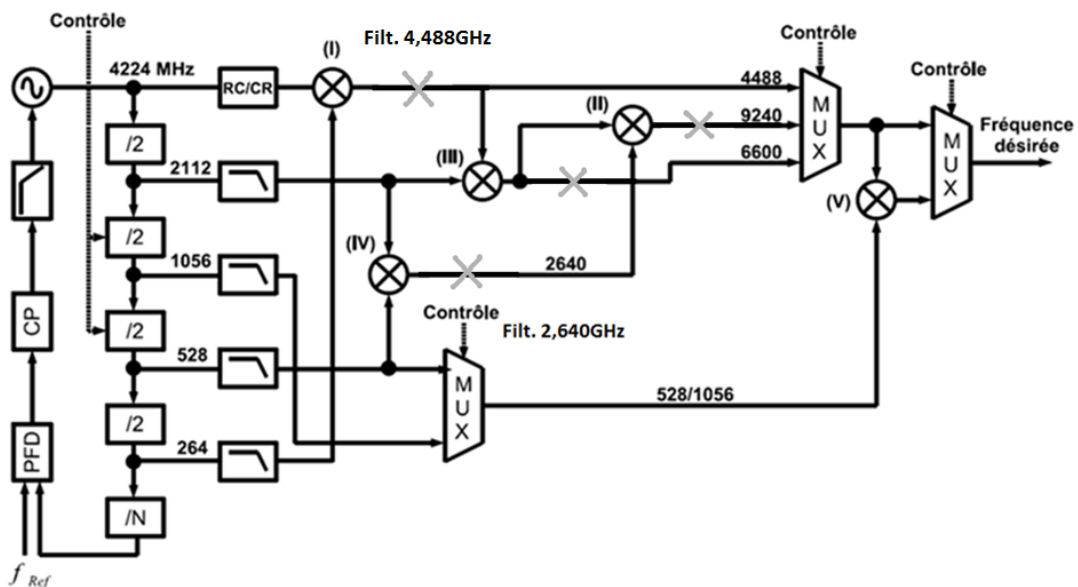


Figure III-20 : Architecture sans filtres passe-bande

Bande	1	2	3	4	5	6	7	8	9	10	11	12	13	14
Fréq, MHz	3432	3960	4488	5016	5544	6072	6600	7128	7656	8184	8712	9240	9768	10296
Niveau tot. des f.paras. Voie I, -dBc	20.1	19.4	25.6	23.1	17.5	19.1	23.7	19.5	18.1	18.8	19.1	21.7	18.8	20.2
Niveau tot. des f.paras. Voie Q, -dBc	21.0	20.1	25.5	21.6	18.2	20.9	26.7	19.0	19.2	19.8	20.0	20.5	18.3	20.0

Tableau III-6 : Niveau des fréquences parasites générées avec les fréquences centrales. L’OL contient les filtres passe-bande de 2640MHz et 4488MHz.

Pour cette structure, la méthode SIC est appliquée pour les modulations QAM4 et QAM16. Les résultats sont présentés sur le Tableau III-7 et la Figure III-22.

Pureté spectrale de l’OL étudié														
Bande	1	2	3	4	5	6	7	8	9	10	11	12	13	14
Fréq, MHz	3432	3960	4488	5016	5544	6072	6600	7128	7656	8184	8712	9240	9768	10296
Niveau tot. des f.paras. -dBc	20.1	19.4	25.6	23.1	17.5	19.1	23.7	19.5	18.1	18.8	19.1	21.7	18.8	20.2
Dégradation de la réception en Eb/No, dB, Modulation QAM4														
Sans Correction	0.29	0.29	0.07	0.13	0.57	0.29	0.11	0.28	0.48	0.3	0.27	0.14	0.31	0.2
Avec Correction	0.05	0.06	0.02	0.02	0.1	0.05	0.03	0.05	0.08	0.07	0.05	0.03	0.07	0.034
Dégradation de la réception en Eb/No, dB, Modulation QAM16														
Sans Correction	1.05	1.1	0.03	0.94	2.1	1.2	0.56	1.06	1.8	1.25	1.1	0.6	1.44	0.84
Avec Correction	0.14	0.1	0.05	0.04	0.26	0.13	0.05	0.13	0.2	0.12	0.21	0.07	0.14	0.096

Tableau III-7 : Application de la méthode SIC à la réception utilisant l’OL proposé

Dans la totalité des bandes reçues, le niveau de la perte de sensibilité est au dessous des limites. Pour la fréquence centrale la moins pure : 5544MHz (Bande 6), la limite de la capacité de correction est atteinte. Pour une constellation QAM4, la dégradation de la sensibilité atteint sa valeur maximale de 0,1dB.

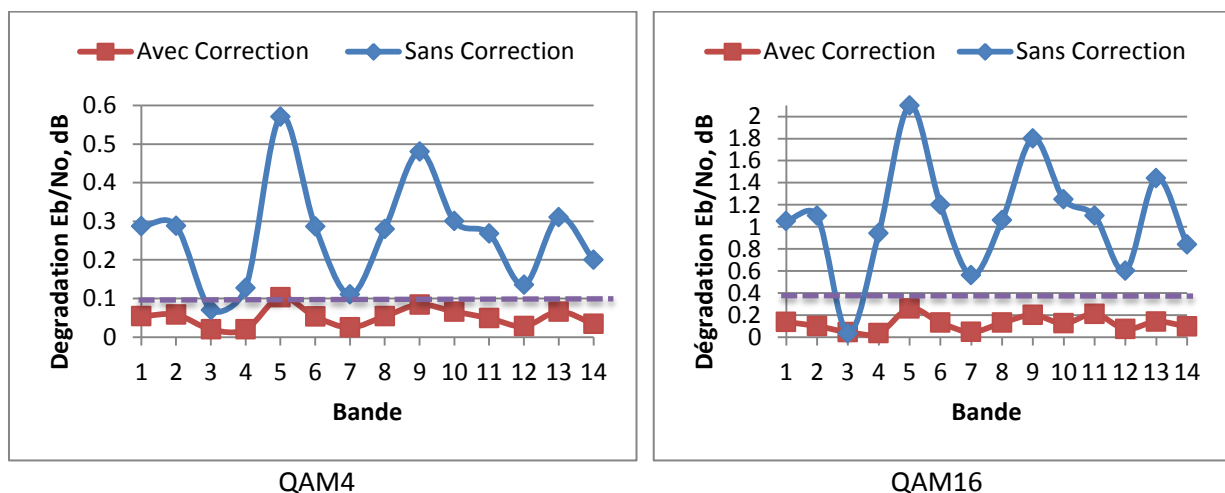


Figure III-22 : Application de la SIC. Dégradation de la réception par bande. Architecture d’OL proposée.

Ces résultats nous permettent de proposer une structure d'oscillateur local, contenant moins de filtres passe-bande ce qui est très intéressant du point de vue du design.

L'application de la méthode de suppression des interférences SIC à la réception s'avère une solution de traitement numérique qui permet d'annuler une grande partie des interférences entre les utilisateurs adjacents pendant une liaison montante vers une station de base. Avec son aide, les défauts de fonctionnement de la structure entière du synthétiseur analysé au chapitre II.4 sont compensés. Sa capacité de correction nous a permis de proposer une structure d'oscillateur local, contenant moins de filtres passe-bande ce qui est très intéressant du point de vue du design et permet une conception moins contraignante.

III.2.3.3 Conclusion

Dans ce chapitre nous nous sommes intéressés aux méthodes numériques qui permettent de réduire les interférences entre les utilisateurs adjacents à cause du spectre non-idéal des fréquences générées par l'oscillateur local. Nous avons proposé deux solutions de suppression des interférences basées sur la connaissance des paramètres de l'OL. Le premier algorithme proposé traite le cas des auto-interférences à l'émission ainsi qu'à la réception. Grâce à cette solution, la raie créant les auto-interférences peut être tolérée jusqu'à un niveau considérable de -12dBc si l'incertitude de l'estimation de la raie parasite $\Delta\lambda$ ne dépasse pas ± 2 dB. L'influence de cette raie peut être complètement supprimée si ses paramètres sont parfaitement connus : $\Delta\lambda = 0$. La deuxième méthode proposée est applicable dans une liaison montante vers la station de base. Elle est une adaptation de la méthode SIC et permet de traiter des interférences provenant de toutes les bandes. Avec son aide, dans le cas d'une incertitude réaliste du niveau de valeurs des raies parasites $\Delta\lambda$ de ± 2 dB, nous sommes capables de tolérer un niveau total des raies parasites dans une bande jusqu'à -17,5dBc pour une modulation QAM4 et de -15,8dBc pour QAM16, contrairement au -24dBc initialement prévu. Une connaissance parfaite des raies parasites (ou $\Delta\lambda = 0$) permet d'atténuer l'effet des raies parasites jusqu'à -17,5dBc pour une modulation QAM4 et de -15,8dBc pour QAM16. Ces résultats nous ont permis de proposer une structure d'oscillateur local plus simple, réduisant le nombre des filtres passe-bande. L'augmentation de raies parasites induit par ce filtrage moins performant est compensée numériquement par l'application de la méthode SIC. Cette méthode a été réalisée dans des conditions d'un canal de type « AWGN » et sans prendre en considération le déséquilibre entre les voies I et Q du synthétiseur de fréquence. Or la qualité de reconstruction du signal reçu par la SIC peut être dépendante de l'égalisation du canal qui de son côté peut être affectée par des canaux

difficiles ou des déséquilibres importants. Ce problème reste ouvert pour une future recherche.

Ce travail a donné lieu à deux publications dans des conférences internationales. [Mile2009] et [Mile2010].

Conclusion et perspectives

Ce travail s'intègre dans un contexte de développement et d'optimisation des dispositifs d'émission et de réception mobiles permettant un débit de transmission élevée en régime multi-utilisateurs, tout en répondant aux critères nécessaires pour leur utilisation grand-public. Ces critères imposent que la conception finale soit un bon compromis entre le coût, la consommation et la taille, influençant le choix d'architecture du système mobile ainsi que la réalisation physique. Le grand débit de communication est réalisé en utilisant des canaux ultra large-bande, qui de leur côté présentent des caractéristiques très sélectives en fréquence, diminuant ainsi les performances du système global. Afin de préserver la qualité de la transmission, l'introduction de la diversité fréquentielle devient indispensable. Sa réalisation dans le cadre d'un système contenant un seul front-end RF nécessite l'utilisation de synthétiseurs de fréquence agiles. La rapidité de commutation entre deux fréquences est primordiale afin de ne pas perdre le débit d'émission. Elle nécessite le développement de nouveaux oscillateurs locaux capables de générer une grande partie des fréquences porteuses simultanément et d'assurer la sélection par multiplexage. En même temps, sa structure complexe et les défauts de ses blocs analogiques font apparaître à sa sortie des raies parasites avec chaque fréquence centrale générée, dégradant la transmission. En vue de ne pas augmenter la complexité des solutions schématiques, nous avons choisi d'appliquer des traitements numériques afin de réduire les interférences créées par la qualité spectrale dégradée.

Dans notre travail, tout d'abord nous avons étudié les structures des émetteurs et les récepteurs permettant la transposition en fréquence, les différentes techniques de partage de ressources ainsi que les méthodes pour obtenir la diversité. De toutes ces solutions nous avons montré celles qui sont les plus adaptées pour un système intégré et à faible complexité : l'architecture homodyne et la diversité tempo-fréquentielle réalisée par saut en fréquence. Ces méthodes sont utilisées dans les systèmes MultiBands OFDM qui nous servent de contexte d'étude.

Nous nous sommes ensuite intéressés à la réalisation de la diversité en MultiBands OFDM et plus particulièrement à la conception de l'oscillateur local agile. Il doit répondre aux exigences très strictes au niveau de la rapidité de commutation et des niveaux des fréquences parasites générées. Les synthétiseurs utilisés ont pour fonction de générer 14 fréquences dans le spectre entre 3,1 et 10,6GHz. Vu le fait qu'aucune commutation ne peut être réalisée pendant que le changement de fréquence s'effectue, la perte de débit est

limitée en imposant un temps de commutation inférieur à 9,5ns. Ceci limite l'utilisation des structures classiques de synthétiseur à PLL avec un diviseur programmable et nécessite de nouvelles architectures. Nous avons étudié les propositions existantes et poursuivi l'étude de la faisabilité d'une architecture permettant de réduire largement l'utilisation des composants large-bande et n'utilisant pas de filtres reconfigurables. Des solutions schématiques adaptées ont été développées et étudiées. Elles nous ont permis de réaliser les blocs avec les paramètres exigés sur une filière microélectronique conventionnelle. Un sous-ensemble du synthétiseur de fréquence a été conçu en technologie BiCMOS. Il contient la structure de base permettant la synthèse des fréquences ainsi que tous les blocs nécessaires pour la réalisation complète. A l'aide des résultats des mesures, nous avons pu confirmer la viabilité de la proposition en termes de caractéristiques spectrales attendues et de temps de commutation. Les blocs réalisés ont été caractérisés séparément de l'architecture du synthétiseur. Leur paramètres ont permis la réalisation d'une simulation système réaliste d'oscillateur local complet donnant le spectre de chaque fréquence générée. La réalisation du synthétiseur nous a démontré que les fréquences générées ne répondent pas idéalement aux exigences de qualité spectrale. A l'origine des raies parasites sont les imperfections des topologies utilisées. Principalement ce sont les non-linéarités des mélangeurs double bande et le déséquilibre entre les voies I et Q provoqué par la dissymétrie des pistes ou des croisements. Ainsi, les mélangeurs à fréquence latérale unique génèrent de nombreuses fréquences d'intermodulation ainsi que des fuites.

Afin de ne pas recourir aux solutions schématiques plus complexes, nous avons choisi de proposer des méthodes numériques qui permettent de supprimer les interférences entre les utilisateurs créées par les raies parasites. Ainsi, les exigences sur la partie analogique sont soulagées et son design peut être réalisé plus facilement. Le premier algorithme proposé concerne la correction des effets d'auto-interférence. Cette solution est utilisable à l'émission ainsi qu'à la réception. Nous avons montré qu'avec son aide et une connaissance parfaite des paramètres de la raie parasite qui la provoque, l'influence de cette interférence peut être complètement annulée. Le deuxième algorithme proposé permet de diminuer les interférences à la réception en provenance des bandes adjacentes en liaison montante vers une station de base. Il représente une adaptation de la méthode SIC, utilisée habituellement dans les systèmes CDMA. Elle permet d'augmenter le niveau total des fréquences parasites toléré jusqu'à -17dBc au lieu de -24dBc initialement autorisés.

Grâce à l'application des corrections proposées, nous sommes capables de tolérer des raies parasites de plus fort niveau sans dégrader les performances de la transmission. Cette propriété a été utilisée en proposant une structure du synthétiseur de fréquence simplifiée. La proposition consiste à diminuer le nombre des filtres passe-bande qui sont des composants difficiles à intégrer. Malgré la qualité spectrale dégradée des fréquences générées, cet OL simplifié utilisé conjointement avec les méthodes de correction, permet d'effectuer une réception qui répond aux normes.

Perspectives

Les perspectives du travail réalisé dans cette thèse peuvent évoluer selon deux voies distinctes.

La première concerne le synthétiseur réalisé. Dans notre recherche il a été conçu sur une technologie BiCMOS peu performante. Cette technologie a largement limité le choix de solutions topologiques et n'a pas permis la réalisation de la structure complète. Il serait intéressant de retravailler les circuits réalisés, notamment le mélangeur afin d'obtenir une meilleure linéarité qui permettra d'obtenir des fréquences générées d'une qualité spectrale améliorée qui ne nécessiterait pas de filtrage ou de correction. Un autre aspect qui mérite d'être étudié est la gestion des niveaux des fréquences générées obtenue en cascasant les mélangeurs. Ceci nécessite le développement de buffers performants et à caractéristiques constantes.

Les méthodes de correction des interférences proposées ont été réalisées et étudiées dans des conditions idéales sur un canal de type bruit blanc Gaussien. Or, en réalité les canaux large-bande présentent des caractéristiques difficiles en termes de sélectivité en fréquence. Par conséquent, la qualité de suppression de la méthode SIC proposée dépend directement des performances des égaliseurs utilisés. Nous considérons donc qu'il serait intéressant d'étudier les performances des méthodes de compensation des interférences en utilisant des égaliseurs de différent type sur des canaux réels. Un autre aspect qui mériterait d'être étudié, c'est l'influence du déséquilibre I/Q sur les corrections proposées et leur fonctionnement conjointement avec un algorithme de compensation.

Bibliographie

[Ahma2002] Ahmad R. S. Bahai, Burton R. Saltzberg "Multi-Carrier Digital Communications Theory and Applications of OFDM" 2002 Kluwer Academic Publishers"

[Agza2008] Mohamed Azaga et al. "Source Couple Logic (SCL): Theory and Physical Design" American J. of Engineering and Applied Sciences ISSN 1941-7020, 2008

[Alls1991] D.J. Allstot, G. Liang, and H.C. Yang "Current-Mode Logic Techniques for CMOS Mixed-Mode ASICs". IEEE International Symposium on Circuits and Systems, pages 25.2/1-25.2/4, May 1991."

[Aria2010] M. Ariaudo, "Dirty RF pour les Systèmes de Communication," HDR, Université de Cergy Pontoise, Nov. 2010

[Aria2012] M. Ariaudo, I. Fijalkow, J.L. Gautier, M. Brandon, B. Aziz, B. Milevsky "Green Radio despite "Dirty RF" front-end, " to the special issue on "Green Radio" of the Eurasip Journal on Wireless Communications and Networking, 2012.

[Azga 2008] Azaga M. et al. « Source Couple Logic (SCL): Theory and Physical Design »; American Journal of Engineering and Applied Sciences (1): 25-33, 2008, ISSN 1941-7020"

[Bake2007] R. Jacob Baker "CMOS Circuit Design, Layout and Simulation", 2007 Wiley Press, ISBN 978-0-470-22941-5

[Bane2001] P. Banelli, G. Baruffa, and S. Cacopardi, "Effects of HPA Non Linearity on Frequency Multiplexed OFDM Signals," IEEE Transactions on Broadcasting, vol. 47, pp. 123–136, June 2001.

[Baud2007] Genviève Baudoin et coll. "Radio-Communications Numériques / 1" 2ème édition, Dunod, Paris, 2007, ISBN 978-2-10-050514-2

[Chef2006] Che-Fu Liang, Shen-luan Liu " A 14-band Frequency Synthesizer for MB-OFDM UWB Application" Proceedings of IEEE International Solid-State Conference 2006, pages : 428 – 437

[Chia2003] Kuei-Chiang Lai, "Performance Evaluation of a Generalized Linear SIC for DS/CDMA Signals" IEEE Transactions On Signal Processing, Vol. 51, No. 6, June 2003

[Chun2007] Chunwei He et al "Co-Channel Interference Mitigation in MIMO-OFDM System" IEEE Wireless Communications, Networking and Mobile Computing International Conference, 2007. WiCom, Sept. 2007"

- [Clin2005] C.-C. Lin and C.-K.Wang, "Subharmonic Direct Frequency Synthesizer for Mode-1 MB-OFDM UWB System," in Proceedings of Symposium on VLSI Circuits, 2005.
- [Cost2002] E. Costa and S. Pupolin, "M-QAM-OFDM System Performance in the Presence of a Nonlinear Amplifier and Phase Noise," IEEE Transactions on Microwave Theory Techniques, vol. 50, pp. 1590–1602, June 2002.
- [Ecm2005] High Rate Ultra Wideband PHY and MAC Standard, ECMA standard 368, ECMA International, Dec. 2005, 1st edition.
- [Etsi] European Telecommunications Standards Institute (ETSI). [Online]. Available: www.etsi.fr
- [Etst2000₁] DigitalVideoBroadcasting (DVB), OFDMModulationformicrowavedigitalterrestrialtelevision, ETSIEN 301 701 Std., Aug. 2000.
- [Etsr2000₂] Radio Broadcasting Systems ; Digital Audio Broadcasting (DAB) to mobile, portable and fixed receivers, ETSI EN 300 401 Std., May 2000."
- [Fcco] Federal Communications Commission (FCC). [Online] .Available : www.fcc.gov
- [Fccr2002] FCC Report, 14/02/2002
http://hraunfoss.fcc.gov/edocs_public/attachmatch/FCC-02-48A1.pdf
- [Fett2006] G. Fettweis, M. Lohning, D. Petrovic, M. Windisch, P.Zillmann, and W. Rave "Dirty RF: A New Paradigm", International Journal of Wireless Information Networks, Vol. 14, No. 2, June 2007 (© 2006)
- [Gilb1997] Gilbert, B « The MICROMIXER: a highly linear variant of the Gilbert mixer using a bisymmetric Class-AB input stage », Solid-State Circuits, IEEE Journal of, Sept 1997, p. 1412 – 1423
- [Hanz2003] H. Hanzo M. Munster et al "OFDM and MC-CDMA for Broadband Multi-User Communications, WLANs and Broadcasting" ISBN: 978-0470858790, 2003 John Wiley & Sons
- [Hayd2004] Heydari, P.; Mohanavelu, R.; Dept. of Electr.Eng.&Comput. Sci., Univ. of California, Irvine, CA, USA « Design of ultrahigh-speed low-voltage CMOS CML buffers and latches », Very Large Scale Integration (VLSI) Systems, IEEE Transactions, Oct. 2004"
- [Host1999] Anders Host-Madsen et al "MMSE/PIC Multiuser Detection for DS/CDMA Systems with Inter- and Intra-Cell Interference"" IEEE Transactions On Communications, Vol. 47, No. 2, February 1999"

-
- [IEEE1999] Wireless LAN Medium Access Control (MAC) and PHYsical Layer (PHY) Specifications : High-Speed Physical Layer in the 5 GHz Band, IEEE standard 802.11a-1999 - part 11 Std.
- [IEEE2003₁] TI Physical Layer Proposal, IEEE 802.15 task group 3a Std., Mar. 2003.
- [IEEE2003₂] Wireless LAN medium access control (MAC) and physical layer (PHY) specifications, IEEE Std 802.11g Std., 2003.
- [IEEE2005] IEEE standard for local and metropolitan area networks part 16 : Air interface for fixed broadband wireless access systems, IEEE 802.16e2005
- [Kive2001] Kalle Kivekas, Aarno Parssinen, Kari Halonen, "Active Mixers For Conversion Receivers With 0.35 μm BiCMOS" , Analog Integrated Circuits and Signal Processing, vol. 26, No 1, pp. 17-26, Jan 2001
- [Kund2000] J. Kundan and S.M.R. Hasan "Enhanced Folded Source-Coupled Logic Technique for Low-Voltage Mixed-Signal Integrated Circuits". IEEE Transactions on Circuits and Systems II, 48 pp. 810-817, 2000."
- [Lebl2009] Duran Leblebici et al "Fundamentals of High-Frequency CMOS Analog Integrated Circuits", 2009 Cambridge University Press, ISBN 978-0-521-51340-1
- [Lee2003] T. Lee, The Design of CMOS Radio-Frequency Integrated Circuits, Cambridge, U.K. : Cambridge Univ. Press. 2003
- [Lee2005] J. Lee and D.-A. Chiu, "A 7 - Band 3 - 8 GHz Frequency Synthesizer With 1ns Band-Switching Time in 0.18 μm CMOS Technology," in Proceedings of IEEE International Solid-State Circuits Conference (ISSCC), 2005, pp. 204 – 205.
- [Leva2003] Levantino, S. et al "A low-phase-noise 5-GHz CMOS quadrature VCO using superharmonic coupling" IEEE Journal of Solid-State Circuits, July 2003, pp. 1148 - 1154
- [Maas2003] Stephen A. Maas "Nonlinear Microwave and RF Circuits" Second Edition, 2003 Artech House, Inc. ISBN 1-58053-484-8
- [Mara2002] S. Marabassi and K. Martin, "Classical and Modern Receiver Architectures," IEEE Communications Magazine, vol. 38, pp. 132–139, Nov. 2002.
- [Mile2009] B. Milevsky, M. Ariaudo, J.L. Gautier, I. Fijalkow, M. Hristov, "Correction of In-band Self-Interference due to Imperfect Frequency Synthesizer", IEEE EuMW (EuWiT), September 2009, Rome
- [Mile2010] B. Milevsky, M. Ariaudo, J.L. Gautier, I. Fijalkow, M. Hristov, "Successive Interference Cancellation (SIC) in MB-OFDM Receiver with Imperfect Local Oscillator", IEEE EuMW (EuMC), September 2010, Paris

- [Mile2011₁] B.Milevsky, M.Ariaudo, J.L.Gautier, I.Fijalkow, M.Hristov "Design of an agile frequency synthesizer for UWB communications ", IEEE NEWCAS, Juin 2011, Bordeaux
- [Mile2011₂] B.Milevsky, M.Ariaudo, J.L.Gautier, I.Fijalkow, Sébastien QuintanelM.Hristov "Conception d'un synthétiseur de fréquence agile «multibandes» " JNM, Mai 2011 Brest
- [Mish2005] C. Mishra, A. Valdes-Garcia, F. Bahmani, A. Batra, E. Sanchez-Sinencio, and J. Silva-Martinez, "Frequency Planning and Synthesizer Architectures for Multi- Band UWB Radios," IEEE Transactions on Microwave Theory and Techniques, vol. 53, no. 12, pp. 3744–3756, Dec. 2005.
- [Mish2009] C. Mishra et al, "System and Circuit Design for an MB-OFDM UWB Frequency Synthesizer", IEEE Transactions On Circuits And Systems, Vol. 56, No. 7, July 2009
- [Moha2004] Mohanavelu, R.; Heydari, P.; Dept. of Electr.Eng.&Comput.Sci., California Univ., Irvine, CA, USA « A novel ultra high-speed flip-flop-based frequency divider », Circuits and Systems, 2004.ISCAS '04. Proceedings of the 2004 International Symposium, 23-26 May 2004"
- [Mult2004] Multiband OFDM Alliance SIG, Multiband OFDM physical layer proposal for IEEE 802.15 Task group 3a Sep. 2004
- [Muns2000] M. Munster, H. Hanzo "Co-Channel Interference Cancellation Techniques for Antenna Array Assisted Multiuser Systems" IEEE 3G Mobile Communication Technologies Conference, 2000, London
- [Nee2000] R. V. Nee and R. Prasad, OFDM for Wireless Multimedia Communications, Artech House Publishers, 2000
- [Palu2005] Gaetano Palumbo, Massimo Alioto, "Model and design of bipolar and MOS current-mode logic: CML, ECL and SCL digital circuits, Springer, 15 déc. 2005
- [Pate1994] Patel, P. et al "Performance comparison of a DS/CDMA system using a successive interference cancellation (IC) scheme and a parallel IC scheme under fading" IEEE 1994. ICC '94, SUPERCOMM/ICC '94 Conference, New Orleans, USA
- [Pras2004] R. Prasad "OFDM dor Wireless Communication Systems" 2004 Artech House
- [Raba1996] Jan M. Rabaey ""Digital Integrated Circuits: A Design Perspective"". Prentice Hall, 1996."
- [Rapp2001] T. Rappaport, Wireless Communications: Principles and Practice, 2nd edition, Upper Saddle River, NJ, USA, Prentice Hall PTR, 2001.
- [Raza1994] B. Razavi, K.F. Lee, R.H. Yan, « A 13.4 GHz CMOS frequency divider », ISSCC Dig. Of Tech Papers, pp. 176-177, Février 1994

-
- [Raza1996] BehzadRazavi "Monolithic Phase-Locked Loops and Clock Recovery Circuits: Theory and Design" 1996 IEEE Computer Society Press, ISBN 978-0780311497
- [Raza1998] B. Razavi, "Architectures and Circuits for RF CMOS Receivers," in Proc. of the Custom Integrated Circuits Conference, pp. 393-400, May 1998.
- [Raza19981] B. Razavi, "Design Considerations for Direct-Conversion Receivers," IEEE Transactions on Circuits and Systems II : Analog and Digital Signal processing, vol. 44, pp. 428-435, June 1998.
- [Raza19982] B. Razavi, RF Microelectronics. Prentice-Hall Communications Engineering and Emerging Technologies Series, 1998.
- [Raza2000] BehzadRazavi "Design Of Analog CMOS Integrated Circuits" 2000, McGraw-Hill, ISBN 0-07-237371-0
- [Raza2003] B. Razavi, "A Study of Injection Pulling and Locking in Oscillators," in Proceedings of IEEE Custom Integrated Circuits Conference (CICC), Oct. 2003, pp. 305-308
- [Roge2002] J. W. M. Rogers, J. Macedo, and C. Plett, "A Completely Integrated 1.9 GHz Receiver Front-End with Monolithic Image Reject Filter and VCO," IEEE Journal of Microwave Theory and Techniques, vol. 50, pp. 210-215, Jan. 2002.
- [Saez1997] R.T.L Saez et al. "Design Guidelines for CMOS current Steering Logic" IEEE International Symposium On Circuits and Systems" 1997 Hong Kong
- [Samb2009] SharadSambhwani, Wei Zhang, Wei Zeng, " Uplink Interference Cancellation in HSPA: Principles and Practice" 2009 Qualcomm Incorporated
- [Sang2005] SangwookSuh,David J. Goodman "Throughput Maximization in Multimedia TDMA/CDMA Systems" Proceedings IEEE conference Vehicular Technology, Sept 2005, pp 730-736
- [Schu2005] H. Schulze, C. Luders "Theory And Applications of OFDM and CDMA wideband wireless communication" 2005 John Willey & Sons
- [Seun2007] Seung Young Park, "" Interference Resilient Transmission Scheme For Multiband Ofdm System In Uwb Channels"" Proceedings of IEEE Circuits and Systems International Symposium, 2004 Suwon, South Korea"
- [Shin2001] O-S.Shin, K.B. Lee, "Performance comparison of FFH and MCFH spread-spectrum systems with optimum diversity combining in frequency-selective Rayleigh fading channels," IEEE Trans. Commun., vol.49, No.3, Mar.2001, p.409-416.
- [Shu2005] Shu, Keliu, Sanchez-Sinencio, Edgar "CMOS PLL Synthesizers: Analysis and Design", ISBN 978-0-387-23668-1, Springer 2005

- [Simb2004] Simburger, W et al "Silicon-based RF ICs up to 100 GHz: research trends and applications", IEEE Proceedings of 7th Solid-State and Integrated Circuits Technology International Conference2004, pages 12 – 19, vol.1
- [Sing2005] Singh, U.; Green, M.M.; Dept. of Electr.Eng.&Comput. Sci., Univ. of California, Irvine, CA, USA « High-frequency CML clock dividers in 0.13-um CMOS operating up to 38 GHz », Solid-State Circuits, IEEE Journal of, Aug. 2005"
- [Sivo2005] P. Sivonen, A. Vilander, and A. Parssinen, "Cancellation of Second-Order Intermodulation Distortion and Enhancement of IIP2 in Common-Source and Common-Emitter RF Transconductors," IEEE Transactions on Circuits and Systems-I :Regular Papers,, vol. 52, pp. 305–317, Feb. 2005.
- [Taiy2008] Tai-You Lu et. al. "A 3-to-10GHz 14-Band CMOS Frequency Synthesizer with Spurs Reduction for MB-OFDM UWB System", IEEE Solid-State Circuits Conference ISSCC, Feb 2008, Pages: 126 – 601
- [Trav2007₁] Sylvain Traverso, "Transposition de fréquence et compensation du déséquilibre IQ pour des systèmes multiporteuses sur canal sélectif en fréquence", thèse, Université de Cergy-Pontoise, Novembre 2007
- [Trav2007₂] S.Traverso, M. Ariaudo, J.-L. Gautier, I. Fijalkow, C. Lereau, "Synthétiseur de fréquence sur 14 bandes pour les communications MB-OFDM", Proc. JNM'07 15ième Journées Nationales Micro-Ondes, Toulouse, France, Mai 2007
- [Trav2007₃] S.Traverso, M. Ariaudo, J.-L. Gautier, I. Fijalkow, C. Lereau, "A 14-Band LowComplexity& High Performance Synthesizer Architecture for MB-OFDM Communication", IEEE Transactions on Circuits and Systems II, vol. 54, no. 6, pp. 552-556, Juin 2007.
- [Trav2007₄] S.Traverso, M. Ariaudo, I. Fijalkow, J.-L. Gautier, C. Lereau, "DecisionDirectedTransmitter I/Q Imbalance Compensation in OFDM Receivers", IEEE Transactions on Wireless Communications, Mai 2007.
- [Tse2005] David Tse, ParmodViswanth "Fundamentals of Wireless Communication", Cambridge University Press 2005, ISBN 13 978-0-521-84527-4
- [Vank2000] Jouko Vankka "Direct Digital Synthesizers: Theory, Design and Applications", thèse, Univesity of Helsinki, Novembre 2000, ISBN 951-22-5232-5
- [Vite1990] A. J. Viterbi, "Very Low Rate Convolutional Codes for Maximum Theoretical Performance of Spread-Spectrum Multiple-Access Channels", IEEE JSAC, vol. 8, no. 4, May 1990
- [Vite1995] A. J. Viterbi "CDMA : Principles of Spread Spectrum Communication" Addison-Wesley Publishing Company, 1995 ISBN 9780201633740

[Wong2005] Wong, K.-L.J.; Rylyakov, A.; Yang, C.-K.K.; California Univ., Los Angeles, CA, USA, « A broadband 44-GHz frequency divider in 90-nm CMOS » Compound Semiconductor Integrated Circuit Symposium, 2005. CSIC '05. IEEE 30 Oct.-2 Nov. 2005"

[Yama2004] Hirohisa Yamagouchi, "Active Interference Cancellation Technique for MB_OFDM Cognitive Radio" IEEE 34th European Microwave Conference, Amsterdam2004.

[YeeN1993] N. Yee, J.P.M.G. Linnartz and G. Fettweis, ""Multi-Carrier CDMA in indoor wireless Radio Networks"", IEEE Personal Indoor and Mobile Radio Communications (PIMRC) Int. Conference, Sept. 1993, Yokohama, Japan, pp. 109–113"

[Yoon2008] Jehyung Yoon et al. « A New RF CMOS Gilbert Mixer With Improved Noise Figure and Linearity », Microwave Theory and Techniques, IEEE Transactions on, March 2008, p. 626 – 631

[3gpp] 3GPPspecifications, 3GPPGlobalInitiative, <http://www.3gpp.org/>

Résumé

L'objectif de cette thèse est d'étudier la faisabilité et les performances d'un synthétiseur de fréquences agile pour les transmissions multi-bandes multi-utilisateurs destinées aux systèmes de transmission fournissant un très grand débit tout en répondant aux exigences de faible consommation et d'intégration facile. Dans ce contexte, les solutions classiques de synthétiseur de fréquences ne sont pas applicables et il est nécessaire de développer de nouvelles structures qui génèrent les fréquences centrales en permanence. La commutation d'une fréquence à l'autre peut se faire alors très rapidement par simple modification de la configuration des multiplexeurs.

Dans la première partie de ce travail nous nous consacrons à l'analyse d'une telle architecture à fort potentiel. Une partie de sa structure est réalisée en technologie conventionnelle BiCMOS afin de valider sa faisabilité ainsi que le fonctionnement des solutions schématiques développées. Grâce à la caractérisation des composants, une analyse de la structure complète est réalisée. Cependant, la complexité de la structure du synthétiseur proposé fait de sorte qu'il existe pour les fréquences générées un grand nombre de fréquences parasites qui induisent des interférences entre utilisateurs. La réduction de leurs effets sur la transmission est l'objet de la deuxième partie de notre travail. Deux solutions numériques de réduction des interférences sont proposées. Elles permettent de rendre le design de la partie analogique moins contraignant en allégeant le cahier des charges et nous ont ainsi permis de simplifier l'architecture du synthétiseur.

Abstract

The aim of this thesis is to study the feasibility and the performances of a fast switching frequency synthesizer designed for a high debit multi-band multi-user transmission with application in the transmission systems requiring a low consumption and an easy IC integration. In this context, the use of the classical synthesizer structures does not apply and there is a need to develop new architectures capable of generating all the frequencies permanently. Thus, the switching between frequencies can be easily done by changing the multiplexors' state.

In the first part of this study, we focus on the analysis of such high potential OL architecture. The main part of the proposed structure is implemented in a conventional BiCMOS technology in order to validate its feasibility and the operation of the developed blocks. A complete analysis of the synthesizer is made based on the measurements of the OL components. However, the complexity of the architecture of the proposed synthesizer induces the generation of large number of parasitic frequencies, creating interferences between the active users. The reduction of their effect on the transmission is the subject of the second part of this thesis. Two digital signal processing methods are proposed aiming to reduce the interferences. Lowering the requirements on the analog part, they allow a simplified analog design. This property was used to reduce the complexity of the frequency synthesizer.