



HAL
open science

Architecture de puissance distribuée reconfigurable dédiée à l'optimisation de l'énergie photovoltaïque

Youssef El Basri

► **To cite this version:**

Youssef El Basri. Architecture de puissance distribuée reconfigurable dédiée à l'optimisation de l'énergie photovoltaïque. Micro et nanotechnologies/Microélectronique. Université Paul Sabatier - Toulouse III, 2013. Français. NNT: . tel-00849358

HAL Id: tel-00849358

<https://theses.hal.science/tel-00849358>

Submitted on 15 Aug 2014

HAL is a multi-disciplinary open access archive for the deposit and dissemination of scientific research documents, whether they are published or not. The documents may come from teaching and research institutions in France or abroad, or from public or private research centers.

L'archive ouverte pluridisciplinaire **HAL**, est destinée au dépôt et à la diffusion de documents scientifiques de niveau recherche, publiés ou non, émanant des établissements d'enseignement et de recherche français ou étrangers, des laboratoires publics ou privés.



**Université
de Toulouse**

THÈSE

En vue de l'obtention du

DOCTORAT DE L'UNIVERSITÉ DE TOULOUSE

Délivré par :

Université Toulouse 3 Paul Sabatier (UT3 Paul Sabatier)

Présentée et soutenue par :

Youssef EL BASRI

le lundi 10 juin 2013

Titre :

Architecture de puissance distribuée reconfigurable dédiée à l'optimisation de l'énergie photovoltaïque

École doctorale et discipline ou spécialité :

ED GEET : Composants et Systèmes de gestion de l'Énergie

Unité de recherche :

TOTAL SA - Énergies Nouvelles LAAS-CNRS ISGE

Directeur(s) de Thèse :

Mme Corinne ALONSO

M. Carlos Eduardo CARREJO

Jury :

M. Frédéric MORANCHO, Président

M. Francesc GUINJOAN-GISPER, Rapporteur

M. Philippe POGGI, Rapporteur

M. Marc VERMEERSCH, Invité

Architecture de puissance distribuée reconfigurable dédiée à l'optimisation de l'énergie photovoltaïque

Thèse financée par TOTAL SA dans le cadre d'une thèse CIFRE en
collaboration avec le LAAS-CNRS

A mes parents, Abdelaziz et Malika EL BASRI

A ma famille

A mes amis

Avant – Propos

Ce mémoire présente les travaux de thèse effectués dans le cadre d'une thèse CIFRE entre TOTAL SA et le Laboratoire d'Analyse et d'Architecture des Systèmes du CNRS de Toulouse.

Je tiens à remercier Marc VEERMERSCH, Anne HUDE et Vincent SCHACHTER pour la chance et la confiance qu'ils m'ont accordées en me permettant de rejoindre l'équipe R&D solaire de Total. Je remercie aussi Lars OBERBECK qui dès son arrivée à continuer de croire en mes travaux et mes compétences.

Je remercie les directeurs successifs du LAAS, Raja CHATILA, Jean Louis SANCHEZ et Jean ARLAT, de m'avoir permis de réaliser ma thèse dans des conditions optimales et dans ce laboratoire d'excellence qu'est le LAAS.

Je voudrais remercier tout particulièrement ma directrice de thèse Corinne ALONSO qui m'a suivie depuis tant d'année. Certains diront que je suis atteint par le syndrome de Stockholm. Je pense juste qu'au bout de six ans que je traîne dans ses pattes, on commence, à bien se comprendre et s'apprécier.

Je tiens à remercier Bruno ESTIBALS qui fut un des premiers à me donner ma chance et même s'il ne veut pas l'admettre il a contribué par ses blagues « ... » à améliorer l'ambiance.

La liste des personnes formidable que j'ai rencontré est longue, je voudrais commencer par Adàn Simon Muela qui a donné à un étudiant de licence l'envie de continuer et pourquoi pas de faire une thèse. Stéphane et Cédric Pierre Aloisi les piliers de l'équipe. Olivier le sportif de l'extrême. Marcos tout simplement Marcos il n'y en a pas deux comme lui je peux vous assurer. Abdelillah mon compère dit « Sat ». Anaïs « l'insouciant ». Aloña l'ESPAGNOLE du pays Basque. Lionel dit « Bichou » l'un des rhinocéros de l'équipe. Cyril le motard. Sandra la colombienne. Carlos et sa RCZ. Adrien « l'optimiste ». Valérie et ses chats. Bruno J et son Range Rover.

Il ne faut pas oublier ma famille et mes amis qui ont participé et ont subi plus qu'il ne faut mes sautes d'humeur. Mes parents sont ma plus grande motivation et je sais qu'aujourd'hui, ils sont fiers de moi. Mélanie DENYS depuis le temps qu'on se connaît presque 10 ans : « qui aurait cru ? » merci. Pierre PAPILLON, l'opticien de l'environnement pour de nombreuses personnes tu es un héros. Et finalement Alexandra LEVALET la rouennaise, cuisinière et mérite, encyclopédie de la variété française. Vous êtes, de ma famille (JJG).

Je remercie toutes les personnes du LAAS, de TOTAL, du lycée, de la Fac, qui ont d'une manière ou d'une autre contribué à ces travaux ou à mon bonheur.

TABLE DES MATIÈRES

LISTE DES ABREVIATIONS.....	9
------------------------------------	----------

Chapitre I Introduction générale	11
---	-----------

1. Introduction Générale	13
--------------------------------	----

Chapitre II L'énergie photovoltaïque, son comportement électrique dans des conditions d'ombrages.....	17
--	-----------

1. Introduction	21
-----------------------	----

2. Intégration du module dans l'habitat (Ombrage)	27
---	----

3. Module photovoltaïque soumis aux ombrages homogène et partiel	29
--	----

4. Gain des architectures photovoltaïques distribuées soumis aux ombrages	31
---	----

5. Conclusion.....	44
--------------------	----

Chapitre III Définition et Optimisation de la chaîne de conversion photovoltaïque	47
--	-----------

1. Introduction	51
-----------------------	----

2. Architecture classique d'un générateur photovoltaïque.....	51
---	----

3. Amélioration des architectures simples par utilisation de convertisseurs Multi-phase dans la chaîne de conversion photovoltaïque	58
---	----

4. Les commandes MPPT	62
-----------------------------	----

5. Détection du meilleur PPM par recherche globale	71
--	----

6. Architecture de puissance distribuée.....	76
--	----

7. Conclusion.....	83
--------------------	----

Chapitre IV Etat de l'art des Architectures reconfigurables ...	85
--	-----------

1. Introduction	89
1. Architectures de puissance reconfigurables	89
2. Algorithmes de contrôle pour architecture reconfigurable	99
3. Conclusion.....	105
Chapitre V Module de reconfiguration Optimal	107
1. Introduction	111
2. Conception de l'architecture de Puissance.....	111
3. Schéma électrique	124
4. Algorithme d'optimisation	132
5. Bilan comparatif des performances	144
6. Conclusion.....	145
Chapitre VI Conclusion générale et perspective.....	147
1. Conclusion.....	149
2. Perspectives	152
REFERENCES	157
TABLE DES FIGURES	163
LISTE DES TABLES.....	171
LISTE DES PUBLICATIONS	172

LISTE DES ABREVIATIONS

DC	Direct Current
AC	Alternating Current
AM	Air Mass
PV	Photovoltaïque
GPV	Générateur Photovoltaïque
I_{cc}	Courant de Court-Circuit
V_{oc}	Tension de Circuit Ouvert
PPM	Point de Puissance Maximum
I_{opt}	Courant optimal au PPM
V_{opt}	Tension optimal au PPM
MPPT	Maximum Power Point Tracking
η_{PV}	Rendement d'un GPV
η_{MPPT}	Rendement MPPT
η_{conv}	Rendement de conversion
D	Rapport Cyclique
α	Gain de conversion
R_{dson}	Résistance à l'état passant d'un interrupteur Mosfet
MRO	Module de Reconfiguration Optimal
μ -CS	micro-Convertisseur Statique

Chapitre I

Introduction générale

1. Introduction Générale

Les énergies renouvelables ont connu ces dernières années un engouement important parallèlement aux diverses crises successives des énergies fossiles et du spectre de leur pénurie. Plus récemment, avec les bilans carbone, les analyses de cycle de vie et plus globalement les notions de développement durable, il y a une prise de conscience collective sur les liens entre la production de certains types d'énergie et les problèmes sur la santé publique et l'environnement. Ainsi, depuis 2007 et le Grenelle de l'environnement [1], la France a pris des mesures de grandes envergures afin de promouvoir le développement durable en classant la problématique énergétique comme prioritaire. L'Agence de l'Environnement et de la Maîtrise de l'Energie (ADEME) a mis sur sa feuille de route comme priorité, développer les technologies de rupture du futur et favoriser leurs intégrations au sein même des constructions [2]. C'est aujourd'hui un enjeu mondial dont le protocole de Kyoto ratifié par 184 pays sur les 193 membres de l'ONU en 1997 est une preuve que la prise de conscience est collective.

La récupération des énergies dites « vertes » revient alors exploiter des sources d'énergies en présence sur terre en grande quantité comme : le soleil à travers l'énergie photovoltaïque et le solaire thermique et concentré, le vent avec l'éolien ou encore l'énergie de l'eau avec les barrages, les centrales marémotrices et la géothermie sans compter la biomasse pour les biocarburants. Ainsi, l'homme a inventé de nombreuses solutions plus ou moins efficaces pour extraire ces énergies [3]. La conversion photovoltaïque est une des méthodes qui présente le plus d'avantages car elle reste l'option la plus intégrable à grande échelle.

Nous trouvons de nos jours plusieurs technologies de cellules photovoltaïques dont le principe de fonctionnement basé sur la conversion photovoltaïque découverte en 1839, n'a pas changé. Chacune de ces technologies présente des avantages en termes d'efficacité, de durée de vie ou de coût. Cependant malgré l'émergence de nouvelles technologies dites de troisième et quatrième générations, les technologies poly-cristallines et mono-cristallines représentent à elles deux 90% du marché. En effet, les cellules à base de silicium en général correspondent encore à ce jour au meilleur compromis entre coût et taux de production d'énergie.

L'énergie photovoltaïque a cependant des limites du fait de sa dépendance à la qualité des rayons émis par le soleil arrivant sur la surface terrestre avec plus ou moins d'atténuation. En effet, ce type d'énergie dépend fortement des conditions climatiques et géographiques. Au-delà de la quantité moyenne d'ensoleillement, l'intermittence du gisement solaire est encore jusque-là un des problèmes qui limite l'intégration massive de cette énergie dans les réseaux électriques malgré les souhaits et les préconisations des smart-grids. Les variations de la puissance reçue en fonction des conditions météorologiques rendent son estimation difficilement prévisible à quelques minutes près.

De plus, le rendement de conversion des cellules photovoltaïques est sensible à l'irradiation reçue dans la journée, à la température et à l'angle d'inclinaison des cellules. Ainsi, la production et la gestion d'énergie photovoltaïque que ce soit pour des applications connectées au réseau électrique ou pour des

applications portables ou isolées reste un système global complexe. L'optimisation de sa gestion à plusieurs échelles est ainsi un des enjeux primordial.

Les recherches menées sur l'optimisation et l'intégration de l'énergie photovoltaïque effectuées depuis les années 1960 pour les applications spatiales ont permis d'explorer de nombreuses pistes et de lever de nombreux verrous. Ainsi aujourd'hui, les avancées faites dans l'électronique de puissance ont permis d'adapter les caractéristiques du générateur photovoltaïque à la charge. On parle alors d'optimiseur de puissance composé de convertisseurs statiques et qui permettent, en temps réel, de suivre les variations du module photovoltaïque et d'en assurer sa production maximale. Ces étages permettent de modifier le point de fonctionnement sur la caractéristique du module photovoltaïque pour atteindre son point de fonctionnement optimal, et ce, quelles que soient les caractéristiques de la charge car ils sont associés à des algorithmes de contrôle, leur permettant de rechercher le gain maximal de production. Nous retrouverons dans la littérature ces algorithmes sous l'appellation MPPT pour Maximum Power Point Tracking permettant de rechercher le point de fonctionnement maximum d'un générateur photovoltaïque en réglant le ou les rapports cycliques des convertisseurs statiques.

Cependant, si l'on souhaite augmenter le taux de production d'énergie à partir de l'énergie photovoltaïque, il est nécessaire d'augmenter son intégration en milieu urbain permettant de répondre localement aux besoins énergétiques. Cette intégration ne peut se faire sans tenir compte des problématiques d'ombrages sur l'installation photovoltaïque fortement présents dans les installations résidentielles. Face à cette difficulté, la plupart des systèmes d'optimisation actuels sont inopérants ou au mieux mal adaptés perdant une certaine quantité de productibles.

Depuis 1983, TOTAL s'est lancé dans l'amélioration et la valorisation des énergies alternatives (solaire photovoltaïque, centrales solaires à concentration, biocarburants élaborés). Engagé à travers ses filiales et ses coopérations avec le monde de la recherche, TOTAL a pour ambition de devenir le leader mondial de l'énergie solaire. Présent sur l'ensemble des éléments de la chaîne photovoltaïque depuis 2007, TOTAL a noué un partenariat sur la recherche d'amélioration de performances des systèmes de conversion dédiés au photovoltaïque avec le Laboratoire d'Analyse et d'Architecture des Systèmes (LAAS-CNRS) ayant une grande expertise dans ce domaine depuis 1996. Cette collaboration est née du besoin de rapprocher les concepteurs de cellules photovoltaïques des concepteurs d'architectures de puissance. L'ANR ATOS [4] est un des exemples de collaboration ayant permis de mettre en évidence dans le cadre de l'optimisation de cellule TANDEM, le besoin de prendre l'aspect système en compte dès la conception d'une cellule PV pour optimiser ses performances. Les recherches menées dans le cadre du contrat LAAS-Total ont permis de réaliser de nombreuses innovations dans l'optimisation des rendements de conversion des convertisseurs statiques [5], [6] et dans le réagencement des cellules photovoltaïques [7] [8]. Depuis cette première collaboration, l'intérêt de TOTAL pour le photovoltaïque a pris de l'ampleur avec l'investissement dans la société SunPower, une des entreprises leader du photovoltaïque, réputée pour sa performance, sa fiabilité et son potentiel d'innovation. TOTAL à travers SunPower et Tenesol sont présents sur l'ensemble des segments du marché, séparé en trois parties selon la puissance photovoltaïque installée : le résidentiel pour les installations de moins de 9kWc, le commercial pour les installations de moins de 100kWc et les fermes solaires pouvant aller jusqu'à plusieurs mégawatts crêtes. Dans ce contexte, la gestion de l'énergie via des architectures de puissance innovantes et optimisées est l'une des priorités.

Ainsi dans cette thèse, nous nous sommes focalisés sur les effets de l'ombrage sur la production énergétique et les moyens de limiter son impact sur la production d'énergie PV. Le premier chapitre est ainsi consacré à l'étude de ces phénomènes et leurs classifications. Nous présentons ainsi l'impact

d'un ombrage homogène et d'un ombrage partiel sur un module photovoltaïque. Afin de limiter cet impact, la solution couramment utilisée est d'interconnecter en parallèle aux modules, une diode de protection appelée diode bypass qui va permettre de court-circuiter le module défaillant et ainsi empêcher les cellules photovoltaïques de fonctionner dans leur cadran récepteur. Nous présentons les avantages et les inconvénients de cette solution. Nous finirons ce chapitre en proposant un modèle électrique capable de représenter les principaux phénomènes qui interviennent.

Le deuxième chapitre présente l'évolution des principales architectures de puissance permettant d'optimiser le transfert énergétique. Nous rappelons les avancées en termes d'électronique de puissance en présentant une architecture innovante basée sur un convertisseur multi-phase permettant d'augmenter le rendement intrinsèque de l'étage de puissance. Puis nous présentons un état de l'art des algorithmes de commande MPPT et les solutions développées dans cette thèse pour améliorer les performances en statique mais aussi lors de transitoires. Les commandes MPPT globales permettent d'assurer la recherche du point de puissance maximal ont été étudiées pour en comparer leurs performances. Nous finirons ce chapitre en définissant les limites des architectures distribuées et notre volonté d'aiguiller notre travail sur les architectures reconfigurables.

Nous présentons dans le troisième chapitre une synthèse des architectures reconfigurables permettant d'optimiser le gain en puissance tout en garantissant une tension d'entrée de l'onduleur élevée. Plusieurs architectures reconfigurables sont présentées : leurs avantages, leurs inconvénients, leurs complexités et leurs coûts ont été analysés afin de déterminer la stratégie la plus efficace. Ces architectures étant complexes, les algorithmes de commande les plus pertinents pour notre application sont aussi présentés et classés selon leurs performances et leurs complexités.

Dans le dernier chapitre, nous présentons la structure reconfigurable développée dans le cadre de cette thèse. Le choix de la structure et son dimensionnement sont présentés de façon à trouver un compromis entre performance et complexité. Nous dresserons ensuite l'ensemble des algorithmes de contrôle développés dans le but de maximiser l'énergie. Nous présenterons enfin les résultats obtenus à partir de relevés expérimentaux.

Chapitre II

L'énergie photovoltaïque, son comportement électrique dans des conditions d'ombrages

Chapitre II L'énergie photovoltaïque, son comportement électrique dans des conditions d'ombrages

1. Introduction	21
1.1. La conversion photovoltaïque.	22
1.2. Caractéristique électrique d'une cellule photovoltaïque	25
1.3. Variation du soleil	26
2. Intégration du module dans l'habitat (Ombrage)	27
3. Module photovoltaïque soumis aux ombrages homogène et partiel	29
3.1. Problématique de la connexion série de cellules photovoltaïques	29
4. Gain des architectures photovoltaïques distribuées soumises aux ombrages	31
4.1. Ombrage homogène et ombrage partiel.....	32
4.2. Modélisation électrique d'une cellule.....	39
4.2.1 Modèle simple diode.....	40
4.2.2 Modèle double diode	41
4.2.3 Modèle électrique complet d'une cellule photovoltaïque tenant compte de l'effet Bishop.....	43
5. Conclusion	44

1. Introduction

Dans le contexte global de recherches d'améliorations des performances d'un système photovoltaïque (PV), il nous a paru nécessaire de commencer cette thèse par une synthèse sur la compréhension des phénomènes physiques impliqués dans l'effet photovoltaïque. Il est ainsi possible de mieux situer la problématique de ces travaux de recherche. Tout au long de ces trois années passées, nous nous sommes attachés à rechercher les causes des défaillances des systèmes PV pour proposer des solutions techniques de conversion et rendre les systèmes dans leur globalité plus fiables et surtout plus efficaces que les produits existants. Ainsi dans la littérature, nous avons pu constater que plusieurs études se focalisent encore de nos jours sur la recherche de modèles plus ou moins précis du comportement de cellules PV puis de modules et de générateurs PV complets soumis à des environnements changeants comme c'est le cas en condition réelle. Par ces modèles, à travers diverses simulations reproduisant les conditions d'ensoleillement et d'utilisation des générateurs PV, il est ainsi possible de dissocier les phénomènes et, par exemple, de différencier les pertes de productible liées à l'environnement des pertes liées à une désadaptation électrique. Ainsi, en quantifiant le potentiel d'amélioration des systèmes de conversion photovoltaïques et en comprenant mieux les interactions, la recherche de solutions sur l'amélioration de performances des systèmes peut être ciblée et couvrir un large spectre de fonctionnement.

Dans une première partie, nous rappelons brièvement le cheminement de l'énergie solaire et les conditions requises pour qu'une partie puisse être convertie en électricité, c'est-à-dire comment une partie des photons arrivant à la surface de certains matériaux peut créer des porteurs de charge (électrons et trous) puis une circulation de courant électrique. En effet, ce type de fonctionnement, même s'il est à éviter le plus possible, ne manque pas de se produire ne serait-ce que temporairement. Ainsi, dès sa conception, le module photovoltaïque doit en tenir compte pour qu'il puisse fonctionner, y compris, dans ces conditions car pour des raisons économiques, il doit pouvoir être utilisé dans un grand nombre d'installations aux caractéristiques très différentes pouvant aller du résidentiel (installation pour l'habitat de moins de 9kWc) aux fermes photovoltaïques de grande envergure (largement supérieures à 100kWc) sur des réseaux isolés ou non, DC ou AC, de BT à THT.

Ce sont surtout les installations résidentielles en particulier, en milieu urbain, qui peuvent être confrontées à des phénomènes d'ombrage parfois même complexes mais difficiles à éviter, liées aux proximités des autres habitations et meubles urbains. Cela représente les conditions de fonctionnement où l'impact des ombrages sur le productible est le plus important. Ainsi, les ombrages portés dus aux cheminées, aux antennes, aux arbres, aux nuages ou encore toute ombre mobile se déplaçant sur les modules au cours de la journée ne peuvent parfois pas être évitées. De même, on peut ajouter à la liste des ombres localisées qui seront fixées à une ou plusieurs cellules : celles liées principalement aux salissures, aux défécations de volatiles, aux feuilles d'arbres ou tout autre dépôt apporté par les diverses conditions météorologiques. Ces ombrages vont avant tout engendrer des pertes de productible en générant une puissance électrique plus ou moins éloignée de son potentiel théorique mais si ces obstacles à l'ensoleillement persistent, ils peuvent aussi conduire à la détérioration prématurée du générateur PV.

Une fois les causes bien identifiées, nous nous sommes attachés à quantifier les pertes de puissance d'une installation photovoltaïque soumise aux ombrages afin d'en déduire le potentiel réel d'améliorations de performances et d'effectuer des choix économiques judicieux. A partir de la comparaison des trois modèles électriques les plus utilisés actuellement pour représenter les comportements du module photovoltaïque, nous avons pu définir les limites d'utilisations d'un

générateur tout en établissant un lien entre la forme de sa caractéristique électrique et la nature de l'ombrage.

Pour conclure ce chapitre, nous introduisons plus précisément le contexte des travaux de recherches conjointement menés par le LAAS-CNRS et TOTAL depuis 2007 et plus particulièrement dans le cadre de cette thèse CIFRE portant sur l'optimisation des architectures de puissance dédiée aux énergies photovoltaïques.

1.1. La conversion photovoltaïque.

Une faible partie du rayonnement solaire parvient jusqu'à la surface de la terre, le rayonnement émis par le soleil sous forme d'onde électromagnétique est constitué de photons dont le spectre s'étend de l'ultraviolet à l'infrarouge [4][9]. On peut considérer plusieurs types de rayonnement : le rayonnement direct, le rayonnement diffus et le rayonnement réfléchi formant ainsi l'ensemble des rayonnements pouvant être perçus à la surface de la terre. La notion Air Mass (AM) permet de définir la longueur du trajet du rayonnement direct à travers l'atmosphère, ainsi l'énergie de l'ordre de 1350W/m² émis par le soleil sous notre latitude (AM0), va subir une atténuation et une modification de son spectre liée au phénomène d'absorption et de diffusion dans les gaz et l'eau que l'on nomme AM1, et atteignant 1000W/m² pour un angle d'incidence des rayons lumineux de 90°. Un angle différent impliquera systématiquement un trajet plus long à travers l'atmosphère et donc une plus grande atténuation. La Figure II-1 présente les différentes normes du spectre solaire. Nous devons ajouter la norme AM1.5 qui correspond au spectre atteignant la surface de la terre avec un angle d'incidence de 45°. Ces différentes références constituent aujourd'hui les bases des normes d'ensoleillement permettant d'effectuer des mesures comparatives. Nous ne rappelons dans cette figure que celles qui sont les plus utilisées. Ainsi, pour bien comprendre quels phénomènes lumineux sont en jeu dans la conversion photovoltaïque, il faut alors ajouter au spectre direct, les spectres diffus et réfléchis pour obtenir un spectre global participant à la création d'électricité dans les cellules photovoltaïques.

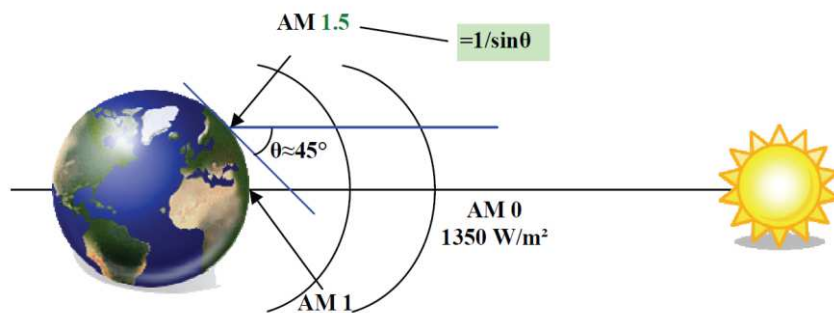


Figure II-1. Normes de mesures du spectre d'énergie lumineuse émis par le soleil, notions de AM [4].

Le spectre d'irradiance peut alors être calculé à partir de la loi de Planck en fonction de la température T [en degré K] et de la longueur d'onde λ [en μm] :

$$G = \frac{C_1}{\lambda^5 \left(\exp\left(\frac{C_2}{\lambda T}\right) - 1 \right)} \quad (2.1)$$

Avec $C_1=3.7427.10^8 \text{ W } \mu\text{m}^4 \text{ m}^{-2}$ et $C_2=1.4388.10^4 \mu\text{m K}$ pour une température à la surface du soleil de 5777 K. La Figure II-2 montre le spectre solaire selon les conventions AM0 et AM1.5 où l'on peut voir la réduction du spectre liée à l'absorption du CO₂, de l'ozone et de l'eau.

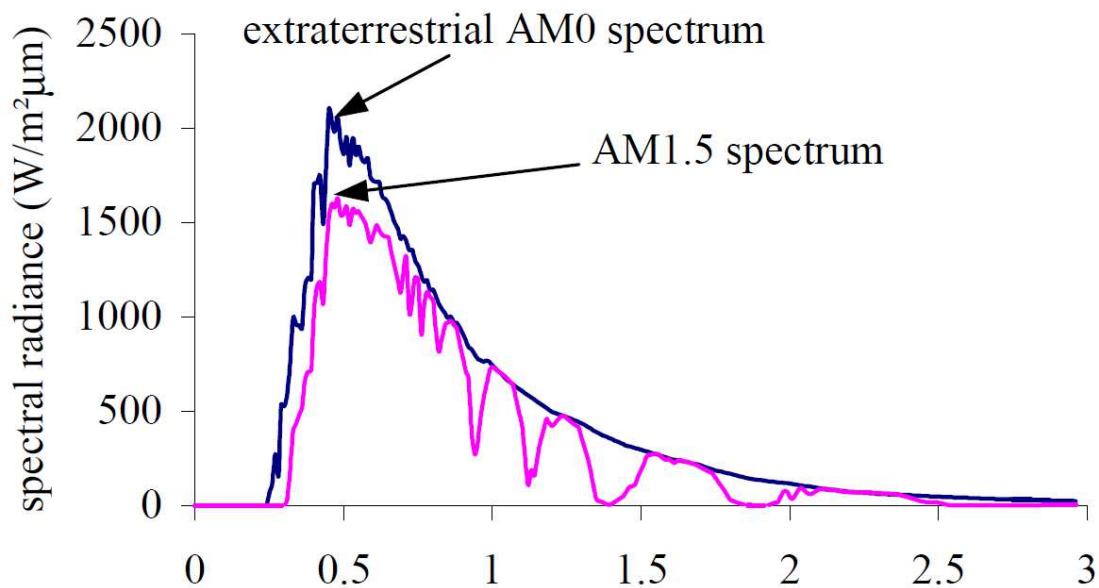


Figure II-2. Spectres Solaires relevés dans plusieurs conditions selon la convention AM [9].

Le principe de conversion de l'énergie solaire en électricité a été découvert par la famille Becquerel en 1839 qui travaillait alors sur l'étude de divers phénomènes physiques en plaçant une électrode métallique dans un bain d'électrolyte soumis à la lumière. Ainsi, il a été découvert qu'une chaîne d'éléments conducteurs électriques soumise à un rayon lumineux pouvait créer un courant électrique. L'explication scientifique fut formalisée en 1905 par Albert Einstein où il explique le phénomène corpusculaire de la lumière et que le courant électrique dans un matériau est alors créé par l'absorption d'une partie des photons. Il faut attendre 1957 pour voir l'apparition de cellules solaires photovoltaïques ayant des rendements supérieurs à 4%. Elles étaient issues des laboratoires Bell qui travaillaient sur des semi-conducteurs destinés à la conquête spatiale. Toutes les technologies photovoltaïques actuelles sont encore basées sur ce principe. Nous trouvons, de nos jours, plusieurs types de technologies de cellules selon le matériau et son agencement : les cellules à silicium amorphe, polycristallin ou monocristallin, les cellules organiques, les cellules multi-jonctions, les cellules à base de CIGS, etc... Chacune des technologies mises au point présente des avantages en termes d'efficacité, de durée de vie ou de coût. Cependant, pour des raisons de coût de fabrication et de durée de vie des modules, les technologies Si polycristalline et monocristalline représentent encore aujourd'hui 90% du marché.

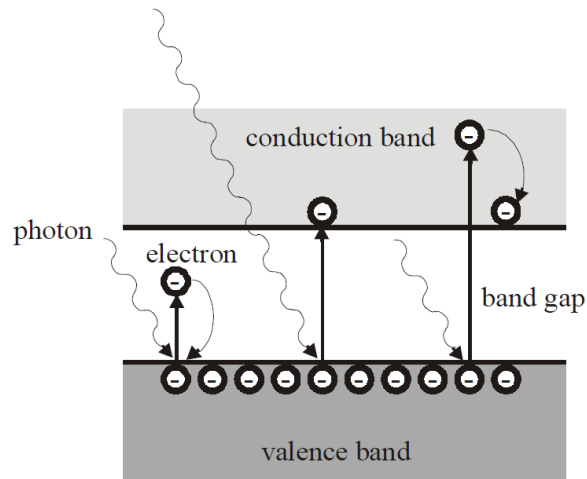


Figure II-3. Schéma de principe de la conversion photoélectrique.

Les cellules photovoltaïques à base de silicium sont constituées d'une jonction PN. Le silicium fait partie des matériaux semi-conducteurs sensible aux longueurs d'onde de la lumière et c'est un des composants les plus répandus sur terre. (Figure II-3). Lorsqu'un photon est absorbé par le matériau et que son énergie est assez forte pour arracher un électron et le faire passer de la bande de valence à la bande de conduction, il y a alors génération d'une paire électron-trou. L'utilisation d'une jonction PN va permettre la circulation du courant entre les deux bornes du conducteur en limitant la recombinaison des charges dans le matériau.

L'efficacité maximale d'une cellule photovoltaïque est limitée par le spectre solaire et la largeur de la bande interdite du ou des matériaux utilisés. Les photons ayant peu d'énergie ne pourront pas arracher les électrons, ceux possédant trop d'énergie verront leur surplus transformé en énergie thermique. Ce compromis a été quantifié par Shockley et Quessier [10]. La Figure II-4 présente l'efficacité globale de conversion d'une cellule en fonction de la largeur de la bande interdite et fixe le rendement maximal pour un matériau semi-conducteur à 33% s'il a une énergie d'activation d'environ 1.4eV. Le silicium avec une énergie de 1.12eV est proche de l'optimum et son rendement théorique est d'environ 29%.

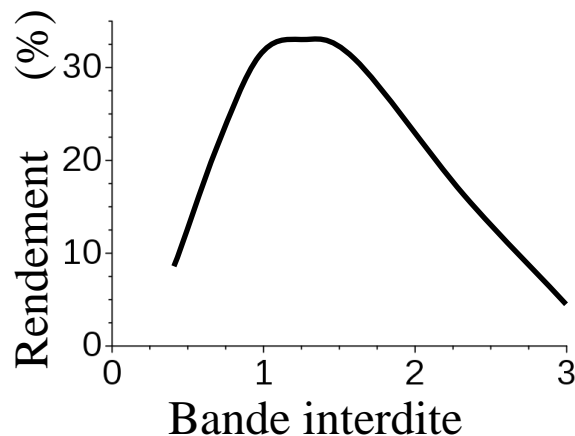


Figure II-4. Rendement maximal théorique d'une cellule photovoltaïque en fonction de l'énergie d'activation.

Le rendement d'une cellule photovoltaïque dépend d'autres critères comme le facteur de forme (FF) correspondant au rapport entre la caractéristique idéale et la caractéristique réelle. Les cellules industrielles atteignent des rendements jusqu'à 22%, le record industriel est détenu par SunPower pour des cellules en silicium [11]. Les cellules PV peuvent, sur des technologies multi-jonction développées notamment pour les applications spatiales, dépasser 40% de rendement [12]. L'énergie solaire n'étant pas convertie en électricité est réfléchiée ou est transformée en énergie thermique, ce qui va contribuer à la diminution des performances de la cellule [13]. Dans la partie suivante, nous présentons la caractéristique électrique du module et la variation de cette dernière en fonction de l'irradiation directement liée au spectre perçu et de la température liée à l'environnement et à l'échauffement de la cellule.

1.2. Caractéristique électrique d'une cellule photovoltaïque

La cellule photovoltaïque silicium basée sur une jonction PN a des caractéristiques électriques proches d'une diode utilisée en électronique [14], [15], [16]. Typiquement, la tension maximale d'une cellule (PN) est comprise entre 0.5 et 0.8V. Nous pouvons considérer quatre points spécifiques : la tension de circuit ouvert (V_{oc}), le courant de court-circuit (I_{cc}), le courant optimal (I_{opt}) et la tension optimale (V_{opt}). A l'échelle de la cellule, ces valeurs vont changer fortement en fonction du matériau utilisé, de la température et de l'ensoleillement. La Figure II-5 représente les caractéristiques typiques mesurables $I_{cell}=f(V_{cell})$ d'une jonction PN, les courbes (E_1) et (E_2) représentent la caractéristique de la cellule sous deux ensoleillements constants et différents et la courbe (E_0), la caractéristique sous obscurité. L'augmentation d'irradiance implique une augmentation proportionnelle du courant I_{cc} et donc un décalage de la caractéristique classique de la diode du cadran récepteur au cadran générateur. Comme nous pouvons le voir, la cellule photovoltaïque n'a pas un comportement générateur parfait, la non-linéarité de la caractéristique implique l'existence d'un point de puissance maximal (PPM) qui est le produit de la tension V_{opt} et du courant I_{opt} . Le facteur de forme (FF) comme évoqué précédemment représente le rapport entre un générateur parfait et le comportement réel de la cellule. Dans des conditions d'utilisation standard, le FF varie de 0.7 à 0.8 en fonction de la valeur des résistances parasites [14].

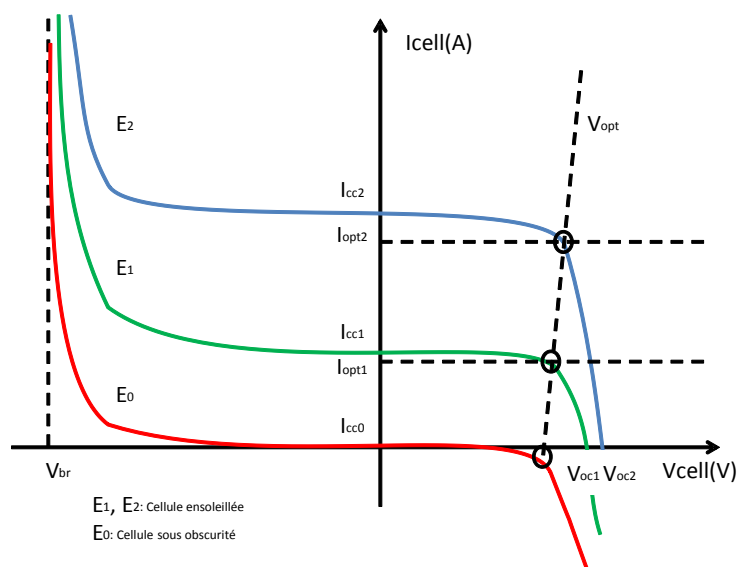


Figure II-5. Caractéristiques I(V) d'une cellule photovoltaïque soumise à différents éclairagements.

La partie inverse de la caractéristique est représentée jusqu'au phénomène d'avalanche de la diode indiqué par la tension V_{br} . Si la tension aux bornes de la cellule devient négative et s'approche de cette valeur, alors le phénomène sera irréversible et la jonction claquera [17]. La température impacte différemment le comportement de la cellule. A forte température, la tension V_{oc} diminue ainsi que la valeur absolue de la tension V_{br} . La Figure II-6 montre que l'augmentation de la température entraîne une réduction des performances avec la diminution du V_{opt} et par conséquent de la puissance nommée PPM.

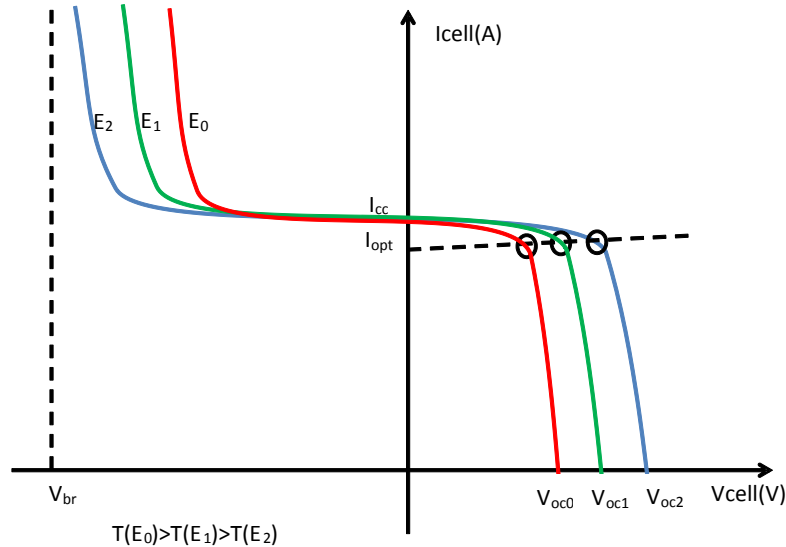


Figure II-6. Caractéristiques I(V) d'une cellule photovoltaïque soumise à différentes températures.

1.3. Variation du soleil

Pour illustrer le comportement du soleil, nous avons choisi de nous placer dans notre site expérimental toulousain. De manière générale, nous pouvons dire que « le soleil se lève à l'Est et se couche à l'Ouest » et forme sur son trajet une parabole avec un maximum compris entre 12h et 14h sous nos latitudes. Nous avons choisi de présenter la variation solaire dans un diagramme cartésien (Figure II-7) et dans un diagramme polaire (Figure II-8) [18]. Cela permet de représenter la course du soleil en fonction de l'élévation (azimut)[19], de la direction, de l'heure et du jour j , entre le solstice d'été (21/06) et le solstice d'hiver (21/12). Les coordonnées cartésiennes sont utilisées pour illustrer les angles d'élévation du soleil et les profils d'ombrage, les diagrammes polaires mettent aussi en évidence l'angle d'azimut du soleil mais en plus du profil d'ombrage, ils permettent de représenter la position des autres bâtiments.

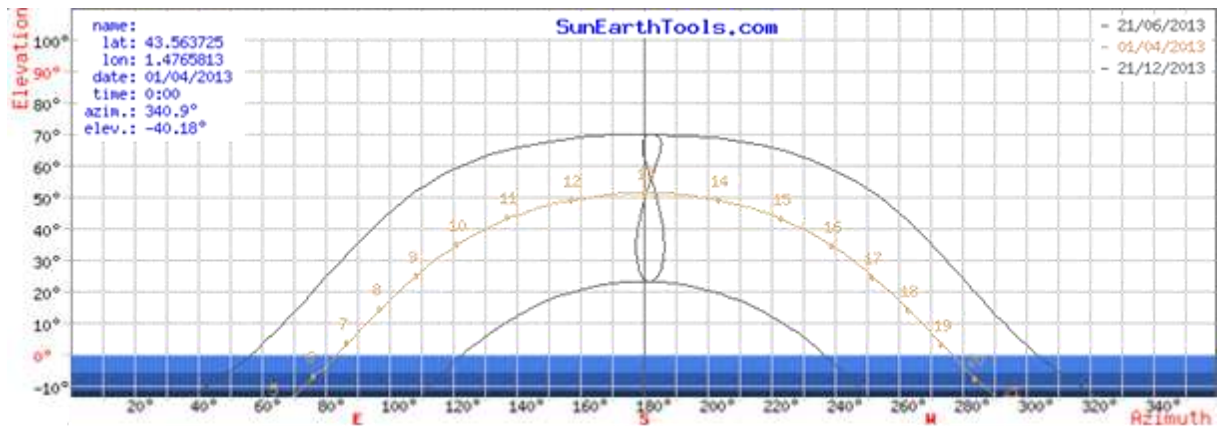


Figure II-7. Diagramme cartésien représentant la position du soleil pour Toulouse [18].

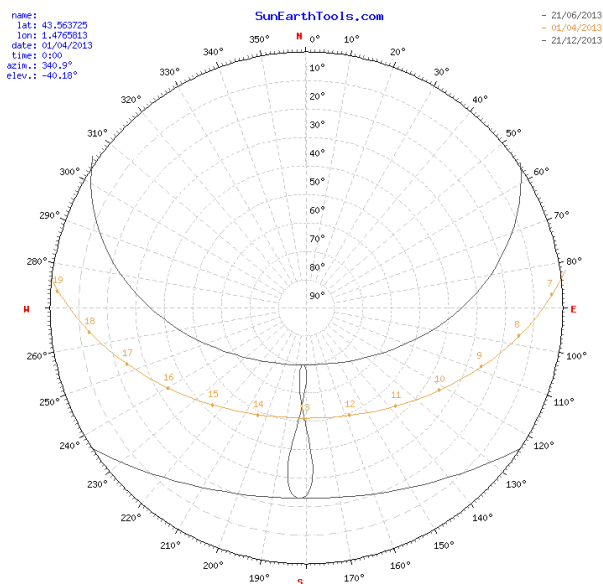


Figure II-8. Diagramme polaire représentant la position du soleil pour Toulouse [18].

2. Intégration du module dans l'habitat (Ombrage)

L'intégration massive des technologies solaires dans les zones résidentielles et urbaines ne peut pas être faite sans tenir compte des ombrages générés par les habitations. En plus des ombrages directs des bâtiments, des végétations et autres obstacles ou encore des salissures qui limitent les zones propices aux capteurs solaires, il est rare de trouver un emplacement urbain où l'horizon est assez libre pour rendre le rayonnement diffus de qualité [9].

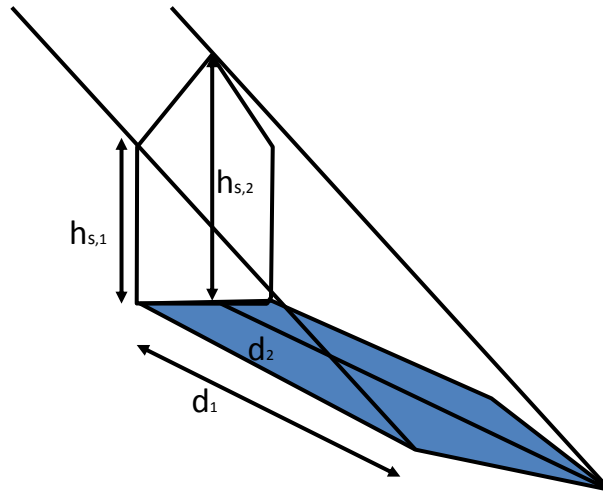


Figure II-9. Construction de l'ombre à partir d'un polygone représentant un bâtiment d'une hauteur h_s [9].

Pour une représentation des effets de l'ombrage, tous les bâtiments peuvent être représentés par des polygones. L'ombrage est ensuite calculé à chaque point du polygone avec le vecteur solaire. Les points d'ombrage sont ensuite reliés pour former le nouveau polygone d'ombrage projeté comme représenté en figure II-9.

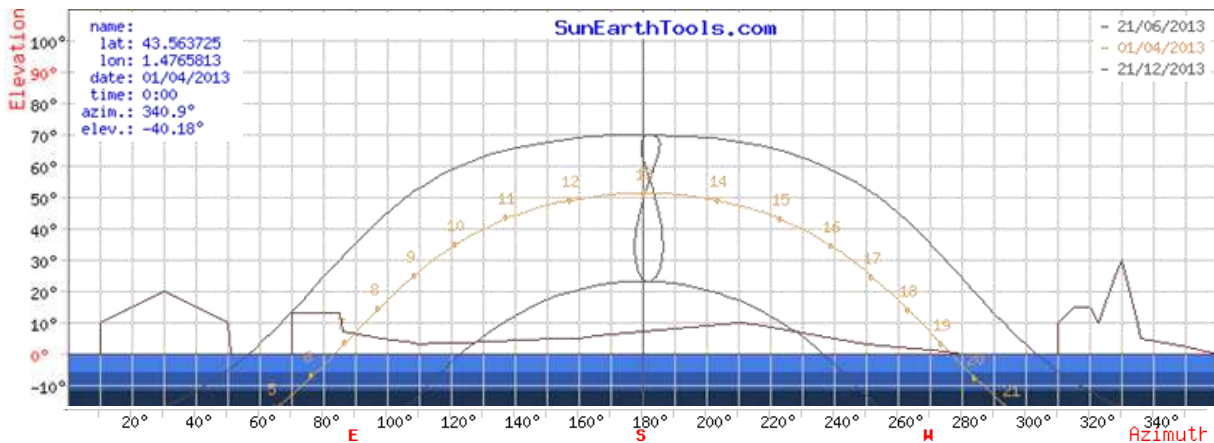


Figure II-10. Diagramme cartésien de la position du soleil avec exemple de profil d'ombrage pour Toulouse [18].

La Figure II-10 présente le diagramme cartésien de la course du soleil auquel nous avons rajouté un profil d'ombrage urbain. Cette représentation nous permet de voir à quel moment de l'année et à quelle heure de la journée notre installation sera soumise aux ombrages des bâtiments adjacents. Dans notre exemple, l'ombrage maximal aura lieu de 5h30 à 10h30 et de 15h30 à 19h30 au solstice d'hiver. Nous allons dans la partie suivante présenter les effets induits par l'ombrage sur le module photovoltaïque et le localiser à l'échelle de la cellule que l'on nommera ombrage homogène et ombrage partiel.

3. Module photovoltaïque soumis aux ombrages homogène et partiel

3.1. Problématique de la connexion série de cellules photovoltaïques

Dans des conditions d'ensoleillement optimales, les cellules solaires auront une tension V_{opt} comprise entre 0.5V et 0.7V. De ce fait, les modules photovoltaïques sont le plus souvent constitués de cellules connectées en série dans le but d'augmenter la tension globale du module et faciliter l'exploitation de la puissance [20]. Ainsi les tensions des cellules vont s'ajouter et le courant traversant les cellules sera identique (Figure II-11). Dans le même principe, même si cette configuration est rarement utilisée à l'échelle de la cellule, il est possible de les connecter en parallèle pour accroître le courant [21].

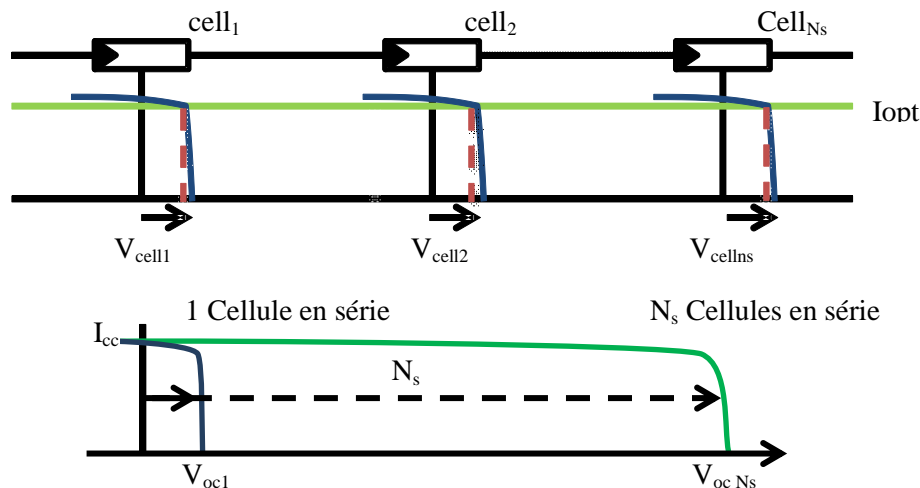


Figure II-11. Principe de la connexion série de cellules PV [21].

Ces types d'association peuvent être effectués avec des groupements de cellules sans qu'il y ait de difficultés d'associations. Il est toutefois recommandé d'avoir des cellules de caractéristiques électriques très proches pour éviter toute disparité et des pertes de performances.

L'association série/parallèle de cellules photovoltaïques formant le générateur photovoltaïque (GPV) verra sa caractéristique électrique varier à l'échelle de la cellule impliquant une désadaptation (en anglais : mismatch). Dans le cas de la connexion série, le déséquilibre limitera le courant de la chaîne de cellules.

Une occultation d'une cellule engendre dans ces conditions une perte importante de puissance. Lorsque la différence de courant entre les cellules saines et la cellule occultée est importante, la tension aux bornes de la cellule devient négative et passe en fonctionnement récepteur.

Il faut alors tenir compte de la caractéristique inverse de la cellule et de sa zone d'avalanche. La Figure II-12 montre l'association de trois cellules dont une est ombrée. On peut voir que pour un courant donné, la cellule ombrée va voir sa tension devenir négative et s'approcher de la tension de claquage V_{br} [21], [22].

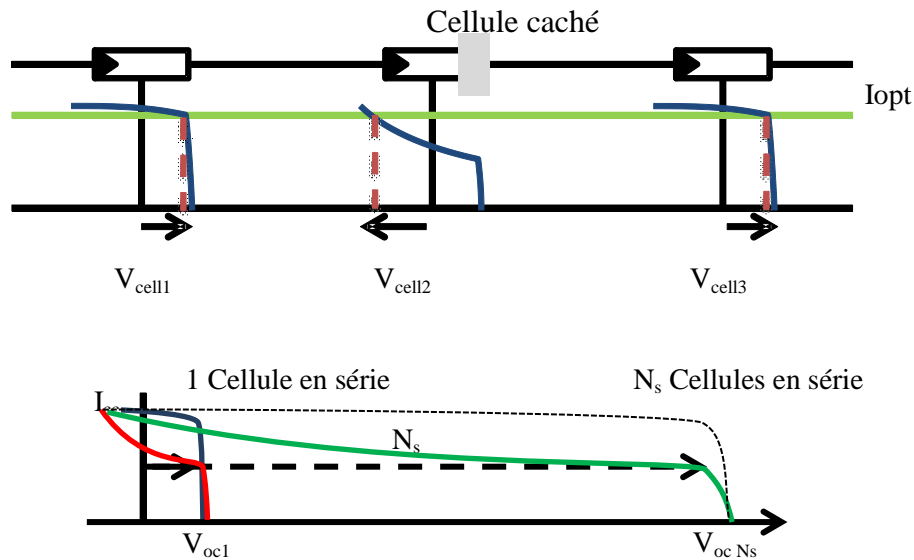


Figure II-12. Principe de la connexion de groupements de cellules PV en série dont une des cellules est soumise à un ombrage[22].

La cellule photovoltaïque dans son cadran récepteur va s'échauffer et devra dissiper l'excédent de température. Ce qui peut aboutir à la détérioration de la cellule. Ce phénomène, dont un exemple est présenté Figure II-13, est appelé hot spot (point chaud). Dans le cas où le courant débité par les cellules saines permet de polariser la cellule à une tension supérieure en valeur absolue à V_{br} , il y aura claquage de la jonction.

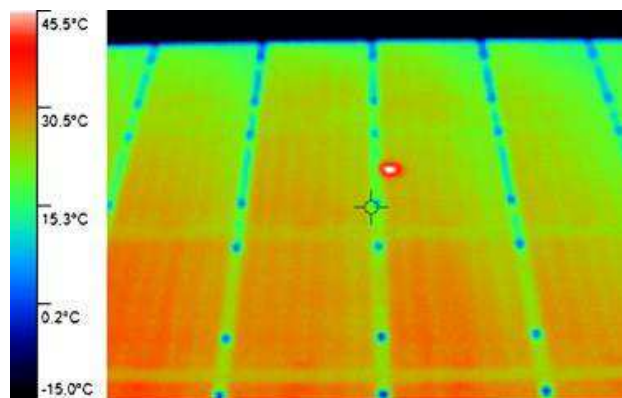


Figure II-13. Image thermique d'un générateur photovoltaïque avec un problème de point chaud sur une cellule [23].

La longueur des chaînes de cellules dans un module photovoltaïque est définie par le cas critique, c'est-à-dire le cas où une cellule est dans l'obscurité et que l'ensemble des autres cellules se décharge dans celle-ci. Nous retrouvons des chaînes de cellules pour les modules silicium d'environ 20 cellules

pour une tension V_{br} autour de $-20V$. Pour pouvoir augmenter la tension et donc le nombre de cellules mises en série, une diode de protection appelée diode by-pass est mise en antiparallèle sur chaque chaîne permettant de court-circuiter la chaîne ombragée si sa tension à ses bornes devient négative [24], [25].

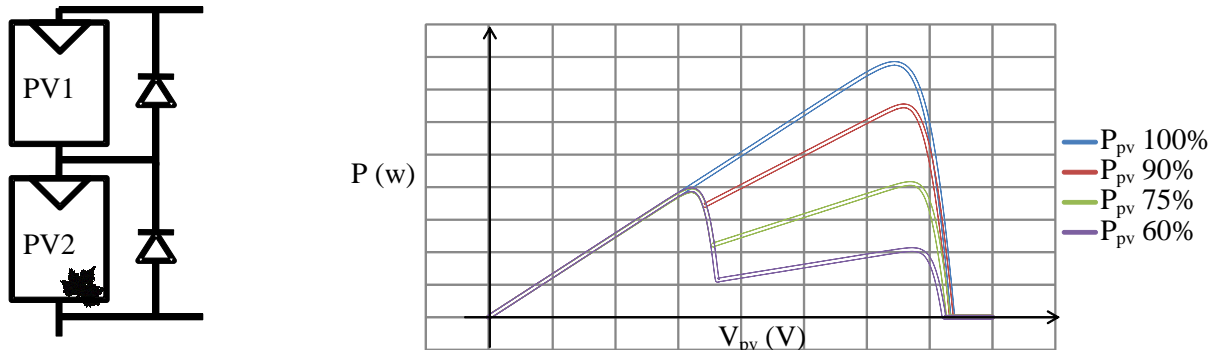


Figure II-14. Caractéristiques $P(V)$ avec Diode by-pass et ombrage partiel.

La Figure II-14 montre la caractéristique $P(V_{pv})$ de deux chaînes mises en série et dont une est ombrée. L'effet de la diode by-pass va se traduire par une discontinuité de la caractéristique $P(V_{pv})$ et fait apparaître dans le cas d'ombrage partiel, deux maximums de puissance. A faible tension (fort courant), le module défaillant qui ne peut pas fournir le courant nécessaire, est totalement déconnecté. A forte tension (faible courant), le courant de la chaîne est limité par la cellule la plus faible. Dans le premier cas, le module défaillant ne produit pas d'énergie, dans le second cas le module défaillant limite l'énergie des modules non-ombrés. Cette solution de protection adoptée par les fabricants a plusieurs inconvénients dont les principaux sont :

- La création de plusieurs maxima dans la caractéristique $P_{pv}(V_{pv})$ du générateur,
- La perte de puissance totale lors d'un ombrage d'une chaîne de cellule,
- La perte de puissance totale lors d'un ombrage d'une seule cellule.

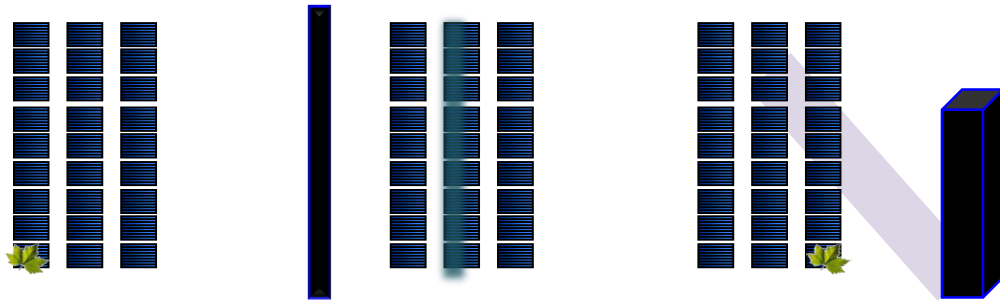
Une autre diode de protection appelée diode anti-retour est utilisée pour protéger le GPV contre les courants négatifs pouvant provenir de modules connectés en parallèle ou de la charge (exemple : batterie). Dans ce cas, la tension sera limitée par la tension la plus faible engendrant dans le même temps une perte de puissance.

4. Gain des architectures photovoltaïques distribuées soumis aux ombrages

Avant de décrire notre méthodologie d'optimisation, nous présentons nos études sur les différents relevés d'ombrage possibles. Nous présentons également notre centre expérimental et les conditions choisies pour effectuer la mise en place d'essais expérimentaux et valider les études qui définiront notre architecture de puissance.

4.1. Ombrage homogène et ombrage partiel

Nous pouvons dans cette configuration définir deux types d'ombrage agissant pour le premier à l'échelle de la cellule et pour le second à l'échelle du module. Nous les retrouvons dans la littérature sous la dénomination ombrage partiel n'affectant qu'une cellule et ombrage homogène affectant le module [26]. La Figure II-15 illustre les trois configurations pour un module composé de trois chaînes. Dans le premier cas, Figure II-15.a, une défaillance est apportée à une cellule et est représentée par une feuille localisée. Dans le cas de la Figure II-15.b, un poteau représente l'ombrage d'une chaîne et finalement, en Figure II-15.c, est représenté l'ombrage mixte provoqué par un obstacle éloigné.



a) Ombrage partiel localisé b) Ombrage porté homogène c) Ombrage mixte

Figure II-15. Différents types d'ombrage.

Nous avons réalisé sur des demi-modules solaires BP585, deux tests en faisant varier la part d'ombrage de 10% à 75% et nous avons mesuré la caractéristique I(V) de la chaîne constituée de 18 cellules ayant un V_{oc} par cellule d'environ 0.6V. Le relevé de la caractéristique a été réalisé avec le traceur de courbe I-V MP-160 de la société eko permettant de mesurer de manière synchrone six modules photovoltaïques. La Figure II-16 représente la variation de la caractéristique mesurée lorsque les 18 cellules sont occultées de manière homogène. La chaîne se comporte comme si l'éclairement global était diminué. Dans ces conditions, la perte de puissance ne se fait pas au niveau des cellules mais au niveau du module lorsque les diodes by-pass court-circuitent le module.

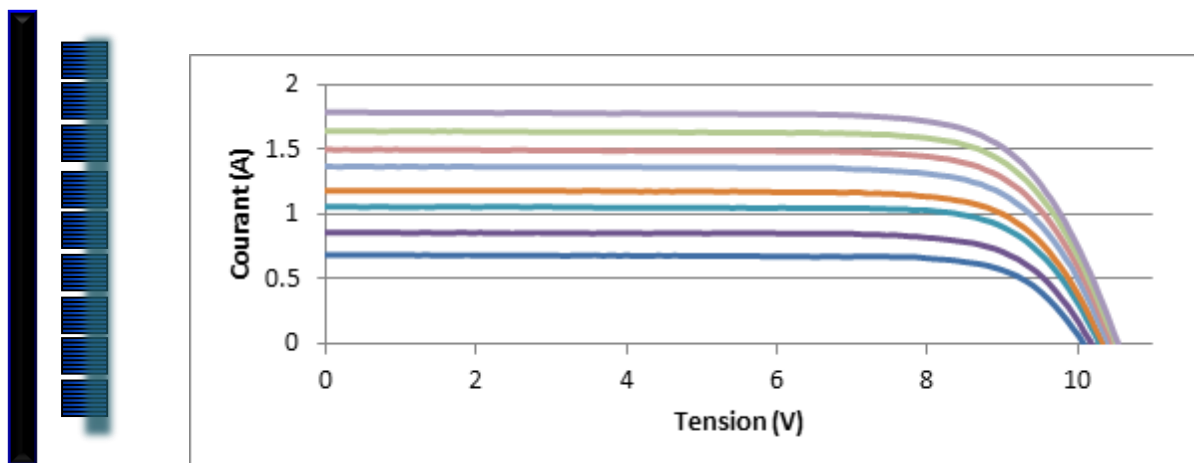


Figure II-16. Caractéristique I(V) d'une chaîne de module ombrée de 10 à 75%.

Dans le cas de l'ombrage localisé, la cellule ombragée passe dans son cadran récepteur (Figure II-17). Nous retrouvons alors le comportement des cellules connectées en série présenté précédemment. Ce cas est le plus complexe car la perte de puissance se produit à deux niveaux, au niveau de la cellule qui devenant réceptrice va emmagasiner l'excédent d'énergie débité par les cellules non-ombrées, et au niveau du module via les diodes by-pass.

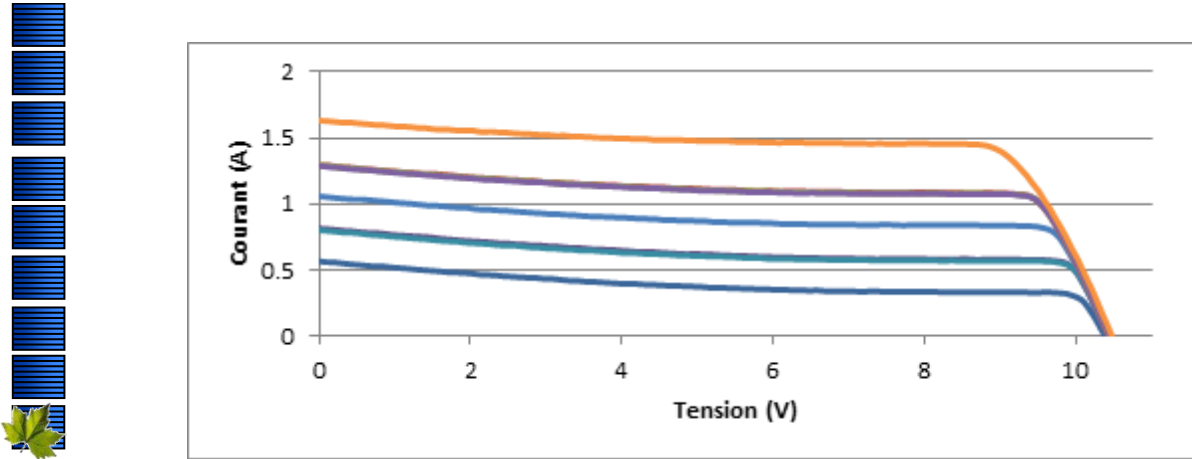


Figure II-17. Caractéristique I(V) d'une chaîne de module dont une cellule est ombrée de 10 à 75%.

Afin de récupérer des profils d'ombrage du point de vue expérimental, nous avons réalisé un test sur un champ allant jusqu'à 6 modules et deux semaines, où le champ photovoltaïque est ombré par une cheminée, l'ombre portée se déplace dans la journée sur les modules en fonction de la position du soleil. Cette configuration nous a permis de distinguer les pertes de puissance liées à l'ombrage et la désadaptation électrique produite. La Figure II-18 présente cette installation photovoltaïque composée de six panneaux photovoltaïque BP585 montés sur une structure métallique et dont la face arrière est refroidie par auto-convection. A partir de la caractérisation des six modules réalisée avec notre traceur I-V, nous avons relevé grâce au logiciel de contrôle du traceur de courbe, les points significatifs PPM, V_{opt} , I_{opt} , V_{oc} , I_{cc} et FF.



Figure II-18. Installation photovoltaïque sous ombrage.

L'exemple suivant montre la succession des deux étapes d'ombrages sur un demi-module composé de 18 cellules PV durant une journée. L'ombre produite par la cheminée se déplace sur le demi-module (Figure II-19) et provoque tout d'abord une ombre sur un bout de cellules (12h55) puis progressivement plusieurs cellules pour arriver à 13h16 à ombrer de manière homogène la chaîne complète. Le processus continue jusqu'à ce que l'ombre quitte le module (13h40).

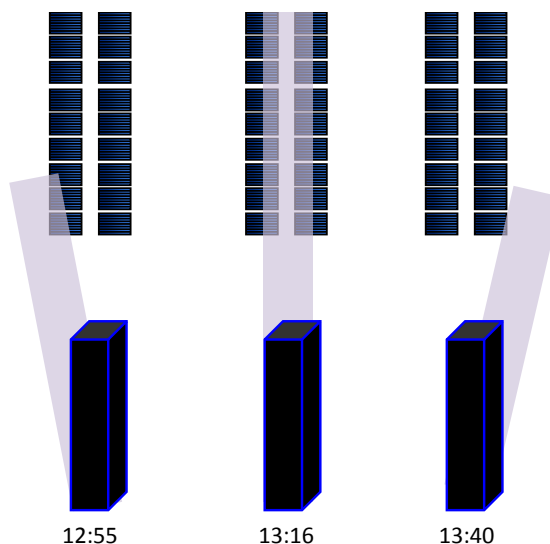


Figure II-19. Variation de l'ombrage en fonction de l'heure.

Cette variation d'ombrage peut se traduire par le graphique présenté en Figure II-20 où nous avons la puissance maximale pouvant être produite PPM, le courant I_{opt} et la tension V_{opt} pour une journée ensoleillée. A 12h55, commence l'ombrage sur une cellule, nous sommes dans le cas d'un ombrage localisé, le courant I_{opt} chute et la tension V_{opt} s'élève. Le minimum de puissance est atteint lorsqu'une cellule est totalement ombrée et ne reçoit que le rayonnement diffus. Progressivement l'ombre s'étend sur la chaîne tendant à rendre l'ombrage homogène, aucune des cellules n'est réceptrice, la tension diminue et le courant s'élève provoquant un pic de puissance à 13h16. La suite de la courbe est symétrique en passant par quelques cellules sur l'autre string. L'ombre quitte le module à 13h40 et retrouve son comportement idéal sans ombrage selon l'irradiation moyenne arrivant au sol ce jour-là.

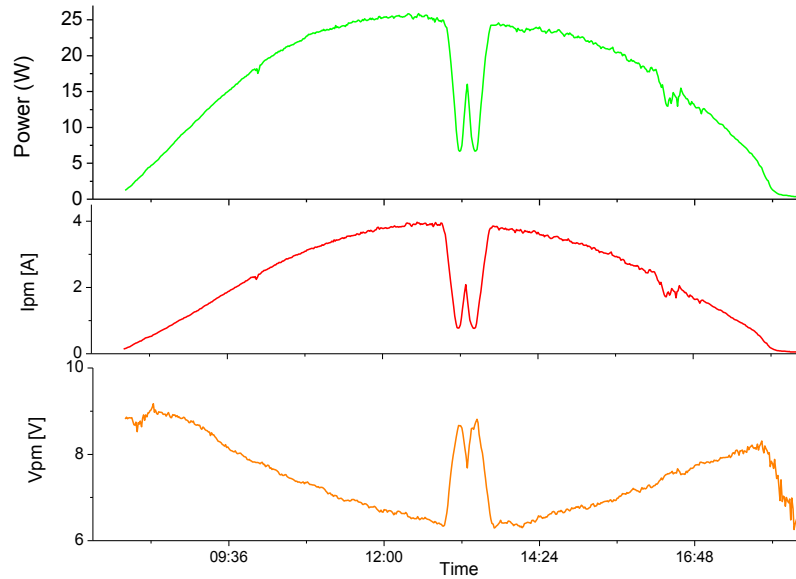


Figure II-20. Relevés expérimentaux de PPM, I_{opt} et V_{opt} d'une chaîne de cellules BP585 (un demi-module) sur une journée ensoleillée et un ombrage lointain structurel.

La tension V_{oc} , le courant I_{cc} et le facteur de forme FF peuvent être analysés afin de déterminer l'impact de l'ombrage sur leurs valeurs (Figure II-21). Nous constatons que bien que la tension varie au cours de la journée, elle n'est que très peu affectée par l'ombrage. Nous pouvons d'ores et déjà dire que la tension V_{oc} , à elle seule, ne permet pas d'estimer s'il y a ombrage. Le courant I_{cc} par contre variant proportionnellement avec le courant I_{opt} et avec le type d'ombrage est à considérer comme un indicateur. D'après le facteur de forme qui normalement ne devrait varier que très peu dans des conditions sans ombrage, un écart important d'environ 20% est à noter, écart qui augmente à 30% lors de l'ombrage.

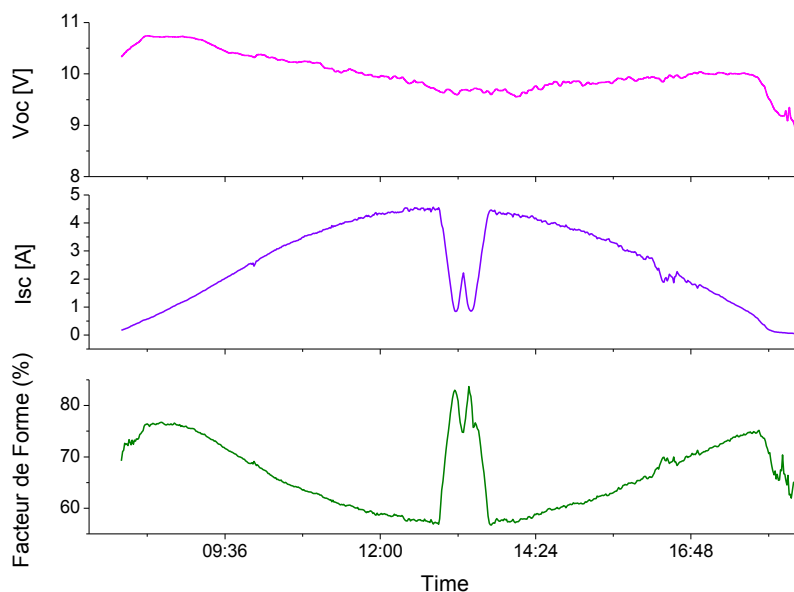


Figure II-21. Relevés expérimentaux V_{oc} , I_{cc} et FF d'une chaîne de cellules BP585 sur une journée ensoleillée et en cas d'ombrage structurel lointain.

Après avoir étudié l'impact de l'ombrage sur un demi-module, nous pouvons analyser son comportement sur les six modules installés (Figure II-22). Nous pouvons voir que d'après les relevés expérimentaux, les six modules sont ombrés progressivement au cours de la journée et qu'il existe un déséquilibre entre les différents I_{opt} . La puissance produite par le module PV3 est en dessous de la production des autres modules. Cela est dû en grande partie à un vieillissement avancé des modules qui sont âgés de 15ans.

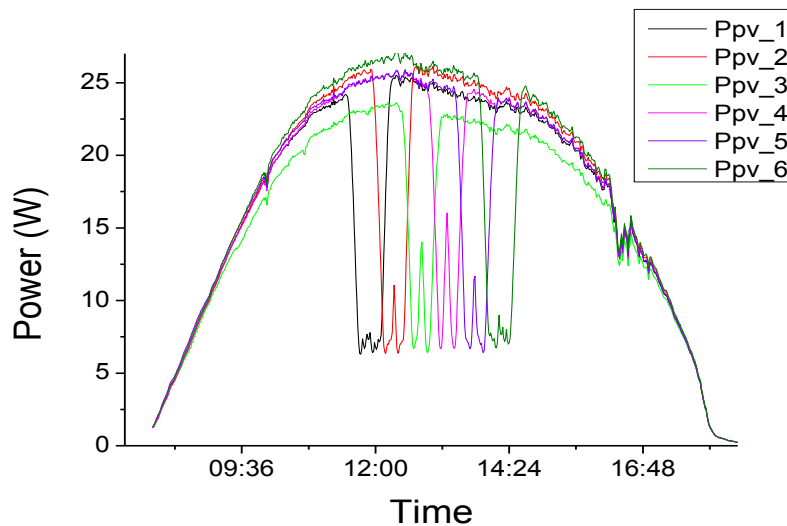


Figure II-22. Relevés expérimentaux des PPM de six chaînes de cellule BP585 (un demi-module) sur une journée ensoleillée et un ombrage lointain structurel.

A partir de ces données d'entrée, on peut estimer que si les modules étaient connectés en série, la production globale serait limitée par le module fournissant le moins d'énergie à chaque instant. La production suivrait la courbe de puissance du module PV3 qui présente naturellement le moins de puissance puis, en fonction de la journée et des ombres, se déplacerait progressivement sur la courbe du PV1 au PV6 puis reviendrait en fin de journée sur le PV3 comme l'indique la figure II-23. Nous pouvons ainsi constater que l'interconnexion des modules peut engendrer d'énormes pertes. Le relevé présenté Figure II-23 a servi à effectuer une estimation des performances de l'architecture distribuée comparée à celle d'une architecture classique sans diode bypass et avec diode bypass à chaque instant. Nous avons défini le comportement électrique de la diode Bypass comme un interrupteur qui déconnecte le module lorsque la différence de puissance entre les modules excède 20% [24], [27]. L'analyse nous a montré que, sur cette journée, le gain de l'architecture distribuée est de 25.6% par rapport à l'architecture sans diode bypass.

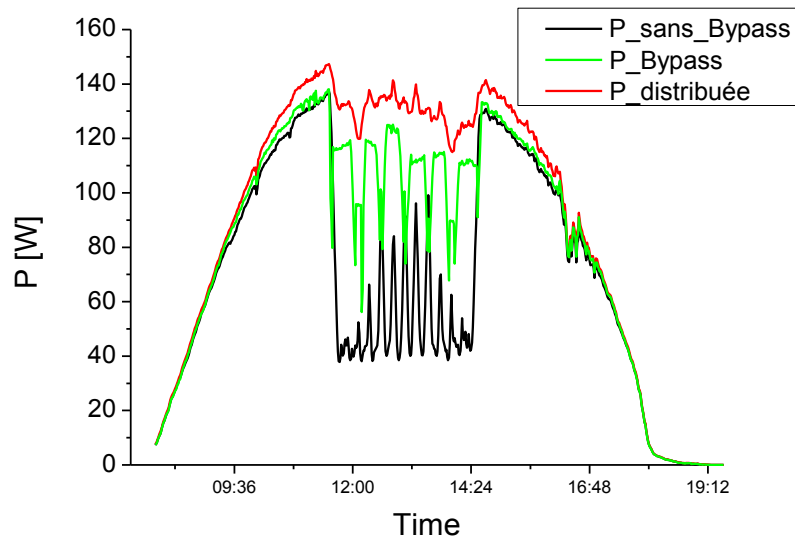


Figure II-23. Estimation des PPM de six demi-modules en connexion série (sans diode bypass et avec diode bypass) et en connexion distribuée (1 convertisseur par module).

Afin de réaliser une analyse plus longue et de pouvoir sauvegarder les données sur une base indépendante, une carte de caractérisation composée de six entrées a été développée. La caractérisation est réalisée de manière séquentielle, chacun des modules est connecté à un multiplexeur de puissance composé d'interrupteurs qui permet d'aiguiller le courant des modules sur le circuit de mesures. La stratégie choisie pour balayer la caractéristique I(V) est basée sur la charge d'une capacité permettant de faire varier la tension du module de 0V à V_{oc} . Pour se faire, la structure montrée en Figure II-24 est composée de deux interrupteurs, T1 permettant de démarrer la charge des capacités et T2 gérant la décharge à travers la résistance R afin de limiter le courant de décharge. Les images de la tension (V_{pv}) et du courant (I_{pv}) sont mesurées réciproquement à travers un pont résistif et une résistance shunt. Les données sont ensuite numérisées par un microcontrôleur (dsPCI30f1010) qui détermine V_{opt} et I_{opt} correspondant au PPM du module.

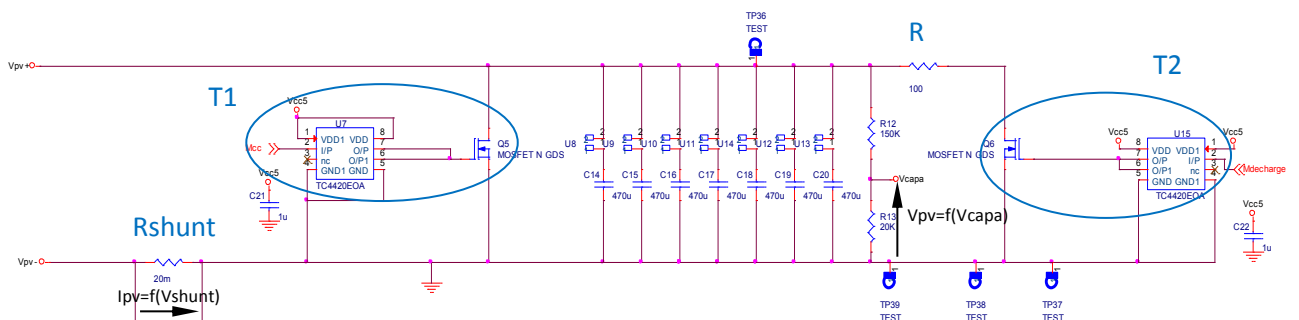


Figure II-24. Schéma électrique du système de caractérisation réalisé par le LAAS-CNRS.

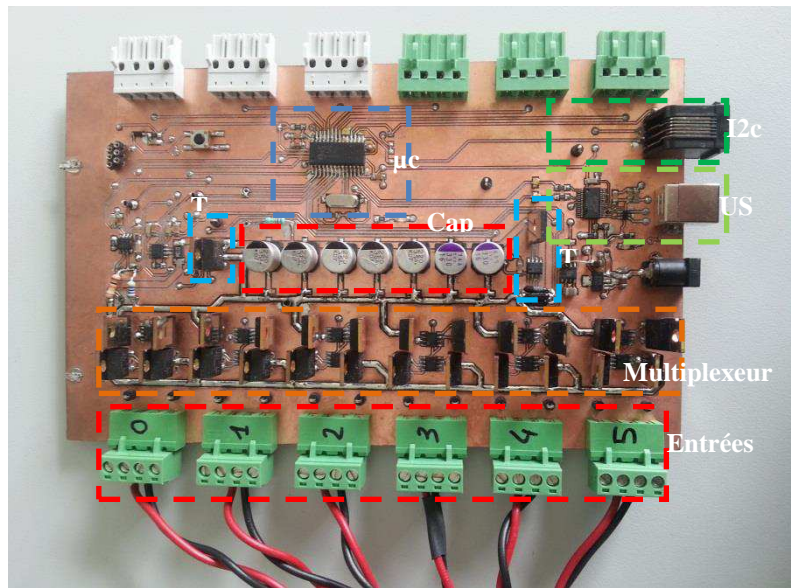


Figure II-25. Carte de caractérisation $I_{pv}(V_{pv})$ pour 6 modules solaires.

La résolution du convertisseur analogique/numérique est de 10 bits avec un taux de conversion de 2Msp. Soit, dans notre cas d'études, une précision de $\pm 20\text{mV}$ et de $\pm 5\text{mA}$. Le relevé de la production des 6 modules est présenté Figure II-26 où nous pouvons voir la puissance instantanée en fonction du temps des différents modules pris séparément.

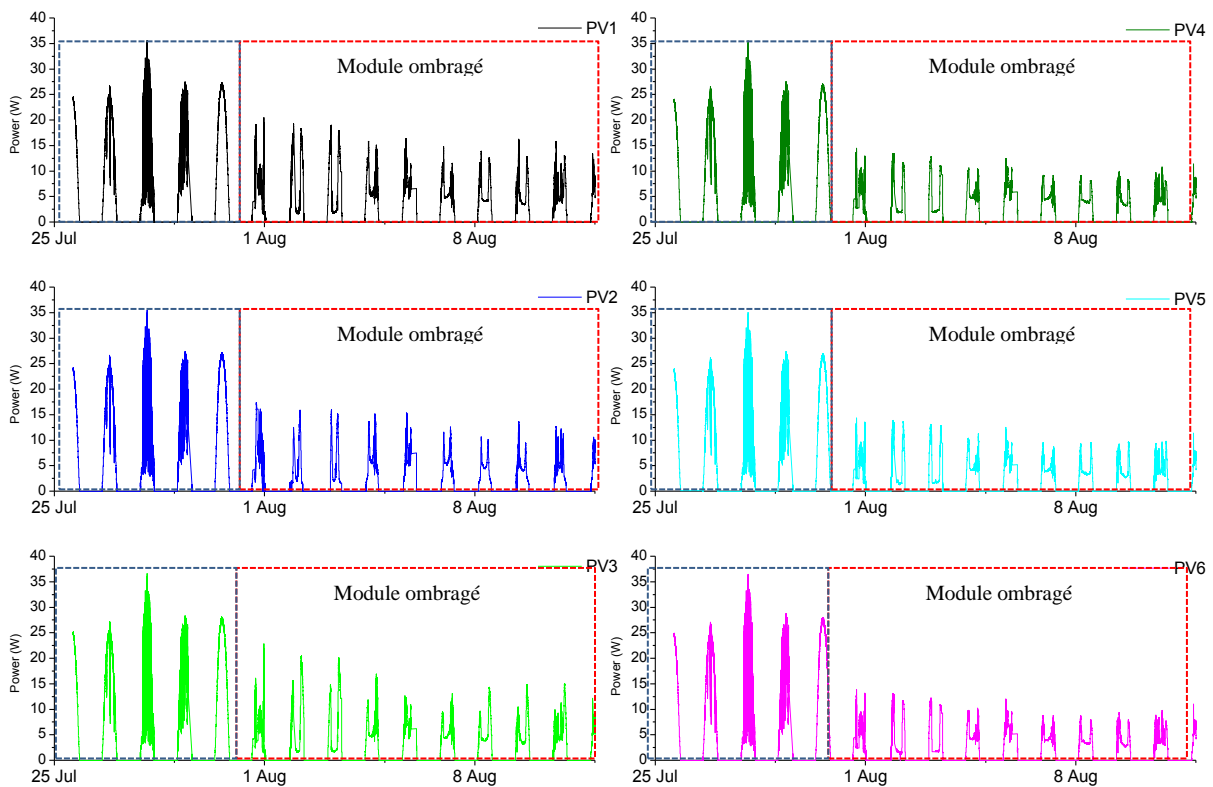


Figure II-26. Relevés de la production de 6 modules photovoltaïques soumis à un ombrage porté sur plusieurs jours.

Comme précédemment, nous pouvons extraire de ces relevés, le gain énergétique potentiel d'une solution distribuée présentée en Tableau 1. Nous retrouvons alors des résultats proches de ceux présentés par le laboratoire NREL (National Renewable Energy Laboratory), c'est-à-dire un gain énergétique moyen proche de 13% pour la solution distribuée sur un toit résidentiel.

Tableau 1. Synthèse de la production énergétique d'une architecture classique et d'une architecture distribuée

Type d'architecture	Puissance	Gain (%)
Architecture sans diode bypass	5929Wh	
Architecture classique (avec diode bypass)	6459Wh	12.8%
Architecture distribuée	7285Wh	

L'étude proposée par le centre NREL sur les pertes liées aux ombrages [27], [28], [29], fait une distinction entre les pertes de puissances dues à la baisse d'éclairement et celles dues à la désadaptation électrique. Le Tableau 2 résume ces différentes pertes par rapport aux installations résidentielles. Dans le cas de l'installation photovoltaïque classique composée d'une chaîne et montée sur un toit, on estime que les pertes moyennes dues à l'ombrage sont comprises entre 5 et 15%. L'utilisation d'une architecture discrétisée permet de récupérer de 15 à 20% de puissance produite en plus. Dans le cas d'une installation multi-chaîne, les pertes peuvent aller jusqu'à 20% et l'on peut alors potentiellement récupérer jusqu'à 40% de ces pertes en productible. De plus, un gain de 100% peut être récupéré dans le cas d'un déséquilibre lié à l'orientation des modules ou un déséquilibre des courants I_{opt} . Finalement la salissure en milieu urbain représente des pertes, comprises entre 1.5 et 6.2%. Cette analyse nous montre que dans les installations résidentielles ou commerciales, une partie de la puissance perdue par l'ombrage peut être récupérée.

Tableau 2. Synthèse des pertes dues aux ombrages [28].

Type de déséquilibre	Perte du déséquilibre	Gain DC-DC possible
Ombre toit résidentiel, 1 chaîne	5-15%	+15-20% des pertes
Ombre toit résidentiel, multi-chaîne	5-20%	+20-30% des pertes
Système commercial, inter-rangée avec ombrage	1-5%	+ 30-40% des pertes
Désadaptation d'orientation, 1 chaîne orientée (Est-Ouest)	5-20%	+100% des pertes
Désadaptation des courants I_{opt}	0.2-1%	+100% des pertes
Salissures	1.5-6.2%	+15-40% des pertes

4.2. Modélisation électrique d'une cellule

Nous terminons ce chapitre par la synthèse que nous pouvons faire sur les modèles existants pouvant nous aider à mener nos études d'améliorations de performances. Comme nous présentons dans cette

partie, les modèles sont adaptés aux fonctions principales devant être modélisées. Ces dernières sont plus ou moins importantes si on tient compte des ombrages et si on dissocie chaque cellule ou groupement de cellules. Nous montrons ainsi que selon l'usage, les modèles de cellules ou modules sont adaptés ou non.

4.2.1 Modèle simple diode

Le modèle électrique le plus communément utilisé par la communauté travaillant sur le photovoltaïque est celui représentant une cellule ou un module PV nommé dans la littérature « modèle à une diode » (one-diode model) (Figure II-27). Il permet de représenter l'éclairement et la conversion PV par une source de courant parfaite (I_{ph}), une diode additionnelle représente alors le comportement de la cellule PV, une résistance mise en parallèle (R_{sh}) modélise les divers courants de fuite et une résistance mise en série (R_s) modélise la qualité des contacts et les pertes dans les pistes/connectiques/câbles [9].

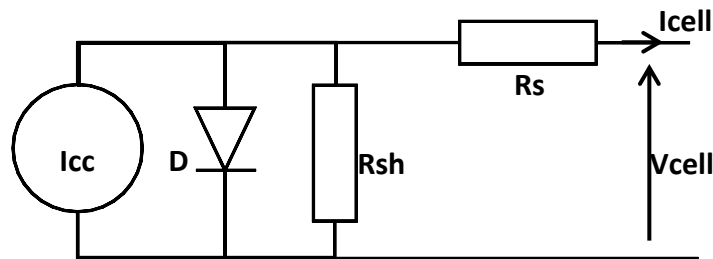


Figure II-27. Schéma électrique statique dit Modèle à une diode d'une cellule ou d'un module PV.

Ce modèle équivalent électrique décrit des phénomènes statiques se produisant dans une cellule PV soumise à la lumière et peut ainsi représenter le FF, ICC, VOC, Vopt, Iopt d'une cellule. Il est équivalent à l'équation suivante :

$$I_{cell} = I_{cc} - I_{ss} * \left(\exp\left(\frac{q * (V_{cell} + R_s * I_{cell})}{n * K * T}\right) - 1 \right) - \frac{V_{cell} + R_s * I_{cell}}{R_{sh}} \quad (2.2)$$

Où

- I_{cell} : Courant de sortie du générateur PV [A]
- V_{cell} : Tension de sortie [V]
- I_{cc} : Photo-courant [A]
- I_{ss} : Courant d'obscurité de la diode [A]
- R_s : Résistance série [Ω] liée aux pertes ohmiques de la connectique
- R_{sh} : Résistance parallèle [Ω] liée aux pertes engendrées par des courants de fuites
- K : Constante de Boltzmann [1.38046×10^{-23} J/K]
- Q : Charge d'un électron [1.602×10^{-19} C]
- T : Température [K]
- n : Coefficient d'idéalité de la diode

Ce modèle est simple à utiliser et à implémenter. Il permet de générer une caractéristique I(V) ou P(V) pour mettre au point un étage de conversion et sa commande MPPT mais ne peut pas ni tenir compte des constantes de temps liées à la durée de vie des charges générées à l'effet PV ni représenter le comportement d'une cellule en récepteur.

4.2.2 Modèle double diode

Le modèle dit double diode (two-diode model) présenté Figure II-28 permet de représenter plus fidèlement la courbure de la zone non linéaire. Dans le modèle précédent dit « modèle simple diode », la prise en compte du facteur d'idéalité n ne peut se faire que par une valeur fixe. En réalité, ce facteur est fonction de la tension aux bornes de la cellule due aux recombinaisons à la jonction [30]. L'ajout d'une diode en parallèle avec la première permet alors de tenir compte de la variation de ce phénomène.

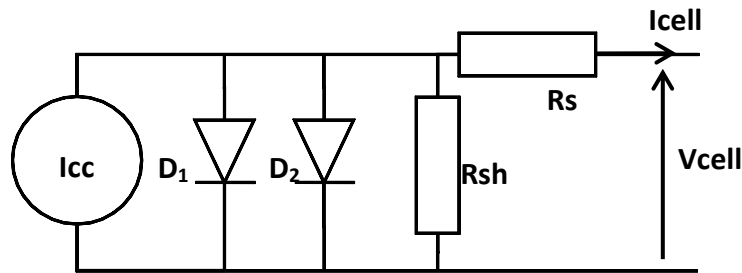


Figure II-28. Schéma électrique dit modèle double diode d'une cellule PV

L'équation équivalente décrivant le comportement statique de la cellule solaire peut alors s'écrire :

$$I = I_{cc} - I_{o1} * \left(\exp\left(\frac{V + R_s * I}{n_1 * K * T}\right) - 1 \right) - I_{o2} * \left(\exp\left(\frac{V + R_s * I}{n_2 * K * T}\right) - 1 \right) - \frac{V + R_s * I}{R_{sh}} \quad (2.3)$$

Avec :

- n_1, n_2 : les Facteurs d'idéalités
- I_{o1} : le Courant de saturation de la base vers l'émetteur [A]
- I_{o2} : le Courant de saturation de la zone de charge d'espace [A]

Le courant de saturation I_{o1} dépend du coefficient de diffusion et de la durée de vie des porteurs de charge photo-générés hors de la zone de charge d'espace. La seconde diode décrit la recombinaison des porteurs de charge dans la zone de charge d'espace. Le courant de saturation I_{o2} augmente avec la densité de porteurs de charge et le taux de recombinaison.

$$I_{o1} = C_{01} T^3 \exp\left(-\frac{E_{gap}}{kT}\right) \quad (2.4)$$

$$I_{o2} = C_{02} T^{5/2} \exp\left(-\frac{E_{gap}}{2kT}\right) \quad (2.5)$$

Avec :

- C_{01}, C_{02} : les Coefficients thermiques
- E_{gap} : la Tension de Gap [eV]

La Figure II-29 représente les caractéristiques simulées $I_{cell}(V_{cell})$ et $P_{cell}(V_{cell})$ d'une cellule photovoltaïque soumise à une variation d'irradiance et une température fixe de 25°C. Les résultats obtenus via SystemVision, mettent en évidence l'effet non linéaire de la cellule photovoltaïque et font apparaître les points caractéristiques V_{oc} , I_{cc} , V_{opt} , I_{opt} et PPM. La variation d'irradiation implique une variation linéaire du courant I_{cc} , d'où une augmentation de la puissance maximale quasi proportionnelle.

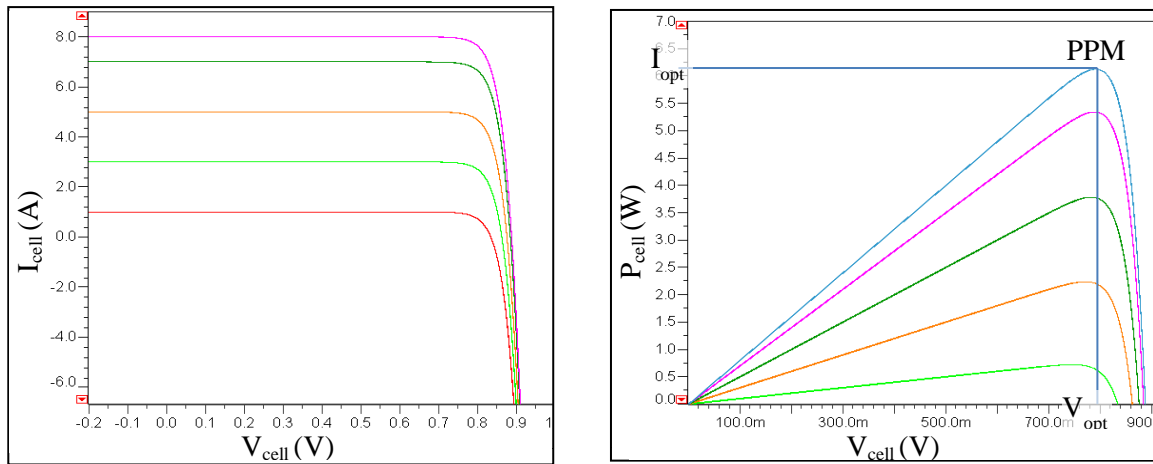


Figure II-29. Variation de l'irradiation Caractéristiques I(V) et P(V) d'une cellule photovoltaïque

La variation de la température constitue le second paramètre influençant le comportement de la cellule, il entraîne essentiellement un décalage important de la tension V_{oc} .

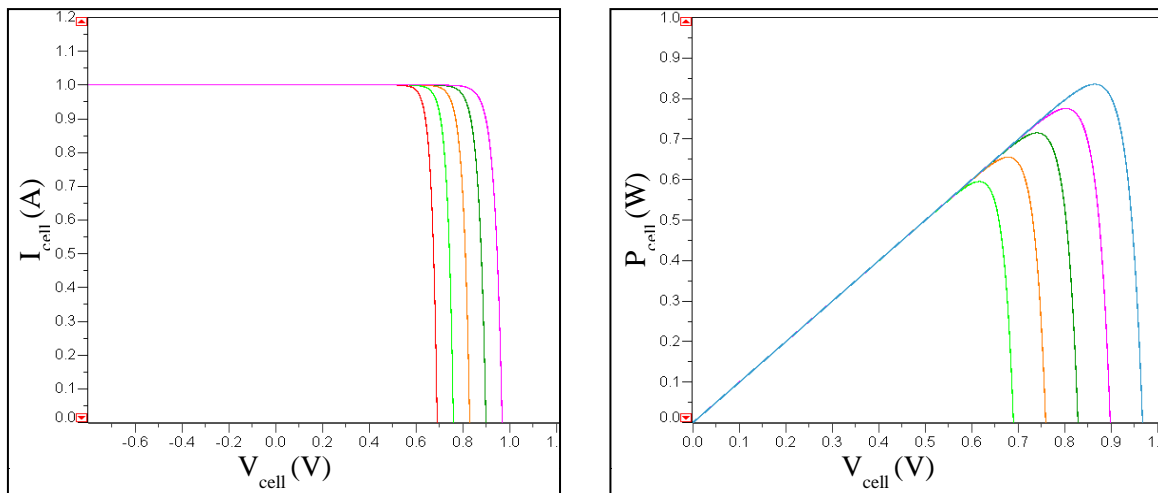


Figure II-30. Variation de la température Caractéristique I(V) et P(V) d'une cellule photovoltaïque (-25°C à 75°C)

Les deux modèles décrits ci-dessus utilisés fréquemment pour représenter le comportement d'une cellule photovoltaïque nous permettent de bien modéliser son comportement lorsque celle-ci est fonctionnement générateur d'énergie. Cependant, dans plusieurs cas de dysfonctionnement, ces modèles ne sont pas suffisants pour représenter les phénomènes physiques mis en jeu et leurs interactions, en particulier ceux que nous cherchons à étudier dans le cadre de notre travail de thèse liés aux ombrages. Pour augmenter le nombre de phénomènes physiques mis en jeu et de nouveaux modes de fonctionnement comme des comportements résistifs, nous devons donc avoir des modèles aptes à faire apparaître dans l'équation (2.3), la tension de claquage (breakdown) de la jonction PN constituant la cellule PV.

4.2.3 Modèle électrique complet d'une cellule photovoltaïque tenant compte de l'effet Bishop

Pour étudier les effets des ombrages sur la caractéristique électrique des cellules solaires, nous devons prendre en compte l'ensemble de sa caractéristique, quel que soit son mode de fonctionnement. La prise en compte des phénomènes désignés sous le terme « effet bishop » fait apparaître la tension de claquage dans l'expression de la caractéristique I(V) d'une cellule photovoltaïque. A partir de l'équation (2.6), nous pouvons à la fois décrire le fonctionnement en mode générateur d'une cellule et le fonctionnement en mode récepteur jusqu'au phénomène de [9], [31], [32].

$$I = I_{cc} - I_{o1} * \left(\exp\left(\frac{q * (V + R_s * I)}{n_1 * K * T}\right) - 1 \right) - I_{o2} * \left(\exp\left(\frac{q * (V + R_s * I)}{n_2 * K * T}\right) - 1 \right) - \frac{V + R_s * I}{R_{sh}} \left(1 + \left(\frac{a}{1 - \frac{V + R_s * I}{V_{br}}} \right)^{-m} \right) \quad (2.6)$$

Avec :

- V_{br} : Tension de claquage dépendante des compromis technologiques
- a : Fraction du courant participant au phénomène d'avalanche
- m : Exposant de l'avalanche dépendant de la technologie de la cellule PV

Nous avons à partir de la caractéristique inverse d'une cellule photovoltaïque (Cellule Tenesol : fournissant un I_{cc} de 8.6A et un V_{oc} de 0.62V) extrait la valeur des paramètres « V_{br} , a, T, R_{sh} et m » nécessaires pour l'équation (6). Pour cela, nous avons placé la cellule dans l'obscurité et nous l'avons polarisée de telle sorte qu'elle devient réceptrice. A partir du relevé expérimental et grâce à l'outil d'ajustement de paramètre de Matlab, nous avons pu trouver la valeur des paramètres : $a=0.268$; $V_{br}=-17.69$; $T=311.5^\circ K$; $R_{sh}=512\Omega$; $R_s=27m\Omega$; $m=3$.

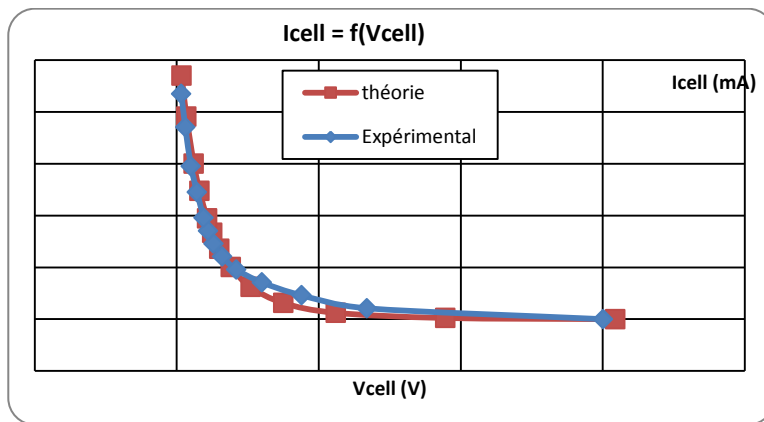


Figure II-31. Comparaison entre la caractéristique I(V) d'une cellule PV en mode récepteur relevée expérimentalement et le modèle théorique

La Figure II-31 représente la comparaison entre le modèle théorique et la courbe expérimentale en mode récepteur. Nous pouvons voir que l'expression définie par l'effet bishop représente fidèlement l'avalanche de la diode. A partir de ces données, il est important de valider le comportement du modèle dans le cas de la mise en série de cellules dont une cellule est ombrée. Pour se faire, nous avons tracé la caractéristique $I_{cell}(V_{cell})$ directe et inverse résultante de 4 cellules connectées en série, dont une est ombrée (Figure II-32). Cet essai nous a permis de valider le modèle sous condition d'éclairement et sous condition d'ombrage partiel. Il fait bien apparaître la tension de claquage V_{br} de

la cellule défaillante. Dans le cas d'un ombrage important d'une cellule, nous pouvons alors identifier trois zones :

- La zone de dissipation de puissance où la cellule ombrée sera réceptrice et va s'échauffer,
- La zone de claquage,
- La zone génératrice.

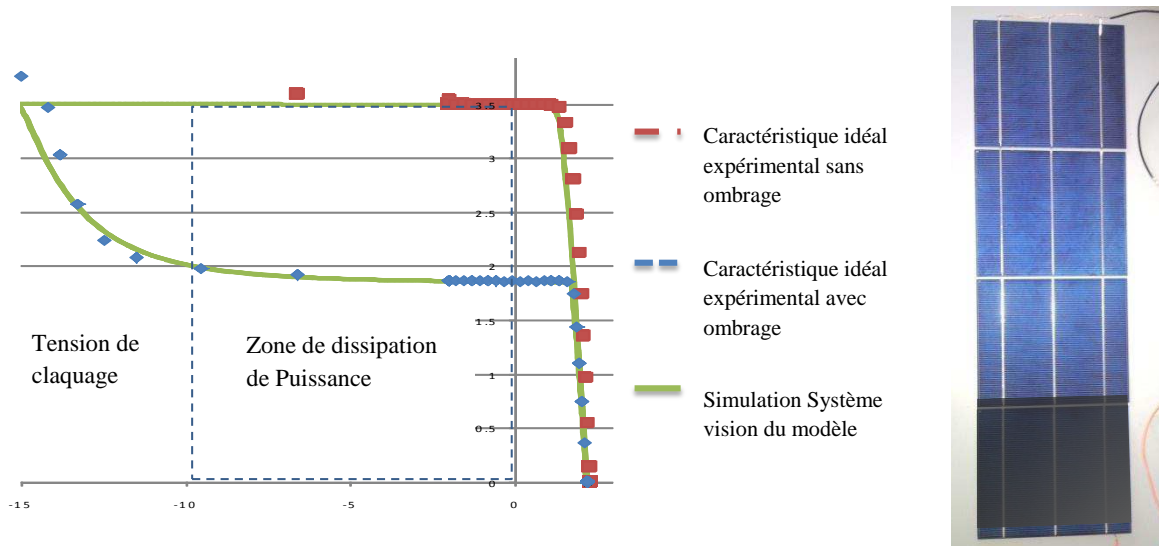


Figure II-32. Caractéristiques directe et inverse d'une cellule photovoltaïque sans et avec ombrage

Ce type de modèle est suffisant dans nos études bien qu'il ne représente pas le comportement incluant les constantes de temps, ni le vieillissement, ni certains comportements en cas de défaillance.

5. Conclusion

Toutes les informations recueillies dans cet état de l'art constituent la base de nos travaux permettant de mener à bien nos travaux en vue d'améliorer les performances des systèmes de conversion PV quelles que soient leurs conditions d'utilisation et tout au long de leur durée de vie. Nous avons pu mettre en avant la problématique de la thèse en introduisant de nombreux problèmes qui réduisent aujourd'hui l'extraction de la puissance produite par un générateur photovoltaïque allant de quelques % de pertes à des défaillances définitives. Comme nous l'avons montrée, la caractéristique électrique du module PV est non-linéaire et un point de puissance maximal PPM a pu être observé. Cela implique que la charge doit être adaptée aux modules pour pouvoir en extraire l'énergie maximale, d'où l'utilité aujourd'hui admise des étages d'adaptation. De plus l'étude sur les variations de la caractéristique I(V) et P(V) nous ont montré que le PPM variait en fonction de l'irradiance, de la température mais aussi du type d'ombrage. Cela implique qu'une charge (Batterie, ampoule, moteur...) aura difficilement son point de fonctionnement autour du PPM. Nous montrons dans le chapitre suivant qu'il existe plusieurs types de convertisseurs statiques mais aussi plusieurs techniques de contrôle nommées dans la littérature MPPT pour Maximum Power Point Tracking. Ces commandes à partir de la tension et/ou du courant vont modifier le gain du convertisseur de telle sorte que les points de fonctionnement se déplacent sur les caractéristiques électriques jusqu'à se stabiliser aux alentours du PPM tout en assurant que le point de fonctionnement de la charge soit optimal.

La collaboration entre Total SA et le LAAS-CNRS est née du besoin de rassembler les différents acteurs du photovoltaïque en partageant les problématiques de chacun et en essayant de trouver une solution globale aux différents domaines. La problématique défendue par l'équipe « système de conversion » au sein du groupe ISGE et dirigée par Corinne Alonso dans le cadre de cette coopération est de proposer des solutions novatrices permettant de maximiser la production en minimisant les pertes entre le générateur et l'utilisateur. Plusieurs axes sur plusieurs points du système ont ainsi été étudiés dans cette collaboration pouvant se résumer par :

- Optimisation de l'étage de conversion DC-DC permettant de garantir une grande efficacité sur toute la plage de fonctionnement.
- Optimisation des lois de commande MPPT.
- Système de Gestion de batterie pour cellule organique.
- Architecture distribuée pour cellule tandem.
- Sécurité de la production
- Monitoring

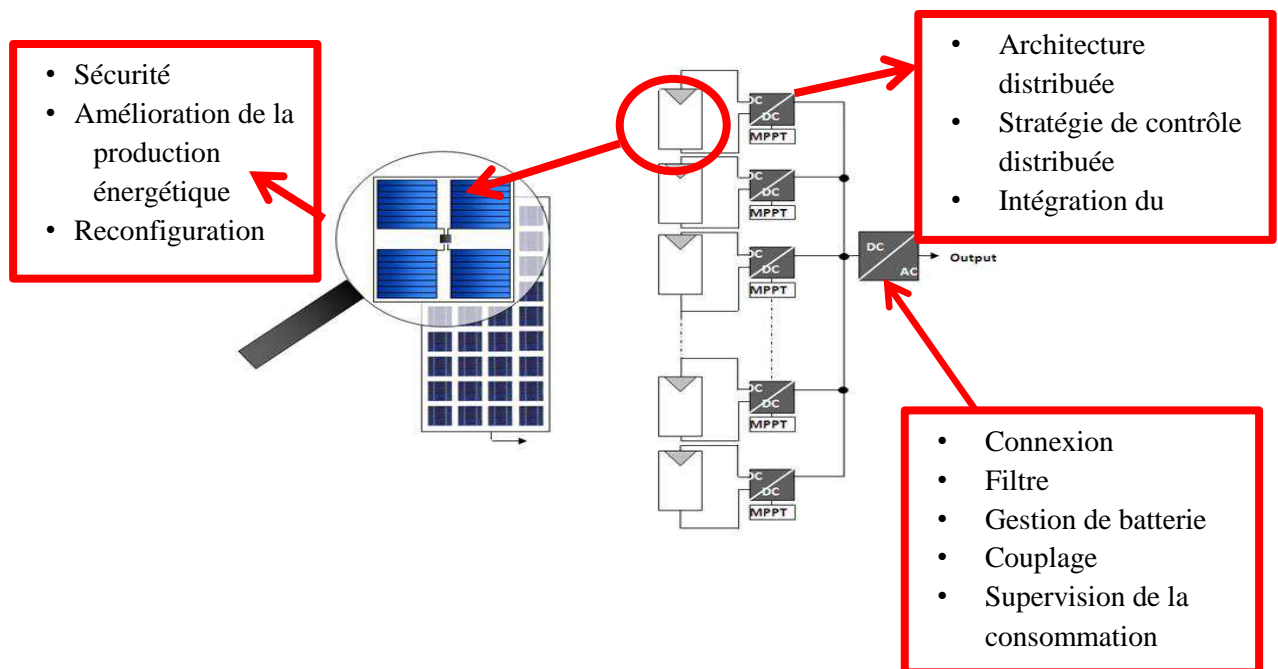


Figure II-33. Axes de recherche de l'équipe commune LAAS-Total

Le projet défendu dans cette thèse est basé sur le développement d'architectures de puissances distribuées. Après une étude sur les différentes architectures et leurs performances nos travaux ce sont orientés sur les architectures reconfigurables qui présentent les avantages des architectures distribuées tout en minimisant le nombre de convertisseurs DC-DC mis en jeu.

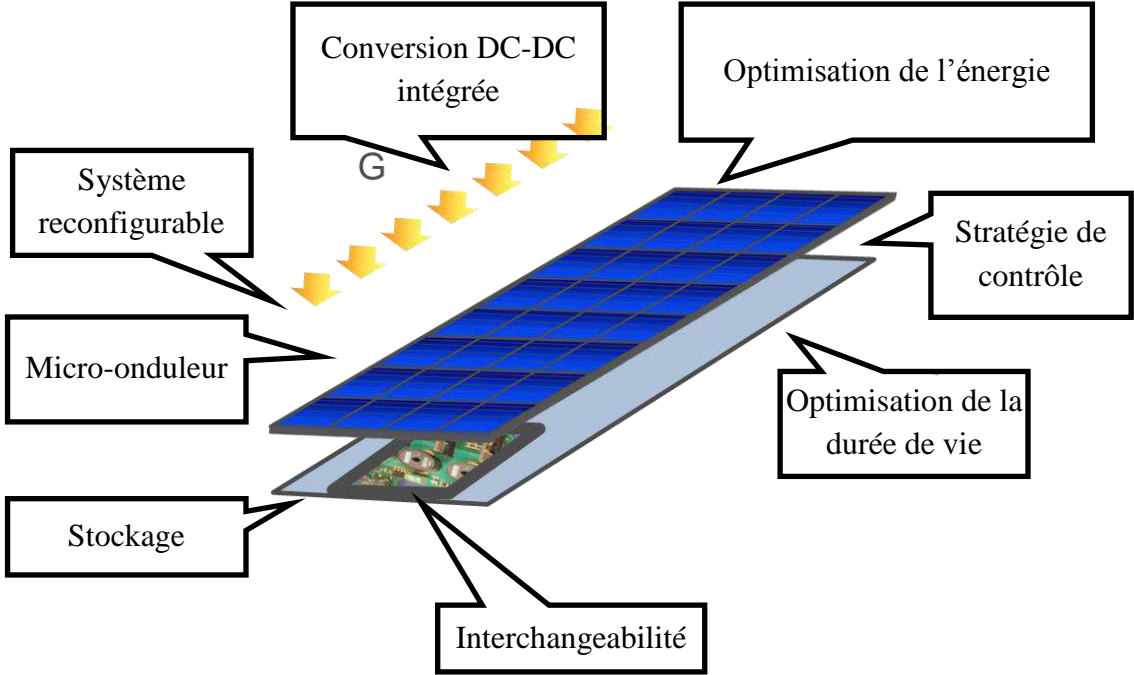


Figure II-34. Module PV intelligent

Chapitre III

Définition et Optimisation de la chaîne de conversion photovoltaïque

Chapitre III Définition et Optimisation de la chaîne de conversion photovoltaïque

1. Introduction.....	51
2. Architecture classique d'un générateur photovoltaïque ...	51
2.1. Exemple d'étude de rendement d'un convertisseur de type BOOST	55
2.2. Etude comparative d'évolution de rendements pour des structures simples de convertisseurs DC/DC.....	56
3. Amélioration des architectures simples par utilisation de convertisseurs Multi-phase dans la chaîne de conversion photovoltaïque.....	58
3.1. Principe du convertisseur multi-phase	58
4. Les commandes MPPT	62
4.1. MPPT basée sur l'évaluation de V_{opt} (Open Circuit Voltage MPPT).....	63
4.2. MPPT basée sur un mode de contrôle extrémal (Extremum Seeking control)	64
4.3. MPPT de type Hill Climbing	65
4.4. MPPT de type Perturb and Observ (P&O)	65
4.4.1. MPPT de type P&O avec correcteur PI	67
4.4.2. MPPT P&O avec amplitude variable de la perturbation	68
4.4.3. Résultats expérimentaux	69
a) Synthèse comparative des commandes.....	69
5. Détection du meilleur PPM par recherche globale.....	71
5.1. Algorithme de détection MPPT global 1	72

5.2. Algorithme de détection de MPPT global 2.....	74
5.3. Algorithme de détection MPPT global 3	75
6. Architecture de puissance distribuée.	76
6.1. Différentes architectures de puissance au cours du temps	76
6.2. Etude de la connexion série de convertisseur	77
6.3. Algorithme MPPT Multi variable pour architecture distribuée	82
7. Conclusion	83

1. Introduction

Dans ce chapitre, nous présentons les études que nous avons réalisées sur les interconnexions possibles entre un GPV et une charge ainsi que l'identification des principales interactions des différents phénomènes physiques que nous avons identifiés.

Nous avons montré dans le chapitre précédent que les caractéristiques $I_{pv}(V_{pv})$ et $P_{pv}(V_{pv})$ d'un module photovoltaïque (PV) varient fortement en fonction de l'irradiance, de la température et plus généralement de la situation géographique et des ombrages. La caractéristique de puissance $P_{pv}(V_{pv})$ sans ombrage étant concave en fonction de la tension, elle possède, dans le cas idéal de fonctionnement du générateur PV (GPV) soumis à un éclairage homogène, un point de puissance maximum noté PPM. Cependant, selon les cas, cette caractéristique peut présenter plusieurs maxima en particulier dans le cas d'ombrages. Cela implique que la connexion directe du GPV à une charge a très peu de chances d'assurer une extraction maximale de la puissance, quels que soient les instants. Les recherches précédemment menées au sein du laboratoire LAAS-CNRS et, de manière générale, par la communauté scientifique internationale ont permis d'augmenter progressivement le transfert énergétique de ce type de conversion via des convertisseurs statiques (CS) jouant le rôle d'étage d'adaptation. Le premier concept de discrétisation développé dès 1998, est aujourd'hui inclus dans des systèmes commerciaux nommés optimiseurs. En parallèle, de nouvelles techniques de contrôle ont abouti à des MPPT très performantes.

Aujourd'hui, ces convertisseurs avec des commandes dédiées vont ainsi permettre d'adapter l'impédance optimale de quelques cellules à quelques modules PV (PPM à tout instant) à l'impédance propre à la charge selon le mode de fonctionnement souhaité, et ce, quel que soit son type (source de courant, source de tension, charge résistive) en modifiant le gain intrinsèque de conversion entre la tension d'entrée et la tension de sortie. Ainsi, actuellement il existe des commandes nommées MPPT (Maximum Power Point Tracking) qui recherchent à chaque instant la puissance maximale PPM du générateur PV. Le développement de ces lois de commande a pris récemment une place importante dans les innovations faites en termes de maximisation de rendement et de fonctionnement sécurisé. Cependant lors d'ombrages partiels, l'apparition de discontinuités sur la caractéristique $I(V)$ ne permet pas de garantir cette production maximisée à cause de la présence de PPM secondaires. Pour résoudre ce problème, une des tendances est d'approcher les interfaces électroniques au plus près de la source à contrôler en discrétisant l'architecture de puissance avec plusieurs étages de puissance associés et reliés à d'autres convertisseurs de différentes puissances connectés en cascade. Cette approche a été développée par le passé dans d'autres applications comme par exemple dans le domaine de l'électronique portable dédié à l'alimentation des processeurs (Point Of Load). Elle permet dans notre cas de gérer au mieux les différences de puissances produites localement. Dans ce contexte, l'objectif de ce chapitre est de présenter un état des lieux des architectures de puissance et des lois de commande en précisant leurs avantages et leurs limites.

2. Architecture classique d'un générateur photovoltaïque

La connexion directe entre un GPV et une charge implique que le point de fonctionnement est défini par le point de croisement des caractéristiques électriques de ces deux éléments. La Figure III-1 présente le schéma électrique simple d'une connexion directe entre un GPV et une charge DC séparés par une diode qui a pour fonction : circulation du courant en sens unique du GPV à la charge. Cette dernière est alors nommée diode anti retour. D'autre part, le GPV est protégé en interne pas des diodes by-pass mises en anti parallèle sur plusieurs groupements de cellules PV, elles-mêmes mises en série. La Figure III-1 présente également la caractéristique I(V) du GPV et celles de trois types de charges. Sachant que la caractéristique de la charge et du GPV varient fortement au cours de la journée et en fonction de leur environnement, il sera difficile de garantir une extraction maximale de puissance à tout instant et sur toute la durée de vie du GPV. Si nous prenons l'exemple de la batterie, sa tension à ses bornes varie en fonction de sa charge et de sa vétusté dans une proportion non négligeable. Cela implique que l'extraction de puissance sera le plus souvent éloignée de l'optimum [33].

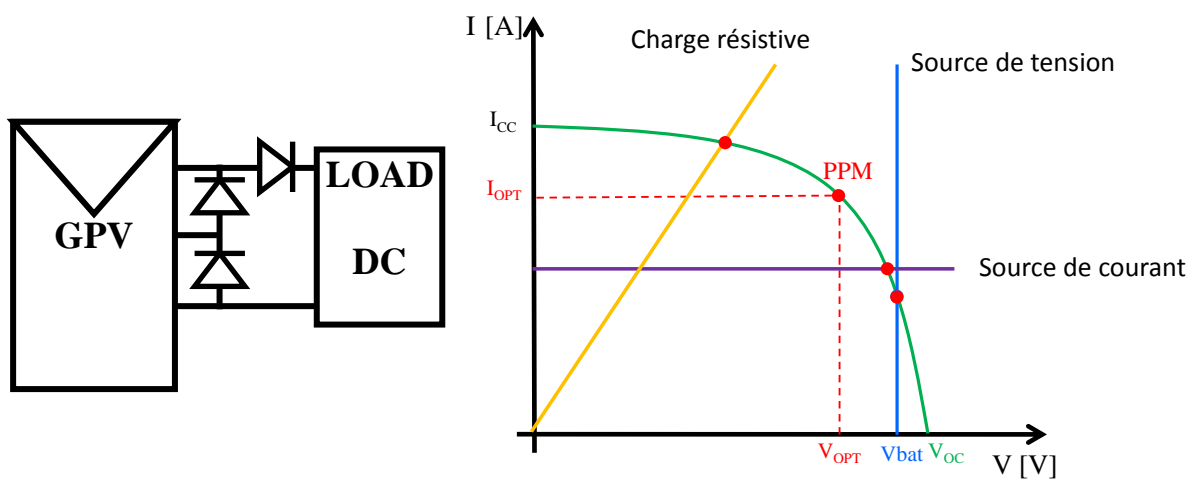


Figure III-1. Connexion direct entre un module solaire et une charge

Aujourd'hui, il est admis que la solution optimale est d'associer entre le GPV et la charge un convertisseur statique fonctionnant en étage d'adaptation quelle que soit la charge (Figure III-2). La variation du gain du CS va permettre d'adapter, en fonction de l'architecture de puissance choisie, la tension optimale du GPV à la tension fixée par la charge. De manière générale, l'étage d'adaptation est composé d'un CS ou d'un ensemble de CS connectés à une charge dont la nature peut-être DC ou AC.

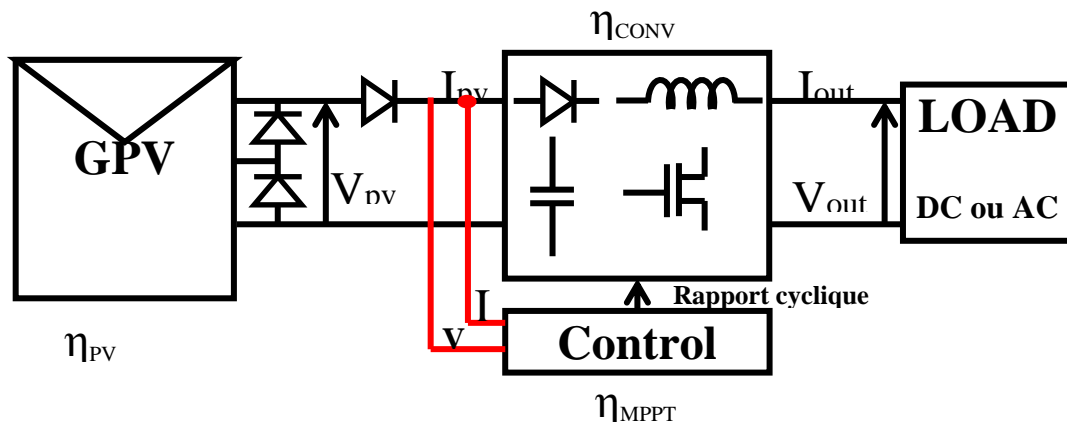


Figure III-2. Connexion d'un GPV à une charge via un étage d'adaptation de type convertisseur statique.

Si l'on observe le comportement des caractéristiques d'un GPV (Figure III-3) et pour une charge de type source de tension, la modification du gain de conversion du CS peut entraîner une variation de la tension de sortie V_{PV} aux bornes du GPV et donc on peut ainsi modifier son point de fonctionnement entraînant une production de puissance plus ou moins loin du PPM.

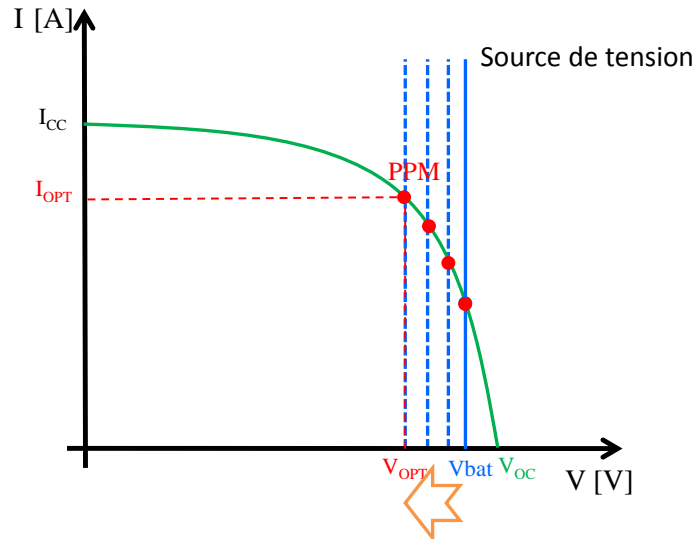


Figure III-3. Connexion d'un GPV et d'une charge de type source de tension

Le déplacement du point de fonctionnement sur la caractéristique est réalisé par le bloc de contrôle qui définit, en utilisant des algorithmes spécifiques, le gain de conversion optimal entre l'entrée et la sortie. Cependant l'optimisation du transfert par l'ajout de composants électroniques entraîne des pertes. Nous devons en tenir compte dans nos évaluations de performances. Nous introduisons pour cela la notion de rendement au niveau du CS noté η_{CONV} et au niveau du contrôleur qui, dans notre cas, sera nommé MPPT et qui a comme rendement associé η_{MPPT} .

Ainsi, le rendement global de cette chaîne dépend de l'efficacité de chaque élément et s'exprime par le produit des rendements étage par étage :

$$\eta_{Total} = \eta_{PV} * \eta_{conv} * \eta_{MPPT} \quad (3.1)$$

Dans le chapitre II, nous avons montré qu'un GPV avait son propre rendement η_{PV} qui dépend principalement de la technologie du module PV utilisée, de son lieu d'installation et de son environnement et atteint jusqu'à 23% pour une technologie monocristalline. Nos travaux portent sur l'efficacité de l'étage d'adaptation puis celui de la commande MPPT présentés dans ce chapitre. Dans le cas de l'étage de conversion, en plus de l'efficacité, d'autres éléments doivent être considérés car la complexification de l'architecture due à l'ajout de composants électroniques augmente le risque de défaillances du système (Figure III-4). Ces défaillances peuvent venir d'un stress thermique, électrique ou encore du vieillissement des capacités, soudures, etc... A terme, ces défaillances entraînent une durée vie du système électronique courte.

Pour améliorer les rendements de conversion, nous présentons l'exemple d'une étude des pertes dans le cas d'un convertisseur DC-DC élévateur de type BOOST et la solution proposée par l'équipe de

recherche LAAS-CNRS / TOTAL SA pour améliorer ses performances en terme d'efficacité mais aussi en terme de robustesse.

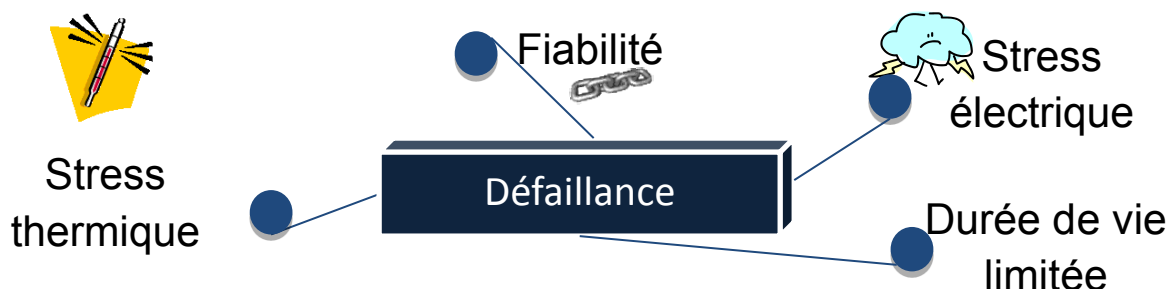


Figure III-4. Défaillance d'un système électronique

Pour définir le rendement global de conversion, il est nécessaire de tenir compte du fait que l'irradiance varie fortement au cours de la journée. De même, en fonction du lieu d'installation géographique, la puissance potentielle produite sera plus ou moins importante. Dans le cas de l'Europe, les fabricants d'onduleur ont ainsi conçu une norme aujourd'hui couramment utilisée nommée rendement européen et définie par l'équation suivante :

$$\eta_{Euro} = 0.2 * \eta_{100\%} + 0.48 * \eta_{50\%} + 0.1 * \eta_{30\%} + 0.13 * \eta_{20\%} + 0.06 * \eta_{10\%} + 0.03 * \eta_{5\%} \quad (3.2)$$

Cette définition permet d'associer le rendement de l'onduleur à la puissance produite par les modules photovoltaïque, ainsi un module photovoltaïque fonctionne:

- 20% de son temps à 100% de sa puissance crête,
- 48% de son temps à 50% de sa puissance crête,
- 10% de son temps à 30% de sa puissance crête,
- 13% de son temps à 20% de sa puissance crête,
- 6% de son temps à 10% de sa puissance crête,
- 3% de son temps à 5% de sa puissance crête.

Dans le cas du continent américain nous retrouverons le rendement CEC (California Energy Commission) :

$$\eta_{CEC} = 0.05 * \eta_{100\%} + 0.53 * \eta_{75\%} + 0.21 * \eta_{50\%} + 0.12 * \eta_{30\%} + 0.05 * \eta_{20\%} + 0.04 * \eta_{10\%} \quad (3.3)$$

2.1. Exemple d'étude de rendement d'un convertisseur de type BOOST

Le convertisseur BOOST permet en modifiant le gain de conversion, de convertir une tension d'entrée faible en une tension de sortie d'une valeur plus élevée. Son gain de conversion s'exprime par l'équation :

$$V_{out} = V_{in} / (1 - \alpha) \quad (3.4)$$

Où α représente le rapport cyclique.

Avec un étage de ce type, si la tension optimale du module photovoltaïque est inférieure à la tension de sortie du convertisseur, il est possible d'adapter l'impédance du convertisseur afin de fonctionner au point de puissance maximal. L'efficacité d'un convertisseur statique peut alors s'exprimer par le rapport entre la puissance d'entrée et la puissance de sortie (3.5), où la puissance de sortie peut aussi être définie comme la puissance d'entrée moins les pertes du convertisseur.

$$\eta_{conv} = \frac{P_{out}}{P_{in}} = \frac{P_{in} - P_{Losses}}{P_{in}} \quad (3.5)$$

Ces pertes peuvent être classées en trois catégories :

- Les pertes liées aux comportements résistifs des composants en fonctionnement.
- Les pertes de commutation liées à la puissance perdue lors des transitions d'un état à l'autre.
- Les pertes constantes liées à la consommation des cartes, des capteurs et au seuil minimum de fonctionnement de certains composants.

Une première évaluation de la répartition des pertes peut s'obtenir à partir du schéma ci-dessous. Les pertes globales sont alors obtenues par la somme des pertes de chacun des éléments composant le convertisseur (Figure III-5).

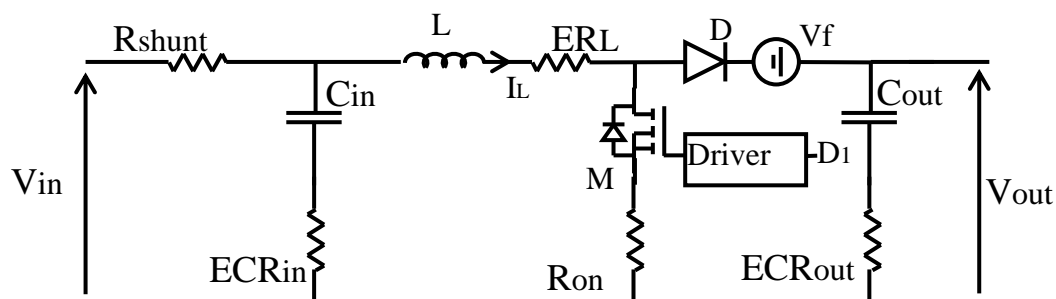


Figure III-5. Schéma équivalent électrique d'un convertisseur boost de type élévateur incluant les principales pertes résistives.

Nous pouvons dans une première approche considérés que les pertes globales d'un CS sont la somme des différentes pertes identifiées dans chacun des composants bien que cette approche reste approximative [34]:

$$P_{Loss} = P_{Ldc} + P_{Lac} + P_{Qg} + P_{Qds} + P_{sw} + P_{ON} + P_D + P_{CTRL} \quad (3.6)$$

Globalement, nous pouvons approximer l'équation (5) en fonction du courant d'entrée du CS comme suit :

$$P_{lossTot} = a * i_{pv}^2 + b * i_{pv} + c \quad (3.7)$$

Où 'a', 'b' et 'c' représentent respectivement les pertes proportionnelles à i^2 , les pertes proportionnelles à i et les pertes constantes.

En effet, une simple analyse des pertes en fonction du courant montre la difficulté d'optimiser un convertisseur statique dédié à la production photovoltaïque qui a un courant variant sur l'ensemble de sa gamme de fonctionnement. L'équation (3.7) montre ainsi qu'à faible puissance, les pertes constantes seront prédominantes. A forte puissance, ce sont les pertes par conduction.

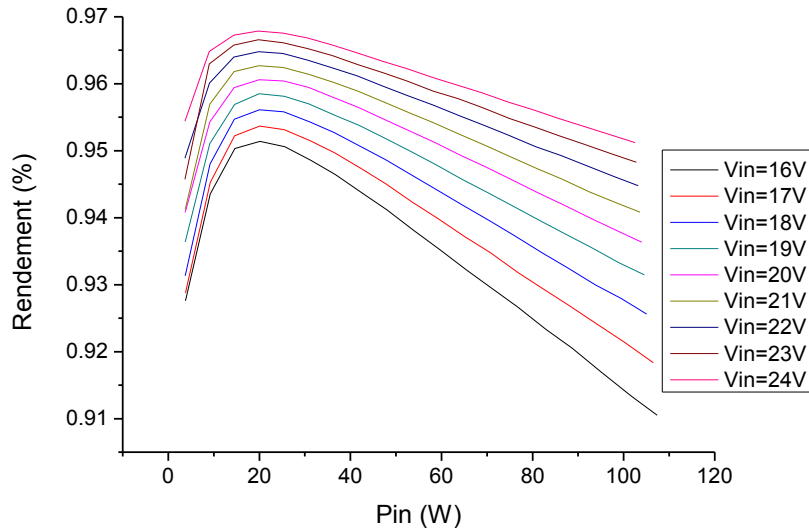
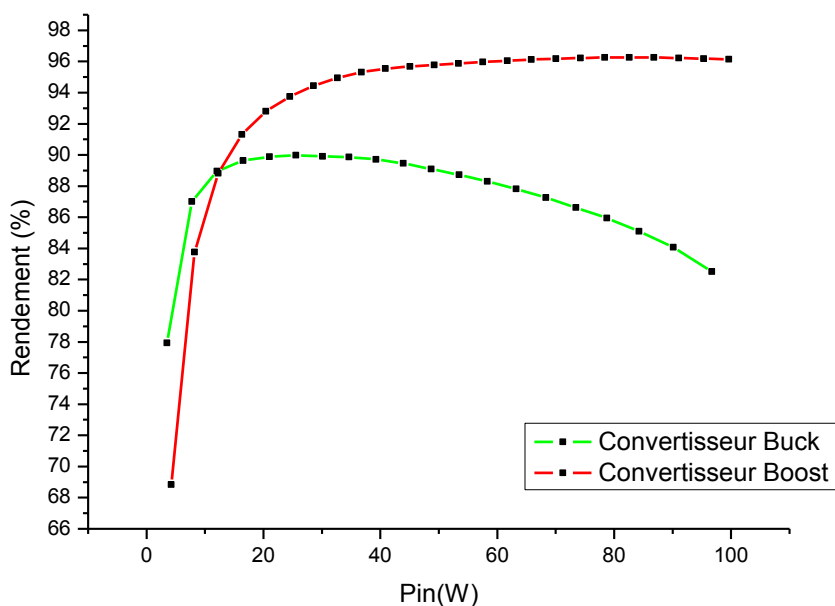


Figure III-6. Courbes expérimentales avec un exemple de boost ($C=4\mu F$, $L=47mH$, $V_{in}=[16V...24V]$, $V_{out}=26V$).

2.2. Etude comparative d'évolution de rendements pour des structures simples de convertisseurs DC/DC.

Des exemples de rendements comparatifs de convertisseurs BUCK (abaisseur), BOOST (élevateur), SEPIC et FSBB (abaisseur-élevateur) [35], [36] sont montrés en Figure III-7 et Figure III-8. Les convertisseurs ont dans ces essais été dimensionnés avec les mêmes éléments de puissance (cellule de commutation, capacité, inductance). Nous retrouvons dans ces courbes de rendement, une forme parabolique quel que soit la structure. Elles mettent en évidence l'existence d'un régime de fonctionnement où le rendement est maximal.

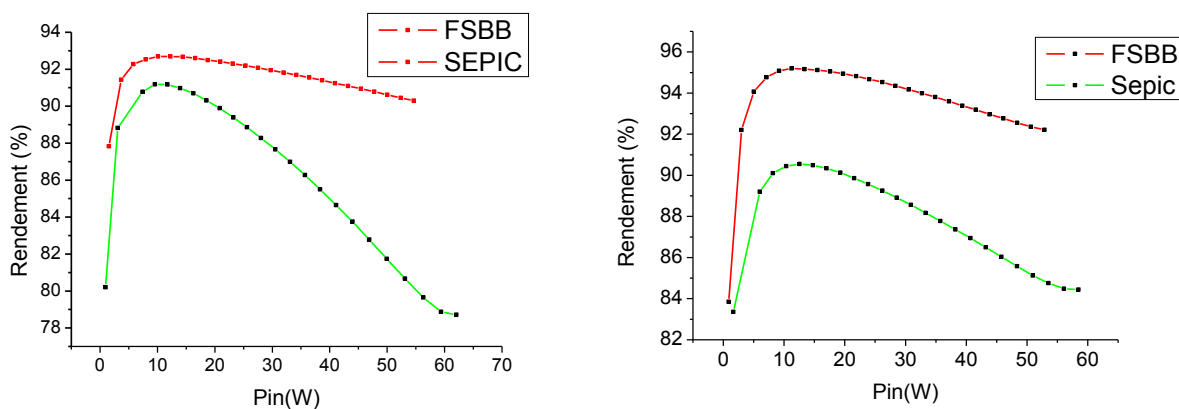
Le convertisseur FSBB comparé au convertisseur SEPIC (Figure III-8) présente, les meilleurs rendements de conversion aussi bien en mode abaisseur qu'en mode élevéateur.



Convertisseur Buck : $V_{in}=40V$, $V_{out}=20V$

Convertisseur Boost : $V_{in}=10V$, $V_{out}=20V$

Figure III-7. Comparaison entre un convertisseur Buck et un convertisseur BOOST.



Mode Buck pour une tension d'entrée de 20V et une tension de sortie de 10V

Mode BOOST pour une tension d'entrée de 10V et une tension de sortie de 20V

Figure III-8. Comparaison entre le rendement d'un convertisseur Sepic et un convertisseur FSBB.

Une des stratégies permettant d'améliorer les rendements des étages d'adaptation simples consiste à utiliser un convertisseur appelé multi-phase qui fait appel à plusieurs cellules de convertisseurs de même nature du point de vue puissance mais ayant leur propre fonctionnement et contrôle vis-à-vis des autres. Le principe de ces structures est de disposer plusieurs CSs en parallèle se répartissant ainsi le courant d'entrée de manière homogène dans chacune des phases pour limiter les pertes en conduction à forte puissance mais dont la répartition des courants à chaque instant peut varier selon les lois de commande plus ou moins élaborées mises en œuvre. Des travaux précédemment effectués dans le cadre d'une thèse réalisée en collaboration entre le LAAS-CNRS et TOTAL SA par Aloña Berrasategi et portent sur l'optimisation de ce type d'architecture de puissance via l'utilisation d'un convertisseur multi-phase adaptatif. Un des algorithmes de gestion développé pour diminuer les pertes est synthétisé dans la partie suivante.

3. Amélioration des architectures simples par utilisation de convertisseurs Multi-phase dans la chaîne de conversion photovoltaïque

Les rendements de conversion d'un seul étage étant limités intrinsèquement par le fonctionnement même des convertisseurs statiques, pour améliorer le rendement européen des CS et afin qu'ils puissent fonctionner à leurs maxima en permanence, l'utilisation d'étages de conversion plus complexes est indispensable même si ces étages ne sont pas eux-mêmes parfaits. De plus, comme au cours du temps, chaque étage de conversion présente des fragilités qui réduisent la durée de vie. Par des structures plus complexes, une partie des défaillances peut être résolue à travers des redondances de fonctionnement.

Nous présentons dans cette partie une solution développée par le LAAS et Total pour améliorer le rendement de conversion de l'ensemble GPV, CS, Charge tout en augmentant la robustesse de la structure. Comme ces travaux sont détaillés dans la thèse d'Alona Berrasategi, nous ne présentons ici que les principaux résultats sur lesquels nous nous sommes appuyés pour poursuivre les travaux vers des architectures à meilleur rendement et meilleure durée de vie.

3.1. Principe du convertisseur multi-phase

Un convertisseur multi-phase est par définition l'association parallèle de plusieurs CS de même nature comme l'illustre la Figure III-9. La première caractéristique de cette structure est que les différentes phases permettent d'assurer la redondance de fonctionnalités [37]. Ainsi, si un des convertisseurs statiques est défaillant, la totalité de sa fonctionnalité peut être reprise par un ou plusieurs autres convertisseurs de caractéristiques identiques. Au départ, le CS multi-phase est plus coûteux mais sur le long terme, évitant les arrêts de fonctionnement liés aux pannes d'un composant, le sur-coût initial est largement compensé par les gains en productibilité. D'autre part, comme plusieurs convertisseurs sont mis en parallèle, le choix des contraintes en courant peut être adapté selon plusieurs critères. Par exemple, le courant peut être réparti équitablement entre les différentes phases limitant ainsi les stress

thermique et électrique. Cela impacte alors sur la durée de vie globale du convertisseur multi-phase qui finalement s'avère plus robuste aux fluctuations de son environnement.

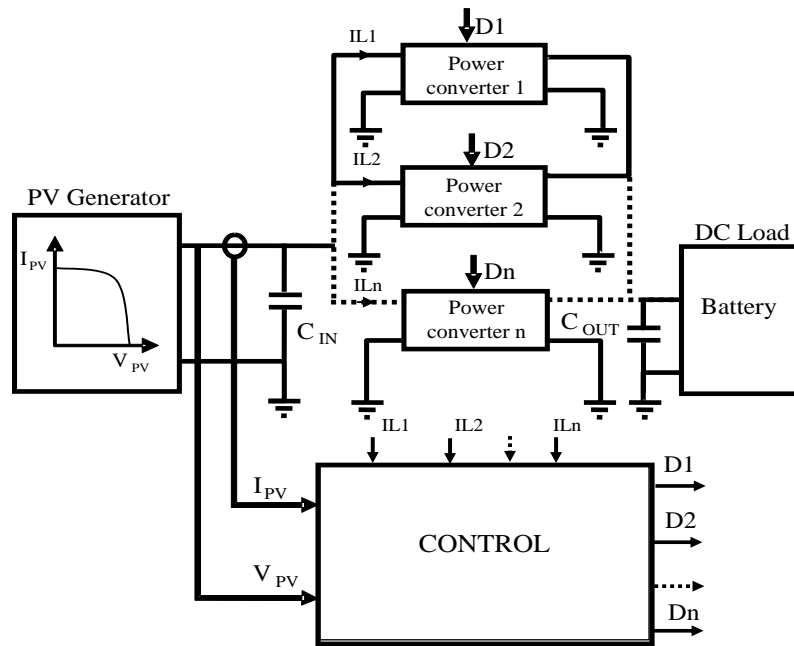


Figure III-9. Schéma de principe d'un convertisseur multi-phase utilisé en étage d'adaptation pour un GPV

En termes de rendement, dans l'exemple illustré d'un convertisseur multi-phase de trois phases élémentaires de type boost (Figure III-10), les pertes de chacun des convertisseurs unitaires vont s'ajouter. Cependant, comme les phases sont montées en parallèle, le courant qui les traverse ne représente qu'une partie du courant global et donc ne génère pas autant de pertes dans chacune des phases. A partir de l'équation (3.7), nous pouvons en déduire le comportement pour plusieurs cellules en multipliant les pertes et en divisant le courant par le nombre n de cellules.

$$P_{loss_{Tot}} = n * \left(a * \left(\frac{i_{pv}}{n} \right)^2 + b * \frac{i_{pv}}{n} + c \right) \quad (3.8)$$

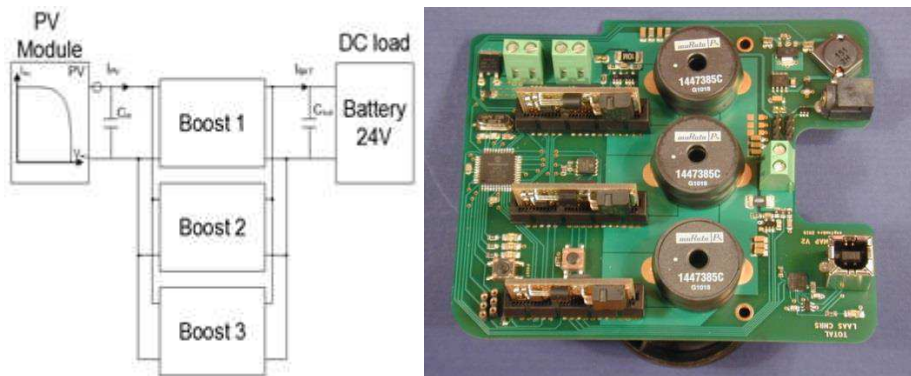


Figure III-10. Exemple de réalisation de convertisseur multi-phase composé de 3 phases de type Boost pouvant s'adapter à l'arrière d'un module PV dans la boîte de jonction au côté des diodes by-pass.

Une simple analyse nous permet de voir que l'augmentation du nombre de convertisseurs se répartissant à part égale le courant global permet de réduire les pertes Joules globalement. Cependant, il est à remarquer qu'à faible puissance, comme les pertes constantes liées par exemple aux consommations des cartes de commandes et des drivers des composants sont prédominantes, plusieurs convertisseurs consommeront plus qu'un seul. La stratégie de contrôle mise en place va donc être d'adapter le nombre de convertisseurs en fonction de la puissance à convertir, de l'optimisation du rendement global et de la prise en compte du stress de chaque composant afin d'optimiser le rendement de l'étage d'adaptation complet en fonction de la puissance sur toute la durée de vie de l'ensemble. Un exemple de rendement d'un convertisseur multi-phase de type BOOST composé de trois phases est présenté en Figure III-11. Nous retrouvons le comportement présenté analytiquement où le rendement à faible puissance est meilleur avec une seule phase que plusieurs. De même, à forte puissance, le rendement est meilleur avec trois phases qu'avec une ou deux avec un gain maximal pour notre structure de 2%. Ce résultat fait aussi apparaître deux points importants, les points P1 et P2 représentent respectivement les intersections entre les courbes de rendements d'une phase et deux phases puis de deux phases et trois phases. Ces points varient également selon les conditions de fonctionnement de l'ensemble et le tout est d'arriver à tenir compte de leurs variations pour éviter les pertes.

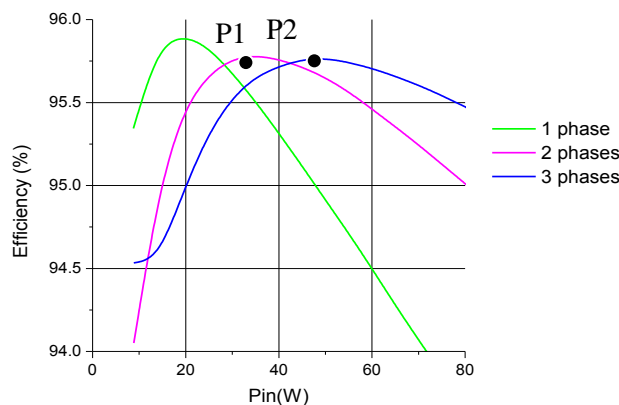


Figure III-11. Exemple de relevé expérimental de rendement d'un convertisseur BOOST de type multi-phase d'ordre 3 pour $V_{in}=13.5V$ et $V_{out}=24V$

Pour quantifier les performances réelles d'un convertisseur multi-phase sur plusieurs jours, nous pouvons montrer un exemple de relevé expérimental sur deux jours ayant des caractéristiques vraiment différentes. Nous pouvons ainsi comparer sur le site expérimental du LAAS un convertisseur boost classique et un convertisseur multi-phase adaptatif dédiés au PV (Figure III-12). Chacun des convertisseurs est connecté à un module photovoltaïque BP585 fournissant une puissance de 85Wc. Les relevés ont été effectués par une belle journée ensoleillée puis lors d'une journée nuageuse. Dans ces deux cas de fonctionnement, nous avons pu voir que le CS multi-phase adaptatif permet de bien optimiser le rendement sur toute la plage de fonctionnement du convertisseur avec une amélioration maximale pouvant atteindre 12% de puissance transférée supplémentaire. D'autre part, le

Tableau 3 regroupe l'énergie produite pendant cinq jours par type de convertisseurs. Le gain énergétique de l'architecture multi-phase atteint en moyenne 6% de plus qu'un boost classique.

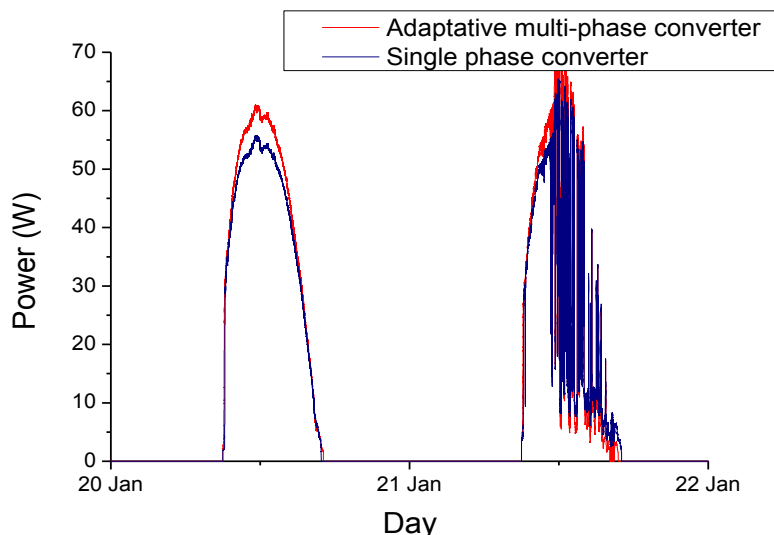


Figure III-12. Relevés expérimentaux permettant de comparer un convertisseur boost classique et un convertisseur multi-phase adaptatif pour 2 journées 1) ensoleillée 2) nuageuse.

Tableau 3 : Bilan de la production sur 5 jours de deux CS en condition réelle

	Day 1	Day 2	Day 3	Day 4	Day 5	Total
Classique (Wh)	312	214	73	258	414	1271
Multiphase(Wh)	337	218	77	275	444	1352

6%

Bien entendu, les caractéristiques d'un CS varient fortement en fonction des tensions d'entrée et de sortie mais aussi de la température. Des algorithmes de gestion plus avancés, basés sur l'utilisation d'une table de vérité [38] ont été développés afin de tenir compte de la variation des valeurs des points d'intersections P1 et P2. Cette dernière fonctionnalité nous a permis d'adapter les seuils de basculement en fonction des variations du PPM du module photovoltaïque.

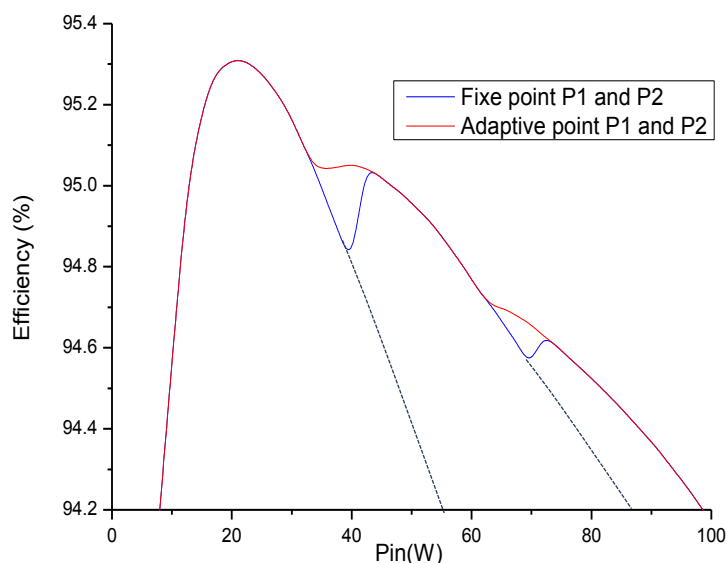


Figure III-13. Exemple de relevés expérimentaux de rendements de CS multi-phase avec deux stratégies de gestion du nombre de phases : le premier avec un changement de phase lorsque l'on atteint un seuil de puissance fixe, le deuxième avec une adaptation des seuils P1 et P2.

L'adaptation des seuils P1 et P2 permet de pallier les variations des rendements dues au changement de la caractéristique $I(V)$ du GPV en fonction des saisons. Cette modification simple permet de gagner 0.5% de puissance en plus sans augmenter la complexité de l'architecture de puissance. Toutefois, il reste encore des optimisations à faire en termes d'algorithme pour insérer ces innovations dans les produits industriels.

Nous avons synthétisé dans cette partie le comportement de l'étage d'adaptation réalisé avec un ou plusieurs CS à travers des exemples et des pistes de solutions développés pour améliorer le rendement et limiter les défaillances. Nous avons ainsi pu voir l'importance du contrôle dans la gestion des architectures de puissance et de manière générale de l'énergie. Un autre levier bien identifié, dans le passé par le LAAS et dans la littérature en général, concerne l'amélioration encore et toujours des commandes MPPT. Elles permettent en effet d'augmenter plus ou moins le rendement de la chaîne de conversion photovoltaïque selon leurs performances. Nous présentons ainsi dans la partie suivante l'influence du mode de commande sur les performances du GPV.

4. Les commandes MPPT

L'extraction du point de puissance maximal reste encore actuellement un des grands défis de la recherche sur l'énergie solaire en général. Pour illustrer nos propos, nous avons effectué une synthèse comparative de quatre familles de commandes MPPT (Maximum Power Point Traking) les plus couramment usitées aujourd'hui dans des produits industriels (Fraction de V_{oc} , Extremum seeking, Hill Climbing et P&O). Ensuite, nous présentons les améliorations de la commande P&O et le développement que nous avons effectué dans le cadre de cette thèse. Après avoir détaillé le principe de ces commandes, nous avons regroupé leurs performances réelles dans un tableau comparatif.

Ainsi sur la base d'une chaîne de conversion photovoltaïque classique composée d'un module PV, d'un convertisseur DC/DC et d'une charge, nous choisissons ce qui nous semble les critères principaux de performances pour la comparaison à savoir : le rendement, le temps de réponse, le coût et la facilité d'implémentation.

4.1. MPPT basée sur l'évaluation de V_{opt} (Open Circuit Voltage MPPT)

La famille des commandes MPPT basée sur la mesure de V_{OC} est une des plus anciennes [7]. L'estimation de V_{opt} s'effectue en considérant qu'il existe une proportionnalité avec V_{oc} , ainsi le point de puissance maximal est alors lui-même estimé. Cette technique suppose d'autre part que le facteur de forme (FF) de la caractéristique du module photovoltaïque soit constant, ainsi la tension optimale au PPM peut être considérée variable linéairement en fonction de V_{OC} . En résumé, la mesure de V_{OC} à une fréquence plus ou moins importante permet d'estimer la tension V_{opt} devant être appliquée au GPV pour s'approcher du PPM. Le réajustement de la tension aux bornes du GPV après chaque mesure permet de maintenir la production proche de la production maximale (PPM). La Figure III-14 présente l'algorithme de contrôle pour ce type de commande, composé d'une boucle de tension de contrôle. Dans la fonction principale, nous pouvons trouver un contrôleur PI qui régule la tension du module à partir de l'estimation V_{opt} . La fonction secondaire réalise cette estimation en multipliant la tension V_{OC} par un coefficient k . Pour mesurer la valeur de tension V_{OC} , le rapport cyclique du convertisseur est mis à 0% pour un buck. Un délai d'attente pour extraire la mesure est alors nécessaire pour que la tension mesurée soit réellement la valeur maximale. Ce délai est induit par le temps de charge des capacités d'entrée du convertisseur et des capacités parasites du GPV. La valeur de la mesure est ensuite échantillonnée et multipliée par un coefficient k estimé comme le rapport de proportionnalité entre V_{opt} et V_{OC} . Certaines versions plus complexes utilisent une équation du premier ordre pour définir le facteur de correction k permettant de tenir compte des déformations de la caractéristique liées par exemple à la variation de la température. Bien que la commande soit facilement implémentable et qu'elle ne nécessite qu'un capteur de tension pour réaliser sa fonction, la commande MPPT de type mesure de V_{OC} a besoin d'un premier étalonnage du module ou du GPV tout au début de son utilisation, ce qui la rend non générique et approximative par rapport aux autres méthodes proposées. Elle reste cependant encore utilisée dans certains systèmes en raison de sa simplicité et son coût relativement faible.

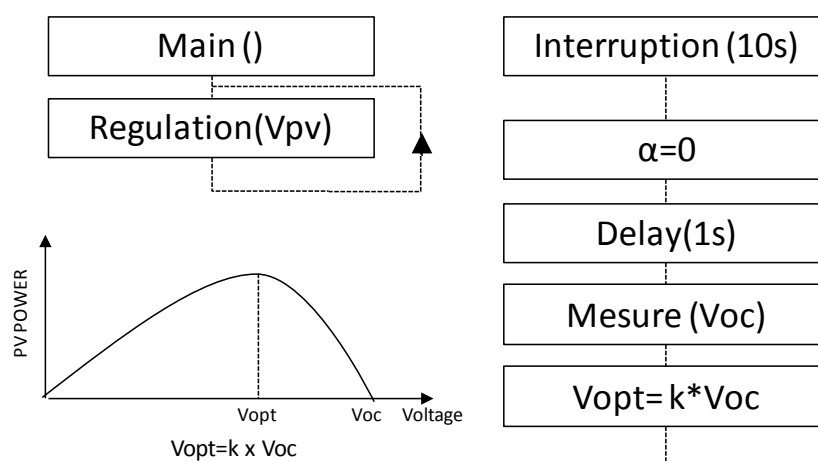


Figure III-14. Algorithme MPPT V_{OC} .

4.2. MPPT basée sur un mode de contrôle extrémal (Extremum Seeking control)

La commande MPPT nommée dans la littérature Extremum Seeking Control est basée sur une technique de contrôle théorique non linéaire permettant de suivre un maximum local d'un système dont la variation dans le temps n'est pas connue à l'avance. Cette commande largement étudiée, analysée et améliorée [39], [40] est présentée en Figure III-15. Son principe de fonctionnement est basé sur une boucle de contrôle et l'utilisation d'un filtre passe haut. Une perturbation périodique (sinusoïdale, triangulaire, rectangulaire) du rapport cyclique du CS introduit une variation de la tension aux bornes du GPV et par conséquent de sa puissance. Cette puissance est ensuite filtrée afin de supprimer la composante continue (filtre passe haut) et est ensuite multipliée par la perturbation périodique. Ainsi, cette opération nous permet de connaître la position du point de fonctionnement par rapport au PPM à chaque instant. C'est-à-dire, si le point de fonctionnement est sur la gauche ou la droite du PPM. Le signal est ensuite intégré et la perturbation ajoutée afin de redéfinir le nouveau rapport cyclique à appliquer au CS pour s'approcher du PPM.

Dans l'exemple présenté, nous pouvons voir que si la perturbation est du côté gauche de la courbe de puissance, la perturbation est en phase avec la puissance. La sortie du multiplieur sera positive et l'intégration de ce signal augmentera le rapport cyclique. Dans le cas contraire, le rapport cyclique sera alors diminué. La commande sera stabilisée lorsque la tension oscillera autour du PPM à une fréquence double de la fréquence de la perturbation.

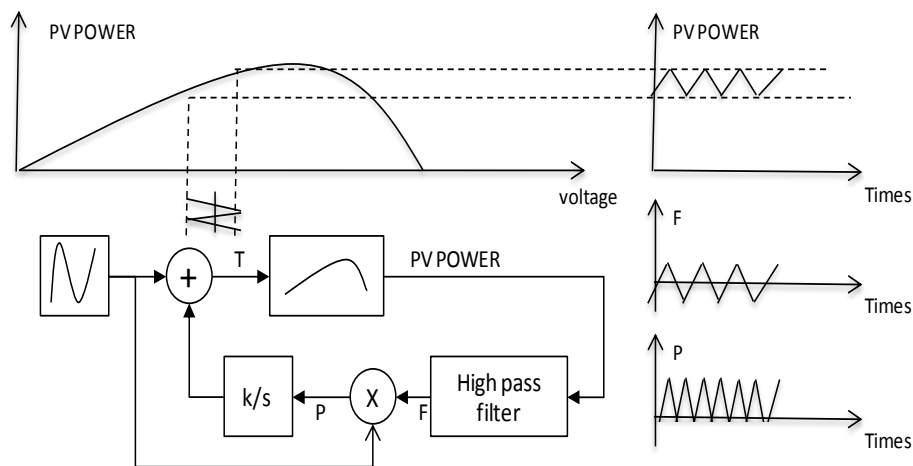


Figure III-15. Algorithme MPPT basée sur un contrôle de type Extremum Seeking

Cette architecture présente de très bonnes performances comprises entre 95 et 99% selon le dimensionnement et la puissance au cours de la journée.

4.3. MPPT de type Hill Climbing

La commande MPPT de type Hill Climbing (HC) utilisée dans nos applications photovoltaïques est une variante d'implémentation de la précédente car basée sur le même type de commande non-linéaire de type commande extrême [39]. L'estimation du PPM est, dans ce cas-là, directement issu du calcul du signe de la dérivée de la puissance P_{pv} (Figure III-16). En effet, nous pouvons remarquer que les pentes de la caractéristique $P_{pv}(V_{pv})$ nous permettent de savoir si le système fonctionne au PPM du panneau photovoltaïque. En effet, lorsque la puissance du panneau est proche du PPM, $dP_{pv}/dV_{pv} \cong 0$. L'algorithme calcule la dérivée première de la puissance et en déduit son signe. Une dérivée positive ($dP_{pv}/dV_{pv} > 0$) implique que la puissance augmente et donc que le système s'approche du point de fonctionnement optimal. Dans ce cas, le signal de recherche appelé track garde sa valeur et continue la variation du rapport cyclique dans un même sens. Dans le cas d'une dérivée négative ($dP_{pv}/dV_{pv} < 0$), cela implique que la puissance diminue et alors, le signal de recherche doit être inversé. Un réajustement doit cependant être fait en cas de changement brutal de PPM à la suite de changement d'éclairement par exemple.

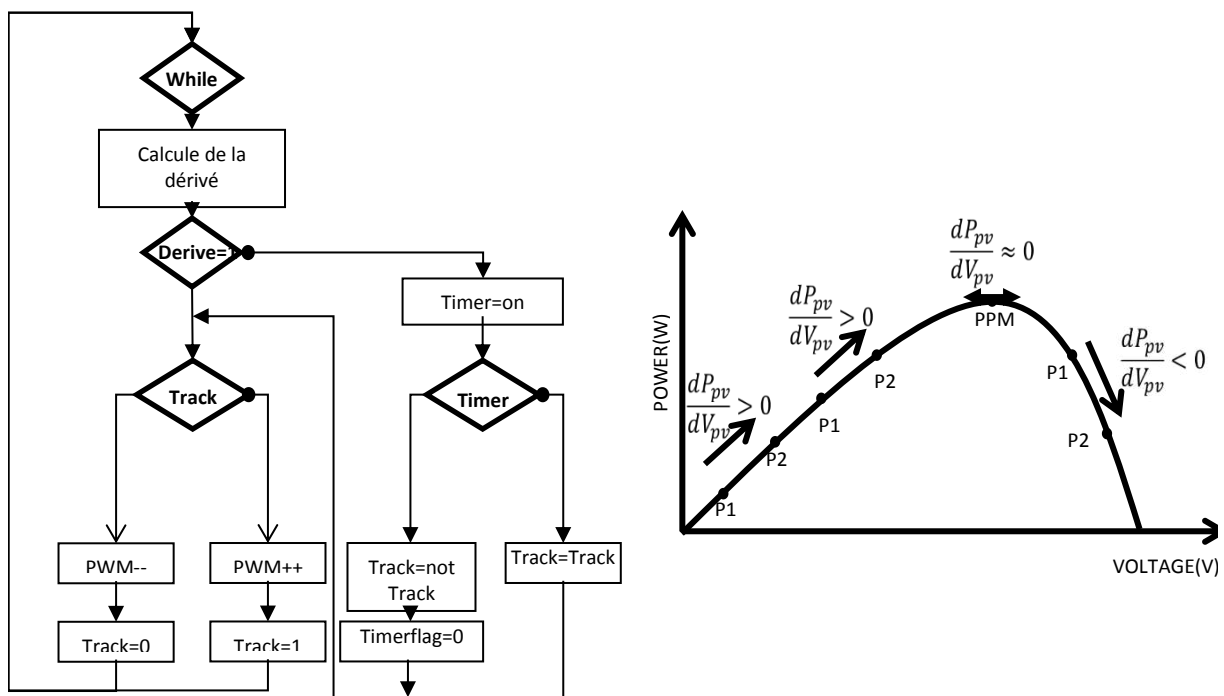


Figure III-16. Algorithme Hill-Climbing MPPT.

Cette commande présente aussi de nombreux avantages en termes de rapidité et d'efficacité où elle est comparable à la commande appelée extremum seeking.

4.4. MPPT de type Perturb and Observ (P&O)

Cette commande est encore une troisième variante de commande basée sur les techniques de commande extrêmes. Cette dernière a été choisie par le LAAS-CNRS pour être implémentée dans les systèmes de conversion dédiés aux GPV [41]. Ce type de commande est également basé sur l'observation de la puissance électrique produite. En revanche, elle utilise une perturbation périodique

synchronisée par un signal carré. Cela permet de réduire la fréquence d'échantillonnage et de limiter l'influence du bruit du fait que seuls, deux points de puissance par période sont nécessaires pour déterminer le sens de recherche. La Figure III-17 détaille le principe de la stratégie P & O. Comme pour la commande MPPT de type Extremum Seeking ou de type Hill Climbing, la perturbation du rapport cyclique (représentée par un signal triangulaire) introduit une variation de la puissance notée P_{PV} . Deux points seront alors déduits $P_{PV}(V_1)$ et $P_{PV}(V_2)$ qui représentent respectivement la valeur de la tension maximale et minimale de la perturbation appliquée au PV. La différence entre les deux puissances $P_{PV}(V_1)$ et $P_{PV}(V_2)$ est calculée afin de déterminer la position du point de fonctionnement vis-à-vis du [41].

Une erreur négative, soit $P_{PV}(V_2) - P_{PV}(V_1) < 0$, implique que le point de fonctionnement se situe à gauche du PPM. Dans le cas contraire, une erreur positive $P_{PV}(V_2) - P_{PV}(V_1) > 0$ implique que le point de fonctionnement se situe à droite du PPM. Le système se stabilise lorsque l'erreur s'approche de 0. Un contrôleur conçu sur ce principe de fonctionnement est présenté en Figure III-18. Il incrémente l'offset du rapport cyclique afin de déplacer la perturbation autour de la tension optimale. Ainsi, l'amplitude de la perturbation définit à la fois la rapidité du système en transitoire à atteindre un PPM et la précision de la commande à y rester en régime établi.

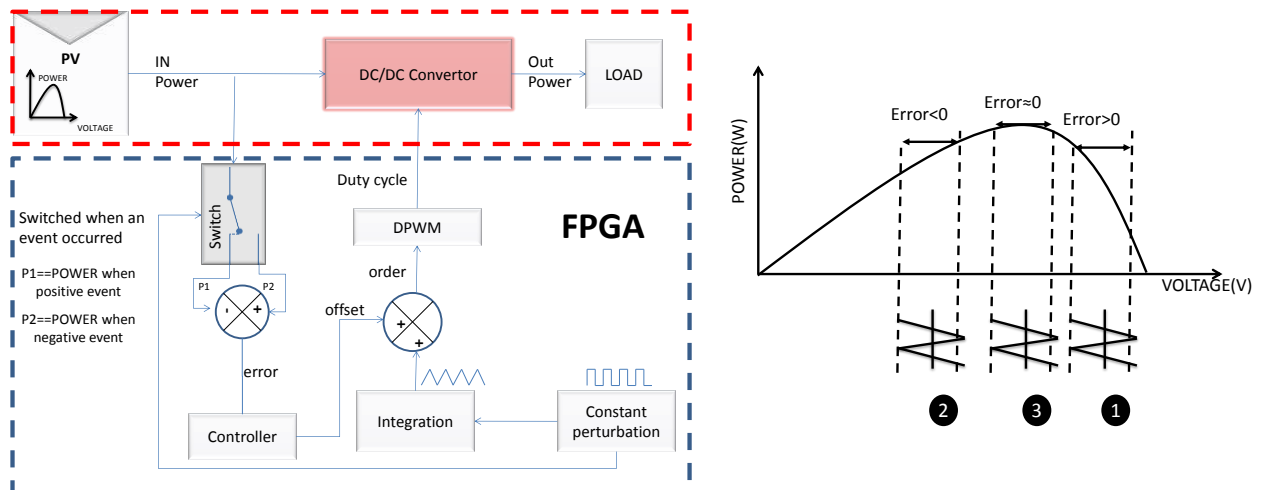


Figure III-17. Algorithme de commande MPPT de type Perturb and Observ.

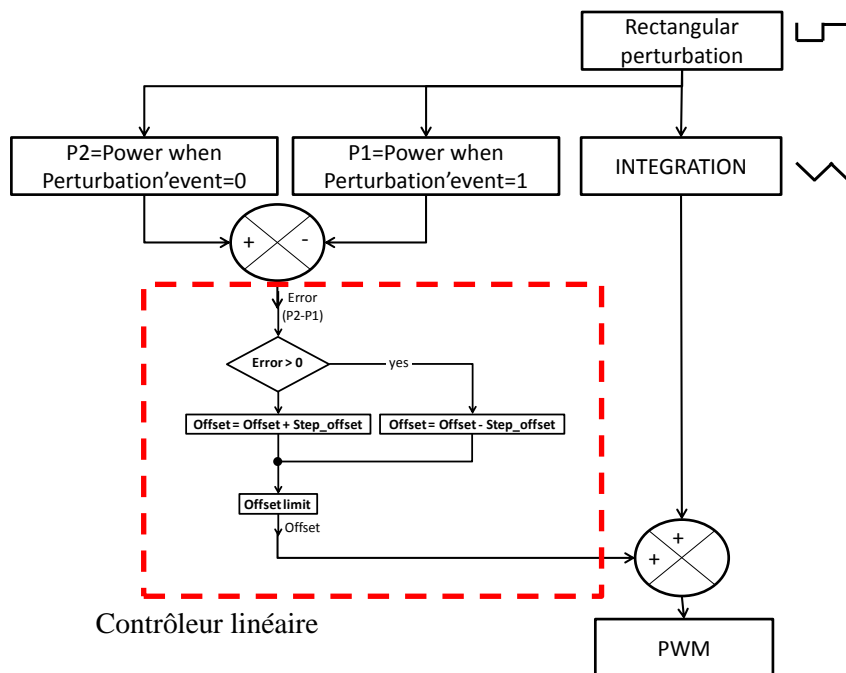


Figure III-18. Algorithme du contrôleur linéaire.

Des études menées au LAAS durant plusieurs années ont permis l'amélioration progressive de ce type de commande à la fois sur la dynamique et sur la précision. Une nouvelle piste consiste à utiliser un contrôleur de type PI au lieu d'un contrôleur linéaire [42]. Cette amélioration a permis de prendre en compte la valeur de l'erreur dans l'incrémement ou la décrémement du rapport cyclique et donc d'atteindre le PPM plus rapidement. De même, une autre piste d'amélioration a été de modifier l'amplitude de la perturbation en fonction de la puissance [42]. Ce dernier procédé a ainsi permis de minimiser l'oscillation de la puissance autour du PPM tout en garantissant une oscillation assez importante permettant la détection des points PPV(V1) et PPV(V2). Nous en détaillons le principe et montrons les principaux résultats dans le paragraphe suivant.

4.4.1. MPPT de type P&O avec correcteur PI

L'idée principale pour améliorer une des commandes MPPT basée sur la technique P&O développée au LAAS-CNRS en parallèle à ces travaux de thèse est d'utiliser l'information contenue dans l'erreur de puissance ($\Delta P = P_{PV}(V_2) - P_{PV}(V_1)$) pour accélérer la recherche du PPM lorsque c'est possible [42]. Lorsque l'erreur est élevée, cela signifie que le point de fonctionnement est éloigné du PPM et que l'incrémement de l'offset doit être importante. Dans le cas contraire, une faible erreur indique que l'incrémement de l'offset doit se faire avec un pas plus fin. La Figure III-19, montre le type de contrôleur PI utilisé dans cette commande. Un étage de normalisation en amont du correcteur permet de rendre l'erreur relative. Ainsi, il est possible de garantir une action identique à faible comme à forte puissance.

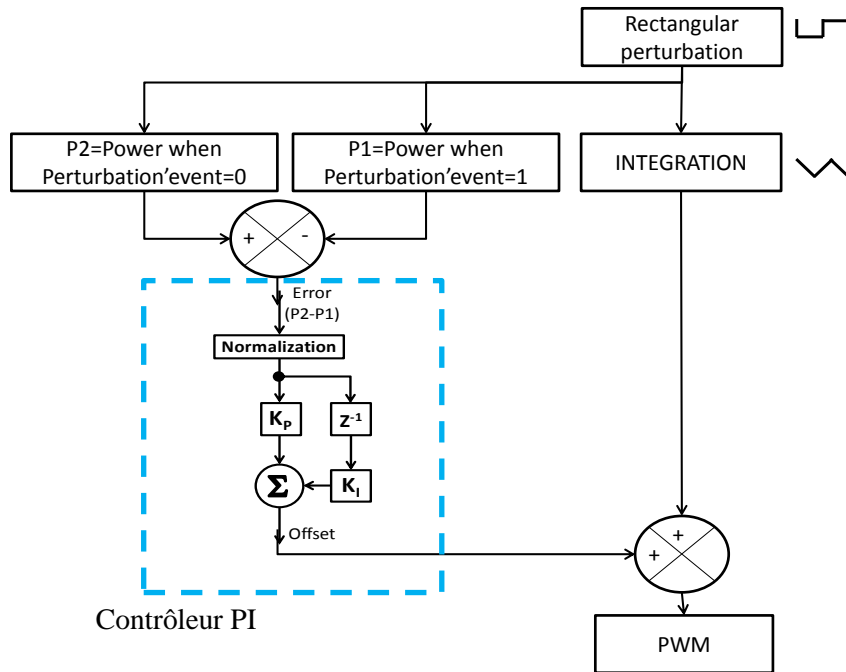


Figure III-19. Bloc de contrôle de l'algorithme P&O.

4.4.2. MPPT P&O avec amplitude variable de la perturbation

Une seconde amélioration [42] consiste à faire varier l'amplitude de la perturbation avec la puissance. L'amplitude de cette perturbation est habituellement définie dans le cas critique c'est-à-dire pour un fonctionnement à faible puissance. Cela vient du fait qu'à faible puissance, la variation de courant n'est parfois pas assez importante pour définir avec précision la dérivée de puissance, ce qui entraîne un dysfonctionnement de la commande. La Figure III-20 présente la variation de ΔV nécessaire à notre commande permettant de détecter une variation de puissance.

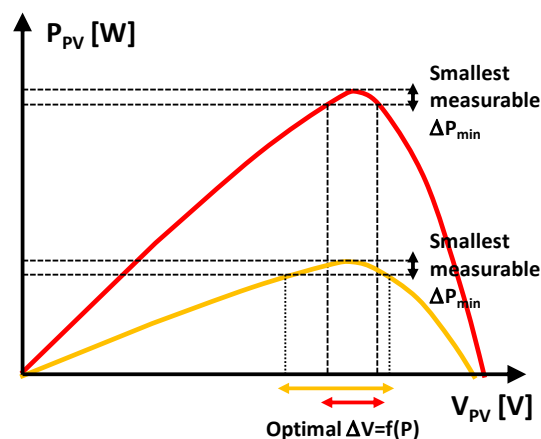


Figure III-20. Représentation graphique de l'évolution du ΔV optimal en fonction de puissance PV.

En effet, compte tenu des limites de précisions du système d'échantillonnage, il est possible de définir la plus petite variation de puissance mesurable que l'on nommera ΔP_{min} . Par conséquent, la meilleure efficacité en régime établi sera atteinte lorsque l'oscillation autour du MPP conduit à une variation de

puissance égale à ΔP_{\min} . Compte tenu de cette valeur, il peut être défini un ΔV optimal, autour de la tension V_{OPT} de sorte que la variation de puissance reste inférieure à ΔP_{\min} (Figure III-20).

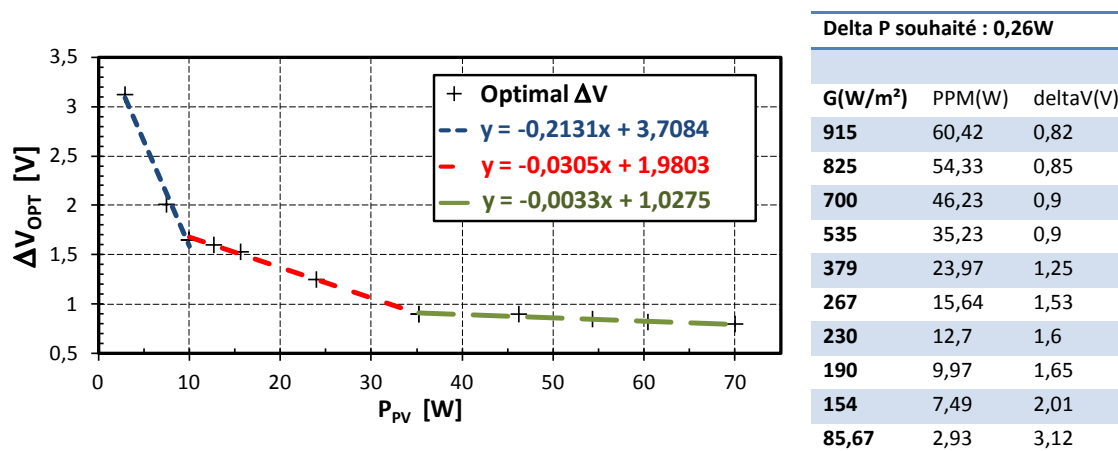


Figure III-21. Relevé expérimental du ΔV (ΔP_{\min}) pour un module BP585.

Dans le but d'obtenir un rendement maximal sur toute la plage de fonctionnement du convertisseur, nous avons réalisé des essais nous permettant d'extraire ΔV_{opt} (ΔP_{\min}), courbe montrant en fonction du niveau de puissance, la variation minimale de tension nécessaire pour le réajustement dynamiquement de l'amplitude de la perturbation (Figure III-21). Nous avons ensuite linéarisé cette fonction en trois fonctions affines afin d'être facilement implémentées dans un dispositif reprogrammable à faible coût. Il reste encore des travaux d'amélioration à effectuer dans ce domaine, notamment pour adapter ces lois selon les variations des précisions de mesures de puissance possibles. Cependant, nous n'avons pas poursuivi dans cette voie nos travaux car cela nous éloignait des objectifs initiaux du sujet.

4.4.3. Résultats expérimentaux

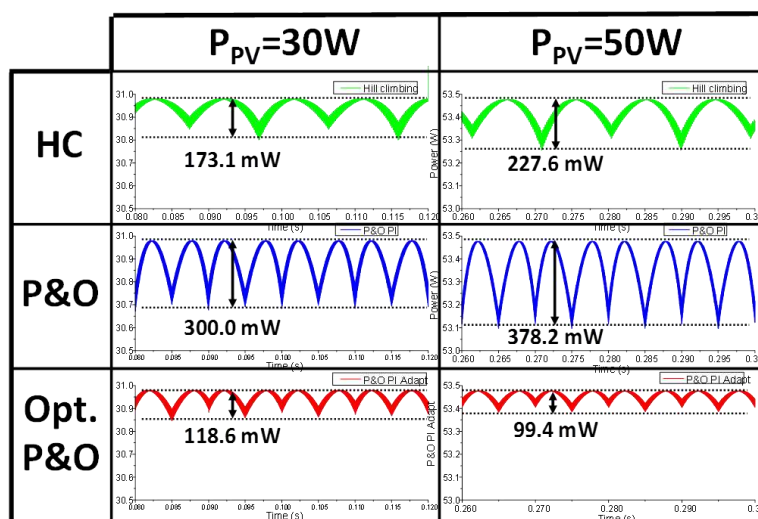
a) Synthèse comparative des commandes

Les quatre commandes classiques présentées dans la partie 4.4.1 ont chacune des avantages différents. Par conséquent, le choix de la loi de commande doit s'effectuer selon les caractéristiques de l'application résultant d'un compromis global entre tous ces paramètres. Dans le cas d'une application mobile, la vitesse est le critère principal à prendre en compte. Par contre, pour une ferme photovoltaïque, le coût devient le critère de choix le plus important.

D'autre part, la technologie des cellules utilisée a une influence également. En connaître les principales performances, permet de mieux choisir, voir adapter la commande MPPT. Ainsi, sur certaines cellules organiques, nous avons pu constater que la variation de la tension V_{opt} était très faible et qu'une simple régulation de la tension d'entrée du CS pouvait être utilisée. Le Tableau 4 fait alors une synthèse des performances des commandes MPPT réalisées sur une belle journée. Nous nous sommes basés sur le rendement européen défini par l'équation (3.2) et dont la notion est habituellement utilisée pour définir les performances des onduleurs photovoltaïques au cours d'une année.

Tableau 4 : Synthèse des performances des commandes MPPT.

	Rendement Européen	Temps de réponse	Avantage / désavantage	Bas coût
Fraction de Voc	96.6%	$< T_{VOCsample}$ ms	Implémentation facile / Faible efficacité	☺☺
Hill-Climbing	97.61%	22.8 ms	Implémentation facile / Bruit	☺
Extremal seeking control	97.83%	55 ms	Synchronisation possible du MPP / Complexe, temps de réponse trop grand	☹☹
P&O	99.5%	50 ms	Synchronisation possible du MPP / Temps de réponse trop grand	☹
P&O optimisé	99.65%	18 ms	Synchronisation possible du MPP / Complexe	☹


Figure III-22. Oscillation en régime établi.

Les comportements statique et transitoire des commandes HC, P&O et P&O optimisé sont présentés en Figure III-22 et Figure III-23. Le comportement statique nous permet de voir que l'amplitude de la puissance pour une commande MPPT HC et une commande P&O augmente généralement avec la puissance. Dans le cas de la commande P&O optimisé, l'augmentation de la puissance implique une diminution de l'amplitude de la perturbation et donc présente un meilleur rendement à forte puissance. Pour le comportement transitoire avec un GPV soumis à un échelon de puissance de 23W, nous pouvons voir l'amélioration qu'apporte l'utilisation d'un correcteur PI en termes de rapidité en faisant passer le temps de réponse de 50ms à 18ms tout en gardant la même fréquence d'échantillonnage.

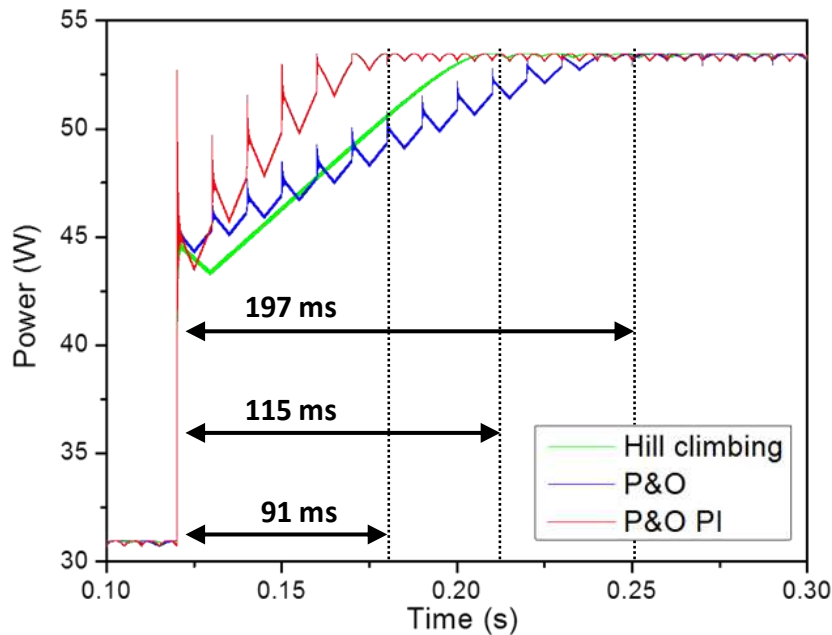


Figure III-23. Temps de réponse.

Nous avons pu dans cette partie montrer les différences de performances des commandes MPPT en fonction de leur principe de fonctionnement. Dans le cadre de cette thèse avec l'équipe encadrante nous avons encadré le projet de fin d'étude de fin d'étude d'ingénieur de Cyril Lahore, nous a permettant de proposer des solutions permettant d'améliorer l'efficacité et le temps de réponse d'une commande P&O [41], [42]. Cependant, l'ensemble des commandes MPPT présentées dans les paragraphes précédents permettent de trouver le PPM lorsque la caractéristique du GPV ne présente qu'un seul maximum. En cas d'ombrage, quel que soit le type de commande, au moins une perte temporaire de PPM est à noter, voir une défaillance de l'algorithme de recherche.

Compte tenu du sujet de nos travaux sur les problèmes d'ombrage, nous nous sommes alors intéressés à d'autres techniques de recherche de PPM robustes vis-à-vis de plusieurs PPM. Ainsi, nous avons trouvé dans la littérature, trois techniques permettant de détecter le meilleur PPM parmi ceux présents par une recherche globale systématique. D'autres techniques commencent à apparaître sur d'autres principes notamment des commandes dédiées aux architectures distribuées montrant que le domaine a encore un potentiel d'innovation important.

5. Détection du meilleur PPM par recherche globale

Les recherches dans le domaine des algorithmes de contrôles MPPT sont aujourd'hui axées dans les commandes nommées Global MPPT dans la littérature ayant en plus une recherche systématique de PPM meilleur à tout instant. Pour cela, elles permettent d'élargir leur recherche de PPM pour être sûres d'être au meilleur point de fonctionnement lorsqu'un ombrage apparaît. De nombreuses techniques dites globales ont vu le jour depuis 2008. Certaines « scannent » la caractéristique globale ponctuellement afin de « forcer » un algorithme P&O ou Hill Climbing à balayer l'ensemble de la caractéristique. D'autres estiment la déviation à partir de l'écart de puissance ou de tension.

Pour mener des études comparatives, nous nous basons sur la quantité de puissance potentielle à récupérer. Pour cela, revenons sur le cas d'un module avec 2 diodes by-pass. La Figure III-24 présente les caractéristiques $P_{pv}(V_{pv})$ pour un module composé de deux groupements de deux chaînes cellules PV, dont l'une est progressivement ombrée de manière homogène. Nous observons sur les courbes (1), la puissance résultante de la connexion série de deux générateurs PV et la discontinuité liée aux diodes by-pass. Dans les courbes (2), nous représentons la puissance extraite dans le cas d'un système discrétisé. En résumé, l'architecture distribuée n'est alors utile que lorsque les puissances entre les modules sont différentes.

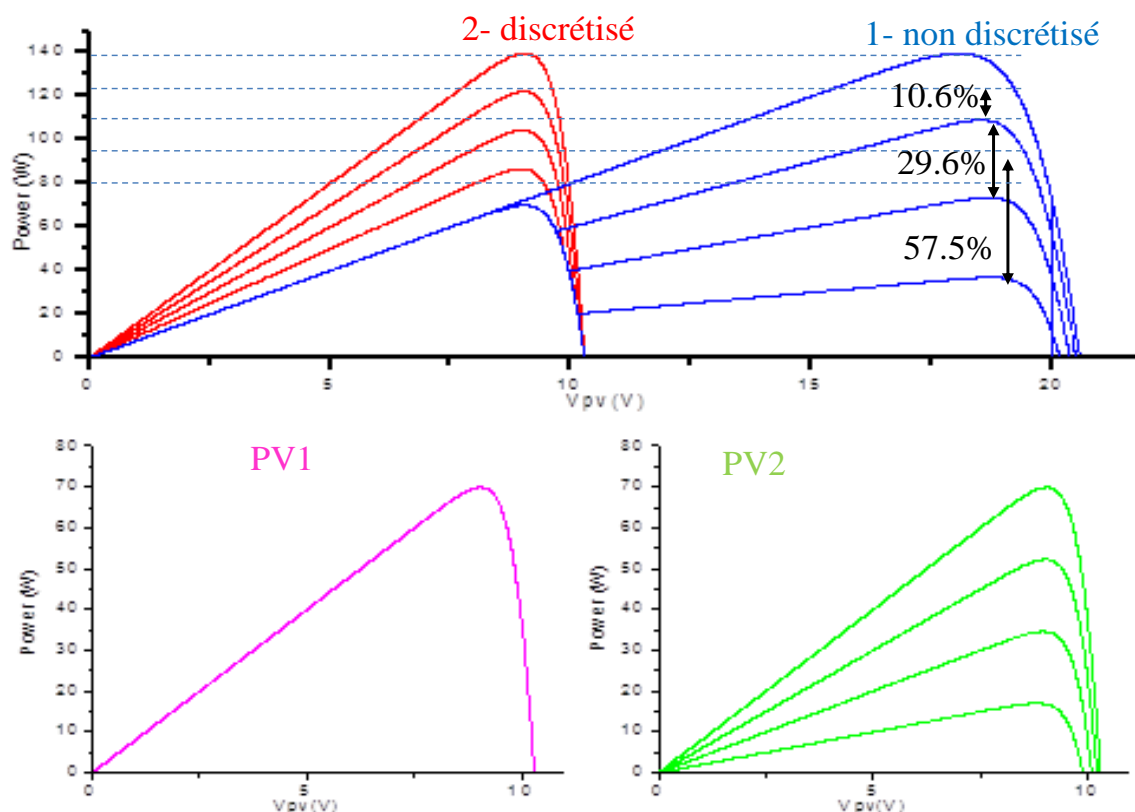


Figure III-24. Caractéristiques P(V) avec une architecture DC-DC avec diodes by-pass (a) et une architecture DC-DC discrétisée (2).

5.1. Algorithme de détection MPPT global 1

L'algorithme de commande proposé par KS Parlak de l'université Technique de Firat [43], en 2012 se divise en 4 étapes :

- Dans la première étape, la caractéristique $P_{pv}(V_{pv})$ est obtenue de manière à localiser les PPMs et les V_{opt} associés. Ensuite, le convertisseur DC-DC est contrôlé au V_{opt} correspondant au PPM le plus grand.
- L'algorithme considère alors que la position initiale du GPV n'est pas ombragée. Il prend pour référence la puissance précédemment établie et mesure l'écart avec la puissance actuelle.

- Si l'erreur est supérieure à ϵ (variation maximum de puissance entre deux mesures), cela signifie qu'un ombrage est apparu.
- La courbe $P_{pv}(V_{pv})$ est « scannée » via, la charge d'une capacité afin de localiser le nouveau V_{opt} qui sera utilisé comme référence dans l'étape (2).

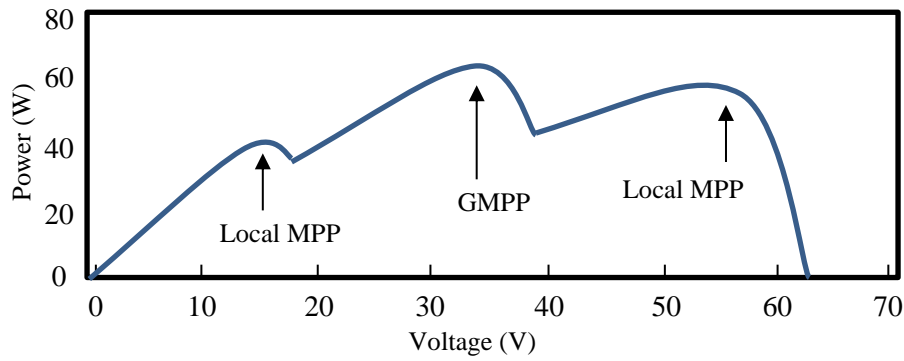


Figure III-25. Module ombré avec plusieurs maxima [43].

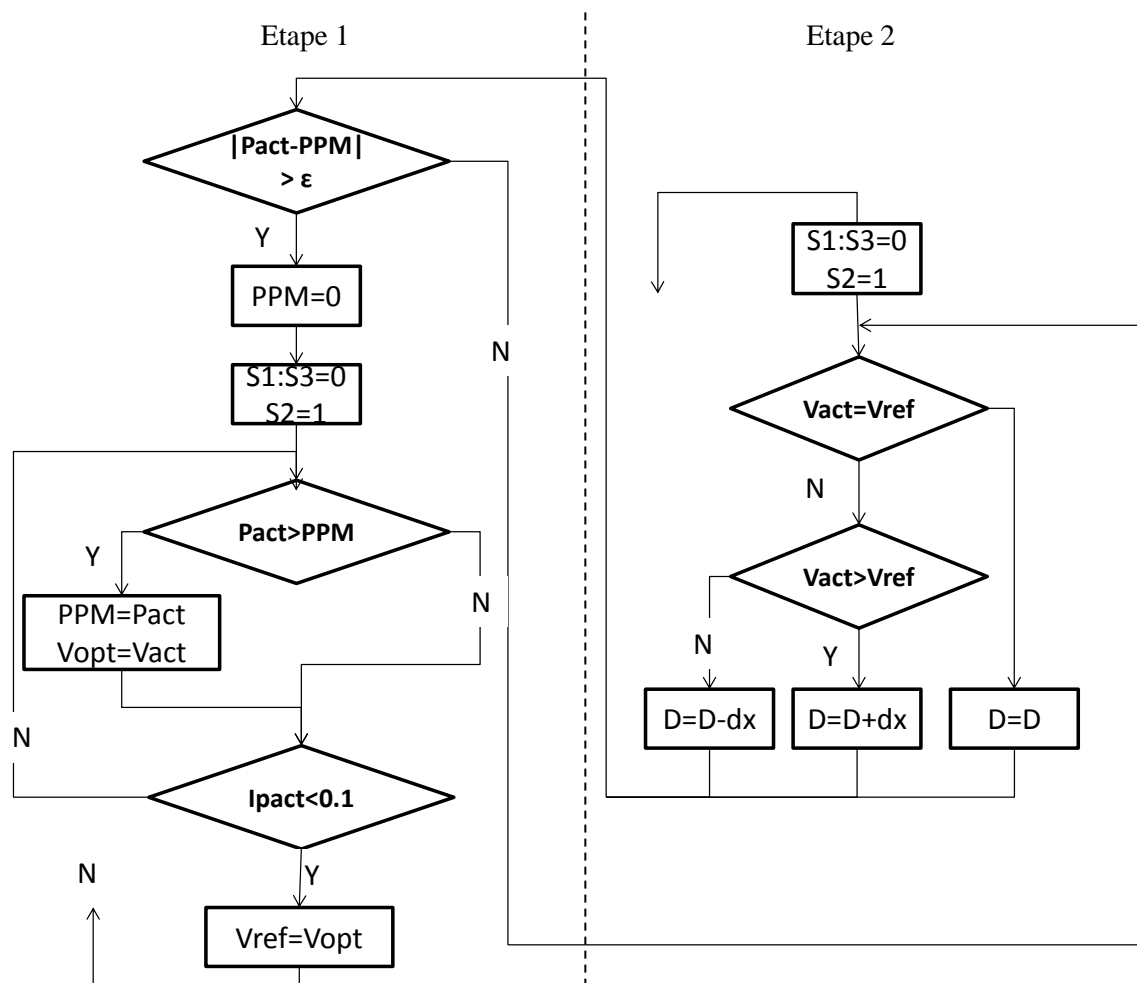


Figure III-26. Algorithme MPPT global 1 [43].

5.2. Algorithme de détection de MPPT global 2

Un principe légèrement différent est proposé par Hiren Patel et Vivek Agarwal en 2008 [44]. L'algorithme présenté est basé sur une commande MPPT P&O dont l'algorithme de détection est composé de 21 étapes dont les principales sont :

- Initialement, la commande débute à 85% de la tension V_{OC} ,
- elle affine ensuite la recherche du PPM en réalisant une légère variation du rapport cyclique du convertisseur et en forçant ensuite le déplacement dans le sens où la puissance augmente.
- La routine de détection se déclenche dans deux conditions :
 - o Un timer cadencé tous les 25s (7.b)
 - o Un changement brusque de puissance (7.a).
- La détection du maximum global va alors se faire en élargissant l'amplitude de la perturbation de 60% à 70% de la tension V_{OC} .
- Puis l'amplitude se réduit afin de se stabiliser sur le PPM global.

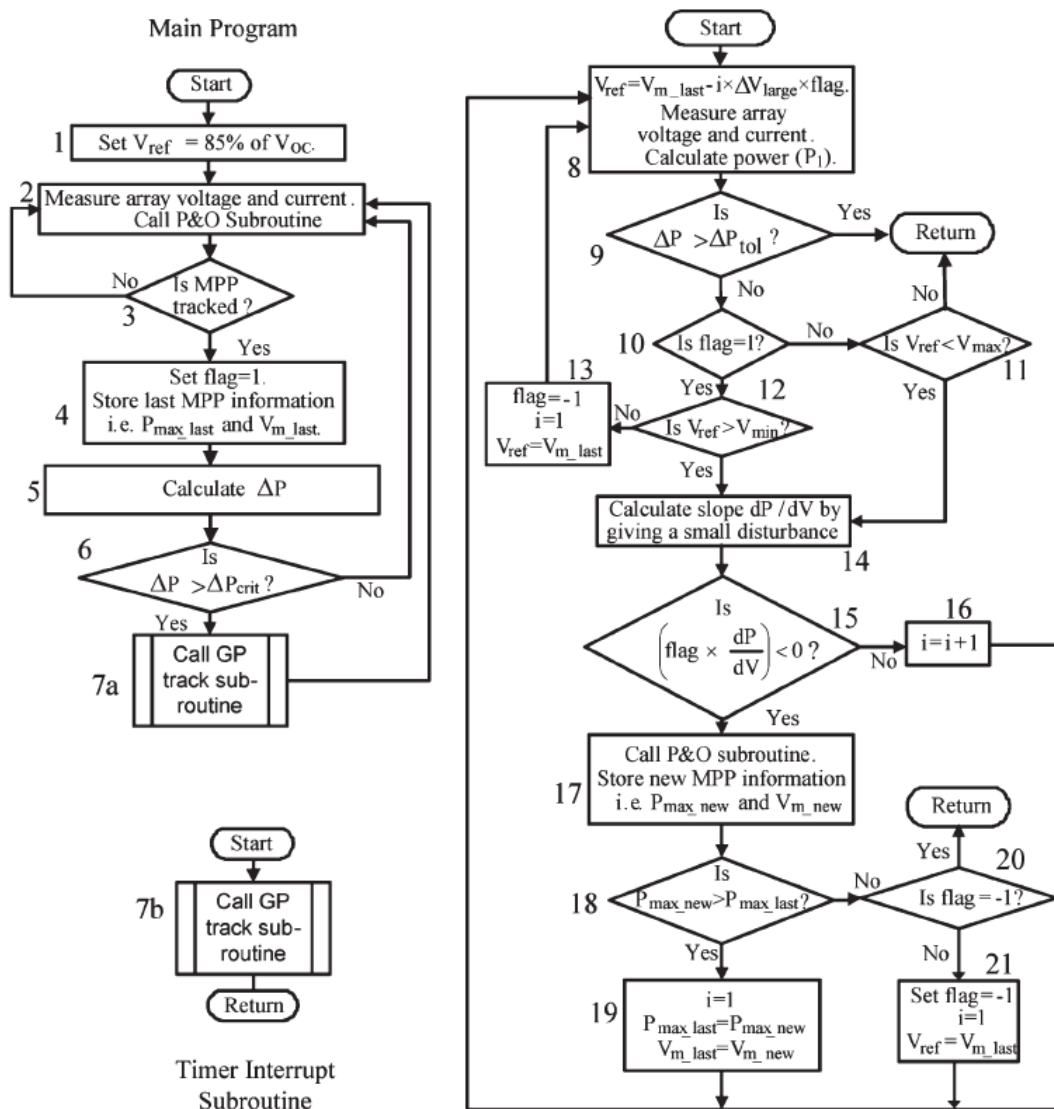


Figure III-27. Algorithme MPPT global 2 [44].

5.3. Algorithme de détection MPPT global 3

L'algorithme MPPT global présenté par R. Alonso and co en 2009 [45] est basé sur une commande P&O comme précédemment. Dans cet algorithme, la vérification du PPM n'est pas faite en scannant la caractéristique P(V) entièrement mais seulement certains points de la caractéristique.

- Le programme commence avec une technique de commande P&O classique à partir de la tension V_{OC} .
- Une fois stabilisée, la tension V_{opt} , le courant I_{opt} et la puissance PPM sont mesurés et sauvegardés.
- L'algorithme de vérification est ensuite lancé :
 - o Il modifie la tension à la tension $V_{min} = \frac{V_{opt}}{n}$ où n est le nombre de diodes bypass et mesure ensuite la puissance obtenue.
 - o Si la nouvelle puissance est supérieure, la consigne de départ est modifiée et l'algorithme P&O reprend le relai.
 - o Dans le cas contraire, la tension se décale au PPM suivant en ajoutant V_{min} à sa tension actuelle.

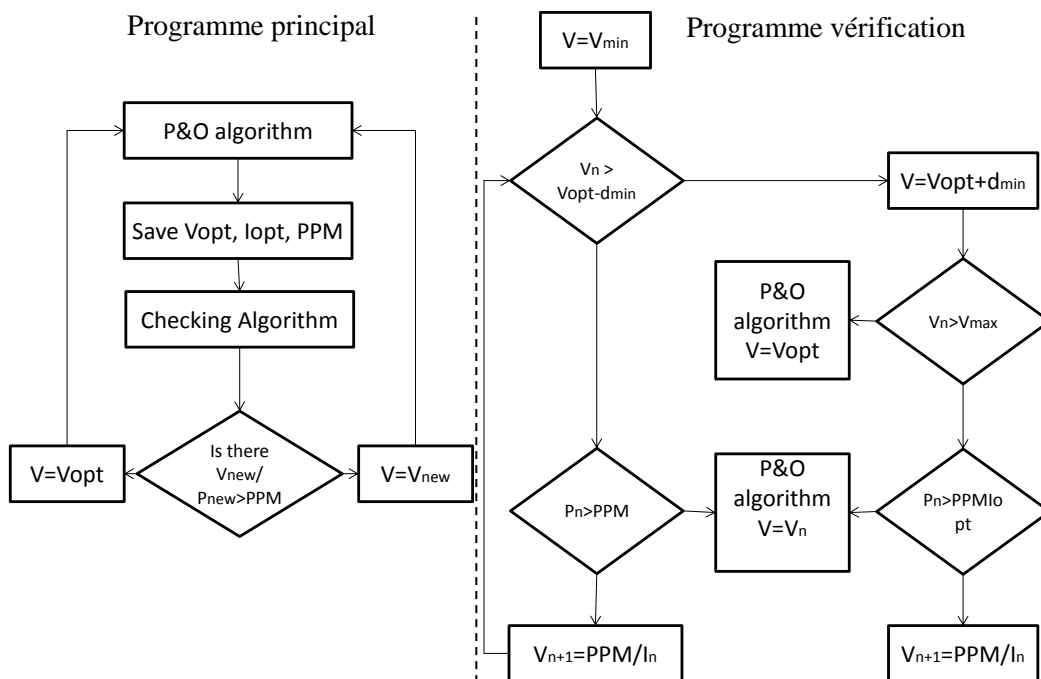


Figure III-28. Algorithme MPPT global 3 [45].

Ces différents algorithmes de détection permettent bien de ré-aiguiller les commandes MPPT vers le maximum plus approprié en cas d'ombrage important. Surtout dans les cas où les discontinuités de la caractéristique $P_{pv}(V_{pv})$ présentent plusieurs maxima éloignés. Cependant l'énergie perdue due à la désadaptation électrique forcée et la recherche de la localisation de tous les maxima reste importante. L'alternative proposée dans le sujet de thèse initial d'étudier la discrétisation des MPPT semble donc une piste également intéressante lorsqu'elle est associée à des architectures distribuées d'autant plus que le sujet n'a jusque-là été que faiblement exploré dans la littérature.

6. Architecture de puissance distribuée.

Dans cette partie, après avoir rappelé l'évolution des architectures et leurs terminologies, nous présentons deux architectures distribuées trouvées dans la littérature basées sur des micro-convertisseurs DC et leurs comportements. Nous nous sommes focalisés avant tout sur le cas des micro-convertisseurs connectés en série présentant le meilleur compromis entre gain en puissance et gain en tension.

6.1. Différentes architectures de puissance au cours du temps

Une comparaison des différentes interconnexions possibles entre un panneau et sa charge est montrée en Figure III-29. Dans la première configuration, le groupe de panneaux est connecté à un seul convertisseur DC-DC (Figure III-29.a). Les modules PV sont dans ce cas-ci le plus souvent connectés en série, dans le but d'augmenter la tension et limiter les pertes résistives [4]. Cependant cette solution nécessite l'utilisation de diodes by-pass car elles permettent dans le cas d'une trop forte différence de courant entre les modules de court-circuiter le sous réseau le plus faible et d'empêcher son passage dans le cadran récepteur comme dans le cas de GPV classiques. Dans les Figure III-29.b et Figure III-29.c, les diodes by-pass sont intégrées dans les convertisseurs dits micro-convertisseurs. Ainsi, la puissance de chaque sous générateur peut être extraite indépendamment du reste du système et donc être maximisée. La différence entre les deux structures discrétisées réside dans la connexion de leur sortie. Dans le cas b, les sorties sont connectées en parallèle et partagent donc la même tension, le courant global est alors la somme des courants. Cette configuration n'a aucune limitation du fait que le gain de chaque convertisseur permet de trouver l'optimum de chaque module. Cependant du fait d'une faible tension et d'un fort courant d'entrée, les pertes liées aux câblages seront plus importantes que dans la solution centralisée. Dans le cas c, les sorties sont connectées en série et partagent cette fois-ci le même courant. Par contre, la tension de sortie des étages de puissance est alors flottante engendrant des instabilités probables selon les niveaux de tensions obtenues et des boucles de commande robustes doivent surveiller en permanence qu'il n'y ait pas de dérives [46]. D'autre part, ce constat implique que les gains des convertisseurs sont liés. Cependant, l'avantage est que les courants circulant dans les micro-convertisseurs sont relativement faibles pour limiter les pertes Joules.

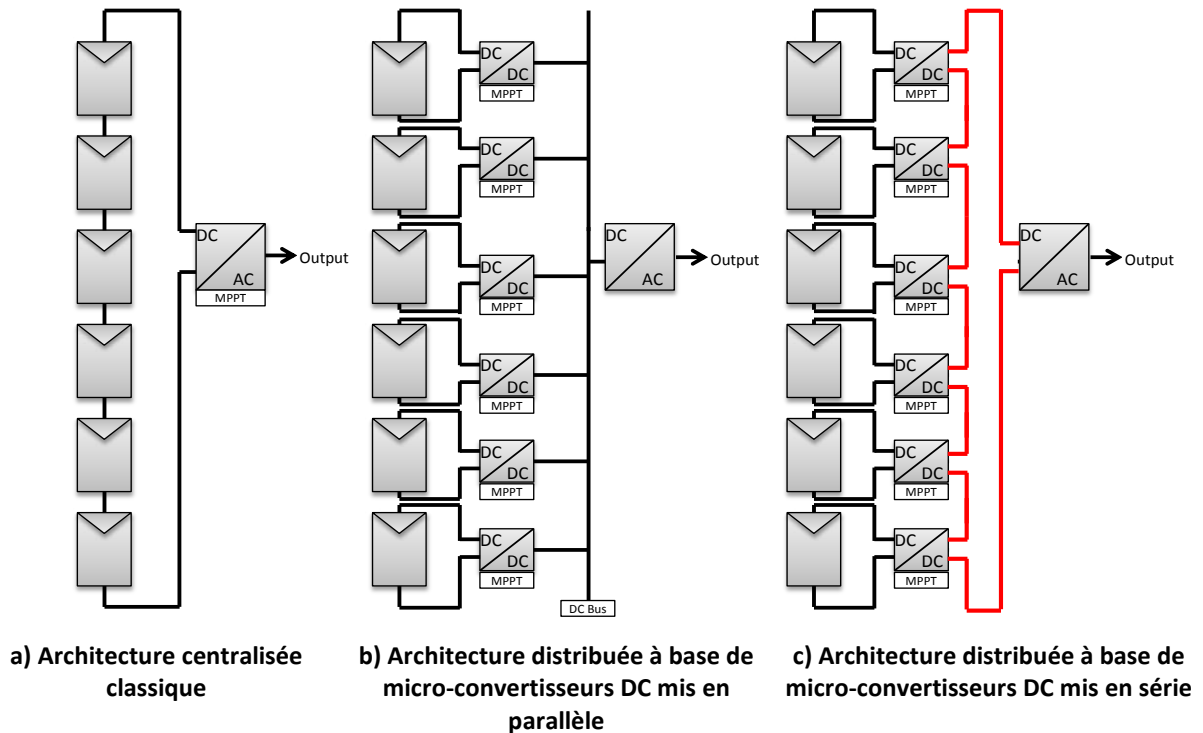


Figure III-29. Exemple d'architecture de puissance photovoltaïque.

6.2. Etude de la connexion série de convertisseur

Nous avons choisi dans notre étude d'analyser le cas où deux convertisseurs DC-DC mis en série sont ensuite connectés en cascade à un bus DC fixant la somme de leurs tensions de sortie à travers V_{out} (entrée d'onduleur ou tension de chargeur de batterie). Le schéma de la Figure III-30 montre ce cas où les courants de sorties I_{out1} et I_{out2} sont égaux.

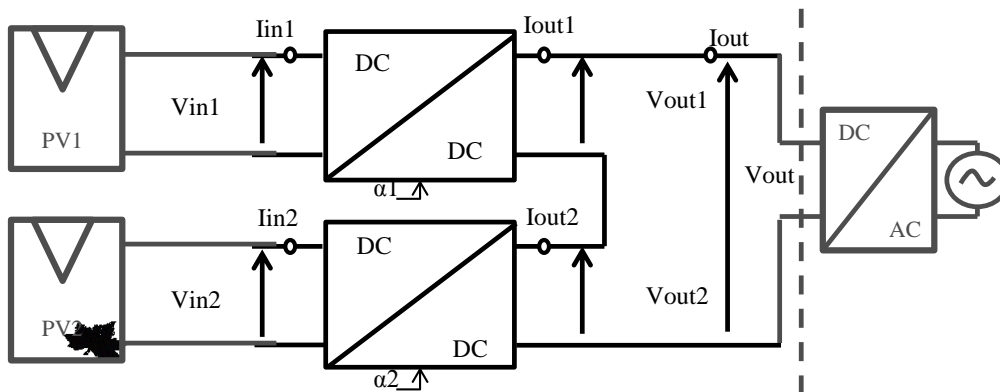


Figure III-30. Exemple de mise en série de convertisseurs.

Nous pouvons établir à partir du schéma Figure III-30, les équations (1) en considérant α_1 et α_2 comme les gains respectifs de conversion des convertisseurs 1 et 2 pouvant aller de zéro à l'infini.

$$\left\{ \begin{array}{l} V_{out1} = \alpha_1 * V_{in1} \\ V_{out2} = \alpha_2 * V_{in2} \\ V_{out} = V_{out1} + V_{out2} \\ i_{out1} = \frac{i_{in1}}{\alpha_1} \\ i_{out2} = \frac{i_{in2}}{\alpha_2} \\ i_{out} = i_{out1} = i_{out2} \\ V_{in1} * i_{in1} = V_{out1} * i_{out1} \\ V_{in2} * i_{in2} = V_{out2} * i_{out2} \end{array} \right. \quad (3.9)$$

Une analyse simple nous permet de définir le rapport entre les deux gains α_1 et α_2 ainsi :

$$\left\{ \begin{array}{l} \alpha_1 = \alpha_2 * \frac{i_{in1}}{i_{in2}} \\ \alpha_1 = \frac{V_{out} - \alpha_2 * V_{in2}}{V_{in1}} \end{array} \right. \quad (3.10)$$

De (1) et (2), on peut déduire :

$$\left\{ \begin{array}{l} \alpha_1 = \frac{V_{out} * i_{in1}}{V_{in1} * i_{in1} + V_{in2} * i_{in2}} \\ \alpha_2 = \frac{V_{out} * i_{in2}}{V_{in1} * i_{in1} + V_{in2} * i_{in2}} \end{array} \right. \quad (3.11)$$

Dans le cas des variations sur l'énergie solaire nous avons pu voir que le courant varié de manière exponentiel avec la tension, dans une première approche nous n'allons tenir compte que des variations lié au courant et fixer $V_{in}=V_{in2}=V_{in1}$.

Dans le cas idéal la production des sous groupement de cellule est identique. Les courants d'entrée des convertisseurs seront identique $I_{in}=I_{in1}=I_{in2}$ et l'équation 3 peut alors se simplifier. Le gain de chaque convertisseur sera identique et défini par le rapport de tension. Supérieur à '1' s'il est en mode élévateur, inférieur à '1' s'il est en mode abaisseur.

$$\alpha_1 = \alpha_2 = \frac{1}{2} * \frac{V_{out}}{V_{in}} .$$

$$\{\alpha_1, \alpha_2\} > 1 \quad \text{si } V_{out} > 2V_{in}$$

$$\{\alpha_1, \alpha_2\} < 1 \quad \text{si } V_{out} < 2V_{in}$$

Si à présent la production de chaque groupement de cellule est différente, le gain ne dépendra pas que du gain en tension mais aussi du courant de sortie nécessaire pour fixer le point de polarisation des deux étages.

$$\text{Si } V_{in1}=V_{in2} \text{ et } I_{in1} > I_{in2} \text{ alors } \left[\alpha_1 = \frac{V_{out} * i_{in1}}{V_{in}(i_{in1} + i_{in2})} \right] > \left[\alpha_2 = \frac{V_{out} * i_{in2}}{V_{in}(i_{in1} + i_{in2})} \right]$$

$$\alpha_1 > 1 \quad \text{si } \frac{V_{out}}{V_{in}} < \frac{i_{in1} + i_{in2}}{i_{in1}}$$

$$\alpha_2 > 1 \quad \text{si} \quad \frac{V_{out}}{V_{in}} < \frac{i_{in1} + i_{in2}}{i_{in2}} \quad \alpha_2 < 1 \quad \text{si} \quad \frac{V_{out}}{V_{in}} > \frac{i_{in1} + i_{in2}}{i_{in2}}$$

$$\alpha_1 < 1 \quad \text{si} \quad \frac{V_{out}}{V_{in}} > \frac{i_{in1} + i_{in2}}{i_{in1}}$$

$$\alpha_2 > 1 \quad \text{si} \quad \frac{V_{out}}{V_{in}} < \frac{i_{in1} + i_{in2}}{i_{in2}} \quad \alpha_2 < 1 \quad \text{si} \quad \frac{V_{out}}{V_{in}} > \frac{i_{in1} + i_{in2}}{i_{in2}}$$

Cette première analyse nous indique que le gain du convertisseur DC/DC devra selon les conditions passer du mode élévateur au mode abaisseur. Pour valider ce résultat nous allons réaliser une analyse analytique avec le changement de variable suivant en prenant pour référence le convertisseur numéro 1 :

$$A = \frac{V_{out}}{V_{in1}} \quad B = \frac{i_{in2}}{i_{in1}} \quad C = \frac{V_{in1}}{V_{in2}}$$

‘A’ définit le gain entre la tension de sortie et la tension de la première entrée, ‘B’ et ‘C’ représentent réciproquement le rapport des courants et celui des tensions d’entrées des convertisseurs. Les équations de chaque rapport cyclique peuvent alors être exprimées comme une fraction de la tension et du courant d’entrée du convertisseur 1.

$$\alpha_1 = \frac{V_{in1} * i_{in1}}{A * (V_{in1} * i_{in1} + C * B * V_{in1} * i_{in1})} = \frac{1}{A * (1 + C * B)} \quad (3.12)$$

$$\alpha_2 = \frac{B * V_{in1} * i_{in1}}{A * (V_{in1} * i_{in1} + C * B * V_{in1} * i_{in1})} = \frac{B}{A * (1 + C * B)} \quad (3.13)$$

Dans le cas du photovoltaïque, les variations d’irradiance impactent principalement le courant IPV d’entrée car il varie de manière exponentielle par rapport à la tension du générateur PV nommée VPV. Dans une première approche, nous ne tenons compte que des variations liées au courant et nous fixons $V_{in2} = V_{in1}$ et donc $C = 1$.

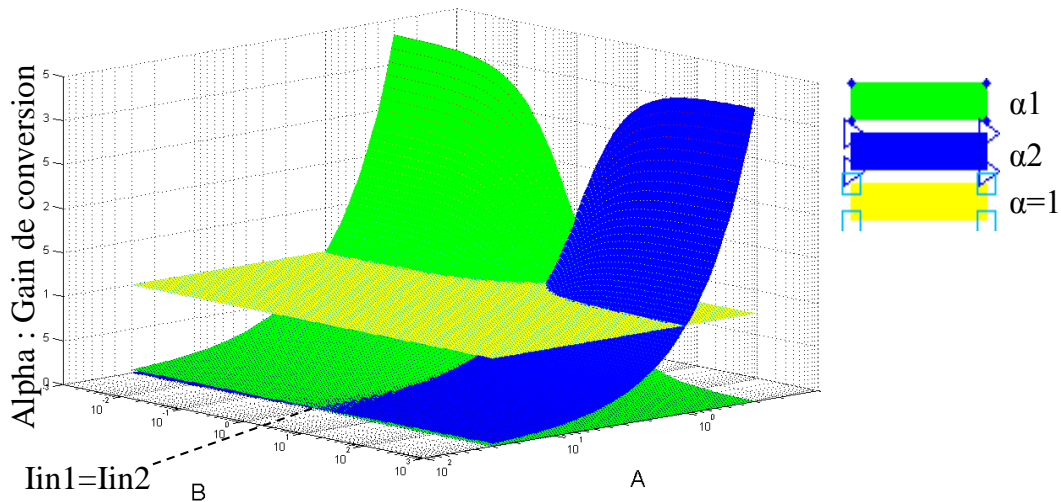


Figure III-31. Représentation des gains α_1 et α_2 en fonction du rapport des tensions (A) et du rapport des courants (B) pour $V_{in1}=V_{in2}$.

La Figure III-31 présente une vue 3D de α_1 et α_2 . Nous avons également représenté le passage du mode Buck au mode BOOST pour les deux convertisseurs statiques par la zone plane $\alpha=1$. Nous voyons qu'il existe des zones où les convertisseurs fonctionnent dans différents modes que nous nommons respectivement « Buck-Buck », « Buck-BOOST », « BOOST-Buck » et « BOOST-BOOST » selon le mode de chacun d'eux. Ainsi, à partir de la résolution des équations (4) et (5), il est possible de connaître les limites de basculement d'un convertisseur d'un mode à l'autre.

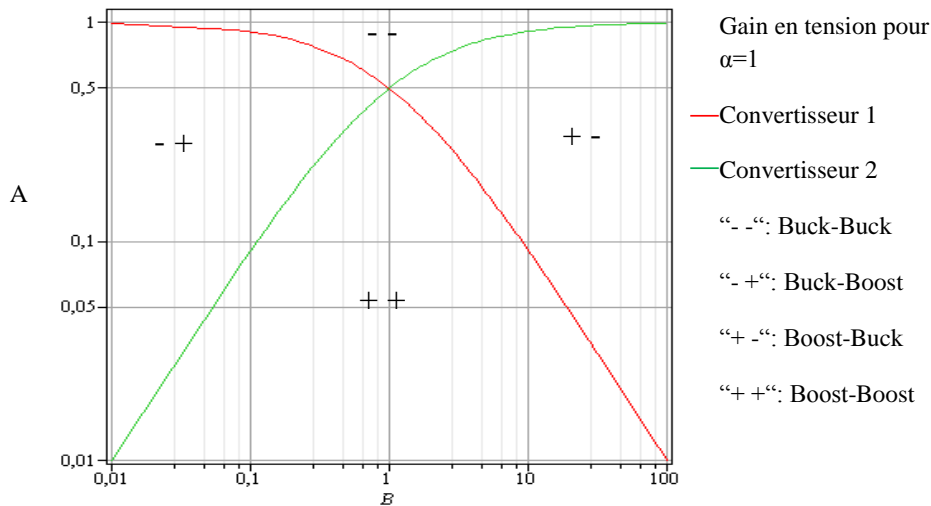


Figure III-32. Coupe 2D de la Fig. 4 selon $\alpha=1$ pour $V_{in1}=V_{in2}$.

La Figure III-32 présente l'évolution des solutions pour $V_{in1}=V_{in2}$. On retrouve que pour des courants égaux, le gain des deux convertisseurs est identique et est égal à la moitié du rapport des tensions. Si par contre, les tensions d'entrées sont différentes ($V_{in1} \neq V_{in2}$), la caractéristique (Figure III-33) va se déformer impliquant que les zones de fonctionnement en mode Buck ou en mode BOOST sont plus ou moins étendues selon l'écart entre les tensions d'entrées. Pour définir les limites du système, il faut alors tenir compte des limites minimales et maximales du gain de conversion.

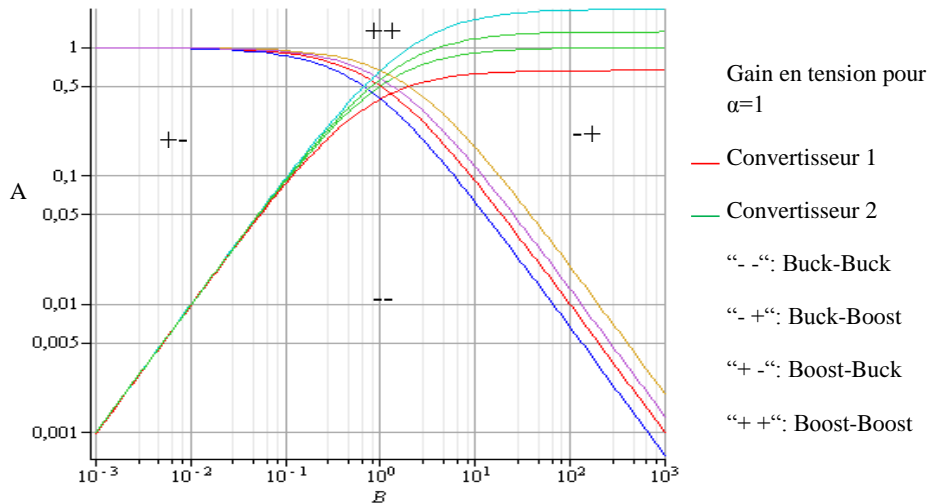


Figure III-33. Coupe 2D de la Fig. 4 selon $\alpha=1$ pour un V_{in1} et différents V_{in2} .

La Figure III-34 présente la courbe du gain des deux convertisseurs lorsque le gain de conversion est de 0,25 en mode abaisseur et de 4 en mode élévateur. Les zones de fonctionnement sont alors très réduites et la possibilité de trouver un point de fonctionnement dépend alors du gain maximal et minimal possible entre les deux courants d’entrées et finalement de la tension de sortie.

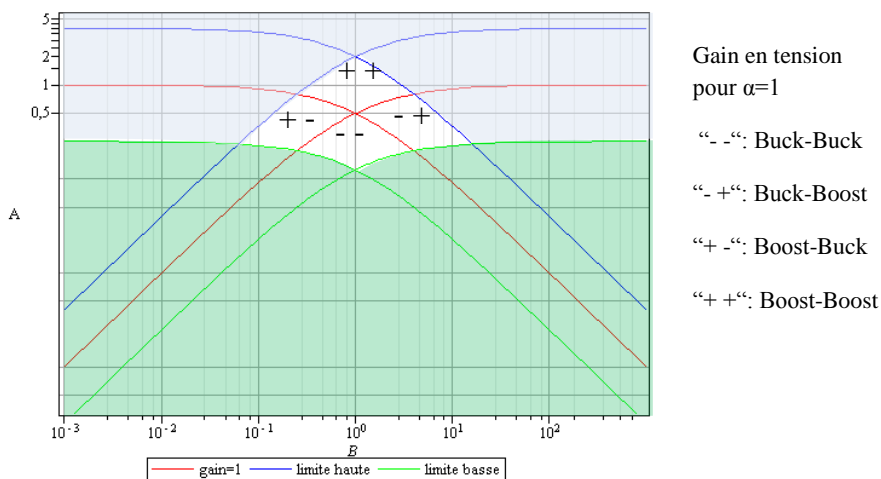


Figure III-34. Coupe 2D de la Fig. 4 selon $\alpha=1$ pour $V_{in1}=V_{in2}$ Avec limitation des gains entre 0.25 et 4.

L’étude effectuée nous permet de déduire que, théoriquement, il existe une solution garantissant l’extraction du PPM global optimum de tous les PPM locaux des modules PV grâce à une architecture distribuée. En réalité, les limitations des gains liés à ceux des rapports cycliques ne garantissent pas que cette recherche puisse aboutir dans tous les cas. Nous pouvons aussi conclure que l’augmentation du nombre d’étages mis en série va augmenter grandement la disparité admissible entre les modules. De plus, les commandes MPPT fonctionnant de manière indépendante et optimisant la puissance d’entrée du convertisseur, peuvent alors se stabiliser à un point de fonctionnement différent du PPM ou même devenir instables. Plusieurs solutions pratiques peuvent être utilisées. Nous détaillerons tout particulièrement le cas de la commande MPPT multi-variable.

6.3. Algorithme MPPT Multi variable pour architecture distribuée

La commande MPPT multi variable fait partie des commandes MPPT spécifiques aux architectures distribuées. Comme nous avons pu l'évoquer au Chapitre II, une forte discrétisation des générateurs photovoltaïque permet d'en extraire le maximum de chaque entité. Contrairement aux commandes MPPT globales qui permettent de déterminer plus ou moins efficacement le maximum global du maximum local, les commandes pour les systèmes discrétisés ne sont pas soumises aux lobs générés par les diodes bypass. L'avantage de la commande multi-variable réside dans le nombre de capteurs nécessaire permettant de trouver le PPM de chaque module. Cette commande fonctionne essentiellement à partir de la tension de sortie et du courant traversant la chaîne de convertisseur mis en série. Figure III-35 présente le cas où trois modules sont discrétisés, chacun connecté à un convertisseur de type BOOST [47]. L'architecture présente trois tensions de sortie flottant (V_{o1} , V_{o2} et V_{o3}). Cela implique que les gains des convertisseurs sont liés entre eux par leur tension de sortie. Contrairement aux commandes MPPT recherchant le PPM indépendamment au niveau du module, cette commande peut être comparée à une commande par relais qui exécutera successivement un contrôle P&O module après module.

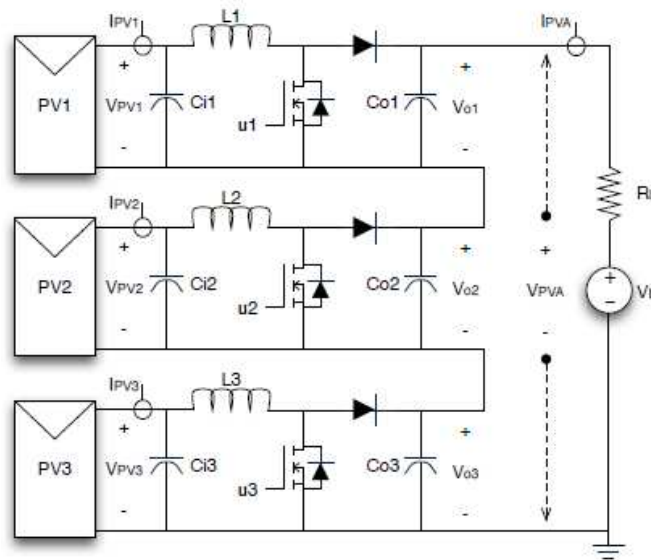


Figure III-35. Architecture distribuée composée de convertisseur boost [47].

La Figure III-36 expose le principe pour deux architectures. La première (a) composée de deux convertisseurs et la seconde (b) composée de trois convertisseurs. Dans les deux cas, le principe est le même et part du constat qu'il existe un point de fonctionnement permettant d'atteindre le PPM des modules. Une commande P&O va alors perturber le rapport cyclique du convertisseur (1) afin de trouver le PPM du premier module une fois trouvé le rapport cyclique va se figer et la perturbation va se déplacer sur le rapport cyclique du convertisseur suivant. Cet enchainement va se poursuivre progressivement jusqu'à ce que tous les modules soient à leur point de fonctionnement optimal.

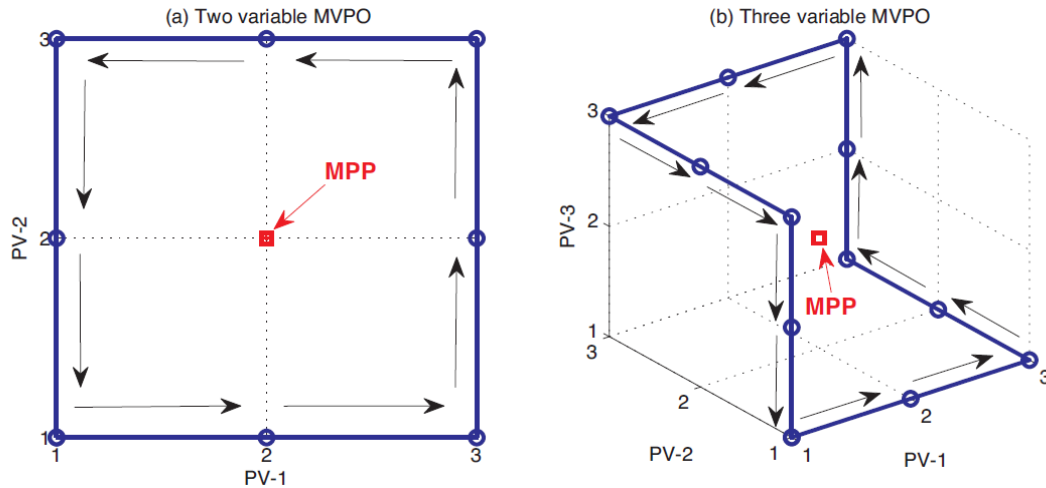


Figure III-36. Exemple de transition pour atteindre le régime établie MPP [47].

7. Conclusion

Ce chapitre a présenté la chaîne de conversion photovoltaïque permettant d'optimiser le transfert d'énergie entre le générateur et la charge. Nous nous sommes focalisés sur l'étude de la chaîne DC composé : du générateur photovoltaïque, du convertisseur statique, du contrôleur et de la charge. L'approche définie nous permet ensuite d'attaquer n'importe quel type de charge ou étage d'adaptation. Nous avons ensuite mis en évidence l'existence de perte générée par le convertisseur mais aussi celle liée à la loi de commande MPPT participant au rendement global de la chaîne. Nous avons pu proposer une solution permettant d'augmenter l'efficacité et la robustesse de l'étage d'adaptation. Puis nous nous sommes efforcés d'améliorer les performances dynamique et statique de la commande MPPT P&O :

- En y ajoutant un correcteur PI permettant d'augmenter la vitesse de recherche du PPM.
- En modifiant l'amplitude de la perturbation pour augmenter le rendement MPPT à forte puissance.

Nous avons aussi exploré les solutions que l'on retrouve dans la littérature permettant de déterminer la présence de plusieurs maximums sur la caractéristique $P_{pv}(V_{pv})$ et de réinitialiser la commande pour qu'elle se déplace sur le maximum global. Pour finir, nous avons présenté le principe de l'architecture distribuée et en particulier le cas de la connexion série de micro-convertisseur DC, car cette architecture permet d'optimiser le gain en puissance tout en augmentant le gain en tension. Nous avons réalisé une étude afin de déterminer le type de CS nécessaire ainsi que les limites de disparité qu'il peut exister entre les GPV.

Chapitre IV

Etat de l'art des Architectures reconfigurables

Chapitre IV Etat de l'art des Architectures reconfigurables

1. Introduction.....	89
1. Architectures de puissance reconfigurables	89
1.1. Architecture reconfigurable 1 (NASA).....	89
1.2. Architecture reconfigurable 2 (Hughes Electronics Corporation)	90
1.3. Architecture reconfigurable 3 (MiaSolé).....	91
1.4. Architecture reconfigurable 4 (LAAS-CNRS/TOTAL SA)	92
1.5. Architecture reconfigurable 5 (University of Nebraska).....	93
1.6. Architecture reconfigurable 6 (VOLTERA)	94
1.7. Architecture reconfigurable 7 (PASECO Corp)	95
1.8. Architecture reconfigurable 8 (INTERSIL)	96
1.9. Architecture reconfigurable 9 (Waterloo University)	97
1.10. Synthèse des architectures de puissances.....	98
2. Algorithmes de contrôle pour architecture reconfigurable	99
2.1. Algorithme de reconfiguration 1 (University of Nebraska)	99
2.2. Algorithme de reconfiguration 2 (Northeastern University of Boston).....	100
2.3. Algorithme de reconfiguration 3 (University of Catalonia UPC)	103
2.4. Algorithme de reconfiguration 4 (Itajuba University Brésil).....	104
2.5. Synthèse des algorithmes de gestion.....	104
3. Conclusion	105

1. Introduction

Dans le chapitre précédent nous avons montré que la tendance des architectures de conversion de puissance dédiées à la production d'électricité photovoltaïque était de les complexifier en ajoutant plusieurs fonctions. Ainsi, des architectures de puissance dites « distribuées » avec plusieurs étages de conversion en cascade présentent plusieurs avantages (suppression des pertes dues à la désadaptation électrique, augmentation du gain en tension). Cependant, leurs utilisations ne sont pour l'instant pas répandues par rapport à de nombreuses limites (désadaptation entre modules admissibles, nombre de composants et d'étages limités par rapport à la théorie, surcoût potentiel non compensé par le gain de production à court terme). Dans le but de dépasser ces limites et prouver la pertinence d'architectures complexes dédiées au PV, nos recherches nous ont amenées à nous intéresser à des architectures reconfigurables pouvant au-delà de leurs complexités apporter une très grande souplesse d'utilisation dans le temps compensant les coûts en localisant les pannes. Pour situer l'avancée de nos travaux sur les architectures reconfigurables, nous abordons ce chapitre par la présentation des principales architectures reconfigurables existantes et proposées dans la littérature présentant des performances potentielles intéressantes. Certaines d'ailleurs sont très proches de notre problématique. Nous en donnerons brièvement les avantages et les inconvénients dans le but de pouvoir les comparer à nos architectures que nous présentons en chapitre 5. Nous avons volontairement limité la synthèse des architectures présentées dans ce chapitre aux structures de puissance permettant de minimiser l'impact des disparités entre cellules. Dans la première partie, nous exposons les architectures électriques qui nous semblent les plus prometteuses pour permettre de réaliser la reconfiguration. Dans la seconde partie, nous détaillons les algorithmes de contrôle qui ont été développés pour gérer ce type d'architectures de puissance.

1. Architectures de puissance reconfigurables

1.1. Architecture reconfigurable 1 (NASA)

En 1998, la NASA a développé une matrice de commutateurs dédiée aux modules photovoltaïques nommée SASU (Solar Array Switching Unit). Ce réseau d'interrupteurs a été conçu à l'origine pour les applications spatiales utilisant des modules solaires et où les conditions de température et d'irradiation varient en fonction du temps [48]. En effet, dans l'espace, les satellites gravitant autour d'une orbite voient leur température varier dans de grandes proportions selon leur état éclairé ou caché et la distance qui les sépare du soleil. Cette contrainte en température implique une forte variation des tensions de fonctionnement des modules. Pour répondre à cette problématique, l'architecture proposée (Figure IV-1) permet de reconfigurer l'agencement de cellules (référéncé sur la figure IV-1 sous le numéro 40) grâce à un réseau constitué d'interrupteurs (référéncé 28). L'objectif de ce réseau est d'établir deux modes de fonctionnement :

- le premier mode est appelé « mode de la chaîne longue ». Il permet de connecter les groupements de cellules PV en série.
- le deuxième mode est appelé « mode de la chaîne courte » où les groupements de cellules sont connectés en parallèle.

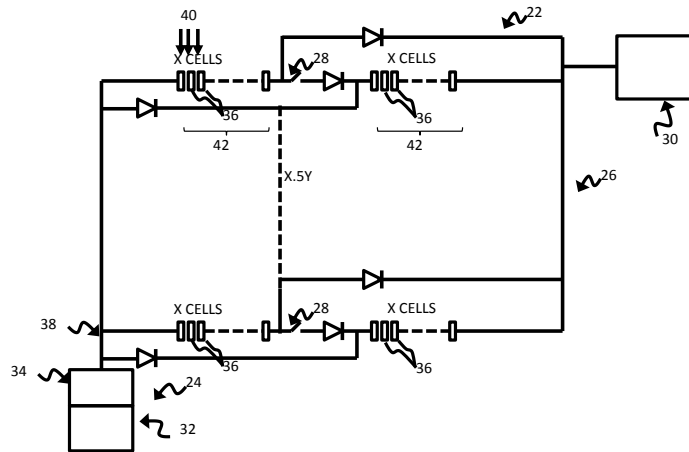


Figure IV-1. Principe de l'architecture reconfigurable de la NASA.

Cette architecture reconfigurable permet de ré-agencer les modules ou groupements de cellules PV afin de réguler la tension globale de sortie du générateur PV en fonction des états divers d'éclairement et de production d'énergie potentielle. Elle ne permet cependant pas d'optimiser la production ni le transfert d'énergie lors d'un ombrage par exemple. Le réseau SASU qui présente un fort avantage dans l'espace par sa simplicité de fonction et parce que les contraintes thermiques sont fortes ne présente que très peu d'avantages dans les applications terrestres, la production d'énergie n'étant pas forcément améliorée par ce type d'architecture faisant appel à un grand nombre d'interrupteurs commandés.

1.2. Architecture reconfigurable 2 (Hughes Electronics Corporation)

La société Hughes Electronics Corporation a déposé un brevet en 2000 sur un système de reconfiguration nommé « Solar Module Array With Reconfigurable Tile » [49]. Ce brevet présente un système de reconfiguration de connectique entre les cellules photovoltaïques. Comme dans l'architecture de la NASA présentée précédemment, cette dernière est destinée aux applications spatiales. L'idée principale est de proposer un réagencement de cellules en fonction des besoins de la charge rendant alors un module PV déjà assemblé plus souple à délivrer des plages en courant et en tension différentes et adaptatives. L'exemple de reconfiguration présentée Figure IV-2 se fait par le biais des interrupteurs référencés (19) qui permettent d'agrandir la longueur de la chaîne. Le contrôleur référencé (14) réalise quant à lui un monitoring et une régulation de la puissance fournie par les cellules. En d'autres termes, si la tension globale du générateur constitué par les cellules PV est trop faible, toutes les cellules seront connectées en série. Dans le cas contraire, les interrupteurs référencés (19) peuvent déconnecter progressivement les cellules afin de garantir une tension de fonctionnement comprise dans la gamme de l'application.

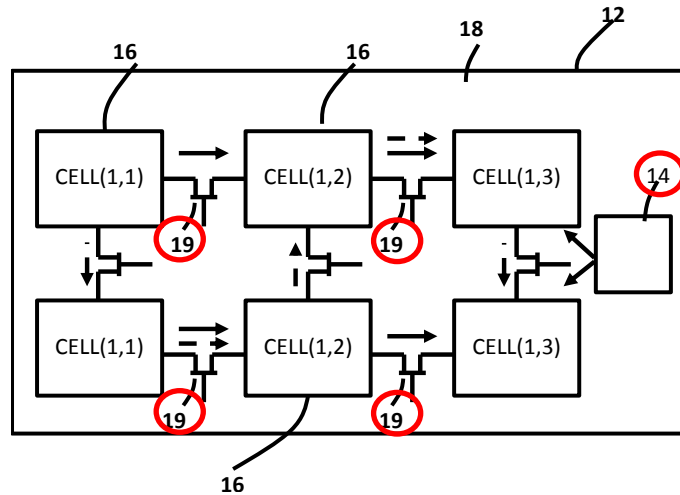


Figure IV-2. Principe de l'architecture reconfigurable de Hughes Electronics Corporation

Cette stratégie permettant de générer une alimentation optimisée pour des applications installées dans les stations spatiales ou bien les satellites mais n'a pas non plus un grand intérêt dans les applications terrestres. La raison principale est que, comme dans le cas précédent, elle n'a pas pour but l'optimisation de la puissance mais l'optimisation de la tension.

1.3. Architecture reconfigurable 3 (MiaSolé)

L'innovation proposée par MiaSolé en 2008 et nommée « Photovoltaic Module utilizing a flex circuit for reconfiguration » est un autre exemple de circuit de reconfiguration possible pour ré-aiguiller des ensembles de cellules (Figure IV-3). L'objectif dans ce brevet est d'élaborer un circuit permettant de minimiser les pertes de connexion liées aux ombrages, aux variations de température, d'irradiation ou encore de défaillances [50]. La reconfiguration peut se faire de façon manuelle ou automatique via un circuit flexible de reconfiguration qui agence en série ou en parallèle les groupements de cellules.

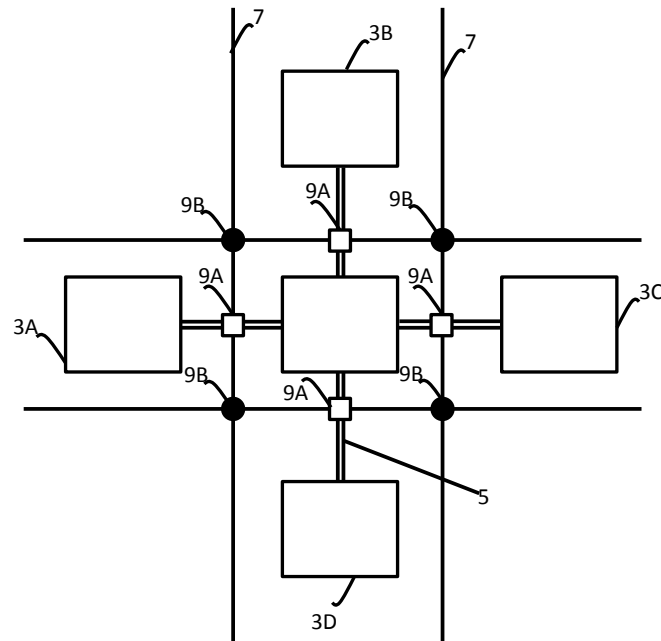


Figure IV-3. Principe de l'architecture reconfigurable de MiaSolé.

Cette architecture répond bien à notre problématique puisqu'elle est adaptée aux applications terrestres, aux contraintes de son environnement et tout particulièrement aux effets d'ombrage. La stratégie présentée ici a des similitudes avec le produit industriel proposé par la société EHW-Research qui propose un boîtier de puissance reconfigurable permettant de gagner en condition d'ombrage jusqu'à 10% d'énergie en plus [51].

1.4. Architecture reconfigurable 4 (LAAS-CNRS/TOTAL SA)

L'architecture reconfigurable conçue lors d'études communes entre le LAAS-CNRS et Total SA a été brevetée en 2008 sous l'intitulé « Système de gestion électronique de cellules photovoltaïques »[52]. L'invention proposée permet de modifier la connexion en sortie de micro-convertisseurs statiques dédiés à un groupement de cellules ou modules PV dans le but d'adapter les sorties des convertisseurs à la charge et à pallier une défaillance d'un module PV et/ou d'un micro-convertisseur. Un exemple de circuit est présenté en Figure IV-4 où l'ensemble des micro-convertisseurs sont connectés à une charge par le biais d'une matrice d'interrupteurs reconfigurable. Cette architecture développée pour l'intégration de micro-convertisseurs dans le module photovoltaïque a pour but premier de garantir son fonctionnement lorsqu'un micro-convertisseur est défaillant sans avoir à intervenir, le générateur photovoltaïque pourra alors fonctionner en mode dégradé avec un fort rendement de production d'énergie PV. Le second intérêt de cette structure est de permettre de changer la configuration des micro-convertisseurs du mode parallèle au mode série selon les besoins. Ainsi si le convertisseur CS 1 est défaillant, il suffit de le court-circuiter grâce à l'interrupteur S1 puis de le déconnecter de la charge via les interrupteurs S2, S5 et S6.

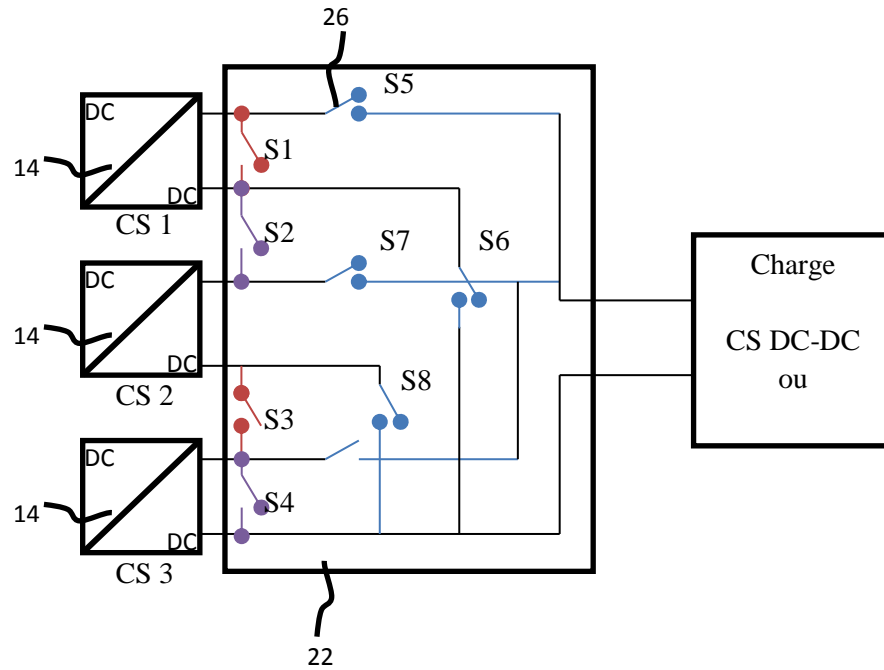


Figure IV-4. Principe de l'architecture reconfigurable LAAS-CNRS/TOTAL SA.

Cette structure basée sur l'utilisation de micro-convertisseurs DC permet d'optimiser le gain énergétique lors d'ombrage. En ajoutant une protection sur la sortie, elle permet le fonctionnement du module en mode dégradé. D'autre part, la possibilité de changer la configuration de la sortie permet si l'ombrage d'un module est trop important de le paralléliser avec les autres groupements permettant de se dissocier du problème d'écart de production maximal entre les modules. Cependant, si un micro-convertisseur est défaillant, rien n'est prévu pour récupérer la puissance pouvant être produite par les cellules PV associées pouvant être encore en état de produire et donc l'énergie qu'elles pourraient produire est perdue.

Depuis, le laboratoire travaille pour améliorer cette invention et trouver des compromis pour l'insérer dans un produit commercialisable.

1.5. Architecture reconfigurable 5 (University of Nebraska)

L'université du Nebraska a proposé une architecture de puissance reconfigurable connectée au réseau et basée sur une matrice d'interrupteurs, un étage de conversion continu et un étage de conversion alternatif en 2010 [53]. Le principe de cette structure présentée en Figure IV-5, c'est de proposer une reconfiguration pouvant selon son état être équivalente à une connexion directe à l'onduleur ou alors une connexion via l'étage DC-DC. Les modules photovoltaïques défaillants ou ombrés sont aiguillés vers l'étage de conversion DC-DC où leurs caractéristiques sont adaptées puis réintégré au bus DC. Une fois que les modules sont équilibrés, la puissance est envoyée à un onduleur.

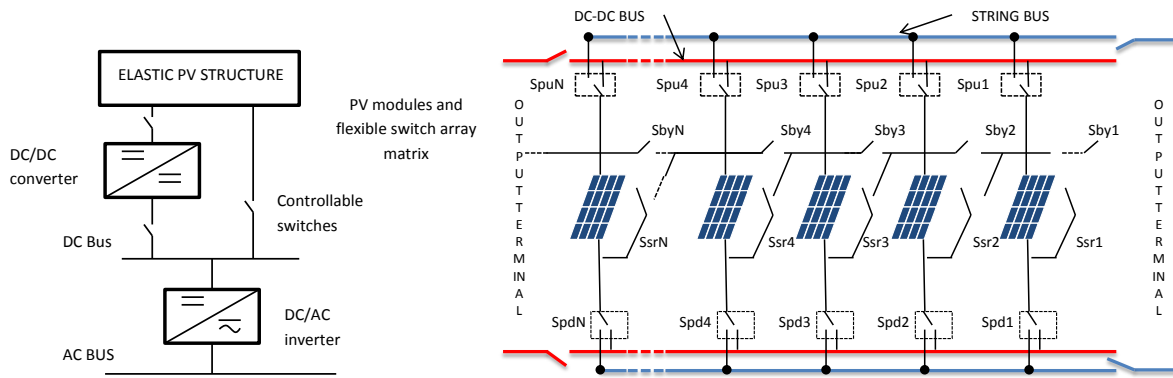


Figure IV-5. Principe de l'architecture reconfigurable de l'université du Nebraska

Les résultats présentés par cette équipe font état d'un gain énergétique moyen de 13% pour un système soumis aux ombrages [54]. Cette approche répond comme la précédente à la problématique d'ombrage et de défaillance des modules mais ne peut être réellement évaluée en termes de sur-coût.

1.6. Architecture reconfigurable 6 (VOLTERA)

Le brevet déposé par VOLTERA semiconductor en 2011 et nommé "System, Method, Module, And Energy Exchanger For Optimizing Output Of Series-Connected Photovoltaic And Electrochemical Devices" reprend un système d'équilibrage conçu initialement pour optimiser et sécuriser des batteries connectées en série (Figure IV-6). Il démontre ainsi que ce type de circuit dédié peut également servir à un réseau de cellules photovoltaïques [55]. L'architecture électrique de ce système est composée de plusieurs convertisseurs DC/DC bidirectionnels reliés à chaque cellule et dont la sortie est connectée à une capacité de stockage/batterie. Cette architecture va ainsi pouvoir emmagasiner l'excédent d'énergie fournie par les cellules les plus fortes et la restituer aux cellules les plus faibles.

Il reste toutefois à quantifier les gains réels de ce type de réseau en incluant les rendements des batteries autant lors du stockage de l'énergie que lors de sa restitution. Cela dépend d'ailleurs fortement des technologies employées.

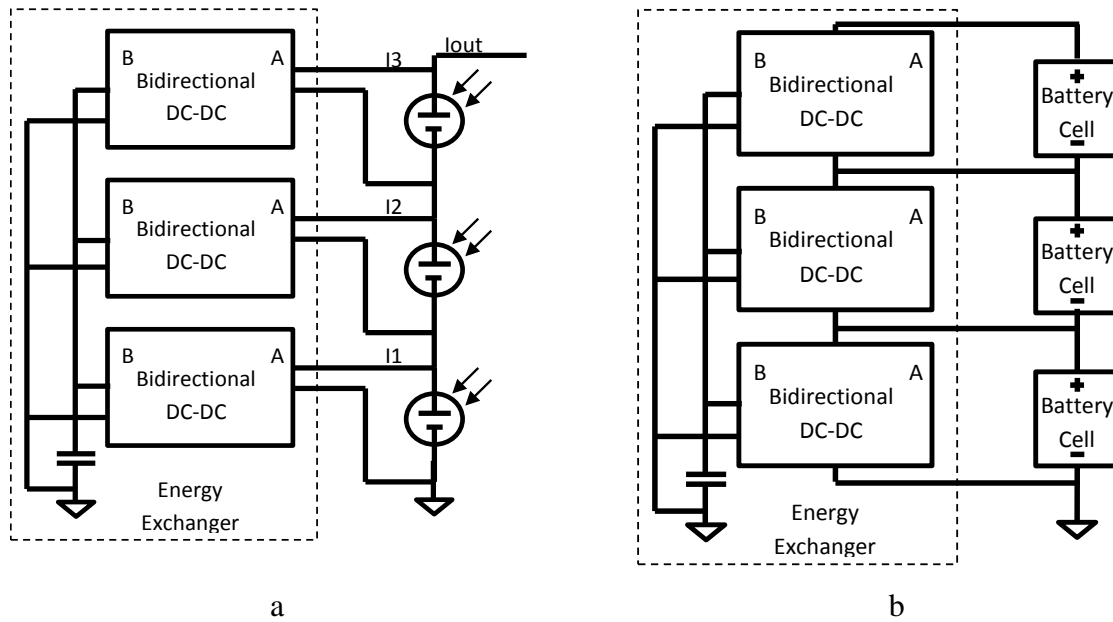


Figure IV-6. Principe de l'architecture reconfigurable de VOLTERA semiconductor.

Ce principe répond cependant bien à notre problématique car seul l'excédent d'énergie est récupéré et retransmis aux cellules les plus faibles. L'inconvénient majeur est le nombre de convertisseurs DC-DC nécessaire qui est identique aux nombres de groupes PV, augmentant la complexité de l'architecture finale et son coût. Il est difficile aussi d'estimer les pertes liées à la charge et à la décharge de la capacité ou de la batterie ainsi que leur durée de vie lorsqu'elles sont soumises à ce type de cycles.

1.7. Architecture reconfigurable 7 (PASECO Corp)

La société PASECO Corp a développé une reconfiguration série, parallèle et mixte à partir d'un circuit multiplexeur en 2009 [56]. Ce système permet de connecter de manière localisée une cellule en série/parallèle avec les cellules adjacentes (Figure IV-7). Cette topologie est développée dans le but d'être interconnectée à un onduleur. Elle garantit un transfert de puissance optimal et permet de configurer l'agencement en fonction des limites en tensions basse et haute en entrée de l'onduleur.

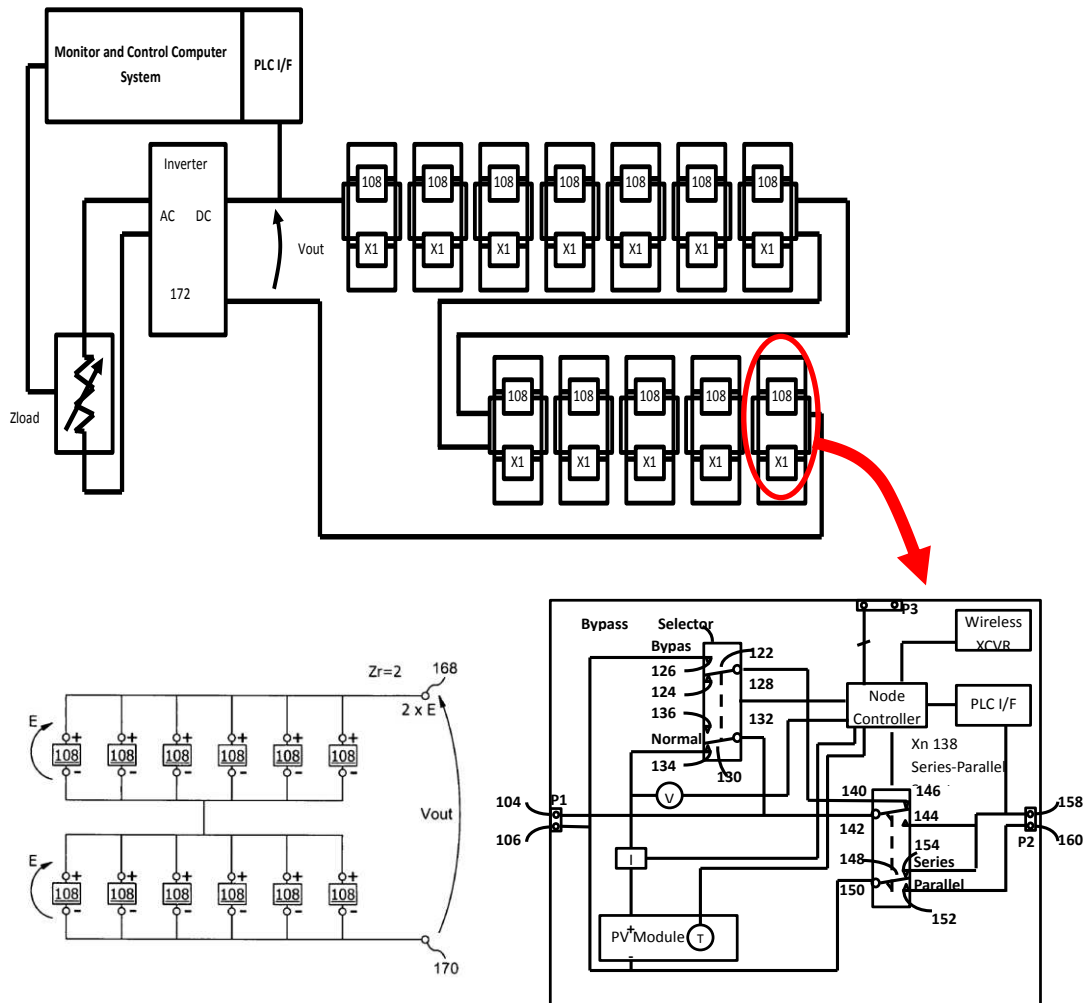


Figure IV-7. Principe de l'architecture reconfigurable de PASECO Corp.

Cette architecture a pour premier objectif d'adapter l'agencement des cellules à la tension optimale de l'onduleur. Cependant la réorganisation ne peut se faire qu'entre les cellules adjacentes, c'est-à-dire entre la cellule de gauche et celle de droite. Le but de cette structure n'étant pas l'optimisation de puissance il n'est pas possible d'utiliser cette structure pour limiter les effets d'ombrages.

1.8. Architecture reconfigurable 8 (INTERSIL)

La société INTERSIL a conçu une architecture nommée « Partial Power Micro-Converter Architecture » protégée par un brevet déposé en 2011 et basée sur l'utilisation de micro-convertisseurs dont les sorties de chacun des étages de conversion sont connectées en série aux autres [57]. Ce type d'architecture fonctionne en association avec un convertisseur de puissance principal (Figure IV-8). Dans le cas idéal où toutes les sources fournissent des puissances équivalentes, le convertisseur principal fonctionne avec un transfert direct d'énergie de chacun des regroupements de cellules sans faire appel aux étages d'adaptations annexes. Le courant de sortie du convertisseur principal est alors défini en fonction du point de fonctionnement optimal de la source de puissance n°1 qui fixera par

conséquent les courants fournis par les autres sources. Dès qu'il y a différence de puissance, une partie de l'excès de puissance est récupérée par les autres convertisseurs afin de garantir que chaque source fonctionne à son point de fonctionnement optimal. Cette architecture est un système hybride, que l'on pourrait comparer à une architecture distribuée maître-esclave. L'avantage principal de cette structure est que l'ensemble de la puissance passe par le convertisseur principal qui peut alors il est le seul à être dimensionné pour accepter toute la puissance. L'inconvénient de cette structure est que cette architecture, par le nombre d'éléments, est proche de l'architecture distribuée ; de plus, la défaillance d'un élément de cette chaîne peut entraîner la perte totale de puissance.

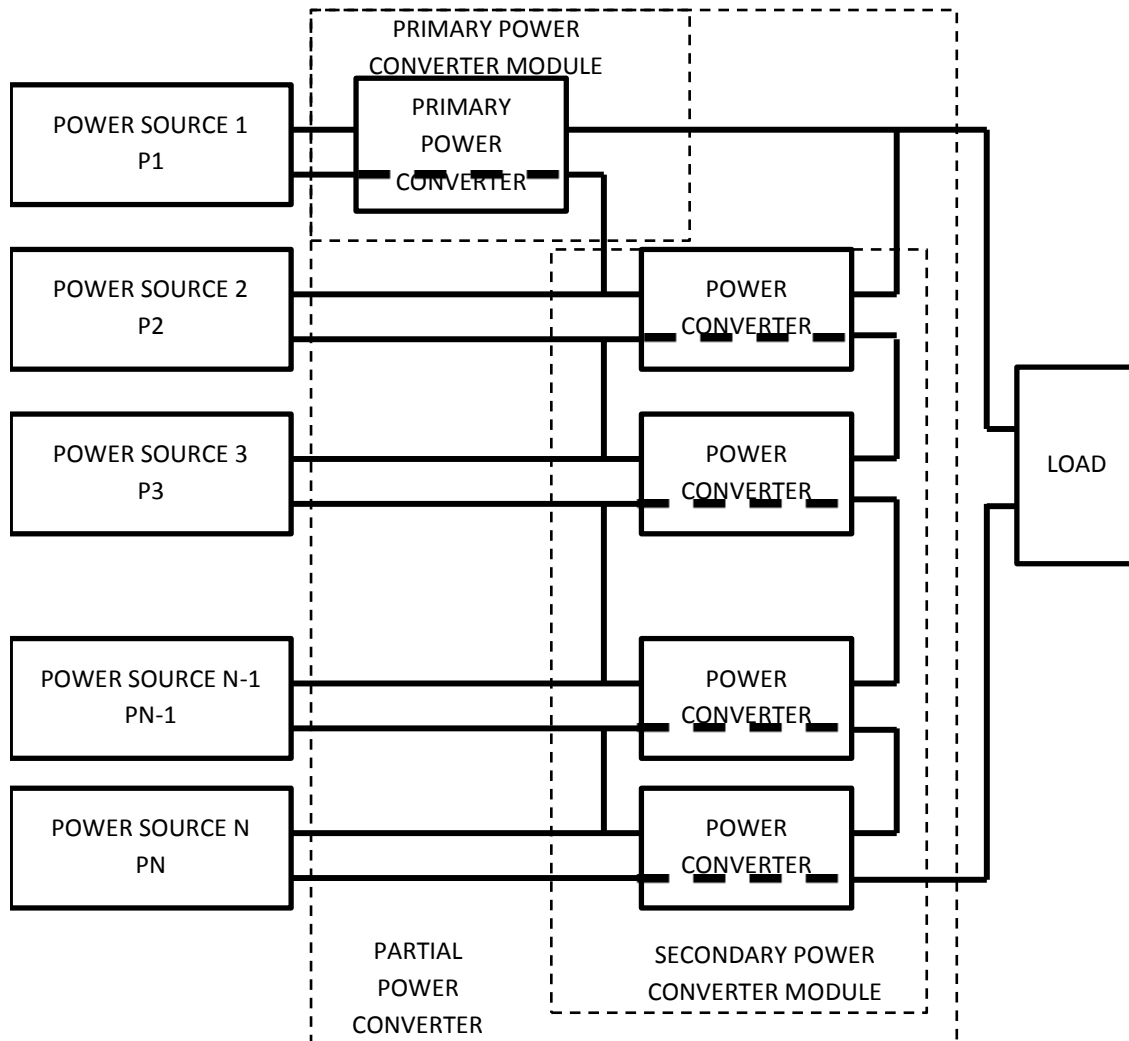


Figure IV-8. Principe de l'architecture reconfigurable d'Intersil.

1.9. Architecture reconfigurable 9 (Waterloo University)

L'université de Waterloo a déposé un brevet sur une autre forme d'architecture de puissance reconfigurable nommée « Reconfigurable Photovoltaic Structure » en 2011 [58]. La structure électrique est composée d'une matrice d'interrupteurs qui interconnecte les modules. La différence majeure de cette structure, comparée aux autres structures reconfigurables déjà évoquées, réside dans l'ajout d'un banc de module fixe. C'est-à-dire qu'une partie des cellules n'est pas reconfigurable et que les cellules reconfigurables devront s'adapter pour minimiser le déséquilibre en courant. Cette solution permet de limiter le nombre d'interrupteurs mis en jeu dans la reconfiguration.

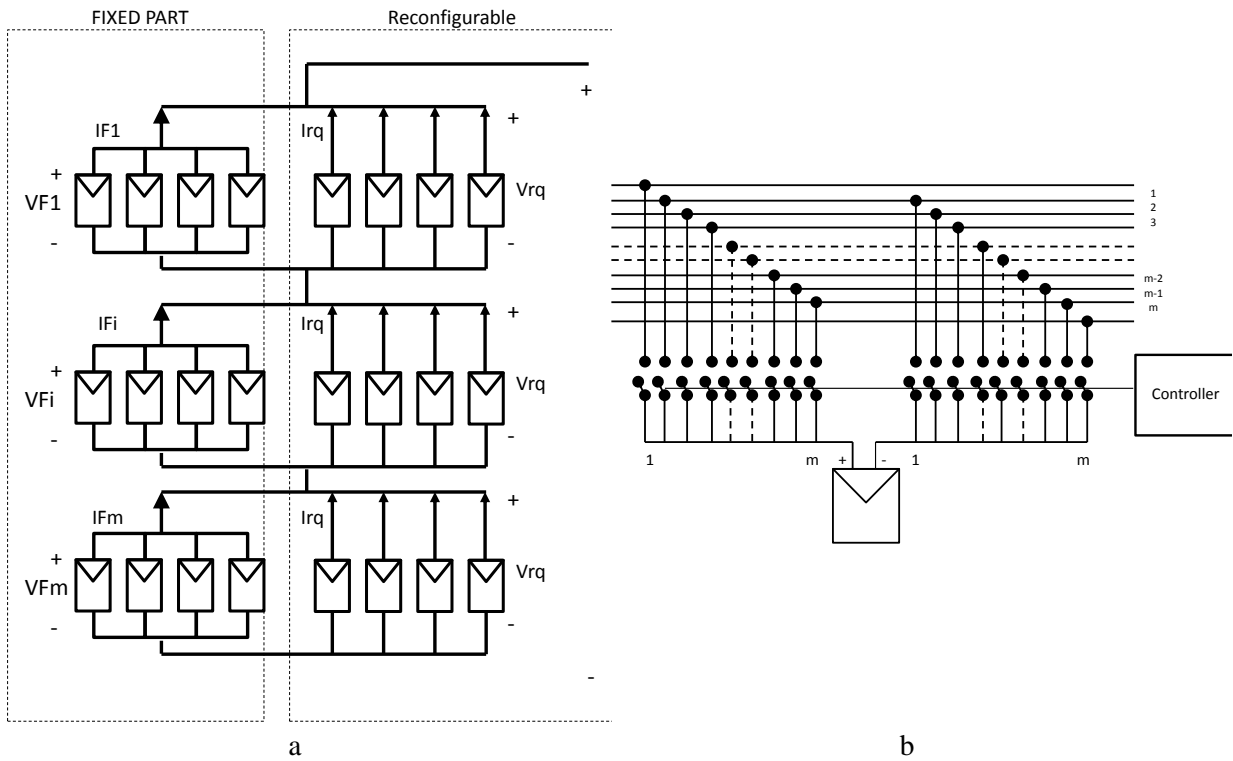


Figure IV-9. Principe de l'architecture reconfigurable de l'université de Waterloo.

La reconfiguration se fait par l'ajout de cellule en parallèle à un banc de cellule fixe, nous pouvons nous demander ce qu'il arriverait si une cellule était totalement défectueuse, le schéma (a) laisse penser qu'une cellule par groupement ne pourrait pas fonctionner.

1.10. Synthèse des architectures de puissances.

Une synthèse des caractéristiques des architectures reconfigurables est présentée Tableau 5. Chaque architecture présentée procède un avantage permettant d'optimiser la puissance ou la tension du module. Nous avons, à partir des informations recueillies, essayé de définir les avantages, les inconvénients, la complexité et le coût de chaque structure.

Tableau 5 : synthèse des performances des architectures de puissances

	Application	Avantage	Inconvénient	Complexité	Coût
Architecture 1	Spatial	Optimisation tension Robuste	Limitation puissance	Faible	Faible
Architecture 2	Spatial	Optimisation tension Robuste	Limitation puissance	Faible	Faible
Architecture 3	Terrestre	Optimisation puissance Robuste	Pas d'optimisation de la tension	Moyenne	Moyenne
Architecture 4	Terrestre	Optimisation puissance Optimisation tension Mode dégradé Robuste	Perte de la puissance du module lorsqu'un CS est défaillant	Moyenne	Fort
Architecture 5	Terrestre	Optimisation puissance Optimisation tension	Gain en tension faible	Moyenne	Fort
Architecture 6	Terrestre	Optimisation puissance Optimisation tension	Perte dans le CS et dans l'élément de stockage	Fort	Fort
Architecture 7	Terrestre	Optimisation tension	Pas d'optimisation de la puissance	Fort	Fort
Architecture 8	Terrestre	Optimisation puissance Optimisation tension	Etage DC-DC = nombre d'entrée Fiabilité	Fort	Fort
Architecture 9	Terrestre	Optimisation puissance Optimisation tension	Flexibilité	Moyenne	Moyenne

2. Algorithmes de contrôle pour architecture reconfigurable

2.1. Algorithme de reconfiguration 1 (University of Nebraska)

L'algorithme de contrôle (Figure IV-10) relatif à la structure présentée dans la partie 1.5, proposé en 2012 par l'université du Nebraska est composé de deux boucles [53], [54]. La première permet de caractériser les différents modules afin de définir les modules ombrés. Les valeurs des courants et des tensions sont ensuite enregistrées dans une table. La seconde boucle permet de réaliser une reconfiguration de l'agencement des cellules en isolant les parties ombragées. Le groupement de cellules ombragées est ensuite connecté à l'étage de conversion DC-DC. Cet étage comme expliqué précédemment va modifier la caractéristique électrique des modules défaillants pour les réintégrer au bus DC.

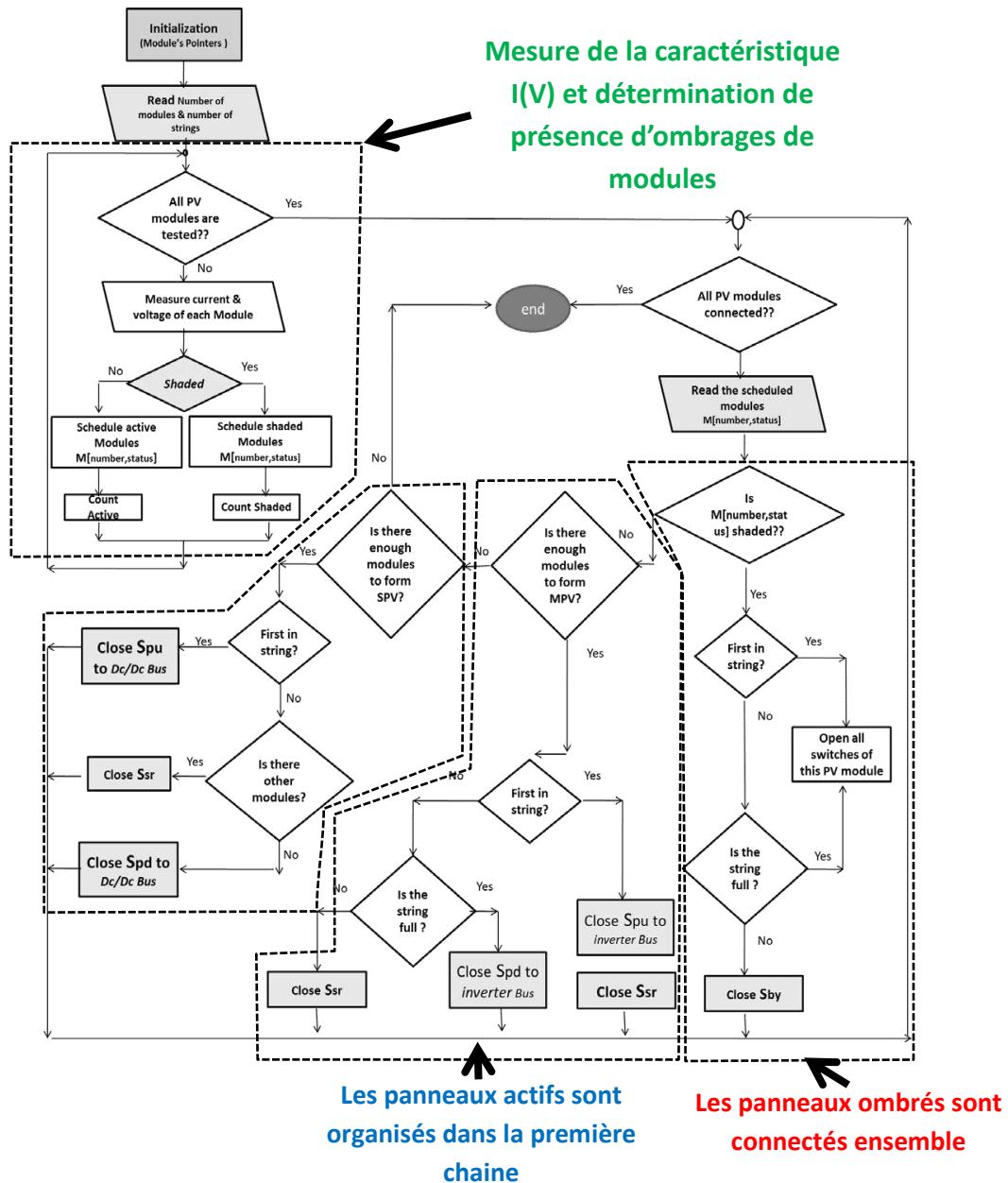


Figure IV-10. Algorithme de reconfiguration 1 pour l'architecture 2.4.

Cet algorithme peut facilement être adapté à d'autres structures à savoir qu'il permet d'isolé les modules ombrés des modules saints. La caractérisation des modules afin de connaître leur puissance optimale implique un surcoute.

2.2. Algorithme de reconfiguration 2 (Northeastern University of Boston)

L'université de Boston a proposé en 2008, deux algorithmes permettant la gestion de champs photovoltaïques soumis aux ombrages [59]. Leurs principes sont basés sur la réorganisation de

modules dont l'architecture est composée d'une partie fixe et d'une partie reconfigurable, le tout aiguillé par une matrice d'interrupteurs (Figure IV-11). La première stratégie est appelée stratégie de « bulle » (Figure IV-12.a). L'autre stratégie est appelée stratégie « prédictive » (Figure IV-12.b).

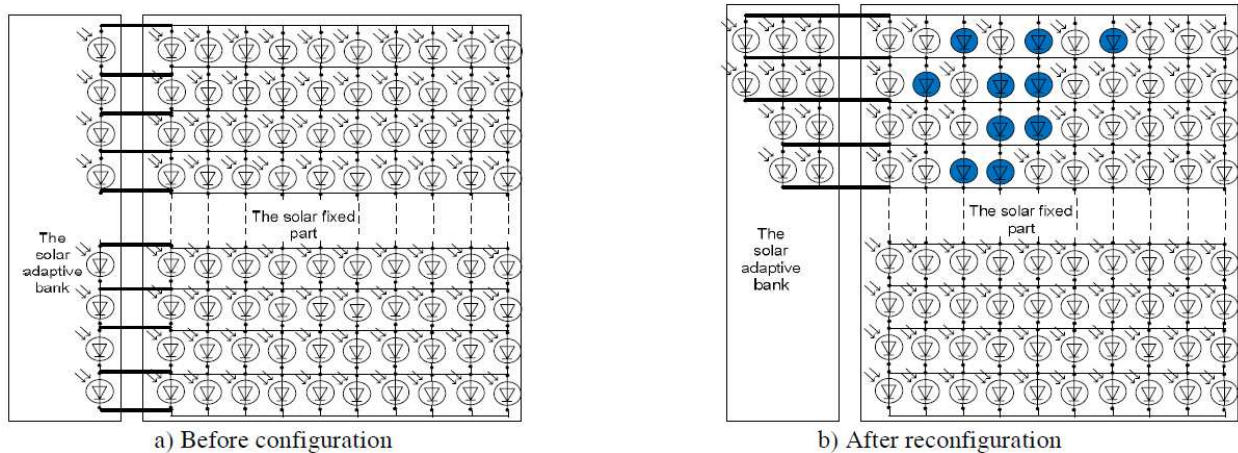


Figure IV-11. Principe de reconfiguration d'un champ photovoltaïque avec une partie fixe et une partie reconfigurable

L'algorithme de la première méthode dite de bulle est basé sur la connaissance du fait que lorsqu'une cellule est ombrée, la tension globale de la chaîne est plus faible que celle des autres chaînes. Dans ce cas, une cellule provenant de la partie mobile sera mise en parallèle avec la cellule incriminée. Ce processus se poursuivra jusqu'à ce que toutes les cellules solaires de la partie adaptative soient connectées en parallèle aux lignes de la partie fixe. Le processus de reconfiguration va alors se dérouler en quatre étapes :

- Les cellules sont connectées dans leur position initiale comme nous pouvons le voir dans la Figure IV-12.a. La reconfiguration démarrera lorsque la tension d'une chaîne sera détectée plus faible que les autres.
- Tous les interrupteurs sont ouverts, les cellules sont classées par ordre décroissant en fonction de leur tension de circuit ouvert (V_{oc}).
- Les cellules mobiles les plus faibles sont connectées aux cellules fixes les plus fortes.
- La dernière étape consiste à mesurer les chaînes et comparer les valeurs des tensions.
 - o Si la différence entre elles est supérieure à la plage fixée, le circuit de commande répète les étapes 2 et 3.

Le principe de cet algorithme est relativement simple car il n'est basé que sur la mesure des tensions V_{oc} . La connexion parallèle des cellules se fait de telle sorte que les groupements fort sont connectés au groupement faible jusqu'à un équilibre des tensions.

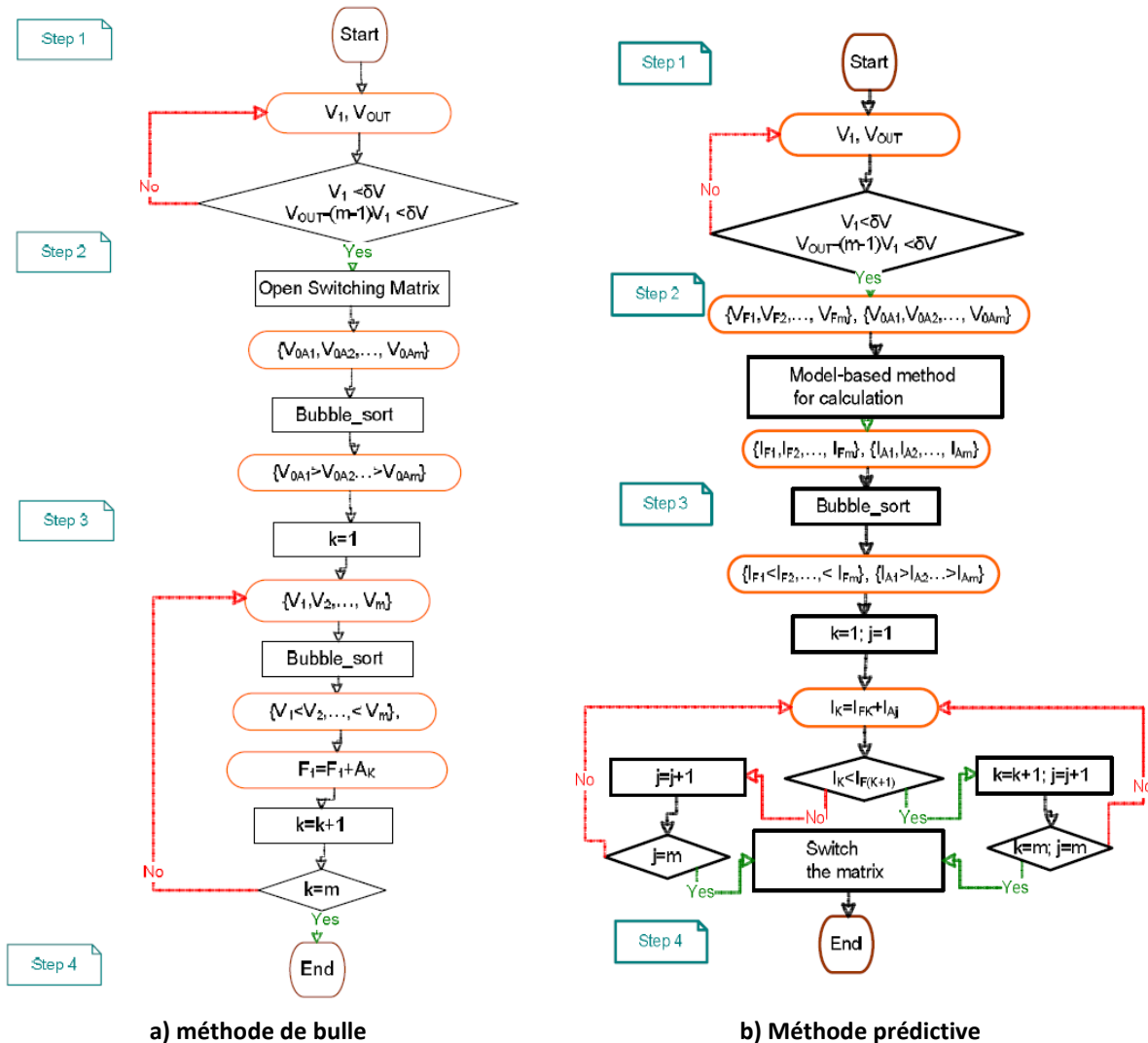


Figure IV-12. Algorithme de reconfiguration 2.

La seconde méthode appelée prédictive Figure IV-12.b, se déroule comme la précédente en quatre étapes :

- Ouverture des interrupteurs.
- Mesure du V_{oc} de chaque cellule reconfigurable et de chaque sous module de la partie fixe.
- Estimation du courant photovoltaïque :
 - o Modèle « simple diode » pour les cellules mobiles.
 - o Modèle « simple diode » connectée à une charge, pour les cellules fixes
- Les courants sont triés et les cellules les plus ombrées sont connectées en parallèle aux cellules fournissant le courant le plus élevé. L'activation des interrupteurs se fait simultanément.

Cet algorithme un peu plus complexe tient compte du fait que les cellules fixes sont connectées à une charge. Cependant, comme nous l'avons vu dans le Chapitre I, les effets provoqués par l'ombrage à l'échelle du module sont difficilement interprétables. Ces deux stratégies sont idéalement conçues pour la gestion de cellule et ne peuvent pas être appliquées au module.

2.3. Algorithme de reconfiguration 3 (University of Catalonia UPC)

La stratégie développée par l'université de Catalogne est basée sur une reconfiguration électrique des modules photovoltaïques par le biais d'une matrice d'interrupteurs statiques en 2008 [60], [61]. La structure proposée comprend une partie de module fixe ainsi qu'une partie reconfigurable (Figure IV-13). La stratégie de contrôle élaborée crée des groupements de cellules connectés en parallèle selon les puissances équivalentes, puis connecte ces groupements en série afin de former le module. L'algorithme est présenté en Figure IV-14.

Tout d'abord, les interrupteurs sont positionnés dans une position initiale. Le courant et la tension de chaque cellule sont alors mesurés. Ces informations permettent d'estimer l'irradiance en utilisant l'équation simplifiée du module photovoltaïque. À partir de cette information, l'algorithme égalise les irradiances et calcule le nombre de relocalisations puis il active la nouvelle configuration si elle est différente de la précédente.

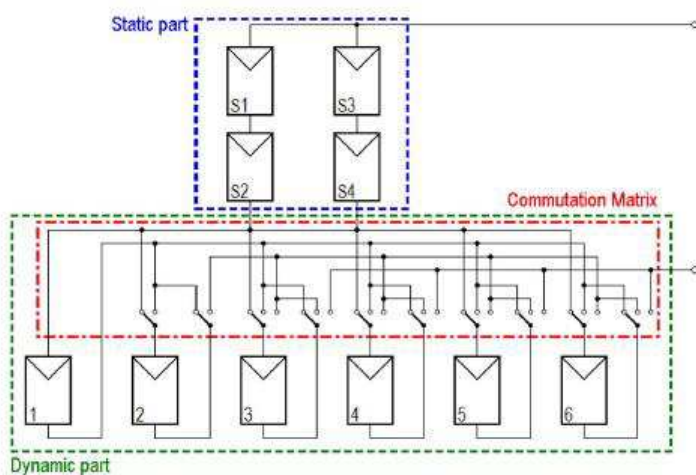


Figure IV-13. Schéma de principe.

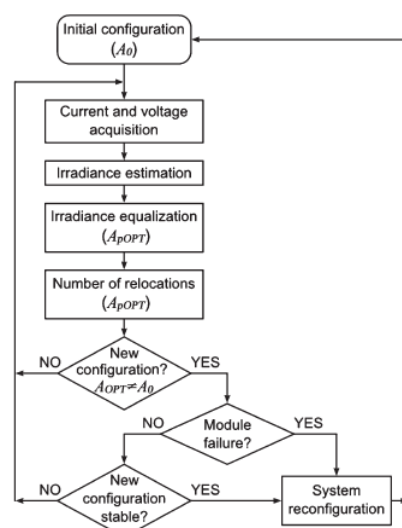


Figure IV-14. Algorithme de reconfiguration 3.

Un exemple de fonctionnement est présenté en Figure IV-15. Dans l'état initial, il est démontré que la somme des puissances produites par chaque sous réseau est différente. La connexion série de ces sous réseaux entraîne une limitation de la puissance fixée par le sous réseau le plus faible. Cet exemple montre que la reconfiguration de deux éléments permet un gain de 50% de plus par rapport à la configuration initiale.

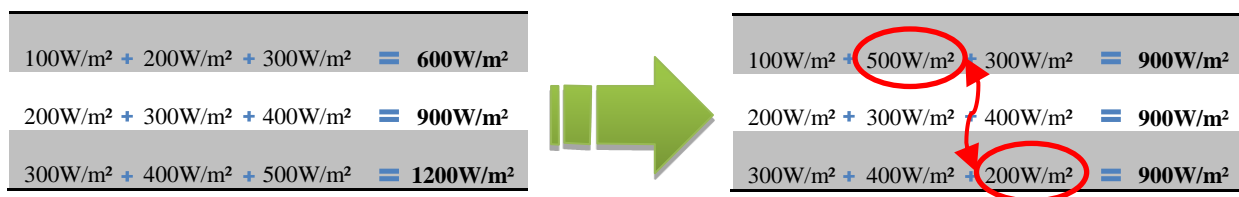


Figure IV-15. Exemple de reconfiguration.

2.4. Algorithme de reconfiguration 4 (Itajuba University Brésil)

L'université d'Itajuba au Brésil a proposé en 2011, un algorithme de gestion basé sur le groupement de modules photovoltaïques en fonction de leur ombrage [62]. Les chaînes créées sont ensuite connectées en parallèle. Le principe de fonctionnement est présenté en Figure IV-16 où deux configurations sont comparées. La configuration (a) représente le cas défavorable. Les deux chaînes voient leurs courants limités par les modules ombrés et sont toutes les deux défaillantes. Dans la configuration (b), les modules ombrés sont regroupés avec un module non-ombré. Dans ces conditions, une seule chaîne est défaillante. La production globale passe alors de 59Wc à 176Wc. L'algorithme de gestion est présenté en Figure IV-17, comme pour la stratégie précédente, il est composé de quatre étapes :

- Les courants optimaux de chaque module sont mesurés.
- Les courants sont ensuite comparés à un courant de référence afin de définir si le module est ombré.
- Une table définissant l'ensemble des règles de connexion en fonction des courants est utilisée.
- Une fois la configuration optimale sélectionnée, les interrupteurs nécessaires à la reconfiguration sont activés.

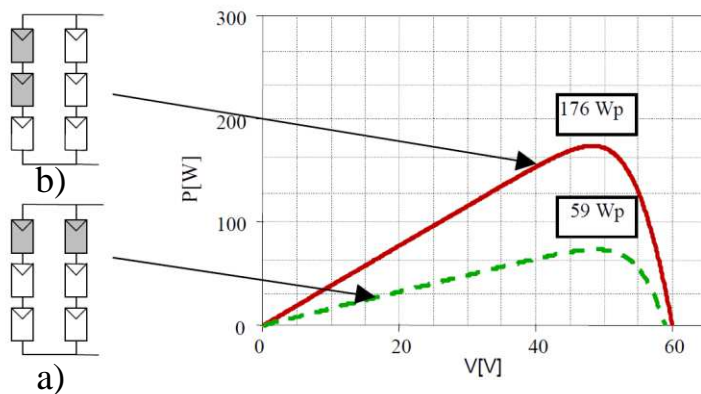


Figure IV-16. Principe de fonctionnement

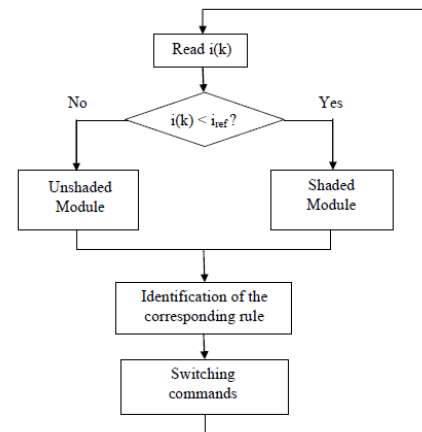


Figure IV-17. Algorithme de reconfiguration 4

La complexité de cet algorithme est faible, il équilibre à partir de la mesure du courant optimal et de combinaison prédéfinie les interconnexions entre modules.

2.5. Synthèse des algorithmes de gestion.

Une synthèse des performances des algorithmes de gestion est présentée Tableau 6. Nous avons essayé de définir : les avantages, les inconvénients mais aussi la complexité des différents algorithmes. Les informations recueillies nous permettront d'orienter le développement de nos architectures reconfigurables.

Tableau 6 : synthèse des performances des algorithmes de gestion.

	Application	Inconvénient	Complexité	Performance
Algorithme 1 2012	Cellule/module	Caractérisation I(V)	moyenne	Bonne
Algorithme 2 2008	Cellule	Estimation à partir du V_{oc}	Faible	Moyenne
Algorithme 3 2008	Cellule/module	Caractérisation I(V)	Moyenne	Bonne
Algorithme 4 2011	Cellule/module	Caractérisation I(V)	Moyenne	Bonne

3. Conclusion

Ce chapitre a présenté un état de l'art des architectures reconfigurables pouvant être utilisées dans l'amélioration des performances des applications photovoltaïques. Nous nous sommes focalisés sur les fonctionnements des structures de puissance et des algorithmes de gestion. Notre démarche nous a permis d'identifier quel type de structure pourrait répondre à notre problématique tout en garantissant une fiabilité élevée et un coût restreint. A partir de ces informations, nous avons essayé de tirer la meilleure partie de chaque structure pour élaborer des architectures optimisées répondant à ces attentes :

- Optimisation de la puissance en cas d'ombrage.
- Augmentation du gain en tension.
- Flexibilité de l'architecture.
- Fiabilité (mode dégradé).
- Simplicité.

Dans le chapitre suivant, nous présentons l'architecture reconfigurable développée dans cette thèse faisant l'objet d'un brevet puis nous détaillons les algorithmes de contrôle.

Chapitre V

Module de reconfiguration Optimal

Chapitre V Module de reconfiguration Optimal

1. Introduction.....	111
2. Conception de l'architecture de Puissance	111
2.1. Schéma de principe	112
2.2. Configuration de l'architecture	113
2.3. Choix des interrupteurs	115
2.4. Gain de la structure reconfigurable sous ombrage	116
2.5. Etude économique.....	119
3. Schéma électrique	124
3.1. Schéma de puissance	124
3.2. Modélisation du MR	125
3.3. Réalisation de la carte et résultat expérimentaux	128
3.4. Validation expérimentale de l'étage de puissance	129
4. Algorithme d'optimisation	132
4.1. Algorithme d'équilibrage des V_{oc}	133
4.1.1 Principe de fonctionnement.....	133
4.1.2 Résultats de simulation	134
4.1.3 Résultats principaux de l'algorithme 1	136
4.2. Algorithme 2 d'équilibrage à base des mesures de courant de court-circuit I_{cc}	136
4.3. Algorithme 3 sur l'optimisation des courants I_{opt}	137
4.3.1 Principe de fonctionnement.....	137
4.3.2 Résultats principaux de l'algorithme.....	138

4.4. Algorithme 4 d'optimisation par proximité des tensions V_{opt} et des courants I_{opt}.....	139
4.4.1 Principe de fonctionnement.....	139
4.4.2 Algorithme de proximité	140
4.4.3 Regroupement des modules	142
4.4.4 Contrôleur d'interrupteur	143
4.4.5 Résultats expérimentaux de l'algorithme	143
5. Bilan comparatif des performances.....	144
6. Conclusion	145

1. Introduction

L'interconnexion traditionnelle de cellules PV implique forcément des pertes liées au moins aux dispersions, même faibles, des caractéristiques électriques. Au sein d'un module, ces phénomènes sont connus dans la littérature sous le terme « mismatch ». D'autre part, en cas d'ombrage, ce type de connexion présente des fragilités partiellement compensées par la présence de diodes by-pass.

Afin d'éviter globalement ce type de pertes en puissance dans un module ou un champ photovoltaïque, il est nécessaire de traiter cet agencement de manière active ouvrant plus de solutions à la puissance produite d'être extraite. Ainsi, lorsqu'il est soumis à un ombrage partiel ou une défaillance d'une cellule, un système plus complexe de connectique inséré dans le module PV peut résoudre à la fois les pertes de productible, éviter les échauffements locaux qui à la longue peuvent réduire la durée de vie, rendre l'insertion d'un module PV plus facile notamment dans des zones urbaines jusque là difficiles à explorer en raison d'une qualité d'ensoleillement relativement médiocre. Cependant, le surcoût d'un tel système et les pertes liées aux étages de puissance supplémentaires dans le cas d'une stratégie complètement distribuée doivent systématiquement être évaluées et minimisées pour que l'insertion d'un système complexe d'interconnexions soit justifiée du point de vue économique. Ainsi, le nouveau module PV à production distribuée devra notamment produire plus de puissance qu'un module PV classique en présentant des garanties de fiabilités très importantes. En poussant à l'extrême, l'utilisation d'architectures reconfigurables permet de ré-agencer à volonté la position des modules allant jusqu'à déconnecter du productible un ou plusieurs groupements présentant de trop faibles puissances lorsqu'un ombrage intervient. Ce type de solution s'avère effectivement prometteur au fur et à mesure des études approfondies que nous avons effectuées. Ce chapitre est consacré à l'explication de ce concept et à l'estimation de son potentiel en étudiant différents cas d'utilisations que le système pourrait rencontrer. Ainsi, nous en avons recherché à travers une analyse fonctionnelle, ce qu'un module reconfigurable devrait assurer de plus qu'un module traditionnel. Nous présentons dans ce dernier chapitre un exemple de conception et réalisation électrique d'un étage de puissance incluant une interconnexion reconfigurable basée sur le choix d'interrupteurs de puissance spécifiques permettant de minimiser les pertes. Cet exemple de réalisation est basé sur un concept novateur ayant fait l'objet d'un dépôt de brevet en février 2013. En effet, les concepts développés dans ce chapitre peuvent s'appliquer à l'ensemble des cellules, modules et plus généralement générateurs PV qui existent pour limiter nos propos au champ de cette thèse. Cependant, une architecture électronique complexe doit être assortie d'une gestion rigoureuse et optimale de son fonctionnement si l'on souhaite en extraire ses meilleures performances. Nous donnons quelques exemples d'algorithmes de gestion que nous avons développés en nous attachant à en évaluer les performances. Là aussi, le champ des possibles est immense, ouvrant un grand nombre de perspectives d'optimisations qui faute de temps n'ont pu être explorées dans ce manuscrit.

2. Conception de l'architecture de Puissance

2.1. Schéma de principe

L'architecture reconfigurable imaginée dans cette thèse, faisant suite à la première architecture proposée par le LAAS-CNRS et Total SA en 2008 [8], est basée sur la réorganisation de cellules/modules photovoltaïques associés à des micro-convertisseurs (μ -CS) par le biais d'une matrice d'interrupteurs statiques nommée module reconfigurable optimal MRO Figure V-1. L'exemple de structure proposée permet de limiter les effets de désadaptation liés aux disparités entre cellules au sein d'un panneau tout en limitant le nombre de convertisseurs (DC-DC ou DC-AC) mis en jeu. L'architecture est à multi-entrées et multi-sorties, les cellules via les micro-convertisseurs sont alors réorganisées à l'intérieur du module de reconfiguration et aiguillées sur une des sorties en maximisant la puissance produite par chaque cellule ou regroupement de cellules. Le gestionnaire diagnostique en permanence l'état des cellules/micro-convertisseurs, afin de prédire la meilleure configuration d'adaptation à la charge connectée à la sortie.

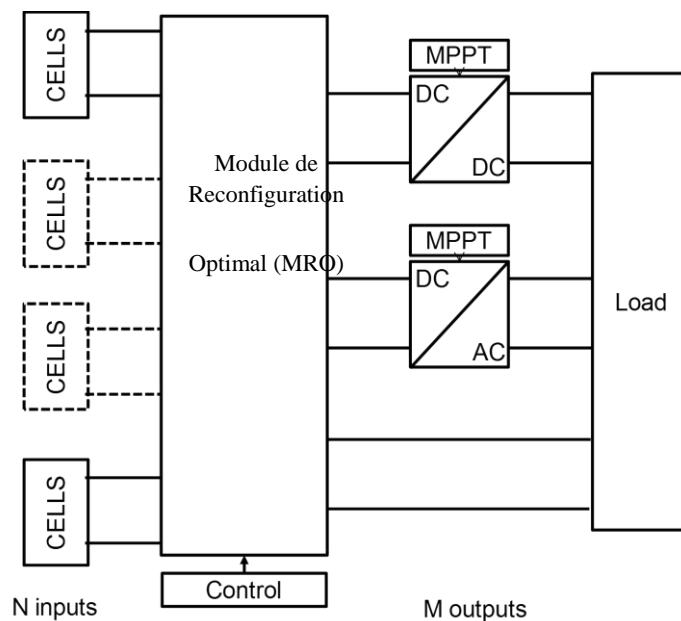
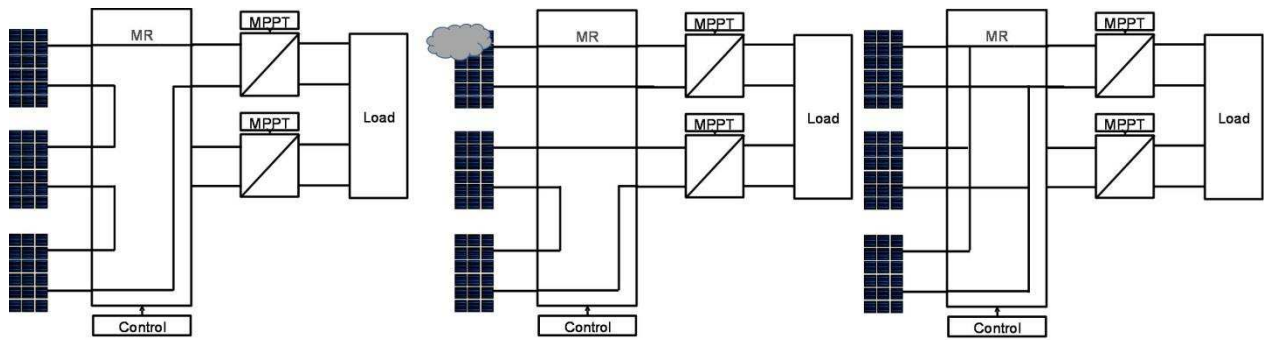


Figure V-1. Schéma de principe du MRO pour différents types de sorties (μ -CS-DC, μ -CD-AC, directe)

Le module de reconfiguration MRO est prévu pour assurer plusieurs configurations. La Figure V-2 présente l'exemple d'utilisation d'un MRO pour trois modules et deux μ -CS dans quelques exemples de reconfigurations. En Figure V-2.a, la configuration est adaptée à des modules PV produisant une puissance équivalente. Une des configurations optimales correspond à connecter chaque module en série et à relier l'ensemble à une seule sortie. Cette configuration peut être aussi utilisée si l'un des convertisseurs est défaillant ou que le rendement de l'étage de conversion est meilleur avec un seul convertisseur. Dans la Figure V-2.b, le module 1 est soumis à un ombrage, il sera dissocié des autres modules afin de ne pas limiter la production globale. Dans la Figure V-2.c, les modules sont connectés en parallèle, cette reconfiguration peut être utilisée si la charge a besoin d'une faible tension et/ou d'un fort courant.



a) Connexion des modules en série sur une sortie

b) Connexion du module ombré sur le micro-CS du haut

c) Connexion des modules en parallèle sur une sortie

Figure V-2. Exemple de reconfiguration

2.2. Configuration de l'architecture

Nous avons réalisé une première étude permettant de déterminer le nombre optimal d'entrées et de sorties permettant à la fois de discrétiser au maximum le système en s'approchant du cas théorique idéal de configuration qui correspond à la configuration totalement distribuée. Cependant dès le début de notre étude, nous avons cherché à limiter le nombre de composants nécessaires pour réaliser la discrétisation car le prix et la complexité de la réalisation de l'aiguillage de puissances peuvent vite devenir des facteurs de freins au développement de ce type d'architecture. D'où la nécessité de trouver des compromis entre le gain de productible et le surcoût lié à l'ajout d'une architecture complexe. De manière générale, le gain de productible augmente avec la discrétisation. Ainsi, plus il y a d'entrées indépendantes, et plus il sera possible de gérer les disparités de puissance même extrêmes comme celles apparaissant en cas d'ombrage. De même, plus le nombre de sorties sera grand et plus les cellules ombrées ou usées pourront être dissociées voir isolées du reste du GPV.

Il est alors important d'effectuer des études systématiques d'optimisation visant à réduire les composants de ré-aiguillage et la connectique associée s'il apparait plusieurs chemins potentiels équivalents. Nous sommes ainsi arrivés au cours de nos recherches au constat que pour une utilisation optimale, le nombre de sorties prévu doit être inférieur au nombre d'entrées. Pour mieux comprendre l'organisation de la matrice d'interrupteurs que nous avons choisie, nous distinguons deux groupes d'interrupteurs, ceux permettant de relier les modules (GPV) en série que nous appellerons dans la suite de ce chapitre interrupteurs « série » et ceux permettant la connexion parallèle des modules que nous nommons interrupteurs « parallèles » (Figure V-3).

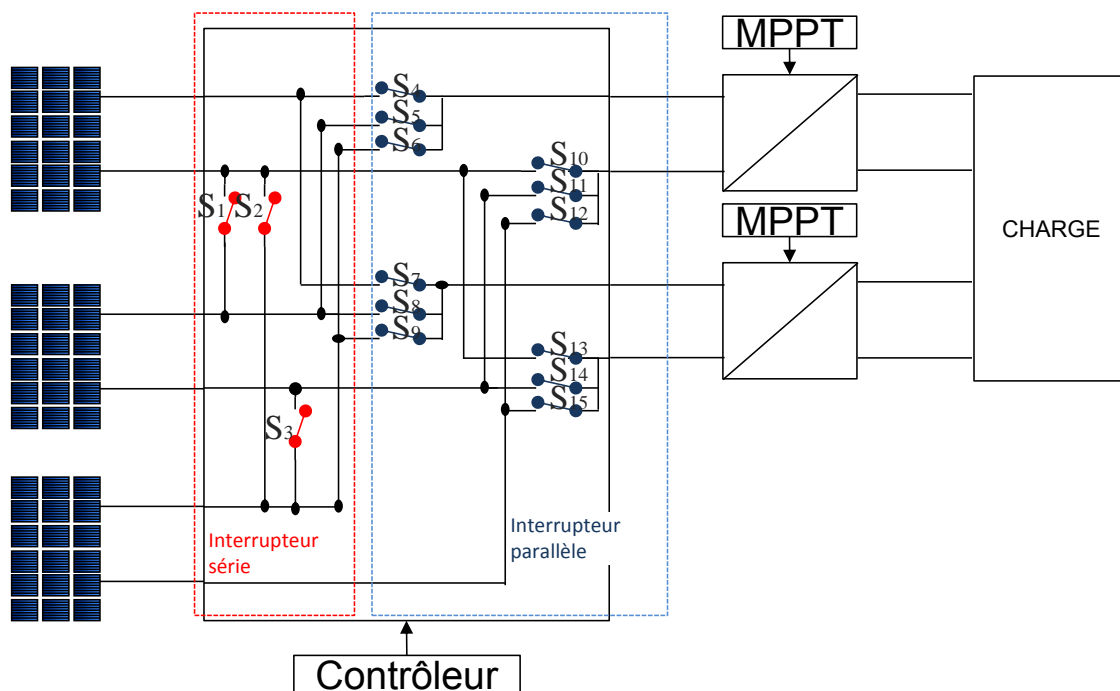


Figure V-3. Schéma de l'architecture de puissance reconfigurable gérant 3 modules PV à travers deux μ -CS et incluant les deux types d'interrupteurs de ré-aiguillage

Dans le cas de la connexion série des cellules ou modules PV, une analyse simple permet de conclure que le nombre d'interrupteurs minimum requis correspond à $\sum_{k=1}^{n-1} k$, où 'n' est le nombre de paires d'entrées du module de reconfiguration. Pour calculer le nombre d'interrupteurs nécessaires pour une connexion parallèle de n GPV et selon le nombre de μ -CS 'm' à activer, nous devons prévoir $2 \times n \times m$ interrupteurs « parallèle ». Le schéma présenté Figure V-3 montre le type de structure électrique interne d'un module de reconfiguration pouvant accueillir jusqu'à trois GPV (six entrées) et deux μ -CS (soit 4 sorties). Le nombre d'interrupteurs « série » que nous avons prévu est alors de 3 (S1-S3). Le nombre d'interrupteurs « parallèle » est de 12 (S4-S16). Soit un total de 15 interrupteurs nécessaires pour cette structure. Prenons maintenant l'exemple de configuration où 3 modules photovoltaïques doivent être connectés en série au μ -CS1, seuls les interrupteurs S1, S3, S4 et S12 doivent être actifs.

De manière générale, en fonction des différentes configurations, le nombre d'interrupteurs activés sera plus ou moins élevé allant de 4 interrupteurs dans le cas de la connexion série des GPV associés à un seul μ -CS (configuration classique actuelle de tout fonctionnement d'un GPV composé de plusieurs modules) jusqu'à 12 interrupteurs lorsque les modules sont connectés en parallèle et répartis sur les deux μ -CS. Ainsi, les pertes liées au passage de courant dans les interrupteurs actifs et à l'énergie nécessaire pour les commander évolue-t-elle en fonction des configurations. Ce type d'architecture n'est alors viable que si chaque interrupteur présente des pertes de fonctionnement très faibles comparé à l'énergie globale qu'il permet de transférer. Un choix minutieux d'interrupteurs doit donc être fait avant d'envisager toute architecture électrique réelle selon les pertes en conduction et les pertes liées à leur commande qu'ils présentent mais aussi leurs rapidités d'exécution des ordres de commande et leurs réversibilités électriques.

2.3. Choix des interrupteurs

Dans le cas d'architectures reconfigurables comme l'exemple de la Figure V-3, les interrupteurs « série » et « parallèle » doivent pouvoir éviter le passage du courant dans les deux sens lorsqu'ils sont désactivés. Etant donnée leur place dans l'architecture électrique, ils ont besoin d'être commandés à travers des commandes flottantes. Comme ils sont susceptibles d'être traversés par de forts courants, ils doivent présenter de faibles pertes en conduction. Ces derniers ne fonctionnant pas à une fréquence donnée mais selon des ordres au cours du temps comme le feraient des relais, les pertes en commutation ne seront pas prises en compte dans les critères de choix. En vue d'une réalisation d'un prototype expérimental devant permettre d'effectuer les validations réelles, nous avons effectué la comparaison des performances de trois types d'interrupteurs.

Le choix s'est alors porté sur un relais statique utilisé dans les lignes électriques en protection, un interrupteur MOSFET de puissance mis en série avec une diode pour annuler sa réversibilité en courant et un interrupteur Dual MOSFET de type n constitué de deux MOSFETs qui, dans notre cas, seront montés en opposition côté puissance et dont les grilles seront couplées.

Le relais statique (Figure V-4.a) est l'interrupteur dont la partie commande est la plus facile à mettre en œuvre des trois. Il est composé d'un circuit magnétique commandé en courant qui permet de déplacer le contact mobile et ainsi de faire passer le courant lorsque c'est nécessaire. L'inconvénient de cet interrupteur est son fort encombrement, ses pertes liées à la commande et le temps de réponse nécessaire au changement d'état.

Le MOSFET, quant à lui, a pour avantage d'induire très peu de pertes en raison de son mode de commande ; cependant cet interrupteur étant bidirectionnel en courant à travers sa diode body parasite, a l'inconvénient dans notre cas de laisser passer le courant en sens inverse, ce qui ne permet pas de l'utiliser seul dans notre application. Pour y remédier, l'ajout d'une diode (Figure V-4.b) en série est indispensable.

Une alternative à la solution précédente est de remplacer la diode par un MOSFET identique au MOSFET principal mais utilisé dans sa zone de fonctionnement de diode (c'est-à-dire à l'envers), et mis en série en opposition comme montré dans la Figure V-4.c, cette configuration sera appelé N Dual MOSFET.

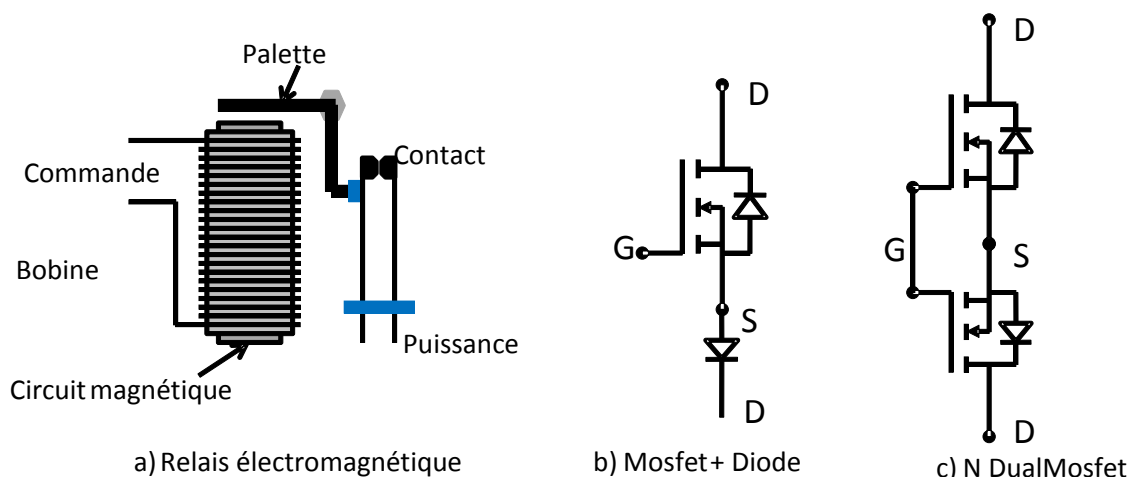


Figure V-4. Exemple de différentes configurations d'interrupteurs pouvant être utilisés dans les MRO

Des simulations ont permis d'effectuer des comparaisons d'évolution de pertes en tenant compte des pertes en conduction et de celles liées aux organes de commande associés. La Figure V-5 présente un exemple d'évolution des pertes en fonction de la puissance pour les trois types d'interrupteurs et dans les différentes conditions définies en Figure V-2. Nous pouvons voir que la solution N Dual MOSFET est la plus performante dans les trois cas de test avec des pertes maximales allant de 3% à 5% pour une puissance de 240W.

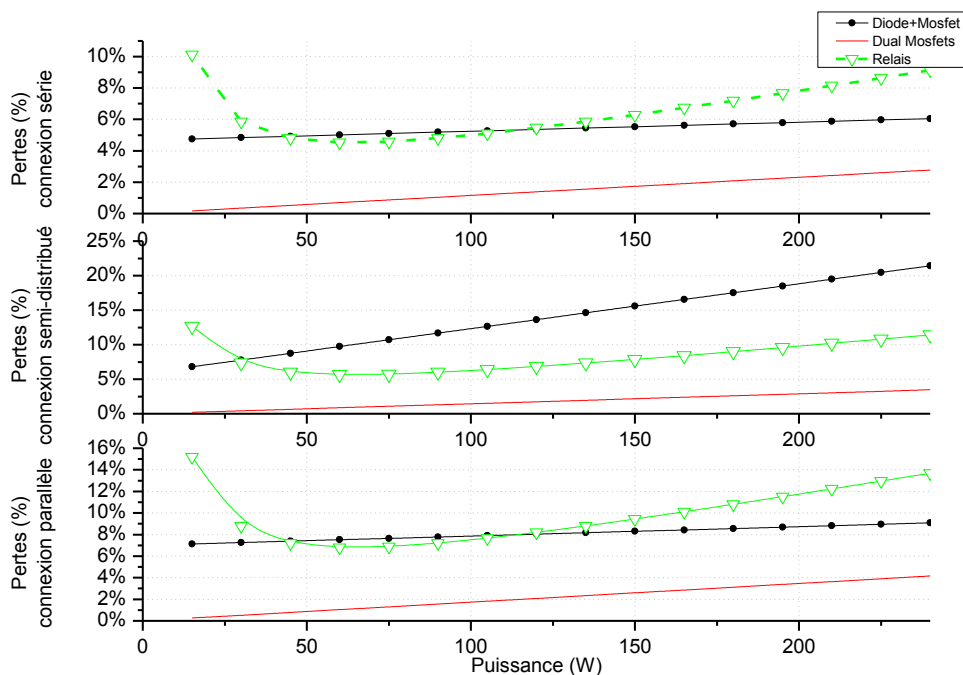


Figure V-5. Comparaison des pertes liées aux trois types d'interrupteurs définis en figure V-4 et pour trois configurations : a) « série », b) « semi-distribué », c) « parallèle ».

2.4. Gain de la structure reconfigurable sous ombrage

Après avoir défini le choix de l'interrupteur, nous avons cherché à définir le nombre optimal d'entrées et de sorties par module reconfigurable selon sa puissance, le nombre de GPV indépendant en entrée et la nature de la charge en sortie.

Notre première approche pour définir une configuration optimale a consisté à estimer, pour un type d'ombrage défini, la puissance théorique pouvant être récupérée pour une architecture à n paires d'entrées et m le nombre de paires de sorties correspondant à m μ -CS potentiels servant à transférer la puissance à une charge. Dans le cas $m=1$, cela signifie que l'installation photovoltaïque est connectée à une charge via un convertisseur unique utilisé comme étage d'adaptation comme dans la majorité des installations actuelles (DC/DC, DC/AC). Dans ces conditions, la reconfiguration n'aura qu'un impact modéré sur la minimisation des ombrages. Dans le cas où le nombre de convertisseurs en sortie est équivalent au nombre de paires d'entrées, le système peut fonctionner en mode discrétisé et théoriquement, récupérer la totalité de l'énergie maximale pouvant être produite. Cependant, dans l'état actuel de la technologie, l'architecture présente un coût trop élevé d'autant plus lié à la complexité de son système de gestion devant être mis en œuvre pour envisager que ce type de solution soit industrialisé notamment pour des installations de moyenne et forte puissances. En reprenant les

relevés de puissance présentés dans le Chapitre II, nous pouvons déterminer le gain théorique d'une structure 6 entrées, m sorties μ -CS.

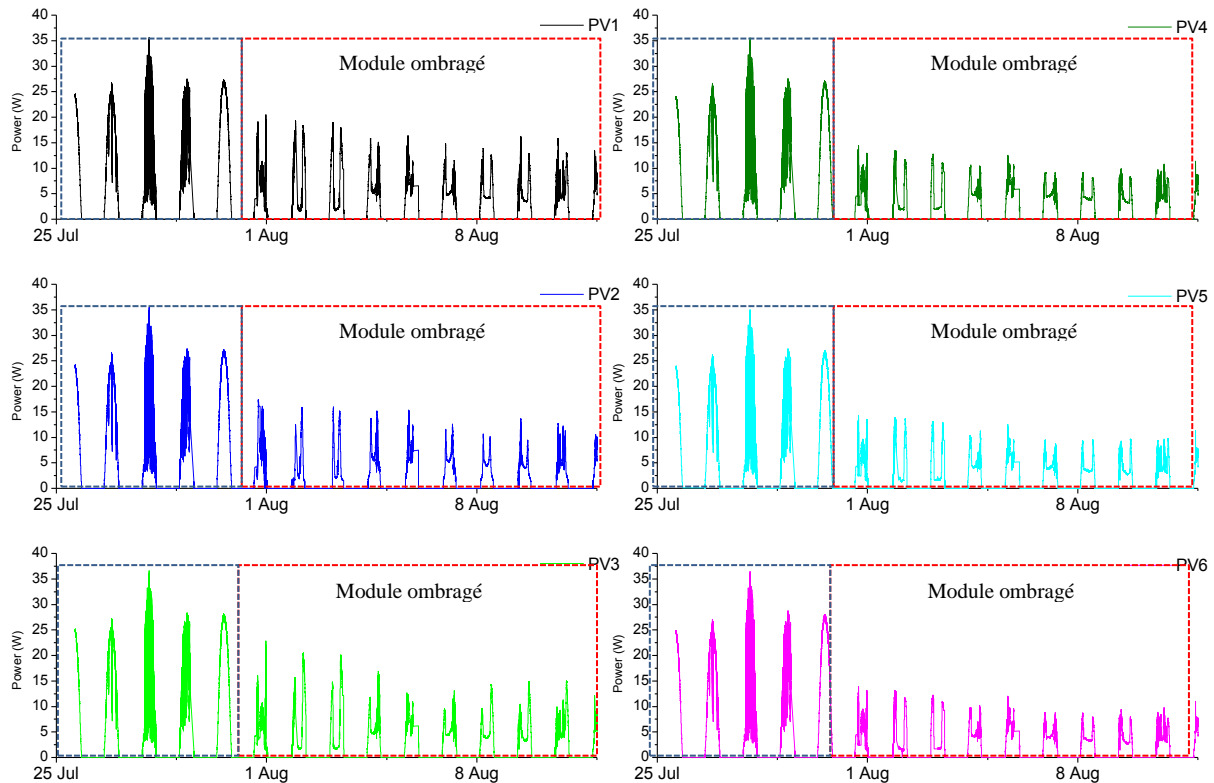


Figure V-6. Relevés expérimentaux de la puissance produite par 6 modules PV soumis à un ombrage porté sur plusieurs jours du mois d'août 2012

Au-delà du constat de l'utilité de telle ou telle configuration en les classifiant par ordre de pertinence, notre problématique a été de déterminer les critères pour définir le nombre de groupements GPV optimal permettant d'avoir un gain en puissance maximal tout en minimisant le nombre de μ -CS et d'interrupteurs nécessaires. Un algorithme a alors été mis au point (Figure V-7).

Ce dernier nous a permis de réaliser des groupements en tenant compte des phénomènes de mismatch liés aux dispersions de caractéristiques des modules.

A partir des points I_{opt} et V_{opt} de chacune des cellules PV, l'algorithme va estimer les pertes maximales d'adaptation pouvant se produire dans un module PV selon la connexion des cellules entre elles.

Cela nous a permis de choisir la connexion entre chaque GPV élémentaire présentant le moins de pertes. L'algorithme va ainsi créer des groupes jusqu'à ce que le nombre de groupes soit égal à deux (nombre minimal de groupes pour notre système de reconfiguration).

Chapitre V - Module de reconfiguration Optimal

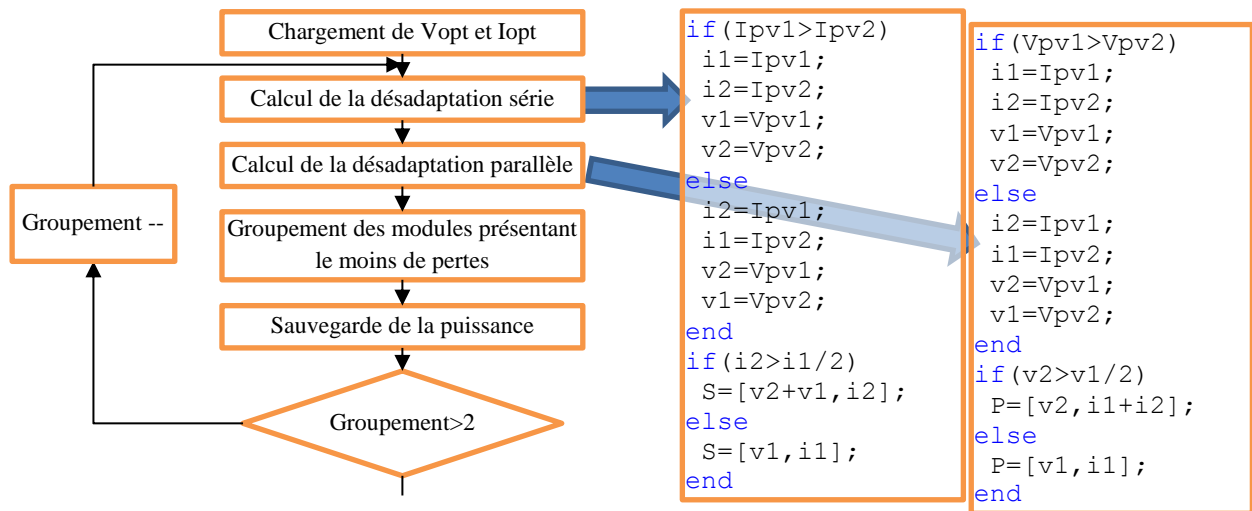


Figure V-7. Algorithme d'optimisation d'interconnexion entre module

L'algorithme simplifié est présenté en Figure V-7 :

- La désadaptation série est alors calculée de telle sorte que si :
 - o La différence de courant entre un module ombré et un module saint est supérieure à 50%, le module ombré est déconnecté.
 - o L'écart des courants est inférieur à 50%, les tensions des deux modules s'ajoutent et le courant est défini par le plus faible des deux.
- La désadaptation parallèle est calculée sur le même principe de telle sorte que si :
 - o La différence de tensions entre un module ombré et un module saint est supérieure à 50%, le module ombré est déconnecté.
 - o L'écart de tension est inférieur à 50%, les courants des deux modules s'ajoutent et la tension est définie par la tension la plus faible des deux.

Des résultats de cet algorithme sont présentés en Figure V-8 sous la forme de graphique. Cela montre le gain apporté par la complexification progressive de la structure de puissance. Les données d'entrée sont celles présentées en Figure V-6 pour 6 demi-modules BP585 de 85Wc et ayant potentiellement 6 diodes bypass. Dans le cas de notre algorithme, la configuration de référence choisie est la connexion série des 6 demi-modules PV sans diode bypass. Au-delà des aspects sécurités, cela nous permet de prendre conscience que la diode bypass tout en protégeant les modules, permet également d'effectuer un gain de puissance important aux alentours de 7%. Le gain idéal est représenté par le cas de 6 paires de sorties où l'architecture reconfigurable permet d'assurer les performances d'un système tout distribué où le gain est de 20%. Les cas intermédiaires correspondent au système reconfigurable MRO composé de 2 à 5 sorties.

La Figure V-9 est une autre représentation de ces résultats, cette fois-ci en prenant comme cas de référence la solution « module PV série avec diode bypass ». Ce graphique est intéressant car il montre de manière simple que le gain relatif lié à l'ajout d'un μ -CS est important entre 1 et 2 mais s'atténue drastiquement au-delà. Ainsi, cela peut constituer une base chiffrée de critères de choix tenant compte du taux d'augmentation du gain en puissance de notre structure vis-à-vis du surcoût lié à l'ajout de m μ -CS qu'il faut pouvoir quantifier. L'ajout de diodes bypass apporte un gain de 7% et un surcoût de

l'installation très faible. Dans le cas de l'ajout d'un MRO à deux sorties gérant 2 μ -CS, il faut tenir compte du prix de la matrice d'interrupteurs plus du prix de deux μ -CS pour un gain final de 11.7%.

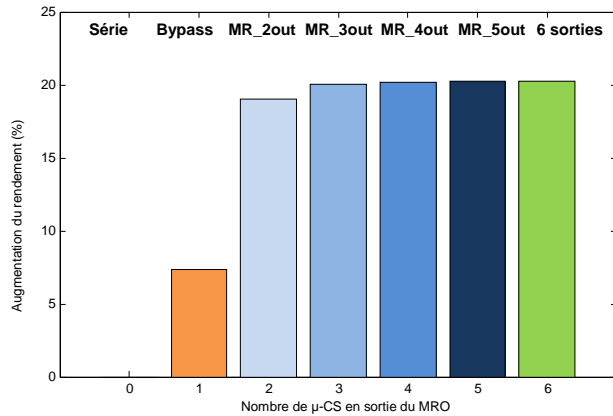


Figure V-8. Augmentation du gain de puissance en fonction du nombre de μ CS

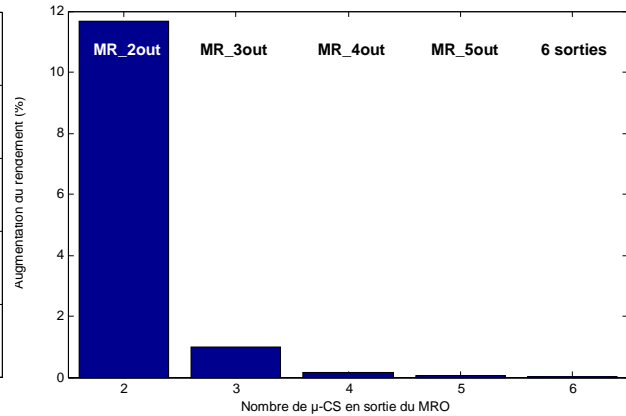


Figure V-9. Différence du gain en puissance vis à vis de la connexion série avec diode bypass en fonction du nombre de μ CS

2.5. Etude économique

Cette première approche nous permet de constater que le module reconfigurable MRO présente le meilleur compromis gain-prix lorsqu'il est composé de deux paires de sorties. Afin de définir le gain réel d'ajouter de l'électronique à une architecture photovoltaïque donnée, il est nécessaire de prendre en plus en compte le surcoût de l'installation.

De nos jours, l'architecture photovoltaïque la plus répandue est l'architecture centralisée où les modules sont regroupés en chaîne de modules afin d'atteindre une tension suffisante au fonctionnement de l'onduleur. Les options encore peu répandues sont les architectures distribuées à base de μ -CS pouvant d'ailleurs être très complexes. Ces trois types d'architectures sont présentées Figure V-10. La faible pénétration dans le marché des architectures distribuées est liée aux surcoûts dus à la complexification de l'architecture sans que les gains en productibles ne soient réellement prouvés.

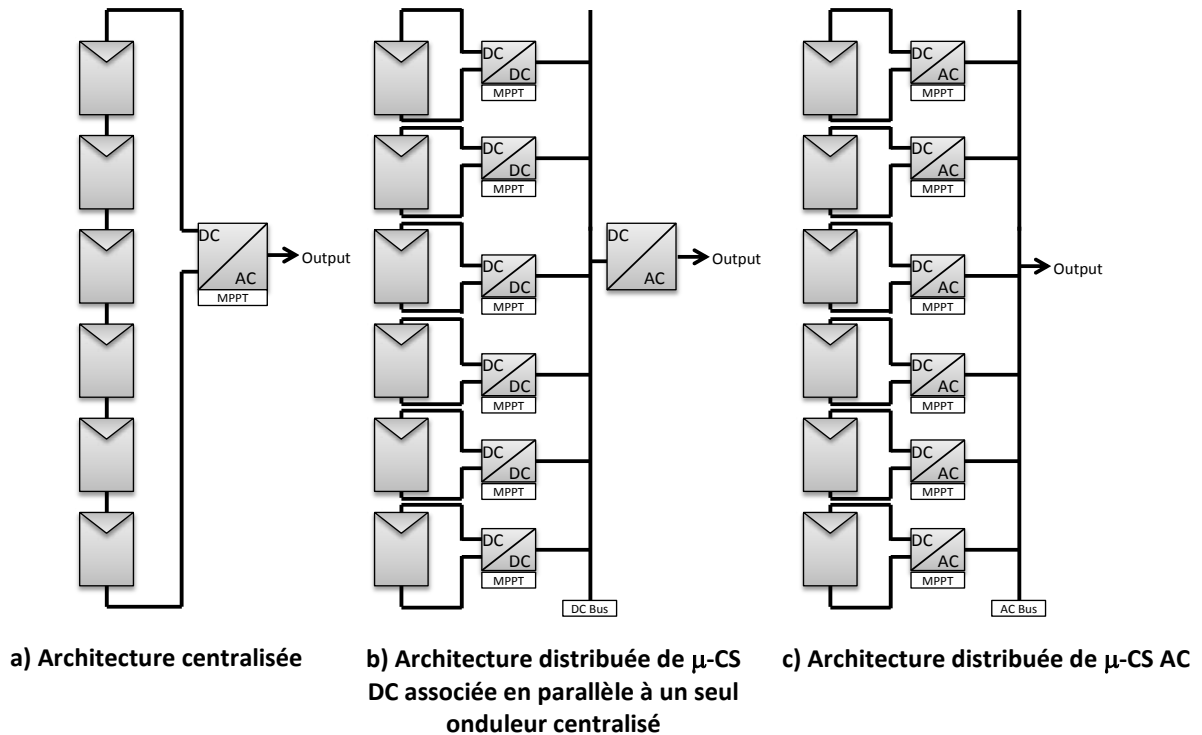


Figure V-10. Exemple de type d'Architectures de conversion électrique dédiées à la production photovoltaïque

Lors de la réalisation d'une installation photovoltaïque et selon la taille et l'architecture choisies, nous pouvons constater que le coût initial de l'installation que l'on appelle CAPEX (Capital Expenditure) est divisé en champ :

- Les modules photovoltaïque, - l'électronique de puissance,
- Le câblage,
- Les supports de module,
- Le terrain,
- Les frais de développement,
- Tout autre frais investi dans le but de réaliser l'installation.

De nos jours, ce chiffre est aux alentours de 4€/Wc (selon les sources de Sunpower), la répartition de ces coûts est représentée en Figure V-11, où le coût du module photovoltaïque est de 60% de l'installation comparé à celui de l'étage de puissance de 21%.

Chapitre V - Module de reconfiguration Optimal

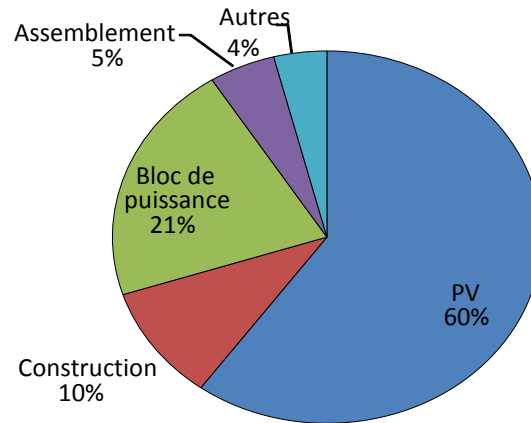


Figure V-11. Exemple de CAPEX pour une installation PV de 100kWc.

L'étude économique plus précise que nous avons réalisée est basée sur la méthode TEC de B. Chabot/ADEME [63] pouvant s'appliquer aux énergies renouvelables et à l'interprétation des résultats du logiciel CALSOL développé par l'INES permettant d'estimer la production PV injectée dans le réseau [64]. Ainsi, le logiciel CALSOL nous a permis de définir la production annuelle du gisement solaire toulousain en prenant comme données d'entrées :

- Un CAPEX de 4€/Wc,
- Une puissance crête de modules PV de 510 Wc correspondant aux six modules BP585 utilisés dans notre cas d'étude,
- Un taux de subvention nul,
- Un coût de maintenance estimée à 3% (Kem),
- Un taux d'actualisation de 3% (t) qui tient compte de la dépréciation de la monnaie au cours des années,
- Une durée de vie de l'installation de 25ans (n)
- Un rendement de conversion moyen de l'ensemble de la chaîne en sortie des modules PV de 80%

Les premiers résultats pour la production d'énergie sur Toulouse nous donnent une productivité électrique de 1490kWh/kWc.an, soit une production annuelle de 760kWh. En tenant compte du rendement de conversion électrique lié aux pertes générées par l'électronique de puissance, la puissance réinjectée dans le réseau est de 608kWh. A partir de ces données, il est possible d'utiliser la méthode TEC en posant les équations suivantes, où Kem représente le coût de maintenance :

$$Kem = \frac{\text{maintenance annuelle}}{CAPEX} \approx 3\% \quad (5.1)$$

Et Ka correspond à l'actualisation de l'argent tenant compte de la durée de vie de l'installation :

$$Ka = \frac{t * (1 + t)^n}{(1 + t)^n - 1} \quad (5.2)$$

Le prix de revient de l'électricité peut alors être défini par l'équation suivante :

Chapitre V - Module de reconfiguration Optimal

$$\text{OPEX}(\text{€}\backslash\text{kWh}) = \frac{\text{CAPEX} * (\text{Ka} + \text{Kem})}{\text{Productivité}} \quad (5.3)$$

Nous avons, à partir de ces équations, réalisé deux scénarios pour trois cas d'implémentation.

- Le scénario 1 suppose que le système photovoltaïque n'est soumis à aucun ombrage.
- Le scénario 2 suppose, quant à lui, que le système est soumis à un ombrage équivalent à celui réalisé lors de nos essais expérimentaux.

Les trois cas d'implémentation présentés Figure V-11 nous permettent de voir la sensibilité du modèle en faisant varier la part de l'électronique dans le CAPEX (19%, 8% et 6%). Pour chacun de ces scénarios, cinq solutions techniques peuvent être comparées :

- Architecture centralisée,
- Architecture de μ -CS-DC + onduleur centralisé,
- Architecture de μ -CS-AC,
- Module reconfigurable à base de μ -CS-DC,
- Module reconfigurable à base de μ -CS-AC.

Pour définir le coût d'une installation à base de μ -CS-DC ou μ -CS-AC, nous avons pris respectivement 55c\$/Wc et 60c\$/Wc [65].

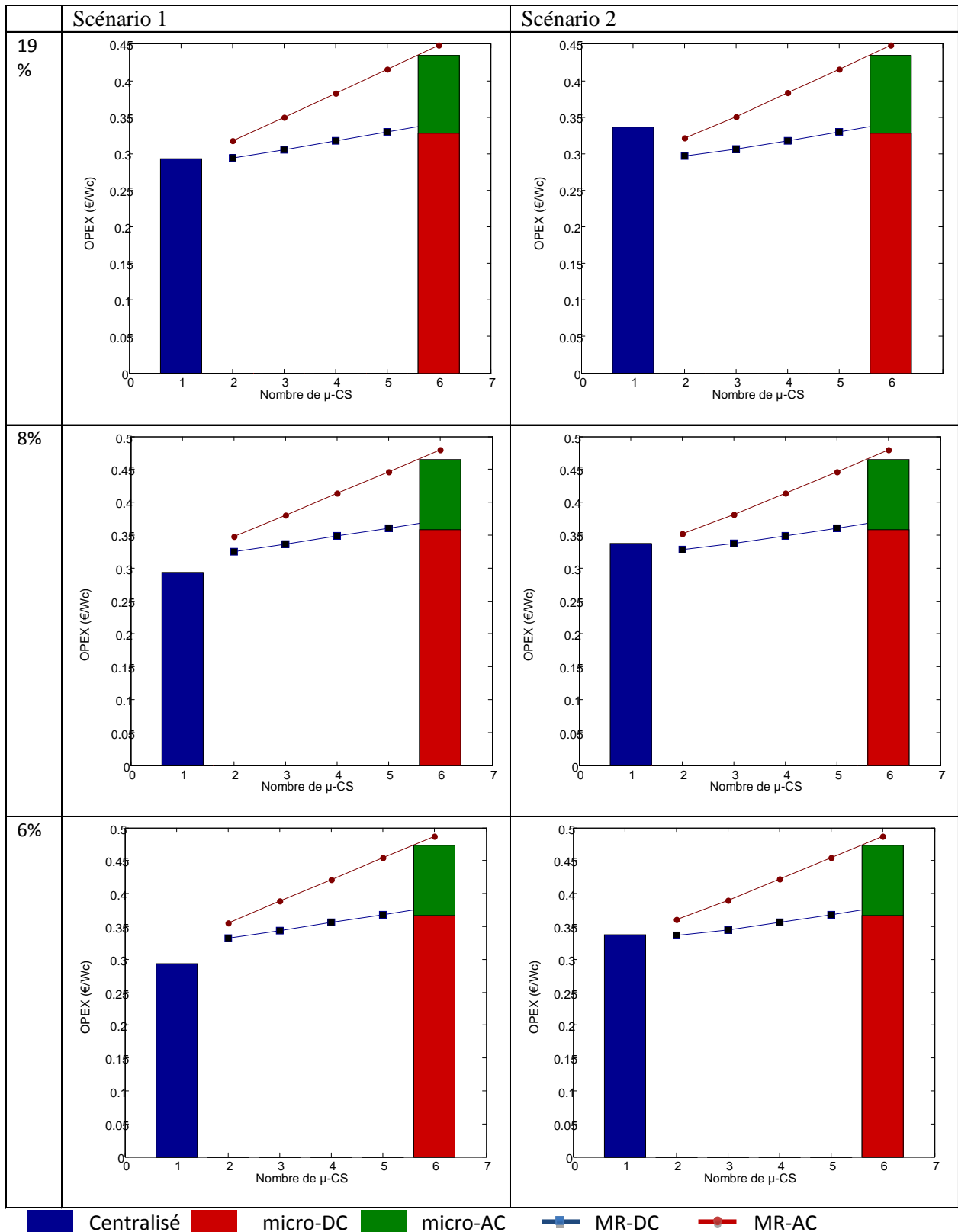


Figure V-12. Prix de l'électricité pour une installation PV avec (scénario 2) et sans ombrage (scénario 1)

La Figure V-12, présente les résultats de la méthode TEC permettant de calculer l'OPEX dans notre cas d'étude. Nous pouvons voir que dans le cas du scénario 1 où les modules ne sont pas soumis aux ombrages, l'architecture centralisée est celle donnant un prix de revient de l'électricité le plus faible.

D'un autre côté, les architectures μ -CS-DC et μ -CS-AC, bien que plus performantes dans le cas d'une disparité de production entre les modules se retrouvent être les plus chères quel que soit le scénario. Les deux solutions faisant appel aux modules reconfigurables MRO-DC et MRO-AC sont placées selon leurs coûts et le nombre de sorties entre la solution centralisée et discrétisée. Dans le cas du scénario 2 où la désadaptation est de 20%, le prix de revient de l'énergie pour une architecture centralisée augmente. Dans ces conditions, les architectures distribuées permettant d'extraire le maximum d'énergie sont plus performantes et permettent de concurrencer l'architecture centralisée. L'architecture reconfigurable prend, comme dans le scénario 1, les avantages des deux solutions tout en minimisant le coût trop important d'une installation toute discrétisée. Selon ces six cas, la configuration optimale est l'architecture reconfigurable à deux sorties minimisant le coût de l'installation tout en augmentant significativement les performances énergétiques.

3. Schéma électrique

Comme nous l'avons démontré en terme de coût de la structure, de performances et de complexité de l'architecture reconfigurable composée de deux paires de sorties est la plus efficiente. Nous avons fait le choix de réaliser un module MRO à 6 paires d'entrées et 2 paires de sorties à base d'interrupteurs de type N Dual MOSFET pouvant accepter 6 modules BP585 (22.1V, 5A) de 85 Wc. Compte tenu des contraintes liées à l'isolation électrique des modules PVs, les transistors sont associés à un driver isolé galvaniquement dédié aux commandes de MOSFET référencé HT0740. La tension de chaque entrée est mesurée ainsi que la tension et le courant des deux sorties, ces mesures doivent être elles aussi isolées.

3.1. Schéma de puissance

Le schéma électrique de la partie puissance, réalisé avec l'aide de Lionel Séguier a été conçu sur Orcad et est présenté en Figure V-13. Il est composé au total de 39 N Dual MOSFETs assurant la fonction de x interrupteurs « série » et de y interrupteurs « parallèles ». La structure matricielle est celle présentée ci-dessous.

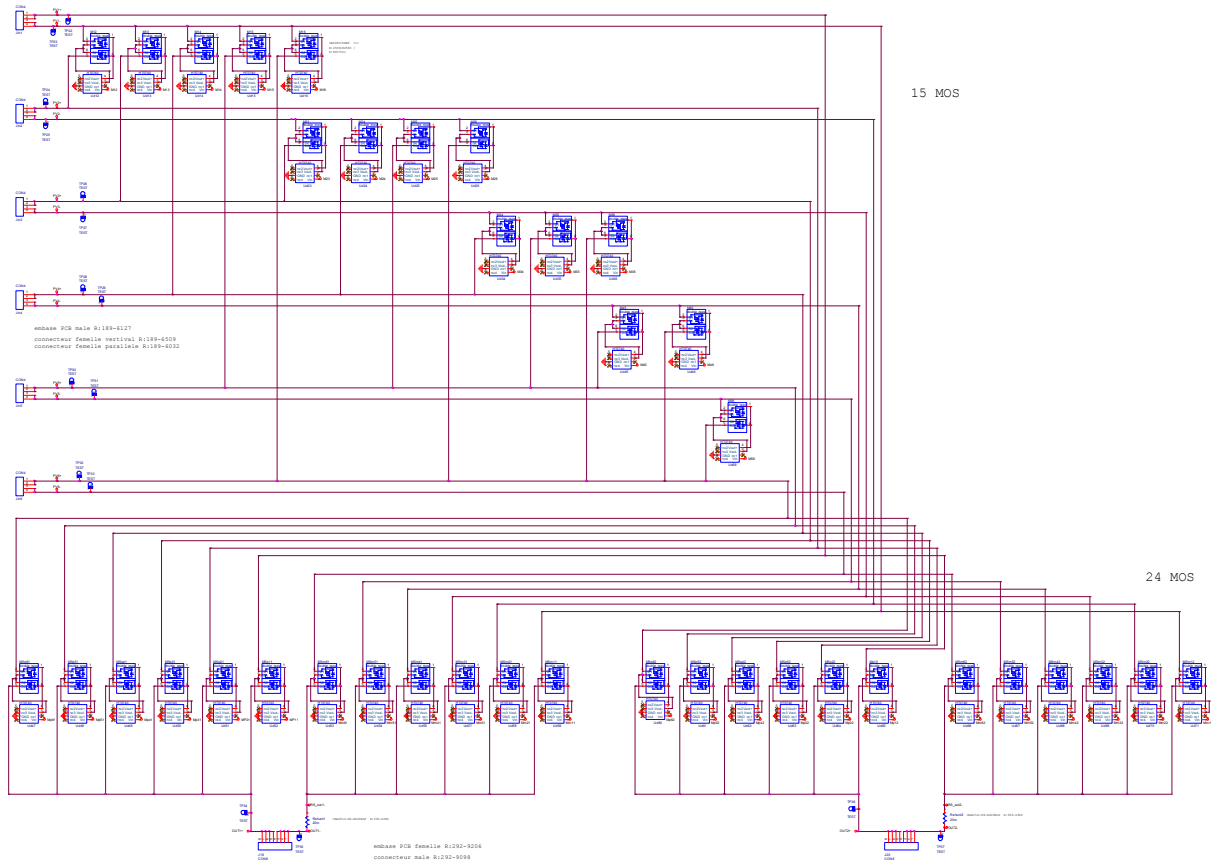


Figure V-13. Schéma électrique de la partie puissance

Pour valider le comportement fonctionnel de notre structure, deux types de modélisation ont été utilisées, une conçue en langage VHDL-AMS et simulée avec l'aide du logiciel SystemVision et l'autre adaptée au développement de nouveaux algorithmes et implémentée sous Matlab couplé au logiciel PSIM. Cette méthodologie à l'aide de plusieurs outils logiciels et méthodes de modélisation a été la solution adoptée de manière à nous permettre de simuler l'ensemble des performances du MRO avant la réalisation allant de la partie « conversion d'énergie » à la partie « contrôle et commande ». A ce jour, un seul logiciel ne peut malheureusement pas tout simuler.

3.2. Modélisation du MR

La cellule de base est composée d'un transistor N dual MOSFET et d'un driver de MOSFET. Le modèle du transistor choisi est un modèle simplifié ne tenant compte que de la partie résistive (R_{dson}) et de la tenue en tension maximale avant breakdown. Le driver applique alors en fonction de l'état logique G, une différence de potentiel entre la grille et le drain (SW et P2) de l'interrupteur. Il prend en compte la valeur de la tension à l'état bas et l'état haut ainsi que le temps de montée et de descente.

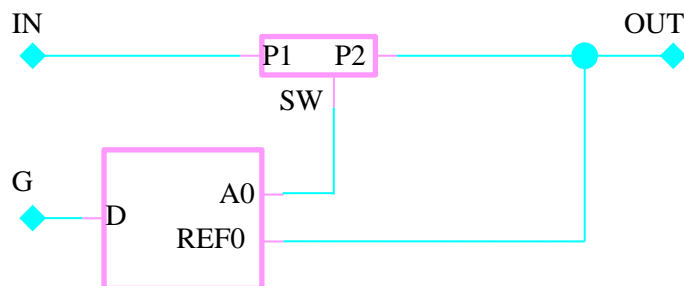


Figure V-14. Cellule de commutation de base réalisée sous SystemVision.

Une fois l'architecture complète réalisée sous SystemVision, il est nécessaire de créer une couche logicielle supérieure afin de simuler le pilotage des interrupteurs simultanément en faisant attention à ne pas faire de court-circuit. Cette couche permet de faire une passerelle entre la partie contrôle et la partie hardware comme nous pouvons le voir Figure V-15. La couche électronique nommée Hardware est, elle, composée de la matrice d'interrupteurs, des capteurs de courant/tension, de l'alimentation de la carte. Nous avons réalisé dans un premier temps ce driver de module en ne tenant compte que des connexions séries entre les modules afin de simplifier initialement son codage. Notre première approche nous a permis de définir le vecteur d'entrée de ce contrôleur où le codage '0' ou '1' permet de définir l'appartenance des modules PV au μ -CS 1 ou au μ -CS 2 (Figure V-16). Nous avons donc défini 32 des combinaisons séries possibles. Ce codage unique (Tableau 7) nous permet ensuite d'accéder à la sélection des transistors à piloter à partir d'une table de vérité.

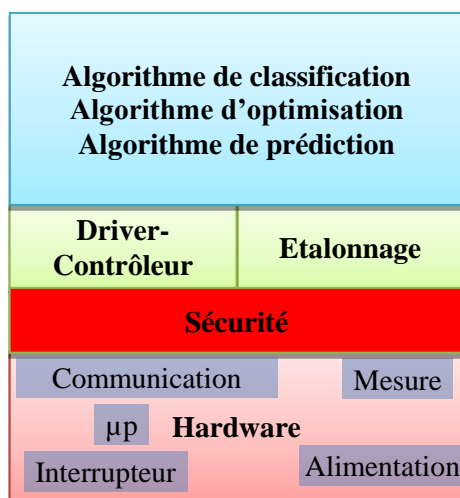
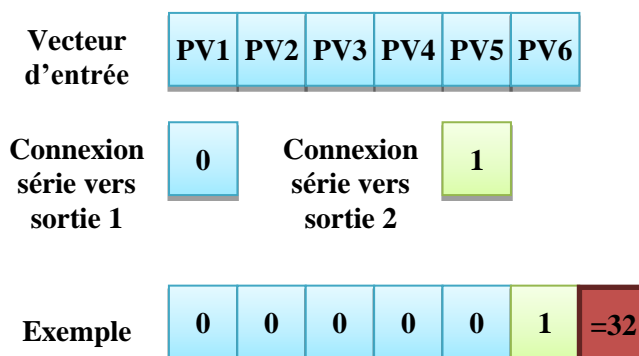


Figure V-15. Exemple de couche logiciel.



Les 5 premiers modules sont connectés au convertisseur 1 le dernier module au convertisseur 2

Figure V-16. Codage du vecteur d'entrée série.

Chapitre V - Module de reconfiguration Optimal

Tableau 7. Table simplifiée des combinaisons séries

Combinaison	1 μ -CS 1 / 5 μ -CS 2						2 μ -CS 1 / 4 μ -CS 2														
	1	2	4	8	16	32	3	5	9	17	33	6	10	18	34	12	20	36	24	40	48
PV1	1	0	0	0	0	0	1	1	1	1	1	0	0	0	0	0	0	0	0	0	0
PV2	0	1	0	0	0	0	1	0	0	0	0	1	1	1	1	0	0	0	0	0	0
PV3	0	0	1	0	0	0	0	1	0	0	0	1	0	0	0	1	1	1	0	0	0
PV4	0	0	0	1	0	0	0	0	1	0	0	0	1	0	0	1	0	0	1	1	0
PV5	0	0	0	0	1	0	0	0	0	1	0	0	0	1	0	0	1	0	1	0	1
PV6	0	0	0	0	0	1	0	0	0	0	1	0	0	0	1	0	0	1	0	1	1
	3 μ -CS 1 / 3 μ -CS 2												6 μ -CS 1								
Combinaison	7	11	13	14	19	21	22	25	26	28	0										
PV1	1	1	1	0	1	1	0	1	0	0	0										
PV2	1	1	0	1	1	0	1	0	1	0	0										
PV3	1	0	1	1	0	1	1	0	0	1	0										
PV4	0	1	1	1	0	0	0	1	1	1	0										
PV5	0	0	0	0	1	1	1	1	1	1	0										
PV6	0	0	0	0	0	0	0	0	0	0	0										

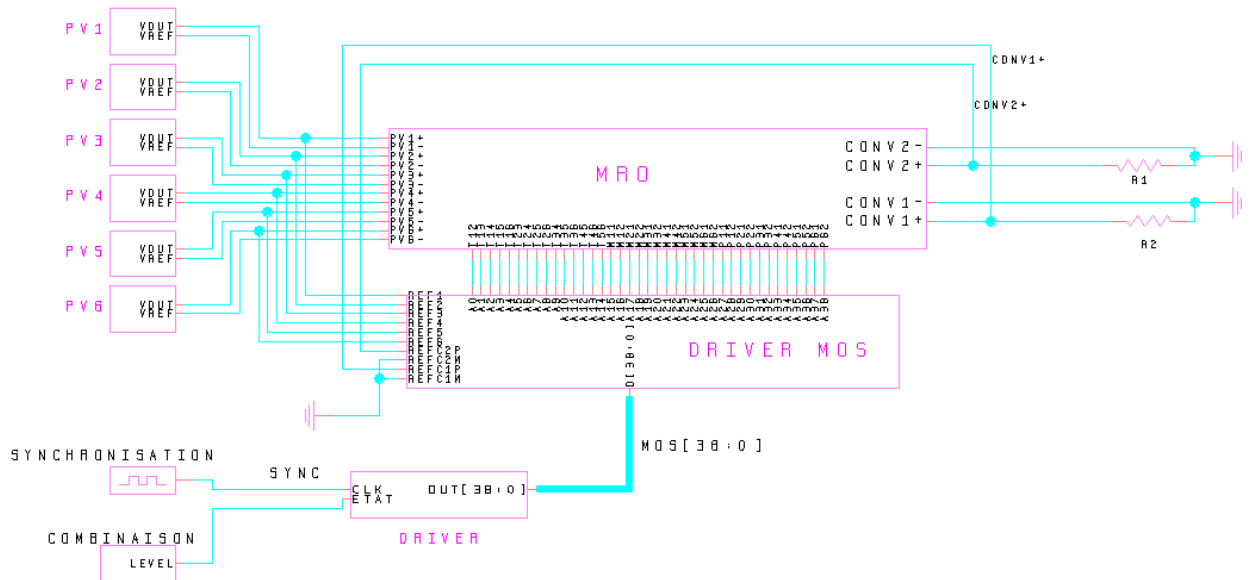


Figure V-17. Schéma implémenté sous SystemVision du module reconfigurable

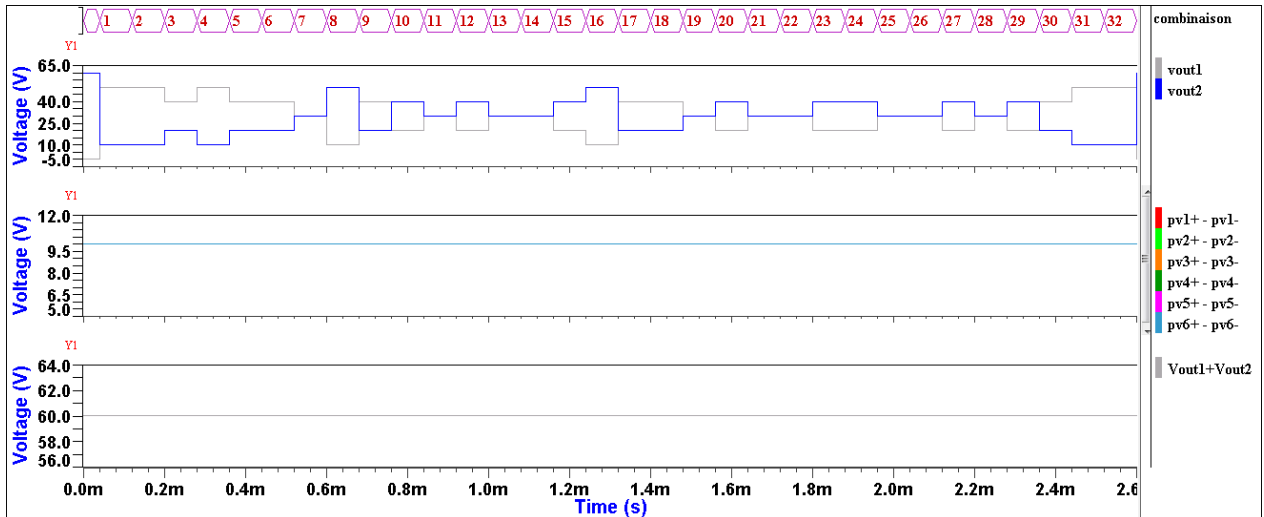


Figure V-18. Résultats de simulation comportementale du module reconfigurable avec 6 PV (10V-5A) pour des combinaisons série allant de 0 à 32

3.3. Réalisation de la carte et résultat expérimentaux

La carte que nous avons réalisée est présentée Figure V-19. Elle est composée :

- Des interrupteurs séries et parallèles nécessaires à la reconfiguration,
- D'une alimentation régulée 5V,
- D'un microcontrôleur PIC24HJ256 de Microchip,
- D'un port USB pour la communication vers un ordinateur (IHM)
- D'un port I2C destinée à l'interconnexion de carte additionnelle (carte de caractérisation, convertisseur, onduleur...).

Une interface logicielle développée sous CVI de National Instrument nous permet de récupérer l'état des modules, les possibles défaillances et les combinaisons appliquées à travers le port de communication USB.

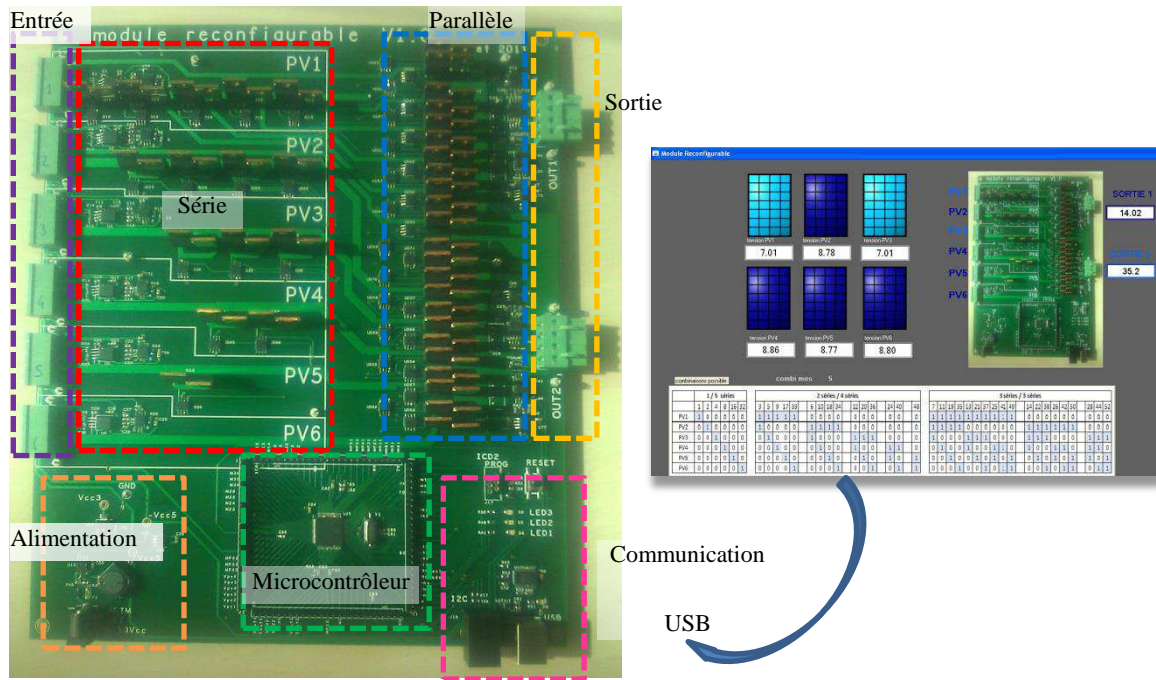


Figure V-19. Prototype du module de reconfiguration et Interface Homme Machine.

3.4. Validation expérimentale de l'étage de puissance

Afin de valider le comportement de l'architecture de puissance de façon expérimentale, nous avons réalisé les tests suivants, en connectant tout d'abord une alimentation régulée à chaque entrée à la place des modules PV :

- Changement des combinaisons de 0 à 33 représentant la moitié des combinaisons possibles.
- Etude du comportement transitoire à vide.
- Etude du comportement transitoire pour une résistance de 25Ω .
- Etude du comportement transitoire pour une résistance de 12Ω .
- Rendement de la carte.

Le premier test réalisé a consisté à vérifier que toutes les combinaisons soient fonctionnelles. En se basant sur les simulations, nous avons pu faire varier les combinaisons de 0 à 33 et comparer les résultats obtenus. Les entrées du MR sont connectées à une alimentation régulée fournissant une tension de 10V. Le relevé expérimental présenté Figure V-20 montre les tensions de sorties du MR (V_{out1} et V_{out2}) ainsi que la somme de ces deux tensions. Nous retrouvons des résultats similaires à ceux présentés dans la partie simulation. On constate un pic lors d'un changement de combinaison dû principalement au temps de réponse du driver isolé utilisé. Le relevé montre également que selon la longueur du chemin emprunté et donc des résistances traversées, la tension de sortie varie légèrement.

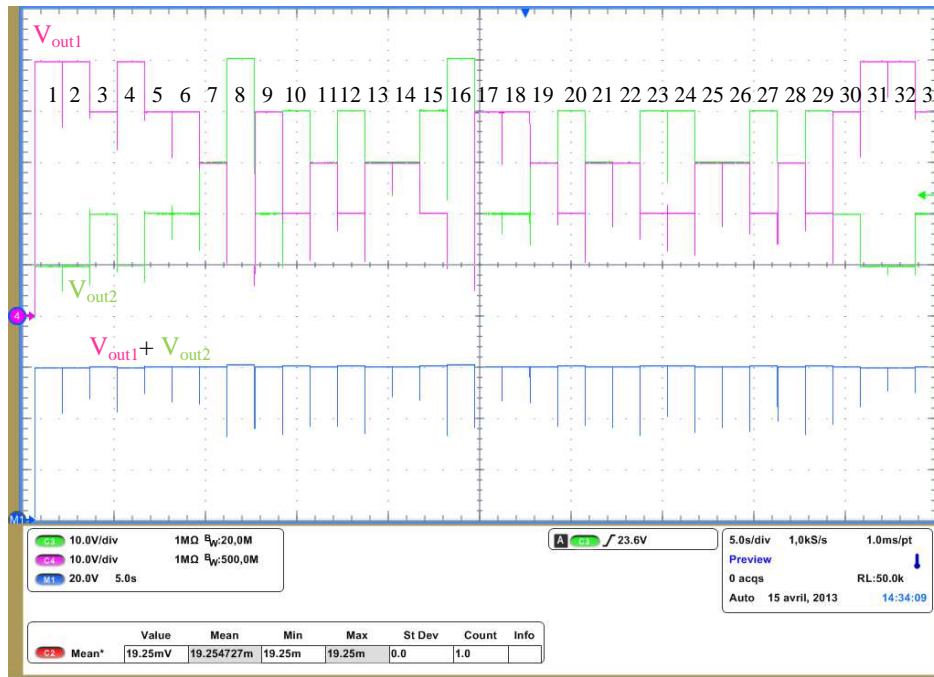


Figure V-20. Validation du comportement de l'architecture de puissance à vide pour une variation des combinaisons de 0 à 33.

Le second essai est focalisé sur le comportement transitoire où les deux sorties sont à vide. La Figure V-21 montre le passage de la combinaison 28 (PV1-PV2-PV6 / PV3-PV4-PV5) à la combinaison 29 (PV2-PV6 / PV1-PV3-PV4-PV5). Pour la combinaison 28, les deux sorties sont donc à 30V et pour la combinaison 29, la sortie (1) est à 20V et la sortie (2) à 40V. Au changement d'état, la tension chute temporairement avant que la nouvelle combinaison soit totalement active. Le système met ainsi 5ms à se stabiliser dans sa nouvelle configuration. Lors des validations expérimentales, nous devons tenir compte de ce type de transitoire pour évaluer les pertes de productible pendant le transitoire.

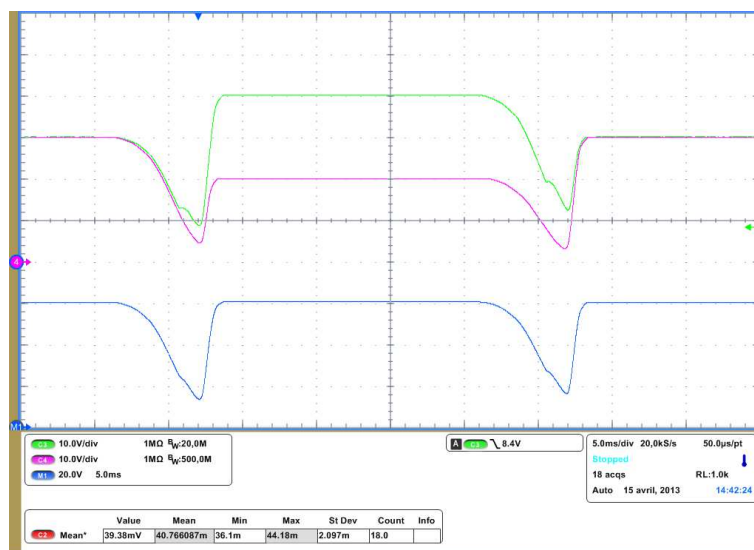


Figure V-21. Transitoire des tensions de sortie à vide avec changement de la combinaison de 28 à 29.

Si à présent, nous examinons le comportement de ce même transitoire lorsque la sortie (2) est connectée à une charge, nous constatons que le temps réel de changement d'état est de 10ms et qu'il n'est pas modifié par le courant de sortie.

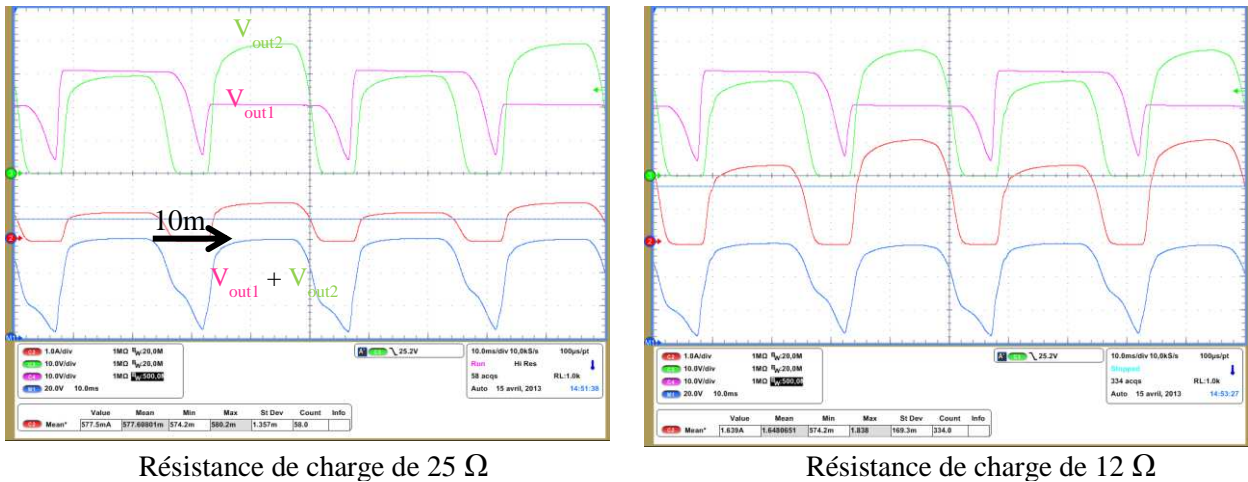


Figure V-22. Transitoire des tensions de sortie avec changement de la combinaison de 28 à 29, pour une charge de sortie de 25 Ω et de 12 Ω .

Le dernier test réalisé sur notre carte de puissance a consisté à mesurer les pertes de la chaîne comprenant : les interrupteurs, la commande (driver, microcontrôleur) pour deux configurations (1) et (21) :

- Dans la configuration (1), l'entrée (1) est connectée à la sortie (2), les autres entrées sont connectées à la sortie (1).
- Dans la configuration (21), les entrées (1-3-5) sont connectées à la sortie (2) et les entrées (2),(4) et (6) à la sortie (1).

La Figure V-23 présente les pertes pour ces deux combinaisons. Nous observons que les deux caractéristiques sont très proches. Toutefois l'écart est dû au nombre plus important d'interrupteurs pour la combinaison (21). On constate aussi que les pertes à faible puissance principalement liées à la consommation du microcontrôleur sont d'environ 1W. Quant aux pertes à forte puissance, elles sont d'environ 3% pour une puissance d'entrée de 180W et atteignent 8% pour une puissance de 600W.

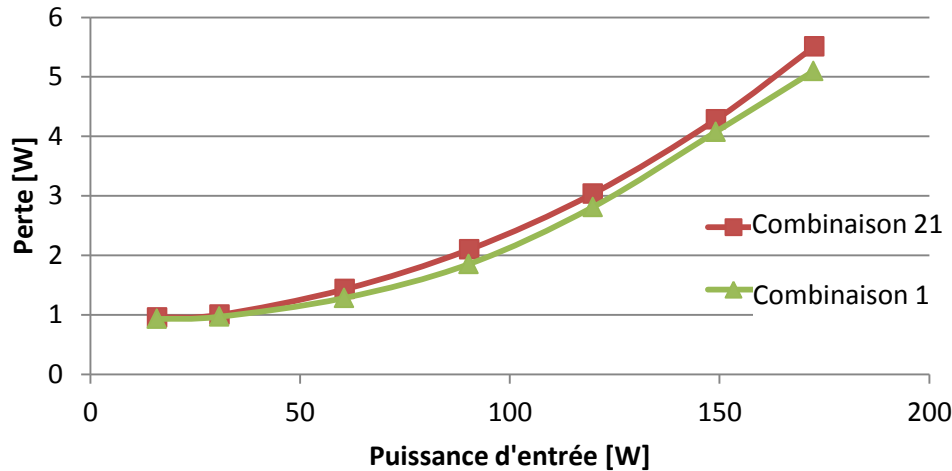


Figure V-23. Pertes du module de reconfiguration pour les combinaisons (1) et (21) en fonction de la puissance.

Les différents essais présentés dans cette partie nous ont permis de valider le fonctionnement de notre architecture reconfigurable. Nous avons aussi pu montrer le comportement transitoire assez rapide pour notre application qui n'a pas pour but de fonctionner à forte fréquence. Les mesures des pertes nous montrent que notre architecture a un rendement compris entre 92% et 98% pour une gamme de puissance d'entrée allant de 0 à 600W. Ce qui est somme toute un excellent résultat vis-à-vis de la complexité du prototype et qu'en version plus compacte, ces résultats pourraient être nettement améliorés.

La partie de connectique électrique étant validée sur sa fonctionnalité, nous avons ensuite consacré nos efforts au développement d'algorithmes optimisés pour optimiser le réagencement des cellules et globalement le fonctionnement du MRO.

4. Algorithme d'optimisation

Dans cette partie, nous proposons des exemples d'algorithmes d'optimisations s'adaptant au contrôle des modules de reconfiguration du type MRO et pouvant s'adapter à toute structure ayant pour but d'optimiser la puissance PV. Nous présentons ainsi quatre types de stratégies d'optimisation basés par des données de mesure différentes :

- L'algorithme 1 basé sur la mesure du V_{oc} ,
- L'algorithme 2 basé sur la mesure du I_{cc} ,
- L'algorithme 3 basé sur la mesure du courant I_{opt} ,
- L'algorithme 4 conçu à partir de la combinaison des mesures de V_{opt} et de I_{opt} .

Pour pouvoir comparer les performances des 4 algorithmes, nous avons adopté comme approche méthodologique : partir d'une solution d'équilibrage simple optimisant le transfert de puissance faisant appel uniquement aux connexions séries entre module. Puis nous avons complexifié progressivement

ces algorithmes pour tenir compte des configurations faisant appel à des connexions parallèles en tenant compte des limitations en courant-tension de la charge.

4.1. Algorithme d'équilibrage des V_{oc}

4.1.1 Principe de fonctionnement

L'option la plus simple de gestion que nous avons élaboré pour notre MRO (basé sur la méthode de bulle présentée en chapitre IV) est d'évaluer régulièrement les différentes tensions V_{oc} de circuit ouvert des 6 modules PV et d'évaluer en permanence le taux de différence entre ces dernières. Cette solution, bien que n'étant pas représentative de toutes les modifications possibles de la caractéristique $I(V)$ du module PV en particulier en cas d'ombrage partiel, présente l'avantage de n'utiliser que des capteurs de tensions. L'hypothèse faite dans notre étude est de supposer que si un ou plusieurs modules sont ombrés ou détériorés, leurs tensions V_{oc} vont forcément être modifiées. Ainsi, il est possible une fois le changement de valeur de tension V_{oc} identifié et quantifié de séparer les modules en deux groupes de valeurs de tension proches en évitant l'écart de tension maximal dans chacun des groupes.

La Figure V-24 présente le principe d'algorithme d'équilibrage basé sur la mesure des V_{oc} . La première étape consiste à déconnecter chaque module PV pour pouvoir effectuer cette mesure. Après un court délai dépendant des constantes de temps intrinsèques de chaque module PV, la tension atteint sa valeur maximale. La mesure de la tension V_{oc} de chaque module est alors enregistrée dans un vecteur d'état. Ces tensions sont ensuite triées selon leurs valeurs, il est possible à partir de cette étape de calcul d'écart relatif entre chacune de ces tensions ($\frac{\max - \min}{\max} * 100$) afin d'adapter l'écart à tous les niveaux de tensions. Le vecteur numérique est ensuite tronqué pour obtenir deux groupes de valeurs proches. La Figure V-25 présente un exemple d'équilibrage des tensions V_{oc} du module. Le groupe obtenant « 0 » sera regroupé pour être transféré au μ -CS1 et ceux qui ont obtenu « 1 » seront redirigés vers le μ -CS 2.

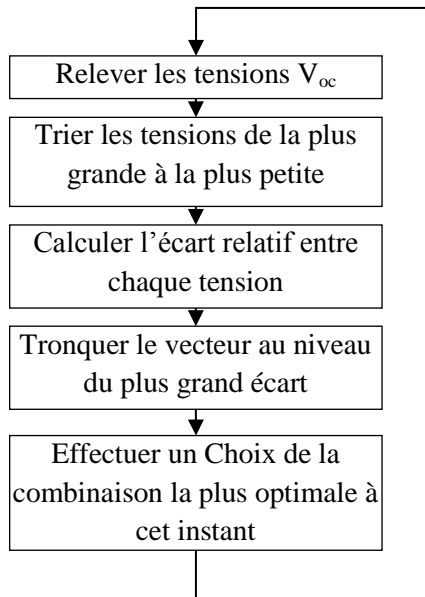


Figure V-24. Algorithme d'équilibrage.

Vecteur d'entrée Voc(V)	PV1	PV2	PV3	PV4	PV5	PV6
	20.2	20.1	19.0	20.0	20.1	18.5
Tri_max Voc(V)	PV1	PV2	PV5	PV4	PV3	PV6
	20.2	20.1	20.1	20.0	19.0	18.5
Ecart(%)	0.5%	0%	0.5%	5%	2.6%	
Groupe(G)	0	0	1	0	0	1

Figure V-25. Exemple d'équilibrage en tension.

4.1.2 Résultats de simulation

Pour cette simulation, l'approche Matlab/Psim est utilisée (Figure V-26). L'algorithme est codé en langage C dans un Bloc S-Function et l'architecture de puissance est simulée sur PSIM. Les variables d'entrées analogiques tension/courant sont mesurées et numérisées sur 12 bits, après un tri et la définition des deux groupes, la combinaison optimale est alors calculée avec l'équation suivante :

$$\text{Combinaison} = G_1^1 + G_2^2 + G_3^3 + G_4^4 + G_5^5 + G_6^6 \quad (5.1)$$

La combinaison est ensuite injectée dans la table de vérité où est défini l'état des interrupteurs à piloter. Les résultats de la simulation sont présentés Figure V-27. Un ombrage est successivement appliqué sur les modules PV2, puis PV3 et PV4. Les tensions Vout1 et Vout2 sont respectivement les tensions de sorties du MRO. Lorsque les tensions sont équilibrées et qu'il n'y a pas de disparité entre les modules, l'ensemble des modules PV sont connectés en série à la sortie 1, soit au μ -CS1. Progressivement, un déséquilibre est appliqué au module PV2 provoquant une chute de tension de 40mV pour une diminution du I_{cc} de 1A sur 8A. Alors, l'algorithme recalcule l'erreur et applique la combinaison C2 qui consiste à isoler le PV2 et le rediriger vers la sortie 2, soit le μ -CS2. Ce déséquilibre est ensuite appliqué au module PV3 puis au module PV4 qui sont à leur tour isolés et redirigés vers le μ -CS2.

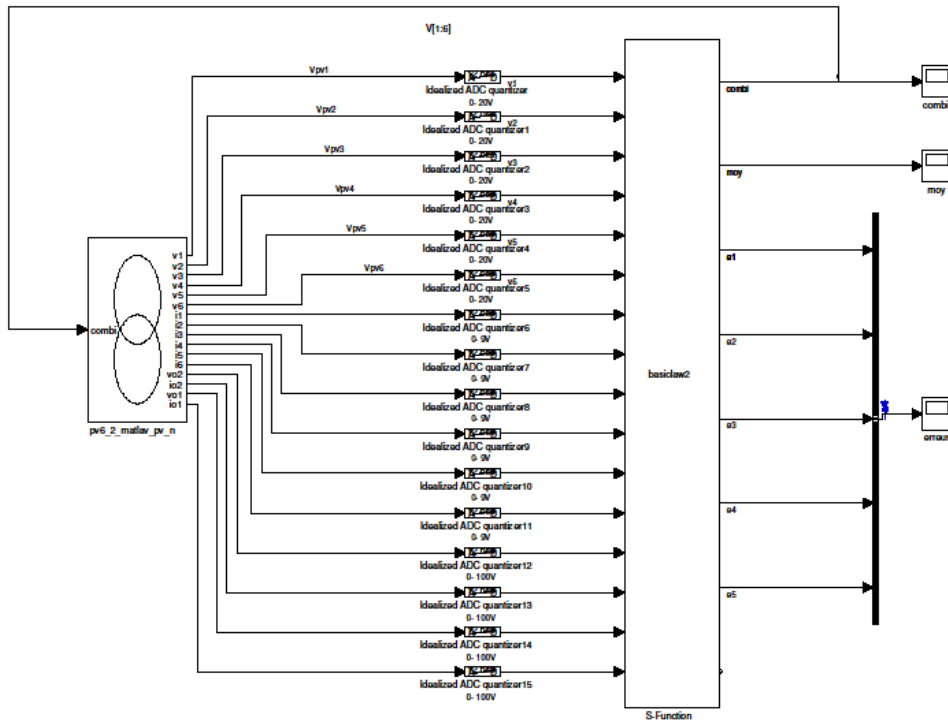


Figure V-26. Schéma bloc de l'algorithme 1 d'équilibrage des tensions Voc pour effectuer des co-simulations Matlab/PSIM.

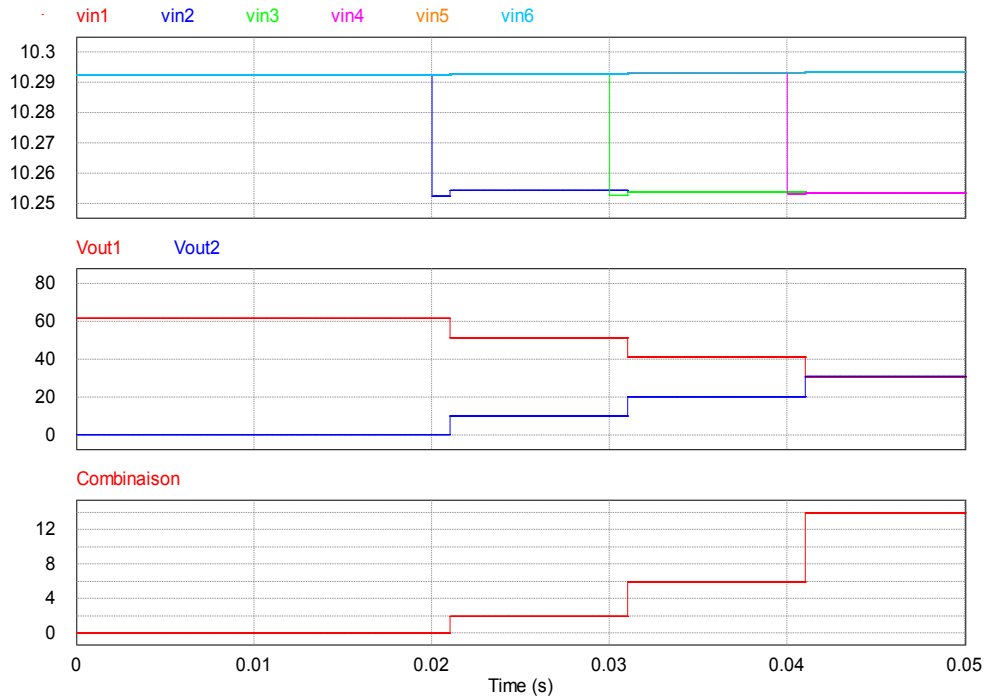


Figure V-27. Validation du fonctionnement de l'algorithme en ombrant le PV2, puis le PV2 et le PV3 et finalement les PV2, 3 et 4.

4.1.3 Résultats principaux de l'algorithme 1

Nous avons utilisé les relevés d'ombrage sur nos six modules photovoltaïques sur une journée (figure II-22) afin de vérifier le comportement et les performances de cet algorithme. La Figure V-28 présente une comparaison entre la connexion série des modules PV avec diode bypass et notre système de reconfiguration contrôlé avec l'algorithme 1 basé sur l'écart des tensions V_{oc} .

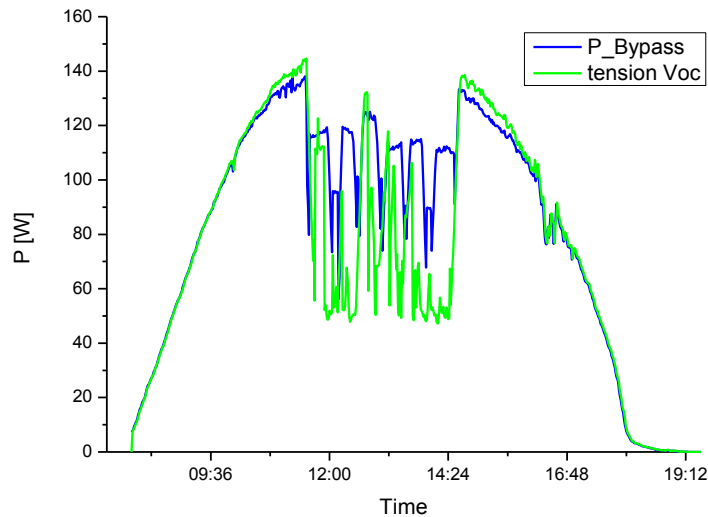


Figure V-28. Estimation comparative entre la connexion de six modules PV avec diode bypass et celle avec un module de reconfiguration contrôlé par l'algorithme 1 basé sur la tension V_{oc} .

Nous pouvons voir que cet algorithme permet d'isoler les cellules ombrées des cellules non ombrées de manière simple lorsque l'ombrage est homogène ou bien lorsque la caractéristique électrique d'un module PV est déformée par un vieillissement prématuré par rapport aux autres. Cependant lors d'un ombrage partiel, la valeur de la tension V_{oc} n'étant pas suffisamment modifiée, la détection des défaillances de productible liée à ce type d'ombrage ne peut se faire par ce type de mesure entraînant une perte de productible par rapport à la solution classique par protection à l'aide de diodes by-pass.

4.2. Algorithme 2 d'équilibrage à base des mesures de courant de court-circuit I_{cc}

La stratégie précédemment présentée peut être modifiée en utilisant cette fois-ci la mesure du courant de court-circuit I_{cc} . Nous partons du constat effectué dans le chapitre II, où nous avons montré que l'ombrage partiel et homogène agissent d'avantage sur la valeur de ce courant que sur celui de la tension V_{oc} . En ce qui concerne l'algorithme 2, seul la variable d'entrée change. Le reste de l'algorithme se comporte de manière similaire à l'algorithme précédent. Afin de vérifier les performances de cette technique, nous avons alors procédé aux mêmes types de relevés d'ombrages que dans les résultats expérimentaux précédents. La Figure V-29 montre les résultats comparatifs obtenus sur une journée entre la solution avec diode by-pass et l'algorithme 2.

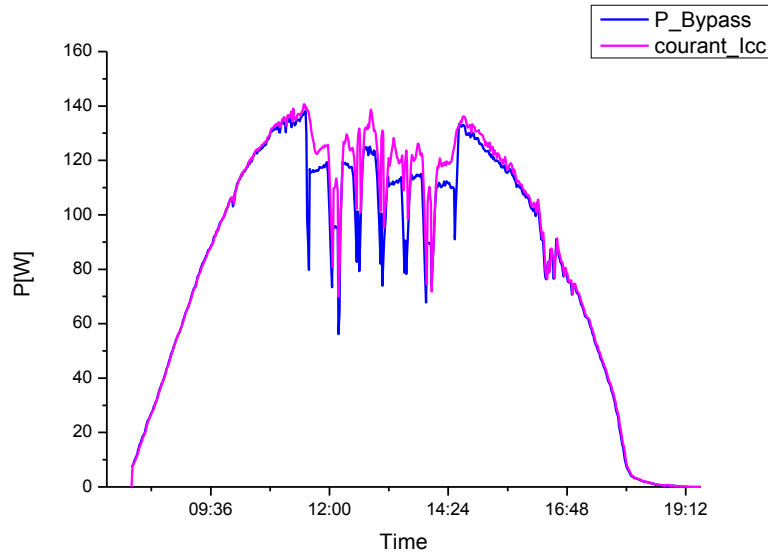


Figure V-29. Estimation comparative entre la connexion de six modules PV connectés en série avec diode bypass et celle faisant appel au MRO contrôlé par l'algorithme 2 basé sur le courant I_{cc} .

Nous pouvons voir que cette stratégie présente de meilleures performances que précédemment, notamment de bonnes performances lors d'ombrages homogènes. Cependant, le déséquilibre lié au vieillissement des cellules modifiant surtout la valeur des résistances parasites n'affectent pas trop le courant I_{cc} . Nous avons également pu remarquer que l'ombrage partiel lorsqu'il est localisé sur une faible portion de cellule ne modifie pas non plus le courant I_{cc} . Ainsi, l'algorithme 2 présente des défaillances de non-détection lors de ces deux événements.

4.3. Algorithme 3 sur l'optimisation des courants I_{opt}

4.3.1 Principe de fonctionnement

D'après le constat sur les limites des deux premiers algorithmes, nous avons souhaité améliorer la détection de l'ombrage quel que soit son origine y compris les défauts de mismatch en utilisant cette fois-ci la mesure du courant I_{opt} . L'utilisation de cette valeur nous permet directement de définir l'impact de l'ombrage sur la production de puissance. La méthode présentée Figure V-30 est appelée « force brut » car elle va tester l'ensemble des combinaisons définies dans le Tableau 7. La mesure du courant I_{opt} se fait via la carte de caractérisation présentée au Chapitre II basé sur la charge d'une capacité.

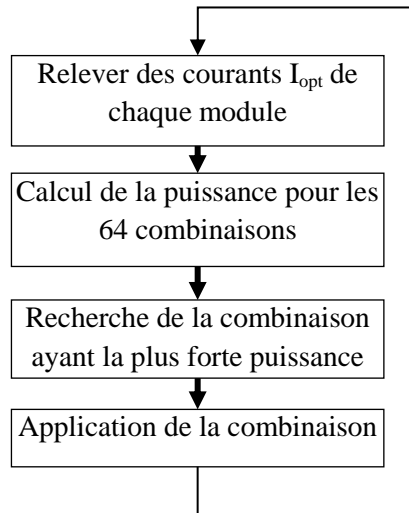


Figure V-30. Algorithme d'optimisation 3 basé sur les courants I_{opt} .

4.3.2 Résultats principaux de l'algorithme

Nous pouvons voir que cette méthode améliore de manière significative les performances de MRO à la fois dans le contrôle des mismatch, lors d'un ombrage homogène et lors d'ombrage partiel.

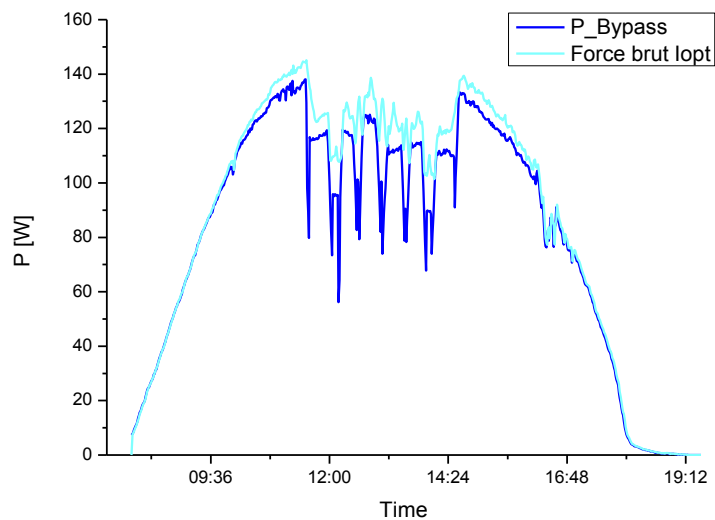


Figure V-31. Estimation comparative entre la connexion de six module avec diode bypass et celle avec un module de reconfiguration avec un algorithme basé sur le courant I_{opt} .

Malgré ces apparentes bonnes performances, cet algorithme est difficilement évolutif et sa complexité va évoluer de manière significative avec le nombre d'entrées et de sorties de notre MRO. De plus cette stratégie est limitée du fait qu'elle n'exploite pas au maximum les capacités de notre architecture à savoir que la connexion parallèle des modules photovoltaïque ne peut pas être prise en compte. Pour tenir compte des connexions parallèle la table doit contenir toutes les combinaisons ce qui rend son implémentation fastidieuse compte tenu du grand nombre de possibilité qu'offre le MRO.

Nous avons choisi de présenter un dernier algorithme de gestion permettant d'optimiser le transfert basé sur un algorithme de type optimisation à colonne que nous appellerons optimisation par proximité [66].

4.4. Algorithme 4 d'optimisation par proximité des tensions V_{opt} et des courants I_{opt}

4.4.1 Principe de fonctionnement

Une approche garantissant au mieux l'exploitation des puissances maximales de modules PV est de connecter entre eux les modules ayant à la fois leur courant I_{opt} et leur tension V_{opt} les plus proches. L'optimisation à colonne permet de décomposer ces deux contraintes garantissant ainsi que la connexion de deux PVs engendrera le moins de pertes.

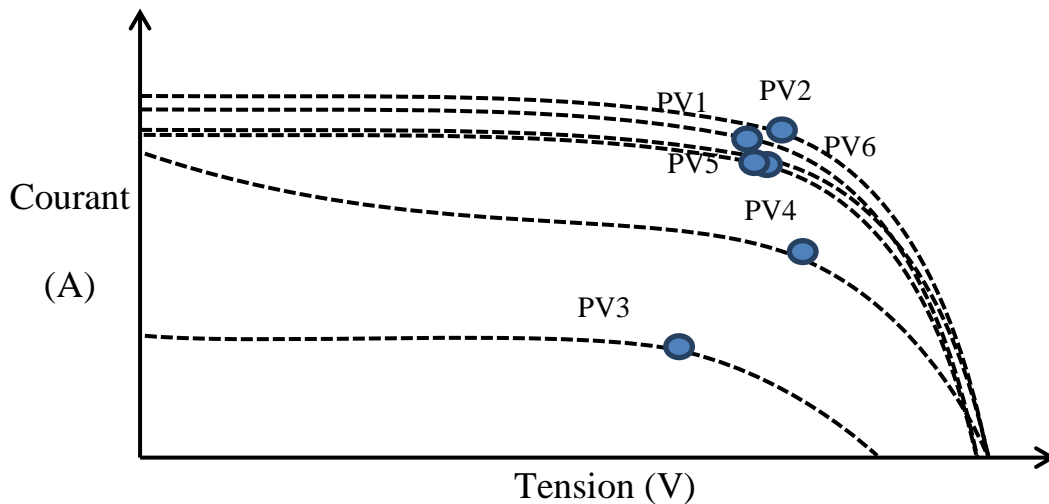


Figure V-32. Exemple de cartographie des tensions et des courants optimaux obtenus à un instant t. Le module PV3 est soumis à un ombrage homogène et le module PV4 est soumis à un ombrage partiel.

Dans l'exemple de la Figure V-32, nous avons représenté les $I_{pv}(V_{pv})$ de nos six modules en précisant le courant I_{opt} et la tension V_{opt} de chaque module PV. Cet exemple montre le cas où deux modules sont ombragés avec des caractéristiques différentes :

- Le module PV3 a sa caractéristique très fortement dégradée à cause d'un ombrage mixte,
- Le module PV4 voit une de ses cellules ombrées provoquant une très faible diminution de son I_{cc} mais dans le même temps une forte diminution de son I_{opt} .

L'exemple du module PV4 nous permet de voir que dans ces conditions, sa tension V_{oc} ou ses courants respectifs I_{cc} et I_{opt} ne permettent pas de donner d'indication fiable sur l'état du système.

Les points PPM présentés sur l'exemple de la Figure V-32 montrent l'existence d'un groupe presque homogène composé des modules PV1, PV2, PV5 et PV6. Le module PV3 est à l'extrémité et donc

doit être isolé. Le choix se pose pour le PV4 qui doit rejoindre l'un des deux groupes. Un autre choix sera la suppression du module PV3 si la somme des puissances issues de sa combinaison avec le module PV4 est inférieure à la puissance produite par le module PV4 seul. Cette approche permet d'optimiser globalement les connexions séries de module PV ayant des caractéristiques très dispersées en terme de courant mais aussi en termes de tension.

Cependant pour tenir compte de toutes les configurations possibles, le contrôleur d'interrupteurs présenté Tableau 7 doit évoluer. Ainsi :

- Un nouveau codage est proposé en plus des valeurs 0-1 permettant de définir si la connexion série est sur la sortie 1, soit le μ -CS1 ou la sortie 2, soit le μ -CS2.
- les valeurs 2 et 3 permettent ainsi de définir si les modules doivent être connectés en parallèle sur le μ -CS1 ou le μ -CS2.
- La valeur 4 est réservée aux cas où l'ajout du module ne contribue pas à l'augmentation de puissance mais à sa diminution.

Ce nouveau codage présenté Figure V-33 permet ainsi, en plus de la connexion série ou la connexion parallèle, de réaliser des groupements mixtes où les modules peuvent d'abord être connectés en série puis connectés en parallèle.

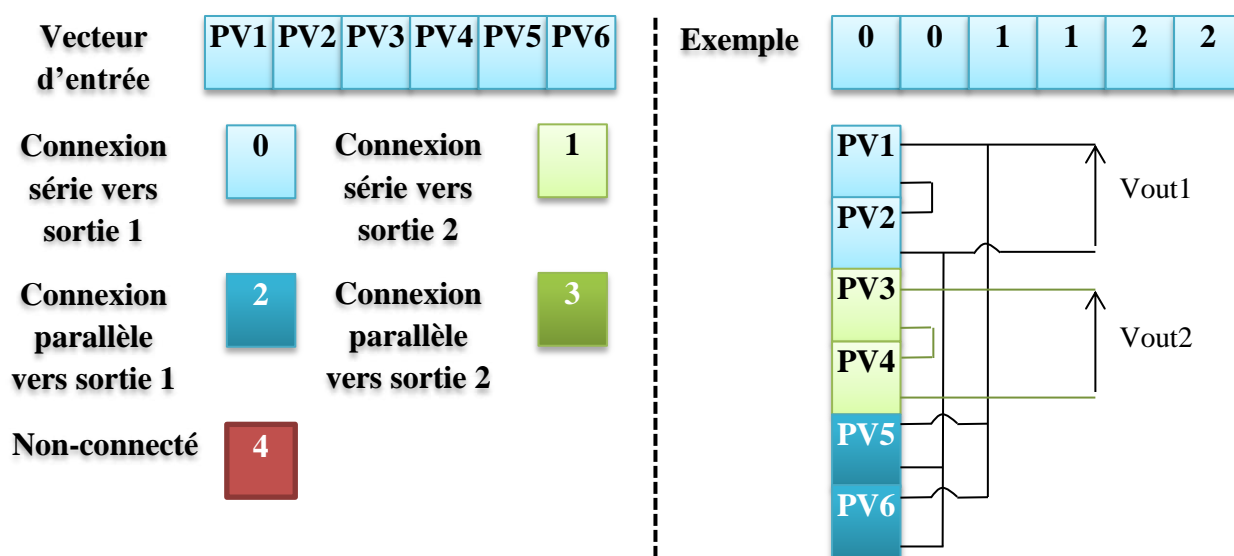


Figure V-33. Codage du vecteur d'entrée série et parallèle et résultat sur la connectique complète des 6 modules PV

4.4.2 Algorithme de proximité

L'algorithme utilisé est basé sur l'algorithme proposé dans la partie 2.4 permettant de définir le nombre de groupement idéal pour un système reconfigurable. Comme le système de reconfigurable permettant de valider expérimentalement est limité à deux sorties, les modules sont alors regroupés successivement par proximité de tension ou de courant jusqu'à l'obtention des deux groupes.

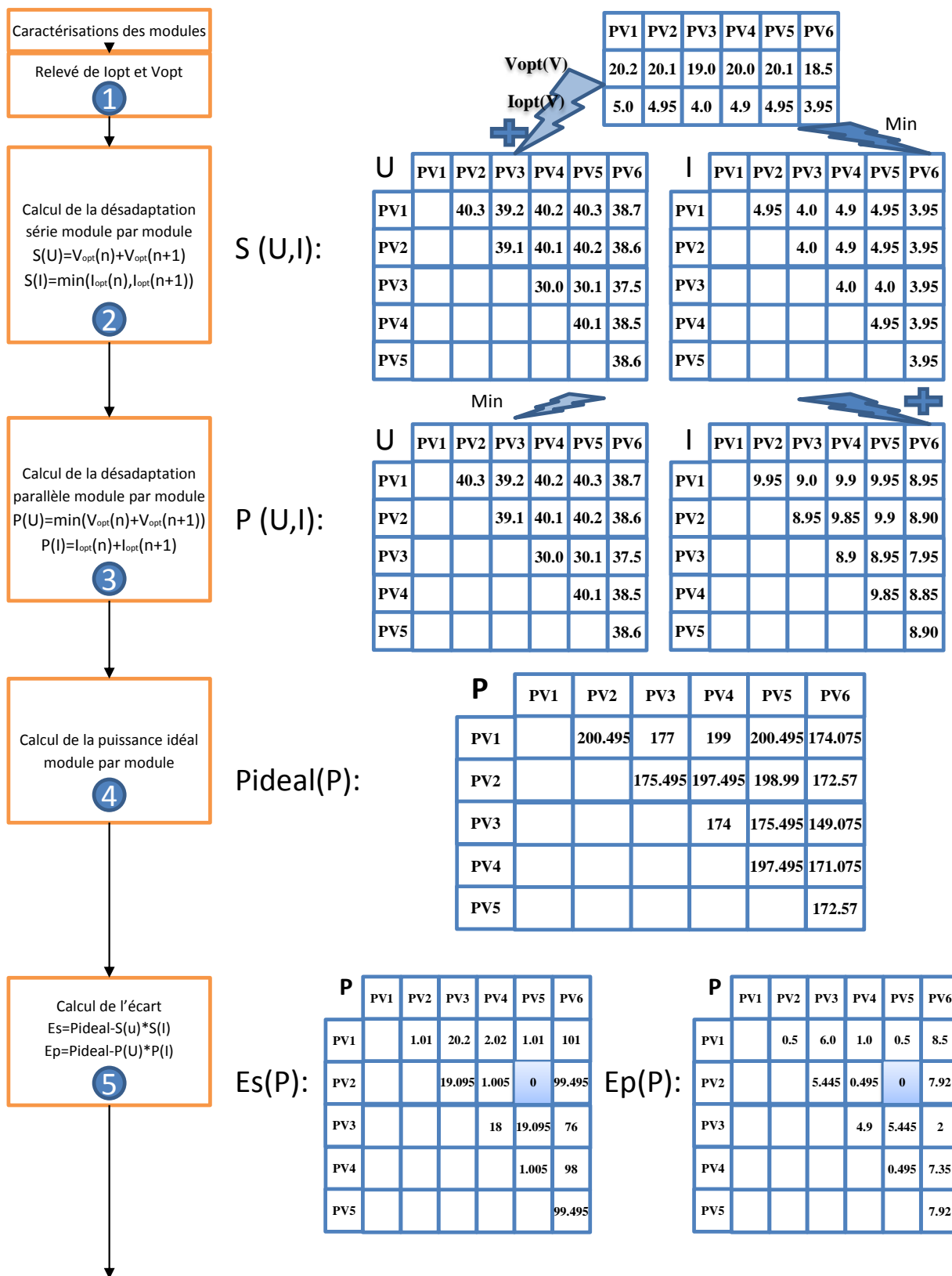


Figure V-34. Algorithme d'optimisation de puissance par proximité.

La Figure V-34 présente la première étape de l'algorithme, cette étape nous permet de distinguer les connexions module par module présentant le moins de pertes par rapport à une solution discrétisée. L'approche consiste à définir :

Chapitre V - Module de reconfiguration Optimal

- La désadaptation à partir des valeurs de courant I_{opt} et de tension V_{opt} se fera alors en deux steps
 - o Deux modules connectés en série voient leurs tensions ajouter et leurs courants limités par le module le plus faible (step 2).
 - o Deux modules connectés en parallèle voient leurs les courants s'ajouter et leurs tensions limitées par le module le plus faible (step 3).
- La puissance idéale est calculée comme étant la somme des puissances des deux modules (step 4).
- Le calcul de l'écart entre la solution idéale (P_{ideale}) et la puissance désadaptée (S et P) nous permet de distinguer les groupes présentant le moins de pertes (step 5).

Dans l'exemple choisi, les groupes PV2 et PV5 ont un écart nul, que ce soit en connexion série ou en connexion parallèle. Le choix entre ces deux connexions se fera en priorité par rapport aux limites en courant/tension de la charge. Dans le cas où les limites ne seraient pas atteintes, la connexion série est privilégiée pour minimiser les pertes résistives des interrupteurs internes du MRO.

4.4.3 Regroupement des modules

Avant de reboucler l'algorithme afin de définir les autres connexions, la sauvegarde de l'état temporaire est nécessaire à travers un vecteur, vecteur où sont définis les noms des modules et le type de connexion associée. Ce type d'algorithme va chercher à minimiser les pertes dues à la désadaptation électrique dont un exemple est présenté Figure V-35.

- Le premier groupe présentant le moins de pertes est composé des modules PV1 et du PV2 dont les courants I_{opt} sont égaux. Ils seront définis dans la première case du vecteur de connexion avec la combinaison (0) correspondant à une mise en série sur la sortie (1).
 - o Les modules PV1 et PV2 forment un nouveau groupe où les tensions sont ajoutées et enregistrées dans le vecteur d'entrée du module PV2, le vecteur d'entrée du module PV1 quant à lui est supprimé momentanément.
-
- La seconde connexion présentant le moins de pertes est composée de notre nouveau groupe (PV2) et du module PV6 dont l'écart en courant est faible.
 - o Les tensions PV1, PV2 et PV6 sont alors enregistrées dans le vecteur d'entrée du module PV6, le module PV2 est supprimé.

Ce tri et cette comparaison continuent avec les modules PV3 et PV4 qui seront connectés ensemble vers la sortie (2) et seront finalement rejoints par le module PV5.

Vecteur d'entrée Vopt	PV1	PV2	PV3	PV4	PV5	PV6	Séquence de connexion	PV		Connexion
	6.37	6.31	6.41	6.52	6.34	6.65		2	1	0
Iopt	3.79	3.79	3.60	3.65	3.74	3.78	6	2	0	
							4	3	1	
							5	4	1	

Figure V-35. Exemple d'un vecteur de connexion.

Une fois le vecteur de connexion obtenu, le contrôleur d'interrupteurs active les interrupteurs nécessaires à la reconfiguration. L'algorithme bien qu'étant plus complexe dans sa réalisation, a l'avantage de ne pas augmenter le temps de calcul comparé à une méthode force brut. Nous avons pu constater que le temps de calcul de l'algorithme une fois implémenté dans le microcontrôleur PIC24HJ256 est de l'ordre de la centaine de milliseconde.

4.4.4 Contrôleur d'interrupteur

La dernière étape consiste à activer les interrupteurs à partir de la séquence obtenue. Contrairement au contrôleur simple présenté en début de section qui ne comportait que 64 combinaisons (nombre de $GPV^{\mu-CS} = 2^6$), celui-ci doit tenir compte en plus de la connexion série possible des connexions parallèle set des défaillances. L'augmentation du nombre de combinaisons possibles explose ainsi que sa complexité en passant à 15625 (5^6). S'ajoute alors avec cela, l'impossibilité de prédéfinir toutes les combinaisons dans une table à cause de la taille mémoire limité des microcontrôleurs.

Nous avons choisi pour limiter la complexité du système de définir une équation logique pour chaque interrupteur. Ainsi l'interrupteur S_{12} qui permet de connecter en série le module PV1 au module PV2 sera activé si PV1 et PV2 sont dans le même groupe et que la connexion est soit '0' soit à '1'.

En utilisant ce principe, nous ne devons alors définir que 39 équations logiques seulement devenant un nombre raisonnable à gérer.

4.4.5 Résultats expérimentaux de l'algorithme

Des résultats de cet algorithme ont été réalisés sur les mêmes courbes d'ombrage présentés précédemment. Comme attendu, le fonctionnement de l'algorithme de proximité couplé au module de reconfiguration (Figure V-36) permet d'exploiter au mieux les performances de notre structure de puissance. Des essais réalisé sur plusieurs jours nous ont permis de confirmé un gain de 7.8% contre 12.8% pour la solution discrétisée. Le Tableau 8 présente la puissance récupéré par le système MRO jour par jour dans des conditions d'ombrage et sans ombrage.

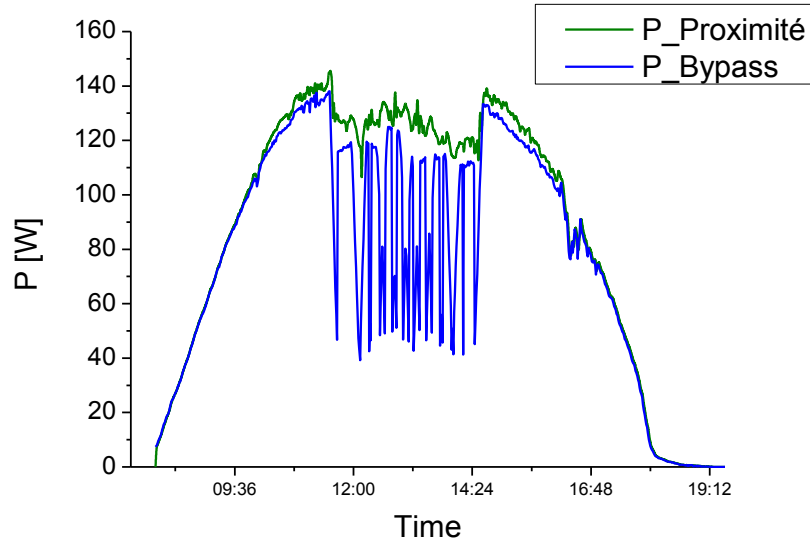


Figure V-36. Estimation comparative entre la connexion de six modules avec diode bypass et celle avec un module de reconfiguration avec un algorithme basé sur une optimisation par proximité.

Tableau 8. Résultat de l'algorithme 4 pour plusieurs jours d'ombrage.

	Jour	Distribuée (W.h)	MRO (W.h)	Bypass (W.h)	Sans Bypass (W.h)
Sans ombrage	1	272.9	270.1	266.9	266.9
	2	1125.9	1116.5	1109.1	1109.1
	3	777.8	769.7	762.4	762.4
	4	851.0	843.0	836.5	836.5
	5	1257.9	1242.5	1228.9	1228.9
Début du test d'ombrage	6	359.8	327.4	271.3	262.3
	7	358.3	323.2	257.5	109.5
	8	404.4	361.0	279.8	123.4
	9	399.3	361.3	300.2	251.2
	10	279.5	262.6	233.6	208.5
	11	368.8	336.6	283.9	244.4
	12	347.0	311.6	256.1	197.3
	13	337.1	307.1	251.2	220.3
	14	145.6	136.9	122.5	108.8
Puissance des jours ombrés (Wh)		7285.3	6969.6	6459.9	5929.6
Gain (%)		12.8	7.8		

5. Bilan comparatif des performances

Le bilan comparatif de ces quatre algorithmes montre l'importance de la loi de commande dans la gestion et l'optimisation de la puissance. A travers une loi de commande, nous avons comparé ces

Chapitre V - Module de reconfiguration Optimal

algorithmes de façon équitable en utilisant la caractéristique ombragée de six modules photovoltaïques. La Figure V-37 présente le bilan de cette journée où la comparaison de la puissance récupérée est faite entre un système avec diode bypass et un système totalement discrétisé. La synthèse est reportée dans le Tableau 9 où l'on voit clairement que le module de reconfiguration composé de deux sorties permet de gagner avec l'algorithme de proximité 7.8% d'énergie en plus que la solution classique série avec diodes by-pass contre 10.5% pour la solution totalement discrétisée.

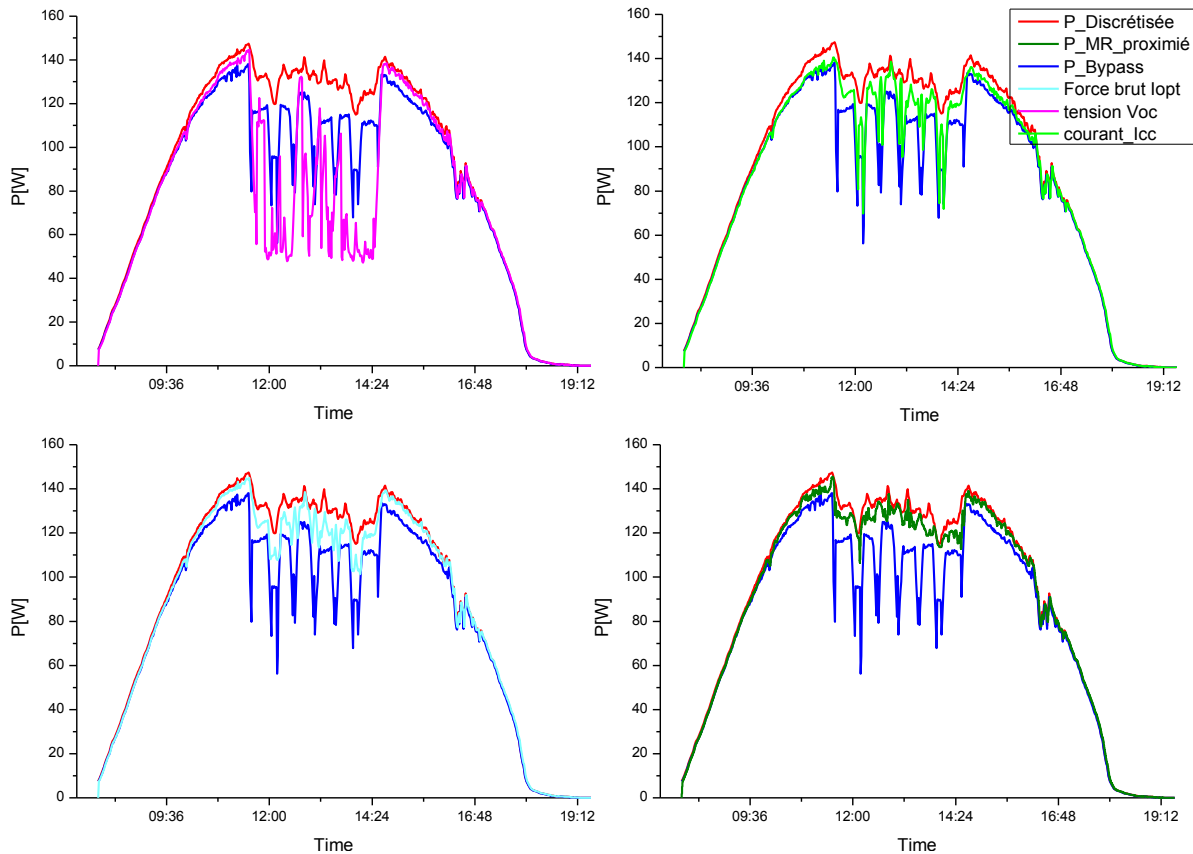


Figure V-37. Bilan des quatre algorithmes sur une journée d'ombrage.

Tableau 9. Synthèse du gain des 4 algorithmes de gestions sur un une journée ombragée

	Bypass	Discrétisée	Voc	Icc	Force brut	Proximité
Puissance W.h	468.5	517.7	425.5	489.7	499.9	505.2
Gain %		10.5	-9.2	4.5	6.6	7.8

6. Conclusion

Nous avons dans ce chapitre présenté le schéma de principe du module de reconfiguration noté MRO développé dans le cadre de ma thèse et ayant fait l'objet d'un dépôt de brevet. Le choix de l'interrupteur de puissance a été fait à partir de l'étude des pertes de trois interrupteurs commandés. Cette étude nous a permis de choisir l'interrupteur N Dual MOSFET connecté en série opposé et

Chapitre V - Module de reconfiguration Optimal

présentant le moins de pertes. Des efforts futurs pourraient créer des composants dédiés compacts voir intégrés et optimisant les pertes et globalement les performances de ce type de composants.

Afin de dimensionner notre système, nous avons réalisé une étude technico-économique nous permettant de définir les performances du système en fonction du nombre d'entrées basée sur la méthode TEC et les outils développés par l'INES ainsi que des données de puissance relevées sur le site du LAAS-CNRS

L'étude économique nous a en outre permis de définir le coût potentiel d'une augmentation de la complexité de notre architecture en fonction de la puissance installée. Cela a ainsi aiguillé les solutions à éviter et a abouti à un premier prototype fonctionnel de laboratoire non optimisé mais ayant les capacités de permettre des tests sur plusieurs jours.

L'algorithme, de par les simulations effectuées puis les résultats expérimentaux, montre que, selon son optimisation, les performances globales du MRO en découlent. Finalement, nous avons présenté quatre algorithmes de contrôle permettant d'optimiser le transfert énergétique. Nous avons pu montrer l'importance de la loi de commande dans l'optimisation de l'énergie. Sur une belle journée ensoleillée mais avec test ombragé normalisé (Chapitre II), notre système a montré un gain en puissance de 7.8% et des performances proches de l'architecture distribuée.

Chapitre VI

Conclusion générale et perspective

1. Conclusion

Les travaux que nous avons présentés avaient pour objectif d'explorer le plus exhaustivement possible la problématique de l'interconnexion des cellules /modules photovoltaïques pour savoir si les dispositifs actuels pouvaient être améliorés en vue de rendre ce type de source plus robuste. Ce qui ressort de nos diverses études est un constat étonnant de nos jours : l'énergie photovoltaïque reste encore mal gérée, loin d'être optimale et donc très chère à exploiter. Pour augmenter son taux dans le mix énergétique mondial, cette énergie doit ainsi se doter de nouvelles technologies de conversion et de gestion spécifique afin de minimiser au maximum les pertes liées à son transfert, ses défauts d'adaptations et souvent ses pannes prématurées réduisant globalement les durées de vie des installations.

Nous avons pu constater que, malgré les progrès sur les rendements constants des cellules, le module photovoltaïque, unité élémentaire des GPV n'est toujours pas un générateur parfait de puissance. De plus, il est soumis aux contraintes de son environnement plus ou moins sévères. Par exemple, le milieu urbain s'avère le plus difficile pour ce type de source en lien avec les ombrages des infrastructures, la qualité de l'air et du rayonnement lumineux.

Ainsi, nous avons focalisé nos travaux sur le développement de stratégies de puissance optimisant le transfert énergétique en condition d'ombrage.

Comme l'énergie solaire est fortement dépendante de la qualité du rayonnement lumineux et se dégrade fortement en cas de présence d'ombre, qui peut se manifester sous différentes formes (salissures, ombres des arbres, toute autre défaillance n'affectant pas seulement les zones résidentielles), nos travaux s'avèrent génériques pour l'étude des ombrages et leurs impacts sur la perte de production. En effet, ce type de phénomènes constituait jusque-là une barrière limitant le déploiement des systèmes de production PV à grande échelle sur toute la planète. L'effet en zone urbaine reste cependant prédominant. L'intégration de modules photovoltaïques sur les bâtiments et les meubles urbains ne pourra être effective sans tenir compte de l'ombrage ni sans ajouter certaines améliorations structurelles autant électroniques que de gestion dans les systèmes actuels pour limiter les effets de chute de productible.

Dans le but de minimiser l'impact des disparités existantes entre les modules, la compréhension des phénomènes physiques mis en jeu dans la production d'énergie photovoltaïque a ainsi été nécessaire. Les principaux phénomènes qui ressortent ont ainsi été consignés dans le premier chapitre. Afin de simuler le comportement du module et mieux concevoir son interconnexion cellulaire, nous avons fait un état de l'art des modèles électriques permettant de représenter le comportement de la cellule, celle du module photovoltaïque mais aussi des protections de type diode utilisées pour empêcher les cellules de fonctionner dans leurs cadrans récepteurs. Les essais et les simulations réalisées nous ont permis de distinguer les pertes de puissance liées à la baisse d'irradiation de celles liées à un déséquilibre électrique. Ainsi nous avons pu cerner le problème et la quantité de gain d'énergie pouvant être récupérée.

Nous avons ensuite analysé les architectures de puissance les plus utilisées dans la chaîne de conversion photovoltaïque car présentant les meilleures performances actuelles en maximisant la production d'énergie. Les étages de conversion présentés ont montré qu'ils atteignent une bonne efficacité pour plusieurs technologies dotées de lois de commande MPPT dynamiques et robustes dans des conditions de fonctionnement normal. Cependant, ces étages ne sont pas transparents vis-à-vis du

système et vont induire des problèmes supplémentaires de défaillance limitant à la fois le productible à faible irradiation et la durée globale de vie imposant des maintenances parfois même lourdes. Globalement, une baisse de production d'énergie due aux pertes des composants internes à ces étages dégradent le gain des algorithmes permettant aujourd'hui de s'accrocher au PPM en cas d'irradiance homogène.

Plus précisément, les commandes MPPT malgré de bonnes performances en termes d'efficacité et de temps de réponse lorsque le module n'est pas ombragé, s'avèrent très démunies vis-à-vis d'ombrage important ou même à terme en cas de mismatch. En effet, la modification importante de la caractéristique $I_{pv}(V_{pv})$ d'un module PV lors d'un ombrage peut arriver à faire apparaître des PPM secondaires qui perturbent les algorithmes MPPT classiques et ne permettent donc pas de garantir l'extraction de la puissance maximale du GPV. Dans ces conditions, des algorithmes additionnels de vérification vont permettre de détecter la présence de plusieurs maximums et vont ré-aiguiller la commande MPPT vers le maximum global. Mais là, il est important d'en étudier les performances car souvent la recherche du PPM global entraîne elle-même des pertes de productible.

Le seul moyen de garantir une extraction maximale de puissance est alors de discrétiser les modules à l'échelle d'un faible nombre de cellules afin de réduire au maximum le couplage électrique entre les modules. Nous avons ainsi présenté les avantages mais aussi les inconvénients de ces nouvelles structures parfois très complexes, en présentant le cas particulier de la connexion série de μ -convertisseur DC. Ce type d'architecture permet d'optimiser le gain en puissance tout en augmentant la plage de tension d'utilisation possible se rapprochant ainsi des tensions nominales des entrées d'onduleur. Nous avons ainsi montré qu'en augmentant le nombre d'étages connectés, l'écart de puissance entre les modules admissibles se réduit. Nous pouvons ainsi poser le constat qu'il faut trouver un compromis entre :

- Une structure centralisée où la puissance est limitée par les cellules défaillantes.
- Une structure entièrement discrétisée où la puissance est limitée par la complexité et le prix des convertisseurs statiques.

Nous sommes alors intéressés à d'autres topologies, en particulier aux architectures de puissances reconfigurables. Dans notre démarche, nous avons identifié quel type de structure pourrait répondre à notre problématique tout en garantissant une fiabilité élevée et un coût restreint. A partir de ces informations, nous avons essayé de tirer la meilleure partie de chaque structure pour élaborer des architectures optimisées répondant à ces attentes:

- Optimisation de la puissance en cas d'ombrage.
- Augmentation du gain en tension.
- Flexibilité de l'architecture.
- Fiabilité (mode dégradé).
- Simplicité de réalisation.
- Limitation du nombre de micro-DC.
- Réduction des coûts de réalisation de ces nouvelles structures.
- Simplicité d'utilisation et limitation de maintenance et surveillance.

Nous avons ainsi défini les briques élémentaires de la structure reconfigurable idéale et fait le choix de partir sur une matrice d'interrupteurs permettant à la fois d'optimiser la puissance mais aussi de garantir la flexibilité. Notre première approche a été de partir de l'hypothèse que lors d'un ombrage ou

Chapitre VI – Conclusions et Perspectives

d'une défaillance des modules, il est possible, en acceptant un certain taux d'erreurs, de définir un nombre optimal de groupes GPV. En d'autres termes, la discrétisation totale n'est utile que lorsque les modules sont susceptibles de produire des puissances très différentes. Dans tous les autres cas, étant donné le surcoût de la structure de puissance, il n'est pas nécessaire d'avoir un étage d'adaptation par module.

Un premier compromis s'est ainsi dégagé de nos études : pour garantir que le système soit fiable, il faut au minimum deux étages d'adaptation permettant dans le cas d'une défaillance de l'un d'eux, de continuer à transférer de l'énergie sans avoir à intervenir sur le système réduisant ainsi les coûts de maintenance et garantissant la continuité de productible. Nous avons alors proposé une architecture basée sur tous les constats effectués au cours de ces trois années de thèse. Le principe de ce module de reconfiguration optimale noté MRO a donné lieu à des prototypes et fait actuellement l'objet d'un dépôt de brevet, de par l'ensemble des innovations qu'il présente.

Le choix de l'interrupteur de puissance élémentaire constituant un nœud d'aiguillage dans le module de reconfiguration MRO a fait l'objet d'études approfondies pour limiter ses pertes de conduction. Cette étude nous a permis de choisir et synthétiser un interrupteur que nous nommons N Dual MOSFET connecté en série et présentant de faibles pertes assorties d'une commandabilité idéale. Le dimensionnement final de la structure a été fait après avoir réalisé une étude technico-économique, qui nous a permis de définir le nombre optimal de μ -CSs en se basant sur la méthode TEC, des outils développés par l'INES ainsi que des données de puissance relevée sur le site du LAAS-CNRS.

Cette étude nous a permis de voir que pour limiter le coût de notre système, deux groupes suffisaient pour récupérer la plus grosse partie des pertes dues au mismatch. L'algorithme, de par les simulations effectuées puis les résultats expérimentaux montre que selon son optimisation, les performances globales du MRO en découlent. Nous avons conçu quatre algorithmes de contrôle permettant d'optimiser le transfert énergétique dont nous avons comparé les performances. Nous avons ainsi pu montrer l'importance de la loi de commande dans l'optimisation de l'énergie globale. Sur une belle journée ensoleillée mais avec test ombragé normalisé, notre système a montré un gain en puissance de 7.8% et des performances proches de l'architecture distribuée. Cette amélioration est un gap important et les perspectives d'amélioration de ces travaux sont nombreuses et vont de pair avec les efforts consentie dans la recherche pour l'amélioration des rendements des cellules photovoltaïques.

2. Perspectives

Les perspectives de ce travail sont liées aux potentialités énormes que représentent les nouvelles architectures discrétisées reconfigurables. Nous avons constaté, à partir d'essais réalisés, qu'il était possible de diminuer le nombre d'interrupteurs de la matrice du MRO. Qu'il s'agisse d'un ombrage fixe ou mobile, l'ombre va affecter les cellules adjacentes, il n'est donc pas nécessaire de réaliser l'ensemble des connexions.

La connexion du MRO aux μ -CSs est l'étape essentielle qui nous permettra de prouver le gain de notre stratégie en bout de la chaîne photovoltaïque. Nous avons pu montrer que la connexion série de μ -CS DC pouvait être réalisée à l'aide d'un convertisseur DC-DC élévateur et abaisseur. Des études menées dans le cadre d'autres projets au sein de l'équipe dirigée par Corinne Alonso au sein du LAAS-CNRS ont permis de prouver ce concept avec l'aide d'un convertisseur SEPIC et l'utilisation d'une commande en mode de glissement (Sliding mode). Au-delà, d'autres structures DC-DC doivent être testées pour savoir laquelle peut être la mieux adaptée à la fonction de μ -CS. Les tests comparatifs réalisés sur plusieurs μ -CSs nous a montré que le convertisseur FSBB est un candidat prometteur.

Il serait intéressant compte tenu des avancées actuelles, de synchroniser l'algorithme de reconfiguration à un algorithme MPPT performant :

- Temps de réponse de la commande lors des reconfigurations,
- Efficacité en régime établie et détection du maximum global.

Une problématique importante qui n'a pas encore été traitée est l'aspect sécurité qui représente finalement l'enjeu majeur. Le module MRO peut potentiellement, en plus d'optimiser le transfert de puissance, assurer la protection des modules photovoltaïque en particulier contre les arcs électriques. La protection des μ -CS doit être prise en compte pour en assurer la meilleure durée de vie, le MRO doit pouvoir à tout moment s'assurer que la production se fait en toute sécurité. La supervision est un autre aspect qui va permettre de fiabiliser l'installation photovoltaïque et de pouvoir réagir rapidement à un dysfonctionnement.

L'aspect défaillance et l'amélioration des rendements du convertisseur peuvent être gérés par l'algorithme d'adaptation développé pour les convertisseurs Multiphases dans la thèse d'Alona Berrasategi comme suit :

- Déconnecter les modules PV défaillants,
- Déconnecter les convertisseurs défaillants,
- Adapter le nombre de μ -CS en fonction de la puissance d'entrée afin de minimiser les pertes.

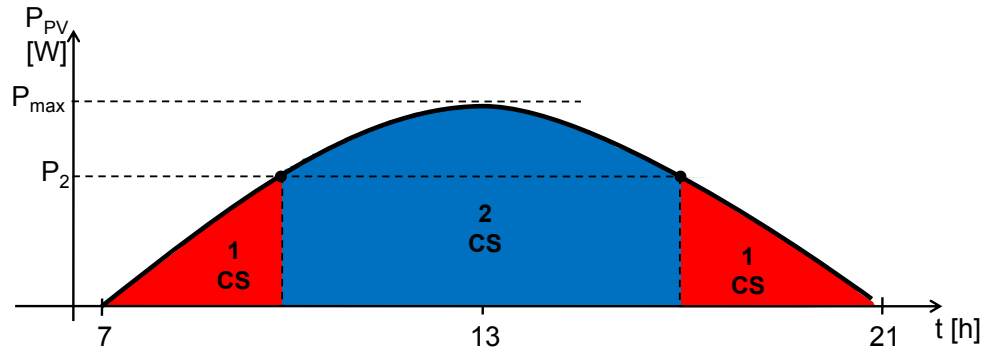


Figure VI-1. Exemple d'algorithme de rotation

Dans la première version de notre prototype, nous utilisons une carte additionnelle afin d'acquérir la valeur des courants I_{opt} et des tensions V_{opt} . Le besoin d'une carte externe augmente le coût de la carte. L'ajout de μ -CS va nous permettre d'utiliser les algorithmes de détection présentés dans le chapitre II, afin de scanner la caractéristique $I_{pv}(V_{pv})$ des modules. Plusieurs techniques pourront être utilisées :

- Utiliser un μ -CS pour scanner régulièrement ou lors d'évènement la caractéristique en élargissant la taille de la perturbation.
- Scanner à tour de rôle les modules photovoltaïques.

Les architectures reconfigurables et/ou distribuées permettent de voir selon un nouveau point de vue le module PV. L'agencement physique des cellules ou des modules peut être modifié afin de limiter les effets liés aux disparités entre cellules. L'exemple d'agencement présenté Figure VI-2 montre de manière simple comment une modification des liaisons entre les cellules peut limiter l'impact d'une ombre. Deux structures sont présentées, la structure a) présente le cas classique où les cellules sont connectées en série dans le sens de la longueur (9 x 1). La structure b) présente le cas où les cellules sont regroupées les unes aux autres en privilégiant la proximité (3 x 3). L'ombre placée sur le module aura un impact différent dans le cas a) où deux chaînes seront défaillantes contre une seule dans le cas b). Les architectures discrétisées offrent de nouvelles possibilités multiples et le module PV devrait ainsi fortement évoluer dans un futur proche.

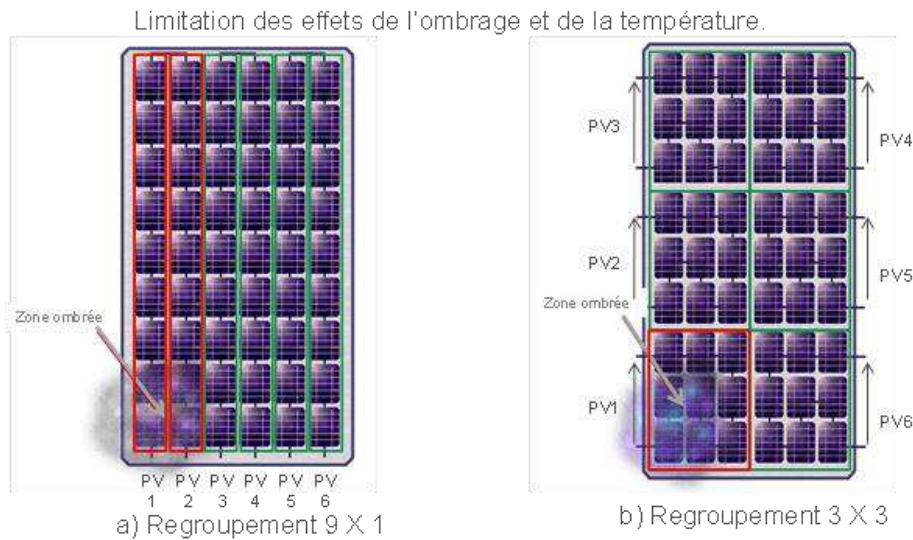


Figure VI-2. Agencement des cellules dans une stratégie d'architecture distribuée.

D'autre part, certaines configurations entre modules ne sont pas possibles avec la configuration de la matrice du module de reconfigurable MRO. Afin d'augmenter le nombre de possibilités, nous proposons d'invertir une sortie en entrée. De cette façon, de nouvelles configurations qui n'étaient pas encore prises en compte vont permettre de s'approcher un peu plus du système discrétisé idéal. L'exemple présenté Figure VI-3 montre le cas de deux modules ombrés dont la meilleure configuration à l'instant t est la connexion parallèle, puis, les modules passent ensuite connectés en série au module non ombré pour assurer une tension plus élevée.

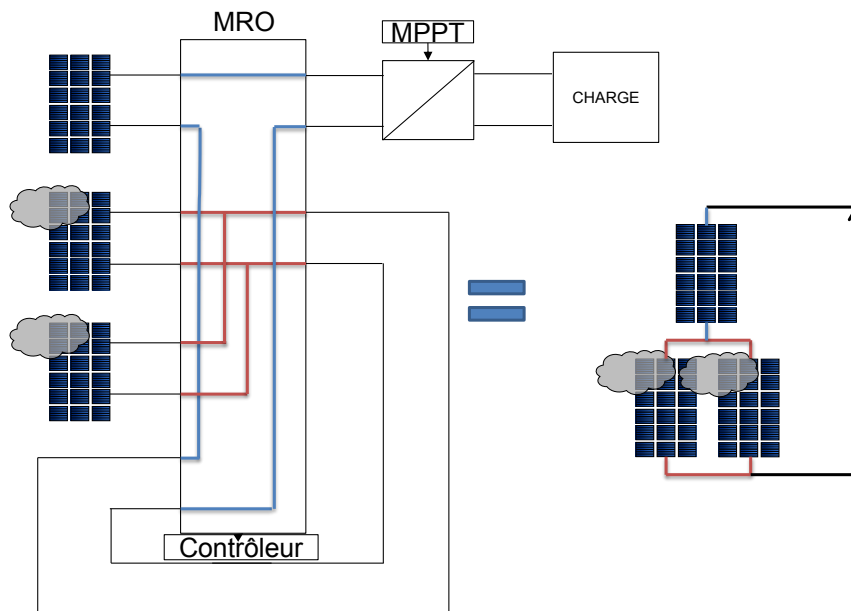


Figure VI-3. Exemple de rebouclage d'une sortie du MRO à une entrée.

Une autre configuration semble prometteuse : elle consiste à dédier un μ -CS au rééquilibrage et de réinjecter sa sortie en entrée du MRO. Supprimant ainsi toutes les limites liées à la connexion série de convertisseurs. Un exemple est présenté Figure VI-4 où un module est défaillant et est connecté au μ -CS DC2. Ce convertisseur va permettre de modifier la caractéristique du module défaillant pour la réintégrer au module sain.

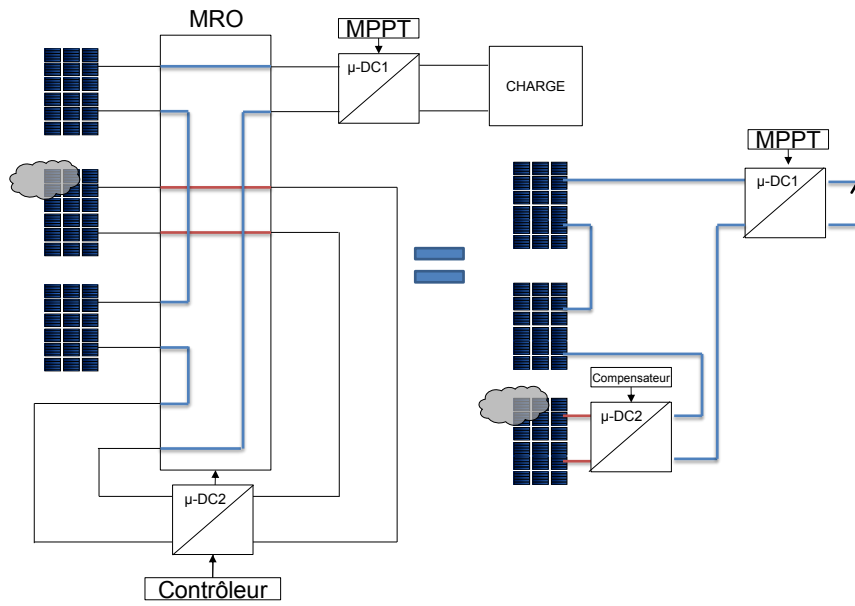


Figure VI-4. Autre exemple de rebouclage d'une sortie du MRO à une entrée à travers un μ -CS DC.

REFERENCES

- [1] Agence de l'Environnement et de la Maîtrise de l'Energie ADEME, « Développement durable - Grenelle Environnement - Présentation ». [En ligne]. Disponible sur: <http://www2.ademe.fr/servlet/KBaseShow?sort=-1&cid=96&m=3&catid=22682>. [Consulté le: 22-avr-2013].
- [2] Agence de l'Environnement et de la Maîtrise de l'Energie ADEME, « Feuilles de route ». [En ligne]. Disponible sur: <http://www2.ademe.fr/servlet/KBaseShow?sort=-1&cid=96&m=3&catid=24277>. [Consulté le: 22-avr-2013].
- [3] « Les énergies renouvelables - Groupe EDF ». [En ligne]. Disponible sur: <http://strategie.edf.com/nos-positions/les-energies-renouvelables-40548.html>. [Consulté le: 22-avr-2013].
- [4] PETIBON Stéphane, « Nouvelles architectures distribuées de gestion et de conversion de l'énergie pour les applications photovoltaïques », UNIVERSITÉ DE TOULOUSE, Toulouse, 2009.
- [5] C. Alonso, A. Berasategi, C. Cabal, B. Estibals, S. Petibon, et M. Vermeersch, « System For The Electronic Management Of Photovoltaic Cells As A Function Of Meteorology », 2012024888010-avr-2012.
- [6] C. Alonso, A. Berasategi, C. Cabal, B. Estibals, S. Petibon, et M. Vermeersch, « System For The Electronic Management Of Photovoltaic Cells With Adapted Thresholds », 2012025661210-nov-2012.
- [7] B. Estibals, C. Alonso, M. Vermeersch, et L. Francke, « Photovoltaic Device And Manufacturing Method », .
- [8] M. Vermeersch, B. Estibals, et C. Alonso, « Electronic Management System for Photovoltaic Cells », .
- [9] U. Eicker, *Solar Technologies for Buildings*. Wiley, 2006.
- [10] W. Shockley et H. J. Queisser, « Detailed Balance Limit of Efficiency of p-n Junction Solar Cells », *J. Appl. Phys.*, vol. 32, n° 3, p. 510- 519, mars 1961.
- [11] « SunPower - La meilleure technologie solaire à votre service ». [En ligne]. Disponible sur: <http://www.sunpowercorp.fr/>. [Consulté le: 22-avr-2013].
- [12] « Les différents types de cellules photovoltaïques - [EcoSources] ». [En ligne]. Disponible sur: http://www.ecosources.info/dossiers/Types_de_cellules_photovoltaïques. [Consulté le: 22-avr-2013].
- [13] K. Emery, J. Burdick, Y. Caiyem, D. Dunlavy, H. Field, B. Kroposki, T. Moriarty, L. Ottoson, S. Rummel, T. Strand, et M. W. Wanlass, « Temperature dependence of photovoltaic cells, modules and systems », in , *Conference Record of the Twenty Fifth IEEE Photovoltaic Specialists Conference, 1996*, 1996, p. 1275- 1278.
- [14] J. Zhao, A. Wang, M. A. Green, et F. Ferrazza, « 19.8% efficient “honeycomb” textured multicrystalline and 24.4% monocrystalline silicon solar cells », *Appl. Phys. Lett.*, vol. 73, p. 1991, 1998.

Chapitre VI – Conclusions et Perspectives

- [15] J. Meier, R. Flückiger, H. Keppner, et A. Shah, « Complete microcrystalline p-i-n solar cell—Crystalline or amorphous cell behavior? », *Appl. Phys. Lett.*, vol. 65, p. 860, 1994.
- [16] A. K. Ghosh, C. Fishman, et T. Feng, « Theory of the electrical and photovoltaic properties of polycrystalline silicon », *J. Appl. Phys.*, vol. 51, n° 1, p. 446–454, 1980.
- [17] P. Szaniawski, J. Lindahl, T. Törndahl, U. Zimmermann, et M. Edoff, « Light-enhanced reverse breakdown in Cu(In,Ga)Se₂ solar cells », *Thin Solid Films*.
- [18] « simulateur position du soleil ». [En ligne]. Disponible sur: http://www.sunearthtools.com/dp/tools/pos_sun.php?lang=fr#form. [Consulté le: 01-avr-2013].
- [19] G. Notton, C. Cristofari,, P. Poggi,, et M. Muselli, « Calculation of solar irradiance profiles from hourly data to simulate energy systems behaviour ». [En ligne]. Disponible sur: <http://www.sciencedirect.com/science/article/pii/S0960148101001665>. [Consulté le: 15-avr-2013].
- [20] L. PROTIN et S. ASTIER, « Convertisseurs photovoltaïques », n° ref. article : d3360, 2013.
- [21] I. Caluianu, G. Notton, I. Colda, S. Caluianu, et A. Damian, « Photovoltaic energy generation under partially shading conditions », *Ldots Motion Syst. Ldots*, n° July, p. 1–3, 2009.
- [22] G. Notton, I. Caluianu, I. Colda, et S. Caluianu, « Influence d'un ombrage partiel sur la production électrique d'un module photovoltaïque en silicium monocristallin », *Rev. Energies Ldots*, vol. 13, p. 49–62, 2010.
- [23] M. J.V., G. Nofuentes, J. Aguilera, M. Fuentes, et P. G. Vidal, *Procedure to carry out quality checks in photovoltaic grid-connected systems: Six cases of study*, ELSEVIER., vol. 88. 2011.
- [24] E. S. Hasyim, S. Wenham, et M. Green, « Shadow tolerance of modules incorporating integral bypass diode solar cells », *Sol. Cells*, vol. 19, p. 109–122, 1986.
- [25] C. A. Ramos-Paja, J. D. Bastidas, A. J. Saavedra-Montes, F. Guinjoan-Gispert, et M. Goetz, « Mathematical model of total cross-tied photovoltaic arrays in mismatching conditions », 2012, p. 1–6.
- [26] Solaredge, « Technical Note Bypass Diode Effects in Shaded Conditions », 8/2010, août 2010.
- [27] C. Deline, *Characterizing Shading Losses on Partially Shaded PV Systems*. 2010.
- [28] C. Deline et B. Marion, « A Performance and Economic Analysis of Distributed Power Electronics in Photovoltaic Systems », NREL, PVD9.1410, janv. 2011.
- [29] C. Deline, « Partially shaded operation of a grid-tied PV system », in *Photovoltaic Specialists Conference (PVSC), 2009 34th IEEE*, 2009, p. 1268–1273.
- [30] pveducation.org, « Double diode equation ». [En ligne]. Disponible sur: <http://pvcadm.pveducation.org/CHARACT/double.HTM>. [Consulté le: 22-avr-2013].
- [31] O. Garcia, J. Hernández, et F. Jurado, « Assessment of shading effects in photovoltaic modules », *Power Energy Ldots*, p. 3–6, 2011.

- [32] H. H. Kawamura, K. Naka, N. Yonekura, S. Yamanaka, H. Ohno, et K. Naito, « Simulation of I-V characteristics of a PV module with shaded PV cells », *Sol. Energy Mater. Sol. Cells*, vol. 75, n° 3/4, p. 613–621, févr. 2003.
- [33] C. Cabal, « Optimisation énergétique de l'étage d'adaptation électronique dédié à la conversion photovoltaïque », Université Paul Sabatier - Toulouse III, 2008.
- [34] M. Yamadaya et H. Matsuo, « Control method for autonomous changing the number of DC-DC converters to improve efficiency », in *Telecommunications Energy Conference, 2009. INTELLEC 2009. 31st International*, 2009, p. 1- 5.
- [35] *Fundamentals of Power Electronics*. Springer, 2001.
- [36] E. Duran, M. Sidrach-de-Cardona, J. Galán, et J. M. Andujar, « Comparative analysis of buck-boost converters used to obtain I #x2013;V characteristic curves of photovoltaic modules », in *IEEE Power Electronics Specialists Conference, 2008. PESC 2008*, 2008, p. 2036- 2042.
- [37] Y. El basri, C. Carrejo, C. Alonso, B. Estibals, et M. Vermeersch, « Rotational adaptative-multilevel converter control strategy based on FPGA », in *IECON 2011 - 37th Annual Conference on IEEE Industrial Electronics Society*, 2011, p. 2826- 2832.
- [38] A. Berasategi, C. Paragua, B. Estibals, Y. El Basri, L. Segulier, A. Ramond, C. Carrejo, et C. Alonso, « An adaptive control developed for Multi-Phase Converters based on look-up tables and applied to photovoltaic conversion systems », in *IECON 2012 - 38th Annual Conference on IEEE Industrial Electronics Society*, 2012, p. 904- 909.
- [39] R. Leyva, C. Alonso, I. Queinnec, A. Cid-Pastor, D. Lagrange, et L. Martinez-Salamero, « MPPT of photovoltaic systems using extremum - seeking control », *Ieee Trans. Aerosp. Electron. Syst.*, vol. 42, n° 1, p. 249- 258, 2006.
- [40] M. Krstić, « Performance improvement and limitations in extremum seeking control », *Syst. Control Lett.*, vol. 39, n° 5, p. 313- 326, avr. 2000.
- [41] E. B. Youssef, P. Stephane, E. Bruno, et A. Corinne, « New P&O MPPT algorithm for FPGA implementation », in *IECON 2010 - 36th Annual Conference on IEEE Industrial Electronics Society*, 2010, p. 2868- 2873.
- [42] Y. El Basri, C. Lahore, L. Segulier, A. Ramond, C. Carrejo, et C. Alonso, « Adaptive Digital Synchronous P&O MPPT Algorithm for Photovoltaic DC Power Conversion », in *ISIE 2013*, 2013, p. 2868- 2873.
- [43] K. Parlak et H. Can, « A new MPPT method for PV array system under partially shaded conditions », *Ldots Gener. Syst. Pedg 2012 3rd Ieee Ldots*, p. 437–441, 2012.
- [44] H. Patel et V. Agarwal, « Maximum Power Point Tracking Scheme for PV Systems Operating Under Partially Shaded Conditions », *Ieee Trans. Ind. Electron.*, vol. 55, n° 4, p. 1689–1698, avr. 2008.
- [45] R. Alonso, P. Ibaez, V. Martinez, E. Román, et A. Sanz, « An innovative perturb, observe and check algorithm for partially shaded PV systems », *Power Electron. Ldots*, 2009.

- [46] R. Orduz, J. Solórzano, M. Á. Egido, et E. Román, « Analytical study and evaluation results of power optimizers for distributed power conditioning in photovoltaic arrays », *Prog. Photovoltaics Res. Appl.*, 2011.
- [47] C. A. Ramos-Paja, G. Spagnuolo, G. Petrone, M. Vitelli, et J. D. Bastidas, « A multivariable MPPT algorithm for granular control of photovoltaic systems », in *2010 IEEE International Symposium on Industrial Electronics (ISIE)*, 2010, p. 3433 - 3437.
- [48] C. L. C. Jr, « Solar array switching unit », 606079005-sept-2000.
- [49] R. A. Sherif et K. S. Boutros, « Solar module array with reconfigurable tile », 635094426-févr-2002.
- [50] R. DORN, B. HACHTMANN, D. HARRIS, I. GUR, D. PEARCE, W. SANDERS, et B. TARBELL, « Photovoltaic Module Utilizing A Flex Circuit For Reconfiguration », WO/2008/07630126-juin-2008.
- [51] « Ehw Research | L'ajout d'intelligence aux systèmes PV ». [En ligne]. Disponible sur: <http://www.ehw-research.com/fr>. [Consulté le: 13-avr-2013].
- [52] M. Vermeersch, B. Estibals, et C. Alonso, « Electronic Management System for Photovoltaic Cells », WO/2010/07062125-juin-2010.
- [53] M. A. Chaaban, M. Alahmad, J. Neal, J. Shi, C. Berryman, Y. Cho, S. Lau, H. Li, a. Schwer, Z. Shen, J. Stansbury, et T. Zhang, « Adaptive photovoltaic system », *Iecon 2010 - 36th Annu. Conf. Ieee Ind. Electron. Soc.*, p. 3192–3197, nov. 2010.
- [54] M. Alahmad, M. A. Chaaban, S. kit Lau, J. Shi, et J. Neal, « An adaptive utility interactive photovoltaic system based on a flexible switch matrix to optimize performance in real-time », *Sol. Energy*, vol. 86, n° 3, p. 951 - 963, mars 2012.
- [55] A. Stratakos et A. Ikiannikov, « System, Method, Module, and Energy Exchanger for Optimizing Output of Series-Connected Photovoltaic and Electrochemical Devices », WO/2012/02453624-févr-2012.
- [56] T. TAKEHARA et S. TAKADA, « Method for reconfigurably connecting photovoltaic panels in a photovoltaic array », WO/2010/08780408-mai-2010.
- [57] Z. Moussaoui, « Partial power micro-converter architecture », 2012003346602-sept-2012.
- [58] M. Z. M. A. SHAMSELDEIN, M. KAZERANI, et M. SALAMA, « Reconfigurable Photovoltaic Structure », WO/2012/00672319-janv-2012.
- [59] B. Lehman, « A reconfigurable solar photovoltaic array under shadow conditions », *2008 Twenty-Third Annu. Ieee Appl. Power Electron. Conf. Expo.*, p. 980–986, févr. 2008.
- [60] G. Velasco, F. Guinjoan, et R. Piqué, « Electrical PV array reconfiguration strategy for energy extraction improvement in grid-connected PV systems », *Ind. Electron. Ldots*, vol. 56, n° 11, p. 4319–4331, 2009.
- [61] G. Velasco, F. Guinjoan, et R. Piqué, « Grid-Connected PV systems energy extraction improvement by means of an Electric Array Reconfiguration (EAR) strategy: Operating principle and experimental results », *Power Electron. Spec. Ldots*, p. 1983–1988, 2008.

Chapitre VI – Conclusions et Perspectives

- [62] P. dos Santos, E. M. Vicente, et E. R. Ribeiro, « Reconfiguration methodology of shaded photovoltaic panels to maximize the produced energy », *Xi Braz. Power Electron. Conf.*, p. 700–706, sept. 2011.
- [63] B. CHABOT, « La méthode TEC d’analyse économique Partie 2: Application aux énergies renouvelables et à l’efficacité énergétique », ADEME, BC1125d, déc. 2002.
- [64] « CalSol - pvreseau », *INES*. [En ligne]. Disponible sur: http://ines.solaire.free.fr/pvreseau_1.php. [Consulté le: 23-avr-2013].
- [65] « Lux Research | Technology Scouting and Market Research in Emerging Markets ». [En ligne]. Disponible sur: <http://www.luxresearchinc.com/>. [Consulté le: 23-avr-2013].
- [66] G. Desaulniers, J. Desrosiers, et M. M. Solomon, *Column Generation*. Springer, 2005.

TABLE DES FIGURES

Figure II-1. Normes de mesures du spectre d'énergie lumineuse émis par le soleil, notions de AM [4].	22
Figure II-2. Spectres Solaires relevés dans plusieurs conditions selon la convention AM [9].....	23
Figure II-3. Schéma de principe de la conversion photoélectrique.	24
Figure II-4. Rendement maximal théorique d'une cellule photovoltaïque en fonction de l'énergie d'activation.....	24
Figure II-5. Caractéristiques I(V) d'une cellule photovoltaïque soumise à différents éclairagements.	25
Figure II-6. Caractéristiques I(V) d'une cellule photovoltaïque soumise à différentes températures...	26
Figure II-7. Diagramme cartésien représentant la position du soleil pour Toulouse [18].	27
Figure II-8. Diagramme polaire représentant la position du soleil pour Toulouse [18].	27
Figure II-9. Construction de l'ombre à partir d'un polygone représentant un bâtiment d'une hauteur h_s [9].	28
Figure II-10. Diagramme cartésien de la position du soleil avec exemple de profil d'ombrage pour Toulouse [18].	28
Figure II-11. Principe de la connexion série de cellules PV [20].	29
Figure II-12. Principe de la connexion de groupements de cellules PV en série dont une des cellules est soumise à un ombrage[21].	30
Figure II-13. Image thermique d'un générateur photovoltaïque avec un problème de point chaud sur une cellule [22].	30
Figure II-14. Caractéristiques P(V) avec Diode by-pass et ombrage partiel.....	31
Figure II-15. Différents types d'ombrage.	32
Figure II-16. Caractéristique I(V) d'une chaîne de module ombrée de 10 à 75%.	32
Figure II-17. Caractéristique I(V) d'une chaîne de module dont une cellule est ombrée de 10 à 75%.	33
Figure II-18. Installation photovoltaïque sous ombrage.....	34
Figure II-19. Variation de l'Ombrage en fonction de l'heure.	34

Chapitre VI – Conclusions et Perspectives

Figure II-20. Relevés expérimentaux de PPM, I_{opt} et V_{opt} d'une chaîne de cellules BP585 (un demi-module) sur une journée ensoleillée et un ombrage lointain structurel.	35
Figure II-21. Relevés expérimentaux V_{oc} , I_{cc} et FF d'une chaîne de cellules BP585 sur une journée ensoleillée et en cas d'ombrage structurel lointain.....	35
Figure II-22. Relevés expérimentaux des PPM de six chaînes de cellule BP585 (un demi-module) sur une journée ensoleillée et un ombrage lointain structurel.	36
Figure II-23. Estimation des PPM de six demi-modules en connexion série (sans diode bypass et avec diode bypass) et en connexion distribuée (1 convertisseur par module).....	37
Figure II-24. Schéma électrique du système de caractérisation réalisé par le LAAS-CNRS.....	37
Figure II-25. Carte de caractérisation $I_{pv}(V_{pv})$ pour 6 modules solaires.....	38
Figure II-26. Relevés de la production de 6 modules photovoltaïques soumis à un ombrage porté sur plusieurs jours.	38
Figure II-27. Schéma électrique statique dit Modèle à une diode d'une cellule ou d'un module PV....	40
Figure II-28. Schéma électrique dit modèle double diode d'une cellule PV	41
Figure II-29. Variation de l'irradiation Caractéristiques $I(V)$ et $P(V)$ d'une cellule photovoltaïque.....	42
Figure II-30. Variation de la température Caractéristique $I(V)$ et $P(V)$ d'une cellule photovoltaïque (-25°C à 75°C)	42
Figure II-31. Comparaison entre la caractéristique $I(V)$ d'une cellule PV en mode récepteur relevée expérimentalement et le modèle théorique.....	43
Figure II-32. Caractéristiques directe et inverse d'une cellule photovoltaïque sans et avec ombrage...	44
Figure II-33. Axes de recherche de l'équipe commune LAAS-Total	45
Figure II-34. Smart PV module.....	46

Chapitre VI – Conclusions et Perspectives

Figure III-1. Connexion direct entre un module solaire et une charge.....	52
Figure III-2. Connexion d'un GPV à une charge via un étage d'adaptation de type convertisseur statique.	52
Figure III-3. Connexion d'un GPV et d'une charge de type source de tension.....	53
Figure III-4. Défaillance d'un système électronique.....	54
Figure III-5. Schéma équivalent électrique d'un convertisseur boost de type élévateur incluant les principales pertes résistives.	55
Figure III-6. Courbes expérimentales avec un exemple de boost ($C=4\mu\text{F}$, $L=47\text{mH}$, $V_{in}=[16\text{V}\dots 24\text{V}]$, $V_{out}=26\text{V}$).	56
Figure III-7. Comparaison entre un convertisseur Buck et un convertisseur BOOST.	57
Figure III-8. Comparaison entre le rendement d'un convertisseur Sepic et un convertisseur FSBB. ...	57
Figure III-9. Schéma de principe d'un convertisseur multi-phase utilisé en étage d'adaptation pour un GPV	59
Figure III-10. Exemple de réalisation de convertisseur multi-phase composé de 3 phases de type Boost pouvant s'adapter à l'arrière d'un module PV dans la boîte de jonction au côté des diodes by-pass. ..	59
Figure III-11. Exemple de relevé expérimental de rendement d'un convertisseur BOOST de type multi-phase d'ordre 3 pour $V_{in}= 13.5\text{V}$ et $V_{out}=24\text{V}$	60
Figure III-12. Relevés expérimentaux permettant de comparer un convertisseur boost classique et un convertisseur multi-phase adaptatif pour 2 journées 1) ensoleillée 2) nuageuse.....	61
Figure III-13. Exemple de relevés expérimentaux de rendements de CS multi-phase avec deux stratégies de gestion du nombre de phases : le premier avec un changement de phase lorsque l'on atteint un seuil de puissance fixe, le deuxième avec une adaptation des seuils P1 et P2.	62
Figure III-14. Algorithme MPPT V_{OC}	63
Figure III-15. Algorithme MPPT basée sur un contrôle de type Extremum Seeking	64
Figure III-16. Algorithme Hill-Climbing MPPT.....	65
Figure III-17. Algorithme de commande MPPT de type Perturb and Observ.....	66
Figure III-18. Algorithme du contrôleur linéaire.	67
Figure III-19. Bloc de contrôle de l'algorithme P&O.	68
Figure III-20. Représentation graphique de l'évolution du ΔV optimal en fonction de puissance PV. 68	68

Chapitre VI – Conclusions et Perspectives

Figure III-21. Relevé expérimental du ΔV (ΔP_{min}) pour un module BP585.	69
Figure III-22. Oscillation en régime établi.	70
Figure III-23. Temps de réponse.	71
Figure III-24. Caractéristiques $P(V)$ avec une architecture DC-DC avec diodes by-pass (a) et une architecture DC-DC discrétisée (2).	72
Figure III-25. Module ombré avec plusieurs maxima [42].	73
Figure III-26. Algorithme MPPT global 1 [42].	73
Figure III-27. Algorithme MPPT global 2 [43].	74
Figure III-28. Algorithme MPPT global 3 [44].	75
Figure III-29. Exemple d'architecture de puissance photovoltaïque.	77
Figure III-30. Exemple de mise en série de convertisseurs.	77
Figure III-31. Représentation des Gains α_1 et α_2 en fonction du rapport des tensions (A) et du rapport des courants (B) pour $V_{in1}=V_{in2}$	80
Figure III-32. Coupe 2D de la Fig. 4 selon $\alpha=1$ pour $V_{in1}=V_{in2}$	80
Figure III-33. Coupe 2D de la Fig. 4 selon $\alpha=1$ pour un V_{in1} et différents V_{in2}	81
Figure III-34. Coupe 2D de la Fig. 4 selon $\alpha=1$ pour $V_{in1}=V_{in2}$ Avec limitation des gains entre 0.25 et 4.	81
Figure III-35. Architecture distribuée composée de convertisseur boost [46].	82
Figure III-36. Exemple de transition pour atteindre le régime établie MPP [46].	83

Chapitre VI – Conclusions et Perspectives

Figure IV-1. Principe de l'architecture reconfigurable de la NASA.....	90
Figure IV-2. Principe de l'architecture reconfigurable de Hughes Electronics Corporation	91
Figure IV-3. Principe de l'architecture reconfigurable de MiaSolé.....	92
Figure IV-4. Principe de l'architecture reconfigurable LAAS-CNRS/TOTAL SA.....	93
Figure IV-5. Principe de l'architecture reconfigurable de l'université du Nebraska	94
Figure IV-6. Principe de l'architecture reconfigurable de VOLTERA semiconductor.....	95
Figure IV-7. Principe de l'architecture reconfigurable de PASECO Corp.	96
Figure IV-8. Principe de l'architecture reconfigurable d'Intersil.....	97
Figure IV-9. Principe de l'architecture reconfigurable de l'université de Waterloo.....	98
Figure IV-10. Algorithme de reconfiguration 1 pour l'architecture 2.4.....	100
Figure IV-11. Principe de reconfiguration d'un champ photovoltaïque avec une partie fixe et une partie reconfigurable.....	101
Figure IV-12. Algorithme de reconfiguration 2.	102
Figure IV-13. Schéma de principe.....	103
Figure IV-14. Algorithme de reconfiguration 3.	103
Figure IV-15. Exemple de reconfiguration.	103
Figure IV-16. Principe de fonctionnement.....	104
Figure IV-17. Algorithme de reconfiguration 4	104

Chapitre VI – Conclusions et Perspectives

Figure V-1. Schéma de principe du MRO pour différents types de sorties (μ -CS-DC, μ -CD-AC, directe).....	112
Figure V-2. Exemple de reconfiguration.....	113
Figure V-3. Schéma de l'architecture de puissance reconfigurable gérant 3 modules PV à travers deux μ -CS et incluant les deux types d'interrupteurs de ré-aiguillage	114
Figure V-4. Exemple de différentes configurations d'interrupteurs pouvant être utilisés dans les MRO	115
Figure V-5. Comparaison des pertes liées aux trois types d'interrupteurs définis en figure V-4 et pour trois configurations : a) « série », b) « semi-distribué », c) « parallèle ».....	116
Figure V-6. Relevés expérimentaux de la puissance produite par 6 modules PV soumis à un ombrage porté sur plusieurs jours du mois d'août 2012.....	117
Figure V-7. Algorithme d'optimisation d'interconnexion entre module	118
Figure V-8. Augmentation du gain de puissance en fonction du nombre de μ CS	119
Figure V-9. Différence du gain en puissance vie à vie de la connexion série avec diode bypass en fonction du nombre de μ CS	119
Figure V-10. Exemple de type d'Architectures de conversion électrique dédiées à la production photovoltaïque.....	120
Figure V-11. Exemple de CAPEX pour une installation PV de 100kWc.	121
Figure V-12. Prix de l'électricité pour une installation PV avec (scénario 2) et sans ombrage (scénario 1).....	123
Figure V-13. Schéma électrique de la partie puissance.....	125
Figure V-14. Cellule de commutation de base réalisée sous SystemVision.....	126
Figure V-15. Exemple de couche logiciel.....	126
Figure V-16. Codage du vecteur d'entrée série.....	126
Figure V-17. Schématique implémenté sous SystemVision du module reconfigurable	127
Figure V-18. Résultats de simulation comportementale du module reconfigurable avec 6 PV (10V-5A) pour des combinaisons série allant de 0 à 32	128
Figure V-19. Prototype du module de reconfiguration et Interface Homme Machine.....	129

Chapitre VI – Conclusions et Perspectives

Figure V-20. Validation du comportement de l'architecture de puissance à vide pour une variation des combinaisons de 0 à 33.	130
Figure V-21. Transitoire des tensions de sortie à vide avec changement de la combinaison de 28 à 29.	130
Figure V-22. Transitoire des tensions de sortie avec changement de la combinaison de 28 à 29, pour une charge de sortie de 25Ω et de 12Ω	131
Figure V-23. Pertes du module de reconfiguration pour les combinaisons (1) et (21) en fonction de la puissance.	132
Figure V-24. Algorithme d'équilibrage.	134
Figure V-25. Exemple d'équilibrage en tension.	134
Figure V-26. Schéma bloc de l'algorithme 1 d'équilibrage des tensions V_{oc} pour effectuer des co-simulations Matlab/PSIM.	135
Figure V-27. Validation du fonctionnement de l'algorithme en ombrant le PV2, puis le PV2 et le PV3 et finalement les PV2, 3 et 4.	135
Figure V-28. Estimation comparative entre la connexion de six modules PV avec diode bypass et celle avec un module de reconfiguration contrôlé par l'algorithme 1 basé sur la tension V_{oc}	136
Figure V-29. Estimation comparative entre la connexion de six modules PV connectés en série avec diode bypass et celle faisant appel au MRO contrôlé par l'algorithme 2 basé sur le courant I_{cc}	137
Figure V-30. Algorithme d'optimisation 3 basé sur les courants I_{opt}	138
Figure V-31. Estimation comparative entre la connexion de six module avec diode bypass et celle avec un module de reconfiguration avec un algorithme basé sur le courant I_{opt}	138
Figure V-32. Exemple de cartographie des tensions et des courants optimaux obtenus à un instant t. Le module PV3 étant soumis à un ombrage homogène et le module PV4 est soumis à un ombrage partiel.	139
Figure V-33. Codage du vecteur d'entrée série et parallèle et résultat sur la connectique complète des 6 modules PV	140
Figure V-34. Algorithme d'optimisation de puissance par proximité.	141
Figure V-35. Exemple d'un vecteur de connexion.	143
Figure V-36. Estimation comparative entre la connexion de six module avec diode bypass et celle avec un module de reconfiguration avec un algorithme basé sur une optimisation par proximité.	144
Figure V-37. Bilan des quatre algorithmes sur une journée d'ombrage.	145

Chapitre VI – Conclusions et Perspectives

Figure VI-1. Exemple d'algorithme de rotation.....	153
Figure VI-2. Agencement des cellules dans une stratégie d'architecture distribuée.....	154
Figure VI-3. Exemple de rebouclage d'une sortie du MRO à une entrée.	154
Figure VI-4. Autre exemple de rebouclage d'une sortie du MRO à une entrée à travers un μ -CS DC.	155

LISTE DES TABLES

Tableau 1. Synthèse de la production énergétique d'une architecture classique et d'une architecture distribuée	39
Tableau 2. Synthèse des pertes dues aux ombrages [27].....	39
Tableau 3 : Bilan de la production sur 5 jours de deux CS en condition réelle.....	61
Tableau 4 : Synthèse des performances des commandes MPPT.....	70
Tableau 5 : synthèse des performances des architectures de puissances.....	99
Tableau 6 : synthèse des performances des algorithmes de gestion.....	105
Tableau 7. Table simplifiée des combinaisons séries.....	127
Tableau 8. Résultat de l'algorithme 4 pour plusieurs jours d'ombrage.....	144
Tableau 9. Synthèse du gain des 4 algorithmes de gestions sur un une journée ombragée.....	145

LISTE DES PUBLICATIONS

- An adaptive control developed for multiphase converters based on look-up tables and applied to photovoltaic conversion systems

Auteur(s) : A.BERASATEGI AROSTEGI, C.PARAGUA MACURI, B.ESTIBALS, Y.EL BASRI, L.SEGUIER, A.RAMOND, C.E.CARREJO GONZALEZ, C.ALONSO

- Comparative study of efficient MPPT controllers to optimize the managing of PV systems

Auteur(s) : Y.EL BASRI, C.LAHORE, A.RAMOND, R.LEYVA, V.BOITIER, C.ALONSO

Manifestations avec actes : International Conference and Exhibition for Power Electronics Intelligent Motion Renewable Energy and Energy Management (PCIM 2012), Sao Paulo (Brésil), 11-13 Septembre 2012, 4p.

- A high efficiency photovoltaic conversion chain based on a four-switch buck-boost converter

Auteur(s) : M.ORELLANA BARCELO, B.ESTIBALS, A.CID-PASTOR, Y.EL BASRI, L.SEGUIER, C.ALONSO

Manifestations avec actes : International Conference on Renewable Energies and Power Quality (ICREPQ'12), Santiago de Compostela (Espagne), 28-30 Mars 2012, 6p.

- Rotational multilevel converter control strategy based on FPGA

Auteur(s) : Y.EL BASRI, C.E.CARREJO GONZALEZ, C.ALONSO, B.ESTIBALS, M.VERMEERSCH

Manifestations avec actes : Annual Conference of the IEEE Industrial Electronics Society (IECON 2011), Melbourne (Australie), 7-10 Novembre 2011, 7p.

- Improved photovoltaic conversion chain by means of adaptive multi-phase converter

Auteur(s) : Y.EL BASRI, C.E.CARREJO GONZALEZ, C.ALONSO, B.ESTIBALS, M.VERMEERSCH

Manifestations avec actes : European Photovoltaic Solar Energy Conference and Exhibition (PVSEC 2011), Hambourg (Allemagne), 5-8 Septembre 2011, 5p.

- Distributed MPPT power converters for multi-terminal module

Auteur(s) : S.PETIBON, B.ESTIBALS, Y.EL BASRI, L.FRANCKE, M.VERMEERSCH, C.ALONSO

Manifestations avec actes : European Photovoltaic Solar Energy Conference and Exhibition (PVSEC 2011), Hambourg (Allemagne), 5-9 Septembre 2011, 7p.

- An adaptive multi-phases converter for photovoltaic applications

Auteur(s) : A.BERASATEGI AROSTEGI, C.CABAL, Y.EL BASRI, B.ESTIBALS, M.VERMEERSCH, C.ALONSO

Manifestations avec actes : International Exhibition & Conference for Power Electronics Intelligent Motion Power Quality (PCIM Europe 2011), Nuremberg (Allemagne), 17-19 Mai 2011, pp.363-367

- Control laws to improve efficiency and average life time of an adaptive multi-phases converter dedicated to photovoltaic applications

Chapitre VI – Conclusions et Perspectives

Auteur(s) : A.BERASATEGI AROSTEGI, Y.EL BASRI, C.CABAL, B.ESTIBALS, M.VERMEERSCH, C.ALONSO

Manifestations avec actes : International Conference on Renewable Energies and Power Quality (ICREPQ'11), Las Palmas de Gran Canaria (Espagne), 13-15 Avril 2011, 6p.

- New P&O MPPT algorithm for FPGA implementation

Auteur(s) : Y.EL BASRI, S.PETIBON, B.ESTIBALS, C.ALONSO

Manifestations avec actes : Annual Conference of the IEEE Industrial Electronics Society (IECON 2010), Pheonix (USA), 7-10 Novembre 2010, pp.2868-2873

- Modeling digital control laws for High-frequency VRM applications

Auteur(s) : A.SIMON, Y.EL BASRI, V.BOITIER, C.ALONSO, J.L.CHAPTAL

Manifestations avec actes : 39th Power Electronics Specialists Conference (PESC'08), Rhodes (Grèce), 15-19 Juin 2008,