



**HAL**  
open science

# Quelques problèmes d'homogénéisation à fort contraste en élasticité

Michel Bellieud

► **To cite this version:**

Michel Bellieud. Quelques problèmes d'homogénéisation à fort contraste en élasticité. Sciences de l'ingénieur [physics]. Université Montpellier II - Sciences et Techniques du Languedoc, 2013. tel-00856686

**HAL Id: tel-00856686**

**<https://theses.hal.science/tel-00856686>**

Submitted on 2 Sep 2013

**HAL** is a multi-disciplinary open access archive for the deposit and dissemination of scientific research documents, whether they are published or not. The documents may come from teaching and research institutions in France or abroad, or from public or private research centers.

L'archive ouverte pluridisciplinaire **HAL**, est destinée au dépôt et à la diffusion de documents scientifiques de niveau recherche, publiés ou non, émanant des établissements d'enseignement et de recherche français ou étrangers, des laboratoires publics ou privés.

UNIVERSITÉ MONTPELLIER 2 LABORATOIRE DE MÉCANIQUE ET DE GÉNIE CIVIL

MÉMOIRE DE SYNTHÈSE EN VUE D'UNE HABILITATION À DIRIGER DES RECHERCHES

*Discipline* : Mathématiques

QUELQUES PROBLÈMES D'HOMOGENÉISATION À FORT CONTRASTE EN  
ÉLASTICITÉ.

**Michel BELLIEUD**

soutenue devant le jury composé de

Gianni Dal Maso }  
Alain Damlamian } *rapporteurs*  
Valery P. Smyshlyaev }

Hédy Attouch }  
Guy Bouchitté } *examineurs*  
Christian Licht }  
Gérard Michaille }  
François Murat }



# Remerciements

Je remercie sincèrement Gianni Dal Maso, Alain Damlamian et Valery P. Smyshlyaev pour avoir accepté d'écrire un rapport sur cette thèse, et pour l'intérêt qu'ils ont manifesté pour mon travail. J'en suis très honoré. Pour avoir accepté d'être membres de mon jury d'habilitation, je remercie vivement Hedy Attouch, Guy Bouchitté, Christian Licht, Gérard Michaille et François Murat. Guy Bouchitté m'a dirigé pendant ma thèse de doctorat et m'a initié à la recherche, je lui en suis très reconnaissant.



# Introduction

Les pages qui suivent présentent les travaux que j'ai effectués depuis le début de mes recherches en 1995. Ils ont été menés d'abord au laboratoire d'Analyse Non Linéaire Appliquée de l'Université de Toulon et du Var pendant ma thèse de 1995 à 1997, puis au département de Mathématiques de l'Université de Perpignan de 1997 à 2011, et enfin au Laboratoire de Mécanique et de Génie Civil de l'Université Montpellier 2.

Le cadre de ma recherche est l'analyse asymptotique d'équations différentielles à coefficients fortement oscillants ("homogénéisation"). J'ai d'abord étudié des équations scalaires [1], [4], [6], ensuite, je me suis intéressé aux équations de l'élasticité linéaire [3], [5], ce qui m'a permis de mettre en évidence des effets de torsion dans les composites élastiques de fibres à fort contraste [7], et m'a amené à introduire une nouvelle notion de capacité adaptée à l'élasticité [8]. Plus récemment, j'ai étendu cette notion à un cadre non linéaire [15], [19] et me suis intéressé aux cas non périodique [9] et aléatoire [18].

Ce mémoire comporte 3 chapitres. La présentation de chaque chapitre suit l'ordre chronologique inverse en commençant par les résultats obtenus en élasticité. Le cas scalaire s'en déduit aisément.

Les deux premiers chapitres s'intéressent au cas où certains des coefficients des équations considérées prennent de très grandes valeurs sur des inclusions de mesure de Lebesgue très petite. On parle alors de "problèmes capacitaires" car les équations limites dépendent de la densité de ces inclusions relativement à une certaine capacité. Le premier chapitre traite le cas de structures granulaires et le second de structures fibrées. Sur ce sujet, les publications sont dans l'ordre chronologique [10], [1], [12], [13], [4], [5], [6], [14], [8] (auxquelles s'ajoutent les preprints [9], [15], [19], [18]).

Le troisième chapitre porte sur le cas où certains coefficients prennent des valeurs très petites sur des parties de mesure de Lebesgue d'ordre 1. Les publications associées à ce chapitre sont [11], [3], [4], [7].



# Table des matières

<b>1</b>	<b>Problèmes capacitaires pour des composites comportant des inclusions granulaires.</b>	<b>9</b>
1.1	Une notion de capacité liée à l'élasticité. . . . .	9
1.2	Applications à l'homogénéisation . . . . .	13
1.3	Variantes des résultats d'homogénéisation . . . . .	17
1.3.1	Cas stationnaire . . . . .	17
1.3.2	Problèmes de Dirichlet dans les ouverts variables . . . . .	18
1.3.3	Cas scalaire . . . . .	19
1.3.4	Particules tri-dimensionnelles réparties sur une surface . . . . .	20
<b>2</b>	<b>Problèmes capacitaires pour des composites de fibres</b>	<b>23</b>
2.1	Une variante de la notion de capacité de la section 1.1. . . . .	23
2.2	Application à l'homogénéisation . . . . .	26
2.3	Cas de l'élasticité linéaire isotrope . . . . .	30
2.3.1	Équations d'équilibre . . . . .	30
2.3.2	Problème de vibrations . . . . .	34
2.4	Problème scalaire . . . . .	36
2.4.1	Exemple : équations quasilineaires elliptiques . . . . .	38
2.4.2	Variante aléatoire. . . . .	40
2.4.3	Équations d'évolution linéaires . . . . .	41
<b>3</b>	<b>Problèmes non capacitaires d'homogénéisation à fort contraste</b>	<b>43</b>
3.1	Introduction . . . . .	43
3.2	Cas fibré . . . . .	45
3.3	Cas d'inclusions granulaires . . . . .	49
3.4	Milieux Stratifiés . . . . .	50
3.5	Milieux multiphasiques . . . . .	53
3.6	Cas des équations d'équilibre . . . . .	55





# Chapitre 1

## Problèmes capacitaires pour des composites comportant des inclusions granulaires.

L'étude des composites comportant à des traces de matériaux aux propriétés extrêmes a attiré l'attention de plusieurs auteurs au cours des dernières années [1], [5], [36], [40], [41], [42], [58], [66]. Le point commun de ces divers travaux réside dans l'apparition d'une concentration d'énergie dans une petite zone entourant les matériaux forts. Un phénomène similaire se produit lorsque l'on considère des problèmes de Dirichlet dans des ouverts variables [25], [28], [44], [47],[49], [51], [52], [53]. Cette contribution additionnelle est caractérisée par une densité locale des perturbations géométriques en fonction d'une capacité appropriée dépendant du type des équations.

Ce chapitre présente essentiellement les résultats de [8] annoncés dans [14]. La section 1.3.3 traite des résultats établis dans [6]. Nous introduisons une notion de capacité liée à l'élasticité qui s'avère être utile pour l'analyse des concentrations d'énergie élastique causées par les déplacements rigides de certaines parties infinitésimales d'un composite élastique en dimension 2 ou 3. En guise d'application, nous étudions le comportement d'un problème aux limites décrivant les vibrations d'un composite élastique. Plus précisément, nous analysons un milieu bi-phasique dans lequel un ensemble de particules très lourdes et très rigides est plongé dans une matrice moins rigide. Ce travail se situe dans le contexte de l'élasticité linéaire.

### 1.1 Une notion de capacité liée à l'élasticité.

Dans l'esprit de Villaggio [99], nous introduisons dans [8] une notion de capacité qui caractérise l'énergie élastique associée au déplacement d'un corps rigide  $T$  plongé dans un espace élastique  $V$ . Plus précisément, nous considérons la famille  $(c_3((\mathbf{v}, \boldsymbol{\omega}); T; V))_{(\mathbf{v}, \boldsymbol{\omega}) \in (\mathbb{R}^3)^2}$  définie par

$$c_3((\mathbf{v}, \boldsymbol{\omega}); T; V) := \inf \left\{ \int_V \mathbf{a}_0 \mathbf{e}(\boldsymbol{\psi}) : \mathbf{e}(\boldsymbol{\psi}) dx, \quad \boldsymbol{\psi} \in H_0^1(V; \mathbb{R}^3), \right. \\ \left. \boldsymbol{\psi} = \mathbf{v} + \frac{2}{\text{diam}T} \boldsymbol{\omega} \wedge (\mathbf{x} - \mathbf{x}_T) \text{ dans } T \right\}, \quad (1.1.1)$$

où  $\mathbf{a}_0$  représente le tenseur d'élasticité du milieu et  $\mathbf{x}_T$  est le barycentre de  $T$ . Nous notons  $\mathbf{Cap}_3(T; V)$  la matrice  $6 \times 6$  symétrique semi-définie positive associée à la forme quadratique  $(\mathbf{v}, \boldsymbol{\omega}) \rightarrow c_3((\mathbf{v}, \boldsymbol{\omega}); T; V)$  dans la base canonique. En dimension 2 on définit de façon analogue une matrice  $3 \times 3$  symétrique semi-définie positive  $\mathbf{Cap}_2(T; V)$ .

La nouveauté de cette notion, comparée à ce que l'on peut trouver sur le sujet dans la littérature, (voir [28], [53], [59], [76]), est que la restriction à  $T$  des minimiseurs de (1.1.1) est un torseur et non une

constante. Ce choix est suggéré par les petites valeurs vraisemblablement prises par le gradient symétrisé du déplacement dans les parties du corps dans lesquelles les coefficients d'élasticité sont élevés. L'objectif sous-jacent de cet outil est de décrire, dans le contexte de l'homogénéisation, les concentrations d'énergies élastiques provoquées par les déplacements rigides de certains constituants microscopiques du composite. La présence du paramètre  $\frac{2}{\text{diam}T}$  dans (1.1.1) permet d'assurer que, étant donné  $\boldsymbol{\omega} \neq 0$  et une suite  $(T_n)$  de domaines de diamètre tendant vers 0, la norme sur  $\partial T_n$  des minimiseurs de (1.1.1) soit bornée et ne converge pas uniformément vers 0. Comme l'illustre l'application développée ci-dessous, cette mise à l'échelle s'avère appropriée pour l'étude de composites élastiques comprenant de petites particules dures homothétiques à un domaine fixe de  $\mathbb{R}^N$  donné (voir la remarque 1.2.1 (iv)).

Dans ce qui suit,  $\mathbf{a}_0$  représente un tenseur d'ordre 4 sur  $\mathbb{R}^N$  vérifiant

$$\begin{aligned} (\mathbf{a}_0)_{ijkl} &= (\mathbf{a}_0)_{jikl} = (\mathbf{a}_0)_{khij} \quad \forall (i, j, k, h) \in \{1, \dots, N\}^4, \\ \mathbf{a}_0 \mathbf{M} : \mathbf{M} &\geq c |\mathbf{M}|^2 \quad \forall \mathbf{M} \in \mathbb{S}^N, \quad (c > 0). \end{aligned}$$

Étant donné un ouvert  $V$  de  $\mathbb{R}^N$  et un sous-ensemble ouvert connexe borné  $T$  de  $V$  tel que  $\bar{T} \subset V$ , le symbole  $\mathbf{Cap}_N(T; V)$  représente, si  $N = 3$ , la matrice  $6 \times 6$  symétrique semi-définie positive associée à la forme quadratique définie par

$$\begin{aligned} \boldsymbol{\xi} &:= \begin{pmatrix} \mathbf{a} \\ \mathbf{b} \end{pmatrix} \in \mathbb{R}^3 \times \mathbb{R}^3 \quad \rightarrow \quad \inf \mathcal{P}_3(T; V; \boldsymbol{\xi}) \quad (= \boldsymbol{\xi} \cdot \mathbf{Cap}_3(T; V) \boldsymbol{\xi}), \\ \mathcal{P}_3(T; V; \boldsymbol{\xi}) &: \inf_{\boldsymbol{\psi} \in H_0^1(V; \mathbb{R}^3)} \left\{ a_V(\boldsymbol{\psi}, \boldsymbol{\psi}), \boldsymbol{\psi}(x) = \mathbf{a} + \frac{2}{\text{diam}T} \mathbf{b} \wedge (\mathbf{x} - \mathbf{x}_T) \text{ dans } T \right\}, \end{aligned} \tag{1.1.2}$$

où  $\mathbf{x}_T := \int_T \mathbf{x} dx$  et  $a_V$  est la forme bilinéaire sur  $H_0^1(V; \mathbb{R}^3)$  donnée par

$$a_V(\boldsymbol{\psi}, \boldsymbol{\varphi}) := \int_V \mathbf{a}_0 \mathbf{e}(\boldsymbol{\psi}) : \mathbf{e}(\boldsymbol{\varphi}) dx.$$

Si  $N = 2$ ,  $\mathbf{Cap}_2(T; V)$  représente la matrice  $3 \times 3$  symétrique semi-définie positive associée à la forme quadratique

$$\begin{aligned} \boldsymbol{\xi} &:= \begin{pmatrix} \mathbf{a} \\ b \end{pmatrix} \in \mathbb{R}^2 \times \mathbb{R} \quad \rightarrow \quad \inf \mathcal{P}_2(T; V; \boldsymbol{\xi}) \quad (= \boldsymbol{\xi} \cdot \mathbf{Cap}_2(T; V) \boldsymbol{\xi}), \\ \mathcal{P}_2(T; V; \boldsymbol{\xi}) &: \inf_{\boldsymbol{\psi} \in H_0^1(V; \mathbb{R}^2)} \left\{ a_V(\boldsymbol{\psi}, \boldsymbol{\psi}), \boldsymbol{\psi}(x) = \mathbf{a} + \frac{2}{\text{diam}T} b \mathbf{e}_3 \wedge (\mathbf{x} - \mathbf{x}_T) \text{ dans } T \right\}. \end{aligned} \tag{1.1.3}$$

Lorsque l'on étudie l'équation de la chaleur, la même approche conduit à la forme quadratique  $a \in \mathbb{R} \rightarrow \text{cap}_N(T; V) a^2$ , où  $\text{cap}_N$  est la capacité harmonique.

Les lemmes suivants permettent l'analyse du comportement de l'application  $\mathbf{Cap}_N$  vis à vis de certaines petites parties de  $\mathbb{R}^N$ . Dans la suite,  $T$  désigne un ouvert connexe borné lipschitzien de  $\mathbb{R}^N$  et  $V$  un ouvert de  $\mathbb{R}^N$  contenant  $\bar{T}$ .

**Lemme 1.1.1.** *Les problèmes (1.1.2) et (1.1.3) admettent des suites minimisantes dans  $\mathcal{D}(V; \mathbb{R}^N)$ .*

Le lemme suivant marque la différence fondamentale entre  $\mathbf{Cap}_2$  et  $\mathbf{Cap}_3$  : le problème de minimisation  $\mathcal{P}_2(T; V; \boldsymbol{\xi})$  n'est pas atteint en général lorsque  $V$  n'est pas borné (voir la remarque 1.1.2 (ii)), alors que  $\mathcal{P}_3(T; V; \boldsymbol{\xi})$  l'est toujours, à partir du moment où l'on remplace  $H_0^1(V; \mathbb{R}^3)$  dans (1.1.2) par l'espace de Banach  $K_0(V; \mathbb{R}^3)$  défini par

$$K_0(V; \mathbb{R}^3) := \overline{\mathcal{D}(V; \mathbb{R}^3)}^{|\cdot|_{K_0}}, \quad |\boldsymbol{\psi}|_{K_0} := \left( \int_V |\boldsymbol{\psi}|^6 dx \right)^{\frac{1}{6}} + \left( \int_V |\nabla \boldsymbol{\psi}|^2 dx \right)^{\frac{1}{2}},$$

où  $\overline{\mathcal{D}(V; \mathbb{R}^3)}^{|\cdot|_{K_0}}$  est la fermeture de  $\mathcal{D}(V; \mathbb{R}^3)$  par rapport à la norme  $|\cdot|_{K_0}$ . L'espace  $K_0(V; \mathbb{R}^3)$  coïncide avec  $H_0^1(V; \mathbb{R}^3)$  si  $V$  est borné, et peut le contenir strictement dans le cas contraire. Cette différence de comportement entre  $\mathbf{Cap}_2$  et  $\mathbf{Cap}_3$  vient en particulier du fait que l'inégalité de Gagliardo-Nirenberg-Sobolev

$$\int_{\mathbb{R}^N} |f|^{p^*} dx \leq C \int_{\mathbb{R}^N} |\nabla f|^p dx \quad \forall f \in W^{1,p}(\mathbb{R}^N) \quad (p^* := \frac{Np}{N-p}, \quad p < N),$$

n'est pas vérifiée lorsque  $p = N = 2$ .

**Lemme 1.1.2.** (i) Supposons  $N = 3$ , et soit  $\boldsymbol{\xi} := \begin{pmatrix} \mathbf{a} \\ \mathbf{b} \end{pmatrix} \in \mathbb{R}^3 \times \mathbb{R}^3$ . Alors le problème

$$\mathcal{P}_{K_0}(T; V; \boldsymbol{\xi}) : \inf_{\boldsymbol{\psi} \in K_0(V; \mathbb{R}^3)} \left\{ a_V(\boldsymbol{\psi}, \boldsymbol{\psi}), \boldsymbol{\psi}(x) = \mathbf{a} + \mathbf{b} \wedge \frac{2}{\text{diam}T}(\mathbf{x} - \mathbf{x}_T)x \in T \right\} \quad (1.1.4)$$

admet une unique solution, la matrice  $\mathbf{Cap}_3(T; V)$  est définie positive, et

$$\boldsymbol{\xi} \cdot \mathbf{Cap}_3(T; V) \boldsymbol{\xi} = \inf \mathcal{P}_3(T; V; \boldsymbol{\xi}) = \min \mathcal{P}_{K_0}(T; V; \boldsymbol{\xi}).$$

(ii) Supposons que  $N = 2$ , et que  $V$  soit borné dans une direction. Soit  $\boldsymbol{\xi} := \begin{pmatrix} \mathbf{a} \\ b \end{pmatrix} \in \mathbb{R}^2 \times \mathbb{R}$ . Alors le problème (1.1.3) admet une unique solution.

Le lemme suivant établit que, pour la relation d'ordre sur  $\mathbb{S}^M$  définie par

$$\mathbf{A} \leq \mathbf{B}, \quad \text{si} \quad \boldsymbol{\xi} \cdot \mathbf{A} \boldsymbol{\xi} \leq \boldsymbol{\xi} \cdot \mathbf{B} \boldsymbol{\xi} \quad \forall \boldsymbol{\xi} \in \mathbb{R}^M,$$

l'application  $(T, V) \rightarrow \mathbf{Cap}_N(T; V)$  est décroissante par rapport à  $V$  et la matrice  $N \times N$  supérieure gauche de  $\mathbf{Cap}_N(T; V)$  est croissante par rapport à  $T$ . Cependant l'application  $\mathbf{Cap}_N(T; V)$  n'est vraisemblablement pas croissante par rapport à (voir la remarque 1.1.2 (i)).

**Lemme 1.1.3.** (i) Soient  $V_1$  et  $V_2$  be deux ouverts de  $\mathbb{R}^N$  tels que  $\bar{T} \subset V_1 \subset V_2$ . Alors

$$\mathbf{Cap}_N(T; V_1) \geq \mathbf{Cap}_N(T; V_2).$$

(ii) Soient  $T_1$  et  $T_2$  deux ouverts connexes bornés de  $\mathbb{R}^N$  tels que  $\bar{T}_1 \subset \bar{T}_2 \subset V$ . Alors

$$\begin{pmatrix} \mathbf{a} \\ 0 \end{pmatrix} \cdot \mathbf{Cap}_N(T_1; V) \begin{pmatrix} \mathbf{a} \\ 0 \end{pmatrix} \leq \begin{pmatrix} \mathbf{a} \\ 0 \end{pmatrix} \cdot \mathbf{Cap}_N(T_2; V) \begin{pmatrix} \mathbf{a} \\ 0 \end{pmatrix} \quad \forall \mathbf{a} \in \mathbb{R}^N. \quad (1.1.5)$$

Dans le lemme suivant, nous étudions la continuité de  $\mathbf{Cap}_N(T, V)$  par rapport à  $V$ .

**Lemme 1.1.4.** Soit  $(V_n)$  une suite croissante d'ouverts de  $\mathbb{R}^N$  telle que  $\bar{T} \subset V_1$  et  $\bigcup_{n=1}^{+\infty} V_n = V$ .

(i) On a

$$\lim_{n \rightarrow +\infty} \mathbf{Cap}_N(T; V_n) = \mathbf{Cap}_N(T; V).$$

(ii) Supposons que  $N = 3$  et soit  $\boldsymbol{\psi}_n$  la solution de  $\mathcal{P}_{K_0}(T; V_n; \boldsymbol{\xi})$  (voir (1.1.4)) prolongée à  $V$  en posant  $\boldsymbol{\psi}_n = 0$  dans  $V \setminus V_n$ . Alors  $(\boldsymbol{\psi}_n)$  converge fortement dans  $K_0(V; \mathbb{R}^3)$  vers l'unique solution de  $\mathcal{P}_{K_0}(T; V; \boldsymbol{\xi})$ .

(iii) Supposons que  $N = 2$  et que  $V$  soit borné dans une direction, et soit  $\boldsymbol{\psi}_n$  la solution de  $\mathcal{P}_2(T; V_n; \boldsymbol{\xi})$  (voir (1.1.3)) prolongée à  $V$  de la même façon. Alors  $(\boldsymbol{\psi}_n)$  converge fortement dans  $H_0^1(V; \mathbb{R}^2)$  vers l'unique solution de  $\mathcal{P}_2(T; V; \boldsymbol{\xi})$ .

Les propriétés énoncées ci-dessous se déduisent facilement du lemme 1.1.4 et de la formule de changement de variables.

**Lemme 1.1.5.** On a, pour tout  $\lambda > 0$

$$\begin{aligned} \mathbf{Cap}_N(\lambda T; V) &= \lambda^{N-2} \mathbf{Cap}_N\left(T; \frac{1}{\lambda} V\right) & \text{si} \quad \lambda T \subset V, \\ \lim_{\lambda \rightarrow 0} \mathbf{Cap}_N\left(T; \frac{1}{\lambda} V\right) &= \mathbf{Cap}_N(T; \mathbb{R}^N) & \text{si} \quad 0 \in V. \end{aligned}$$

Dans les deux lemmes suivants, nous étudions le comportement asymptotique de  $\mathbf{Cap}_N(r_\varepsilon T; R_\varepsilon B)$ , lorsque  $(r_\varepsilon)$  et  $(R_\varepsilon)$  sont deux suites bornées de réels positifs telles que  $r_\varepsilon \ll R_\varepsilon$ . Le cas  $N = 3$  est le plus direct :

**Lemme 1.1.6.** *Supposons que  $N = 3$ , soit  $T$  un ouvert connexe borné lipschitzien de  $\mathbb{R}^3$  tel que  $B \subset T$ , et soient  $(r_\varepsilon)$  et  $(R_\varepsilon)$  deux suites de réels positifs telles que  $r_\varepsilon \ll R_\varepsilon \leq C < +\infty$ . Alors*

$$\lim_{\varepsilon \rightarrow 0} \frac{1}{r_\varepsilon} \mathbf{Cap}_3(r_\varepsilon T; R_\varepsilon B) = \mathbf{Cap}_3(T; \mathbb{R}^3). \quad (1.1.6)$$

De plus, si

$$\mathbf{a}_0 \mathbf{M} := \lambda_0 \operatorname{tr}(\mathbf{M}) \mathbf{I}_N + 2\mu_0 \mathbf{M} \quad \forall \mathbf{M} \in \mathbb{S}^N, \quad \mu_0 > 0, \quad 3\lambda_0 + 2\mu_0 > 0, \quad (1.1.7)$$

alors

$$\mathbf{Cap}_3(B; \mathbb{R}^3) = \frac{12\pi\mu_0(\lambda_0 + 2\mu_0)}{(2\lambda_0 + 5\mu_0)} \begin{pmatrix} \mathbf{I}_3 & 0 \\ 0 & 0 \end{pmatrix} + 8\pi\mu_0 \begin{pmatrix} 0 & 0 \\ 0 & \mathbf{I}_3 \end{pmatrix}. \quad (1.1.8)$$

**Remarque 1.1.1.** *Sous l'hypothèse (1.1.7), les solution  $\boldsymbol{\theta}_\varepsilon^{(p)}$  et  $\boldsymbol{\eta}_\varepsilon^{(p)}$  des problèmes de Dirichlet pour la sphère élastique isotrope homogène creuse  $\mathcal{P}_3(r_\varepsilon B; R_\varepsilon B; (\mathbf{e}_p, 0))$  et  $\mathcal{P}_3(r_\varepsilon B; R_\varepsilon B; (0, \mathbf{e}_p))$  furent déterminées par Thomson dans [98] en utilisant la méthode développée par [67]. Elles sont données par (voir [72, 8.5.30, 8.5.33]) :*

$$\begin{aligned} \boldsymbol{\theta}_\varepsilon^{(p)}(x) &= \alpha_\varepsilon(|\mathbf{x}|) \mathbf{e}_p + \beta_\varepsilon(|\mathbf{x}|) x_p \mathbf{x} + \varpi_\varepsilon(|\mathbf{x}|) \mathbf{x}, \\ \boldsymbol{\eta}_\varepsilon^{(p)}(x) &= \frac{r_\varepsilon^2}{R_\varepsilon^3 - r_\varepsilon^3} \left( \frac{R_\varepsilon^3}{|\mathbf{x}|^3} - 1 \right) \mathbf{e}_p \wedge \mathbf{x}, \end{aligned} \quad (1.1.9)$$

où

$$\begin{aligned} \alpha_\varepsilon(r) &:= \frac{r_\varepsilon}{r_\varepsilon - R_\varepsilon} \left( -\frac{R_\varepsilon}{r} + 1 \right) \frac{r_\varepsilon R_\varepsilon a}{3\delta_\varepsilon(r_\varepsilon - R_\varepsilon)} \left( -\frac{r_\varepsilon^3 - R_\varepsilon^3}{r_\varepsilon^5 - R_\varepsilon^5} r_\varepsilon^2 R_\varepsilon^2 + r^2 - \frac{r_\varepsilon^2 - R_\varepsilon^2}{r_\varepsilon^5 - R_\varepsilon^5} r^5 \right) \frac{1}{r^3}, \\ \beta_\varepsilon(r) &:= \frac{r_\varepsilon R_\varepsilon a}{3\delta_\varepsilon(r_\varepsilon - R_\varepsilon)} \left( -\frac{r_\varepsilon^3 - R_\varepsilon^3}{r_\varepsilon^5 - R_\varepsilon^5} r_\varepsilon^2 R_\varepsilon^2 + r^2 - \frac{r_\varepsilon^2 - R_\varepsilon^2}{r_\varepsilon^5 - R_\varepsilon^5} r^5 \right) \left( -\frac{3}{r^5} \right), \\ \varpi_\varepsilon(r) &:= \frac{r_\varepsilon R_\varepsilon}{3\delta_\varepsilon(r_\varepsilon - R_\varepsilon)} \left( -\frac{10}{3} \right) \frac{r_\varepsilon^2 - R_\varepsilon^2}{r_\varepsilon^5 - R_\varepsilon^5} \left( \frac{r_\varepsilon^2 - R_\varepsilon^2}{r_\varepsilon - R_\varepsilon} \frac{r_\varepsilon R_\varepsilon}{r} - \frac{r_\varepsilon^3 - R_\varepsilon^3}{r_\varepsilon - R_\varepsilon} + r^2 \right), \end{aligned}$$

les constantes  $\delta_\varepsilon$ ,  $a$ ,  $b$  étant définies par

$$\delta_\varepsilon := ab - \frac{10}{9} \frac{r_\varepsilon R_\varepsilon (r_\varepsilon^2 - R_\varepsilon^2)^2}{(r_\varepsilon - R_\varepsilon)(r_\varepsilon^5 - R_\varepsilon^5)}, \quad a := \frac{2}{3} \frac{\lambda_0 + 4\mu_0}{\lambda_0 + \mu_0}, \quad b := \frac{2}{3} \frac{2\lambda_0 + 5\mu_0}{\lambda_0 + \mu_0}.$$

En calculant  $\mathbf{Cap}_3(r_\varepsilon B; R_\varepsilon B)$  à partir de (1.1.9) et en passant à la limite quand  $\varepsilon \rightarrow 0$ , compte tenu de (1.1.6) on retrouve (1.1.8). On vérifie en passant que  $\boldsymbol{\varphi}_\varepsilon \in \{\boldsymbol{\theta}_\varepsilon^{(p)}, \boldsymbol{\eta}_\varepsilon^{(p)}\}$  satisfait des inégalités du type  $|\boldsymbol{\varphi}_\varepsilon(x)| \leq C \frac{r_\varepsilon}{|\mathbf{x}|}$ ,  $|\nabla \boldsymbol{\varphi}_\varepsilon(x)| \leq C \frac{r_\varepsilon}{|\mathbf{x}|^2}$ .

Le cas  $N = 2$  est nettement plus compliqué :

**Lemme 1.1.7.** *Sous l'hypothèse (1.1.7), pour tout ouvert borné lipschitzien  $T$  de  $\mathbb{R}^2$  tel que  $B \subset T$  et tout couple  $((r_\varepsilon), (R_\varepsilon))$  de suites de réels positifs telles que  $r_\varepsilon \ll R_\varepsilon \leq C < +\infty$ , on a*

$$\begin{aligned} \lim_{\varepsilon \rightarrow 0} |\log r_\varepsilon| (\mathbf{Cap}_2(r_\varepsilon T; R_\varepsilon B))_{\alpha\beta} &= (\mathbf{M}_2)_{\alpha\beta} \quad \forall \alpha \in \{1, 2\}, \\ \mathbf{M}_2 &:= 4\pi\mu_0 \frac{\lambda_0 + 2\mu_0}{\lambda_0 + 3\mu_0} \mathbf{I}_2, \\ \lim_{\varepsilon \rightarrow 0} \mathbf{Cap}_2(r_\varepsilon T; R_\varepsilon B) &= \mathbf{Cap}_2(T; \mathbb{R}^2) = (\mathbf{Cap}_2(T; \mathbb{R}^2))_{33} \mathbf{e}_3 \otimes \mathbf{e}_3, \\ (\mathbf{Cap}_2(T; \mathbb{R}^2))_{33} > 0, \quad |(\mathbf{Cap}_2(r_\varepsilon T; R_\varepsilon B))_{\alpha 3}| &\leq \frac{C}{\sqrt{|\log r_\varepsilon|}} \quad \forall \alpha \in \{1, 2\}. \end{aligned} \quad (1.1.10)$$

De plus,

$$\mathbf{Cap}_2(B; \mathbb{R}^2) = 4\pi\mu_0 \mathbf{e}_3 \otimes \mathbf{e}_3.$$

Combinant les deux lemmes précédents avec le lemme 1.1.7, on déduit

**Lemme 1.1.8.** Soit  $\Omega$  un ouvert borné de  $\mathbb{R}^N$  tel que  $0 \in \Omega$ . Supposons (1.1.7) si  $N = 2$ . Alors les inégalités obtenues en substituant  $\Omega$  à  $R_\varepsilon B$  dans (1.1.6) et (1.1.10) sont satisfaites. En particulier, posant  $\mathbf{C}_{N\varepsilon}(T) := \frac{1}{\varepsilon^N} \mathbf{Cap}_N(r_\varepsilon T; \Omega)$ , on a, si  $0 < \gamma^{(2,N)} < +\infty$  (voir (1.2.8))

$$\begin{aligned} \lim_{\varepsilon \rightarrow 0} \mathbf{C}_{3\varepsilon}(T) &= \gamma^{(2,3)} \mathbf{Cap}_3(T; \mathbb{R}^3), \\ \lim_{\varepsilon \rightarrow 0} (\mathbf{C}_{2\varepsilon}(T))_{\alpha\beta} &= \gamma^{(2,2)} (\mathbf{M}_2)_{\alpha\beta}, \quad \alpha, \beta \in \{1, 2\}, \\ \lim_{\varepsilon \rightarrow 0} (\mathbf{C}_{2\varepsilon}(T))_{33} &= (\mathbf{Cap}_2(T; \mathbb{R}^3))_{33} > 0, \quad (\mathbf{C}_{2\varepsilon}(T))_{\alpha 3} \leq \frac{C}{\sqrt{|\log r_\varepsilon|}}, \end{aligned}$$

où  $\mathbf{M}_2$  est donné par (1.1.10).

**Remarque 1.1.2.** (i) L'application  $(T, V) \rightarrow \mathbf{Cap}_N(T; V)$  n'est pas croissante par rapport à  $T$ , comme l'illustre l'exemple suivant : supposons que  $N = 3$  et posons  $T_\varepsilon := B \cup C_\varepsilon$ , où  $C_\varepsilon := (\varepsilon B_{\mathbb{R}^2}) \times (-2, 2)$  (voir fig.1). Alors, du fait de la présence du paramètre  $\frac{2}{\text{diam}T}$  dans (1.1.1), il est facile de prouver que  $\lim_{\varepsilon \rightarrow 0} \begin{pmatrix} 0 \\ \mathbf{e}_3 \end{pmatrix} \cdot \mathbf{Cap}_3(T_\varepsilon; \mathbb{R}^3) \begin{pmatrix} 0 \\ \mathbf{e}_3 \end{pmatrix} = \frac{1}{2} \begin{pmatrix} 0 \\ \mathbf{e}_3 \end{pmatrix} \cdot \mathbf{Cap}_3(B; \mathbb{R}^3) \begin{pmatrix} 0 \\ \mathbf{e}_3 \end{pmatrix}$ , bien que  $B \subset T_\varepsilon$ . Ainsi, étant donné

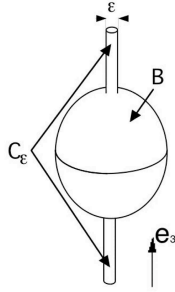


FIG. 1.1 –

$\xi \in \mathbb{R}^{\frac{N(N+1)}{2}}$ , l'application  $T \rightarrow \xi \cdot \mathbf{Cap}_N(T; V) \xi$  n'est pas la restriction d'une capacité de Choquet aux parties ouvertes connexes relativement compactes de  $V$ , à moins que  $\xi = \begin{pmatrix} \mathbf{a} \\ 0 \end{pmatrix}$  pour un certain  $\mathbf{a} \in \mathbb{R}^N$  (voir (1.1.5)), et l'application  $T \rightarrow \mathbf{Cap}_N(T; V)$ , définie sur les parties ouvertes connexes relativement compactes de  $V$ , ne peut vraisemblablement pas être prolongée à  $2^V$ .

(ii) Si  $\mathbf{a} \in \mathbb{R}^2 \setminus \{0\}$ , alors le problème de minimisation  $\mathcal{P}_2 \left( T; \mathbb{R}^2; \begin{pmatrix} \mathbf{a} \\ 0 \end{pmatrix} \right)$  (see (1.1.3)) n'est pas atteint. En effet, si  $\psi \in H_0^1(\mathbb{R}^2; \mathbb{R}^2)$  est un minimum, alors d'après l'inégalité de Korn dans  $H_0^1(\mathbb{R}^2; \mathbb{R}^2)$  et la seconde ligne de (1.1.10), on a  $|\nabla \psi|_{L^2(\mathbb{R}^2; \mathbb{R}^2)}^2 \leq C_{\mathbb{R}^2}(\psi, \psi) = \xi \cdot \mathbf{Cap}_2(T; \mathbb{R}^2) \xi = 0$ , donc  $\psi = 0$ , ce qui contredit le fait que  $\psi = \mathbf{a}$  dans  $T$ . Cette absence de solution est similaire au paradoxe de Stokes en mécanique des fluides [95].

## 1.2 Applications à l'homogénéisation

Soient  $\Omega$  et  $T$  deux domaines bornés lipschitziens de  $\mathbb{R}^N$ . étant donnée une suite  $(r_\varepsilon)$  telle que  $r_\varepsilon \ll \varepsilon$ , on pose (voir fig. 2)

$$\begin{aligned} T_{r_\varepsilon} &:= \bigcup_{i \in I_\varepsilon} T_{r_\varepsilon}^i; \quad T_{r_\varepsilon}^i := \varepsilon \mathbf{i} + r_\varepsilon T; \quad I_\varepsilon := \{i \in \mathbb{Z}^N, Y_\varepsilon^i \subset \Omega\}; \\ Y_\varepsilon^i &:= \varepsilon(\{\mathbf{i}\} + Y); \quad Y := \left( -\frac{1}{2}, \frac{1}{2} \right)^N. \end{aligned} \tag{1.2.1}$$

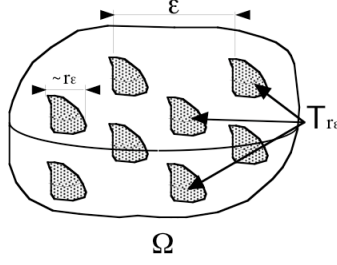


FIG. 1.2 –

On considère le problème d'élasto-dynamique

$$\begin{cases} \rho_\varepsilon \frac{\partial^2 \mathbf{u}_\varepsilon}{\partial t^2} - \mathbf{div} \boldsymbol{\sigma}_\varepsilon = \rho_\varepsilon \mathbf{f} & \text{dans } \Omega \times (0, T), \\ \boldsymbol{\sigma}_\varepsilon = \mathbf{a}_\varepsilon \mathbf{e}(\mathbf{u}_\varepsilon), \quad \mathbf{e}(\mathbf{u}_\varepsilon) = \frac{1}{2} (\nabla \mathbf{u}_\varepsilon + \nabla^T \mathbf{u}_\varepsilon), \\ \mathbf{u}_\varepsilon \in C([0, t_1]; H_0^1(\Omega, \mathbb{R}^N)) \cap C^1([0, t_1]; L^2(\Omega, \mathbb{R}^N)), \\ \mathbf{u}_\varepsilon(0) = \mathbf{b}_0, \quad \frac{\partial \mathbf{u}_\varepsilon}{\partial t}(0) = \mathbf{c}_0, \\ (\mathbf{b}_0, \mathbf{c}_0) \in (C(\bar{\Omega}; \mathbb{R}^N) \cap H_0^1(\Omega; \mathbb{R}^N)) \times C(\bar{\Omega}; \mathbb{R}^N), \quad \mathbf{f} \in C(\overline{\Omega \times (0, T)}; \mathbb{R}^N). \end{cases} \quad (1.2.2)$$

Le tenseur d'élasticité  $\mathbf{a}_\varepsilon$  et la masse volumique  $\rho_\varepsilon(x)$  sont supposés prendre éventuellement de grandes valeurs dans  $T_{r_\varepsilon}$  et des valeurs constantes dans la matrice  $\Omega \setminus T_{r_\varepsilon}$ . Plus précisément, on suppose que

$$\begin{cases} \rho_\varepsilon(x) = \rho \left( \frac{y_\varepsilon(x)}{r_\varepsilon} \right) \frac{\varepsilon^N}{r_\varepsilon^N |T|} & \text{si } x \in T_{r_\varepsilon}, \\ \rho_\varepsilon(x) = \rho_0 > 0 & \text{si } x \in \Omega \setminus T_{r_\varepsilon}, \\ \rho \in C(\bar{T}), \quad \rho(y) > c > 0 \quad \forall y \in \bar{T}, \end{cases} \quad (1.2.3)$$

où

$$\mathbf{y}_\varepsilon(x) := \sum_{i \in \mathbb{Z}^N} 1_{Y_\varepsilon^i}(x) (\mathbf{x} - \varepsilon \mathbf{i}),$$

et que

$$\begin{aligned} (\mathbf{a}_\varepsilon)_{ijkl} &= (\mathbf{a}_\varepsilon)_{jikl} = (\mathbf{a}_\varepsilon)_{klij} \quad \forall (i, j, k, l) \in \{1, \dots, N\}^4, \\ \mathbf{a}_\varepsilon(x) \mathbf{M} : \mathbf{M} &\geq d_\varepsilon(x) |\mathbf{M}|^2 \quad \forall \mathbf{M} \in \mathbb{S}^N, \quad \forall x \in \Omega, \quad d_\varepsilon(x) > d > 0 \quad \forall x \in \Omega, \\ \mathbf{a}_\varepsilon(x) &= \mathbf{a}_0 \quad \text{dans } \Omega \setminus T_{r_\varepsilon}, \quad \lim_{\varepsilon \rightarrow 0} c_\varepsilon = +\infty \quad \text{si } N = 3, \quad c_\varepsilon := \inf_{x \in T_{r_\varepsilon}} d_\varepsilon(x). \end{aligned} \quad (1.2.4)$$

On suppose aussi que le matériau constituant la matrice est isotrope, c'est à dire que  $\mathbf{a}_0$  satisfait (1.1.7) (voir la remarque 1.2.1 (v)). Le scalaire  $\bar{\rho}$ , les vecteurs  $\mathbf{y}_T$ ,  $\mathbf{y}_G$  et la matrice  $N \times N$  symétrique  $\mathbf{J}^\rho$  définie par

$$\begin{aligned} \bar{\rho} &:= \int_T \rho dy, \quad \mathbf{y}_T := \int_T \mathbf{y} dy, \quad \bar{\rho} \mathbf{y}_G := \int_T \rho \mathbf{y} dy, \\ \mathbf{J}_{ij}^\rho &:= - \int_T \rho (\mathbf{y} - \mathbf{y}_T)_i (\mathbf{y} - \mathbf{y}_T)_j dy \quad \text{si } i \neq j, \quad J_{ii}^\rho := \sum_{j \neq i} \int_T \rho |(\mathbf{y} - \mathbf{y}_T)_j|^2 dy, \end{aligned} \quad (1.2.5)$$

caractérisent respectivement la masse volumique effective moyenne, le barycentre, le centre de gravité et la matrice d'inertie de la particule remise à l'échelle. On suppose que

$$T \text{ de classe } C^3 \text{ si } N = 3, \quad \int_\Omega \mathbf{a}_\varepsilon \mathbf{e}(\mathbf{b}_0) : \mathbf{e}(\mathbf{b}_0) dx < C < +\infty, \quad (1.2.6)$$

et, sans restreindre la généralité, que

$$B \subset T.$$

Notant  $\mathbf{u}_\varepsilon$  la solution du problème (1.2.2), on introduit les suites auxiliaires  $(\tilde{\boldsymbol{\omega}}_\varepsilon)$  et  $(\tilde{\mathbf{v}}_\varepsilon)$  définies par

$$\begin{aligned}\tilde{\boldsymbol{\omega}}_\varepsilon(x, t) &:= \sum_{i \in I_\varepsilon} \left( c(N) \frac{\text{diam}T}{2} \int_{\partial B_{r_\varepsilon}^i} \left( \frac{\mathbf{y}_\varepsilon(s)}{r_\varepsilon} \wedge \mathbf{u}_\varepsilon(s, t) \right) d\mathcal{H}^{N-1}(s) \right) 1_{Y_\varepsilon^i}(x), \\ \tilde{\mathbf{v}}_\varepsilon(x, t) &:= \sum_{i \in I_\varepsilon} \left( \int_{\partial B_{r_\varepsilon}^i} \mathbf{u}_\varepsilon(s, t) d\mathcal{H}^{N-1}(s) \right) 1_{Y_\varepsilon^i}(x) - \tilde{\boldsymbol{\omega}}_\varepsilon(x, t) \wedge \mathbf{y}_T,\end{aligned}\tag{1.2.7}$$

où  $c(2) = 1$ ,  $c(3) = \frac{3}{2}$  et  $B_{r_\varepsilon}^i$  est obtenu en substituant  $B$  par  $T$  dans (1.2.1). Le champ  $\tilde{\mathbf{v}}_\varepsilon + \frac{2}{\text{diam}T} \tilde{\boldsymbol{\omega}}_\varepsilon \wedge \left( \frac{\mathbf{y}_\varepsilon(x)}{r_\varepsilon} - \mathbf{y}_T \right)$  coïncide dans chaque cellule  $Y_\varepsilon^i$  avec la meilleure approximation de  $\mathbf{u}_\varepsilon$  dans l'espace des déplacements rigides relativement à la semi-norme  $\left( \int_{\partial B_{r_\varepsilon}^i} |\cdot|^2 d\mathcal{H}^{N-1} \right)^{\frac{1}{2}}$ . Nous montrons que le problème limite dépend du paramètre  $\gamma^{(2,N)}$  défini par

$$\gamma^{(2,N)} := \lim_{\varepsilon \rightarrow 0} \gamma_\varepsilon^{(2,N)} \in [0, +\infty], \quad \gamma_\varepsilon^{(2,2)} := \frac{1}{\varepsilon^2 |\log r_\varepsilon|}, \quad \gamma_\varepsilon^{(2,3)} := \frac{r_\varepsilon}{\varepsilon^3}.\tag{1.2.8}$$

Si  $0 < \gamma^{(2,N)} < +\infty$ , nous prouvons que  $(\mathbf{u}_\varepsilon, \tilde{\mathbf{v}}_\varepsilon, \tilde{\boldsymbol{\omega}}_\varepsilon)$  converge, dans le sens précisé ci-dessous, vers la solution  $(\mathbf{u}, \mathbf{v}, \boldsymbol{\omega})$  du problème donné, si  $N = 3$ , par

$$\left\{ \begin{array}{l} \rho_0 \frac{\partial^2 \mathbf{u}}{\partial t^2} - \mathbf{div}(\mathbf{a}_0 \mathbf{e}(\mathbf{u})) = \\ \rho_0 \mathbf{f} + \bar{\rho} \left( \mathbf{f} - \frac{\partial^2 \mathbf{v}}{\partial t^2} - \frac{2}{\text{diam}T} \frac{\partial^2 \boldsymbol{\omega}}{\partial t^2} \wedge \bar{\rho}(\mathbf{y}_G - \mathbf{y}_T) \right) \quad \text{dans } \Omega \times (0, T), \\ \frac{\partial^2}{\partial t^2} \left( \frac{\bar{\rho} \mathbf{v} + \frac{2}{\text{diam}T} \boldsymbol{\omega} \wedge \bar{\rho}(\mathbf{y}_G - \mathbf{y}_T)}{\left( \frac{2}{\text{diam}T} \right)^2} \mathbf{J}^\rho \boldsymbol{\omega} + \frac{2}{\text{diam}T} \bar{\rho}(\mathbf{y}_G - \mathbf{y}_T) \wedge \mathbf{v} \right) \\ = \left( \begin{array}{l} \bar{\rho} \mathbf{f} \\ \bar{\rho}(\mathbf{y}_G - \mathbf{y}_T) \wedge \mathbf{f} \end{array} \right) - \gamma^{(2,3)} \mathbf{Cap}_3(T; \mathbb{R}^3) \begin{pmatrix} \mathbf{v} - \mathbf{u} \\ \boldsymbol{\omega} \end{pmatrix} \quad \text{dans } \Omega \times (0, T), \\ (\mathbf{u}, \mathbf{v}, \boldsymbol{\omega}) \in \left( L^\infty(0, t_1; H_0^1(\Omega; \mathbb{R}^3)) \times L^\infty(0, t_1; L^2(\Omega; \mathbb{R}^3))^2 \right) \\ \cap \left( C^1([0, t_1]; L^2(\Omega; \mathbb{R}^3)) \right)^3, \\ \mathbf{u}(0) = \mathbf{v}(0) = \mathbf{b}_0, \quad \frac{\partial \mathbf{u}}{\partial t}(0) = \frac{\partial \mathbf{v}}{\partial t}(0) = \mathbf{c}_0, \quad \boldsymbol{\omega}(0) = \frac{\partial \boldsymbol{\omega}}{\partial t}(0) = 0,\end{array} \right.\tag{1.2.9}$$

et, si  $N = 2$ , par

$$\left\{ \begin{array}{l} \boldsymbol{\omega} = 0 \quad \text{dans } \Omega \times (0, T), \\ \rho_0 \frac{\partial^2 \mathbf{u}}{\partial t^2} - \mathbf{div}(\mathbf{a}_0 \mathbf{e}(\mathbf{u})) = \rho_0 \mathbf{f} + \bar{\rho} \left( \mathbf{f} - \frac{\partial^2 \mathbf{v}}{\partial t^2} \right) \quad \text{dans } \Omega \times (0, T), \\ \bar{\rho} \frac{\partial^2 \mathbf{v}}{\partial t^2} = \bar{\rho} \mathbf{f} - \gamma^{(2,2)} \mathbf{M}_2(\mathbf{v} - \mathbf{u}) \quad \text{dans } \Omega \times (0, T), \\ (\mathbf{u}, \mathbf{v}) \in \left( L^\infty(0, t_1; H_0^1(\Omega; \mathbb{R}^2)) \times L^\infty(0, t_1; L^2(\Omega; \mathbb{R}^2)) \right) \\ \cap \left( C^1([0, t_1]; L^2(\Omega; \mathbb{R}^2)) \right)^2, \\ \mathbf{u}(0) = \mathbf{v}(0) = \mathbf{b}_0, \quad \frac{\partial \mathbf{u}}{\partial t}(0) = \frac{\partial \mathbf{v}}{\partial t}(0) = \mathbf{c}_0.\end{array} \right.\tag{1.2.10}$$

où  $\mathbf{M}_2$  est défini par (1.1.10).

**Théorème 1.2.1.** [8] *Supposons (1.1.7), (1.2.3)-(1.2.6), et  $0 < \gamma^{(2,N)} < +\infty$ . Soient  $\mathbf{u}_\varepsilon$  la solution de (1.2.2) et  $\tilde{\mathbf{v}}_\varepsilon, \tilde{\boldsymbol{\omega}}_\varepsilon$  définis par (1.2.7). Alors  $(\mathbf{u}_\varepsilon)$  converge étoile-faiblement dans  $L^\infty(0, t_1; H_0^1(\Omega; \mathbb{R}^N))$  et*



fortement dans  $L^\infty(0, t_1; L^2(\Omega; \mathbb{R}^N))$  vers  $\mathbf{u}$  et  $(\tilde{\mathbf{v}}_\varepsilon, \tilde{\boldsymbol{\omega}}_\varepsilon)$  converge étoile-faiblement dans  $(L^\infty(0, t_1; L^2(\Omega; \mathbb{R}^N)))^2$  vers  $(\mathbf{v}, \boldsymbol{\omega})$ . Si  $N = 3$ ,  $(\mathbf{u}, \mathbf{v}, \boldsymbol{\omega})$  est l'unique solution de (1.2.9). Si  $N = 2$ , alors  $\boldsymbol{\omega} = 0$  et  $(\mathbf{u}, \mathbf{v})$  est l'unique solution de (1.2.10).

**Remarque 1.2.1.** (i) Les conclusions du théorème 1.2.1 peuvent s'étendre aux cas  $\gamma_N \in \{0, +\infty\}$  :  
- Si  $\gamma^{(2,N)} = +\infty$  et si

$$r_\varepsilon^2 \ll \varepsilon^3 \quad \text{si } N = 3 \quad \text{et} \quad r_\varepsilon \ll \varepsilon^2 \quad \text{si } N = 2,$$

alors  $\mathbf{u}_\varepsilon$  converge étoile-faiblement dans  $L^\infty(0, t_1; H_0^1(\Omega; \mathbb{R}^N))$  et fortement dans  $L^\infty(0, t_1; L^2(\Omega; \mathbb{R}^N))$  vers la solution de

$$\begin{cases} (\rho_0 + \bar{\rho}) \frac{\partial^2 \mathbf{u}}{\partial t^2} - \mathbf{div}(\mathbf{a}_0 \mathbf{e}(\mathbf{u})) = (\rho_0 + \bar{\rho}) \mathbf{f} & \text{dans } \Omega \times (0, T), \\ \mathbf{u} \in L^\infty(0, t_1; H_0^1(\Omega; \mathbb{R}^N)) \cap C^1([0, t_1]; L^2(\Omega; \mathbb{R}^N)), \quad \mathbf{u}(0) = \mathbf{b}_0, \quad \frac{\partial \mathbf{u}}{\partial t}(0) = \mathbf{c}_0. \end{cases} \quad (1.2.11)$$

Dans ce cas, les suites  $(\tilde{\mathbf{v}}_\varepsilon)$  et  $(\tilde{\boldsymbol{\omega}}_\varepsilon)$  convergent fortement dans  $(L^\infty(0, t_1; L^2(\Omega; \mathbb{R}^N)))^2$  respectivement vers  $\mathbf{u}$  et 0.

- Si  $\gamma^{(2,N)} = 0$ , alors  $\mathbf{u}_\varepsilon$  converge étoile-faiblement dans  $L^\infty(0, t_1; H_0^1(\Omega; \mathbb{R}^N))$  et fortement dans  $L^\infty(0, t_1; L^2(\Omega; \mathbb{R}^N))$  vers la solution de

$$\begin{cases} \rho_0 \frac{\partial^2 \mathbf{u}}{\partial t^2} - \mathbf{div}(\mathbf{a}_0 \mathbf{e}(\mathbf{u})) = \rho_0 \mathbf{f} & \text{dans } \Omega \times (0, T), \\ \mathbf{u} \in L^\infty(0, t_1; H_0^1(\Omega; \mathbb{R}^N)) \cap C^1([0, t_1]; L^2(\Omega; \mathbb{R}^N)), \quad \mathbf{u}(0) = \mathbf{b}_0, \quad \frac{\partial \mathbf{u}}{\partial t}(0) = \mathbf{c}_0. \end{cases}$$

(ii) (Effets de mémoire). Supposons pour simplifier que  $N = 3$ ,  $T = B$ ,  $0 < \gamma^{(2,3)} < +\infty$ , et que  $\rho$  soit constante (i.e.  $\rho = \bar{\rho}$ ). Alors d'après (1.2.5) on a  $\mathbf{y}_G = \mathbf{y}_T = 0$ . On déduit de (1.1.8) et de la seconde équation de (1.2.9) que

$$\mathbf{J}^\rho \frac{\partial^2 \boldsymbol{\omega}}{\partial t^2} + 8\pi\mu_0\gamma^{(2,3)}\boldsymbol{\omega} = 0, \quad \text{dans } \Omega \times (0, T), \quad \boldsymbol{\omega}(0) = \frac{\partial \boldsymbol{\omega}}{\partial t}(0) = 0,$$

donc  $\boldsymbol{\omega} = 0$  et  $\mathbf{v}$  satisfait

$$\bar{\rho} \frac{\partial^2 \mathbf{v}}{\partial t^2} + \gamma^{(2,3)} \chi(\mathbf{v} - \mathbf{u}) = \bar{\rho} \mathbf{f} \quad \text{dans } \Omega \times (0, T), \quad \mathbf{v}(0) = \mathbf{b}_0, \quad \frac{\partial \mathbf{v}}{\partial t}(0) = \mathbf{c}_0, \quad (1.2.12)$$

où (cf. (1.1.8))  $\chi := \frac{12\pi\mu_0(\lambda_0 + 2\mu_0)}{(2\lambda_0 + 5\mu_0)}$ . Posant  $\delta := \sqrt{\chi \frac{\gamma^{(2,3)}}{\bar{\rho}}}$ , on trouve

$$\mathbf{v}(x, t) = \int_0^t \frac{\sin \delta(t - \tau)}{\delta} (\mathbf{f}(x, \tau) + \delta^2 \mathbf{u}(x, \tau)) d\tau + \mathbf{c}_0(x) \frac{\sin \delta t}{\delta} + \mathbf{b}_0(x) \cos \delta t. \quad (1.2.13)$$

En soustrayant (1.2.12) à la première équation de (1.2.9), on obtient

$$\rho_0 \frac{\partial^2 \mathbf{u}}{\partial t^2} - \mathbf{div}(\mathbf{a}_0 \mathbf{e}(\mathbf{u})) - \gamma^{(2,3)} \chi(\mathbf{v} - \mathbf{u}) = \rho_0 \mathbf{f}. \quad (1.2.14)$$

Après substitution de (1.2.13) dans (1.2.14), on déduit que  $\mathbf{u}$  satisfait l'équation

$$\begin{aligned} \rho_0 \frac{\partial^2 \mathbf{u}}{\partial t^2} - \mathbf{div}(\mathbf{a}_0 \mathbf{e}(\mathbf{u})) + \bar{\rho} \delta^2 \left( \mathbf{u} - \delta \int_0^t \sin(\delta(t - \tau)) \mathbf{u}(\tau) d\tau \right) \\ = \rho_0 \mathbf{f} + \bar{\rho} \delta \int_0^t \sin(\delta(t - \tau)) \mathbf{f}(\tau) d\tau + \bar{\rho} \delta \mathbf{c}_0(x) \sin(\delta t) + \bar{\rho} \delta^2 \mathbf{b}_0(x) \cos(\delta t), \end{aligned}$$

où le terme de mémoire "  $-\bar{\rho} \delta^3 \int_0^t \sin(\delta(t - \tau)) \mathbf{u}(\tau) d\tau$  " apparaît.

(iii) L'énergie mécanique totale emmagasinée dans le composite à l'instant  $\tau$  est donnée par

$$e(\tau) = \frac{1}{2} \int_{\Omega} \rho_0 \left| \frac{\partial \mathbf{u}}{\partial t} \right|^2 (\tau) dx + \frac{1}{|T|} \int_{\Omega \times T} \rho \left| \frac{\partial \mathbf{v}}{\partial t} + \frac{2}{\text{diam}T} \frac{\partial \boldsymbol{\omega}}{\partial t} \wedge (\mathbf{y} - \mathbf{y}_T) \right|^2 (\tau) dx dy + \Phi(\mathbf{u}, \mathbf{v}, \boldsymbol{\omega}).$$

où, si  $N = 3$ ,

$$\begin{aligned} \Phi(\mathbf{u}, \mathbf{v}, \boldsymbol{\omega}) := & \frac{1}{2} \int_{\Omega} \mathbf{a}_0 \mathbf{e}(\mathbf{u}) : \mathbf{e}(\mathbf{u})(\tau) dx \\ & + \frac{1}{2} \gamma^{(2,3)} \int_{\Omega} \begin{pmatrix} \mathbf{v} - \mathbf{u} \\ \boldsymbol{\omega} \end{pmatrix} \cdot \mathbf{Cap}_3(T; \mathbb{R}^3) \begin{pmatrix} \mathbf{v} - \mathbf{u} \\ \boldsymbol{\omega} \end{pmatrix} (\tau) dx, \end{aligned} \quad (1.2.15)$$

et, si  $N = 2$ ,

$$\begin{aligned} \Phi(\mathbf{u}, \mathbf{v}, \boldsymbol{\omega}) := & \frac{1}{2} \int_{\Omega} \mathbf{a}_0 \mathbf{e}(\mathbf{u}) : \mathbf{e}(\mathbf{u}) dx + \frac{1}{2} \gamma^{(2,2)} \int_{\Omega} (\mathbf{v} - \mathbf{u}) \cdot \mathbf{M}_2(\mathbf{v} - \mathbf{u}) dx \quad \text{si } \boldsymbol{\omega} = 0, \\ \Phi(\mathbf{u}, \mathbf{v}, \boldsymbol{\omega}) := & +\infty \quad \text{sinon.} \end{aligned} \quad (1.2.16)$$

Le second terme de  $\Phi$  représente la concentration d'énergie élastique autour des particules générée par la différence entre les déplacements effectifs dans les particules et dans la matrice.

(iv) Le choix du paramètre  $\frac{2}{\text{diam}T}$  dans (1.1.1) peut se révéler inapproprié si les particules ont une forme plus compliquée. Par exemple, dans le cas d'un ensemble  $T_\varepsilon$  constitué de particules allongées en forme d'aiguilles parallèles à l'un des axes de coordonnées, il convient de considérer plutôt la variante de  $\mathbf{Cap}_3$  déduite de (1.1.1) en remplaçant la condition de Dirichlet sur  $T$  par

$$\boldsymbol{\psi} = \mathbf{a} + \sum_{i=1,2} \frac{2}{\text{diam}P_i(T)} b_i \mathbf{e}_i \wedge (\mathbf{x} - \mathbf{x}_T),$$

où  $P_i$  représente la projection orthogonale sur l'axe  $\mathbb{R}\mathbf{e}_i$ . Si  $r_\varepsilon$  représente la longueur des "aiguilles", disons  $r_\varepsilon = \text{diam}P_3(T_\varepsilon^i)$  et si  $\alpha_\varepsilon r_\varepsilon, \beta_\varepsilon r_\varepsilon$  caractérisent la dimension de leurs sections ( $\alpha_\varepsilon r_\varepsilon = \text{diam}P_1(T_\varepsilon^i)$ ,  $\beta_\varepsilon r_\varepsilon = \text{diam}P_2(T_\varepsilon^i)$ ), alors pour chaque choix de  $(r_\varepsilon)$  (tel que  $c\varepsilon^3 \leq r_\varepsilon < \frac{\varepsilon}{2}$ ), il existe vraisemblablement plusieurs tailles critiques des paramètres  $\alpha_\varepsilon, \beta_\varepsilon$  pour lesquelles certains déplacements rigides spécifiques des "aiguilles" sont susceptibles d'induire une concentration d'énergie élastique dans leur voisinage.

(v) Les résultats énoncés dans le théorème 1.2.1 restent probablement vrai dans le cas anisotropique. Mais ils peuvent tomber en défaut si l'on ne fait pas l'hypothèse " $\lim_{\varepsilon \rightarrow 0} c_\varepsilon = +\infty$  si  $N = 3$ " énoncée dans (1.2.4). Dans ce cas, on s'attend à voir apparaître une concentration d'énergie élastique emmagasinée à l'intérieur des particules.

## 1.3 Variantes des résultats d'homogénéisation

Dans cette section, nous commentons le problème elliptique associé à (1.2.2), le problème de Dirichlet sur des ouverts variables, le cas scalaire, et le cas de particules distribuées sur une surface.

### 1.3.1 Cas stationnaire

Sous les hypothèses (1.2.1), (1.2.3), (1.2.4),  $\gamma^{(2,N)} > 0$ , on considère la suite de problèmes elliptiques

$$-\mathbf{div}(\mathbf{a}_\varepsilon \mathbf{e}(\mathbf{u}_\varepsilon)) = \rho_\varepsilon \mathbf{f} \quad \text{dans } \Omega, \quad \mathbf{u}_\varepsilon \in H_0^1(\Omega; \mathbb{R}^N), \quad (\mathbf{f} \in C(\bar{\Omega}; \mathbb{R}^N)). \quad (1.3.1)$$

Alors la suite  $(\mathbf{u}_\varepsilon)$  des solutions de (1.3.1) converge faiblement dans  $H_0^1(\Omega; \mathbb{R}^N)$  vers l'unique solution  $\mathbf{u}$  de

$$-\mathbf{div}(\mathbf{a}_0 \mathbf{e}(\mathbf{u})) = (\rho_0 + \bar{\rho}) \mathbf{f} \quad \text{dans } \Omega, \quad \mathbf{u} \in H_0^1(\Omega; \mathbb{R}^N). \quad (1.3.2)$$

L'apparente simplicité de (1.3.2) cache le comportement complexe du déplacement dans les particules. En fait, la suite  $(\tilde{\mathbf{v}}_\varepsilon, \tilde{\boldsymbol{\omega}}_\varepsilon)$  définie par (1.2.7) converge faiblement vers  $(\mathbf{v}, \boldsymbol{\omega})$  dans  $(L^2(\Omega; \mathbb{R}^N))^2$ , où  $(\mathbf{u}, \mathbf{v}, \boldsymbol{\omega})$  est l'unique solution dans  $H_0^1(\Omega; \mathbb{R}^N) \times (L^2(\Omega; \mathbb{R}^N))^2$  du problème déduit formellement de (1.2.9), (1.2.10), (1.2.11), en substituant 0 aux dérivées par rapport au temps  $t$ . Par exemple, si  $N = 3$  et  $0 < \gamma^{(2,3)} < +\infty$ , on obtient le système d'équations

$$\begin{cases} -\operatorname{div}(\mathbf{a}_0 \mathbf{e}(\mathbf{u})) = (\rho_0 + \bar{\rho}) \mathbf{f} & \text{dans } \Omega, \\ \gamma^{(2,3)} \mathbf{Cap}_3(T; \mathbb{R}^3) \begin{pmatrix} \mathbf{v} - \mathbf{u} \\ \boldsymbol{\omega} \end{pmatrix} = \begin{pmatrix} \bar{\rho} \mathbf{f} \\ \bar{\rho}(\mathbf{y}_G - \mathbf{y}_T) \wedge \mathbf{f} \end{pmatrix} & \text{dans } \Omega, \\ (\mathbf{u}, \mathbf{v}, \boldsymbol{\omega}) \in H_0^1(\Omega; \mathbb{R}^3) \times (L^2(\Omega; \mathbb{R}^3))^2, \end{cases} \quad (1.3.3)$$

associé au problème de minimisation

$$\min_{(\mathbf{u}, \mathbf{v}, \boldsymbol{\omega}) \in H_0^1(\Omega; \mathbb{R}^3) \times (L^2(\Omega; \mathbb{R}^3))^2} \Phi(\mathbf{u}, \mathbf{v}, \boldsymbol{\omega}) - L(\mathbf{u}, \mathbf{v}, \boldsymbol{\omega}),$$

où  $\Phi$  est défini par (1.2.15) et  $L(\mathbf{u}, \mathbf{v}, \boldsymbol{\omega}) := - \int_{\Omega} \rho_0 \mathbf{f} \cdot \mathbf{u} + \bar{\rho} \mathbf{f} \cdot \mathbf{v} + (\bar{\rho}(\mathbf{y}_G - \mathbf{y}_T) \wedge \mathbf{f}) \cdot \boldsymbol{\omega} dx$ . Comme la matrice  $\mathbf{Cap}_3(T; \mathbb{R}^3)$  est inversible (voir le lemme 1.1.2), on déduit de (1.3.3) que

$$\begin{pmatrix} \mathbf{v} \\ \boldsymbol{\omega} \end{pmatrix} = \begin{pmatrix} \mathbf{u} \\ 0 \end{pmatrix} + \frac{1}{\gamma^{(2,3)}} (\mathbf{Cap}_3(T; \mathbb{R}^3))^{-1} \begin{pmatrix} \bar{\rho} \mathbf{f} \\ \bar{\rho}(\mathbf{y}_G - \mathbf{y}_T) \wedge \mathbf{f} \end{pmatrix}.$$

Si  $N = 2$ , alors  $\boldsymbol{\omega} = 0$  et le problème effectif prend la forme

$$\min_{(\mathbf{u}, \mathbf{v}) \in H_0^1(\Omega; \mathbb{R}^2) \times L^2(\Omega; \mathbb{R}^2)} \Phi(\mathbf{u}, \mathbf{v}, 0) - \int_{\Omega} \rho_0 \mathbf{f} \cdot \mathbf{u} + \bar{\rho} \mathbf{f} \cdot \mathbf{v} dx,$$

où  $\Phi$  est donné par (1.2.16), ce qui donne  $\mathbf{v} = \mathbf{u} + \frac{1}{\gamma^{(2,2)}} (\mathbf{M}_2)^{-1} (\bar{\rho} \mathbf{f})$ . Le comportement complexe du composite à l'échelle microscopique est uniquement révélé, dans (1.3.2), par la présence du terme  $\bar{\rho} \mathbf{f}$ .

### 1.3.2 Problèmes de Dirichlet dans les ouverts variables

On considère la suite de problèmes de Dirichlet dans le domaine perforé  $\Omega \setminus T_{r_\varepsilon}$ ,

$$\begin{cases} -\operatorname{div}(\mathbf{a}_\varepsilon \mathbf{e}(\mathbf{u}_\varepsilon)) = \rho_\varepsilon \mathbf{f} & \text{dans } \Omega \setminus T_{r_\varepsilon}, \\ \mathbf{u}_\varepsilon \in H_0^1(\Omega; \mathbb{R}^N), \quad \mathbf{u}_\varepsilon = 0 & \text{dans } T_{r_\varepsilon}. \end{cases} \quad (1.3.4)$$

**Corollaire 1.3.1.** *Sous les hypothèses (1.1.7), (1.2.1)-(1.2.6), la suite  $(\mathbf{u}_\varepsilon)$  des solutions de (1.3.4) converge faiblement dans  $H_0^1(\Omega; \mathbb{R}^N)$  vers l'unique solution dans  $H_0^1(\Omega; \mathbb{R}^N)$  de*

$$\begin{aligned} -\operatorname{div}(\mathbf{a}_0 \mathbf{e}(\mathbf{u})) + \gamma^{(2,3)} \mathbf{M}_3(T; \mathbb{R}^3) \mathbf{u} &= \rho_0 \mathbf{f} & \text{dans } \Omega, \text{ si } N = 3, \quad 0 < \gamma^{(2,3)} < +\infty, \\ -\operatorname{div}(\mathbf{a}_0 \mathbf{e}(\mathbf{u})) + \gamma^{(2,2)} \mathbf{M}_2 \mathbf{u} &= \rho_0 \mathbf{f} & \text{dans } \Omega, \text{ si } N = 2, \quad 0 < \gamma^{(2,2)} < +\infty, \\ -\operatorname{div}(\mathbf{a}_0 \mathbf{e}(\mathbf{u})) &= \rho_0 \mathbf{f} & \text{dans } \Omega, \text{ si } \gamma^{(2,N)} = 0, \\ \mathbf{u} &= 0 & \text{dans } \Omega, \text{ si } \gamma^{(2,N)} = +\infty, \end{aligned} \quad (1.3.5)$$

où  $\mathbf{M}_3(T; \mathbb{R}^3)$  est la sous-matrice  $3 \times 3$  supérieure gauche de  $\mathbf{Cap}_3(T; \mathbb{R}^3)$  et  $\mathbf{M}_2$  est défini par (1.1.10).

Les termes  $\gamma^{(2,3)} \mathbf{M}_3(T; \mathbb{R}^3) \mathbf{u}$  et  $\gamma^{(2,2)} \mathbf{M}_2 \mathbf{u}$  qui apparaissent dans (1.3.5) sont analogues au "terme étrange" obtenu par D. Cioranescu et F. Murat [47] dans le contexte des équations de diffusion Brinkman obtenu par G. Allaire dans l'homogénéisation des équations de Stokes et de Navier-Stokes dans un domaine comprenant de minuscules obstacles solides [25].

### 1.3.3 Cas scalaire

On s'intéresse à l'étude asymptotique lorsque  $\varepsilon \rightarrow 0$  du problème d'évolution

$$\rho_\varepsilon \frac{\partial^n u_\varepsilon}{\partial t^n} - \operatorname{div}(a_\varepsilon \nabla u_\varepsilon) = \rho_\varepsilon f \quad \text{dans } \Omega \times (0, T), \quad u_\varepsilon \in \mathcal{D}_n, \quad (1.3.6)$$

où

$$n \in \{1, 2\}, f \in L^2(\Omega \times (0, T)), U_0 \in C_0^1(\overline{\Omega}), V_0 \in C(\overline{\Omega}), 0 < T < +\infty,$$

et

$$\begin{aligned} \mathcal{D}_1 &:= \{u \in L^2(0, T; H_0^1(\Omega)) \cap C([0, T], L^2(\Omega)), u(0) = U_0 \quad \text{dans } \Omega\}, \\ \mathcal{D}_2 &:= \left\{ u \in C([0, T]; H_0^1(\Omega)) \cap C^1([0, T]; L^2(\Omega)), u(0) = U_0, \frac{\partial u}{\partial t}(0) = V_0 \quad \text{dans } \Omega \right\}. \end{aligned}$$

Nous supposons que  $a_\varepsilon(x) = 1$  dans  $\Omega \setminus T_{r_\varepsilon}$ ,  $a_\varepsilon(x) > c_\varepsilon > c > 0$  dans  $T_{r_\varepsilon}$ , où  $\lim_{\varepsilon \rightarrow 0} c_\varepsilon = +\infty$  if  $N = 3$ . Les résultats obtenus dans [6] pour des particules tri-dimensionnelles sphériques s'étendent à des particules de forme homothétiques à un domaine borné lipschitzien arbitraire. Le problème limite s'exprime en fonction de la limite  $u$  de la suite  $(u_\varepsilon)$  des solutions de (1.3.6) et de la limite  $v$  de la suite  $(v_\varepsilon)$  définie par

$$v_\varepsilon := \frac{\varepsilon^N}{r_\varepsilon^N |T|} u_\varepsilon 1_{T_{r_\varepsilon} \times (0, T)}, \quad (1.3.7)$$

qui décrit le comportement moyen de la restriction de  $u_\varepsilon$  à  $T_{r_\varepsilon}$ . Les équations effectives dépendent de  $\bar{\rho}$  défini par (1.2.5) et du paramètre  $c_N(T) := \lim_{\varepsilon \rightarrow 0} \frac{1}{\varepsilon^N} \operatorname{cap}_N(r_\varepsilon T, \Omega)$ , où  $\operatorname{cap}_N(T; \Omega)$  représente la capacité harmonique de  $T$  par rapport à  $\Omega$ . Nous trouvons  $c_3(T) = \gamma^{(2,3)} \operatorname{cap}_3(T; \mathbb{R}^3)$  et  $c_2(T) = \gamma^{(2,2)} 2\pi$ , où  $\gamma^{(2,N)}$  est défini par (1.2.8). Si  $0 < \gamma^{(2,N)} \leq +\infty$ , nous obtenons le système effectif d'équations

$$\begin{cases} \rho_0 \frac{\partial^n u}{\partial t^n} - \Delta u = \rho_0 f + \bar{\rho} \left( f - \frac{\partial^n v}{\partial t^n} \right) & \text{dans } \Omega \times (0, T), \\ \bar{\rho} \frac{\partial^n v}{\partial t^n} = \bar{\rho} f - c_N(T)(v - u) & \text{dans } \Omega \times (0, T), \end{cases} \quad \text{si } 0 < \gamma < +\infty. \quad (1.3.8)$$

$$v = u; \quad (\rho_0 + \bar{\rho}) \frac{\partial^n u}{\partial t^n} - \Delta u = (\rho_0 + \bar{\rho}) f \quad \text{dans } \Omega \times (0, T), \quad \text{si } \gamma = +\infty.$$

analogue à (1.2.9). Les conditions aux limites effectives sont données par  $(u, v) \in \mathcal{D}_n^{\text{eff}}$ , où

$$\mathcal{D}_n^{\text{eff}} := \left\{ (u, v) \in (L^2(0, T; H_0^1(\Omega)) \times L^2(0, T; L^2(\Omega))) \cap (\mathcal{C}_n(\rho_0) \times \mathcal{C}_n(\bar{\rho})) \right\}, \quad (1.3.9)$$

avec

$$\begin{aligned} \mathcal{C}_n(0) &:= L^2(0, T; L^2(\Omega)), \\ \mathcal{C}_n(r) &:= \left\{ g \in C^{n-1}([0, T]; L^2(\Omega)), \begin{array}{l} g(0) = U_0 \quad \text{si } n = 1, \\ g(0) = U_0 \text{ et } \frac{\partial g}{\partial t}(0) = V_0 \text{ si } n = 2 \end{array} \right\} \quad \text{si } r > 0. \end{aligned}$$

On remarque que la fonction  $u$  satisfait toujours la condition initiale alors que  $v$  ne la satisfait que si  $\bar{\rho} > 0$ .

**Théorème 1.3.1.** ([6]) *Sous les hypothèses décrites ci-dessus, si  $\gamma^N > 0$ , alors la suite  $(u_\varepsilon)$  des solutions de (1.3.6) converge faiblement dans  $L^2(0, T; H_0^1(\Omega))$  (resp. étoile-faiblement dans  $L^\infty(0, T; H_0^1(\Omega))$ ) si  $n = 2$  vers  $u$  et la suite  $v_\varepsilon$  définie par (1.3.7) converge étoile-faiblement dans  $\mathcal{M}(\overline{\Omega} \times (0, T))$  (resp. étoile-faiblement dans  $L^\infty(0, T; \mathcal{M}(\overline{\Omega}))$ ) si  $n = 2$ ) vers une fonction  $v$ , où  $(u, v)$  est l'unique solution dans*

$\mathcal{D}_n^{\text{eff}}$  du problème (1.3.8). Si  $\gamma^{(2,N)} = 0$ , la suite  $(u_\varepsilon)$  des solutions de (1.3.6) converge faiblement dans  $L^2(0, T; H_0^1(\Omega))$  (resp. étoile-faiblement dans  $L^\infty(0, T; H_0^1(\Omega))$  si  $n = 2$ ) vers la solution de

$$\rho_0 \frac{\partial^n u}{\partial t^n} - \Delta u = f \quad \text{dans} \quad \Omega \times (0, T), \quad u \in \mathcal{C}_n(\rho_0).$$

**Remarque 1.3.1.** *i) La valeur effective moyenne prise par le coefficient  $a_\varepsilon(x)$  sur l'ensemble  $B_{r_\varepsilon}$  n'a pas d'influence sur le problème limite.*

*ii) Si  $\gamma^{(2,N)} = 0$  et  $\bar{\rho} > 0$  la suite  $(v_\varepsilon)$  converge étoile-faiblement dans  $\mathcal{M}(\overline{\Omega \times (0, T)})$  vers la solution  $v$  de la seconde ligne de (1.3.8) satisfaisant la condition initiale donnée par (1.3.9), soit  $v = U_0$  si  $n = 1$  et  $v = U_0 + V_0 t$  si  $n = 2$ . Dans ce cas, les variables  $u$  et  $v$  sont indépendantes.*

*iii) Des inclusions de grande densité massique ayant un rayon de même ordre de grandeur que la période  $\varepsilon$  ont été considérées dans [89].*

### 1.3.4 Particules tri-dimensionnelles réparties sur une surface

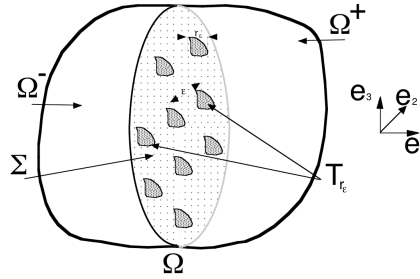


FIG. 1.3 –

Nous supposons que l'ensemble  $T_{r_\varepsilon}$  est constitué de particules tri-dimensionnelles de taille  $r_\varepsilon$ , distribuées périodiquement avec une période  $\varepsilon$  sur une portion d'hyperplan  $\Sigma := \Omega \cap \{x_1 = 0\}$  (see fig. 3). Plus précisément, posant

$$\begin{aligned} T_{r_\varepsilon} &= \bigcup_{i \in J_\varepsilon} T_{r_\varepsilon}^i, \quad T_{r_\varepsilon}^i = \varepsilon(0, \mathbf{i}) + r_\varepsilon T, \quad J_\varepsilon = \{i \in \mathbb{Z}^2, P_\varepsilon^i \subset \Sigma\}, \\ P_\varepsilon^i &= \{0\} \times \varepsilon \left( \mathbf{i} + \left( -\frac{1}{2}, \frac{1}{2} \right)^2 \right), \quad \Omega^- = \Omega \cap \{x_1 < 0\}, \quad \Omega^+ = \Omega \cap \{x_1 > 0\}, \\ \rho_\varepsilon(x) &= \rho_0 1_{\Omega \setminus T_{r_\varepsilon}} + \rho \left( \frac{y_\varepsilon(x)}{r_\varepsilon} \right) \frac{\varepsilon^2}{r_\varepsilon^3 |T|} 1_{T_{r_\varepsilon}}(x), \end{aligned} \quad (1.3.10)$$

nous considérons le problème (1.2.2) sous les hypothèses (1.1.7), (1.2.4), (1.2.6), (1.3.10). Le cas critique correspond alors à des particules de diamètre d'ordre  $\varepsilon^2$ . On montre que si  $0 < \gamma := \lim_{\varepsilon \rightarrow 0} \frac{r_\varepsilon}{\varepsilon^2} \leq +\infty$ , alors la solution  $\mathbf{u}_\varepsilon$  de (1.2.2) converge étoile-faiblement dans  $L^\infty(0, t_1; H_0^1(\Omega; \mathbb{R}^3))$  et fortement dans  $L^\infty(0, t_1; L^2(\Omega; \mathbb{R}^3))$  vers  $\mathbf{u}$  et la suite  $(\tilde{\mathbf{v}}_\varepsilon, \tilde{\boldsymbol{\omega}}_\varepsilon)$  déduite de (1.2.7) en substituant  $1_{P_\varepsilon^i}(x)$  à  $1_{Y_\varepsilon^i}(x)$  (voir (1.3.10)), converge étoile-faiblement dans  $(L^\infty(0, t_1; L^2(\Sigma; \mathbb{R}^3)))^2$  vers  $(\mathbf{v}, \boldsymbol{\omega})$ , où  $(\mathbf{u}, \mathbf{v}, \boldsymbol{\omega})$  est l'unique

solution du système d'équations

$$\left\{ \begin{array}{l} \frac{\partial^2}{\partial t^2} \left( \begin{array}{l} \bar{\rho} \mathbf{v} + \frac{2}{\text{diam}T} \boldsymbol{\omega} \wedge \bar{\rho} (\mathbf{y}_G - \mathbf{y}_T) \\ \left( \frac{2}{\text{diam}T} \right)^2 \mathbf{J} \rho \boldsymbol{\omega} + \frac{2}{\text{diam}T} \bar{\rho} (\mathbf{y}_G - \mathbf{y}_T) \wedge \mathbf{v} \end{array} \right) \\ \quad = \left( \begin{array}{l} \bar{\rho} \mathbf{f} \\ \bar{\rho} (\mathbf{y}_G - \mathbf{y}_T) \wedge \mathbf{f} \end{array} \right) - \gamma \mathbf{Cap}_3(T; \mathbb{R}^3) \left( \begin{array}{l} \mathbf{v} - \mathbf{u} \\ \boldsymbol{\omega} \end{array} \right) \quad \text{sur } \Sigma \times (0, t_1), \\ \rho_0 \frac{\partial^2 \mathbf{u}}{\partial t^2} - \mathbf{div} \boldsymbol{\sigma}_0 = \rho_0 \mathbf{f} \quad \text{dans } (\Omega^- \cup \Omega^+) \times (0, t_1), \quad \boldsymbol{\sigma}_0 = \mathbf{a}_0 \mathbf{e}(\mathbf{u}), \\ (\boldsymbol{\sigma}_0^- - \boldsymbol{\sigma}_0^+) \boldsymbol{\nu} = \bar{\rho} \mathbf{f} - \bar{\rho} \frac{\partial^2}{\partial t^2} \left( \mathbf{v} + \frac{2}{\text{diam}T} \boldsymbol{\omega} \wedge (\mathbf{y}_G - \mathbf{y}_T) \right) \quad \text{sur } \Sigma \times (0, t_1), \end{array} \right.$$

associé aux conditions aux limites

$$\left\{ \begin{array}{l} (\mathbf{u}, \mathbf{v}, \boldsymbol{\omega}) \in L^\infty(0, t_1; H_0^1(\Omega; \mathbb{R}^3)) \times (L^\infty(0, t_1; L^2(\Sigma; \mathbb{R}^3)))^2 \\ \quad \cap C^1([0, t_1]; L^2(\Omega; \mathbb{R}^3) \times (C^1([0, t_1]; L^2(\Sigma; \mathbb{R}^3)))^3, \\ \mathbf{u}(0) = \mathbf{v}(0) = \mathbf{b}_0, \quad \frac{\partial \mathbf{u}}{\partial t}(0) = \frac{\partial \mathbf{v}}{\partial t}(0) = \mathbf{c}_0, \quad \boldsymbol{\omega}(0) = \frac{\partial \boldsymbol{\omega}}{\partial t}(0) = 0, \end{array} \right.$$

où  $\boldsymbol{\sigma}_0^-$  (resp.  $\boldsymbol{\sigma}_0^+$ ) représente la restriction de  $\boldsymbol{\sigma}_0 = \mathbf{a}_0 \mathbf{e}(\mathbf{u})$  à  $\Omega^-$  (resp.  $\Omega^+$ ), et  $\boldsymbol{\nu}$  la normale unitaire extérieure à  $\Omega^-$  (donc  $\boldsymbol{\nu} = \mathbf{e}_1$  sur  $\Sigma$ ). Le champ vectoriel  $(\boldsymbol{\sigma}_0^- - \boldsymbol{\sigma}_0^+) \boldsymbol{\nu}$  décrit la densité des forces de surface exercées par les particules sur la matrice.



## Chapitre 2

# Problèmes capacitaires pour des composites de fibres

Cette section présente les résultats de [1], [4], [5], [10], [12], [13], [9], [18], [15], [19]. Nous étudions une variante de la notion de capacité liée à l'élasticité introduite dans la section 1.1 adaptée à l'étude de structures fibrées. En guise d'application, nous étudions un problème d'homogénéisation pour un composite de fibres dans le contexte d'un modèle simplifié d'élasticité non linéaire en petites déformations.

### 2.1 Une variante de la notion de capacité de la section 1.1.

Cette variante décrit l'énergie élastique associée au déplacement tri-dimensionnel d'un corps rigide bi-dimensionnel  $S$  plongé dans un espace élastique bi-dimensionnel  $V$ . Étant donné un réel  $p \in (0, +\infty)$ , et une fonction strictement convexe  $f : \mathbb{S}^3 \rightarrow \mathbb{R}$  vérifiant la condition de croissance

$$c|\mathbf{M}|^p \leq f(\mathbf{M}) \leq C|\mathbf{M}|^p \quad \forall \mathbf{M} \in \mathbb{S}^3, \quad (c, C > 0), \quad (2.1.1)$$

on considère la famille  $(\text{cap}^f(S, V; \mathbf{a}, \boldsymbol{\alpha}))_{(\mathbf{a}, \boldsymbol{\alpha}) \in (\mathbb{R}^3)^2}$  définie par

$$\text{cap}^f(S, V; \mathbf{a}, \boldsymbol{\alpha}) := \inf \left\{ \int_V f(\widehat{\mathbf{e}}(\boldsymbol{\psi})) dx, \quad \begin{array}{l} \boldsymbol{\psi} \in W_0^{1,p}(V; \mathbb{R}^3), \\ \boldsymbol{\psi} = \mathbf{a} + \frac{2}{\text{diam}S} \boldsymbol{\alpha} \wedge (\mathbf{x} - \mathbf{x}_S) \text{ dans } S \end{array} \right\}, \quad (2.1.2)$$

où l'opérateur  $\widehat{\mathbf{e}}$  est donné pour toute application faiblement différentiable  $\mathbf{u} : \mathbb{R}^k \rightarrow \mathbb{R}^3$  ( $k \in \{2, 3\}$ ), par

$$\widehat{\mathbf{e}}(\mathbf{u}) := \begin{pmatrix} \frac{\partial u_1}{\partial x_1} & \frac{1}{2} \left( \frac{\partial u_1}{\partial x_2} + \frac{\partial u_2}{\partial x_1} \right) & \frac{1}{2} \frac{\partial u_3}{\partial x_1} \\ \frac{1}{2} \left( \frac{\partial u_1}{\partial x_2} + \frac{\partial u_2}{\partial x_1} \right) & \frac{\partial u_2}{\partial x_2} & \frac{1}{2} \frac{\partial u_3}{\partial x_2} \\ \frac{1}{2} \frac{\partial u_3}{\partial x_1} & \frac{1}{2} \frac{\partial u_3}{\partial x_2} & 0 \end{pmatrix}. \quad (2.1.3)$$

et  $\mathbf{x}_S$  représente le barycentre de  $S$ . L'objectif sous-jacent de cet outil est de décrire, dans le contexte de l'homogénéisation, la concentration d'énergie élastique produite par les déplacements rigides de portions microscopiques de fibres dans un composite de fibres. Comme l'illustre l'application développée dans la section suivante, le choix du paramètre de remise à l'échelle  $\frac{2}{\text{diam}S}$  est approprié pour l'étude de composites comprenant des fibres très rigides des sections très petites homothétiques à un certain domaine fixé de  $\mathbb{R}^2$ .

L'objectif principal des lemmes qui suivent est l'analyse du comportement de  $\text{cap}^f$  vis à vis de certaines petites parties de  $\mathbb{R}^2$ . Dans la suite, la lettre  $S$  désigne un ouvert lipschitzien connexe borné de  $\mathbb{R}^2$  et  $V$



un ouvert de  $\mathbb{R}^2$  tel que  $\bar{S} \subset V$ . Pour tout  $(\mathbf{a}, \boldsymbol{\alpha}) \in \mathbb{R}^3$ , on considère le problème

$$\begin{aligned} & \mathcal{P}^f(S, V; \mathbf{a}, \boldsymbol{\alpha}); \inf_{\boldsymbol{\psi} \in \mathcal{A}_{(\mathbf{a}, \boldsymbol{\alpha})}(S, V)} \int_V f(\widehat{\mathbf{e}}(\boldsymbol{\psi})) dx \quad (= \text{cap}^f(S, V; \mathbf{a}, \boldsymbol{\alpha})), \\ & \mathcal{A}_{(\mathbf{a}, \boldsymbol{\alpha})}(S, V) := \left\{ \boldsymbol{\psi} \in W_0^{1,p}(V; \mathbb{R}^3), \quad \boldsymbol{\psi} = \mathbf{a} + \frac{2}{\text{diam}S} \boldsymbol{\alpha} \wedge (\mathbf{x} - \mathbf{x}_S) \text{ dans } S \right\}. \end{aligned} \quad (2.1.4)$$

**Lemme 2.1.1.** *Le problème (2.1.4) admet une suite minimisante dans  $\mathcal{D}(V; \mathbb{R}^3)$ .*

Si  $p < 2$ , nous notons

$$K^p(V; \mathbb{R}^3) := \left\{ \boldsymbol{\psi} \in L^{p^*}(V; \mathbb{R}^3), \quad \nabla \boldsymbol{\psi} \in L^p(V; \mathbb{R}^6) \right\}, \quad p^* := \frac{2p}{2-p}.$$

Équipé de la norme

$$|\boldsymbol{\psi}|_{K^p(V)} := \left( \int_V |\boldsymbol{\psi}|^{p^*} dx \right)^{\frac{1}{p^*}} + \left( \int_V |\nabla \boldsymbol{\psi}|^p dx \right)^{\frac{1}{p}},$$

l'espace  $K^p(V; \mathbb{R}^3)$  est un espace de Banach réflexif qui coïncide avec  $W^{1,p}(V; \mathbb{R}^3)$  si  $V$  est borné et peut le contenir strictement sinon. La fermeture de  $\mathcal{D}(V; \mathbb{R}^3)$  dans  $K^p(V; \mathbb{R}^3)$ , notée  $K_0^p(V; \mathbb{R}^3)$ , est aussi un Banach réflexif. L'inégalité de Gagliardo-Nirenberg-Sobolev (voir par exemple [39, Theorem 9.9])

$$\int_V |\boldsymbol{\psi}|^{p^*} dx \leq C \int_V |\nabla \boldsymbol{\psi}|^p dx \quad \forall \boldsymbol{\psi} \in K_0^p(V; \mathbb{R}^3) \quad (p < 2),$$

est vérifiée quel que soit le choix de  $V$ , pour une constante  $C$  dépendant seulement de  $p$  (on peut prendre  $C = \frac{p}{2-p}$  mais ce choix n'est pas optimal).

Le lemme suivant marque l'influence du choix de  $p$  sur le comportement de  $\text{cap}^f$ . Si  $p \geq 2$ , le problème de minimisation (2.1.4) n'est pas atteint en général si  $V$  est non borné, tandis qu'il l'est toujours si  $1 < p < 2$  à condition que l'on substitue à  $W_0^{1,p}(V; \mathbb{R}^3)$  dans (2.1.4), l'espace de Banach réflexif  $K_0^p(V; \mathbb{R}^3)$ .

**Lemme 2.1.2.** (i) *Si  $1 < p < 2$ , le problème*

$$\begin{aligned} & \mathcal{P}_{K_0}^f(S, V; \mathbf{a}, \boldsymbol{\alpha}) : \inf_{\boldsymbol{\psi} \in \mathcal{K}_{(\mathbf{a}, \boldsymbol{\alpha})}(S, V)} \int_V f(\widehat{\mathbf{e}}(\boldsymbol{\psi})) dx, \\ & \mathcal{K}_{(\mathbf{a}, \boldsymbol{\alpha})}(S, V) := \left\{ \boldsymbol{\psi} \in K_0^p(V; \mathbb{R}^3), \quad \boldsymbol{\psi} = \mathbf{a} + \frac{2}{\text{diam}S} \boldsymbol{\alpha} \wedge (\mathbf{x} - \mathbf{x}_S) \text{ dans } S \right\}, \end{aligned} \quad (2.1.5)$$

*admet une unique solution et*

$$\text{cap}^f(S, V; \mathbf{a}, \boldsymbol{\alpha}) = \inf \mathcal{P}^f(S, V; \mathbf{a}, \boldsymbol{\alpha}) = \min \mathcal{P}_{K_0}^f(S, V; \mathbf{a}, \boldsymbol{\alpha}).$$

(ii) *Si  $2 \leq p < +\infty$  et si  $V$  est borné dans une direction, alors le problème (2.1.4) admet une unique solution.*

Dans le lemme suivant, nous étudions les propriétés de continuité de l'application  $\text{cap}^f(S, V; \mathbf{a}, \boldsymbol{\alpha})$  par rapport à  $(\mathbf{a}, \boldsymbol{\alpha})$ .

**Lemme 2.1.3.** *L'application  $(\mathbf{a}, \boldsymbol{\alpha}) \in \mathbb{R}^3 \times \mathbb{R}^3 \rightarrow \text{cap}^f(S, V; \mathbf{a}, \boldsymbol{\alpha}) \in \mathbb{R}$  est convexe, donc continue.*

Le lemme suivant établit la décroissance de l'application  $V \rightarrow \text{cap}^f(S, V; \mathbf{a}, \boldsymbol{\alpha})$  et la croissance de  $S \rightarrow \text{cap}^f(S, V; \mathbf{a}, (\text{diam}S)\boldsymbol{\alpha})$ . À cause de la présence du paramètre  $\frac{2}{\text{diam}S}$  dans (2.1.2), l'application  $S \rightarrow \text{cap}^f(S, V; \mathbf{a}, \boldsymbol{\alpha})$  n'est vraisemblablement pas croissante si  $\boldsymbol{\alpha} \neq 0$ .

**Lemme 2.1.4.** (i) Soient  $V_1$  et  $V_2$  deux ouverts de  $\mathbb{R}^2$  tels que  $\bar{S} \subset V_1 \subset V_2$ . Alors

$$\text{cap}^f(S, V_1; \mathbf{a}, \boldsymbol{\alpha}) \geq \text{cap}^f(S, V_2; \mathbf{a}, \boldsymbol{\alpha}) \quad \forall (\mathbf{a}, \boldsymbol{\alpha}) \in (\mathbb{R}^3)^2.$$

(ii) Soient  $S_1$  et  $S_2$  deux ouverts connexes bornés de  $\mathbb{R}^2$  tels que  $\bar{S}_1 \subset \bar{S}_2 \subset V$ . Alors

$$\text{cap}^f(S_2, V; \mathbf{a}, \boldsymbol{\alpha}) \geq \text{cap}^f\left(S_1, V; \mathbf{a}, \frac{\text{diam}S_1}{\text{diam}S_2}\boldsymbol{\alpha}\right) \quad \forall (\mathbf{a}, \boldsymbol{\alpha}) \in (\mathbb{R}^3)^2.$$

(iii) Soient  $f_1$  et  $f_2$  deux fonctions convexes sur  $\mathbb{S}^2$  telles que  $f_1(\mathbf{M}) \leq f_2(\mathbf{M}) \quad \forall \mathbf{M} \in \mathbb{S}^2$ . Alors, pour tout  $(\mathbf{a}, \boldsymbol{\alpha}, \lambda) \in (\mathbb{R}^3)^2 \times (0, +\infty)$ ,

$$\text{cap}^{f_1}(S, V; \mathbf{a}, \boldsymbol{\alpha}) \leq \text{cap}^{f_2}(S, V; \mathbf{a}, \boldsymbol{\alpha}); \quad \text{cap}^{\lambda f_1}(S, V; \mathbf{a}, \boldsymbol{\alpha}) = \lambda \text{cap}^{f_1}(S, V; \mathbf{a}, \boldsymbol{\alpha}).$$

(iv) On a

$$\text{cap}^f(S, V; \mathbf{a}, \boldsymbol{\alpha}) = \text{cap}^f(\boldsymbol{\omega} + S, \boldsymbol{\omega} + V; \mathbf{a}, \boldsymbol{\alpha}) \quad \forall (\mathbf{a}, \boldsymbol{\alpha}) \in (\mathbb{R}^3)^2, \quad \forall \boldsymbol{\omega} \in \mathbb{R}^2.$$

Dans le lemme suivant, nous étudions la continuité de  $\text{cap}^f(S, V; \mathbf{a}, \boldsymbol{\alpha})$  par rapport à  $V$  et  $S$ .

**Lemme 2.1.5.** Les propriétés suivantes sont satisfaites pour tous  $(\mathbf{a}, \boldsymbol{\alpha}) \in (\mathbb{R}^3)^2$ .

(i) Si  $(V_n)$  est une suite croissante d'ouverts de  $f\mathbb{R}^2$  telle que  $\bar{S} \subset V_1$  et  $\bigcup_{n=1}^{+\infty} V_n = V$ , alors

$$\lim_{n \rightarrow +\infty} \text{cap}^f(S, V_n; \mathbf{a}, \boldsymbol{\alpha}) = \text{cap}^f(S, V; \mathbf{a}, \boldsymbol{\alpha}).$$

En particulier, si  $0 \in S$ , alors

$$\lim_{\lambda \rightarrow 0^+} \text{cap}^f\left(S; \frac{1}{\lambda}V; \mathbf{a}, \boldsymbol{\alpha}\right) = \text{cap}^f(S; \mathbb{R}^2; \mathbf{a}, \boldsymbol{\alpha}).$$

(ii) Supposons que  $V$  soit borné et soit  $(S_n)$  une suite croissante (resp. décroissante) d'ouverts connexes bornés de  $\mathbb{R}^2$  telle que  $\bigcup_{n=1}^{+\infty} S_n = S$  (resp.  $\bigcap_{n=1}^{+\infty} S_n = S$ ). Alors

$$\lim_{n \rightarrow +\infty} \text{cap}^f\left(S_n, V; \mathbf{a}, \frac{\text{diam}S_n}{\text{diam}S}\boldsymbol{\alpha}\right) = \text{cap}^f(S, V; \mathbf{a}, \boldsymbol{\alpha}).$$

(iii) Supposons que  $1 < p < 2$  et soit  $\boldsymbol{\psi}_n$  la solution du problème associé à  $\text{cap}^f(S, V_n; \mathbf{a}, \boldsymbol{\alpha})$  par (2.1.5), prolongée à  $V$  en posant  $\boldsymbol{\psi}_n = 0$  dans  $V \setminus V_n$ . Alors  $(\boldsymbol{\psi}_n)$  converge faiblement dans  $K_0(V; \mathbb{R}^3)$  vers l'unique solution du problème associé à  $\text{cap}^f(S, V; \mathbf{a}, \boldsymbol{\alpha})$ .

(iv) Si  $p \geq 2$  et si  $V$  est borné dans une direction, l'assertion (iii) reste vraie si l'on remplace  $K_0^p(V; \mathbb{R}^2)$  par  $W_0^{1,p}(V; \mathbb{R}^2)$  for  $K_0^p(V; \mathbb{R}^2)$ .

Le lemme ci-dessous se déduit de la formule de changement de variables.

**Lemme 2.1.6.** Supposons que  $f$  soit positivement homogène de degré  $p$ . Alors, pour tout  $\lambda > 0$  tel que  $\lambda S \subset V$ ,

$$\text{cap}^f(\lambda S, V; \mathbf{a}, \boldsymbol{\alpha}) = \lambda^{2-p} \text{cap}^f\left(S, \frac{1}{\lambda}V; \mathbf{a}, \boldsymbol{\alpha}\right).$$

Dans le lemme suivant, nous examinons le comportement asymptotique de la suite  $(\text{cap}^f(r_\varepsilon S, R_\varepsilon D; \mathbf{a}, \boldsymbol{\alpha}))$  dans le cas  $1 < p < 2$ , lorsque  $(r_\varepsilon)$  et  $(R_\varepsilon)$  sont deux suites bornées de réels positifs telles que  $r_\varepsilon \ll R_\varepsilon$ . Notant  $D$  la boule unité de  $\mathbb{R}^2$ , nous faisons l'hypothèse suivante

$$\exists \delta \in (0, p), \quad |f(\mathbf{M}) - f^{\infty,p}(\mathbf{M})| \leq C(1 + |\mathbf{M}|^{p-\delta}) \quad \forall \mathbf{M} \in \mathbb{S}^3, \quad (2.1.6)$$

où  $f^{\infty,p}$  désigne la fonction de  $p$ -récession de  $f$ , c'est à dire la fonction convexe, positivement homogène de degré  $p$ , définie par

$$f^{\infty,p}(\xi) := \limsup_{t \rightarrow +\infty} \frac{f(t\xi)}{t^p} \quad \forall \xi \in \mathbb{S}^3.$$

Nous introduisons également la fonction  $\gamma_\varepsilon^{(p)}(\cdot)$  et le paramètre  $\gamma^{(p)}$  définis par

$$\gamma^{(p)} := \lim_{\varepsilon \rightarrow 0} \gamma_\varepsilon^{(p)}(r_\varepsilon) \in [0, +\infty], \quad \gamma_\varepsilon^{(p)}(r_\varepsilon) := \begin{cases} \frac{r_\varepsilon^{2-p}}{\varepsilon^2} & \text{si } p \neq 2, \\ \frac{1}{\varepsilon^2 |\log r_\varepsilon|} & \text{si } p = 2. \end{cases} \quad (2.1.7)$$

**Lemme 2.1.7.** *Supposons que  $1 < p < 2$  et que l'estimation (2.1.6) soit satisfaite. Soient  $(r_\varepsilon)$  et  $(R_\varepsilon)$  deux suites de réels positifs telles que  $r_\varepsilon \ll R_\varepsilon \ll r_\varepsilon^{2-p}$ . Alors*

$$\lim_{\varepsilon \rightarrow 0} \frac{1}{r_\varepsilon^{2-p}} \text{cap}^f(r_\varepsilon S, R_\varepsilon D; \mathbf{a}, \boldsymbol{\alpha}) = \text{cap}^{f^{\infty,p}}(S, \mathbb{R}^2; \mathbf{a}, \boldsymbol{\alpha}).$$

Par conséquent, on a

$$\lim_{\varepsilon \rightarrow 0} \frac{1}{\varepsilon^2} \text{cap}^f(r_\varepsilon S, R_\varepsilon D; \mathbf{a}, \boldsymbol{\alpha}) = \gamma^{(p)} \text{cap}^{f^{\infty,p}}(S, \mathbb{R}^2; \mathbf{a}, \boldsymbol{\alpha}),$$

où  $\gamma^{(p)}$  est défini par (2.1.7).

Dans le cas  $p = 2$ , qui est nettement plus compliqué, nous nous limitons pour simplifier au cas de l'élasticité linéaire isotrope. Nous supposons que  $f$  prend la forme (2.2.14).

Les scalaires  $\text{cap}^f(r_\varepsilon D, R_\varepsilon D; \mathbf{a}, \boldsymbol{\alpha} \mathbf{e}_3)$  sont calculés explicitement dans [8, Lemma 7] et [5, Lemma 4.5 and Formula (5.8)] en utilisant les arguments d'analyse complexe développés dans [82]. On déduit :

**Lemme 2.1.8.** *Sous l'hypothèse (2.2.14), pour tout couple  $((r_\varepsilon), (R_\varepsilon))$  de suites de réels positifs telles que  $r_\varepsilon \ll R_\varepsilon \leq C < +\infty$  et pour tout  $(\mathbf{a}, \boldsymbol{\alpha}) \in \mathbb{R}^3 \times \mathbb{R}$ , on a*

$$\begin{aligned} \lim_{\varepsilon \rightarrow 0} |\log r_\varepsilon| \text{cap}^f(r_\varepsilon S, R_\varepsilon D; \mathbf{a}, 0) &= 2\mu_0 \pi \gamma^{(2)} \left( 2 \frac{\lambda_0 + 2\mu_0}{\lambda_0 + 3\mu_0} (a_1 + a_2) + a_3 \right), \\ \lim_{\varepsilon \rightarrow 0} \text{cap}^f(r_\varepsilon S, R_\varepsilon D; \mathbf{a}, \boldsymbol{\alpha} \mathbf{e}_3) &= \text{cap}^f(S, \mathbb{R}^2; \mathbf{a}, \boldsymbol{\alpha} \mathbf{e}_3) = \text{cap}^f(S, \mathbb{R}^2; 0, \mathbf{e}_3) |\boldsymbol{\alpha}|^2, \\ \text{cap}^f(S, \mathbb{R}^2; 0, \mathbf{e}_3) &> 0, \quad \text{cap}^f(S, \mathbb{R}^2; \mathbf{a}, 0) = 0, \quad \text{cap}^f(S, \mathbb{R}^2; 0, \mathbf{e}_3) = 4\pi\mu_0, \end{aligned}$$

où  $\gamma^{(2)}$  est défini par (2.1.7).

## 2.2 Application à l'homogénéisation

Soit  $\Omega := \omega \times (0, L)$  un ouvert cylindrique de  $\mathbb{R}^3$  où  $\omega$  est un ouvert connexe lipschitzien borné de  $\mathbb{R}^2$ . On considère le problème

$$\begin{cases} \min_{\mathbf{u}_\varepsilon \in W_b^{1,p}(\Omega; \mathbb{R}^3)} F_\varepsilon(\mathbf{u}_\varepsilon) - \int_\Omega \mathbf{f} \cdot \mathbf{u}_\varepsilon dx, & \mathbf{f} \in L^{p'}(\Omega; \mathbb{R}^3), \quad \left( \frac{1}{p} + \frac{1}{p'} = 1 \right), \\ W_b^{1,p}(\Omega; \mathbb{R}^3) = \{ \boldsymbol{\psi} \in W^{1,p}(\Omega; \mathbb{R}^3), \boldsymbol{\psi} = 0 \text{ sur } \omega \times \{0\} \}, \\ F_\varepsilon(\mathbf{u}_\varepsilon) := \int_{\Omega \setminus T_{r_\varepsilon}} f(\mathbf{e}(\mathbf{u}_\varepsilon)) dx + \frac{|\Omega|}{|T_{r_\varepsilon}|} \int_{T_{r_\varepsilon}} g(k_\varepsilon \mathbf{e}(\mathbf{u}_\varepsilon)) dx, \\ \mathbf{e}(\mathbf{u}_\varepsilon) = \frac{1}{2} (\nabla \mathbf{u}_\varepsilon + \nabla^T \mathbf{u}_\varepsilon). \end{cases} \quad (2.2.1)$$

Le symbole  $T_{r_\varepsilon}$  représente une distribution non supposée périodique de fibres parallèles, de sections très fines de taille  $r_\varepsilon$ , où

$$0 < r_\varepsilon \ll \varepsilon. \quad (2.2.2)$$

Les fonctions  $f, g : \mathbb{S}^3 \rightarrow \mathbb{R}$  sont supposées strictement convexes et satisfaire la condition de croissance (2.1.1) pour un certain  $p \in (1, +\infty)$ . La suite de réels positifs  $(k_\varepsilon)$  est supposée vérifier

$$\lim_{\varepsilon \rightarrow 0} k_\varepsilon = k \in ]0, +\infty], \quad \lim_{\varepsilon \rightarrow 0} r_\varepsilon k_\varepsilon = \kappa \in [0, +\infty]. \quad (2.2.3)$$

Le problème (2.2.1) correspond à un modèle simplifié d'élasticité non linéaire anisotrope en petites déformations décrivant par exemple les petites déformations d'un composite de fibres constitué de matériaux de Ogden [86]. Il correspond aussi, lorsque  $1 < p < 2$ , au modèle de Norton-Hoff [60] décrivant par exemple le fluage à haute température d'un composite métallique de fibres : dans ce cas,  $\mathbf{u}_\varepsilon$  représente le champ des vitesses. L'ensemble  $T_{r_\varepsilon}$  est construit à partir d'un domaine borné  $S \subset \mathbb{R}^2$  de frontière lipschitzienne et d'une famille finie de points de  $\omega$  notée

$$A_\varepsilon = \{\omega_\varepsilon^j \in \mathbb{R}^2, j \in J_\varepsilon\} \subset \omega \quad (\#A_\varepsilon < +\infty), \quad (2.2.4)$$

en posant

$$T_{r_\varepsilon} := \bigcup_{j \in J_\varepsilon} T_{r_\varepsilon}^j, \quad T_{r_\varepsilon}^j := S_{r_\varepsilon}^j \times (0, L), \quad S_{r_\varepsilon}^j := (\omega_\varepsilon^j + r_\varepsilon S). \quad (2.2.5)$$

On suppose que les fibres sont séparées les unes des autres et du bord latéral de  $\Omega$  par une distance suffisamment grande. Plus précisément, on fait l'hypothèse suivante :

$$\min_{j, j' \in J_\varepsilon, j \neq j'} |\omega_\varepsilon^i - \omega_\varepsilon^j| > R_\varepsilon, \quad \text{dist}(A_\varepsilon, \partial\omega) > c\varepsilon, \quad c > 0, \quad (2.2.6)$$

pour une certaine suite de réels positifs  $(R_\varepsilon)$  vérifiant

$$r_\varepsilon \ll R_\varepsilon \ll \varepsilon, \quad 1 \ll \gamma_\varepsilon^{(p)}(R_\varepsilon), \quad (2.2.7)$$

où la fonction  $\gamma_\varepsilon^{(p)}(\cdot)$  est définie par (2.1.7). La densité locale de la distribution des fibres dans  $\Omega$  est caractérisée par la fonction  $n_\varepsilon$  définie par

$$n_\varepsilon(x) := \sum_{z \in I_\varepsilon} (\#J_\varepsilon^z) 1_{Y_\varepsilon^z}(x_1, x_2), \quad J_\varepsilon^z := \{j \in J_\varepsilon, \omega_\varepsilon^j \in Y_\varepsilon^z\}, \quad (2.2.8)$$

$$Y_\varepsilon^z := \varepsilon z + \varepsilon[-1/2, 1/2]^2.$$

L'entier  $n_\varepsilon(x)$  est une approximation du nombre de fibres constituant  $T_{r_\varepsilon}$  incluses dans le parallélépipède  $Y_\varepsilon^z \times (0, L)$  contenant  $x$ . L'hypothèse

$$0 \leq n_\varepsilon(x) \leq C \quad \text{dans } \Omega, \quad n_\varepsilon \overset{*}{\rightharpoonup} n \quad \text{étoile-faiblement dans } L^\infty(\Omega), \quad (2.2.9)$$

permet d'exclure l'apparition de concentrations de fibres sur des parties de  $\Omega$  de dimension de Hausdorff strictement inférieure à 3 (voir Remarque 2.2.1).

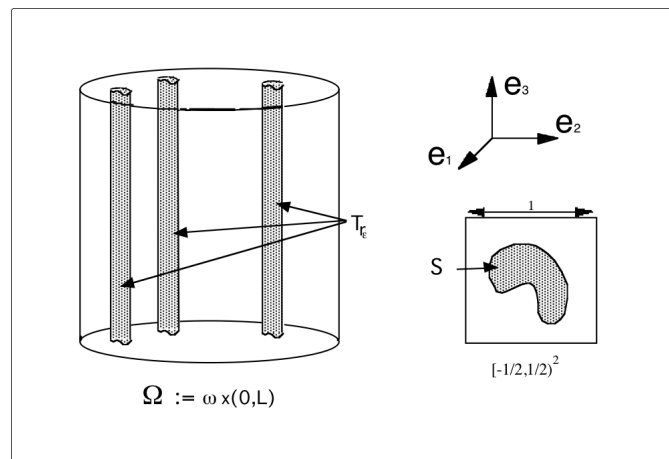


FIG. 2.1 –

Le problème limite dépend de  $\gamma^{(p)}$ ,  $k$ ,  $\kappa$  et  $n$  définis respectivement par (2.1.7), (2.2.3), (2.2.9). Il s'exprime en fonction de la limite  $\mathbf{u}$  de la suite  $(\mathbf{u}_\varepsilon)$  des solutions de (2.2.1), et de quatre variables auxiliaires  $\mathbf{v}$ ,  $\theta$ ,  $w$ ,  $\delta$

définies  $n\mathcal{L}^3$ -presque partout. Le couple  $(n\mathbf{v}, n\theta)$  est la limite étoile faible au sens des mesures de la suite de mesures  $(\mathbf{v}_\varepsilon(\mathbf{u}_\varepsilon), \theta_\varepsilon(\mathbf{u}_\varepsilon))$ , où les opérateurs  $\mathbf{v}_\varepsilon, \theta_\varepsilon$  sont donnés par

$$\begin{aligned}\mathbf{v}_\varepsilon(\varphi)(x) &:= \frac{\varepsilon^2}{r_\varepsilon^2|S|} \sum_{j \in J_\varepsilon} \left( \int_{S_{r_\varepsilon}^j} \varphi(s, x_3) d\mathcal{H}^2(s) \right) 1_{S_{r_\varepsilon}^j}(x_1, x_2), \\ \theta_\varepsilon(\varphi)(x) &:= \frac{\varepsilon^2}{r_\varepsilon^2|S|} \sum_{j \in J_\varepsilon} \frac{\text{diam}S}{2\int_S |\mathbf{y}|^2 dy} \int_{S_{r_\varepsilon}^j} \left( -\frac{y_{\varepsilon 2}}{r_\varepsilon} \varphi_1 + \frac{y_{\varepsilon 1}}{r_\varepsilon} \varphi_2 \right) (s, x_3) d\mathcal{H}^2(s) 1_{S_{r_\varepsilon}^j}(x_1, x_2), \\ \mathbf{y}_\varepsilon(x_1, x_2) &:= \sum_{i \in I_\varepsilon} ((x_1, x_2) - \varepsilon((i_1, i_2) + \mathbf{x}_S)) 1_{Y_\varepsilon^i}(x_1, x_2)\end{aligned}\tag{2.2.10}$$

Le couple  $(nw, n\delta)$  est la limite étoile faible au sens des mesures de la suite de mesures  $(\frac{1}{r_\varepsilon} \mathbf{v}_{\varepsilon 3}(\mathbf{u}_\varepsilon), \frac{1}{r_\varepsilon} \theta_\varepsilon(\mathbf{u}_\varepsilon))$ . Le champ  $\mathbf{v}$  décrit le déplacement effectif moyen dans les fibres. La fonction  $\frac{1}{r_\varepsilon} \theta$  représente une approximation locale de l'angle de torsion des fibres par rapport à leur axe principal. Nous posons

$$\mathbf{v}^{tuple} := \begin{cases} (\mathbf{v}, \theta, w, \delta) & \text{si } 0 < \kappa < +\infty, \\ (\mathbf{v}, \theta) & \text{sinon.} \end{cases}\tag{2.2.11}$$

Le problème limite associé à (2.2.1) est donné par

$$(\mathcal{P}^{hom}) : \min_{(\mathbf{u}, \mathbf{v}^{tuple}) \in W_b^{1,p}(\Omega) \times \mathcal{D}} \Phi(\mathbf{u}, \mathbf{v}^{tuple}) - \int_\Omega \mathbf{f} \cdot \mathbf{u} dx.\tag{2.2.12}$$

où  $\mathcal{D}$  est défini par (2.2.16). L'énergie effective est une somme de trois termes :

$$\Phi(\mathbf{u}, \mathbf{v}^{tuple}) = \int_\Omega f(\mathbf{e}(\mathbf{u})) dx + \int_\Omega c^f(\mathbf{v} - \mathbf{u}, \theta) n dx + \Phi_{fibers}(\mathbf{v}^{tuple}).\tag{2.2.13}$$

Le premier terme de  $\Phi$  décrit l'énergie élastique effective stockée dans la matrice. Le second terme de  $\Phi$  décrit la concentration d'énergie élastique autour des fibres causée par la différence entre les déplacements effectifs dans les fibres et dans la matrice. Étant donné  $(\mathbf{a}, \alpha) \in \mathbb{R}^3 \times \mathbb{R}$ , le réel étendu  $c^f(\mathbf{a}, \alpha)$  est donné par la formule

$$c^f(\mathbf{a}, \alpha) = \lim_{\varepsilon \rightarrow 0} \frac{1}{\varepsilon^2} \text{cap}^f(r_\varepsilon S, \omega; \mathbf{a}, \alpha \mathbf{e}_3).$$

La fonction  $c^f(\mathbf{a}, \alpha)n$  représente la densité effective locale des sections des fibres dans la section de  $\Omega$  relativement à la capacité  $\text{cap}^f(\cdot, \cdot; \mathbf{a}, \alpha \mathbf{e}_3)$  définie par (2.1.2). Le calcul de  $c^f(\mathbf{a}, \alpha)$ , effectué dans la section 2.1 (lemmes 2.1.7, 2.1.8), révèle des différences frappantes suivant la position de  $p$  par rapport à 2. Si  $p \neq 2$ , obtient

$$\begin{aligned}c^f(\mathbf{a}, \alpha) &= \gamma^{(p)} \text{cap}^{f^{\infty,p}}(S, \mathbb{R}^2; \mathbf{a}, \alpha) & \text{si } 1 < p < 2 \\ c^f(\mathbf{a}, \alpha) &= \begin{cases} 0 & \text{si } \mathbf{a} = 0 \text{ et } \alpha = 0, \\ +\infty & \text{sinon.} \end{cases} & \text{si } 2 < p.\end{aligned}$$

Si  $p = 2$ , si la matrice est constituée d'un matériau élastique linéaire homogène isotrope, c'est à dire si

$$f(\mathbf{M}) = \frac{\lambda_0}{2} (\text{tr} \mathbf{M})^2 + \mu_0 \mathbf{M} : \mathbf{M} \quad \forall \mathbf{M} \in \mathbb{S}^3, \quad \mu_0 > 0, \quad \lambda_0 \geq 0,\tag{2.2.14}$$

on obtient

$$c^f(\mathbf{a}, \alpha) = \begin{cases} 2\mu_0 \pi \gamma^{(2)} \left( 2 \frac{\lambda_0 + 2\mu_0}{\lambda_0 + 3\mu_0} (a_1^2 + a_2^2) + a_3^2 \right) & \text{si } \alpha = 0, \\ +\infty & \text{sinon,} \end{cases} \quad \text{si } p = 2 \text{ et } f \text{ donnée par (2.2.14)}.$$

On remarque que si  $p = 2$ ,  $c^f(\mathbf{a}, \alpha)$  ne dépend pas de la forme de la section des fibres (c'est à dire de  $S$ ).

Le troisième terme de  $\Phi$  décrit l'énergie élastique effective stockée à l'intérieur des fibres. Sa forme dépend de l'ordre de grandeur des paramètres  $k, \kappa$  définis par (2.2.3). On obtient

$$\Phi_{fibers}(\mathbf{v}^{tuple}) = \begin{cases} k \int_{\Omega} g_1^{hom} \left( \frac{\partial v_3}{\partial x_3}, \frac{\partial \theta}{\partial x_3} \right) ndx & \text{si } 0 < k < +\infty, \\ \int_{\Omega} g_2^{hom} \left( \frac{\partial^2 v_1}{\partial x_3^2}, \frac{\partial^2 v_2}{\partial x_3^2}, \frac{\partial w}{\partial x_3}, \frac{\partial \delta}{\partial x_3} \right) ndx & \text{si } 0 < \kappa < +\infty, \\ 0 & \text{sinon,} \end{cases} \quad (2.2.15)$$

où  $g_1^{hom} : \mathbb{R}^2 \rightarrow \mathbb{R}$  est défini par

$$g_1^{hom}(a, \beta) := \inf_{\mathbf{q} \in C^\infty(\bar{S}; \mathbb{R}^3)} \left\{ \int_S g(k \mathfrak{I}(\mathbf{q}, a, \beta)) dy \right\},$$

$$\mathfrak{I}(\mathbf{q}, a, \beta) := \mathbf{e}(\mathbf{q}) + \frac{2}{\text{diam}S} \beta \begin{pmatrix} 0 & 0 & -y_2 \\ 0 & 0 & y_1 \\ -y_2 & y_1 & 0 \end{pmatrix} + a \begin{pmatrix} 0 & 0 & 0 \\ 0 & 0 & 0 \\ 0 & 0 & 1 \end{pmatrix},$$

et  $g_2^{hom} : \mathbb{R}^4 \rightarrow \mathbb{R}$  est donné par

$$g_2^{hom}(w_1, w_2, a, \beta) := \inf_{\mathbf{q} \in C^\infty(\bar{S}; \mathbb{R}^3)} \left\{ \int_S g(\kappa \mathfrak{J}(\mathbf{q}, w_1, w_2, a, \beta)) dy \right\},$$

$$\mathfrak{J}(\mathbf{q}, w_1, w_2, a, \beta) := \mathfrak{I}(\mathbf{q}, a, \beta) - \left( \sum_{\alpha=1}^2 w_\alpha y_\alpha \right) \begin{pmatrix} 0 & 0 & 0 \\ 0 & 0 & 0 \\ 0 & 0 & 1 \end{pmatrix}.$$

L'ensemble  $\mathcal{D}$ , qui caractérise les conditions aux limites et de régularité satisfaites par  $(\mathbf{v}^{tuple})$ , est donné en fonction de  $k, \kappa$  par

$$\begin{aligned} \mathcal{D} &= \left\{ (\mathbf{v}, \theta) \in L^p_{n\mathcal{L}^3}(\Omega; \mathbb{R}^3) \times L^p(\Omega), (v_3, \theta) \in (L^p_{n\mathcal{L}^2}(\omega; W^{1,p}(0, L)))^2, \right. \\ &\quad \left. v_3 = \theta = 0 \text{ sur } \omega \times \{0\} \right\} && \text{si } 0 < k < +\infty, \\ \mathcal{D} &= \{ (\mathbf{v}, \theta) \in L^p(\Omega; \mathbb{R}^3) \times L^p(\Omega), v_3 = \theta = 0 \} && \text{si } (k, \kappa) = (+\infty, 0), \\ \mathcal{D} &= \left\{ (\mathbf{v}, \theta, w, \delta) \in L^p_{n\mathcal{L}^2}(\omega; W^{2,p}(0, L; \mathbb{R}^3)) \times L^p_{n\mathcal{L}^2}(\omega; W^{1,p}(0, L))^3, v_3 = \theta = 0, \right. \\ &\quad \left. w = \delta = v_\alpha = \frac{\partial v_\alpha}{\partial x_3} = 0 \text{ sur } \omega \times \{0\} (\alpha \in \{1, 2\}) \right\} && \text{si } 0 < \kappa < +\infty, \\ \mathcal{D} &= \{0\} && \text{si } k = \kappa = +\infty. \end{aligned} \quad (2.2.16)$$

**Théorème 2.2.1.** [19] Supposons (2.1.6), (2.2.2)-(2.2.6), soit  $\mathbf{u}_\varepsilon$  la solution de (2.2.1) et soit  $\mathbf{v}_\varepsilon$  et  $\theta_\varepsilon$  les opérateurs définis par (2.2.10). Alors  $(\mathbf{u}_\varepsilon)$  converge faiblement dans  $W^{1,p}(\Omega; \mathbb{R}^3)$  vers  $\mathbf{u}$ ,  $(\mathbf{v}_\varepsilon(\mathbf{u}_\varepsilon), \theta_\varepsilon(\mathbf{u}_\varepsilon))$  converge étoile-faiblement dans  $\mathcal{M}(\bar{\Omega}; \mathbb{R}^3) \times \mathcal{M}(\bar{\Omega})$  vers  $(n\mathbf{v}, n\theta)$  et, si  $0 < \kappa < +\infty$ ,  $(\frac{1}{r_\varepsilon}(\mathbf{v}_\varepsilon(\mathbf{u}_\varepsilon))_3, \frac{1}{r_\varepsilon}\theta(\mathbf{u}_\varepsilon))$  converge étoile-faiblement dans  $(\mathcal{M}(\bar{\Omega}))^2$  vers  $(nw, n\delta)$ , où  $(\mathbf{u}, \mathbf{v}, \theta)$  (resp.  $(\mathbf{u}, \mathbf{v}, \theta, w, \delta)$ ) si  $0 < \kappa < +\infty$  est l'unique solution de (2.2.12).

**Remarque 2.2.1.** Dans le cas où  $(n_\varepsilon)$  n'est pas bornée dans  $L^\infty(\Omega)$  mais seulement dans  $L^1(\Omega)$  et converge étoile-faiblement dans  $\mathcal{M}(\bar{\Omega})$  vers une mesure  $\mu$ , on s'attend à ce que l'énergie dans les fibres se déduise de (2.2.15) en remplaçant  $ndx$  par  $d\mu$  et à ce que la concentration d'énergie autour des fibres soit de la forme  $\int c^f(\mathbf{v} - \mathbf{u}, \theta) d\mu_0$  où  $\mu_0$  est une mesure absolument continue par rapport à  $\mu$  ne chargeant pas les ensembles de  $f$ -capacité nulle, c'est à dire satisfaisant  $\mu_0(E \times (0, L)) = 0$  pour tout ensemble  $E \subset \omega$  tel que  $\text{cap}^f(E, \omega; 1) = 0$ . De telles classes de mesures apparaissent dans l'étude de problèmes de Dirichlet sur des domaines variables [50], [51], [52]. Calculer cette mesure  $\mu_0$ , si possible en fonction de  $\mu$ , est un challenge mathématique intéressant.

## 2.3 Cas de l'élasticité linéaire isotrope

Cette section présente les résultats de [5, 13]. Nous nous intéressons au problème élastique :

$$\begin{cases} -\operatorname{div}(\boldsymbol{\sigma}_\varepsilon(\mathbf{u}_\varepsilon)) = \rho_\varepsilon \mathbf{f} & \text{dans } \Omega, \quad \mathbf{u}_\varepsilon \in H_0^1(\Omega, \mathbb{R}^3), \quad \mathbf{f} \in C(\bar{\Omega}, \mathbb{R}^3), \\ \boldsymbol{\sigma}_\varepsilon(\mathbf{u}_\varepsilon) = \lambda_\varepsilon \operatorname{tr}(\mathbf{e}(\mathbf{u}_\varepsilon))\mathbf{I} + 2\mu_\varepsilon \mathbf{e}(\mathbf{u}_\varepsilon), \quad \mathbf{e}(\mathbf{u}_\varepsilon) = \frac{1}{2}(\nabla \mathbf{u}_\varepsilon + {}^t \nabla \mathbf{u}_\varepsilon), \end{cases} \quad (2.3.1)$$

et au problème de vibrations associé

$$\rho_\varepsilon \frac{\partial^2 \mathbf{u}_\varepsilon}{\partial t^2} - \operatorname{div}(\boldsymbol{\sigma}_\varepsilon(\mathbf{u}_\varepsilon)) = \rho_\varepsilon \mathbf{f} \quad \text{dans } \Omega \times (0, T), \quad + \text{conditions aux limites.}$$

Les coefficients d'élasticité  $\lambda_\varepsilon, \mu_\varepsilon$  et la densité massique  $\rho_\varepsilon$  sont définis par

$$\begin{aligned} \mu_\varepsilon(x) &= \mu_{1\varepsilon}, \quad \lambda_\varepsilon(x) = \lambda_{1\varepsilon}, \quad \rho_\varepsilon(x) = \rho_{1\varepsilon} & \text{si } x \in T_{r_\varepsilon}, \\ \mu_\varepsilon(x) &= \mu_0 > 0, \quad \lambda_\varepsilon(x) = \lambda_0, \quad \rho_\varepsilon(x) = \rho_0 > 0 & \text{si } x \in \Omega \setminus T_{r_\varepsilon}, \end{aligned} \quad (2.3.2)$$

où la distribution de fibre  $T_{r_\varepsilon}$  est donnée par (2.2.4), (2.2.5). On suppose pour simplifier que cette distribution est  $\varepsilon$ -périodique, i.e.

$$A_\varepsilon = \{\varepsilon \mathbf{j} \in \varepsilon \mathbb{Z}^2 \cap \omega, \operatorname{dist}(\varepsilon \mathbf{j}, \partial \omega) > c\varepsilon\} \quad (c > 0). \quad (2.3.3)$$

Dans ce cas on a  $n = 1$  (voir (2.2.8), (2.2.9)). On s'intéresse au cas de fibres très fines (la mesure de Lebesgue de  $T_{r_\varepsilon}$  tend vers 0), très rigides, ayant éventuellement une densité massique très élevée, plongées dans une matrice dont les coefficients d'élasticité et la densité massique sont d'ordre 1. Plus précisément, on suppose

$$\begin{aligned} \mu_{1\varepsilon} &= \frac{|\Omega|}{|T_{r_\varepsilon}|} k_\varepsilon^2, \quad \lambda_{1\varepsilon} = l_\varepsilon \mu_{1\varepsilon}, \quad \rho_{1\varepsilon} = \frac{|\Omega|}{|T_{r_\varepsilon}|} \bar{\rho}_{1\varepsilon}, \quad 0 < r_\varepsilon \ll \varepsilon, \quad \mu_\varepsilon, \rho_\varepsilon > c > 0 \text{ dans } \Omega, \\ k_\varepsilon &\rightarrow k \in [0, +\infty], \quad r_\varepsilon k_\varepsilon \rightarrow \kappa \in [0, +\infty], \quad \bar{\rho}_{1\varepsilon} \rightarrow \bar{\rho}_1 \in [0, +\infty[, \quad l_\varepsilon \rightarrow l \in [0, +\infty]. \end{aligned} \quad (2.3.4)$$

Si  $\rho_\varepsilon = 1, l_\varepsilon = l$ , le problème (2.3.1) correspond au choix suivant de données dans (2.2.1) :  $f$  donnée par (2.2.14) et

$$g(\mathbf{M}) = \frac{l}{2}(\operatorname{tr} \mathbf{M})^2 + \mathbf{M} : \mathbf{M} \quad \forall \mathbf{M} \in \mathbb{S}^3.$$

### 2.3.1 Équations d'équilibre

Le problème limite associé à (2.3.1) est fonction de  $k, \kappa, \bar{\rho}_1, l$  définis par (2.3.4) et du paramètre capacitair  $\gamma^{(2)}$  défini par (2.1.7). Pour simplifier l'énoncé, nous supposons que

$$0 < \gamma^{(2)} \leq +\infty. \quad (2.3.5)$$

Le cas  $\gamma^{(2)} = 0$  est commenté dans la remarque 2.3.2. On pose

$$\chi := \frac{\lambda_0 + 3\mu_0}{\lambda_0 + \mu_0}, \quad \boldsymbol{\sigma}_0(u) := \lambda_0 \operatorname{tr}(\mathbf{e}(u))\mathbf{I} + 2\mu_0 \mathbf{e}(u), \quad \forall u \in H^1(\Omega, \mathbb{R}^3). \quad (2.3.6)$$

Sous ces hypothèses, la suite  $(\mathbf{u}_\varepsilon, \mathbf{v}_\varepsilon)$ , où  $\mathbf{u}_\varepsilon$  est la solution de (2.3.1) et  $\mathbf{v}_\varepsilon$  est associée à  $\mathbf{u}_\varepsilon$  par

$$\mathbf{v}_\varepsilon(x) := \frac{|\Omega|}{|T_{r_\varepsilon}|} \mathbf{u}_\varepsilon(x) \text{ si } x \in T_{r_\varepsilon}, \quad \mathbf{v}_\varepsilon(x) := 0 \text{ sinon,} \quad (2.3.7)$$

converge vers l'unique couple  $(\mathbf{u}, \mathbf{v})$  solution de

$$\min_{(\mathbf{u}, \mathbf{v}) \in (L^2(\Omega, \mathbb{R}^3))^2} \bar{\Phi}(\mathbf{u}, \mathbf{v}) - \int_\Omega \rho_0 \mathbf{f} \cdot \mathbf{u} dx - \int_\Omega \bar{\rho}_1 \mathbf{f} \cdot \mathbf{v} dx, \quad (2.3.8)$$

où  $\bar{\Phi}$  représente l'enveloppe semi-continue inférieurement dans la topologie forte de  $(L^2(\Omega, \mathbb{R}^3))^2$  de la fonctionnelle  $\Phi$  définie par

$$\begin{aligned} \Phi(\mathbf{u}, \mathbf{v}) &:= \frac{1}{2} \int_{\Omega} \boldsymbol{\sigma}_0(\mathbf{u}) : \mathbf{e}(\mathbf{u}) dx + \frac{1}{2} \int_{\Omega} 2\mu_0 \pi \gamma^{(2)} \mathbf{t}(\mathbf{v} - \mathbf{u}) \begin{pmatrix} \frac{\chi+1}{\chi} & 0 & 0 \\ 0 & \frac{\chi+1}{\chi} & 0 \\ 0 & 0 & 1 \end{pmatrix} \cdot (\mathbf{v} - \mathbf{u}) dx \\ &+ \frac{1}{2} \frac{3l+2}{2(l+1)} k^2 \int_{\Omega} \left| \frac{\partial v_3}{\partial x_3} \right|^2 dx + \frac{1}{2} \frac{3l+2}{2(l+1)} \frac{\kappa^2}{4} \int_{\Omega} \left( \left| \frac{\partial^2 v_1}{\partial x_3^2} \right|^2 + \left| \frac{\partial^2 v_2}{\partial x_3^2} \right|^2 \right) dx, \\ &\text{si } (\mathbf{u}, \mathbf{v}) \in \mathcal{D}, \\ \Phi(\mathbf{u}, \mathbf{v}) &:= +\infty, \quad \text{sinon,} \\ \mathcal{D} &:= H_0^1(\Omega, \mathbb{R}^3) \times \left\{ \mathbf{v} \in L^2(\omega, H_0^2(0, L; \mathbb{R}^3)), \frac{\partial v_1}{\partial x_3} = \frac{\partial v_2}{\partial x_3} = 0 \text{ sur } \omega \times \{0, L\} \right\}. \end{aligned}$$

Les conditions aux limites satisfaites par  $(\mathbf{u}, \mathbf{v})$  sont caractérisées par le domaine de  $\bar{\Phi}$ . Elles s'énoncent :

$$\left. \begin{array}{l} \mathbf{u} \in H_0^1(\Omega, \mathbb{R}^3), \\ v_3 \in L^2(\omega, H_0^1(0, L; \mathbb{R}^3)), \\ v_3 = 0, \quad v_1, v_2 \in L^2(\omega, H_0^2(0, L; \mathbb{R}^3)), \\ \frac{\partial v_1}{\partial x_3} = \frac{\partial v_2}{\partial x_3} = 0 \text{ sur } \omega \times \{0, L\}, \end{array} \right\} \begin{array}{l} \text{si } k > 0, \kappa = 0, \\ \\ \\ \text{si } \kappa > 0. \end{array} \quad (2.3.9)$$

Le système d'Euler-Lagrange associé à (2.3.8) est l'équation où le système couplé d'équations dans  $\Omega$  complété par (2.3.9), obtenu en fonction des paramètres  $k, \kappa, \bar{\rho}_1, \gamma^{(2)}$  en substituant 0 aux dérivées par rapport au temps dans le tableau (2.3.18).

**Théorème 2.3.1.** [5] *Sous les hypothèses (2.1.7), (2.3.2), (2.3.3), (2.3.4), (2.3.5), (2.3.6), la suite  $(\mathbf{u}_\varepsilon)$  des solutions de (2.3.1) converge faiblement dans  $H_0^1(\Omega, \mathbb{R}^3)$  vers  $\mathbf{u}$  et la suite  $(\mathbf{v}_\varepsilon)$  définie par (2.3.7) converge étoile-faiblement dans  $L^1(\Omega, \mathbb{R}^3)$  vers  $\mathbf{v}$ , où  $(\mathbf{u}, \mathbf{v})$  est l'unique solution de (2.3.8).*

**Remarque 2.3.1.** *L'enveloppe semi-continue inférieure  $\bar{\Phi}$  dans  $(L^2(\Omega, \mathbb{R}^2))^2$  de la fonctionnelle  $\Phi$  définie par (2.3.8) peut être facilement évaluée en fonction des paramètres  $\gamma^{(2)}, k, \kappa$ . Par exemple, si  $\kappa > 0$  on a  $\bar{\Phi} = \Phi$ , et si  $\kappa = 0$  et  $k > 0$ , on obtient :*

$$\begin{aligned} \bar{\Phi}(\mathbf{u}, \mathbf{v}) &:= \frac{1}{2} \int_{\Omega} \left( \boldsymbol{\sigma}_0(\mathbf{u}) : \mathbf{e}(\mathbf{u}) + 2\mu_0 \pi \gamma^{(2)} (\mathbf{v} - \mathbf{u}) \mathbf{t} \begin{pmatrix} \frac{\chi+1}{\chi} & 0 & 0 \\ 0 & \frac{\chi+1}{\chi} & 0 \\ 0 & 0 & 1 \end{pmatrix} (\mathbf{v} - \mathbf{u}) + \frac{(3l+2)k^2}{2(l+1)} \left| \frac{\partial v_3}{\partial x_3} \right|^2 \right) dx, \\ &\text{si } (\mathbf{u}, \mathbf{v}) \in H_0^1(\Omega, \mathbb{R}^3) \times L^2(\Omega, \mathbb{R}^3), \quad \text{et } v_3 \in L^2(\omega, H_0^1(0, L)), \\ \bar{\Phi}(\mathbf{u}, \mathbf{v}) &:= +\infty, \quad \text{sinon,} \end{aligned}$$

tandis que si  $0 < \kappa \leq +\infty$ , on trouve

$$\begin{aligned} \bar{\Phi}(\mathbf{u}, \mathbf{v}) &:= \frac{1}{2} \int_{\Omega} \boldsymbol{\sigma}_0(\mathbf{u}) : \mathbf{e}(\mathbf{u}) dx + \frac{1}{2} \int_{\Omega} 2\mu_0 \pi \gamma^{(2)} \mathbf{t}(\mathbf{v} - \mathbf{u}) \begin{pmatrix} \frac{\chi+1}{\chi} & 0 & 0 \\ 0 & \frac{\chi+1}{\chi} & 0 \\ 0 & 0 & 1 \end{pmatrix} \cdot (\mathbf{v} - \mathbf{u}) dx \\ &+ \frac{1}{2} \frac{3l+2}{2(l+1)} \frac{\kappa^2}{4} \int_{\Omega} \left( \left| \frac{\partial^2 v_1}{\partial x_3^2} \right|^2 + \left| \frac{\partial^2 v_2}{\partial x_3^2} \right|^2 \right) dx, \quad \text{si } (\mathbf{u}, \mathbf{v}) \in \mathcal{D}, \\ \bar{\Phi}(\mathbf{u}, \mathbf{v}) &:= +\infty, \quad \text{sinon,} \\ \mathcal{D} &:= H_0^1(\Omega, \mathbb{R}^3) \times \left\{ \mathbf{v} \in L^2(\omega, H_0^2(0, L; \mathbb{R}^3)), v_3 = 0, \frac{\partial v_1}{\partial x_3} = \frac{\partial v_2}{\partial x_3} = 0 \text{ on } \omega \times \{0, L\} \right\}. \end{aligned}$$



On peut montrer (voir [9]) que la suite  $(F_\varepsilon)$  de fonctionnelles sur  $L^2(\Omega, \mathbb{R}^3)$  définies par  $F_\varepsilon(\mathbf{u}) := \frac{1}{2} \int_\Omega \boldsymbol{\sigma}_\varepsilon(\mathbf{u}) : \mathbf{e}(\mathbf{u}) dx - \int_\Omega \rho_\varepsilon(x) \mathbf{f} \cdot \mathbf{u} dx$ , si  $u \in H_0^1(\Omega, \mathbb{R}^3)$ ,  $F_\varepsilon(\mathbf{u}) := +\infty$  sinon,  $\Gamma$ -converge (voir [49]) fortement dans  $L^2(\Omega, \mathbb{R}^3)$  vers la fonctionnelle

$$F(\mathbf{u}) := \min_{\mathbf{v} \in L^2(\Omega, \mathbb{R}^3)} \bar{\Phi}(\mathbf{u}, \mathbf{v}) - \int_\Omega \rho_0 \mathbf{f} \cdot \mathbf{u} dx - \int_\Omega \bar{\rho}_1 \mathbf{f} \cdot \mathbf{v} dx. \quad (2.3.10)$$

Classiquement, la solution  $\mathbf{u}_\varepsilon$  de (2.3.1), qui minimise  $F_\varepsilon$ , converge vers la solution du problème  $\min_{\mathbf{u}} F(\mathbf{u})$  équivalent à (2.3.8). La solution  $\mathbf{v}$  de (2.3.10) est solution d'une équation linéaire monodimensionnelle (voir (2.3.18), (2.3.9)), et peut donc être calculée en fonction de  $\mathbf{u}$ , et ensuite substituée dans (2.3.10), donnant ainsi une expression explicite de  $F$ .

Par exemple si  $\bar{\rho}_1 = 0$ ,  $0 < k < +\infty$  et  $\gamma^{(2)} < +\infty$ , on obtient

$$\begin{aligned} F(\mathbf{u}) &= \frac{1}{2} \int_\Omega \boldsymbol{\sigma}_0(\mathbf{u}) : \mathbf{e}(\mathbf{u}) dx + \mu_0 \pi \gamma^{(2)} \int_\Omega \left( 1 - \int_0^L G(x_3, s_3) ds_3 \right) u_3^2(x) dx \\ &\quad + \mu_0 \pi \gamma^{(2)} \int_\omega \int_{(0,L)^2} G(x_3, s_3) (u_3(x', x_3) - u_3(x', s_3))^2 dx' dx_3 ds_3 - \int_\Omega \rho_0 \mathbf{f} \cdot \mathbf{u} dx, \\ G(x_3, s_3) &:= c_0 \frac{1}{\sinh(c_0 L)} \sinh(c_0(L - (x_3 \vee s_3))) \sinh(c_0(x_3 \wedge s_3)), \quad c_0 := \frac{2(l+1)2\mu_0\pi\gamma^{(2)}}{3l+2k^2}, \end{aligned}$$

donc l'équation homogénéisée s'écrit

$$-\operatorname{div}(\boldsymbol{\sigma}_0(\mathbf{u})) + 2\pi\mu_0\gamma^{(2)} \begin{pmatrix} 0 \\ 0 \\ u_3 - \int_0^L G(x_3, s_3) u_3(x', s_3) ds_3 \end{pmatrix} = \mathbf{f}, \quad \text{dans } \Omega.$$

Pour  $\bar{\rho}_1 = 0$ ,  $0 < \kappa < +\infty$  et  $\gamma^{(2)} < +\infty$ , on trouve

$$\begin{aligned} F(\mathbf{u}) &= \frac{1}{2} \int_\Omega \boldsymbol{\sigma}_0(\mathbf{u}) : \mathbf{e}(\mathbf{u}) dx + \mathcal{F}_1(u_1) + \mathcal{F}_2(u_2) + \pi\mu_0\gamma^{(2)} \int_\Omega u_3^2 dx - \int_\Omega \rho_0 \mathbf{f} \cdot \mathbf{u} dx, \\ \mathcal{F}_\alpha(u_\alpha) &= \frac{\chi+1}{\chi} \mu_0 \pi \gamma^{(2)} \int_\Omega \left( 1 - \int_0^L G(x_3, s_3) ds_3 \right) u_\alpha^2(x) dx \\ &\quad + \frac{\chi+1}{\chi} \mu_0 \pi \gamma^{(2)} \int_\omega \int_{(0,L)^2} G(x_3, s_3) (u_\alpha(x', x_3) - u_\alpha(x', s_3))^2 dx' dx_3 ds_3, \end{aligned}$$

où le noyau  $G$  est donné par (2.3.11). L'équation limite satisfaite par  $\mathbf{u}$  s'écrit

$$-\operatorname{div}(\boldsymbol{\sigma}_0(\mathbf{u})) + 2\pi\mu_0\gamma^{(2)} \begin{pmatrix} \frac{\chi+1}{\chi} (u_1 - \int_0^L G(x_3, s_3) u_1(x', s_3) ds_3) \\ \frac{\chi+1}{\chi} (u_2 - \int_0^L G(x_3, s_3) u_2(x', s_3) ds_3) \\ u_3 \end{pmatrix} = \mathbf{f} \quad \text{dans } \Omega.$$

Dans ces deux exemples, la fonctionnelle  $F$  est la somme d'une énergie élastique classique  $\frac{1}{2} \int_\Omega \boldsymbol{\sigma}_0(\mathbf{u}) : \mathbf{e}(\mathbf{u}) dx$  correspondant à un milieu sans fibre, du terme  $-\int_\Omega \rho_0 \mathbf{f} \cdot \mathbf{u} dx$ , et d'un terme supplémentaire du type  $\sum_{p=1}^3 \mathcal{F}_p(u_p)$  qui décrit la somme de l'énergie des fibres et d'une énergie d'interaction entre les fibres et la matrice. Dans le premier exemple, compte tenu de la propriété  $0 \leq G \leq 1$ , le terme additionnel  $\mathcal{F}_3(u_3)$  est une forme de Dirichlet sur  $L^2(\Omega)$  (voir [35]). Dans ce cas, les fibres se comportent, à l'échelle microscopique, comme des fils extensibles. En fait, il est bien connu (voir [21]) que l'énergie linéaire d'extension d'un fil est une forme de Dirichlet, donc le terme énergétique de couplage entre les fibres et la matrice est aussi une telle forme. Néanmoins, l'énergie totale n'est pas une forme de Dirichlet puisque le terme  $\int_\Omega \boldsymbol{\sigma}_0(\mathbf{u}) : \mathbf{e}(\mathbf{u}) dx$  n'est pas de type markovien (voir [61]). Dans le second exemple, les fonctionnelles  $\mathcal{F}_\alpha$  ( $\alpha = 1, 2$ ) ne sont pas des formes de Dirichlet car les fonctions  $1 - \int_0^L G(x_3, s_3) ds_3$  et  $G$  ne sont pas positives. En fait, les fibres se comportent asymptotiquement comme des poutres en flexion : l'énergie de flexion d'une poutre dépend des dérivées secondes du déplacement, et n'est donc pas une forme de Dirichlet.

**Expression du noyau  $G$  : on trouve**

$$G(x_3, s_3) = E(x_3 - s_3) + w(x_3, s_3), \quad (2.3.11)$$

où  $E(x_3)$  représente la solution fondamentale de  $v^{(4)} + c_0^2 v = \delta_0$ , soit

$$E(x_3) = \frac{1}{\sqrt{2}(2c_0)^{\frac{3}{2}}} \exp\left(-\sqrt{\frac{c_0}{2}}|x_3|\right) \left( \cos\left(\sqrt{\frac{c_0}{2}}|x_3|\right) + \sin\left(\sqrt{\frac{c_0}{2}}|x_3|\right) \right),$$

$$c_0^2 := 2\mu_0\pi\gamma^{(2)} \frac{\chi + 1}{\chi} \frac{4}{\kappa^2} \frac{2(l+1)}{3l+2},$$

et  $w(\cdot, s_3)$  est, pour tout  $s_3$ , la solution de  $w^{(4)} + c_0^2 w = 0$  telle que

$$G(0, s_3) = G(L, s_3) = \frac{\partial G}{\partial x_3}(0, s_3) = \frac{\partial G}{\partial x_3}(L, s_3) = 0, \quad (2.3.12)$$

c'est à dire

$$w(x_3, s_3) = \exp\left(\sqrt{\frac{c_0}{2}}x_3\right) \left( a_1(s_3) \cos\left(\sqrt{\frac{c_0}{2}}x_3\right) + a_2(s_3) \sin\left(\sqrt{\frac{c_0}{2}}x_3\right) \right)$$

$$+ \exp\left(-\sqrt{\frac{c_0}{2}}x_3\right) \left( b_1(s_3) \cos\left(\sqrt{\frac{c_0}{2}}x_3\right) + b_2(s_3) \sin\left(\sqrt{\frac{c_0}{2}}x_3\right) \right),$$

où les fonctions  $a_1, a_2, b_1, b_2$  sont calculées en utilisant (2.3.12). Posant

$$\alpha := \frac{1}{\sqrt{2}(2c_0)^{\frac{3}{2}}}, \quad \beta := \sqrt{\frac{c_0}{2}}, \quad p := \beta(2L - s_3), \quad q := \beta s_3,$$

on obtient

$$b_1 = \frac{\alpha (\sin p \sinh q - \cos p \cosh q - \sin q \sinh p - \cos q \cosh p + 2 \cos q \cosh q)}{2(\sinh^2(\beta L) - \sin^2(\beta L))},$$

$$b_2 = \frac{-\cos(\beta L) \sinh(\beta L) + \sin(\beta L) \exp(\beta L)}{\sin(\beta L) \sinh(\beta L)} b_1$$

$$- \frac{\alpha (\cos(\beta(L - s_3)) \sinh(\beta(L - s_3)) - \sin(\beta(L - s_3)) \cosh(\beta(L - s_3)))}{\sin(\beta L) \sinh(\beta L)},$$

$$a_1 = -b_1 - \alpha (\cos(\beta s_3) + \sin(\beta s_3)) \exp(-\beta s_3),$$

$$a_2 = 2b_1 - b_2 + \alpha (\cos(\beta s_3) - \sin(\beta s_3)) \exp(-\beta s_3).$$

**Remarque 2.3.2.** Si  $\gamma^{(2)} = 0$ , la faible relative compacité dans  $H_0^1(\Omega, \mathbb{R}^3)$  de la suite  $(\mathbf{u}_\varepsilon)$  des solutions de (2.3.1) est obtenue sous l'hypothèse additionnelle

$$\rho_\varepsilon < C.$$

Le problème limite s'écrit alors

$$-\mathbf{div}\sigma_0(\mathbf{u}) = \rho_0 \mathbf{f} \quad \text{dans } \Omega, \quad \mathbf{u} \in H_0^1(\Omega, \mathbb{R}^3).$$

On peut l'obtenir en remplaçant  $\gamma^{(2)}$  par 0 dans in (2.3.8). La relative compacité peut tomber en défaut pour certaines composantes du champ  $\mathbf{v}_\varepsilon$ , sauf si  $\kappa > 0$ . Elle est vérifiée pour  $(v_{\varepsilon 3})$  si  $k > 0$ . Dans le problème limite, les variables  $\mathbf{u}$  et  $\mathbf{v}$  sont dans tous les cas indépendantes (voir les cinq lignes précédant [5, (5.61)]).

### 2.3.2 Problème de vibrations

Dans cette section, nous étudions le comportement asymptotique lorsque  $\varepsilon \rightarrow 0$  du problème de vibrations

$$\begin{aligned}
\rho_\varepsilon(x) \frac{\partial^2 \mathbf{u}_\varepsilon}{\partial t^2} - \operatorname{div}(\boldsymbol{\sigma}_\varepsilon(\mathbf{u}_\varepsilon)) &= \rho_\varepsilon(x) \mathbf{f} \quad \text{dans } \Omega \times (0, T), \\
\mathbf{u}_\varepsilon &\in C^0([0, T]; H_0^1(\Omega, \mathbb{R}^3)) \cap C^1([0, T]; L^2(\Omega, \mathbb{R}^3)), \\
\mathbf{u}_\varepsilon(x, 0) &= \mathbf{U}_0(x), \quad \frac{\partial \mathbf{u}_\varepsilon}{\partial t}(x, 0) = \mathbf{V}_0(x) \quad \text{dans } \Omega, \\
\mathbf{f} &\in C(\overline{\Omega \times (0, T)}, \mathbb{R}^3), \quad (\mathbf{U}_0, \mathbf{V}_0) \in (H_0^1(\Omega) \cap C^1(\overline{\Omega})) \times C(\overline{\Omega}),
\end{aligned} \tag{2.3.13}$$

où  $\lambda_\varepsilon, \mu_\varepsilon, \rho_\varepsilon$  et  $\boldsymbol{\sigma}_\varepsilon(\mathbf{u}_\varepsilon)$  sont définis par (2.3.1), (2.3.2). Nous supposons (2.3.4), (2.3.5) comme précédemment et en outre que le déplacement initial  $\mathbf{U}_0$  vérifie

$$\mathbf{U}_0 = 0, \quad \text{si } k = +\infty. \tag{2.3.14}$$

Sous ces hypothèses, nous montrons que le couple  $(\mathbf{u}_\varepsilon, \mathbf{v}_\varepsilon)$ , où  $\mathbf{u}_\varepsilon$  est la solution de (2.3.13) et  $\mathbf{v}_\varepsilon$  est défini par

$$\mathbf{v}_\varepsilon(x, t) := \frac{|\Omega|}{|T_{r_\varepsilon}|} \mathbf{u}_\varepsilon(x, t) \text{ si } x \in T_{r_\varepsilon}, \quad \mathbf{v}_\varepsilon(x, t) := 0 \text{ sinon,} \tag{2.3.15}$$

converge vers l'unique solution  $(\mathbf{u}, \mathbf{v})$  du système d'équations dans  $\Omega \times (0, T)$  donné suivant l'ordre de grandeur des paramètres  $k, \kappa, \bar{\rho}_1, \gamma^{(2)}$  par le tableau (2.3.18). Ces systèmes sont associés aux conditions aux limites caractérisées par (2.3.16), (2.3.17).

$$\begin{cases} \mathbf{u} \in L^2(0, T; H_0^1(\Omega, \mathbb{R}^3)) \cap C^1([0, T], L^2(\Omega, \mathbb{R}^3)), \\ \mathbf{u}(0) = \mathbf{U}_0, \quad \frac{\partial \mathbf{u}}{\partial t}(0) = \mathbf{V}_0, & \text{si } \gamma^{(2)} < +\infty, \\ \mathbf{u} = \mathbf{v}, & \text{si } \gamma^{(2)} = +\infty, \end{cases} \tag{2.3.16}$$

$k > 0$	$v_3 \in L^2(\omega \times (0, T), H_0^1(0, L; \mathbb{R}^3))$	(2.3.17)
$\kappa > 0$	$v_1, v_2 \in L^2(\omega \times (0, T), H_0^2(0, L))$ $\frac{\partial v_1}{\partial x_3} = \frac{\partial v_2}{\partial x_3} = 0 \text{ sur } \omega \times \{0, L\} \times (0, T)$	
$k < +\infty$ $\bar{\rho}_1 > 0$	$\mathbf{v} \in C^1([0, T], L^2(\Omega, \mathbb{R}^3)), \mathbf{v}(0) = \mathbf{U}_0, \frac{\partial \mathbf{v}}{\partial t}(0) = \mathbf{V}_0$	
$k = +\infty$ $\kappa < +\infty$ $\bar{\rho}_1 > 0$	$v_\alpha \in C^1([0, T], L^2(\Omega)),$ $v_\alpha(0) = U_{0\alpha}, \frac{\partial v_\alpha}{\partial t}(0) = V_{0\alpha}, \alpha \in \{1, 2\}$	
$0 < \kappa < +\infty$	$v_\alpha \in L^2(0, T, L^2(\omega, H_0^2(0, L))),$ $\frac{\partial v_\alpha}{\partial x_3} = 0 \text{ sur } \omega \times \{0, L\} \times (0, T), \alpha \in \{1, 2\}$	

$0 \leq k < +\infty$ $\gamma^{(2)} < +\infty$	$\rho_0 \frac{\partial^2 \mathbf{u}}{\partial t^2} - \mathbf{div}(\boldsymbol{\sigma}_0(\mathbf{u})) + 2\pi\mu_0\gamma^{(2)} \begin{pmatrix} \frac{\chi+1}{\chi}(u_1 - v_1) \\ \frac{\chi+1}{\chi}(u_2 - v_2) \\ u_3 - v_3 \end{pmatrix} = \rho_0 \mathbf{f}$ $\bar{\rho}_1 \frac{\partial^2 \mathbf{v}}{\partial t^2} - 2\pi\mu_0\gamma^{(2)} \begin{pmatrix} \frac{\chi+1}{\chi}(u_1 - v_1) \\ \frac{\chi+1}{\chi}(u_2 - v_2) \\ u_3 - v_3 \end{pmatrix} - \frac{3l+2}{2(l+1)} k^2 \begin{pmatrix} 0 \\ 0 \\ \frac{\partial^2 v_3}{\partial x_3^2} \end{pmatrix} = \bar{\rho}_1 \mathbf{f}$
$0 \leq k < +\infty$ $\gamma^{(2)} = +\infty$	$(\rho_0 + \bar{\rho}_1) \frac{\partial^2 \mathbf{u}}{\partial t^2} - \mathbf{div}(\boldsymbol{\sigma}_0(\mathbf{u})) - \frac{3l+2}{2(l+1)} k^2 \begin{pmatrix} 0 \\ 0 \\ \frac{\partial^2 u_3}{\partial x_3^2} \end{pmatrix} = (\rho_0 + \bar{\rho}_1) \mathbf{f}, \mathbf{v} = \mathbf{u}$
$\kappa = 0$ $k = +\infty$ $\gamma^{(2)} < +\infty$	$\rho_0 \frac{\partial^2 \mathbf{u}}{\partial t^2} - \mathbf{div}(\boldsymbol{\sigma}_0(\mathbf{u})) + 2\pi\mu_0\gamma^{(2)} \begin{pmatrix} \frac{\chi+1}{\chi}(u_1 - v_1) \\ \frac{\chi+1}{\chi}(u_2 - v_2) \\ u_3 \end{pmatrix} = \rho_0 \mathbf{f}$ $\bar{\rho}_1 \frac{\partial^2 \mathbf{v}}{\partial t^2} - 2\pi\mu_0\gamma^{(2)} \begin{pmatrix} \frac{\chi+1}{\chi}(u_1 - v_1) \\ \frac{\chi+1}{\chi}(u_2 - v_2) \\ 0 \end{pmatrix} = \bar{\rho}_1 \begin{pmatrix} f_1 \\ f_2 \\ 0 \end{pmatrix}, v_3 = 0$
$\kappa = 0$ $k = +\infty$ $\gamma^{(2)} = +\infty$	$(\rho_0 + \bar{\rho}_1) \frac{\partial^2 \mathbf{u}}{\partial t^2} + \begin{pmatrix} -(\mathbf{div}(\boldsymbol{\sigma}_0(\mathbf{u})))_1 \\ -(\mathbf{div}(\boldsymbol{\sigma}_0(\mathbf{u})))_2 \\ 0 \end{pmatrix} = (\rho_0 + \bar{\rho}_1) \begin{pmatrix} f_1 \\ f_2 \\ 0 \end{pmatrix}, \mathbf{u} = \mathbf{v}, u_3 = 0$
$0 < \kappa < +\infty$ $\gamma^{(2)} < +\infty$	$\rho_0 \frac{\partial^2 \mathbf{u}}{\partial t^2} - \mathbf{div}(\boldsymbol{\sigma}_0(\mathbf{u})) + 2\pi\mu_0\gamma^{(2)} \begin{pmatrix} \frac{\chi+1}{\chi}(u_1 - v_1) \\ \frac{\chi+1}{\chi}(u_2 - v_2) \\ u_3 \end{pmatrix} = \rho_0 \mathbf{f}$ $\bar{\rho}_1 \frac{\partial^2 \mathbf{v}}{\partial t^2} - 2\pi\mu_0\gamma^{(2)} \frac{\chi+1}{\chi} \begin{pmatrix} u_1 - v_1 \\ u_2 - v_2 \\ 0 \end{pmatrix} + \frac{\kappa^2}{4} \frac{3l+2}{2(l+1)} \begin{pmatrix} \frac{\partial^4 v_1}{\partial x_3^4} \\ \frac{\partial^4 v_2}{\partial x_3^4} \\ 0 \end{pmatrix} = \bar{\rho}_1 \begin{pmatrix} f_1 \\ f_2 \\ 0 \end{pmatrix}, v_3 = 0$
$0 < \kappa < +\infty$ $\gamma^{(2)} = +\infty$	$(\rho_0 + \bar{\rho}_1) \frac{\partial^2 \mathbf{u}}{\partial t^2} - \mathbf{div}(\boldsymbol{\sigma}_0(\mathbf{u})) + \frac{\kappa^2}{4} \frac{3l+2}{2(l+1)} \begin{pmatrix} \frac{\partial^4 u_1}{\partial x_3^4} \\ \frac{\partial^4 u_2}{\partial x_3^4} \\ 0 \end{pmatrix} = (\rho_0 + \bar{\rho}_1) \begin{pmatrix} f_1 \\ f_2 \\ 0 \end{pmatrix}$ $\mathbf{v} = \mathbf{u}, u_3 = 0$
$\kappa = +\infty$ $\gamma^{(2)} < +\infty$	$\rho_0 \frac{\partial^2 \mathbf{u}}{\partial t^2} - \mathbf{div}(\boldsymbol{\sigma}_0(\mathbf{u})) + 2\pi\mu_0\gamma^{(2)} \begin{pmatrix} \frac{\chi+1}{\chi} u_1 \\ \frac{\chi+1}{\chi} u_2 \\ u_3 \end{pmatrix} = \rho_0 \mathbf{f}, \mathbf{v} = 0$
$\kappa = +\infty$ $\gamma^{(2)} = +\infty$	$\mathbf{u} = \mathbf{v} = 0$

(2.3.18)

**Théorème 2.3.2.** [5] *Sous les hypothèses (2.3.2), (2.3.4), (2.1.7), (2.3.5), (2.3.14), la suite  $(\mathbf{u}_\varepsilon)$  des solutions de (2.3.13) converge étoile-faiblement dans  $L^\infty(0, T; H_0^1(\Omega, \mathbb{R}^3))$  vers  $\mathbf{u}$  et la suite  $(\mathbf{v}_\varepsilon)$  définie par (2.3.15) converge étoile-faiblement dans  $L^\infty(0, T; \mathcal{M}_b(\bar{\Omega}, \mathbb{R}^3))$  vers  $\mathbf{v}$  où  $(\mathbf{u}, \mathbf{v})$  est l'unique solution du système d'équations dans  $\Omega \times (0, T)$  donné par (2.3.18) associé aux conditions aux limites (2.3.16), (2.3.17).*

**Remarque 2.3.3.** *Un aspect intéressant du problème de vibrations réside dans la possible apparition d'effets de mémoire (ce qui ne se produit pas pour les équations d'équilibre) : supposons pour simplifier que les coefficients de Lamé soient constants ( $\lambda_\varepsilon = \lambda_0, \mu_\varepsilon = \mu_0$  dans  $\Omega$ ) et que  $0 < \gamma^{(2)}, \bar{\rho}_1 < +\infty$ . Alors, d'après (2.3.4) on a  $k = 0$  et le problème limite est le système d'équations couplées données par (2.3.18). La variable auxiliaire  $\mathbf{v}$  peut être calculée en fonction de  $\mathbf{u}$  et  $\mathbf{f}$*

$$v_i(x, t) = \int_0^t \frac{\sin \omega_i(t - \tau)}{\omega_i} (f_i(x, \tau) + \omega_i^2 u_i(x, \tau)) d\tau + V_{0i}(x) \frac{\sin \omega_i t}{\omega_i} + U_{0i}(x) \cos \omega_i t,$$

$$\omega_\alpha^2 = 2\mu_0 \frac{\chi + 1}{\chi} \frac{\pi \gamma^{(2)}}{\bar{\rho}_1} \text{ si } \alpha = 1, 2, \quad \omega_3^2 = 2\mu_0 \frac{\pi \gamma^{(2)}}{\bar{\rho}_1}, \quad i \in \{1, 2, 3\},$$

donnant, après substitution

$$\begin{aligned} \rho_0 \frac{\partial^2 u_i}{\partial t^2} - \mathbf{div}(\boldsymbol{\sigma}_0(\mathbf{u}))_i + \bar{\rho}_1 \omega_i^2 \left( u_i - \omega_i \int_0^t \sin(\omega_i(t - \tau)) u_i(\tau) d\tau \right) \\ = \rho_0 f_i + \bar{\rho}_1 \omega_i \int_0^t \sin(\omega_i(t - \tau)) f_i(\tau) d\tau + \bar{\rho}_1 \omega_i V_{0i}(x) \sin(\omega_i t) + \bar{\rho}_1 \omega_i^2 U_{0i}(x) \cos(\omega_i t), \end{aligned}$$

ce qui met en évidence la présence de termes de mémoire dans le problème limite, bien que les coefficients de Lamé soient uniformément bornés.

## 2.4 Problème scalaire

Cette section présente la variante scalaire du théorème 2.2.1. Nous nous intéressons à l'homogénéisation du problème

$$(\mathcal{P}_\varepsilon) \begin{cases} \min_{u \in u_0 + W_{\Gamma_0}^{1,p}(\Omega)} F_\varepsilon(u) - \int_\Omega f u \, dx - \int_{\Gamma_1} h u \, d\mathcal{H}^2, \\ W_{\Gamma_0}^{1,p}(\Omega) = \{\varphi \in W^{1,p}(\Omega) : \varphi = 0 \text{ sur } \Gamma_0\}, \quad \Gamma_0 \subset \partial\Omega, \quad \mathcal{H}^2(\Gamma_0) > 0, \quad \Gamma_1 = \partial\Omega \setminus \Gamma_0, \\ (f, h) \in L^{p'}(\Omega) \times L^{p'}(\Gamma_1), \quad u_0 \in C^1(\bar{\Omega}), \quad \left(\frac{1}{p} + \frac{1}{p'} = 1\right), \\ F_\varepsilon(u) = \int_{\Omega \setminus T_{r_\varepsilon}} f(\nabla u) \, dx + \lambda_\varepsilon \int_{T_{r_\varepsilon}} g(\nabla u) \, dx, \end{cases} \quad (2.4.1)$$

où  $f, g$  sont strictement convexes et satisfont la condition de croissance (2.1.1) d'ordre  $p \in (1, +\infty)$ ,  $T_{r_\varepsilon}$  est la distribution de fibres non supposée périodique définie par (2.2.5) et

$$\lim_{\varepsilon \rightarrow 0} \lambda_\varepsilon \frac{r_\varepsilon^2 |S|}{\varepsilon^2} = k \in (0, +\infty]. \quad (2.4.2)$$

On suppose (2.2.6), (2.2.7), (2.2.9). Le problème limite dépend de  $k, n$  et  $\gamma^{(p)}$  définis par (2.1.7), (2.2.9), (2.4.2). Il s'exprime en fonction de la limite  $u$  de la suite  $(u_\varepsilon)$  des solutions de (2.4.1) et d'une fonction auxiliaire  $v \in L_{n\mathcal{L}^3}^p(\Omega)$  ( $n$  donné par (2.2.9)) décrivant le comportement effectif de  $u_\varepsilon$  dans les fibres. La fonction  $nv$  est la limite faible-étoile dans  $\mathcal{M}(\bar{\Omega})$  de la suite de mesures  $(u_\varepsilon \mu_\varepsilon)$ , où

$$\mu_\varepsilon := \frac{\varepsilon^2}{r_\varepsilon^2 |S|} \mathbb{1}_{T_{r_\varepsilon}}(x) \mathcal{L}_{[\Omega]}^3. \quad (2.4.3)$$

Le problème limite associé à (2.4.1) s'écrit

$$(\mathcal{P}^{hom}) : \min_{(u,v) \in W_{\Gamma_0}^{1,p}(\Omega) \times \mathcal{D}} \Phi(u,v) - \int_{\Omega} f u dx - \int_{\Gamma_1} h u d\mathcal{H}^2 \quad (2.4.4)$$

où

$$\mathcal{D} := \left\{ v \in L_{n\mathcal{L}^3}^p(\Omega), \frac{\partial v}{\partial x_3} \in L_{n\mathcal{L}^3}^p(\Omega), v n = u_0 n \text{ sur } \Gamma_0 \cap \omega \times \{0, L\} \right\}.$$

L'énergie effective est une somme de trois termes :

$$\Phi(u,v) = \int_{\Omega} f(\nabla u) dx + \Phi_{cap}(v-u) + \Phi_{fibers}(v).$$

Le troisième terme de  $\Phi$  représente l'énergie effective stockée dans les fibres. Il est donnée par

$$\Phi_{fibers}(v) = k \int_{\Omega} g^{hom} \left( \frac{\partial v}{\partial x_3} \right) n dx,$$

où  $g^{hom} : \mathbb{R} \rightarrow \mathbb{R}$  est défini par

$$g^{hom}(a) := \min \{ g(q) : q \in \mathbb{R}^3, q_3 = a \}.$$

Le second terme de  $\Phi$  est un terme de couplage entre  $u$  et  $v$  proportionnel au paramètre capacitaire  $\gamma^{(p)}$ . Il prend la forme

$$\Phi_{cap}(v-u) = \int_{\Omega} c^f(S; v-u) n dx.$$

La densité  $c^f$  est donnée par la formule

$$c^f(S, \alpha) := \lim_{\varepsilon \rightarrow 0} \frac{1}{\varepsilon^2} \text{cap}^f(r_\varepsilon S, \omega; \alpha) \quad \forall \alpha \in \mathbb{R},$$

où  $\text{cap}^f$  est la capacité définie, pour tout couple  $(U, V)$  d'ouverts de  $\mathbb{R}^2$  tels que  $\bar{U} \subset V$  et pour tout  $\alpha \in \mathbb{R}$ , posant

$$\widehat{\nabla} \varphi := (\partial_1 \varphi, \partial_2 \varphi, 0),$$

par

$$\text{cap}^f(U, V; \alpha) = \inf \left\{ \int_V f(\widehat{\nabla} \varphi) dx_1 dx_2 : \varphi \in W_0^{1,p}(V); \varphi = \alpha \text{ dans } U \right\}. \quad (2.4.5)$$

En répétant le raisonnement de la section 2.1, on établit sous l'hypothèse (2.1.6), notant

$$\text{sgn}(\alpha) := 1 \text{ si } \alpha \geq 0, \quad \text{sgn}(\alpha) := -1 \text{ si } \alpha < 0,$$

que

$$c^f(S; \alpha) = \begin{cases} \gamma^{(p)} \text{cap}^{f^{\infty,p}}(S, \mathbb{R}^2; \text{sgn}(\alpha)) |\alpha|^p & \text{si } p < 2, \\ \gamma^{(2)} c^{f^{\infty,2}}(\text{sgn}(\alpha)) |\alpha|^2, & \text{si } p = 2, \\ +\infty & \text{si } p > 2 \text{ et } \alpha \neq 0. \end{cases} \quad (2.4.6)$$

Si  $p = 2$ , les réels strictement positifs

$$c^{f^{\infty,2}}(\pm 1) = \frac{1}{\gamma^{(2)}} \lim_{\varepsilon \rightarrow 0} \frac{\text{cap}^{f^{\infty,2}}(r_\varepsilon S; \omega)}{\varepsilon^2} \quad \text{si } 0 < \gamma^{(2)} < +\infty, \quad c^{f^{\infty,2}}(\pm 1) = 1 \quad \text{sinon,}$$

sont indépendants de  $S$ . On peut les calculer dans des cas particuliers. Par exemple,  $c^{\frac{1}{2}|\cdot|^2}(\pm 1) = \pi$ .

La coercivité de  $\Phi$  dans l'espace  $W^{1,p}(\Omega) \times \mathcal{D}$  est obtenue si :

$$k > 0 \quad \text{et} \quad \{\gamma^{(p)} > 0 \quad \text{ou} \quad \omega \times \{0\} \subset \Gamma_0 \quad \text{ou} \quad \omega \times \{L\} \subset \Gamma_0\} . \quad (2.4.7)$$

**Théorème 2.4.1.** [9] *Sous les hypothèses (2.1.7), (2.1.1), (2.4.2), (2.2.9), (2.2.4), (2.1.6), (2.4.7), la suite  $(u_\varepsilon)$  des solutions de (2.4.1) converge faiblement dans  $W^{1,p}(\Omega)$  vers  $u$ , et la suite de mesures  $(u_\varepsilon \mu_\varepsilon)$ , où  $\mu_\varepsilon$  est définie par (2.4.3), converge étoile-faiblement dans  $\mathcal{M}(\overline{\Omega})$  vers  $nv\mathcal{L}^3_\Omega$ , où  $n$  est défini par (2.2.9) et  $(u, v)$  est l'unique solution de (2.4.4).*

En général  $(u_\varepsilon)$  ne converge pas fortement vers  $u$  dans  $W^{1,p}(\Omega)$ . Pour démontrer le théorème, on établit sous les mêmes hypothèses le résultat suivant

**Proposition 2.4.1.** *i) Soit  $(u_\varepsilon)$  telle que  $\sup F_\varepsilon(u_\varepsilon) < +\infty$ . Alors  $(u_\varepsilon)$  est fortement relativement compacte dans  $L^p(\Omega)$  et  $(u_\varepsilon \mu_\varepsilon)$  donnée par (2.4.3) est étoile faiblement relativement compacte dans  $\mathcal{M}(\overline{\Omega})$  et toute valeur d'adhérence est de la forme  $nv$  avec  $v \in \mathcal{D}$ .*

*ii) Pour toute suite  $(u_\varepsilon)$  telle que  $u_\varepsilon \rightarrow u$  dans  $L^p(\Omega)$  et  $u_\varepsilon \mu_\varepsilon \xrightarrow{*} nv$  dans  $\mathcal{M}(\overline{\Omega})$ , on a :*

$$\liminf_{\varepsilon \rightarrow 0} F_\varepsilon(u_\varepsilon) \geq \Phi(u, v).$$

*iii) Quel que soit  $(u, v) \in W^{1,p}(\Omega) \times \mathcal{D}$ , il existe  $(u_\varepsilon)$  tel que  $u_\varepsilon \rightarrow u$  dans  $L^p(\Omega)$ ,  $u_\varepsilon \mu_\varepsilon \xrightarrow{*} nv$  dans  $\mathcal{M}(\overline{\Omega})$  et  $\limsup_{\varepsilon \rightarrow 0} F_\varepsilon(u_\varepsilon) \leq \Phi(u, v)$  .*

On peut éliminer formellement la variable  $v$  en posant :

$$F(u) = \inf \{ \Phi(u, v) \quad ; \quad v \in \mathcal{D} \}, \quad (2.4.8)$$

et interpréter les assertions ii) et iii) comme étant la  $\Gamma$ -convergence (voir par exemple [49] pour tout détail relatif à cette notion de convergence) de la suite  $(F_\varepsilon)$  vers  $F$  dans  $L^p(\Omega)$ . En général  $F(u)$  est non locale. On peut l'expliciter dans les cas suivants :

1) Si  $\gamma^{(p)} = 0$ , les variables  $u$  et  $v$  sont indépendantes. On obtient :

$$F^{hom}(u) = \int_{\Omega} f(\nabla u) dx + C, \quad C := \inf_{v \in V_p} \bar{k} \int_{\Omega} g^{hom}(\partial_3 v) dx \quad (\gamma^{(p)} = 0).$$

2) Si  $\gamma^{(p)} = +\infty$  (ou  $p > 2$ ), ce qui correspond à une capacité effective infinie des sections des fibres dans  $\omega$ , on obtient  $v = u$  et  $F(u)$  est une énergie de diffusion classique (plus importante dans la direction des fibres).

3) Si  $k = +\infty$ , on retrouve, dans le cas d'une condition de Dirichlet homogène sur l'une des bases  $\omega \times \{0\}$  ou  $\omega \times \{L\}$ , l'intégrale suivant  $x_3$  de l'énergie homogénéisée correspondant à un problème de Dirichlet sur un domaine perforé bidimensionnel (terme étrange de Cioranescu&Murat [47]).

## 2.4.1 Exemple : équations quasilinéaires elliptiques

Choisissons

$$f(\xi) = g(\xi) = \frac{1}{p} |\xi|^p \quad \forall \xi \in \mathbb{R}^3. \quad (2.4.9)$$

Le problème (2.4.1) est alors équivalent à

$$(P_\varepsilon) : \begin{cases} -div(\sigma_\varepsilon) = f & \text{dans } \Omega \\ \sigma_\varepsilon = a_\varepsilon |\nabla u_\varepsilon|^{p-2} \nabla u_\varepsilon & \\ u_\varepsilon = u_0 & \text{sur } \Gamma_0 \\ \sigma_\varepsilon \cdot n = h & \text{sur } \Gamma_1, \end{cases} \quad (2.4.10)$$

où

$$a_\varepsilon(x) = 1 \quad \text{si } x \in T_{r_\varepsilon}, \quad a_\varepsilon(x) = \lambda_\varepsilon \quad \text{si } x \in \Omega \setminus T_{r_\varepsilon}, \quad (2.4.11)$$

Le problème limite s'écrit

$$\inf \left\{ \Phi(u, v) - \int_{\Omega} f u dx - \int_{\Gamma_1} h u dH^{N-1}; (u, v) \in (L^p(\Omega))^2 \right\}, \quad (2.4.12)$$

où

$$\Phi(u, v) = \begin{cases} \frac{1}{p} \left[ \int_{\Omega} |\nabla u|^p dx + k \int_{\Omega} \left| \frac{\partial v}{\partial x_3} \right|^p ndx + c^{\frac{1}{p}|\cdot|^p}(S, 1) \int_{\Omega} |v - u|^p ndx \right] \\ \quad \text{si } (u, v) \in W^{1,p}(\Omega) \times \mathcal{D}, \\ \quad \quad \quad u = u_0 \text{ sur } \Gamma_0, nv = nu_0 \text{ sur } \Gamma_0 \cap \omega \times \{0, L\} \\ + \infty \quad \quad \quad \text{sinon.} \end{cases} \quad (2.4.13)$$

Le réel étendu  $c^{\frac{1}{p}|\cdot|^p}$ , donné par (2.4.6), peut être calculé explicitement dans le cas  $p = 2$ ,

$$c^{\frac{1}{2}|\cdot|^2}(S, 1) = 2\pi\gamma^{(2)},$$

dans le cas  $p < 2$  et  $S = D$  (disque unité de  $\mathbb{R}^2$ )

$$c^{\frac{1}{p}|\cdot|^p}(D, 1) = 2\pi \left( \frac{p-1}{|2-p|} \right)^{p-1} \gamma^{(p)},$$

et dans le cas  $p > 2$  :  $c^{\frac{1}{p}|\cdot|^p}(S, 1) = +\infty$ . Le système d'Euler-Lagrange associé à (2.4.12) s'écrit

$$(\mathcal{P}_{hom}) : \begin{cases} -div(|\nabla u|^{p-2}\nabla u) + c^{\frac{1}{p}|\cdot|^p}(S, 1)|u-v|^{p-2}(u-v)n = f & \text{dans } \Omega \\ \frac{\partial}{\partial x_3} \left( \left| \frac{\partial v}{\partial x_3} \right|^{p-2} \frac{\partial v}{\partial x_3} \right) + \frac{c^{\frac{1}{p}|\cdot|^p}(S, 1)}{k} |u-v|^{p-2}(u-v)n = 0 & \text{dans } \Omega \\ u = u_0 & \text{sur } \Gamma_0 \\ |\nabla u|^{p-2}\nabla u \cdot \nu = h \quad (\nu = \text{normale unité extérieure à } \Omega) & \text{sur } \Gamma_1 \\ nv = nu_0 & \text{sur } \Gamma_0 \cap \omega \times \{0, L\} \\ n \frac{\partial v}{\partial x_3} = 0 & \text{sur } \Gamma_1 \cap \omega \times \{0, L\} \end{cases} \quad (2.4.14)$$

Le théorème 2.4.1 à été démontré dans [1] dans le cas où  $T_{r_\varepsilon}$  est  $\varepsilon$ -périodique et  $f$  et  $g$  sont données par (2.4.9), généralisant les résultats de Caillerie et Dinari [42] obtenus dans le cas linéaire et de manière heuristique par un développement asymptotique à double échelle, en supposant une condition de Dirichlet homogène sur  $\partial\Omega$ . Si  $p = 2$ ,  $F(u)$  définie par (2.4.8) peut être écrite comme une forme de Dirichlet ( cf. [61, 78, 79]). Par exemple, si  $n = 1$  on obtient

$$F(u) = \frac{1}{2} \left[ \int_{\Omega} [|\nabla u|^2 + p_{\gamma^{(2)},k}(x_3)|u|^2] dx + \iint_{\omega \times ]0, L]^2} (u(x_1, x_2, s) - u(x_1, x_2, t))^2 K_{\gamma^{(2)},k}(s, t) ds dt \right].$$

Dans le cas particulier d'une condition de Dirichlet sur  $\Omega \times \{L\} \cup \omega \times \{0\}$ , on trouve :

$$K_{\gamma^{(2)},k}(s, t) = \frac{\pi\gamma^{(2)}\sqrt{\frac{2\pi\gamma^{(2)}}{k}}}{\sinh\left(\sqrt{\frac{2\pi\gamma^{(2)}}{k}}L\right)} \sinh\left(\sqrt{\frac{2\pi\gamma^{(2)}}{k}}(L - s \vee t)\right) \sinh\left(\sqrt{\frac{2\pi\gamma^{(2)}}{k}}(s \wedge t)\right), \quad (2.4.15)$$

$$p_{\gamma^{(2)},k}(s) = 2\pi\gamma^{(2)} \frac{\cosh\left(\sqrt{\frac{2\pi\gamma^{(2)}}{k}}\left(s - \frac{L}{2}\right)\right)}{\cosh\left(\sqrt{\frac{2\pi\gamma^{(2)}}{k}}\frac{L}{2}\right)}.$$



## 2.4.2 Variante aléatoire.

Cette section étend les résultats énoncés dans le théorème 2.4.1 au cas d'une distribution aléatoire de fibres parallèles, modélisée à partir du système dynamique discret  $(\mathfrak{S}, \mathbf{P}, (\tau_z)_{z \in \mathbb{Z}^2})$  défini ci-dessous. Fixons  $d > 0$  et notons  $\mathfrak{S}$  l'ensemble des parties dénombrables de  $\mathbb{R}^2$  dont chaque élément est séparé des autres par une distance au moins égale à  $d$ , soit

$$\mathfrak{S} := \{ \mathfrak{s} = \{ \mathfrak{s}_k, \quad k \in \mathbb{N} \} \subset \mathbb{R}^2, \quad \forall (k, l) \in \mathbb{N}^2, \quad \mathfrak{s}_k \neq \mathfrak{s}_l \Rightarrow |\mathfrak{s}_k - \mathfrak{s}_l| \geq d \}. \quad (2.4.16)$$

Sous l'hypothèse (2.4.16), la distance de Hausdorff confère à  $\mathfrak{S}$  une structure d'espace métrique. Nous notons  $\Sigma$  la tribu borélienne sur  $\mathfrak{S}$  associée à cette topologie et  $(\tau_z)_{z \in \mathbb{Z}^2}$  le groupe d'opérateurs sur  $\mathfrak{S}$  défini par

$$\tau_z \mathfrak{s} = \mathfrak{s} - z = \{ \mathfrak{s}_k - z, \quad k \in \mathbb{N} \}.$$

On considère une probabilité  $\mathbf{P}$  sur  $(\mathfrak{S}, \Sigma)$  vérifiant

$$\mathbf{P} \# \tau_z = \mathbf{P} \quad \forall z \in \mathbb{Z}^2,$$

où  $\mathbf{P} \# \tau_z$  représente la mesure image de  $\mathbf{P}$  par  $\tau_z$  (définie sur  $\Sigma$  par  $\mathbf{P} \# \tau_z(A) = \mathbf{P}(\tau_z^{-1}(A))$ ).

On considère la distribution aléatoire de fibres  $(T_{r_\varepsilon}(\mathfrak{s}))_{\mathfrak{s} \in \mathfrak{S}}$  déduite de (2.2.5) en remplaçant dans (2.2.4) l'ensemble  $A_\varepsilon$  par

$$A_\varepsilon(\mathfrak{s}) := \{ \varepsilon \mathfrak{s}_k, \quad k \in J_\varepsilon(\mathfrak{s}) \}, \quad J_\varepsilon(\mathfrak{s}) := \{ k \in \mathbb{N}, \quad \varepsilon \mathfrak{s}_k \in \omega \text{ et } \text{dist}(\varepsilon \mathfrak{s}_k, \partial \omega) > c\varepsilon \}.$$

On définit le problème  $(\mathcal{P}_\varepsilon(\mathfrak{s}))$ , pour chaque  $\mathfrak{s} \in \mathfrak{S}$ , en remplaçant  $T_{r_\varepsilon}$  par  $T_{r_\varepsilon}(\mathfrak{s})$  dans (2.4.1). La fonction  $n_\varepsilon(\mathfrak{s})(\cdot)$  définie par (2.2.8) en remplaçant  $A_\varepsilon$  par  $A_\varepsilon(\mathfrak{s})$  s'écrit

$$n_\varepsilon(\mathfrak{s})(x) = \sum_{z \in I_\varepsilon} n_0(\tau_z(\mathfrak{s})) \mathbb{1}_{Y_\varepsilon^z}(x_1, x_2), \quad n_0(\mathfrak{s}) := \# \left\{ k \in \mathbb{N} : \mathfrak{s}_k \in \left[ -\frac{1}{2}, \frac{1}{2} \right]^2 \right\} \quad \forall \mathfrak{s} \in \mathfrak{S}.$$

Pour chaque  $z \in \mathbb{Z}^2$ , le réel  $n_0(\tau_z(\mathfrak{s}))$  est une approximation du nombre de fibres incluses dans l'ensemble  $(\varepsilon(z + [0, 1]^2)) \times (0, L)$ . L'hypothèse (2.4.16) entraîne l'existence d'une constante positive  $C$  telle que

$$n_0(\mathfrak{s}) \leq C \quad \forall \mathfrak{s} \in \mathfrak{S}.$$

Sous ces hypothèses, on a

**Théorème 2.4.2.** [18] *Il existe  $\mathfrak{N} \in \Sigma$  tel que  $\mathbf{P}(\mathfrak{N}) = 0$  et une suite de réels positifs  $(\varepsilon_k)_{k \in \mathbb{N}}$  convergeant vers 0 tels que pour tout  $\mathfrak{s} \in \mathfrak{S} \setminus \mathfrak{N}$ ,*

$$n_{\varepsilon_k}(\mathfrak{s})(\cdot) \xrightarrow{*} \mathbf{E}^{\mathcal{F}} n_0(\mathfrak{s}),$$

où  $\mathcal{F}$  est la sous-tribu de  $\Sigma$  des ensembles  $\tau$ -invariants, c'est à dire

$$\mathcal{F} := \{ A \in \Sigma, \quad \tau_z A = A \quad \forall z \in \mathbb{Z}^2 \},$$

et  $\mathbf{E}^{\mathcal{F}} n_0 : \mathfrak{S} \rightarrow \mathbb{R}$  désigne l'espérance conditionnelle de  $n_0$  suivant  $\mathcal{F}$ , c'est à dire l'unique fonction  $\mathcal{F}$ -mesurable telle que

$$\int_E \mathbf{E}^{\mathcal{F}} n_0(\mathfrak{s}) \, d\mathbf{P}(\mathfrak{s}) = \int_E n_0(\mathfrak{s}) \, d\mathbf{P}(\mathfrak{s}) \quad \forall E \in \mathcal{F}.$$

En particulier, il résulte du théorème 2.4.1 que pour tout  $\mathfrak{s} \in \mathfrak{S} \setminus \mathfrak{N}$ , la suite  $(u_{\varepsilon_k}(\mathfrak{s}))$ , où  $u_\varepsilon(\mathfrak{s})$  est la solution du problème  $(\mathcal{P}_\varepsilon(\mathfrak{s}))$ , converge faiblement dans  $W^{1,p}(\Omega)$  vers  $u(\mathfrak{s})$  et la suite de mesures  $(u_{\varepsilon_k}(\mathfrak{s}) \mu_{\varepsilon_k}(\mathfrak{s}))$ , où

$$\mu_\varepsilon(\mathfrak{s}) := \frac{\varepsilon^2}{r_\varepsilon^2 |S|} \mathbb{1}_{T_{r_\varepsilon}(\mathfrak{s})} \mathcal{L}^3_{[\Omega]},$$

converge étoile-faiblement dans  $\mathcal{M}(\overline{\Omega})$ , vers  $\mathbf{E}^{\mathcal{F}} n_0(\mathfrak{s}) v(\mathfrak{s}, \cdot)$ , où  $(u(\mathfrak{s}, \cdot), v(\mathfrak{s}, \cdot))$  est l'unique solution du problème  $(\mathcal{P}^{\text{hom}}(\mathfrak{s}))$  déduit de (2.4.4) en remplaçant  $n$  par la constante  $\mathbf{E}^{\mathcal{F}} n_0(\mathfrak{s})$ .

La démonstration du théorème 2.4.2 utilise le théorème multidimensionnel ergodique de Birkoff [84]. En dépit de l'unicité de la solution de  $(\mathcal{P}^{hom}(\mathfrak{s}))$ , à cause du caractère non dénombrable de l'ensemble  $\mathfrak{S} \setminus \mathfrak{A}$ , il n'est pas possible de déduire du théorème 2.4.2 la convergence de la suite entière  $(u_\varepsilon(\mathfrak{s}))_{\varepsilon>0}$  vers  $u(\mathfrak{s})$ . On peut obtenir des informations supplémentaires concernant la suite entière lorsque le système dynamique discret  $(\mathfrak{S}, \mathbf{P}, (\tau_z)_{z \in \mathbb{Z}^2})$  est ergodique, c'est à dire lorsque la tribu  $\mathcal{F}$  est réduite aux éléments de  $\Sigma$  de probabilité 0 ou 1. Dans ce cas,  $\mathbf{E}^{\mathcal{F}} n_0 = \mathbf{E} n_0 = \int n_0 d\mathbf{P}$  et  $(\mathcal{P}^{hom}(\mathfrak{s})) = (\mathcal{P}^{hom})$  est indépendant de  $\mathfrak{s}$ . En utilisant des arguments topologiques fins de la théorie de la  $\Gamma$ -convergence [49], on prouve le résultat suivant :

**Proposition 2.4.2.** [18] *Sous les mêmes hypothèses, si en outre que le système dynamique  $(\mathfrak{S}, \mathbf{P}, (\tau_z)_{z \in \mathbb{Z}^2})$  est ergodique, alors la suite  $(u_\varepsilon(\mathfrak{s}))_{\varepsilon>0}$  des solutions de  $(\mathcal{P}_\varepsilon(\mathfrak{s}))$  converge en  $\mathcal{P}$ -mesure dans  $L^p(\Omega)$  fort vers l'unique solution  $u$  du problème  $(\mathcal{P}^{hom})$ . Autrement dit,*

$$\begin{aligned} \lim_{\varepsilon \rightarrow 0} \mathbf{P} \left( \left\{ \mathfrak{s} \in \mathfrak{S}, \left| \min \mathcal{P}_\varepsilon(\mathfrak{s}) - \min \mathcal{P}^{hom} \right| > \eta \right\} \right) &= 0 \quad \forall \eta > 0, \\ \lim_{\varepsilon \rightarrow 0} \mathbf{P} \left( \left\{ \mathfrak{s} \in \mathfrak{S}, \|u_\varepsilon(\mathfrak{s}) - u\|_{L^p(\Omega)} > \eta \right\} \right) &= 0 \quad \forall \eta > 0. \end{aligned}$$

### 2.4.3 Équations d'évolution linéaires

Nous nous intéressons à l'homogénéisation de problèmes du type

$$\begin{aligned} \frac{\partial^n u_\varepsilon}{\partial t^n} - \operatorname{div}(a_\varepsilon(x) \nabla u_\varepsilon) &= f \quad \text{dans } \Omega \times (0, T), \quad u_\varepsilon \in \mathcal{D}_n, \quad n \in \{1, 2\}, \\ \mathcal{D}_1 &:= \{u \in L^2(0, T; H_0^1(\Omega)) \cap C([0, T], L^2(\Omega)), u(0) = \varphi_0 \quad \text{sur } \Omega\}, \\ \mathcal{D}_2 &:= \left\{ u \in C([0, T]; H_0^1(\Omega)) \cap C^1([0, T]; L^2(\Omega)), u(0) = \varphi_0, \frac{\partial u}{\partial t}(0) = v_0 \quad \text{on } \Omega \right\}, \\ f &\in L^2(\Omega \times (0, T)), \quad \varphi_0 \in L^2(\Omega), & \text{si } n = 1, \\ f &\in L^2(\Omega), \quad \varphi_0 \in H_0^1(\Omega), \quad v_0 \in L^2(\Omega) & \text{si } n = 2, \end{aligned} \tag{2.4.17}$$

lorsque  $a_\varepsilon$  est donné par (2.4.11), et  $n \in \{1, 2\}$ . On suppose pour simplifier que la distribution de fibres est  $\varepsilon$ -périodique, i.e. que  $A_\varepsilon$  est donné par (2.3.3). Le problème limite est fonction de  $k$  défini par (2.4.2) et du paramètre capacitaire  $\gamma^{(2)}$  donné par (2.1.7). La constante  $k$  est supposée finie si  $n = 2$ . Lorsque  $\gamma^{(2)}$  et  $k$  sont des réels positifs, il s'exprime sous forme d'un système couplé d'une équation d'évolution et d'une équation elliptique dépendant de la limite  $u$  de la suite  $(u_\varepsilon)$  des solutions de (2.4.17) et de la limite faible  $v$  au sens des mesures de la suite  $(u_\varepsilon \mu_\varepsilon)$  où la mesure  $\mu_\varepsilon$  est définie par (2.4.3). Les conditions aux limites effectives sont caractérisées par  $(u, v) \in \mathcal{D}_n^{eff}$  où

$$\begin{aligned} \mathcal{D}_1^{eff} &:= \left\{ (u, v) \in \left( L^2(0, T; H_0^1(\Omega)) \cap C([0, T]; L^2(\Omega)) \right) \times L^2(\Omega \times (0, T)), \right. \\ &\quad \left. u(0) = \varphi_0, \frac{\partial v}{\partial x_3} \in L^2(\Omega \times (0, T)), v = 0 \quad \text{sur } \omega \times \{0, L\} \times (0, T) \right\}, \\ \mathcal{D}_2^{eff} &:= \left\{ (u, v) \in \left( C([0, T], H_0^1(\Omega)) \cap C^1([0, T], L^2(\Omega)) \right) \times L^2(\Omega \times (0, T)), \right. \\ &\quad \left. u(0) = \varphi_0, \frac{\partial u}{\partial t}(0) = v_0, \frac{\partial v}{\partial x_3} \in L^2(\Omega \times (0, T)), v = 0 \quad \text{sur } \omega \times \{0, L\} \times (0, T) \right\}. \end{aligned}$$

**Théorème 2.4.3.** [4] *Supposons (2.4.11), (2.4.2) (et  $k < +\infty$  si  $n = 2$ ), alors la suite  $(u_\varepsilon)$  des solutions de (2.4.17) converge faiblement dans  $L^2(0, T; \mathcal{H}_0^1(\Omega))$  (faiblement dans  $\mathcal{H}^1(\Omega \times (0, T))$  si  $n = 2$ ) vers  $u$  et la suite  $(u_\varepsilon \mu_\varepsilon)$  définie par (2.4.3) converge étoile-faiblement au sens des mesures vers  $v$ . Le couple  $(u, v)$  est l'unique solution de*

(i) Si  $k < +\infty$ ,  $(u, v) \in \mathcal{D}_n^{eff}$  et

$$\left\{ \begin{array}{l} \left\{ \begin{array}{l} \frac{\partial^n u}{\partial t^n} - \Delta u - k \frac{\partial^2 v}{\partial x_3^2} = f \quad \text{dans } \Omega \times (0, T), \\ -k \frac{\partial^2 v}{\partial x_3^2} + 2\pi\gamma^{(2)}(v - u) = 0 \quad \text{dans } \Omega \times (0, T), \end{array} \right. \quad \text{si } 0 < \gamma^{(2)} < +\infty, \\ v = 0; \quad \frac{\partial^n u}{\partial t^n} - \Delta u = f \quad \text{dans } \Omega \times (0, T), \quad \text{si } \gamma^{(2)} = 0, \\ v = u; \quad \frac{\partial^n u}{\partial t^n} - \Delta u - k \frac{\partial^2 u}{\partial x_3^2} = f \quad \text{dans } \Omega \times (0, T), \quad \text{si } \gamma^{(2)} = +\infty. \end{array} \right.$$

(ii) Si  $k = +\infty$  et  $n = 1$ ,

$$\left\{ \begin{array}{l} (u, v) \in \mathcal{D}_1^{eff}; \quad v = 0; \quad \frac{\partial u}{\partial t} - \Delta u + 2\pi\gamma^{(2)}u = f \quad \text{dans } \Omega \times (0, T), \quad \text{si } \gamma^{(2)} < +\infty, \\ u = v = 0, \quad \text{si } \gamma^{(2)} = +\infty. \end{array} \right.$$

**Remarque 2.4.1.** Dans le cas  $0 < \gamma^{(2)}, k < +\infty$ , on peut exprimer la fonction  $v$  en fonction de  $u$  en résolvant la seconde équation. Reportant cette expression dans la première équation on obtient

$$\frac{\partial^n u}{\partial t^n} - \Delta u + p_{\gamma^{(2)}, k}(x_3)u - \int_0^L K_{\gamma^{(2)}, k}(x_3, y_3)u(x_1, x_2, y_3, t)dy_3 = f,$$

où  $p_{\gamma^{(2)}, k}$  et  $K_{\gamma^{(2)}, k}$  sont donnés par (2.4.15).

## Chapitre 3

# Problèmes non capacitaires d'homogénéisation à fort contraste

### 3.1 Introduction

Ce chapitre expose les résultats obtenus dans [3], [4], [7], [11], [16]. Étant donné un ouvert connexe borné régulier  $\Omega$  de  $\mathbb{R}^3$ , on considère le problème de vibrations

$$\begin{cases} \rho_\varepsilon \frac{\partial^2 \mathbf{u}_\varepsilon}{\partial t^2} - \operatorname{div}(\boldsymbol{\sigma}_\varepsilon(\mathbf{u}_\varepsilon)) = \rho_\varepsilon \mathbf{f} & \text{dans } \Omega \times (0, T), \quad (\mathbf{f} \in L^2(0, T; L^2(\Omega, \mathbb{R}^3))), \\ \boldsymbol{\sigma}_\varepsilon(\mathbf{u}_\varepsilon) = \lambda_\varepsilon \operatorname{tr}(\mathbf{e}(\mathbf{u}_\varepsilon)) \mathbf{I} + 2\mu_\varepsilon \mathbf{e}(\mathbf{u}_\varepsilon), \quad \mathbf{e}(\mathbf{u}_\varepsilon) = \frac{1}{2}(\nabla \mathbf{u}_\varepsilon + \nabla^T \mathbf{u}_\varepsilon), \\ \mathbf{u}_\varepsilon \in C(0, T; H_0^1(\Omega, \mathbb{R}^3)) \cap C^1(0, T; L^2(\Omega, \mathbb{R}^3)), \\ \mathbf{u}_\varepsilon(0) = \mathbf{a}_0, \quad \frac{\partial \mathbf{u}_\varepsilon}{\partial t}(0) = \mathbf{b}_0, \quad (\mathbf{a}_0, \mathbf{b}_0) \in H_0^1(\Omega, \mathbb{R}^3) \times L^2(\Omega, \mathbb{R}^3). \end{cases} \quad (3.1.1)$$

Nous supposons que les coefficients de Lamé  $\lambda_\varepsilon, \mu_\varepsilon$  prennent des valeurs d'ordre 1 sur un sous-ensemble  $\varepsilon$ -périodique  $B_\varepsilon$  de  $\Omega$  formé d'un ensemble de cylindres parallèles disjoint de mesure de Lebesgue d'ordre 1, et prennent des valeurs d'ordre  $\varepsilon^2$  dans la matrice qui entoure ces cylindres. Heuristiquement, on s'attend à ce que la norme du gradient de la solution  $\mathbf{u}_\varepsilon$  de (3.1.1) prenne de grandes valeurs, d'ordre  $\frac{1}{\varepsilon}$ , dans les parties du matériau où les coefficients de Lamé sont faibles. Ainsi, un écart entre les déplacements moyens des différents constituants du composite peut apparaître, conduisant à un problème limite de type non local (voir la remarque 3.2.1 (i)). Une méthode courante consiste à exprimer le problème limite sous la forme d'un système d'équations impliquant, outre la limite  $\mathbf{u}_0$  de la suite  $(\mathbf{u}_\varepsilon)$ , la limite  $\mathbf{v}$  d'une suite auxiliaire  $(\mathbf{v}_\varepsilon)$  (voir (3.2.14)) destinée à caractériser le déplacement effectif moyen dans les inclusions. Il s'avère (voir le théorème 1.2.1) que des effets de torsion se produisent à l'échelle microscopique dans les fibres constituant le matériau composite. Ils sont décrits à l'aide d'une fonction  $\theta$  obtenue comme limite de la suite  $(\theta_\varepsilon)$  définie par (3.2.14). Cette fonction  $\theta$  caractérise l'angle de torsion effectif des fibres (cf. remarque 3.2.1 (ii)). Les fonctions  $\mathbf{v}$  et  $\theta$  sont définies dans  $\Omega \times (0, T)$  et prennent leurs valeurs respectivement dans  $\mathbb{R}^3$  et  $\mathbb{R}$ . La fonction  $\mathbf{u}_0 : \Omega \times (0, T) \times (-\frac{1}{2}, \frac{1}{2})^3 \rightarrow \mathbb{R}^3$  est la limite double-échelle de  $(\mathbf{u}_\varepsilon)$  (voir [24], [83]). Le déplacement effectif dans les cylindres est régi par le système couplé d'équations dans  $\Omega \times (0, T)$

$$\begin{cases} \mathcal{J}^p \frac{\partial^2 \theta}{\partial t^2} - kJ \frac{\partial^2 \theta}{\partial x_3^2} = \bar{\rho}_1 \left( (\mathbf{y}_G - \mathbf{y}_B) \wedge \left( \mathbf{f} - \frac{\partial^2 \mathbf{v}}{\partial t^2} \right) \right) \cdot \mathbf{e}_3 + \mathbf{m}(\mathbf{u}_0) \cdot \mathbf{e}_3, \\ \bar{\rho}_1 \frac{\partial^2 \mathbf{v}}{\partial t^2} - k|B| \frac{3l+2}{l+1} \frac{\partial^2 v_3}{\partial x_3^2} \mathbf{e}_3 = \bar{\rho}_1 \mathbf{f} + \mathbf{g}(\mathbf{u}_0) - \bar{\rho}_1 \frac{\partial^2 \theta}{\partial t^2} \mathbf{e}_3 \wedge (\mathbf{y}_G - \mathbf{y}_B), \end{cases} \quad (3.1.2)$$

associé aux conditions aux limites données dans (3.2.17), les constantes  $k, \mathcal{J}^p, J, \mathbf{y}_G, \mathbf{y}_B, \bar{\rho}_1$  étant définies par (3.2.2), (3.2.7), (3.2.10). La première équation dans (3.1.2), concernant  $\theta$ , décrit des vibrations torsionnelles. La troisième composante de la seconde équation met en évidence des vibrations extensionnelles

par rapport au déplacement longitudinal  $v_3$  (voir [71], p. 428-429). Le couplage avec la matrice se fait à travers les champs  $\mathbf{g}(\mathbf{u}_0)$  et  $\mathbf{m}(\mathbf{u}_0)$ . Ils représentent respectivement la somme des forces de surfaces appliquées sur chaque fibre par la matrice et leur moment total par rapport au barycentre des fibres. Ces champs sont définis par (3.2.3), (3.2.4) en fonction de la restriction à  $\Omega \times (0, T) \times (Y \setminus B)$  de  $\mathbf{u}_0$ , qui caractérise le déplacement effectif dans la matrice. Les lettres  $Y$  et  $B$  symbolisent respectivement la cellule unité et la fibre remise à l'échelle 1. Le déplacement effectif dans la matrice est régi par l'équation

$$\rho \frac{\partial^2 \mathbf{u}_0}{\partial t^2} - \operatorname{div}_y(\boldsymbol{\sigma}_{0y}(\mathbf{u}_0)) = \rho \mathbf{f} \quad \text{dans } \Omega \times (0, T) \times (Y \setminus B), \quad (3.1.3)$$

couplée aux variables  $\mathbf{v}, \theta$  par la relation  $\mathbf{u}_0 = \mathbf{v} + \theta \mathbf{e}_3 \wedge (\mathbf{y} - \mathbf{y}_B)$  dans  $B$ , où  $\rho$  représente la limite double-échelle forte de la densité massique ( $\rho_\varepsilon$ ) et  $\boldsymbol{\sigma}_{0y}$  est défini par (3.2.3). La limite faible dans  $L^2$  de  $(\mathbf{u}_\varepsilon)$  vérifie l'équation non explicite  $\mathbf{u}(x, t) = \int_Y \mathbf{u}_0(x, t, y) dy$ . Nous obtenons des résultats correcteurs (voir (3.2.23) et la remarque 3.2.1 (ii)).

Lorsque l'ordre de grandeur des coefficients d'élasticité dans les fibres est plus grand (plus précisément lorsque  $k := \lim_{\varepsilon \rightarrow 0} \mu_{1\varepsilon} = +\infty$ ), les fonctions  $\theta$  et  $v_3$  sont égales à zéro et le déplacement effectif dans les fibres est régi par le système d'équations de  $v_1, v_2$  données, en fonction du paramètre  $\kappa := \lim_{\varepsilon \rightarrow 0} \varepsilon^2 \mu_{1\varepsilon}$ , par (3.2.18), (3.2.19) ou (3.2.20). Dans le cas très intéressant où  $0 < \kappa < +\infty$ , ce système fait intervenir les dérivées d'ordre 4 de  $v_1, v_2$  par rapport à  $x_3$ , ce qui met en évidence des effets de flexion (see [71], p. 430) similaires à ceux étudiés dans [5], [90]. Sinon, les fibres exhibent le comportement d'une famille de fils inextensibles résistant à la torsion si  $\kappa = 0$  et  $k = +\infty$  et celui de corps rigides immobiles si  $\kappa = \infty$ .

Lorsque  $B_\varepsilon$  se compose de particules disjointes, les particules se comportent asymptotiquement comme des corps rigides quel que soit l'ordre de grandeur ( $\geq 1$ ) de leurs coefficients d'élasticité. Le déplacement effectif est régi par le système d'équations (3.3.4), où le champ  $\mathbf{r}$ , obtenu comme limite de la suite  $(\mathbf{r}_\varepsilon)$  définie par (3.3.3), décrit leur vecteur rotation effectif (dans le cas fibré,  $\mathbf{r} = \theta \mathbf{e}_3$ ). Le déplacement dans la matrice est régi par l'équation (3.1.3) couplée avec  $\mathbf{v}, \mathbf{r}$  par l'équation  $\mathbf{u}_0 = \mathbf{v} + \mathbf{r} \wedge (\mathbf{y} - \mathbf{y}_B)$  dans  $\Omega \times (0, T) \times B$ . Des inclusions granulaires ont aussi été considérées par G. P. Panasenko [89] et G. V. Sandrakov [91] en utilisant l'approche asymptotique.

Nous pouvons étendre nos résultats au cas d'un milieu multiphasique comprenant une famille finie  $B_\varepsilon^1, \dots, B_\varepsilon^m$  de distributions  $\varepsilon$ -périodiques disjointes d'inclusions granulaires ou de fibres de forme et de rigidité variées, chaque famille de fibres étant pour simplifier supposée parallèle à l'un des axes de coordonnées. Le déplacement effectif dans  $B_\varepsilon^i$  est décrit en fonction d'un couple  $(\mathbf{v}^i, \mathbf{r}^i)$  et régi par un système d'équations  $\mathcal{P}^{hom\ i}$  similaire, à une rotation près des axes de coordonnées, à l'un des systèmes (3.1.2), (3.2.18), (3.2.19), (3.2.20), (3.3.4) suivant la forme et l'ordre de grandeur des coefficients d'élasticité des inclusions considérées (voir la section 3.5. Le déplacement dans la matrice est régi par l'équation (3.1.3), où  $B = B^1 \cup \dots \cup B^m$ . Le couplage entre  $\mathcal{P}^{hom\ i}$  et la matrice est marqué par l'équation  $\mathbf{u}_0 = \mathbf{v}^i + \mathbf{r}^i \wedge (\mathbf{y} - \mathbf{y}_{B^i})$  dans  $B^i$  par la présence des champs  $\mathbf{g}^i(\mathbf{u}_0)$  et  $\mathbf{m}^i(\mathbf{u}_0)$  dans  $\mathcal{P}^{hom\ i}$ . Des modèles homogénéisés multiphasiques ont été aussi considérés dans [88], [89], [91], [92], [93].

Les modèles de composites biphasiques obtenus de manière théorique par notre processus d'homogénéisation s'avèrent être insuffisamment renforcés, en général, pour résister à certains types de forces volumiques. Plus précisément, dans le cas elliptique, la bornitude des solutions dans  $L^2(\Omega; \mathbb{R}^3)$  peut tomber en défaut suivant le choix de  $\mathbf{f}$  et, dans le cas hyperbolique correspondant, les équations effectives peuvent décrire un mouvement d'effondrement. D'un point de vue physique, il est essentiel de déterminer des conditions garantissant l'obtention d'un composite élastique suffisamment renforcé pour résister aux forces volumiques. Nous montrons (proposition 3.6.1) que la bornitude mentionnée ci-dessus est assurée quel que soit le choix du champ des forces volumiques  $\mathbf{f} \in L^2(\Omega; \mathbb{R}^3)$ , si et seulement si le composite multiphasique considéré comprend soit une famille de fibres parallèles de coefficients d'élasticité d'ordre  $\frac{1}{\varepsilon^2}$ , soit trois familles de fibres parallèles de coefficients d'élasticité d'ordre 1 distribuées suivant trois directions indépendantes. Donc, bien que les milieux biphasiques offre le cadre adéquat pour l'étude mathématique, seuls les milieux multiphasiques sont susceptibles de fournir un modèle physiquement satisfaisant de composite élastique exhibant des effets de torsion.

### 3.2 Cas fibré

Dans la suite,  $\{\mathbf{e}_1, \mathbf{e}_2, \mathbf{e}_3\}$  représente la base canonique de  $\mathbb{R}^3$ . Les vecteurs et les fonctions à valeurs vectorielles sont représentés par des symboles commençant par des lettres minuscules en caractères gras (exemples :  $\mathbf{u}, \mathbf{f}, \mathbf{g}, \mathbf{div}(\boldsymbol{\sigma}), \dots$ ). Pour tout vecteur  $\mathbf{u} \in \mathbb{R}^3$ , nous notons  $u_i$  ou  $(\mathbf{u})_i$  ses composantes (c'est à dire  $\mathbf{u} = \sum_{i=1}^3 u_i \mathbf{e}_i = \sum_{i=1}^3 (\mathbf{u})_i \mathbf{e}_i$ ). Nous n'utilisons pas la convention de sommation des indices répétés. Nous notons  $(\varepsilon_{ijk})$  le tenseur d'orientation et  $\mathbf{u} \wedge \mathbf{v} = \sum_{i,j,k=1}^3 \varepsilon_{ijk} u_j v_k \mathbf{e}_i$  le produit extérieur dans  $\mathbb{R}^3$ . Les matrices et les fonctions à valeurs matricielles sont représentées par des symboles commençant par des lettres majuscules en caractère gras, avec les exceptions suivantes :  $\nabla \mathbf{u}$  (gradient du déplacement),  $\mathbf{e}(\mathbf{u})$  (tenseur des déformations linéarisé),  $\boldsymbol{\sigma}(\mathbf{u})$  (tenseur des contraintes linéarisé). Nous notons  $\mathbf{A} : \mathbf{B} = \sum_{i,j=1}^3 A_{ij} B_{ij}$  le produit scalaire de deux matrices. La lettre  $C$  représente différentes constantes dont la valeur précise peut varier d'une ligne à l'autre.

Fixant un ouvert connexe borné lipschitzien non vide  $D \subset \mathbb{R}^2$ , nous posons

$$\rho \bar{D} \subset \left(-\frac{1}{2}, \frac{1}{2}\right)^2, \quad B := D \times \left(-\frac{1}{2}, \frac{1}{2}\right), \quad Y := \left(-\frac{1}{2}, \frac{1}{2}\right)^3, \quad \mathbf{y} := \sum_{i=1}^3 y_i \mathbf{e}_i, \quad (3.2.1)$$

$$\begin{aligned} |B| &:= \int_B dy, \quad \mathbf{y}_B := \frac{1}{|B|} \int_B \mathbf{y} dy, \quad J := \int_B |\mathbf{e}_3 \wedge (\mathbf{y} - \mathbf{y}_B)|^2 dy, \\ J_{\alpha\beta} &:= \int_B (\mathbf{y} - \mathbf{y}_B)_\alpha (\mathbf{y} - \mathbf{y}_B)_\beta dy. \end{aligned} \quad (3.2.2)$$

Notant  $\mathbb{S}^3$  l'ensemble de toutes les matrices symétriques d'ordre 3, nous considérons les opérateurs  $\mathbf{e}_y, \boldsymbol{\sigma}_{0y} : H^1(Y; \mathbb{R}^3) \rightarrow L^2(Y; \mathbb{S}^3)$ ,  $\mathbf{g} : \mathcal{H} \rightarrow \mathbb{R}^3$ ,  $\mathbf{m} : \mathcal{H} \rightarrow \mathbb{R}^3$  définis par

$$\begin{aligned} (\mathbf{e}_y(\mathbf{w}))_{ij} &= \frac{1}{2} \left( \frac{\partial w_i}{\partial y_j} + \frac{\partial w_j}{\partial y_i} \right), \quad \boldsymbol{\sigma}_{0y}(\mathbf{w}) := \lambda_0 \operatorname{tr}(\mathbf{e}_y(\mathbf{w})) \mathbf{I} + 2\mu_0 \mathbf{e}_y(\mathbf{w}), \\ \mathbf{g}(\mathbf{w}) &:= \int_{\partial B \cap Y} \boldsymbol{\sigma}_{0y}(\mathbf{w}) \cdot \mathbf{n}_B d\mathcal{H}^2(y), \\ \mathbf{m}(\mathbf{w}) &:= \int_{\partial B \cap Y} (\mathbf{y} - \mathbf{y}_B) \wedge (\boldsymbol{\sigma}_{0y}(\mathbf{w}) \cdot \mathbf{n}_B) d\mathcal{H}^2(y), \end{aligned} \quad (3.2.3)$$

où  $\mathbf{n}_B$  désigne la normale extérieure à  $\partial B$ ,  $\lambda_0, \mu_0$  sont des réels strictement positifs, et

$$\mathcal{H} := \left\{ \mathbf{w} \in H^1(Y \setminus B; \mathbb{R}^3), \quad \mathbf{div}(\boldsymbol{\sigma}_{0y}(\mathbf{w})) \in (H^1(Y \setminus B; \mathbb{R}^3))' \right\}, \quad (3.2.4)$$

notant  $E'$  le dual topologique de l'espace de Banach  $E$ . Nous notons  $C_{\#}^\infty(Y)$  (resp.  $C_{\#}(Y)$ ) l'ensemble des fonctions  $Y$ -périodiques de  $C^\infty(\mathbb{R}^3)$  (resp.  $C(\mathbb{R}^3)$ ),  $C_{\#}^\infty(Y \setminus B)$  l'ensemble des restrictions des éléments de  $C_{\#}^\infty(Y)$  à  $Y \setminus B$ ,  $H_{\#}^1(Y)$  (resp.  $H_{\#}^1(Y \setminus B)$ ) le complété de  $C_{\#}^\infty(Y)$  (resp.  $C_{\#}^\infty(Y \setminus B)$ ) par rapport à la norme  $w \rightarrow \left( \int_Y (|w|^2 + |\nabla w|^2) dy \right)^{\frac{1}{2}}$  (resp.  $w \rightarrow \left( \int_{Y \setminus B} (|w|^2 + |\nabla w|^2) dy \right)^{\frac{1}{2}}$ ). Nos résultats sont basés sur la méthode de convergence double-échelle de G. Allaire [24] et G. Nguetseng [83]. Une suite  $(f_\varepsilon)$  dans  $L^2(0, T; L^2(\Omega))$  est dite converger double-échelle vers  $f_0 \in L^2(0, T; L^2(\Omega \times Y))$  par rapport à  $x$  (notation :  $f_\varepsilon \rightharpoonup f_0$ ) si pour tout  $\varphi_0 \in \mathcal{D}(\Omega \times (0, T), C_{\#}^\infty(Y))$ , on a

$$\lim_{\varepsilon \rightarrow 0} \int_{\Omega \times (0, T)} f_\varepsilon(x, t) \varphi_0 \left( x, t, \frac{x}{\varepsilon} \right) dx dt = \int_{\Omega \times (0, T) \times Y} f_0 \varphi_0 dx dt dy.$$

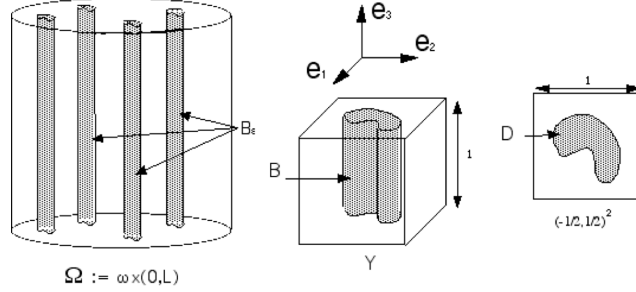
Une suite  $(\varphi_\varepsilon) \subset L^2(0, T; L^2(\Omega))$  est dite converger fortement double-échelle vers  $\varphi_0 \in L^2(0, T; L^2(\Omega \times Y))$  (notation  $\varphi_\varepsilon \longrightarrow \varphi_0$ ) si

$$\varphi_\varepsilon \rightharpoonup \varphi_0 \quad \text{et} \quad \lim_{\varepsilon \rightarrow 0} \|\varphi_\varepsilon\|_{L^2(0, T; L^2(\Omega))} = \|\varphi_0\|_{L^2(0, T; L^2(\Omega \times Y))}.$$

Les symboles  $\rightharpoonup$  et  $\longrightarrow$  désignent aussi bien les convergences double-échelle et double-échelle forte de suites  $(f_\varepsilon)$  dans  $L^2(\Omega)$  indépendantes de  $t$  ou des fonctions  $x$ , ces convergences étant définies de la même manière en considérant formellement ces fonctions comme constantes en  $t$ .

Nous considérons le problème de vibrations (3.1.1), où  $\Omega := \omega \times 0, L$ ,  $\omega$  est un domaine borné régulier de  $\mathbb{R}^2$  et  $B_\varepsilon$  est l'ensemble  $\varepsilon$ -périodique constitué de cylindres parallèles défini par (voir fig. 1)

$$B_\varepsilon := \Omega \cap \varepsilon \bigcup_{i \in \mathbb{Z}^3} (\{i\} + B). \quad (3.2.5)$$



Nous supposons que les coefficients de Lamé vérifient

$$\begin{aligned} \mu_\varepsilon(x) &= \mu_{1\varepsilon} 1_{B_\varepsilon}(x) + \varepsilon^2 \mu_0 1_{\Omega \setminus B_\varepsilon}(x), & \lambda_\varepsilon(x) &= \lambda_{1\varepsilon} 1_{B_\varepsilon}(x) + \varepsilon^2 \lambda_0 1_{\Omega \setminus B_\varepsilon}(x), \\ \mu_{1\varepsilon} &\geq c > 0, & l_\varepsilon &:= \frac{\lambda_{1\varepsilon}}{\mu_{1\varepsilon}}, & \lim_{\varepsilon \rightarrow 0} l_\varepsilon &= l \in 0, +\infty. \end{aligned} \quad (3.2.6)$$

On pose

$$k := \lim_{\varepsilon \rightarrow 0} \mu_{1\varepsilon}, \quad \kappa := \lim_{\varepsilon \rightarrow 0} \varepsilon^2 \mu_{1\varepsilon}. \quad (3.2.7)$$

Sous l'hypothèse (3.2.6), la relative compacité de la suite  $(\mathbf{u}_\varepsilon)$  des solutions de (3.1.1) pour la topologie étoile-faible de  $L^\infty(0, T; L^2(\Omega; \mathbb{R}^3))$  est assurée si

$$\begin{aligned} \mathbf{a}_0 &= 0 \text{ si } \mu_{1\varepsilon} \gg 1, & 0 \leq \rho_\varepsilon(x) \leq C < +\infty & \text{ si } \{\mathbf{b}_0 \neq 0\} \text{ ou } \{\mathbf{f} \neq 0\}, \\ \inf_{B_\varepsilon} \rho_\varepsilon(x) &> c > 0 & \text{ ou } \inf_{\Omega \setminus B_\varepsilon} \rho_\varepsilon(x) &> c > 0, & \text{ si } \kappa = 0. \end{aligned} \quad (3.2.8)$$

Nous supposons que

$$\rho_\varepsilon \longrightarrow \rho, \quad (3.2.9)$$

pour un certain  $\rho \in L^2(\Omega \times Y)$ . La masse effective, les positions des axes principaux d'inertie, les positions des axes géométriques principaux et les moments d'inertie par rapport à ces derniers axes sont caractérisés respectivement par les constantes  $\bar{\rho}_1, \mathbf{y}_G, \mathbf{y}_B, \mathcal{J}^p$  définies par (3.2.2) et

$$\begin{aligned} \bar{\rho}_1 &:= \int_B \rho dy, & \bar{\rho}_1 \mathbf{y}_G &:= \int_B \rho \mathbf{y} dy, & (\mathbf{y}_G = \mathbf{y}_B \text{ si } \bar{\rho}_1 = 0), \\ \mathcal{J}^p &:= \int_B \rho |\mathbf{e}_3 \wedge (\mathbf{y} - \mathbf{y}_B)|^2 dy. \end{aligned} \quad (3.2.10)$$

Nous supposons que

$$D = \left\{ (y_1, y_2) \in \mathbb{R}^2, \sqrt{y_1^2 + y_2^2} < R \right\} \quad \text{si} \quad \liminf_{\varepsilon \rightarrow 0} \varepsilon \mu_{1\varepsilon} < +\infty, \quad (3.2.11)$$

pour un certain  $R \in ]0, \frac{1}{2}[$ . Pour simplifier, nos résultats sont énoncés sous l'hypothèse additionnelle (voir la remarque 3.2.1 (iii))

$$\rho_\varepsilon(x) \geq c > 0, \quad (3.2.12)$$

$$\rho_\varepsilon(x) \leq C < +\infty. \quad (3.2.13)$$

Notant  $\text{Int}(s)$  la partie entière d'un réel  $s$ , nous posons

$$\begin{aligned} \mathbf{v}_\varepsilon(x, t) &:= \frac{1}{|B|} \mathbf{u}_\varepsilon(x, t) 1_{B_\varepsilon}(x), \\ \theta_\varepsilon(x, t) &:= \frac{1}{J} \mathbf{u}_\varepsilon(x, t) \cdot \left( \mathbf{e}_3 \wedge \left( \left[ \frac{\mathbf{x}}{\varepsilon} \right] - \mathbf{y}_B \right) \right) 1_{B_\varepsilon}(x), \\ \left[ \frac{\mathbf{x}}{\varepsilon} \right] &:= \sum_{i=1}^3 \left[ \frac{x_i}{\varepsilon} \right] \mathbf{e}_i, \quad \left[ \frac{x_i}{\varepsilon} \right] := \frac{x_i}{\varepsilon} - \left( \text{Int} \left( \frac{x_i}{\varepsilon} + \frac{1}{2} \right) \right). \end{aligned} \quad (3.2.14)$$

Sous ces hypothèses, nous montrons que  $(\mathbf{u}_\varepsilon, \mathbf{v}_\varepsilon, \theta_\varepsilon)$  converge, dans le sens défini ci-dessous, vers la solution  $(\mathbf{u}_0, \mathbf{v}, \theta)$  (une interprétation géométrique de  $\theta$  est donnée dans la remarque 3.2.1 (ii)) de

$$\begin{cases} (\mathcal{P}_{matrix}^{hom}), \\ (\mathcal{P}_{fibers}^{hom}(k, \kappa)), \end{cases} \quad (3.2.15)$$

où, posant  $\mathbf{r} := \theta \mathbf{e}_3$  et notant  $\mathbf{n}$  la normale extérieure à  $\partial Y$ ,

$$(\mathcal{P}_{matrix}^{hom}) : \begin{cases} \rho \frac{\partial^2 \mathbf{u}_0}{\partial t^2} - \text{div}_y(\sigma_{0y}(\mathbf{u}_0)) = \rho \mathbf{f} & \text{dans } \Omega \times (0, T) \times (Y \setminus B), \\ \mathbf{u}_0 = \mathbf{v} + \mathbf{r} \wedge (\mathbf{y} - \mathbf{y}_B) & \text{dans } \Omega \times (0, T) \times B, \\ \sigma_{0y}(\mathbf{u}_0) \cdot \mathbf{n}(y) = -\sigma_{0y}(\mathbf{u}_0) \cdot \mathbf{n}(-y) & \text{sur } \Omega \times (0, T) \times \partial Y, \\ \mathbf{u}_0 \in C([0, T]; L^2(\Omega, H_{\sharp}^1(Y; \mathbb{R}^3))) \cap C^1([0, T]; L^2(\Omega \times Y; \mathbb{R}^3)), \\ \mathbf{u}_0(0) 1_{Y \setminus B} = \mathbf{a}_0 1_{Y \setminus B}, \quad \frac{\partial \mathbf{u}_0}{\partial t}(0) 1_{Y \setminus B} = \mathbf{b}_0 1_{Y \setminus B}, \end{cases} \quad (3.2.16)$$

et  $(\mathcal{P}_{fibers}^{hom}(k, \kappa))$  est donné, suivant l'ordre de grandeur des paramètres  $k, \kappa$ , par

$$(\mathcal{P}_{fibers}^{hom}(k, 0)) : \begin{cases} J^\rho \frac{\partial^2 \theta}{\partial t^2} - k J \frac{\partial^2 \theta}{\partial x_3^2} \\ = \bar{\rho}_1 \left( (\mathbf{y}_G - \mathbf{y}_B) \wedge \left( \mathbf{f} - \frac{\partial^2 \mathbf{v}}{\partial t^2} \right) \right) \cdot \mathbf{e}_3 + \mathbf{m}(\mathbf{u}_0) \cdot \mathbf{e}_3 \\ \text{dans } \Omega \times (0, T), \\ \bar{\rho}_1 \frac{\partial^2 \mathbf{v}}{\partial t^2} - k |B| \frac{3l+2}{l+1} \frac{\partial^2 v_3}{\partial x_3^2} \mathbf{e}_3 \\ = \bar{\rho}_1 \mathbf{f} + \mathbf{g}(\mathbf{u}_0) - \bar{\rho}_1 \frac{\partial^2 \theta}{\partial t^2} \mathbf{e}_3 \wedge (\mathbf{y}_G - \mathbf{y}_B) & \text{dans } \Omega \times (0, T), \\ v_3, \theta \in C([0, T]; L^2(\omega; H_0^1(0, L))) \cap C^1([0, T]; L^2(\Omega)), \\ \mathbf{v} \in C^1([0, T]; L^2(\Omega; \mathbb{R}^3)), \\ \theta(0) = 0, \quad \frac{\partial \theta}{\partial t}(0) = 0, \quad \mathbf{v}(0) = \mathbf{a}_0, \quad \frac{\partial \mathbf{v}}{\partial t}(0) = \mathbf{b}_0, \end{cases} \quad (3.2.17)$$

$$(\mathcal{P}_{fibers}^{hom}(+\infty, 0)) : \begin{cases} \bar{\rho}_1 \frac{\partial^2 v_\alpha}{\partial t^2} = \bar{\rho}_1 f_\alpha + (\mathbf{g}(\mathbf{u}_0))_\alpha \quad \alpha \in \{1, 2\} & \text{dans } \Omega \times (0, T), \\ \mathbf{v} \in C^1([0, T], L^2(\Omega; \mathbb{R}^3)), \\ v_\alpha(0) = 0, \quad \frac{\partial v_\alpha}{\partial t}(0) = (\mathbf{b}_0)_\alpha, \quad \alpha \in \{1, 2\}, \quad v_3 = \theta = 0, \end{cases} \quad (3.2.18)$$

$$(\mathcal{P}_{fibers}^{hom}(+\infty, \kappa)) : \begin{cases} \bar{\rho}_1 \frac{\partial^2 v_\alpha}{\partial t^2} + \sum_{\beta=1}^2 \kappa \frac{3l+2}{l+1} J_{\alpha\beta} \frac{\partial^4 v_\beta}{\partial x_3^4} \\ = \bar{\rho}_1 f_\alpha + g_\alpha(\mathbf{u}_0), \quad \alpha \in \{1, 2\} & \text{dans } \Omega \times (0, T), \\ \mathbf{v} \in C([0, T]; L^2(\omega, H_0^2(0, L; \mathbb{R}^3))) \cap C^1([0, T]; L^2(\Omega; \mathbb{R}^3)), \\ v_\alpha(0) = 0, \quad \frac{\partial v_\alpha}{\partial t}(0) = (\mathbf{b}_0)_\alpha, \quad \alpha \in \{1, 2\}, \quad v_3 = \theta = 0, \end{cases} \quad (3.2.19)$$



$$(\mathcal{P}_{fibers}^{hom}(+\infty, +\infty)) : \quad \mathbf{v} = 0, \quad \theta = 0. \quad (3.2.20)$$

Nous obtenons le résultat correcteur (3.2.23) sous l'hypothèse (voir remarque 3.2.1 (ii))

$$\mathbf{a}_0 = 0, \quad \mathbf{u}_0 \left( x, t, \frac{x}{\varepsilon} \right) \longrightarrow \mathbf{u}_0. \quad (3.2.21)$$

**Théorème 3.2.1.** [7] *Supposons (3.2.1), (3.2.5), (3.2.6), (3.2.8), (3.2.9), (3.2.11), (3.2.12), (3.2.13), soit  $(\mathbf{u}_\varepsilon)$  la suite des solutions de (3.1.1) et soient  $(\mathbf{v}_\varepsilon)$ ,  $(\theta_\varepsilon)$  définis par (3.2.14). Alors  $(\mathbf{u}_\varepsilon)$  converge double-échelle vers  $\mathbf{u}_0$  par rapport à  $x$  et  $(\mathbf{u}_\varepsilon, \mathbf{v}_\varepsilon, \theta_\varepsilon)$  converge étoile-faiblement dans  $(L^\infty(0, T; L^2(\Omega, \mathbb{R}^3)))^2 \times L^\infty(0, T; L^2(\Omega))$  vers  $(\mathbf{u}, \mathbf{v}, \theta)$ , où*

$$\mathbf{u} := \int_Y \mathbf{u}_0(\cdot, y) dy, \quad \mathbf{v} = \int_B \mathbf{u}_0(\cdot, y) dy, \quad \theta = \frac{1}{J} \int_B \mathbf{u}_0(\cdot, y) \cdot (\mathbf{e}_3 \wedge (\mathbf{y} - \mathbf{y}_B)) dy. \quad (3.2.22)$$

Le triplet  $(\mathbf{u}_0, \mathbf{v}, \theta)$  est l'unique solution de (3.2.15). De plus,  $(\mathbf{u}_\varepsilon(\tau))$  converge double-échelle vers  $\mathbf{u}_0(\tau)$  par rapport à  $x$ , pour tout  $\tau \in [0, T]$ . Sous l'hypothèse additionnelle (3.2.21), la suite  $(\mathbf{u}_\varepsilon)$  converge fortement double-échelle vers  $\mathbf{u}_0$  et

$$\lim_{\varepsilon \rightarrow 0} \left\| \mathbf{u}_\varepsilon - \mathbf{u}_0 \left( x, t, \frac{x}{\varepsilon} \right) \right\|_{L^2(\Omega \times (0, T); \mathbb{R}^3)} = 0. \quad (3.2.23)$$

**Remarque 3.2.1.** (i) Si  $0 < k < +\infty$ , la variable  $\theta$  satisfait l'équation de la corde vibrante  $\frac{\partial^2 \theta}{\partial t^2} - c^2 \frac{\partial^2 \theta}{\partial x_3^2} = h$ ,  $\theta(0) = \frac{\partial \theta}{\partial t}(0) = 0$ ,  $\theta(x', 0, t) = \theta(x', L, t) = 0$ , où  $c := \sqrt{\frac{kJ}{J\rho}}$ ,  $h := \frac{1}{J\rho} \left( \bar{\rho}_1 ((\mathbf{y}_G - \mathbf{y}_B) \wedge \mathbf{f}) \cdot \mathbf{e}_3 + \mathbf{m}(\mathbf{u}_0) \cdot \mathbf{e}_3 - \bar{\rho}_1 ((\mathbf{y}_G - \mathbf{y}_B) \wedge \frac{\partial^2 \mathbf{v}}{\partial t^2}) \cdot \mathbf{e}_3 \right)$ , donc  $\theta$  est donné par

$$\begin{aligned} \theta(x, t) &= \sum_{n=1}^{+\infty} \frac{L}{cn\pi} \left( \int_0^t \sin\left(\frac{cn\pi}{L}(t-\tau)\right) \gamma_n(x_1, x_2, \tau) d\tau \right) \sqrt{\frac{2}{L}} \sin\left(\frac{n\pi}{L}x_3\right), \\ \gamma_n(x_1, x_2, t) &= \int_0^L h(x_1, x_2, x_3, t) \sqrt{\frac{2}{L}} \sin\left(\frac{n\pi}{L}x_3\right) dx_3. \end{aligned} \quad (3.2.24)$$

La substitution de (3.2.24) dans (3.2.16), (3.2.17) fait apparaître des termes de mémoire. Des effets de mémoires induits par l'homogénéisation sont aussi étudiés dans [20], [26], [74], [96]. On peut s'attendre plus généralement à l'apparition d'effets non locaux lorsque l'on considère des composites à fort contrastes [3], [4], [24], [30], [34], [38], [45], [46], [66], [88], [91], [92], [93], [94]. Dans le cas d'équations scalaires linéaires elliptiques, ces effets peuvent s'interpréter dans le contexte de la théorie des formes de Dirichlet [78]. Cette approche échoue dans le cas de l'élasticité linéaire, car toute forme quadratique positive semi-continue inférieurement sur  $L^2(\Omega; \mathbb{R}^3)$  peut s'écrire comme la limite d'une suite de fonctionnelles énergie élastique linéaire sur  $H^1(\Omega; \mathbb{R}^3)$  [43]. Lorsque l'on passe des équations d'équilibre aux équations d'évolution, des effets de mémoires peuvent s'ajouter aux effets non locaux éventuels spécifiques au cas elliptique, même si l'homogénéisation des équations d'équilibre correspondantes conduisent à un problème classique local (voir [5], Remark 3.2; [6], Remark 2.2 (v)).

(ii) L'hypothèse (3.2.21) est vérifiée par exemple si  $\mathbf{u}_0$  est continue en au moins l'une des variables  $(x, t)$  ou  $y$  (voir [24], Section 5), ce qui a lieu si  $\mathbf{b}_0$ ,  $\mathbf{f}$ ,  $\rho$  sont suffisamment réguliers. Sous l'hypothèse (3.2.21), le résultat correcteur (3.2.23), combiné à la seconde ligne de (3.2.16), indique que le champ  $\mathbf{v}(x, t) + \theta(x, t) \mathbf{e}_3 \wedge \left( \left[ \frac{x}{\varepsilon} \right] - \mathbf{y}_B \right)$  est une approximation du déplacement dans les fibres. Donc la fonction  $\frac{\theta}{\varepsilon}$  est une approximation locale de l'angle de rotation des fibres. On peut aussi déduire de (3.2.23) que les suites  $(\bar{\mathbf{v}}_\varepsilon)$  et  $(\bar{\theta}_\varepsilon)$  obtenues en moyennant  $\mathbf{v}_\varepsilon$  et  $\theta_\varepsilon$  sur chaque cellule de périodicité, c'est à dire

$$\begin{aligned} \bar{\mathbf{v}}_\varepsilon(x, t) &:= \sum_{i \in I_\varepsilon} \left( \int_{Y_\varepsilon^i} \mathbf{v}_\varepsilon(s, t) ds \right) 1_{Y_\varepsilon^i}(x), \\ \bar{\theta}_\varepsilon(x, t) &:= \sum_{i \in I_\varepsilon} \left( \int_{Y_\varepsilon^i} \theta_\varepsilon(s, t) ds \right) 1_{Y_\varepsilon^i}(x), \\ Y_\varepsilon^i &:= \varepsilon(i + Y), \quad I_\varepsilon := \{i \in Z^3, Y_\varepsilon^i \subset \Omega\}, \end{aligned}$$

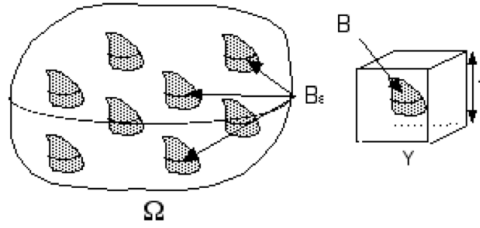
convergent respectivement fortement vers  $\mathbf{v}$  dans  $L^2(0, T; L^2(\Omega; \mathbb{R}^3))$  et fortement vers  $\theta$  dans  $L^2(0, T; L^2(\Omega))$ .

(iii) Si l'hypothèse (3.2.13) n'est pas satisfaite, le déplacement effectif est stationnaire dans les parties du corps où  $\rho_\varepsilon \gg 1$ . Si l'hypothèse (3.2.12) n'est pas satisfaite, il peut être nécessaire d'effectuer certaines modifications associées à la variable temps dans (3.2.15).

### 3.3 Cas d'inclusions granulaires

Dans cette section, nous supposons que  $\Omega$  et  $B$  sont des domaines réguliers de  $\mathbb{R}^3$ , et que

$$\bar{B} \subset Y := \left(-\frac{1}{2}, \frac{1}{2}\right)^3. \quad (3.3.1)$$



La relative compacité de la suite des solutions de (3.1.1) pour la topologie faible-étoile de  $L^\infty(0, T; L^2(\Omega; \mathbb{R}^3))$  est assurée par les hypothèses (3.2.6), (3.2.8) et

$$\inf_{B_\varepsilon} \rho_\varepsilon(x) > c > 0 \quad \text{ou} \quad \inf_{\Omega \setminus B_\varepsilon} \rho_\varepsilon(x) > c > 0. \quad (3.3.2)$$

Nous introduisons les matrices d'inertie  $\mathbf{J}^\rho$ ,  $\mathbf{J}$  et la suite  $(\mathbf{r}_\varepsilon)$  données par

$$\begin{aligned} J_{ij}^\rho &:= - \int_B \rho (\mathbf{y} - \mathbf{y}_B)_i (\mathbf{y} - \mathbf{y}_B)_j dy, \quad \text{si } i \neq j, \\ J_{ij} &:= - \int_B (\mathbf{y} - \mathbf{y}_B)_i (\mathbf{y} - \mathbf{y}_B)_j dy, \quad \text{si } i \neq j, \\ J_{ii}^\rho &:= \sum_{j \neq i} \int_B \rho |(\mathbf{y} - \mathbf{y}_B)_j|^2 dy, \quad J_{ii} := \sum_{j \neq i} \int_B |(\mathbf{y} - \mathbf{y}_B)_j|^2 dy, \\ \mathbf{r}_\varepsilon &:= \mathbf{J}^{-1} \left( \left( \begin{bmatrix} \mathbf{x} \\ \varepsilon \end{bmatrix} - \mathbf{y}_B \right) \wedge \mathbf{u}_\varepsilon \right) 1_{B_\varepsilon}. \end{aligned} \quad (3.3.3)$$

**Théorème 3.3.1.** [7] Supposons (3.2.6), (3.2.8), (3.2.9), (3.2.12), (3.2.13), (3.3.1), (3.3.2), soit  $(\mathbf{u}_\varepsilon)$  la suite des solutions de (3.1.1) et soit  $(\mathbf{v}_\varepsilon)$ ,  $(\mathbf{r}_\varepsilon)$  définis par (3.2.14), (3.3.3). Alors la suite  $(\mathbf{u}_\varepsilon)$  converge double-échelle vers  $\mathbf{u}_0$  par rapport à  $x$  et la suite  $(\mathbf{u}_\varepsilon, \mathbf{v}_\varepsilon, \mathbf{r}_\varepsilon)$  converge étoile-faiblement dans  $(L^\infty(0, T; L^2(\Omega, \mathbb{R}^3)))^3$  vers le triplet  $(\mathbf{u}, \mathbf{v}, \mathbf{r})$  donné par (3.2.22) et

$$\mathbf{r} = \mathbf{J}^{-1} \left( \int_B (\mathbf{y} - \mathbf{y}_B) \wedge \mathbf{u}_0(\cdot, y) dy \right).$$

Le triplet  $(\mathbf{u}_0, \mathbf{v}, \mathbf{r})$  est l'unique solution du système

$$\begin{cases} (\mathcal{P}_{matrix}^{hom}), \\ (\mathcal{P}_{inclusions}^{hom}), \end{cases}$$

où  $(\mathcal{P}_{matrix}^{hom})$  est donné par (3.2.16) et

$$(\mathcal{P}_{inclusions}^{hom}) : \begin{cases} \bar{\rho}_1 \left( \frac{\partial^2 \mathbf{v}}{\partial t^2} + \frac{\partial^2 \mathbf{r}}{\partial t^2} \wedge (\mathbf{y}_G - \mathbf{y}_B) \right) \\ \qquad \qquad \qquad = \bar{\rho}_1 \mathbf{f} + \mathbf{g}(\mathbf{u}_0) \quad \text{dans } \Omega \times (0, T), \\ \mathbf{J}^\rho \cdot \frac{\partial^2 \mathbf{r}}{\partial t^2} + \bar{\rho}_1 (\mathbf{y}_G - \mathbf{y}_B) \wedge \frac{\partial^2 \mathbf{v}}{\partial t^2} \\ \qquad \qquad \qquad = \bar{\rho}_1 (\mathbf{y}_G - \mathbf{y}_B) \wedge \mathbf{f} + \mathbf{m}(\mathbf{u}_0) \quad \text{dans } \Omega \times (0, T), \\ \mathbf{v}, \mathbf{r} \in C^1(0, T; L^2(\Omega; \mathbb{R}^3)), \\ \mathbf{v}(0) = \mathbf{a}_0, \quad \frac{\partial \mathbf{v}}{\partial t}(0) = \mathbf{b}_0, \quad \mathbf{r}(0) = \frac{\partial \mathbf{r}}{\partial t}(0) = 0. \end{cases} \quad (3.3.4)$$

De plus,  $(\mathbf{u}_\varepsilon(\tau))$  converge double-échelle vers  $\mathbf{u}_0(\tau)$  pour tout  $\tau \in [0, T]$ . Supposons de plus que (3.2.21), alors  $(\mathbf{u}_\varepsilon)$  converge fortement double-échelle vers  $\mathbf{u}_0$  et le résultat correcteur (3.2.23) est vérifié.

**Remarque 3.3.1.** (i) Les inclusions granulaires sont aussi concernées par la remarque 3.2.1. (ii) Dans le cas fibré, la suite  $(\mathbf{r}_\varepsilon)$  définie par (3.3.3) converge vers  $\theta \mathbf{e}_3$ .

### 3.4 Milieux Stratifiés

Cette section présente les résultats de [16], [17]. Nous nous intéressons au cas où  $B_\varepsilon$  est un ensemble de couches parallèles d'épaisseur  $r_\varepsilon$  périodiquement distribuées avec une période  $\varepsilon$ . Le cas stratifié a été intensivement étudié par plusieurs auteurs dans le cadre de problèmes scalaires (voir par exemple [37], [64]). Soit  $\Omega := \omega \times ]0, L[$  un domaine cylindrique,  $\omega$  désignant un domaine borné de  $\mathbb{R}^2$  de frontière régulière. Etant donnée une suite de réels strictement positifs  $(r_\varepsilon)$ , l'ensemble  $B_\varepsilon$  est construit à partir de l'intervalle ouvert  $S^\varepsilon := (-\frac{r_\varepsilon}{2\varepsilon}, \frac{r_\varepsilon}{2\varepsilon})$ , en considérant d'abord l'ensemble périodique  $S_\#^\varepsilon := \bigcup_{i \in \mathbb{Z}} \{i\} + S^\varepsilon$ , puis en posant (cf. fig. 1)  $B_\varepsilon := \omega \times ((0, L) \cap \varepsilon S_\#^\varepsilon)$ .

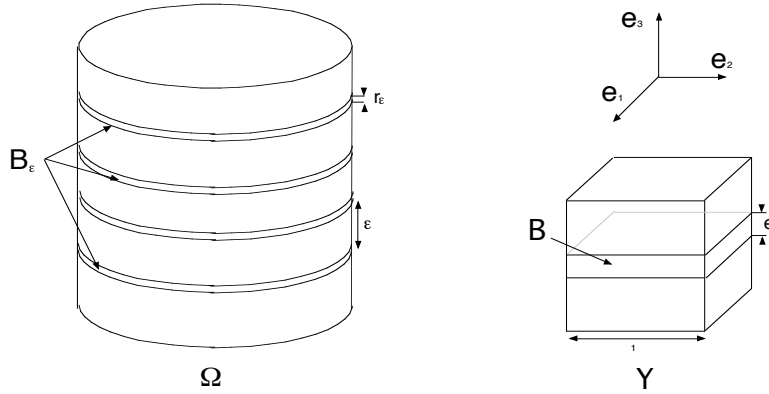


FIG. 3.1 –

On suppose que les coefficients  $\rho_\varepsilon(x)$ ,  $\lambda_\varepsilon(x)$ ,  $\mu_\varepsilon(x)$  vérifient

$$\begin{aligned} \rho_\varepsilon(x) &= \rho_{1\varepsilon}, & \mu_\varepsilon(x) &= \mu_{1\varepsilon}, & \lambda_\varepsilon(x) &= \lambda_{1\varepsilon} & \text{dans } B_\varepsilon, \\ \rho_\varepsilon(x) &= \rho_0, & \mu_\varepsilon(x) &= \mu_{0\varepsilon}, & \lambda_\varepsilon(x) &= \lambda_{0\varepsilon} & \text{dans } \Omega \setminus B_\varepsilon, \\ \bar{\rho}_{1\varepsilon} &= \frac{|B_\varepsilon|}{|\Omega|} \rho_{1\varepsilon}, & k_\varepsilon &= \frac{|B_\varepsilon|}{|\Omega|} \mu_{1\varepsilon}, & l_\varepsilon &= \frac{\lambda_\varepsilon(x)}{\mu_\varepsilon(x)} & \text{dans } \Omega, \end{aligned}$$

où  $(\bar{\rho}_{1\varepsilon}), (\mu_{1\varepsilon}), (\mu_{0\varepsilon}), (l_\varepsilon), (k_\varepsilon)$  sont des suites de réels strictement positifs telles que

$$\begin{aligned} \mu_{1\varepsilon} &> c > 0, \quad C \geq \mu_{0\varepsilon} \geq c\varepsilon^2 \quad (C, c > 0), \quad \bar{\rho}_{1\varepsilon} \rightarrow \bar{\rho}_1 \in [0, +\infty[, \\ l_\varepsilon &\rightarrow l \in [0, +\infty[, \quad k_\varepsilon \rightarrow k \in [0, +\infty[, \quad r_\varepsilon^2 k_\varepsilon \rightarrow \kappa \in [0, +\infty[, \\ \mu_{0\varepsilon} &\rightarrow \mu_0 \in [0, +\infty[, \quad \lambda_{0\varepsilon} \rightarrow \lambda_0 = l\mu_0, \quad \frac{\mu_{0\varepsilon}}{\varepsilon^2} \rightarrow m_0 \in ]0, +\infty[, \quad \frac{\lambda_{0\varepsilon}}{\varepsilon^2} \rightarrow l_0 = lm_0. \end{aligned} \quad (3.4.1)$$

On fait les hypothèses suivantes

$$\begin{aligned} \lim_{\varepsilon \rightarrow 0} \frac{r_\varepsilon}{\varepsilon} &= e \in [0, 1[, \quad \frac{r_\varepsilon}{\varepsilon} = e \quad \text{si } e > 0, \quad e = 0 \quad \text{si } \mu_0 > 0, \\ \mathbf{a}_0 &= 0 \quad \text{si } k = +\infty, \quad \kappa > 0 \quad \text{si } [m_0 < +\infty \quad \text{et } r_\varepsilon \ll \varepsilon]. \end{aligned}$$

Posant

$$Y := \left(-\frac{1}{2}, \frac{1}{2}\right)^3, \quad B := \left(-\frac{1}{2}, \frac{1}{2}\right)^2 \times \left[-\frac{e}{2}, \frac{e}{2}\right], \quad \bar{\rho}_0 := (1 - \mathcal{L}^3(B))\rho_0, \quad (3.4.2)$$

et notant  $\mathbb{S}^3$  l'ensemble des matrices symétriques réelles d'ordre 3 et  $\mathbf{n}_B$  la normale unitaire intérieure à  $(\partial(Y \setminus B)) \cap \bar{B}$ , on introduit les opérateurs  $\mathbf{e}_y, \sigma_{0y} : H^1(Y, \mathbb{R}^3) \rightarrow L^2(Y, \mathbb{S}^3)$ ,  $\mathbf{g} : \mathcal{H} \rightarrow \mathbb{R}^3$ , définis par

$$\begin{aligned} (\mathbf{e}_y(\mathbf{w}))_{ij} &= \frac{1}{2} \left( \frac{\partial w_i}{\partial y_j} + \frac{\partial w_j}{\partial y_i} \right), \quad \sigma_{0y}(\mathbf{w}) := lm_0 \operatorname{tr}(\mathbf{e}_y(\mathbf{w}))\mathbf{I} + 2m_0 \mathbf{e}_y(\mathbf{w}), \\ \mathbf{g}(\mathbf{w}) &:= \int_{(\partial(Y \setminus B)) \cap \bar{B}} \sigma_{0y}(\mathbf{w}) \cdot \mathbf{n}_B d\mathcal{H}^2(y), \\ \mathcal{H} &:= \{ \mathbf{w} \in H^1(Y \setminus B, \mathbb{R}^3), \operatorname{div}(\sigma_{0y}(\mathbf{w})) \in (H^1(Y \setminus B, \mathbb{R}^3))' \}, \end{aligned}$$

( $E'$  := dual topologique de  $E$ ). Notant  $\overline{\mathcal{D}(\Omega; \mathbb{R}^3)}^{\|\cdot\|_k}$  le complété de  $\mathcal{D}(\Omega; \mathbb{R}^3)$  pour la norme  $\|\cdot\|_k$ , posant

$$\begin{aligned} \mathcal{W}^1 &:= \overline{\mathcal{D}(\Omega; \mathbb{R}^3)}^{\|\cdot\|_1}, \quad \|\mathbf{w}\|_1 := \|\mathbf{w}\|_{L^2(\Omega; \mathbb{R}^3)} + \sum_{\alpha, \beta=1}^2 \left\| \frac{\partial w_\alpha}{\partial x_\beta} \right\|_{L^2(\Omega)}, \\ \mathcal{W}^2 &:= \overline{\mathcal{D}(\Omega; \mathbb{R}^3)}^{\|\cdot\|_2}, \quad \|\mathbf{w}\|_2 := \|\mathbf{w}\|_{L^2(\Omega; \mathbb{R}^3)} + \sum_{\alpha=1}^2 \left\| \frac{\partial^2 w_\alpha}{\partial x_\alpha \partial x_\beta} \right\|_{L^2(\Omega)}, \end{aligned}$$

on introduit les opérateurs  $\sigma^{memb} : \mathcal{W}^1 \rightarrow \mathbb{S}^3$ ,  $\sigma_0 : H^1(\Omega; \mathbb{R}^3) \rightarrow \mathbb{S}^3$  définis par

$$\begin{aligned} \sigma^{memb}(\mathbf{w}) &:= \begin{pmatrix} 2\frac{\partial w_1}{\partial x_1} + \frac{2l}{l+2} \left( \frac{\partial w_1}{\partial x_1} + \frac{\partial w_2}{\partial x_2} \right) & \frac{\partial w_1}{\partial x_2} + \frac{\partial w_2}{\partial x_1} & 0 \\ \frac{\partial w_1}{\partial x_2} + \frac{\partial w_2}{\partial x_1} & 2\frac{\partial w_2}{\partial x_2} + \frac{2l}{l+2} \left( \frac{\partial w_1}{\partial x_1} + \frac{\partial w_2}{\partial x_2} \right) & 0 \\ 0 & 0 & 0 \end{pmatrix}, \\ \sigma_0(\mathbf{w}) &:= \lambda_0 \operatorname{tr}(\mathbf{e}(\mathbf{w}))\mathbf{I} + 2\mu_0 \mathbf{e}(\mathbf{w}). \end{aligned}$$

Soit  $\mathbf{u}_\varepsilon$  la solution de (3.1.1) et  $(\mathbf{v}_\varepsilon)$  la suite donnée par

$$\begin{aligned} \mathbf{v}_\varepsilon(x_1, x_2, x_3, t) &:= \sum_{i \in A_\varepsilon} \mathbf{u}_\varepsilon(x_1, x_2, i\varepsilon, t) 1_{I_\varepsilon^i}(x_3), \\ I &:= \left(-\frac{1}{2}, \frac{1}{2}\right), \quad I_\varepsilon^i := \varepsilon(i + I), \quad A_\varepsilon := \{i \in \mathbb{Z}, I_\varepsilon^i \subset (0, L)\}. \end{aligned} \quad (3.4.3)$$

Le problème limite est fonction des paramètres  $k, \kappa, m_0, \mu_0, l, \bar{\rho}_1, \bar{\rho}_0$  définis par (3.4.1), (3.4.2).

Si  $m_0 < +\infty$ , la suite  $(\mathbf{u}_\varepsilon)$  converge double-échelle vers  $\mathbf{u}_0$  par rapport à  $x$  et  $(\mathbf{v}_\varepsilon)$  converge étoile-faiblement dans  $L^\infty(0, T; \mathcal{W}^1)$  vers  $\mathbf{v}$ , le couple  $(\mathbf{u}_0, \mathbf{v})$  étant l'unique solution de

$$((\mathcal{P}_0^{hom}), (\mathcal{P}_{1, (k, \kappa)}^{hom})), \quad (3.4.4)$$

où, désignant par  $\mathbf{n}$  la normale extérieure à  $\partial Y$ ,

$$(\mathcal{P}_0^{hom}) : \begin{cases} \rho_0 \frac{\partial^2 \mathbf{u}_0}{\partial t^2} - \mathbf{div}_y(\boldsymbol{\sigma}_{0y}(\mathbf{u}_0)) = \rho_0 \mathbf{f} & \text{dans } \Omega \times (0, T) \times (Y \setminus B), \\ \mathbf{u}_0 = \mathbf{v} & \text{dans } \Omega \times (0, T) \times B, \\ \boldsymbol{\sigma}_{0y}(\mathbf{u}_0) \cdot \mathbf{n}(x, t, y) = -\boldsymbol{\sigma}_{0y}(\mathbf{u}_0) \cdot \mathbf{n}(x, t, -y) & \text{sur } \Omega \times (0, T) \times \partial Y, \\ \mathbf{u}_0 \in C([0, T]; L^2(\Omega, H_{\#}^1(Y; \mathbb{R}^3))) \cap C^1([0, T]; L^2(\Omega \times Y; \mathbb{R}^3)), \\ \mathbf{u}_0(0)1_{Y \setminus B} = \mathbf{a}_0 1_{Y \setminus B}, \quad \frac{\partial \mathbf{u}_0}{\partial t}(0)1_{Y \setminus B} = \mathbf{b}_0 1_{Y \setminus B}, \end{cases}$$

et  $(\mathcal{P}_1^{hom}(k, \kappa))$  est donné, suivant l'ordre de grandeur des paramètres  $k, \kappa$ , par

$$(\mathcal{P}_{1, (k, 0)}^{hom}) : \begin{cases} \bar{\rho}_1 \frac{\partial^2 \mathbf{v}}{\partial t^2} - k \mathbf{div} \boldsymbol{\sigma}^{memb}(\mathbf{v}) = \bar{\rho}_1 \mathbf{f} + \mathbf{g}(\mathbf{u}_0) & \text{dans } \Omega \times (0, T), \\ \mathbf{v} \in C([0, T]; \mathcal{W}^1) \cap C^1([0, T]; L^2(\Omega; \mathbb{R}^3)), \\ \mathbf{v}(0) = \mathbf{a}_0, \quad \frac{\partial \mathbf{v}}{\partial t}(0) = \mathbf{b}_0, \end{cases}$$

$$(\mathcal{P}_{1, (\infty, 0)}^{hom}) : \begin{cases} \bar{\rho}_1 \frac{\partial^2 v_3}{\partial t^2} = \bar{\rho}_1 f_3 + (\mathbf{g}(\mathbf{u}_0))_3 & \text{dans } \Omega \times (0, T), \\ \mathbf{v} \in C^1([0, T], L^2(\Omega; \mathbb{R}^3)), \quad v_3(0) = 0, \quad \frac{\partial v_3}{\partial t}(0) = (\mathbf{b}_0)_3, \quad v_1 = v_2 = 0, \end{cases}$$

$$(\mathcal{P}_{1, (+\infty, \kappa)}^{hom}) : \begin{cases} \bar{\rho}_1 \frac{\partial^2 v_3}{\partial t^2} + \frac{\kappa}{3} \frac{l+1}{l+2} \sum_{\alpha, \beta=1}^2 \frac{\partial^4 v_3}{\partial x_\alpha^2 \partial x_\beta^2} \\ = \bar{\rho}_1 f_3 + (\mathbf{g}(\mathbf{u}_0))_3 & \text{dans } \Omega \times (0, T), \\ \mathbf{v} \in C([0, T]; \mathcal{W}^2) \cap C^1([0, T]; L^2(\Omega; \mathbb{R}^3)), \\ v_3(0) = 0, \quad \frac{\partial v_3}{\partial t}(0) = (\mathbf{b}_0)_3, \quad v_1 = v_2 = 0, \end{cases}$$

$$(\mathcal{P}_{1, (+\infty, +\infty)}^{hom}) : \quad \mathbf{v} = 0.$$

En outre,  $(\mathbf{u}_\varepsilon)$  converge étoile-faiblement dans  $L^\infty(0, T; L^2(\Omega; \mathbb{R}^3))$  vers

$$\mathbf{u}(x, t) := \int_Y \mathbf{u}_0(x, t, y) dy. \quad (3.4.5)$$

Le correcteur (3.4.8) est vérifié sous l'hypothèse

$$\mathbf{a}_0 = 0, \quad \mathbf{u}_0 \left( x, t, \frac{x}{\varepsilon} \right) \longrightarrow \mathbf{u}_0, \quad (3.4.6)$$

où le symbole  $\longrightarrow$  représente la convergence double-échelle forte par rapport à  $x$  (cf. [24]).

Si  $m_0 = +\infty$ , alors  $\mathbf{u}_0 = \mathbf{u} = \mathbf{v}$  et la suite  $(\mathbf{u}_\varepsilon)$  converge étoile-faiblement dans  $L^\infty(0, T; L^2(\Omega; \mathbb{R}^3))$  vers l'unique solution  $\mathbf{u}$  du problème

$$(\mathcal{P}_{(k, \kappa)}^{hom}), \quad (3.4.7)$$

donné en fonction de l'ordre de grandeur de  $k, \kappa$ , par

$$(\mathcal{P}_{(k, 0)}^{hom}) : \begin{cases} (\bar{\rho}_0 + \bar{\rho}_1) \frac{\partial^2 \mathbf{u}}{\partial t^2} - \mathbf{div} \boldsymbol{\sigma}_0(\mathbf{u}) - k \mathbf{div} \boldsymbol{\sigma}^{memb}(\mathbf{u}) \\ = (\bar{\rho}_0 + \bar{\rho}_1) \mathbf{f} & \text{dans } \Omega \times (0, T), \\ \mathbf{u} \in C([0, T]; \mathcal{W}^1) \cap C^1([0, T]; L^2(\Omega; \mathbb{R}^3)), \\ \mathbf{u} \in C([0, T]; H_0^1(\Omega; \mathbb{R}^3)) \text{ si } \mu_0 > 0, \quad \mathbf{u}(0) = \mathbf{a}_0, \quad \frac{\partial \mathbf{u}}{\partial t}(0) = \mathbf{b}_0, \end{cases}$$

$$\begin{aligned}
(\mathcal{P}_{(+\infty,0)}^{hom}) : & \begin{cases} (\bar{\rho}_0 + \bar{\rho}_1) \frac{\partial^2 u_3}{\partial t^2} - (\lambda_0 + \mu_0) \frac{\partial^2 u_3}{\partial x_3^2} \\ \quad - \mu_0 \Delta u_3 = (\bar{\rho}_0 + \bar{\rho}_1) f_3 \quad \text{dans } \Omega \times (0, T), \\ u_3 \in C([0, T]; H_0^1(\Omega)) \cap C^1([0, T]; L^2(\Omega)), \\ u_1 = u_2 = 0, \quad u_3(0) = 0, \quad \frac{\partial u_3}{\partial t}(0) = b_{03}, \end{cases} \\
(\mathcal{P}_{(+\infty, \kappa)}^{hom}) : & \begin{cases} (\bar{\rho}_0 + \bar{\rho}_1) \frac{\partial^2 u_3}{\partial t^2} - (\lambda_0 + \mu_0) \frac{\partial^2 u_3}{\partial x_3^2} - \mu_0 \Delta u_3 \\ \quad + \frac{\kappa}{3} \frac{l+1}{l+2} \sum_{\alpha, \beta=1}^2 \frac{\partial^4 u_3}{\partial x_\alpha^2 \partial x_\beta^2} = (\bar{\rho}_0 + \bar{\rho}_1) f_3 \quad \text{dans } \Omega \times (0, T), \\ \mathbf{u} \in C([0, T]; \mathcal{W}^2) \cap C^1([0, T]; L^2(\Omega; \mathbb{R}^3)), \\ u_1 = u_2 = 0, \quad u_3(0) = 0, \quad \frac{\partial u_3}{\partial t}(0) = b_{03}, \end{cases} \\
(\mathcal{P}_{(+\infty, +\infty)}^{hom}) : & \quad \mathbf{u} = 0.
\end{aligned}$$

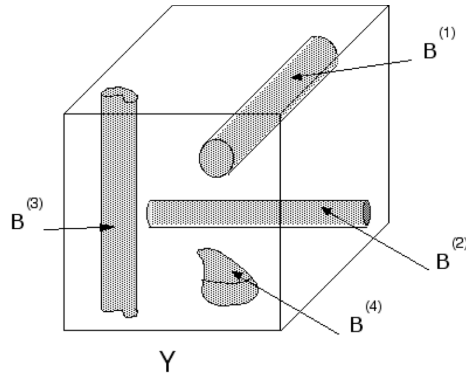
**Théorème 3.4.1.** *Sous les hypothèses énoncées ci-dessus, la suite  $(\mathbf{u}_\varepsilon)$  des solutions de (3.1.1) converge double-échelle par rapport à  $x$  vers  $\mathbf{u}_0$  et converge étoile-faiblement dans  $L^\infty(0, T; L^2(\Omega; \mathbb{R}^3))$  vers  $\mathbf{u}$  donné par (3.4.5). La suite  $(\mathbf{v}_\varepsilon)$  définie par (3.4.3) converge étoile-faiblement dans  $L^\infty(0, T; \mathcal{W}^1)$  vers  $\mathbf{v}$ . (i) Si  $m_0 < +\infty$ , le couple  $(\mathbf{u}_0, \mathbf{v})$  est l'unique solution de (3.4.4). Sous l'hypothèse (3.4.6), la suite  $(\mathbf{u}_\varepsilon)$  converge fortement double-échelle vers  $\mathbf{u}_0$  et*

$$\lim_{\varepsilon \rightarrow 0} \|\mathbf{u}_\varepsilon - \mathbf{u}_0 \left( x, t, \frac{x}{\varepsilon} \right)\|_{L^2(\Omega \times (0, T); \mathbb{R}^3)} = 0. \quad (3.4.8)$$

(ii) Si  $m_0 = +\infty$ , alors  $\mathbf{u}_0 = \mathbf{u} = \mathbf{v}$  et  $\mathbf{u}$  est l'unique solution de (3.4.7). Si  $\mu_0 > 0$ , la suite  $(\mathbf{u}_\varepsilon)$  converge étoile-faiblement vers  $\mathbf{u}$  dans  $L^\infty(0, T; H_0^1(\Omega; \mathbb{R}^3))$ .

### 3.5 Milieux multiphasiques

Nos résultats s'étendent facilement au cas d'un milieu multiphasique dans lequel  $m$  familles  $\varepsilon$ -périodiques  $B_\varepsilon^1, \dots, B_\varepsilon^m$  de fibres (supposées parallèles, pour simplifier, à l'un des axes de coordonnées) ou d'inclusions granulaires sont supposées plongées dans une matrice molle. Les ensembles  $B_\varepsilon^1, \dots, B_\varepsilon^m$  sont définis en fonction de  $m$  sous-ensembles  $B^1, \dots, B^m$  de  $Y$ , connexes dans  $\mathbb{R}^3$  et de fermetures deux à deux disjointes, en posant  $B_\varepsilon := \bigcup_{i=1}^m B_\varepsilon^i$ ,  $B_\varepsilon^i := \varepsilon (\bigcup_{j \in \mathbb{Z}^3} j + B^i) \cap \Omega$ ,  $B := \bigcup_{i=1}^m B^i$  (voir fig. 3). Dans le cas fibré  $B^i$  est un cylindre dont l'axe est perpendiculaire à l'une des faces du cube  $Y$ .



Nous supposons que les coefficients d'élasticité prennent les valeurs  $\mu_{1\varepsilon}^i$  et  $\lambda_{1\varepsilon}^i$  dans chaque ensemble  $B_\varepsilon^i$  ( $i \in \{1, \dots, m\}$ ) et les valeurs  $\varepsilon^2\mu_0$  et  $\varepsilon^2\lambda_0$  dans la matrice  $\Omega \setminus B_\varepsilon$ . Sous ces hypothèses, la suite  $(\mathbf{u}_\varepsilon)$  des solutions de (3.1.1) converge double-échelle vers l'unique solution  $\mathbf{u}_0$  du problème variationnel suivant

$$\begin{aligned} & \int_0^T (a(\mathbf{u}_0(t), \mathbf{w}_0)\eta(t) + (\mathbf{u}_0(t), \mathbf{w}_0)_H \eta''(t)) dt + (\mathbf{a}_0, \mathbf{w}_0)_H \eta'(0) \\ & - (\mathbf{b}_0, \mathbf{w}_0)_H \eta(0) = \int_0^T (\mathbf{f}, \mathbf{w}_0)_H \eta(t) dt, \quad \forall \mathbf{w}_0 \in V, \quad \forall \eta \in \mathcal{D}(-\infty, T), \quad (3.5.1) \\ & \mathbf{v}, \mathbf{r} \in C^1(0, T; L^2(\Omega; \mathbb{R}^3)), \\ & \mathbf{u}_0 \in L^2(0, T; V), \quad \mathbf{u}'_0 \in L^2(0, T; H). \end{aligned}$$

L'espace de Hilbert  $H$  est l'ensemble de toutes les fonctions  $\mathbf{w}_0 \in L^2(\Omega; L^2_\#(Y; \mathbb{R}^3))$  telles que pour tout  $i \in \{1, \dots, m\}$ , il existe un couple  $(\boldsymbol{\psi}^{[i]}, \mathbf{r}^{[i]}) \in (L^2(\Omega; \mathbb{R}^3))^2$  tel que  $\mathbf{w}_0 = \boldsymbol{\psi}^{[i]} + \mathbf{r}^{[i]} \wedge (\mathbf{y} - \mathbf{y}_{B^{[i]}})$  dans  $\Omega \times B^{[i]}$ . De plus, si  $B_\varepsilon^{[i]}$  est un ensemble de fibres parallèles à  $\mathbf{e}_3^{[i]}$ , alors  $\mathbf{r}^{[i]} = \varphi^{[i]} \mathbf{e}_3^{[i]}$  pour un certain  $\varphi^{[i]} \in L^2(\Omega)$  et si en outre  $\mu_{1\varepsilon}^{[i]} \rightarrow +\infty$ , alors  $(\boldsymbol{\psi}^{[i]}, \mathbf{e}_3^{[i]}) = \varphi^{[i]} = 0$ . L'espace  $H$  est équipé du produit scalaire  $(\mathbf{w}_0, \tilde{\mathbf{w}}_0)_H := \int_{\Omega \times Y} \rho \mathbf{w}_0 \cdot \tilde{\mathbf{w}}_0 dx dy$ . L'espace de Hilbert  $V$  est la fermeture de  $\mathcal{D}(\Omega; C^\infty_\#(Y)) \cap H$  par rapport à la norme  $\|\cdot\|_V$  définie par

$$|\mathbf{w}_0|_V^2 := |\mathbf{w}_0|_H^2 + \sum_{i=1}^m \bar{a}^{[i]}((\boldsymbol{\psi}^{[i]}, \mathbf{r}^{[i]}), (\boldsymbol{\psi}^{[i]}, \mathbf{r}^{[i]})) + \int_{\Omega \times Y \setminus B} |\nabla_y \mathbf{w}_0|^2 dx dy. \quad (3.5.2)$$

L'ensemble  $V$  est inclus dans  $H$  avec injection continue. La forme bilinéaire  $\bar{a}^{[i]}$  est identique, à une rotation des axes de coordonnées près, à l'une des formes  $\bar{a}$ ,  $\bar{a}^{(2)}$ ,  $\bar{a}^{(3)}$ ,  $\bar{a}^{(4)}$  définies, suivant l'ordre de grandeur des modules d'élasticité et la forme des inclusions concernées, par (si  $\frac{\mu_{1\varepsilon}^i}{\varepsilon^2} \rightarrow +\infty$ , alors  $\bar{a}^{[i]} = 0$ ).

$$\begin{aligned} \bar{a}((\mathbf{v}, \theta), (\boldsymbol{\psi}, \varphi)) &:= k|B| \frac{3l+2}{l+1} \int_{\Omega} \frac{\partial v_3}{\partial x_3} \frac{\partial \psi_3}{\partial x_3} dx + kJ \int_{\Omega} \frac{\partial \theta}{\partial x_3} \frac{\partial \varphi}{\partial x_3} dx, \quad \bar{a}^{(2)} := 0, \\ \bar{a}^{(3)}((\mathbf{v}, \theta), (\boldsymbol{\psi}, \varphi)) &:= \sum_{\alpha, \beta=1}^2 \kappa \frac{3l+2}{l+1} J_{\alpha\beta} \int_{\Omega} \frac{\partial^2 \psi_\alpha}{\partial x_3^2} \frac{\partial^2 v_\beta}{\partial x_3^2} dx, \quad \bar{a}^{(4)} := 0. \end{aligned}$$

La forme bilinéaire symétrique  $a$  sur  $V$  est définie par

$$a(\mathbf{w}_0, \mathbf{w}_0) := \int_{\Omega \times Y} \mathbf{e}_y(\mathbf{w}_0) : \boldsymbol{\sigma}_{0y}(\mathbf{w}_0) dx dy + \sum_{i=1}^m \bar{a}^{[i]}((\boldsymbol{\psi}^{[i]}, \mathbf{r}^{[i]}), (\boldsymbol{\psi}^{[i]}, \mathbf{r}^{[i]})).$$

Le système d'Euler-Lagrange associé à (3.5.1) est un système du type

$$\begin{cases} (\mathcal{P}_{matrix}^{hom, multi}), \\ (\mathcal{P}^{hom 1}), \\ \vdots \\ (\mathcal{P}^{hom m}), \end{cases} \quad (3.5.3)$$

dépendant des variables  $\mathbf{v}^{[i]}$ ,  $\mathbf{r}^{[i]}$ ,  $\mathbf{u}_0$ . Les champs  $\mathbf{v}^{[i]}$  et  $\mathbf{r}^{[i]}$  caractérisent respectivement le déplacement effectif moyen et le vecteur rotation effectif remis à l'échelle dans les inclusions  $B_\varepsilon^{[i]}$ . Ils sont obtenus comme limite faible dans  $L^\infty(0, T; L^2(\Omega; \mathbb{R}^3))$  des suites  $\mathbf{v}_\varepsilon^{[i]}$  et  $\mathbf{r}_\varepsilon^{[i]}$  définies en substituant  $B^{[i]}$  à  $B$  dans (3.2.14), (3.3.3). Le déplacement effectif dans la matrice est régi par  $(\mathcal{P}_{matrix}^{hom, multi})$ . Le système  $(\mathcal{P}_{matrix}^{hom, multi})$  diffère de (3.2.16) uniquement par sa seconde ligne, c'est à dire

$$\mathbf{u}_0 = \mathbf{v}^{[i]} + \mathbf{r}^{[i]} \wedge (\mathbf{y} - \mathbf{y}_{B^{[i]}}) \quad \text{dans } \Omega \times (0, T) \times B^{[i]}, \quad i \in \{1, \dots, m\}.$$

Le système  $(\mathcal{P}^{hom [i]})$  gouverne le comportement du déplacement effectif dans  $B_\varepsilon^{[i]}$ . Dans le cas d'inclusions granulaires,  $(\mathcal{P}^{hom [i]})$  est donné par (3.3.4), étant entendu que toutes les quantités définies en fonction

de  $B$  (c'est à dire  $\mathbf{v}, \mathbf{r}, \mathbf{g}, \mathbf{m}, \mathbf{y}_G, \mathbf{y}_B$ , etc..) le sont maintenant en fonction de  $B^{[i]}$  et labellisées par  $[i]$ . Si  $B_\varepsilon^{[i]}$  est constitué de fibres parallèles à  $\mathbf{e}_3^{[i]}$ , alors  $\mathbf{r}^{[i]} = \theta^{[i]}\mathbf{e}_3^{[i]}$  et  $(\mathcal{P}^{hom})^{[i]}$  est un système d'équation de  $(\mathbf{e}_1^{[i]}, \mathbf{e}_2^{[i]}, \mathbf{e}_3^{[i]})$  par un système du type (3.2.17), (3.2.18), (3.2.19) ou (3.2.20), suivant l'ordre de grandeur de  $\mu_{1\varepsilon}^{[i]}$ .

### 3.6 Cas des équations d'équilibre

Dans cette section, nous complétons et corrigeons les résultats obtenus dans [3]. La correction concerne le cas où les fibres ont des coefficients d'élasticité d'ordre 1. Soit  $\mathbf{u}_\varepsilon$  la solution de

$$-\operatorname{div}(\boldsymbol{\sigma}_\varepsilon(\mathbf{u}_\varepsilon)) = \rho_\varepsilon \mathbf{f} \quad \text{dans } \Omega, \quad \mathbf{u}_\varepsilon \in H_0^1(\Omega, \mathbb{R}^3), \quad \mathbf{f} \in L^2(\Omega, \mathbb{R}^3). \quad (3.6.1)$$

Soient  $V$  et  $H$  les espaces de Hilbert et  $a$  la forme bilinéaire positive symétrique définis dans la section 4. On a

**Corollaire 3.6.1.** *Supposons que  $(\mathbf{u}_\varepsilon)$  converge double-échelle vers  $\mathbf{u}_0 \in L^2(\Omega \times Y; \mathbb{R}^3)$ . Alors*

$$\mathbf{u}_0 \in V \quad \text{et} \quad a(\mathbf{u}_0, \mathbf{w}_0) = (\mathbf{f}, \mathbf{w}_0)_H, \quad \forall \mathbf{w}_0 \in V. \quad (3.6.2)$$

Lorsque des composites bi-phasiques sont considérés, le problème effectif (3.6.2) est en général mal posé. Plus précisément, à moins que l'on considère des fibres très rigides dont les coefficients d'élasticité sont d'ordre de grandeur supérieur ou égal à  $\frac{1}{\varepsilon^2}$  la forme bilinéaire  $a$  n'est pas coercive sur  $V$ . Dans ce cas, le problème (3.6.2) n'a pas de solution si le champ  $\mathbf{f}$  n'est pas parallèles aux fibres presque partout, et admet une infinité de solutions dans le cas contraire. Dans le premier cas, il résulte de corollaire 3.6.1 que  $\lim_{\varepsilon \rightarrow 0} \|\mathbf{u}_\varepsilon\|_{L^2(\Omega; \mathbb{R}^3)} = +\infty$ . Heuristiquement, cela veut dire que le composite effectif ne "résiste" pas aux forces volumiques transverses. Il est vraisemblable que dans le cas hyperbolique on ait alors  $\lim_{T \rightarrow +\infty} \|\mathbf{u}(T)\|_{L^2(\Omega; \mathbb{R}^3)} = +\infty$  pour le même choix de  $\mathbf{f}$ , ce qui traduit un "effondrement" du composite. Donc les deux modèles, elliptiques et hyperboliques, semblent insatisfaisants d'un point de vue physique lorsque la forme bilinéaire  $a$  n'est pas coercive sur  $V$  et que les forces volumiques ne sont pas presque partout parallèles aux fibres. Dans la proposition suivante, nous énonçons plusieurs conditions nécessaires et suffisantes garantissant la coercivité de  $a$  sur  $V$ .

**Proposition 3.6.1.** *a) Les assertions suivantes sont équivalentes :*

- (i) *La forme  $a$  est coercive sur  $V$ .*
- (ii) *Le problème (3.6.2) admet une unique solution pour tout  $\mathbf{f} \in L^2(\Omega; \mathbb{R}^3)$ .*
- (iii) *Les estimations suivantes sont satisfaites :*

$$\int_\Omega |\mathbf{w}|^2 dx \leq CF_\varepsilon(\mathbf{w}), \quad \forall \mathbf{w} \in H_0^1(\Omega; \mathbb{R}^3); \quad F_\varepsilon(\mathbf{w}) := \frac{1}{2} \int_\Omega \mathbf{e}(\mathbf{w}) : \boldsymbol{\sigma}_\varepsilon(\mathbf{w}) dx. \quad (3.6.3)$$

(iv) *Pour tout  $\mathbf{f} \in L^2(\Omega; \mathbb{R}^3)$ , la suite  $(\mathbf{u}_\varepsilon)$  admet une sous-suite bornée dans  $L^2(\Omega; \mathbb{R}^3)$ .*

(v) *L'une des conditions suivantes, (a) ou (b), est vérifiée :*

(a) *l'ensemble d'inclusions comporte une distribution  $\varepsilon$ -périodique de fibres parallèles dont les coefficients d'élasticité ont un module d'ordre de grandeur au moins égal à  $\frac{1}{\varepsilon^2}$ ,*

(b) *l'ensemble d'inclusions contient trois familles disjointes de distributions  $\varepsilon$ -périodiques de fibres de coefficients d'élasticité d'ordre au moins égal à 1, distribuées suivant trois directions indépendantes.*

(vi) *Pour tout  $\mathbf{f} \in L^2(\Omega; \mathbb{R}^3)$ , la suite  $(\mathbf{u}_\varepsilon)$  converge double-échelle vers l'unique solution de (3.6.2).*

b) *Si  $a$  n'est pas coercive et si  $\mathbf{f}$  n'appartient pas presque partout à l'espace vectoriel engendré par les directions des fibres, alors (3.6.2) n'a pas de solution.*

**Exemple.** (Correction de [3, Exemple II]). Considérons une réunion de trois familles disjointes de fibres parallèles  $B_\varepsilon = B_\varepsilon^{[1]} \cup B_\varepsilon^{[2]} \cup B_\varepsilon^{[3]}$ , les fibres constituant  $B_\varepsilon^{[i]}$  étant supposées parallèles à  $\mathbf{e}_i$  et ayant un coefficient d'élasticité  $\mu_\varepsilon^{[i]}$  d'ordre 1 (c'est à dire que  $\mu_\varepsilon^{[i]} \rightarrow k^{[i]} \in ]0, +\infty[$ ). Noter que l'assertion (v) de la proposition 3.6.1 est satisfaite, donc d'après (vi), la suite  $(\mathbf{u}_\varepsilon)$  converge double-échelle vers l'unique solution  $\mathbf{u}_0$  du problème(3.6.2). L'espace de Hilbert  $H$ , équipé du produit scalaire  $(\mathbf{w}_0, \tilde{\mathbf{w}}_0)_H :=$



$\int_{\Omega \times Y} \rho \mathbf{w}_0 \cdot \tilde{\mathbf{w}}_0 dx dy$  est égal au sous-ensemble de  $L^2(\Omega; L^2_{\#}(Y; \mathbb{R}^3))$  des champs  $\mathbf{w}_0$  tels que pour tout  $i \in \{1, 2, 3\}$  il existe un couple  $(\boldsymbol{\psi}^{[i]}, \varphi^{[i]}) \in L^2(\Omega; \mathbb{R}^3) \times L^2(\Omega)$  tel que  $\mathbf{w}_0 = \boldsymbol{\psi}^{[i]} + \varphi^{[i]} \mathbf{e}_i \wedge (\mathbf{y} - \mathbf{y}_{B^{[i]}})$  dans  $\Omega \times B^{[i]}$ . L'ensemble  $V$  est la fermeture de  $\mathcal{D}(\Omega; C^\infty_{\#}(Y; \mathbb{R}^3)) \cap H$  par rapport à la norme  $|\cdot|_V$  définie par (3.5.2). L'énergie effective est définie sur  $V \times V$  par

$$\begin{aligned} \frac{1}{2} a(\mathbf{w}_0, \mathbf{w}_0) &:= \frac{1}{2} \int_{\Omega \times Y} \mathbf{e}_y(\mathbf{w}_0) : \boldsymbol{\sigma}_{0y}(\mathbf{w}_0) dx dy + \frac{1}{2} \sum_{i=1}^3 \bar{a}^{[i]}(\mathbf{w}_0, \mathbf{w}_0), \\ \bar{a}^{[i]}(\mathbf{w}_0, \mathbf{w}_0) &:= k^{[i]} \int_{\Omega} |B^{[i]}| \frac{3l+2}{l+1} \left| \frac{\partial \psi_i^{[i]}}{\partial x_i} \right|^2 dx + \sum_{i=1}^3 k^{[i]} \int_{\Omega} J^{[i]} \left| \frac{\partial \varphi^{[i]}}{\partial x_i} \right|^2 dx. \end{aligned} \quad (3.6.4)$$

Le second terme du membre de droite de l'équation de la deuxième ligne de (3.6.4) caractérise l'énergie torsionnelle stockée dans les fibres. La formule (3.6.4) corrige dans le cas linéaire le formule [3, (2.25)], où les termes de torsion étaient manquants.

**Remarque 3.6.1.** (i) *Sous les hypothèses du corollaire 3.6.1 et les notations de la section 3.5, la suite  $(\mathbf{v}_\varepsilon^{[i]}, \mathbf{r}_\varepsilon^{[i]})$  converge faiblement dans  $(L^2(\Omega; \mathbb{R}^3))^2$  vers  $(\mathbf{v}^{[i]}, \mathbf{r}^{[i]})$  pour chaque  $i \in \{1, \dots, m\}$ . Le champ  $\mathbf{u}_0$  et les champs  $\mathbf{v}^{[i]}, \mathbf{r}^{[i]}$  sont solution du système déduit formellement de (3.5.3) en remplaçant les symboles du type  $\int_{A \times (0, T)} \dots dmdt$ ,  $L^p(0, T; X)$ ,  $\Omega \times (0, T)$ ,  $\mathbf{w}(\tau)$ ,  $\mathbf{w}(0)$ ,  $\frac{\partial \mathbf{w}}{\partial t}$ ,  $\mathbf{a}_0$ ,  $\mathbf{b}_0 \dots$  par  $\int_A \dots dm$ ,  $X$ ,  $\Omega$ ,  $\mathbf{w}$ ,  $0$ ,  $0$ ,  $0$ ,  $0 \dots$ . Si (3.6.3) a lieu et si la suite  $(\mathbf{u}_0(x, \frac{x}{\varepsilon}))$  converge fortement double-échelle vers la solution  $\mathbf{u}_0$  du problème effectif elliptique (voir remarque 2.2 (ii)), alors on a le résultat correcteur suivant  $\lim_{\varepsilon \rightarrow 0} \|\mathbf{u}_\varepsilon - \mathbf{u}_0(x, \frac{x}{\varepsilon})\|_{L^2(\Omega; \mathbb{R}^3)} = 0$ .*

(ii) *Dans le cas elliptique, la variable  $\mathbf{u}_0$  peut être éliminée dans le problème effectif : d'après le système d'équations déduit de  $(\mathcal{P}_{\text{matrix}}^{\text{hom}, \text{multi}})$  comme décrit dans (i) et d'après la formule  $\mathbf{u} = \int_Y \mathbf{u}_0(\cdot, y) dy$ , on a, dans la base  $(\mathbf{e}_1, \mathbf{e}_2, \mathbf{e}_3)$ ,*

$$\begin{aligned} \frac{1}{2} a(\mathbf{w}_0, \mathbf{w}_0) &:= \frac{1}{2} \int_{\Omega \times Y} \mathbf{e}_y(\mathbf{w}_0) : \boldsymbol{\sigma}_{0y}(\mathbf{w}_0) dx dy + \frac{1}{2} \sum_{i=1}^3 \bar{a}^{[i]}(\mathbf{w}_0, \mathbf{w}_0), \\ \mathbf{u} &= \int_Y \boldsymbol{\gamma}_0 dy + \sum_{i=1}^m \sum_{j=1}^3 v_j^{[i]} \int_Y \boldsymbol{\xi}_0^{j[i]} dy + r_j^{[i]} \int_Y \boldsymbol{\eta}_0^{j[i]} dy, \end{aligned} \quad (3.6.5)$$

où  $\boldsymbol{\xi}_0^{j[i]}, \boldsymbol{\eta}_0^{j[i]}, \boldsymbol{\gamma}_0(x, \cdot)$  sont les uniques solutions de

$$\begin{aligned} - \operatorname{div}_y(\boldsymbol{\sigma}_{0y}(\boldsymbol{\xi}_0^{j[i]})) &= 0 \quad \text{dans } Y \setminus B, \quad \boldsymbol{\xi}_0^{j[i]} = \mathbf{e}_j \quad \text{dans } B^{[i]}, \quad \boldsymbol{\xi}_0^{j[i]} = 0 \quad \text{dans } B \setminus B^{[i]}, \\ - \operatorname{div}_y(\boldsymbol{\sigma}_{0y}(\boldsymbol{\eta}_0^{j[i]})) &= 0 \quad \text{dans } Y \setminus B, \\ \boldsymbol{\eta}_0^{j[i]} &= \mathbf{e}_j \wedge (\mathbf{y} - \mathbf{y}_{B^{[i]}}) \quad \text{dans } B^{[i]}, \quad \boldsymbol{\eta}_0^{j[i]} = 0 \quad \text{dans } B \setminus B^{[i]}, \\ - \operatorname{div}_y(\boldsymbol{\sigma}_{0y}(\boldsymbol{\gamma}_0)) &= \rho \mathbf{f} \quad \text{dans } \Omega \times Y \setminus B, \quad \boldsymbol{\gamma}_0 = 0 \quad \text{dans } \Omega \times B, \\ \boldsymbol{\sigma}_{0y}(\boldsymbol{\zeta}_0) \cdot \mathbf{n}(y) &= -\boldsymbol{\sigma}_{0y}(\boldsymbol{\zeta}_0) \cdot \mathbf{n}(-y) \quad \text{dans } \partial Y, \quad \boldsymbol{\zeta}_0 \in H^1_{\#}(Y; \mathbb{R}^3), \\ \boldsymbol{\zeta}_0 &\in \{\boldsymbol{\xi}_0^{j[i]}, \boldsymbol{\eta}_0^{j[i]}, \boldsymbol{\gamma}_0(x, \cdot)\}. \end{aligned} \quad (3.6.6)$$

Dans le cas d'un composite bi-phasique (c'est à dire  $m = 1$ ,  $B = B^{[1]}$ ), d'après (3.2.3), (3.6.6) et le théorème de Gauss-Green, on a

$$\begin{aligned} \boldsymbol{\xi}_0^j &= \mathbf{e}_j, \quad \mathbf{g}(\boldsymbol{\xi}_0^j) = \mathbf{m}(\boldsymbol{\xi}_0^j) = \mathbf{g}(\boldsymbol{\eta}_0^j) = \mathbf{m}(\boldsymbol{\eta}_0^j) = 0, \\ \mathbf{g}(\mathbf{u}_0) &= \mathbf{g}(\boldsymbol{\gamma}_0) = \left( \int_{Y \setminus B} \rho dy \right) \mathbf{f}, \\ \mathbf{m}(\mathbf{u}_0) &= \mathbf{m}(\boldsymbol{\gamma}_0) = \left( \int_{Y \setminus B} \rho (\mathbf{y} - \mathbf{y}_B) dy \right) \wedge \mathbf{f}. \end{aligned}$$

Un calcul similaire peut être fait dans le cas des équations hyperboliques, lorsque la masse volumique effective s'annule dans la matrice, c'est à dire lorsque  $\rho 1_{Y \setminus B} = 0$ . Dans ce cas les champs  $\mathbf{u}_0$  et  $\mathbf{u}$  se déduisent des champs  $\mathbf{v}^{[i]}$  et  $\mathbf{r}^{[i]}$  ( $i \in \{1, \dots, m\}$ ) simplement en substituant 0 à  $\gamma_0$  dans (3.6.5). Sous la même hypothèse, des problèmes similaires sont abordés dans [88] (cas fibré) et [89] (inclusions granulaires), en utilisant des méthodes de développement asymptotiques.

(iii) Le cas où  $a$  n'est pas coercive sur  $V$  et où  $\mathbf{f}$  appartient presque partout à l'espace engendré par les directions des fibres peut présenter un intérêt d'un point de vue physique. Cependant, il semble difficile de déterminer si dans ce cas la suite des solutions de (3.6.1) est bornée dans  $L^2(\Omega; \mathbb{R}^3)$  ou pas.

(iv) Si  $a$  est coercive sur  $V$  et si  $\mathbf{f}$  est indépendant de  $t$ , alors la suite  $(\mathbf{u}(T))_{T>0}$  est bornée dans  $L^2(\Omega; \mathbb{R}^2)$ .



# Bibliographie

1. M. Bellieud, G. Bouchitté : Homogenization of elliptic problems in a fiber reinforced structure. Non local effects. *Ann. Scuola Norm. Sup. Cl. Sci. IV* **26** (1998) 407–436.
2. M. Bellieud, G. Bouchitté : Regularization of a set function. Application to integral representation. *Ricerche di Matematica*, Vol. XLIX, (2000), Supplemento, 79-93.
3. M. Bellieud, G. Bouchitté : Homogenization of a soft elastic material reinforced by fibers. *Asymptotic Analysis* 32 (2002) 153-183.
4. M. Bellieud : Homogenization of evolution problems in a fiber reinforced structure, *J. Convex Anal.* Vol. 11 (2004), No 2, 363-385. .
5. M. Bellieud, I. Gruais : Homogenization of an elastic material reinforced by very stiff or heavy fibers. Non local effects. Memory effects. *J. Math. Pures Appl.* 84 (2005) 55-96.
6. M. Bellieud : Homogenisation of evolution problems for a composite medium with very small and heavy inclusions. Memory effects. *ESAIM COCV*, Vol. 11, 266-284 (2005).
7. M. Bellieud : Torsion effects in elastic composites with high contrast. *SIAM journal of Mathematical Analysis*, Vol. 41, No. 6, pp. 2514- 2553 (2010).
8. M. Bellieud, C. Licht, S. Orankitjaroen : Nonlinear capacity problems for a general distribution of fibers, *Appl Math Res Express* (2013) doi : 10.1093/amrx/abt002.
9. M. Bellieud : A notion of capacity related to elasticity. Applications to homogenization. *Arch. Ration. Mech. Anal.*, vol. 203, no1, (2012), pp. 137–187.

## Notes aux Comptes-Rendus

10. M. Bellieud, G. Bouchitté : Homogénéisation de problèmes elliptiques en présence de fibres de grande conductivité , *C. R. Acad. Sci. Paris*, t. 323, Sér.1, p. 1135-1140, 1996.
11. M. Bellieud, G. Bouchitté : Homogénéisation de problèmes elliptiques dégénérés, *C. R. Acad. Sci. Paris*, t. 327, Série I, p. 787-792, problèmes mathématiques de la mécanique (1998).
12. M. Bellieud : Homogénéisation de problèmes d'évolution dans une structure renforcée de fibres. *C. R. Mécanique* 330 (2002) 1-6.

13. M. Bellieud, I. Gruais : Homogénéisation d'une structure élastique renforcée de fibres très rigides. Effets non locaux. Comptes Rendus Mathématique, Problèmes mathématiques de la mécanique, Vol. 337, Issue 7, p. 493-498 ( 2003).
14. M. Bellieud : Vibrations d'un composite élastique comportant des inclusions granulaires très lourdes. Effets de mémoire. Comptes rendus Mathématique, Vol. 346, Issue 13-14, pp. 807-812 (2008).
15. M. Bellieud : Problèmes capacitaires en viscoplasticité avec effets de torsion, Comptes rendus Mathématique, doi : 10.1016/j.crma.2013.03.005,.

## Articles soumis ou preprints

16. M. Bellieud, C. Bourel : Effets de flexion dans les composites élastiques stratifiés à forts contrastes. Preprint 2008, 6 pages.
17. M. Bellieud, C. Bourel : Stratified elastic composites with high contrast. Non local effects. Flexural effects. Preprint 2008, 32 pages.

## En préparation

18. M. Bellieud, G. Michaille : Nonlinear capacity problems for a random distribution of fibers.
19. M. Bellieud : Capacity problems in elasticity with torsion effects.

## Autres références

20. Z. Abdessamad, I. Kostin, G. Panasenko, V. P. Smyshlyaev : Homogenization of thermo-viscoelastic KelvinVoigt model, Comptes Rendus Mécanique, vol. 335, Issue 8 (2007), pp. 423–429.
21. E. Acerbi, G. Buttazzo, D. Percivale : A variational definition for the strain energy of an elastic string, J. Elasticity, **25** (1991), pp. 137–148.
22. D. R. Adams, L. I. Hedberg : Function Spaces and Potential Theory, Grundlehren der mathematischen Wissenschaften, Springer, **314** (1999).
23. S. Agmon, A. Douglis, L. Nirenberg : Estimates near the boundary for solutions of elliptic partial differential equations satisfying general boundary conditions I, Comm. Pure Appl. Math., 12, (1959), pp. 623-727.
24. G. Allaire : Homogenization and two-scale convergence. SIAM J. Math. Anal. 23 (1992), pp. 1482–1518.
25. G. Allaire : Homogenization of the Navier-Stokes equations in open sets perforated with tiny holes. I : Abstract framework, a volume distribution of holes. Arch. Rational Mech. Anal., vol. 113, no3, (1991), pp. 209-259.
26. Y. Amirat, K. Hamdache, A. Ziani : Etude d'une équation de transport à mémoire, C. R. Acad. Sci. Paris Sér. I Math., 311 (1990), pp. 685–688.
27. C. Amrouche, V. Girault, J. Giroire : Weighted Sobolev spaces for Laplace's equation in  $\mathbb{R}^n$ , J. Math. Pures Appl., **73** (1994), pp. 579–606.

28. N. Ansini, A. Braides : Asymptotic analysis of periodically-perforated nonlinear media. *J. Math. Pures Appl.* 81 (2002), pp. 439-451.
29. S.S. Antman : The theory of rods. *Flugges Handbuch der Physik*, Vol. VIa/2, C. Truesdell, ed., Springer, Berlin, 1972, pp. 641– 703.
30. T. Arbogast, J. Douglas, U. Hornung : Derivation of the double porosity model of single phase flow via homogenization theory, *SIAM J. Math. Anal.*, 21 (1990), pp. 823–836.
31. H. Attouch : Variational Convergence for Functions and Operators. *Applicable Mathematics Series*. Pitman Advanced Publishing Program, (1985).
32. H. Attouch, G. Buttazzo, G. Michaille : Variational Analysis in Sobolev and BV Spaces : Application to PDEs and Optimization, *MPS-SIAM Book Series on Optimization*, (2005).
33. J.P. Aubin : Un Théorème de compacité. *C.R.Acad.Sci. Paris*, 256, (1963), pp. 5042-5044.
34. N.O. Babych, I.V. Kamotski, V.P. Smyshlyaev : Homogenization in periodic media with doubly high contrasts, *Networks and heterogeneous Media*, 3 (3) (2008), 413–436.
35. A. Beurling, J. Deny : Dirichlet spaces. *Proc. Nat. Acad. Sci. U.S.A.*, 45 (1959), pp. 208–215.
36. G. Bouchitte, D. Felbacq : Homogenization of a wire photonic crystal : the case of small volume fraction. *SIAM J. Appl. Math.*, 66(6) (2006), pp. 2061–2084.
37. G. Bouchitté et C. Picard, Singular perturbations and homogenization in stratified media, *Applicable Analysis*, Vol. 61 (1996), pp 307-341.
38. A. Braides, M. Briane : Homogenization of non-linear variational problems with thin low-conducting layers, *Appl. Math. Optim.*, 55, No. 1 (2007), pp. 1–29.
39. H. Brezis : *Functional Analysis, Sobolev Spaces and Partial Differential Equations* Universitext, Springer, (2010).
40. M. Briane : A new approach for the homogenization of high-conductivity periodic problems. Application to a general distribution of one directional fibers . *SIAM J. Math. Anal.*, 35 (1) (2003), pp. 33–60.
41. M. Briane : Homogenization of the Stokes equations with high-contrast viscosity. *J. Math. Pures Appl.*, 82 (7) (2003), p.p. 843–876.
42. D. Caillerie, B. Dinari : A perturbation problem with two small parameters in the framework of the heat conduction of a fiber reinforced body. *Partial Differential Equations Banach Center Publications*, Warsaw (1987).
43. M. Camar-Eddine, P. Seppecher : Determination of the closure of the set of elasticity functionals. *Arch. Rational Mech. Anal.* 170, (2003) pp.
44. J. Casado Diaz, A. Garroni : Asymptotic behaviour of nonlinear elliptic systems on varying domains, *SIAM J. Math. Anal.* 31 (2000), pp. 581-624.
45. K. B. Cherednichenko : Two-scale asymptotics for non-local effects in composites with highly anisotropic fibres, *Asymptotic analysis*, 49 (2006), pp. 39–59.
46. K. B. Cherednichenko, V. P. Smyshlyaev, V. V. Zhikov : Non-local homogenised limits for composite media with highly anisotropic periodic fibres, *Proceedings of the Royal Society of Edinburgh : Section A* 136 (2006), pp. 87–114.
47. D. Cioranescu, F. Murat : Un terme étrange venu d'ailleurs, I. *Nonlinear Partial Differential Equations and Their Applications*, Collège de France Seminar, vol. II, Res. Notes in Math. 60, Pitman, Boston, (1982), pp. 98-138.
48. S. Conti, D. Farago, F. Maggi : A New Approach to Counterexamples to  $L^1$  Estimates : Korn's Inequality, Geometric Rigidity, and Regularity for Gradients of Separately Convex Functions, *Arch. Rational Mech. Anal.*, 175 (2005) pp. 287–300
49. G. Dal Maso : An introduction to  $\Gamma$ -convergence. Birkäuser, Boston, (1993).
50. G. Dal Maso :  $\Gamma$ -convergence and  $\mu$ -capacities. *Ann. Scuola Norm. Sup. Pisa*, 14 (1988), p.p. 423–464.
51. G. Dal Maso, A. Garroni : New results on the asymptotic behavior of Dirichlet problems in perforated domains, *Math. Mod. Meth. Appl. Sci.* 4(3) (1994), pp. 373–407.

52. G. Dal Maso, F. Murat : Asymptotic behaviour and correctors for linear Dirichlet problems with simultaneously varying operators and domains. *Annales de l'Institut Henri Poincaré. Analyse non linéaire*, vol. 21, n<sup>o</sup>4, (2004), pp. 445–486.
53. G. Dal Maso, R. Toader : A capacity method for the study of Dirichlet problems for elliptic systems in varying domains. *Rend. Sem. Mat. Univ. Padova* 96 (1996), pp. 257-277.
54. B. Dacorogna : *Direct method in the calculus of variations*, Springer Verlag, Berlin, (1989).
55. R. Dautray, J.L. Lions : *Analyse mathématique et calcul numérique pour les sciences et les techniques*, 8, Evolution : semi-groupe, variationnel, Masson (1988).
56. E. De Giorgi : Sulla convergenza di alcune successioni d'integrali del tipo dell'aera, *Rend. Matematica*, 8 (1975), pp. 277–294.
57. L. C. Evans and R. F. Gariepy : *Measure Theory and Fine Properties of Functions*, CRC Press, (1992).
58. V. N. Fenchenko, E. Y. Khruslov : Asymptotic behavior of solutions of differential equations with a strongly oscillating coefficient matrix that does not satisfy a uniform boundedness condition. (Russian) *Dokl. Akad. Nauk Ukrain. SSR Ser. A* 4 (1981), pp. 24–27.
59. J. Frehse : Capacity methods in the theory of partial differential equations, *J. ber. d. Dt. Math.-Verein.*, 84 (1982), pp. 1–44.
60. A. Friaâ : *La loi de Norton-Hoff généralisée en plasticité et viscoplasticité*. Thèse de Doctorat d'état, Paris VI (1979).
61. M. Fukushima : *Dirichlet Forms and Markov Processes*, North Holland (1980).
62. G. Geymonat, P. Suquet : Functional spaces for Norton-Hoff materials, *Math. Models Methods Appl. Sci.*, 8 (1986), pp. 206–222.
63. M. E. Gurtin : *The Linear Theory of Elasticity*. *Handbuch der Physik*, vol.VIa/2, Springer-Verlag, (1972).
64. B. Heron, J. Mossino et C. Picard, Homogenization of some quasilinear problems for stratified media with low and high conductivities, *Differential and Integral Equations*, 7,n<sup>o</sup> 1, (1994), p. 157-178.
65. H.J. Hoff : Approximate analysis of structures in presence of moderately large creep deformation. *Quart. Appl. Math.* 12 (1) (1954), p. 49.
66. E. Y. Khruslov : *Homogenized models of composite media*, *Progress in Nonlinear Differential Equations and their Application*, Birkhäuser (1991).
67. G. Lamé : *Leçons sur les coordonnées curvilignes et leurs diverses applications*. Mallet-Bachelier, Paris (1859).
68. C. Licht and G. Michaille : A non local energy functional in pseudo-plasticity, *Asymptotic Analysis*, 45 (2005), 313–339.
69. J. L. Lions : *Equations différentielles opérationnelles et problèmes aux limites*, Grundlehren Bd. 111, Berlin / Göttingen / Heidelberg : Springer (1961).
70. J. L. Lions, E. Magenes : *Problèmes aux limites non homogènes et applications*, 1. Dunod, Paris (1968).
71. A. E. H. Love : *A treatise on the mathematical theory of elasticity*, New York Dover Publications (1944).
72. A. I. Lur'e : *Three-dimensional problems of the theory of elasticity*. Interscience publishers, New-York-London-Sydney (1964).
73. A. Marchenko, E. Y. Khruslov : *Boundary value problems in domains with fined-grained boundaries*. Izdat. "Naukova Dumka", Kiev, (1974).
74. M. L. Mascarenhas : Memory effects phenomena and Gamma-convergence, *Proc. Roy. Soc. Edinburgh*, 123 A (1993), pp. 311–322.
75. V. Maz'ja : *Sobolev Spaces*, Springer Verlag, New York, (1985).
76. V. G. Maz'ya, A. B. Movchan, M. J. Nieves : Uniform asymptotic formulae for Green's tensors in elastic singularly perturbed domains. *Asymptotic Analysis*, vol. 52, Number 3-4 (2007) pp. 173-206.
77. M. G. Mora, S. Müller : Derivation of the nonlinear bending-torsion theory for inextensible rods by  $\Gamma$ -convergence. *Calc. Var. Partial Differential Equations* 18 (2003), no. 3, 287–305.

78. U. Mosco : Composite media and asymptotic Dirichlet forms, *Journal of Functional Analysis* 123, 368-421 (1994).
79. U. Mosco : Composite media and Dirichlet forms, *Progress in Nonlinear Differential Equations and their Application*, Birkhäuser 1991.
80. F. Murat, A. Sili : Comportement asymptotique des solutions du système de l'élasticité linéarisée anisotrope hétérogène dans des cylindres minces. *C. R. Acad. Sci. Paris*, t. 328, Série I, *Mathematical Problems in Mechanics* (1999), pp. 179–184.
81. F. Murat, A. Sili : Effets non locaux dans le passage 3d-1d en élasticité linéarisée anisotrope hétérogène. *C. R. Acad. Sci. Paris*, t. 330, Série I, *Mathematical Problems in Mechanics* (2000), pp. 745–750.
82. N.I. Muskhelishvili : Some basic problems of the mathematical theory of elasticity. P. Noordhoff Ltd (1963).
83. G. Nguetseng : A general convergence result for a functional related to the theory of homogenization. *SIAM J. Math. Anal.* 20 (1989) pp. 608-623.
84. Nguyen Xuanh Xanh, H. Zessin : Ergodic theorems for spatial processes, *Z. Wah. Verw. Gebiete*, 48, (1979), 133-158.
85. F.H. Norton : *The Creep of Steel at High Temperature*, Mc Graw-Hill, New York, USA, 1929.
86. R.W. Ogden : Large deformation isotropic elasticity. On the correlation of theory and experiment for incompressible rubberlike solids, *Proceedings of the Royal Society of London, Serie A, Mathematical and Physical Sciences*, Vol. 326, No. 1567 (1972), pp. 565–584.
87. O. A. Oleinik, A. S. Shamaev, G. A. Yosifian : *Mathematical problems in elasticity and homogenization*. Stud. Math. Appl., North Holland, (1992).
88. G. P. Panasenko : Multicomponent homogenization of processes in strongly nonhomogeneous structures, *Sb. Math.* vol. 69, no. 1 (1991), pp. 143–153.
89. G. Panasenko : Multicomponent homogenization of the vibration problem for incompressible media with heavy and rigid inclusions, *C. R. Acad. Sci. Paris*, t. 321, Sér.1, p. 1109-1114 (1995).
90. C. Pideri, P. Seppecher : A second gradient material resulting from the homogenization of an heterogeneous linear elastic medium, *Cont. Mech.and Therm.*,9, p. 241-257, (1997).
91. G.V. Sandrakov : Homogenization of elasticity equations with contrasting coefficients (Russian), *Mat. Sbornik*, 190 (12) (1999), p.p. 37–92; English translation in *Sbornik Math.*, 190 (12) (1999), p.p. 1749–1806., *Zh. Vychisl. Mat. i Mat. Fiz.*, 44 :10 (2004), p.p. 1829–1844; English transl. *Comput. Math. Math. Phys.*, 44 :10 (2004), pp. 1741–1756.
92. G.V. Sandrakov : Multiphase models of nonstationary diffusion in homogenization, *Zh. Vychisl. Mat. i Mat. Fiz.*, 44 :10 (2004), p.p. 1829–1844; English transl. *Comput. Math. Math. Phys.*, 44 :10 (2004), pp. 1741–1756.
93. G.V. Sandrakov : Multiphase homogenized diffusion models for problems with several parameters, *Izvestiya RAN : Ser. Mat.* 71 :6 (2007), pp. 119–182, English transl. *Izvestiya : Mathematics* 71 :6 (2007), pp. 1193–1252.
94. A. Sili : Homogenization of the linearized system of elasticity in anisotropic heterogeneous thin cylinders, *Math. Meth. Appl. Sci.* vol. 25, Issue 4 (2002), pp. 263–288.
95. G.G. Stokes : On the effect of the internal friction of fluids on the motion of pendulums, *Trans. Camb. Phil. Soc.* 9, Part II (1851), pp.8-106.
96. L. Tartar : Memory effects and Homogenization, *Arch. Rat. Mech. Anal.* vol. III, no 2, pp. 121–133, 1990.
97. R. Temam : A generalized Norton-Hoff model and the Prandtl-Reuss law of plasticity, *Arch. Rational Mech. Anal.* 95 (2) (1986) pp. 137–183.
98. W. Thomson : Dynamical Problems Regarding Elastic Spheroidal Shells and Spheroids of Incompressible Liquid, *Phil. Trans. R. Soc.*, London, vol. 153 (1863), pp. 583-616.
99. P. Villaggio : The main elastic capacities of a spheroid, *Arch. Rational Mech. Anal.* 92, n<sup>o</sup> 4 (1986) pp. 337-353.
100. W. Ziemer : *Weakly Differentiable functions*, Springer Verlag, New York, (1989).



101. V. V. Zhikov : On an extension and an application of the two-scale convergence method. (Russian)  
Mat. Sb. 191 (2000), no. 7, pp. 31–72; translation in Sb. Math. 191 (2000), no. 7-8, pp. 9731014