



**HAL**  
open science

# Contribution à l'étude de la valorisation des rejets thermiques : étude et optimisation de moteurs Stirling

Juliette Bert

► **To cite this version:**

Juliette Bert. Contribution à l'étude de la valorisation des rejets thermiques : étude et optimisation de moteurs Stirling. Autre. Université de Bourgogne, 2012. Français. NNT : 2012DIJOS059 . tel-00862454

**HAL Id: tel-00862454**

**<https://theses.hal.science/tel-00862454v1>**

Submitted on 16 Sep 2013

**HAL** is a multi-disciplinary open access archive for the deposit and dissemination of scientific research documents, whether they are published or not. The documents may come from teaching and research institutions in France or abroad, or from public or private research centers.

L'archive ouverte pluridisciplinaire **HAL**, est destinée au dépôt et à la diffusion de documents scientifiques de niveau recherche, publiés ou non, émanant des établissements d'enseignement et de recherche français ou étrangers, des laboratoires publics ou privés.

# SPIM

## Thèse de Doctorat



école doctorale sciences pour l'ingénieur et microtechniques

U N I V E R S I T É D E B O U R G O G N E

**Contribution à l'étude de la valorisation  
des rejets thermiques**

**Etude et optimisation de moteurs Stirling**

■ Juliette BERT





# SPIM

## Thèse de Doctorat

Institut Supérieur de l'automobile et des transports  
Département de Recherche en Ingénierie des Véhicules pour l'Environnement



école doctorale sciences pour l'ingénieur et microtechniques  
UNIVERSITÉ DE BOURGOGNE

THÈSE présentée par

Juliette BERT

pour obtenir le

Grade de Docteur de l'Université de Bourgogne

Spécialité : **Mécanique et Énergétique**

### CONTRIBUTION À L'ÉTUDE DE LA VALORISATION DES REJETS THERMIQUES

Étude et modélisation de moteurs Stirling

Soutenue le 26 novembre 2012 devant le Jury :

Céline MORIN	Professeur - TEMPO Université de Valenciennes	Rapporteur
Pascal STOUFFS	Professeur - LaTEP Université de Pau et des pays de l'Adour	Rapporteur
François LANZETTA	Professeur - FEMTO ENISYS Université de Franche-Comté	Examineur
Frédéric SIROT	Directeur de Branche - Danielson Engineering	Examineur
Daniela CHRENKO	Maitre de Conférences - ISAT	Examineur
Luis LE MOYNE	Professeur - ISAT Université de Bourgogne	Directeur de thèse



*A ceux qui ne sont plus là, mais sans qui je ne serais pas là.*



# Remerciements

Je tiens tout d'abord à remercier le Professeur Luis Le Moyne pour m'avoir proposé ce sujet de thèse et avoir su se rendre disponible pour m'aider dans mon travail. Je souhaite également remercier Monsieur Bernard Delaporte pour m'avoir accueilli au sein de son entreprise Danielson Engineering m'offrant ainsi le cadre idéal pour réussir.

Merci à Daniela Chrenko et Tonino Sophy pour avoir encadré ma thèse et m'avoir fait profiter de leur expérience de la recherche. Je remercie également Frédéric Sirot pour son encadrement et avoir mis à ma disposition les moyens techniques et humains nécessaires à mon travail.

Je remercie le Professeur Céline Morin pour avoir consacré du temps à mon travail en acceptant d'être rapporteur de ma thèse. Merci au Professeur Pascal Stouffs d'avoir accepté de rapporter mon travail en me faisant profiter de son expérience en matière de moteurs à apport de chaleur externe, merci à lui du temps qu'il m'a consacré et des échanges que nous avons pu avoir. Je remercie également le Professeur François Lanzetta pour sa participation à mon jury.

Je remercie mes collègues doctorants. A Fabien, Raffaele, Linling avec qui j'ai partagé durant trois ans les différentes étapes d'une thèse, merci à eux, nos échanges m'ont permis de ne pas me décourager dans les moments difficiles et de partager les réussites.

Merci à mes collègues de Danielson pour leur accueil et leur disponibilité. Merci à Jean-Louis pour ses conseils et ses coups de main irremplaçables. Merci à Richard, Jean-Marc et les autres vététistes pour m'avoir fait connaître tous ces petits chemins bien sympas. Merci à Philippe, Stéphane, Thibaut et mes autres voisins du BE pour l'aide qu'ils ont pu m'apporter dans mon travail et l'ambiance qui règne dans le bureau.

Merci à Perrine et aux autres qui m'ont permis de faire de Nevers un deuxième chez-moi.

Merci à mes parents de m'avoir toujours soutenue dans mes études, de m'avoir encouragée dans ma voie. Merci à mon père d'avoir toujours été là pour m'encourager et m'aider à continuer malgré les moments difficiles et les doutes. Merci à ma sœur de m'avoir supportée et de continuer à le faire. Merci à mon frère et ma belle-sœur pour les bons moments passés ensemble autour d'un jeu. Merci à ma famille pour son soutien et son intérêt pour mes études.

Je remercie toutes les personnes que j'ai pu croiser au cours de ces trois années et ayant contribué de près ou de loin à ma réussite.



# Résumé

De multiples machines actuellement utilisées, telles que les moteurs à combustion interne dans l'automobile ou les centrales thermiques dans le domaine de l'énergie, rejettent de grandes quantités de chaleur (gaz d'échappement, liquide de refroidissement, ...). D'une façon générale, cette chaleur est dissipée dans l'atmosphère et l'énergie qu'elle contient perdue. C'est pourquoi nous nous sommes intéressés aux moteurs à apport de chaleur externe dont l'énergie primaire est de l'énergie thermique. Nous nous sommes particulièrement intéressés aux moteurs Stirling. L'une des principales caractéristiques du moteur Stirling, qu'il partage avec les autres moteurs à apport de chaleur externe, est le fait qu'il tire son énergie primaire de chaleur qui est produite extérieurement, contrairement à un moteur à combustion interne dont le fonctionnement doit prendre en compte les conditions nécessaires à la combustion. Ceci permet aux moteurs Stirling d'être multi-carburant (carburants pétroliers, gaz inflammables, déchets végétaux, ...) et même d'utiliser de l'énergie thermique naturelle (solaire, géothermie, ...).

L'étude menée au cours de cette thèse se compose en deux parties. Dans un premier temps, un modèle numérique zéro dimension, trois zones en temps fini a été développé. Le modèle tel qu'il a été conçu prend en compte les échanges thermiques aux parois et les pertes de charge entre les différentes zones, mais ne préjuge ni des dimensions moteur, ni des conditions de fonctionnement moteur. Ceci lui permet de rester flexible et de s'adapter facilement à l'architecture spécifique du moteur à simuler. Par la suite, nous avons réalisé une série de mesures expérimentales grâce à deux moteurs Stirling de taille et puissance différentes (quelques watts pour le premier, 1 kW pour le second). Ces résultats nous ont permis d'ajuster et de valider le modèle (par exemple en mesurant expérimentalement les pertes de charge afin de les modéliser au mieux). Au final nous avons obtenu un modèle numérique traduisant correctement l'influence de paramètres dimensionnels et fonctionnels sur la puissance d'un moteur Stirling.

Finalement un outil d'aide à la conception de moteur Stirling a été développé à partir du modèle auquel a été ajouté un algorithme d'optimisation. Cet outil permet une ébauche des caractéristiques d'un moteur Stirling lors de la première étape de conception. En fonction de l'application souhaitée et des contraintes s'ap-



pliquant au moteur, l'outil créé va agir sur les caractéristiques moteur choisies par l'utilisateur (dimensions, cinématique, . . .) pour maximiser ses performances (puissance, rendement).

**Mots clés :** Moteur Stirling, Récupération thermique, Modèle numérique, Validation expérimentale, Étude multi paramétrique, Optimisation numérique

# Abstract

A variety of machines currently used, such as internal combustion engines for the car industry, or thermal power plants in energy, exhaust a considerable amount of heat (exhaust gas, coolant . . .). Generally, this heat is dispersed in the atmosphere and the energy it contains is lost. For this reason, we took a special interest in external heat engines which primary energy is heat energy. We interested ourselves particularly in Stirling engines. One of the main characteristics of the Stirling engine, that it shares with the others external heat engines, is the fact that it draws its primary energy from the heat produced externally, as opposed to an internal combustion engine, which functioning must take into account the conditions necessary to combustion. This allows Stirling engines to be multi-fuel (petroleum fuels, combustible gases, vegetable waste . . .) and even to use natural heat energy (solar, geothermal . . .).

The study carried out in the framework of this dissertation is made up of two parts. First, a three zones zero dimensional finite-time thermodynamic model has been developed. The model, as it was designed, takes into account the heat transfer from the walls and the pressure drop between the different areas, but does not prejudge the dimensions of the engine nor the conditions of its functioning. It is thus able to remain flexible and to adjust easily to the specific architecture of the engine that should be simulated. Afterwards, we have realized a series of experimental measures thanks to two Stirling motors different in size and power (a few Watt for the first one, 1 kW for the second). These results allowed us to calibrate and validate the model (for example, measuring experimentally the pressure drop in order to follow it as well as possible). In the end, we got a numerical model representing correctly the influence of dimensional and functional parameters on the power of a Stirling engine.

Eventually, a tool to assist in designing Stirling engines was developed from the model, to which an optimization algorithm was added. This tool allows to sketch out a preliminary draft of the characteristics of a Stirling engine during the first step of the design study. Depending on the desired application and on the constraints exerted on the engine, the tool created will act on the characteristics of the engine chosen by the user (dimensions, kinematics...) to maximize its per-

formances (power, output).

**Keywords :** Stirling engine, Heat recovery, Numerical model, Experimental validation, Multi-parameter study, Numerical optimization

# Table des matières

<b>Introduction</b>	<b>19</b>
<b>1 Récupération d'énergie thermique</b>	<b>23</b>
1.1 Les générateurs d'électricité . . . . .	23
1.2 Les générateurs à fluide de travail . . . . .	24
1.2.1 Cycles avec changement de phase . . . . .	24
1.2.2 Les cycles sans changement de phase . . . . .	27
1.3 Les développements du moteur Stirling au cours de l'histoire . . . . .	36
1.3.1 La première phase de développement . . . . .	36
1.3.2 La deuxième phase de développement . . . . .	36
1.3.3 L'état actuel du développement du moteur Stirling . . . . .	37
1.4 Le développement des modélisations de cycles thermodynamiques en temps fini . . . . .	38
<b>2 Modélisation</b>	<b>43</b>
2.1 Les modélisations 0D existantes . . . . .	43
2.1.1 Modélisations isothermes . . . . .	43
2.1.2 Modélisation adiabatique . . . . .	48
2.1.3 Modélisation en temps fini . . . . .	49
2.2 Développement d'un nouveau modèle . . . . .	50
2.2.1 Le système différentiel à résoudre . . . . .	51
2.2.2 Définition des différentes fonctions . . . . .	52
2.3 Application du modèle . . . . .	55
2.3.1 Diagramme puissance rendement . . . . .	55
2.3.2 Validation du modèle à partir de résultats de la littérature . . . . .	55
2.3.3 Étude de l'influence d'un paramètre . . . . .	59
2.3.4 Comparaison des résultats obtenus à partir de la modélisa- tion de Schmidt et avec notre nouveau modèle . . . . .	61
<b>3 Dispositifs expérimentaux</b>	<b>63</b>
3.1 Moteur 1 : puissance de quelques watts . . . . .	63

3.1.1	Description du moteur . . . . .	63
3.1.2	Détails de l'instrumentation . . . . .	69
3.1.3	Détails des conditions expérimentales . . . . .	72
3.2	Moteur 2 : puissance de quelques centaines de watts . . . . .	73
3.2.1	Description du moteur . . . . .	73
3.2.2	Détails de l'instrumentation . . . . .	76
3.2.3	Détails des conditions expérimentales . . . . .	77
3.2.4	Essais complémentaires : mesure des pertes par frottement et test en soufflerie interne . . . . .	80
<b>4</b>	<b>Résultats et validation avec le moteur 1</b>	<b>85</b>
4.1	Résultats expérimentaux . . . . .	85
4.1.1	Influence du régime sur la puissance indiquée . . . . .	87
4.1.2	Influence de la température de source chaude sur la puissance indiquée . . . . .	89
4.1.3	Influence de la longueur de cale sur la puissance indiquée . .	90
4.2	Confrontation des résultats expérimentaux et numériques . . . . .	94
4.2.1	Modèle simplifié : sans pertes de charge et coefficients convectifs définis constants . . . . .	95
4.2.2	Modèle amélioré : prise en compte des pertes de charge et utilisation de coefficients convectifs dépendant du régime moteur	98
4.3	Identification empirique des pertes de charge . . . . .	98
<b>5</b>	<b>Résultats et validation avec le moteur 2</b>	<b>103</b>
5.1	Résultats expérimentaux . . . . .	103
5.1.1	Influence du régime sur la puissance . . . . .	104
5.1.2	Influence de la température de source chaude sur la puissance	107
5.1.3	Influence de la pression de remplissage sur la puissance . . .	109
5.1.4	Influence du diamètre du tube de transfert sur la puissance .	113
5.2	Mesure des pertes par frottements . . . . .	114
5.3	Résultats de soufflerie . . . . .	115
5.3.1	Résultats . . . . .	115
5.3.2	Insertion dans le modèle . . . . .	116
5.4	Calcul expérimental des coefficients d'échanges convectifs . . . . .	117
5.5	Confrontation des résultats expérimentaux et numériques . . . . .	120
5.5.1	Modèle initial . . . . .	120
5.5.2	Ajustement des pertes de charge . . . . .	123
5.6	Influence du gaz de travail . . . . .	125
5.6.1	Influence du régime . . . . .	126
5.6.2	Influence de la température de source chaude . . . . .	129
5.6.3	Influence de la pression de remplissage . . . . .	130

## TABLE DES MATIÈRES

---

5.6.4	Influence du diamètre du tube de transfert . . . . .	132
5.6.5	Conclusion de l'impact du gaz de travail sur les performances moteur . . . . .	134
5.7	Essais en fonctionnement frigorifique . . . . .	135
<b>6</b>	<b>Optimisation</b>	<b>141</b>
6.1	L'optimisation par essaim de particules . . . . .	142
6.1.1	L'algorithme d'optimisation . . . . .	142
6.1.2	Le couplage de l'algorithme et du modèle . . . . .	144
6.2	Utilisation de l'OEP pour recalibrer le modèle . . . . .	145
6.2.1	Paramètres et contraintes définis . . . . .	145
6.2.2	Résultats . . . . .	145
6.3	Utilisation de l'OEP pour concevoir un moteur . . . . .	148
6.3.1	Optimisation dimensionnelle . . . . .	148
6.3.2	Optimisation cinématique . . . . .	151
	<b>Conclusion</b>	<b>155</b>
	<b>Bibliographie</b>	<b>159</b>
<b>A</b>	<b>Calcul des caractéristiques thermodynamiques du fluide de tra- vail</b>	<b>169</b>



# Liste des tableaux

1.1	Diagrammes PV et TS de différents cycles type Carnot ( <i>Pierre Gras</i> )	34
5.1	Différentes caractéristiques des gaz testés à 20°C 1 bar . . . . .	125
5.2	Conditions optimales de fonctionnement du moteur utilisant de l'air ou de l'hélium . . . . .	134
6.1	Valeur limite des paramètres optimisés . . . . .	149
6.2	Résultats de l'optimisation dimensionnelle . . . . .	150





# Table des figures

1.1	Générateur thermoélectrique [1] . . . . .	24
1.2	L'Eolipyle d'Héron d'Alexandrie . . . . .	25
1.3	Premier véhicule terrestre à vapeur dessiné par Verbiest en 1672 . . . . .	25
1.4	Premier cylindre-piston à vapeur . . . . .	26
1.5	Un moteur à vapeur avec trois étage de détente successifs (created using XaraXtreme by Emoscopes ) . . . . .	26
1.6	Moteur de Rankine [6] . . . . .	27
1.7	Diagramme T-S de Rankine à fluide organique [6] . . . . .	28
1.8	Diagramme pv du cycle Ericsson [11] . . . . .	29
1.9	Diagramme pv du cycle de Joule [11] . . . . .	30
1.10	Diagramme PV du cycle théorique de Stirling . . . . .	31
1.11	Diagramme PV du cycle réel d'un moteur Stirling gamma obtenu expérimentalement . . . . .	32
1.12	Schéma d'un moteur Stirling alpha . . . . .	33
1.13	Schéma d'un moteur Stirling beta . . . . .	33
1.14	Schéma d'un moteur Stirling gamma . . . . .	34
1.15	Moteur Stirling solaire étudié par le CNRS dans le cadre du programme "EuroDish" à Odeillo . . . . .	38
1.16	Schéma de machine ditherme réversible . . . . .	39
1.17	Courbe puissance/rendement d'un moteur de type Carnot endoreversible [27] . . . . .	40
1.18	Courbe puissance/rendement d'un moteur de type Carnot considérant les transferts thermiques en temps fini [27] . . . . .	40
2.1	Schéma modélisation 3 zones . . . . .	44
2.2	Diagramme pv et ST pour une modélisation isotherme [17] . . . . .	46
2.3	Diagramme PV pour une modélisation isotherme avec régénérateur imparfait [41] . . . . .	47
2.4	Diagramme ST pour une modélisation isotherme avec sources de chaleur finies [42] . . . . .	47
2.5	Schéma modélisation 5 zones . . . . .	48

2.6	Schéma du moteur 0D, 3 zones . . . . .	50
2.7	Définition de la position des pistons et des volumes en fonction du type de moteur . . . . .	52
2.8	Graphique puissance/rendement en fonction du régime . . . . .	56
2.9	Puissance indiquée calculée par le modèle en fonction du régime pour plusieurs températures chaudes . . . . .	56
2.10	Puissance mesurée par [66] en fonction du régime pour plusieurs températures chaudes . . . . .	56
2.11	Puissance indiquée calculée par le modèle en fonction du régime pour plusieurs pressions de remplissage . . . . .	57
2.12	Puissance mesurée par [66] en fonction du régime pour plusieurs pression de remplissage . . . . .	57
2.13	Pression instantanée côté froid calculée par le modèle . . . . .	58
2.14	Pression instantanée côté froid mesurée par [11] . . . . .	58
2.15	Température instantanée côté froid calculée par le modèle . . . . .	58
2.16	Température instantanée côté froid mesurée par [11] . . . . .	58
2.17	Température instantanée côté chaud calculée par le modèle . . . . .	59
2.18	Température instantanée interface côté chaud-régénérateur mesurée par [11] . . . . .	59
2.19	Influence de la cylindrée sur la puissance . . . . .	60
2.20	Influence du rapport course/alésage sur la puissance ( $N=800$ tr/min, $T_{pf}=35^{\circ}\text{C}$ , $T_{pc}=300^{\circ}\text{C}$ , $p_{moteur}=1$ bar) . . . . .	60
2.21	Différentes courbes de pression instantanée en fonction du modèle utilisé ( $T_{pc}=500^{\circ}\text{C}$ , $N=600$ tr/min, $p_{moteur}=1$ bar) . . . . .	62
3.1	Moteur 1 avant modification . . . . .	63
3.2	Moteur 1 après modification . . . . .	64
3.3	Vue en coupe du moteur 1 après modification . . . . .	64
3.4	Vérification de la cinématique du moteur . . . . .	65
3.5	Disque de cuivre captant la chaleur de la source chaude . . . . .	66
3.6	Cylindre en cuivre au niveau de la zone chaude . . . . .	66
3.7	Première version du cylindre moteur . . . . .	66
3.8	Deuxième version du cylindre moteur avec circulation d'eau . . . . .	66
3.9	Première version du cylindre isolant . . . . .	67
3.10	Deuxième version du cylindre isolant . . . . .	67
3.11	Remplacement du cylindre isolant par un tube en inox . . . . .	68
3.12	Montage du cylindre déplaceur avec la cale de 4 mm . . . . .	68
3.13	Montage du cylindre déplaceur avec la cale de 16 mm . . . . .	69
3.14	Implantation des capteurs instantanés côté froid . . . . .	70
3.15	Implantation des capteurs de température côté chaud . . . . .	70
3.16	Implantation des capteurs de pression côté chaud . . . . .	70

## TABLE DES FIGURES

---

3.17	Implantation du capteur de température paroi côté froid . . . . .	71
3.18	Microthermocouple de la zone chaude . . . . .	71
3.19	Mise en place de la roue magnétique et son capteur à effet Hall . . .	72
3.20	Moteur 2 au banc d'essais . . . . .	73
3.21	Version initiale du réchauffeur . . . . .	74
3.22	Circulation des gaz dans le réchauffeur modifié . . . . .	75
3.23	Emplacement des résistances chauffantes dans le réchauffeur modifié	75
3.24	Tube de transfert initial de 25,6 mm de diamètre . . . . .	75
3.25	Tube de transfert de 15 mm de diamètre . . . . .	75
3.26	Implantation des capteurs sur le moteur . . . . .	76
3.27	Implantation des capteurs sur le réchauffeur . . . . .	77
3.28	Localisation des capteurs . . . . .	78
3.29	Schéma simplifié de câblage de l'armoire de régulation . . . . .	79
3.30	Montage d'essai pour mesurer les frottements du moteur . . . . .	80
3.31	Schéma de fonctionnement de la soufflerie . . . . .	81
3.32	Test en soufflerie de la zone froide . . . . .	82
3.33	Test en soufflerie de la zone chaude . . . . .	82
3.34	Support de soufflerie pour la zone froide . . . . .	83
3.35	Support de soufflerie pour la zone chaude . . . . .	83
4.1	Organigramme des essais . . . . .	86
4.2	Influence du régime sur la pression instantanée ( $T_{pc}=550^{\circ}\text{C}$ cale=4 mm)	87
4.3	Influence du régime sur la température instantanée ( $T_{pc}=550^{\circ}\text{C}$ cale=4 mm) . . . . .	88
4.4	Influence du régime sur la puissance indiquée ( $T_{pc}=550^{\circ}\text{C}$ cale=4 mm)	88
4.5	Influence de la température de la source chaude sur la pression ins- tananée ( $N=1200$ tr/min cale=4 mm) . . . . .	90
4.6	Influence de la température de la source chaude sur les diagrammes pV ( $N=1200$ tr/min cale=4 mm) . . . . .	91
4.7	Influence de la température de la source chaude sur la puissance indiquée ( $N=1200$ tr/min cale=4 mm) . . . . .	91
4.8	Influence de la longueur de la cale sur la pression instantanée ( $N=1200$ tr/min $T_{pc}=550^{\circ}\text{C}$ ) . . . . .	92
4.9	Influence de la longueur de la cale sur la puissance indiquée ( $N=1200$ tr/min $T_{pc}=550^{\circ}\text{C}$ ) . . . . .	93
4.10	Influence de la longueur de la cale sur la température instantanée côté chaud ( $N=1200$ tr/min $T_{pc}=550^{\circ}\text{C}$ ) . . . . .	93
4.11	Division du premier moteur selon les 3 zones du modèle . . . . .	94
4.12	Puissance indiquée expérimentale et numérique en fonction du ré- gime (cale=4 mm $T_{pc}=550^{\circ}\text{C}$ ) . . . . .	95

4.13	Élargissement du calcul de la puissance indiquée numérique en fonction du régime (cale=4 mm $T_{pc}=550^{\circ}\text{C}$ ) . . . . .	96
4.14	Puissance indiquée expérimentale et numérique en fonction de la température de source chaude (cale=4 mm $N=1200$ tr/min) . . . . .	96
4.15	Pression moyenne numérique dans la zone froide en utilisant la vitesse moyenne et la vitesse instantanée des pistons pour le calcul des coefficients convectifs ( $N=1200$ tr/min cale=4 mm $T_{pc}=550^{\circ}\text{C}$ )	98
4.16	Puissance indiquée expérimentale et numérique en fonction du régime après ajustement du modèle (cale=4 mm $T_{pc}=550^{\circ}\text{C}$ ) . . . . .	99
4.17	Puissance indiquée expérimentale et numérique en fonction de la température de la source chaude après ajustement du modèle (cale=4 mm $N=1200$ tr/min) . . . . .	99
4.18	Coefficients de pertes de charge définis empiriquement . . . . .	100
4.19	Fonctions définies à partir des coefficients empiriques . . . . .	101
4.20	Puissance indiquée expérimentale et numérique obtenue avec le modèle initial (a) et le modèle modifié (b) pour toutes les températures testées (cale=4mm) . . . . .	102
5.1	Influence du régime sur la pression instantanée ( $T_{pc}=700^{\circ}\text{C}$ $p_{moteur}=7$ bar tube 1) . . . . .	104
5.2	Influence du régime sur la température instantanée ( $T_{pc}=700^{\circ}\text{C}$ $p_{moteur}=7$ bar tube 1) . . . . .	105
5.3	Influence du régime sur la température instantanée dans le régénérateur ( $T_{pc}=700^{\circ}\text{C}$ $p_{moteur}=7$ bar tube 1) . . . . .	106
5.4	Influence du régime sur la puissance exprimée ( $T_{pc}=700^{\circ}\text{C}$ $p_{moteur}=7$ bar tube 1) . . . . .	106
5.5	Influence du régime sur le rendement global ( $T_{pc}=700^{\circ}\text{C}$ $p_{moteur}=7$ bar tube 1) . . . . .	106
5.6	Courbes puissance rendement pour différents régimes et températures ( $p_{moteur}=7$ bar tube 1) . . . . .	107
5.7	Influence de la température de la source chaude sur la pression instantanée ( $N=600$ tr/min $p_{moteur}=7$ bar tube 1) . . . . .	108
5.8	Influence de la température de la source chaude sur le diagramme PV ( $N=600$ tr/min $p_{moteur}=7$ bar tube 1) . . . . .	108
5.9	Influence de la température de la source chaude sur la puissance effective ( $N=600$ tr/min $p_{moteur}=7$ bar tube 1) . . . . .	109
5.10	Influence de la température de la source chaude sur le rendement global ( $N=600$ tr/min $p_{moteur}=7$ bar tube 1) . . . . .	109
5.11	Influence de la pression de remplissage sur la pression instantanée ( $N=600$ tr/min $T_{pc}=700^{\circ}\text{C}$ tube 1) . . . . .	110

## TABLE DES FIGURES

---

5.12	Influence de la pression de remplissage sur l'amplitude des courbes de pression instantanée (N=600 tr/min $T_{pc}=700^{\circ}\text{C}$ tube 1) . . . . .	110
5.13	Influence de la pression de remplissage sur la température instantanée (N=600 tr/min $T_{pc}=700^{\circ}\text{C}$ tube 1) . . . . .	111
5.14	Influence de la pression de remplissage sur la puissance effective (N=600 tr/min $T_{pc}=700^{\circ}\text{C}$ tube 1) . . . . .	111
5.15	Influence de la pression de remplissage sur le rendement global (N=600 tr/min $T_{pc}=700^{\circ}\text{C}$ tube 1) . . . . .	111
5.16	Calcul du débit de fuite en fonction de la pression moyenne (N=600 tr/min $T_{pc}=400^{\circ}\text{C}$ tube 1) . . . . .	112
5.17	Contrôle de l'influence de l'apport d'air comprimé au cours des essais (N=200 tr/min $T_{pc}=400^{\circ}\text{C}$ tube 1) . . . . .	112
5.18	Influence du diamètre du tube de transfert sur la puissance effective (N=200 tr/min $T_{pc}=700^{\circ}\text{C}$ $p_{moteur}=1$ bar) . . . . .	113
5.19	Influence du régime moteur sur la puissance effective pour les tubes de 25,6 et 15 mm de diamètre ( $T_{pc}=700^{\circ}\text{C}$ $p_{moteur}=1$ bar) . . . . .	114
5.20	Mesure de la puissance nécessaire pour vaincre les frottements mécaniques . . . . .	115
5.21	Pertes de charge mesurées dans les différentes zone du moteur pour différents débits . . . . .	116
5.22	Implantation des thermocouples pour mesurer le flux thermique dans le réchauffeur . . . . .	118
5.23	Écarts de température mesurés dans l'épaisseur du réchauffeur . . . . .	118
5.24	Coefficients convectifs expérimentaux et numériques . . . . .	119
5.25	Evolution du coefficient de convection en fonction des caractéristiques du gaz . . . . .	120
5.26	Division du second moteur selon les 3 zones du modèle . . . . .	121
5.27	Confrontation des résultats expérimentaux et numériques en fonction du régime ( $T_{pc}=700^{\circ}\text{C}$ $p_{moteur}=7$ bar tube 1) . . . . .	122
5.28	Confrontation des résultats expérimentaux et numériques en fonction de la température de source chaude (N=600 tr/min $p_{moteur}=7$ bar tube 1) . . . . .	122
5.29	Confrontation des résultats expérimentaux et numériques en fonction de la pression de remplissage ( $T_{pc}=700^{\circ}\text{C}$ N=600 tr/min tube 1) . . . . .	123
5.30	Confrontation des résultats expérimentaux et numériques en fonction du régime après ajustement des pertes de charge ( $T_{pc}=700^{\circ}\text{C}$ $p_{moteur}=7$ bar tube 1) . . . . .	124
5.31	Confrontation des résultats expérimentaux et numériques en fonction de la température de source chaude après ajustement des pertes de charge (N=600 tr/min $p_{moteur}=7$ bar tube 1) . . . . .	124

5.32	Confrontation des résultats expérimentaux et numériques en fonction de la pression de remplissage après ajustement des pertes de charge ( $T_{pc}=700^{\circ}\text{C}$ $N=600$ tr/min tube 1) . . . . .	125
5.33	Vérification de l'impact de l'apport d'hélium comprimé au cours des essais pour compenser les fuites ( $N=600$ tr/min $T_{pc}=400^{\circ}\text{C}$ tube 1)	126
5.34	Influence du régime sur la pression instantanée ( $T_{pc}=700^{\circ}\text{C}$ $P_{moteur}=7$ bar tube 1 gaz He) . . . . .	127
5.35	Influence du régime sur la température instantanée ( $T_{pc}=700^{\circ}\text{C}$ $P_{moteur}=7$ bar tube 1 gaz He) . . . . .	127
5.36	Influence du régime sur la puissance effective ( $T_{pc}=700^{\circ}\text{C}$ $p_{moteur}=7$ bar tube 1) . . . . .	128
5.37	Influence du régime sur le rendement global ( $T_{pc}=700^{\circ}\text{C}$ $p_{moteur}=7$ bar tube 1) . . . . .	128
5.38	Influence de la température de source chaude sur la pression instantanée ( $N=800$ tr/min $p_{moteur}=7$ bar tube 1 gaz He) . . . . .	129
5.39	Influence de la température de source chaude sur la puissance effective ( $N=800$ tr/min $p_{moteur}=7$ bar tube 1) . . . . .	130
5.40	Influence de la température de source chaude sur le rendement global ( $N=800$ tr/min $p_{moteur}=7$ bar tube 1) . . . . .	130
5.41	Influence de la pression de remplissage sur la pression instantanée ( $N=800$ tr/min $T_{pc}=700^{\circ}\text{C}$ tube 1 gaz He) . . . . .	131
5.42	Influence de la pression de remplissage sur l'amplitude des pressions ( $N=800$ tr/min $T_{pc}=700^{\circ}\text{C}$ tube 1 gaz He) . . . . .	131
5.43	Influence de la pression de remplissage sur la puissance effective ( $N=800$ tr/min $T_{pc}=700^{\circ}\text{C}$ tube 1) . . . . .	132
5.44	Influence de la pression de remplissage sur le rendement global ( $N=800$ tr/min $T_{pc}=700^{\circ}\text{C}$ tube 1) . . . . .	132
5.45	Influence du régime sur la puissance effective pour différents diamètres de tube de transfert ( $T_{pc}=700^{\circ}\text{C}$ $p_{moteur}=10$ bar gaz He) . . . . .	133
5.46	Influence de la température de source chaude sur la puissance effective pour différents diamètres de tube de transfert ( $N=800$ tr/min $p_{moteur}=10$ bar gaz He) . . . . .	133
5.47	Influence de la pression de remplissage sur la puissance effective pour différents diamètres de tube de transfert ( $N=800$ tr/min $T_{pc}=700^{\circ}\text{C}$ gaz He) . . . . .	134
5.48	Influence de la pression et du régime sur la température atteinte en fonctionnement frigorifique avec de l'air . . . . .	135
5.49	Influence du régime à différentes pression sur la température atteinte en fonctionnement frigorifique avec de l'air . . . . .	136

## TABLE DES FIGURES

---

5.50	Modification du réchauffeur pour essayer d'améliorer la production de froid . . . . .	136
5.51	Influence de la pression et du régime sur la température du gaz côté froid avec de l'air . . . . .	137
5.52	Influence de la pression et du régime sur l'écart de température entre le gaz et la paroi côté froid avec de l'air . . . . .	138
5.53	Photo montrant l'humidité de l'air gelant sur la paroi du moteur lorsque la température minimum a été atteinte (N=800 tr/min, $p_{\text{moteur}}=10$ bar, gaz hélium) . . . . .	139
6.1	Schéma du déplacement d'une particule . . . . .	143
6.2	Algorithme d'optimisation . . . . .	144
6.3	Résultats de l'optimisation des coefficients d'échanges convectifs . . . . .	146
6.4	Courbes modélisant les coefficients optimisés . . . . .	146
6.5	Comparaison des puissances indiquées expérimentale et numérique en utilisant les coefficients d'échanges convectifs optimisés . . . . .	147
6.6	Coefficients d'échanges convections en utilisant <i>Eq.</i> (6.5) et (6.6) . . . . .	147
6.7	Association du modèle et de l'OEP pour l'optimisation des dimensions moteurs . . . . .	148
6.8	Paramètres choisis pour l'optimisation dimensionnelle . . . . .	149
6.9	Association du modèle et de l'OEP pour l'optimisation de la cinématique des pistons . . . . .	151
6.10	Cinématiques optimisées des pistons . . . . .	152
6.11	Volumes issus de la cinématique optimisée des pistons . . . . .	153
6.12	Diagramme PV obtenu avec la cinématique optimisée des pistons . . . . .	154
6.13	Puissance indiquée en fonction du régime avec la cinématique initiale et la cinématique optimisée . . . . .	154





# Liste des symboles

## Symboles latins

$b$	Longueur de bielle m
$c$	Course piston m
$cor_{\Delta P}$	Coefficient correctif des pertes de charge
$cv, cp$	Chaleur spécifique massique J/(kg.K)
$D$	Diamètre hydraulique m
$d$	Alésage piston m
$dm$	Débit massique kg/s
$f_{obj}$	Fonction objectif
$h$	Enthalpie massique J/kg
$k$	Coefficient de convection W/(m <sup>2</sup> .K)
$m$	Masse kg
$N$	Régime moteur tr/min
$Nu$	Nombre de Nusselt
$P$	Puissance W
$p$	Pression Pa
$pos$	Position piston par rapport au PMH m
$Pr$	Nombre de Prandtl
$Q$	Quantité de chaleur J
$r$	Constantes spécifiques des gaz parfaits J/(kg.K)
$rand$	Nombre aléatoire
$Re$	Nombre de Reynolds

---

$S$	Section de passage entre deux zones consécutives $m^2$
$T$	Température K
$u$	Énergie interne massique J/kg
$V$	Volume $m^3$
$v$	Vitesse des particules
$V_m$	Volume mort $m^3$
$W$	Travail J
$x$	Position des particules
$x_g$	Meilleure position atteinte par l'ensemble de l'essaim
$x_p$	Meilleure position atteinte par une particule

**Symboles grecs**

$\alpha$	Pouvoir thermoélectrique absolu mV/K
$\Delta p$	Pertes de charge Pa
$\delta$	Angle de déphasage des pistons rad
$\eta$	Rendement
$\gamma$	Coefficient polytropique
$\lambda$	Coefficient de conduction W/(m.K)
$\nu$	Viscosité cinématique $m^2/s$
$\rho$	Masse volumique $kg/m^3$
$\theta$	Angle vilebrequin rad
$\varphi$	Potentiel électrique mV

**Exposants**

$n$	à l'instant $t$
$n + 1$	à l'instant $t+dt$

**Indices**

0	État initial
1	Zone amont de l'écoulement
2	Zone aval de l'écoulement

## LISTE DES SYMBOLES

---

<i>c</i>	Zone chaude
<i>c_r</i>	Entre la zone chaude et le régénérateur
<i>dep</i>	Piston déplaceur
<i>exp</i>	Expérimental
<i>f</i>	Zone froide
<i>f_r</i>	Entre la zone froide et le régénérateur
<i>i</i>	Identification particule
<i>j</i>	Identification dimension
<i>m</i>	Matrice du régénérateur
<i>mot</i>	Piston moteur
<i>num</i>	Numérique
<i>opti</i>	Optimisé
<i>p</i>	Paroi
<i>r</i>	Zone régénérateur
<i>tot</i>	Moteur total



# Introduction

Les besoins énergétiques du monde moderne sont en continuelle augmentation, et l'émergence de nouveaux pays industrialisés, tels que la Chine et l'Inde, ne fait qu'accentuer cette tendance. A l'heure actuelle les énergies d'origine fossile, sous différentes formes (pétrole transformé en différents carburants, gaz, ...), représentent la source d'énergie la plus utilisée car disponible en grande quantité et, bien que cela soit en train de changer, à un coût encore relativement faible et facilement exploitable. L'impact sur l'environnement de leur utilisation massive, aussi bien dans les transports (ils représentent plus du quart des émissions de gaz à effet de serre en France) que pour les habitations ou les industries, et la prise de conscience que ces énergies ne sont pas renouvelables à l'échelle humaine et que donc les stocks sont limités, entraînent une réflexion sur la diminution de la consommation de ces énergies, voire leur remplacement. Ainsi l'Union Européenne souhaite qu'en 2020 au moins 20% de l'énergie qu'elle consomme soit issue de sources renouvelables. Plusieurs réponses aux défis énergétiques du futur sont envisageables. Une première consiste à augmenter le rendement des systèmes énergétiques actuels afin de réduire les besoins en énergies primaires. Une autre réside dans la recherche d'autres sources d'énergies, disponibles en grande quantité, à faible coût, et si possible renouvelables. L'exploitation de l'énergie thermique peut être envisagée dans les deux cas.

L'amélioration de l'efficacité des systèmes énergétiques peut passer par deux voies. La première consiste à améliorer leur rendement intrinsèque, les moteurs à combustion interne automobiles ont actuellement des rendements relativement faibles, environ 30%. La seconde porte sur l'exploitation de l'énergie qu'ils rejettent, si un moteur possède un rendement de 30% c'est que 70% de l'énergie apportée par le carburant est perdue, et ce principalement sous forme de chaleur dissipée dans l'atmosphère par les gaz d'échappement ou le circuit de refroidissement. De nombreux travaux sont menés sur le premier point (injection directe, distribution variable, ...), le deuxième, moins développé, connaît actuellement un regain d'intérêt aussi bien de la part du monde de la recherche que de l'industrie.

Actuellement l'utilisation de différentes sources d'énergies alternatives comme l'éolien ou le solaire se développe de plus en plus. Ces énergies sont présentes, en

quantités variables, sur la majeure partie de la planète sans coût d'extraction pour leur source, contrairement au pétrole qui se trouve généralement en sous-sol. Il existe une autre source d'énergie possédant les mêmes avantages mais dont l'exploitation n'est pas aussi répandue : l'énergie thermique. L'intérêt majeur de sa récupération, pour la transformer en travail (électrique, mécanique), est sa grande variété d'origine. Elle n'est pas uniquement disponible dans les rejets des moteurs à combustion interne, mais omniprésente dans l'environnement. En effet de nombreux processus issus de l'activité humaine (usine d'incinération, processus de fermentation, fonderie, ...), ainsi que des éléments naturels (soleil, géothermie, ...) génèrent de la chaleur.

L'étude que nous avons menée durant ce travail de thèse a pour objectif d'aider au développement de systèmes de conversion de l'énergie thermique en énergie mécanique en développant un outil numérique de prédimensionnement de moteurs Stirling. L'outil que nous avons cherché à concevoir a pour but d'optimiser les caractéristiques du moteur pour définir les meilleures tendances de conception permettant de répondre à une application spécifique. Ceci implique une démarche itérative entraînant de nombreux calculs, un critère primordial lors du développement du modèle sera donc sa rapidité. Pour cela nous avons mené en parallèle une approche numérique et une approche expérimentale afin d'utiliser les résultats de l'un pour guider et améliorer l'étude de l'autre, et vice versa.

Dans un premier temps nous allons présenter différents systèmes permettant de convertir de l'énergie thermique, quelle qu'en soit l'origine, en énergie électrique ou mécanique. Cet état de l'art montre que l'utilisation de l'énergie thermique a déjà été développée dans le passé et que des solutions existent. Pour différentes raisons, ces solutions sont peu exploitées, mais les progrès techniques et scientifiques, ainsi que les contraintes économiques actuelles, augmentent leur intérêt. La suite de notre étude se concentre sur le moteur Stirling pour convertir de la chaleur en mouvement, autrement dit, de l'énergie thermique en travail mécanique.

La première partie de notre étude du moteur Stirling concerne le développement numérique. Après une revue rapide des caractéristiques de différents modèles développés lors de travaux antérieurs, nous exposerons les différentes contraintes que nous avons souhaité prendre en compte dans notre modélisation, à savoir une modélisation rapide et fiable du comportement d'un moteur Stirling en fonction d'un maximum de paramètres à la fois dimensionnels, géométriques et environnementaux. Pour cela nous avons développé un modèle zéro dimension, trois zones en temps fini.

La deuxième partie de notre travail en constitue le volet expérimental. Nous allons tout d'abord présenter les deux moteurs que nous avons testé, leurs caractéristiques, les conditions d'essais, les paramètres étudiés. Ensuite nous ferons une

---

analyse de l'impact des différents paramètres testés (régime, température, ...) sur le fonctionnement des moteurs afin d'améliorer et de valider le modèle. Nous présenterons également quelques essais n'entrant pas directement dans le cadre de notre étude mais ouvrant sur d'autres applications des machines Stirling : le fonctionnement frigorifique.

Enfin, la dernière étape de ce travail a porté sur la conception d'un outil numérique d'aide au dimensionnement de moteurs Stirling. Pour cela nous avons associé au modèle numérique un algorithme d'optimisation par essaim de particules. L'algorithme, en respectant les contraintes que nous avons définies en fonction du système final souhaité (encombrement, conditions de fonctionnement, ...) et de sa faisabilité (longueurs positives, accélération des pistons limitée, ...), va explorer le domaine d'optimisation afin de définir la meilleure configuration répondant au problème.





# Chapitre 1

## Différents systèmes de récupération d'énergie thermique

Que ce soit naturellement ou suite à une activité humaine, une quantité de chaleur importante est rejetée dans l'atmosphère : géothermie, moteurs à combustion interne, . . . Cette chaleur, pour le moment peu utilisée, est une source importante d'énergie dont l'exploitation permettrait de répondre en partie aux défis énergétiques du futur. Les méthodes pour récupérer cette chaleur sont nombreuses et très avantageuses dans la théorie. Elles ont cependant du mal à s'imposer face aux convertisseurs énergétiques actuels développés, optimisés et utilisés depuis de très nombreuses années, tels que les moteurs à combustion interne. Les systèmes de récupération d'énergie thermique se classent en deux catégories principales : les générateurs d'électricité et les générateurs à fluide de travail.

### 1.1 Les générateurs d'électricité

En s'appuyant sur l'effet Seebeck, découvert par Thomas Johann Seebeck en 1821 [1], la thermoélectricité permet de convertir directement de l'énergie thermique en énergie électrique. L'application d'un différentiel de température entre les deux extrémités d'un barreau métallique permet de générer un courant électrique  $Eq. (1.1)$ . Les générateurs thermoélectriques (TEG) associent deux matériaux métalliques, de conductivités électroniques différentes, liés entre eux à leurs extrémités pour transformer l'énergie thermique en énergie électrique (*Fig. 1.1*).

$$d\varphi = -\alpha \cdot dT \quad (1.1)$$

Les principaux avantages de ce type de convertisseurs d'énergie thermique sont leur fiabilité, grâce à l'absence de pièces en mouvement, et leur simplicité pour valoriser l'énergie thermique, comme ils génèrent directement de l'électricité il n'est

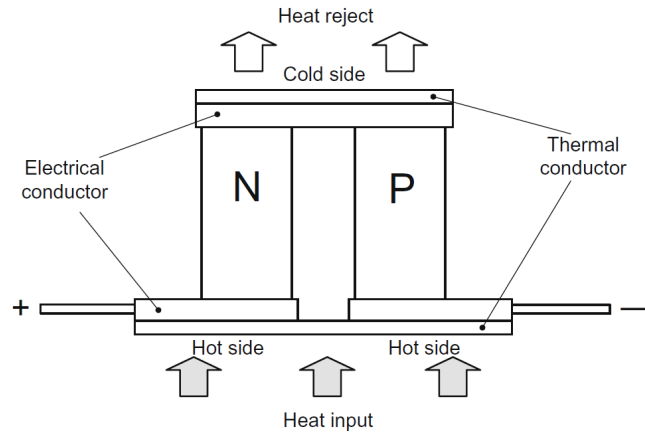


FIGURE 1.1 – Générateur thermoélectrique [1]

pas nécessaire d'y associer un système de conversion supplémentaire. Cependant leur coût élevé et leur rendement relativement faible confine l'application des générateurs thermoélectriques à des niches technologiques [2].

L'une des principales applications actuelles des TEG est l'aérospatiale où ils sont utilisés depuis 1960 dans les satellites. Une autre application est la génération terrestre d'électricité dans des milieux reculés et hostiles à l'Homme, comme dans l'industrie des télécommunications, pétrolière ou encore pour la surveillance de l'environnement. L'automobile commence également à s'intéresser à cette technologie [3], avec notamment BMW qui étudie leur implantation au niveau de l'échappement.

## 1.2 Les générateurs à fluide de travail

Les convertisseurs thermodynamiques s'appuient sur un cycle enchainant différentes évolutions thermodynamiques pour transformer de l'énergie thermique en énergie mécanique. Il existe deux sous catégories de cycle thermodynamique : les cycles avec changement de phase et les cycles sans changement de phase.

### 1.2.1 Cycles avec changement de phase

#### Machine à vapeur

La première fois connue que l'Homme eut l'idée d'utiliser la force de la vapeur d'eau c'était à l'Antiquité quand Héron d'Alexandrie construisit en 120 avant J.C. l'Eolipyle, (*Fig. 1.2*), petite sphère équipée de deux tubes coudés placés de façon opposée sur la sphère d'où de la vapeur s'échappait afin de donner un mouvement



FIGURE 1.2 – L'Eolipyle d'Héron d'Alexandrie

de rotation à la sphère autour de son axe. Cependant la faible puissance de cette invention la cantonna au statut d'objet de divertissement.

C'est au début du XVII<sup>ème</sup> siècle que le développement réel de l'exploitation de la force de la vapeur commença avec tout d'abord l'invention par Salomon de Caus d'une pompe capable de chasser l'eau d'un récipient puis, en 1668, la description par Ferdinand Verbiest d'un véhicule terrestre, (*Fig. 1.3*), actionné par un jet de vapeur et une roue à aube.

Par la suite, des améliorations furent apportées aux machines à vapeur, comme

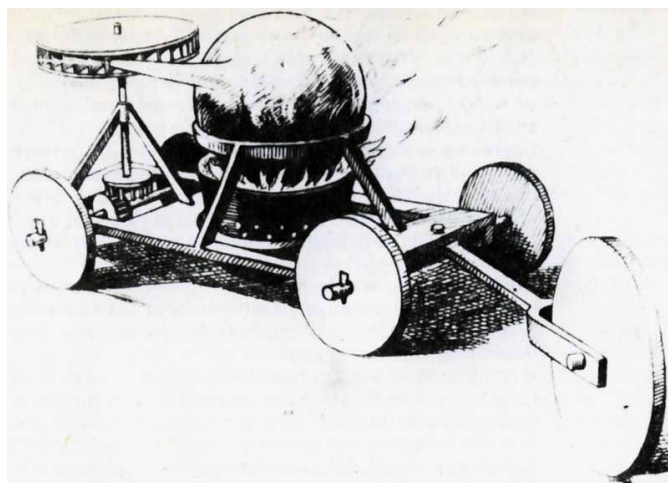


FIGURE 1.3 – Premier véhicule terrestre à vapeur dessiné par Verbiest en 1672

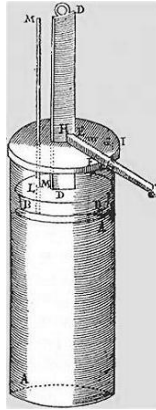


FIGURE 1.4 – Premier cylindre-piston à vapeur

l'utilisation d'un cylindre, (*Fig. 1.4*), permettant de récupérer des puissances insoupçonnées, par Denis Papin en 1690, la mise en place d'une chambre de condensation séparée par une vanne par James Watt en 1765, la conception du cylindre double action, toujours par James Watt, en 1781.

La mise en place d'une succession de cylindres de tailles croissantes, (*Fig. 1.5*), permettant d'effectuer une succession de détente à haute, moyenne et basse pression, fut particulièrement développée au XIX<sup>ème</sup> siècle car les pressions en sortie de chaudière augmentaient. Cette technologie fut surtout utilisée pour des applications navales et ferroviaires car elle améliorait le rendement et permettait de réutiliser un maximum de l'eau contenue dans la vapeur et donc de diminuer les réservoirs .

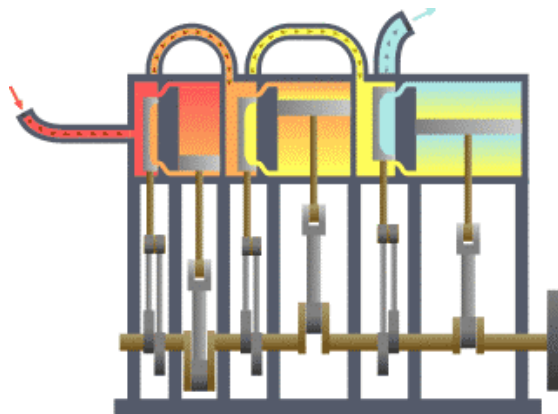


FIGURE 1.5 – Un moteur à vapeur avec trois étage de détente successifs (created using XaraXtreme by Emoscopes )

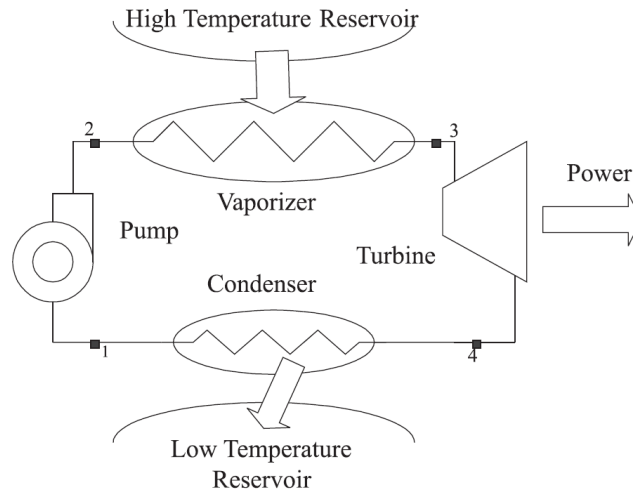


FIGURE 1.6 – Moteur de Rankine [6]

### Le cycle de Rankine

Même si les systèmes à expansions multiples permettent d'abaisser la température d'échappement et de récupérer une partie de l'eau, l'autonomie des machines à vapeur est limitée par leur réservoir de liquide à vaporiser. Le choix du fluide est également limité par le fait qu'il soit rejeté dans l'atmosphère [4].

Le cycle de Rankine utilise également le changement de phase d'un fluide pour entraîner une turbine. Le fait qu'il fonctionne en cycle fermé lui permet d'utiliser d'autres fluides que l'eau adaptés aux niveaux de température utilisés [5], notamment des fluides organiques. Le fluide passe successivement dans quatre modules, (*Fig. 1.6*), une pompe mettant le fluide en mouvement, un évaporateur utilisant la chaleur extérieure pour vaporiser le fluide, une turbine étant actionnée par le fluide en vapeur à haute pression (c'est là que le travail est généré) et un condenseur rejetant de la chaleur vers l'extérieur et permettant au cycle de recommencer. Le diagramme TS que trace le fluide dans un cycle de Rankine est représenté sur la figure 1.7 pour le fluide organique R123 adapté aux basses températures.

### 1.2.2 Les cycles sans changement de phase

Pour ces types de cycles, le fluide reste à l'état gazeux. La variation de pression est produite par une variation de la température du gaz et du volume le contenant. Le principe de base de ces cycles dithermes est identique : détente à haute température, refroidissement, compression à basse température, réchauffement. Ainsi une masse de gaz subit une succession de quatre transformations thermodynamiques

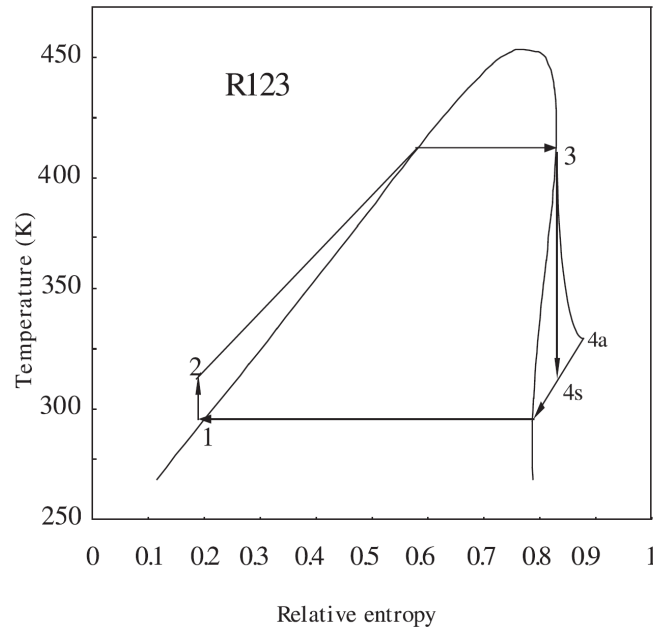


FIGURE 1.7 – Diagramme T-S de Rankine à fluide organique [6]

(compression isotherme réversible à basse température, compression adiabatique réversible, détente isotherme réversible à haute température, détente adiabatique réversible pour le cycle de Carnot) se déroulant entre deux sources de températures différentes entraînant une oscillation sur un cycle de la température du gaz. Différentes variantes de cycles, et donc de moteurs, ont été développées [7, 8]. Le rendement idéal de tous ces cycles comportant des isothermes est le rendement de Carnot qui ne dépend que de la température des deux sources thermiques utilisées Eq. (1.2). Parmi ces différents cycles nous allons en détailler deux des plus connus sont le moteur Stirling et le moteur Ericsson.

$$\eta_{ideal} = 1 - \frac{T_f}{T_c} \quad (1.2)$$

Si ces cycles peuvent être utilisés comme moteur en fonctionnant entre deux sources de température et en produisant du travail mécanique, en cycle inverse ils peuvent être utilisés comme machines frigorifiques ou comme pompes à chaleur. En effet en entraînant mécaniquement un moteur s'appuyant sur un de ces cycles et en maintenant la source froide ou la source chaude à température constante, il est possible de produire respectivement du froid ou du chaud à l'autre extrémité [9, 10].

### Le moteur Ericsson

Le moteur Ericsson fut inventé par John Ericsson en 1833 [11]. Son principe de base est le même que celui du cycle de Carnot, dans une machine volumétrique alternative, du gaz maintenu à température froide est comprimé et du gaz maintenu à température chaude est détendu. Cependant, les phases de chauffage et refroidissement du gaz ne se déroulent pas de façon adiabatique, mais isobare. Une particularité du moteur Ericsson par rapport aux autres moteurs de ce type est la présence de clapet permettant d'isoler les échangeurs des espaces de travail réduisant les volumes morts et augmentant le taux de compression.

**Cycle théorique** Le cycle théorique Ericsson est composé de quatre phases (*Fig. 1.8*) [12].

Une compression isotherme (1 - 2) : Le gaz contenu dans le moteur est maintenu à la température basse du cycle et le volume diminue jusqu'au volume minimum du cycle. La pression augmente jusqu'à la pression maximale du cycle.

Un réchauffement isobare (2 - 3) : La pression du gaz est maintenue au niveau haut du cycle et le gaz est réchauffé en passant dans le régénérateur jusqu'à la température haute du cycle. Le volume moteur augmente.

Une détente isotherme (3 - 4) : Tout en maintenant le gaz à la température haute du cycle, le volume augmente encore jusqu'au maximum du cycle. La pression diminue jusqu'à la pression minimal du cycle. C'est durant cette phase qu'il y a production de travail.

Un refroidissement isobare (4 - 1) : Tout en restant à la pression basse du cycle, le gaz traverse le régénérateur auquel il cède sa chaleur afin d'atteindre la température basse du cycle. Le volume diminue.

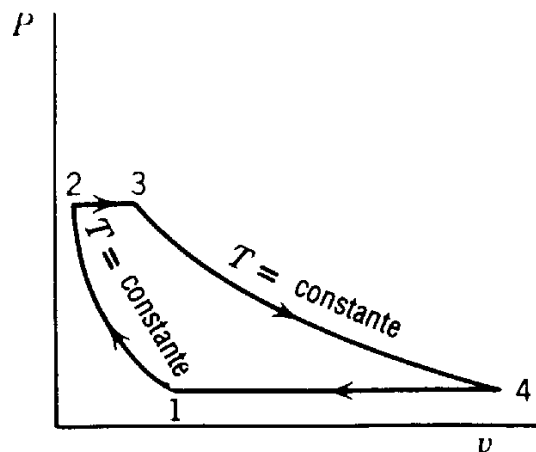


FIGURE 1.8 – Diagramme pv du cycle Ericsson [11]



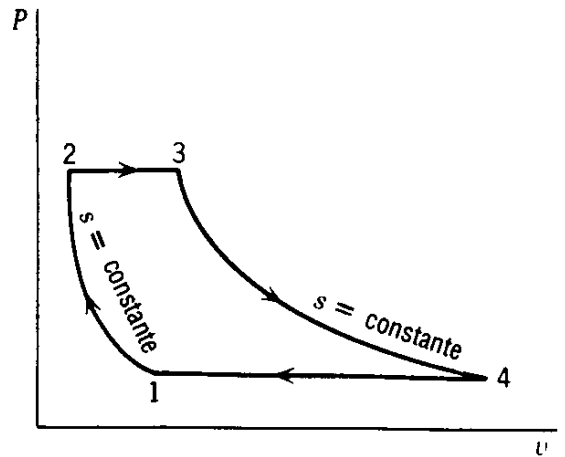


FIGURE 1.9 – Diagramme pv du cycle de Joule [11]

**Cycle réel** Cependant, si nous nous appuyons sur la géométrie réelle du moteur Ericsson, les échangeurs sont extérieurs aux cylindres de compression et de détente [13]. Si ceci est un point fort du moteur Ericsson car il permet de diminuer les volumes morts lors de la compression et de la détente qui n'ont pas lieu dans les échangeurs, il rend également irréalisable le cycle idéal. En effet lors de la compression et de la détente, le gaz est isolé des échangeurs par des soupapes, ce qui rend impossible la réalisation des phases (1 - 2) et (3 - 4) de façon isotherme.

Dans un cycle réel de moteur Ericsson, la compression et la détente sont plus proches d'être adiabatiques que isothermes. Le cycle réel du moteur Ericsson est donc représenté de façon plus réaliste par un cycle de Joule constitué de deux isobares et de deux isentropes [14] (*Fig. 1.9*) que par un cycle Ericsson.

**Applications** Vingt ans après l'invention de son moteur, Ericsson testa son utilisation comme moteur marin à bord d'un navire portant son nom [11]. N'étant pas satisfait de ses performances, il mit de côté cette application pour développer un moteur plus petit, 600 W, dont environ 3000 exemplaires ont été vendus entre 1855 et 1860.

### Le moteur Stirling

Le moteur Stirling fut inventé par Robert Stirling, pasteur écossais, en 1816 [15]. Premier moteur à cycle régénéré inventé, il se différencie du moteur Ericsson par son écoulement interne. Alors que dans un moteur Ericsson le gaz, suivant un déplacement circulaire unidirectionnel, va traverser les différents espaces, dans un moteur Stirling tous les espaces sont en ligne et le gaz a un mouvement oscillant. Il

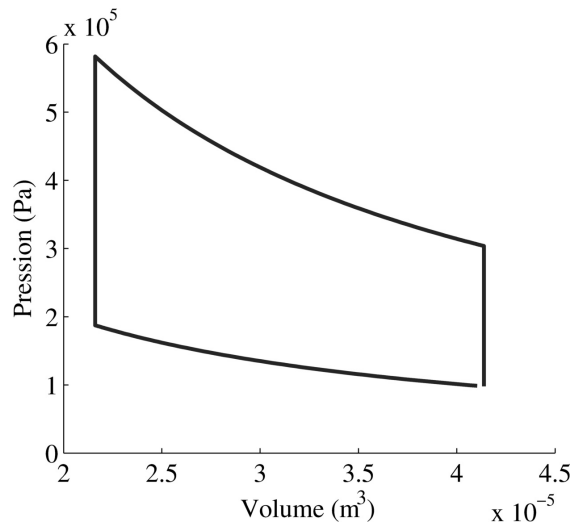


FIGURE 1.10 – Diagramme PV du cycle théorique de Stirling

est composé de deux pistons, le rôle de chacun peut légèrement varier en fonction de l'architecture, alpha, beta ou gamma [16].

**Cycle théorique** Le cycle Stirling théorique comporte quatre phases, (*Fig. 1.10*) [17].

Une compression isotherme (A-B) : Le volume moteur est à son maximum et la température du gaz à la température basse du cycle. A température constante le volume diminue jusqu'au volume minimum, produisant une hausse de la pression.

Un réchauffement isochore (B-C) : Le volume du moteur reste le même et le gaz passe de la température basse du cycle à la température haute. Pour cela le gaz traverse le régénérateur qui lui cède de la chaleur. La pression augmente fortement.

Une détente isotherme (C-D) : Le volume moteur est minimum et le gaz est à la température chaude. Tout en maintenant la température, le volume augmente jusqu'au volume maximum, la pression diminue. C'est durant cette phase que le travail est généré.

Un refroidissement isochore (D-A) : Le volume moteur reste constant et le gaz qu'il contient est refroidi de la température haute du cycle à la température basse. Pour cela le gaz traverse le régénérateur à qui il cède sa chaleur. La pression diminue fortement.

**Cycle réel** Le cycle réel (*Fig. 1.11*) est différent du cycle théorique pour deux raisons principales : mécaniques et thermiques [18]. Mécaniquement la cinématique des pistons obtenues par un système mécanique (bielle/manivelle, ...) ne permet pas facilement d'obtenir les évolutions isochores. Du point de vue thermique les

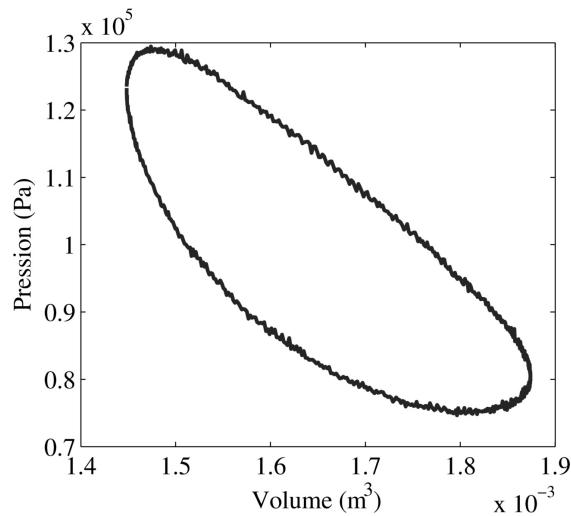


FIGURE 1.11 – Diagramme PV du cycle réel d'un moteur Stirling gamma obtenu expérimentalement

échanges entre le gaz et les parois ne permettent pas d'obtenir une détente et une compression isotherme et le régénérateur ne parvient pas à stocker et restituer l'intégralité de la chaleur permettant au gaz d'atteindre immédiatement les températures extrêmes lors du réchauffage et du refroidissement. De plus la présence de volumes morts, principalement dans les échangeurs, est inévitable, donc une certaine quantité de gaz reste à la température froide tout le long du cycle, et une autre à la température chaude. De plus au sein du régénérateur, faisant le lien entre la partie froide et la partie chaude du moteur, la température varie de la plus basse à la plus élevée du cycle ce qui implique non pas la réalisation d'un cycle thermodynamique mais d'une multitude de cycles réalisés par chaque particule ayant des trajectoires différentes au sein du moteur.

**Les différentes architectures de moteur Stirling** Il existe différentes catégories de moteurs Stirling suivant comment les pistons sont reliés, ou non, entre eux, et comment le mouvement est récupéré [19]. Nous nous sommes uniquement intéressés à la première catégorie, les moteurs cinématiques, pour lesquelles les deux pistons sont fixés mécaniquement à l'arbre de sortie. Ces moteurs se divisent en trois architectures : alpha, beta et gamma. Il existe également des moteurs Stirling à piston libre où le déplacement des pistons est piloté par un ressort gazeux, des moteurs à piston liquide où la variation de volume est produite par le transvasement d'un volume d'eau.

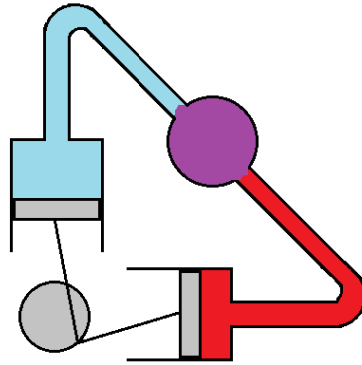


FIGURE 1.12 – Schéma d'un moteur Stirling alpha

**Type alpha** Les moteurs de type alpha possèdent deux pistons moteurs, un du côté froid et l'autre du côté chaud (*Fig. 1.12*). Ils ont une cinématique déphasée de  $90^\circ$  vilebrequin ce qui permet de faire varier les volumes respectifs de chaque espace et également de faire varier le volume total du moteur.

**Type beta** Ce type de moteur est le plus compact. Il possède un piston moteur et un piston déplaceur placé dans le même cylindre (*Fig. 1.13*). Le rôle du piston moteur est de faire varier le volume total du moteur en fermant de manière étanche, mais mobile, le volume de travail. Le piston déplaceur, lui, a pour rôle de déplacer alternativement le gaz du volume froid vers le volume chaud, et vice versa, afin de faire osciller sa température et ainsi faire varier la pression. Une des

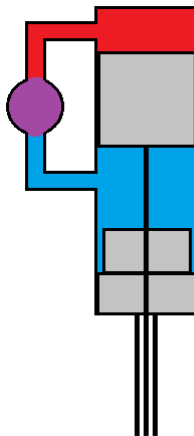


FIGURE 1.13 – Schéma d'un moteur Stirling beta

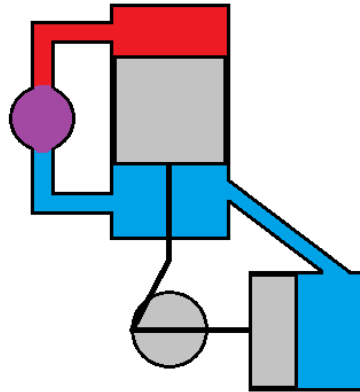


FIGURE 1.14 – Schéma d'un moteur Stirling gamma

principales difficultés de conception de ce type de moteur vient du fait que la tige du déplaceur traverse le piston moteur compliquant l'étanchéité de celui-ci.

**Type gamma** Les moteurs de type gamma possèdent, comme les types beta, un piston moteur et un piston déplaceur, mais dans cette configuration ils ne sont pas placés dans le même cylindre (*Fig. 1.14*). La compacité du moteur est alors moins bonne mais la conception en est simplifiée car il n'y a pas de chevauchement des trajectoires des deux pistons, ni superpositions de leur tige.

### Récapitulatif des cycles type Carnot sans changement de phase

TABLE 1.1 – Diagrammes PV et TS de différents cycles type Carnot (*Pierre Gras*)

	Diagramme PV	Diagramme TS
Cycle Carnot		

## 1.2. LES GÉNÉRATEURS À FLUIDE DE TRAVAIL

Cycle Stirling		
Cycle Ericsson		
Cycle Joule		

## 1.3 Les développements du moteur Stirling au cours de l'histoire

### 1.3.1 La première phase de développement

La première phase de développement du moteur Stirling débuta en 1816 suite à l'invention par Robert Stirling du premier moteur à combustion externe à cycle régénéré. Plus sûr que les machines à vapeur grâce à l'absence de chaudière fortement pressurisée, ce moteur connut un réel succès jusqu'au début du XX<sup>ème</sup> siècle. James Stirling, le frère de l'inventeur, fut le premier à industrialiser ce moteur en 1843 dans l'usine où il était ingénieur. En 1853, John Ericsson construisit un moteur Stirling quatre cylindres, avec un alésage de 4,2 m et une course de 1,5 m, pour une application maritime [16]. La puissance de ce moteur était de 220 kW à 9 tr/min.

Jusqu'au début du XX<sup>ème</sup> siècle le moteur Stirling était très utilisé dans l'industrie et dans les campagnes où il servait de pompe ou de moteur d'entraînement pour les machines. Au début des années 1920, l'arrivée des moteurs à combustion interne, puis des moteurs électriques, ne souffrant pas des mêmes freins technologiques (résistances des matériaux aux hautes températures, manque de flexibilité du régime), stoppa l'essor du moteur Stirling.

### 1.3.2 La deuxième phase de développement

A la fin des années 1930, la société hollandaise Philips lança un important programme de recherche sur le moteur Stirling. L'apparition de nouveaux matériaux, tels que les aciers inoxydables, et les progrès scientifiques en thermique et mécanique des fluides ont permis d'initier une phase de développement de haute technologie du moteur Stirling [16].

Dans un premier temps, l'objectif de Philips était de développer un petit groupe électrogène permettant d'améliorer la portabilité des premiers postes de radio. Pour ce type d'application, le faible bruit et le régime stationnaire des moteurs Stirling étaient des points forts. Cependant le développement des transistors permit d'alimenter les postes de radio grâce à des piles ou des batteries et le marché ciblé par Philips disparut. L'entreprise hollandaise réorienta alors ses recherches sur des moteurs de puissance plus élevée ainsi que sur une autre utilisation du cycle Stirling : l'utilisation en machine frigorifique ou pompe à chaleur.

C'est ainsi que dans les années 1940 des machines frigorifiques fonctionnant sur un cycle de Stirling inverse descendant à -200°C furent développées. Parallèlement, des contrats avec Général Motors, puis dans les années 1970 avec Ford Motor Compagny, permirent de développer un moteur automobile de 127 kW, notamment

### 1.3. LES DÉVELOPPEMENTS DU MOTEUR STIRLING AU COURS DE L'HISTOIRE

---

testé sur une Ford Gran Torino. Malheureusement, le manque de réactivité du moteur handicape fortement ce type de motorisation. Le dernier système basé sur le cycle Stirling conçu par la société Philips fut une pompe à chaleur en 1979. Les technologies développées durant ces 40 années de recherches ont été reprises par un groupe d'anciens salariés Philips ainsi que d'autres sociétés ayant collaboré au programme.

Parallèlement au programme de Philips, la NASA s'intéressa aussi au moteur Stirling. Son champ de recherche concernait tout d'abord la génération d'énergie électrique dans l'espace, pour remplacer les cellules photovoltaïques encombrantes et ayant un faible rendement. Elle a également étudié l'application du moteur Stirling pour la propulsion de véhicules terrestres [20].

Le moteur Stirling possède de nombreux avantages par rapport aux autres convertisseurs d'énergie actuellement utilisés : grande flexibilité pour la source d'énergie alimentant le moteur (de la chaleur), silence d'utilisation, rendement élevé. Ses défauts, temps de réponse important aux changements de régime ou de charge, difficulté d'étanchéité, difficulté d'isolation thermique des différentes parties, sont certainement à l'origine de sa difficulté à percer. Cependant les conditions écologiques et économiques actuelles, ainsi que les progrès techniques notamment dans le domaine des matériaux, relancent l'intérêt de ce type de système.

#### 1.3.3 L'état actuel du développement du moteur Stirling

La prise de conscience actuelle de l'épuisement des ressources énergétiques traditionnelles, telles que les énergies fossiles, et du réchauffement climatique dynamise la recherche d'énergies alternatives ou de convertisseurs à haut rendement [21]. C'est dans ce contexte que le moteur Stirling pourrait enfin exploiter tout son potentiel.

De nombreux chercheurs ont étudié l'utilisation du moteur Stirling comme source d'énergie portable [22] ou pour des lieux isolés. Ainsi Trayser et Eibling ont étudié la faisabilité d'un générateur d'électricité de 50 W utilisant un moteur Stirling solaire [23]. Podesser quant à lui a étudié la possibilité d'utiliser des déchets agricoles pour actionner un moteur Stirling de quelques kilowatts [24]. Des recherches sont également menées, notamment à Odeillo en France, sur les moteurs Stirling solaires [25], la source chaude est alors produite par une parabole solaire (*Fig. 1.15*).

Après près de 200 ans de développement discontinu, certaines applications concrètes du moteur Stirling ont vu le jour. Sa principale application industrielle est la cogénération domestique. Par exemple Whispergen et Sunmachine ont développé des modules utilisant des moteurs Stirling permettant la production d'électricité et d'eau chaude, initialement développés pour des habitations isolées ou des bateaux, ces modules peuvent être utilisés dans le résidentiel en remplacement





FIGURE 1.15 – Moteur Stirling solaire étudié par le CNRS dans le cadre du programme "EuroDish" à Odeillo

d'une chaudière à gaz classique. Une autre application développée est la propulsion de sous-marins. La société Kockums a développé dans les années 1980 un moteur Stirling, qui, après avoir fait ses preuves sur le sous-marin SAGA, équipe actuellement trois sous-marins suédois de classe Gotland ainsi que les sous-marins japonais Soryu. C'est cependant en fonctionnement inverse, en cycle frigorifique, que le cycle Stirling est le plus utilisé, notamment pour refroidir les caméras infrarouges.

## 1.4 Le développement des modélisations de cycles thermodynamiques en temps fini

En 1824 Sadi Carnot fut le premier à s'intéresser aux performances des machines thermiques de façon théorique. En faisant l'analogie avec des machines hydrauliques qui, même en négligeant les pertes mécaniques (frottements, chocs), ne peuvent atteindre un rendement de 1 car l'énergie contenue dans le débit d'eau arrivant en bas est perdue, il a établi le rendement maximal des machines thermiques qui portera son nom *Eq.* (1.3).

$$\eta_{carnot} = \frac{T_c - T_f}{T_c} \quad (1.3)$$

Une machine thermique de type Carnot atteignant ce rendement est une ma-

#### 1.4. LE DÉVELOPPEMENT DES MODÉLISATIONS DE CYCLES THERMODYNAMIQUES EN TEMPS FINI

---

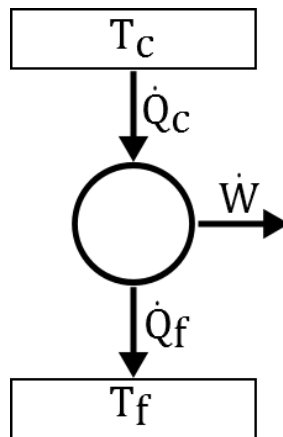


FIGURE 1.16 – Schéma de machine ditherme réversible

chine réversible (*Fig. 1.16*). Elle fonctionne entre deux sources de chaleur isothermes et ne produit pas d'entropie. L'absence de création d'entropie implique des flux thermiques  $\dot{Q}_f$  et  $\dot{Q}_c$  réversibles et donc que la source et le gaz sont à la même température. En nous basant sur la loi de Newton *Eq. (1.4)* pour les échanges convectifs il apparaît que si  $\Delta T = 0$ , pour qu'il y ait un flux thermique il faut que le temps ou la surface d'échange soit infini.

$$Q = k \cdot S \cdot \Delta T \cdot \Delta t \quad (1.4)$$

L'introduction de la thermodynamique en temps finis, et plus généralement en dimensions finies, et son application aux échanges thermiques entre les machines de Carnot et leurs sources de chaleur, en limitant la durée et la surface des échanges, implique irrémédiablement un écart de température entre les sources de chaleur et le gaz. Il y a donc création d'entropie. Les machines prenant uniquement en compte des échanges de chaleurs irréversibles entre les sources et le gaz sont dites endo-réversibles exo-irréversibles.

La figure 1.17 présente la courbe de puissance/rendement en fonction du régime. Il y apparaît qu'un régime optimal permet de maximiser la puissance, le rendement correspondant est inférieur au rendement de Carnot. Pour un fonctionnement à rendement maximum, rendement de Carnot  $\eta_c$ , la puissance est nulle et le régime égal à 0. Ceci vient du fait que pour atteindre ce rendement, les durées d'échanges doivent être infiniment longues ce qui implique que le moteur tourne infiniment lentement. Un deuxième rendement particulier a alors été défini en 1975 par Curzon et Ahlborn [26]  $\eta_{CA}$  représentant le rendement à puissance maximum.

$$\eta_{CA} = 1 - \sqrt{\frac{T_f}{T_c}} \quad (1.5)$$

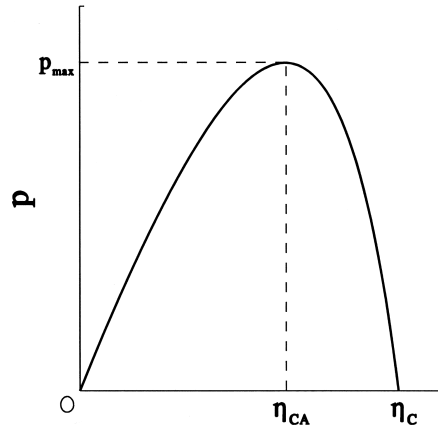


FIGURE 1.17 – Courbe puissance/rendement d'un moteur de type Carnot endoreversible [27]

Si nous considérons des irréversibilités internes au moteur (taux de compression fini, irréversibilité interne aux gaz, ...) alors le rendement  $\eta_{CA}$  ne représente plus le rendement à puissance maximale [27, 28], il est diminué d'un terme dépendant de la source d'irréversibilité considérée. Dans ce cas, l'allure de la courbe de la puissance en fonction du rendement change. La figure 1.18 traduit le cas où, en plus de la prise en compte de l'irréversibilité des échanges entre le gaz et les sources de chaleur, des pertes thermiques sont considérées, le moteur est alors dit endo et exo-irréversible. Sur cette courbe il apparait alors deux points optimaux, un à puissance maximale et l'autre à rendement maximal. La courbe est ici fermée, si le

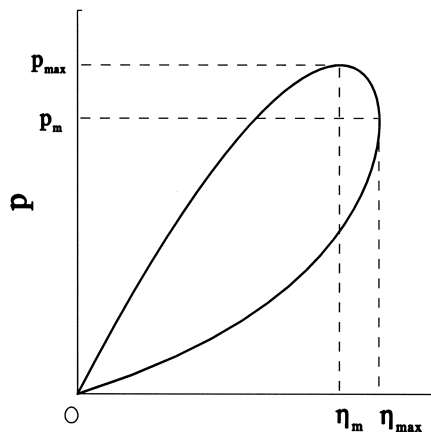


FIGURE 1.18 – Courbe puissance/rendement d'un moteur de type Carnot considérant les transferts thermiques en temps fini [27]

#### 1.4. LE DÉVELOPPEMENT DES MODÉLISATIONS DE CYCLES THERMODYNAMIQUES EN TEMPS FINI

---

régime tend vers 0, le rendement et la puissance également. Ceci vient du fait que des pertes thermiques soient pris en compte, dissipant de l'énergie même lorsque le moteur est arrêté.

Depuis les années 1980, la thermodynamique en temps fini, ou plus généralement en dimensions finies, a été largement étudiée [29, 30] et utilisée pour l'optimisation de processus variés [31, 32, 33].



# Chapitre 2

## Modélisation trois zones, zéro dimension, en temps fini

Depuis l'invention du moteur Stirling par Robert Stirling en 1816, de nombreuses modélisations ont été développées afin de simuler son fonctionnement. Ces différentes modélisations se basent sur différentes hypothèses simplificatrices permettant de se rapprocher plus ou moins du cycle réel et d'étudier l'influence de paramètres spécifiques en fonction de l'objectif de la modélisation.

### 2.1 Les modélisations 0D existantes

La modélisation d'un moteur Stirling est un problème complexe auquel de nombreux chercheurs se sont attelés [27, 20, 34, 35, 36, 37, 38]. Elle met en jeu de la modélisation de flux massiques, de flux thermiques, d'évolutions thermodynamiques. Le but du modèle que nous avons développé est d'obtenir un outil numérique permettant une première ébauche du dimensionnement d'un moteur pour une application donnée. Par la suite ce modèle sera validé grâce à des résultats obtenus expérimentalement. Notre objectif lors de la conception du modèle était qu'il ait un temps de calcul faible et une bonne flexibilité dans la définition des conditions de fonctionnement ainsi que de la géométrie du moteur. C'est pourquoi nous avons choisi une modélisation zéro dimension.

#### 2.1.1 Modélisations isothermes

Les premières modélisations développées sont dites isothermes. Le moteur est divisé en trois zones, zone froide, zone chaude et zone de régénération (*Fig. 2.1*), et la température du gaz contenu dans chaque zone est considérée constante. Le gaz dans la zone froide est à la température froide du cycle, le gaz dans la zone

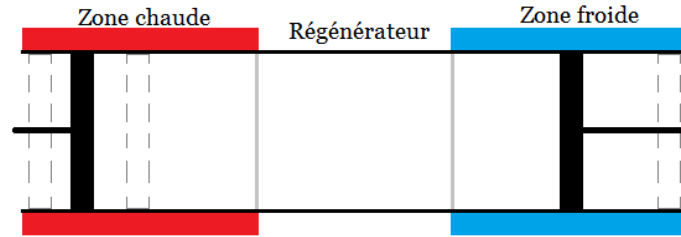


FIGURE 2.1 – Schéma modélisation 3 zones

chaude est à la température chaude et, considérant le profil de température dans le régénérateur comme linéaire, le gaz dans le régénérateur est à la température moyenne des deux températures extrêmes du cycle [39] Eq. (2.1).

$$T_r = \frac{T_c - T_f}{\ln\left(\frac{T_c}{T_f}\right)} \quad (2.1)$$

### Modélisation de Schmidt

La première modélisation zéro dimension d'un moteur Stirling fut développée plus de 50 ans après l'invention du moteur, en 1871 par G. Schmidt [40]. Elle s'applique initialement aux moteurs de type alpha. Ceci facilite le calcul des volumes des différentes zones qui ne dépendent alors du mouvement que d'un piston.

Les différentes hypothèses simplificatrices définies sont :

- Le gaz utilisé est un gaz parfait.
- La pression est uniforme dans tout le moteur.
- Les échanges thermiques avec les échangeurs chaud et froid permettent d'obtenir une température constante dans la zone chaude et la zone froide, respectivement à la température de la source chaude et du puits froid.
- La température dans le régénérateur évolue de façon linéaire suivant l'écoulement entre la température froide et la température chaude.
- Les pistons respectent une cinématique sinusoïdale.
- La masse de gaz dans le moteur est constante au cours du cycle.
- Le régénérateur est parfait.

Un système de 6 équations peut être établi à partir de ces hypothèses, Eq. (2.2) à (2.7).

$$m_f = \frac{p \cdot V_f}{r \cdot T_f} \quad (2.2)$$

$$m_c = \frac{p \cdot V_c}{r \cdot T_c} \quad (2.3)$$

$$m_r = \frac{p \cdot V_r \cdot \ln\left(\frac{T_c}{T_f}\right)}{r \cdot (T_c - T_f)} \quad (2.4)$$

$$V_f = \frac{\pi}{4} \cdot \text{alésage}_f^2 \left( \frac{\text{course}_f}{2} \cdot (1 + \cos(\theta)) \right) \quad (2.5)$$

$$V_c = \frac{\pi}{4} \cdot \text{alésage}_c^2 \left( \frac{\text{course}_c}{2} \cdot (1 + \cos(\theta + \delta)) \right) \quad (2.6)$$

$$m_{tot} = m_f + m_c + m_r \quad (2.7)$$

Sachant que la masse de gaz contenue dans le moteur est constante, en appliquant les équations (2.2) (2.3) (2.4) dans la position initiale des pistons du moteur et dans les conditions initiales de température et de pression, nous pouvons calculer  $m_{tot}$ , qui reste constante au cours du cycle, en remplaçant dans l'équation (2.7)  $m_{f0}$ ,  $m_{c0}$  et  $m_{r0}$  pour obtenir l'équation (2.8). Il est alors possible de calculer la pression dans le moteur en fonction de l'angle vilebrequin *Eq.* (2.9).

$$m_{tot} = \frac{p_0 \cdot V_{f0}}{r \cdot T_f} + \frac{p_0 \cdot V_{c0}}{r \cdot T_c} + \frac{p_0 \cdot V_r \cdot \ln\left(\frac{T_c}{T_f}\right)}{r \cdot (T_c - T_f)} \quad (2.8)$$

$$p = \frac{m_{tot} \cdot r}{\frac{V_f}{T_f} + \frac{V_c}{T_c} + \frac{V_r}{T_r}} \quad (2.9)$$

Cette approche simplifiée de la modélisation de moteurs Stirling est, certes, relativement éloignée de la réalité, mais ne nécessite que peu de ressource de calcul car la solution est analytique. Elle permet donc d'obtenir rapidement une première estimation du fonctionnement d'un moteur Stirling. Cette modélisation permet également une première approche dans l'étude de l'influence des paramètres géométriques ou de fonctionnement sur les performances du moteur [39].

### Développement des modèles isothermes

A partir de la modélisation de Schmidt, de nombreux chercheurs ont développé leur propre modèle isotherme mettant l'accent sur un point ou un autre du fonctionnement d'un moteur Stirling [17, 41, 42, 43, 44, 45]. La figure 2.2 présente les cycles PV (pression volume) et ST (entropie température) d'une modélisation isotherme à régénération parfaite sans volume mort.

C'est ainsi que Kongtragool et Wongwises [41] ont conservé les phases isochores de chauffage et refroidissement du cycle théorique pour axer leur étude sur l'impact de l'efficacité du régénérateur et des volumes morts dans les trois zones sur la puissance et le rendement du moteur. Dans la même idée, Puech et Tishkova [44]



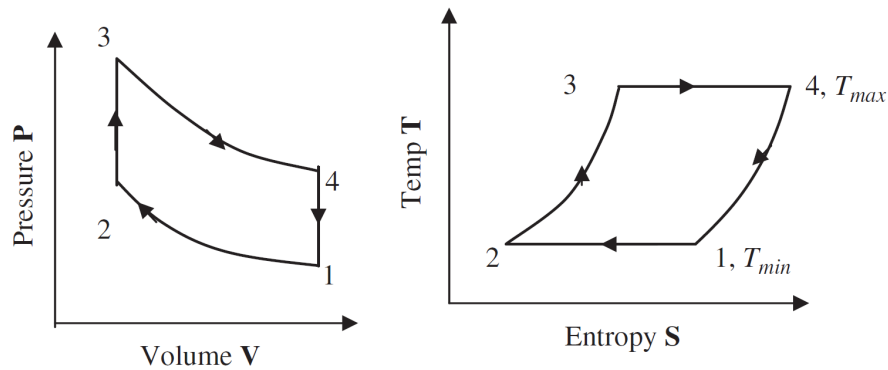


FIGURE 2.2 – Diagramme pv et ST pour une modélisation isotherme [17]

ont étudié l'influence de l'efficacité et du volume mort du régénérateur pour une cinématique idéale et également pour une cinématique sinusoïdale.

Dans ces modélisations isothermes les échanges thermiques entre la source chaude et le gaz de la zone chaude, et entre la source froide et le gaz de la zone froide sont suffisamment parfaits pour compenser la hausse de température au cours de la compression et la baisse au cours de la détente. Si le régénérateur est considéré parfait, lorsque le gaz entre dans la zone froide ou la zone chaude il est déjà à la température de la zone. Si le régénérateur est imparfait le gaz sort du régénérateur côté froid à une température supérieure à celle de la source froide et côté chaud à une température inférieure à celle de la source chaude. L'instantanéité des échanges thermiques permet de dissiper ou d'apporter l'énergie thermique nécessaire pour compenser ces écarts.

Sur la figure 2.3 les phases 2-3 et 4-1 sont à volume constant, donc la pression évolue de la même manière que la température. L'écart de pression, et donc de température, entre les points 3' et 3 et 1' et 1 représente le supplément d'énergie thermique que le gaz et la paroi doivent échanger pour compenser l'imperfection du régénérateur. Les températures dans le moteur ne sont pas influencées par l'efficacité du régénérateur, mais lorsque celle-ci diminue, les échanges thermiques augmentent. Dans une modélisation isotherme, la puissance n'est pas affectée par l'efficacité du régénérateur alors que le rendement l'est.

Tyagi *et al.* [42], Blank [43] ainsi que Costea et Feidt [46], et Kaushik et Kumar [47] quant à eux prennent le parti de modéliser des sources de chaleur en dimensions finies (*Fig. 2.4*). Ceci implique que lors de la détente la source chaude cède de la chaleur au gaz et que lors de la compression le gaz cède de la chaleur à la source froide, faisant respectivement diminuer et augmenter la température des sources. Cette modélisation implique un écart entre la température de la source chaude et du gaz dans la zone chaude, ainsi qu'entre la source froide et le gaz dans la zone

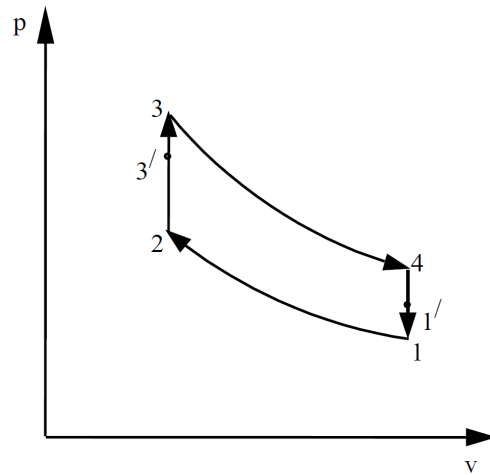


FIGURE 2.3 – Diagramme PV pour une modélisation isotherme avec régénérateur imparfait [41]

froide et provoque des échanges thermiques irréversibles. L'écart de température à l'intérieur du moteur est donc plus faible que celui de ses sources thermiques, la puissance et le rendement sont donc plus faibles qu'avec des sources infinies.

Les modélisations isothermes peuvent utiliser des cinématiques de pistons variées, bielle-manivelle ou autre, un régénérateur imparfait, des volumes morts, des sources de chaleurs finies. Si ceci permet de prendre en compte certaines irréversibilités, le fait même que les différentes zones soient à température constante

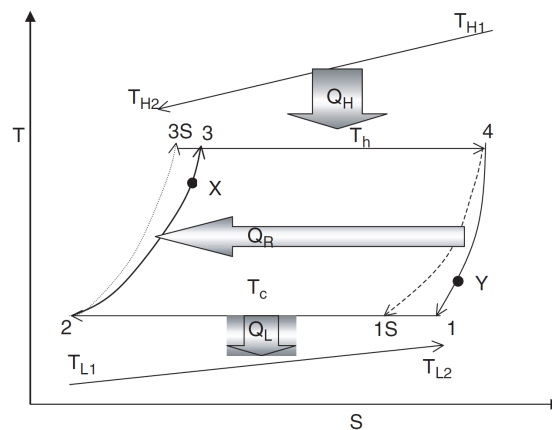


FIGURE 2.4 – Diagramme ST pour une modélisation isotherme avec sources de chaleur finies [42]

implique des échanges thermiques instantanés irréalistes. Ces modèles sont éloignés de la réalité.

### 2.1.2 Modélisation adiabatique

La modélisation adiabatique idéale [48], comme la modélisation isotherme, considère que les échangeurs sont parfaits et que donc le gaz qu'ils contiennent est maintenu à température constante au cours du cycle. Le profil de température dans le régénérateur est estimé linéaire et le gaz est considéré à la température moyenne des échangeurs. Cependant la différence par rapport aux modélisations isothermes est que l'échangeur froid et la zone de compression, ainsi que l'échangeur chaud et la zone de détente, sont séparés pour avoir une détente et une compression adiabatiques et des échangeurs isothermes. Le moteur est alors divisé en cinq zones, zone de compression, échangeur froid, zone de régénération, échangeur chaud, zone de détente (*Fig. 2.5*).

Les hypothèses qui s'appliquent à cette modélisation sont :

- Le gaz utilisé est un gaz parfait.
- La pression est uniforme dans tout le moteur.
- Les échanges thermiques avec les échangeurs chaud et froid permettent d'obtenir une température constante dans la zone chaude et la zone froide respectivement à la température de la source chaude et du puits froid.
- La température dans le régénérateur évolue de façon linéaire suivant l'écoulement entre la température froide et la température chaude.
- Les espaces de compression et de détente sont thermiquement parfaitement isolés de l'extérieur.
- La masse de gaz dans le moteur est constante au cours du cycle.

Dans chacune des cinq zones l'équation 2.10 est appliquée et simplifiée en fonction des cas. Le volume des échangeurs et la température du gaz qu'ils contiennent sont constants donc, pour l'échangeur froid, l'échangeur chaud et le régénérateur,

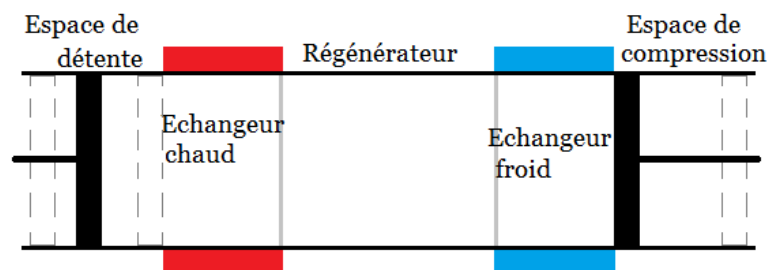


FIGURE 2.5 – Schéma modélisation 5 zones

$p \cdot dV = 0$  et  $cv \cdot d(m \cdot T) = cv \cdot T \cdot dm$ , ils ne produisent pas de travail. Les zones de compression et de détente sont adiabatiques, donc pour chacune d'elle  $\delta Q = 0$ . Le fait que les échangeurs soient parfaits et les volumes de travail adiabatiques induit une discontinuité dans le profil de température le long du moteur. La température du gaz à l'interface entre la zone de compression (température variable au court du cycle) et l'échangeur froid (température constante sur le cycle), ainsi qu'entre la zone de détente et l'échangeur chaud dépend du sens de l'écoulement [49].

$$cv \cdot d(m \cdot T) = -p \cdot dV + \Sigma(h \cdot dm) + \delta Q \quad (2.10)$$

La résolution de cette équation dans chaque zone associée à la loi des gaz parfaits permet d'obtenir l'évolution de la pression dans le moteur et donc de calculer le travail. De nombreuses pertes sont négligées dans cette modélisation, pertes de charge, imperfection des échangeurs. La puissance qu'elles dissipent peut être estimée et soustraite au travail du moteur dans une analyse découplée [50, 51].

Dans le prolongement de la modélisation adiabatique idéale considérant les échangeurs parfaits, des modélisations instationnaires ont été développées. Parlak *et al.* [49] développent un modèle adiabatique qui diffère des modèles idéaux présentés précédemment. Cette modélisation, en se basant sur celle de Urieli et Berchowitz [52], considère les volumes de compression et de détente adiabatique et les échangeurs imparfaits. De ce fait, si la température de chaque zone est uniforme, chacune évolue au cours du cycle. Abbas *et al.* [34] et Timoumi *et al.* [53] se basent sur cette analyse instationnaire à laquelle ils ajoutent différentes pertes, conduction, pertes de charge. Ainsi ils calculent les flux d'énergie que génèrent les pertes et les soustraient à la puissance du moteur.

### 2.1.3 Modélisation en temps fini

La modélisation en temps fini prend en compte la durée nécessaire pour effectuer les échanges. En effet pour obtenir des températures constantes dans les échangeurs, comme c'est le cas pour les modélisations isothermes et adiabatiques idéales, il faut une surface d'échange infinie ou un temps d'échange infini. La thermodynamique en temps fini prend en compte le fait que le gaz échange avec la paroi pendant un temps fini, sur une surface finie, et que donc il n'atteindra pas la température de la paroi. Cette modélisation est plus complexe car elle nécessite une caractérisation des échanges convectifs entre le gaz et la paroi.

Cette modélisation permet d'intégrer des pertes, telles que les pertes thermiques [54], directement lors du calcul de l'état thermodynamique du gaz.

## 2.2 Développement d'un nouveau modèle

Suite à l'étude des différents modèles de moteur Stirling développés jusqu'à présent, nous avons défini les contraintes que nous souhaitons que notre modèle prenne en compte.

Une modélisation 5 zones permet de distinguer les échangeurs des espaces de compression et de détente. Cependant elle multiplie par trois le temps de calcul pour un impact de l'ordre de 5% sur la puissance indiquée par rapport à une modélisation 3 zones. Pour notre application nécessitant un temps de calcul faible, nous avons estimé que les zones de détente et compression n'étaient pas distinctes des échangeurs, respectivement chaud et froid, et avons décidé de faire une modélisation trois zones, chaude, froide et régénérateur. Chaque zone est caractérisée par un volume, une pression, une température et une masse (*Fig. 2.6*) instantanés qui évoluent au cours du cycle [55].

L'originalité du modèle que nous avons développé ressort dans les hypothèses suivantes :

- Contrairement aux modélisations de Abbas *et al.* [34] et Kongtragool et Wongwises [41], les échangeurs ne sont pas isothermes mais la température du gaz est calculée en temps fini [27].
- Contrairement à la modélisation de Timoumi *et al.* [53], nous avons découpé le moteur en trois zones seulement, bien que la température des parois de chaque zone ne soit pas nécessairement uniforme s'adaptant à la géométrie du moteur simulée. Ainsi si une partie seulement de la zone froide est refroidie par une circulation d'eau, le gaz à la température uniforme de la zone froide va échangé sur la paroi refroidie à la température de celle-ci et sur le reste de la paroi à une température plus élevée.
- Contrairement au choix fait par Kongtragool et Wongwises [41], le régéné-

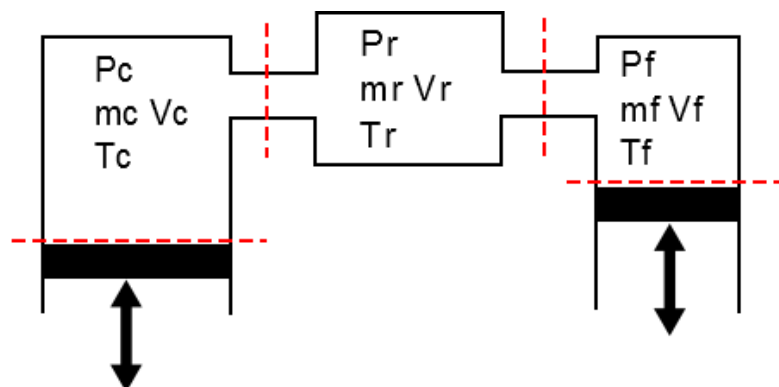


FIGURE 2.6 – Schéma du moteur 0D, 3 zones

rateur est considéré comme un troisième échangeur entre sa matrice et le gaz. De cette manière l'efficacité du régénérateur n'est pas définie par un coefficient arbitraire mais dépend uniquement du matériau et de la masse de la matrice ainsi que du coefficient d'échange thermique entre le gaz et le régénérateur et de la surface d'échange.

### 2.2.1 Le système différentiel à résoudre

Le déplacement des pistons est défini mécaniquement par la cinématique du moteur. Les volumes chaud,  $V_c$ , et froid,  $V_f$ , en fonction de l'angle vilebrequin peuvent donc être calculés géométriquement, le volume du régénérateur,  $V_r$ , est constant. Il y a donc trois inconnues par zone, les pressions  $p_c$ ,  $p_f$ ,  $p_r$ , les masses  $m_c$ ,  $m_f$ ,  $m_r$  et les températures du gaz  $T_c$ ,  $T_f$ ,  $T_r$ , auxquelles il faut ajouter la température de la matrice du régénérateur,  $T_m$ , qui évolue au cours du cycle en fonction des échanges thermiques avec le gaz la traversant. Un système différentiel de 10 équations a été élaboré à partir de la loi des gaz parfaits, Eq. (2.11) (2.14) (2.17) respectivement pour la zone froide, la zone chaude et le régénérateur, de la conservation de l'énergie d'après la seconde loi de la thermodynamique [56], Eq. (2.12) (2.15) (2.18) (2.20) respectivement pour la zone froide, la zone chaude, le régénérateur et la matrice du régénérateur, et de la conservation de la masse, Eq. (2.13) (2.16) (2.19) respectivement pour la zone froide, la zone chaude et le régénérateur [57].

#### Zone froide

$$m_f \cdot r \cdot dT_f + r \cdot T_f \cdot dm_f - V_f \cdot dp_f = p_f \cdot dV_f \quad (2.11)$$

$$u_f \cdot dm_f + m_f \cdot du_f - h_{fr} \cdot dm_f = -p_f \cdot dV_f + \dot{Q}_f \quad (2.12)$$

$$dm_f = \text{debit}_{f\_r} \quad (2.13)$$

#### Zone chaude

$$m_c \cdot r \cdot dT_c + r \cdot T_c \cdot dm_c - V_c \cdot dp_c = p_c \cdot dV_c \quad (2.14)$$

$$u_c \cdot dm_c + m_c \cdot du_c - h_{cr} \cdot dm_c = -p_c \cdot dV_c + \dot{Q}_c \quad (2.15)$$

$$dm_c = \text{debit}_{c\_r} \quad (2.16)$$

## Régénérateur

$$m_r \cdot r \cdot dT_r + r \cdot T_r \cdot dm_r - V_r \cdot dp_r = p_r \cdot dV_r \quad (2.17)$$

$$u_r \cdot dm_r + m_r \cdot du_r + h_{f_r} \cdot dm_f + h_{c_r} \cdot dm_c = \dot{Q}_r \quad (2.18)$$

$$dm_r = -dm_f - dm_c - dm_{fuite} \quad (2.19)$$

$$m_m \cdot du_m = \dot{Q}_m \quad (2.20)$$

Le système est résolu numériquement à l'aide de Matlab en utilisant une méthode d'ordre variable basée sur les formules de différentiations numériques [58, 59] avec un critère de convergence de  $10^{-6}$ . Des conditions initiales sont définies pour les dix inconnues qui peuvent permettre de simuler un départ à froid ou déjà en température.

### 2.2.2 Définition des différentes fonctions

Afin de calculer les différents termes constituant ces équations, le système de base fait appel à différentes fonctions pour les définir.

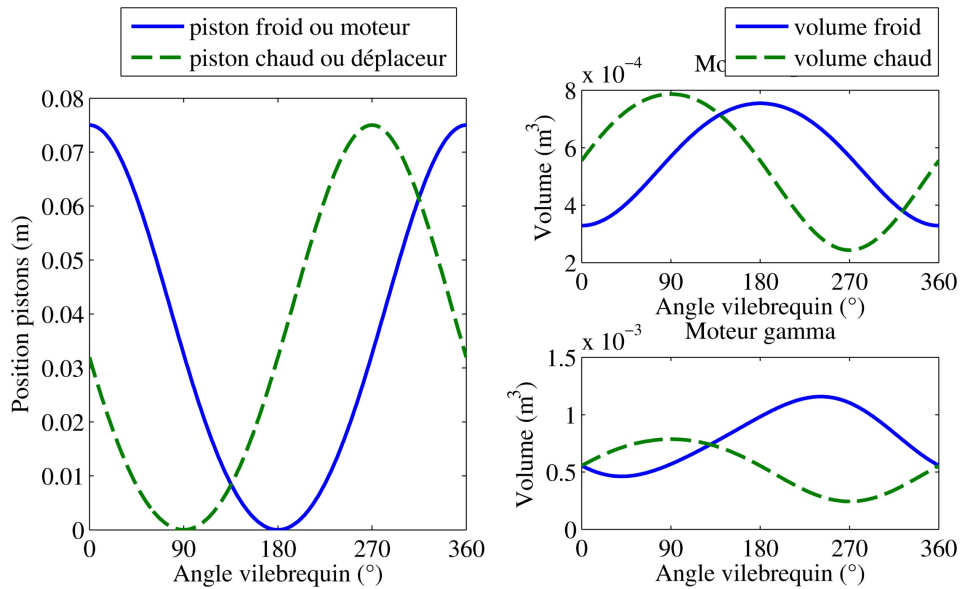


FIGURE 2.7 – Définition de la position des pistons et des volumes en fonction du type de moteur

### Calcul des volumes et de leur dérivée

A partir de la cinématique du moteur que nous souhaitons simuler (système bielle manivelle, rhombique, ...) et de la dimension des éléments influant sur cette cinématique (longueur de bielle, course, déphasage des pistons, ...) nous pouvons calculer mécaniquement la position et la dérivée de la position de chaque piston en fonction de l'angle vilebrequin. Connaissant la géométrie interne du moteur nous pouvons ensuite calculer les volumes balayés à partir de l'alésage des cylindres et les différents volumes morts (*Fig. 2.7*). En fonction du type de moteur, alpha, beta ou gamma, chaque volume est assigné à une zone. De la même manière la dérivée des volumes est calculée à partir de la dérivée de la position des pistons et de l'alésage des cylindres.

### Calcul des échanges thermiques

Les échanges thermiques, principalement convectifs, entre le gaz et les parois caractérisent notamment l'apport d'énergie au moteur par la source chaude. Ils sont définis suivant la loi de Newton [60, 61] *Eq. (2.21)*. Ils dépendent de la surface d'échange, de l'écart de température entre la paroi et le gaz, et du coefficient d'échange convectif. Les surfaces d'échanges sont calculées de la même façon que les volumes, s'il est défini que l'ensemble des parois entourant une zone n'est pas à la même température, différentes sous zones peuvent être définies. Ainsi si une partie seulement de la surface de la zone chaude est en contact avec la source chaude, le flux de chaleur dans cette zone sera la somme des flux d'échanges entre le gaz et chaque surface à leur température respective.

$$\dot{Q} = k \cdot S \cdot (T_{paroi} - T_{gaz}) \quad (2.21)$$

La température des parois au niveau des échangeurs froid et chaud est dans un premier temps imposée constante au cours du fonctionnement. Une dépendance, par exemple temporelle, peut être ajoutée en fonction de la source dont nous souhaitons simuler l'utilisation. Si nous souhaitons simuler la valorisation de l'énergie thermique contenue dans les gaz d'échappement lors d'une hybridation, la température de la source chaude, les gaz d'échappement, dépendra du cycle de fonctionnement effectué par le moteur primaire. La température des autres parois s'ajuste à chaque cycle en fonction de la température du gaz avec lequel elles échangent au cours du cycle. L'inertie thermique des pièces constituant le moteur est considérée suffisamment importante pour que la température des parois reste constante sur un cycle. La température de la matrice du régénérateur est une inconnue du système différentiel. Au même titre que les températures de gaz, elle est donc calculée à chaque pas grâce à l'équation de conservation de l'énergie *Eq. (2.20)*.



Dans un premier temps les coefficients d'échanges convectifs ont été définis constants quelle que soient les conditions de fonctionnement dans chaque zone. Nous montrerons par la suite (*Section 4.2.2*) qu'il est plus approprié de les calculer en fonction du régime moteur ainsi que de la température et de la pression du gaz.

### Calcul des échanges massiques

Les échanges massiques sont définis entre la zone froide et le régénérateur, et entre la zone chaude et le régénérateur. Des échanges entre le gaz de travail et l'environnement extérieur peuvent également être définis pour modéliser des fuites vers l'extérieur du moteur, dans notre cas elles sont négligées.

La section de passage entre chaque zone est définie par la géométrie du moteur et le découpage des zones réalisé. Pour chaque pas de temps la pression dans chaque zone est calculée. En utilisant l'équation de Saint-Venant *Eq. (2.22)* nous pouvons calculer le débit massique. Cette équation est couramment utilisée dans la modélisation de moteur à combustion interne pour calculer le débit à travers les soupapes assimilées à un diaphragmes [56, 62]. Notre volonté de considérer les pertes de charges entre les différentes zones et donc de calculer les pressions de chaque zone nous obligeait à caractériser les échanges massiques. Nous avons donc assimilé l'interface entre chaque zone à une soupape ouverte.

$$debit = S \cdot \frac{p_1}{\sqrt{r \cdot T_1}} \cdot x^{\frac{1}{\gamma}} \sqrt{\frac{2 \cdot \gamma}{\gamma - 1} \left(1 - x^{\frac{\gamma-1}{\gamma}}\right)} \quad (2.22)$$

avec

$$x = \max \left[ \frac{p_2}{p_1}; \left( \frac{2}{\gamma + 1} \right)^{\frac{\gamma}{\gamma-1}} \right] \quad (2.23)$$

et

$$p_1 \geq p_2 \quad (2.24)$$

l'écoulement se faisant de 1 vers 2.

La prise en compte des pertes de charge intervient dans cette fonction. D'après la fonction utilisée pour le calcul du débit, plus l'écart de pression entre l'amont et l'aval de l'écoulement est important, plus le débit est élevé. Les pertes de charge vont impliquer une réduction de ce débit, nous allons donc les intégrer à cette formule en soustrayant la chute de pression qu'elles génèrent à la pression de la zone amont.

$$p_1 \text{ avec } \Delta p = p_1 \text{ sans } \Delta p - \Delta p \quad (2.25)$$

### Calcul des propriétés thermodynamiques du gaz

Les caractéristiques thermodynamiques du gaz influencent son comportement : les pertes de charges dépendent de la masse volumique, de la viscosité, les coefficients convectifs dépendent de la conductivité du gaz, . . . . La capacité calorifique, l'enthalpie, la viscosité ou encore le coefficient de conductivité thermique et la masse volumique du gaz utilisé dépendent du gaz en lui-même et de son état, sa température, sa pression. La capacité calorifique ainsi que l'enthalpie massique sont définies en fonction de la température à partir des tables Janaf [63]. D'autres fonctions calculent la masse volumique, le coefficient de conductivité thermique, la viscosité dynamique, la masse volumique du gaz, en fonction de la température et de la pression (*Annexe A*).

## 2.3 Application du modèle

Une fois les différentes équations implémentées dans le modèle, nous avons défini un moteur numérique se basant sur les dimensions de moteurs réalistes. Ceci nous a permis dans un premier temps de vérifier que le modèle tournait, puis de le tester en faisant varier certains paramètres.

### 2.3.1 Diagramme puissance rendement

D'après la théorie de la thermodynamique en temps fini (TTF) (*Section 1.4*), pour une machine de type Carnot, telle que le moteur Stirling que nous étudions, modélisée en prenant en compte les irréversibilités externes (échanges en temps fini entre le gaz et les sources de chaleur) et internes (pertes aux parois, . . .), la courbe caractéristique de Novikov-Chambadal [64, 65] traduit l'impact du régime sur le rapport puissance-rendement. La figure 2.8 montre que notre modèle reproduit correctement cette courbe caractéristique de la TTF.

### 2.3.2 Validation du modèle à partir de résultats de la littérature

Dans un premier temps, le comportement du modèle a été vérifié grâce à des résultats expérimentaux se trouvant dans la littérature. Nous nous sommes basés sur deux études pour mener cette validation, une étude menée par la NASA [66] et les essais réalisés par Sébastien Bonnet au cours de sa thèse [11]. Les conditions expérimentales et les dimensions des moteurs n'étant pas parfaitement connues, cette première validation est plus qualitative que quantitative.

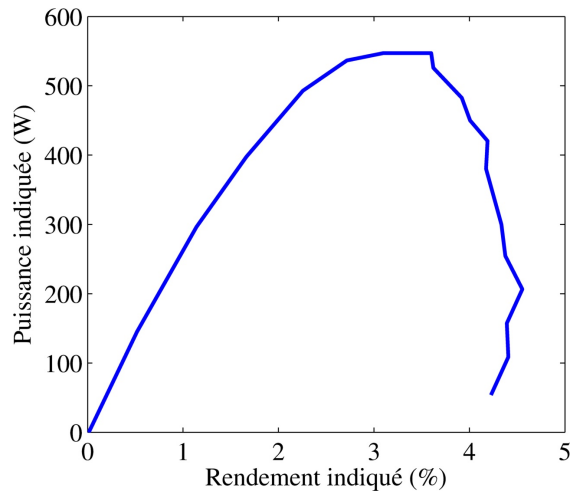


FIGURE 2.8 – Graphique puissance/rendement en fonction du régime

### Vérification des tendances du modèle à la variation de certains paramètres grâce aux essais réalisés par Thieme

Dans les années 1970 la NASA a décidé de se procurer un moteur Stirling afin de le tester pour en obtenir une cartographie expérimentale. Elle souhaitait notamment valider sa simulation numérique. Son choix s'est porté sur le GPU 3 fabriqué en 1965 par Général Motors pour l'armée américaine [66].

Le moteur a été testé avec de l'hydrogène et de l'hélium comme gaz de travail,

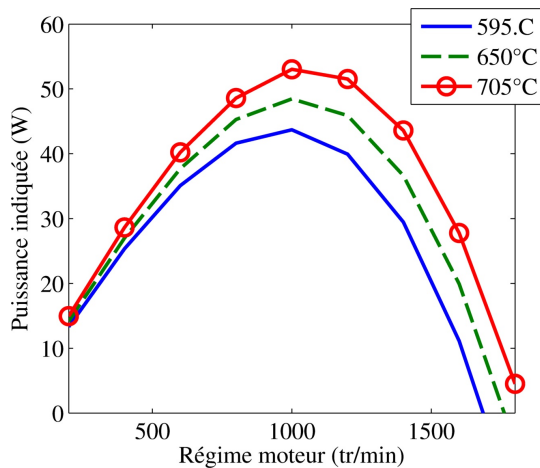


FIGURE 2.9 – Puissance indiquée calculée par le modèle en fonction du régime pour plusieurs températures chaudes

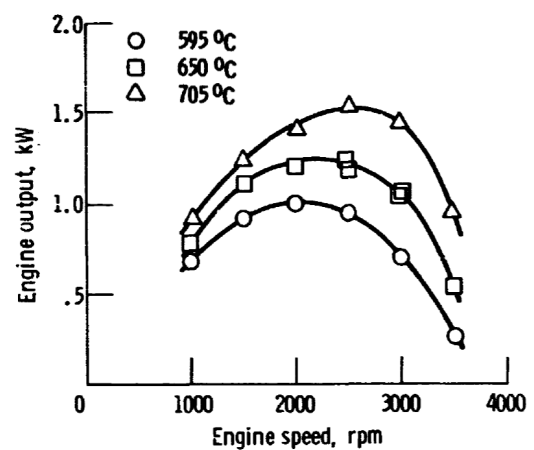


FIGURE 2.10 – Puissance mesurée par [66] en fonction du régime pour plusieurs températures chaudes

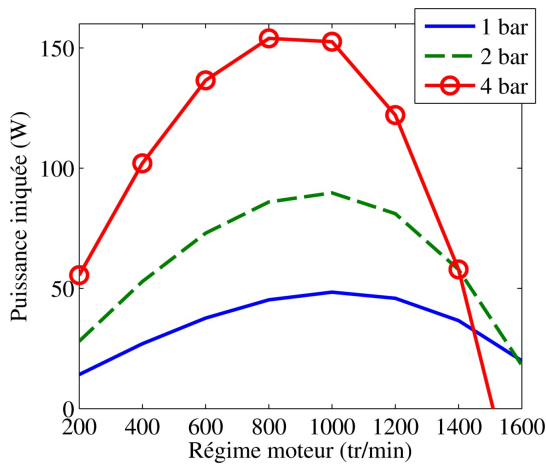


FIGURE 2.11 – Puissance indiquée calculée par le modèle en fonction du régime pour plusieurs pressions de remplissage

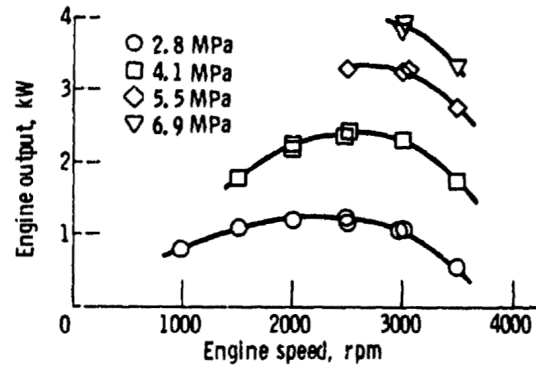


FIGURE 2.12 – Puissance mesurée par [66] en fonction du régime pour plusieurs pressions de remplissage

différentes pressions de remplissage, de 14 à 69 bar, et différentes températures de source chaude, de 595 à 705°C, ont été testées pour des régimes allant de 1000 à 3500 tr/min. La géométrie exacte du moteur n'étant pas connue, ce sont les tendances du modèle en fonction de ces différents paramètres que nous souhaitons vérifier.

Les figures 2.10 et 2.12 montrent que dans un premier temps la puissance du moteur augmente avec le régime, puis diminue. Les valeurs données par le modèle suivent la même tendance (Fig. 2.9) (Fig. 2.11). D'après les essais réalisés, la puissance augmente avec la température de source chaude (Fig. 2.10) et avec la pression de remplissage (Fig. 2.12). Une fois encore le modèle donne les mêmes tendances (Fig. 2.9) (Fig. 2.11).

Cette première confrontation de nos résultats numériques à des résultats expérimentaux montre que le modèle que nous avons développé réagit correctement à la modification des différents paramètres de fonctionnement du moteur.

### Vérification des courbes instantanées grâce aux essais réalisés par Bonnet

Afin de compléter cette première validation du modèle, nous avons utilisé les essais réalisés par Bonnet dans le cadre de sa thèse [11]. Il avait réalisé des mesures de pression et de température instantanées à différents endroits du moteur. Le moteur utilisé est un ST05G de Viebach utilisant de l'air sous pression comme gaz de travail.

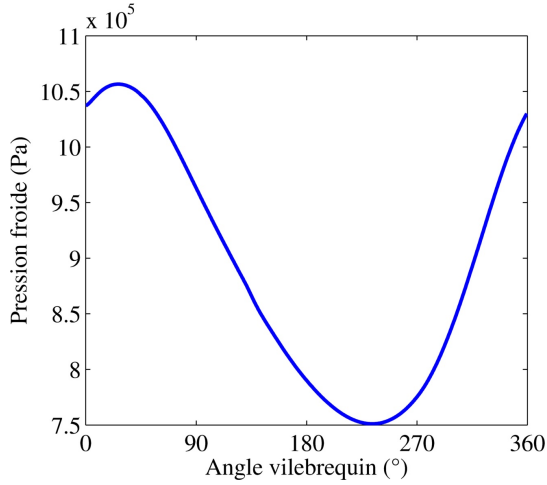


FIGURE 2.13 – Pression instantanée côté froid calculée par le modèle

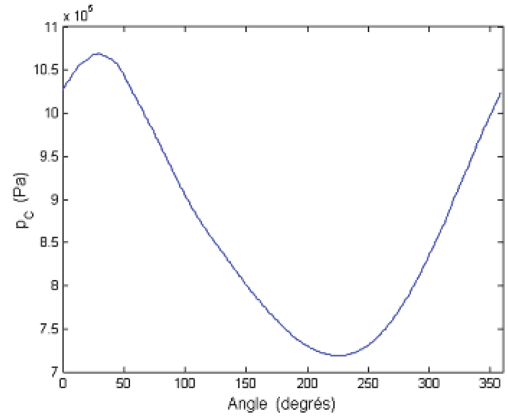


FIGURE 2.14 – Pression instantanée côté froid mesurée par [11]

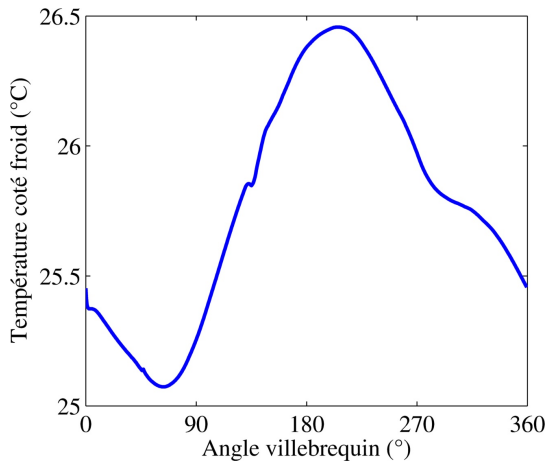


FIGURE 2.15 – Température instantanée côté froid calculée par le modèle

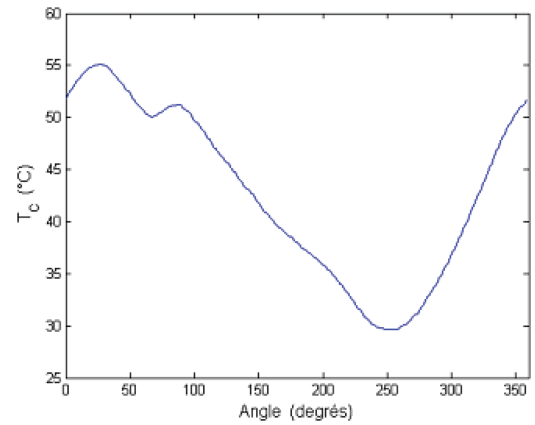


FIGURE 2.16 – Température instantanée côté froid mesurée par [11]

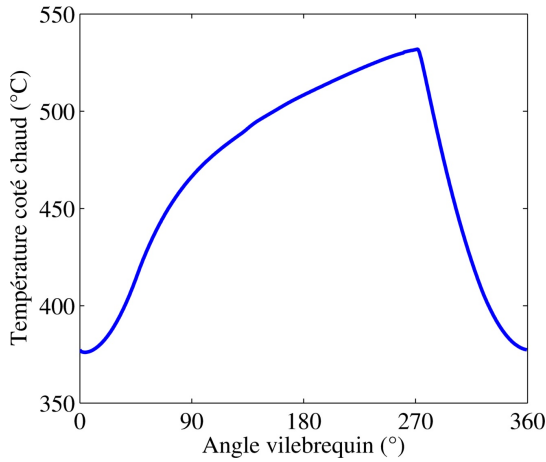


FIGURE 2.17 – Température instantanée côté chaud calculée par le modèle

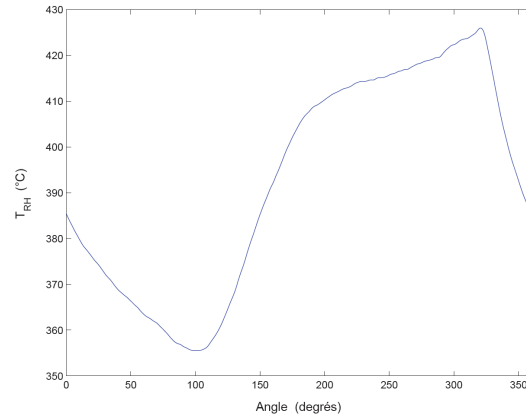


FIGURE 2.18 – Température instantanée interface côté chaud-régénérateur mesurée par [11]

L'allure de la pression côté froid et de la température côté chaud calculées par le modèle (*Fig. 2.13*) (*Fig. 2.17*), est assez proche des mesures effectuées par Bonnet (*Fig. 2.14*) (*Fig. 2.18*). La courbe de température côté froid calculée (*Fig. 2.15*) est un peu éloignée des mesures de Bonnet (*Fig. 2.16*). Le manque de connaissance de la géométrie complète du moteur ainsi que des conditions d'essais peut expliquer une partie des différences. Les écarts observés sur les courbes de température peuvent aussi s'expliquer par le fait que les mesures soient ponctuelles et que nous avons posé l'hypothèse de température homogène dans chaque zone. La géométrie interne du moteur, et notamment de la zone froide partagée entre les deux cylindres, justifie l'écart important entre la courbe de température globale calculée par notre modèle dans la zone froide et la mesure effectuée au voisinage du régénérateur par Bonnet.

### 2.3.3 Étude de l'influence d'un paramètre

Le critère primordial lors du développement du modèle, outre sa fiabilité et sa prédictivité, était sa rapidité. Nous avons cherché à obtenir un modèle à la fois flexible, pour permettre une modification des caractéristiques et des conditions de fonctionnement du moteur aisée, et avec une exécution rapide. Ceci nous permet de tester différentes caractéristiques en un minimum de temps et d'en dégager des tendances.

Le modèle nous permet ainsi aisément d'étudier l'impact de l'augmentation de la cylindrée (*Fig. 2.19*) ou de n'importe quelle autre caractéristique du moteur. Ainsi la figure 2.20 permet de mettre numériquement en avant la probable

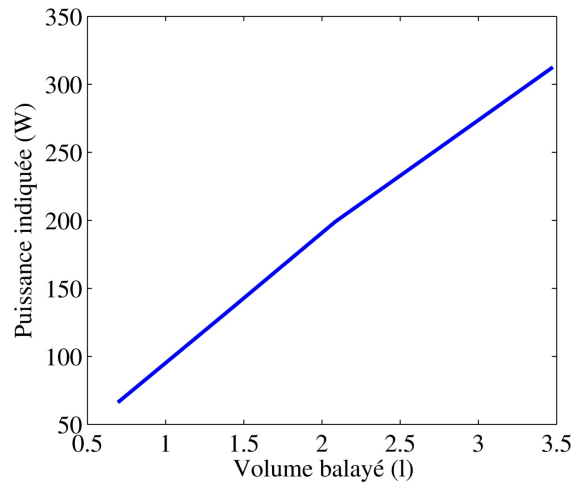


FIGURE 2.19 – Influence de la cylindrée sur la puissance

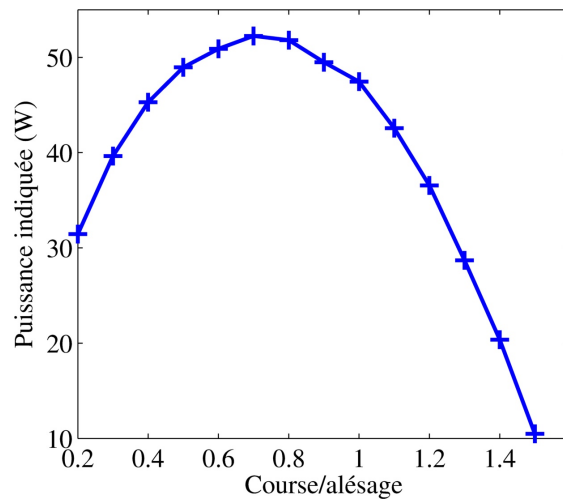


FIGURE 2.20 – Influence du rapport course/alésage sur la puissance ( $N=800$  tr/min,  $T_{pf}=35^{\circ}\text{C}$ ,  $T_{pc}=300^{\circ}\text{C}$ ,  $p_{\text{moteur}}=1$  bar)

existence d'un rapport optimal *course \ alésage* du piston moteur permettant de maximiser la puissance. Lorsque ce rapport augmente, pour un volume constant dans le cylindre, la surface d'échanges et la vitesse d'écoulement augmente améliorant ainsi les échanges thermiques entre le gaz et la source froide, ce qui tend à augmenter la puissance. Cependant, les deux pistons ayant la même course ceci revient également à augmenter la vitesse du déplaceur, ce qui va augmenter le débit notamment dans la régénérateur, augmentant ainsi les pertes de charge. C'est la combinaison de ces deux phénomènes qui peut expliquer l'allure de la courbe avec l'existence d'un optimum.

### 2.3.4 Comparaison des résultats obtenus à partir de la modélisation de Schmidt et avec notre nouveau modèle

Afin d'évaluer l'impact de la complexification de notre modélisation de moteur Stirling par rapport à la première, développée par Schmidt *Eq. (2.9)*, nous allons comparer les courbes de pression instantanée obtenues grâce à ces différents modèles (*Fig. 2.21*). Lors du calcul avec le modèle que nous avons développé les échanges thermiques ont été calculés grâce à la corrélation de Colburn [67] et les pertes de charge définies suite à des essais réalisés en soufflerie qui seront présentés par la suite (*Section 5.3*). La première observation est que la modélisation de Schmidt ne donne qu'une courbe pour la totalité du moteur alors que notre modèle en donne trois légèrement différentes.

Ensuite nous pouvons remarquer que la pression moyenne obtenue par la modélisation de Schmidt, ainsi que l'amplitude de la courbe, respectivement 1,2 bar et 580 mbar, sont supérieures à celles obtenues grâce à notre modèle, respectivement 1,1 bar et 390 mbar. La pression de Schmidt a été obtenue en utilisant la température des échangeurs comme température constante du gaz dans chaque zone.

La réalité des échanges thermiques provoque une hausse de la température du gaz côté froid et une baisse côté chaud par rapport aux températures de parois, entraînant une réduction de l'écart de température entre les deux extrémités du moteur. La modélisation de Schmidt néglige la différence de température entre le gaz et les parois contrairement à notre modèle, ce qui explique en partie l'écart entre les courbes de pression obtenues. La courbe de pression de Schmidt modifiée a été calculée en utilisant les températures moyennes du gaz côté chaud et côté froid obtenues par notre modèle afin de se baser sur le même écart de température interne que notre modèle. Grâce à cette correction des températures, la courbe se rapproche de celles de notre modèle avec une valeur moyenne de 1,1 bar et une amplitude de 450 mbar.



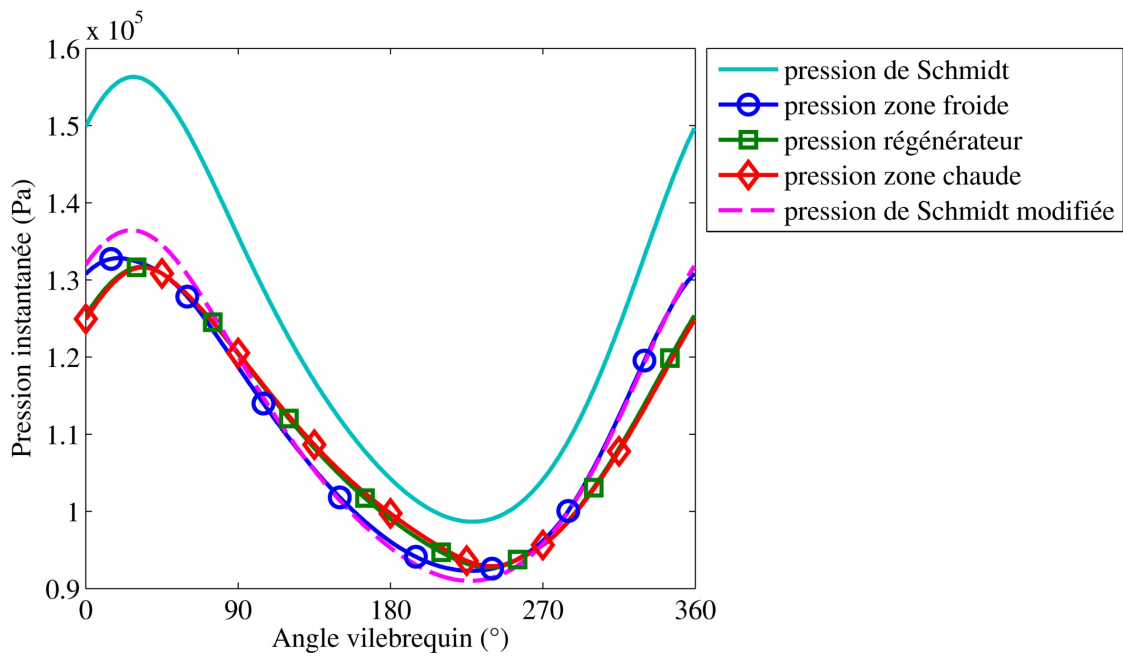


FIGURE 2.21 – Différentes courbes de pression instantanée en fonction du modèle utilisé ( $T_{pc}=500^\circ\text{C}$ ,  $N=600$  tr/min,  $p_{\text{moteur}}=1$  bar)

# Chapitre 3

## Dispositifs expérimentaux

Afin de valider les résultats numériques donnés par le modèle, deux moteurs de puissances différentes, quelques watts pour le premier et quelques centaines de watts pour le second, ont été modifiés, instrumentés et testés. Ceci nous a permis d'obtenir des résultats expérimentaux maîtrisés à comparer aux résultats numériques.

### 3.1 Moteur 1 : puissance de quelques watts

#### 3.1.1 Description du moteur

La base du moteur utilisé est un moteur de démonstration "Stirling GT03" fourni par *stirlingshop.de* de type gamma tout en verre [68] (*Fig. 3.1*). La course des pistons est de 23,2 mm. L'alésage du cylindre moteur est de 25 mm. Le diamètre du piston déplaceur est de 29,5 mm et l'alésage du cylindre déplaceur de 31 mm.

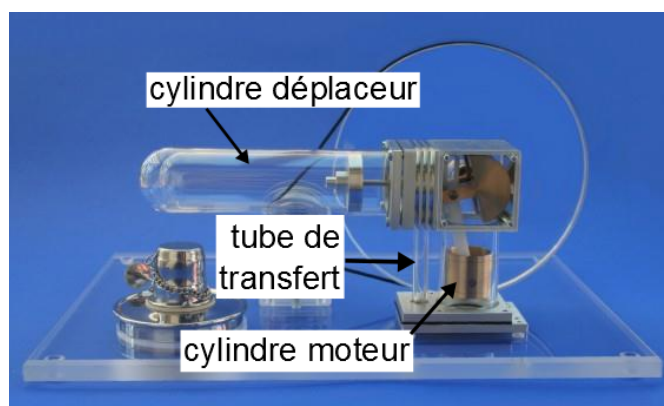


FIGURE 3.1 – Moteur 1 avant modification



FIGURE 3.2 – Moteur 1 après modification

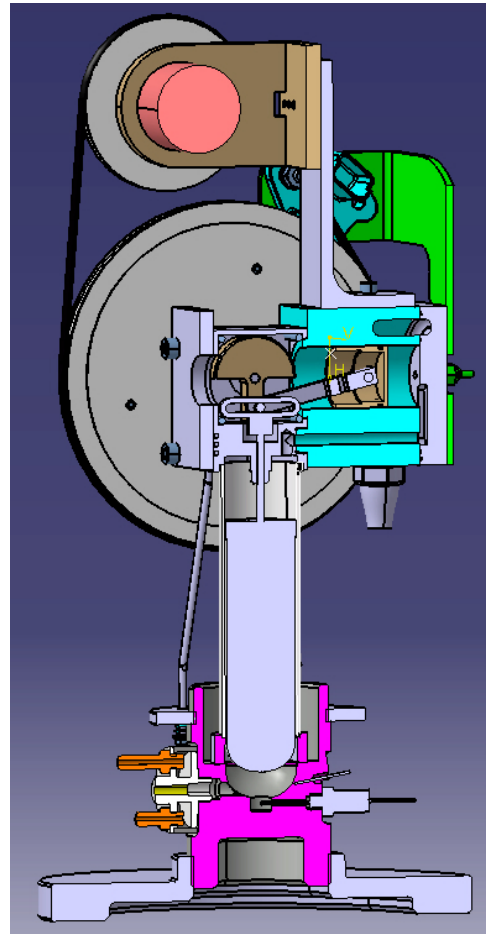


FIGURE 3.3 – Vue en coupe du moteur 1 après modification

Le transfert de gaz entre la zone chaude et la zone froide se fait grâce au jeu entre le piston déplaceur et son cylindre, cette zone sera considérée comme étant la zone du régénérateur. Initialement la source chaude était produite par un petit bruleur et la source froide était l'air ambiant. La puissance annoncée de ce moteur est de 1,5 W. Différentes modifications lui ont été apportées afin de l'utiliser comme moyen d'essais (*Fig. 3.2*) (*Fig. 3.3*).

En se basant sur la géométrie du moteur, longueur de bielle, course pistons, déphasage entre les pistons, il a été possible de définir les volumes chaud et froid à partir des positions des deux pistons *Eq. (3.1)* et *(3.2)* et de l'alésage de chaque cylindre, respectivement *Eq. (3.3)* et *Eq. (3.4)*, ainsi que leur dérivée, en fonction de l'angle vilebrequin (*Fig. 3.4*).

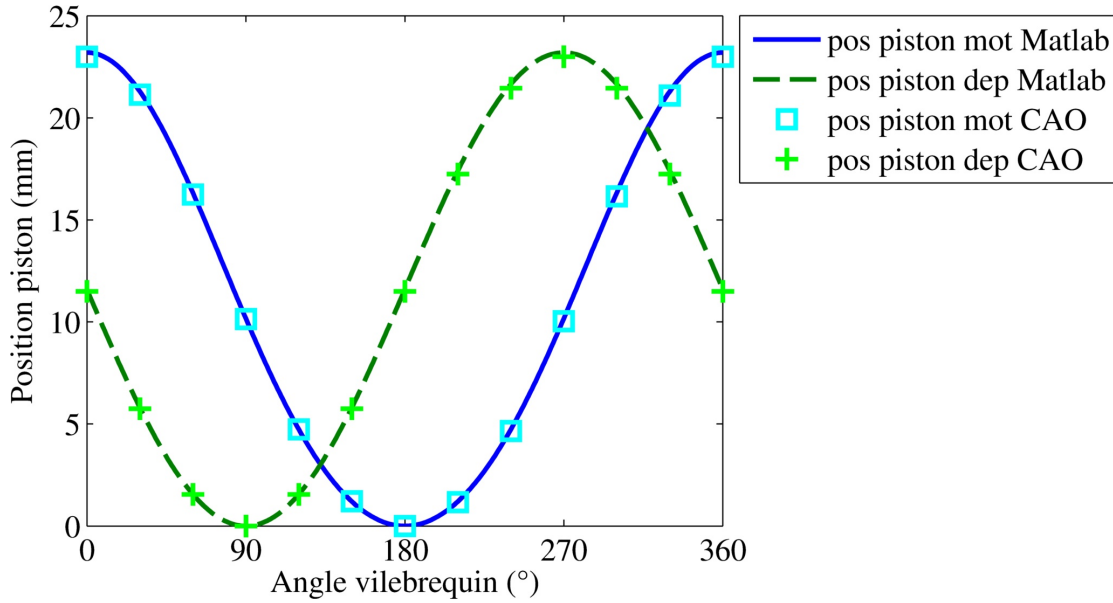


FIGURE 3.4 – Vérification de la cinématique du moteur

$$pos_{mot} = \frac{c_{mot}}{2} \cdot \cos(\theta) + \sqrt{b_{mot}^2 - \left(\frac{c_{mot}}{2} \cdot \sin(\theta)\right)^2} - \left(b_{mot} - \frac{c_{mot}}{2}\right) \quad (3.1)$$

$$pos_{dep} = \frac{c_{dep}}{2} \cdot (\cos(\theta + \delta) + 1) \quad (3.2)$$

$$V_f = Vm_f + (c_{mot} - pos_{mot}) \frac{\pi}{4} \cdot d_{mot}^2 + pos_{dep} \frac{\pi}{4} \cdot d_{dep}^2 \quad (3.3)$$

$$V_c = Vm_c + (c_{dep} - pos_{dep}) \frac{\pi}{4} \cdot d_{dep}^2 \quad (3.4)$$

### Amélioration des échanges thermiques

Initialement le moteur était tout en verre pour le rendre didactique. Afin d'optimiser les différents flux thermiques, meilleure conduction entre la source chaude et la zone chaude ainsi qu'entre la source froide et la zone froide, et isolation de la partie chaude par rapport à la partie froide, tout l'extérieur du moteur a été reconçu.

L'extrémité chaude du cylindre déplaceur fut refaite en cuivre, avec un coefficient de conductivité thermique de près de 400 W/(m.K) il assure un bon échange thermique entre la source de chaleur et le gaz dans le moteur et résiste à des températures élevées grâce à sa température de fusion supérieur à 1000°C. Cette partie a été conçue en deux pièces. La première est un disque permettant d'augmenter la

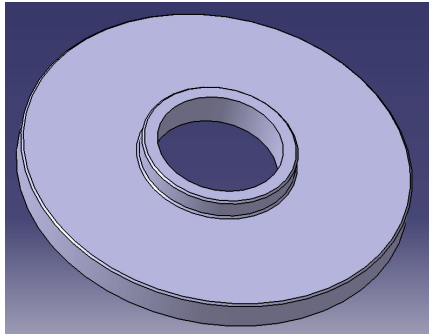


FIGURE 3.5 – Disque de cuivre captant la chaleur de la source chaude

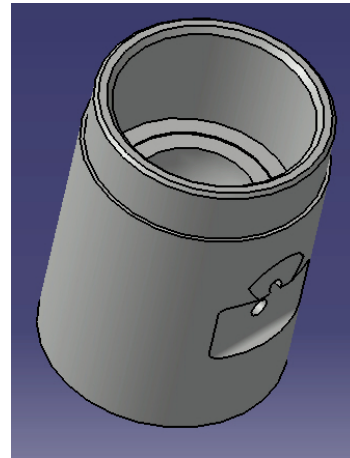


FIGURE 3.6 – Cylindre en cuivre au niveau de la zone chaude

surface d'échange entre la source chaude et le moteur (*Fig. 3.5*). Elle sert également de socle au moteur. La seconde partie est l'extrémité du cylindre (*Fig. 3.6*). Elle englobe le volume du moteur jusqu'à l'extrémité du déplaceur lorsque celui-ci est repoussé côté froid. Cet ensemble a été conçu de manière assez massive afin d'avoir une grande inertie thermique permettant de réaliser les essais dans des conditions de température stable.

La partie froide, englobant le cylindre moteur et le tube de transfert entre les deux cylindres, a été reconçue en deux phases. Tout d'abord elle a été refaite en aluminium, afin d'augmenter les échanges entre l'air ambiant et le gaz

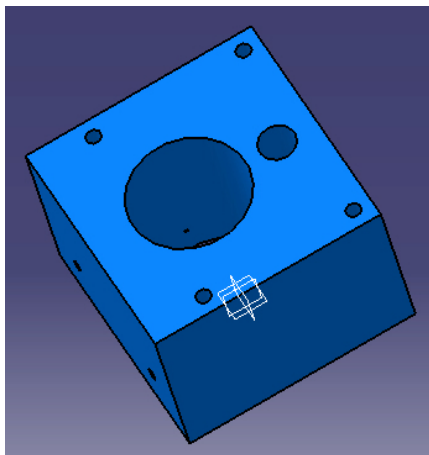


FIGURE 3.7 – Première version du cylindre moteur

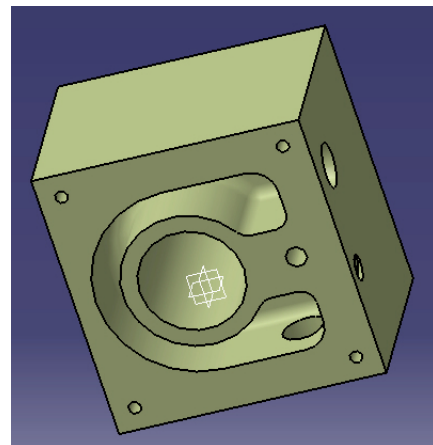


FIGURE 3.8 – Deuxième version du cylindre moteur avec circulation d'eau

### 3.1. MOTEUR 1 : PUISSANCE DE QUELQUES WATTS

---

interne (*Fig. 3.7*) grâce à un coefficient de conductivité thermique proche de 200 W/(m.K). L'utilisation d'un courant d'air a été testée pour augmenter le refroidissement. Cependant, après plusieurs heures d'essais, la température de la paroi froide augmentait de quelques dizaines de degrés. C'est pourquoi il a ensuite été décidé de redessiner cette pièce en y intégrant une chambre d'eau (*Fig. 3.8*). La source froide n'est alors plus l'air ambiant mais l'eau circulant autour du cylindre moteur. Cette modification permet de rendre plus stable sur une journée d'essais la température de la paroi froide.

La dernière modification apportée à l'extérieur du moteur se trouve sur le cylindre du déplaceur, entre la partie refaite en cuivre et le carter. Cette pièce se trouve entre la zone chaude et la zone froide. Afin de réduire les pertes thermiques provoquées par conduction entre les deux extrémités du moteur, le cylindre a été fait dans un matériau isolant. Notre choix s'est initialement porté sur le Duratec, son coefficient de conductivité thermique est de 0,4 W/(m.K) et il résiste à des températures allant jusqu'à 1000°C. La première version de cette pièce venait se visser dans la pièce en cuivre et était fixée au carter par quatre vis (*Fig. 3.9*). Des problèmes de résistance mécanique de ce matériau nous ont obligés à modifier la géométrie de cette pièce. Le cylindre isolant est alors resté lisse pour se glisser dans le cylindre en cuivre et la fixation à la pièce en cuivre s'est faite par l'intermédiaire d'une plaque vissée sur un épaulement (*Fig. 3.10*). Finalement nous avons abandonné ce matériau trop fragile et l'avons remplacé par un tube en inox de faible

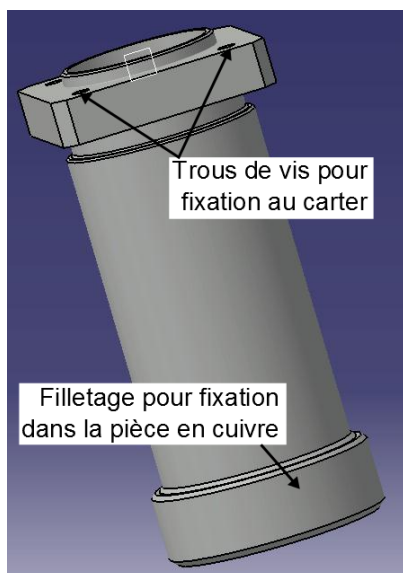


FIGURE 3.9 – Première version du cylindre isolant

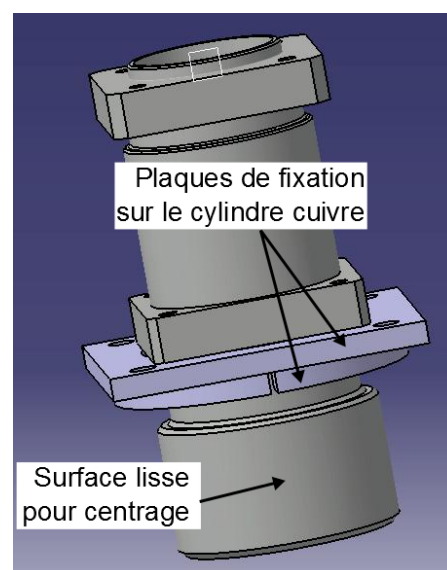


FIGURE 3.10 – Deuxième version du cylindre isolant



FIGURE 3.11 – Remplacement du cylindre isolant par un tube en inox

épaisseur afin de limiter la conduction thermique longitudinale dans le cylindre (Fig. 3.11).

### Modifications géométriques du moteur

Le cylindre chaud, ainsi que sa fixation au reste du moteur, a été pensé de sorte à ce que la longueur du cylindre soit réglable. Le but est de tester l'influence du

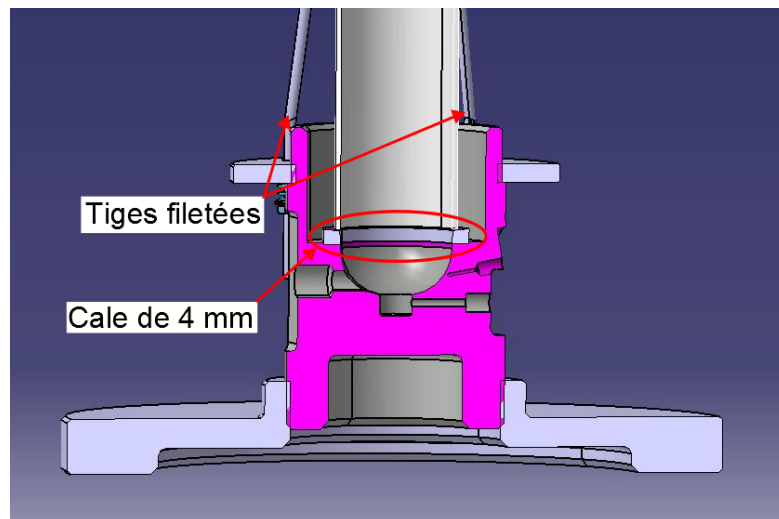


FIGURE 3.12 – Montage du cylindre déplaceur avec la cale de 4 mm

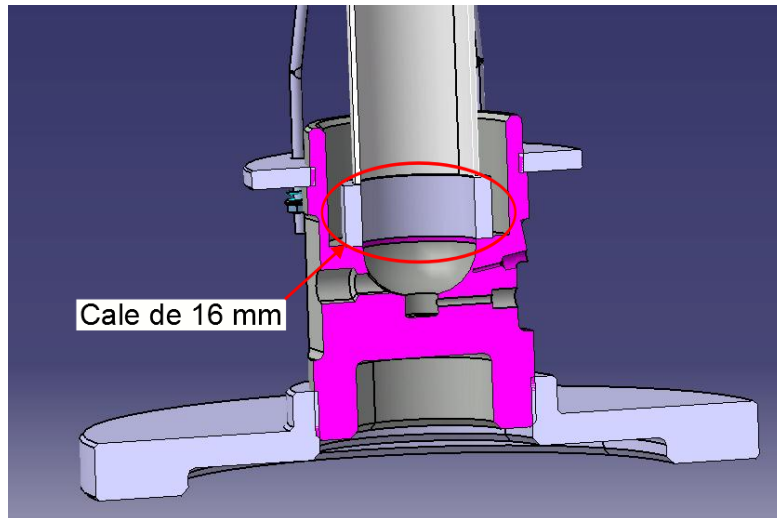


FIGURE 3.13 – Montage du cylindre déplaceur avec la cale de 16 mm

volume mort et de la surface d'échange côté chaud. Pour cela le cylindre isolant et l'extrémité en cuivre sont reliés par des tiges filetées et une cale vient s'intercaler entre eux (*Fig. 3.12*). En faisant varier la hauteur de la cale il est possible de faire varier la longueur du cylindre déplaceur (*Fig. 3.13*).

#### Implantation des capteurs

Les dernières modifications sur le moteur ont été effectuées dans le but de mettre en place les différents capteurs utilisés. Des trous taraudés débouchant dans le gaz côté froid (*Fig. 3.14*) et côté chaud (*Fig. 3.15*) et (*Fig. 3.16*) ont été réalisés afin de fixer les capteurs mesurant la température et la pression des gaz dans les zones froide et chaude. Des trous non débouchants ont également été réalisés côté chaud (*Fig. 3.15*) et côté froid (*Fig. 3.17*) afin de mesurer la température des parois échangeant avec le gaz interne. Pour finir, des trous taraudés ont été réalisés sur la poulie fixée à l'arbre de sortie du moteur afin d'y installer une roue magnétique permettant de mesurer le régime moteur.

#### 3.1.2 Détails de l'instrumentation

Deux capteurs de pression instantanée ont été installés sur le moteur pour mesurer la pression du gaz côté chaud et côté froid au cours du cycle. Les capteurs utilisés sont des capteurs relatifs piezorésistifs. Leur gamme de mesure est de 0 à 3,5 bar, leur fréquence d'acquisition de 200 kHz et leur précision de 20 mbar.

Deux microthermocouples de type K à fils nus de diamètre 25  $\mu\text{m}$  (*Fig. 3.18*)



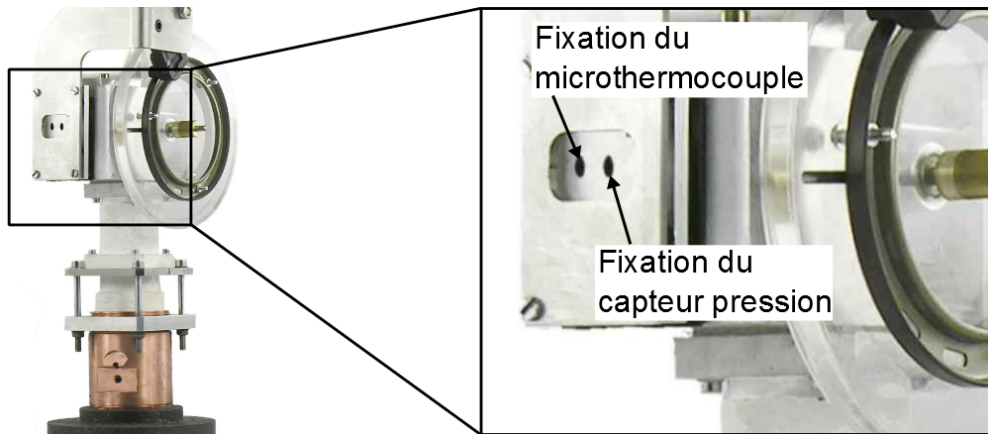


FIGURE 3.14 – Implantation des capteurs instantanés côté froid

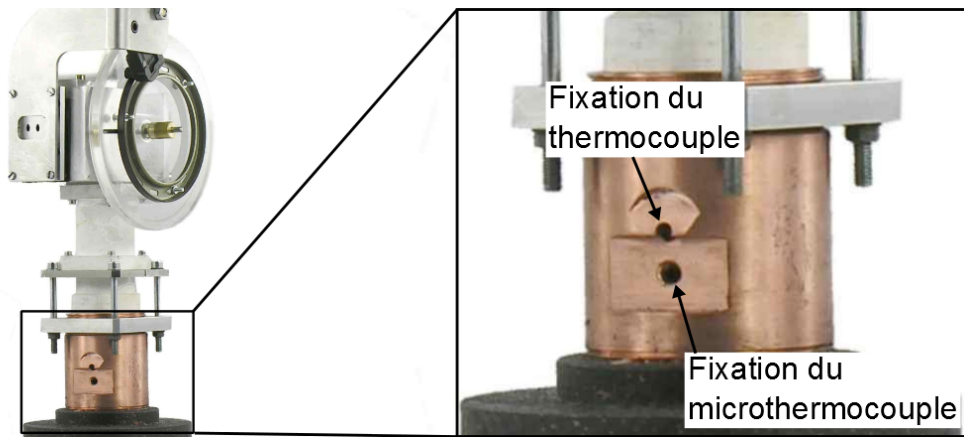


FIGURE 3.15 – Implantation des capteurs de température côté chaud

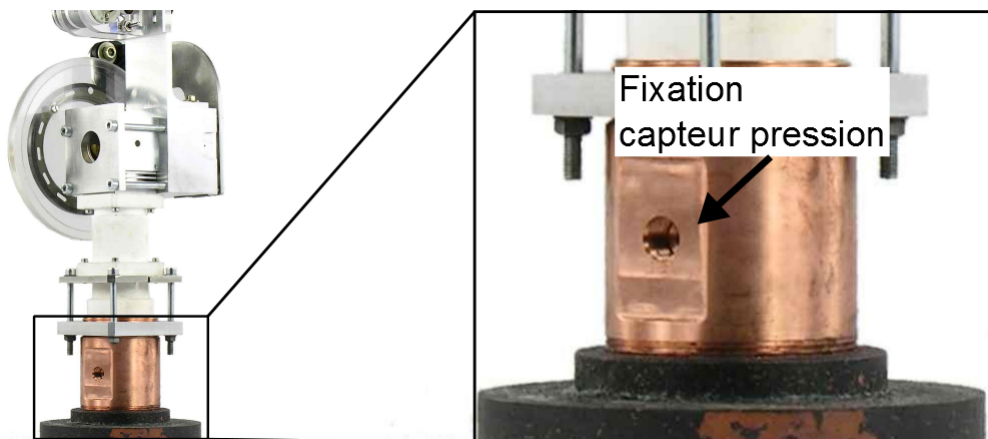


FIGURE 3.16 – Implantation des capteurs de pression côté chaud

### 3.1. MOTEUR 1 : PUISSANCE DE QUELQUES WATTS

---

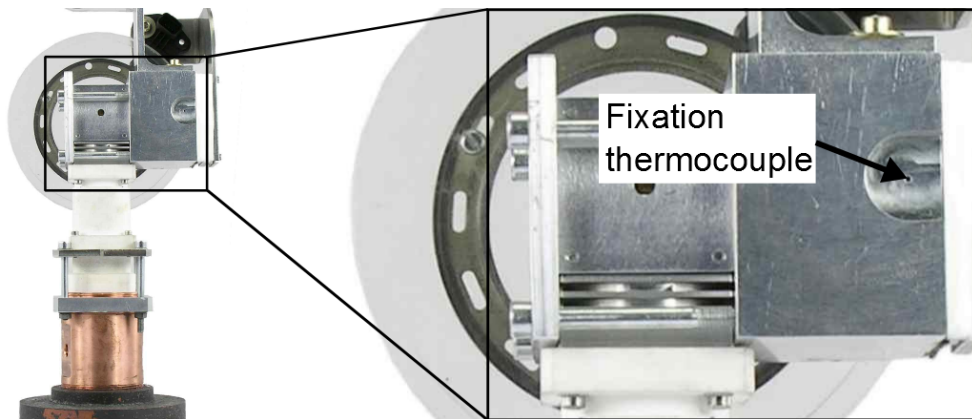


FIGURE 3.17 – Implantation du capteur de température paroi côté froid

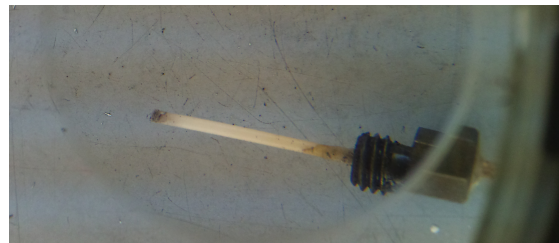


FIGURE 3.18 – Microthermocouple de la zone chaude

linéarisés par des modules d'acquisition à 10 kHz ont été utilisés avec une précision de 15°C. Les microthermocouples ont été fabriqués à partir de fils soudés non isolés. Les fils ont ensuite été isolés par des tubes capillaires en céramique, la soudure chaude restant à nu. Pour finir ils ont été adaptés sur des supports venant se visser sur le moteur et reliés à un connecteur K miniature. D'après [11] l'inertie thermique des fils de ce diamètre est suffisamment faible pour ne pas entacher d'erreur la mesure de la température instantanée. Ils sont placés dans le volume chaud et le volume froid afin de mesurer l'évolution de la température du gaz dans ces deux zones au cours d'un cycle. Deux thermocouples de type K de diamètre 1 mm sont insérés dans les parois des zones chaude et froide. Ils sont glissés dans des trous borgnes s'arrêtant à 0,5 mm de la paroi interne du moteur afin de mesurer la température d'échange avec le gaz.

Le dernier capteur placé sur le moteur est un capteur à effet Hall (*Fig. 3.19*). Associé à une roue magnétique 60 dents, moins deux pour le top tour, il permet de cadencer l'acquisition en fonction de l'angle vilebrequin et de mesurer le régime moteur.

L'acquisition instantanée se fait grâce au système d'acquisition D2T Orisirs. Les mesures des capteurs de température de 1 mm de diamètre sont notées grâce

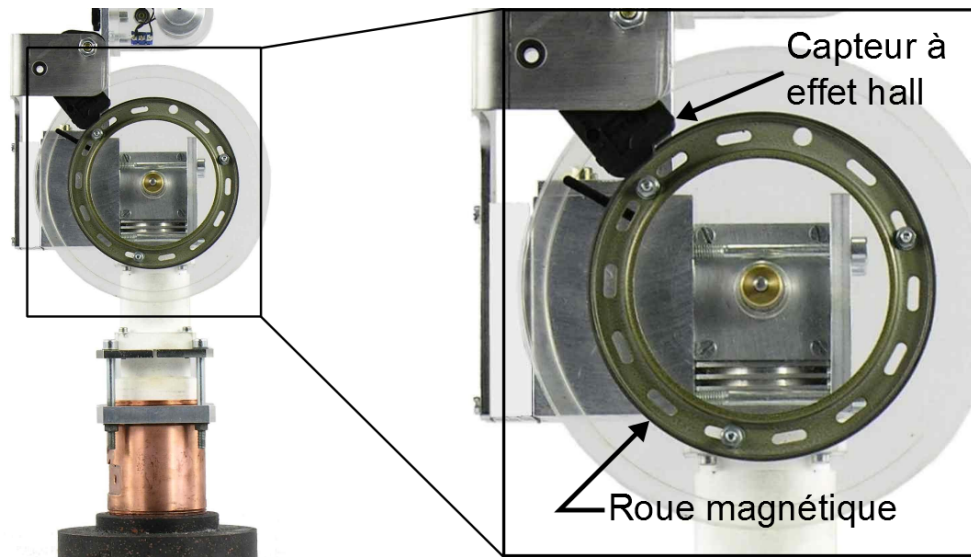


FIGURE 3.19 – Mise en place de la roue magnétique et son capteur à effet Hall

à un afficheur de thermocouple.

### 3.1.3 Détails des conditions expérimentales

Les essais ont été menés en faisant varier certains paramètres expérimentaux afin d'en évaluer l'influence sur les performances du moteur.

Dans un premier temps la source chaude était produite par une plaque électrique. Ce dispositif nous a permis de faire varier la température de paroi côté chaud de 50 à 350°C. Afin d'augmenter la puissance apportée au moteur et de pouvoir tester des températures plus élevées, un brûleur à gaz butane/propane a été utilisé par la suite. Avec le brûleur il a été possible d'atteindre une température de source chaude de 550°C.

Un moteur électrique équipé d'une poulie a permis de réguler le régime du moteur Stirling entre 200 et 2100 tr/min. Le moteur électrique pouvait fonctionner comme moteur pour entraîner le moteur Stirling s'il était alimenté ou comme frein en dissipant l'énergie dans une résistance variable afin de tester les régimes souhaités quelle que soit la valeur des autres paramètres.

Le dernier paramètre testé a été le rapport volumétrique du volume chaud. En intercalant une cale d'une hauteur pouvant varier de 4 à 16 mm entre le cylindre isolant et l'extrémité en cuivre, il est possible de faire varier le rapport volumétrique de 13,38 à 2,67. Ces différentes cales nous ont permis d'évaluer le compromis volume mort - surface d'échange.

Trois paramètres moteur n'ont pas été testés et sont restés constants au cours

## 3.2. MOTEUR 2 : PUISSANCE DE QUELQUES CENTAINES DE WATTS

---

des essais :

- La pression interne du moteur était la pression atmosphérique.
- La température de la source froide a été maintenue, dans un premier temps par l'air ambiant puis par la circulation d'un grand volume d'eau en boucle fermée, à une température autour de 35°C.
- Le gaz utilisé dans le moteur était l'air environnant le moteur.

### 3.2 Moteur 2 : puissance de quelques centaines de watts

Afin de diversifier les points de validation du modèle, un autre moteur a été testé. Le moteur choisi est de cylindrée et de puissance supérieures au premier.

#### 3.2.1 Description du moteur

Le moteur utilisé est un ST05G-CNC fabriqué par Viebach que nous avons modifié pour le passage au banc (*Fig. 3.20*). Comme le premier moteur testé, celui-ci est de type gamma. La course des pistons est de 75 mm. L'alésage du cylindre moteur est de 85 mm et celui du déplaceur de 96 mm. Sur ce moteur la circulation

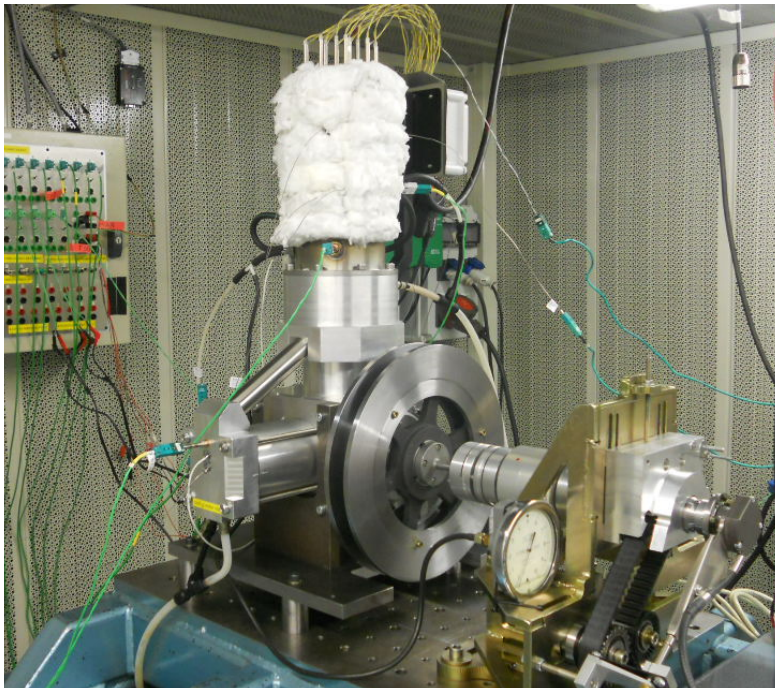


FIGURE 3.20 – Moteur 2 au banc d'essais

du gaz entre la zone chaude et la zone froide se fait par un circuit extérieur au cylindre déplaceur en traversant le régénérateur constitué d'un grillage fin en inox.

### Modification de la source chaude

Initialement, la zone chaude se terminait par 20 tubes de 6 mm de diamètre formant une boucle afin de relier l'extrémité chaude du cylindre déplaceur au régénérateur (*Fig. 3.21*). La source de chaleur pouvait alors être produite par une flamme. L'expérience acquise avec le premier moteur quant à l'utilisation d'un brûleur comme source chaude a montré la difficulté de maîtriser la température et d'isoler la source chaude de la partie froide. De plus, avec une flamme il est difficile de connaître l'énergie apportée au moteur. C'est pourquoi, afin de maîtriser au mieux la température au cours des essais et connaître précisément la quantité d'énergie introduite dans le moteur, il a été décidé de modifier le réchauffeur et d'y adapter un système de chauffage électrique.

En se basant sur la forme intérieure du cylindre réchauffeur d'origine, une pièce massive en inox a été conçue. Dix-huit perçages en U de 6,5 mm ont été réalisés pour remplacer les tubes coudés et faire circuler le gaz interne (*Fig. 3.22*). Deux couronnes de neuf perçages droits chacune ont été faites afin d'insérer des résistances chauffantes entre les tubes (*Fig. 3.23*).

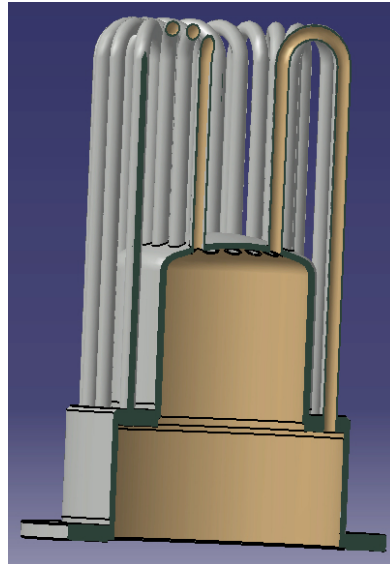


FIGURE 3.21 – Version initiale du réchauffeur



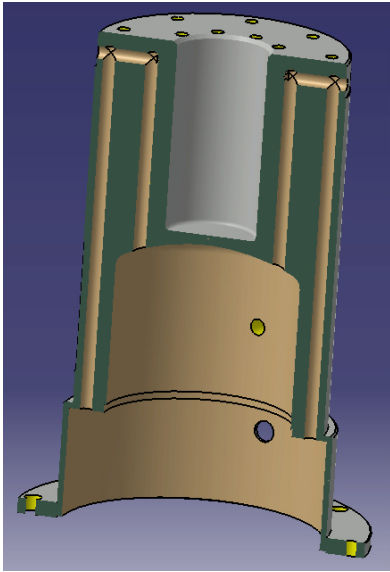


FIGURE 3.22 – Circulation des gaz dans le réchauffeur modifié

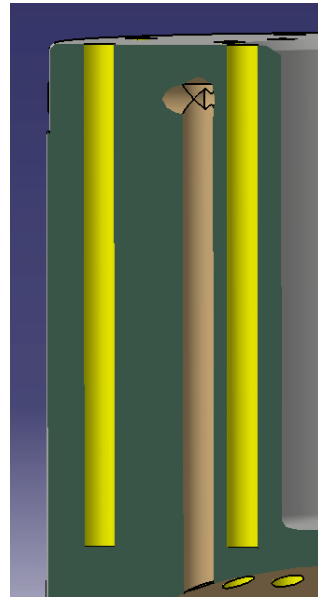


FIGURE 3.23 – Emplacement des résistances chauffantes dans le réchauffeur modifié

### Modifications géométriques du moteur

Comme lors des premiers essais, les modifications géométriques testées ont pour but de chercher à diminuer les volumes morts. Ici c'est le diamètre du tube de transfert entre le cylindre moteur et le cylindre déplaceur qui a été étudié (*Fig. 3.24*) et (*Fig. 3.25*).

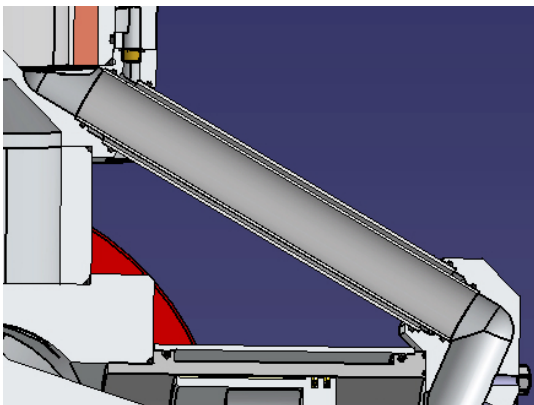


FIGURE 3.24 – Tube de transfert initial de 25,6 mm de diamètre

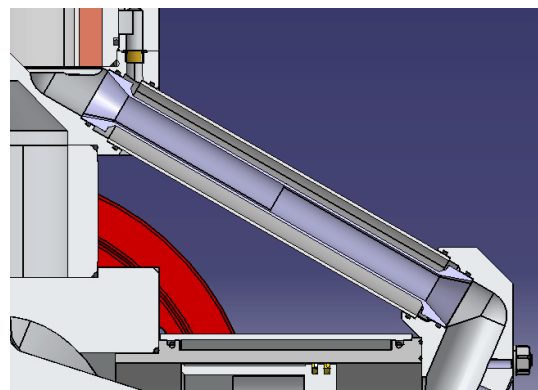


FIGURE 3.25 – Tube de transfert de 15 mm de diamètre

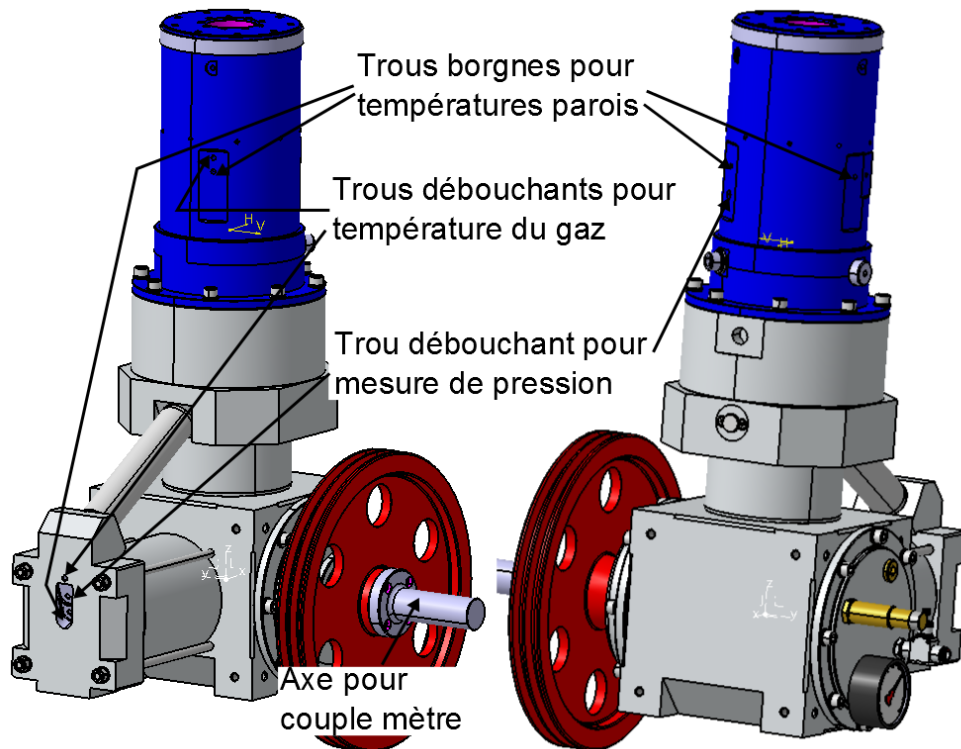


FIGURE 3.26 – Implantation des capteurs sur le moteur

### Implantation des capteurs

Dans les trois zones du moteur, froide, chaude et régénérateur, des trous taraudés débouchant dans le volume interne ont été réalisés (*Fig. 3.26*). Au niveau du régénérateur l'épaisseur de paroi étant trop faible pour visser des capteurs, des embases y ont donc été soudées (*Fig. 3.27*). A différents niveaux du moteur, autour de la source chaude et de la source froide, des trous borgnes ont été réalisés pour les mesures de températures de parois. Un axe rapporté a également été fixé au volant moteur afin de s'accoupler au couplemètre.

### 3.2.2 Détails de l'instrumentation

Vu les dimensions du moteur, supérieures à celles du premier testé, les trois zones ont été instrumentées (*Fig. 3.28*). Comme dans le premier cas la pression et la température instantanées du gaz ont été mesurées dans la zone froide et dans la zone chaude grâce à des capteurs de pression piezorésistifs avec une échelle de mesure de 0 à 13,5 bar relatifs, pour une précision de 80 mbar, et des microthermocouples K de diamètre 25  $\mu\text{m}$ . L'ajout sur ce moteur est que le gaz dans le

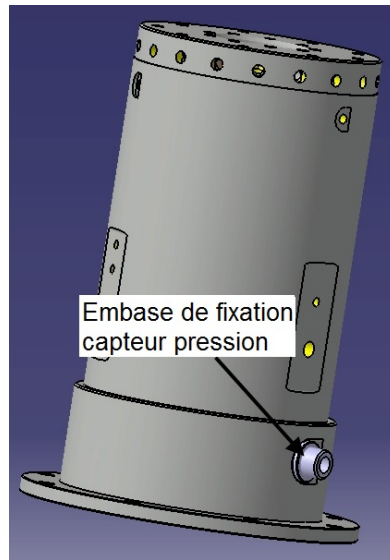


FIGURE 3.27 – Implantation des capteurs sur le réchauffeur

régénérateur a également été instrumenté de cette manière. Des thermocouples K de diamètre 1 mm sont positionnés sur la paroi froide et la paroi chaude afin de mesurer la température d'échange des parois.

Le fonctionnement extérieur du moteur est également instrumenté. L'énergie de chauffe apportée au moteur est mesurée grâce à trois pinces ampèremétriques mesurant le courant traversant les trois phases qui alimentent les résistances chauffantes et une mesure de la tension du réseau. Un couplemètre a été installé entre le moteur Stirling et le moteur électrique afin de mesurer le couple mécanique généré par le moteur. Un codeur angulaire 720 points permet de mesurer le régime et de cadencer angulairement l'acquisition des capteurs instantanés.

Le système d'acquisition rapide Osiris est également utilisé au cours des essais pour tous les capteurs instantanés. Des cartes d'acquisitions National Instrument et un programme Labview permettent de contrôler le moteur électrique du banc et de réaliser l'acquisition lente des thermocouples de 1 mm et de la puissance électrique consommée par les résistances chauffantes.

### 3.2.3 Détails des conditions expérimentales

L'influence de certains paramètres déjà testés lors de la première campagne a également été évaluée : la température de la source chaude et le régime moteur. Trois autres paramètres ont été étudiés : la pression de remplissage du moteur, le diamètre du tube de transfert entre le cylindre moteur et le cylindre déplaceur et le gaz de travail utilisé. La température de la source froide est maintenue autour



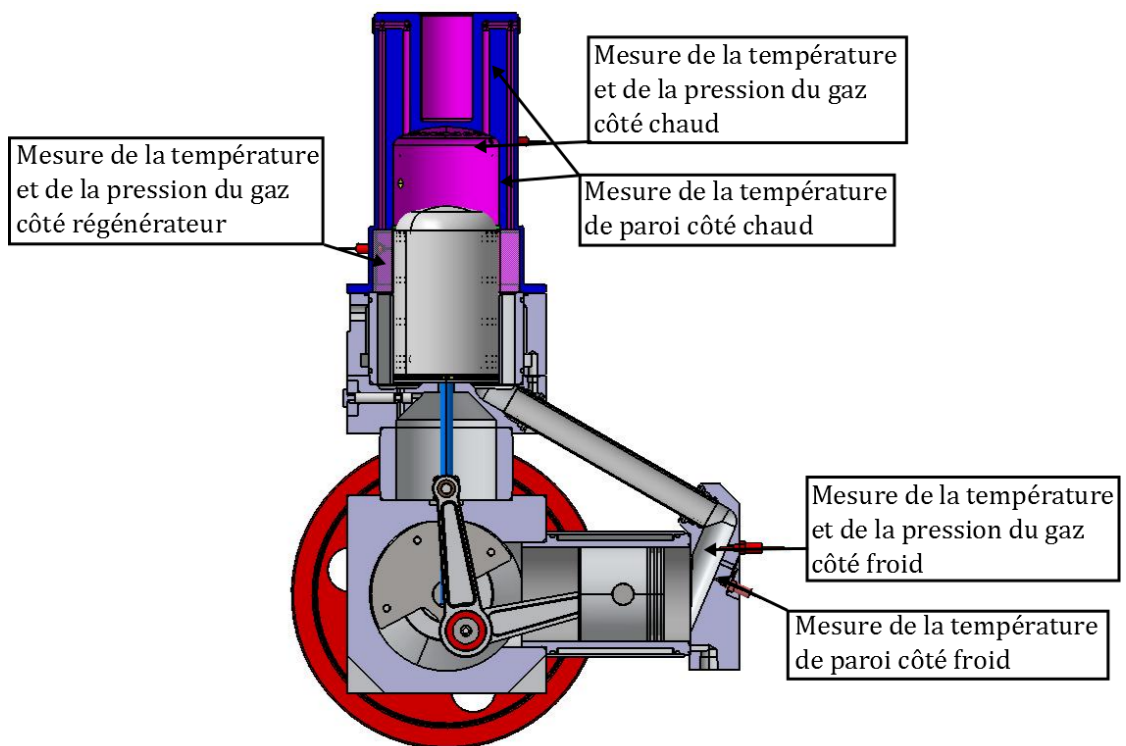


FIGURE 3.28 – Localisation des capteurs

### 3.2. MOTEUR 2 : PUISSANCE DE QUELQUES CENTAINES DE WATTS

de 25°C par une circulation d'eau industrielle aéro-réfrigérée.

Le système de chauffage étant particulier et conçu pour notre application, puissance de chauffe élevée pour l'encombrement et stabilité de la régulation primordiale pour assurer la qualité des essais, nous n'avons pu trouver dans le commerce un système répondant à notre cahier des charges. Nous avons donc défini les éléments de chauffe et les différents éléments assurant la régulation puis effectué le câblage de l'ensemble. La source chaude du moteur est produite par 18 résistances chauffantes de 400 W chacune pour une puissance à pleine chauffe autour de 7 kW nous permettant d'effectuer des essais jusqu'à 700°C pour la source chaude. Elles sont branchées trois par trois en étoile et leur alimentation est pilotée par une armoire de régulation alimentée en triphasé (*Fig. 3.29*). Elle est constituée de deux régulateurs seuils contrôlés par deux résistances équipées d'un thermocouple afin de couper l'alimentation en cas de surchauffe de celles-ci, et d'un régulateur pilotant le relais statique qui permet d'adapter l'alimentation des résistances en fonction d'une valeur de consigne programmée sur le régulateur et de la température mesurée dans le réchauffeur par un thermocouple K de 1 mm de diamètre.

Le régime moteur est contrôlé par une machine électrique pilotée par un variateur équipé d'une résistance de freinage. La liaison entre le moteur électrique et le moteur Stirling est assurée par des courroies avec un rapport de transmission de 1,67. Ce montage nous permet d'entraîner le moteur Stirling sur certains points de fonctionnement et de le freiner sur d'autres. Les régimes testés vont de 200 à

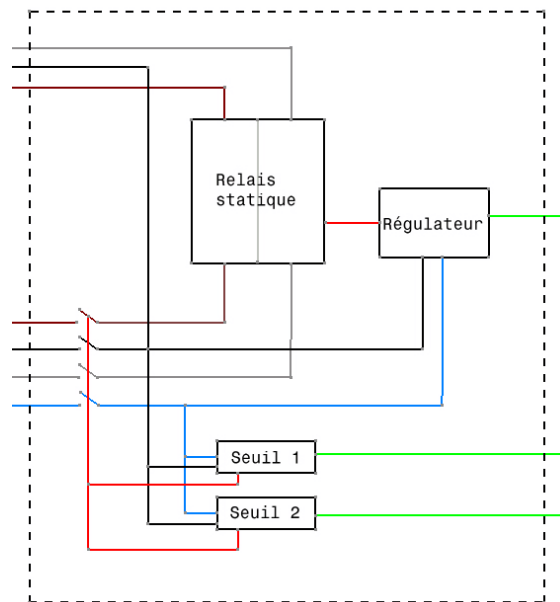


FIGURE 3.29 – Schéma simplifié de câblage de l'armoire de régulation

1000 tr/min.

Le carter du moteur est étanche, ceci permet de pressuriser le moteur tout en limitant la différence de pression qui s'applique de chaque côté du piston moteur. Le moteur et le carter peuvent être pressurisés jusqu'à 10 bar. Un autre avantage au fait que le carter soit étanche est que la majeure partie des fuites du moteur, segments piston moteur, axe piston déplaceur, se font dans le carter. Il est donc plus facile d'utiliser un gaz différent de l'air tout en évitant les fuites trop importantes vers l'extérieur. L'air et l'hélium sont les deux gaz testés.

Le dernier paramètre testé sur ce moteur est le diamètre du tube de transfert entre le cylindre moteur et le cylindre déplaceur. Le tube initial a un diamètre de 25,6 mm (*Fig. 3.24*), des tubes de diamètre 15 mm (*Fig. 3.25*) et 6 mm ont été testés. La réduction du diamètre diminue les volumes morts, mais risque d'augmenter les pertes de charge au cours du transfert entre le volume froid et le régénérateur. Il sera donc intéressant de voir l'impact de la réduction du diamètre en fonction des différents paramètres testés.

### 3.2.4 Essais complémentaires : mesure des pertes par frottement et test en soufflerie interne

#### Mesures des pertes par frottement

Afin de compléter les mesures expérimentales et de faire le lien entre les performances indiquées et effectives du moteur, des mesures de pertes par frottement ont été réalisées (*Fig. 3.30*). Le but de ces essais est de mesurer la puissance nécessaire pour vaincre les frottements des pistons, de l'embielage et de l'arbre de sortie.

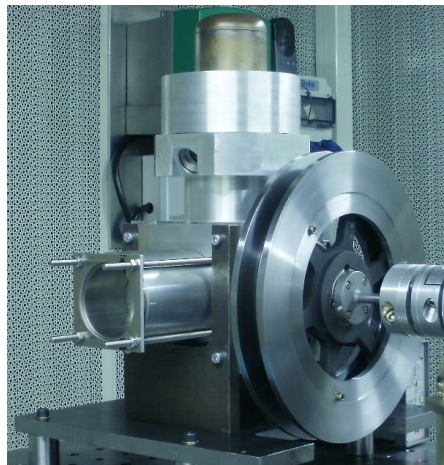


FIGURE 3.30 – Montage d'essai pour mesurer les frottements du moteur

### 3.2. MOTEUR 2 : PUISSANCE DE QUELQUES CENTAINES DE WATTS

Pour supprimer les efforts de compression lors de ces mesures, le réchauffeur a été retiré, le piston déplaceur étant guidé par sa tige, et la culasse a été remplacée par une plaque percée permettant de maintenir le cylindre moteur sans le fermer.

#### Mesures en soufflerie

Les essais dynamiques du moteur sur banc apportent de nombreuses informations quant à son fonctionnement, pressions, températures, couple. Cependant il n'est pas facile de visualiser les écoulements internes. Afin d'en améliorer leur compréhension, le moteur a été passé en soufflerie interne pour mesurer la valeur des pertes de charge dans chaque zone en fonction du débit.

La figure 3.31 présente le schéma de principe de la soufflerie utilisée. Les pièces à tester sont fixées au dessus de la cuve grâce à une pièce d'adaptation. La soufflerie fonctionne en circuit fermé, l'air est rejeté hors de la cuve dans la cellule puis est aspiré par une bouche en haut grâce à un compresseur placé dans le circuit. Le régime du moteur entraînant le compresseur est contrôlé par un variateur afin d'obtenir le débit massique souhaité dans le circuit. Un débitmètre placé entre le compresseur et la cuve et disposé entre deux tubes rectilignes suffisamment long pour stabiliser l'écoulement permet de mesurer le débit. Des capteurs de pression relative dans la cuve permettent de mesurer l'écart de pression entre la cuve et la cellule, soit entre l'amont et l'aval de l'écoulement traversant la pièce testée. Grâce à ce dispositif il est donc possible de mesurer les pertes de charge générées par les

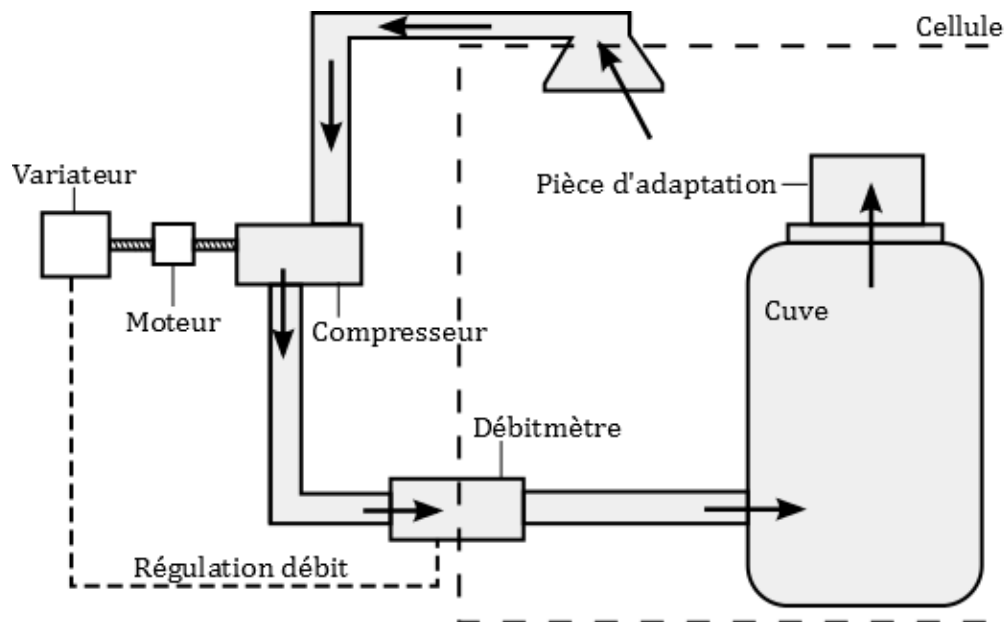


FIGURE 3.31 – Schéma de fonctionnement de la soufflerie

différentes pièces du moteur en fonction du débit. Nous avons effectué des essais jusqu'à un débit de 150 kg/h à température et pression ambiantes.

Pour que les résultats soient exploitables dans le modèle il a fallu identifier les pertes de charges générées dans chacune des zones, froide, chaude et régénérateur. Pour cela le moteur a été adapté et testé en deux parties, la zone froide d'un côté (*Fig. 3.32*) et la zone chaude et régénérateur de l'autre qui sont toutes les deux intégrées dans le réchauffeur (*Fig. 3.33*). Afin d'identifier les pertes de charge du régénérateur, le réchauffeur a été testé avec et sans la matrice du régénérateur. Les pertes de charges dues au régénérateur sont alors la différence des deux mesures. Pour adapter les deux parties du moteur sur la cuve de la soufflerie des pièces remplaçant le piston déplaceur ont été conçues (*Fig. 3.34*) et (*Fig. 3.35*).



FIGURE 3.32 – Test en soufflerie de la zone froide



FIGURE 3.33 – Test en soufflerie de la zone chaude

### 3.2. MOTEUR 2 : PUISSANCE DE QUELQUES CENTAINES DE WATTS

---

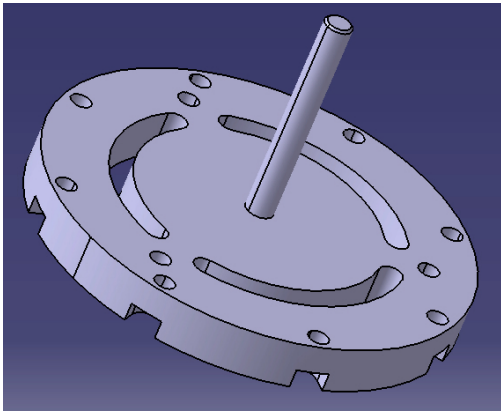


FIGURE 3.34 – Support de soufflerie pour la zone froide

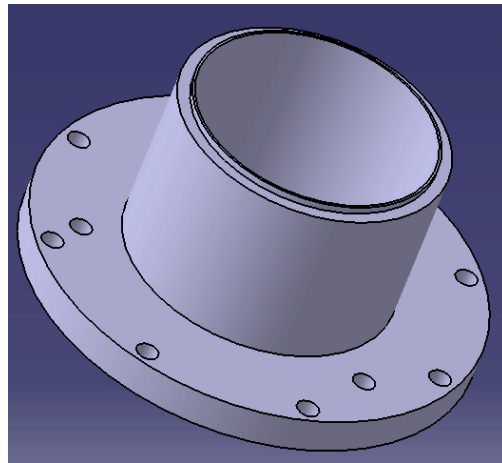


FIGURE 3.35 – Support de soufflerie pour la zone chaude



# Chapitre 4

## Résultats et validation avec le moteur 1

Une première campagne d'essais a été menée en utilisant le moteur présenté dans la section 3.1. Afin de valider le comportement du modèle, différentes valeurs pour les paramètres étudiés ont été testées, température source chaude, régime moteur, rapport volumétrique.

### 4.1 Résultats expérimentaux

Un nombre d'essais important a été réalisé, plus de 300. Ils ont été organisés en trois boucles imbriquées (*Fig. 4.1*). Pour chaque point de mesure identifié par une température de source chaude, entre 50 et 550°C, un régime de rotation, entre 300 et 2100 tr/min, et une longueur de cale, entre 4 et 16 mm, les pressions et températures instantanées du gaz dans la zone chaude et la zone froide ont été enregistrées en fonction de l'angle vilebrequin, ainsi que les températures de parois des échangeurs. A partir des équations *Eq. (4.1)* et *Eq. (4.2)* il a ensuite été possible de calculer le travail et la puissance indiqués du moteur pour chaque point testé et connaître l'influence des différents paramètres sur les performances du moteur. Certains essais effectués en début de campagne ont été reproduits à la fin, ils montrent un écart moyen de 10% sur la puissance indiquée. La faible puissance du moteur rend d'autant plus importante la moindre perte de puissance (frottement, fuite), expliquant cet écart qui représente moins d'un Watt.

$$W_{\text{indiqué}} = \int_0^{2\pi} (p_f \cdot dV_f + p_c \cdot dV_c) \quad (4.1)$$

$$P_{\text{indiqué}} = W_{\text{indiqué}} \frac{N}{60} \quad (4.2)$$



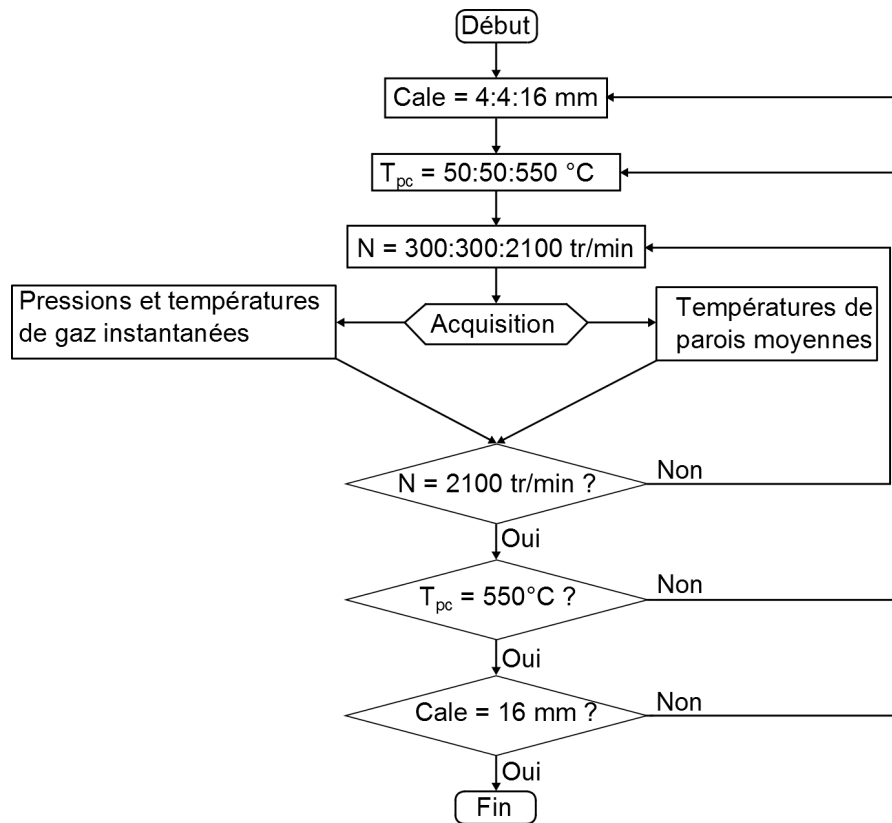


FIGURE 4.1 – Organigramme des essais

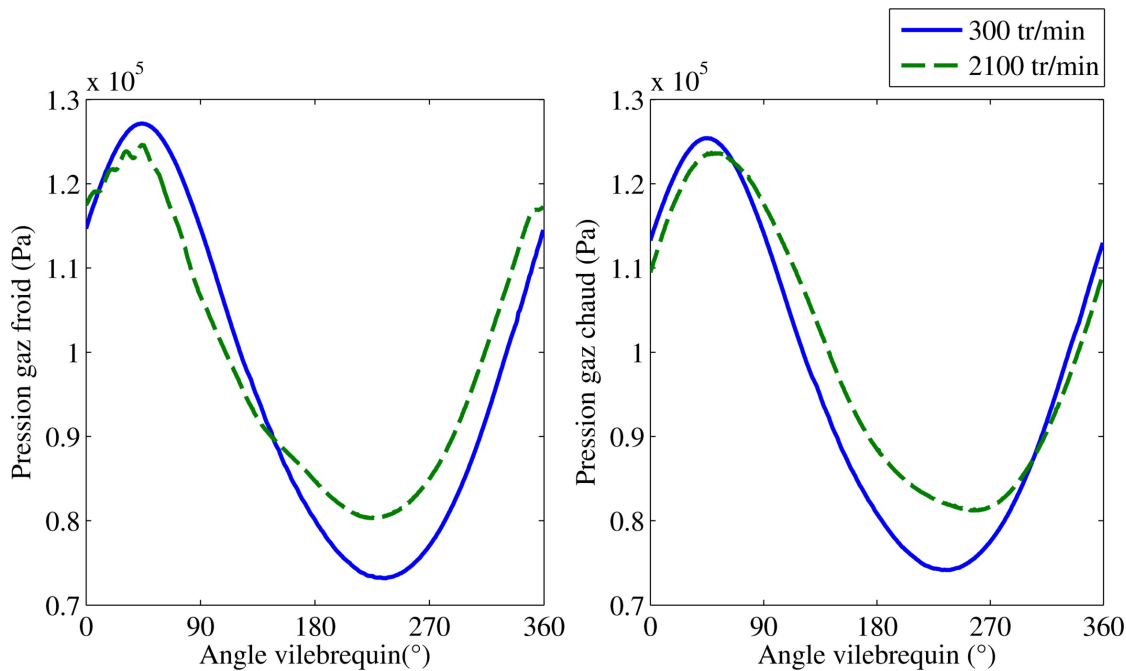


FIGURE 4.2 – Influence du régime sur la pression instantanée ( $T_{pc}=550^{\circ}\text{C}$  cale=4 mm)

#### 4.1.1 Influence du régime sur la puissance indiquée

Une plage de régime allant de 300 à 2100 tr/min a été testée pour chaque couple cale/température source chaude. Les pressions et températures instantanées sont reportées sur les figures 4.2 et 4.3. La puissance correspondante a ensuite été calculée pour chaque point (*Fig. 4.4*).

Sur la figure 4.2, nous observons qu'à faible régime, 300 tr/min, les courbes de pressions ont une allure sinusoïdale. Lorsque le régime augmente elles se déforment. Nous pouvons également remarquer que les courbes de pression côté froid ne se déphasent pas lorsque le régime augmente alors que la pression côté chaud se décale légèrement sur la droite. Sur la figure 4.4 nous pouvons observer que la puissance indiquée augmente avec le régime jusqu'à un régime optimal, 1200 tr/min dans ce cas, où la puissance est maximale. Pour un régime supérieur au régime optimal, la puissance chute rapidement avec l'augmentation de la vitesse de rotation. La puissance indiquée maximale obtenue est de 5 W, ce qui est proche des caractéristiques annoncées du moteur.

Deux phénomènes physiques peuvent justifier la baisse de puissance lorsque le régime moteur augmente. Le premier concerne les échanges thermiques. En effet l'énergie d'un moteur Stirling étant de la chaleur se trouvant à l'extérieur du moteur, la capacité du gaz à l'intérieur à capter cette chaleur va conditionner les

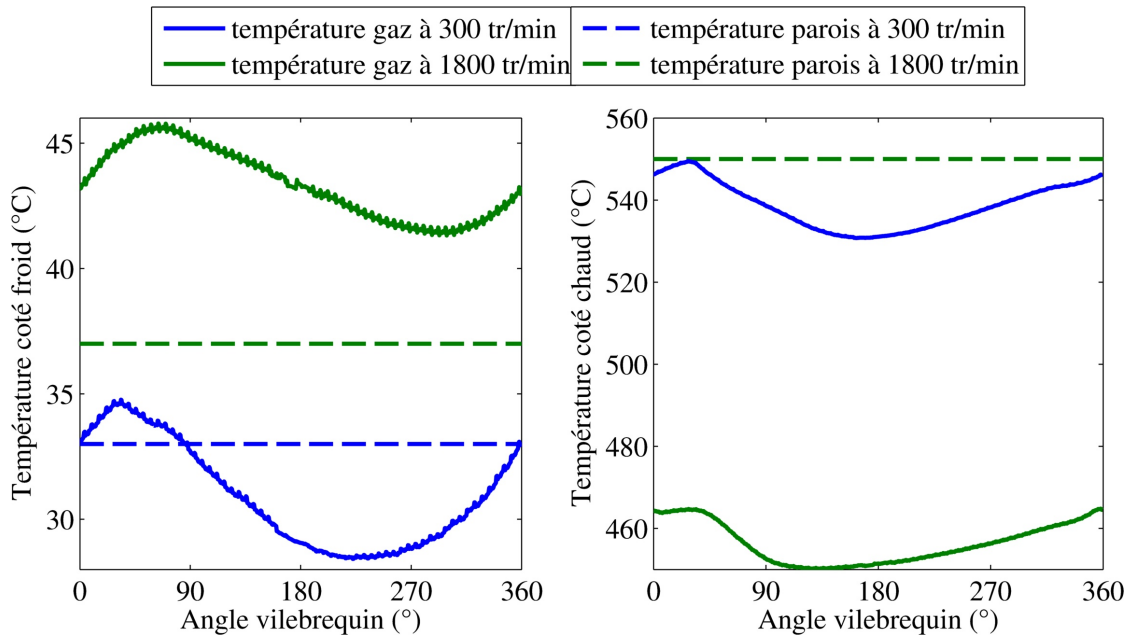


FIGURE 4.3 – Influence du régime sur la température instantanée ( $T_{pc}=550^{\circ}\text{C}$  cale=4 mm)

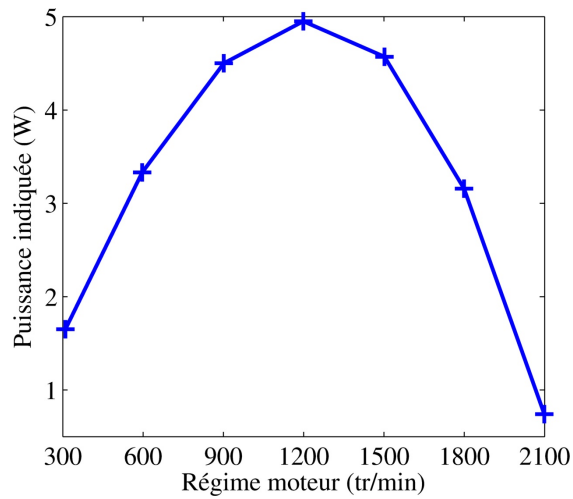


FIGURE 4.4 – Influence du régime sur la puissance indiquée ( $T_{pc}=550^{\circ}\text{C}$  cale=4 mm)

## 4.1. RÉSULTATS EXPÉRIMENTAUX

---

performances du moteur. Les échanges thermiques entre la paroi et le gaz sont caractérisés par la loi de Newton *Eq. (4.3)* [60] [61]. Plus la vitesse d'écoulement, donc le régime, augmente, plus le coefficient d'échange convectif  $k$  augmente, donc logiquement les échanges thermiques. Or, plus le moteur tournera vite moins le gaz passera de temps dans chaque zone et donc moins il aura de temps pour échanger avec la paroi. Ce phénomène est confirmé grâce aux courbes de température instantanée côté chaud et côté froid (*Fig. 4.3*) où il apparaît que plus le régime moteur est élevé plus la température du gaz s'éloigne de la température de la paroi.

$$\delta Q = k \cdot S \cdot dT \quad (4.3)$$

La compression se déroulant côté froid a tendance à réchauffer le gaz, c'est pourquoi celui-ci cède de la chaleur à un puits de chaleur, air ambiant ou circulation d'eau dans notre cas, et que s'il n'a pas suffisamment de temps pour échanger, sa température augmente. Côté chaud le gaz est détendu ce qui tend à faire baisser sa température, s'il ne reste pas suffisamment en contact avec la paroi de la source chaude, le flux thermique entrant dans le moteur ne permet pas de compenser les effets de la détente et la température diminue. Plus l'écart de température entre le gaz et la paroi augmente, plus le flux de chaleur entre les deux augmente, ce qui permet d'atteindre un nouvel équilibre pour chaque régime. Sur la figure 4.3 une hausse de la température de paroi côté froid est observable avec l'augmentation du régime. Ceci peut s'expliquer par le fait que plus de chaleur est rejetée par le moteur à sa source froide à haut régime mais que le refroidissement de celle-ci reste constant et n'est plus assez efficace pour dissiper l'intégralité du flux thermique.

Le deuxième phénomène entraînant la baisse de puissance du moteur au dessus d'un certain régime concerne les pertes de charge. En effet plus le moteur va tourner vite plus le débit, notamment le débit de transvasement entre le cylindre moteur et le cylindre déplaceur, va augmenter. Les pertes de charge augmentent avec la vitesse donc peuvent expliquer que le déphasage entre les courbes de pression côté froid et côté chaud augmente avec le régime.

### 4.1.2 Influence de la température de source chaude sur la puissance indiquée

Il semble évident que la température de la source chaude, et surtout l'écart de température entre la source chaude et la source froide, a une importance primordiale sur le fonctionnement d'un moteur Stirling. Si nous nous basons sur le rendement de Carnot *Eq. (4.4)*, c'est uniquement le rapport de ces températures qui en définit le rendement idéal.

$$\eta_{Carnot} = 1 - \frac{T_f}{T_c} \quad (4.4)$$

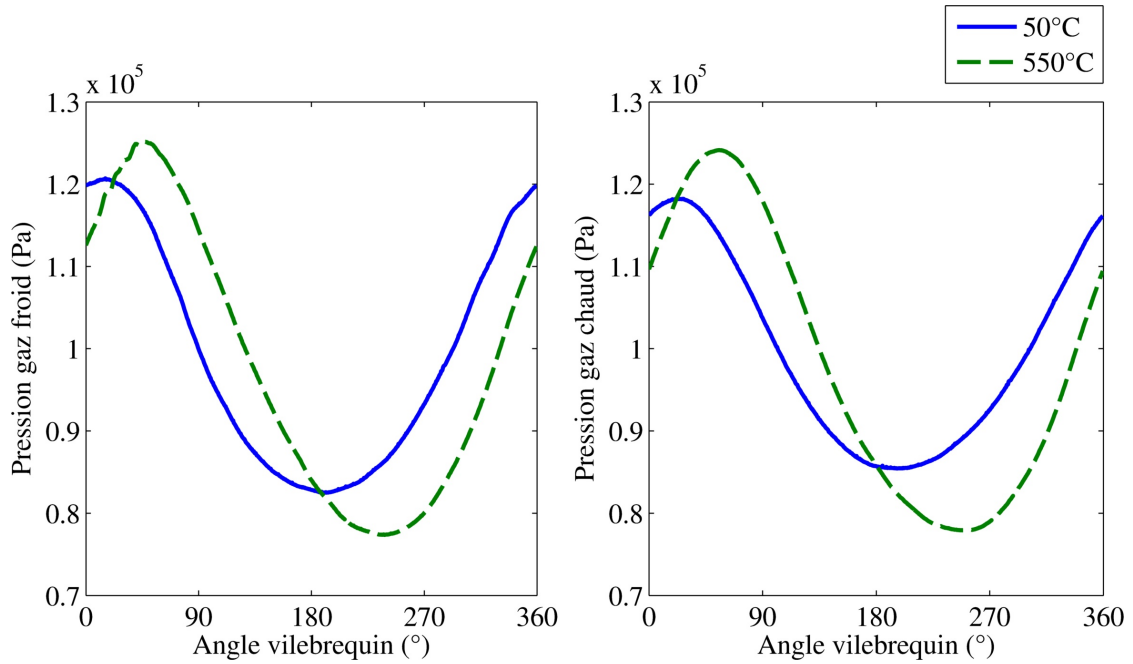


FIGURE 4.5 – Influence de la température de la source chaude sur la pression instantanée ( $N=1200$  tr/min cale=4 mm)

Sur la figure 4.5 l'influence de la température est flagrante. En effet l'amplitude des courbes de pression, aussi bien du côté froid que du côté chaud, augmente avec la température, respectivement de 25 et 40 %. Il est aussi intéressant de noter que les courbes se décalent vers la droite du point mort haut (PMH) physique du piston moteur se trouvant à  $0^\circ$  vilebrequin, ce qui se traduit par un élargissement du diagramme  $pV$  (*Fig. 4.6*) et une augmentation de la puissance indiquée (*Fig. 4.7*).

### 4.1.3 Influence de la longueur de cale sur la puissance indiquée

Le dernier paramètre testé est la longueur du cylindre déplaceur grâce à l'utilisation de cales de différentes longueurs entre le cylindre isolant et l'extrémité en cuivre (*Fig. 3.12*). Cette modification influe sur la surface d'échange entre le gaz côté chaud et les parois de la source chaude, mais également sur les volumes morts. En effet, pour une cinématique identique, plus la cale sera longue plus le cylindre déplaceur sera long, générant un volume en dessous du piston déplaceur. C'est l'existence d'un compromis entre l'augmentation des surfaces d'échange et la diminution des volumes morts que nous avons cherché à étudier.

Sur la figure 4.8, nous pouvons observer que l'amplitude des courbes de pression

## 4.1. RÉSULTATS EXPÉRIMENTAUX

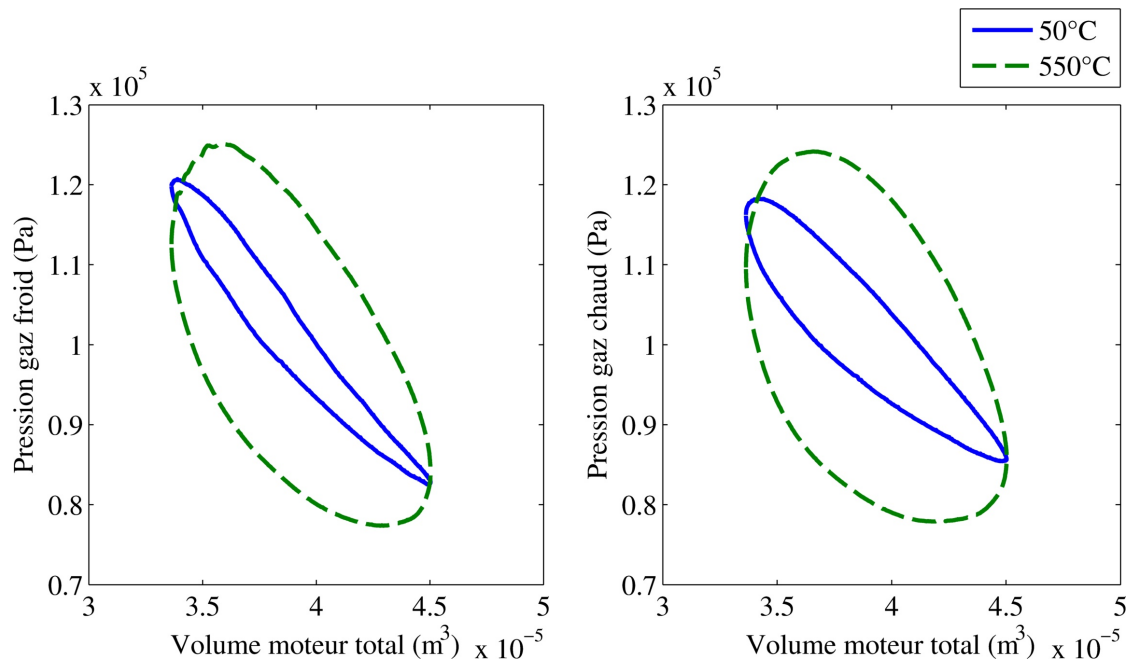


FIGURE 4.6 – Influence de la température de la source chaude sur les diagrammes pV (N=1200 tr/min cale=4 mm)

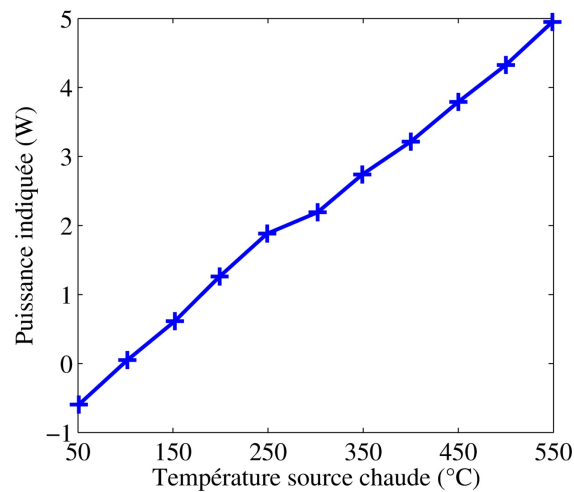


FIGURE 4.7 – Influence de la température de la source chaude sur la puissance indiquée (N=1200 tr/min cale=4 mm)

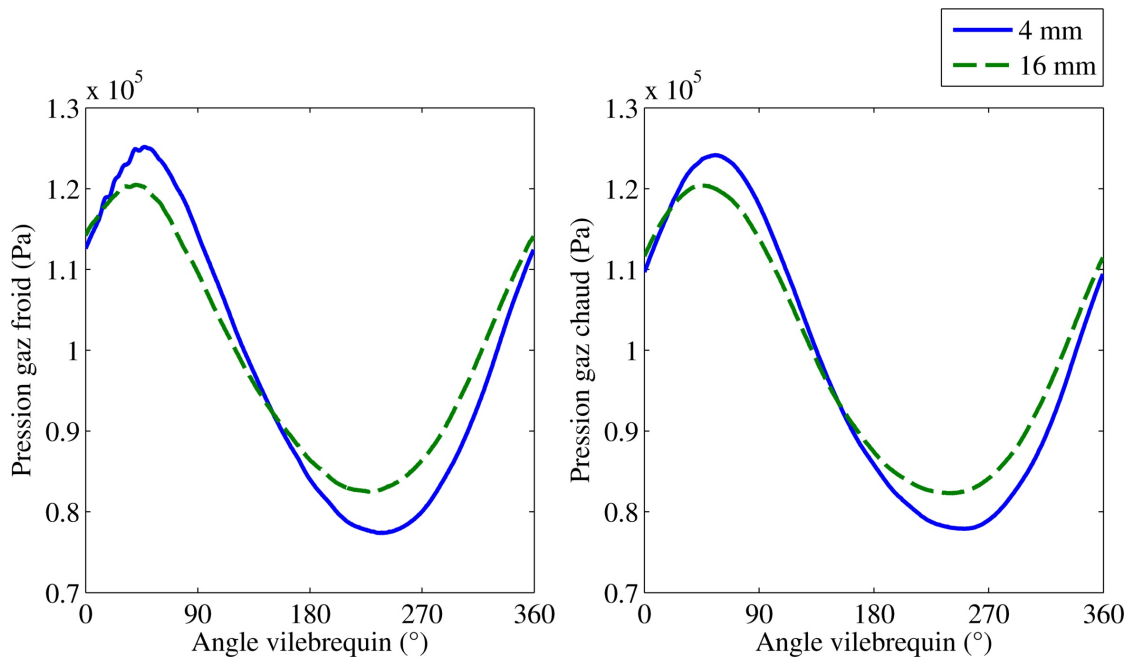


FIGURE 4.8 – Influence de la longueur de la cale sur la pression instantanée ( $N=1200$  tr/min  $T_{pc}=550^{\circ}\text{C}$ )

diminue légèrement lorsque la longueur de la cale augmente. Sur la courbe figure 4.9 qui représente la variation de la puissance indiquée en fonction de la longueur de cale, il apparaît que la puissance diminue linéairement lorsque la longueur de la cale augmente, et ce bien que la température du gaz côté chaud, pour une température de parois identique, soit plus importante avec la cale de 8 mm qu’avec les autres (Fig. 4.10).

Nous pouvons déduire des trois figures 4.8, 4.9 et 4.10 que dans une certaine limite augmenter la surface d’échange permet d’augmenter la chaleur apportée au gaz et d’augmenter sa température. Cependant dans notre cas où l’échangeur est un cylindre, augmenter la surface d’échange revient à augmenter fortement le volume du gaz à chauffer de sorte que pour une cale de plus de 8 mm la température du gaz diminue avec l’allongement de la cale [69]. Il faut également noter, dans le cas de la cale de 8 mm, que si une plus grande quantité d’énergie apportée au moteur permet d’augmenter la température du gaz, ceci ne compense pas la diminution du rapport volumétrique qui fait baisser la puissance du moteur. Si augmenter la surface d’échange entre le gaz et la source chaude est intéressant, il faut soigner la forme de l’échangeur afin de réduire au maximum le volume mort qu’il induit.

## 4.1. RÉSULTATS EXPÉRIMENTAUX

---

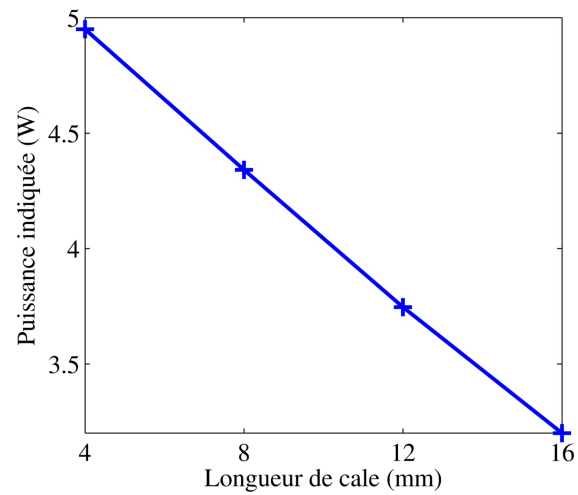


FIGURE 4.9 – Influence de la longueur de la cale sur la puissance indiquée ( $N=1200$  tr/min  $T_{pc}=550^{\circ}\text{C}$ )

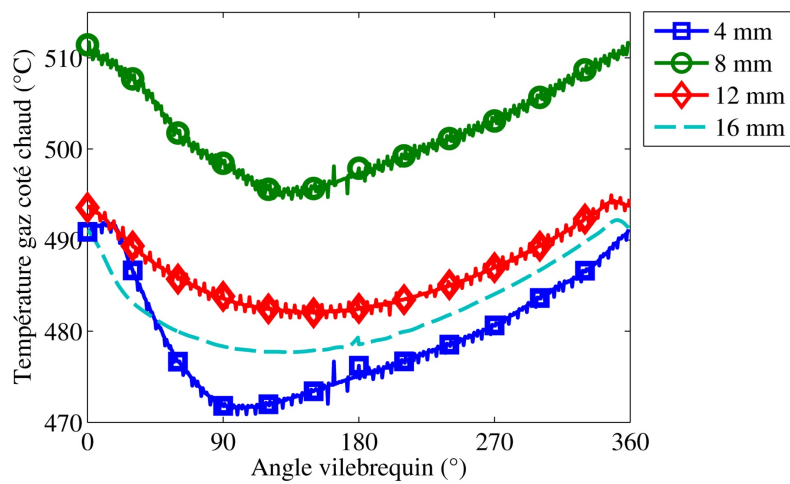


FIGURE 4.10 – Influence de la longueur de la cale sur la température instantanée côté chaud ( $N=1200$  tr/min  $T_{pc}=550^{\circ}\text{C}$ )



## 4.2 Confrontation des résultats expérimentaux et numériques

Afin de valider le modèle grâce aux différentes mesures expérimentales, le moteur a été divisé en trois zones (*Fig. 4.11*) et les caractéristiques dimensionnelles du moteur y ont été intégrées. Les conditions de chaque point de mesure ont été utilisées comme conditions initiales en température et régime afin d'obtenir numériquement les résultats dans les mêmes conditions que les essais réalisés.

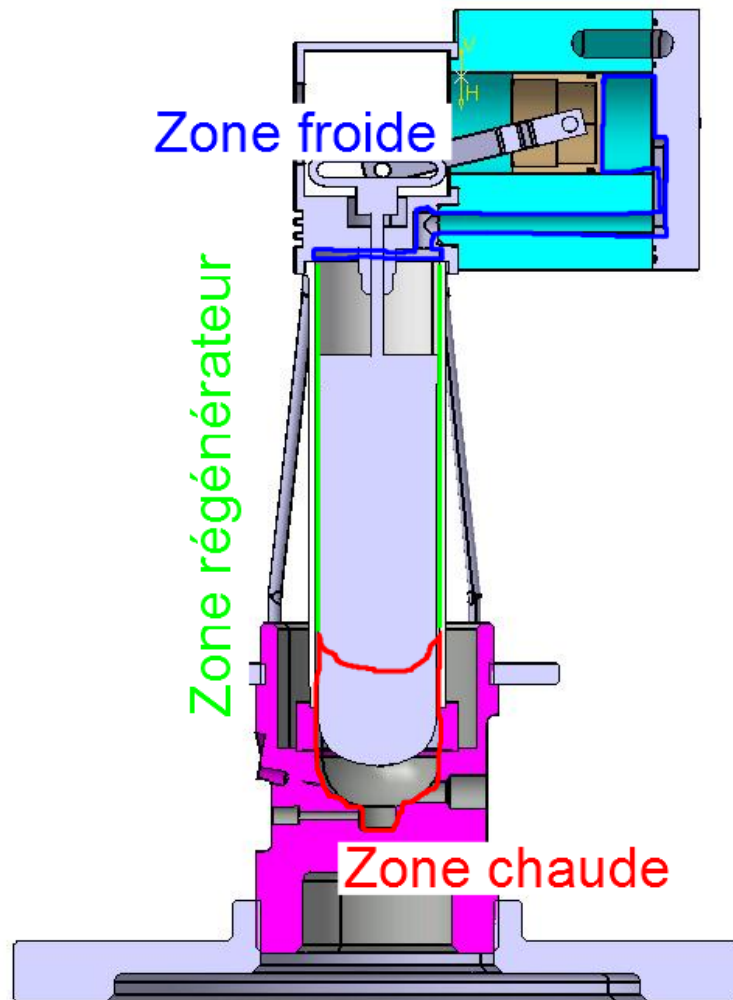


FIGURE 4.11 – Division du premier moteur selon les 3 zones du modèle

## 4.2. CONFRONTATION DES RÉSULTATS EXPÉRIMENTAUX ET NUMÉRIQUES

### 4.2.1 Modèle simplifié : sans pertes de charge et coefficients convectifs définis constants

Dans un premier temps le modèle a été simplifié. Les pertes de charge ont été négligées. Les coefficients convectifs entre le gaz interne et les parois ont été définis constants. Avec ces premières hypothèses nous avons pu calculer la puissance indiquée numérique Eq. (4.2) et la comparer aux résultats expérimentaux. L'ordre de grandeur des puissances obtenues est correct, de l'ordre de quelques Watt, ce qui est plutôt rassurant sur la qualité du modèle. Cependant la courbe représentant la variation de la puissance indiquée numérique en fonction du régime (*Fig. 4.12*) n'a pas la même allure que celle obtenue expérimentalement. En réalité si nous poussons plus loin le modèle et le testons numériquement jusqu'à 9000 tr/min nous pouvons observer que la chute de puissance se produit pour un régime beaucoup plus élevé (*Fig. 4.13*). Il semble donc qu'un paramètre dépendant du régime n'est pas pris en compte correctement dans le modèle.

La variation numérique de la puissance indiquée en fonction de la température chaude (*Fig. 4.14*) suit la même tendance que celle des résultats expérimentaux. La puissance indiquée augmente avec la température de la source chaude de façon presque linéaire.

Un des phénomènes expliquant la chute de puissance à partir d'un certain régime observée expérimentalement étant la diminution des échanges thermiques nous avons cherché à modifier les coefficients convectifs dans le modèle. Dans un premier temps, en nous basant sur un petit nombre d'essais balayant tous les régimes, nous avons tenté de déterminer empiriquement une corrélation exprimant

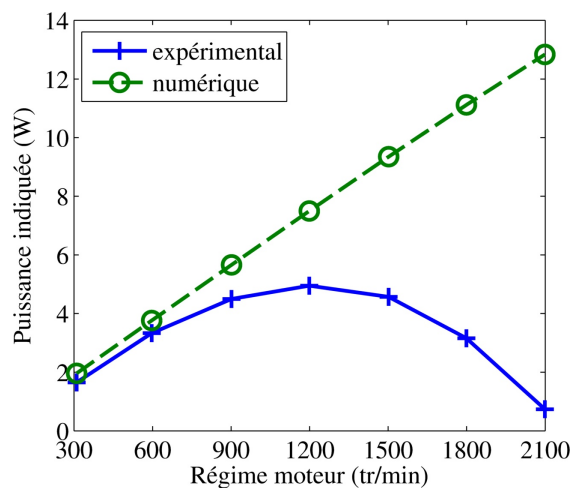


FIGURE 4.12 – Puissance indiquée expérimentale et numérique en fonction du régime (cale=4 mm  $T_{pc}=550^{\circ}\text{C}$ )

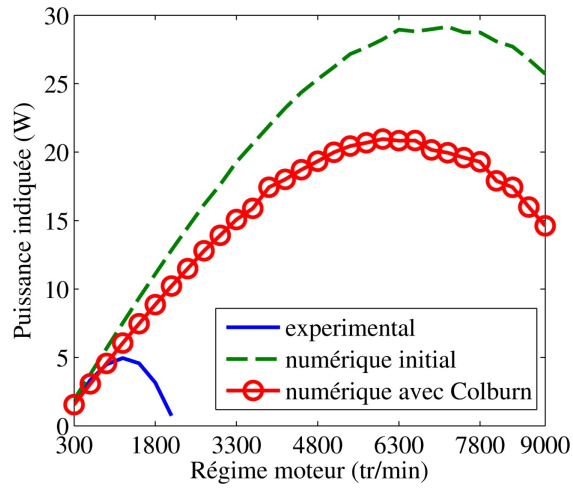


FIGURE 4.13 – Élargissement du calcul de la puissance indiquée numérique en fonction du régime (cale=4 mm  $T_{pc}=550^{\circ}\text{C}$ )

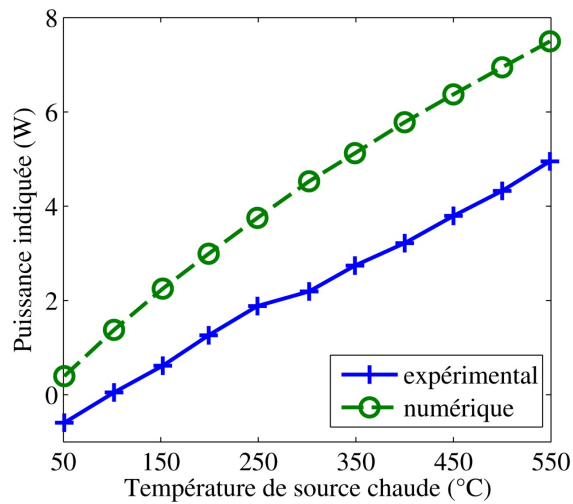


FIGURE 4.14 – Puissance indiquée expérimentale et numérique en fonction de la température de source chaude (cale=4 mm  $N=1200$  tr/min)

## 4.2. CONFRONTATION DES RÉSULTATS EXPÉRIMENTAUX ET NUMÉRIQUES

---

les coefficients nous permettant de recalculer le modèle. Pour cela nous avons utilisé un algorithme d'optimisation qui sera présenté dans le chapitre 6 définissant un jeu de coefficients pour chaque point. Nous avons ensuite cherché une fonction du régime reliant tous les coefficients. A partir des résultats obtenus nous ne sommes pas parvenus à obtenir une relation dépendant du régime satisfaisante. D'autres voies ont donc été explorées.

Nous avons par la suite cherché des corrélations de convection forcée existantes que nous pourrions adapter à notre cas. Notre choix c'est tout d'abord porté sur la formule de Colburn *Eq. (4.5)* [67] qui, par l'intermédiaire du nombre de Reynolds, prend en compte la vitesse d'écoulement, et donc le régime moteur, pour calculer le nombre de Nusselt qui permet de définir un coefficient convectif *Eq. (4.8)*. Cette corrélation s'applique à la convection forcée dans une conduite circulaire. Dans le calcul du nombre de Reynolds la vitesse d'écoulement a été estimée à partir de la vitesse moyenne du piston moteur calculée à partir du régime et de la course et de la section des différentes zones internes du moteur. En effet la vitesse étant calculée au niveau du cylindre moteur, dans les autres volumes à section différentes celle-ci est différente et défini en faisant l'hypothèse de la conservation du débit volumique *Eq. (4.6)*.

$$Nu = 0,023 \cdot Re^{0,8} \cdot Pr^{\frac{1}{3}} \quad (4.5)$$

$$Re = \frac{N}{60} \cdot 2 \cdot c_{mot} \left( \frac{d_{mot}}{D} \right)^2 \cdot \frac{D}{\nu(T, p)} \quad (4.6)$$

$$Pr = \frac{cp \cdot \nu(T, p) \cdot \rho(T, p)}{\lambda(T)} \quad (4.7)$$

$$k = \frac{Nu \cdot \lambda(T)}{D} \quad (4.8)$$

Cette modification a permis de décaler légèrement vers la gauche le régime de basculement de la puissance (*Fig. 4.13*). Nous avons cherché à optimiser les exposants de la corrélation afin de l'adapter au caractère oscillant de l'écoulement interne mais sans obtenir de résultat satisfaisant. Le calcul de coefficients instantanés en utilisant la vitesse instantanée du piston plutôt que le régime a été testé n'apportant que peu d'amélioration (*Fig. 4.15*) pour un temps de calcul grandement augmenté : il est passé de 85 à 215 secondes pour le calcul d'un point. D'autres corrélations telles que celles de Woschni ou de Hohenberg [70] [71] [72] ont été testées sans plus d'amélioration.

La modification des coefficients convectifs ne semblait pas concluante pour améliorer la réponse du modèle en fonction du régime. Nous avons donc étudié un autre phénomène influencé par la vitesse d'écoulement : les pertes de charge.

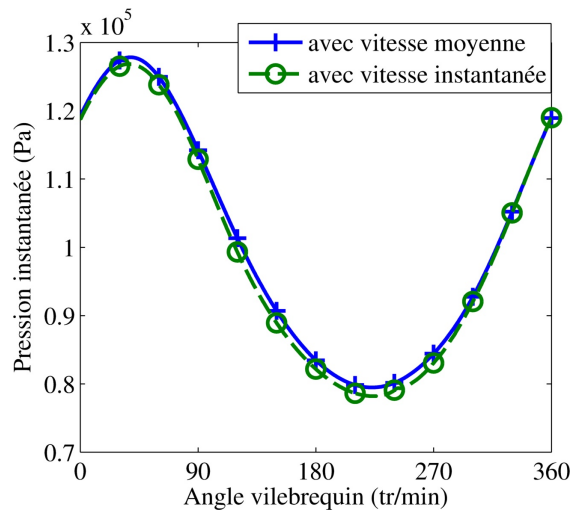


FIGURE 4.15 – Pression moyenne numérique dans la zone froide en utilisant la vitesse moyenne et la vitesse instantanée des pistons pour le calcul des coefficients convectifs ( $N=1200$  tr/min  $cal=4$  mm  $T_{pc}=550^{\circ}\text{C}$ )

#### 4.2.2 Modèle amélioré : prise en compte des pertes de charge et utilisation de coefficients convectifs dépendant du régime moteur

En utilisant la corrélation de Colburn pour le calcul des coefficients d'échanges convectifs et une relation définie empiriquement présentée dans la section 4.3 pour les pertes de charge, les différents points testés ont pu être recalculés numériquement afin d'être à nouveau confrontés aux résultats expérimentaux (*Fig. 4.16*) et (*Fig. 4.17*).

Les modifications apportées au modèle ont permis de recalculer les résultats numériques sur les courbes expérimentales. L'influence du régime sur la puissance indiquée est à présent correcte avec une baisse de la puissance à partir de 1200 tr/min. L'influence de la température de la source chaude sur la puissance indiquée reste correctement modélisée suite aux modifications apportées.

### 4.3 Identification empirique des pertes de charge

L'écoulement dans un moteur Stirling étant alternatif, les corrélations basiques en écoulement stationnaire ne se sont pas montrées convaincantes dans notre cas. La fonction définissant les pertes de charge que nous avons utilisée a été élaborée à l'aide de sept points de mesures qui, pour une même température de source chaude et une même longueur de cale, balayent tous les régimes. Nous avons cherché pour

### 4.3. IDENTIFICATION EMPIRIQUE DES PERTES DE CHARGE

---

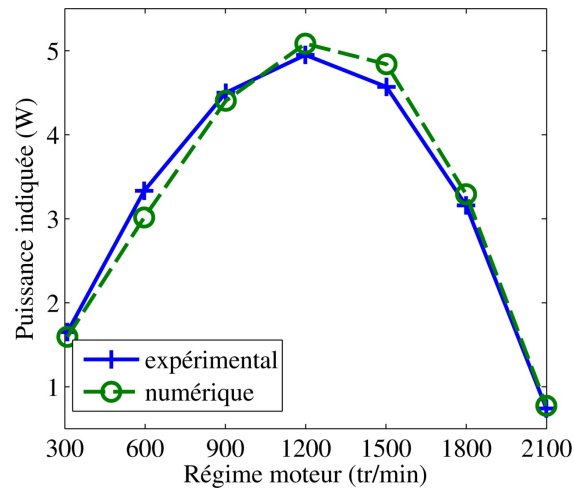


FIGURE 4.16 – Puissance indiquée expérimentale et numérique en fonction du régime après ajustement du modèle (cale=4 mm  $T_{pc}=550^{\circ}\text{C}$ )

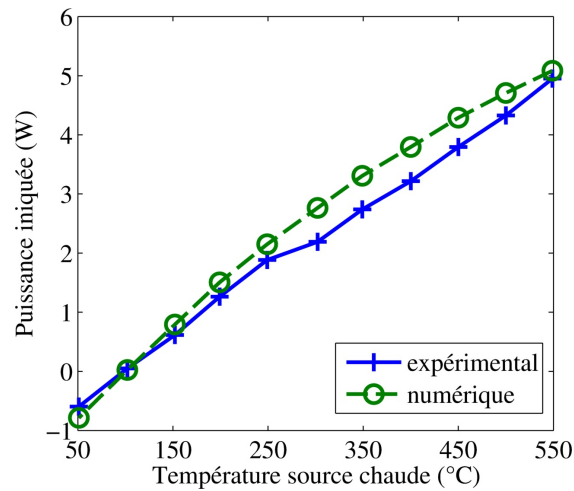


FIGURE 4.17 – Puissance indiquée expérimentale et numérique en fonction de la température de la source chaude après ajustement du modèle (cale=4 mm  $N=1200$  tr/min)

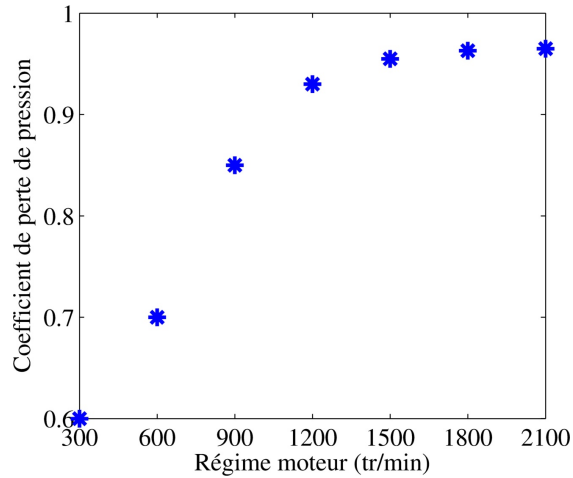


FIGURE 4.18 – Coefficients de pertes de charge définis empiriquement

chacun de ces points quelle valeur de pertes de charge permettrait de recalculer les puissances.

Il est vite apparu que l'application d'une valeur de pertes de charge constante au cours d'un cycle pour le calcul des débits massiques n'était pas adaptée. En effet le sens d'écoulement entre deux zones successives est défini par le signe de la différence des pressions de chaque zone. Or, lorsque l'écoulement est sur le point de s'inverser, la différence de pression entre les deux zones voisines tend vers zéro et donc devient inférieure à la valeur de pertes de charge constante préalablement définie, ce qui inverserait virtuellement l'écoulement. Il faut donc caractériser les pertes de charge en fonction du débit instantané.

La différence de pression entre deux zones consécutives permet d'identifier le sens d'écoulement, le gaz va de la zone à plus haute pression  $p_1$  vers la zone à plus basse pression  $p_2$ . Plus cet écart est important plus la vitesse d'écoulement est importante, donc les pertes de charge. Nous avons donc défini un pourcentage de l'écart de pression représentant les pertes de charge *Eq. (4.9)* avec  $coef_{\Delta p}$  compris entre 0, pas de pertes de charge, et 1, les pertes de charge bloquent l'écoulement. Les coefficients obtenus sont présentés sur la figure 4.18.

$$\Delta p = (p_1 - p_2) \cdot coef_{\Delta p} \quad (4.9)$$

Classiquement les pertes de charge dépendent du carré de la vitesse d'écoulement. Nous avons alors cherché une fonction dépendant du carré du régime de rotation permettant de relier les différentes valeurs trouvées. Aucune fonction satisfaisante n'a été identifiée pour relier l'ensemble des points. La plage de régime testée étant importante, facteur 7 entre les régimes extrêmes, il semble cohérent de poser l'hypothèse que les caractéristiques de l'écoulement changent à partir

### 4.3. IDENTIFICATION EMPIRIQUE DES PERTES DE CHARGE

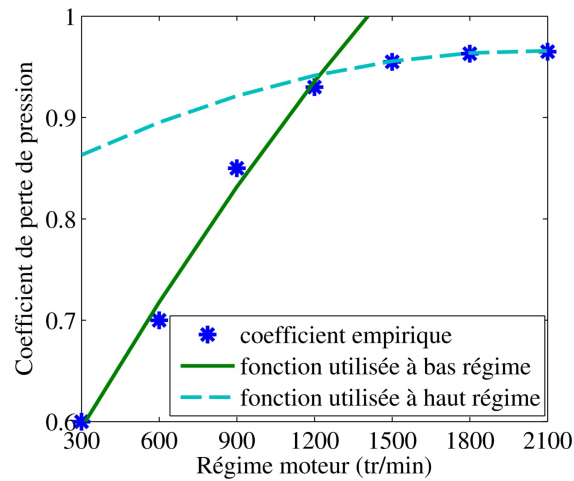


FIGURE 4.19 – Fonctions définies à partir des coefficients empiriques

d'un certain régime et que donc deux fonctions peuvent être définies, une pour les régimes inférieurs à 1220 tr/min *Eq.* (4.10) et une pour les régimes supérieurs *Eq.* (4.11). La figure 4.19 compare les fonctions définies aux coefficients originellement trouvés.

$$coe_{f_{\Delta p}}^{bas \ régime} = -5,56 \cdot 10^{-8} \cdot N^2 + 4,63 \cdot 10^{-4} \cdot N + 4,6 \cdot 10^{-1} \quad (4.10)$$

$$coe_{f_{\Delta p}}^{haut \ régime} = -3,33 \cdot 10^{-8} \cdot N^2 + 1,37 \cdot 10^{-4} \cdot N + 8,25 \cdot 10^{-1} \quad (4.11)$$

Les pertes de charge telles qu'elles ont été définies et appliquées dans le modèle modifié l'ont été à partir des résultats expérimentaux afin d'obtenir une bonne corrélation numérique. Il est important de noter que les fonctions ont été définies en utilisant seulement sept points de mesures et qu'elles s'appliquent avec succès à l'ensemble des essais (*Fig. 4.20*).



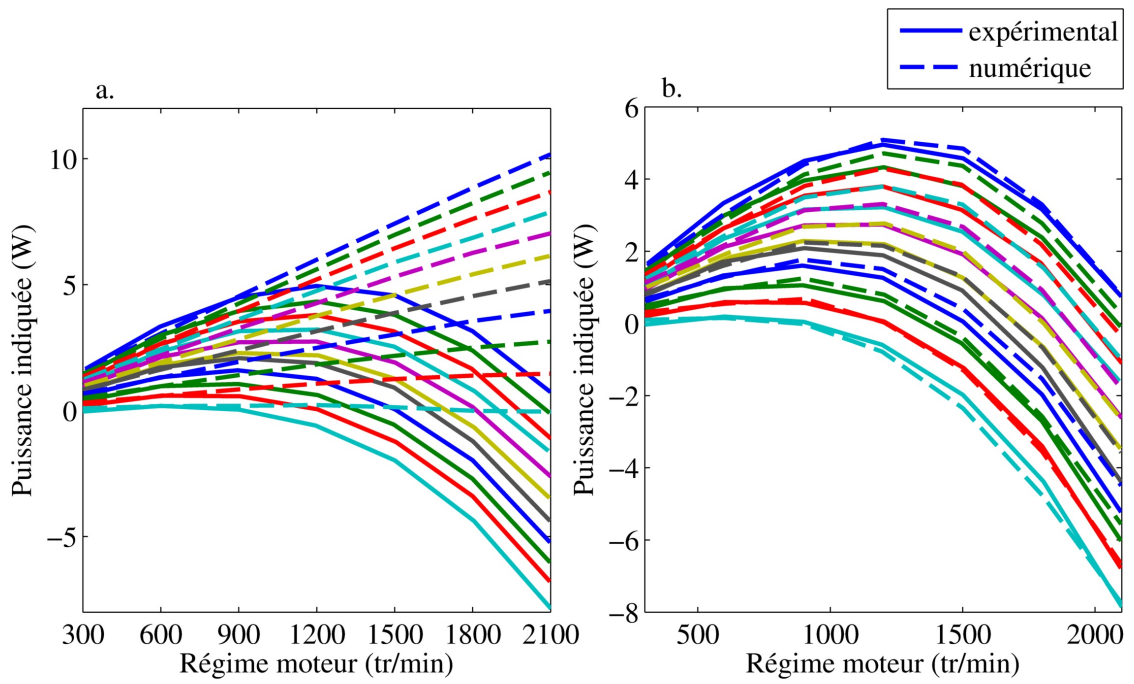


FIGURE 4.20 – Puissance indiquée expérimentale et numérique obtenue avec le modèle initial (a) et le modèle modifié (b) pour toutes les températures testées (cale=4mm)

# Chapitre 5

## Résultats et validation avec le moteur 2

Sur le moteur de petite dimension (*Chapitre 4*), après quelques corrections, le modèle numérique développé a montré une bonne fiabilité dans ses réponses vis-à-vis des paramètres testés, régime moteur, température source chaude. Afin d'élargir son domaine de validité, un deuxième moteur a été testé (*Section 3.2*). Celui-ci permet d'une part de tester la réponse du modèle pour un moteur de taille supérieure et plus puissant (environ 500 fois) et d'autre part d'étudier d'autres paramètres. En plus de la température de source chaude et du régime, le diamètre du tube de transfert entre les deux cylindres, la pression de remplissage et le gaz utilisé sont de nouveaux paramètres étudiés.

Dans un premier temps, nous présenterons les résultats obtenus en utilisant de l'air comme gaz de travail. Ensuite nous testerons de l'hélium et discuterons l'impact de son utilisation.

### 5.1 Résultats expérimentaux

Les essais réalisés sont identifiés par le tube de transfert utilisé, 1, 2 ou 3 respectivement pour le tube initial de 25,6 mm de diamètre et les tubes modifiés de 15 et 6 mm de diamètre, la pression de remplissage du moteur, allant de 0 à 10 bar relatifs, la température de source chaude, balayant de 200 à 700°C et le régime de rotation, couvrant une plage de 200 à 1000 tr/min.

De façon similaire aux premiers essais, les pressions instantanées dans les volumes chauds et froids ont été relevées, ce qui nous a permis, connaissant la géométrie du moteur, de calculer pour chaque point testé la puissance indiquée correspondante. De plus, la puissance supérieure de ce moteur par rapport au premier nous a permis de placer un couplemètre sur son arbre de sortie afin d'obtenir, grâce

au régime, la puissance effective du moteur dans chaque configuration Eq. (5.1). Connaissant la puissance électrique consommée pour maintenir la température de la source chaude, nous pouvons calculer le rendement global du moteur Eq. (5.2).

$$P_{effective} = Couple_{effectif} \cdot N \frac{\pi}{30} \quad (5.1)$$

$$\eta_{global} = \frac{P_{effective}}{P_{elec}} \quad (5.2)$$

### 5.1.1 Influence du régime sur la puissance

Pour chaque jeu de température/pression/diamètre de tube nous avons fait varier le régime moteur de 200 à 1000 tr/min. Nous avons ensuite pu observer l'impact du régime sur les courbes de pression instantanée et de température instantanée ainsi que sur la puissance effective calculée.

La figure 5.1 présente les courbes de pression côté froid et côté chaud pour les deux régimes extrêmes testés, 200 et 1000 tr/min. Lorsque le régime augmente, les courbes de pression se modifient avec une tendance à devenir plus pointues. Alors que pour les pressions côté froid la position angulaire des minima et maxima ne

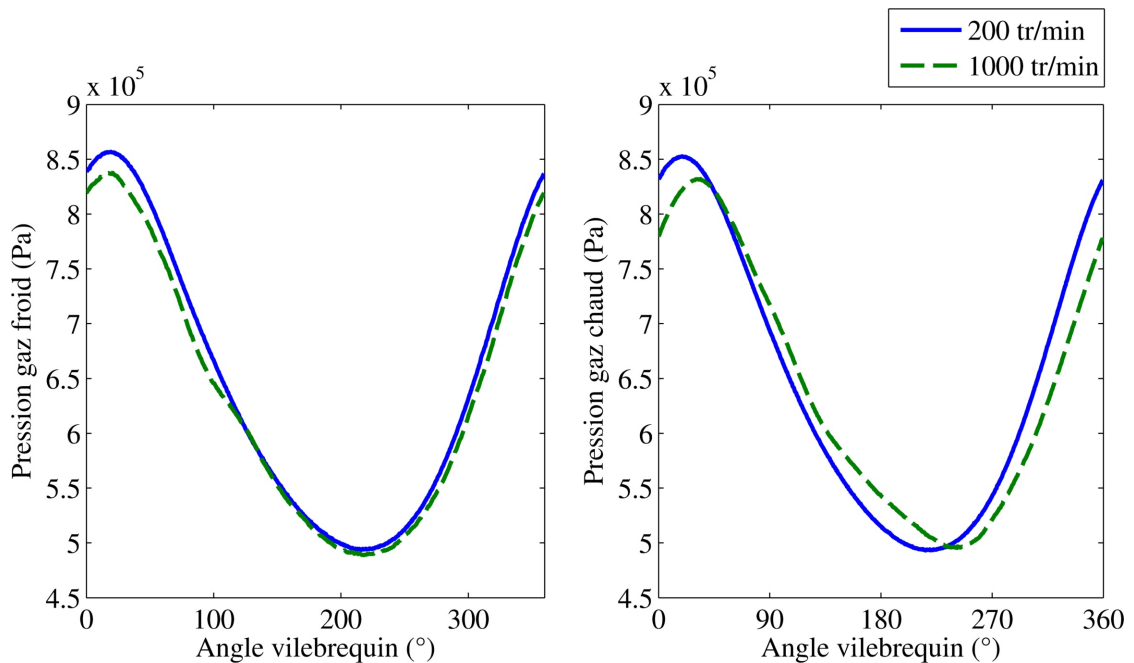


FIGURE 5.1 – Influence du régime sur la pression instantanée ( $T_{pc}=700^{\circ}\text{C}$   $p_{moteur}=7$  bar tube 1)

## 5.1. RÉSULTATS EXPÉRIMENTAUX

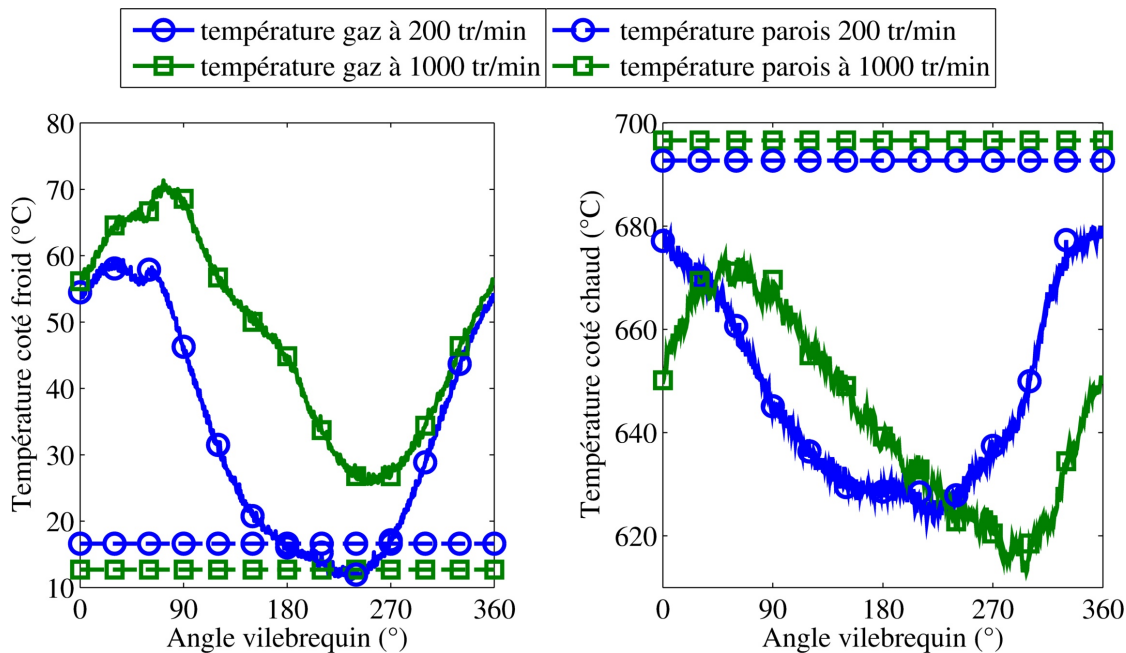


FIGURE 5.2 – Influence du régime sur la température instantanée ( $T_{pc}=700^{\circ}\text{C}$   $p_{\text{moteur}}=7$  bar tube 1)

semble pas être influencée par le régime, côté chaud la courbe se décale vers la droite lorsque le régime augmente.

La figure 5.2 présente les courbes de températures instantanées pour des régimes de 200 et 1000 tr/min. Les courbes côté froid ont une allure semblable, bien que, comme pour la pression, les courbes à haut régime soient plus pointues. Il est à noter également un déphasage vers la droite des courbes côté chaud et côté froid lorsque le régime augmente. De plus, nous pouvons remarquer que des deux côtés du moteur, la température du gaz a tendance à s'éloigner de celle de la paroi avec l'augmentation du régime. Ceci confirme les résultats précédents concernant la réduction du temps d'échange entre le gaz et la paroi lorsque le régime augmente. Sur la figure 5.3 nous pouvons constater que la température du gaz dans le régénérateur est quasiment constante sur un cycle et ce quel que soit le régime. Le rayonnement de la matrice du régénérateur proche du capteur et ayant une inertie thermique supérieure peut cependant fausser l'allure de la courbe. Sa température moyenne augmente avec le régime.

Toutes ces données acquises nous permettent de tracer la variation de la puissance (*Fig. 5.4*) et du rendement (*Fig. 5.5*) en fonction du régime. Les deux courbes ont la même allure, elles sont croissantes jusqu'à un régime optimal puis décroissent. Le régime optimal qui maximise la puissance est à 600 tr/min, si c'est

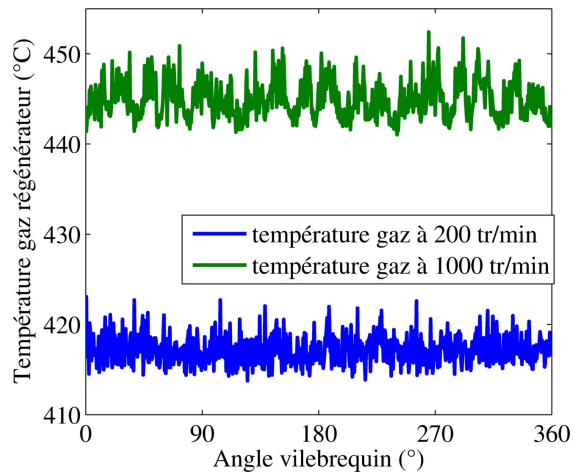


FIGURE 5.3 – Influence du régime sur la température instantanée dans le régénérateur ( $T_{pc}=700^{\circ}\text{C}$   $p_{moteur}=7$  bar tube 1)

le rendement que nous cherchons à maximiser, le régime optimal est plus faible, 400 tr/min.

En comparant ces courbes avec celles obtenues avec le premier moteur (*Fig. 4.4*), nous remarquons que le régime, bien que pour des valeurs plus faibles pour le deuxième moteur, a la même influence sur les deux et qu'il existe un régime optimal en puissance ou en rendement.

La figure 5.6 présente des courbes Puissance-Rendement expérimentales en

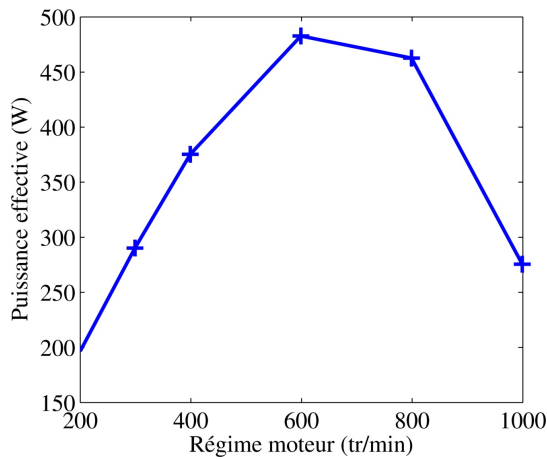


FIGURE 5.4 – Influence du régime sur la puissance exprimée ( $T_{pc}=700^{\circ}\text{C}$   $p_{moteur}=7$  bar tube 1)

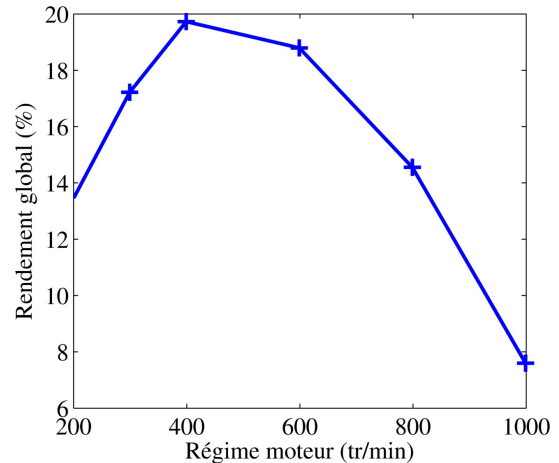


FIGURE 5.5 – Influence du régime sur le rendement global ( $T_{pc}=700^{\circ}\text{C}$   $p_{moteur}=7$  bar tube 1)

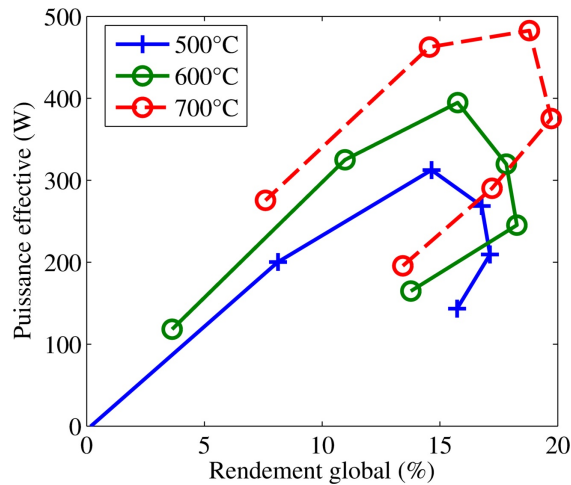


FIGURE 5.6 – Courbes puissance rendement pour différents régimes et températures ( $p_{\text{moteur}}=7$  bar tube 1)

fonction du régime pour différentes températures de source chaude. Il apparaît qu'elles correspondent aux courbes caractéristiques de Novikov-Chambadal [27, 64, 65] s'appliquant à la modélisation de moteurs de type Carnot prenant en compte les échanges thermiques en temps finis et les fuites thermiques.

### 5.1.2 Influence de la température de source chaude sur la puissance

En faisant varier la température de la source chaude de 200 à 700°C tout en maintenant la température de la source froide constante à 25°C par une circulation d'eau, nous avons testé l'influence de la température sur les performances du moteur.

Sur la figure 5.7 il apparaît que lorsque la température de la source chaude augmente, l'amplitude de la courbe de pression côté chaud et côté froid augmente. Nous pouvons également noter que les courbes se décalent légèrement sur la droite avec l'augmentation de la température, ce qui tend à élargir les diagrammes PV (*Fig. 5.8*).

La figure 5.9 présente la variation de la puissance effective en fonction de la température de la source chaude. Comme les courbes de pression pouvaient le laisser prévoir, la puissance augmente avec la température. Cependant cette augmentation n'est pas linéaire, l'augmentation de la puissance est de 135 W entre 300 et 400°C et plus que de 88 W entre 600 et 700°C. Le rendement global (*Fig. 5.10*) augmente également avec la température de la source chaude. Comme pour la courbe de puissance, la courbe n'est pas linéaire et l'augmentation du rendement

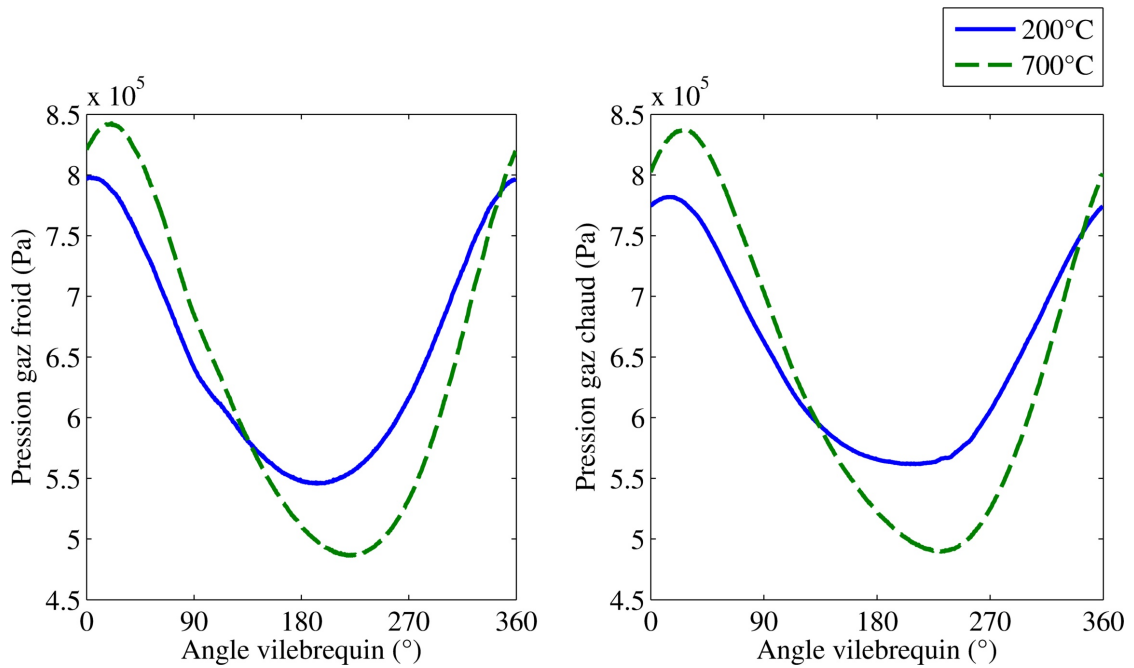


FIGURE 5.7 – Influence de la température de la source chaude sur la pression instantanée ( $N=600$  tr/min  $p_{\text{moteur}}=7$  bar tube 1)

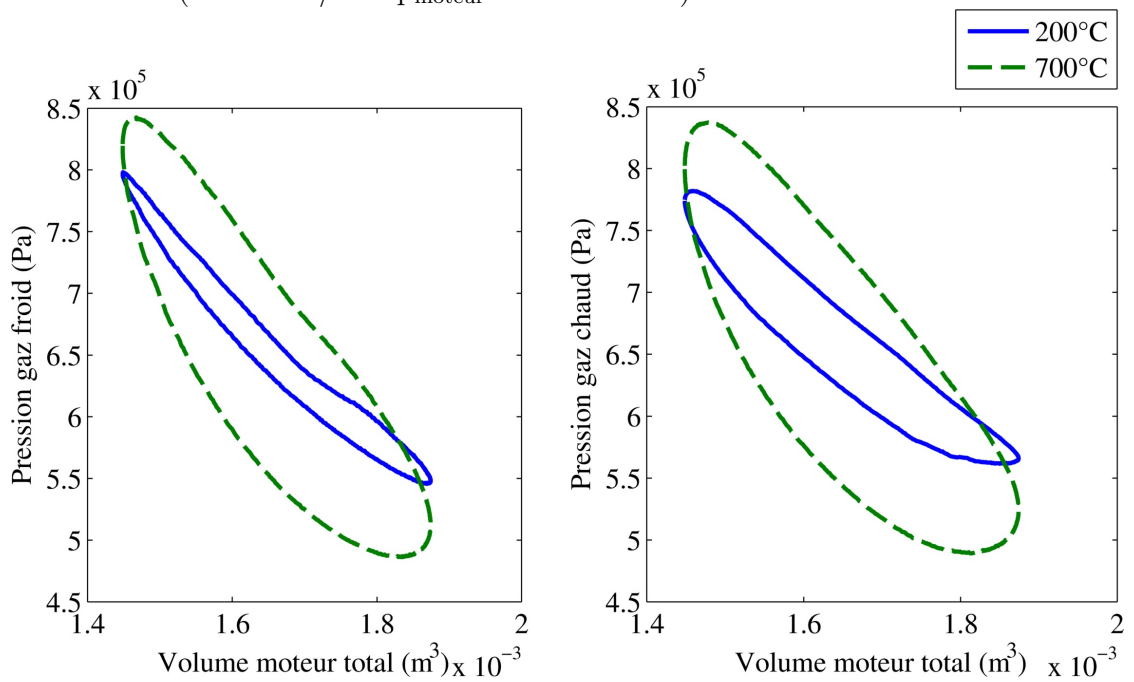


FIGURE 5.8 – Influence de la température de la source chaude sur le diagramme PV ( $N=600$  tr/min  $p_{\text{moteur}}=7$  bar tube 1)

## 5.1. RÉSULTATS EXPÉRIMENTAUX

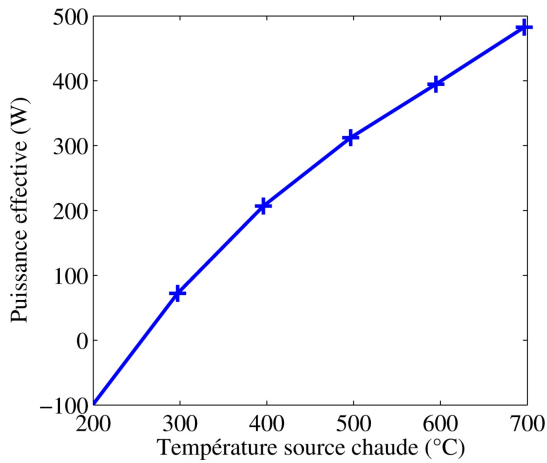


FIGURE 5.9 – Influence de la température de la source chaude sur la puissance effective ( $N=600$  tr/min  $p_{\text{moteur}}=7$  bar tube 1)

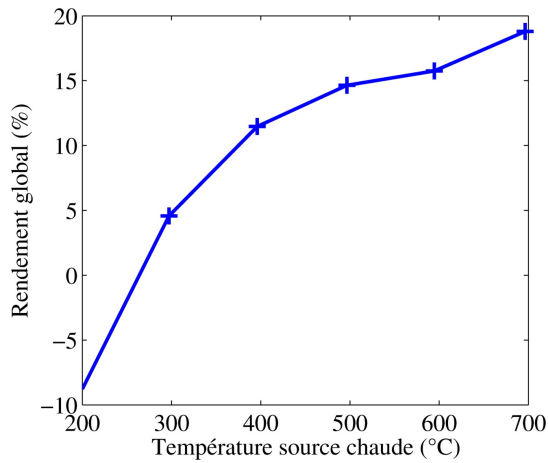


FIGURE 5.10 – Influence de la température de la source chaude sur le rendement global ( $N=600$  tr/min  $p_{\text{moteur}}=7$  bar tube 1)

avec la température est plus faible à haute température qu'à basse. Ces tendances sont également en accord avec les résultats obtenus avec le premier moteur.

### 5.1.3 Influence de la pression de remplissage sur la puissance

La figure 5.11 présente les courbes de pression instantanée côté froid et côté chaud pour des pressions de remplissage de 1 et 11 bars absolus. La différence la plus marquante entre les deux séries de courbes est leur amplitude qui augmente avec la pression de remplissage. Sur la figure 5.12 il apparaît que l'amplitude des courbes de pression instantanée augmente de façon quasi proportionnelle à la pression de remplissage.

La figure 5.13 montre que les températures côté froid et côté chaud ne sont pas affectées de la même manière par la pression de remplissage du moteur. Côté froid l'amplitude augmente très légèrement avec la pression et la température moyenne augmente, elle passe de 28 à 50°C. Côté chaud, la valeur moyenne de la température du gaz est peu influencée par la pression, par contre lorsque celle-ci augmente l'amplitude de la température augmente également, de 26 à 69°C.

Ces différentes observations nous amènent à la variation de la puissance effective (Fig. 5.14) et du rendement global (Fig. 5.15) en fonction de la pression de remplissage. La puissance augmente avec la pression proportionnellement à l'inverse de son carré. A basse pression le gain apporté par une augmentation de la



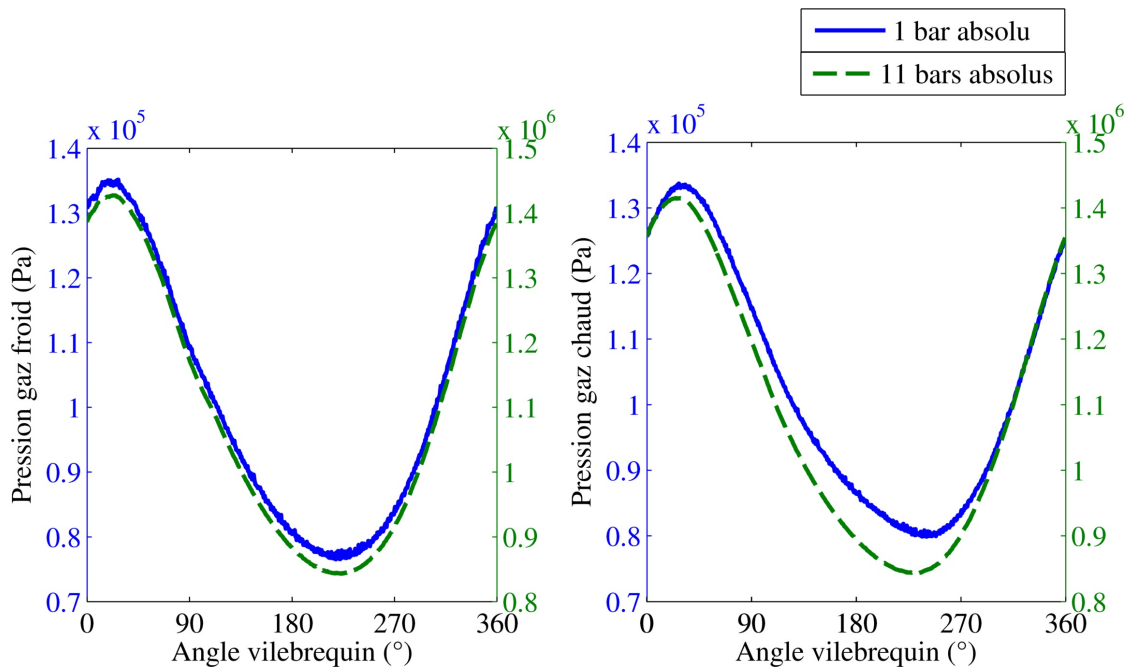


FIGURE 5.11 – Influence de la pression de remplissage sur la pression instantanée (N=600 tr/min  $T_{pc}=700^\circ\text{C}$  tube 1)

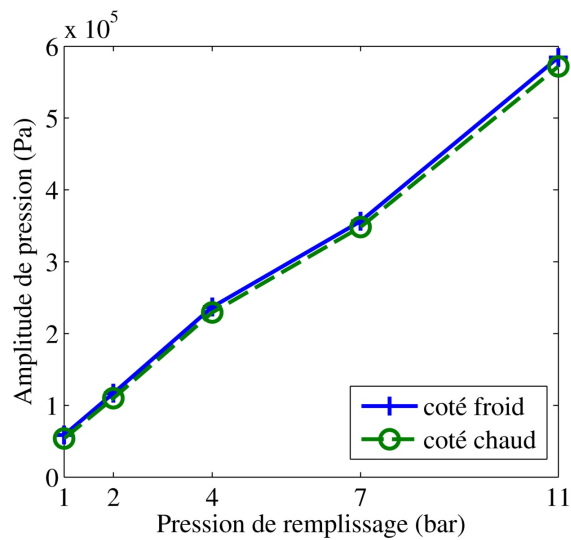


FIGURE 5.12 – Influence de la pression de remplissage sur l'amplitude des courbes de pression instantanée (N=600 tr/min  $T_{pc}=700^\circ\text{C}$  tube 1)

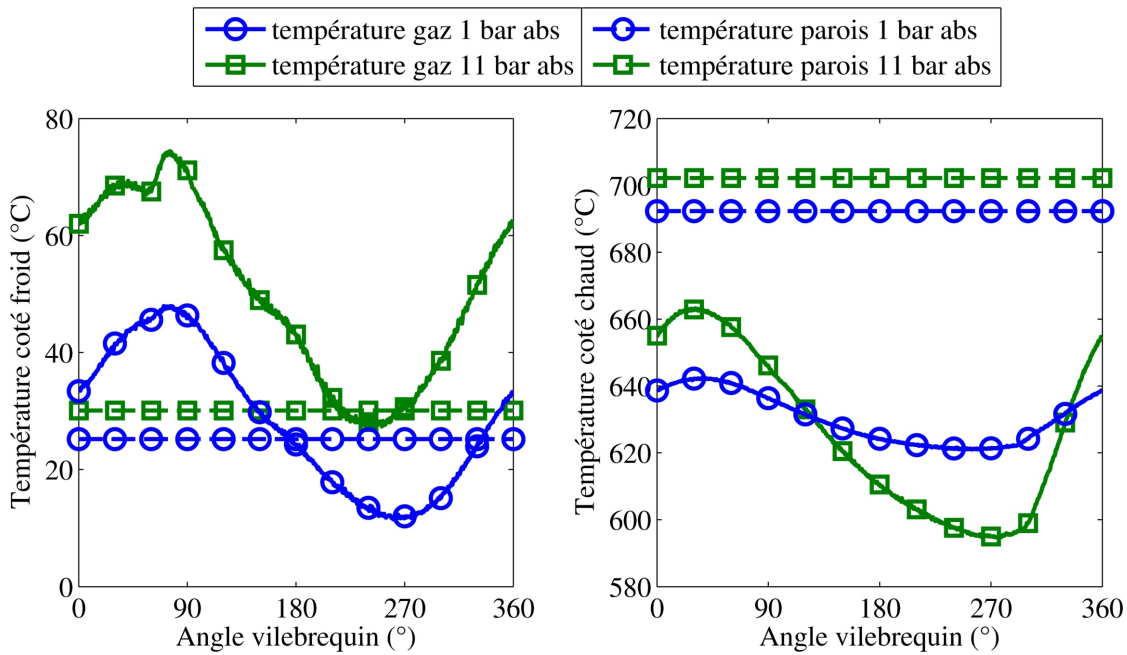


FIGURE 5.13 – Influence de la pression de remplissage sur la température instantanée ( $N=600$  tr/min  $T_{pc}=700^{\circ}\text{C}$  tube 1)

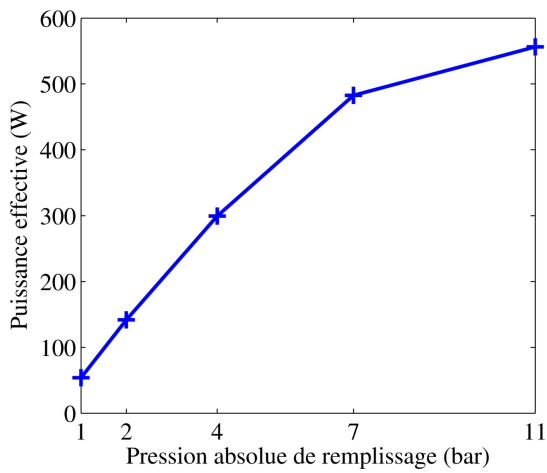


FIGURE 5.14 – Influence de la pression de remplissage sur la puissance effective ( $N=600$  tr/min  $T_{pc}=700^{\circ}\text{C}$  tube 1)

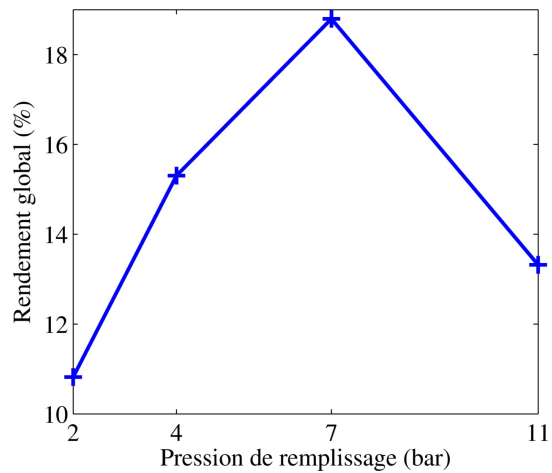


FIGURE 5.15 – Influence de la pression de remplissage sur le rendement global ( $N=600$  tr/min  $T_{pc}=700^{\circ}\text{C}$  tube 1)

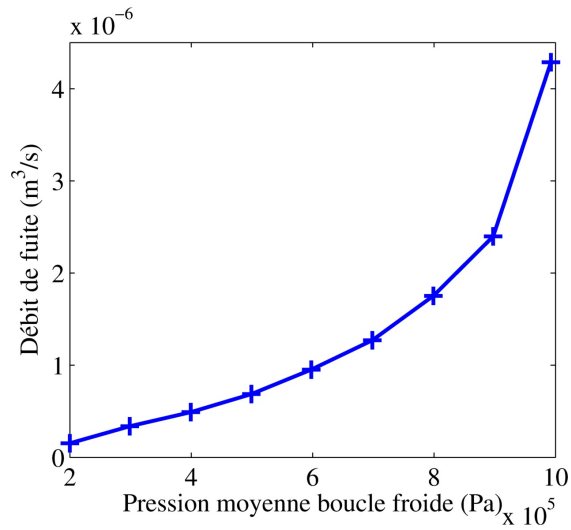


FIGURE 5.16 – Calcul du débit de fuite en fonction de la pression moyenne (N=600 tr/min  $T_{pc}=400^\circ\text{C}$  tube 1)

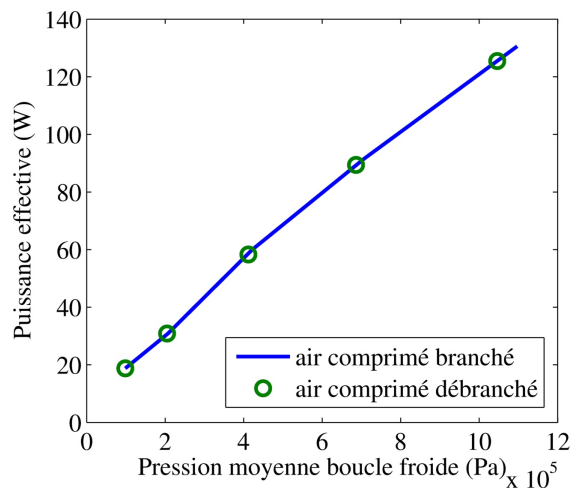


FIGURE 5.17 – Contrôle de l'influence de l'apport d'air comprimé au cours des essais (N=200 tr/min  $T_{pc}=400^\circ\text{C}$  tube 1)

## 5.1. RÉSULTATS EXPÉRIMENTAUX

---

pression est plus important qu'à haute pression. On observe un gain de 150 W entre 2 et 4 bar et de seulement 70 W entre 7 et 11 bar. Il est donc probable qu'il existe une pression limite. Ce phénomène peut s'expliquer notamment par les fuites inévitables du moteur, d'autant plus importantes lorsque le moteur est pressurisé (*Fig. 5.16*), dégradant le fonctionnement du moteur. Le rendement quant à lui augmente jusqu'à ce que nous atteignons une pression de 7 bar puis diminue ensuite. Il est également proportionnel à l'inverse du carré de la pression de remplissage.

Afin de compenser les fuites du moteur, les essais sous pression ont été réalisés en laissant le carter branché à l'air comprimé. Nous avons effectué une série de mesures sans cet apport constant d'air sous pression afin de quantifier l'influence des fuites. Cette influence est négligeable (*Fig. 5.17*), l'écart est inférieur à 4%.

### 5.1.4 Influence du diamètre du tube de transfert sur la puissance

Le dernier paramètre testé sur ce moteur est le diamètre du tube de transfert entre les deux cylindres. Le volume de gaz contenu dans le tube, bien qu'étant refroidi donc participant aux échanges avec la source froide, est du volume mort. Cependant, si diminuer les volumes morts du moteur augmente sa puissance, les réduire en diminuant le diamètre du tube de transfert risque d'augmenter les pertes de charge, ce qui réduirait la puissance du moteur.

La courbe figure 5.18 présente l'impact du diamètre du tube de transfert sur

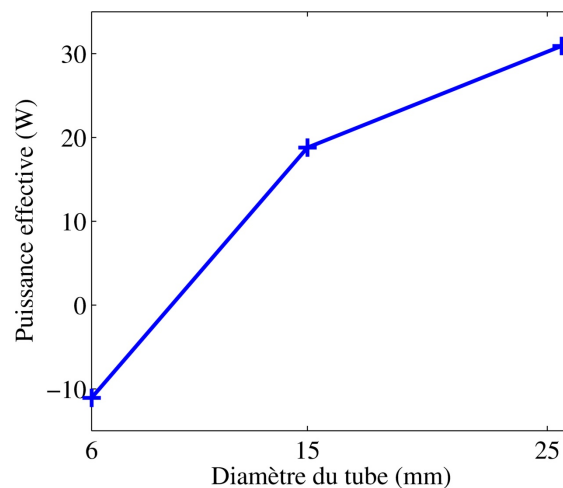


FIGURE 5.18 – Influence du diamètre du tube de transfert sur la puissance effective (N=200 tr/min  $T_{pc}=700^{\circ}\text{C}$   $p_{\text{moteur}}=1$  bar)

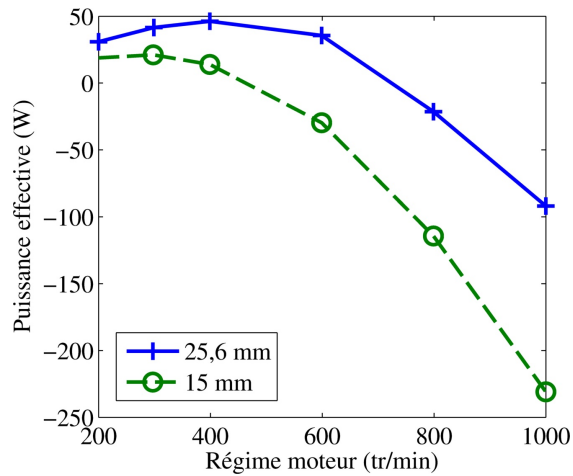


FIGURE 5.19 – Influence du régime moteur sur la puissance effective pour les tubes de 25,6 et 15 mm de diamètre ( $T_{pc}=700^{\circ}\text{C}$   $p_{moteur}=1$  bar)

la puissance effective à bas régime, 200 tr/min. Nous pouvons observer que, dans un premier temps, diminuer le diamètre du tube réduit légèrement la puissance, baisse d'une dizaine de watts entre les tubes de 25,6 et 15 mm, mais que si nous poursuivons la réduction du diamètre, la puissance chute rapidement. Si nous réduisons à 6 mm le diamètre du tube, la puissance devient négative. Le tube de 6 mm de diamètre s'avère trop petit, même à bas régime la puissance est négative, nous allons donc uniquement étudier le comportement du moteur avec les tubes de 25,6 et 15 mm de diamètre.

La figure 5.19 montre la variation de la puissance effective en fonction du régime pour les deux tubes utilisés. La perte de puissance générée par la réduction du diamètre du tube de transfert est d'autant plus importante que le régime est élevé, 60% à 200 tr/min contre 150% à 1000 tr/min. Nous pouvons mettre en relation ces observations avec les pertes de charge linéaires dans une conduite. En effet les pertes de charge dans une conduite augmentent avec la vitesse d'écoulement, qui dépend du régime, et la diminution du diamètre hydraulique. Plus le régime, donc le débit dans la conduite, augmente, plus les pertes de charge dans cette conduite dissipent de l'énergie. Ceci est d'autant plus marquant que le diamètre est faible, annulant le gain apporté par la réduction du volume mort.

## 5.2 Mesure des pertes par frottements

Comme présenté dans la section 3.2.4, la puissance nécessaire pour vaincre les différents frottements mécaniques dans le moteur a été mesurée. Pour cela, à froid et le moteur ouvert pour supprimer les efforts de compression, le moteur a été

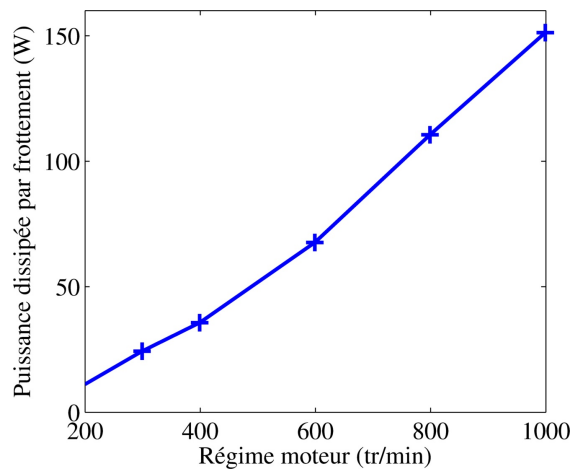


FIGURE 5.20 – Mesure de la puissance nécessaire pour vaincre les frottements mécaniques

entraîné électriquement aux différents régimes étudiés et le couple a été mesuré.

Sur la figure 5.20 il apparaît que la puissance nécessaire pour vaincre les frottements internes est proportionnelle au régime. Ces mesures pourront nous aider à faire le lien entre la puissance indiquée et la puissance effective du moteur.

## 5.3 Résultats de soufflerie

Suite à l'analyse des résultats obtenus avec le premier moteur, il est apparu que la modélisation des pertes de charge était primordiale pour avoir une bonne corrélation du modèle (*Section 4.3*), principalement en fonction du régime. C'est pourquoi nous avons décidé de mesurer les pertes de charge dans les différentes zones du moteur (froide, chaude et régénérateur) en fonction du débit grâce à une soufflerie interne pour les intégrer au modèle (*Section 3.2.4*).

### 5.3.1 Résultats

Les pertes de charge ont été mesurées dans la zone froide avec le tube de transfert de 25,6 mm de diamètre et celui de 15 mm. Le réchauffeur a également été testé, avec et sans la matrice du régénérateur. Ainsi les pertes de charge dans la zone chaude correspondent aux mesures effectuées avec le réchauffeur sans la matrice du régénérateur. Celles du régénérateur sont calculées par la différence des mesures dans le réchauffeur avec et sans la matrice. Les résultats pour chaque zone apparaissent sur la figure 5.21.

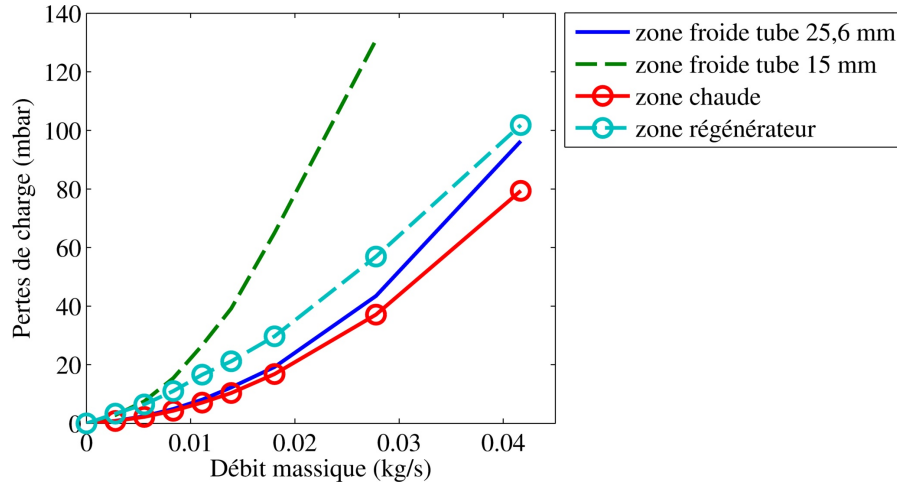


FIGURE 5.21 – Pertes de charge mesurées dans les différentes zone du moteur pour différents débits

Les pertes de charge dépendent du carré de la vitesse qui, dans notre cas, est traduite par le débit massique afin de s'intégrer au modèle. Nous avons donc défini quatre corrélations qui dépendent du carré du débit modélisant au mieux les courbes obtenues expérimentalement. Les équations (5.3) et (5.4) traduisent les pertes de charge dans le volume froid, respectivement avec le tube de 25,6 et de 15 mm de diamètre, l'équation (5.5) les pertes de charge dans le volume chaud et l'équation (5.6) les pertes de charge dans le régénérateur.

$$\Delta p_{f25} = 5,26 \cdot 10^4 \cdot dm_f^2 + 1,13 \cdot 10^2 \cdot dm_f + 1,97 \cdot 10^{-1} \quad (5.3)$$

$$\Delta p_{f15} = 1,33 \cdot 10^5 \cdot dm_f^2 + 1,09 \cdot 10^3 \cdot dm_f - 1,36 \quad (5.4)$$

$$\Delta p_c = 4,14 \cdot 10^4 \cdot dm_c^2 + 1,83 \cdot 10^2 \cdot dm_c - 5,68 \cdot 10^{-2} \quad (5.5)$$

$$\Delta p_r = 3,19 \cdot 10^4 \cdot dm_r^2 + 1,13 \cdot 10^3 \cdot dm_r - 3,43 \cdot 10^{-1} \quad (5.6)$$

### 5.3.2 Insertion dans le modèle

Les fonctions de perte de charge définies suite aux essais en soufflerie ont été intégrées au modèle dans la fonction calculant les débits de transfert entre les différentes zones du moteur. La chute de pression générée par la forme interne de la zone amont de l'écoulement est retirée à la différence de pression entre les deux zones permettant de calculer le débit *Eq.* (2.25).

Les pertes de charge sont définies en fonction du débit massique, et le débit massique est influencé par les pertes de charges. Il faut donc calculer le débit de façon itérative. Tout d'abord le débit est calculé sans perte de charge puis, en

## 5.4. CALCUL EXPÉRIMENTAL DES COEFFICIENTS D'ÉCHANGES CONVECTIFS

---

fonction de ce premier débit, les pertes de charge sont définies. En prenant en compte ces pertes de charge, un débit corrigé est calculé, et ainsi de suite jusqu'à atteindre une stabilité sur le débit calculé. Sur l'ensemble des points, à partir de cinq itérations l'évolution a été estimée négligeable et le calcul arrêté.

### 5.4 Calcul expérimental des coefficients d'échanges convectifs

La corrélation utilisée pour calculer les coefficients convectifs, corrélation de Colburn, a été développée pour un écoulement établi [67]. Son application dans notre cas s'est montrée satisfaisante nous permettant d'obtenir une bonne corrélation des résultats expérimentaux et numériques. Nous avons cependant cherché à valider cette corrélation pour notre type d'écoulement. Pour cela deux thermocouples de diamètre 1 mm ont été insérés dans le réchauffeur, un à 0,5 mm de la paroi interne et l'autre à 4,5 mm à la même hauteur (*Fig. 5.22*). Comme la pièce possède une symétrie cylindrique, la position angulaire des thermocouples n'a pas d'influence. Cependant pour limiter les erreurs causées par une possible in-homogénéité dans la répartition de la température, nous avons choisi de les mettre dans la position angulaire la plus proche possible. A partir des mesures de température réalisées avec ces deux capteurs (*Fig. 5.23*), négligeant le flux thermique longitudinal, nous pouvons calculer le flux thermique entrant dans le réchauffeur, et grâce à la température du gaz, en déduire un coefficient d'échange convectif expérimental.

Le réchauffeur est réalisé en acier inoxydable et a un coefficient de conduction de 16 W/(m.K). En appliquant la formule 5.7 obtenue à partir de la conservation du flux thermique (le flux apporté au volume de gaz de la zone chaude est le même que celui traversant la parois du réchauffeur) nous pouvons calculer les coefficients convectifs expérimentaux et les comparer aux coefficients numériques (*Fig. 5.24*). L'ordre de grandeur des coefficients convectifs numériques correspond aux valeurs obtenues grâce aux essais réalisés et leur variation va dans le même sens bien que les valeurs numériques surestiment les valeurs expérimentales. L'utilisation de la corrélation de Colburn représente donc une bonne approche pour notre modèle. Il faut cependant noter que le coefficient expérimental à 200 tr/min est négatif, ceci peut s'expliquer par une in-homogénéité de la température de parois de l'ensemble de la zone chaude et les échanges convectifs internes au gaz.

$$k_c = \frac{\frac{\lambda}{R_{int}}}{\ln\left(\frac{R_{ext}}{R_{int}}\right)} \frac{T_{int} - T_{ext}}{T_{gaz} - T_{paroi}} \quad (5.7)$$

La figure 5.24 montre que le coefficient de convection thermique augmente avec



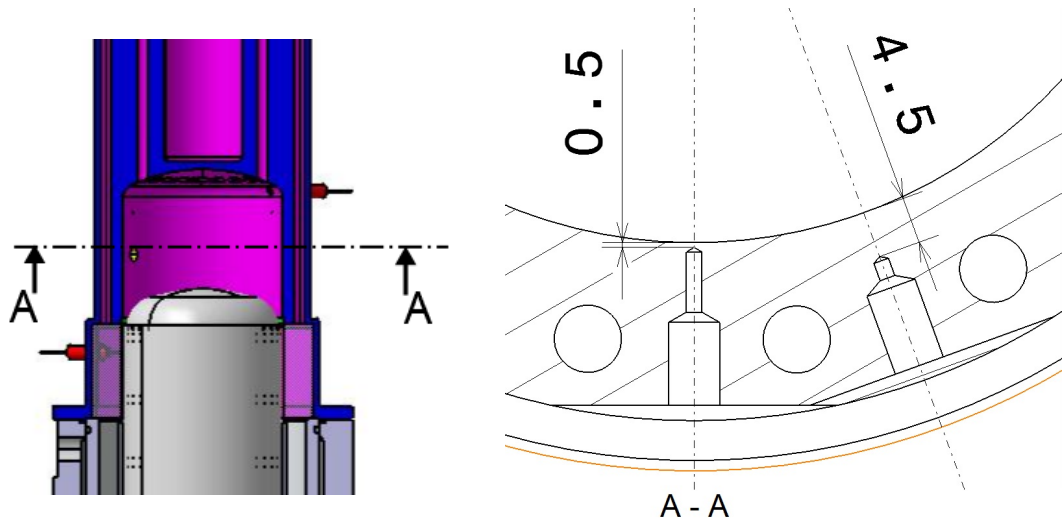


FIGURE 5.22 – Implantation des thermocouples pour mesurer le flux thermique dans le réchauffeur

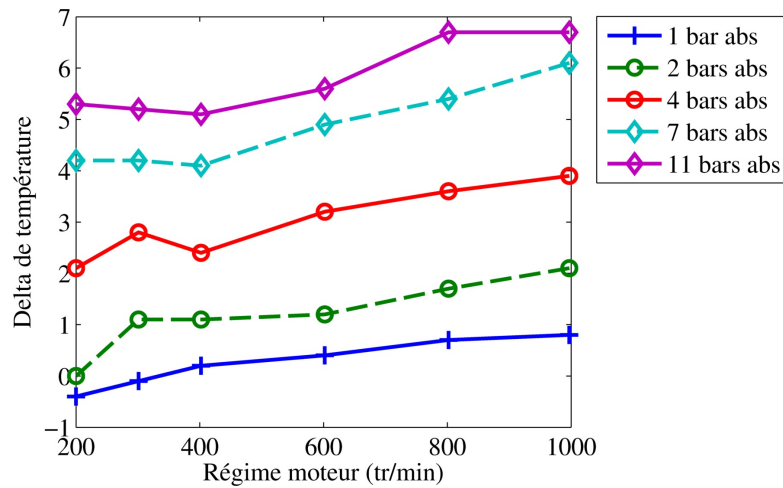


FIGURE 5.23 – Écart de température mesurés dans l'épaisseur du réchauffeur

## 5.4. CALCUL EXPÉRIMENTAL DES COEFFICIENTS D'ÉCHANGES CONVECTIFS

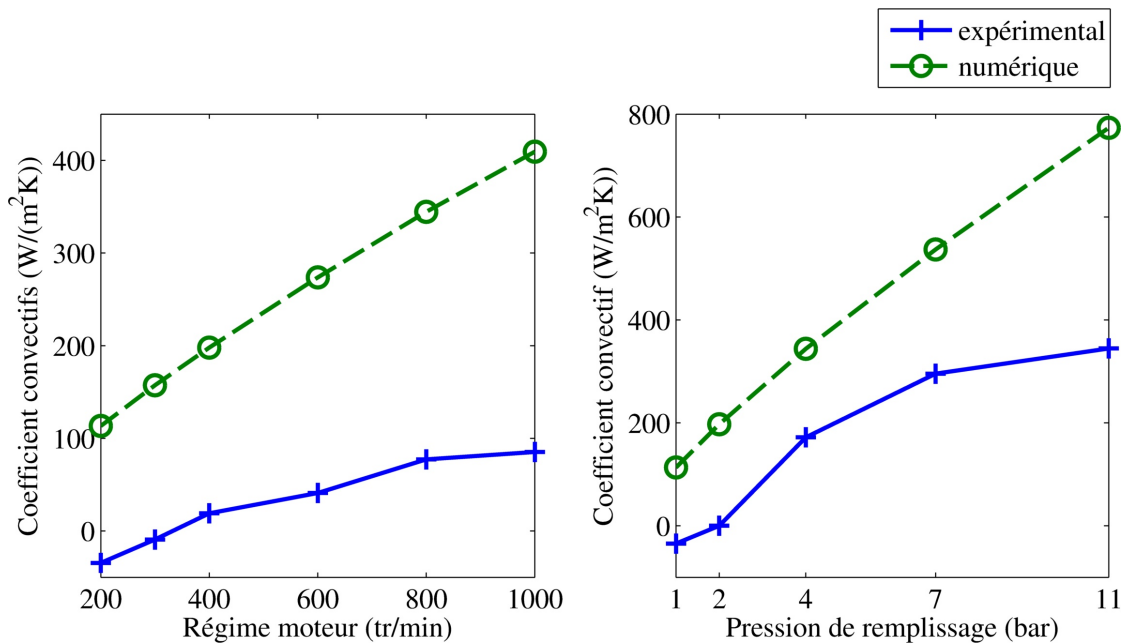


FIGURE 5.24 – Coefficients convectifs expérimentaux et numériques

le régime et la pression. Dans la formule utilisée *Eq. (4.5)* le nombre de Reynolds est le terme permettant d'intégrer directement l'influence du régime moteur qui permet de calculer la vitesse d'écoulement. Aussi bien numériquement que expérimentalement, nous pouvons noter l'augmentation du coefficient convectif avec le régime, ceci se justifie par le fait que l'augmentation de la vitesse améliore le mélange du gaz et donc les échanges thermiques. De façon indirecte, le nombre de Reynolds permet aussi d'intégrer l'influence de la pression du gaz à travers la variation de la viscosité cinématique. Là aussi nous observons une augmentation du coefficient d'échanges convectifs avec la pression. Ceci vient du fait que la masse volumique augmente permettant ainsi d'avoir une plus grande quantité de gaz pour échanger avec la paroi. L'augmentation du coefficient convectif avec la pression est possible parce que la source chaude apporte suffisamment de chaleur pour compenser les échanges permettant de conserver la température de la paroi.

La figure 5.25 représente l'influence de différents paramètres caractéristiques du gaz utilisé, conductivité thermique, viscosité cinématique et capacité à stocker de la chaleur (masse volumique \* chaleur massique), sur le coefficient convectif d'après la corrélation que nous utilisons. Il apparaît qu'il augmente avec la conduction thermique et la capacité à stocker de la chaleur du gaz et qu'il diminue lorsque sa viscosité cinématique augmente. Pour optimiser les échanges thermiques entre les échangeurs et le gaz de travail et donc le fonctionnement du moteur, il est donc intéressant d'opter pour un gaz ayant un coefficient de conduction thermique et

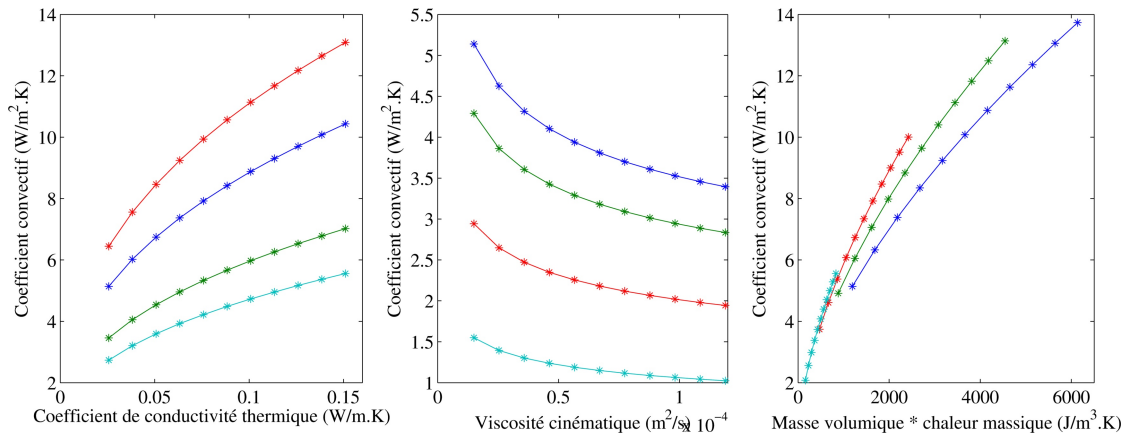


FIGURE 5.25 – Evolution du coefficient de convection en fonction des caractéristiques du gaz

une capacité à stocker la chaleur élevés, et une viscosité cinématique faible. Nous pouvons également noter que l'influence du coefficient de conduction ainsi que de la capacité à stocker la chaleur du gaz est prépondérante par rapport à la viscosité cinématique. En se basant sur ces observations, l'hélium apparaît être un gaz intéressant pour cette application grâce à sa conduction thermique, 0,15 W/m.k, et sa capacité à stocker la chaleur, 832 J/m³.K.

## 5.5 Confrontation des résultats expérimentaux et numériques

Les différents paramètres que nous avons fait varier expérimentalement ont également été testés numériquement afin de valider la réponse du modèle. Pour cela le moteur a été divisé selon les trois zones du modèle (*Fig. 5.26*) (froide, chaude et régénérateur) et ses caractéristiques géométriques ont été intégrées au modèle. Chaque point mesuré a ensuite été calculé. Le modèle développé étant un modèle thermodynamique ne prenant pas en compte les pertes mécaniques du moteur, la validation se fera uniquement sur les valeurs indiquées.

### 5.5.1 Modèle initial

Nous sommes partis du modèle évolué issu des premiers essais (*Section 4.2.2*). Nous avons conservé la corrélation de Colburn pour calculer les coefficients d'échanges convectifs et avons utilisé les résultats de soufflerie pour les pertes de charge.

## 5.5. CONFRONTATION DES RÉSULTATS EXPÉRIMENTAUX ET NUMÉRIQUES

---

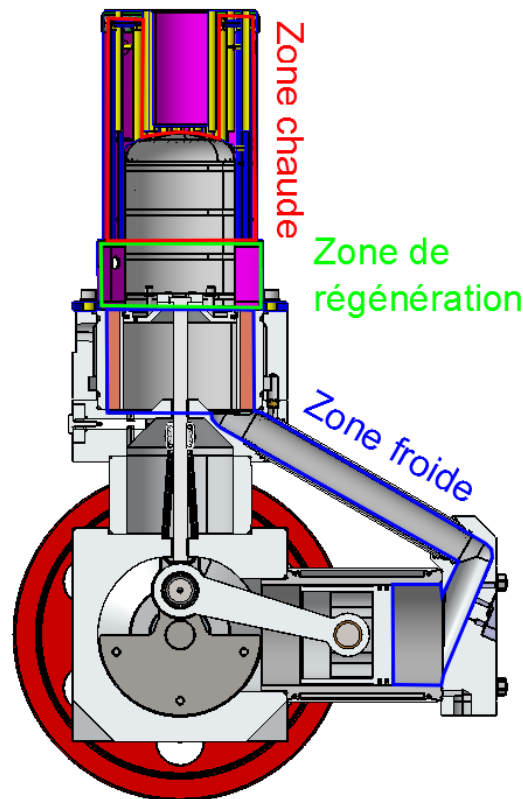


FIGURE 5.26 – Division du second moteur selon les 3 zones du modèle

La figure 5.27 présente les puissances indiquées expérimentale et numérique en fonction du régime. Expérimentalement la puissance augmente jusqu'à 800 tr/min puis diminue, numériquement la puissance augmente linéairement jusqu'à 1000 tr/min. Précédemment nous avons identifié que les pertes de charge étaient la cause principale de la chute de puissance à haut régime. Il semblerait donc que les mesures de pertes de charge effectuées en écoulement établi ne puissent pas s'appliquer directement dans la modélisation de ce cycle moteur où l'écoulement est alternatif.

L'allure de la courbe de puissance indiquée numériquement en fonction de la température de source chaude (*Fig. 5.28*) suit correctement celle de la courbe expérimentale.

Jusqu'à une pression de remplissage de 7 bar, l'ordre de grandeur de la puissance indiquée donnée par le modèle pour différentes pressions est correct, mais à plus haute pression les courbes divergent (*Fig. 5.29*).

Suite à cette première comparaison entre les résultats expérimentaux et numériques nous pouvons dire que le modèle réagit correctement aux variations de

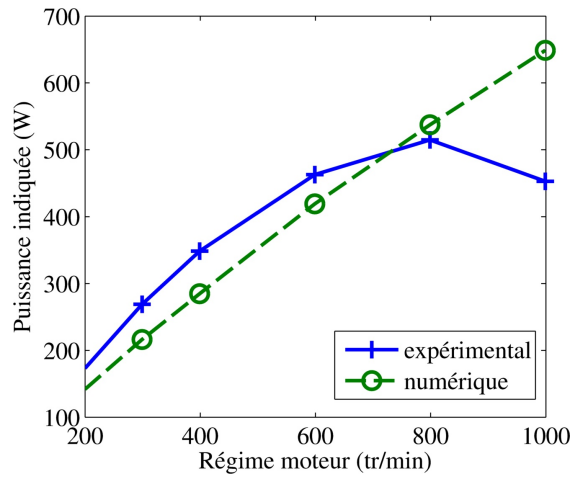


FIGURE 5.27 – Confrontation des résultats expérimentaux et numériques en fonction du régime ( $T_{pc}=700^{\circ}\text{C}$   $p_{\text{moteur}}=7$  bar tube 1)

température de la source chaude mais pas aux variations de régime ou à une grande augmentation de la pression de remplissage. Ceci signifie qu'il manque un paramètre dépendant du régime et de la pression au modèle. Pour cela nous allons nous pencher sur la modélisation des pertes de charge qui dépendent largement de la vitesse (*Section 5.3*) et de la viscosité, donc de la pression.

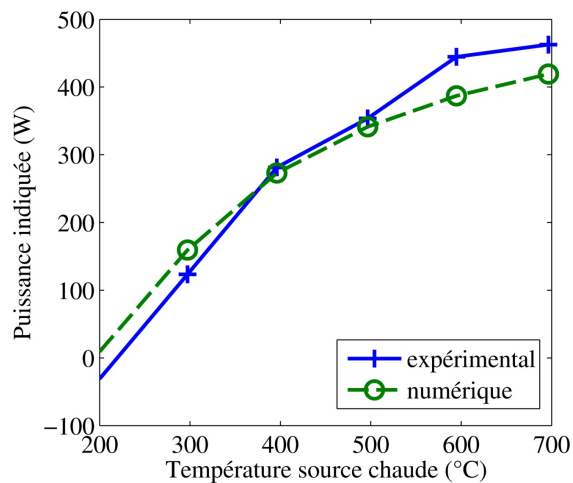


FIGURE 5.28 – Confrontation des résultats expérimentaux et numériques en fonction de la température de source chaude ( $N=600$  tr/min  $p_{\text{moteur}}=7$  bar tube 1)

## 5.5. CONFRONTATION DES RÉSULTATS EXPÉRIMENTAUX ET NUMÉRIQUES

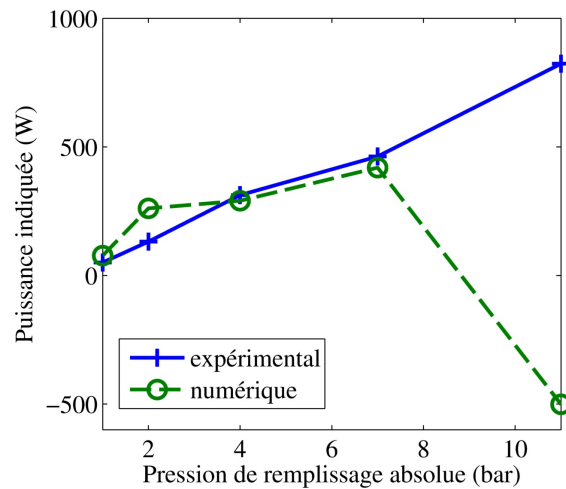


FIGURE 5.29 – Confrontation des résultats expérimentaux et numériques en fonction de la pression de remplissage ( $T_{pc}=700^{\circ}\text{C}$   $N=600$  tr/min tube 1)

### 5.5.2 Ajustement des pertes de charge

Afin de corriger la réponse du modèle aux variations de régime et de pression, nous avons cherché à adapter la modélisation des pertes de charge basée sur des essais stationnaires à pression atmosphérique à l'écoulement oscillant se déroulant dans un moteur Stirling pressurisé. Pour cela un coefficient dépendant de la pression de remplissage *Eq.* (5.8) a été défini pour réduire le débit massique entre chaque zone. Ainsi, lors du calcul du débit massique entre chaque zone prenant en compte les pertes de charge, celui-ci est divisé par la coefficient défini. Comme lors du recalage du modèle sur les essais du premier moteur, cette fonction corrective a été définie à partir d'une dizaine de résultats expérimentaux puis appliquée avec succès à l'ensemble des points testés. Cette nécessité de réduire le débit peut s'expliquer par le fait que l'écoulement n'a pas le temps de s'établir dans un moteur Stirling et que des turbulences viennent le freiner.

$$cor_{\Delta p} = -0,2 \cdot p_{moteur} \cdot 10^{-5} + 3,9 \quad (5.8)$$

L'utilisation de ce coefficient correctif à l'ensemble des points testés a permis de recalibrer correctement le modèle pour les différents paramètres (*Fig.* 5.30) (*Fig.* 5.31) (*Fig.* 5.32).

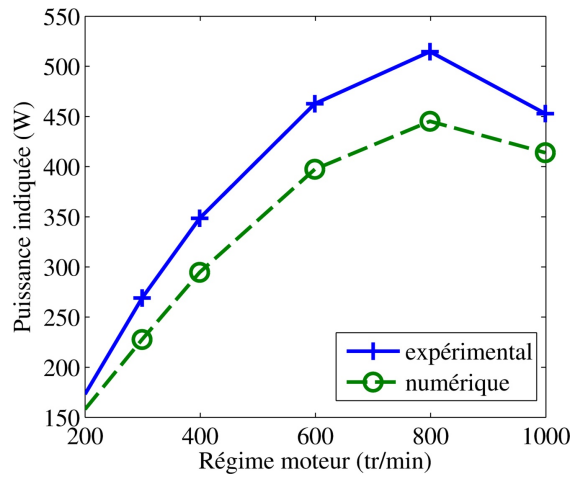


FIGURE 5.30 – Confrontation des résultats expérimentaux et numériques en fonction du régime après ajustement des pertes de charge ( $T_{pc}=700^{\circ}\text{C}$   $p_{\text{moteur}}=7$  bar tube 1)

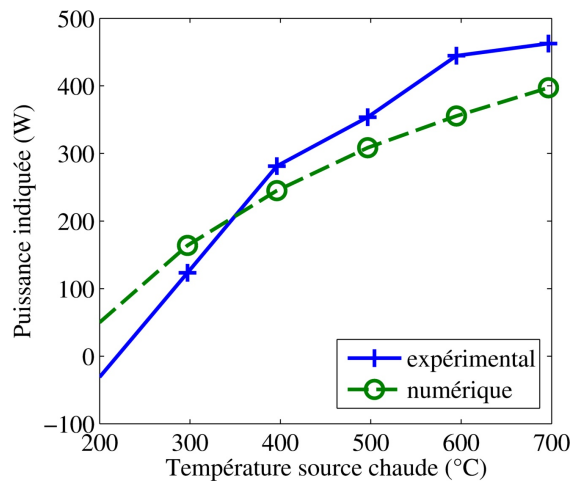


FIGURE 5.31 – Confrontation des résultats expérimentaux et numériques en fonction de la température de source chaude après ajustement des pertes de charge ( $N=600$  tr/min  $P_{\text{moteur}}=7$  bar tube 1)

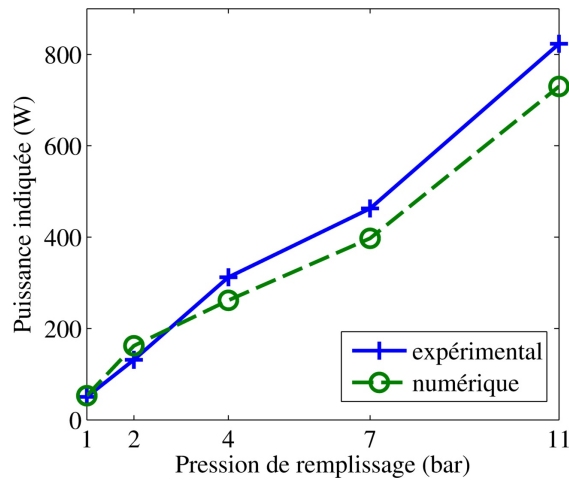


FIGURE 5.32 – Confrontation des résultats expérimentaux et numériques en fonction de la pression de remplissage après ajustement des pertes de charge ( $T_{pc}=700^{\circ}\text{C}$   $N=600$  tr/min tube 1)

## 5.6 Influence du gaz de travail

La capacité du gaz de travail à échanger rapidement de la chaleur avec les échangeurs, à conserver cette chaleur durant un certain laps de temps, ainsi que sa facilité à s'écouler dans les différentes parties du moteur, sont des caractéristiques importantes pour le fonctionnement du moteur. Afin d'étudier l'influence du gaz de travail sur les performances moteur, nous avons effectué une série de mesures en utilisant de l'hélium comme gaz de travail. Le tableau 5.1 récapitule les principales caractéristiques thermodynamiques de l'air et de l'hélium.

TABLE 5.1 – Différentes caractéristiques des gaz testés à  $20^{\circ}\text{C}$  1 bar

	Air	Hélium
Masse volumique ( $\text{kg}/\text{m}^3$ )	1,18	0,16
Viscosité cinématique ( $\text{m}^2/\text{s}$ )	$1,5\text{e-}5$	$1,19\text{e-}4$
Chaleur massique ( $\text{J}/(\text{kg.K})$ )	1010	5200
Conductivité thermique ( $\text{W}/(\text{m.K})$ )	$2,57\text{e-}2$	$1,51\text{e-}1$

Afin de compenser les fuites, d'autant plus inévitables avec de l'hélium, les essais ont été réalisés avec un apport constant d'hélium à la pression testée. Lors des essais réalisés avec de l'air à pression atmosphérique nous avons remarqué que la valeur de la pression interne sur un cycle oscillait entre 0,7 bar et 1,3 bar absolu.



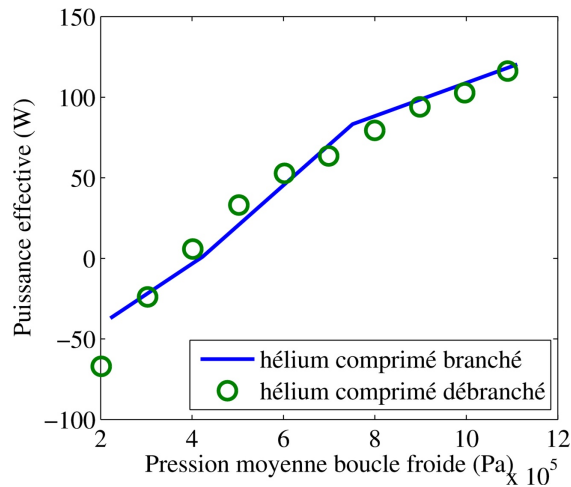


FIGURE 5.33 – Vérification de l’impact de l’apport d’hélium comprimé au cours des essais pour compenser les fuites ( $N=600$  tr/min  $T_{pc}=400^{\circ}\text{C}$  tube 1)

Nous n’avons donc pas testé le moteur à pression atmosphérique avec de l’hélium car, à cause des fuites, lors des phases de dépression l’air extérieur aurait été aspiré, à moins de placer le moteur dans une enceinte parfaitement étanche remplie d’hélium. Comme lors des essais utilisant l’air, l’influence de l’apport constant d’hélium pour compenser les fuites a été étudiée (*Fig. 5.33*). L’écart maximum constaté est de 5%.

### 5.6.1 Influence du régime

De même qu’avec l’air, avec l’hélium nous avons testé l’influence du régime moteur en laissant les autres paramètres identiques. Nous avons pu observer une réelle différence par rapport aux résultats obtenus avec l’air.

La forme des courbes de pression instantanée (*Fig. 5.34*) est la même lorsque nous utilisons de l’hélium plutôt que de l’air, bien que la déformation à haut régime soit moins marquée. Il y a également une différence sur le déphasage des courbes. Comme pour l’air la courbe de pression côté chaud se décale sur la droite avec l’augmentation du régime, mais cette fois la courbe côté froid se décale également légèrement sur la droite.

La différence de comportement face aux changements de régime du moteur lorsque de l’air ou de l’hélium est utilisé est plus marquée sur les courbes de température. Nous avons remarqué lors des essais utilisant l’air que lorsque le régime moteur augmentait, la température du gaz à la fois côté froid et côté chaud, s’éloignait de celle de la paroi (*Fig. 5.2*). Ce n’est plus le cas avec l’hélium (*Fig. 5.35*). Des deux côtés du moteur l’amplitude des courbes de température augmente avec le

## 5.6. INFLUENCE DU GAZ DE TRAVAIL

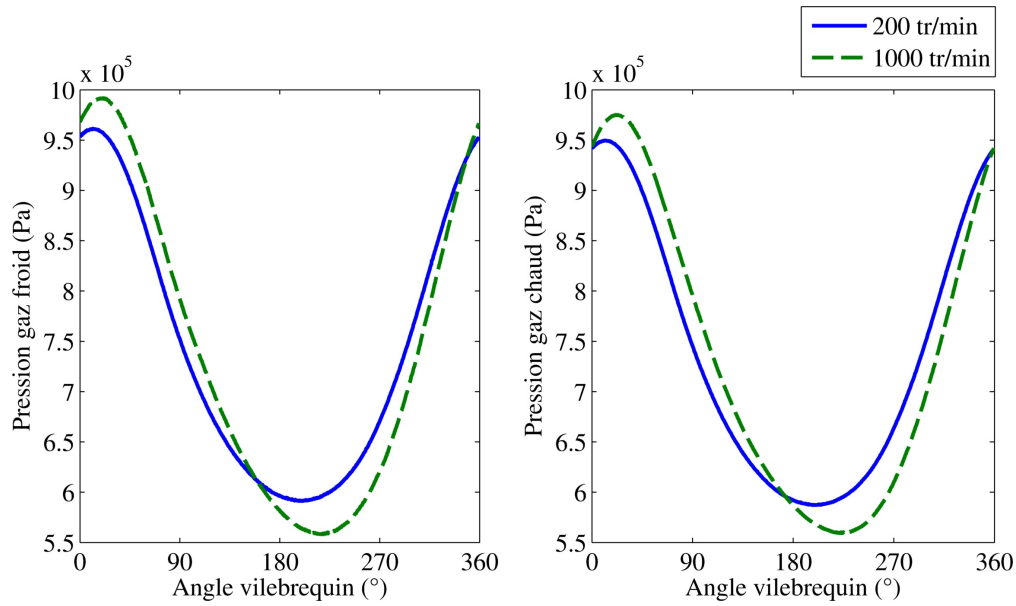


FIGURE 5.34 – Influence du régime sur la pression instantanée ( $T_{pc}=700^{\circ}\text{C}$   
 $P_{\text{moteur}}=7$  bar tube 1 gaz He)

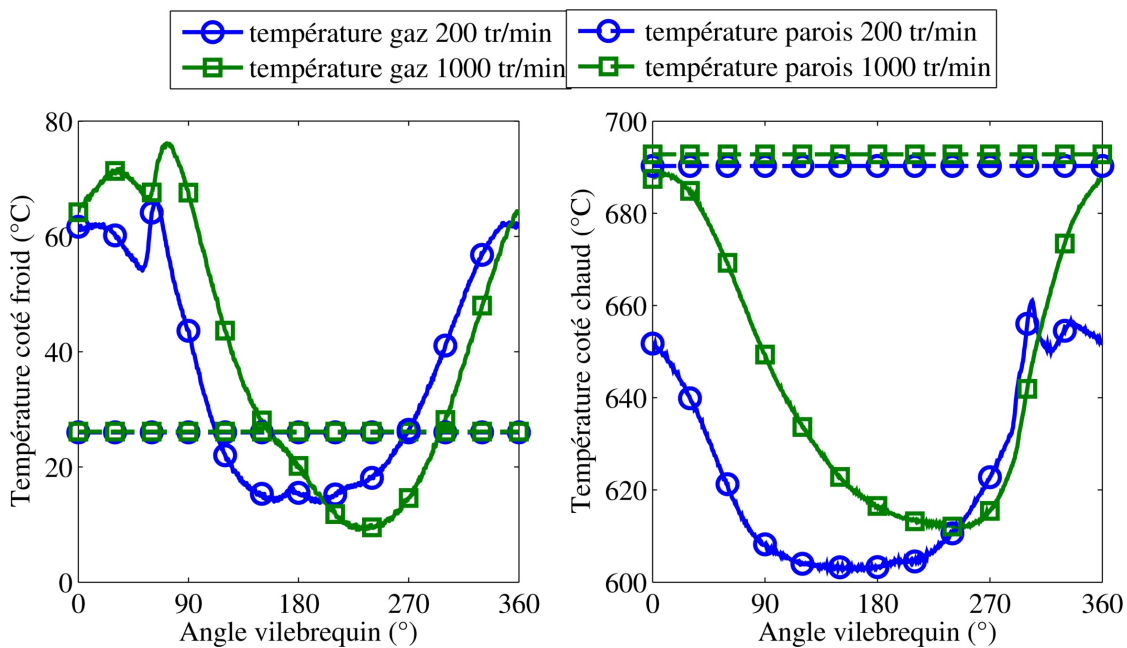


FIGURE 5.35 – Influence du régime sur la température instantanée ( $T_{pc}=700^{\circ}\text{C}$   
 $P_{\text{moteur}}=7$  bar tube 1 gaz He)

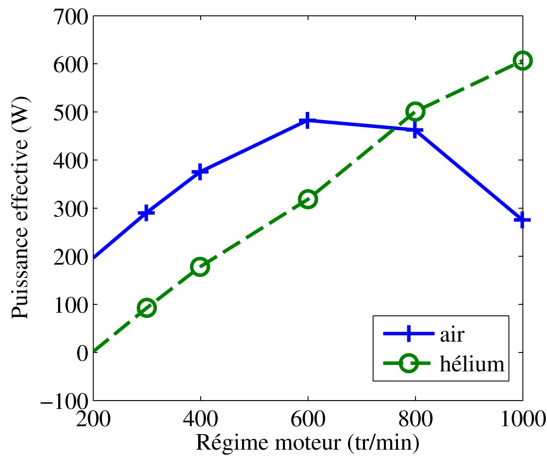


FIGURE 5.36 – Influence du régime sur la puissance effective ( $T_{pc}=700^{\circ}\text{C}$   $p_{moteur}=7$  bar tube 1)

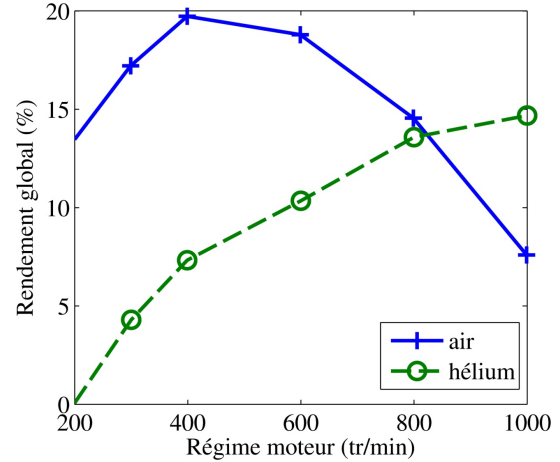


FIGURE 5.37 – Influence du régime sur le rendement global ( $T_{pc}=700^{\circ}\text{C}$   $p_{moteur}=7$  bar tube 1)

régime, et si la température moyenne côté froid ne varie pas beaucoup, côté chaud elle augmente de  $20^{\circ}\text{C}$  et se rapproche de la température de paroi. A 200 tr/min, l'écart entre la température moyenne du gaz côté chaud et la paroi avec de l'hélium est de  $68^{\circ}\text{C}$  contre  $46^{\circ}\text{C}$  avec de l'air, mais à 1000 tr/min les écarts sont respectivement de  $50^{\circ}\text{C}$  et  $53^{\circ}\text{C}$ , pour une température de parois de  $700^{\circ}\text{C}$  et une pression de 7 bar.

Les différences entre l'air et l'hélium sur les courbes de pression et de température se traduisent sur les courbes de puissance (*Fig. 5.36*) et de rendement (*Fig. 5.37*) en fonction du régime. A bas régime le moteur est plus puissant et fonctionne avec un meilleur rendement avec de l'air qu'avec de l'hélium, mais c'est l'inverse à haut régime. Lorsque l'air est utilisé, les régimes optimaux en puissance et rendement sont respectivement de 600 et 400 tr/min (*Section 5.1.1*). En utilisant l'hélium, les régimes optimaux ne sont toujours pas atteints à 1000 tr/min (limite de notre domaine d'essais) où la puissance et le rendement continuent d'augmenter. L'allure des courbes laisse cependant penser que la chute adviendra à plus haut régime [73], ce que confirme Karabulut *et al.* en effectuant des essais sur un moteur de type beta pour des régimes allant de 200 à 800 tr/min avec de l'air [74] [75] et de l'hélium [76].

L'analyse du comportement du moteur en fonction du régime fait ressortir le fait que pour être performant avec de l'hélium le moteur se doit de tourner plus vite qu'avec de l'air. Ceci peut s'expliquer d'une part par les échanges thermiques et d'autre part par les pertes de charge. En effet, contrairement aux résultats obtenus avec de l'air, nous avons pu constater qu'augmenter le régime diminuait

l'écart de température entre le gaz et la parois. Ceci traduit une amélioration des échanges entre le gaz et la source chaude. La chaleur massique et la conductivité thermique de l'hélium sont cinq fois supérieures à celles de l'air. Cependant la masse volumique de l'hélium est sept fois plus faible que celle de l'air, il faut donc un volume plus important d'hélium pour stocker la même quantité de chaleur, ce qui explique que le moteur soit plus puissant à bas régime avec l'air qu'avec l'hélium. Il faut noter également que les pertes de charge dépendent notamment de la masse volumique ce qui explique que le moteur soit plus puissant à haut régime avec de l'hélium qu'avec de l'air.

### 5.6.2 Influence de la température de source chaude

Le comportement du moteur aux variations de température de la source chaude est très semblable, qu'il soit rempli à l'air ou à l'hélium. L'amplitude des pressions augmente et les courbes se décalent vers la droite avec l'augmentation de la température de source chaude (*Fig. 5.38*). La puissance effective (*Fig. 5.39*) ainsi que le rendement global (*Fig. 5.40*), bien que légèrement supérieure avec l'hélium qu'avec l'air pour les points tracés, augmentent de façon similaire avec les deux gaz en fonction de la température de source chaude.

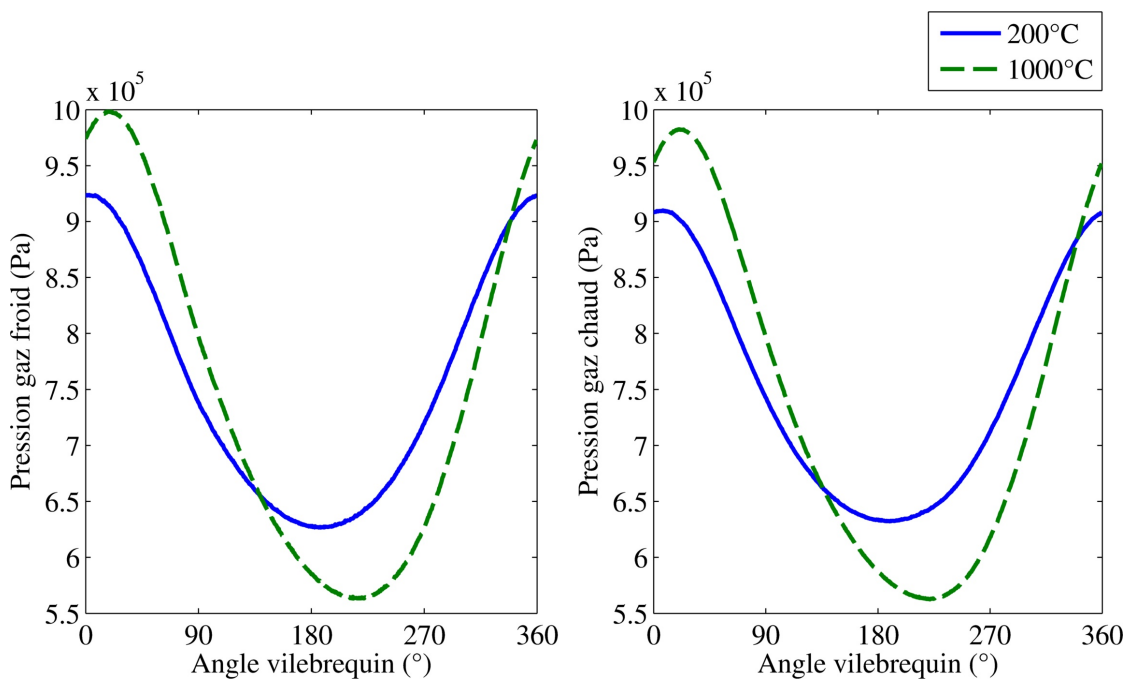


FIGURE 5.38 – Influence de la température de source chaude sur la pression instantanée ( $N=800$  tr/min  $p_{\text{moteur}}=7$  bar tube 1 gaz He)

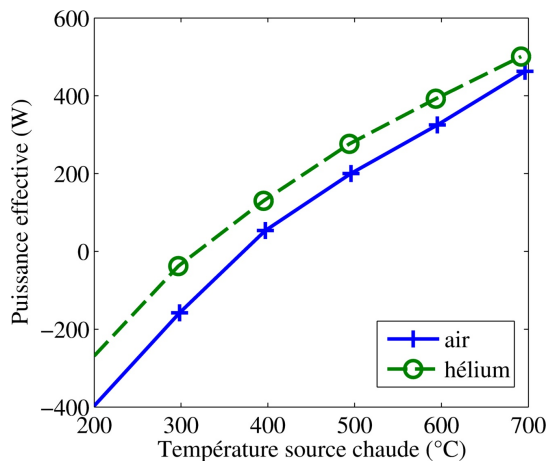


FIGURE 5.39 – Influence de la température de source chaude sur la puissance effective ( $N=800$  tr/min  $p_{\text{moteur}}=7$  bar tube 1)

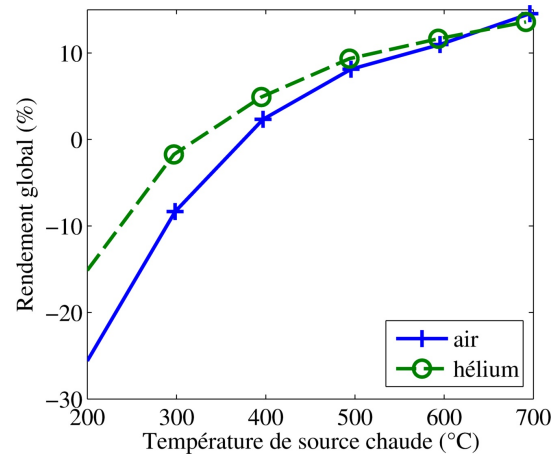


FIGURE 5.40 – Influence de la température de source chaude sur le rendement global ( $N=800$  tr/min  $p_{\text{moteur}}=7$  bar tube 1)

### 5.6.3 Influence de la pression de remplissage

Que le gaz de travail utilisé soit de l'air ou de l'hélium, la pression de remplissage influence de manière similaire les pressions instantanées. En effet les courbes de pression se déphasent très légèrement avec l'augmentation de la pression (*Fig. 5.41*) et l'amplitude des courbes augmente de façon linéaire (*Fig. 5.42*), et ce en suivant la même pente qu'avec l'air, 0,6 bar d'amplitude par bar de remplissage. Cependant, sur les figures 5.43 et 5.44 nous pouvons constater qu'à basse pression le moteur fonctionne mieux avec de l'air et que la tendance s'inverse entre 5 et 8 bar pour obtenir de meilleures performances à haute pression avec l'hélium. Ce phénomène peut s'expliquer de la même façon que pour le régime, l'hélium a une moins bonne capacité volumique à stocker la chaleur, en augmentant la pression la masse augmente permettant de stocker une plus grande quantité d'énergie. D'autres caractéristiques du gaz, tels que la viscosité, influencent les pertes de charge et peuvent justifier le fait qu'à haute pression le moteur soit plus puissant avec l'hélium qu'avec l'air.

Pour l'air, le gain de puissance avec l'augmentation de la pression diminue à haute pression, alors que pour l'hélium, l'augmentation de puissance en fonction de la pression est quasi linéaire. Et le constat est le même pour le rendement qui diminue avec l'air à partir de 8 bar et continue d'augmenter jusqu'à 10 bar avec l'hélium tout en restant proportionnel à l'inverse de la pression de remplissage au carré. Il semble probable que les courbes de puissance effective et de rendement global aient la même allure avec l'air et l'hélium, mais que celles obtenues en

## 5.6. INFLUENCE DU GAZ DE TRAVAIL

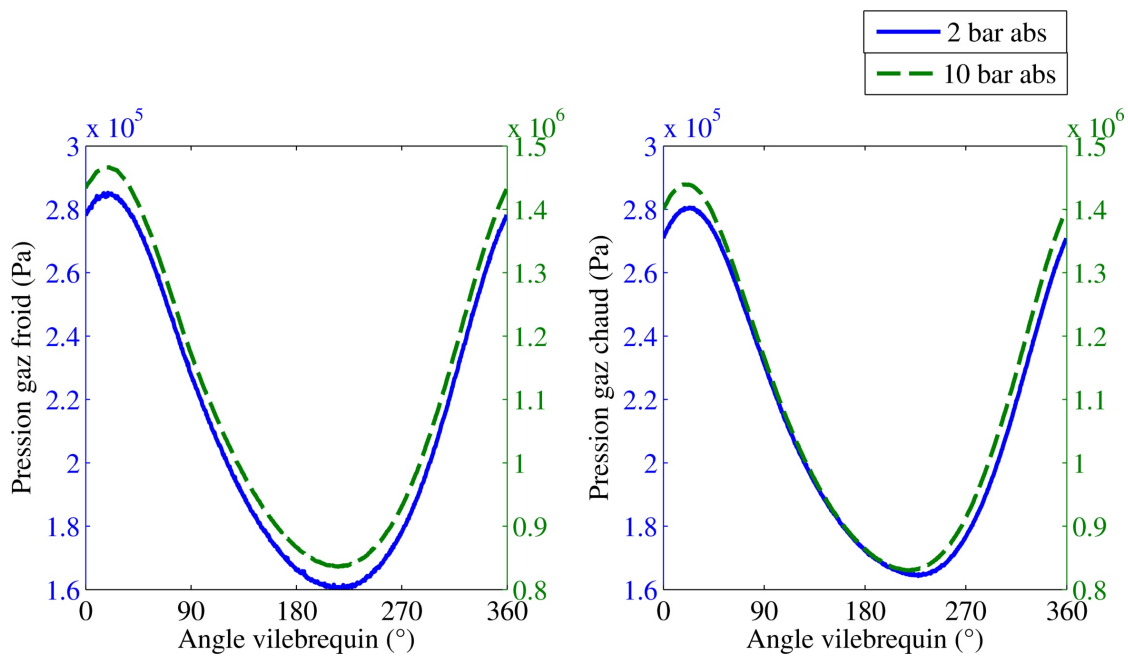


FIGURE 5.41 – Influence de la pression de remplissage sur la pression instantanée (N=800 tr/min  $T_{pc}=700^{\circ}\text{C}$  tube 1 gaz He)

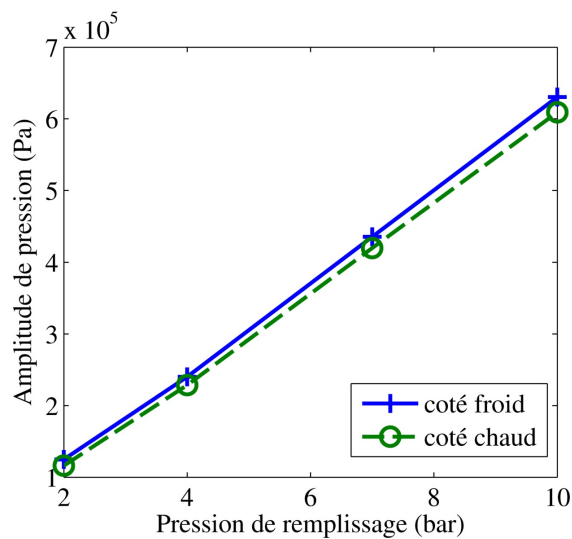


FIGURE 5.42 – Influence de la pression de remplissage sur l'amplitude des pressions (N=800 tr/min  $T_{pc}=700^{\circ}\text{C}$  tube 1 gaz He)

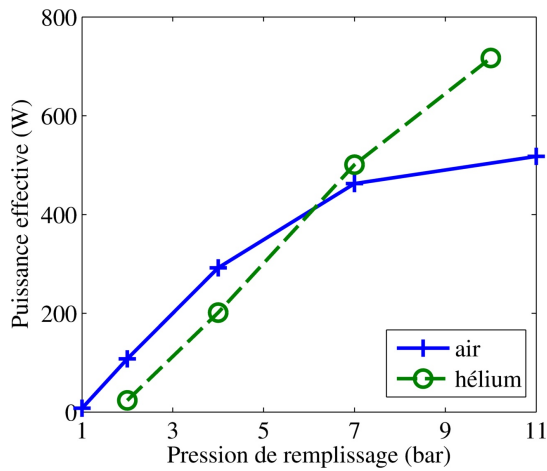


FIGURE 5.43 – Influence de la pression de remplissage sur la puissance effective ( $N=800$  tr/min  $T_{pc}=700^{\circ}\text{C}$  tube 1)

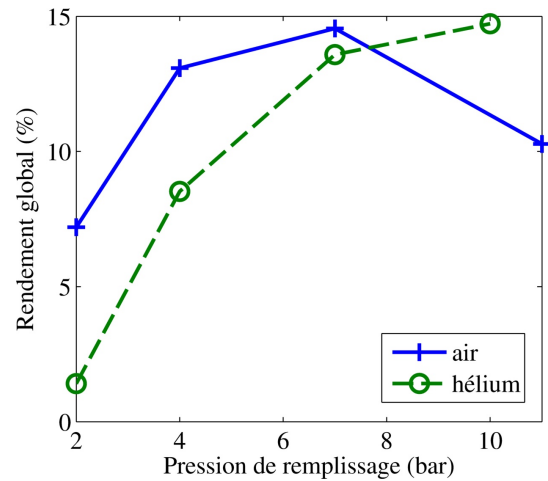


FIGURE 5.44 – Influence de la pression de remplissage sur le rendement global ( $N=800$  tr/min  $T_{pc}=700^{\circ}\text{C}$  tube 1)

utilisant de l'hélium se situent sur une plus grande plage de pression [73].

#### 5.6.4 Influence du diamètre du tube de transfert

Que nous balayions les régimes (*Fig. 5.45*) ou les températures (*Fig. 5.46*), réduire le diamètre du tube de transfert de 25,6 à 15 mm ne modifie pas les tendances mais apporte un gain de puissance, environ 20%. La figure 5.47 quant à elle montre que plus la pression de remplissage du moteur augmente, plus le gain apporté par la réduction du diamètre est important, d'un gain quasi nul à 2 bar à plus de 100 W supplémentaires à 10 bar.

Suite à l'analyse de l'influence du régime sur la puissance du moteur (*Section 5.6.1*) nous avons émis l'hypothèse que les pertes de charge étaient moins importantes avec l'hélium qu'avec l'air. Ceci est confirmé par le fait que la puissance augmente lorsque le diamètre du tube de transfert diminue. En effet la réduction du diamètre génère deux phénomènes aux conséquences opposées. Réduire le diamètre du conduit augmente les pertes de charge linéaire, ce qui réduit la puissance. Diminuer le volume mort augmente le taux de compression, ce qui augmente la puissance. Lorsque nous avons utilisé l'air comme gaz de travail, la puissance diminuait avec le diamètre, c'est donc la conséquence négative qui l'emportait : l'augmentation des pertes de charge. Avec l'hélium c'est la conséquence positive qui l'emporte : la diminution du volume mort. Ceci laisse penser que les pertes de charge dans la conduite sont plus faibles avec l'hélium qu'avec l'air.

## 5.6. INFLUENCE DU GAZ DE TRAVAIL

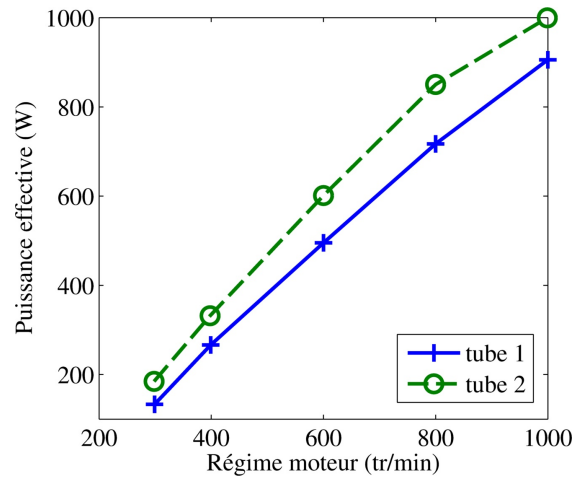


FIGURE 5.45 – Influence du régime sur la puissance effective pour différents diamètres de tube de transfert ( $T_{pc}=700^{\circ}\text{C}$   $p_{\text{moteur}}=10$  bar gaz He)

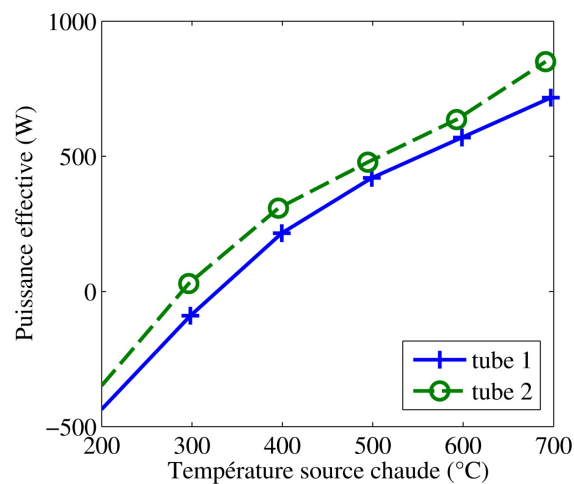


FIGURE 5.46 – Influence de la température de source chaude sur la puissance effective pour différents diamètres de tube de transfert ( $N=800$  tr/min  $p_{\text{moteur}}=10$  bar gaz He)



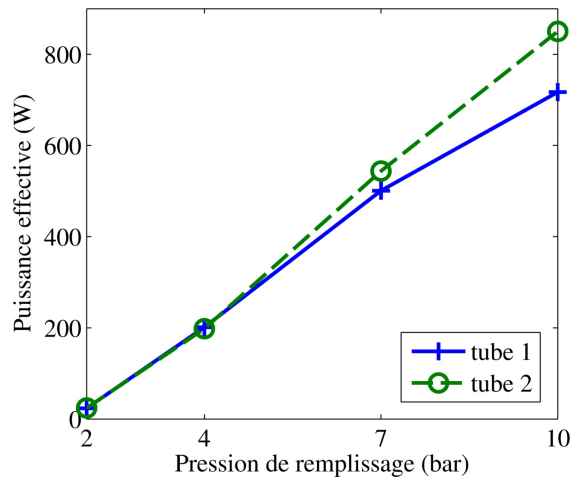


FIGURE 5.47 – Influence de la pression de remplissage sur la puissance effective pour différents diamètres de tube de transfert ( $N=800$  tr/min  $T_{pc}=700^{\circ}\text{C}$  gaz He)

### 5.6.5 Conclusion de l'impact du gaz de travail sur les performances moteur

Les essais réalisés en utilisant de l'air et de l'hélium dans différentes conditions nous ont permis d'évaluer l'impact du gaz utilisé sur les performances moteur. En performance pure il apparaît que la puissance maximale obtenue avec l'hélium est supérieure à celle obtenue avec l'air, respectivement 1 kW et 556 W, mais les conditions optimales ne sont pas les mêmes (*Tab. 5.2*). C'est pour le régime que le fait est le plus marquant. Le régime optimal avec l'air est de 600 tr/min alors qu'avec l'hélium nous avons atteint la puissance maximale à 1000 tr/min, et les courbes obtenues laissent penser que le régime optimal est supérieur, au delà de notre domaine d'étude.

TABLE 5.2 – Conditions optimales de fonctionnement du moteur utilisant de l'air ou de l'hélium

	Air	Hélium
Diamètre tube (mm)	25,6	15
Pression de remplissage (bar)	11	10
Température source chaude ( $^{\circ}\text{C}$ )	700	700
Régime moteur (tr/min)	600	1000
Puissance effective (W)	556	1000

La conclusion de l'étude de la puissance et du rendement du même moteur avec différents gaz de travail, air et hélium, est que la conception du moteur, ainsi que ses conditions de fonctionnement, doivent être adaptées au gaz utilisé pour en maximiser les performances.

## 5.7 Essais en fonctionnement frigorifique

Comme nous l'avons souligné précédemment, les cycles thermodynamiques diathermes peuvent fonctionner en cycle inversé. Dans ce cas, plutôt que de produire de l'énergie mécanique à partir de deux sources d'énergie thermique, ils produisent de l'énergie thermique à partir d'une autre source d'énergie thermique à une température différente et une source d'énergie mécanique. Dans notre cas nous avons entraîné mécaniquement le moteur et maintenu la source froide à température ambiante, ceci a fait chuter la température de la zone chaude.

La figure 5.48 présente l'influence de la pression de remplissage du moteur ainsi que de son régime sur la température atteinte par la zone chaude à l'équilibre. Aucun flux thermique n'a été appliqué au moteur et ce sont uniquement les échanges par convection naturelle avec l'air ambiant de la cellule d'essais qui ont équilibré le flux thermique du moteur, la puissance frigorifique n'a pas été mesurée. Nous avons pu observer que la température atteinte diminue avec la pression de remplissage et augmente avec le régime.

La figure 5.49 présente les températures atteintes pour différents régimes et différentes pressions. Au cours de ces essais le réchauffeur avait été remplacé par

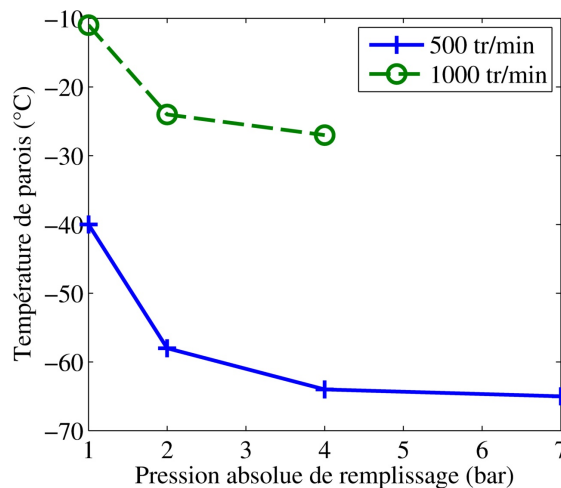


FIGURE 5.48 – Influence de la pression et du régime sur la température atteinte en fonctionnement frigorifique avec de l'air

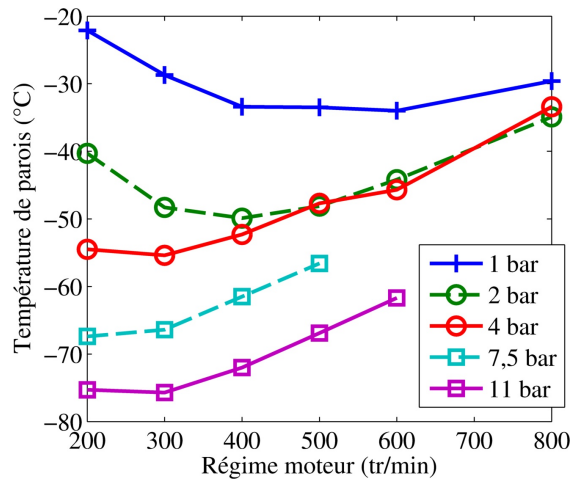


FIGURE 5.49 – Influence du régime à différentes pression sur la température atteinte en fonctionnement frigorifique avec de l'air

une pièce en aluminium et une bague en téflon (*Fig. 5.50*), l'ensemble réduisant le volume mort et isolant thermiquement les deux parties du moteur, cette modification ne s'est pas montrée performante donc le réchauffeur initial a été utilisé pour les autres essais froid. Nous pouvons observer qu'un régime optimal existe pour minimiser la température atteinte. D'une façon générale ce régime est relativement

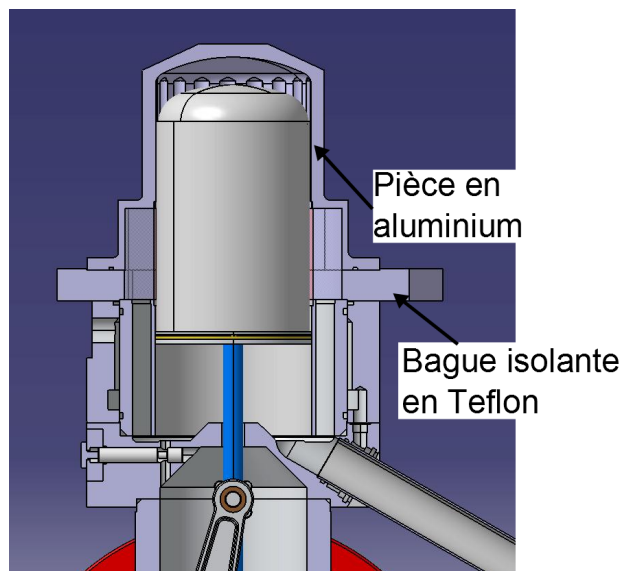


FIGURE 5.50 – Modification du réchauffeur pour essayer d'améliorer la production de froid

faible, et ce d'autant plus que la pression est élevée.

Lors du fonctionnement moteur du Stirling, le gaz dans le volume chaud est détendu. Durant cette phase il consomme de l'énergie thermique produite par la source chaude, la température du gaz est plus faible que la température de paroi. Lors des essais en mode frigorifique, le gaz consomme toujours de l'énergie thermique lors de sa détente, mais la source chaude n'en produit plus, la température de la paroi diminue alors.

Les mesures, ainsi que les calculs, de coefficients convectifs ont montré que ceux-ci augmentaient avec la pression de remplissage du moteur. L'augmentation des échanges entre la paroi et le gaz, ainsi que l'augmentation de la masse de gaz captant la chaleur lorsque la pression augmente justifie le fait que la température d'équilibre diminue. A partir de 4 bars la température atteinte n'évolue que faiblement avec l'augmentation de la pression. Ceci recoupe les mesures expérimentales des coefficients de convection dont l'augmentation en fonction de la pression est plus faible à haute pression qu'à basse (*Fig. 5.24*).

Bien que les coefficients de convection augmentent également avec le régime moteur, nous obtenons une température d'équilibre à 1000 tr/min supérieure à celle obtenue à 500 tr/min. Ceci peut être expliqué par plusieurs paramètres.

Tout d'abord sur la figure 5.51 nous pouvons observer que la température du gaz côté froid est plus élevée à 1000 tr/min qu'à 500 alors que la température de paroi reste très proche. La figure 5.52 montre que c'est bien l'écart de température entre le gaz et la paroi qui augmente et non les conditions expérimentales qui changent. Cette augmentation de la température par rapport à la paroi dans l'espace de compression avait déjà été observée lors des essais en fonctionnement

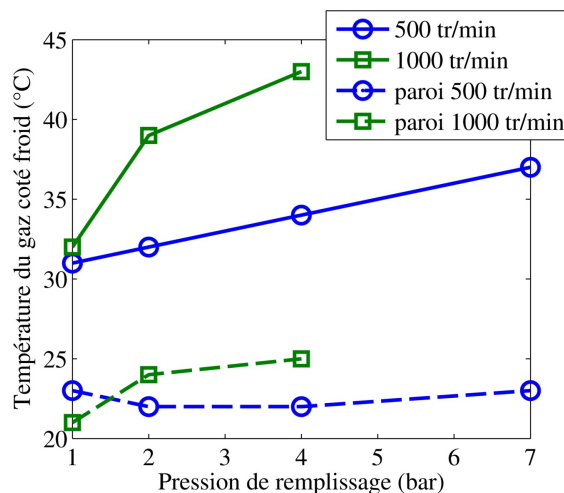


FIGURE 5.51 – Influence de la pression et du régime sur la température du gaz côté froid avec de l'air

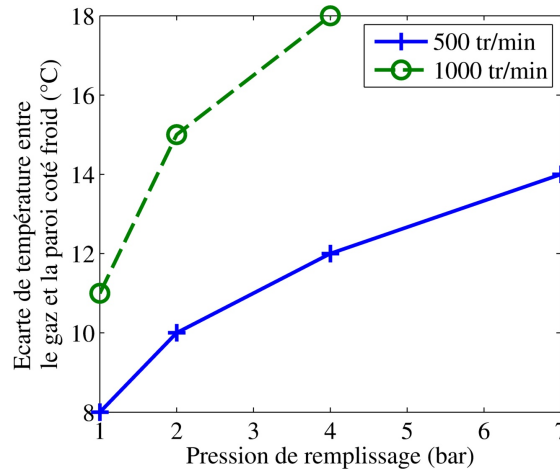


FIGURE 5.52 – Influence de la pression et du régime sur l'écart de température entre le gaz et la paroi côté froid avec de l'air

moteur et imputés au fait que la durée des échanges diminue lorsque le régime augmente, réduisant ainsi le flux échangé entre le gaz et la paroi. Une partie de la masse de gaz dans le moteur étant transvasée d'un côté à l'autre du moteur, si celle-ci entre dans la zone chaude, qui est à basse température en fonctionnement frigorifique, à une température plus élevée elle réchauffera la masse de gaz dans la zone.

Le deuxième phénomène expliquant les variations de température en fonction du régime concerne également les échanges thermiques, mais côté chaud. En effet, dans cette zone le gaz a moins de temps pour échanger de la chaleur avec la paroi lorsque le régime augmente, à haut régime il va donc moins pomper de chaleur à la paroi.

Le troisième phénomène expliquant la hausse de la température avec le régime est le frottement, à la fois visqueux, pertes de charge, et mécanique. Dans les deux cas nous avons mesuré que la puissance consommée par ces frottements augmente avec le régime. Or cette puissance est dissipée sous forme de chaleur. Ceci signifie que lorsque le régime augmente le moteur est réchauffé par ces frottements internes, limitant sa production de froid.

La température la plus froide que nous avons pu atteindre avec notre moteur sans modification fut de  $-157^{\circ}\text{C}$  au niveau de la paroi de la source chaude. Cette température a été atteinte en utilisant de l'hélium comme gaz de travail, à une pression de 10 bar absolu, pour un régime de 800 tr/min. La photo 5.53 montre qu'une épaisse couche de givre s'est déposée sur la parois du moteur au niveau du régénérateur.

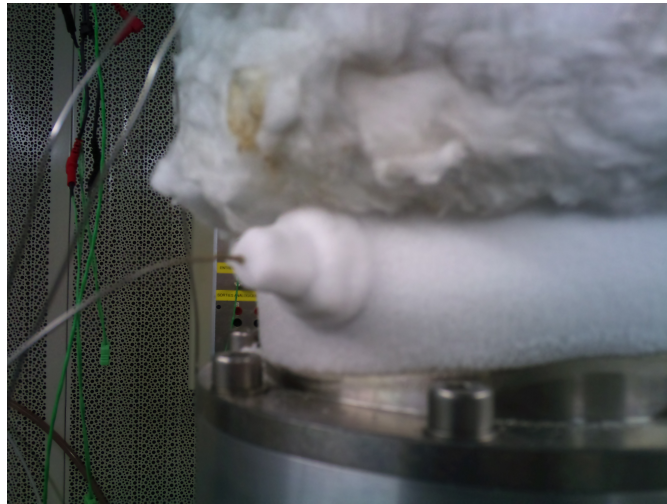


FIGURE 5.53 – Photo montrant l'humidité de l'air gelant sur la paroi du moteur lorsque la température minimum a été atteinte ( $N=800$  tr/min,  $p_{\text{moteur}}=10$  bar, gaz hélium)



## Chapitre 6

# Développement d'un outil d'optimisation

Le modèle a été validé grâce à de nombreux essais couvrant de larges plages d'études, aussi bien en température et en régime, qu'en pression ou en dimension moteur. Le modèle peut donc être utilisé pour prédire l'influence de certains paramètres, géométriques, cinématiques, de fonctionnement, sur les performances du moteur en matière de puissance, de couple ou de rendement.

En fonction de l'application pour laquelle est conçue le moteur Stirling, les contraintes sont différentes. Ainsi un moteur développé pour une application stationnaire (groupe électrogène) sera moins limité par des contraintes d'encombrement qu'un moteur destiné à une application embarquée (motorisation hybride de véhicule). La source de chaleur utilisée va également conditionner la conception. Si celle-ci est disponible en très grande quantité et à faible coût, par exemple la récupération de la chaleur produite par un incinérateur, le rendement ne sera pas primordial et c'est la puissance qui devra être maximisée. Si la chaleur est produite spécifiquement pour alimenter le moteur et est contrôlée en fonction des besoins, comme avec un brûleur, la maximisation du rendement sera importante lors de la conception. C'est pourquoi nous avons associé à notre modèle un algorithme d'optimisation permettant, grâce à la grande flexibilité du modèle, de définir une première ébauche d'un moteur optimisé pour répondre aux contraintes imposées. Il peut également servir, lors du recalage du modèle sur des résultats expérimentaux, à identifier des coefficients sur lesquels baser des corrélations adaptées à notre situation.



## 6.1 L'optimisation par essaim de particules

Grâce au modèle que nous avons développé nous souhaitons obtenir un outil de conception permettant une première ébauche des différentes caractéristiques d'un moteur Stirling. Pour que cet outil soit performant nous devons appliquer au modèle un algorithme d'optimisation multivariables [77]. Les algorithmes les mieux adaptés à notre problème sont les méthodes stochastiques où l'utilisation de paramètres aléatoires permet d'éviter de converger vers un optimum local. Plusieurs algorithmes développés se basent sur l'évolution du vivant [78, 79].

Les algorithmes génétiques se basent sur les systèmes biologiques qui évoluent pour améliorer leurs performances en fonction des contraintes environnementales. A partir d'une population initiale, les meilleurs éléments sont conservés et utilisés pour générer la génération suivante, alors que les plus faibles tendent à être éliminés. Des croisements et des mutations aléatoires permettent de passer d'une génération à l'autre avec un certain degré d'incertitude dans les caractéristiques de la nouvelle génération, ceci afin de favoriser l'exploration de l'espace d'optimisation.

D'autres algorithmes se basent sur le comportement de groupes d'animaux (essaim d'abeilles, colonie de fourmis) cherchant de la nourriture. Dans ces algorithmes, la population initiale reste la même et c'est la position, ou l'itinéraire, choisie par chaque élément qui permet au groupe de s'approcher de son objectif.

Ces différents algorithmes peuvent se montrer plus ou moins performants et rapides en fonction du problème étudié [78]. L'algorithme que nous avons choisi d'utiliser et d'associer à notre modèle de moteur Stirling est l'algorithme d'Optimisation par Essaim de Particules (OEP). Cet algorithme a été développé par Russell Eberhart (ingénieur en électricité) et James Kennedy (socio-psychologue) en 1995 [80]. En associant leurs compétences respectives ils ont développé un algorithme permettant initialement de modéliser les comportements sociaux d'un groupe d'individus, mais qui se montre également efficace pour la résolution de systèmes multi-paramètres [81, 82, 83].

### 6.1.1 L'algorithme d'optimisation

Le principe de fonctionnement de l'OEP se base sur le postulat qu'en communiquant, un groupe d'individus est plus intelligent que la somme de l'intelligence de chacun. C'est par exemple le fonctionnement des essaims d'abeilles en quête de nourriture qui, en communiquant entre elles, parviennent à en trouver.

Un domaine d'exploration à  $j$  dimensions est défini. Les dimensions correspondent aux paramètres à optimiser et leur taille caractérise la plage d'optimisation. Les limites du domaine dans les différentes dimensions sont déterminées en fonction du problème à optimiser.

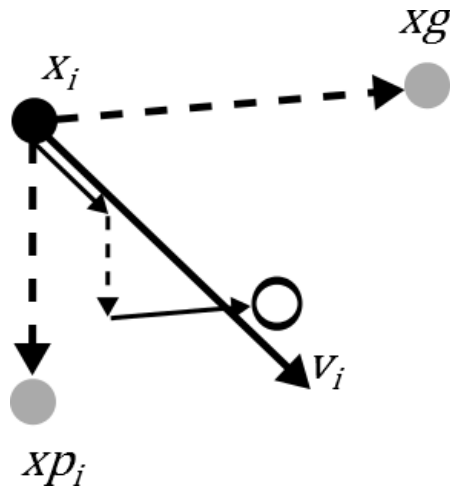


FIGURE 6.1 – Schéma du déplacement d'une particule

A l'initialisation de l'algorithme, un nombre  $i$  de particules est défini. Ces particules représentent différentes configurations de moteur qui seront évaluées. Au départ elles sont placées aléatoirement dans le domaine d'étude. Les coordonnées de la position de chaque particule sont définies par la valeur qui leur est attribuée pour chaque paramètre. Une fonction à optimiser est définie en fonction du problème étudié, par exemple la puissance, c'est elle qui permettra d'évaluer la performance de la position de chaque particule. Par la suite, en fonction de la performance de toutes les particules de l'essaim, la vitesse et la position de chacune est mise à jour.

Toutes les particules évoluent en parallèle. Chaque particule  $i$  possède une mémoire personnelle lui permettant de stocker sa meilleure position, et la communication au sein de l'essaim lui permet de connaître la meilleure position globale. Trois éléments influent sur leurs déplacements. Il y a tout d'abord leur inertie qui tend à les faire continuer dans la même direction  $v_i$ , puis leur propre expérience qui les attire vers leur meilleure position connue  $xp_i$ , et enfin l'expérience du groupe qui les attire vers la meilleure position trouvée par l'essaim  $xg$  (Fig. 6.1). C'est à partir de ces informations à l'itération  $n$  (instant  $t$ ) que chaque particule ajuste sa vitesse à l'itération suivante  $n + 1$  (instant  $t + dt$ ) Eq. (6.1) pour définir sa nouvelle position Eq. (6.2) et que le domaine est exploré en quête de la position optimale. Les coefficients  $rand$  sont des coefficients aléatoires permettant d'intégrer une part d'inconnue dans le déplacement des particules. Les particules se déplacent jusqu'à atteindre le critère d'arrêt (Fig. 6.2). Nous avons utilisé l'absence d'amélioration sur 100 itérations successives comme critère d'arrêt.

$$v_i^{n+1} = v_i^n + rand \cdot (xp_i^n - x_i^n) + rand \cdot (xg^n - x_i^n) \quad (6.1)$$

$$x_i^{n+1} = x_i^n + v_i^{n+1} \quad (6.2)$$

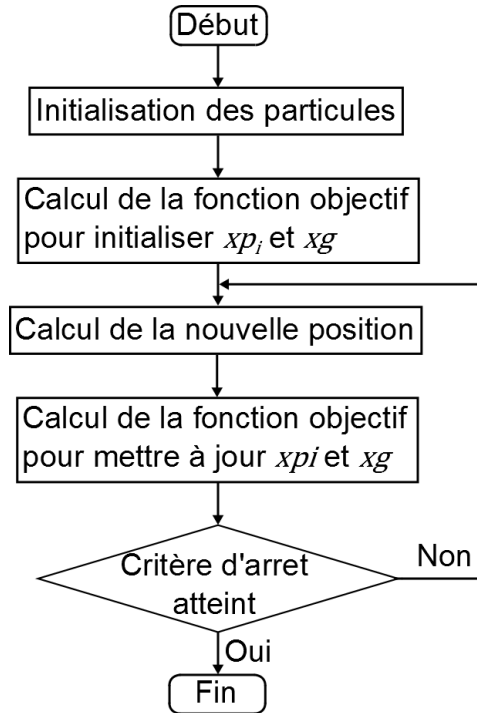


FIGURE 6.2 – Algorithme d’optimisation

### 6.1.2 Le couplage de l’algorithme et du modèle

Le modèle que nous avons développé est constitué de plusieurs fonctions (*Section 2.2*) régissant les différentes caractéristiques du moteur (dimensions, cinématique, caractérisation des écoulements, caractéristiques du gaz). En fonction des paramètres que nous souhaitons optimiser, l’algorithme va remplacer une de ces fonctions.

Dans un premier temps nous avons utilisé cet algorithme pour chercher une corrélation adaptée au type d’écoulement interne d’un moteur Stirling définissant les échanges convectifs entre le gaz et les parois (*Section 4.2.1*).

Par la suite, lorsque le modèle fut validé grâce aux résultats expérimentaux (*Section 4.2.2 et 5.5.2*), l’algorithme a été utilisé pour définir les caractéristiques d’un moteur optimisé.

## 6.2 Utilisation de l'OEP pour recaler le modèle

Suite aux premiers essais réalisés, il est apparu que le modèle ne répondait pas correctement aux changements de régime (*Fig. 4.12*). Nous avons tout d'abord supposé que cette divergence venait de la modélisation des échanges convectifs et cherché à établir une corrélation adaptée à l'écoulement instationnaire d'un moteur Stirling. Pour cela, en nous basant sur une série de sept essais balayant toute la plage de régime testée, nous avons cherché les coefficients convectifs permettant de recalculer les résultats numériques sur les résultats expérimentaux. Le but est de déduire des valeurs que nous obtiendrons avec ces sept points une corrélation s'adaptant à l'ensemble des essais.

### 6.2.1 Paramètres et contraintes définis

En nous basant sur la corrélation de Colburn [67] développée pour de la convection forcée pour un écoulement turbulent dans un cylindre *Eq. (4.5)*, nous avons cherché à ajuster les différents coefficients. Pour cela nous avons réécrit cette corrélation avec deux coefficients à optimiser *Eq. (6.3)*.

$$Nu_{opti} = coef_1 \cdot Re^{coef_2} \cdot Pr^{\frac{1}{3}} \quad (6.3)$$

Un espace à deux dimensions a donc été défini et exploré afin de maximiser la fonction objectif choisie *Eq. (6.4)*. Elle caractérise l'écart entre les puissances indiquées expérimentales et numériques. Lorsque la valeur de cette fonction est inférieure à 0,15 le calcul est arrêté et la valeur optimale des deux coefficients est mémorisée. Tous les régimes testés pour une température de 400°C ont ainsi été étudiés. Cette optimisation a été effectuée en utilisant les résultats et la géométrie du premier moteur.

$$f_{obj} = \frac{P_{num} - P_{exp}}{P_{exp}} \quad (6.4)$$

### 6.2.2 Résultats

La figure 6.3 présente les valeurs de  $coef_1$  et  $coef_2$  obtenues pour chaque régime testé suite à l'optimisation. Pour pouvoir intégrer ces résultats au modèle et les utiliser pour l'ensemble des calculs, il faut déduire de ces nuages de points des fonctions. Comme c'était par rapport aux variations de régime que le modèle ne réagissait pas correctement, nous avons défini des fonctions dépendant du régime pour traduire l'évolution des coefficients *Eq. (6.5)* (6.6).

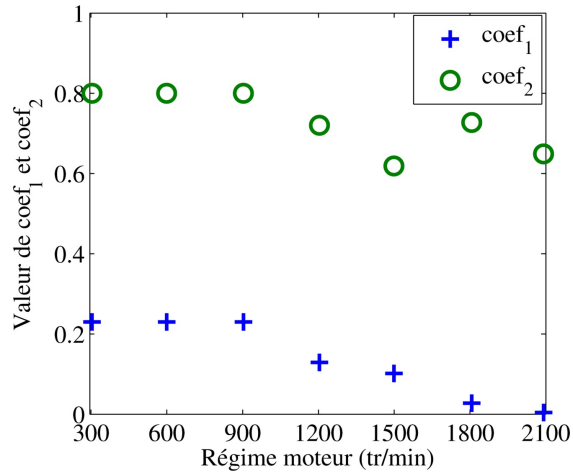


FIGURE 6.3 – Résultats de l’optimisation des coefficients d’échanges convectifs

$$coef_1 = 5 \cdot 10^{-8} \cdot N^2 - 3 \cdot 10^{-4} \cdot N + 0,44 \quad (6.5)$$

$$coef_2 = 5 \cdot 10^{-8} \cdot N^2 - 2,5 \cdot 10^{-4} \cdot N + 0,96 \quad (6.6)$$

Les courbes obtenues par ces fonctions sont comparées au résultat de l’optimisation sur la figure 6.4. L’utilisation de ces coefficients dans la fonction de calcul des coefficients d’échanges convectifs nous a permis de recaler les courbes de puissances indiquées numériquement sur les valeurs obtenues expérimentalement (*Fig. 6.5*).

Les coefficients d’échanges convectifs que les résultats de l’optimisation induisent sont relativement complexes, avec du régime au carré en exposant. De plus

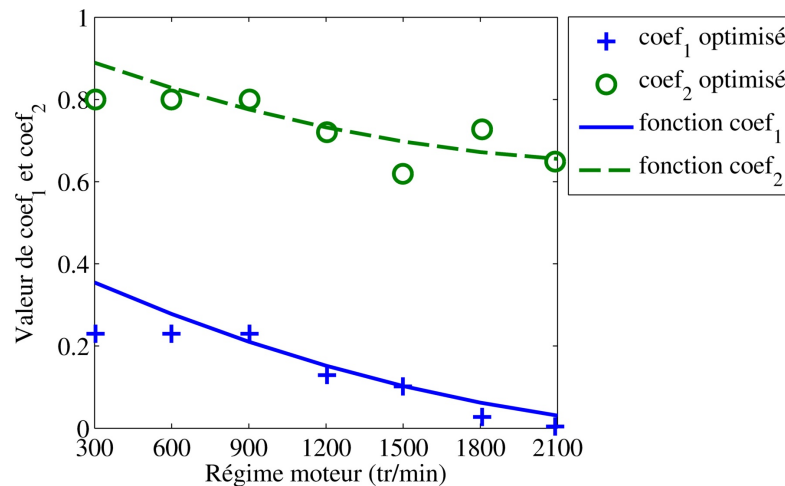


FIGURE 6.4 – Courbes modélisant les coefficients optimisés

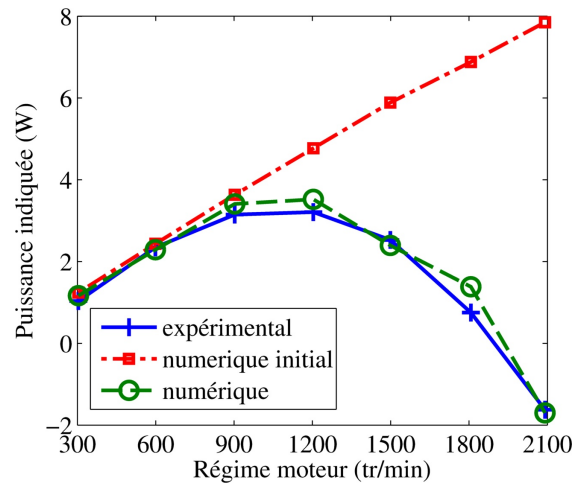


FIGURE 6.5 – Comparaison des puissances indiquées expérimentale et numérique en utilisant les coefficients d'échanges convectifs optimisés

leur allure (*Fig. 6.6*), décroissante lorsque le régime augmente, est en contradiction avec les corrélations classiques où ils augmentent avec le débit. Ceci laisse penser que notre nouvelle corrélation n'est pas adaptée à tous les cas de figure. Ce qui a été confirmé par la suite lorsque la mesure expérimentale des coefficients convectifs a montré une certaine concordance avec la corrélation de Colburn (*Section 5.4*). C'est pourquoi par la suite, nous n'avons pas utilisé ces résultats et identifié que le problème venait des pertes de charges et non des échanges thermiques.

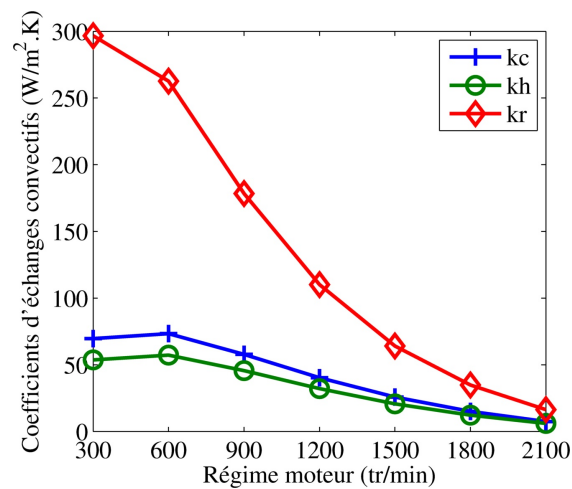


FIGURE 6.6 – Coefficients d'échanges convection en utilisant *Eq. (6.5)* et *(6.6)*

## 6.3 Utilisation de l'OEP pour concevoir un moteur

Le but du travail présenté ici est de développer un outil numérique permettant d'ébaucher les caractéristiques d'un moteur Stirling répondant à un besoin spécifique. Pour cela le modèle développé et corrélé sur des résultats expérimentaux a été associé à l'algorithme d'optimisation présenté au début de ce chapitre. Avec cet outil numérique, différentes caractéristiques du moteur peuvent être étudiées telles que les dimensions du moteur [84] ou la cinématique des pistons [85].

### 6.3.1 Optimisation dimensionnelle

#### Paramètres et contraintes

En nous basant sur les caractéristiques du deuxième moteur testé (*Section 3.2*), nous avons appliqué l'algorithme pour optimiser les alésage, course et longueurs de bielles afin de chercher à maximiser le rendement thermodynamique du moteur. Pour cela la fonction définissant les dimensions du moteur a été pilotée dans le modèle par une autre (*Fig. 6.7*). Celle-ci est définie par l'algorithme pour les dimensions nous intéressant dans cette étude et identique à la fonction initiale pour les autres.

Quatre paramètres dimensionnels ont été choisis pour cette étude : la course des pistons qui est identique comme sur le moteur de base, l'alésage du piston moteur et la longueur des bielles des deux pistons (*Fig. 6.8*). Pour des raisons mécaniques et d'encombrement, un minimum et un maximum ont été imposés aux différents paramètres (*Tab. 6.1*). Enfin, dans le but d'éviter que l'amélioration des performances ne soit dû à une simple augmentation de la cylindrée, une relation de dépendance entre la course et l'alésage du piston moteur a été imposée *Eq. (6.7)*.

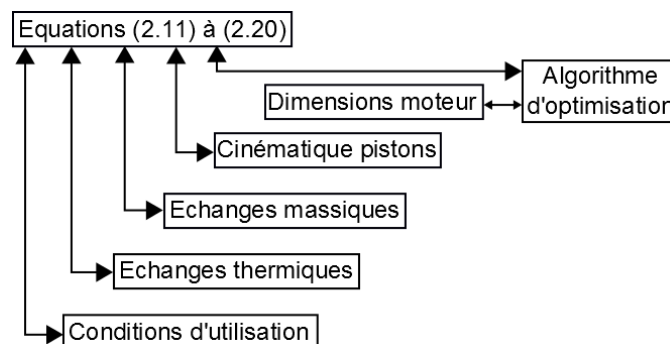


FIGURE 6.7 – Association du modèle et de l'OEP pour l'optimisation des dimensions moteurs

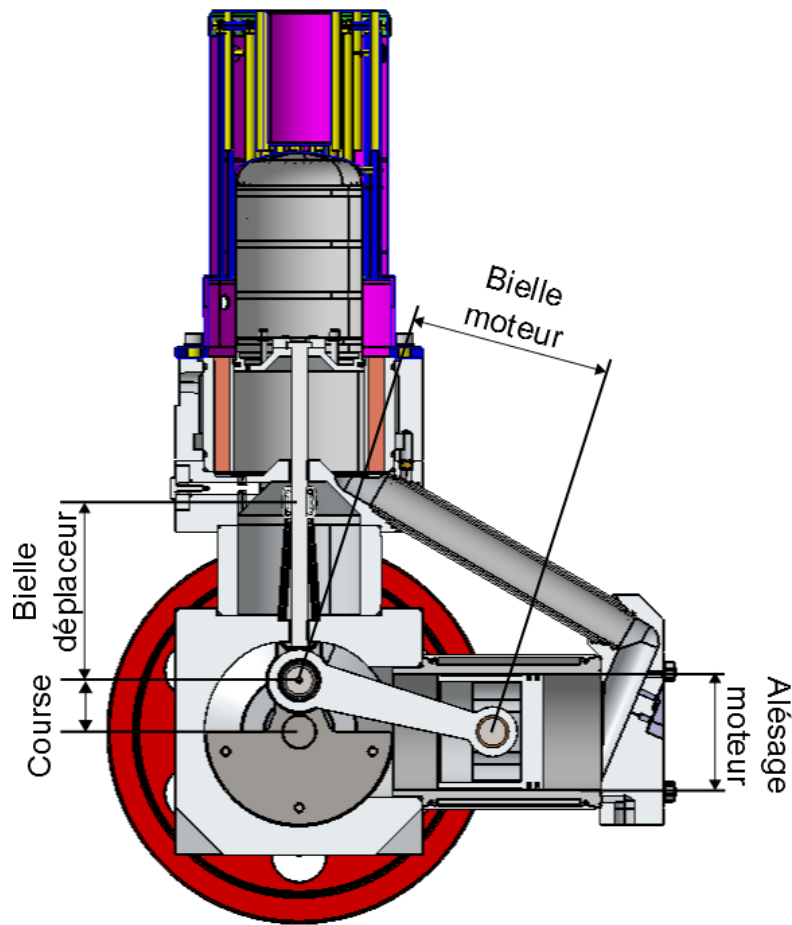


FIGURE 6.8 – Paramètres choisis pour l’optimisation dimensionnelle

TABLE 6.1 – Valeur limite des paramètres optimisés

	Minimum (mm)	Maximum (mm)
Course	0	250
Alésage	0	250
Bielle piston moteur	Course	250
Bielle piston déplaceur	Course	250



$$d_{mot}^2 \cdot c_{mot} = constante \quad (6.7)$$

L'optimisation de ces paramètres a été effectuée pour deux températures de source chaude : 300 et 550°C. Les autres conditions de fonctionnement ont été choisies identiques pour les deux cas étudiés : température froide à 35°C, régime moteur à 800 tr/min, pression de remplissage de 1 bar. Ceci permettra également d'étudier l'influence de la température chaude sur la conception du moteur. Nous avons cherché à maximiser le rendement thermodynamique du moteur.

### Résultats

Le tableau 6.2 présente les résultats obtenus au cours de l'optimisation. Le rendement à 300°C augmente de plus de 50% et à 550°C de plus de 30%.

En observant ces résultats nous remarquons que lorsque la température augmente le cylindre moteur optimisé tend à être carré, le rapport  $c/d$  passe de 0,45 à 300°C à 0,84 à 550°C. De plus, pour les deux moteurs optimisés, l'alésage initial du piston déplaceur a été conservé à la valeur de 96 mm mais sa course change avec celle du piston moteur. Le rapport  $c/d$  du piston déplaceur est donc également influencé par les résultats de l'optimisation et passe de 0,50 et 0,76 quand la source chaude passe de 300 à 550°C. Le fait que l'alésage augmente par rapport à la course lorsque l'écart de température diminue est confirmé par les études menées sur les moteurs Stirling à faible différence de température (Low Temperature Differential) [86, 87, 88]. Ces résultats donnent des axes permettant de guider la conception d'un moteur Stirling, cependant la définition expérimentale des échanges convectifs nous oblige à rester prudent lors des modifications géométriques du moteur, notamment en ce qui concerne le rapport  $c/d$ .

TABLE 6.2 – Résultats de l'optimisation dimensionnelle

Température chaude (°C)	300°C	550°C
Course (mm)	47,84	72,59
Alésage (mm)	106,42	86,40
Bielle moteur (mm)	119,36	148,73
Bielle déplaceur (mm)	120,82	165,09
Rendement initial (%)	4,97	6,89
Rendement optimisé (%)	7,66	8,98

### 6.3.2 Optimisation cinématique

#### Paramètres et contraintes

La deuxième optimisation que nous avons étudiée concerne la cinématique des pistons afin de voir si les systèmes bielle manivelle sont les mieux adaptés aux moteurs Stirling ou s'il peut être intéressant d'en chercher d'autres. Cette étude a également été menée en utilisant le moteur 2 comme base dimensionnelle. Dans ce cas, c'est la fonction définissant le déplacement des pistons qui a été remplacée par une matrice générée par l'algorithme d'optimisation (*Fig. 6.9*). Cette matrice se compose des valeurs du profil discrétisé du déplacement des deux pistons et de l'angle de déphasage. Les profils ont été discrétisés tous les  $6^\circ$  vilebrequin, une interpolation linéaire est utilisée entre deux points pour redessiner le profil complet. Les particules évoluent alors dans un espace à 123 dimensions, 61 pour la cinématique de chacun des pistons et 1 pour le déphasage entre les deux.

Afin de conserver les caractéristiques dimensionnelles du moteur, la valeur de chaque point dessinant le profil de la cinématique des pistons doit être comprise entre 0 et la course, la valeur du déphasage étant comprise entre 0 et  $360^\circ$ . L'évolution du profil en lui-même a également été contrainte de sorte que le mouvement des pistons soit cyclique sur un tour avec un maximum et un minimum, la position de ceux-ci n'étant pas imposée. Enfin, l'écart entre deux points consécutifs a été limité afin d'éviter une accélération trop importante des pistons rendant la cinématique irréaliste. Pour cette étude c'est la puissance que nous avons cherché à maximiser.

Nous avons étudié l'optimisation de la cinématique du moteur pour deux régimes, 300 tr/min et 800 tr/min, les autres conditions expérimentales restant identiques : pression de remplissage de 10 bar, température de source froide de  $25^\circ\text{C}$  et de source chaude  $700^\circ\text{C}$ , utilisation de l'air comme gaz de travail.

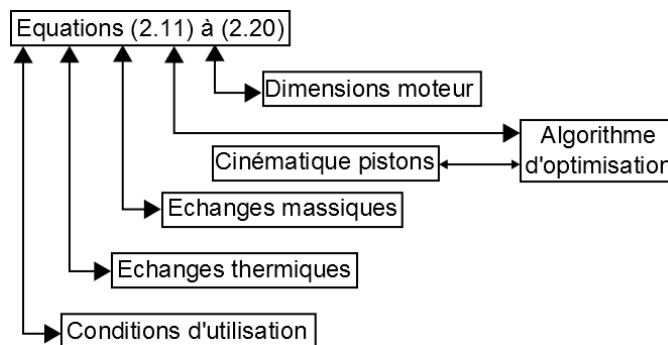


FIGURE 6.9 – Association du modèle et de l'OEP pour l'optimisation de la cinématique des pistons

## Résultats

Les calculs effectués nous ont permis de trouver une cinématique améliorant la puissance du moteur à 300 tr/min. L'optimisation à 800 tr/min n'a pas débouché sur une meilleure cinématique que l'initiale.

La figure 6.10 présente la cinématique initiale, qui est également la meilleure que nous ayons trouvée à 800 tr/min, et la cinématique optimisée à 300 tr/min de chaque piston.

L'allure générale de la cinématique obtenue reste semblable à la cinématique initiale, sinusoïdale, cependant elle diffère sur trois aspects principaux. Tout d'abord les pistons marquent un temps d'arrêt à leurs positions haute et basse. Ensuite, si le déplacement du piston déplaceur reste relativement symétrique,  $180^\circ$  séparent l'angle moyen de la position haute de l'angle moyen de la position basse, le piston moteur remonte plus vite qu'il ne descend,  $150^\circ$  pour aller de la position basse à la position haute et  $210^\circ$  pour le mouvement inverse. Enfin le déphasage initial des deux pistons est de  $90^\circ$ , sur les cinématiques optimisées, l'écart entre l'angle moyen de la position haute de chaque piston est de  $100^\circ$ .

La modification de la cinématique influence directement les courbes de volume (*Fig. 6.11*). Le volume de la zone chaude ne dépend que du déplacement du piston déplaceur, les modifications sont donc du même ordre que celles de la cinématique : léger déphasage de la courbe et phases à volume constant. Le volume froid lui dépend des deux pistons, l'allure sinusoïdale de la courbe initiale s'en trouve

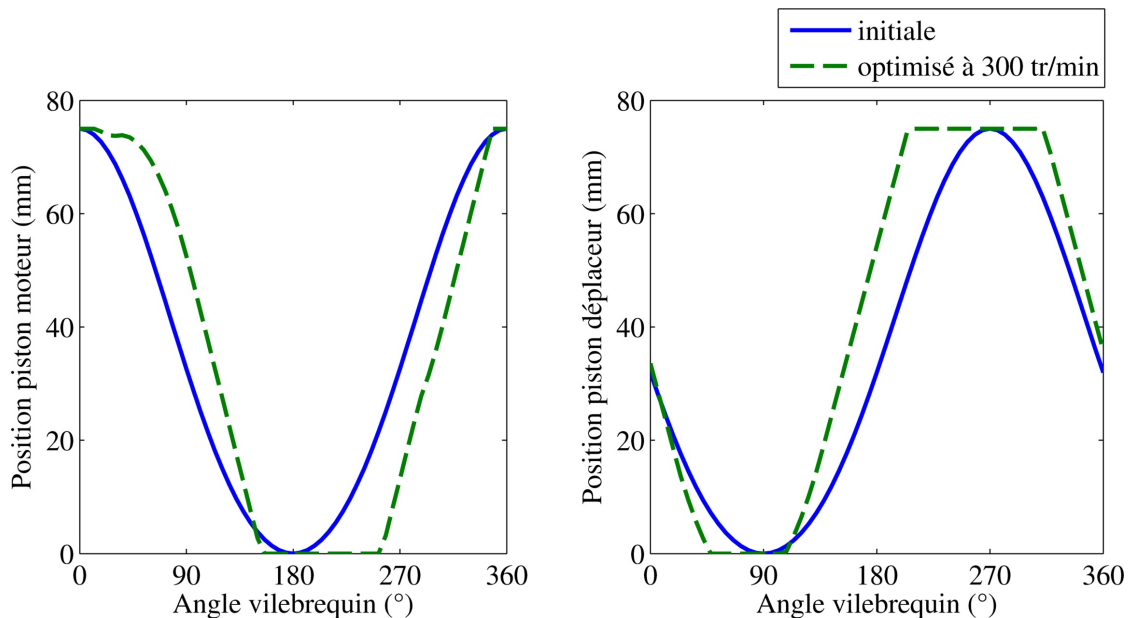


FIGURE 6.10 – Cinématiques optimisées des pistons

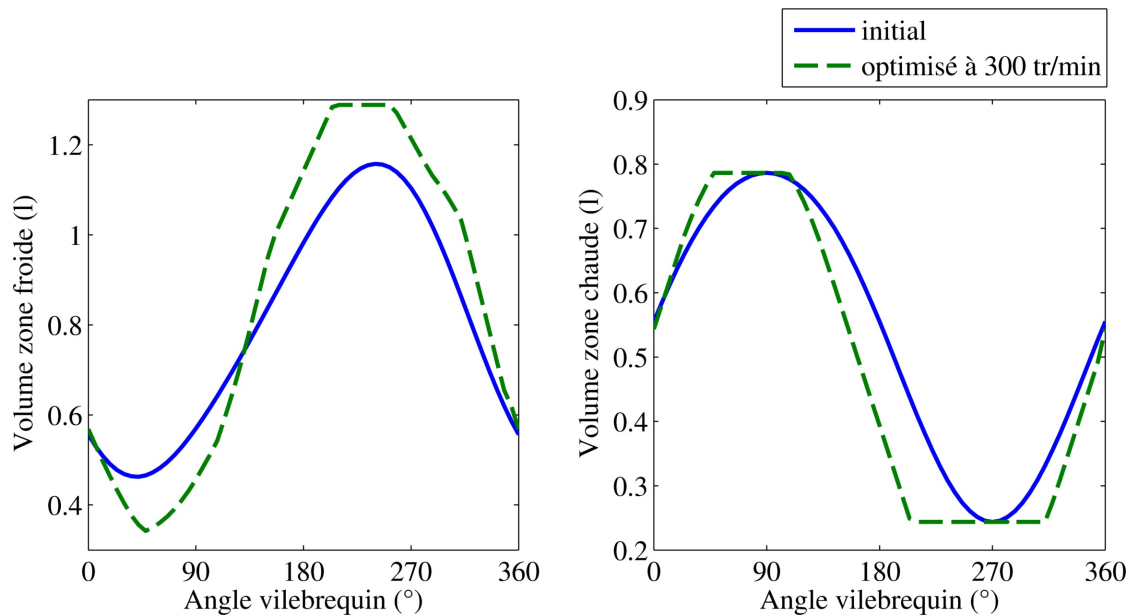


FIGURE 6.11 – Volumes issus de la cinématique optimisée des pistons

déformée. L'impact principal de la nouvelle cinématique se trouve au début de la compression et au début de la détente. Le début de la compression se fait sans transvasement, le maximum de gaz est dans la zone froide. Il en est de même au début de la détente où le maximum de gaz reste dans le volume chaud. Le transvasement entre le côté chaud et froid se fait donc plus rapidement. Le diagramme PV alors obtenu ressemble au diagramme idéal avec des phases isochores (*Fig. 6.12*).

La figure 6.13 présente l'impact de cette nouvelle cinématique sur la puissance indiquée du moteur en fonction du régime pour les conditions de température et de pression imposées lors de l'optimisation. Nous pouvons observer un gain de près de 22% sur la puissance indiquée à 300 tr/min grâce à l'utilisation d'une cinématique légèrement différente. Cependant le moteur ainsi défini ne se montre pas adapté au fonctionnement à haut régime, la puissance chute de 22% par rapport à celle obtenue avec le moteur utilisant la cinématique de base à 800 tr/min.

Cette étude a montré que pour un point de fonctionnement donné il est possible d'optimiser la cinématique des pistons pour obtenir un gain conséquent au niveau de la puissance du moteur. Il est important de noter que lors de l'optimisation, des contraintes ont été imposées pour guider la recherche de la nouvelle cinématique afin que celle-ci ne comporte pas d'impossibilité physique. Les vitesses de déplacement sont du même ordre que celles de la cinématique initiale. Trouver un système mécanique reproduisant cette cinématique semble donc réalisable, la plus grande difficulté serait peut-être la discontinuité des mouvements.

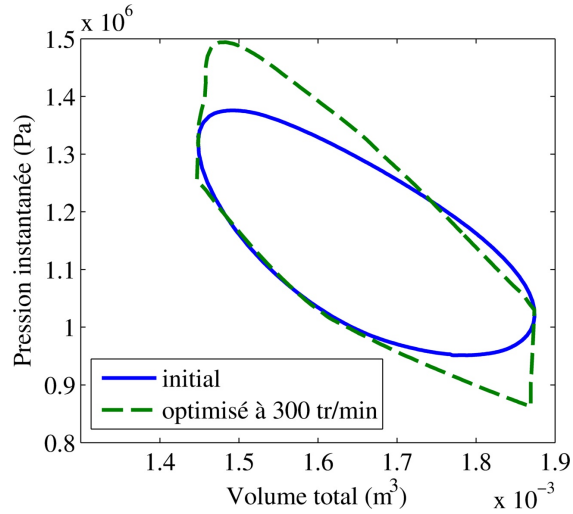


FIGURE 6.12 – Diagramme PV obtenu avec la cinématique optimisée des pistons

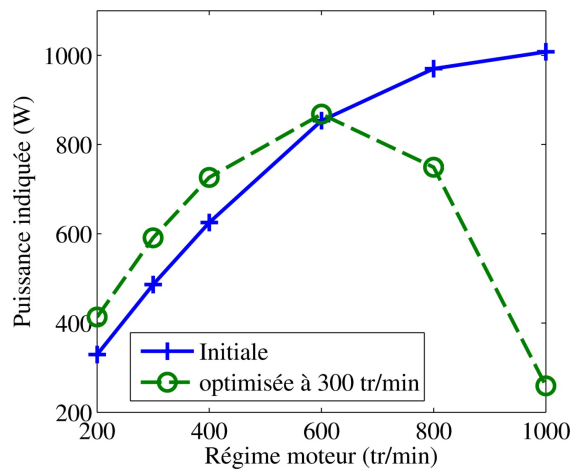


FIGURE 6.13 – Puissance indiquée en fonction du régime avec la cinématique initiale et la cinématique optimisée

# Conclusion

L'étude que nous avons présentée ici puise son intérêt dans la prise de conscience mondiale des défis énergétiques auxquels nous devons faire face et qui vont s'amplifier dans le futur. Notre attention s'est portée sur une ressource énergétique peu utilisée à l'heure actuelle bien que présente en grande quantité sur la majeure partie du globe et presque inépuisable : la chaleur. Nous nous sommes donc intéressés aux différents moyens de valoriser cette énergie. Pour cela, après avoir recherché différents systèmes permettant de convertir de l'énergie thermique en énergie électrique ou mécanique, nous avons axé notre travail autour de la compréhension du fonctionnement interne des moteurs Stirling dont le développement participerait à apporter une réponse aux besoins énergétiques à venir. Notre étude s'est composée de deux volets : un volet numérique et un volet expérimental.

Dans le premier volet de notre étude nous avons tout d'abord analysé les caractéristiques des différents modèles de moteur Stirling développés depuis la modélisation de Schmidt en 1871. Ceci nous a permis d'observer l'amélioration de la compréhension des phénomènes thermodynamiques se déroulant au sein de ce type de moteur qui, associée à l'augmentation des puissances de calcul, a fait apparaître des modèles plus proches de la réalité avec notamment l'arrivée de la thermodynamique en temps fini prenant en compte la durée nécessaire aux échanges. A partir des points forts et des points faibles que nous avons pu identifier dans les différentes approches, nous avons cherché à construire un modèle alliant rapidité d'exécution et fiabilité. La volonté d'obtenir un modèle nécessitant peu de temps de calcul et dans lequel les caractéristiques du moteur simulé ainsi que ses conditions de fonctionnement seraient faciles à modifier a orienté notre travail vers une modélisation zéro dimension ne nécessitant pas de discrétisation de l'espace de travail. D'après notre analyse des moteurs Stirling, nous avons estimé que l'apport d'une modélisation cinq zones, séparant les échangeurs des espaces de détente et de compression, ne valait pas le temps de calcul supplémentaire aux vues de l'objectif de notre modèle, nous avons donc opté pour un découpage trois zones du moteur : zone froide, zone chaude et zone du régénérateur. Enfin, comme nous avons identifié que les performances d'un moteur Stirling viennent de la capacité du gaz de travail à échanger de la chaleur avec les parois, alternativement de la zone froide

et de la zone chaude ainsi qu'avec le régénérateur, et à se déplacer d'une zone à l'autre, la modélisation de ces échanges se doit de se rapprocher de la réalité, en prenant notamment en compte le temps fini durant lequel ils peuvent se dérouler.

Dans le second volet, nous avons cherché à obtenir le maximum de résultats expérimentaux, dans des conditions variées mais identifiées, afin de mettre à l'épreuve la fiabilité du modèle. Pour cela nous avons réalisé deux dispositifs expérimentaux utilisant deux moteurs Stirling instrumentés (pression, température, régime, ...) de dimensions et de puissance différentes, le premier a une cylindrée de 45 cm<sup>3</sup> pour une puissance de quelques watts et le second une cylindrée de 1900 cm<sup>3</sup> pour une puissance de plusieurs centaines de watts. Le premier moteur nous a permis d'étudier expérimentalement l'influence du régime moteur, de la température de source chaude et de la longueur du cylindre chaud. Le deuxième moteur nous a permis de confirmer l'influence du régime et de la température de source chaude, ainsi que d'étudier celle d'autres paramètres : pression de remplissage, diamètre du tube de transfert, gaz de travail utilisé.

L'échange continu entre le volet numérique et le volet expérimental nous a permis d'améliorer le modèle, notamment grâce à une meilleure caractérisation des échanges thermiques et des pertes de charge, dans le but d'obtenir un modèle fiable et prédictif. Afin d'obtenir un outil de pré-étude lors de la conception d'un moteur Stirling pour une application donnée, nous avons associé au modèle un algorithme d'optimisation. Nous avons choisi l'algorithme d'optimisation par essaim de particules. En fonction des conditions de fonctionnement attendues du moteur (température, pressurisation, ...) et des contraintes pouvant s'y appliquer (encombrements, poids, ...), l'algorithme va explorer le domaine d'optimisation à la recherche de la meilleure configuration en respect des contraintes. Cette configuration servira ensuite de base au travail de conception du moteur.

Le modèle développé et validé au cours de cette étude a montré de bons résultats dans sa prédiction des performances des moteurs testés. Cependant certaines fonctions, telles que les pertes de charge, ont été définies expérimentalement pour la géométrie du moteur. Les corrélations obtenues suite aux essais en soufflerie que nous avons utilisées dans le modèle ne dépendent que des conditions de fonctionnement du moteur (température, vitesse) et pas des formes internes. Elles ne sont donc pas applicables à la simulation d'un moteur ayant une architecture trop différente. C'est pourquoi il serait intéressant de poursuivre l'étude menée en soufflerie afin de caractériser les pertes de charge non seulement générées par chaque zone, mais de dissocier les différentes singularités composant la géométrie interne du moteur (échangeurs, cylindres, conduite de transfert, ...) afin de pouvoir établir différentes fonctions caractérisant les pertes de charge en fonction des caractéristiques du moteur simulé.

---

Un autre phénomène primordial à la caractérisation du fonctionnement thermodynamique des moteurs Stirling est la définition des échanges thermiques entre le gaz et les parois et au sein du régénérateur. Ces échanges sont principalement d'origine convective. Dans une première approche, nous avons utilisé des coefficients de convection constants par rapport aux conditions de fonctionnement moteur. Par la suite nous avons défini qu'il était important de prendre en compte le régime moteur ainsi que la température du gaz et sa pression. Pour cela nous avons utilisé la corrélation de Colburn, dont nous avons cherché à adapter les coefficients, prenant en compte la vitesse de l'écoulement ainsi que l'état du gaz à travers le calcul des nombres de Reynolds et de Prandtl. Les résultats obtenus nous ont permis de valider l'application de ces coefficients comme première approche. Cependant une étude des coefficients convectifs dans un écoulement oscillant tel qu'il est dans un moteur Stirling permettrait d'améliorer la compréhension des échanges thermiques dans le moteur afin d'en améliorer la modélisation.

Au cours des essais réalisés avec le deuxième moteur nous avons pu le tester dans les mêmes conditions avec deux gaz de travail différents, de l'air et de l'hélium. Ceci nous a permis d'observer l'influence des caractéristiques du gaz utilisé sur les performances du moteur. Elle s'est montrée importante. Si les caractéristiques thermodynamiques des différents gaz peuvent être aisément insérées dans le modèle (masse volumique, viscosité, coefficient de conduction, . . .) pour les caractéristiques dynamiques qui nous intéressent particulièrement ici, les pertes de charge et les coefficients de convection, il se présente les mêmes difficultés que pour l'air. Il serait donc intéressant d'analyser l'impact des différentes caractéristiques thermodynamiques du gaz de travail sur les pertes de charge et les échanges thermiques afin d'obtenir un modèle utilisable pour plusieurs gaz.

Le modèle tel que nous l'avons développé est un modèle thermodynamique ne modélisant que le comportement du gaz de travail. Afin de faire une étude complète du moteur Stirling, il faudrait élargir le modèle afin de prendre en compte les éléments mécaniques du moteur et les échanges avec l'extérieur. Dans notre modèle nous avons appliqué des températures de source froide et de source chaude définies, sans prendre en compte l'origine de la chaleur ni sa quantité disponible, afin de définir les échanges thermiques entre le gaz et les parois. Les échangeurs externes qui constituent les sources froide et chaude font le lien entre l'environnement du moteur et son cycle interne. C'est par eux que la chaleur, source d'énergie du moteur Stirling, est amenée au moteur côté chaud et évacuée côté froid. Le travail que va pouvoir fournir le cycle thermodynamique se déroulant au sein du moteur Stirling dépend de l'énergie thermique qu'est capable d'apporter l'échangeur de la source chaude et de dissiper celui de la source froide. L'efficacité des échangeurs a donc un impact direct sur les performances du moteur et une influence sur son fonctionnement optimal. Il faut donc les inclure dans une modélisation globale du



moteur Stirling afin de les intégrer dans le processus d'optimisation du moteur.

Dans cette modélisation globale, d'autres formes d'échanges d'énergie entre le moteur et l'environnement devront être modélisées. La première, que nous avons commencée à étudier, est l'énergie dissipée par les frottements mécaniques. La température étant une caractéristique importante dans les moteurs Stirling, il faudra prendre garde aux dilatations des matériaux dans leur définition. Les mesures d'énergie dissipée par frottements que nous avons effectuées ont été réalisées à température ambiante, l'ensemble du moteur était à la même température. Il serait intéressant de mesurer leurs variations lorsqu'un différentiel de température apparaît entre les deux extrémités du moteur. Un autre phénomène que nous n'avons pas pris en compte dans notre modèle car ne s'appliquant pas directement au gaz est l'influence de la pression s'exerçant côté carter sur le piston moteur. Si celle-ci est faible lorsque le moteur fonctionne à pression atmosphérique, lorsque celui-ci est fortement pressurisé elle peut atteindre plusieurs bars, un deuxième cycle thermodynamique, monotherme celui-ci, se déroule alors dans le carter.

Comme nous l'avons dit précédemment, les moteurs Stirling, comme les autres moteurs dithermes, peuvent fonctionner en cycle inverse et, plutôt que de fournir du travail à partir de deux sources thermiques, fournir une énergie thermique à partir d'un travail mécanique et d'une autre source de chaleur. Nous avons commencé à étudier ce mode de fonctionnement de façon expérimentale en générant du froid. Les besoins en sources thermiques (climatisation, pompe à chaleur) sont importants et les réponses actuelles sont souvent gourmandes en énergie. Ceci peut offrir aux machines Stirling d'autres débouchés que la production de travail. Le cycle étant le même, le travail mené sur les moteurs Stirling peut permettre d'étudier le cycle de Stirling inverse et ainsi servir de base à l'optimisation de machines frigorifiques ou de pompes à chaleur Stirling.

# Bibliographie

- [1] C. Yu and K. T. Chau. Thermoelectric automotive waste heat energy recovery using maximum power point tracking. *Energy Conversion and Management*, 50 :1506–1512, Avril 2009.
- [2] B. Lenoir, J.-P. Michenaud, and A. Dauscher. Thermoélectricité : des principes aux applications. *Techniques de l'ingénieur*, page K 730, 2010.
- [3] J. Vazquez, M. A. Sanz-Bobi, R. Palacios, and A. Arenas. State of the art of thermoelectric generators based on heat recovered from the exhaust gases of automobiles. In *7th European Workshop on Thermoelectrics*, volume 17, Pamplona, Espagne, octobre 2002.
- [4] D. Wei, X. Lu, Z. Lu, and J. Gu. Dynamic modeling and simulation of an organic rankine cycle (orc) system for waste heat recovery. *Applied Thermal Engineering*, 28 :1216–1224, 2008.
- [5] Y. Glavatskaya, G. Olivier, O. F. Shonda, and P. Podevin. Heat recovery systems for passengers vehicles. In *Congrès CAR 2011*, Pitesti, Roumanie, Novembre 2011.
- [6] T.-C. Hung. Waste heat recovery of organic rankine cycle using dry fluids. *Energy Conversion and Management*, 42 :539–553, 2001.
- [7] P. Nika and F. Lanzetta. Machines « exotiques » à source de chaleur externe « une voie pour le développement durable » principes, réalisations. In *Congrès du centenaire de l'UdPPC*, Besançon, France, Octobre 2006.
- [8] P. Rochelle and J. Andrejewski. Optimisation des cycles à rendement maximal. *Revue de l'institut français du pétrole*, XXIX(5) :731–749, Septembre - Octobre 1974.
- [9] M. Atrey and C. Heiden. Performance evaluation of an optimized two-stage, free-displacer plastic stirling cryocooler with gap regenerator. *Cryogenics*, 36 :47 – 52, 1996.

- 
- [10] G. Angelino and C. Invernizzi. Potential performance of real gas stirling cycle heat pumps. *International Journal of Refrigeration*, 19(6) :390 – 399, 1996.
- [11] S. Bonnet. *Moteurs thermiques à apport de chaleur externe : étude d'un moteur STIRLING et d'un moteur ERICSSON*. PhD thesis, Université de Pau et des Pays de l'Adour École Doctorale des Sciences Exactes et de leurs Applications, 2005.
- [12] D. A. Blank and C. Wu. Power limit of an endoreversible ericsson cycle with regeneration. *Energy Conversion and Managment*, 37(1) :59 – 66, 1996.
- [13] S. Bonnet, M. Alaphilippe, and P. Stouffs. Energy, exergy and cost analysis of a micro-cogeneration system based on an ericsson engine. *International Journal of Thermal Sciences*, 44(12) :1161 – 1168, 2005. A tribute to Bernard Spinner (1940-2004).
- [14] M. Alaphilippe, S. Bonnet, J. Castaing-Lasvignottes, and P. Stouffs. Dimensionnement d'un système de conversion thermodynamique de l'énergie solaire basé sur une machine alternative à cycle de joule. In *12èmes journées Internationales de Thermiques*, Tanger, Maroc, Novembre 2005.
- [15] R. Stirling. Uk patent n°4081, 1816.
- [16] B. Kongtragool and S. Wongwises. A review of solar-powered stirling engines and low temperature differential stirling engines. *Renewable and Sustainable Energy Reviews*, 7 :131–154, 2003.
- [17] D. G. Thombare and S. K. Verma. Technological development in the stirling cycle engines. *Renewable and Sustainable Energy Reviews*, 12 :1–38, 2008.
- [18] A. J. Organ. *Thermodynamics and Gas Dynamics of the Stirling Cycle Machine*. Cambridge University Press, 1992.
- [19] G. Reader and L. Hooper. *Stirling Engines*. Spon Press, 1982.
- [20] W. R. Martini. Stirling engine design manual, 2nd edition. Urban Technology and Transportation NASA-CR-168088, DOE/NASA/3194-1, NASA, Janvier 1983.
- [21] J. Boucher, F. Lanzetta, and P. Nika. Optimization of a dual free piston stirling engine. *Applied Thermal Engineering*, 27 :802 – 811, 2007.
- [22] A. Sari. *Conception d'un groupe électrogène de faible puissance utilisant un moteur Stirling et un alternateur linéaire*. PhD thesis, UFR des Sciences, Techniques et Gestion de l'Industrie de l'Université de Franche-Comté, 2009.

- [23] D. A. Trayser and J. A. Eibling. A 50-watt portable generator employing a solar-powered stirling engine. *Solar Energy*, 11(3 - 4) :153 – 159, 1967.
- [24] E. Podesser. Electricity production in rural villages with a biomass stirling engine. *Renewable Energy*, 16(1 - 4) :1049 – 1052, 1999.
- [25] F. Nepveu, A. Ferriere, and B. Françoise. Thermal model of a dish/stirling systems. *Solar Energy*, 83 :81 – 89, 2009.
- [26] F. Curzon and B. Ahlborn. Efficiency of a carnot engine at maximum power output. *American Journal of Physics*, 43(1) :22, January 1975.
- [27] J. Chen, Z. Yan, G. Lin, and B. Andresen. On the curzon-ahlborn efficiency and its connection with the efficiencies of real heat engines. *Energy Conversion and Management*, 42 :173–181, 2001.
- [28] Y. Apertet, H. Ouerdane, C. Goupil, and P. Lecoeur. Efficiency at maximum power of thermally coupled heat engines. *Physical Review E*, 85(4) :041144, 2012.
- [29] J. Chen and Z. Yan. Unified description of endoreversible cycles. *Physical Review A*, 39(8) :4140–4147, Avril 1989.
- [30] V. N. Orlov and R. S. Berry. Power output from an irreversible heat engine with a nonuniform working fluid. *Physical Review A*, 42(12) :7230–7235, Décembre 1990.
- [31] B. Agnew, A. Alikitiwi, A. Anderson, E. Fisher, and I. Potts. A finite time analysis of combined carnot driving and cooling cycles optimised for maximum refrigeration effect with applications to absorption refrigeration systems. *Exergy, an International Journal*, 2 :186 – 191, 2002.
- [32] M. Feidt, M. Costea, C. Petre, and S. Petrescu. Optimization of the direct carnot cycle. *Applied Thermal Engineering*, 27 :829 – 839, 2007.
- [33] D. Stitou and M. Feidt. Nouveaux critères pour l’optimisation et la caractérisation des procédés thermiques de conversion énergétique. *International Journal of Thermal Sciences*, 44 :1142 – 1153, 2005.
- [34] M. Abbas, N. Said, and B. Boumeddane. Thermal analysis of stirling engine solar driven. *Revue des Energies Renouvelables*, 11(4) :503–514, 2008.
- [35] C.-H. Cheng and Y.-J. Yu. Numerical model for predicting thermodynamic cycle and thermal efficiency of a beta-type stirling engine with rhombic-drive mechanism. *Renewable Energy*, 35 :2590 – 2601, 2010.

- 
- [36] M. Costea, S. Petrescu, and C. Harman. The effect of irreversibilities on solar stirling engine cycle performance. *Energy Conversion and Management*, 40 :1723 – 1731, 1999.
- [37] Y. Timoumi, I. Tlili, and S. B. Nasrallah. Design and performance optimization of gpu-3 stirling engines. *Energy*, 33(7) :1100 – 1114, 2008.
- [38] S. Schulz and F. Schwendig. A general simulation model for stirling cycles. *Journal of Engineering for Gas Turbines and Power-Transactions of the ASME*, 118(1) :1–7, JAN 1996.
- [39] L. Grosu and P. Rochelle. Application de la méthode de schmidt avec régénération imparfaite aux 3 types de moteur stirling. nouvelle solutions analytiques. In *Congrès SFT09*, Vannes, France, 2009.
- [40] G. Schmidt. Theorie der lehmannchen calorischen mashine. *Zeit Des Vereines deutsch Ing*, 15 :97 – 112, 1871.
- [41] B. Kongtragool and S. Wongwises. Thermodynamic analysis of a stirling engine including dead volumes of hot space, cold space and regenerator. *Renewable Energy*, 31 :345–359, 2006.
- [42] S. K. Tyagi, S. C. Kaushik, and R. Salhotra. Ecological optimization and performance study of irreversible stirling and ericsson heat engines. *Journal of Physics D : Applied Physics*, 35 :2668–2675, 2002.
- [43] D. A. Blank. Universal power optimized work for reciprocating internally reversible stirling-like heat engine cycles with regeneration and linear external heat transfer. *Journal of Applied Physics*, 84(5) :2385–2392, 1998.
- [44] P. Puech and V. Tishkova. Thermodynamic analysis of a stirling engine including regenerator dead volume. *Renewable Energy*, 36 :872 – 878, 2011.
- [45] P. Rochelle and P. Stouffs. Simplified theory of ringbom stirling machines. *Int. J. Applied Thermodynamics*, 2(2) :81–88, Juin 1999.
- [46] M. Costea and M. Feidt. The effect of the overall heat transfer coefficient variation on the optimal distribution of the heat transfer surface conductance or area in a stirling engine. *Energy Conversion and Management*, 39(16-18) :1753–1761, 1998.
- [47] S. C. Kaushik and S. Kumar. Finite time thermodynamic evaluation of irreversible ericsson and stirling heat engines. *Energy Conversion and Management*, 42 :295–312, 2001.

- [48] I. Urieli and M. Kushnir. The ideal adiabatic cycle - 1a rational basis for stirling engine analysis. In *IECEC '82; Proceedings of the Seventeenth International Energy Conversion Engineering Conference*, volume 4, pages 1662 – 1668, Los Angeles, USA, August 1982.
- [49] N. Parlak, A. Wagner, M. Elsner, and H. S. Soyhan. Thermodynamic analysis of a gamma type stirling engine in non-ideal adiabatic conditions. *Renewable Energy*, 34 :266 – 273, 2009.
- [50] J. R. Senft. Theoretical limits on the performance of stirling engines. *International Journal of Energy Research*, 22 :991–1000, 1998.
- [51] G. Popescu, V. Radcenco, M. Costea, and M. Feidt. Optimisation thermodynamique en temps fini du moteur de stirling endo- et exo-irréversible. *Rev Gén Thermo*, 35 :656–661, 1996.
- [52] I. Urieli and D. M. Berchowitz. *Stirling cycle engine analysis*. A. Hilger (Bristol), 1984.
- [53] Y. Timoumi, I. Tlili, and S. Ben Nasrallah. Performance optimization of stirling engines. *Renewable Energy*, 33 :2134–2144, 2008.
- [54] S. Abdullah, B. F. Yousif, and K. Sopian. Design consideration of low temperature differential double-acting stirling engine for solar application. *Renewable Energy*, 30(12) :1923 – 1941, 2005.
- [55] J. Bert, D. Chrenko, T. Sophy, L. Le Moyne, and F. Sirot. Zero dimensional finite-time thermodynamic, three zones numerical model of a generic stirling and its experimental validation. *Renewable Energy*, 47 :167 – 174, November 2012.
- [56] K. T. Yun, H. Cho, R. Luck, and P. J. Mago. Modeling of reciprocating internal combustion engines for power generation and heat recovery. *Applied Energy*, (0) :-, 2012.
- [57] R. Tew, K. Jefferies, and D. Miao. A stirling engine computer model for performance calculations. *NASA*, Juillet 1978.
- [58] L. F. Shampine and M. E. Hosea. The matlab ode suite. *SIAM Journal on Scientific Computing*, 18 :1 – 22, 1997.
- [59] L. F. Shampine, M. W. Reichelt, and J. Kierzenka. Solving index-1 daes in matlab and simulink. *SIAM Review*, 41 :538 – 552, 1999.

- 
- [60] F. Formosa and G. Despesse. Analytical model for stirling cycle machine design. *Energy Conversion and Management*, 51 :1855 – 1863, 2011.
- [61] M. Huleihil and B. Andresen. Convective heat transfer law for an endoreversible engine. *Journal of Applied Physics*, 100 :014911-1 – 014911-4, 2006.
- [62] P. Guibert. Moteur à allumage commandé. *Techniques de l'ingénieur*, page BM 2 511, 2005.
- [63] M. Chase Jr., C. Davies, J. Downey Jr., D. Frurip, R. McDonald, and A. Syverud. Nist standard reference database 13. nist janaf thermochemical tables 1985. Technical report, NIST, 1985.
- [64] P. Chambdal. *Les Centrales Nucléaires*. Armand Colin, Paris, 1957.
- [65] I. Novikov. The efficiency of atomic power station. *J. Nuclear energy*, 7 :125 – 128, 1958.
- [66] L. G. Thieme. Low-power baseline test results for the gpu 3 stirling engine. *DOE/NASA*, 1040-79(6), Avril 1979.
- [67] J. Huetz and J.-P. Petit. Notions de transfert thermique par convection. *Techniques de l'ingénieur. Génie énergétique*, 1(A1540) :A 1 540, 1990.
- [68] E. Tannoury. Récupération de l'enthalpie des gaz d'échappement : application à l'automobile. Master's thesis, Université Pierre et Marie Curie, 2009.
- [69] R. Meijer. Perspectives d'avenir du moteur stirling dans le domaine des transports. *Philips Technical Review*, 31 :27 – 48, 1971.
- [70] T. Shudo and H. Suzuki. Applicability of heat transfer equations to hydrogen combustion. *JSAE Review*, 23(3) :303 – 308, 2002.
- [71] A. Sanli, A. N. Ozsezen, I. Kilicaslan, and M. Canakci. The influence of engine speed and load on the heat transfer between gases and in-cylinder walls at fired and motored conditions of an idi diesel engine. *Applied Thermal Engineering*, 28(11 - 12) :1395 – 1404, 2008.
- [72] M. Karamangil, O. Kaynakli, and A. Surmen. Parametric investigation of cylinder and jacket side convective heat transfer coefficients of gasoline engines. *Energy Conversion and Management*, 47(6) :800 – 816, 2006.
- [73] C. Cinar and H. Karabulut. Manufacturing and testing of a gamma type stirling engine. *Renewable Energy*, 30 :57–66, 2005.

- [74] H. Karabulut, F. Aksoy, and E. Öztürk. Thermodynamic analysis of a beta type stirling engine with a displacer driving mechanism by means of a lever. *Renewable Energy*, 34(1) :202 – 208, 2009.
- [75] H. Karabulut, H. S. Yücesu, C. Cinar, and F. Aksoy. An experimental study on the development of a beta-type stirling engine for low and moderate temperature heat sources. *Applied Energy*, 86(1) :68 – 73, 2009.
- [76] H. Karabulut, C. Cinar, E. Öztürk, and H. Yücesu. Torque and power characteristics of a helium charged stirling engine with a lever controlled displacer driving mechanism. *Renewable Energy*, 35(1) :138 – 143, 2010.
- [77] R. Smith. *Chemical Process : Design and Integration*, chapter 3, pages 35 – 56. 2005.
- [78] E. Elbeltagi, T. Hegazy, and D. Grierson. Comparison among five evolutionary-based optimization algorithms. *Advanced Engineering Informatics*, 19 :43 – 53, 2005.
- [79] S. Panda and N. P. Padhy. Comparison of particle swarm optimization and genetic algorithm for facts-based controller design. *Applied Soft Computing*, 8 :1418 – 1427, 2008.
- [80] R. Eberhart and J. Kennedy. A new optimizer using particle swarm theory. In *Micro Machine and Human Science, 1995. MHS '95., Proceedings of the Sixth International Symposium on*, pages 39 – 43. IEEE, Octobre 1995.
- [81] M. Clerc and J. Kennedy. The particle swarm-explosion, stability, and convergence in a multidimensional complex space. *IEEE Transactions on Evolutionary Computation*, 6(1) :58–73, 2002.
- [82] S. Ho, S. Yang, G. Ni, E. Lo, and H. Wong. A particle swarm optimization-based method for multiobjective design optimizations. *IEEE Transactions on Magnetics*, 41(5) :1756–1759, MAY 2005. 11th IEEE Biennial Conference on Electromagnetic Field Computation, Seoul, SOUTH KOREA, JUN 06-09, 2004.
- [83] T. Tamura, S. Kitagawa, and Y. Fukuyama. Optimal operational planning for cogeneration system using particle swarm optimization. In *Swarm Intelligence Symposium, 2003. SIS '03. Proceedings of the 2003 IEEE*, pages 138 – 143. IEEE, April 2003.
- [84] J. Bert, D. Chrenko, T. Sophy, L. Le Moyne, and F. Sirot. A numerical optimisation of a stirling engine. In *Congrès CAR 2011*, Pitesti, Roumanie, Novembre 2011.



- [85] J. Bert, D. Chrenko, T. Sophy, L. Le Moyne, and F. Sirot. Optimisation thermodynamique en temps fini d'une cinématique de moteur stirling. In *Congrès COFRET 2012*, Sozopol, Bulgarie, Juin 2012.
- [86] B. Kongtragool and S. Wongwises. A four power-piston low-temperature differential stirling engine using simulated solar energy as a heat source. *Solar Energy*, 82 :493 – 500, 2008.
- [87] N. Martaj, L. Grosu, and P. Rochelle. Thermodynamic study of a low temperature differences stirling engine at steady state operation. *Int. J. Applied Thermodynamics*, 10(4) :165–176, Décembre 2007.
- [88] A. R. Tavakolpour, A. Zomorodian, and A. A. Golneshan. Simulation, construction and testing of a two-cylinder solar stirling engine powered by a flat-plate solar collector without regenerator. *Renewable Energy*, 33 :77 – 87, 2008.

# Annexes



# Annexe A

## Calcul des caractéristiques thermodynamiques du fluide de travail

### Air

Masse volumique

$$\rho_{air}(T, p) = 3,72 \cdot 10^{-3} \cdot \frac{p}{T} \quad (\text{A.1})$$

Viscosité cinématique

$$\nu_{air}(T, p) = (-1,36 \cdot 10^{-14} \cdot T^3 + 1,01 \cdot 10^{-10} \cdot T^2 + 3,45 \cdot 10^{-8} \cdot T - 3,40 \cdot 10^{-6}) \cdot \frac{\rho_{air}(T, 10^5)}{\rho_{air}(T, p)} \quad (\text{A.2})$$

Coefficient de conduction

$$\lambda_{air}(T) = 1,52 \cdot 10^{-11} \cdot T^3 - 4,86 \cdot 10^{-8} \cdot T^2 + 1,02 \cdot 10^{-4} \cdot T - 3,93 \cdot 10^{-4} \quad (\text{A.3})$$

### Hélium

Masse volumique

$$\rho_{He}(T, p) = 48,14 \cdot 10^{-5} \cdot \frac{p}{T} \cdot \frac{T^{1,2}}{T^{1,2} + 44,46 \cdot 10^{-7} \cdot p} \quad (\text{A.4})$$

Viscosité cinématique

$$\nu_{He}(T, p) = \frac{3,674 \cdot 10^{-7} \cdot T^{0,7}}{\rho_{He}(T, p)} \quad (\text{A.5})$$

Coefficient de conduction

$$\lambda_{He}(T) = 2,682 \cdot 10^{-3} \cdot (1 + 1,123 \cdot 10^{-8} \cdot p) \cdot T^{0,71 \cdot (1 - 2 \cdot 10^{-9} \cdot p)} \quad (\text{A.6})$$





# SPIM

■ École doctorale SPIM - Université de Bourgogne/UFR ST BP 47870 F - 21078 Dijon cedex  
■ tél. +33 (0)3 80 39 59 10 ■ [ed-spim@univ-fcomte.fr](mailto:ed-spim@univ-fcomte.fr) ■ [www.ed-spim.univ-fcomte.fr](http://www.ed-spim.univ-fcomte.fr)

