



HAL
open science

Conception, réalisation de capteurs non-invasifs ambulatoires et d'exocapteurs embarqués pour l'étude et le suivi de la réactivité émotionnelle

Bertrand Massot

► To cite this version:

Bertrand Massot. Conception, réalisation de capteurs non-invasifs ambulatoires et d'exocapteurs embarqués pour l'étude et le suivi de la réactivité émotionnelle. Autre. INSA de Lyon, 2011. Français. ⟨NNT: 2011ISAL0148⟩. ⟨tel-00863814⟩

HAL Id: tel-00863814

<https://theses.hal.science/tel-00863814v1>

Submitted on 19 Sep 2013

HAL is a multi-disciplinary open access archive for the deposit and dissemination of scientific research documents, whether they are published or not. The documents may come from teaching and research institutions in France or abroad, or from public or private research centers.

L'archive ouverte pluridisciplinaire **HAL**, est destinée au dépôt et à la diffusion de documents scientifiques de niveau recherche, publiés ou non, émanant des établissements d'enseignement et de recherche français ou étrangers, des laboratoires publics ou privés.



HAL Authorization

THÈSE

Conception, réalisation de capteurs non-invasifs ambulatoires et d'exocapteurs embarqués pour l'étude et le suivi de la réactivité émotionnelle

Présentée devant

L'Institut National des Sciences Appliquées de Lyon

Pour obtenir

Le grade de docteur

Formation doctorale

Sciences et Technologies de l'Information et de la Communication en Santé

Ecole doctorale

Electronique, Electrotechnique, Automatique de Lyon

par

Bertrand Massot

(Ingénieur INSA de Lyon)

Soutenue le Lundi 12 Décembre 2011 devant la Commission d'examen

Jury MM.

Président	M ^{me}	C. BRU-CHEVALLIER	Directeur de Recherche CNRS, INL Lyon
Rapporteurs	M ^{me}	E. CAMPO	Professeur des Universités, IUT Blagnac
	M.	P. GARDA	Professeur des Universités, UPMC Paris
Directeur	M ^{me}	C. GEHIN	Maître de conférence HDR, INSA de Lyon
Invités	M.	A. DITTMAR	Docteur en Biologie Humaine, INSA de Lyon
	M ^{me}	M. MOESSINGER	Docteur en Neuropsychologie, RENAULT S.A.

Cette thèse a été préparée au sein de l'équipe Capteurs Biomédicaux de l'Institut des Nanotechnologies de Lyon, UMR 5270 CNRS-INSA de Lyon.

"Tous les mécanismes vitaux, quelque variés qu'ils soient, n'ont toujours qu'un but, celui de maintenir l'unité des conditions de la vie dans le milieu intérieur."

Claude BERNARD

Introduction à l'étude de la médecine expérimentale, 1865.

À la mémoire de Guillaume Pons (1986-2007).

Ses amis n'oublieront jamais son intelligence, sa perspicacité, sa faculté de susciter l'intérêt et la réflexion : elles ont sculpté chez moi la silhouette de ma personnalité scientifique. Ce manuscrit est pour moi l'occasion de rendre hommage à cet ami disparu prématurément ainsi que d'avoir une pensée amicale pour sa famille.

À ma famille.

À mes parents, dont l'amour, l'attention et le soutien pour leurs enfants sont impérissables. À mon frère, pour qui j'espère du fond du cœur la réalisation de ses rêves. À ma sœur, à qui je souhaite une vie pleine de bonheur.

REMERCIEMENTS

C E travail a été effectué au sein de l'équipe Capteurs Biomédicaux à l'Institut des Nanotechnologies de Lyon, UMR 5270 CNRS-INSA Lyon, à Villeurbanne (69).

Je souhaite tout d'abord remercier Madame **Claudine GEHIN** pour avoir accepté de diriger ma thèse. Elle a su dès le départ me donner la motivation et les moyens nécessaires à l'accomplissement de ce travail. Tout en m'accordant une grande autonomie dans la manière de gérer mes travaux de recherche, sa bienveillance et son soutien furent précieux tout au long de ces trois années.

Je remercie chaleureusement Monsieur **Eric McADAMS**, Professeur des Universités et Directeur de l'équipe Capteurs Biomédicaux, dont les travaux m'ont beaucoup inspiré et dont les conseils sur la mesure d'impédance m'ont permis de mieux appréhender l'étude de l'activité électrodermale.

Je tiens à remercier également Monsieur **André DITTMAR**, Docteur d'état en Biologie Humaine, pour m'avoir fait partager son expérience et ses connaissances. Il m'a appris à garder l'esprit critique ainsi qu'à conserver une ouverture scientifique pour me permettre de prendre le recul nécessaire lors de mes investigations.

Je voudrais remercier Monsieur **Eric CAMPO**, Professeur des Universités, ainsi que Monsieur **Patrick GARDA**, Professeur des Universités, pour l'honneur qu'ils me font d'avoir rapporté mes travaux de recherche. Je remercie également Madame **BRU-CHEVALLIER**, Directeur de Recherche CNRS d'avoir accepté de présider mon jury de Thèse.

Je souhaite remercier Monsieur **Serge PORTALIER**, Professeur des Universités, ainsi que **Nicolas BALTENNECK**, Docteur en Psychologie, pour m'avoir permis de participer à leurs travaux au sein de l'équipe Santé Individu Société (EAM 4128) de l'Institut de Psychologie de Lyon. L'expérimentation d'objectivation du stress chez les personnes aveugles a été l'occasion pour moi d'une formidable aventure scientifique et humaine, elle m'a aussi permis de donner un sens à mes travaux.

Je remercie vivement Madame **Michèle MOESSINGER**, Docteur en Neuropsychologie et Psychophysiology, pour m'avoir donné l'opportunité de participer

à un projet de si grande envergure au sein de l'entreprise Renault S.A. ainsi que pour la confiance qu'elle m'a accordé au cours de ces trois années. Je lui suis très reconnaissant de son attention et de son souci de voir évoluer chacun des partenaires du mieux possible dans le projet. Je la remercie également de m'avoir permis de travailler en collaboration avec Monsieur **Ralf STÜRMER**, Docteur en Psychophysiology, et Monsieur **Wolfram BOUCSEIN**, Professeur des Universités, de l'entreprise PsyRecon GmbH. Leur expertise mondialement reconnue dans le domaine de la psychophysiology et dans l'étude de l'activité électrodermale m'ont énormément appris.

Je souhaite remercier également Monsieur **Norbert NOURY**, Professeur des Universités au sein de l'équipe Capteurs Biomédicaux, ainsi que tous les doctorants de l'équipe (anciens et actuels) que j'ai cotoyé : **Ronald NOCUA**, **Carolina RAMON**, **Aurélien OLIVEIRA**, **Dareen TOUMI**, **Armelle BIGOURET** et **Étienne GRENIER**. Bien plus que de simples confrères, je les remercie de m'avoir supporté et écouté pendant ces trois années.

J'adresse un remerciement tout particulier à Madame **Annie SUSLEC** pour sa disponibilité et son fabuleux travail : je n'ose imaginer comment nous pourrions réaliser tous ces projets sans elle.

Enfin je souhaite remercier de tout cœur mes amis dont je ne peux citer tous les noms ici, chaque moment passé avec eux m'a permis de m'échapper lors des périodes difficiles, mais aussi de trouver la force de toujours continuer plus en avant : ils sont pour moi un second système nerveux sympathique ! Merci à mes parents, à mon frère Olivier et à ma sœur Sophie, je leur dédie ce travail.

Lyon, le 20 décembre 2011.

TABLE DES MATIÈRES

REMERCIEMENTS	7
TABLE DES MATIÈRES	9
NOTATIONS	11
INTRODUCTION	13
1 ETAT DE L'ART	17
INTRODUCTION	19
1.1 L'ACTIVITÉ DU SYSTÈME NERVEUX AUTONOME	20
1.2 L'ACTIVITÉ ÉLECTRODERMALE	22
1.2.1 Définition	22
1.2.2 La découverte de l'activité électrodermale	23
1.2.3 Phénoménologie	24
1.2.4 La mesure de l'activité électrodermale	28
1.3 AUTRES PARAMÈTRES PHYSIOLOGIQUES POUR L'ANALYSE DE L'ACTIVITÉ DU SNA	36
1.3.1 La fréquence cardiaque	36
1.3.2 La température cutanée	38
1.4 LES DISPOSITIFS AMBULATOIRES POUR LA MESURE DE SIGNAUX PHYSIOLOGIQUES	39
1.5 L'INTÉGRATION D'EXOCAPTEURS PHYSIOLOGIQUES DANS LE VÉHICULE	42
1.6 LA MESURE DU STRESS CHEZ LES PERSONNES AVEUGLES	45
1.6.1 Définition du stress	45
1.6.2 Les indicateurs physiologiques du niveau de stress	46
1.6.3 La mesure du stress chez les personnes aveugles pendant leur déplacement	47
CONCLUSION	49
2 ARCHITECTURE ÉLECTRONIQUE EMBARQUÉE DES CAPTEURS AMBULATOIRES	51
INTRODUCTION	53
2.1 LA MISE EN RÉSEAU DE CAPTEURS PHYSIOLOGIQUES	55
2.1.1 Support technologique	55
2.1.2 Interfaçage des modules FTDI	58
2.1.3 Protocole de communication	60
2.1.4 Les modes de communication	61

2.2	L'ARCHITECTURE PSoC POUR L'INSTRUMENTATION DE CAPTEURS	63
2.2.1	La technologie Programmable System on Chip	63
2.2.2	L'intégration du PSoC dans une architecture électronique embarquée	68
	CONCLUSION	73
3	CAPTEURS ET INSTRUMENTATIONS	75
	INTRODUCTION	77
3.1	INSTRUMENTATION AMBULATOIRE : EMOSENSE	78
3.1.1	Architecture du système	78
3.1.2	Réalisation matérielle	80
3.1.3	Description du logiciel embarqué	83
3.1.4	Interface logicielle	85
3.1.5	Résultats préliminaires	86
3.2	LOGICIEL DE CALCUL D'INDICATEURS ISSUS DES SIGNAUX PHYSIOLOGIQUES : EMOSENSE ANALYZER	87
3.3	LOGICIEL DE VISUALISATION ET D'ANALYSE DES RÉPONSES ÉLECTRODERMALES : GEOSTRESS	90
	CONCLUSION	92
4	MESURE QUANTITATIVE DU STRESS CHEZ LES PERSONNES AVEUGLES	93
	INTRODUCTION	95
4.1	PROTOCOLE DE L'EXPÉRIMENTATION	95
4.2	ANALYSE DES DONNÉES PHYSIOLOGIQUES	98
4.2.1	Extraction des paramètres	98
4.2.2	Représentation tri-dimensionnelle	99
4.2.3	Projection bi-dimensionnelle de la densité	100
4.2.4	Analyse des données	100
4.3	RÉSULTATS ET DISCUSSION	103
4.3.1	Transformation des données	104
4.3.2	Analyse de la Variance univariée	104
4.3.3	Critique des résultats - clarification des hypothèses	105
4.4	RÉSUMÉ DES ANALYSES PSYCHOLOGIQUES ET CONFRONTATION DES RÉSULTATS	108
	CONCLUSION	110
5	MESURE DE LA RÉSISTANCE ÉLECTRIQUE CUTANÉE AU VOLANT PAR EXOCAPTEUR	111
	CONCLUSION	113
	BIBLIOGRAPHIE	119
	LISTE DES FIGURES	126
	LISTE DES TABLES	129
	PUBLICATIONS	131

NOTATIONS

Signaux et paramètres physiologiques

ECG	Electrocardiogramme
EDA	Activité électrodermale
EEG	Electroencéphalogramme
EMG	Electromyogramme
EOG	Electro-oculogramme
MSNA	Activité nerveuse sympathique musculaire
SNA	Système nerveux autonome
SpO ₂	Oxymétrie de pouls

La notation des paramètres physiologiques est détaillée dans le tableau 3.4, page 88.

Informatique et Télécommunications

AODV	<i>Ad-hoc On-demand Distance Vector</i>
API	Interface de programmation d'application
CAN	<i>Controller Area Network</i>
CPU	Processeur
CRC	Contrôle de redondance cyclique
CSMA-CA	<i>Carrier Sense Multiple Access with Collision Avoidance</i>
DLL	Librairie de liens dynamiques
DSSS	<i>Direct Sequence Spread Spectrum</i>
FAT	Table d'allocation de fichiers
GTS	<i>Guaranteed Time Slot</i>
ISM	Industriel, scientifique et militaire
MAC	<i>Media Access Control</i>
OSI	<i>Open Systems Interconnection</i>
PAN	<i>Personnal Area Network</i>
SPI	<i>Serial Peripheral Interface</i>
UART	<i>Universal Asynchronous Receiver/Transmitter</i>
USB	<i>Universal Serial Bus</i>
VCP	<i>Virtual COM Port</i>
WBAN	<i>Wireless Body Area Network</i>

Electronique et Traitement du signal

ADC	Convertisseur analogique/digital
CMRR	Taux de réjection de mode commun
DIFFAMP	Amplificateur différentiel
GPIO	Entrée/Sortie générique
IIR	Réponse impulsionnelle infinie
INSAMP	Amplificateur d'instrumentation
INVAMP	Amplificateur inverseur
PGA	Amplificateur à gain programmable
PRS	Séquence pseudo-aléatoire
PSoC	<i>Programmable System-on-Chip</i>
PWM	Modulation de largeur d'impulsion
RFI	Interférences radiofréquences
UM	Module Utilisateur

Grandeurs électriques

B	Susceptance	S	[siemens]
G	Conductance	S	[siemens]
I	Courant	A	[ampères]
R	Résistance	Ω	[ohms]
V	Tension	V	[volts]
X	Réactance	Ω	[ohms]
Y	Admittance	S	[siemens]
Z	Impédance	Ω	[ohms]

INTRODUCTION GÉNÉRALE

LA réactivité émotionnelle est l'aspect de notre personnalité qui reflète la prédisposition que nous avons à réagir à des stimuli émotionnels. Elle fait ainsi référence à la manière dont un individu peut réagir face à des événements plaisants ou non, et parmi eux, ceux qui peuvent provoquer un stress physique ou mental. Elle est différente pour chaque personne, ne permettant pas de prévoir quelle sera la réaction émotionnelle d'un individu soumis à un stimulus particulier (bien souvent l'individu lui-même ne saurait prédire sa réaction !).

Pourtant l'étude de la réactivité émotionnelle suscite un vif intérêt dans le domaine de la psychologie, car elle constitue un indicateur important dans le cadre de psychopathologies, tels les troubles bipolaires, la schizophrénie, la dépression chronique ou encore l'addiction. Elle peut éventuellement s'exprimer extérieurement par un changement du comportement, mais on a la certitude aujourd'hui qu'elle est héritée de la réaction du système nerveux autonome vis-à-vis d'un stimulus émotionnel, et qu'elle est donc aussi la source de modifications à l'intérieur du corps, notamment au travers de sa physiologie.

L'objectif de la psychophysiologie est de caractériser les modifications des paramètres physiologiques en fonction de processus psychologiques¹. En effet les phénomènes physiologiques liés aux changements psychologiques n'étant pas contrôlés consciemment par l'individu, leur compréhension pourrait amener à établir des règles générales liant la physiologie du corps humain à l'état psychologique de l'individu, posant ainsi les bases d'une mesure objective et quantitative de la réactivité émotionnelle.

Les phénomènes physiologiques mis en jeu montrent que l'étude de la réactivité émotionnelle chez l'individu nécessite une analyse plus générale du fonctionnement du système nerveux autonome. Celui-ci est responsable des fonctions automatiques du corps humain, incluant notamment la motricité et les sécrétions viscérales, subdivision essentielle de la physiologie. Par ailleurs, le rôle du système nerveux autonome est d'assurer le maintien de l'équilibre du milieu intérieur (ou homéostasie) ; ainsi l'étude de son activité ne reflète pas simplement l'état de la réactivité émotionnelle, mais permet d'obtenir des informations plus

1. À l'inverse d'une psychologie physiologique, pour laquelle les variables dépendantes sont d'ordre comportemental ou mental, et les variables indépendantes sont physiologiques

générales sur l'état de santé de l'individu.

Le suivi de l'état de santé et de la réactivité émotionnelle est au cœur des enjeux de la médecine de demain ; différents facteurs motivent le développement de concepts comme la médecine personnalisée (*pHealth*), la médecine mobile (*mHealth*) ou encore la médecine à domicile. Dans les pays en développement, cette motivation provient des contraintes ressenties par les systèmes de santé : une forte croissance démographique, un faible effectif des personnels de santé, un grand nombre d'habitants en zones rurales ou encore des ressources financières limitées pour les infrastructures cliniques et les systèmes d'information sanitaires. Dans les pays industrialisés, ces motivations sont plutôt liées à la nécessité de réduire les frais médicaux et notamment lors de l'hospitalisation. D'autre part, le vieillissement annoncé de la population impose une amélioration de la prise en charge des personnes âgées, car parmi elles, un nombre important souhaite rester le plus longtemps possible dans son domicile. Cette amélioration de la qualité de vie doit passer par une surveillance de l'activité de la personne, de son état de santé, mais aussi de son état émotionnel.

Quels que soient les motifs de la mise en place d'une médecine mobile ou à domicile, c'est l'ensemble de la chaîne de mesure qui doit être redéfinie pour permettre une extraction pertinente de l'information sur l'état de santé ou la réactivité émotionnelle de l'individu. Les conditions de mesure dans le milieu où évolue l'individu, dites "conditions écologiques", sont loin de celles que l'on retrouve en environnement hospitalier ou en laboratoire. Pour ces derniers, nous pouvons nous appuyer sur des connaissances phénoménologiques solides et des technologies éprouvées. Par exemple, des mesures d'électrocardiogramme et d'électroencéphalogramme performantes délivrent des signaux de qualité suffisante pour permettre la construction d'indicateurs pertinents pour l'étude de la réactivité émotionnelle. En revanche, l'utilisation de ce matériel à domicile ou en situations ambulatoires ne semble pas possible : il est trop coûteux, peu transportable donc inadapté à des conditions de la vie de tous les jours. Même un matériel plus mobile mais qui contraindrait l'utilisateur à se munir d'électrodes tous les matins pour les enlever tous les soirs, et ce chaque jour, serait difficilement acceptable. Pour répondre aux challenges de la médecine mobile, il faut concevoir des systèmes qui seraient soit intégrés dans l'environnement de l'individu (par exemple des exocapteurs dans l'habitat ou embarqués dans le véhicule), soit intégrés dans des dispositifs portables ("wearable devices") suffisamment peu contraignants pour l'utilisateur.

Le premier objectif de cette thèse est de proposer un type de démarche qui permette justement d'aborder la conception de capteurs ambulatoires ou d'exocapteurs, pour l'acquisition et le traitement de signaux physiologiques, dans le but d'extraire des informations liées à l'état de santé et/ou à la réactivité émotionnelle. Les principales difficultés dans l'extraction de ces informations, par rapport à des conditions en laboratoire, sont liées aux dégradations de mesure. Nous avons distingué, pour jalonner cette démarche, deux types de dégradation.

Le premier type est lié à la pertinence des indicateurs utilisés, car ceux-ci sont essentiellement définis lors d'expérimentations en environnement contrôlé ; cela permet généralement d'isoler la réponse du système nerveux autonome à un stimulus donné. En conditions écologiques, la complexité de l'environnement dans lequel évolue l'individu risque de noyer l'information utile au milieu de réponses liées à de nombreuses autres sollicitations de l'environnement. Le second type de dégradation sera lié à la robustesse ainsi qu'à la disponibilité du signal à mesurer. En effet, dans le cas d'exocapteurs, le maintien d'un contact de qualité entre le capteur et la peau n'est plus assuré par une fixation mécanique solide (électrodes autoadhésives) ni par un média adéquat (par exemple un gel hypertonique dans le cas d'une mesure d'électrocardiogramme).

Ces deux types de dégradation définissent dans notre cas deux étapes à franchir pour aboutir à la conception d'un exocapteur et de son instrumentation² associée. Ce travail s'articule autour de deux axes qui appliquent cette démarche à la mesure et à l'étude de l'activité électrodermale :

- Le premier axe est le développement d'une **nouvelle instrumentation pour la mesure de l'activité électrodermale en ambulatoire**, dont l'utilisation est illustrée par l'étude d'indicateurs pertinents pour l'objectivation du stress chez les personnes aveugles se déplaçant en milieu urbain. Cette étude s'inscrit dans le contexte de la recherche sur la perception, la représentation et la gestion de l'espace urbain chez les personnes aveugles, menée par Nicolas Baltenneck du laboratoire SIS à l'Université J. Moulin Lyon 3 (Université de Lyon). L'objectif de cette étude est d'évaluer l'impact des éléments urbains en faveur de l'accessibilité sur les déplacements de personnes aveugles.
- Le second axe est le développement d'un **volant instrumenté pour la mesure de l'activité électrodermale en conduite** à l'aide d'exocapteurs de résistance cutanée pour l'analyse de l'état d'éveil et de vigilance du conducteur. [Texte retiré dans le cadre des termes du contrat de confidentialité avec l'entreprise Renault SA.]

Par ailleurs, cette thèse développe les aspects liés au challenge que constitue la mesure en condition ambulatoire. Comme indiqué précédemment, les indicateurs de l'état de santé ou de la réactivité émotionnelle peuvent être modifiés par des facteurs externes imprévisibles ou non perçus. Une approche pour pallier ce problème consiste à utiliser une **stratégie de mesure multi-paramétrique** basée sur l'évaluation d'indicateurs de nature différente. Pour chaque paramètre mesuré, les capteurs et leur instrumentation doivent être associés au sein d'une structure de communication permettant d'assurer l'acheminement des données vers un dispositif de traitement ou d'enregistrement embarqué ou à distance. Les instrumentations présentées dans ce manuscrit sont conçues dans l'optique de

2. Le terme instrumentation fait ici référence à l'interfaçage du capteur, au traitement et au conditionnement du signal, mais aussi à l'extraction des indicateurs pertinents sur ce signal

s'intégrer dans une structure permettant leur mise en réseau. Nous proposons ainsi un nouveau type d'architecture électronique embarquée dont le but est à la fois de pouvoir être utilisée indépendamment de la nature du capteur, et qui se soumette d'autre part aux exigences de la mise en réseau sans-fil de capteurs physiologiques sur l'individu, dénommé WBAN (*Wireless Body Area Network*).

Ce manuscrit de thèse est composé de cinq chapitres :

- Le **Chapitre 1** présente les connaissances sur lesquelles s'appuie le travail effectué au cours de cette thèse. Il constitue un état de l'art dans lequel nous décrivons les concepts physiologiques et phénoménologiques nécessaires au raisonnement que nous développons, et notamment le fonctionnement du système nerveux autonome et l'activité électrodermale.
- Le **Chapitre 2** expose les solutions techniques sur lesquelles s'appuieront la conception et le développement des instrumentations de capteurs, à la fois concernant l'architecture électronique embarquée utilisée mais aussi la structure de communication sans-fil.
- Dans le **Chapitre 3**, nous présentons le nouveau dispositif de mesure ambulatoire **EmoSense** basé sur les solutions présentées au chapitre précédent, et qui permet l'acquisition de la fréquence cardiaque, de la résistance cutanée et de la température cutanée.
- L'utilisation de cette instrumentation est illustrée dans le **Chapitre 4** par l'étude et la définition d'indicateurs pertinents pour l'objectivation de la mesure du stress chez les personnes aveugles se déplaçant dans un milieu urbain.
- Le **Chapitre 5** introduit une nouvelle méthode de mesure de l'activité électrodermale au volant, et notamment une topologie de positionnement des électrodes innovante pour la limitation du bruit de mesure et l'amélioration de la disponibilité du signal à mesurer. Nous détaillons dans ce chapitre les techniques de traitement utilisées pour permettre le calcul des indicateurs usuels d'une part et l'évaluation des performances vis-à-vis d'une instrumentation de référence d'autre part.

En conclusion de ce manuscrit, nous effectuons le bilan des travaux effectués en les confrontant de manière critique aux problématiques actuelles dans lesquelles ils s'inscrivent. Nous présentons aussi les perspectives vers lesquelles pourraient s'orienter de futurs travaux en s'appuyant sur ces résultats dans le but d'améliorer et de compléter la démarche présentée.

ETAT DE L'ART



SOMMAIRE

INTRODUCTION	19
1.1 L'ACTIVITÉ DU SYSTÈME NERVEUX AUTONOME	20
1.2 L'ACTIVITÉ ÉLECTRODERMALE	22
1.2.1 Définition	22
1.2.2 La découverte de l'activité électrodermale	23
1.2.3 Phénoménologie	24
1.2.4 La mesure de l'activité électrodermale	28
1.3 AUTRES PARAMÈTRES PHYSIOLOGIQUES POUR L'ANALYSE DE L'ACTIVITÉ DU SNA	36
1.3.1 La fréquence cardiaque	36
1.3.2 La température cutanée	38
1.4 LES DISPOSITIFS AMBULATOIRES POUR LA MESURE DE SIGNAUX PHYSIOLOGIQUES	39
1.5 L'INTÉGRATION D'EXOCAPTEURS PHYSIOLOGIQUES DANS LE VÉHICULE	42
1.6 LA MESURE DU STRESS CHEZ LES PERSONNES AVEUGLES	45
1.6.1 Définition du stress	45
1.6.2 Les indicateurs physiologiques du niveau de stress	46
1.6.3 La mesure du stress chez les personnes aveugles pendant leur déplacement	47
CONCLUSION	49

L'ANALYSE de l'activité du système nerveux autonome (SNA) par capteurs non-invasifs est une technique aujourd'hui largement répandue notamment grâce à la démocratisation de l'analyse de la variabilité de la fréquence cardiaque, utilisée dans de nombreux domaines. Mais la physiologie complexe du corps humain offre bien d'autres indicateurs directement liés à l'activité du SNA sous des formes variées (respiration, sudation, dilatation des pupilles, *etc*). Il est ainsi possible par des moyens de mesure appropriés de collecter des informations de manière non-invasive, voire transparente pour le sujet, pour en déduire des indicateurs concernant son état de santé (détection de pathologies, suivi de rééducation) ou bien sa réactivité émotionnelle.

Nous pouvons regrouper les capteurs non-invasifs et ambulatoires qui permettent la mesure de ces signaux physiologiques en trois catégories :

- **les capteurs bioélectriques**, qui permettent de mesurer des réactions de type électrique à la surface du corps (par exemple l'activité électrodermale) ;
- **les capteurs cardiorespiratoires**, qui permettent de quantifier l'activité cardiaque en mesurant la fréquence cardiaque et/ou respiratoire ;
- **les capteurs thermovasculaires**, qui permettent de mesurer les phénomènes de thermorégulation à partir de la mesure de la vasoconstriction ou de la vasodilatation périphérique (température ou microcirculation cutanée).

Dans ce chapitre, nous présentons les mesures et capteurs associés aux paramètres physiologiques que nous avons sélectionnés. Le but n'est pas ici de rappeler de manière exhaustive toutes les méthodes de mesures non-invasives pour l'étude de l'activité du système nerveux autonome. Cependant l'exploitation de certains indicateurs dans le cadre des expérimentations réalisées nécessite de rappeler au préalable le sens que l'on peut donner à ces signaux ainsi que les méthodes développées pour les mesurer. C'est le cas de l'activité électrodermale qui tient un rôle central dans les analyses présentées dans ce manuscrit.

L'état de l'art présenté a pour objectif de présenter le rôle et le fonctionnement du système nerveux autonome dans le corps humain, ainsi que son lien avec différents signaux physiologiques clefs. Les méthodes établies pour quantifier l'activité électrodermale feront l'objet d'une présentation détaillée. Les mesures de la fréquence cardiaque et de la température cutanée étant réalisées dans les systèmes développés, mais peu exploitées au cours des expérimentations qui suivent, ne feront l'objet que d'une description succincte.

Ensuite, les dispositifs et projets actuels qui permettent l'acquisition de données par capteurs non-invasifs pour l'étude de l'activité du SNA en conditions écologiques seront présentés ; ainsi que les méthodes d'intégration d'exo-capteurs

dans le véhicule pour l'analyse de l'état d'éveil et de vigilance du conducteur.

Enfin le stress engendré par la déambulation en milieu urbain chez les personnes aveugles ayant fait auparavant l'objet d'études par l'analyse de signaux physiologiques, on présentera les méthodes et résultats existants.

1.1 L'ACTIVITÉ DU SYSTÈME NERVEUX AUTONOME

Le système nerveux autonome est une partie du système nerveux du corps humain dont la composition est d'une grande complexité, et dont le fonctionnement n'est pas encore totalement expliqué aujourd'hui. Une manière d'en aborder les principales fonctions est de se référer au concept d'**homéostasie** : Claude Bernard, à l'origine de ce terme, l'a défini comme étant la capacité que peut avoir un système quelconque à conserver son équilibre de fonctionnement quelles qu'en soient les contraintes extérieures ; capacité que l'on définit plus couramment comme étant **le maintien de l'équilibre du milieu intérieur**. Le système nerveux doit pouvoir répondre à un environnement externe dans lequel l'organisme est placé, ainsi qu'à un environnement interne dans lequel vivent les tissus [Bernard, 1865]. C'est Langley, qui en 1903, a introduit la notion de système nerveux autonome pour décrire la composante du système nerveux en charge de cette fonction, en opposition à des neurones contrôlant volontairement ou consciemment des fonctions telles que le mouvement d'un membre [Langley, 1903].

Dans la décomposition du système nerveux établie actuellement, on distingue deux grandes parties : le **système nerveux central** et le **système nerveux périphérique**. Le premier coordonne l'activité de toutes les parties du corps, tandis que le second établit une connexion entre les organes et le système nerveux central. À cette distinction anatomique du système nerveux, on confronte une distinction fonctionnelle :

- Le **système nerveux somatique**, dont les fibres afférentes amènent l'information en provenance des stimuli conscients des organes vers le système nerveux central, et dont les fibres efférentes transmettent les influx moteurs vers les muscles volontaires ;
- Le **système nerveux autonome**, responsable des fonctions automatiques telles que la régulation de la fréquence cardiaque, la digestion, la sudation, etc.

Le système nerveux autonome contrôle en effet les fonctions respiratoire, digestive et cardiovasculaire : il agit sur la motricité et les sécrétions viscérales, les glandes exocrines et endocrines et la vasomotricité. Son territoire moteur inclut l'ensemble des muscles lisses. Sur le plan sensoriel, il traite les informations en provenance de la sensibilité viscérale (pression sanguine, dilatation des intestins, etc.). Il est composé de voies afférentes (ganglions sensoriels crâniens) relayant les informations sensorielles, comme les mesures de la pression artérielle ou de la teneur en oxygène du sang. Ces informations convergent au niveau d'un

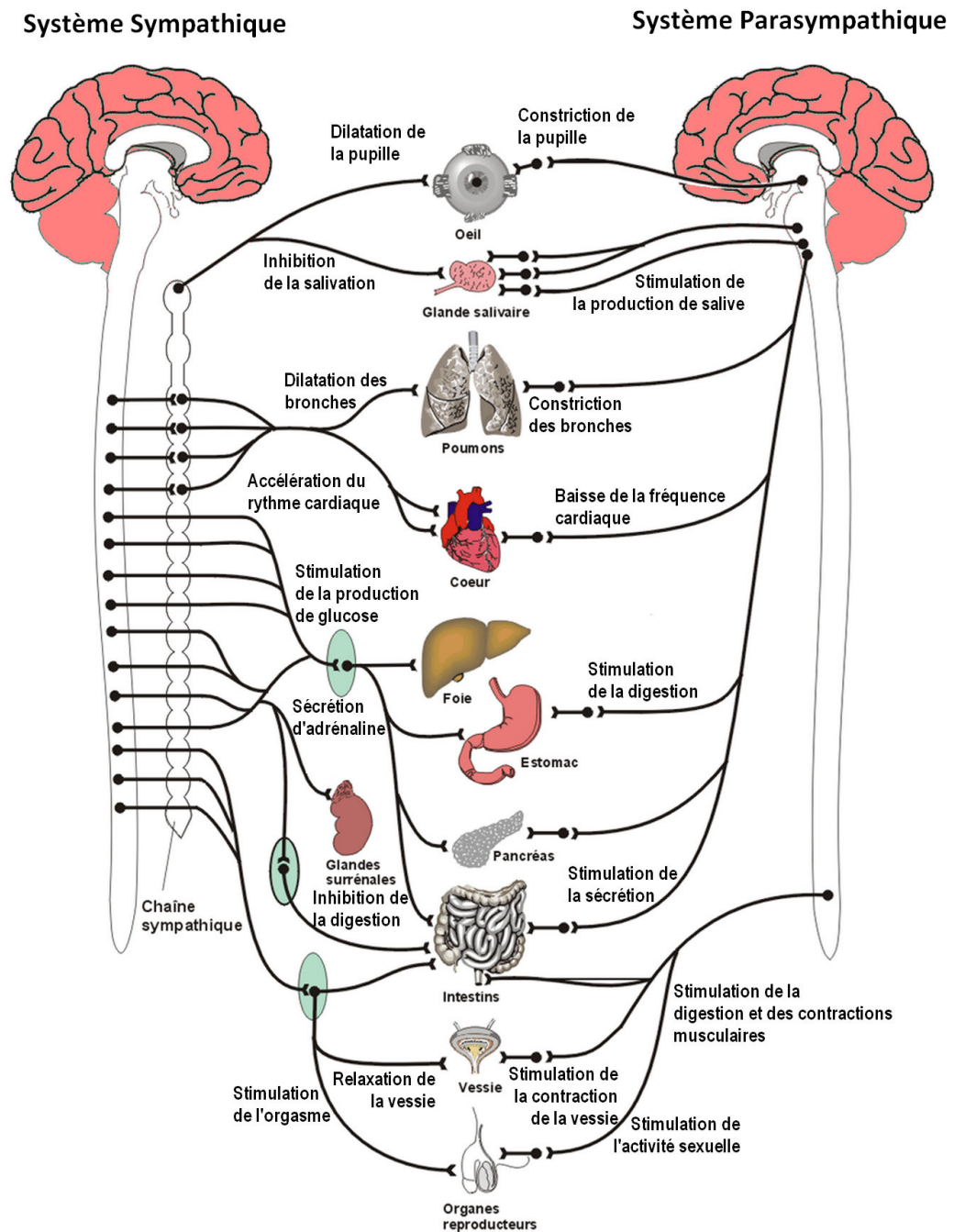


FIGURE 1.1 – Schéma d'efférence du système nerveux autonome sur les organes du corps humain, <http://bua.mabulle.com>

centre intégrateur, le noyau du tractus solitaire, situé dans le système nerveux central. Celui-ci envoie des informations dans les voies efférentes pour modifier par exemple la dilatation des bronches ou la libération de sucs digestifs. La partie efférente du système nerveux autonome ou viscéral est divisée en trois composantes : le système nerveux **entérique**, le système nerveux **sympathique** et le système nerveux **parasympathique**.

Les systèmes nerveux sympathique et parasympathique sont souvent décrits comme des systèmes antagonistes (Figure 1.1). Mais récemment, une forme de complémentarité a été découverte entre ces deux systèmes (l'objectif est toujours de maintenir un équilibre du milieu intérieur par la stimulation ou l'inhibition des organes à divers degrés). Le système sympathique demande souvent des réponses rapides contrairement au système parasympathique. Le système sympathique est ainsi associé au "*fight or flight*" (lutte ou fuite) et le système parasympathique au "*rest and digest*" (repos).

Bien que certaines pratiques, comme la méditation, sembleraient permettre un contrôle conscient sur les fonctions du système nerveux autonome, il n'en reste pas moins que pour la plupart des individus il fonctionne de manière automatique. Une modification de l'activité du système nerveux autonome est donc le signe d'un changement de conditions dans l'environnement de l'organisme nécessitant une adaptation de ce dernier, et ce indépendamment de la volonté de la personne. Cette dernière hypothèse résume les deux idées qui donnent leur pertinence à la détection et à la quantification de l'activité du système nerveux autonome :

- D'une part, le caractère automatique du fonctionnement du système nerveux autonome fait de la quantification de son activité une mesure *objective* ;
- D'autre part, une modification de cette activité, et donc une adaptation, est un signe de la présence d'une contrainte sur l'organisme, dont l'identification de la source va donner des informations précieuses pour le suivi de l'état de santé (contrainte organique, peut-être pathologique) ou de la réactivité émotionnelle (contrainte psychologique).

Les paragraphes suivants présentent les méthodes de mesure de signaux physiologiques directement contrôlés par le système nerveux autonome pour l'évaluation de son activité. Ces signaux ont la particularité d'être accessibles à l'aide de capteurs non-invasifs et peuvent être mesurés en ambulatoire, ce qui en fait des paramètres privilégiés pour quantifier l'activité du système nerveux autonome en conditions écologiques.

1.2 L'ACTIVITÉ ÉLECTRODERMALE

1.2.1 Définition

On définit l'activité électrodermale (EDA, *electrodermal activity*) de manière générale comme étant **l'activité électrique biologique enregistrée à la surface de la peau**. Cela correspond à la mesure par des capteurs non-invasifs de gran-

deurs électriques qui reflètent la manifestation de phénomènes biologiques se déroulant sous la peau et entraînant des variations de ces grandeurs. Les paramètres liés à l'activité électrodermale font partie des variables physiologiques les plus répandues dans le domaine de la psychophysologie, à la fois pour l'étude des phénomènes mis en jeu mais aussi pour son interprétation clinique. Au cours du dernier siècle, de nombreuses recherches ont permis de développer une standardisation de sa mesure ainsi que de son analyse.

L'interprétation de l'EDA est à la base de recherches sur l'évaluation de l'attention, du traitement de l'information et des émotions jusqu'à une recherche clinique plus approfondie pour l'examen de prédicateurs et/ou de corrélateurs de comportements normaux ou anormaux. L'application de la mesure de l'EDA à une large variété de problèmes est probablement due en grande partie à la relative simplicité de sa mesure et de sa quantification, ajoutée à son étonnante sensibilité aux états ainsi qu'aux processus psychologiques. Lykken et Venables ont souligné que l'activité électrodermale fournit des données utiles, "[...] *bien qu'étant fréquemment victime d'abus à cause de méthodes de mesure et d'analyse allant de l'interprétation arbitraire aux résultats franchement douteux*"¹ [Lykken and Venables, 1971, p. 656].

1.2.2 La découverte de l'activité électrodermale

Les premières études recensées du comportement électrique de la peau chez l'humain remontent à la fin du XIX^{ème} siècle par les chercheurs Vigouroux et Féré dans le laboratoire du neurologue français Jean Charcot. Féré a montré qu'en faisant passer un faible courant à travers des électrodes placées sur la surface de la peau, il était possible de mesurer des chutes rapides de sa résistance en réponse à différents stimuli (visuels, auditifs, gustatifs, olfactifs, etc.) [Fere, 1888]. Vigouroux utilisa la valeur moyenne de la résistance chez des groupes de patients comme un indicateur de diagnostic clinique [Vigouroux, 1888]. Dès lors, on a distingué deux composantes constituant le signal de la résistance cutanée : **le niveau tonique et les réponses phasiques**. Cette distinction est aujourd'hui encore d'actualité et constitue un des fondements de l'analyse de l'activité électrodermale. Féré et Tarchanoff [Tarchanoff, 1890] sont à l'origine des deux méthodes de mesure employées aujourd'hui pour l'enregistrement de l'activité électrodermale :

- L'enregistrement de la résistance électrique (ou de sa réciproque, la conductance) que l'on mesure grâce au passage d'un courant externe à travers la peau, qualifié de méthode exosomatique ;
- L'enregistrement du potentiel électrique, qui lui ne met en jeu aucun courant externe, qualifié de méthode endosomatique.

1. Traduit de l'anglais par l'auteur

La mesure du potentiel se révélant très sensible aux conditions environnementales, elle ne semble pas convenir à une utilisation en conditions ambulatoires. Ces travaux de thèse se focalisent sur les méthodes exosomatiques qui conviennent davantage à nos situations de mesure (ambulatoire et embarquée dans le véhicule). Il est d'ailleurs intéressant de constater que la plupart des aspects de l'EDA qui sont encore étudiés aujourd'hui ont été identifiés dès les toutes premières investigations (par exemple la distinction tonique/phasique citée auparavant). Le niveau tonique de la résistance ou de la conductance cutanée représente le niveau absolu de la résistance ou de la conductance à un moment donné, en absence de réponse phasique. On le nomme SRL (skin resistance level) ou SCL (skin conductance level). Des chutes phasiques de la résistance (des augmentations en conductance) se superposent au niveau tonique et sont appelées généralement réponses électrodermales. Elles sont notées SRR (skin resistance response) ou bien SCR (skin conductance response).

L'aptitude qu'ont différents types de stimuli sensoriels à déclencher des réponses électrodermales a été clairement soulignée, tout comme le fait que l'amplitude de ces réponses est liée à l'intensité du stimulus et que la répétition de ce dernier conduit à un phénomène d'habituation. Plus encore, le lien entre activité électrodermale et images mentales, effort mental, émotions ou surprise a été démontré très tôt. De nettes différences interindividuelles ont été observées dans l'activité électrodermale, soulevant l'intérêt d'utiliser cette mesure pour la différenciation des groupes de sujets sains et de sujets pathologiques.

1.2.3 Phénoménologie

Avec l'arrivée de l'électronique dans les instrumentations de mesure, c'est dans les décennies des années 1970 et 1980 qu'ont finalement été standardisées les méthodes de mesures de l'activité électrodermale [Fowles et al., 1981, Lykken and Venables, 1971, Venables and Christie, 1980]. Son interprétation reste encore aujourd'hui le sujet de nombreuses remises en cause, puisque les systèmes qui permettent d'étudier la morphologie et le fonctionnement du système nerveux - la source de l'activité électrodermale - n'existent que depuis peu de temps. Dans cette partie nous présentons la phénoménologie et les techniques de mesure actuelles de l'EDA. On fera référence aux auteurs qui ont largement contribué depuis les années 1970 jusqu'à la fin des années 1990 : Edelberg, Fowles, Christie, Venables, Boucsein ; et durant la dernière décennie : Martinsen, Grimnes.

Anatomie et phénomènes physiologiques

La peau joue le rôle de barrière sélective dont la fonction est d'empêcher la pénétration de corps étrangers dans l'organisme et de faciliter selon les cas l'extraction de matériels depuis le flux sanguin jusqu'à l'extérieur du corps. Elle participe au maintien de l'équilibre du milieu intérieur par la limitation des pertes d'eau et la régulation de la température centrale, fonctions assurées par la va-

soconstriction/dilatation et par des variations de la production de sueur. Comme souligné par Edelberg, il n'est pas surprenant qu'un organe assurant des fonctions si vitales et dynamiques reçoive sans cesse des signaux en provenance des centres de contrôle du cerveau. Edelberg suggère que nous "pouvons être attentifs à de tels signaux en profitant du fait que leur arrivée dans la peau est annoncée par des changements électriques mesurables que nous appelons activité électrodermale"² [Edelberg, 1972, p. 368].

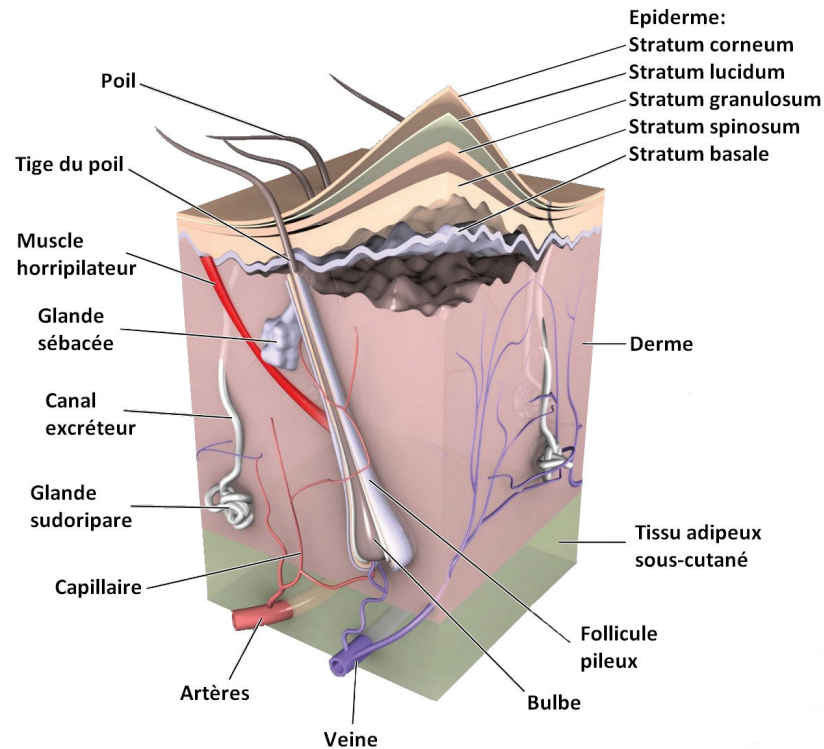


FIGURE 1.2 – Schéma de constitution de la peau (vue en coupe), <http://www.wikipedia.com>

La Figure 1.2 illustre les éléments basiques de la constitution de la peau. La couche extérieure, appelée *stratum corneum*, consiste en une couche de cellules mortes qui sert à la protection des organes internes. En-dessous se trouve la couche *stratum lucidum*, puis la couche *stratum malpighii*. Cette dernière se décompose en trois sous-couches (*stratum granulosum*, *spinosum* et *basale*) constituées de cellules continuellement en reproduction pour le remplacement des cellules mortes à la surface de la peau. La glande sudoripare eccrine est composée d'une partie sécrétrice enroulée sur elle-même et d'un canal sudoripare, un long tube excréteur. Ce dernier reste relativement droit dans son chemin jusqu'au *stratum corneum* qu'il traverse en spirale pour s'ouvrir à la surface de la peau en un petit pore [Edelberg, 1972].

2. Traduit de l'anglais par l'auteur

On rencontre deux types de glandes sudoripares dans le corps humain : les glandes **eccrines**, qui soulèvent un grand intérêt chez les psychophysiologistes, et les glandes **apocrines**, qui ont été relativement peu étudiées. La distinction entre ces deux types est habituellement fondée sur leur localisation et leur fonction [Robertshaw, 1991]. Les glandes sudoripares apocrines se situent principalement sous les aisselles et dans les zones génitales. Leur conduit excréteur débouche sur un follicule pileux. Les glandes eccrines, quant à elles, couvrent la plupart du corps et sont très denses sur la paume des mains et sous la plante des pieds. La fonction des glandes apocrines n'est pas encore très bien comprise, en partie à cause du rôle secondaire qu'elles jouent dans le domaine de la psychophysiologie. Aujourd'hui, leur réceptivité aux stimuli émotionnels, stressants, ou sexuellement excitants est toujours débattue [Shields et al., 1987].

À l'inverse des glandes apocrines, la compréhension de la fonction des glandes sudoripares eccrines est bien plus avancée. Par exemple, on sait que la fonction première de la plupart d'entre elles est la thermorégulation. Cependant, les glandes eccrines localisées sur les surfaces palmaires ou plantaires sont jugées comme étant plus impliquées dans l'expression du comportement que dans la régulation thermique [Edelberg, 1972], et on les suppose être plus réceptives à un fort stimulus émotionnel que thermique. Bien que toutes les glandes eccrines soient supposées contribuer à la transpiration due aux émotions, une telle transpiration est généralement plus évidente sur les surfaces palmaires ou plantaires à cause de leur forte densité [Shields et al., 1987].

Différents modèles tentent d'expliquer les mécanismes périphériques impliqués dans l'activité électrodermale de la peau ainsi que dans les hausses transitoires de la conductance de la peau liées à un stimulus. Edelberg a proposé un modèle dont les glandes sudoripares seraient l'effecteur unique, alors que généralement le modèle suivi est un modèle à effecteur double incluant une membrane active de la peau. Pour comprendre comment l'activité électrodermale est liée aux glandes sudoripares, il est possible de représenter les conduits excréteurs comme un ensemble de résistances connectées en parallèle. La sueur monte dans les conduits à diverses hauteurs et dans diverses glandes, dépendant du niveau d'activation du système sympathique. À mesure que la sueur remplit les conduits, ceux-ci deviennent des chemins plus conducteurs à travers le *stratum corneum* hautement résistif. Le conduit est alors vu comme une résistance variable où plus le conduit est rempli, plus sa résistance équivalente est faible. Tout changement dans le niveau de sueur modifie la valeur de résistance et conduit à un changement observable de l'activité électrodermale.

Innervation des glandes sudoripares eccrines

Historiquement, on a considéré que l'activité électrodermale était contrôlée à la fois par le système nerveux sympathique et le système nerveux parasympathique. Ceci est en partie dû au fait que le neuromédiateur post-ganglionnaire impliqué est l'acétylcholine, généralement neuromédiateur du système nerveux

parasympathique, plutôt que la noradrenaline, typiquement associée à l'activité du système périphérique sympathique [Venables and Christie, 1980].

Cependant le contrôle de l'activité électrodermale par le système nerveux sympathique a été mis en évidence lors de la mesure des potentiels d'action sympathiques dans les nerfs périphériques avec l'enregistrement simultané de l'activité électrodermale. Les résultats montrent que, dans des conditions "normales" de température ambiante et de thermorégulation du sujet, la corrélation entre les pics d'activité des nerfs du système sympathique et les réponses électrodermales est très élevée [Wallin, 1981]. Aujourd'hui, la prédominance de l'innervation sympathique cholinergique est communément admise, tout comme la présence proche de fibres adrénérgiques [Shields et al., 1987].

Les influences activatrices ou inhibitrices du système nerveux sympathique sont réparties dans différentes parties du cerveau, rendant les voies et les mécanismes neuronaux impliqués dans le contrôle de l'activité électrodermale nombreux et complexes. Ces mécanismes ont été reportés par Edelberg et Venables [Edelberg, 1972, Venables and Christie, 1973], et plus récemment par Boucsein [Boucsein, 1992, Hugdahl, 1995].

Boucsein soutient la description donnée par Edelberg dans la décomposition en au moins deux, voire trois voies, relativement indépendantes amenant à la production de réponses électrodermales (Figure 1.3) [Boucsein, 1992, pp. 30-36], [Edelberg, 1972].

- Le premier niveau de contrôle de l'activité électrodermale implique les influences homolatérales de l'hypothalamus (activation) et du système limbique (activation, inhibition) ;
- Le second et le plus profond niveau de contrôle est composé des influences des ganglions de la base (activation, inhibition) et du cortex prémoteur controlatéral (activation) ;
- Enfin le troisième et dernier niveau se situe dans la formation réticulée du tronc cérébral (activation).

À partir du rôle joué par les différentes parties du cerveau, on suppose l'activité électrodermale associée à différents mécanismes centraux, récapitulés dans le tableau 1.1 [Boucsein, 1992, Edelberg, 1973, Hugdahl, 1995]

Origine de l'activation	Fonction associée
Formation réticulée	mouvements amples et augmentation du tonus musculaire
Système limbique	processus émotionnels
Cortex prémoteur	situations requérant un contrôle précis de la motricité
Cortex préfrontal	orientation et attention

TABLE 1.1 – *Fonctions associées à l'activité électrodermale à partir des sources pouvant provoquer une activation du système nerveux sympathique*

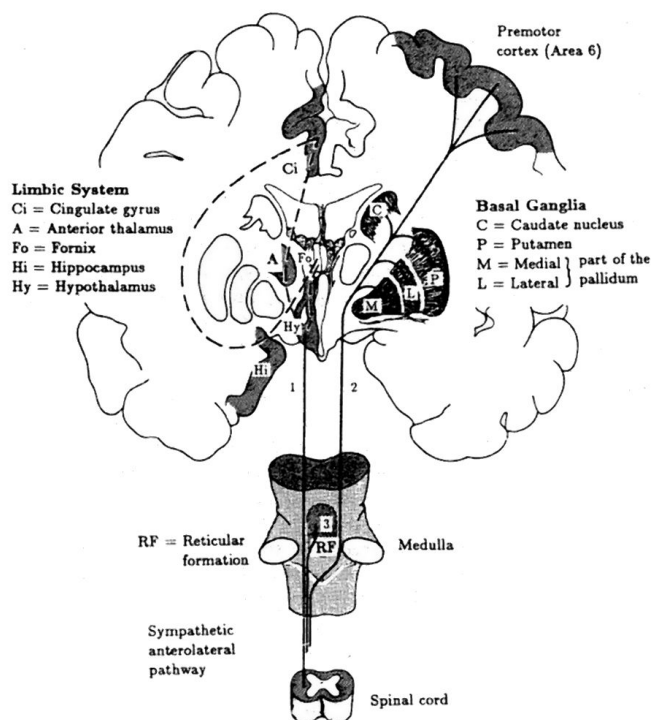


FIGURE 1.3 – Voies du système nerveux central responsables de l'activité électrodermale chez les humains [Boucsein, 1992]

La plupart de ces présomptions concernant les voies centrales qui contrôlent l'activité électrodermale sont issues d'études pratiquées sur les animaux, en particulier les chats. Depuis peu les mécanismes neuronaux de l'activité électrodermale chez l'homme sont étudiés à l'aide des techniques d'imagerie cérébrale, chez des patients présentant des lésions cérébrales focales mais aussi grâce à des stimulations électriques directes de la structure cérébrale.

1.2.4 La mesure de l'activité électrodermale

La méthode exosomatique de mesure de l'activité électrodermale s'effectue grâce au passage d'un faible courant à travers une paire d'électrodes placées à la surface de la peau. Le principe utilisé pour la mesure de la résistance (ou de la conductance) cutanée est celui de la loi d'Ohm, qui stipule que la résistance (R) est égale à la tension (V) présente aux bornes des deux électrodes divisée par le courant (I) qui les traverse, c'est-à-dire :

$$R = V/I \quad (1.1)$$

Si le courant est maintenu constant, la mesure de la tension qui apparaît aux bornes des électrodes est l'image de la *résistance*. À l'inverse, si l'on maintient la tension appliquée constante aux bornes des électrodes, le courant résultant mesuré est l'image de la *conductance*. Néanmoins, dans le but d'éviter toute erreur d'interprétation lors de la lecture ou de l'analyse de signaux électrodermaux, on insistera sur les points suivants concernant leurs différentes transformations :

- **L'unité d'expression des résultats ne dépend pas de la méthode de mesure employée.** Un signal d'activité électrodermale exprimée en résistance ne signifie pas que la mesure a été effectuée à courant constant.
- Quelle que soit la méthode de mesure, **il est possible d'exprimer les résultats soit en résistance**, souvent exprimée en $k\Omega$ (kilo-Ohm), **soit en conductance** généralement exprimée en μS (micro-Siemens). En effet, la mesure en conductance s'exprime par :

$$G = I/V \quad (1.2)$$

On peut donc exprimer l'activité électrodermale en l'une ou l'autre de ces unités par la relation :

$$R = 1/G \quad (1.3)$$

- L'utilisation d'une méthode ou de l'autre ainsi que les deux unités d'expression ont chacune leurs avantages et leurs inconvénients, mais il est important de ne pas attribuer l'effet de la méthode au choix de l'unité, et inversement.

Méthodes de mesure

On peut recenser quatre méthodes de mesure exosomatique de l'activité électrodermale : la mesure à courant continu constant, à tension continue constante, à courant alternatif constant, et à tension alternative constante. De manière générale, il a été recommandé dans la littérature [Edelberg, 1967, Lykken and Venables, 1971] d'utiliser une mesure de l'activité électrodermale à tension constante continue, et ceci pour les raisons suivantes :

- Mesure directe en conductance, évitant la transformation inverse à partir de la résistance (les calculateurs numériques n'étant pas courants à ce moment là) ;
- Commodité de calibration des circuits électroniques et des traceurs papier ;
- Il apparaît une non-linéarité invariante dans le temps de la résistance cutanée lorsque l'on dépasse un certain seuil de tension appliquée, il est donc important de contrôler la tension sur les électrodes, plus que le courant [Edelberg, 1967] ;
- L'utilisation de circuits de mesure en alternatif entraîne l'apparition de non-linéarités de la réponse.

Ces recommandations proposées à la fin des années 60 par Edelberg ont été dès lors appliquées par la majorité des chercheurs ayant exploré le sujet [Venables and Christie, 1980, Fowles et al., 1981, Boucsein, 1992, Schandry, 1996], faisant de la mesure à tension constante continue un standard. Aujourd'hui, bien que cette technique soit encore utilisée - puisque intégrée dans de nombreux dispositifs de mesure - les avancées dans les domaines des technologies de mesure et d'analyse permettent de reformuler ces préconisations ainsi :

- Grâce aux outils de calcul et d'affichage numérique, la méthode de mesure ne conditionne plus l'unité d'expression des calculs

- Les instrumentations électroniques ne nécessitent plus de calibration préalable à chaque mesure ;
- Les études portant sur l'impédance de la peau et des tissus (iontophorèse, pléthysmographie d'impédance) indiquent généralement une forte dépendance de la résistance de la peau avec l'augmentation du courant de mesure ;
- D'une manière générale, les mesures à l'aide de grandeurs alternatives permettent d'éviter les phénomènes statiques dus à l'emploi de tensions et de courants continus (polarisation des tissus).

Les mesures en grandeurs alternatives ont été très peu étudiées avant la fin du vingtième siècle, notamment à cause de la complexité des circuits mis en jeu, l'activité électrodermale se voulant être un signal simple à enregistrer et à analyser. Boucsein rend compte du fait que les mesures d'impédance ont avant tout été effectuées dans le cadre de la dermatologie, et notamment pour le suivi de la guérison des plaies de la peau [Salter, 1979, Salter, 1981, Yamamoto and Yamamoto, 1979], et plus récemment par McAdams [McAdams, 2006, McAdams and Weber, 2009, Weber et al., 2008]. L'application à l'étude de l'activité électrodermale en particulier n'a été reprise que beaucoup plus récemment [Tronstad et al., 2008, Grimnes et al., 2010]. Pourtant, l'avantage des mesures en alternatif est avant tout l'accès aux grandeurs capacitives de la peau. En effet, la mesure continue permet d'exprimer les grandeurs réelles de résistance (R) ou de conductance (G), alors que la mesure d'impédance (Z) comporte à la fois la grandeur de résistance (R) et de réactance (X) :

$$Z = R + iX \quad (1.4)$$

tandis que la mesure d'admittance (Y , l'inverse de l'impédance), permet d'exprimer l'impédance sous la forme de la conductance (G) et de la susceptance (B) :

$$Y = G + iB \quad (1.5)$$

Toutefois, les instrumentations actuelles ne permettent pas une mesure en alternatif dans des conditions ambulatoires et la réalisation d'une telle instrumentation nécessite encore d'importants développements.

Unités d'expression des résultats

Le choix de l'unité pour l'expression de l'activité électrodermale penche largement en faveur de la conductance. En effet, selon le modèle proposé par Edelberg, où l'on peut voir la résistance globale comme étant composée de petites résistances en parallèle (Figure 1.4), une variation d'une de ces résistances se traduit par une variation linéaire de la conductance, qui est une combinaison linéaire de l'ensemble des conductances qui modélisent les canaux excréteurs :

$$G_{tot} = G_1 + G_2 + \dots + G_n \quad (1.6)$$

À l'inverse une variation d'une de ces résistances se traduit par une variation non-linéaire de la résistance globale, à cause de la transformation inverse de la conduc-

tance en résistance :

$$R_{tot} = \frac{1}{1/R_1 + 1/R_2 + \dots + 1/R_n} \quad (1.7)$$

Ainsi dans le cas de la conductance, une variation mesurée de l'amplitude du signal est proportionnelle à la variation du niveau de sueur dans les canaux excréteurs, directement dépendant de l'activité du système nerveux sympathique. Dans le cas de la résistance, cette amplitude tient aussi compte de la valeur de toutes les autres résistances, et nécessite donc une correction pour permettre la comparaison de variations d'amplitudes ayant des valeurs de bases différentes.

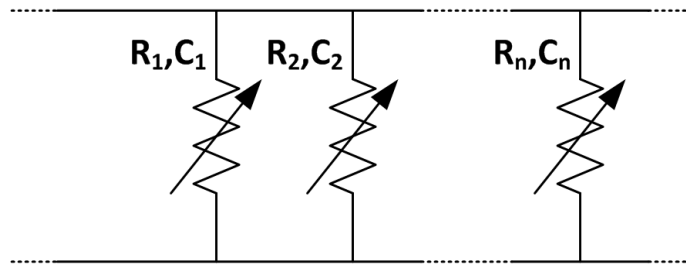


FIGURE 1.4 – Modélisation de la conductivité des canaux excréteurs des glandes sudoripares par un ensemble de résistances variables connectées en parallèle

Electrodes, gel et sites de mesure

Les électrodes utilisées pour la mesure de l'activité électrodermale doivent répondre à deux contraintes [McAdams, 2006] :

- Elles doivent présenter un faible degré de polarisation au passage d'un courant, c'est-à-dire présenter une résistance à l'interface électrode-électrolyte faible ;
- Elles doivent présenter une faible tension d'offset, c'est-à-dire avoir des potentiels identiques au point de fonctionnement.

Le meilleur compromis au vu de ces contraintes est celui des électrodes argent/argent chlorure (Ag/AgCl). Elles sont communément utilisées avec une surface de contact en forme de disque. Il existe différentes recommandations quand à la taille de cette surface. Le choix est loin d'être évident, car Venables et Christie soulignent "[...] une relation non-monotone entre le niveau tonique ou phasique de l'activité électrodermale et la surface de contact des électrodes" ³ [Venables and Christie, 1980, p. 33], mais ils n'ont pas trouvé de variations significatives pour des électrodes dont le diamètre est supérieur à 10 mm. Fowles recommande une surface de 1 cm² [Fowles et al., 1981] et Boucsein cite cette recommandation mais indique que les électrodes disponibles dans le commerce sont légèrement plus petites (8~9 mm de diamètre) [Boucsein, 1992].

3. Traduit de l'anglais par l'auteur

Pour le nettoyage et la conservation des électrodes, il est important de faire attention à la surface des électrodes. En particulier, il est déconseillé de les nettoyer avec un tissu : il est préférable des les rincer immédiatement après utilisation sous l'eau, si possible distillée pour éviter les dépôts de calcaire. Après le rinçage il est conseillé de les laisser sécher à l'air libre [Boucsein, 1992, p. 106].

Au contraire des mesures telles que l'ECG, l'EEG ou l'EMG, qui utilisent des électrolytes hypertoniques pour obtenir une très haute conductivité, la mesure de l'activité électrodermale a besoin d'un gel qui minimise les interactions entre la peau et l'électrolyte. Pour cela les gels doivent être isotoniques, c'est-à-dire qu'ils doivent avoir une concentration ionique la plus proche de celle de la peau. L'utilisation de gels pour l'ECG, l'EEG ou l'EMG n'est pas compatible avec la mesure de l'activité électrodermale car ils risquent de changer la résistance de la peau [Boucsein, 1992, pp. 106-107].

La densité élevée de glandes sudoripares présente sur la paume des mains et la plante des pieds en font des sites de mesure préférentiels. Si le sujet n'a pas besoin de ses deux mains pour l'expérimentation, la main non-dominante est généralement choisie. Sur la main, les sites de mesure possibles sont les phalanges moyennes et distales, ou encore les éminences thenar et hypothenar (Figure 1.5). L'objectif d'une bonne fixation de l'électrode est d'éviter toute variation de la surface de contact pendant l'expérimentation. Les électrodes doivent être tenues de manière à ne pas tomber après quelques minutes, à cause des mouvements de la main ou bien d'une transpiration excessive.

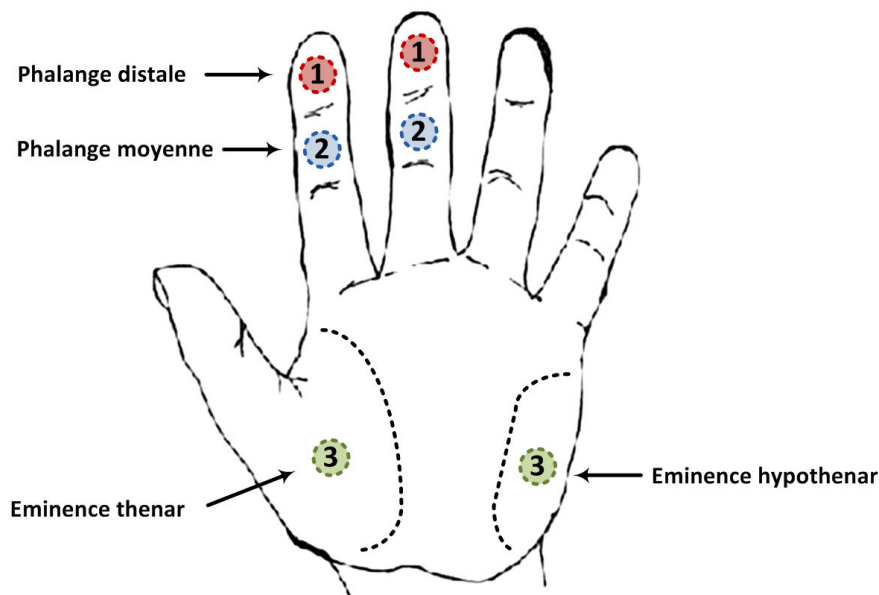


FIGURE 1.5 – Sites de placement des électrodes (par paires) recommandés pour la mesure de l'activité électrodermale sur la paume de la main

Quantification de l'activité électrodermale

On distingue deux types de paramètres issus du signal de l'activité électrodermale⁴ : les paramètres phasiques, calculés à partir des caractéristiques du signal lors d'une réponse électrodermale (Figure 1.6), et les paramètres toniques, qui sont calculés sur des périodes de signal plus longues (de préférence sans la présence de réponses). La notation utilisée ici rend compte des paramètres pour une expression de l'activité électrodermale en conductance. Il est possible de transformer cette notation pour une expression en résistance (*SCR* devient *SRR* pour *skin resistance response*, et *SCL* devient *SRL* pour *skin resistance level*). On peut aussi utiliser la notation plus générique *EDR* pour *electrodermal response* et *EDL* pour *electrodermal level*.

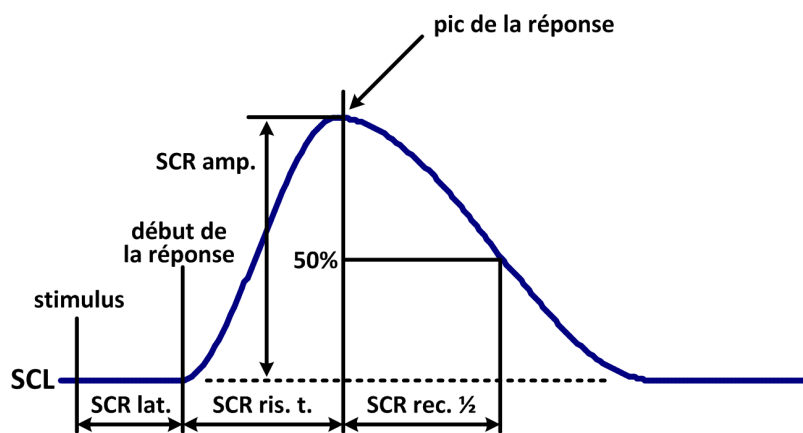


FIGURE 1.6 – Schéma d'une réponse électrodermale, représentation des paramètres calculés à partir des caractéristiques du signal de la réponse

SCR lat. (*skin conductance response latency*) : lors d'une réponse provoquée par l'exposition du sujet un stimulus délibéré, la réponse est qualifiée de *réponse orientée*. Ce paramètre représente le délai entre le stimulus et l'établissement de la réponse électrodermale (ce paramètre ne s'applique que dans le cas d'une réponse orientée).

SCR amp. (*skin conductance response amplitude*) : amplitude de la variation de conductance mesurée entre la valeur à l'établissement de la réponse et la valeur atteinte au maximum de la réponse (appelée "pic" de la réponse).

SCR ris. t. (*skin conductance response rise time*) : temps de montée de la réponse mesuré entre l'instant d'établissement de la réponse et l'instant du pic de la réponse.

SCR rec. 1/2 (*skin conductance response half time value of the recovery time*) : délai entre l'instant de pic de la réponse et l'instant où le signal est redescendu de

4. La notation employée pour l'abréviation des paramètres est la notation internationale standardisée

50% de l'amplitude de la variation mesurée lors de la montée.

SCL (*skin conductance level*) : valeur moyenne du signal de conductance, généralement mesurée sur des périodes dépourvues de réponses phasiques.

NS.SCR freq. (*frequency of non-specific skin conductance responses*) : fréquence d'apparition des réponses phasiques non-orientées (*c.-à-d.* non délibérément provoquées), exprimée usuellement en nombre de réponses par minute. Bien que ce paramètre soit basé sur la détection des réponses phasiques, il est néanmoins considéré comme un paramètre tonique de l'activité électrodermale.

NS.SCR amp. sum (*sum of non-specific skin conductance responses amplitudes*) : somme des amplitudes de réponses phasiques non-orientées, calculée sur une période donnée.

Transformation et correction des données

Transformation de la résistance en conductance.

Pour les raisons évoquées dans le choix de la conductance comme unité d'expression de l'activité électrodermale, il est nécessaire de convertir le signal de résistance en conductance dans le cas d'une mesure à courant constant. Ceci peut-être réalisé avant tout traitement ou paramétrage du signal grâce à l'équation 1.3. Si le paramétrage du signal a déjà été effectué sur le signal en résistance, la transformation est plus complexe et doit être réalisée en prenant en compte les valeurs de résistance aux instants d'établissement des réponses. Une simplification consiste à utiliser cette valeur au carré comme dénominateur pour éviter le calcul du produit de la valeur à l'établissement et de la valeur à l'instant considéré (par exemple le pic de la réponse). Cette approximation est envisageable car la différence entre deux valeurs de résistance est négligeable face à la valeur de résistance elle-même. On obtient alors pour une conversion d'amplitude :

$$\Delta G = -\frac{\Delta R}{R^2} \quad (1.8)$$

Une autre relation peut être déduite de l'équation 1.8 en multipliant les deux termes par R et en utilisant la transformation 1.3. On obtient alors :

$$\frac{\Delta G}{G} = -\frac{\Delta R}{R} \quad (1.9)$$

L'équation 1.9 montre que les variations relatives en conductance et en résistance sont équivalentes en valeur absolue. On montre ainsi que les transformations correspondantes amènent aux mêmes résultats que le signal soit en résistance ou en conductance [Edelberg, 1967].

Amélioration des caractéristiques de distribution des données.

Pour améliorer la distribution des données, et notamment l'asymétrie, on utilise essentiellement les transformations logarithmiques. Venables et Christie l'ont utilisé pour le traitement de base de données volumineuses de paramètres de l'activité électrodermale [Venables and Christie, 1980]. Ils ont constaté de nettes améliorations en ce qui concerne les paramètres SCL, SCR amp. et SCR rec. $\frac{1}{2}$. Cependant ils n'ont pas constaté d'améliorations pour les paramètres SCR lat. et SCR ris. t.

Boucsein a souligné deux considérations mathématiques concernant l'utilisation de la transformation logarithmique [Boucsein, 1992, p. 152] :

1. Si l'on étudie les réponses orientées de l'activité électrodermale, on doit s'attendre à de potentielles absences de réponses qui mèneront à un score de 0 pour la valeur de l'amplitude en conductance. Pour ces valeurs le logarithme n'est mathématiquement pas défini, Venables et Christie suggèrent alors d'ajouter 1 à toutes les valeurs d'amplitude [Venables and Christie, 1980].
2. Pour convertir des valeurs d'amplitude de résistance déjà transformées logarithmiquement en conductance, la transformation suivante devrait être utilisée [Edelberg, 1967] : $\log G = -\log R$, déduite de l'équation 1.3. Mais comme G est usuellement exprimée en μS et R en $k\Omega$, et que l'on a : $\log 1000 = 3$, alors la transformation devient :

$$\log G [\mu S] = 3 - \log R [k\Omega] \quad (1.10)$$

Une autre transformation largement employée est la racine carrée. Celle-ci convient bien à la normalisation d'une distribution de Poisson pour les événements rares comme ceux observés dans de nombreux processus physiologiques [Levey, 1980]. Dans le cadre de l'activité électrodermale, on peut l'appliquer pour la normalisation du paramètre SCR amp.

Réduction de la variance inter-individuelle.

Différentes transformations, appliquées avant le processus d'analyse statistique à partir de nombreux sujets, peuvent permettre une diminution de la variance inter-individuelle. Parmi les raisons de leur utilisation on peut citer la dépendance supposée des réponses phasiques vis-à-vis du niveau tonique, l'expression de ces réponses au sein de la plage de variation individuelle, ou encore assortir les distributions des réponses en provenance de différents sujets pour obtenir de meilleures pré-conditions pour les analyses en groupe. Dans tous les cas, ces corrections - et par là même les analyses qui s'en suivent - doivent être appliquées pour chaque sujet à un échantillon de données conséquent, car on suppose que les valeurs transformées couvrent l'ensemble de la plage de variation du sujet.

Pour la correction du niveau tonique, Lykken *et al.* ont proposé la formule

suivante pour la correction de la plage de données [Lykken et al., 1966] :

$$SCL'_i = \frac{SCL_i - SCL_{min}}{SCL_{max} - SCL_{min}} \quad (1.11)$$

où SCL_i et SCL'_i sont respectivement les valeurs non-corrigées et corrigées du paramètre SCL à l'instant i , tandis que SCL_{max} et SCL_{min} représentent respectivement les valeurs maximales et minimales possibles pour le sujet. Ces valeurs peuvent être prises par les minima et maxima rencontrés pendant l'expérimentation si celle-ci s'avère être suffisamment longue. Dans le cas contraire, des tests préliminaires peuvent être effectués pour les déterminer.

Pour la correction des paramètres phasiques, il n'est pas nécessaire de déterminer les minima car, en conductance, ils sont définis par une absence de réponse, c'est-à-dire une valeur nulle pour tous les paramètres. La formule 1.11 de correction pour ces paramètres devient alors :

$$SCR'_i = \frac{SCR_i}{SCR_{max}} \quad (1.12)$$

1.3 AUTRES PARAMÈTRES PHYSIOLOGIQUES POUR L'ANALYSE DE L'ACTIVITÉ DU SNA

1.3.1 La fréquence cardiaque

La pertinence clinique de la variabilité de la fréquence cardiaque (*HRV*) fut mise en évidence en 1965 quand Hon et Lee ont relevé que les souffrances fœtales étaient précédées par des altérations dans les intervalles entre battements, avant même qu'un quelconque changement ne puisse être détecté dans la fréquence cardiaque elle-même [Hon and Lee, 1965]. Depuis la décennie de 1970, Sayers et d'autres se sont concentrés sur l'existence de rythmes physiologiques présents dans le signal de la fréquence cardiaque instantanée [Sayers, 1973, Penaz et al., 1968, Luczak and Laurig, 1973, Hirsch and Bishop, 1981]. En 1981, Akselrod introduisit l'analyse de la densité spectrale de puissance des variations du rythme cardiaque pour évaluer quantitativement le contrôle cardiovasculaire des intervalles battement à battement [Akselrod et al., 1981].

L'étude de la variabilité de la fréquence cardiaque nécessite la mesure du rythme cardiaque instantané. La manière la plus courante - mais aussi la plus robuste et la plus précise - de calculer le rythme cardiaque se base sur la mesure de l'électrocardiogramme (*ECG*). Il s'agit du tracé du potentiel électrique qui commande l'activité musculaire du cœur : les potentiels électriques ou *potentiels d'action* correspondent à la dépolarisation transitoire de la membrane des cellules cardiaques (Figure 1.7). L'électrocardiogramme est composé de différents types de motifs répétitifs espacés de durées variables. Ces motifs sont souvent appelés *ondes*. Les principales mesures sont l'amplitude de l'onde P, l'intervalle de temps entre l'onde P et Q, la durée et l'amplitude du complexe QRS, la durée entre

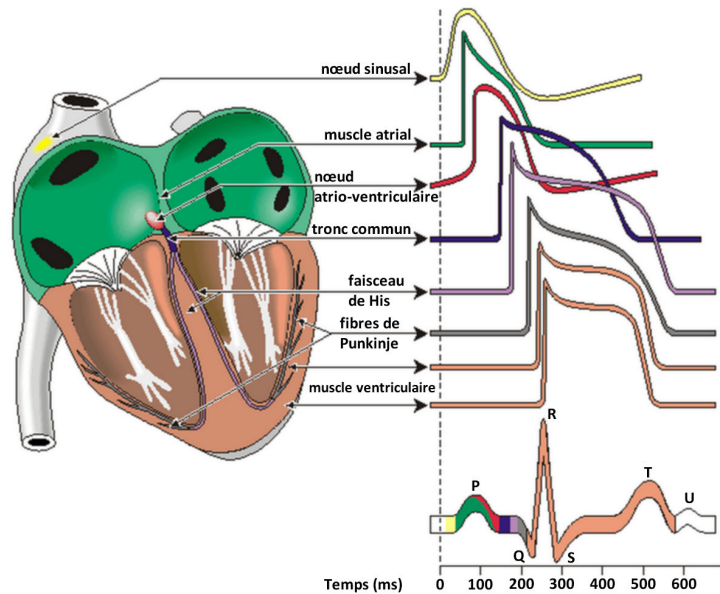


FIGURE 1.7 – Origines des potentiels d'action qui composent l'électrocardiogramme, <http://www.zoology.ubc.ca>

l'onde Q et T, l'amplitude de l'onde T ainsi que la durée entre les deux complexes QRS.

- L'onde P correspond à la dépolarisation et à la contraction simultanée des oreillettes droite et gauche et sa durée varie entre 0,08 et 0,1s
- L'onde ou complexe QRS correspond à la dépolarisation des ventricules au même temps que la repolarisation des oreillettes. La forme du complexe QRS varie selon la dérivation et selon la présence de pathologie. Le complexe QRS a une durée normale inférieure à 0,1s
- L'onde T correspond à la repolarisation et la relaxation des ventricules. Sa durée oscille entre 0,2 et 0,25s.

L'enregistrement de l'électrocardiogramme est réalisé à partir d'électrodes fixées à la surface du corps. La disposition des électrodes sur le corps est connue sous le nom de *dérivations*, que l'on compte au nombre de douze selon une standardisation par convention internationale. Le complexe QRS possède la forme d'onde la plus aigüe des différents motifs qui composent l'ECG. On va donc chercher, par une dérivation adéquate, à maximiser son amplitude pour permettre une mesure précise de la fréquence cardiaque. Parmi les douzes dérivations standards, la dérivation frontale DII (mesure bipolaire entre bras droit et jambe gauche) permet de maximiser l'amplitude des signaux pour minimiser le bruit présent sur la mesure (Figure 1.8). Elle offre d'autre part un très bon rapport entre l'amplitude du pic R et les autres ondes de l'ECG. En se basant sur la détection de ce pic, on parlera de fréquence cardiaque mesurée à partir de *l'intervalle R-R*.

De nombreuses méthodes existent pour l'analyse de la HRV s'appliquant dans des différents domaines (temporels, fréquentiels, etc.). Ces méthodes

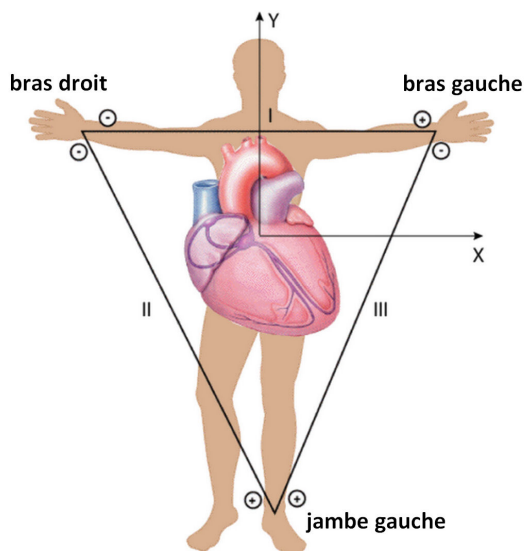


FIGURE 1.8 – Les trois dérivations frontales bipolaires, <http://www.sci.utah.edu>

se basent sur les mesures de la longueur de l'intervalle R-R et permettent de quantifier l'activité du système nerveux autonome à court et long terme [Task Force of the Europ Soc of Cardiol & NASPE, 1996]. En effet, la variabilité de la fréquence cardiaque est un outil qui permet d'étudier la variation du rythme cardiaque au cours du temps, car c'est la propriété qui permet au cœur de s'adapter rapidement suite à un stimulus externe. Le système nerveux autonome contrôle la fréquence cardiaque : une augmentation de l'activité du système nerveux sympathique, ou une diminution de celle du système nerveux parasympathique produit une augmentation de la fréquence cardiaque (tachycardie).

1.3.2 La température cutanée

Dans les conditions de vie courante, l'homme assure le maintien de sa température corporelle interne entre 36,5 et 37,5 °C au cours de la journée suivant un rythme circadien. Cette stabilité de température implique qu'il existe un lien entre la production de chaleur à l'intérieur du corps, due à l'activité physique, mentale et métabolique des organes, et les pertes de chaleur vers le milieu extérieur, conditionnées par le port des vêtements. Pour cela l'homme, comme plusieurs autres organismes vivants, utilise les processus de vasodilatation et vasoconstriction afin de réguler la température interne du corps. La vasodilatation est le processus responsable de la dilatation des capillaires, et inversement la vasoconstriction ferme les vaisseaux afin d'apporter le sang vers les organes. Ils jouent ainsi le rôle d'échangeurs thermiques et la régulation du débit sanguin dans les capillaires permet de gérer les pertes de chaleur avec le milieu extérieur. Ce mécanisme est contrôlé par le système nerveux autonome qui réagit selon diverses classes de stimuli. La mesure de la température cutanée permet ainsi l'extraction d'informations pour la détection de l'activité du système nerveux autonome.

La température cutanée utilisée comme indice des états émotionnels implique

des mesures qui ne prennent en compte que les variations qui ne sont pas dues à la régulation thermique, à l'instar de la mesure de l'activité électrodermale sur les sites palmaires/plantaires. Lors d'expérimentations utilisant des associations verbales susceptibles de susciter différents types d'émotions, Vernet-Maury *et al.* ont pu caractériser des variations de réponses thermiques cutanées spécifiques [Vernet-Maury *et al.*, 1984]. Ekman a démontré que les variations de températures induites par l'activité du SNA permettaient de différencier non seulement les émotions positives des négatives, mais aussi les négatives entre elles [Ekman *et al.*, 1983].

Comparée à des analyses plus complexes comme le flux sanguin, la température cutanée offre les avantages d'une mesure et d'une analyse simples. Kistler *et al.* ont démontré le lien entre les changements de micro-circulation liés à une influence du système nerveux sympathique et la diminution de la température cutanée [Kistler *et al.*, 1998]. Avec une latence d'environ 15 secondes, la diminution de la micro-circulation vient se refléter dans la température cutanée au bout des doigts par une diminution temporaire. Les vasoconstrictions sont facilement repérables dans la température cutanée lorsque celle-ci est initialement supérieure à 32 °C et que la vasoconstriction dure au moins 5 secondes.

1.4 LES DISPOSITIFS AMBULATOIRES POUR LA MESURE DE SIGNAUX PHYSIOLOGIQUES

Les avancées récentes dans le domaine des systèmes embarqués, de la micro-électronique, des capteurs, ou encore des réseaux sans-fil permettent aujourd'hui la réalisation d'instrumentations intelligentes, non-invasives et ambulatoires pour la mesure de paramètres physiologiques en conditions écologiques. Ces dispositifs portables sont couramment appelés "wearable devices" dont les recommandations principales pour la conception ont été fournies par Gemperle *et al.* [Gemperle *et al.*, 1998] :

- le placement sur le corps dans des zones à faibles degrés de liberté ;
- un facteur de forme réduit pour éviter la gêne de la personne ;
- la diminution des conséquences d'un port à long terme ;
- *etc.*

Les critères pour le placement sur la surface du corps peuvent varier selon leur fonctionnalité et leur accessibilité, néanmoins les plus utilisés pour le placement des dispositifs portables sont :

- les régions qui ont la même taille pour toute une population ;
- les régions qui ont une quantité réduite de mouvements et qui présentent une flexibilité lors de ces phases ;
- les régions qui ont une surface importante.

Ainsi les régions les moins intrusives pour le placement des dispositifs portables sont le cou, le bras et l'avant-bras (poignet), la cage thoracique, la hanche, la cuisse, le tibia et la partie supérieure du pied.

La plupart des dispositifs existants sont développés principalement pour les sportifs mais ne conviennent pas pour un suivi médical des patients. Le plus souvent ils ne mesurent que quelques paramètres et ne permettent pas une analyse précise des signaux (par exemple une mesure de fréquence cardiaque moyenne). Afin de répondre à une demande croissante de dispositifs performants, plusieurs équipes de recherche se sont intéressées à l'étude de dispositifs portables pour la mesure de paramètres physiologiques :

- Le projet AMON [[Anliker et al., 2004](#)] :
Financé par la Communauté Européenne (EU FP5 IST), il est axé sur le développement d'un dispositif portable de type bracelet. Le dispositif réalise l'acquisition et l'évaluation de multiples paramètres vitaux afin de surveiller les patients avec un risque élevé de problèmes cardio-respiratoires. Ces paramètres sont : la saturation partielle en oxygène, l'électrocardiogramme et la pression artérielle.



FIGURE 1.9 – *Le prototype du projet AMON*

- Le dispositif SenseWear (BodyMedia, Inc.), www.bodymedia.com :
Dispositif ambulateur placé sur le bras qui permet le suivi de l'activité quotidienne de la personne grâce à deux accéléromètres bi-axes et le suivi de l'état de santé de la personne grâce à la mesure de la température cutanée, du flux thermique et de la résistance cutanée. Ce dispositif est commercialisé depuis 2001 par l'entreprise américaine BodyMedia pour la recherche comme pour les particuliers, à un prix minimum de 299 \$.



FIGURE 1.10 – *Le dispositif SenseWear Armband (BodyMedia, Inc.)*

- Le dispositif VitalSens (Intelesens, Inc.), www.intelesens.com :
En Irlande, la société InteleSens a créé un système de patch qui permet la surveillance de paramètres vitaux tels que l'ECG ou la température interne,

et contient aussi des accéléromètres pour le suivi des activités physiques. Il se compose de deux parties : une partie jetable intégrant les électrodes Ag/AgCl, et une partie clipsée sur le patch contenant l'électronique de mesure.

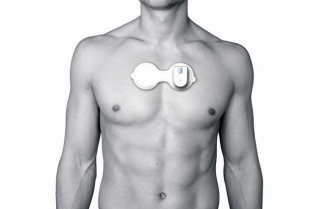


FIGURE 1.11 – *Le dispositif VitalSens (InteleSens, Inc.)*

- Le dispositif Exmocare BT2 (Exmovere, Inc.), www.exmovere.com :
Ce dispositif est un bracelet développé par l'entreprise américaine Exmovere, Inc. anciennement Exmocare, qui permet la mesure de l'activité électrodermale (résistance cutanée), la fréquence cardiaque (SpO₂), la température cutanée et l'activité du sujet.



FIGURE 1.12 – *Le dispositif Exmocare BT2 (Exmovere, Inc.)*

- Le dispositif Wellness (Vivago Oy), www.vivago.com :
Le dispositif Wellness est une montre multifonctions commercialisée par l'entreprise Vivago SAS France pour le grand public au prix de 349 €. Elle réalise la mesure de la température cutanée, de la température ambiante, de la conductivité de la peau ainsi que des mouvements et micro-mouvements.



FIGURE 1.13 – *La montre multifonctions Wellness (Vivago Oy)*

1.5 L'INTÉGRATION D'EXOCAPTEURS PHYSIOLOGIQUES DANS LE VÉHICULE

L'hypovigilance chez le conducteur est une cause majeure d'accidents graves de la route. Selon une étude américaine de la "National Highway Traffic Safety Administration" (NHTSA) [Strohl et al., 1998], il y a environ 56 000 accidents dus à l'hypovigilance chaque année sur le sol américain, entraînant plus de 1 500 morts. Ces chiffres représentent une sous-estimation de la réalité étant donné qu'une large part d'accidents liés à l'inattention ne sont pas pris en compte. La "National Sleep Foundation" rapporte que 60% des conducteurs adultes ont déclaré avoir conduit en état de fatigue et que 37% se sont déjà endormis au volant. En France, l'étude publiée par l'ASFA (Association des Sociétés Françaises d'Autoroutes) en 2002 indiquait déjà que plus d'un accident mortel sur trois intervenant en environnement autoroutier est lié à un problème d'hypovigilance. En 2010, une enquête réalisée par TNS Sofres pour AXA Prévention indique que 45 % des conducteurs français ont conduit en état d'hypovigilance et que 33 % d'entre eux conduisent sans s'arrêter pendant 4 à 5 heures d'affilée. Pour cette raison, une technique de détection temps-réel de l'hypovigilance chez le conducteur est des plus importantes pour la prévention des accidents dus à la fatigue.

Les techniques de détection de l'hypovigilance, et plus généralement de la caractérisation de l'état du conducteur peuvent être classées sous trois catégories :

– **Les techniques de traitement de l'image :**

Cette approche est basée sur l'analyse des images enregistrées par une ou plusieurs caméras pour détecter des changements comportementaux chez le conducteur, comme les clignements des yeux, la direction du regard, le balancement de la tête, *etc.* Bien que cette méthode basée sur la vision soit non-invasive et sans contact, la détection de l'hypovigilance reste assez peu précise car largement affectée par l'environnement, les conditions de conduite, ainsi que l'activité du conducteur.

– **Les techniques d'analyse du comportement du véhicule :**

Cette approche est basée sur l'analyse des signaux enregistrés par le véhicule lui-même. En effet, les véhicules sont dotés d'un réseau important de capteurs communicant sur un bus CAN (*Controller Area Network*). L'analyse des signaux issus de ces capteurs permet de créer des profils de conduite, notamment grâce aux capteurs associés à une action directe du conducteur sur le véhicule (angle et vitesse de rotation du volant, course des pédales d'accélérateur et de frein, *etc.*) ainsi que ceux associés à une action indirecte (vitesse, accélération longitudinale et transversale du véhicule, *etc.*)

– **Les techniques d'analyse de signaux physiologiques :**

Par cette approche, on cherche à mesurer les changements physiologiques chez le conducteur à partir de la mesure de biosignaux, comme l'électroencé-

phalogramme (EEG), l'électrocardiogramme (ECG), l'électrooculogramme (EOG), ou encore l'activité électrodermale (EDA). Etant donné que les rythmes du sommeil sont fortement corrélés avec l'activité cérébrale ou cardiaque, ces signaux physiologiques peuvent permettre une détection de l'hypovigilance ou de l'endormissement à la fois précise et surtout spécifique. Cependant, les méthodes classiques de mesure nécessitent l'utilisation d'électrodes en contact avec la peau du conducteur, que ce soit sur le buste, le visage ou la tête. Ce contact peut déranger et contrarier le conducteur, et ces capteurs sont difficiles à implémenter dans des situations réelles.

La robustesse et la précision de caractérisation de l'état du conducteur par la mesure de signaux physiologiques sont les principaux moteurs de la recherche actuelle. L'intégration de ces mesures au moyen d'exocapteurs permettraient de passer outre les contraintes liées au placement d'électrodes sur le conducteur. Dès 1985, Sussman *et al.* ont publié une évaluation de l'intérêt et de la faisabilité de l'intégration de capteurs physiologiques dans le véhicule, les résultats sont récapitulés dans le tableau 1.2 [Sussman *et al.*, 1985].

Indicateur	Capteur	Avantages	Inconvénients
ECG et HRV	Electrode ou transducteur	Monitoring aisé ; Possibilité d'exocapteur ; Analyse aisée	Peut nécessiter une analyse spectrale ; Variations inter-individuelles importantes
EEG	Electrode	Relation établie avec la fatigue ou l'hypovigilance	Difficile à mesurer et à interpréter ; Aucun exocapteur à court terme
EDA	Electrode	Possibilité de mesure par exocapteur	Variations inter-individuelles larges ; Relation avec l'hypovigilance à établir
EMG	Electrode		Aucun exocapteur à court terme ; Lien avec l'hypovigilance trop faible
Respiration	Transducteur		Difficile à mesurer ; Corrélation avec la vigilance inconsistante

TABLE 1.2 – Indicateurs physiologiques de vigilance du conducteur à mesurer en temps-réel par exo-capteurs

Il est intéressant de souligner que ce tableau est d'actualité car :

- D'une part, aucune solution technologique n'a été proposée en ce qui concerne la possibilité d'intégration de la mesure de l'EEG ou de l'EMG sous forme d'exocapteurs ;
- D'autre part, et comme il l'a été indiqué précédemment, des études ont montré que l'on pouvait envisager la mesure de l'ECG et de l'EDA dans le

véhicule, et notamment par l'intégration d'électrodes dans le volant.

En effet, les mesures de signaux physiologiques nécessitent pour la plupart un contact entre l'électrode et la peau, et ceci ne peut se faire dans le véhicule que par l'intermédiaire du volant qui est le seul instrument présentant un contact potentiellement durable avec la peau du corps humain. La quasi-totalité des dispositifs d'intégration de capteurs sur le volant recensés dans la littérature concernent la mesure de l'ECG. En effet les paramètres dérivés de la fréquence cardiaque semblent avoir un lien plus direct avec l'état d'hypovigilance que l'activité électrodermale. Voici quelques exemples d'équipes de recherche ayant réalisé une intégration de capteurs pour la mesure de l'ECG au volant :

- Andreoni *et al.* proposent un volant sur lequel ils ont placé des électrodes de polymère chargé sur les zones du volant tenues par les mains dans la position standard et recommandée pour une conduite sûre [Andreoni *et al.*, 2000].
- Lin *et al.* ont amélioré le concept en développant un volant désigné sous le nom de "Smart Wheel System" dans lequel ils ont intégré une mesure de pulsation sanguine, de conductance de la peau, de température de la peau et de fréquence de respiration en combinant capteurs intégrés sur le volant et la ceinture de sécurité [Lin *et al.*, 2007, Cai and Lin, 2007].
- Lee *et al.* , tout comme Yu, ont placé deux paires de bandes cuivrées sur le volant sur les positions les plus fréquemment tenues par le conducteur pour le mesure de l'ECG, tandis que Osaka *et al.* ont placé des électrodes en forme d'arc pour couvrir l'ensemble du contour du volant et laisser ainsi libre le choix du conducteur de placer ses mains sur le volant comme bon lui semble [Lee *et al.*, 2007, Yu, 2009, Osaka *et al.*, 2008].

Cependant il existe deux contraintes majeures qui vont à l'encontre d'une mesure robuste de l'ECG à partir d'électrodes placées sur le volant. La première est qu'il est nécessaire de tenir le volant avec les deux mains, chacune dans une zone définie, car la mesure de l'ECG nécessite que chacune des mains soit en contact avec deux électrodes distinctes, sans jamais qu'elles ne se chevauchent. Cela engendre une acceptabilité quasi-nulle de la part du conducteur. D'autre part, la mesure de l'ECG en elle-même demande une tenue extrêmement stable du volant, car si l'on peut accepter le fait de dégrader la mesure lors du mouvement des mains dans un virage, il n'en reste pas moins que la moindre variation de pression ou de surface de contact entraîne l'apparition d'un bruit quasiment impossible à filtrer sur le signal. Ces deux contraintes nous poussent à conclure que le volant n'est pas une solution à privilégier pour la mesure de l'ECG dans le véhicule.

Il existe en revanche une technique mettant en jeu une solution technologique tout à fait différente, qui consiste à effectuer l'acquisition de l'ECG aux travers d'électrodes capacitatives placées dans le siège du conducteur. En effet, avec cette méthode le contact avec la peau n'est plus nécessaire si l'on peut conserver une distance entre l'électrode et la peau suffisamment faible (de l'ordre de l'épaisseur des vêtements). On peut considérer que le mouvement du buste pendant les

longues périodes de conduite sur autoroute est largement réduit par rapport à celui des mains sur le volant. Certaines études proposent des résultats très encourageants, et s'attachent notamment à rendre plus robuste l'interfaçage des capteurs et le traitement analogique des signaux pour permettre une acquisition propre du signal ECG [Matsuda and Makikawa, 2008, Lim et al., 2006, Kim et al., 2005].

Au contraire, peu d'études s'attachent à perfectionner la mesure de l'activité électrodermale sur le volant. Bien que le lien entre hypovigilance et conductance cutanée soit moins évident que pour le rythme cardiaque, celle-ci reste néanmoins un indicateur éprouvé de l'éveil/attention du sujet. D'autre part, le volant paraît beaucoup plus adapté pour l'acquisition de la conductance cutanée que pour l'électrocardiogramme, et ce pour plusieurs raisons :

- La paume des mains et les phalanges des doigts sont des zones privilégiées pour la mesure de l'activité électrodermale ;
- Cette mesure ne nécessite qu'une faible surface de contact entre la peau et le volant pour garantir une mesure de qualité ;
- Seule une main en contact avec le volant est nécessaire pour la mesure de l'EDA au lieu de deux pour l'ECG ;
- L'utilisation impérative d'électrodes sèches pour l'acceptabilité par le conducteur a moins d'impact sur la mesure de conductance que sur l'acquisition du signal d'ECG.

C'est pourquoi la mesure de l'EDA semble plus accessible à travers la disposition d'électrodes sur le volant plutôt que l'ECG, dont la solution capacitive semble plus prometteuse.

1.6 LA MESURE DU STRESS CHEZ LES PERSONNES AVEUGLES

1.6.1 Définition du stress

Le terme *stress* est à l'origine un mot anglais signifiant littéralement tension, pression, ou effort. Il fut utilisé en 1936 par Selye pour décrire un syndrome qu'il releva chez des rats auxquels il injectait quotidiennement des extraits chimiques [Selye, 1936]. En effet ceux-ci ont développé des réactions physiologiques (atrophie des tissus immunitaires par exemple), et ce quelque soit la solution administrée, mettant ainsi en avant la cause de l'acte de l'injection, plutôt que le produit injecté lui-même.

Il parle ainsi de *syndrome général d'adaptation* que l'on définit aujourd'hui comme une réaction de l'organisme face à une attente de son environnement demandant un effort d'adaptation. Cette réaction participe au maintien de l'équilibre du milieu intérieur [Bernard, 1865].

1.6.2 Les indicateurs physiologiques du niveau de stress

Le système nerveux sympathique provoque des réactions de fuite ou de combat en réaction à un stress ou un stimulus, comme par exemple une augmentation de la fréquence cardiaque, de la sécrétion de salive et de sueur. La mesure de la pression artérielle, de la fréquence cardiaque, ainsi que de l'activité nerveuse sympathique musculaire (*MSNA*) lors de la confrontation d'individus à des tâches mentales ont montré des variations caractéristiques dépendantes du type de la tâche ainsi que de son niveau de difficulté [Callister et al., 1992].

Parmi les méthodes non-invasives pour l'objectivation de la mesure du stress, la **mesure de la fréquence cardiaque** semble être la plus employée (seule ou en multiparamétrique). Ainsi Callister et Zhai ont utilisé l'étude de la variabilité de la fréquence cardiaque (*HRV*) pour caractériser le niveau de stress chez l'individu en environnement contrôlé, et Jovanov ou Salahuddin ont étendu l'utilisation de cette mesure en conditions écologiques par l'utilisation d'instrumentations ambulatoires [Callister et al., 1992, Zhai and Barreto, 2006, Jovanov et al., 2003, Salahuddin and Kim, 2006].

Porges a lui indiqué la pertinence de l'**étude du tonus cardiaque vagal** comme indicateur du stress et de la vulnérabilité au stress, en mettant en avant le rôle du système nerveux parasympathique et du nerf vague en particulier pour la définition du stress [Porges, 1995]. Cette méthode se situe légèrement en marge des précédentes puisqu'elle se consacre à l'étude des réactions du système nerveux parasympathique plutôt que du sympathique, ce dernier étant communément reconnu comme étant le premier à réagir en situation de stress. Dans le modèle qu'il propose, le système nerveux parasympathique favorise les besoins viscéraux en situation normale (homéostasie) ; ainsi une baisse du tonus parasympathique serait le signe d'une mise en situation de stress.

Un autre indicateur privilégié pour l'objectivation de l'évaluation du niveau de stress est la **mesure de l'activité électrodermale**. En effet, celle-ci étant régie exclusivement par le système nerveux sympathique, on constate l'apparition de variations courtes caractéristiques appelées réponses électrodermales qui découlent de la réaction du système nerveux sympathique à un stimulus. Ionescu a montré que chaque individu présente un motif de réponse électrodermale spécifique qui exprime le degré de stabilité / d'instabilité du système sympathique, qu'il qualifie de "composant le plus sensible du système physiologique de réaction au stress" [Ionescu-Tirgoviste and Pruna, 1993].

Niemelä a caractérisé divers paramètres de ces réponses par la quantification du stimulus de stress présenté à l'individu. Les sujets de l'expérimentation ont été soumis à une série de légers chocs électriques, pour lesquels ils connaissaient l'instant exact de stimulation ainsi que la probabilité de recevoir ce choc [Niemelä, 1969]. Il est apparu que l'amplitude des réponses mesurées sur la résistance de la peau (*SRR amp.*) ainsi que le nombre de réponses non-orientées

(NS.SRR) apparues pendant une période d'anticipation de 20 secondes variaient systématiquement comme une fonction de la probabilité de la stimulation ainsi que du temps écoulé depuis le début de l'expérimentation.

Enfin Boucsein a décrit l'activité électrodermale comme un indicateur du stress. Les paramètres dits toniques de l'activité, comme le niveau de base ou la fréquence des réponses non-orientées, peuvent être considérés comme les mesures les plus adaptées pour le monitoring continu de l'activité du système nerveux autonome déclenchée par le stress [Boucsein, 1992].

1.6.3 La mesure du stress chez les personnes aveugles pendant leur déplacement

La locomotion en milieu urbain s'avère être une activité exigeante chez le piéton aveugle. Des efforts sont faits en matière d'accessibilité pour favoriser le déplacement de la personne non-voyante, mais ceux-ci restent limités à quelques situations particulières. D'autre part, l'évitement des obstacles semble former une grande source de difficultés dans leur déambulation en engendrant différents types de perturbations (arrêts, hésitations, désorientations) [Hughes, 1989].

Plusieurs expérimentations ont cherché à montrer la vulnérabilité de personnes non-voyantes lors de leurs déplacements en milieu urbain par la quantification de leur niveau de stress. En 1970, Wycherley et Nicklin ont publié une expérimentation au cours de laquelle deux groupes de sujets, l'un constitué de sujets voyants et l'autre de non-voyants, ont parcouru en cinq occasions une route inconnue en milieu urbain. Une différence significative a été relevée dans le rythme cardiaque des sujets selon leur groupe d'appartenance, alors que tous possédaient un rythme équivalent au préalable. Ceci a montré l'existence d'une différence entre voyants et non-voyants probablement due à un stress psychologique plutôt que physique [Wycherley and Nicklin, 1970]. Par la même occasion, ils ont pu mettre en avant un phénomène d'habituation, illustré par la diminution de cette différence au fur et à mesure de l'apprentissage du parcours sans pour autant qu'elle disparaisse complètement.

Ces résultats ont été approfondis l'année suivante par Peake et Leonard grâce à une expérimentation basée sur un protocole plus robuste que leurs prédécesseurs, leur permettant d'apporter des précisions dans leurs résultats [Peake and Leonard, 1971]. Ils ont conclu notamment sur un rythme cardiaque - et donc un niveau de stress - invariablement plus élevé chez les personnes aveugles se déplaçant en milieu urbain sans guide.

En 1981, Tanaka, Murakami et Shimizu corroborent ces résultats en reprenant le protocole initial [Tanaka et al., 1981]. Ils confirment ainsi l'existence d'un stress supplémentaire chez les personnes non-voyantes lors de leurs déplacements ainsi que celle d'un phénomène d'apprentissage du parcours diminuant ce stress. En étudiant plus précisément les variations de la fréquence cardiaque au cours du parcours, ils ont mis en avant l'existence de deux types d'événements "stres-

sants", qualifiés d'événements anticipés ou imprévus. Alors que les événements imprévus entraînent une élévation du rythme cardiaque immédiatement après leur apparition, les événements anticipés engendrent cette élévation avant même leur apparition. Un lien entre vitesse de déplacement et confort a pu ainsi être mis en avant du fait de la diminution de la fréquence cardiaque lors d'un ralentissement dans la déambulation.

Mais cette dernière observation montre les limites de l'utilisation de la fréquence cardiaque seule comme indicateur physiologique dans l'objectivation de la mesure du stress psychologique : dans le cadre de l'étude de la fréquence cardiaque instantanée, il est important de pouvoir contrôler les variables qui engendrent un stress physique comme la longueur et l'inclinaison du trajet, ou encore la vitesse de marche du sujet. En effet, les modifications apportées sur le rythme cardiaque par le système nerveux autonome ne résultent pas uniquement de la présence d'un stress psychologique.

CONCLUSION

La description du fonctionnement du système nerveux autonome souligne son interaction avec les milieux périphériques du corps humain, permettant la mesure de signaux physiologiques de manière non-invasive et ambulatoire. La connaissance du lien entre les indicateurs dérivés de ces signaux et les stimuli à l'origine du déclenchement de l'activité du SNA rend possible l'analyse de la réactivité émotionnelle du sujet, et ce dans des conditions de la vie de tous les jours. En particulier, la mesure de l'activité électrodermale présente l'avantage de n'être dépendante que de l'activité du système nerveux sympathique. Celui-ci répond à un stimulus dans un délai court, permettant de dégager des indicateurs représentatifs de l'amplitude et de la localisation dans le temps des contraintes provoquées par l'environnement du sujet sur son organisme. Cette mesure permet aussi de dégager des indicateurs long terme de l'état d'éveil et de vigilance.

Néanmoins, on peut critiquer les standards de mesure de l'activité électrodermale qui sont pour certains d'entre eux limités aux avancées technologiques au moment de l'établissement de ces standards. Avec les avancées en électronique de mesure, en électronique numérique et en informatique depuis le début des années 90, on peut se poser la question d'une remise en cause des méthodes de mesures de l'activité électrodermale, ou tout du moins si la technologie actuelle permettrait une exploration plus poussée de la mesure, comme par exemple :

- **L'investigation des paramètres de mesure de l'impédance complexe**, et notamment le comportement de la phase à court terme (lors de l'apparition d'une réponse) et à long terme (lien avec le niveau tonique, estimation de la dérive de mesure liée à la qualité de contact entre électrode et peau) ;
- **L'étude du comportement de l'impédance en fonction de la fréquence de mesure**, et la confrontation de la mesure en alternatif par rapport à la simple mesure de résistance ;
- **Le choix de la topologie des électrodes**, par exemple l'intérêt que pourrait apporter une mesure à trois électrodes pour limiter l'effet de la double mesure d'une topologie à deux électrodes ;
- **L'estimation de la pertinence des indicateurs existants** dans les mesures en situation de la vie courante, et la recherche de nouveaux indicateurs qui pourraient être plus représentatifs de la réactivité émotionnelle du sujet.

Ce dernier point peut d'ailleurs être généralisé à l'ensemble des mesures non-invasives et ambulatoires qui sont aujourd'hui possibles. Par exemple, la recherche d'indicateurs à partir de la mesure continue de l'EDA pour l'objectivation du stress des personnes aveugles se déplaçant en environnement urbain est un des objectifs de cette thèse.

L'intérêt de la mesure de ces paramètres physiologiques à l'aide de capteurs placés dans l'environnement du sujet est de s'affranchir du port d'un quelconque dispositif ainsi que du placement d'électrodes sur le corps. On note le démarrage récent d'une recherche sur les possibilités d'intégration de capteurs dans le véhicule, dont l'espace restreint de l'habitacle en fait un environnement privilégié

pour le développement de ce type de capteurs. Néanmoins parmi les prototypes développés par différentes équipes de recherche, on ne trouve pas de rapports de performance ou de mise en place d'indicateurs en situation de conduite réelle ne permettant pas de juger de la réelle faisabilité de cette intégration.

ARCHITECTURE ÉLECTRONIQUE EMBARQUÉE DES CAPTEURS AMBULATOIRES

2

SOMMAIRE	
INTRODUCTION	53
2.1 LA MISE EN RÉSEAU DE CAPTEURS PHYSIOLOGIQUES	55
2.1.1 Support technologique	55
2.1.2 Interfaçage des modules FTDI	58
2.1.3 Protocole de communication	60
2.1.4 Les modes de communication	61
2.2 L'ARCHITECTURE PSoC POUR L'INSTRUMENTATION DE CAPTEURS	63
2.2.1 La technologie Programmable System on Chip	63
2.2.2 L'intégration du PSoC dans une architecture électronique embarquée	68
CONCLUSION	73

La nécessité de mesures multi-paramétriques / multi-capteurs dans le cadre du monitoring de l'état de santé ou de la réactivité émotionnelle, et notamment lors de la détection de l'activité du système nerveux autonome, a mis en évidence l'importance d'une structure stable de communication entre capteurs, réseaux, et stations de base de traitement des données. La dénomination commune pour le type de réseau envisagé est celle de *Wireless Body Area Network* (WBAN). Cette dénomination a été démocratisée notamment par les travaux de E. Jovanov (département Electrical and Computer Engineering, Université d'Alabama) qui a cerné au cours de la précédente décennie quels seraient les enjeux d'une telle structure de communication pour les applications médicales et biomédicales futures tout en proposant des solutions de mise en œuvre [Jovanov et al., 2006, Otto et al., 2006]. Nous présentons dans une première partie le support technologique sur lequel s'appuie déjà majoritairement les capteurs de l'équipe Capteurs Biomédicaux, ainsi que les outils développés posant les bases du réseau de capteurs ainsi que les spécifications à suivre pour permettre une compatibilité entre les capteurs (avec ou sans mise en réseau).

À l'instar du principe de la mise en réseau des capteurs au sein d'un WBAN, il est indispensable d'envisager une plateforme d'interfaçage des capteurs en amont de l'intégration en réseau, et qui répond à des critères d'universalité pour la démocratisation du développement de capteurs et d'instrumentations ambulatoires. On imagine par là un type d'architecture électronique embarquée qui permettrait, à faible coût en composants ainsi qu'en temps de développement, de concevoir l'électronique associée à la réalisation d'un nouveau type de capteur ambulatoire.

Une telle architecture doit pouvoir surmonter un certains nombres de challenges :

- La miniaturisation de l'instrumentation ;
- La grande variété de type d'interfaçage de capteur à supporter (mesure passive/active, interface avec le capteur analogique ou numérique, traitements du signal spécifiques) ;
- Le calcul de paramètres sur le signal en temps-réel (par exemple la fréquence cardiaque à partir de l'ECG) ;
- Le support d'une interface sans-fil standardisée qui implique la conception d'un capteur "intelligent" (communication bi-directionnelle, gestion de modes de fonctionnement, intégration dynamique dans un réseau) ;
- Le support d'un enregistrement local, sauvegarde de sécurité en cas d'absence ou de perte du réseau.

Certains de ces critères ont été énoncés par E. Jovanov [Jovanov et al., 2006, Milenkovic et al., 2006] ; son travail avec Milenkovic propose par ailleurs une plateforme d'instrumentation universelle nommée Telos qui tend à y répondre, à

la fois pour l'architecture électronique des capteurs [Jovanov et al., 2005] ou bien pour l'architecture réseau [Otto et al., 2006]. La figure 2.1 montre un exemple d'architecture de capteur intelligent basé sur la plateforme Telos, dont la réalisation est illustrée par la figure 2.2.

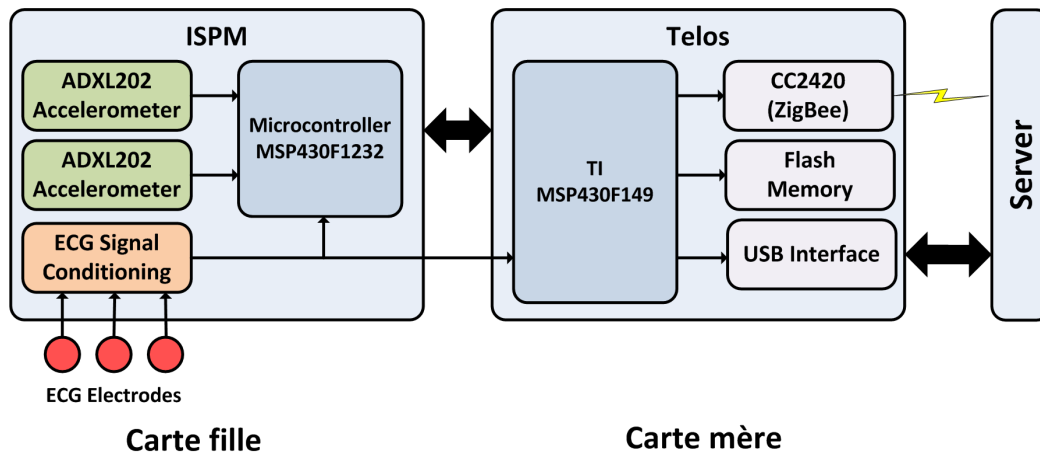


FIGURE 2.1 – Exemple de capteur intelligent basé sur la plateforme Telos ; la carte fille ISPM contient des capteurs d'actimétrie et de fréquence cardiaque [Jovanov et al., 2005]

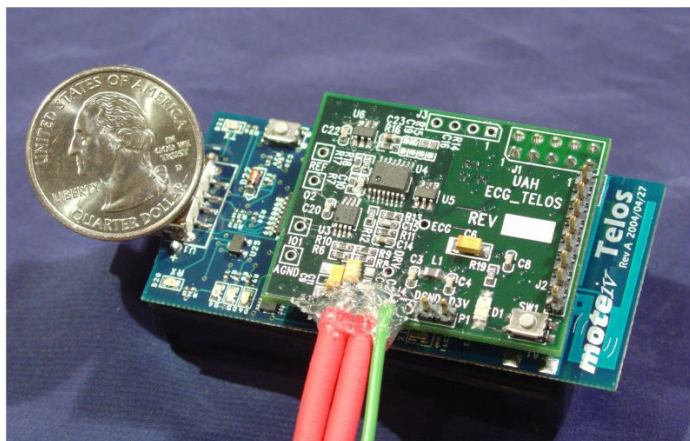


FIGURE 2.2 – Illustration du capteur intelligent ISPM connecté à la plateforme Telos [Jovanov et al., 2005]

Cette architecture répond principalement au critère d'interfaçage des capteurs grâce au système de carte fille qui résout le problème de la spécificité du conditionnement du capteur par une électronique dédiée, la carte mère restant inchangée. Jovanov propose aussi une plateforme sans-fil basée sur le standard ZigBee, très approfondie, gérée directement sur le microcontrôleur à très bas niveau, et répondant aux contraintes de la communication entre différents capteurs proches à l'échelle du WBAN, dont le nombre pourrait être élevé.

Cependant cette plateforme est critiquable sur deux points en particulier : d'une part, le capteur nécessite toujours le développement d'une carte électronique matérielle spécifique, bien qu'elle puisse être de taille très réduite puisque uniquement

dédiée au conditionnement du capteur ; d'autre part, cette carte engendre un défaut d'ergonomie du système carte mère + carte fille car la connexion transversale de la carte dégrade amplement le facteur de forme de l'ensemble, faisant perdre l'avantage de la miniaturisation de l'électronique.

Dans ce chapitre, nous proposons dans un premier temps la conception d'une plateforme de communication sans-fil robuste pour la connection d'un capteur à un système de monitoring type ordinateur et permettant l'établissement futur d'une mise en réseau sans-fil de capteurs physiologiques. L'objectif est de permettre la réception, l'enregistrement, le monitoring et le traitement des signaux physiologiques mesurés par des capteurs placés sur le corps humain ou dans son environnement proche (habitat, véhicule, *etc.*). La solution présentée ici a pour avantage de ne pas modifier en profondeur l'architecture des capteurs déjà utilisée couramment au sein de l'équipe Capteurs Biomédicaux (en conservant la structure matérielle déjà existante), mais d'apporter un support au travers d'outils logiciels et de spécifications pour la mise à jour de cette architecture capteur / interface rendant transparente son intégration dans un réseau de capteurs.

Dans la seconde partie, nous proposons une architecture électronique embarquée pour l'interfaçage des capteurs qui tente de répondre aux différentes contraintes citées précédemment, basée sur un composant nommé Programmable System on Chip (PSoC) développé et commercialisé par l'entreprise Cypress Semiconductor. Nous présentons une description des fonctionnalités particulières de ce composant, et leurs avantages pour la réalisation d'une instrumentation miniaturisée et intégrée. Enfin, nous verrons comment organiser une architecture autour de ce composant pour permettre de l'intégrer au sein d'un réseau WBAN.

2.1 LA MISE EN RÉSEAU DE CAPTEURS PHYSIOLOGIQUES

2.1.1 Support technologique

Le standard IEEE 802.15.4

Ce standard réfère à des structures réseaux de types *Personnal Area Network* (PAN). Actuellement le groupe IEEE 802.15.6 travaille à l'élaboration de protocoles et services pour constituer une couche de liaison de données adaptée à ce type de communication courte portée, mais aucun standard n'a encore été annoncé à ce jour. Le 802.15.6 promet une consommation nettement inférieure et moins d'interférences que le Bluetooth, et les consommations appareils dédiés aux hôpitaux ne dépasseraient pas les 3 mA. Il utilise un champ électrique à l'instar du near-field communications ; opérant entre des fréquences de 21 MHz et 32 MHz, les débits iraient de 164 Kb/s à 1,3 Mb/s à une distance de trois mètres. A cause d'un besoin industriel déjà présent, certains éléments utilisés dans les réseaux plus larges de types PAN sont particulièrement optimisés en termes de taille, de consommation, de débit et de portée et sont aptes à être utilisés dans le cadre de WBANs : Le standard IEEE 802.15.4 spécifie une couche physique ainsi qu'une couche de

liaison de données dont les applications potentielles sont les télécommandes, les badges intelligents, les jouets interactifs ou encore les capteurs intelligents. Les caractéristiques techniques de cette structure sont les suivantes :

- Bande de fréquence ISM 2.4 GHz, 16 canaux
- Modulation DSSS
- Accès aux canaux CSMA-CA et GTS
- Débit 250 kbps théorique dans la bande 2.4 GHz
- Puissance d'émission -3 dBm min.
- Sensibilité de réception -92 dBm min.
- Adressage MAC absolu et unique 64 bits

La spécification ZigBee

La ZigBee Alliance, constituée d'entreprises parmi lesquelles on peut citer Philips, Samsung, Freescale, ST ou encore Texas Instruments ont défini à partir du standard IEEE 802.15.4 des couches software réseau, sécurité et application réunies sous le nom de ZigBee Pro. Elles permettent le développement de modules de communications pour une mise en réseau performante de capteurs sous différentes topologies. Les caractéristiques techniques apportées par cette pile supplémentaire sont les suivantes :

- Protocole de routage : AODV
- Adressage réseau 16 bits
- Topologies supportées : p2p, tree, star, mesh (Figure 2.3)
- Type de noeuds réseau : Coordinator (unique), Router ou End Device
- Processus d'association au réseau automatique gérée par le Coordinateur

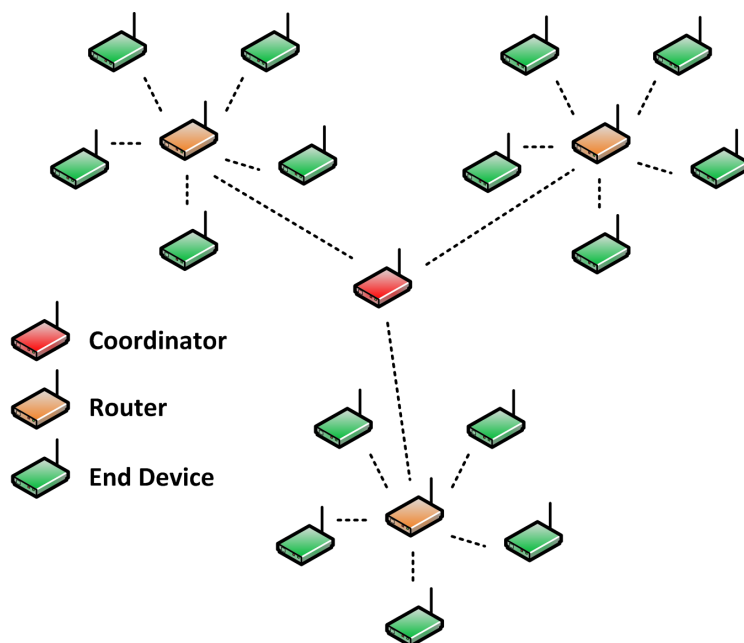


FIGURE 2.3 – Topologie en étoile typique d'un réseau construit sur la spécification ZigBee

La Figure 2.4 résume l'organisation des différentes couches du modèle *Open Systems Interconnection* (OSI) dans le cas d'une pile de communication ZigBee.

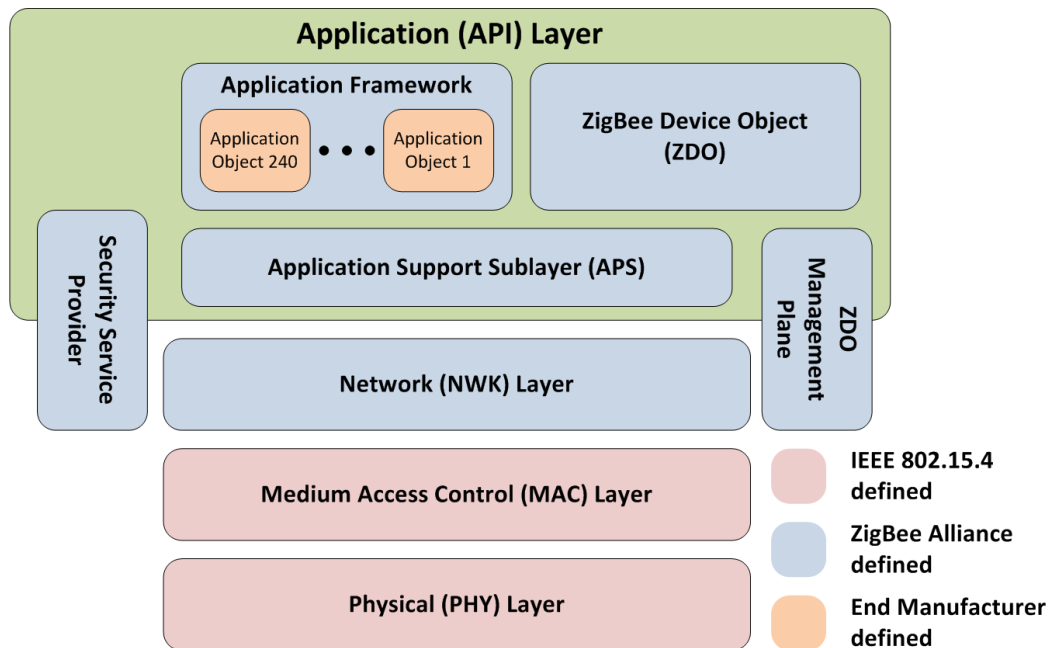


FIGURE 2.4 – Modèle OSI constitué de l'empilement des couches formées par le standard IEEE 802.15.4 et la spécification ZigBee

Le module radio-fréquence XBee ZB

Ce module, développé par l'entreprise Digi, intègre le standard IEEE 802.15.4 ainsi que la pile ZigBee Pro dans un boîtier présentant une faible consommation ainsi qu'un faible encombrement. Il possède une architecture matérielle unique mais son firmware peut varier selon la fonction envisagée pour le dispositif accueillant le module. Il existe deux modes de communication série avec le module :

- D'une part le mode AT, qui permet d'opérer de manière complètement transparente pour des applications de type point à point voire multipoint à point, la liaison série permettant l'envoi de données direct ou bien la reconfiguration du module par commande AT.
- D'autre part le mode API, où la communication série avec le module est basée sur un framework permettant une configuration plus approfondie du réseau, et où chaque échange avec le module s'effectue par l'intermédiaire de trame formatées.

Les modules de communication USB-RS232 FTDI

Les puces FTDI (*Future Technology Devices International, Ltd.*) réalisent l'émulation de ports de communication RS232 au travers d'une connexion USB. Ceci permet l'implémentation de liaison de données série entre instrumentation et

logiciels de contrôle / monitoring (type LabView) : le capteur transmet les données au travers d'un transmetteur / récepteur asynchrone universel (UART) au module FTDI, qui lui les adapte pour les placer sur le port USB. Le pilote de port COM virtuel (VCP) permet de récupérer les données du bus USB de la même manière que sur un port RS232. Dans le cadre d'une liaison sans-fil, la puce FTDI est implémentée sur une carte accueillant un module sans-fil XBee. Le module utilisant une interface type UART, la transmission des données se fait de la même manière que dans le cas d'une liaison filaire (Figure 2.5).

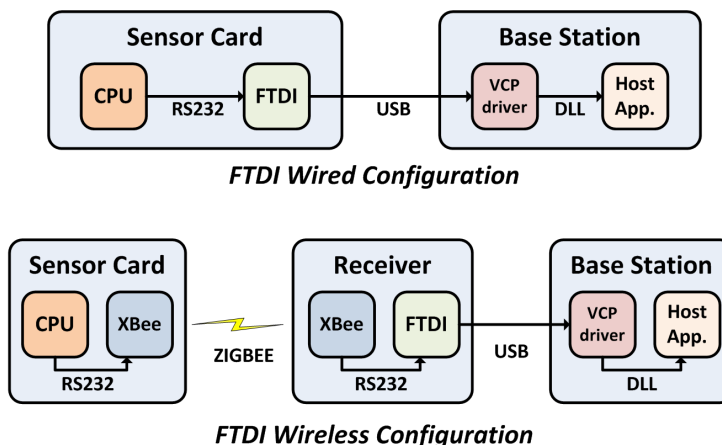


FIGURE 2.5 – Utilisation d'une puce FTDI pour la réalisation de communications filaires et non-filaires entre un capteur et un poste hôte

2.1.2 Interfaçage des modules FTDI

L'implémentation matérielle des puces FTDI ne présente pas de particularité. On trouve dans le commerce des modules intégrant ces puces et présentant la connectique nécessaire pour l'entrée RS232 et la sortie USB. On peut citer en particulier les modules DLP-USB232M (*DLP Design, Inc.*) et 990.002 (*Droids, Inc.*) qui réalisent l'interface série respectivement filaire et non-filaire (Figure 2.6).

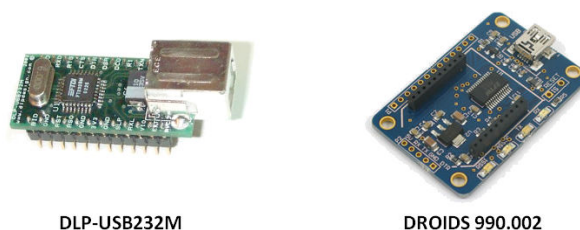


FIGURE 2.6 – Illustration de deux modules intégrant une puce FTDI pour l'interfaçage de liaisons série

En revanche l'implémentation logicielle côté hôte est plus délicate dans l'optique du développement d'un réseau de capteurs. Pour faciliter la récupération des signaux sous LabView, qui contient une bibliothèque complète pour la gestion des ports COM, nous avons développé une librairie de liens dynamiques (DLL) qui

va permettre d'utiliser à haut niveau les fonctions utiles des drivers pour modules FTDI.

Il existe deux types de drivers pour ces modules :

- D'une part les drivers VCP qui font apparaître le périphérique USB sous la forme d'un port COM additionnel disponible pour le PC. L'application logicielle pourra accéder au périphérique USB de la même manière qu'elle le ferait pour un port COM standard, ce qui permet la pleine utilisation de la bibliothèque VISA sous LabView.
- D'autre part, les drivers D2XX vont permettre un accès direct au périphérique USB, au travers d'une DLL. L'application logicielle pourra donc accéder au périphérique USB à travers une série d'appels de fonctions de la DLL. Ceci autorise une gestion plus précise du périphérique car elle étend les possibilités du premier driver par la possibilité d'accéder aux registres internes et à la mémoire de la puce FTDI, et notamment le registre "Description" qui contiendra le nom du capteur connecté.

C'est donc une combinaison des deux drivers (disponible sous la forme de *Combined Driver Model*, ou CDM, sur le site <http://www.ftdichip.com>) qui va nous permettre une gestion complète des interfaces USB pour chacun des capteurs.

Nous avons développé un outil basé uniquement sur le driver D2XX, appelé FTD Tool, pour permettre la configuration préalable des modules FTDI. On pourra ainsi donné un nom à chacun des modules, qui correspondra au type de capteur pour lequel ce module est destiné (par exemple "BCT", "EmoSense", "Hematron", "MiniMotion" ou encore "EDA MovBox").

Les drivers D2XX seront utilisés pour la détection automatique et la reconnaissance du capteur connecté, tandis que les drivers VCP seront utilisés pour la récupération du flux de données du capteur. La librairie DLL développée, appelée *FTD_Detect.dll*, fournit à partir des drivers D2XX et de la DLL originale, deux fonctions haut niveau que sont *char* FTD_Detect(char* Desc)* et *char* FTD_GetCom(char* Desc)* :

- *char* FTD_Detect(char* Desc)* prend en paramètre une chaîne de caractère qu'elle renvoie en sortie si un module FTDI dont le registre "Description" lui est égale, sinon elle renvoie la chaîne de caractère "null".
- *char* FTD_GetCom(char* Desc)* prend en paramètre une chaîne de caractère et renvoie le nom du port COM qui correspond au module FTDI dont le registre "Description" est égal à la chaîne passée en paramètre. Le nom du port COM permettra de configurer dynamiquement les modules de la bibliothèque VISA sous LabView et de basculer sur les drivers VCP.

La Figure 2.7 résume la méthode de connection au périphérique.

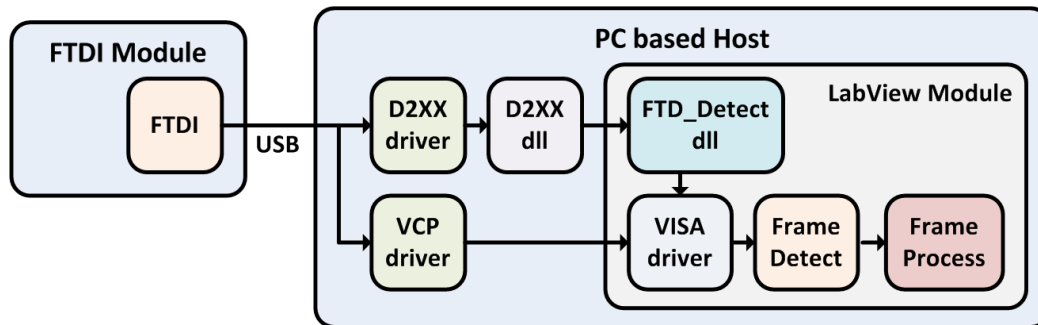


FIGURE 2.7 – Schéma de connexion au module USB intégrant une puce FTDI

2.1.3 Protocole de communication

Description générale de la structure

La plateforme est basée sur une topologie en étoile, centrée sur un module de réception ayant le rôle du Coordinateur. Ce dernier doit être contrôlé par un dispositif qui peut être une station fixe (ordinateur) ou une station mobile (Smartphone, PDA), sur lequel une interface logicielle doit permettre la reconnaissance des types de capteurs reliés au réseau ainsi que les signaux qu'ils émettent, leur affichage pour un monitoring temps réel, et leur mise à disposition sur un réseau de plus grande échelle (rôle de passerelle).

De manière générale un capteur (configuré comme End Device) peut retranscrire les signaux physiologiques sous deux formes distinctes que sont d'une part les événements, et d'autre part le monitoring continu. Il doit donc être capable de recevoir des ordres de la part du Coordinateur pour savoir dans quel mode de fonctionnement il doit se placer. Enfin il doit être capable de se "présenter" au Coordinateur qui par l'intermédiaire d'une base de données saura retrouver quelles sont les caractéristiques du capteur en question (nombre et types de signaux mesurés, modes de fonctionnement, fréquence d'envoi).

La trame de communication

La trame utilisée est de taille fixe, et comporte 17 octets. Elle se décompose de la manière suivante (Figure 2.8) :

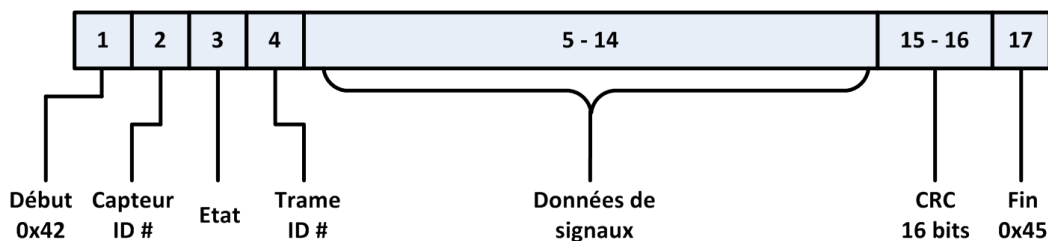


FIGURE 2.8 – Construction de la trame d'application

- Octet 1 : Marqueur de début de trame, valeur 0x42 ('B')

- Octet 2 : Numéro d'identification du capteur (BCT, EmoSense, Hematron, etc.)
- Octet 3 : Octet d'état du capteur (cf. ci-dessous)
- Octet 4 : Marqueur de trame (pour la détection de perte/répétition de trames à la réception)
- Octets 5 - 14 : Plage réservée pour les données des signaux physiologiques (événements ou monitoring continu), le format étant propre à chaque capteur
- Octets 15 - 16 : CRC 16 bits calculé sur la plage d'octets 4 - 14 (Trame ID + Données de signaux)
- Octet 17 : Marqueur de fin de trame, valeur 0x45 ('E')

La figure 2.9 détaille la construction de l'octet d'état (octet 3).

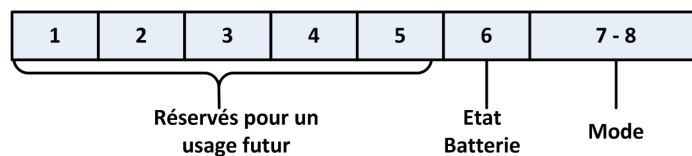


FIGURE 2.9 – Construction de l'octet d'état du capteur

- Bit 6 : Etat de la batterie
 - 0 - batterie normale
 - 1 - batterie faible
- Bits 7 - 8 : mode de fonctionnement du capteur
 - 00 - mode présentation
 - 01 - mode événement
 - 10 - mode monitoring continu

2.1.4 Les modes de communication

Au niveau du capteur, il faut effectuer l'envoi des trames en mode Transparent Operation. Il suffit alors de placer directement la trame telle qu'elle est décrite ci-dessus dans le buffer du module Xbee configuré en mode End Device / AT, l'adresse de destination étant fixe et réglée sur 0x00 (Redirection automatique vers le coordinateur).

Au niveau du coordinateur, l'utilisation du mode API donne accès à un certain nombre de service de la couche réseau, et permet ainsi de retrouver la source qui émet. En effet les couches inférieures chargées de mettre en forme et d'émettre les paquets RF peuvent découper ou au contraire regrouper les trames placées dans le buffer d'émission du module. Le coordinateur reçoit alors des fragments de trame en provenance de différentes sources alternativement. Si la communication avec ce dernier s'effectue en mode transparent, l'application hôte ne peut reconstruire les trames découpées puisque les fragments reçus sont placés bout à bout quelque soit la source et émis en flot continu par la liaison série. En revanche en mode API, chaque paquet RF reçu est placé sur la liaison série encapsulé dans une trame API dont l'en-tête contient l'adresse de l'émetteur du packet RF. Il est donc possible de

reconstituer le flot de données de chacun des capteurs pour y détecter les trames haut-niveau (Figure 2.10).

Note : Communiquer en mode API au niveau du capteur n'apporte pas d'intérêt particulier et risque au contraire de limiter le débit puisque l'encapsulation en trame API augmente considérablement la taille des trames portées par la liaison série.

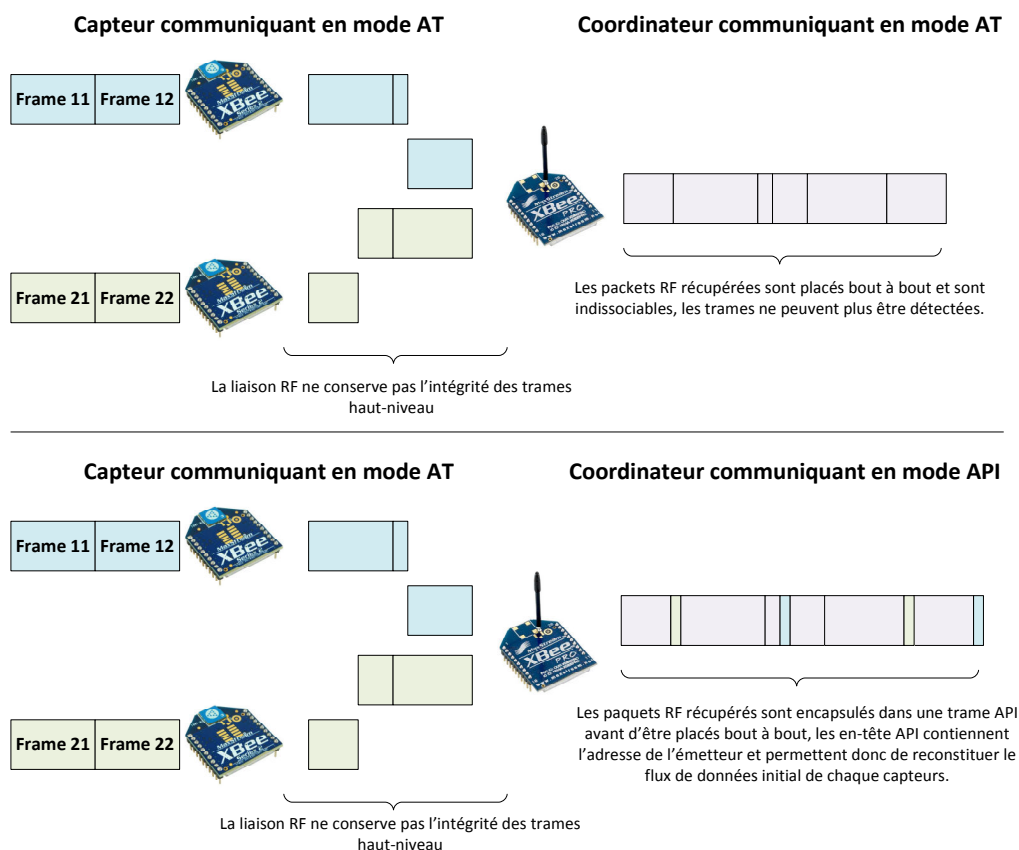


FIGURE 2.10 – Justification de l'utilisation du mode API pour la communication série avec le module coordinateur

Le protocole de communication

Si le module End Device est configuré avec le même PAN ID que le coordinateur, l'association au réseau se fait de manière automatique dès que le capteur est alimenté. Le capteur doit alors émettre de manière répétée une trame de présentation (mode présentation - octet d'état = 0x—00) par exemple 1 fois par seconde pour que le capteur soit détecté par l'application contrôlant le coordinateur. Cette dernière cherche alors dans sa base de données si le capteur est reconnu grâce à l'octet d'identification (octet n°2) de la trame de présentation. Le cas échéant elle peut envoyer une trame de commande au capteur l'autorisant à émettre des données en mode événement. Chaque événement reçu par le Coordinateur est traité (monitoring, enregistrement, etc...) et peut donner lieu à une alarme, si

l'événement est reconnu comme représentatif d'un état critique. Par exemple, un capteur de fréquence cardiaque instantanée va envoyer un événement à chaque pic R détecté ; l'application du Coordinateur peut contrôler le contenu fréquentiel du tachogramme reconstitué, et dans le cas de la détection d'une arythmie anormale, ordonner au capteur d'émettre l'ECG complet pour effectuer son enregistrement ou son monitoring dans le but de visualiser et de contrôler l'arythmie : l'application envoie alors une trame de commande pour demander au capteur de passer dans un mode de monitoring continu (Figure 2.11).

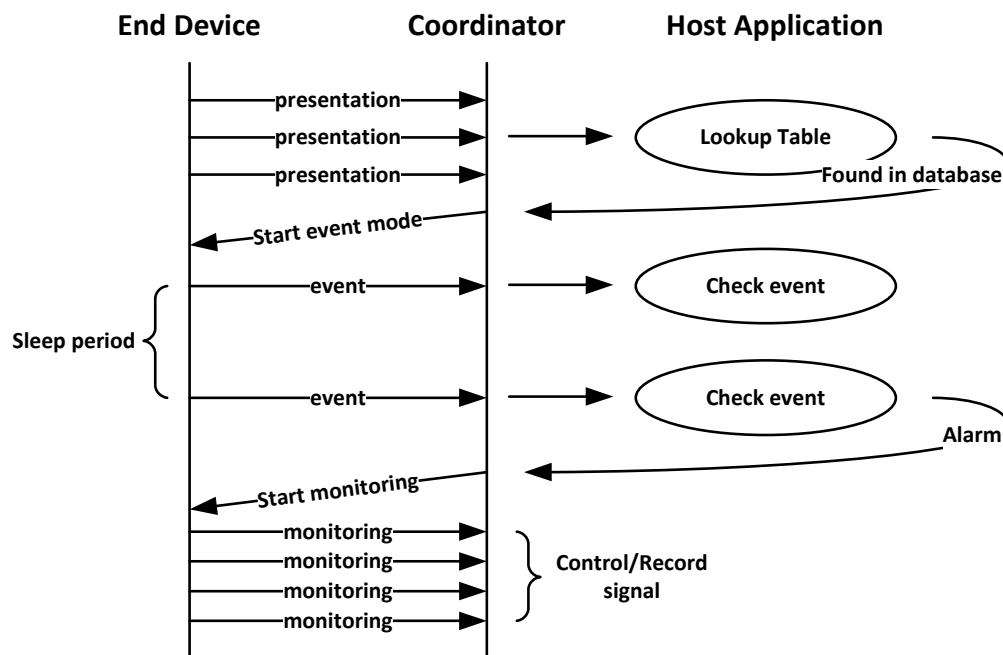


FIGURE 2.11 – Exemple d'intégration dynamique d'un capteur dans le réseau coordonné par l'application hôte

Ce type de fonctionnement permet à la fois de limiter la consommation des capteurs puisque le mode événement permet de mettre régulièrement en sommeil le module de communication, et à la fois d'éviter une surcharge de la bande passante puisque le monitoring continu de signaux peut demander un débit important (par exemple dans le cas d'un ECG).

2.2 L'ARCHITECTURE PSoC POUR L'INSTRUMENTATION DE CAPTEURS

2.2.1 La technologie Programmable System on Chip

Principe

Le PSoC est un composant programmable privilégié pour le type d'architecture envisagée car il intègre différentes fonctions au sein d'un unique composant programmable qui lui confèrent une grande souplesse :

- Une matrice de blocs analogiques programmables dédiée à la réalisation des fonctions de conditionnement de capteurs ;
- Une matrice de blocs numériques programmables permettant la réalisation de diverses fonctions logiques (horloges, compteurs, modulation de largeur d’impulsion, mais aussi diverses interfaces de communication) ;
- Un microcontrôleur et une mémoire associée ;
- Un ensemble de ressources système (gestion de l’alimentation, gestion d’horloges, multiplexeurs d’interconnexions).

La figure 2.12 illustre l’architecture globale de la puce PSoC.

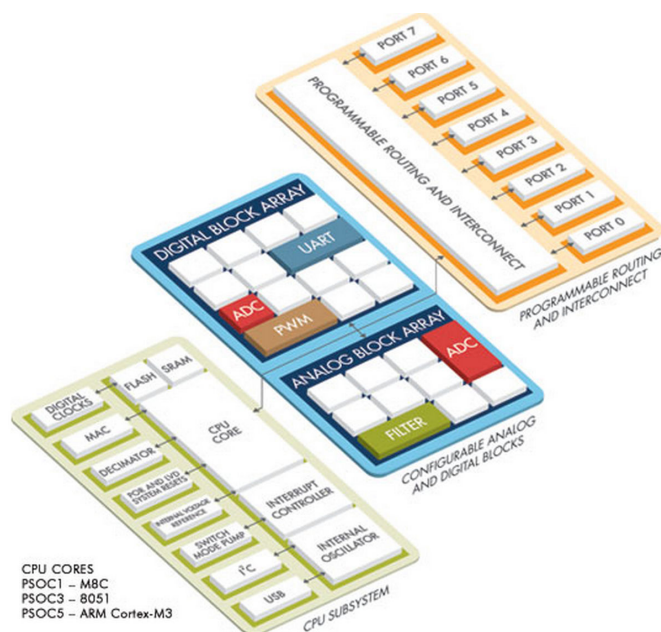


FIGURE 2.12 – Illustration de l’architecture d’un composant de la famille PSoC, <http://www.cypress.com>

La configuration et le routage des fonctions numériques et analogiques ainsi que des ressources système s’effectuent par l’écriture dans deux banques de 256 registres chacune à partir du microcontrôleur. L’environnement de développement met à disposition une interface graphique pour la configuration initiale de l’ensemble du système ainsi qu’un éditeur de code pour la création d’un programme complet qui interagit avec les différents éléments de la puce :

- À bas niveau par la lecture/écriture dans les registres ;
- À haut niveau par l’appel de fonctions contenues dans différentes bibliothèques (APIs).

Matrice de fonctions analogiques programmable

La partie analogique du PSoC est composée d’une matrice de blocs analogiques regroupés en colonnes, mais aussi de références, de multiplexeurs et de drivers analogiques (figure 2.13). Chaque bloc analogique est configurable et construit sur une structure à amplificateur opérationnel permettant la création de

flux de signaux analogiques complexes.

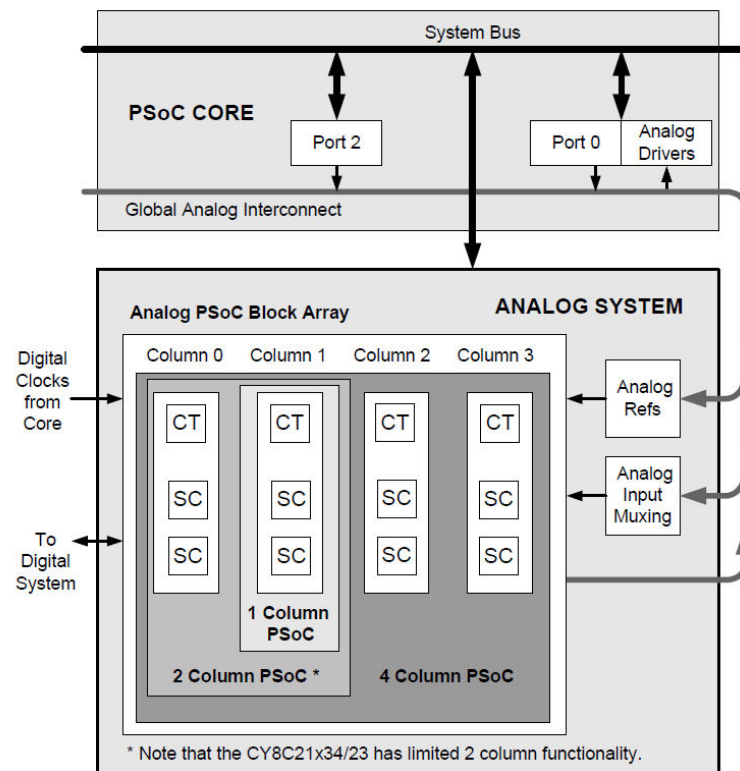


FIGURE 2.13 – Structure et interconnexions de la matrice de blocs analogiques du PSoC, extrait du document "Technical Reference Manual"

Chaque colonne analogique contient un bloc de type "temps continu" (CT, *Continuous Time*) et deux blocs de type "capacité commutée" (SC, *Switched Capacitor*). Les blocs de type "temps continu" auront pour principale fonction l'amplification, en allant du simple amplificateur programmable jusqu'à l'amplificateur d'instrumentation (basé sur la combinaison d'au moins deux blocs à temps continu). La structure de ces blocs intègre des chaînes résistives configurables autour de la structure AOP qui permettent la gestion de la fonction et des gains du bloc par l'intermédiaires de registres dédiés. Les blocs de type "capacité commutée" vont permettre la construction de structures plus complexes grâce à l'interconnexion de capacités commutées : cellules de filtrage, modulateurs / démodulateurs, amplification, intégrateurs, convertisseurs analogiques / numériques. Ces blocs contiennent quatre matrices à capacités commutées placées sur les entrées, la sortie et la chaîne de contre-réaction de l'AOP du bloc. L'interconnexion entre les capacités commutées au sein de chaque matrice est réalisée par l'intermédiaire de registres.

Matrice de fonctions numériques programmable

La partie numérique du PSoC est composée d'une matrice de blocs numériques regroupés en lignes, ainsi que d'un système configurable d'interconnexions (figure 2.14). Les blocs numériques peuvent ainsi être connectés à n'importe quelle

entrée/sortie générique (GPIO) permettant une grande souplesse de routage des signaux numériques. Les bus d'interconnexions permettent aussi le multiplexage des signaux pour la réalisation d'opérations logiques.

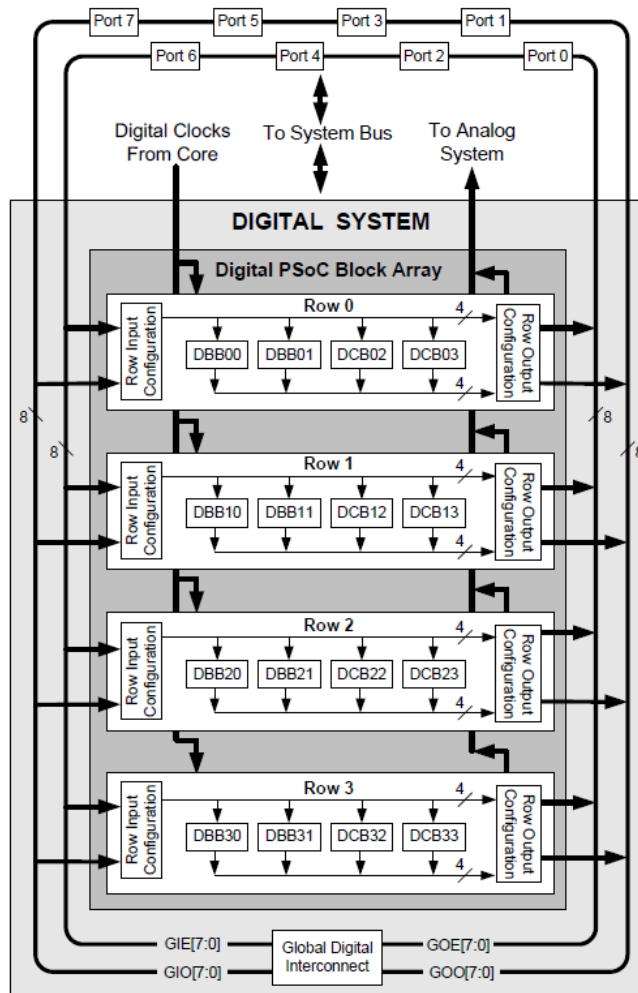


FIGURE 2.14 – Structure et interconnexions de la matrice de blocs numériques du PSoC, extrait du document "Technical Reference Manual"

Tous les blocs numériques peuvent être configurés pour effectuer l'une de cinq fonctions de base suivantes : timer, compteur, modulation de largeur d'impulsion (PWM), générateur de séquences pseudo-aléatoires (PRS), ou contrôle de redondance cyclique (CRC). Ces fonctions peuvent être utilisées en configurant individuellement chacun des blocs ou bien en chaînant plusieurs blocs ensemble pour former des fonctions travaillant sur des tailles de données supérieures à 8 bits. Les deux blocs de droite de chaque ligne possèdent deux fonctions supplémentaires pour les interfaces de communication numériques : une interface SPI maître/esclave et une interface UART bidirectionnelle (full duplex).

User Modules, API et logiciel embarqué

Chaque bloc analogique ou numérique possède selon son type de fonction ses propres registres de configurations. La configuration de chacun des registres pour la mise en place de fonctions pouvant s'avérer fastidieuse, il est possible de créer des pré-configurations d'un ou de plusieurs blocs à la fois pour la réalisation de ces fonctions. Ces pré-configurations sont appelées "User Modules" (UM), ou modules utilisateurs, et de nombreux UM sont directement fournis par Cypress dans l'environnement de développement. Ils permettent notamment de combiner différents blocs de fonctions de base pour former des fonctions plus complexes comme par exemple un convertisseur analogique/numérique. Par exemple un convertisseur à rampe utilise un bloc analogique à capacité commutée et jusqu'à trois blocs numériques (dans le cas d'un convertisseur 14 bits). On peut aussi citer l'amplificateur d'instrumentation qui combine les fonctions de deux blocs analogiques à temps continu et d'un bloc analogique à capacité commutée, permettant une amplification différentielle à haut taux de réjection de mode commun. La figure 2.15 montre un exemple de réalisation de cette fonction utilisée dans l'instrumentation EmoSense pour le conditionnement du signal de l'électrocardiogramme.

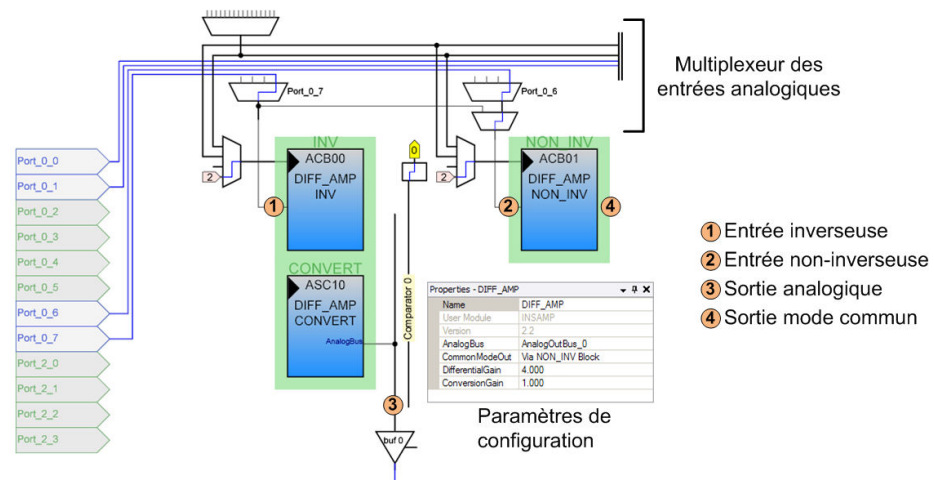


FIGURE 2.15 – Illustration de la configuration de blocs analogiques pour la création d'un amplificateur d'instrumentation

Chaque module utilisateur possède une librairie de fonction (API) qui lui est propre et qui permet à plus ou moins haut niveau sa configuration ainsi que la gestion de son fonctionnement. Par exemple l'API d'un convertisseur à rampe contient des fonctions pour la configuration de la fréquence d'échantillonnage et de sa résolution, pour la récupération de la donnée convertie, *etc.* Ainsi, lors de la programmation du logiciel embarqué exécuté par le microcontrôleur du PSoC, il est possible d'interagir avec tous les blocs de fonctions, en allant de la simple utilisation des APIs fournies jusqu'à la pleine reconfiguration dynamique de chacun des blocs.

Le diagramme de la figure 2.16 illustre le processus de développement d'une application ainsi que de son exécution sur PSoC.

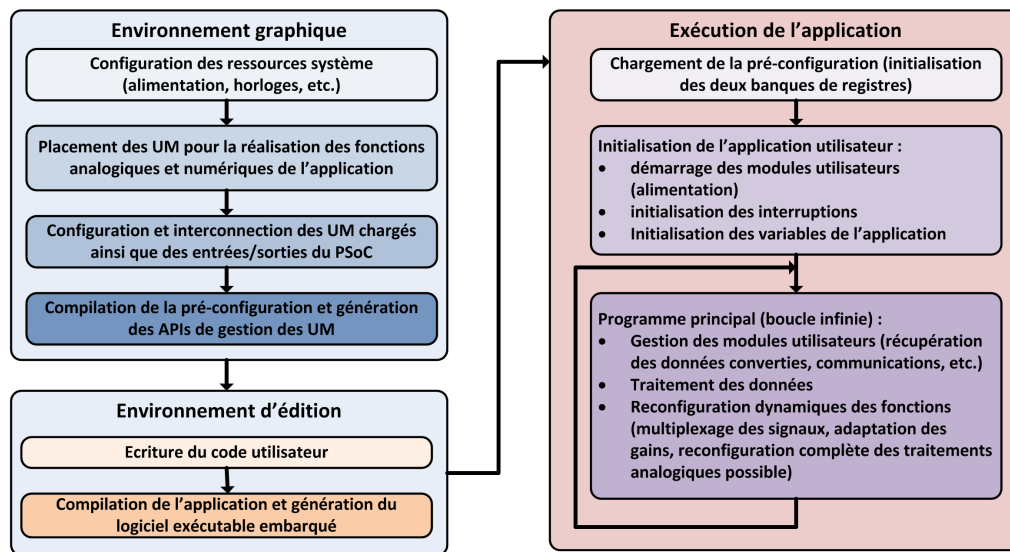


FIGURE 2.16 – Diagramme du processus de développement et d'exécution d'une application sur l'architecture PSoC

2.2.2 L'intégration du PSoC dans une architecture électronique embarquée

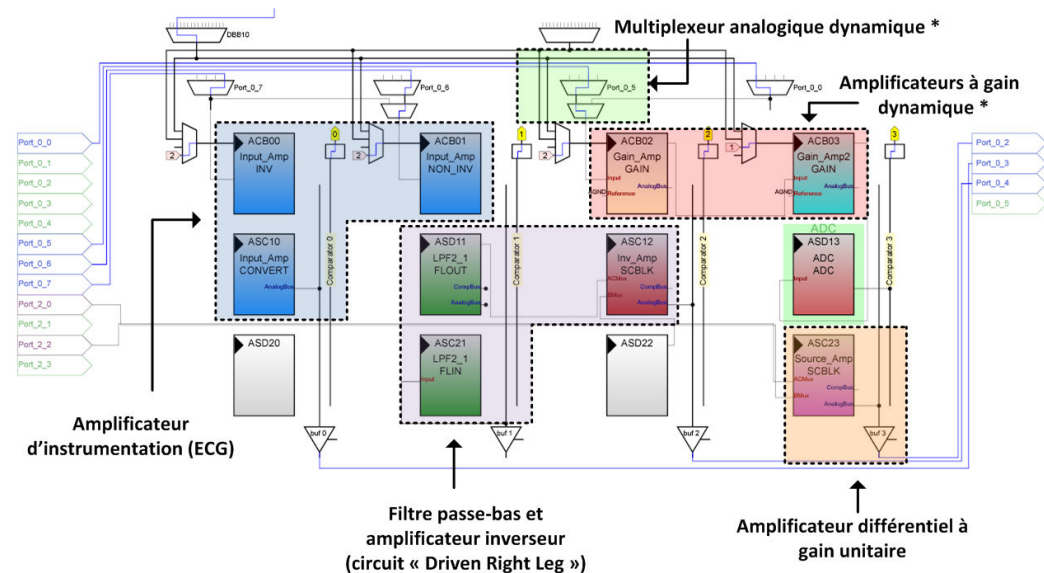
Interfaçage des capteurs

La fonction première de l'architecture électronique embarquée est le conditionnement ainsi que le traitement du signal analogique du capteur ; ceci est réalisé au sein du PSoC grâce à la matrice de blocs analogiques. Le PSoC possède un port de huit entrées/sorties analogiques. Elles peuvent être utilisées comme des entrées analogiques à haute impédance, et connectées à l'entrée de n'importe quel bloc analogique grâce aux différents multiplexeurs en tête des colonnes analogiques. En revanche, seules quatre de ces entrées/sorties peuvent être utilisées comme des sorties analogiques (une par colonne analogique). Lorsque l'une d'entre elles est utilisée comme telle, elle est reliée au bus de sortie analogique de la colonne correspondante qui contient un driver pouvant délivrer jusqu'à 25 mA.

Il faut souligner que lorsqu'une configuration est choisie, celle-ci n'est pas définitive : il est tout à fait possible de reconfigurer dynamiquement les entrées/sorties durant l'exécution de l'application. D'autre part quatre broches supplémentaires peuvent être utilisées comme entrées analogiques de manière un peu particulière : elle ne passent pas par les multiplexeurs en tête de colonnes mais peuvent être connectées directement aux entrées des blocs à capacités commutées. On peut donc avoir jusqu'à douze entrées analogiques simultanées ou bien jusqu'à huit entrées et quatre sortie analogiques simultanées. La combinaison de ces possibilités avec les interconnexions dynamiques entre les blocs analogiques permettent la réalisation de chaînes de traitement du signal parallèles et reconfi-

gurable, jusqu'à la conversion analogique/numérique du signal.

La figure 2.17 montre un exemple de configuration utilisée dans l'architecture EmoSense : un amplificateur d'instrumentation et un filtre à capacités commutées sont dédiés au conditionnement de l'électrocardiogramme, tout comme un amplificateur différentiel de gain unitaire à partir de blocs à capacités commutées est utilisé pour la source de courant dédiée à la mesure de la résistance cutanée. En revanche deux amplificateurs à gain programmable et un convertisseur analogique/numérique sont utilisés communément pour les trois mesures réalisées par le système : ECG, résistance cutanée et température cutanée, et ce grâce au multiplexage à l'entrée des amplificateurs. On notera que ce multiplexage est effectué dynamiquement par le logiciel embarqué, et qu'en fonction du signal mesuré le gain des deux amplificateurs programmables est adapté (de manière dynamique aussi).



* La spécification « dynamique » réfère à la reconfiguration en temps réel des fonctions par le logiciel embarqué

FIGURE 2.17 – Exemple de configuration de la matrice analogique pour la réalisation de fonctions analogiques complexes (configuration de l'architecture EmoSense)

Conversion analogique/numérique, traitement des données et interfaces de communication

Conversion analogique/numérique : La conversion analogique/numérique est un bon exemple d'utilisation des modules utilisateurs sur PSoC, car il combine à la fois l'utilisation de blocs analogiques, numériques et l'implémentation de code de contrôle. Une fois configuré sous l'environnement graphique, il s'agit dans le programme de démarrer la conversion et de récupérer la valeur numérisée à l'aide des fonctions fournies par l'API des ADC. Le listing 2.1 montre l'utilisation de l'API d'un ADC au sein d'un programme exécuté sur PSoC. Le résultat récupéré dans la variable *Data* peut ensuite être traité (notamment à l'aide de la cellule de

```

[...] // Declaration of functions and variables
void main (void) // main function
{
    [...] // Program initialisation
    int Data;
    ADC_Start (ADC_HIGHPOWER); // Powers the converter

    while(1) // Infinite loop
    {
        ADC_GetSamples (1); // Start a conversion
        while (!(ADC_fIsDataAvailable())); // Wait for the end
        Data = ADC_iGetData (); // Get the value
        ADC_ClearFlag (); // Clear conversion flag
        [...] // Data processing
    }
}

```

Listing 2.1 – Implémentation du contrôle de l'ADC sur PSoC

multiplication/accumulation du PSoC pour le filtrage numérique) puis envoyé sur l'une des interfaces de communication mises en place. Celles-ci sont configurées à l'aide de modules utilisateurs utilisant les blocs de fonctions numériques. Dans le cadre d'une architecture électronique embarquée pour l'interfaçage de capteurs, on met en place une interface de communication sans-fil pour la mise en réseau, ainsi qu'un enregistrement embarqué sur un média amovible comme une carte flash Micro-SD.

Interface de communication sans-fil : La mise en place d'une communication sans-fil conforme à la topologie présentée précédemment consiste essentiellement au niveau matériel à l'ajout sur la carte d'un module radio-fréquence XBee. Celui-ci s'interface avec le PSoC à l'aide d'un module UART pour la mise en place d'une communication série, la mise en réseau s'effectuant par la configuration adéquate du module (le module embarqué avec le capteur sera donc de type "End Device"). La configuration de la liaison série entre le PSoC et le module étant indépendante de la mise en réseau, il n'y a pas de contrainte particulière pour sa configuration. Néanmoins dans le cas de capteurs pouvant utiliser une grande partie de la bande passante sur le réseau, on choisira plutôt un débit élevé et un contrôle de flux matériel pour assurer une transmission des données de qualité. Tout comme le convertisseur, le module UART se contrôle à l'aide d'une API dont un exemple d'utilisation est donné dans le listing 2.2.

Enregistrement sur carte flash Micro-SD : Une sauvegarde des données en local peut s'avérer nécessaire lors d'un problème de communication sur le réseau, et l'enregistrement sur une carte flash Micro-SD constitue une bonne solution, ce type de carte proposant aujourd'hui la plus grande capacité de stockage pour un encombrement aussi réduit. Un module utilisateur sur le PSoC permet l'interfaçage avec une carte Micro-SD de taille inférieure ou égale à 2 Go, le protocole de communication avec les SD-HC n'étant pas encore implémenté. Néanmoins ce

```

[...] // Declaration of functions and variables
void main (void) // main function
{
    [...] // Program initialisation
    char Frame[16];

    UART_DisableInt (); // Disable UART interruptions
    UART_Start (UART_PARITY_NONE); // Start UART set without parity

    while(1) // Infinite loop
    {
        [...] // Data conversion and processing
        UART_Write(Frame,16); // Send data to the UART
    }
}

```

Listing 2.2 – Implémentation du contrôle de l’UART sur PSoC

module permet la gestion de la lecture et de l’écriture dans la carte à différents niveaux :

- La lecture/écriture basique sans système de fichier ;
- La lecture seule sur un système de fichiers FAT16 ;
- La lecture/écriture de fichiers sur un système FAT16 uniquement ;
- La lecture/écriture de fichiers sur un système FAT16 avec support des commandes de renommage et de copie des fichiers ;
- La lecture/écriture de fichiers sur un système FAT16 ou FAT32 avec support des commandes de renommage et de copie des fichiers.

Le choix du type de gestion de la carte dépend essentiellement du besoin de l’application. Une gestion plus complète de la carte demande plus de ressources mémoire de la part du PSoC (plus de 50% de la mémoire Flash dans le cas de la prise en charge d’un système FAT32). Pour la plupart des applications embarquées ne nécessitant qu’une simple écriture dans un fichier de données, l’option de la simple lecture/écriture sur un système FAT16 avec un jeu de commande réduit paraît être le meilleur compromis entre les fonctions mises à disposition et les ressources occupées par l’API. Pour permettre une utilisation assez haut niveau de l’écriture sur SD-Card, nous avons ajouté une librairie de fonctions pour créer une interface de programmation supplémentaire vis-à-vis de l’API de départ du module utilisateur. Cette librairie permet à l’aide de simplement trois fonctions une gestion suffisante pour permettre les enregistrements de données sur une SD-Card, en outre elles gèrent automatiquement le nommage des fichiers. Le diagramme 2.18 illustre le processus de gestion de la carte au sein de l’application PSoC par l’appel aux différentes fonctions de la librairie.

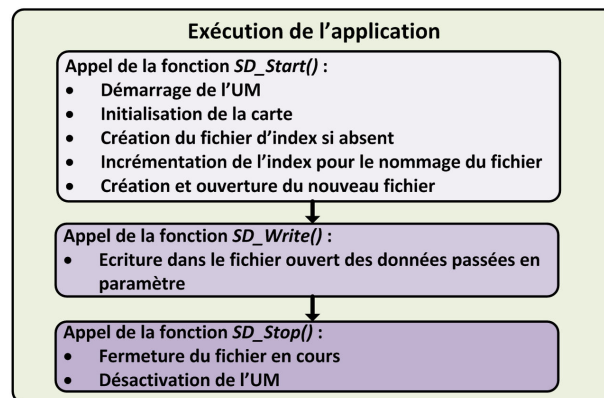


FIGURE 2.18 – Gestion de l'enregistrement sur SD-Card par l'utilisation de la librairie haut-niveau

CONCLUSION

La contribution apportée à l'établissement de communications robustes entre capteurs et station de base répond à deux motifs :

- d'une part la volonté de consolider la liaison de données sans fil et d'apporter une stabilité quant à la structure hardware à mettre en place pour cette liaison. La dégradation de la liaison, engendrée par la perte de trames, l'existence de conflits matériels et logiciels, ou encore la défaillance des algorithmes de détection des trames, doit être minimisée voire complètement éliminée ;
- d'autre part, dans l'objectif sous-jacent d'établir un réseau de capteurs pour la mesure multi-paramétrique de signaux physiologiques pour le suivi de l'état de santé et de la réactivité émotionnelle, l'établissement d'un support logiciel adapté pour faciliter cette mise en réseau à partir de la structure matérielle existante.

Nous avons mis en place une architecture électronique embarquée pour le conditionnement de signaux pour permettre la conception de capteurs intelligents et embarqués dans le cadre de la mise en place d'un réseau WBAN. La figure 2.19 illustre le principe d'une telle architecture.

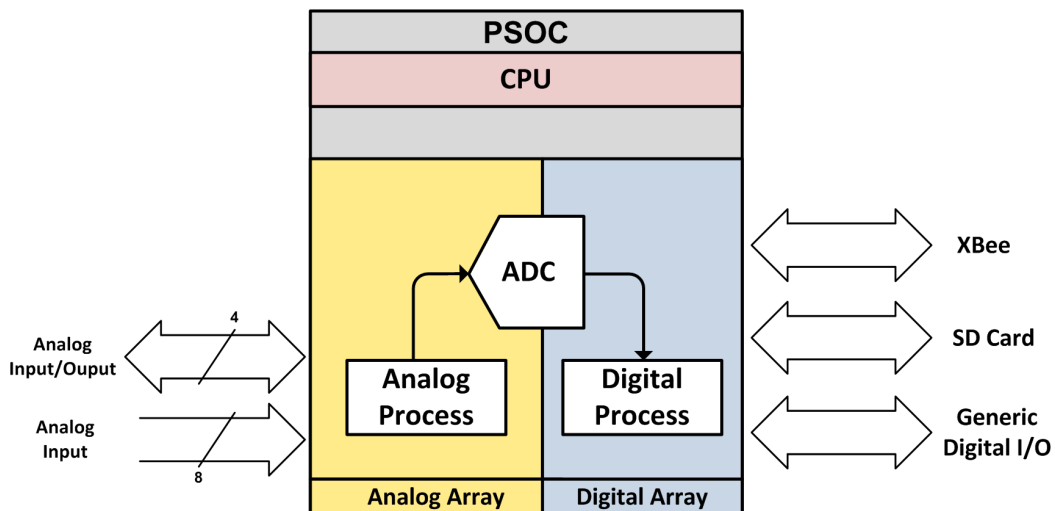


FIGURE 2.19 – Architecture électronique embarquée basée sur un composant de type PSoC

Cette architecture répond à un certain nombre de critères énoncés en introduction de ce chapitre :

- La miniaturisation de l'électronique, grâce à l'intégration de fonctions analogiques et numériques au sein d'un seul composant, dont la taille sur carte est d'environ 5x10 mm ;
- Une taille de boîtier d'instrumentation réduite, car l'ensemble PSoC + XBee + SD-Card peut être placé sur un circuit imprimé dont la taille est conditionnée par le module XBee qui se superpose au circuit, et dont le volume total peut être réduit à une taille de 25x30x10 mm ;

- Malgré une architecture physique figée, une grande souplesse pour l'interfaçage des capteurs grâce aux fonctions dynamiques de traitement analogique du PSoC ;
- L'intégration dans un WBAN à l'aide du module XBee ;
- La sauvegarde des données en local sur une carte Micro-SD.

Comme nous le verrons lors de la description et de la critique de l'instrumentation EmoSense, cette architecture n'est pas l'ultime solution au problème d'instrumentation des capteurs. Néanmoins elle montre, à l'instar de l'architecture proposée par Jovanov, qu'à partir d'un système développé à partir de composants "sur étagères" il est possible de proposer des instrumentations très complètes et quasi-universelles.

On soulignera que cette architecture est à l'origine d'une nouvelle génération d'instrumentations développée au sein de l'équipe Capteurs Biomédicaux :

- EmoSense : bracelet de mesure non-invasive de la fréquence cardiaque, de la résistance cutanée et de la température cutanée en ambulatoire [Massot et al., 2009] ;
- micro-Hematron : bracelet de mesure de la micro-circulation sanguine en ambulatoire [Toumi et al., 2009] ;
- BCT : bandeau de mesure non-invasive de la température cérébrale en ambulatoire [Dittmar et al., 2006, Dittmar et al., 2009] ;
- Un volant instrumenté permettant par exo-capteurs la mesure non-invasive de la résistance cutanée en conduite ;
- Une centrale de mesure de paramètres thermiques ambulatoire intégrant des mesures de températures et de flux thermiques intégrées dans un vêtement (veste de pompier) [Oliveira et al., 2009, Oliveira et al., 2010].

Un des objectifs sous-jacent de cette architecture est évidemment la mise en réseau de capteurs physiologiques pour une mesure multi-paramétrique des signaux liés à l'activité du système nerveux autonome. Cette prochaine étape qui justifie clairement l'intérêt d'une recherche d'évolution dans l'instrumentation des capteurs constitue un objectif principal pour l'équipe Capteurs Biomédicaux.

CAPTEURS ET INSTRUMENTATIONS

3

SOMMAIRE	
INTRODUCTION	77
3.1 INSTRUMENTATION AMBULATOIRE : EMOSENSE	78
3.1.1 Architecture du système	78
3.1.2 Réalisation matérielle	80
3.1.3 Description du logiciel embarqué	83
3.1.4 Interface logicielle	85
3.1.5 Résultats préliminaires	86
3.2 LOGICIEL DE CALCUL D'INDICATEURS ISSUS DES SIGNAUX PHYSIO- LOGIQUES : EMOSENSE ANALYZER	87
3.3 LOGICIEL DE VISUALISATION ET D'ANALYSE DES RÉPONSES ÉLEC- TRODERMALES : GEOSTRESS	90
CONCLUSION	92

DANS ce chapitre, nous présentons l'instrumentation de mesure ambulatoire de paramètres physiologiques par capteurs non-invasifs, EmoSense, basée sur l'architecture électronique embarquée présentée au chapitre précédent.

L'objectif initial de cette instrumentation est la miniaturisation d'une centrale de mesure multiparamétrique dont le concept a été présenté pour la première fois en 1995, et dont la première réalisation intégrait les mesures de la fréquence cardiaque, de la résistance électrique cutanée, du potentiel cutané et de la température cutanée [Dittmar et al., 1995]. En 2005, la centrale e.Motion constitue déjà un modèle réduit des instrumentations de laboratoire que l'on pouvait rencontrer auparavant, et apporte comme avancée notable l'intégration d'une gestion numérique des signaux (conversion analogique/numérique, interfaçage avec un ordinateur pour la sauvegarde et le traitement des données) [Schmitt, 2006]. Néanmoins, celle-ci, bien que pouvant fonctionner sur batterie, n'est pas de taille suffisamment réduite pour permettre une réelle utilisation en conditions ambulatoires. De plus, elle est développée sur une architecture électronique spécifique et majoritairement analogique qui ne prévoit pas d'amélioration en terme de standardisation des mesures et d'amélioration future en taille et en consommation. On notera cependant que plusieurs versions de cette centrale ont été réalisées, et les plus avancées intègrent, en plus des mesures initiales, l'acquisition de la fréquence respiratoire et de la micro-circulation.

Le système EmoSense fait suite aux différents projets de miniaturisation de la centrale. Ces projets ont abouti à la conception et à la réalisation de deux systèmes ambulatoires et intégrant une communication sans-fil : la centrale MARIAN [Axisa et al., 2003] et le brassard mini-Motion [Nocua, 2009] développé aussi au sein de l'équipe Capteurs Biomédicaux. En revanche, c'est dans le cadre du développement d'EmoSense que s'est posé la question de la possibilité de proposer une architecture standard qui soit évolutive. Il serait non seulement possible de ré-utiliser la même architecture pour d'autres types d'interfaçage de capteurs mais aussi d'utiliser la communication sans-fil pour :

- d'une part communiquer les données sur une base de réception (fixe ou embarquée) ;
- d'autre part placer tous les capteurs sur un même réseau pour n'utiliser qu'un unique système de communication sans-fil dans lequel pourraient s'insérer ces capteurs de manière dynamique (exemple typique de WBAN).

Trois outils logiciels accompagnant le système EmoSense, conçus et développés pendant cette thèse, sont aussi présentés. Le premier, **EmoSense Monitor**, constitue l'interface spécifique d'acquisition des données sur l'ordinateur en provenance du système EmoSense. Ce logiciel a été développé sur la plateforme LabView (National Instruments, Inc.) dédiée au contrôle et au monitoring en temps réel

d'instrumentations. Les deux autres logiciels sont développés à l'aide de MatLab (The Mathworks, Inc.) et sont consacrés à l'analyse des signaux enregistrés. Le logiciel **EmoSense Analyzer** permet une analyse générique en proposant le calcul des indicateurs les plus courants dérivés des signaux de la fréquence cardiaque, de la résistance cutanée et de la température cutanée. Le logiciel **GeoStress** est quand à lui spécifique à l'analyse spatiale (plutôt que temporelle) des paramètres de l'activité électrodermale. Il a été développé dans le cadre de l'expérimentation sur l'objectivation du stress chez les personnes aveugles en déplacement dans un milieu urbain.

3.1 INSTRUMENTATION AMBULATOIRE : EMOSENSE

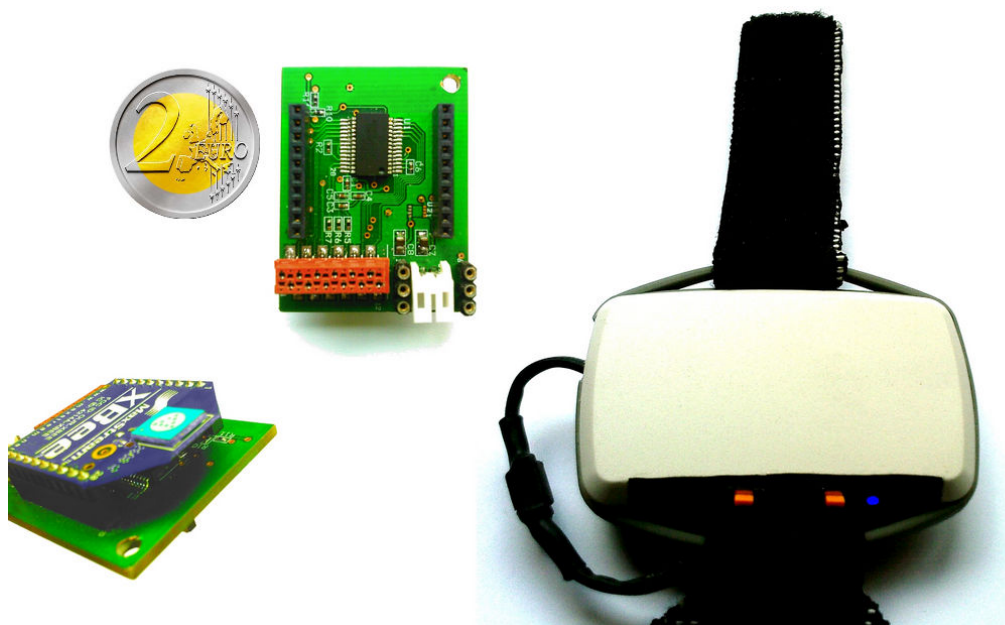


FIGURE 3.1 – Illustration du prototype *EmoSense original*

EmoSense est un système de monitoring ambulateur composé d'un dispositif placé au poignet, connecté de façon filaire à plusieurs capteurs pour la mesure de la fréquence cardiaque, de la résistance électrique cutanée et de la température cutanée (3.1). Les données seront soit enregistrées sur une carte mémoire directement au niveau du bracelet ou bien envoyées vers une station PC fixe ou portable via une liaison sans fil.

3.1.1 Architecture du système

Le système EmoSense est principalement construit autour d'un Programmable System-on-Chip[®] (Cypres MicroSystems, Inc.) (3.2). Le PSoC est composé d'un cœur de microcontrôleur à architecture Harvard 8 bits (dont la fréquence programmable est réglée à 12 MHz dans le cas présent), d'une matrice de blocs analogiques programmable ainsi que d'une matrice de blocs numériques programmable sur une

seule et même puce. En outre, il prend en charge toutes les étapes depuis le conditionnement des signaux jusqu'à la transmission des données formatées, en passant par la conversion analogique/numérique et le traitement des données. Cela en fait un outil préférentiel pour surmonter les défis techniques induits par le monitoring ambulatoire que sont :

- l'intégration pour la réduction de la taille ;
- la basse consommation pour une meilleure autonomie.

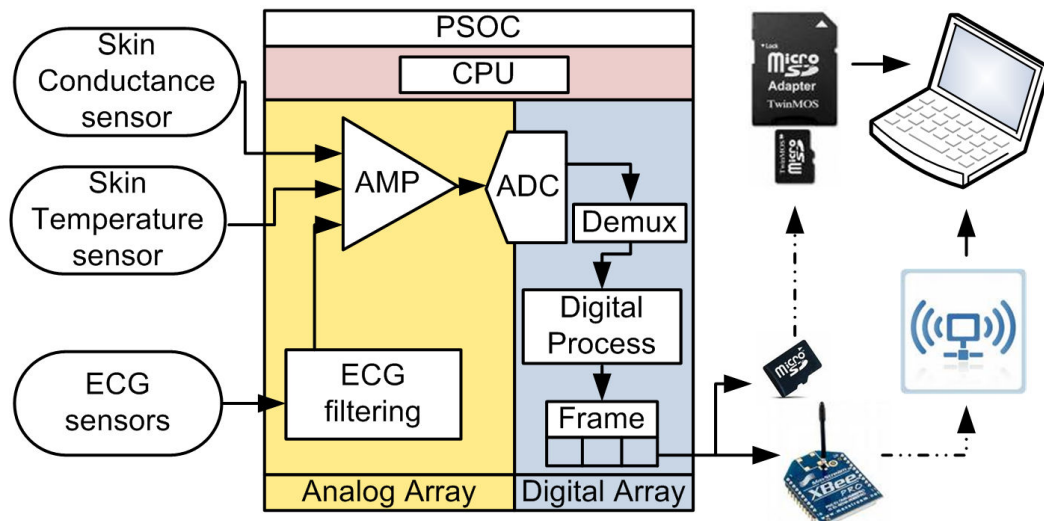


FIGURE 3.2 – Architecture du système EmoSense

La liaison sans fil est assurée par un module radiofréquence XBee[®] ZB RF (Digi International, Inc.). Ce module remplit les critères requis pour les applications ambulatoires : Avec une faible consommation, résultant de sa conformité au standard IEEE 802.15.4 ainsi qu'au standard ZigBee Pro Feature Set, il facilite l'implémentation de communications sans-fil courtes distances. L'enregistrement de données embarqué vient compléter la caractéristique ambulatoire avec la possibilité de stocker les données sur une carte mémoire flash micro Secure Digital (micro-SD).

Les blocs analogiques, basés sur des structures à amplificateurs opérationnels configurables, réalisent l'interfaçage des capteurs et le traitement des signaux analogiques, tout spécialement pour le signal de l'électrocardiogramme qui nécessite un circuit de traitement dédié. La matrice analogique comporte aussi une partie du convertisseur analogique numérique (ADC) correspondant à la mise en tampon du signal et intègre la fonction de comparaison du convertisseur.

Le logiciel embarqué, exécuté par le cœur du microcontrôleur, récupère les données échantillonnées au travers des fonctions de l'Interface de Programmation d'Application (API) de l'ADC. Il se charge d'effectuer les traitements additionnels (moyennage pour les signaux de résistance et de température, filtrage passe-bande pour l'électrocardiogramme), avant de transmettre les données aux interfaces de

communication sous la forme de trames de données formatées.

Les blocs numériques, formés de structures numériques configurables (timers, flip-flops, latches, etc.), sont utilisés pour créer des timers (tels qu'une horloge des millisecondes) et des interfaces de communications :

- un bus SPI pour la communication avec la carte micro-SD ;
- un bus UART pour la communication avec le module XBee.

À cause du nombre restreint de blocs analogiques dans le PSoC, il est impossible de créer trois chaînes d'acquisition parallèles et indépendantes pour chaque signal (amplification, filtrage, et conversion analogique/numérique). La solution choisie est de multiplexer les signaux analogiques dans une unique chaîne de traitement qui sera adaptée tour à tour au signal à mesurer. Ceci est permis par les possibilités de configuration dynamique des fonctions analogiques (gains des amplificateurs, routage des entrées, références de tension, etc.). Dans ce cas, une seule chaîne d'acquisition suffit pour la mesure des trois paramètres physiologiques, les paramètres de chaque bloc analogique étant réglés en temps réel au fur et à mesure de l'acquisition. Le démultiplexage est effectué après la conversion analogique/numérique, ainsi chaque signal peut recevoir son propre traitement numérique.

3.1.2 Réalisation matérielle

Mesure de la fréquence cardiaque

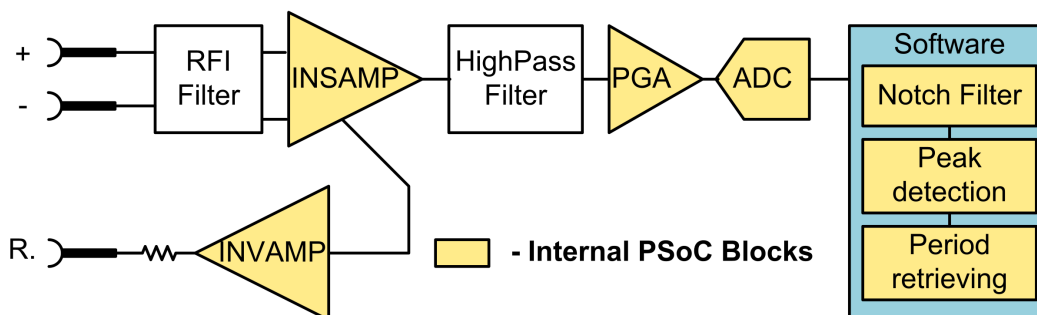


FIGURE 3.3 – Diagramme fonctionnel de la mesure de la fréquence cardiaque

Le signal ECG (Figure 3.3) est mesuré grâce à des électrodes Blue Sensor T (Ambu, Inc.) dédiées à l'enregistrement de l'ECG en conditions de mouvements et placées en dérivation frontale DII (Figure 3.4). Le signal est filtré par un filtre passe-bas RFI (interférences radiofréquences, fréquence de coupure 1 kHz) avant d'être amplifié par un amplificateur d'instrumentation à taux de réjection de mode commun (CMRR) élevé dans le but d'éliminer le bruit.

Pour améliorer l'immunité au bruit dans un contexte ambulatoire, le circuit dit "Driven-Right-Leg" a été implémenté [Winter and Webster, 1983]. À partir de la sortie de l'amplificateur différentiel (INSAMP), la composante continue du signal est supprimée par un filtre passe-haut externe au PSoC (High Pass Filter).

L'utilisation de composants discrets dans ce cas est justifiée par les performances insuffisantes des filtres du PSoC aux basses fréquences (gabarits non respectés, distortion du signal par les blocs à capacités commutées à une fréquence trop faible) [Van Ess, 2004].

Finalement, le signal est adapté à la plage de tension 0 3,3 V par un amplificateur à gain programmable (PGA) avant d'être numérisé par le convertisseur analogique/numérique 12-bit (ADC). Le traitement du flux de données numérisées par l'ADC est réalisé par le logiciel embarqué. Il est composé d'un filtre numérique Notch - filtre à réponse impulsionnelle infinie (IIR) du second ordre - pour l'atténuation de la composante secteur à 50 Hz, et d'un filtre IIR du second ordre passe-bande entre 5 et 16 Hz. Les pics R sont ensuite détectés à l'aide d'un algorithme dérivé de la méthode Tompkins [Pan and Tompkins, 1985], et un timer est utilisé pour l'estimation du temps écoulé depuis le pic R précédent.

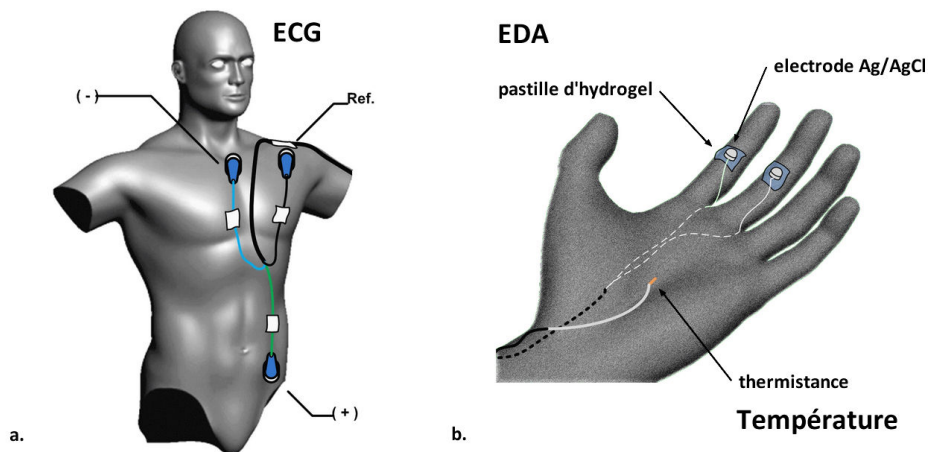


FIGURE 3.4 – Positionnement des électrodes du système Emosense, a. pour la mesure de l'électrocardiogramme en dérivation frontale DII, b. pour la mesure de la résistance cutanée et de la température cutanée sur la main

Mesure de la résistance électrique cutanée

Les SCRs (réponses phasiques du signal) sont obtenues par la mesure de la résistance électrique cutanée (Figure 3.5). Les électrodes sont placées sur les phalanges distales ou intermédiaires de l'index et du majeur de la main non-dominante (Figure 3.4.a), car ces sites sont caractérisés par une activité électrodermale prononcée [Boucsein, 1992]. On mesure entre deux électrodes la différence de potentiel résultant de l'injection d'un courant constant ; ainsi la tension mesurée est une image de la résistance de la peau au regard de la loi d'Ohm.

Selon Edelberg, un courant injecté d'au maximum $10 \mu\text{A}\cdot\text{cm}^{-2}$ est conseillé [Edelberg, 1967]. Une source de courant est réalisée selon la description donnée par Dave Van Ess à partir d'un amplificateur différentiel (DIFFAMP) à gain unitaire, dont la référence analogique V_{ref} est fixée à $AGND = VDD/2$

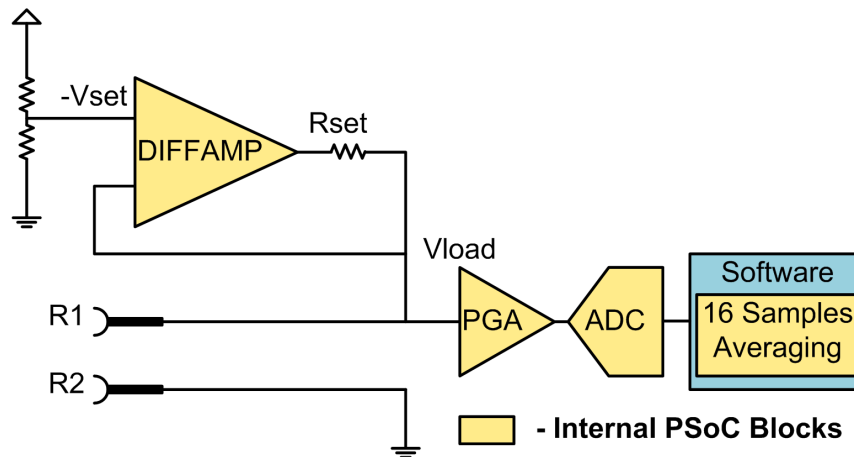


FIGURE 3.5 – Diagramme fonctionnel de la mesure de la résistance électrique cutanée

[Van Ess, 2002]. De cette manière la chute de tension aux bornes de la résistance de réglage R_{set} est constante fixant ainsi le courant la traversant. En supposant les amplificateurs opérationnels idéaux, i.e. une impédance d'entrée infinie et une impédance de sortie nulle, le courant traversant R_{set} est strictement égal à celui traversant la résistance de la peau.

Avec $V_{set} = -0,917\text{ V}$, $V_{ref} = 1,650\text{ V}$ et $R_{set} = 330\text{ k}\Omega$, on obtient $I_{set} = 2,13\ \mu\text{A}$. Les électrodes utilisées pour la mesure de la résistance électrique cutanée sont des disques Ag/AgCl de 0,8 cm de diamètre (i.e. une surface de 0,5 cm²) conduisant à une densité de courant de 4,24 $\mu\text{A}\cdot\text{cm}^{-2}$, valeur en accord avec la limite donnée par Edelberg.

Une pastille d'hydrogel est placée entre la peau et l'électrode pour améliorer le contact (en évitant les variations de la surface et de la qualité de contact) et pour empêcher l'accumulation progressive de la sueur de la peau [McAdams, 2006].

Isolation de la mesure de la résistance

Les premières expérimentations utilisant le bracelet EmoSense ont mis en évidence un défaut d'isolation entre les mesures d'électrocardiogramme et de résistance cutanée. Ceci est dû au fait que ces deux mesures sont actives, et se perturbent mutuellement par l'injection de courants croisés. Cela se traduit principalement au niveau de la mesure de résistance par l'apparition d'un offset ; l'absorption par la masse du circuit de résistance d'une partie du courant fourni par l'électrode active de l'ECG provoque une augmentation de la différence de potentiel aux bornes des électrodes.

Pour pallier ce problème, la mesure de résistance cutanée a été isolée. Bien que cela entraîne une augmentation du nombre de composants sur la carte, la mesure des paramètres est fiabilisée par la meilleure qualité de signal obtenue. La chaîne de mesure isolée comprend donc un convertisseur DC/DC qui fournit une

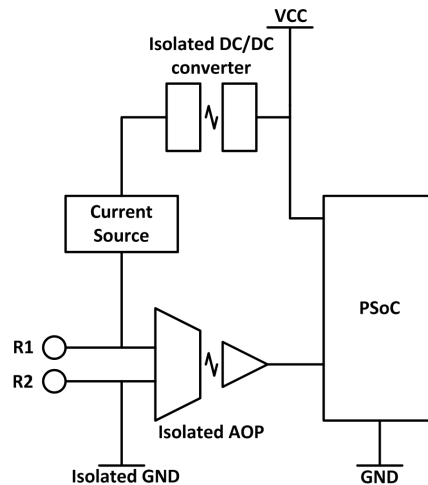


FIGURE 3.6 – Isolation du circuit de mesure de la résistance cutanée

alimentation isolée pour une source de courant constant que l'on va faire passer au travers des deux électrodes de mesure. Un amplificateur d'isolement se charge d'effectuer l'interface entre les deux alimentations pour permettre la conversion analogique/numérique par le PSoC (Figure 3.6).

Mesure de la température cutanée

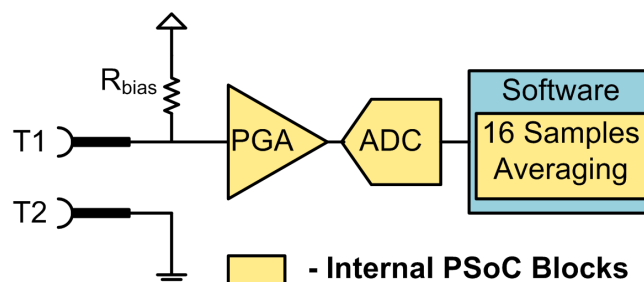


FIGURE 3.7 – Diagramme fonctionnel de la mesure de la température cutanée

La température de la peau est mesurée à l'aide d'une thermistance Beta-THERM 10K3A1 (Figure 3.7) que l'on place sur la paume de la main (Figure 3.4.b). Les variations de sa résistance sont converties en tension grâce à un pont de Wheatstone simplifié : la résistance R_{bias} est choisie de manière à centrer la plage de tension sur la référence $AGND$ (i.e. $VDD/2$). En la choisissant comme référence pour l'amplificateur à gain programmable (PGA), la seconde branche du pont devient alors inutile, réduisant le nombre de composants discrets.

3.1.3 Description du logiciel embarqué

Le logiciel embarqué a la charge d'ordonnancer le multiplexage analogique, et de réaliser le filtrage numérique ainsi que la mise en forme des trames de données qu'il transmet aux interfaces de communications. Le multiplexage analogique est contrôlé au moyen de l'API du multiplexeur des entrées analogiques

du PSoC. Le Listing 3.1 est un exemple du processus de configuration "à la volée".

```
// Load config for temperature measurement
void Set_Tmp_Cfg(void)
{
    // Set amplifieur gain
    Gain_Amp_SetGain(Gain_Amp_G4_00);
    // Set input multiplexer
    AMUX8_InputSelect(AMUX8_PORT0_1);
    // Set amplifieur reference (manually)
    Gain_Amp_GAIN_CR0 &= 0xfc;
    Gain_Amp_GAIN_CR0 |= 0x01;
}
```

Listing 3.1 – Exemple de multiplexage analogique

L'ECG est échantillonné à 256 sps, la résistance électrique cutanée et la température cutanée à 16 sps. Chaque signal est moyenné par un filtre numérique ; dans le cas de l'ECG, un filtre Notch à 50 Hz est appliqué (Listing 3.2), dont la fonction de transfert est donnée par l'équation 3.1. [Matviyenko, 2006].

```
int ECG_Filter(int x)
{
    int y;
    static long x_1, x_2, y_1, y_2;
    y=(57344*(x+x_2)-5243*(x_1-y_1)
        -49152*y_2)>>16;
    x_2=x_1; x_1=x; y_2=y_1; y_1=y;
    return y;
}
```

Listing 3.2 – Filtre IIR Notch du 2nd ordre à 50Hz

$$H(z) = \frac{0.875 - 0.080 * z^{-1} + 0.875 * z^{-2}}{1 - 0.080 * z^{-1} + 0.750 * z^{-2}} \quad (3.1)$$

La communication avec le module XBee est réalisée à travers une liaison série UART, la lecture et l'écriture étant contrôlée par l'API de l'UART (voir les caractéristiques Table 3.1). La trame envoyée contient 6 octets et est détaillée dans la Table 3.2.

Débit	57600 Bauds
Start bits	1
Stop bits	1
Data bits	8
Parité	Sans
Contrôle de flux	Aucun

TABLE 3.1 – Caractéristiques de la liaison série sans-fil du système Emosense

Une API est également disponible pour la lecture/écriture sur carte SD, d'où une communication avec la carte construite sur l'appel de fonctions de haut niveau capables de manipuler un système de fichier FAT. La fréquence de l'horloge générée pour le bus SPI est fixée à 4 MHz et les fonctions de lecture/écriture peuvent atteindre un débit de 2250 octets/s.

3.1.4 Interface logicielle

L'interface logicielle a été réalisée sous l'environnement LabView dédié au développement d'interfaces de pilotage d'instrumentations. Elle permet le monitoring et l'enregistrement des signaux physiologiques en provenance de la centrale de mesure EmoSense (Figures 3.8). La communication avec le système EmoSense s'effectue à l'aide d'une carte de réception sans-fil qui vient accueillir le module XBee jouant le rôle du coordinateur dans le réseau ZigBee. Le driver compatible PC de cette carte émule un port série virtuel facilitant la récupération, dans l'environnement LabView, des données reçues par le module XBee.



FIGURE 3.8 – Aperçu de l'interface LabView pour le monitoring et l'enregistrement des signaux en provenance du système EmoSense

En vue d'une compatibilité future avec d'autres instrumentations intégrées à un réseau de capteurs, le fichier .DLL développé est utilisé pour permettre la détection et l'établissement de la communication par l'interface avec la carte de réception sans-fil. Les conflits matériels et logiciels sont ainsi évités lors de l'acquisition simultanée de signaux en provenance de différentes instrumentations

Octet 1	2 - 3	4 - 5	6
Début (= 0x42)	Données	CRC 16 bits	Fin (=0x45)

TABLE 3.2 – Description de la trame de données du système Emosense

et par des interfaces dédiées lors d'expérimentations complexes.

Dans le but d'apporter une interopérabilité entre les systèmes d'acquisitions, les développements menés pour la spécification et la réalisation de protocoles de communications sont détaillés dans le chapitre précédent. Ceci est dû à la nécessité de poser les bases d'un standard pour la réalisation de capteurs et d'instrumentations intégrables au sein d'un réseau complexe de capteurs sans-fil (WBAN).

3.1.5 Résultats préliminaires

La Figure 3.9 représente la comparaison réalisée entre EmoSense et le GSR Amp (ADInstruments, Inc.) qui mesure la résistance en imposant un courant alternatif. Des tests de six minutes ont été réalisés sur deux sujets différents. Un stimulus auditif inattendu a été appliqué après une période de relaxation de cinq minutes. Après la normalisation des signaux et le retrait de leur ligne de base (les électrodes utilisées avec le GSR Amp sont recommandées pour des très courtes mesures, afin d'éviter la dérive des signaux), la corrélation entre les signaux a atteint un taux de 0.75, montrant la capacité du système à égaler en terme de performances une instrumentation de référence non-ambulatoire.

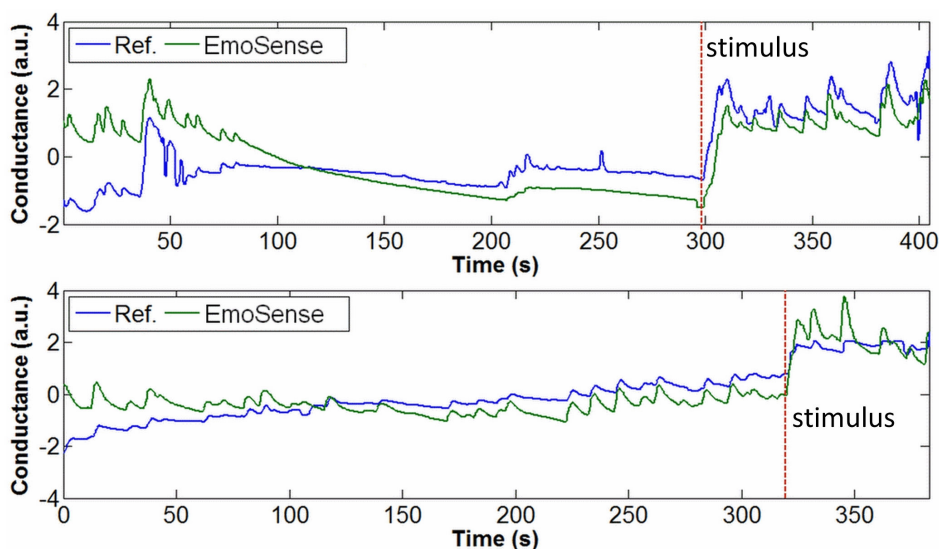


FIGURE 3.9 – Signaux issus d'EmoSense et de l'instrumentation de référence GSR Amp (ADInstruments, Inc.) pour la mesure de la résistance électrique cutanée

La robustesse de la mesure de la fréquence cardiaque a été testée sur la mesure d'un ECG pendant différentes périodes d'effort du sujet (marche et course à pied). La mesure de l'ECG a été robuste même quand le sujet s'est mis à courir, générant un bruit considérable. L'algorithme de détection des pics a récupéré la totalité des intervalles R-R de l'ECG (Figure 3.10).

La Table 3.3 montre les consommations d'EmoSense sous différents modes de fonctionnement, avec une tension d'alimentation de 3,3 V. Comme le système

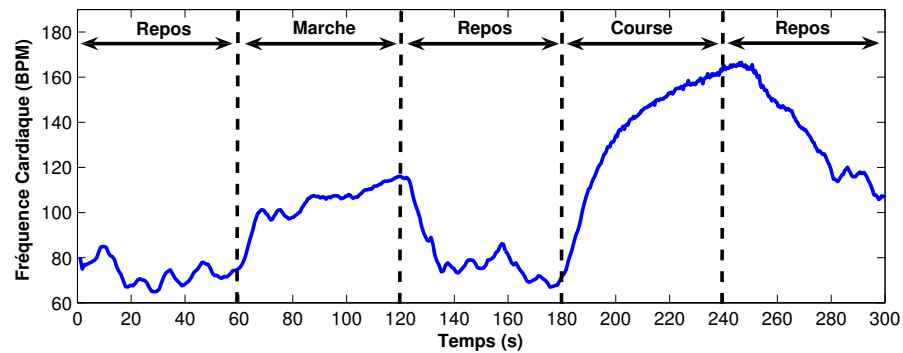


FIGURE 3.10 – Mesure de la fréquence cardiaque avec le système EmoSense pendant des tests d'effort

Mode de fonctionnement	Courant
SD inactive / XBee inactif	10 mA
SD active / XBee inactif	15 mA
SD inactive / XBee actif	23 mA
SD active / XBee actif	28 mA

TABLE 3.3 – Consommations typiques sous 3,3 V

est utilisé avec une batterie de 2200 mAh placée dans le bracelet, il est possible d'effectuer un monitoring d'une durée d'environ quatre jours sans recharger la batterie.

3.2 LOGICIEL DE CALCUL D'INDICATEURS ISSUS DES SIGNAUX PHYSIOLOGIQUES : EMOSENSE ANALYZER

Le logiciel EmoSense Analyzer a pour fonctions la visualisation et le traitement *a posteriori* des données acquises à l'aide de l'instrumentation EmoSense. Le traitement des données effectué consiste à calculer les indicateurs standards de la variabilité de la fréquence cardiaque, de l'activité électrodermale et de la température cutanée. Ces indicateurs pourront ensuite être exportés dans un fichier au format Excel (Microsoft, Inc.) pour un traitement statistique ou une analyse de données spécifique. Deux modes de traitement peuvent être choisis avec le logiciel :

- **le mode "événement"** qui permet le calcul des paramètres centrés autour d'un événement en particulier (dans une taille de fenêtre réglable par l'utilisateur)
- **le mode "période"** pour le calcul de paramètres tout au long d'une période définie.

Les paramètres¹ calculés pour chaque signal sont listés dans le tableau 3.4. La figure 3.11 présente la fenêtre principale de visualisation des signaux et des événements issus d'un enregistrement. La figure 3.12 illustre les outils d'analyse des signaux tels que le calcul du tachogramme à partir du signal de l'électrocardiogramme ou la détection automatique des réponses électrodermales sur le signal de la résistance cutanée.

Signal	Paramètre	Description	Mode
ECG	mean(NN)	moyenne de la fréquence	Event / Period
	range(NN)	plage de variation de la fréquence	Event / Period
	SDNN	écart-type de la fréquence	Event / Period
	RMSSD	moyenne quadratique de la variabilité	Event / Period
	pNN50	nombre de différences > 50 ms (normalisé)	Event / Period
	SDSD	écart-type de la variabilité	Event / Period
	SD1, SD2	dispersion autour des axes du diag. de Pointcaré	Period
	VLF	énergie dans la bande [0.0033 0.05] Hz	Period
	LF	énergie dans la bande [0.05 0.15] Hz	Period
	HF	énergie dans la bande [0.15 0.5]	Period
	LF _{nu}	énergie normalisée dans la bande LF	Period
	LF/HF	rapport des énergie dans la bande LF et HF	Period
	EDA	SCR lat.	latence de la réponse
SCR amp.		amplitude de la réponse	Event
SCR ris. t.		temps de montée de la réponse	Event
SCR rec. 1/2		temps de demi-recouvrement de la réponse	Event
SCL		niveau tonique moyen de la conductance	Event / Period
NS.SCR freq.		fréquence des réponses	Period
NS.SCR amp.sum		somme des amplitudes des réponses	Period
Temp.	mean(T)	température moyenne	Event / Period
	range(T)	plage de variation de la température	Event / Period
	$\sigma(T)$	écart-type de la température	Event / Period

TABLE 3.4 – Indicateurs calculés par le logiciel *EmoSense Analyzer*

1. Le calcul des paramètres issus de l'ECG est prévu dans le logiciel mais ils ne sont pas utilisés dans le cadre de ces travaux de thèse, et sont cités ici à titre informatif. Une description complète de ces paramètres est donnée dans la circulation "*Heart rate variability : standards of measurement, physiological interpretation and clinical use*" [Task Force of the Europ Soc of Cardiol & NASPE, 1996]. Les paramètres de l'activité électrodermale sont quant à eux décrits dans le premier chapitre de ce manuscrit.

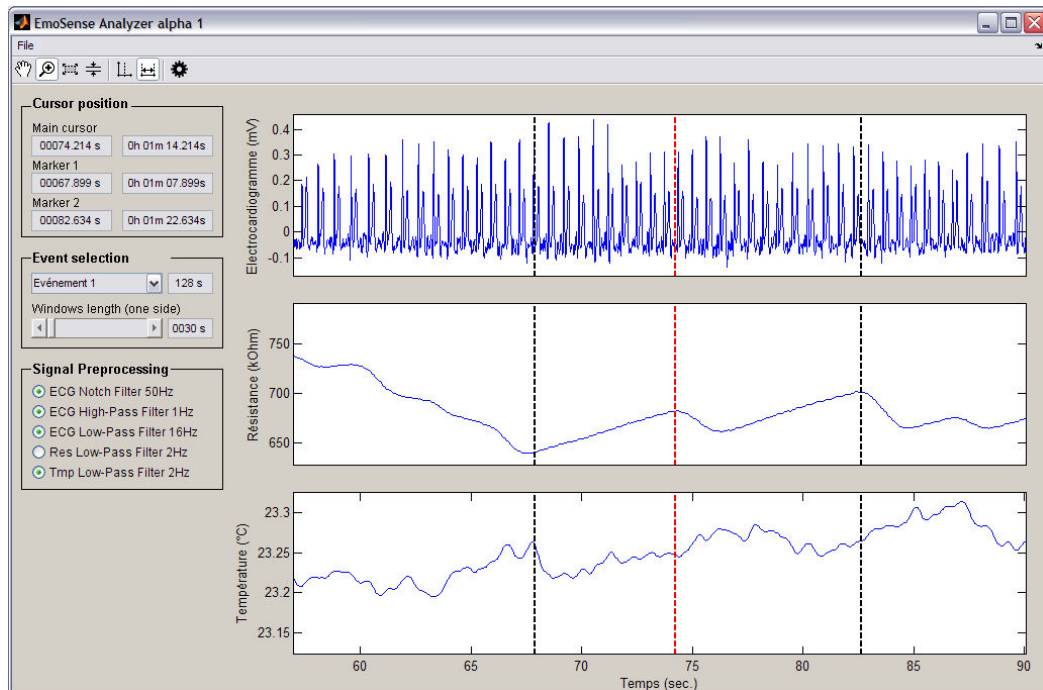


FIGURE 3.11 – Fenêtre principale de visualisation des signaux et des événements issus d'un enregistrement avec le logiciel EmoSense Analyzer

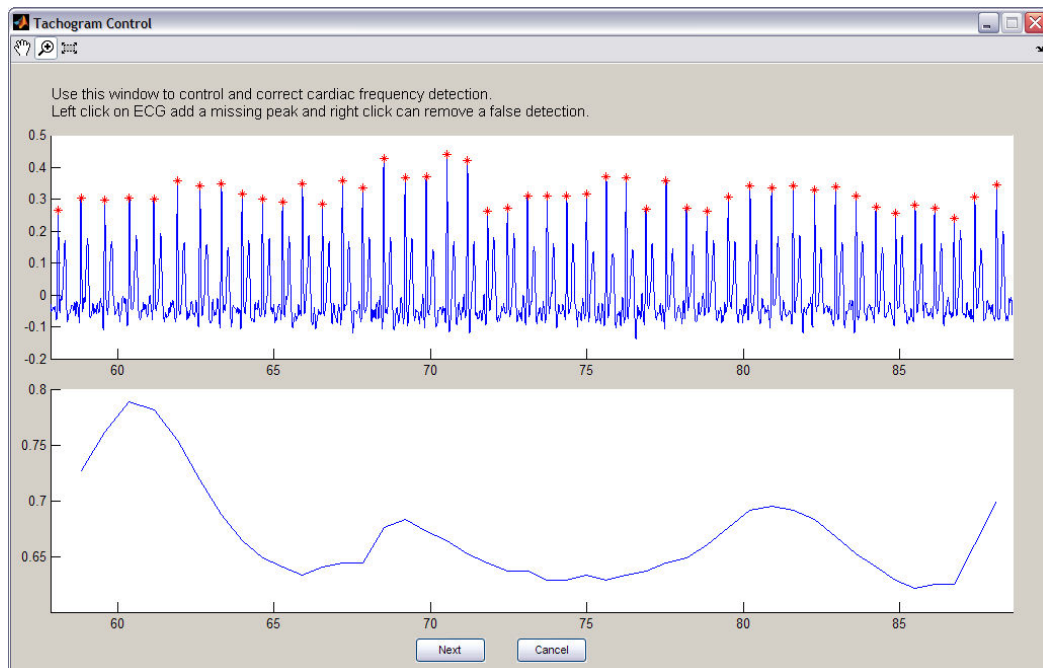


FIGURE 3.12 – Calcul du tachogramme à partir du signal de l'électrocardiogramme avec le logiciel EmoSense Analyzer

3.3 LOGICIEL DE VISUALISATION ET D'ANALYSE DES RÉPONSES ÉLECTRODERMALES : GEOSTRESS

Dans le cadre d'expérimentations en conditions écologiques et dont le but est d'étudier les phénomènes apparaissant au cours du déplacement, il est judicieux de pouvoir effectuer une analyse des localisations géographiques des événements détectés plutôt que les instants d'apparition. En effet, les vitesses de déplacement entre les sujets pouvant être différentes, l'analyse temporelle des événements ne serait pas pertinente.

Le logiciel GeoStress est un outil de visualisation des paramètres de l'activité électrodermale par projection selon les coordonnées de localisation des réponses détectées. Il permet notamment à partir d'une base de données de réponses électrodermales de trier et de filtrer les enregistrements de la base selon des critères détaillés au chapitre suivant. Il est donc possible de visualiser sur le plan du parcours des sujets, les paramètres des réponses (amplitude, fréquence, *etc.*), mais aussi la carte de densité d'apparition des réponses. La figure 3.13 illustre un exemple de projection de l'amplitude et de la durée de réponses électrodermales sur un parcours en ville effectué par des personnes aveugles.

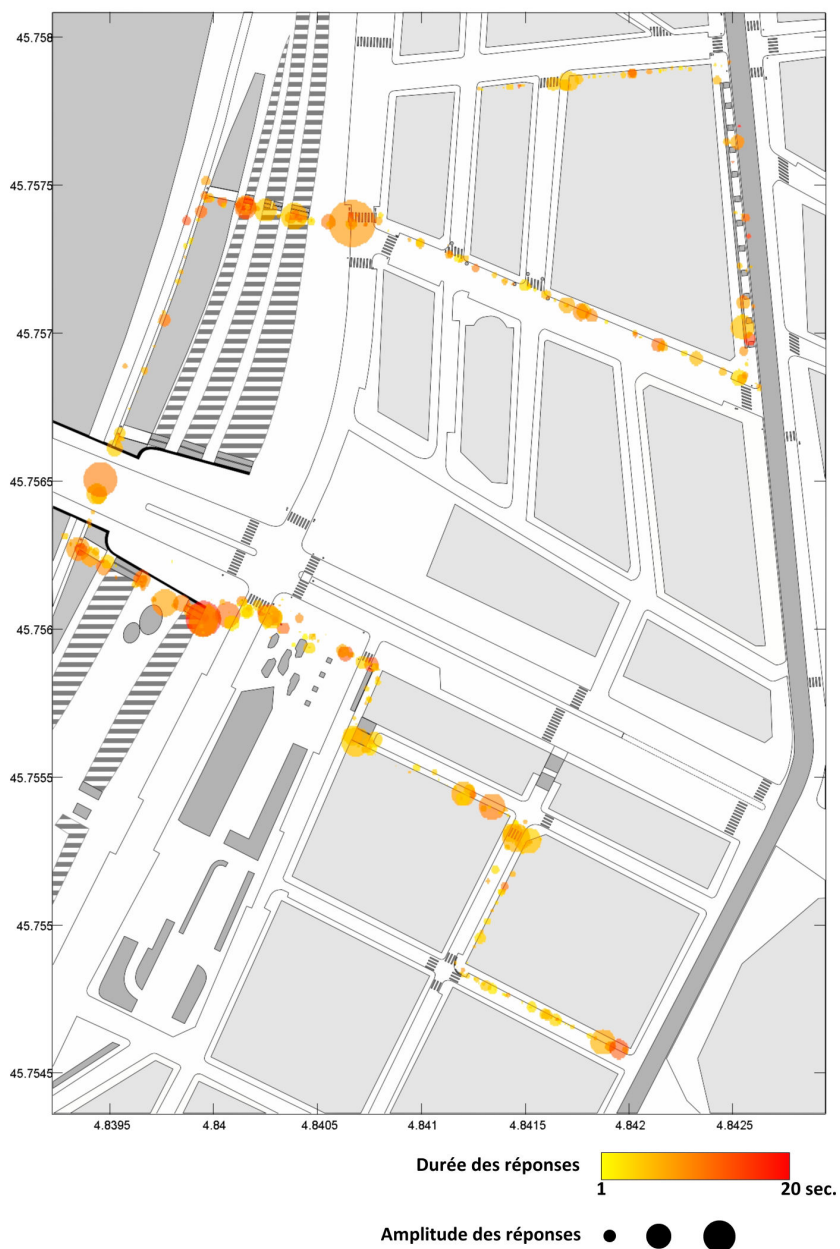


FIGURE 3.13 – Projection de l'amplitude (rayon des cercles) et de la durée (couleur) des réponses électrodermales enregistrées sur un parcours urbain effectué par des personnes aveugles

CONCLUSION

Les différents éléments présentés dans ce chapitre forment un ensemble d'outils performants pour le suivi et l'étude de la réactivité émotionnelle dans des conditions ambulatoires. Le système EmoSense est un exemple d'architecture électronique embarquée pour l'interfaçage des capteurs et intégrable au sein d'un réseau sans fil de type WBAN.

La mesure de la fréquence cardiaque, de l'activité électrodermale et de la température cutanée permettent l'extraction d'indicateurs pertinents dans le cadre de l'analyse du système nerveux autonome ; cette tâche est réalisée par le logiciel EmoSense Analyzer grâce auquel il est possible de vérifier la qualité des signaux enregistrés, de synchroniser l'analyse avec les événements marqués pendant l'expérimentation et d'exporter les indicateurs pertinents choisis parmi une liste de paramètres communément utilisés.

En revanche, l'outil GeoStress a été spécifiquement conçu pour l'analyse spatiale de ces paramètres. Dans sa version actuelle, il permet la projection des paramètres de l'activité électrodermale sur un parcours défini, mais il est envisagé de généraliser cette fonction aux autres indicateurs calculés et ce sur n'importe quel trajet (chargement de la carte à partir des coordonnées de géolocalisation). Cette représentation des paramètres constitue une nouvelle approche d'analyse de l'activité du système nerveux autonome, et peut amener, comme on le verra dans le chapitre suivant, à la construction de nouveaux indicateurs plus pertinents pour une analyse de déplacements. Dans le cadre des expérimentations avec l'entreprise Renault, cette méthode est utilisée pour l'analyse des trajets parcourus à beaucoup plus grande échelle (1 km pour le trajet parcouru par les personnes aveugles, et environ 300 km dans le cas des expérimentations sur l'hypovigilance au volant).

Le problème rencontré d'interférences entre les deux mesures actives de l'électrocardiogramme et de la résistance cutanée a néanmoins montré les limites de l'universalité d'une plateforme telle que celle d'EmoSense. Il a fallu ajouter un certain nombre de composants supplémentaires sur la carte pour résoudre ce problème, rejoignant l'inconvénient de la plateforme Telos, critiquée au départ pour la spécificité des cartes filles ajoutées en fonction du capteur interfacé.

MESURE QUANTITATIVE DU STRESS CHEZ LES PERSONNES AVEUGLES

4

SOMMAIRE

INTRODUCTION	95
4.1 PROTOCOLE DE L'EXPÉRIMENTATION	95
4.2 ANALYSE DES DONNÉES PHYSIOLOGIQUES	98
4.2.1 Extraction des paramètres	98
4.2.2 Représentation tri-dimensionnelle	99
4.2.3 Projection bi-dimensionnelle de la densité	100
4.2.4 Analyse des données	100
4.3 RÉSULTATS ET DISCUSSION	103
4.3.1 Transformation des données	104
4.3.2 Analyse de la Variance univariée	104
4.3.3 Critique des résultats - clarification des hypothèses	105
4.4 RÉSUMÉ DES ANALYSES PSYCHOLOGIQUES ET CONFRONTATION DES RÉSULTATS	108
CONCLUSION	110

DANS le contexte de la recherche sur la perception, la représentation et la gestion de l'espace urbain chez les personnes aveugles, menée par le laboratoire EAM 4128 Santé Individu Société (SIS) de l'Institut de Psychologie à l'Université Lumière Lyon 2, de nouvelles approches ont été envisagées pour la recherche traitant du stress chez les personnes aveugles lors de leurs déplacements.

Cette expérimentation, à l'initiative du doctorant Nicolas Baltenneck et du Professeur Serge Portalier du laboratoire SIS, est le fruit d'une collaboration inter-universitaire entre le laboratoire SIS à l'Université Lumière Lyon 2, le département Géographie-Aménagement de l'Université J. Moulin Lyon 3 ainsi que l'équipe Capteurs Biomédicaux de l'Institut des Nanotechnologies de Lyon. Elle a été soutenue par les collectivités locales du Grand Lyon ainsi que l'association "Point de Vue sur la Ville" et le Comité Louis Braille impliqués dans le domaine de la déficience visuelle.

L'objectif de ce projet est d'évaluer l'impact des éléments urbains en faveur de l'accessibilité sur les déplacements de personnes aveugles et notamment sur la notion de stress, de manière qualitative et quantitative.

Lors de cette expérimentation, les sujets atteints de cécité ont effectué un déplacement le long d'un parcours constitué de différentes conditions environnementales en milieu urbain. Ils ont été munis du système EmoSense pour l'enregistrement et l'analyse de la fréquence cardiaque, de la résistance cutanée ainsi que de la température cutanée. Son utilisation a pour rôle d'apporter, d'une part, une évaluation objective de facteurs psychologiques tels que le stress, le niveau d'attention ou la charge mentale par le biais d'indices physiologiques, et d'autre part, de fournir une localisation précise des phénomènes le long du parcours.

Plus généralement, l'intérêt de l'utilisation du dispositif EmoSense réside dans la possibilité qu'il offre de fournir des informations sur la réactivité émotionnelle qui seront confrontées aux indices psychologiques évalués dans le cadre général de l'expérimentation.

4.1 PROTOCOLE DE L'EXPÉRIMENTATION

L'expérimentation a été menée sur 27 sujets aveugles en bonne santé, âgés de 21 à 75 ans (avec une moyenne de 45,5 ans). Les sujets présentaient deux types de cécité (précoce ou tardive) et deux types d'assistance au déplacement (cane ou chien-guide). Ils ont suivi un parcours à travers un environnement urbain, situé dans le quartier de la Guillotière à Lyon. Ce parcours était long de 1065 mètres

et a été divisé en 5 parties appelées "scènes", représentatives d'environnements urbains différents. Ces environnements ont été choisis à partir de critères tels que l'importance de l'axe routier, la densité du trafic ainsi que la quantité d'éléments en faveur du déplacement des personnes aveugles : feux sonores, surfaces podotactiles, largeur du trottoir et abaissements pour les traversées (Figure 4.1).

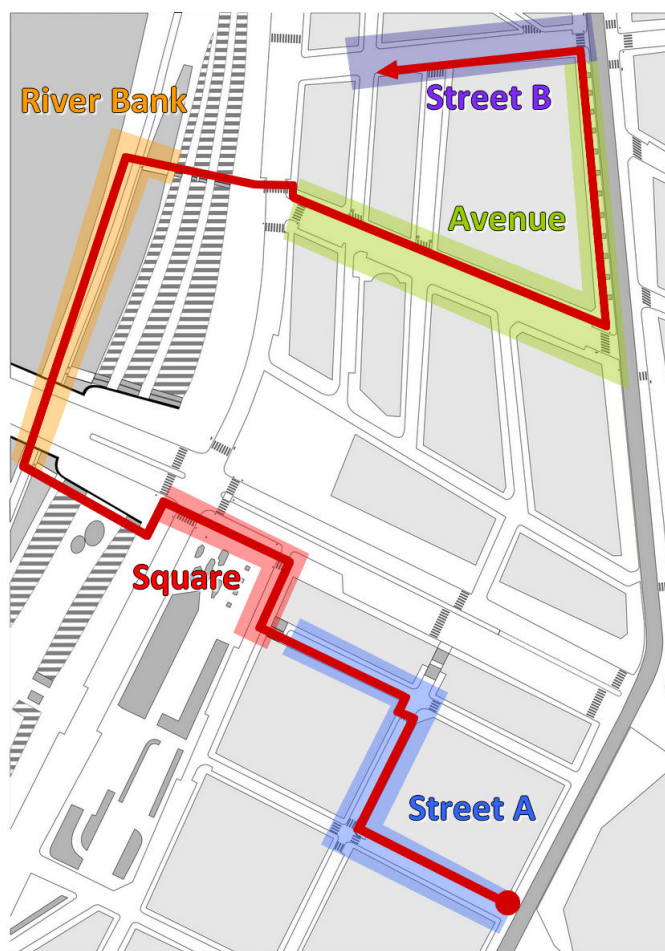


FIGURE 4.1 – Distinction des cinq scènes présentant des conditions environnementales spécifiques

Les sujets ont effectué deux trajets guidés le long du parcours avant celui impliquant les mesures physiologiques, et ce pour des questions d'apprentissage. Cela leur a permis de se déplacer de manière complètement autonome lors du trajet incluant des mesures pour éviter toute interaction avec les expérimentateurs qui pourrait introduire des biais dans les mesures (Figure 4.2).

Les électrodes du système EmoSense ont été placées sur le sujet un quart d'heure avant le début de l'expérimentation pour stabiliser le contact. Pour chaque sujet, un contrôle a été réalisé grâce à la liaison sans-fil et à l'interface EmoSense Monitor pour vérifier la qualité des signaux.

La fréquence cardiaque, la résistance cutanée ainsi que la température cutanée ont été enregistrées pendant le trajet sur une carte Micro-SD, et les signaux ont

été synchronisés avec l'enregistrement de la vidéo en début et en fin de parcours (Figure 4.3).



FIGURE 4.2 – Illustration d'une personne aveugle traversant un axe routier pendant le parcours accompagnée d'une personne assurant la sécurité du déplacement, deux expérimentateurs chargés de relever les informations contextuelles en enfin d'une personne filmant le déplacement



FIGURE 4.3 – Illustration de la synchronisation entre la vidéo et le système EmoSense au début du parcours

4.2 ANALYSE DES DONNÉES PHYSIOLOGIQUES

4.2.1 Extraction des paramètres

À partir de l'ensemble des données enregistrées, une sélection a été effectuée parmi les sujets et les signaux à analyser. A cause des contraintes imposées par l'environnement urbain, les données de la fréquence cardiaque ainsi que de la température cutanée n'ont pu être exploitées : la fréquence cardiaque a montré une forte dépendance à l'exercice physique engendré par les éléments de la marche, et en particulier la montée et la descente d'escaliers : la sollicitation physique a eu un impact significatif en fonction de l'âge et de la condition physique du sujet masquant les effets du stress mental sur la variabilité de la fréquence cardiaque. D'autre part, l'influence des conditions météorologiques dans le contexte ambulatoire de l'étude n'a pas permis une étude pertinente de la variabilité de la température de la peau.

Parmi tous les participants, dix seulement ont présenté des signaux enregistrés sous des conditions optimales pour une exploitation complète de la résistance cutanée (c.-à-d. absence de bruit, d'artefacts et de disfonctionnement du système).

L'utilisation d'informations concernant les sujets ainsi que les données fournies par l'enregistrement vidéo ont permis une analyse détaillée des réponses électrodermales à prendre en considération. Une base de données a été construite détaillant chacune des 511 réponses électrodermales détectées parmi les 10 sujets. À partir de la synchronisation des signaux physiologiques avec la prise vidéo du parcours urbain, les coordonnées GPS de la position du sujet ont été identifiées à l'établissement des réponses.

Un parcours de référence a été construit à partir de 625 points espacés de 1,7m en moyenne. Chaque position de réponse est ramenée au point du parcours de référence le plus proche, donnant ainsi une indexation entre 1 et 625 et permettant de calculer la distance parcourue à partir de l'espacement des points depuis le début du parcours. Le paragraphe ci-dessous formalise la méthode d'indexation des réponses le long du trajet. Le calcul de la distance d'une réponse au point de départ est aussi présenté :

- Soit $\{r_i\}, i \in \{1, 2, \dots, 511\}$ l'ensemble des réponses où $r_i = [R_x^i, R_y^i]$, R_x^i étant la longitude et R_y^i la latitude d'une réponse donnée r_i
- Soit $\{p_j\}, j \in \{1, 2, \dots, 625\}$ l'ensemble des points constituant le parcours de référence où $p_j = [P_x^j, P_y^j]$, P_x^j étant la longitude et P_y^j la latitude d'un point du parcours donné p_j
- En supposant que pour de courtes distances, la courbure de la surface de la Terre est négligeable, alors la distance entre une réponse donnée r_i et un point donné p_j est défini par

$$d(r_i, p_j) = \sqrt{(P_x^j - R_x^i)^2 + (P_y^j - R_y^i)^2}$$

- L'index R_{index}^i de la réponse r_i est définie par

$$R_{index}^i = m, m \in \{1, 2, \dots, 625\} /$$

$$d(r_i, p_m) = \min d(r_i, p_j), j \in \{1, 2, \dots, 625\}$$

- la distance R_d^i de la réponse r_i au point de départ p_1 est définie par

$$R_d^i = 0 \text{ si } R_{index}^i = 1$$

$$R_d^i = \sum_{j=1}^{j=R_{index}^i-1} d(p_j, p_{j+1}) \text{ si } R_{index}^i > 1$$

La Figure 4.4 donne un exemple d'indexation d'une réponse.

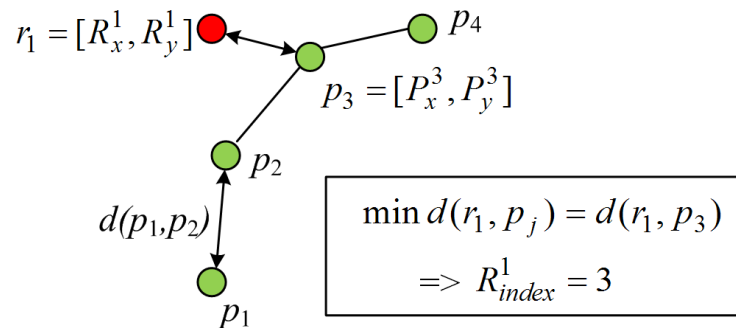


FIGURE 4.4 – Méthode d'indexation d'une réponse le long du parcours de référence

Les paramètres extraits pour les champs de la base de données ont été les suivants (un exemple est donnée dans la Table 4.1) :

- S_n , Prénom du sujet
- S_b , Type de cécité : *précoce, tardive*
- S_a , Aide au déplacement : *canne, chien-guide*
- R_s , Stimulus de la réponse (estimation) : *auditif, cognitif, tactile, masses, proprioception, question, inconnu*
- R_b , Comportement du sujet : *arrêt, décélération, accélération, changement de direction, attente, inconnu*
- R_a , Amplitude de la réponse
- R_t , Durée de la réponse
- R_x , Longitude de la position à l'établissement
- R_y , Latitude de la position à l'établissement
- R_{index} , Index de la réponse relativement au parcours de référence
- R_d , Distance de la réponse au point de départ le long du parcours de référence

4.2.2 Représentation tri-dimensionnelle

Dans cette partie de l'étude, une analyse de données temporelles n'a pas été compatible avec les caractéristiques extraites des signaux. Pour cette raison, et notamment à cause des variations de vitesse de marche entre les sujets pendant

S_n	S_b	S_a	R_s	R_b	R_a	...
Virgile	Precoce	Chien-guide	Auditif	Arrêt	14.5	
Lilia	Tardive	Canne	Tactile	Décélération	10.2	
Alain	Tardive	Canne	Inconnu	Inconnu	137.2	

...	R_t	R_x	R_y	R_{index}	R_d
	2.1	45.757415	4.840248	384	582.1
	5.1	45.755130	4.841400	76	123.1
	4.4	45.756611	4.839524	276	467.4

TABLE 4.1 – Exemples de champs extraits de la base de données des réponses électrodermales détectées lors du parcours

le trajet, l'outil graphique GeoStress a été développé dans le but de proposer une visualisation pertinente des résultats. La cartographie du quartier que traverse le parcours a été reconstruite à partir des logiciels Google Maps et Google Earth (Google, Inc.). Un balayage bi-dimensionnel de la carte avec une fenêtre glissante a permis la représentation d'indicateurs tels que la densité des réponses électrodermales, leur amplitude moyenne ou encore leur durée sur la carte du parcours.

Le réglage de la largeur de la fenêtre ainsi que de la résolution de balayage a permis une analyse des réponses avec une échelle variable : avec une fenêtre plus grande, par exemple 50m pour l'analyse au niveau des secteurs, ou bien avec une fenêtre plus fine, par exemple 5m pour une analyse locale des obstacles. La Figure 4.5 montre la densité des réponses électrodermales le long du parcours dans une fenêtre de 10m avec une résolution de balayage de 1m, donnant une idée immédiate des réactions physiques ou mentales indiquant une sollicitation élevée sur le sujet de la part de l'environnement. La Figure 4.6 illustre la représentation tridimensionnelle de cette densité.

4.2.3 Projection bi-dimensionnelle de la densité

Dans le but d'appliquer des outils d'analyse statistique pour la définition d'indicateurs, les paramètres visualisés par la méthode de balayage ont dû être transformés pour ne plus dépendre que d'une seule variable spatiale (x) au lieu de deux (R_x et R_y). Pour réaliser cette projection, x représente la distance de la réponse électrodermale depuis le point de départ du parcours de référence, calculée comme expliqué précédemment. La Figure 4.7 montre la projection de la carte de densité des réponses électrodermales sur un graphe.

4.2.4 Analyse des données

Selon W. Boucsein, les paramètres électrodermaux toniques tels que le niveau de base de la résistance et la fréquence des réponses non-orientées (NS.SRR

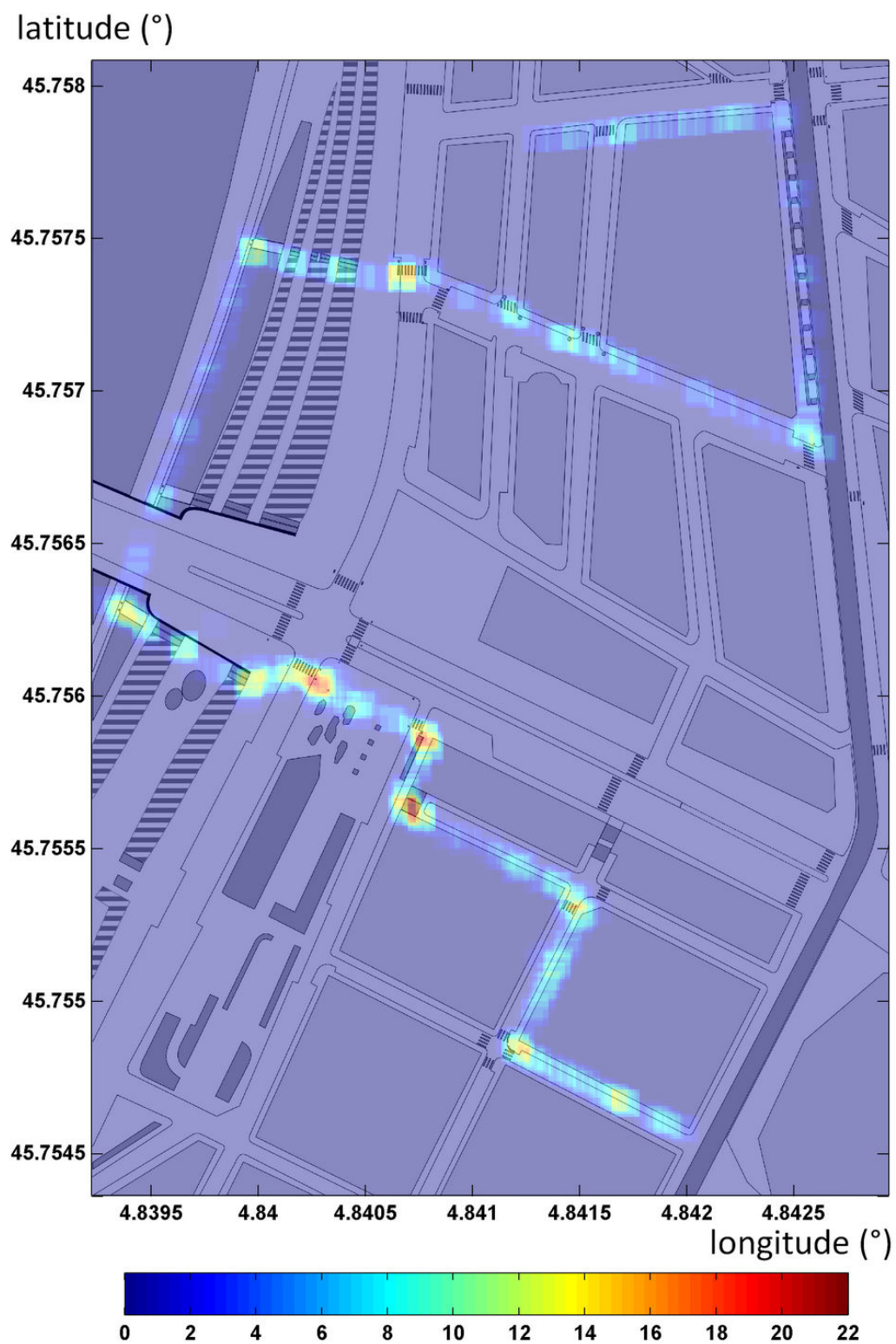


FIGURE 4.5 – Densité des réponses électrodermales, avec une largeur de 10m et un pas de 1m (511 réponses représentées)

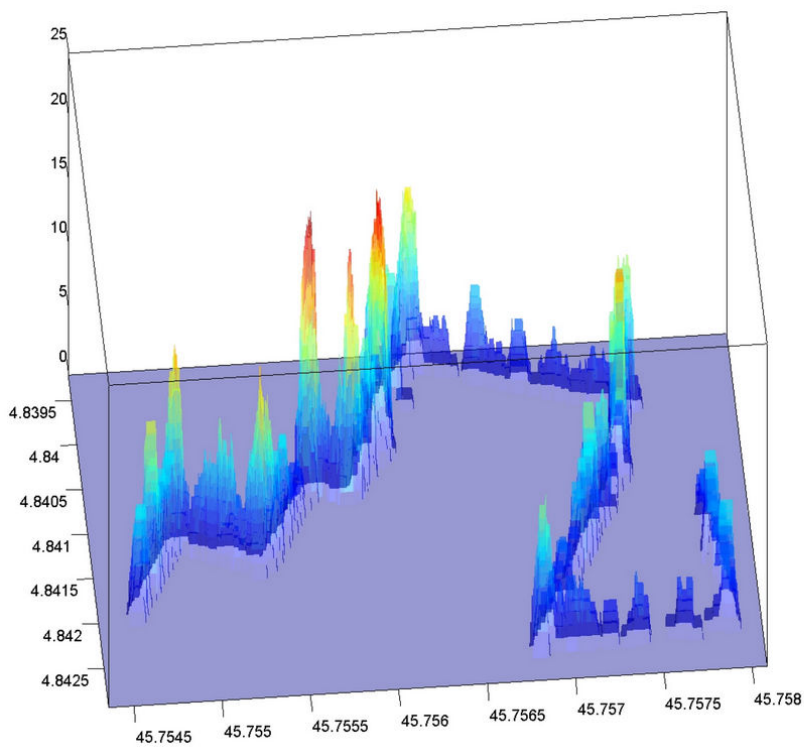


FIGURE 4.6 – Représentation tridimensionnelle de la densité des réponses électrodermales

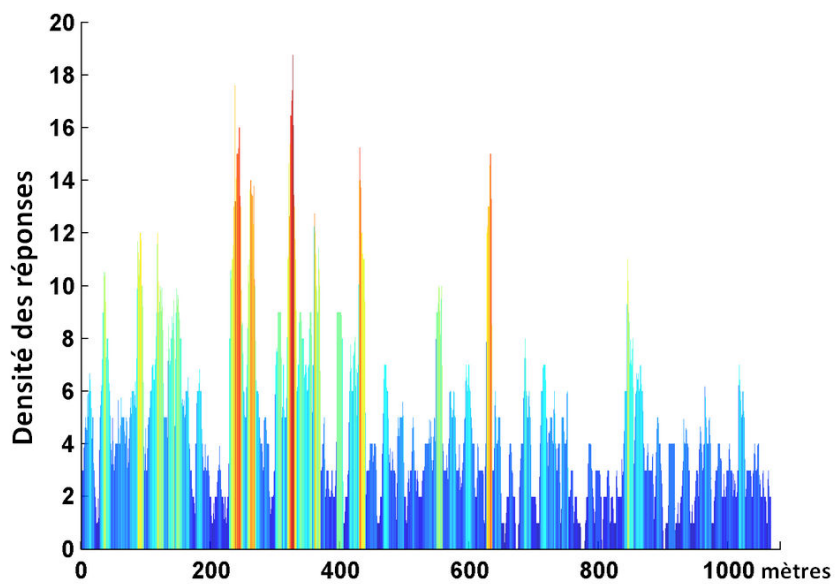


FIGURE 4.7 – Projection de la densité des réponses sur un graphe à deux axes

freq.) peuvent être considérés comme les mesures les plus fiables pour le monitoring continu de l'activité du système nerveux autonome suscité par le stress [Boucsein, 1992].

Dans notre cas, un paramètre fréquentiel spatial est plus pertinent qu'un paramètre fréquentiel en temps tel que NS.SRR *freq.* ; or cette distinction n'existe pas dans la littérature. La méthode innovante de visualisation des données nous a conduit à définir un nouveau paramètre non reporté jusqu'à présent pour représenter **la fréquence spatiale des réponses électrodermales non-orientées** 'NS.SRR *SpaceFreq.*', et de renommer le paramètre classique de la fréquence temporelle des réponses non-orientées 'NS.SRR *TimeFreq.*' pour distinguer leur dépendance respectivement à l'espace ou au temps.

À partir des conditions environnementales (bruit, trafic, largeur des trottoirs, etc.) et de la carte de densité des réponses, nous avons défini cinq catégories d'environnement appelés 'scènes', chacune ayant ses propres caractéristiques : l'Avenue, la Place, les Berges, la Rue A et la Rue B. Les escaliers ont été retirés de l'analyse à cause de l'impact de la demande physique sur l'activité du système nerveux sympathique.

Pour réduire la variabilité inter-sujet, chaque valeur du nombre de réponses non-orientées (NS.SRRs) dans une scène donnée a été normalisée dans la plage intra-sujet en la divisant par la quantité totale de réponses détectées dans les cinq scènes pour un sujet donné. En conséquence, le paramètre NS.SRR *SpaceFreq.* est une valeur corrigée du nombre de réponses NS.SRR détectées dans une scène donnée divisée par la distance parcourue au sein de cette scène.

Le NS.SRR *SpaceFreq.* moyen a été calculé pour tous les sujets dans chacune des scènes. Il s'agit donc de montrer si les scènes ont donné naissance à des variations significatives du niveau de stress (en l'occurrence du paramètre NS.SRR *SpaceFreq.*) pour les sujets. Une analyse de variance univariée n'a pas pu être appliquée directement sur les données à cause des résultats négatifs des tests de Shapiro-Wilk et Bartlett pour vérifier respectivement la normalité des distributions ainsi que leur homoscedasticité. C'est pourquoi nous présentons dans la partie suivante une ANOVA paramétrique basée sur une transformation non linéaire des données $y = \ln(x + 0,1)$ conduisant à des résultats positifs aux tests de Shapiro-Wilk et Bartlett.

4.3 RÉSULTATS ET DISCUSSION

Les résultats de différentes analyses statistiques sont présentés dans cette partie dans le but de mettre en valeur l'impact qu'ont les différentes scènes sur le niveau de stress à travers les variations du paramètre NS.SRR *SpaceFreq.*

4.3.1 Transformation des données

La Table 4.2 montre la $p - value$ résultant du test de Shapiro-Wilk pour chaque scène, avec un seuil de rejet à $p - value < 0,05$: dans le cas de la Rue B, la faible valeur nous empêche d'appliquer une ANOVA sur les données car le test rejette l'hypothèse nulle de la normalité de la distribution de l'échantillon. Cependant la transformation non-linéaire $y = \ln(x + 0,1)$ aide à la stabilisation de la variance et à la normalisation de la distribution au sein de chaque scène.

Scène	Place	Berges	Avenue	Rue A	Rue B
Moyenne	0.2698	0.1463	0.0611	0.1064	0.1078
$p - value$	0.9245	0.0815	0.4679	0.1805	0.0286
Résultat	Pos.	Pos.	Pos.	Pos.	Nég.

TABLE 4.2 – Test de Shapiro-Wilk sur le paramètre NS.SRR SpaceFreq. moyen

La Table 4.3 montre qu'après la transformation chaque groupe peut être considéré comme ayant une distribution normale, et le résultat du test de Bartlett subséquent avec un seuil de rejet à $p - value < 0,05$ (Table 4.4) confirme l'homogénéité des variances au sein des différents groupes, donc une ANOVA peut être appliquée avec le paramètre NS.SRR SpaceFreq. transformé.

Scène	Place	Berges	Avenue	Rue A	Rue B
Moyenne	-1.0256	-1.4521	-1.8425	-1.5913	-1.5916
$p - value$	0.5085	0.4085	0.1024	0.5713	0.0968
Résultat	Pos.	Pos.	Pos.	Pos.	Pos.

TABLE 4.3 – Test de Shapiro-Wilk sur le paramètre NS.SRR SpaceFreq. transformé

Statistique de Bartlett	4.88721
Degrés de liberté	4
$p - value$	0.29907

TABLE 4.4 – Test de Bartlett sur le paramètre NS.SRR SpaceFreq. transformé

4.3.2 Analyse de la Variance univariée

La $p - value$ obtenue de l'ANOVA indique clairement une différence significative du stress induit dans les scènes avec une grande fiabilité (Table 4.5). Une comparaison multiple entre les scènes basée sur ces résultats statistiques permet de les classer en fonction du niveau moyen de stress induit (Figure 4.8).

La Place est clairement la scène la plus stressante dans le trajet effectué, la

faible dispersion des données soulignant la valeur de sa moyenne élevée en fréquence de réponses.

Au contraire, l'Avenue semble être la scène la moins stressante, mais cette dernière ne se détache pas statistiquement de la Rue A et de la Rue B qui montrent toutes deux d'assez faibles niveaux de stress.

Enfin la grande dispersion des données mesurées sur les Berges les rend difficiles à interpréter, mais il semble que le niveau de stress dans cette scène dépende beaucoup de l'individu.

Source	SS	df	MS	F	$p - value$
Scènes	3.61395	4	0.90349	15.41	$5.20459 * 10^{-8}$
Erreur	2.63884	45	0.05864		
Total	6.25279	49			

TABLE 4.5 – Table d'ANOVA univariée

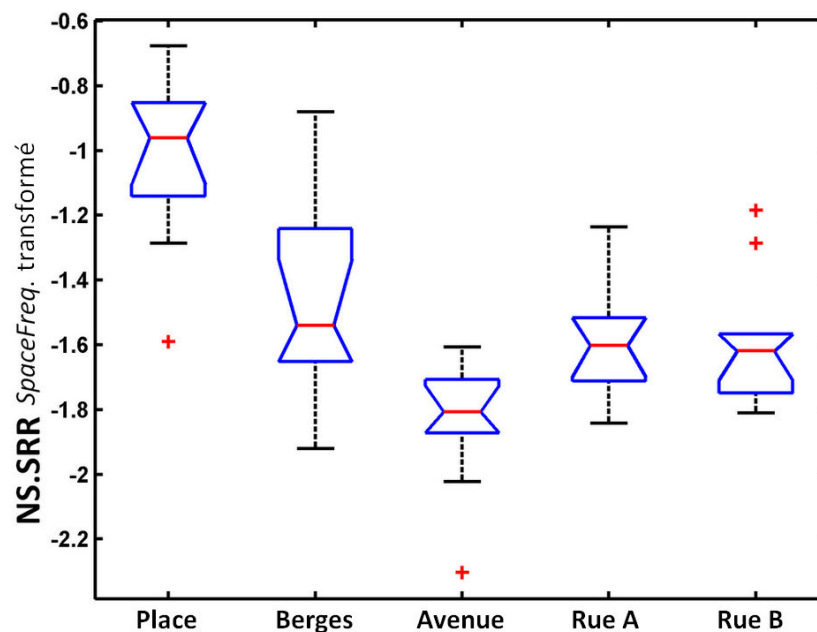


FIGURE 4.8 – Graphe de type "box-and-whiskers plot" du paramètre NS.SRR SpaceFreq. transformé

4.3.3 Critique des résultats - clarification des hypothèses

Il apparaît clairement que les scènes, définies *a priori* selon des critères environnementaux, conduisent à des différences significatives dans l'activation du système nerveux sympathique. On a pu noter en particulier que la scène de la Place est définie comme un environnement urbain pauvre en éléments en faveur de l'accessibilité des personnes aveugles en déplacement tout en étant entouré par des axes routiers importants. Cependant l'Avenue, bien qu'aidée par un trottoir

large et peu encombré, contient les mêmes éléments environnementaux que la Place, si bien que l'on aurait pu s'attendre à des résultats équivalents en termes de niveaux de stress.

En plus des observations réalisées sur la carte de densité des réponses électrodermales, il faut considérer le fait que "l'ambiance" générale d'une scène urbaine n'est pas l'unique facteur dont dépend le stress : on peut identifier des lieux précis que l'on qualifiera de zones "chaudes", des lieux qui semblent requérir une prise de décision de la part de la personne aveugle, comme par exemple :

- un changement de direction ;
- le commencement d'une traversée ;
- l'évitement d'un obstacle inattendu.

Cela peut être attribué à une augmentation de la charge mentale qui semblerait correspondre, selon Vernet-Maury, à l'existence d'une relation entre la quantité d'informations reçues et la capacité du sujet à les traiter (cette capacité étant modulée par de nombreux facteurs) [Vernet-Maury et al., 1993].

Cette observation nous a conduit à clarifier les termes de notre hypothèse dans le domaine psychologique, à savoir qu'il existe des zones de prise de décision contenant plus de réponses électrodermales que dans le reste du parcours, qualifiées de zones "chaudes" donnant naissance à des augmentations significatives du niveau de stress chez les sujets aveugles.

Pour vérifier cette dernière hypothèse, nous avons utilisé l'outil de projection bi-dimensionnelle décrit précédemment en définissant une fenêtre de 10m, et nous avons relevé la valeur du paramètre NS.SRR pour différentes zones qualifiées de zones chaudes si elles nécessitaient une prise de décision ou bien de zones froides dans le cas contraire. La Figure 4.9 montre la qualification des zones ainsi définies le long du parcours.

Etant donné que nous voulons prendre en compte la scène dans laquelle une zone donnée est localisée, un test non-paramétrique de Friedman a été appliqué, dans lequel le paramètre NS.SRR est la variable à expliquer ; la scène dans laquelle est située la zone et sa qualification (chaude ou froide) étant les deux variables explicatives. Les résultats de test sont résumés dans la Table 4.6.

Source	SS	df	MS	χ^2	<i>p - value</i>
Qualification	655.36	1	655.36	21.37	$3.795 * 10^{-6}$
Interaction	75.14	4	18.785		
Erreur	2185.5	90	24.261		
Total	2914	99			

TABLE 4.6 – Table d'ANOVA du test non-paramétrique de Friedman

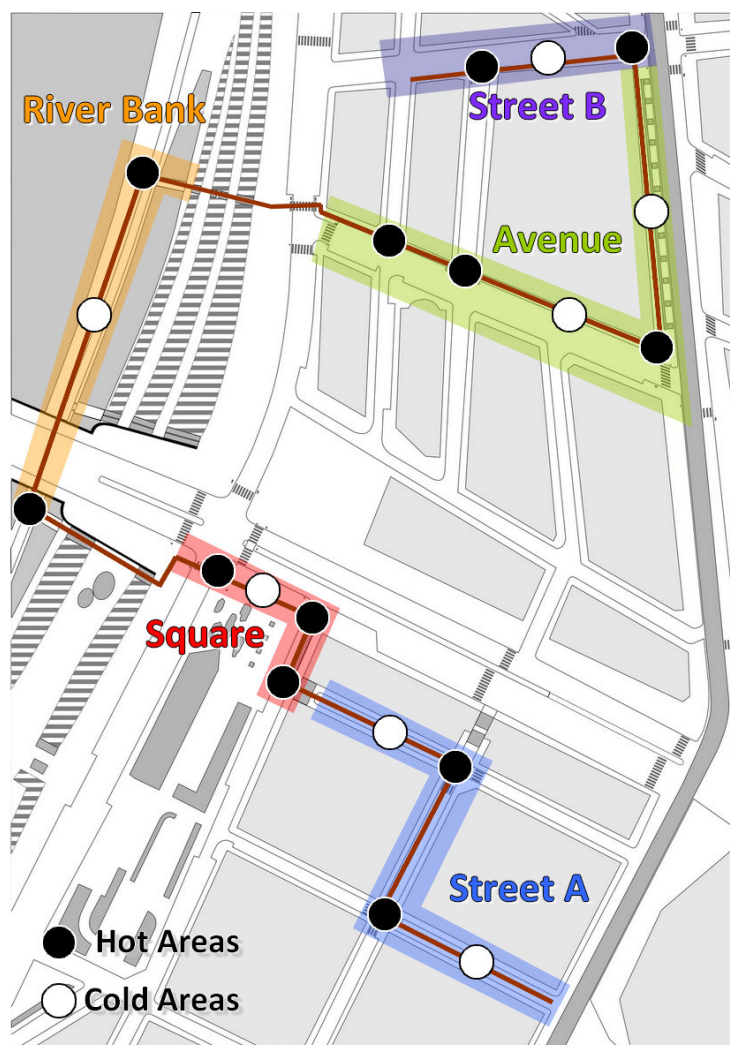


FIGURE 4.9 – Carte des zones chaudes et froides le long du parcours

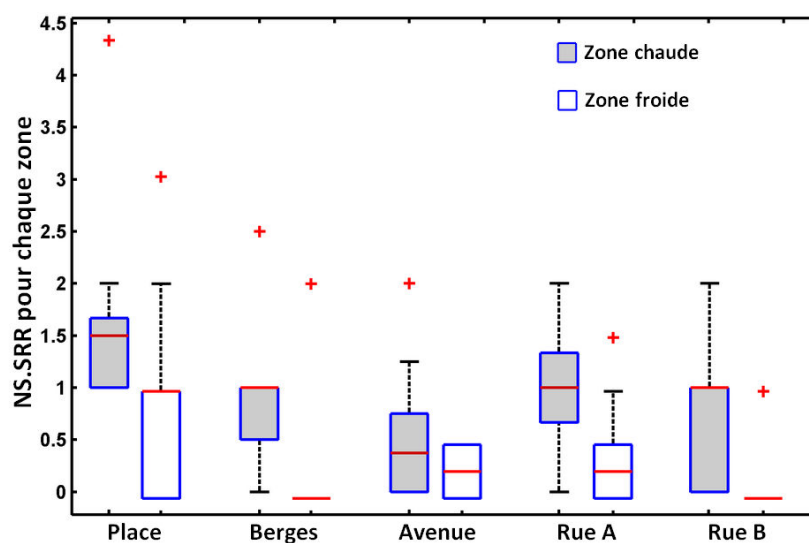


FIGURE 4.10 – Représentation des "boîtes à moustaches" du paramètre NS.SRR pour les zones chaudes et froides au sein de chaque scène

	Place	Berges	Avenue	Rue A	Rue B
M _{Zones chaudes}	1.5	1	0.38	1	1
M _{Zones froides}	1	0	0.25	0.25	0
<i>p</i> – <i>value</i>	0.05	0.0023	0.3145	0.0136	0.0655

TABLE 4.7 – Résultats des tests appariés de Kruskal-Wallis

Scenes	Square	River B.	Avenue	St. A	St. B
<i>p</i> – <i>value</i>	0.05	0.0023	0.3145	0.0136	0.0655

L'hypothèse de l'existence de zones chaudes est soutenue par la très faible valeur de la *p* – *value* pour la qualification de la zone ($\chi^2 = 21,37$ et *p* – *value* = $3,795e - 6$). Un graphe de "boîtes à moustaches" permet la représentation visuelle de la différence entre les zones en comparant la qualification des zones au sein de chaque scène (Figure 4.10). Seule l'Avenue n'a montré aucune différence significative entre les valeurs du paramètre NS.SRR mesurées dans une zone chaude ou froide.

4.4 RÉSUMÉ DES ANALYSES PSYCHOLOGIQUES ET CONFRONTATION DES RÉSULTATS

Dans cette expérimentation, N. Baltenneck explore l'interaction qui existe entre le lieu et certaines propriétés de la marche chez la personne aveugle, et notamment l'action de déplacement en prenant en compte la question de l'intention dans le déplacement. Les paramètres étudiés sont à la fois issus de données cinétiques, de la représentation mentale du trajet ainsi que de la perception et du ressenti du sujet (en plus des mesures physiologiques).

Les résultats de cette recherche montrent que les zones les plus stressantes sont d'abord celles qui empêchent la détection d'indices environnementaux, comme les indices sonores ou l'absence de relief au sol. Ces indices sont appelés *affordances*, et selon Gibson (à l'origine de ce terme), ils traduisent la faculté qu'ont les animaux et les humains à guider leur comportement en percevant ce que leur environnement leur offre en terme de possibilités (et potentialités) d'action [Gibson, 1977]. En l'absence de ces indices les mesures de vigilance atteignent leur maximum (en termes de vigilance ressentie et activité électrodermale), et le niveau de stress ressenti commence à se développer. N. Baltenneck indique que "[...] cette activation forte peut aboutir à un état de désorganisation, lui-même très défavorable à une lecture et une analyse efficace de l'environnement" [Baltenneck, 2010]. Il souligne aussi le fait que les deux types de mesures, subjective et physiologique, progressent de façon cohérente dans le sens de l'hypothèse.

Cette expérimentation a permis de mettre en évidence deux facteurs indépendants qui semblent avoir un fort impact dans le déplacement en milieu urbain de personnes aveugles. Le premier est qualifié "d'ambiance urbaine" ; ses variations ont un effet sur les ressentis des personnes aveugles et notamment le plaisir, l'anxiété, le sentiment de sécurité. Le second facteur est lié à la présence de zones dans lesquelles l'environnement impose à la personne aveugle de prendre une décision pour poursuivre son chemin. Ces lieux ont permis l'analyse de la représentation mentale du trajet mais ont aussi clairement montré une influence dans l'analyse de l'activité électrodermale. On notera ainsi l'impact qu'ont les zones dites "chaudes" ou "froides" dans le processus de déplacement de la personne aveugle en milieu urbain. Ces lieux sont appelés "nœuds" dans la description de la cité faites par Lynch [Lynch, 1976].

CONCLUSION

Dans le contexte général de l'étude sur la perception, la représentation et la gestion de l'espace urbain chez les personnes aveugles, il a été montré que des événements localisés pendant un déplacement en milieu urbain nécessitant une prise de décision sont essentiellement responsables de l'augmentation du stress chez les personnes aveugles.

Bien que la quantité limitée de données obtenues dans cette étude réduise la significativité statistique des résultats, la méthode innovante d'analyse présentée ici fournit une base prometteuse pour des expérimentations futures à plus grande échelle sur l'objectivation de la mesure du stress.

Cette étude a aussi mis en valeur la pertinence de l'utilisation de dispositifs biomédicaux ambulatoires, comme EmoSense, en conditions écologiques. La bonne acceptabilité de l'équipement a notamment été mise en avant par un avis positif émis par les sujets de l'expérimentation.

De plus, un nouveau paramètre (fréquence spatiale des réponses électrodermales non-orientées) pour l'analyse de l'activité électrodermale a été proposé pour l'estimation de l'impact des éléments en faveur de l'accessibilité des personnes aveugles pendant leur déplacement en milieu urbain ; faisant ainsi de la résistance électrique cutanée un signal plus fiable vis-à-vis d'autres signaux physiologiques (fréquence cardiaque, température cutanée) pour l'étude et le suivi du stress.

L'ensemble de ce travail concernant le développement de l'instrumentation et l'analyse des signaux lors de l'expérimentation a fait l'objet d'un article de synthèse publié dans la revue *IEEE Sensors Journal* [Massot et al., 2011].

MESURE DE LA RÉSISTANCE ÉLECTRIQUE CUTANÉE AU VOLANT PAR EXOCAPTEUR

5

En raison des termes du contrat de confidentialité avec l'entreprise Renault S.A., certaines parties du texte original ont été retirées.

CONCLUSION ET PERSPECTIVES

L'HÔPITAL et le domicile sont des lieux complémentaires dans la vie des personnes âgées, des personnes à fort risque de maladie chronique, ou encore des personnes ayant subi une opération récente. Les contraintes et les coûts engendrés rendent aujourd'hui nécessaire le développement d'un nouvel habitat intelligent, qui élargisse le concept de télé-médecine pour externaliser de l'hôpital le suivi régulier du patient. On parle ainsi d'**Assistance à l'Autonomie à Domicile** (AAD), plus communément dénommée "*Ambient Assisted Living*" (AAL). L'AAD implique l'intégration à domicile de techniques de mesure de paramètres physiologiques par capteurs non-invasifs ou d'exocapteurs directement placés dans l'environnement de l'individu pour le monitoring de son état de santé.

Plus encore, on souhaite pouvoir étendre ce concept à tout individu dans son environnement quotidien : le monitoring continu de l'individu devient alors un outil utilisé dans un contexte préventif plutôt que curatif, dont on sait qu'il est beaucoup plus économique et efficace sur le long terme. Les domaines d'applications sont très variés, citons comme exemple le monitoring du stress chez les individus à fort risque de troubles cardiaques, la prévention de l'hypovigilance au volant, la détection - voire la prévention - de chutes chez les personnes âgées...

Le facteur d'acceptabilité de cette technologie dépend beaucoup du degré d'intrusivité qu'elle représente pour l'utilisateur : plus que l'emploi de capteurs non-invasifs, il faut s'attacher à la conception d'exocapteurs intégrés directement dans l'environnement du sujet. Comme nous l'avons énoncé en introduction de ce manuscrit, puis souligné au cours des différentes expérimentations, cela pose des difficultés en particulier pour les capteurs nécessitant un contact avec la peau de l'individu, tels que les capteurs bio-électriques : sous forme d'exocapteurs le maintien d'un contact stable entre le capteur et la peau n'est plus assuré, créant des problèmes de disponibilité et de robustesse du signal. Nous avons vu aussi que la mesure en conditions écologiques, à la différence d'une mesure en environnement contrôlé, peut amener à la redéfinition des indicateurs de monitoring de l'état de santé ou de la réactivité émotionnelle. Ainsi, nous avons tenté d'établir, sous la forme d'une démarche impliquant au moins deux étapes, une méthode qui permette de passer progressivement de l'expérimentation en laboratoire au monitoring dans l'environnement naturel de l'individu.

PHÉNOMÉNOLOGIE ET INDICATEURS DE LA RÉACTIVITÉ ÉMOTIONNELLE EN CONDITIONS ÉCOLOGIQUES

La première étape est définie comme le passage d'une mesure en environnement contrôlé à une **expérimentation en conditions réelles**. Cela nécessite la conception de capteurs et d'instrumentations ambulatoires que porteront les sujets lors des expérimentations. Bien que pouvant utiliser des méthodes "classiques" de mesure des signaux (type et positionnement des capteurs), leur instrumentation ne doit pas perturber l'évolution du sujet dans son environnement. Cette étape ne fait pas de compromis sur la qualité de mesure car les signaux doivent être fiables pour la confirmation ou la redéfinition des indicateurs utiles pour extraire l'information liée à l'état de santé ou à la réactivité émotionnelle. En revanche, il s'agit de juger si dans l'environnement complexe de l'individu, les indicateurs recensés dans la littérature conservent leur degré de pertinence. Dans le cas contraire, il est nécessaire d'envisager de nouvelles investigations pour pallier cette dégradation par la **définition de nouveaux indicateurs**.

Dans le cadre de l'objectivation du stress chez les personnes aveugles lors de leurs déplacements en milieu urbain, les conditions expérimentales sont complexes et non-contrôlées par l'expérimentateur. En effet, pour analyser les situations naturelles dans lesquelles ce phénomène apparaît, il est nécessaire d'effectuer les mesures en laissant la personne non-voyante évoluer de manière autonome dans un environnement urbain. Ainsi, nombre de paramètres peuvent varier d'un individu à l'autre lors du déroulement de l'expérimentation : le temps de marche le long du parcours, la présence d'éléments perturbateurs à différentes localisations (encombrement des trottoirs, densité de la circulation, *etc.*).

Pour répondre aux contraintes des expérimentations en conditions écologiques, j'ai conçu et réalisé la centrale de mesure ambulatoire EmoSense, portable au poignet. Peu contraignante pour l'utilisateur, la qualité de ses mesures liée à l'utilisation de capteurs filaires a fiabilisé l'analyse des signaux et notamment celle de l'activité électrodermale. Nous avons pu montrer que l'activité électrodermale, uniquement dépendante de l'activité du système nerveux sympathique, et donc plus réactive, permet une meilleure distinction des événements liés à une augmentation du stress chez les personnes aveugles (à l'inverse de l'activité cardiaque).

Par ailleurs, les résultats apportés concernant l'analyse de l'activité électrodermale ont confirmé la nécessité de réaliser les expérimentations en conditions écologiques pour la validation des indicateurs. Dans notre cas, la définition d'un **nouvel indicateur de la densité spatiale des réponses électrodermales** a notamment permis de mettre en avant, grâce à la géolocalisation des instants d'apparition des réponses électrodermales, les lieux ayant déclenché une augmentation du stress chez les personnes aveugles. Ces travaux ont fait l'objet d'un article publié dans la revue *IEEE Sensor* [Massot et al., 2011].

Ces conclusions sont encourageantes à la fois en terme de développement d'instrumentation mais aussi de phénoménologie pour le suivi de l'état de santé et de la réactivité émotionnelle. Les principales difficultés rencontrées lors de cette étude concernent la mise en place, l'organisation et la gestion d'une expérimentation de cette envergure. Bien que soutenue par l'association "Point de Vue sur la Ville" ainsi que le Grand Lyon, elle aurait nécessité le support d'une infrastructure dédiée à la fois à l'étude du phénomène de stress d'un point de vue psychologique et psychophysique, mais aussi à l'étude des répercussions de ce stress sur la déambulation de la personne aveugle ainsi que l'évaluation de l'impact des éléments urbains en faveur de l'accessibilité. Cela montre ainsi le besoin de structures telles que les *Living Lab*, peu présentes en France dans les domaines de la santé et du biomédical. Plus généralement, ces structures pourraient permettre par l'intermédiaire de différents acteurs des domaines techniques, cliniques et industriels de s'associer pour proposer un environnement favorable au développement de nouvelles technologies pour le suivi de l'état de santé et surtout de son intégration dans l'environnement naturel de l'individu.

CONCEPTION ET DÉVELOPPEMENT D'EXOCAPTEURS INTÉGRÉS DANS L'ENVIRONNEMENT DE L'INDIVIDU

La seconde étape est beaucoup plus technologique puisqu'il s'agit de concevoir des capteurs, dans la limite des avancées techniques actuelles, qui offriront le meilleur compromis possible entre la disponibilité et la qualité de signal à mesurer. En effet si l'on ne peut garantir une mesure continue et fiable d'un paramètre physiologique, la question suivante se pose : dans quelle mesure la quantité d'information disponible et la dégradation de la qualité du signal impactent la pertinence des indicateurs de l'état de santé ou de la réactivité émotionnelle ?

Le développement d'un volant instrumenté pour la mesure de l'activité électrodermale pendant la conduite de véhicule nous a mis face à ces difficultés. Les arguments en faveur du placement de ces exocapteurs sur le volant sont nombreux : c'est en effet la seule partie du véhicule en contact régulier avec la peau du conducteur, nécessaire dans le cas d'une mesure par capteur bio-électrique. De plus, la partie du corps en contact avec le volant est la paume des mains du conducteur, site privilégié pour la mesure de l'activité électrodermale du fait de la fonction particulière des glandes sudoripares dans cette zone. Néanmoins, le contrôle de la direction du véhicule implique des mouvements de la main, et notamment une perte régulière du contact entre le volant et la peau du conducteur (rotation du volant, actions sur le levier de vitesse ou sur d'autres commandes manuelles du véhicule). De plus l'intégration d'un exo-capteur sur le volant implique une mesure dégradée de l'activité électrodermale du fait de l'absence de gel isotonique recommandé pour la diminution de l'impédance de contact.

La topologie du placement des électrodes sur le volant présentée dans ce manuscrit propose une solution innovante pour répondre à ces deux contraintes

majeures de la mesure de la résistance cutanée dans le véhicule. Bien qu'imparfaite, elle s'attache en particulier à maximiser la disponibilité du signal pendant la conduite sans contraindre le conducteur à adopter une position particulière des mains sur le volant. L'un des points forts de cette topologie est de limiter l'influence des variations de pression de la main. En effet, de faibles variations de pression génèrent un bruit dont l'amplitude peut largement excéder celle d'une réponse électrodermale même en situation statique : C'est le cas avec l'utilisation de deux bandes conductrices le long du contour du volant. Le principe de limitation de la surface de contact, compensé par une multiplication des points de mesure, constitue la première méthode de prototypage d'un volant instrumenté intégrant les deux contraintes induites par la conduite réelle. Cette topologie innovante fait actuellement l'objet d'un dépôt de brevet par l'entreprise Renault.

L'acquisition de l'électrocardiogramme n'est pas envisageable de par les limitations qu'impose la mise en place de capteurs bioélectriques sur le volant. La mesure de l'ECG par exocapteurs bioélectriques est réalisable grâce à une dérivation bipolaire dont les électrodes sont placées sur les mains car cette dérivation conserve le principe d'une mesure des potentiels de part et d'autre du cœur. Les applications communes de mesure par exocapteurs de l'ECG sont les appareils d'exercices sportifs tels les vélo d'exercices ou elliptiques pour lesquels l'utilisateur maintient un contact ferme des mains sur les poignées. Contraindre le conducteur d'un véhicule à conserver ce type de contact sur le volant entraînerait des problèmes pour l'acceptabilité du conducteur voire même pour sa sécurité.

Les futures évolutions du capteur de résistance électrique cutanée au volant sont conditionnées par trois facteurs :

- Tout d'abord, par son évaluation finale dans le cadre de la détection de l'état d'hypovigilance du conducteur. Celle-ci permettra, grâce à la quantification de l'impact de la dégradation de la mesure, d'indiquer si le taux de mesure effective du volant ainsi que le taux de détection des réponses atteignent des valeurs jugées "suffisantes" au vu des spécifications du système de détection de l'état d'hypovigilance au sein du groupe Renault.
- Dans le cas contraire, on peut envisager une phase d'optimisation de la constitution du volant par une remise en cause des différents paramètres définis dans le cadre du prototype actuel. Cela inclut une étude du nombre de canaux de mesure, l'optimisation de la topologie des électrodes, ou encore une étude des paramètres de l'électrode elle-même (forme, surface et matériau).
- Enfin, la robustesse du signal est actuellement le point faible de notre solution. Ceci est lié au principe même de la mesure, qui avec la technologie existante ne laisse que très peu de marge de manœuvre quand au design d'exocapteurs pour la mesure de la résistance. En effet, il n'existe actuel-

lement aucune autre méthode de mesure de l'activité électrodermale, à la différence de l'activité cardiaque mesurée à travers d'autres principes de transduction. A plus long terme, une amélioration significative de la qualité du signal nécessiterait de franchir une nouvelle étape technologique dans la conception de l'électrode elle-même. Il serait alors nécessaire d'investiguer de nouvelles méthodes de transduction pour évaluer l'activité électrodermale ou plus généralement l'activité du système nerveux sympathique.

BIBLIOGRAPHIE

- [Akselrod et al., 1981] S. Akselrod, D. Gordon, F. Ubel, D. Shannon, A. Barger, R. Cohen *et al.*, “Power spectrum analysis of heart rate fluctuation : a quantitative probe of beat-to-beat cardiovascular control,” *Science*, vol. 213, no. 4504, pp. 220–222, 1981.
- [Andreoni et al., 2000] G. Andreoni, A. Pedotti, and M. Di Rienzo, “ECG monitoring through environmental electrodes,” in *Microtechnologies in Medicine and Biology, 1st Annual International Conference On*. IEEE, 2000, pp. 615–618.
- [Anliker et al., 2004] U. Anliker, J. Ward, P. Lukowicz, G. Troster, F. Dolveck, M. Baer, F. Keita, E. Schenker, F. Catarsi, L. Coluccini *et al.*, “AMON : a wearable multiparameter medical monitoring and alert system,” *Information Technology in Biomedicine, IEEE Transactions on*, vol. 8, no. 4, pp. 415–427, 2004.
- [Axisa et al., 2003] F. Axisa, A. Dittmar, and G. Delhomme, “Smart clothes for the monitoring in real time and conditions of physiological, emotional and sensorial reactions of human,” in *Engineering in Medicine and Biology Society, 2003. Proceedings of the 25th Annual International Conference of the IEEE*, vol. 4. IEEE, 2003, pp. 3744–3747.
- [Baltenneck, 2010] N. Baltenneck, “Se mouvoir sans voir - incidences de l’environnement urbain sur la perception, la représentation mentale et le stress lors du déplacement de la personne aveugle,” Ph.D. dissertation, Education, Psychologie, Information et Communication (ED485), 2010.
- [Bernard, 1865] C. Bernard, *Introduction à l’étude de la médecine expérimentale*. Baillière, 1865.
- [Boucsein, 1992] W. Boucsein, *Electrodermal Activity*. Plenum Press, New York, 1992.
- [Cai and Lin, 2007] H. Cai and Y. Lin, “An Experiment to Non-Intrusively Collect Physiological Parameters Towards Driver State Detection,” Society of Automotive Engineers, Tech. Rep., 2007.
- [Callister et al., 1992] R. Callister, N. Suwarno, and D. Seals, “Sympathetic activity is influenced by task difficulty and stress perception during mental challenge in humans.” *J. Physiol.*, vol. 454, no. 1, p. 373, 1992.
- [Dittmar et al., 1995] A. Dittmar, H. Rada, G. Delhomme, E. Vernet-Maury, C. Collet, R. Roure, R. Unterreiner, M. Robini, and C. Delemer, “A multi-sensor

- system for the non-invasive measurement of the activity of the autonomic nervous system,” *Sensors and Actuators B : Chemical*, vol. 27, no. 1-3, pp. 461–464, 1995.
- [Dittmar et al., 2006] A. Dittmar, C. Gehin, G. Delhomme, D. Boivin, G. Dumont, and C. Mott, “A non invasive wearable sensor for the measurement of brain temperature,” in *Engineering in Medicine and Biology Society, 2006. EMBS’06. 28th Annual International Conference of the IEEE*. IEEE, 2006, pp. 900–902.
- [Dittmar et al., 2009] A. Dittmar, C. Gehin, A. Oliveira, B. Massot, R. Nocua, and E. McAdams, “Brain temperature & autonomic nervous system for the study of relaxation,” in *World Congress on Medical Physics and Biomedical Engineering, September 7-12, 2009, Munich, Germany*. Springer, 2009, pp. 816–819.
- [Edelberg, 1967] R. Edelberg, *Methods in psychophysiology*. C. C. Brown, 1967, ch. Electrical properties of the skin, pp. 1–53.
- [Edelberg, 1972] R. Edelberg, “Electrical activity of the skin : Its measurement and uses in psychophysiology,” *Handbook of psychophysiology*, vol. 12, p. 1011, 1972.
- [Edelberg, 1973] R. Edelberg, “Mechanisms of electrodermal adaptations for locomotion, manipulation, or defense,” *Progress in physiological psychology*, vol. 5, pp. 155–209, 1973.
- [Ekman et al., 1983] P. Ekman, R. Levenson, and W. Friesen, “Autonomic nervous system activity distinguishes among emotions,” *Science*, vol. 221, no. 4616, p. 1208, 1983.
- [Fere, 1888] C. Fere, “Note on changes in electrical resistance under the effect of sensory stimulation and emotion,” *Comptes Rendus des Séances de la Société de Biologie (Ser. 9)*, vol. 5, pp. 217–219, 1888.
- [Fowles et al., 1981] D. C. Fowles, M. J. Christie, R. Edelberg, W. W. Grings, D. T. Lykken, and P. H. Venables, “Committee report. publication recommendations for electrodermal measurements.” *Psychophysiology*, vol. 18, no. 3, pp. 232–239, May 1981.
- [Gemperle et al., 1998] F. Gemperle, C. Kasabach, J. Stivoric, M. Bauer, and R. Martin, “Design for wearability,” in *Wearable Computers, 1998. Digest of Papers. Second International Symposium on*. IEEE, 1998, pp. 116–122.
- [Gibson, 1977] J. J. Gibson, *Perceiving, acting, and knowing*. Lawrence Erlbaum, 1977, ch. The Theory of Affordances.
- [Grimnes et al., 2010] S. Grimnes, A. Jabbari, O. Martinsen, and C. Tronstad, “Electrodermal activity by dc potential and ac conductance measured simultaneously at the same skin site,” *Skin Research and Technology*, vol. -, pp. –, 2010.
- [Hirsch and Bishop, 1981] J. Hirsch and B. Bishop, “Respiratory sinus arrhythmia in humans : how breathing pattern modulates heart rate,” *Am Physiological Soc*, vol. 241, no. 4, p. H620, 1981.

- [Hon and Lee, 1965] E. Hon and S. Lee, "Electronic evaluations of the fetal heart rate patterns preceding fetal death : further observations," *Am J Obstet Gynecol*, vol. 87, pp. 814–826, 1965.
- [Hugdahl, 1995] K. Hugdahl, *Psychophysiology : The mind-body perspective*. Harvard University Press, 1995.
- [Hughes, 1989] J. Hughes, *Déficiences visuelle et Urbanisme, L'accessibilité de la ville aux aveugles et malvoyants*. Ed Jacques Lanore, 1989.
- [Ionescu-Tirgoviste and Pruna, 1993] C. Ionescu-Tirgoviste and S. Pruna, "The pattern of the electrodermal activity as indicator of stress related reaction." *Rom. J. Physiol.*, vol. 30, no. 3-4, pp. 207 – 218, 1993.
- [Jovanov et al., 2003] E. Jovanov, A. O'Donnell Lords, D. Raskovic, P. G. Cox, R. Adhami, and F. Andrasik, "Stress monitoring using a distributed wireless intelligent sensor system," *IEEE Eng. Med. Biol. Mag.*, vol. 22, no. 3, pp. 49–55, May–June 2003.
- [Jovanov et al., 2005] E. Jovanov, A. Milenkovic, C. Otto, and P. de Groen, "A wireless body area network of intelligent motion sensors for computer assisted physical rehabilitation," *Journal of NeuroEngineering and rehabilitation*, vol. 2, no. 1, p. 6, 2005.
- [Jovanov et al., 2006] E. Jovanov, A. Milenkovic, C. Otto, P. De Groen, B. Johnson, S. Warren, and G. Taibi, "A wban system for ambulatory monitoring of physical activity and health status : Applications and challenges," in *Proc. 27th Annual International Conference of the Engineering in Medicine and Biology Society IEEE-EMBS 2005*, 17–18 Jan. 2006, pp. 3810–3813.
- [Kim et al., 2005] K. Kim, Y. Lim, and K. Park, "Common mode noise cancellation for electrically non-contact ECG measurement system on a chair," in *Engineering in Medicine and Biology Society, 2005. IEEE-EMBS 2005. 27th Annual International Conference of the*. IEEE, 2005, pp. 5881–5883.
- [Kistler et al., 1998] A. Kistler, C. Mariauzouls, and K. von Berlepsch, "Fingertip temperature as an indicator for sympathetic responses," *International Journal of Psychophysiology*, vol. 29, no. 1, pp. 35–41, 1998.
- [Langley, 1903] J. Langley, "The autonomic nervous system," *Brain*, vol. 26, no. 1, p. 1, 1903.
- [Lee et al., 2007] H. Lee, J. Choi, J. Kim, Y. Kim, H. Baek, M. Ryu, R. Sohn, and K. Park, "Nonintrusive biosignal measurement system in a vehicle," in *Engineering in Medicine and Biology Society, 2007. EMBS 2007. 29th Annual International Conference of the IEEE*. IEEE, 2007, pp. 2303–2306.
- [Levey, 1980] A. B. Levey, *Techniques in Psychophysiology*. Chichester, U.K. : Wiley, 1980, ch. Measurement units in psychophysiology, pp. 597–628.
- [Lim et al., 2006] Y. Lim, K. Kim, and S. Park, "ECG measurement on a chair without conductive contact," *Biomedical Engineering, IEEE Transactions on*, vol. 53, no. 5, pp. 956–959, 2006.

- [Lin et al., 2007] Y. Lin, H. Leng, G. Yang, and H. Cai, “An intelligent noninvasive sensor for driver pulse wave measurement,” *Sensors Journal, IEEE*, vol. 7, no. 5, pp. 790–799, 2007.
- [Luczak and Laurig, 1973] H. Luczak and W. Laurig, “An analysis of heart rate variability,” *Ergonomics*, vol. 16, no. 1, p. 85, 1973.
- [Lykken and Venables, 1971] D. T. Lykken and P. H. Venables, “Direct measurement of skin conductance : a proposal for standardization.” *Psychophysiology*, vol. 8, no. 5, pp. 656–672, Sep 1971.
- [Lykken et al., 1966] D. Lykken, R. Rose, B. Luther, and M. Maley, “Correcting psychophysiological measures for individual differences in range.” *Psychological Bulletin*, vol. 66, no. 6, p. 481, 1966.
- [Lynch, 1976] K. Lynch, *L'image de la cité*, M. Vénard and J. Vénard, Eds. Dunod, 1976.
- [Massot et al., 2009] B. Massot, C. Gehin, R. Nocua, A. Dittmar, and E. McAdams, “A wearable, low-power, health-monitoring instrumentation based on a programmable system-on-chip,” in *Engineering in Medicine and Biology Society, 2009. EMBC 2009. Annual International Conference of the IEEE*. IEEE, 2009, pp. 4852–4855.
- [Massot et al., 2011] B. Massot, N. Baltenneck, C. Gehin, A. Dittmar, and E. McAdams, “Emosense : An ambulatory device for the assessment of ans activity - application in the objective evaluation of stress with the blind,” *Sensors Journal, IEEE*, no. doi 10.1109/JSEN.2011.2132703, 2011.
- [Matsuda and Makikawa, 2008] T. Matsuda and M. Makikawa, “ECG monitoring of a car driver using capacitively-coupled electrodes,” in *Engineering in Medicine and Biology Society, 2008. EMBS 2008. 30th Annual International Conference of the IEEE*. IEEE, 2008, pp. 1315–1318.
- [Matviyenko, 2006] S. Matviyenko. (2006) Low-cost ekg pulsometer. [Online]. Available : <http://www.psocdeveloper.com/>
- [McAdams, 2006] E. McAdams, *Encyclopedia of Medical Devices and Instrumentation, Second Edition*. John Wiley & Sons, 2006, ch. Bioelectrodes, pp. 120–165.
- [McAdams and Weber, 2009] E. McAdams and S. Weber, “Suivi de la cicatrisation des plaies par mesure d'impédance,” *L'Escarre*, vol. 43, p. 54, 2009.
- [Milenkovic et al., 2006] A. Milenkovic, C. Otto, and E. Jovanov, “Wireless sensor networks for personal health monitoring : Issues and an implementation,” *Computer Communications*, vol. 29, no. 13-14, pp. 2521–2533, 2006.
- [Niemelä, 1969] P. Niemelä, “Electrodermal responses as a function of quantified threat.” *Scand. J. Psy.*, vol. 10, no. 1, pp. 49 – 56, 1969.
- [Nocua, 2009] R. Nocua, “Conception et développement d'un système ambulatoire pour la mesure de l'activité du système nerveux autonome pour la surveillance de personnes âgées à domicile,” Ph.D. dissertation, Ingénierie pour la santé la cognition et l'environnement, Grenoble, 2009.

- [Oliveira et al., 2009] A. Oliveira, C. Gehin, G. Delhomme, A. Dittmar, and E. McAdams, "Thermal parameters measurement on fire fighter during intense fire exposition," in *Engineering in Medicine and Biology Society, 2009. EMBC 2009. Annual International Conference of the IEEE*. IEEE, 2009, pp. 4128–4131.
- [Oliveira et al., 2010] A. Oliveira, C. Gehin, B. Massot, C. Ramon, A. Dittmar, and E. McAdams, "Thermal parameters measurement on fire fighter : Improvement of the monitoring system," in *Engineering in Medicine and Biology Society (EMBC), 2010 Annual International Conference of the IEEE*. IEEE, 2010, pp. 6453–6456.
- [Osaka et al., 2008] M. Osaka, H. Murata, Y. Fuwamoto, S. Nanba, K. Sakai, and T. Katoh, "Application of heart rate variability analysis to electrocardiogram recorded outside the driver's awareness from an automobile steering wheel," *Circulation journal : official journal of the Japanese Circulation Society*, vol. 72, no. 11, pp. 1867–1873, 2008.
- [Otto et al., 2006] C. Otto, A. Milenkovic, C. Sanders, and E. Jovanov, "System architecture of a wireless body area sensor network for ubiquitous health monitoring," *Journal of Mobile Multimedia*, vol. 1, no. 4, pp. 307–326, 2006.
- [Pan and Tompkins, 1985] J. Pan and W. J. Tompkins, "A real-time qrs detection algorithm," *IEEE Trans. Biomed. Eng.*, vol. 3, pp. 230–236, March 1985.
- [Peake and Leonard, 1971] P. Peake and J. Leonard, "The use of heart rate as an index of stress in blind pedestrians," *Ergonomics*, vol. 14, no. 2, pp. 189–204, 1971.
- [Penaz et al., 1968] J. Penaz, J. Roukenz, and H. Van der Waal, *Leipzig, Germany : Biokybernetik, Karl Marx University*. Drischel H, Tiedt N, 1968, ch. Spectral analysis of some spontaneous rhythms in the circulation, pp. 233–41.
- [Porges, 1995] S. Porges, "Cardiac vagal tone : a physiological index of stress," *Neurosci. Biobehav. Rev.*, vol. 19, no. 2, pp. 225–233, 1995.
- [Robertshaw, 1991] D. Robertshaw, *Physiology, Biochemistry, and Molecular Biology of the Skin*. Oxford University Press, 1991, ch. Apocrine sweat glands, pp. 763–775.
- [Salahuddin and Kim, 2006] L. Salahuddin and D. Kim, "Detection of acute stress by heart rate variability using a prototype mobile ecg sensor," *Hybrid Information Technology, ICHIT*, vol. 6, pp. 453–459, 2006.
- [Salter, 1979] D. Salter, *Non-invasive physiological measurements*. London : Academic Press, 1979, vol. 1, ch. Quantifying skin disease and healing in vivo using electrical impedance measurements, pp. 21–64.
- [Salter, 1981] D. Salter, *Bioengineering and the skin*. Lancaster : MTP Press, 1981, vol. 1, ch. Alternating current electrical properties of human skin measured in vivo, pp. 267–274.
- [Sayers, 1973] B. Sayers, "Analysis of heart rate variability," *Ergonomics*, vol. 16, no. 1, p. 17, 1973.

- [Schandry, 1996] R. Schandry, *Lehrbuch Psychophysiologie. [Textbook of psychophysiology.]*. Beltz PsychologieVerlagsUnion, Weinheim, 1996.
- [Schmitt, 2006] P. Schmitt, “Capteurs cutanés non invasifs et monitoring continu pour l’objectivation du confort d’assise et la prévention de l’escarre,” Ph.D. dissertation, Electronique Electrotechnique Automatique de Lyon, 2006.
- [Selye, 1936] H. Selye, “A syndrome produced by diverse nocuous agents,” *Nature*, vol. 138, no. 1, p. 32, 1936.
- [Shields et al., 1987] S. Shields, K. MacDowell, S. Fairchild, and M. Campbell, “Is mediation of sweating cholinergic, adrenergic, or both ? A comment on the literature,” *Psychophysiology*, vol. 24, no. 3, pp. 312–319, 1987.
- [Strohl et al., 1998] K. Strohl, J. Blatt, F. Council, K. Georges, J. Kiley, R. Kurrus, A. McCartt, S. Merritt, A. Pack, S. Rogus *et al.*, “Drowsy driving and automobile crashes,” *US Dept. Health Human Service, NHTSA, Washington DC, Tech. Rep.*, vol. DOT HS 808 707, pp. –, 1998.
- [Sussman et al., 1985] E. Sussman, H. Bishop, B. Madnick, and R. Walter, “Driver inattention and highway safety,” *Transportation Research Record*, vol. 1047, pp. 40–48, 1985.
- [Tanaka et al., 1981] Y. Tanaka, T. Murakami, and O. Shimizu, “Heart rate as an objective measure of stress in mobility,” *JVIB*, vol. 75, no. 2, pp. 55–60, 1981.
- [Tarchanoff, 1890] J. Tarchanoff, “Galvanic phenomena in the human skin during stimulation of the sensori organs and during various forms of mental activity,” *Pflügers Archiv für die gesammte Physiologie des Menschen und der Tiere*, vol. 46, pp. 46–55, 1890.
- [Task Force of the Europ Soc of Cardiol & NASPE, 1996] Task Force of the Europ Soc of Cardiol & NASPE, “Heart rate variability : standards of measurement, physiological interpretation and clinical use.” *Circulation*, vol. 93, no. 5, pp. 1043–1065, Mar 1996.
- [Toumi et al., 2009] D. Toumi, C. Gehin, A. Dittmar, and E. McAdams, “Design and validation of an ambulatory system for the measurement of the microcirculation in the capillaries : μ hematron device,” in *Engineering in Medicine and Biology Society, 2009. EMBC 2009. Annual International Conference of the IEEE*. IEEE, 2009, pp. 4120–4123.
- [Tronstad et al., 2008] C. Tronstad, G. E. Gjein, S. Grimnes, Ørjan G Martinsen, A.-L. Krogstad, and E. Fosse, “Electrical measurement of sweat activity.” *Physiol Meas*, vol. 29, no. 6, pp. S407–S415, Jun 2008. [Online]. Available : <http://dx.doi.org/10.1088/0967-3334/29/6/S34>
- [Van Ess, 2002] D. Van Ess. (2002) Programmable bipolar analog current source. [Online]. Available : <http://www.psocdeveloper.com/>
- [Van Ess, 2004] D. Van Ess. (2004) Understanding switched capacitor filters. [Online]. Available : <http://www.psocdeveloper.com/>
- [Venables and Christie, 1973] P. H. Venables and M. J. Christie, *Electrodermal activity in psychological research*. Academic Press, 1973, ch. Mechanisms,

- instrumentation, recording techniques, and quantification of responses, pp. 1–124.
- [Venables and Christie, 1980] P. H. Venables and M. J. Christie, *Techniques in Psychophysiology*. Chichester, U.K. : Wiley, 1980, ch. Electrodermal Activity, pp. 3–67.
- [Vernet-Maury et al., 1984] E. Vernet-Maury, A. Dittmar, J. Saumet, and G. Delhomme, “Activité électrodermale et température cutanée : effet d’une stimulation verbale,” *J. Physiol.*, vol. 79, p. 70, 1984.
- [Vernet-Maury et al., 1993] E. Vernet-Maury, C. Deschaumes-Molinaro, G. Delhomme, and A. Dittmar, “Autonomic nervous system activity and mental workload,” *Int. J. Psychophysiol.*, vol. 14, no. 2, pp. 153–154, 1993.
- [Vigouroux, 1888] R. Vigouroux, “The electrical resistance considered as a clinical sign,” *Progres Medicale*, vol. 3, pp. 87–89, 1888.
- [Wallin, 1981] B. Wallin, “Sympathetic nerve activity underlying electrodermal and cardiovascular reactions in man,” *Psychophysiology*, vol. 18, no. 4, pp. 470–476, 1981.
- [Weber et al., 2008] S. Weber, C. Gehin, G. Moddy, J. Jossinet, and E. McAdams, “Characterisation of a multi-frequency wound impedance mapping instrument,” in *Engineering in Medicine and Biology Society, 2008. EMBS 2008. 30th Annual International Conference of the IEEE*. IEEE, 2008, pp. 4907–4910.
- [Winter and Webster, 1983] B. B. Winter and J. G. Webster, “Driven-right-leg circuit design,” *IEEE Trans. Biomed. Eng.*, vol. 1, pp. 62–66, Jan. 1983.
- [Wycherley and Nicklin, 1970] R. Wycherley and B. Nicklin, “The heart rate of blind and sighted pedestrians on a town route,” *Ergonomics*, vol. 13, no. 2, pp. 181–192, 1970.
- [Yamamoto and Yamamoto, 1979] T. Yamamoto and Y. Yamamoto, “Technical note : Dynamic system for the measurement of electrical skin impedance,” *Medical and Biological Engineering and Computing*, vol. 17, pp. 135–137, 1979.
- [Yu, 2009] X. Yu, “Real-time Nonintrusive Detection of Driver Drowsiness,” Department of Mechanical and Industrial Engineering, University of Minnesota Duluth, Northland Advanced Transportation Systems Research Laboratories (NATSRL), Tech. Rep., 2009.
- [Zhai and Barreto, 2006] J. Zhai and A. Barreto, “Stress recognition using non-invasive technology,” in *Proceedings of the 19th International Florida Artificial Intelligence Research Society Conference FLAIRS*, 2006, pp. 395–400.

LISTE DES FIGURES

1.1	Schéma d'efférence du système nerveux autonome sur les organes du corps humain, http://bua.mabulle.com	21
1.2	Schéma de constitution de la peau (vue en coupe), http://www.wikipedia.com	25
1.3	Voies du système nerveux central responsables de l'activité électrodermale chez les humains [Boucsein, 1992]	28
1.4	Modélisation de la conductivité des canaux excréteurs des glandes sudoripares par un ensemble de résistances variables connectées en parallèle	31
1.5	Sites de placement des électrodes (par paires) recommandés pour la mesure de l'activité électrodermale sur la paume de la main	32
1.6	Schéma d'une réponse électrodermale, représentation des paramètres calculés à partir des caractéristiques du signal de la réponse	33
1.7	Origines des potentiels d'action qui composent l'électrocardiogramme, http://www.zoology.ubc.ca	37
1.8	Les trois dérivations frontales bipolaires, http://www.sci.utah.edu	38
1.9	Le prototype du projet AMON	40
1.10	Le dispositif SenseWear Armband (BodyMedia, Inc.)	40
1.11	Le dispositif VitalSens (InteleSens, Inc.)	41
1.12	Le dispositif Exmocare BT2 (Exmovere, Inc.)	41
1.13	La montre multifonctions Wellness (Vivago Oy)	41
2.1	Exemple de capteur intelligent basé sur la plateforme Telos; la carte fille ISPM contient des capteurs d'actimétrie et de fréquence cardiaque [Jovanov et al., 2005]	54
2.2	Illustration du capteur intelligent ISPM connecté à la plateforme Telos [Jovanov et al., 2005]	54
2.3	Topologie en étoile typique d'un réseau construit sur la spécification ZigBee	56
2.4	Modèle OSI constitué de l'empilement des couches formées par le standard IEEE 802.15.4 et la spécification ZigBee	57
2.5	Utilisation d'une puce FTDI pour la réalisation de communications filaires et non-filaires entre un capteur et un poste hôte	58
2.6	Illustration de deux modules intégrant une puce FTDI pour l'interfaçage de liaisons série	58
2.7	Schéma de connection au module USB intégrant une puce FTDI	60
2.8	Construction de la trame d'application	60
2.9	Construction de l'octet d'état du capteur	61

2.10	Justification de l'utilisation du mode API pour la communication série avec le module coordinateur	62
2.11	Exemple d'intégration dynamique d'un capteur dans le réseau coordonné par l'application hôte	63
2.12	Illustration de l'architecture d'un composant de la famille PSoC, http://www.cypress.com	64
2.13	Structure et interconnexions de la matrice de blocs analogiques du PSoC, extrait du document "Technical Reference Manual"	65
2.14	Structure et interconnexions de la matrice de blocs numériques du PSoC, extrait du document "Technical Reference Manual"	66
2.15	Illustration de la configuration de blocs analogiques pour la création d'un amplificateur d'instrumentation	67
2.16	Diagramme du processus de développement et d'exécution d'une application sur l'architecture PSoC	68
2.17	Exemple de configuration de la matrice analogique pour la réalisation de fonctions analogiques complexes (configuration de l'architecture EmoSense)	69
2.18	Gestion de l'enregistrement sur SD-Card par l'utilisation de la librairie haut-niveau	72
2.19	Architecture électronique embarquée basée sur un composant de type PSoC	73
3.1	Illustration du prototype EmoSense original	78
3.2	Architecture du système EmoSense	79
3.3	Diagramme fonctionnel de la mesure de la fréquence cardiaque	80
3.4	Positionnement des électrodes du système Emosense, a. pour la mesure de l'électrocardiogramme en dérivation frontale DII, b. pour la mesure de la résistance cutanée et de la température cutanée sur la main	81
3.5	Diagramme fonctionnel de la mesure de la résistance électrique cutanée	82
3.6	Isolation du circuit de mesure de la résistance cutanée	83
3.7	Diagramme fonctionnel de la mesure de la température cutanée	83
3.8	Aperçu de l'interface LabView pour le monitoring et l'enregistrement des signaux en provenance du système EmoSense	85
3.9	Signaux issus d'EmoSense et de l'instrumentation de référence GSR Amp (ADInstruments, Inc.) pour la mesure de la résistance électrique cutanée	86
3.10	Mesure de la fréquence cardiaque avec le système EmoSense pendant des tests d'effort	87
3.11	Fenêtre principale de visualisation des signaux et des événements issus d'un enregistrement avec le logiciel EmoSense Analyzer	89
3.12	Calcul du tachogramme à partir du signal de l'électrocardiogramme avec le logiciel EmoSense Analyzer	89

3.13	Projection de l'amplitude (rayon des cercles) et de la durée (couleur) des réponses électrodermales enregistrées sur un parcours urbain effectué par des personnes aveugles	91
4.1	Distinction des cinq scènes présentant des conditions environnementales spécifiques	96
4.2	Illustration d'une personne aveugle traversant un axe routier pendant le parcours accompagnée d'une personne assurant la sécurité du déplacement, deux expérimentateurs chargés de relever les informations contextuelles en enfin d'une personne filmant le déplacement	97
4.3	Illustration de la synchronisation entre la vidéo et le système EmoSense au début du parcours	97
4.4	Méthode d'indexation d'une réponse le long du parcours de référence	99
4.5	Densité des réponses électrodermales, avec une largeur de 10m et un pas de 1m (511 réponses représentées)	101
4.6	Représentation tridimensionnelle de la densité des réponses électrodermales	102
4.7	Projection de la densité des réponses sur un graphe à deux axes	102
4.8	Graphe de type "box-and-whiskers plot" du paramètre NS.SRR <i>SpaceFreq.</i> transformé	105
4.9	Carte des zones chaudes et froides le long du parcours	107
4.10	Représentation des "boîtes à moustaches" du paramètre NS.SRR pour les zones chaudes et froides au sein de chaque scène	107

LISTE DES TABLES

1.1	Fonctions associées à l'activité électrodermale à partir des sources pouvant provoquer une activation du système nerveux sympathique	27
1.2	Indicateurs physiologiques de vigilance du conducteur à mesurer en temps-réel par exo-capteurs	43
3.1	Caractéristiques de la liaison série sans-fil du système Emosense	84
3.2	Description de la trame de données du système Emosense	85
3.3	Consommations typiques sous 3,3 V	87
3.4	Indicateurs calculés par le logiciel EmoSense Analyzer	88
4.1	Exemples de champs extraits de la base de données des réponses électrodermales détectées lors du parcours	100
4.2	Test de Shapiro-Wilk sur le paramètre NS.SRR <i>SpaceFreq.</i> moyen	104
4.3	Test de Shapiro-Wilk sur le paramètre NS.SRR <i>SpaceFreq.</i> transformé	104
4.4	Test de Bartlett sur le paramètre NS.SRR <i>SpaceFreq.</i> transformé	104
4.5	Table d'ANOVA univariée	105
4.6	Table d'ANOVA du test non-paramétrique de Friedman	106
4.7	Résultats des tests appariés de Kruskal-Wallis	108

PUBLICATIONS

1. (*) B. Massot, N. Baltenneck, C. Gehin, A. Dittmar and E. McAdams, "EmoSense : an ambulatory device for the assessment of ANS activity - Application in the objective evaluation of stress with the blind", *Sensors Journal*, IEEE, doi 10.1109/JSEN.2011.2132703, 2011.
2. (*) B. Massot, C. Gehin, R. Nocua, A. Dittmar and E. McAdams, "Centrale de mesure ambulatoire biomédicale sur PSoC", *IRBM*, vol. 30, no.4, pp. 150-152, 2009.
3. B. Massot, C. Gehin, R. Nocua, A. Dittmar and E. McAdams, "A wearable, low-power, health-monitoring instrumentation based on a Programmable System-on-Chip", in *Engineering in Medicine and Biology Society (EMBC), 2009 Annual International Conference of the IEEE*. IEEE, pp. 4852-4855, 2009.
4. B. Massot, N. Baltenneck, C. Gehin, A. Dittmar and E. McAdams, "Objective evaluation of stress with the blind by the monitoring of autonomic nervous system activity", in *Engineering in Medicine and Biology Society (EMBC), 2010 Annual International Conference of the IEEE*. IEEE, pp. 1429-1432, 2010.
5. Brevet : "Volant Instrumenté pour Véhicule Automobile", M. Moessinger, B. Massot, RENAULT S.A., 2011 (en cours de dépôt).

(*) Publications incluses dans le manuscrit

Massot B, et al. Centrale de mesure ambulatoire biomédicale sur PSoC. IRBM (2009),
doi:10.1016/j.irbm.2009.04.001

EmoSense: An Ambulatory Device for the Assessment of ANS Activity - Application in the Objective Evaluation of Stress With the Blind

Bertrand Massot, *Student Member, IEEE*, Nicolas Baltenneck, Claudine Gehin, *Member, IEEE*,
André Dittmar, *Member, IEEE*, and Eric McAdams, *Senior Member, IEEE*

Abstract—Analysis of autonomic nervous system activity is a subject of increasing interest in the fields of health care and handicap management, as it provides information on the emotional, sensorial and cognitive states of the patient. In this context, the simultaneous measurement of several physiological signals using small, discreet, mobile devices is required, in order to unobtrusively obtain such information under real-life conditions.

We have therefore developed an ambulatory device which enables the measurement of heart rate, electrodermal activity and skin temperature with non-invasive sensors. Wireless communication and local data storage on a memory card enables the device to be used during in-situ experiments for the analysis of autonomic nervous system activity. We have used this instrumentation in a study for the objective evaluation of stress in the blind when walking in urban space, through the analysis of electrodermal activity of blind pedestrians who independently followed a charted course involving a range of urban conditions.

Experimenting in real-life settings has lead to the definition of novel, more pertinent parameters for the analysis of physiological signals in the study of autonomic nervous system activity.

Results from these experiments have identified, for the first time, some rather surprising obstacles or events which give rise to an increased stress for the blind. These results were very encouraging for the use of such ambulatory devices for experiments under real-life conditions.

Index Terms—Wearable device, wireless sensors and systems, autonomic nervous system, ANS activity, electrodermal activity, stress assessment.

I. INTRODUCTION

THE Autonomic Nervous System (ANS) acts mostly through the sympathetic and parasympathetic divisions, respectively during stress or resting conditions [1]. The assessment of physiological signals from effectors of the sympathetic and parasympathetic nervous systems, such as Heart Rate (HR), Skin Resistance Responses (SRRs), or Skin Temperature (ST) provides information about the cognitive and sensorial state of the subject and can be achieved with unobtrusive sensors [2]–[6].

Recent advances in embedded systems, microelectronics, sensors, and wireless networking enable the design of smart

Manuscript received December 7, 2010; revised February 21, 2011.

B. Massot, C. Gehin, A. Dittmar and E. McAdams are with the Biomedical Sensors Group, INL - INSA Lyon, 69621 Villeurbanne Cedex, France. bertrand.massot@insa-lyon.fr, claudine.gehin@insa-lyon.fr, andre.dittmar@insa-lyon.fr, eric.mcadams@insa-lyon.fr.

N. Baltenneck is with the "Health, Individual, Society" Department, Institute of Psychology, EA4129, Université de Lyon, Lyon, France. nicolas.baltenneck@univ-lyon2.fr

unobtrusive, ambulatory and wereable systems capable of such signal measurement to be used under real conditions for the assessment of cognitive and sensorial state. These systems include a Smart Glove and wrist ambulatory device from the Biomedical Sensors group at INSA [7], a body area network developed by IMEC at the Holst Center [8], the wrist based EDA sensor by the Affective Computing group at the MIT Media Lab [9], the ActionGSR wireless EDA sensor by the College of Computing at GIT [10], or the Emotion RECOgnition system (EREC) by the Human-Centered Interaction Technologies at the Fraunhofer IGD Rostock [11]. Models are developed based on the signals measured by this kind of device for real-time monitoring of emotional valence [12] or arousal level [13] using ECG and EDA measures.

In this paper we present first of all the hardware and software architecture of our newly developed device, EmoSense, with results obtained from initial experiments [14]. EmoSense is an ambulatory system comprising a small wrist device connected to several sensors, affording the assessment of SRRs, ST and HR (Fig. 1); it is also capable of recording the data on a removable media or sending it onto a computer via a wireless communication. The wrist device is based on a Programmable

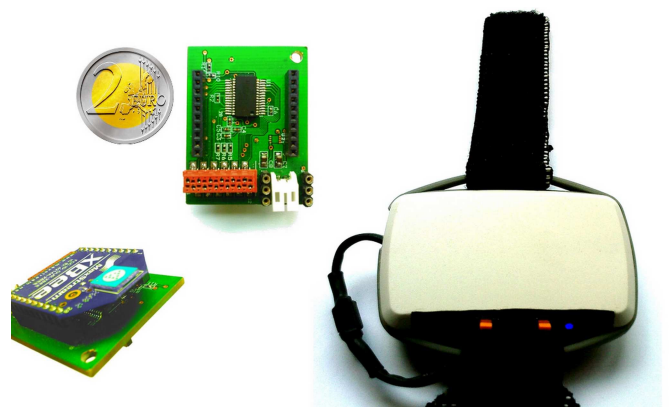


Fig. 1. A preview of EmoSense: the device affords the assessment of Skin Resistance Responses, Skin Temperature and Heart Rate

System-on-Chip® (Cypress MicroSystems, Inc.): PSoCs are mixed-signal arrays, with dynamic, configurable digital and analogical blocks and an 8-bit Microcontroller unit (MCU) core on a single chip. Furthermore, it can carry out all the steps from signal conditioning to transmission of formatted data,

including analog to digital conversion and data processing, all within a single part component. This makes it a preferential commercial tool to overcome technical challenges induced by ambulatory monitoring, such as high integration for device size reduction and low power consumption for an extended autonomy of the device. Wireless communication is achieved by an XBee® ZB RF module (Digi International, Inc.). This module meets the specifications necessary for wearable applications: with low power consumption, resulting from ZigBee Pro Feature Set and IEEE 802.15.4 compliance, it facilitates the implementation of short range wireless communications. Embedded storage completes the ambulatory feature with the ability to record data on a micro-SD card, currently the smallest removable media with an acceptable storage capacity.

In a second part we present a case of study where EmoSense was used in an ambulatory, non-laboratory settings experiment. This study, bringing a new approach of research dealing with stress for blind people, focused on their perception and their management of the urban space. Early studies on this topic [15], [16] have reported from physiological measurement a relevant increase of the heart rate with the blind compared to sighted people, showing the existence of a difference due to a psychological stress rather than a physical one. They also reported about habituation of the subject, illustrated by a decrease of this difference. This has been confirmed later by the study of stressful events for the blind, leading to the increase of heart rate compared to sighted people [17]. The initial innovative aim of the EmoSense contribution in this study, by the assessment and the analysis of electrodermal responses, was to afford an objective evaluation of the stress for blind people moving in the city, and then to approach phenomena more accurately (by localization). This aim is to verify the hypothesis by the psychology that the urban environment has an effect on stress and vigilance of the blind [18]. Protocol and original method of analysis are described in section II, and then results are presented and discussed.

II. MATERIALS AND METHODS

A. EmoSense Design

1) *System Architecture*: System is mainly based on the PSoC. It is composed of an 8-bit Harvard architecture microprocessor (with a programmable frequency running in the present case at 12 MHz), a programmable analog array and a programmable digital array (Fig. 2).

The analog blocks, based on configurable operational amplifier structures, perform sensor-interfacing and analog signal processing, especially for the Electrocardiogram (ECG) signal which requires a dedicated processing circuit. In addition, the analog array also includes a portion of the Analog to Digital Converter (ADC), corresponding to the signal buffering. The firmware, working on the MCU core, retrieves digitized values through the API functions of the ADC. It carries out additional treatment (averaging for resistance and temperature, and band-pass filtering for the ECG), before transmitting data to communication interfaces in the form of formatted data frames. The digital blocks, based on configurable digital structures (timers, flip-flops, latches,

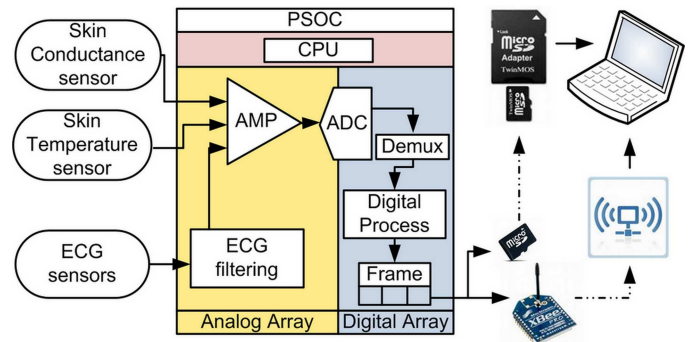


Fig. 2. System Architecture

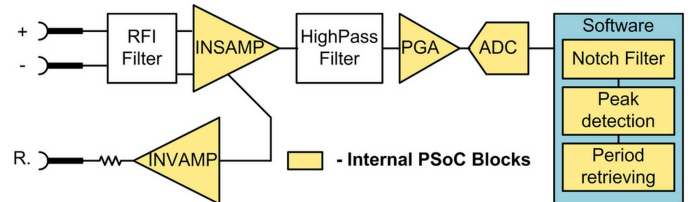


Fig. 3. Flowchart of Heart Rate measurement

etc.), are used to create timers (such as a millisecond clock) and communication interfaces: a SPI bus, to communicate with a micro Secure Digital flash card (micro SD), and UART to communicate with the XBee module. Due to the limited number of analog blocks, PSoC limitations were reached with the impossibility of creating three parallel and independent acquisition chains (amplification, filtering, and analog to digital conversion). The solution was to multiplex analog signals in the signal processing chain. This is enabled by the possibilities of dynamic settings of analog functions (amplifier gains, entries routing, voltage references, etc.). There is therefore only one acquisition chain for the measurement of three physiological parameters, each analog block's parameters being reset in real time following the measurement progress. Demux is done after A/D conversion, so each signal can receive its own digital processing.

2) *Hardware Implementation*: The ECG signal (Fig. 3), from sensors in a 'Lead II' limb lead configuration (Fig. 4), passes through an RFI filter to the input of a high common-mode-rejection ratio (CMRR) instrumentation amplifier in order to eliminate noise.

To improve noise immunity in an ambulatory context, a "Driven-Right-Leg" circuit was implemented [19]. From the output of the INSAMP, the signal passes through a high pass filter external to the PSoC (High Pass Filter). The reason for the use of discrete components in that case is a result of the insufficient performance of PSoC filters when working at very low frequency (templates not respected, signal distortion from switch-capacitor blocks working at low frequency) [20]. Finally, the signal is once more buffered and amplified by a programmable gain amplifier (PGA) before being digitized by a 12-bit analog-to-digital converter (ADC). The processing of the digitized data stream from the ADC is implemented in firmware and its description is made in subsection II-A3

Software Description. It consists of a digital notch filter (second order IIR) to suppress 50/60 Hz line power noise, and a second order IIR bandpass filter (5~16 Hz). It detects R-peaks with an algorithm derived from the Tompkins' method [21], and a timer is used to count off the elapsed time from the previous R-peak. The electrodes used for obtaining the ECG were AMBU Blue Sensor T as recommended for stress tests.

SRRs are obtained by measuring skin resistance (Fig. 5). Electrodes were placed on the medial or distal phalanges of the index and middle fingers (Fig. 4), as these sites are characterized by pronounced electrodermal activity [22]. We measure between two electrodes the potential difference resulting from constant current injection. Thus the measured voltage is an image of the skin resistance. According to Edelberg, an injected current less than $10 \mu\text{A}\cdot\text{cm}^{-2}$ is optimal [23]. We built a constant current source according to Dave Van Ess' description from a differential amplifier (DIFFAMP) with a gain set to one, whose analog ground V_{ref} is set to $AGND = VDD/2$ [24]. Then the voltage drop across the setting resistor R_{set} is constant thus setting the current flowing through it. Assuming that the operational amplifiers are ideal, i.e. the input impedance is infinite and the output is an ideal voltage source, the current flowing through R_{set} is the same as that through the skin resistance. When V_{set} is -0.917 V , V_{ref} 1.650 V and R_{set} is $330 \text{ k}\Omega$, we obtain a current I_{set} of $2.13 \mu\text{A}$. Electrodes used for measuring skin resistance are round Ag/AgCl discs of 0.8 cm diameter (i.e. an area of 0.5 cm^2) resulting in a $4.24 \mu\text{A}\cdot\text{cm}^{-2}$ current density, well within Edelberg's optimal range. A hydrogel pad was placed between the skin and the electrode in order to improve contact (avoiding variations in the area and quality of contact, and lowering contact impedance) and to avoid skin progressive moistening [25].

Skin temperature was measured using a BetaTHERM 10K3A1 thermistor (Fig. 6). The resistance variations were converted into voltages through a simplified Wheatstone bridge: The bias resistor was chosen in order to center voltage scale on $AGND$ reference (i.e. $VDD/2$). By selecting the same reference for the programmable gain amplifier (PGA), the second part of the bridge becomes unnecessary, thus reducing the number of discrete components.

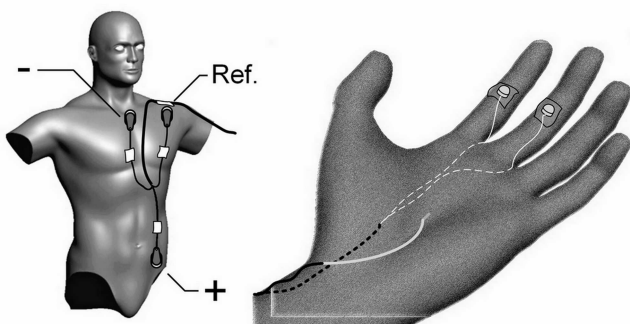


Fig. 4. Electrode positioning

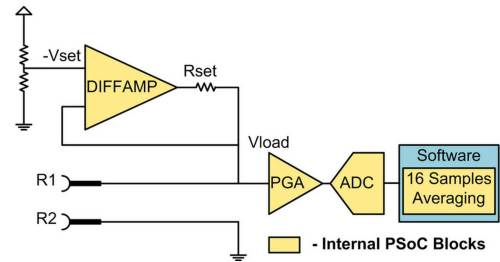


Fig. 5. Flowchart of EDR measurement

3) **Software Description:** The firmware contains analog multiplexing control, digital filtering and digital communications. Analog multiplexing is controlled by means of the API of the analog input mux. Listing 1 is an example of the “on-the-fly” configuring process.

```
// Load config for temperature measurement
void Set_Tmp_Cfg(void)
{
    // Set amplifier gain
    Gain_Amp_SetGain(Gain_Amp_G4_00);
    // Set input multiplexer
    AMUX8_InputSelect(AMUX8_PORT0_1);
    // Set amplifier reference (manually)
    Gain_Amp_GAIN_CR0 &= 0xfc;
    Gain_Amp_GAIN_CR0 |= 0x01;
}
```

Listing 1. Analog Mux Example

ECG is sampled at 160 samples/s, SRR and ST at 20 samples/s. Each signal goes through digital filters, and an example of these fast filters is shown on Lst. 2, which is a 50 Hz Notch filter for ECG processing [26].

```
int ECG_Filter(int x)
{
    int y;
    static long x_1, x_2, y_1, y_2;
    y = (57344 * (x + x_2) - 5243 * (x_1 - y_1) - 49152 * y_2) >> 16;
    x_2 = x_1; x_1 = x; y_2 = y_1; y_1 = y;
    return y;
}
```

Listing 2. 50Hz Second Order IIR Notch Filter

Communication with the XBee module is made through an UART serial link with a rate of 115200 bauds, reading and writing being controlled by the UART API. An API also exists for SD-Card read/writing hence the communication with the micro-SD card is done with high level function calls which are able to handle FAT filesystem. The clock for the SPI bus linked to the card is set at 4 MHz and the read/write

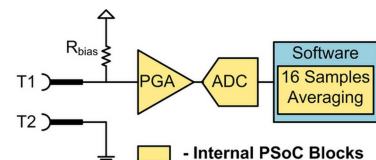


Fig. 6. Flowchart of skin temperature measurement

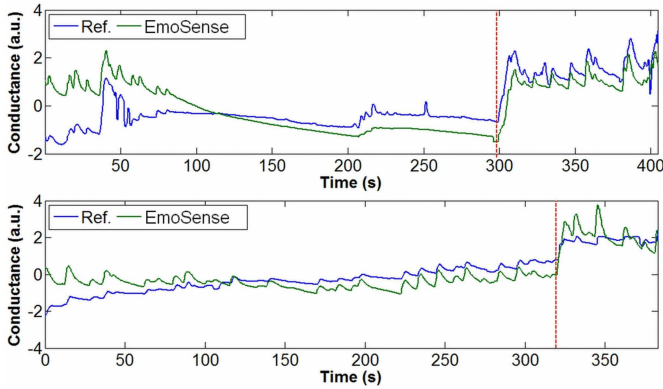


Fig. 7. EmoSense and Ref. Instrumentation signals for skin resistance measurement

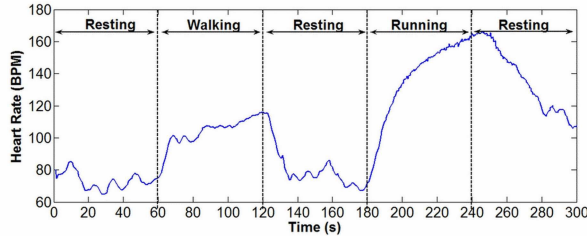


Fig. 8. Heart Rate signal during stress tests

functions can reach a rate of 2250 Bytes/s.

4) *Preliminary Results:* Fig. 7 shows a comparison made between EmoSense and a GSR Amp of ADInstrument (measuring skin resistance with isolated alternating current). Six minutes tests were performed on two different subjects. An unexpected audio stimulus was applied after a five minute period of relaxation. Following signal standardization and trend removing (the electrodes used with the ADInstrument are only recommended for very short measurements), correlation between the signals was 0.75, showing the ambulatory system's ability to match an immovable instrumentation in terms of performance. Trend removal for the detection of electrodermal responses was done by applying Ktonas' 7-point Lagrangian filter on the raw signals [27]. This function have both advantages of using interpolation (5-point second order data fit algorithm) and to emphasise the transient part of the signal (3-point Lagrangian derivative). Let $g[n]$ the discrete time sequence of the signal sampled and h the sampling interval :

$$g''[n] = \frac{2g[n+3] + g[n+2] - 2g[n+1] - 2g[n] - 2g[n-1] + g[n-2] + 2g[n-3]}{20h^2}$$

An example of application of this filter on electrodermal signals is given by Zhai and Barreto [28].

Robustness of heart rate measurement was tested on an ECG measurement during several periods of patient effort (walking and sprinting). The ECG remained stable even when the subject ran and the excessive movements generated considerable signal noise. The peak detection algorithm recovered the full R-R intervals from the ECG (see traces on Fig. 8).

Table I shows current consumption under different operating modes, with a power voltage of 3.3 V. As the system is used

TABLE I
TYPICAL CURRENT CONSUMPTION

Operating Modes	Current
SD inactive / Wireless inactive	10 mA
SD active / Wireless inactive	15 mA
SD inactive / Wireless active	23 mA
SD active / Wireless active	28 mA

with a 2200 mAh battery placed in the bracelet, it can provide several days of continuous monitoring without recharging the battery, enabling long-term measurement to be carried out, depending on the electrodes.

B. An objective evaluation of stress with the blind

1) *Protocol:* The experiment was conducted on 27 blind healthy subjects, between 21 to 75 years of age (average 45.5). They had two kinds of blindness (early or late) and two kinds of travel assistance (cane or guide-dog). The subjects had to follow a charted course through an urban environment, located in the district of La Guillotière in Lyon. It was 1065 meters long, and divided into 5 parts called "scenes", representative of different urban environments. These environments were chosen based on the size of the road, the traffic density, and the number of the elements favoring blind pedestrians: audio traffic-lights, tactile pavement surfaces, sidewalk width, and lowered sidewalk for street crossing (Fig. 12).

The subjects had traveled the course twice for training purposes before the experimental circuit involving physiological measurement. The electrodes for the EmoSense system were placed on the subject fifteen minutes before the beginning of the experiment to stabilize the contact and control was carried out using the wireless communication to check the quality of measure. HR, SRR and ST were recorded throughout the course on an micro-SD card, and the signals were synchronized with the video recording of the experiment at the beginning and at the end of the course.

2) *Feature extraction:* From the whole recorded dataset, a selection was made between subjects and physiological signals recorded. Due to the restraints imposed by the urban context, HR and ST data could not be studied: HR showed high dependency on the physical exertion involved in elements of the walk, especially stair climbing: the impact of the physical demand had a significantly variable effect depending on age, sex and physical condition of the subject and masked the effects of mental stress on the Heart Rate Variability (HRV). On the other hand, the influence of weather in the ambulatory context of the study did not allow a relevant exploration of ST variability. Ten subjects from all participants had data recorded under optimal conditions to enable full exploitation of SRRs, i.e. absence of noise, artifacts and dysfunctions of the device. The use of information concerning the subjects as well as the data provided by the video recording enabled a detailed analysis of SRRs to be undertaken. A database was built presenting each of the 511 responses detected for the 10 subjects. With synchronization of the physiological signal and the video footage of the urban route, GPS coordinates of

TABLE II
EXAMPLES OF FIELDS FROM DATABASE

S_n	S_b	S_a	R_s	R_b	R_a	...
Virgile	Early	Guide-Dog	Auditive	Stop	14.5	
Lilia	Late	Cane	Tactile	Deceleration	10.2	
Alain	Late	Cane	Unknown	Unknown	137.2	

...	R_t	R_x	R_y	R_{index}	R_d
	2.1	45.757415	4.840248	384	582.1
	5.1	45.755130	4.841400	76	123.1
	4.4	45.756611	4.839524	276	467.4

subject's position were identified at the onset of the SRRs. A reference course was built on Google Earth with 625 points having an average spacing of 1.7 meters. Each SRR was linked to the nearest point on the reference course, giving an index number between 1 and 625, and giving a distance derived from the spacing of points from the starting point (See appendix A for more information).

Features extracted for the fields of the database were the following (an example is shown in Table II):

- S_n , First name of the subject
- S_b , Type of blindness: *early*, *late*
- S_a , Travel assistance: *cane*, *guide-dog*
- R_s , Stimulus of SRR: *auditive*, *cognitive*, *tactile*, *masses*, *proprioception*, *issue*, *unknown*
- R_b , Subject behaviour: *stop*, *deceleration*, *acceleration*, *change of direction*, *waiting*, *unknown*
- R_a , SRR amplitude
- R_t , SRR duration
- R_x , Longitude of the position
- R_y , Latitude of the position
- R_{index} , Index of the SRR relative to the reference course
- R_d , Distance of the SRR from the starting point of the reference course

3) *Three-dimensional visualization of data*: In this part of the study, temporal data mining did not fit with the features extracted from signals. As a consequence, due to the variations in speed between the subjects along the course, a graphic tool was developed using MATLAB (The MathWorks, Inc.) in order to provide a better visualization of the results. Coordinates and the form of the neighborhood were re-built, then a two-dimensional scan of the neighborhood with a shifting window allowed the graphical visualization of parameters such as density of SRRs, SRR amplitude average or duration on the map of the neighborhood. The tuning of the width size of the window and the step size of the scan enabled analysis with a variable scale, with higher sizes such as 50 meters long for the analysis large areas, or with lower sizes such as 5 meters long for the analysis of local obstacles. Fig. 9 shows the density of SRRs along the course in a 10 meters long window with a shifting step of 1 meter, giving an immediate idea of the physical or stressful barriers causing high demands from the environment to the subject.

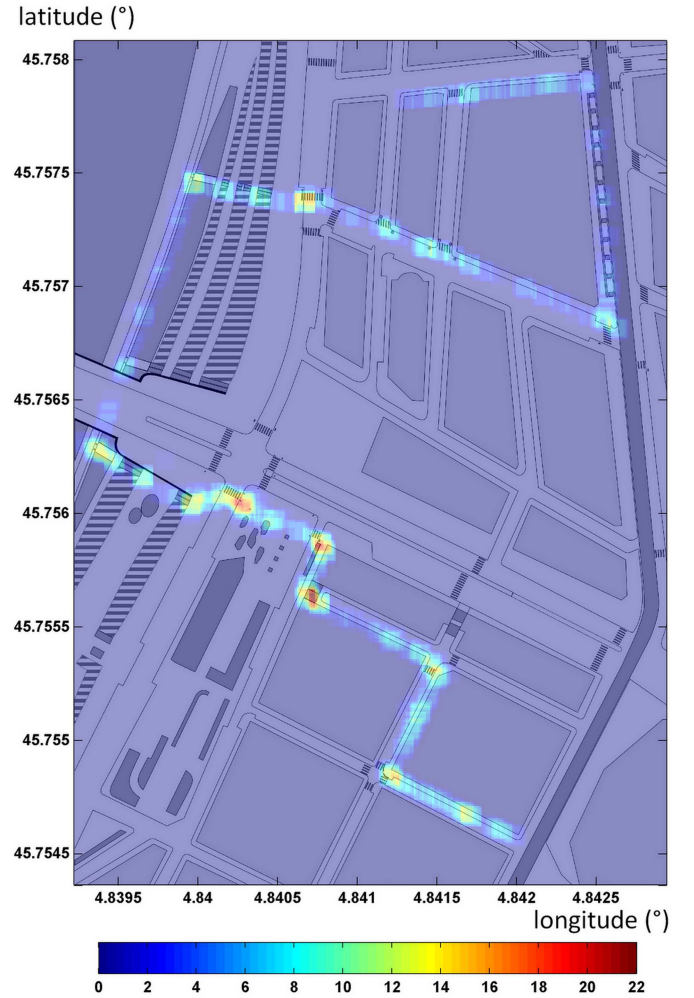


Fig. 9. Density of SRRs, $width = 10\text{ m}$, $step = 1\text{ m}$ (511 SRRs computed)

4) *Two-dimensional projection of data*: In order to apply statistics to the dataset, the parameters which were obtained from the previous scanning method should be transformed to depend on one geographical variable (x) instead of two variables (R_x and R_y). To achieve the projection, x stood for the distance of the SRRs from the start point of the reference course derived as explained in subsection II-B2. Fig. 10 shows the projection of the previous density map on a graph.

5) *Data Analysis*: From Boucsein [22], tonic electrodermal parameters, such as the resistance baseline level (SRL) and the non-specific skin resistance response frequency (NS.SRR *freq.*) may be regarded as the most suitable measures to continuously monitor ANS activity-elicited by stress. In this case a parameter of frequency depending on space is more relevant than a parameter depending on time such as NS.SRR *freq.*, as explained in section II-B3. This innovative method of data visualization led us to define a novel parameter not hitherto reported in the literature to represent the space frequency of the non-specific skin resistance responses "NS.SRR *SpaceFreq.*", and to rename the classic parameter of the time frequency of the non-specific skin resistance responses "NS.SRR *TimeFreq.*" to distinguish their dependence respectively on space or time. From the environmental conditions (noise, traffic,

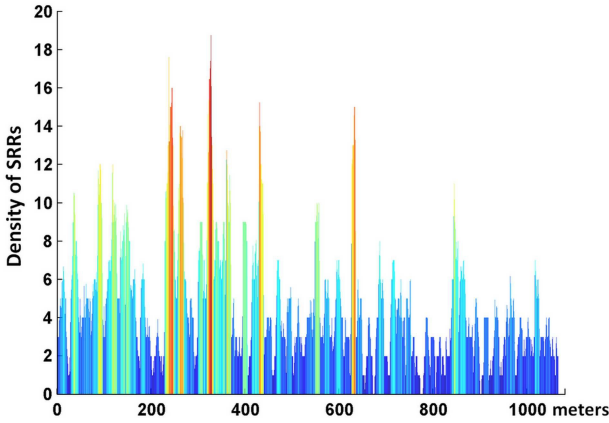


Fig. 10. Projection of the density, one-variable dependent

sidewalk width, etc.) and the map of SRRs density, we defined five categories of environment called "scenes", each having their own distinctive characteristics: the Avenue, the Square, the River Bank, the Street A and the Street B. The steps were avoided because of the impact of the physical exertion on the Sympathetic Nervous System activity (see Fig. 12). In order to reduce inter-individual variance, every value of NS.SRRs in a given scene were normalised into the intra-individual range by dividing the values of each subject by the total amount of responses detected in the 5 scenes for the subject. Hence, the parameter NS.SRR *SpaceFreq* is a range-corrected value of the average NS.SRR encountered in the scene for a given subject. The average NS.SRR *SpaceFreq* was calculated for all subjects within each scene. One must therefore show if the scenes gave rise to significant differences in stress level (i.e. the NS.SRR *SpaceFreq*) for the subjects. An ANOVA could not be directly performed on the data, due to the negative results of the Shapiro-Wilk test and the Bartlett test to verify, respectively, the normality of the distributed population and the homoscedasticity (See section III-A). We therefore present in the next section a parametric ANOVA based on a non-linear transformation of the data $y = \ln(x + 0.1)$, which led to acceptable results for the Shapiro-Wilk and Bartlett tests.

III. RESULTS

The results from different statistical analyses are presented in this section in order to emphasize the impact of the scenes on stress levels, through the variations of the NS.SRR *SpaceFreq* parameter.

A. Data transformation

Table III shows the p -values resulting from the Shapiro-Wilk test for each scene, with an acceptance threshold of $p > 0.05$: in the case of Street B, the low value prevented us from applying ANOVA to the data. However the non-linear transformation $y = \ln(x + 0.1)$ helped to stabilize variance and normalize the distribution of each scene. Table IV shows that each group can be considered as having a normal distribution following transformation, and the result of a subsequent Bartlett test with a threshold of $p > 0.05$ (Table

V) confirm homogeneity of variance of the different groups, so the ANOVA was computed with transformed NS.SRR *SpaceFreq*.

TABLE III
SHAPIRO-WILK TEST ON THE AVERAGE NS.SRR *SpaceFreq*.

Scene	Square	River Bank	Avenue	Street A	Street B
mean	0.2698	0.1463	0.0611	0.1064	0.1078
p -value	0.9245	0.0815	0.4679	0.1805	0.0286
Result	Pos.	Pos.	Pos.	Pos.	Neg.

TABLE IV
SHAPIRO-WILK TEST ON THE TRANSFORMED NS.SRR *SpaceFreq*.

Scene	Square	River Bank	Avenue	Street A	Street B
mean	-1.0256	-1.4521	-1.8425	-1.5913	-1.5916
p -value	0.5085	0.4085	0.1024	0.5713	0.0968
Result	Pos.	Pos.	Pos.	Pos.	Pos.

TABLE V
BARTLETT TEST ON THE TRANSFORMED NS.SRR *SpaceFreq*.

Bartlett statistic	4.88721
Degrees of freedom	4
p -value	0.29907

B. One-Way Analysis of Variance

p -value obtained from the computed One-Way ANOVA indicates clearly a significant difference in stress induced in the scenes with a high reliability (Table VI). A multi-comparison between the scenes based on the statistical results enable them to be ranked depending on the mean level of stress induced (Fig. 11).

The Square was clearly the most stressful scene in the course, as the low spread of its values indicates the reliability to the observed high mean value of the NS.SRR *SpaceFreq* parameter. In contrast, the Avenue seems to be the least stressful location, but not significantly differentiated from Street A and Street B which both show quite low stress levels. The wide spread of the data recorded at the River Bank makes it difficult to interpret, but it appears that the stress level in this scene seems to depend highly on the individual.

TABLE VI
ONE-WAY ANOVA TABLE

Source	SS	df	MS	F	p -value
Scenes	3.61395	4	0.90349	15.41	$5.20459 * 10^{-8}$
Error	2.63884	45	0.05864		
Total	6.25279	49			

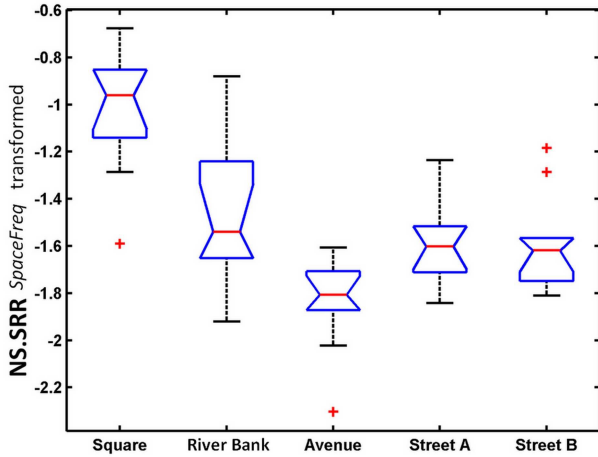


Fig. 11. Box and whiskers plot of the transformed NS.SRR *SpaceFreq* data

IV. DISCUSSION

It is clear that the scenes, defined *a-priori* according to environmental criteria, result in significant differences in the activation of the sympathetic nervous system. We may note in particular that the Square scene is defined as a poor environment in terms of elements favoring displacement and is surrounded by major avenues. However the Avenue, although favored by a wide and sparsely cluttered sidewalk, should contain the same environmental elements as the Square, therefore one could have expected equivalent results in stress levels. Added to the observations done on the density map, we may consider the fact that the overall ambiance is not the only factor influencing stress: we can identify precise locations which are stress "hotspots", places which require a decision on the part of the blind person, for example:

- To change of direction
- To start crossing a street
- To avoid a sudden obstacle

This can be attributed to an increase in the mental workload which might correspond, according to Vernet-Maury et al. [29], to the existing relationship between the quantity of information received and the subject's ability to process it (this ability being affected by numerous factors). This result led us to clarify the terms of our psychological hypothesis, namely that there are areas of decision making containing more SRRs than the rest of the trail, classified as hotspots which give rise to a significant increase in stress levels for the blind. To verify this last hypothesis we defined an area as a window with a width of 10 meters and we retrieved the NS.SRR parameter data for several areas and classified as hotspots if they required decision making or as cold areas if they did not. Fig. 12 shows the classification of the areas along the course.

As we wanted to take into account the scene in which a given area was located, the Two-Way Friedman's non-parametric test was computed, in which our response variable is the parameter NS.SRR in the area, and the two explanatory variables were, respectively, the scene in which the area is located and the qualification of the area (i.e. 'hot' or 'cold'). The results of the test on the classification are shown in the

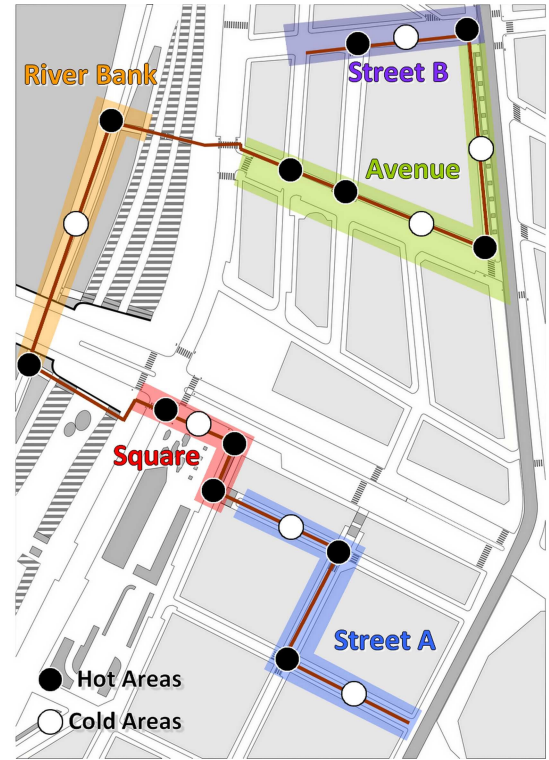


Fig. 12. Map of the hot & cold areas along the course

Table VII.

TABLE VII
FRIEDMAN ANOVA TABLE

Source	SS	df	MS	χ^2	<i>p</i> -value
Qualification	655.36	1	655.36	21.37	$3.795 * 10^{-6}$
Interaction	75.14	4	18.785		
Error	2185.5	90	24.261		
Total	2914	99			

The hypothesis of the existence of hotspots is supported by the very low level of the *p*-value for the Qualification of the area ($\chi^2 = 21.37$, *p*-value = $3.795e-6$). A "box and whiskers" plot enables the visual representation of the difference between the areas by comparing the qualification of areas in each scenes (Fig. 13). Only the Avenue showed no significant difference between the NS.SRR measured in a hot or cold areas.

V. CONCLUSION

In the broader context of the study on perception, representation and management of urban space for the blind, it has been shown that local events in the course needing a decision-making are primarily responsible for the increase of stress with blind pedestrians.

Although the limited amount of data obtained in the present study reduced the statistical significance of the results, the innovative method of analysis presented in this paper provides a promising basis for future, more extensive experiments on the objectivation of stress assessment.

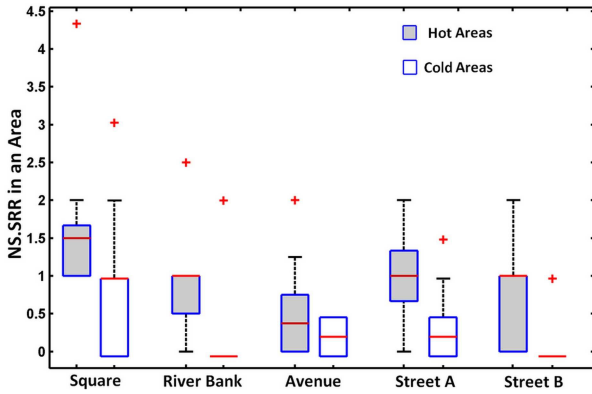


Fig. 13. Box and whiskers plot of the NS.SRR parameter for hot & cold areas in each scene

Finally this study has shown the relevance of using an ambulatory biomedical device, such as EmoSense, under real conditions. As a result, a new parameter for the analysis of skin resistance responses has been proposed to assess the effects of environmental conditions on the blind, making the skin resistance a more reliable signal towards other physiological signals (HR, ST) for the monitoring of mental stress.

APPENDIX A

REFERENCE COURSE INDEXING

Here, we briefly describe the method to index the SRRs towards the reference course, enabling the reduction of geographical parameter. The calculation of the distance of an SRR from the starting point is also presented :

- Let $\{r_i\}, i \in \{1, 2, \dots, 511\}$ the set of SRRs where $r_i = [R_x^i, R_y^i]$, R_x^i being the longitude and R_y^i the latitude of the SRR r_i
- Let $\{p_j\}, j \in \{1, 2, \dots, 625\}$ the set of points defining the reference course where $p_j = [P_x^j, P_y^j]$, P_x^j being the longitude and P_y^j the latitude of the point p_j
- Assuming that for small distances, one does not need to take into account the curvature of Earth, so the distance between a SRR r_i and a point p_j is defined by

$$d(r_i, p_j) = \sqrt{(P_x^j - R_x^i)^2 + (P_y^j - R_y^i)^2}$$

- The index R_{index}^i of the SRR r_i is defined by

$$R_{index}^i = m, m \in \{1, 2, \dots, 625\} /$$

$$d(r_i, p_m) = \min d(r_i, p_j), j \in \{1, 2, \dots, 625\}$$

- The distance R_d^i of the SRR r_i from the start point p_1 is defined by

$$R_d^i = 0 \text{ if } R_{index}^i = 1$$

$$R_d^i = \sum_{j=1}^{R_{index}^i - 1} d(p_j, p_{j+1}) \text{ if } R_{index}^i > 1$$

Fig. 14 gives an example of indexing a SRR.

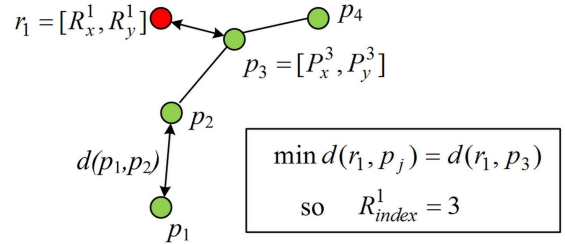


Fig. 14. Indexation of a SRR towards the reference course

ACKNOWLEDGMENT

The authors would like to acknowledge with gratitude the assistance of the students from the Geography-Territorial Arrangements department of the University Jean Moulin Lyon III and the support of the Urban Community of Lyon, and that of the "Point de Vue sur la Ville" association for the assistance of the blind.

REFERENCES

- [1] K. Hugdahl, *Psychophysiology: The mind-body perspective*. Harvard University Press, 1995.
- [2] A. Dittmar, E. Vernet-Maury, H. Rada, C. Collet, A. Priez, and G. Delhomme, "Biométrie de la réactivité émotionnelle et de la vigilance lors de conduite de véhicules, de process et d'activité sportive par capteurs non-invasifs," *Biométrie humaine et anthropologie*, vol. 15, no. 1-2, pp. 43–53, 1997.
- [3] R. W. Picard, E. Vyzas, and J. Healey, "Toward machine emotional intelligence: analysis of affective physiological state," *IEEE Trans. Pattern Anal. Mach. Intell.*, vol. 23, no. 10, pp. 1175–1191, Oct. 2001.
- [4] A. Kistler, C. Mariauzouls, and K. von Berlepsch, "Fingertip temperature as an indicator for sympathetic responses," *International Journal of Psychophysiology*, vol. 29, no. 1, pp. 35–41, 1998.
- [5] H. Critchley, "Electrodermal responses: what happens in the brain," *The Neuroscientist*, vol. 8, no. 2, p. 132, 2002.
- [6] C. Collet, E. Vernet-Maury, G. Delhomme, and A. Dittmar, "Autonomic nervous system response patterns specificity to basic emotions," *J. Auton. Nerv. Syst.*, vol. 62, no. 1-2, pp. 45 – 57, 1997.
- [7] F. Axisa, C. Gehin, G. Delhomme, C. Collet, O. Robin, and A. Dittmar, "Wrist ambulatory monitoring system and smart glove for real time emotional, sensorial and physiological analysis," in *Proc. 26th Annual International Conference of the IEEE Engineering in Medicine and Biology Society IEMBS '04*, vol. 1, 1–5 Sept. 2004, pp. 2161–2164.
- [8] L. Brown, B. Grundlehner, J. van de Molengraft, J. Penders, and B. Gyselinckx, "Body area network for monitoring autonomic nervous system responses," in *Pervasive Computing Technologies for Healthcare, 2009. PervasiveHealth 2009. 3rd International Conference on*. IEEE, 2009, pp. 1–3.
- [9] M.-Z. Poh, N. Swenson, and R. Picard, "A wearable sensor for unobtrusive, long-term assessment of electrodermal activity," *IEEE Trans. Biomed. Eng.*, vol. 57, no. 5, pp. 1243 –1252, May 2010.
- [10] T. Westeyn, P. Presti, and T. Starner, "ActionGSR: A combination galvanic skin response-accelerometer for physiological measurements in active environments," in *Wearable Computers, 2006 10th IEEE International Symposium on*. IEEE, 2007, pp. 129–130.
- [11] C. Peter, E. Ebert, and H. Beikirch, "A wearable multi-sensor system for mobile acquisition of emotion-related physiological data," in *Affective Computing and Intelligent Interaction: First International Conference on*. Springer, 2005, pp. 691–698.
- [12] E. Leon, G. Clarke, V. Callaghan, and F. Sepulveda, "A user-independent real-time emotion recognition system for software agents in domestic environments," *Engineering applications of artificial intelligence*, vol. 20, no. 3, pp. 337–345, 2007.
- [13] B. Grundlehner, L. Brown, J. Penders, and B. Gyselinckx, "The Design and Analysis of a Real-Time, Continuous Arousal Monitor," in *Wearable and Implantable Body Sensor Networks, 2009. BSN 2009. Sixth International Workshop on*. IEEE, 2009, pp. 156–161.

- [14] B. Massot, C. Gehin, R. Nocua, A. Dittmar, and E. McAdams, "Ambulatory monitoring system based on psoc," *IRBM*, vol. 30, no. 4, pp. 150–152, 2009.
- [15] R. Wycherley and B. Nicklin, "The heart rate of blind and sighted pedestrians on a town route," *Ergonomics*, vol. 13, no. 2, pp. 181–192, 1970.
- [16] P. Peake and J. Leonard, "The use of heart rate as an index of stress in blind pedestrians," *Ergonomics*, vol. 14, no. 2, pp. 189–204, 1971.
- [17] Y. Tanaka, T. Murakami, and O. Shimizu, "Heart rate as an objective measure of stress in mobility," *JVIB*, vol. 75, no. 2, pp. 55–60, 1981.
- [18] N. Baltenneck, "Perception, representation et gestion de l'espace urbain chez les aveugles," Ph.D. dissertation, Ecole doctorale Education, Psychologie, Information et Communication (EPIC 485), 2010.
- [19] B. B. Winter and J. G. Webster, "Driven-right-leg circuit design," *IEEE Trans. Biomed. Eng.*, no. 1, pp. 62–66, Jan. 1983.
- [20] D. Van Ess. (2004) Understanding switched capacitor filters. [Online]. Available: <http://www.psocdeveloper.com/>
- [21] J. Pan and W. J. Tompkins, "A real-time qrs detection algorithm," *IEEE Trans. Biomed. Eng.*, no. 3, pp. 230–236, March 1985.
- [22] W. Boucsein, *Electrodermal Activity*. Plenum Press, New York, 1992.
- [23] R. Edelberg, *Methods in psychophysiology*. C. C. Brown, 1967, ch. Electrical properties of the skin, pp. 1–53.
- [24] D. Van Ess. (2002) Programmable bipolar analog current source. [Online]. Available: <http://www.psocdeveloper.com/>
- [25] E. T. McAdams, *Encyclopedia of Medical Devices and Instrumentation*. J. G. Webster, 2002, ch. Bioelectrodes, pp. 120–166.
- [26] S. Matviyenko. (2006) Low-cost ekg pulsometer. [Online]. Available: <http://www.psocdeveloper.com/>
- [27] P. Ktonas, "Automated spike and sharp wave (SSW) detection," *Methods of analysis of brain electrical and magnetic signals, EEG handbook (revised series)*, vol. 1, pp. 211–241, 1987.
- [28] J. Zhai and A. Barreto, "Stress recognition using non-invasive technology," in *Proceedings of the 19th International Florida Artificial Intelligence Research Society Conference FLAIRS*, 2006, pp. 395–400.
- [29] E. Vernet-Maury, C. Deschaumes-Molinari, G. Delhomme, and A. Dittmar, "Autonomic nervous system activity and mental workload," *International Journal of Psychophysiology*, vol. 14, no. 2, pp. 153–154, 1993.



engineering) in 2009.

Bertrand Massot is currently working toward the Ph.D. degree in the Biomedical Sensors Group of the National Institute of Applied Science, Lyon, France. He received the M.Sc. degree in 2008 from the University of Lyon, France. He is also a graduate of INSA Lyon in electrical and electronic engineering. His research interests include wearable sensors, wireless body area networks, autonomic nervous system activity, affective computing.

Mr. Massot received the young researcher award of the SFGMB (French Society of Biomedical En-



perception and feeling, walking speed, cognitive mapping, with stress and vigilance measurement using noninvasive sensors. He is also interested in the development and evaluation of accessibility aids for the blinds, using those original parameters.

Nicolas Baltenneck Nicolas Baltenneck received the ph.D. degree in Cognitive Psychology, from the Université de Lyon, France. He is also Psychologist and currently a Researcher with "Health, Individual, Society" Laboratory (EA 4129) in Lyon, France. His interests focus on cognitive, environmental and ecological psychology, applied to blind and partially sighted people. His main research investigates the influence of urban environment on the mobility of blind people in the city. He explore some mobility parameters in real conditions: environmental



Claudine Gehin received the Ph.D. degree in experimental physics. She is currently an Associate Professor with the National Institute of Applied Sciences, Lyon, France, and also teaches Electronics at the Electrical Engineering Department of INSA Lyon, France. She joined the Biomedical Sensors Group of INSA Lyon in 2003 to design and develop noninvasive biomedical sensors. Her research is focused on flexible sensors, and more particularly, on interface pressure devices (patented) dedicated to the prevention of pressure ulcers and to the safety of the

obstetrical forceps.

Dr. Gehin is the IEEE EMBS France section chapter chair and member of the World Academy of Biomedical Technologies UNESCO.



Andre Dittmar is the founder of the Biomedical Sensors Group of the INSA Lyon, France. He is active in the research field of noninvasive sensors for the thermo-neuro-microvascular parameters of the human body and microtechnologies in biomedical engineering, the study of vigilance, emotional response, mental work load, and thermal comfort in man for local metabolism and microcirculation. He is the Coordinator of the Euro-BME Network, in charge of the French CNRS program on Smart Sensors, Clothes and Houses, serves as an expert

for the European programs IST, FET, and MNT, and is a member of the World Academy of Biomedical Technologies UNESCO. He is also active in bio-inspired research for the biomedical field.

Dr. Dittmar was recently an Associate Editor for the IEEE TRANSACTIONS ON BIOMEDICAL ENGINEERING, Co-Chair of the IEEE-EMBS annual meeting on biomedical micro technologies, and was in charge of the IEEE-EMBS special topic conferences on microtechnologies in medicine and biology in Lyon, France, in 2000, and Madison, WI, in 2002. He is Chairman of the 29th Annual International Conference of the IEEE Engineering in Medicine and Biology Society 2007, Lyon, France. He is a member of the IEEE Technical Committee on wearable biomedical sensors (WBS), and is a member of Adcom of the IEEE-EMBS.



Eric McAdams received the Ph.D. degree in biomedical engineering. He is currently the Director of the Biomedical Sensors Group of INSA Lyon, France. He is Professor with the INSA Lyon, France and also teaches Physics in the INSA Lyon, France. He is director of the Biomedical Sensors Group since September 2008. He is widely recognized as a leading specialist on the linear and nonlinear electrical properties of materials and interfaces, and on sensor/electrode design. He has published widely on these topics and has over 150 publications. He

has been actively involved in a range of EC concerted actions and has organized/taken part in numerous high-level, EC-sanctioned conferences/workshops on the electrical properties of electrodes and materials. He works closely with leading multinational companies, and has five successful patents on various electrode/sensor devices. He is currently involved in several EC and national projects, working on the design of implantable electrode systems, biosensors, and the study of corrosion-related problems.

Dr. McAdams is Co-Program Chair of the 29th Annual International Conference of the IEEE Engineering in Medicine and Biology Society 2007, Lyon, France, and a member of the IEEE Technical committee on wearable biomedical sensors (WBS).

Résumé : Le suivi de l'état de santé et de la réactivité émotionnelle chez l'individu est au cœur de la médecine de demain ; il participe notamment au développement de nouveaux services de soins en santé tels que la médecine à domicile, la médecine mobile ou encore la médecine personnalisée. Cependant il nécessite d'une part la définition d'indicateurs adaptés à la mesure en environnement complexe, et d'autre part la conception d'exocapteurs et d'instrumentations intégrés dans l'environnement de l'individu. Les travaux de cette thèse présentent la démarche nécessaire au passage de mesures physiologiques en laboratoire à celles des conditions de la vie de tous les jours, en s'articulant autour de deux axes d'étude :

Le premier axe concerne la conception et le développement d'une instrumentation ambulatoire pour la mesure de paramètres physiologiques en conditions écologiques. Le système portable EmoSense conçu pour la mesure de la fréquence cardiaque, de la résistance cutanée et de la température cutanée permet l'identification de nouveaux indicateurs de la réactivité émotionnelle à partir de mesures réalisées en situations réelles. L'expérimentation présentée sur l'objectivation du stress chez les personnes aveugles pendant leur déplacement en milieu urbain a permis la construction d'un nouvel indicateur pour l'analyse de l'activité électrodermale. Par ailleurs, cette démarche met en avant l'importance de la mise en place de plateformes ayant pour objectif de fournir un support pour l'expérimentation en conditions écologiques, telles que les *Living Lab*.

La seconde partie des travaux est consacrée à la mesure de l'activité électrodermale (résistance électrique cutanée) pendant la conduite de véhicule. Cette mesure est basée sur la conception et le développement d'un volant instrumenté. Ce travail illustre les difficultés technologiques liées à la mesure de signaux bioélectriques par exocapteurs pour leur intégration dans l'environnement de l'individu. Nous proposons ainsi une topologie innovante de placement des électrodes dans le but d'optimiser les facteurs de disponibilité et de robustesse du signal liés à la mesure de signaux bioélectriques par exocapteurs.

Mots-Clés : Réactivité émotionnelle, Système nerveux autonome, Activité électrodermale, Capteurs ambulatoires, Exocapteurs, Architecture électronique embarquée.

Abstract : Improvement in quality and efficiency of health and medicine, at home and in hospital, has become of paramount importance. The solution to this problem would require the continuous monitoring of several key patient parameters, including emotional reactivity analysis, in order to assist the development of mobile Health or personalized Health. But it often requires a new definition of commonly used indicators to adapt them for an in situ monitoring, and also the design of exo-sensors and instrumentations integrated in the environment. This PhD work contributes to the definition of the steps leading experiments from laboratory to real-life conditions :

First a new ambulatory device was developed to enable the measurement of heart rate, electrodermal activity and skin temperature during in situ experiments, for the definition of new indicators of emotional reactivity. Experimenting in real-life settings has led to the definition of a novel, more pertinent parameter for the evaluation of stress in the blind when walking in urban space. These results were very encouraging for the use of such ambulatory devices for experiments under real-life conditions, such as *Living Labs*.

The second part deals with the assessment of electrodermal activity while driving. This work is based on the design and the development of a steering wheel enabling the measurement of galvanic skin resistance. This has shown the challenges and issues of the assessment of bioelectric signals with exo-sensors for their integration in the human environment. Therefore we propose a new and innovative topology of electrodes on the steering wheel, for the optimization of the amount of available data and the quality of bioelectric signals.

Keywords : Emotional reactivity, Autonomic nervous system, Electrodermal activity, ambulatory sensors, Exo-sensors, Embedded electronic systems.

INSA Direction de la Recherche - Ecoles Doctorales – Quinquennal 2011-2015

SIGLE	ECOLE DOCTORALE	NOM ET COORDONNEES DU RESPONSABLE
CHIMIE	CHIMIE DE LYON http://www.edchimie-lyon.fr Insa : R. GOURDON	M. Jean Marc LANCELIN Université de Lyon – Collège Doctoral Bât ESCPE 43 bd du 11 novembre 1918 69622 VILLEURBANNE Cedex Tél : 04.72.43 13 95 directeur@edchimie-lyon.fr
E.E.A.	ELECTRONIQUE, ELECTROTECHNIQUE, AUTOMATIQUE http://edeea.ec-lyon.fr Secrétariat : M.C. HAVGOUDOUKIAN eea@ec-lyon.fr	M. Gérard SCORLETTI Ecole Centrale de Lyon 36 avenue Guy de Collongue 69134 ECULLY Tél : 04.72.18 60 97 Fax : 04 78 43 37 17 Gerard.scorletti@ec-lyon.fr
E2M2	EVOLUTION, ECOSYSTEME, MICROBIOLOGIE, MODELISATION http://e2m2.universite-lyon.fr Insa : H. CHARLES	Mme Gudrun BORNETTE CNRS UMR 5023 LEHNA Université Claude Bernard Lyon 1 Bât Forel 43 bd du 11 novembre 1918 69622 VILLEURBANNE Cédex Tél : 04.72.43.12.94 e2m2@biomserv.univ-lyon1.fr
EDISS	INTERDISCIPLINAIRE SCIENCES-SANTE http://ww2.ibcp.fr/ediss Sec : Safia AIT CHALAL Insa : M. LAGARDE	M. Didier REVEL Hôpital Louis Pradel Bâtiment Central 28 Avenue Doyen Lépine 69677 BRON Tél : 04.72.68 49 09 Fax :04 72 35 49 16 Didier.revel@creatis.uni-lyon1.fr
INFOMATHS	INFORMATIQUE ET MATHEMATIQUES http://infomaths.univ-lyon1.fr	M. Johannes KELLENDONK Université Claude Bernard Lyon 1 INFOMATHS Bâtiment Braconnier 43 bd du 11 novembre 1918 69622 VILLEURBANNE Cedex Tél : 04.72. 44.82.94 Fax 04 72 43 16 87 infomaths@univ-lyon1.fr
Matériaux	MATERIAUX DE LYON Secrétariat : M. LABOUNE PM : 71.70 –Fax : 87.12 Bat. Saint Exupéry Ed.materiaux@insa-lyon.fr	M. Jean-Yves BUFFIERE INSA de Lyon MATEIS Bâtiment Saint Exupéry 7 avenue Jean Capelle 69621 VILLEURBANNE Cédex Tél : 04.72.43 83 18 Fax 04 72 43 85 28 Jean-yves.buffiere@insa-lyon.fr
MEGA	MECANIQUE, ENERGETIQUE, GENIE CIVIL, ACOUSTIQUE Secrétariat : M. LABOUNE PM : 71.70 –Fax : 87.12 Bat. Saint Exupéry mega@insa-lyon.fr	M. Philippe BOISSE INSA de Lyon Laboratoire LAMCOS Bâtiment Jacquard 25 bis avenue Jean Capelle 69621 VILLEURBANNE Cedex Tél :04.72.43.71.70 Fax : 04 72 43 72 37 Philippe.boisse@insa-lyon.fr
ScSo	ScSo* M. OBADIA Lionel Sec : Viviane POLSINELLI Insa : J.Y. TOUSSAINT	M. OBADIA Lionel Université Lyon 2 86 rue Pasteur 69365 LYON Cedex 07 Tél : 04.78.69.72.76 Fax : 04.37.28.04.48 Lionel.Obadia@univ-lyon2.fr

*ScSo : Histoire, Géographie, Aménagement, Urbanisme, Archéologie, Science politique, Sociologie, Anthropologie

FOLIO ADMINISTRATIF

THESE SOUTENUE DEVANT L'INSTITUT NATIONAL DES SCIENCES APPLIQUEES DE LYON

NOM : MASSOT **DATE de SOUTENANCE :** 12/12/2011

Prénom : Bertrand

TITRE : Conception, réalisation de capteurs non-invasifs ambulatoires et d'exocapteurs embarqués pour l'étude et le suivi de la réactivité émotionnelle

NATURE : Doctorat **Numéro d'ordre :** 2011-ISAL-0148

Ecole doctorale : Electronique, Electrotechnique, Automatique de Lyon

Spécialité : Sciences et Technologies de l'Information et de la Communication en Santé

RESUME : Le suivi de l'état de santé et de la réactivité émotionnelle chez l'individu est au cœur de la médecine de demain ; il participe notamment au développement de nouveaux services de soins en santé tels que la médecine à domicile, la médecine mobile ou encore la médecine personnalisée. Cependant il nécessite d'une part la définition d'indicateurs adaptés à la mesure en environnement complexe, et d'autre part la conception d'exocapteurs et d'instrumentations intégrés dans l'environnement de l'individu. Les travaux de cette thèse présentent la démarche nécessaire au passage de mesures physiologiques en laboratoire à celles des conditions de la vie de tous les jours, en s'articulant autour de deux axes d'étude :

Le premier axe concerne la conception et le développement d'une instrumentation ambulatoire pour la mesure de paramètres physiologiques en conditions écologiques. Le système portable EmoSense conçu pour la mesure de la fréquence cardiaque, de la résistance cutanée et de la température cutanée permet l'identification de nouveaux indicateurs de la réactivité émotionnelle à partir de mesures réalisées en situations réelles. L'expérimentation présentée sur l'objectivation du stress chez les personnes aveugles pendant leur déplacement en milieu urbain a permis la construction d'un nouvel indicateur pour l'analyse de l'activité électrodermale. Par ailleurs, cette démarche met en avant l'importance de la mise en place de plateformes ayant pour objectif de fournir un support pour l'expérimentation en conditions écologiques, telles que les Living Lab.

La seconde partie des travaux est consacrée à la mesure de l'activité électrodermale (résistance électrique cutanée) pendant la conduite de véhicule. Cette mesure est basée sur la conception et le développement d'un volant instrumenté. Ce travail illustre les difficultés technologiques liées à la mesure de signaux bioélectriques par exocapteurs pour leur intégration dans l'environnement de l'individu. Nous proposons ainsi une topologie innovante de placement des électrodes dans le but d'optimiser les facteurs de disponibilité et de robustesse du signal liés à la mesure de signaux bioélectriques par exocapteurs.

MOTS-CLES : Architecture électronique embarquée, Exocapteurs, Capteurs ambulatoires, Activité électrodermale, Système Nerveux Autonome, Réactivité émotionnelle

Laboratoire (s) de recherche : Institut des Nanotechnologies de Lyon – UMR 5270 CNRS-INSA Lyon
21 Ave Jean Capelle, 69100 Villeurbanne, France

Directeur de thèse : Claudine GEHIN, Maître de Conférence HDR, INSA de Lyon

Président de jury : Catherine BRU-CHEVALLIER, Directeur de Recherche CNRS, INL Lyon

Composition du jury : Eric CAMPO, Professeur, IUT Blagnac (rapporteur), Patrick GARDA, Professeur, UPMC Paris (rapporteur), Catherine BRU-CHEVALLIER, Directeur de Recherche CNRS, INL Lyon (examinatrice), André DITTMAR, Docteur en Biologie Humaine, INSA de Lyon (invité), Michèle MOESSINGER, Docteur en Neuropsychologie et Psychophysologie, RENAULT S.A. (invité)