



HAL
open science

Systèmes dynamiques discrets avec frottement et Identification en biomécanique

Jérôme Bastien

► **To cite this version:**

Jérôme Bastien. Systèmes dynamiques discrets avec frottement et Identification en biomécanique. Analyse numérique [math.NA]. Université Claude Bernard - Lyon I, 2013. tel-00864957

HAL Id: tel-00864957

<https://theses.hal.science/tel-00864957>

Submitted on 23 Sep 2013

HAL is a multi-disciplinary open access archive for the deposit and dissemination of scientific research documents, whether they are published or not. The documents may come from teaching and research institutions in France or abroad, or from public or private research centers.

L'archive ouverte pluridisciplinaire **HAL**, est destinée au dépôt et à la diffusion de documents scientifiques de niveau recherche, publiés ou non, émanant des établissements d'enseignement et de recherche français ou étrangers, des laboratoires publics ou privés.



Mémoire d'Habilitation à Diriger des Recherches

disciplines : **mécanique et mathématiques appliquées (analyse numérique)**

Systèmes dynamiques discrets avec frottement et Identification en biomécanique

Jérôme Bastien

– Jury –

Patrick Ballard	Université de la Méditerranée Aix-Marseille II	Examineur
Bernard Brogliato	INRIA (Grenoble)	Rapporteur
Noël Challamel	Université de Bretagne Sud	Rapporteur
Laurence Chèze	Université Lyon I	Examinatrice
Géry De Saxcé	Université Lille I	Président
Claude-Henri Lamarque	École Nationale des Travaux Publics de l'État	Examineur
Adrien Petrov	Institut National des Sciences Appliquées de Lyon	<i>Membre invité</i>
Yves Renard	Institut National des Sciences Appliquées de Lyon	Rapporteur

Soutenue le 18 septembre 2013

Mémoire d'Habilitation à Diriger des Recherches

Systemes dynamiques discrets avec frottement et Identification en biomécanique

Certains passages¹ de ce mémoire sont extraits et adaptés, avec l'accord de Lavoisier, de l'ouvrage suivant :

J. BASTIEN, F. BERNARDIN et C.-H. LAMARQUE, *Systèmes dynamiques discrets non réguliers déterministes ou stochastiques : applications aux modèles avec frottement ou impact*, (Collection Mécanique des structures), © Lavoisier, 2012.

1. Il s'agit de la section I.1 et des chapitres 1 à 4.

Remerciements

Par souci du respect de la vie privée, certaines rubriques non essentielles à la compréhension de ce mémoire, comme cette page, ne sont pas présentes dans la version distribuée sur Internet.

Table des matières

Remerciements	i
Contacts	vii
Résumé/Abstract	1
Avant-propos	3
Numérotation utilisée pour les environnements, les équations et les références bibliographiques	5
Introduction	7
I.1. Systèmes dynamiques discrets avec frottement	7
I.2. Identification en biomécanique	12
partie 1. Systèmes dynamiques discrets avec frottement	17
Chapitre 1. Théorie sur les inclusions différentielles modélisant le frottement (existence, unicité, convergence de schémas numériques)	19
1.1. Quelques rappels sur les opérateurs multivoques	19
1.2. Premiers résultats d'existence et d'unicité de solutions d'inclusion différentielles	25
1.3. Schémas numériques	25
1.4. Changement de produit scalaire	30
Chapitre 2. Association de modèles simples et présentation des modèles composés	33
2.1. Introduction	33
2.2. Exemples de systèmes avec frottement à nombre fini de degrés de liberté	33
2.3. Modèle géphyroïde	40
2.4. Chaîne élastoplastique	43
2.5. Infinité de variables internes : modèle généralisé continu de Prandtl	43
2.6. Modèles lipschitziens	45
2.7. Conclusion	48
Chapitre 3. Applications	51
3.1. La boule de billard	51
3.2. Une application industrielle : étude d'un tendeur de courroie de distribution	52
3.3. Problèmes avec retard et mémoire	56
3.4. D'autres forces de frottement	56
3.5. Avec terme de dissipation visqueuse	62
Chapitre 4. Problèmes de frottement mal posés	63

4.1. Introduction	63
4.2. Premier modèle : limite d'une loi de frottement bien posée	64
4.3. Second modèle : une inclusion différentielle sans unicité	64
4.4. Conclusion	65
Conclusion et perspectives (frottements)	67
partie 2. Identification en biomécanique	69
Chapitre 5. Espaces de travail (plans)	71
5.1. Introduction	71
5.2. Définitions	71
5.3. Comportement de la jacobienne de Φ_p sur la frontière de l'espace de travail	73
5.4. Définition des arcs de cercles recouvrant la frontière de l'espace de travail	74
5.5. Quelques tracés d'espace de travail	74
5.6. Conclusion	75
Chapitre 6. Sigmoides et déplacements articulaires	79
6.1. Introduction	79
6.2. Définition et construction des sigmoides	79
6.3. Procédures expérimentales	84
6.4. Résultats obtenus	85
6.5. Conclusion	86
Chapitre 7. Identification et dynamique inverse	89
7.1. Introduction	89
7.2. Méthodes	90
7.3. Résultats	94
7.4. Conclusion	97
Conclusion et perspectives (biomécanique)	101
partie 3. Divers	103
Chapitre 8. Parcours professionnel	105
Chapitre 9. Enseignement	107
9.1. Mathématiques générales	107
9.2. Analyse numérique	108
9.3. Résistance des Matériaux	109
9.4. Biomécanique	109
9.5. Statistiques	109
9.6. Divers (zététique)	110
9.7. Logiciels Matlab [®] , \mathbb{R} (R) et L ^A T _E X	110
Références en enseignement	111
Chapitre 10. Brevet : "Circuits universels de trains ou de voitures"	113
Description	113

Avantage/nouveauté	113
Application	114
Équipe de recherche	114
Bibliographie	115
Références de l'auteur	115
Autres références	119

Contacts

Titre : Systèmes dynamiques discrets avec frottement et Identification en biomécanique

Auteur : Jérôme Bastien (<http://utbmjb.chez-alice.fr>)

Numéro d'ordre : 26-2013

Laboratoire :

Centre de Recherche et d'Innovation sur le Sport (CRIS), UFRSTAPS,
Université de Lyon, Université Claude Bernard - Lyon 1,
27-29 Bd du 11 novembre 1918, 69622 Villeurbanne Cedex, France
<http://cris.univ-lyon1.fr/>

Email : jerome.bastien@univ-lyon1.fr

Emplacement Internet où ce document est disponible :

http://utbmjb.chez-alice.fr/recherche/liste_publicis.html à la référence « [d2] » (section « Divers »)

Résumé/Abstract

Ce mémoire est consacré à l'étude de systèmes dynamiques discrets avec frottements et à des problèmes d'identification en biomécanique.

La première partie concerne des résultats théoriques d'unicité, de convergence et d'analyse numérique de solutions d'équations différentielles non linéaires pour étudier des modèles dynamiques discrets contenant des non-linéarités. Ces non-linéarités sont introduites pour prendre en compte des modèles de frictions *via* des inclusions différentielles maximales monotones, essentiellement en dimension finie. De nombreux exemples ainsi que des applications sont fournis avec des simulations numériques.

La seconde partie est consacrée à la résolution de certains problèmes d'identification en biomécanique : identification d'espaces de travail, de paramètres cinématiques lors de la modélisation de certains mouvements et de paramètres anthropométriques dans le cadre de la dynamique inverse.

Abstract

This report is devoted to the study of discrete dynamical systems with friction and to problems of identification in biomechanics.

The first part concerns theoretical results of existence, uniqueness and numerical analysis of solutions of non linear differential equations to treat discrete models of dynamical systems involving non smooth nonlinearities. These non smooth nonlinearities are introduced to take into account friction models *via* maximal monotone differential inclusions of mainly finite dimensional dynamical systems. Some examples and applications are given, with numerical simulations.

The second part is related to the resolution of some problems of identification in biomechanics: identification of workspaces, of cinematic parameters for modelization of some movements and of anthropometrical parameters for inverse dynamics.

Avant-propos

À ce mémoire d'habilitation à diriger des recherches, seront joints une sélection d'articles¹ et un ouvrage², publié en 2012.

Cet ouvrage, co-écrit par Frédéric Bernardin, Claude-Henri Lamarque et moi-même, synthétise une dizaine d'années de recherche et de collaboration entre autres avec Michelle Schatzman et est relatif aux travaux présentés dans la première partie de ce mémoire. Tous les résultats présentés dans cet ouvrage ont été engagés à l'occasion de trois thèses de doctorat soutenues à l'Université Lyon I et codirigées par Claude-Henri Lamarque et Michelle Schatzman : celle d'Olivier Janin³ en 2001 [Jan01], celle de Frédéric Bernardin en 2004 [Ber04] et la mienne en 2000 [d1]. La première concerne essentiellement les problèmes d'impact, la deuxième, les problèmes de frottement dans le cadre stochastique ou riemannien et la troisième les problèmes de frottement dans le cadre déterministe. Seuls ces derniers problèmes, qui constituent le point de départ de mes activités de recherche, seront évoqués ici. Dans ce mémoire, qui se veut plus une présentation du cheminement de nos idées qu'un exposé exhaustif de mes activités, le lecteur sera donc souvent renvoyé à cet ouvrage ou aux publications originales.

Bien entendu, j'ai collaboré avec d'autres personnes, notamment à l'Institut National des Sciences Appliquées de Lyon ou à l'Université Lyon 1, dans mon laboratoire actuel, le Centre d'Innovation et de Recherche sur le Sport (CRIS) et ces travaux seront aussi cités et présentés (voir section 3.2 et deuxième partie).

Ce document est disponible sur http://utbmjb.chez-alice.fr/recherche/liste_publis.html à la référence « [d2] » (section « Divers »).

1. Ce sont les références suivantes : [a01 ; a02 ; a04 ; a05 ; a06 ; a08 ; a09 ; a10 ; a11 ; a12 ; a13 ; a14 ; a15 ; ap1 ; x1 ; s1]. Voir bibliographie page 115.

2. [o2] ; voir aussi sa traduction anglaise [o2b].

3. Dirigée par Claude-Henri Lamarque seulement.

Numérotation utilisée pour les environnements, les équations et les références bibliographiques

La version pdf de ce document ¹ contient des liens hypertextes et un simple clic permet de naviguer à travers l'ensemble des références croisées habituelles de L^AT_EX (équations, figures, sections, table des matières, ...) mais aussi d'aller directement sur les pages concernées d'Internet à partir des références données dans la bibliographie.

Dans ce mémoire, les différents théorèmes, propositions, lemmes et remarques sont numérotés par chapitre les uns à la suite des autres et de façon continue (exemple : THÉOREME X.1, PROPOSITION X.2, LEMME X.3, REMARQUE X.4, PROPOSITION X.5 ...) où X est un nombre correspondant au chapitre. Pour les tableaux, les figures et les équations, les numéros comportent deux nombres : le premier correspond au chapitre et le second au numéro du tableau, de la figure ou de l'équation dans le chapitre. Les quelques idées importantes de ce travail, ainsi que quelques questions ouvertes sont, quant à elles, matérialisées par deux environnements, « IDÉE » et « QUESTION OUVERTE », numérotés à part.

- Dans le corps du texte, les références bibliographiques de l'auteur sont données avec les clés suivantes :

[a]	Articles publiés dans des revues internationales à comités de lecture ;
[cras]	Comptes rendus à l'Académie des Sciences ;
[ap]	Articles à paraître dans des revues internationales à comités de lecture ;
[x]	Preprints déposés sur http://arxiv.org ;
[s]	Articles soumis ;
[o]	Ouvrages ;
[cdo]	Chapitres d'ouvrages ;
[bre]	Brevet ;
[c]	Congrès internationaux ;
[cf]	Congrès et workshop français ;
[d]	Divers.

et sont toutes regroupées selon ces catégories dans la section « Références de l'auteur » de la bibliographie page 115.

- Les autres références sont regroupées, quant à elles, dans la section « Autres références » page 119, au format avec tri usuel des clés (ordre alphabétique des noms d'auteurs, suivis de l'année).
- Des références de photocopiés (en enseignement) de l'auteur sont données en section « Références en enseignement » page 111. Pour les distinguer des autres références, chacune des clés de ces références est précédée du préfixe « en ».

1. Disponible sur http://utbmjb.chez-alice.fr/recherche/liste_publis.html à la référence « [d2] » (section « Divers »)

Introduction

Ce mémoire d'Habilitation à Diriger des Recherches contient essentiellement deux parties relatives à mes deux thématiques de recherche. La première partie est consacrée à la modélisation de systèmes mécaniques discrets avec des termes de frottement. La deuxième partie est axée sur des problèmes d'identification en biomécanique et fait intervenir, elle aussi, des systèmes discrets modélisant des corps humains. Cette introduction présente succinctement chacune de ces deux parties.

Par la suite au cours des chapitre 1 à 7, une présentation plus détaillée sera donnée. Plutôt que d'organiser ce mémoire de façon chronologique, je m'attacherai au cours des chapitres suivants, à dégager les quelques idées¹ qui m'ont permis de progresser dans ma vie de chercheur.

La troisième partie de ce mémoire présente rapidement mon parcours professionnel, mes activités d'enseignement et un brevet déposé.

1.1. Systèmes dynamiques discrets avec frottement

La première partie de ce travail est exposée, *in extenso* dans l'ouvrage [o2]. Le lecteur courageux pourra donc s'y rendre et consulter les extraits donnés par le tableau I.1.

Références dans l'ouvrage [o2]	Références dans ce mémoire	Publications
sections 1.1 et 1.2	section I.1	
chapitre 2	chapitre 1	[a05 ; cras1 ; ap1]
sections 5.1 et 5.2	section 2.2	[a02]
section 5.3		[a03]
section 5.6	section 2.3	[a13]
section 5.7	section 2.4	[a14]
section 5.8	section 2.5	[a04]
section 5.9	section 2.6	[a09]
section 7.3	section 3.1	
section 7.4	section 3.2	[a11]
section 7.5	section 3.3	[a06 ; a07 ; a08 ; a10]
section 7.6	section 3.4	
section 7.7	section 3.5	
section 7.8	chapitre 4	[a01 ; a12]

TABLE I.1. Correspondances entre les parties de l'ouvrage [o2], ce mémoire et mes publications

1. Matérialisées par un environnement « IDÉE », numéroté à part.

I.1.1. Contexte

La première partie de cette HDR porte essentiellement sur la loi de frottement de Coulomb que l'on rappelle successivement en section I.1.2.

Sur cette loi de Coulomb et ses généralisations, on pourra se référer à l'introduction de la thèse d'Yves Renard [Ren98, sections « petit historique » et 1.1] ou à [AF03]. De façon plus générale, de nombreuses études portent sur le comportement de modèles non linéaires. Voir par exemple les ouvrages de Bernard Brogliato et Vincent Acary [Bro96; AB08] ou de V. Palmov [Pal98]. D'un point de vue mathématique, des résultats d'existence et d'unicité sur des modèles de frottement à nombre fini de degrés de liberté peuvent être trouvés dans [DL72; Mor74; JP85; MM94; LMM95; MF95; MF96a; MF96b; Ste00; Tri+97; SM09]. D'un point de vue plus mécanique, on pourra consulter des résultats expérimentaux dans [AF90; AD90a; AD90b; Bau+95; CV95; DS83a; DS83b; FB95; IP93; PW81; Ste92; TC96].

I.1.2. Loi de Coulomb

En termes de modélisation de force de frottement entre deux solides, la loi de Coulomb est la loi la plus simple qui soit.

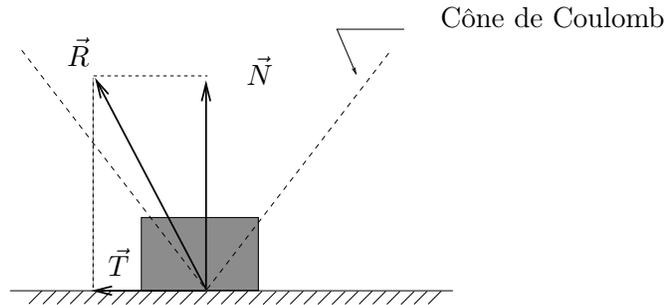
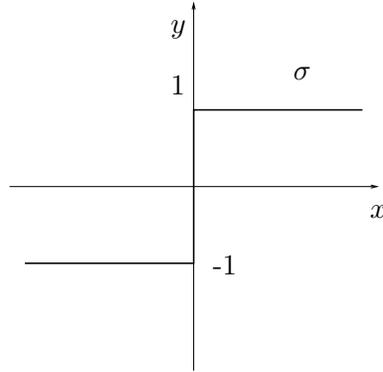


FIGURE I.1. Le frottement de Coulomb

Rappelons-la ici : on considère un solide reposant sur un sol plan rugueux, qui exerce une réaction \vec{R} sur ce solide. Cette réaction se décompose en une composante normale \vec{N} , perpendiculaire au sol, et une composante tangentielle \vec{T} (voir figure I.1). Tant que le rapport T/N ne dépasse par une certaine limite f_0 , il y a adhérence et le solide reste immobile. Dès que cette valeur est atteinte, il y a glissement, on a $T/N = f_0$ et la force tangentielle est opposée à la vitesse relative entre le solide et le sol. Notons que la condition d'adhérence est que le vecteur \vec{R} reste dans un cône. La valeur f_0 dépend de la nature du sol et du solide. On suppose ici que le coefficient de frottement dynamique (en phase de glissement ou phase dynamique) est égal au coefficient de frottement statique (en phase d'adhérence ou phase statique). Pour plus de détails, on pourra consulter par exemple [GS85, section 8.5] ou le lien suivant http://fr.wikipedia.org/wiki/Liaisons_mécaniques_avec_frottement

REMARQUE I.1. Cette loi de Coulomb est présentée ici dans le cadre de contact entre solides indéformables en dynamique, comme par exemple dans [Mar+99]. La loi monodimensionnelle qui en découle, présentée par la suite, sera utilisée aussi pour des modèles rhéologiques, comme dans le chapitre 2. Traditionnellement, cette loi peut être aussi donnée dans le cadre de problèmes continus (avec un nombre infini de degrés de liberté); dans ce cas, elle lie les contraintes à la surface du matériau aux vitesses, comme par exemple dans [Bal10a, p. 40] ou dans [Bal10b] (en dynamique) ou

FIGURE I.2. L'opérateur σ

dans [CCR09] (en quasistatique). Elle est parfois utilisée dans un contexte statique ; dans ce cas, elle lie les contraintes à la surface du matériau aux déplacements [HR05 ; HR07 ; Ren13].

On suppose maintenant que l'on se place en une dimension, le long d'un axe et on note x l'abscisse du solide. On peut donc supposer la norme de la force N constante. Dans ce cas, le cône se transforme en un intervalle : la force tangentielle est notée g , la vitesse du solide est \dot{x} . On introduit la fonction signe définie par

$$\text{signe}(x) = \begin{cases} -1 & \text{si } x < 0, \\ 1 & \text{si } x > 0, \\ 0 & \text{si } x = 0. \end{cases} \quad (\text{I.1})$$

Il existe donc un nombre $\alpha > 0$ tel que

$$\text{si } \dot{x} = 0, g \in [-\alpha, \alpha], \quad (\text{I.2a})$$

$$\text{si } \dot{x} \neq 0, g = -\alpha \text{ signe}(\dot{x}). \quad (\text{I.2b})$$

Remarquons que si la vitesse est nulle, la fonction g n'est pas nécessairement nulle. Puisque la force g peut prendre toutes les valeurs possibles dans l'intervalle $[-\alpha, \alpha]$ quand la vitesse est nulle, on condensera l'écriture des différentes équations (I.2) en considérant un opérateur multivoque de \mathbb{R} dans \mathbb{R} . En effet, on définit l'opérateur qui à chaque valeur de \dot{x} associe l'ensemble des valeurs possibles que peut prendre l'opposé de la force g . Plus précisément, soit donc σ l'opérateur donné par

$$\sigma(x) = \begin{cases} -1 & \text{si } x < 0, \\ 1 & \text{si } x > 0, \\ [-1, 1] & \text{si } x = 0. \end{cases} \quad (\text{I.3})$$

On peut aussi le voir comme partie de \mathbb{R}^2 , représentée en figure I.2. Cette notion d'opérateur multivoque ou de graphe généralise la notion de fonction. On a alors l'écriture de (I.2) sous la forme équivalente et condensée suivante

$$g \in -\alpha \sigma(\dot{x}). \quad (\text{I.4})$$

Supposons maintenant que le solide étudié ait une masse m , soit soumis à une sollicitation extérieure F et que soient données les deux conditions initiales

$$x(0) = x_0, \quad \dot{x}(0) = \dot{x}_0.$$

Le principe fondamental de la dynamique fournit

$$m\ddot{x} = F + g,$$

soit encore, en posant $u_0 = \dot{x}(0)$ et $u = \dot{x}$ et en supposant, pour simplifier que, $m = 1$,

$$u(0) = u_0, \tag{I.5a}$$

$$\forall t \in [0, T], \quad \dot{u}(t) - g(t) = F(t). \tag{I.5b}$$

1.1.3. Nécessité d'utiliser des opérateurs multivoques

Parfois, il est courant de présenter des modèles où la force de frottement g est donnée par

$$g = -\alpha \text{ signe}(\dot{x}),$$

ce qui implique que quand la vitesse est nulle, la force de frottement ne peut qu'être nulle. Dans ce cas, l'équation différentielle (I.5b) s'écrit

$$\forall t \in [0, T], \quad \dot{u}(t) + \alpha \text{ signe}(u(t)) = F(t).$$

Dans [o2, section 1.2.2], nous montrons qu'un tel choix est mauvais, tant sur le plan mécanique, que théorique ou numérique. Ensuite, dans [o2, section 1.2.3], nous observons que, si la force est choisie de façon multivoque, grâce à (I.4), le problème devient correctement posé.

1.1.4. Inclusions différentielles

Ainsi, on considère g défini par (I.4) et on réécrit (I.5b) sous la forme

$$\dot{u}(t) - F(t) = g(t) \in -\alpha\sigma(u(t)),$$

soit encore en retournant le symbole \in

$$\forall t \in [0, T], \quad \dot{u}(t) + \alpha\sigma(u(t)) \ni F(t). \tag{I.6}$$

Nous montrerons au cours du chapitre 2 que la dynamique de systèmes formés de différentes masses ponctuelles soumises à différentes forces régulières ainsi qu'à des forces de frottement de Coulomb sera gouvernée par des inclusions différentielles généralisant (I.6) et du type

$$\dot{u}(t) + Au(t) \ni f(t, u(t)), \tag{I.7}$$

où A est un opérateur multivoque, égal au « sous-différentiel » d'une fonction convexe. Le symbole \ni qui a été retourné signifie que le terme de droite $f(t, u(t))$ appartient à l'ensemble de valeurs de gauche $\dot{u}(t) + Au(t)$. Dans cette inclusion différentielle :

- u est le vecteur de \mathbb{R}^p des déplacements internes et externes des modèles avec leurs éventuelles dérivées ;
- f est régulière et comprend les termes d'origine élastique linéaire, les éventuels termes d'amortissement (réguliers) et les sollicitations extérieures ;
- Au est un terme non linéaire multivoque qui provient des forces de frottement.

On renvoie à la section 1.1 pour les rappels et les définitions sur les opérateurs multivoques.

Nous présenterons des modèles de frottement en utilisant des « inclusions maximales monotones avec non-linéarités de type sous-différentiel ». Chacune de ces notions sera présentée de façon simplifiée en section 1.1.

Justifions formellement chacun de ces termes.

La notion de monotonie, valable pour les fonctions, se généralise naturellement pour ces opérateurs multivoques. D'un point de vue mécanique, la puissance dissipée par les forces de frottement est toujours négative : dans le cas de la force de Coulomb, la force de frottement est toujours opposée à la vitesse. Cela peut se traduire par l'aspect monotone des opérateurs étudiés.

La maximalité de ces opérateurs traduit, en fait, de façon physique, la chose suivante : on s'appuiera sur le problème de Coulomb à un degré de liberté où le coefficient de frottement dynamique est égal au coefficient de frottement statique μ_S . Dans ce cas, la force de frottement en phase statique peut prendre toutes les valeurs entre $-\mu_S$ et μ_S . De même, en phase dynamique, la vitesse peut prendre toutes les valeurs. L'opérateur considéré est maximal : il n'a pas de trou.

Nous verrons que les forces de frottement sont égales au sous-différentiel (notion que l'on définira) d'une fonction convexe. Cette notion de sous-différentiel généralise la notion de dérivée ou de gradient. Le terme non linéaire se comporte donc de façon analogue au gradient d'un potentiel, duquel dérivent les forces de frottement. Attention, ce champ est non conservatif car il dépend aussi des vitesses.

Les inclusions différentielles du type (I.7) constituent donc le cadre naturel pour l'étude du frottement.

Au cours du chapitre 1, des résultats plus théoriques, d'existence, d'unicité et de convergence de schémas numériques seront abordés. Dans le chapitre 2, des modèles élémentaires contenant des forces de frottement seront présentés ; nous combinons ensuite de multiples façons ces modèles élémentaires et nous obtenons toute une classe de modèles rhéologiques, gouvernés par un problème bien posé, permettant d'utiliser les résultats du chapitre 1.

I.1.5. Applications et autres types de forces de frottement

D'autres applications, industrielles ou moins académiques, seront données au cours du chapitre 3.

Par ailleurs, le cas de la force de Coulomb est le plus simple qui soit pour modéliser le frottement. Si l'on représente, la force g donnée par (I.4) en fonction de l'opposé de la vitesse $-\dot{x}$, on obtient le graphe du signe représenté sur la figure I.3.(a). Dans les chapitres 1 et 2, seuls ces types de lois sont étudiés, ce qui peut sembler réducteur. Cependant, sur le plan mathématique, la non linéarité de base du frottement de Coulomb fournit déjà un cadre non linéaire sur lequel on s'est d'abord concentré, en terme d'existence, d'unicité et de convergence de schémas numériques. En fait, ce cadre peut s'étendre à d'autres lois de frottement. Si le coefficient statique (quand la vitesse est nulle) est constant et le coefficient dynamique variable (quand la vitesse est non nulle), nous montrerons au cours du chapitre 3 que d'autres lois, comme celles données sur les figures I.3.(b) et I.3.(c), peuvent être étudiées, généralisant tous les résultats des chapitres 1 et 2, aussi bien sur le plan mécanique que théorique. Nous donnerons aussi quelques exemples avec un coefficient statique variable.

I.1.6. Problèmes mal posés

Nous montrerons aussi, au cours du chapitre 4, les limites du cadre maximal monotone en étudiant deux problèmes de frottement mal posés, qui donnent lieu à des inclusions différentielles sans unicité ou très sensibles aux conditions initiales. Nous étudierons en particulier la loi de frottement à deux coefficients donnée par la figure I.3.(d), modèle souvent utilisé en mécanique mais potentiellement dangereux.

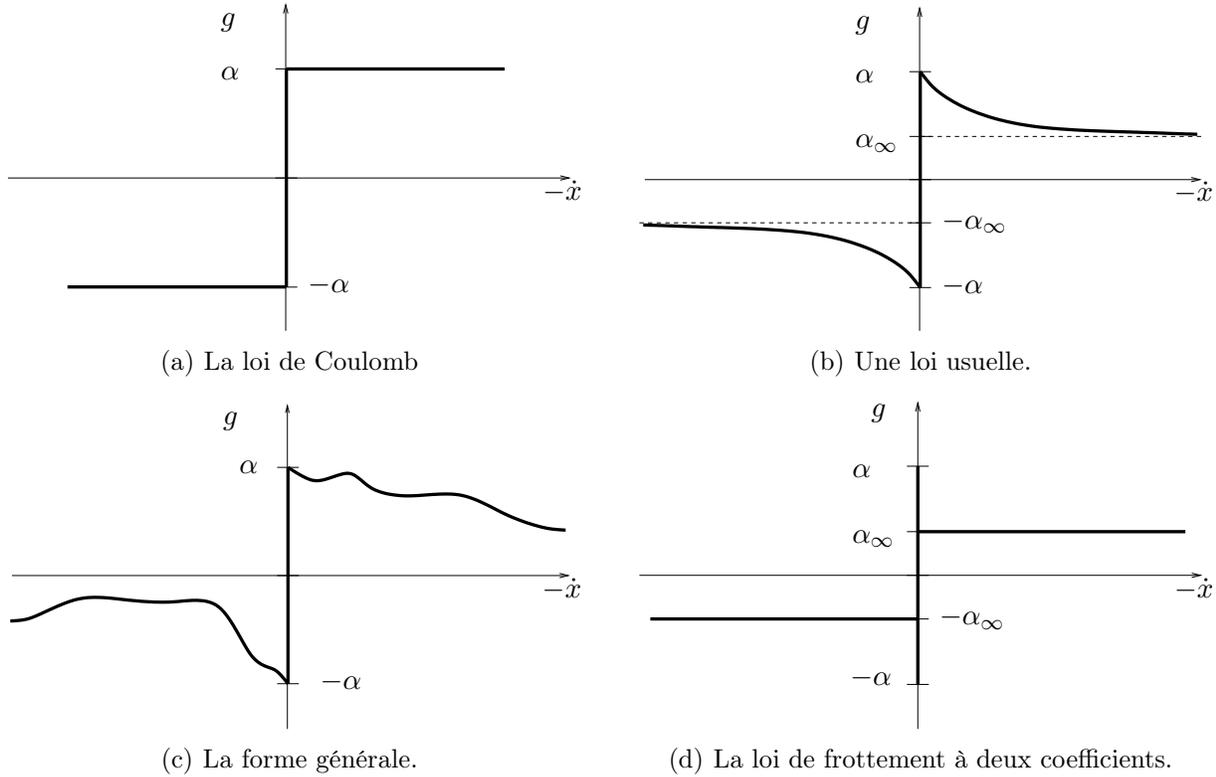


FIGURE I.3. Quatre types de lois de frottement : g en fonction de $-\dot{x}$

I.2. Identification en biomécanique

Depuis mon recrutement au Centre d'Innovation et de Recherche sur le Sport (CRIS) à l'université Lyon I, j'étudie aussi des systèmes dynamique discrets mais plus animés : les masses ont été remplacées par des segments osseux rigides indéformables et les éléments de Saint-Venant et autres modèles élémentaires réguliers par des tendons, des ligaments, de la chair et des muscles, qui constituent le corps humain. Depuis mon arrivée au CRIS, j'ai tâché de répondre aux attentes de Pierre Legreneur en étudiant les nombreuses questions que suscitait la modélisation de mouvements, dans plusieurs directions. La deuxième partie de cette HDR concerne certains problèmes d'identification en biomécanique : détermination²d'espaces de travail et identification³de paramètres cinématiques de certains mouvements ou de paramètres anthropométriques lors d'exercices particuliers.

Plus théoriques en thèse, mes activités de recherche se sont tournées vers des problèmes plus concrets, en mettant en œuvre des étapes plus expérimentales : acquisitions de données, traitement

2. Pour simplifier le titre de la deuxième partie de ce mémoire, le terme identification a été choisi pour la partie biomécanique. En toute rigueur, la détermination des espaces de travail n'est pas un problème d'identification. En effet, on entend par identification le résultat d'un calcul inverse : à partir de données expérimentales que l'on peut calculer théoriquement en fonction de paramètres, on détermine ces paramètres. Ici, les espaces de travail sont déterminés directement à partir des longueurs de segments et des angles articulaires.

3. Ici, il s'agit d'une véritable identification : le calcul direct consiste à calculer des déplacements en fonctions de paramètres cinématiques ou anthropométriques donnés. Le calcul inverse consiste à déterminer les paramètres cinématiques ou anthropométriques en fonction des déplacements expérimentaux donnés.

numériques de ces données, en terme de filtrage ou en pratiquant de l'optimisation sous matlab ©, le tout dans un contexte mécanique.

I.2.1. Espaces de travail

Pierre Legreneur a observé que, lors de certains mouvements plans, les lois horaires gouvernant les déplacements des articulations semblaient présenter des caractéristiques communes ; c'est l'explication de ces lois qui a motivé nos derniers travaux. Est-il possible de reconstituer des mouvements humains simples, à partir d'un petit nombre de paramètres ? Dans un premier temps, il a fallu décrire précisément la notion d'espace de travail (zone de l'espace décrit par l'extrémité distale⁴ d'une chaîne articulaire, comme le membre supérieur⁵) déjà connue dans la littérature mais au prix de longs calculs menés en symbolique sur les dérivées partielles [AM+97 ; AMY97 ; AMYS98 ; AM+04 ; Yan+04 ; DPH01]. Ces méthodes sont complexes et coûteuses. La connaissance de cet espace de travail est nécessaire afin de donner un cadre dans lequel tenter de modéliser des mouvements. Nous avons montré qu'une condition géométrique simple d'alignement donnait une condition nécessaire caractérisant les points de la frontière de cet espace de travail [a15 ; cras2 ; c09]. Cela sera présenté dans le chapitre 5.

I.2.2. Sigmoides

Une caractéristique de certains mouvements, type tâche de pointage⁶ ou squat jump –ou saut vertical–⁷, a été observée : les angles articulaires semblent suivre une loi bien précise, dite sigmoïde, caractérisant des articulations immobiles au début et à la fin du mouvement, avec une phase d'accélération, puis de décélération (voir figure I.4). Lors du travail de Master 2 de Clément Villars [Vil08] ou au cours de la thèse de Thomas Creveaux [Cre09], cette observation a été corroborée à la fois pour des tâches de pointage et des squat jumps, sur un grand nombre de sujets. Plutôt que de tenter de montrer l'origine physiologique de ces courbes à partir du système nerveux central ou musculaire comme par exemple dans [Pla95a ; Pla95b ; Pla98 ; PCF03], nous avons voulu montrer expérimentalement que les courbes observées étaient bien décrites par des sigmoïdes. Ne trouvant pas dans les nombreux modèles existants de famille de courbes répondant à nos attentes, nous avons élaboré trois types de sigmoïdes, l'une de classe C^2 , les deux autres de classe C^∞ ; ces familles de courbes, décrites chacune par un nombre fini de paramètres, permettent d'obtenir une sigmoïde générale. Nous avons analysé les différents mouvements observés : par un calcul d'optimisation, nous avons déterminé les paramètres de ces sigmoïdes et reconstruit les mouvements ; on a observé une très faible erreur entre les mouvements expérimentaux et les mouvements reconstruits [x1 ; s2 ; c10 ; c12 ; c13 ; Cre09 ; Vil08]. Ces modèles ont été utilisés par Pierre Legreneur et Thomas Creveaux dans [LCB11].

Ce type de calcul permet, d'une part, de lisser des mouvements expérimentaux en les remplaçant par des signaux très propres, qui peuvent être dérivés une ou deux fois et donner des renseignements

4. C'est-à-dire, la plus lointaine par rapport au cœur ou à la colonne vertébrale.

5. C'est-à-dire, l'ensemble {bras, avant-bras, main}. Ici, on peut donc étudier la zone décrite par l'extrémité d'un doigt.

6. Ce mouvement consiste à atteindre avec sa main ou son doigt, une cible précise, le membre supérieur étant immobile initialement.

7. Ce mouvement, normalisé et souvent utilisé en biomécanique, consiste en l'exercice suivant : le sujet est debout, pieds écartés de la largeur des épaules. Lors d'une inspiration, il fléchit les cuisses tout en poussant le bassin vers l'arrière. Lorsque celles-ci sont immobilisées, il expire et pousse afin de sauter le plus haut possible. Il prendra soin de bien atterrir sur l'avant des pieds en amortissant au maximum le choc en pliant les jambes (et en essayant de faire le moins de bruit possible à l'atterrissage en touchant le sol).

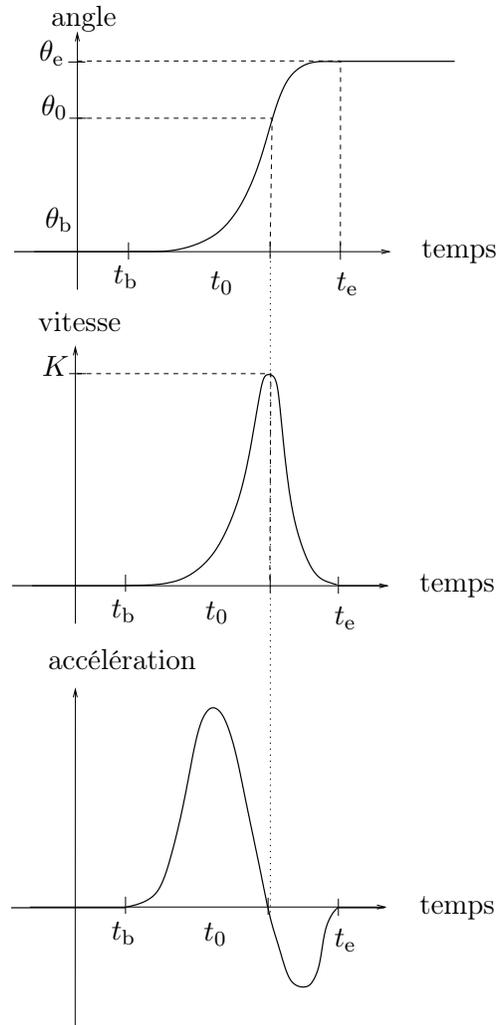


FIGURE I.4. Formes des sigmoïdes utilisées : angle, vitesse et accélération en fonction du temps.

exploitables sur la dynamique du mouvement étudié ; d'autre part, la connaissance d'un petit nombre de paramètres suffit à recomposer des mouvements *a priori* complexes. Cette connaissance peut donner un cadre pour la recherche de paramètres intrinsèques aux mouvements étudiés. Ces travaux seront présentés dans le chapitre 6.

I.2.3. Identification et dynamique inverse

Yoann Blache, jeune docteur au CRIS qui a soutenu sa thèse [Bla12], dirigée par Karine Monteil, en 2012, a eu besoin de faire de la dynamique inverse⁸ pour étudier les efforts interarticulaires lors d'un squat jump. Nous avons testé une idée déjà répandue pour identifier, lors de ce mouvement, la position du centre de gravité et l'inertie du tronc, en exploitant le couplage entre les données

8. Elle consiste à déterminer les efforts interarticulaires c'est-à-dire, pour chaque segment, l'action d'un segment sur le suivant (par exemple pied sur jambe), en utilisant simultanément les efforts recueillis sur une plate-forme de force et les déplacements des articulations, obtenus par exemple par vidéo.

cinématiques et dynamiques en minimisant la force ou le couple résiduel, c'est-à-dire la différence entre des valeurs expérimentales et calculées [RHW08 ; RHW09 ; Kuo98 ; Vau+82]. L'originalité de ce travail est d'utiliser non pas la force ou le couple résiduel, mais leurs intégrales doubles, ce qui lisse les discontinuités et les bruits des données et fournit des systèmes linéaires aux moindres carrés avec des corrélations plus proches de 1. Les résultats obtenus sont proches de ceux observés au repos sur des cadavres par exemple (déterminés dans [Win09]) et donnent de surcroît des forces et des couples résiduels plus faibles que ceux trouvés dans la littérature [s1 ; x2 ; c14]. Ces travaux seront présentés dans le chapitre 7.

Première partie

Systemes dynamiques discrets avec frottement

Théorie sur les inclusions différentielles modélisant le frottement (existence, unicité, convergence de schémas numériques)

Le lecteur intéressé par l'aspect mécanique des inclusions différentielles pourra se rendre directement au chapitre 2.

Une référence fondamentale sur les opérateurs maximaux monotones et les résultats d'existence et d'unicité de solutions d'inclusions différentielles est l'ouvrage de H. Brézis [Bré73]. Les résultats personnels d'existences, d'unicité et de convergence de schémas numériques (des sections 1.3.3 et 1.3.4) sont issus de ma thèse de doctorat [d1], des articles [a05 ; cras1] et d'une publication récente [ap1].

1.1. Quelques rappels sur les opérateurs multivoques

Dans ce chapitre, seules les notions fondamentales sont rappelées. Pour plus de détails, on pourra par exemple, consulter [o2, sections 2.1, 2.2 et 2.3].

Commençons par le cas particulier dans \mathbb{R} et l'étude des deux opérateurs particuliers qui interviendront dans beaucoup de modèles mécaniques.

1.1.1. Opérateurs maximaux monotones dans \mathbb{R}

1.1.1.1. Monotonie et maximalité, Résolvante et régularisée Yosida.

DÉFINITION 1.1. Un opérateur A (multivoque) est une application de \mathbb{R} dans l'ensemble des parties $\mathcal{P}(\mathbb{R})$ de \mathbb{R} . Il généralise donc la notion de fonction. Le domaine $D(A)$ et l'image $R(A)$ de A généralisent la notion de domaine de définition et d'image d'une fonction :

$$D(A) = \{x \in \mathbb{R} : Ax \neq \emptyset\}, \quad R(A) = \bigcup_{x \in \mathbb{R}} Ax.$$

On identifiera l'opérateur multivoque avec le graphe associé dans \mathbb{R}^2 défini par $\{(x, y) : y \in Ax\}$.

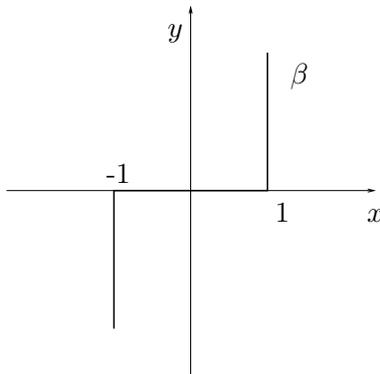
EXEMPLE 1.2. L'opérateur σ a été défini par (I.3) et la figure I.2.

L'inverse d'un graphe est donné par la définition suivante

DÉFINITION 1.3. L'opérateur A^{-1} est l'opérateur dont le graphe est symétrique, c'est-à-dire :

$$y \in A^{-1}(x) \iff x \in Ay.$$

Il est défini sur $R(A)$ et d'image $D(A)$.

FIGURE 1.1. Le graphe β

EXEMPLE 1.4. On considère le graphe β défini par

$$\beta(x) = \begin{cases} \mathbb{R}_- & \text{si } x = -1, \\ \mathbb{R}_+ & \text{si } x = 1, \\ 0 & \text{si } x \in]-1, 1[, \\ \emptyset & \text{si } x \notin [-1, 1]. \end{cases} \quad (1.1)$$

et représenté sur la figure 1.1. C'est l'inverse du graphe σ .

DÉFINITION 1.5. Un opérateur A est dit monotone si pour tout x_1, x_2 dans le domaine de A , on a

$$\forall y_1 \in Ax_1, \quad \forall y_2 \in Ax_2, \quad (y_2 - y_1)(x_2 - x_1) \geq 0. \quad (1.2)$$

On ordonne l'ensemble des graphes de la façon suivante,

DÉFINITION 1.6. Pour deux graphes A et B , on dit que $A \subset B$ si, pour tout réel x , $Ax \subset Bx$.

et on donne la définition suivante :

DÉFINITION 1.7. Un opérateur A est dit maximal monotone s'il est maximal dans l'ensemble des opérateurs monotones, c'est-à-dire si A est monotone et si pour tout opérateur monotone B , alors $A \subset B$ implique $A = B$.

On a alors la caractérisation des graphes maximaux monotones donnés par [Bré73, pages 22-23] ou la proposition suivante

PROPOSITION 1.8. Soit A un opérateur de \mathbb{R} . Il y a équivalence entre les quatre assertions suivantes :

- (1) A est maximal monotone ;
- (2) A est monotone et l'image de $I + A$ est égal à \mathbb{R} ;
- (3) pour tout $\lambda > 0$, le graphe multivoque $(I + \lambda A)^{-1}$ est une contraction (univoque) définie sur \mathbb{R} tout entier ;
- (4) A est monotone et pour tout $\lambda > 0$, pour tout $y \in \mathbb{R}$, l'équation

$$x + \lambda Ax \ni y$$

admet une unique solution x .

On peut alors donner les deux définitions suivantes :

DÉFINITION 1.9. Si A est un opérateur maximal monotone de \mathbb{R} , d'après la proposition 1.8, la fonction

$$J_\lambda = (I + \lambda A)^{-1} \quad (1.3)$$

est définie sur \mathbb{R} tout entier et est contractante. On l'appelle la résolvante de A .

On donne alors les expressions des résolvantes de σ

$$(I + \lambda\sigma)^{-1}(x) = \begin{cases} 0 & \text{si } x \in [-\lambda, \lambda], \\ 1 - \lambda & \text{si } x \geq \lambda, \\ 1 + \lambda & \text{si } x \leq -\lambda, \end{cases} \quad (1.4)$$

et de β

$$(I + \lambda\beta)^{-1}(x) = \begin{cases} x & \text{si } x \in [-1, 1], \\ 1 & \text{si } x \geq 1, \\ -1 & \text{si } x \leq -1. \end{cases} \quad (1.5)$$

DÉFINITION 1.10. Si A est un opérateur maximal monotone de \mathbb{R} , la fonction

$$A_\lambda = \frac{I - J_\lambda}{\lambda} \quad (1.6)$$

est appelée l'approximation Yosida ou la régularisée Yosida de A .

Si A est maximal monotone, alors A_λ est maximal monotone et lipschitzien de rapport $1/\lambda$ (voir [Bré73, proposition 2.6]).

1.1.1.2. *Fonctions convexes, sous-différentiels et opérateurs.*

On pourra consulter [o2, annexe B].

Un cas particulier et très important d'opérateurs maximaux monotones est donné par le sous-différentiel, notion qui généralise la notion de dérivée.

DÉFINITION 1.11. Si ϕ est convexe propre, le sous-différentiel $\partial\phi$ de ϕ est l'opérateur multivoque défini de \mathbb{R} dans \mathbb{R} par

$$y \in \partial\phi(x) \iff \forall \xi \in \mathbb{R}, \quad \phi(\xi) - \phi(x) \geq y(\xi - x). \quad (1.7)$$

REMARQUE 1.12. Notons aussi que $y \in \partial\phi(x)$ si et seulement si

$$\forall \xi \in \mathbb{R}, \quad \phi(\xi) \geq y(\xi - x) + \phi(x),$$

ce qui signifie donc que y est la pente d'une droite qui passe par le point $(x, \phi(x))$ et qui se trouve entièrement sous le graphique de ϕ . Voir le graphique 1.2. Cette interprétation géométrique permet de comprendre facilement que le sous-différentiel généralise la dérivée et qu'il est égal à la dérivée là où la fonction est dérivable. De même [o2, théorème 2.4] prend tout son sens grâce à cette remarque. Enfin, les exemples 1.13 et 1.14 se justifient très facilement à partir de cette interprétation. Voir figure 1.3.

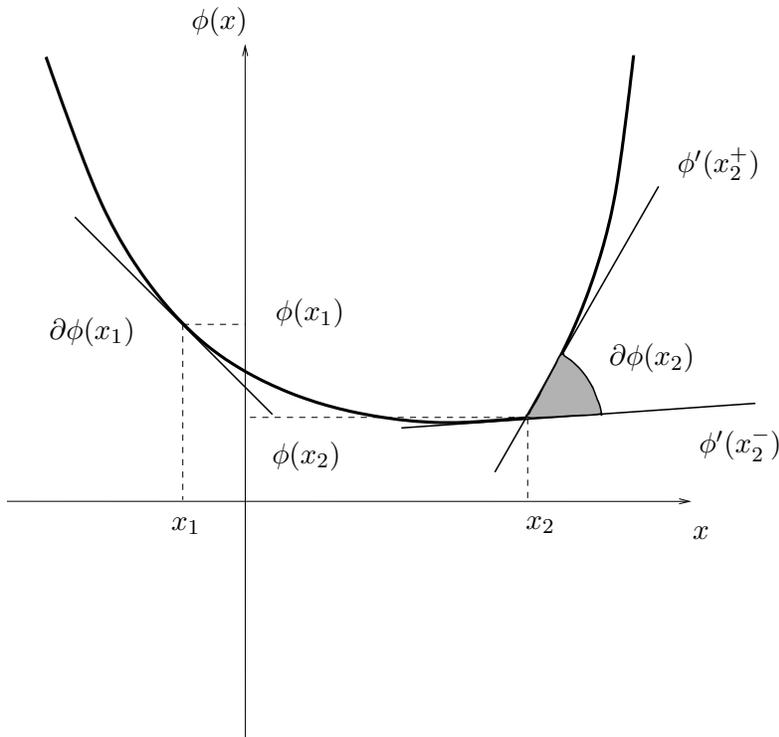


FIGURE 1.2. Interprétation géométrique du sous-différentiel : $y \in \partial\phi(x)$ si et seulement si y est la pente d'une droite qui passe par le point $(x, \phi(x))$ et qui se trouve entièrement sous le graphique de ϕ . Sur ce graphique, ϕ est dérivable en x_1 (où $\partial\phi(x_1) = \phi'(x_1)$) et ϕ admet une dérivée à droite et à gauche en x_2 (où en vertu de [o2, théorème 2.4], $\partial\phi(x_2) = [\phi'(x_2^-), \phi'(x_2^+)]$).

EXEMPLE 1.13. La fonction $x \mapsto |x|$ est convexe propre sur \mathbb{R} et

$$\partial|x| = \sigma(x). \quad (1.8)$$

Voir figure 1.3.(a)

EXEMPLE 1.14. Soit C un convexe fermé non vide de \mathbb{R} . On appelle la fonction indicatrice du convexe fermé C l'application I_C définie par

$$\forall x \in \mathbb{R}, \quad I_C(x) = \begin{cases} 0 & \text{si } x \in C, \\ +\infty & \text{si } x \notin C. \end{cases} \quad (1.9)$$

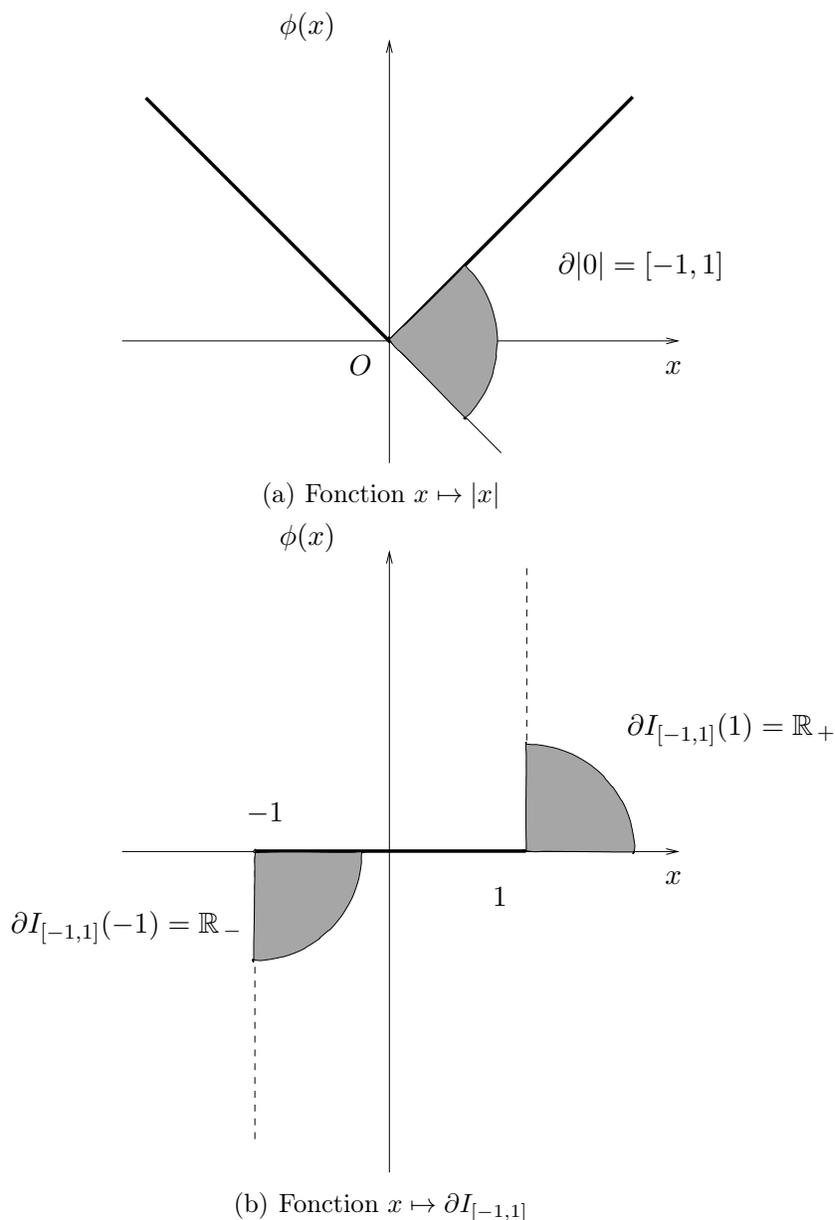
Cette application est convexe, propre et continue partout sur son domaine (fermé). Par définition, le graphe ∂I_C est donné par

$$\partial I_C(x) = \{y \in \mathbb{R} : \forall z \in C, \quad y(x - z) \geq 0\}. \quad (1.10)$$

EXEMPLE 1.15. Si $C = [-1, 1]$, le graphe β défini par (1.1), est aussi égal à

$$\beta = \partial I_C. \quad (1.11)$$

Voir figure 1.3.(b)

FIGURE 1.3. Les sous-différentiels des fonctions $x \mapsto |x|$ et $x \mapsto \partial I_{[-1,1]}(x)$

Pour évoquer l'aspect maximal du sous-différentiel de ϕ , Brézis introduit dans [Bré73], la notion de semi-continuité inférieure. On pourra aussi consulter [AF88, paragraphe IV.3 du chapitre IV et théorème X.4.5]. Si l'on est dans le cas particulier \mathbb{R} , on peut remplacer la notion de semi-continuité inférieure par une condition plus faible (voir [o2, lemme 2.6]). Pour toute la suite, on notera « s.c.i. » pour semi-continue inférieurement. Ainsi, grâce à ce lemme 2.6, on pourra dans tous les résultats de [Bré73] et dans le cas réel, remplacer « ϕ convexe, propre, s.c.i. » par la condition plus faible « ϕ

convexe, propre et vérifiant la propriété : pour tout $x \in \overline{D(\phi)} \setminus D(\phi)$,

$$\text{si } x \text{ appartient à } D(\phi), \phi \text{ est continue en } x, \quad (1.12a)$$

$$\text{si } x \text{ n'appartient pas à } D(\phi), \lim_{\substack{y \rightarrow x \\ y \in D(\phi)}} f(y) = +\infty. \gg \quad (1.12b)$$

Grâce à [Bré73, exemple 2.3.4], on a alors la proposition

PROPOSITION 1.16. *Soit ϕ une fonction convexe propre vérifiant (1.12). Alors le graphe $\partial\phi$ est maximal monotone et $D(\partial\phi) \subset D(\phi)$.*

Enfin, d'après [o2, théorème 2.4], les opérateurs maximaux monotones de \mathbb{R} sont les sous-différentiels de fonctions convexes propres et vérifiant (1.12).

1.1.2. Extension à un espace de Hilbert quelconque

Toutes les notions d'opérateurs, de résolvantes, de régularisées et de sous-différentiels se généralisent à un espace de Hilbert H quelconque, muni d'un produit scalaire quelconque $\langle \cdot, \cdot \rangle$ et de la norme associée $\|\cdot\|$. Toutes les notions de la section 1.1.1 peuvent s'étendre à condition de remplacer les produits sur \mathbb{R} par le produit scalaire $\langle \cdot, \cdot \rangle$. Pour plus de détails, consulter [Bré73] et [o2, section 2.3].

Nous rappelons deux résultats. Le premier est très utile sur le plan théorique mais aussi pour montrer que des opérateurs sont maximaux monotones sans avoir à utiliser la caractérisation de la proposition 1.8 :

PROPOSITION 1.17. *Soit ϕ une fonction convexe propre et s.c.i. Alors le graphe $\partial\phi$ est maximal monotone et $D(\partial\phi) \subset D(\phi)$. De plus, pour tout $y \in H$, pour tout $\lambda > 0$, la fonction*

$$x \mapsto \phi(x) + \frac{1}{2\lambda} \|x - y\|^2, \quad (1.13)$$

est définie sur un ensemble convexe, strictement convexe et s.c.i. et tend vers $+\infty$ si $\|x\|$ tend vers $+\infty$; elle admet donc un minimum en un unique $x \in D(\phi)$, qui vérifie

$$x + \lambda Ax \ni y \quad (1.14)$$

et donc

$$x = (I + \lambda A)^{-1}(y). \quad (1.15)$$

Concluons par un rappel essentiel. La notion de limite faible, différente de la limite usuelle en dimension infinie, est rappelée par exemple dans [o2, section A.5].

PROPOSITION 1.18. *Soient A un opérateur maximal de H , $(x_n)_{n \in \mathbb{N}}$ et $(y_n)_{n \in \mathbb{N}}$ deux suites de H telles que*

$$\begin{aligned} x_n &\rightharpoonup x, & y_n &\rightharpoonup y, \\ \forall n, & y_n \in A(x_n), \\ \limsup_n & \langle x_n, y_n \rangle \leq \langle x, y \rangle. \end{aligned}$$

On a alors

$$\langle x_n, y_n \rangle \rightarrow \langle x, y \rangle \text{ et } y \in Ax.$$

Notons qu'en pratique, tous les modèles élastoplastiques sont gouvernés par une inclusion différentielle en dimension finie (sauf celui de la section 2.5). Les opérateurs utilisés seront souvent des produits de matrices et de sous-différentiels et feront intervenir des opérateurs sur \mathbb{R} de type σ ou β , parfois même en étant totalement découplés (voir [o2, lemme 2.13]).

1.2. Premiers résultats d'existence et d'unicité de solutions d'inclusion différentielles

On pourra consulter [o2, section 2.2.6] qui donne des exemples simples constructifs et des résultats d'existence et d'unicité pour un cas particulier de l'inclusion différentielle (I.7). Des résultats beaucoup plus généraux d'existence et d'unicité ont été établis par exemple par Brézis (voir [Bré73, propositions 3.4 et 3.13] et [o2, théorèmes 2.11 et 2.12]).

Il existe d'autres types de travaux pour modéliser des systèmes élastoplastiques (en dimension infinie) et qui se fondent sur des inclusions différentielles plus générales que (I.7) (dans le cas où le terme maximal est un sous-différentiel de la fonction indicatrice d'un convexe fermé qui peut dépendre du temps) [Mor77; Bal10b].

1.3. Schémas numériques

Dans cette section, nous rappelons sommairement les résultats de convergence obtenus dans [a05; cras1; d1; ap1]. Ils sont importants à plus d'un titre. D'une part, ils fournissent un moyen d'approcher des solutions d'inclusions différentielles pour une classe de modèles rhéologiques. Ces schémas seront utilisés et présentés dans le chapitre 2. D'autre part, ils ont aussi, indirectement, donné des résultats d'existence de solutions d'inclusions différentielles, rappelés plus bas.

1.3.1. Définition du schéma numérique d'Euler implicite

On se donne une fonction f de $[0, T] \times H$ dans H suffisamment régulière et A un opérateur maximal monotone sur l'espace de Hilbert H . On considère l'inclusion différentielle

$$\frac{du}{dt}(t) + Au(t) \ni f(t, u(t)), \text{ p.p. sur }]0, T[, \quad (1.16a)$$

$$u(0) = u_0. \quad (1.16b)$$

Moyennant quelques hypothèses sur f , il est aisé de constater que la solution de (1.16) est unique. On s'appuie classiquement sur un lemme de Gronwall (voir par exemple [o2, lemme A.1]). C'est la monotonie de A qui assure en fait l'unicité de cette solution. Voir par exemple la preuve dans [a05, proposition 2.1], qui s'adapte facilement au cas Hilbert. Pour construire une solution de (1.16a), H. Brézis, dans [Bré73], remplace cette inclusion par une équation différentielle ordinaire grâce à la régularisée Yosida A_h de A : il introduit, pour $h > 0$, la solution u_h de

$$\forall t \in [0, T], \quad \frac{du_h}{dt}(t) + Au_h(t) = f(t, u_h(t)).$$

La solution de cette équation différentielle existe puisque A_h est régulière (en vertu de [Bré73, proposition 2.6]). Il fait des estimations indépendantes de h et, en utilisant la proposition 1.18, il passe à la limite $h \rightarrow 0$. Nous utilisons aussi la proposition 1.18 mais nous n'utilisons pas la régularisée Yosida : nous utilisons le schéma numérique suivant pour déterminer une approximation de la solution de (1.16).

On définit le schéma numérique d'Euler implicite¹, de la façon suivante : on se donne $N \in \mathbb{N}^*$, on pose $h = T/N$ et on considère $t_i = ih$ pour $i \in \{0, \dots, N\}$. On définit les valeurs U^0, U^1, \dots, U^N solutions de

$$U^0 = x_0, \tag{1.17a}$$

$$\forall n \in \{0, \dots, N-1\}, \quad \frac{U^{n+1} - U^n}{h} + AU^{n+1} \ni f(t_n, U^n). \tag{1.17b}$$

Compte tenu de la définition 1.9, (1.17b) est donc équivalent à

$$\forall n \in \{0, \dots, N-1\}, \quad U^{n+1} = J_h(hf(t_n, U^n) + U^n), \tag{1.18}$$

où J_h est la résolvante de A . Ainsi, le schéma numérique est défini de façon unique. On note u_h la fonction linéaire par morceaux sur chaque intervalle $[t_n, t_{n+1}]$ et qui vaut U^n en t_n .

1.3.2. Etat de l'art sommaire et présentation des différents résultats montrés

Le schéma numérique (1.18) est dit convergent d'ordre $q > 0$ s'il existe une constante M telle que

$$\forall h > 0, \quad \forall t \in [0, T], \quad \|u(t) - u_h(t)\| \leq Mh^q.$$

Remarquons tout d'abord que si $A = 0$ ou si A est univoque, le schéma (1.17) correspond au schéma d'Euler implicite usuel dont on sait que l'ordre est 1 (voir par exemple [CM84]). Il est donc inutile de chercher un ordre supérieur à un. Dans la littérature, il existe quelques résultats de convergence, sans ordre [CE75 ; Fre87 ; Hor82 ; Kar91], c'est-à-dire que $\max_t \|u(t) - u_h(t)\|$ tend vers 0 quand h tend vers zéro. Dans le cas où u est dérivable par morceaux (avec un nombre fini de sous-intervalles), l'ordre est égal à 1 [Ell85]. En dimension finie, des résultats analogues de convergence peuvent être trouvés dans [DF89 ; DL92 ; LV98 ; Vel92]. Dontchev étudie dans [DL92] une inclusion différentielle sans unicité : il montre qu'il existe une solution approchée convergeant vers l'une des solutions exactes mais on ne sait comment choisir cette solution approchée parmi toutes celles que l'on peut calculer. Ces auteurs proposent aussi des schémas d'ordre plus élevé, uniquement sur des intervalles, où la solution est plusieurs fois dérivable, ce qui n'est pas intéressant ici, car on sait que, même avec un second membre nul, la solution n'est pas nécessairement C^1 sur tout l'intervalle $[0, T]$ (voir par exemple [o2, section 2.2.6.1]). Voir aussi [a05, remarque 1.2].

D'autres estimations ont été obtenues par A. Dontchev ou Beyne en supposant que pour tout x dans H , Ax est compact, ce qui n'est pas toujours vérifié dans le cadre de cette HDR [BR10b ; DL92].

Lippold a montré dans un cadre fonctionnel un peu plus général que si $A = \partial\phi$ avec ϕ lipschitzienne et si f ne dépend que de t , alors l'ordre de convergence est égal à 1/2. De plus, dans le cas où ϕ est la fonction indicatrice d'un convexe fermé (voir [o2, (2.54)]), alors l'ordre est 1.

Si H est un espace de Hilbert séparable, nous avons généralisé dans [a05], un résultat de Lippold [Lip90] : si f dépend de t et de u , et si A est un opérateur maximal monotone quelconque, alors l'ordre est 1/2 (voir théorème 1.22). Nous avons ensuite généralisé le résultat de Lippold [Lip90], dans le cas où le terme maximal monotone est égal au sous-différentiel de la fonction indicatrice d'un convexe fermé : l'ordre est égal à 1 (voir théorème 1.23).

On a récemment obtenu un résultat encore plus général [ap1] dans le cas où A est le sous-différentiel d'une fonction convexe propre s.c.i. Il existe déjà un résultat très important établi par R. Nochetto, G. Savaré et C. Verdi [NSV98 ; NSV00] : le schéma numérique d'Euler implicite (1.17) fournit une

1. Il est, en fait, semi-implicite car implicite par rapport à A et explicite par rapport à f .

approximation de la solution de (1.16) avec un ordre un dans le cas où $A = \partial\phi$ et f ne dépend que du temps. Nous étendons ce résultat dans le cas où f dépend de t et de u dans le théorème 1.24.

REMARQUE 1.19. Dans [a05], les résultats ont été montrés dans un cadre fonctionnel plus vaste (celui d'un triplet de Gelfand $V \hookrightarrow H \hookrightarrow V'$) mais le cas Hilbert suffit amplement dans le cadre de cette HDR. On se restreint donc au cas où H est un espace de Hilbert quelconque.

1.3.3. Convergence (résultats généraux et ordre 1/2)

Les trois premiers résultats établis dans [a05] sont les suivants

THÉORÈME 1.20. *Soit H un espace de Hilbert séparable. Soit A un opérateur maximal monotone et soit f une application de $[0, T] \times H$ dans H telle qu'il existe L vérifiant*

$$\forall t \in [0, T], \quad \forall x_1, x_2 \in H, \quad \|f(t, x_1) - f(t, x_2)\| \leq L \|x_1 - x_2\|, \quad (1.19a)$$

et pour tout $R \geq 0$

$$\Phi(R) = \sup \left\{ \left\| \frac{\partial f}{\partial t}(\cdot, v) \right\|_{L^2(0, T; H)} : \|v\|_{L^2(0, T; H)} \leq R \right\} < +\infty. \quad (1.19b)$$

Alors, pour tout $u_0 \in D(A)$, il existe une unique fonction $u \in W^{1, \infty}(0, T; H)$ de (1.16).

THÉORÈME 1.21. *Soit H un espace de Hilbert séparable. Soient A un opérateur maximal monotone, u_0 appartenant à $D(A)$, f une application de $[0, T] \times H$ dans H vérifiant (1.19) et u la solution de (1.16). On a alors*

$$\lim_{h \rightarrow 0} u_h = u \text{ dans } C^0([0, T], H).$$

THÉORÈME 1.22. *Soit u la solution unique de (1.16). Il existe une constante M telle que pour tout h , on a*

$$\forall t \in [0, T], \quad \|u_h(t) - u(t)\| \leq M\sqrt{h}. \quad (1.20)$$

La preuve de ces théorèmes est classique et se fait en plusieurs points. On renvoie à [a05, lemme 4.1, propositions 4.2, 4.3 et 4.4] et [o2, section 2.5.3]. Rappelons-en brièvement les étapes.

GRANDES ÉTAPES DES DÉMONSTRATIONS DES THÉORÈMES 1.20, 1.21 ET 1.22.

- (1) Tout d'abord, en utilisant l'aspect monotone de A et le lemme de Gronwall discret (voir par exemple [o2, lemme A.2]), on fait des majorations uniformes en N sur U^p et sur la dérivée discrète

$$V^p = \frac{U^{p+1} - U^p}{h}.$$

- (2) On introduit les fonctions constantes par morceaux v_h et f_h par

$$\begin{aligned} v_h(t) &= U^{p+1} \text{ sur } [t_p, t_{p+1}[, \\ f_h(t) &= f(t_p, U^p) \text{ sur } [t_p, t_{p+1}[, \end{aligned}$$

de sorte que le schéma numérique peut s'écrire

$$\dot{u}_h + A(v_h) \ni f_h, \text{ p.p. sur } [0, T]. \quad (1.21)$$

On montre des estimations uniformes sur des quantités faisant intervenir ces fonctions (voir [o2, lemme 2.19] et [a05, lemmes 2.3 et 2.4]).

- (3) En faisant la différence entre (1.21) successivement appliquée à u_h et u_k , pour $h, k > 0$, on montre qu'il existe une constante M telle que pour tout $h, k > 0$, on a

$$\forall t \in [0, T], \quad \|u_h(t) - u_k(t)\| \leq M\sqrt{h+k}. \quad (1.22)$$

- (4) Grâce aux estimations uniformes faites précédemment, on montre que u_h et \dot{u}_h sont elles aussi bornées dans les bons espaces fonctionnels. On peut donc en extraire des sous-suites qui convergent fortement en valeur et faiblement en dérivée. La proposition 1.18 nous montre alors que le schéma numérique « passe à la limite » et donc que la limite u est solution (unique) de (1.16). Par ailleurs, l'inégalité (1.22) nous montre que la suite $(u_h)_{h>0}$ est de Cauchy. Ainsi, toute la suite $(u_h)_{h>0}$ tend vers u , ce qui montre les théorèmes 1.20 et 1.21. De plus, à h fixé, l'inégalité (1.22) pour k tendant vers zéro donne (1.20), ce qui montre le théorème 1.22. □

Ces résultats de convergence ont été utilisés par Carmina Georgescu, Bernard Brogliato et Vincent Acary par exemple dans [AB10; GBA12].

1.3.4. Convergence (ordre 1)

On a aussi le résultat suivant :

THÉORÈME 1.23. *Soit H un espace de Hilbert séparable. Soient K une partie fermée, convexe non vide de H , A l'opérateur maximal monotone égal à ∂I_K , le sous-différentiel de la fonction indicatrice de K et u_0 appartenant à K . Soit f une application de $[0, T] \times H$ dans H vérifiant (1.19). Soit u la solution unique de (1.16). Il existe une constante M telle que pour tout h , on a*

$$\forall t \in [0, T], \quad \|u_h(t) - u(t)\| \leq Mh. \quad (1.23)$$

Pour les détails de la démonstration, on renvoie à [a05, proposition 3.1 et section 4].

Un autre résultat a aussi été donné dans le cas où K est le produit cartésien d'intervalles non vides et fermés (voir [o2, théorème 2.19]). Ce résultat sera directement utilisé pour étudier le modèle de Prandtl à nombre de degrés de liberté (internes) fini ou infini dans le chapitre 2.

Concluons par le dernier résultat important (théorème 1.24), valable si l'opérateur A est un sous-différentiel.

THÉORÈME 1.24. *Soit H un espace de Hilbert séparable. Soient ϕ une fonction convexe propre s.c.i., $u_0 \in D(\partial\phi)$ et f une application de $[0, T] \times H$ dans H vérifiant (1.19a) et, pour tout $R \geq 0$,*

$$\Phi(R) = \sup \left\{ \left\| \frac{\partial f}{\partial t}(\cdot, v) \right\|_{L^\infty(0, T; H)} : \|v\|_{L^2(0, T; H)} \leq R \right\} < +\infty. \quad (1.24)$$

Soient u la solution unique de

$$\frac{du}{dt}(t) + \partial\phi(u(t)) \ni f(t, u(t)), \quad p.p. \text{ sur }]0, T[, \quad (1.25a)$$

$$u(0) = u_0. \quad (1.25b)$$

et u_h définie par le schéma numérique

$$U^0 = x_0, \quad (1.26a)$$

$$\forall n \in \{0, \dots, N-1\}, \quad \frac{U^{n+1} - U^n}{h} + \partial\phi(U^{n+1}) \ni f(t_n, U^n). \quad (1.26b)$$

Il existe une constante M telle que pour tout h , on a

$$\forall t \in [0, T], \quad \|u_h(t) - u(t)\| \leq Mh. \quad (1.27)$$

Ce résultat, qui vient d'être publié, détrône finalement le théorème 1.23. On consultera, pour plus de détails, [o2, annexe C] et [ap1].

GRANDES ÉTAPES DE LA DÉMONSTRATION DU THÉORÈME 1.24.

Les idées utilisées généralisent celles qui ont été introduites dans [NSV98; NSV00], valables uniquement dans le cas où le second membre f ne dépend que du temps.

Nous estimons tout d'abord $u - u_h$ en fonction de $f(t, u(t)) - f(t_p, U^p)$ et d'une erreur résiduelle définie par

$$\forall n \in \{0, \dots, N-1\}, \quad \mathcal{E}^n = \langle f(t_n, U^n) - V^n, V^n \rangle - \frac{\phi(U^{n+1}) - \phi(U^n)}{h}.$$

Pour cela, on introduit la fonction constante par morceaux $e_h : [0, T] \rightarrow \mathbb{R}$ définie par

$$\forall p \in \{0, \dots, N-1\}, \quad \forall t \in [t_p, t_{p+1}[, \quad e_h(t) = \mathcal{E}^p,$$

et la fonction affine par morceaux $l_h : [0, T] \rightarrow \mathbb{R}$ définie par

$$\forall p \in \{0, \dots, N-1\}, \quad \forall t \in [t_p, t_{p+1}[, \quad l_h(t) = \frac{1}{h}(t_{p+1} - t).$$

En utilisant la formulation variationnelle² associée au schéma numérique (1.21) dans le cas où $A = \partial\phi$, on montre qu'il existe une constante indépendante de N et de n telle que

$$\frac{1}{2} \frac{d}{dt} |u(t) - u_h(t)|^2 \leq h e_h(t) l_h(t) + \langle f(t, u(t)) - f_h(t), u(t) - u_h(t) \rangle, \quad \text{p.p. sur }]0, T[.$$

Cette estimation peut être simplifiée en utilisant les majorations uniformes de U^p et de V^p . Une seconde erreur résiduelle est introduite³ :

$$\forall n \in \{0, \dots, N-1\}, \quad \mathcal{D}^n = \langle f(t_n, U^n) - f(t_{n-1}, U^{n-1}) - V^n + V^{n-1}, V^n \rangle.$$

La quantité \mathcal{D}^n est plus grande que $\mathcal{E}^n \geq 0$, mais les sommes $\sum_{n=0}^{N-1} \mathcal{D}^n$, sont bornées uniformément en N , ce qui permet de conclure grâce à un lemme de Gronwall. Remarquons que, pour conclure cette preuve, une idée un peu plus simple que celle donnée dans [NSV00] a été utilisée. Dans cette publication, une variante d'un lemme de Gronwall discret ([NSV00, Lemme 3.17] ou [Bai89, théorème 3.3]) a été utilisée. Ici, on reprend une idée déjà utilisée par Lippold [Lip90] et qui consiste à majorer la somme suivante grâce à un principe de « domino » :

$$\sum_{n=1}^{N-1} \langle V^{n-1} - V^n, V^n \rangle \leq \frac{|V^0|^2}{2}.$$

□

2. Qui n'est rien d'autre que la définition (1.7).

3. Pour être définir correctement cette quantité pour $n = 0$, on a donné préalablement un sens à $f(t_{-1}, U^{-1})$ et V^{-1} .

REMARQUE 1.25. Les résultats des théorèmes 1.22 prévoient un ordre de convergence $1/2$ pour A quelconque. Les théorèmes 1.23 et 1.24 prévoient un ordre 1 si A est un sous-différentiel. Dans [Rul96], J. Rulla a donné un exemple intéressant. De façon plus générale, il a étudié la discrétisation de la solution de (1.16) avec un second membre f nul par le schéma (1.17b)-(1.18), dans un Hilbert H quelconque. Il a aussi montré, dans ce cas particulier, l'ordre $1/2$ du schéma. De plus, grâce à ses résultats, *on déduit que l'ordre $1/2$ montré dans le théorème 1.22 est optimal*. En effet, J. Rulla a exhibé un exemple (exemple 3) avec

$$H = l^2,$$

l'opérateur univoque linéaire maximal monotone A défini par : pour tout $k \geq 1$

$$A(u_1, u_2, \dots, u_{2k-1}, u_{2k}, \dots) = (-u_2, u_1, \dots, -ku_{2k}, ku_{2k-1}, \dots),$$

le vecteur u défini par : pour tout $k \geq 1$

$$\begin{aligned} u_{2k-1}(t) &= \cos(kt)u_{2k-1}(0) + \sin(kt)u_{2k}(0), \\ u_{2k}(t) &= -\sin(kt)u_{2k-1}(0) + \cos(kt)u_{2k}(0), \end{aligned}$$

et le vecteur u_0 défini par : pour tout $k \geq 1$

$$\begin{aligned} u_{2k-1}(0) &= \frac{1}{k^3 \ln^2(k)}, \\ u_{2k}(0) &= 0. \end{aligned}$$

D'après le théorème 1.22, l'ordre du schéma est au moins $1/2$. De plus, J. Rulla a montré qu'il existait des constantes B , C et D avec $B > 0$ telles que, pour tout $h > 0$,

$$\|u_h(T) - u(T)\|^2 \geq \frac{Bh}{(\ln h - C)^2 - D} + o(h^2). \quad (1.28)$$

De cette estimation, on peut déduire que, *pour tout $\alpha > 0$, le schéma (1.17) n'est pas d'ordre $\alpha + 1/2$* . En effet, on observe alors une contradiction avec (1.28). De plus, dans l'exemple 3 donné par J. Rulla, *l'opérateur A est un opérateur maximal monotone, qui n'est pas le sous-différentiel d'une fonction convexe*. En effet, si c'était le cas, le théorème 1.24 garantirait un ordre 1, en contradiction avec ce qui précède.

1.4. Changement de produit scalaire

IDÉE 1. *Michelle Schatzman a remarqué (voir [a02, (3.4) et (3.5)]) le petit lemme suivant :*

LEMME 1.26. *Soient \mathcal{M} une matrice symétrique définie positive de $\mathcal{M}_n(\mathbb{R})$ et ϕ une fonction convexe propre s.c.i. On munit \mathbb{R}^n du produit scalaire canonique et du produit scalaire $\langle x, y \rangle_{\mathcal{M}}$ lié à la matrice \mathcal{M} et défini par*

$$\langle x, y \rangle_{\mathcal{M}} = {}^t x \mathcal{M}^{-1} y. \quad (1.29)$$

L'opérateur $\partial\phi$ est maximal monotone et on définit l'opérateur $\mathcal{M}\partial\phi$ par

$$y \in \mathcal{M}\partial\phi(x) \iff \exists z \in \partial\phi(x) : y = \mathcal{M}z, \quad (1.30)$$

soit encore

$$y \in \mathcal{M}\partial\phi(x) \iff \mathcal{M}^{-1}y \in \partial\phi(x). \quad (1.31)$$

On a

$$\partial_{\mathcal{M}}\phi = \mathcal{M}\partial\phi, \quad (1.32)$$

où $\partial_{\mathcal{M}}$ est le sous-différentiel de ϕ pour le produit scalaire défini par (1.29). De plus, si C est un convexe fermé non vide de \mathbb{R}^n , la résolvante du sous-différentiel $\partial_{\mathcal{M}}I_C$ est égale à la projection orthogonale sur C , pour le produit scalaire défini par (1.29), c'est-à-dire, pour tout h ,

$$(I + h\partial_{\mathcal{M}}I_C)^{-1} = P_{C,\mathcal{M}}. \quad (1.33)$$

Cette petite idée, très simple à montrer (voir preuve de [o2, lemme 2.20]), nous permettra, dans les chapitres 2 et 3, d'associer de multiples façons des modèles rhéologiques élémentaires, pour former une vaste classe rhéologique gouvernée encore par des inclusions différentielles du type (1.25) ou, ce qui revient au même,

$$\frac{du}{dt}(t) + \mathcal{M}\partial\phi(u(t)) \ni f(t, u(t)), \text{ p.p. sur }]0, T[, \quad (1.34a)$$

$$u(0) = u_0. \quad (1.34b)$$

De plus, le schéma numérique

$$U^0 = x_0, \quad (1.35a)$$

$$\forall n \in \{0, \dots, N-1\}, \quad \frac{U^{n+1} - U^n}{h} + \mathcal{M}\partial\phi(U^{n+1}) \ni f(t_n, U^n), \quad (1.35b)$$

est convergent d'ordre un.

Finalement, [o2, les théorèmes 2.21 et 2.22] prévoient, pour tous les modèles des chapitres 2 et 3, un cadre théorique avec existence, unicité et convergence d'ordre 1 des schéma numériques (1.26) ou (1.35).

Dans [o2, section 2.5.6] sont présentées succinctement les trois grandes méthodes de calcul de la résolvante J_h de A , nécessaire pour expliciter les schémas numériques (1.26) ou (1.35) :

- dans de nombreux cas, l'opérateur A se découple (voir [o2, lemme 2.13]); le calcul de la résolvante de A se ramène alors essentiellement aux calculs des résolvantes des graphes σ et β , explicitement données par (1.4) et (1.5) ;
- d'après le lemme 1.26, dans le cas où A est le sous-différentiel d'une indicatrice, la résolvante est une projection orthogonale pour une norme spécifique, grâce à la formule (1.33), avec des algorithmes numériques adaptés ;
- enfin, dans le cas général, où cette résolvante ne peut se calculer comme dans les deux premiers cas, on procèdera par minimisation de la fonction convexe (mais non différentiable) définie par (1.13), avec des algorithmes numériques adaptés.

Association de modèles simples et présentation des modèles composés

2.1. Introduction

Nous allons maintenant entrer dans le vif du sujet en présentant un certain nombre de modèles à nombre fini¹ de degrés de liberté avec frottement, généralisant le modèle donné dans [o2, section 1.2.3]. Ils sont tous décrits par les inclusions différentielles étudiées dans le chapitre 1. Grâce au théorème 1.24, on a l'existence et l'unicité des solutions ainsi que le schéma numérique d'ordre un. Les inclusions différentielles seront du type (1.25) (dans le cas où il n'est pas nécessaire d'introduire de matrice symétrique définie positive) ou (1.34) (dans le cas où il est nécessaire d'introduire une matrice symétrique définie positive \mathcal{M}). L'espace H sera ici égal à \mathbb{R}^p , muni du produit scalaire défini par

$$\langle x, y \rangle = \sum_{i=1}^n x_i y_i, \quad (2.1)$$

ou (1.29). Il suffirait donc de donner successivement u_0 , u , éventuellement la matrice \mathcal{M} , f et ϕ et de vérifier que les hypothèses nécessaires ont lieu, à savoir :

- f est lipschitzienne en son premier argument et de dérivée par rapport à son second argument suffisamment régulière : elle doit vérifier (1.19a) et (1.24) ;
- ϕ est convexe propre semi-continue inférieurement (s.c.i.) ;
- éventuellement, \mathcal{M} est une matrice symétrique définie positive.

On se contentera de détailler les deux premiers modèles élémentaires, en section 2.2.1, puis on montrera quelques modèles composés de ces modèles élémentaires en section 2.2.2.

Nous donnerons ensuite d'autres modèles en sections 2.3, 2.4, 2.5 et 2.6.

2.2. Exemples de systèmes avec frottement à nombre fini de degrés de liberté

Les exemples de cette section et de la section 2.2.2 (sauf le modèle parallèle déjà bien connu [MM94]) ont été introduits dans [a02; d1].

2.2.1. Deux modèles élémentaires

2.2.1.1. Modèle parallèle.

On reprend l'exemple de [o2, section 1.2.3], en supposant qu'en plus de la sollicitation externe F , le solide étudié est soumis à l'action d'un ressort linéaire de raideur $k \geq 0$ et d'une force de frottement visqueux de coefficient $c \geq 0$. Le coefficient de frottement α est supposé positif. Il suffit donc de réécrire (I.6), avec m quelconque, en remplaçant $F(t)$ par $F(t) - c\dot{x}(t) - kx(t)$ et on obtient l'inclusion

1. Excepté le modèle de Prandtl à nombre infini de branches, traité à part en section 2.5.

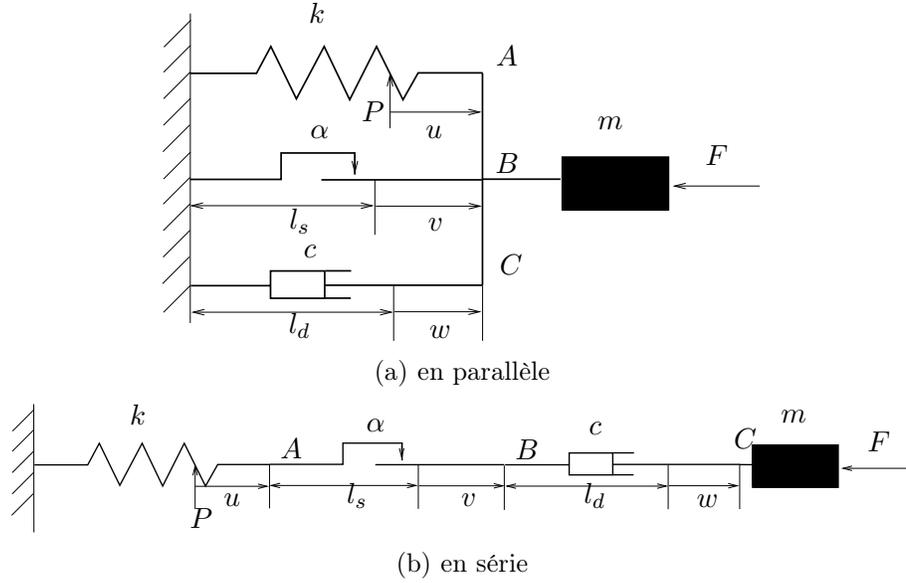


FIGURE 2.1. Les deux modèles de base, constitués de l'association d'un ressort, d'un *dashpot* et d'un élément de Saint-Venant

différentielle

$$x(0) = x_0, \quad \dot{x}(0) = \dot{x}_0, \quad (2.2a)$$

$$\forall t \in [0, T], \quad m\ddot{x}(t) + kx(t) + c\dot{x}(t) + \alpha\sigma(\dot{x}(t)) \ni F(t). \quad (2.2b)$$

Remarquons aussi que ce modèle est équivalent au modèle rhéologique visco-élastoplastique de la figure 2.1.(a), où un point matériel de masse m est connecté en parallèle avec un ressort de raideur k , un élément de Saint-Venant de seuil α et un *dashpot* de coefficient c , soumis à une force extérieure F .

Cette inclusion et son approximation numérique (sans ordre) ont déjà été étudiés dans [MM94]. Comme d'habitude, cette équation d'ordre deux est considérée comme une équation d'ordre un à valeur vectorielle en posant $y = \dot{x}$ et peut donc se mettre sous la forme (1.25). On renvoie à [o2, section 5.2.2.1] pour les détails.

2.2.1.2. Modèle série et modèle de Prandtl.

Nous associons maintenant les trois modèles élémentaires de la section 2.2.1.1 en série, comme le montre la figure 2.1.(b). Comme dans la section 2.2.1.1, on appelle u le déplacement de l'extrémité A du ressort par rapport à une position de référence P , v la différence entre AB et une longueur de référence l_s et w la différence entre BC et une longueur de référence l_d . x désigne l'abscisse du point matériel de masse m par rapport à une position de référence. Les positions de référence peuvent être choisies de sorte que

$$x = u + v + w. \quad (2.3)$$

Soit f la force exercée par A sur B . La loi de comportement du ressort s'écrit

$$f = -ku, \quad (2.4a)$$

celle de l'élément de Saint-Venant

$$f \in -\alpha\sigma(\dot{v}), \tag{2.4b}$$

et celle du *dashpot*

$$f = -c\dot{v}. \tag{2.4c}$$

Le théorème fondamental de la dynamique et (2.4a) se résument à

$$m\ddot{x} = F - ku. \tag{2.5}$$

Malheureusement, les équations (2.3), (2.4) et (2.5) ne se mettent plus sous la forme (1.25), ni même (1.34). Cependant, on peut modifier ces équations pour les mettre sous la forme maximale monotone attendue. On peut remarquer que la différentiation de (2.3) en temps et (2.4c) donnent

$$\dot{x} = \dot{u} + \dot{v} - \frac{f}{c},$$

et donc, grâce à (2.4a), on a

$$\dot{x} = \dot{u} + \dot{v} + \frac{k}{c}u,$$

soit encore

$$\dot{x} - \dot{u} - \frac{k}{c}u = \dot{v}. \tag{2.6}$$

Ainsi, en utilisant de nouveau (2.4a), l'inclusion (2.4b) est équivalente à

$$\frac{ku}{\alpha} \in \sigma \left(\dot{x} - \dot{u} - \frac{k}{c}u \right). \tag{2.7}$$

IDÉE 2. Dans cette inclusion, le terme dérivé que l'on voudrait voir en dehors, est « coincé » dans l'opérateur σ . Qu'à cela ne tienne car on se rappelle que le graphe β , défini par (1.1) (voir figure 1.1) est l'inverse² du graphe σ . On peut donc écrire (2.7) sous la forme

$$\beta \left(\frac{ku}{\alpha} \right) \ni \dot{x} - \dot{u} - \frac{k}{c}u,$$

soit

$$\dot{u} + \beta \left(\frac{k}{\alpha}u \right) \ni \dot{x} - \frac{k}{c}u, \tag{2.8}$$

Cette idée d'inversion de graphe est déjà présente dans la littérature pour les modèles continus. Par exemple, un modèle élastoplastique continu en quasistatique avec un terme d'érouissage est présenté dans [Zei88, Exemple 66.1, pages 348–361] et nous l'avons utilisé dans [a07, section 5.2]. Elle a aussi été utilisée pour des modèles discrets comme dans [Bal10a, p. 31] ou [BB05]. Cependant, apparemment, elle n'a pas été appliquée à des modèles rhéologiques élastoplastiques, dans le cas notamment de recherche d'approximation numérique de solution. Porteuse, elle a permis de traiter une bonne partie des modèles de ce chapitre.

2. Voir la définition 1.3. Selon [o2, théorème 2.5], inverser le sous-différentiel revient à conjuguer la fonction convexe.

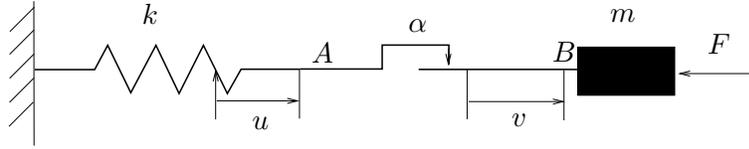
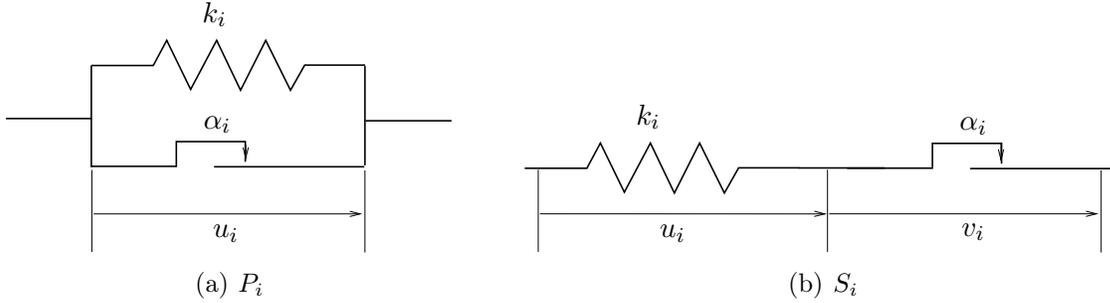


FIGURE 2.2. Le modèle rhéologique de Prandtl

FIGURE 2.3. Les deux éléments constitués d'un ressort de raideur $k_i \geq 0$ et d'un élément de Saint-Venant de seuil $\alpha_i > 0$

Avec les conditions initiales

$$x(0) = x_0, \quad \dot{x}(0) = \dot{x}_0, \quad u(0) = u_0, \quad (2.9)$$

l'association en série est donc gouvernée par (2.5) et (2.8), encore équivalents à

$$\begin{cases} \dot{x} = y, \\ \dot{y} = (F - ku)/m, \\ \dot{u} + \beta(u/\eta) \ni y - ku/c, \end{cases} \quad (2.10)$$

ce qui est exactement une inclusion du type (1.25). On renvoie à [o2, section 5.2.2.2].

Le cas limite $c \rightarrow +\infty$ pour (2.10) correspond au modèle rhéologique de Prandtl, gouverné par

$$\begin{cases} \dot{x} = y, \\ \dot{y} = (F - ku)/m, \\ \dot{u} + \beta(u/\eta) \ni y, \end{cases} \quad (2.11)$$

Dans ce cas, le modèle de la figure 2.1.(b) correspond à l'assemblage d'un ressort avec un élément de Saint-Venant, appelé modèle de Prandtl (figure 2.2).

2.2.2. Assemblage et résultats en dimension finie

2.2.2.1. Définitions des briques de base.

Nous décrivons maintenant quelques systèmes plus généraux, fondés sur deux briques élémentaires.

- (1) Les éléments P_i (voir figure 2.3.(a)) consistent en l'assemblage en parallèle d'un ressort de raideur $k_i \geq 0$ et d'un élément de Saint-Venant de seuil $\alpha_i > 0$. Notons f_i et g_i les forces développées respectivement par le ressort et l'élément de Saint-Venant ; elles sont exercées

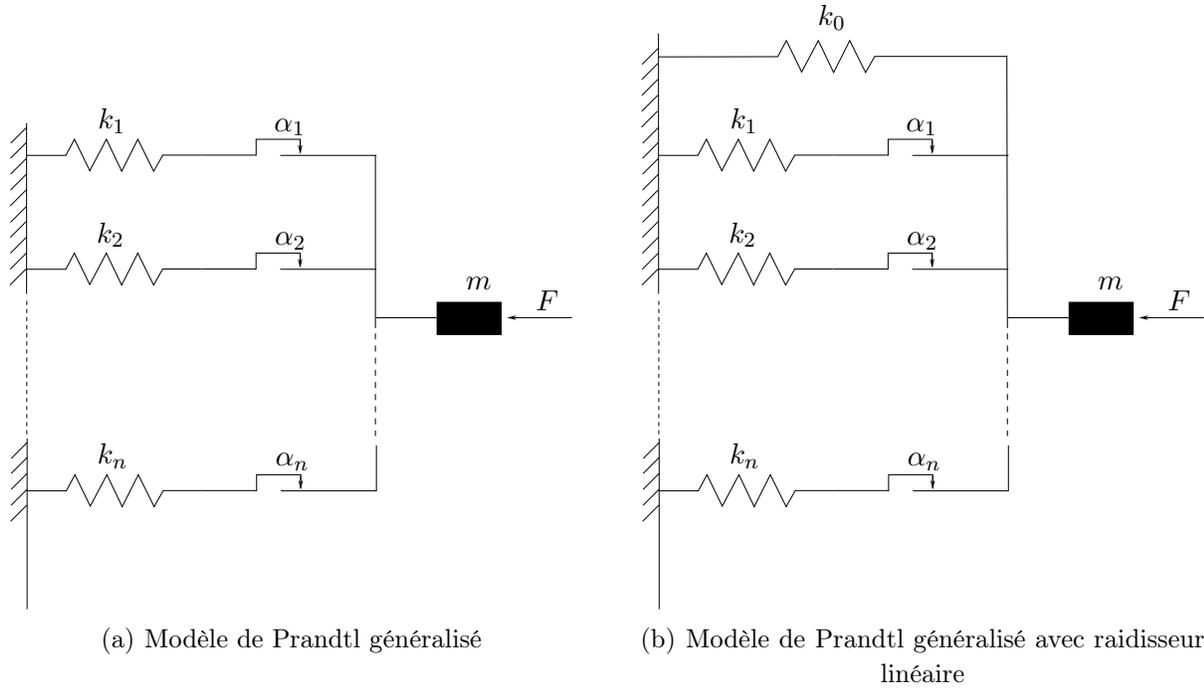


FIGURE 2.4. Modèles de Prandtl généralisés

par la partie gauche du modèle sur la partie droite du modèle. La loi de comportement de P_i s'écrit

$$f_i = -k_i u_i, \tag{2.12a}$$

$$g_i \in -\alpha_i \sigma(\dot{u}_i). \tag{2.12b}$$

- (2) Les éléments S_i (voir figure 2.3.(b)) consistent en l'assemblage en série d'un ressort de raideur $k_i \geq 0$ et d'un élément de Saint-Venant de seuil $\alpha_i > 0$. Notons f_i la force commune développée par le ressort ou l'élément de Saint-Venant : elle est exercée par la partie gauche du modèle sur la partie droite du modèle. La loi de comportement est décrite par

$$f_i = -k_i u_i, \tag{2.13a}$$

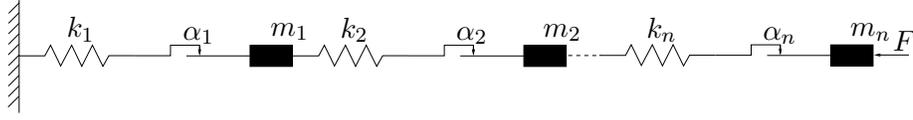
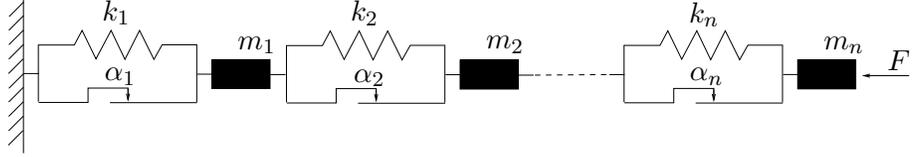
$$f_i \in -\alpha_i \sigma(\dot{v}_i). \tag{2.13b}$$

Avec ces briques élémentaires, de nombreux assemblages sont possibles, impliquant un ou plusieurs points matériels. Comme dans les assemblages classiques série ou parallèle, un même comportement peut s'obtenir par différents modèles équivalents.

2.2.2.2. Assemblage des briques et descriptions des modèles.

On renvoie à [o2, section 5.2.3.3] et [a02], où un certain nombre de modèles discrets sont formés des briques élémentaires de la section 2.2.2.1.

Contentons-nous de donner quelques figures et les équations correspondantes, en admettant qu'elles sont toutes du type (1.25) ou (1.34).

FIGURE 2.5. Association en série de n éléments S_i et de n points matérielsFIGURE 2.6. Association en série de n éléments P_i et de n points matériels

Le modèle de la figure 2.4.(a) est décrit par l'inclusion différentielle

$$\begin{cases} \dot{x} = y, \\ \dot{y} = F/m - (1/m) \sum_{i=1}^n k_i u_i, \\ \forall i \in \{1, \dots, n\}, \quad \dot{u}_i + \beta(u_i/\eta_i) \ni y. \end{cases} \quad (2.14a)$$

avec

$$y = \dot{x} \text{ et } \forall i \in \{1, \dots, n\}, \quad \eta_i = \alpha_i/k_i, \quad (2.14b)$$

Celui de la figure 2.4.(b) est décrit par la même inclusion avec l'un des α_i tendant vers l'infini. Dans ce cas, l'inclusion (2.14a) est remplacée par la suivante :

$$\begin{cases} \dot{x} = y, \\ \dot{y} = F/m - (k_0/m)x - (1/m) \sum_{i=1}^n k_i u_i, \\ \forall i \in \{1, \dots, n\}, \quad \dot{u}_i + \beta(u_i/\eta) \ni y. \end{cases} \quad (2.15)$$

Le modèle de la figure 2.5 est décrit par l'inclusion différentielle

$$\begin{cases} \begin{cases} \dot{x}_1 = y_1, \\ \dot{y}_1 = (-k_1 u_1 + k_2 u_2)/m_1, \\ \dot{u}_1 + \beta(u_1/\eta_1) \ni y_1, \end{cases} \\ \forall i \in \{2, \dots, n-1\}, \quad \begin{cases} \dot{x}_i = y_i, \\ \dot{y}_i = (-k_i u_i + k_{i+1} u_{i+1})/m_i, \\ \dot{u}_i + \beta(u_i/\eta_i) \ni y_i - y_{i-1}, \end{cases} \\ \begin{cases} \dot{x}_n = y_n, \\ \dot{y}_n = (-k_n u_n + F)/m_n, \\ \dot{u}_n + \beta(u_n/\eta_n) \ni y_n - y_{n-1}, \end{cases} \end{cases} \quad (2.16)$$

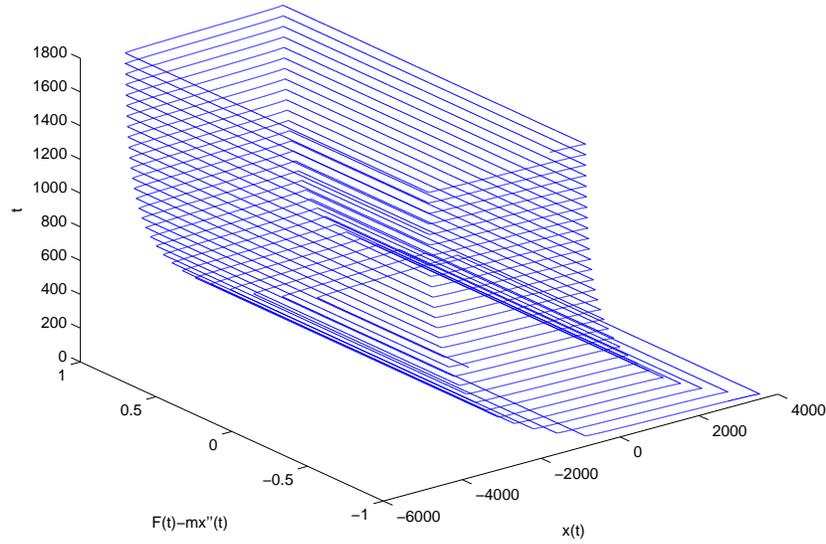


FIGURE 2.7. La courbe $\{x(t), F(t) - m\dot{x}(t), t\}_{t \in [0,1 800]}$ pour le modèle de Prandtl défini par $F(t) = 20 \cos(0, 1t)$, $\eta = k = 1$ et $x_0 = y_0 = u_0 = 0$

Le modèle de la figure 2.6 est décrit par [o2, inclusion différentielle (5.59)] où A est l'opérateur multivoque défini sur \mathbb{R}^n par : pour tout $Y = (y_1, \dots, y_n) \in \mathbb{R}^n$, $Z = (z_1, \dots, z_n)$ appartient à $A(Y)$ si et seulement s'il existe $G = (g_1, \dots, g_n) \in \mathbb{R}^n$ tel que

$$\left\{ \begin{array}{l} \forall i \in \{1, \dots, n-1\}, \quad z_i = g_i - g_{i+1}, \\ z_n = g_n, \\ g_1 \in \alpha_1 \sigma(y_1), \\ \forall i \in \{2, \dots, n\}, \quad g_i \in \alpha_i \sigma(y_i - y_{i-1}). \end{array} \right. \quad (2.17)$$

D'après [o2, lemme 5.1], l'opérateur A est maximal monotone, puisqu'il est égal au sous-différentiel de la fonction convexe définie par

$$\phi(X) = \phi(x_1, \dots, x_n) = \alpha_1 |x_1| + \sum_{i=2}^n \alpha_i |x_i - x_{i-1}| \quad (2.18)$$

On consultera [o2, sections 5.2.3.3.5 et 5.2.3.3.6] pour voir deux autres modèles. Notons aussi qu'une majorité de ces modèles rentre dans le cadre maximal monotone grâce à l'idée 1 page 30 et au changement de norme associé.

Tous ces modèles sont donc correctement écrits et il est possible, à chaque fois, de déterminer la résolvante en utilisant les méthodes données à fin de la section 1.4, c'est-à-dire, soit par le calcul explicite, soit par la formule de projection (1.33), soit par la minimisation de la fonction définie par (1.13). On renvoie aussi à [o2, tableau 5.1].

Dans [o2, section 5.2.5], un certain nombre de simulations numériques sont présentées. Voir par exemple les figures 2.7 et 2.8, relatives au modèle de Prandtl. Sur certaines d'entre elles, on retrouve

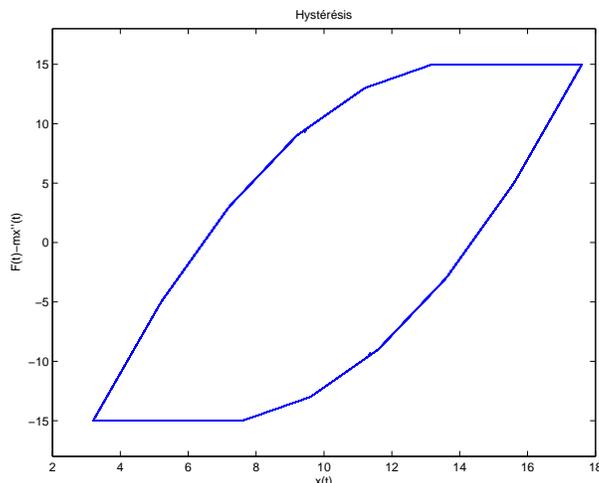


FIGURE 2.8. La courbe $\{x(t), F(t) - m\ddot{x}(t)\}_{t \in [400, 3000]}$ pour le modèle de Prandtl généralisé avec raidisseur linéaire défini par $F(t) = f \cos(0, 5t)$, $k_0 = 0$, $n = 5$, $x_0 = y_0 = 0$, $\forall i \in \{1, \dots, 5\}$, $k_i = 1$, $\eta_i = i$, $u_{0,i} = 0$

le comportement attendu de ces modèles, notamment des comportements d'hystérésis³ dont la forme peut être caractéristique de certains modèles élastoplastiques. Dans [o2, section 5.2.6], on montre que pour le modèle de Prandtl généralisé, représenté sur la figure 2.4, on peut mettre en bijection les caractéristiques mécaniques du modèle et les caractéristiques géométriques du cycles d'hystérésis, ici polygonal convexe. Cette propriété permet donc d'identifier les caractéristiques mécaniques du modèle de Prandtl à partir, par exemple, des cycles d'hystérésis expérimentaux. On consultera aussi les simulations présentées dans [o2, section 5.2.6.2] et [a02; cdo1].

2.3. Modèle géphyroïde

2.3.1. Description et transformation du modèle

L'exemple suivant du modèle géphyroïde a été introduit dans [a13]. On renvoie aussi à [o2, section 5.6].

Dans l'ouvrage [Per69], Persoz introduit des modèles similaires en quasi statique, comportant des associations de modèles P_i ou S_i (voir section 2.2.2.1). Il identifie deux types de modèles : les premiers, dits mixtes, sont formés d'associations en série ou en parallèle de P_i et de S_i . Les autres, non décomposables en association série ou parallèle de P_i et de S_i , sont dits géphyroïdes. Parmi ce type (voir figure 29 de [Per69]), Persoz propose un exemple très simple et clairement non mixte de modèle géphyroïde, en quasi statique. Dans cette section, on étudie le comportement dynamique de ce modèle en montrant qu'il entre de nouveau dans la classe des modèles gouvernés par une inclusion de type (1.34).

3. Voir par exemple <http://fr.wikipedia.org/wiki/Hystérésis> ou [o2, Définition 5.1], pour la définition d'un cycle hystérésis. On pourra aussi consulter l'approche de l'élastoplasticité par cycle faite par Noël Challamel *et al.* dans [Cha05; Cha+07].

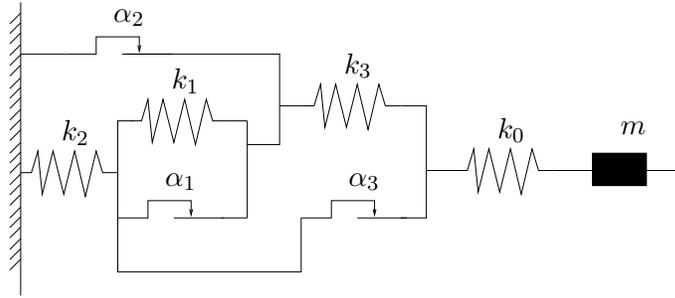
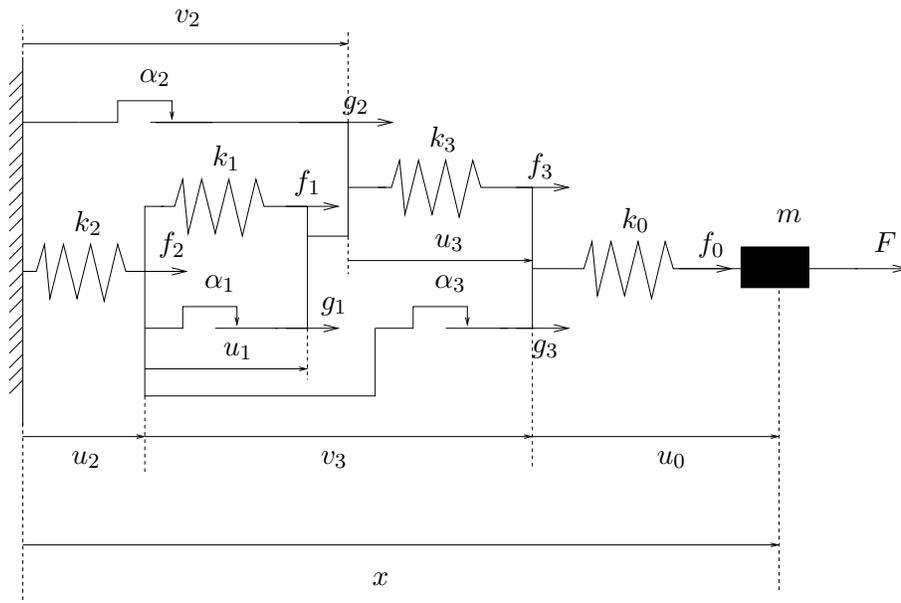


FIGURE 2.9. Le modèle étudié

FIGURE 2.10. Le modèle étudié, les forces f_i et g_i et les déplacements u_i , v_i et x

On considère le modèle comportant quatre ressorts de raideurs k_0 , k_1 , k_2 et k_3 , trois éléments de Saint-Venant de seuil α_1 , α_2 et α_3 et un point matériel de masse m associés comme le montre la figure 2.9.

Comme dans la section 2.2, on introduit les notations suivantes (voir figure 2.10) :

- pour tout $i \in \{0, \dots, 3\}$, le déplacement du ressort de raideur k_i est noté u_i et la force exercée par le ressort est notée f_i ;
- pour tout $i \in \{2, 3\}$, le déplacement de l'élément de Saint-Venant de seuil α_i est noté v_i et la force exercée par cet élément est notée g_i ;
- puisque le ressort de raideur k_1 et l'élément de Saint-Venant de seuil α_1 sont associés en parallèle, on n'introduit pas le déplacement v_1 , égal à u_1 ; on note g_1 la force exercée par l'élément de Saint-Venant ;
- on note x l'abscisse de la masse m et F la force extérieure appliquée à ce point.

Comme dans [a02] et la section 2.2, les différentes équations sont les suivantes. La liaison géométrique impose

$$u_0 + v_3 + u_2 = x, \quad (2.19a)$$

$$v_2 + u_3 + u_0 = x, \quad (2.19b)$$

$$u_1 + u_3 = v_3. \quad (2.19c)$$

Les lois de comportement des ressorts et des éléments de Saint-Venant sont

$$\forall i \in \{0, \dots, 3\}, \quad f_i = -k_i u_i, \quad (2.19d)$$

$$\forall i \in \{2, 3\}, \quad g_i \in -\alpha_i \sigma(\dot{v}_i), \quad (2.19e)$$

$$g_1 \in -\alpha_1 \sigma(\dot{u}_1). \quad (2.19f)$$

L'équilibre donne

$$g_2 + f_1 + g_1 = f_3, \quad (2.19g)$$

$$g_3 + f_3 = f_0, \quad (2.19h)$$

$$g_3 + g_1 + f_1 = f_2, \quad (2.19i)$$

$$m\ddot{x} = f_0 + F. \quad (2.19j)$$

Dans cette section, on suppose que F est une force donnée. Ainsi, on obtient un système avec quatorze équations ou inclusions et quatorze inconnues x , $(u_i)_{0 \leq i \leq 3}$, $(v_i)_{2 \leq i \leq 3}$, $(f_i)_{0 \leq i \leq 3}$ et $(g_i)_{1 \leq i \leq 3}$.

2.3.2. Transformation des équations

Nous transformons maintenant les équations pour obtenir une inclusion sous la forme usuelle (1.34).

IDÉE 3. *Afin de montrer que le formalisme « maximal monotone » pouvait permettre aussi de traiter des modèles moins classiques⁴, nous avons conservé chacune des trois inclusions (2.19e) et (2.19f) et nous avons tenté de sélectionner les variables pertinentes, qu'il fallait conserver. Après de nombreux essais, notre choix s'est porté sur (x, g_1, g_2, g_3) .*

Soit K la matrice définie par

$$K = \begin{pmatrix} k_0 + k_2 & k_0 & -(k_0 + k_2) \\ k_0 & k_0 + k_3 & -(k_0 + k_3) \\ -(k_0 + k_2) & -(k_0 + k_3) & k_0 + k_1 + k_2 + k_3 \end{pmatrix}. \quad (2.20)$$

Dans [o2, lemme 5.5], on montre que, moyennant certaines hypothèses physiquement raisonnables, la matrice K est symétrique définie positive. Ainsi, le système initial est équivalent à

$$\begin{cases} \dot{x} = y, \\ \dot{y} = \frac{1}{m}(F - \delta x + EG), \\ \dot{G} + K \partial \phi(G) \ni -k_0 U y, \end{cases} \quad (2.21)$$

4. Idée que nous a soumise François Sidoroff.

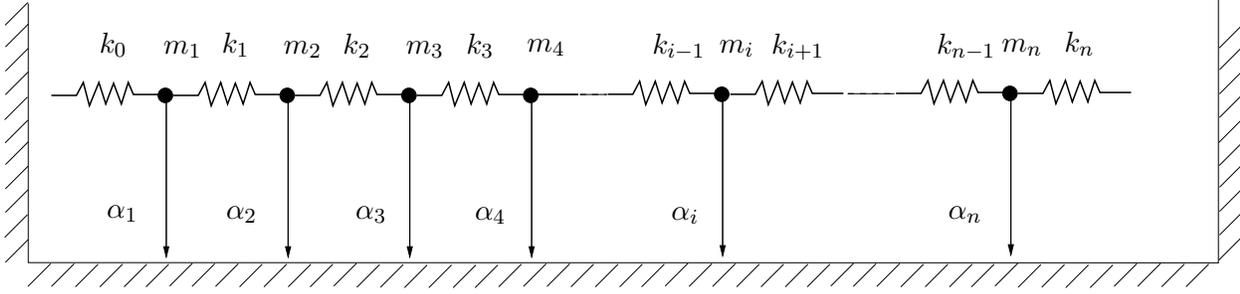


FIGURE 2.11. Le modèle étudié avec ses constituants mécaniques

où le nombre δ est donné⁵ par

$$\delta = k_0 (1 - k_0 {}^t U K^{-1} U), \quad (2.22)$$

et le vecteur E est défini par

$$E = k_0 {}^t U K^{-1}, \quad (2.23)$$

et où on pose

$$U = \begin{pmatrix} 1, \\ 1, \\ -1 \end{pmatrix}, \quad G = \begin{pmatrix} g_2 \\ g_3 \\ g_1 \end{pmatrix}. \quad (2.24)$$

De nouveau l'inclusion (2.21) est du type (1.34). Le schéma numérique fait cette fois-ci intervenir la résolvente, comme projection sur un pavé fermé pour une norme spécifique, là encore en exploitant l'idée 1 page 30 et la formule (1.33). On renvoie à [o2, section 5.6.3] où l'on montre qu'en quasistatique, le formalisme maximal monotone est encore valable. Enfin, dans [o2, section 5.6.4], des simulations numériques montrent l'aspect spécifique de ce modèle, déjà mis en évidence par Persoz dans [Per69].

2.4. Chaîne élastoplastique

L'exemple suivant du modèle de la chaîne élastoplastique a été introduit dans [a14] et [o2, section 5.7].

Nous étudions dans cette section un nouveau modèle : celui d'une chaîne glissant sur un sol avec frottement. On ne donne pas les détails de cette discrétisation. Nous donnerons de nombreux cas d'étude : cas statique ou dynamique avec différentes conditions aux limites, en force ou en déplacement. Là encore, toutes les inclusions sont du type (1.25) ou (1.34).

On considère le modèle de la figure 2.11. On note $(m_i)_{1 \leq i \leq n}$ (avec $m_i \geq 0$) les masses, $(k_i)_{0 \leq i \leq n}$ les raideurs et $(\alpha_i)_{1 \leq i \leq n}$ les seuils des éléments de Saint-Venant.

Comme pour le modèle géphyroïde, moyennant des transformations d'équations, le modèle, avec différentes conditions aux bords est encore gouverné par des inclusions du type (1.25) ou (1.34). On renvoie le lecteur à [o2, section 5.7.1].

2.5. Infinité de variables internes : modèle généralisé continu de Prandtl

Ce modèle a été introduit dans [a04].

5. Dans tout ce mémoire, la matrice transposée d'une matrice A est notée ${}^t A$.

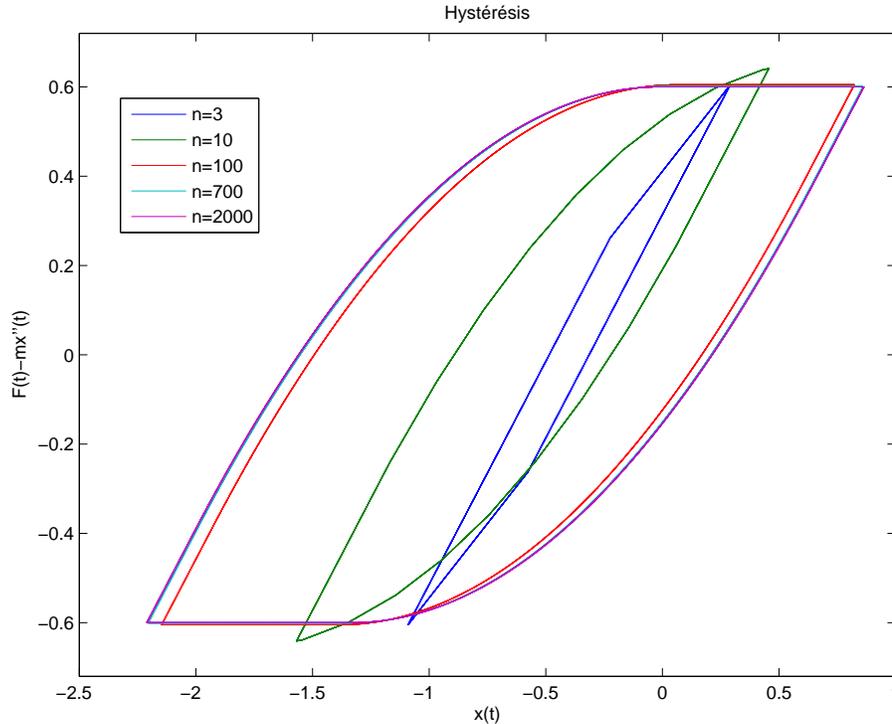


FIGURE 2.12. Cinq courbes $\{x(t), F(t) - m\ddot{x}(t)\}_{t \in [400, 500]}$ pour le modèle de Prandtl généralisé avec raidisseur linéaire et $n \in \{3, 10, 100, 700, 2\,000\}$. La taille des cycles va croissant avec n

Les modèles de Prandtl généralisés représentés sur la figure 2.4 possèdent un nombre fini de degrés de liberté.

IDÉE 4. Nous avons observé dans [a05, section 8], sur des simulations numériques, que les cycles d'hystérésis semblaient avoir une limite quand le nombre de branches de ces modèles étaient de plus en plus grand. Voir [a05, figure 4] ou la figure 2.12. Nous avons ensuite voulu montrer rigoureusement ce passage à la limite.

Nous montrons dans [o2, section 5.8], qu'un passage à la limite est possible : on considère cette fois-ci un nombre infini de branches, chacune d'elles étant défini par une raideur et un seuil infinitésimaux, comme le montre la figure 2.13.(b). Là encore, il y a existence et unicité de la solution. La différence avec ce qui précède est que l'espace de Hilbert n'est plus \mathbb{R}^q mais un espace de type $L^2(0, 1)$. Une double discrétisation du problème obtenu, continu en temps et continu en une variable interne, permet d'utiliser un schéma numérique convergent. Le problème discret de la figure 2.13.(a) converge vers le modèle continu de la figure 2.13.(b) quand le nombre de branches tend vers l'infini.

Nous avons fait des simulations qui, de façon analogue à [o2, sections 5.2.5 et 5.2.6], mettent en évidence un cycle d'hystérésis continu comme limite des cycles polygonaux déjà vus. Là encore, une identification est possible entre les caractéristiques géométriques du cycle et celles du modèle mécanique.

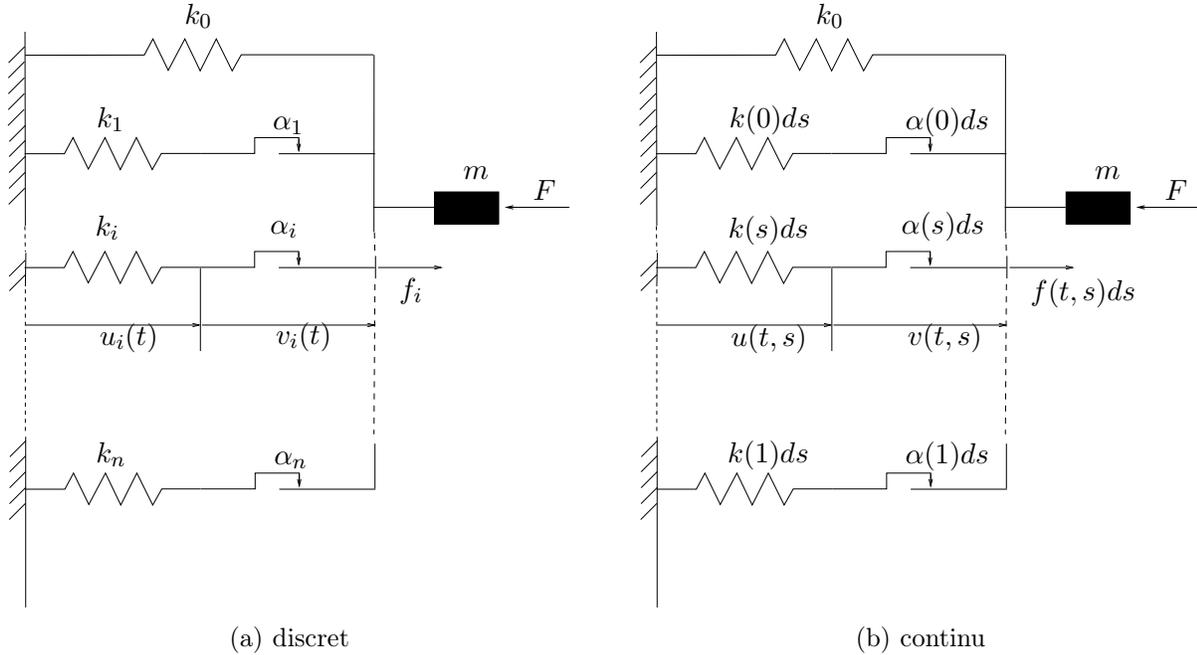


FIGURE 2.13. Modèles de Prandtl généralisés

2.6. Modèles lipschitziens

2.6.1. Introduction

Frédéric Bernardin, a préparé sa thèse [Ber04] sous la codirection de Michelle Schatzman et de Claude-Henri Lamarque à l'université Lyon 1, en donnant un cadre stochastique aux modèles présentés dans ce chapitre. Afin de prendre en compte l'aspect probabiliste des sollicitations, il a donc obtenu des résultats d'existence, d'unicité et de convergence de schémas numériques pour des inclusions différentielles stochastiques avec terme maximal monotone, dans un cadre de variétés de configuration euclidienne ou riemannienne. Pour plus de détails sur ces aspects, on pourra consulter [BSL04a; BSL04b; Ber03; Bad+11] ou [o2, chapitres 3 et 4, sections 5.4 et 5.5 et annexe D]. Sur le modèle de Prandtl, il a aussi obtenu numériquement des cycles d'hystérésis, caractéristiques de ces modèles.

IDÉE 5. Dans un cadre déterministe ou stochastique, tous les cycles d'hystérésis obtenus, à nombre de degrés de liberté internes fini ou infini sont convexes. Est-il possible d'obtenir aussi des cycles non convexes, ce qui permettrait d'obtenir des courbes plus réalistes⁶ ? Nous avons donc repris la modélisation du modèle de Prandtl généralisé, dans un cadre déterministe ou stochastique, en ajoutant un terme non linéaire (univoque) dans le terme de friction. Le choix le plus simple consiste à considérer d'abord une non linéarité cubique, que l'on a pu remplacer ensuite par une forme plus générale, suffisamment régulière.

6. On pourra voir par exemple [BV03, figure 1] ou [BR10a, figure 1], même s'il faut bien comprendre que la forme complexe de ces cycles fait aussi intervenir d'autres phénomènes que la plasticité (mémoire de forme, thermodynamique, ...).

Pour plus de détails, on renvoie le lecteur au papier original [a09] ainsi qu'à [o2, section 5.9]. Nous ne présenterons naturellement ici que les résultats dans un cadre déterministe.

On rappelle brièvement que le modèle de Prandtl généralisé avec raideur linéaire est constitué d'un ressort linéaire de raideur k_0 en parallèle de n ressorts linéaires de raideur $(k_i)_{1 \leq i \leq n}$ associés chacun à un élément de frottement sec de seuil α_i , $1 \leq i \leq n$ (voir la figure 2.4.(b)). La position et la masse du point matériel sont notés respectivement x et m . Ce point matériel est soumis à une force extérieure F . Un tel système est régi par l'inclusion différentielle (2.15).

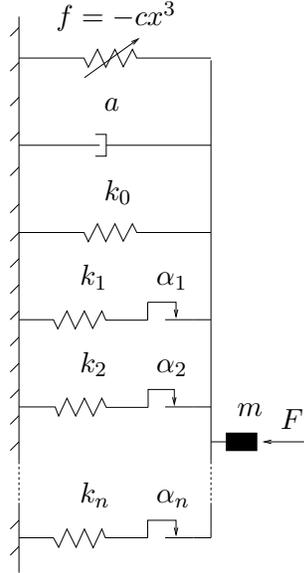


FIGURE 2.14. Le modèle considéré avec une non linéarité de type *dashpot* et cubique (en x).

Ajoutons une loi rhéologique de la forme

$$f = -cx^3, \quad (2.25)$$

où $c \geq 0$ (voir figure 2.14), et un amortissement visqueux a de telle sorte que le modèle considéré soit le suivant :

$$\begin{cases} m\ddot{x} + k_0x + cx^3 + a\dot{x} + \sum_{i=1}^n k_i u_i = F, \\ \forall i \in \{1, \dots, n\}, \quad \dot{u}_i + \beta(u_i/\eta_i) \ni \dot{x}, \end{cases} \quad (2.26)$$

avec les conditions initiales

$$x(0) = x_0, \quad \dot{x}(0) = \dot{x}_0, \quad \forall i \in \{1, \dots, n\}, \quad u_i(0) = u_{i,0} \in [-\eta_i, \eta_i]. \quad (2.27)$$

2.6.2. Résultats d'existence et d'unicité de solutions et de convergence

On montre dans la proposition suivante un résultat d'existence et d'unicité de solutions pour le problème (2.26)-(2.27).

PROPOSITION 2.1. *Soient $F \in L^\infty(0, T)$, $m, \eta_i > 0$, $k_0, c \geq 0$, et $k_i, a \in \mathbb{R}$, il existe une unique solution $x \in W^{2,1}(0, T)$ de (2.26)-(2.27).*

Voir la preuve dans [o2, p. 328].

À la lumière de cette démonstration, on peut voir que le problème (2.26)-(2.27) est un cas particulier du problème suivant :

$$\begin{cases} m\ddot{x} + G_1(x, \dot{x}) + G_2(x, \dot{x}) + \sum_{i=1}^n k_i u_i = F, \\ \forall i \in \{1, \dots, n\}, \quad \dot{u}_i + \beta(u_i/\eta_i) \ni \dot{x}, \end{cases} \quad (2.28)$$

avec les conditions initiales

$$x(0) = x_0, \quad \dot{x}(0) = \dot{x}_0, \quad \forall i \in \{1, \dots, n\}, \quad u_i(0) = u_{i,0} \in [-\eta_i, \eta_i], \quad (2.29)$$

où G_1 et G_2 sont des fonctions vérifiant les conditions du théorème suivant (cas général de la proposition 2.1).

PROPOSITION 2.2. *Supposons que $F \in L^\infty(0, T)$, $m, \eta_i > 0$, G_1 est une fonction lipschitzienne de \mathbb{R}^2 dans \mathbb{R} vérifiant la condition :*

$$\forall (x, y) \in \mathbb{R}^2, \quad |G_1(x, y)| \leq C(1 + |x| + |y|) \quad (2.30a)$$

et

$$\forall (x, x', y, y') \in \mathbb{R}^4, \quad |G_1(x, y) - G_1(x', y')| \leq C\|(x, y) - (x', y')\|, \quad (2.30b)$$

et que G_2 est une fonction différentiable de \mathbb{R}^2 dans \mathbb{R} . On suppose de plus l'existence d'une fonction $g : \mathbb{R} \rightarrow \mathbb{R}$ telle que pour toute fonction $\gamma : [0, 1] \rightarrow \mathbb{R}$ de classe C^1 ,

$$\int_0^1 G_2(\gamma(t), \dot{\gamma}(t)) \dot{\gamma}(t) dt + g(\gamma(0)) \geq 0. \quad (2.30c)$$

Alors il existe une unique solution $x \in W^{2,1}(0, T)$ du problème (2.28)-(2.29).

Voir la preuve dans [o2, p. 329-331].

GRANDES ÉTAPES DE LA DÉMONSTRATION DE LA PROPOSITION 2.2.

La non linéarité G_2 ne peut être englobée dans le terme maximal monotone, puisqu'elle-même n'est ni nécessairement croissante ni lipschitzienne. Cependant, elle peut être tronquée, c'est-à-dire remplacée par une fonction nulle pour une valeur M arbitraire assez grande de son argument et égale à G_2 sinon. La non linéarité $G_1 + G_2$ devient donc lipschitzienne et les résultats classiques de [Bré73] peuvent s'appliquer. On montre ensuite que la solution obtenue est bornée indépendamment de la constante M , qu'il suffira donc de choisir assez grande pour que la solution corresponde alors au problème initial (où la non linéarité n'est plus tronquée). \square

Cette inclusion permettra donc de prendre en compte des non linéarités et des formes de cycles d'hystérésis plus générales.

Le schéma numérique d'Euler implicite déjà vu pour le modèle de Prandtl s'adapte ici et, là encore, il est convergent avec un ordre 1 [o2, théorème 5.9], pour différents exemples donnés, obéissant tous aux hypothèses (2.30).

2.6.3. Le cas localement lipschitzien

Le résultat de la proposition 2.2 s'étend au cas où la non linéarité n'est plus que localement lipschitzienne. Dans ce cas, naturellement, les résultats précédents se généralisent, mais ne sont valables que localement, c'est-à-dire pour T assez petit. Voir [o2, théorème 5.11]. L'intérêt de cette généralisation est qu'elle permet de prendre en compte aussi des termes cubiques, avec un mauvais signe, c'est-à-dire de type $-cx^3$, et qui n'obéissent plus à (2.30c).

2.6.4. Identification des paramètres à partir des cycles d'hystérésis

Comme pour le modèle de Prandtl déjà vu, il est possible d'identifier les caractéristiques mécaniques du modèle à partir des caractéristiques géométriques des cycles d'hystérésis obtenus. On renvoie à [o2, section 5.9.6].

2.6.5. Simulations numériques

De nombreuses formes de non-linéarité ont pu être testées. Voir [o2, section 5.9.7].

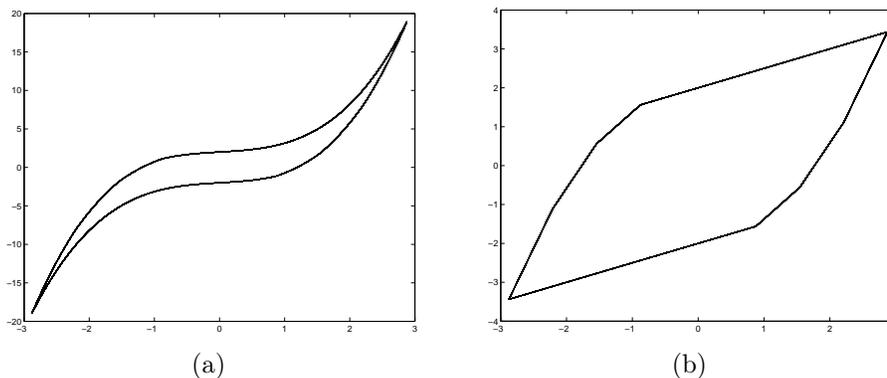


FIGURE 2.15. Les courbes $\{x(t), F(t) - m\ddot{x}(t)\}_{t \in [600, 700]}$ (a) et $\{x(t), F(t) - m\ddot{x}(t) - cx^3(t)\}_{t \in [600, 700]}$ (b).

Voir par exemple les figures 2.15 qui montrent un cycle d'hystérésis non convexe.

2.7. Conclusion

Nous avons donc constaté dans ce chapitre qu'une vaste classe de modèles élastoplastiques pouvait être correctement traitée par l'utilisation d'inclusions différentielles, aussi bien sur le plan théorique que sur le plan numérique.

Naturellement, le mécanicien pourra se sentir frustré d'être limité au cas idéal de la force de frottement de Coulomb. Qu'il se rassure : on montrera dans le chapitre 3 un certain nombre d'applications plus concrètes, notamment dans un contexte industriel (voir par exemple la section 3.2). Nous verrons aussi que d'autres types de forces de frottement, plus réalistes, pourront aussi être prises en compte, moyennant parfois une certaine prise de précautions !

Le chapitre 4 sera, quant à lui, consacré aux dangers qui peuvent apparaître si on utilise abusivement le cadre multivoque, en s'appuyant notamment sur la loi de frottement à deux coefficients, déjà présentée dans l'introduction (voir figure I.3.(d)).

QUESTION OUVERTE 1. *Nous avons donné une vaste classe de modèles rhéologiques, tous couverts par l'inclusion différentielle du type (1.25) ou (1.34). On peut se demander s'il existe un moyen automatique de définir à partir d'une association quelconque de points matériels, de ressorts, d'éléments de Saint-Venant et éventuellement de dashpots, l'inclusion différentielle du type (1.25) ou (1.34).*

QUESTION OUVERTE 2. *Mis à part le modèle dangereux qui sera présenté dans le chapitre 4, nous n'avons rencontré que des modèles fréquentables, c'est-à-dire, entrant dans le cadre du maximal monotone. Pour certains d'entre eux, comme le modèle géphyroïde ou la chaîne, il a fallu choisir les variables d'état de façon pertinente. Phénoménologiquement, la loi de Coulomb est dissipatrice et, mathématiquement, elle est donc correctement traduite par un terme multivoque maximal monotone. Mais, est-ce qu'il existe d'autres associations particulières de modèles contenant des éléments de Saint-Venant qui n'entrent pas dans ce cadre⁷ ?*

7. On a exhibé, en fait, une seule fois un problème mal posé dans [o2, section 5.2.3.2] en montrant que celui était indéterminé.

Applications

On présente des modèles avec frottement, dans des cas moins académiques que dans le chapitre 2, potentiellement porteurs d'applications.

Comme précédemment, seules les grandes idées sont développées ici et on renverra aux publications originales ou aux sections correspondantes de [o2].

3.1. La boule de billard

Voir [o2, section 7.3].

3.1.1. Cadre maximal monotone

Étudions la boule de billard (supposée avoir un mouvement plan) de la figure 3.1. Notons m sa masse, R son rayon et I son moment d'inertie (plan) par rapport à son centre. L'action du tapis $\vec{\mathcal{R}} = \vec{\mathcal{T}} + \vec{\mathcal{N}}$ (voir figure 3.1) sur la boule obéit à la loi de Coulomb présentée en introduction (voir section I.1.2) La boule est définie par deux paramètres : x , l'abscisse de son centre de gravité et θ , l'angle de rotation de la boule (par rapport à une direction fixe). La seule différence avec ce que l'on a déjà fait est que la vitesse relative entre la boule et le tapis est donnée par

$$v = \dot{x} + R\dot{\theta}. \quad (3.1)$$

Ainsi, s'il n'y a pas de force verticale (hormis le poids), la loi de Coulomb (I.4) s'écrit ici

$$\mathcal{T} \in -\alpha\sigma(\dot{x} + R\dot{\theta}), \quad (3.2)$$

où le graphe maximal monotone σ est défini par (I.3). Voir par exemple [GS85]. Notons

$$x_1 = \dot{x}, \quad x_2 = R\dot{\theta}. \quad (3.3)$$

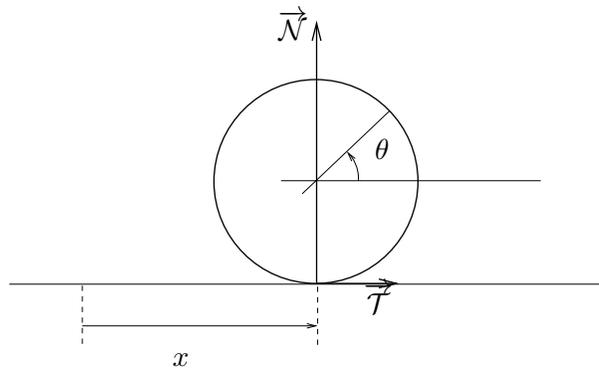


FIGURE 3.1. La boule de billard avec frottement de Coulomb

Notons $g = -\mathcal{T}$; le théorème du moment cinétique et la relation fondamentale de la dynamique sont ici équivalents à

$$\begin{cases} m\dot{x}_1 + g = 0, \\ \frac{I}{R^2}\dot{x}_2 + g = 0, \\ g \in \alpha\sigma(x_1 + x_2). \end{cases} \quad (3.4)$$

Comme tous les modèles du chapitre 2, cette inclusion est encore du type (1.34). Soit A , l'opérateur multivoque défini sur \mathbb{R}^2 par pour tout $X = (x_1, x_2), Y = (y_1, y_2) \in \mathbb{R}^2$, Y appartient à $A(X)$ si et seulement si

$$\exists g \in \alpha\sigma(x_1 + x_2), y_1 = y_2 = g. \quad (3.5)$$

D'après [o2, lemme 7.1], la fonction ϕ définie de \mathbb{R}^2 sur \mathbb{R} par

$$\phi(X) = \phi(x_1, x_2) = \alpha|x_1 + x_2| \quad (3.6)$$

est convexe propre et s.c.i et l'opérateur A défini par (3.5) vérifie $A = \partial\phi$. Ainsi, (3.4) est bien de la forme (1.34).

REMARQUE 3.1. La grande différence avec les modèles du chapitre 2 est qu'ici apparaît un opérateur non découplé appliqué à deux variables d'état de nature différente, un angle et une abscisse.

Cette inclusion pourrait aussi être utilisée pour un cas plus intéressant : par exemple, avec un second membre dépendant du temps dans le cas d'une roue soumise au couple du moteur et au frottement du sol.

3.1.2. Cadre plus réaliste mais non maximal monotone

Nous montrons dans [o2, section 7.3.2], qu'on peut modifier la description précédente de façon à prendre en compte la présence de frottements dû au très léger bourrelet, présent devant la boule et dû à l'aspect très légèrement déformable du tapis. Malheureusement, cette description n'est plus maximale monotone. Ici, nous n'avons pas répondu à la question 2 page 49 car la modélisation du frottement par un léger bourrelet n'est pas de type Coulomb.

3.2. Une application industrielle : étude d'un tendeur de courroie de distribution

3.2.1. Introduction

Voir [o2, section 7.4] et [a11].

Guilhem Michon a préparé sa thèse [Mic06], sous la direction de Régis Dufour, à l'INSA de Lyon et chez Valéo, sur le comportement expérimental et théorique de courroies de transmission. Pour plus de détails, on pourra consulter [AMD02 ; AMD04 ; MMD05]. Dans ces références, ont été utilisés des modèles hystérétiques de Duhem, qui constituent une généralisation du modèle de Dahl [Vis94 ; Bli90 ; Bli92]. Ils sont appelés modèles de Dahl modifiés (notés MDM). En fait, tous ces modèles font partie de la grande famille des modèles de Krasnosel'skiĭ -Pokrovskiĭ [AMD02 ; Bli90 ; Bli92 ; Pok73]. Utilisé correctement, le modèle de Dahl modifié met en évidence des cycles d'hystérésis, comme le montre la figure 3.2.(b), qui sont proches de ceux observés pour des tendeurs de courroie.

IDÉE 6. *Ces cycles d'hystérésis étant proches de ceux observés dans le chapitre 2, nous avons essayé, lors d'une collaboration qui a donné lieu à la publication [a11], de confronter les modèles de Dahl modifiés avec les modèles élastoplastiques déjà décrits pour tenter de reproduire des comportement*

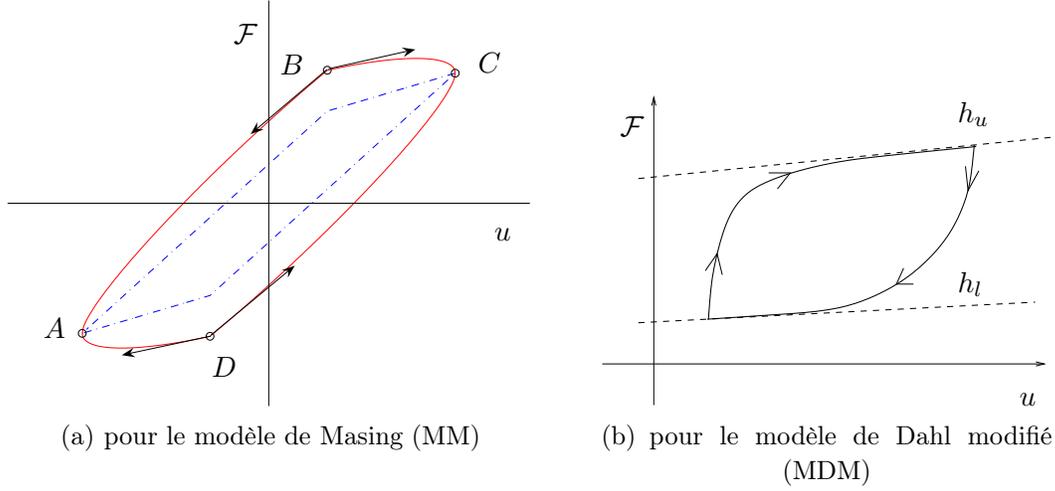


FIGURE 3.2. Un cycle d'hystérésis

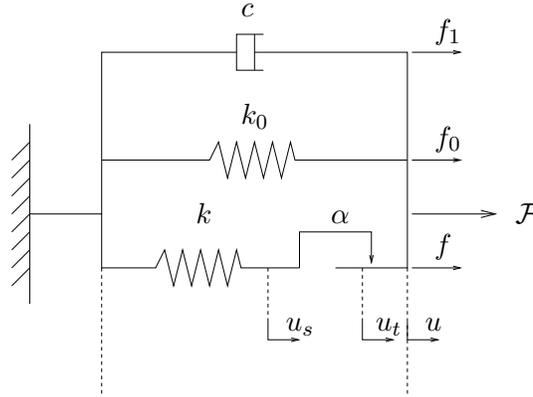


FIGURE 3.3. Le modèle visco-élastoplastique (MM) utilisé

observés expérimentalement. Pour observer des hystérésis proches de ceux des figures 3.2.(b), il a fallu ajouter un dashpot aux modèles discrets du chapitre 2, alors de type polygonal. Comparer les deux figures 3.2.(a) et 3.2.(b).

3.2.2. La théorie

Le modèle de Masing avec amortissement visqueux, noté MM par la suite, est représenté figure 3.3. Notons \mathcal{F} , la force qu'il exerce sur l'extérieur, u_t , le déplacement du modèle de Saint-Venant et u_s le déplacement du ressort, $u = u_s + u_t$, $w = u_s - l$ (l est une longueur de référence) $\eta = \alpha/k$, $\mathcal{F}_0 = k_0 l_0$ (l_0 est une longueur de référence) et $w_0 = w(t_0) \in [-\eta, \eta]$. Nous obtenons l'inclusion

$$\dot{w} + \beta \left(\frac{w}{\eta} \right) \ni \dot{u}, \quad (3.7a)$$

$$w(t_0) = w_0, \quad (3.7b)$$

$$\mathcal{F} = kw + k_0 u + c\dot{u} - \mathcal{F}_0, \quad (3.7c)$$

où β est défini par (1.1). Si la fonction u est donnée (suffisamment régulière), l'inclusion (3.7a) et (3.7b) est du type (1.25) et, d'après les résultats du chapitre 2, il existe une unique fonction w vérifiant (3.7a) et (3.7b) et il existe donc une unique fonction \mathcal{F} vérifiant (3.7), qui sera notée sous la forme

$$\forall t \in [t_0, t_f], \quad \mathcal{F}(t) = [\mathcal{C}_1(u, w_0)](t). \quad (3.8)$$

Un cycle d'hystérésis peut apparaître dans le plan (u, \mathcal{F}) (voir figure 3.2.(a)). On peut de plus discrétiser (3.7) par le schéma d'Euler implicite utilisé au cours du chapitre 2. Ce modèle est appelé modèle hystérétique puisqu'il peut fournir deux valeurs de \mathcal{F} pour une valeur de u .

Le modèle de Dahl modifié, noté MDM par la suite, est défini comme suit : soit $\mu \in \mathbb{R}_+$. On cherche \mathcal{F} vérifiant, pour tout $t \in [t_0, t_f]$,

$$\dot{\mathcal{F}}(t) = \begin{cases} \Lambda \dot{u}(t) \operatorname{signe}(h_u(u(t)) - \mathcal{F}(t)) |h_u(u(t)) - \mathcal{F}(t)|^\mu, & \text{si } \dot{u}(t) \geq 0, \\ -\Lambda \dot{u}(t) \operatorname{signe}(h_l(u(t)) - \mathcal{F}(t)) |h_l(u(t)) - \mathcal{F}(t)|^\mu, & \text{si } \dot{u}(t) \leq 0, \end{cases} \quad (3.9)$$

où les fonctions h_l et h_u sont définies comme suit : soient a, b, d et e des nombres réels ; on pose pour tout $u \in \mathbb{R}$

$$h_u(u) = au + b, \quad h_l(u) = du + e. \quad (3.10)$$

Le modèle gouverné par (3.9) et (3.10) est présenté et utilisé dans [AMD02 ; AMD04 ; MMD05]. Cette équation différentielle ordinaire peut être discrétisée par un schéma classique (type Runge-Kutta [CM84]). Si u est donné, \mathcal{F} vérifiant (3.9) et (3.10) est unique et notée

$$\forall t \in [t_0, t_f], \quad \mathcal{F}(t) = [\mathcal{C}_2(u, \mathcal{F}_0)](t), \quad (3.11)$$

de façon analogue à (3.8). Un cycle d'hystérésis peut être alors mis en évidence (voir figure 3.2.(b)).

3.2.3. Le tendeur utilisé

Le tendeur est constitué de quatre parties : voir figures 3.4.(a)-3.4.(b). La partie 1 (roue) est un solide qui tourne autour d'un axe $\Delta = (AB)$ de la partie 2 ; cette partie 2 est un bras de tension ABC , qui tourne autour d'un axe fixe Δ' de la partie 3, solidaire d'une partie de référence 4. Toutes les pièces sont des solides indéformables. La liaison de l'axe Δ' entre les parties 2 et 3 contient un ressort et un élément de friction, responsable de la partie fortement non linéaire du modèle et modélisée par (3.8) ou (3.11).

3.2.4. Identification des paramètres

Grâce à une expérience préliminaire, on peut identifier, en régime permanent, les deux paramètres des modèles MM et MDM, c'est-à-dire les paramètres intervenant dans (3.8) ou (3.11) : η, k, k_0 et c pour MM ou Λ, μ, a, b, d et e pour MDM.

Voir [o2, section 7.4.3] et [a11, section 3.2].

3.2.5. Validation

Une fois cette identification faite, nous mettons le tendeur en situation réelle comme, l'indique la figure 3.5.

En utilisant les paramètres identifiés en section 3.2.4, nous avons mesuré les déplacements u_1, u_2 et la force \mathcal{F} et comparé ces courbes avec les résultats issus de deux calculs, pour les modèles MM et MDM, pour une force f sinusoïdale. La figure 3.6 montre une bonne adéquation entre les données mesurées et les éléments calculés. Pour plus de détails, consulter [o2, section 7.4.4] et [a11, section 4].

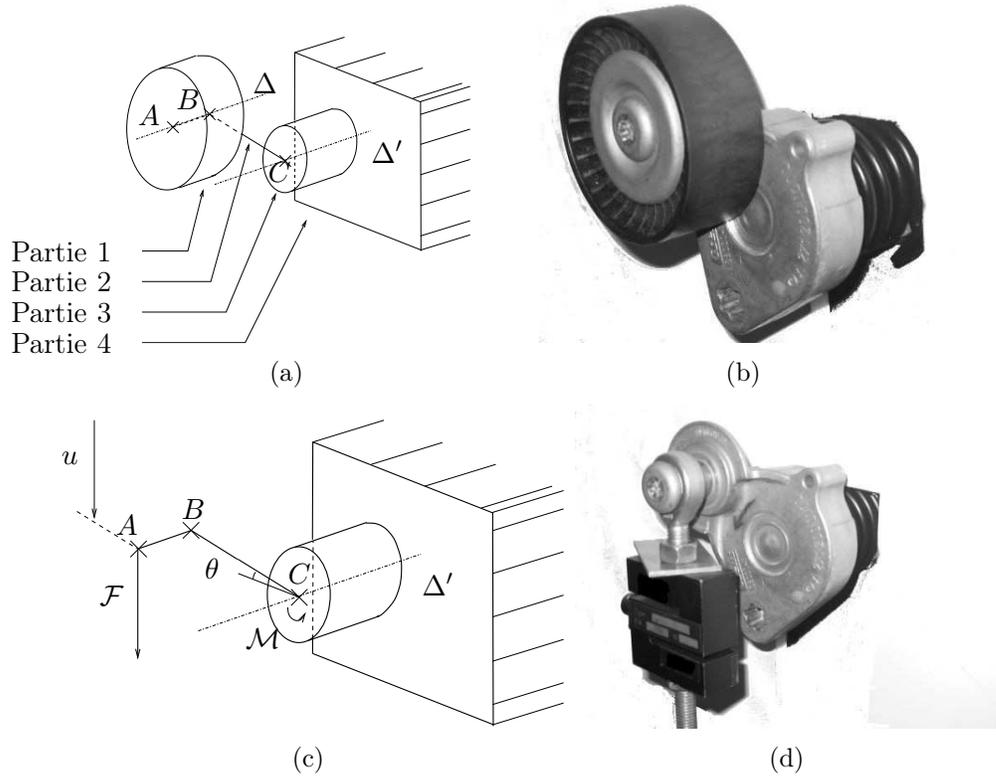


FIGURE 3.4. Le tendeur de courroies complet (a-b) et sans la roue (c-d)

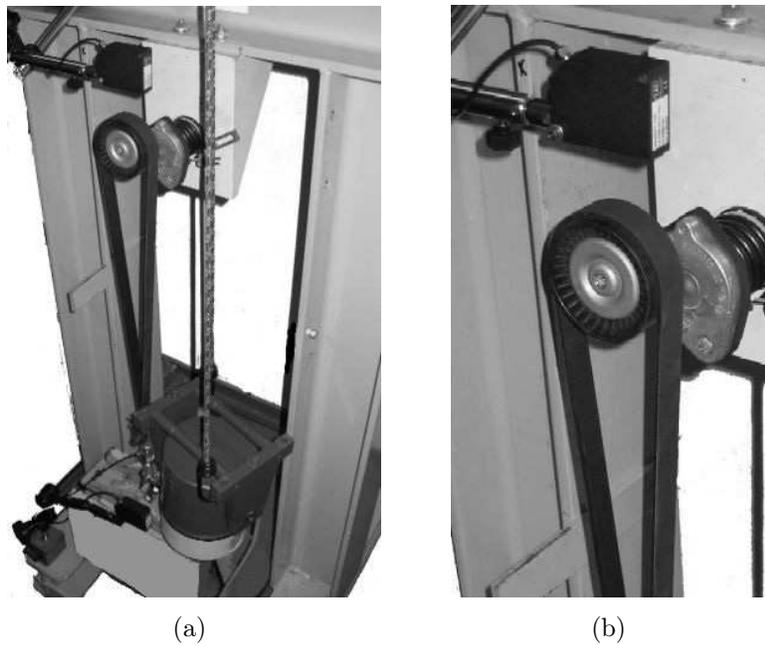


FIGURE 3.5. Dispositif expérimental : système total (a) et zoom (b)

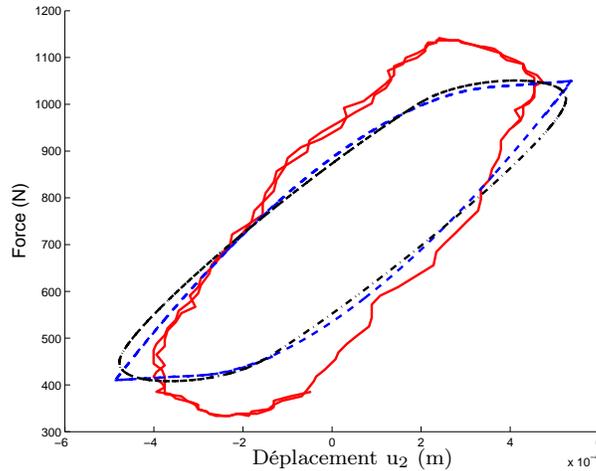


FIGURE 3.6. Validation : force \mathcal{F} en fonction du déplacement u_2 mesurés (—) et calculés avec le modèle MDM (---) et le modèle MM (-·)

3.3. Problèmes avec retard et mémoire

Voir [o2, section 7.5].

Dans le travail de DEA (master 2) de Matthieu Holland, nous avons tenté de reprendre certains modèles du chapitre 2 en y rajoutant des termes de retard [Hol01]. L'existence et l'unicité ainsi que la convergence du schéma ont été montrées [a06 ; a07]. Nous avons ensuite généralisé cela en montrant que l'on pouvait considérer un terme beaucoup plus général d'histoire de la façon suivante. Soient f de $[0, T] \times H$ dans H , $\tau \geq 0$ et $z : [-\tau, 0] \rightarrow H$. On pose $u_0 = z(0)$. Soit \mathcal{L} un terme d'« histoire », c'est-à-dire une fonction de $[0, T] \times L^2(-\tau, T; H)$ dans H telle que pour tout $t \in [0, T]$, pour tout $u \in L^2(-\tau, T; H)$, $\mathcal{L}(t, u)$ ne dépend que de t et des valeurs $\{u(s), s \in [-\tau, t]\}$. On étudie l'inclusion différentielle suivante :

$$\dot{u}(t) + A(u(t)) + f(t, u(t)) + \mathcal{L}(t, u) \ni 0, \text{ p.p. sur }]0, T[, \quad (3.12a)$$

$$\forall t \in [-\tau, 0], \quad u(t) = z(t). \quad (3.12b)$$

Moyennant des hypothèses habituelles de régularité sur f et z , on a alors montré dans [a08 ; a10] l'existence et l'unicité de la solution du problème (3.12), ainsi que la construction et la convergence d'un schéma numérique adapté. Dans [a08, section 5.2] (dans un cadre un peu plus général $V \hookrightarrow H \hookrightarrow V'$), on a appliqué cela à un modèle visco-élastoplastique continu complet avec un terme modélisant l'écroutissement, en s'appuyant sur [Zei88, Exemple 66.1, pages 348–361].

3.4. D'autres forces de frottement

Voir [o2, section 7.6].

3.4.1. Formes plus générales (coefficient dynamique variable)

Nous allons montrer dans cette section que, avec certaines précautions, tous les modèles du chapitre 2 peuvent prendre en compte des lois de frottement représentées sur les figures I.3.(a) à I.3.(c), en généralisant donc le cas du frottement de Coulomb unidimensionnel (I.4) de l'introduction.

Reprenons l'introduction de [a12]. On cherche à étudier une loi de frottement du type

$$g(t) \in -A(\dot{x}(t)), \quad (3.13a)$$

où l'opérateur multivoque est de la forme

$$A = \alpha_S \sigma + \Psi, \quad (3.13b)$$

où α_S est le coefficient de frottement statique, l'opérateur multivoque σ est défini par (I.3) et Ψ est une fonction régulière et vérifiant

$$\Psi(0) = 0. \quad (3.14)$$

Cette nullité assure que la force de frottement reste continue lorsqu'il y a un passage d'une phase statique à une phase dynamique ou l'inverse. L'hypothèse (3.14) sera vraie dans toute la section 3.4. Ce cas correspond à une force de frottement donnée sur la figure I.3.(c).

3.4.1.1. Cas particuliers : frottement de Coulomb ou Ψ est croissante.

Le cas du frottement de Coulomb (I.4) correspond à Ψ nul. C'est le cadre des modèles du chapitre 2. Dans le cas où Ψ est croissante, le cadre mathématique n'est pas nouveau puisque l'on reste dans le cadre du maximal monotone. On renvoie à [o2, section 7.6.1.2].

3.4.1.2. Cas où Ψ est quelconque.

On étudie maintenant des lois de frottement du type de celle de la figure I.3.(c). Si Ψ est quelconque, le graphe A défini par (3.13b) n'est plus monotone et les résultats de [o2, section 7.6.1.2] ne sont plus valables. Néanmoins, à condition de prendre certaines précautions et de choisir quelques hypothèses réalistes et peu contraignantes sur Ψ , nous allons montrer que l'on peut étendre les résultats du chapitre 2.

EXEMPLE 3.2. On vérifie aisément que la loi de frottement de la figure I.3.(b) entre dans le cadre (3.13) : comme dans [a12], on a

$$A(w) = \alpha_S \sigma(w) - (\alpha_S - \alpha_\infty) \Phi(w), \quad (3.15)$$

où α_∞ est le coefficient de frottement à l'infini et Φ est impaire sur \mathbb{R} , lipschitzienne, strictement croissante avec $\Phi(+\infty) = 1$. Ainsi, $\Psi = -(\alpha_S - \alpha_\infty) \Phi$ est décroissante et l'on n'est plus dans le cas de la section 3.4.1.1.

EXEMPLE 3.3. Un exemple de loi de frottement plus général est la formule de Stribeck (voir p. 86 de [AA05]) où

$$A(w) = \frac{D}{A|w|^3 + Bw^2 + C|w| + 1} \sigma(w), \quad (3.16)$$

avec A et D strictement positifs et B et C positifs. Voir par exemple la figure 3.7 qui correspond à des valeurs particulières des coefficients (cette figure correspond à la figure 3.22 de [AA05]) données par

$$A = 0,01, \quad B = 0,2, \quad C = 0,01 \quad D = 900. \quad (3.17)$$

Cette loi entre dans le cadre (3.13) [o2, exemple du bas de la page 430].

Le modèle parallèle de la section 2.2.1.1 supporte très bien de voir la loi (I.4) remplacée par une loi de type (3.13). Voir [o2, section 7.6.1.3.1, cas 1)].

Pour le modèle série de la section 2.2.1.2, c'est plus difficile. En effet, comme dans [o2, section 7.6.1.3.1, cas 2)], on considère un élément de Saint-Venant où la loi (I.4) est remplacée par

$$f \in -A\sigma(\dot{v}). \quad (3.18)$$

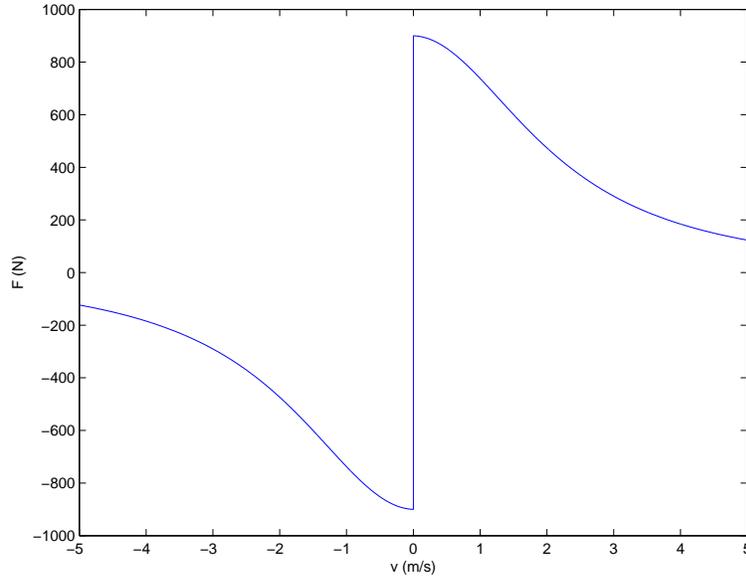


FIGURE 3.7. L'opposé de la force en fonction de la vitesse pour la formule de Stribeck avec A , B , C et D définis par (3.17)

On ne peut plus inverser le graphe σ en considérant son inverse β comme en section 2.2.1.2. Néanmoins, le graphe A peut être inversé au sens des graphes et l'inclusion (2.8) doit donc être remplacée par

$$\dot{u} + A^{-1}(ku) \ni \dot{x} - \frac{k}{c}u. \quad (3.19)$$

Ainsi, (2.10) est remplacée par

$$\begin{cases} \dot{x} = y, \\ \dot{y} = (F - ku)/m, \\ \dot{u} + A^{-1}(ku) \ni y - ku/c. \end{cases} \quad (3.20)$$

On se rend compte maintenant qu'avec une loi de frottement plus générale, A n'est plus nécessairement maximal monotone. Si A est maximal monotone (sur \mathbb{R}), alors A^{-1} l'est aussi [o2, théorème 2.5]. Mais ici, cela ne marche plus ! On peut supposer sans perte de généralité que c tend vers l'infini : on remplace donc (3.20) par

$$\begin{cases} \dot{x} = y, \\ \dot{y} = (F - ku)/m, \\ \dot{u} + A^{-1}(ku) \ni y. \end{cases} \quad (3.21)$$

IDÉE 7. Dans le travail de DEA (master 2) de Samy Ouashine, nous avons ajouté au modèle Géphyroïde des dashpots judicieusement placés et on a constaté que les inclusions différentielles se transformaient en gentilles équations différentielles ordinaires avec un second membre lipschitzien [Oua08]. Nous allons faire de même ici en ajoutant aux composants rhéologiques un dashpot pour transformer l'inclusion (3.21) en un système bien posé.

On remplace donc le modèle de Prandtl de la figure 2.2 par celui de la figure 3.8 : les notations sont les mêmes, hormis la présence supplémentaire du terme $c > 0$ et le fait que l'élément de Saint-Venant

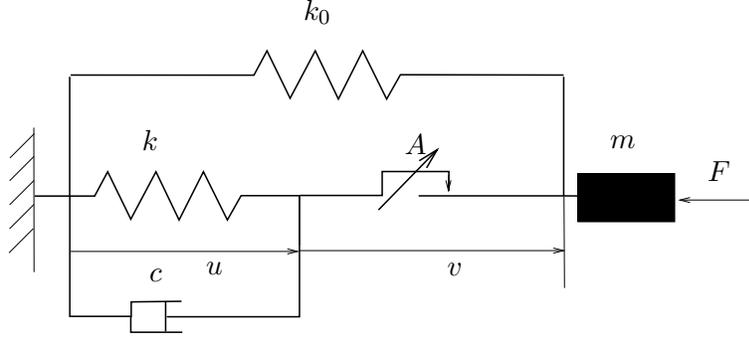


FIGURE 3.8. Le modèle rhéologique avec un raidisseur linéaire et régularisé par l'ajout d'un amortissement visqueux

soit noté avec une flèche qui signifie que sa loi de frottement est définie par A donné par (3.13). On peut aussi ajouter un raidisseur linéaire de raideur $k_0 \geq 0$. On utilise alors de nouveau les équations de la section 2.2.1.2 sauf (2.4c) qui disparaît et w supposé nul, auquel on rajoute un terme en $-k_0x$. On montre alors que la dernière inclusion de (3.21) est remplacé par

$$\dot{u} + A^{-1}(c\dot{u} + ku) \ni \dot{x} \quad (3.22)$$

où A^{-1} est l'inverse de A , au sens des graphes multivoques.

IDÉE 8. On poursuit dans cette voie (très proche de l'idée 2 page 35). On ne peut pas obtenir d'inclusion différentielle à partir de cette équation car le terme $c\dot{u}$ est encore « caché » dans A^{-1} . Cependant, comme dans [Oua08], nous allons multiplier par $c > 0$ de chaque côté de (3.22), additionner ku de chaque côté, inverser de nouveau au sens des graphes et obtenir

$$c\dot{u} + ku \in (I + cA^{-1})^{-1}(c\dot{x} + ku). \quad (3.23)$$

Nous allons supposer, de façon formelle, que la fonction Ψ est telle que le graphe

$$(I + cA^{-1})^{-1} \text{ est univoque et défini sur } \mathbb{R} \text{ tout entier.} \quad (3.24)$$

Dans le cas général, cela n'est que formel et inutile; en effet $(I + cA^{-1})^{-1}$ a un sens comme graphe multivoque, mais puisque A^{-1} n'est pas maximal monotone, ce terme qui correspondrait à sa résolvante, n'est pas univoque et la suite n'a pas lieu d'être. Mais, si on fait l'hypothèse (3.24), l'inclusion (3.23) devient une égalité

$$c\dot{u} + ku = (I + cA^{-1})^{-1}(c\dot{x} + ku). \quad (3.25)$$

En notant

$$\xi = (I + cA^{-1})^{-1} \quad (3.26)$$

on peut montrer que le problème initial (3.21) peut donc se réécrire sous la forme de l'équation différentielle ordinaire

$$\begin{cases} \dot{x} = y, \\ \dot{y} = \frac{1}{m}(F - k_0x - \xi(cy + ku)), \\ \dot{u} = \frac{1}{c}(-ku + \xi(cy + ku)), \end{cases} \quad (3.27)$$

avec les conditions initiales correspondantes.

Les questions à résoudre sont alors :

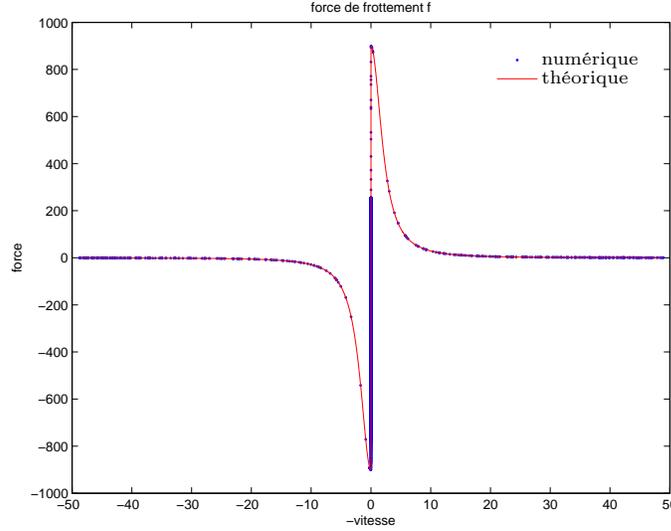


FIGURE 3.9. La force f en fonction de l'opposé de la vitesse \dot{v} , pour le problème de Stribeck (3.16) avec (3.17) (pour le modèle en série de la figure 3.8) et $k = 100$, $k_0 = 500$, $F(t) = 1\,000 \cos(t)$, $m = 1$, $T = 1$, $x_0 = 0$, $x'_0 = 20$, $u_0 = 0$

- (1) Est-il possible de faire des hypothèses réalistes sur Ψ pour que (3.24) ait lieu et que $(I + cA^{-1})^{-1}$ soit facilement calculable ?
- (2) Est-ce que, dans ce cas, $\xi = (I + cA^{-1})^{-1}$ est suffisamment régulière pour que l'équation différentielle ordinaire (3.27) admette une solution unique et soit discrétisable par un schéma numérique ?
- (3) Est-ce que ce modèle est bien une régularisation, c'est-à-dire est-ce que le paramètre c peut tendre vers zéro ?

Dans [o2, lemme 7.6], on montre le lemme suivant

LEMME 3.4. *Si Ψ est dérivable sur \mathbb{R} , si*

$$\lim_{w \rightarrow \pm\infty} cw + \Psi(w) = \pm\infty, \quad (3.28)$$

a lieu et s'il existe $\kappa > 0$ tels que

$$\forall w \in \mathbb{R}, \quad c + \Psi'(w) \geq \kappa, \quad (3.29)$$

alors (3.24) a lieu et $(I + cA^{-1})^{-1}$ est dérivable sur $\mathbb{R} \setminus \{-\alpha_S, \alpha_S\}$.

De ce lemme, on déduit classiquement que le problème (3.27) est bien posé, qu'il a une solution unique et que sa solution peut être approchée grâce à des schémas numériques usuels (voir [CM84; o1] et [o2, théorème 7.1]) De plus, si on ne prend pas c trop petit, le problème de Stribeck (3.16) entre dans ce cadre et des simulations numériques ont été faites [o2, exemple p. 442].

Par exemple, on y a constaté *a posteriori* sur la figure 3.9, que la force de frottement déterminée par le schéma numérique était bien conforme numériquement à la loi (3.15).

De façon générale, nous avons répondu par l'affirmative sur le plan théorique aux questions 1 et 2. Cependant, la question 3 a malheureusement une réponse négative [o2, section 7.6.1.3.2].

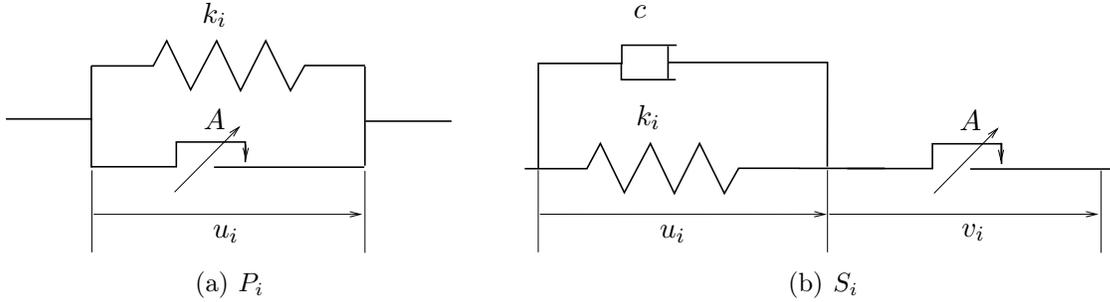
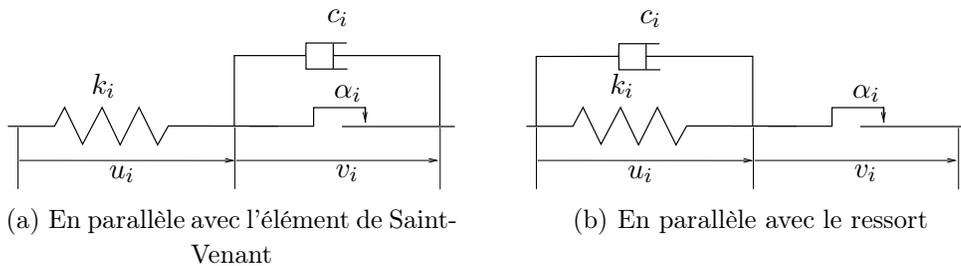


FIGURE 3.10. Les deux briques de bases adaptées à une loi de frottement de type (3.13)

FIGURE 3.11. Un élément S_i avec un *dashpot* de coefficient c_i

Nous avons montré dans [a12] qu'une fonction Ψ trop fortement décroissante pouvait induire une grande sensibilité du modèle par rapport aux données et mettait donc son comportement prédictif en jeu. Cela peut aussi expliquer sans doute l'aspect vain de notre recherche. Nous reviendrons là-dessus au chapitre 4.

3.4.1.3. Autres associations de briques P_i et S_i avec une loi de frottement définie par une fonction Ψ quelconque.

Comme dans le chapitre 2, on considère les deux modèles élémentaires avec une loi de frottement (3.13) où Ψ est quelconque, représentés sur la figure 3.10. On a montré que, à l'instar des nombreuses associations du chapitre 2, limité au cas (I.4), les briques P_i et S_i peuvent se combiner pour former un grand nombre de modèles, décrits soit par des inclusions différentielles maximales monotones avec un second membre lipschitzien soit par des équations différentielles ordinaires de type (3.27) [o2, section 7.6.1.3.3].

3.4.2. Avec coefficient statique variable

Voir [o2, section 7.6.2], [d1, annexe A] et [a01]. Nous n'avons pas insisté sur ce modèle, pour lequel on a montré l'absence d'unicité de la solution [a01].

3.4.3. Avec coefficient statique et dynamique variables

Voir [o2, section 7.6.3] et [d1, annexe B]. Là aussi, malgré son aspect très général, cette loi n'a pas été développée. En effet, l'unicité et la convergence du schéma d'Euler n'ont pas été démontrées.

3.5. Avec terme de dissipation visqueuse

On montre dans [o2, section 7.7] plusieurs façons de rajouter des *dahspots*, comme sur la figure 3.11, en systématisant l'idée 7 page 58 que nous avons eue pour le travail de DEA de Samy Ouashine [Oua08].

Problèmes de frottement mal posés

4.1. Introduction

En tout début de thèse, nous avons voulu affiner un modèle de frottement et avons abouti à une impasse, car le modèle proposé, fondé sur le dernier instant de blocage (*last blocking time*), n'assure pas l'unicité de la solution (voir section 3.4.2, [o2, section 7.6.2] et [a01]).

Dans ce dernier chapitre consacré aux problèmes de frottement, nous mettons l'accent sur deux autres problèmes mal posés, en insistant sur le danger de l'utilisation de la loi de frottement à deux coefficients (voir figure I.3.(d)), pourtant fréquemment utilisée [Ste00; AO05].

Comme dans [a12], on considère donc l'inclusion différentielle, proche de celles étudiées précédemment

$$\ddot{x} - g + C\dot{x} = f, \text{ p.p sur } \mathbb{R}_+, \quad (4.1a)$$

avec les conditions initiales

$$x(0) = x_0 \text{ et } \dot{x}(0) = \dot{x}_0, \quad (4.1b)$$

et la loi de frottement donnée par

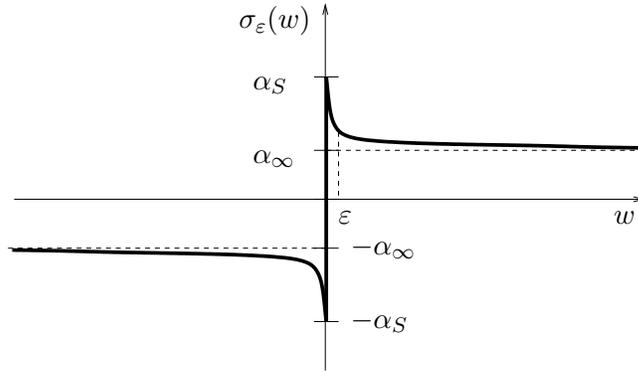
$$g \in -A(\dot{x}), \quad (4.1c)$$

où A est un opérateur maximal monotone de \mathbb{R} , représenté sur la figure I.3.(c) et f la sollicitation extérieure régulière. Nous avons déjà étudié le cas où A est la somme de l'opérateur multivoque σ et d'une fonction croissante ou quelconque en section 3.4.1. Nous allons supposer maintenant que la force de frottement atteint « rapidement » la valeur $\pm\alpha_\infty$ avec $\alpha_\infty < \alpha_S$ quand la valeur absolue de la vitesse croît. Une approximation fréquemment faite [BS93; HVBRB96; HÖ99; HWY86; KK97; LV98; Oka00; Woj95; WYH86a; WYH86b] consiste à remplacer l'opérateur A par l'opérateur multivoque σ_0 , défini par

$$\sigma_0(w) = \begin{cases} \alpha_\infty, & \text{si } w > 0, \\ [-\alpha_S, \alpha_S], & \text{si } w = 0, \\ -\alpha_\infty, & \text{si } w < 0, \end{cases} \quad (4.2)$$

et représenté en figure I.3.(d).

L'opérateur σ_0 n'est pas monotone et les résultats de la section 3.4.1.1 ne peuvent donc être appliqués.

FIGURE 4.1. L'opérateur multivoque σ_ε

4.2. Premier modèle : limite d'une loi de frottement bien posée

IDÉE 9. Nous avons donc cherché à approcher le graphe σ_0 par un graphe du type $\alpha_S\sigma$ + une fonction régulière. Pour cela, nous avons introduit un paramètre ε , destiné à tendre vers zéro et fait un classique changement d'échelle en temps.

Nous régularisons l'opérateur σ_0 de la façon suivante : soient donc α_S et α_∞ tels que

$$0 < \alpha_\infty < \alpha_S. \quad (4.3)$$

Pour tout $\varepsilon > 0$, on considère l'opérateur multivoque (non monotone) σ_ε défini par (voir figure 4.1)

$$\sigma_\varepsilon(w) = \alpha_S\sigma(w) - (\alpha_S - \alpha_\infty)\Phi\left(\frac{w}{\varepsilon}\right), \quad (4.4)$$

où σ est défini par (I.3) et une fonction Φ impaire, lipschitzienne et strictement croissante sur \mathbb{R} avec $\Phi(+\infty) = 1$. Avec ces notations, le graphe $A = \sigma_\varepsilon$ intervenant dans (3.13) est donné par

$$\Psi(w) = -(\alpha_S - \alpha_\infty)\Phi\left(\frac{w}{\varepsilon}\right).$$

Formellement, l'opérateur multivoque σ_ε tend vers σ_0 quand ε tend vers zéro. En posant $v_\varepsilon = \dot{x}_\varepsilon$, on peut réécrire le problème (4.1) sous la forme

$$\dot{v}_\varepsilon + \sigma_\varepsilon(v_\varepsilon) + Cv_\varepsilon \ni f, \quad (4.5a)$$

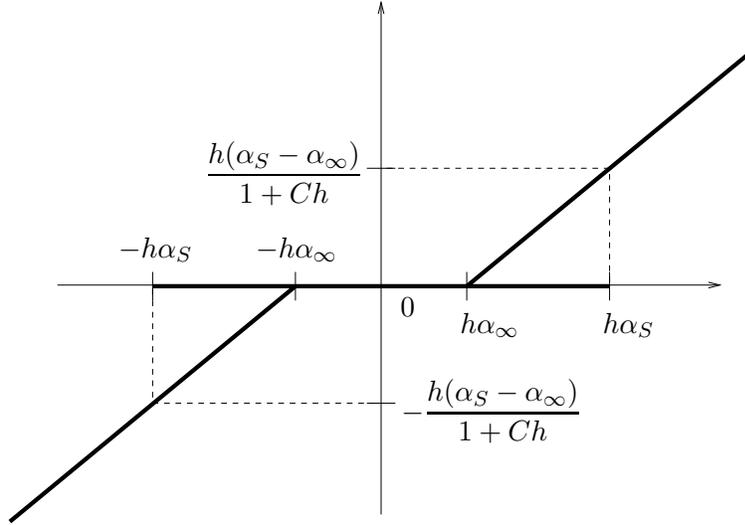
$$v_\varepsilon(0) = v_\varepsilon^0. \quad (4.5b)$$

Si f est assez régulière, d'après les résultats du chapitre 1, ce problème admet une unique solution. Supposons que f soit constante et égale à $f = f_0$, avec $f = f_0 \in]\alpha_\infty, \alpha_S[$.

On montre dans [o2, théorème 7.4] et [a12, théorème 2.1], que, selon la condition initiale v_ε^0 du problème (4.5), soit la fonction $v_\varepsilon - v_\varepsilon^0 e^{-Ct}$ a une limite donnée, non nulle, soit v_ε converge vers zéro.

4.3. Second modèle : une inclusion différentielle sans unicité

IDÉE 10. Ici, nous avons étudié l'inclusion limite (4.5) quand ε tend vers zéro. L'inclusion différentielle obtenue a une solution non unique, qui peut « décoller » à tout instant, de même que son approximation numérique.

FIGURE 4.2. L'opérateur $(I + h\sigma_0 + hC)^{-1}$

Dans cette section, nous étudions directement la limite de σ_ε quand ε tend vers zéro. La loi limite, définie par (4.2) est souvent appelée loi de frottement unidimensionnelle à deux coefficients [Ste00] définie par un coefficient statique α_S et un coefficient dynamique α_∞ , avec $\alpha_\infty < \alpha_S$. Soit $T > 0$. Étudions l'inclusion différentielle (4.1) en posant $v = \dot{x}$:

$$\dot{v} + Cv + \sigma_0(v) \ni f, \text{ p.p. sur } [0, T], \quad (4.6a)$$

$$v(0) = v_0. \quad (4.6b)$$

Lempio, Veliov, Stewart et Leine ont déjà étudié cette inclusion différentielle sans unicité pour laquelle il existe un ensemble de solutions, appelé « liasse », sous certaines hypothèses de régularité de f [Lei00; LV98; Ste00]. Nous avons, dans un cas particulier, exhibé une liasse de solutions de (4.6). Comme dans [LV98], nous avons aussi construit une liasse de solutions discrètes, grâce au schéma d'Euler implicite très proche de celui du chapitre 1.

Cependant, contrairement à ce qu'on a vu dans les chapitres 1 et 2 et puisque σ_0 n'est pas maximal monotone, ce schéma numérique fait appel à un opérateur $(I + h\sigma_0 + hC)^{-1}$ non univoque : voir figure 4.2. Le schéma numérique admet donc plusieurs solutions et on a donc aussi la présence de « liasses » discrètes. Enfin, on a construit les liasses continues et discrètes et montré que, pour une condition initiale nulle, le diamètre (défini comme l'écart maximal entre deux solutions) des liasses discrètes et continues est une quantité non nulle.

4.4. Conclusion

Dans la section 4.2, nous avons approché la loi de frottement à deux coefficients par un modèle régularisé et nous avons montré que pour un choix adéquat de *forcing*, la solution pouvait tendre vers deux solutions distinctes pour des conditions initiales convergeant de la même façon. Ainsi, le modèle peut perdre son aspect prédictif. En outre, les calculs de la section 4.3 permettent d'exhiber une liasse infinie de solutions de (4.6), pouvant quitter la vitesse initiale nulle à tout instant. Il en va de même pour les approximations définies par un schéma d'Euler implicite. Une fois que la vitesse

est strictement positive, la solution reste positive et devient unique. D'autres auteurs utilisent aussi des lois de frottement non monotones. Par exemple, dans [Cam+96 ; IP94 ; IP96], Campillo, Ionescu, Paumier et Renard sélectionnent parmi les solutions une solution particulière en privilégiant un critère physique particulier : énergie minimale ou maximale ou retard maximal.

On peut aussi arguer que la régularisation choisie n'est pas bonne car les solutions ne sont pas uniques. Cependant, le [o2, théorème 7.4] ou [a12, théorème 2.1], a une conséquence importante : la dépendance aux conditions initiales est très forte. D'un point de vue mécanique, cela signifie qu'une petite erreur sur les données initiales peut être beaucoup amplifiée, même avec un petit ε . Ainsi, le paramètre de régularisation est plus un artefact mathématique qu'une mesure physique. Il n'y a donc pas de moyen de connaître la valeur de ce paramètre et la solution de l'inclusion différentielle qui dépend très fortement de ce paramètre n'est donc pas digne de confiance.

Concluons aussi par le fait que l'on a montré les dangers d'utiliser de tels modèles en discret. Il n'en est rien sur des descriptions continues, pour lesquelles on n'a rien montré.

Conclusion et perspectives (frottements)

La modélisation de lois de frottement plus réalistes que celles de Coulomb doit être affinée, notamment sur le plan numérique. Moyennant l'éventuel ajout de termes d'amortissement visqueux, on peut prendre en compte des forces de frottement plus réalistes et généraliser l'ensemble des modèles étudiés au cours des chapitres 2 et 3 [a02; a05; ap1]. Il faudrait aussi confronter ces lois plus générales à des expériences simples, afin de valider les calculs numériques.

Par ailleurs, des travaux théoriques déjà menés [a13; a14] pourraient aussi être utilisés pour tenter de modéliser diverses lois de frottement. Sur le plan numérique, des calculs d'approximations de solutions d'inclusions différentielles ont été menés dans [o2]. Les résolvantes ne sont parfois connues qu'à travers des résolutions de minimisation de fonctions convexes, non différentiables. Cette absence de différentiabilité rend les algorithmes classiques impuissants et des algorithmes spécifiques doivent être mis au point. Des sujets de Master 2 ont été récemment proposés dans ce sens à l'université de Saint-Etienne, à Polytech Lyon (ex Istil) et à l'École Nationale des Travaux Publics de l'Etat. Une autre idée pour résoudre ce type de problèmes pourrait aussi consister à transformer les inclusions en égalités faisant intervenir la résolvante des opérateurs comme dans [LR08, Équations (32)-(33)].

D'autres pistes pour étudier des lois de frottement plus générales, prenant en compte l'absence ou la présence de contact, pourrait être suivies par exemple grâce aux idées de Mohammed Hjjaj, Géry De Saxcé et Zenon Mróz [HDSM02].

Deuxième partie

Identification en biomécanique

Espaces de travail (plans)

On pourra consulter les publications originales [cras2 ; a15] ou le chapitre 3 du polycopié de cours¹ [enBas13a] (voir <http://utbmjb.chez-alice.fr/UFRSTAPS/M2ReMPS/coursM2RMPSbiomeca.pdf>).

5.1. Introduction

Dans un organisme humain, il existe plusieurs chaînes articulaires formées de segments rigides ouvertes, c'est-à-dire, fixées à une extrémité et libres à l'autre (par exemple, le membre supérieur). L'espace décrit par l'extrémité libre de cette chaîne (par exemple le doigt) est appelé « espace de travail » (workspace). On s'intéresse aux limites de cet espace de travail (reach envelop) [Mol98]. Les définitions précises sous forme d'équations de ces limites sont fondamentales pour l'étude de nombreux phénomènes en biomécanique. Par exemple, ces définitions mettent en jeu des hypothèses concernant le contrôle du mouvement humain (redondance des degrés de liberté) et interviennent dans les tâches de pointage. De nombreux travaux existent pour définir ces limites de l'espace de travail [Ber67; SvGv95; GBT95]. En robotique ou biomécanique, l'une des méthodes utilisées consiste à écrire la position du doigt comme fonction des angles articulaires² et à en déterminer les limites en exécutant des calculs symboliques sur les dérivées partielles [AM+97; AMY97; AMYS98; AM+04; Yan+04; DPH01]. Ces méthodes sont complexes et coûteuses. On propose une méthode fondée sur une propriété géométrique simple (dans un contexte plan) pour déterminer les limites des espaces de travail.

En robotique ou en biomécanique, les applications sont nombreuses : pour déplacer un bras humain ou de robot, il est important de savoir si la cible à atteindre est atteignable ! De nombreux travaux sont relatifs à la cinématique inverse (voir par exemple [BNFPS06; BPV04]) : comment trouver une façon explicite d'atteindre un point de l'espace ?

Plus précisément, en biomécanique, les tâches de pointage sont souvent étudiées. Il s'agit de déterminer comment un bras se déplace d'un point à un autre [TS05; SS99; SSL00]. Cependant, les auteurs n'étudient pas toujours si les positions initiale et finale sont bien dans l'espace de travail.

5.2. Définitions

Soient (O, \vec{i}, \vec{j}) un repère orthonormé direct, p un entier supérieur ou égal à deux, $(l_i)_{1 \leq i \leq p}$ p nombres strictement positifs, et $(\theta_i^+)_{1 \leq i \leq p}$ et $(\theta_i^-)_{1 \leq i \leq p}$ $2p$ angles vérifiant

$$\forall i \in \{1, \dots, p\}, \quad -\pi < \theta_i^- < \theta_i^+ \leq \pi. \quad (5.1)$$

1. Toutes mes références d'enseignement sont regroupées page 111.
2. C'est-à-dire l'angle entre un segment et le suivant.

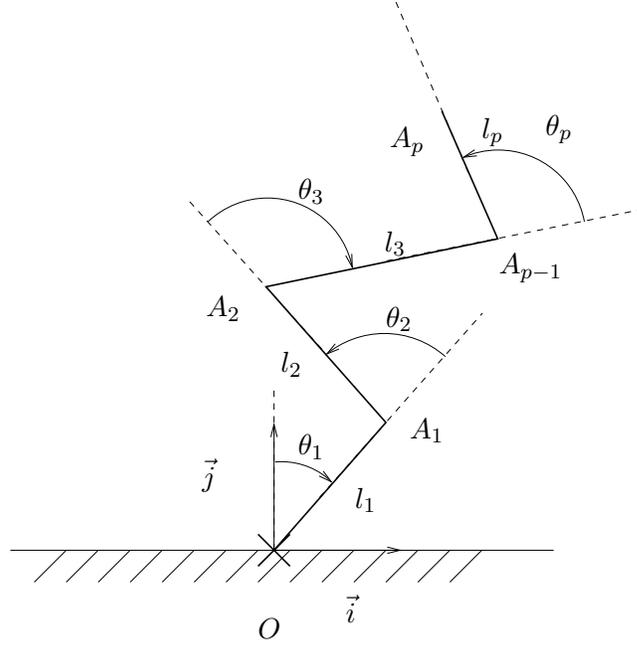


FIGURE 5.1. Le système plan considéré.

On définit l'espace de travail comme l'ensemble des points A_p vérifiant (voir figure 5.1).

$$A_0 = 0, \quad \widehat{(\vec{j}, \overrightarrow{OA_1})} = \theta_1, \quad (5.2a)$$

$$\forall i \in \{2, \dots, p\}, \quad \widehat{(\overrightarrow{A_{i-2}A_{i-1}}, \overrightarrow{A_{i-1}A_i})} = \theta_i, \quad \forall i \in \{1, \dots, p\}, \quad A_{i-1}A_i = l_i, \quad (5.2b)$$

avec les contraintes sur les angles articulaires

$$\forall i \in \{1, \dots, p\}, \quad \theta_i \in [\theta_i^-, \theta_i^+]. \quad (5.2c)$$

On considère la fonction Φ_p de F vers \mathbb{R}^2 , d'ensemble de définition

$$F = \prod_{i=1}^p [\theta_i^-, \theta_i^+], \quad (5.3)$$

et définie par

$$\forall (\theta_1, \dots, \theta_p) \in F, \quad \Phi_p(\theta_1, \dots, \theta_p) = A_p. \quad (5.4)$$

On donne la définition suivante :

DÉFINITION 5.1. Pour tout $x = (\theta_1, \dots, \theta_p) \in F$, pour tout $i \in \{1, \dots, p\}$, la i -ième contrainte (5.2c) est active si $\theta_i \in \{\theta_i^-, \theta_i^+\}$ et inactive si $\theta_i \in]\theta_i^-, \theta_i^+[$, soit, en d'autres termes, $\theta_i \in \{\theta_i^-, \theta_i^+\}$ est saturé et $\theta_i \in]\theta_i^-, \theta_i^+[$ est libre.

On cherche à définir la frontière $\partial D = D \setminus \overset{\circ}{D}$ de $D = \Phi_p(F)$ où F est le pavé de \mathbb{R}^p défini par (5.3). Ici, $D = \Phi_p(F)$ désigne l'ensemble des points atteints par Φ_p . Sa frontière est l'ensemble des points qui sont sur la frontière de D , c'est-à-dire les points qui sont dans D mais pas à l'intérieur de D .

5.3. Comportement de la jacobienne de Φ_p sur la frontière de l'espace de travail

Dans [a15, section 3], on donne des conditions nécessaires exprimées de façon géométrique permettant de traduire simplement qu'un point est sur la frontière de l'espace de travail. Ces conditions sont des conséquences géométriques de résultats très classiques (voir [AM+97; AMY97; AM+04]) portant sur la matrice jacobienne³ de Φ_p : sur la frontière de l'espace de travail, le rang de cette matrice est nécessairement strictement plus petit que la dimension n de l'espace dans lequel on est ($n = 2$ ou $n = 3$). En effet, si le rang est égal à n , localement $\Phi_p(x)$ décrit un boule ouverte, contredisant le fait que l'on est au bord de l'espace de travail.

Dorénavant, on suppose que l'on est dans le plan ($n = 2$).

Cette propriété peut s'énoncer de façon purement géométrique. C'est d'ailleurs l'idée simple suivante qui a sous-tendu ce travail !

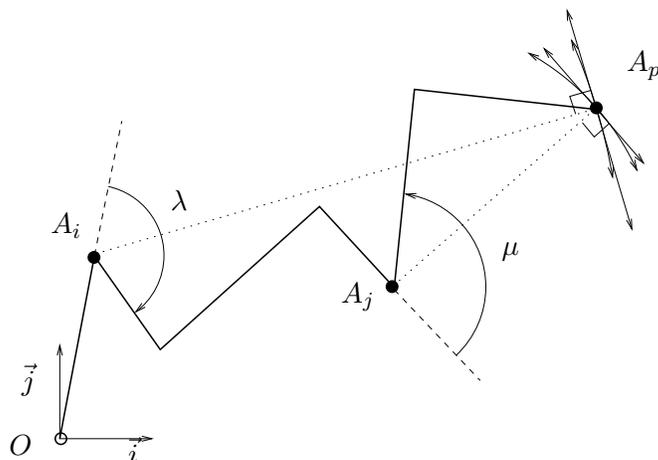


FIGURE 5.2. Deux angles λ et μ varient.

IDÉE 11. *On suppose que deux angles λ et μ associés à deux points A_i et A_j (voir figure 5.2) peuvent varier, les autres étant fixes. Si λ varie seul, A_p décrit un arc de cercle de centre A_i et localement sur une direction perpendiculaire à $(A_i A_p)$. Si, au contraire, μ varie seul, A_p décrit un arc de cercle de centre A_j et localement sur une direction perpendiculaire à $(A_j A_p)$. Si le point A_p est sur la frontière, les deux directions $(A_i A_p)$ et $(A_j A_p)$ ne peuvent être que confondues. En effet, sinon, A_p décrit une boule ouverte, ce qui contredit le fait que A_p est sur la frontière. Les trois points A_i , A_j et A_p sont donc alignés.*

Cette idée est présente par exemple pour le cas particulier d'un robot dans [MGM98] mais ne semble pas être exploitée de façon systématique pour définir les limites d'espace de travail plan dans la littérature.

À cette idée s'ajoute l'idée simple suivante qui permet de donner un algorithme de construction de la frontière comme réunion finie d'arcs de cercle.

3. Elle est définie par

$$\forall (i, j) \in \{1, \dots, n\} \times \{1, \dots, p\}, \quad (d\Phi(x))_{i,j} = \frac{\partial \phi_i}{\partial x_j}(x). \quad (5.5)$$

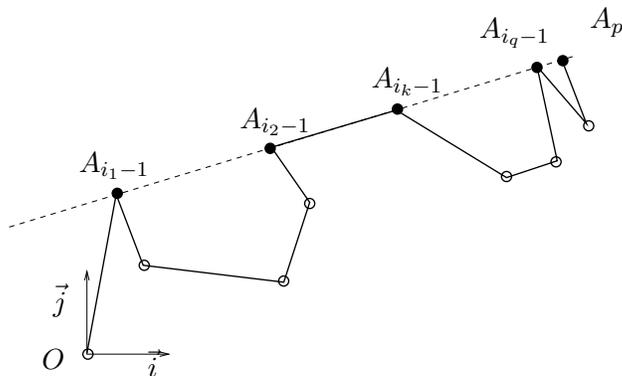


FIGURE 5.3. Interprétation géométrique d'alignement : le point A_p et les points A_i correspondant à des angles libres sont représentés par des \bullet , tandis que les points A_j correspondant à des angles saturés sont représentés par des \circ .

IDÉE 12. Si A_p appartient à la frontière de l'espace de travail et si au moins deux angles correspondant aux points A_i sont libres, alors, grâce à l'idée 11, ces différents points A_i et le point A_p sont alignés (voir figure 5.3). Ainsi, dans ce cas, on peut montrer qu'un seul des angles peut finalement varier, les autres étant soit saturés soit déterminés grâce à la condition d'alignement. Ainsi, ces points appartiennent à une réunion finie d'arcs de cercle.

Si, au plus, l'un des angles est libre, on a encore l'appartenance de A_p à un arc de cercle.

Cette seconde idée a permis de donner une construction algorithmique d'une réunion finie d'arcs de cercle recouvrant totalement la frontière de l'espace de travail. Elle ne semble pas avoir été utilisée dans la littérature. Naturellement, on retrouve les mêmes courbes que dans [AM+97; AMY97; AM+04] mais l'énorme avantage de cette description est qu'elle donne une propriété géométrique simple et intrinsèque permettant la construction de courbes, ailleurs construites en écrivant que le rang de la jacobienne est inférieur ou égal à 1 et en déterminant, grâce au calcul symbolique, les différentes courbes obtenues, ce qui est beaucoup plus long !

5.4. Définition des arcs de cercles recouvrant la frontière de l'espace de travail

On peut alors définir un ensemble fini d'arcs de cercles recouvrant la frontière de l'espace de travail (voir [cras2, section 3] ou [a15, section 4]) et ce, de façon algorithmique [a15, Annexes B et C].

5.5. Quelques tracés d'espace de travail

Pour les simulations, le membre supérieur droit d'un sujet de taille 1.80 m. est considéré. Ce membre supérieur est contraint de se déplacer dans le plan transverse, c'est-à-dire perpendiculairement à la colonne vertébrale. Les longueurs des membre supérieurs sont des données anthropométriques [Win09]. Les longueurs des segments sont données par leur rapport sur la taille de l'individu (0.108, 0.146 et 0.186 pour la main, l'avant-bras et le bras). Les angles correspondent aux minimas et aux maximas des articulations des membres supérieurs humains, c'est-à-dire, pour l'épaule : abduction/adduction ($-60^\circ/120^\circ$), pour le coude : flexion/extension ($0^\circ/130^\circ$) et pour le poignet abduction/adduction ($-10^\circ/25^\circ$). Voir le tableau 5.1.

Voir la figure 5.1, où $p = 3$ et O est l'épaule, A_1 est le coude et A_2 est le poignet, c'est-à-dire, le segment $[OA_1]$ est l'avant-bras, $[A_1A_2]$ est le bras et $[A_2A_3]$ est la main.

cas	p	longueur du segment/ taille du sujet	$(\theta_i^-)_{1 < i < p}$ (°)	$(\theta_i^+)_{1 < i < p}$ (°)	figures
1	1	0.440	-60	120	5.4.(a)
2	2	0.186 ; 0.254	-60 ; 0	120 ; 130	5.4.(b)
3	3	0.186 ; 0.146 ; 0.108	-60 ; 0 ; -10	120 ; 130 ; 25	5.4.(c)

TABLE 5.1. Paramètres utilisés

- (1) Le cas 1 correspond à un bras libre et le bras et la main fixés (entre eux et à l'avant-bras) ;
- (2) Le cas 2 correspond à un bras et un avant-bras libres et la main fixée (à l'avant-bras) ;
- (3) Le cas 3 correspond à tous les segments libres.

Chaque figure (voir figure 5.4) présente les arcs de cercles déterminés et, pour $p \geq 2$, l'espace de travail (discrète) a été obtenu en traçant $\Phi_p(\theta_1^q, \dots, \theta_p^q)$ où $(\theta_1^q, \dots, \theta_p^q)$ décrit un ensemble fini inclus dans $[\theta_1^-, \theta_1^+] \times [\theta_2^-, \theta_2^+] \times \dots \times [\theta_p^-, \theta_p^+]$. Pour une meilleure lecture, le membre supérieur a été dessiné dans une position fixée.

Sur les figures, on peut constater qu'il existe des arcs de cercles superflus. En effet, l'algorithme utilisé fournit des conditions nécessaires, mais non suffisantes d'être sur la frontière. Ces difficultés ont aussi été mises en évidence dans [AM+97 ; AMY97 ; AMYS98].

Nous avons aussi tracé un espace de travail (totalement artificiel !) pour un membre supérieur à 6 degrés de liberté (voir figure 5.5 page 77).

Voir aussi [a15, section 5].

5.6. Conclusion

Une description intrinsèque d'une courbe du plan, sous forme de réunion finie d'arcs de cercle, a donc été fournie, grâce à une propriété géométrique très simple, cette courbe recouvrant totalement la frontière de l'espace de travail (plan) recherché.

Puisque seule une condition nécessaire a été trouvée, il reste à éliminer les parties d'arcs de cercle superflues qui ne sont pas incluses dans la frontière. Par ailleurs, les définitions et algorithmes présentés dans ce chapitre et dans [a15] sont valables pour des problèmes bidimensionnels mais ils peuvent être étendus à des problèmes tridimensionnels. Les idées restent les mêmes mais leur traduction est plus difficile à mettre en œuvre, à cause des définitions des angles articulaires. Il faut alors utiliser les angles d'Euler, les matrices de rotations et les matrices (4, 4) homogènes, dites de Denavit-Hartenberg. Voir [DH55] repris par exemple dans [Leg+96] ou [enBas13a, chapitre 4], avec les recommandations de [Wu+05].

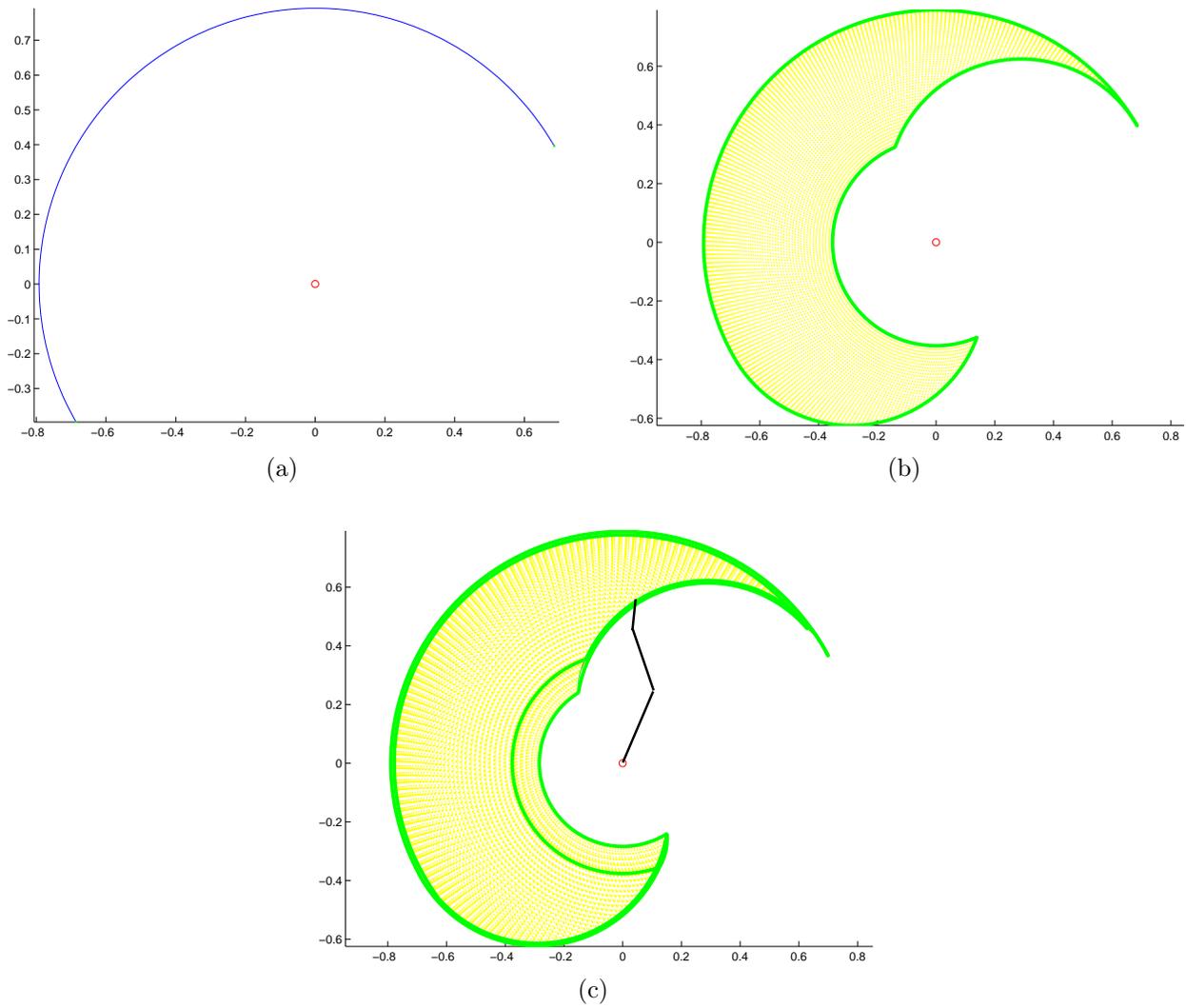


FIGURE 5.4. Simulations correspondant aux cas 1 (a), 2 (b) et 3 (c). La réunion des arcs de cercle tracés recouvre la frontière de l'espace de travail et donc une partie de certains de ces arcs de cercle n'est pas contenue sur la frontière. L'espace de travail (discret) est tracé en jaune. L'arc de cercle tracé en bleu correspond aux points pour lesquels les trois angles sont libres. Les arcs de cercle tracés en vert correspondent aux points pour lesquels un angle au plus est libre.

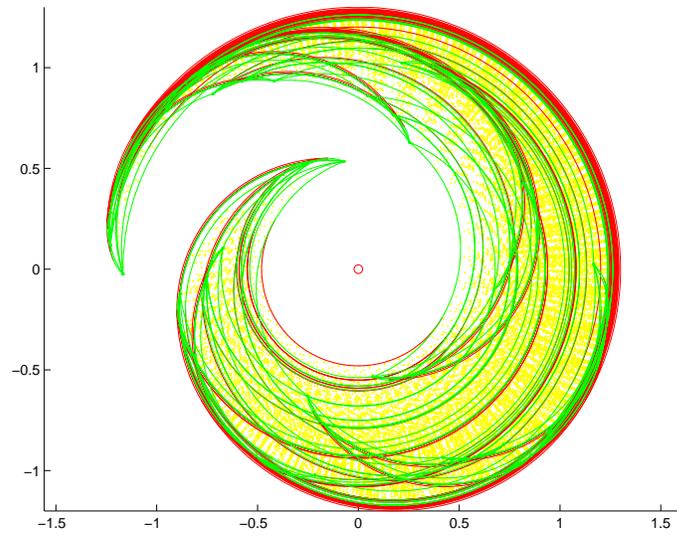


FIGURE 5.5. Un espace de travail pour un bras à 6 degrés de liberté.

Sigmoïdes et déplacements articulaires

6.1. Introduction

Lors de la thèse de Thomas Creveaux [Cre09], dirigée par Michelle Schatzman et co-encadrée par Pierre Legreneur, ou du mémoire de M2 de Clément Villars [Vil08], portant sur deux types de mouvements plans simples (tâche de pointage et squat jump, ou saut vertical), une hypothèse de comportement des angles articulaires a pu être vérifiée expérimentalement : tous les angles observés semblent obéir aux lois horaires décrites sur la figure I.4 page 14 en mettant en jeu des courbes particulières appelées sigmoïdes.

Dans ce chapitre, nous donnons en section 6.2, la description des courbes utilisées. Nous donnons ensuite, en section 6.3, les procédures expérimentales réalisées pour valider cette hypothèse et présentons succinctement, en section 6.4, les résultats obtenus.

Pour plus de détails, on renvoie le lecteur aux communications [c10; c12; c13] et surtout au préprint [x1], disponible sur <http://arxiv.org/abs/1207.2627>. Les résultats de ce chapitre viennent d'être soumis [s2].

6.2. Définition et construction des sigmoïdes

6.2.1. Généralités

Nous cherchons une fonction temporelle θ caractérisée par les propriétés suivantes (voir figure I.4 page 14) :

- en début et en fin de mouvement, la vitesse et l'accélération sont nulles ;
- les angles croissent (resp. décroissent) durant tout le mouvement ;
- pendant ce mouvement, la vitesse augmente (resp. diminue) jusqu'à sa valeur maximale (resp. minimale) et diminue (resp. augmente) ensuite.

Plus précisément, on cherche à déterminer une fonction θ de $[0, T]$ dans \mathbb{R} de classe C^2 . Soient t_b, t_0, t_e trois instants tels que

$$0 \leq t_b < t_0 < t_e \leq T. \quad (6.1)$$

Soient $\theta_b, \theta_0, \theta_e$ trois nombres réels tels que

$$\theta_b < \theta_0 < \theta_e \text{ ou } \theta_b > \theta_0 > \theta_e \quad (6.2)$$

On suppose que

- θ est constante et égale à θ_b sur $[0, t_b]$;
- θ est constante et égale à θ_e sur $[t_e, T]$;
- il existe $\varepsilon \in \{-1, 1\}$ tel que $\varepsilon\theta$ est strictement croissante sur $[t_b, t_e]$;
- $\varepsilon\theta$ est strictement convexe sur $[t_b, t_0]$;
- $\varepsilon\theta$ est strictement concave sur $[t_0, t_e]$.

On pose

$$\varepsilon = \text{signe}(\theta_e - \theta_b) \in \{-1, 1\}. \quad (6.3)$$

Soit K le nombre défini par

$$K = \begin{cases} \max_{t \in [t_b, t_e]} \theta'(t) & \text{si } \varepsilon = 1, \\ \min_{t \in [t_b, t_e]} \theta'(t) & \text{si } \varepsilon = -1. \end{cases} \quad (6.4)$$

Puisque θ est de classe C^2 , on a

$$\theta(t_b) = \theta_b, \quad \theta'(t_b) = 0, \quad \theta''(t_b) = 0, \quad (6.5a)$$

$$\theta(t_e) = \theta_e, \quad \theta'(t_e) = 0, \quad \theta''(t_e) = 0, \quad (6.5b)$$

$$\theta(t_0) = \theta_0, \quad \theta'(t_0) = K, \quad \theta''(t_0) = 0, \quad (6.5c)$$

$$\forall t \in]t_b, t_0[, \quad \varepsilon \theta''(t) > 0, \quad (6.5d)$$

$$\forall t \in]t_0, t_e[, \quad \varepsilon \theta''(t) < 0. \quad (6.5e)$$

On considère $\alpha, \beta \in]0, 1[$ et $k \in \mathbb{R}$ définis par

$$\alpha = \frac{t_0 - t_b}{t_e - t_b}, \quad \beta = \frac{\theta_0 - \theta_b}{\theta_e - \theta_b}, \quad k = K \frac{t_e - t_b}{\theta_e - \theta_b}. \quad (6.6)$$

En appliquant le changement d'échelle suivant :

$$\forall t \in [t_b, t_e], \quad u = \frac{t - t_b}{t_e - t_b} \in [0, 1], \quad (6.7a)$$

$$\forall u \in [0, 1], \quad g(u) = \frac{\theta((t_e - t_b)u + t_b) - \theta_b}{\theta_e - \theta_b}, \quad (6.7b)$$

on réécrit le problème de la façon suivante : on cherche g une fonction de classe C^2 définie sur $[0, 1]$ vérifiant :

$$g(0) = 0, \quad g'(0) = 0, \quad g''(0) = 0, \quad (6.8a)$$

$$g(1) = 1, \quad g'(1) = 0, \quad g''(1) = 0, \quad (6.8b)$$

$$g(\alpha) = \beta, \quad g'(\alpha) = k, \quad g''(\alpha) = 0, \quad (6.8c)$$

$$\forall u \in]0, \alpha[, \quad g''(t) > 0, \quad (6.8d)$$

$$\forall u \in]\alpha, 1[, \quad g''(t) < 0. \quad (6.8e)$$

REMARQUE 6.1. Sous les hypothèses (6.8), on a nécessairement (voir [Cre09])

$$k \geq \max\left(\frac{\beta}{\alpha}, \frac{1 - \beta}{1 - \alpha}\right) > 1. \quad (6.9)$$

Finalement, la fonction θ est définie par, pour tout $t \in [0, T]$, par

$$\theta(t) = \begin{cases} \theta_b, & \text{si } t \leq t_b, \\ (\theta_e - \theta_b) g\left(\frac{t - t_b}{t_e - t_b}\right) + \theta_b, & \text{si } t_b < t < t_e, \\ \theta_e, & \text{si } t \geq t_e. \end{cases} \quad (6.10)$$

Cette fonction est définie par 7 paramètres indépendants :

- 2 paramètres de temps (t_b et t_e),
- 2 paramètres d'angle (θ_b et θ_e),
- et 3 paramètres de forme (α , β , k).

Ainsi, θ peut être notée sous la forme $\theta_{t_b, t_e, \theta_b, \theta_e, \alpha, \beta, k}$.

Dans la littérature, il existe beaucoup de fonctions sigmoïdes [Men+96; Kum00; Nar97; DG06; YK03; KS96; Dra95; SC03; LG63; Bra70; Pea91; Fin52; Deb79]. Aucun de ces modèles ne peut être utilisé directement pour résoudre (6.8).

Dans le champ de l'analyse de mouvement, R. Plamondon [Pla95a; Pla95b; Pla98; PCF03] a utilisé la loi log-normale

$$\Lambda_{t_0, \mu, \sigma^2}(t) = \frac{1}{\sigma\sqrt{2\pi}(t-t_0)} \exp\left(-\frac{(\ln(t-t_0) - \mu)^2}{2\sigma^2}\right) \quad (6.11)$$

pour décrire des mouvements généraux et l'appliquer à la loi de pointage de Fitts [MF54; MFP64]. En utilisant le théorème central limite, il a montré que, pour un grand nombre de muscles actifs agonistes et antagonistes, la fonction utilisée pouvait décrire le comportement du système. Cependant, ce travail ne peut être utilisé pour résoudre (6.8). Une autre idée pour résoudre (6.8) consisterait à utiliser l'interpolation polynomiale d'Hermite [CB81], ce qui ne fonctionne pas ici.

Présentons maintenant les trois modèles utilisés : SYM, NORM et INVEXP.

6.2.2. Le modèle SYM

IDÉE 13. *L'idée, développée dans [Vil08; c10], consiste à trouver une fonction de classe C^2 sur $[0, \alpha]$ vérifiant les contraintes (6.8) uniquement sur $[0, \alpha]$ et de la « retourner » pour la définir sur $[\alpha, 1]$. Elle vérifie alors naturellement les contraintes (6.8) sur $[\alpha, 1]$. Simple à construire, cette fonction n'est malheureusement pas de classe plus grande que 2 (en α).*

Soient $\alpha, \beta \in]0, 1[$ et $k > 1$. Soit $g_{\alpha, \beta, k}$ une fonction de classe C^2 de $[0, \alpha]$ sur \mathbb{R} vérifiant (6.8a), (6.8c) et (6.8d). Si la fonction g est définie de $[0, 1]$ dans \mathbb{R} par

$$g(u) = \begin{cases} g_{\alpha, \beta, k}(u), & \text{si } u \leq \alpha, \\ 1 - g_{1-\alpha, 1-\beta, k}(1-u), & \text{si } u > \alpha, \end{cases} \quad (6.12)$$

alors, g est de classe C^2 sur $[0, 1]$ et (6.8) est vérifié. Si on considère la fonction $H^{(a, b, \kappa)}$ définie sur $[0, \alpha]$ pour tout $a, b > 0$ et pour tout $\kappa > 2$ par

$$H^{(a, b, \kappa)}(u) = a \left(1 - e^{-bu^\kappa}\right), \quad (6.13)$$

a , b et κ doivent être déterminés de telle sorte que (6.8a), (6.8c) et (6.8d) soient vérifiés. On pose

$$r_0 = \frac{1}{e^{1/2} - 1} \approx 1.54 \quad (6.14)$$

Pour tout $(\alpha, \beta) \in]0, 1]^2$, pour tout k tel que $k > r_0\beta/\alpha$, il existe $(a, b, \kappa) \in \mathbb{R}_+^{*2} \times]2, \infty[$ tels que (6.8a), (6.8c) et (6.8d) soient valables pour la fonction $H^{(a, b, \kappa)}$. a , b et κ restent donc à définir. On pose

$$\gamma = \frac{\beta}{k\alpha} \in \left[0, e^{\frac{1}{2}} - 1\right]. \quad (6.15a)$$

Il existe un unique $X \in (1/2, 1)$ tel que

$$(e^X - 1) \frac{1 - X}{X} = \gamma, \quad (6.15b)$$

et il vient

$$\kappa = \frac{1}{1-X}, \quad a = \frac{\beta}{1-e^{-X}}, \quad b = \frac{X}{\alpha^\kappa}. \quad (6.15c)$$

En posant $(a, b, \kappa) = \mathcal{G}(\alpha, \beta, k)$, la fonction g est définie pour tout $u \in [0, 1]$ par

$$g(u) = \begin{cases} H^{\mathcal{G}(\alpha, \beta, k)}(u), & \text{si } u \leq \alpha, \\ 1 - H^{\mathcal{G}(1-\alpha, 1-\beta, k)}(1-u), & \text{si } u > \alpha, \end{cases} \quad (6.16)$$

6.2.3. Le modèle NORM

IDÉE 14. *L'idée, développée dans [Cre09; c12], est d'utiliser la loi normale définie sur \mathbb{R} et de la modifier pour la définir sur un intervalle quelconque. Elle ne sera pas nécessairement symétrique. Elle possèdera le gros avantage d'être de classe C^∞ .*

Le modèle NORM (nommé ainsi puisqu'il provient de la loi normale) est une fonction g définie par trois paramètres $a \in]0, 1[$, $p > 0$ et $s > 0$.

On rappelle que la fonction de densité de la loi normale, de moyenne m et d'écart-type s^2 est donnée par :

$$\forall x \in \mathbb{R}, \quad f(x) = \frac{1}{s\sqrt{2\pi}} \exp\left(-\frac{1}{2}\left(\frac{x-m}{s}\right)^2\right). \quad (6.17)$$

Si on considère la fonction erf définie par

$$\forall x \in \mathbb{R}, \quad \operatorname{erf}(t) = \frac{2}{\sqrt{\pi}} \int_0^x e^{-t^2} dt, \quad (6.18)$$

la fonction de répartition de la loi normale est donnée par

$$\forall x \in \mathbb{R}, \quad \Phi(x) = \frac{1}{2} \operatorname{erf}\left(\frac{x-m}{\sqrt{2}s}\right) + \frac{1}{2}. \quad (6.19)$$

Pour tout $p > 0$, on définit la bijection G de $]0, 1[$ dans \mathbb{R} de la façon suivante

$$\forall u \in]0, 1[, \quad G(u) = \ln\left(\frac{u^p}{1-u^p}\right). \quad (6.20)$$

Finalement, la fonction g est définie par

$$\forall t \in]0, 1[, \quad g(t) = \Phi(G(t)), \quad (6.21a)$$

$$g(0) = 0, \quad (6.21b)$$

$$g(1) = 1. \quad (6.21c)$$

avec $m = G(a)$.

6.2.4. Le modèle INVEXP

Ce modèle, bien que partie à part entière de [x1], est cité en petits caractères car le mérite de son écriture revient à Thomas Creveaux, lors de son travail de doctorat [Cre09].

Le modèle INVEXP est une fonction g définie par trois paramètres $\lambda, \mu > 0$ et $a \in \mathbb{R}$. Pour tout a , pour tout λ, μ , on pose

$$\alpha = \frac{\lambda}{\lambda + \mu} \in]0, 1[, \quad (6.22)$$

et on considère la fonction $g_{a,\alpha}$ définie par si $a = 0$

$$g_{a,\alpha} = 1, \quad (6.23a)$$

et si $a > 0$

$$\begin{cases} \forall y \in [0, \alpha[, & g_{a,\alpha}(y) = 1 - \exp\left(\frac{t}{a(t-\alpha)}\right), \\ \forall y \in [\alpha, 1], & g_{a,\alpha}(y) = 1. \end{cases} \quad (6.23b)$$

Pour tout $a \in \mathbb{R}$ et pour tout $\alpha \in]0, 1[$, on considère la fonction $G_{a,\alpha}$ définie par

$$\begin{cases} \text{si } a \geq 0, & G_{a,\alpha} = g_{a,\alpha}, \\ \text{si } a < 0, & G_{a,\alpha} = g_{-a,1-\alpha}(1 - \cdot). \end{cases} \quad (6.24)$$

Pour tout $\lambda, \mu > 0$, $f_{\lambda,\mu}$ est définie par

$$\forall t \in]0, 1[, \quad f_{\lambda,\mu}(t) = \exp\left(-\frac{1}{t^\lambda(1-t)^\mu}\right), \quad (6.25a)$$

$$f_{\lambda,\mu}(0) = 0, \quad (6.25b)$$

$$f_{\lambda,\mu}(1) = 1. \quad (6.25c)$$

Pour tout $a \in \mathbb{R}$, $\lambda, \mu > 0$, $h_{\lambda,\mu,a}$ est définie par

$$h_{\lambda,\mu,a} = f_{\lambda,\mu} G_{a,\lambda/(\lambda+\mu)} \quad (6.26)$$

et finalement, la fonction g est définie par

$$\forall t \in [0, 1], \quad g(t) = \frac{\int_0^t h_{\lambda,\mu,a}(u) du}{\int_0^1 h_{\lambda,\mu,a}(u) du}. \quad (6.27)$$

6.2.5. Domaines de définition des trois sigmoïdes dans le plan (α, β) à k fixé

Chacune des trois fonctions est définie par trois paramètres. On peut montrer que pour tout $k > 1$, il existe une partie S_k de $]0, 1[^2$ telle que pour tout $(\alpha, \beta) \in S_k$, il existe, pour chacun des trois modèles décrits précédemment, au moins¹ une sigmoïde g vérifiant (6.8), dont les paramètres peuvent être obtenus en décomposant (6.8) en trois équations non linéaires qui peuvent être résolues numériquement (voir preuve partielle dans [Cre09].) Quelques domaines ont été tracés sur la figure 6.1 pour différentes valeurs de k .

Le plus grand domaine correspond au modèle INVEXP, donné par

$$(\alpha, \beta) \in S_k^{\text{INVEXP}} \iff (6.9) \text{ est valable.} \quad (6.28)$$

C'est le plus grand possible, grâce à (6.9). Il est polygonal. Le domaine S_k^{SYM} de la sigmoïde SYM est polygonal. Il est donné par

$$(\alpha, \beta) \in S_k^{\text{SYM}} \iff k \geq r_0 \max\left(\frac{\beta}{\alpha}, \frac{1-\beta}{1-\alpha}\right) > r_0, \quad (6.29)$$

où r_0 est défini par (6.14). Le domaine S_k^{NORM} de la sigmoïde NORM peut être défini numériquement. Notons que chacun des trois domaines est symétrique par rapport au point $(1/2, 1/2)$ et que ce point appartient aux trois domaines (voir figure 6.1).

1. Plus précisément, pour les modèles SYM et INVEXP, cette sigmoïde est unique. Pour le modèle NORM, puisque ce domaine a été symétrisé par rapport à $(1/2, 1/2)$, il existe une ou deux sigmoïdes.

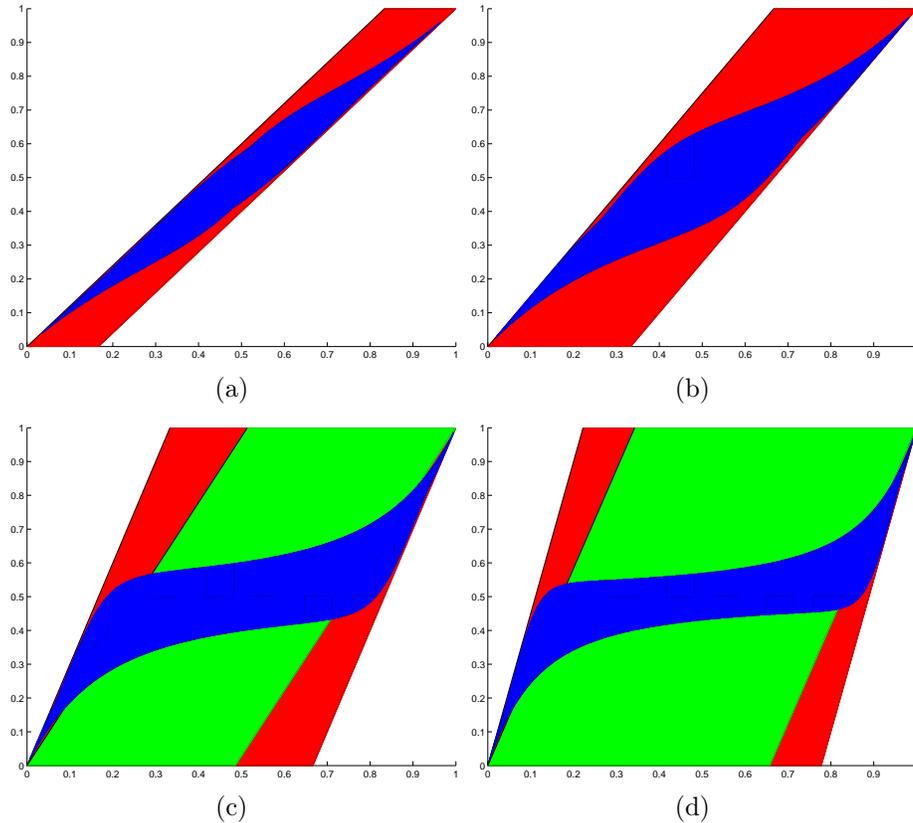


FIGURE 6.1. Domaine S_K pour les trois sigmoïdes pour $k = 1.2$ (a), $k = 1.5$ (b), $k = 3$ (c) et $k = 4.5$ (d). Les domaines INVEXP, NORM et SYM sont respectivement tracés en rouge, bleu et vert. D'après (6.29), le domaine de SYM est vide pour $k = 1.2$ et pour $k = 1.5$.

On pourra consulter [x1, figure 3] qui montre des familles de courbes pour chacun de ces trois modèles. Chacun de ces trois modèles a des avantages et des inconvénients (voir [x1, section 2.1.6]).

6.3. Procédures expérimentales

304 tâches de pointage et 120 squat jumps ont été réalisés respectivement par 9 et 13 sujets. Pour plus de détails, voir [x1, section 2.2]. Pour chacun de ces mouvements, les coordonnées des capteurs liés aux articulations étudiées ont été enregistrées. Ces coordonnées ont par ailleurs été déterminées grâce aux modèles sigmoïdes dont les paramètres ont été définis par optimisation sur les données réelles. Voir par exemple la figure 6.2 pour le squat jump ou la figure 6.3 pour les tâches de pointage. Sur la figure 6.4, on a aussi représenté les trajectoires expérimentales et reconstruites pour une tâche de pointage.

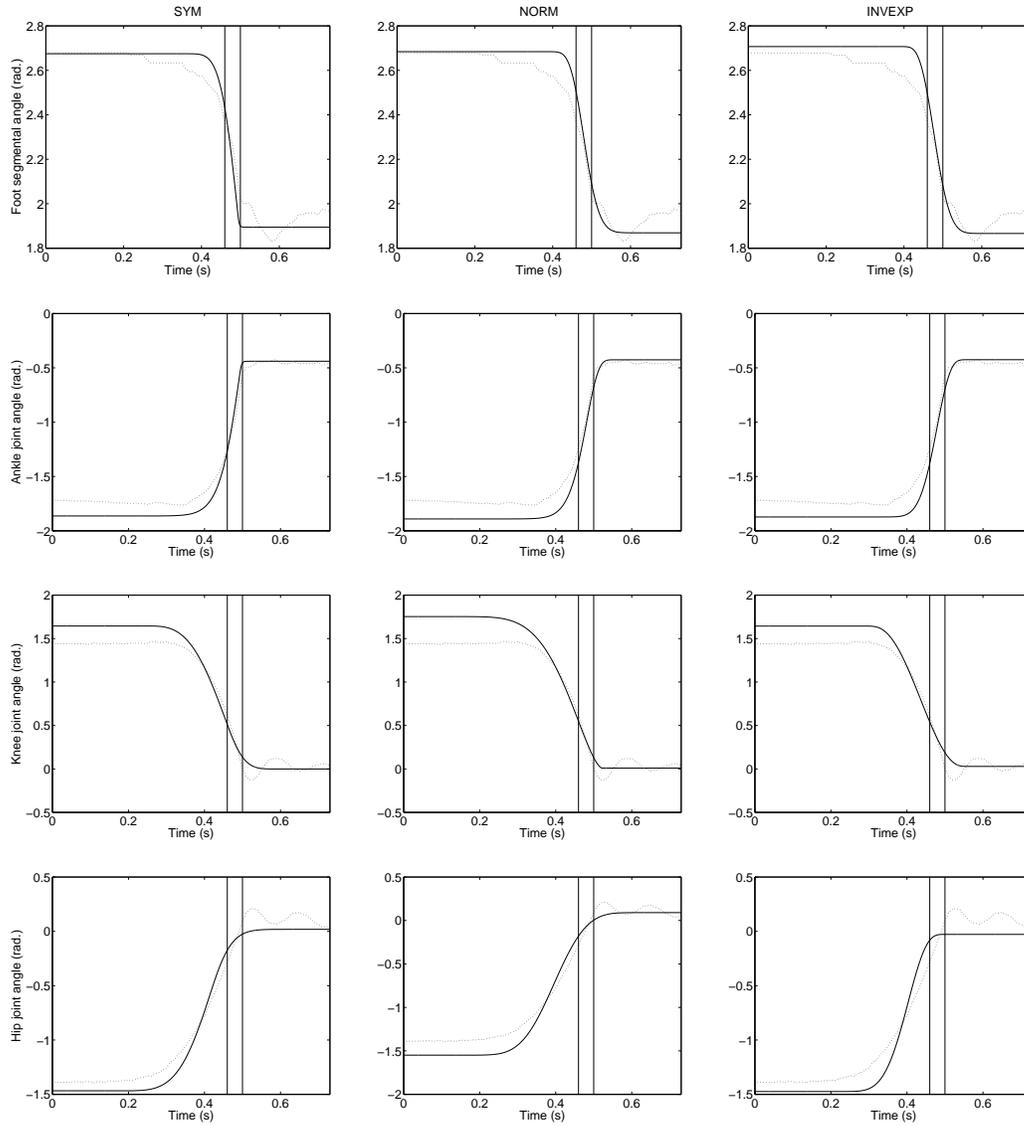


FIGURE 6.2. Angles articulaire (en radians) au cours du temps pour le squat jump. Les courbes pointillées (resp. pleines) correspondent aux données expérimentales (resp. caclulées avec les sigmoïdes).

6.4. Résultats obtenus

Ils sont très bons : pour les tâches de pointages, dans 95% des cas, pour les trois modèles, l'erreur maximale entre les données expérimentales et les données recalculées est inférieure à

$$\varepsilon_{\max} = 1.86 \text{ cm.} \quad (6.30a)$$

Pour les squat jumps, l'erreur maximale est inférieure à

$$\varepsilon_{\max} = 8.492 \text{ cm.} \quad (6.30b)$$

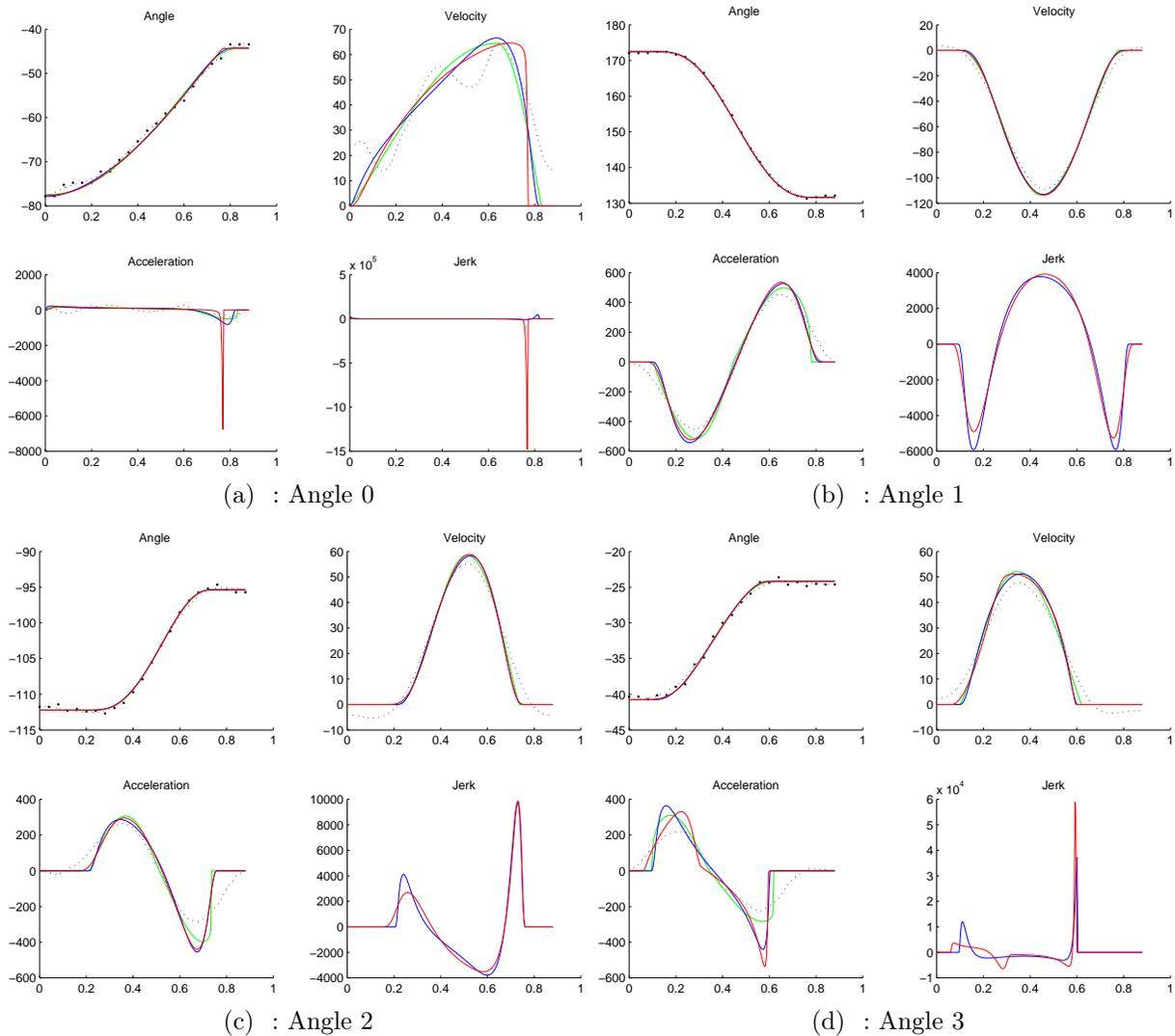


FIGURE 6.3. Angles (en degrés) et vitesses, accélération et jerk (dérivée troisième) angulaires. Les dérivées d'ordre 1 à 3 ont été déterminées en utilisant les expressions analytiques des sigmoïdes. Les données expérimentales sont représentées par des points noirs, les données expérimentales lissées par des traits pointillés noirs et les angles reconstruits par sigmoïdes ont été tracés en traits continus rouges (INVEXP), bleus (NORM) et verts (SYM).

6.5. Conclusion

Nous avons donc reconstitué les données expérimentales grâce aux sigmoïdes et validé l'hypothèse initiale faite en section 6.1. Ce modèle permet aussi de déterminer des dérivées d'ordre 1 à 3 des déplacements ou des angles, comme le montre par exemple la figure 6.3.

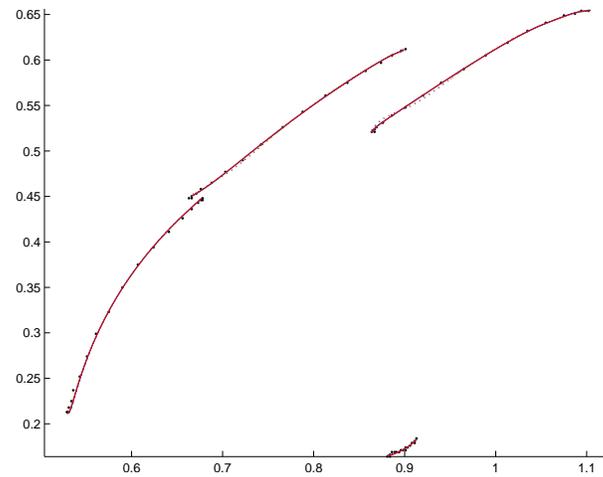


FIGURE 6.4. Trajectoires des points A_1 , A_2 , A_3 et A_4 . Les données expérimentales sont représentées par des cercles noirs et les déplacements analytiques donnés par les sigmoïdes le sont par des lignes continues ou pointillées (qui se confondent à cette échelle).

Identification et dynamique inverse

7.1. Introduction

On suppose classiquement que le corps humain constitue un système articulé composé de segments rigides indéformables. Pour déterminer les paramètres anthropométriques¹, la plupart des techniques reposent sur des mesures de cadavres [Lee+00; LVC04; Bob+06; Bob+08; LBD05; LBD07] ou sur des interpolations [DC07; DC10; Che08; Har+08; WYK07; HLM06; Van+04]. Une fois ces mesures faites, on est capable, pour un mouvement donné et si les réactions d'appuis et les déplacements des articulations sont enregistrés simultanément, de procéder à la dynamique inverse, c'est-à-dire de déterminer les efforts de la mécanique de chacun des segments constituant le corps humain sur le suivant. Une idée déjà répandue pour identifier, lors de ce mouvement, la position du centre de gravité et l'inertie du tronc, consiste à exploiter le couplage entre les données cinématiques et dynamiques en minimisant la force ou le couple résiduel, c'est-à-dire la différence entre des valeurs expérimentales et calculées [RHW08; RHW09; Kuo98; Vau+82].

Dans ce chapitre, nous allons nous intéresser au corps humain, lors d'un squat jump (saut vertical), considéré comme plan. On décompose le corps en 4 segments : ensemble {tronc+tête+membres supérieurs}², cuisse, jambe et pied. Nous allons déterminer les moments d'inertie de ces différents segments de plusieurs façons :

- Une optimisation portera sur l'ensemble des quatre moments d'inertie ;
- Dans un second temps, les moments d'inertie des segments du membre inférieur (cuisse, jambe et pied) étant donnés par [Win09], nous identifierons uniquement celui du tronc ;
- Un calcul de référence sera fait en utilisant les moments d'inertie de tous les segments donnés par [Win09].

Pour chacun de ces trois calculs, nous utiliserons soit le moment résiduel (différence entre le moment mesure et celui déterminé en utilisant les déplacements mesurés), soit son intégrale simple, soit son intégrale double, dont on verra qu'elle donnera les meilleurs résultats. Simultanément, nous donnerons les différents efforts interarticulaires.

On renvoie à la communication [c14] et surtout au préprint [x2], disponible sur <http://arxiv.org/abs/1305.6426>. Les résultats de ce chapitre viennent d'être soumis [s1].

1. En anglais « body anthropometric » (AP) et « inertial parameters » (IP), c'est-à-dire les positions des centres de gravité de chacun des segments et leur moment d'inertie.

2. En anglais « head arm trunk » segment (HAT).

7.2. Méthodes

7.2.1. Notations

12 adultes athlétiques ont accepté de faire environ une dizaine de squat jumps chacun ; 5 capteurs ont été placés sur : le cinquième métatarse (orteil), la maléole externe (cheville), l'épicondyle fémoral latéral (genou), le grand trochanter (hanche) et l'acromion (épaule). Nous avons simultanément enregistré la réaction et le couple d'appui (avec une plateforme de force) ainsi que les déplacements des articulations (grâce à une caméra).

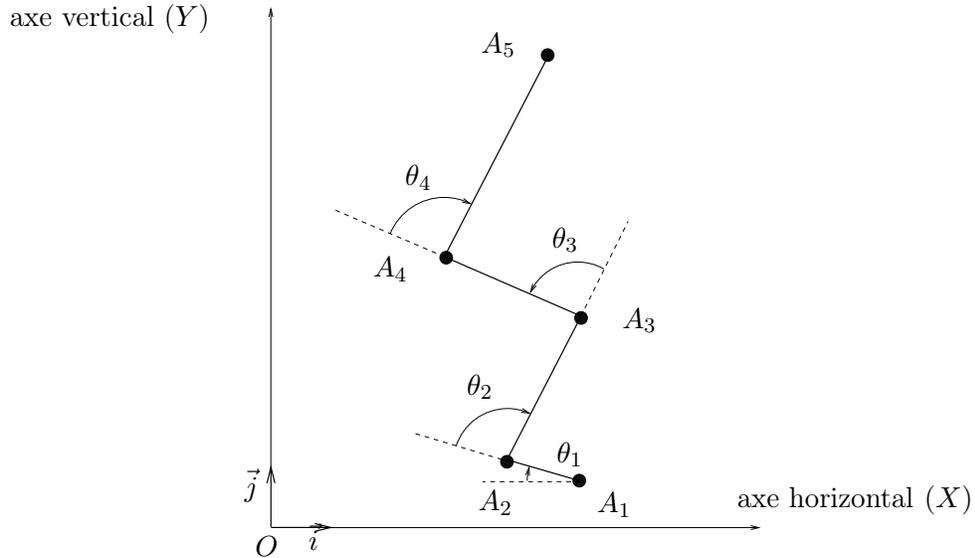


FIGURE 7.1. le sujet étudié dans son plan sagittal.

Pour

$$q = 5, \quad (7.1)$$

on note A_1, \dots, A_q , les 5 points correspondant aux articulations sur lesquelles ont été fixés les 5 capteurs et $\theta_1, \dots, \theta_{q-1}$ les angles articulaires correspondant (voir figure 7.1). Pour chaque segment $[A_j A_{j+1}]$, les données anthropométriques sont :

- m_j , la masse ;
- l_j , la longueur ;
- $\alpha_j = A_j G_j / A_j A_{j+1}$, la position relative du centre de gravité G_j ;
- I_j , le moment d'inertie par rapport à G_j .

Le centre de gravité du sujet est noté $G = (x_G, y_G)$ et sa masse totale m . La masse m_j , les rapports α_j pour $1 \leq j \leq 3$ et m_4 ont été déterminés par [Win09]. Le rayon de giration normalisé est défini par $\tilde{r}_j = r_j / l_j$, où r_j est le rayon de giration. Ainsi, le moment d'inertie vaut $I_j = m_j r_j^2$. Pour tout $1 \leq j \leq q$, $\vec{R}_j = (R_{x,j}, R_{y,j})$ et C_j désignent respectivement la résultante et le couple, par rapport au point A_j , de l'action du segment $[A_{j-1} A_j]$ sur le segment $[A_j A_{j+1}]$. Conventionnellement, pour $j = 1$, $\vec{R}_1 = \vec{R}$ et $C_1 = C$ sont les réactions d'appuis et pour $j = q$, \vec{R}_q et C_q sont nuls. Lors d'une première étape, les données en force et en déplacement ont été synchronisées et le coefficient α_4 déterminé (voir [s1, section 2.3 et annexe A.1]). Les déplacements des points A_1, \dots, A_q ont été ensuite lissés de telle

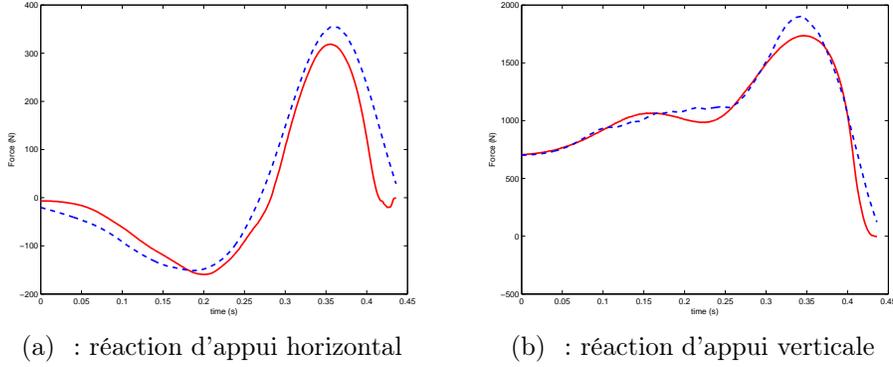


FIGURE 7.2. réaction d'appui expérimentale (trait continu) et définie à partir de l'accélération du centre de gravité, ses déplacements étant lissés (trait pointillé).

sorte que la force résiduelle soit la plus petite possible (voir figure 7.2 et [s1, section 2.4 et annexe A.3]). Ainsi lissés, ces déplacements ont pu être dérivés numériquement une ou deux fois.

7.2.2. Dynamique inverse et méthodes de détermination de I_1 , I_2 , I_3 et I_4

Les équations de la dynamique inverse appliquées à chacun des segments $[A_j A_{j+1}]$, pour $j \in \{1, \dots, q-1\}$, donnent

$$\vec{R}_j - \vec{R}_{j+1} = -m_j \vec{g} + m_j \frac{d^2 \overrightarrow{OG'_j}}{dt^2}, \quad (7.2a)$$

$$-\mathcal{M}_j + I_j \ddot{\phi}_j = C_j - C_{j+1}, \quad (7.2b)$$

où

$$\mathcal{M}_j = -(x_{j+1} - x_j)(\alpha_j R_{y,j} + (1 - \alpha_j) R_{y,j+1}) + (y_{j+1} - y_j)(\alpha_j R_{x,j} + (1 - \alpha_j) R_{x,j+1}). \quad (7.3)$$

Avec les conditions aux limites

$$\vec{R}_1 = \vec{R}, \quad \vec{R}_p = \vec{0}, \quad (7.4)$$

$$C_1 = C, \quad C_q = 0, \quad (7.5)$$

on obtient classiquement (voir [Hof92]), pour tout $k \in \{1, \dots, q-1\}$,

$$\vec{R}_k = \vec{R} - \sum_{j=1}^{k-1} m_j \left(\frac{d^2 \overrightarrow{OG'_j}}{dt^2} - \vec{g} \right), \quad (7.6a)$$

$$C_k = C + \sum_{j=1}^{k-1} (\mathcal{M}_j - I_j \ddot{\phi}_j), \quad (7.6b)$$

et

$$C = - \sum_{j=1}^{q-1} \mathcal{M}_j + \sum_{j=1}^{q-1} I_j \ddot{\phi}_j. \quad (7.6c)$$

Le couple résiduel est donné par

$$\tilde{C} = C + \sum_{j=1}^{q-1} \mathcal{M}_j - \sum_{j=1}^{q-1} I_j \ddot{\phi}_j, \quad (7.7)$$

où les angles ϕ_j sont déterminés grâce aux déplacements lissés, les quantités \mathcal{M}_j sont données par (7.3) et les forces articulaires $R_{x,j}$ et $R_{y,j}$ par (7.6a).

Déterminons maintenant I_1, I_2, I_3 et I_4 . Le couple résiduel est défini par (7.7) ou par :

$$\tilde{C}^{(0)}(t) = C_{\text{exp}} - C_{\text{angl}}, \quad (7.8a)$$

où C_{exp} est le couple mesuré expérimentalement et

$$C_{\text{angl}} = - \sum_{j=1}^{q-1} \mathcal{M}_j + \sum_{j=1}^{q-1} I_j \ddot{\phi}_j, \quad (7.8b)$$

est défini en fonction des moments \mathcal{M}_j et des dérivées secondes $\ddot{\phi}_j$. Ici, $X^{(0)}$ correspond à la valeur de la fonction X .

IDÉE 15. *Plutôt que de conserver les dérivées secondes $\ddot{\phi}_j$, issues d'un calcul de lissage, on a essayé d'intégrer cette expression une ou deux fois pour faire apparaître les valeurs moins chahutées des dérivées des angles ou de leurs valeurs.*

La phase d'impulsion³ est notée $[t_0, t_f]$. Par intégration entre t_0 et $t_i = t_0 + hi$, où $h = 1/f$ est la fréquence d'acquisition, on obtient, puisque les vitesses angulaires sont nulles au début de l'impulsion,

$$\tilde{C}^{(1)}(t_i) = C_{\text{exp}}^{(1)}(t_i) - C_{\text{angl}}^{(1)}(t_i), \quad (7.9a)$$

$$C_{\text{exp}}^{(1)}(t_i) = \int_{t_0}^{t_i} C_{\text{exp}}(s) ds, \quad (7.9b)$$

$$C_{\text{angl}}^{(1)}(t_i) = - \sum_{j=1}^{q-1} \int_{t_0}^{t_i} \mathcal{M}_j(s) ds + \sum_{j=1}^{q-1} I_j \dot{\phi}_j(t_i). \quad (7.9c)$$

Ici, $X^{(1)}$ correspond à la valeur de l'intégrale de la fonction X .

Après une seconde intégration, on obtient

$$\tilde{C}^{(2)}(t_i) = C_{\text{exp}}^{(2)}(t_i) - C_{\text{angl}}^{(2)}(t_i), \quad (7.10a)$$

$$C_{\text{exp}}^{(2)}(t_i) = \int_{t_0}^{t_i} \int_{t_0}^u C_{\text{exp}}(s) ds du, \quad (7.10b)$$

$$C_{\text{angl}}^{(2)}(t_i) = - \sum_{j=1}^{q-1} \int_{t_0}^{t_i} \int_{t_0}^u \mathcal{M}_j(s) ds du + \sum_{j=1}^{q-1} I_j (\phi_j(t_i) - \phi_j(t_0)). \quad (7.10c)$$

Ici, $X^{(2)}$ correspond à la valeur de l'intégrale double de la fonction X .

3. C'est-à-dire la phase de contact avec le sol et de propulsion, phase au début de laquelle le sujet est censé être immobile.

Pour comparer les valeurs résiduelles $\tilde{C}^{(0)}$, $\tilde{C}^{(1)}$ et $\tilde{C}^{(2)}$ obtenues par différentes méthodes, il convient de normaliser ces valeurs en considérant par exemple les quantités adimensionnelles suivantes

$$\varepsilon^{(j)} = \frac{\|C_{\text{exp}}^{(j)} - C_{\text{ang}}^{(j)}\|}{\|C_{\text{exp}}^{(j)}\| + \|C_{\text{ang}}^{(j)}\|} \in [0, 1], \quad (7.11)$$

où $\|\cdot\|$ est la norme l^2 , définie par : pour tout $y = (y_i)_{1 \leq i \leq P} \in \mathbb{R}^P$, on pose

$$\|y\| = \sqrt{\sum_{i=1}^P y_i^2}. \quad (7.12)$$

7.2.2.1. Méthode A : optimisation sur tous moments d'inertie I_1 , I_2 , I_3 et I_4 .

Si la valeur résiduelle est nulle, (7.8), (7.9) et (7.10) deviennent

$$\sum_{j=1}^{q-1} I_j \ddot{\phi}_j(t_i) = C(t_i) + \sum_{j=1}^{q-1} \mathcal{M}_j(t_i), \quad (7.13a)$$

ou

$$\sum_{j=1}^{q-1} I_j \dot{\phi}_j(t_i) = \int_{t_0}^{t_i} \left(C(s) + \sum_{j=1}^{q-1} \mathcal{M}_j(s) \right) ds, \quad (7.13b)$$

ou

$$\sum_{j=1}^{q-1} I_j (\phi_j(t_i) - \phi_j(t_0)) = \int_{t_0}^{t_i} \int_{t_0}^u \left(C(s) + \sum_{j=1}^{q-1} \mathcal{M}_j(s) \right) ds du. \quad (7.13c)$$

Chaque équation (7.13) est équivalente à déterminer I_1 , I_2 , I_3 et I_4 vérifiant

$$\forall i, \quad \sum_{j=1}^{q-1} A_{i,j} I_j = B_i \quad (7.14)$$

où $A_{i,j}$ et B_i sont connus. Ces équations sont équivalentes au système linéaire surdimensionné suivant

$$AI = B, \quad \text{où } I = \begin{pmatrix} I_1 \\ I_2 \\ I_3 \\ I_4 \end{pmatrix} \quad (7.15)$$

qui n'a pas de solution dans le cas général mais une unique solution au sens des moindres carrés⁴. Voir [LT93] et [s1, Annexe A.2]. Dans ce cas, le nombre entier $j \in \{0, 1, 2\}$ est appelé le degré de la

4. Pour P, Q tels que $P \geq Q$, pour toute matrice $A \in \mathcal{M}_{P,Q}(\mathbb{R})$, pour tout $B \in \mathbb{R}^P$, le système linéaire surdimensionné

$$AX = B, \quad (7.16)$$

a une solution au sens suivant : trouver $x \in \mathbb{R}^Q$ tel que

$$\|Ax - B\| = \min_{X \in \mathbb{R}^Q} \|AX - B\|. \quad (7.17)$$

Si le rang de A est égal à Q , la solution de (7.17) est unique [LT93].

méthode A ; le nombre $\varepsilon^{(j)}$, défini (7.11) est noté $\varepsilon_A^{(j)}$ et le coefficient de détermination multiple du système linéaire surdéterminé (7.15) est noté $R_A^{2(j)}$.

7.2.2.2. *Méthode B : optimisation uniquement sur I_4 .*

Si I_1, I_2 et I_3 sont déterminés grâce à [Win09], (7.8), (7.9) ou (7.10) peuvent être réécrites de la façon suivante : pour tout i ,

$$I_{q-1}\ddot{\phi}_{q-1}(t_i) = - \sum_{j=1}^{q-2} I_j \ddot{\phi}_j(t_i) + C(t_i) + \sum_{j=1}^{q-1} \mathcal{M}_j(t_i), \quad (7.18a)$$

$$I_{q-1}\dot{\phi}_{q-1}(t_i) = - \sum_{j=1}^{q-2} I_j \dot{\phi}_j(t_i) + \int_{t_0}^{t_i} \left(C(s) + \sum_{j=1}^{q-1} \mathcal{M}_j(s) \right) ds, \quad (7.18b)$$

ou

$$I_{q-1}(\phi(t_i) - \phi_{q-1}(t_0)) = - \sum_{j=1}^{q-2} I_j(\phi_j(t_i) - \phi_j(t_0)) + \int_{t_0}^{t_i} \int_{t_0}^u \left(C(s) + \sum_{j=1}^{q-1} \mathcal{M}_j(s) \right) ds du. \quad (7.18c)$$

Chacun des systèmes linéaires (7.18) est du type (7.16)-(7.17) ; il est aussi équivalent à trouver I_4 tel que, au sens des moindres carrés,

$$\forall i, \quad y_i = I_4 x_i. \quad (7.19)$$

Comme précédemment, on considère $\varepsilon_B^{(j)}$ et $R_B^{2(j)}$.

7.2.2.3. *Méthode C : valeurs de I_1, I_2, I_3 et I_4 déterminées par Winter.*

Les valeurs de I_1, I_2, I_3 et I_4 sont déterminées grâce à [Win09]. Comme précédemment, on définit $\varepsilon_C^{(j)}$ et $R_C^{2(j)}$. Cette méthode n'est pas une méthode d'optimisation et le coefficient $R_C^{2(j)}$ est défini de façon formelle. Il n'est donc pas nécessairement positif.

En bref, nous avons trois méthodes définies par $X \in \{A, B, C\}$ et, pour chacune d'entre elles, un ordre j appartenant à $\{0, 1, 2\}$. La méthode X de degré j est appelée méthode « X_j ». Par exemple « A2 » est la méthode A de degré 2. Pour chacune de ces méthodes et pour chaque degré j , les nombres $\varepsilon_X^{(j)}$ et $R_X^{2(j)}$ sont définis. Une méthode précise sur le plan numérique peut être caractérisée par le fait que ε est proche de 0 et R^2 proche de 1.

7.3. Résultats

Les résultats obtenus sont relatifs à :

- l'anthropométrie du tronc : valeurs de α_4 et de I_4 ;
- aux forces \vec{R}_k et aux couples C_k ;
- pour chaque méthode $X \in \{A, B, C\}$ (de degré $j \in \{0, 1, 2\}$), appelée « X_j », aux valeurs de $\varepsilon_X^{(j)}$ défini par (7.11) et de $R_X^{2(j)}$, le coefficient de détermination multiple pour le système (7.16)-(7.17).

7.3.1. Validation des procédures pour un sujet

Dans un premier temps, toutes les procédures précédemment décrites ont été validées sur un seul sujet. Voir [s1, section 3.1]. Les résultats donnés par la méthode A ne sont pas physiquement acceptables et cette méthode a donc été supprimée. Pour la méthode B, on a tracé sur la figure 7.3, le nuage de points (x_i, y_i) définis par (7.18) et (7.19) pour chaque valeur de j . Le meilleur résultat

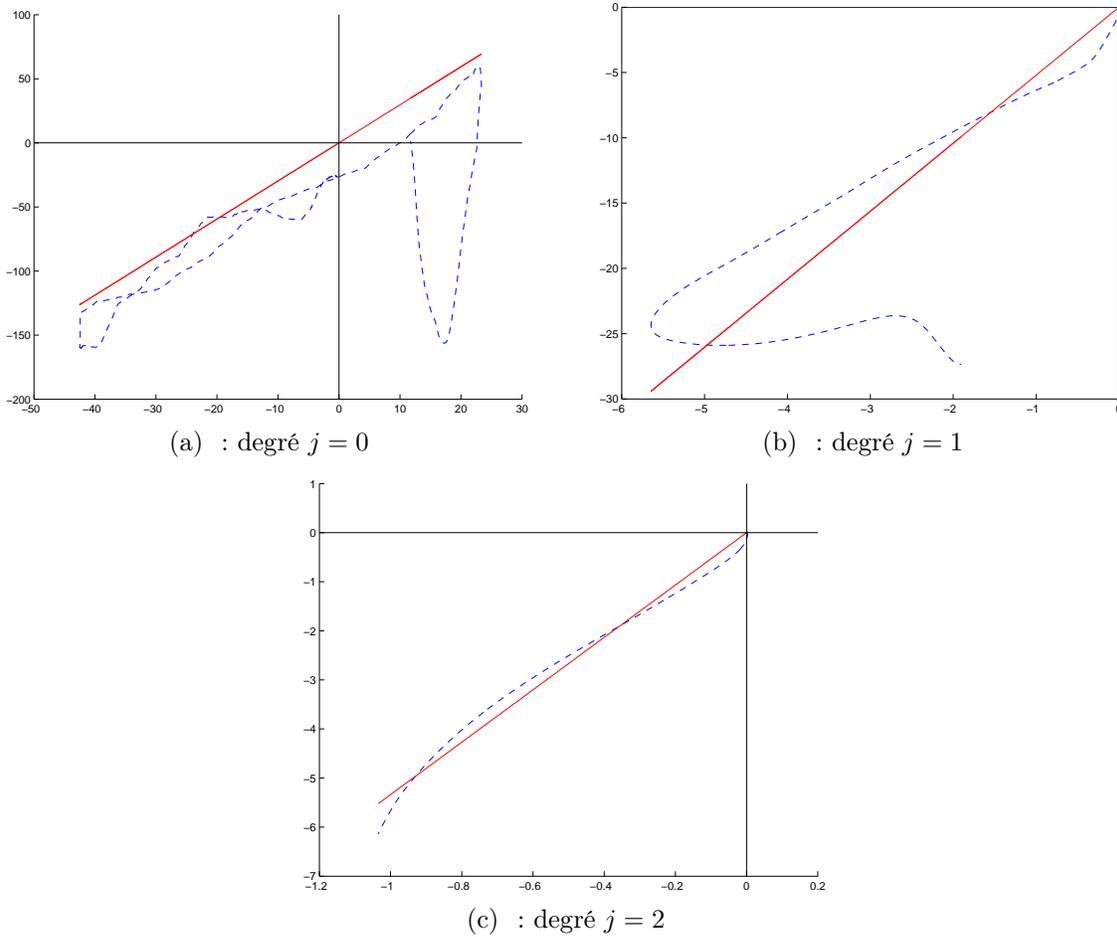


FIGURE 7.3. Points (x_i, y_i) pour différents degrés ; les points (x_i, y_i) sont tracés avec un trait pointillé et les points $(x_i, I_4 x_i)$ sont tracés avec un trait continu.

semble être obtenu pour $j = 2$. Pour la figure 7.3.(c), la pente est égale à 5.32608, plus grande que celle obtenue par Winter (4.2067). La valeur correspondante de \tilde{r}_4 est égale à

$$\tilde{r}_4 = 0.5587, \quad (7.20)$$

à comparer à celle donnée dans [Win09] :

$$\tilde{r}_4^W = 0.4960. \quad (7.21)$$

Enfin, les valeurs de $\varepsilon_X^{(j)}$ et de $R_X^{2(j)}$ ont été rassemblées dans les tableaux 7.1 et 7.2. On peut synthétiser la précision des différentes méthodes de la façon suivante :

$$A2 < B2 < A1 < B1, \quad (7.22a)$$

$$B2 < B1 < B0, \quad (7.22b)$$

$$C2 < C0, \quad (7.22c)$$

où « $<$ » signifie « plus précise que ». La méthode B2 apparaît donc comme la plus précise, tout en donnant des résultats réalistes (contrairement à la A, supprimée).

degré j	méthode A	méthode B	méthode C
0	0.31124363	0.38646452	0.45798897
1	0.06599102	0.25223184	0.25915191
2	0.00308765	0.04714447	0.12324873

TABLE 7.1. Valeurs de $\varepsilon_X^{(j)}$ pour différents cas

degré j	méthode A	méthode B	méthode C
0	0.54983769	0.24688232	0.10704717
1	0.98053164	0.69054004	0.56793975
2	0.99994990	0.98865321	0.89740132

TABLE 7.2. Valeurs de $R_X^{2(j)}$ pour des différents cas.

Les résultats de la dynamique inverse ont été tracés sur la figure 7.4 et 7.5 pour les inerties obtenues par la méthode B2. Sur la figure 7.5, on constate bien que c'est l'intégrale double du couple résiduel qui est la plus petite (et non ses valeurs).

7.3.2. Généralisation pour les 12 sujets

On renvoie à [s1, section 3.2 et annexe B] pour les résultats complets.

variable	moyenne	écart-type	quantile à 25%	quantile à 75%	quantile à 2.5%(Q_1)	quantile à 97.5%(Q_3)
α_4	0.3499	0.1858	0.2124	0.4718	0.0011	0.6063
\tilde{r}_4	0.5838	0.2206	0.4348	0.7557	0.1753	0.9669

TABLE 7.3. Statistiques élémentaires pour les α_4 et les \tilde{r}_4

Pour tous les sujets, les statistiques élémentaires pour les α_4 et les \tilde{r}_4 sont données dans le tableau 7.3. Pour les α_4 , les résultats sont plus faibles que ceux prévus par Winter. Pour les \tilde{r}_4 , ils sont du même ordre. Grâce à des statistiques fondées sur des ANOVA⁵ et des tests post-hoc de Tukey⁶, on peut montrer que, sur l'ensemble des sujets, on obtient le classement suivant des méthodes :

$$A2 < B2 = A1 < B1 < C2 < C0, \quad (7.23a)$$

$$B2 < B1 < B0, \quad (7.23b)$$

$$A0 < B0, \quad (7.23c)$$

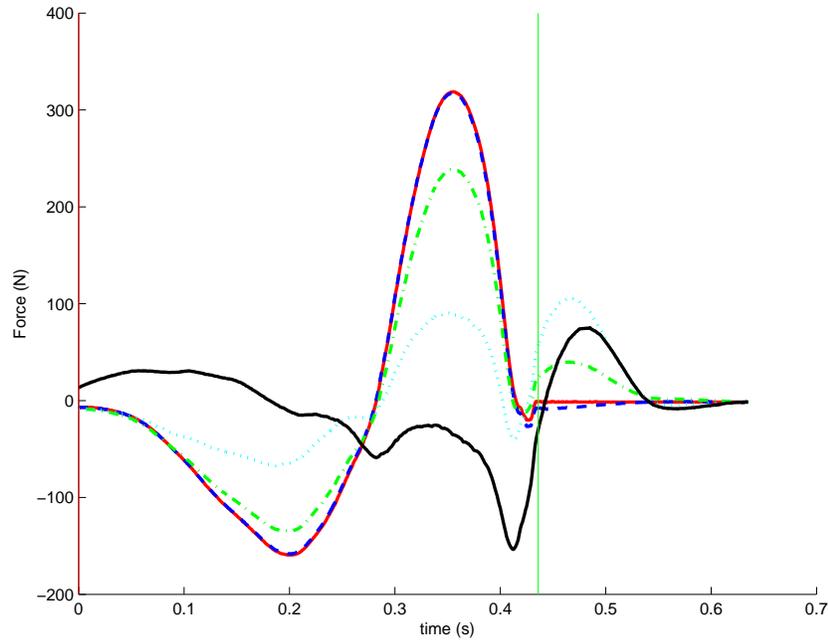
5. Acronyme anglais : « ANalysis Of VAriance », en français « analyse de la variance ». Il s'agit d'un test statistique permettant de vérifier que plusieurs échantillons sont issus d'une même population.

6. Test statistique permettant d'ordonner des échantillons entre eux.

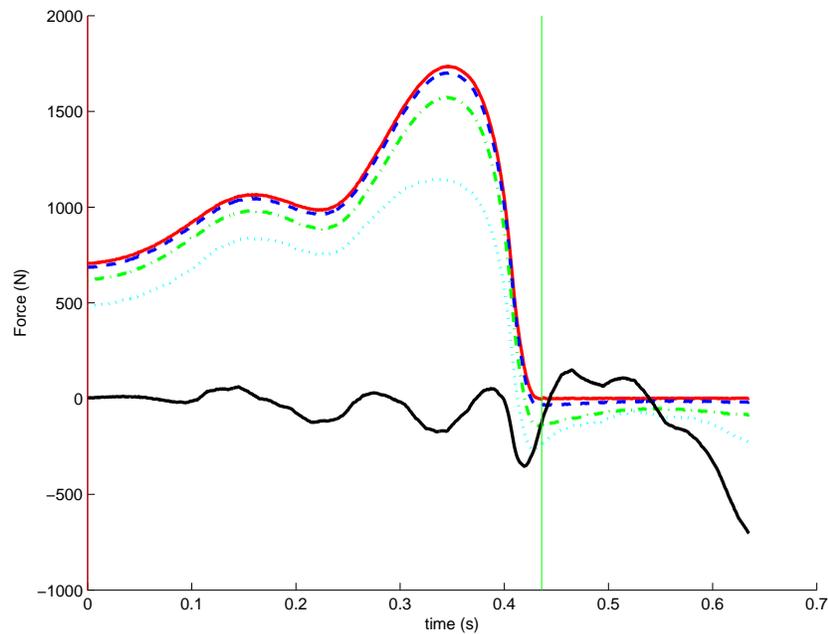
ce qui confirme ce que l'on a obtenu pour un sujet (7.22). Finalement, on retrouve le fait que la méthode la plus précise, tout en donnant des résultats physiquement acceptables, est la B2. L'amélioration faite par rapport aux méthodes usuelles (en utilisant les valeurs des couples résiduels) est statistiquement significative.

7.4. Conclusion

La méthode utilisant l'intégrale double du couple résiduel, en optimisant uniquement I_4 donne les meilleurs résultats et des erreurs plus petites qu'en utilisant les valeurs résiduelles.

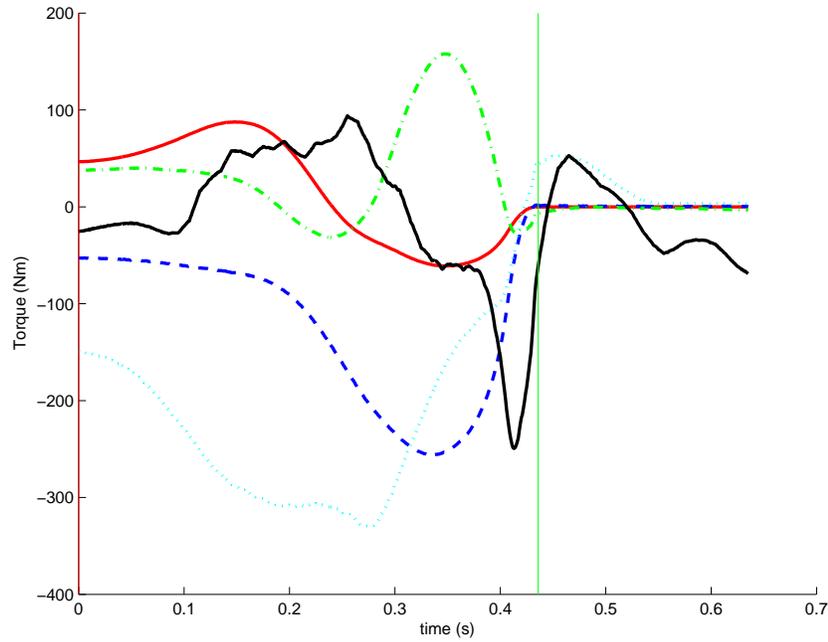


(a) : réaction interarticulaire horizontale

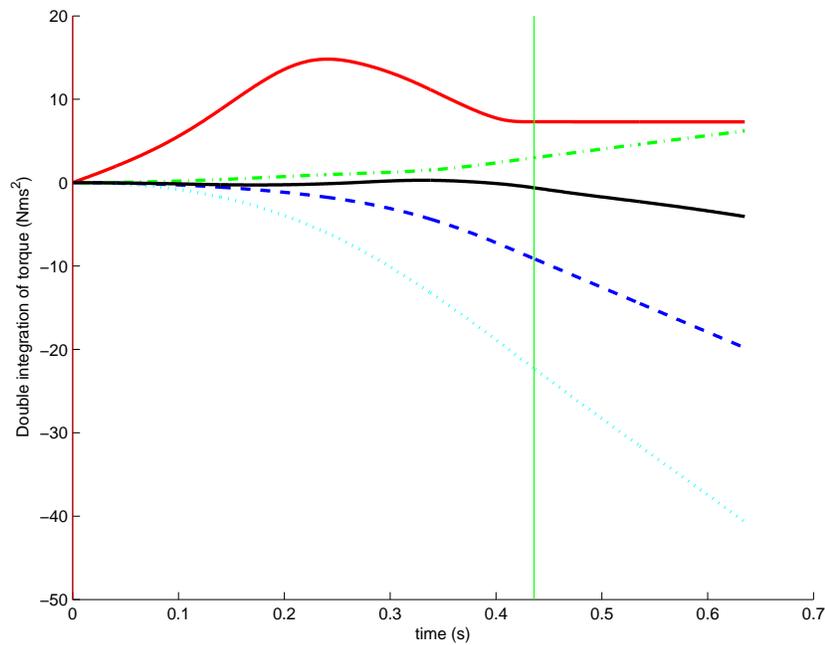


(b) : réaction interarticulaire verticale

FIGURE 7.4. Différentes réactions interarticulaires. Action : du sol sur le pied (— rouge), du pied sur la jambe (— — bleu), de la jambe sur la cuisse (— · vert), de la cuisse sur le tronc (· · cyan) et résiduelle (— noir). Le début de l'impulsion correspond à $t_0 = 0$ et la fin de l'impulsion (correspondant à t_f) est représentée par une ligne verticale verte. Les valeurs d'inertie ont été obtenues par la méthode B2.



(a) : couple interarticulaire



(b) : intégrale double du couple interarticulaire

FIGURE 7.5. Différents couples interarticulaires. Couple : du sol sur le pied (— rouge), du pied sur la jambe (— bleu), de la jambe sur la cuisse (-· vert), de la cuisse sur le tronc (· cyan) et résiduel (— noir). Le début de l'impulsion correspond à $t_0 = 0$ et la fin de l'impulsion (correspondant à t_f) est représentée par une ligne verticale verte. Les valeurs d'inertie ont été obtenues par la méthode B2.

Conclusion et perspectives (biomécanique)

La partie biomécanique présente aussi quelques perspectives. La détermination des espaces de travail (chapitre 5 et [a15 ; cras2 ; c09]) repose sur une condition nécessaire mais non suffisante et les limites obtenues contiennent donc des arcs de cercle qui ne sont pas sur la frontière. Il reste donc à éliminer proprement ces courbes superflues. Bien entendu, le passage de la dimension 2 à 3 reste à faire. Théoriquement, la propriété d’alignement demeure mais la difficulté réside dans la description des angles articulaires avec plusieurs degrés de liberté et dans la description de portions de sphères.

Pour l’étude des sigmoïdes (chapitre 6 et [x1 ; c13 ; s2]), des validations restent à fournir sur le choix des sigmoïdes pour d’autres types de mouvements. Une compréhension intrinsèque des paramètres mis en évidence reste aussi à effectuer. Des sujets de Master 2 ont été récemment proposés dans ce sens dans mon laboratoire, le Laboratoire de Recherche et d’Innovation sur le Sport (CRIS).

L’identification de paramètres anthropométriques du tronc (chapitre 7 et [s1 ; x2 ; c14]) devrait aussi être menée cette fois-ci dans un cadre spatial. La difficulté réside là encore dans la description des angles articulaires. Une collaboration pourrait être envisagée avec Laurence Chèze (Laboratoire de Biomécanique et Mécanique des Chocs, LBMC, Université Lyon 1), en mettant en commun sa très grande connaissance des mouvements 3D et de leur traitement (notamment en termes d’angles, voir par exemple [Bon+08]), ainsi que les dispositifs de mesure, le traitement des données expérimentales et le critère d’optimisation d’intégrale double utilisé dans [s1 ; c14] et qui semble être prometteur. Des sujets de Master 2 et un sujet de thèse ont été récemment proposés au CRIS et au LBMC sur ces thématiques.

Troisième partie

Divers

CHAPITRE 8

Parcours professionnel

Par souci du respect de la vie privée, cette rubrique n'est pas présente dans la version distribuée sur Internet.

CHAPITRE 9

Enseignement

La plupart des enseignements que j'ai dispensés concernent les mathématiques générales, l'analyse numérique, la mécanique (résistance des matériaux), la biomécanique, les statistiques ainsi que les logiciels Matlab©, \mathbb{R}^1 et L^AT_EX et ont donné lieu à de nombreux polycopiés de cours, TD, corrigés de TD, TP et d'examens corrigés, écrits seul ou en collaboration avec des collègues et mis en ligne sur <http://utbmjb.chez-alice.fr>

Voir références bibliographiques page 111.

9.1. Mathématiques générales

J'ai enseigné dans quelques Unités de Valeurs en Tronc Commun (équivalent L1 et L2) à l'Université de Technologie de Belfort-Montbéliard (UTBM) :

- UV : MT11 (algèbre élémentaire, fonctions) et MT12 (algèbre linéaire, intégration) : cours et TD ;
- UV : MT26 (séries et séries de Fourier) : TP ;
- UV : MT25 (Applications de l'algèbre et de l'analyse à la géométrie) : cours et TD.

Voir <http://utbmjb.chez-alice.fr/UTBM/MT25.html>

J'ai aussi dispensé des TD dans une UV de remise à niveau pour étudiants de DUT/BTS entrant à l'UTBM en troisième année (L3) : MT30. J'ai été responsable de la mise en place d'une autre UV de remise à niveau pour étudiants de BTS entrant à l'UTBM en en rédigeant et en assurant les cours, TD et TP : MT31.

Voir <http://utbmjb.chez-alice.fr/UTBM/MT31.html>

1. Voir [R D11].

	nature	niveau	autres auteurs éventuels	nombre pages	référence
	Cours	L2		180	[enBas07a]
lien	http://cel.archives-ouvertes.fr/docs/00/55/54/85/PDF/coursMT25_P07.pdf				
	Travaux Dirigés	L2	BASTIEN et PETITJEAN	25	[enBP07]
lien	http://utbmjb.chez-alice.fr/UTBM/mt25/TDMT25_P07.zip				
	Corrigés de TD	L2		15	[enBas07b]
lien	http://utbmjb.chez-alice.fr/UTBM/mt25/TDcorMT25_P07.zip				
	Cours	L3		158	[enBas04a]
lien	http://cel.archives-ouvertes.fr/docs/00/55/55/01/PDF/coursMT31_A04.pdf				
	Travaux Dirigés	L3	BASTIEN et CHAMORET	47	[enBC04]
lien	http://utbmjb.chez-alice.fr/UTBM/mt31/TDMT31_A04.zip				
	Travaux Pratiques	L3		43	[enBas04b]
lien	http://utbmjb.chez-alice.fr/UTBM/mt31/TPMT31_A04.zip				

9.2. Analyse numérique

J'ai enseigné l'analyse numérique élémentaire à l'École Nationale des Travaux Publics de l'État, puis à l'UTBM, en collaboration avec Jean-Noël Martin, lors des cours, des TD et TP de l'UV « Analyse numérique élémentaire » (MT40) au département Génie Mécanique et une partie des TD de l'UV « Analyse numérique et splines » (MT44) au Département Génie Informatique. Voir

<http://utbmjb.chez-alice.fr/UTBM/MT40.html> et

<http://utbmjb.chez-alice.fr/UTBM/MT44.html>

Les supports pédagogiques de ces deux UV ont été à l'origine de la publication de l'ouvrage [o1].

Depuis peu, j'interviens en troisième année du Département Mécanique (L3) dans l'UE « Méthodes Numériques de base » à Polytech Lyon (ex ISTIL), en collaboration avec Séverine Millet, en TD et en TP. Voir <http://utbmjb.chez-alice.fr/Polytech/MNB.html>

Plusieurs documents de TD, de corrigés de TD et de fonctions matlab ont été préparés à cette occasion, en collaboration avec Séverine Millet et Naïma Débit :

	nature	niveau	autres auteurs éventuels	nombre pages	référence
	Travaux Dirigés	L3	DÉBIT, MILLET et BASTIEN	15	[enDMB12]
lien	http://utbmjb.chez-alice.fr/Polytech/MNB/TDMNB.pdf				
	Corrigés de TD	L3		21	[enBas12d]
lien	http://utbmjb.chez-alice.fr/Polytech/MNB/TDcorMNB.pdf				

nature	lien
TP (sources matlab)	http://utbmjb.chez-alice.fr/Polytech/MNB/Documents_TP.zip
TP (corrigés matlab)	http://utbmjb.chez-alice.fr/Polytech/MNB/TP1cor.zip
TP (corrigés matlab)	http://utbmjb.chez-alice.fr/Polytech/MNB/TP2cor.zip
TP (corrigés matlab)	http://utbmjb.chez-alice.fr/Polytech/MNB/TP3cor.zip
TP (corrigés matlab)	http://utbmjb.chez-alice.fr/Polytech/MNB/TP4cor.zip

9.3. Résistance des Matériaux

J'ai enseigné la résistance des matériaux en première année du département Génie Mécanique (L3) à l'UTBM, UV MQ41, cours et TD.

Voir <http://utbmjb.chez-alice.fr/UTBM/MQ41.html>

	nature	niveau	autres auteurs éventuels	nombre pages	référence
	Cours	L3		251	[enBas04c]
lien	http://cel.archives-ouvertes.fr/docs/00/55/55/15/PDF/coursMQ41_A04.pdf				
	Travaux Dirigés	L3	ATCHOLI et al.	31	[enAtc+04]
lien	http://utbmjb.chez-alice.fr/UTBM/mq41/TDMQ41_P04.zip				

9.4. Biomécanique

J'ai rédigé et dispensé le cours de biomécanique dans le Master 2 MPS² de l'UFRSTAPS³ de Lyon 1. Voir <http://utbmjb.chez-alice.fr/UFRSTAPS/M2ReMPS.html>

Je suis aussi intervenu en cours et TD de biomécanique en L2 à l'UFRSTAPS de Lyon 1. Voir <http://utbmjb.chez-alice.fr/UFRSTAPS/L2biomeca.html>

Enfin, j'ai préparé et dispensé une semaine de remise à niveau pour les étudiants, affolés par les mathématiques, à l'entrée de la L2 à l'UFRSTAPS de Lyon 1 (voir [enBas13b]).

	nature	niveau	autres auteurs éventuels	nombre pages	référence
	Cours	M2		84	[enBas13a]
lien	http://utbmjb.chez-alice.fr/UFRSTAPS/M2ReMPS/coursM2RMPSbiomeca.pdf				
	Cours	L2		33	[enBas13c]
lien	http://utbmjb.chez-alice.fr/UFRSTAPS/L2biomeca/coursL2biomeca.pdf				
	Corrigés de TD	L2		59	[enBas13d]
lien	http://utbmjb.chez-alice.fr/UFRSTAPS/L2biomeca/TDcorL2biomeca.pdf				
	Travaux Dirigés	L2	BASTIEN, LEGRENEUR et MONTEIL	5	[enBLM13]
lien	http://utbmjb.chez-alice.fr/UFRSTAPS/L2biomeca/TDL2biomeca.pdf				
	Autre	L2		87	[enBas13b]
lien	http://utbmjb.chez-alice.fr/UFRSTAPS/L2biomeca/tutoratL2biomeca.pdf				

9.5. Statistiques

J'ai dispensé et préparé les Cours, TD et TP de statistiques essentiellement pour les masters 1 et 2 APA⁴ et le master 1 PPMR⁵ de l'UFRSTAPS de Lyon 1, d'abord en collaboration avec des statisticiens de l'université Lyon 1, qui m'ont apporté leur savoir-faire et de nombreux photocopiés déjà rédigés, et dont je me suis inspiré :

2. Mouvement, Performance, Santé
3. UFR des Sciences et Techniques des Activités Physiques et Sportives
4. Activités Physiques Adaptées
5. Préparation Physique et Mentale, Réathlétisation

- Anne-Béatrice Dufour (avec M. Royer). Voir [DR07a; DR07b; DR07c; DR07d; DLR07; DR07e; DR07f; DR07g] disponibles sur <http://pbil.univ-lyon1.fr/R/enseignement.html>
- Stéphane Champely, auteur de [Cha04] ainsi que de [Cha07a; Cha07b] ces derniers étant disponibles sous Spiral.

Je suis maintenant responsable de l'enseignement des statistiques en masters 1 et 2 APA.

Voir

<http://utbmjb.chez-alice.fr/UFRSTAPS/M1APA.html>

<http://utbmjb.chez-alice.fr/UFRSTAPS/M2APA.html>

et

<http://utbmjb.chez-alice.fr/UFRSTAPS/M1PPMR.html>

	nature	niveau	autres auteurs éventuels	nombre pages	référence
	Cours, TD et TP	M1		127	[enBas12b]
lien	http://utbmjb.chez-alice.fr/UFRSTAPS/M1APA/coursM1IGAPAS.pdf				
	Cours, TD et TP	M2		197	[enBas12c]
lien	http://utbmjb.chez-alice.fr/UFRSTAPS/M2APA/coursM2IGAPAS.pdf				
	Cours, TD et TP	M1	CHAMPELY et BASTIEN	157	[enCB09]
lien	http://utbmjb.chez-alice.fr/UFRSTAPS/M1PPMR/coursM1PPMRA09.pdf				

9.6. Divers (zététique)

Dans le cadre de l'UE zététique⁶ de l'INSA de Lyon, dirigée par Carine Goutaland, j'ai pu dispenser plusieurs séances, l'une d'elles portant sur la « méfiance » qu'il faut parfois avoir sur les résultats numériques donnés par les ordinateurs, l'autre sur quelques jeux et paradoxes mathématiques (Se méfier de ses réflexes et de ses habitudes).

Voir <http://utbmjb.chez-alice.fr/INSA/index.html>.

	nature	niveau	autres auteurs éventuels	nombre pages	référence
	Cours	L2		38	[enBas12e]
lien	http://utbmjb.chez-alice.fr/INSA/zetetique/erreur_ordinateur.pdf				
	Cours	L2		79	[enBas12f]

9.7. Logiciels Matlab©, \mathbb{R} (R) et \LaTeX

J'ai aussi organisé des formations sur Matlab© et \LaTeX , ainsi que sur \mathbb{R} dans le cadre de l'enseignement de statistiques (voir section 9.5).

6. Son objectif est la mise à l'épreuve d'énoncés pourvus de sens et de nature scientifique (c'est-à-dire réfutables) dont les explications ne semblent pouvoir se rattacher à aucune théorie communément acceptée. La zététique se réclame aussi du scepticisme scientifique et, plus généralement, de la démarche de doute cartésien. Voir <http://www.zetetique.fr/> et <http://zeteticien.free.fr/quezaco.html>

	nature	niveau	autres auteurs éventuels	nombre pages	référence
	Autre	Tout niveau		21	[enBas12a]
lien	http://utbmjb.chez-alice.fr/UFRSTAPS/formation_matlab/formation_matlab.pdf				
	Autre	Tout niveau		19	[enBas06]
lien	http://utbmjb.chez-alice.fr/UTBM/latex/presentation_latex_06.zip				
	Autre	Tout niveau	BASTIEN et BLUNIER	79	[enBB07]
lien	http://utbmjb.chez-alice.fr/UTBM/latex/notice_latex_07.zip				

Références en enseignement

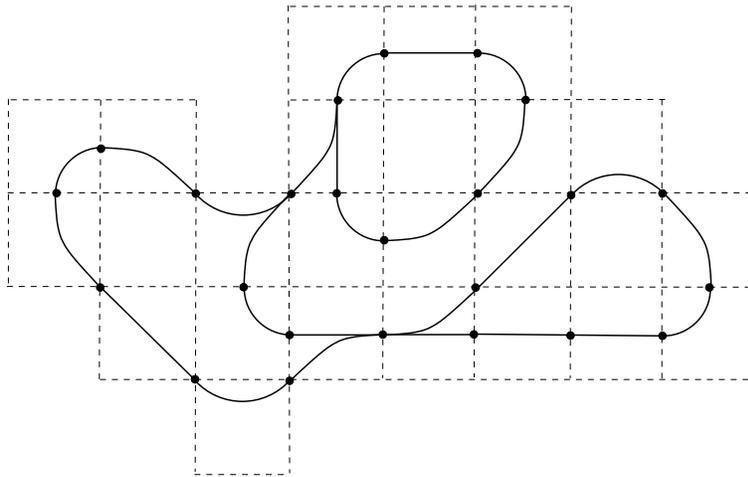
- [enAtc+04] K. ATCHOLI, J. BASTIEN, N. LABED et M. MEYER. *Résistance des Matériaux, Introduction au calcul des structures*. Travaux Dirigés de l'UV MQ41 de l'UTBM, disponible sur le web : <http://utbmjb.chez-alice.fr/UTBM/index.html>, rubrique MQ41. 2004. 31 pages.
- [enBas04a] J. BASTIEN. *Mathématiques : Applications*. Notes de cours de l'UV MT31 de l'UTBM, disponible sur le web : <http://utbmjb.chez-alice.fr/UTBM/index.html>, rubrique MT31. 2004. 158 pages.
- [enBas04b] J. BASTIEN. *Mathématiques : Applications*. Travaux Pratiques de l'UV MT31 de l'UTBM, disponible sur le web : <http://utbmjb.chez-alice.fr/UTBM/index.html>, rubrique MT31. 2004. 43 pages.
- [enBas04c] J. BASTIEN. *Résistance des Matériaux, Introduction au calcul des structures*. Notes de cours de l'UV MQ41 de l'UTBM, disponible sur le web : <http://utbmjb.chez-alice.fr/UTBM/index.html>, rubrique MQ41. 2004. 251 pages.
- [enBas06] J. BASTIEN. *Présentation sommaire de \LaTeX* . Disponible sur le web : <http://utbmjb.chez-alice.fr/UTBM/index.html>, rubrique \LaTeX , avec les sources \LaTeX (<http://utbmjb.chez-alice.fr/UTBM/latex/sourcepresentation.zip>). 2006. 19 pages.
- [enBas07a] J. BASTIEN. *Applications de l'algèbre et de l'analyse à la géométrie*. Notes de cours de l'UV MT25 de l'UTBM, disponible sur le web : <http://utbmjb.chez-alice.fr/UTBM/index.html>, rubrique MT25. 2007. 180 pages.
- [enBas07b] J. BASTIEN. *Applications de l'algèbre et de l'analyse à la géométrie*. Corrigés des Travaux Dirigés de l'UV MT25 de l'UTBM, disponible sur le web : <http://utbmjb.chez-alice.fr/UTBM/index.html>, rubrique MT25. 2007. 15 pages.
- [enBas12a] J. BASTIEN. *Formation matlab*. Disponible sur le web : <http://utbmjb.chez-alice.fr/UFRSTAPS/index.html>, rubrique formation matlab. 2012. 21 pages.
- [enBas12b] J. BASTIEN. *Introduction à la statistique descriptive*. Notes de cours de statistiques du M1 APA de l'UFRSTAPS de Lyon 1, disponible sur le web : <http://utbmjb.chez-alice.fr/UFRSTAPS/index.html>, rubrique M1 APA. 2012. 127 pages.
- [enBas12c] J. BASTIEN. *Introduction à la statistique inférentielle*. Notes de cours de statistiques du M2 APA de l'UFRSTAPS de Lyon 1, disponible sur le web : <http://utbmjb.chez-alice.fr/UFRSTAPS/index.html>, rubrique M2 APA. 2012. 197 pages.
- [enBas12d] J. BASTIEN. *Méthodes numériques de base*. Corrigés des Travaux Dirigés de l'UV MNB de Polytech Lyon, disponible sur le web : <http://utbmjb.chez-alice.fr/Polytech/index.html>. 2012. 21 pages.
- [enBas12e] J. BASTIEN. *Savoir se méfier des ordinateurs et de la science*. Transparents de l'UE Zététique de l'INSA de Lyon, disponible sur le web : <http://utbmjb.chez-alice.fr/INSA/index.html>. 2012. 38 pages.
- [enBas12f] J. BASTIEN. *Vérité mathématique : paradoxe, preuve et conventions. Se méfier de ses réflexes et de ses habitudes*. Transparents de l'UE Zététique de l'INSA de Lyon. 2012. 79 pages.
- [enBas13a] J. BASTIEN. *Biomécanique*. Notes de cours de l'UE approche biomécanique et physiologique de la performance (M2 (R) MPS) de l'UFRSTAPS de Lyon 1, disponible sur le web : <http://utbmjb.chez-alice.fr/UFRSTAPS/index.html>, rubrique M2 (R) MPS. 2013. 84 pages.
- [enBas13b] J. BASTIEN. *Biomécanique du mouvement*. Tutorat de l'UE Biomécanique (L2) de l'UFRSTAPS de Lyon 1, disponibles sur le web : <http://utbmjb.chez-alice.fr/UFRSTAPS/index.html>, rubrique L2 Bioméca. 2013. 87 pages.

- [enBas13c] J. BASTIEN. *Biomécanique du mouvement*. Notes de cours de l'UE Biomécanique (L2) de l'UFRSTAPS de Lyon 1, disponibles sur le web : <http://utbmjb.chez-alice.fr/UFRSTAPS/index.html>, rubrique L2 Bioméca. 2013. 33 pages.
- [enBas13d] J. BASTIEN. *Biomécanique du mouvement*. Corrigés de TD de l'UE Biomécanique (L2) de l'UFRSTAPS de Lyon 1, disponibles sur le web : <http://utbmjb.chez-alice.fr/UFRSTAPS/index.html>, rubrique L2 Bioméca. 2013. 59 pages.
- [enBB07] J. BASTIEN et B. BLUNIER. *Activité d'intersemestre. Notice d'introduction à L^AT_EX 2_ε*. Disponible sur le web : <http://utbmjb.chez-alice.fr/UTBM/index.html>, rubrique L^AT_EX, avec les exemples L^AT_EX (http://utbmjb.chez-alice.fr/UTBM/latex/fichier_exemple_latex.zip). 2007. 79 pages.
- [enBC04] J. BASTIEN et D. CHAMORET. *Mathématiques : Applications*. Travaux Dirigés de l'UV MT31 de l'UTBM, disponible sur le web : <http://utbmjb.chez-alice.fr/UTBM/index.html>, rubrique MT31. 2004. 47 pages.
- [enBLM13] J. BASTIEN, P. LEGRENEUR et K. MONTEIL. *Biomécanique du mouvement*. Sujets de TD de l'UE Biomécanique (L2) de l'UFRSTAPS de Lyon 1, disponibles sur le web : <http://utbmjb.chez-alice.fr/UFRSTAPS/index.html>, rubrique L2 Bioméca. 2013. 5 pages.
- [enBP07] J. BASTIEN et C. PETITJEAN. *Applications de l'algèbre et de l'analyse à la géométrie*. Travaux Dirigés de l'UV MT25 de l'UTBM, disponible sur le web : <http://utbmjb.chez-alice.fr/UTBM/index.html>, rubrique MT25. 2007. 25 pages.
- [enCB09] S. CHAMPELY et J. BASTIEN. *Inférence statistique, application à l'entraînement sportif*. Notes de cours de statistiques du M1 PPMR de l'UFRSTAPS de Lyon 1, disponible sur le web : <http://utbmjb.chez-alice.fr/UFRSTAPS/index.html>, rubrique M1 PPMR. 2009. 157 pages.
- [enDMB12] N. DÉBIT, S. MILLET et J. BASTIEN. *Méthodes numériques de base*. Travaux Dirigés de l'UV MNB de Polytech Lyon, disponible sur le web : <http://utbmjb.chez-alice.fr/Polytech/index.html>. 2012. 15 pages.

Brevet : “Circuits universels de trains ou de voitures”

Ce chapitre reprend la présentation du brevet [bre]¹ faite par Lyon Science Transfert, disponible sur <http://www.universite-lyon.fr/valorisation/circuits-universels-de-trains-ou-de-voitures--183187.kjsp?RH=PRINC>.

Lyon Science Transfert recherche des partenaires industriels et propose des concessions de licences de brevet.



Description

Pouvoir construire des circuits de trains sans aucun problème d’encastrement et sans limites n’est plus du domaine du rêve! On propose des circuits de trains ou de voitures universels modulaires qui vont plaire autant aux adultes qu’aux enfants! Cinq pièces de base sont utilisées pour construire un circuit fermé. Incluses dans un carré, elles sont définies à partir d’un pavage simple du plan permettant la construction de courbes dérivables fermées. Les lignes partent du sommet ou du milieu de l’arête de façon tangente. Les lignes moyennes sont définies à partir de 2 segments de droites, 2 arcs de cercle et une courbe de bézier de degré 2. De cette façon, toute boucle fermée se raccorde parfaitement.

Avantage/nouveauté

- Construction de nombreux circuits fermés à partir du même ensemble de pièces

1. “Circuits universels de trains ou de voitures”, déposé le 15 mai 2012.

- Plusieurs niveaux de difficulté possibles
- Utilisation d'un minimum de pièces de guidage différentes

Application

Modélisme, jouets : circuits de trains ou de voitures

Équipe de recherche

Jérôme Bastien

Centre de Recherche et d'Innovation sur le Sport (CRIS),
EA647, UCBL

Chargée de projet

Laëtitia Roux

Email : laetitia.roux@universite-lyon.fr

tel : 00.33/(0)4.37.37.43.01

Thématique : Chimie-Matériaux, Divers

Bibliographie

- On rappelle que dans le corps du texte, les références bibliographiques de l’auteur sont données avec les clés suivantes :

[a]	Articles publiés dans des revues internationales à comités de lecture ;
[cras]	Comptes rendus à l’Académie des Sciences ;
[ap]	Articles à paraître dans des revues internationales à comités de lecture ;
[x]	Preprints déposés sur http://arxiv.org ;
[s]	Articles soumis ;
[o]	Ouvrages ;
[cdo]	Chapitres d’ouvrages ;
[bre]	Brevet ;
[c]	Congrès internationaux ;
[cf]	Congrès et workshop français ;
[d]	Divers.

et sont toutes regroupées selon ces catégories dans la section « Références de l’auteur » ci-dessous.

- Les autres références sont regroupées, quant à elles, dans la section « Autres références » page 119, au format avec tri usuel des clés (ordre alphabétique des noms d’auteurs, suivis de l’année).
- Des références de photocopies (en enseignement) de l’auteur sont données en section « Références en enseignement » page 111. Pour les distinguer des autres références, chacune des clés de ces références est précédée du préfixe « en ».

Références de l’auteur

Sur une version pdf de ce document, un simple clic sur le champ DOI ou sur l’url indiquée renvoie vers la page internet de l’article.

L’url suivante donne aussi les liens directs vers les articles ou d’autres types de publications :

http://utbmjb.chez-alice.fr/recherche/liste_publicis.html

Les articles joints à ce mémoire sont les suivants : [a01 ; a02 ; a04 ; a05 ; a06 ; a08 ; a09 ; a10 ; a11 ; a12 ; a13 ; a14 ; a15 ; ap1 ; x1 ; s1].

1. Articles publiés dans des revues internationales à comités de lecture

- | | |
|-------|--|
| [a01] | M. SCHATZMAN, C.-H. LAMARQUE et J. BASTIEN. “An ill-posed mechanical problem with friction”. Dans : <i>Eur. J. Mech. A Solids</i> 18.3 (1999), pages 415–420. DOI : 10.1016/S0997-7538(99)00134-5. |
| [a02] | J. BASTIEN, M. SCHATZMAN et C.-H. LAMARQUE. “Study of some rheological models with a finite number of degrees of freedom”. Dans : <i>Eur. J. Mech. A Solids</i> 19.2 (2000), pages 277–307. DOI : 10.1016/S0997-7538(00)00163-7. |

- [a03] C.-H. LAMARQUE et J. BASTIEN. “Numerical study of a forced pendulum with friction”. Dans : *Nonlinear Dynam.* 23.4 (2000), pages 335–352. DOI : 10.1023/A:1008328000605.
- [a04] J. BASTIEN, M. SCHATZMAN et C.-H. LAMARQUE. “Study of an elastoplastic model with an infinite number of internal degrees of freedom”. Dans : *Eur. J. Mech. A Solids* 21.2 (2002), pages 199–222. DOI : 10.1016/S0997-7538(01)01205-0.
- [a05] J. BASTIEN et M. SCHATZMAN. “Numerical precision for differential inclusions with uniqueness”. Dans : *M2AN Math. Model. Numer. Anal.* 36.3 (2002), pages 427–460. DOI : 10.1051/m2an:2002020.
- [a06] C.-H. LAMARQUE, J. BASTIEN et M. HOLLAND. “Study of a maximal monotone model with a delay term”. Dans : *SIAM J. Numer. Anal.* 41.4 (2003), pages 1286–1300. DOI : 10.1137/S0036142902402547.
- [a07] C.-H. LAMARQUE, J. BASTIEN et M. HOLLAND. “Maximal monotone model with delay term of convolution”. Dans : *Math. Probl. Eng.* 4 (2005), pages 437–453. DOI : 10.1155/MPE.2005.437.
- [a08] J. BASTIEN et C.-H. LAMARQUE. “Maximal monotone model with history term”. Dans : *Non linear Analysis* 63.5-7 (2005), e199–e207. DOI : 10.1016/j.na.2005.03.103.
- [a09] C.-H. LAMARQUE, F. BERNARDIN et J. BASTIEN. “Study of a rheological model with a friction term and a cubic term : deterministic and stochastic cases”. Dans : *Eur. J. Mech. A Solids* 24.4 (2005), pages 572–592. DOI : 10.1016/j.euromechsol.2005.05.001.
- [a10] J. BASTIEN et C.-H. LAMARQUE. “Non smooth dynamics of mechanical systems with history term”. Dans : *Nonlinear Dynam.* 47.1-3 (2007), pages 115–128. DOI : 10.1007/s11071-006-9061-9.
- [a11] J. BASTIEN, G. MICHON, L. MANIN et R. DUFOUR. “An analysis of the modified Dahl and Masing models : application to a belt tensioner”. Dans : *J. Sound Vibration* 302.4-5 (2007), pages 841–864. DOI : 10.1016/j.jsv.2006.12.013.
- [a12] J. BASTIEN et M. SCHATZMAN. “Indeterminacy of a dry friction problem with viscous damping involving stiction”. Dans : *ZAMM Z. Angew. Math. Mech.* 88.4 (2008), pages 243–255. DOI : 10.1002/zamm.20070022.
- [a13] J. BASTIEN et C. H. LAMARQUE. “Persoz’s gephyroidal model described by a maximal monotone differential inclusion”. Dans : *Archive of Applied Mechanics (Ingenieur Archiv)* 78.5 (2008), pages 393–407. DOI : 10.1007/s00419-007-0171-8.
- [a14] J. BASTIEN et C.-H. LAMARQUE. “Theoretical study of a chain sliding on a fixed support”. Dans : *Math. Probl. Eng.* 2009 (2009). Article ID 361296. DOI : 10.1155/2009/361296.
- [a15] J. BASTIEN, P. LEGRENEUR et K. MONTEIL. “A geometrical alternative to jacobian rank deficiency method for planar workspace characterisation”. Dans : *Mechanism and Machine Theory* 45 (2010), pages 335–348. DOI : 10.1016/j.mechmachtheory.2009.09.007.

2. Comptes rendus à l’Académie des Sciences

- [cras1] J. BASTIEN et M. SCHATZMAN. “Schéma numérique pour des inclusions différentielles avec terme maximal monotone”. Dans : *C. R. Acad. Sci. Paris Sér. I Math.* 330.7 (2000), pages 611–615. DOI : 10.1016/S0764-4442(00)00234-2.
- [cras2] J. BASTIEN, P. LEGRENEUR et K. MONTEIL. “Caractérisation géométrique de la frontière de l’espace de travail d’un système polyarticulé dans le plan”. Dans : *Comptes Rendus de l’Académie des Sciences (Mécanique)* 335.3 (2007), pages 181–186. DOI : 10.1016/j.crme.2007.03.001.

3. Articles à paraître dans des revues internationales à comités de lecture

- [ap1] J. BASTIEN. “Convergence order of implicit Euler numerical scheme for maximal monotone differential inclusions”. Dans : *Zeitschrift für angewandte Mathematik und Physik* (2012). Publié en ligne le 22 Novembre 2012 sur <http://www.springerlink.com/openurl.asp?genre=article&id=doi:10.1007/s00033-012-0276-y>, pages 1–12. DOI : 10.1007/s00033-012-0276-y.

4. Preprints déposés sur <http://arxiv.org>

- [x1] T. CREVEAUX, J. BASTIEN, C. VILLARS et P. LEGRENEUR. *Model of joint displacement using sigmoid function. Experimental approach for planar pointing task and squat jump*. 2012. arXiv :1207.2627.

- [x2] J. BASTIEN, Y. BLACHE et K. MONTEIL. *Estimation of anthropometrical and inertial body parameters using double integration of residual torques and forces during squat jump*. 2013. arXiv :1305.6426.

5. Articles soumis

- [s1] J. BASTIEN, Y. BLACHE et K. MONTEIL. “Estimation of anthropometrical and inertial body parameters using double integration of residual torques and forces during squat jump”. Soumis au *Journal of Quantitative Analysis of Sports*. Voir préprint [x2]. 2013.
- [s2] T. CREVEAUX, J. BASTIEN, C. VILLARS et P. LEGRENEUR. “Model of joint displacement using sigmoid function. Experimental approach for planar pointing task and squat jump”. Soumis au *Journal of Quantitative Analysis of Sports*. Voir préprint [x1]. 2013.

6. Ouvrages

- [o1] J. BASTIEN et J.-N. MARTIN. *Introduction à l'analyse numérique. Applications sous Matlab*. Ouvrage disponible à la bibliothèque Sciences de Lyon 1 (cote : 519.4 BAS, 4 ième étage). Paris : Dunod, 2003. 392 pages.
- [o2] J. BASTIEN, F. BERNARDIN et C.-H. LAMARQUE. *Systèmes dynamiques discrets non réguliers déterministes ou stochastiques. applications aux modèles avec frottement ou impact*. Collection Mécanique des structures. Ouvrage traduit en anglais (voir [o2b]). Voir <http://www.lavoisier.fr/livre/h3908.html> Disponible à la BU Sciences de Lyon 1 (cote : 74 BASTIEN, UFR Maths, sous-sol). Hermès Science Publications, 2012. 532 pages.
- [o2b] J. BASTIEN, F. BERNARDIN et C.-H. LAMARQUE. *Non Smooth Deterministic or Stochastic Discrete Dynamical Systems. Applications to Models with Friction or Impact*. Traduction en anglais de [o2]. Voir <http://eu.wiley.com/WileyCDA/WileyTitle/productCd-1848215258.html>. Wiley-ISTE, 2013. 512 pages.

7. Chapitres d'ouvrages

- [cdo1] C.-H. LAMARQUE, F. BERNARDIN, J. BASTIEN et M. SCHATZMAN. “Modélisation et identification de systèmes discrets hystérétiques en dynamique”. Dans : *Problèmes inverses en génie civil*. Sous la direction de P. ARGOUL, N. POINT et G. DUTILLEUX. Tome 15. Série Sciences pour le génie civil - Collection Études et recherches des Laboratoires des Ponts et Chaussées. Laboratoire Central des Ponts et Chaussées, 2009, pages 91–106.
- [cdo2] C.-H. LAMARQUE, F. BERNARDIN, M. HOLLAND, J. BASTIEN et M. SCHATZMAN. “Discrete Models Including Non-smooth Non-linearities of Friction Type”. Dans : *Mechanics, Models and Methods in Civil Engineering*. Sous la direction de M. FRÉMOND et F. MACERI. Tome 61. Lecture Notes in Applied and Computational Mechanics. http://link.springer.com/chapter/10.1007/978-3-642-24638-8_28. Springer Berlin Heidelberg, 2012, pages 409–420. DOI : 10.1007/978-3-642-24638-8_28.

8. Brevet

- [bre] J. BASTIEN. “Circuits universels de trains ou de voitures”. Brevet FR12 54413. Demande de brevet déposée. Voir <http://www.universite-lyon.fr/valorisation/circuits-universels-de-trains-ou-de-voitures--183187.kjsp?RH=PRINC> Demande de PCT déposée le 13 mai 2013 (PCT/EP2013/059836). 15 mai 2012.

9. Congrès internationaux

- [c01] J. BASTIEN, C.-H. LAMARQUE et M. SCHATZMAN. “Study of the Rheological Elastoplastic Models with a Finite number of Degrees of Freedom”. Dans : *Proceeding of the ASME, Design Engineering Technical Conferences*. DETC/99/VIB-8081. Las Vegas, Nevada, USA : American Society of Mechanical Engineers (ASME), 12–15 sept. 1999.

- [c02] J. BASTIEN, C.-H. LAMARQUE et M. SCHATZMAN. “Numerical schemes for differential inclusions with a maximal monotone terme”. Dans : *Forth European Solids Mechanics Conference (ESMC 4)*. Metz, 26–30 juin 2000.
- [c03] J. BASTIEN, F. BERNARDIN, C.-H. LAMARQUE et M. SCHATZMAN. “Numerical methods for mechanical expressed as differential inclusions”. Dans : *7-th Conference on dynamical systems theory and applications*. Łódź, Pologne, 8–10 déc. 2003.
- [c04] C.-H. LAMARQUE, J. BASTIEN et M. HOLLAND. “Maximal monotone model with delay”. Dans : *7-th Conference on dynamical systems theory and applications*. Łódź, Pologne, 8–10 déc. 2003.
- [c05] F. BERNARDIN, C.-H. LAMARQUE, J. BASTIEN et M. SCHATZMAN. “Multivalued stochastic differential equations and applications in dynamics”. Dans : *European Congress on Computational Methods in Applied Sciences and Engineering ECCOMAS2004*. Sous la direction de P NEITTAANMÄKI, T ROSSI, S KOROTOV, E OÑATE, J PÉRIAUX et D KNÖRZER. Jyväskylä, 24–28 juil. 2004.
- [c06] J. BASTIEN et C.-H. LAMARQUE. “Some models with friction term and history term”. Dans : *Enoc 2005, Fifth EUROMECH Nonlinear Dynamics Conference*. Department of Mechanical Engineering, University of Technology. Eindhoven, Pays-Bas, 7–12 août 2005.
- [c07] J. BASTIEN, G. MICHON, L. MANIN et R. DUFOUR. “Rheological and restoring force models regarding belt tensioner dynamic behavior : prediction and experiment”. Dans : *ISMA2006 International Conference on Noise and Vibration Engineering*. Université Catholique. Louvain, Belgique, 18–20 sept. 2006.
- [c08] J. BASTIEN et C.-H. LAMARQUE. “The Persoz’s gephyroidal model described by a maximal monotone differential inclusion”. Dans : *Computational Methods in Structural Dynamics and Earthquake Engineering (COMPDYN)*. Rethymno, Crète, Grèce, 13–16 juin 2007.
- [c09] J. BASTIEN, P. LEGRENEUR et K. MONTEIL. “Boundaries of the polyarticulated system workspace in the plane”. Dans : *First International Conference on Mathematics in Sport (IMA Sport)*. The Lowry Centre, Salford Quays, Manchester, Royaume Uni, 24–26 juin 2007.
- [c10] C. VILLARS, J. BASTIEN, K. MONTEIL et P. LEGRENEUR. “Kinematic modelisation of joint displacement : validation in human pointing task”. Dans : *Industrial Simulation Conference (ISC 08)*. CESH, Lyon, France, 9–11 juin 2008.
- [c11] J. BASTIEN et C.-H. LAMARQUE. “A finite dimensional mechanical system with a cascade of non smooth constitutive terms”. Dans : *Proceedings of European Conference on Nonlinear Oscillations 2008*. Saint-Petersbourg, Russie, 30 juin–4 juil. 2008.
- [c12] T. CREVEAUX, J. BASTIEN et P. LEGRENEUR. “Model of joint angle displacement : application to vertical jumping”. Dans : *13 ième congrès international de l’ACAPS. Approche Pluridisciplinaire de la Motricité Humaine*. Lyon, 28–30 oct. 2009, pages 49–50.
- [c13] T. CREVEAUX, J. BASTIEN, C. VILLARS et P. LEGRENEUR. “Model of joint displacement using sigmoid function. Experimental approach for planar pointing task and squat jump”. Dans : *4th International Conference on Mathematics in Sport*. Sous la direction de D. GOOSSENS, F. SPIEKSMAN et P. SCARF. ISBN : 9789081409964. KU Leuven, Faculty of Business and Economics. Leuven, Belgique, 5–7 juin 2013.
- [c14] J. BASTIEN, Y. BLACHE et K. MONTEIL. “Estimation of anthropometrical and inertial body parameters”. Dans : *4th International Conference on Mathematics in Sport*. Sous la direction de D. GOOSSENS, F. SPIEKSMAN et P. SCARF. ISBN : 9789081409964. KU Leuven, Faculty of Business and Economics. Leuven, Belgique, 5–7 juin 2013.

10. Congrès et workshop français

- [cf1] J. BASTIEN, C.-H. LAMARQUE et M. SCHATZMAN. “Sur quelques modèles rhéologiques”. Dans : *Modélisation mathématique et tribologie : lubrification et frottements secs*. Université Claude Bernard-Lyon I et l’INSA de Lyon. Lyon, 17–18 sept. 1998.
- [cf2] J. BASTIEN, C.-H. LAMARQUE et M. SCHATZMAN. “Analyse numérique de quelques modèles élastoplastiques en dynamique”. Dans : *Quatorzième congrès français de mécanique*. Toulouse, 30 août–2 sept. 1999.

- [cf3] J. BASTIEN, M. SCHATZMAN et C.-H. LAMARQUE. “Analyse numérique de systèmes différentiels gouvernant le comportement dynamique de quelques modèles élastoplastiques”. Dans : *Congrès d’analyse numérique organisé par la SMAI et l’UTC*. Pompadour, mai 2001.
- [cf4] J. BASTIEN et C.-H. LAMARQUE. “Un modèle de matériaux géphyroïdes en dynamique”. Dans : *Journée scientifique Interfaces, stabilité, comportement*. Laboratoire de Mécanique et d’Acoustique (CNRS). Marseille France, 30 mar. 2007.
- [cf5] J. BASTIEN et C.-H. LAMARQUE. “Un modèle rhéologique discret non classique en dynamique”. Dans : *18^{ème} Congrès Français de Mécanique (CFM2007)*. Association Française de Mécanique. 27–31 août 2007.

11. Divers

- [d1] J. BASTIEN. “Étude théorique et numérique d’inclusions différentielles maximales monotones. Applications à des modèles élastoplastiques.” Numéro d’ordre : 96-2000. Thèse de doctorat. Université Lyon I, 2000.

Autres références

- [AA05] R. ANDRZEJEWSKI et J. AWREJCEWICZ. *Nonlinear dynamics of a wheeled vehicle*. New York : Springer, 2005.
- [AB08] V. ACARY et B. BROGLIATO. *Numerical Methods For Nonsmooth Dynamical Systems. Applications In Mechanics And Electronics*. Tome 35. Lecture Notes in Applied and Computational Mechanics. London : Springer-Verlag London Ltd., 2008, pages X+526.
- [AB10] V. ACARY et B. BROGLIATO. “Implicit Euler numerical scheme and chattering-free implementation of sliding mode systems”. Dans : *Systems Control Lett.* 59.5 (2010), pages 284–293. DOI : 10.1016/j.sysconle.2010.03.002.
- [AD90a] J. AWREJCEWICZ et J. DELFS. “Dynamics of a self-excited stick-slip oscillator with two degrees of freedom, part I. Investigation of equilibria”. Dans : *European J. Mech. A Solids* 9.4 (1990), pages 269–282.
- [AD90b] J. AWREJCEWICZ et J. DELFS. “Dynamics of a self-excited stick-slip oscillator with two degrees of freedom, part II, Slip-stick, slip-slip, stick-slip transitions, periodic and chaotic orbits”. Dans : *European J. Mech. A Solids* 9.5 (1990), pages 397–418.
- [AF03] A. AMASSAD et C. FABRE. “Analysis of a viscoelastic unilateral contact problem involving the Coulomb friction law”. Dans : *J. Optim. Theory Appl.* 116.3 (2003), pages 465–483. DOI : 10.1023/A:1023044517955.
- [AF88] J.-M. ARNAUDIÈS et H. FRAYSSE. *Cours de mathématiques 2*. Paris : Dunod, 1988, pages viii+680.
- [AF90] J. ANDERSON et A. FERRI. “Behaviour of a single degree of freedom system with a generalized friction law”. Dans : *J. Sound Vibration* 140 (1990), pages 287–304.
- [AM+04] K. ABDEL-MALEK, J. YANG, R. BRAND et E. TANBOUR. “Towards understanding the workspace of human limbs”. Dans : *Ergonomics* 47.13 (2004), pages 1386–1405.
- [AM+97] K. ABDEL-MALEK, F. ADKINS, H.-Y. YEH et E. HAUG. “On the determination of boundaries to manipulator workspaces”. Dans : *Robotic and Computer Integrated Manufacturing* 13.1 (1997), pages 63–72.
- [AMD02] A. AL MAJID et R. DUFOUR. “Formulation of a hysteretic restoring force model. Application to vibration isolation”. Dans : *Nonlinear Dynamics* 27 (2002), pages 69–85.
- [AMD04] A. AL MAJID et R. DUFOUR. “Harmonic response of a structure mounted on an isolator modelled with a hysteretic operator : Experiment and prediction”. Dans : *Journal of Sound and Vibration* 277 (2004), pages 391–403.
- [AMY97] K. ABDEL-MALEK et H.-Y. YEH. “Geometric representation of the swept volum using Jacobain rank-deficiency conditions”. Dans : *Computer Aided Design* 29.6 (1997), pages 457–468.
- [AMYS98] K. ABDEL-MALEK, H.-Y. YEH et O. SAEB. “Swept volumes : void and boundary identification”. Dans : *Computer-Aided Design* 30.13 (1998), pages 1009–1018.
- [AO05] J. AWREJCEWICZ et P. OLEJNIK. “Analysis of Dynamic Systems With Various Friction Laws”. Dans : *Appl. Mech. Rev.* 58.6 (2005), pages 389–411. DOI : 10.1115/1.2048687.

- [Bad+11] H. BADI, F. BERNARDIN, P. BERNARD, M. FOGLI et C. LAMARQUE. “Nonlinear stochastic averaging applied to an elastoplastic oscillator”. Dans : *7th European Nonlinear Dynamics Conference, ENOC 2011*. Rome, Italie, 24–29 juil. 2011.
- [Bai89] C. BAIOCCHI. “Discretization of evolution variational inequalities”. Dans : *Partial differential equations and the calculus of variations, Vol. I*. Tome 1. Progr. Nonlinear Differential Equations Appl. Boston, MA : Birkhäuser Boston, 1989, pages 59–92.
- [Bal10a] P. BALLARD. “Contributions à l’étude de quelques problèmes unilatéraux de la mécanique des solides”. Mémoire d’Habilitation à Diriger des Recherches. Université de la Méditerranée Aix-Marseille II. Disponible sur <http://tel.archives-ouvertes.fr/docs/00/46/15/25/PDF/HDR-Ballard.pdf>. 2010.
- [Bal10b] P. BALLARD. “Frictional contact problems for thin elastic structures and weak solutions of sweeping processes”. Dans : *Arch. Ration. Mech. Anal.* 198.3 (2010), pages 789–833. DOI : 10.1007/s00205-010-0373-z.
- [Bau+95] T. BAUMBERGER, C. CAROLI, B. PERRIN et O. RONSIN. “Nonlinear analysis of the stick-slip bifurcation in the creep-controlled regime of dry friction”. Dans : *Physical Review E* 51.5 (1995), pages 4005–4010.
- [BB05] P. BALLARD et S. BASSEVILLE. “Existence and uniqueness for dynamical unilateral contact with Coulomb friction : a model problem”. Dans : *M2AN Math. Model. Numer. Anal.* 39.1 (2005), pages 59–77. DOI : 10.1051/m2an:2005004.
- [Ber03] F. BERNARDIN. “Multivalued stochastic differential equations : convergence of a numerical scheme”. Dans : *Set-Valued Analysis* 11 (2003), pages 393–415.
- [Ber04] F. BERNARDIN. “Equations différentielles stochastiques multivoques - Aspects théoriques et numériques - Applications”. Numéro d’ordre : 243-2004. <http://tel.archives-ouvertes.fr/tel-00008778>. Thèse de doctorat. Université Lyon I, 2004.
- [Ber67] N. BERNSTEIN. *The coordination and regulation of movements*. New York : Pergamon Press, 1967.
- [Bla12] Y. BLACHE. “Détermination du rôle moteur du complexe lombo-pelvi-fémoral sur la performance d’un mouvement explosif - approches expérimentales et simulation appliquées au squat jump”. Thèse de doctorat. Université Lyon I, 2012.
- [Bli90] P. J. BLIMAN. “Etude mathématique d’un modèle de frottement sec : le modèle de P.R. Dahl.” Thèse de doctorat. Université de Paris IX-Dauphine, 1990.
- [Bli92] P. J. BLIMAN. “Mathematical study of the Dahl’s friction model”. Dans : *European J. Mech. A Solids* 11.6 (1992), pages 835–848.
- [BNFPS06] P. R. BERGAMASCHI, A. C. NOGUEIRA et S. de FÁTIMA PEREIRA SARAMAGO. “Design and optimization of 3R manipulators using the workspace features”. Dans : *Appl. Math. Comput.* 172.1 (2006), pages 439–463. DOI : 10.1016/j.amc.2005.02.024.
- [Bob+06] M. F. BOBBERT, W. W. de GRAAF, J. N. JONK et L. J. R. CASIUS. “Explanation of the bilateral deficit in human vertical squat jumping.” Dans : *J Appl Physiol* 100.2 (fév. 2006), pages 493–499. DOI : 10.1152/jappphysiol.00637.2005.
- [Bob+08] M. F. BOBBERT, L. J. R. CASIUS, I. W. T. SIJPKENS et R. T. JASPERS. “Humans adjust control to initial squat depth in vertical squat jumping.” Dans : *J Appl Physiol* 105.5 (nov. 2008), pages 1428–1440. DOI : 10.1152/jappphysiol.90571.2008.
- [Bon+08] A. BONNEFOY, T. ROBERT, R. DUMAS et L. CHÈZE. “Méthodes biomécaniques avancées pour le calcul des moments articulaires et des forces musculaires [Advanced biomechanical methods for the computation of joint moments and muscular forces]”. Dans : *IRBM* (2008), pages 272–277.
- [BPV04] F. BLANCHINI, F. A. PELLEGRINO et L. VISENTINI. “Control of manipulators in a constrained workspace by means of linked invariant sets”. Dans : *Internat. J. Robust Nonlinear Control* 14.13-14 (2004), pages 1185–1205. DOI : 10.1002/rnc.939.
- [BR10a] D. BERNARDINI et G. REGA. “The influence of model parameters and of the thermomechanical coupling on the behavior of shape memory devices”. Dans : *International Journal of Non-Linear Mechanics* 45.10 (2010). Special Issue on Nonlinear mechanics of modern materials, pages 933–946. DOI : 10.1016/j.ijnonlinmec.2009.11.019.
- [BR10b] W.-J. BEYN et J. RIEGER. “The implicit Euler scheme for one-sided Lipschitz differential inclusions”. Dans : *Discrete Contin. Dyn. Syst. Ser. B* 14.2 (2010), pages 409–428. DOI : 10.3934/dcdsb.2010.14.409.

- [Bra70] M. W. BRADBURY. “The effect of rubidium on the distribution and movement of potassium between blood, brain and cerebrospinal fluid in the rabbit”. Dans : *Brain Research* 24.2 (1970), pages 311–312.
- [Bro96] B. BROGLIATO. *Nonsmooth impact mechanics*. Tome 220. Lecture Notes in Control and Information Sciences. Londres : Springer-Verlag, 1996, pages xvi+400.
- [Bré73] H. BRÉZIS. *Opérateurs maximaux monotones et semi-groupes de contractions dans les espaces de Hilbert*. North-Holland Mathematics Studies, No. 5. Notas de Matemática (50). Amsterdam : North-Holland Publishing Co., 1973, pages vi+183.
- [BS93] P. BLIMAN et M. SORINE. “Friction modeling by hysteresis operators. Application to Dahl, sticktion and Stribeck effects”. Dans : *Models of hysteresis (Trento, 1991)*. Tome 286. Pitman Res. Notes Math. Ser. Harlow : Longman Sci. Tech., 1993, pages 10–19.
- [BSL04a] F. BERNARDIN, M. SCHATZMAN et C. LAMARQUE. “A stochastic differential equation from friction mechanics”. Dans : *C. R. Acad. Sci. Paris Ser.I* 338 (2004), pages 837–842.
- [BSL04b] F. BERNARDIN, M. SCHATZMAN et C. LAMARQUE. “Second-order multivalued stochastic differential equations on Riemannian manifolds”. Dans : *Proc. R. Soc. Lond. A* 460 (2004), pages 3095–3121.
- [BV03] D. BERNARDINI et F. VESTRONI. “Non-isothermal oscillations of pseudoelastic devices”. Dans : *International Journal of Non-Linear Mechanics* 38.9 (2003), pages 1297–1313. DOI : 10.1016/S0020-7462(02)0065-3.
- [Cam+96] M. CAMPILLO, I. R. IONESCU, J. PAUMIER et Y. RENARD. “On the dynamic sliding with friction of a rigid block and of infinite elastic slab”. Dans : *Physics of the Earth and Planetary Interiors* 96 (1996), pages 15–23.
- [CB81] D. CONTE et C. de BOOR. *Elementary numerical analysis. An algorithmic approach*. Mc Graw-Hill, 1981.
- [CCR09] A. CAPATINA, M. COCOU et M. RAOUS. “A class of implicit variational inequalities and applications to frictional contact”. Dans : *Math. Methods Appl. Sci.* 32.14 (2009), pages 1804–1827. DOI : 10.1002/mma.1112.
- [CE75] M. G. CRANDALL et L. C. EVANS. “On the relation of the operator $\partial/\partial s + \partial/\partial \tau$ to evolution governed by accretive operators”. Dans : *Israel J. Math.* 21.4 (1975), pages 261–278.
- [Cha+07] N. CHALLAMEL, C. LANOS, A. HAMMOUDA et B. REDJEL. “Stability analysis of dynamic ratcheting in elastoplastic systems”. Dans : *Phys. Rev. E* (3) 75.2 (2007), pages 026204, 16. DOI : 10.1103/PhysRevE.75.026204.
- [Cha04] S. CHAMPELY. *Statistique vraiment appliquée au sport*. disponible à la BU de Lyon I sous la cote 519.5 CHA. de Boeck, 2004.
- [Cha05] N. CHALLAMEL. “Dynamic analysis of elastoplastic shakedown of structures”. Dans : *Int. J. Struct. Stab. Dyn.* 5.2 (2005), pages 259–278. DOI : 10.1142/S0219455405001593.
- [Cha07a] S. CHAMPELY. “Inférence statistique, Application à l’entraînement sportif”. Note de cours de l’UE de statistique MIPPMR, disponible sous spiral. 2007.
- [Cha07b] S. CHAMPELY. “Introduction à la statistique descriptive (sous R)”. Note de cours de l’UE de statistique L3MOS, disponible sous spiral. 2007.
- [Che08] K. B. CHENG. “The relationship between joint strength and standing vertical jump performance.” Dans : *J Appl Biomech* 24.3 (août 2008), pages 224–233.
- [CM84] M. CROUZEIX et A. L. MIGNOT. *Analyse numérique des équations différentielles*. Collection Mathématiques Appliquées pour la Maîtrise. Paris : Masson, 1984, pages viii+171.
- [Cre09] T. CREVEAUX. “Des données expérimentales à la modélisation d’un mouvement dynamique : cas du squat jump.” Numéro d’ordre : 132-2009. Thèse de doctorat. Université Lyon I, 2009.
- [CV95] D. CAPECCHI et F. VESTRONI. “Asymptotic response of a two degree of freedom elastoplastic system under harmonic excitation ; internal resonance case”. Dans : *Nonlinear Dynamics* 7 (1995), pages 317–333.
- [DC07] Z. J. DOMIRE et J. H. CHALLIS. “The influence of squat depth on maximal vertical jump performance.” Dans : *J Sports Sci* 25.2 (jan. 2007), pages 193–200. DOI : 10.1080/02640410600630647.
- [DC10] Z. J. DOMIRE et J. H. CHALLIS. “An induced energy analysis to determine the mechanism for performance enhancement as a result of arm swing during jumping.” Dans : *Sports Biomech* 9.1 (mar. 2010), pages 38–46. DOI : 10.1080/14763141003692639.
- [Deb79] C. DEBOUCHE. “Présentation coordonnée de différents modèles de croissance”. Dans : *Revue de statistique appliquée* 27.4 (1979), pages 5–22.

- [DF89] A. L. DONTCHEV et E. M. FARKHI. “Error estimates for discretized differential inclusion”. Dans : *Computing* 41.4 (1989), pages 349–358.
- [DG06] J. DOMBI et N. GYÖRBFÉRO. “Addition of sigmoid-shaped fuzzy intervals using the Dombi operator and infinite sum theorems”. Dans : *Fuzzy Sets and Systems* 157.7 (2006), pages 952–963.
- [DH55] J. DENAVIT et R. S. HARTENBERG. “A kinematic notation for lower-pair mechanisms based on matrices”. Dans : *J. Appl. Mech.* 22 (1955), pages 215–221.
- [DL72] G. DUVAUT et J.-L. LIONS. *Les inéquations en mécanique et en physique*. Travaux et Recherches Mathématiques, No. 21. Paris : Dunod, 1972, pages xx+387.
- [DL92] A. L. DONTCHEV et F. LEMPIO. “Difference methods for differential inclusions : a survey”. Dans : *SIAM Rev.* 34.2 (1992), pages 263–294.
- [DLR07] A. DUFOUR, J. LOBRY et M ROYER. “Fiche de TD 205 : Quelques paramètres décrivant la variabilité”. Disponible sur <http://pbil.univ-lyon1.fr/R/enseignement.html>. 2007.
- [DPH01] E. DUPUIS, E. PAPADOPOULOS et V. HAYWARD. “The Singular Vector Algorithm for the Computation of Rank- Deficiency Loci of Rectangular Jacobians”. Dans : *International Conference on Intelligent Robots and Systems*. Maui, Hawaii, USA, 2001/10/29-2001/11/03.
- [DR07a] A. DUFOUR et M ROYER. “Fiche de TD 201 : Pour une introduction à la statistique descriptive. Quelques manipulations dans R”. Disponible sur <http://pbil.univ-lyon1.fr/R/enseignement.html>. 2007.
- [DR07b] A. DUFOUR et M ROYER. “Fiche de TD 202 : Introduction à la statistique univariée. Variables et Descriptions générales”. Disponible sur <http://pbil.univ-lyon1.fr/R/enseignement.html>. 2007.
- [DR07c] A. DUFOUR et M ROYER. “Fiche de TD 203 : Introduction à la statistique univariée. Les représentations graphiques”. Disponible sur <http://pbil.univ-lyon1.fr/R/enseignement.html>. 2007.
- [DR07d] A. DUFOUR et M ROYER. “Fiche de TD 204 : Solutions des exercices de la fiche tdr203”. Disponible sur <http://pbil.univ-lyon1.fr/R/enseignement.html>. 2007.
- [DR07e] A. DUFOUR et M ROYER. “Fiche de TD 206 : Croisement de deux variables quantitatives”. Disponible sur <http://pbil.univ-lyon1.fr/R/enseignement.html>. 2007.
- [DR07f] A. DUFOUR et M ROYER. “Fiche de TD 207 : Croisement de deux variables qualitatives”. Disponible sur <http://pbil.univ-lyon1.fr/R/enseignement.html>. 2007.
- [DR07g] A. DUFOUR et M ROYER. “Fiche de TD 208 : Croisement d’une variable qualitative et d’une variable quantitative”. Disponible sur <http://pbil.univ-lyon1.fr/R/enseignement.html>. 2007.
- [Dra95] J. A. DRAKOPOULOS. “Sigmoidal theory”. Dans : *Fuzzy Sets and Systems* 76.3 (1995), pages 349–363.
- [DS83a] E. DOWELL et H. SCHWARTZ. “Forced response of a cantilever beam with a dry friction damper attached, Part I : Theory”. Dans : *J. Sound Vibration* 91.2 (1983), pages 255–267.
- [DS83b] E. DOWELL et H. SCHWARTZ. “Forced response of a cantilever beam with a dry friction damper attached, Part II : Experiment”. Dans : *J. Sound Vibration* 91.2 (1983), pages 269–291.
- [Ell85] C. M. ELLIOTT. “On the convergence of a one-step method for the numerical solution of an ordinary differential inclusion”. Dans : *IMA J. Numer. Anal.* 5.1 (1985), pages 3–21. DOI : 10.1093/imanum/5.1.3.
- [FB95] A. FERRI et A. BINDEMANN. “Large amplitude vibration of a beam restrained by a non-linear sleeve joint”. Dans : *J. Sound Vibration* 184.1 (1995), pages 19–34.
- [Fin52] D. J. FINNEY. *Probit analysis. A statistical treatment of the sigmoid response curve*. 2^e édition. Cambridge, at the University Press, 1952, pages xiv+318.
- [Fre87] M. FREEDMAN. “A random walk for the solution sought : remark on the difference scheme approach to nonlinear semigroups and evolution operators”. Dans : *Semigroup Forum* 36.1 (1987), pages 117–126.
- [GBA12] C. GEORGESCU, B. BROGLIATO et V. ACARY. “Switching, relay and complementarity systems : A tutorial on their well-posedness and relationships”. Dans : *Physica D : Nonlinear Phenomena* 241.22 (2012), pages 1985–2002. DOI : 10.1016/j.physd.2011.10.014.
- [GBT95] C. GIELEN, B. van BOLHUIS et M. THEEUWEN. “On the control of biologically and kinematically redundant manipulators”. Dans : *Human Movement Science* 14 (1995), pages 443–446.
- [GS85] H. GIÉ et J. SARMANT. *Mécanique, volume 2*. Paris : Technique et documentation (Lavoisier), 1985.
- [Har+08] M. HARA, A. SHIBAYAMA, H. ARAKAWA et S. FUKASHIRO. “Effect of arm swing direction on forward and backward jump performance.” Dans : *J Biomech* 41.13 (sept. 2008), pages 2806–2815. DOI : 10.1016/j.jbiomech.2008.07.002.

- [HDSM02] M. HJIAJ, G. DE SAXCE et Z. MRÓZ. “A variational inequality-based formulation of the frictional contact law with a non-associated sliding rule”. Dans : *Eur. J. Mech. A Solids* 21.1 (2002), pages 49–59. DOI : 10.1016/S0997-7538(01)01183-4.
- [HLM06] M. HAGUENAUER, P. LEGRENEUR et K. M. MONTEIL. “Influence of figure skating skates on vertical jumping performance.” Dans : *J Biomech* 39.4 (2006), pages 699–707. DOI : 10.1016/j.jbiomech.2005.01.005.
- [Hof92] A. L. HOF. “An explicit expression for the moment in multibody systems.” Dans : *J Biomech* 25.10 (oct. 1992), pages 1209–1211.
- [Hol01] M. HOLLAND. “Prise en compte d’effets différés dans des systèmes discrets comportant des nonlinéarités irrégulières”. Mémoire de master 2. Ecole Nationale des Travaux Publics de l’Etat, 2001.
- [Hor82] U. HORNUNG. “ADI-methods for nonlinear variational inequalities of evolution. Iterative solution of nonlinear systems of equations”. Dans : *Lecture Notes in Math.*, 953. Springer, Berlin, New York, 1982, pages 138–148.
- [HR05] P. HILD et Y. RENARD. “Local uniqueness and continuation of solutions for the discrete Coulomb friction problem in elastostatics”. Dans : *Quart. Appl. Math.* 63.3 (2005), pages 553–573.
- [HR07] P. HILD et Y. RENARD. “An error estimate for the Signorini problem with Coulomb friction approximated by finite elements”. Dans : *SIAM J. Numer. Anal.* 45.5 (2007), 2012–2031 (electronic). DOI : 10.1137/050645439.
- [HVBRB96] K. HAMITI, A. VODA-BESANÇON et H. ROUX-BUISSON. “Position control of a pneumatic actuator under the influence of stiction”. Dans : *Control Engineering Practice* 4.8 (1996), pages 1079–1088.
- [HWY86] E. J. HAUG, S. C. WU et S. M. YANG. “Dynamics of mechanical systems with Coulomb friction, stiction, impact and constraint addition-deletion. I theory”. Dans : *Mechanism and Machine Theory* 21.5 (1986), pages 401–406.
- [HÖ99] C. HATIPOĞLU et Ü. ÖZGÜNER. “Handling stiction with variable structure control”. Dans : *Variable structure systems, sliding mode and nonlinear control (Sarasota, FL, 1998)*. Tome 247. Lecture Notes in Control and Inform. Sci. Londres : Springer, 1999, pages 143–166.
- [IP93] I. R. IONESCU et J.-C. PAUMIER. “Friction dynamique avec coefficient dépendant de la vitesse de glissement”. Dans : *C. R. Acad. Sci. Paris Sér. I Math.* 316.1 (1993), pages 121–125.
- [IP94] I. R. IONESCU et J.-C. PAUMIER. “On the contact problem with slip rate dependent friction in elastodynamics”. Dans : *European J. Mech. A Solids* 13.4 (1994), pages 555–568.
- [IP96] I. R. IONESCU et J.-C. PAUMIER. “On the contact problem with slip displacement dependent friction in elastostatics”. Dans : *Internat. J. Engrg. Sci.* 34.4 (1996), pages 471–491.
- [Jan01] O. JANIN. “Contribution à l’identification, la modélisation et l’analyse de systèmes dynamiques à non linéarités irrégulières.” Numéro d’ordre : 112-2001. Thèse de doctorat. Université Lyon I, 2001.
- [JP85] M. JEAN et E. PRATT. “A system of rigid bodies with dry friction”. Dans : *Internat. J. Engrg. Sci.* 23.5 (1985), pages 497–513.
- [Kar91] A. G. KARTSATOS. “The existence of a method of lines for evolution equations involving maximal monotone operators and locally defined perturbations”. Dans : *Panamer. Math. J.* 1 (1991), pages 17–27.
- [KK97] Y. KANG et K. KIM. “Friction identification in a sight stabilisation system at low velocities”. Dans : *Mechanical Systems and Signal Processing* 11.3 (1997), pages 491–505.
- [KS96] J. KILIAN et H. T. SIEGELMANN. “The dynamic universality of sigmoidal neural networks”. Dans : *Inform. and Comput.* 128.1 (1996), pages 48–56.
- [Kum00] I. KUMAZAWA. “Compact and parametric shape representation by a tree of sigmoid functions for automatic shape modeling”. Dans : *Pattern Recognition Letters* 21.6-7 (2000), pages 651–660.
- [Kuo98] A. D. KUO. “A Least-Squares Estimation Approach to Improving the Precision of Inverse Dynamics Computations”. Dans : *ASME J. Biomech. Eng* 120.1 (1998), pages 148–159.
- [LBD05] G. LAFFAYE, B. G. BARDY et A. DUREY. “Leg stiffness and expertise in men jumping.” Dans : *Med Sci Sports Exerc* 37.4 (avr. 2005), pages 536–543.
- [LBD07] G. LAFFAYE, B. G. BARDY et A. DUREY. “Principal component structure and sport-specific differences in the running one-leg vertical jump.” Dans : *Int J Sports Med* 28.5 (mai 2007), pages 420–425. DOI : 10.1055/s-2006-924507.

- [LCB11] P. LEGRENEUR, T. CREVEAUX et V. BELS. “Control of Poly-Articular Chain Trajectory Using Temporal Sequence of Its Joints Displacements”. Dans : *Intelligent Control and Automation* 2.1 (2011), pages 38–46. DOI : 10.4236/ica.2011.21005.
- [Lee+00] A. LEES, J. ROJAS, M. CEPEROS, V. SOTO et M. GUTIERREZ. “How the free limbs are used by elite high jumpers in generating vertical velocity.” Dans : *Ergonomics* 43.10 (oct. 2000), pages 1622–1636. DOI : 10.1080/001401300750004041.
- [Leg+96] G. LEGNANI, F. CASOLO, P. RIGHETTINI et B. ZAPPA. “A homogeneous matrix approach to 3D kinematics and dynamics - I. Theory”. Dans : *Mechanism and Machine Theory* 31.5 (1996), pages 573–587.
- [Lei00] R. I. LEINE. “Bifurcations in discontinuous mechanical systems of Filippov type”. Thèse de doctorat. Eindhoven, The Netherlands : Technische Universiteit Eindhoven, 2000.
- [LG63] J. LINDENMANN et G. GIFFORD. “Studies on vaccinia virus plaque formation and its inhibition by interferon I. Dynamics of plaque formation by vaccinia virus”. Dans : *Virology* 19 (1963), pages 283–293.
- [Lip90] G. LIPPOLD. “Error estimates for the implicit Euler approximation of an evolution inequality”. Dans : *Nonlinear Anal.* 15.11 (1990), pages 1077–1089.
- [LMM95] M. LAGHDIR et M. D. P. MONTEIRO MARQUES. “Dynamics of a particle with damping, friction, and percussional effects”. Dans : *J. Math. Anal. Appl.* 196.3 (1995), pages 902–920.
- [LR08] P. LABORDE et Y. RENARD. “Fixed point strategies for elastostatic frictional contact problems”. Dans : *Math. Methods Appl. Sci.* 31.4 (2008), pages 415–441. DOI : 10.1002/ma.921.
- [LT93] P. LASCAUX et R. THÉODOR. *Analyse numérique matricielle appliquée à l'art de l'ingénieur. Tome 1. Second. Méthodes directes. [Direct methods]*. Paris : Masson, 1993, pages xxiv+327.
- [LV98] F. LEMPIO et V. VELIOV. “Discrete approximations of differential inclusions”. Dans : *Bayreuth. Math. Schr.* 54 (1998), pages 149–232.
- [LVC04] A. LEES, J. VANRENTERGHEM et D. D. CLERCQ. “The maximal and submaximal vertical jump : implications for strength and conditioning.” Dans : *J Strength Cond Res* 18.4 (nov. 2004), pages 787–791. DOI : 10.1519/14093.1.
- [Mar+99] J. A. C. MARTINS, S. BARBARIN, M. RAOUS et A. Pinto da COSTA. “Dynamic stability of finite-dimensional linearly elastic systems with unilateral contact and Coulomb friction”. Dans : *Comput. Methods Appl. Mech. Engrg.* 177.3-4 (1999). Computational modeling of contact and friction, pages 289–328. DOI : 10.1016/S0045-7825(98)00386-7.
- [Men+96] A. MENON, K. MEHROTRA, C. K. MOHAN et S. RANKA. “Characterization of a Class of Sigmoid Functions with Applications to Neural Networks”. Dans : *Neural Networks* 9.5 (1996), pages 819–835.
- [MF54] P. M. M. FITTS. “The information capacity of the human motor system in controlling the amplitude of movement”. Dans : *Journal of Experimental Psychology* 6 (1954). (Reprinted in *Journal of Experimental Psychology : General*, 121(3) :262-269, 1992), pages 381–391.
- [MF95] V. M. MATROSOV et I. A. FINOGENKO. “Right-hand solutions of the differential equations of dynamics for mechanical systems with sliding friction”. Dans : *J. Appl. Math. Mech.* 59.6 (1995), pages 837–844.
- [MF96a] V. M. MATROSOV et I. A. FINOGENKO. “On the existence of right-side solutions to differential equations of dynamics of mechanical systems with dry friction”. Dans : *Differential Equations* 32.2 (1996), pages 186–194.
- [MF96b] V. M. MATROSOV et I. A. FINOGENKO. “To the theory of differential equations arising in the dynamics of systems with friction. I”. Dans : *Differential Equations* 32.5 (1996), pages 610–618.
- [MFP64] P. M. M. FITTS et J. R. PETERSON. “Information capacity of discrete motor responses.” Dans : *Journal of Experimental Psychology* 2 (1964), pages 103–112.
- [MGM98] J.-P. MERLET, C. M. GOSSELIN et N. MOULY. “Workspaces of planar parallel manipulators”. Dans : *Mech. Mach. Theory* 33.1-2 (1998), pages 7–20. DOI : 10.1016/S0094-114X(97)00025-6.
- [Mic06] G. MICHON. “Dynamique non-linéaire des entraînements par courroies. Analyses théoriques et expérimentales.” Numéro d'ordre : 2006-ISAL-0048. Thèse de doctorat. Institut National des Sciences Appliquées de Lyon, 2006.
- [MM94] M. D. P. MONTEIRO MARQUES. “An existence, uniqueness and regularity study of the dynamics of systems with one-dimensional friction”. Dans : *European J. Mech. A Solids* 13.2 (1994), pages 277–306.
- [MMD05] G. MICHON, L. MANIN et R. DUFOUR. “Hysteretic behavior of a belt tensioner : Modeling and Experimental investigation”. Dans : *Journal of Vibration and Control* 11.9 (2005), pages 1147–1158.

- [Mol98] J. MOLENBROEK. “Reach envelopes of older adults”. Dans : *The 42-nd Annual Meeting of the "Human Factors and Ergonomics Society"*. Chicago, USA, 1998/10/05-1998/10/09, pages 166–170.
- [Mor74] J.-J. MOREAU. “On unilateral constraints, friction and plasticity”. Dans : *New variational techniques in mathematical physics (Centro Internaz. Mat. Estivo (C.I.M.E.), II Ciclo, Bressanone, 1973)*. Rome : Edizioni Cremonese, 1974, pages 171–322.
- [Mor77] J.-J. MOREAU. “Evolution problem associated with a moving convex set in a Hilbert space”. Dans : *J. Differential Equations* 26.3 (1977), pages 347–374.
- [Nar97] S. NARAYAN. “The generalized sigmoid activation function : competitive supervised learning”. Dans : *Inform. Sci.* 99.1-2 (1997), pages 69–82.
- [NSV00] R. H. NOCHETTO, G. SAVARÉ et C. VERDI. “A posteriori error estimates for variable time-step discretizations of nonlinear evolution equations”. Dans : *Comm. Pure Appl. Math.* 53.5 (2000), pages 525–589.
- [NSV98] R. H. NOCHETTO, G. SAVARÉ et C. VERDI. “Error control of nonlinear evolution equations”. Dans : *C. R. Acad. Sci. Paris Sér. I Math.* 326.12 (1998), pages 1437–1442.
- [Oka00] M. OKA. “Stiction problem of annular-shaped laser textured bump on a hard disk”. Dans : *Tribology International* 33.5-6 (2000), pages 353–356.
- [Oua08] S. OUASHINE. “Modèles rhéologiques non réguliers non classiques : géphyroïde de Persoz”. Mémoire de master 2. Ecole Nationale des Travaux Publics de l’Etat et Université Claude Bernard Lyon 1, 2008.
- [Pal98] V. PALMOV. *Vibrations of elasto-plastic bodies*. Translated from the 1976 Russian original by A. Belyaev and revised by the author. Berlin : Springer-Verlag, 1998, page 311.
- [PCF03] R. PLAMONDON et A. CHUNHUA FENG. “A kinematic theory of rapid human movements. Part IV. a formal mathematical proof and new insight”. Dans : *Biol. Cybern.* 89 (2003), pages 126–138. DOI : 10.1007/s00422-003-0407-9.
- [Pea91] D. E. PEARSON. “Probability analysis of blended coking coals”. Dans : *International Journal of Coal Geology* 19.1-4 (1991), pages 109–119.
- [Per69] B. PERSOZ, éditeur. *La Rhéologie : recueil de travaux des sessions de perfectionnement, Institut national des sciences appliquées, Lyon*. Monographies du Centre d’actualisation scientifique et technique. Paris : Masson, 1969.
- [Pla95a] R. PLAMONDON. “A kinematic theory of rapid human movements. Part I. Movement representation and generation”. Dans : *Biol. Cybern.* 72.4 (1995), pages 295–307. DOI : 10.1007/BF00202785.
- [Pla95b] R. PLAMONDON. “A kinematic theory of rapid human movements. Part II. Movement time and control”. Dans : *Biol. Cybern.* 72.4 (1995), pages 309–320. DOI : 10.1007/BF00202786.
- [Pla98] R. PLAMONDON. “A kinematic theory of rapid human movements. Part III. Kinetic outcomes”. Dans : *Biol. Cybern.* 78 (1998), pages 133–145.
- [Pok73] A. POKROVSKIĬ. “On the theory of hysteresis nonlinearities”. Dans : *Soviet Math. Dokl.* 14.3 (1973), pages 896–900.
- [PW81] T. PRATT et R. WILLIAMS. “Non-linear analysis of stick-slip motion”. Dans : *J. Sound Vibration* 74.4 (1981), pages 531–542.
- [R D11] R DEVELOPMENT CORE TEAM. *R : A Language and Environment for Statistical Computing*. ISBN 3-900051-07-0. R Foundation for Statistical Computing. Vienna, Austria, 2011.
- [Ren13] Y. RENARD. “Generalized Newton’s methods for the approximation and resolution of frictional contact problems in elasticity”. Dans : *Computer Methods in Applied Mechanics and Engineering* 256.0 (2013), pages 38–55. DOI : 10.1016/j.cma.2012.12.008.
- [Ren98] Y. RENARD. “Modélisation des instabilités liées au frottement sec des solides élastiques, aspects théoriques et numériques”. <http://math.univ-lyon1.fr/~renard/papers/these.pdf>. Thèse de doctorat. Grenoble : LMC-IMAG, 1998.
- [RHW08] R. RIEMER et E. T. HSIAO-WECKSLER. “Improving joint torque calculations : optimization-based inverse dynamics to reduce the effect of motion errors.” Dans : *J Biomech* 41.7 (2008), pages 1503–1509. DOI : 10.1016/j.jbiomech.2008.02.011.
- [RHW09] R. RIEMER et E. T. HSIAO-WECKSLER. “Improving net joint torque calculations through a two-step optimization method for estimating body segment parameters.” Dans : *J Biomech Eng* 131.1 (jan. 2009), pages 011007–1–011007–7. DOI : 10.1115/1.3005155.

- [Rul96] J. RULLA. “Error analysis for implicit approximations to solutions to Cauchy problems”. Dans : *SIAM J. Numer. Anal.* 33.1 (1996), pages 68–87. DOI : 10.1137/0733005.
- [SC03] Y. SINGH et P. CHANDRA. “A class of +1 sigmoidal activation functions for FFANNs”. Dans : *J. Econom. Dynam. Control* 28.1 (2003), pages 183–187.
- [SM09] M. SOFONEA et A. MATEI. *Variational inequalities with applications*. Tome 18. Advances in Mechanics and Mathematics. A study of antiplane frictional contact problems. New York : Springer, 2009, pages xx+230.
- [SS99] J. P. SCHOLZ et G. SCHÖNER. “The uncontrolled manifold concept : identifying control variables for a functional task”. Dans : *Exp. Brain. Res.* (1999), pages 289–306.
- [SSL00] J. P. SCHOLZ, G. SCHÖNER et M. L. LATASH. “Identifying the control structure of multijoint coordination during pistol shooting”. Dans : *Exp. Brain. Res.* (2000), pages 382–404.
- [Ste00] D. E. STEWART. “Rigid-body dynamics with friction and impact”. Dans : *SIAM Rev.* 42.1 (2000), 3–39 (electronic).
- [Ste92] P. STELTER. “Nonlinear vibrations of structures induced by dry friction”. Dans : *Nonlinear Dynamics* 3 (1992), pages 329–345.
- [SvGv95] A. SOEST VAN et G. GALEN VAN. “Coordination of multi-joint movements : an introduction to emerging views”. Dans : *Human Movement Science* 14 (1995), pages 391–400.
- [TC96] G. TOMLINSON et Q. CHEN. “Parametric identification of systems with dry friction and nonlinear stiffness using a time serie model”. Dans : *Journal of vibration and acoustics* 118.2 (1996), pages 252–263.
- [Tri+97] J. C. TRINKLE, J. S. PANG, S. SUDARSKY et G. LO. “On dynamic multi-rigid-body contact problems with Coulomb friction”. Dans : *Z. Angew. Math. Mech.* 77.4 (1997), pages 267–279.
- [TS05] Y.-w. TSENG et J. P. SCHOLZ. “The Effect of Workspace on the Use of Motor Abundance”. Dans : *Motor Control* 9 (2005), pages 75–100.
- [Van+04] J. VANRENTERGHEM, A. LEES, M. LENOIR, P. AERTS et D. D. CLERCQ. “Performing the vertical jump : movement adaptations for submaximal jumping.” Dans : *Hum Mov Sci* 22.6 (avr. 2004), pages 713–727. DOI : 10.1016/j.humov.2003.11.001.
- [Vau+82] C. L. VAUGHAN, J. G. ANDREWS, et J. G. HAY. “Selection of Body Segment Parameters by Optimization Methods”. Dans : *ASME J. Biomech. Eng.* (1982), pages 38–44.
- [Vel92] V. VELIOV. “Second-order discrete approximation to linear differential inclusions”. Dans : *SIAM J. Numer. Anal.* 29.2 (1992), pages 439–451.
- [Vil08] C. VILLARS. “Les tâches de pointages : approches expérimentale et théorique”. Mémoire de master 2. Université Lyon I, 2008.
- [Vis94] A. VISINTIN. *Differential models of hysteresis*. Berlin : Springer-Verlag, 1994.
- [Win09] D. WINTER. *Biomechanics and Motor Control of Human Movement*. 4^e édition. New York : John Wiley et Sons, 2009.
- [Woj95] S. WOJCIECH. “Dynamic analysis of manipulators with consideration of dry friction”. Dans : *Computers and Structures* 57.6 (1995), pages 1045–1050.
- [Wu+05] G. WU, F. van der HELM, M. VEEGER H.E.J. Makhous, P. VAN ROY, C. ANGLIN, J. NAGELS, A. KARDUNA, K. MCQUADE, X. WANG et AL. “ISB recommendation on definitions of joint coordinate systems of various joints for the reporting of human joint motion—Part II : shoulder, elbow, wrist and hand”. Dans : *Journal of Biomechanics* 38.5 (2005), pages 981–992.
- [WYH86a] S. C. WU, S. M. YANG et E. J. HAUG. “Dynamics of mechanical systems with Coulomb friction, stiction, impact and constraint addition-deletion. II Planar systems”. Dans : *Mechanism and Machine Theory* 21.5 (1986), pages 407–416.
- [WYH86b] S. C. WU, S. M. YANG et E. J. HAUG. “Dynamics of mechanical systems with Coulomb friction, stiction, impact and constraint addition-deletion. III Spatial systems”. Dans : *Mechanism and Machine Theory* 21.5 (1986), pages 417–425.
- [WYK07] C. WILSON, M. R. YEADON et M. A. KING. “Considerations that affect optimised simulation in a running jump for height.” Dans : *J Biomech* 40.14 (2007), pages 3155–3161. DOI : 10.1016/j.jbiomech.2007.03.030.
- [Yan+04] J. YANG, Y. ZHANG, L. CHEN et K. ABDEL-MALEK. “Reach envelope of human extremities”. Dans : *Tsinghua Sci. Technol.* 9.6 (2004), pages 653–666.

- [YK03] B. I. YUN et P. KIM. “A new sigmoidal transformation for weakly singular integrals in the boundary element method”. Dans : *SIAM J. Sci. Comput.* 24.4 (2003), 1203–1217 (electronic).
- [Zei88] E. ZEIDLER. *Nonlinear functional analysis and its applications. IV. Applications to mathematical physics*, Translated from the German and with a preface by Juergen Quandt. New York : Springer-Verlag, 1988, pages xxiv+975.

Mémoire d'Habilitation à Diriger des Recherches

Systèmes dynamiques discrets avec frottement et Identification en biomécanique

Ce mémoire est consacré à l'étude de systèmes dynamiques discrets avec frottements et à des problèmes d'identification en biomécanique.

La première partie concerne des résultats théoriques d'unicité, de convergence et d'analyse numérique de solutions d'équations différentielles non linéaires pour étudier des modèles dynamiques discrets contenant des non-linéarités. Ces non-linéarités sont introduites pour prendre en compte des modèles de frictions *via* des inclusions différentielles maximales monotones, essentiellement en dimension finie. De nombreux exemples ainsi que des applications sont fournis avec des simulations numériques.

La seconde partie est consacrée à la résolution de certains problèmes d'identification en biomécanique : identification d'espaces de travail, de paramètres cinématiques lors de la modélisation de certains mouvements et de paramètres anthropométriques dans le cadre de la dynamique inverse.

Report of "Habilitation à Diriger des Recherches" (Habilitation)

Discrete dynamical systems with friction and Identification in biomechanics

This report is devoted to the study of discrete dynamical systems with friction and to problems of identification in biomechanics.

The first part concerns theoretical results of existence, uniqueness and numerical analysis of solutions of non linear differential equations to treat discrete models of dynamical systems involving non smooth nonlinearities. These non smooth nonlinearities are introduced to take into account friction models *via* maximal monotone differential inclusions of mainly finite dimensional dynamical systems. Some examples and applications are given, with numerical simulations.

The second part is related to the resolution of some problems of identification in biomechanics: identification of workspaces, of cinematic parameters for modelization of some movements and of anthropometrical parameters for inverse dynamics.

Disciplines : mécanique et mathématiques appliquées (analyse numérique)

Auteur : Jérôme Bastien (<http://utbmjb.chez-alice.fr>)

Numéro d'ordre : 26-2013

Laboratoire :

Centre de Recherche et d'Innovation sur le Sport (CRIS), UFRSTAPS,
Université de Lyon, Université Claude Bernard - Lyon 1,
27-29 Bd du 11 novembre 1918, 69622 Villeurbanne Cedex, France
<http://cris.univ-lyon1.fr/>

Email : jerome.bastien@univ-lyon1.fr

Emplacement Internet où ce document est disponible :

http://utbmjb.chez-alice.fr/recherche/liste_publicis.html à la référence « [d2] » (section « Divers »)