



HAL
open science

Microréseaux îlotables : étude et coordination des protections des générateurs et du réseau

Fouad Salha

► **To cite this version:**

Fouad Salha. Microréseaux îlotables : étude et coordination des protections des générateurs et du réseau. Autre. Ecole Centrale de Lille, 2010. Français. NNT : 2010ECLI0018 . tel-00865077

HAL Id: tel-00865077

<https://theses.hal.science/tel-00865077>

Submitted on 23 Sep 2013

HAL is a multi-disciplinary open access archive for the deposit and dissemination of scientific research documents, whether they are published or not. The documents may come from teaching and research institutions in France or abroad, or from public or private research centers.

L'archive ouverte pluridisciplinaire **HAL**, est destinée au dépôt et à la diffusion de documents scientifiques de niveau recherche, publiés ou non, émanant des établissements d'enseignement et de recherche français ou étrangers, des laboratoires publics ou privés.

N° d'ordre : 131

ECOLE CENTRALE DE LILLE

THESE

Présentée en vue
d'obtenir le grade de

DOCTEUR

en

Spécialité : GENIE ELECTRIQUE

par

Fouad SALHA

DOCTORAT DELIVRE PAR L'ECOLE CENTRALE DE LILLE

Titre de la thèse :

**Microréseaux Îlotables :
Etude et Coordination des Protections des Générateurs
et du Réseau**

Soutenue le 16 Novembre 2010 devant le jury d'examen :

Président	Mohamed MACHMOUM	Professeur CRTT, IREENA
Rapporteur	Didier Mayer	Professeur, Mines ParisTech
Rapporteur	Bertrand RAISON	Professeur, G2ELAB
Examineur	Abdellatif MIRAOUI	Professeur, UTBM
Directeur de thèse	Xavier Guillaud	Professeur, Ecole Centrale de Lille
Co-Encadrant	Frédéric Colas	Ingénieur de recherche, Arts et Métiers ParisTech

Thèse préparée dans le Laboratoire d'Electrotechnique et Electronique de Puissance (L2EP)
Ecole Doctorale Sciences Pour l'Ingénieur Université Lille Nord-de-France (SPI 072)

Remerciements

Ce travail a été réalisé dans le Laboratoire d'Electrotechnique et Electronique de Puissance de Lille (L2EP) à l'Ecole Centrale de Lille, ainsi qu'au centre Arts et Métiers ParisTech de Lille.

C'est un agréable plaisir pour moi d'exprimer mes remerciements au ministère d'énergie électrique de la Syrie d'avoir financé cette thèse.

*Je tiens à exprimer mes profonds remerciements à monsieur **Xavier Guillaud**, professeur à l'Ecole Centrale de Lille, d'avoir accepté d'être mon directeur de thèse. Au delà de ses qualités scientifiques, c'est avant tout sa générosité, sa disponibilité et sa patience (pendant la rédaction de ce travail) que je souhaite le remercier. Je tiens à le remercier aussi pour les précieux conseils scientifiques prodigués, son aide à la réalisation de nombreuses expériences ainsi que pour la qualité des discussions qui ont ponctuées ce travail.*

*Un immense merci à **Frédéric Colas**, ingénieur de recherche au centre Arts et Métiers ParisTech de Lille, le co-encadrant de ma thèse, pour son soutien dans les travaux de la thèse, dans les publications et surtout dans les expérimentations.*

*Je souhaite remercier monsieur **Francis Piriou**, professeur à l'Université des Sciences et des Technologies de Lille (USTL), de m'avoir accueilli dans le laboratoire.*

*Je tiens également à exprimer mes sincères remerciements à Monsieur **Didier Mayer**, Professeur aux Mines ParisTech, et Monsieur **Bertrand Raison** Professeur au G2ELAB, d'avoir acceptés de porter la responsabilité de juger ce travail en qualité de rapporteurs.*

*Je témoigne ma reconnaissance à Monsieur **Mohamed Machmoum**, Professeur CRTT-IREENA, d'avoir accepté de présider mon jury de thèse.*

*Mes vifs remerciements vont également à Monsieur **Abdellatif Miraoui** Professeur UTBM, d'avoir accepté d'examiner ce mémoire et de participer à ce jury.*

Je remercie à tous les docteurs et doctorants du laboratoire L2EP.

Au delà des murs du laboratoire dans lequel s'enferme tout doctorant, il existe une vie dans laquelle j'ai pu compter sur mes amis. Leur amitié a été le meilleur réconfort et exutoire lorsque la fatigue et la lassitude rendaient toujours plus improbable ma soutenance.

*Enfin, je voudrais dédier cette thèse, avec un merci très spécial, à mes parents, à mon épouse **Rouba**, pour sa patience et le soutien réel qu'elle m'a apporté pendant ces années, et pour finir à mon ange **Sara** qui a illuminé ma vie.*

Table des matières

INTRODUCTION GENERALE.....	1
CHAPITRE I	7
COMPARAISON ENTRE DEUX MODES DE GENERATION D'ENERGIE SUR UN RESEAU ELECTRIQUE	
Introduction	8
I.1. Production d'énergie électrique par la machine synchrone	8
I.1.1. Modèle simple de la machine synchrone	8
I.1.2. Réglage primaire de la fréquence.....	12
I.1.3. Réglage de la valeur efficace de la tension	13
I.1.4. Comportement de la machine synchrone en régime transitoire suivant un court-circuit	14
I.2. Production électrique par convertisseur d'électronique de puissance	17
I.2.1. Connexion en injecteur de courant	18
I.2.2. Source primaire non-contrôlable	19
I.2.3. Source primaire contrôlable	20
I.3. Connexion en source de tension.....	21
I.3.1. Fonctionnement sur un réseau passif.....	22
I.3.2. Fonctionnement sur un réseau actif.....	22
I.4. Dimensionnement de l'impédance de connexion, tension de l'onduleur, angle de puissance	23
I.5. Dimensionnement du convertisseur, bus continu, source primaire	26
Conclusion.....	27

CHAPITRE II.....	28
SOURCE DE TENSION CONNECTEE AVEC UN CONVERTISSEUR D'ELECTRONIQUE DE PUISSANCE - CONCEPTION ET PROTECTION CONTRE LES SURINTENSITES	
Introduction	29
II.1. Description du modèle de générateur de tension	30
II.1.1. Le modèle de la Micro-Turbine à Gaz	30
II.1.2. Machine Synchronne à Aimant Permanent (MSAP).....	31
II.2. Système de commande	32
II.2.1. Contrôle de la puissance mécanique de micro-turbine.....	32
II.2.2. Réglage de vitesse de micro turbine	33
II.2.3. Réglage de la tension du bus continu et du couple de la Machine synchronne	35
II.3. Contrôle du convertisseur coté réseau	36
II.3.1. Contrôle de la tension de l'onduleur monophasé par un correcteur résonant.....	37
II.3.2. Rappel sur le principe de correcteur résonant.....	37
II.3.3. Contrôle de la tension de sortie de filtre LC par retour d'état (1° solution) :.....	38
II.3.4. Compensation du courant réseau dans la commande (2° solution).....	40
II.3.5. Prise en compte du courant de réseau dans la commande (3° solution) .	42
II.4. Contrôle de la tension de l'onduleur triphasé par un correcteur résonant.....	44
II.4.1. Correcteur résonant multi-fréquentiel.....	46
II.5. Protection des générateurs distribués connectés avec un convertisseur d'électronique de puissance (GDEP) contre la surintensité.....	47
II.5.1. Limitation du courant par une modification du contrôle	48
II.5.2. Limitation du courant par le principe de la résistance virtuelle	52
Conclusion.....	61

CHAPITRE III 62

**INTEGRATION DES GENERATEURS DISTRIBUES DANS UN MICRO
RESEAU ILOTABLE - DETECTION DE L’ILOTAGE VIA UN RELAIS
ROCOF**

Introduction 63

III.1. Fonctionnement du GDEP en mode îloté 64

III.2. Fonctionnement du GDEP en mode connecté..... 65

III.2.1. Synchronisation sur le réseau principal 66

III.2.2. Contrôle de la puissance active 67

III.2.3. Réglage primaire de la fréquence 69

III.3. L’ILOTAGE: 70

III.3.1. Relais « Vector Surge » 72

III.3.2. Relais ROCOF 74

III.4. Présentation de système de contrôle global..... 76

III.5. Réalisation et étude expérimentale 77

III.5.1. Plateforme d’expérimentation 77

III.5.2. Résultats et discussion 80

Conclusion..... 85

CHAPITRE IV 86

**DETERMINATION DU PLAN DE PROTECTION ET SA COORDINATION D’UN
RESEAU DE DISTRIBUTION ÎLOTABLE**

Introduction 87

IV.1. Rappel sur les fonctions de protection 88

IV.1.1. La protection de surintensité 88

A. Les types de relais de surintensité 88

B. Rappel sur les systèmes de sélectivité 89

IV.1.2. La protection de sous-tension 97

IV.2. Protection et coordination d'un réseau comportant de la production distribuée	98
.....	
IV.2.1. Effet des générateurs distribués sur les fonctionnements des protections du réseau	98
IV.2.2. Influence du type de générateur sur le courant de défaut	101
IV.2.3. Algorithme de réglage des protections de surintensité directionnelle	102
IV.2.4. Méthodologie générale de dimensionnement des protections :	
Coordination des relais	106
IV.3. Présentation du réseau et dimensionnement des protections	108
IV.4. Validation du plan de protection sur le modèle dynamique de réseau	113
IV.4.1. Algorithme opérationnel du relais multifonctions	113
IV.4.2. Analyse détaillée du comportement du réseau soumis à un type de défaut	114
IV.4.3. Synthèse sur l'étude des défauts en mode connecté	117
IV.4.4. Synthèse sur l'étude des défauts en mode îloté	118
Conclusion	120
CONCLUSION GENERALE	121
BIBLIOGRAPHIE	125
ANNEXES	135
ANNEXE A : MODELE DE LA MICRO-TURBINE A GAZ	136
ANNEXE B : MODELES D'ETAT DU FILTRE LC ET DU CORRECTEUR RESONANT	140
ANNEXE C : PRESENTATION DE METHODE DE PLACEMENT DE POLES	149
ANNEXE D : SYNTHESE DES LIMITEURS DU COURANT	153
ANNEXE E : PROJETS DE MICRORESEAUX	156
ANNEXE F : RESULTATS D'ELIMINATION DE DEFAUT SUR LE SYSTEME ETUDIE	159

Nomenclature

GD	G énérateur D istribué
GDEP	G énérateur D istribué connecté avec un convertisseur d'Electronique de P uissance
ROCOF	R ate O f C hange O f F requency “taux de variation de fréquence”
VS	V ector S urge “Saut de phase”
PLL	P hase L ocked L oop “Boucle de verrouillage de phase”
MSAP	M achine S ynchrone à A imant P ermanent
DC	D irect C urrent “courant continu”
AC	A lternating C urrent “ Courant alternatif”
VSC	V oltage S ource C onverter “ Source de tension à base d’un convertisseur ”
SVF	S pace V ector F ilter
HIL	H ardware- I n- t he- L oop
PHIL	P ower- H ardware- I n- t he- L oop
GT	G énérateur de T ension
SV	S ignal de V alidation

INTRODUCTION GENERALE

L'après guerre a marqué le début de l'interconnexion des réseaux électriques. L'extension des zones synchrones a conduit à une amélioration globale de la fiabilité grâce aux échanges et secours mutuel entre de vastes zones géographiques. Les productions étaient largement centralisées et les entreprises, gérant les systèmes électriques, de grands monopoles. La libéralisation des marchés de l'électricité associée à l'intégration des énergies renouvelables a littéralement bouleversé ce schéma ancien pour arriver sur un nouveau modèle d'organisation. Les éoliennes d'abord puis la production photovoltaïque ont progressivement introduit la notion de production dispersée. La production locale d'électricité devrait être amenée à poursuivre son développement. D'un point de vue de la réduction des émissions de CO₂, et afin d'augmenter l'efficacité de la consommation du carburant, les systèmes de cogénération sont une solution intéressante. Contrairement au transport de l'énergie électrique, la chaleur générée par ces systèmes et utilisée sous forme d'eau chaude ou de vapeur, ne peut pas être transportée sur longues distances. Cela oblige à une utilisation locale de ces types de générateur. Dans ces conditions, le positionnement idéal des systèmes de cogénération chaleur-électricité est dans le système de distribution et sur les sites des charges.

En décentralisant la production, on peut, à terme, envisager aussi de développer des microréseaux îlotables pour certaines applications particulières. Cette notion va à l'encontre de la philosophie du développement de grands réseaux mais peut trouver un sens dans des contextes spécifiques pour des réseaux demandant une grande fiabilité ou bien des réseaux faibles, réseaux ruraux par exemple. Sur le principe, ce type de réseau existe déjà en milieu industriel où des groupes tournants peuvent être utilisés pour secourir un réseau demandant une grande fiabilité. La nouveauté provient de la diversité des sources que l'on peut mettre sur ce microréseau qui peuvent avoir des comportements tout à fait différents liés, entre autre, à la nature de la connexion de ces sources au réseau. En effet, la plupart des nouvelles sources sont connectées au travers des dispositifs d'électronique de puissance ce qui modifie notablement la nature de la connexion par rapport à une machine synchrone.

Le principe de la connexion électronique d'une source est maintenant très bien maîtrisé. Les convertisseurs pour éoliennes, panneaux photovoltaïques, dispositifs de stockage sont produits en grande série. Cependant la coexistence entre les sources classiques et les sources connectées avec un convertisseur d'électronique de puissance dans le contexte d'un microréseau reste un véritable défi et constitue un champ d'application encore large pour la

recherche sur les systèmes électriques en terme de contrôle commande de source mais aussi en terme de protection.

Le concept microréseau a déjà fait l'objet de nombreuses recherches et attiré l'attention des organisations gouvernementales comme en Europe [KRO 08]-[sGrids 06], Etats-Unis, Canada et Japon. Le premier projet du microréseau en Europe (1998-2002) était « *EU Microgrids : Large Scale Integration of Micro-Generation to Low Voltage Grids* » suivi du projet « *More Microgrid : Advanced Architectures and Control Concepts for More Microgrids* » (ANNEXE E). Le projet du microréseau dans Etats-Unis (CERTS) « Consortium for Electric Reliability Technology Solutions^{*} » (cf. ANNEXE E) a été établi en 1999. Alors que le projet du microréseau canadien a été établi par CANMET Energy Technology Center^{**}. Au Japon, l'Organisation de développement de Technologie et nouvelle énergie (NEDO) a commencé en 2003 le projet « *Regional Power Grid with Renewable Energy Resources* ». Le microréseau *Aomori* a été mis en service en 2005.

La Figure 1 présente un microréseau typique en basse tension connecté avec le réseau de moyenne tension via un transformateur. Les générateurs (G) sont connectés avec les charges locales (C) et le réseau à basse tension par un tableau d'interrupteurs composé de plusieurs breaker (CB).

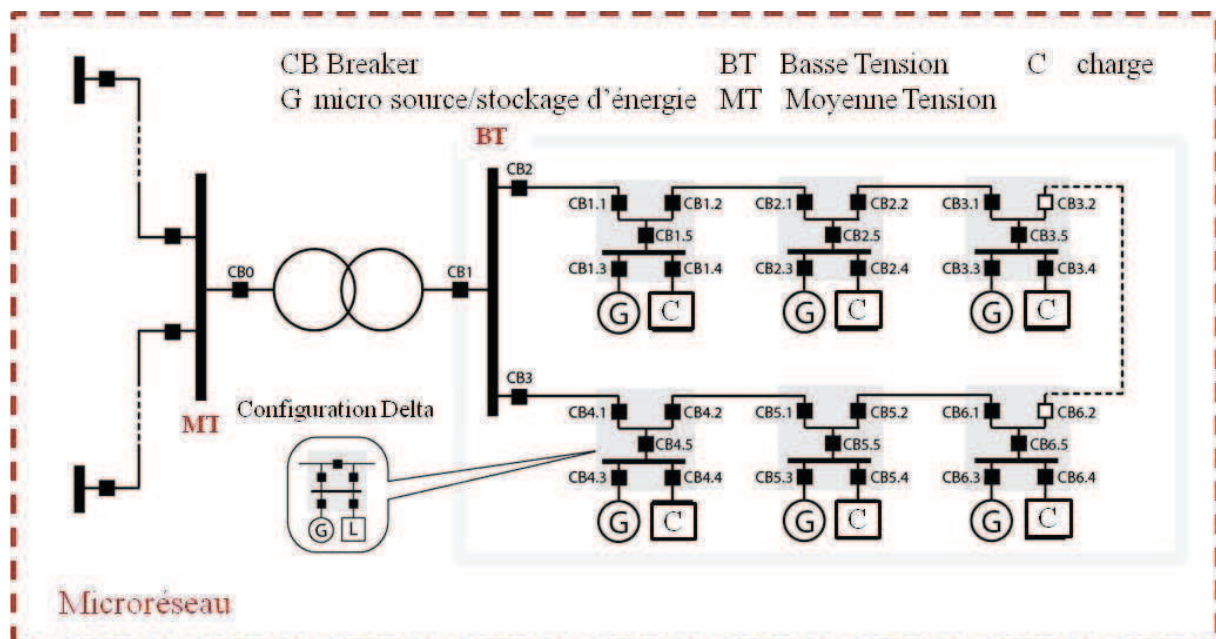


Figure 1 Microréseau Typique [Oud 08]

Il est possible que plusieurs microréseaux basse tension soient connectés en moyenne tension ou directement en basse tension (MG2, MG6 sur Figure 2).

* <http://certs.lbl.gov/>

** <http://canmetenergy-canmetenergie.nrcan-rncan.gc.ca/>

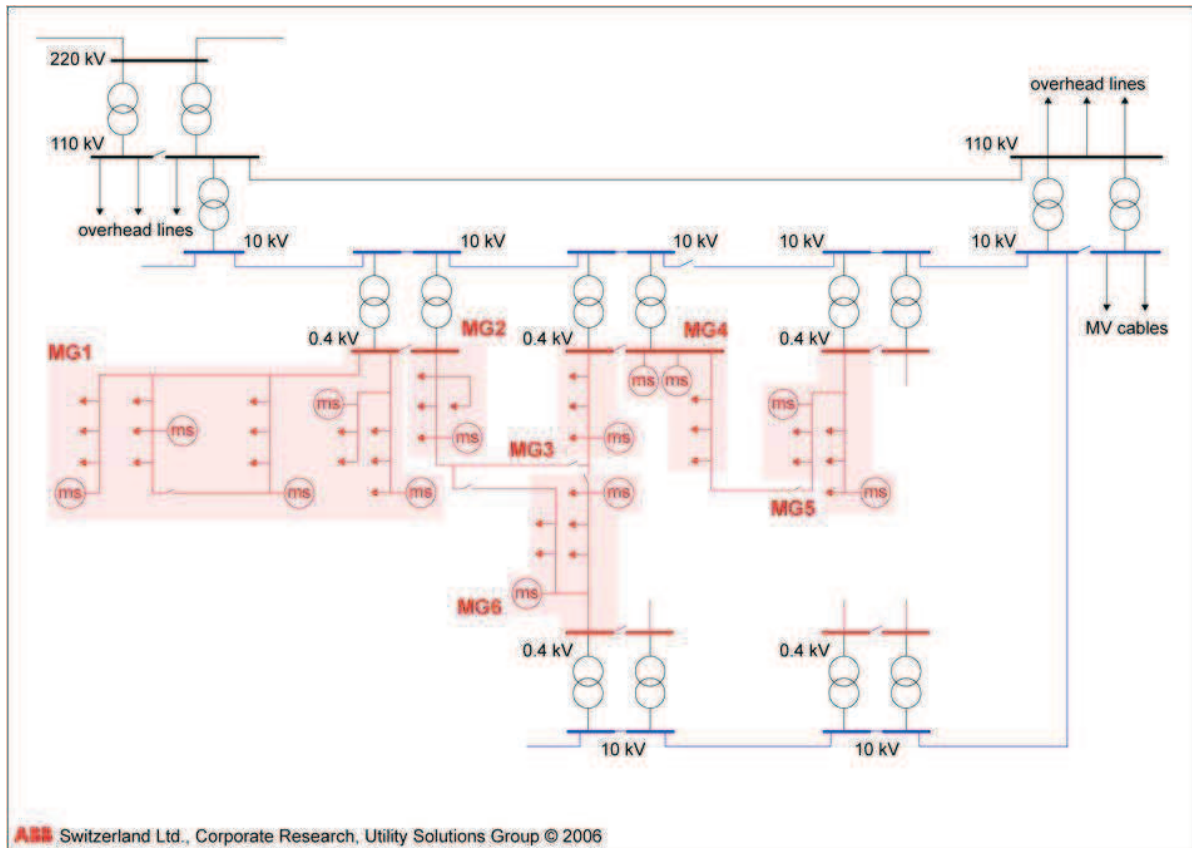


Figure 2 Multi microréseaux

Les générateurs du microréseau comprennent différentes technologies de génération à petite échelle (microsources) (indiqué **ms** sur Figure 2) de puissance <100 kW. Nous pouvons classer les générateurs installés dans les microréseaux selon trois natures fondamentales de dispositifs:

- Des sources d'énergie renouvelables:
Ex : éolien, photovoltaïque.
- Des sources contrôlables :
Ex : micro turbine à gaz, pile à combustible.
- Des éléments de stockage:
Ex : super condensateur, Batteries.

Tous ces générateurs doivent être interfacés au réseau par des convertisseurs d'électronique de puissance (EP) qui fournissent le contrôle et la flexibilité requis par le principe de microréseau [Oud 08].

Suivant la fonction demandée, les générateurs distribués peuvent être connectés au réseau suivant deux formes : source de courant ou de tension. A ce jour, la plupart de ces générateurs

sont connectés au réseau comme des injecteurs de courant au travers d'un filtre simple de type (L) ou d'un filtre de type « LCL ». Par contre, dans le cas où le générateur est susceptible de créer un réseau îloté, il est indispensable que celui-ci puisse avoir un caractère de type « source de tension ». Dans ce type de fonctionnement, le générateur est alors connecté au travers d'un filtre de type « LC » où la tension est contrôlée.

Les générateurs du microréseau doivent partager la puissance demandée par les charges selon leur puissance nominale et la disponibilité des énergies primaires (soleil, vent... etc.). La puissance générée doit être délivrée aux charges avec une tension et fréquence nominales dans les modes de fonctionnement îloté et connecté. Afin de résoudre cette problématique, des stratégies spécifiques doivent être appliquées en adaptant le comportement du générateur au changement de mode de fonctionnement.

Les générateurs distribués ont un impact significatif sur le fonctionnement, la protection et la coordination du système de distribution. [KAU 04] a montré que la production distribuée cause plusieurs défis à la protection des réseaux de distribution. L'introduction de générateurs distribués implique une redistribution des courants, et peut induire une augmentation des courants de défaut voire causer des problèmes de surtension.

Dans le cas où le réseau de distribution fonctionne en îloté, le comportement du réseau change fondamentalement et ceci risque de provoquer un mauvais fonctionnement du système de protection. En effet, une fois l'îlotage réalisé, il est très probable que la puissance de court-circuit du réseau soit fortement diminuée et que ceci provoque un mauvais fonctionnement des dispositifs de protection réglés pour le mode connecté. Dans ces conditions, on peut envisager deux réglages différents pour le système de protection, l'un pour le mode connecté, l'autre pour le mode îloté. Cela rend la construction du plan de protection complexe.

La notion de « Fault Ride Through » déjà très importante sur les grands réseaux comprenant une pénétration importante de production d'énergie renouvelable prend encore plus d'ampleur dans un microréseau, plus faible par nature. Or, la nature de la connexion pose une problématique particulière en cas de creux de tension, comme nous le verrons. C'est la raison pour laquelle nous avons proposé une stratégie de limitation du courant du générateur de tension ce qui permet d'éviter la déconnexion du générateur en cas de défaut et ainsi protéger les équipements d'électronique de puissance. Ces stratégies, si elles ont l'avantage de protéger les sources, ont l'inconvénient de perturber le système de protection classique souvent basé sur les fonctions de surintensité.

La solution suppose une stratégie de protection plus approfondie pour tous les éléments de réseau de distribution, générateur, lignes, transformateurs et charges. Il est nécessaire de

s'assurer que le système de protection dans les réseaux îlotables est opérant de manière rapide, fiable et sélectif pour les deux modes de fonctionnement du réseau connecté ou îloté.

Dans le premier chapitre, nous présentons les différents types de générateur que nous pouvons trouver sur les microréseaux. Nous présentons les points communs et les différences entre les générateurs classiques et ceux connectés avec un convertisseur d'électronique de puissance.

Nous présentons, dans le deuxième chapitre, la conception d'une source de tension connectée au réseau par un convertisseur d'électronique de puissance et filtre LC. La source primaire d'énergie primaire contrôlable est une micro-turbine à gaz. Le contrôle de l'onduleur conférant à cette source un caractère générateur de tension est d'abord analysé. Ensuite, nous présentons deux stratégies de protection en courant du générateur distribué applicables en mode connecté ou îloté.

Le troisième chapitre traite la problématique d'adaptation du générateur à l'îlotage du microréseau par rapport au réseau principal. Dans le cas où le microréseau est connecté à un réseau, celui-ci génère une référence de tension, le générateur se synchronise sur cette référence de tension et peut participer au réglage de la fréquence au même titre qu'un générateur classique. Dans le cas où le microréseau est îloté, le générateur devient alors la source principale et la référence pour la tension en amplitude et en fréquence. Il est, donc, nécessaire d'élaborer une loi de commande suffisamment flexible pour s'adapter aux deux configurations bien différentes et commuter de l'une vers l'autre et réciproquement avec le minimum de modifications dans la loi de commande. Nous présentons aussi un algorithme de détection de l'îlotage basé sur le relais ROCOF. Des validations expérimentales ont été menées sur la plateforme énergies réparties.

Dans le quatrième chapitre, Nous étudions l'impact de la production dispersée sur le plan de protection et nous proposons une stratégie de protection coordonnée pour les microréseaux basée sur un modèle de relais multifonctions : surintensité et sous-tension. Nous présentons dans ce chapitre une méthodologie de réglage des relais. Nous utilisons une méthode d'optimisation basée sur un algorithme génétique afin d'obtenir les réglages des fonctions de surintensité. Nous proposons ensuite une méthodologie spécifique pour les réglages des fonctions de sous tension. Cette stratégie est adaptée pour les différentes configurations possibles du microréseau et différents types de générateur. Ce plan de protection a fait l'objet de validation expérimentale sur le simulateur temps réel.

Chapitre I

COMPARAISON ENTRE DEUX MODES DE GENERATION D'ENERGIE SUR UN RESEAU ELECTRIQUE

Introduction

Depuis le début l'utilisation de l'électricité ; la machine synchrone a constituée l'élément essentiel de la génération d'énergie électrique. Avec l'introduction progressive des sources d'énergie renouvelable connectées par l'intermédiaire de convertisseur d'électronique de puissance, il apparaît un nouveau mode de connexion d'une source d'énergie au réseau.

Nous allons analyser dans ce chapitre les points communs et les différences entre les deux solutions.

I.1. Production d'énergie électrique par la machine synchrone

I.1.1. Modèle simple de la machine synchrone

La Figure I-1 rappelle le modèle électrique le plus simple de la machine synchrone en régime permanent. R_s, L_s sont la résistance et réactance synchrone du stator, \bar{E} est la force électromotrice générée au rotor, \bar{V} est la tension de sortie aux bornes de la machine.

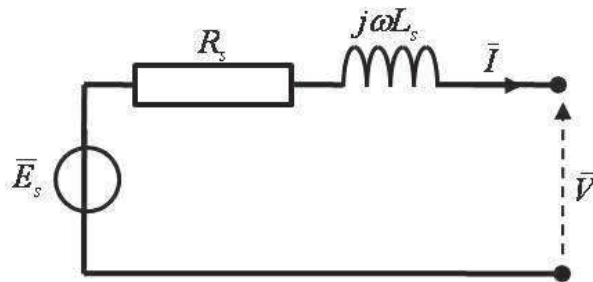


Figure I-1 modèle élémentaire de la machine synchrone

Les générateurs synchrones sont entraînés, soit par un moteur, ou, le plus souvent par une turbine hydraulique à vapeur ou à gaz qui transforme l'énergie primaire en énergie mécanique.

A. En mode de fonctionnement îloté

L'adaptation du générateur synchrone avec les variations de la charge s'effectue par un système qui contrôle la fréquence et l'amplitude de la tension [GAZ 06]. Le contrôle de la fréquence se fait, normalement, par une action sur le couple mécanique (T_m) fourni pour la source primaire (cf. Figure I-2).

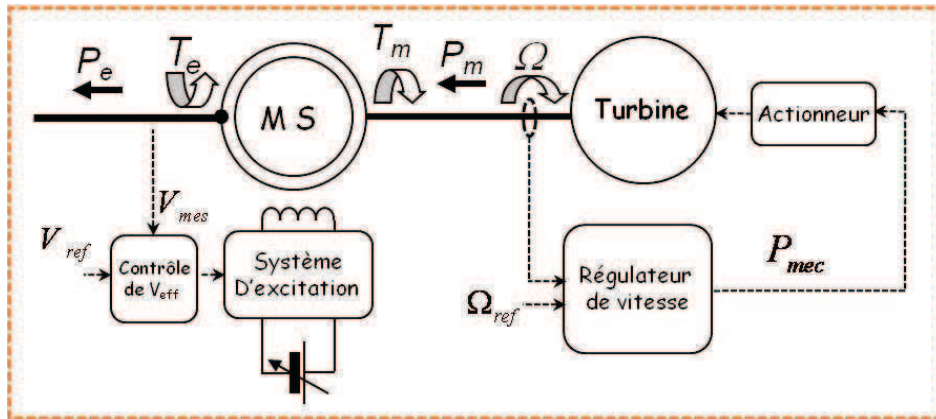


Figure I-2 Générateur de tension (GT) à base de machine synchrone

Si la machine est seule sur le réseau, elle doit imposer la fréquence. La régulation de vitesse (Ω) doit comporter une action intégrale pour garantir la bonne fréquence du réseau.

Si plusieurs machines sont connectées, le principe du réglage primaire permet d'équilibrer les puissances entre ces différentes sources.

La régulation de la tension (V_{mes}) se fait par l'intermédiaire d'une boucle qui agit sur la tension d'excitation. Dans ce mode de fonctionnement du générateur synchrone les références de la vitesse et de l'amplitude de la tension sont imposées autour de valeurs nominales, ce qui n'est pas le cas en mode connecté avec un réseau puissant.

B. En mode de fonctionnement connecté au réseau puissant

Dans ce mode de fonctionnement, les paramètres du système sont imposés par le réseau et le générateur est contrôlé en puissance. Le générateur synchrone s'adapte à la demande de puissance du réseau par une action sur le couple de la source primaire qui affecte l'angle interne de la tension de la machine.

On considère un modèle simple de la machine synchrone, en négligeant la résistance interne, connectée avec une autre source de tension représentant le réseau comme montré dans la Figure I-3 [KUN 93].

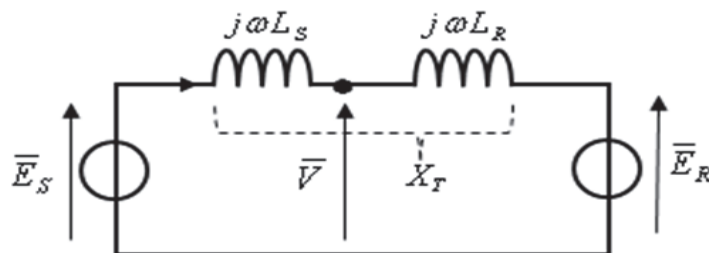


Figure I-3 Modèle simple d'une machine synchrone connectée avec un réseau de puissance infinie

Le réseau est considéré de puissance infinie, en outre, les inductances de la machine synchrone et celle de connexion avec le réseau représente une seule inductance X_T . L'amplitude de la tension du générateur E_G est considérée constante.

En cas de demande de puissance, le rotor de la machine oscille pour atteindre une nouvelle valeur de l'angle interne δ . En prenant \bar{E}_R comme une référence par rapport à la tension du réseau, le courant de la machine se calcule comme suit :

$$I = \frac{E_S \angle 0 - E_R \angle -\delta}{jX_T} = \frac{E_S - E_R (\cos \delta - j \sin \delta)}{jX_T} \quad (I-1)$$

Où $\bar{E}_S = E_S e^{j\delta}$, $\bar{E}_R = E_R$

La puissance générée par la machine synchrone,

$$S_{MS} = P_e + jQ_e = E_S I^* = \frac{E_S E_R \sin \delta}{X_T} + j \frac{E_S (E_S - E_R \cos \delta)}{X_T} \quad (I-2)$$

$$P_e = \frac{E_S E_R}{X_T} \sin \delta$$

$$Q_e = \frac{E_S (E_S - E_R \cos \delta)}{X_T}$$

La puissance active du générateur est égale en calcul de «par unité» au couple électromagnétique (T_e) (Figure I-2) [KUN 93]:

$$T_e = P_e = \frac{E_S E_R}{X_T} \sin \delta \quad (I-3)$$

Où : T_e : Le couple électromagnétique

P_e : La puissance électrique générée par le générateur.

Dans les conditions initiales, on considère que $\delta = \delta_0$

$$\Delta T_e = \frac{\partial T_e}{\partial \delta} \Delta \delta = \frac{E_S E_R}{X_T} \cos \delta_0 \Delta \delta \quad (I-4)$$

$$\Delta T_e = K_S \Delta \delta$$

Les équations du mouvement de la machine synchrone au point de fonctionnement [KUN 93] :

$$\begin{aligned} \frac{d}{dt} \Delta\omega_{rot} &= \frac{1}{2H} (\Delta T_m - \Delta T_e - K_D \Delta\omega_{rot}) \\ \frac{d}{dt} \Delta\delta &= \omega_0 \Delta\omega_{rot} \end{aligned} \quad (I-5)$$

D'où : ω_{rot} est la vitesse angulaire du rotor.

ω_0 Vitesse angulaire de base $\omega_0 = 2\pi.f_0$

$\Delta\omega_{rot}$ Déviation de ω_{rot} .

T_m Couple mécanique.

K_D Coefficient de couple en *par unité*.

K_S Coefficient de synchronisation.

H Constante d'inertie.

Nous pouvons représenter l'équation (I-5) sous forme d'équation d'état :

$$\frac{d}{dt} \begin{bmatrix} \Delta\omega_{rot} \\ \Delta\delta \end{bmatrix} = \begin{bmatrix} -\frac{K_D}{2H} & -\frac{K_S}{2H} \\ \omega_0 & 0 \end{bmatrix} \begin{bmatrix} \Delta\omega_{rot} \\ \Delta\delta \end{bmatrix} + \begin{bmatrix} \frac{1}{2H} \\ 0 \end{bmatrix} \Delta T_m \quad (I-6)$$

Le modèle simple de la machine synchrone, qui est représenté dans l'équation (I-6), est montré dans la Figure I-4. Le couple de synchronisation assure le changement de l'angle de la tension lors d'une modification de la puissance de sortie.

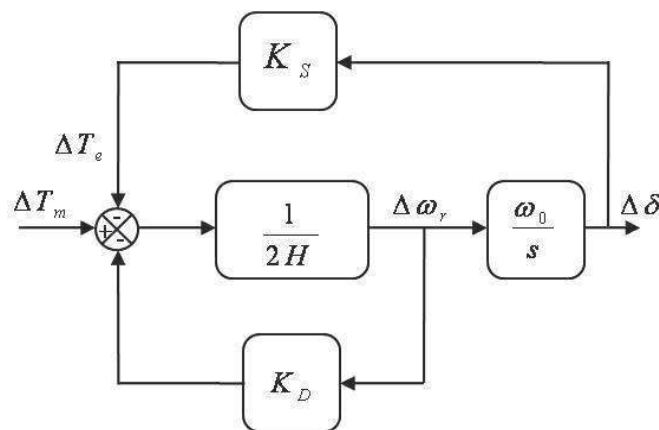


Figure I-4 Schéma bloc de la machine synchrone classique connectée à un réseau puissant

Le transfert d'énergie est donc lié à l'angle de puissance. Par conséquent, la variation du couple mécanique, résultant d'une variation de la charge, occasionne une variation $\Delta\delta$ et $\Delta\omega$.

I.1.2. Réglage primaire de la fréquence

Généralement, le réglage de la fréquence se fait par une régulation de la vitesse de rotation de la source primaire entraînant la machine synchrone. La vitesse de rotation de la machine synchrone est rapportée proportionnellement à la fréquence, alors celle-ci diminue avec la diminution de la vitesse lors de l'augmentation de la charge. Le réglage primaire de la fréquence se réalise par un régulateur proportionnel simple de la vitesse qui ajuste la puissance générée (P_e) à la fréquence désirée. Il est bien connu que ce type de contrôle conduit à un partage de la charge entre les générateurs. La structure de réglage primaire de la fréquence est présentée dans la Figure I-5 où T_m , T_e sont les couples mécanique et électromagnétique respectivement, P_m , P_e sont les puissances mécanique et électrique respectivement, Ω est la vitesse de rotation.

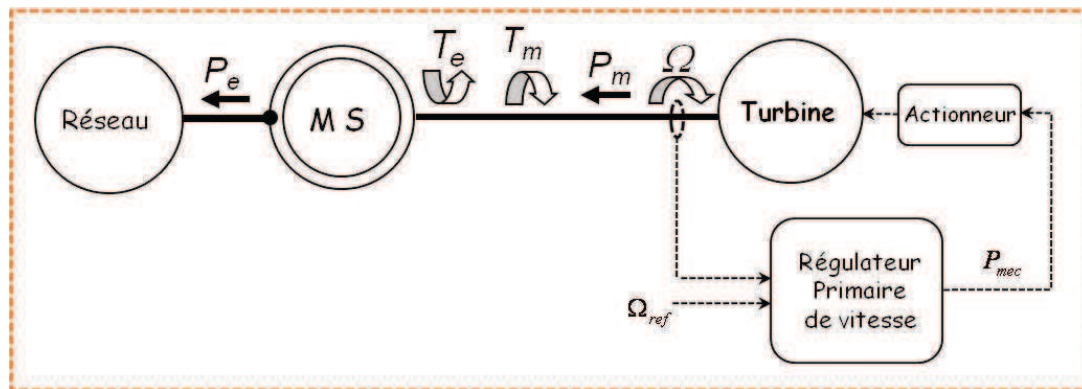


Figure I-5 Réglage primaire de la fréquence pour une machine synchrone

La caractéristique statique de ce réglage est donnée à la Figure I-6. Où, ω_{NL} , ω_{FL} sont les vitesses en cas de fonctionnement à vide et à pleine charge, respectivement et ω_0 est la fréquence nominale. Cette figure représente la relation proportionnelle entre la vitesse de rotation (ou la fréquence) (calculées en $p.u$) avec la puissance de sortie de la machine (en $p.u$). Pour une variation de la charge conduisant à une variation de la fréquence de valeur Δf , il faut que la machine injecte une puissance active de valeur ΔP . Ceci se fait par le calcul de la pente de la droite de réglage (K_{MS}) qui représente un correcteur proportionnel et qui s'appelle le statisme.

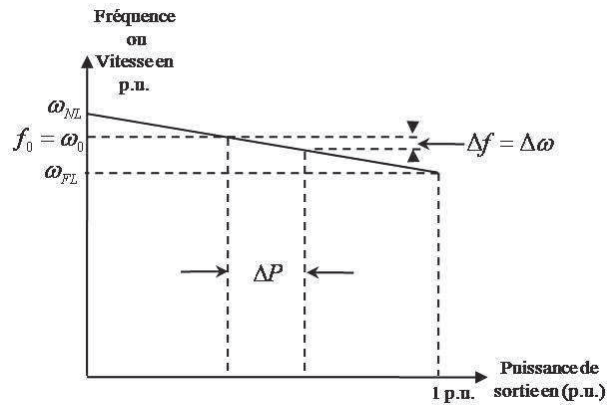


Figure I-6 Caractéristique de droite du réglage de la fréquence en fonction de la puissance active de sortie

Le calcul de la valeur de gain de régulateur primaire de la fréquence se réalise de manière suivante:

$$K_{MS} \% = \frac{\Delta f / f_{base}}{\Delta P / P_{base}} \times 100 \quad (I-7)$$

Où :

f_{base} : La valeur de base de la fréquence.

P_{base} : La valeur de base de la puissance.

I.1.3. Réglage de la valeur efficace de la tension

La Figure I-7 représente le modèle de l'induit de la machine synchrone.

Où:

E_s : f.é.m. à vide (V)

V : Tension aux bornes d'un enroulement de la machine (V)

R_s : Résistance de l'enroulement (Ω)

L : Inductance synchrone (H)

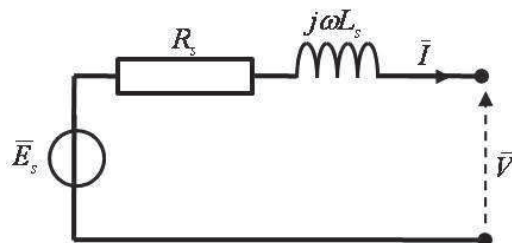


Figure I-7 Modèle de l'induit de la machine synchrone

La force électromotrice induite au stator de la machine

$$E = K \Phi n_s \quad (I-8)$$

E : Valeur efficace de la f.é.m. induite (V).

n_s : Vitesse de rotation du champ tournant en trs.s⁻¹.

Φ : Flux maximum à travers un enroulement (Wb)

K : Constante globale (caractéristique du moteur).

Il est clair que la valeur efficace de la f.é.m. et par conséquent la valeur efficace de la tension de sortie V est fortement liée au flux maximum Φ (Eq.I-8).

Tant que le courant d'excitation dans l'inducteur I_e ne dépasse pas une certaine limite ($I_{e\ max}$), la valeur efficace E de la f.é.m. est proportionnelle à ce courant, sachant que le courant I_e détermine le flux magnétique Φ dans l'entrefer de la machine.

Donc, d'après ce qui est expliqué ci-dessus, le réglage de la valeur efficace de la tension de sortie de la machine synchrone se fait par une action sur le courant de l'excitation. Lorsque la machine synchrone se connecte à une autre source de tension, via une impédance de connexion, la puissance réactive échangée affecte fortement la valeur de la tension de la machine.

I.1.4. Comportement de la machine synchrone en régime transitoire suivant un court-circuit [HAW 00]

Le régime transitoire de la machine synchrone se produit lorsqu'elle fonctionne sous la condition de court-circuit. Afin d'étudier ce comportement, nous considérons un court-circuit triphasé, et nous utilisons un modèle simple, constitué d'un générateur avec résistance R en série avec une inductance L comme le montre la Figure I-8.

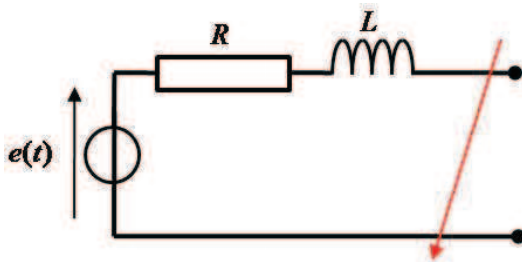


Figure I-8 modèle de générateur

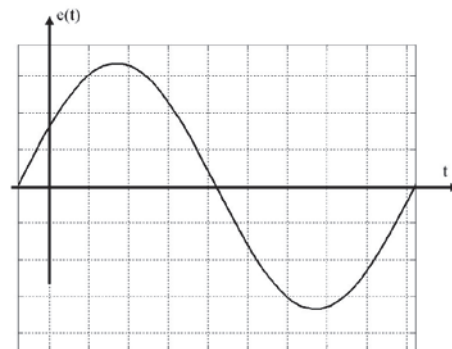


Figure I-9 Tension de sortie

La tension du générateur est présentée par l'équation suivante :

$$e(t) = E_m \sin(\omega t + \alpha) \quad (\text{I-9})$$

Une composante continue « DC » existe en général quand il existe un défaut équilibré placé sur les bornes du générateur à l'instant $t = 0$. L'amplitude initiale peut être égale à celle du terme en régime établi.

Le pire cas possible de courant transitoire se produit pour un instant de court-circuit correspondant à α donnée par:

$$\tan \alpha = -\frac{R}{\omega L} \quad (\text{I-10})$$

Ici, l'amplitude du courant approche de deux fois de la valeur maximale de l'amplitude après le court-circuit. Le courant transitoire est donné dans ce cas par l'approximation t :

$$i(t) = \frac{E_m}{Z} \sin(1 - \omega t) \quad (\text{I-11})$$

Et la valeur maximale (crête-à-crête) du courant :

$$i_{\max} = \frac{2E_m}{Z} \quad (\text{I-12})$$

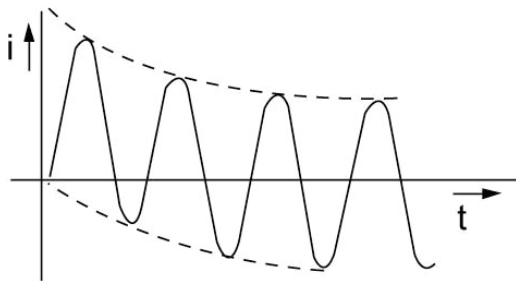


Figure I-10 Courant de court-circuit pour

$$\tan \alpha = -\frac{R}{\omega L}$$

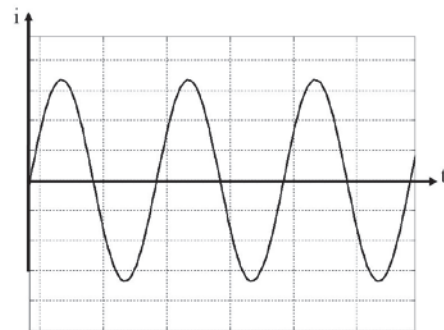


Figure I-11 Courant de court-circuit pour

$$\tan \alpha = \frac{R}{\omega L}$$

En cas du défaut, la réactance de la machine est variable dans le temps, si l'on suppose une source de tension fixe E . Dans le système d'énergie électrique, la réactance de la machine synchrone varie de façon progressive X_d'' , X_d' , X_d . Où X_d'' est la réactance au moment du court-circuit. X_d' est la réactance transitoire de la machine. X_d est la réactance synchrone de

la machine. t_{trans} est le temps pendant lequel la réactance de la machine revient à sa valeur synchrone. Ce temps dépend de l'ammortissement de la machine synchrone (cf. Figure I-12).

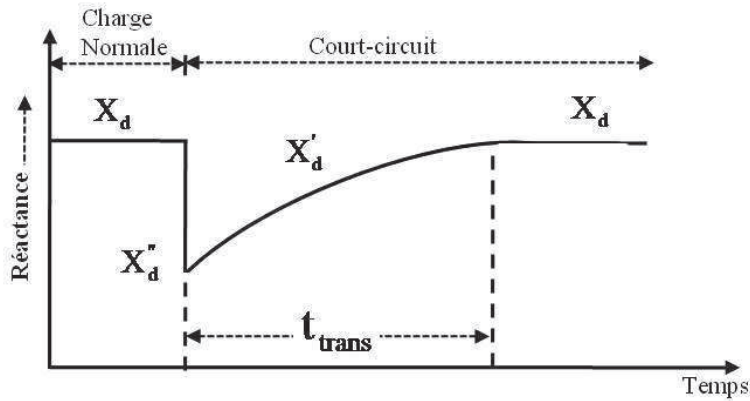


Figure I-12 Variation de la réactance de générateur synchrone suite à un court-circuit [WIL02]

Le courant $i(t)$ peut être approché, en prenant en compte trois zones, par trois expressions différentes. Le premier est appelé l'intervalle sub-transitoire et dure jusqu'à deux cycles, le courant dans cette intervalle est I'' comme le montre Figure I-13.

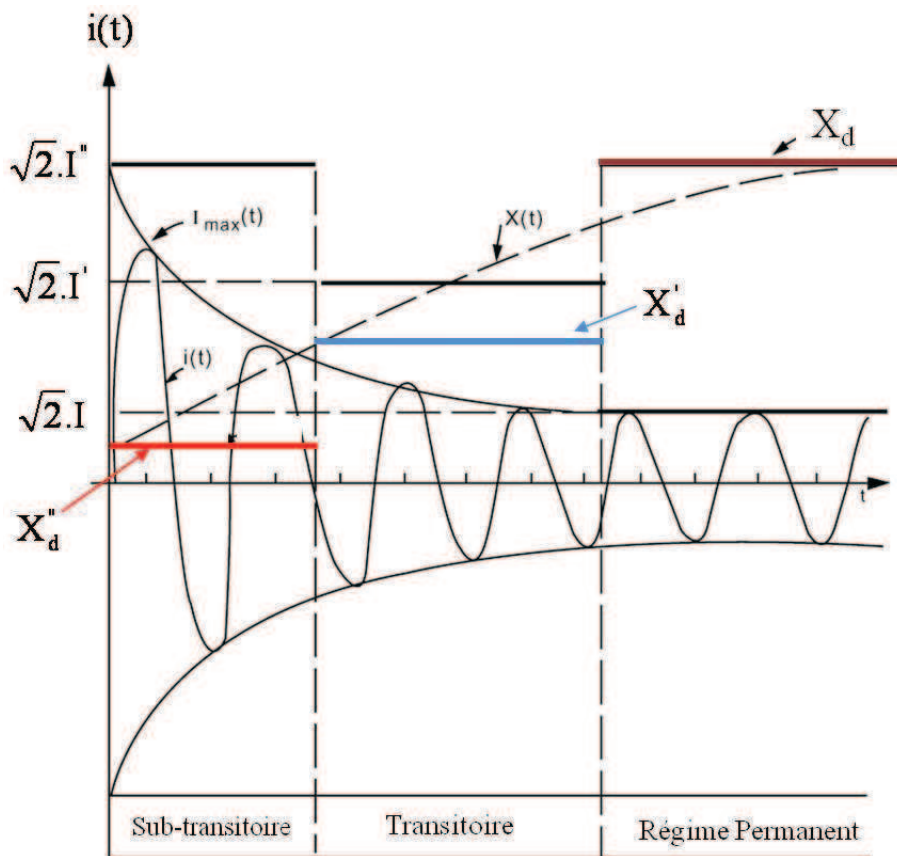


Figure I-13 Courant de court-circuit symétrique, et réactances pour une machine synchrone

[HAW 00]

Ceci définit la réactance sub-transitoire en axe direct:

$$X_d'' = \frac{E}{I''}$$

La seconde notée transitoire, est donnée par :

$$X_d' = \frac{E}{I'}$$

Où I' est le courant transitoire et X_d' est la réactance transitoire en axe directe. L'intervalle de transitoire dure environ 30 cycles.

La condition du régime permanent donne la réactance synchrone en axe direct:

$$X_d = \frac{E}{I}$$

En conclusion de ces rappels sur les sources de la production classique, nous pouvons donner les caractéristiques fondamentales :

- Lien de synchronisme entre la vitesse et la fréquence de rotation.
- Réglage de la valeur efficace de la tension.
- Possibilité de surintensité important en cas de défaut.

Nous allons voir que ces trois propriétés fondamentales de la machine synchrone ne se retrouvent plus dans le cas de générateur distribué connecté avec un convertisseur d'électronique de puissance (GDEP).

I.2. Production électrique par convertisseur d'électronique de puissance

Les convertisseurs d'électronique de puissance sont un élément essentiel pour l'intégration des unités de génération distribuée dans le réseau. Dans la plupart des générateurs distribués (GD) qui possèdent des sources d'énergie primaire à vitesse variable, les interfaces d'électronique de puissance sont nécessaires pour connecter la source au réseau (cf. Figure I-14).

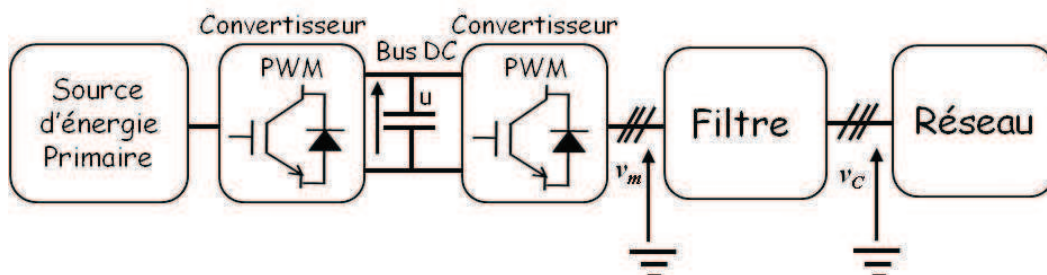


Figure I-14 Schéma général de GDEP

Dans ce but, un redresseur est utilisé pour transférer la puissance délivrée par la source primaire dans un lien de courant continu (bus DC). D'autre côté, un onduleur de tension connecte le bus DC au réseau en convertissant la tension d'une forme continue à une autre sinusoïdale de fréquence et amplitude désirées [SAL 10]. Les tensions triphasées modulées à la sortie de l'onduleur doivent être filtrées. Habituellement, le type de filtre correspond à la fonction remplie du convertisseur.

Ce chapitre explique le principe de fonctionnement d'un convertisseur dans deux cas. D'abord, le convertisseur d'électronique de puissance comme générateur de courant, ensuite le convertisseur à base de source de tension (VSC).

I.2.1. Connexion en injecteur de courant

Le convertisseur, dans ce mode de fonctionnement, est contrôlé en courant, il génère un courant i , contrôlé par un courant de référence. Le courant généré par le convertisseur échangé avec le réseau se compose d'une composante active qui représente la puissance active échangée avec le réseau et une composante réactive qui représente la puissance réactive. Donc, le contrôle du courant instantané échangé avec le réseau règle les puissances, active et réactive. Le convertisseur peut, donc, être considéré comme un injecteur de type « P, Q ».

Le convertisseur injecteur de puissance est habituellement connecté au réseau au travers d'une simple bobine (filtre L) ou d'un filtre plus complexe de type « LCL » (cf. Figure I-16). D'un point de vue fonctionnel, la nature du filtre, « L » ou « LCL » ne change rien à la fonction remplie : le système se comporte sur le réseau comme une source de courant.

Généralement, le fonctionnement du convertisseur comme un injecteur de puissance suppose l'existence préalable d'une source de tension de manière à ce que le système puisse se synchroniser et injecter la puissance au point de connexion du réseau. Puisque, comme la puissance de la source primaire transite par le bus continu via le redresseur, et est ensuite ondulée via l'onduleur de tension, la synchronisation naturelle entre la fréquence du réseau et celle de source primaire n'existe plus. En outre, le couple de synchronisation (cf. Figure I-4) existant naturellement dans les générateurs connectés directement au réseau, comme la machine synchrone, n'existe pas dans le cas où le générateur est connecté via les dispositifs d'électronique de puissance. Cela conduit à une obligation d'établir un système de synchronisation entre le réseau et le convertisseur par la commande.

La synchronisation de la commande par rapport à l'évolution des tensions du réseau est une partie indispensable pour la réalisation du système de commande. La synchronisation a pour objectif d'estimer l'angle de tension du réseau à tout moment (cf. Figure I-15). Cet angle

estimé est alors utilisé dans la commande du générateur pour générer les grandeurs sinusoïdales. Comme plusieurs perturbations peuvent survenir sur le réseau électrique (creux de tension, harmoniques, saut de phase, déséquilibre), le système de synchronisation établi vise à reconstituer une information sur la composante directe de la tension fondamentale [MOG 05]. De nombreuses stratégies de synchronisation ont été abordées dans [PAN-04] et [MOG 05] parmi lesquelles PLL triphasée et la méthode dite SVF – 'SpaceVector Filter'.

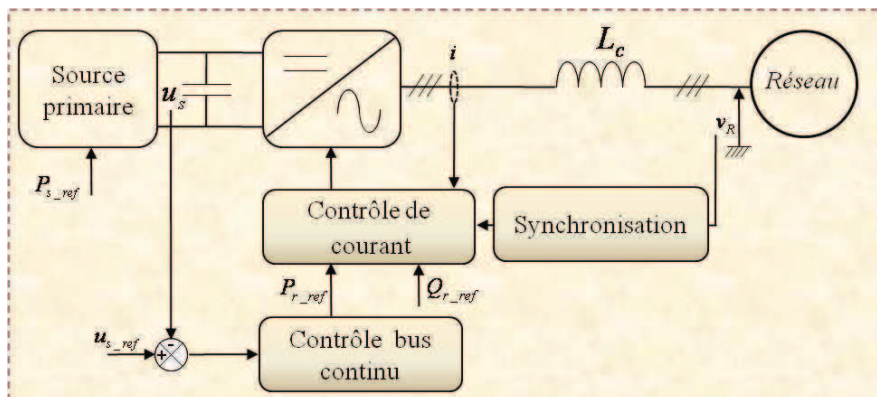


Figure I-15 Système de synchronisation

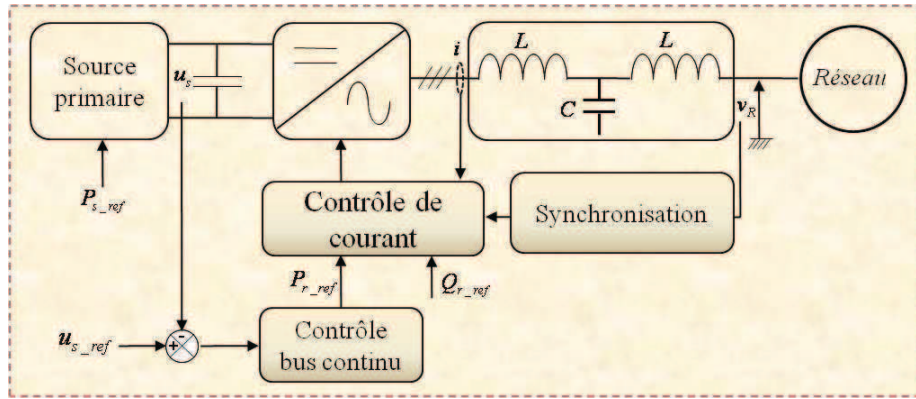
Les convertisseurs à base source de courant peuvent être classifiés selon le type de la source primaire. Deux configurations peuvent être introduites en cas dans lequel la source primaire est considérée de puissance contrôlable ou non.

I.2.2. Source primaire non-contrôlable

Jusqu'à ce jour, les sources d'énergie renouvelable ne participent pas au réglage de la fréquence sur le réseau. On cherche à extraire le maximum de puissance de la source primaire (vent, soleil...). Dans ces conditions, la source peut être modélisée simplement sous la forme d'un injecteur de puissance au niveau du bus continu. La boucle de tension du bus continu a alors pour objectif de déterminer la consigne de puissance active pour le convertisseur connecté au réseau. La Figure I-16 (a-b) montre les structures de contrôle de convertisseur comme injecteur de puissance en cas de filtrage par un filtre L , et LCL respectivement.



(a) Source avec filtre L



(b) Source avec filtre LCL

Figure I-16 Générateur de puissance avec un filtre L (a) et LCL (b) en cas de source primaire non-contrôlable

I.2.3. Source primaire contrôlable

Si la source primaire est de type où elle peut répondre à une puissance de référence imposée, telle que la turbine à gaz, pile à combustible, cette source appartient la catégorie des sources primaires contrôlables.

Nous pouvons alors distinguer deux modes de fonctionnement possibles pour la boucle de contrôle de la tension du bus continu:

- La puissance de référence est imposée au niveau de la source primaire, alors la consigne de puissance pour le convertisseur connecté au réseau est imposée par la boucle de tension du bus continu (cas précédent cf. Figure I-16).
- La consigne de puissance pour la source primaire est imposée par la boucle de tension du bus continu, alors la puissance de référence pour le convertisseur connecté au réseau est imposée par un système de supervision (Figure I-17).

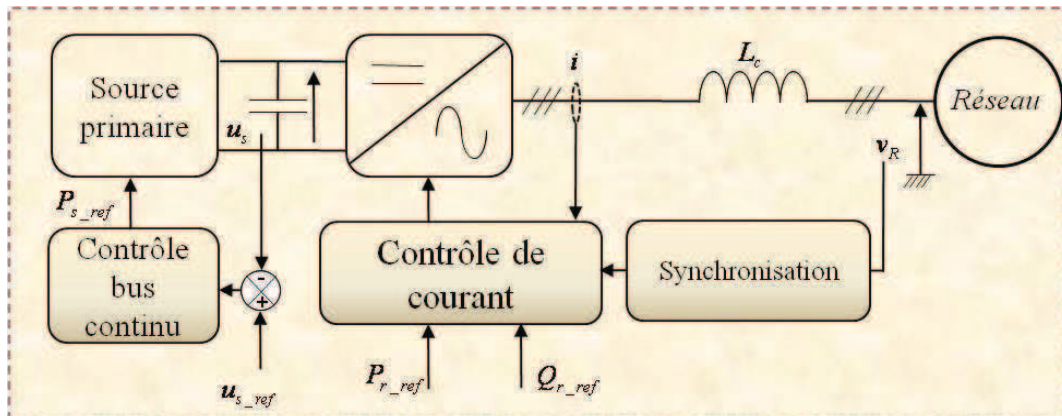


Figure I-17 Générateur de puissance avec un filtre L en cas de source primaire contrôlable

La participation du générateur de puissance au réglage primaire de la fréquence est semblable au cas du générateur synchrone expliqué précédemment hormis le fait que l'on ne peut plus faire une boucle de contrôle de la vitesse mais une boucle de contrôle de la fréquence. La puissance de référence imposée au contrôle de courant du convertisseur est issue de cette boucle de contrôle. La pente de réglage est calculée de même manière que celle utilisée sur les machines synchrones.

Il est important de mentionner que ce générateur de puissance, qui a été appelés dans [SAC 99], [ENG 04], [DEB 06], par «composante réseau-parallèle» ou «composante d'alimentation-réseau » ne peut fonctionner qu'en mode connecté au réseau ou d'une source de tension. En fait, la tension du réseau est indispensable pour générer les consignes de référence de deux composantes du courant, d'une part. D'autre part, l'angle de la tension du réseau est utilisé pour synchroniser le convertisseur avec la tension du réseau.

Actuellement, nous pouvons affirmer que quasiment tous les convertisseurs d'électronique de puissance utilisés pour connecter des sources de productions dispersées sont connectés de cette manière.

I.3. Connexion en source de tension

Dans certaines conditions où le convertisseur est susceptible de créer un réseau îloté, il est indispensable que celui-ci puisse garantir une tension de fréquence et amplitude contrôlable. Le convertisseur, dans ce cas, a un caractère de type «source de tension» [SAL 09].

Dans ce cas, on doit placer entre le convertisseur et le récepteur (quelle que soit sa nature), un filtre LC [LEC 04] et implanter une loi de commande visée à contrôler la tension aux bornes des condensateurs.

Le convertisseur contrôle la valeur instantanée de la tension et non la valeur efficace comme avec la machine synchrone.

Cette partie présente la structure de raccordement de l'onduleur de tension sur un réseau qui peut être passif ou actif. Dans le cas où le réseau est passif, nous proposons une stratégie de commande de l'onduleur permettant d'alimenter une charge isolée. Dans le deuxième cas où le réseau est actif, une stratégie de commande est proposée en permettant à l'onduleur d'échanger la puissance avec le réseau ou un autre onduleur de tension. Une impédance de connexion (L_C , R_C) est toujours utilisée dans les deux cas. Cette impédance peut être assimilable à la réactance synchrone que l'on trouve dans la machine synchrone.

I.3.1. Fonctionnement sur un réseau passif

L'onduleur dans ce cas représente la seule source qui alimente la charge Figure I-18. L'onduleur doit répondre à la variation de la charge dans les limites de la puissance nominale de la source primaire. La stratégie de commande repose sur le contrôle de la tension instantanée aux bornes du filtre LC (v_C). L'amplitude (V_{ref}) et la fréquence (ω_{ref}) de la tension sont imposées et égales aux valeurs nominales. La tension du bus continu (u_s) est contrôlée via la source primaire.

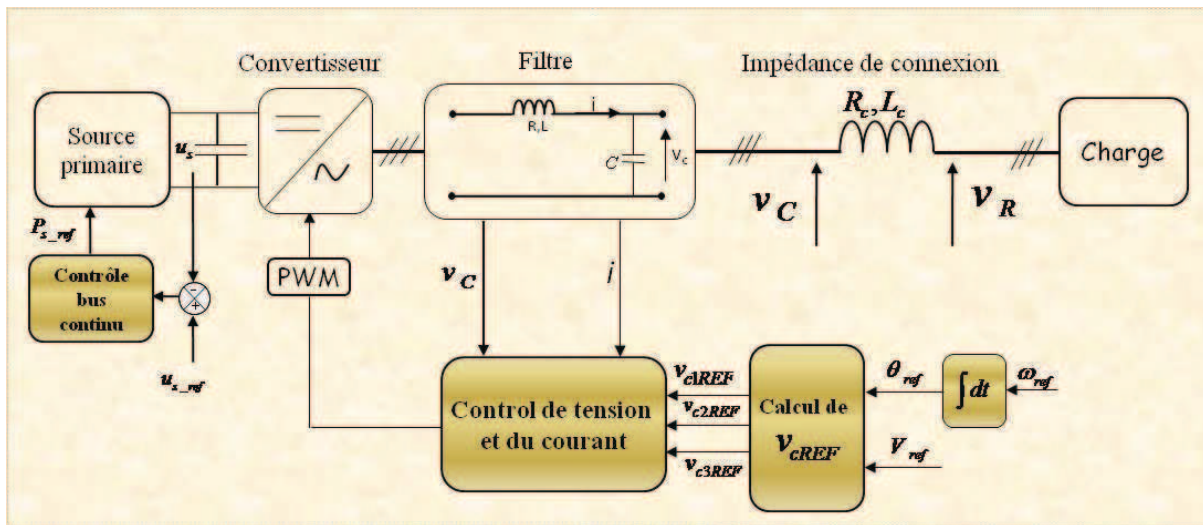


Figure I-18 Structure de commande en cas de fonctionnement avec une charge isolée

I.3.2. Fonctionnement sur un réseau actif

Dans les cas où cette source de tension est connectée via une impédance (R_C, L_C) avec un réseau, la structure précédente de contrôle n'est plus valide, puisque, la puissance active échangée entre les deux sources est liée à l'angle de déphasage entre les deux tensions.

Nous devons trouver une commande permettant de contrôler le flux de puissance échangée entre la source et le réseau.

Nous rappelons que, dans le cas d'une machine synchrone, la puissance est naturellement liée à l'angle interne. Nous allons chercher à reconstituer ce mode de fonctionnement par la commande [DEB 07], [BOR 01].

La Figure I-19 présente le principe général de commande. Comme pour une machine synchrone, le réglage de la fréquence peut se faire à l'aide d'un correcteur proportionnel (réglage primaire) qui délivre une référence de puissance active P_{ref} . Ensuite, une loi de commande doit transformer la référence de puissance active et réactive en référence de

tension v_{CREF} en angle et amplitude. L'ensemble de la commande doit être synchronisée par rapport à la tension du réseau (v_R).

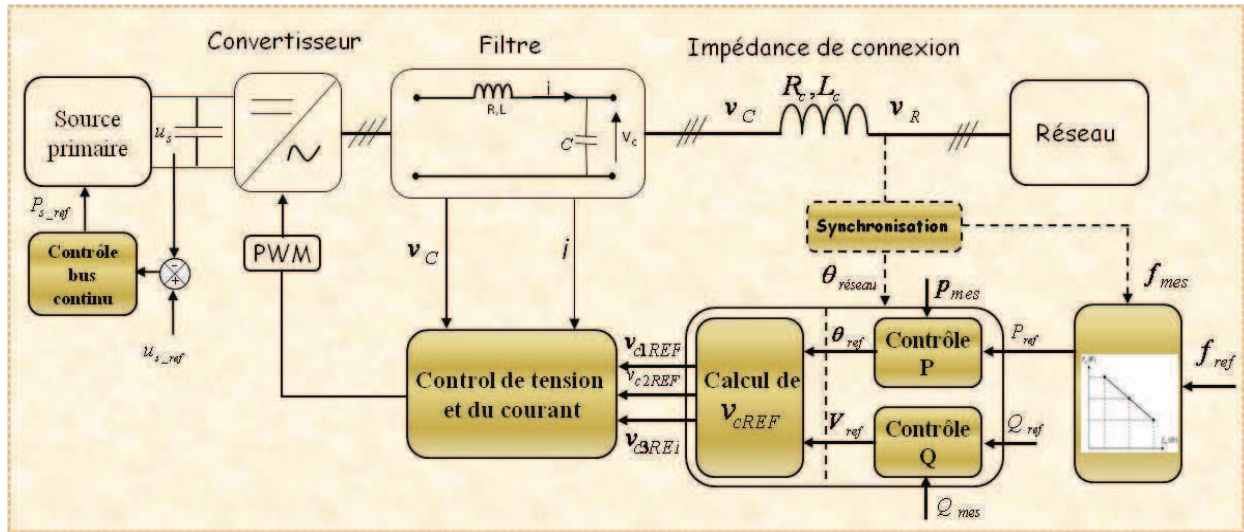


Figure I-19 Structure de commande du convertisseur source de tension connectée au réseau

I.4. Dimensionnement de l'impédance de connexion, tension de l'onduleur, angle de puissance

Comme indiqué auparavant, les micro-sources ont besoin d'un convertisseur d'électronique de puissance pour réaliser la conversion de DC /AC à l'interface avec le réseau local où ils sont installés [LAS 06]. La sortie de l'onduleur est connectée avec le système électrique par une impédance de connexion (X_c) (cf. Figure I-20).

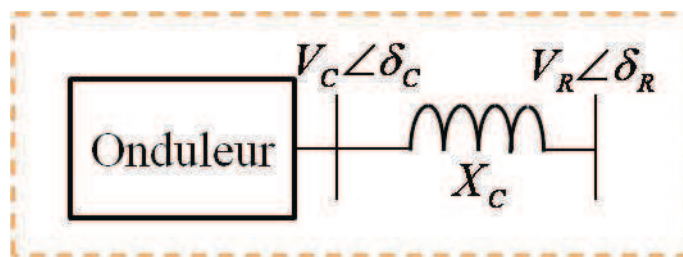


Figure I-20 impédance de connexion entre le convertisseur et le réseau

Le dimensionnement de l'impédance de connexion est déduit d'après trois critères ; le niveau de tension de l'onduleur, la tension au niveau de réseau, et les limites de l'angle de puissance. Celle dernière s'identifie par la différence entre l'angle de tension de l'onduleur et du réseau.

$$\delta = \delta_C - \delta_R \quad (I-13)$$

Où δ_C est l'angle de tension du convertisseur v_C .

δ_R est l'angle de tension du réseau v_R .

Le niveau de tension du bus continu et le type du convertisseur d'électronique de puissance imposent le niveau de tension de l'onduleur ($V_C \leq 1.2$ p.u).

Par contre, si l'on souhaite avoir un contrôleur de la puissance active qui opère dans la partie linéaire de la caractéristique $P(\delta)$, l'angle de puissance doit être limité entre une valeur minimum et maximum (normalement $\delta_{\max} \leq 30^\circ$) (cf. Figure I-21) [LAS 06].

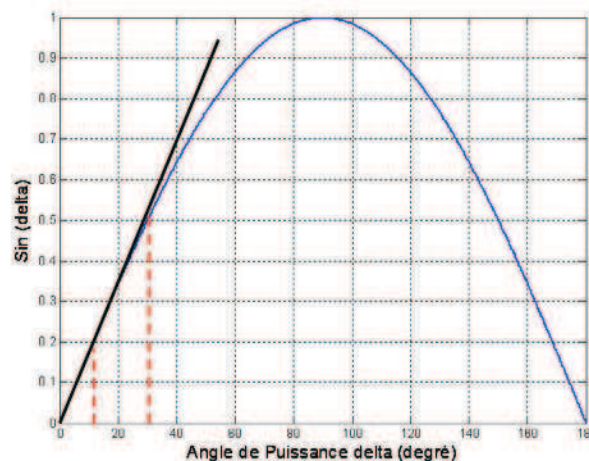


Figure I-21 La caractéristique d'angle de puissance

Normalement, l'inductance de connexion doit être choisie de manière à ce que le convertisseur soit toujours capable de fournir les puissances active et réactive pour lesquelles il a été dimensionné. La Figure I-22 présente la relation entre la puissance active et réactive, que l'onduleur peut fournir, en fonction du niveau de tension de sortie d'une part, d'autre en fonction de la valeur de l'inductance de connexion. L'angle de puissance maximum est considéré égal à 15° .

On considère aussi que la tension du réseau est égale à 1p.u, et la tension à la sortie de convertisseur est une tension variable. Nous pouvons écrire [LAS 06]:

$$V_R = 1 \text{ p.u}$$

$$V_C \text{ Variable}$$

$$P = \frac{V_c \cdot V_R}{X_C} \cdot \sin \delta$$

$$Q = \frac{V_C^2 - V_C \cdot V_R \cdot \cos \delta}{X_C}$$

On note que la valeur de la puissance fournie augmente lorsque la valeur de l'inductance diminue.

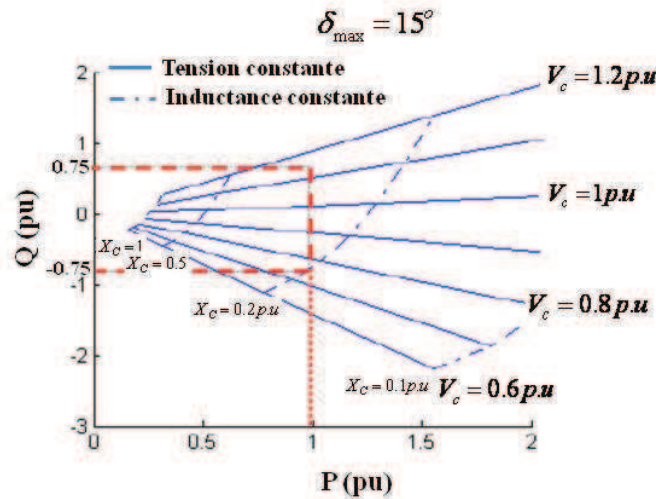


Figure I-22 P-Q Caractéristique de l'onduleur pour une tension et inductance constantes [LAS 06]

Comme un exemple ; si l'on désire délivrer une puissance active de valeur maximum de 1 p.u, pour un facteur de puissance 0.8 (en avant ou arrière), la puissance réactive calculée est alors [-0.75, +0.75] p.u, en indiquant ces coordonnées des puissances active et réactive sur la Figure I-22 ; [1, 0.75] [1, -0.75] nous trouvons que la tension de l'onduleur varie de 0.8 p.u à 1.1 p.u. La région du choix de l'inductance est montrée comme un rectangle sur la Figure I-22. La valeur optimale de l'inductance de connexion qui remplit les conditions d'échanger les puissances active et réactive demandées, et les limites de tension, est la valeur 0.2 p.u.

Si l'on diminue la valeur de l'inductance de connexion de l'onduleur vers $X=0.1$ pu, afin d'avoir les mêmes valeurs des puissances active et réactive, la tension de l'onduleur est égale à la valeur maximale 1.06 p.u (pour un angle de puissance 6°) et valeur minimale 0.92 p.u (pour un angle de puissance 7°) (cf. Figure I-23). Par conséquent, nous avons avec ce choix une tension de bus continu plus faible.

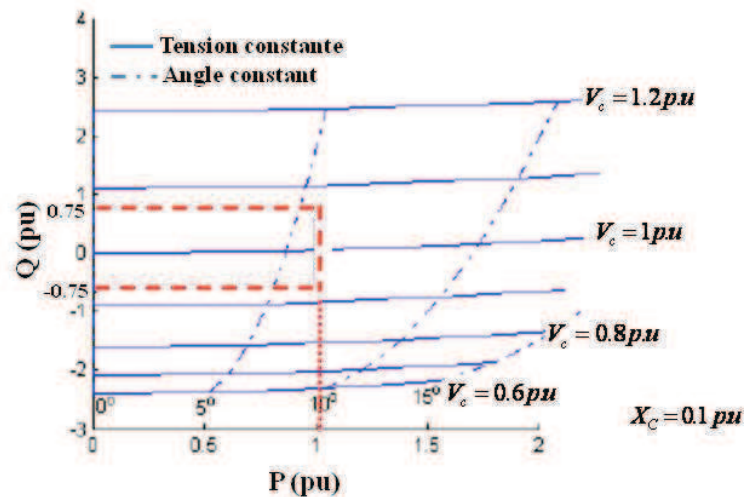


Figure I-23 P-Q Caractéristique de l'onduleur pour une tension et inductance $X=0.1$ pu [LAS 06]

Nous trouvons d'après les deux exemples précédents, que en diminuant la valeur de l'inductance de connexion, nous arrivons à échanger les puissances demandées avec moins de variation de tension. Le choix d'une inductance de connexion de valeur faible exige au contrôle de l'onduleur une bonne résolution de l'angle.

Comme la valeur de tension du bus continu est liée à la valeur maximale de la tension de l'onduleur, il faut alors bien prendre en compte, lors du choix de l'inductance, la valeur de tension du bus continu.

En résumé, une inductance de connexion de petite taille correspond à un coût moindre, et un niveau de tension de bus continu et un angle de puissance plus faibles. Un compromis entre la résolution de l'angle de puissance, le coût de l'inductance et le niveau de tension de bus continu peut être un critère optimal pour le choix de la valeur de l'inductance par rapport la puissance de l'onduleur.

I.5. Dimensionnement du convertisseur, bus continu, source primaire

Le rôle du convertisseur est de convertir la tension d'une tension continue en une autre tension alternative de fréquence du réseau. Ainsi, le convertisseur permet la flexibilité d'utiliser plusieurs types de source d'énergie primaire. Le convertisseur doit alors avoir une taille adéquate permettant de fournir la totalité de la puissance de la source d'énergie primaire.

L'amplitude de la tension AC fondamentale (V) est liée avec la tension du bus continu (u_s) par la relation suivante:

$$V(rms) = \sqrt{2}u_s \quad (I-14)$$

Et la relation entre le courant AC et DC :

$$P_{DC} = u_s \times I_{DC} = 3 \times V(rms) \times I_{ligne}(rms) \times \cos(\varphi) \quad (I-15)$$

Alors :

$$I_{DC} = \frac{3\sqrt{2}}{\pi} \times I_{ligne}(rms) \times \cos(\varphi)$$

La puissance apparente de l'onduleur est donnée par la relation :

$$S_{ond} = 3 \times V(rms) \times I_{ligne}(rms) \quad (I-16)$$

Cette dernière expression, lorsqu'elle est combinée avec l'expression de la puissance active, permet de déterminer la puissance de l'onduleur à partir de la puissance de la source primaire et du facteur de puissance choisi:

$$S_{ond} = \frac{P_{DC}}{\cos(\varphi)} = \frac{P_{Source Primaire}}{\cos(\varphi)} \quad (I-17)$$

Nous trouvons, alors, que la valeur de l'inductance de connexion est fortement liée avec le niveau de tension de l'onduleur, et par conséquent, elle est liée avec la tension du bus continu.

Conclusion

Dans ce chapitre nous avons comparé les deux modes de génération de l'énergie électrique ; machine synchrone d'une part, convertisseur d'électronique de puissance. Nous avons constaté que les fonctions qui étaient opérées naturellement par la machine synchrone devraient être reconstituées par la commande dans le cas d'un convertisseur d'électronique de puissance ce qui complique le contrôle de ce dispositif.

Chapitre II

SOURCE DE TENSION CONNECTEE AVEC UN CONVERTISSEUR D'ELECTRONIQUE DE PUISSANCE -

CONCEPTION ET PROTECTION CONTRE LES SURINTENSITES

Introduction :

Dans la majorité des cas, les sources d'énergie connectées au réseau par des convertisseurs d'électronique de puissance se comportent comme des injecteurs de courant. Nous allons étudier dans ce chapitre le cas de sources qui contrôlent leur tension en amplitude et fréquence. Pour que ce générateur de tension (GT) soit capable de fournir une tension constante, il est obligé d'avoir une source d'énergie primaire contrôlable. Afin de contrôler les deux paramètres du GT (la fréquence et l'amplitude), le système de contrôle du générateur est décomposé en deux parties:

- Contrôle de tension de l'onduleur connecté au réseau.
- Contrôle de la source d'énergie primaire, ici choisie comme une micro turbine à gaz

Nous allons d'abord montrer les éléments du générateur à base de micro turbine à gaz, puis le système de commande réalisé. Ensuite, le contrôle de l'onduleur de manière à ce qu'il forme un GT.

L'un des problèmes importants, qui survient souvent dans les systèmes de distribution et les microréseaux et affecte la stabilité des GT, est le creux de tension suite aux défauts. Selon la norme IEEE 1547, les générateurs distribués (GD) doivent être déconnectés du réseau électrique en cas de défauts. Cela ne peut fonctionner efficacement que si la pénétration du GD dans un système de distribution est faible. Toutefois, en cas de taux de pénétration élevée, la déconnexion simultanée des GD peut conduire à une réduction de la puissance générée, et peut provoquer la déstabilisation du système électrique ce qui diminue la fiabilité. Par conséquent, il est nécessaire que la production distribuée soit conservée connectée avec le réseau pendant la durée du creux de tension. Nous appelons cette propriété du GD par « fault-ride-through ».

Afin d'éviter la déconnexion du GD du réseau en cas de défaut, nous présentons dans ce chapitre, deux stratégies de protection de GD. Ces deux stratégies de protection sont applicables en mode de fonctionnement du GD connecté ou îloté et permettent une limitation du courant en cas de défaut.

II.1. Description du modèle de générateur de tension

La source d'énergie primaire est ici une micro turbine à gaz. Il faut lui ajouter une machine synchrone à aimants permanents, et une interface d'électronique de puissance avec le filtre LC pour la connecter au réseau (cf. Figure II-1).

La grande vitesse de rotation de la micro-turbine à gaz induit une tension à la sortie de machine synchrone de haute fréquence (1600 Hz). Comme nous sommes obligés de nous ramener en une tension de fréquence 50 Hz, nous utilisons une interface d'électronique de puissance dans ce but. Cette interface consiste en deux éléments principaux, redresseur qui convertit la puissance de la machine synchrone en une puissance continue. Le deuxième élément est l'onduleur qui permet de connecter le bus continu au réseau de fréquence 50 Hz.

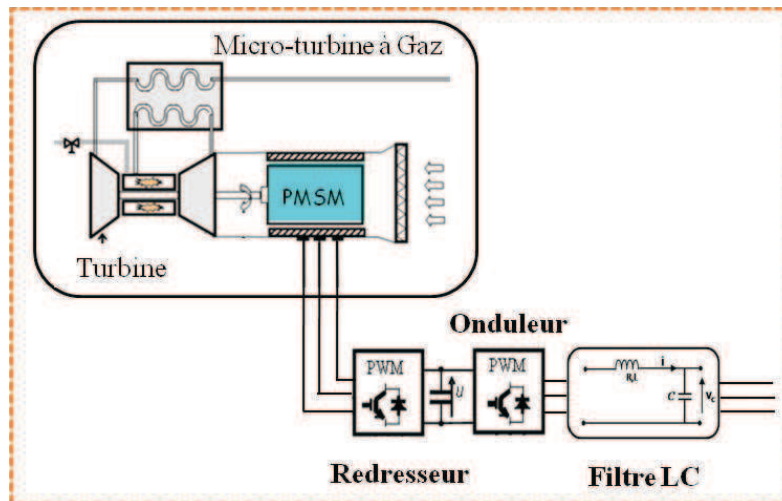


Figure II-1 Schéma bloc général du générateur à base micro turbine à gaz

II.1.1. Le modèle de la Micro-Turbine à Gaz [NIK 05], [FET 04], [PEN09]

Nous intéressons à la micro turbine de type Capstone M330 (cf. Figure II-2), de puissance 30 kW et de vitesse plus de 96000 tr/min (soit 1600 Hz) soit un débit massique du gaz égal à 0.129 kg/s et un couple nominal égal à 2.98 Nm. Cette micro turbine comprend trois composants : le compresseur, la chambre de combustion et la turbine, ainsi qu'un récupérateur de la chaleur qui profite de la température du gaz d'échappement pour préchauffer l'air entrant dans la chambre de combustion. Ce dernier processus a pour objectif d'accélérer l'opération de combustion, par conséquent, de réduire le gaz consommé par la turbine.

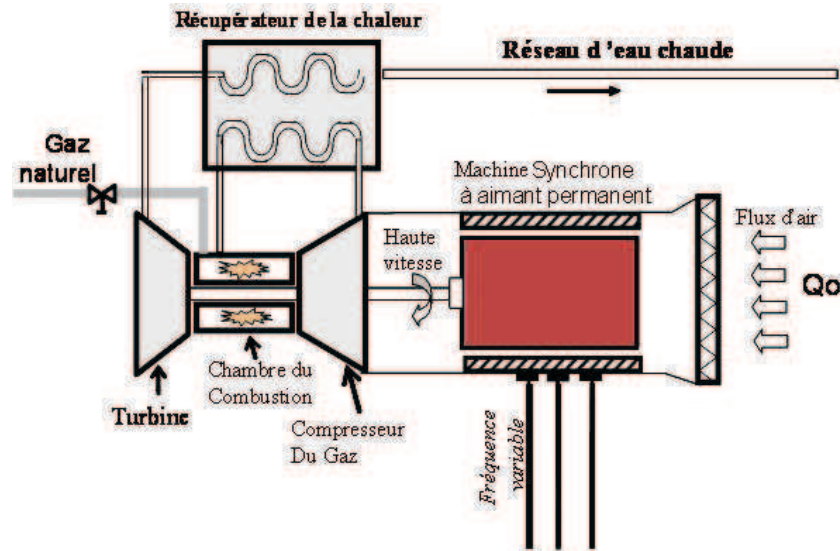


Figure II-2 Micro turbine à gaz avec le générateur synchrone

Dans l'Annexe A, nous avons détaillé la modélisation des composants de la micro-turbine à gaz utilisée dans notre étude.

II.1.2. Machine synchrone à aimant permanent (MSAP)

Le modèle adopté est celui à 2 pôles avec un rotor lisse. Cette machine donne une puissance active de 30 kW, la vitesse de rotation est 96000 tr/m. La tension est 400V phase-phase [FET 04].

Le modèle électrique de la machine synchrone est le modèle simple (cf. Annexe A). Le contrôle de la machine synchrone est réalisé par une commande vectorielle (cf. Figure II-3).

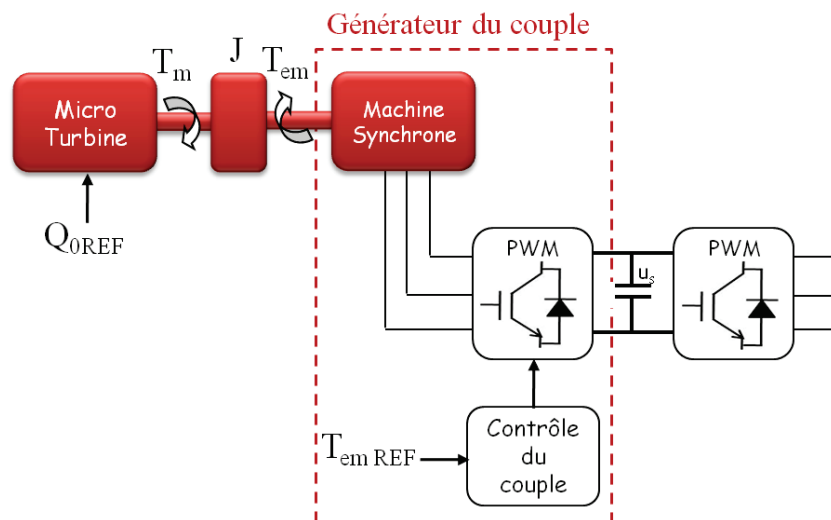


Figure II-3 Contrôle du couple de la machine synchrone

La machine synchrone avec sa commande du couple électromagnétique T_{em} peut être représentée, de manière simplifiée, comme un générateur du couple de constante de temps Tau_{em} (cf. Figure II-4).

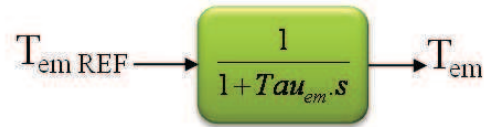


Figure II-4 Modèle équivalent du générateur du couple

II.2. Système de commande

En dehors du contrôle du couple de la machine, nous distinguons 3 parties de la commande de ce dispositif :

- Contrôle de la puissance de la turbine.
- Contrôle de la vitesse.
- Contrôle de la tension du bus continu.

II.2.1. Contrôle de la puissance mécanique de micro-turbine

Le contrôle de la puissance mécanique est réalisé par un correcteur PI qui contrôle le débit massique du gaz (Q_{0REF}) (Figure II-5). Nous souhaitons un temps de réponse $T=15ms$ pour la puissance. La Figure II-6 (a)-(b) montre l'évolution de la puissance et du débit du gaz.

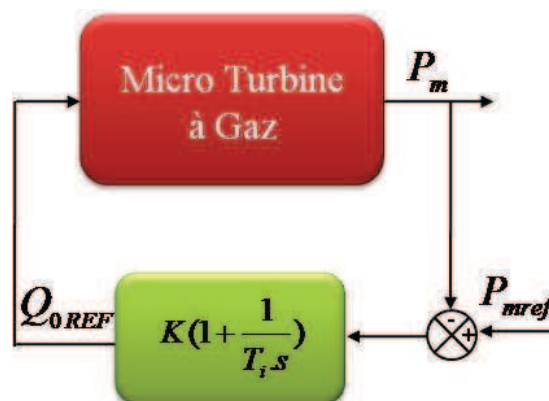


Figure II-5 Contrôle de la puissance mécanique

Pour un échelon de puissance de référence P_{mref} de la micro turbine à gaz, le débit massique du gaz augmente de manière à avoir un temps de réponse, de la boucle de puissance, égale à 15 ms (cf. Figure II-6 (a) (b)).

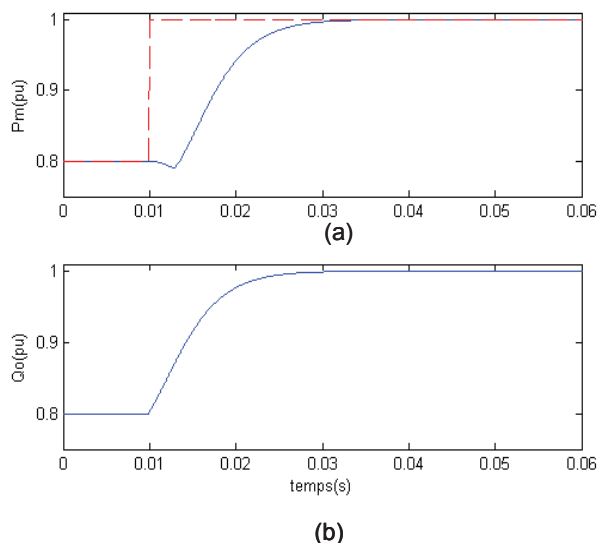


Figure II-6 Puissance mécanique de la micro turbine (a), débit massif du gaz (b)

Remarque : nous pourrions être amenés à implanter un estimateur de couple mécanique pour avoir une valeur instantanée de la puissance mécanique.

II.2.2. Réglage de vitesse de micro turbine

Pour contrôler la vitesse, nous supposons que le contrôle de la puissance est suffisamment rapide. Ce correcteur détermine le couple mécanique de référence (cf. Figure II-7).

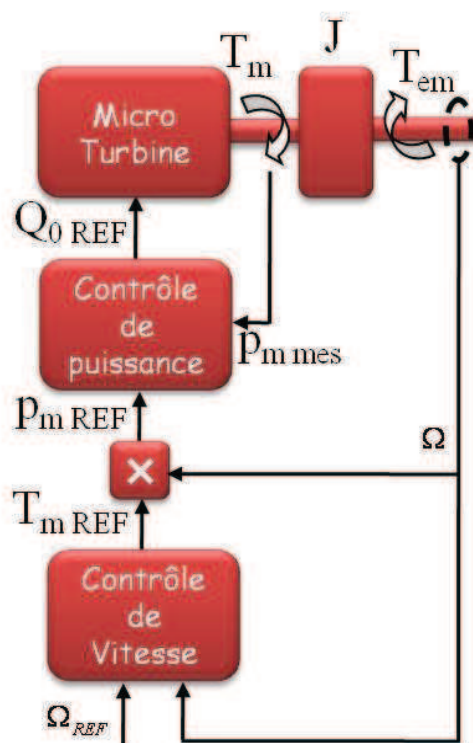


Figure II-7 Schéma bloc du réglage de la vitesse de la micro turbine à gaz

Compte tenu de la grande dynamique de contrôle de la puissance, le modèle de commande peut se ramener à une inertie (cf. Figure II-8)

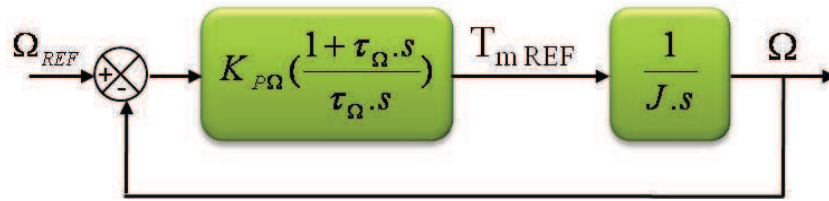


Figure II-8 Régulation de la vitesse

Le polynôme caractéristique : $\Delta(s) = \frac{J\tau_{\Omega}}{K_{p\Omega}}.s^2 + \tau_{\Omega}.s + 1$

En comparant le dénominateur avec le polynôme de référence de second ordre ;

$$\Delta_{ref}(s) = \frac{1}{\omega_n^2}.s^2 + \frac{2\xi}{\omega_n}.s + 1$$

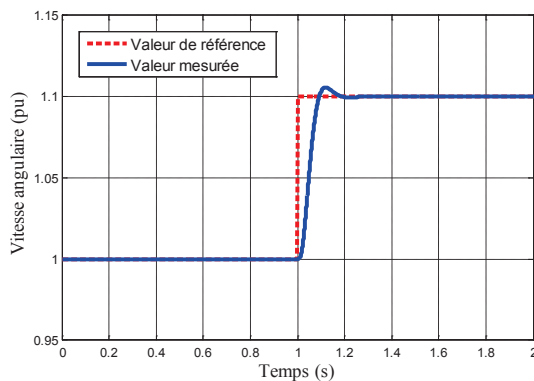
On souhaite un temps de réponse $t_r = 200ms$, et un amortissement 0.7. Il vient :

$$\omega_n = 3/t_r$$

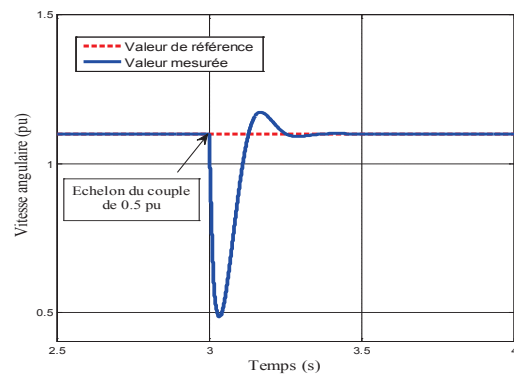
On trouve:

$$\tau_{\Omega} = 2\xi / \omega_n, K_{p\Omega} = \omega_n^2 \tau_{\Omega} J.$$

Les résultats de simulation sont représentés dans la Figure II-9. On vérifie que suite à un échelon de la vitesse de référence d'une valeur nominale à une valeur égale 1.1 pu de la valeur nominale, nous obtenons le temps de réponse souhaité : 100 ms (cf. Figure II-9).



(a) Echelon de vitesse



(b) Echelon de Couple

Figure II-9 Vitesse angulaire (pu)

De même, suite à un échelon de couple, on constate un bon comportement dynamique du système.

II.2.3. Réglage de la tension du bus continu et du couple de la Machine synchrone

La tension du bus continu (u_s) est contrôlée par action sur la puissance électrique délivrée par la machine synchrone. La tension du bus est contrôlée par le courant $i_{m\ in}$. Or, en négligeant les pertes dans le convertisseur, on peut écrire :

$$T_{em} \times \Omega_{REF} = i_{m\ in} \times u_s \quad (II-1)$$

$$\text{Soit : } i_{m\ in} = \frac{T_{em} \times \Omega_{REF}}{u_s} \quad (II-2)$$

On en déduit que l'on peut contrôler $i_{m\ in}$ par action sur le couple électromagnétique T_{em} .

Il vient le schéma de commande suivant:

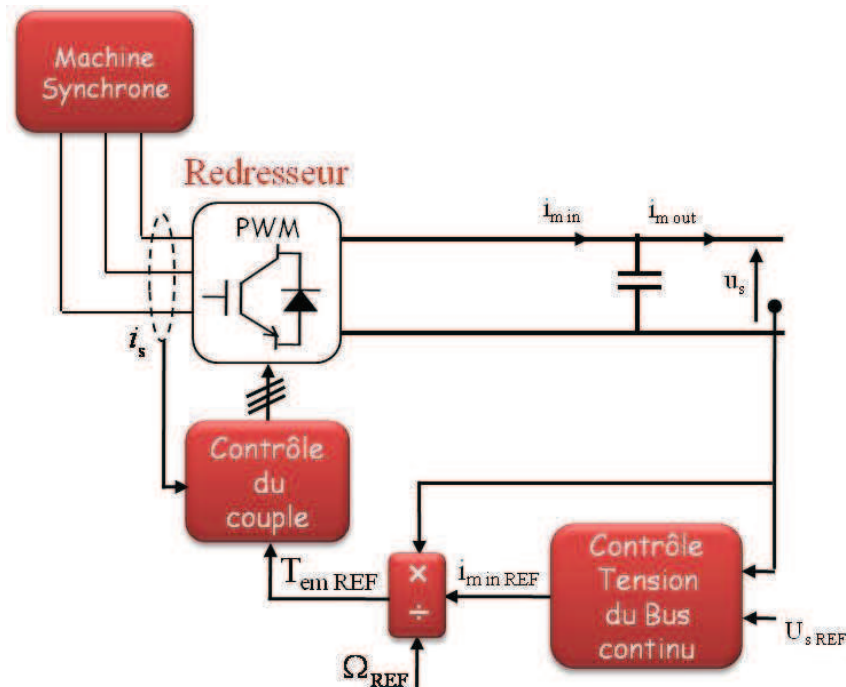


Figure II-10 Schéma bloc du réglage de la tension du bus continu

Le polynôme caractéristique : $\Delta(s) = \frac{C \tau_{us}}{K_{us}} .s^2 + \tau_{us} .s + 1$; où : C est la capacité du bus continu.

En comparant le dénominateur avec le polynôme de référence de second ordre ;

$$\Delta_{ref}(s) = \frac{1}{\omega_n^2} .s^2 + \frac{2\xi}{\omega_n} .s + 1$$

On souhaite un temps de réponse $t_r = 700ms$, et un amortissement 1. Il vient :

$$\omega_n = 5/t_r$$

On trouve:

$$\tau_{us} = 2\xi / \omega_n, \quad K_{us} = \omega_n^2 \tau_{us} C$$

De la même façon, le contrôle de couple de la machine est réalisé par un asservissement des courants.

Le résultat de simulation montré en Figure II-11 permet de vérifier que la réponse du contrôle du bus continu est environ 0.7 s

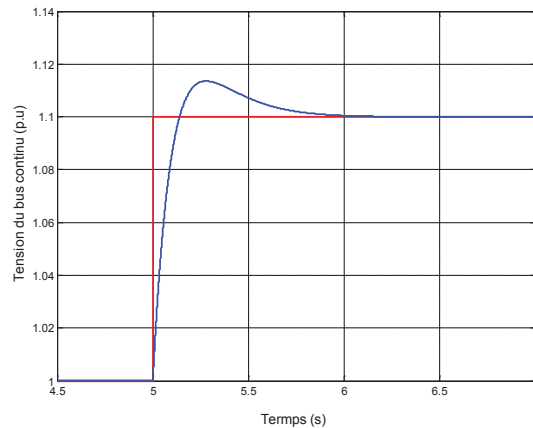


Figure II-11 Tension du bus continu

II.3. Contrôle du convertisseur coté réseau

Le contrôle des valeurs alternatives, en utilisant un simple correcteur, provoque toujours une erreur de traînage entre le signal sinusoïdal mesuré et sa référence. Ce correcteur exige donc une dynamique assez grande pour minimiser le traînage. Cela va augmenter la sensibilité aux bruits et aux variations paramétriques. La solution classique consiste à convertir le système triphasé, dans le domaine de Park, par exemple, et appliquer les correcteur PI sur des signaux constants. Cependant, si une commande non sinusoïdale ou une perturbation non linéaire est appliquée, ces correcteurs classiques ne nous donnent pas de performances satisfaisantes pour le système commandé. De plus, les correcteurs PI présentent une limitation dans la compensation des harmoniques de faible rang afin de respecter les standards de la qualité d'énergie. Pour résoudre ce problème, et pour contrôler les grandeurs sinusoïdales en restant dans le repère naturel en assurant une bonne robustesse, les correcteurs résonants se présentent comme une solution très efficace. [ZEN 05], [HAU 99], [NIK 05], [GUI 99], [ADR 06].

II.3.1. Contrôle de la tension de l'onduleur monophasé par un correcteur résonant

Dans la suite de l'étude, la source primaire est représentée de manière simplifiée par une source de courant continu $i_{s \text{ primaire}}$. La structure de commande du GT monophasé à base de l'onduleur de tension est présentée dans la Figure II-12. Nous supposons une impédance de connexion du filtre LC avec la charge ou le réseau (L_c, R_c).

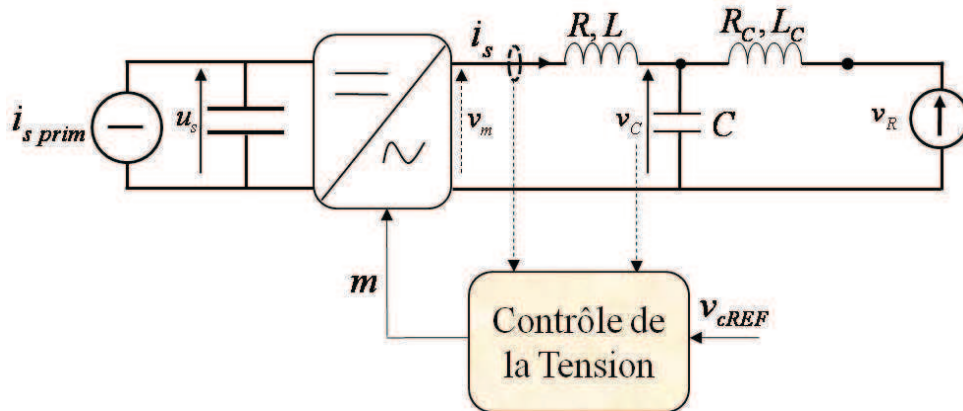


Figure II-12 Structure de GT monophasé

On utilise le correcteur résonant réglé par le retour d'état afin de contrôler la tension de sortie du filtre LC. Nous utilisons la méthode « placement des pôles » pour le calcul des gains du correcteur [GAZ 06].

II.3.2. Rappel sur le principe de correcteur résonant

Nous proposons une solution dont le concept fondamental repose sur le phénomène de résonance. La fonction de transfert du correcteur proposé possède des pôles purement imaginaires [VAN 98]. Ce modèle de correcteur alors prend une valeur théoriquement infinie pour les fréquences particulières déterminées par les parties imaginaires des pôles désignés. Ceci donne la possibilité de commander un processus avec un écart nul, en régime permanent, entre la grandeur asservie et sa référence pour les fréquences choisies.

De même, l'erreur harmonique, est nulle en régime permanent aux fréquences multiples de ω_p (fréquence de l'harmonique). Nous pouvons réaliser ce correcteur en donnant la forme de fonction de transfert suivante:

$$C(s) = \frac{N(s)}{D(s)} \frac{1}{(s^2 + n.\omega_p^2)} \quad (\text{II-3})$$

Où: $n_i \in N(n_i = n_1, n_2 \dots n_n)$ correspondant au rang harmonique du correcteur.

$D(s)$, $N(s)$ sont des polynômes correspondant avec le modèle du processus.

II.3.3. Contrôle de la tension de sortie de filtre LC par retour d'état (1° solution) :

Dans le contrôle proposé pour cette solution, tout d'abord, nous ne prenons pas en compte la connexion du filtre LC avec le réseau. Afin d'appliquer le principe de retour des variables d'état pour contrôler la tension à la sortie du filtre LC (cf. Figure II-12), nous considérons que le courant du filtre i_s et la tension de sortie v_c sont les variables d'état du filtre. Comme mentionné en Annexe B, le modèle d'état du correcteur résonant comprend deux variables d'état.

La Figure II-13 présente la structure de réglage de la tension par le retour des variables d'état. Les gains de K_1 , K_2 , K_3 , K_4 ont été calculés par la méthode de placement de pôles présentée dans l'Annexe C.

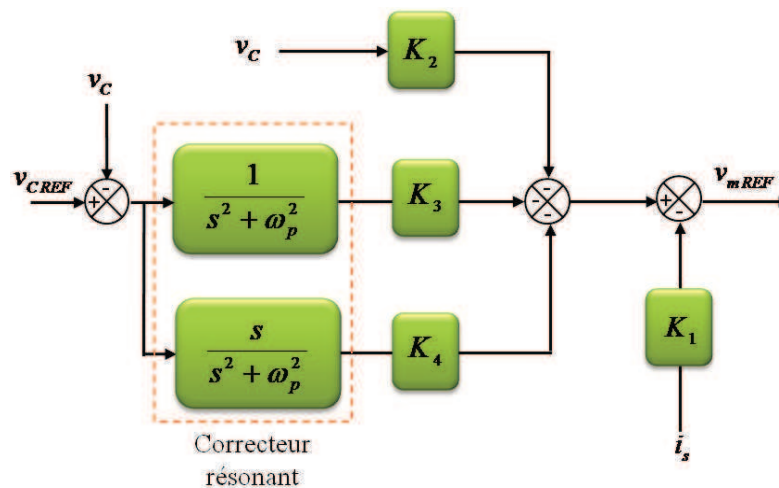


Figure II-13 Contrôle de la tension du filtre par un correcteur résonant par la méthode de retour d'état (1^{ère} solution)

Le système présenté dans la Figure II-12 a été simulé en prenant en compte les paramètres du Tableau II-1.

Tableau II-1 Valeurs et paramètre numériques du filtre LC

Résistance de la bobine du filtre	$R = 0.1\Omega$
Inductance de la self du filtre	$L = 1mH$
Capacité du condensateur du filtre	$C = 20\mu F$
Résistance de la bobine du filtre de connexion R_C	0.1Ω

Valeur de référence de l'inductance de la bobine du filtre de connexion L_{C0}	1mH
Tension de référence	$V_{ref} = 230 \text{ V}$

Etant donné que le système est du 4^o ordre et que nous avons accès à toutes les variables d'état, nous pouvons imposer la dynamique du système bouclé. Nous imposons, pour le polynôme caractéristique, les 4 pôles suivants :

$$\text{Pôle}_{1,2} (-1000 \pm j314 \text{ rad/s})$$

$$\text{Pôle}_{3,4} (-1000 \pm j3 \times 314 \text{ rad/s})$$

Ceci conduit à un temps de réponse pour le contrôle de la tension de 6 ms comme constaté sur la Figure II-14.

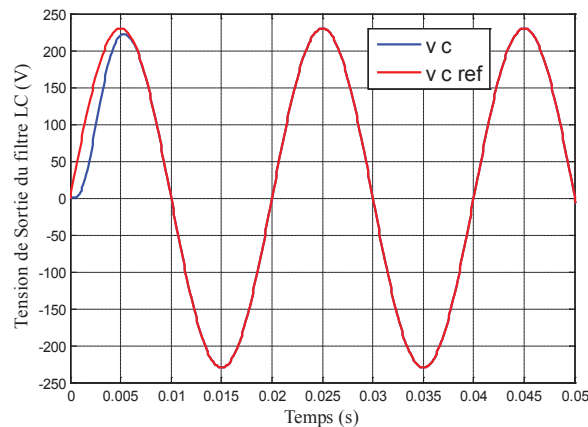


Figure II-14 Tension du filtre LC (v_c , $v_c \text{ ref}$)

Nous étudions maintenant l'effet de la connexion du filtre LC avec le réseau au travers de l'impédance L_C , R_C . Cette impédance résulte de la mise en série d'une impédance dite de connexion avec l'impédance du réseau qui dépend de la puissance de court-circuit de celui-ci au point de connexion de la source. Etant donné que cette puissance de court-circuit est variable, l'impédance est elle-même variable. (cf. Figure II-15). Ainsi, il est donc nécessaire

d'étudier l'influence de la variation de l'impédance de connexion sur la robustesse de la commande du filtre.

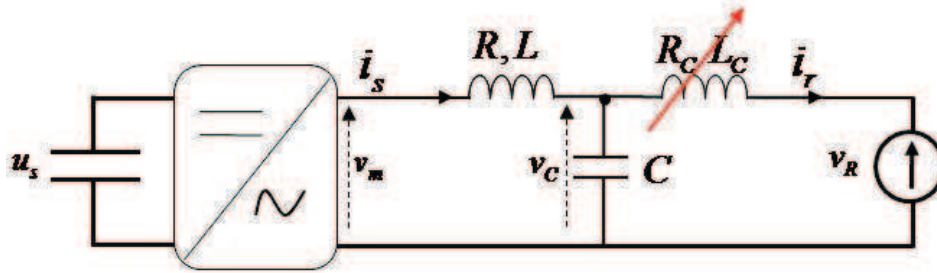


Figure II-15 Schéma équivalent du filtre LC monophasé en cas de connexion avec le réseau

Cette impédance ajoute un pôle, par conséquent, une variable d'état supplémentaire: le courant du réseau. La connexion du filtre avec le réseau provoque une redistribution des pôles de manière à prendre en compte la valeur de l'impédance du réseau.

Nous présentons dans la Figure II-17 l'évolution des pôles du système pour une impédance de connexion variable entre une valeur maximale et minimale $0.5L_{C0} \leq L_C \leq 1.5L_{C0}$. Nous constatons deux pôles lents de valeur $(-6.8 \pm j309)$ ce qui affecte le dynamique du système. La Figure II-17 montre que le système est robuste par rapport à l'évolution de l'inductance de connexion.

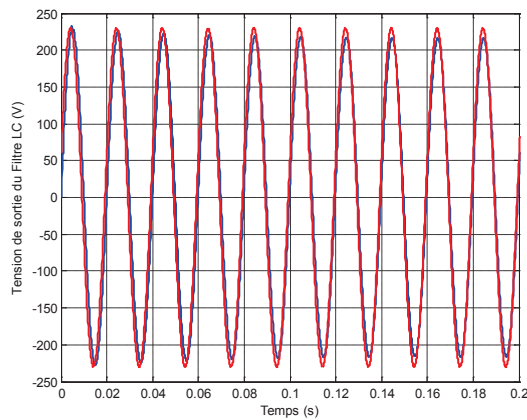


Figure II-16 Tension v_c (rouge) et v_{c_ref} après la connexion du filtre et le réseau via une inductance L_C

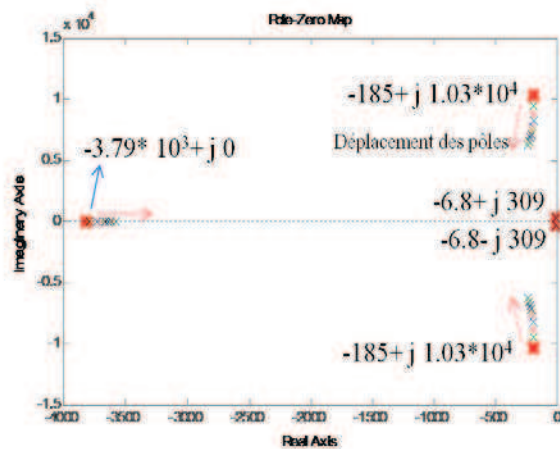


Figure II-17 Evolution des pôles du système en cas de variation de l'impédance du réseau $0.5L_{C0} \leq L_C \leq 1.5L_{C0}$

II.3.4. Compensation du courant réseau dans la commande (2° solution)

Nous envisageons ici de compenser le courant du réseau dans le contrôle de la tension. Comme le montre la Figure II-18, i_r peut être considéré comme une perturbation pour le contrôle de la tension v_c .

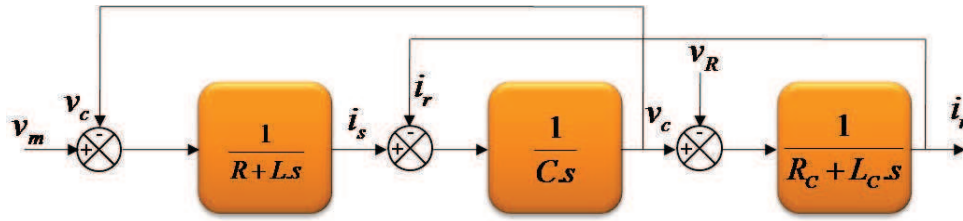


Figure II-18 Schéma bloc du processus du système étudié

Nous envisageons un contrôle sous forme de deux boucles imbriquées: la boucle extérieure contrôle la tension, la boucle intérieure contrôle le courant.

Nous gardons les mêmes paramètres du correcteur calculés dans la première solution. Nous ne modifions que la structure générale du système pour obtenir un système contrôlé via deux boucles imbriquées.

En intégrant les deux états liés au correcteur résonant, nous revenons à un système d'ordre 4. Le courant du réseau i_r peut être intégré dans la commande par une simple action de compensation (cf. Figure II-19). Ceci ne présume en rien du modèle du réseau ce qui peut laisser supposer une bonne robustesse par rapport à la commande.

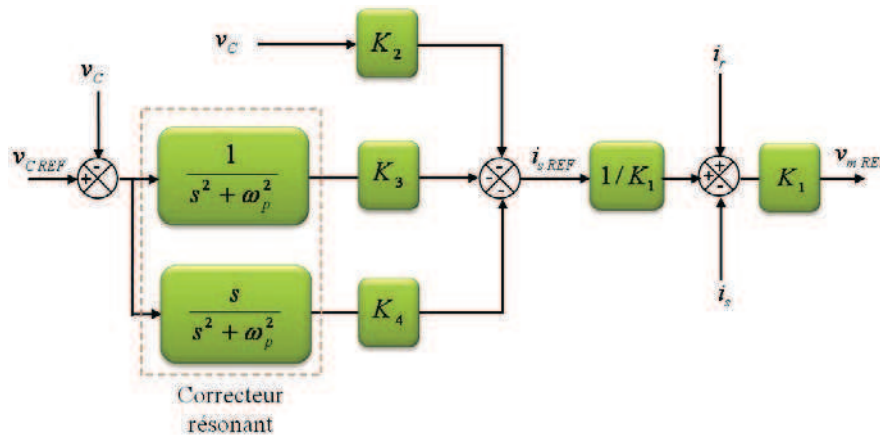


Figure II-19 Contrôle de la tension du filtre par un correcteur résonant par la méthode de retour d'état (2^{ème} solution)

Nous constatons dans la Figure II-20 que la réponse est environ 15ms. La Figure II-21 montre l'évolution des pôles du système pour une impédance de connexion variable entre une valeur maximum et minimum $0.5L_{C0} \leq L_C \leq 1.5L_{C0}$. Nous constatons que le changement de l'impédance de la connexion change les lieux des pôles mais les parties réelles des pôles demeurent toujours dans la partie négative du plan ce qui assure la stabilité du système. Le système a un comportement un peu plus rapide qu'avec la commande précédente.

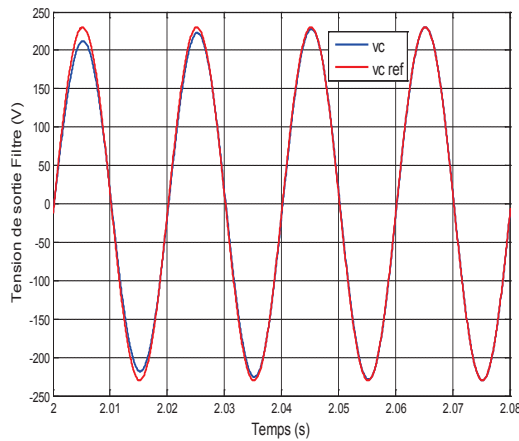


Figure II-20 Tension v_c et v_{c_ref} en cas de la connexion avec le réseau via une inductance L_{C0}

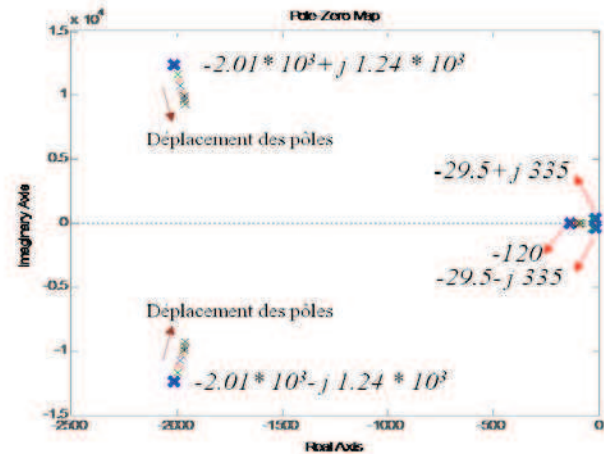


Figure II-21 Evolution des pôles de système en cas de variations de l'impédance du réseau de $0.5L_{C0} \leq L_C \leq 1.5L_{C0}$

II.3.5. Prise en compte du courant de réseau dans la commande (3^o solution)

Nous envisageons une troisième solution où le courant du réseau est pris comme une variable d'état supplémentaire. Nous avons alors trois variables d'état du filtre et deux autres variables d'état pour le correcteur résonant. Dans la commande par le retour d'état, nous allons réinjecter ce courant dans la boucle de commande du courant.

Pour construire ce modèle, on établit les nouvelles équations d'état. Nous écrivons les équations suivantes:

$$\frac{di_s}{dt} = \frac{1}{L}(v_m - v_c) - i_s \cdot \frac{R}{L} \quad (\text{II-4})$$

$$\frac{dv_C}{dt} = \frac{1}{C}i_s - \frac{1}{C}i_r \quad (\text{II-5})$$

On ajoute alors les équations concernant la partie réseau:

$$v_C - v_R = i_r \cdot R_C + L_C \cdot \frac{di_r}{dt} \quad (\text{II-6})$$

$$\frac{di_r}{dt} = \frac{1}{L_C}(v_C - v_R) - i_r \cdot \frac{R_C}{L_C} \quad (\text{II-7})$$

De ces dernières équations, on en déduit l'équation d'état du filtre LC monophasé connecté au réseau :

$$\frac{d}{dt} \begin{bmatrix} i_s \\ v_c \\ i_r \end{bmatrix} = \begin{pmatrix} -\frac{R}{L} & -\frac{1}{L_S} & 0 \\ \frac{1}{C} & 0 & -\frac{1}{C} \\ 0 & \frac{1}{L_C} & -\frac{R_C}{L_C} \end{pmatrix} \begin{bmatrix} i_s \\ v_c \\ i_r \end{bmatrix} + \begin{pmatrix} \frac{1}{L} \\ 0 \\ 0 \end{pmatrix} v_m + \begin{pmatrix} 0 \\ 0 \\ -\frac{1}{L_C} \end{pmatrix} v_R \quad (\text{II-8})$$

En ajoutant les deux variables d'état du correcteur, on trouve un modèle d'ordre 5. Les gains sont synthétisés par une méthode de placement de pôles (cf. Annexe C). La structure du correcteur dans cette solution est présentée dans la Figure II-22.

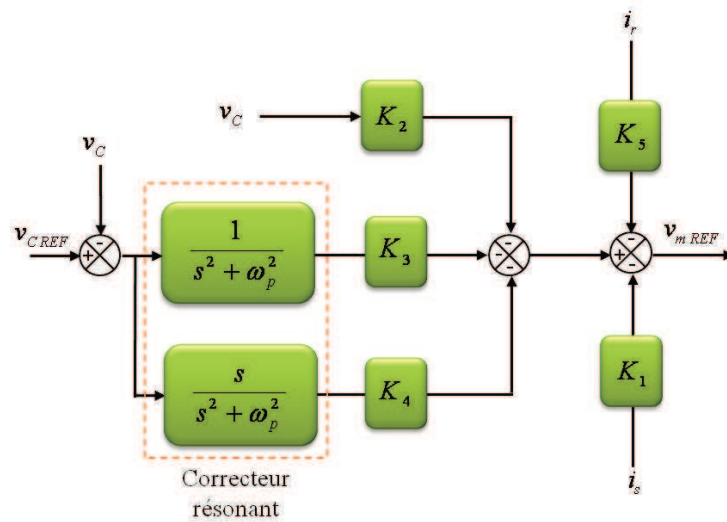


Figure II-22 Contrôle de la tension du filtre par un correcteur résonant par la méthode de retour d'état (3^{ème} solution)

Le temps de réponse obtenu est 6 ms (cf. Figure II-23). Nous effectuons le test de la robustesse de réglage, comme dans les solutions 1et 2, en faisant varier la valeur de l'impédance de connexion entre une valeur maximum et minimum $0.5L_{C0} \leq L_C \leq 1.5L_{C0}$. Le correcteur a été calculé pour une valeur $L_{C0}=1$ mH. La Figure II-24 explicite bien que la connexion avec le réseau ajoute un pôle supplémentaire.

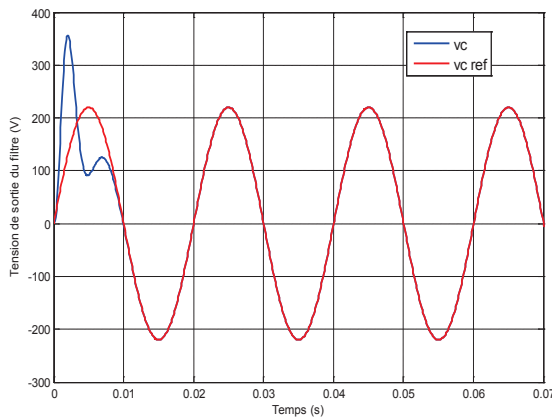


Figure II-23 Tension v_c et v_{c_ref} en cas de la connexion avec le réseau via une inductance L_{C0}

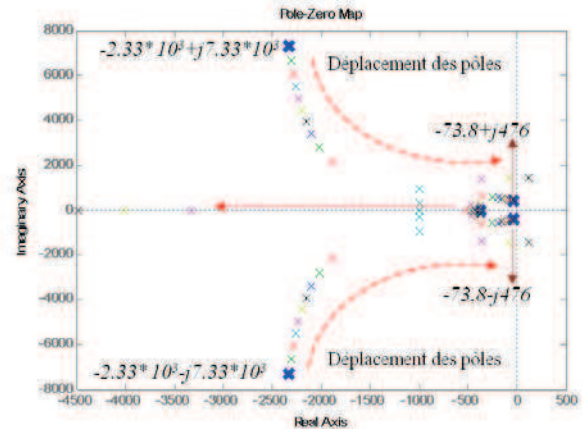


Figure II-24 Le déplacement des pôles de système en cas de variations de l'impédance du réseau de $0.5L_{C0} \leq L_C \leq 1.5L_{C0}$

On trouve que le système devient instable (certaines parties réelles des pôles deviennent positives) lorsque la valeur de l'impédance arrive à une valeur de $1.5 \times L_C$ (cf. Figure II-24) ce que ne se trouve pas dans la deuxième solution. Comme la valeur de L_C est intégrée dans la matrice d'état, de la troisième solution présentée, elle intervient dans le calcul de commande. Le système, alors, est très sensible à la variation de L_C .

A la vue de ces résultats, nous allons utiliser la deuxième solution qui est plus robuste face aux variations de l'impédance du réseau.

II.4. Contrôle de la tension de l'onduleur triphasé par un correcteur résonant

Le modèle du filtre LC triphasé est montré dans l'Annexe B. Nous avons appliqué la même commande du filtre monophasé sur le système triphasé modifié avec les mêmes valeurs des paramètres du système monophasé. La structure de GT triphasé est présentée dans la Figure II-25.

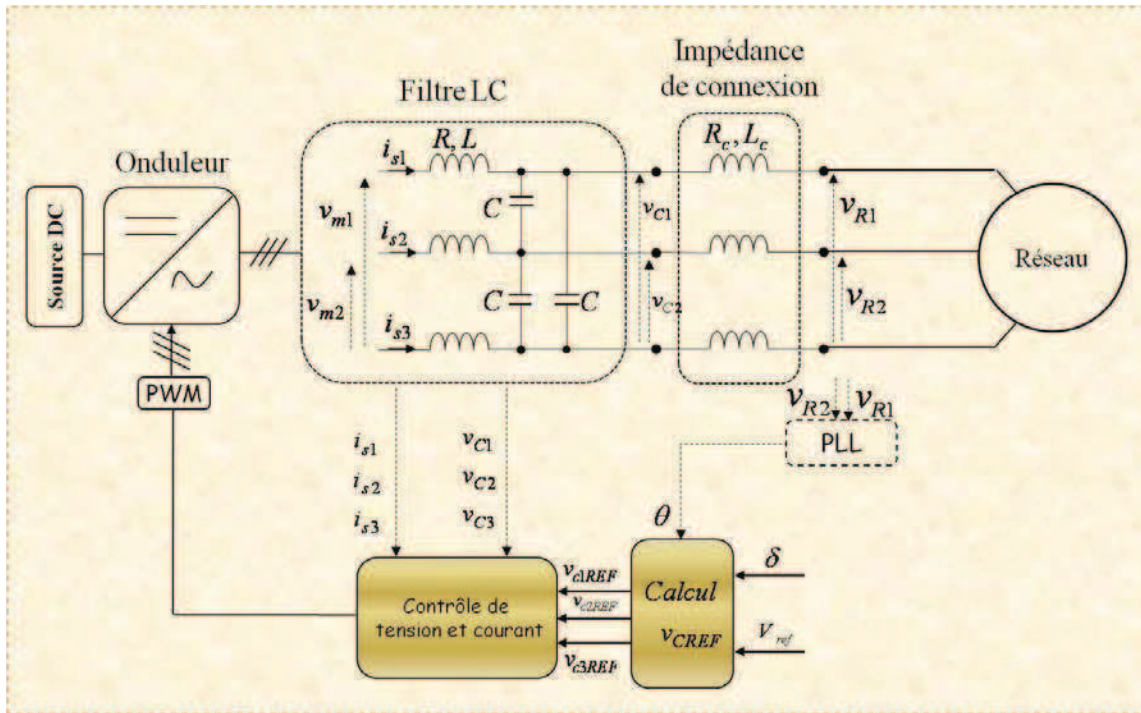


Figure II-25 Structure de GT triphasé

Remarque : la tension régulée est v_{C1} , v_{C2} . Cependant nous prenons comme référence de phase v_{R1} , v_{R2} . La différence de phase sera ensuite exploitée pour contrôler le transit de puissance.

Le correcteur présenté dans la deuxième solution est appliqué afin de contrôler la tension triphasée. Nous vérifions dans les résultats de simulation montrés dans la Figure II-26 que la tension du filtre est bien contrôlée y compris lors d'un faible creux de tension déséquilibré du côté du réseau (cf. Figure II-26 a-b).

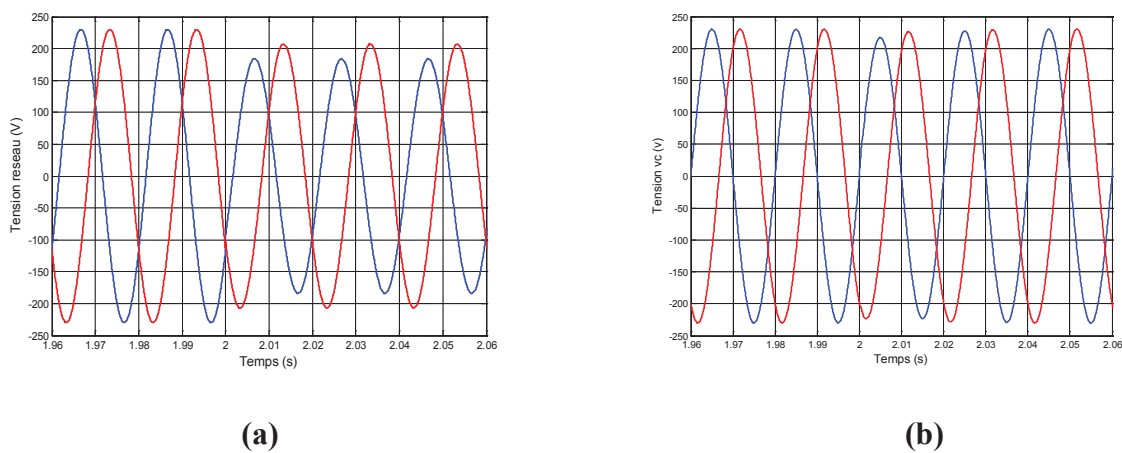


Figure II-26 (a) Tension du réseau (b) Tension du filtre LC

II.4.1. Correcteur résonant multi-fréquentiel

Dans un système électrique de génération distribuée, les onduleurs de tension connectés avec des charges non linéaires génèrent un courant de fréquence fondamentale et plusieurs harmoniques. Cela exige une solution efficace pour rejeter ces harmoniques et maintenir une tension de qualité harmonique correcte. Le principe du correcteur multi résonant, donne une erreur nulle pour les différentes fréquences de résonance choisies. Dans cet objectif, nous modifions la structure du correcteur résonant de manière à pouvoir intégrer les différentes fréquences concernant plusieurs harmoniques.

La structure du correcteur résonant multi-fréquentiel est présentée dans l'équation suivante :

$$C(s) = \frac{N(s)}{\prod_{n_i} (s^2 + n_i^2 \omega_p^2)} \quad (\text{II-9})$$

Avec $n_i \in N(n_i = n_1, n_2, \dots, n_n)$ correspondant au rang d'harmonique du correcteur.

Afin de tester l'efficacité du correcteur proposé en annulant l'effet des harmoniques, nous appliquons une charge non linéaire représentée par un pont diode triphasé alimentant une charge résistive, dont sa puissance demandée égale à 20 kW, et capacitive. La valeur crête de tension égale à 340 V (Circuit présenté en Figure II-27). Normalement ces types de charge provoquent des harmoniques sur le signal de la tension de sortie. Par conséquent, nous pouvons tester l'efficacité du correcteur résonant multi-fréquentiel dans la rejection des harmoniques du signal de la tension.

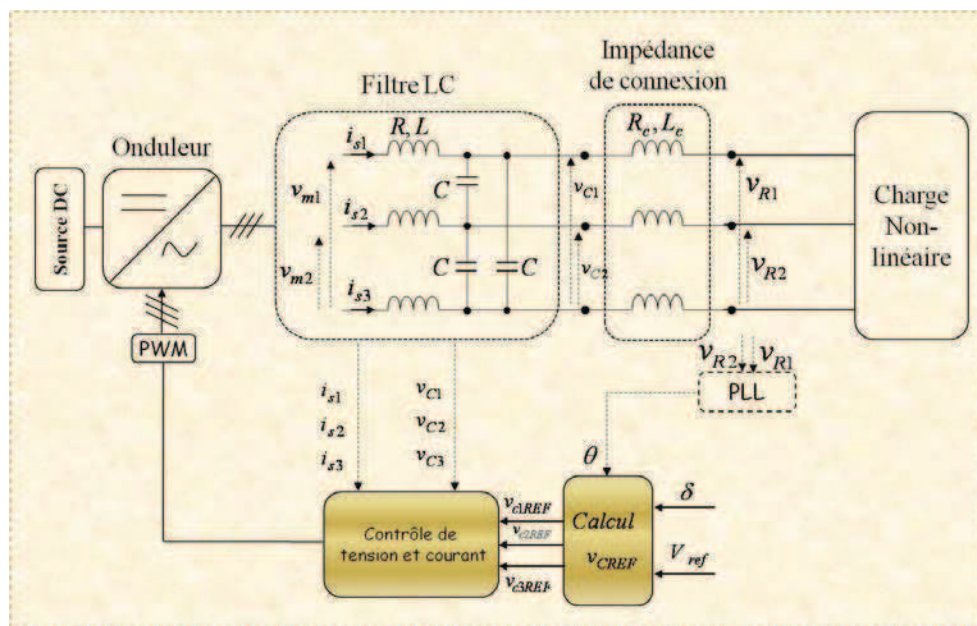


Figure II-27 Filtre LC connecté avec une charge non linéaire

Le courant de sortie du filtre LC est perturbé en raison de l'existence des harmoniques de l'ordre multiplié de la fréquence fondamentale. L'influence des harmoniques se montre en déformant le signal de la tension (cf. Figure II-28 ligne pointillée). Cette déformation s'est produite car nous ne contrôlons que la tension de la fréquence fondamentale (50 Hz). L'application du correcteur résonant multi-fréquentiel ($n=1, 5, 7, 11, 13, 15, 17$) donne un signal de tension quasiment sinusoïdale avec un rejet des harmoniques presque idéal (cf. Figure II-28-ligne continue).

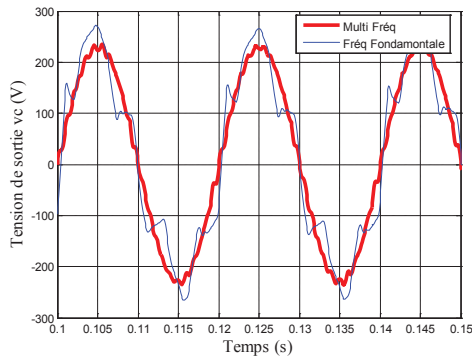


Figure II-28 Tension de sortie du filtre LC avec une charge non linéaire

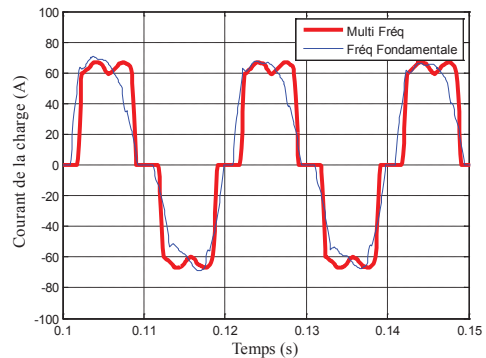


Figure II-29 Courant de sortie du filtre LC (i_r) avec une charge non linéaire

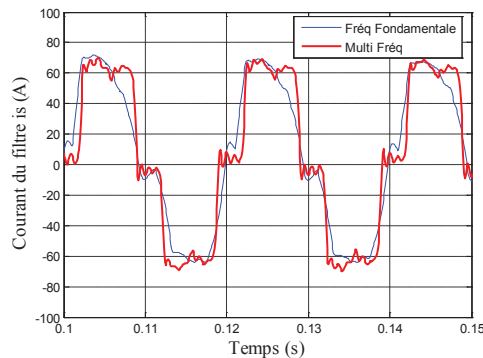


Figure II-30 Courant du filtre LC (i_s) avec une charge non linéaire

II.5. Protection des générateurs distribués connectés avec un convertisseur d'électronique de puissance (GDEP) contre la surintensité

Après avoir analysé le comportement du GT connecté à un réseau de tension stable, nous allons évaluer le cas où cette tension est perturbée. Ceci est particulièrement important. En effet, dans la commande classique d'un convertisseur avec filtre L ou LCL raccordé au réseau,

le contrôle vise à contrôler le courant du réseau. En cas de creux de tension, le courant est naturellement limité. Par contre, pour un convertisseur avec filtre LC qui représente le GT dans le micro réseau, la tension de sortie est contrôlée. Donc, en cas de creux de tension, le courant du convertisseur tend à augmenter pour soutenir le niveau de tension de sortie. Dans cette partie, une stratégie spécifique de limitation du courant est étudiée. Au moyen de cette limitation de courant, le (GDEP) sera protégé automatiquement contre les surintensités. Afin d'atteindre cet objectif, deux stratégies ont été proposées. La première, suppose une modification du contrôle global: d'un système de contrôle de tension, en mode de fonctionnement normal, on passe à un contrôle de courant pendant la durée du creux de tension. La deuxième solution est fondée sur l'intégration d'une résistance virtuelle dans le circuit de puissance.

II.5.1. Limitation du courant par une modification du contrôle

La protection en courant consiste ici à changer de stratégie de commande pendant le creux de tension (cf. Figure II-31).

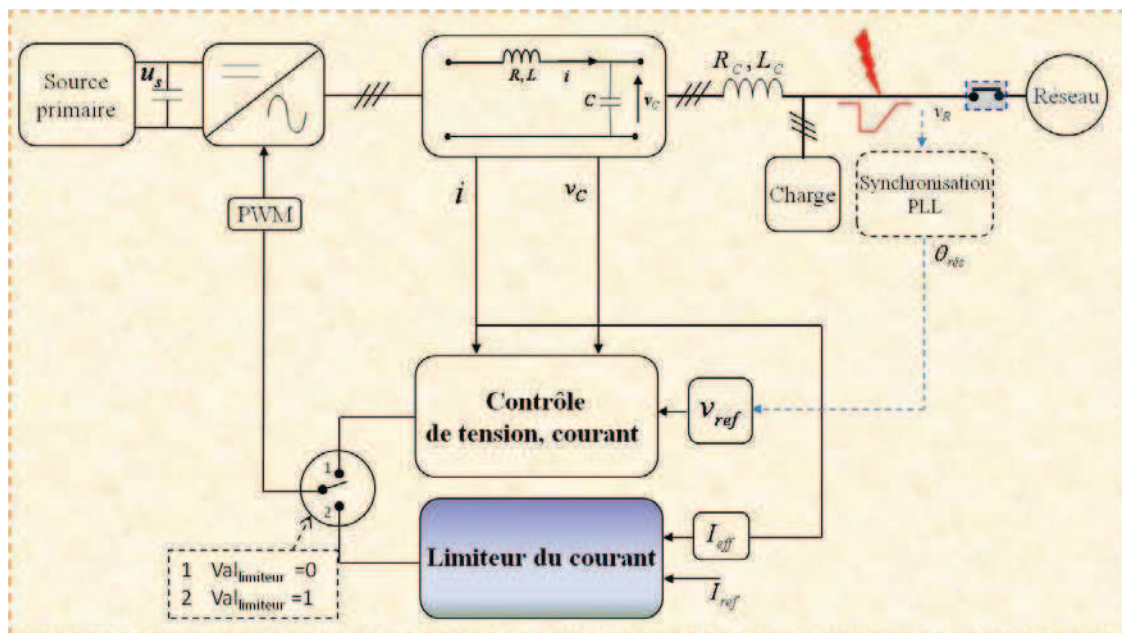


Figure II-31 Schéma bloc pour la stratégie de contrôle en cas de creux de tension

L'opération de commutation est fondée sur un algorithme (illustré en Figure II-32) de détection du creux de tension suite à un défaut. Lorsque le courant dépasse un certain seuil, cet algorithme donne un ordre pour changer le système de contrôle global vers le limiteur du courant ($val_{limiteur} = 1$ et l'interrupteur sur la position 2, voir Figure II-31). Une fois le défaut éliminé, la tension tend à revenir vers sa valeur nominale. En conséquence, l'algorithme

désactive le limiteur du courant dès que la tension dépasse une valeur de $0.9 V_{nom}$ ($val_{limiteur} = 0$ et l'interrupteur est sur la position 1 " Figure II-31").

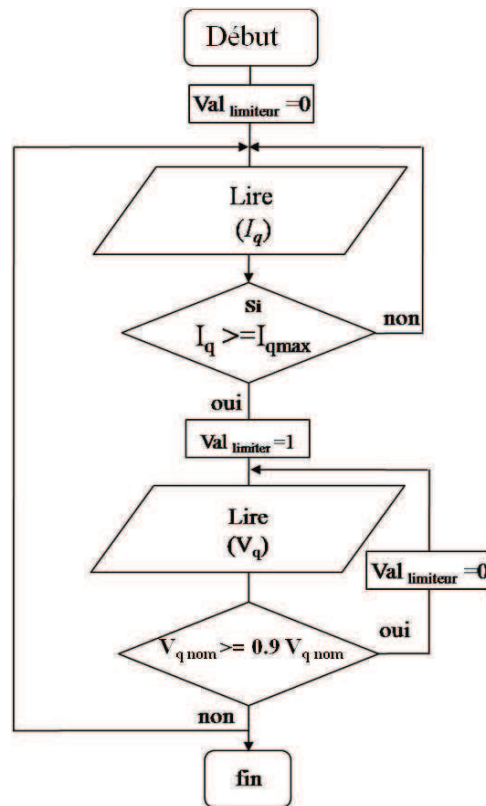


Figure II-32 Algorithme de détection du creux de tension (Organigramme de validation du limiteur)

Réalisation et simulation :

Ceci suppose de développer une commande spécifique pour le contrôle du courant du filtre LC lors de la phase de limitation. Ce contrôle repose, dans la stratégie proposée, sur un correcteur résonant. Le contrôle du courant de l'inductance du filtre LC pendant la phase de limitation est réalisée par le retour d'une variable d'état i_s (modèle d'état présenté dans l'Annexe D). La limitation du courant peut être basée sur une correction PI dans le plan d-q (cf. Annexe D). Deux tests ont été réalisés pour la stratégie de contrôle, le premier est pendant le creux de tension triphasé équilibré, l'autre est celui provoqué par un creux de tension triphasé déséquilibré. La boucle PLL, utilisée dans le contrôle, a été fixée à une dynamique correspondant à 25 ms. Le déséquilibre de la tension du réseau est représenté par une réduction de la tension de la phase 1 d'une valeur de 50% de la valeur nominale suite à un défaut phase-terre. La référence du courant souhaitée obtenue au cours de creux de tension a été fixée à 30 A. Le système simulé est celui de la Figure II-31. Les paramètres du système étudié sont présentés dans le Tableau II-2.

Tableau II-2 Paramètres de simulation

Inductance d'impédance de connexion réseau (L_C)	0.17 mH
Résistance d'impédance de connexion réseau (R_C)	0.7 Ω
Résistance du filtre LC (R)	0.1 Ω
Inductance du filtre LC (L)	1 mH
Capacité du filtre LC	20 μ F
Amplitude de tension nominal	340V
Tension du bus continu	760 V
Capacité du bus continu	5 mF
Partie réelle de pôle complexe (pour les deux contrôleurs)	2000 rad/s
Partie imaginaire de pôle complexe (pour les deux contrôleurs)	1400 rad/s
Valeur crête de limite du courant	30 A
Charge (P+jQ)	3000(W)+j100(VAR)
Temps de réponse de correcteur de tension	10 ms
Temps de réponse de correcteur de courant	1 ms

Les résultats de simulation de deux stratégies sont présentés en Figure II- 33 et Figure II- 34.

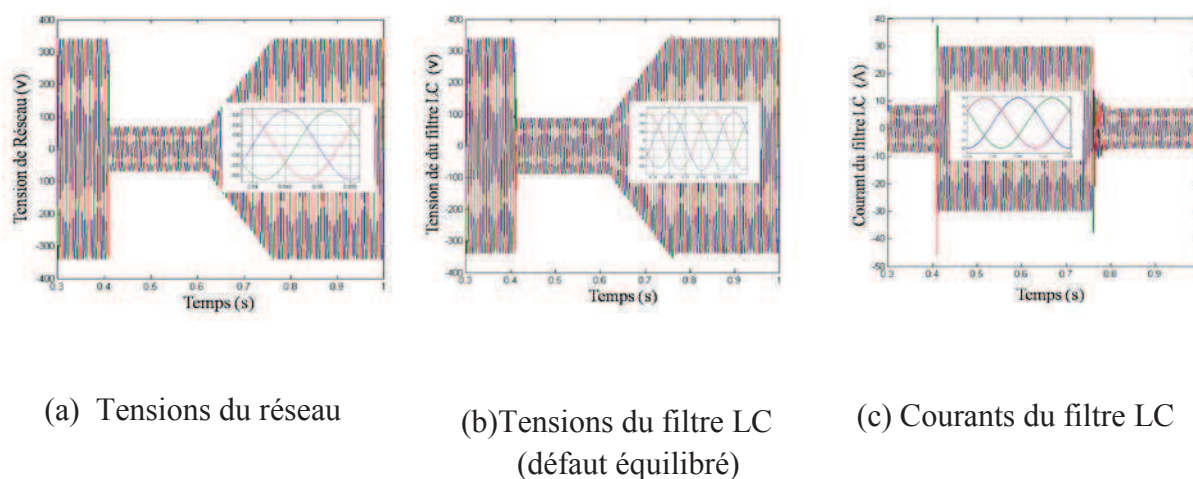


Figure II- 33 Application du limiteur du courant en cas du creux de tension équilibré

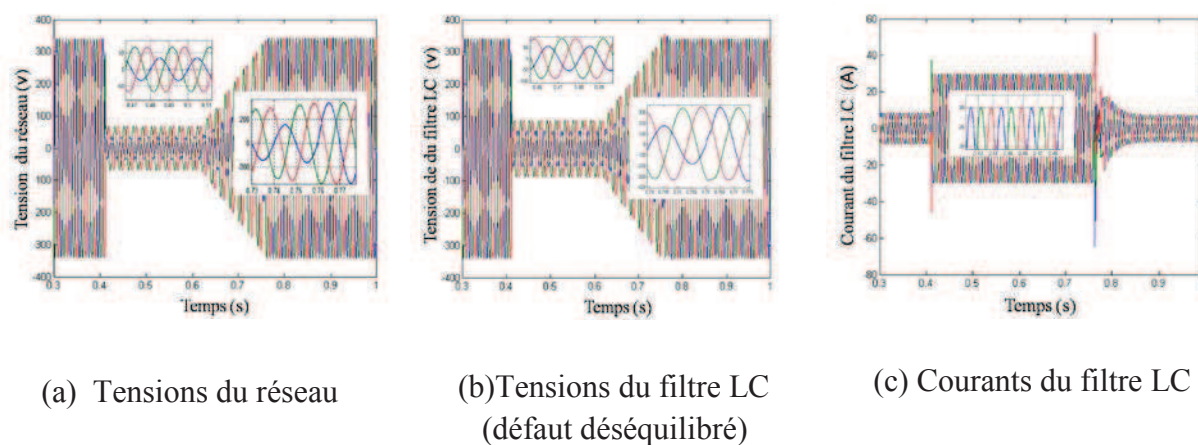


Figure II- 34 Application du limiteur du courant en cas du creux de tension déséquilibré

En fait, pendant la durée de limitation du courant, nous contrôlons uniquement le courant du filtre LC. Ici, La tension de sortie du filtre LC n'est pas contrôlée d'où le risque d'une déformation importante de la tension aux bornes du condensateur par effet de résonance entre le filtre réseau et le condensateur (cf. Figure II- 35). Ce phénomène rend l'application de cette méthode plutôt dangereuse.

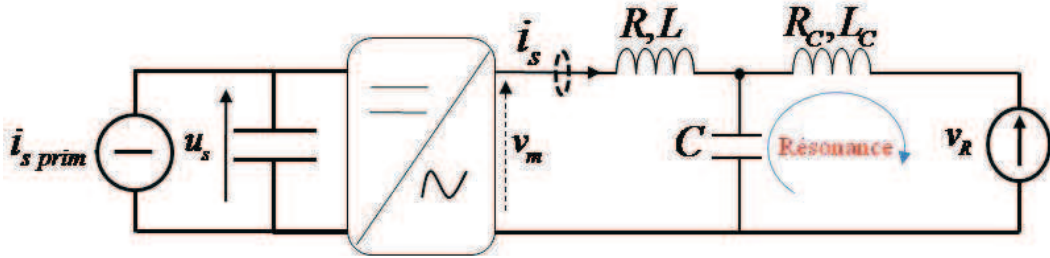


Figure II- 35 La limite de deux méthodes de limitation du courant
-la résonance entre la capacité et l'inductance de connexion

Si l'on considère une inductance de connexion avec le réseau d'une valeur $L_c=10\text{mH}$, la fréquence de résonance entre cette inductance et la capacité du filtre LC est calculée comme suivante :

$$f_{\text{résonance}} = \frac{1}{2 \times \pi \sqrt{L_c \times C}} = 355\text{Hz}$$

Nous constatons que c'est proche de la fréquence harmonique n° 7. La déformation de la tension vient de l'effet de cette harmonique (cf. Figure II-26-a-b).

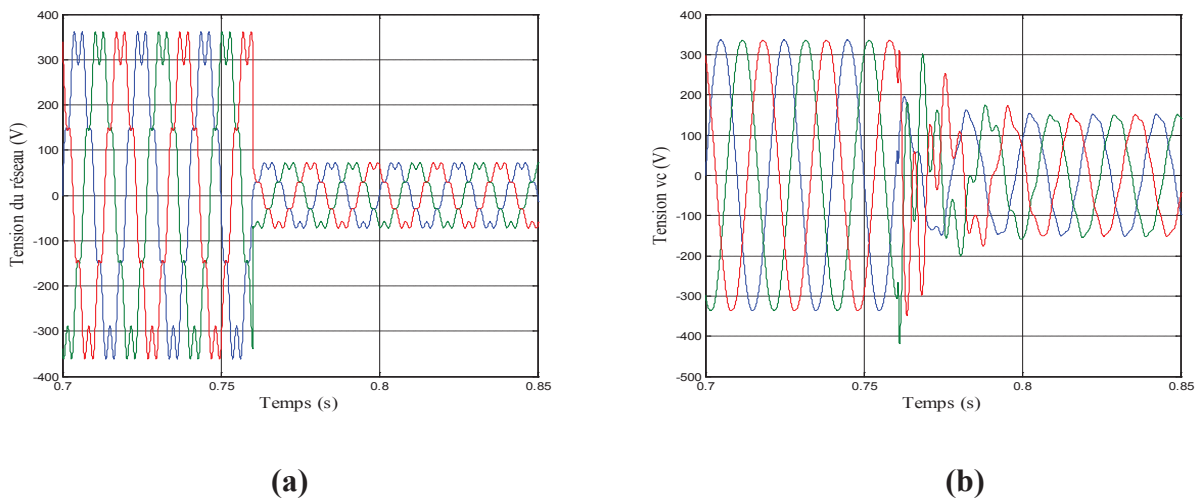


Figure II-36 (a) Tension de du réseau (b) Tension du filtre LC

Nous cherchons alors une méthode de limitation du courant en gardant la tension de sortie du filtre LC contrôlée pendant la durée de limitation du courant.

II.5.2. Limitation du courant par le principe de la résistance virtuelle

A. Principe général de la méthode [SAL 10]

Compte tenu des problèmes mentionnés ci-dessus, nous proposons une autre approche de limitation du courant en gardant le contrôle de la tension de filtre LC. Le principe de cette méthode repose sur la diminution de l'amplitude de la tension de référence en cas de surintensité. De manière à limiter le courant, nous cherchons à donner à notre source un comportement semblable à celui d'une source de tension en série avec une résistance virtuelle. Cette résistance n'est activée qu'au-delà d'un certain seuil de courant.

On définit un niveau limite de valeur efficace de courant I_{lim} en dessous duquel la résistance virtuelle n'est pas mise en service. Nous définissons en régime établi la tension triphasée de référence v_{CREF} appliquée à la charge:

$$v_{C1REF}(t) = V_{CREF} \sqrt{2} \sin(\omega t) \quad (II-10)$$

$$v_{C2REF}(t) = V_{CREF} \sqrt{2} \sin(\omega t - \frac{2\pi}{3}) \quad (II-11)$$

$$v_{C3REF}(t) = V_{CREF} \sqrt{2} \sin(\omega t - \frac{4\pi}{3}) \quad (II-12)$$

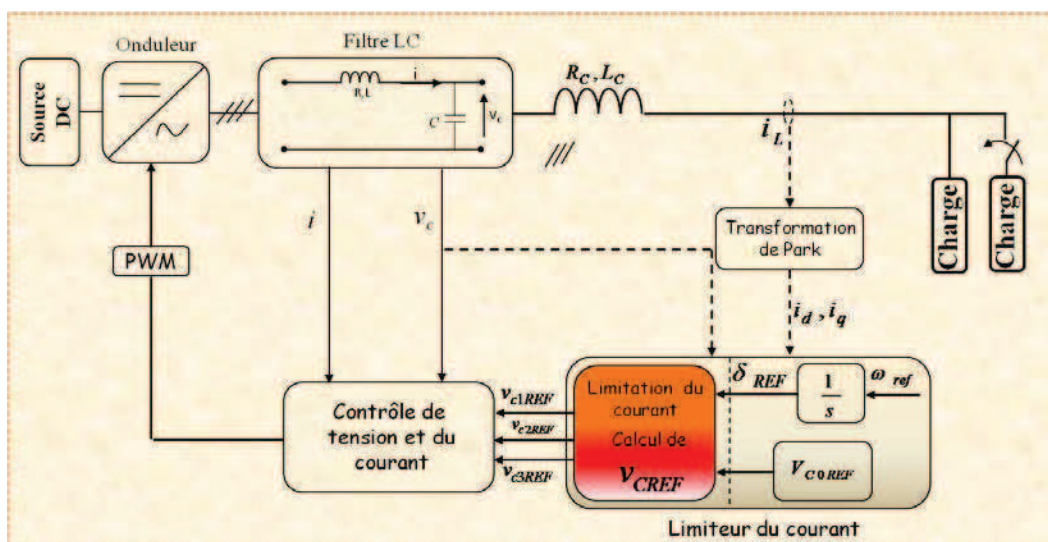


Figure II-37 Modèle du limiteur de courant avec le principe de la résistance virtuelle

Nous définissons une source de tension idéale v_{c0} et nous supposons que dans le régime établi sinusoïdal:

$$v_{C01 REF}(t) = V_{C0REF} \sqrt{2} \sin(\omega t) \quad (II-13)$$

$$v_{C02 REF}(t) = V_{C02REF} \sqrt{2} \sin(\omega t - \frac{2\pi}{3}) \quad (II-14)$$

$$v_{C03 REF}(t) = V_{C03REF} \sqrt{2} \sin(\omega t - \frac{4\pi}{3}) \quad (II-15)$$

On détermine la valeur efficace de la tension de référence V_{CREF} de la manière suivante:

$$\bar{V}_{CREF} = \bar{V}_{C0REF} - R_{virt} (\bar{I} - \bar{I}_{lim}) \quad \text{pour } I > I_{lim} \quad (II-16)$$

Avec \bar{V}_{C0REF} : source de tension idéale de valeur efficace $V_{C0REF} = V_{nom}$

\bar{I}_{lim} : Courant de valeur efficace I_{lim} et de même phase que le courant \bar{I}

Ainsi, le circuit de la source de tension à base de convertisseur peut être représenté, en tenant compte de la résistance virtuelle, par le modèle de la Figure II-38.

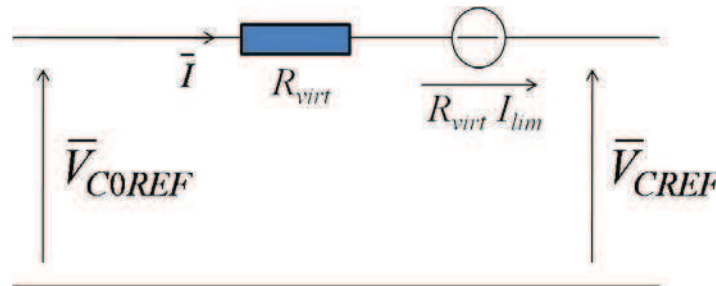


Figure II-38 Circuit équivalent de la source de tension à base de convertisseur avec la stratégie de limitation du courant par la résistance virtuelle

Cette équation complexe peut aussi être représentée par un diagramme vectoriel.

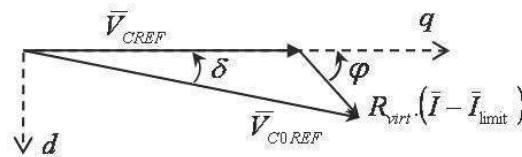


Figure II-39 Diagramme vectoriel de tensions

Nous allons déterminer de manière analytique la référence de tension V_{CREF} . Le calcul est réalisé dans le plan de Park.

On pose :

$$\bar{I} = I_d + j.I_q ; I^2 = I_d^2 + I_q^2 \quad (II-17)$$

$$\bar{V}_{CREF} = V_{CREF d} + j.V_{CREF q} \quad (II-18)$$

Nous choisissons d'aligner la tension \bar{V}_{CREF} sur l'axe q. Il vient :

$$V_{CREF d} = 0$$

$$V_{CREF q} = V_{CREF}$$

L'équation (II-16) est décomposée sur les axes d et q , comme suit :

$$\begin{aligned} V_{CREF} + R_{virt} \cdot (I_q - I_{limq}) &= V_{COREF q} \\ R_{virt} \cdot (I_d - I_{limd}) &= V_{COREF d} \end{aligned} \quad (II-19)$$

$$\left(V_{CREF} + R_{virt} \cdot (I_q - I_{limq}) \right)^2 + \left(R_{virt} \cdot (I_d - I_{limd}) \right)^2 = (V_{COREF})^2 \quad (II-20)$$

De l'équation (II-20), on peut déduire la relation décrivant la valeur de la tension de référence à appliquer pendant la phase de limitation du courant en fonction des courants:

$$V_{CREF} + R_{virt} \cdot (I_q - I_{limq}) = \pm \sqrt{(V_{COREF})^2 - (R_{virt} \cdot (I_d - I_{limd}))^2} \quad (II-21)$$

$$V_{CREF} = -\sqrt{(V_{COREF})^2 - (R_{virt} \cdot (I_d - I_{limd}))^2} - R_{virt} \cdot (I_q - I_{limq}) \quad (II-22)$$

Dans cette dernière équation, les valeurs des courants I_{limd} et I_{limq} sont calculées de la manière suivante en utilisant la Figure II-40:

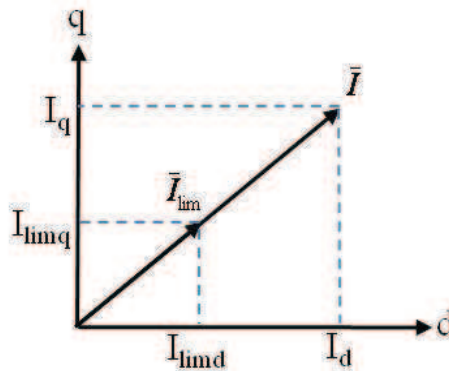


Figure II-40 Composantes directe et quadratique des courants

$$I_{limd} = \frac{I_d}{\sqrt{I_d^2 + I_q^2}} I_{lim} ; \quad I_{limq} = \frac{I_q}{\sqrt{I_d^2 + I_q^2}} I_{lim}$$

Ce permet de garantir le courant limite en phase avec le courant mesuré.

B. Calcul de la valeur maximale du courant pour différents types de charge impédante

Nous allons maintenant calculer la valeur de la résistance qui garantit une valeur maximale du courant limitée à 2 fois la valeur du courant I_{lim} : $I_{cc} = 2 \times I_{lim}$

Nous présentons le circuit équivalent de la source de tension avec la charge impédante dans la Figure II-41.

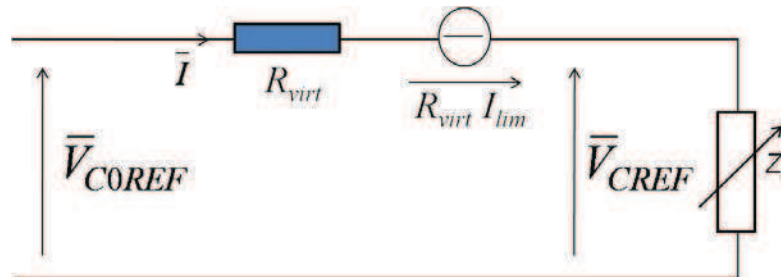


Figure II-41 Circuit équivalent de la source de tension avec une charge impédante

$$\bar{V}_{C0REF} = R_{virt} (\bar{I} - \bar{I}_{lim}) + \bar{Z}_l \cdot \bar{I} \quad (II-23)$$

On diminue $\|Z_l\|$ jusqu'à 0 de manière à mettre en court circuit la source de tension, il vient pour une charge résistive:

$$\bar{V}_{C0REF} = R_{virt} (\bar{I} - \bar{I}_{lim}) \quad (II-24)$$

Soit, en module:

$$V_{C0REF} = R_{virt} (I - I_{lim})$$

Il vient :

$$(I - I_{lim}) = \Delta I_{max} = \frac{V_{C0REF}}{R_{virt}}$$

$$R_{virt} = \frac{V_{C0REF}}{\Delta I_{max}}$$

Cette relation est valable quel que soit la phase du courant par rapport à la tension V_{C0REF} .

Pour un convertisseur de puissance nominale 15 kVA, le courant nominal est 21,6 A pour une tension triphasées 400/230 V. Il a été supposé que $I_{lim} = I_n$, il vient: $R_{virt} = 10.67 \Omega$;

Charge résistive-inductive

Le principe de la résistance virtuelle est validé dans cette partie sur une charge R, L. Tout d'abord, le courant I est calculé en cas d'activation de la résistance virtuelle. Nous pouvons écrire:

$$\bar{V}_{\text{CREF}} = (R + j\omega L)\bar{I}$$

En combinant cette équation avec l'équation (II-16), et en tenant compte de l'inductance et la résistance de charge comme suit:

$$L = 10\text{mH}; R = 4\Omega.$$

Les paramètres de l'impédance de connexion sont pris en compte dans ces valeurs. Alors, la valeur du courant de sortie calculé après l'intégration de la résistance virtuelle est calculée comme suivant :

$$\bar{V}_{\text{CREF}} = R_{\text{virt}}(\bar{I} - I_{\text{lim}}) + (R + j\omega L)\bar{I}$$

$$I = \frac{V_{\text{CREF}} + R_{\text{virt}}I_{\text{lim}}}{\sqrt{(R + R_{\text{virt}})^2 + (\omega L)^2}} = 30.75\text{ A}$$

A $t = 1.5\text{s}$, la charge R, L est appliqué, après le transitoire, le régime établi du courant est 30A qui est égale à la valeur calculée (voir Figure II-42). Sur la Figure II-43, nous constatons la chute de tension induite par la résistance virtuelle.

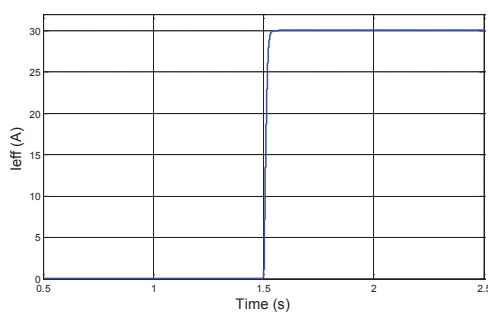


Figure II-42 La valeur efficace du courant de la charge

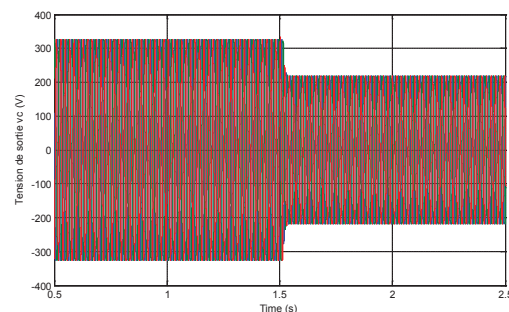


Figure II-43 tension de sortie de filtre LC

C. Validation de la méthode sur une plateforme expérimentale:

Afin de valider l'efficacité de la stratégie de limitation du courant du convertisseur, celle-ci a été intégrée dans le système de commande du GT et ensuite implémentée sur un simulateur

temps réel *RT-LAB*. Dans un deuxième temps, ce GT a été connecté avec une charge de type moteur asynchrone qui peut demander un courant de démarrage important et égal à 6-7 fois du courant nominal. Il est alors nécessaire, d'un point de vue de protection des équipements d'électronique de puissance, de limiter ce courant. Nous présentons d'abord le simulateur à temps réel, puis la méthode utilisée pour réaliser l'interaction entre l'environnement virtuel : le simulateur et l'environnement réel: la machine asynchrone et la charge résistive. Nous appelons cette méthode, la simulation : Power Hardware In the Loop (PHIL).

D. Présentation du simulateur temps réel

Le simulateur RT-LAB est une plate-forme distribuée en temps réel. Avec ce simulateur les réseaux électriques peuvent être simulés en temps réel en utilisant plusieurs processeurs en parallèle. RT-LAB introduit un moyen pour les ingénieurs qui ont besoin d'utiliser des modèles mathématiques de systèmes dynamiques construits en utilisant MATLAB / Simulink pour la simulation des essais de contrôle, et les applications connexes. La Figure II-44 présente le simulateur RT LAB configuré autour de PC à base de processeurs multi cœurs.

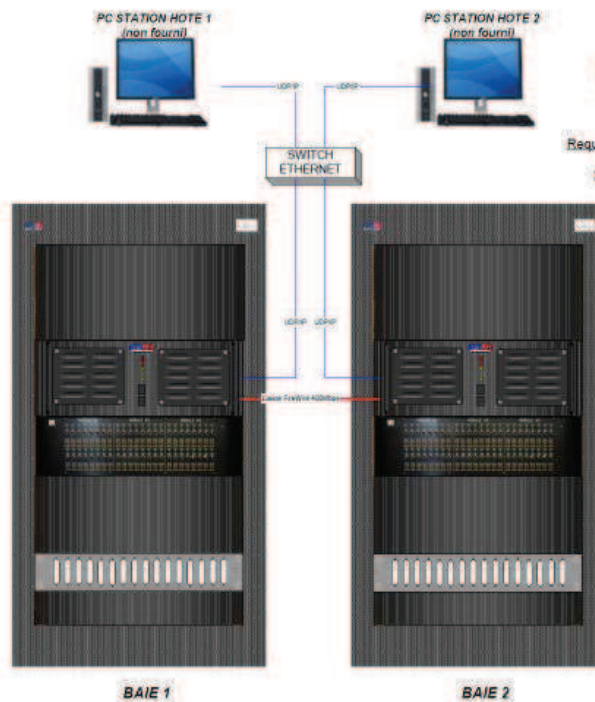


Figure II-44 Simulateur temps réel

L'interface d'entrée / sortie est composée de plusieurs cartes IP standard: une pour les entrées / sorties analogiques, et une autre pour les entrées / sorties numériques. Grâce à ces ports d'entrées et sorties, il est possible de connecter le simulateur avec l'environnement réel afin de valider les stratégies de contrôle avec les équipements réels.

E. Simulation PHIL (Power-Hardware-In-the-Loop)

L'équipement réel peut être connecté à un modèle du réseau simulé sur le simulateur RT-LAB. Cette approche, connue sous le nom de simulation **Hardware-In-the-Loop** (HIL). HIL offre des avantages considérables car elle réduit considérablement la durée des essais du matériel réel sur un véritable réseau, une approche qui peut être à la fois complexe et coûteuse, telle que la création d'un court-circuit réel pour analyser le comportement des protections.

Nous présentons ici succinctement le principe de la technique de simulation PHIL et la structure du système réalisé.

Pour tester un dispositif de puissance, il est nécessaire d'utiliser un amplificateur de puissance à grande bande passante (>10 kHz) placé entre le simulateur temps réel et le dispositif lui-même (voir Figure III-45).

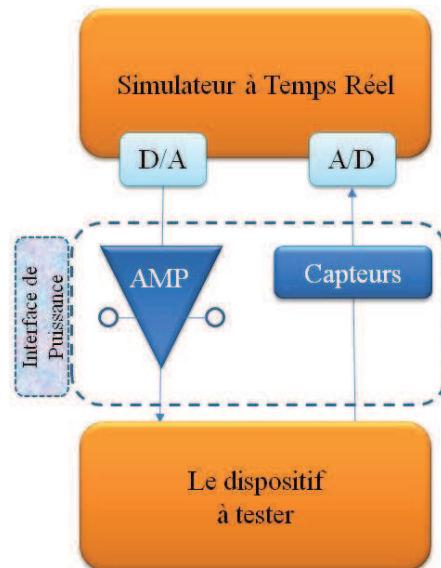


Figure III-45 Illustration pour le système de simulation (PHIL) [SAL 10]

Cet amplificateur de puissance génère une tension triphasée dont les références sont fournies par le simulateur. Les capteurs placés sur le dispositif à tester donnent l'information du courant. Celui-ci est introduit dans la simulation en utilisant des connections analogiques/numériques.

F. Réalisation

Nous présentons le mode opératoire nécessaire au démarrage de la machine asynchrone ainsi que la connexion de l'amplificateur à cette machine. La stratégie de limitation du courant réalisée sur Matlab Simulink a été intégrée dans l'environnement de simulation temps réel «

RT-LAB », et la Figure II-46 nous montre le système suivi pour réaliser la connexion demandée.

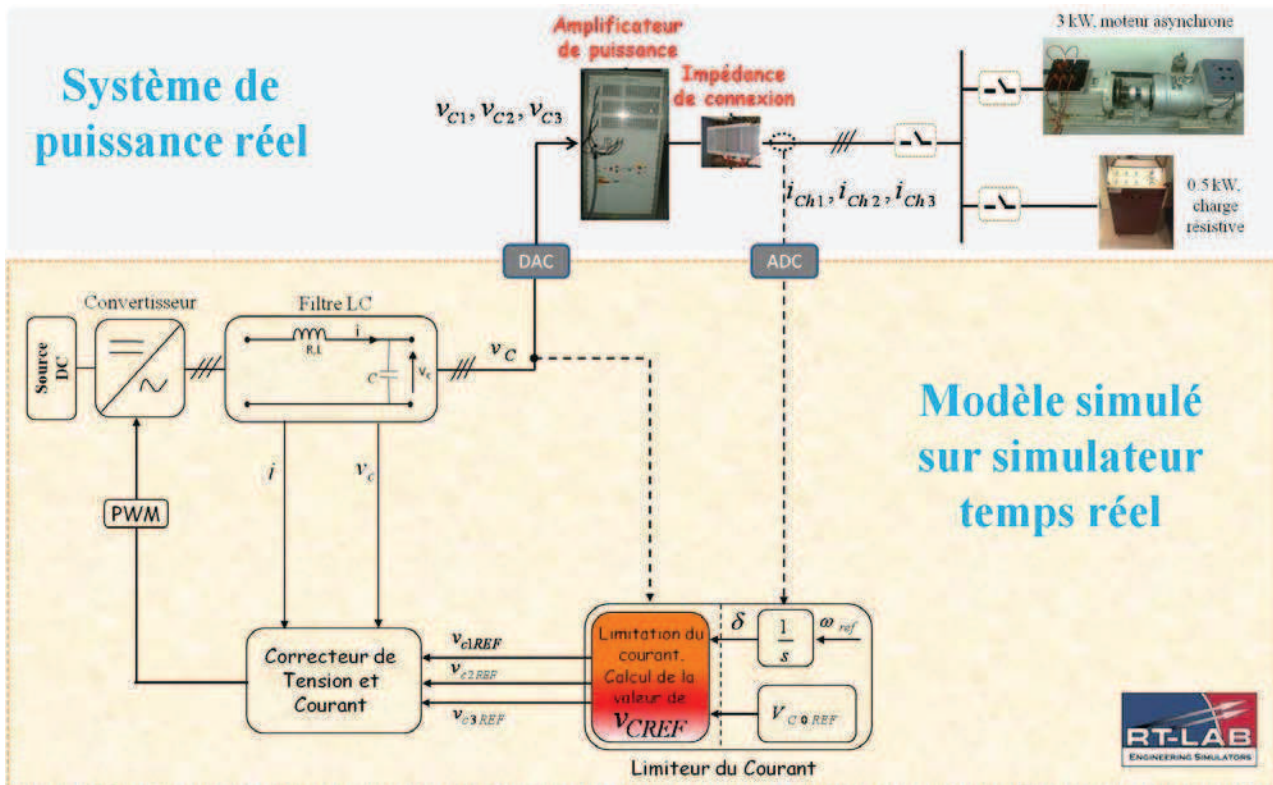


Figure II-46 Implémentation expérimentale de la stratégie de limitation de courant (Connexion du GDEP avec le moteur asynchrone)

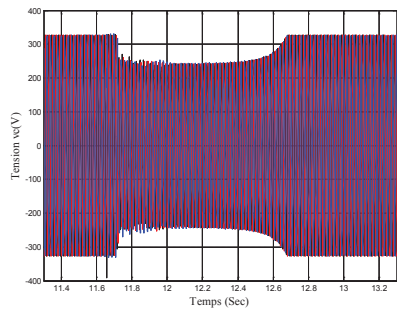
En fait, la phase de démarrage du moteur asynchrone permet de montrer le moment de validation de la phase de limitation du courant et l'inhibition à la fin de la phase de démarrage. Les caractéristiques du moteur appliqué sont présentées en Tableau II-3.

Tableau II-3 caractéristiques du moteur asynchrone

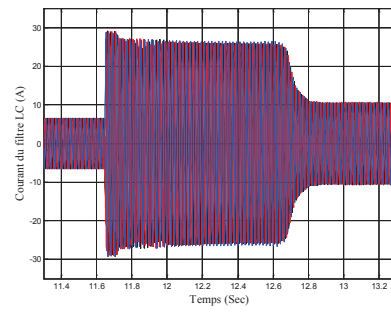
Puissance active	3kW
Fréquence	50 Hz
Tension (connexion Δ) / Courant nominal	220 V / 10.9A

Nous choisissons un convertisseur de puissance 5.5 KVA, qui correspond à un courant nominal de $I_{limit} = 8A$. La résistance virtuelle est alors calculé à une valeur de $R_{virt} = 28.8\Omega$. A $t = 11,7 s$ le moteur asynchrone est relié à la source de tension. La Figure II-47-a présente la diminution de la tension de sortie d'une valeur correspondant à la chute de tension sur la résistance virtuelle. En conséquence de la réduction de l'amplitude de tension, l'intégration de la résistance virtuelle a permis de limiter le courant à une valeur crête égale à 21A (soit 14.8 A valeur efficace) même sur une charge non linéaire telle la machine asynchrone au démarrage

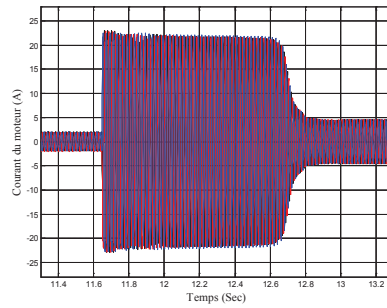
(cf. Figure II-47-b-c). Il est important de noter, ici, que le courant de sortie a bien été limité à une valeur inférieure à $2 * I_{lim}$. ($2 \times I_{lim} = 2 \times 8 = 16 \text{ A}$).



(a) Tension de sortie du filtre LC



(b) Courant du filtre LC



(c) Courant de la charge

Figure II-47 Résultats de l'application de la méthode de résistance virtuelle

Conclusion

Dans ce chapitre, nous avons montré la structure de base du GT connectée avec un convertisseur d'électronique de puissance. Dans cette structure de commande, nous avons montré plusieurs solutions pour contrôler la tension du convertisseur. La première utilise le correcteur résonant en modèle d'état sans la prise en compte du courant de la charge (ou réseau) dans le calcul du correcteur. La deuxième solution présente une modification de la structure de commande par retour d'état par laquelle nous pouvons compenser le courant de la charge (ou réseau) dans la commande. Ensuite nous avons montré un modèle développé du correcteur résonant qui peut rejeter les harmoniques du signal de tension.

La deuxième partie de ce chapitre traite le problème de la protection des générateurs contre la surintensité résultant du défaut. Dans ce chapitre, une stratégie spécifique visant à prévenir la production d'un courant de grande valeur et à le maintenir dans un niveau acceptable a été déduite. Par conséquent, cette stratégie de limitation du courant renforce la capacité de fault-ride-through de la source de tension.

Chapitre III

INTEGRATION DES GENERATEURS DISTRIBUES DANS UN MICRORESEAU ILOTABLE - DETECTION DE L'ILOTAGE VIA UN RELAIS ROCOF

Introduction

Les microréseaux îlotables permettent de créer un réseau de grande fiabilité. En mode normal, le microréseau est connecté au réseau principal, en cas de problème sur le réseau, le microréseau se déconnecte et peut continuer à fonctionner en mode îloté. Cette idée de micro-réseau n'est pas récente, puisque elle est déjà appliquée depuis longtemps avec des groupes de production classique dans des sites industriels nécessitant une grande fiabilité de réseau. La nouveauté réside dans l'utilisation de GDEP pour ce type de réseau.

Habituellement, dans le mode de fonctionnement connecté, les générateurs distribués (GD) fonctionnent comme un injecteur de courant [BLA 04], [LIS 06]. Or, en mode îloté, les charges dans un microréseau sont alimentées uniquement par les sources locales [SAL 09] [KIM 08] et le microréseau doit avoir au moins un générateur qui garantit la régulation de tension en amplitude et fréquence pendant la durée de fonctionnement en mode îloté [LAS 06].

Deux stratégies peuvent être envisagées lors de l'îlotage. Soit on demande au GD de passer d'un comportement injecteur de courant à celui d'une source de tension, soit celui-ci est déjà en contrôle de tension avant l'îlotage, il est alors plus simple de basculer en mode îloté puisque le contrôle de tension est déjà activé. Cependant, il faut utiliser, en mode connecté, une stratégie qui permet de contrôler les échanges de puissance active et réactive entre la source et le réseau. Nous allons étudier cette dernière stratégie dans l'optique de garantir aux générateurs de partager la puissance demandée par les charges ou le réseau principal. Comme les GD peuvent se trouver dans des régions relativement éloignées, chaque unité de production doit fonctionner de manière aussi indépendante que possible sans échanger les informations par un système communication [VIL 04].

Plusieurs études antérieures proposent des stratégies de contrôle des microréseaux qui comprennent des GDEP, comme dans [LAS 06] [CHA 93], [MAR 04], [DEB 07]. Nous présentons, dans ce chapitre, une stratégie du contrôle qui garantit une bonne interaction des GDEP avec des générateurs classiques comme les générateurs synchrones.

La stratégie proposée se compose en deux parties : la première est un système de contrôle en mode connecté, l'autre, le système de contrôle en mode îloté. Nous proposons un mécanisme de commutation d'un mode de fonctionnement vers l'autre avec le minimum de modifications

du système de commande. Afin de réaliser cette opération de commutation, nous utilisons le relais ROCOF (Rate Of Change Of Frequency) qui détecte l'îlotage par une mesure du taux du changement de la fréquence (le rapport df/dt).

Ce chapitre est divisé en quatre sections: dans la première, nous proposons un système de contrôle du GD en mode connecté au réseau comportant un contrôle de puissance active ainsi qu'un régulateur primaire de la fréquence. Ce régulateur est assimilé à celui utilisé dans les machines synchrones. La deuxième partie traite l'opération d'îlotage du GD. Dans cette partie, nous montrons la définition de l'îlotage et les méthodes principales pour le détecter. Dans la troisième partie, nous modifions le schéma général du contrôle en mode connecté en intégrant un moyen de détection de l'îlotage. Un modèle du relais ROCOF est intégré dans le schéma contrôle proposé afin de réaliser l'opération de commutation après l'îlotage.

Dans la dernière partie, nous illustrons l'implémentation de la stratégie du contrôle sur la plateforme expérimentale en utilisant la simulation Power-Hardware-In-the Loop (PHIL).

III.1. Fonctionnement du GDEP en mode îloté

En mode îloté, le générateur doit alimenter les charges avec une tension nominale imposée en amplitude et fréquence. La stratégie de contrôle présentée à la Figure III-1 vise à générer des tensions triphasées quasi-sinusoïdales à la sortie du filtre LC, (v_{C1} , v_{C2} , v_{C3}) [SAL 09]. Nous définissons un ensemble de trois références de tension (v_{c1REF} , v_{c2REF} , v_{c3REF}). Les valeurs de tension de référence (en amplitude et fréquence) ont les mêmes valeurs de tension du réseau. Le contrôle de la valeur instantanée de la tension est réalisé en utilisant des correcteurs résonants (cf. chapitre II). La stratégie de protection du générateur contre les surintensités, montrée dans le chapitre II, est intégrée dans le système du contrôle du générateur.

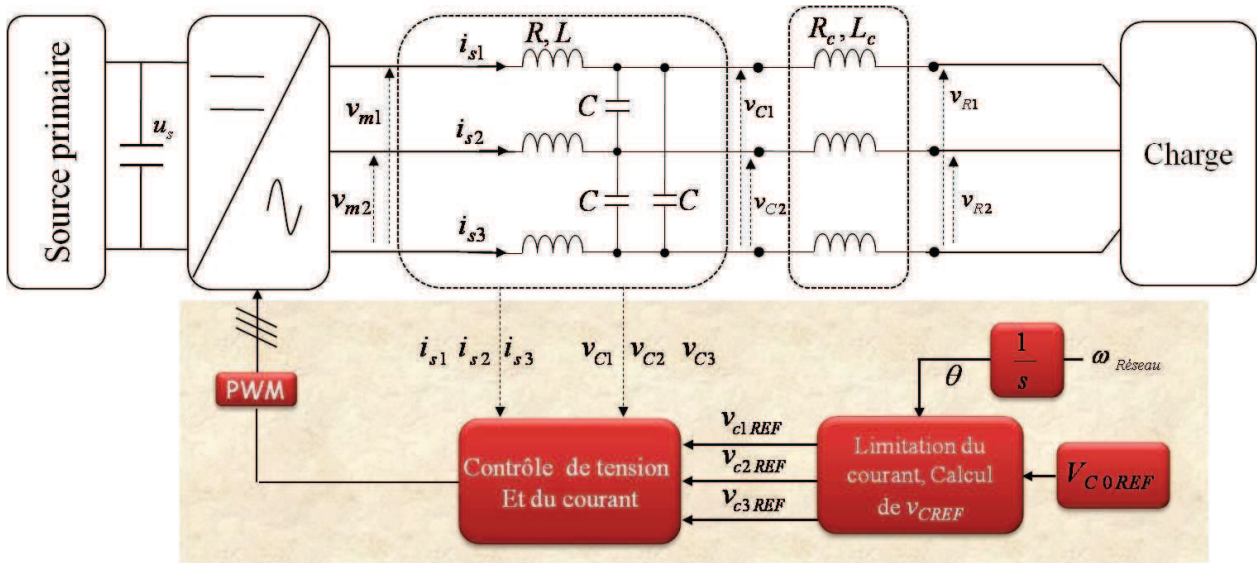


Figure III-1 Générateur de tension (GT) en mode de fonctionnement îloté

III.2. Fonctionnement du GDEP en mode connecté

Nous présentons le système de contrôle du GDEP qui permet de partager la puissance avec le réseau ou une autre source de tension. Comme le générateur est en mode connecté avec une autre source de tension, un système de synchronisation entre les deux tensions est indispensable pour établir dans le système global de contrôle. Le réseau est représenté par une machine synchrone dont le réglage de la fréquence est réalisé par un réglage primaire (cf. I.1.2).

Dans les générateurs synchrones, l'augmentation de la production provoque une diminution de la vitesse de rotation de la machine synchrone. Ceci est en raison du couple de la synchronisation (cf. ΔT_e sur Figure I-4). Ici, avec le GDEP, le couple de synchronisation n'existe plus. Il est nécessaire de reconstituer une fonction équivalente par la commande.

Le contrôle du GT montré en Figure III-2 est composé de quatre niveaux:

- ✚ Contrôle de tension et du courant de filtre LC déjà présenté au chapitre II.
- ✚ Synchronisation au réseau principal.
- ✚ Contrôle de la puissance active qui génère l'angle de référence de la tension.
- ✚ Réglage primaire de la fréquence qui génère la puissance active de référence de manière similaire à ce que l'on peut trouver sur une machine synchrone

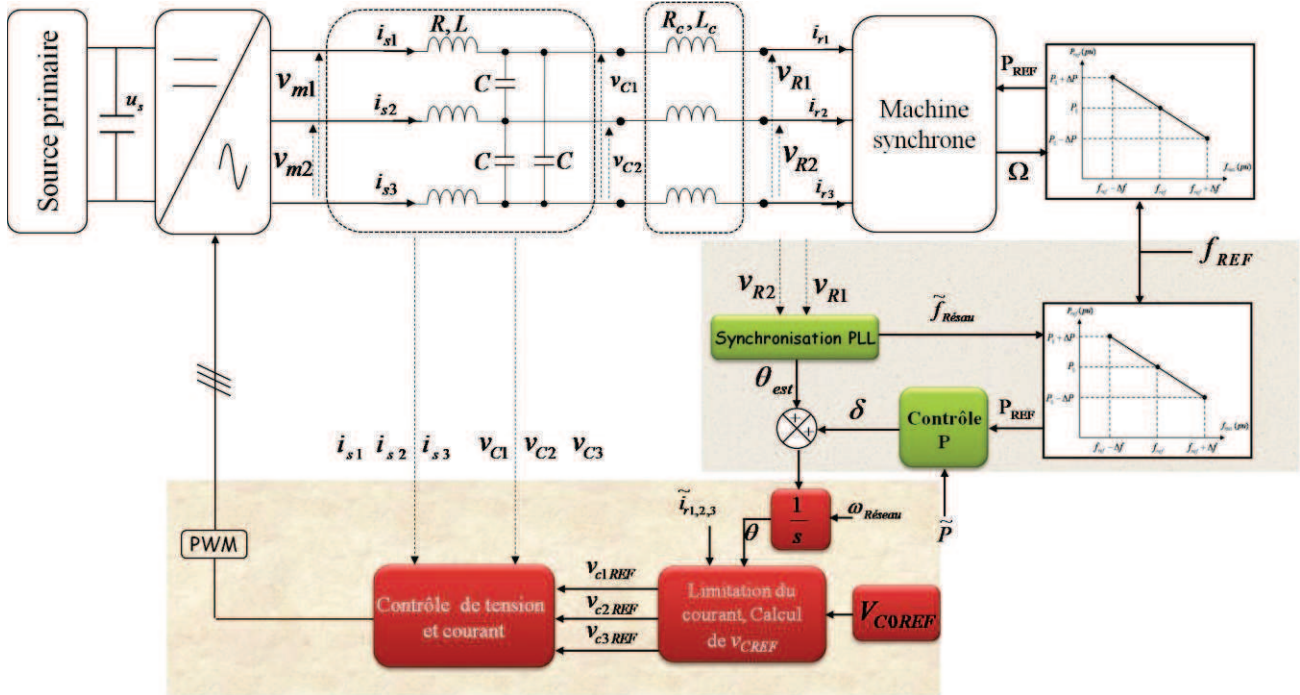


Figure III-2 Le contrôle du GDEP en mode connecté

III.2.1. Synchronisation sur le réseau principal

Nous rappelons dans cette partie le principe de la synchronisation de la tension du générateur distribué par rapport aux tensions du réseau [MOG 05]. Le système de synchronisation a pour objectif de déterminer l'angle du réseau $\theta_{Réseau}$.

La tension équilibrée du réseau est représentée par les équations suivantes :

$$v_{R1}(t) = \sqrt{2}V_R \sin(\theta_{Réseau})$$

$$v_{R2}(t) = \sqrt{2}V_R \sin(\theta_{Réseau} - \frac{2\pi}{3})$$

$$v_{R3}(t) = \sqrt{2}V_R \sin(\theta_{Réseau} - \frac{4\pi}{3})$$

Afin de réaliser la synchronisation par la PLL (**P**hase **L**ocked **L**oop) triphasée, nous appliquons une transformation inverse de Park sur les tensions triphasées du réseau. La composante directe d'axe d résultant de cette transformation est asservie à zéro par action sur

l'angle du repère de Park (θ_{est}). Nous considérons qu'en régime établi l'angle θ_{est} est égal à l'angle du réseau $\theta_{Réseau}$.

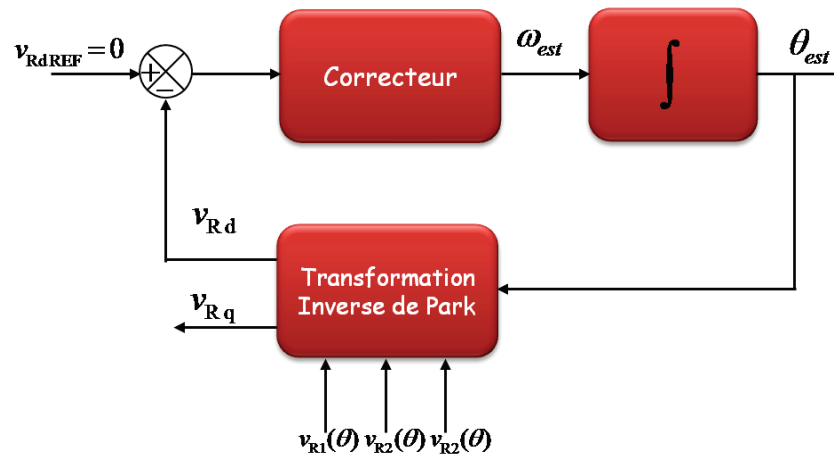


Figure III-3 PLL triphasé dans le domaine de Park

Nous réalisons l'estimation de l'angle de tension du réseau montrée dans la Figure III-4. L'angle du réseau estimé par le système PLL triphasé est présenté dans la Figure III-5.

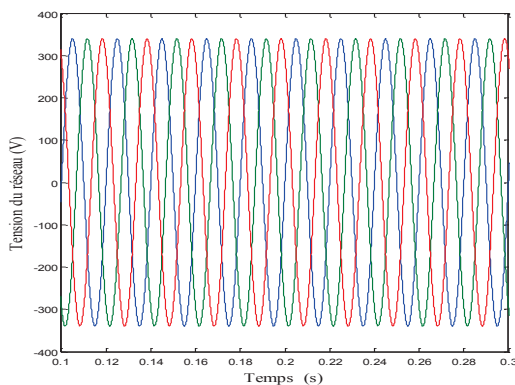


Figure III-4 Tension du réseau

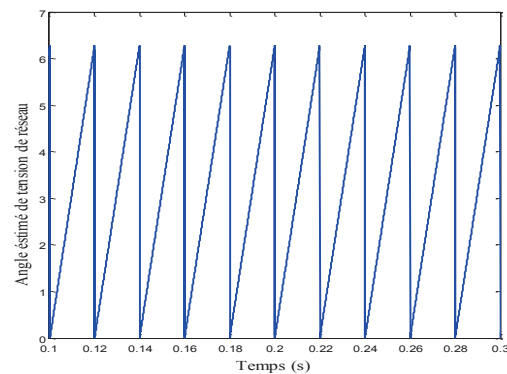


Figure III-5 Angle estimé, par PLL, de la tension du réseau

III.2.2. Contrôle de la puissance active

Dans une connexion de source de courant classique, la puissance fournie par le générateur au réseau est contrôlée par l'amplitude et la phase du courant. Comme les quantités contrôlées sont les tensions, nous sommes obligés de mettre en œuvre une autre méthode de contrôle du flux de puissance. Ceci est fondé, dans ce chapitre, sur la méthode classique du transfert de puissance entre les deux sources de tension. (Figure III-6-a-b) [DEB 07] [BOR 01].

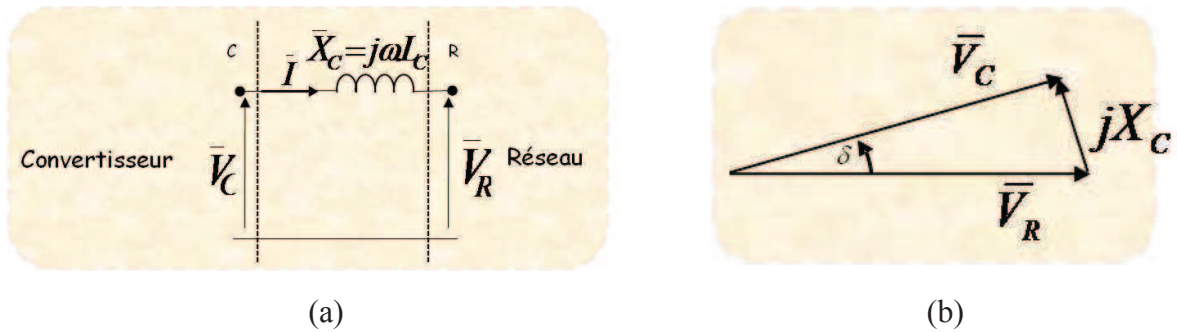


Figure III-6 Puissance traversant une ligne (a), diagramme de phase (b)

Dans une ligne triphasée non-résistive, la puissance active dépend de l'angle de transmission entre les deux sources de tension. Comme montré dans l'équation suivante :

$$P_C = 3 \frac{V_C V_R \sin \delta}{X_C} \quad (\text{III-1})$$

Si l'angle de puissance δ a une valeur petite, nous admettons que:

$$\delta \approx \sin \delta$$

En outre, si, nous supposons que

$$V_C \approx V_R = V$$

L'équation (III-1) devient:

$$P_C = 3 \frac{V^2 \delta}{X_C} \quad (\text{III-2})$$

Cette expression, bien connue, explicite le lien entre l'angle entre les deux tensions \bar{V}_R et \bar{V}_C et la puissance active.

Le contrôle de la puissance active est réalisé suivant le principe présenté en Figure III-7. La présence d'un filtre passe-bas est justifiée afin de réduire les composantes de fréquence 2ω résultant d'un déséquilibre éventuel dans les courants triphasés.

Le modèle présenté sur l'équation (III-2) nous permet de déterminer le gain K_p . Nous choisissons un amortissement de cette boucle d'une valeur 0,7 soit $K_p = 5.5 \times 10^{-6}$. On trouve alors un temps de réponse de 1.3s ce qui est considéré comme acceptable. Ce temps de réponse peut varier en fonction de la puissance de court-circuit du réseau.

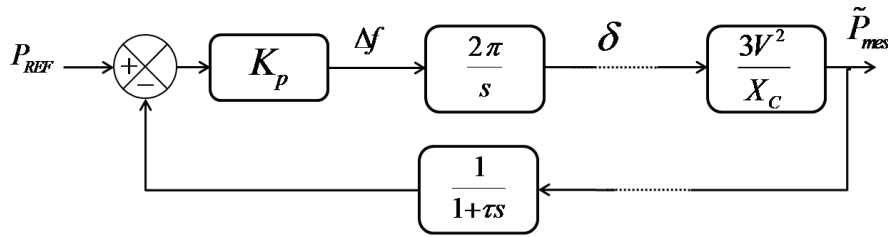


Figure III-7 Principe du calcul de l'angle de référence

La valeur de δ est ensuite introduite dans le calcul de référence v_c :

$$\begin{aligned} v_{c1REF} &= V_{C0REF} \cdot \sqrt{2} \cdot \sin(\theta + \delta) \\ v_{c2REF} &= V_{C0REF} \cdot \sqrt{2} \cdot \sin(\theta + \delta - 2\pi/3) \\ v_{c3REF} &= V_{C0REF} \cdot \sqrt{2} \cdot \sin(\theta + \delta - 4\pi/3) \end{aligned} \quad (\text{III-3})$$

Où: θ est l'angle du réseau rendu par le système PLL qui réalise la synchronisation des tensions de trois phases v_{C1} , v_{C2} , v_{C3} à celles du réseau.

Etant donné l'action proportionnelle établie entre la puissance et la fréquence, on peut considérer la possibilité d'une répartition des puissances entre les différentes sources en rapport avec le choix du gain K_p de manière similaire à ce que l'on trouve dans les réglages primaires pour les sources classiques. Cependant, on note ici une différence fondamentale rarement évoquée dans les travaux qui s'intéressent à ce type de source : le gain proportionnel K_p sert à contrôler la dynamique de la boucle. Il peut donc difficilement servir aussi à une répartition des puissances entre les sources, c'est la raison pour laquelle nous avons ajouté un réglage primaire de fréquence.

III.2.3. Réglage primaire de la fréquence

Le réglage primaire de la fréquence est similaire à celui habituellement utilisé dans les générateurs synchrones. Nous utilisons un régulateur proportionnel simple de la fréquence pour le réglage primaire afin d'ajuster la puissance générée à la fréquence. Il est bien connu que ce type de contrôle conduit à un bon partage de la charge entre les générateurs.

L'équation (III-4) décrit la relation linéaire classique entre la fréquence et la puissance active en par-unité qui est proportionnelle à une valeur de statisme K_{VS} :

$$P_{ref\ pu} = \frac{1}{K_{VS}} (f_{ref\ pu} - f_{mes\ pu}) + P_0 \quad (\text{III-4})$$

La Figure III-8 présente le contrôle en statisme de la puissance active. Nous remarquons que pour une diminution de la fréquence d'une valeur Δf , il faudrait injecter une puissance ΔP et vice versa.

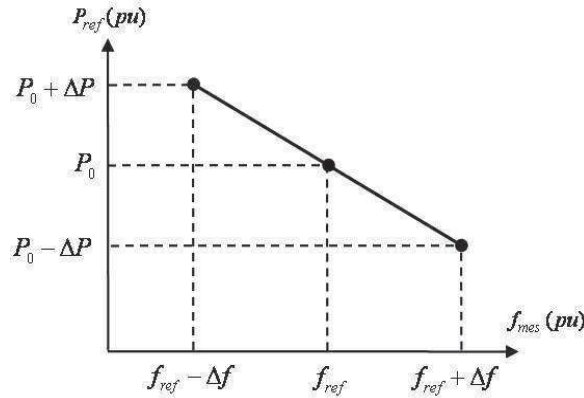


Figure III-8 Caractéristique Fréquence-puissance active

La valeur per-unit de la puissance active est convertie en une valeur réelle par une multiplication avec une valeur de base de la puissance du convertisseur P_{base} . Nous choisissons cette valeur de base égale à la valeur nominale de la puissance apparente du convertisseur. Figure III-9 présente le régulateur primaire de la fréquence.

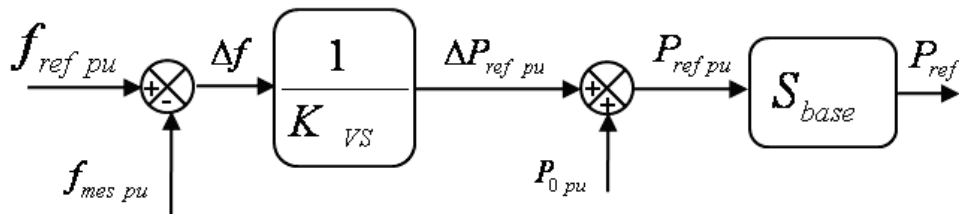


Figure III-9 Régulateur primaire de la fréquence

III.3. L'ÎLOTAGE:

L'îlotage ou la perte du réseau (tel qu'il figure dans [CHO 09]) se produit lorsque une partie du système de distribution devient électriquement isolé, mais continue à être alimenté par des générateurs distribués connectés au sous-système îloté (cf. Figure III-10) [FRE 05]. L'îlotage se produit en cas d'incident, ou une déconnexion planifiée.

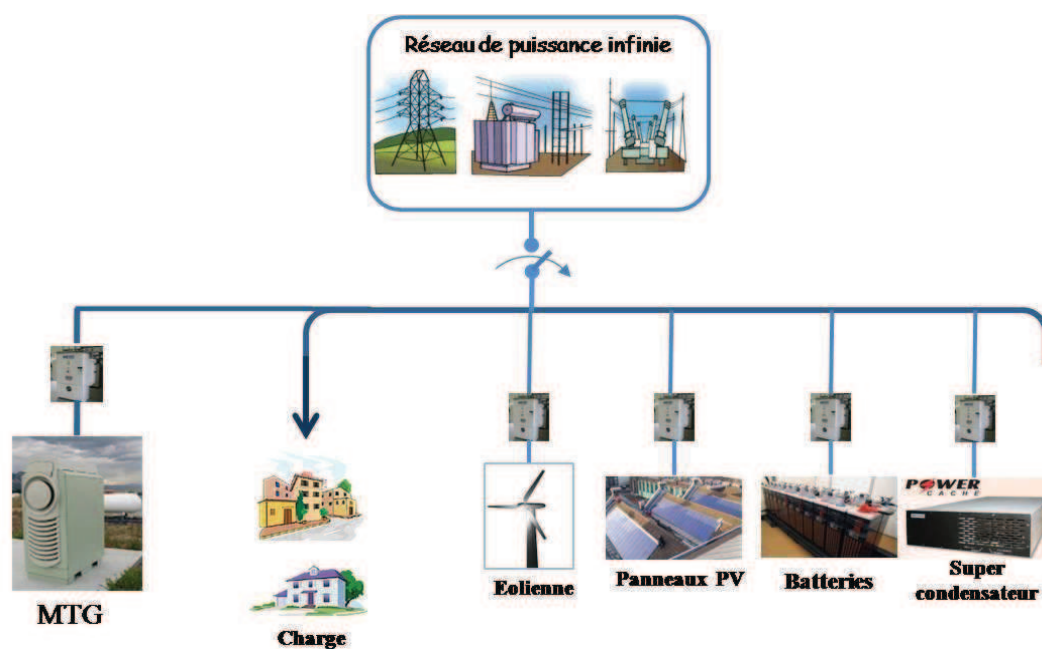


Figure III-10 Îlotage de micro réseau

On souhaite que la production distribuée connectée au micro réseau continue à alimenter les charges après l'îlotage [KAT 05]. Après l'îlotage, la participation du réseau principal à l'alimentation des charges du micro réseau n'existe plus. Cela conduit à un très fort changement de répartition de puissance dans les lignes du micro réseau. Le système de contrôle des sources distribuées doit garantir l'équilibre entre la puissance demandée et celle générée afin de fixer la fréquence dans ses limites admissibles.

Classiquement, la protection anti-îlotage déconnecte la production distribuée lorsque l'îlotage est détecté. Nous supposons, ici, qu'il n'en est rien : la production distribuée reste opérationnelle. Il est indispensable que le générateur détecte que le réseau n'existe plus afin de lui permettre s'adapter une stratégie adéquate du contrôle en mode îloté.

Nous présentons dans la suite deux méthodes utilisées dans les GD pour détecter l'îlotage.

Comme mentionné précédemment, l'îlotage ou « loss of mains » ou « loss of grid » d'un système de distribution électrique provoque la variation de fréquence en raison du changement de répartition de puissance dans le système îloté. Les possibilités de détection d'îlotage sont une condition essentielle pour les générateurs reliés aux systèmes de distribution d'énergie électrique. Cette politique est importante afin d'éviter les dommages qui peuvent se produire au niveau des charges et des générateurs reliés au système îloté.

Les dispositifs les plus communs utilisés pour détecter l'îlotage sont les versions modifiées de relais sous/sur tension et sous/sur fréquence. Parmi eux, les dispositifs basés sur des variations de la fréquence ont été identifiés par l'industrie comme l'option la plus fiable.

Les exemples représentatifs de ces relais sont des relais qui détectent les variations de fréquence (Rate Of Change Of Frequency -ROCOF) et les relais saut de phase « Vector Surge (VS) ». Cette partie a pour objectif de présenter une analyse comparative entre 2 techniques de détection de l'îlotage: le relais ROCOF et le relais Vector Surge (VS).

III.3.1. Relais « Vector Surge »

La Figure III-11 décrit un circuit équivalent d'un générateur distribué GD fonctionnant parallèlement à un réseau de distribution et équipé d'un relais de VS. Le générateur (GD) alimente une charge locale.

Dans le cas normal de fonctionnement et sans l'îlotage, il y a une chute de tension $\Delta\bar{V}$ entre la tension terminale \bar{V}_R (tension de jeu de bar) et la tension interne du générateur \bar{E}_{GD} due au passage du courant de générateur \bar{I}_{GD} dans la réactance de générateur (X_d) (cf. Figure III-11). En conséquence, il y a un déphasage entre la tension terminale (\bar{V}_R) et la tension interne de générateur (\bar{E}_{GD}).

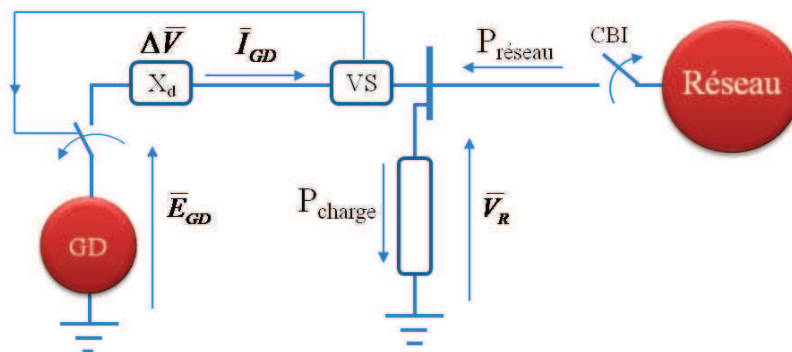


Figure III-11 Circuit équivalent d'un générateur synchrones équipé d'un relais VS [FRE 05] fonctionnant en connexion avec le réseau principal

Le diagramme de phase est présenté dans Figure III-12. Dans le cas où le disjoncteur CBI (Figure III-11) s'ouvre suite à un défaut, par exemple, le système composé du générateur et la charge devient isolé. À cet instant, le GD augmente rapidement (ou diminue) le courant généré selon le cas du réseau avant l'îlotage; (absorbant ou consommant). Par conséquent, la

différence angulaire entre \bar{V}_R et \bar{E}_{GD} est soudainement augmentée (ou diminuée) et la phase terminale de tension change sa direction, comme montré sur la Figure III-12-b.

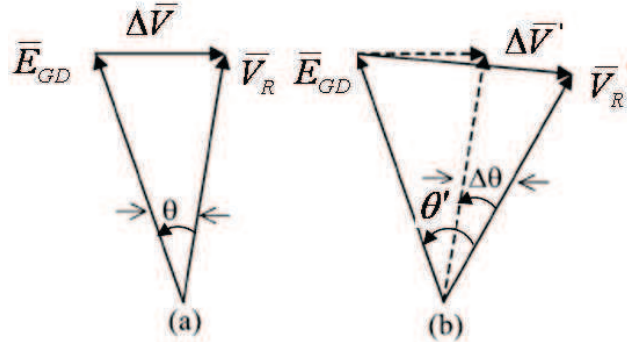


Figure III-12 La phase interne et terminale de tension : (a) avant l'ouverture des CBI (b) après l'ouverture des CBI.

En analysant un tel phénomène dans le domaine temporel, la valeur instantanée de la tension terminale (\bar{V}_R) saute à une autre valeur et on voit apparaître un changement de phase comme représentée dans la Figure III-13, où le point (A) indique l'instant de l'îlotage. De plus, la fréquence instantanée de la tension terminale change également.

Ce comportement de la tension terminale s'appelle le saut de vecteur de tension (*Vector Surge*). Les relais VS sont basés sur tels phénomènes.

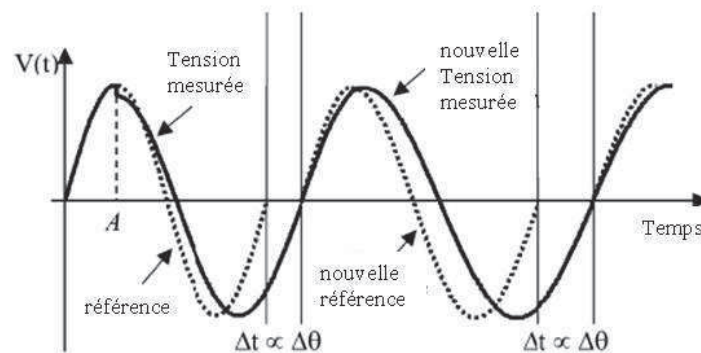


Figure III-13 Tension de relais VS (Vector Surge)

Les relais VS mesurent la période d'un cycle électrique et commencent une nouvelle mesure à chaque passage par zéro de la tension terminale. La durée de cycle courante (la forme d'onde mesurée) est comparée au dernier cycle de référence. Dans l'îlotage, la durée de cycle est plus

courte (ou plus longue), selon qu'il y a un excès (ou un déficit) de puissance active dans le système îloté (cf. Figure III-13). Cette variation de durée de cycle provoque une variation proportionnelle de l'angle de tension terminale $\Delta\theta$, qui est le paramètre d'entrée du relais VS. Si la variation de l'angle de tension terminale excède un seuil prédéterminé α , un signal est immédiatement envoyé au CB.

Habituellement, pour les relais VS, ce seuil d'angle peut être ajusté dans la gamme de 2° à 20° . Le relais est également équipé par un mécanisme de dévalidation si la grandeur de la tension terminale chute au-dessous d'une valeur seuil, c'est pour éviter l'opération intempestive du relais.

III.3.2. Relais ROCOF

Nous prenons le même système que celui présenté précédemment, mais avec un relais ROCOF cette fois (Figure III-14).

La différence entre la puissance électrique (P_{GD}) fournie par le générateur et celle consommée par la charge est fournie (ou consommée) par le réseau principal. Par conséquent, la fréquence du système demeure constante. Si le disjoncteur d'interface réseau (CBI) s'ouvre, en raison d'un défaut par exemple, le système composé par le générateur et de la charge forme un système îloté. Dans ce cas-ci, il y a un déséquilibre instantané de puissance dû à la perte de puissance du réseau principal ($P_{réseau}$). Ce déséquilibre entraîne un transitoire dans le système îloté. Dans le cas de l'alimentation par une machine synchrone, la vitesse, donc la fréquence, est liée à l'équilibrage entre la production et la consommation. Une fois que l'îlotage se produit, la fréquence du système commence à évoluer de manière dynamique. Nous allons voir que ce système est opérationnel aussi pour la source de tension connectée avec un convertisseur d'électronique de puissance. En effet, dans le cas d'un îlotage, le générateur va devoir fournir la totalité de la puissance demandée par la charge. La variation de puissance va engendrer, conformément au modèle de commande de la Figure III-2, une variation de fréquence qui sera détectée par le relais ROCOF.

Un tel comportement du système peut être employé pour détecter une condition de l'îlotage. Cependant, si le déséquilibre de puissance dans le système îloté est petit, la fréquence changera lentement. Ainsi, le taux de variation de la fréquence df/dt peut être utilisé pour accélérer la détection de l'îlotage.

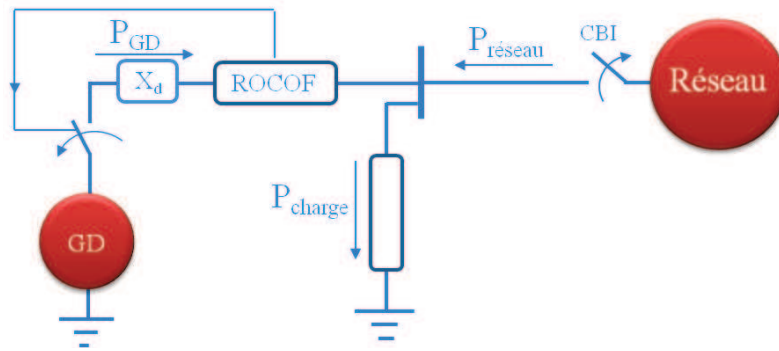


Figure III-14 Circuit équivalent d'un générateur distribué (GD) équipé d'un relais ROCOF fonctionnant en connexion avec le réseau principal

Le taux de variation de la fréquence est calculé en considérant une mesure pendant quelques cycles, habituellement entre 2 et 50 cycles. Ce signal est traité par des filtres et le signal résultant est utilisé comme moyen pour détecter l'îlotage. Si la valeur du taux de variation de la fréquence excède une valeur seuil, un signal est immédiatement envoyé au disjoncteur du générateur. Les réglages typiques de ROCOF sont entre 0.10 et 1.20 Hz/s [FRE 05].

Une fonction de sous tension doit être ajoutée au modèle du relais ROCOF afin d'éviter l'opération fautive du relais [VIE 06], comme exemple, la mise en action du relais ROCOF pendant le démarrage ou les courts-circuits de générateur.

La Figure III-15 montre le modèle implémenté du relais ROCOF.

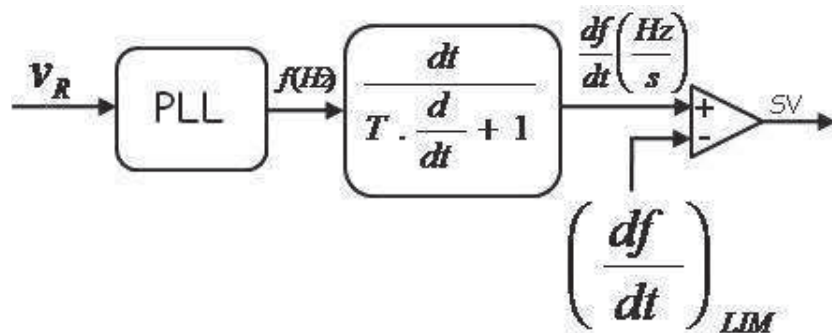


Figure III-15 Modèle implémenté du relais ROCOF

Deux paramètres doivent être fixés :

- T : la constante de temps du filtre : 0.12 s
- $\left(\frac{df}{dt}\right)_{LIM}$ La limite de taux de changement de la fréquence : 0.5Hz/s.

Le signal de sortie de relais ROCOF est utilisé pour valider l'événement de commutation lorsque l'îlotage se produit. Ce signal est appelé le Signal de Validation(SV) (cf. Figure III-15).

Le système de détection de l'îlotage basé sur le relais ROCOF est intégré dans le système de commande. Au moment de détection de l'îlotage, le signal SV à la sortie de ce système, change l'estimation de la fréquence d'une valeur calculée par PLL et fondée sur la valeur de la fréquence du réseau (machine synchrone), vers une valeur calculée et fondée sur la fréquence de référence.

III.4. Présentation de système de contrôle global

Après l'îlotage, le contrôle du filtre LC doit être modifié pour tenir compte de cette nouvelle situation. La modification principale est le calcul de l'angle de référence de tension.

En effet, dans le cas de fonctionnement du convertisseur en mode connecté avec le réseau principal, la boucle de phase PLL calcule l'angle du réseau, le générateur se base sur cet angle pour générer la tension de référence. Nous proposons, en cas de fonctionnement du convertisseur en mode îloté, que l'angle du réseau soit imposé par la source et généré par l'intégration de la fréquence de référence du microréseau.

$$\theta = 2\pi \int_0^t f_{ref} dt \quad (III-5)$$

Le système global étudié consiste en deux sources de tension connectées via une impédance de connexion L_C , R_C . La première, est la source de tension connectée avec un convertisseur d'électronique de puissance, alors que la deuxième est la source de tension à base d'une machine synchrone.

Nous appliquons un statisme (K_{MS}) pour réaliser le réglage primaire de la fréquence de la machine synchrone. Le système de contrôle présenté précédemment est utilisé pour contrôler la source de tension connectée avec un convertisseur d'électronique de puissance (cf. Figure III-16). Nous allons présenter la réalisation expérimentale de ce système et étudier la répartition de puissance entre les deux sources en régime statique et dynamique.

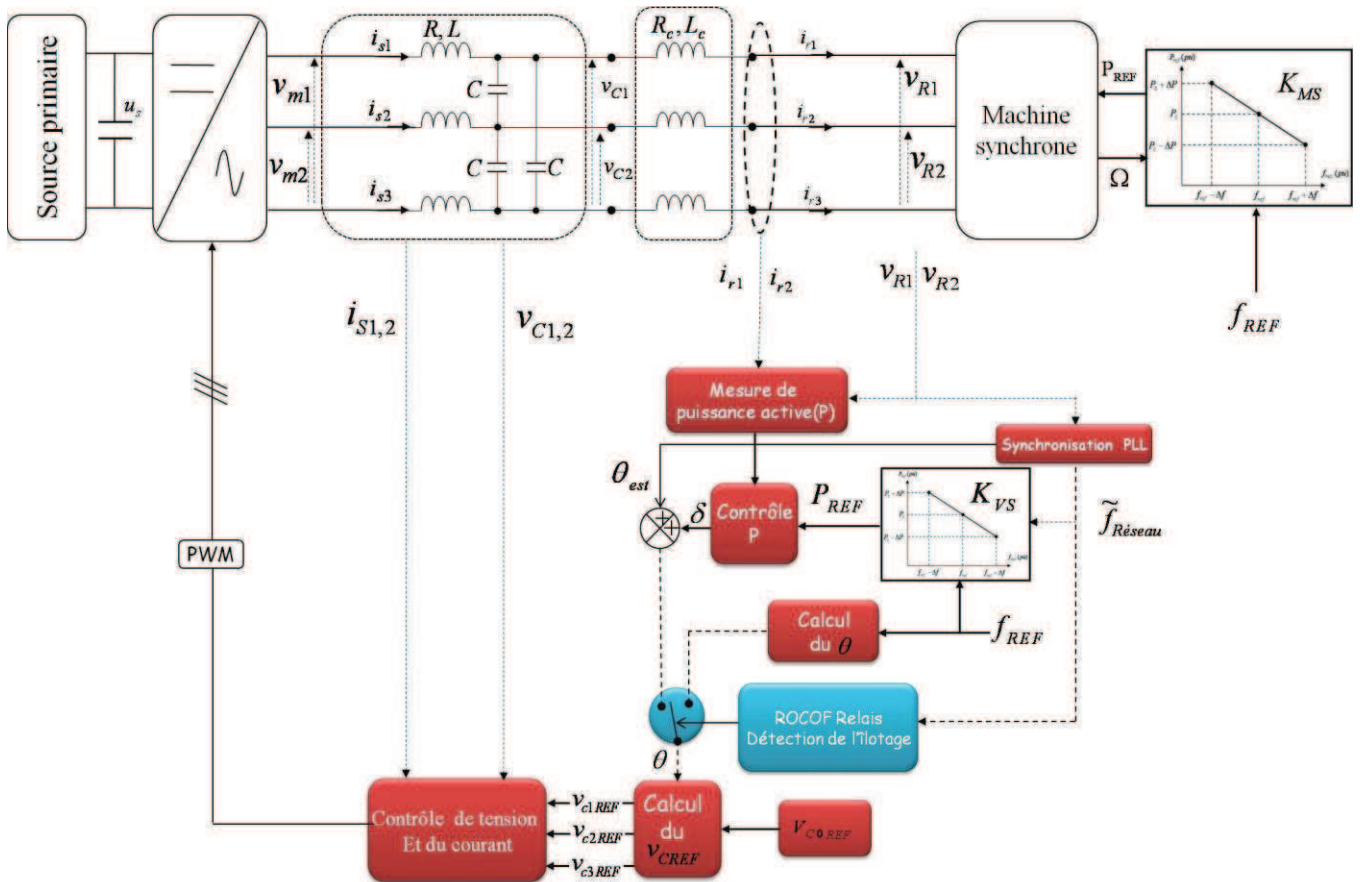


Figure III-16 Schéma de la mise en œuvre du système étudié

III.5. Réalisation et étude expérimentale

Un système expérimental fondé sur le simulateur temps réel est développé afin de valider l'étude dynamique de l'ensemble du système.

Nous utilisons la technique de simulation PHIL présentée en Chapitre II (cf. II.5.2-E) pour valider la stratégie du contrôle.

III.5.1. Plateforme d'expérimentation

Nous présentons dans la Figure III-17 la structure du système de connexion de deux générateurs de tension sur la plateforme expérimentale. Cette structure est composée de trois parties principales:

- ✚ L'environnement virtuel mis en œuvre dans le simulateur temps réel RT-LAB, [DUF 05] [MAJ 06]. Il contient le modèle d'un GT à base d'un convertisseur avec filtre LC contrôlé par la stratégie expliquée précédemment.
- ✚ Le système réel, qui représente les éléments physiques du système électrique étudié. La source de tension classique connectée à l'onduleur est la machine synchrone, dont la puissance mécanique est fournie par un moteur à courant continu. Le contrôle de la vitesse du moteur à courant continu a été réalisé par un régulateur proportionnel qui émule le contrôle du statisme (K_{MS}). L'amplitude de la tension délivrée par la machine synchrone est contrôlée par une action sur le système d'excitation. Nous utilisons une impédance de connexion réelle pour connecter les deux sources de tension.
- ✚ La charge résistive : la puissance maximale : 12 kW
- ✚ L'amplificateur de puissance utilisé, dont les caractéristiques de sorties sont présentées en Tableau 1, est du type PCU-3X5000-BC. Il a les propriétés suivantes:
 - Grande dynamique de réglage.
 - Ampli 4 quadrants.
 - Possibilité d'être piloté soit en courant ou en tension.
 - Fonction en mode générateur ou récepteur.

Tableau 1 caractéristiques de sortie (avec utilisation de transfo doubleur de tension):

Gamme	Courant nominal (mode générateur)	Courant nominal (mode récepteur)	Puissance nominale de sortie (mode générateur) ($V_n = 230\text{ V}$)	Puissance nominale de sortie (mode récepteur) ($V_n = 230\text{ V}$)
260V	0 – 10A	0 – 5 A	3 X 2300 = 6900W	3 X 1150 = 3450W

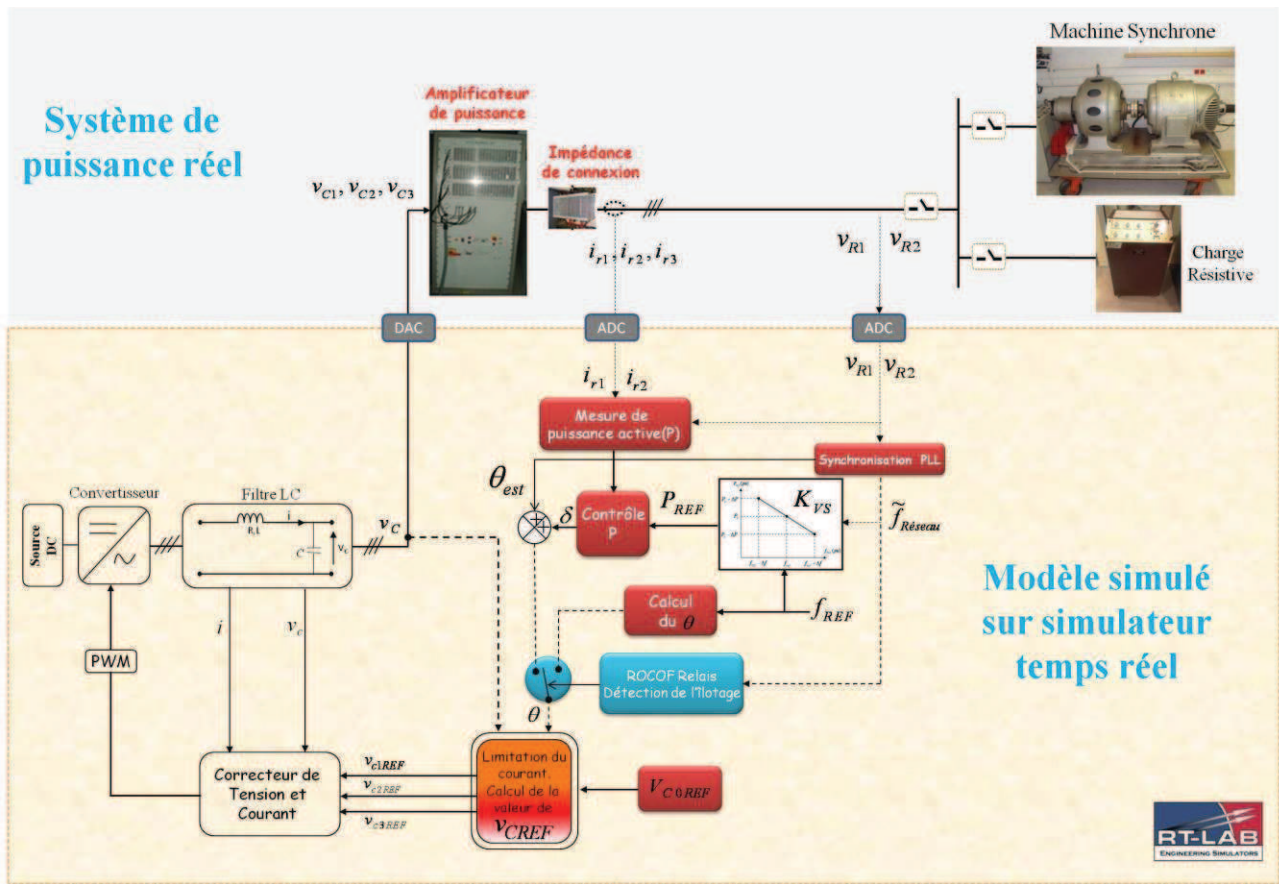


Figure III-17 Banc d'essai expérimental

Tableau 2 paramètres de système étudié

L_c inductance de connexion avec le réseau	10 mH
R_c inductance de connexion avec le réseau	1.5 Ω
Résistance du filtre LC (R)	0.1 Ω
Inductance du filtre LC (L)	1 mH
Capacité du filtre LC (C)	20 μ F
Amplitude de la tension	400 V ph-ph
Tension du bus continu u_s	760 V
Puissance de la machine synchrone (S_{base})	15 KVA
Puissance du convertisseur (S_{base})	15 KVA
Vitesse de rotation de la machine synchrone	1500 rpm
Puissance de la charge	9 kW
S_{nomVS}	15 KVA
K_{MS}	11.5%
K_{VS}	20%

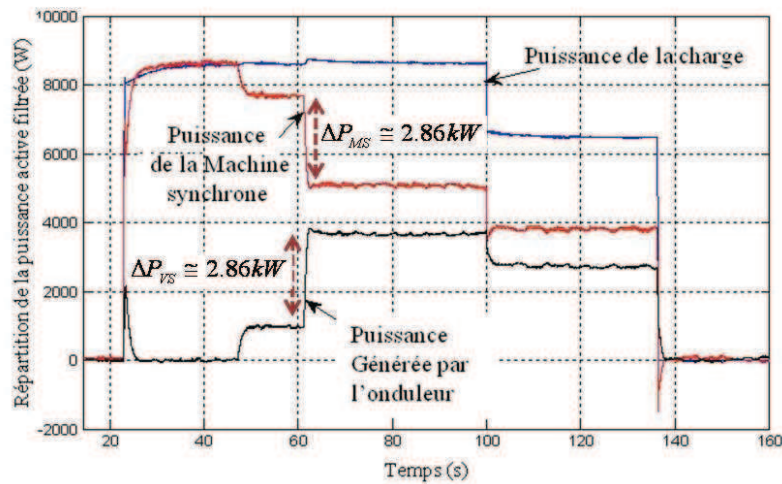
III.5.2. Résultats et discussion

A. Fonctionnement en mode connecté

La Figure III-18 décrit le comportement de l'ensemble du système lorsque le GT à base du convertisseur et la machine synchrone sont connectées avec une charge sur le même point.

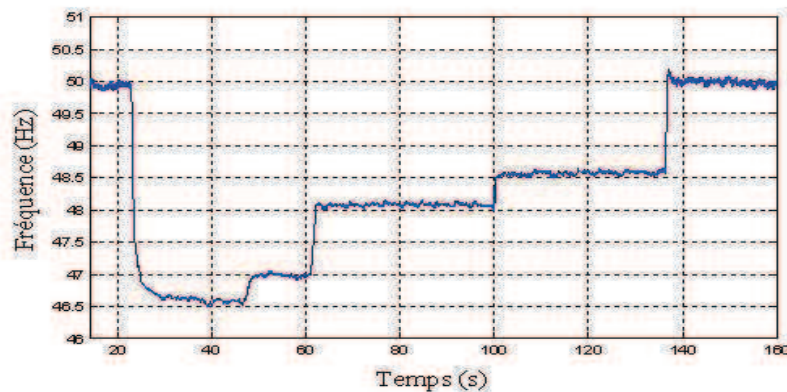
$t = 22,9 \text{ s}$:

Une charge de 8,8 kW est appliquée. Au début, nous appliquons une valeur nulle de puissance active de référence pour l'onduleur. Le réglage primaire de la fréquence du GT à base du convertisseur n'est pas encore activé. La machine synchrone génère la totalité de la puissance demandée par la charge (Figure III-18-a). En raison du réglage primaire de la fréquence de la machine synchrone, la fréquence diminue à 46,55 Hz (Figure III-18 -b).



(a) Répartition des puissances

(b)



(c) La fréquence du système étudié

Figure III-18 Résultats en mode connecté

✚ t = 46,85 s :

Nous appliquons une référence de puissance active de valeur 1 kW au système de contrôle de l'onduleur. On peut vérifier sur la Figure III-19 que le temps de réponse est de 1,4 s pour un amortissement imposé 0.7.

La machine synchrone a diminué sa puissance générée d'une valeur de 1 kW ce qui induit une augmentation de la fréquence jusqu'à 47,1 Hz (Figure III-18-b).

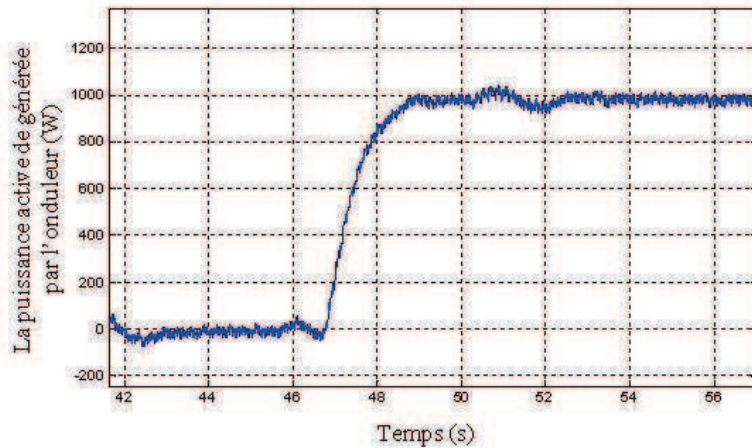


Figure III-19 le transitoire sur la puissance active générée par l'onduleur

✚ t = 61 s :

Nous validons le réglage primaire de le GT à base du convertisseur. Cela conduit aux deux sources de tension à partager la charge.

La puissance est partagée entre les deux sources en proportion avec la valeur de leur statisme. La puissance active générée par la machine synchrone est diminuée de la même valeur 2.86 kW qui correspond à un statisme de 11,5% et la fréquence augmente jusqu'une valeur de 48.1 Hz. Nous vérifions ces valeurs à l'aide de l'expression suivante:

$$\begin{aligned} \Delta P_{SM} &= \frac{1}{K_{SM}} \left(\frac{(f_{ref} - f_2) - (f_{ref} - f_1)}{f_{base}} \right) \times (S_{base}) = \frac{1}{K_{SM}} \left(\frac{(f_1 - f_2)}{f_{base}} \right) \times (S_{base}) \\ &= \frac{1}{0.115} \left(\frac{47 - 48.1}{50} \right) \times (15) = -2.86 kW \end{aligned}$$

En raison du réglage primaire de la fréquence de l'onduleur, la valeur de la puissance de référence a augmenté d'une valeur $\Delta P_{VS} = 2.86$ kW ce qui correspond à un statisme de 20% comme expliqué ici:

$$\Delta P_{VS} = \frac{1}{K_{VS}} \cdot \left(\frac{f_{ref} - f_2}{f_{base}} \right) \times (S_{base}) = \frac{1}{0.2} \left(\frac{50 - 48.1}{50} \right) \times (15) \cong 2.86 kW$$

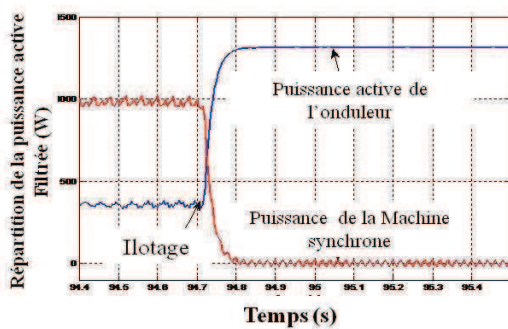
Nous constatons, d'après les résultats montrés, que les réglages primaires de la fréquence installés pour les deux générateurs permettent de partager la puissance de la charge selon les valeurs proposées du statisme.

B. Test pendant l'îlotage

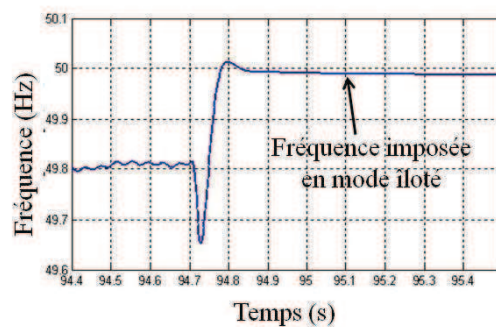
Nous nous intéressons dans cette partie à ce qui se passe au moment de l'îlotage. Nous supposons qu'avant l'îlotage, les deux générateurs partagent une charge d'une valeur de 1,3 kW grâce au système du réglage primaire de la fréquence (cf. Figure III-20-a).

La machine synchrone est déclenchée à l'instant 94,7 s. En conséquence, le GDEP augmente la puissance générée en conduisant à une diminution de la fréquence (f) en donnant un comportement assimilable à la relation dynamique fondamentale de la machine synchrone. Le contrôle de la puissance active montré en III.1.2 est à l'origine de cette diminution de la fréquence (cf. Figure III-20-b).

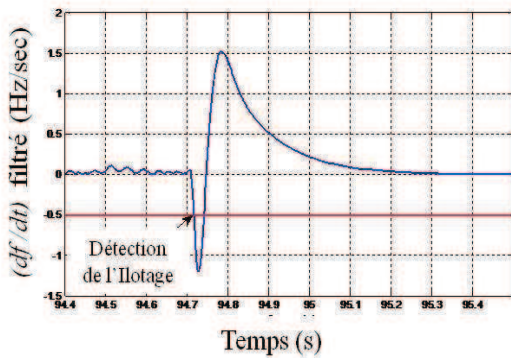
Figure III-20-c représente le taux de variation de fréquence au moment de l'îlotage. Lorsque cette courbe traverse la limite de niveau ROCOF (-0,5 Hz / s), le signal SV est activé (Figure III-20-d) ce qui signifie que l'îlotage est détecté. Suite à la validation de la détection de l'îlotage, le système du contrôle est modifié de telle manière à imposer une fréquence constante (50 Hz) (cf. Figure III-20-b).



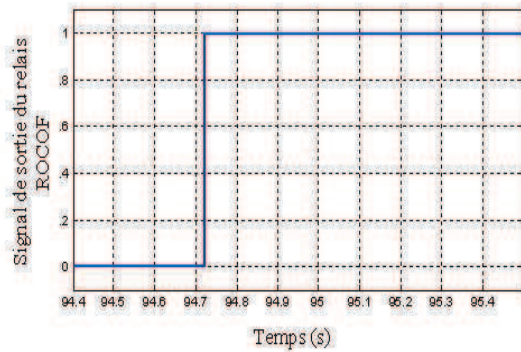
(a) Répartition de puissance



(b) Fréquence du système



(c) Le rapport (df/dt)



(d) Signal de sortie du relais ROCOF

Figure III-20 Comportement transitoire pour l'événement de commutation
(a) Répartition de puissance, (b) fréquence

C. Fonctionnement en mode îloté

Lorsque le système est en mode îloté, nous allons vérifier son comportement en cas de variation de la charge. Nous appliquons une charge de puissance active 4.4 kW (cf. Figure III-21). On note une légère variation de fréquence en raison de l'algorithme du contrôle de la puissance active P qui est toujours activé (cf. Figure III-22).

La tension du filtre LC est toujours contrôlée lorsque la charge varie (cf. Figure III-23).

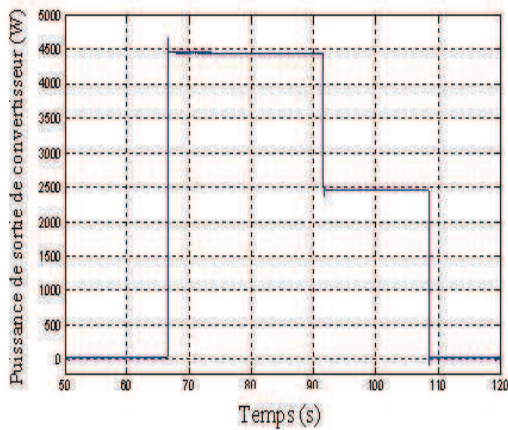


Figure III-21 Puissance de sortie du convertisseur dans le mode de fonctionnement îloté

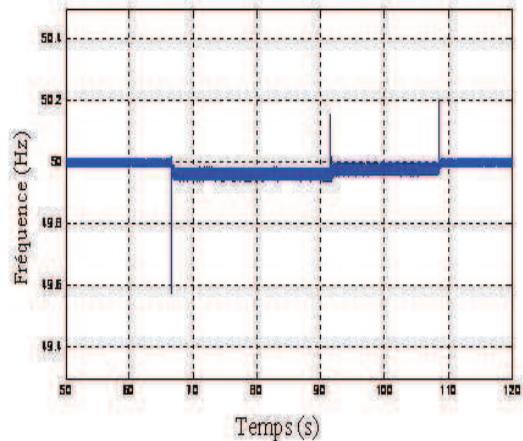


Figure III-22 Fréquence de la tension à la sortie de filtre LC

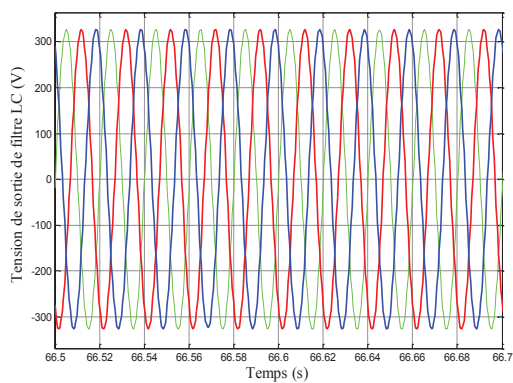


Figure III-23 Tension à la sortie de filtre LC

Conclusion

Dans ce chapitre, nous avons réalisé l'intégration du GDEP dans un réseau simple alimenté par une machine synchrone. Le comportement dynamique de la source de tension connectée avec un convertisseur d'électronique de puissance a été étudié. Afin de permettre au générateur de fonctionner en fréquence nominale en mode îloté, nous avons proposé un système de détection de l'îlotage basé sur le relais ROCOF. Le système de contrôle du générateur a été testé et analysé en trois étapes, d'abord en mode de fonctionnement connecté au réseau, puis, pendant l'opération de l'îlotage, enfin dans le mode îloté. La mise en œuvre expérimentale de la stratégie de contrôle a été réalisée sur le simulateur temps réel et par la technique de simulation PHIL. La fréquence et le partage de la puissance ont été analysés dans chaque étape de cette étude. Les résultats expérimentaux montrent l'efficacité de la stratégie proposée du contrôle dans les deux modes de fonctionnement: connecté ou îloté.

Chapitre IV

DETERMINATION DU PLAN DE PROTECTION ET DE SA COORDINATION DANS UN RESEAU DE DISTRIBUTION ÎLOTABLE

Introduction :

Avec la dépendance croissante à l'alimentation électrique, la nécessité d'atteindre un niveau important de fiabilité, de qualité et de sécurité à un prix économique devient de plus en plus importante pour les clients [GER 04]. Une priorité de tout système d'alimentation, est d'être bien conçu et bien entretenu afin de limiter le nombre de défauts qui pourraient se produire.

Sur les lignes aérienne, les défauts résultent souvent de cause naturelle, chute d'arbre, neige, vent...etc. Ces défauts sont les suivants, avec des pourcentages approximatifs [LEW 07]:

- Monophasé – terre 70%-80%
- Phase-phase-terre 17%-10%
- Phase-phase 10%-8%
- Triphasé 3%-2%

Généralement les défauts provoquent des changements importants dans les paramètres du système. Ces changements peuvent être utilisés afin de distinguer les conditions normales du fonctionnement. La surintensité, sur/sous-tension, le facteur de puissance, la direction du courant ou la puissance, l'impédance, la fréquence, la température sont des exemples rencontrés à l'origine des défauts dans le système électrique. L'indicateur de défaut le plus commun est généralement l'augmentation significative du courant, par conséquent, la protection contre les surintensités est largement utilisée [LEW 07].

Comme l'objectif de la protection des systèmes électriques est de détecter les défauts ou les conditions de fonctionnement anormales, les relais doivent évaluer une grande variété de paramètres pour garantir l'action correcte afin que le système d'alimentation retourne à son état normal [GER 04] [HOR 08].

La rapidité de la réponse est un élément essentiel des systèmes des relais de protection. Un temps de réponse de l'ordre de quelques millisecondes est souvent nécessaire. La réponse doit être automatique, la perturbation du système électrique devait être éliminée rapidement.

Les réseaux de distribution ont été conçus pour fonctionner radialement de sorte que le flux d'énergie se dirige des niveaux de tension supérieurs vers les clients situés sur les départs radiaux [KAU 04]. La réalisation de système de protection repose sur le principe, que le courant de défaut passe dans un seul sens de la source principale vers le défaut. Considérant que le courant du défaut dépend de l'impédance du départ qui augmente avec la longueur de départ, il est possible d'opérer une protection sélective [MAK 07].

L'utilisation de GDEP apporte une difficulté au système de protection. Ces générateurs sont conçus pour limiter leur production en cas de défaut afin de protéger leurs dispositifs électroniques (cf. Chapitre 2). Dans ce cas, la protection classique de surintensité ne fonctionne plus avec ce type de générateurs. Le système de protection proposé devrait avoir une technique spécifique afin de faire face à ce problème.

Nous allons proposer dans ce chapitre une stratégie de protection valable à la fois en mode connecté ou îloté, et valable en présence de production décentralisée connectée au réseau par des machines synchrones classiques ou convertisseur d'électronique de puissance. Nous rappelons dans un premier temps les fonctions classiques de protection.

Nous verrons ensuite l'impact de la production dispersée sur le plan de protection puis nous proposons une stratégie de protection adaptée pour les différentes configurations possibles.

IV.1. Rappel sur les fonctions de protection

Nous rappelons ici les principaux types de protection

IV.1.1. La protection de surintensité

Dans les réseaux électriques, les surintensités peuvent être utilisées pour déterminer la présence de défauts et ensuite faire fonctionner les dispositifs de protection. Les interrupteurs thermomagnétiques, les disjoncteurs modulés (MCCB), les fusibles et relais de surintensité sont les types les plus communs des dispositifs de protection. Les deux premiers types ont des modalités de fonctionnement simples et sont principalement utilisés dans la protection des équipements à basse tension. Les fusibles sont également souvent utilisés en basse tension, en particulier pour protéger les lignes et les transformateurs de distribution.

Les relais de surintensité sont la forme la plus courante de protection utilisée pour faire face aux courants excessifs sur les réseaux électriques. Les paramètres de relais sont souvent issus d'un compromis entre la protection du système contre les surcharges et la surintensité.

A. Les types de relais de surintensité

Les relais de surintensité peuvent être classés en trois groupes selon leurs caractéristiques de fonctionnement: à courant défini ou instantané, à temps défini, et à temps inverse [GER 04] [AND 99]. Les courbes caractéristiques de ces trois types sont représentées dans [GER 04].

B. Rappel sur les systèmes de sélectivité

Les dispositifs de protection sont fondés sur le principe de la sélectivité qui consiste à isoler uniquement la partie du réseau mise sous défaut et ceci aussi rapidement que possible, tandis que toutes les autres parties non affectées du réseau restent sous-tension.

La Figure IV-1 montre un réseau de distribution simple comprenant un seul départ qui alimente plusieurs charges. Ce système est protégé par un système de plusieurs relais de surintensité répartis au long du départ. Les relais CB_1 , CB_2 , CB_3 mesurent un courant dépendant de l'impédance de court-circuit au niveau de la protection et de celle du défaut.

Si l'on considère qu'il n'y a pas de source dans le départ considéré, le courant de défaut passe dans un seul sens du réseau vers le défaut.

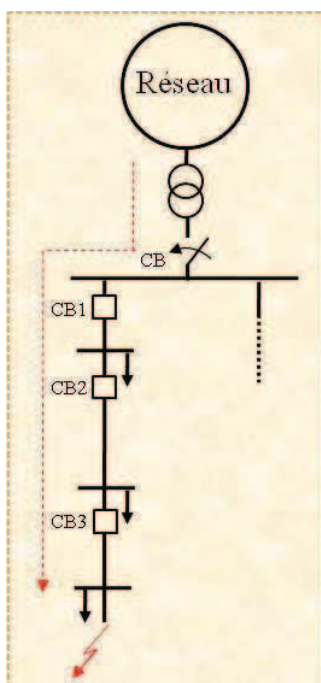


Figure IV-1 Réseau de distribution îlotable

Dans le système de la protection, nous distinguons plusieurs types de sélectivité ;

- Sélectivité ampéremétrique.
- Sélectivité chronométrique.
- Sélectivité logique.
- Sélectivité directionnelle.
- Sélectivité par la protection différentielle

1. Sélectivité ampère-métrique

Nous divisons le départ en plusieurs zones de protection. La protection ampérométrique s'installe au début de chaque zone du départ. Le seuil du courant (I_p) de chaque relais est choisi de manière à ce que la protection de la zone la plus loin de la source ait un seuil du courant le plus faible.

$$I_{p1} \geq I_{p2} \geq I_{p3}$$

Ce type de sélectivité repose sur le fait que pour un départ alimenté par une source, le défaut que se produit au point le plus loin de la source, génère un courant de défaut le plus faible.

Dans ce type de sélectivité, il est difficile de définir les réglages de deux relais successifs si le courant de défaut ne diminue pas de façon remarquable entre les deux zones.

La Figure IV-2 présente un départ avec plusieurs protections ampérométriques installées au début de chaque zone.

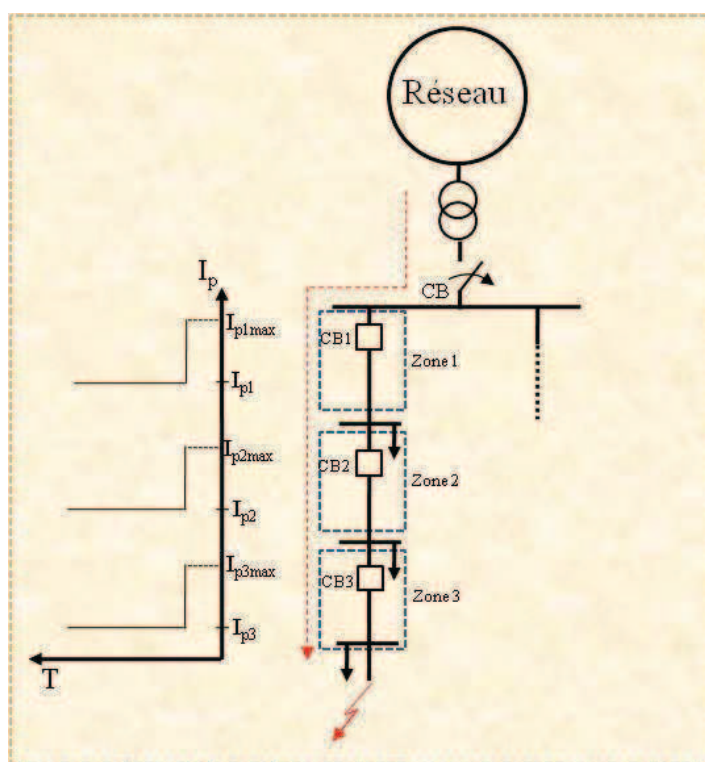


Figure IV-2 Sélectivité ampérométrique pour un réseau de distribution îlotable

2. Sélectivité chronométrique

Les dispositifs de protection contre les surintensités installés tout au long d'un départ sont réglés à la même valeur du seuil du courant mais avec des délais différents pour chacun. La protection la plus proche de la source d'alimentation se règle avec le délai le plus long. Les dispositifs de protection seront activés lorsque le courant arrive au seuil du réglage. Les réglages du seuil de délai doivent être cohérents. La Figure IV-3 présente le réseau de distribution protégé par les relais surintensité chronométrique.

L'intervalle de sélectivité est la différence de temps de fonctionnement ΔT pour deux relais successifs.

Nous pouvons diviser ΔT sur quatre parties :

- Le temps de coupure d'un disjoncteur T_{int} .
- Tolérance de délai de temps δ_T .
- Temps de mémoire pour la protection en amont T_{am} .
- Une marge de sécurité.

ΔT doit satisfaire la relation suivante :

$$\Delta T \geq T_{int} + T_{am} + \delta_T + \text{marge} \quad (IV-1)$$

Normalement, et dans la pratique, $\Delta T = 0.3s$.

La Figure IV-4 présente l'intervalle de sélectivité avec ses composants pour les relais CB_1 et CB_2 montrés en Figure IV-3.

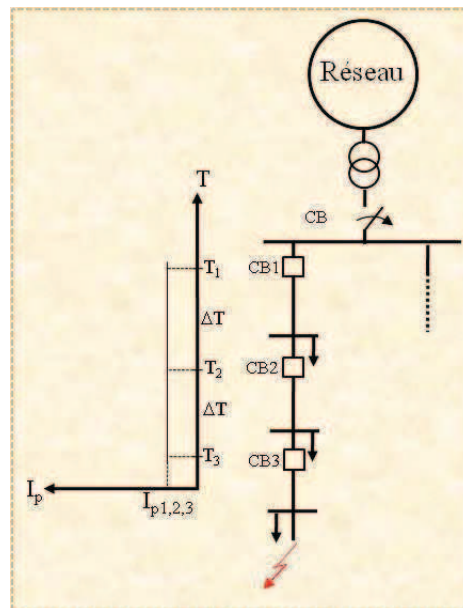


Figure IV-3 Sélectivité chronométrique pour un départ

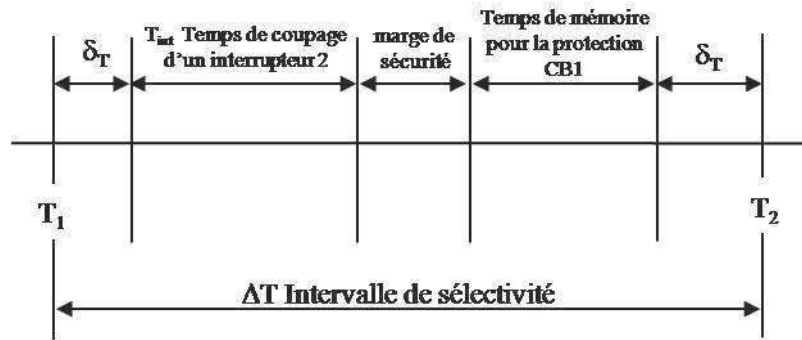


Figure IV-4 Intervalle de sélectivité

Le problème de cette sélectivité se présente dans le cas où il y a un grand nombre de relais successifs. Puisque, le temps de l'élimination du défaut pour le relais situé près de la source risque d'être trop long et incompatible avec le temps que les appareils protégés peuvent supporter le courant de défaut.

Afin de traiter ce problème de sélectivité chronométrique, plusieurs techniques peuvent être appliquées.

3. Sélectivité chronométrique avec la protection de surintensité à temps indépendant

Dans cette sélectivité le délai de fonctionnement de relais est indépendant de la valeur du courant du défaut. Les courbes de déclenchement des relais sont montrées en Figure IV-5.

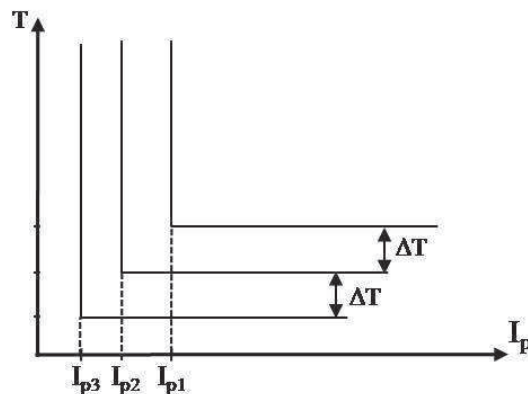


Figure IV-5 Sélectivité chronométrique avec protection de surintensité à temps défini

4. Sélectivité chronométrique avec la protection de surintensité à temps inverse

Le courant de défaut le plus grand doit s'éliminer en un délai le plus court. C'est la technique la plus couramment utilisée.

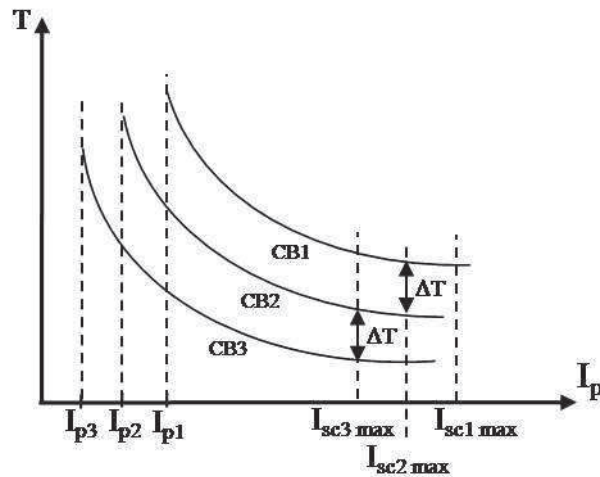


Figure IV-6 Sélectivité chronométrique avec protection de surintensité à temps inverse

La sélectivité pour le réseau présenté en Figure IV-3 se fait en satisfaisant les conditions où chaque valeur de I_{pj} est réglée 25% au dessus de la valeur nominale du courant traversant le relais de protection.

$$I_{pj} > I_{p(j+1)} \times FSC \quad (IV-2)$$

Où ; FSC le Facteur de Sur Charge.

Le facteur de surcharge recommandé pour les lignes, les transformateurs et les générateurs, est normalement dans la gamme de 1,25 à 1,5. Dans les systèmes de distribution où il est possible d'augmenter la charge sur les départs dans des conditions d'urgence, le facteur de surcharge peut être de l'ordre de 2 [GER 04] [AND 99].

Les réglages de délai de temps sont déterminés afin d'obtenir les intervalles de sélectivité $\Delta t = 0,3$ s pour le courant maximum détecté par la protection en aval.

Pour un relais de protection de surintensité à temps inverse, on définit un autre paramètre: TDS qui va régler le temps de déclenchement pour une valeur (I_{rj} / I_{pj}) donnée où I_{rj} est le courant mesuré dans la protection j (cf. Figure IV-7).

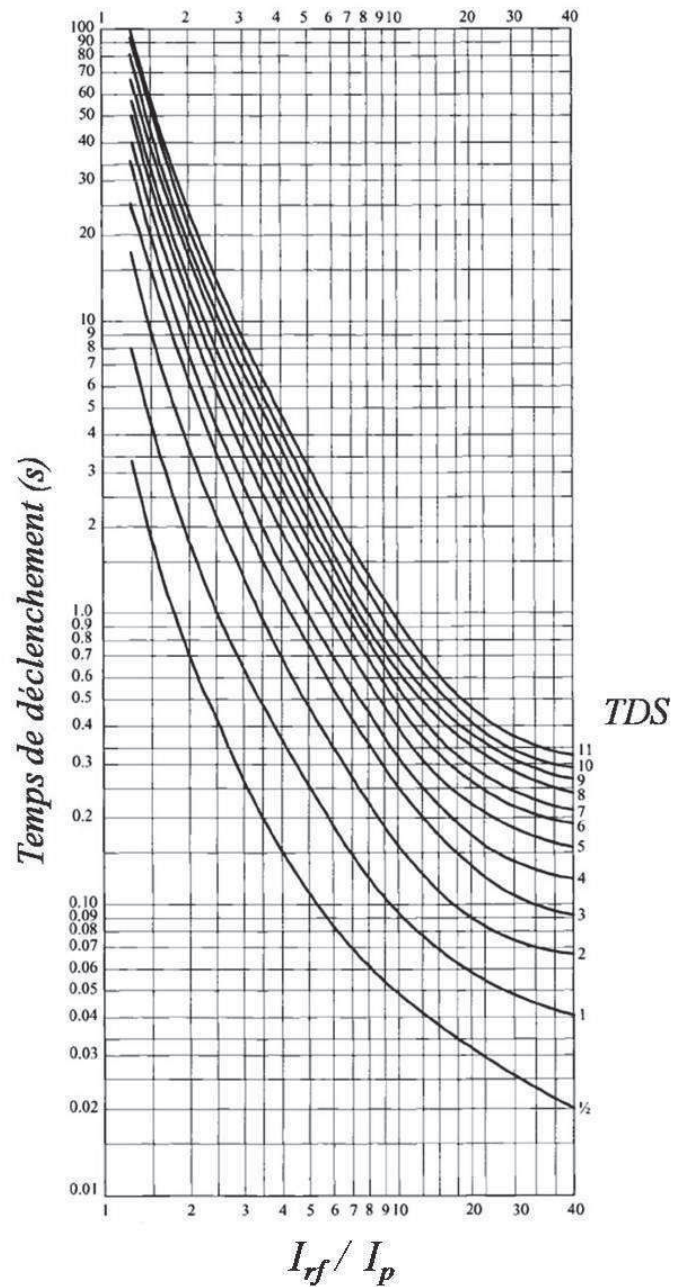


Figure IV-7 Courbes de fonctionnement typique pour un relais à temps inverse [GER 04]

Les courbes de cette figure peuvent être approximées par l'équation suivante [GER 04] :

$$T = \frac{k_1 \times TDS}{\left[\left(\frac{I_{rf}}{I_p} \right)^{k_2} - k_3 \right]} + L \quad (IV-3)$$

Où:

k_1 , k_2 et k_3 , L sont des constantes liées aux caractéristiques du relais (inverse, très inverse, extrêmement inverse, etc).

Les normes ANSI/IEEE et IEC fixent les valeurs de ces constantes pour un relais de surintensité standard comme suivante [GER 04]: $k_1=0.14$, $k_2 = 0.02$, $k_3 = 1$, $L=0$.

5. Sélectivité logique

Avec ce système, une sélectivité parfaite peut être obtenue.

Quand le défaut se produit dans un réseau radial:

- Un courant circule à travers les dispositifs de protection en amont du défaut;
- Un courant ne passe pas à travers les dispositifs de protection en aval du défaut;
- Seule la protection située directement en amont du défaut doit être activée.

Un dispositif de protection capable d'envoyer et de recevoir un ordre logique est associé à chaque disjoncteur. Lorsque un courant de défaut circule à travers la protection, celle-ci: envoie un ordre logique de blocage à la protection située directement en amont;

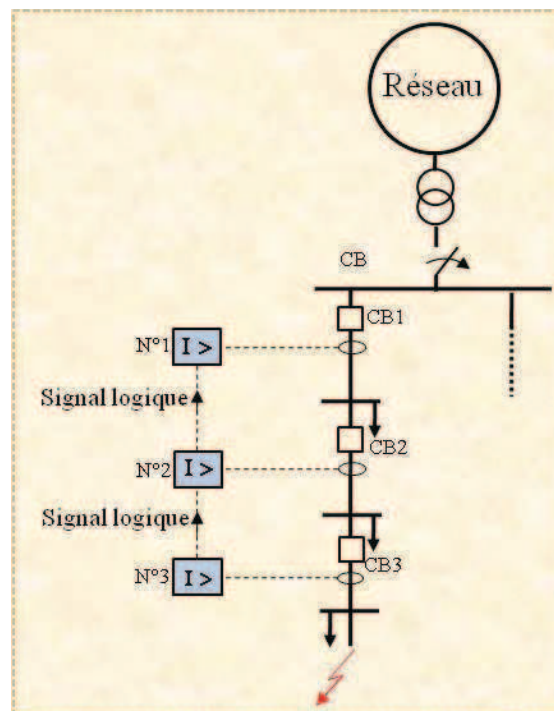


Figure IV-8 Sélectivité logique

Lorsque le défaut montré dans le réseau de la Figure IV-8 survient, la protection N°3 ouvre CB3 et elle envoie un signal logique de blocage des protections N°2 et N°1 qui l'empêchent de s'ouvrir.

6. *Sélectivité par la protection différentielle*

Dans [GER 04] on trouve une forme de protection différentielle qui fonctionne lorsque la différence vectorielle de deux ou plusieurs grandeurs électriques similaires dépasse une valeur prédéterminée.

La Figure IV-9 présente un exemple simple d'un système de protection différentielle où les secondaires des transformateurs de courant (CT) sont interconnectés avec la bobine d'un relais de surintensité.

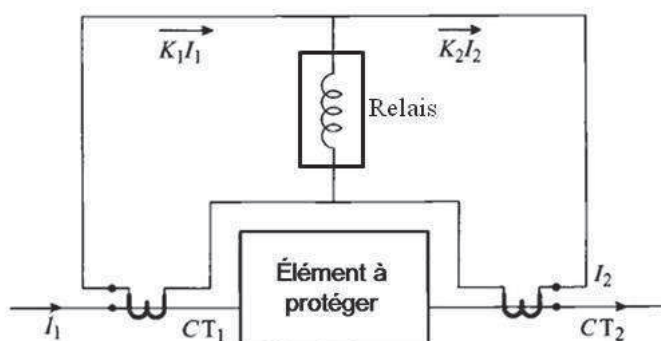


Figure IV-9 Principe de protection à courant différentielle

Dans le cas où les capteurs de courant sont éloignés (cas de protection de réseau de distribution), il est nécessaire de réaliser une transmission d'information.

7. *Sélectivité directionnelle*

Les protections directionnelles sont utilisées dans les systèmes maillés et dans les systèmes avec plusieurs points d'entrée (réseau de distribution avec GD). Normalement, l'unité de détection de la direction de défaut repose sur la détermination de la direction du flux d'énergie dans la protection.

Pour chaque protection, nous allons choisir la direction privilégiée (indiquée par la flèche) dans le sens de la puissance et ensuite pour assurer une coordination entre les différents relais, deux délais ont été définis, le premier en cas de défaut en direct (dans la direction préférentielle), l'autre pour un défaut en inverse (en direction inverse par rapport la direction préférentielle).



Les délais direct et inverse peuvent avoir des valeurs différentes (T_{dir} , T_{inv}) selon directionnalité du courant de défaut.

IV.1.2. La protection de sous-tension

Un creux de tension est une chute brutale de l'amplitude de la tension. Il est caractérisé par sa profondeur (ΔU) sa durée (Δt). La norme EN50160 fixe la diminution de la tension à une valeur située entre 1 et 90 % de la tension nominale pendant une durée de $\frac{1}{2}$ période à 50 Hz soit 10 ms jusqu'à une minute (cf. Figure IV-10).

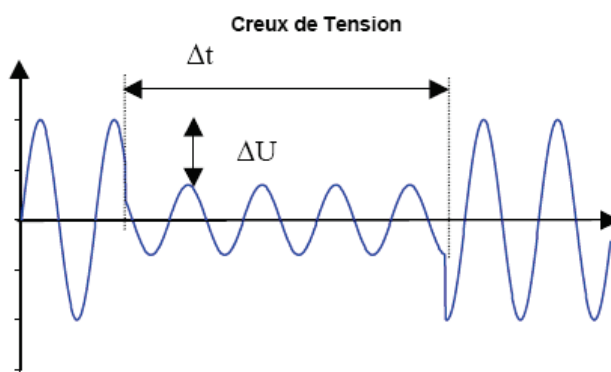


Figure IV-10 Représentation du creux de tension

Une coupure brève est un cas particulier du creux de tension. Sa profondeur est supérieure à 90 % et elle est caractérisée uniquement par sa durée (inférieure à 3 minutes). Les coupures longues sont supérieures à 3 minutes. Ces perturbations sont considérées comme un vrai problème qui touche la qualité d'énergie de l'alimentation des charges. De nombreuses raisons sont à l'origine de ce problème, le court-circuit, la mise sous-tension d'un transformateur, ou de batterie de condensateurs, etc. [SAL 09].

Comme pour la surintensité, nous pouvons ajouter une fonction de directionnalité dans la protection de sous-tension.

IV.2. Protection et coordination d'un réseau comportant de la production distribuée

IV.2.1. Effet des générateurs distribués sur les fonctionnements des protections du réseau

Nous avons présenté les différents types de protection usuellement utilisées sur les réseaux. Nous allons voir maintenant les effets possibles de l'insertion de la production décentralisée sur le fonctionnement de ces protections.

A. Aveuglement de la protection de surintensité

Il est possible que la production distribuée empêche le fonctionnement du relais de protection du départ (CB1 en Figure IV-1). Cela se produit lorsque le courant de défaut mesuré par le relais diminue en raison de l'existence du GD. En fait, la valeur du courant du relais est fortement liée à la position de l'installation du GD sur le départ. Le courant vu par le relais diminue lorsque le point de la connexion de GD sur le départ est plus proche du relais. La valeur du courant dépend de l'impédance entre le relais et le GD d'un côté, d'un autre côté, l'impédance de ligne entre le GD et le défaut [KAU 04] [MAK 04] (cf. Figure IV-11).

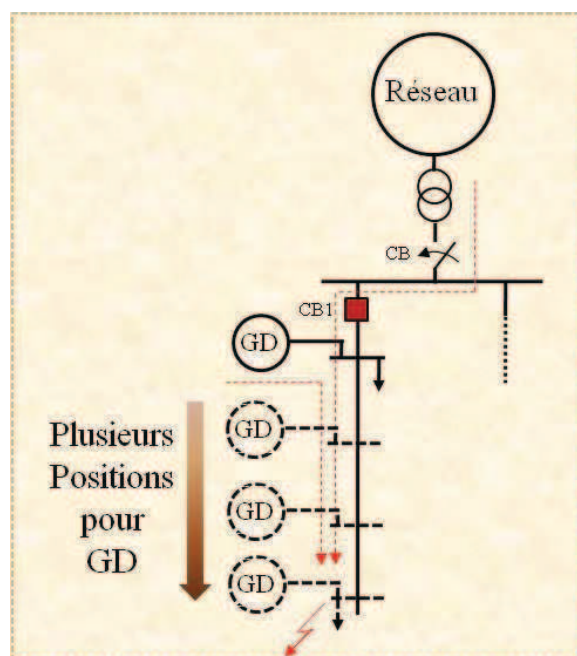


Figure IV-11 Réseau de distribution îlotable avec un GD

B. Déclenchement intempestif des départs sains

Au contraire, il est possible qu'un GD entraîne un déclenchement intempestif de la protection (Figure IV-12). Le défaut de court-circuit se produit sur le départ 2, mais le départ 1 est aussi déclenché en raison de la surintensité alimentée par GD. Le déclenchement faux est généralement provoqué, pour CB1, par des générateurs synchrones, qui sont capables de fournir un courant de court-circuit important.

Le faux déclenchement des départs sains peut être résolu par l'utilisation des relais de surintensité directionnelle [KAU 04].

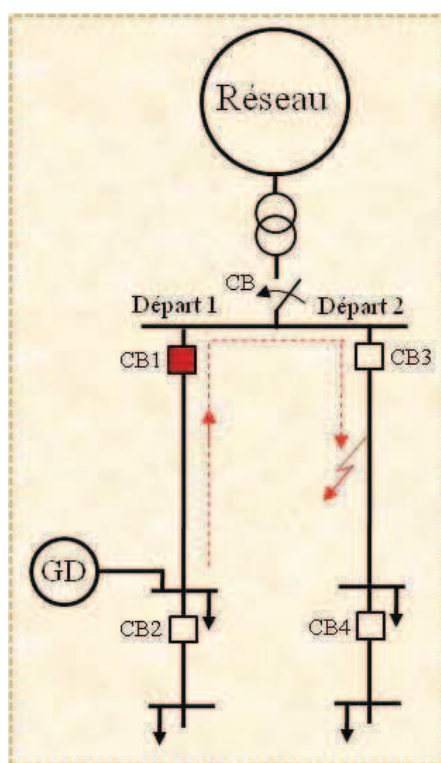


Figure IV-12 Principe déclenchement intempestif de départ sain

C. Empêchement de réenclencheur automatique

Sur les réseaux ruraux, un réenclencheur automatique est une fonction intégrée dans le relais de protection qui procède à plusieurs réenclenchements automatiques pour évaluer s'il s'agit d'un défaut autoextinguible. Si ce n'est pas le cas, la protection s'ouvre après plusieurs tentatives.

Le réenclencheur automatique dans les réseaux à moyenne tension est considéré comme un moyen très efficace pour améliorer la qualité de l'énergie fournie. La Figure IV-13 illustre le

principe de réenclencheur en montrant le courant de défaut et le temps de déclenchement du réenclencheur.

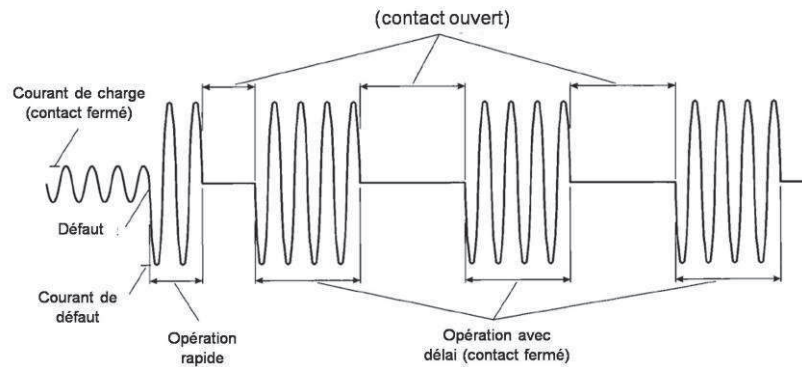


Figure IV-13 Principe du réenclencheur automatique (réenclenchement rapide).

Le principe du réenclencheur automatique est basé sur une probabilité d'extinction de l'arc pendant la séquence d'ouverture. Le GD peut empêcher le bon fonctionnement du réenclencheur. En effet, lorsque le réenclencheur ouvre le circuit d'alimentation principal, le GD continue d'alimenter le défaut ce qui inhibe le principe même du fonctionnement de réenclencheur. Par conséquent, la production distribuée doit toujours être déconnectée, via la protection de l'anti îlotage du réseau pendant les temps morts du réenclencheur. Signalons aussi le problème de désynchronisation possible entre le réseau et le GD au moment du réenclenchement.

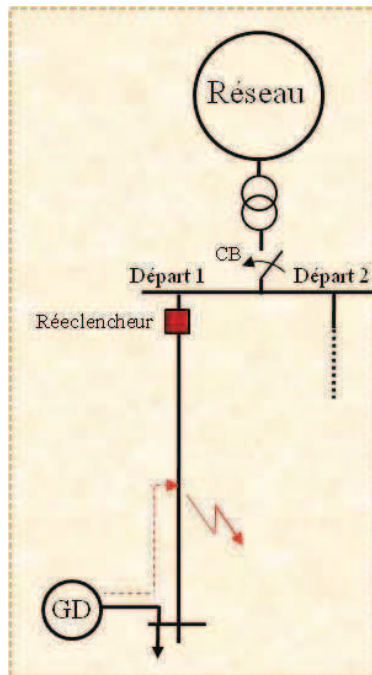


Figure IV-14 Echec du réenclenchement automatique

IV.2.2. Influence du type de générateur sur le courant de défaut

Le type de générateur a un effet important sur le comportement du courant de défaut ainsi que sur le système de protection. Si l'on considère plusieurs types de générateur, le générateur à base d'une machine synchrone fournit en règle générale un courant du défaut plus important par rapport aux GDEP [MAK 04]. De ce fait, nous pouvons utiliser la protection de surintensité pour le réseau alimenté par les générateurs synchrones.

Comme mentionné précédemment (cf. Chapitre I), dans un GDEP, nous distinguons deux types de source; la première fonctionne comme un générateur de courant. Les générateurs pour la connexion de panneaux photovoltaïques, et des éoliennes sont des exemples de générateurs de courant. Le générateur de courant à base du convertisseur d'électronique de puissance utilise normalement un filtre classique L ou LCL afin de se raccorder au réseau. La commande vise à contrôler le courant du réseau [SAL 09]. En cas de défaut aux bornes du générateur, le courant est contrôlé et il est alors naturellement limité.

Par contre, pour un convertisseur avec filtre LC [cf. Chapitre II] qui représente le générateur de tension dans le réseau de distribution, la tension de sortie est contrôlée. Une stratégie spécifique de limitation du courant a été présentée en Chapitre II. Dans la phase de la limitation du courant, le courant est fixé par le système de contrôle à une valeur désirée correspondante aux caractéristiques des équipements de l'électronique de puissance. Le comportement du générateur dans cette phase est alors identique à celui de générateur de courant. Au moyen de cette limitation de courant, le GDEP sera protégé automatiquement contre les surintensités.

Typiquement, le courant est limité à une valeur de 1.5-2 fois de la valeur du courant nominal [NIK 07]. Donc, un GDEP n'alimente qu'un pic momentané avant que la protection interne du générateur basé sur le limiteur de courant ne commence à fonctionner.

Les protections classiques du réseau fondées sur la détection d'une surintensité peuvent être rendues inopérantes du fait de la limitation du courant de défaut imposée par le fonctionnement du convertisseur. C'est dans ce cas que nous devons introduire les protections en sous-tension.

Nous avons présenté dans ce chapitre les différents types de protection. Nous nous intéressons, maintenant, exclusivement aux protections ampérométriques et de sous-tension. Nous allons proposer une méthode de réglages de ces protections en cas de présence de production décentralisée.

IV.2.3. Algorithme de réglage des protections de surintensité directionnelle

La Figure IV-15 montre le diagramme du programme proposé pour une coordination optimale des relais de surintensité directionnelle. Chaque bloc de l'organigramme peut être brièvement expliqué comme suit:

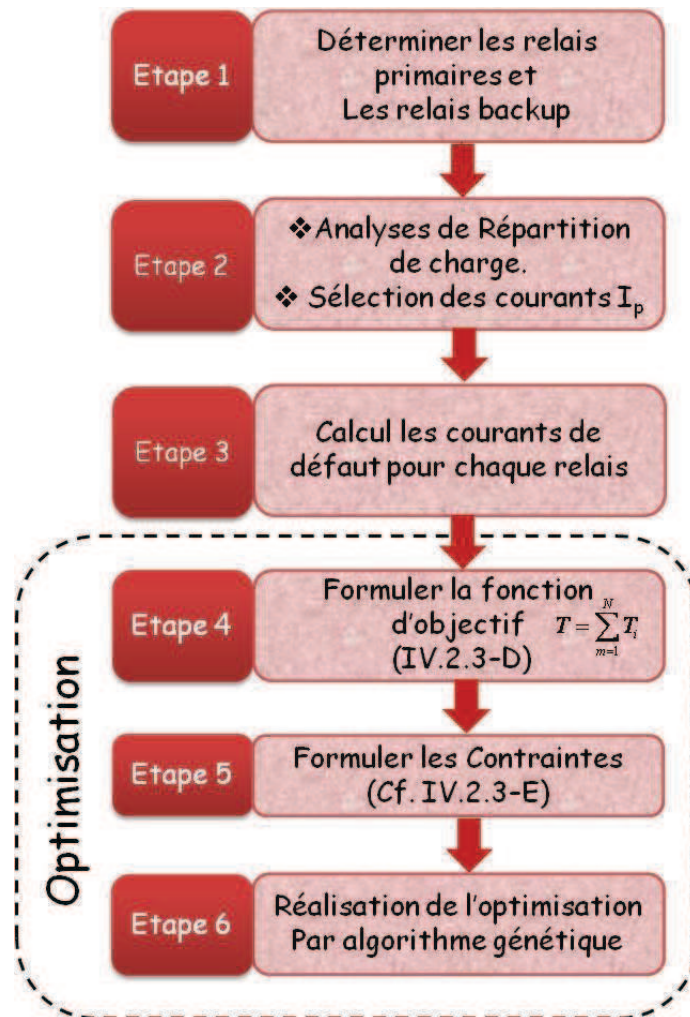


Figure IV-15 Schéma de démarche de réalisation de la coordination des relais de surintensité

A. Détermination les relais primaires et backup

Généralement, pour réaliser un système de protection fiable, il est indispensable d'avoir une protection backup qui fonctionne en cas de défaillance du système de protection primaire. Le relais secondaire doit être réglé en retard par rapport au relais primaire par un intervalle de temps de coordination dite *CTI*.

Nous fixons la direction privilégiée pour chaque relais directionnel selon le principe suivant : Chaque ligne est protégée par deux relais de protection situés aux deux extrémités de la ligne. La direction privilégiée est orientée vers la zone protégée. Ensuite, nous déterminons pour chaque relais une série de relais backup. En fait, la détermination des relais primaire / backup est essentielle dans la formulation des contraintes de la coordination. L'algorithme proposé génère toutes les paires de relais à l'aide de théorie des graphes.

Pour déterminer les relais backup, associés à un relais, on identifie toutes les lignes connectées au même bus. Les relais backup sont traversés par un courant de défaut dans la même direction que la direction privilégiée du relais.

Ex : dans le réseau de la Figure IV-16, pour un défaut situé dans la zone de protection du relais N°4, nous montrons, dans le Tableau IV-1, tous les relais backup pour ce relais primaire.

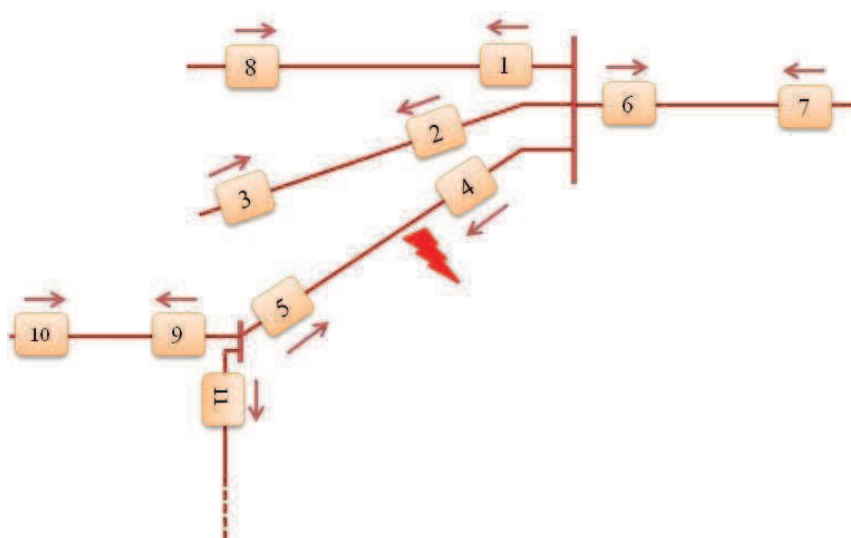


Figure IV-16 principe de détermination des relais primaire/backup

Tableau IV-1 paire de relais primaire/backup

Relais primaire	Relais backup
4	3-7-8

De manière générale, le Tableau IV-2 présente tous les relais primaires/backup pour le système montré en Figure IV-16 pour des défauts situés dans la zone de protection de chaque relais directionnel.

Tableau IV-2 Paire de relais primaire/backup

Relais primaire	Relais backup
1	3-5-7
2	5-7-8
3	-----
4	3-7-8
5	10
6	3-5-8
7	-----
8	-----
9	4
10	-----
11	4-10

B. Analyse des répartitions de charges

Nous calculons ensuite, à l'aide d'un load flow, les courants circulant pour la charge nominale pour chacun des relais j ; I_{rj} .

Valeur minimale du courant de seuil $I_{pmin j} = 1.5 \times I_{rj}$

Valeur maximale du courant de seuil est supposée $I_{pmax j} = 8 \times I_{rj}$

C. Calcul des courants des défauts

Le courant du défaut (I_{rff}) traversant chaque relais primaire (j) est calculé pour un défaut triphasé situé juste en aval de l'emplacement de chaque relais. De plus, pour un défaut sur le relais primaire, nous calculons aussi le courant de défaut traversant chaque relais backup associé.

D. Détermination de la Fonction Objectif

La coordination du système de protection doit déterminer les valeurs de I_p et de TDS pour chaque relais de manière à donner un temps de fonctionnement le plus faible possible [AND 99] [ABY 02] [RAZ 07] [KAR 05] [VIJ 08] [BIR 08].

On définit, dans l'opération de coordination, un temps de déclenchement pour chaque de protection CB_j . Le temps de fonctionnement T est défini comme la somme des T_j . C'est la fonction objectif à minimiser.

$$T = \sum_{m=1}^N T_j \quad (IV-4)$$

D'où N : Le nombre des relais de protection du réseau.

T_j : Est le temps de déclenchement pour le relais (j).

Dans de nombreuses recherches, et en raison de la complexité des techniques de programmation non linéaire, la coordination des relais de surintensité a été généralement exécutée par les techniques d'optimisation linéaire. Dans cette méthode, les courants de déclenchement (I_p) des relais sont supposés préalablement déterminés, et seulement le temps TDS des relais est à trouver. La technique d'optimisation non linéaire permet de résoudre ce problème en prenant en compte les deux variables simultanément.

E. Contraintes de coordination

On définit le temps de déclenchement (T_{ij}) des relais backup (CB_{ij}) associés au relais primaire (CB_j), (T_{ij}) de ces relais secondaires (backup) doit respecter les contraintes:

$$T_{ij} - T_j \geq CTI$$

$$\frac{k_1 \times TDS_{ij}}{\left[\left(\frac{I_{rfj}}{I_{pij}} \right)^{k_2} - k_3 \right]} - \frac{k_1 \times TDS_j}{\left[\left(\frac{I_{rfj}}{I_{pj}} \right)^{k_2} - k_3 \right]} \geq CTI \quad [C1]$$

CTI: « Coordinated Time Interval » : Un intervalle de temps qui permet à la coordination entre le relais primaire et backup. Normalement $CTI = 0.3$ s

❖ Exemple :

Si l'on prend le système de la Figure IV-16, pour le défaut situé dans la zone de relais N°4, nous écrivons les contraintes [C1] selon le Tableau IV-1 comme suit:

$$T_3 - T_4 \geq CTI$$

$$T_7 - T_4 \geq CTI$$

$$T_8 - T_4 \geq CTI$$

Chacune des variables doit être située entre deux limites:

$$TDS_{min} \leq TDS_j \leq TDS_{max} \quad [C2]$$

$$I_{p_{min}} \leq I_{pj} \leq I_{p_{max}} \quad [C3]$$

Les limites TDS_{min} , TDS_{max} et $I_{p_{min}}$, $I_{p_{max}}$ sont déterminées comme suit:

$$TDS \in [0.01 \ 1.1]$$

$$I_{pj} \in [1.5 \ 8] \cdot I_{rj}$$

F. Réalisation de l'algorithme

En remarquant que chaque relais a deux variables, le courant de démarrage et le TDS. Nous déterminons un vecteur pour toutes les variables afin de réaliser l'optimisation comme suit :

$$X = [TDS_1 \ TDS_2 \ \dots \ TDS_i \ I_{p1} \ I_{p2} \ \dots \ I_{pi}]$$

Les limites des variables d'optimisation sont formulées en deux vecteurs comme suit :

$$LB = [TDS_{1min} \ TDS_{2min} \ \dots \ TDS_{imin} \ I_{p1min} \ I_{p2min} \ \dots \ I_{pin}] \quad (IV-5)$$

$$UB = [TDS_{1max} \ TDS_{2max} \ \dots \ TDS_{imax} \ I_{p1max} \ I_{p2max} \ \dots \ I_{pimax}] \quad (IV-6)$$

Les valeurs initiales sont imposées égales aux valeurs minimales des variables d'optimisation :

$$X_0 = [TDS_{1min} \ TDS_{2min} \ \dots \ TDS_{imin} \ I_{p1min} \ I_{p2min} \ \dots \ I_{pin}] \quad (IV-7)$$

La fonction objectif est construite selon les variables du vecteur (X) en notant que :

$$k_1 = 0.14, \ k_2 = 0.02, \ k_3 = 1.$$

Ce problème d'optimisation a été résolu par la méthode d'optimisation de l'algorithme génétique [YIN 03] [SIV 08]. Cet algorithme rend un vecteur de variable X qui résulte un temps de fonctionnement T (cf. Equation IV-4) minimal de l'ensemble des relais. En respectant des contraintes, l'intervalle de coordination (CTI=0.3s) entre chaque relais primaire et backup sera pris en compte.

Nous avons présenté une méthodologie générale de dimensionnement de protection en surintensité que nous appliquons sur un exemple au Tableau IV-8.

IV.2.4. Méthodologie générale de dimensionnement des protections :

Coordination des relais

Nous avons, avec la méthode d'optimisation, les temps de déclenchement de chacune des fonctions de surintensité (T_j). Celles-ci ne sont activées qu'en sens direct. Or, la fonction sous-tension peut être activée à la fois en sens direct ou inverse $T_{u \ dir \ j}$, $T_{u \ inv \ j}$.

Nous posons $T_{u \ dir \ j} = T_j$

Nous proposons une méthode pour calculer $T_{u \ inv \ j}$ que nous appellerons $T_{inv \ j}$.

Il est supposé que $T_{inv j} > T_{dir j}$ pour tous les relais de microréseau sauf le relais d'interface réseau. Car ce relais doit déconnecter le microréseau, lorsque le défaut survient du côté du réseau principal, avant que les relais situés à l'intérieur du microréseau ne fonctionnent.

Pour les relais utilisés au début de chaque départ du poste de distribution principal (cf. Figure IV-17), il est supposé que le délai à temps inverse pour l'un de ces relais est plus grand que le délai à temps direct pour tous les autres (voir

Figure IV-17).

Par conséquent, il vient :

$$\begin{aligned} T_{inv 1} &> T_{dir 1,2,3} \\ T_{inv 2} &> T_{dir 1,2,3} \\ T_{inv 3} &> T_{dir 1,2,3} \end{aligned} \quad (IV-8)$$

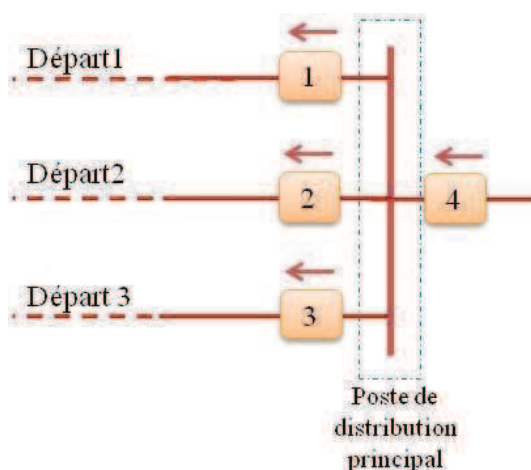


Figure IV-17 Relais directionnels pour le poste de distribution principal du microréseau

La Figure IV-18 présente un départ du microréseau connecté au réseau principal, avec deux unités de production distribuée installées dans deux zones différentes. Pour les réglages uniquement en sous-tension, nous supposons un délai d'une valeur augmentée du relais CBI à CB_{11} . Cela est représenté sur l'inégalité (IV-9):

$$T_u CBI < T_u CB22 < T_u CB12 < T_u CB21 < T_u CB11 \quad (IV-9)$$

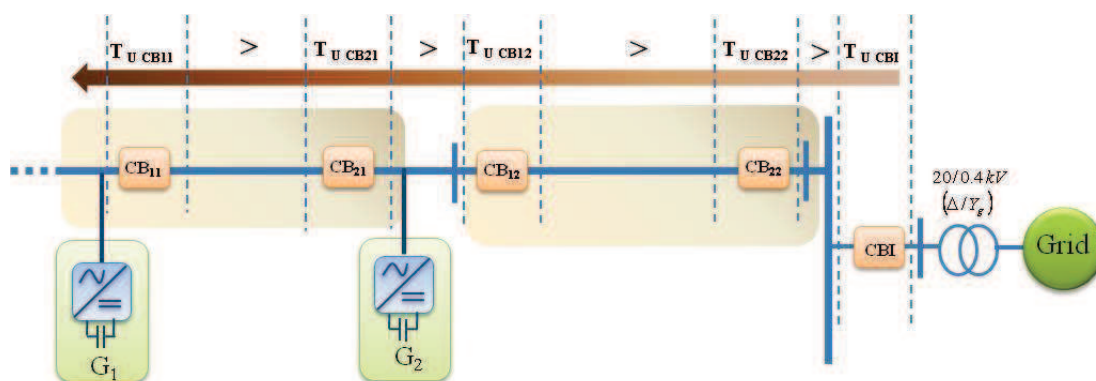


Figure IV-18 Délais de relais de sous-tension pour un départ de micro réseau connecté au réseau principal

En effet, cette dernière condition (IV-9) permet au relais d'interface (CBI) à isoler le micro-réseau sur le réseau principal mis sous défaut plus rapidement que les autres (CB22 ... CB12 ...).

IV.3. Présentation du réseau et dimensionnement des protections

Nous allons maintenant appliquer les principes généraux à un réseau de distribution basse tension (cf. Figure IV-19) composé de trois départs de différentes longueurs (ligne 1, 2, 3) connectés via un jeu de barre au réseau principal. Les charges situées tout au long des lignes sont des charges domestiques de petite puissance modélisées par une charge équivalente située sur la ligne (charge, 11, 12, 13, 21, 22, 23). De manière générale, nous supposons 3 sources connectées en bout de chaque ligne.

Sur la ligne N°1, le générateur installé est une machine synchrone tandis que sur les lignes 2 et 3, les générateurs sont de type GDEP. Comme étudié dans le chapitre II, la protection fondée sur la limitation des courants des GDEP repose sur le principe de la résistance virtuelle. Nous avons choisi un convertisseur de puissance nominale 15 kVA, le courant nominal est 21,6 A pour une tension triphasée 400/230 V. Il a été supposé que $I_{lim} = I_n$, il vient: $R_{virt} = 10.67 \Omega$ (cf. chapitre II). La valeur efficace calculée du courant de sortie du générateur en cas de défaut est égale à 30.75 A (cf. II.6.2) soit une valeur crête égale à 44 A. Les paramètres du réseau étudié sont présentés le Tableau IV-3.

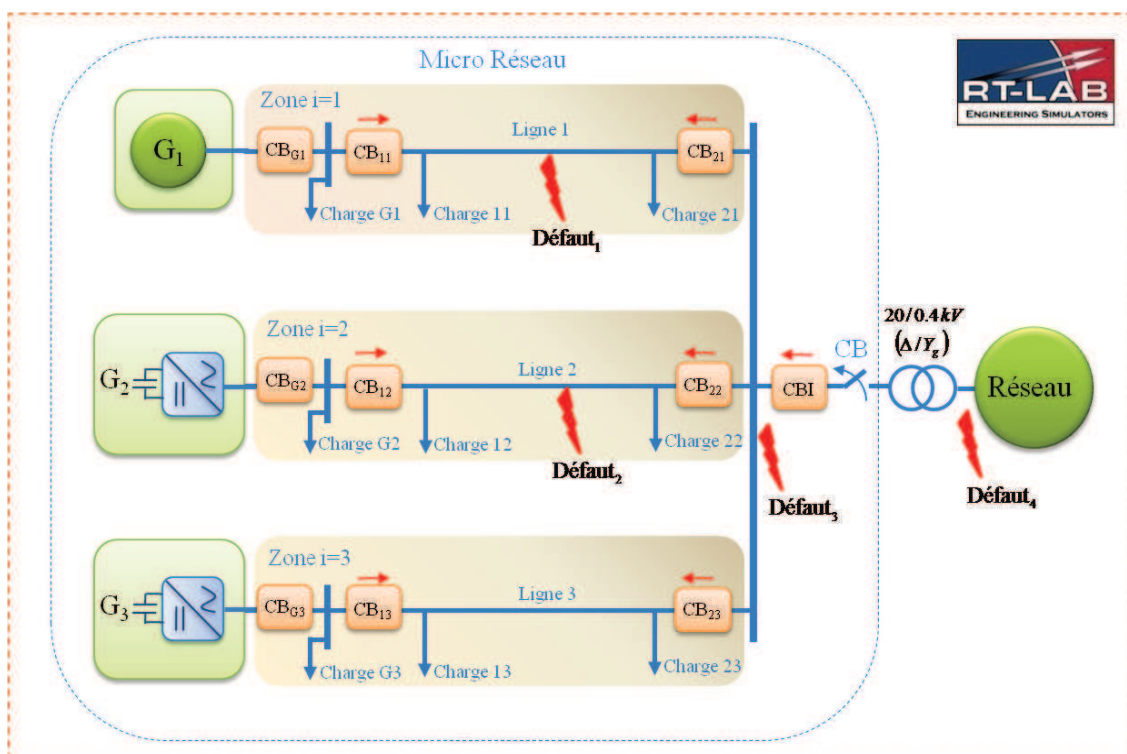


Figure IV-19 Système électrique protégé par des relais surintensité directionnel

Tableau IV-3 Paramètres du microréseau

Tension triphasée du réseau et fréquence	400 V, 50 Hz
G1 Puissance nominale	15 KVA
G2 Puissance nominale	15 KVA
G3 Puissance nominale	15 KVA
Longueur de la Ligne 1	1.6km
Longueur de la Ligne 2	1.44km
Longueur de la Ligne 3	0.8km
résistance linéique de la ligne (Ohm/km)	0.206 Ω /km
inductance linéique de la ligne	3.175×10^{-4} H/km
Charge G1	5.32kW
Charge 11	2.66 kW
Charge 21	2.66 kW
Charge G2	2.66 kW
Charge 12	2.66 kW
Charge 22	1.33 kW
Charge G3	2.66 kW
Charge 13	2.66kW
Charge 23	2.66 kW

A. Description des protections

Comme présenté précédemment, nous plaçons deux relais par ligne à protéger.

Dans le cas général, chacun des relais dispose des fonctions sous-tension et/ou surintensité directionnelle.

Dans notre cas, pour les relais disposés à le coté des GDEP, seules les fonctions de sous-tension sont installées.

Nous aurons uniquement à paramétrer 5 fonctions de surintensité à l'aide de la méthode d'optimisation (les paramètres TDS_j , I_{pj}).

Le relais CBI contient une fonction supplémentaire pour détecter l'îlotage (relais ROCOF (cf. Chapitre III)).

Sur la Figure IV-19, nous avons fixé les directions privilégiées (indiquées par une flèche) pour chaque relais directionnel avec le principe décrit en IV.2.3.A. Nous définissons pour chaque relais les 2 paramètres de délais (T_{dir} ou T_{inv}).

Le Tableau IV-4 montre les différents délais à déterminer pour chaque relais dans le microréseau étudié.

Tableau IV-4 Les délais pour les relais sur la ligne i et Interface Réseau

Relais N°	Délais à régler
Relais CB ₁₁	T_{dir} CB ₁₁
Relais CB ₂₁	T_{dir} CB ₂₁ , T_{inv} CB ₂₁
Relais CB ₂₂	T_{dir} CB ₂₂ , T_{inv} CB ₂₂
Relais CB ₂₃	T_{dir} CB ₂₃ , T_{inv} CB ₂₃
Relais CBI	T_{dir} CBI, T_{inv} CBI

Etant donné qu'ils n'ont pas de fonctions de surintensité ; les paramètres des relais CB₁₂ et CB₁₃ sont déduits des paramètres de relais CB₂₁ (ou CB₂₃) et CB₂₁(ou CB₂₂) :

$$T_{dir} CB_{12} \geq T_{dir} CB_{21} + CTI$$

$$T_{dir} CB_{13} \geq T_{dir} CB_{22} + CTI$$

B. Dimensionnement des protections

Nous appliquons maintenant la méthode générale décrite précédemment. Une fois les directions choisies, nous pouvons déterminer les relais primaires et backup (cf. Tableau IV-5).

Tableau IV-5 Les paires des relais primaires et backup

Relais primaire	Relais backup
Relais CB ₁₁	-----
Relais CB ₁₂	-----
Relais CB ₁₃	-----
Relais CB ₂₁	CB ₁₂ CB ₁₃ , CBI
Relais CB ₂₂	CB ₁₁ CB ₁₃ , CBI
Relais CB ₂₃	CB ₁₁ CB ₁₂ , CBI
CBI	-----

L'analyse de répartition des charges est présentée en Tableau IV-6. Comme nous avons vu précédemment ces valeurs permettent de déterminer les valeurs minimales et maximales des courants de déclenchement des relais (I_{pmin} , I_{pmax}).

Tableau IV-6 Analyse de répartition des charges

Relais	Courant de charge (A)
Relais CB ₁₁	11.2
Relais CB ₂₁	14
Relais CB ₁₂	6
Relais CB ₂₂	14
Relais CB ₁₃	6
Relais CB ₂₃	16.5
Relais CBI	42.6

Nous avons simulé un défaut triphasé équilibré en amont de chaque relais afin de calculer les courant I_{rf} (utilisé dans l'Equation IV-3). Le Tableau IV-7 montre les courants de défaut simulé sur chaque relais.

Tableau IV-7 Courants des défauts

Relais primaire	Relais Backup	Relais CB ₁₁	Relais CB ₂₁	Relais CB ₁₂	Relais CB ₂₂	Relais CB ₁₃	Relais CB ₂₃	Relais CBI
	I_f (A)							
Relais CB ₁₁	280	---	---	---	---	---	---	---
Relais CB ₂₁	1200	---	---	44	---	44	---	1150
Relais CB ₁₂	43	---	---	---	---	---	---	---
Relais CB ₂₂	1400	280	---	---	---	44	---	1200
Relais CB ₁₃	43	---	---	---	---	---	---	---
Relais CB ₂₃	1400	280	---	44	---	---	---	1200
Relais CBI	1200	---	---	---	---	---	---	---

Nous supposons un vecteur de variables x qui se compose de 10 éléments comme suit:

$$X=[x_1 \ x_2 \ x_3 \ \dots\dots\dots x_{10}]$$

Les valeurs minimales et maximales des variables sont imposées en respectant les expressions (IV-5), (IV-6), et les valeurs initiales d’après l’équation (IV-7).

Le Tableau IV-8 montre les rapports de transformateur de courant choisi pour chaque relais, et les résultats obtenus par la méthode d’optimisation.

Tableau IV-8 Réglages obtenus de T_{dir} des Relais

Relais primaire N°	CT Ratio	I_p / CT_Ratio (A)	TDS (0.01-1.1)	T_{dir} (ms)
Relais CB ₁₁	800/5	80	0.0964	600
Relais CB ₂₁	1000/5	87	0.0155	34
Relais CB ₂₂	1200/5	53.01	0.0110	22
Relais CB ₂₃	1900/5	52.34	0.0114	26
Relais CBI	2000/5	195.88	0.0914	360

Tableau IV-9 Réglages imposés des relais de sous-tension CB₁₂, CB₁₃

Relais primaire N° (fonction de sous-tension)	Valeur De sous tension	T_{dir} (ms)
Relais CB ₁₂	200 V	600
Relais CB ₁₃	200 V	600

Afin réaliser les réglages T_{inv} des délais pour les relais concernés (voir Tableau IV-4), nous les choisissons en respectant l’inégalité (IV-9). Les valeurs de réglage de délais en inverse sont montrées dans le Tableau IV-10.

Tableau IV-10 Réglages obtenus de T_{inv} des Relais

Relais primaire	T_{inv} (ms)
Relais CB ₁₁	--
Relais CB ₂₁	280
Relais CB ₁₂	--
Relais CB ₂₂	280
Relais CB ₁₃	--
Relais CB ₂₃	280
Relais CBI	50

IV.4. Validation du plan de protection sur le modèle dynamique de réseau

Nous avons proposé des réglages pour les protections du réseau sur des considérations statiques. Nous allons maintenant vérifier, en simulation, la validité de ces réglages sur un modèle dynamique.

IV.4.1. Algorithme opérationnel du relais multifonctions

Il nous faut d'abord développer un modèle pour les relais de protection multifonctions (cf. Figure IV-20). Nous pouvons classer les opérations essentielles lors de la conception du relais :

- Calcul des valeurs efficaces de tension et courant pour chaque relais. A ce niveau, il est indispensable de filtrer les mesures de tension, courant et puissance afin de d'éviter des aléas de fonctionnement consécutifs à des oscillations transitoires de puissance, des surintensités ou des sous-tensions fugitives. Les constantes de temps du filtrage sont pour la tension : 20 ms, le courant : 20 ms, et la puissance : 15 ms. Ces filtres induisent un retard dans le traitement des défauts qui peuvent perturber le système de coordination.
- Vérification des conditions de déclenchement réalisée après un délai (T_{dir} ou T_{inv}) afin d'assurer un processus de coordination pour le système de protection proposé.

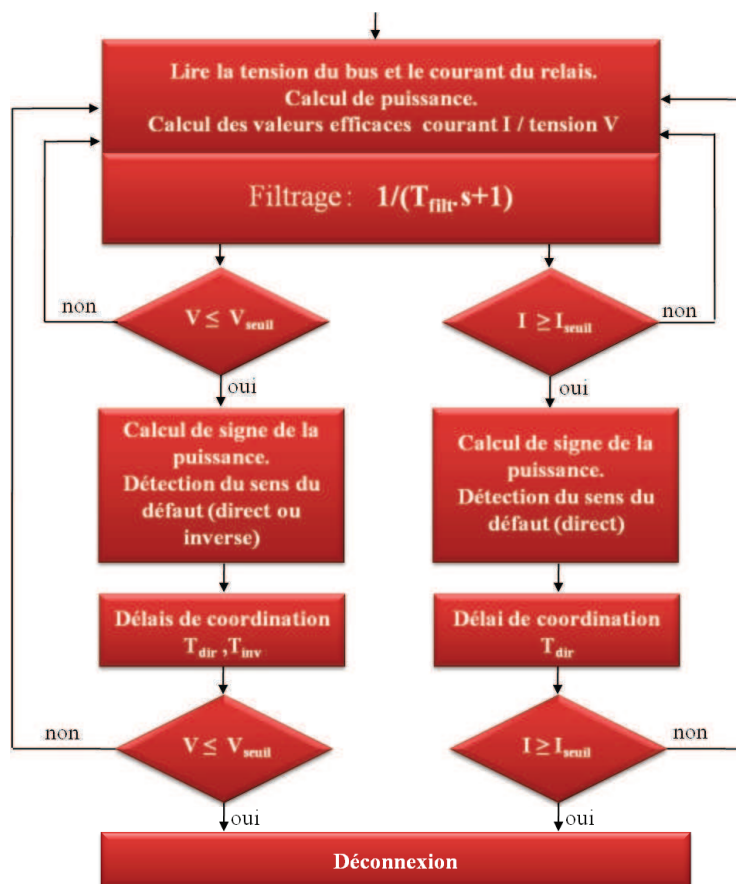


Figure IV-20 Modèle du relais multifonctions réalisé par *toolbox Stat-flow* de *Matlab*

Nous implantons le système électrique présenté dans la Figure IV-19 sur un simulateur temps réel RT-LAB. Ceci est réalisé en intégrant dle modèle opérationnel du relais et en appliquant les résultats obtenus dans le Tableau IV-8 et Tableau IV-10.

IV.4.2. Analyse détaillée du comportement du réseau soumis à un type de défaut

Nous présentons les résultats de simulation détaillés uniquement dans le cas des défauts n°2, pour le mode connecté et îloté.

A. En mode de fonctionnement du microréseau connecté au réseau principal

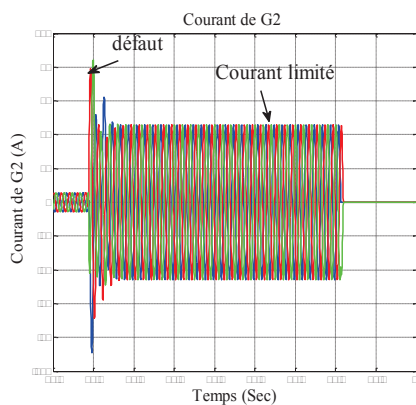
Nous étudions la séquence de déclenchement des relais consécutive à un défaut de type n°2 survenant pour $t = 26,18$ s, le micro réseau étant connecté au réseau principal.

- Le générateur synchrone situé sur la ligne 1 et le réseau principal participent à alimenter le défaut. Il est clair que c'est le réseau principal qui contribue

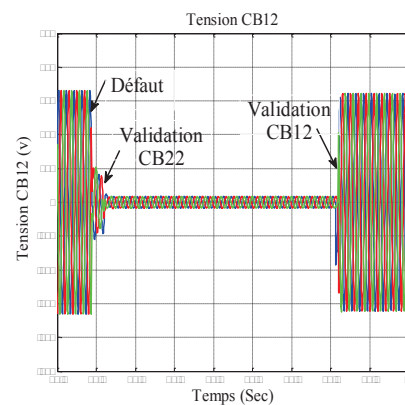
majoritairement à ce courant de défaut. La surintensité qui s'en suit permet de valider la fonction surintensité du relais CB_{22} . Celui-ci déclenche après un délai $T_{dir} CB_{22}=22$ ms en ajoutant le retard induit par le filtrage des mesures (cf. Figure IV-21-c courbe continue).

- Au moment du défaut sur la ligne 2, le générateur G2 limite le courant de sortie à une valeur calculée égale à 44A (cf. Figure IV-21-a), ceci conduit à une diminution de la tension (cf. Figure IV-21-b). Ceci valide la fonction de sous-tension du relais CB_{12} qui déclenche après une période $T_{dir} CB_{12}= 600$ ms en ajoutant le temps supplémentaire qui vient de l'effet du filtrage des mesures (cf. Figure IV-21-c courbe pointillée).
- CB_{21} et CB_{23} voient une sous-tension inverse temporisée plus largement que CB_{22} en direct et ne vont donc pas déclencher.
- CB_{11} et CB_{13} sont des relais backup de CB_{22} . Ils sont donc temporisés aussi plus largement.

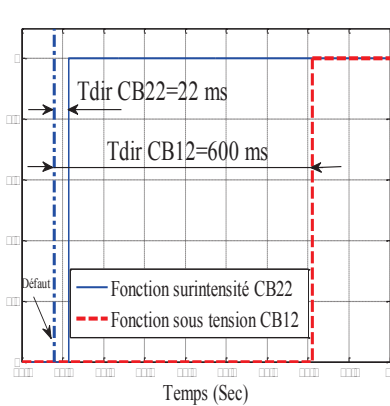
Défaut n°2:



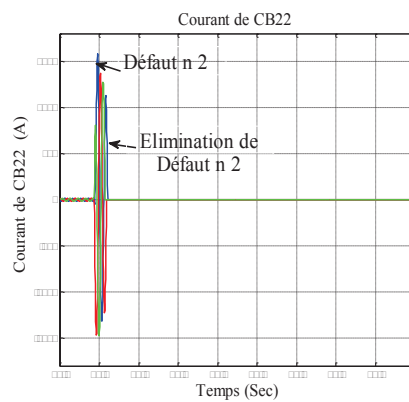
(a)



(b)



(c)



(d)

Figure IV-21 Elimination du défaut N°2 ; (a) : courant du G2. (b) : Tension de CB_{12} . (c) : sorties des relais CB_{12} , CB_{22} (d) courant de CB_{22}

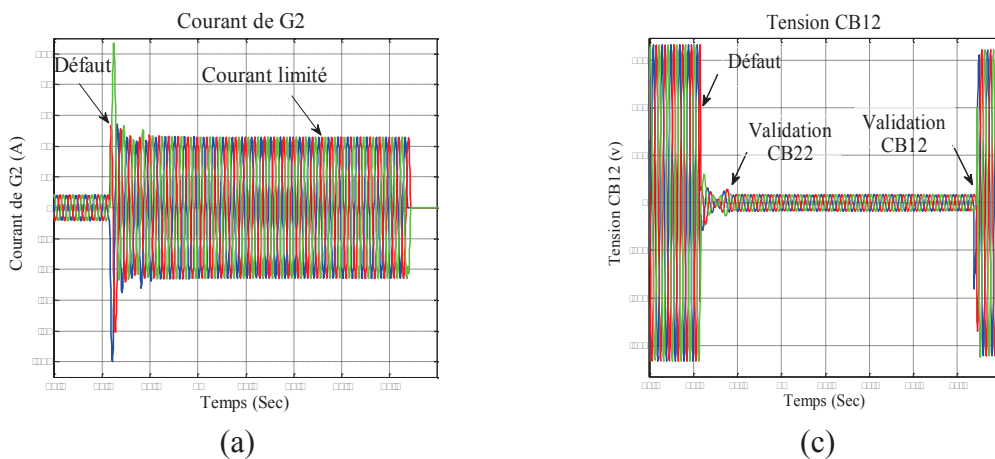
B. En mode de fonctionnement du micro réseau Îloté

L'îlotage du micro réseau a été réalisé, préalablement aux simulations présentées ci-dessous, par l'ouverture du disjoncteur principal CB. Nous présentons la séquence de déclenchement des relais consécutives à un défaut de type n°2 survenant pour $t = 29,82$ s.

- Le générateur synchrone situé sur la ligne 1 participe à alimenter le défaut. La surintensité qui s'en suit, nettement plus faible que précédemment, permet de valider la fonction surintensité du relais CB₂₂. Celui-ci déclenche après un délai $T_{dir\ CB22}=22$ ms en ajoutant le retard induit par le filtrage des mesures (cf. Figure IV-22-b courbe continue). Si le courant de défaut n'avait pas été suffisant, la protection en sous-tension de CB₂₂ aurait alors déclenché au bout de T_{dir} : 22 ms + filtrage
- Le relais CB₁₂ déclenche en sous-tension comme montré dans le cas précédent (Défaut 2 mode connecté) (cf. Figure IV-22-b courbe pointillée).
- Nous pouvons faire les mêmes remarques que précédemment pour CB₂₁, CB₂₃, CB₁₁ et CB₁₃

La Figure IV-22 montrent les sorties des relais éliminant les défauts n°2.

Défaut N°2:



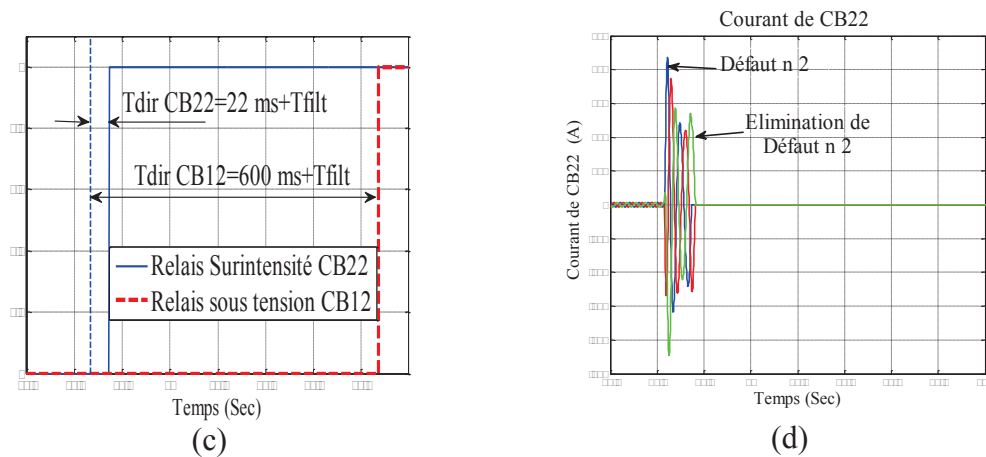


Figure IV-22 Elimination du défaut N°2 ; (a) : courant du G2. (b) : Tension du relais CB₁₂ (c) : sorties des relais CB₁₂, CB₂₂. (d) courant de CB₂₂

IV.4.3. Synthèse sur l'étude des défauts en mode connecté

Les résultats de simulation pour les différents défauts possibles sur le réseau sont reportés en annexe F. Nous ne présentons ici qu'une synthèse des résultats principaux.

Dans le cas où le microréseau est connecté au réseau principal, la participation au courant du défaut est garantie par les sources du microréseau d'une part, et le réseau principal d'autre part. La participation importante du réseau principal au courant de défaut permet aux fonctions de surintensité directionnelles d'être valides.

Nous étudions l'élimination de chaque défaut uniquement par les relais concernés en assurant une bonne coordination du système de protection. Pour tous les scénarios, nous avons choisis un défaut franc triphasé.

Défaut n°1:

- CB₁₁: déclenche en surintensité direct ($T_{dir} CB11$).
- CB₂₁: déclenche en surintensité direct ($T_{dir} CB21$).
- CB₂₂, CB₂₃ observe une sous-tension mais il s'agit d'un défaut « inverse » temporisé plus largement. Par conséquent, il n'y a pas de déclenchement pour CB₂₂, CB₂₃.

Défaut n°2:

Déjà traité précédemment

Défaut n°3:

Le défaut est alimenté par les trois sources du microréseau et le réseau principal.

- CB_{21} , CB_{22} , CB_{23} déclenchent sous les conditions de sous-tension en inverse après une période égale à $T_{inv CB_{21}}$, $T_{inv CB_{22}}$, $T_{inv CB_{23}}$ respectivement.
- CBI, relais d'interface réseau sera actif sous les conditions de surintensité en direct conduisant à l'îlotage de microréseau. Ceci permet au système de contrôle du microgénérateur d'établir un système îloté stable.
- CB_{12} , CB_{13} (relais backup pour CB_{21}) ne déclenchent jamais car ils ont été temporisés en direct plus largement que CB_{21}
- CB_{11} , ne déclenche pas car il est un relais backup pour CB_{22} et pour CB_{23} .

Défaut n°4:

Le défaut dans ce cas doit être éliminé par le système de protection du réseau à moyenne tension.

CBI , CB_{21} , CB_{22} , CB_{23} sont activées sur les conditions de sous-tension.

Seul CBI déclenche son disjoncteur associé après un délai $T_{inv CBI}$ car il a le délai le plus court que les autres relais activés en sous-tension (cf. inégalité (IV-9)).

On constate ainsi que le plan de protection proposé couvre tous les cas de défaut envisageables dans le cas du fonctionnement en mode connecté.

IV.4.4. Synthèse sur l'étude des défauts en mode îloté.

Comme nous l'avons indiqué, la puissance de court-circuit diminue fortement lorsque le microréseau est soumis aux conditions d'îlotage. La répartition des courants n'est alors plus la même.

Dans cette configuration, comme l'un des générateurs de microréseau est un générateur synchrone, le courant de défaut peut valider les fonctions de surintensité pour certains relais. Dans le cas où tous les générateurs sont de type GDEP, seules les fonctions de sous-tension seront validées dans le mode de fonctionnement îloté. Nous allons analyser tous les scénarios possibles de défaut et les fonctions de protection implantées dans les relais pour se prémunir contre ces défauts (cf. Figure IV-19).

Défaut n°1 :

- CB_{11} : déclenche en surintensité direct ($T_{dir CB11}$).
- CB_{21} : déclenche en sous-tension direct ($T_{dir CB21}$). Car les générateurs sur les lignes 2 et 3 sont connectés avec un convertisseur d'électronique de puissance ce qui limite le courant.
- CB_{22} , CB_{23} observe une sous-tension mais il s'agit d'un défaut « inverse » temporisé plus largement. Par conséquent, il n'y a pas de déclenchement pour CB_{22} , CB_{23} .

Défaut n°2 :

Cf. paragraphe précédent

Défaut n°3:

- CBI ne fonctionne plus en raison de l'absence du réseau principal.
- CB_{21} , CB_{22} , CB_{23} déclenchent sous les conditions de sous-tension en inverse après une période égale à $T_{inv CB21}$, $T_{inv CB22}$, $T_{inv CB23}$ respectivement.
- CB_{11} , CB_{12} , CB_{13} ne déclenchent jamais car ils ont été temporisés en direct plus largement que CB_{21} , CB_{22} , CB_{23} selon l'inégalité (IV-9).

A nouveau, on peut constater que le plan de protection couvre les différents cas de figure.

Conclusion

Dans ce chapitre, nous avons proposé une solution pour le problème de la protection des microréseaux. Comme les microréseaux peuvent fonctionner en mode îloté et connecté au réseau principal, la méthodologie propose une solution valable dans les deux modes de fonctionnement sans avoir besoin de changer le réglage des relais.

La stratégie proposée utilise des relais multifonctions basés sur la fonction de surintensité ainsi que de sous-tension. Une méthode de coordination des fonctions de surintensité fondée sur l'optimisation de temps de fonctionnement des relais est proposée.

Le modèle du relais multifonction est réalisé sur le *toolbox Statflow* de Matlab. Nous avons appliqué la stratégie de protection et sa coordination sur un exemple de microréseau de basse tension.

Le simulateur temps réel RT-LAB a été utilisé afin de simuler le microréseau étudié. Les résultats de simulation à temps réel ont montré la validité de la stratégie proposée pour différents scénarios de défaut sur le microréseau et sur le réseau principal puisque, chaque défaut est éliminé par les relais concernés sans aucun déclenchement faux de n'importe quel relais.

CONCLUSION GENERALE

Les travaux de cette thèse ont porté sur la problématique des microréseaux îlotables. Deux concepts ont été abordés : continuité d'alimentation des charges après l'îlotage, protection des générateurs du microréseau et du microréseau lui-même.

Dans un premier temps, nous avons rappelé dans le premier chapitre les grandes fonctions remplies par les sources classiques de production et leur propriétés intrinsèques (ex : couple de synchronisation de la machine synchrone). Nous avons ensuite présenté, de manière générale, la manière d'implanter ces fonctions sur un générateur connecté avec un convertisseur d'électronique de puissance. Certaines fonctions, telles le contrôle de la puissance active et le réglage primaire de fréquence peuvent se retrouver de la même manière sur les deux types de source. Au contraire, le contrôle de la tension est différent. Pour la machine synchrone, il s'agit d'un réglage en valeur efficace, pour le générateur connecté avec un convertisseur d'électronique de puissance, nous contrôlons la valeur instantanée par un système bouclé ce qui pose des problèmes de robustesse de commande plus complexe. De plus, le comportement en cas de creux de tension est aussi très sensiblement différent puisque la machine synchrone, de conception beaucoup plus robuste peut admettre des courants transitoires nettement plus importants.

Dans le mode de fonctionnement habituel, les générateurs distribués fonctionnent comme des injecteurs de courant. Dans le cas d'un fonctionnement en mode îloté, les charges dans un microréseau sont alimentées uniquement par les sources locales et le microréseau doit comporter au moins un générateur qui impose la tension en amplitude et fréquence. C'est l'objet essentiel du deuxième chapitre. Nous avons d'abord fait une description sommaire de la micro turbine à gaz et de sa commande et nous nous sommes essentiellement attachés à la conception de la source de tension. Différentes lois de commande ont été proposées et comparées en terme de robustesse par rapport aux variations de l'impédance du réseau. Nous avons ensuite analysé le comportement du générateur de tension soumis au creux de tension suite à des défauts. Les équipements d'électronique de puissance ne sont pas capables de supporter les courants de défaut de niveau élevé et doivent donc faire l'objet d'une protection particulière dans ces circonstances. Nous avons proposé deux solutions différentes permettant limiter ces courants.

La première repose sur la commutation d'un mode de générateur de tension (où la tension est contrôlée), dans les conditions de fonctionnement hors défaut, vers un mode de fonctionnement en générateur de courant, en cas de défaut. Nous avons alors constaté des problèmes de résonance entre le condensateur du filtre, dont la tension n'est alors plus contrôlée, et l'inductance de connexion. Cela nous a conduits à chercher une autre méthode de limitation du courant en gardant la tension contrôlée. Le principe de deuxième solution repose sur la diminution de l'amplitude de la tension de référence en cas de surintensité par l'introduction en série avec la source de tension d'une résistance virtuelle activée seulement au-delà d'un certain seuil de courant. Une application sur la plateforme expérimentale en utilisant la simulation PHIL (**P**ower **H**ardware **I**n the **L**oop) a été réalisée afin de valider la méthode développée.

Dans le troisième chapitre nous nous sommes intéressés à la continuité de l'alimentation des charges. Nous avons montré qu'il était tout à fait possible pour le générateur connecté avec un convertisseur d'électronique de puissance de s'intégrer dans une action classique de réglage primaire de fréquence et de reprendre l'intégralité de la charge lors de la déconnexion de la machine synchrone. Deux stratégies ont été proposées. La première est un système de contrôle en mode connecté qui garanti un bon partage des puissances entre des générateurs de différentes natures. La deuxième stratégie est valable en mode îloté. Un mécanisme de commutation d'un mode de fonctionnement vers l'autre avec le minimum de modifications du système de commande a été proposé. Nous avons utilisé un relais ROCOF (Rate Of Change Of Frequency) afin de détecter l'instant d'îlotage. Nous avons validé l'efficacité de cette stratégie en l'implémentant sur la plateforme expérimentale et en utilisant le principe de la simulation Power-Hardware-In-the Loop (PHIL). Nous avons montré dans les résultats d'expérimentation, les puissances échangées entre le générateur connecté avec un convertisseur d'électronique de puissance et une autre source de tension classique représentée par une machine synchrone, ensuite la puissance générée après l'îlotage. D'après les résultats présentés, nous constatons que la stratégie est valable dans les deux modes de fonctionnement ; connecté ou îloté.

Dans le dernier chapitre, nous avons d'abord analysé les problèmes classiques induits par l'intégration des générateurs distribués, et notamment ceux à base de connexion d'EP, sur le plan de protection d'un réseau de distribution. A ces difficultés, viennent s'ajouter les problèmes induits par les changements de puissance de court-circuit au moment de la

commutation entre le réseau connecté et îloté. Nous avons proposé un modèle du relais multifonctions : fonction de surintensité et de sous tension. Une méthodologie générale de coordination des fonctions de surintensité et de sous tension a été proposée puis validée sur l'exemple d'un petit réseau de distribution basse tension arborescent. Le modèle du relais multifonction est implanté sur la *toolbox* « *Statflow* » de Matlab puis testé sur un simulateur temps réel RT-LAB.

Perspectives:

Dans le cadre de cette thèse nous envisageons deux voies principales à approfondir. Le principe de la résistance virtuelle (cf. Chapitre II) a été appliqué dans le cas d'une charge impédante dont nous avons fait varier la caractéristique brutalement. Il faudrait maintenant envisager le cas d'une connexion à un réseau actif modélisé par une source de tension qui pourrait changer d'amplitude ou de phase et voir dans quelle mesure la résistance virtuelle peut limiter le courant. En tout état de cause, il s'agit d'un effet résistif simulé par la commande. Etant donné qu'il est indispensable de filtrer le courant, nous avons constaté un transitoire de courant uniquement limité par l'impédance de connexion aux tous premiers instants du défaut. Il y a donc une étude à faire pour caractériser la valeur de l'inductance à choisir en fonction de la surintensité transitoire acceptable par l'électronique de puissance.

Le deuxième point porte sur la méthode de la protection coordonnée proposée dans le chapitre IV. Il serait nécessaire de l'appliquer sur un réseau plus vaste mais aussi d'envisager différentes configurations d'alimentation comme on peut trouver, par exemple, dans un réseau en coupure d'artère. En effet, suivant les configurations choisies, les flux de puissance peuvent s'inverser et il faut vérifier que le plan de protection proposé ici permet de prendre en compte les différents cas.

Enfin nous pouvons imaginer, à terme, de valider la stratégie de protection proposée sur le système étudié en l'implémentant des vraies protections sur la plateforme expérimentale du laboratoire.

BIBLIOGRAPHIE

- [AND 99] P.M ANDERSON “power system protection” NewYork 1999.
- [ADR 06] Adrian V.Timbus Ciobotaru, Remus Teodorescu and Frede Blaabjerg “Adaptive Resonant Controller for Grid-Connected Converters in Distributed Power Generation Systems” Applied Power Electronics Conference and Exposition (APEC), Twenty-First Annual IEEE. 19-23 March 2006
- [ABY 02] H. A. Abyaneh, H. K. Karegar, A. Zahedi, M. Al-Dabbagh, and M. Ahamadi, “Constraints reduction of the optimal Coordination of Overcurrent relays,” in Proc. Australian Universities Power Engineering Conf. (AUPEC), Melbourne, Australia, Sep.–Oct.29–02,2002.
- [ALN 05] H Al-Nasseri, M A Redfern, R. O’Gorman. “Protecting Micro-grid Systems containing Solid-State Converter Generation” 2005 International Conference on Future Power Systems, Nov 2005, Amsterdam.
- [ALN 07] H. AL-NASSERI, M. A. REDFERN “A New Voltage based Relay Scheme to Protect Micro-Grids dominated by Embedded Generation using Solid State Converters” CIRED, 19th International Conference on Electricity Distribution Vienna, 21-24 May 2007.
- [BOR 01] U. Borup, F. Blaabjerg, and P. N. Enjeti, “Sharing of nonlinear load in parallel-connected three-phase converters,” IEEE Trans. Ind. Appl., vol. 37, no. 6, pp. 1817–1823, Nov./Dec. 2001.
- [BRI 04] Tales M. de Britto, Diego R. Morais, M. A. Marin, J.G. RoIm; H.H. Ziirn’, R.F. Buendgens “Distributed Generation Impacts on the Coordination of Protection Systems in Distribution Networks” 2004 IEEWPES Transmission & Distribution Conference & Exposition: Latin America.
- [BLA 04] F. Blaabjerg, and al “ Power converters and control of renewable energy systems. Presented at Plenary Speech ICPE’04. [CD-ROM].
- [BLA 04] F. Blaabjerg, Z. Chen, S.B. Kjaer, “Power Electronics as Efficient Interface in Dispersed Power Generation Systems”, IEEE Trans. Power Electr., vol. 19, no. 5, pp. 1184 – 1194, Sept. 2004.

- [BIR 08] D.Birla, R.P. Maheshwari, and H. O. Gupta, “A New Nonlinear Directional Overcurrent Relay Coordination Technique, and Banes and Boons of Near-End Faults Based Approach”. IEEE transactions on power delivery, vol. 21, no. 3, july 2006 pittsburg, 20-24-july 2008.
- [CAL 03] R. Caldon, F. rossetto, R. Turri “Analysis of dynamic performance of dispersed generation connected through inverter to distribution networks”. CIRED, 17th International Conference on Electricity Distribution Barcelona, 12-15 May 2003.
- [CHA 93] M. C. Chandorkar and D. M. Divan, “Control of parallel connected inverters in standalone ac supply system,” IEEE Trans. Ind. Appl., vol. 29, no. 1, pp. 136–143, Jan./Feb. 1993.
- [COU 08] V. Courtecuisse « Supervision d'une centrale multisource à base d'éoliennes et de stockage d'énergie connectée au réseau électrique ». Thèse Doctorat L2EP LILLE- 2008.
- [CHO 09] S.P. Chowdhurya, S. Chowdhurya, P.A. Crossleyb “Islanding protection of active distribution networks with renewable distributed generators: A comprehensive survey” Electric Power Systems Research 79 pp. 984–992. (2009).
- [DUF 05] Dufour, C. Abourida, S. Belanger, J. ”Hardware-In-the-Loop Simulation of Power Drives with RT-LAB” PEDS 28-01 Nov. 2005,pp. 1646-1651.
- [DEB 06] Karel DEBRABANDERE “voltage and frequency droop control in low voltage grids by distributed generators with inverter front-end” Thesis, Katholieke UNIVERSITEIT LEUVEN October 2006.
- [DEB 07] K. De Brabandere, B. Bolsen, J. Keybus, A. Woyte, J. Driesen, R. Belmans, “A Voltage and Frequency Droop Control Method for Parallel Inverters”. IEEE Transactions on Power Electronics, vol. 22, No. 4, JULY 2007.
- [ENG 04] A. Engler, “Control of inverters in isolated and in grid tied operation with regard to expandability,” in Tutorial: Power Electronics for Regenerative Energy at IEEE Power Electronics Specialists Conference (PESC'04) Conference, Aachen, June 20, 2004.

- [EU 02] EU Microgrids: <http://www.microgrids.eu/>
- [EU 06] EU More Microgrids : <http://www.microgrids.eu/>
- [FET 04] Fethi. O, Dessaint, L.-A, Al-Haddad, K “Modeling and simulation of the electric part of a grid connected microturbine” Power Engineering Society General Meeting, 2004 IEEE. Denver, USA.
- [FRE 05] W. Freitas, W. Xu, C. M. Affonso, and Z. Huang “Comparative Analysis Between ROCOF and Vector Surge Relays for Distributed Generation Applications” IEEE Transactions on power delivery, vol. 20, No. 2, April 2005.
- [GUI 99] X.Guillaud, F Vandecasteele, M Wulveryck, J P Hautier “New concept of corrector for control of alternatives quantities” EPE 1999 Lausanne.
- [GER 04] Juan M. Gers and Edward J. Holmes « Protection of Electricity Distribution Networks » 2nd Edition, The Institution of Electrical Engineers, series 47z, London, United Kingdom 2004.
- [GUR 05] J. M. Guerrero, L. García de Vicuña, J. Matas, M.Castilla, and J. Miret, “Output Impedance Design of Parallel-Connected UPS Inverters With Wireless Load-Sharing Control” IEEE Transactions on industrial electronics, VOL. 52, NO. 4, AUGUST 2005.
- [GAZ 06] Haizea GAZTAÑAGA ARANTZAMENDI « Etude de structures d’intégration des systèmes de génération décentralisée : application aux microréseaux ». Thèse *Institut national polytechnique de Grenoble* 2006.
- [GUR 07] J. M. Guerrero, J. Matas, L. García de Vicuña, M.Castilla, and J. Miret, “Decentralized Control for Parallel Operation of Distributed Generation Inverters Using Resistive Output Impedance” IEEE Transactions on industrial electronics, vol. 54, NO. 2, APRIL 2007.
- [HOR 08] Stanley H. Horowitz and Arun G. Phadke “Power System Relaying, Third Edition” 2008 USA.

- [HAU 99] J.P.Hautier, X.Guillad, F.Vandecasteele, M.Wulveryck “ contrôle de grandeurs alternatives par correcteurs résonants ».Revue internationale de génie électrique vol2-n°1/1999.
- [HAW 00] M. E. El-Hawary “Electrical Energy Systems” Dalhousie University Canada 2000.
- [IEEE Std] IEEE Std. 1547, “IEEE standard for interconnecting distributed resources with electric power system.”
- [JEN 00] Jenkins N., Allan R., Grossley P., Kirschen D., Strbac G, Embedded generation, IEE, London, 2000, UK, p 273.
- [KAR 05] H.K. Karegar, H. A. Abyaneh, V. Ohis, M. Meshkin “Pre-processing of the optimal coordination of overcurrent relays” Electric Power Systems Research 75 (2005) 134–141.
- [KAU 04] K. Kauhaniemi, L. Kumpulainen “Impact of Distributed Generation on the Protection of Distribution Networks” 2004 the Institution of Electrical Engineers (IEE).
- [KUN 93] P. KUNDUR “Power System Stability and Control” United States of America 1993.
- [KAT 05] F. Katiraei, M. R. Iravani, P. W. Lehn, “Micro-Grid Autonomous Operation During and Subsequent to Islanding Process” IEEE Transactions on power delivery, vol. 20, No. 1, January 2005.
- [KIM 08] Jaehong Kim, Junggi Lee and Kwanghee Nam “Inverter-based local ac bus voltage control utilizing two DOF controls”. IEEE transactions on power electronics 2008, vol. 23, no3, pp. 1288-1298.
- [KUM 04] L. K. Kumpulainen and K. T. Kauhaniemi, “Analysis of the impact of distributed generation on automatic reclosing” Power Systems Conference and Exposition, vol. 1, pp. 603-608, 2004.
- [KRU08] B. Kroposki, R. Lasseter, T. Ise, S. Morozumi, S. Papathanassiou, N. Hatziargyriou, “Making Microgrids Work”, IEEE Power Energy Mag., vol.6, no.3, pp.40-53, May/June, 2008.

- [LAS 01] Robert Lasseter, "Dynamic Models for Micro-Turbines and Fuel Cells" University of Wisconsin-Madison. IEEE PES, Summer Meeting, pp.761 - 766 vol.2. Vancouver, BC , Canada. 15-19 juil. 2001.
- [LAS 06] R.H. Lasseter, P.Piagi "Control and Design of Microgrid Components" Power Systems Engineering Research Center (PSERC)-University of Wisconsin-Madison, Final Project Report, Janvier 2006.
- [LAS 07] Robert H. Lasseter, Paolo Piagi "Extended Microgrid Using (DER) Distributed Energy Resources" IEEE PES GM, 24-28 June 2007, Tampa, Florida, USA.
- [LOP 06] A. López de Heredia, H. Gaztañaga, I. Etxeberria-Otadui, S. Bacha, X. Guillaud. Comparison and Analysis of Multi-Resonant Current Control Structures". IECON'06, Paris, Novembre 2006.
- [LIS 06] M. Liserre, R. Teodorescu, F. Blaabjerg « Stability of Photovoltaic and Wind Turbine Grid- Connected Inverters for a Large Set of Grid Impedance Values » IEEE Transactions on power electronics, vol. 21, no. 1, Page(s): 263 - 272 January 2006.
- [LEW 07] J. Lewis Blackburn, Thomas J. Domin "Protective Relaying Principles and Applications" Third Edition 2007.
- [MAK 04] K. Maki, S. Repo, P Jarventansta "Effect of wind power based distributed generation on protection of distribution network" Tampere University of Technology, Finland. Reproduced with kind permission 2004.
- [MAK 07] K. Mäki, A. Kulmala, S. Repo, P. Järventausta "Studies on Grid Impacts of Distributed Generation in a Combined Real-Time Simulation Environment" International Conference on Power Systems Transients (IPST'07) in Lyon, France, 4-7, 2007.
- [MAJ 06] Majumder, R. Pal, B. Dufour, C. Korba, P. "Design and real-time implementation of robust FACTS controller for damping inter-area oscillation" IEEE Transactions on Power systems May2006.pp.809-816.

- [MAR 04] M. N. Marwali, J.-W Jung, A. Keyhani, “Control of Distributed Generation Systems-Part II: Load Sharing Control” IEEE Transactions on power electronics, VOL. 19, NO. 6, NOVEMBER 2004.
- [MOG 05] Emanuel MOGOŞ, *production decentralisee dans les reseaux de distribution. etude pluridisciplinaire de la modelisation pour le controle des sources*. PhD thesis, Thèse de doctorat de l'Ecole Nationale Supérieure d'Arts et Métiers, 2005.
- [MOR 06] Johannes MORREN “Grid support by power electronic converters of Distributed Generation units” Thèse 2006 Germany.
- [NIK 05] H. Nikkhajoei, M. R. Iravani “A Matrix Converter Based Micro-Turbine Distributed Generation System” IEEE Transactions on Power Delivery, Vol 20 pp. 2182 – 2192. July 2005
- [NIK 06] H. Nikkhajoei, R. H. Lasseter “Microgrid Fault Protection Based on ymmetrical and Differential Current Components” Public Interest Energy Research California Energy Commission, December 2006.
- [NIK 07] H. Nikkhajoei, R. H. Lasseter, “Microgrid Protection” IEEE PES “Power Engineering Society” General Meeting, Tampa, Floride États-Unis 2007.
- [OPA] <http://www.opal-rt.com/>
- [Oud 08] Alexandre Oudalov, Antonio Fidigatti “Microgrid protection and modern protection devices » Technical requirements for network protection, ABB Switzerland Ltd., Corporate Research, Switzerland 2008.
- [Ove 06] F. van Overbeeke, “Technical requirements for protection device for LV network with low fault level”, EU More Microgrids project [online], Available: www.microgrids.eu, 2006.
- [PAI 01] F. S. Pai and S. J. Huang, “A detection algorithm for islanding-prevention of dispersed consumer-owned storage and generating units,” IEEE Trans. Energy Conversion, vol. 16, pp. 346–351, Dec. 2001.
- [PAN 04] Y. Pankow, *Etude de l'intégration de la production décentralisée dans un réseau Basse Tension. Application au générateur photovoltaïque*. PhD thesis, Thèse de doctorat de l'Ecole Nationale Supérieure d'Arts et Métiers, 2004.

- [PEN 09] Li .Peng "Formalisme pour la Supervision des Systèmes Hybrides Multi-Sources de Générateurs d'Energie Répartie : Application à la Gestion d'un Micro Réseau" Thèse, L2EP, Ecole Centrale de Lille. Juin 2009.
- [RAZ 07] F. Razavi, H. Askarian. Abyaneh, M. Al-Dabbagh, R. Mohammadi and H. Torkaman, "A new comprehensive genetic algorithm method for overcurrent relays coordination". *Electr .PowerSyst.Res.*May2007.
- [REN 09] Wei Ren, M. Steurer, Thomas L. Baldwin, "An Effective Method for Evaluating the Accuracy of Power Hardware-in-the-Loop Simulations" *IEEE Transactions on industry applications*, vol. 45, no. 4, july/august 2009, pp.1484-1490.
- [SAA 99] H.Saadat "Power System Analysis" NewYork 1999.
- [SAC 99] J. Sachau, A. Engler, "Static and rotating grid formation for modularly expandable island grids," in *Proc. European Conference on Power Electronics and Applications (EPE'99)*, Lausanne, 1999, CD-ROM.
- [SAL 09] F. SALHA, X.Guillaud "Efficient Dimensionality Reduction of Directional Overcurrent Relays Optimal Coordination Problem" *WCSET2009*, vol.58 (page 39-45), Venice, Italy.
- [SAL 09] F. SALHA, F. COLAS, X. Guillaud "Dynamic Performance Analysis of a LC Filter Grid Connected Gas Turbine under Voltage Sag Operation" *Electromotion*, 2009, 1-3 july 2009.
- [SAL 09] F. SALHA, F.Colas, X.Guillaud, "Grid connected inverter behavior with an output LC filter under voltage sag operation" *Power Electronics and Applications*, 2009. EPE, 13th European Conference on, Issue, 8-10 Sept. 2009 Page(s):1–9.
- [SAL 10] F.SALHA, F.Colas, X.Guillaud "Dynamic Behavior Analysis of a Voltage Source Inverter for MicroGrid Applications" *IEEE PES General Meeting 25-29 July 2010*, Minneapolis, Minnesota, USA.
- [SAL 10] F.SALHA, F.Colas, X.Guillaud "Virtual Resistance Principle for the Overcurrent Protection of PWM Voltage Source Inverter" *IEEE PES*

- Conference on Innovative Smart Grid Technologies (ISGT) Gothenburg-Sweden 11-13/10/ 2010.
- [SGrids 06] European Technology Smart Grid Platform, “SmartGrids: Vision and Strategy for European Electricity Networks of the Future” [online]. Available: <http://www.smartgrids.eu/documents/vision.pdf>
- [SIV 08] S.N.Sivanandam · S.N.Deepa “Introduction to Genetic Algorithms” ISBN 978-3-540-73189-4 Springer Berlin Heidelberg New York.2008.
- [TUM 07] R.M. Tumilty, I.M. Elders, G.M. Burt & J.R. McDonald “Coordinated Protection, Control & Automation Schemes for Microgrids” International Journal of Distributed Energy Resources Vol. 3 Number 3 (2007) Page 225-241.
- [VIE 06] J. C. M. Vieira,W. Freitas, W. Xu , A. Morelato, ”Efficient Coordination of ROCOF and Frequency Relays for Distributed Generation Protection by Using the Application Region” IEEE Transactions on power delivery, vol. 21, NO. 4, october 2006.
- [VIE 06] J. Vieira, W. Freitas, W. Xu, A. Morelato “Performance of Frequency Relays for Distributed Generation Protection” IEEE transactions on power delivery, vol. 21, no. 3, July 2006.
- [VIL 04] P. L. Villeneuve, “Concerns generated by islanding,” IEEE Power Energy Mag., vol. 2, no. 3, pp. 49–53, May/Jun. 2004.
- [VIL 06] D. M. Vilathgamuwa, P. C. Loh,, Yunwei Li, “Protection of Microgrids During Utility Voltage Sags” IEEE Transactions On Industrial Electronics, vol. 53, NO. 5, October 2006.
- [VAN 98] F.Vandecasteele ” Alimentation optimisée d’une machine asynchrone diphasée à commande vectorielle”. Thèse de doctorat, Université des sciences et technologies de Lille, décembre 98.
- [VAN 09] Frank VAN OVERBEEKE “fault current source to ensure the fault level in inverter-dominated networks” 20th International Conference on Electricity Distribution (CIRED), Prague, 8-11 June 2009.

- [VIJ 08] D. Vijayakumar, R. K. Nema “A Novel Optimal Setting for Directional over Current Relay Coordination using Particle Swarm Optimization” International Journal of Electrical Power and Energy Systems Engineering 1;4 © www.waset.org Fall 2008.
- [WAL 98] P. P. Walsh and P. Fletcher, *Gas Turbine Performance*. Oxford, U.K.: Blackwell Science Publications, 1998.
- [WUL 00] M. Wulveryck « Contrôle de courants alternatifs par correcteur résonnant multifréquentiel Application à la commande de systèmes électrotechniques non linéaires » thèse USTL Lille 2000.
- [WIL 02] Theodore Wildi “Electrical Machines, Drives and Power Systems” Fifth Edition 2002.
- [YAN 04] Yann PANKOW “Etude de l'intégration de la production décentralisée dans un réseau Basse Tension. Application au générateur photovoltaïque” Thèse Doctorat, Ecole Nationale Supérieure d'Arts et Métiers –Lille. décembre 2004.
- [YIN 03] Li Yinhong, Shi Dongyuan, and Dum Xianzhong “A Study on Optimal Coordination of Definite time Relay Based'on Genetic Algorithm” 0-7803-8110-6/03/2003 IEEE.
- [ZEN 05] J. ZENG, Ph. DEGOBERT, D. LORIOL, J.P. HAUTIER “Robust Design of the Self-tuning Resonant Controller for AC Current Control Systems” 0-7803-9484-4/05/\$20.00 ©2005 IEEE.
- [ZEI 06] H. H. Zeineldin, E. F. El-Saadany, M. M. A. Salama, “Protective Relay Coordination for Micro-grid Operation Using Particle Swarm Optimization” Power Engineering, 2006 Large Engineering Systems Conference on Publication Date: 26-28 July 2006, Halifax, NS.
- [ZEI 06] H. H. Zeineldin, E. F. El-Saadany, M. M. A. Salama, “Distributed Generation Micro-Grid Operation: Control and Protection”. page(s):105-111. 14-17 March 2006.

ANNEXES

ANNEXE A

MODELE DE LA MICRO-TURBINE A GAZ

A.1 Modèle de la Micro-Turbine à Gaz [NIK 05], [FET 04], [PEN 09]

A.1.1 Compresseur

Le compresseur est utilisé pour pressuriser l'air entrant, par conséquent augmenter sa température avant qu'il entre dans la chambre de combustion. En considérant que le débit de masse d'air à la sortie du compresseur \dot{m}_c est le même qu'avant à l'entrée (\dot{m}_0) avec un retard représenté par l'opération de pression : (τ_c) :

$$\dot{m}_c(t) = \dot{m}_0(t - \tau_c) \quad (\text{A.1})$$

τ_c Dépend de la longueur du compresseur L_c et vitesse du gaz

$$\nu_c : \tau_c = \frac{L_c}{\nu_c} = 1.3 \text{ms}$$

La puissance thermique générée dans le compresseur est :

$$P_{th,c} = 0.5k_p(\dot{m}_0(t) + \dot{m}_c(t))[T_c - T_a] ; k_p = 1.19 \times 10^{-3} c_p \quad (\text{A.2})$$

c_p Est le coefficient de puissance thermique (3.95e3).

T_a et T_c sont la température ambiante et sortie du compresseur respectivement ($T_a=25^\circ\text{C}$, $T_c=210.2^\circ\text{C}$).

La puissance mécanique du compresseur $P_c(t)$:

$$\tau_c \frac{d}{dt} P_c(t) = P_{th,c}(t) - P_c(t) \quad (\text{A.3})$$

A.1.2 Chambre à combustion

L'air pressurisé et chauffé sortant du compresseur est celui qui entre dans la chambre de combustion. Le gaz aussi est le deuxième élément d'entrée dans cette chambre (\dot{m}_f). Dans celle-ci l'air et le gaz se mélangent et brûlent, donc le gaz stock énergie et puis se dirige vers la turbine. Ce processus prend en délai de temps τ_{cc} et le débit de masse du gaz à la sortie de cette étape est :

$$\dot{m}_{cc}(t) = \dot{m}_c(t - \tau_{cc}) + \dot{m}_f(t - \tau_{cc}) \quad (\text{A.4})$$

τ_{cc} Dépend de la longueur de la chambre de combustion L_{cc} et vitesse du gaz ν_{cc} :

$$\tau_{cc} = \frac{L_{cc}}{v_{cc}} = 1.4ms$$

La puissance thermique générée dans la chambre de combustion est:

$$P_{th,cc} = k_p \dot{m}_{cc} [T_{cc}(t) - T_c(t)] \quad (A.5)$$

T_{cc} est la température de la chambre de combustion ($T_{cc}=982.2$ °C).

A.1.3 Turbine

Le gaz sortant de chambre de combustion et qui entre dans la turbine libère l'énergie stockée convertissant vers un terme d'énergie mécanique. Le débit de masse d'air à la fin de ce stage \dot{m}_T est le même que celui d'entrée \dot{m}_{cc} avec un retard τ_T .

τ_T Dépend de la longueur de turbine L_T et la vitesse de la masse du gaz v_T

$$\tau_T = \frac{L_T}{v_T} = 0.294ms$$

La puissance thermique dans cette étape s'explique comme suivant :

$$P_{th,T}(t) = 1,19 \cdot 10^{-3} C_p (\dot{m}_T(t) + \dot{m}_{cc}(t)) \frac{[T_{cc} - T_T]}{2} \quad (A.6)$$

D'où T_t est la température en sortie de la turbine ($T_t=315.6$ °C).

La puissance mécanique de la turbine $P_T(t)$ est régie par l'équation différentielle suivante:

$$\tau_T \frac{d}{dt} P_T(t) = P_{th,T}(t) - P_T(t) \quad (A.7)$$

D'après les stages précédents, la puissance mécanique de sortie de micro turbine s'écrit comme suivant :

$$P_m(t) = P_T(t) - P_c(t) \quad (A.8)$$

Tous les processus thermiques précédents sont modélisés dans le schéma block représentant en Figure A.1 :

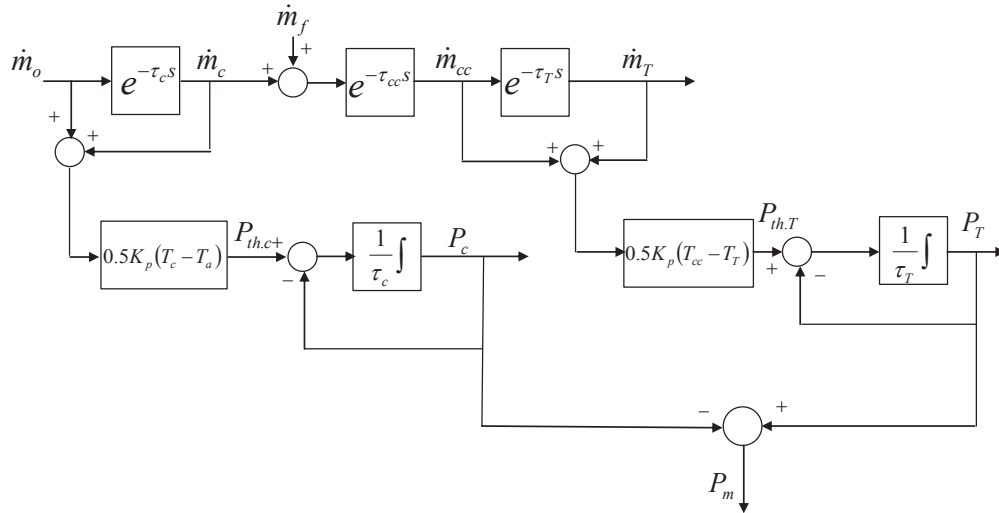


Figure A.1 Schéma block du système de la micro turbine [NIK 05]

A.2 Modèle simple de la machine synchrone à aimant permanent

Le modèle électrique de la machine s'exprime par les équations en espace (dq):

$$v_d = R_s \cdot i_d - p\Omega L_q i_q + L_d \frac{di_d}{dt} \quad (\text{A.9})$$

$$v_q = R_s \cdot i_q + p\Omega L_d i_d + p\Omega \phi_m + L_q \frac{di_q}{dt} \quad (\text{A.10})$$

Où:

R_s est la résistance du stator;

$L_d = L_q$ sont les inductances des axes d et q;

Φ_m Est le flux produit par l'aimant permanent;

v_d, v_q, i_d et i_q sont les composantes d et q du vecteur des tensions du stator, de courants

p est le nombre de paire de pôles.

ANNEXE B

MODELES D'ETAT DU FILTRE LC ET DU CORRECTEUR RESONANT

B.1 Le modèle d'état du filtre LC monophasé

Le filtre LC se compose d'un part, d'une inductance de résistance intérieure R_s et une inductance L_s , d'autre part, un condensateur de capacité C . La construction du modèle d'état du filtre prend en compte que les variables d'état sont le courant du filtre (i_s) et la tension (u_c) aux bornes du condensateur C . effectivement, les variables de commande est la tension à l'entrée du filtre u_m (cf. Figure B.1).

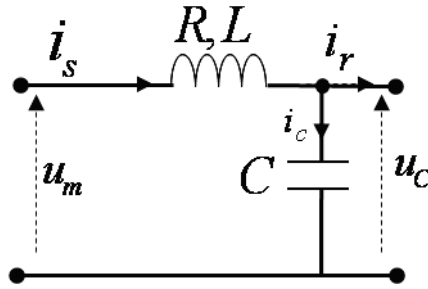


Figure B.1. Schéma équivalent du filtre LC monophasé

La variable de sortie de système est la tension aux bornes de la capacité. Les équations différentielles décrivant la relation entre les différentes variables d'état, de sortie, et de commande se montrent comme suite :

$$u_m - u_c = i_s \cdot R + L_s \cdot \frac{di_s}{dt} \quad (\text{B.1})$$

$$i_s - i_r = C \frac{du_c}{dt} \quad (\text{B.2})$$

$$\frac{di_s}{dt} = \frac{1}{L_s} (u_m - u_c) - i_s \cdot \frac{R}{L_s} \quad (\text{B.3})$$

$$\frac{du_c}{dt} = \frac{1}{C} \cdot i_s - \frac{1}{C} \cdot i_r \quad (\text{B.4})$$

L'équation linéaire se représente de la manière suivante:

$$\frac{d}{dt} \begin{bmatrix} i_s \\ u_c \end{bmatrix} = \begin{bmatrix} -\frac{R}{L_s} & -\frac{1}{L_s} \\ \frac{1}{C} & 0 \end{bmatrix} \begin{bmatrix} i_s \\ u_c \end{bmatrix} + \begin{bmatrix} \frac{1}{L_s} \\ 0 \end{bmatrix} u_m + \begin{bmatrix} 0 \\ -\frac{1}{C} \end{bmatrix} i_r \quad (\text{B.5})$$

Où : la matrice d'état est $A_p = \begin{bmatrix} -\frac{R}{L_s} & -\frac{1}{L_s} \\ \frac{1}{C} & 0 \end{bmatrix}$, et celle de sortie $C_p = [0 \quad 1]$,

Et celle de commande $Bp = \begin{pmatrix} 1 \\ L \\ 0 \end{pmatrix}$

B.2 Modélisation de filtre LC triphasé :

Afin d'établir le modèle du filtre triphasé, nous allons au début reconstituer les équations couplées du système triphasé. Puis nous allons arranger ces équations en forme d'état. Pour réaliser celle-ci, le modèle de puissance de filtre triphasé est montré dans la figure suivante :

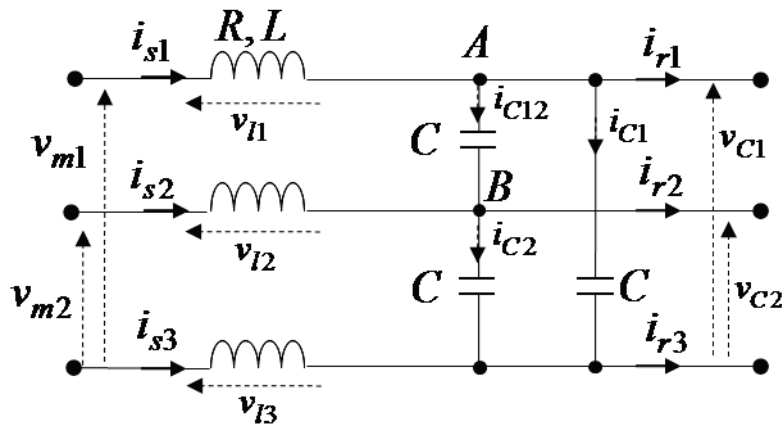


Figure B.2 Schéma équivalent du filtre LC triphasé

On a :

$$v_{l3} = -v_{l1} - v_{l2} \quad (\text{B.6})$$

La loi des mailles nous donne :

$$v_{m1} - v_{l1} - v_{c1} + v_{l3} = 0 \quad (\text{B.7})$$

$$v_{m2} - v_{l2} - v_{c2} + v_{l3} = 0 \quad (\text{B.8})$$

Des équations (B.6) et (B.7) d'une part et des équations (B.6) et (B.8) d'autre part, on obtient les expressions suivantes :

$$v_{m1} - v_{c1} = 2v_{l1} + v_{l2} \quad (\text{B.9})$$

$$v_{m2} - v_{c2} = v_{l1} + 2v_{l2} \quad (\text{B.10})$$

Puis sous une forme matricielle, on combine cette équation suivante

$$\begin{pmatrix} v_{m1} - v_{c1} \\ v_{m2} - v_{c2} \end{pmatrix} = \begin{pmatrix} 2 & 1 \\ 1 & 2 \end{pmatrix} \begin{pmatrix} v_{l1} \\ v_{l2} \end{pmatrix} \quad (\text{B.11})$$

Pour qu'on trouve la relation qui décrit les tensions des lignes (v_{l1}, v_{l2}) en fonction de de chutes des tensions sur les lignes $(v_{m1} - v_{C1}), (v_{m2} - v_{C2})$, on trouve la solution des deux équations (B.9) et (B.10) en considérant les variables (v_{l1}, v_{l2}) :

$$\begin{aligned} -2v_{l1} + (v_{m1} - v_{C1}) &= v_{l2} \\ -2v_{l2} + (v_{m2} - v_{C2}) &= v_{l1} \\ -2[-2v_{l1} + (v_{m1} - v_{C1})] + (v_{m2} - v_{C2}) &= v_{l1} \\ v_{l1} &= 4v_{l1} - 2(v_{m1} - v_{C1}) + (v_{m2} - v_{C2}) \\ v_{l1} &= \frac{2}{3}(v_{m1} - v_{C1}) - \frac{1}{2}(v_{m2} - v_{C2}) \end{aligned}$$

Alors sous une forme matricielle :

$$\begin{pmatrix} v_{l1} \\ v_{l2} \end{pmatrix} = \begin{pmatrix} 2/3 & -1/3 \\ -1/3 & 2/3 \end{pmatrix} \begin{pmatrix} v_{m1} - v_{C1} \\ v_{m2} - v_{C2} \end{pmatrix} \quad (\text{B.12})$$

$$\begin{pmatrix} v_{l1} \\ v_{l2} \end{pmatrix} = (Mv) \begin{pmatrix} v_{m1} - v_{C1} \\ v_{m2} - v_{C2} \end{pmatrix} \quad (\text{B.13})$$

D'autre coté on peut écrire l'équation matricielle différentielle qui donne la chute de tension au travers inductance du filtre.

$$\begin{pmatrix} v_{l1} \\ v_{l1} \end{pmatrix} = R \begin{pmatrix} i_{s1} \\ i_{s2} \end{pmatrix} + L \frac{d}{dt} \begin{pmatrix} i_{s1} \\ i_{s2} \end{pmatrix} \quad (\text{B.14})$$

Alors à partir de l'équation (12) et (14) nous obtenons :

$$\frac{d}{dt} \begin{pmatrix} i_{s1} \\ i_{s2} \end{pmatrix} = -\frac{R}{L} \begin{pmatrix} i_{s1} \\ i_{s2} \end{pmatrix} + \frac{1}{L} \begin{pmatrix} 2/3 & -1/3 \\ -1/3 & 2/3 \end{pmatrix} \begin{pmatrix} v_{m1} - v_{C1} \\ v_{m2} - v_{C2} \end{pmatrix} \quad (\text{B.15})$$

Le rapport entre les courants de ligne et ceux de capacités est :

On applique la loi des nœuds au point A (cf. Figure B.2) :

$$i_{s1} - i_{C12} - i_{C1} - i_{r1} = 0 \quad (\text{B.16})$$

On applique la loi des nœuds au point B :

$$i_{s2} + i_{C12} - i_{C2} - i_{r2} = 0 \quad (\text{B.17})$$

De (B.16) :

$$i_{C12} = i_{s1} - i_{C1} - i_{r1}$$

De (B.17) :

$$i_{s2} + i_{s1} - i_{c1} - i_{r1} - i_{c2} - i_{r2} = 0$$

De la même façon $i_{c12} = -i_{s2} + i_{c2} + i_{r2}$ et $i_{s1} + i_{s2} - i_{c2} - i_{r2} - i_{c1} - i_{r1} = 0$

Les tensions aux bornes des condensateurs en fonction des courants sont:

$$\frac{d}{dt} \begin{pmatrix} v_{C1} \\ v_{C2} \end{pmatrix} = \frac{1}{C} \cdot \begin{bmatrix} 1 & 0 \\ 0 & 1 \end{bmatrix} \cdot \begin{pmatrix} i_{C1} \\ i_{C2} \end{pmatrix} \quad (\text{B.18})$$

On peut arriver alors aux courants de condensateurs :

$$\begin{pmatrix} i_{C1} \\ i_{C2} \end{pmatrix} = \begin{bmatrix} 2/3 & 1/3 \\ 1/3 & 2/3 \end{bmatrix} \cdot \begin{pmatrix} i_{s1} - i_{r1} \\ i_{s2} - i_{r2} \end{pmatrix} \quad (\text{B.19})$$

$$\begin{pmatrix} i_{C1} \\ i_{C2} \end{pmatrix} = \begin{bmatrix} 2/3 & 1/3 \\ 1/3 & 2/3 \end{bmatrix} \cdot \begin{pmatrix} j_1 \\ j_2 \end{pmatrix} \quad (\text{B.20})$$

D'après les deux dernières équations, en combinant l'équation (B.20) dans l'équation (B.18) on obtient la formulation matricielle des tensions aux bornes des condensateurs:

$$\frac{d}{dt} \begin{pmatrix} v_{C1} \\ v_{C2} \end{pmatrix} = \begin{bmatrix} 2/3C & 1/3C \\ 1/3C & 2/3C \end{bmatrix} \cdot \begin{pmatrix} i_{s1} - i_{r1} \\ i_{s2} - i_{r2} \end{pmatrix} \quad (\text{B.21})$$

La représentation des équations (B.20) et (B.21) amène à une représentation causale montrée par la Figure B.3.

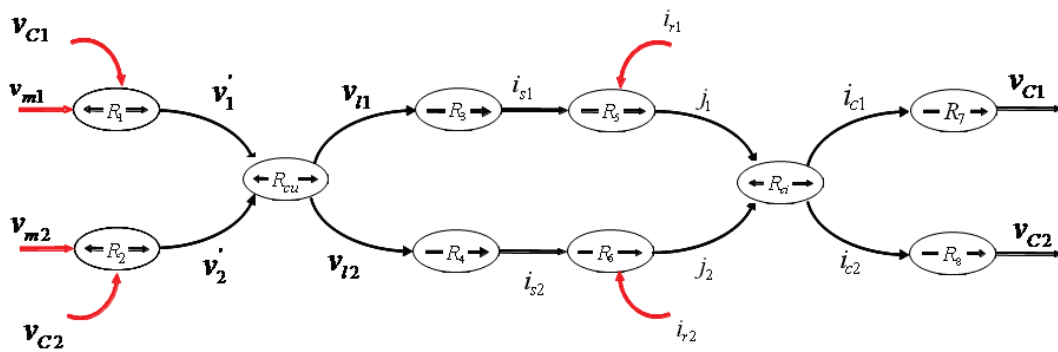


Figure B.3. GIC de filtre LC triphasé

Tableau 1

Repère	Relation
R1	$v_1' = v_{m1} - v_{c1}$
R2	$v_2' = v_{m2} - v_{c2}$
Rcu	Equation (B.13)
R3, R4	Equations (B.14), (B.15)

R_{ci}	$\begin{pmatrix} i_{C1} \\ i_{C2} \end{pmatrix} = \begin{bmatrix} 2/3 & 1/3 \\ 1/3 & 2/3 \end{bmatrix} \cdot \begin{pmatrix} i_{s1} - i_{r1} \\ i_{s2} - i_{r2} \end{pmatrix} = \begin{bmatrix} 2/3 & 1/3 \\ 1/3 & 2/3 \end{bmatrix} \cdot \begin{pmatrix} j_1 \\ j_2 \end{pmatrix}$
R₅, R₆	$j_1 = i_{m1} - i_{r1}$ $j_2 = i_{m2} - i_{r2}$
v_{C1}, v_{C2}	$\begin{pmatrix} v_{C1} \\ v_{C2} \end{pmatrix} = \begin{pmatrix} 2/3 & -1/3 \\ -1/3 & 2/3 \end{pmatrix} \begin{pmatrix} u_{C1} \\ u_{C2} \end{pmatrix}$
R7, R8	Equation (B.21)

La stratégie de commande consiste à appliquer un seul correcteur monophasé sur chaque phase. Cela nécessite une modification dans le modèle représentant en Figure B.3 de telle façon les matrices de couplage et découplage R_{CI} et R_{CV} se sont décalées (cf. Figure B.4).

On peut définir :

$$\begin{pmatrix} u_{m1} \\ u_{m2} \end{pmatrix} = \begin{pmatrix} 2/3 & -1/3 \\ 1/3 & 2/3 \end{pmatrix} \begin{pmatrix} v_{m1} \\ v_{m2} \end{pmatrix}; \quad \begin{pmatrix} u_{C1} \\ u_{C2} \end{pmatrix} = \begin{pmatrix} 2/3 & -1/3 \\ 1/3 & 2/3 \end{pmatrix} \begin{pmatrix} v_{C1} \\ v_{C2} \end{pmatrix}$$

En supposant que ce dernier propos établit une capacité virtuelle $C^* = 3C$, cela produit des équations suivantes:

$$\begin{pmatrix} L \frac{d}{dt} i_{s1} + R \\ L \frac{d}{dt} i_{s2} + R \end{pmatrix} \begin{pmatrix} i_{s1} \\ i_{s2} \end{pmatrix} = \begin{pmatrix} u_{m1} - u_{C1} \\ u_{m2} - u_{C2} \end{pmatrix} \quad (B.22)$$

$$C^* \frac{du_{C1}}{dt} = i_{s1} - i_{r1} \quad (B.23)$$

$$C^* \frac{du_{C2}}{dt} = i_{s2} - i_{r2}$$

Cela est représenté dans la Figure B.4, où le système triphasé s'est découpé en phases séparées ce qui permet d'appliquer la commande monophasé.

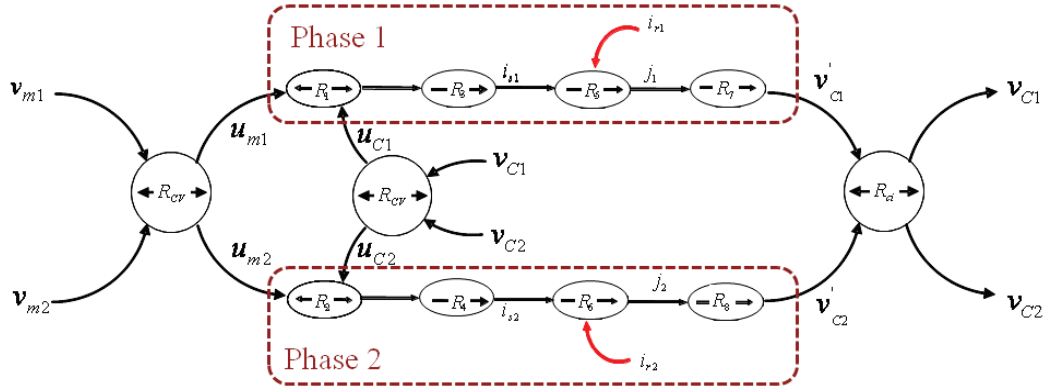


Figure B.4 GIC modifié du filtre LC triphasé

Dans la même manière que dans la modélisation du filtre LC monophasé, les équations d'état pour les deux nouvelles phases sont formulées dans ces deux équations d'état:

$$\frac{d}{dt} \begin{bmatrix} i_{s1} \\ u_{C1} \end{bmatrix} = \begin{pmatrix} -\frac{R}{L} & -\frac{1}{L} \\ \frac{1}{C'} & 0 \end{pmatrix} \begin{bmatrix} i_{s1} \\ u_{C1} \end{bmatrix} + \begin{pmatrix} \frac{1}{L} \\ 0 \end{pmatrix} u_{m1} + \begin{pmatrix} 0 \\ -\frac{1}{C'} \end{pmatrix} i_{r1} \quad (\text{B.24})$$

$$\frac{d}{dt} \begin{bmatrix} i_{s2} \\ u_{C2} \end{bmatrix} = \begin{pmatrix} -\frac{R}{L} & -\frac{1}{L} \\ \frac{1}{C'} & 0 \end{pmatrix} \begin{bmatrix} i_{s2} \\ u_{C2} \end{bmatrix} + \begin{pmatrix} \frac{1}{L} \\ 0 \end{pmatrix} u_{m2} + \begin{pmatrix} 0 \\ -\frac{1}{C'} \end{pmatrix} i_{r2} \quad (\text{B.25})$$

B.3 Représentation d'état du correcteur résonant monophasé

Le terme résonant du correcteur $c(s)$ s'écrit par : $\frac{1}{s^2 + \omega_p^2}$

La fonction de transfert du correcteur

$$\frac{u}{e} = \frac{1}{s^2 + \omega_p^2} \quad (\text{B.26})$$

Où : e est l'erreur traînage.

Pour pouvoir réaliser la commande par la méthode de retour d'état, il nous faut alors réaliser le modèle linéaire du correcteur en écrivant les équations linéaires du correcteur sous forme suivant : $\dot{X}_c = A_c X_c + B_c e$

D'après l'équation (B.18), on peut écrire:

$$e = s^2 \cdot u + \omega_p^2 \cdot u \quad (B.27)$$

En posant qu'on a un autre variable d'état $y = s \cdot u$

On peut alors écrire les équations d'état du correcteur :

$$s \cdot y = e - \omega_p^2 \cdot u \quad (B.28)$$

$$s \cdot u = y$$

$$s \begin{pmatrix} y \\ u \end{pmatrix} = \begin{pmatrix} 0 & -\omega_p^2 \\ 1 & 0 \end{pmatrix} \begin{pmatrix} y \\ u \end{pmatrix} + \begin{pmatrix} 1 \\ 0 \end{pmatrix} \cdot e \quad (B.29)$$

Donc les matrices d'état et de commande du modèle linéaire son respectivement:

$$A_c = \begin{pmatrix} 0 & -\omega_p^2 \\ 1 & 0 \end{pmatrix}, \quad B_c = \begin{pmatrix} 1 \\ 0 \end{pmatrix}$$

B.4 Le modele d'état du systeme global (filtre LC avec le correcteur)

Le modèle d'état global du système consistant de filtre LC et le correcteur est représenté alors par l'équation matricielle suivante :

$$s \begin{pmatrix} X_p \\ X_c \end{pmatrix} = \begin{pmatrix} A_p & \\ -B_c C_p & A_c \end{pmatrix} \begin{pmatrix} X_p \\ X_c \end{pmatrix} + \begin{pmatrix} B_p \\ 0 \end{pmatrix} \begin{pmatrix} u_p \\ 0 \end{pmatrix} + \begin{pmatrix} 0 \\ B_c \end{pmatrix} \begin{pmatrix} 0 \\ y_{p_ref} \end{pmatrix} \quad (B.30)$$

Nous pouvons représenter alors le système global par le schéma suivant :

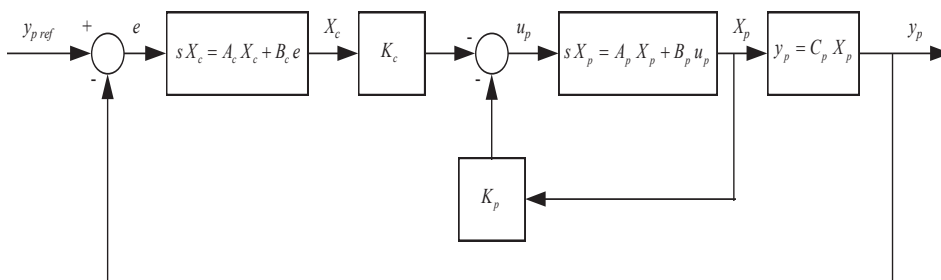


Figure B.5 Structure générale du contrôle par retour d'état

Comme mentionné précédemment, les gains de l'ensemble du système sont calculés par la méthode de placement de pôles (cf. ANNEXE C).

Le signal de commande u_p doit, donc assurer que la sortie du système $y_p(u_c)$ suive correctement sa référence. Le modèle d'état global du système est donc :

$$s \begin{pmatrix} X_p \\ X_c \end{pmatrix} = \begin{pmatrix} A_p - B_p K_p & -B_p K_c \\ -B_c C_p & A_c \end{pmatrix} \begin{pmatrix} X_p \\ X_c \end{pmatrix} + \begin{pmatrix} 0 \\ B_c \end{pmatrix} \begin{pmatrix} 0 \\ y_{pref} \end{pmatrix} \quad (\text{B.31})$$

ANNEXE C

PRESENTATION DE LA METHODE DE PLACEMENT DE POLES

C.1 Méthode « placement de pôles » pour calculer les vecteurs de gains

Nous cherchons, ici, une méthode pratique permettant d'assurer une performance robuste du système face, aux variations paramétriques, bruit ... etc. La méthode de placement de pôles est considérée une solution face à ces problèmes.

La technique de placement de pôles vise au contrôleur d'asservissement en plaçant les pôles du système en boucle fermée à l'emplacement désiré. Tous les coefficients du contrôleur sont calculés par une identification du polynôme caractéristique du système en boucle fermée avec un polynôme de référence. Dans notre système, et pour identifier le système de contrôle en utilisant le correcteur résonant de (n) fréquence, nous proposons le polynôme de référence suivant :

$$P(s) = (s - p) \prod_{i=1}^n [(s - p + jw_i)(s - p - jw_i)] \quad ; \{p, w_i \in R; \quad i, n \in N\} \quad (C.1)$$

Par ce moyen, tous les pôles du système en boucle fermée seront placés sur une ligne verticale dans le plan pôle-zéro, comme le montre Figure C.1. Les parties imaginaires sont données par les valeurs des fréquences de résonance $w_i = n * w_p$; l'abscisse de cette ligne est offerte par (p), qui détermine la réponse dynamique ainsi que la stabilité du système de contrôle.

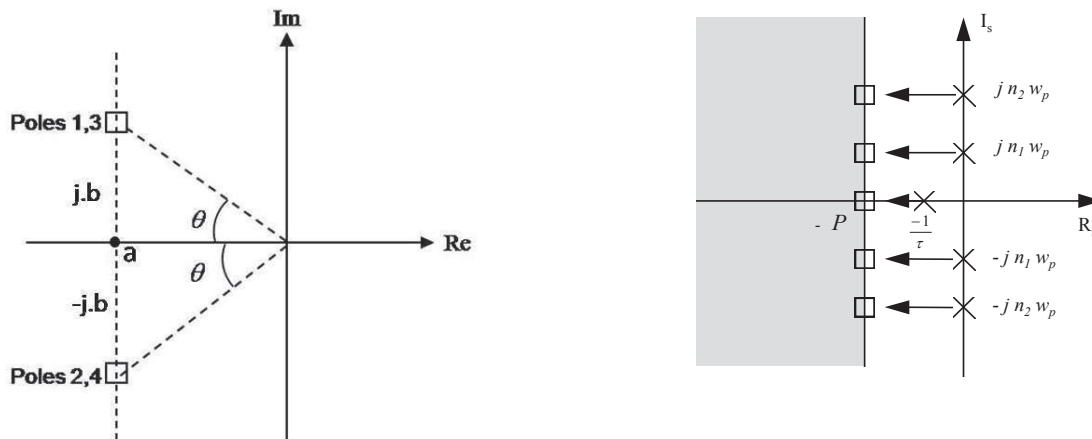


Figure C.1 . Position des pôles du transfert en boucle fermée

Les matrices de gains de correcteur et du système sont respectivement K_c et K_p . D'où :

$$K_{PC} = \begin{bmatrix} K_P \\ K_C \end{bmatrix}; K_C = \begin{bmatrix} K_{C1} \\ K_{C2} \end{bmatrix}; K_P = \begin{bmatrix} K_{P1} \\ K_{P2} \end{bmatrix} \quad (C.2)$$

Nous avons donc quatre valeurs de gain, deux concernent les deux variables d'état du correcteur, de même, deux gains concernent les deux variables d'état du système physique (filtre LC). Le signal de commande du système u_p résulte d'une pondération appliquée sur les variables d'état du système global:

$$u_p = -K^T X_{PC} = -K_p^T X_p - K_c^T X_c \quad (C.3)$$

Le modèle d'état du système réglé est comme le montre la figure ci-dessous:

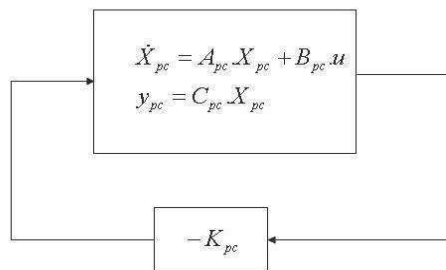


Figure C.2 . Système totale en boucle fermé

Le calcul du gain du système en boucle fermé sera au moyen de Matlab par la méthode de placement de pôles avec la commande « place » de façon à obtenir un placement de pôle choisi en boucle fermée du système. Les pôles ou valeurs propres d'un système bouclé se déplacent sur le lieu des pôles (vers P) quand les paramètres de gain évoluent.

Par cet ordre de placement de pôles, on calcule la matrice de gain de manière à avoir un asservissement d'état, $u = -K_{pc} x$ en plaçant les pôles de boucle fermée dans les positions représentée par le vecteur P . Pour un système du 5° ordre, le vecteur P est représenté comme suivant:

$$P = [-p \quad -p \pm jn_1 w_p \quad -p \pm jn_3 w_p] \quad (C.4)$$

p : Désigne la partie réelle (négative)

Avec l'ordre des fréquences à contrôler. $n_1 = 1, n_2 = 3$; Le numéro d'harmonique. $w_p = 100\pi$ La pulsation de résonance fondamentale.

On note alors qu'on a quatre pôles complexes conjugués de partie réelle négatifs et un pôle réel. Ces pôles représentent les deux pôles de filtre LC, plus deux pôles pour le correcteur résonant

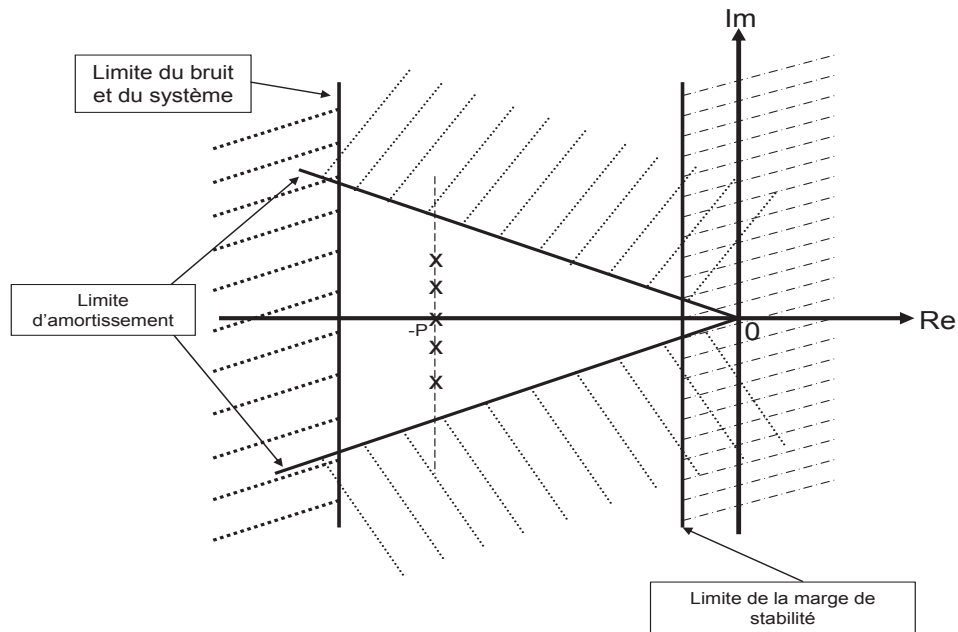


Figure C.3 lieux des pôles

Le choix de valeur de « p » en tenant compte de critère de robustesse, dans ce cas on a choisi la valeur $p=2000$. Avec cette valeur le système est robuste face à variation paramétrique.

En bref, cette méthode permet d'éviter les zones d'instabilité et de se positionner par rapport à une marge de stabilité fixée par avance comme le montre la figure ci-dessus (cf. Figure C.3).

ANNEXE D

SYNTHESE DES LIMITEURS DU COURANT

D.1 Limitation du courant via un correcteur PI

Le système de contrôle se compose de deux multi-boucles, la boucle de l'extérieur est celle pour la régulation de tension de sortie du filtre. Cette boucle extérieure fixe la référence du courant pour la boucle interne de contrôle (voir Figure D.1). Considérant que le convertisseur fonctionne en mode connecté, une boucle fermée de phase (PLL) est utilisé pour se synchroniser avec le réseau.

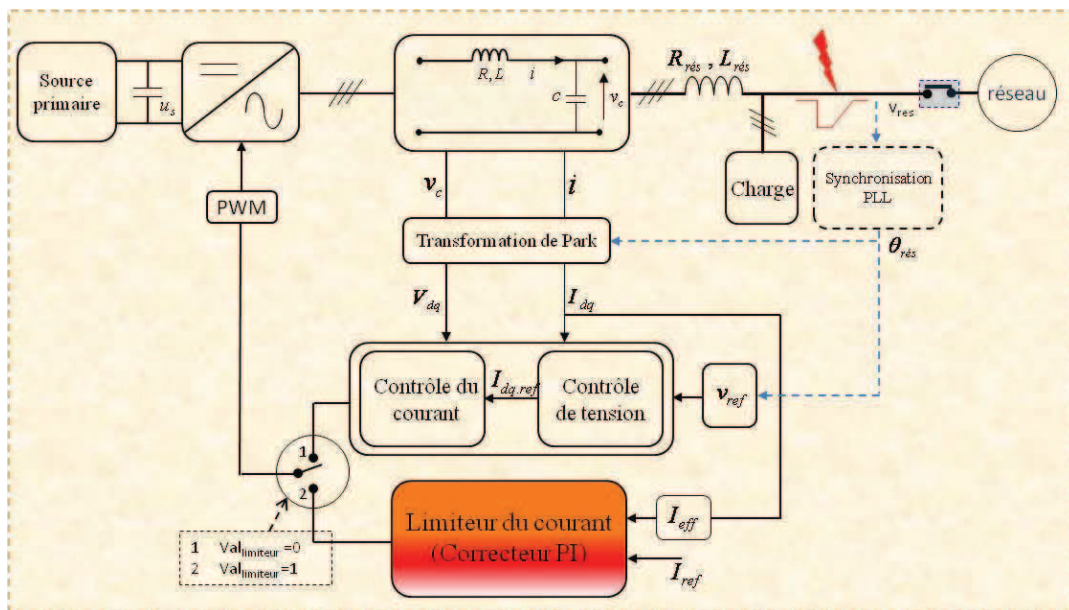


Figure D.1 Schéma Bloc pour la stratégie de contrôle en cas de creux de tension

La boucle de courant a été conçue pour avoir une large bande passante 4,4 kHz tandis que la boucle de tension est beaucoup plus lente avec une bande passante plus faible de 600 Hz. Nous utilisons correcteur PI dans le domaine de coordonnées d-q qui ont une valeur dc en cas de fonctionnement équilibré. Pendant le creux de tension, le courant de défaut du convertisseur est limité à une valeur constante souhaitée.

Cette limitation a été réalisée de manière telle que, dès que le courant atteint ses limites, la boucle du contrôle montrée dans la Figure D.1, qui repose sur le correcteur PI, sera convertie en une source de courant constant au moyen d'un organigramme illustré sur la Figure II-32 du chapitre II.

D.2 Limitation du courant via correcteur résonant

Le limiteur de courant, qui consiste à un contrôleur résonant vise à limiter le courant du filtre LC, pendant le creux de tension, à une valeur de référence imposée. Afin de calculer les paramètres du limiteur de courant, la méthode de placement de pôles est appliquée. Pour cet objectif, nous avons utilisé le modèle de l'état du contrôleur résonant. Comme nous voulons contrôler le courant de l'inductance du filtre LC, nous établissons le modèle de l'état du filtre (L) comme c'est montré en équation D.1

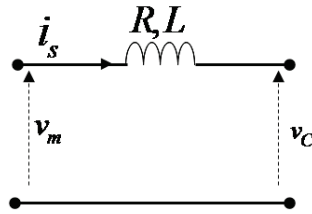


Figure D.2 Inductance du filtre LC

$$\frac{d}{dt} [i_s] = \left(-\frac{R}{L} \right) [i_s] + \left(\frac{1}{L} \right) [v_m - v_c] \quad (\text{D.1})$$

$$A_p = \left(-\frac{R}{L} \right), \quad B_p = \left(\frac{1}{L} \right), \quad X_p = [i_s]$$

Où A_p , B_p , X_p sont, la matrice d'état, matrice de commande, et le vecteur de variable d'état respectivement.

ANNEXE E

PROJETS DE MICRORESEAUX

E.1 Microréseau au Laboratoire ISET Kassel-Allemagne

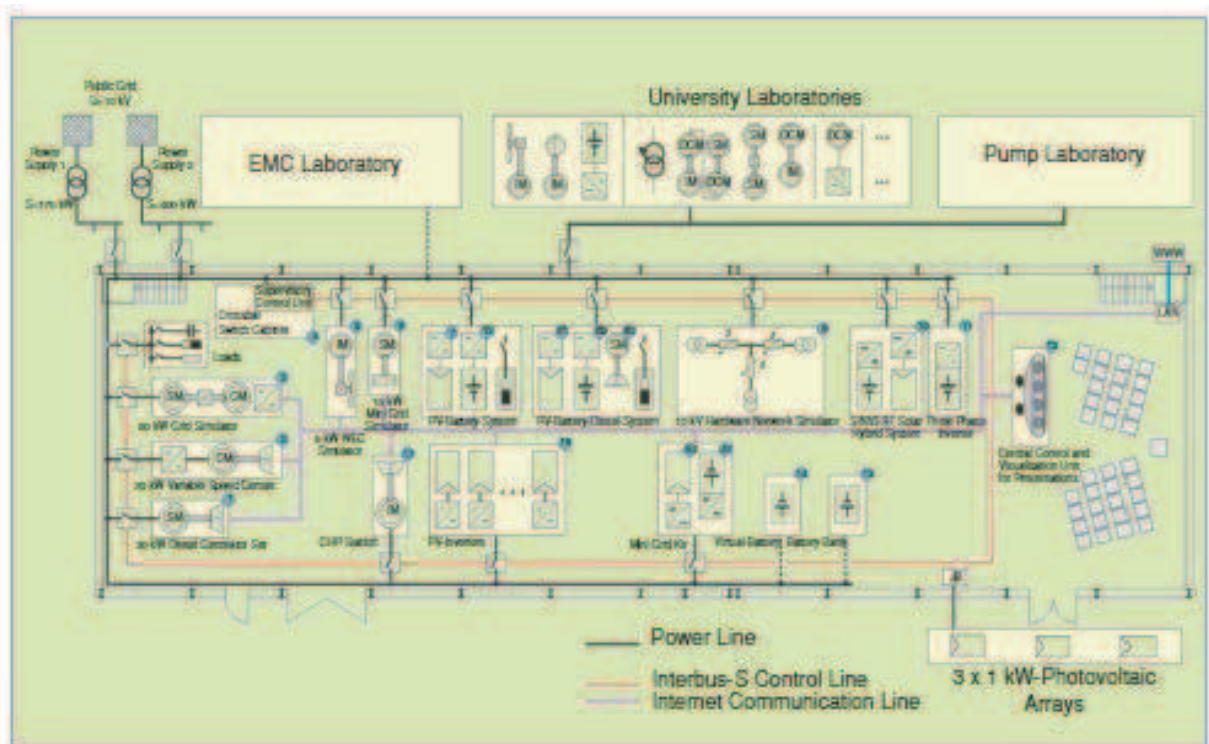


Figure F.1 Plateforme du microréseau à ISET Kassel-Allemagne

E.2 Microréseau CERT (Consortium for Electric Reliability Technology Solutions) California-USA

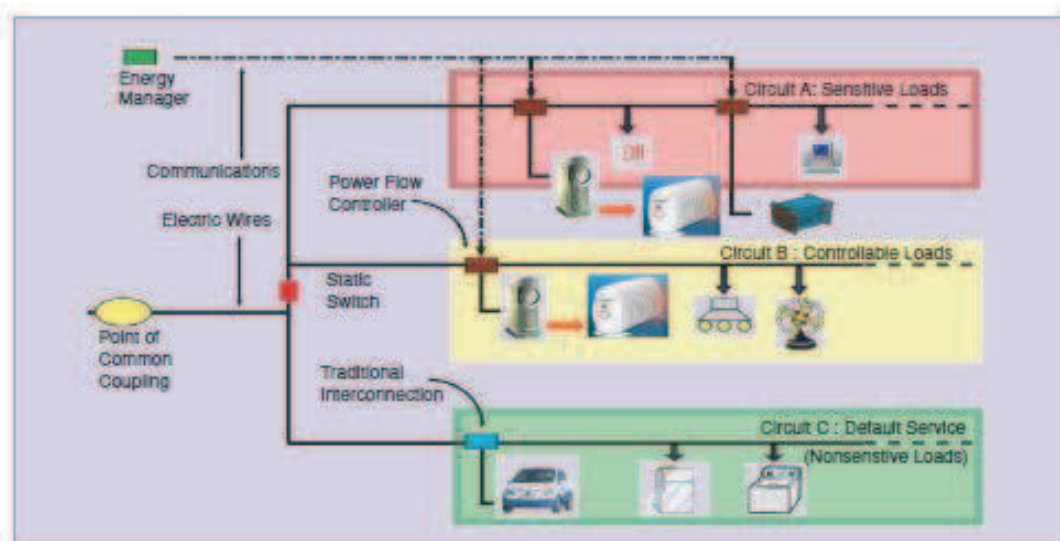


Figure F.2 Microréseau CERTS - USA

E.3 Microréseau Aomori -japon

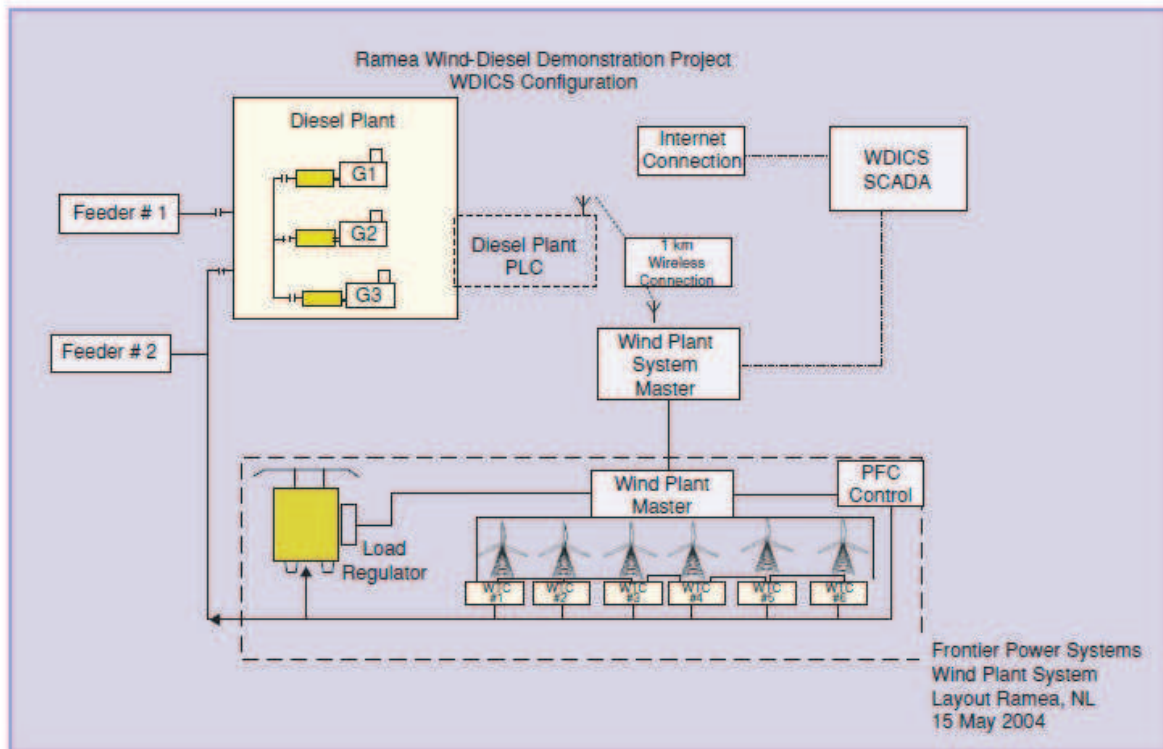


Figure F.3 Microréseau Aomori-japon

ANNEXE F

RESULTATS D'ELIMINATION DE DEFAUT SUR LE SYSTEME ETUDIE

Nous rappelons tout d'abord par le système étudié en chapitre IV dans la figure suivante.

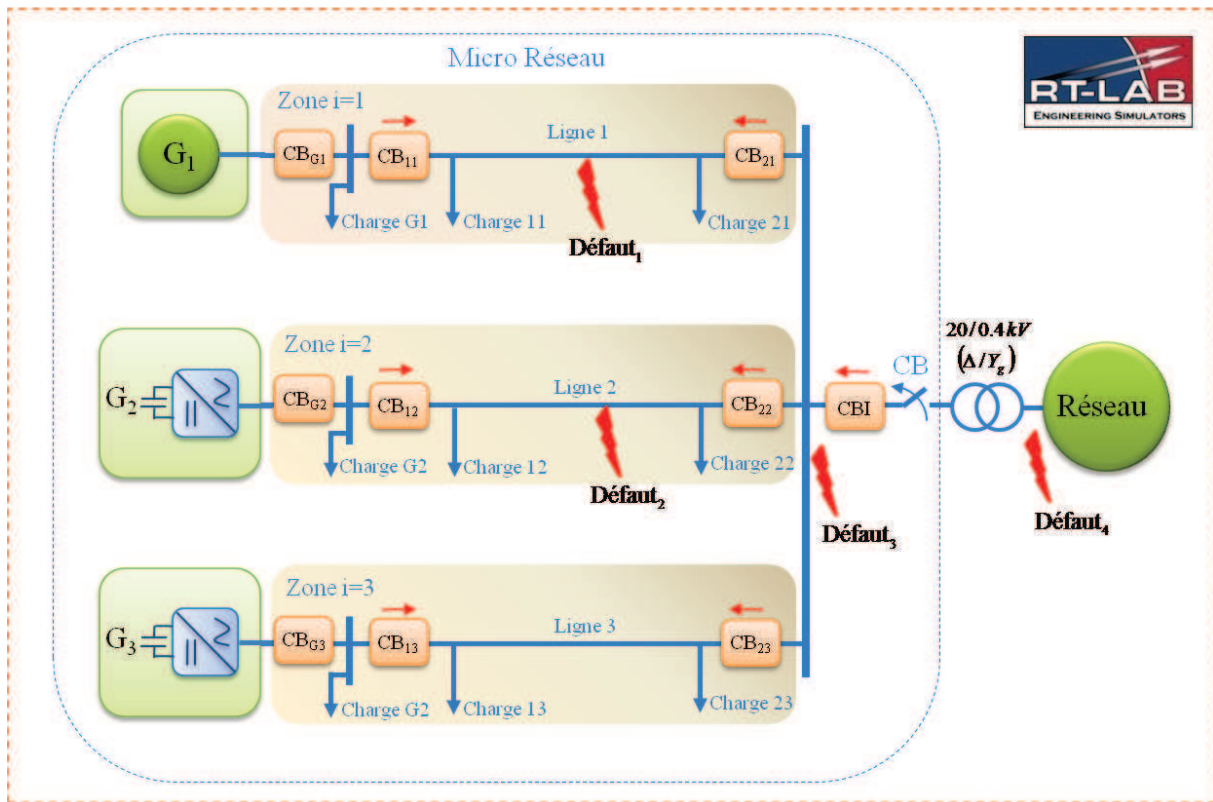


Figure F.1 Système étudié

Nous montrons maintenant les sorties des relais proposés en chapitre IV correspondant aux défauts n°1, n°3, n°4 dans les deux modes de fonctionnement ; connecté et îloté.

1) Mode de fonctionnement connecté au réseau principal

Il est clair qu'au moment du défaut sur la ligne 1 ($t=39.56$ s), le générateur G_1 génère un courant important qui permet de valider la fonction de surintensité sur le relais CB_{11} qui déclenche alors après un délai $T_{dirCB_{11}}=600$ ms en ajoutant le retard du filtrage (cf. Figure F.2-a-c). De la même manière, le relais CB_{21} sera validé en surintensité par la participation importante du réseau au courant de défaut (cf. Figure F.2-b-c). Ce relais déclenche après un délai $T_{dirCB_{21}}=34$ ms en ajoutant le retard du filtrage.

Défaut N°1 :

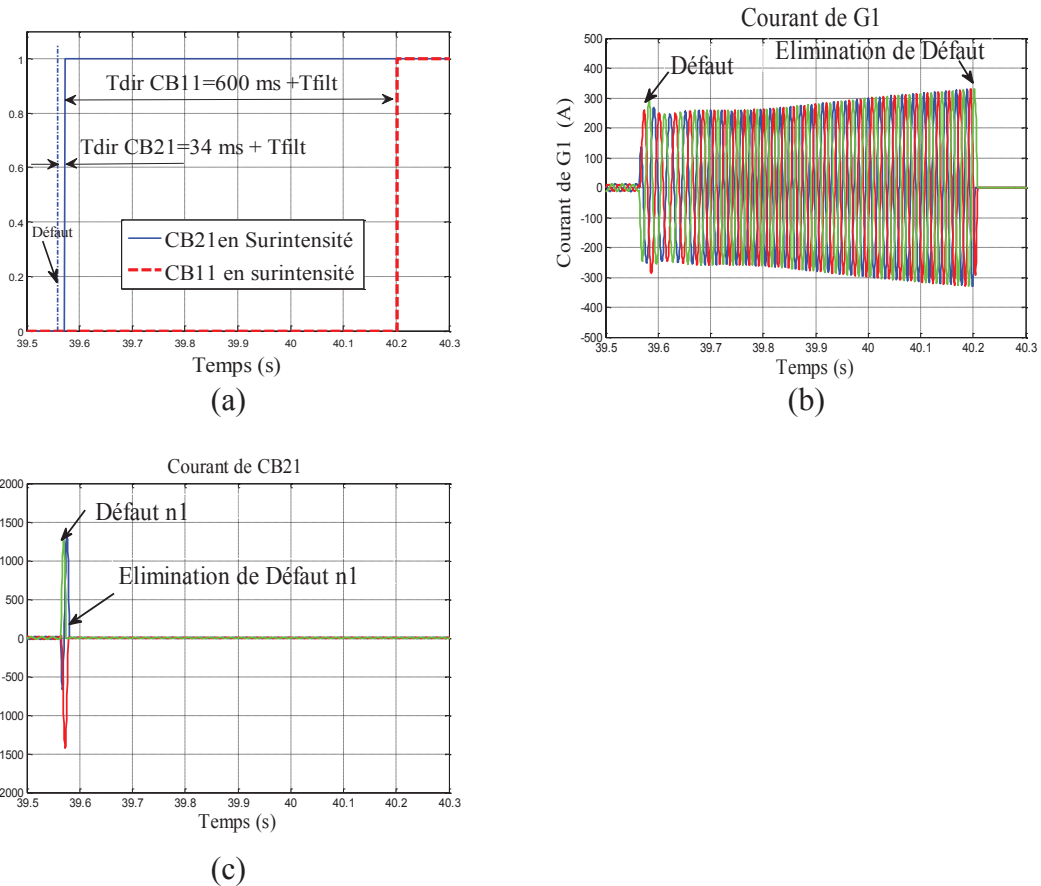


Figure F.2 Elimination du défaut N°1 ; (a) sorties de relais CB₁₁ CB₂₁ (b) : Courant de générateur G1, (c) : Courant de relais CB₂₁

Défaut n°3 :

Dans ce scénario de défaut qui survient à $t=25.41 \text{ s}$, la participation au courant de défaut vient d'une part, des générateurs de microréseau G1, 2, 3, d'autre part, du réseau principal. Les relais CB₂₁, CB₂₂, CB₂₃ observent une sous tension en inverse. Ainsi, ils déclenchent après $T_{invCB21}, T_{invCB22}, T_{invCB23} = 280 \text{ ms} + T_{filt}$. Le relais CBI déclenche en surintensité en direct après $T_{dirCB23} = 360 \text{ ms}$ en ajoutant le retard du filtrage T_{filt} .

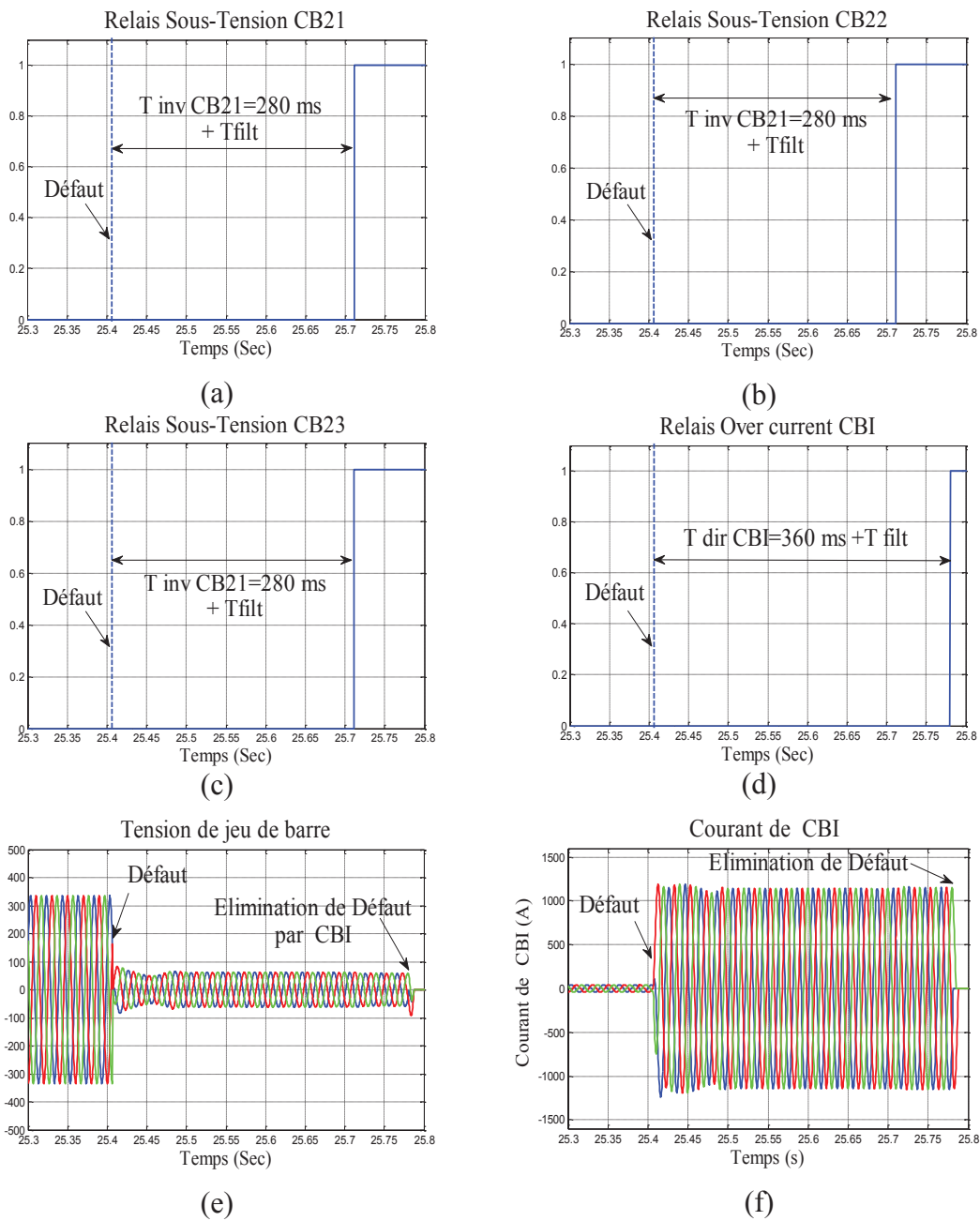


Figure F.3 Elimination du défaut N°3 ; (a) sorties de relais CB₂₁ (b) : sortie de relais, CB₂₂, (c) : sortie de relais, CB₂₃, (d) : sortie de relais, CBI, (e) Tension de jeu de barre, (f) : Courant de relais CBI

Défaut n°4 :

Les relais CB₂₁, CB₂₂, CB₂₃, CBI sont tous validés pour les conditions de sous tension en inverse, mais seulement le relais CBI, qui est réglé sur le délai minimum, déclenche (cf. Figure F. 4).

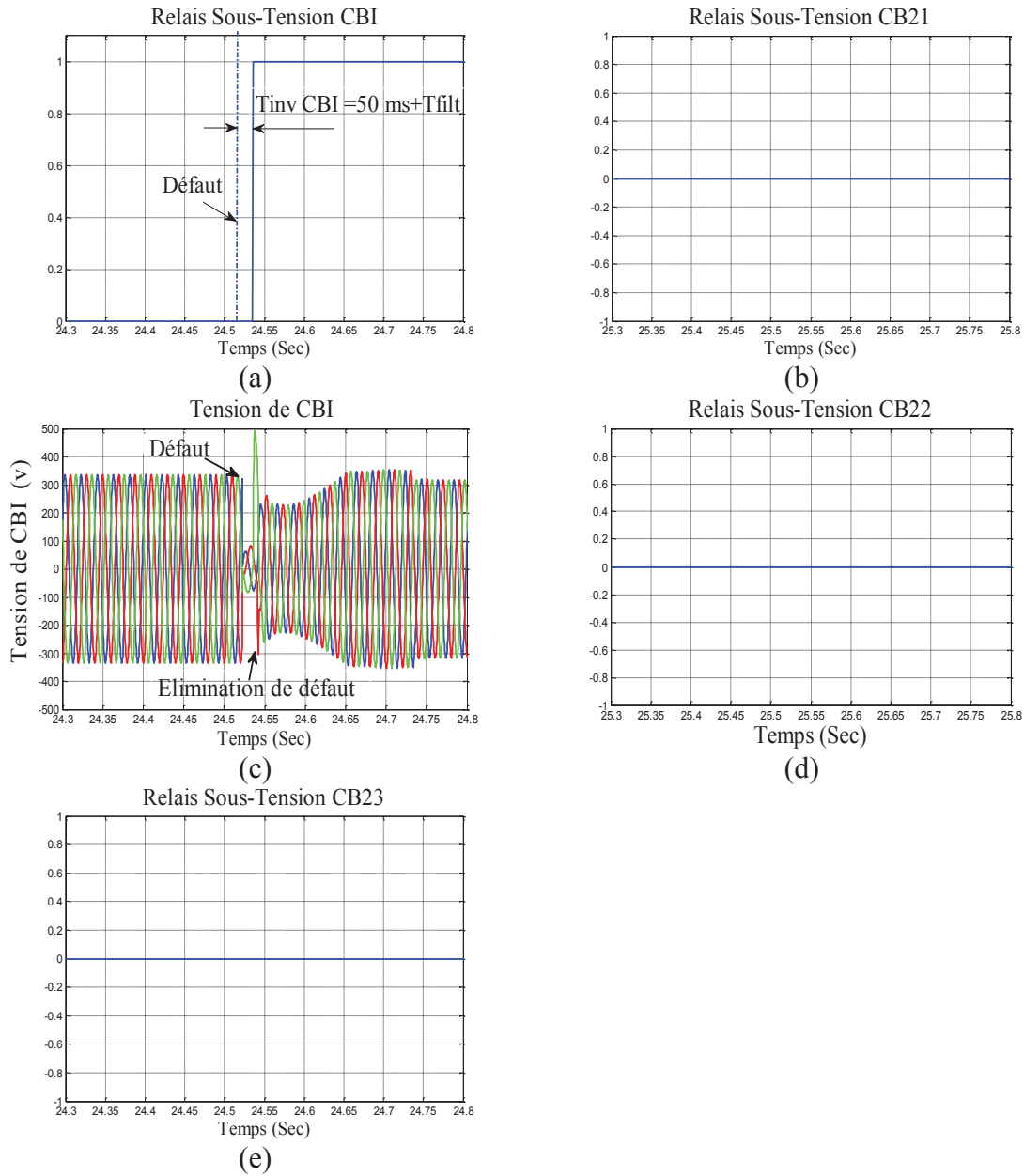


Figure F. 4 Elimination du défaut N°5 ; (a) sorties de relais CBI (b) : sortie de relais, CB₂₁, (c) : Tension de CBI (d) : sortie de relais CB₂₁, (e) : sortie de relais CB₂₃

2) Mode de fonctionnement îloté

Défaut N°1:

Pour ce défaut, qui survient à $t=30.02$ s dans un microréseau îloté, l'explication est la même qu'en cas du réseau connecté sauf que le relais CB_{21} n'observe pas la surintensité en raison de l'absence du réseau et de la limitation du courant sur les autres générateurs sur le microréseau (cf. Figure F. 5)

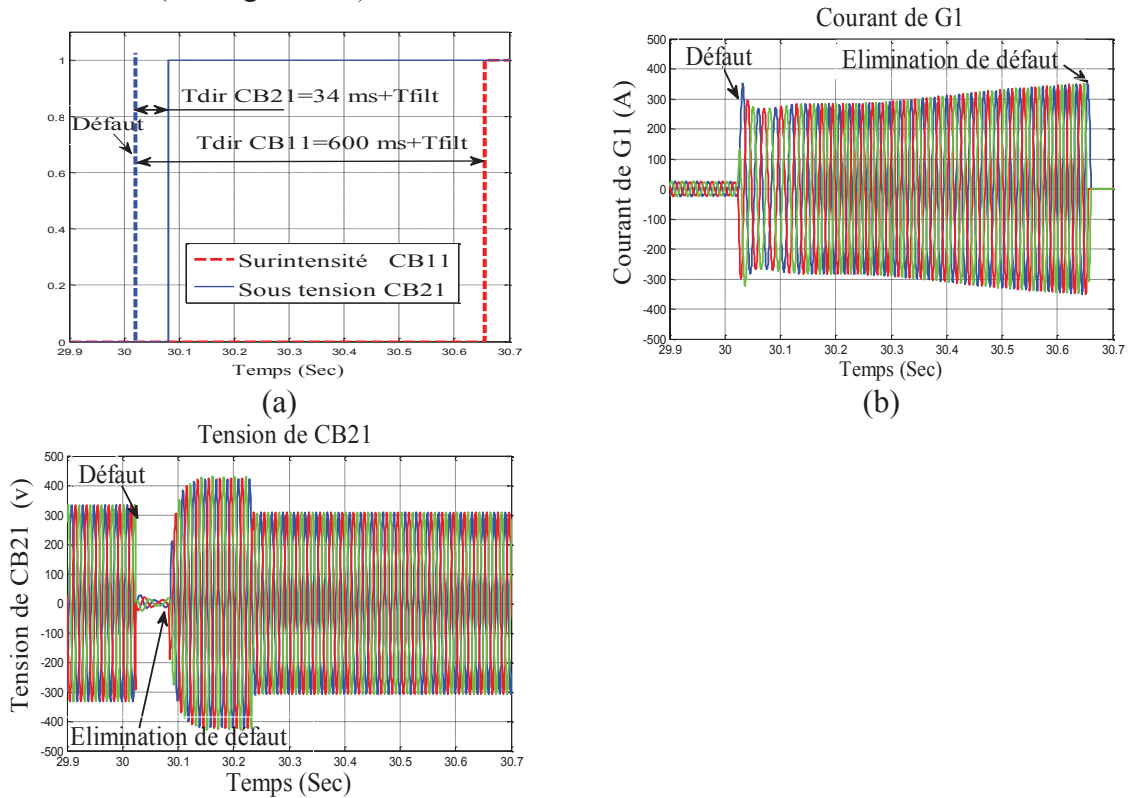


Figure F. 5 Elimination du défaut N°1 ; (a) sorties des relais CB_{21} et CB_{21} (b) : courant de G1

Défaut n°3:

Nous pouvons citer les mêmes explications qu'en mode connecté sauf que le relais CBI n'est fonction pas en raison de l'îlotage.

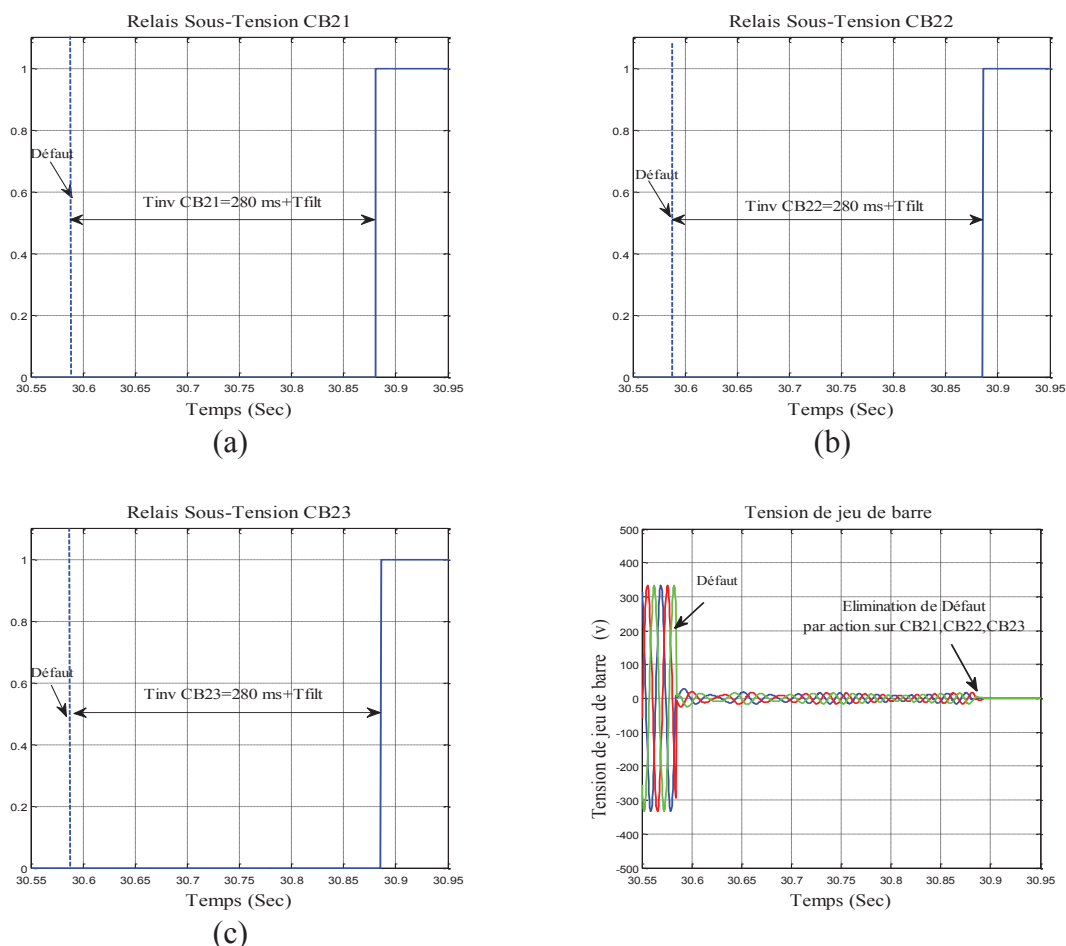


Figure F. 6 Elimination du défaut N°3 ; (a) sorties de relais CB₂₁ (b) : sortie de relais, CB₂₂, (c) : sortie de relais CB₂₃

MICRORESEAUX ILOTABLES : ETUDE ET COORDINATION DES PROTECTIONS DES GENERATEURS ET DU RESEAU

RESUME: La libéralisation des marchés de l'électricité associée à l'intégration des énergies renouvelables a conduit à introduire la notion d'utilisation locale de ces nouvelles sources de production. Nous pouvons définir le paradigme de microréseau comme une agrégation de plusieurs sources d'énergie distribuée qui peuvent alimenter leurs charges locales. Ces microréseaux peuvent être îlotables pour garantir la continuité de service et l'alimentation des charges. Pour assurer ces fonctions et, par conséquent, la fiabilité du réseau, une stratégie de protection des générateurs et du microréseau lui-même a été proposée. Dans ce mémoire, nous présentons, dans un premier temps, les points communs et les différences entre les générateurs classiques et les générateurs connectés au réseau à l'aide de convertisseur d'électronique de puissance. Ensuite, nous présentons, la conception d'une source de tension connectée par un convertisseur d'électronique de puissance et filtre LC, la source d'énergie primaire contrôlable considérée étant une micro-turbine à gaz. Ce type de générateur n'est pas capable naturellement de supporter les courants de défaut de niveau élevé. De plus, la déconnexion simultanée de la production distribuée en cas de défaut, pourrait conduire à une réduction dans la puissance générée et augmenter l'instabilité du système. Ainsi, nous étudions les possibilités pour le générateur de demeurer connecté dans les conditions du creux de tension (le principe *fault-ride-through*) tout en étant protégé contre les surintensités. Nous avons proposé deux solutions différentes permettant de limiter ces courants du générateur. De plus, pour assurer la continuité d'alimentation des charges en deux modes de fonctionnement, nous avons présenté un détecteur de l'îlotage basé sur le relais ROCOF (Rate Of Change Of Frequency) qui commute le microréseau entre le mode connecté et le mode îloté. Une validation expérimentale pour ces travaux a été réalisée en utilisant la simulation temps réel PHIL (**P**ower **H**ardware **I**n the **L**oop). La protection de générateurs basée sur la limitation du courant a un impact significatif sur la protection du microréseau et sa coordination. Dans le cas présent, le principe basé sur une coordination des protections de surintensité n'est plus applicable. C'est pourquoi, la dernière partie de la thèse présente un plan de protection coordonnée valide dans les deux modes de fonctionnement et avec les différents types de source. Cette stratégie a été testée sur un exemple de microréseau simulé sur le simulateur temps réel.

Mots-clés: production décentralisée, microréseau, limitation du courant, protection, coordination, simulation temps réel, simulation PHIL.

MICROGRIDS, STUDY AND COORDINATION OF PROTECTIONS FOR THE GENERATORS AND THE NETWORK

ABSTRACT: The liberalization of electricity markets associated with the integration of renewable energy has led to introduce the concept of local use of these new production sources. We can define the Microgrid paradigm as an aggregation of several distributed power sources that can supply their local charges. These microgrids may be islanded to ensure the continuity for supplying the loads in both operation modes. To provide these functions and, consequently, the reliability of the network, a strategy to protect the generators and the Microgrid itself has been proposed. In this thesis, we present, firstly, the similarities and differences between conventional generators and the generators connected to the network using the power electronics converter. Then we present the design of a voltage source connected by a power electronic converter and LC filter, the primary energy source considered controllable being a gas micro turbine. This type of generator is not naturally capable to support the high level fault currents. Moreover, the simultaneous disconnection of distributed generation in case of fault, could lead to a reduction in generated power and increase the instability of the system. Thus, we study the possibilities for the generator to remain connected in case of voltage sags (the *fault-ride-through* principle) while being protected against the overcurrents. We have proposed two different solutions to limit these generator currents. In addition, to ensure continuity of supply the loads in two operation modes, we presented an islanding detector based on the ROCOF (Rate Of Change Of Frequency) relay which switches the microgrid between the connected mode to the islanded mode. An experimental validation for this work was realized using PHIL (Power Hardware in the Loop) real-time simulation. The protection of generators based on the current limitation has a significant impact on the microgrid protection and its coordination. In this case, the principle based on a coordination of overcurrent protection is no longer applicable. Therefore, the last part of this thesis presents a coordinated protection plan valid in both operation modes and with different types of sources. This strategy was tested on a simulated example of microgrid on real-time simulator.

Key words: Decentralized production, Microgrid, Current limitation, protection, coordination, Real time simulation, PHIL simulation.