



HAL
open science

Optimisation du contrôle commande d'un système hydraulique réversible à vitesse variable

Lakhdar Belhadji

► **To cite this version:**

Lakhdar Belhadji. Optimisation du contrôle commande d'un système hydraulique réversible à vitesse variable. Autre. Université de Grenoble, 2013. Français. NNT : 2013GRENT015 . tel-00881633v2

HAL Id: tel-00881633

<https://theses.hal.science/tel-00881633v2>

Submitted on 22 Jan 2014

HAL is a multi-disciplinary open access archive for the deposit and dissemination of scientific research documents, whether they are published or not. The documents may come from teaching and research institutions in France or abroad, or from public or private research centers.

L'archive ouverte pluridisciplinaire **HAL**, est destinée au dépôt et à la diffusion de documents scientifiques de niveau recherche, publiés ou non, émanant des établissements d'enseignement et de recherche français ou étrangers, des laboratoires publics ou privés.

UNIVERSITÉ DE GRENOBLE

THÈSE

Pour obtenir le grade de

DOCTEUR DE L'UNIVERSITÉ DE GRENOBLE

Spécialité : Génie

Arrêté ministériel : 7 août 2006

Présentée par

Lakhdar BELHADJI

Thèse dirigée par **Seddik BACHA** et
dirigée par **Daniel ROYE**

préparée au sein du **Laboratoire de Génie Electrique de
Grenoble**
dans l'**École Doctorale Electronique, Electrotechnique,
Automatique & Traitement du signal**

**Optimisation du contrôle
commande d'un système
hydraulique réversible à vitesse
variable**

Thèse soutenue publiquement le « **08/07/2013** »,
devant le jury composé de :

M. Cristian NICHITA

Professeur des universités, Université du Havre, **Président**

M. Mohamed El Hachemi BENBOUZID

Professeur des universités, Université de Brest, **Rapporteur**

M. Benoît ROBYNS

Professeur, L2EP, HEI, **Rapporteur**

M. Toufik REKIOUA

Professeur des universités, Université de Bejaia, Algérie **Examineur**

M. Nicolas PERISSAIN

Docteur, ALSTOM, **Invité**

M. Iulian MUNTEANU

Docteur, GIPSA-lab Grenoble, **Invité**

M. Seddik BACHA

Professeur des universités, Université Joseph Fourier Grenoble,

Directeur

M. Daniel ROYE

Professeur Emérite, Institut polytechnique de Grenoble, **Directeur**



*A la mémoire de mon père Slimane,
A la mémoire de ma mère Roukaia
"Et par miséricorde, abaisse pour
eux l'aile de l'humilité, et dis : ô mon
Seigneur, fais-leur, à tous deux, mi-
séricorde comme ils m'ont élevé tout
petit." le noble Coran, S17/V24*

Avant-propos

Le travail présenté dans cette thèse s'est déroulé au sein de l'équipe Système et réseau électrique (**Syrel**) du laboratoire de génie électrique de Grenoble (**G2Elab**). Cette thèse a été financée par une bourse du gouvernement algérien.

Ce travail s'inscrit dans une démarche plus vaste visant à intégrer de plus larges échelles les systèmes à base des énergies renouvelables. Le sujet traité est "Optimisation du contrôle commande d'un système hydraulique réversible à vitesse variable".

Tout d'abord, je tiens à exprimer mes vifs remerciements à M. Seddik bacha, Professeur des universités à l'université de Joseph Fourier de Grenoble, pour avoir dirigé cette thèse, je ne peux que vous dire un énorme merci pour tout : la science, les conseils, l'humanité, les discussions enrichissantes que nous avons porté tout au long des trois années de thèse, le support moral et enfin merci d'avoir accepté de m'encadrer dès le premier courriel de prise de contact. M. Daniel Roye, Professeur Emérite à l'institut Polytechnique de Grenoble mon deuxième directeur de thèse, je vous dis 'grand merci' pour tous les encouragements, les discussions scientifiques et autres et les sages conseils.

J'exprime ma profonde gratitude à M. Christian Nichita, Professeur à l'Université du Havre, pour avoir accepté la présidence du jury et pour ces remarques pertinentes et ces questions enrichissantes.

Mes sincères remerciements s'adressent également à M. Mohamed El Hachemi Benbouzid, Professeur à l'Université de la Bretagne Occidentale, et à M. Benoît Robyns, Directeur de Recherche à l'Ecole des Hautes Etudes d'Ingénieur (HEI) de Lille pour m'avoir fait l'honneur d'accepter d'être rapporteurs de cette thèse. J'ai apprécié vos remarques pertinentes et vos questions qui ont montré votre intérêt au sujet. Je tiens à noter que vos commentaires m'ont aidé à prendre davantage de recul sur le travail accompli. Merci encore une fois pour vos investissements en temps en jugeant le travail et en étant présent à la soutenance.

Je tiens à remercier de même M. Toufik Rekioua, Professeur à l'université de Bejaïa en Algérie pour avoir accepté de faire partie du jury de cette thèse.

Je souhaite remercier spécialement et vivement M. Iulian Munteanu Docteur au laboratoire GIPSA-lab, Grenoble. Merci d'avoir accepté d'être parmi le jury de ma thèse et un

énorme merci pour vos aides et vos conseils pour la partie expérimentale et votre large disponibilité.

Je voudrais remercier également M. Nicolas Perrissin-Fabert ingénieur à ALSTOM Grenoble pour avoir accepté de faire partie du jury de ma thèse.

Je voudrais remercier M. Axel Rumeau ingénieur de laboratoire au G2elab pour ces aides pour la partie expérimentale, sa disponibilité et sa patience.

Je souhaiterais aussi remercier tous les membres de l'équipe Syrel et en particulier Mathieu Hauck pour son aide, Harun Turker pour les discussions scientifique et autres, mes amis Ali Jazzar, Achour Ales, Aissani Mohammed, Dahmane Rabah, Djamel Hadbi, Zaki, Dedier, Meheidinne...

Pour la prunelle de mes yeux, mes filles, Roukaia Ines et Maria, vos beaux sourires m'ont donné l'énergie de continuer. Vous m'avez toujours demandé "Papa, tu peux jouer avec nous? et ma réponse est « Ouiiiiiiiiii ». Pour le nouveau débarqué dans ma petite famille « Adem » qui est venu au monde quelques jours avant ma soutenance de thèse.

A ma femme Karima, sans que rien ne serait possible, la seule personne qui a partagé avec moi les moments d'inquiétude avant ceux de joie, pendant ces trois années de thèse. Son soutien et ses mots m'ont toujours aidé à dépasser les moments difficiles. Il n'y pas de mots suffisamment forts pour lui exprimer ma gratitude. Je la remercie énormément pour la compréhension, la patience et l'amour dont elle a fait preuve durant ces années. Je me dois donc de lui dédier personnellement ce travail.

Je remercie très particulièrement mon frère Hussein Dogan pour ces aides et son soutien moral.

J'en arrive à mes derniers mots qui sont ceux révélant mes plus profonds remerciements. Elles sont adressées à mes responsables en Algérie et en premier M. Hadji Zerhouni, pour la confiance qu'il m'a accordé pour poursuivre mes études et pour l'intérêt qui porte à la formation et à la recherche, Mr Abba Abdelhamid, pour ses encouragements et sa confiance. Je remercie aussi toutes les personnes qui ont participé de près ou de loin pour la réussite de mon travail.

Lakhdar BELHADJI

Le 05 Octobre 2013

Publications

Articles en conférence nationale:

1. **L.Belhadji**, S. Bacha, D. Roye 'Contrôle commande d'une microcentrale hydraulique à vitesse variable' *Conférence nationale d'Electrotechnique du Futur*, EF'11, Belfort, France, Décembre 2011

Articles en conférences internationales:

1. **L.Belhadji**, S. Bacha and D. Roye 'Modeling and control of variable-speed micro-hydropower plant based on Axial-flow turbine and permanent magnet synchronous generator (MHPP-PMSG)' *IECON 2011 - 37th Annual Conference on IEEE Industrial Electronics Society* , 7-10 Nov. 2011, Melbourne.
2. **L.Belhadji**, S. Bacha and D. Roye 'Direct Power Control of variable-speed micro-hydropower plant based on propeller turbine' *Electrical Machines (ICEM), 2012 XXth International Conference*, 2-5 Sept. 2012, Marseille.
3. **L.Belhadji**, S. Bacha and D. Roye 'Experimental validation of direct power control of variable speed micro-hydropower plant' *IECON 2012 - 38th Annual Conference on IEEE Industrial Electronics Society* , 25-28 Oct. 2012, Montreal.
4. **L.Belhadji**, S. Bacha, I. Munteanu and D. Roye 'Control of a Small Variable Speed Pumped-Storage Power Plant' *International Conference on Power Engineering, Energy and Electrical Drives, POWERENG-2013* 13-17 May 2013 –Istanbul.

Articles en revues internationales:

1. **L. Belhadji**, S. Bacha, I. Munteanu, A. Rumeau, and D. Roye, "Adaptive MPPT applied to variable speed micro-hydropower plant" *IEEE Trans on Energy Conversion* Volume: 28, Issue: 1 Page(s): 34 – 43, March 2013.

Notations

Nom	Symbol	Unité
Vecteur flux inducteur	$\overline{\varphi}_{fs}$	WB
Module du flux inducteur	φ_{fs}	WB
Angle électrique du rotor de la génératrice	θ_G	degré
Densité volumique de l'eau	ρ	Kg/m ³
Vitesse de rotation de l'arbre	Ω	rad/s
Coefficient d'amortissement	ζ	-
Couple de la génératrice	T_G	Nm
Couple de la turbine	T_T	Nm
Vecteur courant statorique	\overline{i}_s	A
Composante du courant statorique suivant l'axe d	i_{sd}	A
Composante du courant statorique suivant l'axe q	i_{sq}	A
Courant dans le bus DC	I_{dc}	A
Inertie totale	J	Kg/m ²
Inductance statorique suivant l'axe d	L_d	H
Inductance statorique suivant l'axe q	L_q	H
Résistance statorique	R_s	Ω
Période d'échantillonnage	T_e	s
Tension du bus DC	U_{dc}	V
Débit de l'eau	Q_w	m ³ /s
Hauteur de la chute	H	m
Composante de la tension statorique suivant l'axe d	v_{sd}	V
Composante de la tension statorique suivant l'axe q	v_{sq}	V
Coefficient de l'algorithme MPPT	K	-
Coefficient d'incrémentement pour le MPPT	K_{up}	-
Coefficient de décrémentation pour MPPT	K_{down}	-
Puissance active	P	Watt
Puissance réactive	Q	Watt
Puissance mécanique de la turbine	P_T	Watt
Puissance hydraulique	P_h	Watt

Nom	Symbol	Unité
Rendement de la turbine	η	%
Composante du courant de la génératrice -l'axe d	i_{dG}	A
Composante du courant de la génératrice -l'axe q	i_{dq}	A
Courant injecté au réseau-phase a	i_a	A
Courant injecté au réseau-phase b	i_{bres}	A
Courant injecté au réseau-phase c	i_{cres}	A
Courant à la sortie du redresseur	I_{red}	A
Courant à l'entrée de l'onduleur	I_{dc}	A
Gain de l'onduleur	G_{ond}	-
Constante du couple de la génératrice	K_G	-
Constante de la FEM de la génératrice	K_M	-
Résistance de charge	R_{ch}	Ω
Tension du bus continu	U_{dc}	V
Couple de la pompe turbine	T_{PT}	N.m ²

Table des matières

Avant propos	ii
Notations	vii
Introduction générale	1

Chapitre 1 : Etat de l'art sur l'hydroélectricité : Contexte

1.1	Introduction.....	5
1.2	Etat de l'art.....	7
1.3	Contexte national et international	8
1.3.1	Situation de la petite hydraulique en France	8
1.3.2	Situation de la petite hydraulique dans le monde	9
1.3.3	Situation en Europe	10
1.4	La petite hydro-électricité comme énergie renouvelable.....	11
1.4.1	Pérennité des ressources.....	11
1.4.2	Respect de l'environnement.....	12
1.4.3	Possibilité de production décentralisée.....	12
1.5	Intérêt de la vitesse variable pour les PCH.....	12
1.6	Conclusion	13
	Bibliographie	14

Chapitre 2 : Petite hydroélectricité : technologie et ressources

2.1	Introduction.....	19
2.2	Définition d'une petite centrale hydraulique.....	19
2.3	Ressources et applications.....	19
2.4	Avantages de la petite hydraulique.....	20
2.5	Recherche et développement pour la petite hydraulique	21
2.5.1	Amélioration de la rentabilité des équipements.....	21

2.5.2	Amélioration de l'intégration des équipements dans l'environnement	22
2.6	Configuration des sites	22
2.6.1	Aménagement au fil de l'eau.....	22
2.6.2	Aménagement au pied d'un barrage	23
2.7	Les éléments constituant d'une PCH	24
2.7.1	Les ouvrages de génie civil.....	24
2.7.2	Les équipements électromécaniques	25
2.7.3	Les génératrices.....	31
2.8	Les grandeurs caractéristiques des PCH.....	31
2.9	Équation de Bernoulli.....	32
2.9.1	Similitude, vitesses spécifiques	32
2.10	Petite centrale hydraulique (Vitesse fixe <i>vs</i> Vitesse variable).....	34
2.11	Topologies pour les systèmes à base de microcentrales hydraulique	35
2.12	Topologie en mode iloté (vitesse fixe)	35
a.	System Micro-hydraulique à base de Batteries	35
b.	Système micro-hydraulique sans Batteries	36
2.13	Topologie en mode intégré au réseau	37
2.14	Structure choisie dans le cadre de la thèse.....	41
2.15	Conclusion	43
	Bibliographie	44

Chapitre 3 : Modélisation de la microcentrale hydraulique

3.1	Introduction.....	49
3.2	Description de la microcentrale hydraulique étudiée.....	49
3.3	Modélisation de la turbine hydraulique.....	51
3.3.1	Principe de fonctionnement de la turbine semi-Kaplan	52
3.3.2	Modélisation de la turbine hydraulique semi-Kaplan.....	53
3.3.3	Transmission du couple hydraulique.....	56

3.4	Modélisation de la chaîne de conversion	56
3.4.1	Modèle dynamique de la machine synchrone.....	57
3.4.2	Modèles de l'électronique de puissance.....	61
3.5	Connexion au réseau/charge	67
3.6	Objectifs du banc expérimental.....	67
3.6.1	Correspondance avec les éléments physiques.....	69
3.6.2	Similitude et facteur d'échelle	70
3.6.3	Implantation des contrôles commandes sur le banc	72
3.7	Conclusion	73
	Bibliographie	74

Chapitre 4 : Contrôle commande de la microcentrale hydraulique

4.1	Introduction.....	79
4.2	Commande en vitesse de la microcentrale hydraulique.....	80
4.2.1	Stratégie de contrôle de la microcentrale en mode PQ.....	80
4.2.2	Principe d'imposition de la vitesse de rotation de la turbine	80
4.2.3	Sous-système côté générateur	81
4.2.4	Sous-système coté réseau.....	90
4.2.5	Extraction de maximum de puissance.....	96
4.2.6	Algorithme MPPT P&O classique avec niveau de perturbation fixe	97
4.2.7	Algorithme MPPT P&O avec niveau de perturbation adaptatif	98
4.2.8	Stratégie de contrôle de la microcentrale en mode Vf.....	101
4.2.9	Résultats des simulations	103
4.2.10	Résultats des simulations en mode PQ	104
4.2.11	Résultats des simulations en mode iloté.....	105
4.2.12	Validation expérimentale.....	106
4.2.13	Analyse de la qualité des courants injectés au réseau	112
4.3	Commande en puissance de la microcentrale	115

4.3.1	Description du système	115
4.3.2	Identification de la boucle de puissance du bus continu	117
4.3.3	Principe de la commande en puissance	118
4.3.4	Résultats de simulation et de validation expérimentale.....	119
4.3.5	Extraction du maximum de puissance associé à la commande en puissance.....	121
4.3.6	Conclusions intermédiaires.....	122
4.4	Fonctionnement de la microcentrale comme source de secours (Backup).....	123
4.4.1	Stratégie de contrôle	125
4.4.2	Résultats en simulations	126
4.4.3	Validation expérimentale	130
4.5	Conclusion	132
	Bibliographie.....	133

Chapitre 5 : Introduction au problème des stations de pompage-turbinage à vitesse variable

5.1	Introduction.....	139
5.2	Bref aperçu sur les STEP.....	140
5.2.1	Vitesse variable et développement technologique	141
5.2.2	Motivations pour la vitesse variable	141
5.2.3	Applications pour les petites STEP	142
5.2.4	Technologie de pompage-turbinage à vitesse variable pour les petits et faibles réseaux	142
5.3	Topologie proposée	144
5.3.1	Modèle de la pompe-turbine réversible	145
5.3.2	Stratégie de commande de la petite STEP	145
5.3.3	Contrôle de la pompe-turbine	146
5.4	Résultats de la validation expérimentale.....	147
5.5	Conclusion	148
	Bibliographie	150

Conclusion générale.....153
Annexes.....155

Introduction générale

Introduction Générale

L'intérêt dévolu aux énergies renouvelables ne cesse d'augmenter d'un jour à l'autre dans les quatre coins du monde et ce, pour des raisons écologiques et sociétales. A cet égard, l'énergie hydraulique est la première forme d'énergie renouvelable exploitée actuellement et de plus avant même la prise de conscience mondiale sur l'environnement.

Le développement des grandes centrales hydrauliques est devenu de plus en plus difficile dans de nombreux pays industrialisés en raison de la pénurie de sites de développement et des restrictions environnementales. Cependant, il reste de nombreux sites appropriés pour le développement de petites centrales hydroélectriques ou «à petite échelle» qui désigne une plage de puissance allant de quelques kilowatts à quelques Mégawatts (généralement $<10\text{MW}$). Ce potentiel octroie une place importante aux petites centrales hydrauliques dans le mix énergétique futur avec des applications visées comme l'alimentation de sites isolés, le soutien au réseau local ou interconnecté.

L'hydroélectricité à vitesse variable est très peu explorée surtout en génération ; l'aspect pompage demeure également riche en améliorations possibles. L'idée maîtresse du travail mené dans cette thèse est d'utiliser les possibilités offertes par la vitesse variable pour travailler à des points de rendement maximaux tout en se découplant de la variable débit. Ceci permet d'avoir un moyen de stockage rapide (flux contrôlés électriquement et non mécaniquement), à rendement maximisé (placement MPPT), et ce, afin de favoriser un fonctionnement harmonieux entre sources renouvelables et réseaux isolés ou connectés tout en respectant les contraintes exigées par les charges et/ou les opérateurs réseau.

Le second problème scientifique est d'une part, dans la recherche des lois de commandes de poursuite de MPPT sous contraintes et d'autre part dans la gestion optimisée des flux énergétiques à des fins de qualité, de rentabilité ou encore d'autonomie dans certains cas.

Ainsi, ce mémoire s'articule en cinq chapitres :

Le premier chapitre est une introduction aux travaux qui seront présentés dans les chapitres suivants. Dans ce chapitre, un bref état de l'art et la situation de l'énergie hydraulique dans le monde d'une manière générale et en France en particulier sont présentés. Le chapitre décrit aussi les avantages de la petite hydraulique et l'intérêt de la vitesse variable dans ce domaine.

Le deuxième chapitre est dédié à la technologie de la petite hydraulique. La description et la définition des éléments constituant d'une petite centrale hydraulique sont présentées ainsi que quelques topologies à vitesse fixe et à vitesse variable et enfin la structure retenue dans le cadre de cette thèse est détaillée.

Le troisième chapitre est divisé en deux parties. La première traite la modélisation des différents éléments constituant la microcentrale hydraulique retenue afin de pouvoir piloter

ce système. Un modèle simplifié de la miro-turbine qui est basé sur la caractéristique rendement/vitesse est utilisé et des modèles moyens sont utilisés pour les convertisseurs de la cascade AC/DC/AC. La deuxième partie du chapitre est consacrée à la présentation du banc d'essai temps réel hybride qui est utilisé pour la validation expérimentale des lois de commande.

Le quatrième chapitre traite le contrôle commande du générateur hydraulique pour les deux modes de fonctionnement possibles (mode puissance active et réactive contrôlées ou mode (P,Q) et le mode iloté ou mode (V,f)). Dans un premier temps, la commande en vitesse du générateur hydraulique est étudiée et un algorithme MPPT adaptatif est développé pour le mode de fonctionnement (P,Q). Ensuite, une commande en puissance de la microcentrale hydraulique est détaillée ; cette dernière a pour objectif de simplifier la commande du système par l'élimination de la boucle de contrôle de vitesse. Enfin, un fonctionnement particulier de la microcentrale hydraulique comme source de secours (backup) est présenté. Tous les scénarii testés en simulation sont validés par des essais expérimentaux sur le banc d'essai temps réel hybride.

Finalement, le cinquième chapitre est une introduction au problème des stations de pompage turbinage à vitesse variable. Dans ce chapitre, un intérêt particulier est porté sur la transition entre les deux modes de fonctionnement (mode pompage et mode turbinage) d'une petite station de pompage-turbinage à vitesse variable ; on montre la possibilité d'inversion de sens de rotation par le contrôle de la machine électrique.

Le manuscrit est finalisé par des conclusions et les perspectives.

Chapitre 1

Chapitre 1

Etat de l'art sur l'hydroélectricité : Contexte

1.1	Introduction	5
1.2	Etat de l'art	7
1.3	Contexte national et international.....	8
1.3.1	Situation de la petite hydraulique en France	8
1.3.2	Situation de la petite hydraulique dans le monde	9
1.3.3	Situation en Europe	10
1.4	La petite hydro-électricité comme énergie renouvelable.....	11
1.4.1	Pérennité des ressources.....	11
1.4.2	Respect de l'environnement	12
1.4.3	Possibilité de production décentralisée	12
1.5	Intérêt de la vitesse variable pour les PCH.....	12
1.6	Conclusion.....	13
	Bibliographie.....	14

Résumé

Ce chapitre est une introduction aux travaux qui vont être présentés dans les chapitres suivants. Un bref état de l'art et la situation de l'énergie hydraulique dans le monde d'une manière générale et en France en particulier sont présentés. Le chapitre présente aussi les avantages de la petite hydraulique et l'intérêt de la vitesse variable dans ce domaine.

1.1 Introduction

Les systèmes de production d'énergie renouvelable sont très explorés du fait d'un intérêt majeur lié au développement durable. Ces systèmes comme le solaire photovoltaïque, l'éolien voire l'hydrolien (qui ne faut pas confondre avec l'hydraulique classique) sont plus ou moins intermittents mais ne posent pas de problèmes majeurs en termes de commande. Il s'agit plutôt d'améliorer leur intégration au réseau techniquement et économiquement. En particulier dans le cas des réseaux faibles ou isolés, le contrôle des flux globaux à des fins de lissage, de qualité d'énergie, de contrôle de tension ou encore de services systèmes passe par des solutions de stockage ou de pilotage de charges.

L'hydroélectricité, qui est la plus ancienne forme d'énergie renouvelable à énergie finale électrique, représente à elle seule plus de 94% de la production d'électricité à base du renouvelable [Bro-2011], [Bre-2011], ce qui représente 16% de l'électricité produite à travers le monde. Les centrales hydrauliques se distinguent par leurs puissances en deux principales catégories. La 'grande hydraulique', terme regroupant l'aménagement de grande puissances, généralement supérieures à une dizaine de mégawatts et la 'petite hydraulique' regroupant les puissances inférieures à 10MW, [Bre-2011], [INT-A].

À l'heure actuelle, plus de 25 pays dans le monde s'approvisionnement en électricité à 90% à partir de l'hydroélectricité (99,3% en Norvège), et 12 pays sont 100% dépendants des centrales hydroélectriques (Norvège, Ethiopie, Brésil, Uruguay, Island, Cameroun, Colombie, Venezuela, Croatie, Canada, Suisse, Nouvel Zélande). L'hydroélectricité produit la majeure partie de l'électricité dans 65 pays et joue un rôle clef dans plus de 150 pays. Le Canada, La Chine et les Etats-Unis sont les pays qui ont la plus grande capacité d'énergie hydroélectrique [Bre-2011], [INT-A], [IHA-2011].

Le développement des équipements pour la grande hydraulique est en forte décroissance d'une part à cause de l'exploitation de la quasi-totalité des sites à travers le monde, d'autre part, à cause des conséquences environnementales engendrées par les aménagements y inhérents, par exemple sur l'intégrité du paysage et la qualité de la faune subaquatique [IHA-2011]. En revanche, un fort potentiel est disponible pour la petite hydraulique ce qui lui octroie une place importante dans le mix énergétique futur à base du renouvelable avec des impacts environnementaux minimisés. Les objectifs ou les applications visées étant l'alimentation des sites isolés, le soutien du réseau local ou interconnecté [Pai-2002].

De nombreuses centrales ont été construites et elles sont, soit opérationnelles, soit abandonnées parce que jugées trop vétustes et pas compétitives par rapport aux grandes centrales hydrauliques et thermiques ou nucléaires [ESHA-2001]. Il est aussi possible

d'exploiter des ressources particulières tel que le turbinage des eaux usées dont on doit abaisser le niveau de pression préalablement à leur traitement ou encore le turbinage de l'eau potable en surpression.

En Europe, il existe un réseau thématique de la petite hydraulique financé par l'union européenne et encadré par l'association 'European Small hydropower Association' (ESHA) ; l'objectif de ce réseau est de réaliser un état des lieux des besoins de la recherche et d'évaluer les parts de marché pour ce segment d'activité. Cette association, à l'aide de l'indicateur « Euroserv'ER », a comptabilisé près de 13600 petits aménagements hydroélectriques en Europe en 2001 et ce, pour une puissance cumulée supérieure à 10000MW, contribuant ainsi à hauteur de 10% de la production d'électricité européenne [ESHA-2001]. Selon la même association (ESHA), le potentiel de développement en Europe serait de l'ordre de 6000MW dont plus de 4800MW pour les nouveaux aménagements et 1200MW (soit 20%) d'anciennes centrales à réhabiliter.

Néanmoins, le développement des petites centrales hydraulique est entravé par des procédures administratives et par l'opposition des populations à la construction de nouvelles centrales. Ainsi, en 2003 la puissance cumulée en Europe n'atteint que 10700MW avec une augmentation de 4% en l'espace de deux ans.

Les considérations ci-dessus démontrent que la petite hydroélectricité aura un rôle potentiel important dans le développement futur des sources d'énergie renouvelables pour la création des micro réseaux ou pour l'alimentation de régions rurales.

L'hydroélectricité à vitesse variable est très peu explorée surtout en génération ; l'aspect pompage demeure également riche en améliorations. L'idée maîtresse du travail mené dans cette thèse est d'utiliser les possibilités offertes par la vitesse variable pour travailler à des points de rendement maximaux tout en se découplant de la variable débit. Ceci permettrait d'avoir un moyen de stockage rapide (flux contrôlés électriquement et non mécaniquement), à rendement maximisé (placement MPPT), et ce, afin de favoriser un fonctionnement harmonieux entre sources renouvelables et réseaux isolés ou connectés tout en respectant les contraintes exigées par les charges et/ou les opérateurs réseau.

Notons qu'il n'est pas nécessaire d'utiliser des ouvrages de génie civil onéreux, mais des barrages d'irrigation ou d'amenée d'eau suffiraient. La continuité de la ressource (pas trop d'intermittence) permettra d'intégrer du renouvelable avec de fortes intermittences (PV, éolien) pour alimenter ou renforcer des zones rurales et créer de la génération distribuée (GED) ou des micro-réseaux dont les centrales hydrauliques peuvent jouer le rôle de la source primaire.

Le second problème scientifique est dans la recherche des lois de commandes de poursuite de MPPT sous contraintes d'une part et d'autre part dans la gestion optimisée des flux énergétiques à des fins de qualité, de rentabilité ou encore d'autonomie dans certains cas.

1.2 Etat de l'art

L'hydroélectricité est une source d'énergie renouvelable basée sur le cycle naturel de l'eau. Elle est considérée comme la plus mature, la plus fiable et la plus rentable technologie de production d'énergie renouvelable disponible [Bro-2011].

La petite hydraulique où la puissance est généralement inférieure à 10MW, a un potentiel énorme dans le monde entier, ce qui lui permettrait une contribution significative aux besoins énergétiques futurs [Pai-2002], [ESHA-2001]. Dans le nouveau contexte du marché d'électricité, cette technologie représente une bonne solution en termes de coût et d'impact environnemental. Comme la principale ressource est continue et prévisible, ces systèmes peuvent constituer la base de futurs micro-réseaux en particulier dans les sites isolés, [Pai-2002].

La technologie de génération à vitesse variable qui est bien établie dans les systèmes éoliens est disponible à un coût raisonnable. Elle a récemment suscité un intérêt important dans le domaine de la petite hydraulique en offrant ainsi la possibilité de remplacer les turbines à distributeur et pales réglables qui sont coûteuses et demandent des entretiens périodiques. Ces anciennes turbines seraient remplacées par des turbines à pales et distributeurs fixes [Fra-2006], [Bel-2011].

Cette technologie permet d'améliorer le rendement de fonctionnement des turbines dans de nombreux aspects [Mar-2010]. Tout d'abord le rendement énergétique est contrôlé directement en lien avec la régulation de puissance. En outre, l'effet de la cavitation [Wan-2011] peut être atténué et la chaîne de conversion électromécanique peut être simplifiée en supprimant le multiplicateur de vitesse et le volant d'inertie éventuel. Les perturbations dues aux coups de bélier et les problèmes concernant la régulation sont considérablement simplifiés, ce qui entraîne un gain en espace et en équipement et enfin, un faible coût de maintenance [Pai-2002]. Les services auxiliaires du réseau d'alimentation peuvent être assurés par la création de réserves de puissance (spinning reserves en anglais). La vitesse variable est aussi un moyen efficace pour optimiser les transitions dans les installations de pompage-turbinage [Esc-2006]. La grande majorité des petites et microcentrales hydroélectriques sont «au fil de l'eau» ce qui signifie qu'elles travaillent avec des basses chutes et de forts débits. Cela rend les turbines Kaplan et semi-Kaplan ou à hélice plus attractives pour de tels aménagements [ESHA-2001], [Pan-2010].

1.3 Contexte national et international

1.3.1 Situation de la petite hydraulique en France

Les petites centrales hydrauliques, appelées dans la littérature PCH ou en anglais SHP (Small Hydro Power), ont une puissance qui varie de quelques centaines de watts à une dizaine de Mégawatts. Après l'Italie, la France est le pays le plus équipé, avec environ 1700 PCH en fonctionnement. Elles produisent près de 7 TWh / an, soit 1,5 % de la production électrique nationale [Nas-2008]. Les centrales sont exploitées soit par des compagnies d'électricité, soit par des producteurs indépendants (voir figure 1.1).

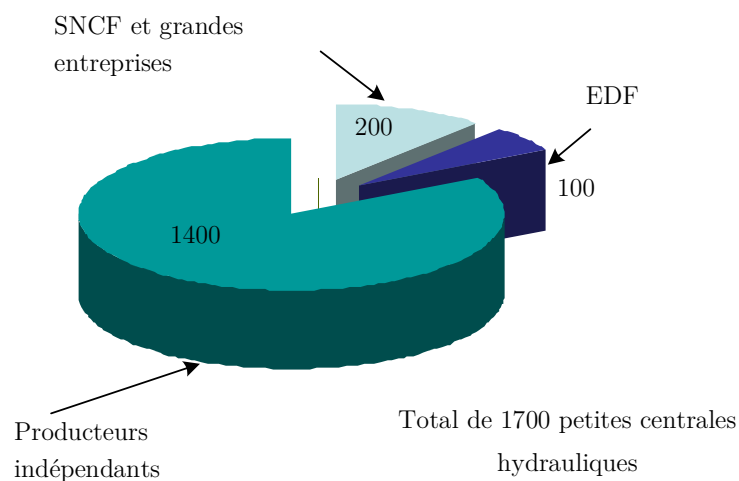


Figure 1.1 Répartition des petites centrales hydrauliques en opération selon les propriétaires en France

En stagnation à cause de la place occupée par la grande hydraulique, ces chiffres pourraient grimper grâce à de nouvelles installations et à la réhabilitation et modernisation de sites existants. Le potentiel technique supplémentaire en France pour la création de nouvelles centrales est évalué à environ 750 MW pour les puissances entre 100 kW et 10 MW, soit un productible de 3 à 4 TWh/an, et à 600 MW pour les centrales de moins de 100 kW, équivalent à un productible de 1 TWh/an.

A ce potentiel, s'ajoutent 150 à 200 MW sur les sites existants pouvant être réhabilités et modernisés. L'ensemble représenterait une production non négligeable d'environ 4 à 5 TWh / an. En Europe, 11 600 MW sont aujourd'hui en service, le potentiel supplémentaire est évalué à environ 6 000 MW [INT-B].

La figure.1.2 présente la répartition du potentiel français pour la petite hydroélectricité.

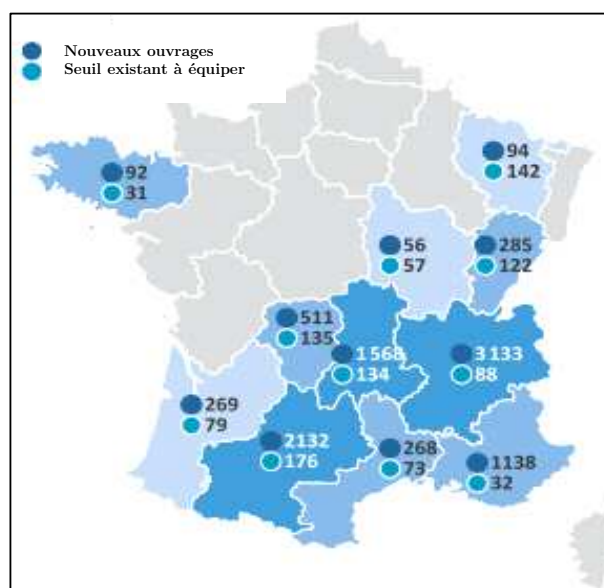


Figure 1.2 Potentiel hydroélectrique par région en France (GWh), source UFE [INT-D]

1.3.2 Situation de la petite hydraulique dans le monde

L'hydroélectricité, grande et petite, est de loin la plus importante source de production d'énergie électrique renouvelable. Le journal « *International Journal of Hydropower and Dams* » a publié l'atlas mondial de l'énergie hydraulique en 2010, [INT-C], Atlas qui indique que le potentiel hydroélectrique mondial techniquement réalisable est estimé à 14 370 TWh/an, ce qui représente l'équivalent de 100% de la demande mondiale actuelle d'électricité. La proportion économiquement faisable de ce potentiel est actuellement considérée équivalente à 8080 TWh/an. Le potentiel hydroélectrique exploitées en 1999 était de 2650 TWh/ année, fournissant 19% des besoins de la planète en électricité à partir d'une capacité installée de 674 GW.

Une capacité hydroélectrique équivalente à 135 GW a été mise en service dans la période entre 2001 et 2010, [INT-C]. Toutes les autres énergies renouvelables combinées fournissent moins de 2% de la consommation mondiale. Comme illustré à la figure 1.3, l'Amérique du Nord et l'Europe ont développé la plupart de leur potentiel économique, mais d'énormes potentialités demeurent en Asie, en Afrique et en Amérique du Sud. Les petites centrales hydroélectriques (<10 MW) contribuent actuellement à plus de 40 GW de capacité au niveau mondial. Le potentiel mondial des petites centrales hydroélectriques est estimé à plus de 100 GW. En Chine, une puissance équivalente à plus de 15 GW est en service et une puissance de 10 GW est en prévision de développement dans la prochaine décennie.

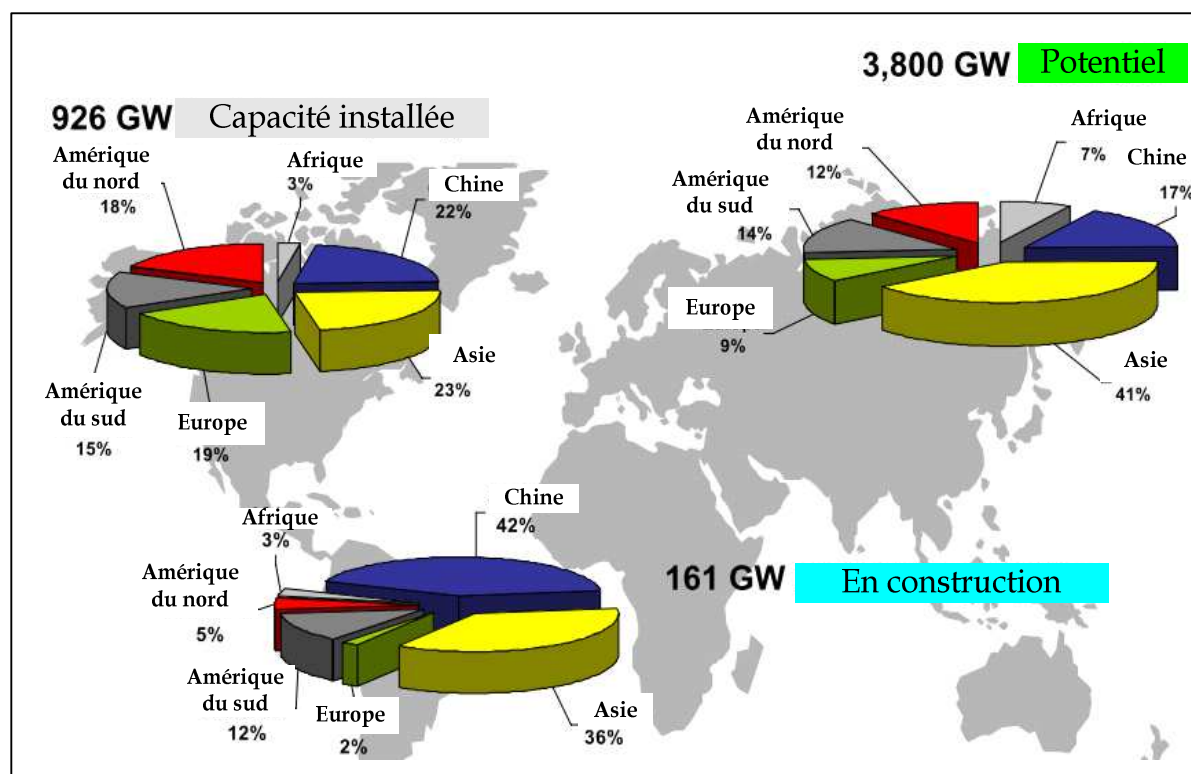


Figure 1.3 Potentiel mondial de l'hydroélectricité. Source: Hydropower & Dams World Atlas, 2010

1.3.3 Situation en Europe

On estime qu'à la fin de l'année 1999, la capacité des petites centrales hydrauliques (PCH) installées dans l'Union Européenne s'élevait à 9755 MW (figure 1.5). Depuis le début des années 90, ce total évolue très peu en raison de la saturation des gisements et des nombreuses contraintes (notamment administratives et environnementales) que rencontrent les exploitants. Si on projette le taux moyen de croissance des installations PCH observé ces dernières années, on obtient des capacités installées en deçà des niveaux qu'ambitionne la Commission Européenne (10.900 MW contre 14.000 MW attendus [INT-B], [INT-C]).

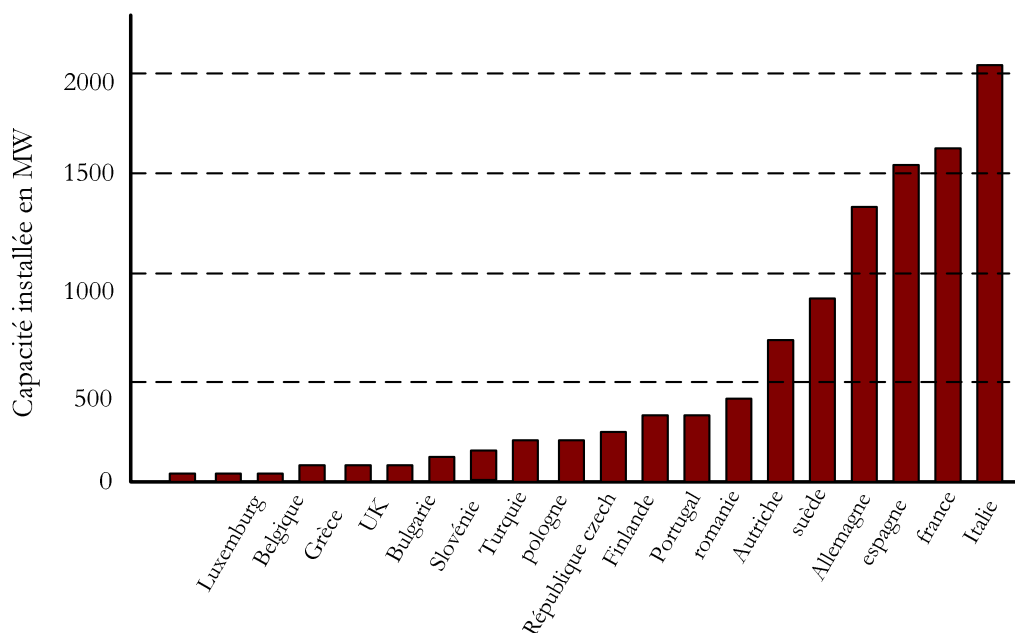


Figure 1.5 Petite hydroélectricité : capacité installée en Europe par pays

1.4 La petite hydro-électricité comme énergie renouvelable

La petite hydroélectricité est une forme de production d'énergie répondant aux trois critères fixés dans la définition généralement admise pour les énergies renouvelables :

- pérennité des ressources,
- respect de l'environnement (moyennant certaines précautions),
- possibilité de production délocalisée.

1.4.1 Pérennité des ressources

Les énergies renouvelables sont basées sur l'exploitation de flux naturels d'énergie : rayonnement solaire, cycle de l'eau, des vents et du carbone dans la biosphère, flux de chaleur de la terre, effet de l'attraction lunaire et solaire sur les océans. Ce sont donc des énergies renouvelables à l'inverse des énergies fossiles et minières (charbon, pétrole, gaz naturel, uranium). Par énergie renouvelable, on comprend une ressource qui se régénère plus rapidement qu'elle n'est exploitée.

L'énergie hydroélectrique est une énergie de flux qui utilise presque exclusivement la partie « terrestre » du cycle de l'eau, c'est-à-dire celle qui concerne l'écoulement de l'eau entre l'arrivée à terre des précipitations (pluies et neige) et le retour de l'eau en général à la mer.

L'énergie hydraulique primaire se présente sous forme mécanique ; elle est donc aisément transformable et avec de très bons rendements, en énergie électrique qui constitue la forme la plus souple d'utilisation de l'énergie. De ce fait, dans l'ensemble des ressources potentielles d'électricité, l'hydroélectricité figure au premier rang des ressources renouvelables.

1.4.2 Respect de l'environnement

L'hydroélectricité n'a recours à aucune combustion ; elle ne dégage donc aucun gaz et en particulier pas de dioxyde de carbone. Durant son exploitation, elle n'émet donc aucun gaz pouvant concourir à l'effet de serre, problème environnemental majeur à l'échelle planétaire.

Toute réalisation d'aménagement hydroélectrique soulève certes des problèmes d'environnement et d'aménagement de territoire : modification de l'écosystème local, impact paysager, modifications dans les usages de l'eau, etc. Cependant dans la plupart des cas, les précautions, les règles de l'art et les solutions techniques permettent aujourd'hui de limiter l'impact des petites centrales hydrauliques PCH sur l'environnement local à un niveau tout à fait acceptable.

1.4.3 Possibilité de production décentralisée

Le plus souvent, l'énergie hydroélectrique est disponible sur le territoire même de la nation qui souhaite l'utiliser. Cette énergie concourt donc à l'indépendance énergétique qui est une aspiration importante de la plupart des Etats. Elle représente de plus une énergie décentralisée, avec des régions de production sont principalement situées en zones montagneuses ainsi qu'en zones rurales.

1.5 Intérêt de la vitesse variable pour les PCH

Similairement aux générateurs éoliens, l'amélioration du rendement des turbines hydrauliques passe aussi par la vitesse variable

Comme le montre la figure 1.6, pour un cas de hauteur de chute H constante, avec un débit qui varie d'une valeur $(Q_{w,a})$ à une valeur $(Q_{w,b})$, il est plus intéressant de faire fonctionner la turbine à une vitesse Ω_a plutôt que Ω_b , afin d'opérer à un point de meilleur rendement. En outre, le fonctionnement à vitesse variable peut atténuer les problèmes de cavitation. Les petites centrales hydroélectriques à vitesse variable peuvent également fournir des moyens supplémentaires pour l'amélioration de la stabilité du réseau [Mar-2010], [Wan-2011].

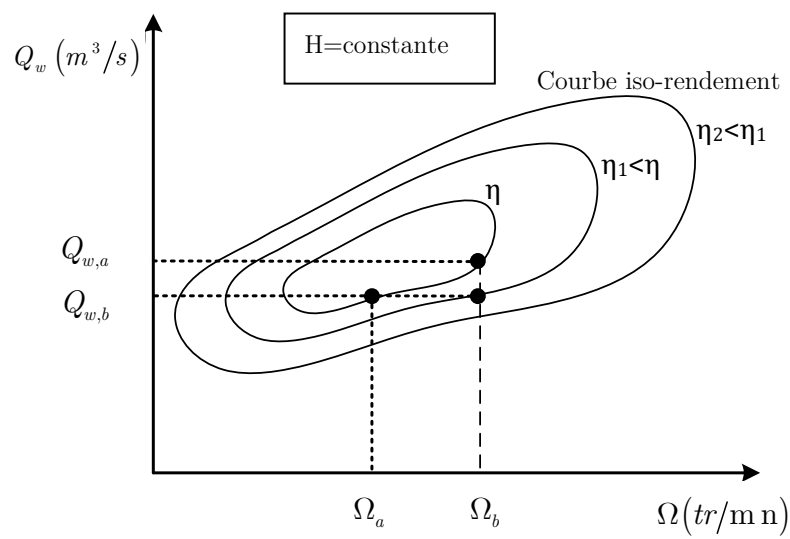


Figure 1.6 intérêt de la vitesse variable pour les turbines hydrauliques

1.6 Conclusion

Ce premier chapitre, servant d'introduction aux travaux qui seront détaillés par la suite, permet d'avoir une vision élargie mais non exhaustive des possibilités de développement de l'hydraulique à vitesse variable et spécialement des petites centrales hydrauliques (PCH). Les avantages de la technologie à vitesse variable pour la petite hydraulique sont présentés ainsi que les potentiels de développement au niveau national et international.

1.7 Bibliographie

- [Bel-2011] L. Belhadji, S. Bacha, and D. Roze, "Modeling and control of variable-speed micro-hydropower plant based on axial-flow turbine and permanent magnet synchronous generator (MHPP-PMSG)" in *Proc 37th Annual Conf on IEEE Industrial Electronics Society, IECON'11* pp. 896–901, Nov. 2011.
- [Bre-2008] Stefan Breban « *Etude du système de conversion électromécanique d'une microcentrale hydroélectrique à vitesse variable* » thèse de doctorat à l'Ecole Supérieure d'Arts et Métiers, soutenu publiquement le 12-12-2008
- [Bro-2011] A. Brown, S. Müller and Z. Dobrotková (2011), 'Renewable energy markets and prospects by technology', International Energy Agency (IEA)/OECD, Paris.
- [Esc-2006] X. Escaler, E. Egusquiza, M. Farhat, F. Avellan, M. Coussirat "Detection of cavitation in hydraulic turbines" *Mechanical Systems and Signal Processing* Vol 20, May 2006, pp. 983–1007.
- [ESHA-2001] ESHA Newsletter septembre 2001, www.esha.be.
- [Fra-2006] J. Fraile-Ardanuy, J. R. Wilhelmi, J. J. Fraile-Mora, and J. I. Pérez, "Variable-speed hydro generation: operational aspect and control" *IEEE Trans. Energy Conversion*, vol. 21, no. 2, June 2006, pp.569–574.
- [IHA-2011] Advancing Sustainable Hydropower: 2011 Activity Report, IHA, London.
- [INT-A] Renewables 2011 Global Status Report, REN 21: http://www.ren21.net/Portals/97/documents/GSR/REN21_GSR2011.pdf.
- [INT-B] site internet de la revue des énergies renouvelables, énergie solaire, <http://www.systemes solaires.com>
- [INT-C] http://www.esha.be/fileadmin/esha_files
- [INT-D] site internet de UFE 'Union Française de l'Electricité', <http://www.ufe-electricite.fr>
- [Mar-2010] J. L. Márquez , M. G. Molina , J. M. Pacas "Dynamic modeling, simulation and control design of an advanced micro-hydro power plant for distributed generation applications" *International Journal of Hydrogen Energy* , vol 35, 2010 , pp. 5772 – 5777.
- [Nas-2008] M. Nasser, S. Breban ,V. Courtecuisse, A. Vergnol, B. Robins, and M. M. Radulescu, " Experimental results of a hybrid wind/hydro power system connected to isolated loads" in *Proc 13th International Power Electronics and Motion Control Conference, EPE-PEMC 2008*, pp. 1896 – 1903.
- [Pai-2002] O. Paish "Small hydro power: technology and current status" *Renewable and Sustainable Energy Reviews*, Vol 6, Dec 2002, pp 537–556.

-
- [Pan-2010] Y. Pannatier, B. Kawkabani, C. Nicolet, J. J. Simond, A. Schwery, and P. Allenbach " Investigation of control strategies for variable-speed pump-turbine units by using a simplified model of the converters" *IEEE Trans. Industrial Electronics*, vol. 57, no. 9, Sept 2010, pp. 3039–3049.
- [Wan-2011] L. Wang, and Chao-Nan Li " Dynamic stability analysis of a tidal Power generation system connected onshore distribution system" *IEEE Trans. Energy Conversion*, vol. 26, no. 4, Dec 2011, pp. 1191–1197.

Chapitre 2

Chapitre 2

Petite Hydroélectricité : Technologie et Ressources

2.1	Introduction	19
2.2	Définition d'une petite centrale hydraulique	19
2.3	Ressources et applications	19
2.4	Avantages de la petite hydraulique	20
2.5	Recherche et développement pour la petite hydraulique.....	20
2.5.1	Amélioration de la rentabilité des équipements.....	21
2.5.2	Amélioration de l'intégration des équipements dans l'environnement.....	21
2.6	Configuration des sites.....	22
2.6.1	Aménagement au fil de l'eau	22
2.6.2	Aménagement au pied d'un barrage	23
2.7	Les éléments constituant d'une PCH.....	24
2.7.1	Les ouvrages de génie civil.....	24
2.7.2	Les équipements électromécaniques	25
2.7.3	Les génératrices.....	30
2.8	Les grandeurs caractéristiques des PCH.....	30
2.9	Équation de Bernoulli.....	31
2.9.1	Similitude, vitesses spécifiques.....	31
2.10	Petite centrale hydraulique (Vitesse fixe <i>vs</i> Vitesse variable).....	33
2.11	Topologies pour les systèmes à base de microcentrales hydraulique	34
2.12	Topologie en mode iloté (vitesse fixe)	34
a.	System Micro-hydraulique à base de Batteries	34
b.	Système micro-hydraulique sans Batteries	35
2.13	Topologie en mode intégré au réseau.....	36
2.14	Structure choisie dans le cadre de la thèse	40
2.15	Conclusion.....	42
	Bibliographie.....	43

Résumé

Ce chapitre est consacré à la technologie des petites centrales hydraulique. La première partie présente la définition, l'intérêt, la ressource ainsi que les différents éléments constituant d'un petit aménagement hydroélectrique. La deuxième partie traite la technologie des petites centrales hydrauliques avec la présentation des différentes topologies à vitesse variable possible et la structure retenue dans le cadre de cette thèse.

2.1 Introduction

Aujourd'hui, l'hydroélectricité fournit à hauteur de 20% le monde en électricité, avec une grande disparité selon les pays. La part des petites centrales (Small hydro power ou SHP en anglais), celles qui nous intéressent dans cette thèse, est d'environ 4% de la production hydroélectrique globale. Avec le contexte actuel de la production décentralisée, les petites centrales hydrauliques (PCH) permettent l'intégration de plus en plus du renouvelable au niveau local.

Dans ce chapitre, nous allons décrire brièvement le principe de fonctionnement d'une petite centrale hydraulique ainsi que ses différents éléments constitutants. Nous allons ensuite nous intéresser aux différentes structures à vitesse variable possibles pour les petites centrales et justifier notre choix pour les travaux de cette thèse.

2.2 Définition d'une petite centrale hydraulique

Il n'existe pas de définition universelle du terme « petite centrale hydroélectrique » ou PCH. Selon les définitions locales, ce terme peut couvrir des capacités nominales de quelques kilowatts à 10 mégawatts ou plus. Dans la majorité des pays, il s'applique en général à des projets inférieurs à 10MW. Quelquefois, les projets de la tranche de 100 kW à 1 MW sont appelés 'mini-centrales' et les projets de moins de 100 kW, 'microcentrales'. Toutefois, la puissance installée n'est pas toujours un bon indicateur de la taille d'un projet. Une « petite » centrale hydroélectrique à basse chute de 10 MW est loin d'être petite, car en général les projets à basse chute ont besoin d'un volume d'eau beaucoup plus important et de plus grosses turbines que les projets à haute chute [Pai-2002].

2.3 Ressources et applications

Une petite centrale hydraulique est une installation de production d'énergie électrique basée sur la conversion de la force hydraulique qui provient généralement:

- D'un fleuve ou une rivière,
- D'un barrage d'irrigation,
- D'un réseau d'approvisionnement en eau potable,
- D'un réseau d'évacuation des eaux usées ou de drainage,
- De procédés industriels dans lesquels la pression d'un liquide est réduite dans un organe de réglage, vanne ou autres...

La production des centrales hydrauliques est fonction du débit turbiné et de la hauteur de la chute disponible. Les débits pour les petites centrales hydrauliques peuvent varier de

quelques litres à plusieurs mètres cubes par seconde. Par ailleurs, une hauteur de chute de deux mètres est suffisante et considérée comme exploitable.

L'importance des petites centrales hydrauliques apparaît surtout au niveau local (régional) et plusieurs applications s'en détachent :

- Elles peuvent être intégrées dans les projets à usages multiples et en améliorer la couverture des frais par la production d'énergie. Par exemple : lors d'un renouvellement ou construction d'une adduction d'eau potable,
- Elles permettent l'intégration des sources renouvelables intermittentes (éolien et photovoltaïque) dans les sites isolés en lissant leurs intermittences.
- Elles augmentent la sécurité d'approvisionnement de certaines entreprises.
- Avec le concept des micros réseaux et de la génération distribuée (GED), les petites centrales hydrauliques avec leur production quasi continue peuvent jouer un rôle de régulation ou de secours important.

2.4 Avantages de la petite hydraulique

Les principaux avantages énergétiques et environnementaux de cette énergie sont les suivants:

- C'est une ressource renouvelable. En effet, l'eau utilisée est toujours intégralement restituée.
- C'est une ressource locale, et donc stratégique pour les questions d'indépendance énergétique.
- Elle n'est généralement pas émettrice de gaz à effet de serre (GES) durant sa phase d'exploitation. C'est toujours vrai pour les ouvrages "au fil de l'eau" (sans stockage), sur lesquelles se porte un intérêt particulier.
- Elle n'est pas intermittente à court terme, contrairement à l'énergie solaire et à l'énergie éolienne. La production hydraulique varie bien entendu suivant des cycles saisonniers, les cours d'eau pouvant être diminués l'été ou au contraire renforcés par la fonte de glaciers.
- Le matériel ou les équipements sont robustes et ont fait leurs preuves avec une exploitation simple et une durée de vie longue.

2.5 Recherche et développement pour la petite hydraulique

Certainement, la technologie en hydroélectricité est mature, mais il reste toujours des recherches à effectuer dans ce domaine afin d'augmenter l'efficacité énergétique par l'optimisation du fonctionnement.

Les travaux de recherche actuels sont axés principalement selon deux objectifs : d'une part une amélioration du rendement de la centrale, et d'autre part une meilleure intégration au sein de son environnement (pour pouvoir réduire les problèmes causés par les impacts environnementaux). La difficulté se situe en fait dans l'interdisciplinarité qui intervient pour mettre au point des équipements vérifiant de tels critères, mobilisant des compétences à la fois en génie civil et environnemental, mais aussi du savoir-faire électromécanique [Pai-2002], [Fra-2006], [Mol-2010].

Pour diminuer le coût d'investissement, de grands efforts de simplification et de standardisation des équipements sont en cours. Pour supprimer les dommages à la faune piscicole traversant les machines, de nouvelles dispositions constructives sont imaginées. Pour maintenir la qualité de l'eau, des dispositifs innovants sont mis en œuvre afin d'exclure l'utilisation de fluide polluant, tel que l'huile, dans les parties des machines en contact directe avec l'eau et enfin pour optimiser le fonctionnement des turbines, la technologie à vitesse variable a récemment suscité un intérêt particulier du fait que cette technologie est devenue mature et à des prix raisonnables [Pai-2002].

2.5.1 Amélioration de la rentabilité des équipements

La priorité se situe dans l'obtention d'équipements simples et fiables, avec des coûts de maintenance les plus réduits possibles. Le rendement global de l'installation en terme de production électrique est également un objectif premier. La diversité des installations (type, taille du site, matériel installé...) doit être suivie par un développement d'équipements adaptés à chaque site équipé.

Une vitesse de rotation variable de la turbine confère au système une marge d'adaptabilité non négligeable. Par ailleurs, la qualité de l'énergie produite, les rendements, la gestion des modes dégradés font partie des objectifs. Tout cela amène naturellement à développer des structures de conversion et de commande avancées.

2.5.2 Amélioration de l'intégration des équipements dans l'environnement

La petite hydroélectricité, bien qu'étant une énergie renouvelable, n'en comporte pas moins certains aspects environnementaux négatifs, qu'il est par conséquent important de chercher à améliorer. L'important est de réduire au maximum l'impact que l'installation a sur le milieu, notamment sur le régime hydraulique et l'écosystème des rivières touchées. L'optimisation environnementale des turbines notamment, ainsi que des déchets qu'elles laissent dans le milieu (huiles de fonctionnement par exemple) doit absolument

être développée, en insistant en particulier sur les mesures correctives, notamment les dispositifs de franchissement des ouvrages (qu'il s'agisse de la faune aquatique ou terrestre). Sans oublier la recherche en termes de réhabilitation de centrales, qui doit aussi être développée, de manière à pouvoir rénover certains sites en incluant la contrainte environnementale, non considérée auparavant.

2.6 Configuration des sites

L'objectif des centrales hydroélectrique est de convertir l'énergie potentielle et cinétique d'une masse d'eau s'écoulant entre deux points d'altitudes différentes, présentant ainsi une dénivellation ou hauteur de chute, en énergie électrique. La puissance de la centrale est proportionnelle au débit prélevé dans le cours d'eau et à la dénivellation.

Selon la hauteur de la chute, les PCH peuvent être classées en trois catégories :

- Centrale à haute chute : 100m et plus,
- Centrale à moyenne chute : 30 à 100m,
- Centrales à basse chute : 2-30m.

Cette classification n'est pas rigide mais permet de définir la catégorie des sites. Elle correspond de plus à des types de machines différentes. Parmi les applications nous pouvons citer :

- Les centrales au fil de l'eau qui semblent les plus favorables pour la technologie à vitesse variable [Pai-2002], [Fra-2006], [Mol-2010],
- Les centrales en pied de barrage,
- Les centrales intégrées dans un canal ou un système d'approvisionnement en eau.

2.6.1 Aménagement au fil de l'eau

Dans les aménagements au fil de l'eau, la turbine produit de l'électricité à partir de l'eau disponible prélevé dans le cours d'eau. Lorsque le débit du cours d'eau descend sous le débit technique minimum nécessaire au fonctionnement de la turbine équipant la centrale, la production cesse.

Les aménagements de moyennes et hautes chutes utilisent des seuils pour dériver l'eau, l'écoulement est alors dirigé vers les turbines par une conduite forcée. Les aménagements de basses chutes sont généralement construits dans les régions de plaine où dans les vallées. Deux options technologiques peuvent être choisies : soit l'eau est détournée vers une centrale par l'intermédiaire d'une courte conduite forcée, comme dans les centrales à hautes chutes (figure 2.1), soit la chute est créée par un petit barrage, équipé de vanne secteur, d'une prise d'eau intégrée, d'une centrale et d'une passe poissons.

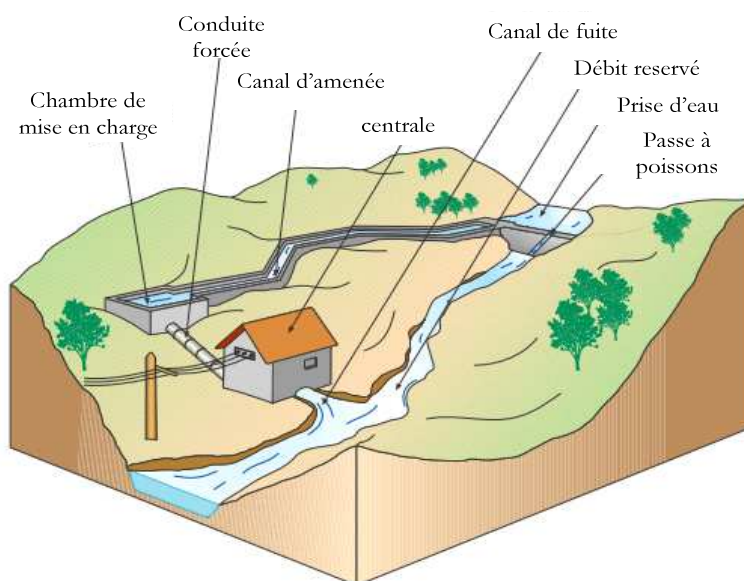


Figure 2.1 petite centrale hydroélectrique "au fil de l'eau": l'eau est détournée par une conduite forcée [INT-E]

2.6.2 Aménagement au pied d'un barrage

Pour des raisons économiques, un petit aménagement hydroélectrique n'est en général pas compatible avec un grand réservoir permettant d'exploiter la centrale au moment le plus approprié. Si, par contre, le réservoir a déjà été construit à d'autres fins (contrôle de crues, réseau d'irrigation, alimentation en eau d'une ville, etc.), il peut être possible de produire de l'électricité en turbinant soit un débit compatible avec l'utilisation première, soit le débit réservé à des fins écologiques sortant de la retenue (voir figure 2.2).

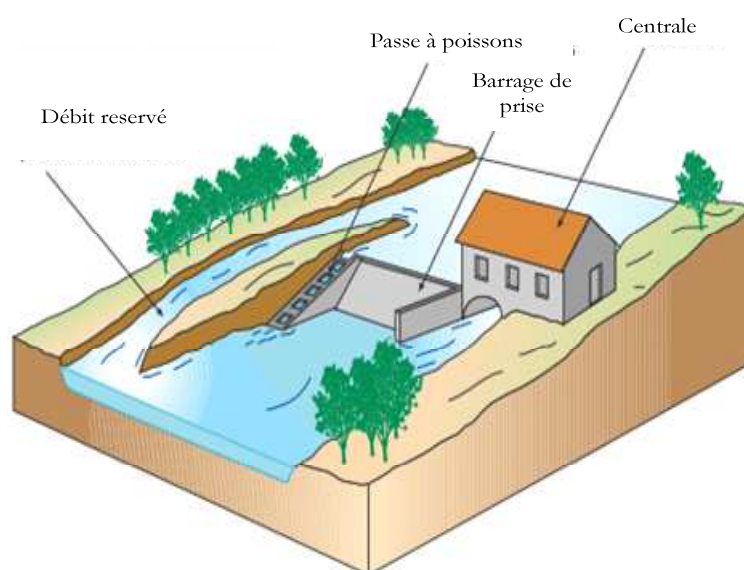


Figure 2.2 Diagramme d'une petite centrale hydraulique au pied d'un barrage [INT-E]

D'autres types d'aménagements peuvent être distingués tel que :

- les aménagements intégrés utilisant un canal d'irrigation,
- les aménagements intégrés dans un réseau d'eau potable,
- les aménagements pour le turbinage des eaux usées.

2.7 Les éléments constituant d'une PCH

2.7.1 Les ouvrages de génie civil

Les principaux ouvrages de génie civil d'une petite centrale hydroélectrique sont le barrage de dérivation, les conduites d'eau et la centrale, comme montré sur les figures 2.1 et 2.2.

a. Barrage de dérivation

Il a pour rôle de diriger l'eau dans un canal, un tunnel, une conduite forcée ou une entrée de turbine. L'eau passe ensuite dans la turbine qu'elle fait tourner avec suffisamment de force pour créer de l'électricité dans une génératrice, après quoi elle retourne à la rivière via un canal de fuite. D'ordinaire, les petites centrales hydroélectriques construites pour alimenter une région isolée sont des installations au fil de l'eau, ce qui signifie que l'eau n'est pas stockée dans un réservoir et qu'elle est utilisée que lorsqu'elle est disponible. Le coût de gros barrages de retenue avec réservoir n'est normalement pas justifié pour les petits projets hydroélectriques et par conséquent, un simple barrage de dérivation de faible hauteur est utilisé. Ces ouvrages peuvent être en béton, en bois, en maçonnerie ou en une combinaison de ces matériaux.

Des efforts importants continuent d'être déployés afin de diminuer le coût des barrages des petites centrales hydroélectriques puisque souvent les coûts des travaux de génie civil peuvent à eux seuls rendre le projet financièrement non viable.

b. Les conduites

On distingue généralement, une entrée d'eau munie d'une grille crapaudine, d'une vanne et d'une entrée alimentant un canal, une conduite forcée ou directement la turbine selon le type de centrale.

- L'entrée est généralement en béton armé, la grille en acier et la vanne en bois ou en acier.
- Un canal, un tunnel et/ou une conduite forcée, qui amène l'eau jusqu'à la centrale, dans les installations où la centrale se trouve à une certaine distance en aval de l'entrée d'eau. Les canaux sont généralement excavés et suivent les contours du terrain. Les tunnels sont souterrains et creusés par forage et dynamitage ou à l'aide d'un tunnelier.

- Les conduites forcées, qui amènent l'eau sous pression, peuvent être en acier, en fer, en fibre de verre, en plastique ou en béton.
- L'entrée et la sortie de la turbine, qui incluent les soupapes et les vannes nécessaires pour arrêter l'arrivée d'eau lors de la fermetures et de l'entretien. Ces composants sont généralement en acier. Lorsqu'il faut avoir des vannes en aval de la turbine pour des travaux d'entretien, celles-ci peuvent être en bois.
- Un canal de fuite, qui transporte l'eau de la sortie de la turbine jusqu'à la rivière. Ce canal est aussi excavé.

c. La centrale

La centrale (voir figure 2.1) contient la ou les turbines et la plupart des équipements mécaniques et électriques. Les petites centrales hydroélectriques sont généralement d'une taille minimale tout en assurant une infrastructure avec un accès pour l'entretien et un niveau de sécurité adéquats. La centrale est construite en béton et autres matériaux locaux. Afin de limiter les coûts, il est souvent mis l'accent sur une conception simple, pratique et facile de construction et d'entretien.

2.7.2 Les équipements électromécaniques

Les principaux composants électriques et mécaniques d'une petite centrale sont la turbine et la génératrice qui peuvent être en plusieurs exemplaires. Différents types de turbines ont été conçues afin de s'adapter à tous les types de sites hydroélectriques se trouvant dans le monde. Les turbines utilisées dans les petites centrales sont des versions réduites de celles qui équipent les grandes centrales classiques.

a. Les turbines

Deux catégories principales de turbines se distinguent :

- Celles utilisées dans les centrales à hauteur de chute faible ou moyenne sont généralement du type « à réaction », comme les turbines Francis et les turbines à hélice à pales fixes et variables (Kaplan).
- Les turbines dites « à action » tel que la turbine Pelton, Banki et cross flow qui sont utilisées pour les hautes chutes.

b. Principe de fonctionnement des turbines à réaction

L'eau sous pression induit une force sur la face des aubes de la roue. Au fur et à mesure que l'eau traverse la turbine, la pression diminue, transformée en énergie mécanique de

rotation et transmise au générateur par l'arbre de transmission. La roue de la turbine est complètement immergée et son bâti doit être capable de supporter la pression de service. Les turbines fonctionnant de cette manière sont appelées '*turbines à réaction*'. Les turbines '*Francis*', '*Kaplan*' et '*à hélices*' appartiennent à cette catégorie.

Une turbine à réaction utilise à la fois la vitesse de l'eau (énergie cinétique) et une différence de pression (énergie de pression).

Deux principes sont à la base de fonctionnement d'une turbine à réaction :

- la création d'un tourbillon au moyen d'une bêche spirale, d'aubages du distributeur ou les deux à la fois (figure 2.3 et 2.4)
- la récupération du mouvement circulaire du tourbillon par les pales d'une roue en rotation qui devient les filets d'eau pour leur donner une direction parallèle à l'axe de rotation.

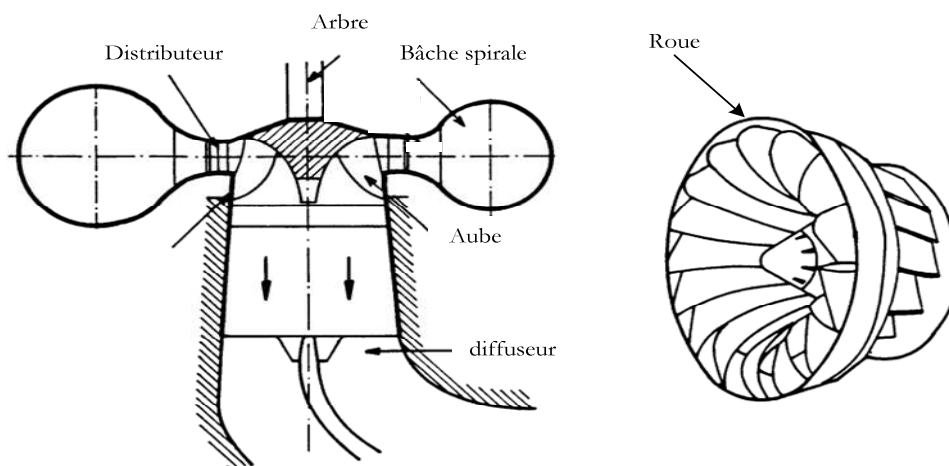


Figure.2.3. Schéma représentatif de la turbine Francis [Pac-B]

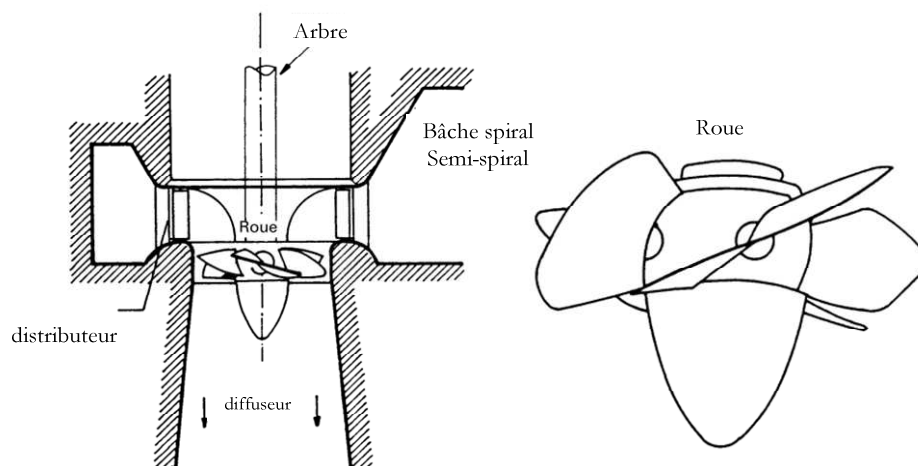


Figure.2.4. Schéma représentatif de la turbine Kaplan ou à hélices [Pac-B]

c. Principe de fonctionnement des turbines à action

La pression de l'eau est entièrement convertie en énergie cinétique avant d'entrer en contact avec la roue et de lui transmettre son énergie. L'énergie cinétique est véhiculée par un jet à haute vitesse s'écoulant dans ces augets, montés sur la périphérie de la roue. Les turbines qui fonctionnent de cette manière sont appelées 'turbines à action'. La plus efficace et la plus utilisée est la turbine 'Pelton'.

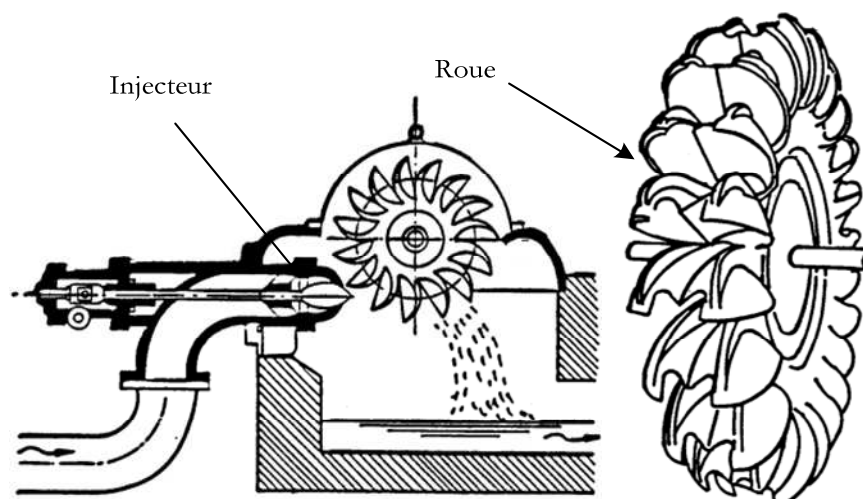


Figure.2.5. Schéma représentatif de la turbine Pelton [Pac-B]

d. Choix d'une turbine pour une application

Les turbine utilisées dans les installations à hauteur de chute élevée sont généralement appelées turbines à impulsion. La famille des turbines à impulsion comprend : les turbines Pelton (voir figure 2.5), Turgo, Banki-michell et les turbines à impulsion radiale. Les pales de ces turbines à impulsion recueillent l'énergie d'un jet d'eau à haute vitesse puis finissent leur course dans l'air.

Les petites turbines hydrauliques peuvent atteindre des rendements d'environ 90 %. On veillera à choisir la meilleure turbine pour chaque application, étant donné que certaines donnent un bon rendement que dans une plage limitée de débits (ex. : les turbines à hélice à pales fixes).

Pour la plupart des petites centrales au fil de l'eau où le débit varie considérablement, il est préférable de faire appel à des turbines qui donnent un bon rendement dans une vaste gamme de débits (ex. : Kaplan, Turgo et à écoulement transversal). On peut également utiliser plusieurs turbines qui fonctionnent dans une plage limitée de débits et à vitesse variable pour s'adapter aux variations du débit.

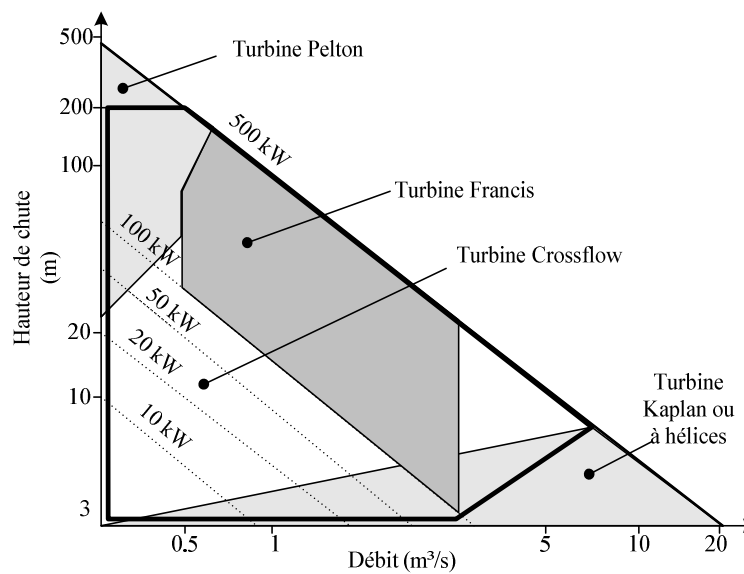


Figure 2.6. Choix des turbines hydrauliques pour les microcentrales hydroélectriques [Pai-2002]

e. Rendements relatifs des turbines hydrauliques

Les éléments importants pour comparer les différentes turbines hydrauliques sont leurs rendements relatifs au point de fonctionnement et aux débits réduits. Les courbes des rendements typiques sont montrées sur la figure 2.7, [Pai-2002].

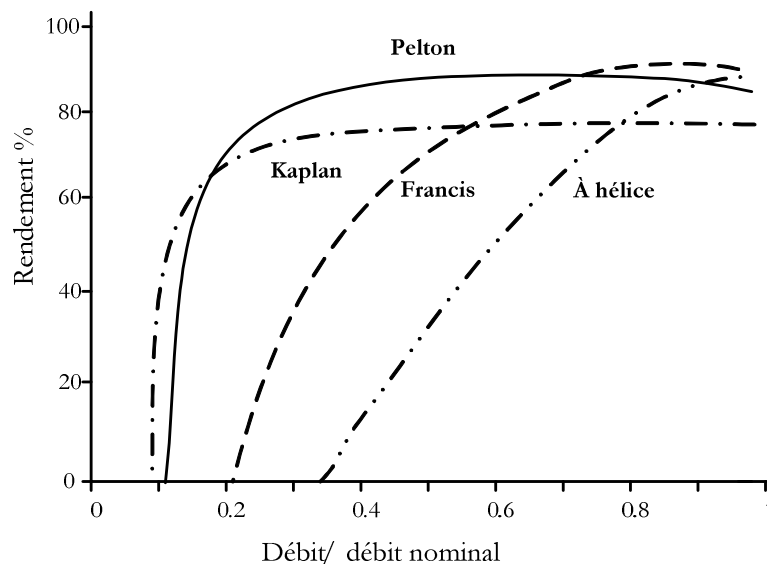


Figure.2.7. Rendements relatifs des turbines hydrauliques pour débits variables [Pai-2002].

Un point important à noter est que les turbines Pelton et Kaplan ont un rendement élevé pour une large gamme de débit même en dessous du point de fonctionnement pour

lesquels elles sont conçues. En revanche, le rendement des turbines Francis et à hélice est très sensible aux variations du débit.

f. Turbine VLH (Very low head)

Traditionnellement, les fabricants de turbines s'efforcent de réduire le diamètre de roue de la turbine afin de réduire les coûts de l'équipement tout en conservant de hautes performances. Une société française MJ2 Technologies et des partenaires canadiens ont mis au point et breveté un concept novateur appelé le « *Very Low Head* » (VLH) turbine » [Lec-2006]. La figure 2.8 montre une vue transversale de la turbine VLH. Le concept turbine VLH a une approche différente de l'approche traditionnelle de conception des turbines hydrauliques (utilisation de grand rotor) afin de réduire de manière significative les travaux coûteux de génie civil. La roue est plus grande mais plus simple avec une vitesse de rotation très faible, comme les moulins à vent. Ce type de turbine peut être installé dans les passages d'écluses. Ces passages pourraient être ceux existants adjacents aux barrages, ou pourraient encore être construits dans un barrage.



Figure 2.8 Vue transversale de la turbine VLH [INT-A]

La turbine VLH a les fonctions avancées suivantes:

- La turbine a une vitesse de rotation très faible (max. 41 tours par minute) et une vitesse d'écoulement faible (inférieure à 2 m / s) à travers la turbine.
- La roue a 8 pales réglables, capables de fermer l'écoulement à travers le canal. Ceci permet le contrôle de l'écoulement et l'arrêt de l'ensemble turbine-générateur, ce qui élimine la nécessité d'une grille.
- La turbine permet la migration des poissons à travers sa roue en raison de sa faible vitesse de rotation et de son débit à basse pression.
- Un très bon rendement de la turbine hydraulique d'environ 90% [INT-A].

2.7.3 Les génératrices

Dans les petites centrales hydroélectriques à vitesse fixe, deux grands types de génératrices sont utilisés : synchrones ou à induction (asynchrones). Les autres composants mécaniques et électriques d'une petite centrale hydroélectrique sont les suivants:

- multiplicateur de vitesse pour faire tourner la génératrice à sa vitesse de rotation idéale à partir de la vitesse de rotation de la turbine (au besoin);
- vanne(s) d'isolement de l'eau pour la ou les turbines;
- système de contrôle hydraulique pour les turbines et les soupapes;
- système électrique de protection et de contrôle;
- système de télécommunication ;
- systèmes d'alarme incendie et de sécurité (au besoin)
- connexion à un réseau de distribution ou plus rarement de transport.

2.8 Les grandeurs caractéristiques des PCH

Quatre grandeurs caractéristiques permettent d'évaluer l'importance d'un aménagement hydroélectrique :

- le débit d'équipement,
- la hauteur de chute,
- la puissance de l'aménagement,
- l'énergie électrique produite.

Le débit d'écoulement (Q_w) est le débit maximum susceptible d'être turbiné par la centrale, c'est-à-dire le débit maximum absorbé par toutes les turbines lorsque celles-ci fonctionnent ensemble à pleine puissance. Il s'exprime en m^3/s .

La hauteur de chute (H) est la différence d'altitude, exprimée en mètre, entre le niveau de l'eau à la prise d'eau (coté de surface libre en eaux moyennes) et le niveau de l'eau à l'endroit de la restitution. La puissance est une fonction combinée du débit d'équipement et de la hauteur de la chute. Elle est exprimée en kilowatts (kW) ou mégawatts (MW).

On distingue habituellement :

- la puissance maximale brute qui exprime la puissance potentielle de l'aménagement

$$P_h = \rho.g.H.Q_w \quad (2.1)$$

- la puissance installée qui représente la puissance effective de l'aménagement

$$P_{mec} = \eta \cdot \rho \cdot g \cdot H \cdot Q_w \quad (2.2)$$

η : rendement de l'ensemble turbine-générateur, lequel varie principalement entre 0,6 et 0,9 selon la puissance.

2.9 Équation de Bernoulli

a. Travail d'un fluide

Le travail d'un fluide au sein d'une turbine hydraulique peut s'exprimer par l'équation de Bernoulli [Pac-B]:

$$\frac{1}{2}(v_1^2 - v_2^2) + \frac{1}{\rho}(p_1 - p_2) + g(z_1 - z_2) = W_h \quad (2.3)$$

avec : v_2 la vitesse du fluide en entrée ($\text{m} \cdot \text{s}^{-1}$),

v_1 la vitesse du fluide en sortie ($\text{m} \cdot \text{s}^{-1}$),

p_2 la pression du fluide en entrée (Pa),

p_1 la pression du fluide en sortie (Pa),

z_2 l'altitude d'entrée (m),

z_1 l'altitude de sortie (m),

ρ la masse volumique du fluide ($\text{kg} \cdot \text{m}^{-3}$),

g l'accélération de la pesanteur ($\text{m} \cdot \text{s}^{-2}$).

Cette équation exprime le travail d'une masse de 1kg de fluide qui traverse une machine hydraulique :

$\frac{1}{2}(v_1^2 - v_2^2)$ est une énergie cinétique ;

$\frac{1}{\rho}(p_1 - p_2)$ est une énergie de pression ;

$g(z_1 - z_2)$ est une énergie potentiel de pesanteur.

W_h est l'énergie fournie (pompe) ou consommée (turbine) par la machine hydraulique.

2.9.1 Similitude, vitesses spécifiques

a. Similitude

Les relations de similitude permettent d'effectuer des essais sur des turbines à échelle réduite pour les transposer sur des turbines réelles. Les progrès effectués dans les modèles de similitude ont permis, ces dernières années, d'améliorer très nettement les rendements des petites turbines. Les grands constructeurs utilisent les résultats des modélisations, encore

très coûteuses en temps de calcul, qu'ils ont faites et validées sur des sites de grande taille. La corrélation qu'ils obtiennent entre les modèles réduits et les installations réelles leur permet de garantir des rendements et des puissances sur des installations intermédiaires pour un coût d'étude non prohibitif vis-à-vis de l'investissement [Pai-2002], [Fra-2006], [Bre-2008].

b. Changement des caractéristiques de fonctionnement d'une turbine donnée

Une turbine de dimensions connues travaille sous une chute variable avec une ouverture géométrique de son distributeur donnée. Les relations entre les différents paramètres sont présentées dans le Tableau.2.1

A l'aide de ses formules, il est possible de calculer les nouvelles caractéristiques d'une turbine construite pour un site donné et déplacée sur un autre, de chute différente.

Chute (m)	H_1	H_2
Débits (m^3/s)	Q_{w1}	$Q_{w2} = Q_{w1} \sqrt{H_2/H_1}$
Vitesse de rotation (t/min)	Ω_1	$\Omega_2 = \Omega_1 \sqrt{H_2/H_1}$
Couple (Nm)	T_1	$T_2 = T_1 (H_2/H_1)$
Puissance (W ou KW)	P_1	$P_2 = P_1 (H_2^{1.5}/H_1^{1.5})$

Tableau 2.1 lois de similitudes en hydraulique pour le changement de caractéristique de fonctionnement d'une turbine

c. Changement des caractéristiques et de la taille d'une turbine

Les lois de similitude en hydraulique permettent de démontrer que les turbines peuvent être classées en fonction de leurs formes géométrique, indépendamment de leur taille. C'est ainsi qu'il est possible, à partir d'un modèle réduit, de connaître les performances de toutes les turbines géométriquement semblable au modèle.

Les caractéristiques de fonctionnement sont directement dépendantes d'un diamètre de référence mesuré sur la roue de la turbine.

Modèle : diamètre de référence D_m

Exécution : diamètre de référence D (turbine géométriquement semblable au modèle)

Rapport des chutes : $H/H_m = (\Omega/\Omega_m)^2 \cdot (D/D_m)^2$

Rapport des débits : $Q_w/Q_{wm} = (\Omega/\Omega_m) \cdot (D/D_m)^3$

Rapport des couples : $T/T_m = (\Omega/\Omega_m)^2 \cdot (D/D_m)^5$

Rapport des puissances : $P/P_m = (\Omega/\Omega_m)^3 \cdot (D/D_m)^5$

d. Vitesses spécifiques

La vitesse spécifique est une grandeur qui caractérise une famille de turbines et qui permet de classer les différentes turbines. Cette vitesse spécifique donne immédiatement un ordre de grandeur du rapport du diamètre d'entrée sur le diamètre de sortie d'une roue Francis par exemple.

La vitesse spécifique est dérivée des lois des similitudes. Il en existe plusieurs définitions, qui peuvent encore toutes se retrouver dans la littérature ou dans les documents des fabricants. La vitesse de rotation en (tr/min), d'une turbine travaillant sous une chute de 1m et délivre une puissance de 1KW est donnée par l'équation suivante [Mol-2010], [Jau], [Pac-A]:

$$\Omega_s = \Omega \cdot (P^{1/2}/H^{5/4}) \quad (2.5)$$

2.10 Petite centrale hydraulique (Vitesse fixe vs Vitesse variable)

Avant de passer aux petites centrales hydrauliques à vitesse variable il est utile de rappeler brièvement le principe de fonctionnement des petites centrales hydrauliques à vitesse fixe.

Les turbines qui fonctionnent à vitesse fixe sont munies d'un système dit 'de vannage' qui permet la variation du débit d'écoulement de l'eau à l'entrée de la turbine afin d'avoir une vitesse de rotation fixe. Cette vitesse doit obligatoirement rester constante pour avoir une fréquence fixe. Le système de vannage est constitué généralement des aubes directrices orientables, d'un servomoteur et d'un système de régulation (basé sur des régulateurs PI classiques) qui permet l'asservissement de l'angle d'ouverture des aubes directrices (dans le cas des turbines à réaction).

Similairement aux générateurs éoliens, l'amélioration du rendement des turbines hydrauliques passe par la vitesse variable comme le montre la figure 1.6. À vitesse variable, les microcentrales hydroélectriques peuvent également fournir d'autres moyens pour l'amélioration de la stabilité du réseau comme l'injection de réactif par exemple [INT-A], [Bla-2004].

2.11 Topologies pour les systèmes à base de microcentrales hydrauliques

Le fonctionnement à vitesse variable peut être réalisé avec différentes topologies électriques. Le type du générateur, qui peut être de type asynchrone (à induction) ou synchrone conditionne la solution choisie. Les centrales conventionnelles à vitesse fixe sont généralement équipées de la génératrice asynchrone qui est directement connecté au réseau [Pai-2002], [Fra-2006], [Mol-2006].

Ce paragraphe est consacré à la topologie des microcentrales hydrauliques, généralement «au fil de l'eau». Il y a deux modes de fonctionnement de la microhydroélectricité: mode îloté (en anglais, *stand-alone*) et le mode intégré au réseau. Le mode îloté est généralement utilisé dans l'électrification des régions rurales pour alimenter des charges faibles et les applications dans lesquelles la régulation de la fréquence n'est pas très critique. Le mode intégré au réseau, est généralement utilisé pour passer les pics de puissance.

Les microcentrales hydrauliques modernes sont généralement intégrées aux réseaux de distribution par le biais d'une interface à base de convertisseurs de l'électronique de puissance (EP). Notons que c'est cette même EP qui a permis le large taux de pénétration de l'éolien et du photovoltaïque.

Selon Félix et Simoes [Fle-2006], et E. Muljadi, et al. [Mul-1999] et d'une manière générale, les petites centrales hydrauliques utilisent la machines à induction (génératrice asynchrone) parce que simple, fiable, pas chère, légère, robuste, sans balais (construction en cage d'écureuil), et nécessitant très peu d'entretien [Bre-2008]. Cependant, il existe deux types de générateurs à induction utilisés : le générateur à induction à rotor bobiné et le générateur à induction à cage.

2.12 Topologie en mode îloté (vitesse fixe)

a. System Micro-hydraulique à base de Batteries

Roberto et Guillermo [Lei-1998], affirment que traditionnellement, la topologie des microcentrales hydroélectriques utilise les génératrices à courant continu ou synchrone, principalement pour la charge de batteries et / ou pour pomper de l'eau. L'inconvénient de cette topologie est que le générateur a besoin d'un système d'excitation indépendant et de balais.

Cette topologie est montrée sur la figure 2.9. Le système basé sur les batteries présente une flexibilité et il peut être combiné avec d'autres sources renouvelables, comme les

aérogénérateurs et les systèmes photovoltaïques. Il est souvent possible d'utiliser un banc de batteries réduit, parce que le débit est relativement invariant. La puissance de sortie est limitée par la taille de l'onduleur, le potentiel de la rivière et la puissance de la turbine [Raj-2007]. La différence de puissance entre la consommation et la demande sera stockée ou absorbée par les batteries. Occasionnellement, la charge de dissipation est introduite dans le système pour évacuer l'excès de puissance produite lorsque les batteries sont chargées.

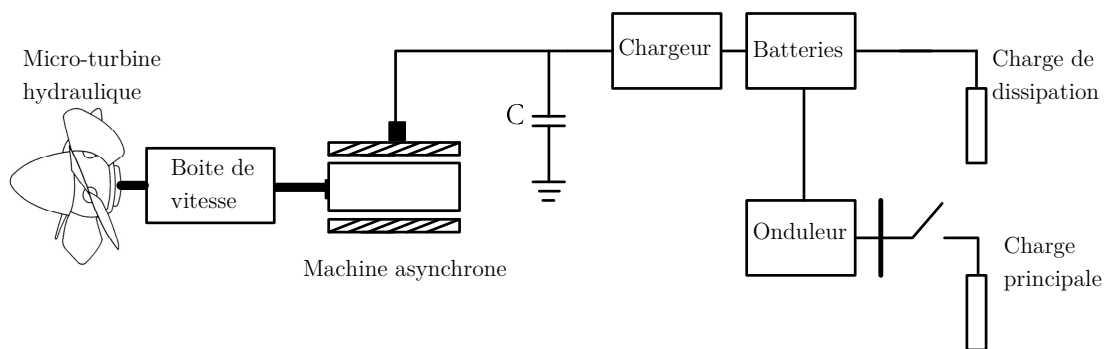


Figure.2.9 Système d'une microcentrale hydraulique à base de batteries

b. Système micro-hydraulique sans Batteries

Cette topologie est présentée dans la figure 2.10, il s'agit d'une microcentrale qui produit une tension alternative à la sortie qui peut directement alimenter des charges isolées. L'excès de production peut être évacué dans des charges de dissipation telle que le chauffage de l'eau ou de l'air.

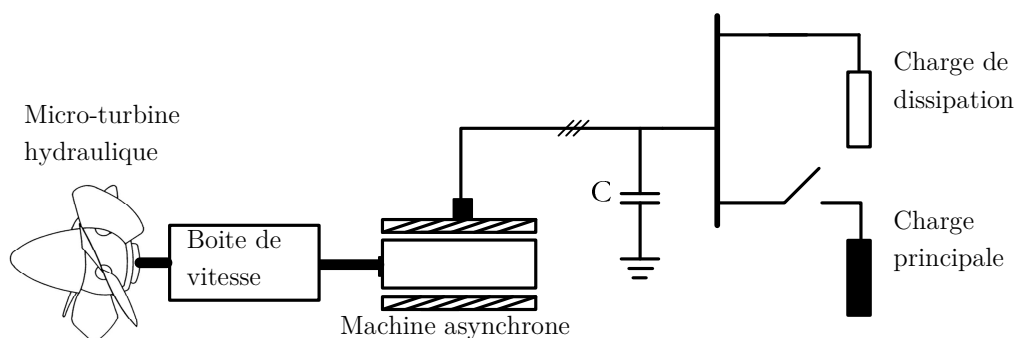


Figure.2.10 Système d'une microcentrale hydraulique sans batteries

L'inconvénient de ces systèmes est qu'une surcharge ou une diminution brusque ne peuvent pas être admis parce qu'aucun moyen de stockage n'est utilisé. Comme la puissance à la sortie du générateur est déterminée par le débit disponible et par la hauteur de la chute, le

pic ne doit pas être supérieur à la puissance de sortie disponible. Afin de générer assez de puissance pour tous les besoins, y compris le chauffage de l'eau et des locaux, ce type de système peut être de taille relativement importante (surdimensionné) [INT-A], [Bla-2004].

2.13 Topologie en mode intégré au réseau

Dans le mode connecté au réseau, le générateur peut fonctionner à vitesse fixe (fréquence du réseau) ou à vitesse variable [INT-B].

a. Génération à vitesse fixe

Afin d'assurer le synchronisme, la vitesse du générateur hydroélectrique doit être constante. Généralement, les turbines hydrauliques sont optimisées pour un point de fonctionnement défini par un débit, une hauteur de chute et une vitesse de rotation. Le fonctionnement à vitesse fixe permet des petits écarts de débits et de hauteur de chute. Dans ce contexte de fonctionnement la turbine tourne à une vitesse constante et la régulation de la vitesse est assurée par le réglage du débit. Dans ce cas le générateur électrique fonctionne comme un générateur de courant à fréquence constante imposée par le réseau [Pac-B], [Sha-2008], [Raj-2007].

b. Topologie de connexion directe

Le schéma conventionnel de connexion au réseau d'une microcentrale hydraulique est montré sur la figure 2.11. Le générateur utilisé peut être de type synchrone à aimant (GSAP), à reluctance variable ou encore à excitation. Avec le multiplicateur de vitesse, la vitesse de rotation peut être suffisamment élevée ce qui permet aussi l'utilisation de la génératrice à induction. Dans ce cas le courant de magnétisation (énergie réactive) de la génératrice à induction est assuré par le réseau [Uda-2012], [INT-D]

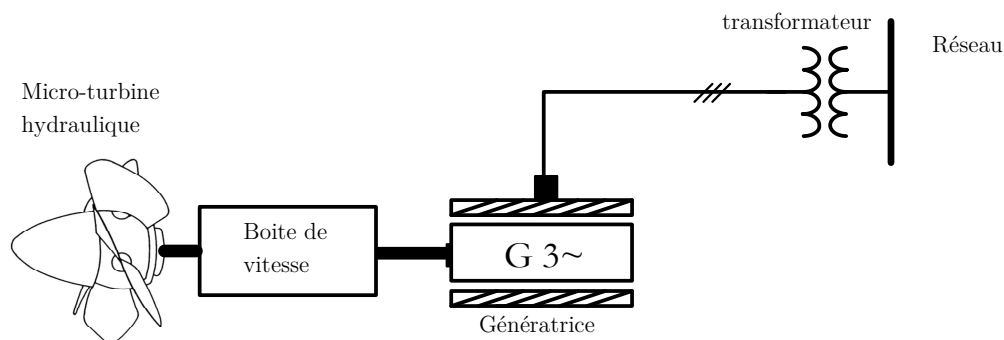


Figure 2.11 connexion au réseau d'une microcentrale hydraulique à vitesse fixe

c. Génération à vitesse variable

La génération à vitesse variable est une technologie bien connue pour les éoliennes. D'une manière similaire, la vitesse variable pour les petites centrales hydrauliques peut améliorer le rendement de conversion. Quelques topologies à vitesse variable utilisées pour les générateurs éoliens peuvent être facilement adaptées aux petites centrales hydrauliques. La machine génératrice dans ce contexte se comporte comme une source de tension variable et à fréquence variable [Bla-2004], [Iov-2009], [Bla-2010], [Mul-1999], [Raj-2007], [Hau-2000].

d. Interface électronique de puissance pour la connexion réseau

Dans les développements récents, les microcentrales hydrauliques ont tendance à utiliser la technologie de la vitesse variable, ce qui impose l'utilisation des interfaces d'électronique de puissance de type AC/DC/AC. Un exemple de cette topologie est illustré sur la figure 2.12. La génératrice dans cette topologie peut être de type asynchrone à cage (GAS), synchrone à aimants permanents (GSAP) ou de type synchrone à excitation. Les convertisseurs statiques sont dimensionnés pour pouvoir assurer le transfert de la totalité de puissance produite (pleine échelle) [Uda-2012], [Mag-2008]. Le multiplicateur ou la boîte de vitesse peut ne pas être utilisé.

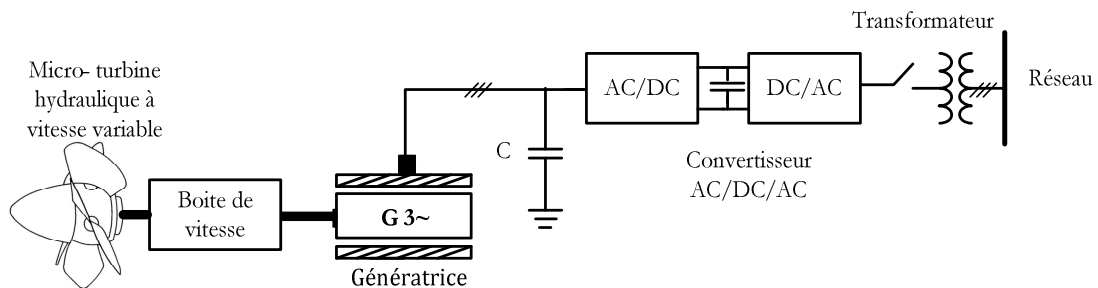


Figure 2.12 Système de génération à vitesse variable via des convertisseurs à pleine échelle

D'autres configurations à base de la génératrice asynchrone à double alimentation (GADA) sont possibles tel qu'il est montré sur la figure 2.13. Le stator de la génératrice est directement connecté au réseau, tandis que le rotor est connecté au réseau via une cascade AC/DC/AC. Les convertisseurs statiques dans ce cas sont généralement dimensionnés pour une puissance équivalente au maximum à 30% de la puissance totale. [Mun-2010], [Ghe-2010]

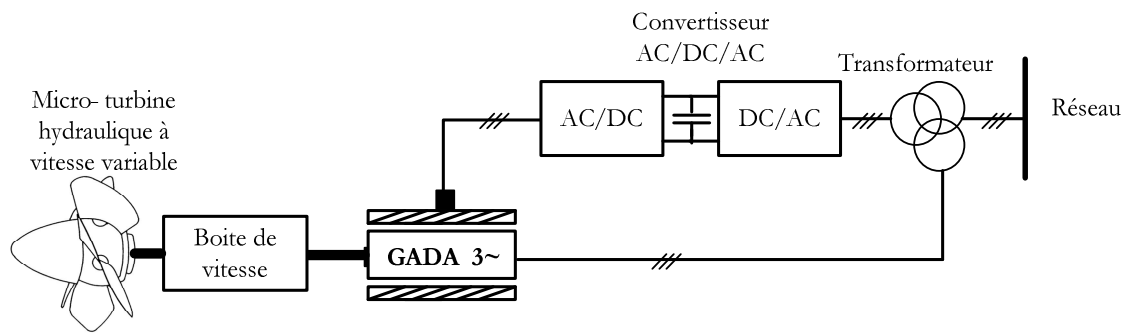


Figure 2.13 Système de génération à vitesse variable basé sur une GADA

e. Topologie en mode isolé

S. Breban et al. [Bre-2008], proposent une structure à base de la génératrice asynchrone à double alimentation pour les sites isolés. La puissance réactive (de la magnétisation de la MADA) est obtenue à partir d'une petite génératrice synchrone à aimants monter sur le même axe de rotation de la turbine. Le schéma synoptique de la structure est monté sur la figure 2.14. Le stator de la GSAP est relié au rotor de la GADA via une cascade (DC/DC/AC) tandis que le stator de la GADA est connecté soit aux charges isolées soit au réseau.

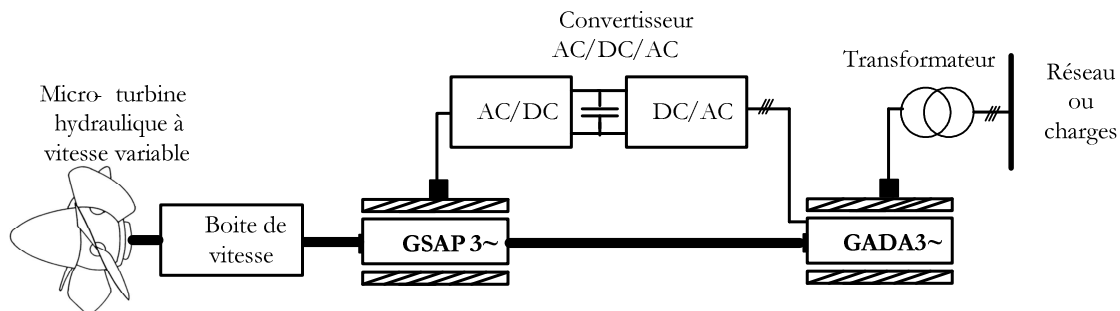


Figure 2.14 Structure de la microcentrale proposée dans [Bre-2008]

f. Topologie des convertisseurs d'électronique de puissance

La topologie du circuit de puissance utilisé pour interfacer la génératrice asynchrone au synchrone au réseau est généralement de type AC/DC/AC à pleine échelle.

J.L.Marquez et al. [Mar-2010], présentent une nouvelle approche de conversion d'une microcentrale hydraulique basée sur une génératrice synchrone à aimant permanent, la structure détaillée est présentée sur la figure 2.15. Elle est composée d'un redresseur à diode suivi d'un convertisseur DC/DC de type boost et d'un onduleur triphasé à deux niveaux. Marcelo et Mario [Mar-2010], ont amélioré la structure de la figure 2.15. Ils ont utilisé un onduleur de tension d'une structure en Z, un filtre qui remplace le convertisseur DC/DC boost

et un onduleur triphasé de tension à deux niveaux. La nouvelle topologie de l'interface est présentée dans la figure 2.16.

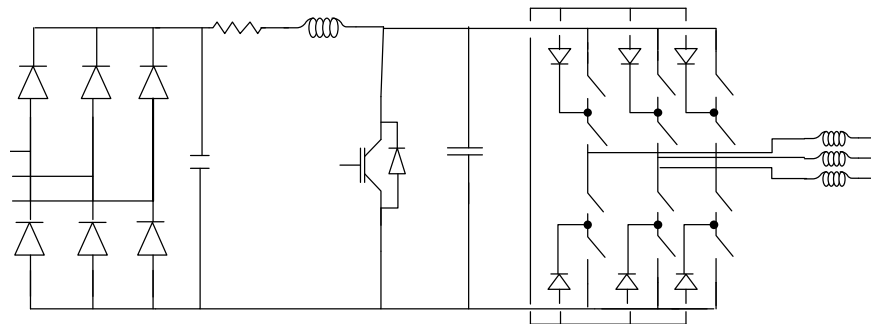


Figure 2.15 Structure de l'interface d'électronique de puissance proposée dans [Mar-2010]

La structure en Z est plus performante que la structure précédente que cela soit à base d'onduleur de tension ou de commutateur de courant. L'inconvénient commun dans ces structures est la limitation de la tension du bus continu qui nécessite un convertisseur buck ou boost pour un réglage indépendant.

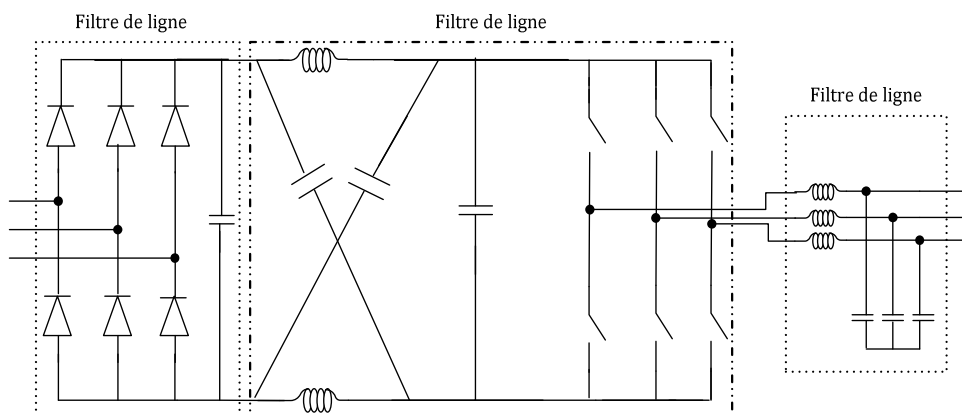


Figure 2.16 Structure de l'interface d'électronique de puissance proposée dans [Bre-2008]

Andreica et al [Val-2011] ont étudié une structure pour les deux modes de fonctionnement (P,Q et V,f) d'une hydrolienne basée sur une turbine cross flow (de type Achard). La structure est basée sur une génératrice à aimants permanents et elle est décrite par le schéma de la figure 2.17. Cette structure est largement utilisée dans le domaine des aérogénérateurs [Val-2011].

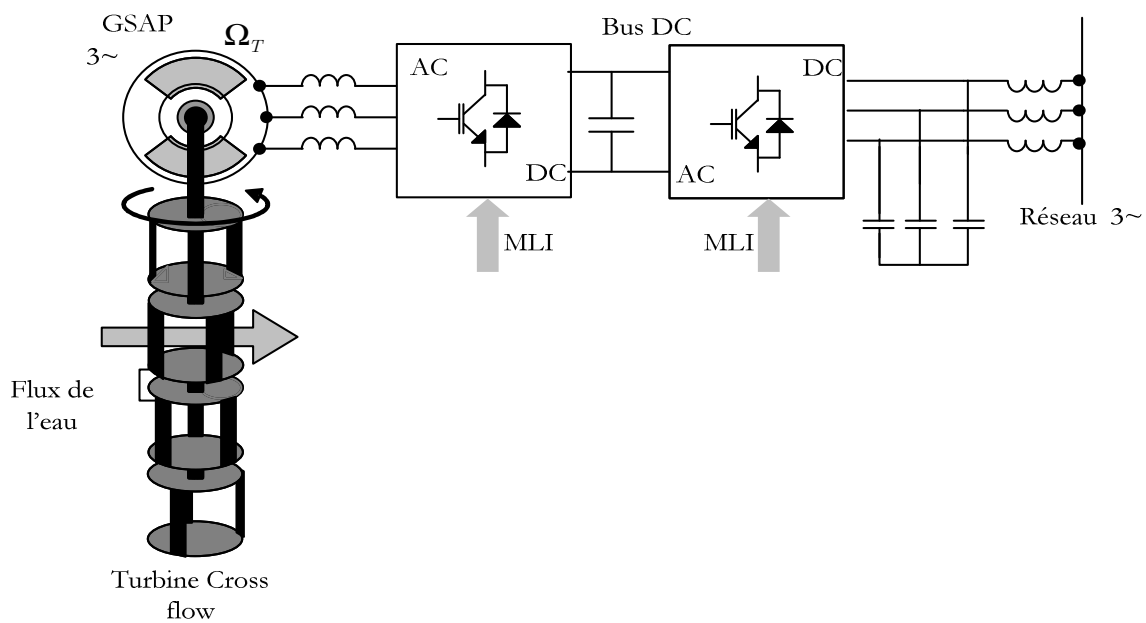


Figure 2.17 Structure de l'interface d'électronique de puissance proposée dans [Val-2011]

2.14 Structure choisie dans le cadre de la thèse

On a vu dans les paragraphes antérieurs, que la technologie de la vitesse variable pour les petites centrales hydrauliques peut être réalisée de différentes manières. Cela dépend de type du générateur choisi et la structure d'électronique de puissance sélectionnée.

L'architecture générale telle qu'elle est montrée sur la figure 2.18 est du même type que de nombreuses structures d'éoliennes et d'hydroliennes [Val-2011], [Lav-2005], [Hau-2012].

a. Architecture générale du générateur hydraulique retenue

Dans notre travail, nous envisageons tout d'abord une réversibilité totale de l'énergie, ce qui élimine de fait les structures à redresseurs à diodes. Par ailleurs, nous nous focalisons plus sur les performances que sur la recherche de nouvelles structures de conversion. Ceci nous amène naturellement à une structure de conversion classique à deux onduleurs de tension tête bêche.

Une vue d'ensemble de l'architecture générale de la microcentrale hydraulique est présentée par la figure 2.18. La structure du générateur hydraulique est composée d'une turbine semi-Kaplan (ou à hélice), une génératrice synchrone à aimants permanents et deux onduleurs triphasés pour la connexion au réseau ou aux sites isolés.

La turbine semi-Kaplan est avantageuse par rapport à une turbine Kaplan à double ou à simple réglage car relativement moins chère, plus robuste, ne demandant pas d'entretien

spécial et qui de plus semble la plus prometteuse pour les aménagements hydrauliques à faible chute à vitesse variable [Mun-2010].

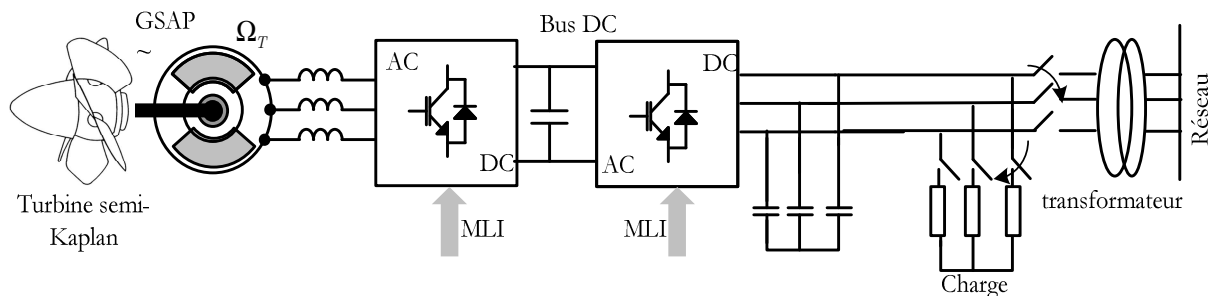


Figure 2.18 Schéma global de la microcentrale hydraulique proposée

La génératrice utilisée est une machine synchrone à aimants permanents qui permet le fonctionnement sur une grande plage de vitesse variable. Le fonctionnement à vitesse de rotation variable implique la possibilité d'extraction maximale de la puissance par la turbine sur une large plage de variation du débit d'écoulement d'eau. .

De plus, la machine synchrone est une technologie qui permet la mise en œuvre de machines spécifiques multipolaires qui tournent à faible vitesse de rotation donc qui ne nécessitent pas de multiplicateur de vitesse. Ayant une forte densité de flux sous les pôles et un pas polaire faible, la machine synchrone à aimants est très compacte, a un bon rendement et est totalement fermée.

Un autre point essentiel est le fait que la structure de commande est plus simple pour une machine synchrone à aimants permanents par rapport à une machine asynchrone à cage ou asynchrone à double alimentation.

Dans d'autres domaines très différents comme le domaine ferroviaire, la propulsion des navires, cette technologie fait ses preuves depuis quelques années [Lav-2005], [Hui-2008], [Chi-2006]. En ce qui concerne la conversion de l'énergie cinétique de l'eau, il existe déjà dans la littérature des études de conception menées pour des machines synchrones à aimants [Seg-2005], [Tho-2007], [Pol-2005], [Nil-2003].

Un inconvénient de cette machine synchrone à aimants souvent mis en avant dans le cas des éoliennes est sa taille. Une machine synchrone à aimants multipolaire qui tourne à faible vitesse de rotation peut atteindre des diamètres de 3-4m (pour une puissance qui peut atteindre 4 à 5 MW). Pour les petites centrales hydrauliques, cela ne pose pas trop le problème d'encombrement du fait que tous les équipements sont installés au sol.

2.15 Conclusion

Ce chapitre a permis de présenter la technologie des petites centrales hydrauliques ainsi que les éléments essentiels qui constituent un petit aménagement hydraulique. L'accent a été mis sur les différentes topologies à vitesse variables qui peuvent être utilisées. La structure choisie pour la suite des travaux de cette thèse a été également présentée.

Le chapitre qui suit sera consacré aux outils liés à la structure retenue, à savoir l'établissement des modèles de simulation et de réglage d'une part et d'autre part à la présentation du banc expérimental à échelle réduite adapté à la validation des solutions retenues.

2.16 Bibliographie

- [Bla-2004] F. Blaabjerg, Zhe Chen, and Soeren Baekhoej Kjaer, "Power Electronics as Efficient Interface in Dispersed Power Generation Systems", *IEEE Transactions on Power Electronics*, Vol. 19, No.5, September 2004, pp: 1184-1194.
- [Bla-2010] F. Blaabjerg, F. Iov, T. Terekas, R. Teodorescu, K. Ma, "Power Electronics - Key Technology for Renewable Energy Systems", *2nd Power Electronics, Drive System and Technologies Conference*, Ohrid, Macedonia, 2010, pp:445-466.
- [Bre-2008] S. BREBAN 'étude du système de conversion électromécanique d'une microcentrale hydroélectrique à vitesse variable ' thèse de doctorat L2EP Lille, France 2008.
- [Chi-2006] M. Chinchilla, S. Arnaltes, J. C. Burgos, "Control of Permanent-Magnet Generators Applied to Variable-Speed Wind-Energy Systems Connected to the Grid", *IEEE Trans. Energy Conversion*, vol. 21, March 2006, pp. 130 – 135.
- [Fra-2006] J. Fraile-Ardanuy, José Roman Wilhelmi, José Jesus Fraile-Mora, and Juan Ignacio Pérez, "Variable-Speed Hydro Generation: Operational Aspects and Control", *IEEE Transactions on Energy Conversion*, Vol.21, No.2, June 2006, pp: 569-574.
- [Far-2006] Felix A. Farret and M. Godoy Simoes, 'Integration of Alternative Sources of Energy', *IEEE Press and Wiley-Interscience*, 2006.
- [Jau] A. L. JAUMOTTE 'Turbines hydrauliques, Description et évolution' technique de l'ingénieur B 4 407
- [Hau-2000] E. Hau, Windturbines: Fundamentals, Technologies, Application and Economics. Berlin: Springer-Verlag, 2000.
- [Hauc-2011] Mathieu Hauck "Optimisation de l'architecture de la commande de la chaîne électrique d'une hydrolienne fluviale : conception et réalisation » thèse de doctorat de l'université de Grenoble - soutenue publiquement le 2 décembre 2011
- [Hui-2008] Hui Li, Zhe Chen, "Design Optimization and Evaluation of Different Wind Generator Systems", *International Conference on Electrical Machines and Systems*, ICEMS 2008, pp. 2396-2401.
- [INT-A] VLH turbine project web site: www.vlh-turbine.com
- [INT-B] http://bauhaus.ece.curtin.edu.au/~rep301/Lecture/MicroHydro%20Power%20Systems_NEW.pdf
- [INT-C] "Status Report on Variable Speed Operation in Small Hydropower", European Commission, 2000. http://ec.europa.eu/energy/res/sectors/doc/small_hydro/statusreport_vspinshp_colour2.pdf
- [INT-D] www.arthropodsystems.com/AsynchronousGenerator1/AsynchronousGenerator1.html

- [INT-E] Site internet: <http://www.ageden.org/Particuliers/Filiere-energetiques/Energies-renouvelables/L-energie-hydraulique>
- [Iov-2009] F. Iov and F. Blaabjerg, “Power Electronics for Renewable Energy Systems”, *IEEE International Conference on Power Engineering, Energy and Electrical Drives, 2009. POWERENG '09*, Lisbon, Portugal, March 18-20, 2009, pp: 9-12.
- [Ghe-2010] T. Ghennam, E.M. Berkouk.; B.Francois, “A Novel Space-Vector Current Control Based on Circular Hysteresis Areas of a Three-Phase Neutral-Point-Clamped Inverter” *IEEE Transactions on Industrial Electronics*, Aug 2010, Volume: 57 ,Issue: 8 Page(s): 2669 – 2678
- [Kra-2008] W. Kramer, S. Chakraborty, B. Kroposki, and H. Thomas, “Advanced Power Electronic Interfaces for Distributed Energy Systems: Part 1: Systems and Topologies”, *National Renewable Energy Laboratory*, March 2008.
- [Kro-2006] Benjamin Kroposki, Christopher Pink, Richard De Blasio, Holly Thomas, Marcelo Simoes, and P.K. Sen, “Benefits of Power Electronic Interfaces for Distributed Energy Systems”, *IEEE Power Engineering Society General Meeting*, 2006, pp: 1-8.
- [Lav-2005] N. Laverdure, "Sur l'intégration des générateurs éoliens dans les réseaux faibles ou insulaires", Thèse de doctorat de l'Institut National Polytechnique de Grenoble, soutenue publiquement le 9 décembre 2005.
- [Lec-2006] Marc Leclerc, “The Very Low Head Turbo-Generator for extremely low water falls, Hydroenergia 2006 – *Small Hydropower Conference Proceeding*, 7-9 june 2006.
- [Lei-1998] Roberto Leidhold and Guillermo Garcia, “Variable Speed Field-Oriented Controlled Induction Generator”, Thirty-Third IAS Annual Meeting. *The 1998 IEEE Industry Applications Conference*, 1998, pp: 540 – 546. <http://homepower.com/basics/hydro/>
- [Mag-2008] R. Magureanu, M. Albu, V. Bostan, M. Pelizza, F. Andreea, G. Dimu, F. Popa, M. Rotaru, “Optimal Operation of Francis Small Hydro Turbines with Variabiable Flow”, *IEEE International Symposium on Industrial Electronics*, 2008. ISIE 2008, pp: 1562-1567.
- [Mar-2010] J.L. Marquez, M.G. Molina, and J.M. Pacas, “Dynamic modeling, simulation and control design of an advanced micro-hydro power plant for distributed generation applications”, *International Journal of Hydrogen Energy* 35, 2010, page 5772 – 5777.
- [Mol-2010] M.G. Molina, and Mario Pacas, “Improved Power Conditioning System of Micro-Hydro Power Plant for Distributed Generation Applications”, *Industrial Technology (ICIT), 2010 IEEE International Conference*, pp: 1733-1738.
- [Mul-1999] E. Muljadi, C.P. Butterfield, J. Sallan, and M. Sanz, “Investigation of Self Excited Induction Generators for Wind Turbines Application”, *Presented at the 1999 IEEE Industry Applications Society, Annual Meeting*, Phoenix, Arizona, October 3-7, 1999.

- [Mun-2010] I. Munteanu, A. I. Bratcu, S. Bacha, D. Roye, and J. Guiraud “Hardware-in-the-loop-based simulator for a class of variable-speed wind energy conversion systems: design and performance assessment » *IEEE Trans. Energy Conversion*, vol. 25, no. 2, June 2010, pp.564-576.
- [Nil-2003] K. Nilsson, E. Segergren, M. Leijon, "Simulation of direct drive generators designed for underwater vertical axis turbines", *Proceedings of the fifth European wave energy conference*, Cork, Ireland (2003).
- [Pac-A] ‘Petites centrales hydrauliques’ rapport Programme d'action PACER – Energies renouvelables en suisse ISBN 3-905232-20-0
- [Pac-B] ‘Petites centrales hydrauliques – les turbines hydrauliques ’ rapport Programme d'action PACER – Energies renouvelables en suisse ISBN 3-905232-55-3
- [Pai-2002] O. Paish, “Micro-hydropower: status and prospects”, 2002, special issue paper.
- [Pol-2005] H. Polinder, B.C. Mecrow, A.G. Jack, P.G. Dickinson, M.A. Mueller, "Conventional and TFPM Linear Generators for Direct-Drive Wave Energy Conversion", *IEEE Transactions on Energy Conversion*, vol. 20, no. 2, June 2005, pp. 260-267.
- [Raj-2007] Sumedha Rajakaruna, “Micro-Hydro Systems”, *Tutorial*, July 2007.
- [Sha-2007] Adel M Sharaf, Novel Stand-Alone Small Hydro Renewable Energy System, ECE Dept-UNB, Canada.
- [Seg-2005] E. Segergren, "Direct Drive Generator for Renewable Power Conversion from Water Currents", *Digital Comprehensive Summaries of Uppsala Dissertations From the Faculty of Science and technology 100*, University of Uppsala, 2005.
- [Tho-2007] K. Thomas, "Low Speed Energy Conversion from Marine Currents", *Digital Comprehensive Summaries of Uppsala Dissertations From the Faculty of Science and technology 383*, University of Uppsala, 2007.
- [Uda-2012] Udaya K. Madawala, Tobias Geyer, Jonathan B. Bradshaw, D. Mahinda Vilathgamuwa, “Modeling and Analysis of a Novel Variable-Speed Cage Induction Generator”, *IEEE Transactions on Industrial Electronics*, Vol. 59, No. 2, February 2012, pp: 1020-1028.
- [Val-2011] M. A. Vallet, S. Bacha, I. Munteanu, A. I. Bratcu, and D. Roye “Management and control of operating regimes of cross-flow water turbines” *IEEE Trans. Industrial Electronics*, vol. 58, no. 5, May 2011. pp 1866–1876.

Chapitre 3

Chapitre 3

Modélisation de la Microcentrale Hydraulique

3.1	Introduction.....	49
3.2	Description de la microcentrale hydraulique étudiée	49
3.3	Modélisation de la turbine hydraulique.....	51
3.3.1	Principe de fonctionnement de la turbine semi-Kaplan	52
3.3.2	Modélisation de la turbine hydraulique semi-Kaplan.....	53
3.3.3	Transmission du couple hydraulique	56
3.4	Modélisation de la chaîne de conversion	56
3.4.1	Modèle dynamique de la machine synchrone	57
3.4.2	Modèles de l'électronique de puissance.....	61
3.5	Connexion au réseau/charge	67
3.6	Objectifs du banc expérimental.....	67
3.6.1	Correspondance avec les éléments physiques	69
3.6.2	Similitude et facteur d'échelle	70
3.6.3	Implantation des contrôles commandes sur le banc	72
3.7	Conclusion	73
	Bibliographie	74

Résumé

Ce chapitre est dédié à la modélisation des différents composants de la structure de la microcentrale hydraulique à vitesse variable proposée dans le cadre de cette thèse. Des modèles moyens dynamiques sont utilisés afin de mieux analyser le fonctionnement de la structure par la suite. Enfin une brève description du banc d'essai utilisé pour la validation expérimentale des lois de commande est présentée.

3.1 Introduction

Un modèle est un outil pour comprendre, étudier, concevoir une architecture physique ou algorithmique, commander ou piloter un objet ou un système. Le modèle peut être de connaissance ou comportemental ou tenir des deux. Il sera également la résultante entre une précision souhaitée et un niveau de complexité (à la construction et à l'usage) accepté. Il est ainsi souvent nécessaire d'établir des hypothèses simplificatrices en accord avec le compromis précision/complexité.

Cette partie de la thèse est consacrée à la modélisation des éléments constituant d'une microcentrale hydraulique (MCH) à vitesse variable. Des modèles dynamiques sont construits pour chaque élément composant la structure de la microcentrale et ce, afin que toute partie du système puisse être simulée, commandée ou émulée séparément et/ou globalement.

Ce chapitre exposera donc les modèles de la turbine hydraulique retenue pour la MCH, de la génératrice, de l'électronique de puissance associée et enfin de la connexion au réseau et à des charges. Les commandes et pilotages de la structure de la MCH, quant à eux, seront amplement présentés et validés dans les chapitres suivants.

Afin d'imaginer et de tester des lois de commande et de pilotage, le comportement du système sera reproduit d'abord en simulation et ensuite sur un banc de test temps réel qui sera présenté à la fin de ce chapitre. Les modèles seront adaptés à une exploitation par le logiciel *Matlab/Simulink*, qui d'une part permet la mise en place rapide des modèles et des lois de contrôle et d'autre part est un environnement qu'on retrouve sur les systèmes de prototypage rapide (*dSPACE*, *xPC Target*,...). Dans un tel environnement, certains composants sont physiques, d'autres simulés et enfin une partie peut être émulée ; par ailleurs, les lois de commande sont implantées numériquement.

3.2 Description de la microcentrale hydraulique étudiée

Pour les petits développements hydroélectriques, le coût d'investissement est l'un des facteurs clés. Par conséquent, il existe une forte demande pour le développement de systèmes hydroélectriques à faible coût qui produisent davantage d'énergie propre. Étant donné que ces systèmes seront construits dans les régions reculées, d'un accès souvent difficile, de tels systèmes doivent répondre aux exigences suivantes :

- 1) Un système à faible coût,
- 2) Vitesse de fonctionnement variable qui permet l'utilisation de turbines hydrauliques peu coûteuses à distributeur fixe,

- 3) Une génératrice sans bagues ni ballais (*brushless*) avec une structure de contrôle robuste ayant un minimum d'entretien,
- 4) Un système qui respecte la qualité de l'énergie et de manière générale les règles de raccordement imposées aux exploitants.

La microcentrale hydraulique de l'étude est globalement schématisée par le diagramme présenté dans la figure.3.1. Elle est constituée d'une micro-turbine de type semi-Kaplan (à hélice) à pales et à aubes directrices fixes. La turbine est alimentée par une conduite forcée liée directement à un petit barrage de retenue (chambre de mise en charge) qui est alimenté à son tour par un canal d'amené en aval. Cette configuration peut être trouvée à proximité des ruisseaux et des cours d'eau permanents sans étiage important favorables aux microcentrales hydrauliques à basse chute [Pac-A], [Fra-2006], [Mol-2010], [Nas-2008].

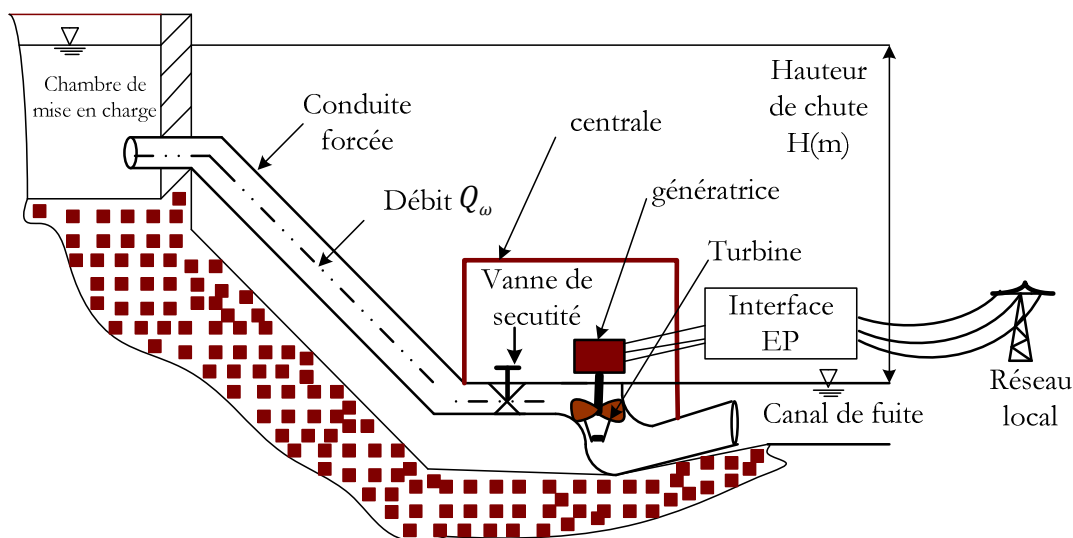


Figure 3.1. Diagramme représentatif de la microcentrale étudiée

Afin de réduire le coût de mise en œuvre et de maintenance, aucun capteur de débit d'eau n'est utilisé et le flux d'eau n'est pas contrôlé. Dans ce contexte, la turbine est complètement exposée à l'énergie gravitationnelle de la chute d'eau. Similairement au cas de la turbine éolienne, la plage de fonctionnement est déterminée par les débits d'eau extrêmes issus d'études techniques du site d'implantation. La microcentrale doit être protégée contre les dangers de crues et les débits excessifs via une vanne de sécurité.

La machine électrique est une génératrice synchrone à aimant permanent de quelques kilowatts, couplée rigidement à la turbine hydraulique. La génératrice est interfacée au réseau ou à la charge isolée par une interface d'électronique de puissance constituée d'une cascade de deux onduleurs de tensions à deux niveaux tête-bêche (back-to-back) [Val-2011]. L'onduleur coté réseau est connecté au réseau via un transformateur triphasé.

La turbine convertie l'énergie gravitationnelle de la chute d'eau en une énergie mécanique. L'expression de l'énergie hydraulique disponible montre qu'elle est proportionnelle à la hauteur de la chute et au débit d'eau :

$$P_h = \rho \cdot g \cdot H \cdot Q_w \quad (3.1)$$

De même la puissance mécanique extractible est donnée par l'expression suivante:

$$P_T = \eta \cdot \rho \cdot g \cdot H \cdot Q_w \quad (3.2)$$

Où: P_T : est la puissance mécanique extractible, (Watts),

ρ : la densité volumique de l'eau (kg/m^3),

η : le rendement de la turbine hydraulique,

H : la hauteur de la chute en (m),

Q_w : le débit de l'eau (m^3/s), et

g : l'accélération de la gravité (m/s^2).

3.3 Modélisation de la turbine hydraulique

La turbine hydraulique sélectionnée pour la microcentrale est de type semi-Kaplan à aubes directrices et à pales fixes. La turbine est exposée directement au flux d'eau et le seul moyen de contrôle de la vitesse de la turbine est le contrôle de la vitesse de la génératrice synchrone à aimant qui est montée sur le même axe (voir figure 3.2).

Il est important de noter que dans l'aménagement considéré, l'axe de rotation n'est pas doté d'un multiplicateur de vitesse ni de volant d'inertie, ce qui rend le système plus simple et moins coûteux.

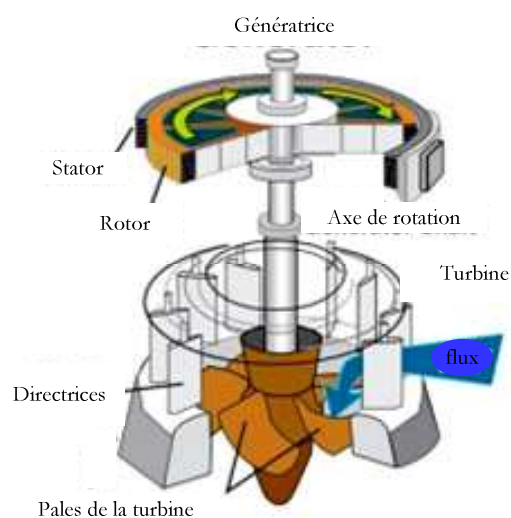


Figure 3.2 Schéma global de l'ensemble turbine-génératrice

3.3.1 Principe de fonctionnement de la turbine semi-Kaplan

La turbine semi-Kaplan ou à hélice est une turbine à réaction (une machine fermée ou noyée) qui utilise à la fois la vitesse de l'eau (énergie cinétique) et une différence de pression. Deux principes sont à la base de son fonctionnement [Pac-A]:

1. la création d'un tourbillon au moyen d'une bêche spirale, d'aubages directeurs, ou les deux à la fois;

2. la récupération du mouvement circulaire du tourbillon par les aubages d'une roue en rotation qui dévient les filets d'eau pour leur donner une direction parallèle à l'axe de rotation.

Ces aubages se comportent comme une aile d'avion : l'écoulement de l'eau provoque sur le profil de l'aube une force hydrodynamique qui induit un couple sur l'arbre de la turbine. Comme pour une aile d'avion, la force portante résulte d'une différence de pression entre les deux faces du profil (intrados et extrados).

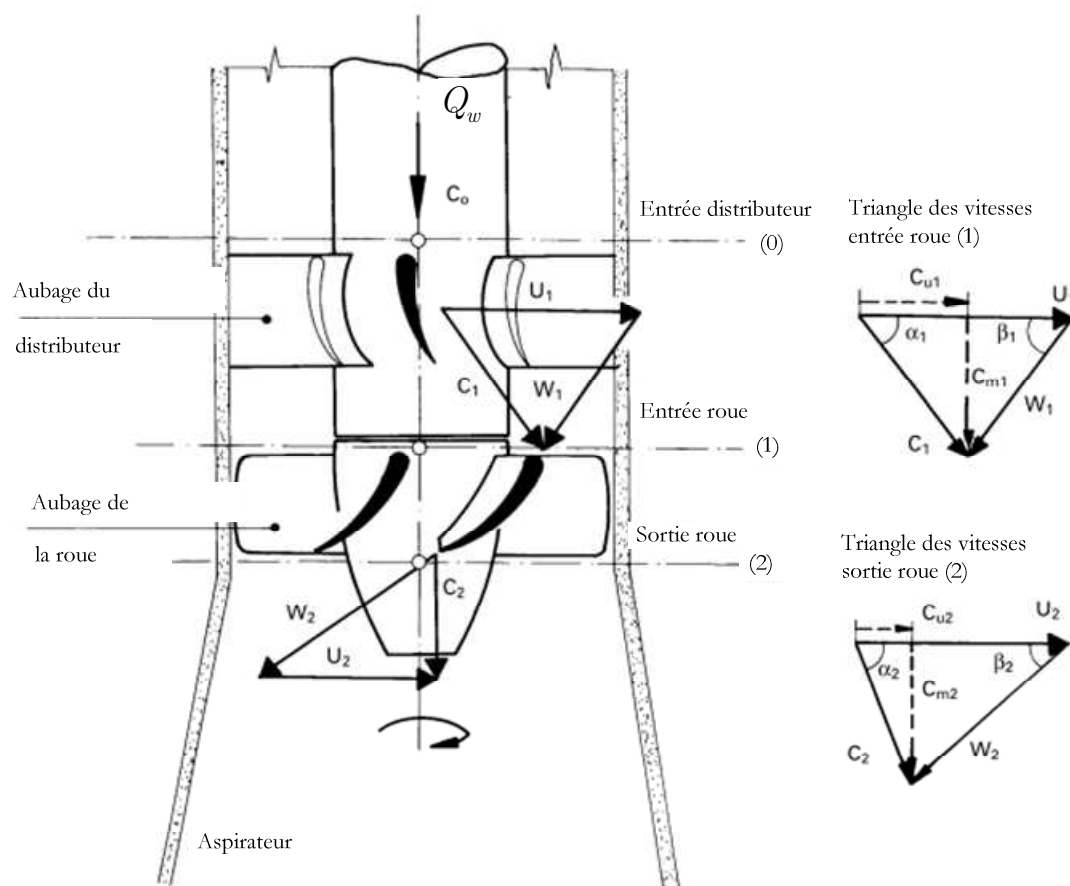


Figure 3.3: Vue schématique d'une turbine à réaction axiale (Kaplan ou hélice) avec triangles des vitesses

[Pac-A]

L'équation fondamentale d'une turbine à réaction est l'équation d'Euler [Pac-A] qui définit la relation entre les vitesses à l'entrée et à la sortie de l'aubage et l'énergie massique à disposition (voir figure 3.3) :

$$E = g \cdot H = U_1 C_{U1} - U_2 C_{U2} \quad (\text{J/kg}) \quad (3.3)$$

Avec:

$U_1 = wR_1$ vitesse périphérique de l'aubage à l'entrée de la roue (entrée du filet d'eau), dite vitesse d'entraînement ;

C_{u1} composante périphérique de la vitesse absolue C de l'eau à l'entrée de la roue (tourbillon d'entrée) ;

$U_2 = wR_2$ vitesse de l'aubage à la sortie de la roue, dite vitesse d'entraînement ;

C_{u2} composante périphérique de la vitesse absolue C de l'eau à la sortie de la roue (tourbillon de sortie) ;

$U_1 \cdot C_{u1}$ Définit l'énergie tourbillonnaire perdue à la sortie de la turbine. Au point de fonctionnement optimum de la turbine, cette énergie est nulle (pas de tourbillon après la roue) ;

C est la vitesse absolue de l'eau dans la machine. Sa composante méridienne C_m est donnée par le débit qui traverse la turbine (voir figure 3.3).

La vitesse w est la vitesse relative de l'eau par rapport à l'aubage. Sa direction, calculée à partir de C_u , C_m et U , fixe l'angle de l'aubage par rapport à l'écoulement. La figure montre également les triangles des vitesses à l'entrée et à la sortie de la roue.

3.3.2 Modélisation de la turbine hydraulique semi-Kaplan

Les turbines Kaplan et plus particulièrement les turbines '*semi-Kaplan*' ou '*à hélice*' semblent plus prometteuses pour la petite hydraulique à vitesse variable du fait que ce type d'aménagement est généralement au fil de l'eau, ce qui signifie une basse chute avec un haut débit [Fra-2006 a], [Mol-2010], [Nas-2008], [Fra-2006 b], [Bel-2011], [Mar-2010].

Le modèle classique commun à toutes les turbines hydrauliques qui fonctionnent à vitesse fixe et à débit constant est présenté sur la figure 3.4. L'équation de la caractéristique couple/vitesse est donnée par la relation suivante, [Pac-A], [Nas-2008] :

$$T_T = T_n \cdot \left(1.8 - \frac{\Omega}{\Omega_n} \right) \quad (3.4)$$

L'indice n , fait référence aux grandeurs nominales.

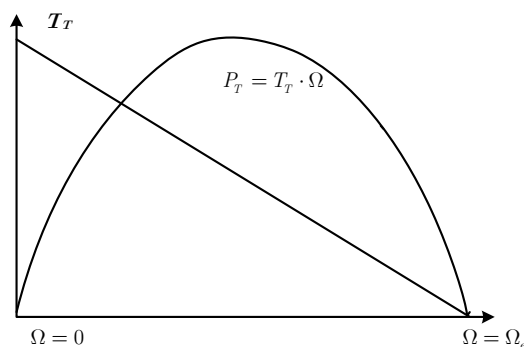


Figure 3.4 caractéristique couple/vitesse et puissance/vitesse d’une turbine hydraulique fonctionnant à débit constant

En effet, ce modèle utilisé pour turbine classique à vitesse fixe ne peut pas être utilisé dans le cas de la vitesse variable parce que le rendement de la turbine est très sensible à la variation du débit et de la vitesse de rotation [Mol-2010], [Bel-2011]. En revanche, une autre approche de modélisation pour la turbine hydraulique basée sur la caractéristique (rendement/vitesse) est considérée. La caractéristique est tracée de manière à correspondre à la micro-turbine hydraulique de type semi-Kaplan à flux axial à aubes directrices et à pales fixes. On trouvera dans la littérature récente, quelques modèles évolués pour ce type de turbines [Mol-2010].

Ces modèles sont déduits des collines de rendement des turbines données par les constructeurs ou par des tests expérimentaux sur des prototypes de turbines à échelle réduite. Les résultats sont extrapolés vers les grandes turbines par le biais de lois de similitudes des machines hydrauliques [Plu-2004]. Ces caractéristiques en trois dimensions (3D), (voir figure 3.5 a)) peuvent être projetées sur le plan débit/vitesse de rotation pour différentes valeurs de débit.

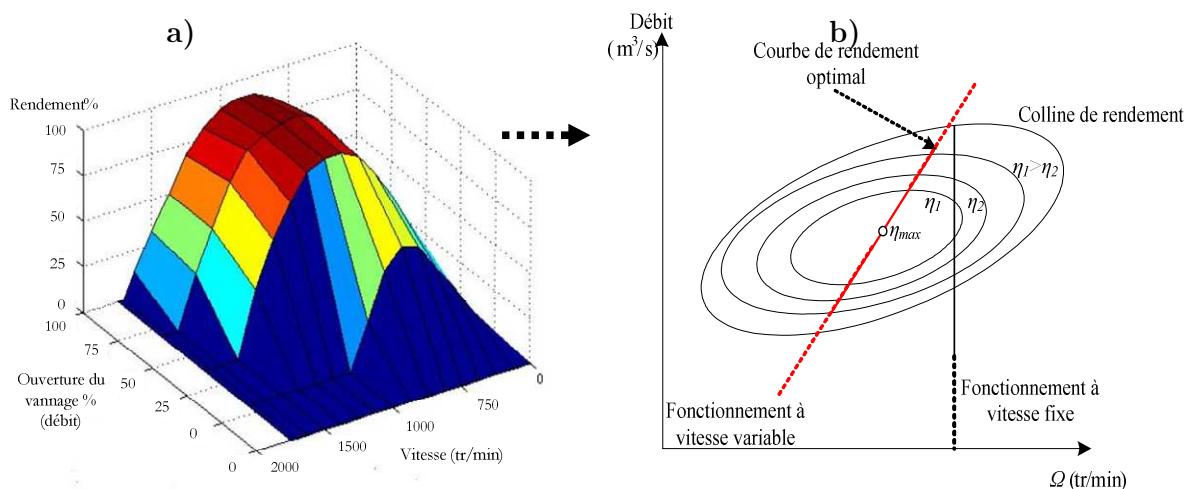


Figure 3.5. Performance de la turbine hydraulique semi-Kaplan : projection sur le plan débit d’écoulement d’eau – vitesse de rotation.

Au lieu d'utiliser ces courbes en 3D qui sont très difficiles d'usage, on peut considérer la hauteur de la chute constante afin de simplifier la modélisation. Cependant, la structure de contrôle de la micro-turbine doit tenir compte de la variation de la hauteur de chute afin de permettre un fonctionnement optimal à la microcentrale. A cet effet, un algorithme MPPT adaptatif sera utilisé pour la recherche de la puissance maximale disponible dans le flux de l'eau en utilisant les informations disponibles, tel que la puissance de sortie et la vitesse de rotation.

Pour une hauteur de chute fixe, le rendement de puissance en régime permanent de la turbine hydraulique considérée a une forme unimodale (à un seul extremum) telle qu'elle est expérimentalement décrite dans [Mar-2010]. Le même travail fournit une expression analytique du rendement énergétique qui a été identifié par interpolation :

$$\eta(Q_w, \lambda_i) = 1/2 \cdot \left[(90/\lambda_i + Q_w + 0.78) \exp(50/\lambda_i) \right] \cdot (3.33 Q_w) \quad (3.5)$$

$$\text{avec } \lambda_i = \left[\frac{1}{(\lambda + 0.089)} - 0.035 \right]^{-1}, \text{ et } \lambda = \frac{R \cdot A \cdot \omega}{Q_w} \quad (3.6)$$

Où R : est le rayon de la turbine hydraulique (m),

A : la surface balayée par les pales de la turbine (m²),

ω : la vitesse de rotation (rad/s).

La famille de courbes, du rendement en puissances, décrites par la relation (3.5) pour différentes valeurs du débit de l'eau sont présentées dans la figure 3.6. Les maximums de ces courbes forment la caractéristique du régime optimal (*ORC* sur figure 3.6)

Il faut noter que ces courbes sont significativement étroites par rapport à celles de la turbine Kaplan à pales et directrices orientables fonctionnant généralement à vitesse fixe [Mar-2010]. Cela signifie que le rendement de la turbine Semi-Kaplan est très sensible aux variations de la vitesse de rotation et du débit de l'eau. C'est pourquoi le fonctionnement à vitesse variable a un grand intérêt pour assurer le rendement maximum de la turbine dans une large plage de fonctionnement (pour permettre d'élargir la caractéristique du rendement/vitesse).

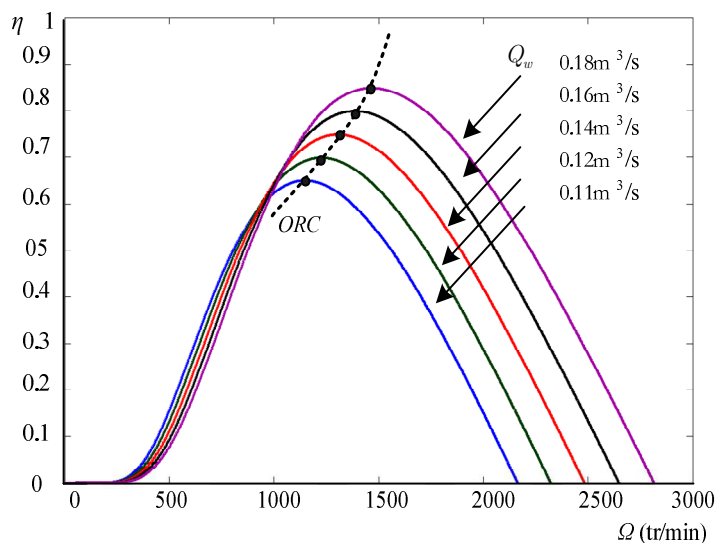


Figure 3.6 Caractéristiques de la turbine Semi-Kaplan (ou à hélice): rendement en fonction de la vitesse de rotation

3.3.3 Transmission du couple hydraulique

Dans la littérature, de nombreuses représentations pour la transmission du couple sont proposées suivant le type d'accouplement (direct ou avec boîte de vitesse) suivant les objectifs de la modélisation. La turbine hydraulique dans notre cas, entraîne directement la génératrice synchrone à aimants, ce qui signifie que la transmission est directe. La modélisation adoptée ici se base sur l'équation fondamentale de la mécanique où l'inertie est considérée constante :

$$T_T - T_{em} = J \cdot \frac{d\Omega}{dt} + D \cdot \Omega \quad (3.7)$$

Où, T_T est le couple de la génératrice, Ω est la vitesse de rotation de l'ensemble, J est l'inertie totale de l'ensemble turbine-arbre-génératrice et D est représentée une estimation des frottements visqueux de l'ensemble turbine-arbre-génératrice.

Enfin, La modélisation de la dynamique de l'ensemble turbine-arbre-génératrice est prise en compte par la présence de la dérivée temporelle de la vitesse dans l'équation (3.7).

3.4 Modélisation de la chaîne de conversion

Deux facteurs clés sont à considérer : la finesse de représentation et le temps de calcul requis pour simuler les modèles, qui sont directement dépendants. La justesse de la modélisation repose alors sur un compromis qui doit être réalisé pour obtenir le meilleur équilibre entre ces deux facteurs. Des approximations seront nécessaires, notamment pour réduire la complexité des modèles et ainsi diminuer leur temps de calcul suivant l'usage prévu

pour le modèle. La chaîne électrique du générateur basé sur une microcentrale hydraulique à vitesse variable comporte la génératrice, l'interface d'électronique de puissance et la connexion au réseau ou à des charges locales. L'interface d'électronique de puissance est composée de deux convertisseurs de tension triphasés à transistors IGBT et en tête-bêche.

3.4.1 Modèle dynamique de la machine synchrone

La solution de la machine à aimants est préférée à une machine synchrone à inducteur avec cage amortisseur car elle ne présente pas de phénomènes transitoires ou sub-transitoires notables. De plus, la machine synchrone à aimants est plus facile à réaliser et possède un meilleur rendement.

Ce type de machine fait partie des machines à champ tournant. Ainsi, du fait de la nature tournante du champ, la modélisation vectorielle est très bien adaptée. Autre point important : toutes les commandes dynamiques d'une machine synchrone sont des commandes vectorielles et trouvent leurs racines lointaines dans les années '70 [Roy].

Des hypothèses simplificatrices ont été prises en compte pour la modélisation de la machine synchrone à aimants :

- le bobinage statorique a une répartition des conducteurs telle que la distribution du champ magnétique soit sinusoïdale pour chaque phase (celle-ci est en même temps une contrainte importante pour les constructeurs : elle est donc plus ou moins respectée en réalité à cause des prix de fabrication).
- l'entrefer est régulier, il a une largeur constante (la variation de réductance due à la présence des encoches du stator et au montage des aimants sur le rotor n'est pas prise en compte).
- pas de saturation : caractéristique du circuit magnétique linéaire (perméabilité du fer infinie).
- Les courants forment un système triphasé équilibré.

a. Modèle vectoriel dans un référentiel fixe

Pour l'illustration du principe du modèle vectoriel dans un référentiel fixe, un modèle équivalent de type *Behn-Eschenburg* est approprié (ce qui correspond aux hypothèses ci-dessus). Ainsi, chaque phase de la machine peut être représentée par la mise en série d'une résistance R_s , d'une inductance synchrone L_s et d'une force électromotrice. On obtient alors un schéma typique présenté dans la figure 3.7 avec φ_{fs} le vecteur flux inducteur.

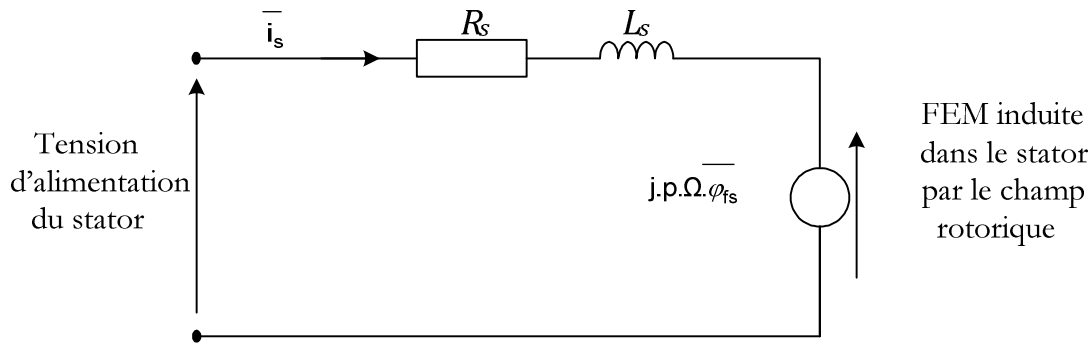


Figure 3.7 Représentation schématique d'une phase de la génératrice synchrone à aimant (modèle de type *Behn-Eschenburg*)

Un vecteur tournant ou '*phaseur*' se définit comme :

$$\bar{x} = \sqrt{2/3} \cdot [x_q + x_b \cdot e^{j2\pi/3} + x_c \cdot e^{j4\pi/3}] \quad (3.8)$$

A partir des équations triphasées des trois tensions statoriques, une première équation du modèle de base s'obtient :

$$\bar{v}_s = R_s \cdot \bar{i}_s + L_s \cdot \frac{d\bar{i}_s}{dt} + \frac{d\bar{\varphi}_{fs}}{dt} \quad (3.9)$$

où \bar{v}_s est le vecteur des tensions statoriques, et \bar{i}_s , le vecteur des courants statoriques.

Le couple électromagnétique s'exprime comme suit:

$$T_{em} = p \cdot \text{Im}g[\bar{i}_s \cdot \bar{\varphi}_{fs}] \quad (3.10)$$

où T_{em} est le couple électromagnétique et p est le nombre de paires de pôles de la machine. Toutes les valeurs numériques des paramètres de la machine synchrone tels qu'ils ont été identifiés expérimentalement [Val-2006] se trouvent dans l'[Annexe A](#).

b. Modèle vectoriel dans un référentiel tournant (modèle de Park)

Théoriquement, les aimants de la machine synchrone ne perturbent pas les lignes de champ magnétique. De ce fait, l'entrefer peut être considéré constant s'ils sont collés. En réalité, pour une machine qui tourne vite (si les aimants sont enterrés), il y aura une certaine influence des aimants et l'entrefer magnétique ne sera plus parfaitement constant. Il devient alors intéressant d'écrire des équations dans un référentiel tournant lié au rotor. Ce passage se réalise par l'intermédiaire d'une rotation de vecteurs :

Rappelons les relations de la transformation de Park pour le passage des variables triphasées aux variables transformées dans le repère (d, q) et vice versa :

$$\begin{bmatrix} x_d \\ x_q \end{bmatrix} = \sqrt{\frac{2}{3}} \cdot \begin{bmatrix} \cos \theta_G & \cos(\theta_G - 2\pi/3) & \cos(\theta_G + 2\pi/3) \\ -\sin \theta_G & -\sin(\theta_G - 2\pi/3) & -\sin(\theta_G + 2\pi/3) \end{bmatrix} \begin{bmatrix} x_a \\ x_b \\ x_c \end{bmatrix} \quad (3.11)$$

$$\begin{bmatrix} x_a \\ x_b \\ x_c \end{bmatrix} = \sqrt{\frac{2}{3}} \cdot \begin{bmatrix} \cos \theta_G & -\sin \theta_G \\ \cos(\theta_G - 2\pi/3) & -\sin(\theta_G - 2\pi/3) \\ \cos(\theta_G + 2\pi/3) & -\sin(\theta_G + 2\pi/3) \end{bmatrix} \cdot \begin{bmatrix} x_d \\ x_q \end{bmatrix} \quad (3.12)$$

Ces transformations s'effectuent en temps réel et permettent de contrôler la génératrice à travers le contrôle de son modèle transformé. Comme montré sur la figure 3.8, les axes du référentiel (d, q) , tournent. Le stator se déplace par rapport à ce référentiel et l'axe (d) de ce référentiel est orienté suivant la direction du vecteur φ_{fs} (l'axe des pôles rotoriques).

Ainsi les équations (3.8) et (3.9) deviennent :

$$\overline{(v_{sd})} = R_s \cdot \overline{(i_s)}_{dq} + L_s \cdot \frac{d\overline{(i_s)}_{dq}}{dt} + j \cdot \frac{d\theta_G}{dt} \cdot L_s \cdot \overline{(i_s)}_{dq} + \frac{d\overline{(\varphi_{fs})}_{dq}}{dt} + j \cdot \frac{d\theta_G}{dt} \cdot \overline{(\varphi_{fs})}_{dq} \quad (3.13)$$

$$T_G = p \cdot \text{Imag} \left[\overline{(i_s)}_{dq} \cdot \overline{(\varphi_{fs})}_{dq} \right] \quad (3.14)$$

De manière générale, si on projette un vecteur suivant les deux axes $(d$ et $q)$, on obtient:

$$\overline{x} = x_d + j \cdot x_q \quad (3.15)$$

Cela permet l'obtention d'un modèle de la machine nommé modèle de Park [Roy], [Leo-2001]. Ce dernier peut prendre en compte les irrégularités éventuelles de l'entrefer dues au montage des aimants par l'introduction des deux inductances statoriques L_d et L_q , de valeurs distinctes.

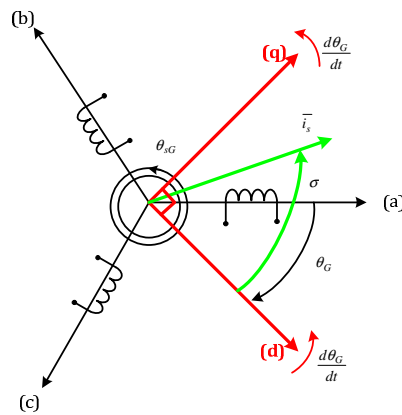


Figure 3.8 Représentation schématique du référentiel tournant

Par choix du référentiel :

$$\overline{\varphi_{fs}} = \varphi_{fsd} \text{ car } \varphi_{fsq} = 0$$

De plus, pour une machine synchrone à aimants, φ_{fsd} est constant.

Le modèle de Park s'écrit :

$$\begin{cases} v_{sd} = R_s \cdot i_{sd} + L_d \cdot \frac{di_{sd}}{dt} - \frac{d\theta_G}{dt} \cdot L_q \cdot i_{sq} \\ v_{sq} = R_s \cdot i_{sq} + L_q \cdot \frac{di_{sq}}{dt} - \frac{d\theta_G}{dt} \cdot L_d \cdot i_{sd} + \frac{d\theta_G}{dt} \cdot \varphi_{sd} \end{cases} \quad (3.16)$$

$$T_G = p \cdot \varphi_{fsd} \cdot i_{sq} + (L_d - L_q) \cdot i_{sd} \cdot i_{sq} \quad (3.17)$$

Le produit " $p\varphi_{fsd}$ " s'appelle aussi constante de couple de la machine synchrone. La position mécanique du rotor, θ_{mG} , est en général obtenue à travers un capteur de position électrique, θ_G , ensuite $\theta_G = p\theta_{mG}$. Le même capteur est utilisé pour l'asservissement de la vitesse de rotation de la génératrice.

La position du vecteur courant statorique i_s dans le référentiel tournant, qui est également la position du champ tournant statorique par rapport au champ tournant rotorique, s'appelle angle d'autopilotage σ . Pour $\sigma = \pi/2$, la composante i_{sd} est nulle (on ne se sert pas de la composante réluctante du couple électromagnétique). D'ailleurs, du point de vue industriel, cela est la seule valeur intéressante pour σ (entre autres, elle conduit à un couple électromagnétique maximal) ne dépendant pour son contrôle que du courant i_{sq} .

En régime établi, les vecteurs ont une position fixe dans le référentiel, ce qui fait que les grandeurs transformées sont constantes. En régime variable les composantes sont de type continu. Ainsi, le contrôle du couple de la machine se ramène au contrôle d'un courant continu (le courant i_{sq}).

Les puissances instantanées (p_s , puissance active et q_s , puissance réactive) se calculent comme :

$$p_s = v_{sq} \cdot i_{sq} \text{ et } q_s = -v_{sd} \cdot i_{sq} \quad (3.18)$$

La puissance mécanique convertie par la génératrice est aussi exprimé aussi par :

$$P_G = T_{em} \cdot \Omega \quad (3.19)$$

Le modèle de Park est un choix approprié à la fois pour la simulation du comportement et pour l'élaboration de la commande.

3.4.2 Modèles de l'électronique de puissance

La conversion de l'énergie électrique de fréquence variable fournie par la machine synchrone (fonctionnant à vitesse variable) en énergie électrique de fréquence constante (tension du réseau/charges) est assurée par deux convertisseurs d'électronique de puissance (EP).

Plusieurs architectures et structures d'EP pourront être imaginées pour une microcentrale hydraulique à vitesse variable (par exemple pont à diodes et hacheur élévateur pour la partie de redressement). Toutefois, pour ce niveau d'étude, la structure de générateur choisie a une interface composée de deux onduleurs de tension triphasés à base de transistors IGBT et commandés en Modulation à Largeur d'Impulsions (MLI) intersective. Par ailleurs, le rôle de l'électronique de puissance concerne le contrôle de la conversion d'énergie au niveau de la machine et le transfert de la puissance convertie vers le réseau ou la charge.

En mode génération, l'onduleur côté machine fonctionne en mode redresseur et celui côté réseau/charge fonctionne en mode onduleur. En mode pompage, les rôles sont inversés. Dans toutes les situations, la modélisation restera la même car les deux onduleurs sont identiques.

Suivant l'usage souhaité pour un modèle de convertisseur, il existe différents niveaux de modélisation à partir d'une description complexe comportant des équations différentielles. Toutefois, comme dans le cas du modèle de la machine synchrone, le modèle le plus adapté est celui qui est approprié à la simulation et à l'élaboration de la commande.

Un modèle "*exact*" ou "*topologique*" d'un convertisseur d'EP est un modèle qui prend en compte les phénomènes liés à la commutation des interrupteurs [Bac-2006a]. Ce type de modèle permet de traduire les effets transitoires et ainsi son entrée peut ne pas être continue. En revanche, si un modèle ne traduit que le comportement moyen entre les commutations, il s'agit alors d'un modèle "*moyen*" ou "*idéalisé*". Ce dernier est un modèle qui ne traite que les processus permanents et à entrée continue. De nombreux travaux portent sur la modélisation des onduleurs de tension [Bos-2001]. Parmi ceux-là, d'importantes contributions ont été élaborées au G2ELab [Bac-2006b], [Gom-2006], [Bac-2006c], [Gaz-2006].

a. Modèle topologique de l'onduleur de tension connecté à la machine

Ce modèle topologique est illustré pour l'onduleur de tension qui fonctionne en mode redresseur sur la figure 3.9.

Tout d'abord, on considère que l'onduleur est alimenté par un système triphasé de tensions composé des trois forces électromotrices de la machine e_{sa} , e_{sb} , e_{sc} (Figure

3.10). R_s et L_s représentent respectivement la résistance et l'inductance du bobinage statoriques de la machine synchrone, correspondant aussi à la source d'alimentation dans ce cas. Le deuxième onduleur de tension, côté réseau, sera muni de la résistance de ligne R_f et de l'inductance du filtre nommée L_f . Pour les deux configurations, C_{bus} est le condensateur de filtrage présent sur le bus continu.

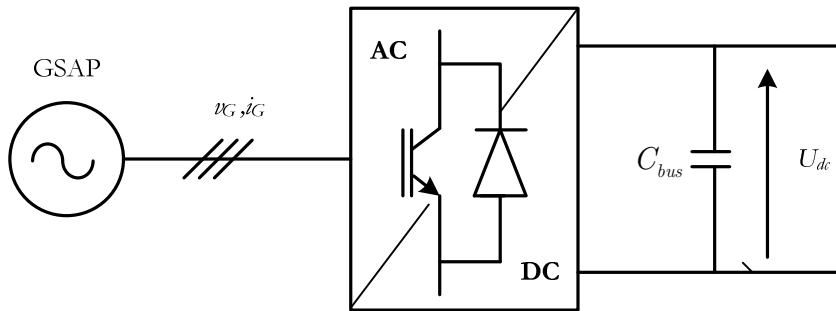


Figure 3.9 Machine synchrone connectée au redresseur à MLI

Le comportement en régime dynamique de la microcentrale hydraulique connectée via cette interface d'électronique de puissance peut être modéliser et étudier suite à la représentation des relations qui existent entre les différents courants et tensions le long de la chaîne de conversion.

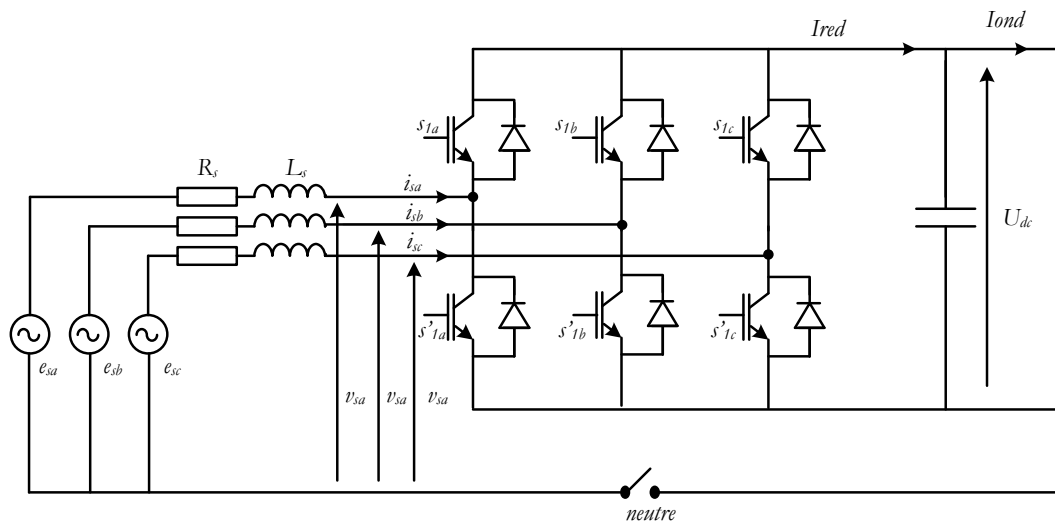


Figure 3.10 Représentation schématique de la machine et de l'onduleur de tension fonctionnant en mode redresseur

Notons qu'on est en convention moteur. Une première expression de ces relations est:

$$\begin{cases} L_s \cdot \frac{di_{sa}}{dt} = v_{sa} - e_{sa} - R_s \cdot i_{sa} \\ L_s \cdot \frac{di_{sb}}{dt} = v_{sb} - e_{sb} - R_s \cdot i_{sb} \\ L_s \cdot \frac{di_{sc}}{dt} = v_{sc} - e_{sc} - R_s \cdot i_{sc} \end{cases} \quad (3.20)$$

$$C_{bus} \cdot \frac{dU_{DC}}{dt} = I_{red} - I_{ond} \quad (3.21)$$

$$I_{red} = \frac{u_a \cdot i_{sa}}{2} + \frac{u_b \cdot i_{sb}}{2} + \frac{u_c \cdot i_{sc}}{2} \quad (3.22)$$

Dans ces équations, u_a , u_b , u_c désignent la fonction de commutation qui prend la valeur 1 quand l'interrupteur supérieur du bras est fermé (s_{1a} , s_{1b} ou s_{1c}) et -1 quand l'interrupteur inférieur est fermé (s'_{1a} , s'_{1b} ou s'_{1c}). Cette fonction de commutation s'obtient par comparaison de l'onde modulante de référence, représentation de la tension de sortie souhaitée, comprise entre -1 et 1, et une porteuse qui est une onde triangulaire de fréquence MLI plus élevée que la fréquence de la modulante. La porteuse détermine la fréquence de commutation de l'onduleur (10kHz).

Toutefois les équations (3.20) et (3.22) ne font pas apparaître la tension continue U_{DC} dans les équations des courants. Si l'on prend comme hypothèses que :

- les interrupteurs sont parfaits (sans chutes de tension ni temps morts),
- les sources sont parfaites,
- les éléments passifs sont linéaires et invariants, et dans le cas où le neutre n'est pas raccordé, on obtient les tensions V_{an0} , V_{bn0} , V_{cn0} par rapport à un point milieu fictif du bus continu ($\pm U_{dc}/2$):

$$\begin{bmatrix} v_{an0} \\ v_{bn0} \\ v_{cn0} \end{bmatrix} = \frac{U_{dc}}{6} \cdot \begin{bmatrix} 2 & -1 & -1 \\ -1 & 2 & -1 \\ -1 & -1 & 2 \end{bmatrix} \cdot \begin{bmatrix} u_a \\ u_b \\ u_c \end{bmatrix} \quad (3.23)$$

En résulte un système d'équations qui est fortement couplé. Un changement de variables sur les commandes peut être réalisé comme suit (ceci revient à considérer maintenant les tensions V_{sa} , V_{sb} , V_{sc} par rapport au neutre de la machine) :

$$\begin{bmatrix} \tilde{u}_a \\ \tilde{u}_b \\ \tilde{u}_c \end{bmatrix} = \frac{1}{3} \cdot \begin{bmatrix} 2 & -1 & -1 \\ -1 & 2 & -1 \\ -1 & -1 & 2 \end{bmatrix} \cdot \begin{bmatrix} u_a \\ u_b \\ u_c \end{bmatrix} \quad (3.24)$$

Ainsi le modèle peut être sous forme découplée, i_{sa} , i_{sb} , i_{sc} étant affectés par des fonctions de commutation \tilde{u}_{sa} , \tilde{u}_{sb} , \tilde{u}_{sc} . Les équations (3.25) et (3.26), donnent le modèle exact de l'onduleur de tension côté machine.

$$\begin{cases} L_s \cdot \frac{di_{sa}}{dt} = \tilde{u}_a \cdot \frac{U_{DC}}{2} - e_{sa} - R_s \cdot i_{sa} \\ L_s \cdot \frac{di_{sb}}{dt} = \tilde{u}_b \cdot \frac{U_{DC}}{2} - e_{sb} - R_s \cdot i_{sb} \\ L_s \cdot \frac{di_{sc}}{dt} = \tilde{u}_c \cdot \frac{U_{DC}}{2} - e_{sc} - R_s \cdot i_{sc} \end{cases} \quad (3.25)$$

$$C_{DC} \cdot \frac{dU_{DC}}{dt} = I_{DCond} - \left(\frac{\tilde{u}_a \cdot i_{sa}}{2} + \frac{\tilde{u}_b \cdot i_{sb}}{2} + \frac{\tilde{u}_c \cdot i_{sc}}{2} \right) \quad (3.26)$$

b. Modèle moyen du convertisseur connecté à la machine

Ce type de modèle se fonde sur le principe même de la MLI vectorielle [Leo-2001],[Bos-2001]. Les grandeurs sont moyennées sur une période de commutation (période de la MLI). On note $\beta_{sa}, \beta_{sb}, \beta_{sc}$ les fonctions de commutation moyennes.

- **Modèle en triphasé**

Les équations (3.25) et (3.26) du modèle topologique connecté à la machine deviennent

:

$$\begin{cases} L_s \frac{di_{sa}}{dt} = \beta_{sa} \frac{U_{DC}}{2} - e_{sa} - R_s i_{sa} \\ L_s \frac{di_{sb}}{dt} = \beta_{sb} \frac{U_{DC}}{2} - e_{sb} - R_s i_{sb} \\ L_s \frac{di_{sc}}{dt} = \beta_{sc} \frac{U_{DC}}{2} - e_{sc} - R_s i_{sc} \end{cases} \quad (3.27)$$

$$C_{bus} \frac{dU_{DC}}{dt} = I_{ond} - \left(\beta_{sa} \frac{i_{sa}}{2} + \beta_{sb} \frac{i_{sb}}{2} + \beta_{sc} \frac{i_{sc}}{2} \right) \quad (3.28)$$

- **Modèle dans le référentiel de Park**

Pour le modèle de la machine synchrone, l'axe (d) du référentiel (d,q) de Park était orienté suivant le vecteur flux inducteur φ_{fs} . On garde la même orientation du référentiel. Comme dans le cas des grandeurs de la machine, la fonction de commutation peut aussi être représentée comme vecteur tournant: les composantes sont appelées β_{sd}, β_{sq} .

Pour simplifier les notations, on oublie volontairement l'indice "s" pour toutes les grandeurs et on rajoute un indice "G" pour désigné les grandeurs liées au convertisseur coté machine. Ainsi une grandeur (courant ou tension) x_{sq} , devient x_{qG} .

Le modèle de l'onduleur côté machine dans le référentiel de Park s'écrit

$$\begin{cases} L_s \cdot \frac{di_{dG}}{dt} = \underbrace{\beta_{dG} \cdot \frac{U_{DC}}{2}}_{v_{dG}} - \omega \cdot L_q \cdot i_{qG} - R_s \cdot i_{dG} \\ L_s \cdot \frac{di_{qG}}{dt} = \underbrace{\beta_{qG} \cdot \frac{U_{DC}}{2}}_{v_{qG}} - \omega \cdot L_q \cdot i_{dG} - R_s \cdot i_{sq} - E \end{cases} \quad (3.29)$$

$$C_{bus} \cdot \frac{dU_{DC}}{dt} = I_{ond} - \left(\beta_{dG} \cdot \frac{i_{dG}}{2} + \beta_{qG} \cdot \frac{i_{qG}}{2} \right) \quad (3.30)$$

Où ω est la pulsation (vitesse angulaire) de la machine.

Des recherches menées au G2Elab et avec d'autres, [Bac-2006a], [Gom-2006], [Gui-1998], [Lav-2005], [Val-2011], ont validé l'intérêt du modèle moyen par rapport au modèle topologique dans des conditions d'exploitation expérimentales ou des simulations temporelles de longue durée.

Ainsi, les principaux intérêts du modèle moyen sont l'obtention d'un modèle continu dans le temps, sans commutations, et la possibilité d'utiliser des pas de calcul plus élevés, d'où un gain en rapidité pour les simulations. La précision des résultats obtenus n'est pourtant pas affectée [Val-2011].

c. Modèle moyen de l'onduleur côté réseau

Composant de base dans les systèmes d'interfaçage, l'onduleur de tension côté réseau (figure 3.11) a pour rôle de transférer et contrôler la puissance active et réactive. La même approche pour la modélisation est considérée pour l'onduleur de connexion au réseau (charges). Notons que cette fois-ci, on est en convention de signe récepteur (du réseau dans ce cas).

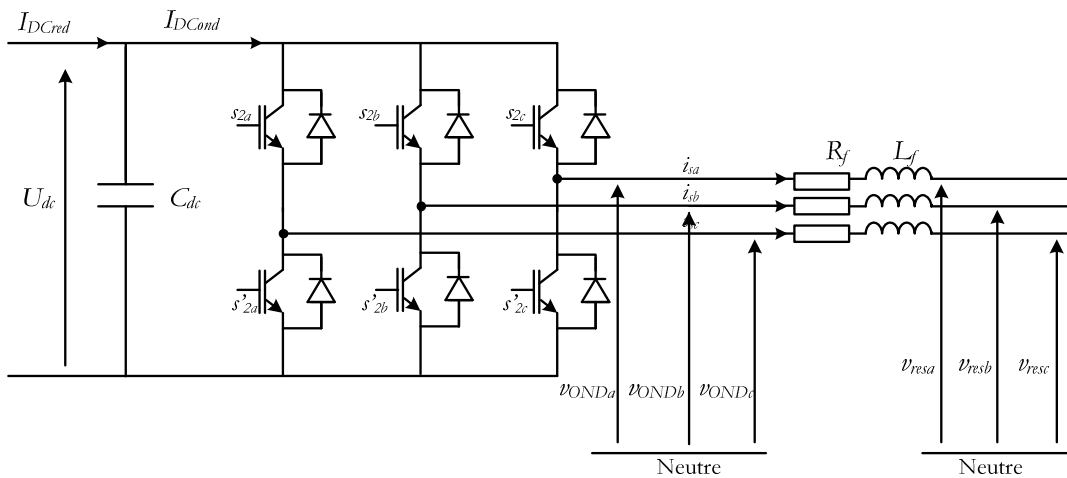


Figure 3.11. Représentation schématique de l'onduleur de tension côté réseau

- **Modèle triphasé**

Les équations qui décrivent le modèle en triphasé de l'onduleur côté réseau sont :

$$\begin{cases} L_f \cdot \frac{di_{ONDa}}{dt} = v_{resa} - \beta_{ONDa} \cdot \frac{U_{DC}}{2} - e_{sa} - R_f \cdot i_{ONDa} \\ L_f \cdot \frac{di_{ONDb}}{dt} = v_{resb} - \beta_{ONDb} \cdot \frac{U_{DC}}{2} - e_{sb} - R_f \cdot i_{ONDb} \\ L_f \cdot \frac{di_{ONDc}}{dt} = v_{resc} - \beta_{ONDc} \cdot \frac{U_{DC}}{2} - e_{sc} - R_f \cdot i_{ONDc} \end{cases} \quad (3.31)$$

$$C_{bus} \cdot \frac{dU_{DC}}{dt} = I_{red} - I_{ond} \quad (3.32)$$

$$I_{ond} = \beta_{ONDa} \cdot \frac{i_{ONDa}}{2} + \beta_{ONDb} \cdot \frac{i_{ONDb}}{2} + \beta_{ONDc} \cdot \frac{i_{ONDc}}{2} \quad (3.33)$$

- **Modèle dans le référentiel de Park**

Pour le modèle dans le référentiel de Park (lié au réseau), l'axe (d) est colinéaire au vecteur tension tournant du réseau : $\overline{v_{res}} = \sqrt{2/3}(v_{resa} + v_{resb}e^{j2\pi/3} + v_{resc}e^{j4\pi/3})$ ainsi :

$$\begin{cases} v_{resd} = |\overline{v_{res}}| = \sqrt{3}V_{res} \\ v_{resq} = 0 \end{cases} \quad (3.34)$$

Suite à l'application de la transformation de Park aux équations (3.31)-(3.33), le modèle suivant s'obtient :

$$\begin{cases} L_f \cdot \frac{di_{ONDd}}{dt} = \sqrt{3}V_{res} - R_f \cdot i_{ONDd} + \omega_{res} \cdot L_f \cdot i_{ONDq} - \underbrace{\beta_{ONDd} \cdot \frac{U_{DC}}{2}}_{v_{ONDd}} \\ L_f \cdot \frac{di_{ONDq}}{dt} = -R_f \cdot i_{ONDq} + \omega_{res} \cdot L_f \cdot i_{ONDd} - \underbrace{\beta_{ONDq} \cdot \frac{U_{DC}}{2}}_{v_{ONDq}} \end{cases} \quad (3.35)$$

$$C_{bus} \cdot \frac{dU_{DC}}{dt} = I_{red} - \left(\beta_{ONDd} \cdot \frac{i_{ONDd}}{2} + \beta_{ONDq} \cdot \frac{i_{ONDq}}{2} \right) \quad (3.36)$$

Où ω_{res} est la vitesse angulaire correspondant à la vitesse angulaire du réseau.

Ces modèles moyens des onduleurs de tension seront ensuite utilisés à la fois pour la simulation et pour l'élaboration de la commande. Comme dans le cas du modèle de la machine synchrone, on préfère la représentation dans le référentiel de Park car elle offre une plus grande facilité de calcul, implémentation et surtout élaboration de la commande en vue d'une exploitation expérimentale.

3.5 Connexion au réseau/charge

La microcentrale hydraulique interfacée par l'électronique de puissance peut débiter sur un réseau puissant, un micro réseau ou sur des charges isolées. La connexion au réseau se fait via un filtre triphasé L et l'onduleur coté réseau dans ce cas fonctionne en mode courant afin de contrôler le courant à la sortie de l'onduleur (voir figure 3.12).

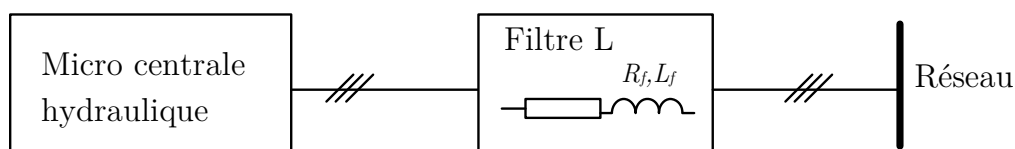


Figure 3.12 Connexion de la microcentrale hydraulique au réseau

Dans le cas du fonctionnement en mode îloté, la microcentrale hydraulique débite sur des charges purement résistives, et l'onduleur coté charges fonctionne cette fois-ci en mode tension afin d'assurer le contrôle de la tension au bornes de la charge. Un filtre capacitif C est utilisé dans ce cas (figure 3.13).

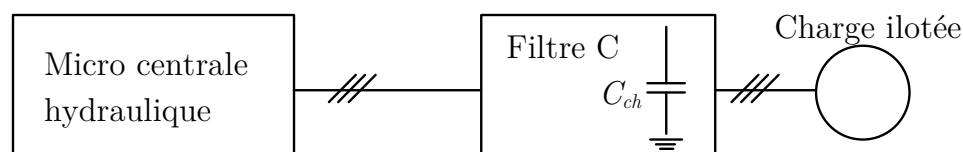


Figure 3.13 Connexion de la microcentrale hydraulique à une charge isolée

Après avoir présenté en détail les modèles des différents éléments de la structure de la microcentrale hydraulique proposée, on s'intéresse maintenant à la présentation du banc d'essai temps réel hybride qui est utilisé pour la validation expérimentale des lois de commande.

3.6 Objectifs du banc expérimental

Le laboratoire G2ELab est doté d'un banc de tests expérimental temps réel hybride qui a été mis au point et utilisé pendant plusieurs thèses et stages de recherche. Il est caractérisé par une architecture modulaire, flexible, fiable avec une précision suffisante pour des tests temps réel de diverses structures physiques et algorithmiques [Gui-1998], [Rus-2005], [Lav-2005], [Gaz-2006], [Val-2009]. La figure 3.14 montre un schéma synoptique global du banc.

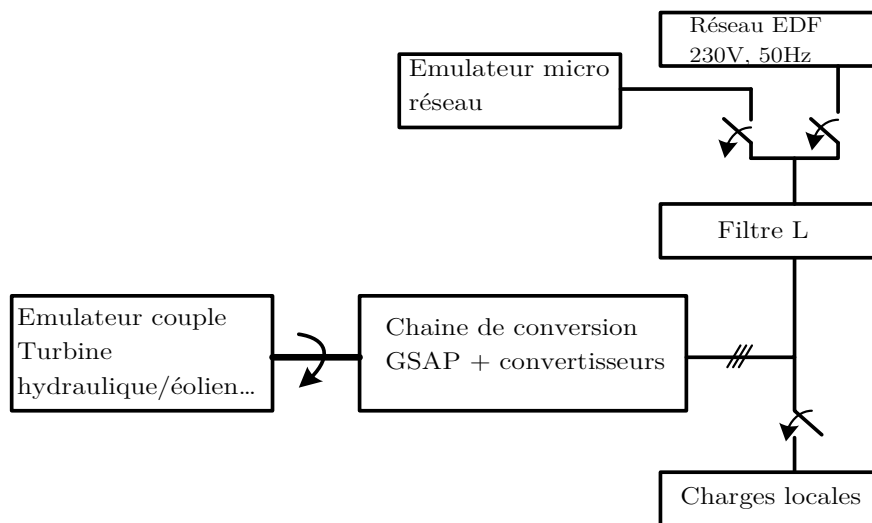


Figure 3.14 Schéma synoptique du banc de test temps réel

Ce banc d'essai a été déjà utilisé pour l'étude des systèmes de génération à base de renouvelable et l'étude de véhicules électriques, pour les travaux non exhaustifs suivants :

- La validation des algorithmes de contrôle commande des machines tournantes ;
- L'étude des systèmes FACTS comme le STATCOM (compensation Shunt), le DVR, les filtres actifs...etc. [Gom-2005], [Gom-2006], [Gaz-2007],
- L'étude du comportement des générateurs renouvelables connectés à un micro réseau ou à un réseau puissant (éolien) [Mun-2007], [Mun-2008], [Mun-2010],
- Des essais sur les onduleurs photovoltaïques industriels et les systèmes de protections des réseaux électriques [Cra-2010], [Gon-2011], [Cra-2011],
- L'étude d'une chaîne de traction pour véhicule électrique [Flo-2011], [Flo-2012a], [Flo-2012], [Flo-2012b].

L'objectif du banc d'essai d'une manière générale est de se rapprocher au plus près de la réalité du terrain et de ramener une partie du «comissioning» au niveau du laboratoire.

Ce banc expérimental, dispositif modulaire et flexible se compose de trois parties essentielles :

- Une machine à courant continu (MCC) qui émule de manière approchée le fonctionnement d'une micro turbine hydraulique et qui est contrôlée en couple via un microcontrôleur processeur de signal TMS 320F240 à travers un hacheur 4 quadrants.
- Une machine synchrone (MS) (entraînée par/ou entraînant la MCC) dont le stator est connectée à un réseau triphasé de puissance via l'interface d'électronique de puissance AC/DC/AC.

- L'interface d'électronique de puissance AC/DC/AC présentant plusieurs modes de contrôle. Par exemple, en mode génération et en site isolé, l'onduleur côté machine est contrôlé en courant afin de maintenir la tension du bus continu de l'onduleur à une référence imposée. L'onduleur côté réseau est aussi contrôlé en courant mais a pour rôle de fournir une tension d'amplitude et de fréquence données. Dans un autre de type de fonctionnement comme la génération sur réseau avec une maximisation de la puissance, le rôle dévolu à l'onduleur côté réseau est de maintenir la tension du bus continu constante. Les commandes des deux onduleurs de tension sont générées par un système dSPACE de type RTI1005.

3.6.1 Correspondance avec les éléments physiques

Comme déjà mentionné auparavant, la microcentrale hydraulique à vitesse variable étudiée a trois composantes principales : la micro turbine hydraulique semi-Kaplan, la génératrice synchrone à aimants permanent et l'interface d'électronique de puissance pour la connexion au réseau ou aux charges isolées.

Afin d'étudier le comportement de la microcentrale hydraulique et de valider les simulations numériques, des tests expérimentaux ont été effectués sur le banc schématisé par la figure 3.16. Dans ce qui suit, une brève identification des éléments physiques et les éléments émulsés sur le banc d'essais seront présentés. Le terme émulation désigne la simulation physique d'un module composant du système. Il ne s'agit pas d'une pure simulation numérique car un élément physique est piloté de sorte qu'il reproduise le comportement statique et dynamique de l'élément physique sensé être reproduit.

La génération du couple hydraulique est réalisée à l'aide de la machine à courant continu à couple programmable, via un processeur de signal TMS320F240. L'ensemble est piloté par une interface utilisateur. La programmation en couple de la MCC a été traitée au laboratoire au cours de deux mémoires CNAM, [Gui-1998], [Rus-2005], puis complétée au cours d'un autre mémoire CNAM [Lav-2005] (l'implantation dans le processeur de signal). De ce fait, cette partie n'a pas été modifiée dans le cadre de cette thèse.

Toutefois, le couple à suivre pour la MCC arrive en consigne externe du système dSPACE de type RTI1005 [INT-A]. Il a été donc nécessaire de faire migrer la consigne de couple émulant la micro turbine hydraulique vers le support dSPACE lequel commandera entre autre la MCC.

Le système dSPACE en tant que système de prototypage rapide permet l'implantation des modèles numériques et aussi de toute une structure de commande et pilotage pour le générateur d'une microcentrale hydraulique.

Ainsi, les commandes des deux onduleurs (AC-DC-AC) qui réalisent l'interface d'EP de la génératrice synchrone à aimants permanents (GSAP) sont générées par ce système dSPACE muni d'un Power PC et de plusieurs cartes d'acquisition (voir aussi l'[Annexe A](#)). La MCC et la MS sont directement couplées. Le schéma synoptique complet de la baie d'électronique de puissance se trouve dans l'[Annexe A](#). Les charges ilôtées et le réseau de puissance infinie (réseau EDF) sont des éléments physiques réels.

3.6.2 Similitude et facteur d'échelle

Le dispositif de test expérimental n'a pas été conçu pour une application particulière, mais dans une optique de modularité et d'applicabilité pour diverses études. La puissance du banc d'essai concernant les machines électriques est approximativement de 6.5 kW; la puissance du banc d'essai pour l'émulation des sources d'énergie est d'approximativement 3.5kW. En conclusion le banc d'essais temps réel permet la circulation d'une puissance nominale d'approximativement 3.5kW pour une vitesse de rotation nominale des machines tournantes de 314 rad/s. L'[Annexe A](#) donne les caractéristiques techniques exactes des éléments du banc d'essais.

Le comportement dynamique de la microcentrale hydraulique à vitesse variable dans différentes situations et sous plusieurs scenarii est ce que l'on cherche à étudier ici. Il faut à cet effet, trouver une correspondance entre le système physique réel et l'émulateur, à savoir le banc expérimental. On peut réaliser ceci en s'appuyant sur des critères de similitude. La concordance entre le système réel et sa représentation peut se réaliser par le respect de certaines conditions nécessaires à l'obtention de la similitude désirée entre éléments homologues. Comme on ne s'intéresse pas en détail à toutes les caractéristiques de la machine électrique elle-même, on peut ne pas prendre en compte les caractéristiques des circuits magnétiques (similitude magnétique). Restent ainsi deux critères à respecter : la similitude électrique et la similitude mécanique. La similitude électrique repose sur deux facteurs d'échelle : la tension et la puissance.

Comme nous l'avons vu dans le deuxième chapitre, le niveau de la tension nominale de fonctionnement est le même pour les deux systèmes. Ceci n'est pas une hypothèse restrictive puisque ce niveau de tension dépend des caractéristiques de la machine électrique. Ainsi, il n'existe pas un facteur d'échelle de tension dans ce cas particulier. Néanmoins, à titre indicatif, sa définition est donnée ci dessous :

$$\lambda = \frac{u_n}{U_n} \tag{3.37}$$

Où λ est le facteur d'échelle de tension, u_n est la tension nominale du système émulé et U_n celle du système réel.

De même, le facteur d'échelle pour les puissances se définit comme :

$$P = \frac{p_n}{P_n}, \quad (3.38)$$

où P est le facteur d'échelle des puissances, p_n est la puissance nominale du système émulé et P_n celle du système réel.

La condition de similitude mécanique s'exprime par l'égalité des temps de lancée des parties tournantes homologues (ζ_{groupe}). Soient J le moment d'inertie, Ω la vitesse de rotation et P_n la puissance nominale active du système réel devant être émulé par un système de puissance nominale $p_n = P \cdot P_n$ tournant à la vitesse ω . Ainsi le moment d'inertie du système émulé devra être tel que :

$$\zeta_{\text{groupe}} = \frac{j\omega^2}{p_n} = \frac{J\Omega^2}{P_n} \quad (3.39)$$

Le facteur qui donne le conditionnement est alors l'inertie du système émulé. Cela s'exprime également en disant que les énergies cinétiques emmagasinées à vitesse nominale dans les masses tournantes de la machine réelle et de son modèle doivent être dans le rapport P de leurs puissances nominales.

La figure 3.15 montre la correspondance qui a été établie entre la microcentrale émulée et le banc d'essais. Le banc d'essais présente une mise à l'échelle approximative d'un facteur Z en tenant compte des limitations physiques. Une adaptation en couple et en vitesse est ainsi réalisée.

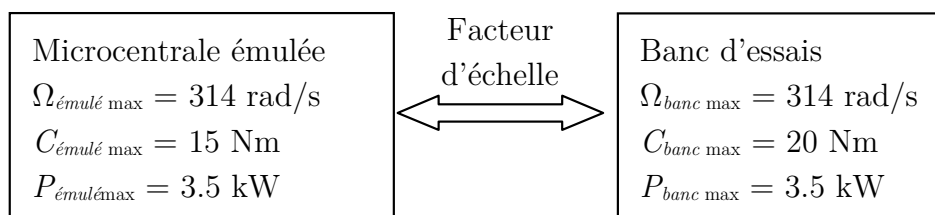


Figure 3.15 Correspondance entre la microcentrale hydraulique réelle et le banc d'essai.

Notons qu'il ne s'agit pas d'un problème de dimensionnement. Ce que l'on cherche est une représentation expérimentale intermédiaire afin d'étudier le comportement, de concevoir des contrôles/commandes et enfin de réaliser des évaluations préliminaires.

Ainsi, on retrouve le système d'équations suivant entre les vitesses de rotation, les couples et la puissance du banc d'essai :

$$\begin{cases} \Omega_{réel\max} = \frac{\Omega_{banc\max}}{m} \\ T_{réel\max} = T_{banc\max} \cdot n, \\ P_{réel\max} = P_{banc\max} \cdot Z \end{cases} \quad (3.40)$$

où $\Omega_{réel\max}$ et $\Omega_{banc\max}$ sont les vitesses maximales de rotation, $T_{réel\max}$ et $T_{banc\max}$ sont les valeurs maximales des couples, $P_{réel\max}$ et $P_{banc\max}$ sont les puissances maximales du système réel et du banc d'essai respectivement, avec les facteurs approximatifs de mise à l'échelle (n, m, Z). A partir de la troisième Equation (3.39), nous avons trouvé une relation entre Z et les deux autres facteurs, m et n respectivement.

$$Z = \frac{n}{m} \quad (3.41)$$

L'émulation du fonctionnement de la micro-turbine hydraulique est réalisé par la machine à courant continu contrôlée en couple. Le couple programmable à été développé au laboratoire pour les systèmes éoliens et modifié ensuite pour être utilisé pour les hydroliennes [Val-2009], [Hau-2012]. Ce banc d'essai, avec toutes les boucles de contrôle commande qui ont été développées auparavant au cours des thèses précédentes dans [Val-2006], [Bac-2006a], [Gom-2006], est bien adapté et utilisable pour les validations expérimentales des lois de commande de la microcentrale hydraulique à vitesse variable étudiée dans cette thèse.

3.6.3 Implantation des contrôles commandes sur le banc

La simulation physique du fonctionnement de turbine hydraulique est réalisée par l'utilisation d'une boucle temps réel hybride, 'Power Hardware In the Loop' (PHIL) [Mun-2010] qui utilise une machine à courant continu contrôlée en couple. Son contrôle est basé sur une approche classique [Leo-2001], utilisant un convertisseur DC/DC à quatre quadrants.

L'algorithme de contrôle est implanté dans le processeur de signal TMS320F240 à virgule fixe en langage C. La machine à courant continu génère le couple de la turbine hydraulique en réponse à sa vitesse de rotation et de cette manière elle émule en temps réel la dynamique de la turbine hydraulique.

Le modèle de la turbine est implanté sous la forme d'un tableau synthétisé '*look-up table*' qui reproduit la caractéristique rendement/vitesse et d'un modèle d'évolution du débit de l'eau et de la hauteur de la chute. Ces deux modèles sont implantés sur une carte dSPACE (DS1005). La machine à courant continu est directement couplée à la génératrice synchrone à

aimants, qui est connectée au réseau via les deux convertisseurs à IGBT en tête-bêche à deux niveaux.

Les parties fonctionnelles du banc de test en temps réel sont montrées sur la figure 3.16. L'algorithme de contrôle qui active les modules MLI dans les convertisseurs à été implanté sur la même carte dSPACE (DS1005) et les modules logiciels associés sont attachés à l'environnement MATLAB®/Simulink®.

Dans les travaux menés dans cette thèse pour la validation expérimentales des lois de commande, une étape a été nécessaire pour la mise au point des éléments déjà existants et le rajout de nouveaux éléments pour compléter et adapter le banc. Enfin, les tests expérimentaux en temps réel on permit l'étude du système hydraulique proposé sous différents scénarii et dans plusieurs configurations.

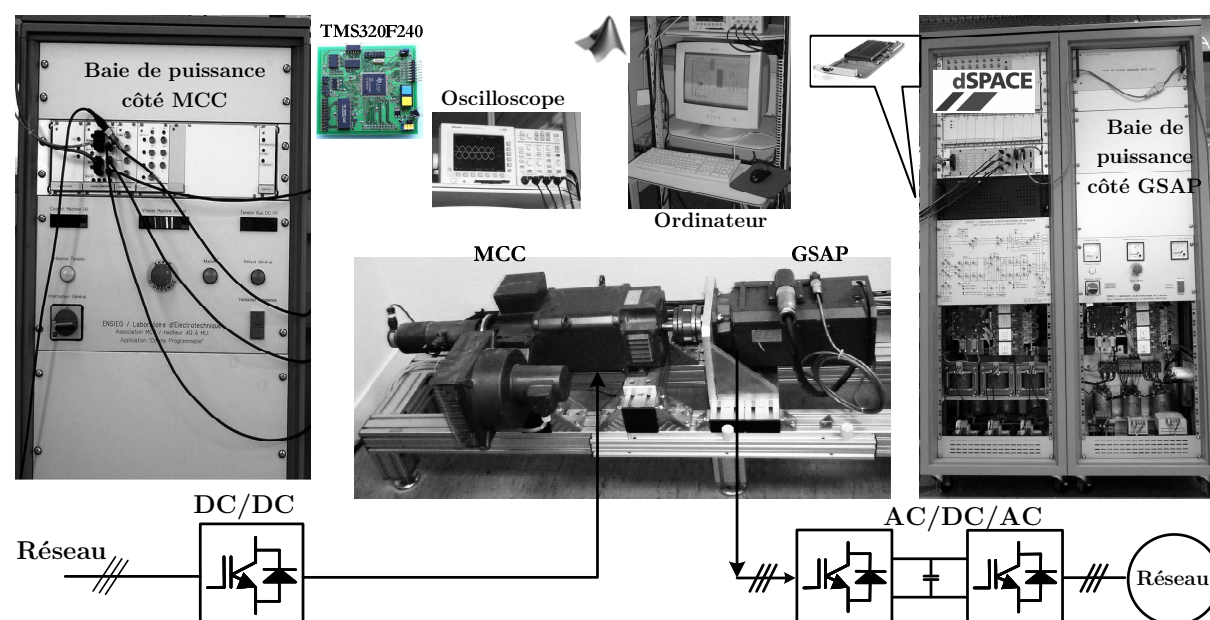


Figure 3.16 Les éléments physiques du banc de test temps réel

3.7 Conclusion

Les éléments de la structure proposée pour la microcentrale hydraulique à vitesse variable ont été modélisés afin de permettre la réalisation des études qui seront présentées dans les chapitres suivants. Le modèle global obtenu est un modèle dynamique et des modèles moyens sont retenus pour la chaîne électrique, tandis que le modèle de la turbine hydraulique repose sur des hypothèses simplificatrices indispensables à cause de la complexité de la modélisation mathématique de la « colline » des rendements de cette dernière.

3.8 Bibliographie

- [And-2009] Ana Maria ANDREICA, 2009 '*Optimisation énergétique de chaînes de conversion hydroliennes – modélisation, commandes et réalisations expérimentales*' Thèse de doctorat de l'Institut National Polytechnique de Grenoble, soutenue publiquement le 16 juillet 2009.
- [Bac-2006a] S. Bacha et I. Etxeberria : « Eléments de modélisation » Chap.6 dans « L'exploitation des réseaux d'énergie électrique avec l'électronique de puissance » Editions Hermès fev. 2006 -ISBN 2-7462-1118-X.pp 121-139
- [Bac-2006b] S. Bacha et C. Gombert : « *Modélisation des éléments de base* » Chap. 7 dans « L'exploitation des réseaux d'énergie électrique avec l'électronique de puissance » Editions Hermès fev. 2006. ISBN 2-7462-1118-X pp 141-162
- [Bac-2006c] S. Bacha , D. Frey , E. Lepelleter , R. Caire: Power Electronics in the Future Distribution Grid .chapter 12, 2006, pp 416–438H.
- [Bel-2011] L. Belhadji, S. Bacha, and D. Roye, “Modeling and control of variable-speed micro-hydropower plant based on axial-flow turbine and permanent magnet synchronous generator (MHPP-PMSG)” in *Proc 37th Annual Conf on IEEE Industrial Electronics Society, IECON'11* pp. 896–901, Nov. 2011.
- [Bos-2001] B.K. Bose, Modern Power Electronics and AC Drives, Prentice - Hall: Englewood Cliffs, NJ, U.S.A., 2001.
- [Cra-2010] O.Craciun, A. Florescu, S.Bacha, I.Munteanu, A I Bratcu B. Raison “Hardware-in-the-loop testing of PV control systems using RT-Lab simulator” *EPE-PEMC Conference 2010* (6-8 September) , Ohrid, ; Macedonia.
- [Cra-2011a] O. Craciun, A. Florescu, I. Munteanu, S. Bacha, A. I. Bratcu and D. Radu “Protection Devices Testing based on Power-Hardware-in-the-Loop Simulation” *IEEE - IECON 2011* , 7- 10 novembre 2011, Melbourne, Australie
- [Flu-2011b] Adrian Florescu, Harun Turker, Seddik Bacha and Emmanuel Vinot “Energy Management System For Hybrid Electric Vehicle In Real Time Simulation” *7th IEEE Vehicle Power and Propulsion Conference , VPPC 2011*, 6-9 Sept 2011 , Chicago, USA
- [Flu-2012a] A. Florescu , S. Bacha , I. Munteanu,, A .I.Bratcu, A. Rumeau ”Results concerning Ultracapacitor-based Energy Management Strategy within Electric Vehicles” *IEEE 16th International Conference on System Theory, Control and Computing - ICSTCC 2012* , 12-14 October 2012 ,Sinaia, Romania.
- [Flu-2012b] A Florescu, S Bacha, I Munteanu, AI Bratcu ‘Frequency-separation-based energy management control strategy of power flows within electric vehicles using ultracapacitors’ *IECON 2012-38th Annual Conference on IEEE Industrial Electronics Society* , 25-28 octobre 2012, Montréal , Canada

- [Flu-2012c] Adrian Florescu , Antoneta Iuliana Bratcu, Iulian Munteanu , Seddik Bacha 'Energy Management System within Electric Vehicles Using Ultracapacitors: An LQG optimal-control-based Solution' *15th IFAC Workshop on Control Applications of Optimization (CAO 2012)*, Rimini : Italie (2012)
- [Fra-2006] J. Fraile-Ardanuy, J. R. Wilhelmi, J. J. Fraile-Mora, and J. I. Pérez, "Variable-speed hydro generation: operational aspect and control" *IEEE Trans. Energy Conversion*, vol. 21, no. 2, June 2006, pp.569–574.
- [Hau-2012] M. hauck, 2012 'Optimisation énergétique de chaînes de conversion hydroliennes – conception et réalisation expérimentale' thèse de doctorat de l'Institut National Polytechnique de Grenoble, Soutenue publiquement le 2 décembre 2011.
- [INT-A] [En ligne] <http://www.dspace.fr>
- [INT-B] Site internet : <http://newmillsengineering.com/>
- [Gaz-2006] H. Gaztañaga Arantzamendi, "Etude de structures d'intégration des systèmes de génération décentralisée: application aux microréseaux", Thèse de Doctorat INP Grenoble, soutenue le 15 décembre 2006.
- [Gaz-2007] H. Gaztañaga, I. Etxeberria, D. Ocnasu, S. Bacha "Real-Time Analysis of the Transient Response Improvement of Fixed Speed Wind Farms by Using a Reduced-Scale STATCOM Prototype" *IEEE Transactions on Power Systems*. Volume 22, Issue 2, May 2007 Page(s):658 – 666
- [Gom-2005] C. Gombert, S. Bacha, D. Roye, Y. Besanger, F. Blache : « Simulation Temps Réel de systèmes à base d'électronique de Puissance. Application au SVG » *Revue Internationale de Génie Électrique (RIGE)* Editions Hermès Vol 5 N°6/2005
- [Gom-2006] C. Gombert, D. Ocnasu, S. Bacha, D. Roye, Y. Besanger "Test of a PWM controller using a Real-Time Digital Simulator" *International Review of Electrical Engineering*, IREE Décembre 2006 , Vol. 1. n. 5, pp. 646-653
- [Gon-2011] M. Gonzalez, B. Raison, S. Bacha, L. Bun, "Fault Diagnosis in a Grid-Connected Photovoltaic System by Applying a Signal Approach" *IEEE - IECON 2011* , 7-10 novembre 2011, Melbourne, Australie
- [Gui-1998] Joël Guiraud, "Commandes Vectorielles de Machines Alternatives à Base de Processeur de Signal", Mémoire C.N.A.M Grenoble, 1998.
- [Gom-2006] C. Gombert et S. Bacha : « Modélisation de l'onduleur de tension triphasé » Chap.8 dans « L'exploitation des réseaux d'énergie électrique avec l'électronique de puissance » Editions Hermès fev. 2006 ISBN 2-7462-1118-X. pp 163-185
- [Lav-2005] N. Laverdure, "Sur l'intégration des générateurs éoliens dans les réseaux faibles ou insulaires", Thèse de doctorat de l'Institut National Polytechnique de Grenoble, soutenue publiquement le 9 décembre 2005.
- [Leo-2001] W. Leonhard, *Control of Electrical Drives*, 3rd ed. Berlin, Germany: Springer-Verlag, 2001.

- [Mar-2010] J. L. Màrquez, M. G. Molina , J. M. Pacas "Dynamic modeling, simulation and control design of an advanced micro-hydro power plant for distributed generation applications" *International Journal of Hydrogen Energy* , vol 35, 2010 , pp. 5772 – 5777.
- [Mol-2010] Marcelo G. Molina, and Mario Pacas "Improved Power Conditioning System of Micro-Hydro Power Plant for Distributed Generation Applications", *Industrial Technology (ICIT), 2010 IEEE International Conference*, pp: 1733-1738.
- [Mun-2007] I. Munteanu, S. Bacha , A. I. Bratcu, J. Guiraud, D. Roye "Conception systématique des simulateurs temps réel Hardware-in-the-Loop Application aux systèmes de conversion éolienne » *Journal Européen des Systèmes Automatisés (JESA)* Vol 41/oct-nov – 2007, pp 1139-1164
- [Mun-2008] I. Munteanu, S. Bacha, A. I. Bratcu, J. Guiraud, D. Roye "Energy-Reliability Optimization of Wind Energy Conversion Systems by Sliding Mode Control" *IEEE Transactions on Energy Conversion*, Vol. 23, N° 3, Sept. 2008
- [Mun-2010] I. Munteanu, A. Bratcu, M. Andreica; Seddik Bacha, Daniel Roye, Joel Guiraud "A new method of real-time physical simulation of prime movers used in energy conversion chains Journal: Simulation Modelling Practice and Theory" , Elsevier Volume 18, Issue 9, , October 2010 , pp 1342-1354
- [Nas-2008] M. Nasser, S. Breban , V. Courtecuisse, A. Vergnol, B. Robins, and M. M. Radulescu, " Experimental results of a hybrid wind/hydro power system connected to isolated loads" in *Proc 13th International Power Electronics and Motion Control Conference, EPE-PEMC 2008*, pp. 1896 – 1903.
- [Pac-A] 'Petites centrales hydrauliques – les turbines hydrauliques ' rapport Programme d'action PACER – Energies renouvelables en suisse ISBN 3-905232-55-3
- [Plu-2004] M. Pluiose, " Similitude des turbomachines hydrauliques" techniques de l'ingénieur BM4285, 2004.
- [Roy] Cours Daniel Roye, "Modélisation des composantes et des systèmes", document pédagogique : cours 3 ème année ENSE³ (Grenoble), option SEM.
- [Rus-2005] L. Ruse, "Banc expérimental reproduisant le comportement d'une chaîne de production électrique de type éolien", Mémoire CNAM en Automatismes Industrielles, Grenoble CUEFA, avril 2005.
- [Val-2006] M. A. Vallet, "Système aérogénérateur synchrone couplé au réseau – Réalisation d'un banc de test temps-réel", Master Recherche Grenoble INP, soutenu le 28 juin 2006.
- [Val-2011] M. A. Vallet, S. Bacha, I. Munteanu, A. I. Bratcu, and D. Roye "Management and control of operating regimes of cross-flow water turbines" *IEEE Trans. Industrial Electronics*, vol. 58, no. 5, May 2011. pp 1866–1876.

Chapitre 4

Chapitre 4

Contrôle commande de la microcentrale hydraulique

4.1	Introduction	79
4.2	Commande en vitesse de la microcentrale hydraulique.....	80
4.2.1	Stratégie de contrôle de la microcentrale en mode PQ.....	80
4.2.2	Principe d'imposition de la vitesse de rotation de la turbine.....	80
4.2.3	Sous-système côté générateur.....	81
4.2.4	Sous-système côté réseau	90
4.2.5	Extraction de maximum de puissance	96
4.2.6	Algorithme MPPT P&O classique avec niveau de perturbation fixe	97
4.2.7	Algorithme MPPT P&O avec niveau de perturbation adaptatif.....	98
4.2.8	Stratégie de contrôle de la microcentrale en mode Vf	101
4.2.9	Résultats des simulations.....	103
4.2.10	Résultats des simulations en mode PQ.....	104
4.2.11	Résultats des simulations en mode iloté	105
4.2.12	Validation expérimentale	106
4.2.13	Analyse de la qualité des courants injectés au réseau.....	112
4.3	Commande en puissance de la microcentrale.....	115
4.3.1	Description du système.....	115
4.3.2	Identification de la boucle de puissance du bus continu	117
4.3.3	Principe de la commande en puissance	118
4.3.4	Résultats de simulation et de validation expérimentale	119
4.3.5	Extraction du maximum de puissance associé à la commande en puissance.	121
4.3.6	Conclusions intermédiaires.....	122
4.4	Fonctionnement de la microcentrale comme source de secours (Backup).....	123
4.4.1	Stratégie de contrôle	125
4.4.2	Résultats en simulations	126
4.4.3	Validation expérimentale	130
4.5	Conclusion.....	132
	Bibliographie.....	133

Résumé

Ce chapitre est composé de 3 parties principales. La première partie est dédiée à l'étude des différents niveaux de commande pour les deux modes de fonctionnement P,Q et V,f, l'algorithme MPPT adaptatif développé et l'analyse de la qualité des courants injectés au réseau. La seconde partie traite de la commande en puissance de la microcentrale hydraulique. Enfin, la troisième partie porte sur le fonctionnement de la microcentrale comme source de secours (backup).

4.1 Introduction

La microcentrale hydraulique peut se retrouver dans des configurations d'exploitation différentes selon le récepteur sur lequel elle débite. Deux modes se détachent : le premier est dit 'mode connecté au réseau' (puissant ou local), ce mode est aussi appelé dans la littérature « mode P,Q » (Puissances Active et Réactive contrôlées), tandis que le deuxième mode est dit « mode iloté » appelé aussi « mode V,f » (Tension et fréquence contrôlées).

Lorsque la microcentrale hydraulique débite sur un réseau, le dispatcheur, soit demande au système d'assurer un niveau de puissance (active et réactive) ou bien permet d'exploiter le maximum de la ressource primaire disponible (fonctionnement en MPPT). Dans ce dernier cas, le convertisseur côté générateur doit assurer le contrôle de la vitesse de rotation pour rechercher le point de puissance maximale ; le convertisseur côté réseau assure quant à lui le contrôle de la tension du bus continu pour évacuer la puissance produite sous forme de courants de préférence sinusoïdaux.

La microcentrale hydraulique peut se retrouver ilotée (mode V,f) après un événement sévère apparaissant sur le réseau. Cette microcentrale alimente alors la poche de réseau ainsi isolée, uniquement bien sûr si la réglementation le permet ; le système doit alors être capable d'assurer le contrôle de l'amplitude et de la fréquence au point de raccordement. Dans ce cas, le redresseur assure la régulation de la tension du bus-DC, tandis que l'onduleur assure le réglage de l'amplitude et la fréquence de la tension au point de connexion.

Afin d'harmoniser le fonctionnement de la microcentrale hydraulique, un système superviseur se charge de la gestion des modes de fonctionnement et impose les transitions entre les modes, et de fait, assure le changement et la mise en marche/arrêt des boucles de contrôle.

La ressource primaire représentée par la gravitation est continue et prévisible. Cela permet à ce type d'aménagement d'assurer le rôle de source de secours (backup).

Ce chapitre est consacré à ces différents modes de fonctionnements : mode P,Q, mode V,f et transitions entre modes. Et ce, tout en respectant les principales contraintes intrinsèques au système et extrinsèques (liées aux charges et aux exigences du réseau).

Par ailleurs, deux types de commande seront présentées : commande en vitesse et commande en puissance ; les contrôles commandes des composants seront également explicités. Enfin, les simulations se verront corroborées par des essais sur maquette physique à échelle réduite dans un environnement temps réel hybride.

4.2 Commande en vitesse de la microcentrale hydraulique

Dans cette première partie du chapitre on s'intéresse à la commande en vitesse du générateur hydraulique. Cette commande est dite en vitesse parce que la turbine hydraulique est contrôlée indirectement par le contrôle de la vitesse de rotation de la génératrice synchrone à aimants utilisée. Les deux modes de fonctionnement seront présentés (P,Q et V,f).

4.2.1 Stratégie de contrôle de la microcentrale en mode PQ

Parmi les structures à vitesse variable possibles pour les microcentrales hydrauliques (voir chapitre 3), la chaîne électrique présentée dans la figure 4.1 montre un grand potentiel en termes de versatilité et de réversibilité. Elle est et a été utilisée avec succès dans d'autres domaines d'application tels que les systèmes éoliens et les systèmes de génération à base d'hydroliennes [Val-2011], [Hau-2011], [Ben-2010], [Bel-2011]. Nous rappelons que la turbine hydraulique est de type semi-Kaplan directement couplée à la génératrice synchrone à aimants.

Une cascade de deux convertisseurs à MLI triphasé en tête-bêche assure l'interface entre le générateur et le réseau local et divise le système en deux sous-systèmes couplés par un bus continu.

La structure de contrôle possède trois couches (niveaux), telle présentée sur la figure 4.1. La plus interne assure le contrôle des courants des deux onduleurs. La couche intermédiaire assure la commande de la vitesse de rotation par l'intermédiaire du convertisseur côté générateur et le contrôle de la tension du bus continu. Et enfin, la boucle de commande externe permet d'assurer des fonctions diverses de surveillance, de gestion de modes dégradés, et entre autres de services systèmes.

4.2.2 Principe d'imposition de la vitesse de rotation de la turbine

Pour une hauteur de chute fixe, le couple hydrodynamique de la turbine dépend de la vitesse de rotation et du débit de l'eau. Il est alors exprimé par la relation suivante :

$$T_T(Q_w, \Omega) = P_T / \Omega \quad (4.1)$$

avec T_T , P_T , Ω , : respectivement le couple, la puissance transmise, la vitesse de la turbine hydraulique et Q_w le débit hydraulique.

En négligeant les effets des frottements mécaniques, l'équation de la dynamique moyenne de la turbine est donnée par la relation suivante :

$$T_T(Q_w, \Omega) - T_{em} = J \cdot d\Omega/dt \quad (4.2)$$

où, J est l'inertie totale du groupe turbine-génératrice et T_{em} est le couple électromécanique de la génératrice synchrone à aimants. Plus de détails vont être présentés dans la section suivante ; T_{em} peut être imposé avec une dynamique suffisante afin de contrôler convenablement la turbine à vitesse variable [Val-2011], [Mun-2010], [Mun-2010a].

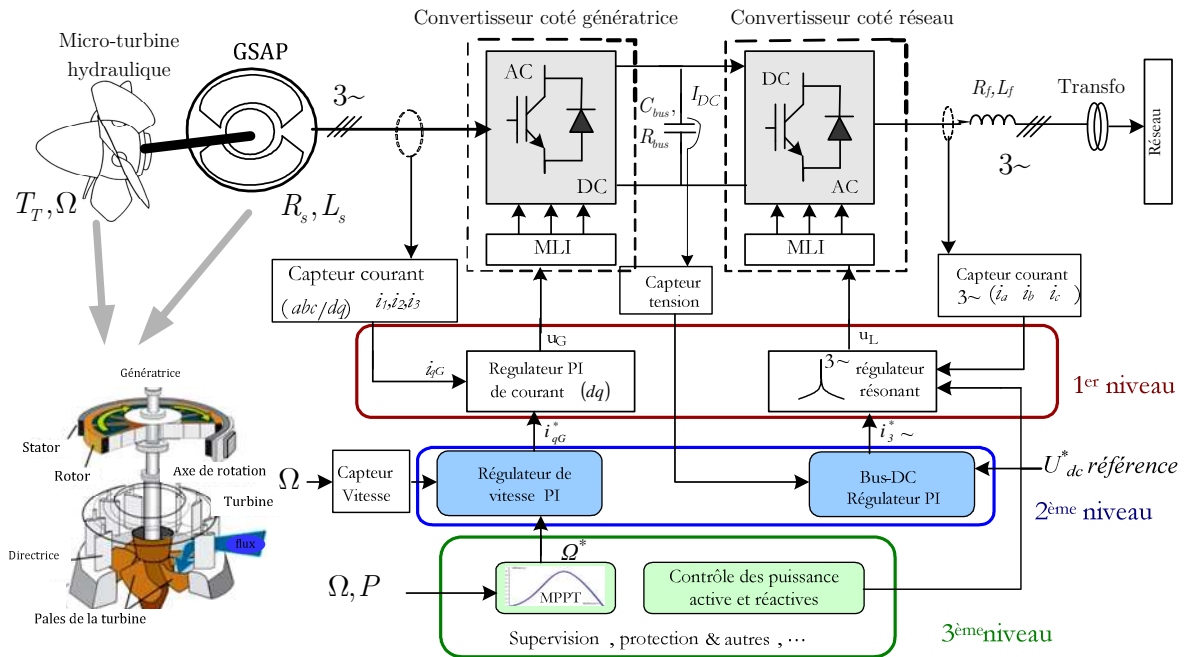


Figure 4.1 système de génération à base d'une microcentrale hydraulique : sous-systèmes et commande associée au mode connecté au réseau P,Q

La stratégie de contrôle en mode connecté au réseau détermine les tâches qui doivent être effectuées par chacun des deux convertisseurs. En effet, la recherche du point de puissance maximale, la sollicitation de la machine à son facteur de puissance unitaire et la réduction du taux de distorsion harmonique (THD) sont les tâches assignées au convertisseur côté générateur. En revanche, le convertisseur côté réseau maintient la tension du bus continu à une valeur constante, et ce, afin d'évacuer la puissance électrique générée vers le réseau électrique sous forme de courants à faible THD. Ce dernier convertisseur peut également assurer la fourniture de services systèmes éventuels basés sur le réactif et aussi faire face aux perturbations réseau.

4.2.3 Sous-système côté générateur

Dans le mode P,Q, la génération à vitesse variable est utilisée pour la maximisation de puissance à la sortie de la turbine, ce qui minimise les effets de la cavitation qui présentent des conséquences indésirables comme l'instabilité du flux d'eau, les vibrations excessives et la détérioration des pales de la turbine par érosion [Fra-2006].

Le sous-système côté générateur est composé de la turbine hydraulique, de la génératrice synchrone à aimants permanents (GSAP), du convertisseur AC/DC et du codeur de position absolue (voir figure 4.1). La structure de contrôle associée est basée sur le modèle de Park de la GSAP (plan d, q) ; le contrôle de la génératrice est à flux orienté [Bos-2001], [Leo-2001].

Le couple électromécanique de la GSAP est imposé séparément par la composante du courant en quadrature i_{qG} , tandis que le flux est orienté pour l'annulation de la composante directe du courant $i_{dG} = 0$ (position du flux d'armature imposée à $(\pi/2)$, (voir figure 4.2). Ces deux boucles de contrôle se concrétisent par deux régulateurs PI tournants, tandis que l'annulation du couplage entre les deux composantes « d » et « q » est assurée par l'utilisation d'une structure de découplage [Bos-2001].

La boucle de contrôle de courant sur l'axe « d » n'apparaît pas sur la figure 4.1 pour des raisons de simplification du schéma. Le contrôle de la vitesse de la GSAP repose sur l'emploi d'une boucle externe sur la boucle de l'axe « q » de commande de courant (voir figure 4.1). Le régulateur de vitesse de type PI est synthétisé par le critère de l'optimum symétrique permettant ainsi une réponse optimale en rampe en boucle fermée [Mun-2010]. La sortie de ce régulateur donne la référence du couple électromagnétique de la GSAP et donc la valeur de i_{qG} . Il faut noter que dans l'application réelle, cette structure est beaucoup plus complexe à cause des calculs des transformations de Park(d, q) \leftrightarrow (a, b, c), de la MLI et des autres éléments du circuit.

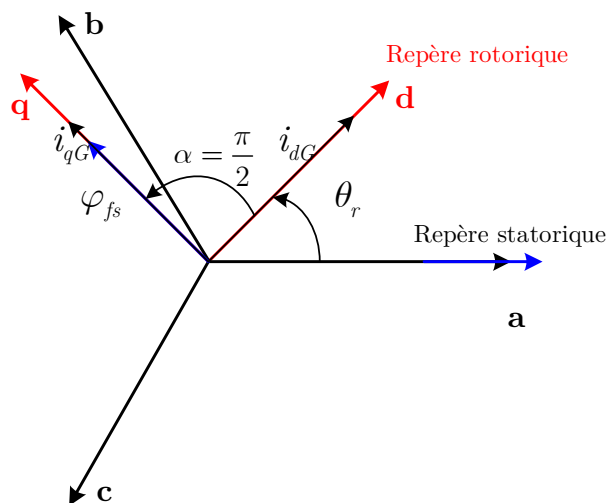


Figure 4.2 Diagramme vectoriel du flux orienté de la GSAP

a. Contrôle des courants du convertisseur côté générateur (1^{er} niveau)

Des régulateurs de type PI tournant sont utilisés pour le contrôle des courants du redresseur (convertisseur côté générateur) [Val-2011], [Bel-2011], [Mun-2010], [Bel-2013]. Le

principe de fonctionnement est schématisé sur la figure 4.3. Le repère associé à ce correcteur tourne dans le sens du phaseur du courant à contrôler et possède la même vitesse rendant ainsi continues les grandeurs projetées (composantes d et q).

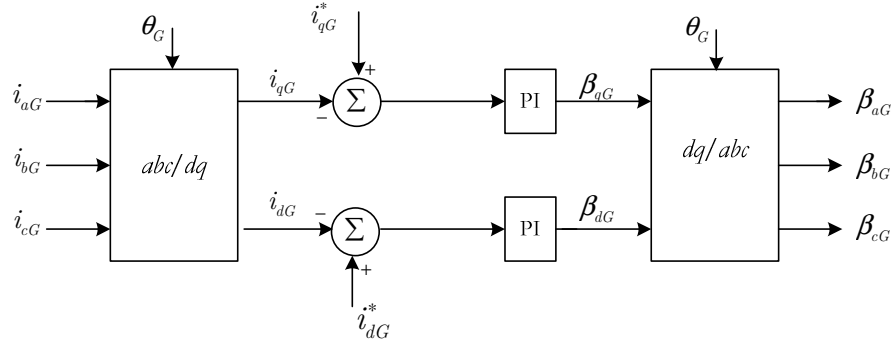


Figure 4.3 Le schéma bloc du correcteur PI tournant pour les courants du convertisseur côté générateur

Le régulateur PI permet ainsi d'éliminer l'erreur statique du courant et d'assurer un contrôle robuste. D'autres types de régulateurs peuvent être utilisés pour le contrôle des courants du redresseur tel que les régulateurs en mode glissant ou les régulateurs RST [Hau-2012].

Le sous-système côté génératrice est schématisé sur la figure ci-dessous :

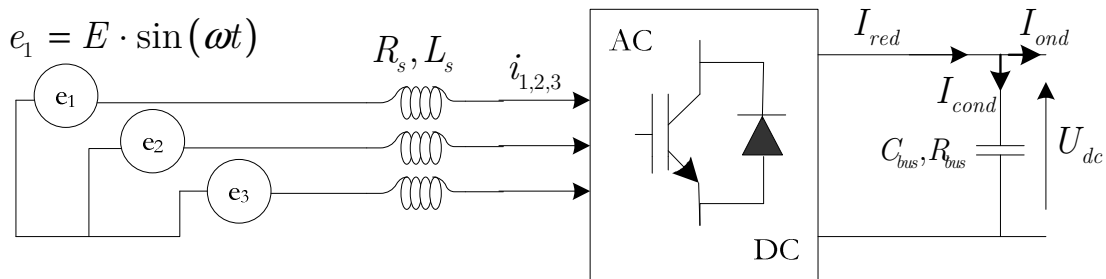


Figure 4.4 Schéma bloc du sous-système côté générateur

avec :

E : La force électromotrice de la génératrice synchrone à aimants,

U_{dc} : Tension du bus-DC,

R_s, L_s : Résistance et inductance de l'enroulement de la génératrice,

C_{bus}, R_{bus} : La capacité et la résistance associées au bus-DC (R_{bus} est la résistance en parallèle à la capacité du bus-DC).

La synthèse du régulateur repose sur le modèle moyen (bilinéaire du redresseur à MLI). Ce dernier est exprimé par le système d'équations suivant:

$$\begin{cases} L_d \cdot \frac{di_{dG}}{dt} = L_q \cdot w \cdot i_{qG} - \frac{U_{dc}}{2} \cdot \beta_{dG} - R_s \cdot i_{dG} \\ L_q \cdot \frac{di_{qG}}{dt} = -L_d \cdot w \cdot i_{dG} - \frac{U_{dc}}{2} \cdot \beta_{qG} + R_s \cdot i_{qG} + E \\ C_{bus} \cdot \frac{dU_{dc}}{dt} = \frac{1}{2} \cdot (i_{dG} \cdot \beta_{dG} + i_{qG} \cdot \beta_{qG}) - I_{ond} \end{cases} \quad (4.3)$$

L'équation dynamique du mouvement de l'ensemble turbine génératrice est donnée par :

$$J \cdot \frac{d\Omega}{dt} = T_T - T_{em} = T_T - K_m \cdot i_{qG}, \quad (4.4)$$

avec $K_m = \frac{3}{2} \cdot \frac{p}{2} \cdot \varphi_{fs}$: constante du flux de la génératrice (φ_{sd} flux d'armature)

Pour le mode de fonctionnement en P,Q, le courant i_{qG} de référence est donné par la sortie du régulateur de vitesse. Si l'on considère que le bus-DC est bien régulé à sa référence ($U_{dc} = Cte$), cela implique que $(dU_{dc}/dt) = 0$. Le système d'équations précédent (4.3) se simplifie au modèle linéaire présenté ci-dessous :

$$\begin{cases} L_d \cdot \frac{di_{dG}}{dt} = L_d \cdot w \cdot i_{qG} - \frac{U_{dc}}{2} \cdot \beta_{sd} - R_s \cdot i_{dG} \\ L_q \cdot \frac{di_{qG}}{dt} = -L_d \cdot w \cdot i_{dG} - \frac{U_{dc}}{2} \cdot \beta_{sq} - R_s \cdot i_{qG} + E \end{cases} \quad (4.5)$$

Toutefois, cette procédure occulte le caractère variant de la tension U_{dc} . De ce fait, il est plus rigoureux de linéariser le système initial (4.3) autour d'un point d'équilibre. La linéarisation de ce système d'équations autour d'un point d'équilibre (modèle tangent) et défini par les grandeurs suivantes : $i_{qGe}, \beta_{qGe}, \Omega_e, U_{dce}$ (ces grandeurs sont constantes et relatives au point d'équilibre choisis pour l'axe q), nous permet d'écrire les variations autour du point d'équilibre comme suit :

$$i_{qG} = i_{qGe} + \Delta i_{qG}, \quad \beta_{qG} = \beta_{qGe} + \Delta \beta_{qGe}, \quad \Omega = \Omega_e + \Delta \Omega, \quad U_{dc} = U_{dce} + \Delta U_{dc}$$

On introduit ces quantités dans l'équation numéro 2 du système d'équation (4.3). Puis en éliminant le régime statique et en négligeant les variations d'ordre 2, on obtient (en négligeant l'impédance statorique de la machine), le modèle du courant sur l'axe q :

$$L_q \cdot s \cdot \Delta i_{qG} = -\frac{U_{dc}}{2} \cdot \Delta \beta_{qG} - \frac{\beta_{qGe}}{2} \cdot \Delta U_{dc} + K_\Omega \cdot \Delta \Omega \quad (4.6)$$

Cette équation peut être schématisée par la figure 4.5 et montre que la grandeur de commande de dynamique la plus élevée du courant i_{qG} est bien β_{qG} (les deux autres entrées sont considérées comme des perturbations).

Une structure de découplage entre les deux axes est utilisée pour faciliter la commande. Cette dernière est présentée sur la figure 4.5 (b) [Bos-2001].

Pour le fonctionnement correct de l'onduleur côté réseau (voir figure 4.1), la tension du bus continu doit impérativement rester constante. Si cette condition est respectée, la variation $\Delta U_{dc} = 0$, et les variables de contrôle dans ce cas sont β_{qG} et Ω .

La dynamique de la vitesse est beaucoup plus lente par rapport à celle des courants. Il est alors possible de négliger l'effet de la variation de vitesse sur la régulation de courant.

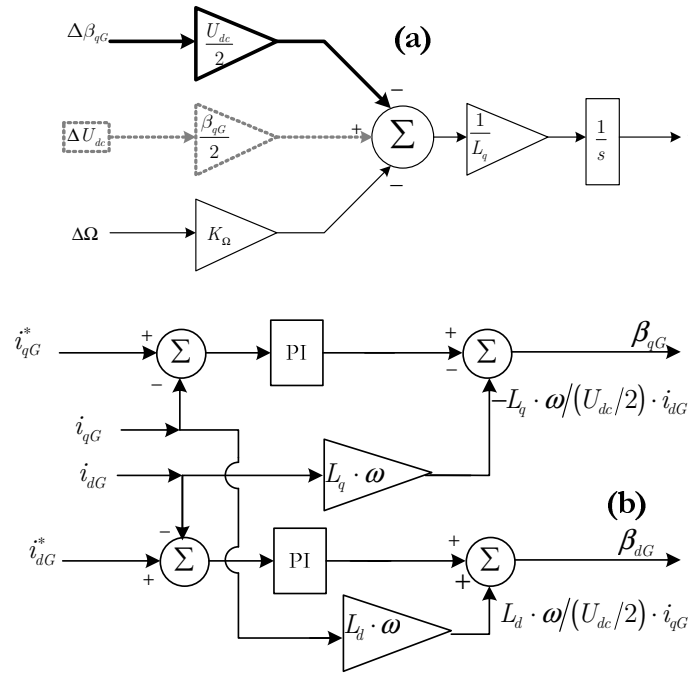


Figure 4.5 Schéma bloc du modèle utilisé pour la synthèse du régulateur de courant sur l'axe q
(a)- les variables de contrôle (b) procédure de découplage entre les deux axes d et q

Toutes ses considérations conduisent à la fonction de transfert qui relie i_{qG} et β_{qG} , ce qui donne (canal de commande) :

$$H_{\beta_{qG} \rightarrow i_{qG}} = \frac{\Delta i_{qG}}{\Delta \beta_{qG}} = -\frac{U_{dc}}{2 \cdot L_q} \cdot \frac{1}{s} \quad (4.7)$$

Si on tient compte de la résistance statorique de la machine, la fonction de transfert devient :

$$H_{\beta_{qG} \rightarrow i_{qG}} = \frac{\Delta i_{qG}}{\Delta \beta_{qG}} = -\frac{U_{dc}}{2 \cdot R_s} \cdot \frac{1}{\left(\frac{L_q}{R_s}\right) \cdot s + 1} = \frac{k_{iq}}{t_{iq} \cdot s + 1} \quad (4.8)$$

Cette fonction de transfert de premier ordre justifie le choix d'un régulateur PI qui rejette bien les autres perturbations du système.

La régulation en boucle fermée du courant de l'axe « q » peut-être représentée graphiquement par la figure 4.6 :

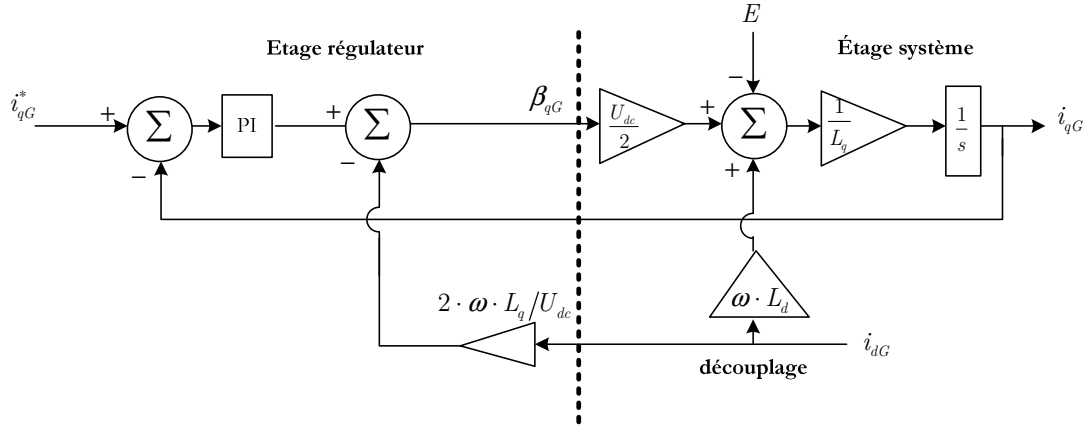


Figure 4.6 Schéma bloc de la régulation du courant du redresseur (axe q) avec le découplage

La fonction de transfert du régulateur PI tournant pour l'axe « q » est donnée par l'équation (4.9) :

$$H_{PI} = K_{Pq} \cdot \left(1 + \frac{1}{T_{iq} \cdot s} \right) \tag{4.9}$$

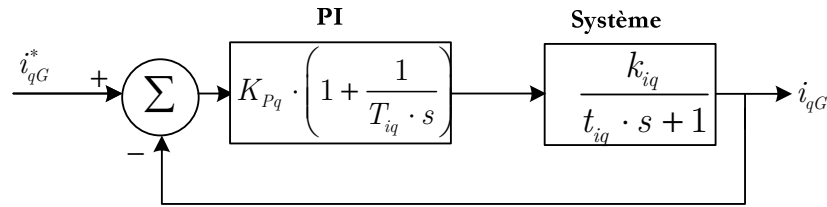


Figure 4.7 Schéma équivalent du convertisseur côté générateur pour la régulation du courant (axe q)

La figure 4.7 montre le schéma équivalent (linéaire) du redresseur et de sa régulation pour le contrôle du courant sur l'axe « q » en boucle fermée.

La fonction de transfert en boucle fermée est alors :

$$H_0(s) = \frac{K_p \cdot k_{iq} \cdot (T_i s + 1)}{T_{iq} \cdot T_i \cdot s^2 + T_i \cdot (1 + K_p \cdot k_{iq}) \cdot s + K_p \cdot k_{iq}} \tag{4.10}$$

Pour le calcul des paramètres du régulateur, la fonction de transfert peut s'écrire sous la forme canonique :

$$H_0(s) = \frac{T_i s + 1}{T_0 \cdot s^2 + 2 \cdot \xi \cdot T_0 \cdot s + 1} \tag{4.11}$$

$T_0 = 1/\text{bande passante}$ (boucle fermée), ξ est l'amortissement du système.

$$\begin{cases} T_0^2 = \frac{t_{iq} \cdot T_{iq}}{K_{pq} \cdot K_{iq}} \\ 2 \cdot \xi \cdot T_0 = t_{iq} \cdot \left(1 + \frac{1}{K_{pq} \cdot k_{iq}}\right) \end{cases} \quad (4.12)$$

Si on choisit une constante de temps $T_0 = (1/5) \cdot \left(\frac{L_q}{R_s}\right)$ et un facteur d'amortissement $\xi = 0.8$, on peut facilement calculer les paramètres du régulateur PI du courant i_{qG} .

Le régulateur PI tournant du courant i_{dG} est synthétisé de la même manière. La fonction de transfert qui relie la grandeur de réglage qui est β_{dG} dans ce cas est donnée par (après linéarisation de l'équation numéro 1 du sous système d'équations (4.3)) :

$$H_{\beta_{dG} \rightarrow i_{qG}} = \frac{\Delta i_{qG}}{\Delta \beta_{dG}} = -\frac{U_{dc}}{2 \cdot L_d} \cdot \frac{1}{s} \quad (4.13)$$

Le choix d'un régulateur de type PI permet de réguler le courant sur l'axe « d » à une valeur constante et rejeter les perturbations. La fonction de transfert du régulateur PI tournant pour l'axe « d » est donnée par l'équation (4.14) :

$$H_{PI} = K_{pd} \cdot \left(1 + \frac{1}{T_{id} \cdot s}\right) \quad (4.14)$$

Le schéma bloc de la régulation du courant i_d (figure 4.8) est identique à celui du courant i_{qG} et la fonction de transfert en boucle fermée est donnée par l'équation (4.15) :

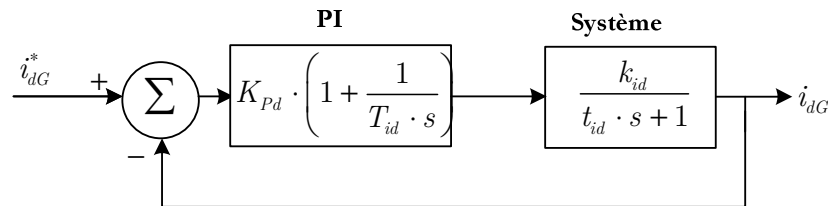


Figure 4.8 Schéma équivalent du convertisseur côté générateur pour la régulation du courant (axe d)

$$H_0(s) = \frac{K_{pd} \cdot k_{id} \cdot (T_{id}s + 1)}{T_{id} \cdot t_{id} \cdot s^2 + T_{id} \cdot (1 + K_{pd} \cdot k_{id}) \cdot s + K_{pd} \cdot k_{id}} \quad (4.15)$$

Pour le calcul des paramètres du régulateur, la fonction de transfert peut s'écrire sous la forme canonique :

$$H_0(s) = \frac{T_{id}s + 1}{T_0 \cdot s^2 + 2 \cdot \xi \cdot T_0 \cdot s + 1} \quad (4.16)$$

$T_0 = 1/\text{bande passante}$ (boucle fermée), ξ est l'amortissement du système.

$$\begin{cases} T_0^2 = \frac{t_{iq} \cdot T_{iq}}{K_{pq} \cdot K_{iq}} \\ 2 \cdot \xi \cdot T_0 = T_{iq} \cdot \left(1 + \frac{1}{K_{pq} \cdot k_{iq}} \right) \end{cases} \quad (4.17)$$

Si on choisit une constante de temps $T_0 = (1/5) \cdot \left(\frac{L_d}{R_s} \right)$ et un facteur d'amortissement $\xi = 0.8$, on peut facilement calculer les paramètres du régulateur PI. Les paramètres des deux régulateurs pour les simulations et pour le banc expérimental sont donnés dans l'[Annexe-B](#).

b. Contrôle de la vitesse de rotation (2^{ème} niveau)

En mode P,Q, la microcentrale hydraulique est connectée au réseau de puissance infinie et la consigne du courant de la génératrice i_{qG}^* est donnée par la sortie du régulateur de vitesse de rotation de l'ensemble turbine-génératrice.

Le contrôle de la vitesse est assuré par un régulateur de type PI classique. L'accouplement entre l'arbre de la turbine hydraulique et la machine synchrone est direct. La modélisation utilisée est basée sur le principe fondamental de la dynamique appliqué à ce système :

L'équation de mouvement (4.18) définit la dynamique du système :

$$J \cdot \frac{d\Omega}{dt} = T_T - T_{em} = T_T - K_m \cdot i_{qG}, \quad (4.18)$$

avec K_m constante de flux de la génératrice.

La caractéristique $T_T(\Omega)$ qui est donnée par la caractéristique $P_T(\Omega)$ est présentée sur la figure 4.9. La linéarisation de ces courbes autour d'un point de fonctionnement donné s'exprime par :

$$T_T = C \cdot \Omega - T_{ini} \quad (4.19)$$

T_{ini} représente le couple à vitesse de rotation nulle et C est la pente de la caractéristique. C est variable et dépend de la valeur du débit de l'eau et de la position du point de fonctionnement sur la caractéristique $T_T(\Omega)$.

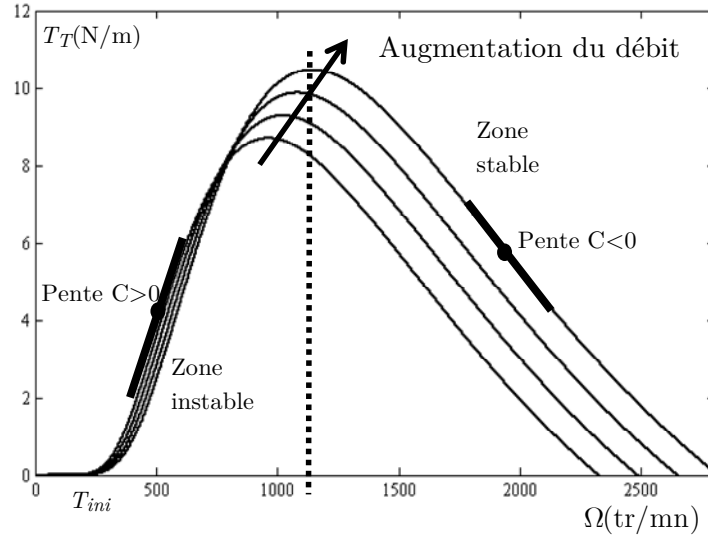


Figure 4.9 Caractéristique couple-vitesse de la turbine pour différentes valeurs de débit

En remplaçant l'équation (4.19), dans l'équation (4.18) on obtient :

$$\Omega = \left(\frac{-1}{Js - C} \right) T_{em} \quad (4.20)$$

La stabilité du système dynamique représenté par l'équation (4.20) dépend de la valeur de C . lorsque C est positif (zone gauche sur la figure 4.9), le fonctionnement est instable. En revanche, si C est négatif (zone droite sur la figure 4.9)), le système est stable. Ce qui signifie que naturellement la turbine hydraulique fonctionne sur la zone stable de la caractéristique. Dans la suite du travail on s'intéressera à cette zone.

La fonction de transfert qui relie la vitesse de rotation au courant i_{qG} de la génératrice est la suivante :

$$H_{i_{qG} \rightarrow \Omega}(s) = \frac{-K_m \cdot i_{qG}}{C} \cdot \left(\frac{1}{\frac{J}{C} \cdot s + 1} \right) \quad (4.21)$$

avec $K_m = \frac{3}{2} \cdot \frac{p}{2} \cdot \varphi_{fs}$ et $C = \frac{\Delta T_T}{\Delta \Omega}$

Le choix d'un régulateur PI permet l'annulation de l'erreur statique en régime permanent, le schéma de régulation en boucle fermée est montré dans la figure 4.10.

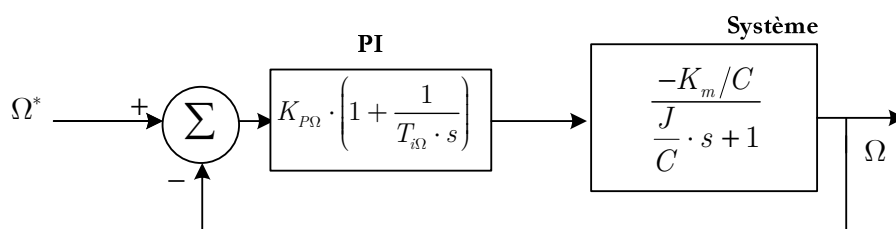


Figure 4.10 Schéma de régulation de la vitesse de rotation de l'ensemble génératrice-turbine hydraulique

La fonction de transfert en boucle fermée est donnée par :

$$H_0(s) = \frac{(T_{i\Omega}s + 1)}{\left(\frac{J}{C} \cdot T_{i\Omega} \cdot \frac{-C}{K_m \cdot K_{p\Omega}}\right) \cdot s^2 + T_{i\Omega} \cdot \left(1 - \frac{C}{K_m \cdot K_{p\Omega}}\right) \cdot s + 1} \quad (4.22)$$

D'après l'équation (4.22), il est important de noter que la variation de la pente C n'affecte pas la bande passante du système et affecte très peu la réponse du système en boucle fermée.

Après la mise sous forme canonique de cette équation, les paramètres du régulateur sont calculés comme suit (les valeurs numériques des paramètres sont dans l'Annexe B) :

$$\begin{cases} T_0^2 = \frac{J}{C} \cdot T_{i\Omega} \cdot \frac{-C}{K_m \cdot K_{p\Omega}} \\ 2 \cdot \xi \cdot T_0 = T_{i\Omega} \cdot \left(1 - \frac{C}{K_m \cdot K_{p\Omega}}\right) \end{cases} \quad (4.23)$$

Le troisième niveau de contrôle (voir figure 4.1) est en charge du point de fonctionnement de la turbine en fonction des différents régimes.

Les courbes réelles de rendement de puissance sont difficilement modélisables en raison de l'absence d'informations concernant les débits de l'eau et les valeurs de la hauteur de chute ; à cet effet, un modèle simplifié a été utilisé. Ceci impose l'utilisation d'un algorithme MPPT (*Maximum Power Point Tracking*) robuste qui permet de suivre le MPP à chaque situation. Cet algorithme sera détaillé un peu plus loin (Paragraphes 4.2.5 – 4.2.7).

4.2.4 Sous-système côté réseau

Ce sous-système est composé du bus-DC, d'un onduleur de tension DC/AC, d'un filtre de réseau et enfin du réseau local (voir figure 4.1). Afin de transférer la puissance active disponible, les courants triphasés sont injectés au réseau tout en contrôlant le bus-DC à une valeur constante imposée U_{dc}^* . La microcentrale hydraulique devrait également être en mesure de fournir de la puissance réactive au réseau et également des moyens supplémentaires pour le

contrôle de la tension alternative. Ceci est réalisé via la partie réactive du courant injecté au réseau.

La structure de contrôle est basée sur trois boucles de régulation de courant pour les composantes des courants réseau, et une boucle de contrôle externe de tension qui régule la tension U_{dc} du bus-DC à la valeur imposée.

Le schéma de cette commande hybride ($abc-dq$) du sous-système côté réseau est globalement présenté sur la figure 4.11.

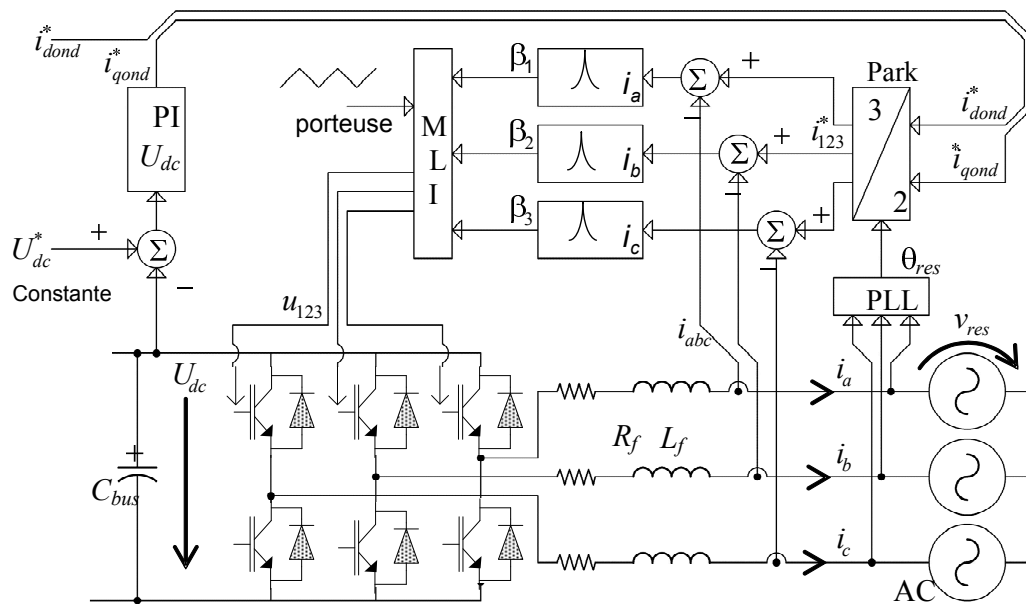


Figure 4.11. Représentation schématique de commande hybride $abc-dq$ de l'onduleur de tension côté réseau

a. Contrôle des courants injectés au réseau (1^{er} niveau)

Le niveau bas de contrôle concerne la régulation des courants injectés au réseau. Les régulateurs de boucles de courant sont de type PI multi résonant (intégrateurs généralisées) et le schéma de principe est montré sur la figure 4.12, [Lop-2006], [Gui-2007], [And-2009], [Lop-2006]. Les références triphasées des courants sont calculées à partir des références imposées en (d,q) . La composante i_{qres} est la sortie du régulateur du bus-DC tandis que la composante i_{dres} est imposée, par exemple nulle pour une injection à facteur de puissance unitaire. Un retard de phase entre les références de courant et les tensions de réseau peuvent également être utilisés si la puissance réactive doit être fournie au réseau. La synchronisation est assurée par une boucle à verrouillage de phase (phase locked loop : PLL) utilisée pour obtenir la synchronisation au réseau (θ_{res}). On suppose la tension du bus continu constante relativement à la dynamique des courants côté réseau, pour la synthèse des régulateurs de ces courants.

L'équation de la dynamique moyenne du courant dans l'inductance (courant injecté au réseau) pour la phase (a) s'écrit :

$$L_f \frac{di_a}{dt} = v_{aond} - v_{ares} - i_a \cdot R_f = \beta_1 \cdot U_{dc} - v_{ares} - i_a \cdot R_f \quad (4.24)$$

Le schéma bloc de la régulation du courant est présenté sur la figure 4.12 :

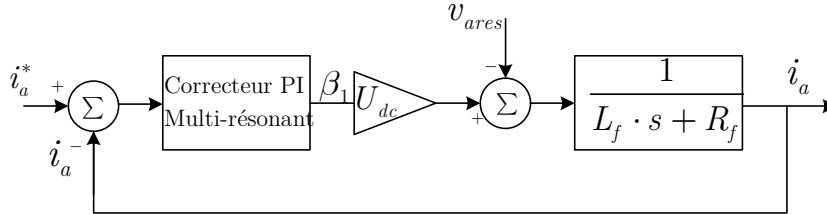


Figure 4.12 Schéma bloc en boucle fermée de régulation de courant réseau (phase a)

La fonction de transfert en continu du régulateur multi-résonant est donnée par [Lop-2006] :

$$H_r(s) = k_{rp} + \sum_{n=0}^h \frac{2 \cdot k_{ri} \cdot s}{s^2 + \omega_n^2} \quad (4.25)$$

Il existe plusieurs méthodes pour la synthèse de ce type de régulateur [Zmo-2003] [Zmo-2001], [Yua-2001]. Dans notre cas nous avons retenu la méthode la plus simple qui se divise en deux étapes et elle est appelée dans la littérature (*loop shaping*). La première étape concerne le calcul du gain proportionnel K_{rp} , et la deuxième étape est dédiée au calcul de gain de terme résonant K_{ri} .

La fonction de transfert en boucle ouverte du système est donnée par :

$$H_{BO}(s) = \left(K_{rp} + K_{ri} \frac{2s}{s^2 + \omega_0^2} \right) \cdot \frac{U_{DC}}{L_f s + R_f} \quad (4.26)$$

Si on considère que l'effet du terme résonant n'affecte la caractéristique que localement, ou seulement autour de la fréquence ω_0 (cela en supposant une valeur raisonnablement petite de K_{ri}), et que sa présence ne change pas significativement la fréquence de coupure en boucle ouverte, alors la fonction de transfert en boucle ouverte se simplifie et devient équivalente à un système de premier ordre avec un régulateur proportionnel qui s'écrit comme suit :

$$H_{BO}^s(s) = \frac{K_{rp} \cdot U_{DC}}{L_f s + R_f} \quad (4.27)$$

Les caractéristiques des deux fonctions dans le plan de Bode sont montrées sur la figure 4.13.

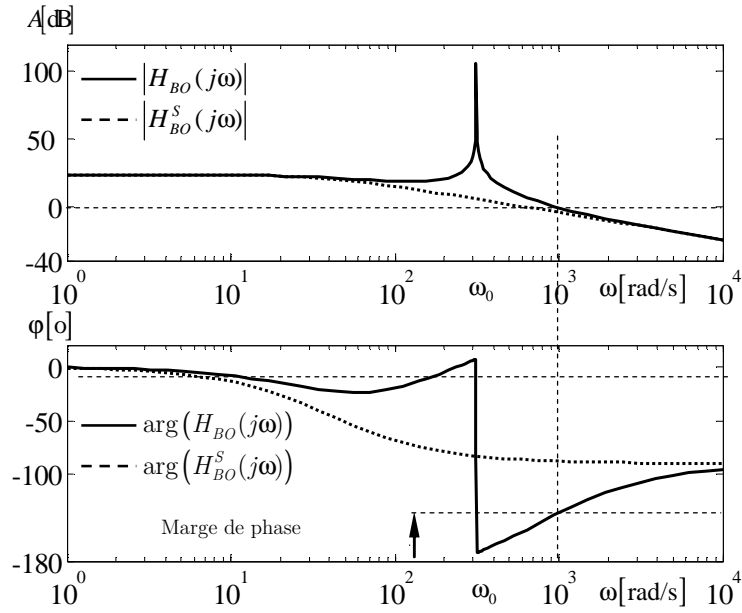


Figure 4.13 Caractéristique de Bode de la fonction de transfert du système en boucle ouverte

Le temps de réponse souhaité impose la bande passante en boucle fermée, ou de façon équivalente la valeur de la fréquence de coupure ω_0 . Ceci peut être ajusté au moyen du gain proportionnel K_{rp} du régulateur, de la manière suivante :

La fréquence de coupure est obtenue par l'annulation du gain (en dB) de la fonction de transfert en boucle ouverte simplifiée $|H_{BO}^s(j\omega_{BO})| = 1$. Ce qui donne la valeur nécessaire du gain du régulateur :

$$K_{rp} = \frac{1}{U_{DC}} \sqrt{\omega_{BO}^2 L_f^2 + R_f^2} \quad (4.28)$$

La deuxième étape de la synthèse concerne le coefficient K_{ri} du terme résonant. La valeur de K_{ri} peut être choisie la plus grande possible pour obtenir une annulation rapide de l'erreur statique en régime permanent [Etx-2003].

Pour une application multi-fréquentielle, les harmoniques peuvent être pris en charge par l'ajout de termes résonants accordés sur chaque harmonique. L'association en parallèle des termes résonants est généralement plus utilisée [Lop-2006], [Fra-2005]. Le gain proportionnel est commun à tous les termes résonants et agit de la même manière. Pour les termes résonants, les valeurs peuvent être les mêmes que celles du fondamental. Le schéma de principe est montré sur la figure 4.13.

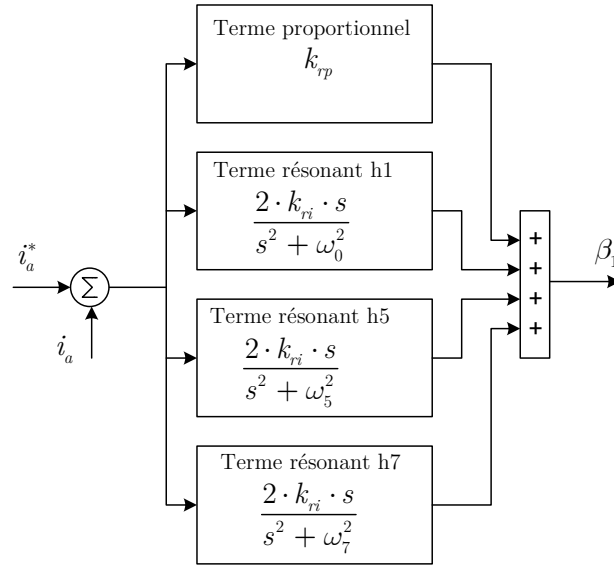


Figure 4.13 Schéma bloc du régulateur multi résonant utilisé (pour le courant de la phase a)

Les références triphasées sont obtenues à partir des composantes directe i_{dres}^* et inverse i_{qres}^* en employant la transformation de Park inverse (les valeurs des paramètres des régulateurs sont données dans l'Annexe B).

b. Contrôle de la tension du bus continu (2^{ème} niveau)

Afin de synthétiser le régulateur de la tension bus-DC, on se base sur le modèle moyen de l'onduleur relié au réseau. Le schéma bloc de contrôle de l'onduleur côté réseau est donné par la figure 4.11. Il est important de noter que les deux boucles de contrôle sont hybrides (la régulation de la tension du bus-DC dans le plan d,q et la commande des courants de l'onduleur dans le plan abc).

Le modèle moyen de cet onduleur est donné par le système d'équation suivant :

$$\begin{cases} L_d \cdot \frac{di_{dond}}{dt} = \frac{U_{dc}}{2} \cdot \beta_{dond} - L_q \cdot \omega \cdot i_{qond} - R_s \cdot i_{dond} \\ L_q \cdot \frac{di_{qond}}{dt} = \frac{U_{dc}}{2} \cdot \beta_{qond} - L_d \cdot \omega \cdot i_{dond} - R_s \cdot i_{qond} - E \\ C_{bus} \cdot \frac{dU_{dc}}{dt} = I_{red} - \frac{1}{2} \cdot (i_{dond} \cdot \beta_{dond} + i_{qond} \cdot \beta_{qond}) - \frac{U_{dc}}{R_{bus}} \end{cases} \quad (4.29)$$

La troisième équation de ce système permet de calculer la fonction de transfert entre le courant actif i_{qond} et la tension du bus-DC (U_{dc}). Si on néglige le courant i_{dond} et le courant redressé (considéré comme perturbations), on obtient :

$$C_{bus} \cdot \frac{dU_{dc}}{dt} = -\frac{1}{2} \cdot i_{qond} \cdot \beta_{qond} - \frac{U_{dc}}{R_{bus}} \quad (4.30)$$

Après linéarisation autour d'un point d'équilibre et si on néglige la dynamique du courant i_{qond} et les pertes dans l'équation 2 du système d'équation côté réseau, on obtient la valeur approximative de la commande de l'onduleur sur l'axe « q » :

$$\beta_{qond} \simeq \frac{2E}{U_{dc}} \quad (4.31)$$

En combinant les deux dernières équations on obtient la fonction de transfert entre le courant i_{qond} et la tension U_{dc} :

$$H_{i_{qond} \rightarrow U_{dc}} = \frac{-\frac{E}{U_{dc}}}{C_{bus} \cdot s + \frac{1}{R_{bus}}} \quad (4.32)$$

Un régulateur de type PI classique permet dans ce cas de maintenir la tension du bus U_{dc} à une valeur constante.

Ici également, on considère que la dynamique des boucles de régulation des courants est très rapide relativement à la dynamique de la tension du bus-DC. Cette hypothèse nous servira au calcul de la fonction de transfert en boucle fermée du régulateur dédié à cette tension. La fonction de transfert finale sous forme canonique est alors donnée ci dessous :

$$H_0(s) = \frac{\frac{-E}{U_{dc}} (K_{pbus} \cdot T_{ibus} \cdot s + 1)}{(T_{ibus} C_{bus}) s^2 + \left(T_{ibus} - \frac{E}{U_{dc}} K_{pbus} T_{ibus} - \frac{E}{U_{dc}} \right) s + \frac{E}{U_{dc}}} \quad (4.33)$$

Deux paramètres déterminent les performances du régulateur, à savoir : la bande passante en boucle fermée et l'amortissement ζ . Après identification, les paramètres du régulateur PI sont calculés comme suit :

$$\begin{cases} T_0^2 = \frac{U_{dc}}{E} \cdot (T_{ibus} \cdot C_{bus}) \\ 2 \cdot \zeta \cdot T_0 = \left(1 + K_{pbus} \cdot T_{ibus} \right) \cdot \frac{T_{ibus} \cdot E}{U_{dc}} \end{cases} \quad (4.34)$$

Le choix de la bande passante dépend de la constante du temps du système ($C_{bus} \cdot R_{bus}$). Les paramètres du régulateur pour la simulation et pour le banc expérimental sont dans l'[Annexe B](#).

Le troisième niveau de contrôle de la microcentrale hydraulique (figure 4.1) peut assurer plusieurs tâches de supervision telle que l'extraction du maximum de puissance, la gestion du réactif, la protection et la gestion des modes etc.

4.2.5 Extraction de maximum de puissance

L'extraction du maximum de puissance (MPPT) est l'une des tâches du système superviseur ou troisième niveau de commande. Cela se traduit par le calcul de la référence de vitesse de rotation de manière à ce que le système se retrouve toujours à son point de fonctionnement à rendement maximal de la turbine.

Rappelons que la turbine hydraulique choisie est à pales et directrices fixes et qu'aucun capteur de débit n'est utilisé. Ceci implique que l'action directe sur la turbine ou sur la ressource (débit) n'est pas possible sauf en cas de danger ou d'arrêt volontaire de la microcentrale. Ce que l'on recherche, est une solution de poursuite du point optimal sans avoir besoin de la mesure du débit de l'eau à l'entrée de la turbine ; il faudra toutefois tenir compte de la dynamique de variation du débit qui peut-être obtenue indirectement.

La figure 4.15 (a) présente le rendement de la turbine semi-Kaplan considérée pour différentes valeur de débit et en fonction de la vitesse de rotation (la hauteur de la chute est considérée constante). En pointillé est représentée la courbe du régime optimal (ORC). A chaque débit donné correspond une vitesse optimale donnée. En réalité, la situation est beaucoup plus complexe à cause de la variation à la fois du débit de l'eau et aussi de la hauteur de chute. Afin de poursuivre la trajectoire optimale sur la colline de rendement de la turbine, il faut un algorithme MPPT capable de faire une poursuite robuste.

Les recherches antérieures sur les algorithmes MPPT ont généralement porté sur trois grands types de méthodes d'extraction maximale de puissance qui ont été appliquées aux générateurs éoliens, photovoltaïques ou aux hydroliennes : le contrôle de la vitesse spécifique (en anglais : tip speed ratio control) [Li-2005], la commande de signal retour de puissance (power signal feedback control) [Raj-2004], [Ben-2009] et le contrôle dit hill-climbing. Cette dernière classe de méthodes contient la méthode de contrôle de type « perturb and observe » (P&O) [Tho-2009], [Pen-2007], qui est la plus utilisée en raison de sa simplicité d'implantation et de sa robustesse [Bel-2013], [And-2009], [Mok-2006], [Dru-2009]. Pour les microcentrales hydrauliques, ces algorithmes peuvent être adaptés pour l'optimisation du rendement de la turbine hydraulique.

Idéalement, le maximum de puissance se situe au sommet de la caractéristique puissance/vitesse (voir figure 4.15 (b)) qui change en fonction du débit de l'eau à l'entrée de la turbine. L'algorithme MPPT peut détecter ces changements en temps réel et maintenir alors la turbine à son rendement maximum.

Quand on se trouve à gauche du point de fonctionnement (voir figure 4.15 (b)), une augmentation de la vitesse de rotation implique une augmentation de la puissance. En conséquence, il faut augmenter la vitesse pour se rapprocher du point optimal. A droite du point optimal, une augmentation de la vitesse implique une diminution de la puissance. Ainsi, une diminution de la vitesse est nécessaire pour revenir au point optimal.

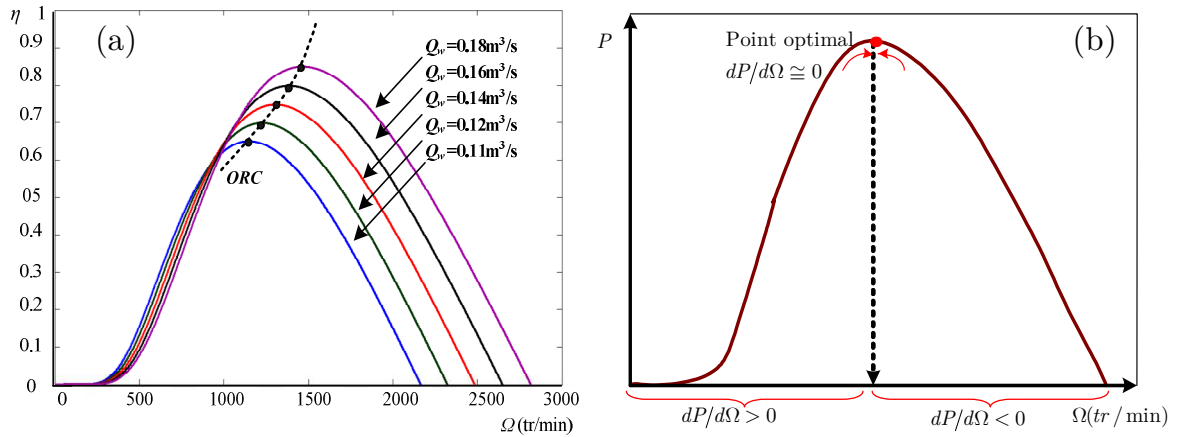


Figure 4.15 Principe de base de la poursuite du MPP

Puisque la variation du débit est très lente par rapport à la dynamique du système, il faut tenir compte de la variation temporelle des deux grandeurs suivantes : la vitesse de rotation et la puissance.

4.2.6 Algorithme MPPT P&O classique avec niveau de perturbation fixe

L'algorithme P&O classique est basé sur la perturbation de la vitesse de rotation de la turbine Ω autour de sa valeur initiale, et sur l'analyse de la dynamique du système par la mesure de la variation de sa puissance. La perturbation injectée suivante, est prise de manière à amener le gradient $dP/d\Omega$ vers une valeur théoriquement nulle (P est la puissance active injectée au réseau).

Les deux grandeurs mesurées (la vitesse de rotation Ω et la puissance active P) sont échantillonnées à une période T_e . En s'inspirant de l'approche présentée dans [And-2009], pour calculer la référence de la vitesse de rotation de l'ensemble génératrice-turbine et si on note $t_k = t_{k-1} + T_e$ l'instant d'échantillonnage actuel, la solution de maximisation est exprimée par l'équation (4.35) :

$$\Omega^* = \int_{t_{k-1}}^{t_{k-1} + T_e} K \cdot \delta(t) \cdot dt \quad (4.35)$$

$$\text{avec} \quad \delta(t) = \text{sgn}(\Delta P) \cdot \text{sgn}(\Delta \Omega) \quad \text{et} \quad \begin{cases} \Delta P = P_k - P_{k-1} \\ \Delta \Omega = \Omega_k - \Omega_{k-1} \end{cases} \quad (4.36)$$

L'approche consiste à perturber la vitesse de rotation et à analyser le comportement de la puissance afin de connaître le signe de l'incrément de vitesse qui amène au MPP. Le coefficient de perturbation fixe est déterminé en fonction de la valeur de K , qui est fixé avec une approche empirique.

Par conséquent, la solution générée par cette approche n'est pas générique. Pour des petites valeurs de K , les oscillations autour du point de fonctionnement sont minimales. En revanche, on retrouve une dynamique de poursuite du MPP très lente (voir les résultats expérimentaux de la figure 4.29). Dans le cas d'une grande valeur de K , une poursuite rapide est obtenue, mais avec des oscillations beaucoup plus importantes.

Par conséquent, la technique P&O avec coefficient de perturbation fixe souffre d'un compromis inhérent entre vitesse de poursuite et le problème des oscillations sur l'axe de rotation du générateur hydraulique. De plus, cette méthode présente des inconvénients en termes de réponse dynamique qui est fortement dépendante de deux paramètres, à savoir : la période d'échantillonnage T_e et le coefficient de perturbation K . Ceux-ci déterminent la vitesse de poursuite du MPP et l'amplitude des oscillations de vitesse qui apparaissent en régime permanent. Ces oscillations affectent le THD des courants de sortie du générateur en induisant des courants de basse fréquence (déformation de forme d'onde). Des vibrations indésirables de l'arbre mécanique sont aussi induites.

4.2.7 Algorithme MPPT P&O avec niveau de perturbation adaptatif

Afin d'assurer un fonctionnement efficace de la microcentrale hydraulique et d'améliorer les performances de l'algorithme MPPT P&O classique, un algorithme simple et générique a été développé au cours de cette thèse. Comme plus haut, le système proposé ne nécessite que la mesure de deux grandeurs : la vitesse de rotation Ω , et la puissance active de sortie P . L'objectif est triple ; premièrement il s'agit d'atteindre le point MPP rapidement ; en second, l'algorithme doit permettre l'annulation des oscillations de la vitesse en régime permanent et troisièmement, il se doit d'améliorer les formes d'ondes des courants injectés au réseau comme on le verra plus tard.

L'idée de base provient de la modulation delta adaptative largement utilisée dans le codage des signaux de parole avec la possibilité d'ajuster la pente du signal de suivi [Pro-2000]. La technique proposée est basée sur l'utilisation d'un coefficient de perturbation K , adaptatif.

Ce dernier augmente durant la phase de recherche du MPP, et diminue une fois l'optimum atteint.

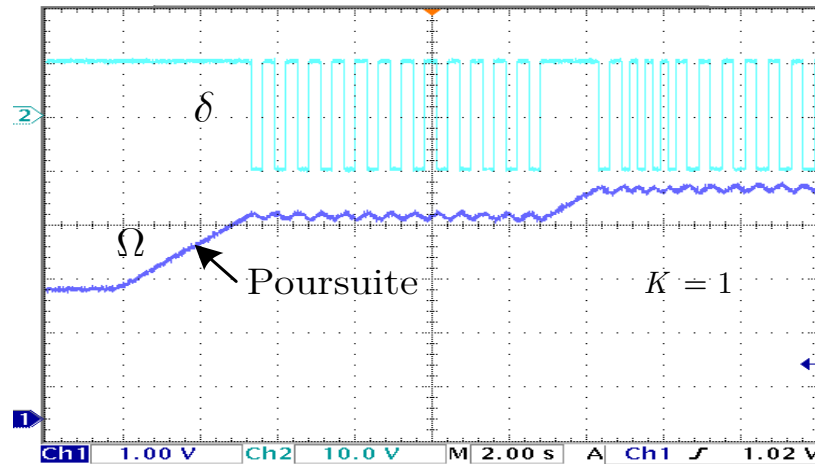


Figure 4.16. Evolution du signal δ et de la vitesse de rotation pendant la poursuite du MPPT

Pour une valeur fixe de K , la figure 4.16 permet l'analyse du signal pilote δ . Il faut noter que ce dernier prend des valeurs constantes $+1$ ou -1 dans la phase de poursuite pendant un intervalle de temps assez grand. Une fois le point MPP atteint, le signal bascule entre les deux valeurs ± 1 avec une fréquence assez importante. Cette information de basculement est le point clé de l'algorithme MPPT adaptatif développé ; cela veut dire qu'on peut réduire la valeur du paramètre K après détection du basculement. On élimine ainsi les oscillations de la vitesse de rotation en quelques périodes d'échantillonnages.

Le signal de basculement est détecté par l'utilisation d'une porte logique "OU exclusive" entre l'ancienne valeur du signal $\delta(t_k)$ et la nouvelle valeur $\delta(t_{k+1})$. La valeur de K est mise à jour en fonction de l'état de δ . Si le signal est constant, le coefficient K augmente jusqu'à une valeur limite supérieure et lorsqu'un basculement est détecté, le coefficient K diminue jusqu'à une valeur limite inférieure. La valeur limite supérieure dépend de la réponse dynamique souhaitable, c'est-à-dire de la vitesse de recherche du MPP ; tandis que la valeur limite inférieure dépend du niveau des oscillations admissibles par l'axe de rotation du générateur hydraulique.

On peut choisir une procédure simple qui consiste à multiplier (à chaque temps d'échantillonnage) le coefficient K par une constante K_{up} supérieure à l'unité lors de l'incrément, et par une constante K_{down} inférieure à l'unité lors de la décrémentation.

Cet algorithme peut être schématisé par le diagramme présenté sur la figure 4.17.

Le principe de fonctionnement du système est comme suit :

Etape 1 : Lire les valeurs de la puissance active $P(k)$ et de la vitesse de rotation $\Omega(k)$, où k se réfère à la valeur de l'échantillon actuel.

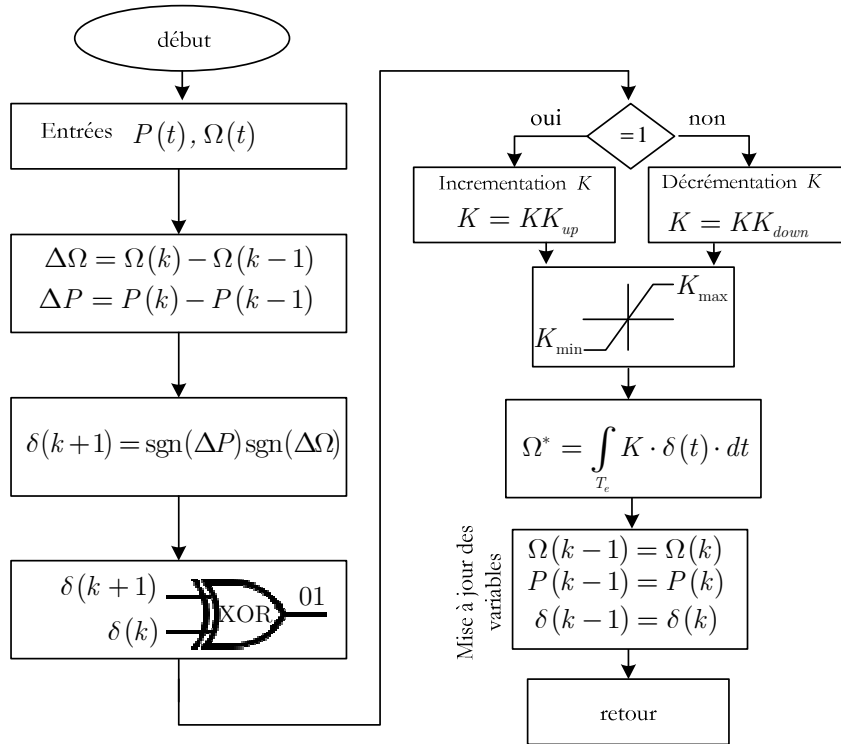


Figure 4.17 Diagramme détaillé de l'algorithme MPPT adaptatif développé.

Etape 2 : Calculer la variation de la puissance active et de la vitesse de rotation pour une période d'échantillonnage.

$$\begin{cases} \Delta P = P(k) - P(k-1) \\ \Delta \Omega = \Omega(k) - \Omega(k-1) \end{cases}$$

Etape 3 : Calcul du signal δ : $\delta(k+1) = \text{sgn}(\Delta P) \cdot \text{sgn}(\Delta \Omega)$

Etape 4 : Détection du basculement du signal δ en utilisant un 'OU exclusif' entre $\delta(k+1)$ et $\delta(k)$,

Etape 5 : Incrémentation ou décrémentement du coefficient K en fonction de la sortie du 'OU exclusif'. Autrement dit, incrémenté si la sortie est égale à 1 ($K = K \cdot K_{up}$) et décrémenter si la sortie est mise à zéro ($K = K \cdot K_{down}$). Il est important de noter que d'autres lois d'incrémentement et de décrémentement du coefficient K peuvent être utilisées, et cela dépend de la réponse dynamique souhaitée.

Etape 6 : Mise à jour de la référence de la vitesse de rotation :

$$\Omega^* = \int_{t_{k-1}}^{t_{k-1} + T_e} K \cdot \delta(t) \cdot dt$$

Etape 7 : Sauvegarde des valeurs actuelles de δ , P et Ω pour la prochaine période d'échantillonnage $P(k-1) = P(k)$, $\Omega(k-1) = \Omega(k)$ et $\delta(k-1) = \delta(k)$

4.2.8 Stratégie de contrôle de la microcentrale en mode V,f

Au cours de son fonctionnement, la microcentrale peut se déconnecter du réseau, continuer à fonctionner en mode îloté (V,f) et produire de l'énergie pour alimenter des charges isolées. Dans ce cas de figure, le contrôle commande de la microcentrale doit impérativement changer. La figure 4.18 présente le schéma global du générateur hydraulique en mode îloté. Les contrôles des deux sous-systèmes décrits dans le paragraphe précédent doivent s'adapter à la nouvelle situation.

La microcentrale hydraulique en mode îloté doit assurer à elle seule l'alimentation des charges isolées en mode tension (V,f) et/ou servir de maître aux autres ressources intermittentes éventuelles (éolien, PV...). La ressource (débit de l'eau) est continue et maîtrisée dans les limites des réserves disponibles ce qui permet ce fonctionnement en V,f.

Lors du fonctionnement en mode V,f [Val-2011], [Bel-2011], deux principales contraintes doivent être prises en compte : d'une part l'équilibre entre la production et la demande, et d'autre part le contrôle de l'amplitude et de la fréquence de la tension de sortie. L'onduleur côté charge assure la régulation de l'amplitude et de la fréquence de la tension qui alimente la charge, tandis que le convertisseur côté génératrice se charge de la régulation de la tension continue et de la vitesse de rotation.

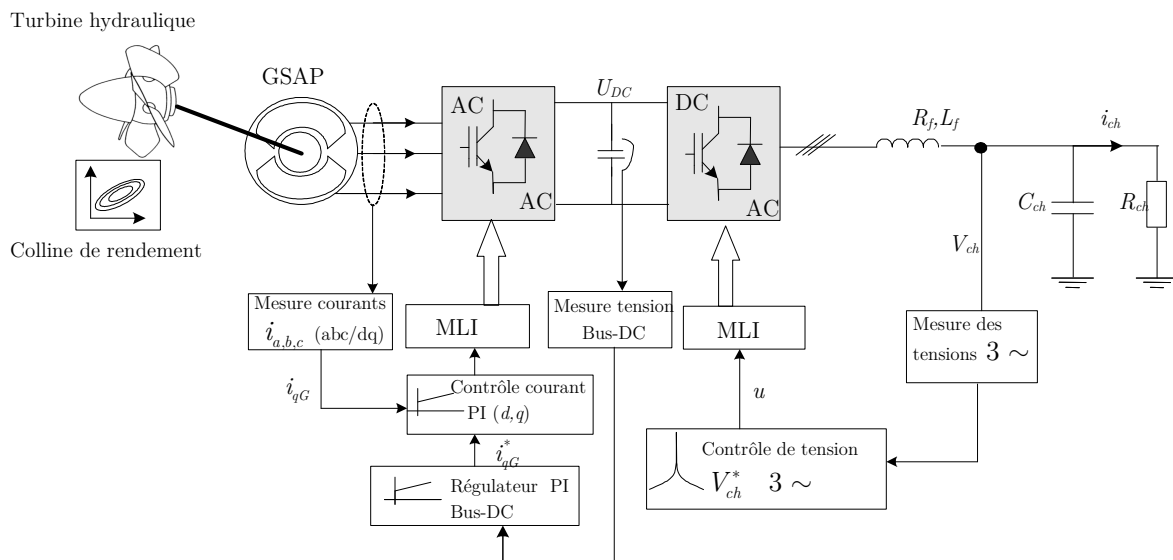


Figure 4.18 Schéma synoptique de la commande de la microcentrale hydraulique en mode îloté

a. Régulation de la tension du bus continu

La consigne de courant actif de la génératrice (i_{qG}^*) en mode V,f est donnée par la sortie du contrôleur de la tension du bus continu. La linéarisation de l'équation numéro 3 du système d'équation (4.3) nous donne :

$$C_{bus} \frac{\Delta U_{dc}}{dt} = i_{qG} \Delta \beta_{qG} + \frac{\beta_{qG}}{2} \Delta i_{qG} - \Delta I_{ond} - \frac{\Delta U_{dc}}{R_{bus}} \quad (4.37)$$

Si on néglige la dynamique du courant i_{qG} (très rapide), l'équation 3.37 devient :

$$C_{bus} \frac{\Delta U_{dc}}{dt} = \frac{\beta_{qG}}{2} \Delta i_{qG} - \Delta I_{ond}$$

Cette équation justifie le choix d'un régulateur PI. Le schéma bloc de régulation du bus continu pour le calcul des paramètres est présenté sur la figure 4.19.

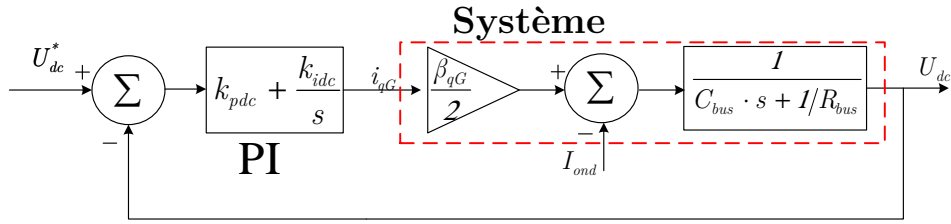


Figure 4.19 Schéma bloc de contrôle du bus DC en mode Vf

Le calcul des paramètres du régulateur est identique au cas précédent et les valeurs utilisées en simulation et sur le banc sont dans l'Annexe B

b. Régulation de la tension de l'onduleur côté charge

En mode V,f, l'onduleur côté charge est responsable du contrôle de la tension aux bornes de la capacité du filtre de sortie C_{ch} (voir figure 4.18). Un régulateur résonant à la fréquence du fondamental (50Hz) est alors employé.

Le schéma bloc du sous système côté charge pour la phase (a) est représenté sur la figure 4.20. La référence de la tension est imposée par le système superviseur et dans notre cas, est considérée sinusoïdale avec une fréquence 50 Hz.

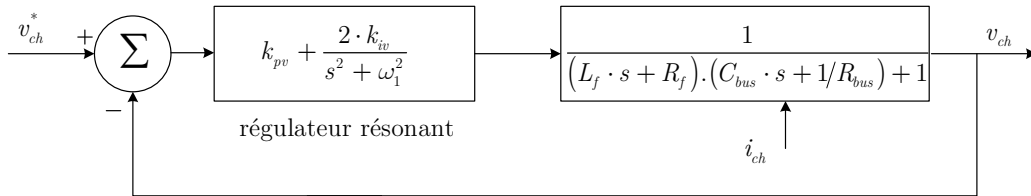


Figure 4.20 Schéma bloc de réglage de la tension de l'onduleur côté charge en mode Vf

Les paramètres du régulateur sont calculés de la même manière que dans le cas du calcul des régulateurs de courant multi-résonants pour le fonctionnement en mode P,Q.

Il est important de noter que les commandes de niveau bas (contrôle des courants du redresseur) restent les mêmes que celles du mode P,Q présentées auparavant (voir paragraphe 4.2.2.a).

4.2.9 Résultats des simulations

La simulation du système de conversion d'une microcentrale hydraulique de 3.5 kW, qui sera validée expérimentalement sur un banc d'essai temps réel, à été effectuée sous MATLAB/Simulink. La turbine est soumise à un débit variable et les conditions et paramètres de simulation sont choisis de manière à correspondre aux paramètres du banc d'essai afin de pouvoir comparer les deux résultats théoriques et pratiques. Enfin, les paramètres du système simulé sont résumés dans le TABLEAU 4.1 et 4.2 :

TABLEAU 4.1

PARAMETRES DU SYSTEME DE CONVERSION SIMULE

Paramètre	Mode P,Q	Mode V,f
Période d'échantillonnage T_s	100 μ s	100 μ s
Tension du bus-DC	450V	450V
Inductance du filtre L_f	2mH	2mH
Capacité du bus-DC C_{bus}	4.7 μ F	4.7 μ F
Période d'échantillonnage pour MPPT T_e	1ms	-
Tension à la sortie de l'onduleur côté réseau/charge (RMS)	127V	127V
Capacité du filtre de sortie C_{ch}	2nF	2nF

Concernant le système hydraulique, les paramètres sont donnés par le tableau suivant :

TABLEAU 4.2

PARAMETRES MECANIQUES DU SYSTEME DE CONVERSION SIMULE

Paramètre	Mode PQ
Rayon de la turbine (m)	0.25
Hauteur de la chute (m)	3
Débit (m^3/s)	Variable de 0 à 0.2
Inertie de la turbine ($kg \cdot m^2$)	0.04

Les paramètres de la génératrice synchrone à aimants utilisée en simulation sont les mêmes que ceux de la génératrice réelle du banc d'essai expérimental (voir [Annexe A](#)).

4.2.10 Résultats des simulations en mode PQ

Plaçons-nous dans un cas de fonctionnement en MPPT avec une variation en échelon du débit de l'eau à l'entrée de la turbine. Les figures 4.21 et 4.22 montrent l'évolution des variables pour le sous-système côté générateur et le sous-système côté réseau respectivement. On observe quelques oscillations sur le bus continu qui sont dues aux oscillations de la vitesse de rotation causées par le MPPT non adaptatif utilisé en simulation. Toutefois, on remarque que toutes les boucles de réglages agissent correctement.

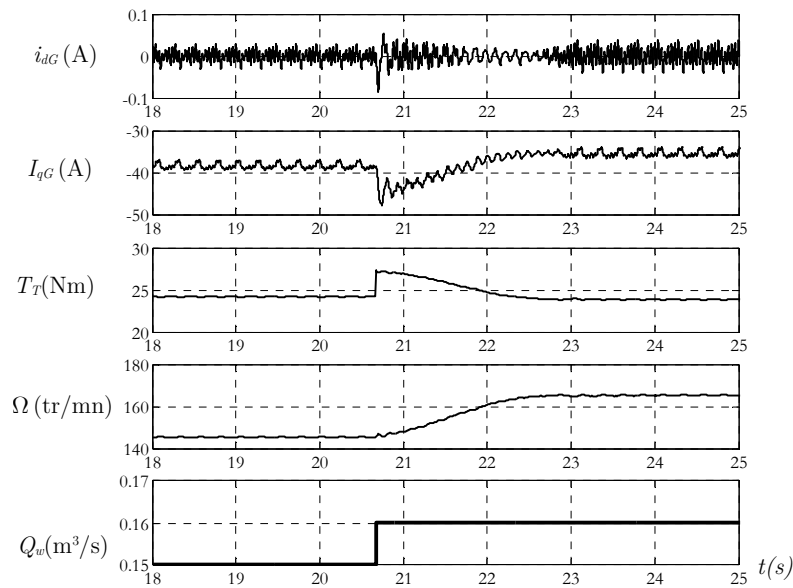


Figure 4.21 Evolution des grandeurs (côté génératrice) en fonctionnement en MPPT avec variation du débit de l'eau

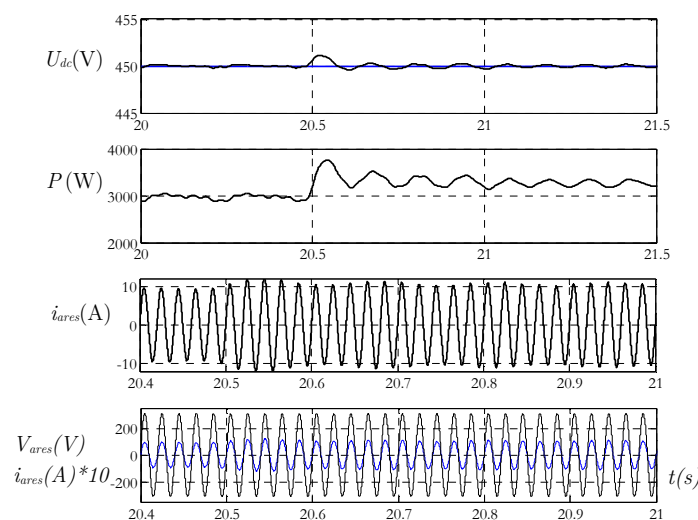


Figure 4.22 Evolution des grandeurs (côté réseau) en fonctionnement en MPPT avec variation du débit de l'eau relatif à la figure 4.21

Le courant réactif de la génératrice i_{dG} est bien asservi à sa référence ($i_{dG}^*=0$). Le courant injecté dans le réseau (i_{ares}) sur la figure 4.21 subit une déformation en basse fréquence, ce phénomène sera analysé en détail un peu plus loin (paragraphe 4.2.13).

4.2.11 Résultats des simulations en mode iloté

Pour ce mode de fonctionnement, l'analyse de la robustesse des boucles de contrôle est faite lors de la variation brusque (en échelon) des charges isolées qui sont modélisées par des résistances pures. Les figures 4.23 et 4.24, illustrent l'évolution des principales grandeurs du sous-système côté génératrice et côté charges respectivement.

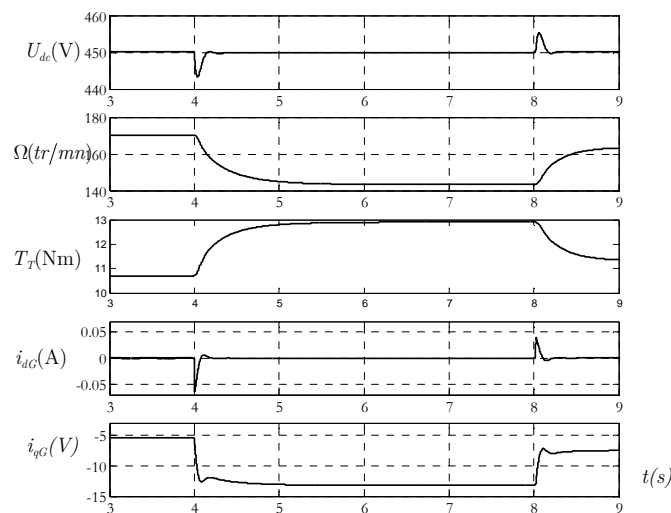


Figure 4.23 Evolution des grandeurs (côté génératrice) en fonctionnement en mode iloté avec variation de la charge

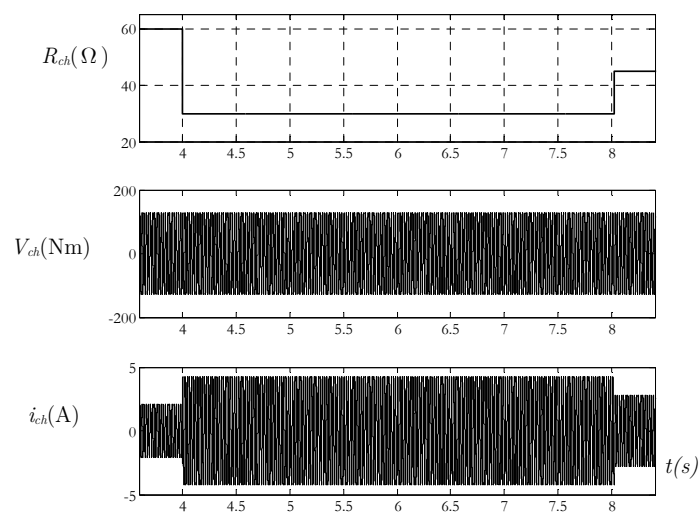


Figure 4.24 Evolution des grandeurs (côté charges) en fonctionnement en mode iloté avec variation de la charge relatif à la figure 4.23

On observe une légère perturbation sur le Bus-DC au moment de la variation de la charge, mais sans effet remarquable sur la tension aux bornes de la charge dans les deux sens de variation de la charge (augmentation et diminution). Dans cette partie consacrée aux simulations, nous n'avons pas présenté tous les résultats pour ne pas surcharger le document.

4.2.12 Validation expérimentale

4.2.12.1 Banc expérimental pour la validation sur maquette physique

La simulation physique temps réel de la turbine hydraulique est réalisée par l'utilisation d'une boucle 'Hardware In the Loop' (HIL) [Mun-2010] qui utilise une machine à courant continu contrôlée en couple (MCC). Son contrôle est basé sur une approche classique [Bel-2013], utilisant un convertisseur DC/DC à quatre quadrants. L'algorithme de contrôle est implanté dans un DSP de type TMS320F240 à virgule fixe en langage C. La MCC génère le couple émulant celui de la turbine hydraulique en fonction de sa vitesse de rotation, et émule ainsi en temps réel la dynamique de la turbine hydraulique.

Le modèle de la turbine est implanté par une table synthétisée '*look-up table*' qui simule la caractéristique rendement/vitesse combinée au :

- Modèle de l'équation mécanique de l'ensemble turbine-génératrice (afin de mieux prendre en considération l'inertie du système)
- Modèle d'évolution du débit de l'eau et de la hauteur de la chute,

Ces deux modèles sont implantés sur un système dSPACE (DS1005). Des considérations de mise à l'échelle et de similitude sont prises en compte et utilisées pour adapter la MCC à la dynamique de la turbine hydraulique [Mun-2010].

Les parties fonctionnelles du banc de tests en temps réel ont été présentées en détails dans le chapitre 3. L'algorithme de contrôle qui active les modules MLI dans les convertisseurs à été implanté sur le même système dSPACE (DS1005) et les modules softwares associés sont attaché à l'environnement MATLAB®/Simulink®.

Les essais expérimentaux concernent dans cette première partie :

- La validation expérimentale des lois de commande pour les deux modes de fonctionnement (P,Q et V,f)
- L'évaluation des performances de l'algorithme MPPT adaptatif, ainsi que la poursuite de la trajectoire dynamique optimale (lors d'un changement du débit de l'eau),

- L'analyse de la qualité des courants injectés dans le réseau.

Tous ces objectifs sont réalisés par le contrôle de la génératrice. Les résultats de ces tests ont été sauvegardés sous formes de captures d'écran d'oscilloscope et de fichiers de données et présentés dans les sections suivantes.

4.2.12.2 Résultats des validations expérimentales pour les deux modes de fonctionnement.

a. mode V,f

Les figures 4.25 à 4.28 montrent les réponses dynamiques des différentes boucles de contrôle pour la variation de la charge de 50 % ($80\ \Omega \leftrightarrow 40\ \Omega$) dans les deux sens (augmentation et diminution).

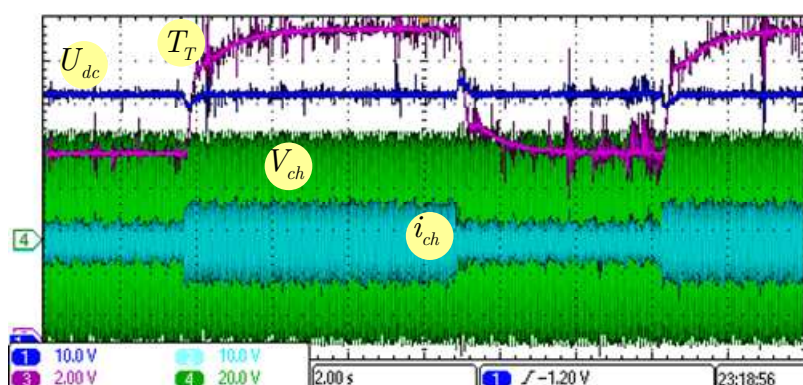


Figure 4.25 Réponse du système pour une variation de charge lors du fonctionnement en mode V,f (capture d'écran d'oscilloscope) Ch 1— Tension du bus-DC (U_{dc} , 90V/div), Ch 2— Courant de la charge (i_{ch} , 5A/div), Ch 3—Couple de turbine hydraulique (T_T , 2N.m/div), et Ch4 — (même zéro que Ch 2) Tension au bornes de la charge (V_{ch} , 75V/div).

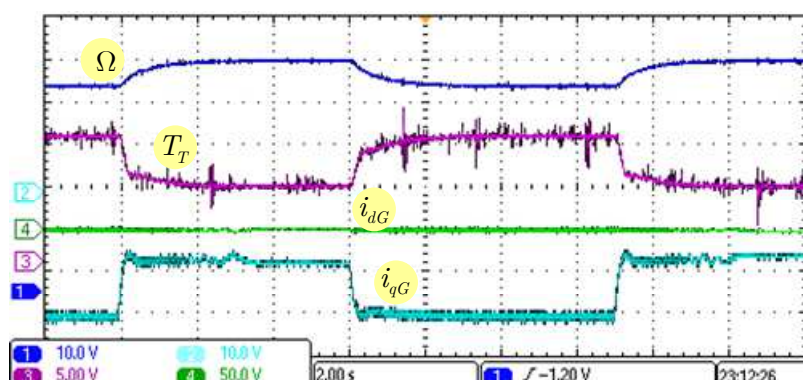


Figure 4.26 Réponse du système pour une variation de charge lors du fonctionnement en mode V,f (capture d'écran d'oscilloscope) Ch 1— Vitesse de rotation (Ω , 300Tr/mn/div), Ch 2— Courant actif de la génératrice (i_{qG} , 10A/div), Ch 3—Couple de turbine hydraulique (T_T , 4N.m/div), et Ch4 —Courant réactif de la génératrice (i_{dG} , 0A/div).

La figure 4.27 affiche un zoom sur l'instant d'augmentation de la charge de 50 % ($80\ \Omega \rightarrow 40\ \Omega$). Ces courbes montrent la forme bien sinusoïdale et la fréquence 50Hz de la

tension contrôlée. Le courant et la tension sont bien évidemment en phase et le transitoire du courant qui alimente la charge est faible et dépend du moment de la variation.

Sur la même figure, on observe une légère fluctuation (diminution) de la tension du bus-DC sans aucun effet pratiquement sur la tension aux bornes de la charge. Ce qui montre la robustesse des régulateurs résonants utilisés.

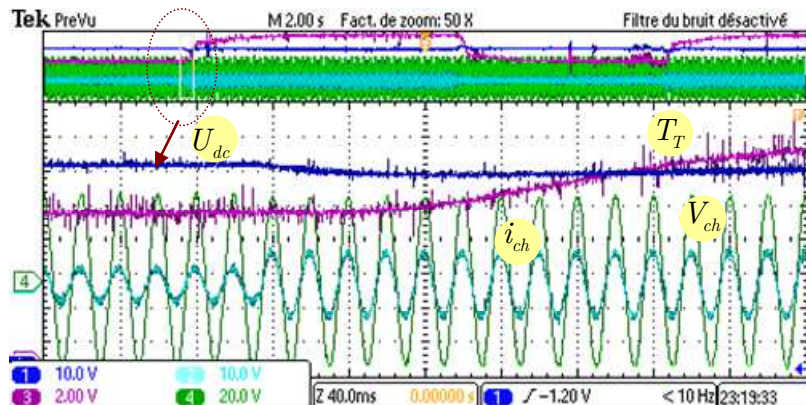


Figure 4.27 Zoom sur l'instant d'augmentation de la charge lors du fonctionnement en mode V,f (capture d'écran d'oscilloscope) Ch 1— Tension du bus-DC (U_{dc} , 90V/div), Ch 2— Courant de la charge (i_{ch} , 5A/div), Ch 3— Couple de turbine hydraulique (T_T , 2N.m/div), et Ch4 — (même zéro que Ch 2) Tension au bornes de la charge (V_{ch} , 75V/div).

La figure 4.28 illustre un zoom sur l'instant de diminution de la charge de 50% ($40\Omega \rightarrow 80\Omega$). Ces courbes montrent la forme bien sinusoïdale et la fréquence 50Hz de la tension contrôlée. On retrouve les mêmes performances que dans le cas de l'augmentation de la charge.

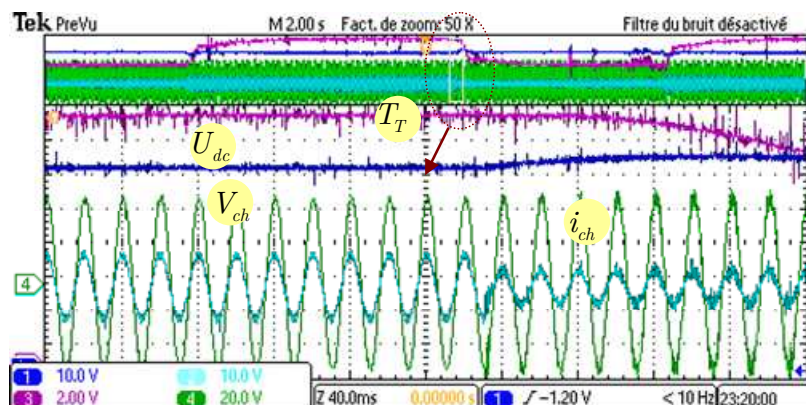


Figure 4.28 Zoom sur l'instant de diminution de la charge lors du fonctionnement en mode V,f (capture d'écran d'oscilloscope) Ch 1— Tension du bus-DC (U_{dc} , 90V/div), Ch 2— Courant de la charge (i_{ch} , 5A/div), Ch 3— Couple de turbine hydraulique (T_T , 2N.m/div), et Ch4 — (même zéro que Ch 2) Tension au bornes de la charge (V_{ch} , 75V/div).

Concernant l'équilibre entre la production et la consommation, il est très difficile d'estimer toutes les pertes du système pour avoir la consigne exacte. Ce qui amène le

générateur hydraulique à surproduire par rapport à la demande et ce, afin de réaliser l'équilibre.

b. mode P,Q

Pour le mode P,Q , les performances du système sont analysées en utilisant l'algorithme MPPT afin de montrer les performance de ce dernier.

-Performances du MPPT adaptatif

La figure 4.29 montre la comparaison des performances de l'algorithme MPPT, P&O, classique (à coefficient de perturbation K fixe) et le MPPT P&O adaptatif.

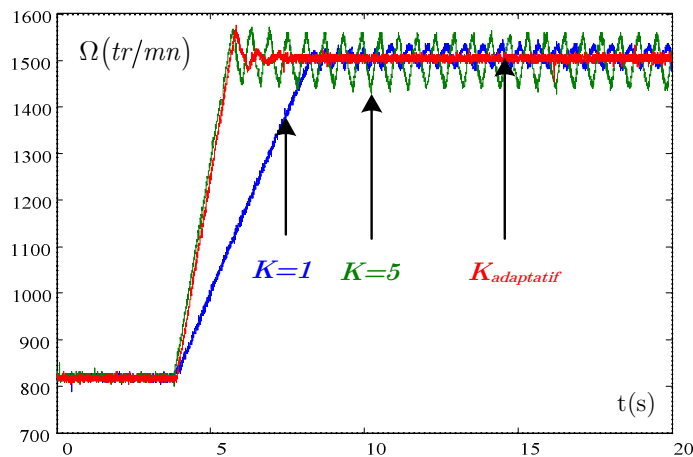


Figure 4.29 Comparaison des performances du MPPT adaptatif et classique : résultats expérimentaux pour la vitesse de rotation

Comme prévu en théorie, on peut facilement observer que pour une grande valeur de K ($K = 5$), le MPP est rapidement atteint, mais le système présente de grandes oscillations en régime permanent. Cependant, pour un faible K ($K = 1$), nous pouvons noter que le temps de poursuite du MPP est lent, mais présente de faibles amplitudes d'oscillations une fois que le régime d'équilibre est établi.

En revanche, lorsqu'on utilise l'algorithme adaptatif, on peut observer que le suivi est rapide et les oscillations éliminées après un certain intervalle de temps acceptable. Donc, en ce qui concerne le démarrage, le MPPT adaptatif possède une réponse dynamique rapide similaire à celle du MPPT classique avec un gain élevé, mais sans oscillation en régime établi.

En utilisant le MPPT à perturbation fixe on peut noter également que la vitesse de rotation en régime permanent présente des perturbations dépendantes de la valeur du coefficient K (figures 4.30 a) et b)). Ces oscillations augmentent avec la valeur de ce coefficient de perturbation K .

Ces oscillations de vitesse sont une source importante de vibrations sur l'arbre du turbogénérateur. Comme la régulation du bus continu assure une tension constante, les oscillations de la vitesse sont compensées par des oscillations sur l'amplitude des courants, à basse fréquence bien entendu. Ces oscillations sur les courants du générateur sont dans la bande passante du système mécanique et peuvent donc impacter très négativement le système, par voie d'excitation de modes vibratoires par exemple. De plus, la puissance de sortie P présente des oscillations significatives en basses fréquences (comme des battements) impliquant ainsi une qualité de service altérée. Ce phénomène indésirable est persistant quelle que soit l'évolution du débit de l'eau à l'entrée de la turbine (même à débit constant).

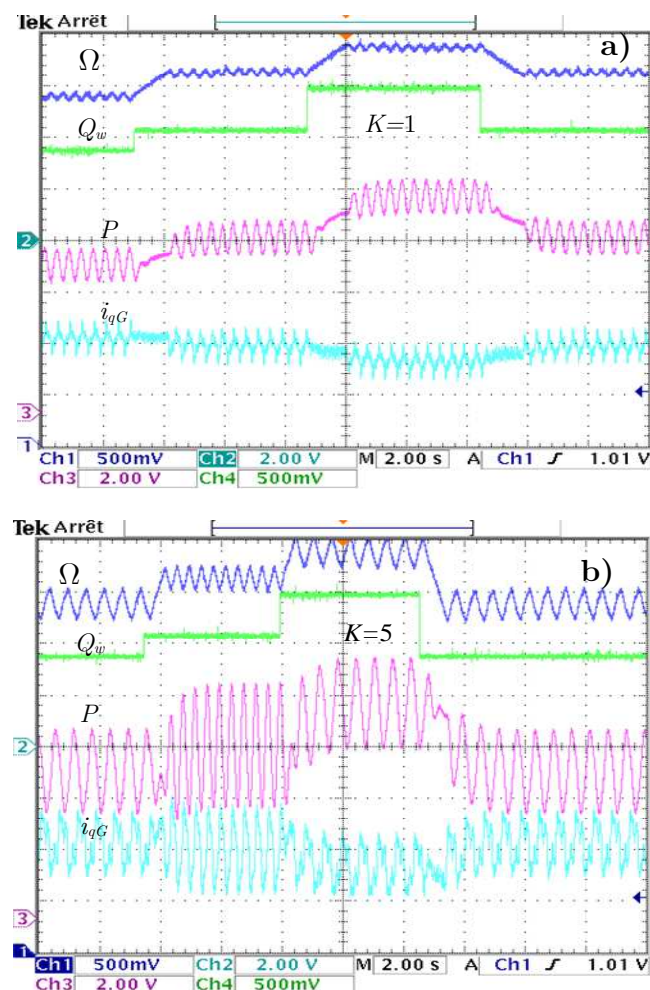


Figure 4.30. Performances du système (capture d'écran d'oscilloscope) pour: a) $K=1$; b) $K=5$
 Ch 1— Vitesse de rotation (Ω , 190 tr/mn/div), (2) Ch 2— Courant actif de la génératrice (i_{qG} , 10A/div), (3) Ch 3—Puissance active injectée au réseau (P , 1000 W/div), et (4) Ch4 — (même zéro que Ch 1) débit de l'eau (Q_w , 0.09m³/div).

La figure 4.31 met en lumière les hautes performances de fonctionnement du MPPT P&O adaptatif et montre une réponse dynamique avec l'atténuation totale des oscillations de la vitesse de rotation. Par conséquent, le rendement de la turbine hydraulique et les

performances d'extraction du maximum de puissance sont améliorés sans effet indésirable supplémentaire.

Il faut noter que les variations abruptes du débit de l'eau (figure 4.31 b)) induisent des évolutions rapides - en quelques secondes - du point de fonctionnement (en termes de vitesse de rotation, couple et puissance) vers le MPP. Les oscillations en régime permanent sont complètement atténuées en environ 1.5 s.

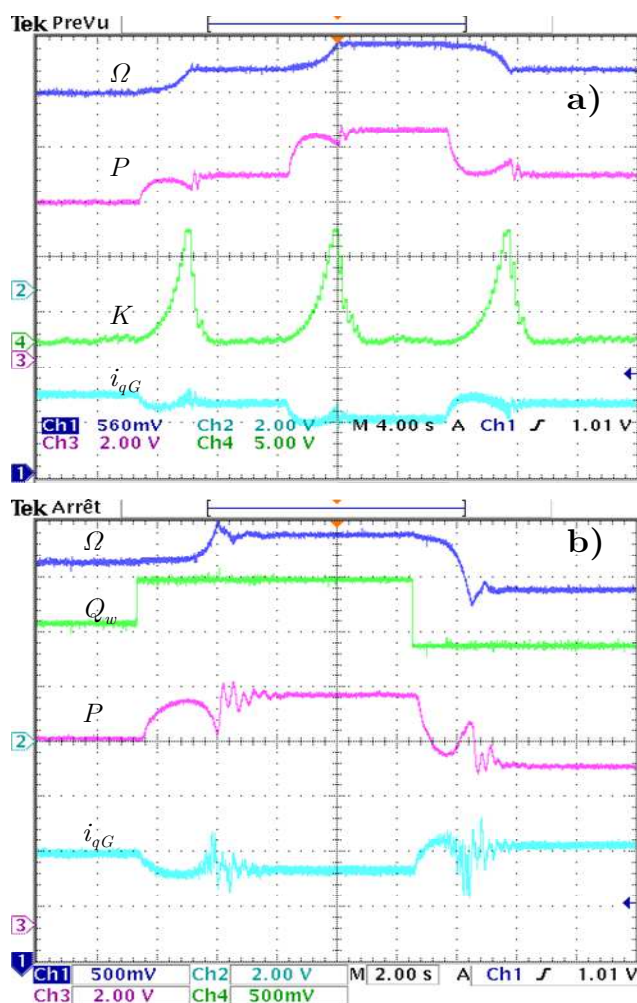


Figure 4.31 Performance du système pour le MPPT adaptatif, face à une variation du débit. $K_{up}=1.5$, $K_{down}=0.7$ (capture d'écran d'oscilloscope)

a) Ch 1— Vitesse de rotation (Ω , 190 (tr/mn)/div), Ch 2— Courant actif de la génératrice (i_{qG} , 10A/div), Ch 3— Puissance active injectée au réseau (P , 1000 W/div) et Ch4— K Adaptatif (2/div).
 b) Ch 1— Vitesse de rotation (Ω , 190 (tr/mn)/div), Ch 2— Courant actif de la génératrice (i_{qG} , 10A/div), (3) Ch 3— Puissance active injectée au réseau (P , 1000 W/div), et Ch4— (même origine que Ch 1) débit de l'eau (Q_w , 0.09 m³/s/div).

La variation dynamique du coefficient K (figure 4.31 a)) montre la façon dont ce gain est adapté en fonction de l'évolution du point de fonctionnement du système. La ligne de base correspond à la limite inférieure, $K = 0,01$, et la limite supérieure maximale est $K = 5$. La

phase de poursuite du MPP est décrite par l'incrémentation continue du coefficient K vers sa limite supérieure. En environ 1.5 s, la valeur de K diminue tandis que le système fonctionne à son point optimal. Comme la décision est prise à l'aide des gradients de vitesse et de puissance, l'évolution du coefficient K peut être affectée par le bruit de mesure.

4.2.13 Analyse de la qualité des courants injectés au réseau

Parmi les différentes grandeurs qui qualifient la qualité du courant dans un réseau AC, le taux de distorsion harmonique (THD) est le plus parlant avec la répartition spectrale. Les oscillations basses fréquences des amplitudes qui n'affectent pas la forme sinusoïdale des ondes, sont quant à elles assimilées à du papillotement (Flicker).

L'analyse spectrale du courant injecté dans le réseau et le calcul du THD pour les deux cas (K fixe et K adaptatif) sont montrés dans la figure 4.32. Cette figure montre la variation d'amplitude en basses fréquences pour les différents cas étudiés.

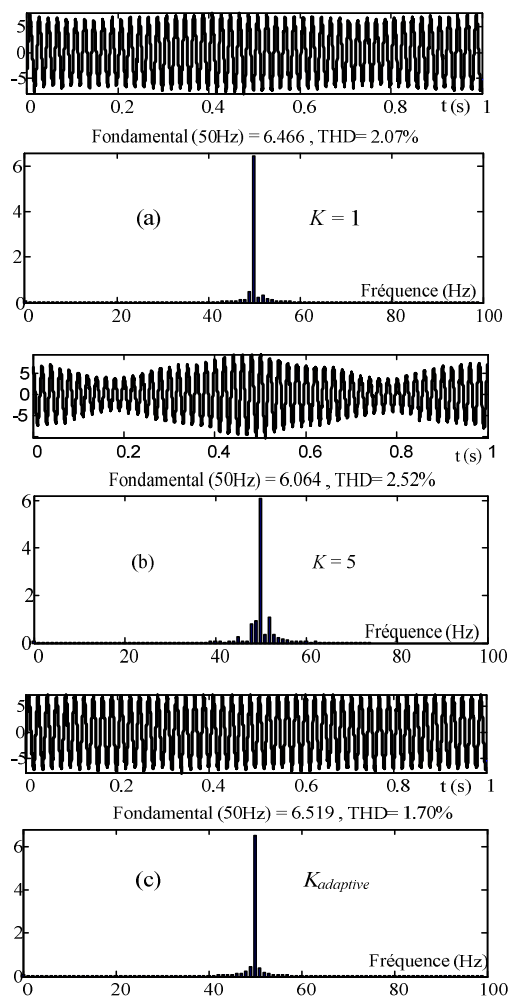


Figure 4.32 Analyse Spectrale du courant injecté au réseau et calcul du THD

(a)- cas du coefficient fixe $K=1$, (b)- cas du coefficient fixe $K=5$ et (c) - cas du MPPT adaptatif.

Visiblement, on peut observer que les courants sont perturbés en basses fréquences dans le cas du MPPT non adaptatif (figures 4.32 a) et b)). Ce phénomène peut affecter la forme d'onde de la tension si la microcentrale hydraulique débite sur un réseau local (micro-réseau). Comme attendu, la plus petite valeur du THD est obtenue dans le cas du coefficient K adaptatif (1.7%), (voir figure 4.32 c)), tandis que la plus grande valeur est obtenue pour $K=5$.

Pour analyser les sous-harmoniques des fréquences inférieures à la fréquence fondamentale, le diagramme de la figure 4.33 décrit la procédure software utilisée pour la quantification de la déviation (ou variation) d'amplitude, grandeur choisie comme un deuxième critère de qualité des courants. L'idée est inspirée de la mesure du Flicker de tension, [Lar-2002] et consiste à extraire la déviation d'amplitude par la technique de la démodulation d'amplitude des courants en basses fréquences.

Le diagramme est composé de quatre blocs. Le "Bloc 1" met à l'échelle la valeur d'entrée à la valeur réelle des courants. Le "Bloc 2" est un redresseur : il calcule la valeur absolue des courants. Le "Block 3" se compose d'un filtre passe-bas de type Butterworth du 6^{ème} ordre (avec fréquence de coupure de 25 Hz) et d'une fonction qui élimine la composante continue du signal. Sa sortie donne la valeur de la déviation d'amplitude des courants.

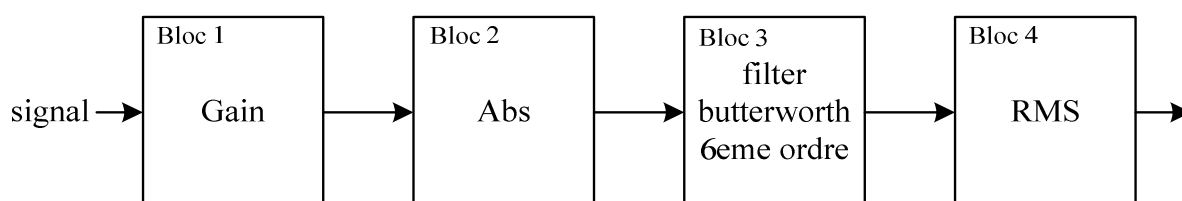


Figure 4.33 Diagramme de démodulation d'amplitude des courants injectés au réseau.

Le "Bloc 4" calcule la valeur efficace du signal extrait et donne une information quantitative de la distorsion de courant en basses fréquences, qui va être nommé $RMS_{magnitude}$. La sortie de "Bloc 3" donne la déviation ou l'écart d'amplitude du courant injecté (voir figure 4.34). On peut facilement observer la supériorité du MPPT adaptatif sur l'algorithme classique qui utilise une valeur fixe de K . Les résultats obtenus pour le THD et $RMS_{magnitude}$ sont résumés dans le tableau 4.3

La figure 4.34 et le tableau 4.2 montrent que le THD et la valeur de $RMS_{magnitude}$ du courant injecté au réseau dépendent de la valeur du coefficient K . La plus petite valeur (c'est-à-dire la meilleure performance) du THD et $RMS_{magnitude}$ sont obtenues dans le cas du MPPT adaptatif.

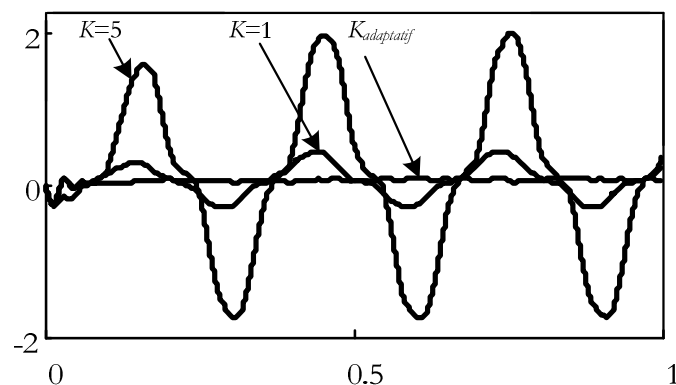


Figure 4.34 Démodulation d'amplitude des courants pour les différentes valeurs de K (sortie du "Block 3" filtrage, élimination de composante continue, et comparaison des écarts d'amplitudes)

TABLEAU 4.3

EVALUATION DE LA QUALITE DU COURANT INJECTE AU RESEAU

Méthode	$K = 1$	$K = 5$	$K_{adaptive}$
THD	2.07 %	2.52 %	1.70 %
$RMS_{magnitude}$	0.2	0.45	0.045
Écart comparé à un sinus pur (%)	20%	45%	4.5%
Amplitude du fondamental	6.4	6.1	6.5

4.3 Commande en puissance de la microcentrale

En général, le fonctionnement à vitesse variable des générateurs éoliens, des hydroliennes et des petites centrales hydrauliques a besoin d'une boucle de régulation de vitesse pour assurer une stabilité et une stratégie MPPT en particulier en mode connecté au réseau ou mode P,Q. Néanmoins, une alternative a été développée et appliquée aux systèmes de production à base d'hydroliennes par *Hauck et al.* [Hau-2011]. Cette commande permet d'avoir un fonctionnement stable pour les faibles vitesses, qui correspond aussi à un fonctionnement imposé par construction ; la zone à faible vitesse est naturellement instable, il a donc été nécessaire de recourir à un contrôle naturellement stabilisant : la commande en puissance.

Bien que l'on travaille généralement dans notre cas dans la zone droite (naturellement stable) de la caractéristique couple /vitesse de la turbine, on s'est attaché à évaluer les apports de cette commande en puissance pour les raisons suivantes :

- Exploiter toute la caractéristique débit/vitesse ;
- Simplifier la commande par élimination de la boucle de vitesse ;
- Pouvoir se passer éventuellement des capteurs de vitesse et de mesure du courant du bus continu ;
- Protéger la microcentrale contre toute sollicitation excessive en puissance.

4.3.1 Description du système :

Le système étudié est le même que celui présenté dans le début de ce chapitre avec le même contexte précédent. La microcentrale hydraulique est connectée au réseau (voir figure 4.1). De même, le sous-système côté réseau est commandé de manière à évacuer, au rendement près, la totalité de la puissance produite vers le réseau. Dans cette section, on s'intéressera plus particulièrement au sous-système côté-générateur.

On a déjà vu dans le paragraphe (4.2.3.b.) que le fonctionnement de la turbine hydraulique est instable sur la zone gauche de la caractéristique couple/vitesse. Rappelons que la stabilité du système dynamique représenté par la relation (4.39) dépend de la pente C de la caractéristique couple/vitesse de la turbine hydraulique :

$$\Omega_T = \frac{-1}{J.s - C} \cdot T_G \quad (4.39)$$

La solution souvent utilisée pour obtenir un fonctionnement stable sur toute la caractéristique est d'utiliser une commande en vitesse classique. La commande en puissance quant à elle, est basée sur une boucle de stabilisation de vitesse de rotation en utilisant le courant de la génératrice comme entrée de commande.

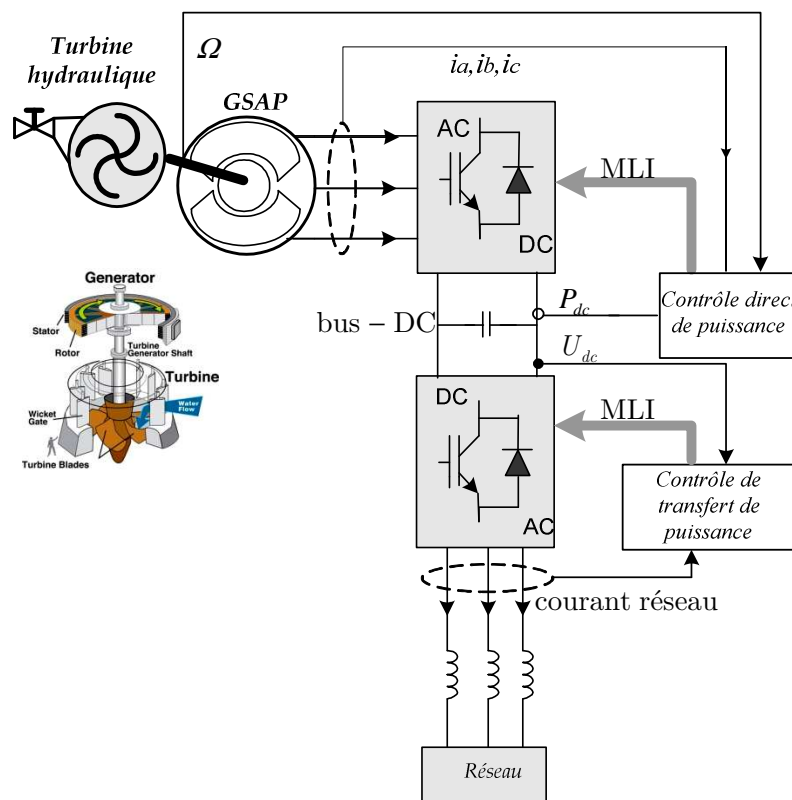


Figure 4.35 Schéma global de la commande en puissance de la microcentrale hydraulique

Afin d'assurer la stabilité du système sur toute la caractéristique de fonctionnement et surtout sur sa partie gauche, la référence de courant de la génératrice i_{qG}^* devient la somme de deux composantes : une pour la stabilisation et l'autre pour la commande. Ces composantes sont notées i_{qs} et i_{qc} respectivement tel que :

$$i_{qG}^* = -i_{qs} + i_{qc} \tag{4.40}$$

Le courant de stabilisation permet d'obtenir des points de fonctionnement stables sur toute la caractéristique de la puissance de turbine hydraulique et ce, quel que soit le débit de l'eau.

La figure 4.36 présente la boucle de stabilisation de la vitesse de la microcentrale hydraulique.

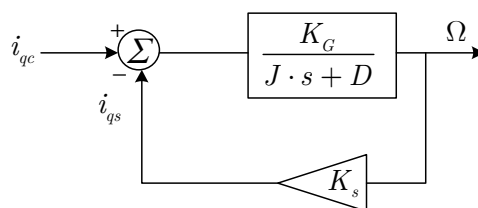


Figure 4.36 Boucle de stabilisation de vitesse pour la turbine hydraulique

K_G , est la constante de FEM de la GSAP, J , est l'inertie totale de l'ensemble GSAP, turbine et arbre, et D est un paramètre qui caractérise à la fois la pente de la caractéristique et les frottements visqueux.

Le gain K_s permet d'obtenir une fonction de transfert de premier ordre en boucle fermée avec un gain égal à : $K_G/(D + K_G \cdot K_s)$ et une constante de temps égale à : $J/(D + K_G \cdot K_s)$

$$H_{i_{qc} \leftrightarrow \Omega} = \frac{K_G/(D + K_G \cdot K_s)}{1 + J/(D + K_G \cdot K_s) \cdot s} \quad (4.41)$$

Le système est stable si : $K_s > \frac{|D|}{K_G}$

Contrairement au cas des hydroliennes [Hau-2011], la variation de la pente des caractéristiques de couple est bien plus grande dans le cas de la microcentrale hydraulique. Cette pente peut être positive ou négative.

La variation de D affecte directement le gain et la bande passante de la boucle de stabilisation.

Les calculs des gains pour des valeurs extrêmes de D ont montrés que la bande passante augmente 1.5 fois et le gain diminue 1.2 fois lorsque le point de fonctionnement passe du côté gauche au côté droit de la caractéristique couple/vitesse. Ces changements ne perturbent pas le fonctionnement général du système.

Enfin, la valeur de K_s détermine la rapidité du système. Néanmoins, la rapidité de stabilisation n'est pas une contrainte critique à cause de la variation lente du débit de l'eau d'une part, et de la sollicitation du dispatcheur qui n'est pas très fréquente d'autre part.

4.3.2 Identification de la boucle de puissance du bus continu

La puissance de référence est imposée par le dispatcheur et la puissance au niveau du bus continu est calculée par le produit :

$$P_{dc} = U_{dc} \cdot I_{dc} = V_{qG} \cdot i_{qG} \quad (4.42)$$

avec U_{dc}, I_{dc} : la tension du bus DC et le courant à son entrée.

V_{qG}, i_{qG} : la tension et le courant de la génératrice sur l'axe « q ».

Une procédure expérimentale telle qu'elle est expliquée dans [Hau-2011] a été effectuée afin d'identifier le système en boucle ouverte. Les essais ont été réalisés sur le banc d'essai temps réel hybride présenté dans le chapitre 3.

La figure 4.37 expérimentale montre la courbe moyenne de la réponse P_{dc} par rapport à un échelon du courant i_{qG} . Il est clair que le système est à non-minimum de phase (présence d'un zéro instable). La réponse expérimentale peut être alors approximée par la fonction de transfert ci-dessous :

$$\frac{P_{dc}}{i_{qG}} = K_{pdc} \cdot \frac{1 - T_{1p} \cdot s}{1 + T_{2p} \cdot s} \quad (4.37)$$

$$\text{avec, par identification } K_{pdc} = \frac{U_{dc} \cdot (K_s \cdot K_G - D)}{2\beta D}, \quad T_{1p} = \frac{J}{D}, \quad T_{2p} = \frac{J}{K_s \cdot K_G - D}$$

et β , la valeur moyenne de la commande de l'onduleur considérée égale à 0.5 dans notre cas. Il est possible aussi d'identifier les paramètres par analyse graphique de la figure 4.37 :

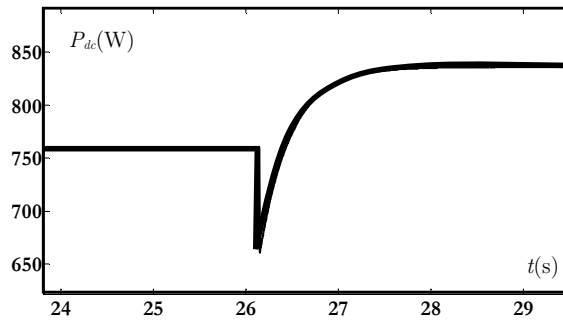


Figure 4.37 Variation de la puissance du bus DC pour un échelon (de 5A) du courant actif de la génératrice i_q

4.3.3 Principe de la commande en puissance

Le schéma global de la commande en puissance de la microcentrale hydraulique est présenté sur la figure 4.38. Ce dernier est divisé en deux parties, la partie en haut représente le modèle de turbine et de la génératrice synchrone à aimants selon l'axe « q » et la partie en bas montre le principe de la commande en puissance de la microcentrale.

La régulation de la puissance est réalisée par un régulateur de type intégrateur pur, car la rapidité du réglage n'est pas fondamentale. Il est important de noter que la protection du système se réalise par une saturation (voir figure 4.38) lorsque la puissance demandée par le dispatcheur sort des limites structurelles (débit hydraulique faible par exemple).

La valeur de limitation de courant se détermine expérimentalement. D'ailleurs, elle a une relation directe avec le courant maximum admissible par la génératrice. Afin d'éviter la saturation due à l'intégrateur présent dans la boucle de contrôle de puissance après une limitation, un système anti-saturation (anti wind-up) est utilisé [Ast-2005], [Cho-2009]. L'équation de ce système est défini comme suit :

$$i_{qc}^1(s) = \frac{1}{s} \left\{ K_r \varepsilon(s) + \frac{1}{T_s} [i_{qc}(s) - i_{qc}^1(s)] \right\} \quad (4.38)$$

i_{qc}^l représente le courant de commande avant le passage par la saturation, et T_s le paramètre de réglage de cette boucle. Ce dernier est déterminé d'une manière empirique dans notre cas. Il est également important de noter que le courant $i_{dG}^* = 0$.

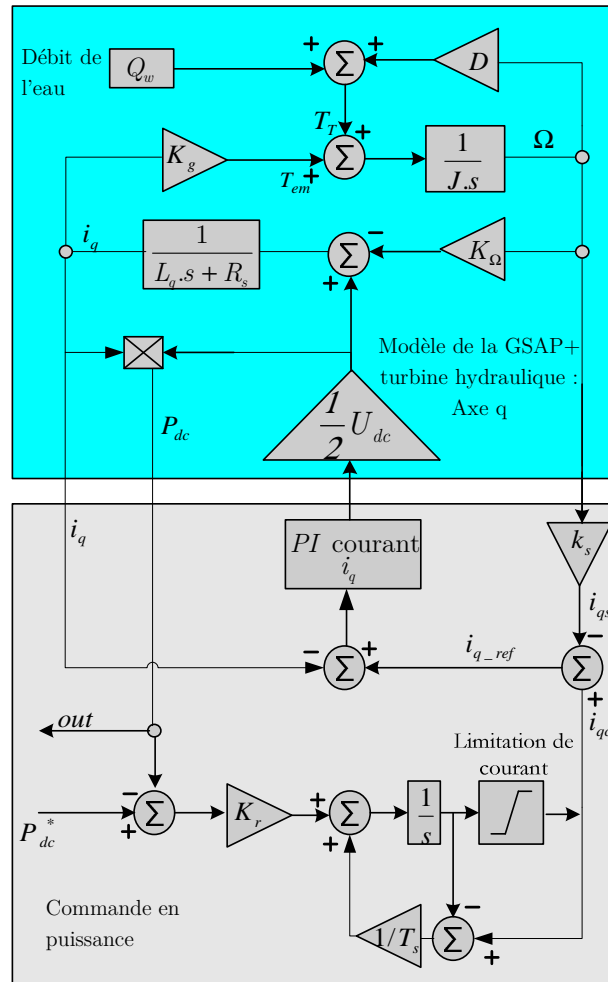


Figure 4.38 Schéma de la structure de régulation de puissance basée sur la boucle de stabilisation de vitesse de rotation (contrôle du courant sur l'axe q)

4.3.4 Résultats de simulations et de validations expérimentales

Après identification des paramètres, le schéma global de la commande en puissance de la microcentrale hydraulique a été simulé sous Matlab/Simulink. Ensuite des essais expérimentaux ont été effectués sur le banc d'essai décrit précédemment. La figure 4.39, présente le fonctionnement de la boucle de régulation de la puissance du bus continu P_{dc} pour une variation en échelon de la référence de 3000 à 3300W et inversement.

La dynamique du système répond bien aux attentes souhaitées. Autrement dit, le réglage de la puissance est bien assuré avec un temps de réponse quasi-identique entre la simulation et

l'expérimental. On rappelle que la rapidité de la réponse n'est pas considérée comme une contrainte sévère.

La figure 4.39 (a) illustre les résultats de simulations et (b), présente les résultats expérimentaux. Les deux résultats se corroborent et montrent que la commande directe en puissance peut effectivement simplifier la commande de la microcentrale hydraulique en éliminant la boucle de contrôle de vitesse de la génératrice.

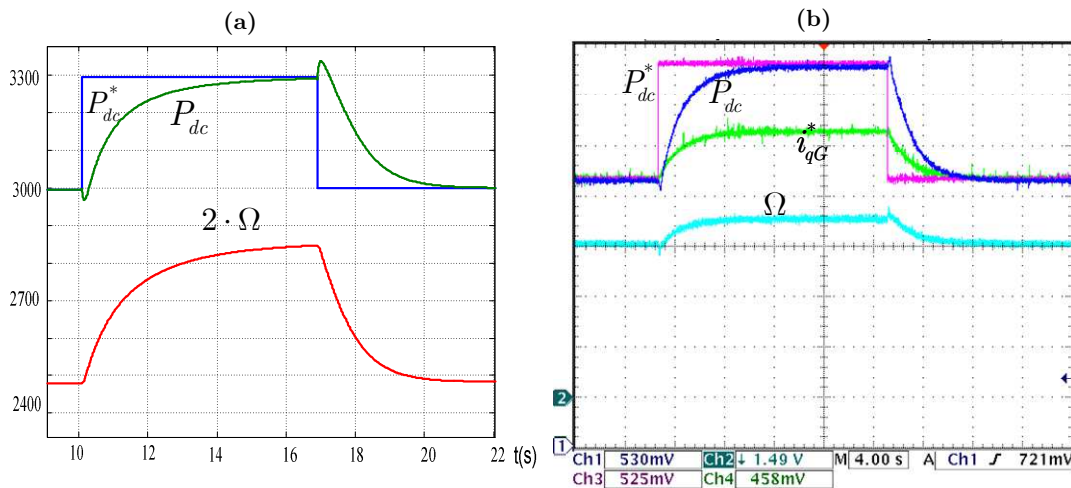


Figure 4.39 Résultat de la boucle de régulation de puissance du bus continu pour une variation en un échelon de la puissance de référence (a) Simulation, (b) Expérimental

Ch 1— P_{dc} (400W/div), Ch2— i_{qG}^* (10A/div), Ch 3—(même zéro que Ch1 et Ch4) P_{dc}^* (400W/div), et Ch4—Vitesse de rotation (Ω , 300tr/min/div)

L'évolution des deux composante fictives (courant de stabilisation i_{qs} et courant de commande i_{qc}) est montrée sur la figure 4.40 (a) pour les simulations et (b) pour la validation expérimental sur le banc d'essai temps réel hybride.

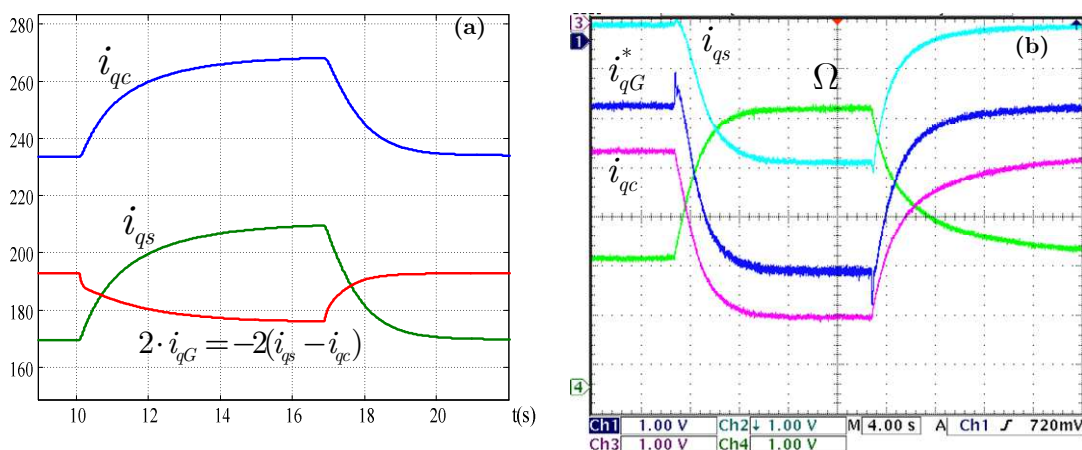


Figure 4.40 Evolution des deux composantes de courant (fictives) de contrôle et de stabilisation pour une variation en échelon de la puissance de référence (a) Simulation, (b) Expérimental

Ch 2— i_{qs} (20A/div), Ch 1— i_{qG}^* (5A/V), Ch 3— i_{qc} (50A/div) et Ch4—vitesse de rotation (250tr/mn/div).

Afin d'assurer un fonctionnement sans risque pour le système de génération à base de la microcentrale hydraulique, des protections doivent être mises en place. Lors de son fonctionnement, la référence de puissance imposée par le dispatcheur peut excéder la capacité de production maximale de la microcentrale suivant le débit de l'eau à l'entrée de la turbine. Par conséquent, un mécanisme de limitation de la vitesse (la puissance produite) est mis en place. La limitation du courant de la génératrice (courant de commande i_{qG}) assure cette protection.

Des essais ont été réalisés en simulation et en expérimental. La figure 4.41 présente la réponse du système lorsque le niveau de puissance demandé est supérieur à la capacité de production de la microcentrale. On remarque que la vitesse de la turbine se fixe à une valeur qui correspond au courant de commande imposé.

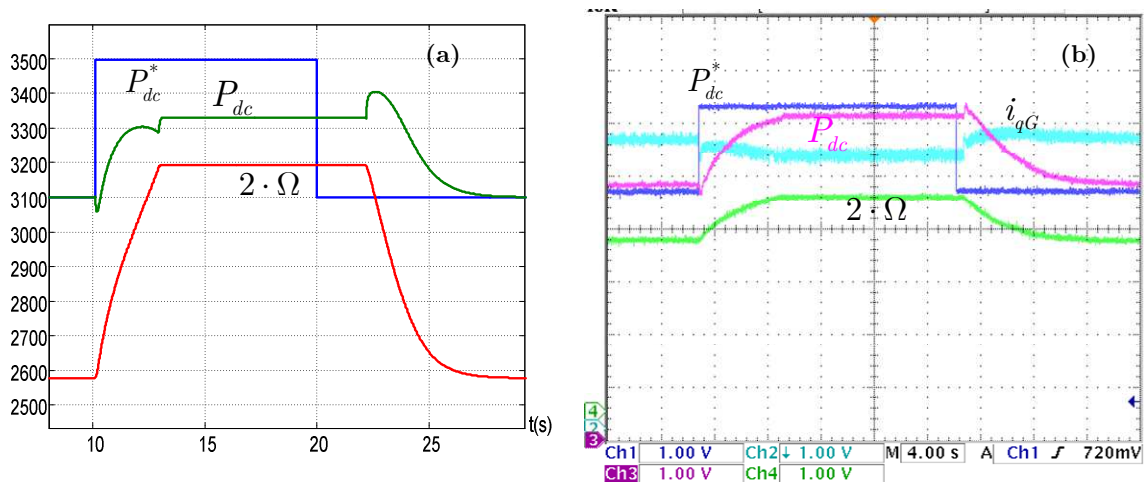


Figure 4.41 Résultat de la boucle de régulation de puissance dans le cas de la puissance de référence supérieure à la production (saturation) (a) Simulation, (b) Expérimental

Ch 1— P_{dc} (400W/div), Ch2— i_{qG}^* (10A/div), Ch 3— (même zéro que Ch1) P_{dc}^* (400W/V), et Ch 4—Vitesse de rotation (Ω , 300tr/min/div)

4.3.5 Extraction du maximum de puissance associé à la commande en puissance.

Hauck et al. [Hau-2011] ont montrés expérimentalement que l'évolution de la puissance au niveau du bus continu a la même allure uni-modale (un seul extremum) que la caractéristique de la turbine hydrolienne. Ce résultat est valable pour la turbine hydraulique semi-Kaplan considérée dans notre travail.

Lors de son fonctionnement, la microcentrale hydraulique peut être sollicitée pour fournir le maximum de sa puissance. Le principe d'extraction du maximum de puissance est pratiquement le même que celui utilisé auparavant (MPPT de type P&O).

La puissance du bus DC de référence est calculée par l'équation suivante :

$$P_{dc}^* = \int_{T_e}^{t_{k-1}+T_e} K \cdot \text{sgn}(P_{dc}(k) - P_{dc}(k-1)) \cdot \text{sgn}(i_{qc}(k) - i_{qc}(k-1)) \quad (4.44)$$

Il est à rappeler que cette méthode ne nécessite par la connaissance du débit de l'eau ni de la vitesse de rotation.

Le résultat de la validation expérimentale est montré sur la figure 4.40 :

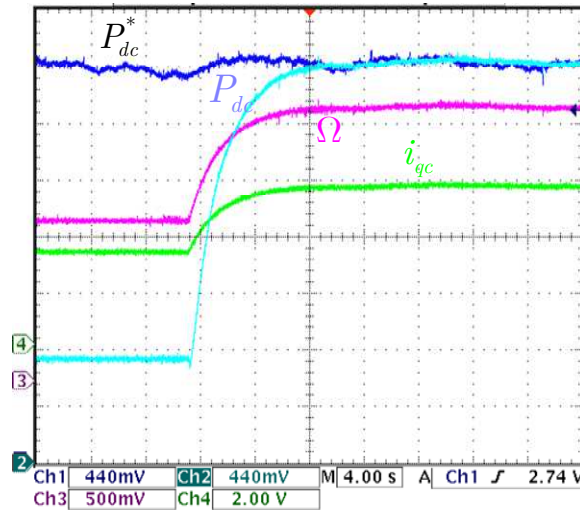


Figure 4.40 Résultat de la boucle de régulation de puissance dans le cas de la puissance de référence délivrée par un MPPT, Expérimental :

Ch 1— P_{dc}^* (400W/div), Ch2—(même zéro que Ch1), P_{dc} (400W/div), Ch 3—Vitesse de rotation (Ω , 300tr/min/div) et Ch 3— i_{qc}^* (10A/div).

4.3.6 Conclusions intermédiaires

Jusqu'à présent, on a présenté le fonctionnement du système de génération hydraulique à vitesse variable ainsi que ses différents niveaux de commande hors supervision. Des résultats de simulations appuyés par des validations expérimentales ont été également présentés pour les deux modes de fonctionnement P,Q et V,f séparément. Un algorithme MPPT adaptatif à été détaillé et ses performances ont été analysés. De même, une méthode d'analyse de la qualité des courants injectés au réseau en très basses fréquences a été proposée et explicitée.

Ensuite, nous avons présenté une commande alternative à la commande en vitesse, dite commande en puissance. Celle-ci consiste à contrôler directement la puissance demandée au niveau du bus-DC, afin de simplifier la commande par l'élimination de la boucle de vitesse d'une part, et d'exploiter la totalité de la caractéristique couple/vitesse (surtout la zone instable) d'autre part.

Dans ce qui suit, nous allons nous intéresser à un fonctionnement particulier de la microcentrale hydraulique. Il s'agit du fonctionnement comme source de secours (backup) et

l'intérêt est porté particulièrement à la transition entre les deux modes présentés précédemment (P,Q \leftrightarrow V,f).

4.4 Fonctionnement de la microcentrale comme source de secours (Backup)

Au cours de son fonctionnement au sein d'un réseau, la microcentrale peut se déconnecter et continuer de fonctionner en mode îloté (V,f) pour ainsi alimenter des charges critiques (hôpital de campagne, système de télécommunication...etc...). Dans ce contexte spécial, le contrôle commande de la microcentrale doit impérativement changer de mode de manière très rapide et ce, tout en assurant une alimentation avec une tension et une fréquence qui répondent aux exigences des charges et normes.

Vallet et *al.* [Val-2010] proposent une méthode pour la transition souple entre les deux modes de fonctionnement d'une hydrolienne. Néanmoins, l'approche proposée ne permet pas d'assurer une alimentation continue (sans interruption) pour les charges isolées. En d'autres termes, l'hydrolienne débite soit sur un réseau soit sur des charges et pas les deux en même temps.

Quand la microcentrale commute de mode, la production doit continuer et les lois de commande doivent impérativement changer pour s'adapter à la nouvelle situation. Cela se traduit par le changement des boucles de régulations des deux sous systèmes (côté générateur et côté réseau).

La commutation des modes de fonctionnement après détection de l'îlotage pour le passage du mode P,Q au mode V,f, ou la détection de la présence du réseau pour le passage du mode V,f au mode P,Q, est pilotée par la dernière couche de contrôle (niveau 3), (voir figure 4.1) : il s'agit de la couche de supervision. Un intérêt particulier est porté à la transition P,Q \rightarrow V,f à cause d'une part, de la sensibilité des charges à la variation de la tension et de la fréquence, et d'autre part des exigences normatives.

Typiquement, les équipements industriels sont conformes à la courbe de sensibilité définie par la norme IEEE 446 (voir figure 4.43) ou d'autres courbes similaires. Les perturbations les plus courantes qui affectent le fonctionnement adéquat de l'équipement industriel, sont les surtensions transitoires, flicker, les déviations de tension, creux de tension, interruptions et la déformation de la forme d'onde.

L'approche traditionnelle de l'obtention d'une haute qualité d'énergie pour les charges sensibles implique l'utilisation de l'alimentation sans interruptions (UPS) pour le conditionnement de la tension [Tan-2011],[Lee-1988],[Ven-2002]. Un système UPS est constitué généralement d'un redresseur, d'un stockage (batteries, volant d'inertie...) et d'un onduleur. Le

stockage supplée le réseau défaillant lors d'interruptions momentanées. Cependant, les problèmes d'investissements et d'exploitations des UPS les réservent à des charges hautement critiques et à forte valeur ajoutée (data centres, banques...).

Dans le cadre de notre étude, on se place à des échelles de puissance et d'énergie plus importantes. Autrement dit, le générateur hydraulique est couplé à un stockage plus important.

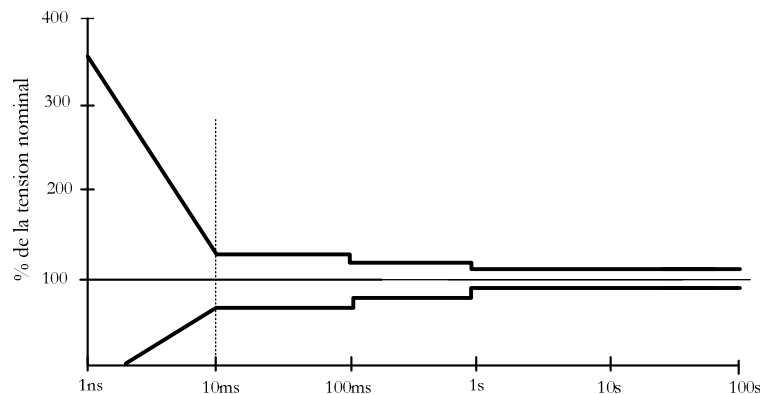


Figure 4.43 : Norme IEEE 446 de sensibilité des équipements [Tan-2011], [Ven-2002].

Dans ce contexte, la microcentrale hydraulique peut être utilisée comme source de secours car la production est continue et prédictible. Ce qui lui permet de se substituer aux UPS en assurant des fonctions de secours, mais également de fournir du service système quand le réseau est présent. Cependant, la transition du mode connecté au réseau au mode îloté doit se faire de manière automatique et sans perte de continuité d'alimentation des charges sensibles tout en respectant la sensibilité des charges.

En mode connecté au réseau, la microcentrale peut être reliée à des charges sensibles à côté de leur alimentation principale (voir figure 4.44). L'utilisation des micro-sources, telles que les microcentrales hydrauliques, peut augmenter la fiabilité de la distribution car ces micro-sources peuvent se situer près des charges sensibles.

Dans ce qui suit, la microcentrale hydraulique décrite dans les chapitres précédents est utilisée comme source de secours pour des charges sensibles modélisées par des résistances triphasés. La microcentrale est connectée au réseau via un transformateur. Un filtre LC est utilisé à la sortie de l'onduleur côté réseau. Le schéma de principe est montré sur la figure 4.44.

En présence du réseau (mode P,Q), la microcentrale fonctionne à son rendement optimal grâce à l'algorithme MPPT adaptatif développé précédemment. Le MPPT est abandonné bien entendu lorsque l'on passe au mode V,f.

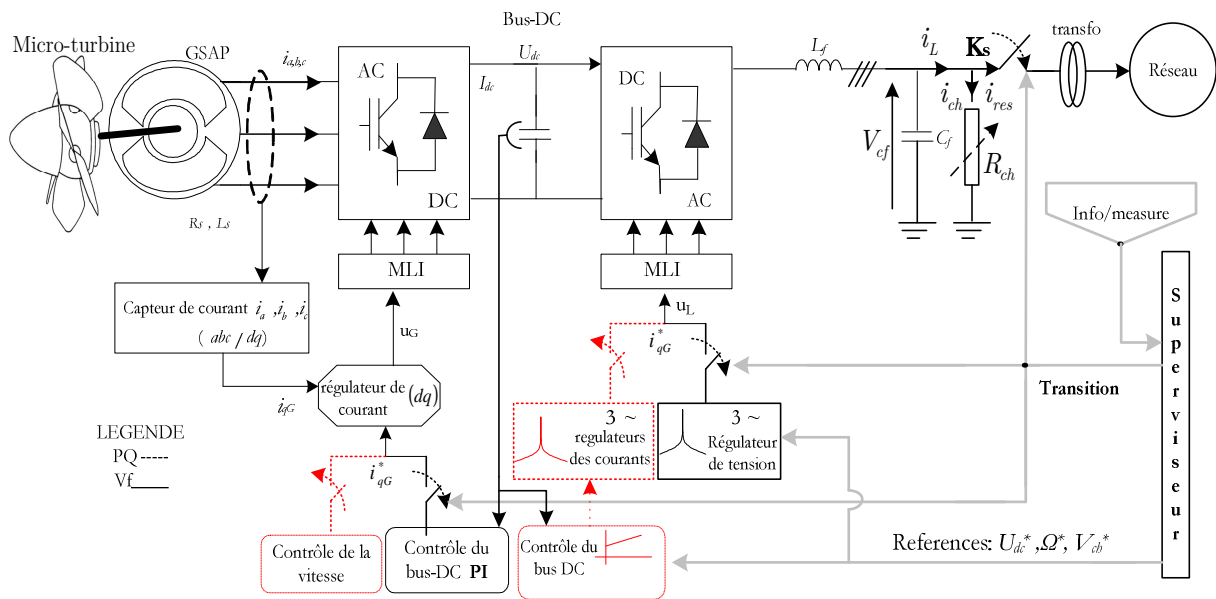


Figure 4.44 Schéma synoptique de la micro centrale hydraulique à vitesse variable fonctionnant comme source de secours (backup) (en pointillé : fonctionnement en mode P,Q)

4.4.1 Stratégie de contrôle

La transition $P,Q \rightarrow V,f$ est réalisée par la commutation du circuit de sortie. L'ouverture de la connexion au réseau est faite par le contacteur K_s sur la figure 4.44. Les synoptiques de pilotage de la micro-centrale hydraulique dans les deux modes de fonctionnement sont ceux représentés dans les sections précédentes. Ici, on s'intéresse seulement à la transition entre les modes.

Lorsque le contacteur K_s est ouvert, les lois de pilotage associées doivent aussi être commutées. De plus, le timing de la commutation et les séquences de démarrage/arrêt des contrôleurs sont très importants. Toutes les tâches sont accomplies par le système superviseur sur la figure 4.44.

La figure 4.45 montre les évolutions des signaux de commande spécifiques à la transition. S_1 et S_2 symbolisent les signaux de validation des lois de pilotage correspondants à chaque mode de fonctionnement. Toutes les références envoyées aux boucles de contrôle sont pondérées avec des signaux w_1 et w_2 afin d'adoucir la transition.

Les signaux de pondérations w_1 et w_2 sont en réalité issus de filtres de premier ordre qui ont la même constante de temps égale à 15 millisecondes, et qui sont utilisés uniquement sur le banc d'essai expérimental et ce, à des fins d'adoucissement des trajectoires.

Il est important de rappeler que la microcentrale hydraulique fonctionne sur la zone stable de la caractéristique couple/vitesse (voir figure 4.8).

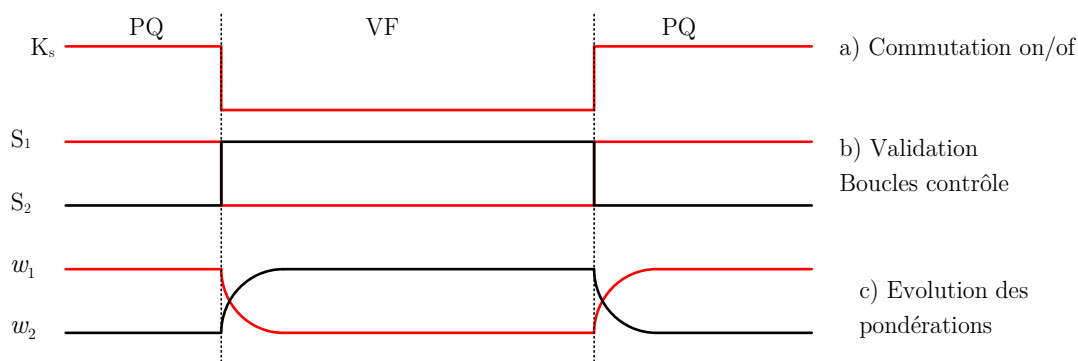


Figure 4.45 Commutation des modes de fonctionnement par le système superviseur

Les régulateurs utilisés pour les différents niveaux de contrôle sont les mêmes que ceux développés dans les sections précédentes. Toutefois, une action dérivée est introduite au niveau du régulateur du bus DC afin d'atténuer le dépassement en régime transitoire et d'avoir un temps d'établissement au régime stationnaire meilleur.

4.4.2 Résultats en simulations

Le schéma de la microcentrale hydraulique de la figure 4.44 à été simulé sous Matlab/Simulink. Quant aux paramètres de simulations, ils sont les mêmes que ceux utilisés dans les chapitres précédents. Nous présenterons dans cette section les résultats des simulations effectuées lors de la transition entre les deux modes de fonctionnement P,Q \leftrightarrow V,f pour deux charges différentes.

Il est important de rappeler que l'objectif n'est pas l'analyse de la détection de l'îlotage ou encore la synchronisation du générateur hydraulique sur le réseau. On trouve d'ailleurs un grand nombre d'informations sur ce sujet. On supposera donc les détections robustes et très rapides devant les échelles de temps électriques du système.

La figure 4.46 illustre la commutation P,Q \rightarrow V,f pour une charge $R_{ch}=80\Omega$. Au moment de l'ouverture du contacteur K_s , on observe une légère perturbation sur la tension du bus-DC, tandis que la tension aux bornes de la charge V_{ch} est bien régulée à sa référence avec un déphasage négligeable qui disparaît au bout d'une période (20ms).

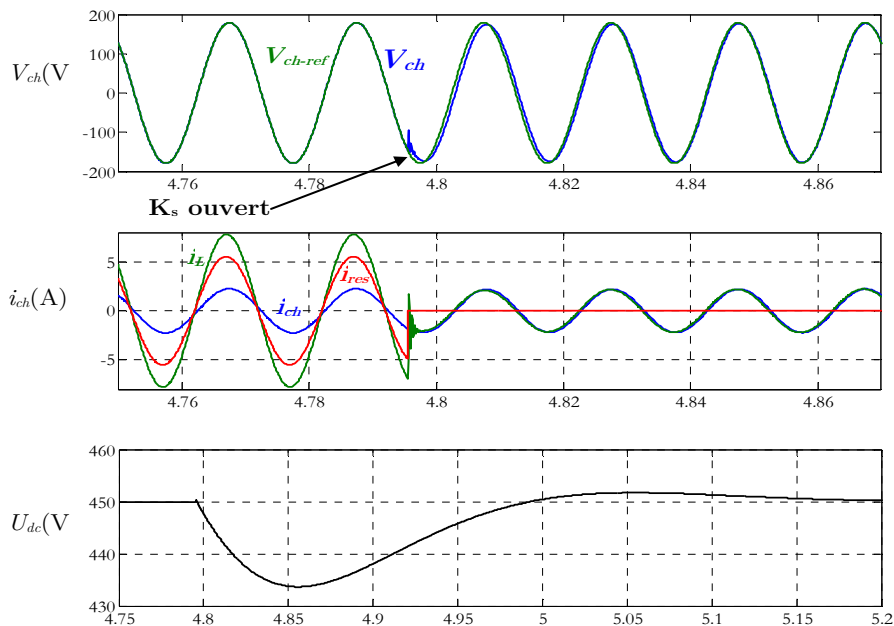


Figure 4.46 Performance dynamiques du système lors de la transition P,Q → V,f pour $R_{ch}=80\Omega$

L'évolution des grandeurs côté générateur est montrée sur la figure 4.47. On observe une légère perturbation sur le bus-DC avec une augmentation de la vitesse (fonctionnement sur la zone droite de la caractéristique couple/vitesse) et une diminution du couple. On remarque aussi une nette différence entre la dynamique des grandeurs mécaniques et celle des grandeurs électriques.

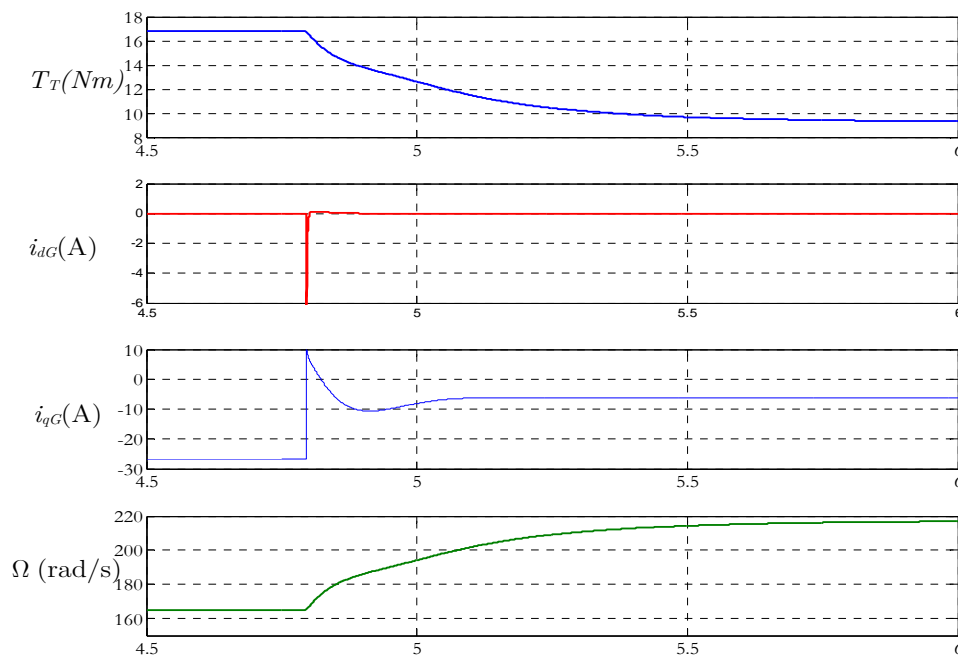


Figure 4.47 Evolution des variables côté génératrice lors de la transition P,Q → V,f pour $R_{ch}=80\Omega$

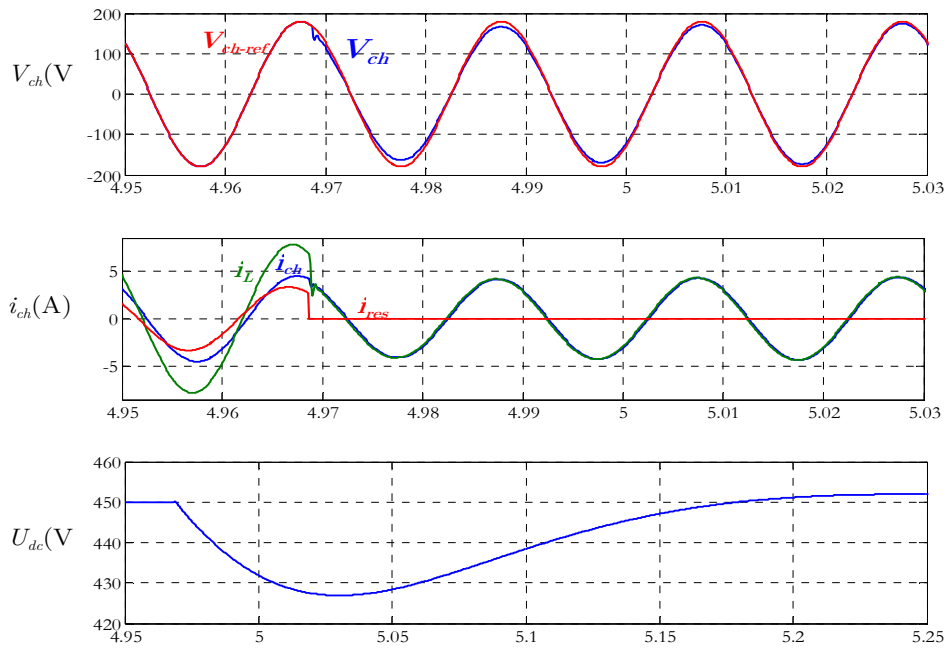


Figure 4.48 Performances dynamiques du système lors de la transition P,Q \rightarrow V,f pour $R_{ch}=40\Omega$

Les figures 4.48 et 4.49 illustrent la commutation P,Q \rightarrow V,f pour une charge $R_{ch}=40\Omega$. On remarque bien que l'augmentation de la charge n'affecte pas trop les performances du système. En d'autres termes, le contrôle commande de la microcentrale satisfait toujours les exigences imposées (amplitude et fréquence de la tension aux bornes de la charge) avec un temps de réponse de 10 ms environ.

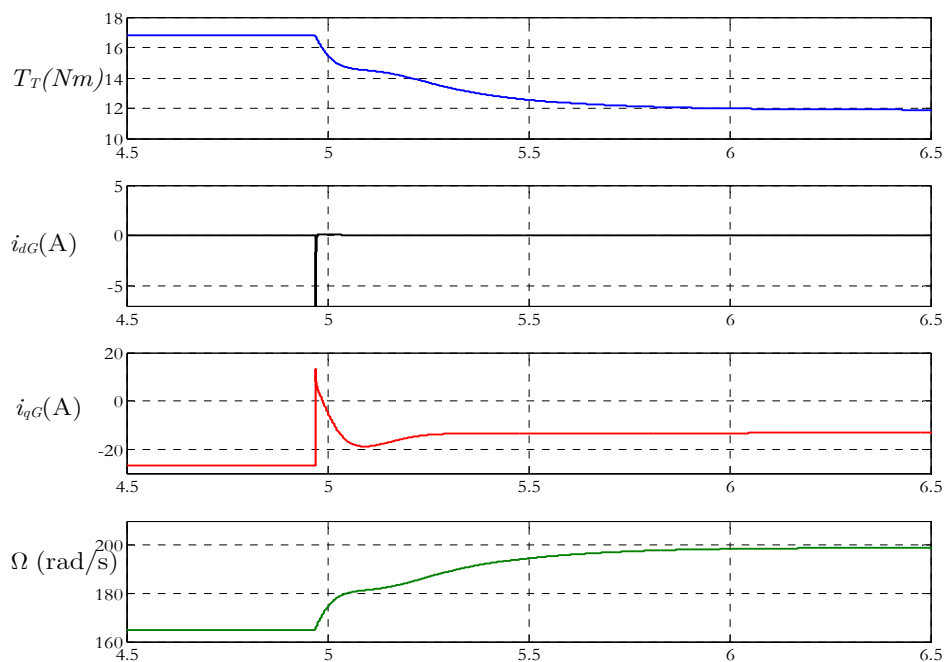


Figure 4.49 Evolution des variables côté génératrice lors de la transition P,Q \rightarrow V,f pour $R_{ch}=40\Omega$

Afin de vérifier les performances du système superviseur, des essais de commutation du V,f au mode P,Q ont été réalisés également en simulation. Les résultats obtenus sont montrés dans les figures 4.50 et 4.51 :

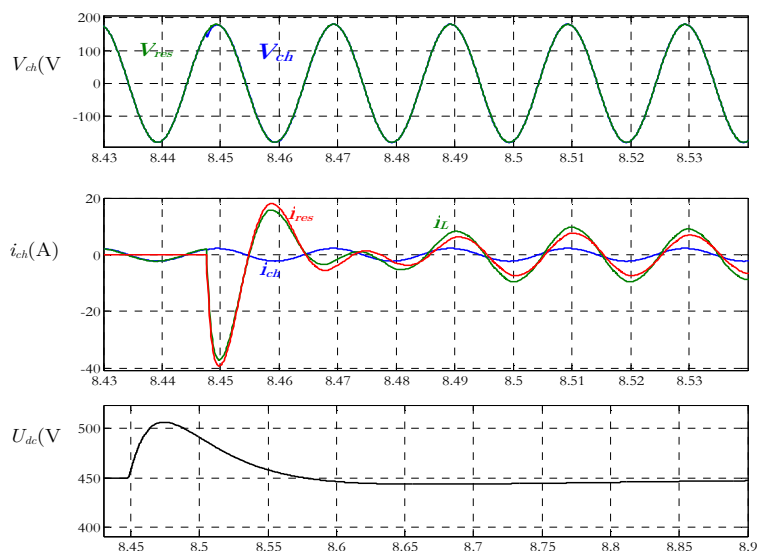


Figure 4.50 Performances dynamiques du système lors de la transition V,f \rightarrow P,Q pour $R_{ch}=80\Omega$

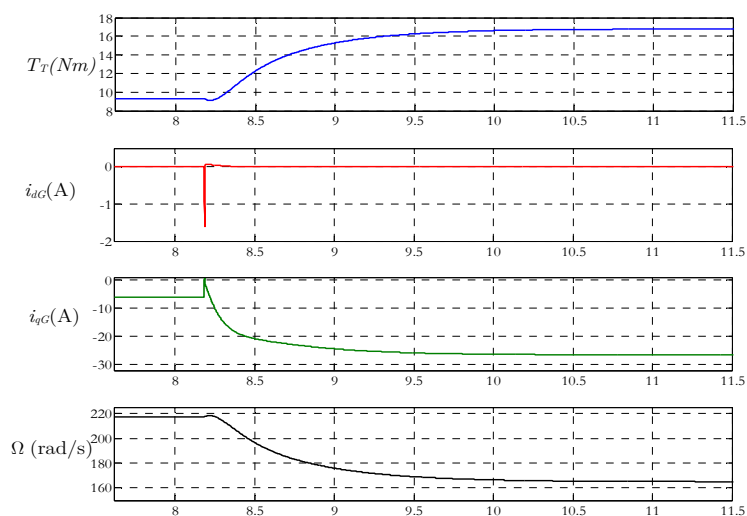


Figure 4.51 Evolution des variables côté génératrice lors de la transition P,Q \rightarrow V,f pour $R_{ch}=40\Omega$

Sur la figure 4.50, on observe une augmentation de la tension du bus-DC à l'instant de la connexion de la microcentrale hydraulique au réseau. Cela se traduit par une augmentation du courant à la sortie de l'onduleur côté réseau pendant quelques millisecondes, car la tension cette fois-ci est imposée par le réseau.

Les évolutions des grandeurs mécaniques et électriques côté génératrice sont montrées sur la figure 4.51. A l'instant de connexion de la microcentrale au réseau, la vitesse de rotation

diminue (jusqu'à sa référence $\Omega_{ref} = 165 \text{ rad/s}$). Cela se traduit par une augmentation du couple et du courant actif i_{qG} de la génératrice.

4.4.3 Validations expérimentales

Des essais ont été réalisés sur le banc expérimental temps réel hybride précédemment décrit pour valider le superviseur et évaluer les dynamiques résultantes lors des transitions P,Q \leftrightarrow V,f.

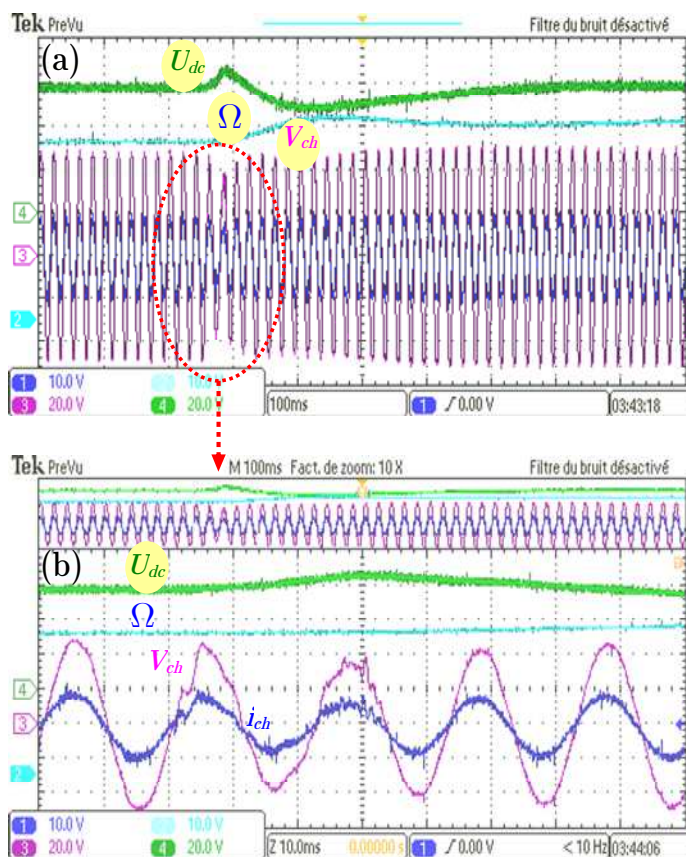


Figure 4.52 Performances du système lors de la transition P,Q \rightarrow V,f (captures d'écran d'oscilloscope) : (a)- Vue d'ensemble et (b)- Zoom sur l'instant de transition
 Ch 1—(même référence que Ch3) Courant de la charge (i_{ch} , 5A/div), Ch 2— Vitesse de rotation (Ω , 500tr/mn/div), Ch 3— Tension de la charge (V_{ch} , 50V/div), Ch 4—Tension du bus DC (U_{dc} , 150V/div)

La figure 4.52 montre l'évolution des grandeurs qui nous intéressent au moment de l'ouverture du contacteur K_s et de la commutation des boucles de contrôle, lors du passage du mode P,Q au mode V,f. On observe une légère chute de tension aux bornes de la charge pour une durée équivalente à 30 ms. Cette durée est supérieure à celle obtenue en simulation à cause des signaux de pondération filtrés utilisés en expérimental afin d'assurer une commutation douce entre les modes.

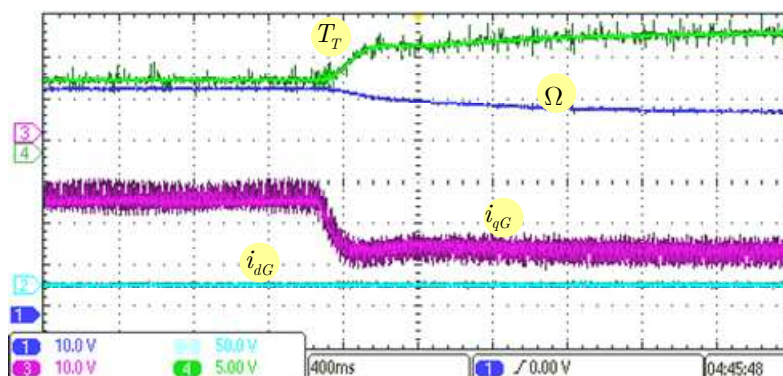


Figure 4.51 Performances du système lors de la transition $P,Q \rightarrow V,f$ (captures d'écran d'oscilloscope)

Ch 1— Vitesse de rotation (Ω , 300tr/mn/div) Ch 2— Courant $i_{dG} = 0$, Ch 3— Courant actif i_{dG} (1A/div), Ch 4— Couple de la turbine (T_T , 1Nm/div) relative à la figure 4.52

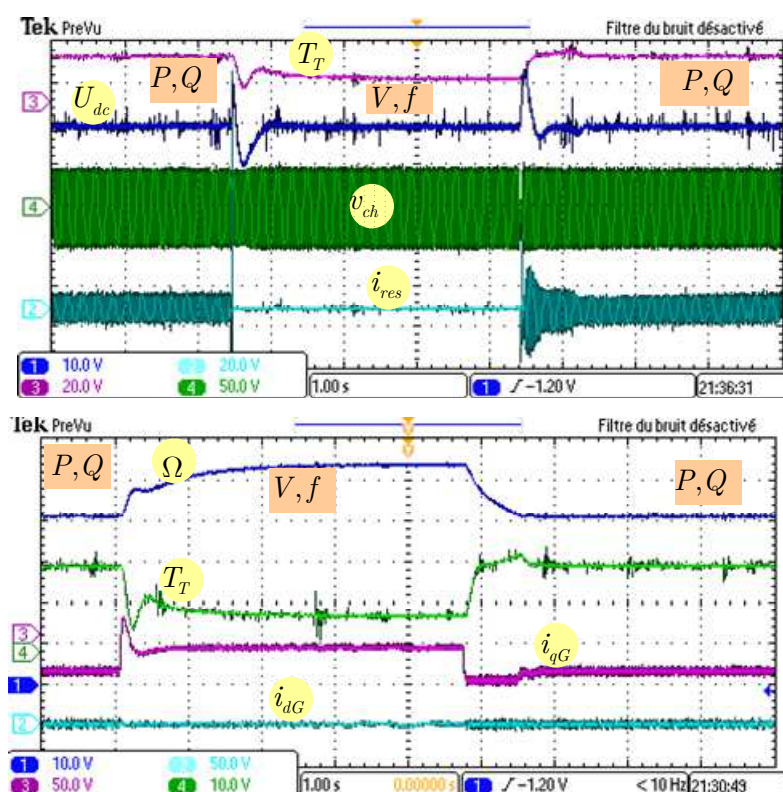


Figure 4.52 Performances du système lors de la transition $P,Q \leftrightarrow V,f$ (captures d'écran d'oscilloscope): (a)- Grandeurs côté réseau et (b)- Grandeurs côté générateur

a). Ch 1 — Tension du bus-DC (U_{dc} , 75V/div), Ch 2— Courant réseau (i_{res} , 5A/div), Ch 3— Couple de la turbine (T_T , 10Nm/div), Ch 4— Tension de la charge (V_{ch} , 150V/V)

b) Ch 1— Vitesse de rotation (Ω , 300 (tr/mn)/div), Ch 2— Courant réactif de la génératrice (i_{dG} , 10A/div), Ch 3— Courant actif de la génératrice (i_{qG} , 10A/div), et Ch4— Couple de la turbine (T_T , 10Nm/div)

Afin de vérifier le fonctionnement du système pour les deux transitions, un essai a été effectué sur la plateforme expérimentale. Les résultats obtenus sont illustrés sur la figure 4.52.

Comme attendu, les boucles de contrôle fonctionnent correctement dans les deux sens et le système superviseur contrôle bien la microcentrale hydraulique.

4.5 Conclusion

Une analyse détaillée de la commande de la microcentrale hydraulique à vitesse variable proposée a été présentée dans ce chapitre. Les différents niveaux de contrôle, les régulateurs associés et leur synthèse pour les deux modes de fonctionnement ont été amplement illustrés.

Dans ce chapitre aussi, un algorithme MPPT de type P&O adaptatif appliqué à la microcentrale hydraulique à vitesse variable a été développé et testé. Contrairement aux techniques classiques qui souffrent d'un compromis rapidité/précision, l'algorithme adaptatif proposé est générique, ne nécessite aucune initialisation de ses paramètres et peut-être facilement adapté aux générateurs éoliens, hydroliens et aux systèmes photovoltaïques. Il a été ainsi démontré que les hautes performances dynamiques de fonctionnement peuvent-être obtenues sans oscillations autour du MPP. Dans ce contexte, la qualité du courant de sortie injecté dans le réseau électrique a été nettement améliorée par rapport à l'algorithme P&O classique.

Ensuite, on a exposé une commande en puissance de la microcentrale qui présente deux principaux avantages : le premier est d'assurer un fonctionnement stable sur toute la caractéristique couple vitesse de la turbine, et le second consiste à simplifier la commande de manière globale par l'élimination de la boucle de contrôle de vitesse de rotation avec la possibilité d'extraction du maximum de puissance par une stratégie MPPT.

Le fonctionnement de la microcentrale hydraulique comme source de secours (backup) à été également présenté avec des résultats de simulations et d'essais expérimentaux encourageants.

4.6 Bibliographie

- [**And-2009**] Ana Maria ANDREICA, 2009 '*Optimisation énergétique de chaînes de conversion hydroliennes – modélisation, commandes et réalisations expérimentales*' Thèse de doctorat de l'Institut National Polytechnique de Grenoble, soutenue publiquement le 16 juillet 2009.
- [**Ast-2005**] K.J. Åström, and T. Hägglund, *PID Controllers: Theory, Design and Tuning*, 2nd ed. Instrument Society of America, 2005.2009.
- [**Bel-2011**] L. Belhadji, S. Bacha, and D. Roze, "Modeling and control of variable-speed micro-hydropower plant based on axial-flow turbine and permanent magnet synchronous generator (MHPP-PMSG)" in *Proc 37th Annual Conf on IEEE Industrial Electronics Society, IECON'11* pp. 896–901, Nov. 2011.
- [**Bel-2013**] L. Belhadji, S. Bacha, I. Munteanu, A.Rumeau, and D. Roze, "Adaptive MPPT applied to variable speed micro-hydropower plant" *IEEE Trans on Energy Conversion* Volume: 28, Issue: 1 Page(s): 34 – 43, March 2013.
- [**Ben-2008**] Ben Elghali SE, Benbouzid, M.E.H.; Charpentier, J.F.; Ahmed-Ali, T.; Gahery, J.M.; Denis, "A. Modeling an MPPT sensorless control of a DFIG-Based marine current turbine" *Electrical Machines, 2008. ICEM 2008. 18th International Conference*"
- [**Ben-2010**] S. E. Ben Elghali, M.E. H. Benbouzid, T. Ahmed-Ali, and J. F. Charpentier" High-Order Sliding Mode Control of a Marine Current Turbine Driven Doubly-Fed Induction Generator" *IEEE Journal of Oceanic Engineering*, vol. 35, no. 2, April 2010.
- [**Bos-2001**] B. K. Bose, "*Modern Power Electronics and AC Drives*" Englewood Cliffs, NJ: Prentice-Hall, 2001.
- [**Cho-2009**] J.-W. Choi, and S.-C. Lee, "Antiwindup Strategy for PI-Type Speed Controller," *IEEE Trans. on Industrial Electronics*, vol. 56, no. 6, pp. 2039-2046, June
- [**Dru-2009**] Druga, M. Nichita, C.; Barakat, G.; Dakyo, B.; Ceanga, E. " A peak power tracking wind system operating with a controlled load structure for stand-alone applications" *Power Electronics and Applications, 2009. EPE '09. 13th European Conference*.
- [**Etx-200**] I. Etxeberria-Otadui, A. López de Heredia, H. Gaztañaga, S. Bacha, and M. R. Reyero, "A single synchronous frame hybrid (SSFH) multi-frequency controller for power active filters," *IEEE Trans. Industrial Electronics*. vol. 53, no. 5, Oct 2006, pp. 1640–1648.

- [Fra-2005] B. François, Saudemont, C.; Robyns, B. “Feedback loop control strategies with a resonant controller for AC voltage control of a grid-connected decentralized generator” *Power Electronics and Applications, 2005 European Conference*
- [Fra-2006] J. Fraile-Ardanuy, J. R. Wilhelmi, J. J. Fraile-Mora, and J. I. Pérez, “Variable-speed hydro generation: operational aspect and control” *IEEE Trans. Energy Conversion*, vol. 21, no. 2, June 2006, pp.569–574.
- [Fuk-1999] S. Fukuda and T. Yoda, “Investigation of Current Controller for Single-Phase PWM Converters base on the Internal Mode Principal,” *Conférence EPE’99*, Lausanne (Suisse),1999.
- [Hau-2011] Matthieu Hauck, Iulian Munteanu, , Antoneta Iuliana Bratcu, Seddik Bacha, and Daniel Roye “Operation of Grid-connected Cross-flow Water Turbines in the Stall Region by Direct Power Control” *IEEE transactions on industrial electronics*, vol. 58, no. 4, April 2011
- [Iee-1998] IEEE Std. 1346-1998, *IEEE Recommended Practice for Evaluating Electric Power System Compatibility with Electronic Process Equipment*, IEEE, New York, NY, 1998.
- [Gui-2000] X. Guillaud, J.P Hautier, M. Wulverick, F. Crespi, "Multiresonant corrector for active filter", *IEEE Industry Applications Conference*, Vol. 4, 8-12 Oct. 2000 pp. 2151 – 2155.
- [Gui-2007] X. Guillaud, P. Degobert, R. Teodorescu, “Use of resonant controller for grid-connected converters in case of large frequency fluctuations,” in: *Proceedings of EPE 2007*, Aalborg, Denmark, pp1-8, 2007.
- [Lar-2002] A. Larsson “Flicker Emission of Wind Turbines During Continuous Operation” *IEEE Trans. Energy Conversion*, Vol. 17, No. 1, March 2002 pp. 114-118.
- [Leo-2001] W. Leonhard, *Control of Electrical Drives*, 3rd ed. Berlin, Germany: Springer-Verlag, 2001.
- [Li-2005] H. Li, K. L. Shi and P. G. McLaren “ Neural-network-based sensorless maximum wind energy capture with compensated power coefficient,” *IEEE Trans. Industrial Appl.*, vol. 41, no. 6, , Nov./Dec. 2005. pp. 1548–1556.
- [Lop-2006] A Lopez de Heredia, H Gaztanaga, I Etxeberria-Otadui, S Bacha, X Guillaud “Analysis of multi-resonant current control structures and tuning methods “ *IEEE Industrial Electronics, IECON 2006-32nd Annual Conference on*, 2156-2161

- [Lop-2006] Amaia LOPEZ DE HEREDIA BERMEO « *Commandes avancees des systemes dedies a l'amelioration dela qualite de l'energie : de la basse tension a la montee en tension* »Thèse de doctorat de l'institut national polytechnique de Grenoble, soutenue publiquement le 14 novembre 2006
- [Mun-2010]I. Munteanu, A. I. Bratcu, S. Bacha, D. Roye, and J. Guiraud “Hardware-in-the-loop-based simulator for a class of variable-speed wind energy conversion systems: design and performance assessment » *IEEE Trans. Energy Conversion*, vol. 25, no. 2, June 2010, pp.564-576.
- [Mun-2010a] I. Munteanu, AI Bratcu, M Andreica, S Bacha, D Roye, J Guiraud “A new method of real-time physical simulation of prime movers used in energy conversion chains” *Simulation Modelling Practice and Theory* 18 (9), 1342-1354
- [Mok-2006]M. El Mokadem, C. Nichita, B. Dakyo, W. Koczara »M. El Mokadem, C. Nichita, B. Dakyo, W. Koczara “maximum wind power control using torque characteristic in a wind diesel system with battery storage” *Recent Developments of Electrical Drives* 2006, pp 385-396, Springer
- [Pen-2007] Peng Li, Bruno François, Philippe Degobert, Benoît Robyns “Power Control Strategy of a Photovoltaic Power Plant for Microgrid Applications” *Proceedings of ISES World Congress 2007* (Vol. I – Vol. V)
- [Pro-2000]Proakis J.-G, *Digital Communications*. McGraw-Hill, Inc. Series in electrical and computer engineering,2000.
- [Raj-2004] A. B. Raju, B. G. Fernandes, and K. Chatterjee, “A UPF power conditioner with maximum power point tracker for grid connected variable speed wind energy conversion system,” in *Proc. 1st International Conf. on Power Electronics Systems and Applications* (PESA 2004), Bombay, India, Nov., 2004, pp. 107–112.
- [Tan-2011]M.N. Tandjaoui, C. Benachaiba, O. Abdelkhalek, M. L. Doumbia, and Y. Mouloudi” Sensitive Loads Voltage Improvement Using Dynamic Voltage Restorer” 2011 *International Conference on Electrical Engineering and Informatics* 17-19 July 2011, Bandung, Indonesia
- [Tho-2009] J. S. Thongam, P. Bouchard, H. Ezzaidi, and M. Ouhrouche, “ANN-Based Maximum Power Point Tracking Control of Variable Speed Wind Energy Conversion Systems,” in *Proc. of the 18th IEEE International Conference on Control Applications* 2009, July 2009,pp.8–10, , Saint Petersburg, Russia.
- [Val-2011] M. A. Vallet, S. Bacha, I. Munteanu, A. I. Bratcu, and D. Roye “Management and control of operating regimes of cross-flow water turbines” *IEEE Trans. Industrial Electronics*, vol. 58, no. 5, May 2011. pp 1866–1876.

- [**Ven2002**]G.Venkataramanan, M.Illindala“Microgrids and sensitive loads” *Power Engineering Society Winter Meeting*, 2002. IEEE Volume: 1 Page(s): 315 - 322 vol.1
- [**Zmo-2001**]Zmood DN, Holmes DG, Bode GH (2001) Frequency-domain analysis of three-phase linear current regulators. *IEEE Transactions on Industry Application* 37(2):601-610
- [**Zmo-2003**]Zmood DN, Holmes DG (2003) Stationary frame current regulation of PWM inverters with zero steady-state error. *IEEE Transactions on Power Electronics* 18(3):814-822
- [**Yan-2002**]Yuan X, Merk W, Stemmler H, Allmeling J (2002) Stationary-frame generalized integrators for current control of active power filters with zero steady-state error for current harmonics of concern under unbalanced and distorted operating conditions. *IEEE Transactions on Industry Applications* 38(2):523-532

Chapitre 5

Chapitre 5

Introduction au problème des Stations de Pompage-Turbinage à Vitesse Variable

5.1	Introduction.....	139
5.2	Bref aperçu sur les STEP.....	140
5.2.1	Vitesse variable et développement technologique	141
5.2.2	Motivations pour la vitesse variable.....	141
5.2.3	Applications pour les petites STEP	142
5.2.4	Technologie de pompage-turbinage à vitesse variable pour les petits et faibles réseaux	142
5.3	Topologie proposée	144
5.3.1	Modèle de la pompe-turbine réversible.....	145
5.3.2	Stratégie de commande de la petite STEP	145
5.3.3	Contrôle de la pompe-turbine.....	146
5.4	Résultats de la validation expérimentale	147
5.5	Conclusion	148
	Bibliographie	150

Résumé

Ce chapitre traite le problème des petites stations de transfert d'énergie électrique par pompage. L'étude est focalisée sur la transition entre les deux modes de fonctionnement (mode pompage et mode turbinage). Des résultats de validation expérimentale par émulation du couple de la pompe-turbine réversible seront présentés

5.1 Introduction

Le stockage de l'énergie est une solution clé pour l'intégration massive au réseau électrique des sources renouvelables intermittentes et non dispatchables. Afin de maintenir l'équilibre de puissance instantané et pour compenser l'influence des fluctuations de puissance qui pourraient résulter de sources d'énergies renouvelables, une flexibilité de contrôle de puissance est nécessaire. Par conséquent, un stockage d'énergie suffisant avec un transducteur primaire et une interface adaptée au réseau d'électricité est considéré comme une nécessité [Del-2001]. Le stockage d'énergie est également un enjeu important à l'égard de la stabilité du réseau, l'équilibrage de charge et le contrôle de la fréquence [Shi-2007].

De nombreux types de stockage d'énergie ont été proposés pour les applications des systèmes de puissance et les différentes technologies retenues présentent une grande variété en termes de capacité de stockage, de gamme de puissance et de cycle de production ou de fonctionnement. Par ailleurs, des développements technologiques sont en cours pour en augmenter les performances, réduire les coûts et améliorer l'interface avec le réseau électrique pour les différentes technologies telles que, les batteries de stockage, le stockage de l'hydrogène, les super-capacités, les volants d'inertie, le stockage d'énergie sous forme d'air comprimé et l'énergie hydroélectrique sous forme de station de pompage-turbinage (STEP). En revanche, les centrales hydroélectriques de pompage-turbinage sont considérées comme la seule technologie mature jusqu'à présent en termes de services systèmes avec une longue histoire et une implantation à grande échelle [Del-2001], [Che-2007], [Ibr-2008].

Même si les systèmes hydroélectriques à accumulation par pompage ont été utilisés depuis plus de cent ans, de nouvelles améliorations sont en cours d'introduction et de développement, en termes de puissance, domaines d'application et de contrôle commande. L'un des progrès les plus importants au cours de la dernière décennie a été le développement de systèmes à vitesse variable qui permettent le contrôle de la puissance en mode de pompage et de travailler à rendement maximal en mode turbinage [Sch-2005]. Ces développements réduisent de plus en plus la durée du transitoire entre modes.

Avec l'augmentation de l'introduction des sources d'énergie renouvelables fluctuantes comme l'énergie éolienne et l'énergie photovoltaïque dans les réseaux électriques, les systèmes à accumulation par pompage devraient gagner encore plus d'importance. Une autre tendance importante dans la recherche sur les systèmes d'accumulation par pompage au cours des dernières décennies est focalisée sur les systèmes hybrides avec l'énergie éolienne ou d'autres sources intermittentes d'énergie renouvelable utilisée comme source d'approvisionnement primaire [Kat-2007]. Ces systèmes hybrides ont été principalement proposés pour

l'alimentation des régions isolées avec des ressources locales (micro réseau), pour minimiser le recours aux combustibles fossiles.

Il est mis l'accent actuellement sur des solutions simples et robustes où l'objectif principal est d'améliorer l'équilibre énergétique (entre la production et la demande) des systèmes en augmentant la part des énergies renouvelables. Bien que l'apport des unités de pompage-turbinage à vitesse variable peut être aussi important dans les petits comme dans les grands systèmes, l'attention a été surtout concentrée jusqu'à présent sur les petites stations à vitesse variable pour les réseaux isolés.

5.2 Bref aperçu sur les STEP

L'accumulation de l'énergie dans des réservoirs d'eau est un concept simple de stockage de l'énergie qui est bien connu et utilisé pendant longtemps. La première centrale de pompage-turbinage a vu le jour en Suisse en 1909, elle utilise une pompe et une turbine qui fonctionnent séparément. Lorsque la centrale de stockage par pompage hydroélectrique de la rivière Rocky a été mise en service en 1929, comme la première de son genre aux Etats-Unis, il a été bien reconnu, que les pompes installées pourraient être utilisées comme turbines pour produire de l'électricité mais à rendement faible [Kat-2007]; ceci n'a toutefois pas été exploité. Dans la même période, l'amélioration et le développement de turbines réversibles Francis était en cours. A partir des années 1950, ces turbines furent à la base de la solution standard utilisée par presque tous les nouveaux systèmes de pompage-turbinage à grande échelle [Col-1976].

Ce concept à base de systèmes d'accumulation par pompage comme esquissé dans la figure 5.1 exige deux réservoirs d'eau et une pompe-turbine réversible avec une machine électrique reliée au réseau électrique. La machine doit fonctionner comme moteur en mode pompage et comme générateur en inversant le sens de rotation lorsque le système fonctionne en mode turbine. Ces systèmes peuvent être construits pour presque n'importe quelle gamme de puissance avec une capacité de stockage de l'énergie limité que par la taille des réservoirs et un rendement global de la station qui est généralement de l'ordre de 75-85% [INT-A]. Dans cette forme de base, l'accumulation par pompage est une technologie mature qui a été mise en œuvre et commercialisée à grande échelle, avec plus de 90 GW de capacité installées dans le monde.

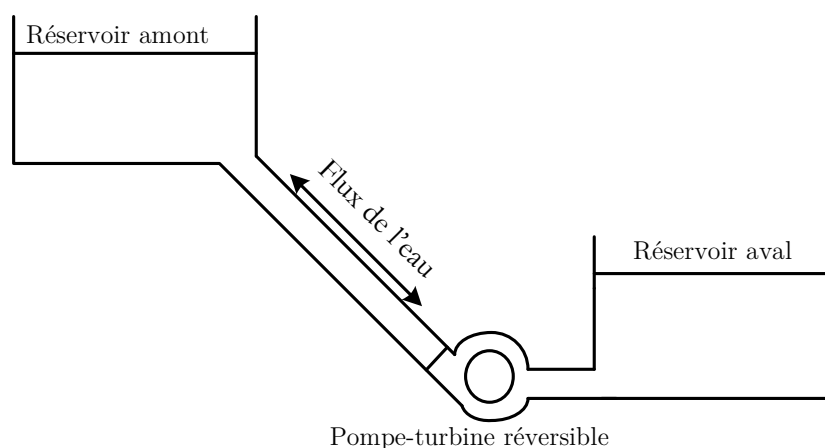


Figure 5.1 Schéma synoptique d'une station de turbinage pompage (STEP)

5.2.1 Vitesse variable et développement technologique

Il y a eu un développement continu pour augmenter la puissance et la chute maximale des pompes-turbines réversibles; des systèmes de plus de 400 MW avec plus de 700 m de hauteur de pompage sont actuellement en exploitation [Ike-2000].

Concernant le développement de solutions électriques pour les systèmes de pompage-turbinage, le principal problème au cours les 3-4 dernières décennies a été l'introduction des équipements d'électronique de puissance, et la principale préoccupation dans ce domaine a été le développement des systèmes de pompage turbinage à vitesse variable commandés par ces convertisseurs. Il y a plusieurs facteurs qui ont motivé le fonctionnement à vitesse variable, d'une part pour le fonctionnement de la pompe-turbine elle-même et d'autre part pour le fonctionnement global du système.

5.2.2 Motivations pour la vitesse variable

Une motivation importante pour le fonctionnement à vitesse variable a été la possibilité d'améliorer le rendement de la pompe-turbine, car la vitesse correspondant à son maximum est différente en mode pompage et en mode de fonctionnement en turbine. De plus la courbe du rendement change également avec la hauteur de la chute [Mer-1996] : le fonctionnement à vitesse variable peut donc aussi être une nécessité dans les systèmes d'accumulation par pompage construits pour des grandes variations de hauteur de chute.

Les pompes-turbines classiques avec machine synchrone raccordée directement au réseau fonctionne à vitesse constante ce qui signifie que la puissance en mode pompage est constante. Le fonctionnement à vitesse variable a donc été fortement motivé par la possibilité de contrôler la puissance en mode de pompage comme en mode turbinage [Lun-2007]. La

vitesse variable permet aussi d'élargir la plage de fonctionnement en mode turbine et les problèmes des coups de bélier et d'autres effets secondaires de la turbine peuvent être plus facilement contrôlés [Gje-2001].

Du point de vue réseau, la possibilité de commande de puissance en mode pompage est aussi l'un des avantages les plus importants obtenus par le fonctionnement à vitesse variable du système de stockage. Le système d'entraînement à base d'électronique de puissance peut effectivement être utilisé pour augmenter le temps de réponse de la commande de puissance en utilisant l'inertie de la pompe-turbine et de la machine électrique, en mode générateur et en mode pompage. La réponse rapide peut permettre la compensation des fluctuations et l'amortissement des oscillations de puissance, et par là améliorer la stabilité du réseau [Boc-2005].

5.2.3 Applications pour les petites STEP

Les systèmes hybrides où le stockage de l'énergie est exploité pour accroître l'utilisation des sources d'énergie renouvelables dans les réseaux électriques isolés a aussi suscité un intérêt considérable au cours des dernières années. Un bon nombre de projets et d'études ont été orientées vers l'utilisation de l'énergie éolienne dans les systèmes isolés et l'utilisation des systèmes de pompage-turbinage afin d'augmenter la part annuelle de l'approvisionnement en énergie qui peut être couverte par les éoliennes [Kat-2008],[Bue-2005].

Les petits systèmes électriques isolés sur les îles et dans les régions éloignées ont été jusqu'ici basés sur les groupes électrogènes, et la plupart des systèmes hybrides proposés sont donc destinés à remplacer les combustibles fossiles nécessaires à l'alimentation électrique existante par des sources d'énergie renouvelables. Plusieurs études envisagent l'utilisation des systèmes de pompage-turbinage pour le stockage d'énergie et l'utilisation de l'énergie éolienne comme source primaire ont été présentés visant comme applications l'approvisionnement des petites îles [Kat-2008]. Dans le but d'augmenter la part de l'électricité fournis annuellement par les sources d'énergie renouvelables, le bilan énergétique, le dimensionnement de la capacité de stockage et la sélection de taille pour les différentes sources du système ont été au cœur de la plupart des études présentées [Kat-2008], [Bue-2005], [Bro-2008].

5.2.4 Technologie de pompage-turbinage à vitesse variable pour les petits réseaux faibles

L'accent mis sur les grandes stations de stockage par pompage pour le fonctionnement classique des systèmes électriques interconnectés a influencé la technologie des générateurs et les topologies d'électronique de puissance ont été jugés pertinentes pour le fonctionnement à

vitesse variable. Pour limiter le dimensionnement des convertisseurs de puissance, la plupart des stations à vitesse variable existantes sont équipées de la machine asynchrone à double alimentation (MADA). Selon la plage de vitesse requise de la centrale, la puissance du convertisseur est habituellement dans la gamme de 10-30% de la puissance totale des machines. Le convertisseur du rotor est généralement un cyclo-convertisseur à thyristors, mais des cascades de convertisseurs de type «back-to-back» ont été également utilisées pour certaines installations récentes (voir figure 5.2 a) et b) [Lan-1995], [INT-B].

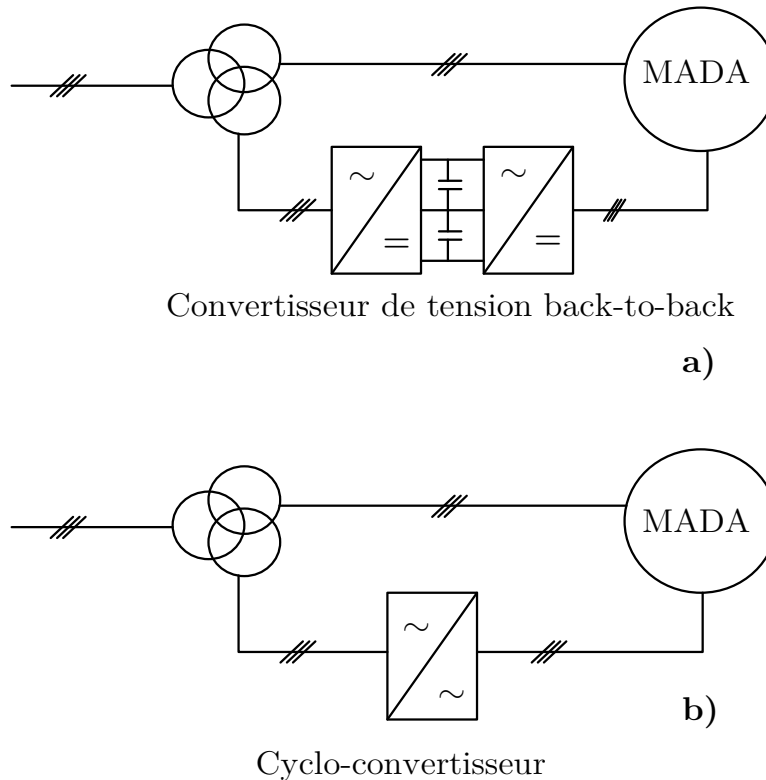


Figure 5.2 Structure d'électronique de puissance pour les STEP de grandes puissances

La centrale électrique d'Ohkawachi au Japon est la plus grande unité de ce type avec des machines d'une puissance nominale de 395MVA, et équipée de cyclo-convertisseurs de 72MVA au rotor. Dans la station Goldisthal de 300MVA en Allemagne, la puissance du convertisseur du rotor atteint 100 MVA.

Au cours de ces dernières années, une attention particulière a été portée sur les stations de pompage-turbinage pour l'intégration de l'énergie éolienne au réseau et spécialement pour permettre d'augmenter le taux d'intégration des sources renouvelables dans les réseaux isolés [Ana-2007], [INT-C], [Bue-2006]. Même si plusieurs de ces projets sont à encore à l'étude ou en construction, la plupart des publications ont jusqu'à présent été principalement axées sur le bilan énergétique et le dimensionnement des composants du système.

Le choix de la machine et les topologies des convertisseurs, et les investigations sur la puissance instantanée du système, ont attirés moins l'attention. Un bon nombre des projets présentés ont également été conçus avec une pompe et une turbine séparée, le pompage étant basé sur plusieurs petites pompes [Ana-2007], [INT-C], [The-2001], [Pie-2003].

5.3 Topologie proposée

Pour les petites et moyennes stations de pompage-turbinage, une pompe-turbine réversible couplée à une machine synchrone et interfacée au réseau par des onduleurs de tension à pleine échelle peut être utilisée. Avec l'augmentation de la puissance des interrupteurs de puissance et la disponibilité de machines électriques de petites puissances (1 à 10 MVA) qui utilisent des variateurs de vitesse (convertisseur de tension), une telle configuration peut être une solution attractive.

Le système décrit est schématisé par la figure 5.3, la machine est de type synchrone à aimants permanents. Le stator de la machine est relié au réseau via une interface d'électronique de puissance qui est constituée de deux onduleurs de tension interfacés par un bus DC. La machine hydraulique est une pompe-turbine réversible de type Francis. Cette dernière est alimentée par une conduite forcée reliée aux deux réservoirs amont et aval.

Pour la simplification de la structure, aucun organe extérieur n'est utilisé lors de l'inversion du sens de rotation de la machine et les courants de la machine sont les seuls grandeurs de commande.

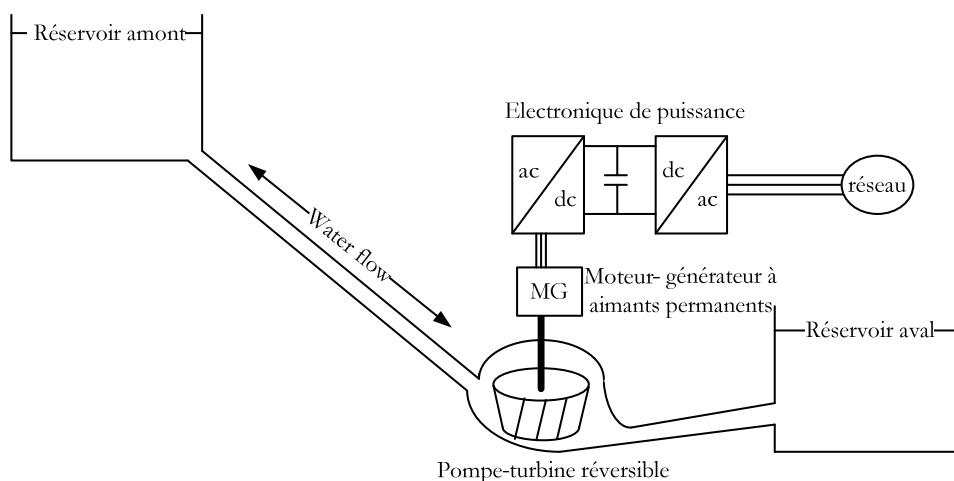


Figure 5.3 Structure de base d'une station de pompage turbinage à vitesse variable basée sur une pompe turbine réversible et une machine synchrone à aimants

5.3.1 Modèle de la pompe-turbine réversible

Pour l'émulation du fonctionnement de la pompe-turbine réversible, un modèle simple est utilisé. Ce dernier est basé sur la caractéristique couple/vitesse de la pompe turbine et sur l'équation mécanique de la dynamique moyenne appliquée au système pour tenir compte de son inertie.

Le principe de fonctionnement repose sur l'équation mécanique de l'ensemble pompe-turbine/génératrice synchrone. Pour une hauteur de chute donnée, le couple de la pompe-turbine est fonction de la vitesse de rotation et du débit :

$$T_{PT}(Q_w, \Omega) = P_{PT}/\Omega \quad (5.1)$$

Si on néglige l'effet des frottements, l'équation mécanique de la dynamique moyenne s'écrit alors :

$$T_{PT}(Q_w, \Omega) - T_{em} = J(d\Omega/dt) \quad (5.2)$$

En mode turbinage le couple de la turbine est positif et le couple de la génératrice est considéré comme couple résistant. Par contre en mode pompage le couple de la génératrice devient positif et le couple de la pompe-turbine devient le couple résistant.

Le principe de l'émulation repose sur l'utilisation de la machine à courant continu pour émuler le couple de la pompe turbine en mode turbinage et la même machine est utilisée également pour émuler le couple résistant du à l'inertie de l'eau dans la conduite forcée qui alimente le groupe.

Il est important de noter que l'objectif n'est pas l'étude des phénomènes hydrodynamiques qui se produisent lors du régime transitoire (lors des transitions entre les modes) mais l'étude des phénomènes électriques et du comportement des différentes boucles de régulation de la STEP à vitesse variable.

5.3.2 Stratégie de commande de la STEP de petite puissance

Lors du fonctionnement en turbinage, l'objectif principal est l'extraction de la puissance maximale pour la compensation des fluctuations de la puissance sur le réseau local. En revanche en fonctionnement en pompage l'objectif est de contrôler la puissance de pompage suivant le besoin. Le principe de fonctionnement en mode turbinage est pratiquement le même que celui décrit dans le chapitre 4. En revanche, pour le fonctionnement en mode pompage, on supposera que la puissance de pompage est constante afin de simplifier la démarche.

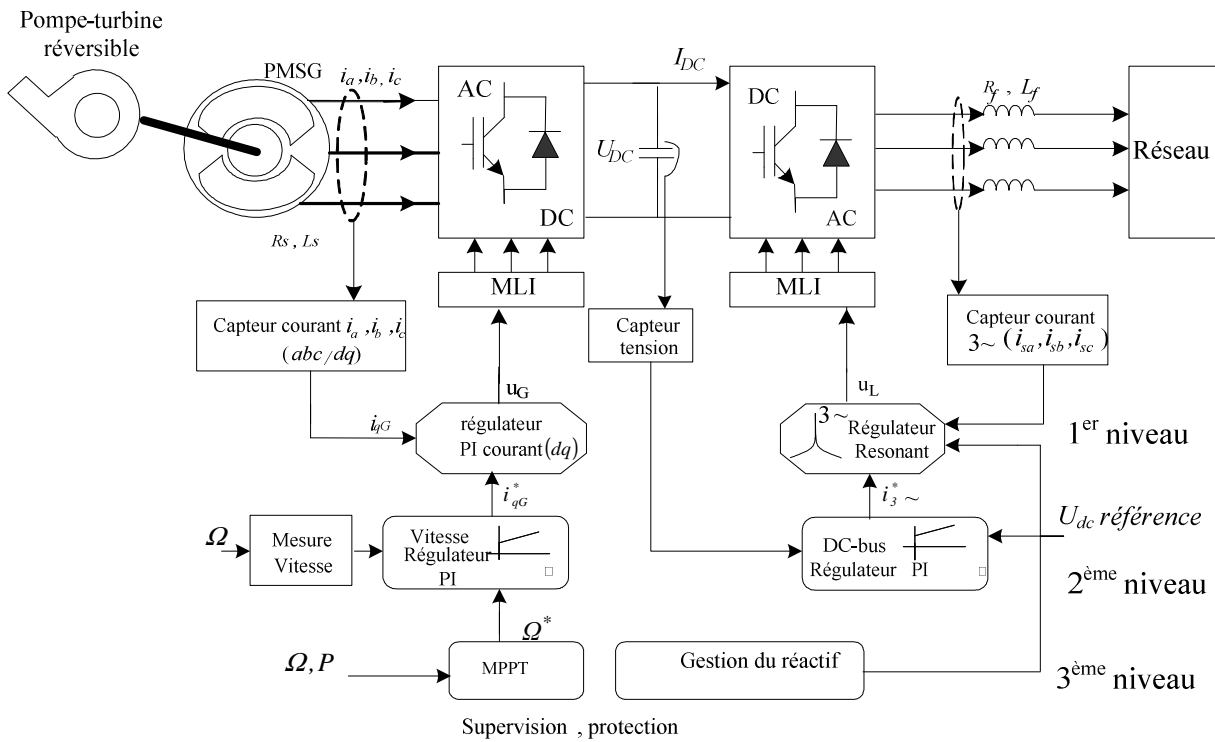


Figure 5.4. Station de pompe-turbine: sous-systèmes et contrôle associé.

5.3.3 Contrôle de la pompe-turbine

Le convertisseur coté machine permet le contrôle de la vitesse de rotation du groupe dans les deux modes de fonctionnement (mode turbinage et mode pompage) tandis que le convertisseur côté réseau assure le transfert de la puissance produite au réseau en mode turbinage et alimente le bus-DC pour le fonctionnement moteur en mode pompage.

La figure 5.5 montre les trois niveaux de contrôle de la STEP. Le premier niveau ou le niveau bas s'occupe du contrôle des courants des deux convertisseurs. Les régulateurs utilisés sont les mêmes que ceux du chapitre précédent. Le niveau intermédiaire de la commande se charge du contrôle de la vitesse de rotation du groupe via l'onduleur côté machine et le contrôle de la tension du bus-DC par l'onduleur côté réseau.

Le troisième niveau de contrôle peut réaliser différentes tâches telles que la gestion des modes, la supervision et la gestion du réactif et des services système.

L'émulation du couple de la pompe-turbine hydraulique est réalisée par la machine à courant continu (MCC) dont le couple est programmable via un processeur de signal de type TMS320F240. L'ensemble est piloté par le système dSpace. Le modèle de la turbine hydraulique est synthétisé sous forme de tables, le modèle du multiplicateur de vitesse éventuel et le profil de la variation du débit de l'eau à l'entrée de la turbine sont également intégrés dans le système dSpace.

5.4 Résultats de la validation expérimentale

La simulation physique du fonctionnement de la STEP est réalisée en utilisant le banc de test temps réel hydrique décrit précédemment dans le chapitre 3 ; la machine à courant continu contrôlée en couple est utilisée pour simuler la turbine-pompe réversible dont la caractéristique en couple vitesse est synthétisée sous forme de table. Tout le reste des éléments sont les mêmes que ceux des chapitre précédent. (Voir chapitre 4).

Les essais expérimentaux qui sont présentés, concernent les performances de la commande du système lors de la commutation entre le mode de pompage et le mode turbinage; ceci est assuré par le contrôle commande de la machine électrique (moteur-générateur). Les résultats de ces tests ont été enregistrés sous formes de captures d'écran d'oscilloscope et sont présentés dans les figures 5.5 - 5.7.

La figure 5.5 met en évidence le fonctionnement à haute performance du système à vitesse variable proposé montrant une excellente réponse dynamique avec l'inversion de vitesse de rotation pour passer du mode pompe ($\Omega < 0$) au mode turbine ($\Omega > 0$). Le temps de réponse est d'environ 3 secondes sans surcharger le système. Ce temps de réponse dépend de la taille et de la puissance de la STEP. La réponse obtenue est quasi-instantanée comparativement au mode classique d'inversion en vitesse fixe pour lequel le temps de réponse peut excéder quelques minutes (en raison de la procédure d'inversion complexe),

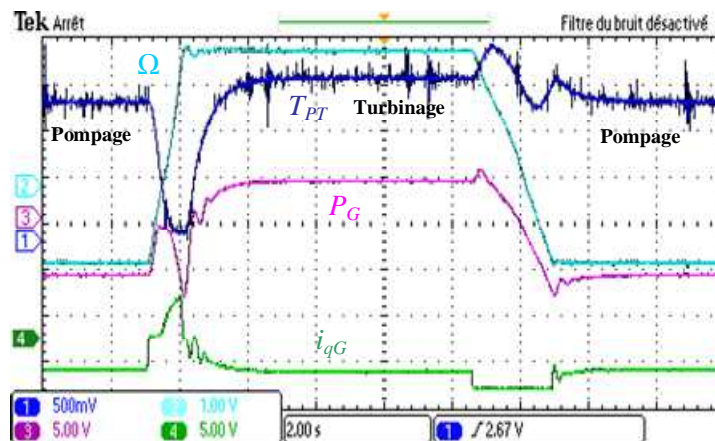


Figure 5.5. Performances de la STEP lors de la transition pompage turbinage et vice versa

Ch1— Couple de la pompe turbine (T_{PT} , 4Nm/V), Ch2— Vitesse de rotation du groupe (Ω , 500tr/min/V), Ch3—Puissance active absorbée du réseau (pompage) et injectée au réseau (turbinage) (P_G , 1000 W/V) et Ch4— Courant actif de la machine électrique (i_{qG} , 10A/V).

La régulation de la tension du bus DC est montrée à la figure 5.6. On peut noter que la tension du bus présente des variations tolérables autour de sa valeur de consigne dans les deux

modes de fonctionnement, ce qui permet le transfert de l'énergie produite au réseau en mode turbine et le contrôle de la vitesse du moteur-générateur en mode pompage.

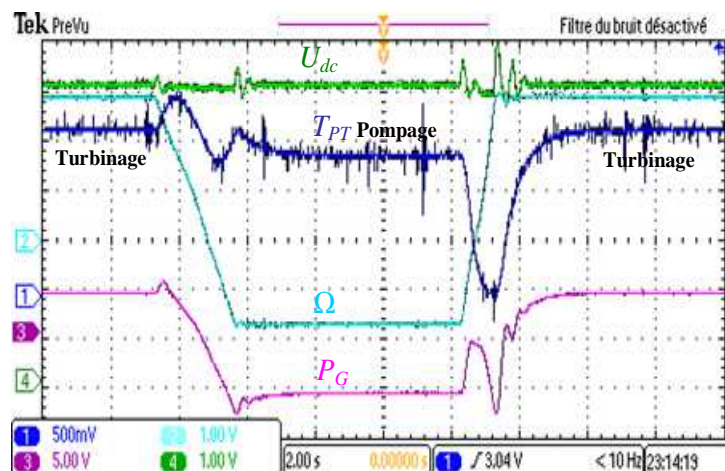


Figure 5.6. Performances de la STEP lors de la transition pompage turbine et vice versa
Ch1— Couple de la pompe turbine (T_{PT} , 4Nm/V), Ch2— Vitesse de rotation du groupe (Ω , 500RPM/V), Ch3— Puissance active absorbée du réseau (pompage) et injectée au réseau (Turbine) (P_G , 1000 W/V)et Ch4— Evolution de la tension du bus continu (i_{qG} , 75V/V).

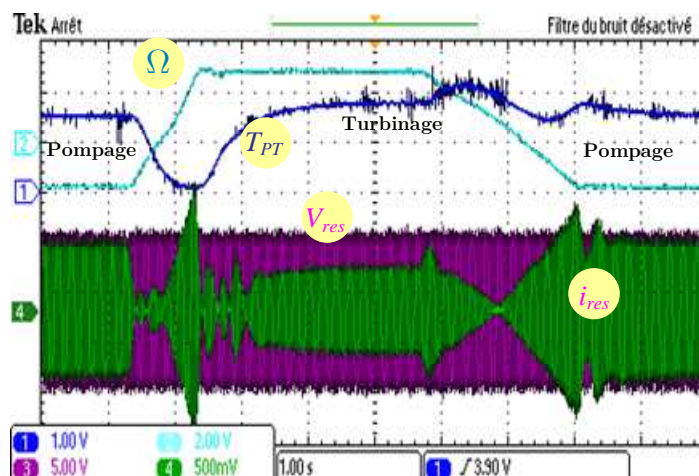


Figure 5.6. Performances de la STEP lors de la transition pompage turbine et vice versa
Ch1— Couple de la pompe turbine (T_{PT} , 4Nm/div), Ch2— Vitesse de rotation du groupe (Ω , 500RPM/div), Ch3— Tension réseau (V_{res} , 100V/div)et Ch4— Courant réseau (injecté en mode turbine et absorbé en mode génératrice) (i_{qG} , 10A/div).

5.5 Conclusion

Une topologie à vitesse variable pour une petite station de transfert d'énergie par pompage basée sur une pompe-turbine réversible couplée directement à une machine synchrone à aimants permanents et interfacée au réseau par une cascade AC/DC/AC est proposée pour équilibrer les fluctuations de puissance dans un réseau isolé.

Avec la topologie proposée, la STEP utilise une seule machine à vitesse variable pour les deux modes de fonctionnement (pompage-turbinage). Cela permet de réduire le coût du système réduit également grâce à la simplification de la procédure d'inversion du sens de rotation.

On a démontré par émulation du fonctionnement de la pompe-turbine réversible que la technologie de la vitesse variable, permet la transition rapides entre les modes de fonctionnement (du passage turbine à pompe et vice-versa) en quelques secondes dans notre cas. Cet avantage offre une haute performance pour la compensation de la fluctuation de la puissance du réseau ou des sources renouvelables tel que l'éolien ou le photovoltaïque dans le cadre d'un réseau local.

5.6 Bibliographie

- [Ana-2007] J. S. Anagnostopoulos, D. E. Papantonis, “Pumping station design for a pumped-storage wind-hydro power plant,” *Energy Conversion and Management*, Vol. 48, No 11, Nov. 2007
- [Boc-2005] Bocquel, A. & Janning, J. (2005). “Analysis of a 300 MW Variable Speed Drive for Pump-Storage Plant Applications,” *Proceedings of the 11 th European Conference on Power Electronics and Applications*, EPE 2005, 11-14 September 2005, Dresden, Germany
- [Bro-2008] Brown, P. D.; Lopes, J. A. P. & Matos, M. A. (2008). “Optimization of Pumped Storage Capacity in an Isolated Power System with Large Renewable Penetration,” *IEEE Transactions on Power Systems*, Vol. 23, No. 2, May 2008, pp. 523-531
- [Bue-2005] Bueno, C. & Carta, J. A. (2005) a. “Technical-economic analysis of wind-powered pumped hydro storage systems. Part I: model development,” *Solar Energy*, Vol. 78, No. 3, March 2005, pp. 382-395
- [Bue-2006] C. Bueno, J. A. Carta, “Wind powered pumped hydro storage systems, a means of increasing the penetration of renewable energy in the Canary Islands,” *Renewable and Sustainable Energy Reviews*, Vol. 10, No. 4, Aug 2006, pp. 312-340
- [Che-2007] Chen, F.; Duic, N.; Alves, L. M. & Carvalho, M. G. (2007). “Renewislands – Renewable energy solutions for islands,” *Renewable and Sustainable Energy Reviews*, Vol. 11, No. 8, October 2007, pp 1888-1902
- [Col-1976] Coleman, R. S.; Brennan, F. L.; Brown, P. G. & Cooper, E. A. (1976). “Survey of Pumped Storage Projects in the United States and Canada to 1975,” *IEEE Transaction on Power Apparatus and Systems*, Vol. PAS-95, No. 3, May/June 1976, pp. 851-858
- [Del-2001] Dell, R. M., & Rand, D. A. J. (2001). “Energy storage – a key technology for global energy sustainability,” *Journal of Power Sources*, Vol. 100, No. 1-2, Nov. 2001, pp. 2-17
- [Ibr-2008] Ibrahim, H; Ilinca, A. & Perron, J. (2008). “Energy Storage systems – Characteristics and comparisons,” *Renewable and Sustainable Energy Reviews*, Vol. 12, No. 5, June 2008, pp. 1221-1250
- [INT-A] Rocky River Pumped-Storage Hydroelectric Station, A National Historic Mechanical Engineering Landmark, The American Society of Mechanical

- Engineers, New Milford, Connecticut, 1980, Accessed May 2009, Available from <http://files.asme.org/asmearg/Communities/History/Landmarks/3137.pdf>
- [INT-B] ESA (2009), Electricity Storage Association, accessed May 2009, available from: <http://www.electricitystorage.org/site/home/>
- [INT-C] Toshiba, Adjustable Speed Pumped Storage Experiences, <http://www3.toshiba.co.jp/power/english/hydro/products/pump/storage.htm>, accessed May 2008
- [INT-D] International Scientific Council for Island Development, INSULA, information page about the El Hierro project for 100 % renewable energy supply, <http://www.insula-elhierro.com/english.htm>, Accessed February 2008
- [Ike-2000] Ikeda, K.; Inagaki, M.; Niikura, K. & Oshima, K. (2000). "700-m 400-MW Class Ultrahigh Head Pump Turbine," *Hitachi Review*, Vol. 49, No. 2, 2000
- [Gje-2001] Gjengedal, T. (2001). "Application of Adjustable Speed Hydro (ASH) Machines in The Norwegian Power System," *Proceedings of IEEE Porto Power Tech*, 10-13 September 2001, Porto, Portugal, Vol. 2
- [Kat-2007] Katsaprakakis, D.A.; Christakis, D. G.; Voumvoulakis, E.; Zervos, A.; Papantonis, D. & Voutsinas S. (2007). "The Introduction of Wind Powered Pumped Storage Systems in Isolated Power Systems with high Wind Potential," *International Journal of Distributed Energy Resources*, Vol. 3, No. 2, 2007, pp. 83-112
- [Kat-2008] Katsaprakakis, D. Al.; Christiakis, D. G.; Zervos, A.; Papantonis, D. & Voutsinas, S. (2008). "Pumped storage systems introduction in isolated power production systems," *Renewable Energy*, Vol. 33, No. 3, March 2008, pp 467-490
- [Lan-1995] J. Lanese, A. Powers, H. Naeff, "Selection of Large Variable Speed Pumps for the Domenigoni Valley Reservoir Project," in *Proc. of the 1995 International Conference on Hydropower*, San Francisco, USA, 25-28 July, 1995, Vol. 2, pp. 1902-1912
- [Lun-2007] Lung, J.-K.; Lu, Y.; Hung, W.-L. & Kao, W.-S. (2007). "Modeling and Dynamic Simulations of Doubly Fed Adjustable Speed Pumped Storage Units," *IEEE Transactions on Energy Conversion*, Vol. 22, No. 2, June 2007, pp. 250-258
- [Mer-1996] Merino, J. M. & López, Á. (1996). "ABB Varspeed generator boosts efficiency and operating flexibility of hydropower plant," *ABB Review*, Nr. 3, 1996, pp. 33-38
- [Pie-2003] G. Piernavieja, J. Pardilla, J. Schallenberg, C. Bueno, "El Hierro: 100% RES, An Innovative Project for Islands' Energy Self-Sufficiency," in *Proc.*

First Island Conference on Innovation and Sustainable Development, La Palma, Spain, 2003

- [Sch-2005] Scherer, K. (2005). "Change of Speed," *International Water Power and Dam Construction*, Vol. 57, No. 4, April 2005, pp. 38-41
- [Shi-2007] Shimada, R & Mukai, K "Load-Leveling and Electric Energy Storage," *IEEE Transactions on Electrical and Electronic Engineering*, Vol. 2, No. 1, January 2007, pp. 33-38, ISSN: 19314973
- [The-2001] P. Theodoropoulos, A. Zervos, G. Betzios, "Hybrid Systems Using Pump-Storage Implementation in Ikaria Island," *In Proc. International Conference on Renewable Energies for Islands – Towards 100% RES Supply*, Chania, Greece, 14-16 June 2001

Conclusion générale

Conclusion Générale

Le travail présenté dans cette thèse a porté sur l'optimisation du contrôle commande d'un système de génération à base d'hydraulique à vitesse variable. Les travaux ont eu pour but d'utiliser les possibilités offertes par la technologie de la vitesse variable pour la maximisation du rendement du générateur/moteur hydraulique et l'harmonisation de son fonctionnement sous différents scénarii et différents modes de fonctionnements.

Dans un premier temps, nous avons donné une brève situation de l'énergie hydroélectrique et plus particulièrement la petite hydraulique dans le monde, en Europe et particulièrement en France en mettant en avant l'intérêt de la vitesse variable pour les petites centrales hydrauliques.

Dans le deuxième chapitre, nous avons mené à bien une étude sur la technologie des petites centrales hydrauliques à vitesse fixe et à vitesse variable. Cette étude nous a conduit à choisir une structure basée sur une micro-turbine hydraulique de type semi-Kaplan à directrices et pales fixes et une génératrice synchrone à aimants permanent interfacée au réseau/charges par deux onduleurs de tension à MLI.

Le troisième chapitre a été consacré à la présentation des modèles des différents éléments constituant de la microcentrale hydraulique. Ces modèles ont été utilisés aussi bien pour la simulation du système que pour la synthèse des lois de commande pour le banc expérimental par la suite. A la fin de ce chapitre, on a décrit le banc d'essai temps réel hybride utilisé pour la validation des lois de contrôle commande du générateur hydraulique.

Le chapitre 4 a porté sur le contrôle commande de la microcentrale hydraulique à vitesse variable. Deux stratégies de contrôle ont été abordées ; la première dite 'commande en vitesse' et la deuxième dite 'commande en puissance'. Pour la première stratégie de contrôle, l'objectif principal a été l'optimisation du rendement de la turbine hydraulique par la vitesse variable et surtout en mode connecté au réseau par l'utilisation d'une stratégie MPPT. Le mode V, f a été également étudié afin de vérifier la robustesse des boucles de régulation élaborées. Un algorithme MPPT adaptatif a été développé et validé expérimentalement afin d'optimiser et d'harmoniser le fonctionnement de la microcentrale et d'améliorer la qualité des courants injectés au réseau. Ces derniers ont fait l'objet d'une analyse particulière.

Pour la deuxième stratégie de contrôle ou commande en puissance, les objectifs principaux étaient la simplification de la commande par la suppression de la boucle de contrôle de vitesse, l'exploitation de la totalité de la caractéristique couple/vitesse de la turbine étant assurée par une boucle de stabilisation de vitesse basée sur le contrôle du

courant de la génératrice. Une stratégie MPPT est utilisée pour l'extraction du maximum de puissance.

A la fin du chapitre 4, un fonctionnement particulier de la microcentrale comme source de secours (backup) a été présenté. L'objectif était de montrer que le contrôle robuste de microcentrale hydraulique permet d'assurer une alimentation sans interruption aux charges sensibles qui se situent au voisinage de l'aménagement micro hydraulique tout en respectant les normes et la sensibilité des charges.

Le cinquième chapitre a été une introduction au problème des stations de transfert d'énergie par pompage (STEP). L'accent a été mis sur la transition rapide entre les deux modes de fonctionnement (mode pompage et mode turbinage) sans organes extérieurs d'une petite STEP. L'étude est basée sur l'émulation et quelques résultats expérimentaux ont été présentés.

A la fin des travaux de cette thèse on estime avoir contribué à:

- La modélisation, simulation dynamique et la validation expérimentale d'une microcentrale hydraulique qui permet le soutien d'un réseau ou l'alimentation des charges isolées sous différents scénarii.
- L'optimisation du fonctionnement de la microcentrale hydraulique proposée en mode turbinage a été l'une des contributions principales de nos travaux. Ceci est réalisé grâce à un algorithme MPPT adaptatif qui a été développé au cours de la thèse. Ce dernier présente l'avantage d'être simple à implanter, robuste et générique.
- L'analyse de la qualité des courants injectés au réseau et surtout l'effet des oscillations de la vitesse de rotation en très basses fréquences. Une méthode d'analyse basée sur la démodulation d'amplitude des courants a été proposée.
- La commande en puissance de la microcentrale hydraulique à vitesse variable. Cette commande est proposée comme alternative à la commande en vitesse afin de simplifier cette dernière par l'élimination de la boucle de contrôle de la vitesse.
- La simulation dynamique et la validation expérimentale de la transition rapide entre les deux modes de fonctionnement de la microcentrale (mode P,Q et mode V,f) afin d'assurer la fonction d'alimentation de secours (backup) des charges sensibles de son voisinage. Les résultats obtenus sont très encourageants.

- La validation expérimentale sur une maquette physique des lois de commande d'une petite station de pompage turbinage à vitesse variable lors du transitoire entre les modes.

Les perspectives du travail de recherche de cette thèse sont ouvertes. Elles peuvent viser à court terme l'étude du comportement de la microcentrale en mode dégradé, l'élaboration de modèles beaucoup plus complexes de la colline des rendements de la turbine hydraulique afin de mieux représenter les phénomènes liés à l'hydraulique (coup de bélier inertie de la colonne d'eau, pertes...) d'une part et l'élaboration de lois de commande plus sophistiquées d'autre part que se soit pour les petites centrales hydrauliques ou pour les STEP. A long terme, on peut envisager de valider les lois de commande sur un site réel.

Annexes

Annexe A

Le banc d'essai temps réel hybride

Le banc d'essai temps réel hybride se compose de deux parties essentielles :

1)

L'émulateur du couple de la turbine hydraulique : la génération du couple hydraulique se réalise par une machine à courant continu (MCC) dont le couple est programmable via un DSP de type TMS320F240. L'ensemble est piloté par une interface TESTPOINT. L'utilisateur intègre le modèle de la turbine hydraulique qui est synthétisé sous forme de tables, le modèle du multiplicateur de vitesse éventuel et profil de la variation du débit de l'eau à l'entrée de la turbine.

2)

La génératrice hydraulique : la génératrice utilisé est type synchrone à aimants permanent pour la quelle le stator est connecté au réseau via une baie de puissance qui contient l'interface d'électronique de puissance AC/DC/AC et un transformateur de connexion et les filtres LC. La commande de l'ensemble est assuré par un DSPACE de type RTI1005.

On retrouve dans le banc complet les éléments suivant :

- *Partie mécanique* constitué de deux machines à accouplement rigide, la MCC qui émule le couple de la turbine hydraulique ramené à l'arbre de la génératrice et la MS qui est la génératrice hydraulique.
- *La baie de puissance associée à la MCC* composé d'un hacheur quatre quadrants et son contrôle, un DSP de type TMS320F240, différentes cartes de capteurs.
- *La baie de puissance associée à la MS* : elle contient deux onduleurs de tension triphasés à deux niveaux, un système DSPACE muni d'un power PC, différentes cartes de capteurs (le schéma global de l'ensemble du banc d'essai est présenté dans l'annexe C).
- *Une interface MATLAB/Simulink* :

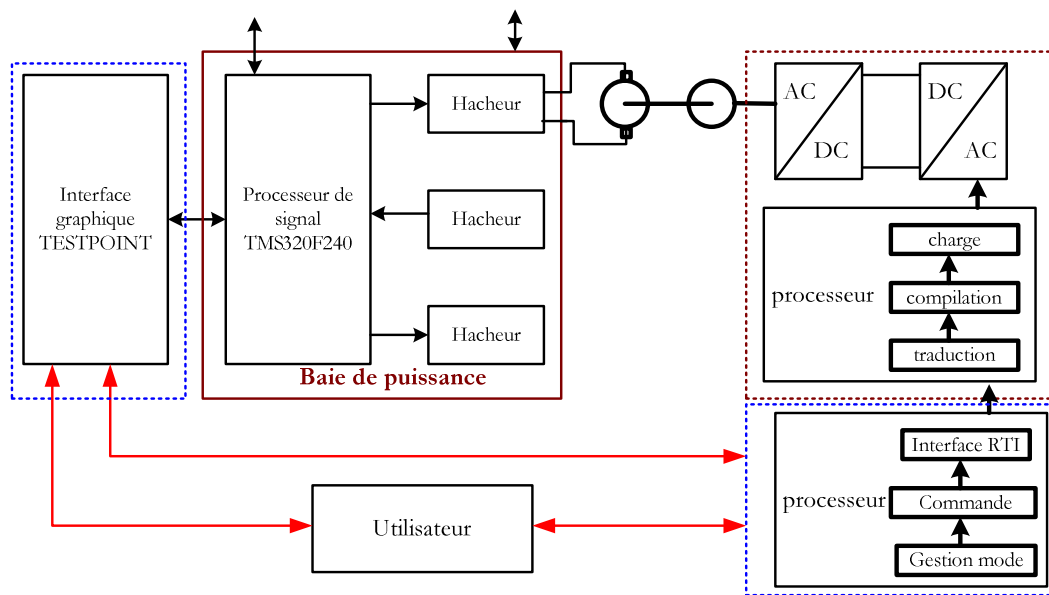


Figure A.1 Synoptique du banc d'essai

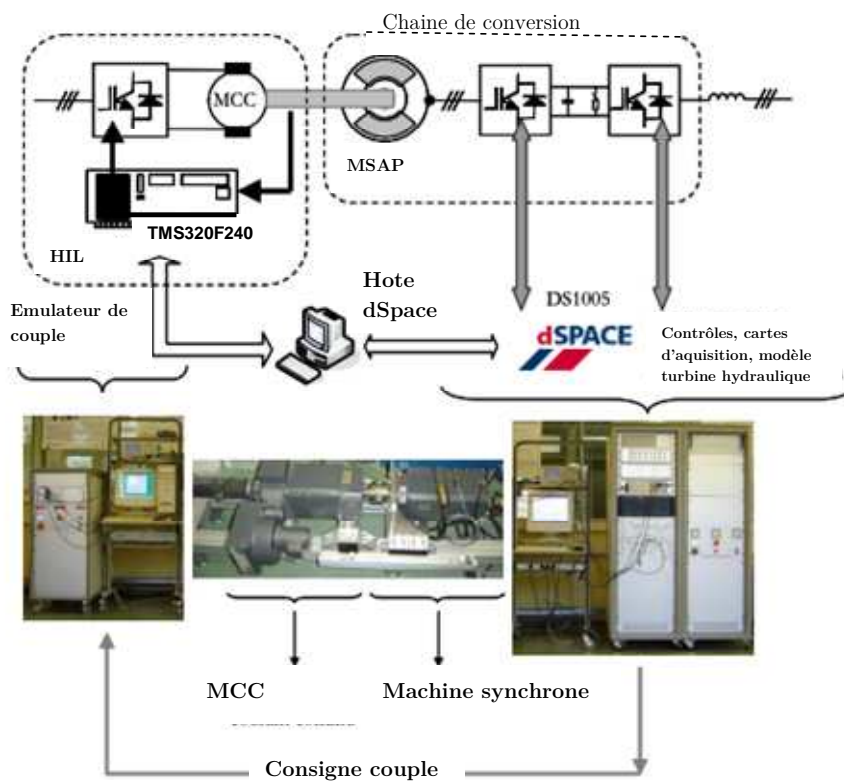


Figure A.2 Principe de l'émulation du couple hydraulique

Le système DSPACE est un système très complexe qui a beaucoup d'applications dans plusieurs secteurs technologiques. Ils utilisé dans l'industrie automobile, aéronautique, la mécatronique et la robotique. Ce système est très souvent utilisé dans le domaine de

l'électrotechnique et de l'automatique pour faire des tests de contrôle commande et de réaliser des simulations en temps réel.

Le système DSPACE est un ensemble matériel et logiciel de prototypage rapide basé sur l'environnement MATLAB/SIMULINK ce qui lui donne un haut degré de flexibilité et de modularité. Ce système est composé d'une carte processeur et d'un certains nombre de cartes d'Entrées/Sorties.

Le système actuel disponible au G2Elab est composé de plusieurs cartes :

- Une carte processeur DS1005 PPC board (carte mère) :
 - Power PC 750 fonctionnant à 480MHz
 - 128 Mo de SDRAM
 - 16 Mo de mémoire flash
- Une carte DS2003 (carte d'acquisition des mesures) : possède 32 entrées de mesure avec un système de gestion dédié
 - 32 entrées analogiques multiplexées
 - Résolution jusqu'à 16 bits
 - Echantillonneur-bloqueur synchrone
- Une carte DS2101 (carte de visualisation) : constituée d'un bloc de sorties analogiques qui permettent la visualisation des grandeurs interne (calculer)
 - 5 sorties analogiques
 - Résolution de 12 bits
 - Echantillonneur-bloqueur synchrone
- Une carte DS3002 (carte vitesse) :
 - 6 entrées hautes résolution pour les codeurs incrémentaux
- Une carte DS4003 (carte E/S)
 - 96 entrées/sorties logiques
- Une carte DS5101 (carte PWM)
 - 16 sorties PWM
 - Résolution de 25ns

La flexibilité et la facilité d'exploitation sont principales avantages du système DSPACE : à partir de la stratégie implantée, puis simulé sous l'environnement MATLAB/SUMILINK, en peut introduire des commandes de manière automatique directement dans le DSP. Par ailleurs, les modèles implantés peuvent être facilement modifiés et les consignes de commande peuvent êtres imposées en temps réel.

Le DSP (digital signal processor) est le cœur du système DSPACE et s'est lui qui s'en charge des calculs et de l'exécution du programme en utilisant le langage assembleur. Les différents outils logiciels permettant le débogage, linkage et chargement du programme dans le DSP sont les suivants :

- MATLAB/SIMULINK qui est utilisé à la fois pour la simulation et la mise au point de la commande envisagée.
- RTI (Real Time Interface) : il s'agit d'une librairie de dSPACE pour SUMILINK comprenant les différents blocs spécifiques à l'implémentation de la commande sur le DSP en question. Ces blocs correspondent essentiellement aux entrées/sorties du système, tel que le bloc de mesures.
- RTW (Real Time Workshop) : se charge de la compilation du fichier SUMILINK en fichier «.c » afin d'être chargé dans le DSP.

Caractéristiques du banc

Transmission mécanique

Inertie totale $J = J_{MCC} + J_{MS} + J_{ACC}$

Inertie de la MCC $J_{MCC} = 0.02$,

Inertie de la MS $J_{MS} = 0.0048$,

Inertie de l'accouplement $J_{ACC} = 0.0027$.

Onduleurs

Temps de garde des onduleurs = 0.00000325s

Fréquence de la MLI = 10kHz

Puissance onduleurs = 10kVA

Inductance de ligne côté réseau $L_f = 0.003 + 0.002H$

Résistance de ligne côté réseau $R_f = 0.02857 + 0.0236\Omega$

Condensateur bus continu $C_{bus} = 0.0022F$

Résistance de charge $R_{bus} = 1000\Omega$

Inductance de ligne côté machine = 0.00036H

Résistance de ligne côté machine = 0.01 Ω

Fréquence d'échantillonnage = 0.0001s

Paramètres réseau

Tension réseau avant transformateur (au point de connexion du générateur hydraulique au réseau EDF) : 127V eff , 50Hz

Paramètres de la génératrice synchrone à aimantMoteur synchrone à aimant permanent type **1FT6084-8SK71-1TGO SIEMENS**

Vitesse nominale (tr/min)	3000-6000
Tension nominale (V)	135-270
Couple nominal (Nm)	22-17
Courant nominal (A)	31-22.5
Nombre de paires de pôles	4
Moment d'inertie(Kg.m ²)	0.0048
Puissance (KW)	~ 6.9

Paramètres interne de la machine synchrone

Resistance statorique $R_s(\Omega)$	$173,77 \cdot 10^{-3}$
Inductance directe L_d (H)	$0,8524 \cdot 10^{-3}$
Inductance inverse L_q (H)	$0,9515 \cdot 10^{-3}$
Flux φ_{fsd} (Wb)	0.1112

Paramètres de la machine à courant continue

Vitesse nominale (tr/min)	3470
Tension nominale (V)	310
Couple nominal (Nm)	24.8
Puissance (KW)	~ 7.3
R_{MCC} (Ω)	0.8
L_{MCC} (H)	0.0037
J_{MCC} (kg.m ²)	0.02

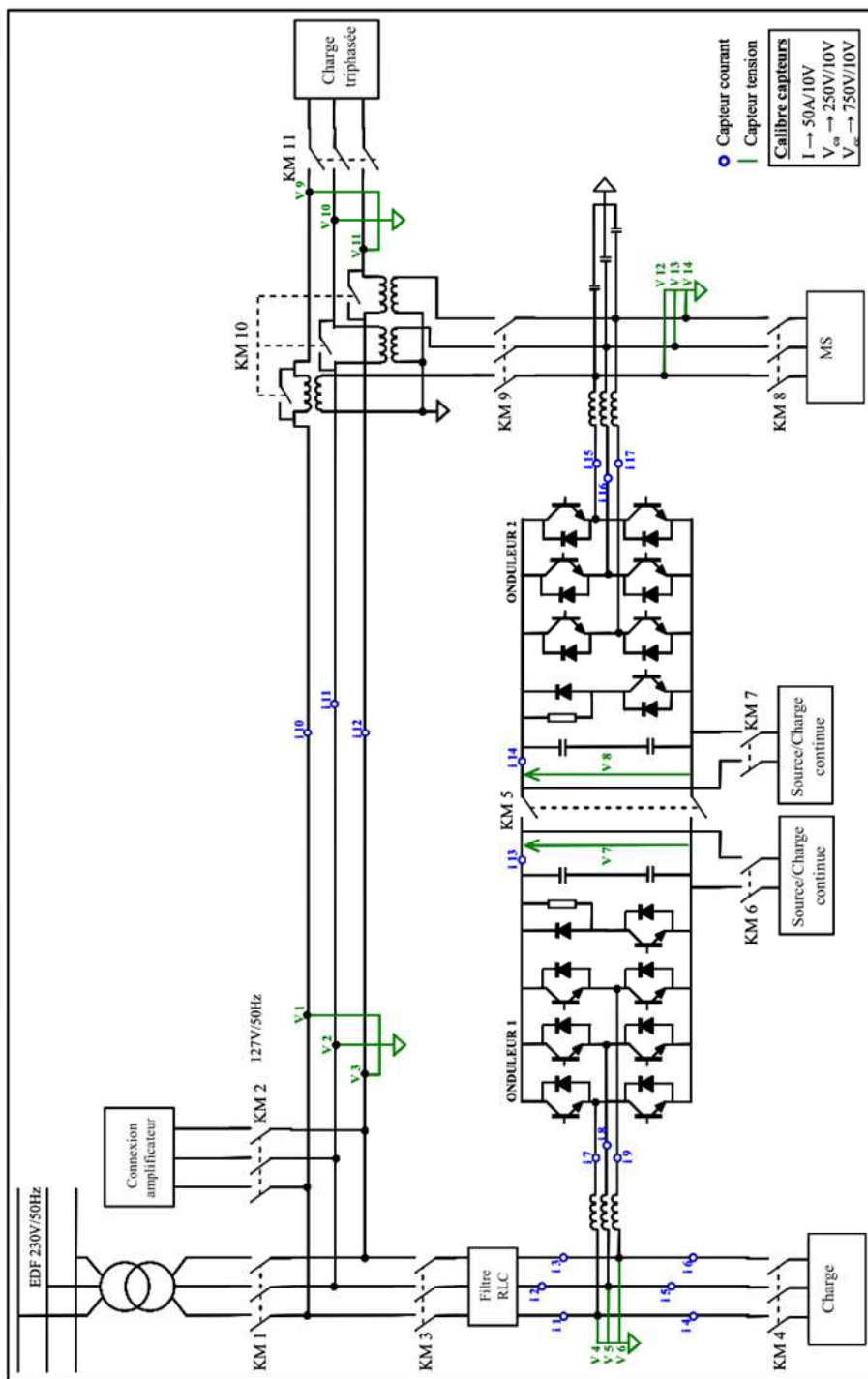


Figure A.4 Schéma synoptique complet de la baie de l'électronique de puissance

Annexe B

Paramètres de contrôle :

B.1 Paramètres des régulateurs pour la commande en vitesse :

Mode P,Q

- Régulateur de courant i_{qG} (axe q) de la génératrice (Paragraphe 4.2.3 a.) :
Gain proportionnel : Simulation $K_{Pq} = 3.63$, Expérimental $K_{Pq} = 1.44$
Gain intégrale : Simulation $K_{iq} = 2000$, Expérimental $K_{iq} = 2000$
- Régulateur de courant i_{dG} (axe d) de la génératrice (Paragraphe 4.2.3 a.) :
Gain proportionnel : Simulation $K_{Pd} = 3.63$, Expérimental $K_{Pd} = 1.44$
Gain intégrale : Simulation $K_{id} = 2000$, Expérimental $K_{id} = 2000$
- Régulateur de vitesse de la génératrice (Paragraphe 4.2.3 b.) :
Gain proportionnel: Simulation $K_{p\Omega} = 1.1607$, Expérimental $K_{p\Omega} = 2.5$
Gain intégrale : Simulation $K_{i\Omega} = 8.7803$, Expérimental $K_{i\Omega} = 1.3$
- Régulateurs des courants injectés au réseau (Paragraphe 4.2.4 a.), ces paramètres sont identiques pour les trois phases:
Gain proportionnel Simulation $K_{pr} = 10,5$, Expérimental $K_{pr} = 15$
Gain résonant Simulation $K_{ir} = 1500$, Expérimental $K_{ir} = 800$
- Régulateur de la tension du bus-DC (Paragraphe 4.2.4 b.) :
Gain proportionnel Simulation $K_{pbus} = 0.0168$, Expérimental $K_{pbus} = 0.025$
Gain intégrale Simulation $K_{ibus} = 0.7051$, Expérimental $K_{ibus} = 1.3$

Mode V,f

- Régulateur de courant i_{qG} (axe q) de la génératrice (Paragraphe 4.2.3 a.) :
Gain proportionnel Simulation $K_{Pq} : 3.63$, Expérimental $K_{Pq} : 1.44$
Gain intégrale Simulation $K_{iq} : 2000$, Expérimental $K_{iq} : 2000$
- Régulateur de courant i_{dG} (axe d) de la génératrice (Paragraphe 4.2.3 a.) :
Gain proportionnel Simulation $K_{Pd} : 3.63$, Expérimental $K_{Pd} : 1.44$
Gain intégrale Simulation $K_{id} : 2000$, Expérimental $K_{id} : 2000$

- Régulateurs des tensions aux bornes de la charge (Paragraphe 4.2.8 b.), ces paramètres sont identiques pour les trois phases:
Gain proportionnel Simulation $K_{pr} = 0.05$, Expérimental $K_{pr} = 0.035$
Gain résonant Simulation $K_{ir} = 2.5$, Expérimental $K_{ir} = 15$
- Régulateur de la tension du bus-DC (Paragraphe 4.2.4 a.) :
Gain proportionnel: Simulation $K_{pdc} = 0.06$, Expérimental $K_{pdc} = 0.032$
Gain intégrale : Simulation $K_{idc} = 0.015$, Expérimental $K_{idc} = 0.025$

B.2 Paramètres des régulateurs pour la commande en puissance :

- Gain de la boucle de stabilisation de la vitesse (paragraphe 4.3.1):
Simulation $K_s = 2.2$ Expérimental $K_s = 1.7$
- Gain intégral de régulateur de puissance :
Simulation $K_r = 0.1$ Expérimental $K_r = 0.15$
- Constantes T_1 et T_2 de la fonction de transfert en boucle ouvert de la puissance du bus-DC (paragraphe 4.3.2) : $T_1 = 5.2$ et $T_2 = 6.15$
- Constantes T_s du système anti saturation (antwindup) (paragraphe 4.3.3)
Simulation $T_s = 0.2$ Expérimental $T_s = 0.5$

B.3 Paramètres de l'algorithme MPPT adaptatif

Expérimental :

- $K_{up} = 0.5$, $K_{down} = 1.2$
- Période d'échantillonnage pour MPPT $T_e = 0.1s$
- Période d'échantillonnage pour tout le système $T_{ech} = 100 \mu s$

OPTIMISATION DU CONTROLE COMMANDE D'UN SYSTEME HYDRAULIQUE REVERSIBLE A VITESSE VARIABLE

Résumé

Le but de cette thèse est l'optimisation du contrôle commande d'un système hydraulique réversible à vitesse variable. L'approche est d'abord traitée par simulation dynamique pour finir ensuite par validation expérimentale sur maquette physique temps réel hybride basée sur l'émulation (PHIL). La partie simulation concerne la modélisation des différents éléments d'une microcentrale hydraulique qui sont la turbine, la génératrice et l'interface d'électronique de puissance ainsi que le développement des lois de commande et la synthèse des différents régulateurs. Deux stratégies de contrôle ont été étudiées, la première dite commande en vitesse associé à un algorithme MPPT adaptatif développé au cours de la thèse et la deuxième dite commande en puissance. Le management des contrôles commandes pour assurer la fonction de secours (backup) de la microcentrale hydraulique a été simulé et validé expérimentalement. Et enfin la transition rapide entre les deux modes de fonctionnement d'une petite station de transfert d'énergie par pompage a été proposée et validée par émulation sur la maquette physique.

Mots clés : contrôle/ commande, Vitesse variable, Petite centrale hydraulique, Optimisation, Pompage turbinage, MPPT adaptatif.

CONTROL OPTIMIZATION OF VARIABLE SPEED REVERSIBLE HYDRAULIC SYSTEM

Abstract

The purpose of this thesis is to optimize the control of a reversible variable speed hydraulic system. The approach is first treated by dynamic simulation and then finish by experimental validation on hybrid physical model based on real-time emulation (PHIL). The simulation part concerns the modeling of different elements such as micro-hydro turbine, generator and the power electronics interface, development of control laws and synthesis of different regulators. Two control strategies were studied, the first called speed control associated with an adaptive MPPT algorithm developed during the thesis and the second strategy is based on power control. Management controls to ensure backup of the micro-hydro has been simulated and validated experimentally. And finally the rapid transition between the two modes of operation of a small variable speed pumped storage was proposed and validated by emulation on the physical model.

Keywords: control, variable Speed, Small hydropower SHP, optimization, pumped storage, adaptive MPPT.