



HAL
open science

Etude de l'intégration d'une protection par fusible dans les convertisseurs à IGBT

Viet-Son Duong

► **To cite this version:**

Viet-Son Duong. Etude de l'intégration d'une protection par fusible dans les convertisseurs à IGBT. Sciences de l'ingénieur [physics]. Institut National Polytechnique de Grenoble - INPG, 1997. Français. NNT: . tel-00904757

HAL Id: tel-00904757

<https://theses.hal.science/tel-00904757>

Submitted on 15 Nov 2013

HAL is a multi-disciplinary open access archive for the deposit and dissemination of scientific research documents, whether they are published or not. The documents may come from teaching and research institutions in France or abroad, or from public or private research centers.

L'archive ouverte pluridisciplinaire **HAL**, est destinée au dépôt et à la diffusion de documents scientifiques de niveau recherche, publiés ou non, émanant des établissements d'enseignement et de recherche français ou étrangers, des laboratoires publics ou privés.

THESE

présentée par

Viet-Son DUONG
Ingénieur ENSIEG

Pour obtenir le grade de **DOCTEUR**
de l'**INSTITUT NATIONAL POLYTECHNIQUE DE GRENOBLE**

(Arrêté ministériel du 30 mars 1992)

(Spécialité : Génie Electrique)

* * *

Etude de l'intégration d'une protection par fusible **dans les convertisseurs à IGBT**

* * *

Date de soutenance : **03 Juillet 1997**

Composition du jury :

Messieurs	P. MERLE	<i>Président et Rapporteur</i>
	F. BOUILLAULT	<i>Rapporteur</i>
	R. DESHAYES	<i>Examineur</i>
	Y. MARECHAL	<i>Examineur</i>
	R. PERRET	<i>Examineur</i>
	C. SCHAEFFER	<i>Examineur</i>

Thèse préparée au sein du Laboratoire d'Electrotechnique de Grenoble

REMERCIEMENTS

Remerciements

Le travail décrit dans ce mémoire résulte d'une collaboration entre la société FERRAZ et le Laboratoire d'Electrotechnique de Grenoble.

Je tiens à remercier Monsieur Jean-Claude Sabonnadière, directeur du Laboratoire d'Electrotechnique de Grenoble, qui m'a accueilli dans son laboratoire.

Je remercie également les personnes qui ont constitué le jury de cette thèse.

Monsieur P. MERLE, Professeur à l'Université de Montpellier II, qui m'a fait l'honneur de le présider.

Monsieur F. BOUILLAULT, Professeur des Universités au LGEP, qui a accepté d'être rapporteur de ce travail.

Monsieur R. DESHAYES, Ingénieur, responsable recherche à FERRAZ, qui a porté un intérêt particulier à ce travail.

Monsieur Y. MARECHAL, Maître de Conférences à l'ENSIEG, qui a coencadré ces travaux et qui m'a initié à FLUX3D.

Monsieur R. PERRET, Professeur des Universités à l'ENSIEG, qui m'a accordé sa confiance tout au long de cette thèse.

Monsieur C. SCHAEFFER, Maître de Conférences à l'ENSIEG, qui a encadré cette thèse et qui m'a permis de la réaliser dans de bonnes conditions.

Je tiens également à remercier toutes les personnes qui m'ont apporté leur aide durant ces trois années :

Messieurs J.F. DE PALMA, F. SARRUS et J.L. GELET de la société FERRAZ pour leur soutien et leur disponibilité.

Monsieur J. ARNOULD, pour m'avoir fait profiter de ses compétences et de sa grande expérience sur les composants semiconducteurs de puissance.

Monsieur F. CALMON, pour sa collaboration dans mes travaux.

Messieurs J. BARBAROUX, J.P. FERRIEUX, J.P. KERADEC, J.L. SCHANEN dont les discussions m'ont été très profitables.

J'adresse aussi des remerciements aux volleyeurs, tennismen, footballeurs et à toutes les personnes qui ont contribué à égayer ces trois années passées dans le laboratoire : Luc, Ambroise, Patrice, Laure-Line, Gwenaëlle, Nadège, Claire, Eric, Joel, Stéphane, Bertrand, Damien, Jean-Christophe, Jean, Sorin et Christina, Djidji, Bruno, Demba, Jacques, Patrick.

Je remercie enfin mes parents et toute ma famille pour leur soutien tout au long de ces années.

TABLE DES MATIERES

Table des matières

<u>Introduction générale</u>	7
<u>Chapitre I : Introduction au fusible</u>	11
I.1 : Description d'un fusible	11
I.2 : Notion d'I^2t de fonctionnement	13
I.3 : Le phénomène de vieillissement d'un fusible	15
I.4 : Dimensionnement des fusibles rapides FERRAZ pour la protection des semiconducteurs	16
I.4.1 : Nomenclature générale :	17
I.4.2 : Commentaires sur la valeur de la résistance R	17
I.4.3 : Commentaires sur la valeur de λ	18
I.4.4 : Commentaires sur E, T et t_p	18
I.4.5 : Informations nécessaires pour le dimensionnement du fusible	19
I.4.6 : Exemple de dimensionnement d'un fusible dans une structure à IGBT	21
I.5 : Le fusible dans l'environnement d'un convertisseur	23
<u>Chapitre II : Répartition des courants dans les lames d'un fusible</u>	25
I.1 Phénomènes électromagnétiques régissant la répartition des courants	25
II.1.1 : Effet de peau	25
II.1.2 : Effets de proximité	28
II.1.2.1 : <i>Effet de proximité direct</i>	28
II.1.2.2 : <i>Effet de proximité inverse</i>	31
II.2 Mise en évidence expérimentale des effets de proximité	32
II.2.1 : Etude préliminaire : Vérification du principe de linéarité	32
II.2.2 : Mise en évidence expérimentale de l'effet de proximité direct	33
II.2.3 : Mise en évidence expérimentale de l'effet de proximité inverse	34
II.2.4 : Conclusion	35
II.3 Modèles et méthodes numériques pour la simulation électrique du fusible	35
II.3.1 : Modèle électrique du fusible	35
II.3.2 : Simulation électrique du fusible par la méthode des éléments finis	38
II.3.2.1 : <i>Principe de la simulation électrique</i>	38

II.3.2.2 : Géométrie du fusible étudié	38
II.3.2.3 : Description des propriétés physiques du fusible	40
II.3.2.4 : Maillage de la géométrie	42
II.3.2.5 : Exploitation des résultats	43
II.3.3 : Simulation électrique du fusible par la méthode PEEC (Partial Element Equivalent Circuit)	44
II.3.3.1 : Description de la méthode PEEC	44
II.3.3.2 : Prise en compte de la fréquence	46
II.3.3.3 : Le logiciel InCa (Inductance Calculation)	46
II.3.3.4 : Exemple de simulation d'un conducteur simple	47
II.3.4 : Conclusion	48
II.4 : Recherche d'un modèle électrique simplifié du fusible seul	49
II.4.1 : Influence des sections réduites sur la valeur de la résistance	49
II.4.2 : Influence des sections réduites sur la valeur de l'inductance et de la mutuelle	50
II.4.2.1 : Mesures expérimentales	50
II.4.2.2 : Comparaison avec la simulation par la méthode des éléments finis	52
II.4.3 : Influence de la géométrie double de la lame sur l'inductance : approximation par une lame méplate	53
II.4.4 : Influence de la géométrie double des lames sur les mutuelles	56
II.4.5 : Influence de la fréquence sur les inductances et les mutuelles.....	58
II.4.6 : Calcul analytique des inductances et des mutuelles	58
II.4.7 : Comparaison des résultats obtenus par InCa et le calcul analytique	59
II.5 : Prise en compte de l'environnement du fusible sur la répartition des courants	60
II.5.1 Influence d'une lame de retour proche du fusible	60
II.5.2 : Influence des connexions	62
II.5.3 : Influence des sections réduites sur la répartition des courants	65
II.6 : Validation du modèle électrique sur un cas particulier	66
II.6.1 : Calcul analytique de la matrice impédance	66
II.6.2 : Calcul de la matrice impédance par simulation avec la méthode des éléments finis en 2D .	67
II.6.3 : Mesures expérimentales des éléments de la matrice impédance	67
II.6.4 : Analyse des résultats et calcul de répartition des courants	68
II.6.5 : Conclusion	69
II.7 : Calcul de la répartition des courants en régime non sinusoïdal	70
II.7.1 : Méthode de calcul	71
II.7.2 : Application	72
II.7.2.1 : Conducteur de retour à l'infini	73
II.7.2.2 : Conducteur de retour proche du fusible	75
II.7.3 : Conclusion	76
Conclusion	77

Chapitre III : Détermination de la température des éléments fusibles	79
III.1 : Etude du comportement thermique du fusible	80
III.1.1 : Notions de transfert thermique	80
III.1.1.1 : Conduction	80
III.1.1.2 : Convection	81
III.1.1.3 : Rayonnement	81
III.1.1.4 : Equation de la conduction thermique et conditions aux limites	81
III.1.2 : Méthodes de résolution	83
III.1.2.1 : Les méthodes analytiques	83
III.1.2.2 : Les méthodes numériques	83
III.1.2.3 : Les méthodes mixtes	83
III.1.3 : Analyse des transferts thermiques dans un fusible	83
III.1.4 : Simulation thermique du fusible par la méthode des éléments finis	85
III.1.4.1 : Principe de la simulation thermique	85
III.1.4.2 : Comparaison simulation par éléments finis - expérimentation	85
III.1.5 : Détermination fine du gradient de température au niveau des sections réduites	89
III.1.6 : Modèle thermique simplifié du fusible : utilisation de la méthode nodale	92
III.1.6.1 : Analogie thermo-électrique	92
III.1.6.2 : Méthode nodale	94
III.1.7 : Validation du modèle thermique	97
III.1.7.1 : Hypothèses de calcul	98
III.1.7.2 : Calcul des températures	99
III.1.7.3 : Comparaison avec la méthode des éléments finis	99
III.1.8 : Conclusion	101
III.2 : Couplage électrothermique	102
III.2.1 : Description du couplage électrothermique	102
III.2.2 : Mise en évidence expérimentale de l'influence de la fréquence sur la répartition des températures	103
III.2.3 : Implantation du couplage électrothermique sur le logiciel PSPICE	108
III.2.4 : Application du couplage électrothermique au modèle simplifié du fusible carré	112
III.2.5 : Conclusion	116
III.3 : Calcul des coefficients correcteurs relatifs aux effets de proximité	116
III.3.1 : Modification du calibre du fusible	116
III.3.2 : Modification de la valeur I^2t	119
Conclusion	121

<u>Chapitre IV : Etude de l'IGBT en régime de court-circuit</u>	123
IV.1 : Présentation de l'IGBT	123
IV.2 : Comportement de l'IGBT en régime de court-circuit	126
IV.2.1 : Première phase : augmentation linéaire du courant	129
IV.2.2 : Deuxième phase : limitation du courant de court-circuit	129
IV.2.2.1 : Variation du courant de plateau avec la température	131
IV.2.2.2 : Valeurs du courant de plateau en fonction de la technologie de l'IGBT	132
IV.2.2.3 : Origine de la destruction du composant	133
IV.2.3 : Troisième phase : destruction de la puce	134
IV.2.4 : Quatrième phase : explosion du boîtier	136
IV.3 : Destruction de l'IGBT (fin de la phase 2)	139
IV.3.1 : Répartition de la puissance dissipée pendant le court-circuit	140
IV.3.2 : Localisation de la zone de charge d'espace (ZCE)	140
IV.3.3 : Modèle thermique analytique unidimensionnel	143
IV.3.4 : Détermination expérimentale de la température dans le silicium	147
IV.3.4.1 : Les méthodes de mesure	147
IV.3.4.2 : Etude du paramètre thermosensible V_o	148
IV.3.4.3 : Mise en oeuvre du paramètre thermosensible V_o	149
IV.3.5 : Comparaison modèle analytique - expérimentation	150
IV.3.6 : Modèle thermique sur logiciel à éléments finis (FLUX2D)	152
IV.3.7 : Comparaison simulation par éléments finis - expérimentation	154
IV.3.8 : Conclusion	156
IV.4 : Explosion de l'IGBT (phase 4)	156
IV.4.1 : Rappels des forces électromagnétiques sur les circuits	157
IV.4.2 : Calcul des forces magnétiques sur les connexions internes d'un boîtier par la simulation à éléments finis	159
IV.4.3 : Identification expérimentale de l'influence des forces magnétiques	161
IV.4.4 : Etude du phénomène de l'explosion	161
IV.4.4.1 : Influence du boîtier	163
IV.4.4.2 : Influence du gel de silicone	164
IV.4.4.3 : Interprétation	165
Conclusion	166
<u>Chapitre V : Perturbations générées par l'introduction d'un fusible dans le convertisseur</u>	167
V.1 : Etude de l'impédance du fusible	167

V.1.1 : Résistance du fusible	167
V.1.2 : Inductance série du fusible	168
V.1.2.1 : Définition de l'inductance d'un fusible	168
V.1.2.2 : Diminution de l'inductance avec la fréquence	168
V.1.2.3 : Influence d'un plan de masse	170
V.1.2.4 : Inductance de plusieurs lames en parallèle	171
V.1.2.5 : Influence de la lame de retour	172
V.2 : Vers un fusible adapté aux hautes fréquences et au câblage busbar	173
V.2.1 : Cahier des charges	173
V.2.2 : Géométrie proposée : le fusible busbar	174
V.2.3 : Comparaison du fusible busbar et du fusible de référence	176
V.2.3.1 : Comparaison des inductances partielles des fusibles	176
V.2.3.2 : Calcul des inductances équivalentes des circuits fermés	179
V.2.3.3 : Conclusion	180
Conclusion	180
<u>Conclusion générale</u>	181
<u>Références bibliographiques</u>	183
<u>Annexes</u>	191
Annexe 1 : Mesure de l'inductance de la boucle avec le pont d'impédance	191
Annexe 2 : Modèle thermique du fusible carré implanté sur PSPICES	193
Annexe 3 : Modèle thermique simplifié du fusible carré	195
Annexe 4 : Modèle électrique du fusible carré avec les interrupteurs permettant de dissocier les problèmes électriques et thermiques	196

INTRODUCTION GENERALE

Introduction générale

Les fusibles sont les plus anciens dispositifs de protection contre les courts-circuits. Bien qu'initialement de construction relativement simple, ils sont devenus au cours du temps, de par l'extension de leurs domaines d'applications, des composants complexes. Ainsi, leur conception actuelle intègre à la fois des problèmes d'isolation électrique, d'absorption d'énergie et de thermomécanique.

Les fusibles que nous allons étudier dans ce mémoire sont conçus pour assurer la protection des semiconducteurs de puissance contre les régimes de défaut en court-circuit. Les diodes et les composants à avalanche, tels que les thyristors et thyristors GTO, sont actuellement protégés efficacement par des fusibles rapides. En cas de court-circuit, le fusible limite le pic de courant dans le semiconducteur, et l'énergie admissible dans ce dernier.

Le rôle d'un fusible dans un circuit est multiple. Sa première fonction à laquelle on pense évidemment est celle de "protéger". En d'autres termes, lorsqu'un défaut survient, le fusible doit pouvoir assurer la protection du ou des composants souhaités. Les performances de coupure d'un fusible sont définies par la grandeur I^2t qui, pour un élément résistif comme le fusible, correspond à une énergie par unité de résistance. Cette valeur dépend de la géométrie des éléments fusibles (présence de sections réduites), et des conditions d'utilisation. Les abaques fournies par le constructeur permettent de la calculer précisément, et par là même, de choisir le calibre du fusible le plus approprié pour l'application. Ainsi, la fonction "protéger" du fusible est assurée si sa valeur I^2t est inférieure à la valeur I^2t de destruction du composant.

Le calibre I_n d'un fusible est défini comme la valeur efficace du courant que celui-ci est capable de supporter, dans des conditions déterminées, sans détérioration. Nous voyons alors apparaître une autre fonction du fusible, toute aussi importante que la fonction précédente : la fonction "veiller". Elle consiste, pour le fusible, à laisser passer le courant pour le fonctionnement normal du convertisseur, sans dégradation de ses caractéristiques ni celles des composants du convertisseur. Il faut donc dissocier d'une part, les perturbations engendrées par le fonctionnement du convertisseur sur les caractéristiques du fusible initialement définies dans des conditions particulières. Il faut tenir compte d'autre part, des perturbations générées par l'introduction du fusible sur le fonctionnement du convertisseur. Le premier chapitre, consacré à l'étude général des fusibles, montre la méthodologie permettant de dimensionner le calibre d'un fusible afin que les fonctions "protéger" et "veiller" soient assurées.

Les progrès technologiques réalisés en matière d'interrupteurs semiconducteurs de puissance, ont conduit au début des années 80, à l'apparition du transistor bipolaire à grille isolée (couramment appelé

IGBT). Ses nombreuses qualités lui ont permis de s'imposer dans le domaine des moyennes puissances. Sa bonne aptitude à la mise en parallèle lui ouvre aujourd'hui celui des applications fort courant (1000 A). L'augmentation de ses capacités de tenue en tension (3300 V) lui permet de se tourner vers le domaine des fortes puissances en remplacement de l'actuel thyristor GTO. Pour la protection fusible, ces évolutions se traduisent par l'apparition de deux nouveaux domaines d'applications à savoir :

- les applications moyennes puissances utilisant les composants IGBT et pouvant fonctionner jusqu'à des fréquences de quelques kilohertz,
- les applications fortes puissances utilisant les composants IGBT.

Initialement conçus pour les applications fonctionnant à faible fréquence (inférieures à 1 kHz), les fusibles voient leur fonctionnement altéré par cette augmentation des fréquences. En effet, les nombreux conducteurs et composants existant dans l'environnement immédiat du fusible peuvent modifier notablement à haute fréquence le fonctionnement de ce dernier. Il peut en particulier apparaître un dysfonctionnement dû à une mauvaise répartition des courants entre des fusibles en parallèle, ou même entre les éléments fusibles, conséquence des effets de proximité qui découlent des lois de l'électromagnétisme. Ces phénomènes, sont encore plus prononcés si le câblage des différents composants de puissance s'effectue selon la technologie "busbar", pour laquelle le conducteur de retour est très proche des composants. Ces phénomènes seront étudiés dans le deuxième chapitre, et mis en évidence par une étude expérimentale.

Ces phénomènes de proximité peuvent ainsi être cause d'une augmentation de la température de fonctionnement du fusible, synonyme de vieillissement prématuré par fatigue thermique. Ce vieillissement peut compromettre la fonction "veiller" du fusible et il est nécessaire de limiter la température de fonctionnement du fusible par un déclassement de son calibre. Ainsi, dans le troisième chapitre, nous nous intéresserons à la détermination de la température au sein d'un fusible en fonction de la fréquence. Nous détaillerons en outre le lien entre les phénomènes électromagnétiques et thermiques, que l'on appelle couramment couplage électrothermique. Nous procéderons finalement à la prise en compte de ce couplage afin de calculer la température de fonctionnement du fusible et ainsi tracer des courbes de déclassement du fusible.

Le quatrième chapitre, entièrement consacré à l'étude de l'IGBT en régime de court-circuit, a pour objet la détermination des causes de destruction du composant, et des mécanismes d'explosion du module, le but étant le calcul d'une valeur I^2t d'explosion caractéristique de chaque module. Nous vérifierons également si les fusibles rapides actuels sont capables de protéger efficacement ces nouveaux semiconducteurs.

Connaissant la valeur I^2t d'explosion du boîtier, il sera alors possible de choisir le fusible rapide permettant d'assurer efficacement la protection du boîtier (fonction "protéger" du fusible). Nous étudierons enfin les perturbations engendrées par l'introduction du fusible dans le circuit. Ces

perturbations se traduisent principalement par un échauffement du fusible (du à sa résistance interne) entraînant celui du convertisseur et par l'introduction d'une inductance supplémentaire dans le circuit pouvant être néfaste à son fonctionnement. Quelques règles simples seront énoncées pour diminuer l'inductance rajoutée par le fusible de manière à garantir la fonction "veiller" du fusible.

Dans ce chapitre également, une partie constituée de perspectives montre le chemin à suivre pour élaborer de nouvelles géométries de fusibles adaptés aux structures actuelles de convertisseurs (fréquences élevées, conducteurs proches, câblage busbar, ...). Une nouvelle forme de fusible est d'ailleurs proposée et permet de ne rajouter qu'une faible inductance dans la maille tout en étant peu sensible à la proximité d'une lame de retour.

CHAPITRE I

INTRODUCTION AU FUSIBLE

Chapitre I

Introduction au fusible

Le rôle d'un fusible dans un circuit est multiple. Sa première fonction à laquelle on pense évidemment est celle de "protéger". En d'autres termes, lorsqu'un défaut survient, le fusible doit pouvoir assurer la protection du ou des composants souhaités. Les performances de coupure d'un fusible sont définies par la grandeur I^2t qui, pour un élément résistif comme le fusible, correspond à une énergie par unité de résistance. Cette valeur dépend de la géométrie des lames du fusible appelées aussi éléments fusibles (présence de sections réduites) et des conditions d'utilisation. Les abaques données par le constructeur permettent de calculer précisément cette valeur et par là même de choisir le calibre du fusible le plus approprié pour l'application. Ainsi, la fonction "protéger" du fusible est assurée si sa valeur I^2t est inférieure à la valeur I^2t de destruction du composant.

En fonction de leur calibre intensité, les fusibles sont constitués d'un ou plusieurs conducteurs en parallèle. Le calibre I_n d'un fusible est défini comme étant le courant efficace que celui-ci est capable de supporter de façon continue, dans des conditions déterminées, sans détérioration. Nous voyons alors apparaître une autre fonction du fusible, toute aussi importante que la fonction précédente : la fonction "veiller". Elle consiste, pour le fusible, à laisser passer le courant pour le fonctionnement normal du convertisseur, sans dégradation de ses caractéristiques ni celles des composants du convertisseur. Il faut donc dissocier d'une part, les perturbations engendrées par le fonctionnement du convertisseur sur les caractéristiques du fusible initialement définies dans des conditions particulières. Il faut tenir compte d'autre part, des perturbations générées par l'introduction du fusible sur le fonctionnement du convertisseur.

Le choix d'un fusible s'effectue par conséquent en tenant compte de ces deux fonctions : protéger et veiller. Ces fonctions dépendent beaucoup des conditions de fonctionnement du convertisseur auquel est associé le fusible. Nous verrons dans un premier temps la méthodologie permettant de dimensionner le calibre d'un fusible rapide assurant la protection des semiconducteurs pour une application donnée. Nous décrirons ensuite les différentes perturbations générées par les convertisseurs actuels sur les fusibles et à prendre en compte pour la fonction "veiller".

I.1 : Description d'un fusible

Bien que de construction relativement simple, les fusibles sont des composants plus complexes qu'il n'y parait. Autrefois conçus sous forme de fils s'écartant l'un de l'autre après la fusion d'une partie centrale [1], leur conception actuelle a beaucoup évolué. La figure I.1 montre un fusible de

construction classique utilisé pour la protection des semiconducteurs de puissance.

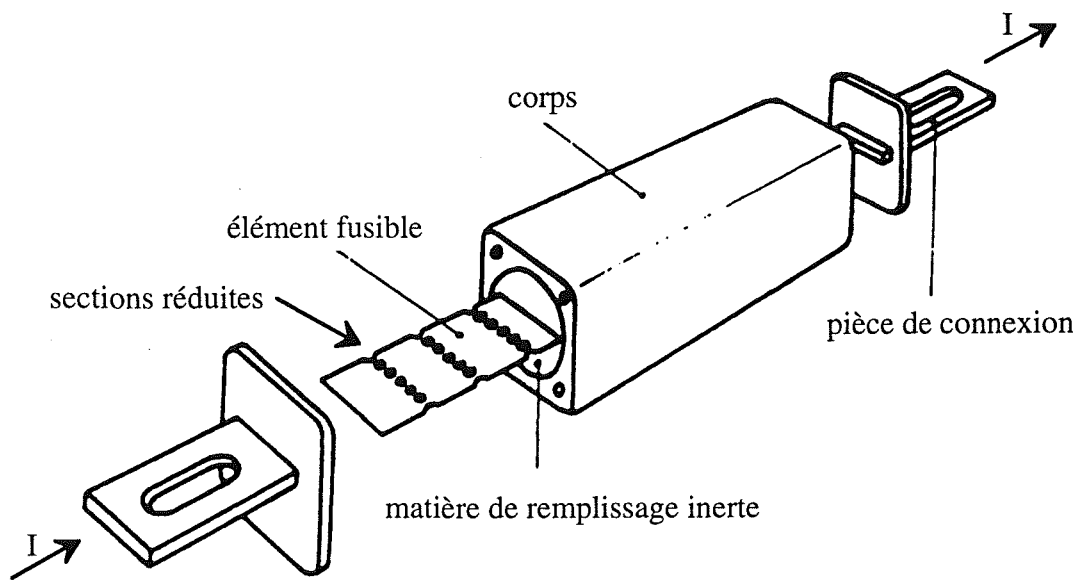


Figure I.1 : Constitution physique d'un fusible

Il est constitué des éléments suivants :

- une enceinte ou corps en matériau isolant, mécaniquement résistant, de tailles et formes diverses. Le matériau isolant est la céramique pour la plupart des fusibles.
- deux pièces de connexion en matériau très conducteur (laiton ou cuivre argenté) placées à chaque extrémité du corps.
- un ou plusieurs éléments fusibles placés à l'intérieur du corps et soudés à chaque extrémité aux pièces de connexion. Des découpes circulaires sont pratiquées dans la lame (sections réduites) afin de diminuer la section de passage du courant. Les éléments fusibles sont en argent très pur et peuvent avoir différentes épaisseurs.
- une matière de remplissage, inerte, anhydre, constituée par de la silice (sable) de granulométrie précise entourant les éléments fusibles et assurant un remplissage total de l'enceinte. Cette silice est très tassée de manière à présenter une porosité minimale et constante en dépit des manipulations et vibrations éventuelles. Cette silice a un rôle important puisque c'est elle qui doit absorber toute l'énergie d'arc.

Les éléments fusibles peuvent avoir des géométries très variées : la figure I.2 en montre une particulière. Cette lame est en fait constituée de deux lames d'épaisseur 0,105 mm, et soudées entre elles sur toute la largeur à plusieurs endroits. Plusieurs rangées de sections réduites, obtenues par des découpes circulaires, sont réparties sur toute la longueur de la lame. Comme nous allons le voir, ces sections réduites permettent au constructeur de définir les performances de coupure de leurs fusibles.

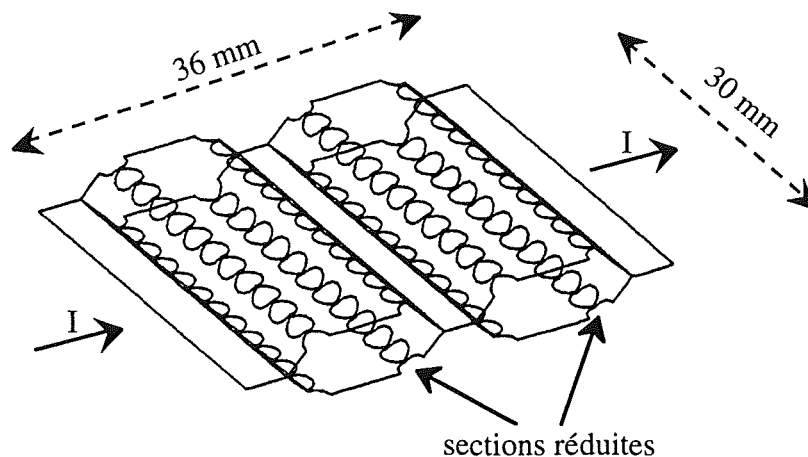


Figure I.2 : Géométrie d'un élément fusible

I.2 : Notion d' I^2t de fonctionnement

Lorsqu'une surintensité traverse un fusible pendant une durée suffisante, les sections réduites, principaux lieux de localisation de la puissance dissipée, sont portées à une température supérieure à celle de fusion de l'argent ce qui modifie la lame de façon irréversible. Cette première phase, qui conduit à l'apparition de l'arc électrique, est désignée sous le nom de régime de préarc. Débute alors la deuxième phase, celle du régime d'arc, qui s'achève à l'extinction du courant.

La rapidité d'un fusible est caractérisée par la grandeur $\int i^2(t) dt$ (énergie par unité de résistance).

La protection par fusible d'un composant sera assurée si la valeur I^2t totale du fusible (phase de préarc et phase d'arc) est inférieure à celle de destruction du composant. La valeur I^2t de préarc d'un fusible ne dépend que de la géométrie et du nombre de sections réduites sur une largeur de la lame. Nous allons voir comment la calculer pour les fusibles étudiés.

La majeure partie de la puissance dissipée dans un fusible est localisée au niveau des sections réduites. Dans le cas où le fusible est traversé par une forte surintensité i , nous pouvons considérer que la durée de préarc est faible, et donc que le régime thermique est adiabatique pour les sections réduites. Sous cette hypothèse, le calcul de la valeur I^2t de préarc caractéristique de l'élément fusible, s'effectue en écrivant, à tout instant, l'équilibre thermique au niveau de la section réduite entre l'énergie dissipée par effet Joule et la variation d'énergie interne :

$$R i^2 dt = m C_p d\theta$$

avec	θ	température de la section réduite (K)
	R	résistance de la section réduite (Ω)
	m	masse de la section réduite (kg)
	C_p	capacité thermique massique ($J.kg^{-1}.K^{-1}$)

ce qui conduit à :

$$\int_0^{t_f} i^2 dt = S^2 \mu C_p \int_{\theta_0}^{\theta_f} \frac{d\theta}{\rho_0 (1 + \alpha\theta)}$$

- avec
- $\rho = \rho_0(1 + \alpha\theta)$ résistivité du matériau à la température θ ($\Omega.m$)
 - α coefficient de température du matériau (K^{-1})
 - ρ_0 résistivité du matériau à $\theta = 0$ K ($\Omega.m$)
 - S surface de la section réduite (m^2)
 - μ masse volumique du métal de l'élément fusible ($Kg.m^{-3}$)
 - t_f durée pour arriver à la fusion (s)
 - θ_f température de fusion (K)
 - θ_0 température initiale (K)

Ainsi, la valeur $\int i^2(t) dt$ de fusion de la section réduite peut s'exprimer par :

$$\int_0^{t_f} i^2 dt = K_1 S^2 \quad \text{avec} \quad K_1 = \frac{\mu C_p}{\rho_0 \alpha} \ln \left(\frac{1 + \alpha\theta_f}{1 + \alpha\theta_0} \right) \quad (I.1)$$

Le coefficient K_1 ne dépend que des propriétés physiques du matériau. La phase de préarc ne s'arrête cependant pas dès la fusion de l'argent : en effet, on distingue avant l'apparition de l'arc, les phases de transformation et de volatilisation [2]. On peut également montrer que pour ces phases, nous avons une expression analogue pour la valeur I^2t [2] :

$$\int_{t_f}^{t_p} i^2 dt = K_2 S^2 \quad (t_p \text{ étant la durée de préarc et } K_2 \text{ une constante)}$$

Nous obtenons en définitive : $\int_0^{t_p} i^2 dt = K S^2$

K est le coefficient de Meyer s'exprimant en $A^2.s.m^{-4}$, et ne dépend que des propriétés physiques du métal. Pour l'argent par exemple, il vaut $8.10^{16} A^2.s.m^{-4}$.

A la fin de la phase de préarc, débute la phase d'arc qui force le courant à s'annuler. La valeur I^2t associée dépend de l'environnement du fusible, et se détermine à l'aide d'abaques [3].

Remarque : Une lame de fusible est en général constituée de plusieurs sections réduites en parallèle. D'après l'expression (I.1), si l'on note $(I^2t)_{SR}$ la valeur de préarc pour une section réduite, la valeur I^2t

de préarc de la lame sera donnée par (pour une équirépartition des courants) :

$$(I^2t)_{\text{lame}} = n^2 (I^2t)_{\text{SR}} \quad n \text{ étant le nombre de section réduites en parallèle}$$

Conclusion : Les caractéristiques de coupure d'un fusible sont complètement définies par sa valeur I^2t de préarc et donc par la géométrie des sections réduites. La valeur I^2t d'arc peut être calculée à partir d'abaques fournies par le constructeur, et des conditions de fonctionnement du fusible (tension d'alimentation, ...). Un exemple de calcul de cette grandeur est proposé dans le paragraphe I.4. Nous allons exposer dans ce qui suit, comment la fonction "veiller" est prise en compte par le constructeur.

I.3 : Le phénomène de vieillissement d'un fusible

La fonction "veiller" d'un fusible consiste, pour le fusible, à laisser passer le courant, pour le fonctionnement normal du convertisseur, sans dégradation de ses caractéristiques ni celles des composants du convertisseur. Le courant nominal ou calibre d'un fusible est défini comme étant la valeur efficace maximum du courant permanent le traversant sans provoquer d'altération ni de ses composants, ni de ses caractéristiques électriques dans des conditions d'environnement et de raccordement normalisées. En utilisation pratique, ces conditions sont souvent différentes : les conditions d'environnement et de raccordement sont différentes, le courant traversant le fusible peut avoir une valeur efficace variable au cours du temps. Ces conditions peuvent parfois conduire à une fatigue des éléments fusibles ayant pour conséquence leur fusion indésirable.

Nous allons analyser dans un premier temps les divers paramètres agissant sur le phénomène de fatigue thermique dans le cas des fusibles.

* La déformation des matériaux en fonction de leur température est à l'origine de phénomène de dégradation. Cette déformation est caractérisée par le coefficient de dilatation thermique α spécifique à chaque matériau. Un écart de température ΔT subi par le matériau va provoquer un allongement Δl d'après la relation : $\frac{\Delta l}{l} = \alpha \Delta T$ où l est la longueur du matériau. Ainsi, toute variation de température va se traduire par une déformation mécanique.

* Si l'on considère de plus que le fusible est soumis à des variations de température (cycles marche-arrêt), alors un processus d'usure mécanique apparaît : c'est la "fatigue thermique". Celle-ci peut se définir comme étant la mémorisation des contraintes subies par un ensemble au cours du temps. Le meilleur exemple en est le pliage répété et la rupture rapide d'un fil métallique. Ce phénomène est d'autant plus actif que les variations de température sont importantes.

Conclusion : Nous retiendrons le fait qu'une température de fonctionnement élevée du fusible, ainsi qu'une fréquence élevée de cycles marche-arrêt ont, à long terme, une action néfaste sur le fonctionnement du fusible. Pour diminuer les conséquences pouvant résulter de ces fatigues, la société FERRAZ a étudié de nouvelles formes d'éléments fusibles. Néanmoins, afin de se prémunir contre les risques de fonctionnement intempestifs éventuels des fusibles soumis à de nombreux cycles de variation, l'expérience a montré qu'il était nécessaire d'appliquer des coefficients correcteurs sur le calibre des fusibles en fonction de leurs régimes de conduction [4]. En d'autres termes, le calibre du fusible doit être diminué si celui-ci est utilisé dans des conditions particulières de fonctionnement (température ambiante élevée, pas de ventilation, nombreux cycles de marche-arrêt, ...). La partie suivante décrit la méthodologie utilisée pour le dimensionnement d'un fusible dans une application donnée.

I.4 : Dimensionnement des fusibles rapides FERRAZ pour la protection des semiconducteurs

Lorsqu'un défaut (court-circuit de la charge) apparaît, le composant semiconducteur se retrouve en court-circuit sur l'alimentation. Il est alors parcouru par un fort courant, avec la pleine tension d'alimentation à ses bornes. Si aucun moyen de protection n'est mis en oeuvre, on assiste à la destruction du composant, avec tous les inconvénients qui en découlent : explosion du boîtier, propagation du défaut sur les autres composants, déformation des plaques de busbar, ...). Un fusible rapide en série avec le composant est une protection efficace. Le circuit de défaut est représenté sur la figure I.5. Le composant semiconducteur peut être soit un thyristor (ou thyristor GTO) soit un transistor de puissance (IGBT, MOS).

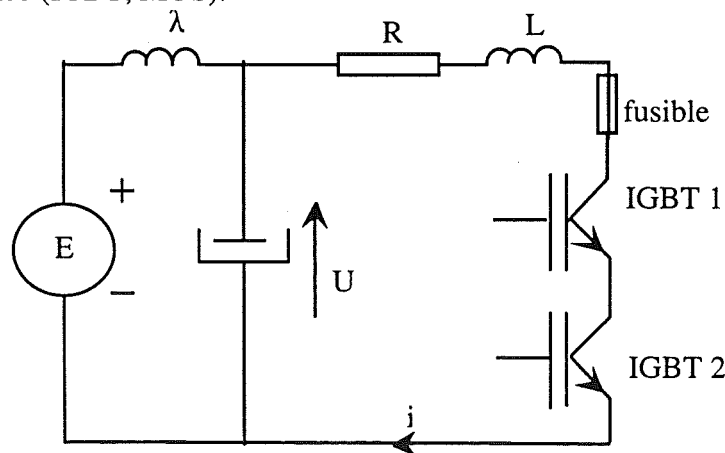


Figure I.5 : Circuit de défaut d'un convertisseur à IGBT

Dans le cas où le semiconducteur est un thyristor, le fusible permet de protéger la jonction. Il suffit pour cela que la valeur I^2t de destruction de la jonction soit supérieure à celle du fusible. Pour les thyristors, thyristors GTO et diodes, cette valeur est bien identifiée et permet de dimensionner

précisément le calibre du fusible [5].

Dans le cas des transistors, la valeur I^2t de destruction de la jonction est faible et un fusible, même rapide, ne sera pas en mesure de la protéger. L'utilisation d'un fusible rapide, vise là, à éviter l'explosion du boîtier [6]. Le défaut est donc confiné au composant, sans risque de propagation vers les autres composants à proximité. Il suffit pour cela de choisir un fusible dont la valeur I^2t totale est inférieure à celle d'explosion du composant.

Nous allons voir à présent comment dimensionner précisément le calibre du fusible pour une application donnée et calculer ses caractéristiques de coupure.

I.4.1 : Nomenclature générale :

C	capacité aux bornes de l'alimentation
E	alimentation continu
E_M	valeur maximale de la tension d'alimentation que le fusible peut accepter
G	coefficient caractéristique du fusible
i	valeur instantanée du courant traversant le composant
K	coefficient multiplicatif pour la valeur I^2t total du fusible $\left(K = \frac{I^2t \text{ de fonctionnement total à tension } U}{I^2t \text{ préarc}} \right)$
L	inductance série du circuit de défaut (inductance de maille)
λ	inductance entre la source d'alimentation et le condensateur de filtrage C
R	résistance du circuit de défaut
T	période d'oscillation du courant de défaut i
t	temps
t_p	temps de préarc du fusible
t_t	durée totale de fonctionnement du fusible
U	valeur instantanée de la tension aux bornes de la capacité C
U_p	valeur de la tension aux bornes de la capacité à la fin de la phase de préarc
U_{PM}	valeur maximale de U_p que le fusible peut accepter
U_m	tension d'arc du fusible
ω	pulsation ($= \frac{2\pi}{T}$)

I.4.2 : Commentaires sur la valeur de la résistance R

La résistance R correspond à la résistance série du circuit de défaut (résistance du fusible comprise). Sa valeur est en général assez faible, ce qui permet de considérer que la décharge du condensateur est de nature oscillatoire. La condition pour ce type de comportement est :

$$\frac{1}{LC} - \frac{R^2}{4L^2} > 0 \quad \text{soit donc} \quad R < 2\sqrt{\frac{L}{C}}$$

La période d'oscillation a pour expression : $T = 2\pi\sqrt{LC}$

Dans toute la suite, nous effectuerons les calculs en supposant que $R < \frac{1}{10}\sqrt{\frac{L}{C}}$. Cette hypothèse permet de simplifier considérablement les calculs. Pour une valeur de R supérieure à $\frac{1}{10}\sqrt{\frac{L}{C}}$, le lecteur pourra se référer à [3] pour le dimensionnement du fusible.

I.4.3 : Commentaires sur la valeur de λ

Dans les convertisseurs actuels, il existe une inductance λ entre la capacité C et la source d'alimentation E. La valeur de cette inductance est en général très grande comparée à celle du circuit de défaut. Aussi, est-il possible de négliger le courant i_s provenant de la source pendant la première demi-période de la décharge des capacités. Pour pouvoir négliger ce courant i_s , on demande que la condition $\lambda \geq 10L$ soit respectée.

I.4.4 : Commentaires sur E, T et t_p

Si les hypothèses précédentes, à savoir $R < \frac{1}{10}\sqrt{\frac{L}{C}}$ et $\lambda \geq 10L$ sont respectées, le courant traversant le composant durant le court-circuit peut s'écrire sous la forme :

$$i = E\sqrt{\frac{C}{L}} \sin \omega t \quad \text{avec} \quad \omega = \frac{1}{\sqrt{LC}} \quad T = 2\pi\sqrt{LC}$$

$$U = E \cos \omega t$$

C'est ce courant que doit couper le fusible. La nature périodique de la tension aux bornes des capacités ne signifie pas que le fusible fonctionne en régime alternatif. De fait, après la fin de la période de préarc (à l'instant t_p), la tension aux bornes de la capacité n'oscillera plus, le fusible n'étant plus alors équivalent à une résistance, mais à une source de tension (la tension d'arc), de sens inverse à la tension U aux bornes du condensateur. C'est cette même source qui force le courant à s'éteindre. L'apparition de l'arc modifie donc les caractéristiques initiales du circuit. C'est pourquoi le constructeur FERRAZ demande de vérifier que la tension U_p aux bornes du condensateur ne dépasse pas une valeur maximale U_{PM} à l'instant t_p :

$$U_p = E \cos \omega t_p \quad U_p \leq U_{PM}$$

La valeur de U_{PM} , est donnée pour chaque fusible par les constructeurs. Cependant la connaissance de cette tension n'est pas suffisante. Il est également nécessaire d'imposer une valeur maximale E_M , donnée par les constructeurs, pour la tension d'alimentation E. La condition à respecter est : $E \leq E_M$. La raison de cette condition provient du phénomène transitoire qui apparaît aux bornes du condensateur juste après l'extinction de l'arc (figure I.6). En effet, la capacité C se recharge par la source à travers l'inductance λ ce qui amène une tension crête égale à : $E + (E - U_p) = 2E - U_p$

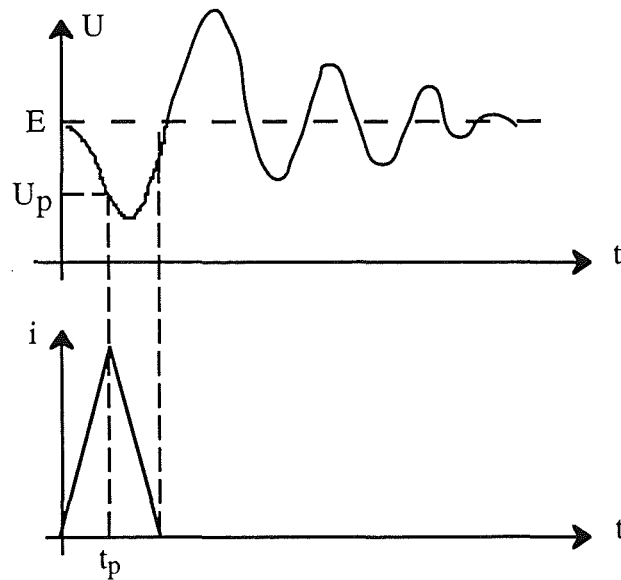


Figure I.6 : Tension aux bornes de la capacité et courant traversant le fusible

Si la tension $2E - U_p$ est trop élevée, l'arc peut à nouveau se réactiver à l'intérieur du fusible. Cela donne alors une autre condition sur le fusible : la tension $2E - U_p$ peut être très inférieure à $2E$ si U_p est très élevée. En d'autres termes, le temps t_p doit être inférieur à une valeur fixée. Il est conseillé d'avoir : $t_p < \frac{T}{6}$

Cela correspond à $U_p = \frac{E}{2}$ ce qui entraîne une tension crête transitoire aux bornes du condensateur de $1,5 E$. Bien sûr, cette condition n'est pas critique si la tension d'alimentation E est inférieure à E_M pour un fusible donné.

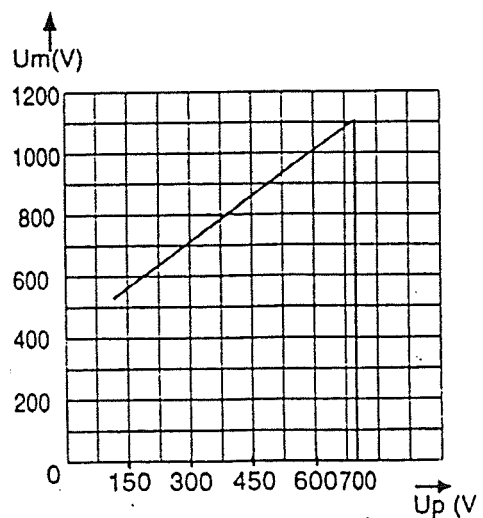
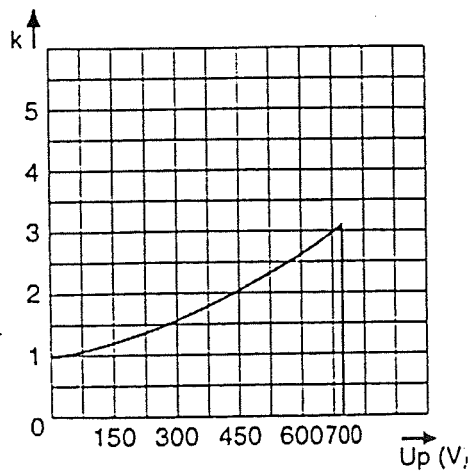
Une dernière condition porte sur la période d'oscillation T et permet de s'assurer que la tension aux bornes du fusible ne peut pas rester égale à sa valeur maximale pendant le régime d'arc : $T \leq 10 \text{ ms}$.

I.4.5 : Informations nécessaires pour le dimensionnement du fusible

Toutes les valeurs mentionnées précédemment (E_M , U_{PM} , t_p , I^2t , U_m , ...) pour le dimensionnement du fusible sont fournies par le constructeur. Ces valeurs sont déterminées à partir de courbes, comme celles représentées ci-dessous.

Size	Type	Rating (A)	U _{PM} (V)	E _M (V)	Prearc I ² t (A ² s)	Coefficient G
30	URD	63	700	900	200	70.7
		80			330	55
		100			470	46.1
		125	600	900	850	34.3
		160			1600	25
		200			3000	18.3
		250	600	900	5800	13.1
		315			12000	9.1
		350			15500	8
		400	22000	5.6		
31	URD	200	700	900	2600	19.6
		250			4700	14.6
		315			7500	11.5
		350	700	900	10500	9.8
		400			19000	7.3
		450			26500	6.1
		500	600	900	37000	5.2
		550			52000	4.4
		630			75000	3.7
		700	95000	3.2		
32	URD	400	700	900	15000	8.2
		450			22000	6.7
		500			28000	6
		550	700	900	37000	5.2
		630			54000	4.3
		700			76000	3.6
		800	600	900	115000	2.9
		900			170000	2.4
		1000			240000	2
		33	URD	500	700	900
550	27000			6.1		
630	40000			5		
700	600			900	55000	4.3
800					95000	3.2
900					135000	2.7
1000	600			900	170000	2.4
1100					240000	2
1250					350000	1.7
1400	480000			1.4		
2x32	URD	1000	700	900	110000	3
		1250			220000	2.1
		1400			300000	1.3
		1600	600	900	450000	1.5
		1800			700000	1.2
		2000			950000	1
2x33	URD	1250	600	900	160000	2.5
		1400			225000	2.1
		1600			375000	1.6
		1800	600	900	530000	1.4
		2000			700000	1.2
		2200			950000	1
		2500	500	900	1400000	0.8
2800	1900000	0.7				

Figure I.7 : Caractéristiques des fusibles données par le constructeur



Figures I.8 et I.9 : Courbes permettant de calculer la valeur I²t totale et la tension d'arc crête d'un fusible

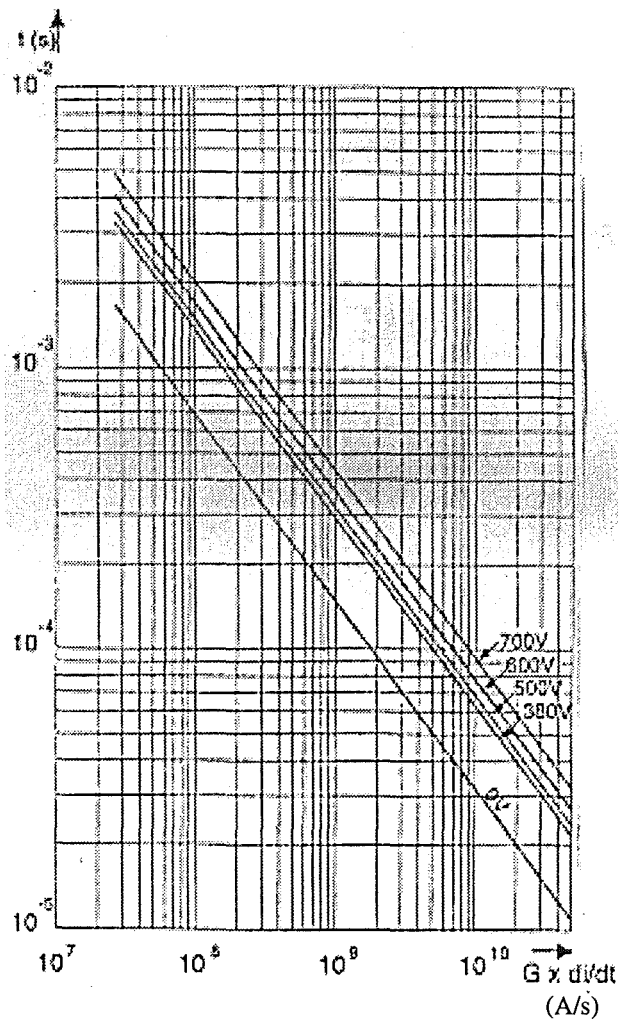


Figure I.10 : Courbes permettant de calculer le temps de préarc d'un fusible

I.4.6 : Exemple de dimensionnement d'un fusible dans une structure à IGBT

Nous allons à présent appliquer la méthodologie décrite ci-dessus pour calculer le calibre d'un fusible dans le cas d'un convertisseur à IGBT. Les caractéristiques de coupure (durée de préarc, valeur I^2t totale, ...) seront calculées à partir des données du constructeur.

Les caractéristiques du circuit, ainsi que les conditions de l'étude, sont les suivantes :

$E = 600$ V maximum

$R = 10^{-3}$ Ω (résistance du fusible comprise)

$L = 2,2 \cdot 10^{-7}$ H

$C = 2 \cdot 10^{-3}$ F

$\lambda = 10^{-4}$ H

température ambiante : 50°C

cycle de fonctionnement : marche 1 heure, arrêt 1 heure, 12 fois par jour

raccordements spéciaux pour la connexion du fusible

Pour l'IGBT, à l'aide des données du constructeur, on peut obtenir les valeurs suivantes :

- calibre en courant : 75 A

- calibre en tension : 1200 V

- pour un IGBT, le constructeur ne donne pas la valeur I^2t d'explosion du boîtier nécessaire pour le dimensionnement du fusible. Cependant, à partir de tests et calculs, nous pouvons, pour ce composant et avec les conditions de fonctionnement ci-dessus, estimer cette valeur à environ : 30000 A²s [7].

Le fusible peut être choisi dans la gamme des fusibles représentés sur les figures I.7, I.8, I.9 et I.10 car $E_M = 900$ V est donc supérieur à 600 V.

Les autres conditions sont par ailleurs respectées :

$$R < \frac{1}{10} \sqrt{\frac{L}{C}} \quad \text{et} \quad \lambda \geq 10L$$

$$T = 2\pi\sqrt{LC} = 132.10^{-6} \text{ s} \quad (T \text{ est donc inférieur à } 10 \text{ ms})$$

Pour tenir compte d'une température ambiante supérieure à 30°C, des types de raccordement et des cycles marche-arrêt, des coefficients correcteurs doivent être utilisés, ce qui entraîne un calibre du fusible supérieur à celui de l'IGBT [7] :

$$I_{n \text{ fusible}} = \frac{I_{n \text{ IGBT}}}{A_1 \cdot C_1 \cdot A_3}$$

avec	$I_{n \text{ fusible}}$	calibre du fusible
	$I_{n \text{ IGBT}}$	calibre de l'IGBT
	A_1	coefficient correcteur tenant compte de la température ambiante
	C_1	coefficient correcteur tenant compte du type de raccordement
	C_3	coefficient correcteur tenant compte des cycles de marche-arrêt

Ces coefficients sont fournis par le constructeur. Le calcul du calibre du fusible donne une valeur de 167 A. Nous prendrons ainsi un fusible 200 A dans la taille 30 (figure I.7). La résistance de ce fusible est inférieure à $10^{-3} \Omega$.

* Le calcul de la durée de préarc t_p est basé sur la valeur maximale de la pente $\frac{di}{dt}$:

$$\frac{di}{dt_{\max}} = \frac{E}{L} = 2,727.10^9 \text{ A.s}^{-1}$$

Cette valeur doit être multipliée par un coefficient G donné par la figure I.7 pour chaque calibre de fusible. On obtient ainsi : $G = 18,3$ d'où :

$$G \frac{di}{dt} = 4,99.10^{10} \text{ A.s}^{-1}.$$

* La figure I.10 montre pour 0 V la courbe de préarc $t_p = f(G \frac{di}{dt})$.

On obtient, pour $G \frac{di}{dt} = 4,99.10^{10} \text{ A.s}^{-1}$, $t_p = 11.10^{-6} \text{ s}$. $\frac{T}{6}$ valant 22.10^{-6} s , la condition $t_p < \frac{T}{6}$ est vérifiée.

* Avec $t_p = 11.10^{-6} \text{ s}$, le calcul de U_p donne : $U_p = 600 \cos\left(\frac{t_p}{\sqrt{LC}}\right) = 519 \text{ V}$

Ainsi, la condition $U_p \leq U_{PM}$ est vérifiée, car $U_{PM} = 700 \text{ V}$ (donnée par la figure I.7)

* La courbe de la figure I.8 donne $K = 2,3$ pour $U_p = 519 \text{ V}$. Connaissant la valeur I^2t de préarc donnée par la figure I.7 ($3000 \text{ A}^2\text{s}$), la valeur I^2t totale du fusible est égale à : $3000 * 2,3 = 6900 \text{ A}^2\text{s}$. Cette valeur est bien inférieure à la valeur de $30000 \text{ A}^2\text{s}$ acceptable par le boîtier de l'IGBT, et le fusible pourra par conséquent assurer la protection du boîtier.

* La courbe de la figure I.9 donne une tension d'arc $U_m = 900 \text{ V}$. Cette tension est inférieure à la tension nominale du composant.

* Si cela est nécessaire, le temps total peut être évalué à partir de la figure I.10 (tension comprise entre 500 V et 600 V) pour $G \frac{di}{dt} = 4,99.10^{10} \text{ A.s}^{-1}$.

On obtient : $t_t = 25.10^{-6} \text{ s}$.

* Le pic de courant dans le fusible a pour valeur $i_c = E\sqrt{\frac{C}{L}} \sin\left(\frac{t_p}{\sqrt{LC}}\right) = 28640 \text{ A}$, ce qui est bien inférieur à la valeur maximale due à la décharge des capacités ($E\sqrt{\frac{C}{L}} = 57200 \text{ A}$).

I.5 : Le fusible dans l'environnement d'un convertisseur

Les fusibles destinés à la protection des installations à semiconducteurs sont généralement utilisés dans des conditions de fonctionnement (température ambiante, modes de raccordement, ventilation) très différentes de celles définies par les normes en vigueur qui servent à la détermination de leur courant nominal. Il est donc nécessaire de prendre en compte l'environnement du fusible pour son dimensionnement. Nous allons ainsi étudier les perturbations engendrées par les convertisseurs actuels sur le fonctionnement du fusible.

L'évolution des interrupteurs semiconducteurs de puissance est telle que les fusibles assurant leur protection ont dû eux aussi évoluer. L'apparition des IGBT dans les années 80 a permis à certaines

applications de travailler à des fréquences élevées (environ 30 kHz). Or, il s'avère que pour des fréquences de travail élevées, les fusibles assurant la protection des semiconducteurs peuvent avoir des modifications de leurs caractéristiques. En effet, à ces fréquences, les nombreux conducteurs et composants à proximité d'un fusible peuvent modifier le fonctionnement de ce dernier. Ainsi, il peut apparaître un dysfonctionnement dû à une mauvaise répartition des courants entre des fusibles en parallèle, ou même entre les lames en parallèle constituant un fusible. Cet effet peut être attribué aux phénomènes de proximité qui découlent des lois de l'électromagnétisme. Ces phénomènes sont encore plus prononcés si le câblage des différents composants de puissance s'effectue selon la technologie busbar, pour laquelle le conducteur de retour est très proche des composants.

La conséquence pouvant résulter d'une mauvaise répartition des courants est une température de fonctionnement du fusible supérieure à sa valeur nominale, c'est à dire à celle obtenue pour une répartition homogène des courants (en régime continu). Ce dépassement de température peut être cause d'un vieillissement prématuré des lames en accélérant le phénomène de fatigue thermique. En d'autres termes, les coefficients correcteurs utilisés pour la détermination du calibre du fusible ne sont plus applicables et doivent être majorés.

Nous nous intéresserons dans la suite à calculer la température de fonctionnement d'un fusible en fonction de la fréquence et des caractéristiques du convertisseur. Pour cela, nous étudierons successivement les phénomènes électromagnétiques et thermiques au sein d'un fusible. Le calcul de la température de fonctionnement du fusible passera par l'élaboration d'un modèle électrothermique simplifié et validé par l'expérimentation. Avec ces résultats, des coefficients correcteurs pourront être calculés et permettront ainsi de dimensionner précisément le calibre du fusible en tenant compte des phénomènes de proximité.

CHAPITRE II

REPARTITION DES COURANTS DANS LES LAMES D'UN FUSIBLE

Chapitre II

Répartition des courants dans les lames d'un fusible

Un fusible est en général constitué de plusieurs lames en parallèle et l'on peut craindre qu'aux fréquences élevées auxquelles travaillent les IGBT, le courant se répartit mal. La répartition des courants dans un fusible dépend des phénomènes électromagnétiques et thermiques. Dans un premier temps, nous n'étudierons que les phénomènes électromagnétiques, les phénomènes thermiques étant étudiés dans le chapitre suivant.

Après un bref rappel concernant les effets électromagnétiques agissant sur plusieurs conducteurs proches, nous mettrons expérimentalement en évidence leur influence sur la répartition des courants dans les lames d'un fusible.

Nous définirons ensuite une méthodologie de calcul de la répartition des courants basée sur l'élaboration d'un modèle électrique analytique du fusible, simple et souple d'utilisation.

Ce modèle simplifié nécessite évidemment plusieurs hypothèses que nous nous efforcerons de valider à l'aide de deux outils de simulation. Le premier outil, FLUX3D, est basé sur la méthode des éléments finis et permet de résoudre des problèmes électromagnétiques en trois dimensions. L'autre outil, InCa, basé sur la méthode PEEC (Partial Element Equivalent Circuit) permet de caractériser les différentes impédances et différents couplages au sein d'un circuit.

L'avantage du modèle simplifié est sa facilité de mise en oeuvre et sa souplesse d'utilisation. La validation de ce modèle résultera de l'expérimentation sur un fusible particulier.

L'environnement du fusible (influence d'une lame de retour, de la connectique du fusible, ...) joue un rôle dans la répartition des courants et il est nécessaire d'en tenir compte. Nous verrons au cours de ce chapitre comment améliorer le modèle simplifié du fusible pour prendre en compte son environnement extérieur.

Nous étendrons enfin le principe de calcul aux régimes périodiques non sinusoïdaux, fréquemment rencontrés en électronique de puissance.

I.1 Phénomènes électromagnétiques régissant la répartition des courants

II.1.1 : Effet de peau

Un conducteur, parcouru par un courant variable dans le temps, embrasse un flux lui-même variable. En vertu des lois de l'électromagnétisme, des courants induits apparaissent et se superposent au courant principal, de sorte que la densité de courant dans une section droite du conducteur n'est pas

uniforme. Elle est de fait renforcée dans les couches externes du conducteur, et réduite en son centre. Ce phénomène, qui se produit quelle que soit la forme du courant (pourvu que celui ci soit variable dans le temps), est communément appelé effet de peau.

Pour faciliter l'interprétation de cet effet, P. BOUCHEROT [8] proposa la notion de coque fictive ou épaisseur de peau. Sur le plan énergétique, tout se passe comme si la totalité du courant circulait dans une couche d'épaisseur δ , la densité de courant étant uniforme à l'intérieur et nulle à l'extérieur. En régime sinusoïdal, δ est donnée par :

$$\delta = \sqrt{\frac{2}{\sigma \omega \mu_0 \mu_r}} \quad (\text{II.1})$$

avec :

- σ : conductivité du matériau ($\Omega^{-1} \cdot \text{m}^{-1}$),
- $\omega = 2\pi f$: pulsation du courant ($\text{rad} \cdot \text{s}^{-1}$),
- f : fréquence du courant (Hz),
- μ_0 : perméabilité magnétique du vide ($4\pi \cdot 10^{-7}$ U.S.I),
- μ_r : perméabilité magnétique relative du milieu.

L'épaisseur de peau est inversement proportionnelle à la racine carrée de la fréquence du courant. Pour les fréquences élevées, elle devient très faible et il est nécessaire de tenir compte de ce phénomène. Comme nous le verrons dans la suite, l'effet de peau aura une grande influence sur la valeur de l'impédance totale du conducteur.

Par ailleurs une résistivité élevée du milieu conducteur entraîne une diminution des courants induits, et donc un effet de peau moins prononcé. L'effet de peau étant un phénomène d'induction, la perméabilité magnétique du milieu a une influence : l'effet de peau est plus important dans les conducteurs magnétiques à forte perméabilité.

Application numérique :

- pour l'argent ($\sigma = 34,3 \cdot 10^6 \Omega^{-1} \text{m}^{-1}$ à 200°C)
 - $\delta = 2,70 \text{ mm}$ à 1 kHz
 - $\delta = 1,2 \text{ mm}$ à 5 kHz
 - $\delta = 0,27 \text{ mm}$ à 100 kHz
- pour le cuivre ($\sigma = 32,3 \cdot 10^6 \Omega^{-1} \text{m}^{-1}$ à 200°C)
 - $\delta = 2,80 \text{ mm}$ à 1 kHz
 - $\delta = 1,25 \text{ mm}$ à 5 kHz
 - $\delta = 0,88 \text{ mm}$ à 100 kHz

Les lames utilisées dans les fusibles que nous étudierons sont en général en argent, et leur épaisseur voisine de 0,2 mm. Cet ordre de grandeur nous permet de négliger l'effet de peau dans l'épaisseur des lames pour des fréquences allant jusqu'à 30 kHz. Notons à ce propos que le critère généralement adopté pour négliger l'effet de peau s'écrit : $\delta > 2e$, où e représente l'épaisseur de la lame.

En revanche, cette approximation n'est pas valable sur la largeur (axe oy de la figure II.1) d'un conducteur très mince tel qu'une lame de fusible.

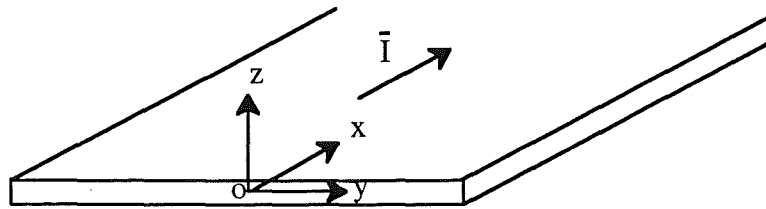


Figure II.1 : Conducteur méplat d'épaisseur très faible

Aussi, un courant variable dans le temps aura tendance à se répartir sur la périphérie du conducteur (axe oy), alors qu'il sera uniforme selon la direction (oz) (figure II.2).

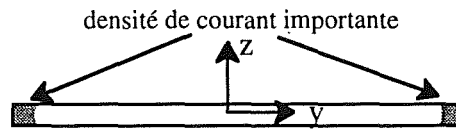


Figure II.2 : Répartition de la densité de courant à haute fréquence

Cependant, la densité de courant au centre du conducteur est loin d'être nulle comme le montre la figure II.3. En toute rigueur, elle décroît exponentiellement depuis la périphérie vers le centre du conducteur [9].

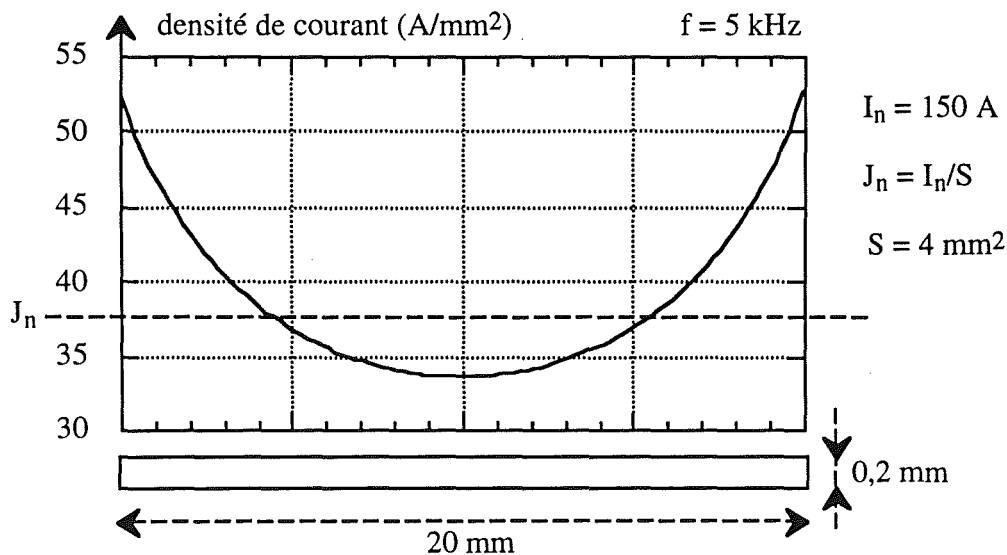


Figure II.3 : Effet de peau sur la largeur de la lame
(mis en évidence par simulation sur logiciel à éléments finis)

Cette courbe de densité de courant a été obtenue par simulation sur le logiciel FLUX2D basé sur la méthode des éléments finis [10]. Le conducteur considéré est une lame méplate en argent de section $20 \times 0,2 \text{ mm}^2$. Ce conducteur est supposé être seul dans l'espace et parcouru par un courant sinusoïdal

de fréquence 5 kHz et de module 150 A. Dans ces conditions, et à cette fréquence, la densité de courant maximale dépasse de 40 % la densité de courant nominale (c'est à dire à basse fréquence ou en courant continu).

II.1.2 : Effets de proximité

Dans tout ce qui précédait, le conducteur étudié était seul dans l'espace : le champ magnétique extérieur, autre que celui créé par le conducteur, était nul. Cette hypothèse n'est plus valable lorsque d'autres conducteurs se trouvent à proximité, comme c'est le cas pour les fusibles.

Tout conducteur parcouru par un courant variable dans le temps, induit des courants dans les conducteurs placés à proximité : ce sont les courants liés aux mutuelles inductances entre conducteurs. Chaque conducteur est alors soumis à la fois aux variations du flux qu'il émet sur lui-même (flux propre) et à celles des flux émis à travers lui par les autres conducteurs. Ainsi, à chaque courant de lame se superposent les courants induits par les autres lames. Ce phénomène est appelé effet de proximité.

Sous ce terme générique, on englobe en fait deux phénomènes voisins qu'il est, pour plus de clarté, nécessaire de dissocier, malgré les similitudes :

- * l'effet de proximité direct est l'influence électromagnétique entre plusieurs conducteurs proches parcourus par des courants de même sens.
- * l'effet de proximité inverse est, par opposition, l'influence électromagnétique entre plusieurs conducteurs proches parcourus par des courants de sens inverse.

Nous allons analyser séparément ces deux effets de proximité que l'on trouvera détaillés dans [11] et [12].

II.1.2.1 : Effet de proximité direct

Pour mieux comprendre ce phénomène, nous allons considérer un exemple simple : trois lames méplates parallèles, de longueur infinie (figure II.4), parcourues par un courant total I_t , supposé sinusoïdal.

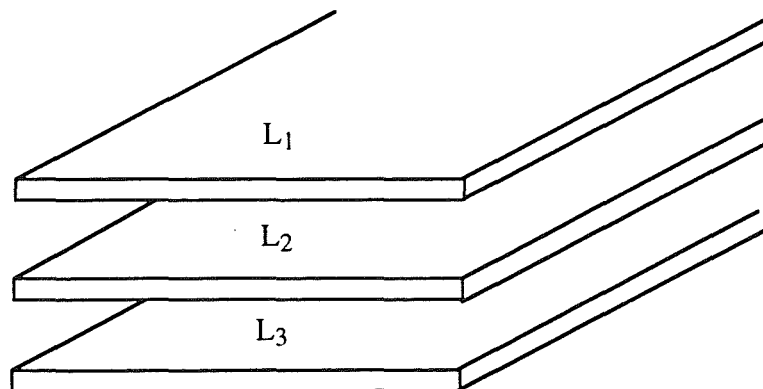


Figure II.4 : Géométrie des lames

La répartition du courant est régie par les lois de l'électromagnétisme dans le cadre de l'Approximation des Etats Quasi-Stationnaires (les courants de déplacement sont négligés). La résolution analytique de ces équations étant complexe, nous proposons ci-dessous une démarche simple permettant de montrer l'origine de l'effet de proximité direct, ainsi que ses conséquences sur la distribution des courants dans les trois lames. Pour connaître cette répartition de courant, nous allons appliquer le principe de superposition dans le cadre de l'AEQS.

Supposons tout d'abord que le courant total I_t injecté dans les lames est continu. Il se répartit alors uniformément dans chacune des lames : $I_1 = I_2 = I_3 = \frac{I_t}{3}$.

Supposons ensuite que le courant total est sinusoïdal, de faible fréquence : il s'écrit, en notation complexe, sous la forme $\bar{I}_t = I_0 e^{j\omega t}$ avec $\omega = 2\pi f$. En première approximation, nous considérerons qu'il se répartit uniformément dans les trois lames, du fait que la fréquence de ce courant est faible.

Ce courant, dépendant du temps, va entraîner l'apparition de courants induits dans chaque lame. Le courant effectif dans chacune des lames sera donc égal à la somme des courants induits et du courant principal $\frac{\bar{I}_t}{3}$.

Il reste alors à calculer les courants induits pour la géométrie étudiée, sachant que chaque lame est parcourue par le courant sinusoïdal $\frac{\bar{I}_t}{3}$: $\bar{I}_1 = \bar{I}_2 = \bar{I}_3 = \frac{\bar{I}_t}{3}$.

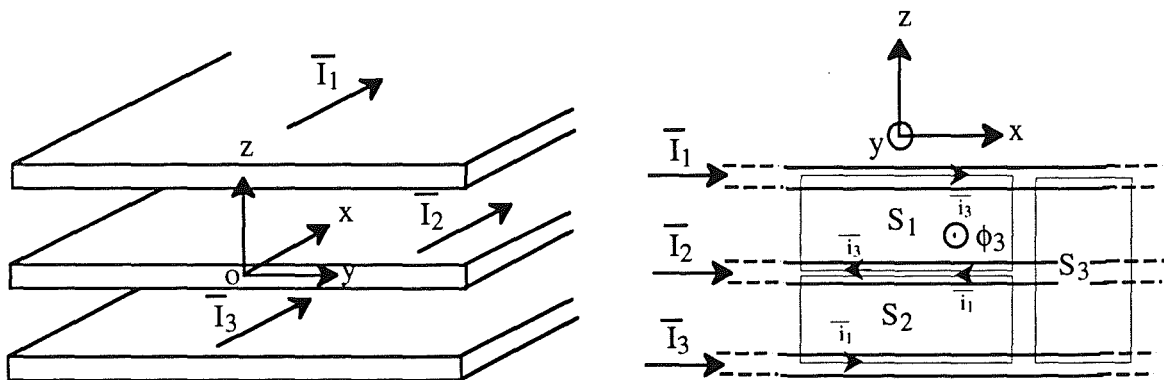


Figure II.5 : Calcul des courants

Par raison de symétrie, le champ \vec{B} est nul dans le plan (xOy) (figure II.5).

On considère alors trois surfaces :

S_1 : délimitée par les conducteurs 1 et 2

S_2 : délimitée par les conducteurs 2 et 3

S_3 : délimitée par les conducteurs 1 et 3

La lame 3, parcourue par le courant \bar{I}_3 , engendre un flux ϕ_3 dans la surface S_1 . Ce flux variant avec le

temps, il apparaît une f.e.m. $\bar{e}_3 = - \frac{d\phi_3}{dt}$ qui crée un courant induit \bar{i}_3 dans les conducteurs 1 et 2.

D'après la loi de Lenz, ce courant induit \bar{i}_3 s'oppose à l'effet qui lui donne naissance. Il est en avance de phase sur \bar{I}_1 d'un angle $\frac{\pi}{2} - \alpha$ avec α voisin de $\frac{\pi}{2}$ (figure II.6).

Ainsi, le courant effectif dans la lame 1 est égal à $\bar{I}'_1 = \bar{I}_1 + \bar{i}_3$ avec $\bar{I}_1 = \frac{\bar{I}_t}{3}$.

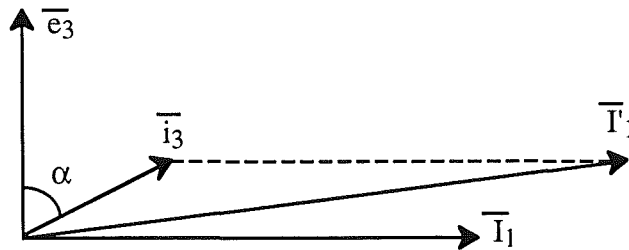


Figure II.6 : Détermination du courant dans la lame 1

De la même façon, dans la surface S_2 , il va y avoir apparition de courants induits \bar{i}_1 . La symétrie du système est telle que $\bar{i}_1 = \bar{i}_3$.

La surface S_3 ne donne aucun courant induit car le flux à travers cette surface est nul par raison de symétrie.

Les courants dans les lames 1 et 3 sont égaux par raison de symétrie : $\bar{I}'_3 = \bar{I}_3 + \bar{i}_1 = \bar{I}'_1$

Par contre dans la lame 2, l'intensité résultante sera égale à : $\bar{I}'_2 = \bar{I}_2 - \bar{i}_3 - \bar{i}_1$ (figure II.7).

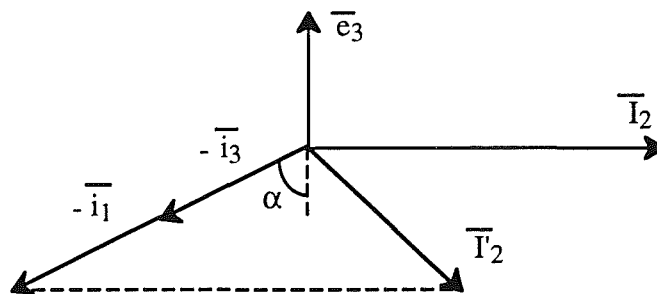


Figure II.7 : Détermination du courant dans la lame centrale L_2

Le diagramme montre que le courant résultant \bar{I}'_2 est inférieur en module au courant \bar{I}_2 et déphasé en arrière.

A l'inverse, les courants \bar{I}'_1 et \bar{I}'_3 sont supérieurs en module aux courants \bar{I}_1 et \bar{I}_3 et déphasés en avant.

La conséquence de l'effet de proximité direct est donc une augmentation du courant dans les lames extérieures.

Conclusion : Nous venons de voir l'origine de l'effet de proximité direct. Il est possible de transposer ce raisonnement pour un nombre quelconque de conducteurs, l'allure générale des phénomènes restant la même : on observe une modification de l'intensité et du déphasage depuis les conducteurs externes jusqu'aux conducteurs centraux.

Le courant est renforcé dans les conducteurs externes, réduit dans les conducteurs centraux. Les

courants se déphasent en arrière des conducteurs externes aux conducteurs centraux.

Remarque : La démarche précédente permet en outre d'appréhender le phénomène d'effet de peau. En effet, considérons un conducteur de section rectangulaire, parcouru par un courant variable dans le temps (figure II.8.a).

Ce conducteur est équivalent à une mise en parallèle de n conducteurs, tous mutuellement couplés (figure II.8.b). Le résultat précédent nous apprend alors que pour les hautes fréquences, le courant sera plus important dans les conducteurs externes et réduit dans les conducteurs centraux. Par conséquent, le courant est renforcé dans les couches externes du conducteur : c'est l'effet de peau (figure II.8.c).

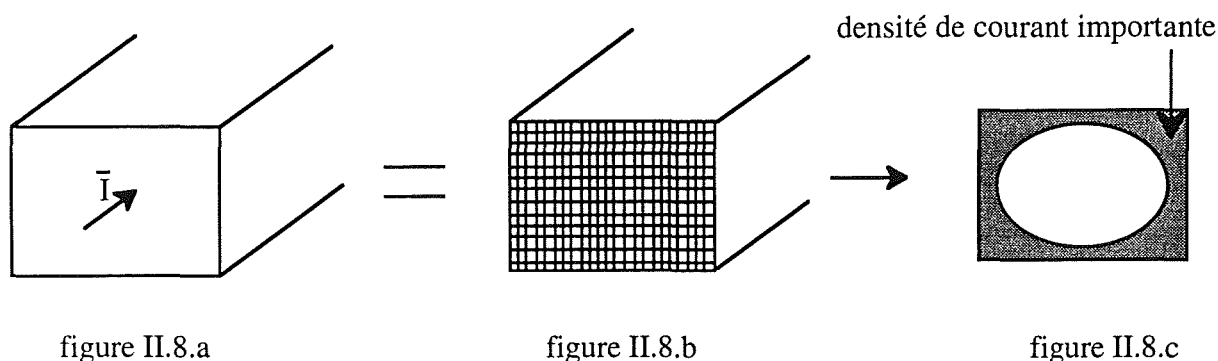


Figure II.8 : Equivalence effet de proximité direct - effet de peau

II.1.2.2 : Effet de proximité inverse

Cet effet, très analogue mais inversé par rapport au précédent, se manifeste entre deux conducteurs voisins parcourus par des courants de sens opposé et variant dans le temps. C'est également un effet qui se déduit du précédent en multipliant par -1 l'un des deux courants. Il se produit alors une augmentation de la densité de courant sur les faces en regard (figure II.9).

Cet effet apparaît dès que les conducteurs forment une boucle de faible surface. C'est le cas lorsque le câblage des composants des composants de puissance (semiconducteurs, composants passifs, ...) s'effectue par la technologie busbar, pour laquelle les amenées de courant aller et retour sont très proches afin de réduire les inductances parasites [13]. Ainsi, la lame de retour proche du fusible peut avoir une forte influence sur la répartition des courants dans les lames du fusible.

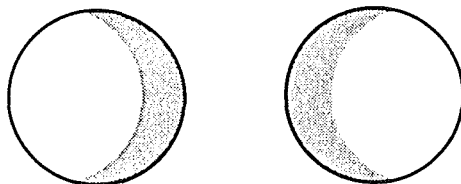


Figure II.9 : Répartition de la densité de courant à haute fréquence dans deux conducteurs cylindriques parcourus par des courants de sens opposé

II.2 Mise en évidence expérimentale des effets de proximité

Les effets de proximité décrits précédemment sont d'autant plus importants que les conducteurs sont proches et la fréquence élevée. Nous allons mettre expérimentalement en évidence ces phénomènes dans le cas des fusibles afin d'évaluer leur influence. Pour cela, nous avons mis au point un fusible prototype, présenté sur la figure II.10.

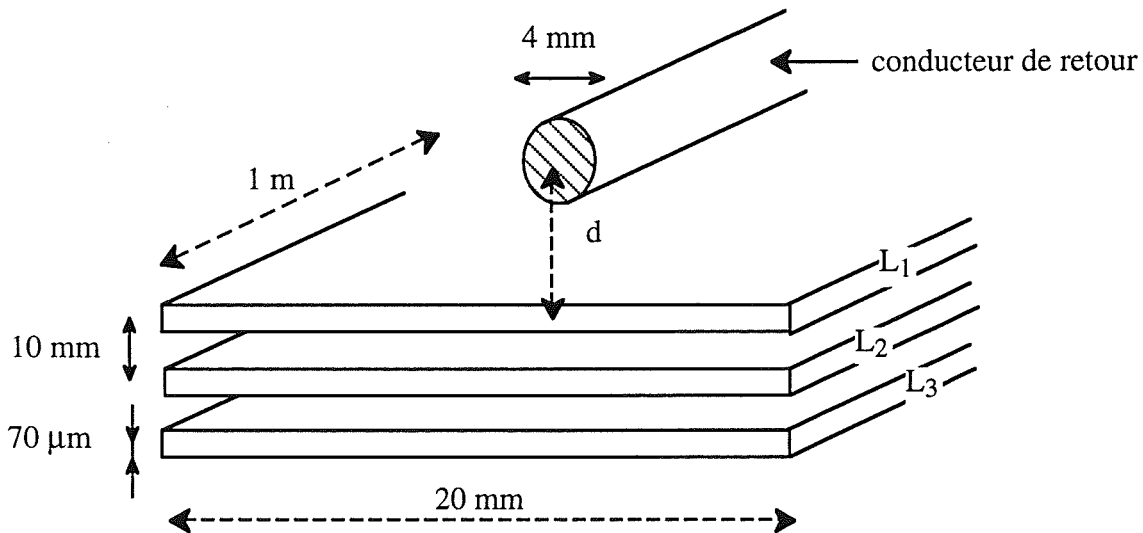


Figure II.10 : Géométrie du fusible prototype (échelle non respectée)

Ce fusible prototype est constitué de trois lames parallèles en argent, de longueur 1 m, et d'épaisseur $70 \mu\text{m}$. Le conducteur de retour, parcouru par le courant total mais de sens opposé à celui traversant les lames, est représenté par un conducteur cylindrique placé à une distance d de la lame 1.

L'étude expérimentale consiste à injecter un courant sinusoïdal dans le fusible et à mesurer le courant circulant dans chacune des lames en fonction de la fréquence. Les mesures s'effectueront dans les temps courts afin de négliger les phénomènes thermiques.

II.2.1 : Etude préliminaire : Vérification du principe de linéarité

Avant de présenter les mesures proprement dites, nous allons tout d'abord vérifier expérimentalement le principe de linéarité dans le cadre des hypothèses retenues : la répartition des courants est indépendante de la valeur du courant total (seulement si les matériaux utilisés linéaires comme c'est le cas ici). En d'autres termes, le rapport $\frac{\text{courant dans une lame}}{\text{courant total}}$ est constant, quelle que soit la valeur du courant total. Ce résultat, démontré dans le paragraphe II.4.1 sera utilisé pour effectuer les expérimentations mettant en évidence les effets de proximité. Ces expérimentations se feront pour une valeur quelconque du courant total, une simple règle de 3 permettra par la suite de se ramener à la valeur souhaitée (celle du courant nominal par exemple).

A ce stade, nous ne vérifierons expérimentalement ce résultat que pour un courant total sinusoïdal. La fréquence maximale de travail sera prise égale à 20 kHz. Au-delà, le générateur ne délivre qu'un faible

courant et les incertitudes de mesure sont par conséquent importantes.

L'expérimentation consiste à relever le courant dans les trois lames pour différentes valeurs du courant total. Du fait de la symétrie, le courant dans les lames 1 et 3 sont égaux.

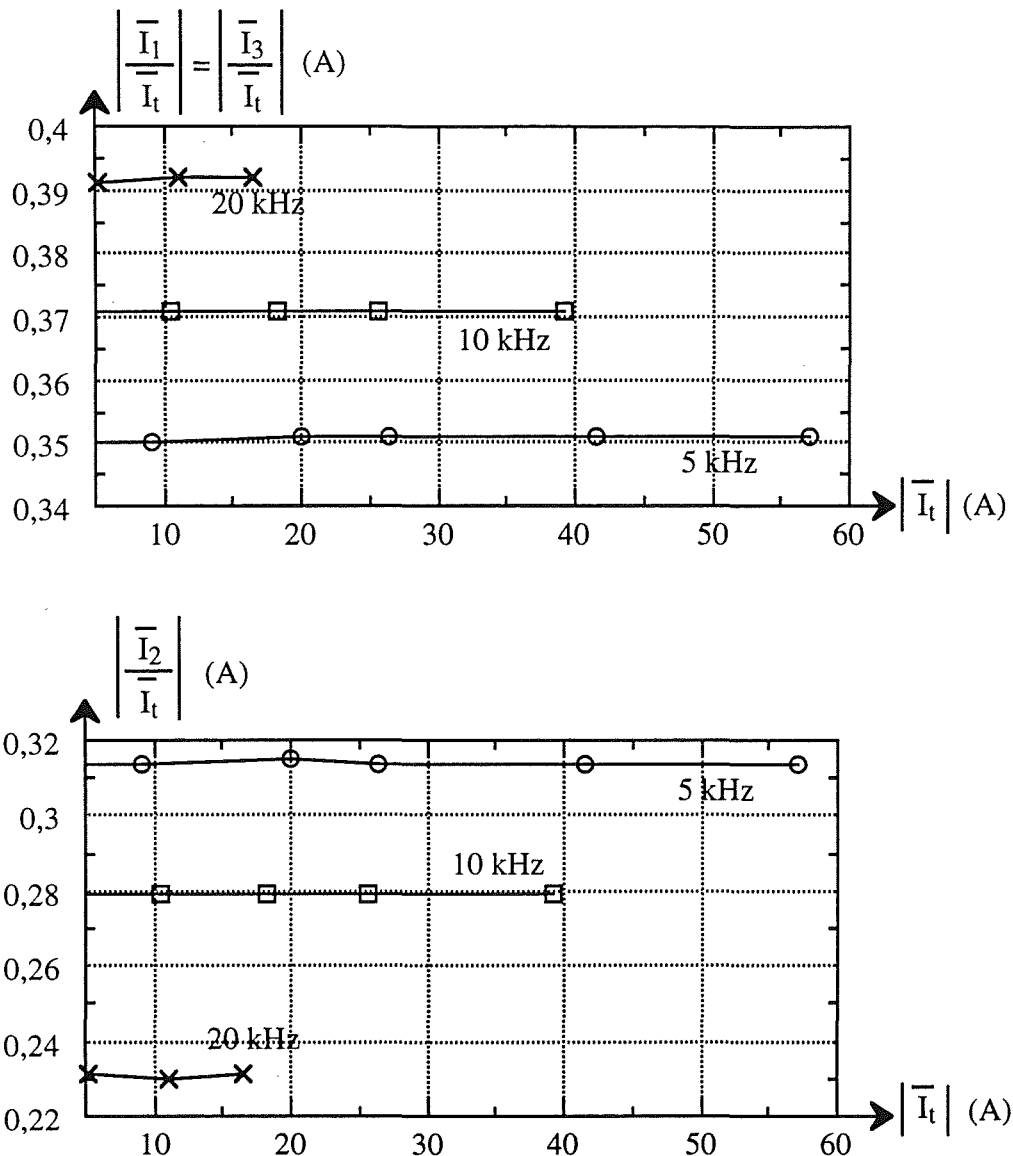


Figure II.11 : Répartition des courants en fonction du courant total

Il apparaît que les rapports $\left| \frac{\bar{I}_1}{\bar{I}_t} \right|$ et $\left| \frac{\bar{I}_2}{\bar{I}_t} \right|$ restent constants quand le courant total I_t varie. Ce résultat est vérifié quelle que soit la valeur de la fréquence. Ainsi, la répartition des courants est indépendante du courant total, résultat dont nous nous servons par la suite.

II.2.2 : Mise en évidence expérimentale de l'effet de proximité direct

Pour mettre en évidence l'effet de proximité direct, nous allons supposer que le conducteur de retour est suffisamment éloigné, de façon à ce que son influence sur le fusible soit négligeable. Dans ce cas, le fusible possède un plan de symétrie et les courants dans les lames 1 et 3 sont égaux.

Nous avons vu que la répartition des courants était indépendante du courant total. Aussi, effectuerons nous les mesures pour une valeur quelconque de ce dernier. Une simple règle de trois permettra de se ramener à la valeur désirée, que nous fixerons, pour la circonstance, au courant nominal du fusible. La figure II.12 représente le courant dans chaque lame en fonction de la fréquence en pourcentage du courant nominal I_n d'une lame.

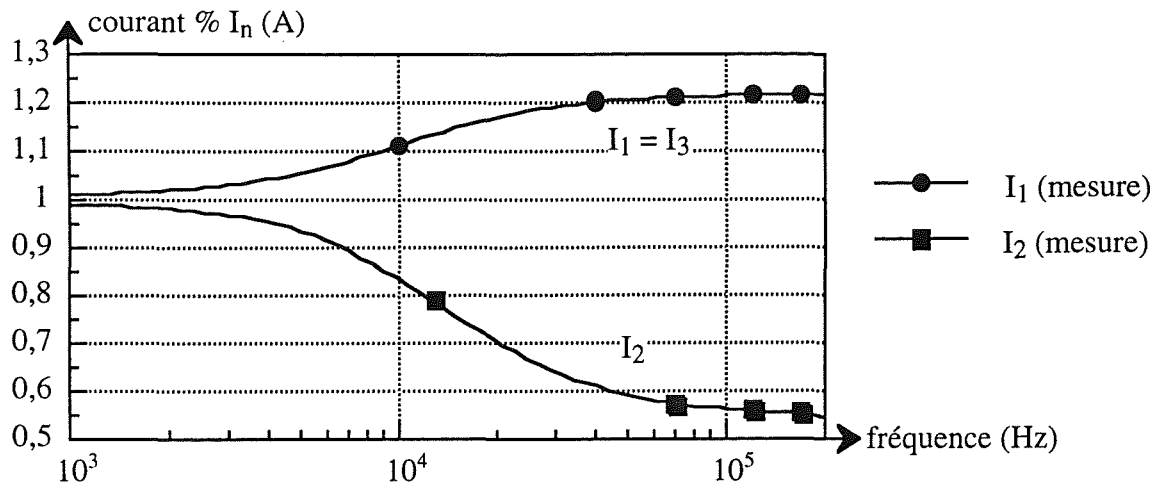


Figure II.12 : Influence de l'effet de proximité direct

Pour les faibles fréquences, le courant dans chacune des lames est égal à son courant nominal. Lorsque la fréquence augmente, le courant dans les lames extérieures augmente, alors que celui dans la lame centrale diminue. L'écart relatif par rapport à l'équirépartition atteint 45 % pour les fréquences élevées. On vérifie donc bien l'influence de l'effet de proximité direct.

Pour les très hautes fréquences, la répartition des courants ne varie pratiquement plus, résultat que nous expliquerons au paragraphe II.3.1.

II.2.3 : Mise en évidence expérimentale de l'effet de proximité inverse

Le conducteur de retour est désormais supposé proche du fusible, situé à une distance d (expérimentalement prise égale à 25 mm) de la lame 1 (figure II.10). La figure II.13 montre l'évolution de la répartition des courants en fonction de la fréquence obtenue par la mesure.

Pour les faibles fréquences, le courant dans chacune des lames est égal à son courant nominal. Lorsque la fréquence croît, le courant dans la lame 1, c'est à dire la lame la plus proche de la lame de retour, augmente, tandis que le courant dans les autres lames diminue. L'écart maximal par rapport à la valeur nominale atteint ici 80 %.

On retrouve donc bien la conséquence de l'effet de proximité inverse. Par ailleurs, en ce qui concerne les lames 2 et 3, suivant que l'effet de proximité direct l'emporte ou non sur l'effet de proximité inverse, le courant I_2 sera inférieur ou supérieur au courant I_3 .

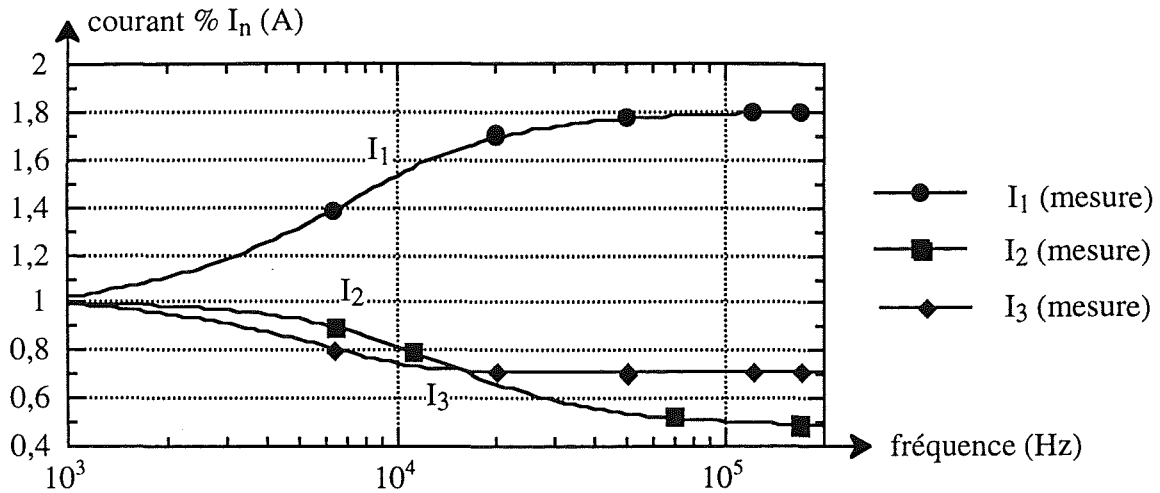


Figure II.13 : Influence de l'effet de proximité inverse

II.2.4 : Conclusion

Les effets de proximité direct et inverse ont une influence sur la répartition des courants dans les lames d'un fusible. L'effet de proximité direct s'exerce sur plusieurs conducteurs proches parcourus par des courants de même sens. C'est le cas du fusible seul, constitué de plusieurs lames en parallèle. Cet effet se traduit par une augmentation du courant dans les lames extérieures et une diminution du courant dans les lames centrales.

Si une lame de retour est proche du fusible, l'effet de proximité inverse intervient et se traduit par une augmentation du courant dans les lames les plus proches de la lame de retour.

Ces phénomènes sont d'autant plus importants que les conducteurs sont proches et la fréquence élevée, et nous voyons là, la nécessité d'un outil permettant de calculer la répartition des courants dans les lames d'un fusible, prenant en compte naturellement ces phénomènes. Dans ce qui suit, nous allons nous intéresser à l'élaboration d'un modèle électrique simplifié du fusible afin d'obtenir cette répartition.

II.3 Modèles et méthodes numériques pour la simulation électrique du fusible

II.3.1 : Modèle électrique du fusible

Considérons un fusible constitué, par exemple, de trois lames associées en parallèle, et disposées de façon quelconque (figure II.14).

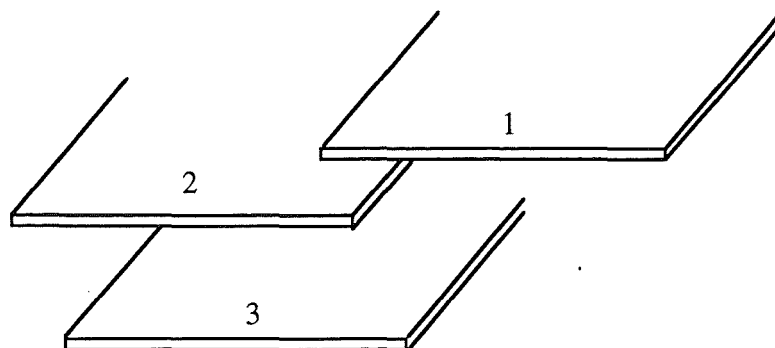


Figure II.14 : Fusible constitué de trois conducteurs quelconques en parallèle

D'un point de vue électrique, chaque lame peut être modélisée par l'association en série d'une résistance et d'une inductance. Le couplage électromagnétique entre les différents conducteurs (effets de proximité) se traduit par la présence de mutuelles. Ainsi, en régime permanent sinusoïdal, le schéma électrique équivalent du fusible peut être représenté par le modèle suivant :

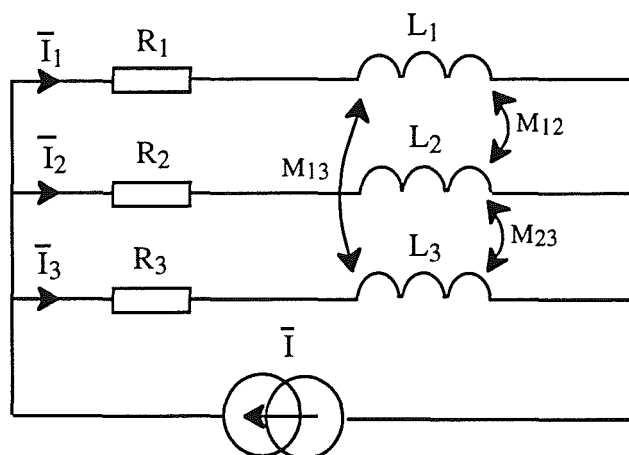


Figure II.15 : Modèle électrique du fusible

Les équations électriques de ce système peuvent se mettre sous la forme matricielle suivante :

$$[\bar{V}] = [\bar{Z}] \cdot [\bar{I}] \quad \text{avec} \quad \begin{array}{l} [\bar{V}] : \text{matrice des tensions} \\ [\bar{Z}] : \text{matrice impédance} \\ [\bar{I}] : \text{matrice des courants} \end{array}$$

Dans le cas de trois conducteurs en parallèle, la matrice impédance peut s'écrire sous la forme suivante :

$$[\bar{Z}] = \begin{bmatrix} R_1 + jL_1\omega & jM_{12} & jM_{13} \\ jM_{21} & R_2 + jL_2\omega & jM_{23} \\ jM_{31} & jM_{32} & R_3 + jL_3\omega \end{bmatrix}$$

Les conducteurs étant en parallèle, nous supposons que les tensions aux bornes des lames sont

égales : $\bar{V}_1 = \bar{V}_2 = \bar{V}_3$. Par ailleurs, la somme du courant dans chacune des lames est égale au courant total \bar{I}_t : $\bar{I}_1 + \bar{I}_2 + \bar{I}_3 = \bar{I}_t$.

On obtient alors :

$$[\bar{I}] = [\bar{Y}] \begin{bmatrix} 1 \\ 1 \\ 1 \end{bmatrix} \frac{\bar{I}_t}{\sum_{i,j} \bar{Y}_{ij}} \quad (\text{II.2})$$

avec $[\bar{Y}]$: matrice admittance $[\bar{Y}] = [\bar{Z}]^{-1}$

On voit donc que pour obtenir la matrice $[\bar{I}]$, c'est à dire le courant dans chacune des lames, il suffit de connaître la matrice impédance $[\bar{Z}]$. Celle-ci est composée des éléments suivants :

R : résistance d'un conducteur (Ω)

L : inductance d'un conducteur (H)

M : mutuelle entre 2 conducteurs (H)

Remarques : 1. Le modèle électrique proposé a été établi en régime permanent sinusoïdal. Or, le courant traversant l'IGBT et par conséquent le fusible est rarement sinusoïdal. Il est donc nécessaire de tenir compte de tous les harmoniques. Ainsi, pour les hautes fréquences, les courants de déplacement peuvent devenir important et il faudrait étudier leur influence sur la répartition des courants dans les lames du fusible. Dans toute la suite, nous effectuerons une première approche qui consiste à négliger ces courants de déplacement et nous nous placerons donc dans le cadre de l'AEQS.

2. D'après l'expression (II.2), le rapport $\frac{\text{courant dans une lame}}{\text{courant total}}$ est constant, quelle que soit la valeur du courant total. Ainsi, la répartition des courants est indépendante de la valeur du courant total. Ce résultat est la conséquence de l'hypothèse de linéarité qui a été mis en évidence expérimentalement au paragraphe II.2.1.

3. On peut noter que pour les faibles fréquences, les résistances sont prépondérantes devant les inductances et les mutuelles ($R \gg L\omega$ et $M\omega$). Ainsi, à faible fréquence, si les résistances des lames sont identiques, alors chaque lame sera traversée par le même courant.

Pour les hautes fréquences à l'inverse, les résistances deviennent négligeables et la répartition des courants est contrôlée uniquement par les inductances et les mutuelles.

Ainsi, pour des fréquences suffisamment élevées, la répartition des courants reste constante et ne varie plus avec l'augmentation de fréquence. Ce résultat a été rencontré à la section précédente lors de l'étude sur le fusible prototype (paragraphe II.2.2).

Le modèle électrique proposé du fusible permet de déterminer la répartition des courants à condition de connaître les éléments de la matrice impédance. Nous allons à présent étudier deux méthodes numériques permettant de calculer cette répartition. La première, la méthode des éléments finis, permet de calculer directement la répartition des courants sans passer par la matrice impédance. L'autre, la

méthode PEEC calcule d'abord les éléments de la matrice impédance et le calcul de la répartition des courants s'effectue à partir du modèle électrique du fusible. Dans la section suivante, ces deux modèles nous serviront pour élaborer et valider un modèle analytique plus simple à manier.

II.3.2 : Simulation électrique du fusible par la méthode des éléments finis

II.3.2.1 : Principe de la simulation électrique

Le logiciel FLUX3D, développé au sein de Laboratoire d'Electrotechnique de Grenoble, est basé sur la méthode des éléments finis et permet entre autres, de résoudre des problèmes de type électromagnétique. Son principe d'utilisation est subdivisé en cinq procédures principales :

- création de la géométrie
- maillage de la structure ainsi créée
- définition des propriétés physiques du problème
- résolution
- exploitation des résultats

Dans le cas des fusibles étudiés, des difficultés particulières apparaissent du fait de la géométrie complexe des lames, de la faible épaisseur des lames, et enfin du fait qu'il faut tenir compte des courants induits pour la résolution du système. Ces particularités vont entraîner un maillage particulier de la géométrie comme nous allons le voir.

II.3.2.2 : Géométrie du fusible étudié

Nous allons simuler par exemple le comportement électrique du fusible carré représenté sur la figure II.16.

Il est constitué de trois lames parallèles en argent et entourées de matériaux non conducteurs et non magnétiques (silice et céramique).

Chacune des lames est en fait constituée de deux lames d'épaisseur 0,105 mm, et soudées entre elles sur toute la largeur. Plusieurs rangées de sections réduites, obtenues par des découpes circulaires, sont réparties sur la longueur de la lame. Ces sections réduites permettent au constructeur de définir les caractéristiques de coupure de leurs fusibles.

Deux pièces de connexions d'un matériau très conducteur (laiton) sont placées à chaque extrémité des lames. Les lames sont soudées sur ces pièces de connexion.

Les amenées de courant au fusible sont modélisées par des plaques de cuivre (busbar), comme c'est souvent le cas dans les convertisseurs actuels. Ces plaques ont une épaisseur d'environ 2 mm. La plaque de retour est parcourue par le courant total mais de sens inverse à celui traversant le fusible et peut occuper différentes positions (figure II.17).

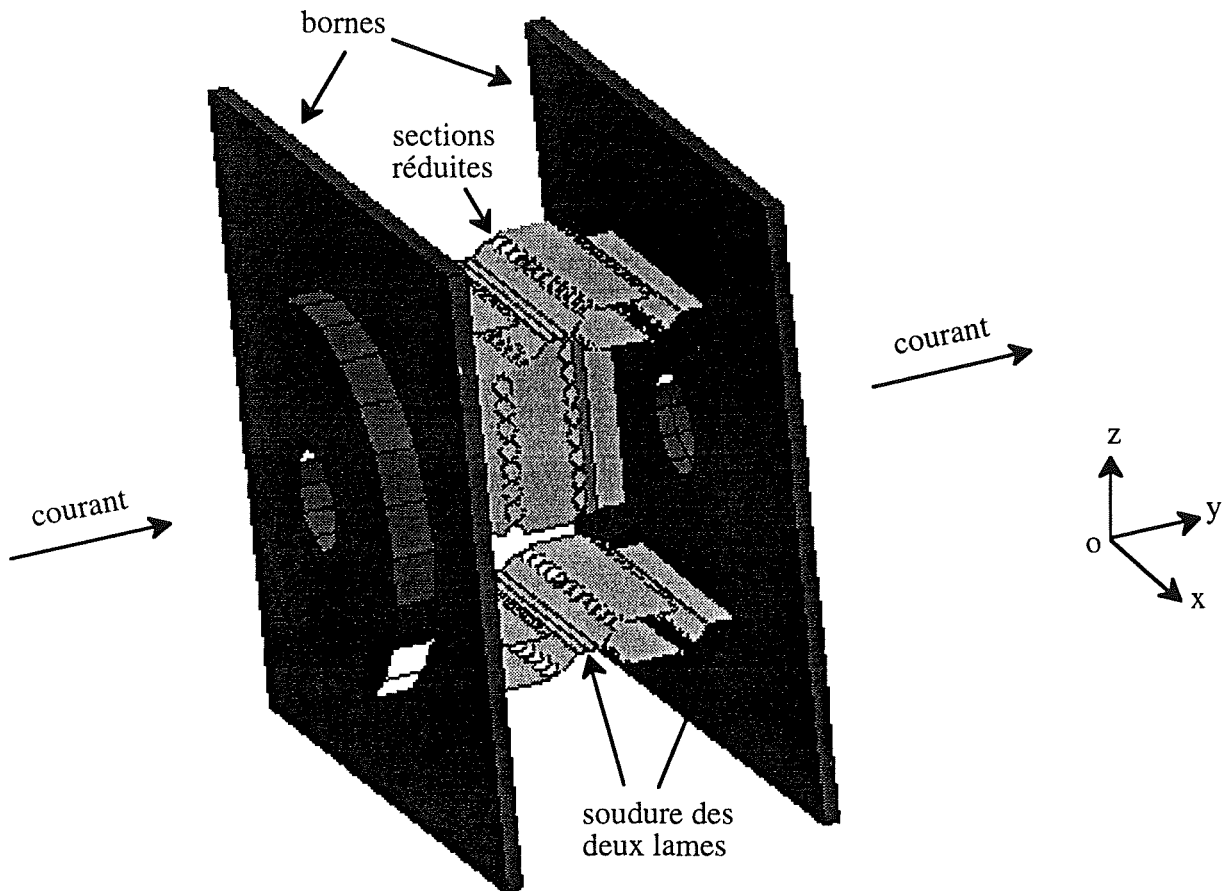


Figure II.16 : Géométrie du fusible simulé

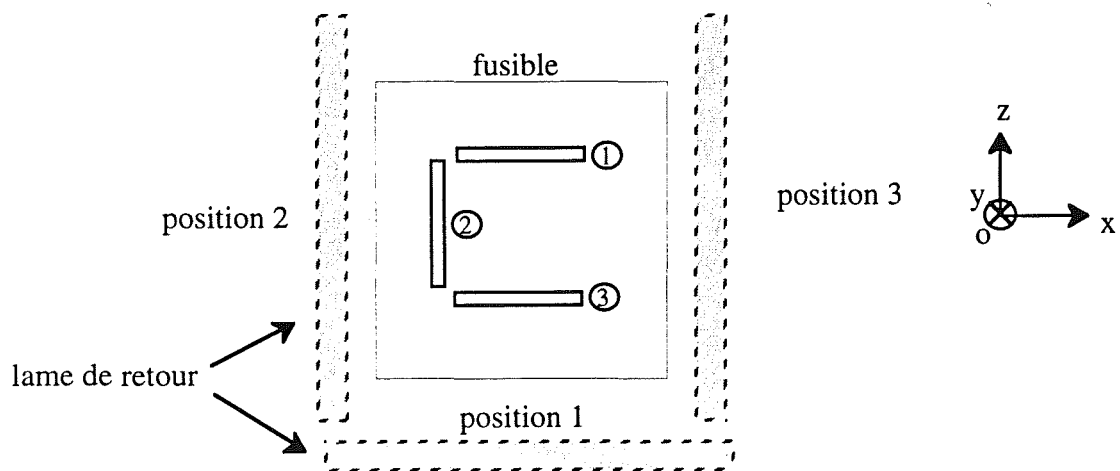


Figure II.17 : Trois positions possibles pour la lame de retour

Nous pouvons noter que la géométrie d'un fusible est relativement complexe du fait de la présence des sections réduites sur les lames. Par ailleurs, la faible épaisseur des lames (0,105 mm) par rapport aux dimensions du fusible (environ 100 mm) ne va pas sans poser des problèmes, notamment au niveau du maillage. Pour pallier à ce problème de maillage de la lame, un rapide calcul d'épaisseur de peau par (II.1) permet de savoir jusqu'à quelle fréquence l'effet de peau est négligeable dans l'épaisseur. Dans le

cas des lames étudiées, l'effet de peau y est négligeable pour des fréquences allant jusqu'à 50 kHz ce qui est suffisant pour les applications étudiées. En conséquence, nous négligerons tous les phénomènes électromagnétiques dans l'épaisseur de la lame jusqu'à cette fréquence. Cette hypothèse permet de simplifier la géométrie de la lame en la modélisant par une "région mince" [14], ce qui facilitera considérablement le maillage.

II.3.2.3 : Description des propriétés physiques du fusible

*** Symétrie**

La description d'un problème passe par une analyse des différentes symétries (géométriques et physiques) afin de réduire le nombre d'inconnus et par conséquent le temps de calcul. Dans le cas du fusible étudié, deux plans de symétrie peuvent être signalés (xoz) et (xoy). Cependant, suivant la position des amenées de courant, ces symétries peuvent disparaître. Ainsi, dans le cas où la plaque de retour est parallèle à la lame 3 (c'est à dire en position 1), il ne reste plus qu'un seul plan de symétrie (xoz). Pour cette position, la figure II.18 présente une demi géométrie du système fusible-plaque de retour.

*** Type du problème**

Le but de la simulation électrique est d'obtenir la répartition des courants dans les lames du fusible en fonction de la fréquence du courant total supposé sinusoïdal. Il s'agit donc d'imposer la circulation d'un courant sinusoïdal connu dans la structure. De plus, il s'agit d'un problème magnétodynamique puisqu'il faut tenir compte des effets de proximité et donc des courants induits. Les équations à résoudre sont celles de Maxwell en magnétodynamique [12].

*** Matériaux**

Les différents matériaux utilisés (lames, bornes, amenées de courant) sont conducteurs électriques et non magnétiques ($\mu_r = 1$). L'environnement du fusible est modélisée par un matériau isolant et non magnétique (l'air par exemple). Le corps du fusible est également modélisé par un matériau ayant les propriétés électriques et magnétiques de l'air.

*** Génération du courant total sinusoïdal**

Du fait de la linéarité du problème, la génération d'un courant revient à imposer une différence de potentiel. Ainsi, le courant sinusoïdal qui traverse le fusible est créé en imposant une différence de potentiel aux deux extrémités du fusible (condition de Dirichlet). Cependant, certaines précautions doivent être prises. En effet, en magnétodynamique, tout amenée de courant vers le fusible a une influence sur le comportement électrique de ce dernier. Ainsi, il faut tenir compte de la totalité des conducteurs parcourus par un courant. En conséquence, il est nécessaire que le trajet du courant total se referme, d'où le besoin d'avoir un circuit fermé. En pratique, cette condition est évidemment toujours vérifiée du fait des fils de connexion entre la source et le récepteur.

Dans le cas où le dispositif présente un plan de symétrie (plan xoz), les faces sur lesquelles sont

imposées les potentiels se trouvent sur le plan de symétrie. Dans notre cas (figure II.18), le potentiel est imposée sur la plaque de cuivre (potentiel V_1) et au centre de chaque lame (potentiel V_2).

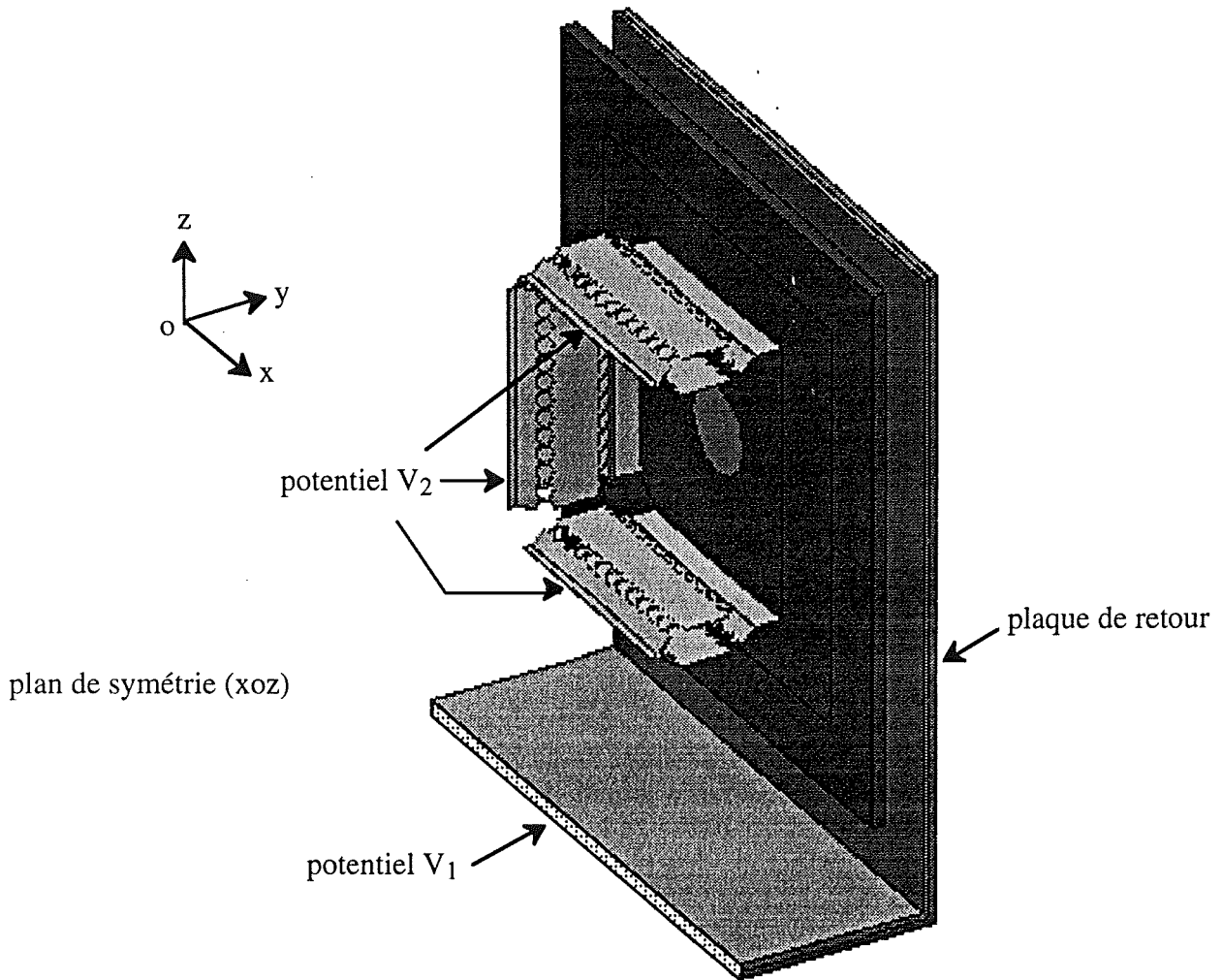


Figure II.18 : Demi-géométrie du système

* Formulation

Les modèles sont définis par le type de formulation choisi. Le choix d'une formulation dépend du type de résultats que l'on désire appréhender et des caractéristiques physiques du problème. Ainsi, plusieurs formulations sont possibles pour la résolution d'un même problème.

Nous avons vu que les lames étaient décrites par des "régions minces". Cet artifice de calcul permet de s'affranchir d'un maillage volumique de ces régions : seule la surface est maillée. Dans notre étude, les fréquences employées sont telles que le phénomène d'effet de peau dans le sens de l'épaisseur de la lame peut être négligé. Dans ces circonstances, il est particulièrement intéressant d'utiliser une formulation $\vec{A}V$ dans les lames (\vec{A} potentiel vecteur magnétique et V potentiel scalaire électrique) qui conduit à l'introduction d'éléments coques sans saut de potentiel [14] pour modéliser les régions minces. Dans le reste du domaine, on prendra naturellement une formulation en \vec{A} , qui si elle n'est pas la plus économique, est cependant robuste et précise sur cette application où toutes les perméabilités relatives des matériaux valent 1.

* Conditions aux limites

Les conditions aux limites doivent être définies sur chacune des limites géométriques du problème. Sur les plans de symétrie, deux types de condition aux limites peuvent être attribuées suivant que le champ magnétique est normal ou tangentiel à ce plan. Pour notre application, sur le plan de symétrie (xoz), le champ magnétique peut être considéré comme tangentiel (la composante tangentielle du potentiel vecteur \vec{A} est nulle). De plus, comme nous l'avons vu, une condition de type Dirichlet portant sur le potentiel scalaire V permet de faire circuler un courant sinusoïdal dans la structure (figure II.18) La modélisation du milieu extérieur au circuit est essentielle pour la prise en compte de nombreux phénomènes électromagnétiques. Très souvent, le champ électromagnétique ne s'annule rigoureusement qu'à l'infini. Pour tenir compte de l'infini, de nombreuses techniques ont été proposées par différents auteurs [15]. Le logiciel FLUX3D quant à lui, modélise l'infini par l'intermédiaire d'une "boîte infini" [10].

II.3.2.4 : Maillage de la géométrie

Le maillage du problème est un des points essentiels dans la simulation. Ce maillage doit être fin dans les zones où la variable d'état varie rapidement et plus grossier ailleurs. Ayant négligé tous les phénomènes dans l'épaisseur des lames, il n'est nul besoin de mailler l'épaisseur d'où l'utilisation de "régions minces" décrites précédemment. L'épaisseur de la plaque de cuivre sera quant à elle discrétisée si, à la fréquence considérée, l'épaisseur de peau est du même ordre de grandeur que l'épaisseur de la plaque. Le maillage dépend par conséquent de la fréquence considérée.

De plus, nous avons vu qu'une "boîte d'air" était nécessaire pour décrire les conditions aux limites du problème et tenir compte du fait que les phénomènes magnétiques autour des lames ne peuvent pas être négligés. Cette "boîte d'air" entraîne une autre difficulté de maillage dans la mesure où elle doit aussi être discrétisée au même titre que les autres pièces "actives", c'est à dire conductrices, du fusible. Le maillage utilisé par FLUX3D est un maillage automatique basé sur la méthode de Delaunay [10]. Il permet de mailler globalement un objet tout en respectant les interfaces entre les différentes régions de celui-ci. Il génère des éléments tétraédriques de deux types :

- éléments de Lagrange du premier ordre : la fonction inconnue est approximée par un polynôme du premier ordre (approximation linéaire de la variable d'état).

- éléments de Lagrange du second ordre : la fonction inconnue est approximée par un polynôme du second ordre (approximation quadratique de la variable d'état).

Un maillage du second ordre donne bien entendu des meilleurs résultats qu'un maillage du premier ordre, mais nécessite un temps de calcul beaucoup plus long. Pour des problèmes d'espace mémoire, nous nous sommes limités à un maillage du premier ordre. La figure II.19 montre le maillage premier ordre pour un demi-fusible. Ce maillage comporte 16385 noeuds, ce qui représente 58552 inconnues. La résolution magnétodynamique de ce problème dure environ 2 heures.

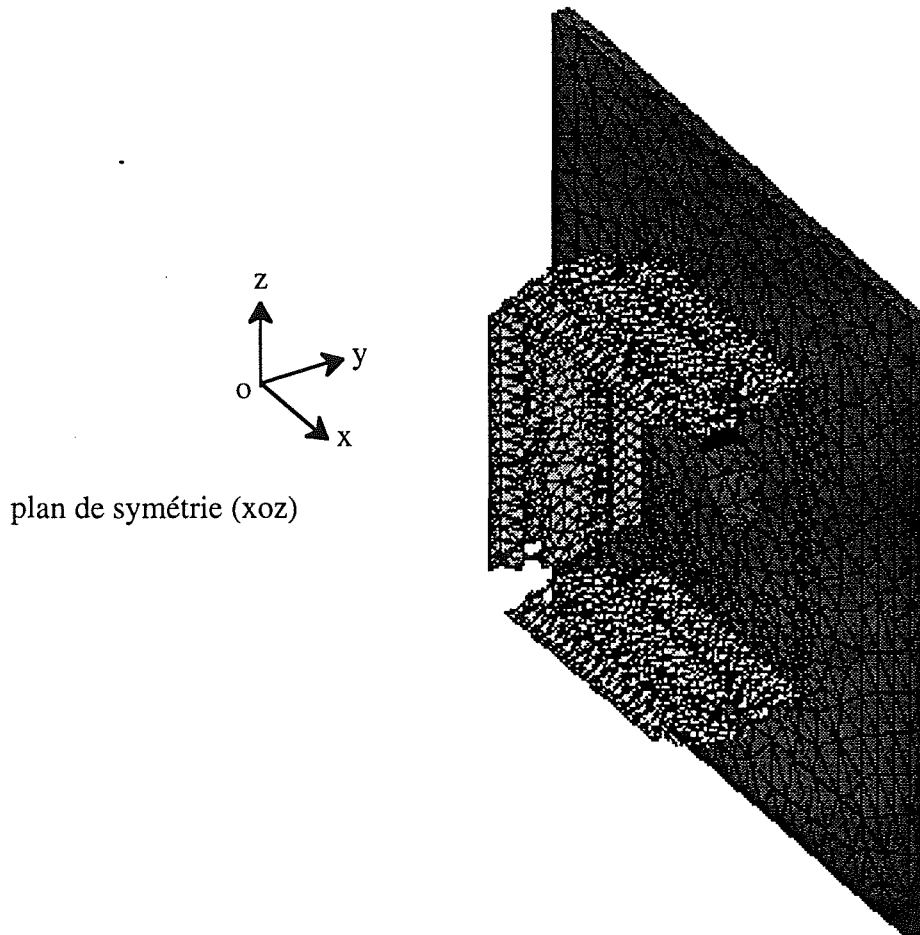


Figure II.19 : Maillage des parties "actives" du fusible étudié

II.3.2.5 : Exploitation des résultats

* Calcul du courant total

Seule la différence de potentiel imposée aux bornes du fusible est connue. Pour connaître le courant total traversant le fusible, il est nécessaire de connaître l'impédance du circuit équivalent entre les deux potentiels imposés. Ce circuit équivalent peut être modélisé par une résistance et une inductance en série. Pour calculer ces deux éléments, nous allons au préalable calculer les pertes Joule P_J dissipées par le circuit et l'énergie magnétique E_m emmagasinée dans tout l'espace. Ces deux grandeurs sont définies par les expressions suivantes :

$$P_J = \iiint_{\text{volume conducteurs}} \rho |J|^2 d\tau$$

$$E_m = \iiint_{\text{espace}} \frac{|B|^2}{2 \mu_0} d\tau = \iiint_{\text{volume conducteurs}} \frac{1}{2} \vec{A} \cdot \vec{J} d\tau$$

avec J densité de courant
 ρ résistivité du matériau

μ_0 perméabilité magnétique du vide
 B champ magnétique
 \vec{A} potentiel vecteur

Le courant total peut s'effectuer par la formule suivante : $I_{\text{eff total}} = \frac{\sqrt{P_J^2 + (2 E_m \omega)^2}}{U_{\text{eff}}}$

avec ω pulsation du courant total
 U_{eff} différence de potentiel imposée

Si la valeur de ce courant est différente de la valeur nominale du fusible, étant donné que le problème est entièrement linéaire (pas de matériau magnétique), une simple règle de trois permet de calculer la nouvelle valeur de la différence de potentiel à appliquer pour faire circuler le courant nominal du fusible.

Par ailleurs, la résistance R et l'inductance L de la portion de circuit considérée se calculent à l'aide des expressions suivantes :

$$R = \frac{P_J}{I_{\text{eff}}^2} \quad L = \frac{2 E_m}{I_{\text{eff}}^2}$$

Remarque : le calcul du courant total peut se faire également en intégrant la densité de courant sur une section droite de la plaque de cuivre (par exemple celle sur laquelle est imposée le potentiel V_1). Cependant, cette méthode dépend beaucoup de la section considérée, surtout pour les hautes fréquences où les courants induits sont importants. En définitive, nous appliquerons cette méthode, plus rapide que celle proposée ci dessus, uniquement pour les faibles fréquences (inférieur à 500 Hz). Au delà, le calcul du courant total se fera par la méthode décrite précédemment.

* Calcul de la répartition des courants

Le calcul du courant traversant chaque lame s'effectue en intégrant la densité de courant sur une section droite de la lame. Comme nous l'avons dit, ce calcul ne donne que des résultats approximatifs pour les hautes fréquences. Il serait sans doute nécessaire de moyennner sur plusieurs sections, la continuité de $\vec{J} \cdot \vec{n}$ n'étant assurée que faiblement. Néanmoins, faute de mieux, nous utiliserons tout de même cette méthode pour le calcul des courants.

II.3.3 : Simulation électrique du fusible par la méthode PEEC (Partial Element Equivalent Circuit)

II.3.3.1 : Description de la méthode PEEC

Les équations de base de cette méthode globale sont les équations de Maxwell. A.E. RUEHLI [16] a déduit de ces équations le concept d'éléments partiels afin de pouvoir modéliser les connexions d'une

structure à l'aide d'un circuit électrique à constante localisée (R, L, M). Cette méthode repose sur des formules analytiques, exactes en basse fréquence, issues de calculs souvent forts lourds. La formule analytique de Hoer et Love [17] donne par exemple la mutuelle partielle M_P entre 2 barres de sections rectangulaires (figure II.20). D'autres formules analytiques donnent ainsi la mutuelle partielle entre deux conducteurs filiformes [18]. Cependant, nous utiliserons principalement la formule de Hoer et Love pour notre application.

$$M_P = \frac{1}{a b c d} \left[\left[f(x, y, z) \right] (x)_{E+d-a, E}^{E-a, E+d} (y)_{P+c-b, P}^{P-b, P+c} (z)_{n_3+n_2-n_1, n_3}^{n_3-n_1, n_3+n_2} \right]$$

$$\text{Avec } \left[\left[f(x, y, z) \right] (x)_{q_2, q_4}^{q_1, q_3} (y)_{r_2, r_4}^{r_1, r_3} (z)_{s_2, s_4}^{s_1, s_3} \right] = \sum_{i=1}^4 \sum_{j=1}^4 \sum_{k=1}^4 (-1)^{i+j+k+1} f(q_i, r_j, s_k)$$

$$\begin{aligned} \text{et } f(x, y, z) &= \left(\frac{y^2 z^2}{4} - \frac{y^4}{24} - \frac{z^4}{24} \right) x \ln \left(\frac{x + \sqrt{x^2 + y^2 + z^2}}{\sqrt{y^2 + z^2}} \right) + \\ &\left(\frac{x^2 z^2}{4} - \frac{x^4}{24} - \frac{z^4}{24} \right) y \ln \left(\frac{y + \sqrt{x^2 + y^2 + z^2}}{\sqrt{x^2 + z^2}} \right) + \\ &\left(\frac{x^2 y^2}{4} - \frac{x^4}{24} - \frac{y^4}{24} \right) z \ln \left(\frac{z + \sqrt{x^2 + y^2 + z^2}}{\sqrt{x^2 + y^2}} \right) + \\ &\frac{1}{60} (x^4 + y^4 + z^4 - 3x^2 y^2 - 3z^2 y^2 - 3x^2 z^2) \sqrt{x^2 + y^2 + z^2} \\ &- \frac{x y z^3}{6} \text{Arctan} \left(\frac{x y}{z \sqrt{x^2 + y^2 + z^2}} \right) \\ &- \frac{x y y^3}{6} \text{Arctan} \left(\frac{x z}{y \sqrt{x^2 + y^2 + z^2}} \right) \\ &- \frac{x y x^3}{6} \text{Arctan} \left(\frac{z y}{x \sqrt{x^2 + y^2 + z^2}} \right) \end{aligned}$$

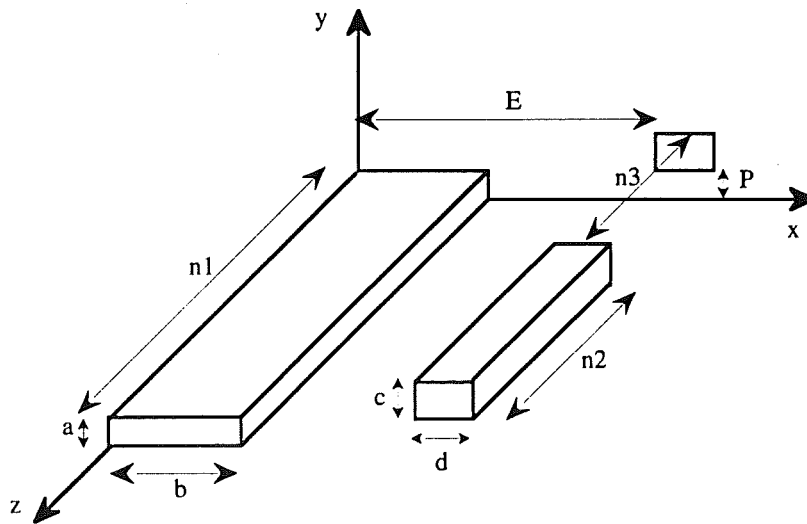


Figure II.20 : Mutuelle partielle entre deux barres de section rectangulaire

L'inductance partielle d'un conducteur est obtenue pour :

$$\begin{aligned} a &= c \\ b &= d \\ n_2 &= n_1 \\ n_3 &= E = P = 0 \end{aligned}$$

La méthode PEEC permet donc grâce à des formules analytiques de déterminer l'inductance partielle d'un conducteur massif en prenant comme hypothèse que la densité de courant est uniforme. Or, cette hypothèse n'est pas vérifiée pour les hautes fréquences pour lesquels les effets de peau et de proximité modifient la densité de courant. Nous allons voir comment intégrer l'influence de la fréquence dans cette méthode.

II.3.3.2 : Prise en compte de la fréquence

Pour tenir compte de l'effet de peau et des effets de proximité, les conducteurs sont discrétisés en tenant compte des hypothèses imposées par la méthode de résolution. Nous considérerons que les lignes de courant dans un conducteur ont une direction privilégiée selon leur longueur (n_1 ou n_2 définie figure II.20). Le maillage est alors effectué suivant la largeur et l'épaisseur de la lame. Le résultat de ce maillage donne des conducteurs de section plus petite, de même longueur, dans lesquels la densité de courant est supposée uniforme mais différente d'une subdivision à l'autre (figure II.21).

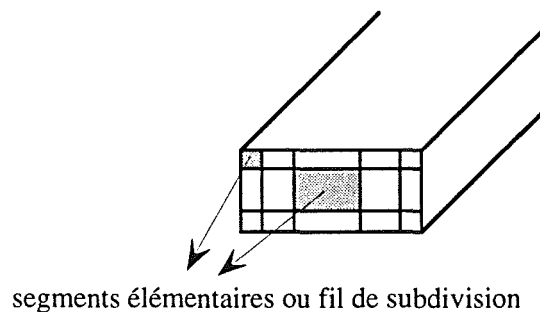


Figure II.21 : Subdivision d'un conducteur

On détermine ainsi les valeurs R , L et M de chaque subdivision, ce qui permet d'obtenir le schéma équivalent du conducteur initial.

II.3.3.3 : Le logiciel InCa (Inductance Calculation)

InCa est un logiciel de simulation tridimensionnel, développé au Laboratoire d'Electrotechnique de Grenoble, utilisant la méthode PEEC. Il permet de caractériser les différentes impédances et différents couplages au sein d'un équipement [19], [20]. Le calcul de l'inductance d'un conducteur et la mutuelle entre deux conducteurs est obtenu à partir de la formule de Hoer et Love. La géométrie tridimensionnelle de l'équipement est décrite graphiquement et le logiciel Inca permet l'interfaçage automatique avec des logiciels de simulation électrique (PSPICE, CIRCUIT). Ce logiciel est donc bien

adapté, dans notre cas, pour le calcul des inductances et des mutuelles de la matrice impédance. Il permet en outre de tenir compte de l'influence de la fréquence par une discrétisation des conducteurs. Cependant, certaines hypothèses sont nécessaires pour effectuer la simulation.

La première hypothèse concerne la section des lames qui doit être rectangulaire ou circulaire sur toute leur longueur, de sorte que la formule de Hoer et Love puisse s'appliquer.

La deuxième hypothèse concerne le pliage des lames dans le cas où celles-ci ne sont pas droites : le pliage de la lame devra obligatoirement être à 90° . La figure II.22 montre par exemple une lame constituée de trois conducteurs mis bout à bout et formant un angle de 90° . Avec l'hypothèse d'angle à 90° , les mutuelles entre les conducteurs 1 et 2 d'une part, et 2 et 3 d'autre part sont nulles. Des formules analytiques simplifiées peuvent alors être utilisées d'où un gain en temps de calcul.

Dans le cas où cette hypothèse n'est pas vérifiée, d'autres formules analytiques que celles décrites dans le logiciel InCa peuvent être utilisées mais elles sont complexes et nécessitent un temps de calcul assez long. En conséquence, dans la suite, nous effectuerons toujours l'hypothèse d'angle à 90° .

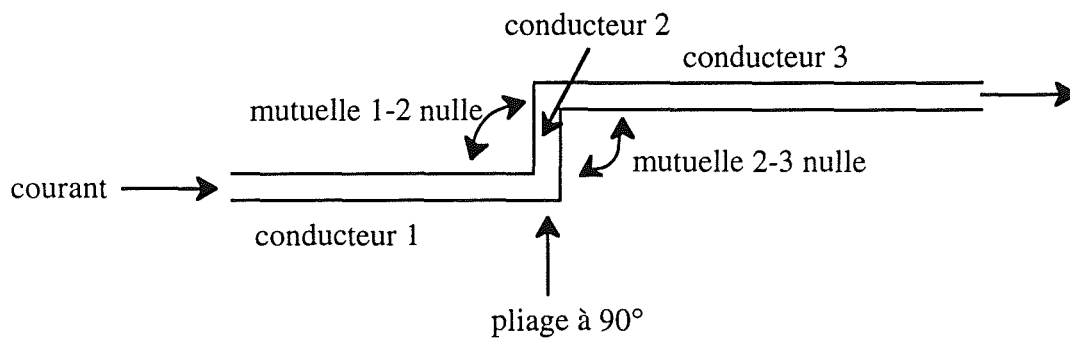


Figure II.22 : Hypothèse d'angle à 90° concernant le pliage d'une lame

La simulation du fusible avec le logiciel InCa permet en définitive d'obtenir la matrice impédance du fusible. Ces valeurs peuvent être fonction de la fréquence et permettent alors de calculer la répartition des courants par l'expression (II.2).

II.3.3.4 : Exemple de simulation d'un conducteur simple

Nous allons calculer l'inductance partielle d'un conducteur simple, par exemple celle d'une lame méplate représentée sur la figure II.23.

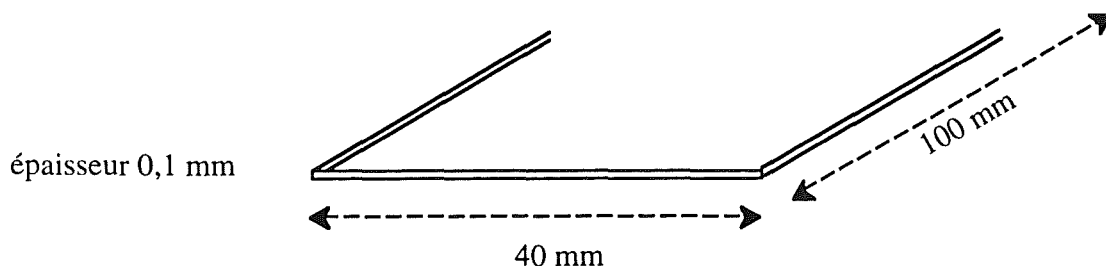


Figure II.23 : Géométrie du conducteur étudié

Le matériau du conducteur est de l'argent (résistivité $1,6 \cdot 10^{-8} \Omega \cdot m$) comme c'est le cas pour les éléments fusibles étudiés. Pour tenir compte de l'effet de peau, nous allons discrétiser la section de ce conducteur. Son épaisseur étant faible, nous y négligerons l'effet de peau (du moins jusqu'à une certaine fréquence) et ne discrétiserons que la largeur de la lame. Le nombre de subdivision dépend évidemment de la fréquence considérée. En définitive, la résolution nous permet d'obtenir l'inductance partielle du conducteur en fonction de la fréquence (figure II.24).

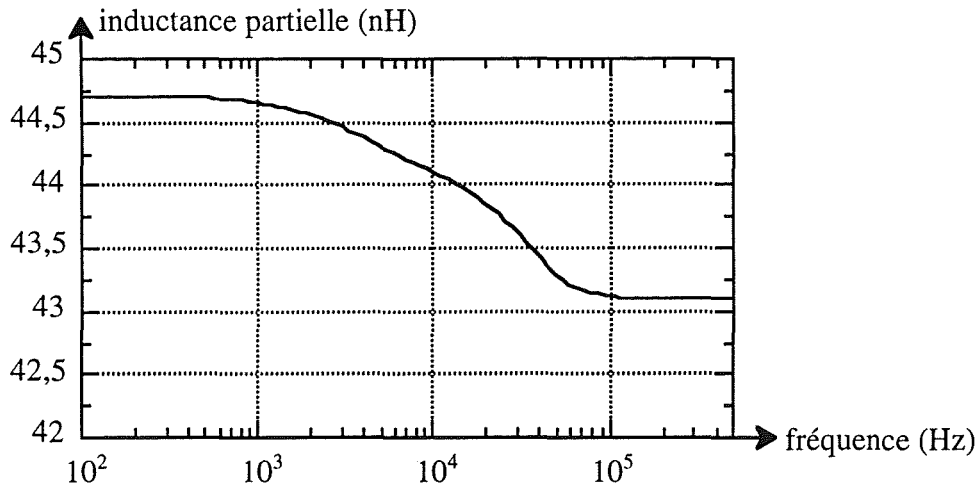


Figure II.24 : Résultats obtenus avec le logiciel InCa

II.3.4 : Conclusion

Les méthodes numériques décrites précédemment (éléments finis et méthode PEEC) permettent d'aboutir au but recherché qui est la détermination des courants dans les lames d'un fusible en fonction de la fréquence, mais sont toutefois lourdes à mettre en oeuvre.

La méthode des éléments finis a largement prouvé son utilité dans de nombreux problèmes électromagnétiques. Elle est de ce fait très souvent prise comme référence lorsqu'il s'agit de comparer différentes méthodes. C'est ce que nous ferons par la suite. Pour notre application, elle permet d'accéder directement à la répartition des courants dans les lames du fusible sans passer par le calcul de la matrice impédance.

La méthode PEEC utilisée par le logiciel InCa paraît bien adaptée pour déterminer les éléments de la matrice impédance du fusible et par conséquent la répartition des courants. Cependant, nous avons vu que certaines hypothèses concernant la géométrie étaient nécessaires pour la résolution. Aussi, nous nous sommes intéressés à l'étude d'un modèle électrique simplifié dont la particularité est qu'elle ne nécessite aucun outil de simulation particulier. Dans ce modèle, nous appliquerons directement la formule analytique de Hoer et Love pour le calcul de la matrice impédance moyennant certaines hypothèses que nous allons vérifier au préalable.

II.4 : Recherche d'un modèle électrique simplifié du fusible seul

L'objectif de cette section consiste à définir une méthodologie permettant de calculer analytiquement la répartition du courant dans les lames d'un fusible en fonction de la fréquence. Pour cela, nous allons nous intéresser à un calcul analytique de la matrice impédance du fusible avec les hypothèses nécessaires.

Le calcul des éléments de cette matrice est difficile à effectuer dans le cas des fusibles étudiés car la géométrie des lames est complexe. La figure II.25 montre une géométrie typique de lame de fusible déjà rencontrée au paragraphe II.3.2.

Cette lame est en fait constituée de deux lames d'épaisseur 0,105 mm, et soudées entre elles sur toute la largeur. Plusieurs rangées de sections réduites, obtenues par des découpes circulaires, sont réparties sur toute la longueur de la lame. Chacune des lames est pliée suivant un angle de 45°.

Nous allons essayer d'établir des hypothèses ainsi que leur domaine de validité permettant de simplifier cette géométrie afin qu'un calcul analytique des inductances et des mutuelles puisse être effectué. Nous analyserons successivement l'influence des sections réduites, de la géométrie double de la lame et de la fréquence sur les valeurs de résistances, d'inductances et de mutuelles intervenant dans la matrice impédance. Pour cela, nous utiliserons les logiciels de simulation FLUX3D et InCa afin de comparer les différents résultats et ainsi évaluer les hypothèses effectuées.

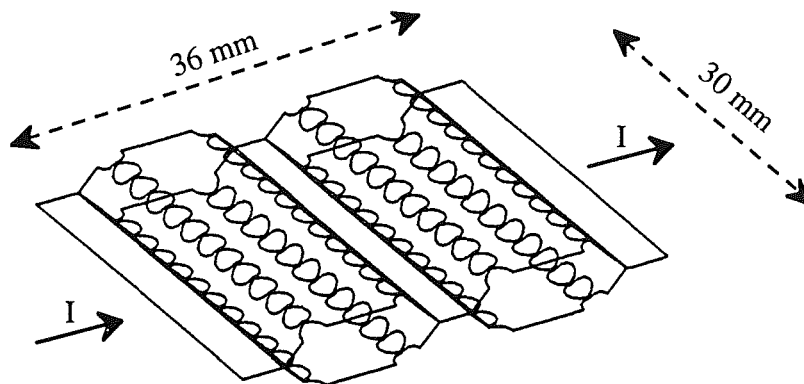


Figure II.25 : Géométrie d'un élément fusible

II.4.1 : Influence des sections réduites sur la valeur de la résistance

Le calcul de la résistance R d'un conducteur en basse fréquence peut s'effectuer à l'aide de la formule bien connue :

$$R = \frac{\rho l}{S} \quad \text{avec } \rho : \text{résistivité du matériau } (\Omega.m)$$

l : longueur du conducteur (m)

S : section du conducteur (m^2)

Cependant, la présence des sections réduites rend difficile un tel calcul. De plus, la résistance d'un conducteur n'est pas constante, mais augmente avec la fréquence à cause de l'effet de peau. Il est difficile de prédire cette loi de variation car les lames n'ont pas une géométrie simple. Cependant, pour les domaines de fréquences qui nous intéressent (entre 50 Hz et 50 kHz), cette variation reste assez faible. Par ailleurs, nous avons vu que pour les hautes fréquences, les résistances n'interviennent plus sur la répartition des courants.

Ainsi, pour notre application, nous supposons que la résistance de la lame est constante et égale à sa valeur en continu. Cette valeur qui évidemment peut aussi être calculée par le logiciel éléments finis, pourra être obtenue à partir de mesures expérimentales pour toutes les géométries de lames étudiées.

II.4.2 : Influence des sections réduites sur la valeur de l'inductance et de la mutuelle

Le calcul rigoureux de l'inductance d'une lame avec les sections réduites est impossible à effectuer de manière analytique. Nous allons étudier l'influence de ces sections réduites et leur contribution dans la valeur de l'inductance de la lame.

II.4.2.1 : Mesures expérimentales

Considérons deux lames de fusible de longueur 1 m, de largeur 30 mm et d'épaisseur 0,11 mm. L'une des deux lames comporte plusieurs rangées de sections réduites sur toute sa longueur comme représenté sur la figure II.26. Cette géométrie de sections réduites est typique des fusibles étudiés. Les deux lames sont pliées à plusieurs endroits de façon à obtenir une boucle (figure II.27).

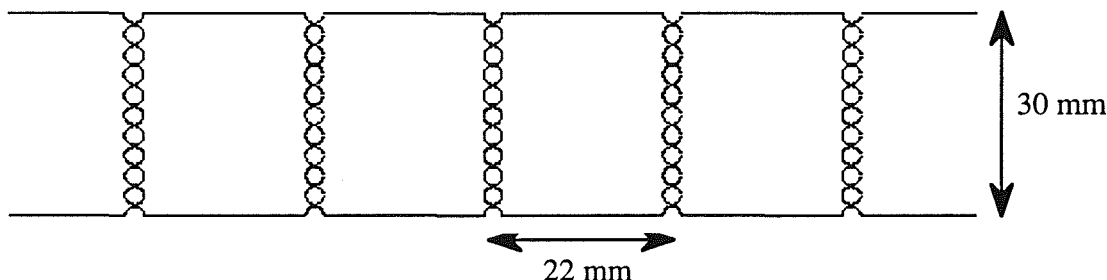


Figure II.26 : Géométrie de la lame avec les sections réduites

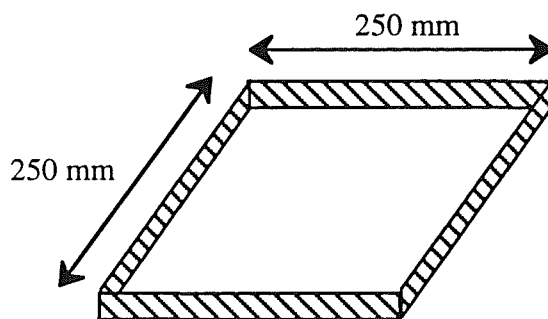


Figure II.27 : Géométrie de la boucle formée par la lame

Nous obtenons en définitive un circuit fermé dont nous pouvons mesurer l'inductance. Cette mesure s'effectuera à l'aide de l'analyseur d'impédance HP4194A [21].

La figure II.28 représente l'inductance de la boucle en fonction de la fréquence, pour la lame sans les sections réduites, et la lame avec les sections réduites.

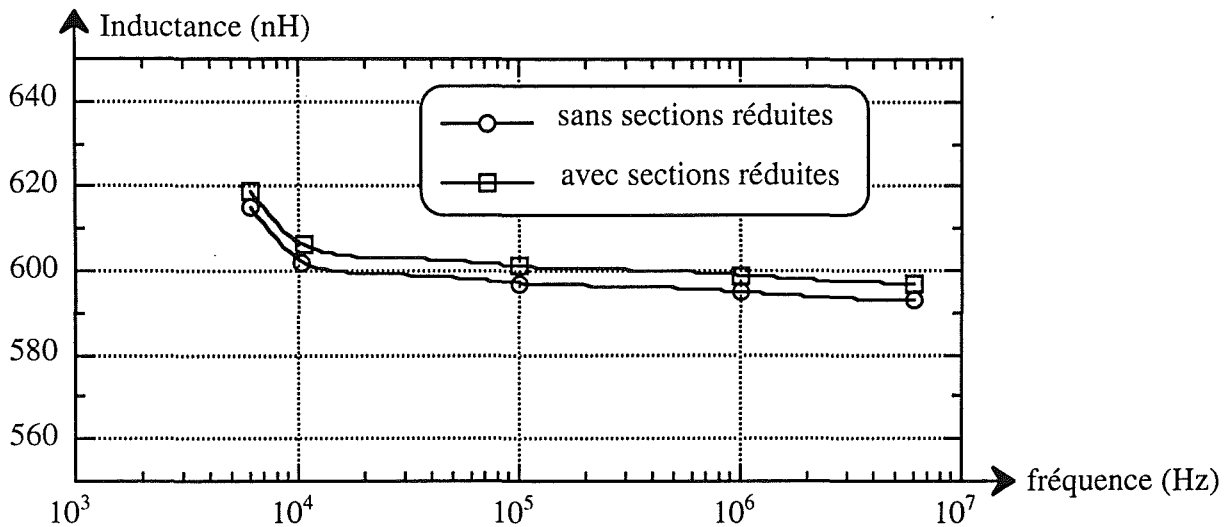


Figure II.28 : Mesure de l'inductance de la boucle pour les lames avec et sans section réduite

Pour les faibles fréquences (inférieures à 5 kHz), il n'est pas possible de mesurer correctement la valeur de l'inductance pour des problèmes de parasites. Les variations avec la fréquence des inductances sont sensiblement les mêmes. Il existe un très faible écart entre les inductances de chaque boucle. Cet écart est relativement constant avec la fréquence et est de l'ordre de 1 %. Cependant, cet écart est trop faible pour être significatif car l'incertitude sur la mesure avoisine les 10 %. Ainsi, nous pouvons simplement conclure sur le fait que l'inductance des lames avec et sans section réduite sont très proches. Ce faible écart sur les inductances peut s'expliquer par le fait que le grand nombre de sections réduites sur la lame ne modifie que très peu la répartition du champ magnétique. L'inductance, définie à partir de l'énergie magnétique emmagasinée dans tout l'espace $\left(\frac{1}{2} L I^2 = \iiint_{\text{espace}} \frac{1}{2} \mu_0 H^2 d\tau\right)$,

est donc aussi peu modifiée.

Par ailleurs, on peut remarquer que l'inductance n'est pas constante mais décroît avec la fréquence. La variation est pratiquement la même pour la lame avec section réduite et la lame sans section réduite. La diminution d'inductance avec la fréquence est un phénomène bien connu, qui découle de l'effet de peau : à haute fréquence, le courant a tendance à se répartir sur la périphérie du conducteur. La répartition du champ électromagnétique s'en trouve modifiée, de même que l'inductance qui, de fait, diminue avec la fréquence.

Toutefois, à partir d'une certaine fréquence, le courant reste concentré à la périphérie du conducteur. La répartition du champ électromagnétique ne varie plus que faiblement, et l'inductance du conducteur reste relativement constante.

Il est difficile de dire si la géométrie de la boucle utilisée n'a pas une influence sur les résultats

obtenus. Cependant, la boucle considérée étant grande, nous pouvons donner une certaine confiance dans les résultats obtenus.

II.4.2.2 : Comparaison avec la simulation par la méthode des éléments finis

Nous allons à présent comparer ces résultats expérimentaux avec ceux issus de la simulation avec le logiciel FLUX3D basé sur la méthode des éléments finis [10]. Pour une fréquence de 10 kHz, nous obtenons les valeurs suivantes (tableau II.1) :

	Mesure	Simulation avec FLUX3D
lame sans sections réduites	604 nH	560 nH
lame avec sections réduites	607 nH	572 nH

Tableau II.1 : Comparaison expérimentation - simulation

Les valeurs des inductances des deux boucles obtenues par simulation sont aussi très proches entre elles mais l'écart n'est pas significatif du fait de l'incertitude liée au calcul par la méthode des éléments finis. Toutefois, les valeurs obtenues par simulation sont très proches de celles mesurées expérimentalement (moins de 10 % d'écart), ce qui permet de valider le modèle implanté dans FLUX3D. En définitive, nous retrouvons par simulation le fait que les sections réduites ont peu d'influence sur la valeur de l'inductance d'une lame.

Reprenons à présent la géométrie de la lame double étudiée précédemment (figure II.25) et imaginons le circuit fermé suivant (figure II.29) :

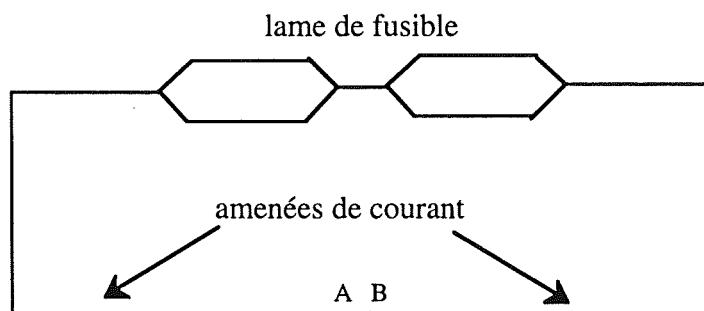


Figure II.29 : Calcul d'inductance entre les points A et B

A l'aide de FLUX3D, nous calculons l'inductance de la boucle AB, ceci pour une lame avec sections réduites et une lame sans section réduite. Les résultats sont résumés sur la figure II.30.

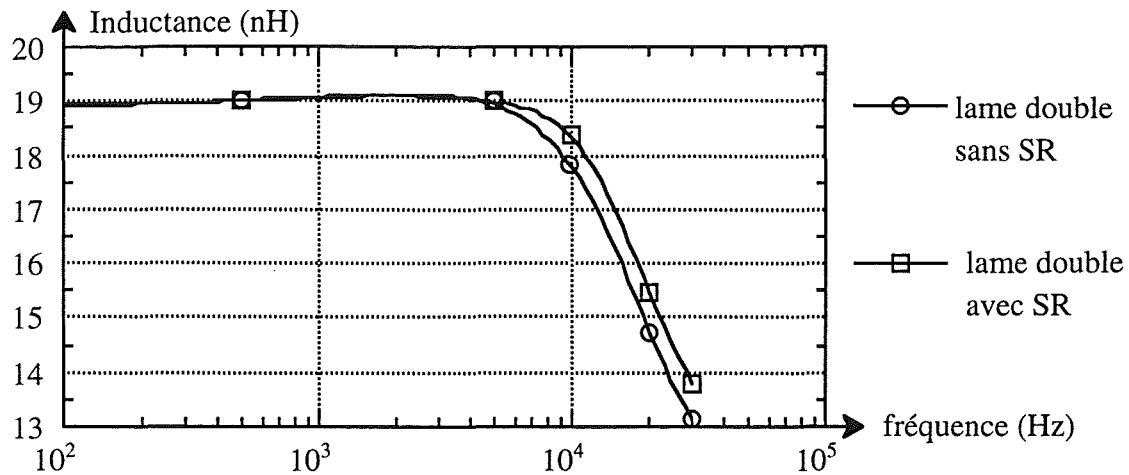


Figure II.30 : Influence des sections réduites (SR) sur la valeur de l'inductance équivalente de la boucle AB (obtenue avec FLUX3D)

Il apparaît que l'inductance de la boucle AB avec une lame sans section réduite est là aussi peu différente de celle obtenue avec une lame avec section réduite. L'écart entre les deux valeurs est de l'ordre de 5 %.

En définitive, pour les fusibles utilisés, le calcul de l'inductance d'une lame s'effectuera en ne tenant pas compte des sections réduites, c'est à dire sur la géométrie représentée figure II.31.

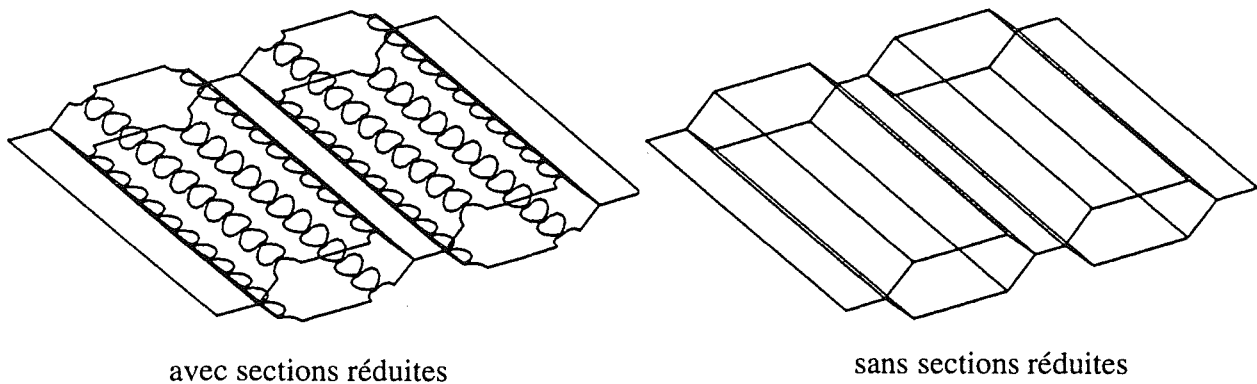


Figure II.31 : Calcul de l'inductance sur la lame sans sections réduites

II.4.3 : Influence de la géométrie double de la lame sur l'inductance : approximation par une lame méplate

Le calcul analytique de l'inductance sur la lame double sans section réduite est encore difficile à effectuer. Aussi, ferons nous une hypothèse supplémentaire, qui consiste à négliger la géométrie double ainsi que le pliage de la lame. Par conséquent, nous approximerons la lame double par une lame méplate de même dimension (épaisseur, largeur l, longueur L), représentée figure II.32. Nous allons comparer dans la suite l'inductance de la lame double avec celle de la lame méplate. Pour cela, nous allons utiliser le logiciel FLUX3D pour calculer l'inductance de la boucle AB représentée sur la figure II.29, dans le cas de la lame double et de la lame méplate. Les résultats sont rassemblés sur la

figure II.33.

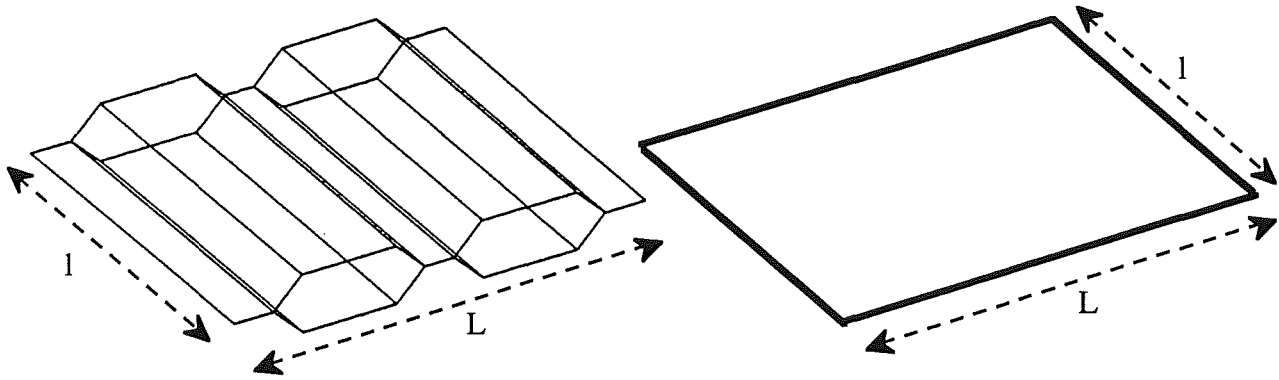


Figure II.32 : Approximation par une lame méplate

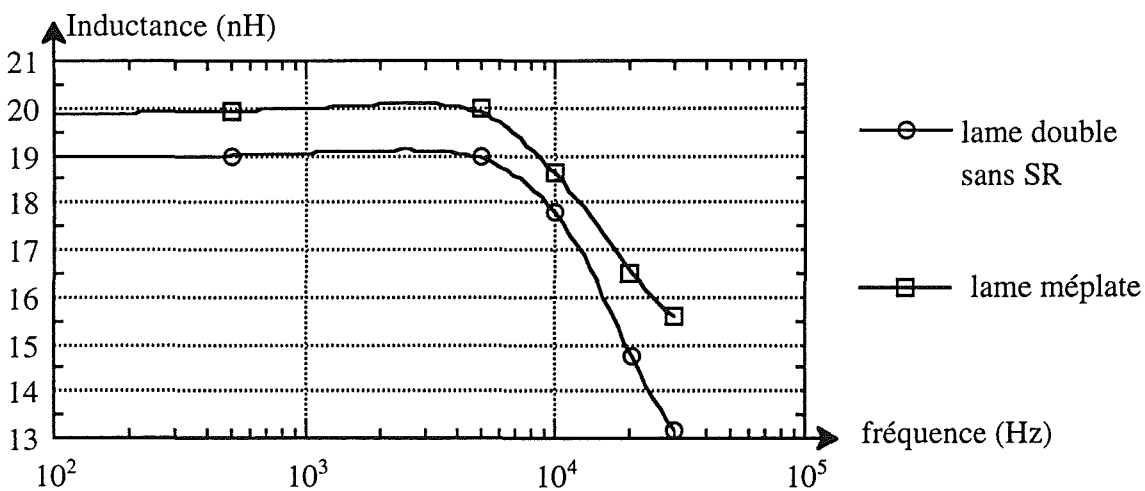


Figure II.33 : Comparaison de l'inductance équivalente de la boucle avec une lame double et une lame méplate obtenue avec FLUX3D

Il apparaît que l'inductance équivalente de la boucle constituée avec la lame méplate est toujours supérieure à celle constituée avec la lame double. Néanmoins, l'écart entre les deux valeurs est assez faible (1 nH à 1 kHz soit environ 5 %).

En fait ce résultat ne reflète pas les valeurs réelles des inductances des lames. En effet, les inductances sont calculées entre les points A et B et par conséquent, ces valeurs tiennent compte des amenées de courant. Les valeurs des inductances des amenées de courant sont du même ordre de grandeur que celles des lames. Ainsi, nous pouvons dire que l'écart d'environ 1 nH entre l'inductance des boucles constituées avec une lame double et une lame méplate se retrouve pratiquement sur les inductances des lames seules (double et méplate).

Pour faire abstraction des amenées de courant et ne tenir compte que de la lame seule, il faut faire intervenir la notion d'inductance partielle. La notion d'inductance implique un circuit fermé, comme celui utilisé sur la figure II.29. Toutefois, il est possible de diviser le circuit fermé en plusieurs portions définissant ainsi plusieurs inductances partielles. L'inductance totale est alors égale à la

somme de toutes les inductances partielles à laquelle s'ajoutent les mutuelles partielles. Nous allons donc nous intéresser à l'inductance partielle de la lame double et la comparer avec celle de la lame méplate.

Pour cela, nous utiliserons le logiciel InCa décrit précédemment permettant de calculer l'inductance partielle d'un conducteur de section rectangulaire. La simulation est effectuée pour la géométrie de la lame double (figure II.34) et de la lame méplate.

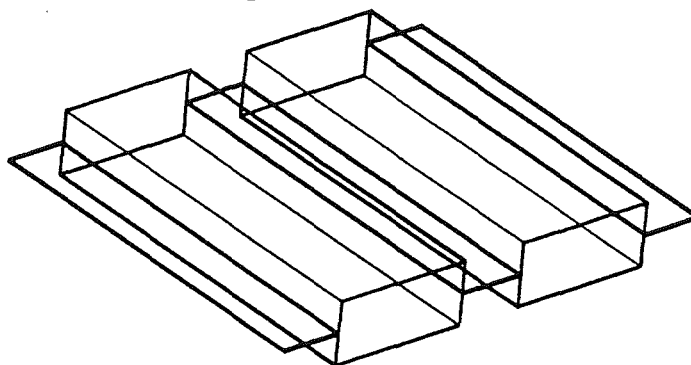


Figure II.34 : Géométrie de la lame double utilisée pour le calcul d'inductance par InCa

Comme le montre la figure II.34, une hypothèse a été faite concernant la géométrie de la lame double : le pliage des lames est supposé être à 90° au lieu de 45° . Cette hypothèse nécessaire pour le calcul par InCa n'affecte que très peu la géométrie de la lame et par là même la valeur de l'inductance. Les résultats obtenus par simulation sont présentés sur la figure II.35.

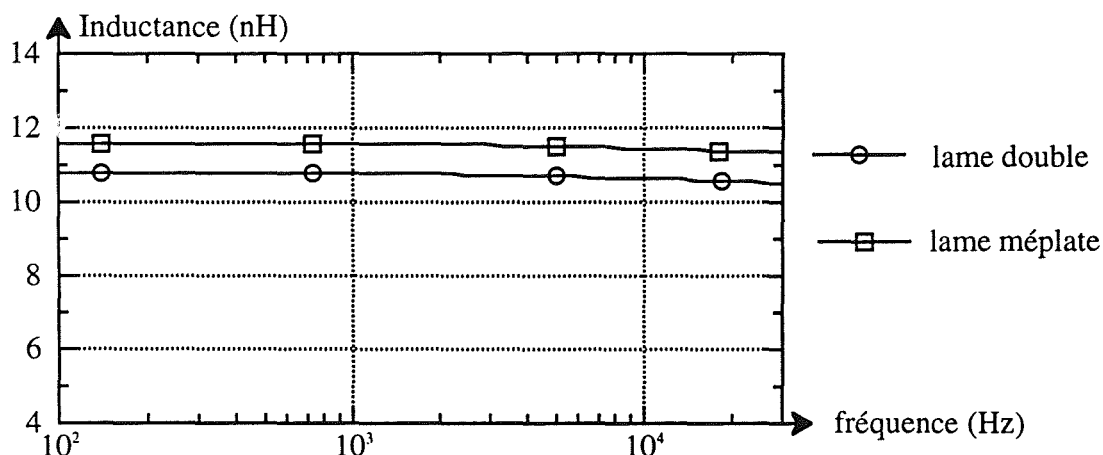


Figure II.35 : Comparaison de l'inductance partielle d'une lame double et d'une lame méplate obtenue avec InCa

L'inductance partielle de la lame méplate est toujours supérieure à celle de la lame double. Ce résultat est bien connu : le fait d'éloigner deux conducteurs en parallèle diminue l'inductance équivalente [19]. Ainsi plus la distance entre les deux lames constituant la lame double sera élevée et plus l'inductance équivalente sera faible.

L'écart entre les inductances de la lame double et méplate reste relativement constant avec la fréquence : environ 1 nH soit 10 %. Précédemment, l'écart de l'inductance de la boucle obtenu par la simulation

avec FLUX3D (figure II.33) était aussi de l'ordre de 1 nH. Nous retrouvons donc bien le même écart avec les deux outils de simulation. Cependant, cet écart est très faible comparé à l'incertitude sur les calculs, et n'est par conséquent pas représentatif.

En définitive, l'erreur commise sur la valeur de l'inductance du fait de l'approximation de la lame double à la lame méplate est de l'ordre de 10 %.

Par ailleurs, nous retrouvons le fait que l'inductance d'un conducteur diminue avec la fréquence. Pour la géométrie de la lame présentée sur la figure II.34, l'inductance basse fréquence et haute fréquence varie d'environ 10 %.

En conclusion, l'approximation de l'inductance de la lame double avec celle de la lame méplate entraîne une erreur par excès d'environ 10 % (pour les géométries étudiées). Cette erreur est faible et dans la suite nous modéliserons une lame double par une lame méplate pour le calcul d'inductance.

Remarque : L'inductance d'une lame dépend de l'environnement dans laquelle elle se trouve. Ainsi, l'inductance d'une lame seule dans l'espace est différente de celle d'une lame dans un fusible multilames (due aux effets de proximité). En effet, tout conducteur dans un champ électromagnétique variable dans le temps est le siège de courants induits. Ces courants induits apparaissent donc dans les autres lames du fusible et vont modifier la répartition du champ initialement créé par la lame étudiée. Par conséquent, l'inductance de la lame va être modifiée.

Cependant, pour les géométries qui nous concernent, cette variation est assez faible car les lames d'un fusible ont une faible épaisseur et sont suffisamment éloignées les unes des autres.

II.4.4 : Influence de la géométrie double des lames sur les mutuelles

Pour définir la méthodologie de calcul des mutuelles, nous allons par exemple considérer le fusible carré constitué de trois lames doubles comme celles étudiées précédemment (figure II.36).

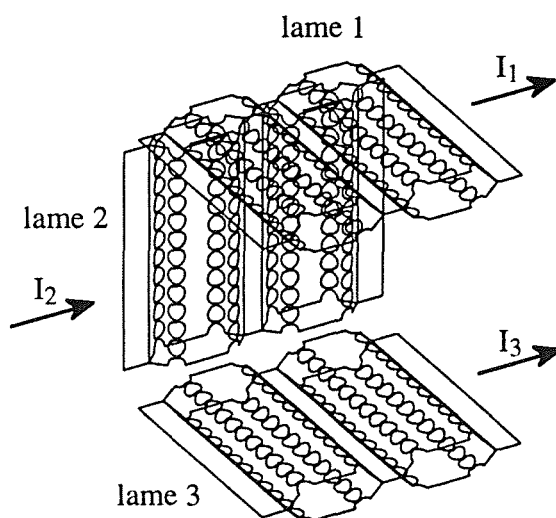


Figure II.36 : Géométrie du fusible carré

Comme précédemment, l'influence des sections réduites sur les mutuelles sera négligée. En outre, le pliage des lames sera aussi supposé être à 90°, au lieu de 45°.

Le calcul des mutuelles partielles s'effectuera par la méthode PEEC (FLUX3D ne permettant pas d'obtenir des mutuelles partielles) sur les géométries de la figure II.37. Par conséquent, nous calculerons les mutuelles dans le cas des lames doubles, et le cas où celle-ci sont approximées par des lames méplates (figure II.37).

La simulation par la méthode PEEC à l'aide du logiciel InCa nous permettra alors d'évaluer l'erreur commise du fait de cette approximation.

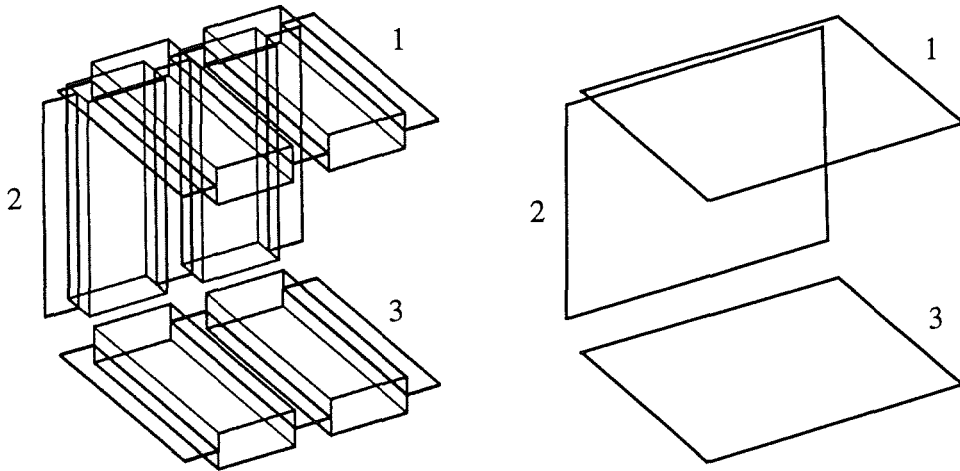


Figure II.37 : Géométries utilisées pour le calcul de mutuelles par InCa

Par raison de symétrie, les mutuelles entre les lames 1 et 2, et entre les lames 2 et 3 sont égales : $M_{12} = M_{23}$. Le tableau II.2 donne les différentes valeurs de mutuelles obtenues avec InCa pour deux fréquences (le nombre de subdivision par lame est le même pour les deux géométries) :

	f = 50 Hz		f = 50 kHz	
	lame double	lame méplate	lame double	lame méplate
M_{12} (nH)	4,6	4,6	4,71	4,72
M_{13} (nH)	3,15	3,15	3,47	3,38

Tableau II.2 : Comparaison des mutuelles obtenues par la méthode PEEC

Les valeurs obtenues sont relativement proches : à faible fréquence, les valeurs obtenues pour la lame double et la lame méplate sont identiques. A 50 kHz, l'erreur commise sur les mutuelles du fait de l'approximation est assez faible : moins de 1 % pour M_{12} et environ 2 % pour M_{13} .

Ces faibles écarts peuvent s'expliquer par le fait que le champ électromagnétique créé par une lame double est peu différent de celui créé par une lame méplate, si l'on se place suffisamment loin de la lame. Ainsi le flux capté par les autres lames est sensiblement le même, d'où des valeurs de mutuelles proches.

Dans notre cas, les écarts sur les mutuelles sont assez faibles et par conséquent, le calcul pourra s'effectuer là aussi en modélisant la lame double par la lame méplate. Par ailleurs, comme pour les

inductances, les mutuelles varient avec la fréquence, du fait de l'effet de peau et des effets de proximité.

II.4.5 : Influence de la fréquence sur les inductances et les mutuelles

Nous avons déjà vu l'influence de la fréquence sur la valeur de la résistance du fusible. En ce qui concerne les inductances, l'augmentation de la fréquence a pour effet de diminuer l'inductance d'une lame (figure II.35). Nous allons quantifier cette variation dans le cas de la lame étudiée précédemment. Pour cela, calculons l'inductance et les mutuelles en fonction de la fréquence à l'aide du logiciel InCa. Les valeurs sont calculées sur la géométrie de la lame double sans les sections réduites (figure II.31) à basse et à haute fréquence et données dans le tableau II.3.

	f = 50 Hz	f = 50 kHz
L (nH)	10,8	9,86
M ₁₂ (nH)	4,6	4,71
M ₁₃ (nH)	3,15	3,47

Tableau II.3 : Variation des inductances et mutuelles avec la fréquence obtenues avec InCa

Concernant l'inductance, nous obtenons une variation faible avec la fréquence (10 %). De même, pour les mutuelles, la variation avec la fréquence est aussi faible. En définitive, nous supposons que la fréquence n'a pas d'influence sur les valeurs d'inductance et de mutuelle, ce qui revient à négliger les effets de peau et de proximité pour le calcul de la matrice impédance.

II.4.6 : Calcul analytique des inductances et des mutuelles

Nous avons vu que le logiciel InCa s'appuyait sur l'utilisation de la formule de Hoer et Love pour le calcul des inductances et des mutuelles. Le principal avantage de ce logiciel réside dans le fait que les valeurs des inductances et des mutuelles peuvent être calculées en fonction de la fréquence, et ceci pour des géométries de conducteurs pouvant être complexes (lame double).

Or, nous avons vu, d'une part, que la variation d'inductance avec la fréquence était faible (de l'ordre de 10 % pour les lames étudiées), et d'autre part, que l'approximation d'une lame double avec une lame méplate entraînait une erreur d'environ 10 % pour le calcul des inductances et des mutuelles. Par conséquent, si nous négligeons ces deux effets, il est possible d'utiliser directement la formule analytique de Hoer et Love pour le calcul d'inductance et de mutuelle.

Ainsi, les inductances et les mutuelles sont calculées en approximant la lame double avec une lame méplate. Cependant, il ne sera pas possible d'obtenir les variations des inductances et des mutuelles avec la fréquence, ces valeurs étant calculées pour les faibles fréquences pour lesquelles les effets de peau et de proximité (entraînant une densité de courant non uniforme dans une section) ne sont pas pris en compte.

L'avantage de cette méthode est qu'elle peut s'appliquer facilement pour une lame méplate et surtout

qu'elle ne nécessite aucun outil particulier de simulation.

II.4.7 : Comparaison des résultats obtenus par InCa et le calcul analytique

Sur l'exemple du fusible carré constitué de trois lames doubles (figure II.37), comparons les valeurs des inductances et des mutuelles obtenues par le logiciel InCa à celles issues du calcul analytique direct.

Rappelons que le logiciel InCa tient compte de la géométrie double des lames, ainsi que des effets de proximité, et permet donc d'obtenir l'inductance et les mutuelles en fonction de la fréquence, alors que le calcul analytique, que nous avons effectué en modélisant les lames doubles par des lames méplates, ne donne que les valeurs d'inductance et de mutuelle pour une fréquence nulle (sans tenir compte par conséquent des effets de peau et de proximité). Les résultats que nous avons obtenus au cours des paragraphes précédents, sont rassemblés sur le tableau II.4.

	InCa (lame double et prise en compte de la fréquence)		Calcul analytique : formule de Hoer et Love (lame méplate)
	f = 50 Hz	f = 50 kHz	f = 0
L (nH)	10,8	9,86	11,6
M ₁₂ (nH)	4,6	4,71	4,6
M ₁₃ (nH)	3,15	3,47	3,15

Tableau II.4 : Résultats obtenus avec le logiciel InCa et la méthode analytique

Si l'on se place dans le cas le plus défavorable, c'est à dire à haute fréquence, l'écart entre les valeurs calculées par le logiciel InCa et la méthode analytique est de :

- 18 % sur l'inductance (9,86 nH avec InCa et 11,6 nH avec la formule de Hoer et Love)
- 3 % sur la mutuelle M₁₂
- 9 % sur la mutuelle M₁₃

Ces écarts sont certes loin d'être négligeables, mais nous allons voir leur influence sur la répartition des courants. Nous supposons pour ce calcul que la lame de retour est située à l'infini. Le calcul de répartition de courant s'effectue à l'aide des éléments de la matrice impédance par l'expression (II.2). La répartition des courants en fonction de la fréquence dans le cas où la matrice impédance est calculée par InCa ou la formule analytique est donnée sur la figure II.38.

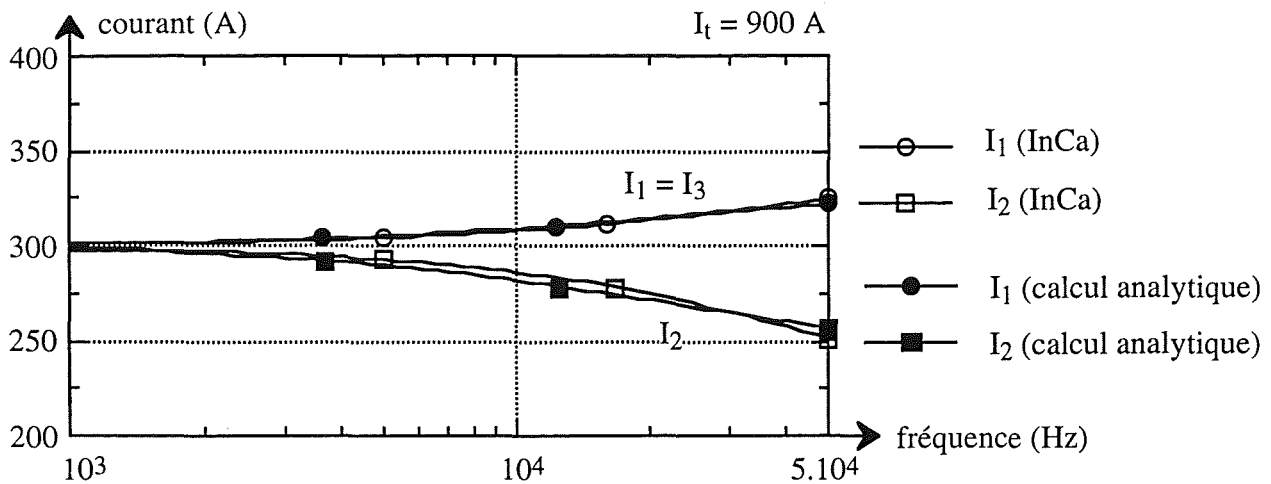


Figure II.38 : Répartition des courants sans conducteur de retour

Nous retrouvons le fait que le courant dans la lame centrale (lame 2) est toujours plus faible que celui dans les lames extérieures (lames 1 et 3).

Les deux méthodes de calcul d'inductances et de mutuelles donnent des résultats assez proches pour ce qui concerne la répartition des courants. Par conséquent, le fait d'approximer une lame double par une lame méplate, et de négliger la variation d'inductance et de mutuelle avec la fréquence, permet de calculer des valeurs approchées d'inductances et de mutuelles tout en donnant une répartition de courant correcte.

Avec toutes ces hypothèses, il n'est plus nécessaire d'utiliser le logiciel InCa pour le calcul des inductances et des mutuelles, mais directement la formule analytique de Hoer et Love après avoir approximé la lame double par une lame méplate. Le modèle proposé a donc l'avantage d'être analytique d'où sa souplesse d'utilisation.

II.5 : Prise en compte de l'environnement du fusible sur la répartition des courants

II.5.1 Influence d'une lame de retour proche du fusible

Dans le cas où une lame de retour est proche du fusible, il est nécessaire de l'intégrer dans le modèle électrique du fusible. Cette lame de retour sera elle aussi modélisée par une résistance et une inductance en série. L'effet de proximité inverse se traduit par l'existence de mutuelle entre les lames du fusible et la lame de retour (figure II.39).

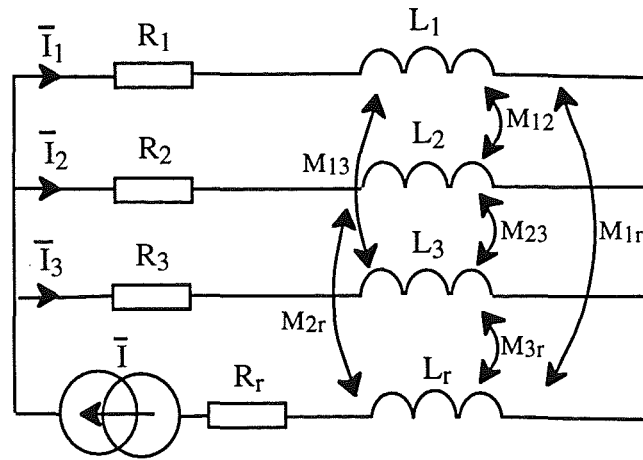


Figure II.39 : Prise en compte de la lame de retour dans le modèle électrique

Reprenons le fusible carré étudié précédemment et rajoutons une lame de retour. Cette lame de retour peut occuper plusieurs positions comme représenté sur la figure II.40.

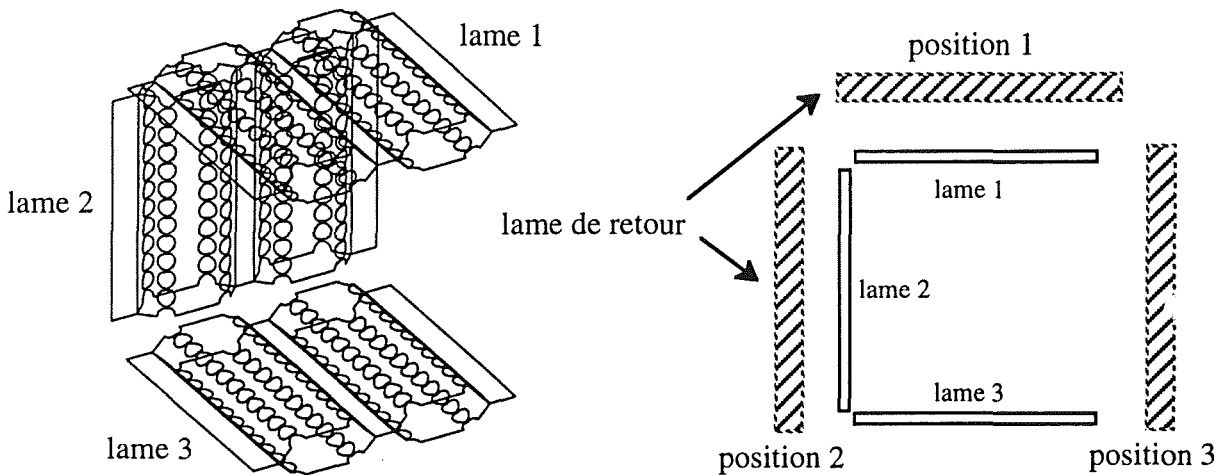


Figure II.40 : Positions possibles pour la lame de retour

Nous supposons par exemple que la lame de retour est placée en position 2, c'est à dire face à la lame centrale.

Nous allons effectuer les mêmes calculs que précédemment (calcul de la matrice impédance avec InCa et la formule analytique) en tenant compte de la présence de la lame de retour (effet de proximité inverse). Cette lame de retour est généralement une plaque de cuivre de section rectangulaire, c'est à dire une lame méplate (connexion busbar). Le calcul de son inductance et de sa mutuelle avec les autres lames pourra s'effectuer avec la formule de Hoer et Love. La seule hypothèse consiste à négliger les variations de ces grandeurs avec la fréquence.

Les résultats concernant le calcul des inductances et des mutuelles par les deux méthodes sont rassemblés dans le tableau suivant :

	InCa (lame double) $f = 50 \text{ kHz}$	Formule de Hoer et Love (lame méplate et $f = 0$)
L (nH)	9,86	11,6
M_{12} (nH)	4,71	4,6
M_{13} (nH)	3,47	3,15
M_{1r} (nH)	3,29	3,31
M_{2r} (nH)	4,14	4,65
L_{retour} (nH)	13	13,7

Tableau II.5 : Comparaison des résultats obtenus avec les deux méthodes

Concernant la lame de retour, le calcul de son inductance par la formule de Hoer et Love donne une valeur de 13,7 nH. Le logiciel InCa tenant compte de la fréquence donne à 50 kHz une valeur de 13 nH. Nous retrouvons là aussi une faible variation de l'inductance avec la fréquence (5 %).

A l'aide des valeurs de la matrice impédance calculées par les deux méthodes, nous pouvons calculer la répartition des courants d'après l'expression (II.2). La figure II.41 montre les résultats obtenus.

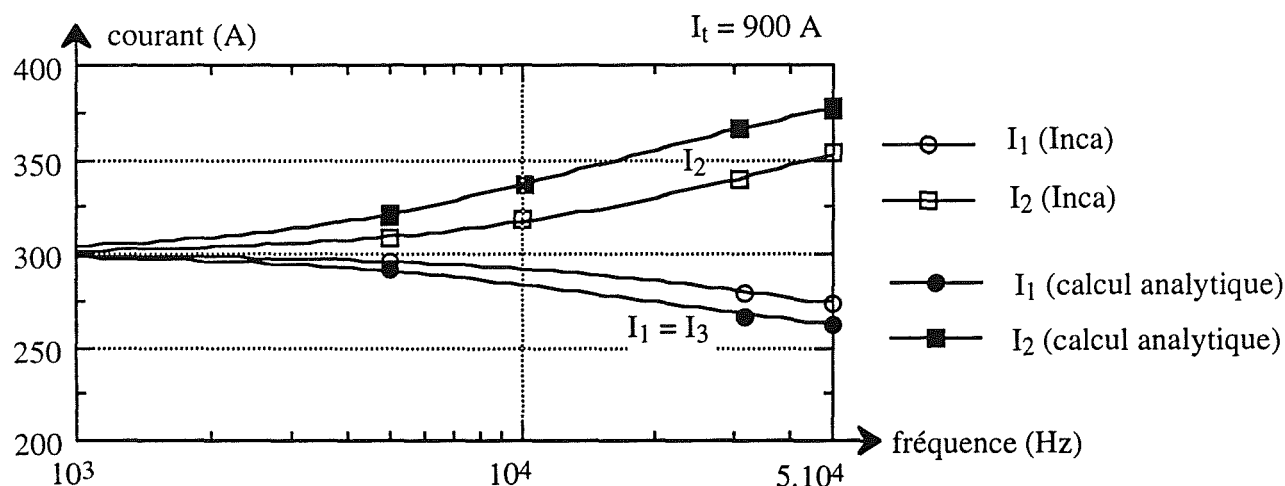


Figure II.41 : Répartition des courants avec conducteur de retour

L'écart sur les courants obtenus par les deux méthodes est là aussi assez faible (5 % d'erreur). Par conséquent, même avec une lame de retour proche du fusible, il sera encore possible de négliger la variation d'inductance avec la fréquence et d'approximer la lame double par une lame méplate. La formule de Hoer et Love sera donc utilisée pour le calcul de la matrice impédance.

II.5.2 : Influence des connexions

Dans tout ce qui précédait, nous avons supposé l'existence d'une équipotentielle aux extrémités des lames. Or, il apparaît que cette hypothèse n'est pas toujours vérifiée. Ainsi, la géométrie des bornes des fusibles, de même que la technique de câblage, ont une influence sur la répartition des courants.

Le schéma électrique équivalent pour trois conducteurs en parallèle, présenté au paragraphe II.1, supposait que les extrémités des lames étaient équipotentielles (figure II.42). Ceci revient à dire que les deux bornes du fusible représentent deux équipotentielles.

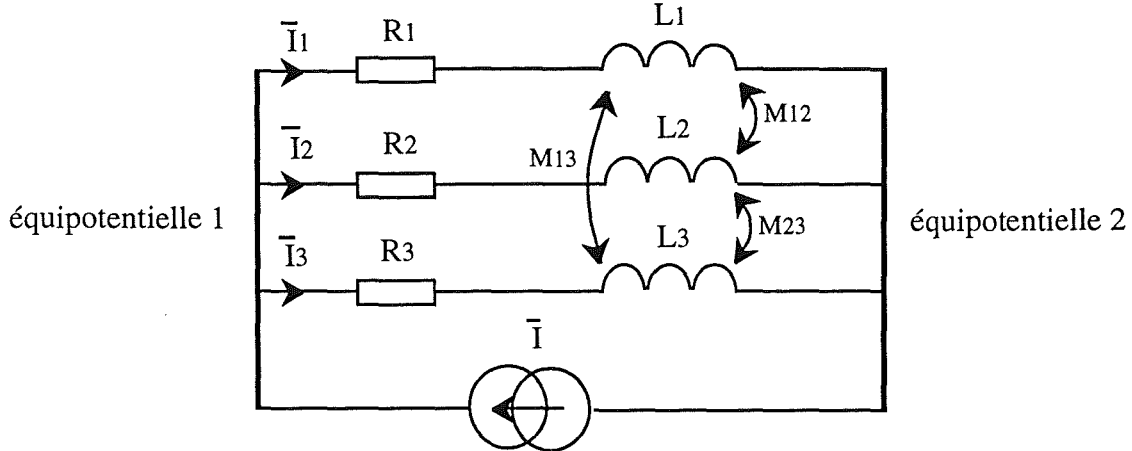


Figure II.42 : Schéma électrique équivalent

Prenons à présent le cas d'un fusible constitué de trois lames en parallèle placées les unes en dessous des autres comme représenté sur la figure II.43.

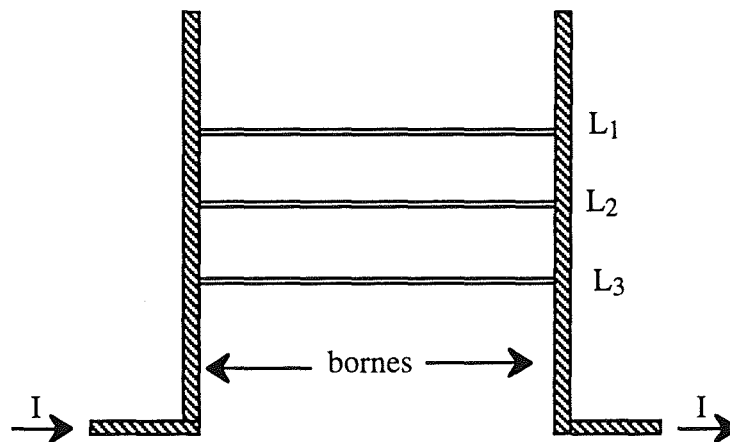


Figure II.43 : Fusible composé de trois lames parallèles

Dans une première approche, si l'on suppose que les deux bornes représentent deux équipotentielles, du fait de la symétrie, les lames 1 et 3 sont constamment traversées par le même courant (sans lame de retour).

Or, si nous considérons le fusible avec ses connexions, les arrivées de courant sont telles que la lame 3 est parcourue par un courant supérieur à celui passant dans la lame 1 (toujours sans lame de retour). Ainsi, la géométrie des bornes a une influence sur les arrivées de courant et par conséquent, jouent un rôle sur la répartition des courants, et il est nécessaire de les intégrer dans le schéma équivalent.

Le schéma électrique suivant permet d'en tenir compte (figure II.44), via des résistances R_b et des inductances L_b couplées mutuellement entre elles. Le couplage entre les inductances L_b et les inductances des lames est nul car les conducteurs considérés sont perpendiculaires.

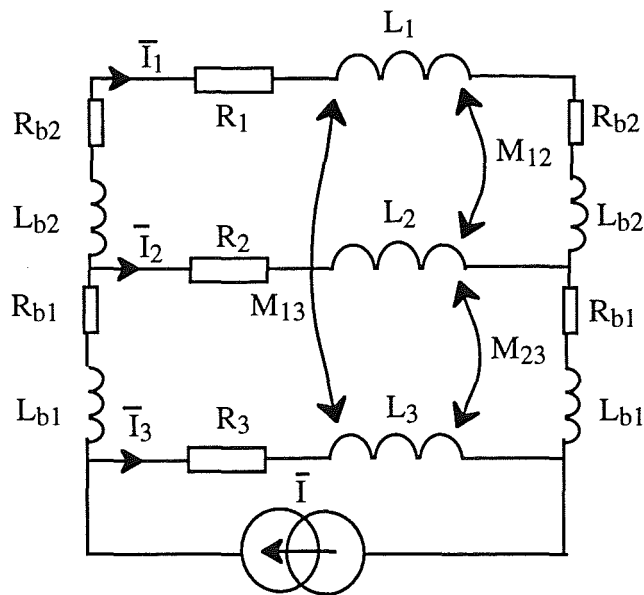


Figure II.44 : Schéma électrique équivalent en tenant compte des bornes

Pour plus de clarté, le couplage entre les inductances L_b n'a pas été représenté sur la figure.

Les résistances des bornes R_b sont en général faibles devant celle des lames et n'interviennent pas sur la répartition des courants. Ainsi, à faible fréquence, les courants traversant les trois lames sont pratiquement égaux. Par contre, les inductances L_b ne sont pas nécessairement négligeables devant celle des lames, et il convient d'en tenir compte pour les fréquences élevées.

La figure II.46 montre la répartition des courants sur le fusible carré, avec une lame de retour face à la lame centrale (figure II.45), dans le cas où les connexions ne sont pas prises en compte (bornes équipotentielles) et le cas où elles sont modélisées (bornes non équipotentielles). Pour obtenir ces résultats, la matrice impédance du système a été calculée à l'aide du logiciel InCa sur les géométries des lames doubles (figure II.45).

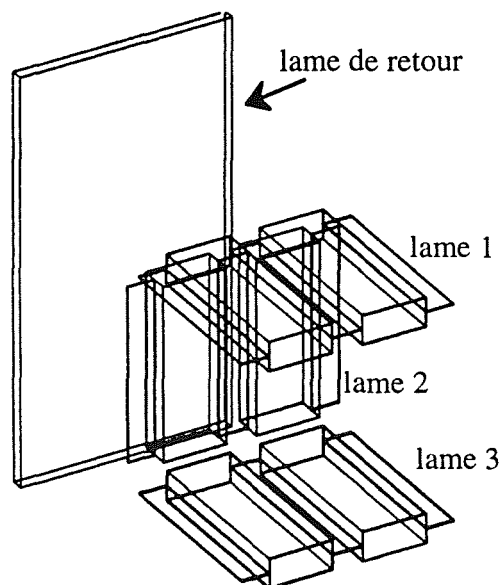


Figure II.45 : Géométrie du fusible carré avec lame de retour face à la lame 2 (position 2)

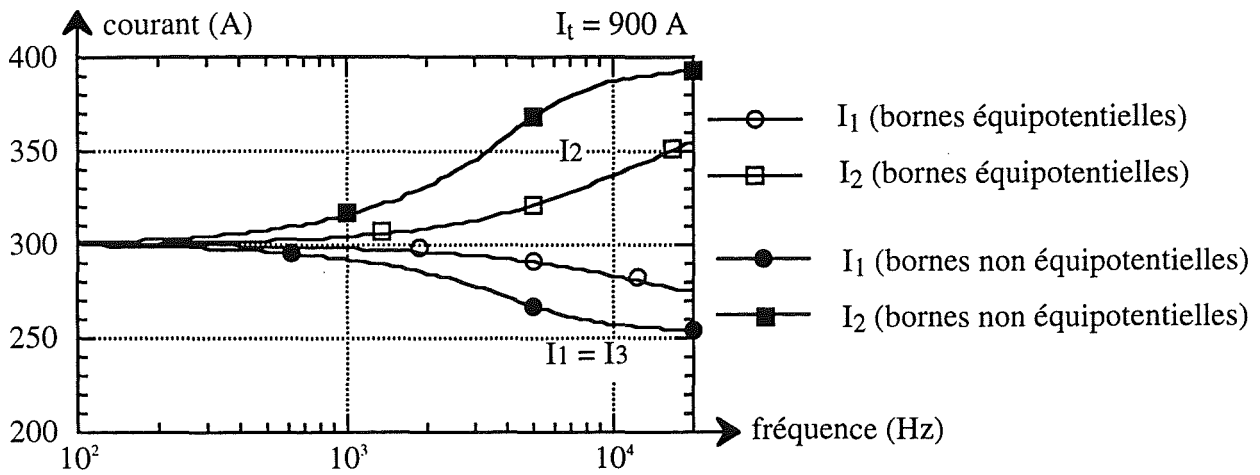


Figure II.46 : Influence des bornes sur la répartition des courants

Dans ce cas particulier, les courants dans les lames 1 et 3 sont encore égaux du fait de la symétrie du système (lames + bornes). Toutefois, la répartition des courants lorsque l'on tient compte des bornes (L_b et R_b) est différente du cas où les bornes n'étaient pas prises en compte (bornes équipotentiellles). Ainsi, les bornes ont une influence sur la répartition des courants, et il est par conséquent nécessaire d'en tenir compte dans la description du modèle. Les grandeurs R_b et L_b pourront être calculées soit par InCa, soit par la formule analytique de Hoer et Love.

II.5.3 : Influence des sections réduites sur la répartition des courants

Nous avons vu que les sections réduites avaient peu d'influence sur les valeurs des inductances et des mutuelles. Cependant, elles jouent un rôle important sur la valeur de la résistance de la lame.

Pour un fusible constitué par exemple de trois lames en parallèle avec un conducteur de retour supposé à l'infini, le calcul de répartition des courants à partir des équations électriques donne :

$$\frac{\bar{I}_1}{\bar{I}_2} = \frac{\left(1 + \frac{R}{jL\omega}\right)^2 - \left(1 + \frac{R}{jL\omega}\right) \frac{M_{12}}{L} - \left(1 + \frac{R}{jL\omega}\right) \frac{M_{13}}{L} + \frac{M_{12}M_{13}}{L^2}}{\left(1 + \frac{R}{jL\omega}\right)^2 - 2 \left(1 + \frac{R}{jL\omega}\right) \frac{M_{12}}{L} + \frac{2M_{12}M_{13}}{L^2} - \frac{M_{13}^2}{L^2}} \quad (II.3)$$

$$\bar{I}_1 = \bar{I}_3$$

Cette formule a été établie dans le cas où $M_{12} = M_{23}$, c'est à dire $\bar{I}_1 = \bar{I}_3$.

D'après l'expression (II.3), nous constatons que la répartition des courants dépend du rapport $\frac{R}{\omega}$ (les inductances et les mutuelles étant supposées constantes avec la fréquence). Ainsi la présence des sections réduites a pour effet de translater suivant l'axe des fréquences les courbes de répartition de courant obtenues avec des lames sans sections réduites (figure II.47).

Si l'on note R' et R les résistances de la lame avec et sans sections réduites, le rapport de translation est

égal à $+\frac{R'}{R}$.

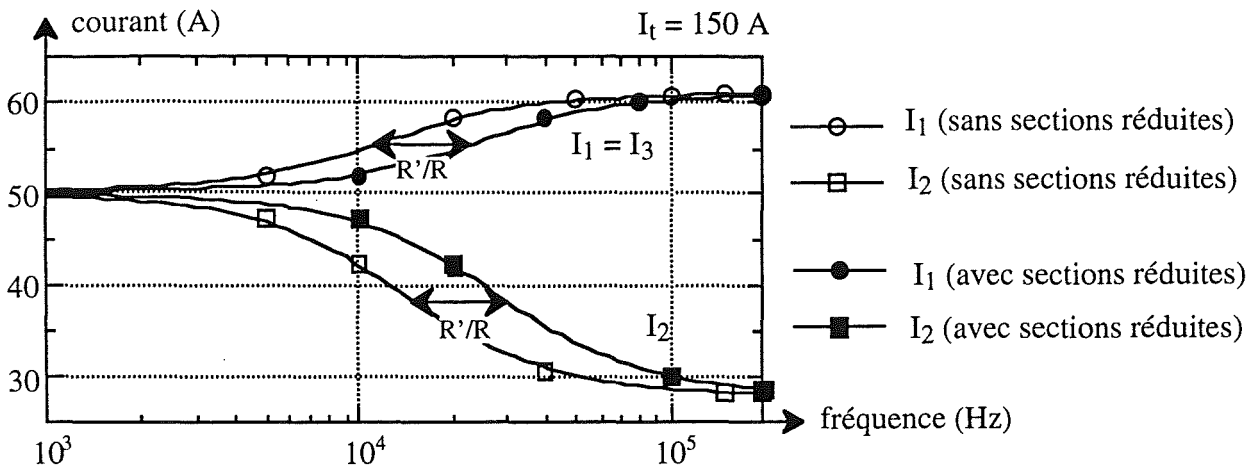


Figure II.47 : Influence des sections réduites sur la répartition des courants

Ainsi, la présence des sections réduites est bénéfique pour obtenir une distribution homogène des courants, du moins pour les moyennes fréquences. Pour les hautes fréquences, les résistances n'interviennent plus et on retrouve les mêmes asymptotes de courant que pour les lames sans sections réduites.

II.6 : Validation du modèle électrique sur un cas particulier

Nous allons à présent utiliser la méthodologie décrite précédemment dans le cas du fusible prototype constitué de trois lames parallèles placées les unes en dessous des autres, étudié au paragraphe II.2 lors de la mise en évidence expérimentale des effets de proximité (figure II.10).

Ce fusible a une longueur telle qu'il est possible de négliger les effets d'extrémités. Par conséquent, nous ne tiendrons pas compte des bornes dans le schéma électrique équivalent. La répartition des courants calculée avec le modèle sera comparée avec celle obtenue par l'expérimentation et par la modélisation par la méthode des éléments finis en deux dimensions.

II.6.1 : Calcul analytique de la matrice impédance

Dans un premier temps, la matrice impédance est calculée à l'aide de la formule analytique de Hoer et Love. Dans ce cas particulier, il n'est pas nécessaire de faire des hypothèses concernant la géométrie des lames, celles-ci étant méplates et sans sections réduites. En revanche, nous supposerons que les valeurs de L et M restent constantes avec la fréquence. Les résultats obtenus par le calcul sont les suivants :

$$L_1 = L_2 = L_3 = L = 1,05 \mu\text{H}$$

$$M_{12} = 840 \text{ nH} = M_{23}$$

$$M_{13} = 729 \text{ nH}$$

$$R = 12,8 \text{ m}\Omega$$

II.6.2 : Calcul de la matrice impédance par simulation avec la méthode des éléments finis en 2D

Comparons tout d'abord ces valeurs avec celles obtenues par la simulation avec le logiciel FLUX2D, qui comme nous l'avons vu ne permet de calculer que l'inductance d'un circuit fermé. Ainsi, il n'est pas possible de calculer l'inductance partielle d'une lame seule, comme avec la formule de Hoer et Love. En pratique, on retrouve d'ailleurs ce problème : pour toute mesure, il existe des fils de connexion, et par conséquent un circuit fermé.

Pour la simulation sur FLUX2D, nous avons donc choisi les deux circuits fermés suivants (figure II.48).

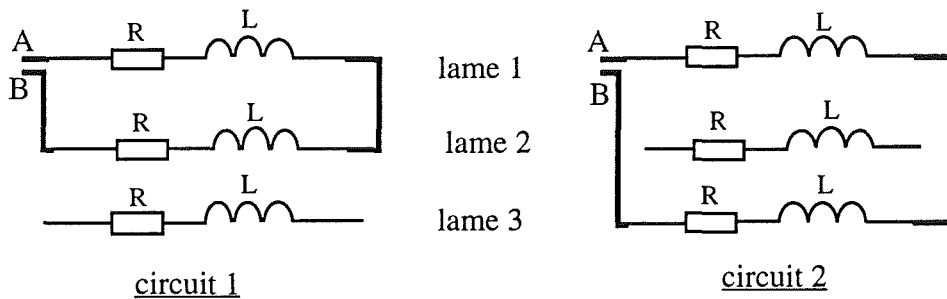


Figure II.48 : Circuits fermés utilisés pour le calcul

On obtient alors avec FLUX2D les inductances équivalentes de la boucle AB pour les deux circuits :

$$L_{AB1} = 413 \text{ nH} \quad (\text{circuit 1})$$

$$L_{AB2} = 640 \text{ nH} \quad (\text{circuit 2})$$

II.6.3 : Mesures expérimentales des éléments de la matrice impédance

A titre de comparaison avec l'expérience, nous avons effectué des mesures sur le pont d'impédance HP4194, en reprenant les deux circuits fermés utilisés précédemment. La mesure n'étant pas possible à 50 Hz pour des problèmes de parasites, nous l'avons effectuée à 2 kHz, tout en sachant que les valeurs d'inductance et de mutuelle n'évoluent que très peu dans cette gamme de fréquence (annexe 1).

On obtient les résultats suivants :

$$L_{AB1} = 409 \text{ nH}$$

$$L_{AB2} = 662 \text{ nH}$$

II.6.4 : Analyse des résultats et calcul de répartition des courants

Résultats expérimentaux et résultats simulés sur FLUX2D sont très proches : moins de 5 % d'écart sur les inductances équivalentes. Ils ne sont certes pas directement comparables aux valeurs des inductances et des mutuelles partielles obtenues par la formule de Hoer et Love, valeurs au moyen desquelles il est toutefois aisé de calculer l'inductance équivalente des deux circuits fermés :

$$L_{eq1} = 2(L - M_{12}) = 420 \text{ nH}$$

$$L_{eq2} = 2(L - M_{13}) = 642 \text{ nH}$$

L'ensemble des résultats obtenus est résumé sur le tableau II.6.

	FLUX2D	Formule analytique de Hoer et Love	Mesure
L_{AB1} (nH)	413	420	409
L_{AB2} (nH)	640	642	662

Tableau II.6 : Comparaison simulation - calcul analytique - expérimentation

Avec une faible erreur, les résultats calculés, mesurés et simulés sont assez proches les uns des autres. Par conséquent, la formule analytique utilisée permet de calculer les inductances et les mutuelles avec une bonne approximation.

Nous nous servons de ces valeurs pour déterminer la répartition des courants dans les lames du fusible.

Le calcul analytique de la répartition des courants s'obtient en résolvant les équations électriques du système, avec les valeurs de la matrice impédance calculées par la formule de Hoer et Love.

La lame de retour est constituée d'un fil cylindrique, dont l'inductance est proche de celle d'un conducteur de section carrée de même surface [19]. La formule de Hoer et Love peut donc s'appliquer sur ce conducteur méplat.

Les figures II.49 et II.50 montrent les résultats calculés avec le modèle électrique à partir de la formule analytique de Hoer et Love, ainsi que les résultats obtenus par simulation avec FLUX2D et l'expérimentation.

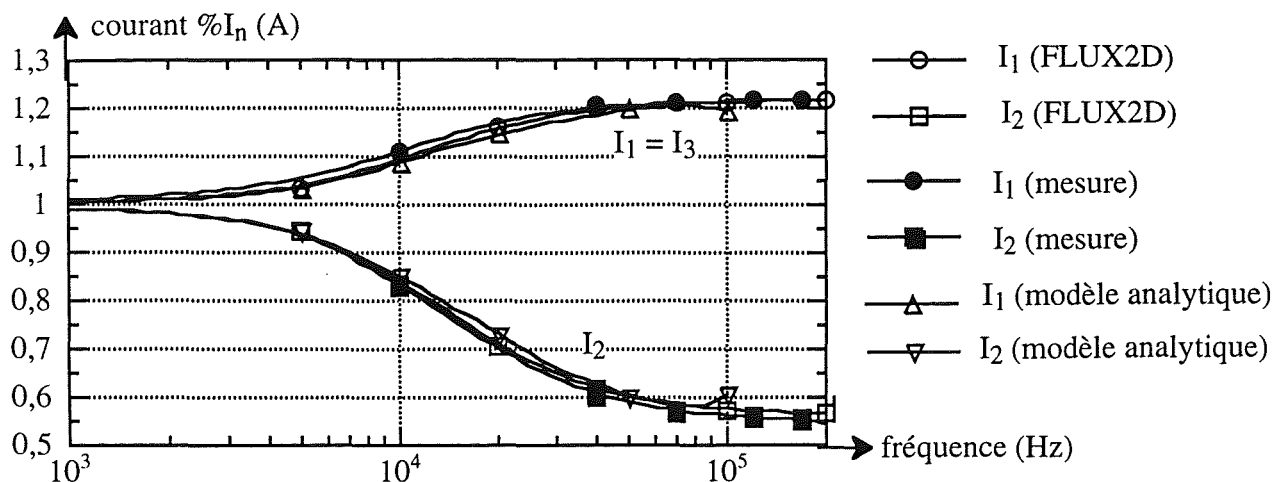


Figure II.49 : Répartition des courants sans conducteur de retour

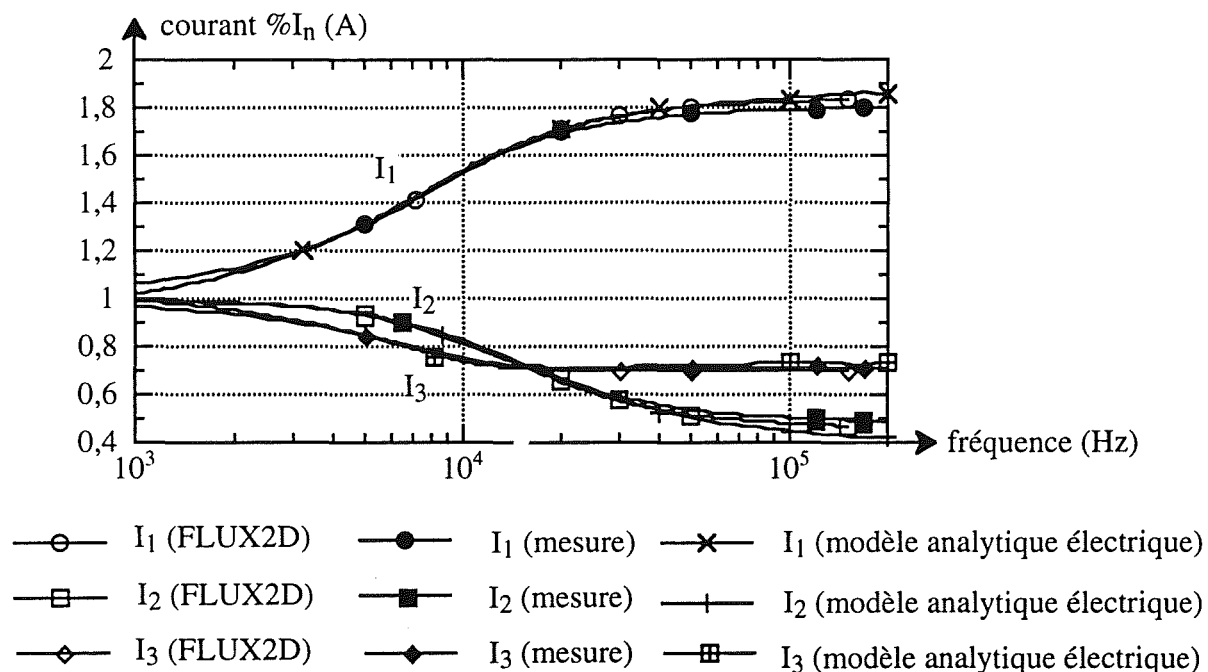


Figure II.50 : Répartition des courants avec conducteur de retour

Les résultats obtenus avec le modèle électrique sont très proches de ceux obtenus précédemment avec FLUX2D et l'expérimentation, ce qui corrobore la validité du modèle électrique proposé.

II.6.5 : Conclusion

Les éléments de la matrice impédance calculés par la formule analytique de Hoer et Love sont proches de ceux obtenus par l'expérimentation et la méthode des éléments finis. L'avantage de la méthode analytique est qu'elle ne nécessite pas de circuit fermé et donne directement les inductances et mutuelles partielles. Nous pouvons en déduire l'inductance partielle du fusible, grandeur non mesurable en pratique mais qui pourra servir pour comparer les différentes géométries de fusible en

terme inductif.

Par ailleurs, avec les valeurs de la matrice impédance, la répartition des courants que l'on obtient est sensiblement la même que celle obtenue expérimentalement, ce qui permet de valider le modèle électrique dans ce cas.

II.7 : Calcul de la répartition des courants en régime non sinusoïdal

Toute l'étude précédente a été effectuée sur des fusibles traversés par un courant sinusoïdal. En pratique, il s'avère que ce courant peut prendre des formes variées suivant l'application et la position du fusible dans le circuit.

Ainsi, pour une structure hacheur "4 quadrants", le fusible assurant la protection des semiconducteurs peut occuper les trois positions représentées sur la figure II.51.

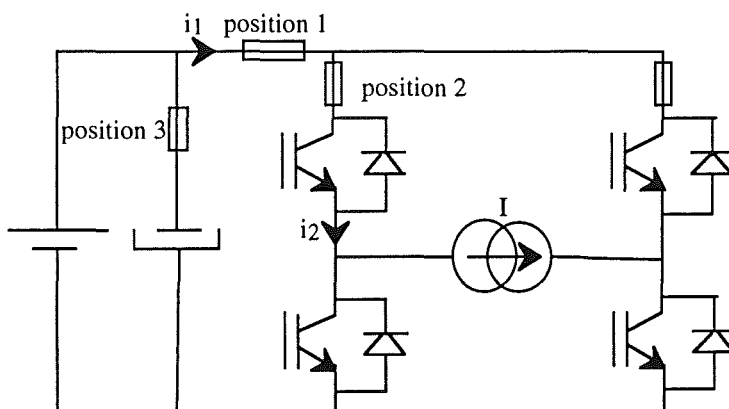


Figure II.51 : Emplacements possibles du fusible dans une structure hacheur 4 quadrants

En général, pour un problème d'encombrement, le fusible occupe rarement la position 3 et nous n'étudierons pas cette position.

En appelant α le rapport cyclique du hacheur, la figure II.52 montre les formes d'ondes du courant traversant le fusible lorsqu'il occupe les positions 1 ou 2. Celles-ci ne diffèrent en fait que par leurs valeurs moyenne et maximale.

Il est donc intéressant de connaître la répartition des courants dans les lames du fusible pour ces deux types de forme d'onde.

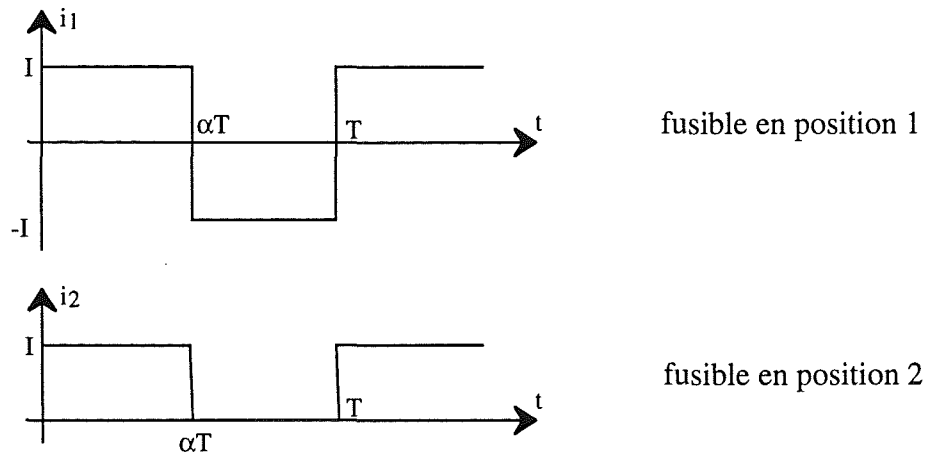


Figure II.52 : Formes d'ondes du courant traversant le fusible

II.7.1 : Méthode de calcul

D'après l'étude précédente, nous pouvons calculer la répartition des courants en fonction de la fréquence à partir du modèle électrique pour tout courant sinusoïdal. Nous allons voir qu'avec ces résultats, il est possible de calculer également la répartition des courants pour un courant total périodique de forme quelconque. D'après [22], toute fonction périodique f , décomposable en plusieurs intervalles dans l'intervalle de périodicité, peut être représentée dans cette intervalle par une série convergente de la forme suivante :

$$f(x) = \frac{a_0}{2} + \sum_{n=1}^{\infty} [a_n \cos (nx) + b_n \sin (nx)]$$

Les coefficients a_n et b_n se calculent avec les formules suivantes (pour $n \in \mathbb{N}$).

$$a_n = \frac{1}{\Pi} \int_{-\Pi}^{\Pi} f(x) \cos (nx) dx$$

$$b_n = \frac{1}{\Pi} \int_{-\Pi}^{\Pi} f(x) \sin (nx) dx$$

Ainsi, en vertu de la décomposition en série de Fourier, tout courant périodique peut être considéré comme la somme d'une infinité de courants sinusoïdaux.

Or, d'après les paragraphes précédents, pour un courant total sinusoïdal, la répartition des courants en fonction de la fréquence peut être calculée à l'aide du modèle électrique.

Nous pouvons ainsi définir une fonction complexe $\bar{I}_i(\omega)$ comme étant le courant traversant le

conducteur i lorsque le courant total $\bar{I}_t(\omega)$ est sinusoïdal de pulsation ω .

Le rapport $\frac{\text{courant dans une lame}}{\text{courant total}}$ est, comme nous l'avons vu, indépendant de la valeur du courant total et peut s'écrire :

$$\bar{\tau}_i(\omega) = \frac{\bar{I}_i(\omega)}{\bar{I}_t(\omega)} = |\bar{\tau}_i(\omega)| e^{j\theta_i(\omega)}$$

avec $\theta_i(\omega)$: déphasage du courant dans la lame i par rapport au courant total $I_t(\omega)$

Par conséquent, si l'on considère un courant total non sinusoïdal mais périodique, il peut s'écrire sous la forme suivante :

$$I_t(t) = \frac{a_0}{2} + \sum_{n=1}^{\infty} [a_n \cos n\omega_0 t + b_n \sin n\omega_0 t] \quad \omega_0 \text{ étant la pulsation du fondamental.}$$

Le courant dans chaque conducteur i est alors calculé par la formule suivante, en notant m le nombre de conducteurs en parallèle dans le fusible :

$\forall i \in \{1, \dots, m\}$

$$I_i(t) = \frac{a_0}{2m} + \sum_{n=1}^{\infty} a_n |\bar{\tau}_i(n\omega_0)| \cos [n\omega_0 t + \theta_i(n\omega_0)] + b_n |\bar{\tau}_i(n\omega_0)| \sin [n\omega_0 t + \theta_i(n\omega_0)] \quad (\text{II.4})$$

Remarque : Cette démarche ne peut être utilisée qu'à partir du moment où le modèle électrique du fusible est valable pour les fréquences élevées. Or, comme nous l'avons vu ce modèle a été élaboré dans le cadre de l'AEQS et les courants de déplacements ont été négligés. Il faudrait évaluer ces courants de déplacement pour les hautes fréquences afin de savoir s'ils jouent un rôle dans la répartition des courants.

II.7.2 : Application

Nous allons calculer la répartition des courants dans les trois lames du fusible prototype étudié au paragraphe II.2 (figure II.53) dans le cas où le courant total I_t traversant le fusible a la forme représentée sur la figure II.54 (fusible en position 2).

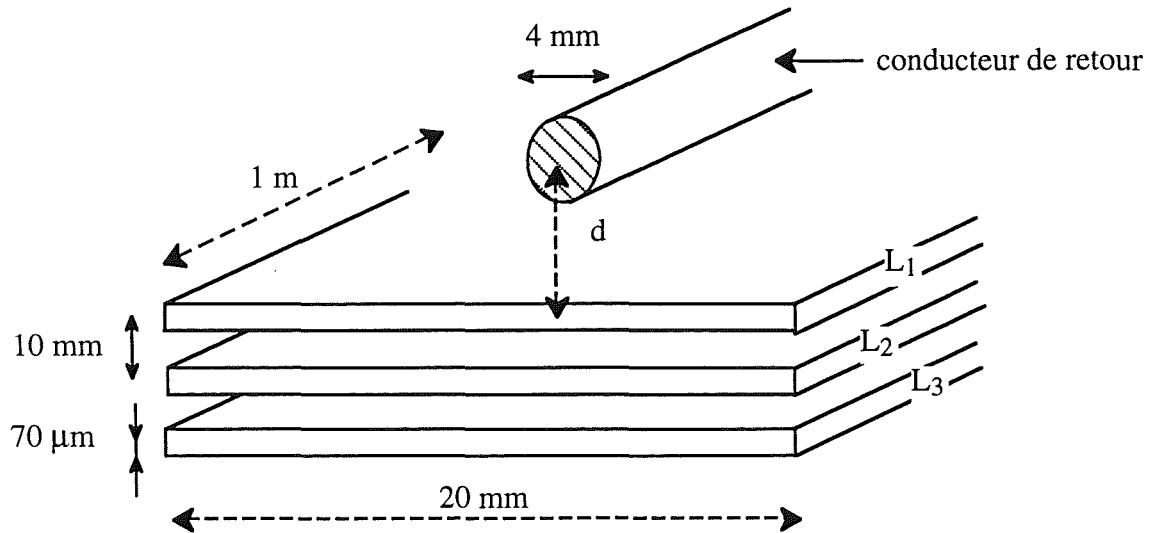


Figure II.53 : Géométrie du fusible prototype

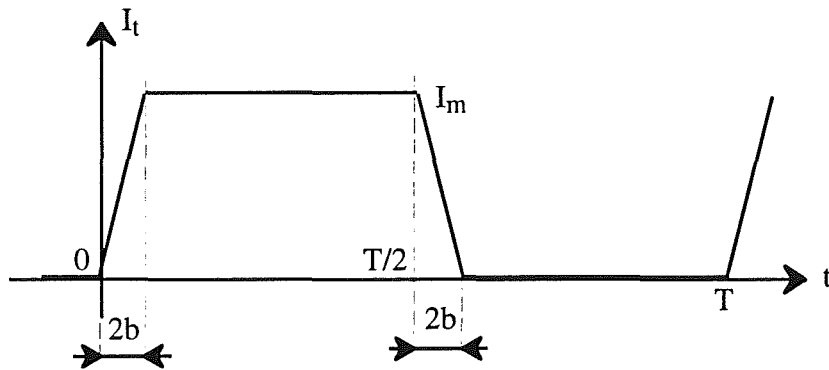


Figure II.54 : Forme d'onde du courant total traversant le fusible

Il s'agit typiquement de la forme d'onde du courant dans les semiconducteurs pour une structure hacheur série avec un rapport cyclique de 0,5. Le temps $2b$ est faible, de l'ordre de la microseconde, et correspond au temps de commutation des semiconducteurs.

La décomposition de ce courant en série de Fourier donne :

$$I_t(t) = \frac{I_m}{2} + \frac{2 I_m}{\Pi} \sum_{n \text{ impair}} \frac{\sin(n\omega_0 b)}{n^2 \omega_0 b} \sin(n\omega_0(t-b)) \quad \text{avec} \quad \omega_0 = \frac{2\Pi}{T}$$

II.7.2.1 : Conducteur de retour à l'infini

Nous supposons tout d'abord que le conducteur de retour est situé à l'infini ($d = \infty$). Dans le cas d'un courant sinusoïdal de pulsation ω , la résolution des équations électriques pour le fusible prototype donne (en supposant L , M_{12} et M_{13} constants) :

$$\bar{\tau}_1(\omega) = \frac{\bar{I}_1(\omega)}{\bar{I}_t(\omega)} = \frac{L - M_{12} - jR/\omega}{3L - 4M_{12} + M_{13} - jR/\omega}$$

$$\bar{\tau}_2(\omega) = \frac{\bar{I}_2(\omega)}{\bar{I}_t(\omega)} = \frac{L - 2M_{12} + M_{13} - jR/\omega}{3L - 4M_{12} + M_{13} - j3R/\omega}$$

Du fait de la symétrie, (pas de conducteur de retour), les courants \bar{I}_1 et \bar{I}_3 sont égaux.

Les valeurs de la matrice impédance se calculent comme précédemment à l'aide de la formule de Hoer et Love. Nous pouvons alors en déduire le courant dans chacune des lames d'après (II.4). La figure II.55 donne les résultats obtenus pour une amplitude $I_m = 150$ A, une période $T = 100 \mu s$ et un temps de commutation $2b = 1 \mu s$. Les résultats issus du modèle électrique analytique sont comparés avec ceux issus de la simulation magnétodynamique en transitoire avec le logiciel FLUX2D. Dans ce cas, il faut noter que le modèle de FLUX2D est un modèle temporel qui inclus la variation des éléments de la matrice impédance avec la fréquence.

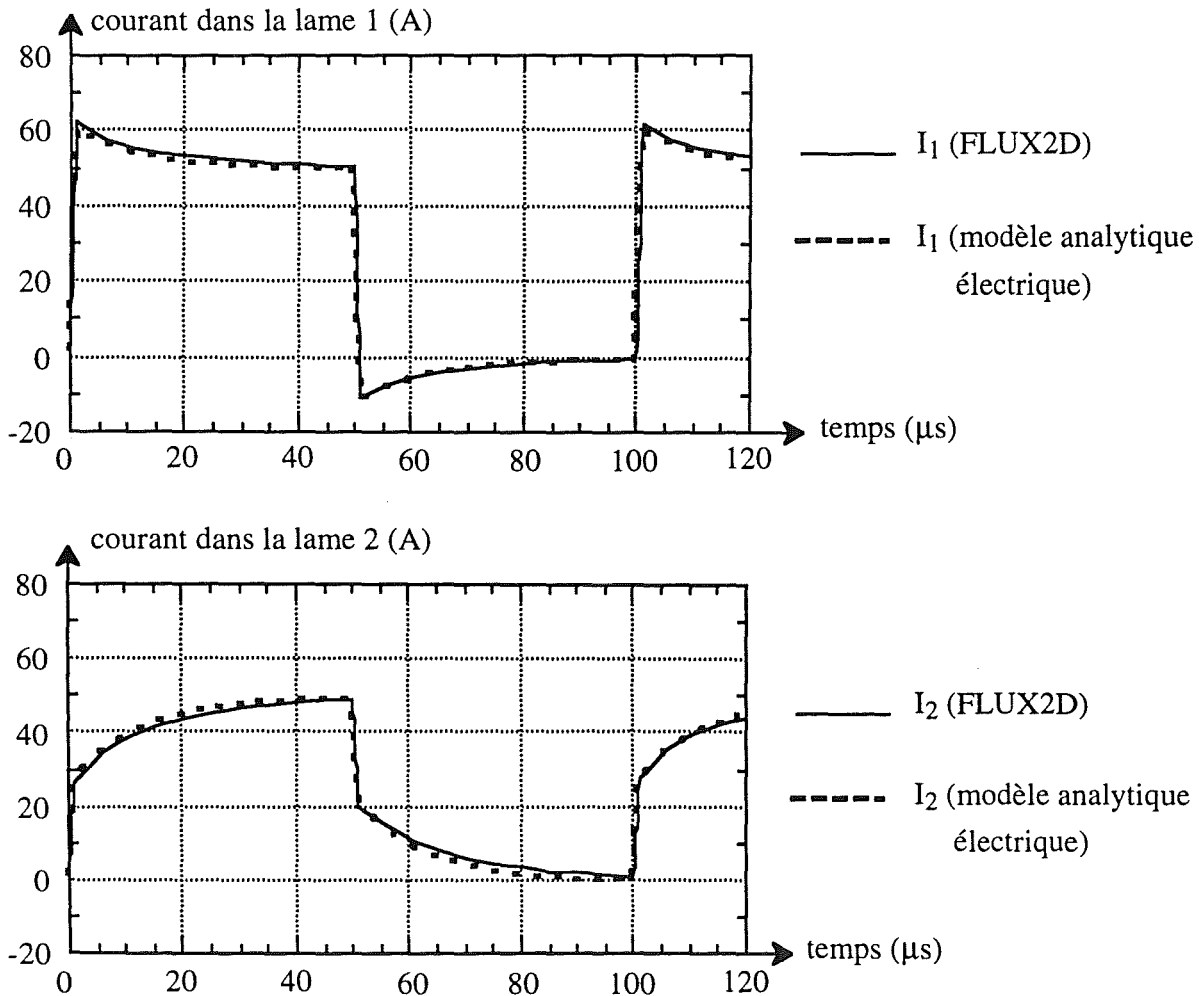


Figure II.55 : Répartition des courants sans conducteur de retour

Les courants circulant dans les lames 1 et 2 ont des formes différentes. Les lames extérieures sont

plus sensibles aux hautes fréquences que la lame centrale. Le dépassement en courant par rapport au courant nominal d'une lame (50 A) peut atteindre 20 %.

Pour une fréquence du fondamental de 10 kHz, les valeurs efficaces des courants, nécessaires pour le calcul des pertes Joules, sont les suivantes :

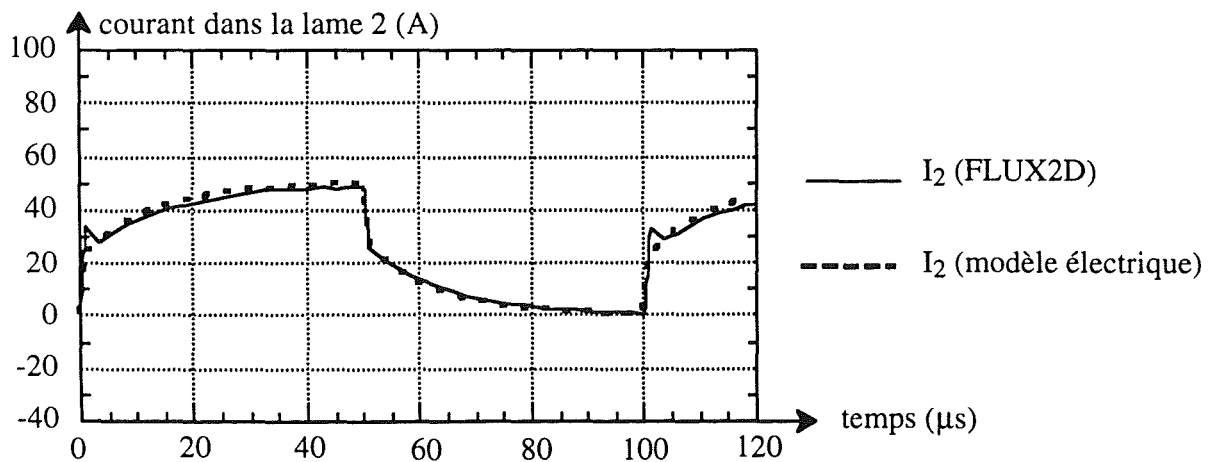
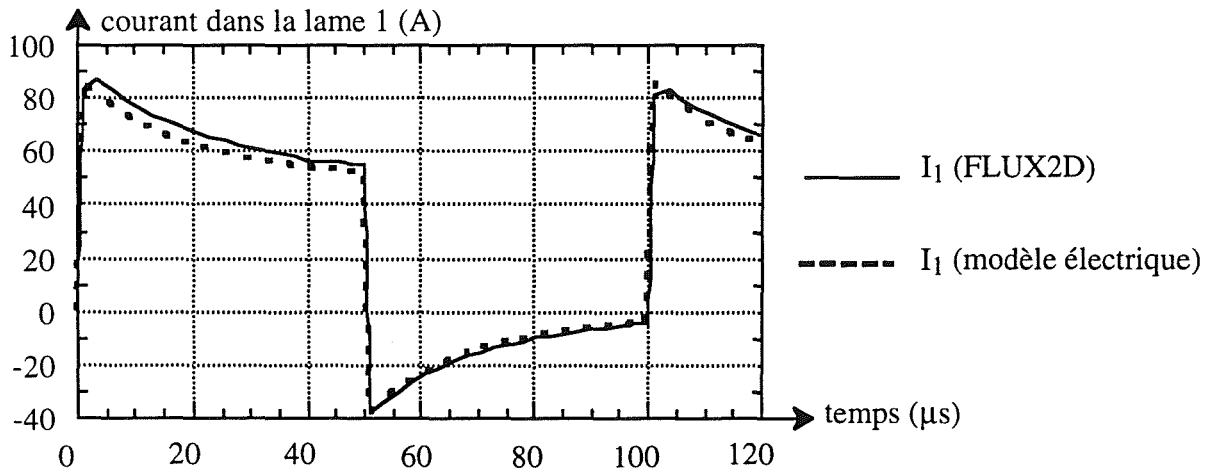
$$I_{1\text{eff}} = 37 \text{ A}$$

$$I_{2\text{eff}} = 32 \text{ A}$$

Il y a donc une dispersion d'environ 10 % par rapport à la valeur nominale de chaque lame ($\frac{50}{\sqrt{2}} = 35,3 \text{ A}$).

II.7.2.2 : Conducteur de retour proche du fusible

Le conducteur de retour est maintenant supposé proche de la lame 1, avec $d = 25 \text{ mm}$ (figure II.53). Comme précédemment, avec la formule de Hoer et Love, nous calculons la matrice impédance du système. Nous en déduisons alors les trois fonctions $\bar{\tau}_1(\omega)$, $\bar{\tau}_2(\omega)$, $\bar{\tau}_3(\omega)$ définies précédemment. Ces résultats sont comparés avec ceux issus de la simulation avec le logiciel FLUX2D (figure II.56).



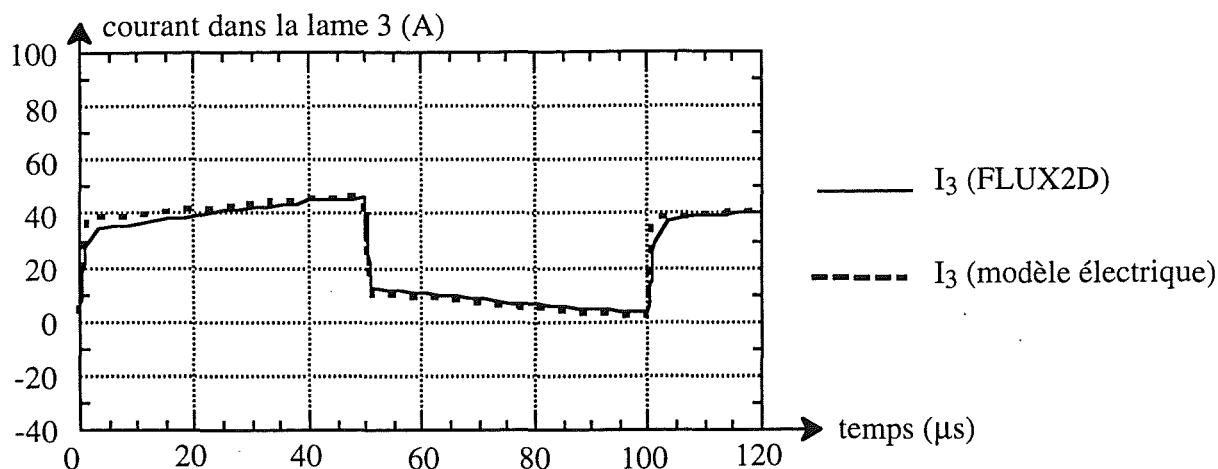


Figure II.56 : Répartition des courants avec conducteur de retour

Là aussi, les résultats obtenus par le calcul analytique sont proches de ceux obtenus par la simulation. On peut cependant noter une petite imperfection entre les deux courbes au niveau des commutations. Cet écart peut être attribué à une mauvaise discrétisation des lames.

Les valeurs efficaces des courants obtenues par le modèle analytique sont les suivantes :

$$I_{1\text{eff}} = 46 \text{ A}$$

$$I_{2\text{eff}} = 32 \text{ A}$$

$$I_{3\text{eff}} = 31 \text{ A}$$

Nous notons ici une dispersion des courants plus importante que dans le cas où la lame de retour était située à l'infini : environ 30 % d'écart par rapport au courant nominal (contre 10 % sans lame de retour).

En conclusion, le modèle électrique proposé permet donc d'obtenir la répartition des courants pour n'importe quelle forme d'onde du courant total pourvu qu'il soit périodique. En général, cette condition est toujours vérifiée dans la pratique.

II.7.3 : Conclusion

Dans les convertisseurs de puissance, le courant traversant un fusible est en général non sinusoïdal. Dans ces conditions, nous avons proposé une méthodologie de calcul de la répartition des courants basée sur la décomposition en série de Fourier de tout signal périodique. Cette méthodologie s'appuie entièrement sur les précédents résultats obtenus pour un courant sinusoïdal.

Conclusion

Au cours de ce chapitre, nous avons mis en évidence par une étude expérimentale, l'influence des phénomènes électromagnétiques (effets de proximité direct et inverse) sur la répartition des courants dans plusieurs conducteurs proches en parallèle. Ces effets, très faibles à basse fréquence, sont prédominants pour les fréquences supérieures à 5 kHz et peuvent donner une distribution très inhomogène des courants.

Un modèle électrique simplifié du fusible, tenant compte de ces effets, a été élaboré dans le cadre de l'AEQS. Ce modèle est entièrement déterminé à partir du moment où la matrice impédance du fusible est connue. Il nécessite évidemment certaines hypothèses que nous avons vérifiées. Ainsi, nous avons vu que les sections réduites avaient peu d'influence sur les valeurs d'inductance et de mutuelle, d'où leur non prise en compte pour le calcul (première hypothèse). De plus, l'approximation de la lame double avec une lame méplate entraînait aussi une faible erreur pour le calcul de ces deux grandeurs (deuxième hypothèse). Enfin, la variation des inductances et des mutuelles avec la fréquence est faible dans le cas des géométries étudiées et nous pouvons par conséquent négliger l'influence des effets de peau et de proximité pour le calcul (troisième hypothèse).

Dans ces conditions, nous pouvons utiliser une formule analytique (utilisée aussi par le logiciel InCa) pour le calcul des inductances et des mutuelles, plus souple d'utilisation, mais qui donne des résultats moins précis que ceux issus du logiciel InCa.

Ce modèle électrique a été comparé avec l'expérimentation et la simulation sur un logiciel à éléments finis, en l'occurrence FLUX3D. Les différents résultats, très proches, semblent prouver la validité de ce modèle simplifié pour les fusibles étudiés.

Par ailleurs, l'environnement du fusible (lame de retour, connexion du fusible sur le busbar,...) a été étudié et intégré dans le modèle.

Le calcul de répartition pour un courant périodique non sinusoïdal a été mis en oeuvre au moyen d'une décomposition en série de Fourier. Dans ce cas là aussi, les résultats calculés avec la méthode analytique sont proches de ceux obtenus avec la méthode des éléments finis.

En conséquence, le modèle proposé permet de calculer analytiquement la répartition des courants dans les différentes lames d'un fusible quelconque en fonction de la fréquence et de la position de la lame de retour pour tout type de courant périodique.

Dans toute cette étude, nous nous sommes placés dans le cadre de l'AEQS, c'est à dire que les courants de déplacement ont été négligés. Or, du fait des commutations des IGBT, il existe des harmoniques de rang élevée et dans ce cas, les courants de déplacements peuvent être importants. Il serait utile d'analyser leur influence dans la répartition des courants dans les lames du fusible.

Jusqu'à présent, nous n'avons pris en compte que les phénomènes électromagnétiques, et il est nécessaire d'étudier également l'influence des phénomènes thermiques sur la répartition des courants.

CHAPITRE III

DETERMINATION DE LA TEMPERATURE DES ELEMENTS FUSIBLES

Chapitre III

Détermination de la température des éléments fusibles

Le fonctionnement d'un fusible est indissociable de son état thermique du fait de la variation de ses caractéristiques électriques avec la température. Aussi, la répartition des courants dépend elle non seulement des phénomènes électromagnétiques mais également des phénomènes thermiques. L'objectif de ce chapitre consiste donc à déterminer la répartition des températures dans un fusible, c'est à dire essentiellement pour ce qui nous intéresse, la température des lames, lorsqu'il est parcouru par un courant total donné.

Dans un premier temps, nous exposerons les différents modes de transfert de chaleur, ainsi que les méthodes permettant de résoudre entièrement un problème thermique. Il existe pour cela, de nombreuses méthodes dont trois principales : les méthodes analytiques, numériques et mixtes. Parmi les méthodes numériques, nous étudierons plus en détail la méthode des éléments finis et la méthode nodale. Ces méthodes sont aujourd'hui bien connues et sont tout à fait capables de calculer la répartition des températures dans un fusible. Cependant, nous nous sommes intéressés à l'élaboration d'un modèle thermique simple et ne nécessitant pas d'outil particulier de simulation. Ce modèle est basé sur l'analogie thermo-électrique et est conçu selon une méthode de type nodale, l'objectif étant d'obtenir un modèle facile à mettre en oeuvre et à utiliser (faible durée de résolution, ...). Les résultats obtenus avec ce modèle simplifié seront comparés avec ceux issus de l'expérimentation basée sur la mesure infrarouge, et de la simulation sur le logiciel FLUX3D basé sur la méthode des éléments finis.

A l'aide de ce modèle thermique et du modèle électrique défini au deuxième chapitre, nous aborderons le lien entre température et courant, que nous appellerons par la suite couplage électrothermique. La mise en oeuvre de ce couplage permettra, à l'aide des deux modèles simplifiés, de calculer les répartitions de courant et de température en fonction de la fréquence et de la position du conducteur de retour. Le couplage électrothermique sera implanté sur PSPICE, logiciel de circuits électriques, qui présente l'avantage d'être relativement simple à mettre en oeuvre pour notre application. Les résultats issus de ce modèle simplifié seront comparés à ceux issus du modèle électrothermique implanté sur le logiciel FLUX3D. A partir de ce modèle, il est alors possible de calculer la température de fonctionnement du fusible et par conséquent d'évaluer les risques de fatigue thermique.

Dans le cas où la température de fonctionnement du fusible est supérieure à une valeur admissible imposée par le constructeur, une réduction du calibre du fusible est nécessaire et en ce sens, des

coefficients correcteurs seront calculés. Ces coefficients prennent en compte les effets de proximité et sont analogues à ceux existants actuellement qui, eux, tiennent en compte de l'environnement du fusible (température ambiante, cycles de fonctionnement, ...). L'ensemble de ces coefficients correcteurs permettront un dimensionnement efficace du fusible et éviteront les fonctionnements intempestifs.

III.1 : Etude du comportement thermique du fusible

L'objectif de cette première partie consiste à développer un modèle thermique du fusible afin de déterminer la répartition de la température. La mise en oeuvre de ce modèle doit être simple et ne pas nécessiter de logiciel particulier. Comme pour le modèle électrique, un modèle thermique simplifié est souhaitable. Par ailleurs, ce modèle doit pouvoir s'appliquer pour une géométrie quelconque de fusible. Bien entendu, nous serons amenés à effectuer des hypothèses que nous justifierons.

III.1.1 : Notions de transfert thermique

On peut définir le transfert de chaleur entre deux corps comme le transfert d'énergie résultant d'une différence de température entre ces deux corps. On distingue habituellement trois modes différents de propagation de la chaleur : la conduction, la convection et le rayonnement. Chacun de ces modes est lié à un processus physique bien déterminé.

III.1.1.1 : Conduction

La conduction est le mode de transmission de la chaleur provoquée par la différence de température entre deux régions d'un milieu matériel [23]. Ce mode d'échange tend à obtenir une distribution homogène de la température par diffusion des zones où celle-ci est élevée vers les zones où elle est faible.

La loi fondamentale correspondant à ce processus particulier de transmission de la chaleur est celle dite de Fourier. Pour un corps isotrope, celle-ci s'exprime par :

$$\vec{\varphi} = -k \text{ grad}(T) \quad \text{avec} \quad \begin{array}{l} \vec{\varphi} : \text{densité de flux de chaleur (W.m}^{-2}\text{)} \\ k : \text{conductivité thermique (W.m}^{-1}\text{.K}^{-1}\text{)} \\ T : \text{température absolue (K)} \end{array}$$

Cette relation se démontre à partir des lois de la mécanique statistique appliquées aux atomes, molécules ou électrons libres du milieu considéré [24].

Pour des milieux anisotropes, la loi de Fourier s'exprime non plus à l'aide d'un scalaire k mais au moyen d'une matrice symétrique de dimension trois [25], [26]. Nous limiterons notre étude aux

milieux isotropes.

III.1.1.2 : Convection

La convection correspond à un transfert d'énergie par mouvement macroscopique de particules.

On distingue deux types de phénomènes convectifs :

- la convection naturelle ou libre, pour laquelle le mouvement du fluide provient de l'action simultanée de différences de températures existant au sein du milieu, et d'un champ de force massique.
- la convection forcée, pour laquelle ce mouvement est imposé par une action extérieure (pompe, ventilateur, ...).

La résolution des équations de transfert par convection est difficile à effectuer. Pour en faciliter la tâche, on introduit un coefficient d'échange superficiel h tel que la densité de flux de chaleur $\vec{\varphi}$ à travers un élément de surface de la paroi du milieu étudié soit proportionnel à la différence de température T de cet élément de surface et une température moyenne du fluide T_a : $\varphi = h (T - T_a)$.

Le coefficient h est déterminé par différentes corrélations dépendant de la nature du problème. L'ouvrage de J. TAINE et J.P. PETIT [27], ainsi que celui de J.F. SACADURA [24] présente les corrélations d'échange les plus usuelles.

III.1.1.3 : Rayonnement

Le rayonnement thermique est le mode de transmission à distance de la chaleur. Il s'agit d'un rayonnement électromagnétique limité aux longueurs d'onde du rayonnement thermique.

La relation de base est celle dite de Stefan-Boltzmann selon laquelle la puissance du rayonnement thermique émis par unité de surface d'un corps noir est directement proportionnelle à la puissance quatrième de la température absolue :

$$\varphi = \sigma T^4 \quad \text{avec } \sigma : \text{constante de Stefan-Boltzmann } (5,67.10^{-8} \text{ W.m}^{-2}.\text{K}^{-4})$$

III.1.1.4 : Equation de la conduction thermique et conditions aux limites

A chacun des mécanismes de transfert de chaleur énoncés ci dessus, correspond une équation de la chaleur. Nous nous intéresserons uniquement aux échanges par conduction.

Pour un milieu isotrope, l'équation de la conduction thermique s'écrit :

$$\rho C_p \frac{\partial T}{\partial t} = \text{div}(k.\text{grad}(T)) + q \quad \text{avec } \rho : \text{masse volumique du milieu } (\text{kg.m}^{-3})$$

$C_p : \text{chaleur massique à pression constante du milieu}$
 $(\text{J.kg}^{-1}.\text{K}^{-1})$

$q : \text{densité volumique de source interne } (\text{W.m}^{-3})$

Cette équation ne peut être entièrement résolue que si les conditions aux limites du problème sont

connues. Il existe de nombreux types de conditions aux limites. Nous en rappelons les principales ci dessous :

- Condition de Dirichlet :

On impose sur une surface frontière une distribution de température fonction des coordonnées de l'espace et du temps :

$$T(M,t) = f_1(M,t) \quad M \text{ étant un point quelconque de cette surface.}$$

- Condition de Neumann :

On impose sur une surface frontière une densité de flux fonction des coordonnées de l'espace et du temps :

$$-k \frac{\partial T}{\partial n}(M,t) = f_2(M,t) \quad M \text{ étant un point quelconque de cette surface et } \vec{n} \text{ sa normale en } M.$$

- Condition de Fourier :

On impose, entre la température et densité de flux d'une surface frontière, une relation linéaire fonction des coordonnées de l'espace et du temps :

$$-k \frac{\partial T}{\partial n}(M,t) = h.T(M,t) + f_3(M,t)$$

M étant un point quelconque de cette surface et \vec{n} sa normale en M. C'est la condition générale des échanges convectifs forcés.

- Les conditions de continuité :

Il s'agit des relations de passage d'un milieu à un autre, relations qui s'expriment au niveau de la surface de contact par la conservation de la densité de flux, et par la conservation de la température (contact parfait) ou par un saut de température (contact imparfait).

$$\begin{aligned} \vec{\varphi}_1(M,t) &= \vec{\varphi}_2(M,t) \\ -k_1 \frac{\partial T_1}{\partial n}(M,t) &= \frac{1}{R_c} [T_1(M,t) - T_2(M,t)] \end{aligned}$$

M étant un point quelconque de cette surface, \vec{n} sa normale en M et R_c une résistance thermique par unité de surface caractérisant la qualité du contact entre les deux milieux (indités 1 et 2 ci-dessus).

- Les conditions d'échange de type rayonnement et convection qui peuvent s'écrire sous la forme de condition de Fourier avec cependant un coefficient d'échange dépendant de la température. Ce sont ces conditions que nous utiliserons dans notre cas.

III.1.2 : Méthodes de résolution

Les équations étant posées, il reste désormais à les résoudre. Il existe pour cela de nombreuses méthodes permettant de résoudre les équations de la chaleur [24]. Nous nous intéresserons à trois principales méthodes utilisées dans la modélisation thermique des composants de l'électronique de puissance [28] : les méthodes analytiques, numériques et mixtes.

III.1.2.1 : Les méthodes analytiques

Elles permettent la résolution des équations de la chaleur pour des géométries simples et nécessitent certaines hypothèses. Cette approche présente l'avantage de donner une solution explicite et mathématiquement exacte. Malheureusement, elles ne sont pas applicables dans notre cas car elles nécessitent des hypothèses trop restrictives : la durée de l'étude doit être courte et la propagation de la chaleur unidimensionnelle et limitée dans l'espace.

Dans le cas par exemple des semi-conducteurs en régime de défaut, cette méthode pourra être utilisée afin d'obtenir la répartition de la température au sein de la puce [29], [30].

III.1.2.2 : Les méthodes numériques

Grâce aux progrès considérables des calculateurs, les méthodes numériques de résolution des équations aux dérivées partielles ont pris leur essor. Ces méthodes permettent la résolution des équations de la chaleur quelle que soit la complexité de la géométrie. Elles permettent en outre de prendre en compte la dépendance spatiale et thermique des propriétés des matériaux, des conditions d'échange et des densités de puissance. Le principal inconvénient réside dans le temps de calcul non négligeable dès que l'on considère des géométries complexes.

Parmi les méthodes numériques, on distingue la méthode des éléments finis [31], celle des différences finies [32] et la méthode nodale. Nous nous intéresserons plus particulièrement à la méthode des éléments finis et la méthode nodale qui seront décrites au chapitre III.1.6.

III.1.2.3 : Les méthodes mixtes

L'approche mixte consiste à utiliser les deux méthodes précédentes de façon complémentaire. Cette combinaison a pour effet de réduire le temps de calcul pour des dispositifs complexes. Nous ne nous attarderons pas sur cette méthode et nous invitons le lecteur désireux d'en savoir davantage à consulter les références [32], [33], [34] et [35].

III.1.3 : Analyse des transferts thermiques dans un fusible

La figure III.1 représente un fusible de construction classique.

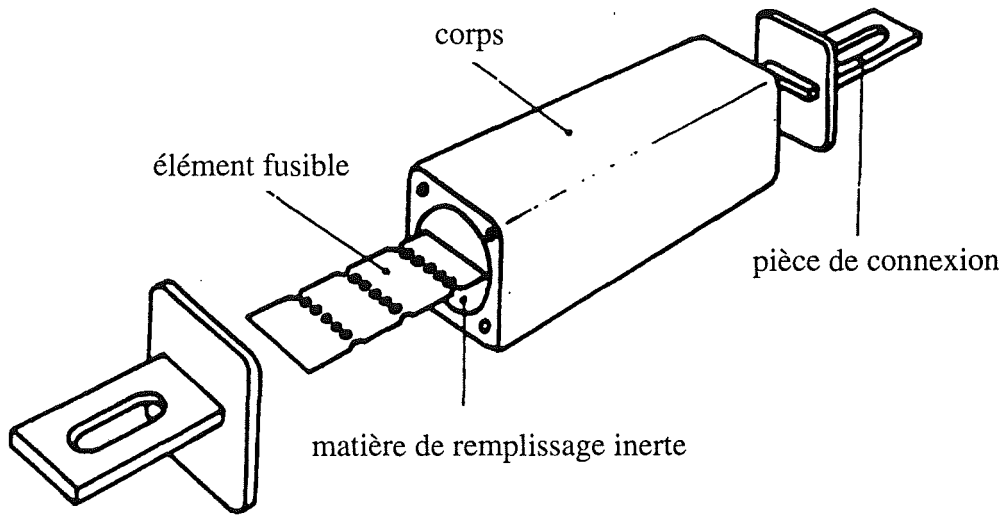


Figure III.1 : Constitution physique d'un fusible

- Le corps est un matériau isolant, la céramique pour la plupart des fusibles. Sa conductivité thermique est de l'ordre de $2,3 \text{ W.m}^{-1}.\text{K}^{-1}$.
- les pièces de connexion sont constitués d'un matériau très conducteur (laiton ou cuivre argenté) dont la conductivité est proche de celle du cuivre : $121 \text{ W.m}^{-1}.\text{K}^{-1}$.
- Les éléments fusibles sont en argent très pur (conductivité $370 \text{ W.m}^{-1}.\text{K}^{-1}$).
- la matière de remplissage est en général de la silice de conductivité thermique faible, de l'ordre de $0,4 \text{ W.m}^{-1}.\text{K}^{-1}$.

Lorsqu'un fusible est traversé par un courant, les éléments fusibles, particulièrement résistifs aux sections réduites, vont être le siège de pertes joules. Ces pertes sont localisées principalement au niveau des sections réduites qui constituent des zones d'échauffement préférentiel. L'énergie développée dans le fusible par effet Joule s'évacue sous les formes suivantes :

- par conduction à partir de la lame vers les bornes de connexion, puis par rayonnement et convection avec le fluide ambiant.
- par conduction à partir de la lame à travers la matière de remplissage (silice) puis le corps, pour terminer également par rayonnement et convection avec le fluide ambiant.
- par conduction à partir de la lame vers les bornes de connexion, puis vers les amenées de courant.

Si le courant traversant le fusible est inférieur à une valeur I_f qui ferait le fondre en un temps t_f (le couple I_f-t_f étant donné par la courbe de fusion du fusible), l'équilibre thermique s'établit à une température inférieure à la température de fusion de l'argent (960°C).

L'objectif de ce chapitre consiste à calculer la température de fonctionnement d'un fusible traversé par un courant quelconque connu.

Une difficulté essentielle pour le calcul des températures est la détermination des propriétés

thermiques des matériaux constituant le fusible. En effet, les valeurs données dans la littérature correspondent à des matériaux presque purs, ce qui n'est pas le cas de ceux utilisés dans la pratique [23]. De plus, ces valeurs ne sont pas constantes mais dépendent de la température. Les valeurs données ci-dessus sont supposées constantes et prises dans la littérature [36], [37].

Enfin, une grande indétermination réside dans le coefficient de convection. Celui-ci dépend de nombreux paramètres dont les dimensions du système, la température, la disposition du système par rapport fluide ambiant. Dans la suite, nous le supposerons dépendant seulement de la température. Sa valeur est calculée à partir d'une formule empirique qui tient compte en outre des dimensions du fusible [24]. Son expression est de la forme :
$$h = A \left(1 - \frac{293}{T} \right)^{0,25} \quad (\text{III.1})$$

où A est un coefficient qui ne dépend que des dimensions du fusible (unité $\text{W.m}^{-2}.\text{K}^{-1}$) et T la température en Kelvin de la surface considérée.

Nous négligerons dans toute la suite les échanges de chaleur par rayonnement entre le fusible et le milieu extérieur. Cette hypothèse est validée dans la mesure où la température de fonctionnement du fusible est faible.

III.1.4 : Simulation thermique du fusible par la méthode des éléments finis

III.1.4.1 : Principe de la simulation thermique

Pour effectuer une résolution thermique du problème, chaque matériau constituant le fusible est affecté d'une conductivité thermique, et éventuellement d'une capacité calorifique dans le cas d'une étude en transitoire. Ces valeurs peuvent être constantes ou fonction de la température et des coordonnées de l'espace. De même, les sources de chaleur peuvent être constantes ou dépendantes des coordonnées de l'espace.

Pour finir, la connaissance des conditions aux limites avec le milieu extérieur permet de décrire entièrement le problème. Dans notre cas, ces conditions seront uniquement de type convectif avec un coefficient d'échange pouvant être dépendant de la température.

Nous allons valider dans un premier temps les résultats obtenus par la simulation sur le logiciel FLUX3D, basé sur la méthode des éléments finis, en les comparant avec l'expérimentation.

III.1.4.2 : Comparaison simulation par éléments finis - expérimentation

La validation expérimentale portera sur l'élément fusible représenté sur la figure III.2. Il s'agit d'une lame en argent possédant plusieurs rangées de sections réduites. L'expérimentation consiste à mesurer la température de la lame lorsque celle-ci est parcourue par un courant connu. Les mesures que nous avons effectuées sont basées sur l'utilisation des techniques infrarouges.

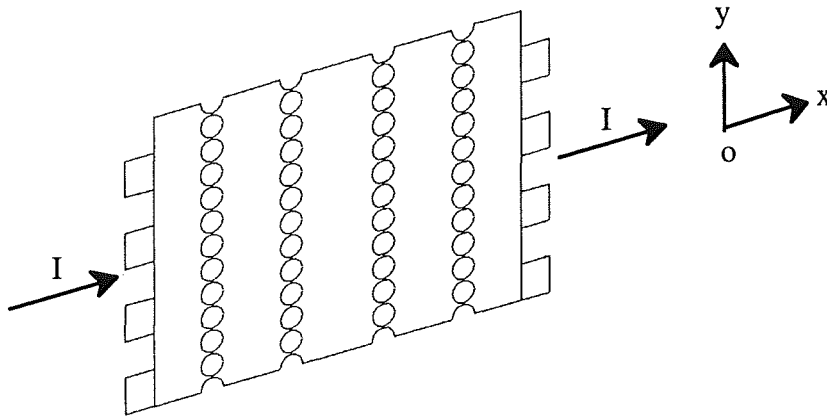


Figure III.2 : Géométrie de l'élément fusible

* Les techniques infrarouges :

Les techniques de rayonnement thermique sont aujourd'hui bien maîtrisées et permettent d'obtenir des cartographies de température. Les dispositifs de mesure utilisent le fait que tout corps "chaud" émet un rayonnement électromagnétique. La modélisation par Stefan et Plank permet d'exploiter cette émission en imagerie thermique [24].

Ce rayonnement thermique n'occupe qu'une très faible portion du spectre des ondes électromagnétiques, située dans une fourchette de longueur d'onde allant de 0,1 à 100 μm . Pour des sources de température inférieures à 500°C (les plus courantes), ce rayonnement est situé entièrement dans l'infrarouge.

Cette technique de mesure impose que les éléments fusibles soient à l'air libre, ce qui modifie par conséquent leur environnement thermique. De plus, l'émissivité de la surface rayonnante doit être connue de façon précise. En général, une couche de peinture d'émissivité bien identifiée est appliquée sur la surface examinée. Cette couche amène également une petite modification de l'environnement du composant.

Nous avons utilisé une caméra infrarouge associée à un traitement logiciel du signal vidéo qui permet d'obtenir sur écran la carte des températures d'une surface [38], [39], [40] et [41]. Cette caméra a été placée suffisamment proche de la lame afin d'obtenir une résolution nette. La lame se trouve à l'air libre et dans sa position verticale. Elle est soudée sur deux bornes par lesquelles est amené le courant.

La figure III.3 montre la thermographie de l'élément fusible en régime permanent lorsque celle-ci est traversée par un courant continu de 150 A.

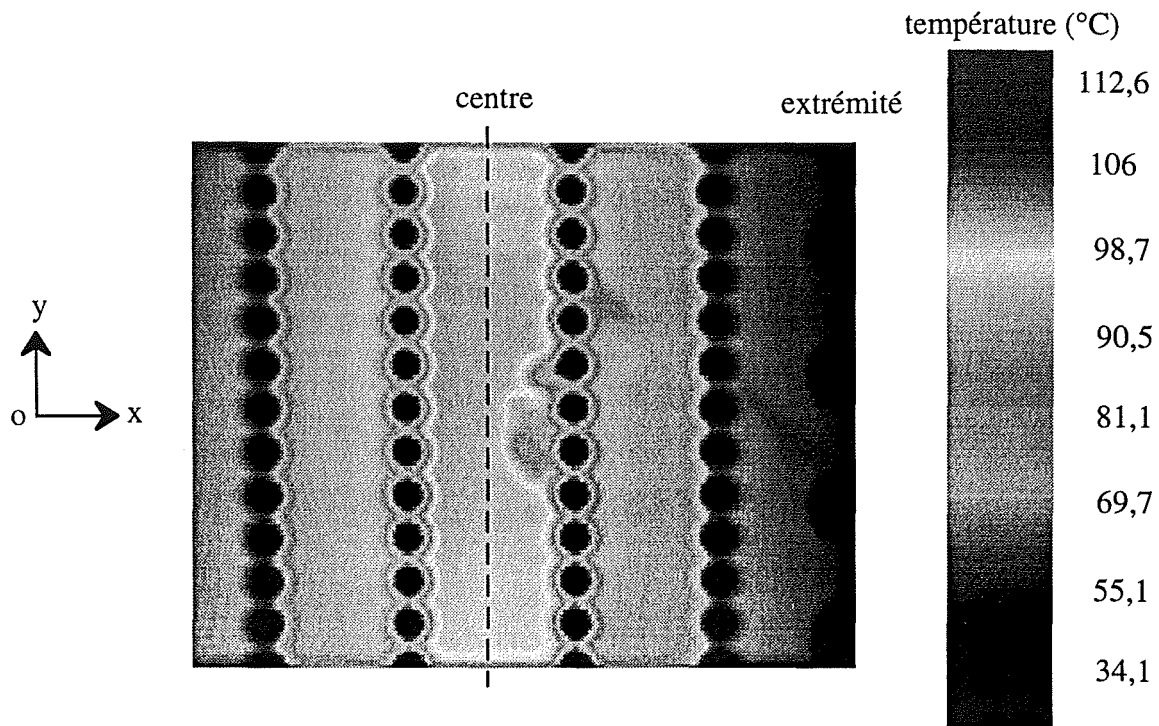


Figure III.3 : Thermographie de la lame obtenue par la mesure infrarouge

Il apparaît que la température maximale de la lame est située en son centre (environ 100 °C). La température est pratiquement uniforme sur toute la largeur de la lame (axe oy). Les isothermes sont donc parallèles entre elles et suivant la largeur de la lame. Au fur et à mesure que l'on s'éloigne du centre, la température diminue et est minimale à chaque extrémité (environ 55 °C). Le gradient de température sur la lame n'est donc non nul que suivant sa longueur (axe ox).

On peut noter au centre de la lame, une petite anomalie concernant la température. Ce défaut, provient non pas de la mesure, mais du fait que l'émissivité de la lame n'est pas homogène sur toute sa surface. En effet, on distingue à cet endroit, un manque de peinture noire utilisé pour homogénéiser l'émissivité de toute la lame, ce qui contribue à fausser la température mesurée à cet endroit.

* Nous allons à présent comparer ces résultats expérimentaux avec ceux obtenus par la simulation sur FLUX3D. La lame étudiée présente un plan de symétrie, en conséquence de quoi nous ne simulerons que la moitié de la géométrie.

Pour résoudre le problème thermique, il est nécessaire de connaître les valeurs des sources de chaleur ainsi que leur localisation. C'est pourquoi, nous effectuerons tout d'abord une résolution électrique permettant de déterminer les densités de courant (figure III.4), et par conséquent la densité de pertes Joule en tout point de la lame (figure III.4). Il apparaît que les densités de puissance sont principalement localisées au niveau des sections réduites comme nous pouvions nous y attendre.

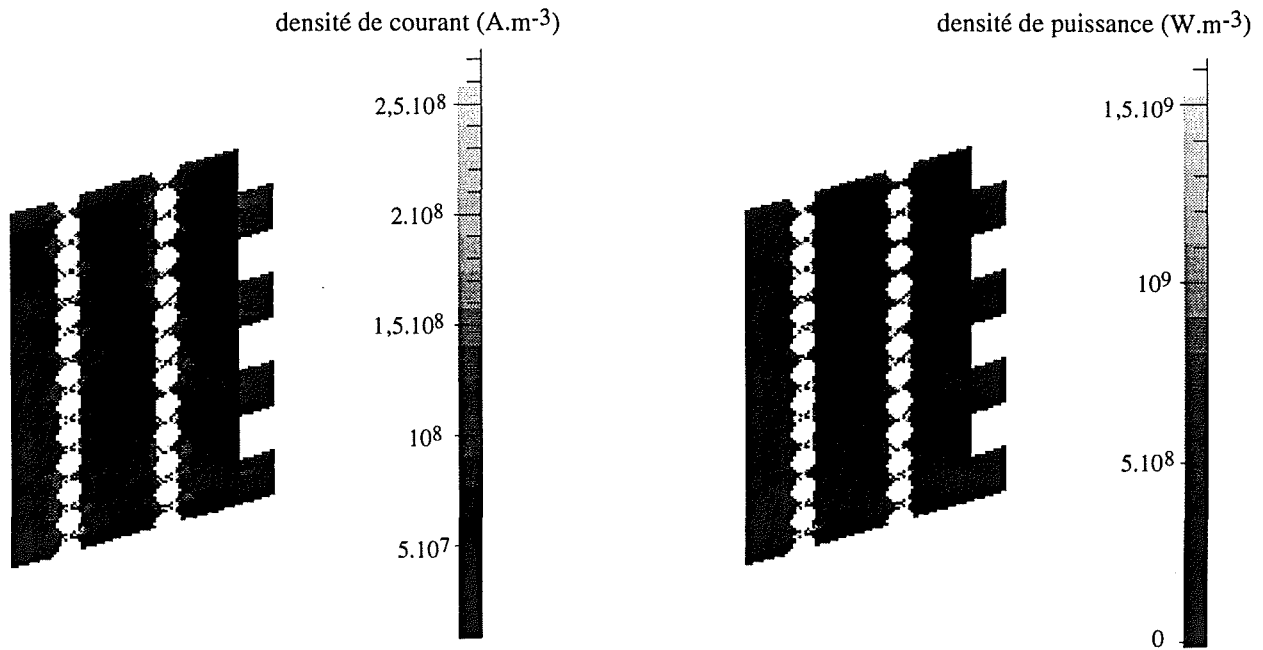


Figure III.4 : Localisation de la densité de courant et des pertes Joules

Les conditions aux limites sont définies par la connaissance du coefficient de convection h (on néglige les échanges par rayonnement). L'expression de ce coefficient est calculée à partir des dimensions de la lame [24] :

$$h = 20 \left(1 - \frac{293}{T}\right)^{0,25} \text{ W.m}^{-2}.\text{K}^{-1}, \text{ avec } T : \text{température absolue exprimée en Kelvin}$$

Le problème thermique est alors parfaitement défini et la résolution peut être lancée. La figure III.5 montre la thermographie de la lame en régime permanent.

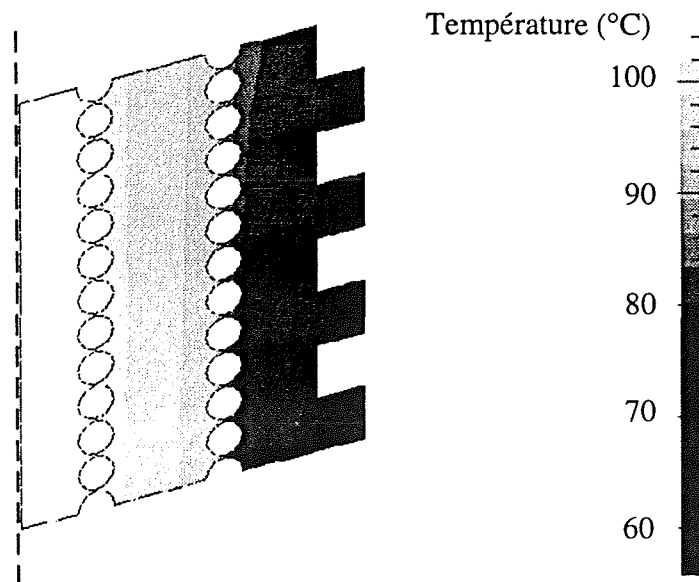


Figure III.5 : Carte isothermique de la lame

On peut noter que cette thermographie est relativement proche de celle obtenue par la mesure infrarouge (figure III.3). Les valeurs maximales (au centre) et minimales (aux extrémités) obtenues par FLUX3D et la mesure sont pratiquement identiques (environ 5 % d'erreur). Des essais pour d'autres valeurs de courant ont été effectués (toujours avec le même coefficient de convection), et dans tous les cas, les thermographies obtenues par la mesure infrarouge et le logiciel FLUX3D sont relativement proches. En définitive, nous pouvons conclure que le modèle thermique implanté dans le logiciel FLUX3D permet de calculer avec une assez bonne approximation la répartition de la température sur la lame. Par ailleurs, l'expression utilisée pour le coefficient de convection semble satisfaisante et dans la suite, nous utiliserons pour celui-ci une loi de variation avec la température de même type.

Au vu de ces thermographies, on peut noter qu'en régime permanent, la température maximale ne semble pas localisée au niveau des sections réduites. Les fortes densités de puissance pourtant localisées aux sections réduites n'entraînent donc pas de "points chauds" à ces endroits. Ce phénomène peut s'expliquer par le fait que la conductivité thermique de l'argent est élevée ($370 \text{ W.m}^{-1}.\text{K}^{-1}$), ce qui entraîne une dispersion totale de la chaleur et donc des faibles gradients de température le long de la lame. Il est par ailleurs possible, que suite à une discrétisation trop grossière, la simulation "loupe" les extremums de températures s'ils sont très locaux. L'existence de points chauds est très importante pour diriger la conception du fusible et nous avons donc tenté d'approfondir ce point.

Expérimentalement, il n'est pas possible, pour des problèmes de définition de l'image, de focaliser la caméra infrarouge sur une section réduite afin d'obtenir la valeur du gradient de température à cet endroit. C'est pourquoi, nous utiliserons le logiciel FLUX3D pour calculer cette valeur et donc conclure sur l'existence ou non de "points chauds", en effectuant un "zoom" numérique.

III.1.5 : Détermination fine du gradient de température au niveau des sections réduites

* Pour étudier la température au niveau d'une section réduite, nous effectuerons une simulation thermique avec FLUX3D, sur une lame comportant au total quatre sections réduites et représentée sur la figure III.6. Ce faible nombre de sections réduites permet de mailler très finement la géométrie et par conséquent d'obtenir des résultats plus précis.

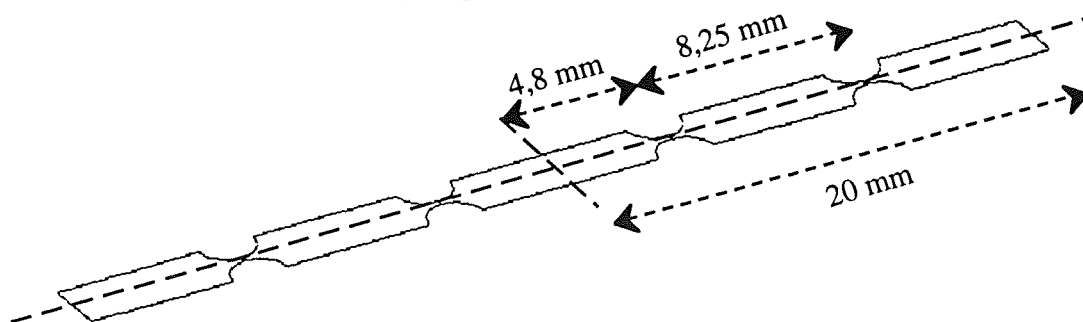


Figure III.6 : Géométrie de l'élément fusible

Nous supposons que la lame est entourée par du sable, comme c'est le cas dans les fusibles étudiés. Le contact sable-lame est supposée parfait et nous négligeons donc la résistance de contact entre ces

deux surfaces.

Le fusible ainsi formé présente deux plans de symétrie et de ce fait, seul le quart de la géométrie sera simulé. La simulation électrique permet de déterminer au préalable les lignes de courant, et par conséquent la localisation des pertes Joule. Ces pertes sont principalement situées au niveau des sections réduites (figure III.8) et ont pour valeur totale (on suppose que la résistivité du matériau est constante) :

$$P_{J_{tot}} = \iiint_v Q_v d\tau = 0,26 \text{ W} \quad (\text{avec } Q_v : \text{densité volumique de pertes exprimée en } W/m^3)$$

La carte des températures en régime permanent est représentée sur la figure III.7.

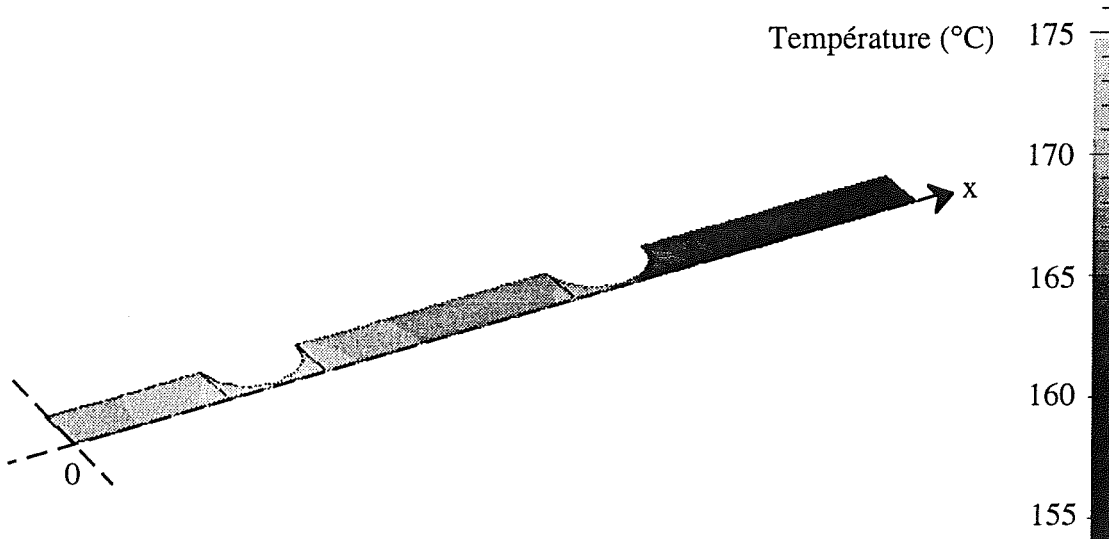


Figure III.7 : Carte isothermique de la lame

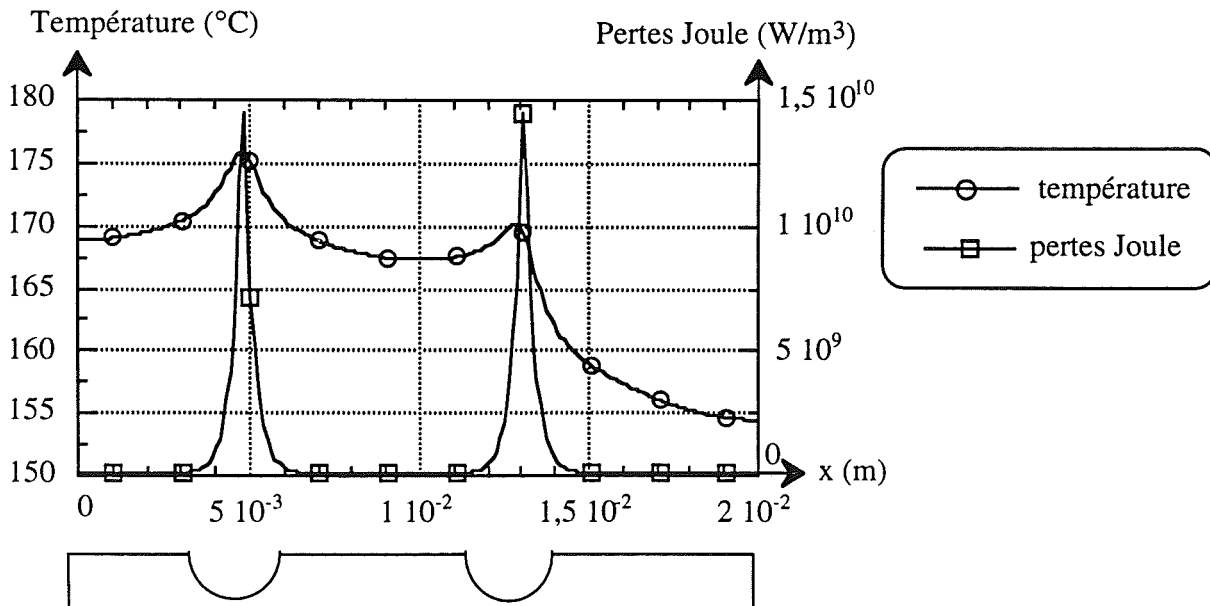


Figure III.8 : Visualisation du gradient de température et de puissance sur la lame

Comme précédemment, il apparaît que la température maximale est pratiquement située au centre de la lame. L'écart de température entre le centre d'une section réduite et son extrémité est d'environ 10 °C,

ce qui représente un dépassement de 5% par rapport à la valeur au centre de la lame (figure III.8). Cet écart est assez faible et nous pouvons considérer qu'il n'existe pas de points chauds au niveau des sections réduites. Toutefois, il serait utile d'effectuer des mesures de température sur un fusible entier (lames, silice et corps) pour confirmer ce résultat. Ces mesures sont cependant difficiles à réaliser du fait de la faible surface des sections réduites.

Par la suite, nous supposons que la température maximale de la lame est située au centre de la lame.

* Nous allons à présent évaluer l'importance de la localisation de la puissance au niveau des sections réduites. Pour cela, nous allons injecter dans la lame une puissance uniforme de valeur totale identique à celle utilisée lors de la simulation précédente : $P_{J \text{ tot}} = 0,26 \text{ W}$. Toujours par simulation, nous obtenons la carte isothermique suivante (figure III.9) :

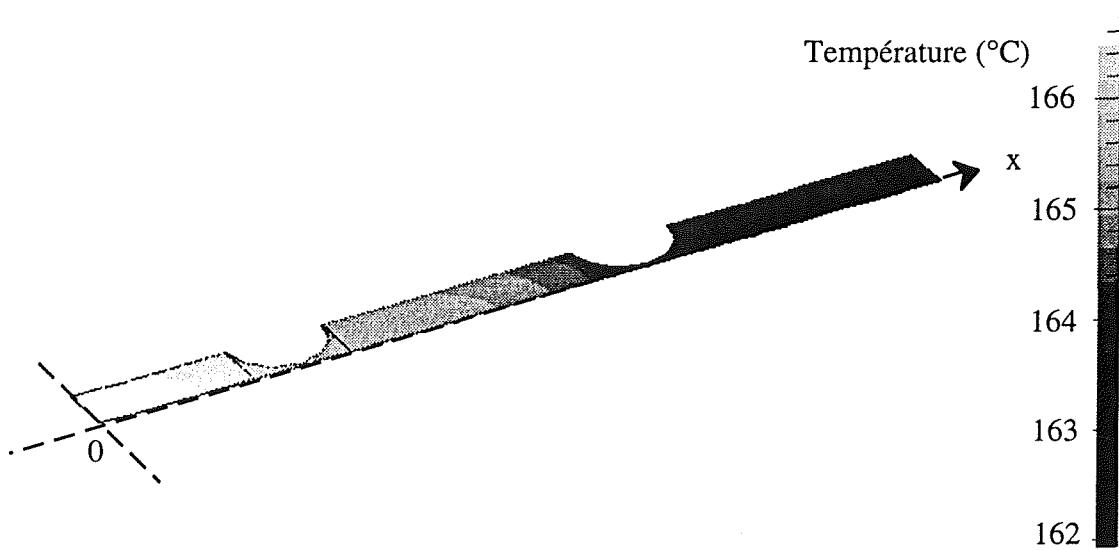


Figure III.9 : Carte isothermique pour une densité de puissance dissipée uniforme

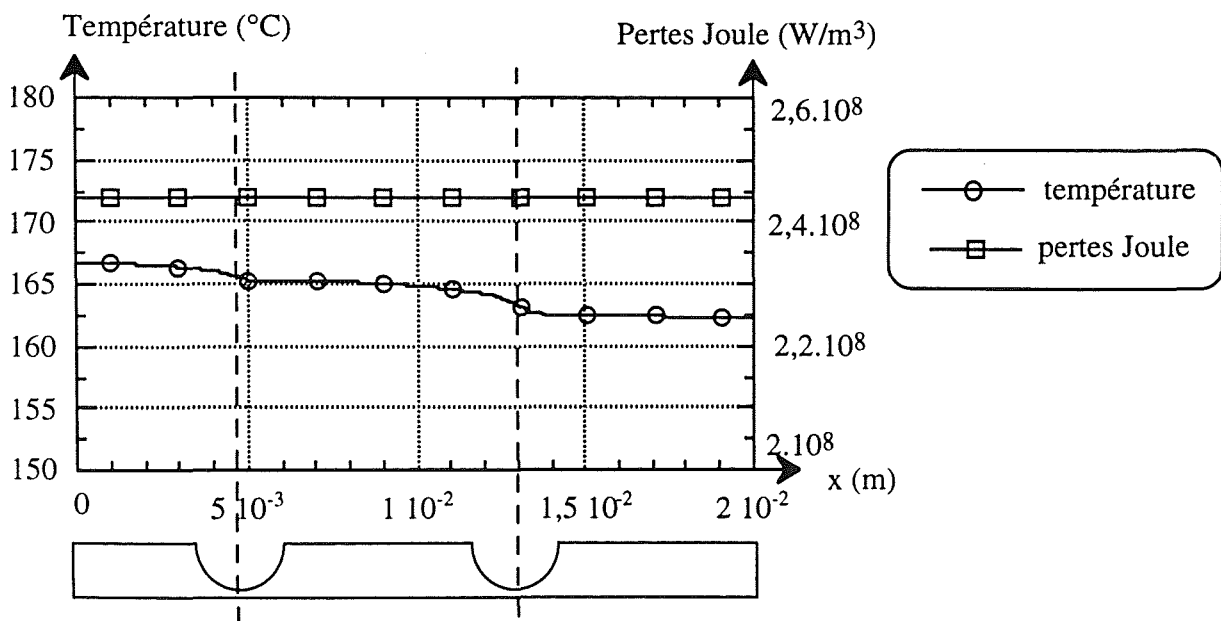


Figure III.10 : Gradient de température pour une densité de puissance uniforme

Dans ce cas, la température maximale est bien localisée au centre de la lame. En définitive, en injectant une puissance uniforme sur la lame, nous obtenons avec un faible écart la même température moyenne de la lame que lorsque la puissance est dissipée au niveau des sections réduites. Ainsi, pour résoudre le problème thermique, il suffira de connaître non pas la densité volumique de puissance en tout point, mais seulement la puissance totale dissipée dans la lame. Nous supposerons ensuite que cette puissance est dissipée uniformément sur toute la lame. Par ailleurs, la température au niveau des sections réduites n'excède que de très peu la valeur de la température au centre de la lame. Dans la suite, nous ne nous intéresserons pas à cette température locale et nous calculerons uniquement la température moyenne de la lame.

En conclusion, avec les hypothèses citées, nous ne ferons pas intervenir les sections réduites pour l'élaboration d'un modèle thermique du fusible.

III.1.6 : Modèle thermique simplifié du fusible : utilisation de la méthode nodale

Le modèle thermique implanté sur FLUX3D donne des résultats satisfaisants comme nous venons de le voir. Cependant, nous avons préféré étudier un modèle simplifié, plus maniable. L'élaboration de ce modèle s'appuie sur l'utilisation de la méthode nodale. Cette méthode découle directement de l'analogie thermo-électrique que nous allons décrire.

III.1.6.1 : Analogie thermo-électrique

Il existe une certaine similitude entre les phénomènes de conduction thermique et de conduction électrique. Cette similitude apparaît après examen des lois physiques régissant ces deux phénomènes :

- la loi de Fourier pour la conduction thermique :

$$\vec{\phi} = -k \text{ grad } T \quad \text{avec} \quad \begin{array}{l} \vec{\phi} : \text{densité de flux de chaleur (W.m}^{-2}\text{)} \\ k : \text{conductivité thermique (W.m}^{-1}\text{.K}^{-1}\text{)} \\ T : \text{température (K)} \end{array}$$

- La loi d'Ohm pour la conduction électrique :

$$\vec{J} = -\sigma \text{ grad } V \quad \text{avec} \quad \begin{array}{l} \vec{J} : \text{densité de courant (A.m}^{-2}\text{)} \\ \sigma : \text{conductivité électrique (}\Omega^{-1}\text{.m}^{-1}\text{)} \\ V : \text{potentiel électrique (V)} \end{array}$$

Cette analogie thermo-électrique est utilisée depuis longtemps pour résoudre des problèmes de conduction thermique unidimensionnelle. On voit apparaître une correspondance entre :

- densité de flux de chaleur $\vec{\phi}$ et densité de courant \vec{J}
- température T et potentiel V
- conductivité thermique k et conductivité électrique σ

et par extension entre :

- flux de chaleur ϕ et courant électrique I
- écart de température et différence de potentiel

* Résistance thermique

Le concept de résistance thermique, qui s'apparente à celui de résistance électrique, est une notion unidimensionnelle par définition. Si l'on considère l'intersection d'un tube de courant par deux surfaces isothermes de températures T_1 et T_2 (figure III.11), la résistance thermique entre ces deux surfaces est définie par la relation : $T_1 - T_2 = R_{th}\phi$.

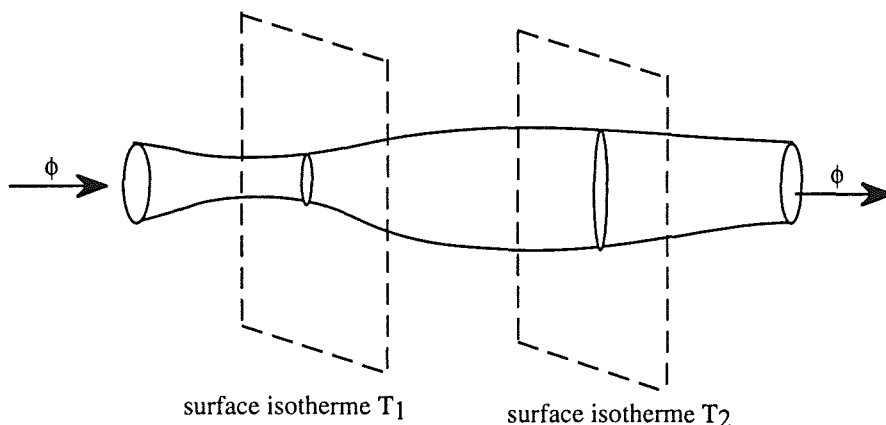


Figure III.11 : Définition de la résistance thermique

Pour une structure homogène de conductivité thermique k , de section S et d'épaisseur e , traversée par un flux de chaleur uniforme selon un axe normal à la section (figure III.12), la résistance thermique de cette structure s'exprime par : $R_{th} = \frac{e}{k S}$

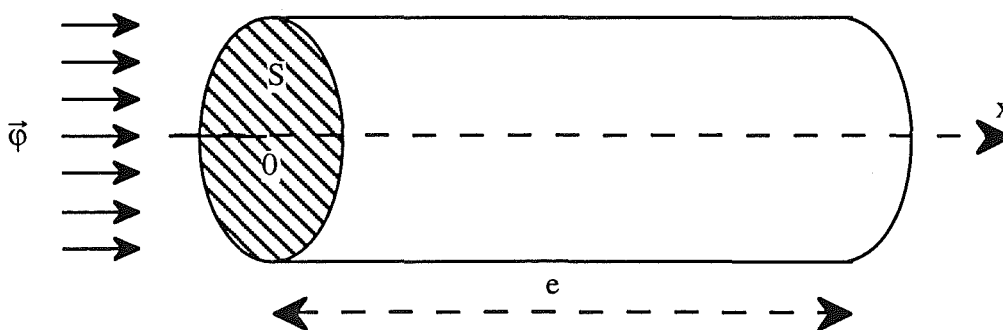


Figure III.12 : Expression de la résistance thermique

Ainsi cette structure peut être modélisée par le schéma électrique suivant :

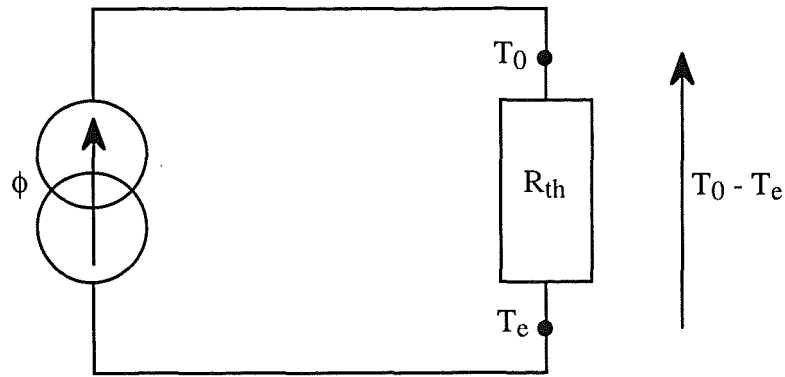


Figure III.13 : Schéma équivalent thermo-électrique

Le concept de résistance thermique est très couramment utilisé dans l'étude des phénomènes conductifs en régime permanent. Mais il peut également s'appliquer dans le cas du rayonnement et la convection [24]. De plus, l'utilisation de ce concept permet d'étudier les associations série et parallèle en appliquant les lois de l'électricité.

Cette méthode de résolution est très commode pour de nombreux problèmes thermiques.

* Capacité thermique

La notion de capacité thermique est issue des lois de la thermodynamique, et représente l'augmentation de l'énergie interne d'un corps ayant subi une élévation de température. Pour un solide homogène de masse volumique ρ , de chaleur massique C_p , et de volume V , la capacité thermique C_{th} s'exprime en $J.K^{-1}$ et est définie par [32] : $C_{th} = \rho.C_p.V$

Si l'on reprend la figure III.3 à laquelle on suppose que la température à l'extrémité $x = e$ de la barre est fixée (au moyen d'un radiateur par exemple), le schéma électrique unicellulaire en régime transitoire sera le suivant (figure III.14) :

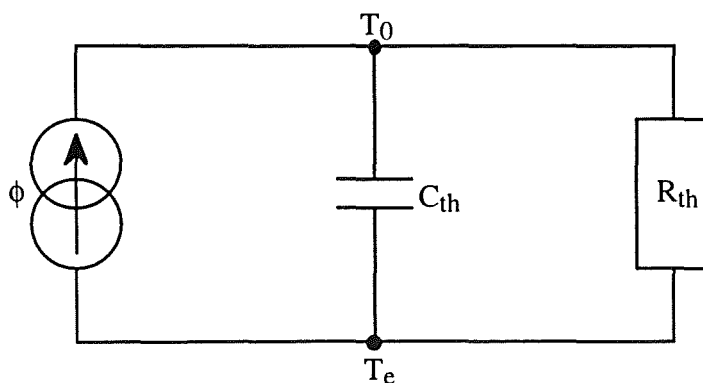


Figure III.14 : Schéma équivalent thermo-électrique en transitoire

III.1.6.2 : Méthode nodale

Le principe de la méthode est le suivant : le milieu est discrétisé en éléments de volumes supposés

isothermes. Un noeud est affecté au centre de chaque élément de volume [42], [43]. L'analyse des échanges conduit à installer entre les différents noeuds des connexions de nature résistive dans les trois directions de l'espace. Une capacité thermique est également associée à chaque élément de volume (figure III.15). Les valeurs des résistances et capacités thermiques sont calculées d'après l'analogie thermo-électrique décrite ci-dessus.

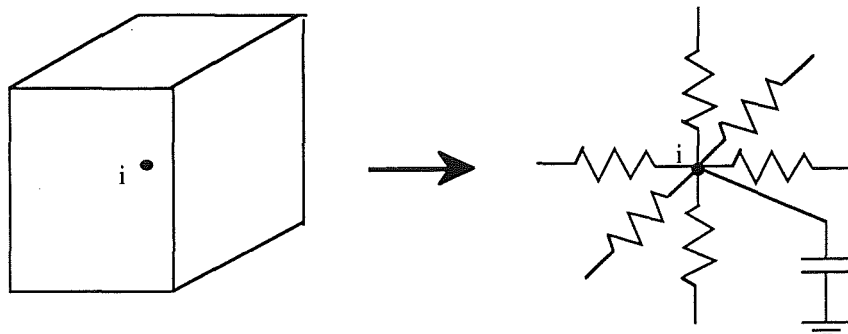


Figure III.15 : Elément de volume

Du réseau ainsi formé, la loi des noeuds de Kirchoff permet d'obtenir un système d'équations algébriques :

$$\forall i \in \{1, \dots, n\} \quad \sum_{j \in V_i} \frac{T_j - T_i}{R_{thij} + R_{thji}} + C_{thi} \frac{T_i - T_i}{\delta t} + Q_i = 0 \quad (\text{III. 2})$$

avec n	nombre de nœuds
V_i	ensemble des indices des nœuds voisins au nœud i
$R_{thij} + R_{thji}$	résistance thermique entre les nœuds i et j
C_{thi}	capacité thermique de l'élément de volume i
T_i	température du noeud i
Q_i	chaleur apportée à l'élément de volume i
δt	pas de discrétisation temporelle
$T'_i = T_i(t - \delta t)$	si l'on note $T_i = T_i(t)$

Ainsi, chaque élément de volume est remplacé par un noeud avec six résistances thermiques. Ces résistances thermiques sont déterminées par les équations suivantes (figure III.16) :

$$R_{thij} = \frac{e_{ij}}{k_i S_{ij}} \quad \text{pour la conduction}$$

et

$$R_{thij} = \frac{1}{h_{ij} S_{ij}} \quad \text{pour la convection}$$

avec k_i conductivité thermique de l'élément i ($\text{W.m}^{-1}.\text{K}^{-1}$)

e_{ij}, S_{ij} longueur (m) et surface de l'élément (m^2)
 h_{ij} coefficient de convection ($W.m^{-2}.K^{-1}$)

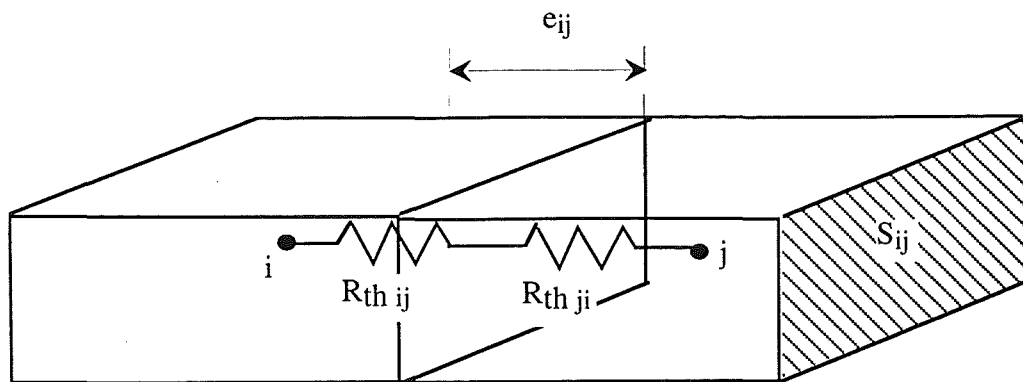


Figure III.16 : Calcul des résistances thermiques

* Nous négligerons dans notre étude les échanges de chaleur par rayonnement qui sont faibles.

* Dans le cas qui nous intéresse, c'est-à-dire le calcul de la température de fonctionnement du fusible (donc en régime permanent), les capacités thermiques n'interviennent pas. Ainsi, le réseau est constitué uniquement par des résistances et des sources de chaleur.

* La discrétisation du fusible en élément de volume est un point important de la mise en oeuvre de la méthode. Un maillage ne doit être ni trop fin pour ne pas augmenter la taille du problème (et donc le temps de calcul), ni trop grossier pour que les résultats ne soient pas aberrants.

La connaissance du chemin de conduction de la chaleur est fort utile pour le choix du maillage.

La méthode choisie pour le maillage consiste à tenir compte de la géométrie du fusible et d'effectuer une discrétisation en conséquence, qui sera donc directement liée aux volumes de sable, céramique et d'argent.

Par ailleurs, nous avons vu précédemment qu'il n'existait pas de points chauds au niveau des sections réduites. Aussi ne tiendrons-nous pas compte de l'existence de ces zones dans la discrétisation. En outre, une discrétisation fine du fusible ne nous intéresse pas du fait de sa difficulté de mise en oeuvre. Ainsi, dans la suite, nous nous intéresserons uniquement à une discrétisation grossière du fusible dont les résultats seront dans un premier temps comparés avec ceux issus de la simulation sur FLUX3D.

* De plus, nous ferons l'hypothèse que la puissance est dissipée uniformément sur toute la lame. Comme nous l'avons vu au paragraphe III.1.5, cette dissipation uniforme donnera pratiquement la même température moyenne du fusible que dans le cas où la puissance est localisée aux sections réduites.

* Les propriétés thermiques des matériaux ainsi que le coefficient de convection sont supposés constants. Ces valeurs seront déterminées après estimation de la température de fonctionnement à

partir de lois de variation prises dans la littérature. Nous éliminons ainsi les non linéarités qui sont difficiles à prendre en compte en pratique. L'équation (III.2) devient alors une équation linéaire dont l'avantage est la souplesse et la rapidité de la résolution.

III.1.7 : Validation du modèle thermique

Nous allons calculer la température de chacune des lames du fusible carré étudié au chapitre I, et représenté sur la figure III.17.

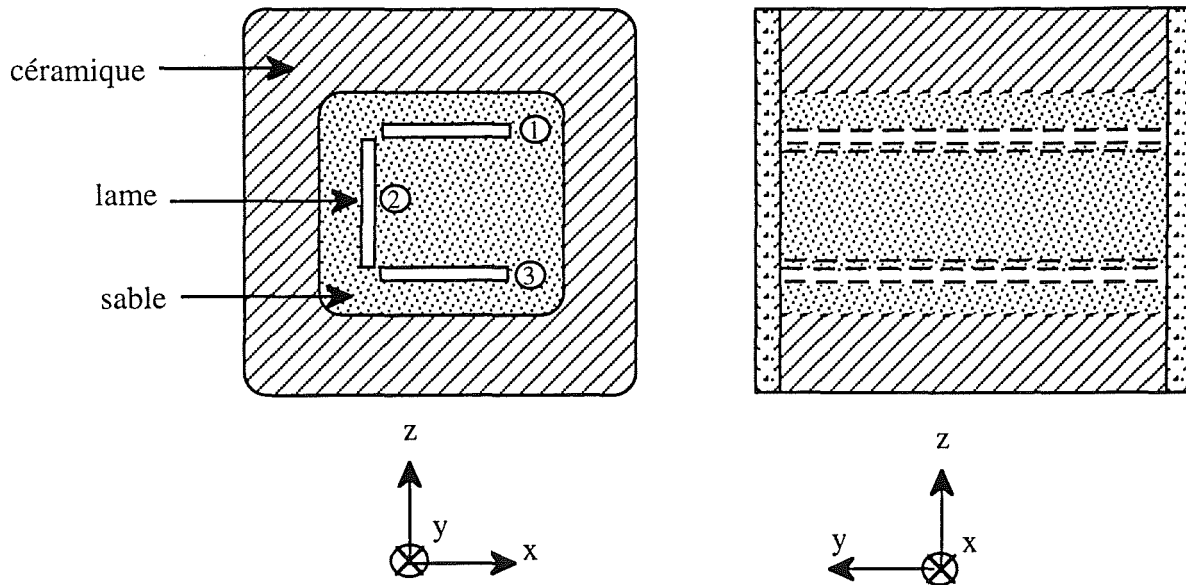


Figure III.17 : Géométrie du fusible carré

Les amenées de courants sont négligées, et nous supposons le fusible seul dans l'espace (bornes supposées équipotentielles). Les échanges de chaleur se font dans les trois directions de l'espace. En d'autres termes, à chaque élément de volume sera associé 6 résistances thermiques.

Ce fusible comporte deux plans de symétrie (xoz et xoy) et nous n'étudierons par conséquent qu'un quart de la géométrie (figure III.18). Dans un premier temps, nous allons effectuer une discrétisation grossière du fusible et comparer les résultats obtenus avec ceux issus de la méthode des éléments finis. Les éléments de volume ont été dessinés pour une meilleure compréhension. Le centre de chacun d'eux est affecté d'un noeud. Avec cette discrétisation, la lame est supposée isotherme et un élément de volume lui est associé. La température de cet élément de volume correspond à la température moyenne de la lame. C'est cette grandeur que nous définirons comme étant la "température de lame". Cette discrétisation minimale est évidemment grossière, mais comme nous le verrons par la suite semble satisfaisant.

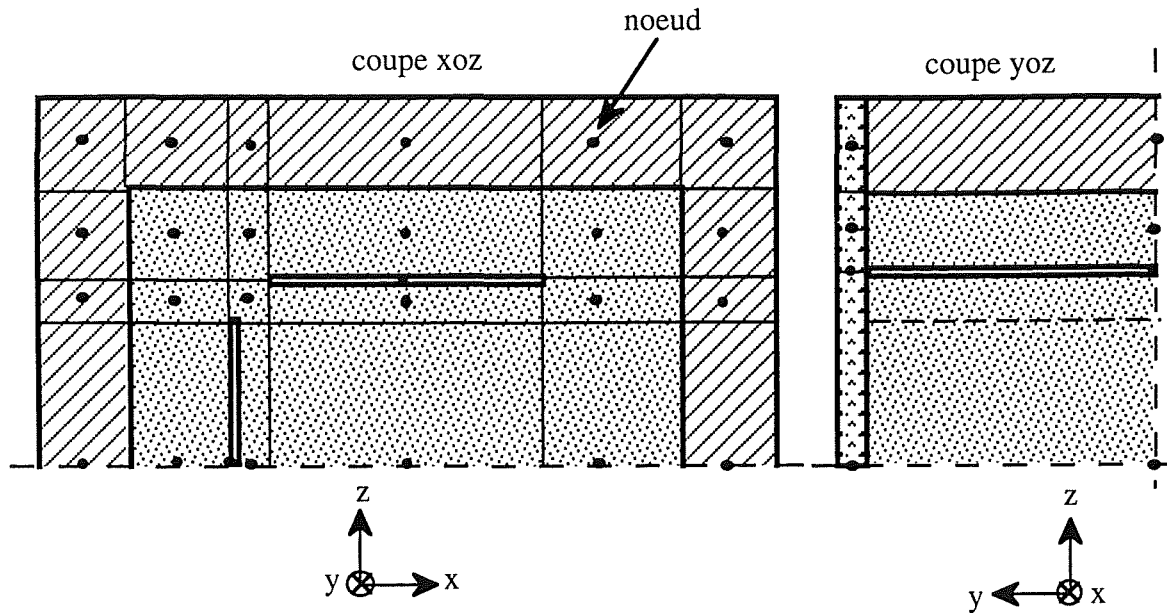


Figure III.18 : Discretisation possible du fusible

III.1.7.1 : Hypothèses de calcul

Le courant traversant le fusible est supposé constant et nous ferons l'étude pour un courant de 900 A par exemple.

Les pertes Joules dans le fusible sont situées dans les parties conductrices, c'est à dire au niveau des lames et des bornes. Cependant, la résistance des bornes est faible par rapport à celle des lames et par conséquent, nous négligerons les pertes dissipées dans les bornes et ne prendrons en compte que celles dissipées dans les lames.

Les flux de chaleur sont constants et égaux pour les trois lames : $Q_1 = Q_2 = Q_3 = RI^2$ (R étant la résistance d'une lame et I le courant efficace traversant chaque lame). Ces flux sont dissipés dans les trois éléments de volume représentant les trois lames. Cette dissipation de puissance est donc supposée uniforme sur toute la lame alors qu'en réalité, elle est localisée au niveau des sections réduites. Cependant, nous avons vu que la localisation de puissance sur la lame avait peu d'influence sur la température moyenne de la lame. En conséquence, l'hypothèse de dissipation de puissance uniforme sur la lame est validée.

Par ailleurs, pour tenir compte des échanges de chaleur par conduction à partir du fusible vers les amenées de courant, une résistance thermique peut être associée à ces amenées. Cette résistance thermique dépend évidemment de la géométrie des amenées et nous la supposons nulle pour simplifier les calculs. Ainsi les échanges de chaleur entre le fusible et le milieu extérieur se font uniquement par convection. Le coefficient de convection est supposé constant sur toutes les faces et égal à $10 \text{ W.m}^{-2}.\text{K}^{-1}$. Cette valeur estimée à partir de formules empiriques [24] est un bon ordre de grandeur dans le cas du fusible.

Les calculs de température seront effectués uniquement en régime permanent : nous ne tiendrons

pas compte des capacités thermiques.

La conductivité thermique des matériaux est supposée constante et prise dans la littérature [36], [37] :

pour l'argent	$k = 370 \text{ W.m}^{-1}.\text{K}^{-1}$
pour le sable	$k = 0,337 \text{ W.m}^{-1}.\text{K}^{-1}$
pour la céramique	$k = 2,3 \text{ W.m}^{-1}.\text{K}^{-1}$
pour les bornes	$k = 121 \text{ W.m}^{-1}.\text{K}^{-1}$

III.1.7.2 : Calcul des températures

Le calcul de la température de chaque lame s'effectue en résolvant les équations du système (III.2). Cette résolution est fastidieuse et nécessite une programmation sur ordinateur.

Une autre méthode, n'ayant pas recours à une programmation, consiste à utiliser une fois de plus l'analogie thermo-électrique, en utilisant un logiciel de simulation électrique pour résoudre un problème thermique. Nous avons opté pour cette deuxième méthode, et pour le logiciel PSPICE [44]. Le réseau de résistances associé au modèle thermique du fusible carré est présenté dans l'Annexe 2.

A l'aide de ce logiciel, nous obtenons pour un coefficient de convection de $10 \text{ W.m}^{-2}.\text{K}^{-1}$ et une température ambiante de 20°C , les températures de lame suivantes :

pour la lame 1	$T_{1\text{lame}} = 331^\circ\text{C}$
pour la lame 2	$T_{2\text{lame}} = 333^\circ\text{C}$

Ces valeurs sont un bon ordre de grandeur comparées à celles données par le constructeur obtenues expérimentalement.

III.1.7.3 : Comparaison avec la méthode des éléments finis

Les résultats précédents calculés par le modèle thermique sont comparés avec ceux issus de la simulation sur le logiciel FLUX3D.

Une première résolution en électrocinétique permet de déterminer au préalable les densités de courant et par conséquent la densité de pertes Joule en tout point. La résolution de l'équation de la chaleur en régime permanent permet alors d'accéder à la température en tout point du fusible.

En reprenant rigoureusement les conditions de l'étude précédente, la carte isothermique du fusible est représentée sur la figure III.19 pour un coefficient de convection égal à $10 \text{ W.m}^{-2}.\text{K}^{-1}$. Comme pour le modèle thermique, la symétrie du système est telle que seul le quart du fusible a été simulé.

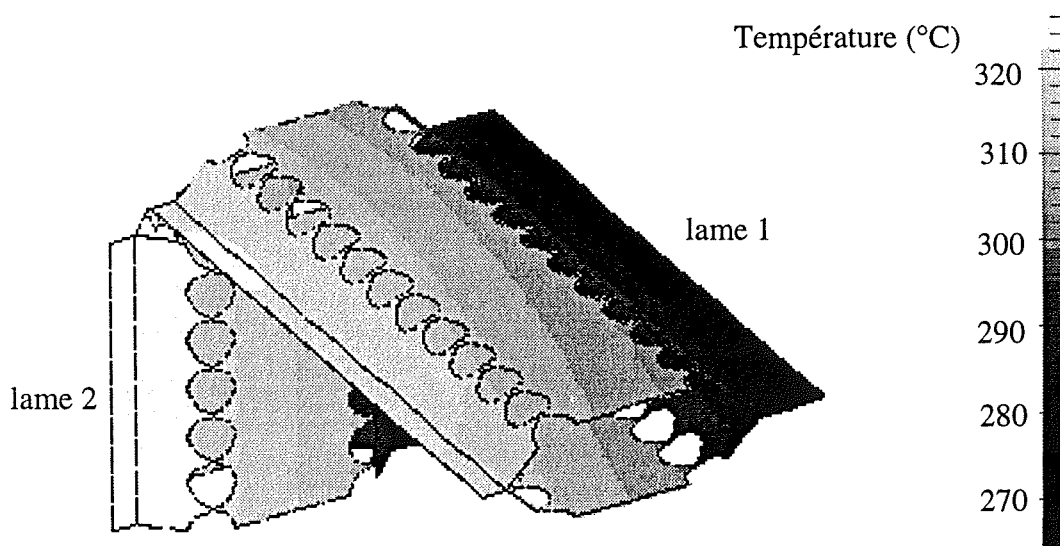


Figure III.19 : Carte isothermique obtenue avec FLUX3D

On note que la température d'une lame n'est pas uniforme : elle est maximale en son centre et minimale aux extrémités. L'écart entre les 2 valeurs peut atteindre 20 %.

Afin de comparer les résultats issus de cette simulation avec ceux issus de la méthode nodale, nous allons calculer la température moyenne de la lame par intégration sur tout le volume :

$$T_{\text{moy}} = \frac{1}{V} \iiint_V T \, dv \quad \text{avec } T : \text{température en un point donné}$$

V : volume total de la lame

Les résultats calculés par cette méthode ainsi que ceux obtenus avec le modèle thermique sont résumés dans le tableau III.1.

Modèle thermique	Méthode des éléments finis (FLUX3D)
$T_{1\text{lame}} = 331 \text{ °C}$	$T_{1\text{moy}} = 303 \text{ °C}$
$T_{2\text{lame}} = 333 \text{ °C}$	$T_{2\text{moy}} = 306 \text{ °C}$

Tableau III.1 : Températures obtenues avec le modèle thermique et la méthode des éléments finis

Les valeurs calculées par les deux méthodes semblent assez proches les unes des autres. L'erreur entre les deux résultats est de l'ordre de 10 % et peut être attribué à une mauvaise discrétisation du fusible dans le cas du modèle thermique, le maillage avec la méthode des éléments finis étant plus fin. Toutefois, ce faible écart permet de valider les résultats issus du modèle thermique.

De plus l'hypothèse d'une dissipation de puissance uniforme dans la lame n'est pas aberrante car les résultats obtenus avec le modèle thermique sont proches de ceux obtenus avec FLUX3D qui lui tient

compte de la localisation de la puissance aux sections réduites.

Remarque : Avec la discrétisation choisie, les températures calculées par le modèle sont très proches de celles obtenues avec la méthode des éléments finis. Le principal inconvénient de cette discrétisation est le nombre important d'éléments de volume et par conséquent de résistances thermiques. Ce nombre peut être réduit en choisissant un maillage encore plus grossier et en négligeant certaines résistances thermiques par rapport à d'autres : nous obtenons alors un modèle thermique simplifié donnant les températures avec une précision moindre. L'annexe 3 montre un modèle thermique simplifié du fusible précédent : il comporte seulement 16 résistances thermiques contre environ 150 pour le modèle complet utilisé précédemment. Cependant, l'élaboration du modèle simplifié nécessite de nombreuses hypothèses quant au trajet du flux de chaleur. Pour valider ce modèle, nous allons comparer les résultats issus des deux modèles thermiques. Le tableau III.2 montre les températures calculées par les deux modèles pour un coefficient de convection de $10 \text{ W.m}^{-2}.\text{K}^{-1}$.

	modèle thermique maillage fin (environ 150 résistances)	modèle thermique maillage grossier (16 résistances)
$T_{1\text{lame}}$	331 °C	321 °C
$T_{2\text{lame}}$	333 °C	316 °C

Tableau III.2 : Températures de lame calculées avec les modèles complets et simplifiés

Il apparaît que le modèle thermique simplifié (16 résistances), plus facile à mettre en oeuvre car possédant moins de résistances thermiques, donne des résultats assez proches de ceux obtenus avec un maillage plus dense. Cependant, l'erreur portant sur les températures est évidemment plus importante pour le modèle simplifié (16 résistances) que pour le modèle complet (150 résistances). En définitive, afin de réduire le nombre de résistances thermiques, une étude préalable devra être effectuée pour déterminer les lignes de flux et ainsi négliger certaines résistances thermiques.

III.1.8 : Conclusion

Différentes méthodes existent pour résoudre un problème thermique. Dans le cas du fusible, notre objectif était d'établir un modèle thermique simple à mettre en oeuvre et ne nécessitant pas d'outil particulier de simulation. Ce modèle repose sur l'analogie thermo-électrique et est conçu de façon identique à la méthode nodale mais de manière beaucoup plus simplifiée. Les résultats issus de ce modèle simplifié ont été comparés avec ceux issus de la méthode des éléments finis. Les résultats, très proches, semblent prouver la validité du modèle thermique proposé.

En définitive, à l'aide de ce modèle, nous pouvons calculer la température moyenne de chaque lame pour des valeurs de pertes Joule données. Il reste à présent à établir le lien entre les modèles électrique et thermique, ce qui sera effectué dans le paragraphe suivant.

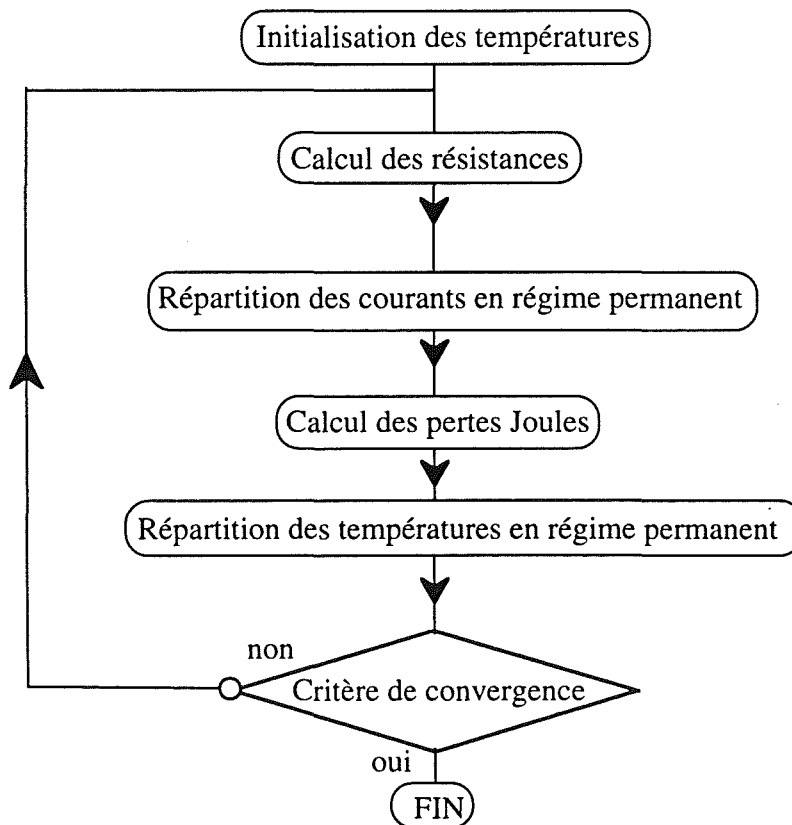
III.2 : Couplage électrothermique

III.2.1 : Description du couplage électrothermique

La répartition des courants dans un fusible dépend des éléments de la matrice impédance et en particulier de la résistance des lames. Du fait de la variation de la résistivité des matériaux avec la température, nous voyons apparaître le lien entre température et courant que nous appellerons couplage électrothermique. Nous étudierons uniquement le couplage électrothermique en régime permanent. Pour ce faire, il est nécessaire d'associer deux modèles :

- l'un électrique, pour déterminer la répartition des courants (en régime permanent, et à fréquence fixée), et par conséquent les pertes Joule, ainsi que leur localisation à l'intérieur du fusible.
- l'autre, thermique, pour accéder à la répartition de la température dans l'ensemble de la structure du fusible en régime permanent, répartition qui affectera les paramètres électriques du système (résistivité des matériaux).

Les deux modèles ont été développés dans le chapitre II et le paragraphe III.1. Quant au couplage proprement dit, nous avons opté pour une méthode dite faible ou itérative, représentée par l'algorithme suivant :



La première étape vise à définir les conditions initiales du système, c'est-à-dire la température de chaque lame. A priori, on pourrait choisir, pour ces températures, celle du milieu ambiant. Mais, il est plus judicieux, eu égard à un nombre d'itérations plus faible et à un gain conséquent en temps de calcul, de choisir des valeurs initiales proches de celles du point de fonctionnement. Cette température de fonctionnement est évaluée en régime continu par les constructeurs à partir des caractéristiques de leur fusibles.

* La dépendance des résistances avec la température est modélisée par une loi de type linéaire :

$$R = R_0 (1 + \alpha T) \quad \text{avec } \alpha \quad \text{coefficient de température (K}^{-1}\text{)}$$
$$R_0 \quad \text{résistance pour } T = 0 \text{ K } (\Omega)$$

Cette loi de variation permet de calculer les valeurs des résistances des lames pour une distribution de température donnée. La température intervenant dans la relation précédente correspond à la température de lame définie précédemment (température moyenne).

* Le calcul des pertes Joule à partir de la répartition de courants s'effectue par la formule suivante :

$$Q = \rho J^2 \quad \text{avec}$$

Q : densité de puissance dissipée (W.m^{-3})
 ρ : résistivité du matériau ($\Omega.\text{m}$)
 J : densité de courant (A.m^{-2})

* Le critère de convergence porte sur les différentes températures d'une itération à la suivante et peut s'écrire de la façon suivante :

$$\forall i \in \{1, \dots, m\} \quad \left| \frac{T_i^{n+1} - T_i^n}{T_i^n} \right| < \varepsilon$$

avec m nombre de lames dans le fusible
 T_i^n température de la lame i à l'issue de la n ème itération
 T_i^{n+1} température de la lame i à l'issue de la $(n+1)$ ème itération
 ε précision de la résolution

Il est également possible de faire porter le critère de convergence non plus sur les températures mais sur les courants, ou même sur les deux simultanément.

III.2.2 : Mise en évidence expérimentale de l'influence de la fréquence sur la répartition des températures

Au chapitre précédent, nous avons mis expérimentalement en évidence l'influence des effets de proximité sur la répartition des courants. Nous allons à présent étudier leur influence sur la répartition

des températures.

L'expérimentation consiste à faire circuler un courant sinusoïdal dans un fusible et à relever la température des lames en fonction de la fréquence.

L'étude portera sur le fusible constitué de trois lames simples pliées et représenté sur la figure III.20. Ce fusible ne comporte ni corps, ni matière de remplissage, les lames échangeant directement avec l'air, de sorte que la mesure de température par thermographie infrarouge puisse être effectuée. La lame de retour est supposée située face à la lame centrale (lame 2) à une distance de 10 mm de celle-ci. Pour des problèmes d'encombrement et de visibilité, seule la thermographie de la lame 2 a pu être relevée.

Par ailleurs, des thermosondes à résistance de platine sont collées au milieu de chaque lame (figure III.20). La mesure de leur résistance permet d'accéder à la température au point de contact, qui dans notre cas, se trouve être la température maximale de la lame (si l'on néglige les températures localisées au niveau des sections réduites comme nous l'avons admis au paragraphe III.1.5).

Les mesures sont effectuées pour différentes valeurs de courant et de fréquence.

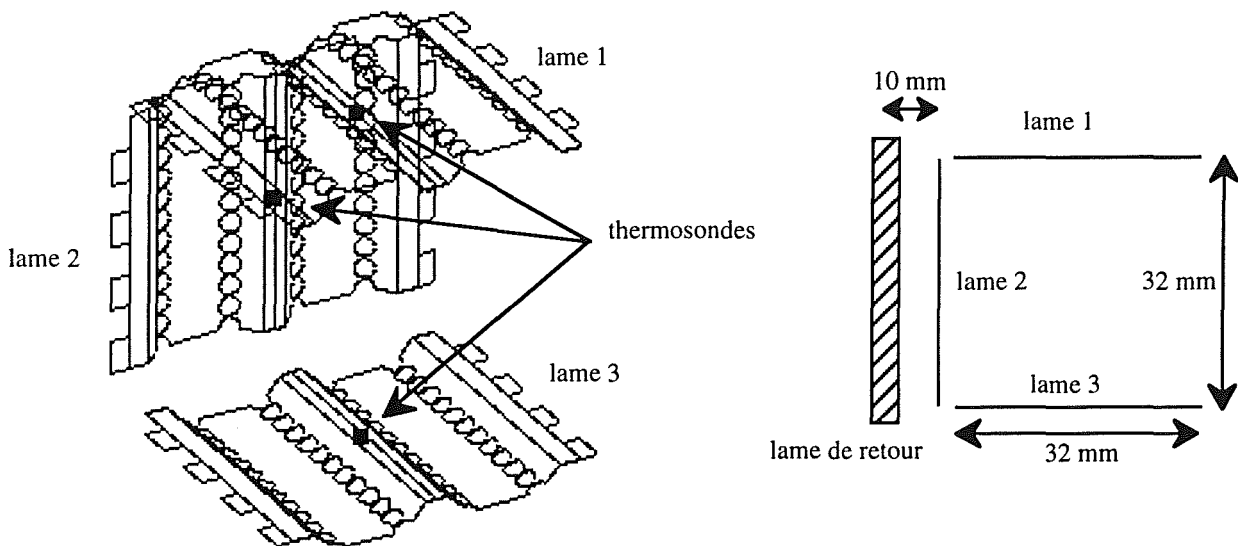


Figure III.20 : Géométrie du fusible testé avec positions des thermosondes et de la lame de retour

* Etude à faible fréquence

Nous allons tout d'abord effectuer les essais pour une fréquence de 50 Hz. A cette fréquence, les effets de proximité sont négligeables et la répartition des courants n'est uniquement contrôlée que par les résistances.

La figure III.21 montre un agrandissement de la carte isothermique de la lame 2 à 50 Hz, pour un courant total sinusoïdal d'amplitude 300 A. La température maximale de la lame est située en son centre, comme l'on pouvait s'y attendre. A mesure que l'on s'éloigne du centre, la température diminue, pour être minimale aux extrémités.

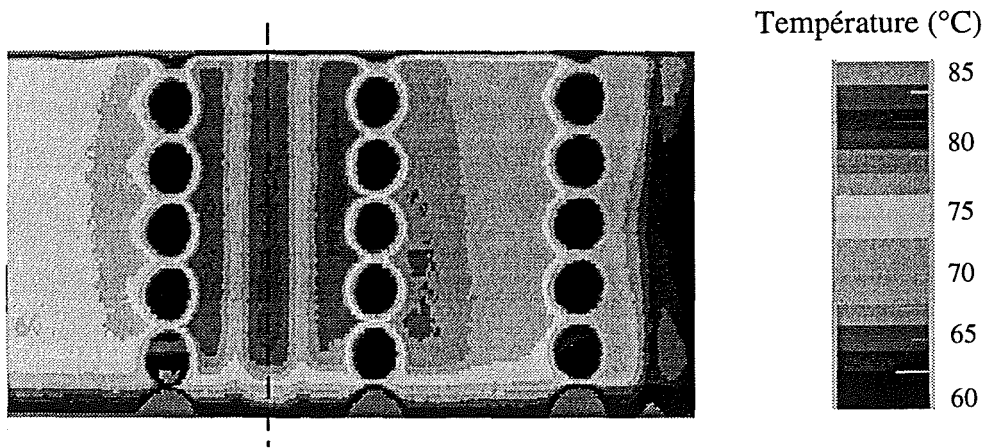


Figure III.21 : Cartographie de la lame 2 à 50 Hz pour un courant total de module 300 A

A l'aide des thermosondes, nous relevons la température maximale de chacune des lames, toujours à 50 Hz et pour diverses valeurs du courant total. Les résultats sont rassemblés sur la figure III.22.

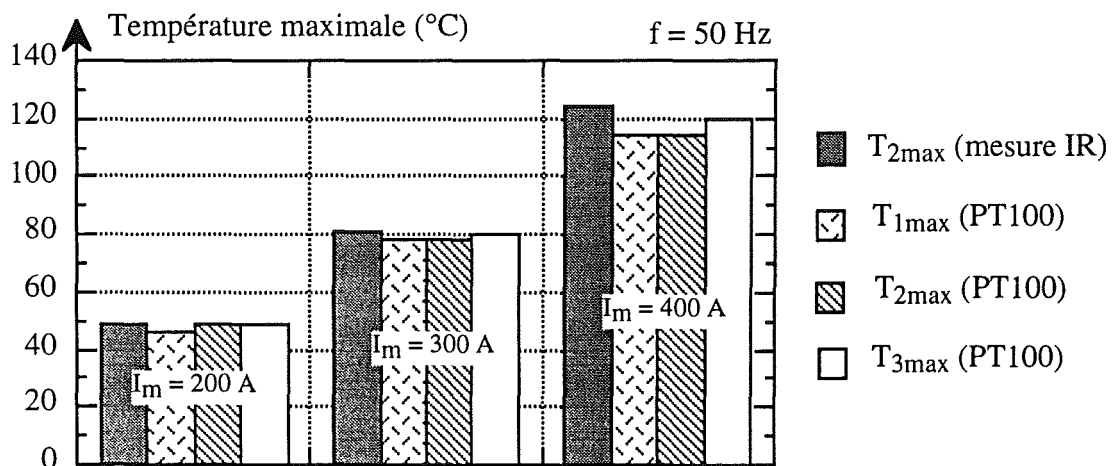


Figure III.22 : Températures maximales à 50 Hz pour différents courants

Il apparaît que la température maximale de la lame 2 mesurée par la thermosonde est relativement proche de celle obtenue par la mesure infrarouge (moins de 10 % d'écart). De plus, les températures maximales des trois lames sont sensiblement égales. Ce résultat était prévisible si l'on suppose que le coefficient de convection est identique pour les trois lames. Dans ce cas, les conditions aux limites du problème thermique sont semblables pour chacune des lames. Or, à 50 Hz, la répartition des courants est uniquement contrôlée par les résistances. Si les températures des lames sont égales, leur résistance l'est également, d'où une répartition homogène des courants.

Le coefficient de convection dépend entre autres de l'orientation géométrique de la lame (horizontale comme les lames 1 et 3 ou verticale comme la lame 2, au dessus comme la lame 1 ou en dessous comme la lame 3, ...) et de sa position par rapport à ses voisines. Au vu des résultats obtenus avec les thermosondes, le faible écart de température entre les lames semble indiquer un coefficient de convection assez proche pour les trois lames.

Nous allons à présent comparer ces résultats expérimentaux avec ceux obtenus par simulation avec le logiciel FLUX3D. Etant donné la symétrie du système, la simulation a été effectuée sur la moitié du fusible. Le coefficient de convection est supposé identique pour les trois lames. Sa loi de variation avec la température est la même que celle utilisée dans le paragraphe III.1.4.2. Seul le coefficient multiplicatif est différent (15 au lieu de 20), pour tenir compte du fait que les géométries des lames ne sont pas rigoureusement identiques :

$$h = 15 \left(1 - \frac{293}{T}\right)^{0,25} \text{ W.m}^{-2}.\text{K}^{-1}, \text{ avec } T : \text{température absolue (K)}.$$

Le couplage électrothermique est effectué dans FLUX3D de la manière suivante : à partir d'une résistivité initiale supposée uniforme sur toute la lame, le calcul électromagnétique permet d'obtenir la densité de courant en tout point de la lame et par conséquent la densité de puissance. Cette densité de puissance est utilisée par le modèle thermique de FLUX3D pour calculer la température en tout point de la lame. Nous obtenons en définitive la résistivité en tout point de la lame, ce qui permet d'effectuer une nouvelle résolution électromagnétique si ces valeurs ont changé. Cette boucle est effectuée jusqu'à l'obtention d'un état stable.

La figure III.23 montre la carte isothermique du fusible en régime permanent, à 50 Hz et pour un courant total d'amplitude 300 A.

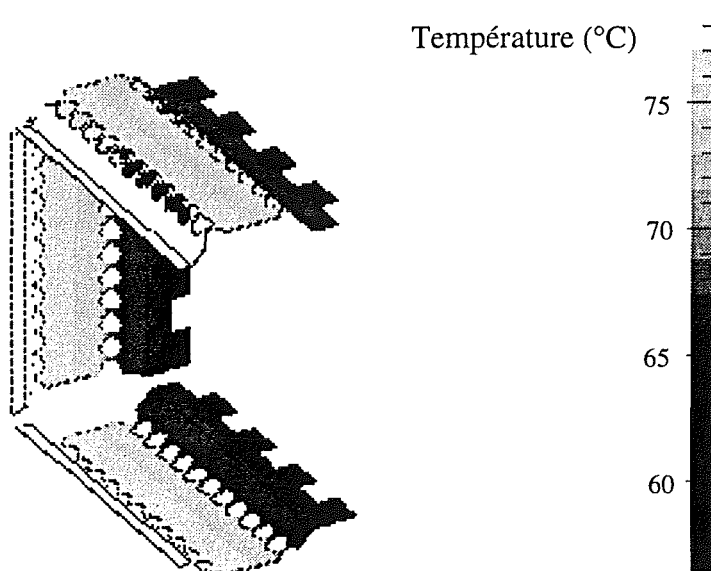


Figure III.23 : Carte isothermique obtenue avec FLUX3D à 50 Hz pour un courant total d'amplitude 300A

La figure III.24 montre les températures extrêmes des lames obtenues avec FLUX3D, toujours à 50 Hz, pour trois valeurs du courant total (200, 300 et 400 A crête). La température maximale est prise au centre de la lame et la température minimale aux extrémités.

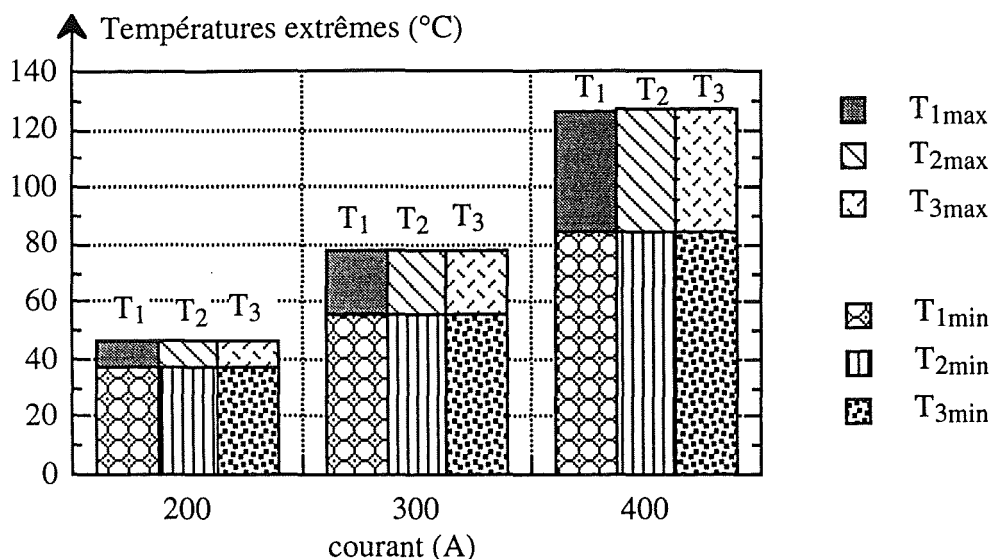


Figure III.24 : Températures extrêmes obtenues avec FLUX3D à 50 Hz

Il apparaît que les températures des trois lames sont pratiquement identiques pour les différents niveaux de courant envisagés. Par ailleurs, si nous comparons ces résultats avec ceux obtenus expérimentalement (figure III.22), nous constatons que les valeurs maximales sont très proches.

Ces différents résultats confirment une fois de plus la validité du modèle électrothermique implanté dans FLUX3D et, en outre, le fait que les coefficients de convection des trois lames sont pratiquement égaux.

* Etude à haute fréquence

Nous allons à présent étudier l'influence d'une fréquence élevée sur le comportement thermique du fusible. Cette fréquence est fixée par exemple à 50 kHz. La figure III.25 montre la répartition des températures obtenues par l'expérimentation pour deux valeurs de courant (200 A et 300 A) à la fréquence étudiée. Pour un problème d'échauffement excessif, un refroidissement des amenées de courant a été nécessaire. Ceci entraîne une modification des conditions aux limites (en particulier pour le coefficient de convection) par rapport à l'étude thermique menée à 50 Hz. En conséquence, les résultats obtenus à 50 Hz et 50 kHz ne sont pas comparables.

Comme nous l'avons vu, pour les faibles fréquences, les températures des trois lames sont pratiquement identiques. Pour les hautes fréquences au contraire, si les températures des lames 1 et 3 sont égales, celle de la lame 2 leur est sensiblement supérieure (environ 50 % d'écart à 300 A). Ceci n'est pas étonnant lorsque l'on considère la position de la lame de retour : étant placée proche de la lame 2, l'effet de proximité inverse décrit au premier chapitre entraîne une augmentation du courant traversant la lame 2. Ceci se traduit par une élévation des pertes Joule dans cette lame, d'où une température plus importante que celles des lames 1 et 3. Nous avons ainsi mis en évidence l'influence des effets de proximité sur la température des lames.

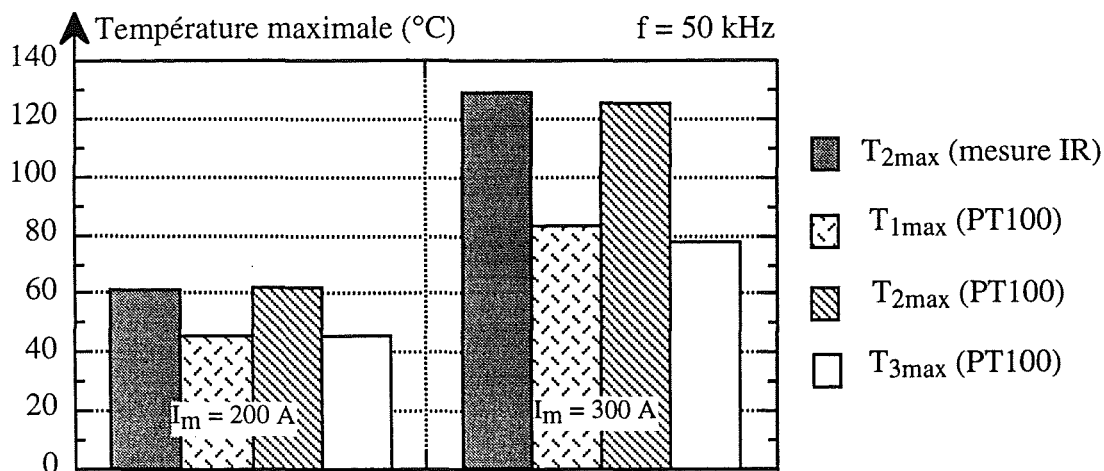


Figure III.25 : Températures maximales obtenues par l'expérimentation à 50 kHz

Il reste maintenant à effectuer cette expérience sur un fusible complet, c'est à dire en tenant compte de la silice entourant les lames et le corps. La mesure de température par thermographie infrarouge n'étant désormais plus possible, celle-ci sera obtenue à l'aide des thermosondes. Ces essais qui sont à réaliser permettront de déterminer réellement l'influence de la fréquence sur la répartition des températures dans le fusible.

III.2.3 : Implantation du couplage électrothermique sur le logiciel PSPICE

Le couplage électrothermique décrit, nous allons essayer de le mettre en oeuvre de manière automatique pour déterminer directement les températures finales, c'est à dire au bout de toutes les itérations. Les modèles électrique et thermique élaborés précédemment sont composés uniquement d'éléments de nature électrique et nous pouvons par conséquent utiliser un logiciel de circuits électriques pour résoudre chacun des problèmes. Nous nous sommes intéressés tout particulièrement au logiciel PSPICE souvent utilisée dans l'industrie.

Initialement conçu pour l'étude des circuits intégrés, l'utilisation de SPICE (abréviation de *Simulation Program with Integrated Circuit Emphasis*) s'est depuis généralisée à l'ensemble des circuits analogiques [44].

Nous allons l'utiliser pour effectuer de manière automatique le couplage électrothermique. L'idée générale consiste à définir deux circuits indépendants (l'un électrique, l'autre thermique) en les pilotant de l'extérieur. Il faudrait pour cela rédiger un programme dans lequel on récupère les valeurs nécessaires (températures et courants) pour lancer la simulation correspondante (électrique ou thermique). Cette méthode ne peut cependant pas être mise en oeuvre sur le logiciel PSPICE, la difficulté majeure consistant à récupérer des valeurs provenant d'un problème donné et à les utiliser pour lancer la résolution d'un autre problème.

Il a fallu donc trouver une autre méthode pour effectuer la résolution électrothermique de manière automatique sur ce logiciel. Comme nous ne pouvions pas piloter deux circuits de l'extérieur, nous

avons été dans l'obligation de créer un seul circuit dans lequel figurent les modèles électrique et thermique.

Nous obtenons en définitive deux blocs couplés : un bloc électrique et un bloc thermique. Un autre bloc (calcul) est mis en place pour effectuer le calcul des sources de puissance thermique.

La figure III.26 montre, à titre d'exemple, le schéma électrique correspondant à un fusible constitué de trois lames en parallèle.

Remarque : un quatrième bloc situé après le bloc thermique et avant le bloc électrique serait nécessaire pour effectuer le calcul de la résistance électrique si le logiciel PSPICE ne prévoyait pas la fonction $R = R_0 (1 + \alpha T)$, c'est à dire la variation de résistance avec le paramètre T.

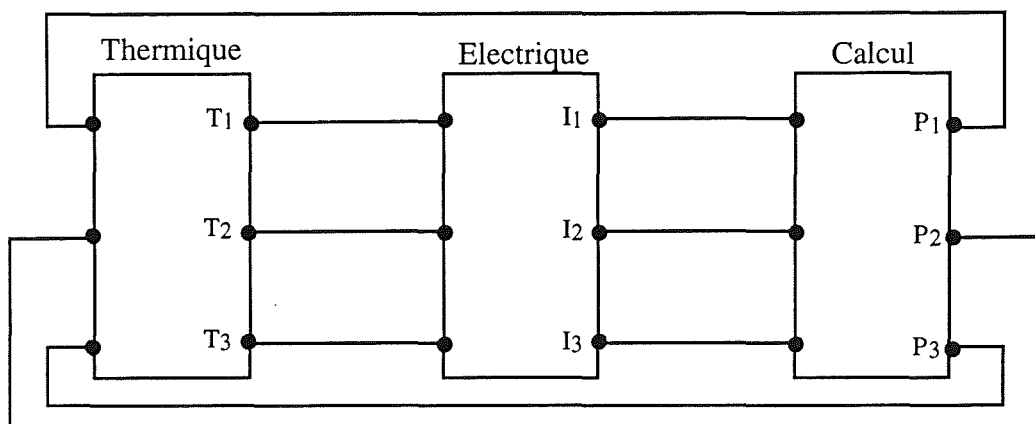


Figure III.26 : Simulation électrothermique sur PSPICE

Les températures T_1 , T_2 et T_3 issus du calcul thermique sont utilisées dans le bloc électrique pour le calcul des résistances des lames. Celles-ci étant connues, la résolution électrique permet d'obtenir la répartition des courants et par conséquent celle des pertes Joule dans chaque lame P_1 , P_2 et P_3 . Cette boucle est effectuée jusqu'à l'obtention du régime permanent.

Par ailleurs, nous avons été amenés à placer en plusieurs endroits, des interrupteurs commandables, de façon à effectuer séparément et successivement les résolutions électrique et thermique (annexe 4). Cette résolution successive interdit une résolution de type fréquentielle et nous impose une résolution de type temporelle. De plus, pour faciliter l'utilisation, certaines valeurs peuvent être entrées comme paramètres : fréquence, courant total, températures initiales, coefficient de convection, etc.

En outre, il existe une durée Δt pendant laquelle aucune des résolutions électrique et thermique n'est effectuée. Ce laps de temps, qui précède le calcul électrique, sert à réinitialiser toutes les grandeurs électriques.

En ce qui concerne la convergence, il n'y a pas de critère permettant un arrêt automatique. On ne peut que fixer de façon aléatoire le nombre d'itérations souhaitées. Aussi, est-il nécessaire de visualiser les températures et les courants au bout des itérations demandés afin d'évaluer si la convergence est atteinte. Cependant, après avoir judicieusement choisi les températures initiales, trois ou quatre itérations suffisent en général à obtenir la convergence.

La figure III.28 montre un exemple de formes d'onde associées au fusible carré étudié précédemment,

constitué de trois lames en parallèle (figure III.27). La lame de retour est supposée située face à la lame 2. Le courant total est sinusoïdal d'amplitude 900 A et la fréquence est fixée par exemple à 50 kHz.

La résolution étant temporelle, la durée de la résolution électrique dépend bien évidemment de la fréquence. Celle de la résolution thermique est très courte (un seul pas de calcul suffit), le modèle étant uniquement composé de résistances.

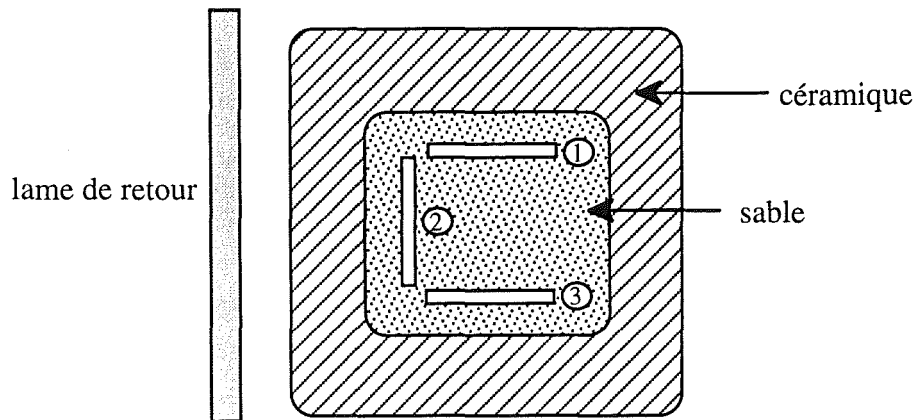


Figure III.27 : Géométrie du fusible carré et position de la lame de retour

Remarque : Nous avons essayé d'implanter le couplage électrothermique sur PSPICES en utilisant la méthode pas à pas pour faire une étude en transitoire : d'un pas à l'autre, nous effectuons une résolution électrique ou thermique. Pour cette méthode, il est alors nécessaire d'utiliser des modèles électrique et thermique valables en transitoire. Il suffit donc de rajouter les capacités thermiques dans le modèle thermique. Cependant, la trop grande disparité entre les constantes de temps électrique et thermique entraîne une durée de résolution très importante. Dans ces conditions, nous n'avons pas effectué d'étude en transitoire sur le fusible.

Dans l'exemple traité, la durée de la résolution électrique a été fixée à cinq périodes, ce qui nous paraît suffisant pour atteindre le régime permanent électrique. Du fait qu'elle est la plus proche de la lame de retour, le courant dans la lame 2 est supérieur à celui traversant les lames 1 ou 3. En ce qui concerne les températures, on s'aperçoit qu'avec les conditions initiales fixées, la convergence est atteinte après trois à quatre itérations. On remarque cependant, que d'une itération à l'autre, les courants dans les lames sont pratiquement identiques. Ceci peut s'expliquer par le fait qu'à la fréquence considérée (50 kHz), la répartition des courants ne dépend plus des résistances et est contrôlée uniquement par les termes inductifs de la matrice impédance. Ainsi, la température n'a plus son rôle d'homogénéisation des courants et n'intervient pratiquement plus sur la répartition des courants.

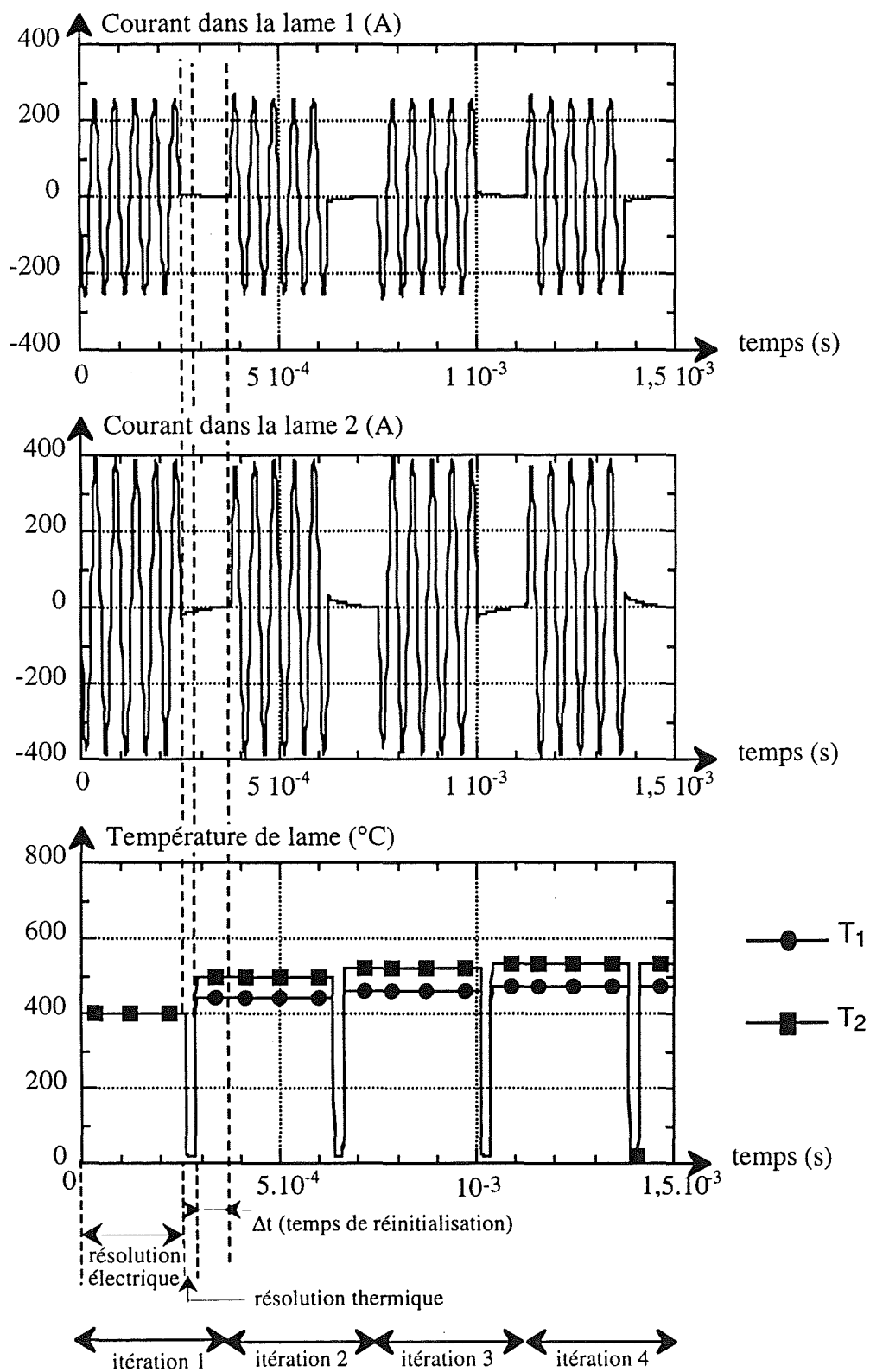


Figure III.28 : Formes d'ondes des courants et des températures obtenues avec PSPICE

En définitive, nous pouvons tracer une courbe de synthèse résumant les formes d'ondes précédentes (figure III.29) :

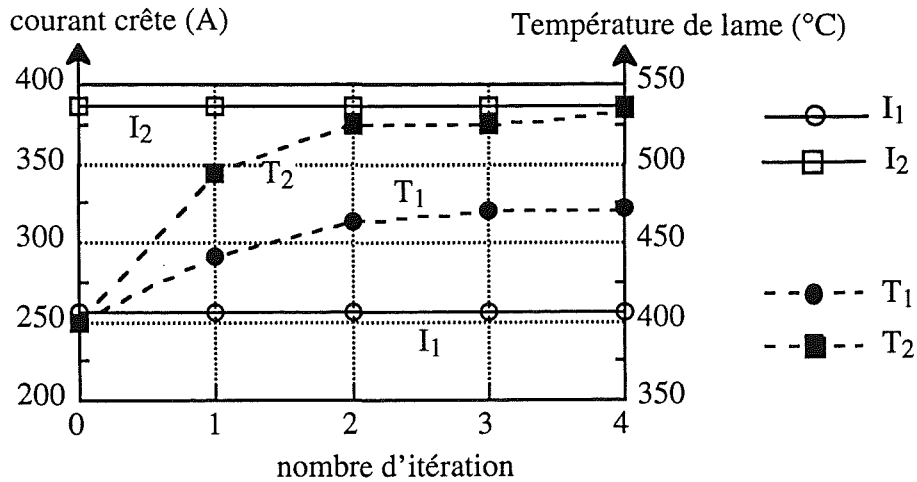


Figure III.29 : Courbe de synthèse

III.2.4 : Application du couplage électrothermique au modèle simplifié du fusible carré

Nous allons appliquer la méthodologie décrite pour obtenir la répartition des courants et des températures sur un fusible particulier. Ces résultats seront par ailleurs comparés avec ceux issus de la méthode des éléments finis. L'étude s'effectuera sur la géométrie du fusible carré complet (lames + sable + céramique). Nous supposons que la lame de retour est située face à la lame 2 (à une distance de 30 mm de celle-ci) comme représentée sur la figure III.30.

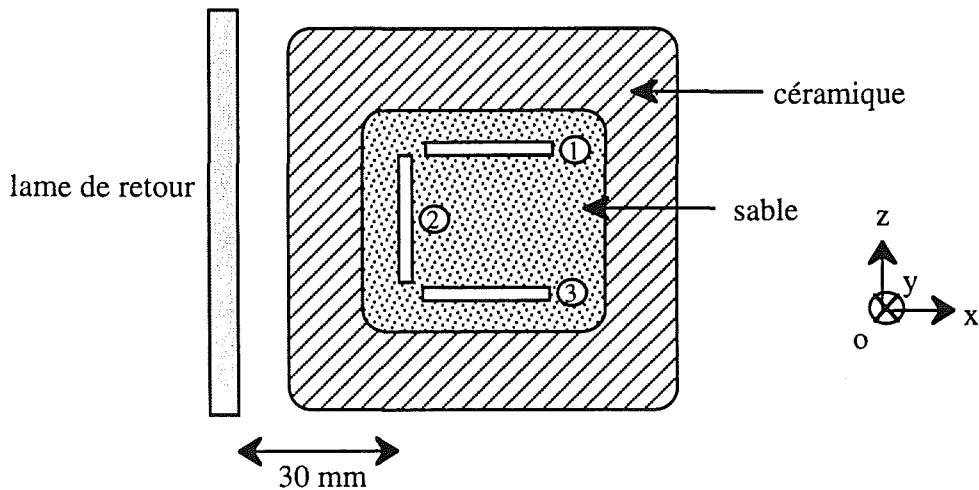


Figure III.30 : Position de la lame de retour par rapport au fusible

- Dans un premier temps, la matrice impédance du système est calculée à l'aide de la formule de Hoer et Love avec les hypothèses nécessaires. Le modèle électrique est alors parfaitement connu et la répartition des courants se calcule à partir des équations électriques.

- Le modèle thermique du fusible reprend celui élaboré au paragraphe III.1, auquel nous rajoutons celui associé à la lame de retour. Les deux symétries (xoy) et (xoz) étant conservées après

avoir rajouté la lame de retour, seul le quart du fusible sera modélisé.

- Le fusible est supposé parcouru par un courant sinusoïdal de valeur efficace 900 A.
- Le coefficient de convection est supposé constant sur toutes les surfaces et égal à $10 \text{ W.m}^{-2}.\text{K}^{-1}$.

La résolution électrothermique est effectuée à l'aide du logiciels PSPICE, ceci pour plusieurs valeurs de fréquence, de façon à obtenir des courbes de répartition de courant et de température en fonction de la fréquence. Ces résultats seront comparés avec ceux calculés par la méthode des éléments finis.

La figure III.31 montre la répartition des courants obtenue par les deux méthodes.

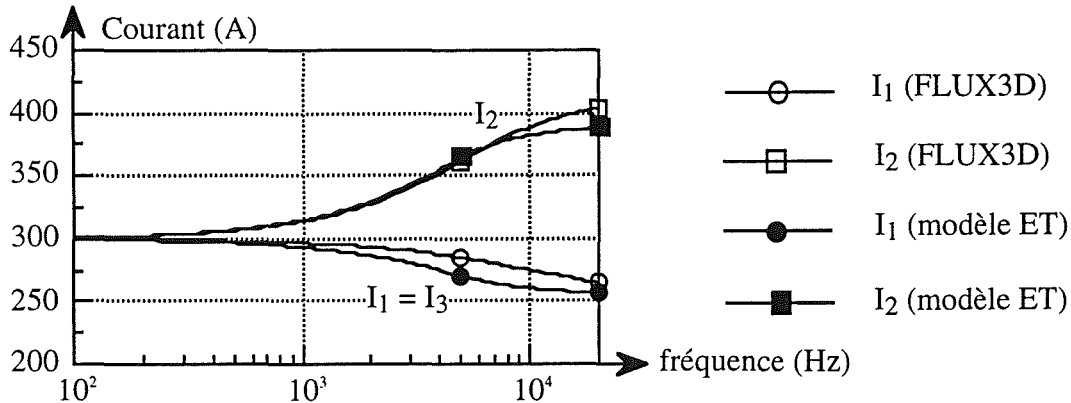


Figure III.31 : Répartition des courants obtenue avec le modèle électrothermique de FLUX3D et le modèle simplifié

Nous constatons que les résultats sont très proches les uns des autres (5 % d'écart à haute fréquence). Par ailleurs, on retrouve le fait que la lame 2 est traversée par un courant supérieur à celui passant dans les autres lames, étant donné qu'elle est la plus proche de la lame de retour.

La figure III.32 montre les températures moyennes de chaque lame.

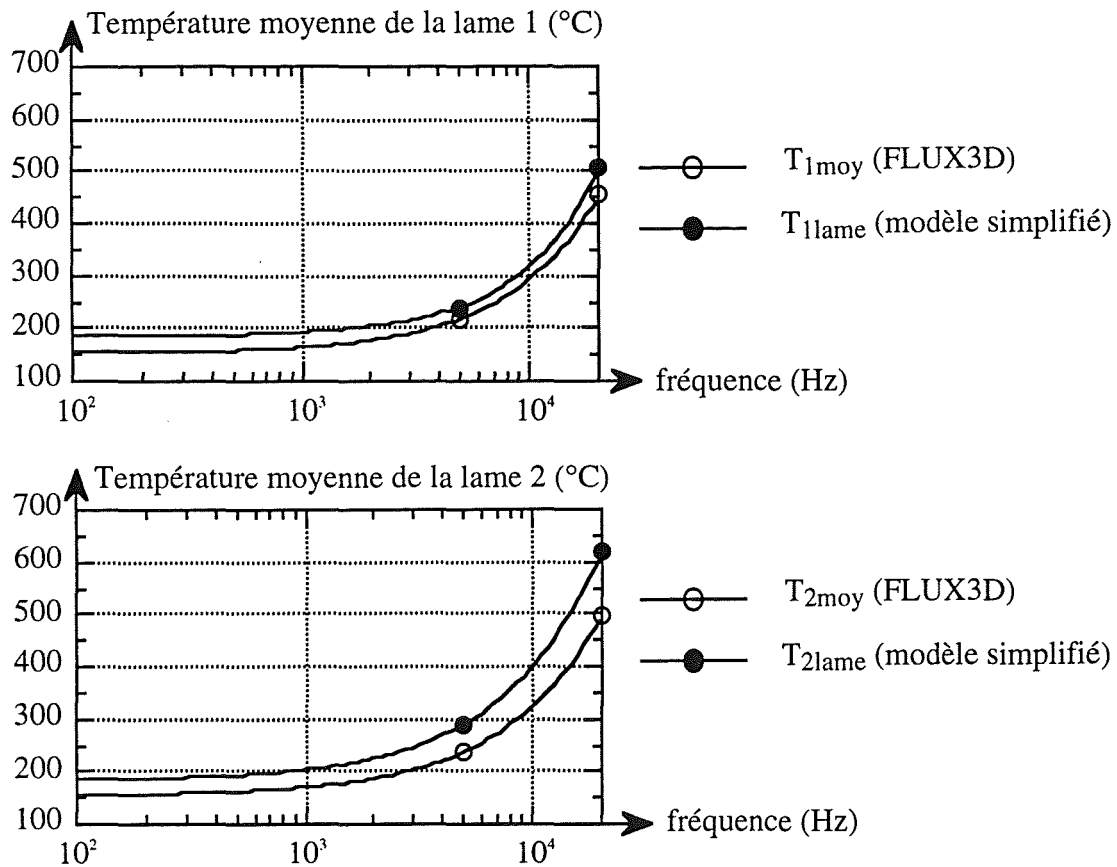


Figure III.32 : Température des lames obtenue avec le modèle électrothermique de FLUX3D et le modèle simplifié

La température de la lame 2 est évidemment supérieure à celle des autres lames, sauf bien sûr aux faibles fréquences où la répartition des courants est homogène, ce qui entraîne des températures de lame égales. L'écart de température entre les trois lames peut atteindre 100 °C à haute fréquence.

Concernant la lame 2, on note toutefois un écart non négligeable entre les valeurs calculées par le modèle électrothermique et la méthode des éléments finis (15 % d'écart à haute fréquence). Cet écart peut provenir d'une discrétisation trop grossière du fusible lors de l'élaboration du modèle thermique.

La figure III.31 montre par ailleurs que la température des lames 1 et 3 augmente avec la fréquence alors que le courant qui les traverse diminue. Pour expliquer ce phénomène, deux hypothèses peuvent être envisagées :

- La résistance d'un conducteur est, comme nous l'avons vu au chapitre précédent, dépendant de la fréquence. Ainsi, les pertes Joules, dont l'expression est RI^2 , augmenteraient aussi avec la fréquence, avec la même variation (à courant constant). Cependant, cette variation est faible comparée à la diminution du courant avec la fréquence, et la conséquence finale est une diminution des pertes Joules avec la fréquence (du moins jusqu'à une certaine fréquence car nous avons vu que la répartition des courants restait constante au-delà d'une valeur de fréquence). Cette hypothèse ne permet donc pas d'expliquer l'augmentation de température que l'on constate.

- La deuxième explication, plus plausible, repose sur le couplage thermique existant entre les lames.

En effet, comme pour le couplage électrique, il est possible de faire intervenir la notion de mutuelle entre les lames. L'analogie thermo-électrique nous permet d'écrire les équations suivantes [32] :

$$\theta_1 = R_{th11} P_1 + R_{th21} P_2 + R_{th31} P_3$$

$$\theta_2 = R_{th21} P_1 + R_{th22} P_2 + R_{th32} P_3$$

$$\theta_3 = R_{th31} P_1 + R_{th32} P_2 + R_{th33} P_3$$

avec : θ_i : élévation de température de la lame i

R_{thij} : résistance thermique propre (pour $i = j$) ou mutuelle thermique (pour $i \neq j$)

P_i : puissance dissipée dans la lame i

Ainsi, par l'intermédiaire de la mutuelle R_{th12} et de la puissance P_2 qui augmente avec la fréquence, la température de la lame 1 va aussi augmenter avec la fréquence.

D'une manière générale, il est possible de montrer que l'interaction thermique conduit à une réduction du déséquilibre thermique [32].

Remarque : la température d'un fusible augmente toujours avec la fréquence. En effet, en régime sinusoïdal, si l'on considère n conducteurs en parallèle parcourus par le courant total I_t , d'après l'inégalité de Schwartz, on peut démontrer [45] que :

$$I_{t\text{ eff}}^2 \leq n \sum_{i=1}^n I_{i\text{ eff}}^2 \quad (\text{III.3})$$

avec $I_{t\text{ eff}}$ valeur efficace du courant total

$I_{i\text{ eff}}$ valeur efficace du courant dans la lame i

Cette inégalité devient une égalité dans le cas où tous les courants I_i sont égaux et en phase, soit donc à fréquence nulle. Lorsque la fréquence augmente, les courants I_i se déphasent par rapport au courant total et on retrouve l'inégalité précédente.

Si l'on suppose de plus les résistances des lames égales (même température), alors on peut écrire d'après (III.3) :

$$P_{J_t}(f=0) \leq P_{J_t} \quad \text{avec} \quad \begin{array}{l} P_{J_t}(f=0) \text{ pertes joules totale à fréquence nulle} \\ P_{J_t} \text{ pertes joule totale à fréquence non nulle} \end{array}$$

On retrouve bien le fait que les pertes dissipées dans le fusible augmentent avec la fréquence à cause des phénomènes de proximité. Ceci entraîne alors une augmentation de la température de fonctionnement du fusible avec la fréquence.

Dans le cas d'une lame seule, le phénomène précédent s'apparente à l'effet de peau, dont une des conséquences bien connue est l'augmentation de la puissance dissipée avec la fréquence.

III.2.5 : Conclusion

L'expérimentation a confirmé l'influence des effets de proximité sur la répartition des températures lorsque l'on tient compte du couplage électrothermique. Ce couplage apparaît du fait de la dépendance des caractéristiques électriques du fusible avec la température. Il permet de faire le lien entre les modèles électrique et thermique élaborés précédemment. Ce couplage a été implanté sur le logiciel PSPICE qui permet d'accéder facilement à la répartition des courants et des températures en fonction de la fréquence. Nous allons voir dans la suite comment utiliser ces courbes de répartition de courant et de température pour évaluer les risques de vieillissement du fusible auquel cas, des coefficients correcteurs doivent être calculés.

III.3 : Calcul des coefficients correcteurs relatifs aux effets de proximité

III.3.1 : Modification du calibre du fusible

Nous allons à présent déterminer les coefficients correcteurs à mettre en oeuvre dans le cas où les fusibles fonctionnent à haute fréquence. D'après les paragraphes précédents, nous avons vu que la température des lames augmentaient toujours avec la fréquence. De plus aux fréquences élevées, la dispersion des températures entre les lames peut être très importante. Il en résulte que la lame la plus chaude va vieillir plus rapidement et "casser" en première. Le courant va alors circuler dans les autres lames qui se trouvant surchargées, vont à leur tour, fondre : on assiste à l'ouverture du fusible.

Une condition suffisante pour réduire le phénomène de fatigue évoqué dans le premier chapitre consiste à limiter les variations de température que subissent les lames au cours de leur fonctionnement. Pour cela, nous allons imposer une température maximale de lame à ne pas dépasser dans le fonctionnement étudié.

Reprenons par exemple les courbes de répartition de courant et de température (figures III.31 et III.32) obtenues au paragraphe précédent sur le fusible carré constitué de trois lames en parallèle avec un conducteur de retour situé face à la lame centrale (figure III.30).

Pour une fréquence de 10 kHz par exemple, la lame 2, la plus chaude, atteint une température de 400 °C. Pour toute température admissible imposée inférieure à cette valeur, il faudra modifier les caractéristiques du fusible. Pour ce faire, il suffit, pour une fréquence donnée de réduire les pertes Joule dissipées dans la lame la plus chaude, ce qui revient à diminuer le courant traversant cette lame. Le déclassement du fusible consiste donc en une diminution du courant total traversant le fusible, soit donc de son calibre I_n .

Exemple de déclassement : Calculons le nouveau calibre, initialement de 900 A, du fusible carré dont les répartitions de courant et de température ont été représentées sur les figures III.31 et III.32. A

une fréquence de 10 kHz par exemple, en utilisant les résultats obtenus avec le modèle simplifié, nous relevons les valeurs suivantes :

$$I_{1\text{eff}} = 260 \text{ A}$$

$$\theta_{1\text{moy}} = T_{1\text{moy}} - T_a = 290^\circ\text{C}$$

$$I_{2\text{eff}} = 360 \text{ A}$$

$$\theta_{2\text{moy}} = T_{2\text{moy}} - T_a = 380^\circ\text{C}$$

avec $T_a = 20^\circ\text{C}$ température ambiante

$$I_{1\text{eff}} = I_{3\text{eff}}$$

$$\theta_{1\text{moy}} = \theta_{3\text{moy}}$$

Pour limiter le vieillissement du fusible, on impose arbitrairement une température moyenne admissible de lame $T_{\text{moy max}}$ de 250°C , soit $\theta_{\text{moy max}} = 230^\circ\text{C}$. Le calibre du fusible, initialement égal à 900 A se réduit alors à une valeur I'_n de façon à ce que la température maximale dans le fusible ne dépasse pas les 250°C imposés. Pour ce nouveau calibre, nous devrions donc avoir les températures suivantes :

$$\theta'_{2\text{moy}} = 230^\circ\text{C} = \theta_{\text{max imposée}}$$

$$\theta'_{1\text{moy}} = n \cdot 290^\circ\text{C} = 175^\circ\text{C}$$

$$\text{avec } n = \frac{\theta'_{2\text{max}}}{\theta_{2\text{max}}} = \frac{230}{380} < 1$$

Pour obtenir ces valeurs de températures, il suffit de réduire les puissances Q'_i dissipées par chacune des lames, de la manière suivante :

$$Q'_i = n \cdot Q_i \quad \text{d'où} \quad R'_i I'^2_{i\text{eff}} = n R_i I^2_{i\text{eff}}$$

avec, pour i variant de 1 à 3 :

- R_i résistance de la lame i pour le calibre initial de 900 A et la température $T_{i\text{moy}}$
- $I_{i\text{eff}}$ courant dans la lame i calculé avec les résistances R_i et le calibre initial de 900 A
- Q_i puissance dissipée dans la lame i pour le calibre initial de 900 A
- R'_i résistance de la lame i pour le nouveau calibre I'_n et la nouvelle température $T'_{i\text{moy}}$
- $I'_{i\text{eff}}$ courant dans la lame i calculé avec les résistances R'_i et le nouveau calibre I'_n
- Q'_i puissance dissipée dans la lame i pour le nouveau calibre I'_n

On en déduit les expressions des courants devant traverser chaque lame :

$$I'_{i\text{eff}} = \sqrt{n \frac{R_i}{R'_i}} I_{i\text{eff}} = \sqrt{n \frac{1 + \alpha T_{i\text{moy}}}{1 + \alpha T'_{i\text{moy}}}} I_{i\text{eff}} \quad (\text{III.4})$$

Dès lors, il suffit de calculer la répartition des courants, pour le calibre initial de 900 A, en tenant compte des nouvelles valeurs de résistances R' (résolution électrique seule). Si l'on obtient par exemple que les courants dans les lames 1 et 2 ont respectivement pour valeurs a et b alors le nouveau calibre du fusible I'_n peut être calculé à l'aide du principe de linéarité énoncé dans le chapitre I et en négligeant les effets thermiques :

$$I'_n = I_n \frac{I'_{1\text{eff}}}{a} = I_n \frac{I'_{2\text{eff}}}{b} \quad \text{où } I'_{\text{ieff}} \text{ est donné par (III.4)}$$

La figure III.33 donne un exemple de courbe de déclassement, relatif au cas étudié ci-dessus.

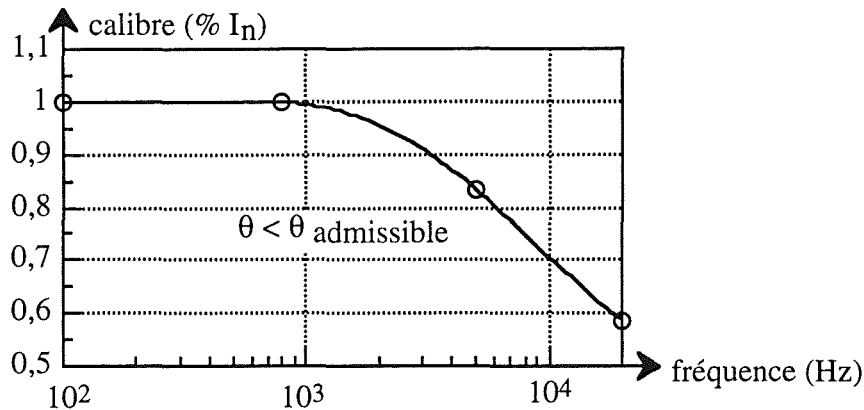


Figure III.33 : Exemple de courbe de déclassement du fusible

Ces courbes de déclassement sont à comparer avec celles d'un IGBT qui garantissent une température du silicium, pendant le fonctionnement, inférieure à une valeur limite de 150°C , préconisée par le constructeur. La figure III.34, tirée de [7], donne un exemple de déclassement avec la fréquence d'un IGBT de calibre 150 A, pour une structure hacheur série.

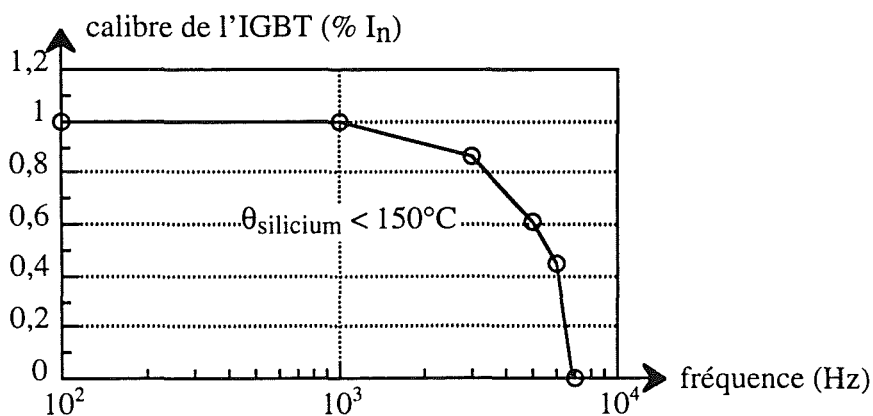


Figure III.34 : Déclassement d'un IGBT en fonction de la fréquence pour une structure hacheur série

Le déclassement du calibre du fusible doit être effectué pour les différentes positions possibles de la lame de retour, ainsi qu'en fonction de la distance de cette lame par rapport au fusible. A l'aide de ces

courbes, les constructeurs pourront ainsi éviter un vieillissement prématuré de leurs fusibles et garantir leur bon fonctionnement.

III.3.2 : Modification de la valeur I^2t

Nos venons de voir qu'une mauvaise répartition des courants pouvait entraîner des écarts importants de température de lame, et qu'une diminution du calibre était alors nécessaire afin de limiter le vieillissement. La valeur I^2t de préarc du fusible doit être également modifiée.

Pour cela, prenons par exemple le cas simple d'un fusible constitué de deux lames en parallèle, et possédant chacune une seule section réduite (figure III.35).

Notons $(I^2t)_{\text{lame}}$ la valeur de préarc d'une lame et $(I^2t)_{\text{fusible}}$ celle du fusible entier. En continu, le courant se répartit uniformément dans les deux lames ($I_1 = I_2 = \frac{I}{2}$), et la valeur I^2t de préarc du fusible est égale à :

$$(I^2t)_{\text{fusible}} = 4 (I^2t)_{\text{lame}}$$

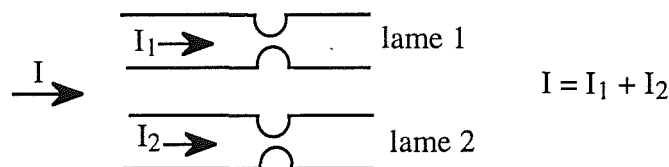


Figure III.35 : Répartition des courants dans 2 lames en parallèle

A haute fréquences, on le sait, un déséquilibre peut apparaître. Prenons le cas extrême où la lame 1 conduit la totalité du courant :

$$I_1 = I$$

$$I_2 = 0$$

Les lames vont alors s'échauffer et fondre chacune à leur tour : en premier lieu la lame 1, puis la lame 2. De cette manière, la valeur I^2t du fusible sera égale à 2 fois celle d'une lame : $(I^2t)_{\text{fusible}} = 2 (I^2t)_{\text{lame}}$.

La valeur I^2t de préarc du fusible n'est donc pas la même qu'en continu : elle a chuté d'un rapport 2. De façon générale, elle est maximale en continu, c'est à dire pour une répartition homogène des courants, et diminue pour une répartition non homogène. Le fusible peut alors s'ouvrir prématurément sans que cela ne soit liée à un problème de vieillissement. Il est donc nécessaire de modifier également la valeur I^2t du fusible en fonction de la fréquence.

Remarque : Ce phénomène peut apparaître aussi pour un fusible constitué d'une seule lame possédant plusieurs sections réduites sur sa longueur. A cause de l'effet de peau, le courant a tendance à circuler à la périphérie du conducteur. Par conséquent, les sections réduites centrales sont traversées par un courant plus faible que celles placées aux extrémités (figure III.36). Cet effet est d'autant plus important que l'épaisseur de peau est faible devant la largeur de la lame.

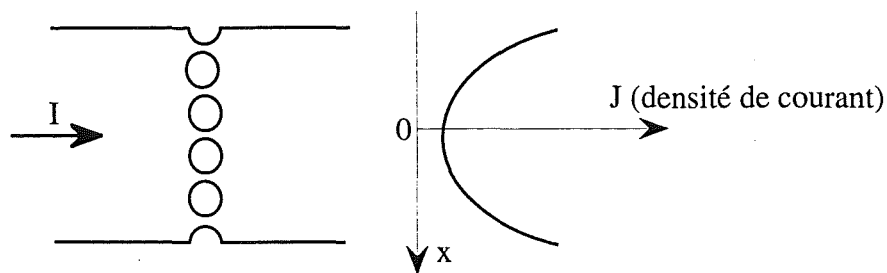


Figure III.36 : Effet de peau sur la largeur de la lame

Conclusion : Les effets de proximité se traduisent par des températures de fonctionnement des lames supérieures à leurs valeurs nominales, c'est à dire celles obtenues en régime continu. Une température de fonctionnement élevée étant synonyme de vieillissement rapide par fatigue thermique, il est préférable de la réduire. Ceci peut être réalisé par une diminution du calibre du fusible. Ces courbes de déclassement doivent être tracées en fonction de la fréquence et des différentes positions de la lame de retour. En outre, ces effets de proximité se traduisent également par une réduction de la valeur I^2t de préarc du fusible due à une répartition non homogène des courants. Ainsi, il est aussi nécessaire de modifier la valeur I^2t de préarc, et donc la valeur I^2t totale, calculée initialement par le constructeur. Grâce à ces courbes, les constructeurs pourront assurer le bon fonctionnement de leurs fusibles en garantissant les fonctions "veiller" et "protéger".

Conclusion

Nous avons, au cours de ce chapitre, caractérisé le comportement thermique d'un fusible. Après avoir étudié les différents modes de transferts de chaleur dans un fusible, nous avons élaboré un modèle thermique simplifié. Le modèle proposé utilise l'analogie thermo-électrique et est conçu selon une méthode de type nodale.

La mise en oeuvre de ce modèle sur un fusible particulier donne des résultats très proches de ceux obtenus par simulation sur un logiciel à éléments finis et des résultats expérimentaux basés sur la mesure infrarouge.

Les modèles électrique et thermique ne sont pas indépendants mais il existe un lien entre eux : le couplage électrothermique. La description de ce couplage a été implantée sur un logiciel de circuits électriques, en l'occurrence PSPICES, et permet d'accéder rapidement, à partir des modèles électrique et thermique, à la répartition des courants et des températures dans le fusible en fonction de la fréquence. Le modèle implanté dans PSPICE se compose de trois blocs principaux : le bloc électrique, le bloc thermique et un troisième bloc réalisant le calcul de répartition des pertes Joule en fonction de celle des courants. Plusieurs grandeurs peuvent être entrées en paramètre (fréquence, courant total, coefficient de convection, ...) d'où une grande souplesse d'utilisation. Ce modèle a été validé en comparant les valeurs des courants et températures avec celles obtenues par simulation 3D avec la méthode des éléments finis.

Le modèle électrothermique a été élaboré sur une géométrie particulière de fusible et il est nécessaire de faire de même pour les autres géométries de fusible et pour différentes positions du conducteur de retour.

L'étude thermique est importante car elle permet d'obtenir la température de fonctionnement du fusible pour une fréquence donnée. A l'aide de cette température, il est alors possible d'étudier les risques de fatigue thermique sur les éléments fusibles auquel cas des coefficients correcteurs doivent être utilisés pour garantir la fonction "veiller" du fusible et ainsi éviter une ouverture intempestive. Une méthodologie permettant de calculer ces coefficients correcteurs a été proposée. Ces coefficients permettront au constructeur de calculer précisément le calibre des fusibles en tenant compte des effets de proximité.

Nous allons à présent nous intéresser à la fonction "protéger" du fusible et étudier le comportement des IGBT en régime de court-circuit afin de dégager une valeur I^2t caractéristique de la destruction du composant permettant de dimensionner le fusible le plus adapté.

CHAPITRE IV

ETUDE DE L'IGBT EN REGIME DE COURT-CIRCUIT

Chapitre IV

Etude de l'IGBT en régime de court-circuit

Dans le domaine de l'électronique de puissance, les IGBT occupent une part croissante, au détriment des autres interrupteurs commandables. Les plus forts calibres disponibles pour ce composant sont aujourd'hui de 1800 A pour le courant, et 3300 V pour la tension. Ces composants évoluent encore et des caractéristiques plus performantes sont d'ores et déjà annoncées par les fabricants de semiconducteurs. Les niveaux de puissance commutés sont énormes, et nécessitent l'utilisation de moyens de protection.

Les diodes, thyristors et thyristors GTO sont actuellement protégés par des fusibles rapides [5], [46]. Si le fusible ne permet pas de protéger la puce de silicium de l'IGBT, il peut toutefois éviter une explosion du boîtier, avec toutes les conséquences qui en découlent. Pour des raisons de sécurité et de considérations économiques, les utilisateurs et fabricants de semiconducteurs sont directement concernés par ces problèmes de destruction des boîtiers. Un fusible associé à l'IGBT avec un I^2t inférieur à l' I^2t de destruction du boîtier permet d'éviter l'explosion de ce dernier [6].

Les fabricants d'IGBT ne donnant pas la valeur I^2t d'explosion du boîtier, des mesures expérimentales ont été entreprises pour déterminer le fusible optimum assurant la protection du boîtier. Nous essaierons ainsi d'analyser le mécanisme de l'explosion à partir des relevés expérimentaux et de quantifier ce phénomène.

Par ailleurs, nous nous sommes intéressés à l'origine de la destruction de la puce de silicium au cours du court-circuit afin de définir des moyens de protection efficaces. Plusieurs causes possibles ont été avancées, et il semble que la destruction d'origine thermique soit la plus plausible. Un modèle thermique a donc été implanté sur le logiciel FLUX2D et permet de déterminer la température en tout point pendant le court-circuit. La validation de ce modèle s'appuie sur l'expérimentation basée sur les paramètres thermosensibles. Une fois validé, ce modèle permettra de déterminer la localisation et la valeur de la température maximale dans la puce au moment de la destruction.

IV.1 : Présentation de l'IGBT

Au milieu des années 80, est né un nouveau composant semiconducteur de puissance : l'IGBT. Ce composant est réalisé à partir d'une structure classique d'un MOSFET de puissance à canal horizontal et à courant vertical (VDMOS) à laquelle on ajoute une couche P⁺ (figure IV.1). Cette couche P⁺ permet de créer le phénomène bipolaire et ainsi de moduler la résistance du VDMOS en la rendant plus faible que celle du MOSFET correspondant [47], [48]. Rapidement, ce composant est apparu très

intéressant car possédant les avantages des transistors à effet de champ (commande électrostatique, rapidité de commutation) et bipolaires (faible chute de tension à l'état passant). Actuellement, il s'impose dans le domaine de la moyenne puissance, et a ainsi éclipsé le transistor bipolaire.

L'IGBT a beaucoup évolué ces dernières années, et on peut encore en attendre des progrès notamment en ce qui concerne le domaine des puissances élevées dominées actuellement par les thyristors GTO.

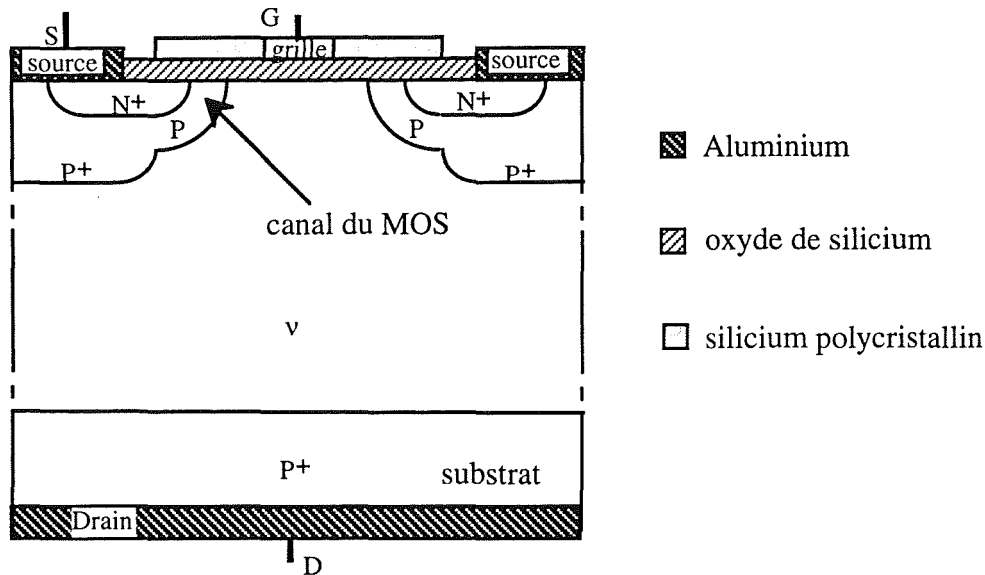


Figure IV.1 : Structure de l'IGBT

On peut distinguer deux types d'IGBT, suivant la nature, N ou P, du canal [49]. Cependant, on ne trouve actuellement plus que des composants à canal N, leur homologue à canal P présentant des caractéristiques électriques beaucoup moins intéressantes [50]. Dans la suite, nous n'étudierons que les IGBT à canal N.

Actuellement, les IGBT sont fabriqués suivant deux technologies différentes : la technologie homogène ou NPT (Non Punch Through), et la technologie non homogène ou PT (Punch Through) [51]. Cette dernière se caractérise par la présence d'une couche tampon N⁺ (figure IV.2) qui permet de diminuer l'efficacité d'injection du substrat P⁺, et par là même d'ajuster la valeur du gain β du transistor bipolaire PNP interne à l'IGBT. Par ailleurs, des centres de recombinaisons sont placés dans la couche N⁺ afin de diminuer la durée de vie des porteurs et ainsi améliorer la rapidité du composant [52].

La technologie homogène, appelée aussi CIC (Contrôle d'Injection de Charge), consiste à ajuster la géométrie et le dopage de la couche substrat P⁺ afin de contrôler l'injection des porteurs trous dans la zone v. C'est donc une autre technique permettant d'optimiser le gain β . Actuellement, seul le constructeur SIEMENS utilise cette technologie pour ses composants.

Ces deux familles d'IGBT ont donc des principes de fonctionnement différents et nous verrons par la suite si cela a une influence sur leur comportement en régime de court-circuit [53].

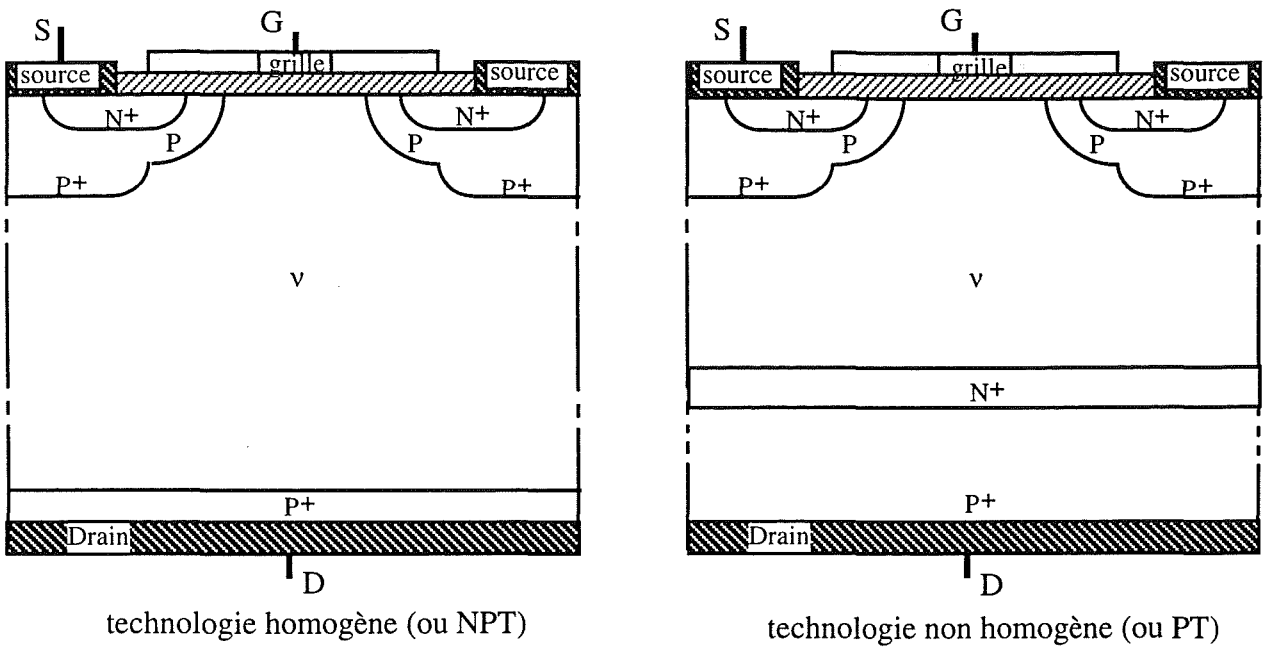


Figure IV.2 : Les deux technologies d'IGBT

Le schéma électrique équivalent de l'IGBT fait apparaître les parties MOS et bipolaires (figure IV.3) : on observe donc un transistor bipolaire PNP commandé en Darlington par un MOS grâce au court-circuit de source réalisé entre les plots P+ et N+.

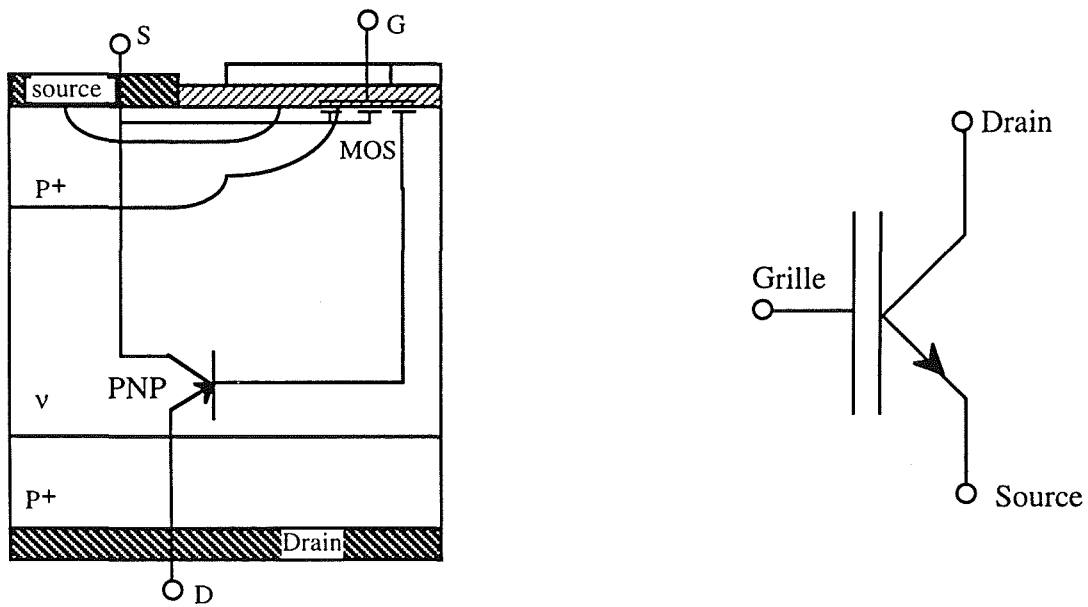


Figure IV.3 : Schéma électrique équivalent de l'IGBT

IV.2 : Comportement de l'IGBT en régime de court-circuit

Dans les structures actuelles de convertisseurs, on peut distinguer deux grands types de court-circuit d'IGBT [49] :

- le premier concerne le cas du défaut en charge : l'IGBT est conducteur et le défaut (court-circuit de la charge) apparaît,
- Le deuxième est le cas du défaut à vide : l'IGBT est bloqué à l'instant où apparaît le défaut. Ainsi, le composant se ferme sur un court-circuit déjà existant.

Dans les deux cas de court-circuit, si le défaut n'est pas supprimé ou si aucun moyen de protection n'est mis en oeuvre, le résultat est le même : on observe une violente explosion du boîtier de l'IGBT (figure IV.4)

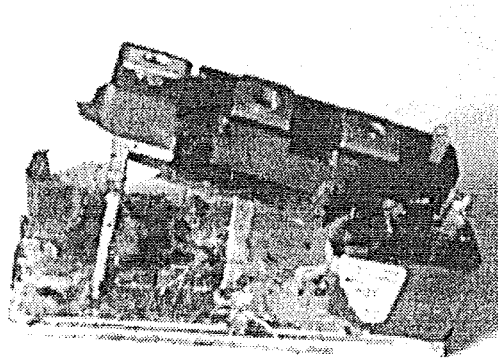


Figure IV.4 : Explosion du boîtier d'un IGBT après un court-circuit

La figure IV.5 montre le montage expérimental permettant de réaliser des essais de court-circuit de type II : l'IGBT est bloqué avec toute la tension d'alimentation à ses bornes, avant que l'ordre de fermeture ne soit appliqué sur la grille.

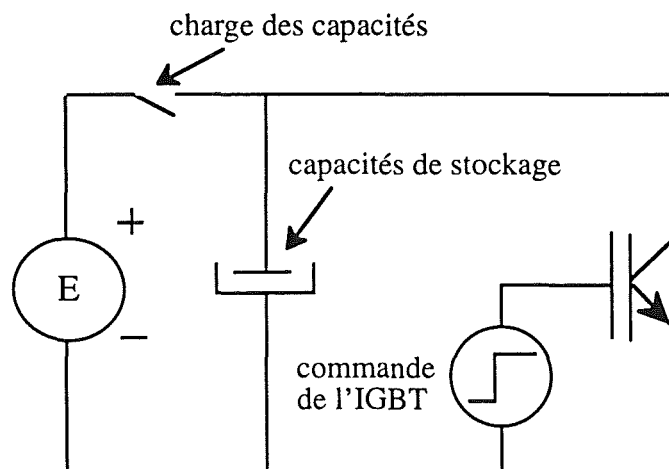


Figure IV.5 : Structure de test en court-circuit

Les modules testés, ainsi que leurs caractéristiques figurent dans le tableau IV.1.

	Calibre	Technologie	Nombre de fonctions IGBT par module	Nombre de puces par fonction IGBT	Surface d'une puce (mm ²)
CM50DY_12G	50A/600V	non homogène	2	1	6,5*6,5
CM50DY_24E	50A/1200V	non homogène	2	1	12*12
CM75DY_24E	75A/1200V	non homogène	2	2	12*12
CM100DY_12E	100A/600V	non homogène	2	1	12*12
CM150DY_12E	150A/600V	non homogène	2	1	10*10
CM200DY_12E	200A/600V	non homogène	2	2	11*11
CM200HK_24E	200A/1200V	non homogène	1	4	10*10
CM300HA_24E	300A/1200V	non homogène	1	6	12*12
BSM50GB100D	50A/1000V	homogène	2	1	12*12

Tableau IV.1 : Les modules testés

La figure IV.6 montre les formes d'ondes (courant et tension) obtenues pour un module IGBT de calibre 75A/1200V et une tension d'alimentation de 600 V. Nous avons effectué de nombreux essais avec différents modules, et dans tous les cas, nous obtenons des formes d'ondes semblables. Celles-ci peuvent se décomposer en quatre phases schématisées sur la figure IV.7.

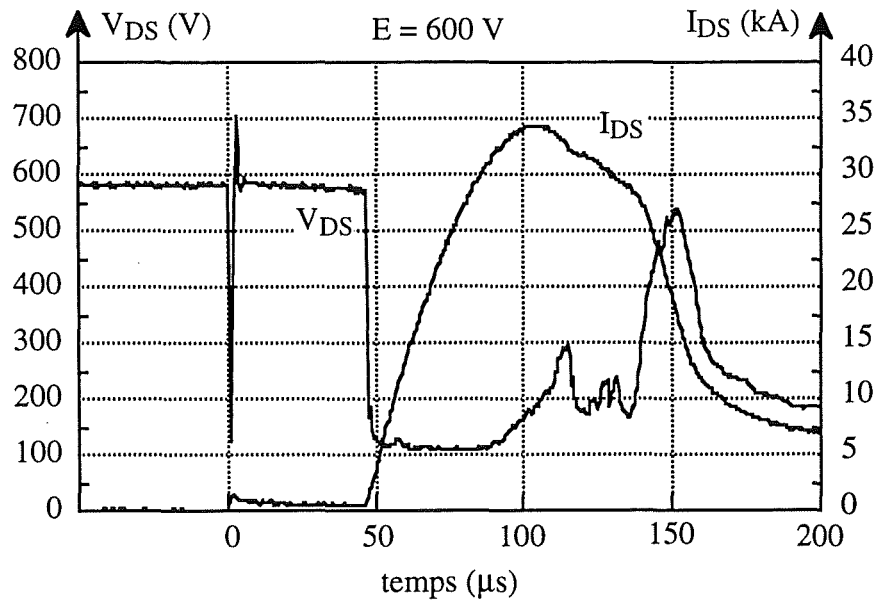


Figure IV.6 : Formes d'ondes expérimentales lors d'un court-circuit

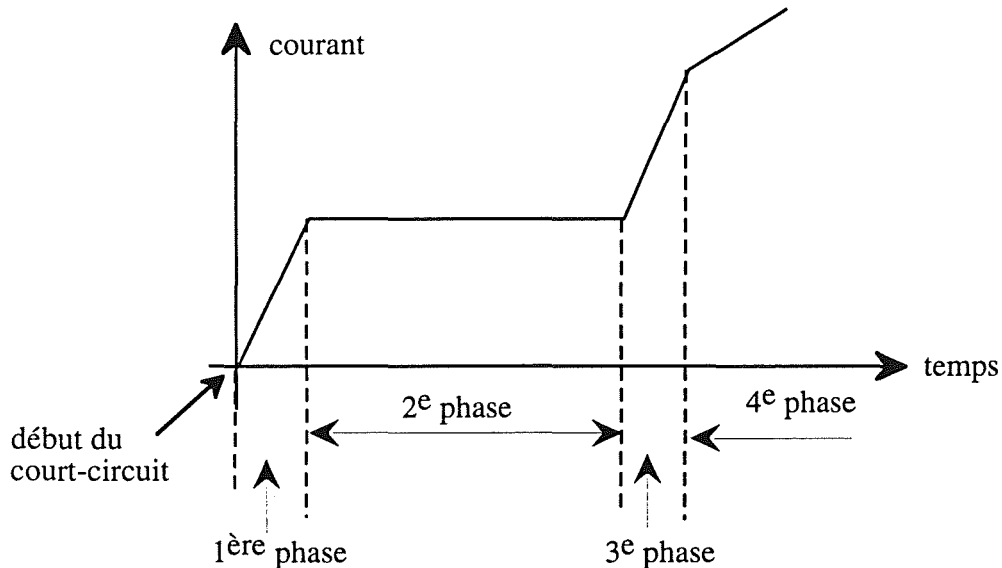


Figure IV.7 : Forme d'onde typique du courant en régime de court-circuit (échelle en temps non respectée)

Phase 1 : le courant croît quasi-linéairement avec un $\frac{di}{dt}$ imposé par le circuit.

Phase 2 : le courant est limité à 5 à 10 fois le courant nominal du module.

Phase 3 : elle débute par une augmentation rapide du courant au-delà de la valeur du courant de plateau.

Phase 4 : cette phase débute par l'explosion du boîtier et se termine lorsque le courant s'annule définitivement.

Nous allons analyser séparément chacune de ces phases.

IV.2.1 : Première phase : augmentation linéaire du courant

Durant cette phase, le courant croît linéairement si l'on néglige les effets résistifs. La pente de cette droite est imposée par les éléments du circuit extérieur à savoir l'alimentation E et l'inductance de maille L_m : $\frac{di}{dt} = \frac{E}{L_m}$.

Cette phase est en général de très courte durée pour les montages actuels, où l'inductance de maille est très faible. On obtient aisément des pentes de 1000 A/μs pour des applications industrielles.

IV.2.2 : Deuxième phase : limitation du courant de court-circuit

Durant cette phase, le composant limite le courant de court-circuit à une valeur comprise entre 5.In et 10.In suivant le calibre et la technologie du composant. Cette limitation de courant provient de l'aspect MOSFET du composant, et peut s'expliquer à l'aide des caractéristiques statiques courant-tension des IGBT [54] (figure IV.8).

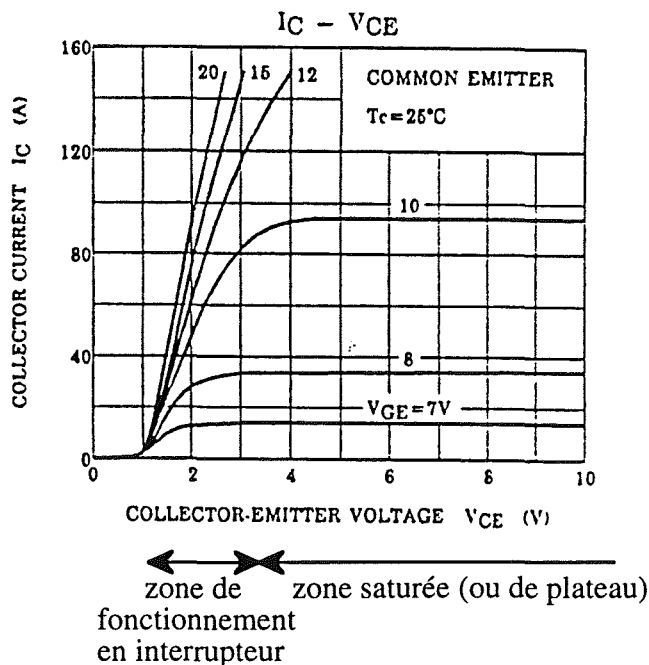


Figure IV.8 : Réseau de caractéristique $I_{DS} = f(V_{DS})$ à $V_{GS} = \text{constante}$

Sur cette caractéristique, on distingue deux zones de fonctionnement : la zone de fonctionnement en interrupteur et la zone saturée (ou de plateau) au sens des MOS.

- Dans la zone de fonctionnement en interrupteur, l'IGBT peut être modélisé par une résistance série R_0 et une source de tension V_0 , toutes deux dépendantes de la température [32] :

$$V_{DS} = V_0 + R_0 I_{DS}$$

C'est la chute de tension que l'on mesure aux bornes du composant lorsque celui-ci est passant.

- Dans la zone de plateau, le composant est équivalent à une source de courant contrôlée par la

tension de grille V_{GS} . L'expression de ce courant est semblable à celle du MOS dans cette zone [52].

$$I_{DS} = (1+\beta) \mu_{ns} \frac{Z}{L} \frac{\epsilon_{\text{siO}_2}}{e_{\text{siO}_2}} \frac{(V_{GS} - V_{GSth})^2}{2} \quad (\text{IV.1})$$

avec β : gain en courant du transistor bipolaire PNP (rapport du courant bipolaire sur le courant MOS)

μ_{ns} : mobilité surfacique des électrons ($\text{m}^2 \cdot \text{s}^{-1} \cdot \text{V}^{-1}$)

Z : largeur du canal (m)

L : longueur du canal (m)

ϵ_{siO_2} : constante diélectrique de la silice ($\text{F} \cdot \text{m}^{-1}$)

e_{siO_2} : épaisseur de la silice (m)

V_{GS} : tension appliquée entre grille et source (V)

V_{GSth} : tension de seuil grille-source (V)

En régime de court-circuit, la tension aux bornes de l'IGBT est très élevée, pratiquement égale à la tension d'alimentation E . Par conséquent, l'IGBT travaille dans sa zone de plateau et la valeur du courant est déterminée d'après l'expression (IV.1).

Pour un composant donné, le courant de plateau est donc uniquement contrôlé par la tension de grille V_{GS} :

$$I_{DS} = K (V_{GS} - V_{GSth})^2 \quad (\text{IV.2})$$

où $K = \frac{(1+\beta)}{2} \mu_{ns} \frac{\epsilon_{\text{siO}_2}}{e_{\text{siO}_2}}$ est constante pour un composant donné (unité $\text{A} \cdot \text{V}^{-2}$).

Nous verrons plus tard que ce courant dépend fortement de la température à l'intérieur du composant. Cette loi de variation du courant de plateau en fonction de la tension de grille V_{GS} peut être utilisée pour déterminer les valeurs de K et V_{GSth} . Il suffit pour cela de mesurer le courant de plateau pour différentes valeurs de la tension de grille. La variation de $\sqrt{I_{DS}}$ en fonction de V_{GS} peut être approximée par une droite dont la pente correspond à \sqrt{K} et l'abscisse à l'origine à V_{GSth} . Pour donner un exemple, la figure IV.9 tirée de [55] représente la variation de $\sqrt{I_{DS}}$ en fonction de V_{GS} pour le composant discret IRGPC40S 40A/600V [56] sous une tension d'alimentation de 55 V.

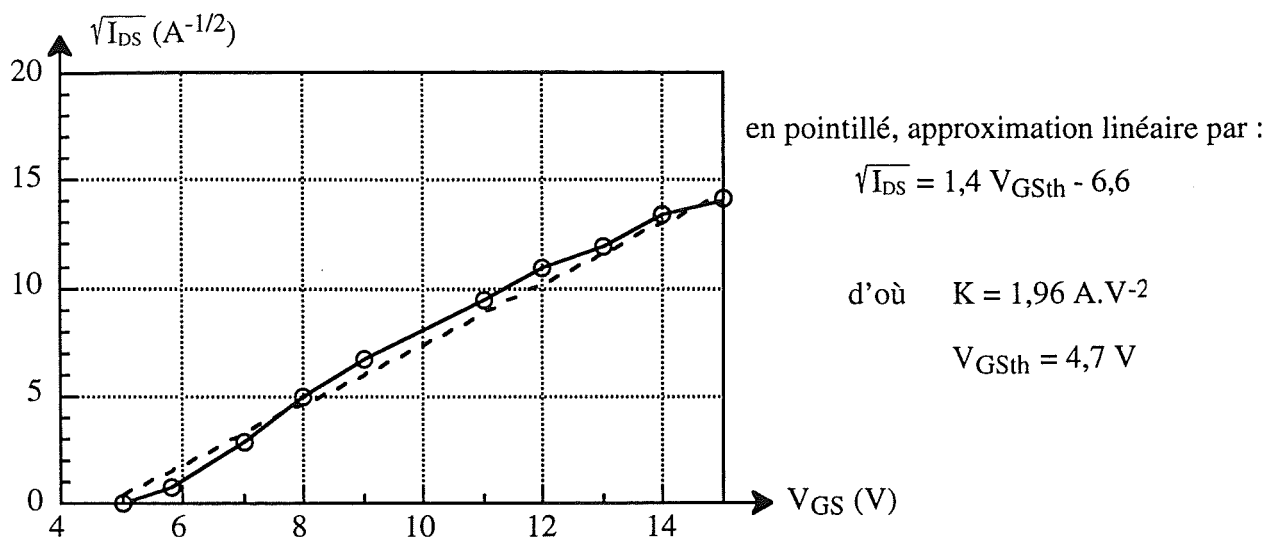


Figure IV.9 : Variation du courant de plateau avec la tension de grille

Nous verrons au paragraphe IV.3.4 l'utilité de connaître les valeurs de K et V_{GSth} pour mesurer la température interne du composant pendant le court-circuit.

Remarque : une étude a montré que pour certains composants, le courant dans la zone de plateau variait légèrement avec la tension appliquée aux bornes de l'IGBT. Ceci n'est cependant vrai que pour les composants à technologie homogène [57].

Cette variation reste relativement faible et nous n'avons pas constaté de sensible modification pour les composants testés dans le domaine de tension auquel nous travaillons. Dans la suite, nous supposons que le courant de plateau ne dépend pas de la tension appliquée aux bornes de l'IGBT.

IV.2.2.1 : Variation du courant de plateau avec la température

Si l'on s'intéresse de près aux formes d'ondes, il apparaît que le courant de plateau n'est pas rigoureusement constant, mais décroît au cours du temps (figure IV.6). Ce phénomène provient de l'élévation de température dans le silicium. En effet, pendant cette phase, le courant traversant l'IGBT et le niveau de tension appliquée à ses bornes provoquent une forte dissipation de puissance dans la puce et une élévation conséquente de la température du silicium. Or dans l'équation (IV.1) donnant la valeur du courant de plateau, les coefficients μ_{ns} et V_{GSth} dépendent de la température [52]. Les autres paramètres sont supposés invariables (ou très peu sensibles) avec la température.

Ces deux paramètres diminuent avec la température et ont donc chacun une action contraire sur le sens de variation du courant. Cependant, la mobilité surfacique μ_{ns} est plus sensible à la température que la tension de seuil V_{GSth} , de sorte qu'une augmentation de la température du canal entraîne une diminution du courant de plateau. Cette décroissance peut être utilisée afin d'estimer la température au niveau du canal pendant le court-circuit si l'on connaît les lois de variation de μ_{ns} et V_{GSth} avec la température. Ainsi, après un étalonnage au préalable, F. CALMON [58] a pu identifier la température

du composant (au niveau du canal) tout au long de cette phase en mesurant la valeur du courant. Nous verrons plus tard l'utilité d'une telle mesure.

IV.2.2.2 : Valeurs du courant de plateau en fonction de la technologie de l'IGBT

Nous allons à présent comparer les valeurs des courants de plateau pour les deux technologies, homogène et non homogène, d'IGBT. La figure IV.10 présente les formes d'ondes en court-circuit pour les deux technologies (composants de calibre 50 A) avec une tension d'alimentation de 400 V. Comme déjà dit, le courant de plateau n'est pas constant mais décroît au cours du temps, à cause de l'augmentation de la température au sein de la puce. Dans la suite, nous associerons au terme de courant de plateau la valeur prise par le courant au début du court-circuit. Nous supposons qu'à cet instant, la température dans le silicium n'a pas eu le temps d'augmenter (du fait de la brève durée de la première phase) et reste égale à sa température initiale (la température ambiante : 20 °C).

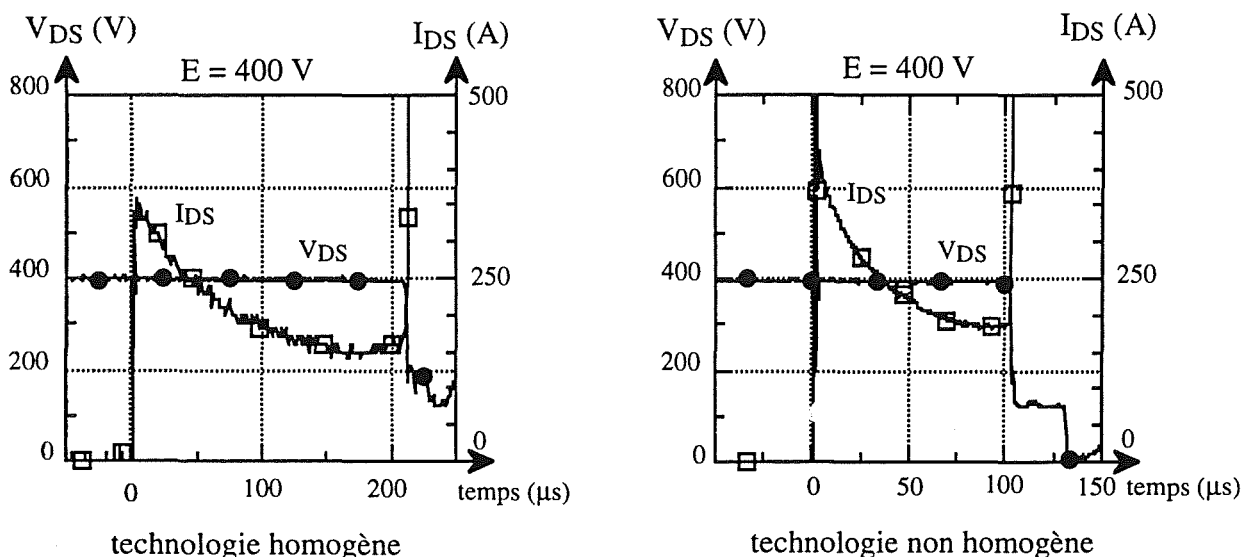


Figure IV.10 : Valeurs du courant de plateau pour les deux technologies d'IGBT (calibre 50 A)

Il apparaît que le composant non homogène que nous avons étudié a un courant de plateau de l'ordre de $9.I_n$ alors que celui du composant homogène est de $7.I_n$ (I_n étant le courant nominal du module). Des relevés ont été effectués pour plusieurs calibres de composants (modules et discrets) provenant de constructeurs différents, et dans tous les cas, le composant homogène (SIEMENS) limite toujours le courant de court-circuit à une valeur plus faible que le composant non homogène (à courant nominal égal). Cette particularité du composant homogène ne semble pas résulter de la technologie mais plutôt de la géométrie en surface. L'analyse technologique montre que le composant SIEMENS (technologie homogène) présente une transconductance, liée au rapport largeur sur longueur du canal $\frac{Z}{L}$, plus faible que le composant non homogène [49]. Ainsi, le courant de plateau donné par (IV.1) est plus faible pour le composant homogène. La conséquence immédiate est que le composant homogène tient le court-circuit plus longtemps que son homologue non homogène (dans le cas présenté 210 μs pour le

composant homogène contre 100 μ s pour l'autre technologie). De ce fait, pour cette technologie, l'utilisateur aura plus de temps pour agir et éliminer le défaut.

IV.2.2.3 : Origine de la destruction du composant

La fin de la deuxième phase du court-circuit est marquée par une augmentation rapide du courant, et peut s'apparenter à la destruction du composant. En d'autres termes, si par un moyen quelconque le court-circuit est supprimé au cours de cette seconde phase, le composant pourra être réutilisé sans dommage apparent (excepté bien sûr les problèmes mécaniques liés aux variations de température subies lors du court-circuit [32] [59]).

Nous pouvons donc définir un temps de court-circuit critique à ne pas dépasser si l'on veut garder le composant utilisable. Pour l'instant, il est difficile d'estimer ce temps critique car les causes de la destruction ne sont pas bien identifiées. On peut cependant citer trois hypothèses principales concernant l'origine de la destruction :

- Amorçage du thyristor parasite (effet latch-up)
- Dépassement du champ électrique maximum dans le silicium
- Dépassement de la température critique dans le silicium

* L'effet latch-up est bien connu des fabricants : Il s'agit de l'amorçage du thyristor parasite de l'IGBT (NPNP). Ce déclenchement a lieu si la densité de courant dépasse une valeur critique (dépendante de la température) auquel cas le contrôle du courant dans l'IGBT par la tension de grille est perdu [49], [52]. Les fabricants de semiconducteurs ont fait d'énormes progrès pour éviter ce phénomène et la densité de courant critique est aujourd'hui repoussée à des valeurs très élevées. De ce fait, la limite n'est en général jamais atteinte, sauf peut-être dans le cas du court-circuit où le courant et la température interne sont très élevés.

* Une deuxième cause de destruction possible est le dépassement du champ électrique critique, de l'ordre de 20 V/ μ m, dans le silicium. En régime de forte injection comme c'est le cas en court-circuit, il est possible de voir localement des champs supérieurs au champ critique avec pour conséquence une ionisation des atomes du silicium. Ce phénomène a lieu même pour des tensions inférieures à la tension de claquage, et peut être attribué à une modification de la répartition du champ électrique dans le silicium [60]. Dans certains cas de court-circuit, ce phénomène permet notamment d'expliquer la destruction de transistor bipolaire [52].

* La dernière cause de destruction possible provient d'un dépassement de la température critique dans le silicium, paramètre qui dépend, selon la courbe présentée figure IV.11, du dopage initial de la zone v [52].

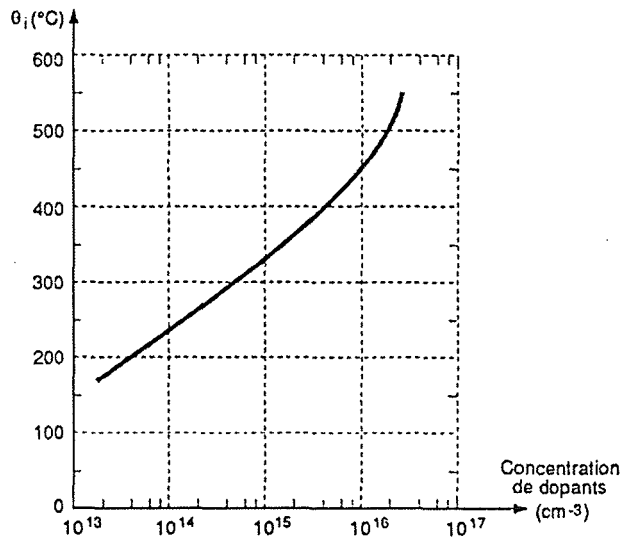


Figure IV.11 : Variation de la température intrinsèque du silicium en fonction du dopage

Cette courbe explicite le passage du mode métallique au comportement semiconducteur. Pour les hautes températures, la quantité de charges générée par voie thermique étant supérieure au dopage initial, le matériau initialement dopé perd ses propriétés extrinsèques. Par exemple, pour un dopage de 10^{14} cm^{-3} , il est déconseillé de travailler à une température supérieure à 230°C . Ce dopage étant directement relié à la résistivité du matériau, un composant de calibre élevé en tension aura une température critique faible.

Dès lors que le silicium redevient intrinsèque, il ne peut plus "tenir" la tension d'alimentation d'où l'augmentation rapide du courant que l'on observe. Cette hypothèse nous paraît la plus plausible et nous nous intéresserons dans la suite à une évaluation de la température dans le silicium durant la deuxième phase.

Remarque : Pendant la deuxième phase, l'IGBT limite le courant à environ 5 à 10 fois son courant nominal. Cette limitation, caractéristique aux composants à grille isolée, entraîne une faible valeur I^2t de jonction du composant [61] et ne permet pas une protection de la jonction par fusible.

IV.2.3 : Troisième phase : destruction de la puce

A l'instant où débute cette phase, nous pouvons considérer que l'IGBT est détruit et ne peut plus être réutilisé. Dans ce cas, le composant n'est plus en mesure de tenir la tension à ses bornes, et le courant croît rapidement avec une pente toujours imposée par le circuit extérieur.

Nous avons vu que le silicium avait perdu ses propriétés extrinsèques, et il est difficile de dire comment il se comporte dans cette phase. S'il est équivalent lui-même à un court-circuit, la tension à ses bornes serait nulle. Or sur les formes d'onde en court-circuit, on note que cette tension n'est pas tout à fait nulle et vaut environ 100 V (figure IV.6). Cette valeur est sensiblement la même pour plusieurs composants testés, et ce sous différentes tensions d'alimentation. Etant donné les forts

courants et fréquences, il n'est plus possible de considérer les connexions comme de parfaits courts-circuits. Ainsi, les inductances et résistances parasites sont à l'origine de surtensions induites par les forts courants et di/dt. Les inductances et résistances parasites correspondent au câblage entre la puce et les connexions extérieures au boîtier (lyres + bonding).

L'inductance d'un module dépend évidemment de la géométrie des connexions à l'intérieur du boîtier. Cette géométrie peut être très différente suivant le constructeur et le calibre en courant du composant. En règle générale, on peut estimer à environ 50 nH l'inductance parasite d'un module [18].

Dans ce cas, la forte augmentation du courant au début de cette phase pourrait expliquer la tension de 100 V apparaissant aux bornes de l'IGBT.

Si la résistance totale du circuit est faible, la décharge du condensateur C est de nature oscillatoire. La condition pour ce type de comportement est : $R < 2\sqrt{\frac{L}{C}}$

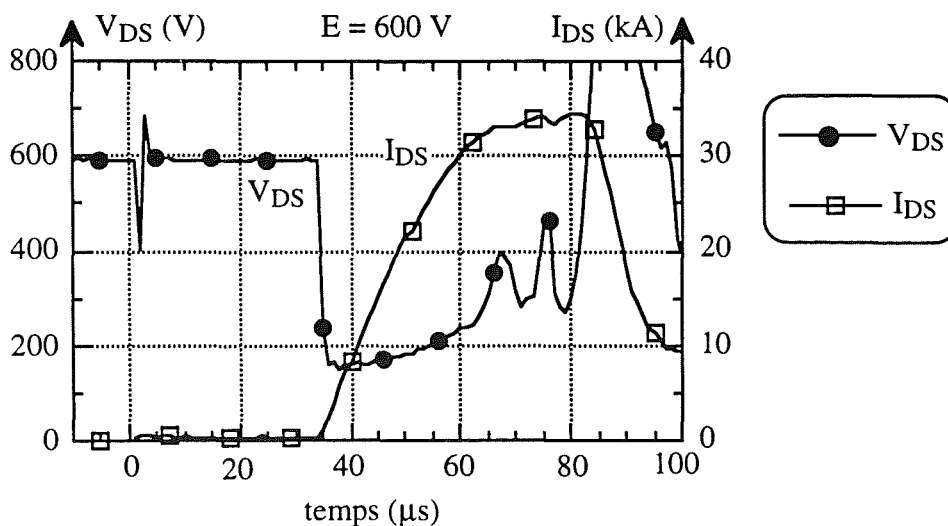
Nous supposons dans la suite que cette hypothèse est toujours respectée (ce qui est généralement le cas dans les convertisseurs actuels) afin de simplifier les calculs. Le courant dans cette phase peut alors s'écrire sous la forme suivante :

$$i = E\sqrt{\frac{C}{L}} \sin(\omega t) \quad \text{avec} \quad \omega = \frac{1}{\sqrt{LC}}$$

L inductance de la maille
C capacité aux bornes de l'alimentation
E tension d'alimentation

La valeur maximale du courant a donc pour expression : $E\sqrt{\frac{C}{L}}$

Cette expression peut être vérifiée à partir de mesures expérimentales : des essais à tension d'alimentation différentes font apparaître un courant maximum différent. La figure IV.12 montre les formes d'ondes pour deux composants identiques à deux niveaux de tension d'alimentation : 600 V et 400 V.



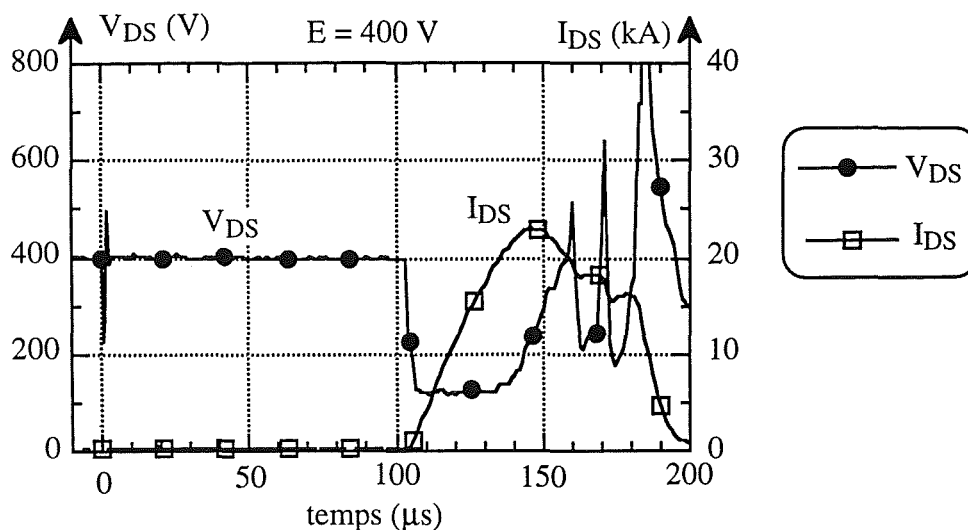


Figure IV.12 : Evolution du courant maximum en fonction de la tension d'alimentation

Pour une tension d'alimentation de 600 V, le courant maximum est égal à 35 kA. Si la tension chute à 400 V, le courant maximum chute alors à 25 kA. La valeur du courant crête est donc bien liée à la tension d'alimentation. Par ailleurs, la proportionnalité entre la tension d'alimentation et le courant maximum est bien respectée.

De plus, la proportionnalité entre la tension d'alimentation et les pentes à l'origine $\frac{E}{L}$ est aussi respectée lors des deux essais.

Cette phase se termine lorsque survient l'explosion du boîtier.

IV.2.4 : Quatrième phase : explosion du boîtier

L'explosion du boîtier apparaît et entraîne une détérioration de l'environnement de l'IGBT (busbar, composants, ...) et un risque pour la sécurité des personnes (projection de métal en fusion et d'éclats de boîtier). Au vu des formes d'onde de court-circuit, il est difficile d'évaluer l'instant de l'explosion et donc la limite phase 3 - phase 4. Pour essayer d'estimer l'instant de l'explosion, nous avons mené une série de test.

Ces essais reposent sur le fait qu'un fusible rapide en série avec l'IGBT peut permettre d'éviter l'explosion du boîtier [6]. Nous avons donc placé un fusible dans la structure de test (figure IV.13).

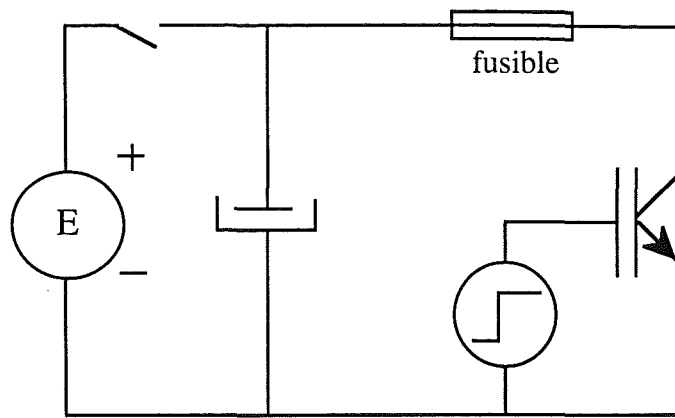


Figure IV.13 : Protection par fusible contre l'explosion

Les essais sont effectués pour différents calibres de fusible, afin d'encadrer le moment où l'explosion apparaît. La démarche consiste en trois étapes successives :

- 1^e étape : essai en court-circuit sans fusible
- 2^e étape : essai en court-circuit avec un fusible de calibre choisi arbitrairement
- 3^e étape : on diminue le calibre du fusible jusqu'à éviter l'explosion

Nous supposons que les essais sont reproductibles pour un même composant. Par ailleurs, nous concluons à l'explosion d'un boîtier à partir du moment où une déformation (fissure, soulèvement, ...) est apparente. Les figures IV.14 montrent les formes d'ondes obtenues sur un composant 75A/1200V après un test en court-circuit sans fusible dont le résultat est une violente explosion (figure IV.14.a), avec un fusible entraînant une légère explosion (figure IV.14.b), et enfin avec un fusible de calibre plus faible n'occasionnant aucun dommage (figure IV.14.c).

Si l'on regarde la valeur maximale du courant, il n'y a pas de notables différences pour les essais avec fusible représentés sur les figures IV.14.b et IV.14.c (32 kA et 34 kA). Néanmoins, le surplus d'énergie pour l'essai représenté sur la figure IV.14.b est tout de même suffisant pour entraîner une légère explosion du boîtier.

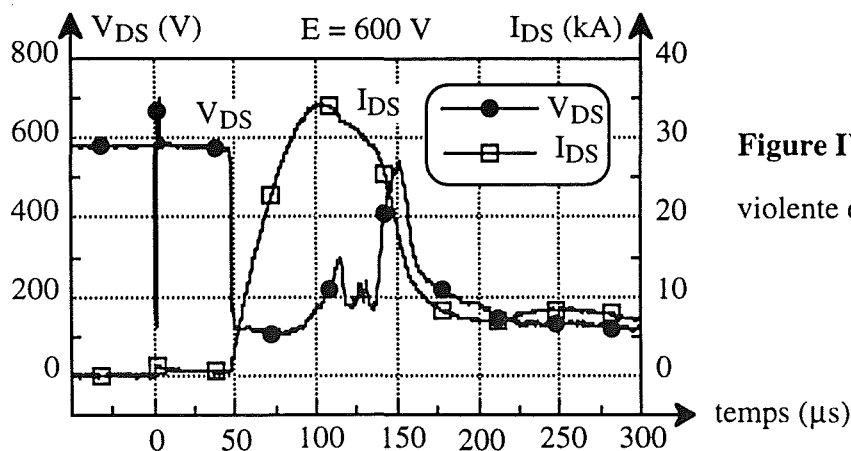


Figure IV.14.a :
violente explosion

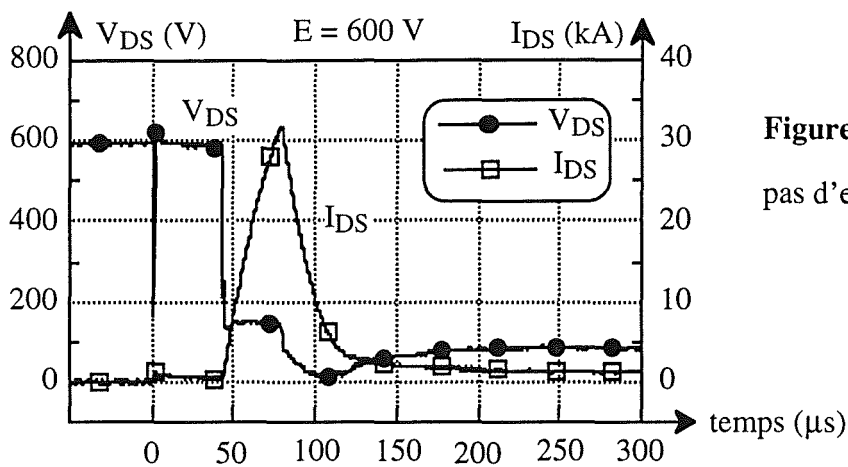
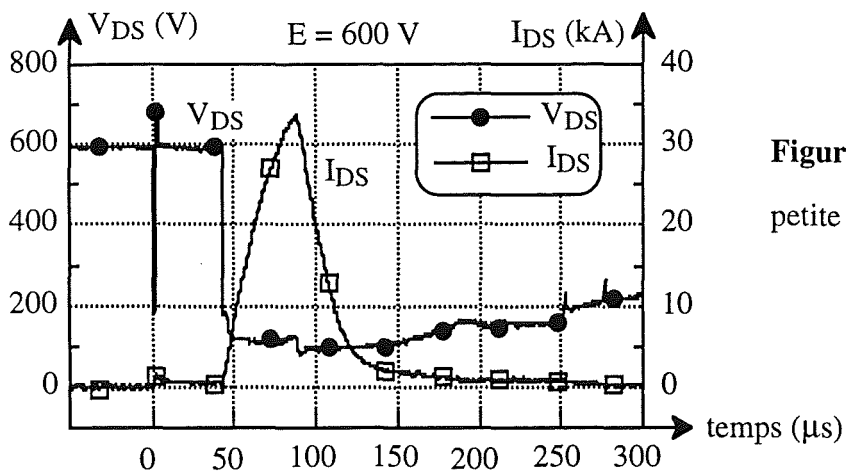


Figure IV.14 : Identification de l'instant de l'explosion avec différents calibres de fusible

Il semble que la limite phase 3 - phase 4 correspond pratiquement à l'apparition du premier pic de tension. Il est difficile pour l'instant d'identifier de façon précise ces différents pics de tension ainsi que leur contribution dans le phénomène de l'explosion. Il semblerait que ces pics sont assimilables à des tensions d'arc qui apparaissent à l'intérieur du composant. Ces arcs apparaissent lorsqu'un circuit inductif est brusquement ouvert et font décroître le courant. En d'autres termes, le composant joue le rôle d'un fusible mal dimensionné.

Pour chaque composant, avec les essais précédents, nous avons pu évaluer l'énergie emmagasinée au moment de l'explosion ainsi qu'une valeur I^2t . Cette valeur est calculée en intégrant le carré du courant entre le début et la fin du court-circuit. Nous avons vu au chapitre I l'utilité de connaître une telle valeur pour dimensionner le calibre du fusible.

Cependant, les fusibles utilisés ont des calibres normalisés. Pour connaître précisément l'instant d'explosion, il aurait fallu construire des fusibles de calibre approprié pour chacun des composants. De plus, chaque essai conduit à la destruction de l'IGBT. Le nombre limité de module en notre possession ne nous a pas permis d'effectuer un grand nombre de mesures. Néanmoins, les valeurs obtenues restent tout de même un bon ordre de grandeur, nous permettant de comparer les différents

types d'IGBT. Le tableau suivant donne des valeurs estimées, pour différents composants avec les conditions de l'essai (tension d'alimentation).

	E (V)	Energie (J)	I ² t (10 ³ A ² s)
CM50DY_12G	400	50	3
CM50DY_24E	600	70	6
CM75DY_24E	600	200	30
CM100DY_12E	400	80	9
CM150DY_12E	500	170	30
CM200DY_12E	500	190	30
CM200HK_24E	600	250	60
BSM50GB100D	400	90	5

Tableau IV.2 : Estimation des grandeurs relatives à l'explosion

Ces valeurs expérimentales ne permettent pas pour l'instant de prédire le comportement du composant pendant le court-circuit ni d'associer une valeur caractéristique de l'explosion pour un module quelconque. Au paragraphe IV.4, nous effectuerons une étude plus détaillée du mécanisme de l'explosion du boîtier.

IV.3 : Destruction de l'IGBT (fin de la phase 2)

Dans le chapitre IV.2.2, nous avons évoqué plusieurs causes de destruction possibles du composant lors du court-circuit. L'origine thermique de la destruction semble la plus probable, et nous nous sommes donc intéressés à une évaluation de la température au sein de la puce. Pour cela, nous allons élaborer un modèle thermique de l'IGBT pendant cette phase. Les résultats issus de ce modèle seront comparés avec ceux issus de l'expérimentation basée sur l'utilisation des paramètres thermosensibles.

IV.3.1 : Répartition de la puissance dissipée pendant le court-circuit

En régime de forte surcharge (courant et tension présents simultanément), l'énergie dissipée dans l'IGBT est très importante. La tension d'alimentation se retrouve à ses bornes en se répartissant principalement dans trois zones (on néglige les résistances des couches dopées du silicium ainsi que des différentes soudures) :

- canal d'inversion : en régime saturé, la tension à ses bornes est pratiquement constante et a pour valeur : $V_{CAN} = V_{GS} - V_{GSth}$ (pour $V_{DS} > V_{GS} - V_{GSth}$)

- jonction P⁺N⁺ du transistor bipolaire interne P⁺N⁺vP⁺: polarisée en direct, sa tension est approximativement égale à $V_o = 0,6$ V

- zone de tenue en tension (zone de charge d'espace ZCE) aux extrémités de laquelle se trouve le reste de la tension : $V_{ZCE} = V_{DS} - V_o - V_{CAN}$

Si nous supposons que la densité de courant drain-source est constante sur toute la section de la puce, la puissance dissipée dans chacune des trois zones s'écrit :

$$P_{CAN} = V_{CAN} * (1 - \beta) I_{DS} \quad \beta \text{ étant le gain du transistor bipolaire interne}$$

$$P_o = V_o * I_{DS}$$

$$P_{ZCE} = V_{ZCE} * I_{DS}$$

IV.3.2 : Localisation de la zone de charge d'espace (ZCE)

La localisation complexe de cette zone conduit à plusieurs hypothèses :

On admet, première hypothèse, que le champ électrique y est suffisamment élevé (supérieur $5 \text{ V} \cdot \mu\text{m}^{-1}$) pour saturer la vitesse des électrons et trous. Dans ce contexte et en régime de forte surcharge, la densité de courant collecteur est suffisamment grande pour perturber la répartition du champ initialement imposé par les seules charges positives et fixes de la couche v. Dans cette dernière zone v, des porteurs négatifs (électrons) vont être injectés par l'intermédiaire du canal, et en même temps que des porteurs positifs (trous) venant de l'anode émettrice P⁺ du transistor bipolaire interne PNP de l'IGBT. La ZCE va donc se bâtir sur une charge nette partiellement fixe, partiellement mobile de densité volumique égale à :

$$\rho = N_v + p - n \quad \text{avec} \quad \begin{array}{ll} N_v & \text{dopage initial de la couche v (cm}^{-3}\text{)} \\ p & \text{trous injectés par le substrat (cm}^{-3}\text{)} \\ n & \text{électrons injectés par le canal (cm}^{-3}\text{)} \end{array}$$

On suppose, seconde hypothèse principale, que les totalités des courants d'électrons (courant MOS) et de trous (courant bipolaire) passent dans la ZCE. Cette seconde hypothèse est en réalité double. On

élimine d'abord la recombinaison dans la base v . On admet ensuite une répartition équilibrée, unidimensionnelle des densités de courant alors qu'en bordure de la ZCE coté canal, n et p ne passent pas nécessairement aux mêmes endroits. Ces simplifications acceptées, les expressions de p et n sont :

$$p = \frac{\beta}{1 + \beta} \frac{J_{DS}}{q \delta v_d} \quad \text{et} \quad n = \frac{1}{1 + \beta} \frac{J_{DS}}{q v_d}$$

avec v_d vitesse limite des électrons ($m.s^{-1}$)
 δv_d vitesse limite des trous [62] (avec δ de l'ordre de 0,6) (m/s)
 J_{DS} densité de courant collecteur ($A.m^{-2}$)
 β gain du transistor bipolaire interne PNP (supposé constant, troisième hypothèse, avec l'idée même de gain classique appliquée à cette structure complexe)

L'application du théorème de Gauss donne alors :

$$\frac{dE}{dx} = \frac{q}{\epsilon} [N_v + p - n] = \frac{q}{\epsilon} \left[N_v + \frac{\beta}{1 + \beta} \frac{J_{DS}}{q \delta v_d} - \frac{1}{1 + \beta} \frac{J_{DS}}{q v_d} \right] \quad (IV.3)$$

Il apparaît une densité de courant critique J_{crit} pour laquelle le champ est constant ($\frac{dE}{dx} = 0$) selon :

$$J_{crit} = \frac{1 + \beta}{1 - \frac{\beta}{\delta}} N_v q v_d \quad (IV.4)$$

Nous ne traiterons que le cas où $J_{crit} > 0$, c'est à dire où $\beta/\delta < 1$ (les IGBT à couche tampon avec $\beta/\delta > 1$, c'est à dire $\beta > 0,6$ n'existent pratiquement plus de nos jours [52]).

Pour $J_{DS} < J_{crit}$ $\frac{dE}{dx} > 0$
 $J_{DS} = J_{crit}$ $\frac{dE}{dx} = 0$
 $J_{DS} > J_{crit}$ $\frac{dE}{dx} < 0$

Ainsi, au-delà de la valeur critique il y a retournement du champ (figure IV.15), de façon analogue à celle bien connue dans d'autres composants, le transistor bipolaire notamment.

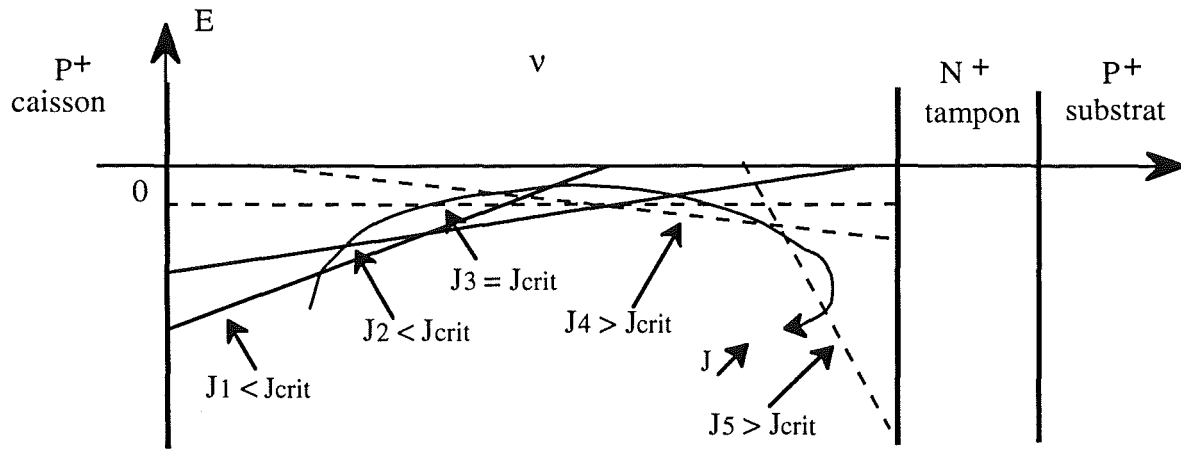


Figure IV.15 : Représentation du basculement du champ en fonction de la densité de courant à tension V_{DS} fixe ($J_1 < J_2 < J_3 < J_4 < J_5$)

Après retournement du champ, la zone de charge d'espace se situe maintenant à la jonction vN^+ et non plus comme initialement à la jonction P^+v (figure IV.16).

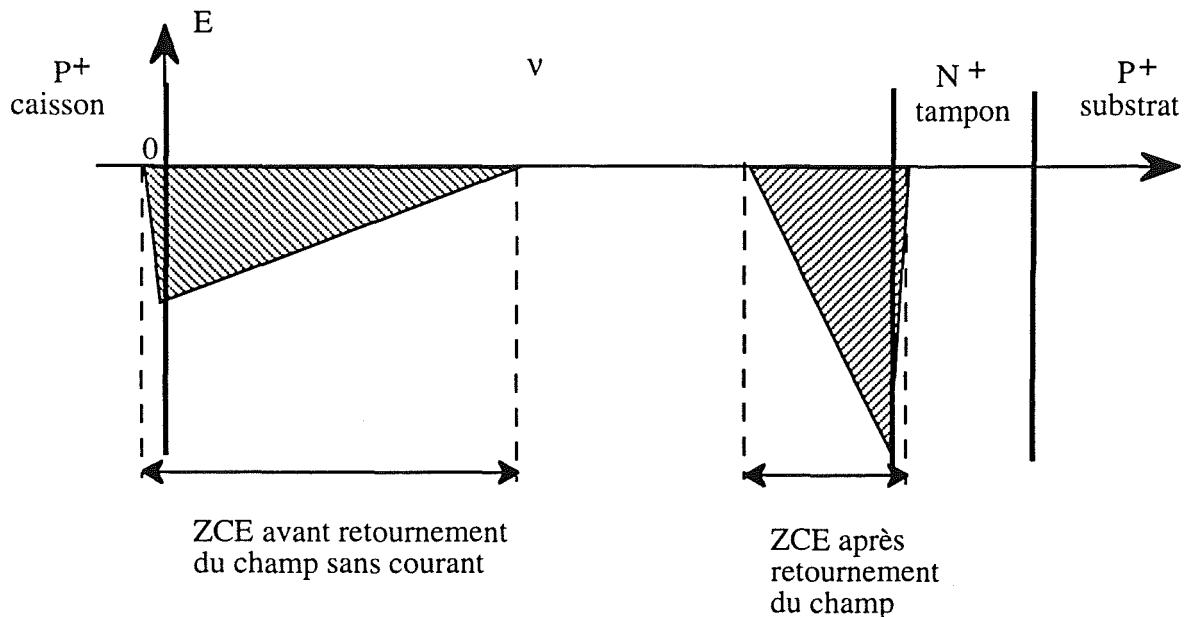


Figure IV.16 : Localisation de la zone de tenue en tension

Remarques : 1. Pour l'IGBT, le retournement de champ dépend de deux types de charges à travers J_n et J_p (respectivement courant d'électrons et de trous). Pour le transistor bipolaire, il ne dépend que de J_n seulement. Ainsi, pour ce composant, le courant critique est plus faible que pour l'IGBT (tous dopages égal par ailleurs).

2. Nous avons traité le cas d'un IGBT possédant une couche tampon N^+ . Il n'est pas facile de dire où se trouve cette ZCE pour un IGBT à Contrôle d'Injection de Charges (CIC). Leur situation est toutefois avantagée par un J_{crit} pouvant "friser" l'infini dans la mesure où β équivalent

devient lui-même infini par simple effet Early [52]. Avant que le retournement de champ n'ait lieu, ce type d'IGBT aura un comportement de sandwich PVP réputé pour sa tenue en surcharge inverse car l'injection par avalanche y est relativement interdite.

La largeur L_{ZCE} de la ZCE se calcule bien sûr avec $L_{ZCE} = \left(\frac{2V_{ZCE}}{\frac{dE}{dx}} \right)^{\frac{1}{2}}$ (eq. IV.5), dans la mesure où

$\frac{dE}{dx}$ est constant (et donné par (IV.3)), c'est à dire que l'on reste en régime sans injection par avalanche (ou ionisation ce qui est une autre façon de dire la même chose) sinon il y a risques de résistance négative et de destruction de l'IGBT.

Le champ maximal $E_M = \frac{2V_{ZCE}}{L_{ZCE}}$ se situe à la jonction vN^+ . Nous pouvons ainsi vérifier s'il est inférieur au champ de claquage du silicium, ce dernier étant lui-même de l'ordre de $20 \text{ V} \cdot \mu\text{m}^{-1}$.

Notons que dans la ZCE, le potentiel varie suivant le carré de la distance :

$$V(x) = -\frac{q}{\epsilon} [N_v + p - n] \frac{x^2}{2} \quad \text{avec} \quad V(0) = 0$$

$$V(L_{ZCE}) = V_{ZCE}$$

Par conséquent, la puissance dissipée dans cette zone n'est pas uniformément répartie.

IV.3.3 : Modèle thermique analytique unidimensionnel

Nous allons nous intéresser à une modélisation analytique unidimensionnelle du composant pendant la forte surcharge. Les puissances mises en jeu ont été localisées précédemment : elles sont situées au niveau du canal, de la jonction et en grande partie dans la zone de charge d'espace.

Les puissances dissipées dans le canal et la jonction peuvent être considérées comme uniformes, contrairement à celle développée dans la ZCE qui varie avec l'espace. La variation de cette densité de puissance Q_v dans la ZCE a lieu dans une seule direction et peut se mettre sous une fonction linéaire de la position. Dans le cas où il n'y a pas retournement du champ, la densité de puissance dans la ZCE peut se mettre sous la forme suivante (figure IV.17) :

$$Q_v(x) = \frac{2 V_{ZCE} J_{DS}}{(w_2 - w_1)^2} (w_2 - x) \quad \text{avec} \quad J_{DS} : \text{densité de courant drain-source (A} \cdot \text{m}^{-2}\text{)}$$

$w_2 - w_1$: largeur de la zone de charge d'espace (calculée d'après l'équation (IV.5)) (m)

V_{ZCE} : tension aux bornes de la zone de charge d'espace (V)

$w_1 < x < w_2$

Le modèle thermique de l'IGBT est représenté sur la figure IV.17.

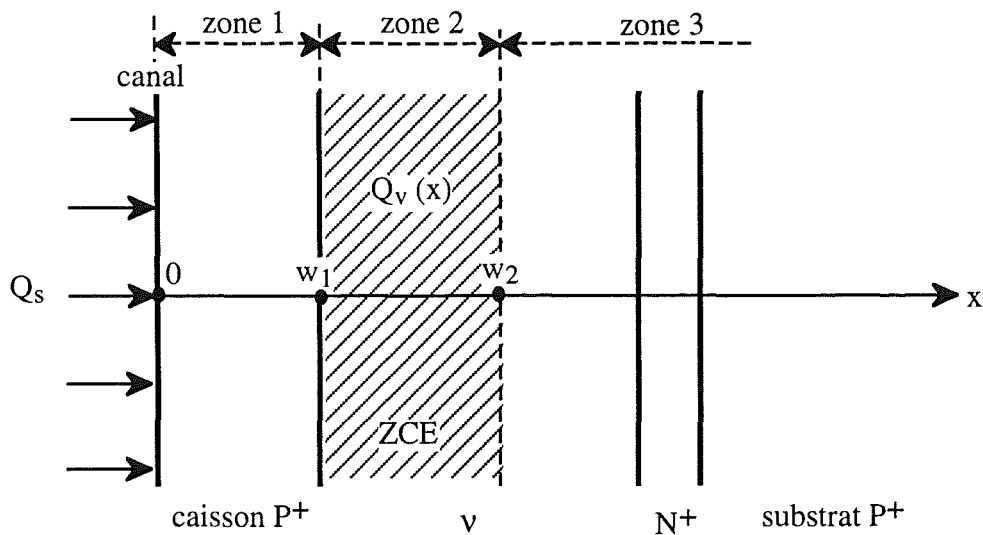


Figure IV.17 : Modèle thermique unidimensionnel

Dans ce modèle, nous avons négligé la puissance dissipée au niveau de la jonction du fait de sa faible valeur par rapport aux autres puissances.

La puissance dissipée dans le canal est modélisée par une injection de type surfacique (densité de puissance Q_s) afin de faciliter les calculs. La puissance dans la ZCE est représentée par une injection de type volumique non uniforme (densité de puissance Q_v).

Pour envisager des solutions analytiques, certaines hypothèses ont été nécessaires :

- pas de convection ni de rayonnement sur les surfaces extérieures de la puce
- propriétés thermique du silicium indépendantes de la température
- tension V_{ZCE} aux bornes de la zone de charge d'espace constante
- longueurs w_1 et w_2 indépendantes au cours du temps
- condition de Neumann non homogène : $\varphi(0,t) = Q_s(t)$
- densités de puissance Q_v et Q_s constantes pendant le court-circuit
- durée de l'étude suffisamment faible pour que la brasure ne soit pas concernée (hypothèse "mur semi-infini")

Le théorème de superposition, applicable grâce aux hypothèses précédentes, permet de traiter indépendamment les deux types d'injection de puissance. La température est alors obtenue en sommant celle donnée d'une part par l'injection surfacique seule, et d'autre part, par l'injection volumique dans la zone de charge d'espace.

* Pour l'injection surfacique dans le canal, les conditions aux limites sont les suivantes :

$$\begin{aligned} \Delta T(\infty, t) &= 0 \\ -\lambda \frac{\partial T}{\partial x}(0, t) &= Q_s \end{aligned}$$

avec $\Delta T(x, t) = T(x, t) - T_0$ (T_0 : température ambiante)

λ : conductivité thermique du silicium ($\text{W.m}^{-1}.\text{K}^{-1}$)
 Q_s : densité de puissance surfacique ($= \frac{P_{\text{CAN}}}{S_{\text{CAN}}}$) (W.m^{-2})
 S_{CAN} : surface du canal (m^2)

En résolvant les équations de la thermique, l'expression de la température pendant le court-circuit dans les trois zones est donnée par [30] :

$$\Delta T_s(x, t) = \frac{Q_s}{\lambda} \left[2\sqrt{\frac{at}{\Pi}} e^{-\frac{x^2}{4at}} - x \operatorname{erfc}\left(\frac{x}{2\sqrt{at}}\right) \right] = \frac{2 Q_s \sqrt{at}}{\lambda} i^1 \operatorname{erfc}\left(\frac{x}{2\sqrt{at}}\right) \quad (\text{IV.6})$$

avec a : diffusivité thermique du matériau (unité : $\text{m}^2.\text{s}^{-1}$)

$\operatorname{erfc}(x) = 1 - \operatorname{erf}(x)$ où erf est la fonction d'erreur définie par : $\operatorname{erf}(x) = \frac{2}{\sqrt{\Pi}} \int_x^\infty e^{-u^2} du$

On définit par ailleurs la fonction $i^n \operatorname{erfc}$ pour $n \in \mathcal{N}$ par :

$$\begin{aligned} i^0 \operatorname{erfc} &= \operatorname{erfc} \\ \text{pour } n \geq 1 \quad i^n \operatorname{erfc}(x) &= \int_x^\infty i^{n-1} \operatorname{erfc}(u) du \end{aligned}$$

L'expression de la température de la puce après le court-circuit ($t > t_{\text{cc}}$, t_{cc} étant la durée du court-circuit) se déduit de l'expression précédente en considérant que la puissance dissipée est à présent nulle (ou ce qui revient au même en superposant une injection surfacique de valeur $-Q_s$ à l'injection précédente) :

pour $t > t_{\text{cc}}$ $\Delta T'_s(x, t) = \Delta T_s(x, t) - \Delta T_s(x, t - t_{\text{cc}})$ (IV.7)

* Dans le cas de l'injection volumique, les conditions aux limites deviennent :

$$\begin{aligned} T_1(w_1, t) &= T_2(w_1, t) & \frac{\partial T_1}{\partial x}(0, t) &= 0 \\ T_2(w_2, t) &= T_3(w_2, t) & \frac{\partial T_1}{\partial x}(w_1, t) &= \frac{\partial T_2}{\partial x}(w_1, t) \\ T_3(\infty, t) &= T_0 & \frac{\partial T_2}{\partial x}(w_2, t) &= \frac{\partial T_3}{\partial x}(w_2, t) \end{aligned}$$

Pour ce type d'injection volumique non uniforme, deux cas sont à envisager suivant que le retournement du champ a lieu ou non (figure IV.18).

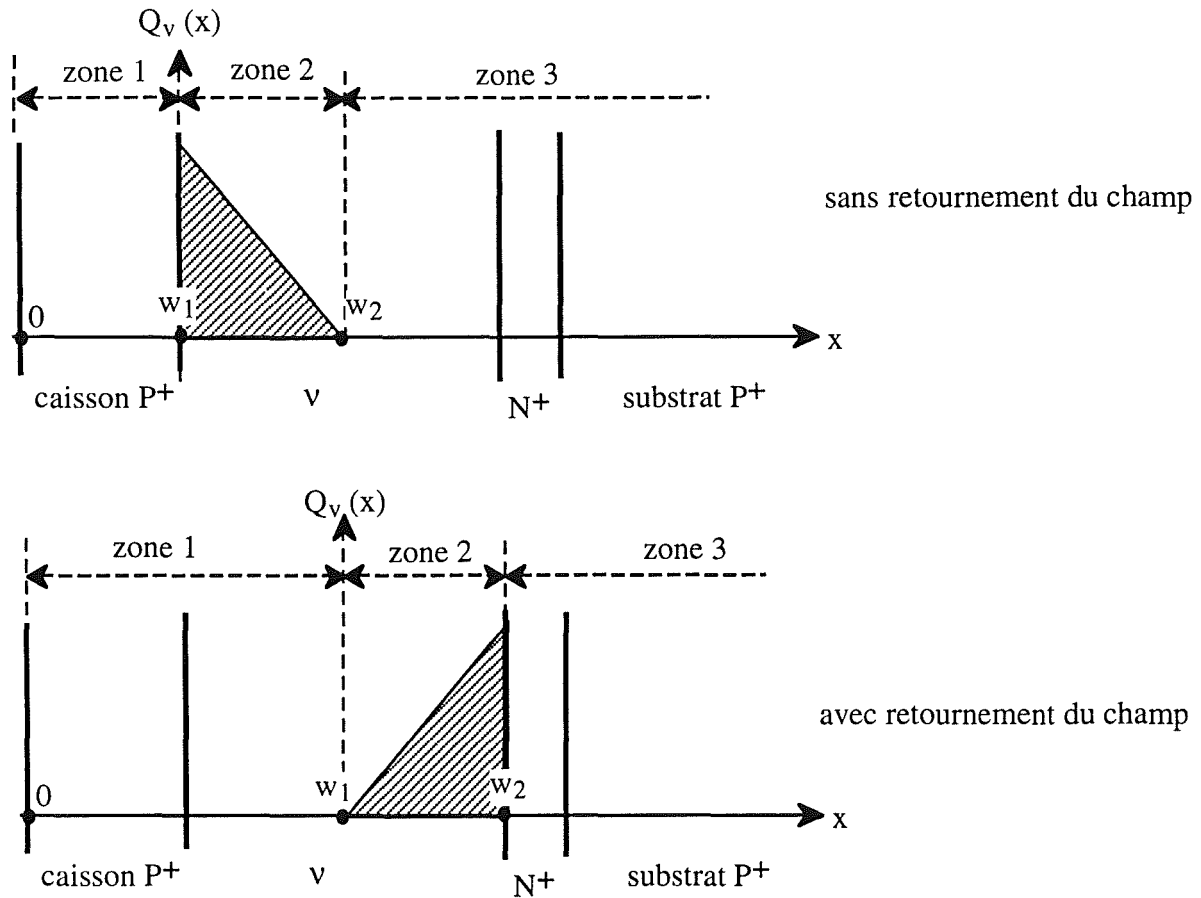


Figure IV.18 : Allures de la puissance dissipée dans la ZCE

Dans le cas où il n'y a pas de retournement du champ (ZCE coté caisson P⁺), l'élévation de température dans chacune des zones pendant le court-circuit est donnée par les équations suivantes (IV.8), (IV.9) et (IV.10) :

$$\Delta T_1(x,t) = \frac{4 a J_{DS} V_{ZCE}}{\lambda (w_2 - w_1)^2} t \left\{ 2\sqrt{at} i^3 \operatorname{erfc} \left(\frac{w_2 + x}{2\sqrt{at}} \right) + 2\sqrt{at} i^3 \operatorname{erfc} \left(\frac{w_2 - x}{2\sqrt{at}} \right) - 2\sqrt{at} i^3 \operatorname{erfc} \left(\frac{w_1 + x}{2\sqrt{at}} \right) \right. \\ \left. - 2\sqrt{at} i^3 \operatorname{erfc} \left(\frac{w_1 - x}{2\sqrt{at}} \right) + (w_2 - w_1) i^2 \operatorname{erfc} \left(\frac{w_1 + x}{2\sqrt{at}} \right) + (w_2 - w_1) i^2 \operatorname{erfc} \left(\frac{w_1 - x}{2\sqrt{at}} \right) \right\}$$

$$\Delta T_2(x,t) = \frac{4 a J_{DS} V_{ZCE}}{\lambda (w_2 - w_1)^2} t \left\{ 2\sqrt{at} i^3 \operatorname{erfc} \left(\frac{w_2 + x}{2\sqrt{at}} \right) + 2\sqrt{at} i^3 \operatorname{erfc} \left(\frac{w_2 - x}{2\sqrt{at}} \right) - 2\sqrt{at} i^3 \operatorname{erfc} \left(\frac{x + w_1}{2\sqrt{at}} \right) \right. \\ \left. - 2\sqrt{at} i^3 \operatorname{erfc} \left(\frac{x - w_1}{2\sqrt{at}} \right) + (w_2 - w_1) i^2 \operatorname{erfc} \left(\frac{x + w_1}{2\sqrt{at}} \right) - (w_2 - w_1) i^2 \operatorname{erfc} \left(\frac{x - w_1}{2\sqrt{at}} \right) + \frac{w_2 - x}{2} \right\}$$

$$\Delta T_3(x,t) = \frac{4 a J_{DS} V_{ZCE}}{\lambda (w_2 - w_1)^2} t \left\{ 2\sqrt{at} i^3 \operatorname{erfc} \left(\frac{x + w_2}{2\sqrt{at}} \right) + 2\sqrt{at} i^3 \operatorname{erfc} \left(\frac{x - w_2}{2\sqrt{at}} \right) - 2\sqrt{at} i^3 \operatorname{erfc} \left(\frac{x + w_1}{2\sqrt{at}} \right) \right. \\ \left. - 2\sqrt{at} i^3 \operatorname{erfc} \left(\frac{x - w_1}{2\sqrt{at}} \right) + (w_2 - w_1) i^2 \operatorname{erfc} \left(\frac{x + w_1}{2\sqrt{at}} \right) - (w_2 - w_1) i^2 \operatorname{erfc} \left(\frac{x - w_1}{2\sqrt{at}} \right) \right\}$$

Dans le deuxième cas où le retournement du champ a lieu (ZCE coté couche tampon N⁺), les expressions de température pendant le court-circuit deviennent (équations (IV.11), (IV.12) et (IV.13) :

$$\Delta T_1(x,t) = \frac{4 a J_{DS} V_{ZCE}}{\lambda (w_2 - w_1)^2} t \left\{ 2\sqrt{at} i^3 \operatorname{erfc} \left(\frac{w_1 + x}{2\sqrt{at}} \right) + 2\sqrt{at} i^3 \operatorname{erfc} \left(\frac{w_1 - x}{2\sqrt{at}} \right) - 2\sqrt{at} i^3 \operatorname{erfc} \left(\frac{w_2 + x}{2\sqrt{at}} \right) \right. \\ \left. - 2\sqrt{at} i^3 \operatorname{erfc} \left(\frac{w_2 - x}{2\sqrt{at}} \right) - (w_2 - w_1) i^2 \operatorname{erfc} \left(\frac{w_2 + x}{2\sqrt{at}} \right) - (w_2 - w_1) i^2 \operatorname{erfc} \left(\frac{w_2 - x}{2\sqrt{at}} \right) \right\}$$

$$\Delta T_2(x,t) = \frac{4 a J_{DS} V_{ZCE}}{\lambda (w_2 - w_1)^2} t \left\{ 2\sqrt{at} i^3 \operatorname{erfc} \left(\frac{x + w_1}{2\sqrt{at}} \right) + 2\sqrt{at} i^3 \operatorname{erfc} \left(\frac{x - w_1}{2\sqrt{at}} \right) - 2\sqrt{at} i^3 \operatorname{erfc} \left(\frac{x + w_2}{2\sqrt{at}} \right) \right. \\ \left. - 2\sqrt{at} i^3 \operatorname{erfc} \left(\frac{w_2 - x}{2\sqrt{at}} \right) - (w_2 - w_1) i^2 \operatorname{erfc} \left(\frac{x + w_2}{2\sqrt{at}} \right) - (w_2 - w_1) i^2 \operatorname{erfc} \left(\frac{w_2 - x}{2\sqrt{at}} \right) + \frac{x - w_1}{2} \right\}$$

$$\Delta T_3(x,t) = \frac{4 a J_{DS} V_{ZCE}}{\lambda (w_2 - w_1)^2} t \left\{ 2\sqrt{at} i^3 \operatorname{erfc} \left(\frac{x + w_1}{2\sqrt{at}} \right) + 2\sqrt{at} i^3 \operatorname{erfc} \left(\frac{x - w_1}{2\sqrt{at}} \right) - 2\sqrt{at} i^3 \operatorname{erfc} \left(\frac{x + w_2}{2\sqrt{at}} \right) \right. \\ \left. - 2\sqrt{at} i^3 \operatorname{erfc} \left(\frac{x - w_2}{2\sqrt{at}} \right) - (w_2 - w_1) i^2 \operatorname{erfc} \left(\frac{x + w_2}{2\sqrt{at}} \right) + (w_2 - w_1) i^2 \operatorname{erfc} \left(\frac{x - w_2}{2\sqrt{at}} \right) \right\}$$

Dans le cas où l'on désire connaître la température pendant le refroidissement du composant (c'est à dire après le court-circuit), leurs expressions $\Delta T'$ (x,t) se déduisent des précédentes :

$$\text{pour } t > t_{cc} : \quad \Delta T'_1(x,t) = \Delta T_1(x,t) - \Delta T_1(x,t - t_{cc}) \quad (\text{IV.14})$$

$$\Delta T'_2(x,t) = \Delta T_2(x,t) - \Delta T_2(x,t - t_{cc}) \quad (\text{IV.15})$$

$$\Delta T'_3(x,t) = \Delta T_3(x,t) - \Delta T_3(x,t - t_{cc}) \quad (\text{IV.16})$$

IV.3.4 : Détermination expérimentale de la température dans le silicium

IV.3.4.1 : Les méthodes de mesure

L'accès à l'état thermique d'une puce semiconductrice peut être obtenu de deux manières différentes :

- la mesure directe, principalement basée sur le rayonnement infrarouge. Toutefois, dans le cas de

régime non stationnaire, comme c'est le cas en court-circuit, cette méthode est difficilement utilisable.

- la mesure indirecte consiste à utiliser une grandeur électrique du composant comme thermomètre. Une telle grandeur est appelée paramètre thermosensible (PTS).

Tous les composants semiconducteur disposent de paramètres électriques variant avec la température, et pouvant donc être utilisés comme thermomètre. Classiquement, pour l'ensemble des composants de l'électronique de puissance, il existe trois paramètres thermosensibles usuels [32], [63] :

- la chute de tension V_o aux bornes d'une jonction PN polarisée en direct à faible niveau de courant
- la tension de seuil grille-source V_{GSth}
- le courant de fuite

Utilisables tant en régime permanent qu'évolutif, les PTS donnent une image globale de l'état thermique d'une région spécifique de la puce. A titre d'exemple, F. CALMON a mesuré la température du canal pendant un court-circuit en relevant la variation du courant de plateau et en se servant du paramètre μ_{ns} , mobilité surfacique des électrons, dépendant de la température [58].

Le choix de l'un des PTS pour une application donnée dépend de divers critères, dont la facilité de mise en oeuvre, la reproductibilité et la précision. Pour ces raisons, nous avons choisi d'utiliser le PTS V_o .

IV.3.4.2 : Etude du paramètre thermosensible V_o

Il s'agit de mesurer les variations, avec la température, de la différence de potentiel apparaissant aux bornes d'une jonction PN polarisée en direct, pour un courant faible donné. Sa mise en oeuvre s'étend à l'ensemble des composants de l'électronique de puissance : diodes, thyristors, IGBT, ...

Ce PTS est réputé pour sa grande reproductibilité et sa facilité de mise en oeuvre, mais souffre malgré tout d'une faible dynamique de variation, typiquement $-2 \text{ mV}/^\circ\text{C}$. La température donnée par ce paramètre est localisée au niveau de la jonction considérée : dans le cas d'un IGBT à technologie non homogène, elle se situe sous la couche tampon N^+ (soit à une centaine de micromètre de la surface), et sous la zone v (c'est à dire pratiquement sur la face arrière de la puce) pour un IGBT à technologie homogène.

Il faut noter qu'en régime stationnaire, la température au niveau de la jonction n'est pas uniforme : elle est maximale en son centre et minimale sur les parois extérieures. Il est alors difficile de parler de "température de jonction". Cependant, E. FARJAH a montré que la température donnée par ce PTS correspond approximativement à la température maximale de la jonction [64]. C'est cette valeur donnée par le PTS que nous définirons comme étant la température de jonction. Dans les temps courts par contre, la température peut être considérée comme uniforme sur toute la surface.

Enfin, ce PTS s'utilise, et donc s'étalonne, à faible niveau de courant, afin d'une part d'éviter tout échauffement significatif de la puce durant la mesure ou la calibration, et d'autre part de s'affranchir des chutes de tension d'origine ohmique. Dans ces conditions, la variation de V_o peut être assimilée à une droite dont la pente est typiquement égale à $-2 \text{ mV}/^\circ\text{C}$. La figure IV.19 montre la courbe de calibration pour un composant discret à technologie non homogène (IRGPC50U) et homogène

(BUP304) [56] [65].

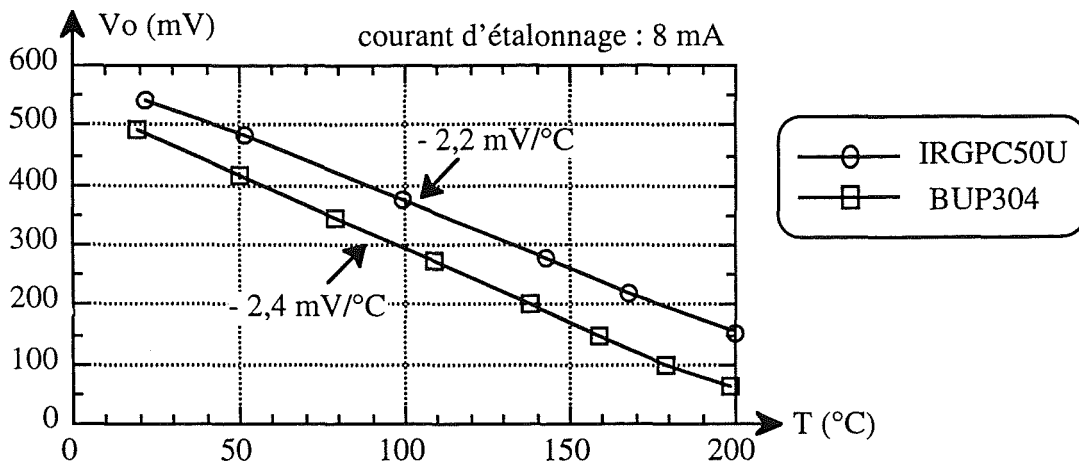


Figure IV.19 : Courbe de calibration du PTS Vo

IV.3.4.3 : Mise en oeuvre du paramètre thermosensible Vo

Le banc d'étude présenté figure IV.20 permet d'effectuer des essais en court-circuit non destructifs, et de relever la température de jonction en fin de surcharge à l'aide du PTS. L'IGBT pilote est un module 300A/1200 V, sur sa grille est appliqué un créneau de tension 0 - 15 V de durée Δt réglable. L'IGBT en essai quant à lui, conduit en permanence (15 V sur sa grille).

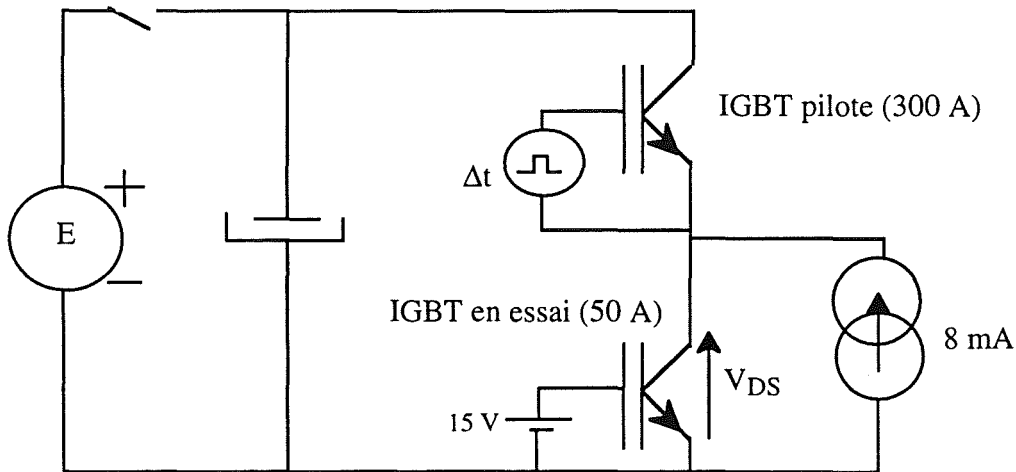


Figure IV.20 : Schéma de principe

Ainsi, tout se passe comme si les deux IGBT étaient en court-circuit sur l'alimentation pendant le temps Δt . Mais, par suite de leurs calibres différents, l'IGBT en essai, plus "petit", supportera pratiquement toute la tension alors que le pilote, plus "gros", aura une faible tension à ses bornes (l'IGBT en essai entre dans la zone saturée alors que le pilote reste dans la zone de fonctionnement en interrupteur).

Au bout du temps Δt ajustée de telle façon que le court-circuit soit non destructif (Δt inférieur au

temps critique de court-circuit défini au chapitre IV.2.2), le pilote s'ouvre. L'IGBT en essai est alors parcouru par un courant d'étalonnage de 8 mA permettant de relever la tension V_{DS} . A faible niveau de courant, cette tension est sensiblement égale à la tension V_o , chute de tension directe de la jonction P⁺N⁺. Aussi, la variation de V_{DS} après la surcharge donne-t-elle une image de la température au cours du refroidissement de l'IGBT, et ce bien entendu au voisinage de la "jonction thermomètre" (figure IV.21).

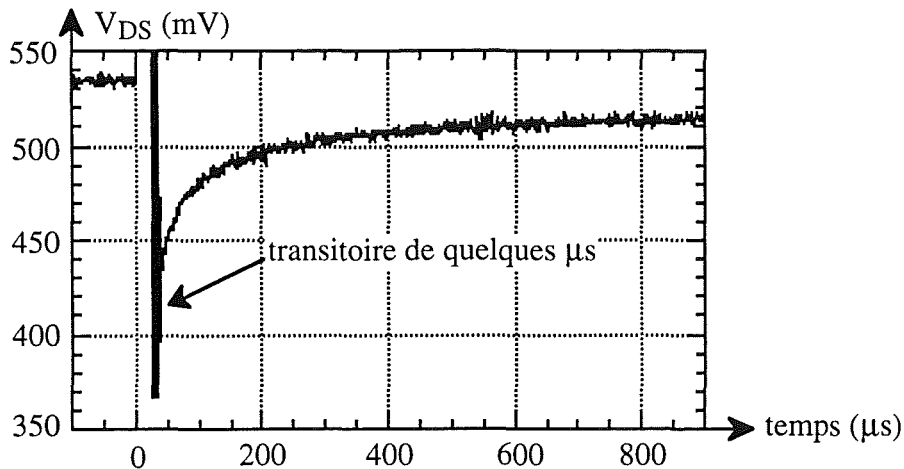


Figure IV.21 : Variation de V_{DS} après un court-circuit non destructif de durée 25 μs

A cause de phénomènes parasites, dus à l'ouverture de l'IGBT pilote entre autre, la mesure ne peut pas s'effectuer immédiatement dès la fin du court-circuit. Il est en effet nécessaire d'attendre quelques instants (environ 10 μs) afin de s'affranchir de ce transitoire.

IV.3.5: Comparaison modèle analytique - expérimentation

Nous allons comparer les résultats donnés par le modèle analytique, à ceux obtenus par l'expérimentation dans le cas d'un court-circuit non destructif, de durée 22 μs , sur le composant discret IRGPC50U (50A/600V). Les formes d'ondes du court-circuit sont représentées sur la figure IV.22.

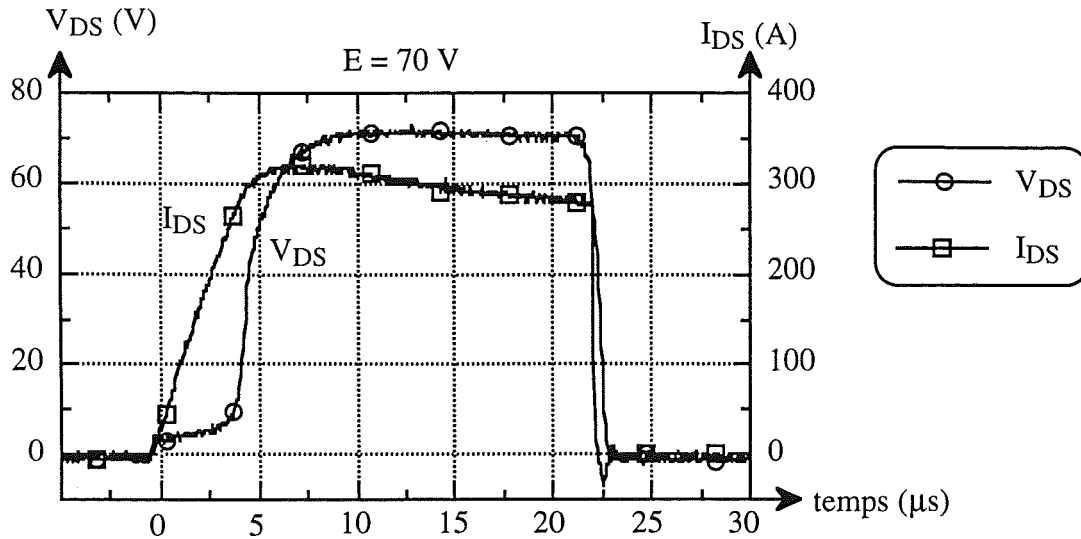


Figure IV.22 : Court-circuit non destructif de durée 22 μs sur le composant IRGPC50U

Le courant varie de 320 A à 280 A pendant le court-circuit. Pour faciliter les calculs, nous supposons que ce courant est constant, égal à sa valeur moyenne : 300 A.

Connaissant les paramètres technologiques du composant (géométrie et dopages), nous pouvons calculer le courant critique à l'aide de l'équation (IV.4). Pour un gain β de 0,2 le courant critique est égale à : $I_{CC} = 175$ A. Cette valeur est largement dépassée dans le court-circuit envisagé et le retournement du champ a par conséquent lieu. Nous vérifions au passage que le champ électrique maximal est inférieur au champ critique du silicium en calculant la répartition du champ électrique en tout point par (IV.3).

La largeur de la zone de charge d'espace se calcule avec (IV.4), et l'élévation de la température de jonction est donnée par la combinaison des équations (IV.6), et (IV.13).

La figure IV.23 montre les températures de jonction obtenues par le modèle analytique et l'expérimentation basée sur le PTS Vo.

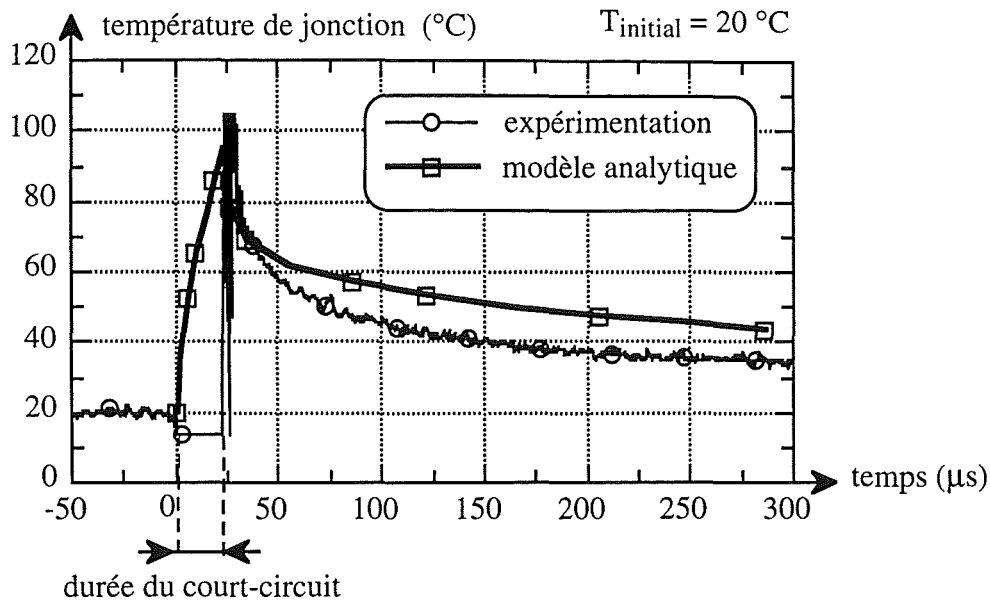


Figure IV.23 : Elévation de température obtenue par le modèle analytique et l'expérimentation

Les résultats obtenus donnent une certaine valeur au modèle thermique. Toutefois, lors du refroidissement, l'écart entre les deux courbes n'est pas négligeable. Il peut provenir de la non prise en compte des couches profondes du composant (brasure, ...), et des échanges de chaleur entre la puce et l'isolant de surface qui accélèrent le processus de refroidissement. Par ailleurs, les hypothèses d'invariance effectuées sur les propriétés physiques du silicium et sur la puissance dissipée peuvent amener des erreurs supplémentaires.

Nous avons effectué plusieurs essais, avec des tensions d'alimentation et des durées de court-circuit différentes, et dans tous les cas, les températures obtenues lors du refroidissement par le modèle analytique et l'expérimentation sont relativement proches, ce qui permet de valider le modèle thermique pour ce composant.

En ce qui concerne le composant à technologie homogène (BUP304), les courbes de températures obtenues par le modèle et l'expérimentation ne coïncident pas de façon aussi proche. Nous avons vu que pour ce type de composant, la jonction thermomètre se situait pratiquement sur la face arrière de la puce, c'est à dire proche de la brasure et des diffuseurs. Ainsi, l'hypothèse de la non influence de la brasure n'est plus validée. Pour ce type de composant, il est nécessaire de tenir compte des couches autres que le silicium si l'on s'intéresse à la température de jonction. Dans ces conditions, une résolution analytique de l'équation de la chaleur devient très difficile à mettre en oeuvre. Aussi, utiliserons-nous un outil de simulation pour déterminer la répartition de température : le logiciel FLUX2D.

IV.3.6 : Modèle thermique sur logiciel à éléments finis (FLUX2D)

Le modèle thermique implanté dans FLUX2D reprend celui élaboré par L.L. ROUVE [66]. La figure

IV.24 représente, en mode cylindrique, le modèle thermique d'une cellule d'IGBT (technologie homogène).

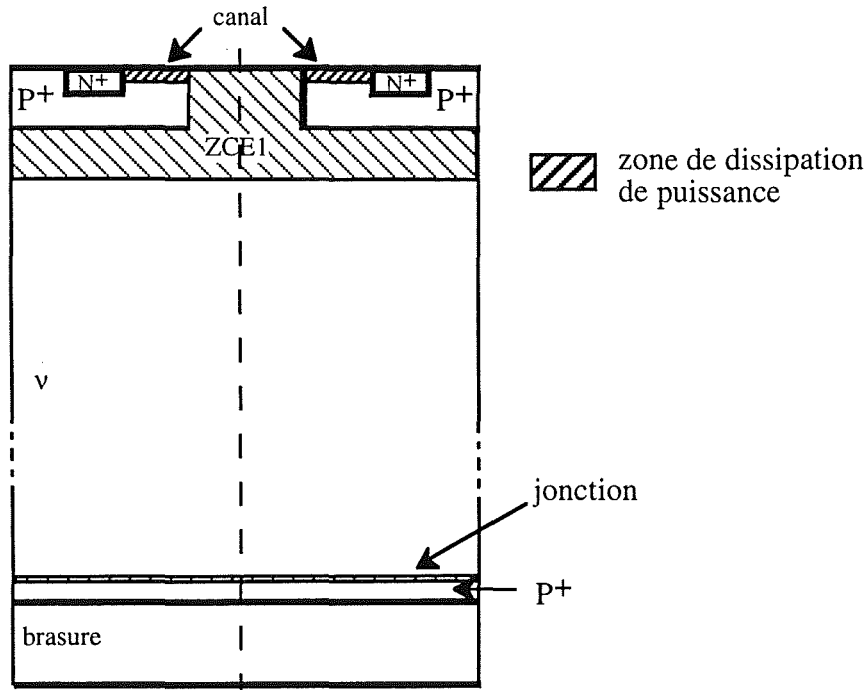


Figure IV.24 : Modèle thermique d'une cellule d'IGBT (technologie homogène) implanté dans FLUX2D

* Un calcul rapide de constante de temps thermique permet de déterminer les couches concernées par un échauffement (et donc à prendre en compte) pendant la durée de l'étude [52]. Ainsi, seule la brasure a été prise en compte dans ce modèle. Pour des temps d'étude plus long, il faut faire intervenir les autres couches (cuivre, ...).

* L'injection de puissance s'effectue dans les trois zones principales définies précédemment : le canal, la jonction et la zone de charge d'espace. Pour cette technologie, le retournement du champ ne peut pas avoir lieu car il n'y a pas de couche tampon [67] et la zone de dissipation de puissance est localisée vers le haut de la puce (ZCE1).

* Avec FLUX2D, il est possible de tenir compte du fait que la puissance est variable dans le temps (la variation avec l'espace est, bien entendu, toujours prise en considération). Une loi de type linéaire décroissante est suffisante pour modéliser cette variation :

$$Q_v(x,t) = A(x) - B(x) \frac{t}{t_{cc}}$$

où $A(x)$ et $B(x)$ sont des densités de puissance fonction seulement de l'espace, et t_{cc} la durée du court-circuit.

* Les paramètres physiques des matériaux peuvent être dépendants de la température, ce qui n'était pas possible pour le modèle analytique. Par exemple, la conductivité thermique du silicium décroît de façon significative avec la température ($150 \text{ W.m}^{-1}.\text{K}^{-1}$ à 25 °C et $100 \text{ W.m}^{-1}.\text{K}^{-1}$ à 125 °C). Ainsi,

nous prendrons les lois de variation suivantes pour le silicium [36], [37] :

$$k = 137 e^{-\frac{T}{250,5}} + 24,6 \text{ W.m}^{-1}.\text{°C}^{-1}$$

$$\rho C_p = -0,72.10^6 e^{-\frac{T}{219,09}} + 0,22.10^7 \text{ J.m}^{-3}.\text{°C}^{-1}$$

Les valeurs de conductivité et capacité calorifique de la brasure sont supposées constantes dans le domaine de température considéré [36], [37] :

$$k = 12 \text{ W.m}^{-1}.\text{K}^{-1}$$

$$\rho C_p = 0,3.10^7 \text{ J.m}^{-3}.\text{K}^{-1}$$

* Les conditions aux limites du modèle sont de deux types (figure IV.25) :

- Adiabatique sur les parois latérales et supérieure de la cellule (pas d'échange de chaleur)
- Dirichlet sur le bas de la puce (température constante)

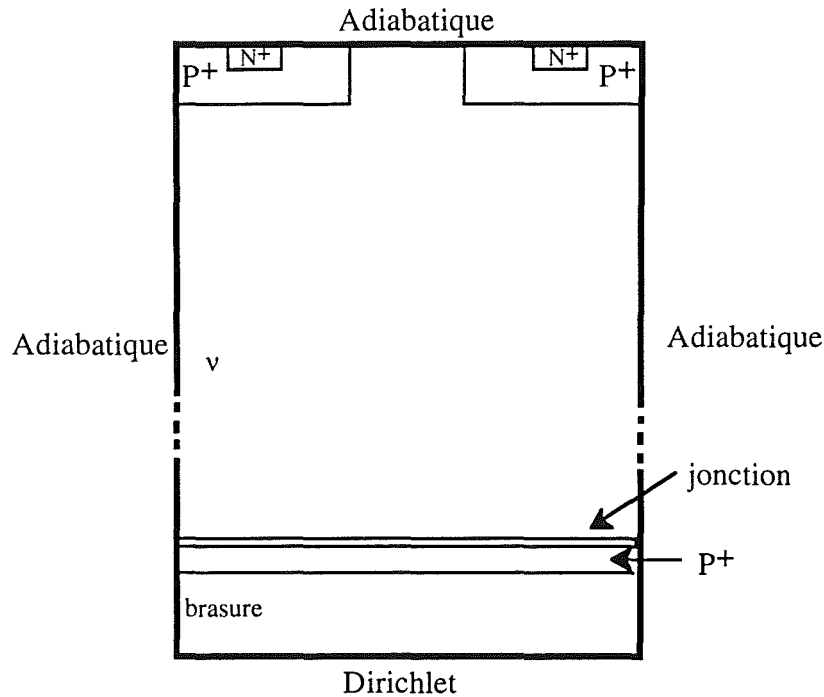


Figure IV.25 : Conditions aux limites du modèle

Avec ces données, FLUX2D résout l'équation de la chaleur et permet ainsi d'obtenir la température en tout point de la puce et à n'importe quel instant.

IV.3.7 : Comparaison simulation par élément finis - expérimentation

La figure IV.26 représente les formes d'ondes pour un court-circuit non destructif de durée 22 μs sur le composant SIEMENS BUP304 (technologie homogène).

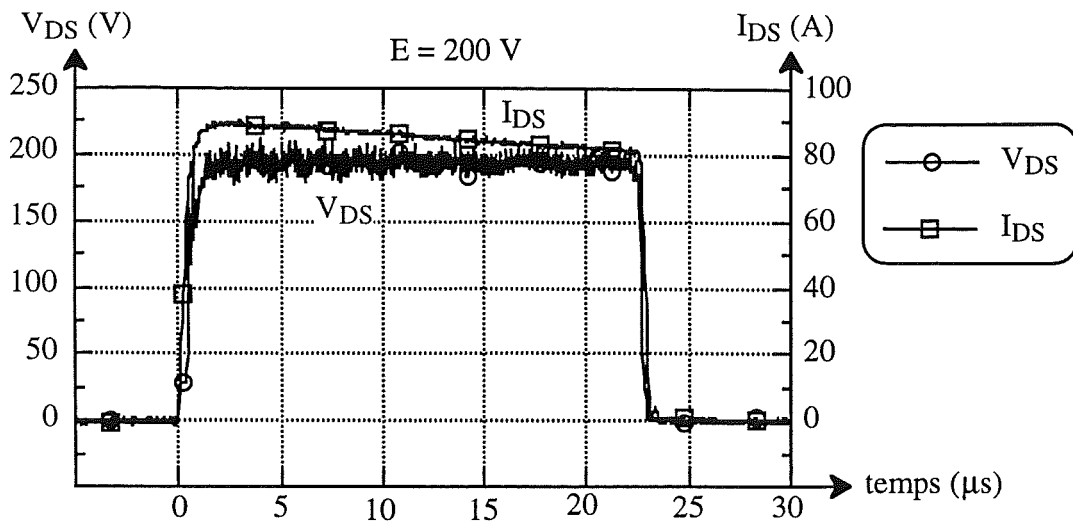


Figure IV.26 : Court-circuit non destructif de durée 22 μ s sur le composant BUP304

Connaissant les paramètres technologiques de la puce, le modèle thermique est parfaitement défini et permet d'accéder à la température en tout point. La figure IV.27 montre les températures de jonction obtenues par le modèle et l'expérimentation basé sur le PTS V_O .

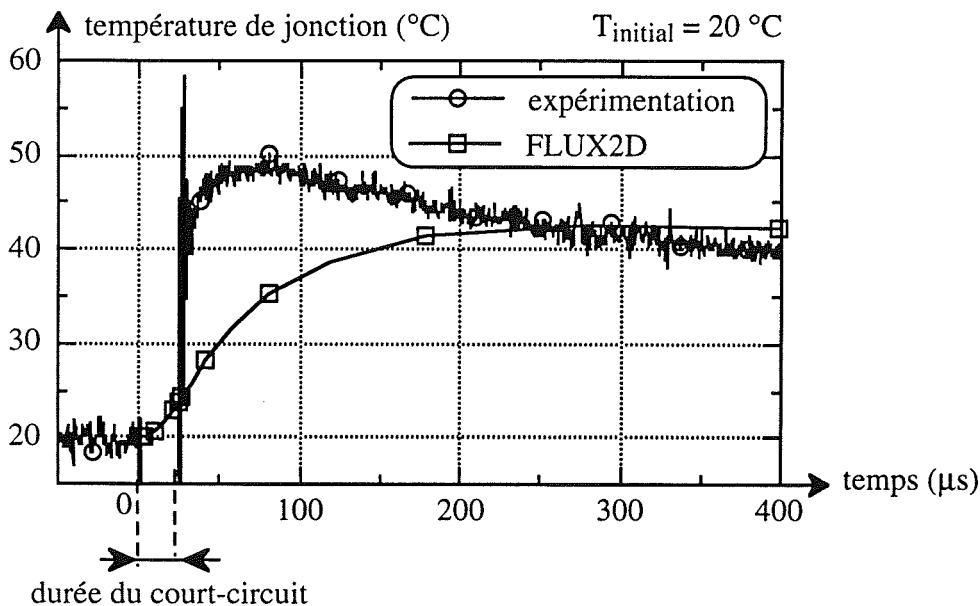


Figure IV.27 : Température de jonction obtenue avec FLUX2D et l'expérimentation

On peut observer que les variations de la température sont approximativement les mêmes : on assiste à une augmentation de la température de jonction à la fin du court-circuit, avant qu'elle ne revienne doucement à la température ambiante. Toutefois, les valeurs des températures sont encore trop éloignées pour permettre une validation du modèle. Cette augmentation de la température de jonction après le court-circuit peut s'expliquer par le temps de propagation de la chaleur. En effet, le flux de chaleur créé par la dissipation de puissance n'atteint la jonction (position à laquelle la température est relevée) qu'après une durée dépendant des propriétés thermiques du silicium et de la localisation de

cette puissance. Cette hypothèse sera d'autant plus vérifiée que la puissance est dissipée dans la partie supérieure de la puce, étant donné que pour cette technologie, la jonction se trouve au bas de la puce. En définitive, le modèle thermique proposé pour le composant BUP304 ne permet pas de calculer les températures de façon précise. Certaines hypothèses avancées lors de l'élaboration du modèle ne sont par conséquent pas fondées. Il semble, par exemple, que l'hypothèse d'un gain β constant pendant le court-circuit, et égal à celui obtenu en fonctionnement normal (environ 0,3) ne soit pas validée. En effet, ce gain dépend du niveau de courant et de la température interne du composant, deux grandeurs qui diffèrent beaucoup entre le régime normal et le régime de court-circuit. Ainsi, il est nécessaire de calculer la valeur du gain dans le cas du court-circuit.

IV.3.8 : Conclusion

Le modèle thermique analytique développé pour le composant IRGPC50U permet d'obtenir les températures pendant le court-circuit avec une assez bonne approximation. Pour des résultats plus précis, le modèle implanté sur le logiciel FLUX2D peut être utilisé. Il apparaît alors que la température maximale dans le silicium, obtenue avec FLUX2D, au moment de la destruction (à l'instant t_{cc} critique), est proche de 240 °C. Or, à cette température, il y a génération thermique de paires électron - trou à l'intérieur du composant, et le silicium redevient, en termes raccourcis, intrinsèque. Par conséquent, la montée du courant que l'on observe à la fin de la phase 2 pourrait s'expliquer par cette génération, suivie d'un phénomène de résistance négative et d'emballement thermique. Cette étude conclurait donc, pour ce type de composant, à une destruction d'origine thermique, puisqu'il ne semble pas y avoir d'injection par avalanche.

Dans le cas d'un IGBT à technologie homogène (BUP304), le modèle thermique développé sur FLUX2D n'est pas satisfaisant et il faudrait, si possible, l'améliorer. L'hypothèse du gain β constant pendant le court-circuit pour ce type de composant semble erronée, et il est nécessaire de connaître précisément sa valeur. Pour cela, une étude physique de la puce de silicium a été initiée pour obtenir la répartition des trous et des électrons, ce qui permettrait de calculer ce gain. Cette étude est réalisée au moyen du logiciel PISCES [68] qui traite des équations classiques des semiconducteurs [52]. C'est d'ailleurs grâce à ce logiciel que F. CALMON a réussi à mettre en évidence le phénomène de retournement de champ dans le cas des MOSFET [49]. Les résultats actuels ne permettent pas encore d'obtenir la valeur du gain en régime de forte surcharge et des études plus poussées doivent être entreprises.

IV.4 : Explosion de l'IGBT (phase 4)

Si on laisse un IGBT en court-circuit sur la pleine tension d'alimentation, sans aucun moyen de protection, on assiste à une violente explosion du boîtier du composant (figure IV.28). Cette explosion se traduit par un soulèvement notable du boîtier, des projections de matière et une forte détonation.

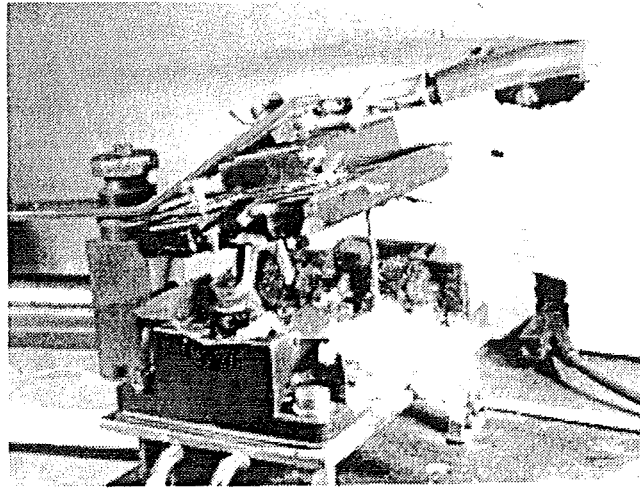


Figure IV.28 : Explosion du boîtier d'un IGBT suite à un court-circuit

L'objectif de ce paragraphe consiste à quantifier l'explosion du boîtier de l'IGBT qui apparaît au début de la phase 4. On pourra ainsi trouver une valeur caractéristique de l'explosion (énergie, I^2t , ...) pour un IGBT donné, en fonction des conditions d'utilisation du composant (tension d'alimentation, ...) et des données du constructeur. C'est cette valeur qui permettra de déterminer le calibre du fusible le mieux adapté pour assurer la protection du boîtier.

Pour ce faire, nous nous sommes tout d'abord intéressés au phénomène d'explosion proprement dit, pour lequel deux hypothèses peuvent être avancées :

- la première cause est attribuée aux forces électromagnétiques, très importantes pour les forts courants, comme c'est le cas en régime de court-circuit. Ce sont ces forces qui seraient à l'origine du soulèvement du boîtier.

- la deuxième cause d'explosion est due au fait que l'énergie, très importante en court-circuit, est développée dans un volume limité, ce qui entraîne une surpression locale et une onde de choc créant ainsi le phénomène d'explosion.

Bien entendu, l'explosion peut provenir d'une combinaison de ces deux effets. Dans la suite, nous allons étudier séparément chacun de ces effets afin de voir leur contribution dans l'explosion du boîtier.

IV.4.1 : Rappels des forces électromagnétiques sur les circuits

* Force électromagnétique sur une particule :

Une particule chargée en mouvement dans un champ magnétique subit une force, perpendiculaire à sa vitesse et proportionnelle à sa charge Q , à sa vitesse V et au champ magnétique B . L'expression complète de cette force (force de Lorentz) est donnée par le produit vectoriel [69] : $\vec{F} = Q (\vec{V} \wedge \vec{B})$

* Force électromagnétique sur un élément de courant :

Nous allons à présent calculer la force électromagnétique qui s'exerce sur un conducteur parcouru par un courant I et placé dans un champ magnétique extérieur. Puisque $I = \frac{dQ}{dt}$, la force différentielle exercée sur un élément de courant peut s'écrire ;

$$\vec{dF} = dQ (\vec{V} \wedge \vec{B}) = (Idt) (\vec{V} \wedge \vec{B}) = I (\vec{dl} \wedge \vec{B}) \quad (\text{force de Laplace})$$

où $\vec{dl} = \vec{V} dt$ est la longueur de l'élément de courant, orienté dans le sens conventionnel du courant I . La force totale s'exerçant sur le conducteur s'obtient par intégration de la force différentielle. C'est en fait sur les électrons dont le déplacement constitue le courant I , que s'exerce la force magnétique. Cependant, puisque les électrons ne peuvent pas quitter le conducteur, ils transfèrent effectivement cette force à l'ensemble du réseau.

* Interaction entre deux circuits :

Soit deux circuits C_1 et C_2 parcourus par des intensités I_1 et I_2 . La force magnétique totale que chaque circuit crée sur l'autre obéit au principe de l'action et de la réaction [69] et a pour expression :

$$\vec{F}_{1 \rightarrow 2} = -\vec{F}_{2 \rightarrow 1} = \frac{\mu_0}{4\pi} I_1 I_2 \oint_{C_1} \oint_{C_2} (\vec{dl}_1 \cdot \vec{dl}_2) \frac{\vec{r}}{r^3}$$

où \vec{dl}_1 et \vec{dl}_2 sont deux éléments de longueur des circuits C_1 et C_2 ayant pour point milieu M_1 et M_2 , et $\vec{r} = \overrightarrow{M_1 M_2}$.

* Cas particulier de 2 fils rectilignes :

Considérons deux fils rectilignes parallèles et, séparés d'une distance d , et parcourus par des courants de même sens et d'intensité I_1 et I_2 (figure IV.29).

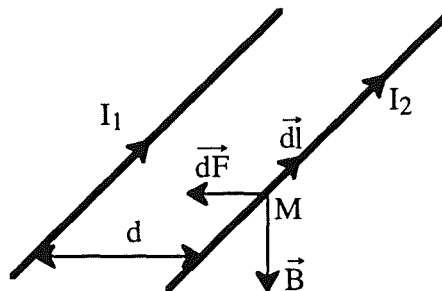


Figure IV.29 : Force magnétique sur 2 fils rectilignes parallèles

En un point M du fil 2, le fil 1 crée un champ \vec{B} normal au plan des deux fils, dirigé vers le bas et de valeur : $B = \frac{\mu_0 I_1}{2 \pi d}$

Un élément \vec{dl} du fil 2 (orienté dans le sens du courant) subit donc une force $\vec{dF} = I (\vec{dl} \wedge \vec{B})$, soit ici :

$$dF = \frac{\mu_0 I_1 I_2}{2 \pi d} dl$$

Une unité de longueur du fil subit donc une force attractive de module : $F = \frac{\mu_0 I_1 I_2}{2 \Pi d}$

Il apparaît donc que la force exercée sur deux fils est proportionnelle au produit des deux courants et décroît lorsque la distance entre les fils augmente. Cette expression est évidemment différente dans le cas où les conducteurs ne sont pas deux fils rectilignes, mais la dépendance avec les courants et la distance d reste approximativement la même.

Dans le cas du court-circuit de l'IGBT, nous avons vu que le courant pouvait être très élevé (38 kA). De plus, afin de réduire l'inductance du boîtier, les connexions (aller et retour) sont très proches et donc favorables à de fortes contraintes électromagnétiques.

La géométrie des connexions à l'intérieur d'un module est très complexe et varie d'un boîtier à un autre. Ainsi, il est nécessaire d'utiliser un outil de simulation, en l'occurrence FLUX3D, afin de calculer les forces électromagnétiques mises en jeu, et de conclure sur leur contribution dans le soulèvement du boîtier.

IV.4.2 : Calcul des forces magnétiques sur les connexions internes d'un boîtier par la simulation à éléments finis

La géométrie des connexions du module IGBT CM200HK_24H (200A/1200V) est représentée sur la figure IV.30. Les connexions de la commande n'ont pas été prises en compte, étant donnée leur faible influence. Ce module est constitué d'un seul IGBT, lui même formé de quatre puces en parallèle.

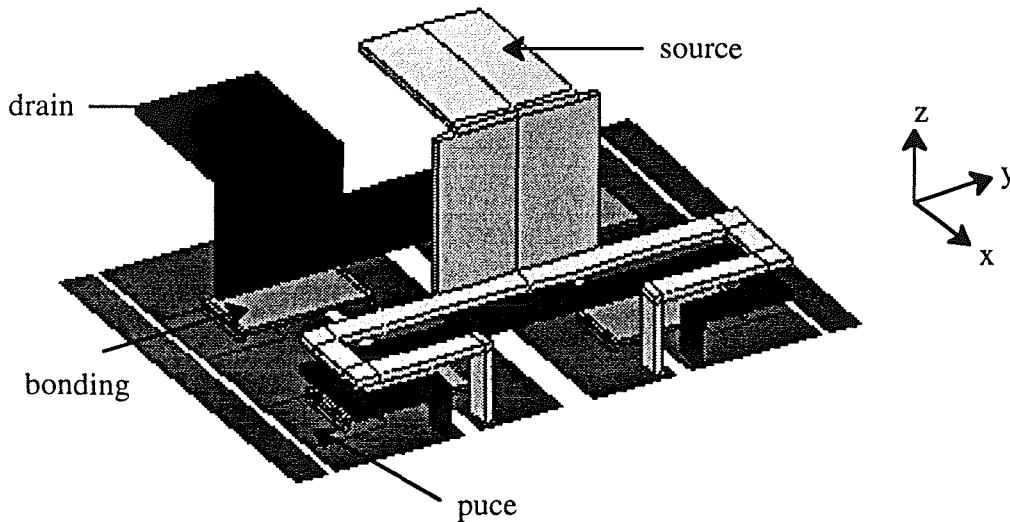


Figure IV.30 : Géométrie des connexions à l'intérieur du boîtier

La figure IV.31 montre les formes d'ondes en court-circuit obtenues pour ce composant sous une tension d'alimentation de 600 V. Le courant de court-circuit maximal dans l'IGBT est d'environ 38 kA.

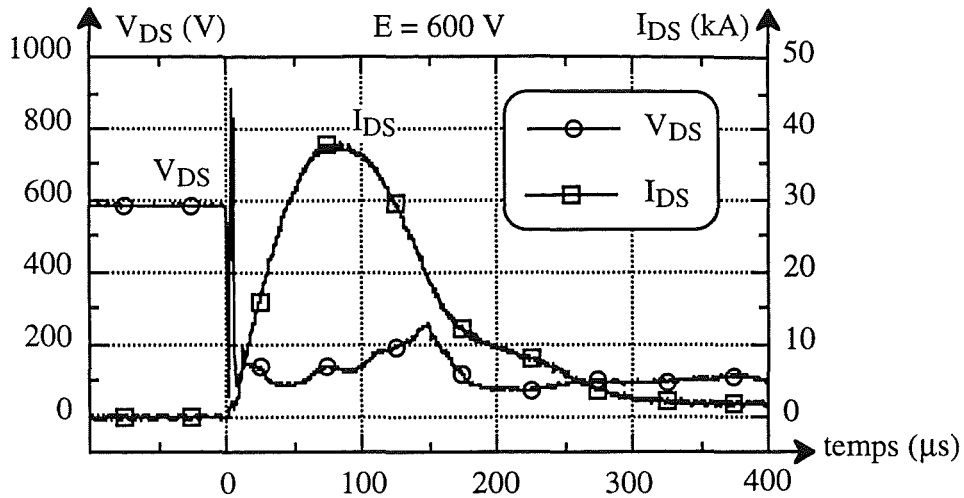


Figure IV.31 : Formes d'onde en court-circuit destructif sous 600 V pour le composant 200A/1200V

Le résultat du court-circuit est une violente explosion, avec de fortes modifications apparentes du boîtier (soulèvement important).

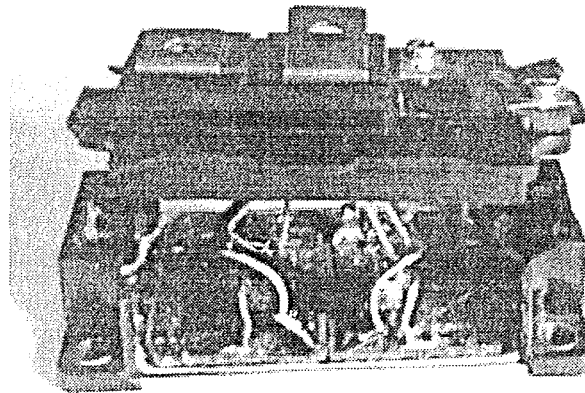


Figure IV.32 : Résultat du court-circuit sur le composant 200A/1200V

A l'aide du logiciel FLUX3D, nous allons calculer la force magnétique s'exerçant sur chaque portion de conducteur pour un courant constant de 38000 A. FLUX3D calcule dans un premier temps le trajet des lignes de courant en statique. A partir des lignes de courants, la répartition de l'induction en tout point peut être obtenue. La force s'exerçant sur chaque conducteur s'obtient alors par intégration de la force élémentaire de Laplace sur le volume considéré.

Comme l'on pouvait s'y attendre, les conducteurs proches et parcourus par des courants de sens opposés se repoussent (figure IV.30). Ainsi, le conducteur aller de courant (drain) subit une force d'environ 400 N vers le bas (z négatif) alors que le conducteur de retour du courant (source) subit une action approximativement de même module, mais dirigé vers le haut (z positif). Les connexions "source", moulées dans le boîtier sont donc attirées vers le haut, ce qui pourrait expliquer le soulèvement du boîtier. Il est difficile de dire si les forces développées sont suffisantes pour provoquer

le soulèvement du boîtier.

Par ailleurs, la dynamique des forces n'a pas été prise en compte : nous avons effectué les calculs pour un courant constant en régime permanent. Dans le cas où la force passe de 0 à sa valeur maximale en un temps très court (100 μ s), il faut vérifier que cette dynamique n'entraîne pas de contrainte supplémentaire sur les connexions.

Pour mettre en évidence l'existence ou non des forces magnétiques, ainsi que leur contribution dans l'explosion, un banc de test a été mis en oeuvre.

IV.4.3 : Identification expérimentale de l'influence des forces magnétiques

L'expérimentation consiste à placer un fusible en série avec l'IGBT 200A/1200V étudié précédemment. Un calibre de fusible bien choisi permet de se placer à la limite de l'explosion tout en l'évitant (figure IV.33).

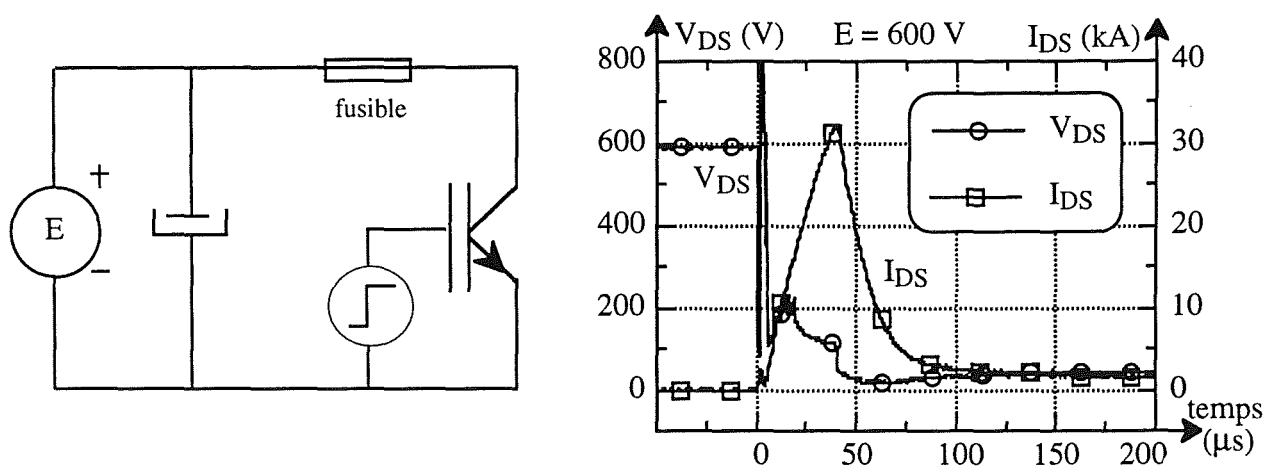


Figure IV.33 : Banc de test et formes d'onde sans explosion sur le composant 200A/1200V

Sur les formes d'ondes, nous voyons que le courant n'atteint pas sa valeur maximale de 38000 A mais est cependant très proche : 32000 A. Après le test, on ne note aucune déformation extérieure et une radiographie du module ne laisse entrevoir aucune déformation non plus des connexions à l'intérieur du boîtier.

En conclusion, les forces électromagnétiques s'exerçant sur les connexions à l'intérieur d'un module sont trop faibles pour entraîner un soulèvement du boîtier. Par conséquent, même en court-circuit où les courants sont très élevés, les forces magnétiques peuvent être négligées.

IV.4.4 : Etude du phénomène de l'explosion

Nous n'avons pas la prétention de décrire en détail le mécanisme de l'explosion, mais juste contribuer à comprendre comment elle se déroule.

Dans la troisième phase du court-circuit, le courant atteint des valeurs très élevées (30 kA). Or, les fils de bonding ne sont pas dimensionnés pour être traversés par un tel courant et, vont à un moment

donné, atteindre leur température de fusion et fondre. Lorsque tous les bonding sont fondus, le circuit est alors interrompu, et le passage du courant est maintenu grâce à l'apparition d'un arc électrique qui se développe dans un premier temps, entre la surface de la puce et l'extrémité du bonding fondu. La température de l'arc peut être très élevée (plusieurs milliers de degré) et suffisante pour vaporiser le gel de silicone situé autour de l'arc. Il se forme alors un gaz, mélange d'atomes de matériaux différents (aluminium, gel de silicone, ...). Ce gaz est emprisonné dans la masse de gel de silicone contenu dans le boîtier, et par conséquent, sa pression va augmenter. Lorsque cette pression devient suffisante, le phénomène d'explosion apparaît (détonation ou déflagration [70]).

Cette surpression s'accompagne d'une onde de choc qui se propage dans le matériau qui l'entoure en engendrant des contraintes importantes en compression, puis en traction ou en cisaillement. Ces contraintes entraînent des fissurations, par lesquelles s'échappent les gaz de l'explosion : le résultat pratique de l'explosion est donc une combinaison entre les effets de la pression des gaz et surtout ceux de l'onde de choc. La fissuration du boîtier intervient lorsque la contrainte en traction (ou en cisaillement) dépasse la résistance du matériau à la traction (ou au cisaillement). L'aptitude à fragmenter le matériau est liée à l'énergie mise en oeuvre par l'onde de choc. Il est difficile de quantifier cette énergie étant donné la complexité du phénomène.

Les différents pics de tension que l'on observe sur les formes d'ondes peuvent être la conséquence de l'apparition d'un arc à l'intérieur du boîtier. En effet, un arc électrique se traduit par l'apparition d'une tension de sens opposé à la tension d'alimentation et a pour effet de faire diminuer le courant.

Nous avons essayé de corrélérer l'instant de l'apparition de l'arc avec celui de l'explosion. Pour identifier la présence de l'arc, nous avons placé à l'intérieur du module une diode luminescente. Cette diode est sensible aux photons qui la traverse en créant une tension à ses bornes. Pour être certain du déclenchement de la diode, il faut qu'elle soit suffisamment proche de la puce pour capter les photons et suffisamment éloignée pour ne pas perturber le fonctionnement de la puce. Le gel de silicone présent à l'intérieur du module étant transparent, nous avons choisi de placer la diode à environ 1 cm de la puce. Les formes d'onde en court-circuit sur un composant 50A/1200V à l'intérieur duquel a été placée une diode, sont représentées sur la figure IV.34.

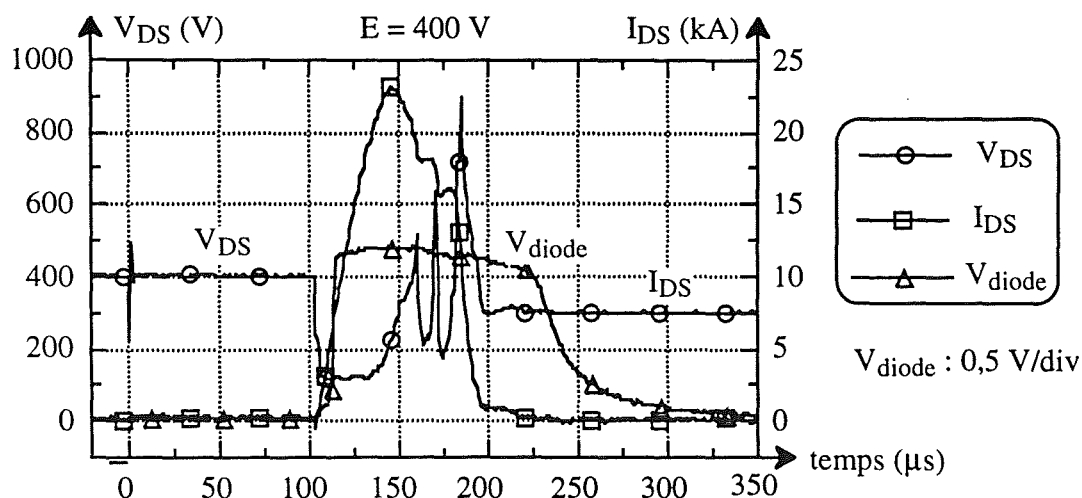


Figure IV.34 : Formes d'onde du court-circuit en présence de la diode sur un composant 50A/1200V

Il apparaît que la diode se déclenche dès la fin de la phase 2 (destruction de la puce). Or, le premier pic de tension n'apparaît que 60 μ s plus tard. Des tests (décrits au paragraphe IV.2.4) ont été effectués et ont permis d'identifier, pour ce composant, l'instant de l'apparition de l'explosion à environ 140 μ s après le début du court-circuit, c'est à dire juste avant le premier arc.

Ainsi, nous pouvons nous demander si la mesure avec la diode n'est pas erronée. En effet, les phénomènes électromagnétique (problème de compatibilité électromagnétique) peuvent être à l'origine du déclenchement de la diode sans qu'il n'y ait d'arc. En définitive, cette mesure ne permet pas d'établir de lien entre la présence d'une tension d'arc avec le phénomène d'explosion.

Nous allons voir à présent l'influence de l'environnement de la puce (boîtier, gel) sur le phénomène d'explosion. Pour cela, nous avons effectué deux séries d'expérimentation :

- La première série de test consiste à étudier l'influence du boîtier sur l'explosion.
- La deuxième série évalue la contribution du gel dans l'explosion.

IV.4.4.1 : Influence du boîtier

La première série d'expérimentation consiste à évaluer l'influence du boîtier dans l'explosion. Nous avons pour cela, effectué une ouverture du module sur toute sa circonférence, sur une hauteur d'environ 1 cm. Ainsi, le haut du boîtier n'est plus retenu que par les connexions internes moulées dans celui-ci. Le gel de silicone est alors visible et occupe pratiquement tout le volume interne du boîtier. Le module présenté sur la figure IV.35 a été ouvert sur les cotés, le gel de silicone présent initialement à l'intérieur ayant été enlevé.

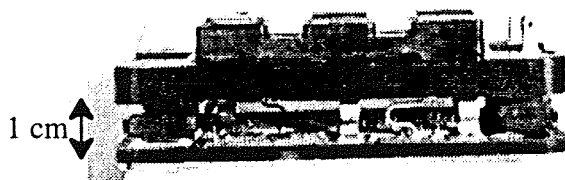


Figure IV.35 : Module ouvert sur les cotés

Il reste alors à utiliser le banc de test décrit au paragraphe IV.2 (figure IV.4) afin d'effectuer un court-circuit sur le composant ainsi ouvert. Les formes d'ondes obtenues sont relativement identiques à celles obtenues sur un module non ouvert sur les cotés. Le résultat de ce test est une violente explosion avec déformation du boîtier (soulèvement) et projection de gel de silicone. On peut remarquer en outre, un dégagement de gaz brûlé. En observant minutieusement le module, on aperçoit que le gel a été effectivement brûlé à plusieurs endroits, au niveau des bondings.

Dans certains condensateurs, une soupape de sécurité est prévu pour éviter que celui-ci n'explose suite à un mauvais fonctionnement (mauvais câblage, dépassement de la tension nominale, ...). Dans notre cas, le fait d'ouvrir le boîtier ne permet pas d'éviter l'explosion de ce dernier. Par conséquent, ce n'est pas une pression uniforme à l'intérieur du boîtier qui est à l'origine de l'explosion.

IV.4.4.2 : Influence du gel de silicone

Le boîtier est toujours ouvert sur tous les cotés et, le gel de silicone situé à l'intérieur est enlevé. Pour cela, il a fallu plonger le module ouvert dans un produit spécial pour absorber le gel sans occasionner de dommage sur le fonctionnement de la puce. La puce et les bondings se retrouvent à l'air libre et sont par conséquent visibles.

On effectue alors un court-circuit sur le banc de test. Les formes d'ondes pour le composant 200A/1200V sont données sur la figure IV.36.

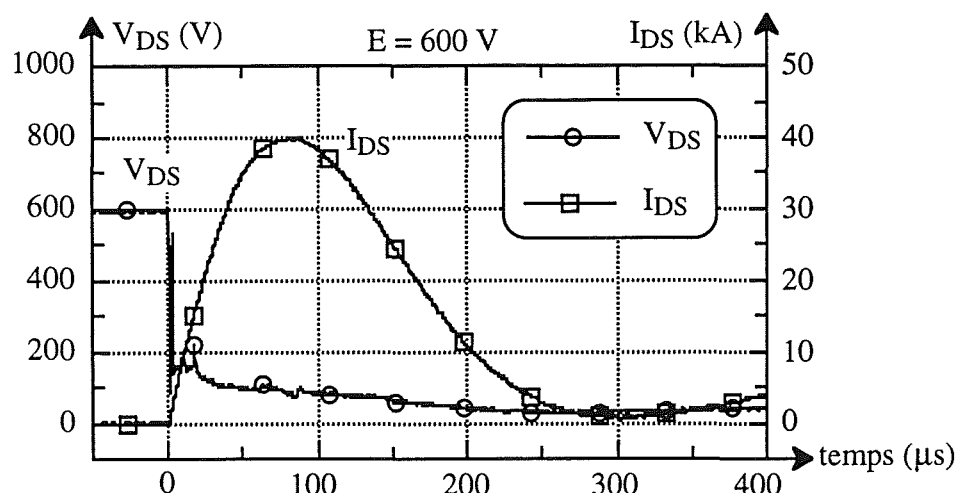


Figure IV.36 : Formes d'ondes du court-circuit sur un module sans le gel de silicone

Concernant le courant, nous retrouvons pratiquement les mêmes formes d'ondes que pour un module intact (non ouvert et gel de silicone à l'intérieur, figure IV.31). Cependant, concernant la tension, on ne note à présent plus de pic dans la phase 4 comme précédemment. Cette absence de pic de tension ne permet pas de conclure sur l'absence d'arc à l'intérieur du composant pendant le court-circuit. En effet, le gel de silicone ayant été enlevé, l'arc apparaît suite à la fusion des bondings, mais s'établit à l'air libre et donc dans des conditions différentes des essais précédents. Ce changement de milieu a une influence sur la valeur de la tension d'arc et peut expliquer l'absence de pic de tension sur les formes d'onde.

Le résultat du court-circuit est une petite explosion (bruit sec) sans déformation extérieure : le boîtier est intact, il n'y a pas de soulèvement ni fissuration. En outre, on ne remarque plus l'odeur de brûlé comme précédemment. On observe cependant des points noirs synonyme de brûlure, à l'endroit initial des soudures bonding-puce. Par ailleurs, on peut noter une petite déformation au niveau des connexions internes du boîtier (figure IV.37).

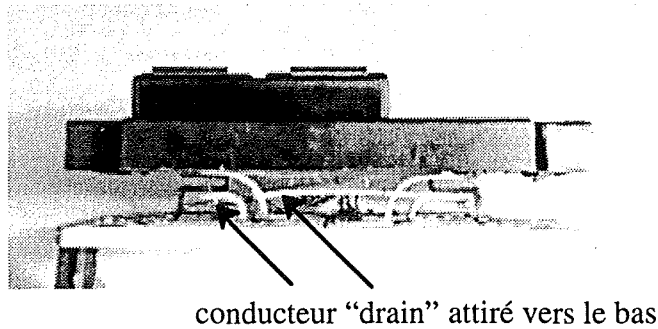


Figure IV.37 : Petite déformation au niveau des connexions internes

Cette déformation provient sans doute des efforts électrodynamiques mentionnés précédemment. En effet, le conducteur "source" semble repoussé vers le haut alors que le conducteur "drain" est repoussé vers le bas, ce qui est la conséquence des forces s'exerçant sur deux conducteurs proches et parcourus par des courants de sens opposé. Ces déformations sont toutefois très faibles pour être significatives.

IV.4.4.3 : Interprétation

Les deux expérimentations précédentes permettent de confirmer l'hypothèse qu'une surpression localisée est à l'origine de l'explosion et des déformations du boîtier. Dans le cas du module ouvert et sans gel de silicone, la surpression produite par les gaz de combustion était trop faible pour entraîner des déformations : les gaz créés par vaporisation ne sont plus dans un milieu confiné et peuvent donc se propager dans tout l'air ambiant. La pression des gaz est alors insuffisante pour provoquer une déformation apparente du boîtier.

Dans le cas du module ouvert, gel de silicone à l'intérieur, les gaz sont toujours confinés par la masse de gel et ne peuvent pas s'évacuer. Leur pression va donc augmenter jusqu'à l'apparition de l'explosion qui s'accompagne d'une déformation du boîtier. Le confinement dû à la présence du gel a donc une grande influence dans le mécanisme d'explosion en ce sens que les gaz de la combustion ne peuvent pas s'échapper. La présence de points noirs au niveau des soudures bonding-puce semble valider la thèse de l'apparition d'arcs à ces endroits.

Le mécanisme de l'explosion paraît donc bien ciblé, mais il reste à le quantifier, ce qui est très délicat. Nous pouvons cependant prédire les paramètres qui entrent en jeu lors de l'explosion, à savoir la tension de l'alimentation, le volume du module, le gel de silicone, le nombre de bondings (section), ...

Conclusion

Dans ce chapitre, nous avons essayé de caractériser le comportement de l'IGBT en régime de court-circuit. Les deux technologies existantes actuellement ont été étudiées. Il apparaît que la technologie homogène possède une meilleure aptitude à tenir le court-circuit du fait de sa plus faible valeur de son courant de plateau, particularité qui réside essentiellement dans la géométrie surfacique de ce composant. Cependant, seuls quelques composants ont été testés et il est délicat de généraliser cette conclusion.

Les formes d'ondes en court-circuit peuvent se décomposer typiquement en quatre phases, que l'on retrouve systématiquement pour les différents composants. Actuellement, l'origine de la destruction du silicium (phase 2 - phase 3) et l'apparition de l'explosion (phase 3 - phase 4) sont encore mal connues. Un modèle thermique du composant pendant le court-circuit a été élaboré et permet d'accéder à la température en tout point de la puce. Les résultats issus de ce modèle sont comparés avec des mesures expérimentales basées sur l'utilisation des paramètres thermosensibles.

Ce modèle a été validé sur le composant IRGPC50U (technologie non homogène) et permet d'estimer la température maximale dans la puce à environ 240 °C au moment de la destruction. Cette valeur de température laisse penser à une destruction par génération excessive de porteurs libres (dépassement de la température intrinsèque du silicium).

Pour la technologie homogène, le modèle n'est pas encore satisfaisant et des investigations doivent être menées pour tenter de l'améliorer. Une simulation électrothermique à l'aide du logiciel PISCES a été entreprise et devrait apporter des informations supplémentaires dans l'étude en court-circuit de l'IGBT, notamment sur la valeur du gain β , supposé constant dans notre modèle.

Quant à l'origine de l'explosion du boîtier, si le mécanisme semble à peu près connu, il est difficile d'en prédire une loi générale. Il semblerait que le gel de silicone présent à l'intérieur du module a une grande influence sur le mécanisme de l'explosion.

Là aussi, des expérimentations doivent être entreprises afin de mieux connaître le phénomène d'explosion et de le quantifier, ce qui permettrait de dimensionner précisément le calibre du fusible assurant la protection du boîtier.

En ce qui concerne le phénomène de l'explosion, il ne semble pas y avoir de grandes différences de comportement entre les deux technologies. En effet, à partir du moment où le silicium est détruit (fin de la phase 2), les puces, quel que soit leur technologie, sont pratiquement équivalentes à un court-circuit. On retrouve effectivement des valeurs d'énergie et d' I^2t d'explosion assez proches pour des composants de même calibre. Dans la phase d'explosion, seul l'environnement de la puce (matériau du boîtier, gel de silicone, volume du boîtier,...) a une influence sur l'explosion.

CHAPITRE V

PERTURBATIONS GENEREES PAR L'INTRODUCTION D'UN FUSIBLE DANS LE CONVERTISSEUR

Chapitre V

Perturbations générées par l'introduction d'un fusible dans le convertisseur

Jusqu'à présent, concernant la fonction "veiller" du fusible, nous n'avons étudié que les perturbations générées par le convertisseur sur le fusible. Il reste à prendre en compte les perturbations sur le convertisseur dues à l'introduction du fusible. Ces perturbations se traduisent principalement par l'apparition d'une impédance parasite dans le circuit. Cette impédance est essentiellement composée d'une résistance et d'une inductance. Les pertes Joule apparaissant du fait de la résistance parasite peuvent provoquer un échauffement excessif du convertisseur et ainsi endommager ses différents composants. Par ailleurs, les convertisseurs actuels se distinguent par un câblage en nappe permettant de minimiser l'inductance totale. L'introduction d'un fusible augmente l'inductance totale et peut être néfaste au fonctionnement du convertisseur en créant des surtensions importantes aux bornes des composants. Nous allons donc étudier chacune des composantes de l'impédance du fusible et établir quelques règles simples permettant de réduire ces valeurs parasites.

Pour finir, nous étudierons une nouvelle géométrie de fusible dont les caractéristiques ne soient que très peu perturbées par les effets de proximité décrits précédemment et dont l'inductance parasite rajoutée dans la maille est faible.

V.1 : Etude de l'impédance du fusible

Dans le chapitre II, nous avons modélisé le comportement électrique du fusible par une résistance et une inductance en série. Dans ce paragraphe, nous allons étudier séparément chacune de ces composantes, ainsi que leur contribution dans un circuit, et établir des règles de conception permettant de les réduire.

V.1.1 : Résistance du fusible

La résistance du fusible est en grande partie due aux sections réduites disposées sur les lames. Le nombre et la surface totale des sections réduites déterminent la valeur I^2t de préarc du fusible, et ses caractéristiques de coupure. La résistance du fusible étant liée à la surface totale des sections réduites, elle est par conséquent imposée par le constructeur. Cette valeur n'est pas constante mais varie avec la fréquence. Lorsque la fréquence augmente, le courant a tendance, par effet de peau, à circuler à la

périphérie des lames. Ceci entraîne alors des pertes supplémentaires dans le conducteur. Tout se passe comme si la résistance effective en courant alternatif était supérieure à la résistance réelle en continu. Pour un conducteur de section cylindrique par exemple, cette augmentation varie en \sqrt{f} (f étant la fréquence du courant) pour les fréquences élevées [8].

V.1.2 : Inductance série du fusible

V.1.2.1 : Définition de l'inductance d'un fusible

Le rôle d'un fusible est d'assurer la protection d'un composant sans perturber le fonctionnement des divers composants du circuit. Or, l'introduction d'un fusible amène une inductance ΔL qui se rajoute à l'inductance L de la maille. Cette inductance ΔL doit être aussi faible que possible. En effet, les forts di/dt qui existent dans certaines applications entraînent des surtensions qui apparaissent aux bornes des semiconducteurs, et se rajoutent à la tension d'alimentation. Si ceux ci ne sont pas dimensionnés pour supporter une telle tension, il y a alors destruction du composant à protéger [6]. Il est donc nécessaire de réduire l'inductance rajoutée par le fusible. Celle-ci n'est pas spécifique à un fusible, mais dépend pour beaucoup du choix de câblage du fusible dans le circuit. Nous allons voir dans la suite comment réduire cette valeur, en utilisant un câblage bien adapté pour chaque type de circuit.

Précisons tout d'abord la notion d'inductance. Classiquement, on considère que l'inductance d'un circuit peut se décomposer en deux parties :

- L'une est associée à l'énergie magnétique contenue dans le volume du conducteur : elle est appelée inductance interne et dépend de la géométrie du conducteur.

- L'autre, appelée inductance externe, est relative à l'énergie emmagasinée dans tout l'espace extérieur au conducteur.

L'inductance totale d'un circuit est égale à la somme de ces deux grandeurs (interne + externe) [19]. Cependant, l'inductance d'un circuit ne peut être définie et mesurable que si celui ci est fermé. Dans le cas d'un fusible, circuit non fermé en général, nous définirons la notion d'inductance partielle comme étant l'inductance (interne + externe) du fusible seul dans l'espace. Elle ne dépend que des caractéristiques géométriques du fusible.

Comme nous l'avons dit, c'est une grandeur fictive, car non mesurable en pratique. Toutefois cette notion permet de comparer l'inductance partielle des différents fusibles. Seule l'inductance ΔL rajoutée par le fusible dans un circuit fermé peut être mesurée. Cette valeur dépend évidemment du câblage du fusible au sein du circuit, ainsi que du type de circuit (busbar).

V.1.2.2 : Diminution de l'inductance avec la fréquence

Considérons le cas simple d'un conducteur cylindrique de longueur infinie parcouru par un courant sinusoïdal. Nous supposons en outre que ce conducteur est éloigné d'autres conducteurs.

A faible fréquence, la densité de courant peut être considérée comme uniforme dans tout le conducteur.

Le calcul de l'énergie magnétique contenue dans le conducteur permet de trouver la valeur de l'inductance interne par unité de longueur [19] : $L_i = \frac{\mu_0}{8\pi}$.

Ainsi, tout fil cylindrique, quel que soit son diamètre, présente la même inductance linéaire interne basse fréquence. L'inductance totale, somme de l'inductance interne et externe, dépend quant à elle de la géométrie du conducteur.

$$L_{BF} = L_{i BF} + L_{e BF} \quad \text{avec } \begin{array}{ll} L_{BF} & \text{inductance totale du fil cylindrique à basse fréquence} \\ L_{i BF} & \text{inductance interne du fil cylindrique à basse fréquence} \\ L_{e BF} & \text{inductance externe du fil cylindrique à basse fréquence} \end{array}$$

A haute fréquence, le courant se répartit à la périphérie du conducteur. La redistribution du champ électromagnétique se fait avec la même symétrie cylindrique qu'en basse fréquence. Par conséquent, l'inductance externe d'un conducteur cylindrique ne varie pas avec la fréquence. En revanche, son inductance interne diminue : à très haute fréquence, elle tend vers 0 (figure V.1) et l'inductance du conducteur reste constante égale à son inductance externe.

$$L_{HF} = L_{i HF} + L_{e HF} = L_{e HF} = L_{e BF} < L_{BF}$$

$$\text{avec } \begin{array}{ll} L_{HF} & \text{inductance totale du fil cylindrique à haute fréquence} \\ L_{i HF} & \text{inductance interne du fil cylindrique à haute fréquence} \\ L_{e HF} = L_{e BF} & \text{inductance externe du fil cylindrique à haute fréquence} \end{array}$$

Ainsi, l'effet de peau est à l'origine de la diminution de l'inductance d'un conducteur avec la fréquence.



Figure V.1 : Densité de courant dans un conducteur cylindrique éloigné d'autres conducteurs

Remarques : 1. Dans le cas d'un conducteur méplat isolé d'autres conducteurs, la redistribution haute fréquence des lignes de courant n'est plus symétrique contrairement au cas du fil cylindrique (figure V.2). Par conséquent, l'inductance externe est également modifiée avec la fréquence. Pour les hautes fréquences, le courant est concentré à la périphérie du conducteur et le champ électromagnétique ne varie plus que faiblement avec la fréquence. Ainsi, nous retrouvons là aussi le fait que l'inductance ne varie plus à partir d'une certaine fréquence.



Figure V.2 : Densité de courant dans un conducteur méplat

2. Pour une surface donnée, le conducteur méplat est toujours moins inductif que le fil cylindrique. Si sa section est carrée, l'inductance est la même que celle du fil de section circulaire. Par ailleurs, l'inductance du conducteur méplat est d'autant plus faible qu'il est large [19].

3. Nous venons de voir que l'augmentation de la fréquence avait pour effet de diminuer l'inductance. Cependant, l'impédance du fusible ($\sqrt{R^2 + (L\omega)^2}$), et donc la chute de tension à ses bornes, croît toujours avec la fréquence.

Jusqu'à présent, nous n'avons considéré que le cas d'un conducteur seul dans l'espace. Le fusible étant constitué en général de plusieurs lames en parallèle, il est nécessaire d'étudier l'influence de chacune des lames sur les autres, et leur contribution à l'inductance totale du fusible.

V.1.2.3 : Influence d'un plan de masse

Dans le cas d'un conducteur méplat isolé d'autres conducteurs, l'inductance ne dépend que de ses caractéristiques géométriques. Mais, en présence d'autres conducteurs, la répartition du champ magnétique initialement créé par le conducteur est affectée, de même par conséquent que son inductance.

Nous allons supposer dans un premier temps que les conducteurs à proximité du fusible étudié ne sont traversés par aucun courant extérieur : c'est l'exemple du plan de masse (radiateur servant à refroidir les semi-conducteurs).

Considérons une lame parcourue par un courant sinusoïdal (figure V.3.a). Notons L_0 l'inductance de cette lame seule. Rapprochons alors une deuxième lame ouverte à ses bornes et donc parcourue par aucun courant extérieur (figure V.3.b). Nous supposons que la longueur des lames est suffisamment grande pour négliger les effets d'extrémités.

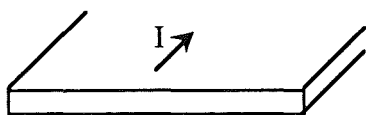


figure V.3.a

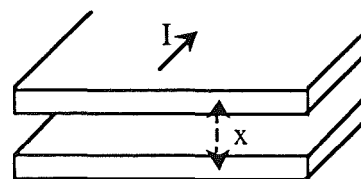


figure V.3.b

Figure V.3 : Influence d'une lame extérieure sur la valeur de l'inductance

Si un conducteur est placé dans une région où l'induction magnétique varie au cours du temps, les équations de l'électromagnétisme montrent qu'il apparaît un champ électrique d'induction. Ce champ entraîne une dissipation d'énergie par effet Joule, à cause des courants induits qui s'y développent (c'est le principe du chauffage par induction).

Ainsi, sous l'effet du courant I parcourant la lame 1, il va apparaître des courants induits dans la lame 2 (le courant total restant nul). Ceux-ci vont créer une induction de sens opposé à celui de l'induction créée initialement par la lame 1 seule, ce qui a pour effet de diminuer l'inductance de la lame 1.

Ainsi, la présence d'un plan de masse permet de diminuer l'inductance d'un conducteur.

V.1.2.4 : Inductance de plusieurs lames en parallèle

Un fusible étant constitué de plusieurs lames en parallèle parcourues par des courants de même sens, nous allons étudier l'inductance équivalente d'un tel système.

Considérons par exemple deux lames en parallèle, parcourues par le courant total sinusoïdal I_t (figure V.4). Soit L_1 et L_2 les inductances des lames 1 et 2, et M leur mutuelle.

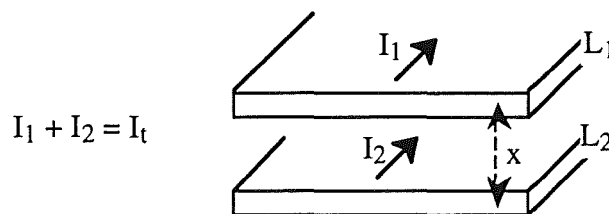


Figure V.4 : Inductance équivalente de 2 lames en parallèle

Si nous négligeons la résistance des lames, l'inductance équivalente des deux lames s'exprime par :

$$L_{eq} = \frac{L_1 L_2 - M^2}{L_1 + L_2 - 2M}$$

A partir de cette relation, il est alors possible de montrer que l'inductance équivalente de deux conducteurs en parallèle est toujours inférieure à l'inductance de chacune des deux lames prises séparément. Ainsi, la mise en parallèle de conducteurs permet de diminuer l'inductance équivalente.

La mutuelle M dépend de la distance x séparant les deux lames. Plus les lames sont éloignées, et plus la mutuelle sera petite et par conséquent, l'inductance équivalente sera plus faible.

Remarque : Lorsque la résistance des lames est prise en compte, le calcul montre que l'inductance équivalente est inférieure à la plus grande des deux inductances [19].

Un fusible est peu inductif s'il possède de nombreuses lames en parallèle et éloignées les unes des autres.

V.1.2.5 : Influence de la lame de retour

La lame de retour, parcourue par le courant total mais de sens inverse à celui traversant le fusible, est à présent supposée proche du fusible. Dans ce cas, il est possible de parler de l'inductance réelle du fusible car les amenées de courant sont prises en compte. Considérons par exemple un fusible constitué d'une seule lame, parallèle à la lame de retour (figure V.5).

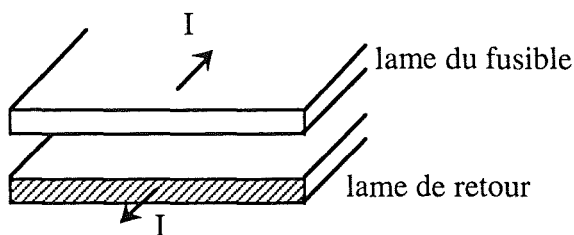


Figure V.5 : influence de la lame de retour

Soit L_1 l'inductance de la lame de fusible, L_2 celle de la lame de retour et M leur mutuelle. L'inductance équivalente de cette association série s'exprime par : $L_{eq} = L_1 + L_2 - 2M$.

Ainsi, pour minimiser l'inductance totale, il faudrait augmenter la mutuelle et par conséquent le couplage entre les lames. Ceci peut être réalisé en réduisant la boucle, c'est à dire en rapprochant les deux lames : c'est la technique utilisée pour réduire les inductances de câblage (busbar). Cependant, nous avons vu qu'une lame de retour proche du fusible pouvait être à l'origine d'une mauvaise répartition des courants dans les éléments fusibles. Il est donc nécessaire d'étudier conjointement l'influence de la lame de retour sur l'inductance du fusible et sur la répartition des courants.

Remarque : Si la lame de retour n'était pas parallèle mais perpendiculaire à la lame de fusible (figure V.6), le couplage aurait été nettement moins bon et par conséquent, l'inductance équivalente beaucoup plus grande. Il apparaît donc que le choix du câblage du fusible dans le circuit a une grande influence sur la valeur de l'inductance.

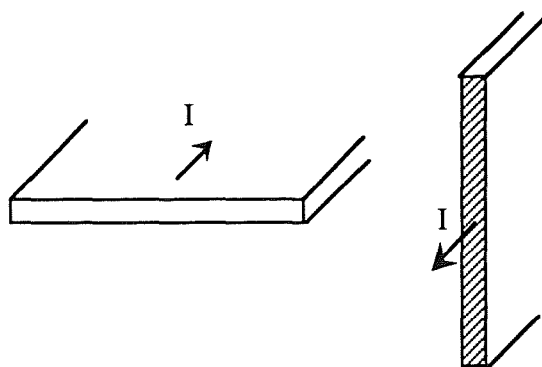


Figure V.6 : Influence de la position de la lame de retour

Le choix du câblage du fusible dans le circuit a une grande influence sur la valeur de l'inductance rajoutée par ce fusible. Une lame de retour très proche du fusible est bénéfique pour réduire les inductances mais peut engendrer une mauvaise répartition des courants dans les

lames.

Conclusion : L'introduction d'un fusible dans un circuit augmente l'inductance de ce dernier, effet indésirable pour les utilisateurs. En réalité, l'inductance d'un fusible n'est physiquement pas mesurable, et on ne peut que définir l'inductance rajoutée par le fusible dans un circuit fermé précis. Nous avons donné quelques règles simples permettant de réduire cette inductance rajoutée. Il apparaît que la géométrie du fusible et les types de connexions ont une grande influence sur la valeur de cette inductance. Une lame de retour proche du fusible permet certes de diminuer l'inductance totale du circuit, et par conséquent l'inductance rajoutée, mais amène des perturbations sur le fusible dues aux effets de proximité.

En ce qui concerne la résistance du fusible, une faible valeur est préférable pour limiter un échauffement excessif. Cette valeur est imposée par le constructeur et dépend du calibre du fusible.

V.2 : Vers un fusible adapté aux hautes fréquences et au câblage busbar

Nous venons de voir qu'une lame de retour proche du fusible permet, dans certaines conditions, de diminuer l'inductance totale du circuit, et par là même, la valeur ΔL rajoutée par le fusible. Cependant, plus la lame de retour est proche du fusible, et plus l'effet de proximité inverse décrit au chapitre II est important. Suivant la géométrie du fusible, ceci se traduira le plus souvent par une répartition très inégale des courants dans les éléments fusibles avec les conséquences que l'on connaît sur le vieillissement des lames.

Il y a donc grand intérêt à étudier des géométries de fusible rajoutant peu d'inductance dans la maille, et peu sensibles aux phénomènes de proximité.

V.2.1 : Cahier des charges

Dans cette partie, nous allons ignorer la fonction "couper" du fusible, pour ne plus nous intéresser qu'à la fonction "veiller".

Etant établie l'existence d'un compromis entre la diminution de l'inductance rajoutée par le fusible et l'obtention d'une répartition de courant indépendante de la lame de retour, l'objectif de cette étude est le suivant : à partir d'une configuration donnée d'un circuit busbar, intégrer un fusible amenant peu d'inductance dans la maille et peu sensible à la proximité de la lame de retour (figure V.7). En d'autres termes, il faut trouver une géométrie particulière de fusible, ainsi que sa connexion sur le busbar, avec les critères énoncés ci-dessus.

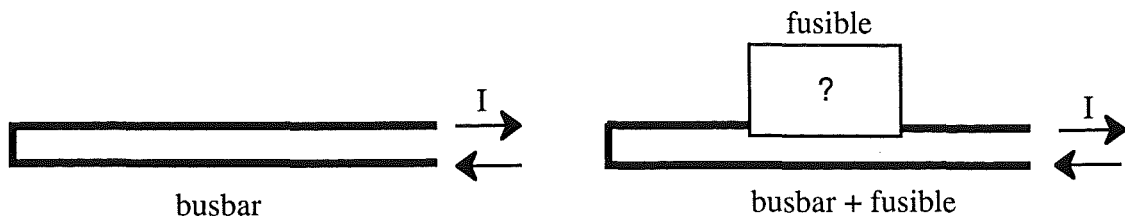


Figure V.7 : Intégration d'un fusible dans une structure busbar

V.2.2 : Géométrie proposée : le fusible busbar

Nous sommes partis en fait d'un fusible à quatre lames, déjà existant et commercialisé, représenté sur la figure V.8.

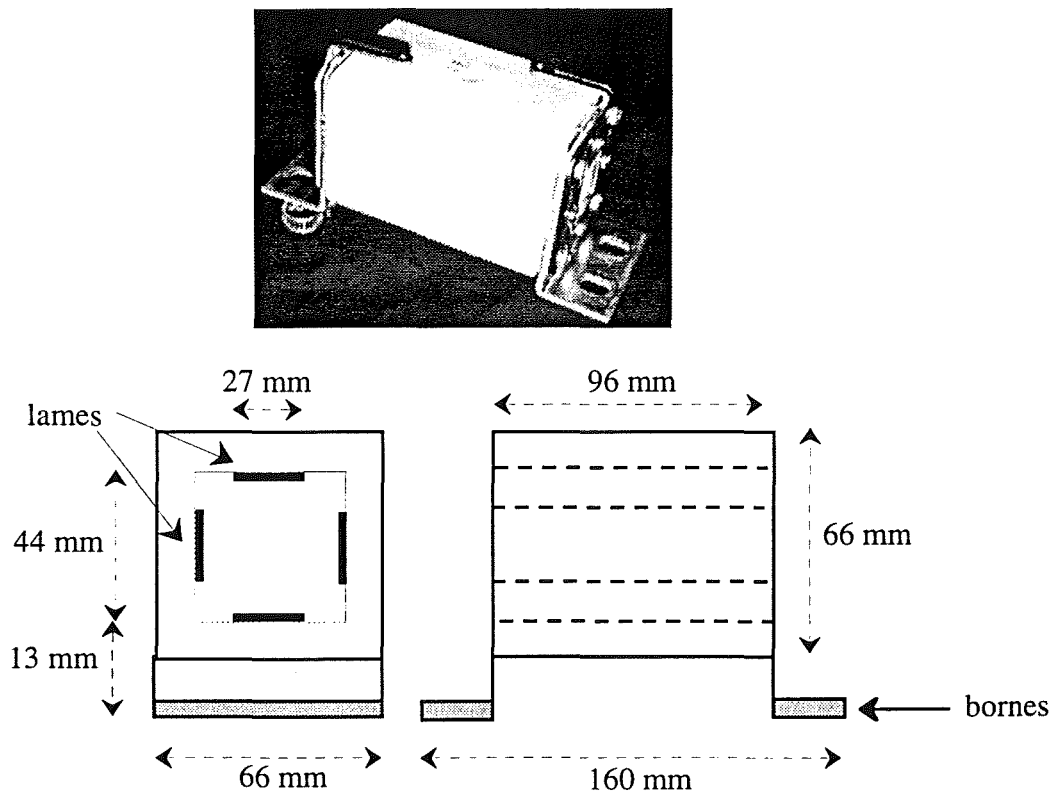


Figure V.8 : Fusible de référence

Nous avons ainsi conservé la géométrie du corps de ce fusible et ne modifierons que la disposition des lames et les connexions. Pour réaliser le fusible répondant au cahier des charges défini précédemment, nous sommes partis des différents résultats énoncés dans les chapitres précédents. Pour que la lame de retour n'ait pas d'influence sur le fusible, il suffit que la mutuelle entre celle-ci et les lames du fusible soient nulles, ce qui peut être réalisé en plaçant les lames du fusible perpendiculairement à la lame de retour (figure V.9).

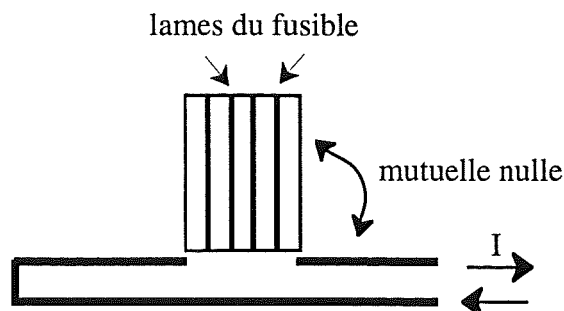


Figure V.9 : Obtention d'une mutuelle lame de retour - lames du fusible nulle

Par ailleurs, un conducteur, parcouru par le courant total mais de sens inverse à celui traversant les lames, est bénéfique pour réduire l'inductance partielle du fusible, s'il est peu inductif et suffisamment proche des lames. Nous avons étudié le cas particulier d'un conducteur peu résistif, de section rectangulaire ou circulaire, placé au centre du fusible, et parcouru par le courant total mais de sens opposé à celui traversant les lames. La figure V.10 montre le fusible prototype construit pour la circonstance.

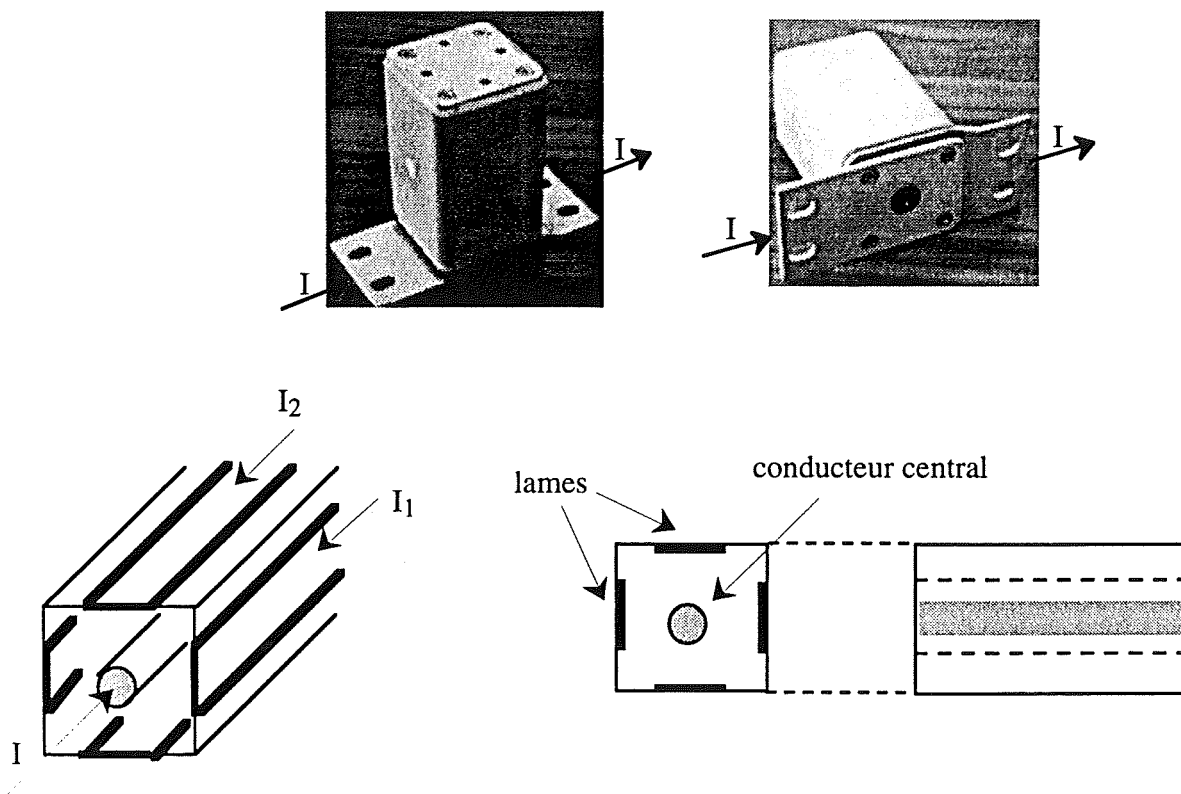


Figure V.10 : Géométrie du fusible prototype

Ce conducteur central permet non seulement de câbler facilement le fusible sur le busbar mais également de diminuer l'inductance partielle du fusible. Il suffit pour cela d'avoir un bon couplage entre les lames du fusible et le conducteur central : c'est le principe du câble coaxial dont la particularité est une faible inductance.

Par ailleurs, pour annuler l'effet de proximité direct (influence des lames du fusible entre elles), il suffit

que les lames soient disposées symétriquement dans le fusible, en se rapprochant au maximum d'un cylindre. Nous avons gardé la disposition des lames du fusible de référence, c'est à dire sur les quatre faces d'un carré (figure V.10).

Nous allons essayer de comparer ce fusible prototype avec le fusible de référence afin d'évaluer la perte (ou le gain) de l'inductance rajoutée lorsqu'on insère le fusible.

V.2.3 : Comparaison du fusible busbar et du fusible de référence

Prenons une portion de plaque busbar dont les dimensions sont données sur la figure V.11. Ce circuit est fermé, de sorte que l'on peut tout à fait définir son inductance. L'insertion du fusible consiste à remplacer l'une des deux plaques par celui-ci. Pour cela, nous supposons que les deux fusibles étudiés ont même longueur (160 mm), les bornes du fusible busbar ayant été rallongées. Le circuit avec le fusible est toujours fermé, et nous pouvons donc calculer son inductance équivalente. Ce calcul sur les deux géométries de fusible permettra de déterminer celle rajoutant le moins d'inductance dans le circuit busbar.

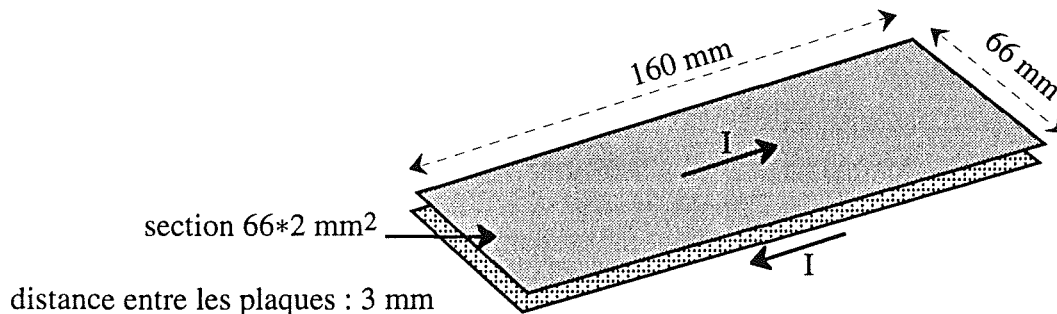


Figure V.11 : Dimensions des plaques de busbar

V.2.3.1 : Comparaison des inductances partielles des fusibles

Nous allons dans un premier temps calculer les inductances partielles de chacun des deux fusibles seuls et de même longueur, à l'aide du logiciel InCa déjà utilisé au cours des chapitres II et III. Nous effectuerons ces calculs uniquement à basse fréquence, sur les géométries représentées sur la figure V.12. Dans un premier temps, nous avons fixé arbitrairement la section (carrée) du conducteur central à 112 mm^2 .

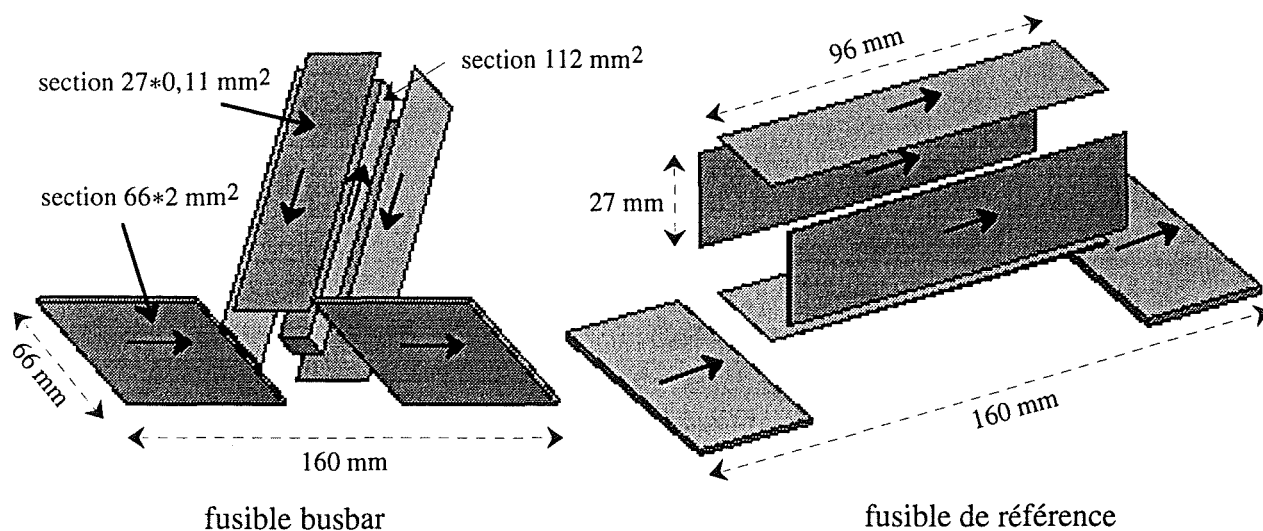
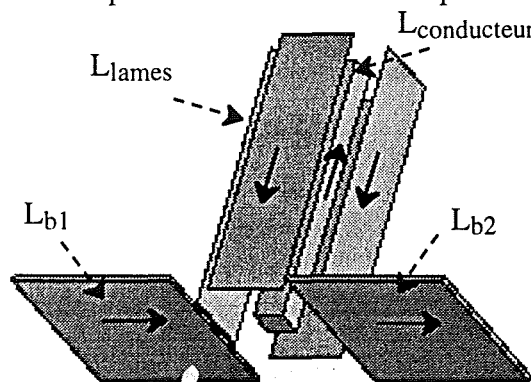


Figure V.12 : Géométries des fusibles rentrés sur InCa

L'inductance partielle du fusible busbar peut être calculée de la façon suivante (figure V.13) :



$$L_{partielle} = L_{b1} + L_{central} + L_{lames} + L_{b2} + 2M_{b1-b2} - 2M_{lames-central}$$

Figure V.13 : Calcul de l'inductance partielle du fusible busbar

avec	$L_{partielle}$	inductance partielle du fusible
	L_{b1}	inductance partielle de la borne 1
	$L_{central}$	inductance partielle du conducteur central
	L_{lames}	inductance partielle des 4 lames en parallèle
	L_{b2}	inductance partielle de la borne 2 ($L_{b1} = L_{b2}$)
	M_{b1-b2}	mutuelle partielle entre les bornes 1 et 2
	$M_{lames-central}$	mutuelle partielle entre les lames et le conducteur central

De la même manière, l'inductance partielle du fusible de référence se calcule de la façon suivante (figure V.14) :

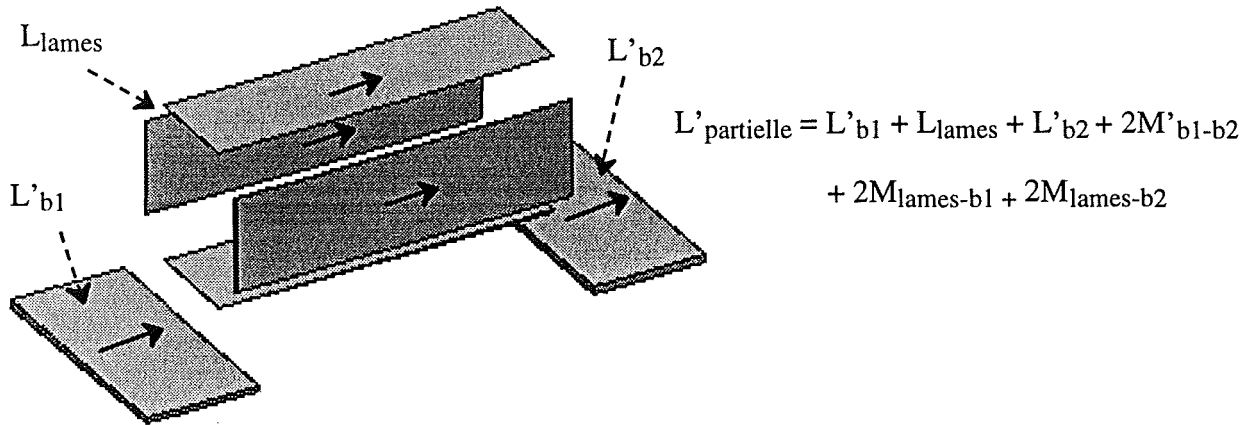


Figure V.14 : Calcul de l'inductance partielle du fusible de référence

avec $L'_{partielle}$	inductance partielle du fusible
L'_{b1}	inductance partielle de la borne 1
L_{lames}	inductance partielle des 4 lames en parallèle
L'_{b2}	inductance partielle de la borne 2 ($L'_{b1} = L'_{b2}$)
M'_{b1-b2}	mutuelle partielle entre les bornes 1 et 2
$M_{lames-b1}$	mutuelle partielle entre les lames et la borne 1
$M_{lames-b2}$	mutuelle partielle entre les lames et la borne 2 ($M_{lames-b1} = M_{lames-b2}$)

Nous voyons par conséquent que le conducteur central amène non seulement une mutuelle $M_{lames-central}$ qui se retranche à l'inductance partielle des lames, ce qui est bénéfique, mais également une inductance partielle $L_{central}$ non souhaitable. Il est donc nécessaire que l'inductance partielle du conducteur central soit faible devant la mutuelle lames-conducteur central afin que le fusible busbar présente une inductance partielle plus faible que celle du fusible de référence.

Les calculs avec le logiciel InCa donne pour les basses fréquences les valeurs suivantes :

pour le fusible busbar	$L_{partielle} = 67 \text{ nH}$
pour le fusible de référence	$L'_{partielle} = 59 \text{ nH}$

L'inductance partielle du fusible busbar est donc supérieure à celle du fusible de référence. Ceci peut s'expliquer par le fait que l'inductance partielle du conducteur central est trop élevée ou que la mutuelle entre les lames et le conducteur central est trop faible. Pour réduire l'inductance partielle du fusible, il suffit donc d'augmenter la section du conducteur central, ce qui diminue son inductance partielle et augmente la mutuelle $M_{lames-central}$. Ainsi, si la section du conducteur central passe de 112 mm^2 à 324 mm^2 , l'inductance partielle du fusible busbar diminue de 67 nH à 57 nH , valeur inférieure à celle du fusible de référence.

En définitive, à longueur équivalente, l'inductance partielle du fusible busbar est inférieure à celle du fusible de référence à condition d'une part, d'avoir un bon couplage entre les lames du fusible et le conducteur central et d'autre part, que l'inductance partielle du conducteur central soit faible. De plus, en pratique, le fusible busbar, de par sa conception, est moins long que son homonyme (140 mm contre 160 mm). Ceci contribue à réduire de nouveau son inductance partielle par rapport à celle du fusible de référence.

La notion d'inductance partielle n'étant pas physiquement mesurable, nous allons à présent comparer les inductances équivalentes des circuits fermés pour les deux fusibles.

V.2.3.2 : Calcul des inductances équivalentes des circuits fermés

Nous allons à présent tenir compte de la présence de la plaque de retour qui permet de former un circuit fermé (figure V.15). Nous pourrons ainsi comparer l'inductance ΔL rajoutée par le fusible dans le circuit busbar en calculant les inductances équivalentes de chaque boucle. Ceci permettra de comparer véritablement le fusible busbar et le fusible de référence.

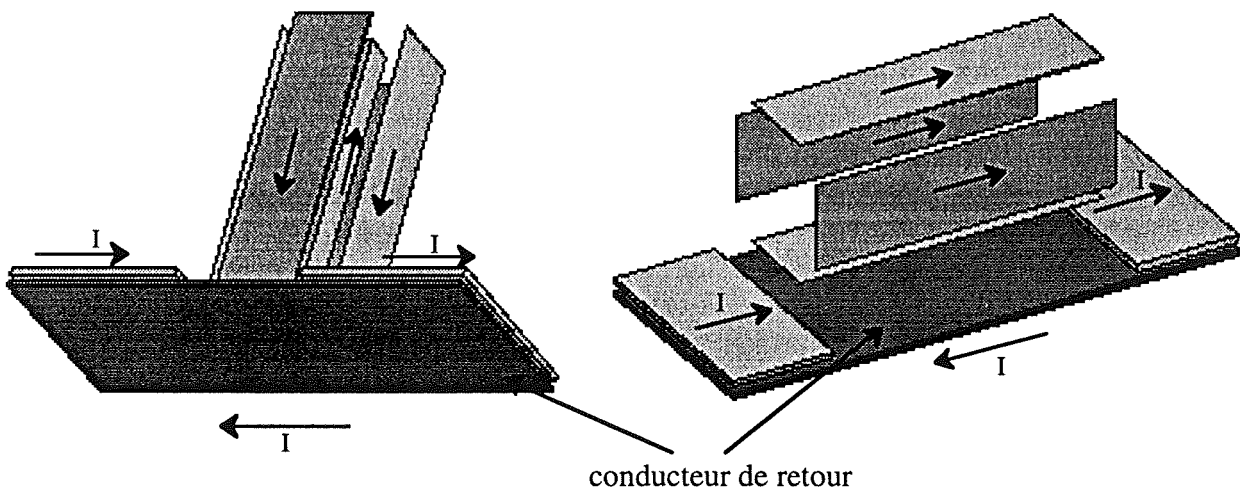


Figure V.15 : Géométries avec conducteur de retour formant un circuit fermé

Comme précédemment, les inductances équivalentes des deux boucles sont calculées avec le logiciel InCa pour les faibles fréquences. Nous obtenons les valeurs suivantes :

pour le fusible busbar	$L_{eq1} = 45 \text{ nH}$
pour le fusible de référence	$L_{eq2} = 76 \text{ nH}$

Il y a donc une forte diminution de l'inductance totale lorsqu'on insère le fusible busbar plutôt que le fusible de référence. Cette forte diminution peut s'expliquer en explicitant l'expression suivante donnant la valeur de l'inductance totale de la boucle en fonction des valeurs partielles :

$$L_{eq} = L_{partielle \text{ fusible}} + L_{partielle \text{ plaque}} - 2M_{fusible\text{-}plaque}$$

avec	$L_{\text{partielle fusible}}$	inductance partielle du fusible
	$L_{\text{partielle plaque}}$	inductance partielle de la plaque de retour
	$M_{\text{fusible-plaque}}$	mutuelle partielle entre le fusible et la plaque de retour ($\neq 0$)

Pour les deux fusibles, nous avons vu que les inductances partielles étaient sensiblement équivalentes. En revanche, le couplage entre le fusible busbar et la plaque de retour est nettement meilleur que dans le cas du fusible de référence, ce qui contribue à diminuer fortement l'inductance totale de la boucle et par conséquent l'inductance ΔL rajoutée.

V.2.3.3 : Conclusion

Le fusible busbar proposé rajoute moins d'inductance dans un circuit que le fusible de référence. Cette particularité est due à la présence du conducteur central qui lui confère une faible inductance partielle, et à un bon couplage électromagnétique avec la lame de retour. De plus, de par sa géométrie interne, la répartition des courants n'est aucunement influencée par l'effet de proximité inverse due à la lame de retour.

Il reste à présent à valider ces résultats de simulation par une étude expérimentale. Ainsi, des mesures d'inductances pourront être effectuées sur les circuits fermés pour chacun des deux fusibles. Avec ces résultats, nous pourrions évaluer réellement la diminution de l'inductance rajoutée par le fusible busbar par rapport au fusible de référence.

Conclusion

Un fusible possède plusieurs fonctions, dont celles de couper et de veiller. La fonction "veiller" du fusible, tout aussi importante que la fonction "protéger" doit aussi être prise en compte pour le choix du fusible. Dans ce chapitre, nous avons essentiellement étudié les perturbations liées à l'impédance rajoutée par le fusible dans un circuit. Les convertisseurs actuels utilisent le câblage en nappe (busbar), dont la particularité est une faible inductance. Aussi est-il nécessaire que le fusible ne rajoute qu'une faible inductance dans la maille. Cette valeur rajoutée dépend certes de la géométrie du fusible, mais également, en grande partie, de sa position et son câblage sur les plaques de busbar. Nous avons établi des critères permettant de diminuer l'inductance rajoutée par le fusible suivant la position de la lame de retour.

Pour terminer cette étude, nous avons proposé une géométrie de fusible adaptée aux fréquences élevées, et ne rajoutant qu'une faible inductance dans un circuit busbar. Les simulations avec le logiciel InCa sur ce prototype donnent des résultats encourageants. Il reste à valider ces résultats par une étude expérimentale pour conclure sur la viabilité du fusible proposé.

CONCLUSION GENERALE

Conclusion générale

L'évolution de l'Electronique de Puissance a engendré de nouveaux composants performants et capables de contrôler des courants et des tensions élevés. De par ses caractéristiques intrinsèques, l'IGBT est devenu l'interrupteur le plus utilisé dans les structures actuelles de convertisseurs. La puissance commutée par ces composants ne cesse de croître et une protection contre les défauts (court-circuit) s'avère nécessaire pour la sécurité des équipements à proximité ainsi que des personnes.

Les travaux présentés dans ce mémoire sont inscrits dans l'axe de recherche "protection des composants à grille isolée" du Laboratoire d'Electrotechnique de Grenoble. Une protection par fusible a été étudiée en partenariat avec la société FERRAZ.

Un fusible permet de protéger efficacement un composant semiconducteur si sa valeur I^2t totale est inférieure à la valeur I^2t de destruction du composant. Cette condition permet d'assurer la fonction "protéger" du fusible. Cependant la fonction "veiller" du fusible doit aussi être prise en compte pour le choix du calibre du fusible. Ainsi, l'intégration d'un fusible dans un convertisseur passe par l'étude des perturbations relatives à l'introduction du fusible. Nous avons ainsi étudié dans un premier temps les perturbations engendrées par le convertisseur sur le fusible. Ces perturbations se traduisent par une mauvaise répartition des courants dans les éléments fusibles due aux effets de proximité. Ces phénomènes peuvent ainsi être cause d'une augmentation de la température de fonctionnement des lames et engendrer un vieillissement prématuré du fusible lié à la fatigue thermique. Des coefficients correcteurs spécifiques doivent être appliqués au calibre afin de limiter le phénomène de fatigue thermique. Pour calculer ces coefficients correcteurs, nous avons établi une démarche basée sur l'élaboration d'un modèle électrothermique simplifié du fusible permettant de calculer la température de fonctionnement du fusible en fonction de divers paramètres (fréquence, ...). Ces coefficients correcteurs liés à la fréquence sont semblables à ceux utilisés actuellement par FERRAZ pour tenir compte par exemple de la température extérieure ou des cycles de marche-arrêt. La démarche proposée, basée sur des coefficients correcteurs, s'intègre donc parfaitement dans celle entreprise par FERRAZ pour le choix du calibre du fusible.

Par la suite, nous nous sommes intéressés aux perturbations engendrées par le fusible dans le convertisseur. Ces perturbations se traduisent principalement par une inductance rajoutée dans le circuit qui peut être néfaste au fonctionnement du convertisseur. Cette valeur rajoutée n'est pas spécifique à un fusible et peut être réduite par un câblage approprié. Quelques règles de conception ont été établies permettant de diminuer cette inductance rajoutée.

Au terme de ce travail, des géométries nouvelles de fusibles pourront être étudiées de manière à

s'adapter facilement dans les convertisseurs actuels, compacts et peu inductifs. Ainsi, un fusible peu sensible aux phénomènes de proximité et ne rajoutant qu'une faible inductance dans le circuit a été proposé. Les résultats actuels issus de la simulation donnent des résultats encourageants et devraient permettre dans le futur d'élaborer des fusibles en collaboration avec les fabricants de busbar afin d'optimiser l'introduction du fusible dans le convertisseur.

REFERENCES

BIBLIOGRAPHIQUES

Références bibliographiques

- [1] **P.G. NEWBERY, A. WRIGHT**
"Electric fuses"
Proc. IEE, Vol. 124, n°11R, November, 1977.
- [2] **"Coupe-circuit à fusibles"**
technique de l'ingénieur, D4866, pp.1-10.
- [3] **C. MULERTT**
"FERRAZ NTSC120, "Protistor fuses selection for the protection of voltage commutated inverters", 1994, by FERRAZ, 12 p.
- [4] **Notice FERRAZ T59**
"Fusibles à très haut pouvoir de coupure pour la protection des semiconducteurs et fusibles pour le courant continu".
- [5] **J.F. DE PALMA**
"GTO characterisation for their protection by fuses"
EPE'89, Aachen, Germany, Vol. II, pp. 733-736.
- [6] **S. DUONG, C. SCHAEFFER, L.L. ROUVE, J.F. DE PALMA, C. MULERTT**
"Fuses for power IGBT - Converters"
IEEE - IAS'94, pp. 1336-1343, Denver, October, 1994.
- [7] **S. DUONG, C. SCHAEFFER, F. SARRUS, C. MULERTT**
"Investigation on fuses against IGBT case explosion"
PCIM'97, Nürnberg, Germany, 10-12 June, 1997.
- [8] **G. FOURNET**
"Electromagnétisme à partir des équations locales"
Edition MASSON, 1985.
- [9] **J.A. STRATTON**
"Théorie de l'électromagnétisme"
Edition DUNOD, Paris, 1961.

[10] "FLUX2D, FLUX3D"

CEDRATS.A., CEDRAT - RECHERCHE S.A.R.L Chemin du Pré Carré - Z.I.R.S.T 38240 MEYLAN.

[11] K. FERKAL, M. POULOUJADOFF, E. DORISON

"Proximity effect and eddy current losses in insulated cables"
IEEE Transactions on Power Delivery, Vol.11 n°13, July, 1996.

[12] G. FOURNET

"Bases de l'électromagnétisme"
Technique de l'ingénieur, D1020.

[13] J.L. SCHANEN, E. CLAVEL, J. ROUDET

"Modeling of low inductive connections : the planar BusBar structure"
IAS'94, pp. 1246-1250, Denver, September 1994.

[14] C. GUERIN

"Détermination des pertes par courants de Foucault dans les cuves de transformateurs -
Modélisation de régions minces et prise en compte de la saturation des matériaux magnétiques
en régime harmonique"
Thèse de doctorat de l'INPG, Grenoble, Septembre 1994.

[15] X. BRUNOTTE

"Modélisation de l'infini et prise en compte de régions magnétiques minces - Application à la
modélisation des aimantations de navires"
Thèse de doctorat de l'INPG, Grenoble, Septembre 1991.

[16] A.E. RUEHLI

"Inductance calculations in a complex integrated circuit environment"
IBM - journal of research and development, Vol. 16, pp. 470-481, Septembre 1972.

[17] C. HOER, C. LOVE

"Exact inductance equations for rectangular conductors with applications to more complicated
geometries"
Journal of research of the national bureau of standards C, Engineering and Instrumentation, Vol
69C n°2, pp. 127-137, April-June 1965.

[18] E. CLAVEL

"Vers un outil de conception de câblage : le logiciel InCa"
Thèse de doctorat de l'INPG, Grenoble, Novembre 1996.

[19] J.L. SCHANEN

"Intégration de la Compatibilité Electromagnétique dans la conception de convertisseurs en Electronique de Puissance"

Thèse de doctorat de l'INPG, Grenoble, Janvier 1992.

[20] E. CLAVEL

"Notice d'utilisation InCa"

Laboratoire d'Electrotechnique de Grenoble INPG/UJF CNRS UMR 5529 - BP46, 38402 Saint Martin d'Hères.

[21] Hewlet Packard

4194A Impedance / Gain - Phase analyser - Operation manual.

[22] M.R. SPIEGEL

"Analyse de Fourier"

Série Schaum, Mc Graw-Hill, Paris, 1987.

[23] A.B. DE VRIENDT

"La transmission de la chaleur"

Edition Gaëtan Morin, Vol.1, tomes 1 ("Généralités - la conduction") et 2 ("La conduction (suite et appendices)"), 3ème édition, 1989.

[24] J.F. SACADURA

"Initiation aux transferts thermiques"

Technique et Documentation, Paris, 1982.

[25] H.S. CARSLAW, J.C. JAEGER

"Conduction of heat in solids"

Oxford University Press, Oxford, 1959.

[26] E.R.G ECKERT, R.M. Jr DRAKE

"Analysis of heat and mass transfer"

Mc Graw Hill, 1972.

[27] J. TAINE, J.P. PETIT

"Transferts thermiques - Mécaniques des fluides anisothermes"

Edition DUNOD, 2ème édition, Paris, 1995.

[28] P. TOUNSI

"Méthodologie de la conception thermique des circuits électroniques hybrides et problèmes connexes"

Thèse de doctorat de l'INSA, Toulouse, Décembre 1992.

[29] S. CLEMENTE

"Transient thermal response of power semiconductors to short power pulses"

EPE'91, pp. 2434-2438, Firenze, September 1991.

[30] J.M. LI, D. LAFORE, D. ROUX

"Evaluation de la température maximale dans les semiconducteurs de puissance en régime transitoire forte puissance-courte durée"

à paraître dans le Journal de Physique.

[31] J.C. SABONNADIÈRE, J.L. COULOMB

"Eléments finis et CAO"

Edition Hermès, Paris, 1986.

[32] S. RAËL

"Méthodologie de conception des modules de puissance : étude électrothermique de l'association parallèle"

Thèse de doctorat de l'INPG, Grenoble, Mai, 1996.

[33] E. FARJAH

"Contribution aux caractérisations électrique et thermique des transistors de puissance à grille isolée"

Thèse de doctorat de l'INPG, Grenoble, Octobre, 1994.

[34] P. LETURCQ, J.M. DORKEL, A. NAPIERALSKI, E. LACHINER

"A new approach to thermal analysis of power devices"

IEEE Transactions on Electron Devices, Vol. ED-34, n°5, pp. 1147-1156, May 1987.

[35] J.M. DORKEL, A. NAPIERALSKI, P. LETURCQ

"Simulation électrothermique en électronique de puissance"

Journée Gréco CNRS "Dispositifs et systèmes électrothermiques", Bordeaux, 25 mai 1989.

[36] The TPRC Data Series

"Thermal conductivity - Metallic elements and alloys" Vol. 1 -2.

[37] The TPRC Data Series

"Specific heat - Metallic elements and alloys" Vol. 3 -4.

[38] F. EVIN, L. ITARD

"Caractérisation par thermographie des émetteurs infrarouges industriels"
Revue Générale de l'Electricité n°6/91, Juin, 1991.

[39] Y. LE SANT, P.MILLAN, D. PAJANI, F. PAPINI, J.J. SERRA, J.J. VULLIERME

"Mesures par rayonnement des températures de surface"
Revue Générale de la Thermique n°34, hors série, pp. 36-54, 1995.

[40] D. MAILLET, J.C. BATSALE, A. BENDADA, A. DEGIOVANNI

"Méthodes intégrales et contrôle non destructif par thermographie infrarouge stimulée"
Revue Générale de la Thermique n°35, pp. 14-27, 1996.

[41] C. SCHAEFFER

"Analyse des comportements électrique et thermique des interrupteurs de puissance IGBT à technologie hybride"
Thèse de doctorat de l'INPG, Grenoble, Janvier, 1992.

[42] J.B. SAULNIER, A. ALEXANDRE

"La modélisation thermique par la méthode nodale : ses succès et ses limites"
Revue Générale de la Thermique, n°280, pp. 363-372, Avril, 1985.

[43] Z. LISIK, M. KOPEC, J. PODGORSKI, R. BARCZEWSKI

"3D simulation of heat transfer in power semiconductor devices"
EPE'95, pp. 2277-2281, Sevilla, September, 1995.

[44] PSPICE

"The design center : Analysis User's Guide"
Microsim Corp., 1994.

[45] M.R. SPIEGEL

"Variables complexes"
Série Schaum, Mc Graw-Hill, Paris, 1987.

[46] IKEDA, S. TSUDO, WAKI

"Current pulse rating of thyristors"
IEEE Trans. on Electron devices, Vol. ED17, n°9, 1970, pp. 690-693.

[47] P. ALOISI

"Tout savoir (ou presque) sur les IGBT"

Documentation MOTOROLA TOULOUSE, Septembre 1989 - Septembre 1990.

[48] J.P. CHANTE

"Eléments de physique sur le composant de puissance IGBT"

L'Onde Electrique, Septembre - Octobre 1990, Vol. 70, n°5, pp. 36-41.

[49] F. CALMON

"Participation à l'étude du comportement électrothermique des IGBT"

Thèse de doctorat de l'INSA de Lyon, Juillet, 1995.

[50] H. YILMAZ, K. OWYANG, M.F. CHANG, J.L. BENJAMIN, W. RON VAB DELL

"Recent advances in insulated gate bipolar transistor technology"

IEEE Transactions on Industry Applications, 1990, Vol.26, n°5, pp. 831-834.

[51] S. LEFEBVRE

"Contribution à la caractérisation de l'IGBT en commutation à zéro de courant"

Thèse de doctorat de l'Ecole Normale Supérieure de Cachan, Février, 1994.

[52] J. ARNOULD, P. MERLE

"Dispositifs de l'électronique de puissance"

Hermès, tome 1 et 2, Paris, 1992.

[53] F. BLAAJLERG, U. JAEGER, S. MUNK-NIELSEN, J.K. PADERSEN

"Comparison of NPT and PT IGBT-devices for hard switching applications"

IEEE - IAS'94, pp. 1174-1181, Denver, October, 1994.

[54] TOSHIBA

IGBT designer's manual, 1993.

[55] N. PIETTE

"Etude du comportement électrothermique de l'IGBT en mode de court-circuit"

Rapport DEA de Génie Electrique de l'INPG, Grenoble, Septembre, 1996.

[56] INTERNATIONAL RECTIFIER

IGBT designer's manual, 1991.

[57] R. KRAUS, M. REDDING, K. HOFFMANN

"The short circuit behaviour of IGBTs based on different technologies"
EPE'95, pp. 1157-1161, Sevilla, September, 1995.

[58] F. CALMON, A. SENES, B. REYMOND

"Estimation of the IGBT silicon temperature during short circuit condition in order to determine the failure mode"
EPE journal, Vol. 6, n°2, September, 1996.

[59] M. KHELIF

"Contribution à l'étude et la prédiction des défauts de vieillissement par fatigue thermique des composants électroniques de puissance"
Thèse de doctorat de l'Ecole Centrale de Lyon, Novembre, 1994.

[60] J. YAMASHITA, A. UENISHI, Y. TOMOMATSO, H. HARUGUCHI

"A study on the sort circuit destruction of IGBTs"
ISPSD'93, pp.35-40, 1993.

[61] S. DUONG, C. SCHAEFFER, F. SARRUS, C. MULERTT

"Investigation on the IGBT case explosion in short circuit operation"
EPE'97, Trondheim, Norway, 8-10 September, 997.

[62] C. JACOBINI, C. CANALI, G. OTTAVI/ NI, A. ALBERIGI QUARANTA

"A review of some charge transport properties of silicon"
SEE, Vol. 20, pp. 77-89, 1977.

[63] E. FARJAH, R. PERRET

"Application and analysis of thermosensitive parameters in the case of hybrid power modules"
IEEE - IAS'94, pp. 1284-1289, Denver, October, 1992.

[64] E. FARJAH

"Experimental thermal parameter extraction using non-destructive tests"
EPE'95, pp. 1245-1248, Sevilla, September, 1995.

[65] SIEMENS

SIPMOS Semiconductors, data book, 1991/92.

[66] L.L. ROUVE, C. SCHAEFFER, E. FARJAH

"Thermal behavior of IGBT subjected to short power pulses of high amplitude"
IEEE - APEC'94, pp. 487-492, Orlando, February, 1994.

[67] S. DUONG, C. SCHAEFFER, J. ARNOULD, J.F. DE PALMA, C. MULERTT

"Etude du transistor à grille bipolaire en surcharge en vue de sa protection par fusible"
EPF'94, pp. 167-171, Cachan, 1994.

[68] PISCES

ATLAS 2D device simulation framework user's manual Silvaco International
47041 Patrick Henry Drive, Bldg1, Santa Clara, CA, 94054, USA.

[69] M. HULIN, J.P. MAURY

"Les bases de l'électromagnétisme"
DUNOD, Paris, 1991.

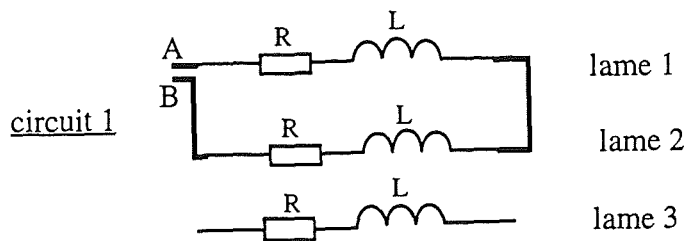
[70] J. QUINCHON

"Les explosifs"
Technique et Documentation - Lavoisier, Tome 1, 2^e édition, Paris, 1987.

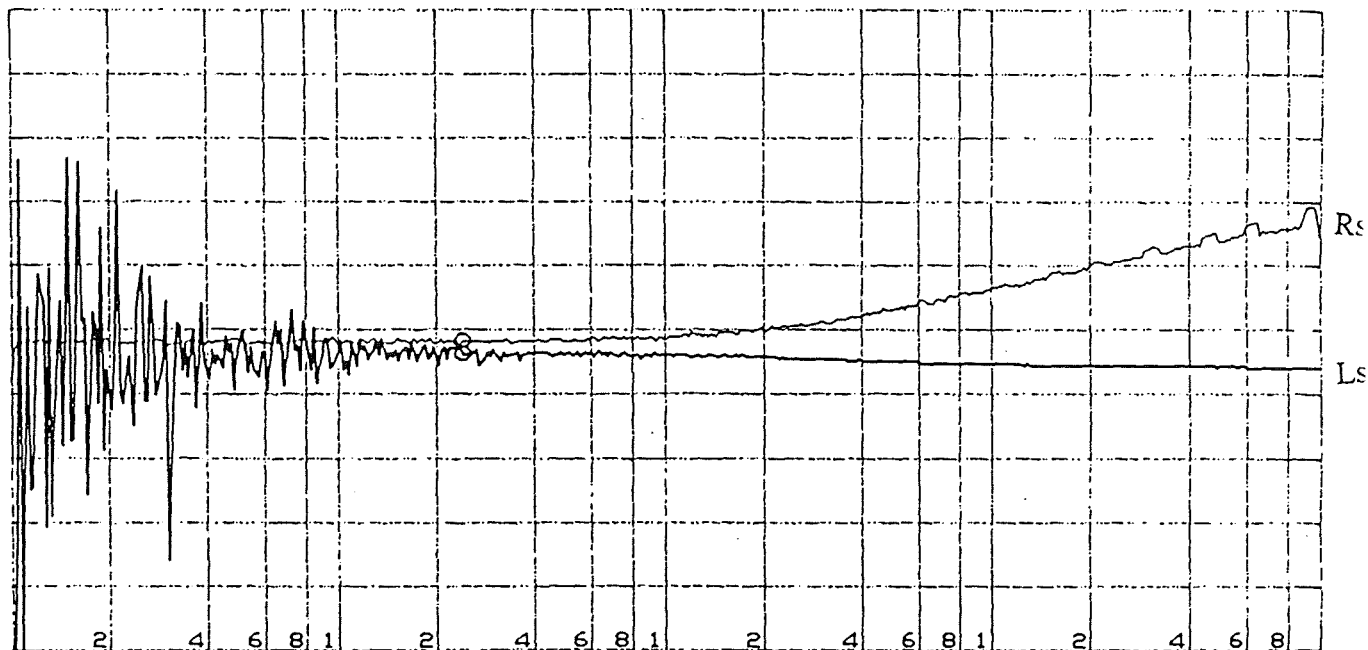
ANNEXES

ANNEXE 1 :

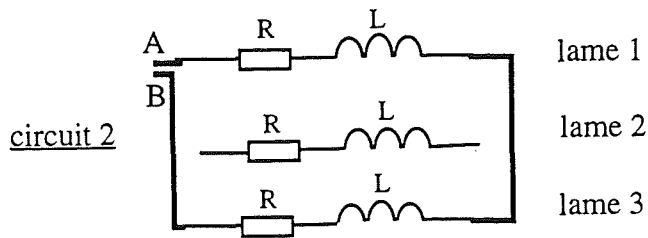
Mesure de l'inductance de la boucle avec le pont d'impédance



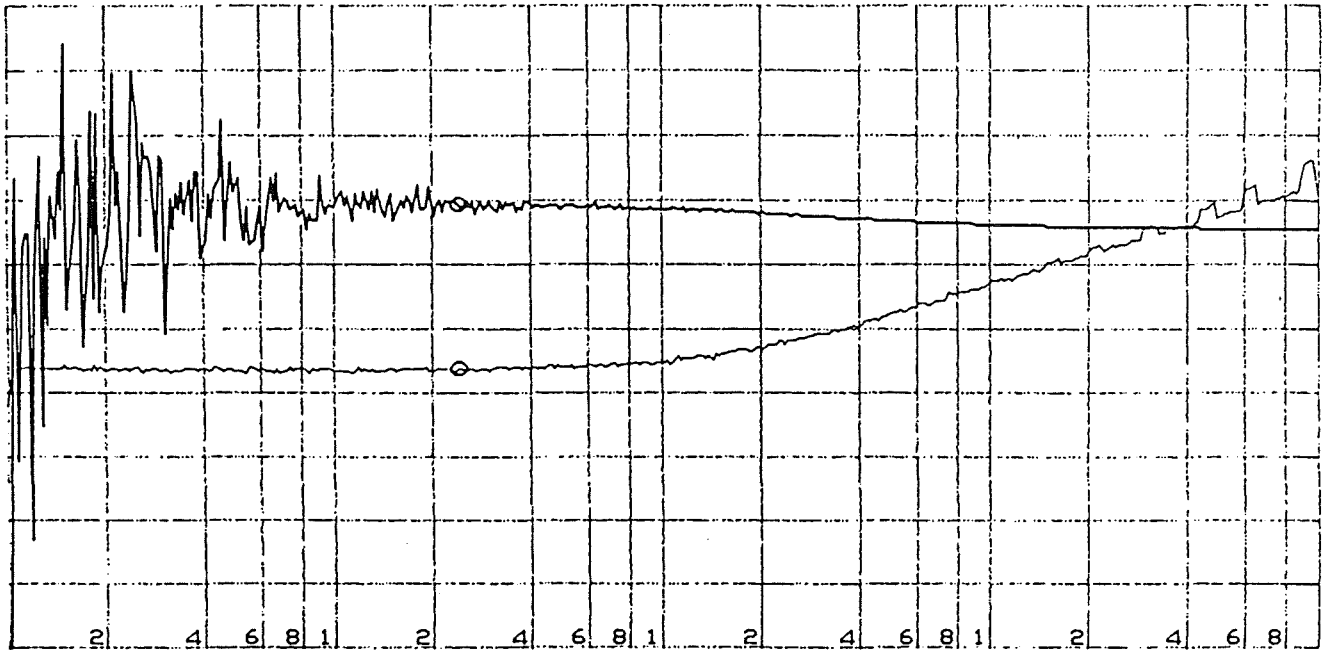
A:	Ls	B:	Rs	o	MKR	2 454.709	Hz
A	MAX	1.000	μ H		Ls	409.211	nH
B	MAX	50.00	m Ω		Rs	21.5260	m Ω



A	MIN	-100.0	nH	START	100.000	Hz
B	MIN	-5.000	m Ω	STOP	1 000 000.000	Hz
BMIN=-5.000000E-03						



A: Ls	B: Rs	o MKR	2 454.709 Hz
A MAX 1.000 μ H		Ls	662.723 nH
B MAX 50.00 m Ω		Rs	19.0077 m Ω

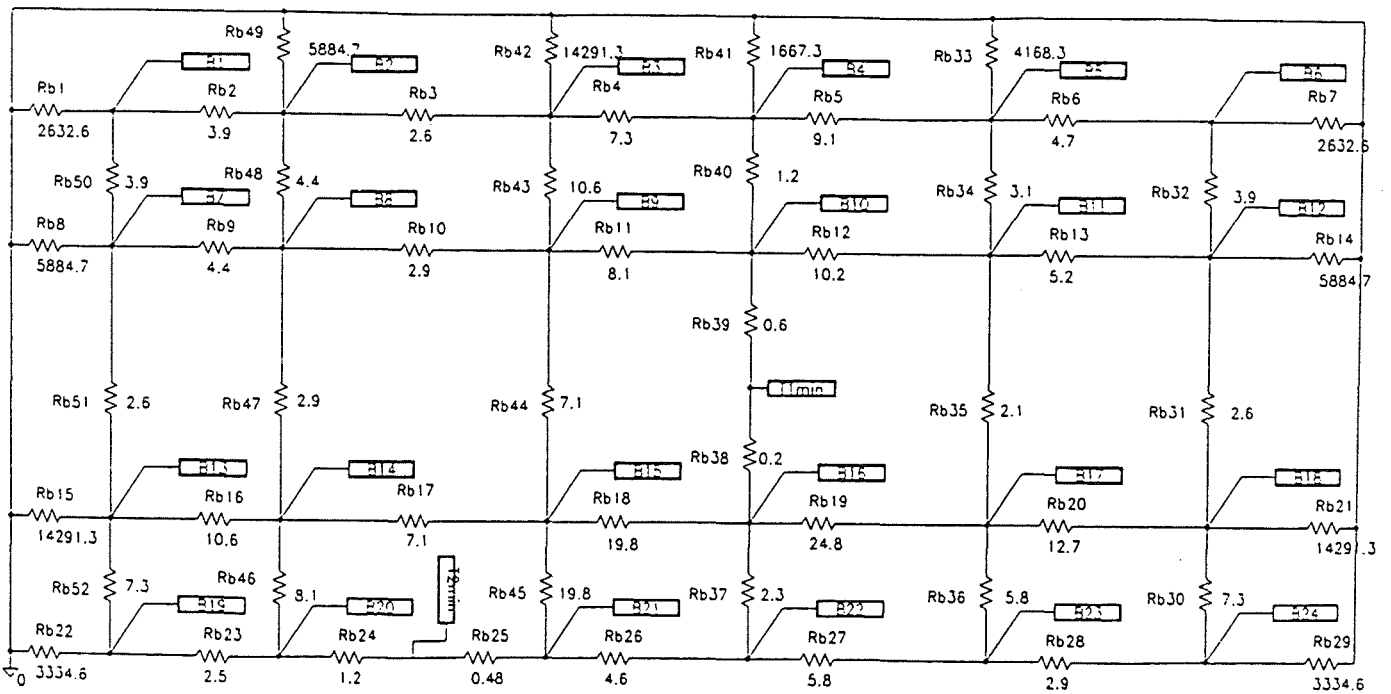
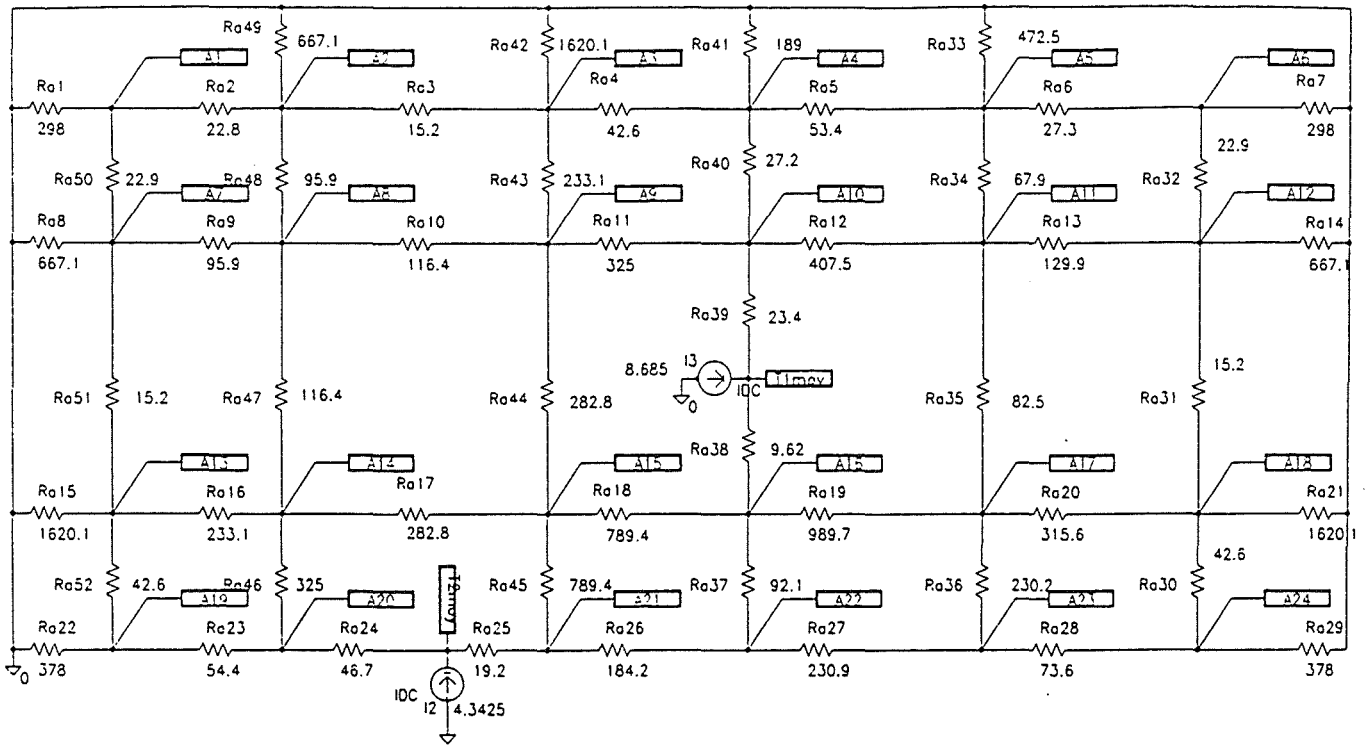


Rs
Ls

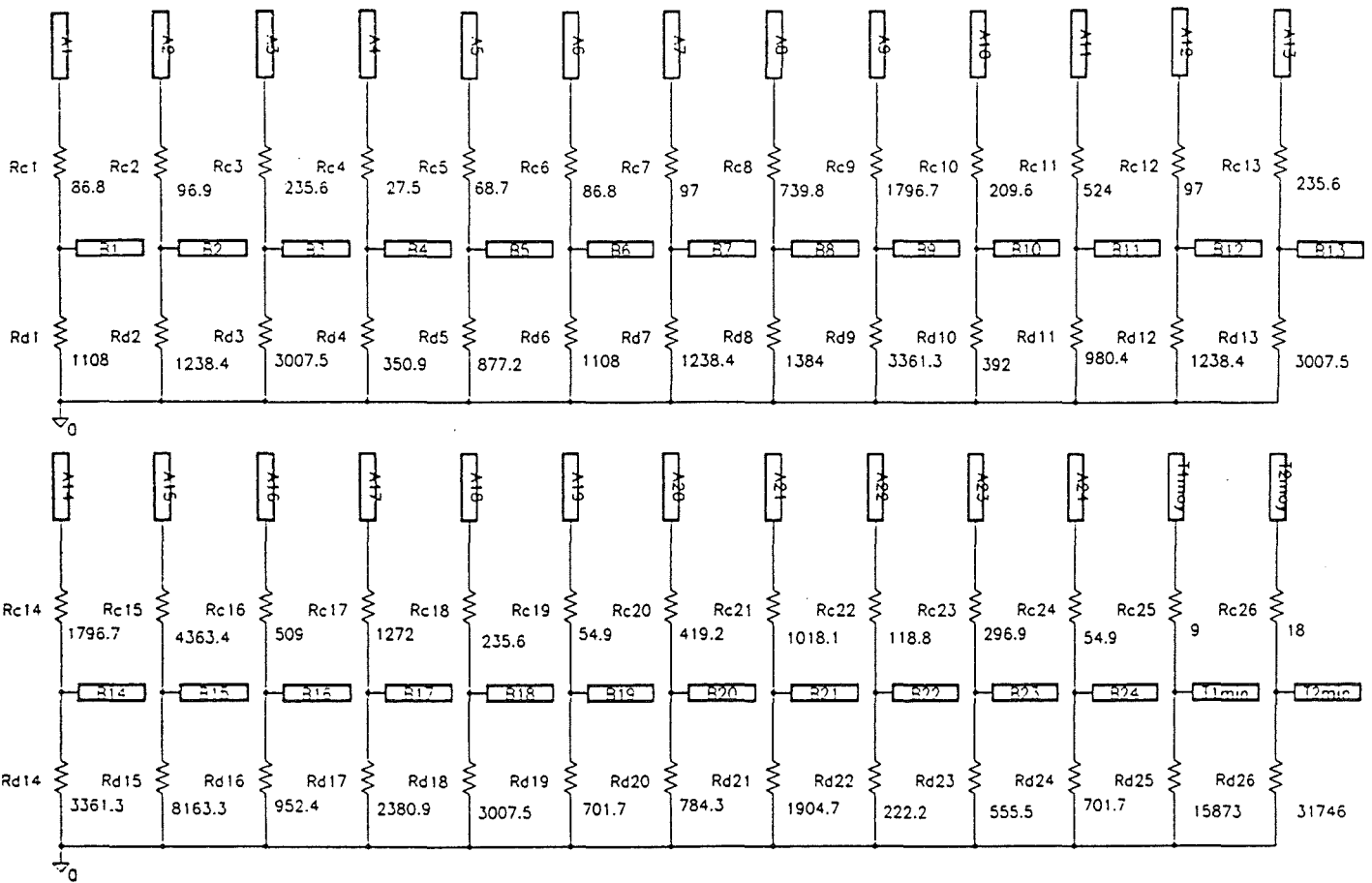
A MIN -100.0 nH	START	100.000 Hz
B MIN -5.000 m Ω	STOP	1 000 000.000 Hz
BMIN=-5.000000E-03		

ANNEXE 2 :

Modèle thermique du fusible carré implanté sur PSPICE

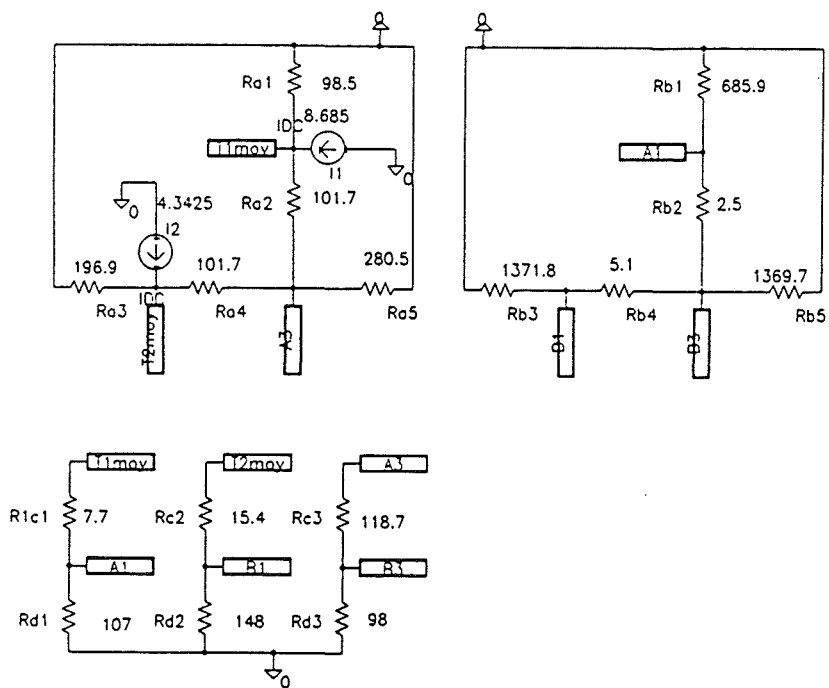


(suite du modèle thermique du fusible)



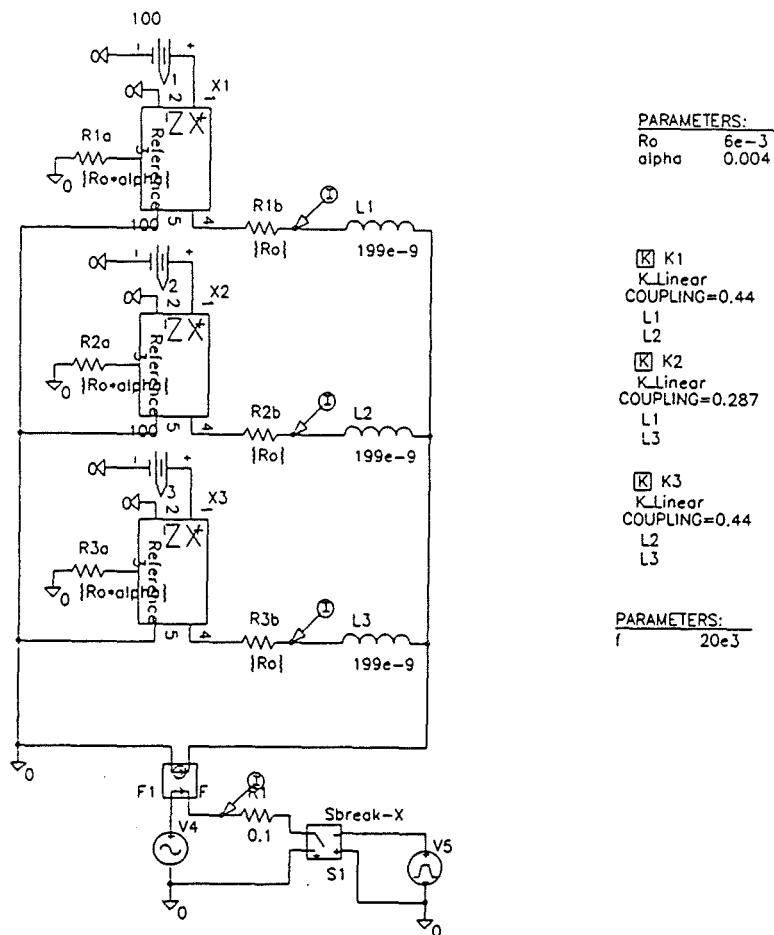
ANNEXE 3 :

Modèle thermique simplifié du fusible carré



ANNEXE 4 :

Modèle électrique du fusible carré avec les interrupteurs permettant de
dissocier les problèmes électriques et thermiques



Etude de l'intégration d'une protection par fusible dans les convertisseurs à IGBT

RESUME

Les progrès technologiques réalisés en matière d'interrupteurs semiconducteurs de puissance, ont conduit au début des années 80, à l'apparition du transistor bipolaire à grille isolée, plus couramment désigné sous l'abréviation IGBT. Etant donnés les niveaux de puissance que ces composants sont aujourd'hui aptes à commuter, une protection contre les défauts devient nécessaire. Un fusible rapide associé au composant permet d'éviter l'explosion du boîtier en cas de court-circuit, et ainsi de garantir la sécurité des personnes et des divers composants à proximité. Une étude du comportement de l'IGBT en régime de court-circuit a été entreprise afin d'évaluer une valeur caractéristique de l'explosion, et de dimensionner précisément le calibre du fusible.

L'intégration d'un fusible dans un convertisseur à IGBT passe en premier lieu par l'étude des perturbations générées par le convertisseur sur le fusible. Ces perturbations, associées aux effets de proximité, se traduisent par une répartition déséquilibrée des courants entre des fusibles en parallèle ou même entre les éléments fusibles. Ainsi, nous nous sommes attachés à élaborer un modèle électrothermique du fusible permettant de calculer la répartition des courants et la température des éléments fusibles. Ce modèle permet de définir des abaques, en liaison avec un critère thermique de bon fonctionnement des fusibles.

En second lieu, nous avons analysé les perturbations engendrées par le fusible sur le convertisseur. Celles-ci se traduisent principalement par l'introduction d'une inductance supplémentaire dans le circuit, laquelle pouvant être néfaste au fonctionnement du convertisseur. Nous avons proposé quelques règles de conception permettant de réduire l'inductance rajoutée.

MOTS-CLES

Fusible	Explosion du boîtier
IGBT	Inductance
Effets de proximité	Modélisation électrothermique
Court-circuit	

Investigation on the integration of a protection by fuse in IGBT converters

ABSTRACT

Technology advancement in power semiconductor devices has led to the achievement of the insulated gate bipolar transistor (IGBT). Considering the power switched by these components, protection against faults is necessary. A fast fuse in series with the device can prevent the explosion of the case if a short circuit occurs, and consequently ensures people and equipment safety. An investigation on the short circuit behaviour of IGBT has been carried out to select the ideal fuse rating.

Disturbances created by converters on the fuse have to be taken into account when integrating the fuse in the converter. These disturbances can be attributed to proximity effects, a consequence of which is an unbalance between fuses in parallel or even between fuse elements inside a fuselink. Consequently, an electrothermal model of the fuse is elaborated for the calculation of the distribution of current and temperature of fuse elements. This model helps us to obtain abacus associated to a thermal criterion ensuring the good working conditions of fuses.

Perturbation created by the fuse on the converter is mainly characterised by an inductance added in the circuit. This inductance can be harmful to the working of the converter. Some rules of conception are proposed to reduce this supplementary inductance.

KEYWORDS

Fuse	Case explosion
IGBT	Inductance
Proximity effects	Electrothermal modelling
Short circuit	