



HAL
open science

Modélisation multi-physique par modèles à constantes localisées ; application à une machine synchrone à aimants permanents en vue de son dimensionnement.

Nicolas Bracikowski

► To cite this version:

Nicolas Bracikowski. Modélisation multi-physique par modèles à constantes localisées ; application à une machine synchrone à aimants permanents en vue de son dimensionnement.. Autre. Ecole Centrale de Lille, 2012. Français. NNT : 2012ECLI0028 . tel-00905641

HAL Id: tel-00905641

<https://theses.hal.science/tel-00905641v1>

Submitted on 18 Nov 2013

HAL is a multi-disciplinary open access archive for the deposit and dissemination of scientific research documents, whether they are published or not. The documents may come from teaching and research institutions in France or abroad, or from public or private research centers.

L'archive ouverte pluridisciplinaire **HAL**, est destinée au dépôt et à la diffusion de documents scientifiques de niveau recherche, publiés ou non, émanant des établissements d'enseignement et de recherche français ou étrangers, des laboratoires publics ou privés.

N° d'ordre : 208

ÉCOLE CENTRALE DE LILLE

THÈSE

Présentée en vue
d'obtenir le grade de

DOCTEUR

en

Spécialité : Génie électrique

par

Nicolas BRACIKOWSKI

DOCTORAT DÉLIVRÉ PAR L'ÉCOLE CENTRALE DE LILLE

Titre de la thèse :

**Modélisation multi-physique
par modèles à constantes localisées ;
Application à une machine synchrone à aimants permanents
en vue de son dimensionnement.**

Soutenue le 04 Décembre 2012 devant le jury d'examen :

Rapporteur	F. Wurtz	<i>Directeur de Recherche CNRS</i>	ENSE3	(G2ELAB)
Rapporteur	C. Espanet	<i>Professeur</i>	UFC	(FEMTO-ST)
Examineur	R. Romary	<i>Professeur</i>	FSA	(LSEE)
Examineur	L. Vido	<i>Maître de Conférences</i>	ENS Cachan	(SATIE)
Directeur de thèse	M. Hecquet	<i>Professeur</i>	EC Lille	(L2EP)
Codirecteur	P. Brochet	<i>Professeur</i>	UTBM	(L2EP)

Thèse préparée dans le Laboratoire L2EP à l'École Centrale de Lille
École Doctorale SPI 072 (Lille I, Lille III, Artois, ULCO, UVHC, EC Lille)

PRES Université Lille Nord-de-France

Remerciements

Ce travail a été réalisé au sein de l'École Centrale de Lille dans le Laboratoire d'Électrotechnique et d'Électronique de Puissance de Lille (L2EP). Il a été financé par le Ministère de l'Enseignement Supérieur et de la Recherche (MESR).

Je tiens avant tout à exprimer ma profonde reconnaissance envers Michel Hecquet, Professeur à l'École Centrale de Lille et directeur de mes travaux de thèse, pour ses conseils et ses encouragements constants qui m'ont aidé à surmonter les périodes les plus difficiles de cette thèse. Ce fut un réel et immense plaisir de travailler avec lui.

Je voudrais exprimer également toute ma gratitude envers Pascal Brochet, Professeur à l'École Centrale de Lille et Directeur de l'Université de Technologie de Belfort-Montbéliard, codirecteur de ma thèse, pour l'excellent accueil au sein de son équipe. Je lui suis reconnaissant des opportunités qu'il m'a apportées, notamment en rendant possible une collaboration avec un laboratoire moscovite.

Je tiens à remercier tout particulièrement Raphaël Romary, Professeur à la Faculté des Sciences Appliquées de Béthune, pour avoir accepté d'examiner ce travail et pour l'honneur qu'il m'a fait en présidant mon jury de thèse. J'aimerais par la même occasion remercier l'ensemble des membres du Laboratoire Systèmes Électrotechniques et Environnement (LSEE) qui ont su me transmettre leur enthousiasme pour le génie électrique durant mes années de Licence et de Master.

J'adresse mes profonds remerciements à Christophe Espanet, Professeur à l'Université de Franche-Comté, ainsi qu'à Frédéric Wurtz, Directeur de Recherche au CNRS et Professeur à l'École Ingénieurs Énergie Eau Environnement, pour avoir accepté de rapporter mes travaux. L'ensemble de leurs remarques a grandement contribué à une meilleure valorisation du travail réalisé.

Je remercie sincèrement Lionel Vido, Maître de Conférences à l'École Normale Supérieure de Cachan, d'avoir accepté d'examiner ce mémoire de thèse, de l'intérêt qu'il a toujours manifesté pour mon travail, et ça depuis ma première conférence à l'Université de Technologie de Compiègne.

Je souhaite également remercier le Professeur Sergey V. Shirinskii de m'avoir accueilli au sein de l'Institut de Génie Énergétique de Moscou (МЭИ), ainsi que Sveta et Lena V. Kachalina pour avoir été de formidables guides de leur pays.

C'est avec sincérité que je tiens à saluer l'ensemble des membres du L2EP, et plus particulièrement les « permanents » de l'École Centrale de Lille : Frédéric Gillon, Stéphane Brisset, Patrick Bartholomeus, Philippe Lemoigne, Bruno François et Xavier Guillaud. Je tiens à exprimer toute ma reconnaissance à Xavier Cimetière, Ingénieur de recherche au L2EP, ainsi qu'à Simon Thomy et Christophe Rymek, Techniciens à l'EC-Lille.

Parmi eux, je souhaite remercier plus particulièrement Xavier Margueron pour sa constante bonne humeur et ses grandes qualités humaines. Cela a été un réel plaisir de le côtoyer pendant toutes

ces années. Il est devenu au fil du temps un véritable ami. J'espère que l'on trouvera bien d'autres occasions de trinquer ensemble autour d'une bonne bière belge, et peut-être résoudre un jour le mystère de la « ceinture ».

Je souhaite également mentionner, tous mes chers collègues doctorants et ex-doctorants : Martin Cantegrel, Alexandru Berbecea, Sophie Fernandez, Souleymane Berthe, Dan Ilea, Jinlin Gong, Adrian Pop, Patricio La Delfa, Aymen Ammar, Nicolas Allali, Hristiyan Kanchev, Haifa Mechmeche, Pierre Caillard, Pierre Rault, Dmitry Samarkanov, Vera Elistratova, Laurent Taylor, Antoine Pierquin et François Gruson. Grâce à eux, je garderai en mémoire d'innombrables souvenirs du temps passé à l'École Centrale de Lille.

Je remercie plus particulièrement mon collègue de bureau et acolyte Mathieu Rossi pour tous ces moments de vie passés au laboratoire, ces moments mémorables passés en conférences, sans oublier ses bons (et exaspérants) conseils. Cinq ans de promiscuité qui débouchent sur une réelle amitié.

J'exprime un grand merci à mes amis de longue date : Nico, Pysko, Dub, Cécile, Manu, Ti'Loir, Jim, Toutoule et Binôme. Ils sont présents dans ma vie depuis de nombreuses années et leur amitié m'est très chère. J'aimerais également exprimer un énorme merci à Alix Michaux.

Enfin, il me serait impossible de ne pas adresser un immense merci à mes parents qui m'ont soutenu tout au long de mes études (et plus encore), ainsi que ma sœur, mon beauf et ma grand-mère, pour tous leurs encouragements qu'ils n'ont cessé de me prodiguer tout au long de ces années.

Je terminerais en remerciant du fond du cœur ma compagne Jingtao Zhao, qui m'a apporté beaucoup d'amour et un soutien indéfectible, notamment pendant cette laborieuse rédaction.

Introduction

Les nouveaux enjeux de la conception d'un système électrique sont aujourd'hui largement orientés sur l'appréhension globalisante des problèmes dans un sens systémique et sociétal. Les cahiers des charges d'un composant comme une machine électrique deviennent de plus en plus drastiques, intégrant sans être exhaustifs : les exigences de la compétitivité du marché (diminution des coûts, de l'encombrement, etc.), les améliorations des performances énergétiques (minimisation des pertes d'énergie, nouvelle classification des machines électriques, etc.), ou encore la prise en considération des impacts environnementaux (écoconception, assurance de recyclabilité, nuisances sonores, etc.).

La modélisation globale d'un système impose de nouvelles approches de modélisation, de représentation intégrant les aspects multi-physiques : aérothermique, électromagnétique, acoustique, etc. Ce choix de variables variées impose la mise en œuvre concomitante d'outils d'optimisation appropriés et de modèles adaptés et malléables afin de résoudre les multiples conflits qui résultent de la prise en compte des exigences contradictoires typique de la démarche de conception.

Cependant, l'exploration intensive de l'espace de conception par l'utilisation de méthodes d'optimisation et de modèles numériques précis peut déboucher sur des temps d'exécution dissuasifs. Ainsi, les études multi-physiques nécessitent des outils et des méthodologies de simulations qui exploitent des modèles rapides et souples et surtout réalisant un bon compromis entre rapidité et précision. L'utilisation de modèles à constantes localisées permet de répondre à ce problème en intégrant des niveaux de granularité différents. Ces modèles peuvent s'appliquer à différents domaines de la physique comme : l'aérothermique, l'électromagnétique, l'acoustique, etc.

La facilité d'application à ces différents domaines est liée à l'exploitation de la théorie des circuits de Kirchhoff pour sa mise en équation et sa résolution. Une fonctionnalité importante pour développer l'usage de cette approche est de faciliter la discrétisation et la construction des réseaux, voire d'automatiser cette tâche, afin d'apporter toute la souplesse et la malléabilité indispensable à la génération de ces modèles. Dans ce contexte, notre travail réside dans le développement d'un outil de modélisation et d'une méthodologie de conception qui permettent un bon compromis entre rapidité et précision.

La motivation principale de cet outil est la conception de machines synchrones à aimants permanents dans un cadre multi-physique. Ainsi, dès la phase de conception, l'outil fournit des éléments de réponse sur le bon compromis entre le couple, le bruit et la température. Pour cela, des modèles multi-physiques à constantes localisées seront développés et exploités sur le cas d'une machine associée à leur convertisseur. De plus, l'outil développé sous Matlab® sera couplé à une procédure d'optimisation adaptée à ce type de modèle. Une représentation des résultats par fronts de Pareto associé à une étude de sensibilité facilitera le choix des concepteurs.

Ce travail se situe dans la continuité des travaux réalisés au sein du laboratoire sur la thématique de la modélisation multi-physique. Les précédents travaux menés par [1], [2] ont notamment abouti à la mise en place d'un modèle magnétique analytique, modélisant l'entrefer des machines électriques [3], afin d'être couplé à un modèle vibroacoustique [4].

Dans le *chapitre n°1*, nous aborderons la problématique d'une étude ou d'une modélisation multi-physique et systémique. Nous veillerons à définir quel modèle ou quelle démarche est à adopter dans ce cas. Dans le *chapitre n°2*, nous expliquerons pourquoi nous avons choisi d'aborder le domaine de la grande vitesse : les domaines d'application, ses avantages et ses limites. Nous justifierons ensuite le choix de l'étude de la machine synchrone à aimants permanents. Dans le *chapitre n°3*, nous détaillerons les possibilités et les limites de la modélisation par des modèles à constantes localisées pour différents domaines physiques. Dans le *chapitre n°4*, nous appliquerons ces méthodes à une machine synchrone à aimants permanents. Finalement, dans le *chapitre n°5*, nous veillerons à valider nos modèles sur deux machines, puis nous effectuerons une optimisation sur l'une des deux machines.

Sommaire

1	MODÉLISATION D'UN SYSTÈME COMPLEXE.....	- 29 -
1.1	Choix d'un modèle	- 30 -
1.1.1	Formulation du modèle.....	- 30 -
1.1.1.1	Modèle de comportement	- 30 -
1.1.1.2	Modèle de conception	- 31 -
1.1.2	Choix de modélisation.....	- 32 -
1.1.2.1	Méthodes numériques	- 33 -
1.1.2.2	Méthodes analytiques.....	- 34 -
1.1.2.3	Modèle semi-analytique/semi-numérique.....	- 35 -
1.1.2.4	Modèles hybrides	- 36 -
1.2	Approche multi-plex.....	- 38 -
1.2.1	Mono-niveau ou multi-niveau.....	- 38 -
1.2.2	Approche systémique : multi-physique et multi-composant	- 39 -
1.2.3	Couplage systémique	- 40 -
1.2.3.1	Méthodes classiques	- 40 -
1.2.3.2	Algorithmes d'optimisation multi-disciplinaire	- 41 -
1.2.4	Multi-échelle	- 42 -
1.2.4.1	Multi-échelle temporelle.....	- 42 -
1.2.4.2	Multi-échelle spatiale	- 43 -
1.3	Conclusion sur la modélisation d'un système complexe	- 44 -
2	DOMAINE DE LA GRANDE VITESSE : APPLICATION AUX MACHINES SYNCHRONES À AIMANTS	- 47 -
2.1	Machines électriques appliquées au domaine de la grande vitesse	- 49 -
2.1.1	Domaines d'applications	- 49 -
2.1.2	Tendances et limites	- 51 -
2.1.3	Les avantages de la célérité	- 52 -
2.1.4	Contraintes liées à la grande vitesse	- 53 -
2.1.4.1	Contraintes mécaniques.....	- 53 -
2.1.4.2	Contraintes thermiques.....	- 55 -
2.1.4.3	Contraintes électroniques	- 55 -
2.1.4.4	Contraintes électromagnétiques.....	- 56 -
2.1.4.4.1	Électrocinétique	- 56 -
2.1.4.4.2	Magnétique	- 56 -
2.1.4.4.3	Électrostatique	- 57 -
2.1.5	Réduction des pertes	- 57 -
2.2	Machines synchrones à aimants permanents.....	- 58 -
2.2.1	Les machines synchrones.....	- 58 -
2.2.2	Les machines à aimants permanents	- 58 -
2.2.3	Les topologies.....	- 59 -
2.2.3.1	Bobinage.....	- 60 -

2.2.3.2	Sens du flux	- 60 -
2.2.3.3	Position du rotor.....	- 61 -
2.2.3.4	Position des aimants	- 61 -
2.2.4	Aimants permanents.....	- 63 -
2.2.4.1	Historique et perspectives.....	- 63 -
2.2.4.2	Caractéristiques physiques.....	- 64 -
2.2.4.3	Point de fonctionnement	- 65 -
2.2.4.4	Cours des terres rares	- 67 -
2.2.5	Conclusion sur le domaine de la grande vitesse et les machines synchrones à aimants.....	- 68 -

3 IDENTIFICATION DES MODELÉS À CONSTANTES LOCALISÉES MULTI-PHYSIQUES : MÉTHODOLOGIE ET LIMITES - 73 -

3.1	Éléments des modèles à constantes localisées.....	- 74 -
3.1.1	Comportement énergétique	- 74 -
3.1.2	Relations entre les grandeurs physiques	- 75 -
3.1.2.1	Sources	- 75 -
3.1.2.2	Dipôles.....	- 76 -
3.1.2.3	Quadripôles	- 77 -
3.1.3	Mise en équation	- 78 -
3.1.4	Calcul des tubes de flux.....	- 79 -
3.2	Domaine électromagnétique.....	- 81 -
3.2.1	Sources électromagnétiques.....	- 82 -
3.2.2	Résistances électromagnétiques.....	- 82 -
3.2.3	Condensateur électrique.....	- 83 -
3.2.4	Condensateur magnétique.....	- 84 -
3.2.5	Pertes énergétiques	- 85 -
3.2.5.1	Pertes par hystérésis	- 85 -
3.2.5.2	Pertes par courants de Foucault	- 86 -
3.2.6	Inductances	- 87 -
3.2.7	Conclusion	- 88 -
3.3	Domaine électronique de puissance	- 92 -
3.3.1	Résistances variables.....	- 92 -
3.3.2	Sources modulées	- 93 -
3.4	Domaine mécanique	- 94 -
3.4.1	Sources mécaniques.....	- 94 -
3.4.1.1	Sources de flux mécanique.....	- 94 -
3.4.1.2	Sources d'effort mécanique	- 95 -
3.4.2	Modèle mécanique	- 95 -
3.4.2.1	Éléments résistifs et capacitifs	- 95 -
3.4.2.2	Éléments inductifs	- 97 -
3.4.3	Modèle vibratoire	- 98 -
3.4.3.1	Mécanique des solides déformables	- 98 -
3.4.3.2	Éléments capacitifs et inductifs	- 100 -
3.4.3.3	Éléments résistifs.....	- 101 -
3.4.3.4	Conclusion sur le modèle vibratoire.....	- 102 -

3.4.3.5	Modèles mécaniques à constantes localisées et réparties	- 103 -
3.4.3.5.1	Modèle mécanique à constantes réparties	- 103 -
3.4.3.5.2	Modèle mécanique à constantes localisées	- 104 -
3.4.4	Modèle acoustique.....	- 105 -
3.4.4.1	Mécanique ondulatoire.....	- 105 -
3.4.4.2	Impédance spécifique du milieu de propagation	- 106 -
3.4.4.3	Intensité acoustique	- 107 -
3.4.4.4	Conclusion sur le modèle acoustique.....	- 108 -
3.4.5	Modèle fluidique	- 109 -
3.4.5.1	Éléments résistifs.....	- 109 -
3.4.5.2	Éléments capacitifs et inductifs	- 111 -
3.4.5.2.1	Éléments inductifs	- 111 -
3.4.5.2.2	Éléments capacitifs.....	- 112 -
3.4.5.2.3	Mise en équation.....	- 112 -
3.5	Domaine thermique	- 113 -
3.5.1	Sources thermiques.....	- 113 -
3.5.2	Éléments résistifs	- 114 -
3.5.2.1	Résistances de conduction	- 114 -
3.5.2.2	Résistances de contact	- 115 -
3.5.2.2.1	Résistances de contact surfacique	- 115 -
3.5.2.2.2	Résistance de convection	- 115 -
3.5.2.3	Résistance fluidique.....	- 117 -
3.5.2.4	Résistances de rayonnement	- 119 -
3.5.3	Éléments capacitifs.....	- 120 -
3.6	Conclusion sur l'identification des modèles à constantes localisées multi-physiques	- 120 -
4	APPLICATION AU CAS D'UNE MACHINE SYNCHRONNE À AIMANTS PERMANENTS..-	123 -
4.1	Modèle électromagnétique	- 123 -
4.1.1	Choix des circuits.....	- 123 -
4.1.1.1	Nombre de domaines	- 123 -
4.1.1.2	Circuit électrique	- 125 -
4.1.1.2.1	Vu du stator	- 125 -
4.1.1.2.2	Vu du rotor	- 129 -
4.1.1.2.4	Avec harmoniques d'espace et de temps.....	- 132 -
4.1.1.2.5	Conclusion sur le choix du circuit électrique	- 132 -
4.1.1.3	Circuit magnétique	- 133 -
4.1.1.3.1	Discrétisation du circuit magnétique statorique	- 134 -
4.1.1.3.2	Forces magnétomotrices statoriques.....	- 135 -
4.1.1.3.3	Fuites d'encoche.....	- 135 -
4.1.1.3.4	Discrétisation de l'entrefer	- 136 -
4.1.1.4	Conclusion	- 138 -
4.1.2	Calcul des éléments.....	- 138 -
4.1.2.1	Circuit magnétique	- 138 -
4.1.2.1.1	Perméances dans le fer	- 138 -
4.1.2.1.2	Perméances de fuites	- 140 -

4.1.2.1.3	Perméances d'entrefer	- 143 -
4.1.2.1.4	Forces magnétomotrices des aimants.....	- 163 -
4.1.2.2	Circuit électrique	- 165 -
4.1.2.2.1	Résistances électriques des enroulements	- 165 -
4.1.2.2.2	Inductances des têtes de bobines	- 167 -
4.1.2.2.3	Aspects fréquentiels	- 168 -
4.1.2.3	Couplage électromagnétique	- 169 -
4.1.3	Résolution	- 175 -
4.1.3.1	Mise en équation.....	- 175 -
4.1.3.1.1	Mise en équation du circuit électrique	- 175 -
4.1.3.1.2	Mise en équation du circuit magnétique	- 176 -
4.1.3.1.3	Réaction magnétique d'induit	- 178 -
4.1.3.1.4	Couplage.....	- 179 -
4.1.3.2	Résolution.....	- 180 -
4.2	Modèle Électronique de Puissance	- 181 -
4.2.1	Description du modèle	- 182 -
4.2.2	Pleine onde.....	- 184 -
4.2.3	Modulation.....	- 186 -
4.3	Mécanique	- 189 -
4.3.1	Sources mécaniques d'origine électromagnétique.....	- 189 -
4.3.2	Modèle mécanique	- 192 -
4.3.2.1	Mise en équation du couple électromagnétique	- 192 -
4.3.2.2	Résolution en statique.....	- 193 -
4.3.2.2.1	Principe fondamental de la statique	- 193 -
4.3.2.2.2	Point de fonctionnement	- 194 -
4.3.2.3	Résolution en dynamique.....	- 196 -
4.3.2.3.1	Principe fondamental de la dynamique	- 196 -
4.3.2.3.2	Cycle de fonctionnement	- 196 -
4.3.3	Modèle vibratoire	- 196 -
4.3.3.1	Cylindre équivalent.....	- 197 -
4.3.3.2	Résolution.....	- 198 -
4.3.3.2.1	Flexion	- 199 -
4.3.3.2.2	Extension	- 199 -
4.3.3.3	Système masse-ressort.....	- 199 -
4.3.3.3.1	Mode d'extension.....	- 199 -
4.3.3.3.2	Modes de flexion	- 201 -
4.3.3.4	Coefficients.....	- 203 -
4.3.3.4.1	Effets tridimensionnels.....	- 204 -
4.3.3.4.2	Masse volumique	- 204 -
4.3.3.4.3	Célérité	- 205 -
4.3.4	Modèle acoustique.....	- 206 -
4.3.4.1	Sphère équivalente.....	- 206 -
4.3.4.2	Influence de la distance.....	- 207 -
4.3.4.3	Facteur de rayonnement.....	- 208 -
4.3.4.4	Niveaux acoustiques.....	- 208 -
4.3.4.5	Perception acoustique.....	- 209 -
4.4	Thermique	- 211 -

4.4.1	Choix du circuit.....	- 212 -
4.4.2	Calcul des éléments.....	- 213 -
4.4.2.1	Calcul des sources	- 213 -
4.4.2.2	Calcul des résistances.....	- 215 -
4.4.2.3	Mise en équation et résolution	- 217 -
4.4.3	Couplages multi-physiques	- 220 -
4.4.3.1	Couplage électromagnétique - thermique	- 220 -
4.4.3.1.1	Modification des grandeurs électromagnétiques	- 220 -
4.4.3.1.2	Méthodologie du couplage bidirectionnel	- 222 -
4.4.3.2	Couplages mécanique - thermique	- 223 -
4.5	Conclusion sur la modélisation multi-physique d'une machine synchrone à aimants permanents	- 225 -
5	VALIDATIONS ET OPTIMISATION	- 229 -
5.1	Validations.....	- 229 -
5.1.1	Machines étudiées	- 229 -
5.1.1.1	Présentation de la machine MS-8/48.....	- 230 -
5.1.1.2	Présentation de la machine MS-12/72.....	- 231 -
5.1.1.3	Similitudes	- 231 -
5.1.2	Machine « MS-8/48 » : validations à vide et en générateur	- 232 -
5.1.2.1	Induction dans l'entrefer.....	- 232 -
5.1.2.2	Force électromotrice	- 236 -
5.1.2.3	Couple électromagnétique.....	- 237 -
5.1.2.4	Force électromagnétique radiale	- 237 -
5.1.2.5	Validations vibroacoustiques	- 240 -
5.1.2.5.1	Fréquences modales.....	- 241 -
5.1.2.5.2	Vibratoire.....	- 242 -
5.1.2.5.3	Acoustique.....	- 244 -
5.1.2.6	Comparaison avec le précédent modèle électromagnétique analytique	- 245 -
5.1.2.7	Simulations complémentaires	- 246 -
5.1.3	Machine « MS-12/72 » : validations en charge et en moteur.....	- 248 -
5.1.3.1	Courants statoriques	- 248 -
5.1.3.2	Vibroacoustique à 800 tours par minute.....	- 251 -
5.1.3.2.1	Induction électromagnétique.....	- 251 -
5.1.3.2.2	Force électromagnétique	- 253 -
5.1.3.2.3	Fréquences modales.....	- 254 -
5.1.3.2.4	Vibratoire.....	- 255 -
5.1.3.2.5	Acoustique.....	- 257 -
5.1.3.4	Vibroacoustique à 2150 tr/min	- 258 -
5.2	Optimisation	- 260 -
5.2.1	Optimisation par essaim de particules.....	- 260 -
5.2.2	Formulation du problème d'optimisation	- 261 -
5.2.3	Résultats.....	- 262 -
5.2.4	Étude de sensibilité	- 264 -

Nomenclature

Symboles Descriptions

\otimes	Produit tensoriel
∇	Gradient
$\nabla \cdot$	Divergence
$\nabla \times$	Rotationnel
∇^2	Laplacien
\square	D'Alembertien
a_m	Coefficient d'amortissement modal
b_1	Dimension de l'encoche (Fig.4.18)
b_3	Dimension de l'encoche (Fig.4.18)
b_4	Dimension de l'encoche (Fig.4.18)
b_c	Dimension de l'encoche (Fig.4.18)
c	Vitesse de propagation de l'onde
c_p	Capacité calorifique massique
c_{th}	Capacité thermique massique
d_{ew}	Distance entre deux têtes de bobines
f	Fréquence d'alimentation
f_c	Fréquence de la modulante
f_h	Fréquence de l'harmonique « h »
f_r	Fréquence associée à l'ordre
f_s	Fréquence de la porteuse
f_x	Coefficient de frottement visqueux en régime laminaire (mouvement linéaire)
f_θ	Coefficient de frottement visqueux en régime laminaire (mouvement angulaire)
g	coefficient de gyration
g	Accélération de la pesanteur
h	Hauteur
h	Coefficient de convection
h'	Dimension de l'encoche (Fig.4.18)
h_1	Dimension de l'encoche (Fig.4.18)
h_2	Dimension de l'encoche (Fig.4.18)
h_3	Dimension de l'encoche (Fig.4.18)
h_4	Dimension de l'encoche (Fig.4.18)
h_{41}	Dimension de l'encoche (Fig.4.18)
h_{42}	Dimension de l'encoche (Fig.4.18)
h_{amb}	Coefficient de convection de l'air ambiant
h_{ent}	Coefficient de convection de l'entrefer
h_{cy}	Hauteur du cylindre équivalent (modèle vibratoire)
h_m	Hauteur de l'aimant
h_{ys}	Hauteur de la culasse statorique
i	Courant électrique
i_d	Courant circulant dans la machine virtuelle q
i_q	Courant circulant dans la machine virtuelle d

Nomenclature

k	Coefficient de contact surfacique
k_a	Facteur de distribution des enroulements statoriques
k_p	Facteur de pas
l	Longueur
l_{dent}	Longueur de la dent statorique
l_F	Épaisseur de la tôle statorique
l_M	Largeur de l'aimant
l_p	Diamètre humide
l_{pas_dent}	Longueur du pas dentaire
l_{pas_pôle}	Longueur du pas polaire
l_{pôle}	Longueur du pôle rotorique
l_s	Longueur de l'empilement statorique
m	mode
m	Indice de modulation
ṁ	Débit massique
p	Nombre de paires de pôles
p_C	Puissance d'un élément capacitif
p_D	Puissance d'un dipôle
p_L	Puissance d'un élément inductif
p_{moy}	Pression moyenne
p_Q	Puissance d'un quadripôle
p_R	Puissance d'un élément résistif
p_S	Puissance d'une source
q	Charge électrostatique
r	Indice de réglage
r	Ordre
t	Temps
t	Coefficient de transformation
v_{amb}	Vitesse de l'air ambiant
v_d	Tension aux bornes de la machine virtuelle q
v_q	Tension aux bornes de la machine virtuelle d
w	Longueur axiale de la machine
x	Position pour un mouvement linéaire
ẋ	Vitesse pour un mouvement linéaire
ẍ	Accélération pour un mouvement linéaire
z	Altitude
z_{ac}	Impédance acoustique spécifique d'un milieu

A	Potentiel vecteur
A_c	Amplitude de la modulante
A_s	Amplitude de la porteuse
B	Induction
B_F	Induction dans le fer
B_m	Amortisseurs modaux
B_M	Induction dans l'aimant
B_r	Induction rémanente
C	Élément capacitif
C_{3D}	Coefficient tridimensionnel

C_E	Condensateur électrique
C_F	Coefficient de foisonnement
C_M	Condensateur magnétique ou Perméance
C_M	Coefficient de masse
D	Dipôle
D	Densité de flux électrique
D_{ext}	Diamètre extérieur de la machine
D_h	Diamètre hydraulique
E	Champ électrique
E	Force électromotrice
E	Module de Young
E_c	Énergie cinétique
E_{ch}	Force électromotrice en charge
E_p	Énergie élastique
E_r	Force électromotrice résultante
E_{vd}	Force électromotrice à vide
E_z	Énergie potentielle de gravité
F	Force magnétomotrice
F	Force
F_{12}	Facteur de forme
F_g	Facteur de forme
F_i	Force magnétomotrice due à la réaction magnétique d'induit
F_j	Force magnétomotrice due à l'aimant
F_m	Forces modales
F_R	Force radiale au niveau de l'entrefer s'exerçant sur le stator de la machine
G	Conductance
G	Module de Coulomb
H	Champ magnétique
H_c	Champ coercitif
H_t	Harmonique de temps
$H_{\theta s}$	Harmonique d'espace
I	Intensité acoustique
I_0	Limite de la perception humaine pour l'intensité acoustique
I_a	Intensité acoustique
I_m	Intensité acoustique modale
I_q	Moment quadratique
J	Densité de courant
J	Inertie
K_m	Constante de raideur modale
K_x	Constante de raideur pour un mouvement linéaire
K_{θ}	Constante de raideur pour un mouvement angulaire
L	Élément inductif
L_c	Longueur de la carcasse
L_c	Longueur caractéristique
L_E	Inductance électrique
l_{enco}	Longueur de l'encoche
L_{EW}	Inductance de fuite au niveau des têtes de bobines
L_{ext}	Longueur extérieure de la machine
L_{Hyst}	Inductance de pertes par hystérésis
L_i	Niveau d'intensité acoustique

L_M	Inductance magnétique
L_P	Niveau de pression acoustique
L_W	Niveau de puissance acoustique
L_{WA}	Niveau de puissance acoustique pondéré
M	Aimantation du matériau
M	Masse
M_f	Moment de flexion
M_f	Moment de flexion
M_{fr}	Masse de la carcasse
M_m	Masse modale
M_t	Moment de torsion
M_{totale}	Masse totale du stator
M_{wi}	Masse des bobinages
M_{ys}	Masse de la culasse statorique
M_{zs}	Masse des dents statoriques
N	Vitesse
N	Effort d'extension
N	Nombre de spires
N_H	Numéro d'harmonique
N_{max}	Vitesse maximale
N_p	Nombre de chemin en parallèle
N_{ph}	Nombre de phases
N_u	Nombre de Nusselt
P	Puissance
P	Pression
P₀	Limite de la perception humaine pour la pression acoustique
P_a	Pression acoustique
P_{Fm}	Pertes dans l'aimant
P_{Fr}	Pertes fer rotoriques
P_{Fs}	Pertes fer statoriques
P_{Hyst}	Pertes par hystérésis
P_{js}	Pertes joules statoriques
P_{max}	Puissance maximale
P_{ray}	Puissance rayonnée
P_{vol}	Pertes volumiques
Q	Quadripôle
Q	Débit du liquide de refroidissement
R	Élément résistif
R	Bras de levier
R_{cy}	Rayon moyen du cylindre équivalent (modèle vibratoire)
R_D	Résistance du modèle équivalent de la diode
R_E	Résistance électrique
Re	Nombre de Reynolds
Re	Résistance magnétique correspondant à l'entrefer
R_{EC}	Résistance électrocinétique
R_{Emax}	Résistance magnétique maximale de l'entrefer
R_{Emin}	Résistance magnétique minimale de l'entrefer
R_{ES}	Résistance électrostatique
R_{ext}	Rayon extérieur d'un cylindre
R_f	Résistance fluïdique

R_{fs}	Résistance magnétique correspondant aux fuites au niveau du stator
R_g	Rayon moyen de l'entrefer
R_h	Résistance de convection
R_{Hyst}	Résistance de pertes par hystérésis
R_{int}	Rayon intérieur d'un cylindre
R_k	Résistance de contact
R_{lam}	Coefficient de frottement visqueux en régime laminaire
R_{l0}	Résistance magnétique du tube de flux longitudinal au rotor
R_M	Résistance magnétique
R_M	Résistance magnétique
R_r	Résistance magnétique correspondant au rotor
R_s	Résistance électrique statorique
R_s	Résistance magnétique correspondant au stator
R_{sec}	Coefficient de frottement sec
R_{Sint}	Rayon interne du stator
R_{sp}	Rayon de la sphère équivalente (modèle acoustique)
R_T	Résistance du modèle équivalent du transistor
R_{Tr}	Résistance magnétique du tube de flux transversal au rotor
R_{tur}	Coefficient de frottement visqueux en régime turbulent
R_λ	Résistance de conduction
R_σ	Résistance de rayonnement
S	Surface
S_e	Source externe électrique
S_E	Surface d'émission acoustique
S_m	Source externe magnétique
S_R	Surface de réception acoustique
T	Effort tranchant
T_a	Nombre de Taylor
T_{am}	Nombre de Taylor modifié
T_M	Température de l'aimant
T_w	Température du bobinage
U	Source d'effort
U_{DC}	Tension du bus continue
V	Potentiel d'effort
V	Vitesse linéaire
V_D	Tension du modèle équivalent de la diode
Vol	Volume de la machine
V_T	Tension du modèle équivalent du transistor
W'_m	Coénergie magnétique
W_0	Limite de la perception humaine pour la puissance acoustique
W_a	Puissance acoustique
W_m	Énergie magnétique
X_d	Réactance dans l'axe d du repère de Park
X_q	Réactance dans l'axe q du repère de Park
Y	Déformations
Y_d	Déformations dynamiques
Y_m	Déformations modales
\dot{Y}_m	Vitesse des déformations modales
\ddot{Y}_m	Accélération des déformations modales
Y_s	Déformations statiques

Nomenclature

Z	Impédance
Z_e	Impédance électrique
Z_{LOAD}	Charge en fonctionnement générateur
Z_m	Impédance acoustique modale
Z_m	Impédance magnétique
Z_s	Nombre de dents statoriques
Z_T	Nombre de sous-conducteur au-dessus de celui considéré
α	Angle défini par la formule (4.41)
α_{aim}	Ouverture de l'aimant
α_{Br}	Coefficient de variation de l'induction rémanente
α_{dent}	Ouverture de la dent
α_{enco}	Ouverture de l'encoche
α_{Hc}	Coefficient de variation du champ coercitif
α_{zs}	Ouverture d'un pas dentaire
α_p	Coefficient de variation de la résistivité
γ	Coefficient isentropique
γ	Raccourcissement du pas de bobinage
γ_{sin}	Déphasage de la porteuse
γ_T	Allongement dû à un moment de flexion
ε	Permittivité
ε	Émissivité d'un corps
ε_N	Allongement dû à un effort normal
ε_T	Allongement dû à un effort tranchant
ζ	Quantité ondulante
ζ	Coefficient de perte de charge
η	Rendement
η_m	Fonction de transfert modale
θ	Position pour un mouvement angulaire
θ	Position relative du stator par rapport au rotor
θ_s	Position relative au stator
κ	Coefficient de conductivité
κ_{Hyst}	Coefficient de conductivité pour la résistance de pertes par hystérésis
κ_{Hyst}'	Coefficient de conductivité pour l'inductance de pertes par hystérésis
λ	Conductivité thermique
λ	Inductance de fuite
λ	Longueur d'onde
μ	Perméabilité
μ	Coefficient de viscosité dynamique
μ_0	Perméabilité du vide
μ_{aim}	Perméabilité de l'aimant
μ_L	Perméabilité linéaire
μ_{NL}	Perméabilité non-linéaire
ν	Coefficient de Poisson
ν	Coefficient de Poisson
ν	Coefficient de viscosité cinématique
ξ	Différence de potentiels magnétiques
ξ	Hauteur du conducteur réduit par l'effet pelliculaire
ω	Atténuation acoustique du fait de la distance

Nomenclature

ρ	Densité de charge
ρ	Masse volumique
ρ_{mod}	Masse volumique modifiée
σ	Conductivité
σ	Constante de Stéfan-Boltzmann
σ_m	Facteur de rayonnement
τ	Fonction modale
φ	Flux vu par le circuit électrique
φ_e	Flux traversant l'entrefer vu par le circuit électrique
φ_{fs}	Flux de fuite statorique vu par le circuit électrique
φ_j	Flux provenant des aimants vus par le circuit électrique
φ_M	Flux délivré par l'aimant
φ_s	Flux commun de l'aimant et de l'induit vu par le circuit électrique
φ_{th}	Flux thermique
χ	Module de compressibilité
ω	Pulsation
ω_A	Pulsation de l'onde acoustique
ω_m	Pulsation modale

Γ	Couple
Γ_{ab}	Couple absorbé
Γ_{ch}	Couple de charge
Γ_{em}	Couple électromagnétique
Γ_{LOAD}	Charge en fonctionnement moteur
Γ_{mc}	Couple mécanique
Γ_{moy}	Couple électromagnétique moyen
Γ_{osc}	Oscillation du couple électromagnétique
Γ_p	Couple de pertes
Γ_T	Couple électromagnétique de la machine
Γ_{ut}	Couple utile
ΔB_r	Variation de l'induction rémanente
ΔF_{ext}	Variation de la réaction magnétique d'induit
ΔH_c	Variation du champ coercitif
ΔL_A	Fonction de pondération du réseau A
Δt	Intervalle de temps
ΔT	Variation de la température
ΔV	Différence de potentiel électrique
$\Delta \varepsilon$	Différence de potentiels magnétiques
$\Delta \Lambda_{ext}$	Variation de la perméance vue de l'aimant
$\Delta \rho$	Variation de la résistivité
$\Delta \varsigma$	Perte de charge
Λ	Perméance
Λ_g	Perméance d'entrefer
Λ_L	Perméance linéaire
Λ_{NL}	Perméance non-linéaire
Λ_{slot}	Perméance d'encoche
ϕ	Flux vu par le circuit magnétique

Nomenclature

$\dot{\Phi}$	Dérivée du flux magnétique par rapport au temps
Φ_e	Flux magnétique circulant dans l'entrefer
Φ_{fs}	Flux magnétique correspondant aux fuites au niveau du stator
Φ_{lo}	Flux magnétique du tube de flux longitudinal au rotor
Φ_r	Flux magnétique circulant au rotor
Φ_s	Flux magnétique circulant au stator
Φ_{tr}	Flux magnétique du tube de flux transversal au rotor
Ω	Vitesse angulaire

Table des figures

Fig.1.1 : Front de Pareto des modèles utilisés pour la conception des machines électriques [6].....	32 -
Fig.1.2 : Représentations des modélisations multi-échelles spatiale et temporelle [42]	42 -
Fig.1.3 Cadre de l'étude	45 -
Fig.2.1 Évolution de la puissance requise dans les véhicules [46]	50 -
Fig.2.2 Limites de faisabilité pratique liées à la vitesse périphérique du rotor, exprimé en fonction de la vitesse de rotation et la puissance, pour différentes technologies de machines utilisées.	51 -
Fig.2.3 Tendances sur les limites de faisabilité de différents auteurs se basant sur des machines existantes, exprimées en fonction de la vitesse de rotation et la puissance.	52 -
Fig.2.4 Gamme des semi-conducteurs en puissance et en fréquence	56 -
Fig.2.5 Les deux grandes familles de bobinage [82].....	60 -
Fig.2.6 Catégories de machines en fonction de la direction principale du flux [83]	61 -
Fig.2.7 Positions classiques des aimants des machines synchrones à aimants permanents à flux radial	62 -
Fig.2.8 Figure de l'évolution et perspectives de la densité énergétique des aimants permanents	64 -
Fig.2.9 Caractéristiques « B-H » de quelques matériaux.....	65 -
Fig.2.10 Évolution du point de fonctionnement des aimants permanents	66 -
Fig.2.11 Contexte géopolitique autour des terres rares	67 -
Fig.2.12 Évolution des prix du Néodyme et du Samarium sur une décennie	68 -
Fig.3.1 Dipôle et quadripôle.....	74 -
Fig.3.2 Exemples de modèles à constantes localisées	78 -
Fig.3.3 Exemples de tubes de flux classiques dans les machines électriques	80 -
Fig.3.4 Exemple d'une méthode pour prendre en compte les courants induits.....	87 -
Fig.3.5 Modélisation d'une inductance sous PSIM®, avec « N » enroulements, avec pertes par hystérésis et fuites dans le circuit magnétique	90 -
Fig.3.6 Modèle équivalent de la diode lors de la conduction du semi-conducteur	93 -
Fig.3.7 Identification du modèle équivalent de l'IGBT APTGT150A120TG - Microsemi®	93 -
Fig.3.8 Représentation simplifiée des déformations faisant suite à des efforts	99 -
Fig.3.9 Représentation simplifiée des déformations faisant suite à des moments.....	99 -
Fig.3.10 Circuit équivalent du modèle vibratoire.....	102 -
Fig.3.11 Décomposition spatiotemporelle de la source.	103 -
Fig.3.12 Système à N degrés de liberté d'une poutre encastree subissant un effort de traction	104 -
Fig.3.13 Système masses-amortisseurs-ressorts pour une machine à réluctance variable, type 6/4.	105 -
Fig.3.14 Champ d'ondes de pression à proximité d'un cylindre vibrant pour différentes valeurs de « m ».	108 -
Fig.3.15 Circuit équivalent du modèle acoustique en champ libre.....	109 -
Fig.3.16 Diagramme de Moody	111 -
Fig.3.17 Limite de validité de la résistance de convection	116 -
Fig.3.18 Prise en compte du refroidissement dans le réseau thermique	118 -
Fig.3.19 Profils de vitesses au niveau des têtes de bobines [21]	119 -
Fig.4.1 Circuit électrique d'une phase d'une machine synchrone à aimants permanents	126 -
Fig.4.2 Circuits magnétiques (avec antisymétrie).....	127 -
Fig.4.3 Circuit électrique du schéma monophasé issu de la méthode de Behn-Eschenburg	128 -
Fig.4.4 Circuits électriques du schéma monophasé issu du modèle de Potier	128 -
Fig.4.5 Circuit magnétique associé à la méthode de Blondel Potierisé.....	129 -
Fig.4.6 Définition de l'axe direct « d » et de l'axe en quadrature « q ».....	129 -
Fig.4.7 Circuits électriques de la méthode de Blondel en régime permanent	130 -
Fig.4.8 Circuits magnétiques de la méthode de Blondel en régime permanent.....	130 -

Fig.4.9 Modèle de Blondel prenant en compte les transitoires et les amortisseurs pour une MSRB.....	- 131 -
Fig.4.10 Modèle de la machine asynchrone avec harmoniques de temps et d'espace intégrées ;.....	- 132 -
Fig.4.11 Circuit électrique d'une machine triphasée couplée en étoile.....	- 133 -
Fig.4.12 Circuit magnétique discrétisé au stator	- 134 -
Fig.4.13 Modélisation des sources de forces magnétomotrices statorique.....	- 135 -
Fig.4.14 Modélisation des fuites d'encoche.....	- 136 -
Fig.4.15 Discrétisation de l'entrefer côté stator.....	- 137 -
Fig.4.16 Discrétisation de l'entrefer côté rotor.....	- 138 -
Fig.4.17 Perméabilité relative approchée d'une tôle M400-50A	- 139 -
Fig.4.18 Forme de l'encoche	- 141 -
Fig.4.19 Circuit magnétique centré autour d'une encoche, avec les perméances de fuite	- 142 -
Fig.4.20 Approximation de la perméance d'entrefer par la méthode « Schwarz–Christoffel Mapping »	- 144 -
Fig.4.21 Représentations de la machine MS-8/48 (cf. Chapitre 5) à partir du logiciel « FEMM® »	- 145 -
Fig.4.22 Exemple de discrétisation de l'entrefer provenant de [136].....	- 146 -
Fig.4.23 Visualisation des lignes de flux par la méthode des éléments finis pour différentes positions	- 147 -
Fig.4.24 Exemples d'estimation des différents tubes de flux pour différentes positions.....	- 147 -
Fig.4.25 Exemple de calcul de tubes de flux	- 148 -
Fig.4.26 Interpolation « cubique spline » des points calculés	- 149 -
Fig.4.27 Définition des quatre zones	- 150 -
Fig.4.28 Améliorations de l'allure de la perméance d'entrefer obtenue par l'approximation.....	- 152 -
Fig.4.29 Exemple d'estimation de la perméance d'entrefer par une fonction non-partitionnée	- 154 -
Fig.4.30 Discrétisation de l'aimant par la méthode basée sur la différence de sigmoïdes.	- 154 -
Fig.4.31 Méthode de discrétisation par des fenêtres ; Sans flux latéraux ;.....	- 155 -
Fig.4.32 Avec flux latéraux, position n°1 ;.....	- 156 -
Fig.4.33 Avec flux latéraux, position n°2 ;.....	- 157 -
Fig.4.34 Allure de la perméance d'entrefer obtenue par la méthode de la discrétisation.....	- 157 -
Fig.4.35 Comparaison des allures de perméances d'entrefer	- 158 -
Fig.4.36 Zoom sur les allures de perméances d'entrefer	- 159 -
Fig.4.37. Comparaison des méthodes d'obtention de perméances d'entrefer ;.....	- 161 -
Fig.4.38. Comparaison de la méthode géométrique et de la méthode éléments finis	- 162 -
Fig.4.39. Robustesse de la méthode géométrique à la variation des paramètres d'entrées	- 163 -
Fig.4.40. Courbe d'induction de l'aimant.....	- 163 -
Fig.4.41. Modèle de l'aimant	- 165 -
Fig.4.42 Forme et disposition des têtes de bobines dans le cas de bobines rigides préformées.	- 166 -
Fig.4.43 Coefficients en fonction de la fréquence pour trois températures.....	- 169 -
Fig.4.44. Circuits couplés au moyen d'un gyrateur exprimé avec deux sources autopilotées.	- 169 -
Fig.4.45 Gains des sources autopilotées d'un bobinage triphasé imbriqué à pas diamétral	- 172 -
Fig.4.46 Gains des sources autopilotées d'un bobinage triphasé imbriqué à pas raccourci de 5/6.....	- 173 -
Fig.4.47 Mise sous forme de circuit du couplage électromagnétique pour une modélisation avec un seul domaine.	- 174 -
Fig.4.48 Caractéristique « couple-vitesse », avec les zones « à couple constant » et de « défluxage »	- 181 -
Fig.4.49 Schéma classique d'un onduleur de tension triphasé couplé au modèle électromagnétique.....	- 182 -
Fig.4.50 Structure simplifiée d'un onduleur de tension triphasé couplé au circuit électrique.	- 183 -
Fig.4.51 Modèle électronique par sources de tension pilotées.....	- 184 -
Fig.4.52 Allures de la source autopilotée « V10 » pour deux séquences de commande différentes;.....	- 186 -
Fig.4.53 Signal pleine onde 180° d'une tension simple d'une machine triphasée couplée en étoile.	- 186 -
Fig.4.54 Modulation MLI pour une machine triphasée, basée sur une séquence de commande à « 180° »	- 188 -
Fig.4.55 Tension simple d'une machine triphasée couplée en étoile, séquence de commande à « 180° »	- 188 -
Fig.4.56 Projection des forces de Maxwell dans l'entrefer	- 189 -
Fig.4.57 Énergie et coénergie magnétique	- 189 -

Fig.4.58 Courbe du flux en fonction de la force magnétomotrice	- 190 -
Fig.4.59 Décomposition spectrale de la force de Maxwell dans les domaines modal et temporel	- 192 -
Fig.4.60 Caractéristique « couple-vitesse », zones « à couple constant » et à « puissance constante ».....	- 195 -
Fig.4.61 Paramètre du cylindre équivalent	- 198 -
Fig.4.62 Mode de respiration (extension pure).....	- 200 -
Fig.4.63 Modes de flexion.....	- 202 -
Fig.4.64 Majoration de la masse modale par rapport à la masse réelle	- 202 -
Fig.4.65 Modèle acoustique	- 207 -
Fig.4.66 Facteurs de rayonnement d'une sphère de rayon 0.125m,	- 208 -
Fig.4.67 Courbe du réseau de pondération « A »	- 210 -
Fig.4.68 Vue radiale du réseau nodal de la machine synchrone à aimants permanents.....	- 212 -
Fig.4.69 Évolution des pertes massiques pour la tôle M400-50	- 214 -
Fig.4.70 Origines des pertes par pulsation de flux.....	- 214 -
Fig.4.71 Représentations des différents types d'écoulement [21].....	- 217 -
Fig.4.72 Exemple d'un bilan sur un volume élémentaire.....	- 218 -
Fig.4.73 Interpolation numérique par Runge-Kutta d'ordre 4	- 219 -
Fig.4.74 Évolution du cycle d'hystérésis de l'aimant « N39H » en fonction de la température.....	- 221 -
Fig.4.75 Représentation graphique sur un exemple de la méthode de point fixe.....	- 222 -
Fig.4.76 Quelques propriétés de l'air pour une plage de température allant de 0°C à 160°C	- 223 -
Fig.4.77 Présentation de l'outil « PLUM » avec ses couplages multi-physiques, ses entrées et ses sorties	- 226 -
Fig.5.1 Vues de la machine « MS-8/48 »	- 230 -
Fig.5.2 Vues de la machine « MS-12/72».....	- 231 -
Fig.5.3 Niveaux d'induction dans le circuit magnétique pour une paire de pôles et pour une position.....	- 232 -
Fig.5.4 Induction fonction du temps et de l'espace pour une alimentation sinusoïdale et à vide.	- 233 -
Fig.5.5 Spectre harmonique de l'induction dans l'entrefer obtenu par le réseau de perméances à 3 55 tr/mn..	- 234 -
Fig.5.6 Image du spectre harmonique de l'induction dans l'entrefer à 3 555 tours/min.....	- 236 -
Fig.5.7 Comparaison des spectres harmoniques de la force électromotrice	- 236 -
Fig.5.8 Validation du couple d'origine électromagnétique par comparaisons des contenus harmoniques du bruit d'origine électromagnétique à vide ; à 3.5Krpm sur une charge résistive ($R_{th}= 10^6 \Omega$)	- 237 -
Fig.5.9 Visualisation du contenu harmonique de la force de Maxwell à vide ;.....	- 238 -
Fig.5.10 Image du spectre harmonique de la force de Maxwell dans l'entrefer à 3 555 tours/min.....	- 239 -
Fig.5.11 Procédure des mesures vibroacoustiques.....	- 240 -
Fig.5.12 Mesures vibroacoustiques pour différentes vitesses de rotation.....	- 241 -
Fig.5.13 Comparaisons des contenus harmoniques des vibrations d'origine électromagnétique,	- 242 -
Fig.5.14 Contribution par ordre du contenu harmonique du déplacement dynamique ;.....	- 243 -
Fig.5.15 Visualisation du contenu harmonique de la force centrée sur les ordres faibles	- 243 -
Fig.5.16 Comparaisons des contenus harmoniques des vibrations d'origine électromagnétique ;	- 244 -
Fig.5.17 Comparaison des spectres vibratoires du modèle analytique et du modèle à constantes localisées.....	- 245 -
Fig.5.18 Comparaison des spectres acoustiques du modèle analytique et à constantes localisées.....	- 245 -
Fig.5.19 Tension simple issue du modèle « électronique de puissance »	- 246 -
Fig.5.20 Réponse en courant de la précédente tension simple.	- 247 -
Fig.5.21 Évolution de la température au niveau de l'aimant pour un point de fonctionnement.....	- 247 -
Fig.5.22 Points de fonctionnement	- 248 -
Fig.5.23 Stratégies d'alimentation utilisées dans la traction ferroviaire.....	- 248 -
Fig.5.24 Courants statoriques pour les quatre points de fonctionnement	- 250 -
Fig.5.25 Spectre bidimensionnel de la force électromotrice : « $N_s = 800$ tr/min » ; « $f_s = 80$ Hz » ; « $f_c = 720$ Hz » ; ...	- 251 -
Fig.5.26 Spectre bidimensionnel de la force électromotrice	- 252 -
Fig.5.27 Spectre bidimensionnel de la force de Maxwell dans l'entrefer à 800 tours par minutes	- 253 -
Fig.5.28 Spectre bidimensionnel de la force de Maxwell ; « $f_s = 80$ Hz » ; « $f_c = 720$ Hz » ;	- 253 -

Fig.5.29 Comparaison de l'accélération entre le modèle et la mesure pour une vitesse de 800 tours/min.....	- 256 -
Fig.5.30 Comparaison de la pression acoustique entre le modèle et la mesure pour une vitesse de 800 tr/min	- 257 -
Fig.5.31 Comparaison de la pression acoustique entre le modèle et la mesure pour une vitesse de 2150 tr/mn-	258 -
Fig.5.32 Spectre de l'induction et de la force de Maxwell pour une vitesse de 2150 tours/min.....	- 259 -
Fig.5.33 Algorithme multi-objectif « PSO » avec plusieurs sous-essaims	- 260 -
Fig.5.34 : Compromis entre le couple moyen et le bruit d'origine électromagnétique ;.....	- 262 -
Fig.5.35 Compromis entre le couple moyen et le bruit d'origine électromagnétique à 5Krpm, en charge, en alimentation sinusoïdale	- 263 -
Fig.5.36 Études de sensibilité	- 265 -
Fig.A.1 Circuit électromagnétique du transformateur dans le domaine électromagnétique.	- 273 -
Fig.A.2 Élément du secondaire ramené au primaire	- 274 -
Fig.A.3 Fuites magnétiques ramenées au primaire et au secondaire.....	- 275 -
Fig.A.4 Perméance magnétique du fer et pertes fer ramenées au primaire.....	- 275 -
Fig.A.5 Association en cascade de deux gyrateurs	- 276 -
Fig.A.6 Transformation des gyrateurs en transformateur parfait.....	- 277 -
Fig.A.7 Ajout de l'électronique de puissance (Pont en « H »)	- 278 -
Fig.A.8 Ajout de l'électronique de commande (Comparaison « sinus-triangle »)	- 278 -

Table des tableaux

Tab.1.1 Équations de la magnétique	- 34 -
Tab.1.2 Échelles de temps pour phénomènes physiques	- 42 -
Tab.1.3 Avantages et inconvénients des différents types de modèles	- 44 -
Tab.2.1 Classification des principales familles des machines synchrones	- 58 -
Tab.3.1 Les dipôles passifs	- 74 -
Tab.3.2 Récapitulatif des composants des modèles à constantes localisées.....	- 75 -
Tab.3.3 Les sources	- 76 -
Tab.3.4 Les dipôles	- 76 -
Tab.3.5 Le gyrateur.....	- 78 -
Tab.3.6 Grandeurs électromagnétiques	- 81 -
Tab.3.7 Les différents domaines	- 82 -
Tab.3.8 Les sources	- 82 -
Tab.3.9 Modélisation à 3 domaines	- 83 -
Tab.3.10 Modélisation à 2 domaines	- 84 -
Tab.3.11 Modélisation à 1 domaine.....	- 84 -
Tab.3.12 Méthodes de modélisation électromagnétique	- 89 -
Tab.3.13 Valeur des éléments des différents circuits	- 90 -
Tab.3.14 Domaines et sous-domaines de la mécanique	- 94 -
Tab.3.15 Domaines et sous-domaines utilisés.....	- 94 -
Tab.3.16 Sollicitation en fonction de l'allongement relatif	- 99 -
Tab.3.17 Vitesse de propagation d'une onde	- 105 -
Tab.3.18 Tableau de valeur pour l'air	- 106 -
Tab.3.19 Résistances qui permettent d'introduire les pertes énergétiques dans les circuits.	- 114 -
Tab.4.1 Formulation électromagnétique à 2 domaines, formulation simplifiée.....	- 124 -
Tab.4.2 Éléments utilisés dans le modèle électromagnétique.....	- 125 -
Tab.4.3 Avantages et inconvénients des méthodes d'obtention des perméances d'entrefer.....	- 160 -
Tab.4.4 Coefficient « d_1 » en fonction de la tension d'alimentation ;	- 166 -
Tab.4.5 Application du gyrateur à un modèle électromagnétique	- 169 -
Tab.4.6 Code Matlab® permettant de déduire « [W2] » à partir de « [W1] »	- 172 -
Tab.4.7 Tensions aux bornes de la machine en fonction des états des interrupteurs « K_1 », « K_2 » et « K_3 » ;.....	- 183 -
Tab.4.8 La séquence de commande de la stratégie pleine onde à « 180° ».....	- 185 -
Tab.4.9 La séquence de commande de la stratégie pleine onde à « 120° ».....	- 185 -
Tab.4.10 Coefficients tridimensionnels de « Cremer »	- 204 -
Tab.4.11 Évolutions des fréquences de résonances en fonction des éléments de la machine considérée.....	- 204 -
Tab.4.12 Coefficients permettant le calcul du nombre de Nusselt dans l'entrefer d'une machine.....	- 216 -
Tab.4.13 Éléments des dipôles thermiques évoluant avec la température ;	- 223 -
Tab.5.1 Tableau des validations.....	- 229 -
Tab.5.2 Grandeurs de la machine « MS-8/48 ».....	- 230 -
Tab.5.3 Grandeurs de la machine « MS-12/72 ».....	- 231 -
Tab.5.4 Harmoniques d'espace et temps pour l'induction (fonctionnement à vide).....	- 235 -
Tab.5.5 Harmoniques d'espace et temps pour la force de Maxwell (fonctionnement à vide)	- 239 -
Tab.5.6 Fréquences naturelles : comparaison entre le modèle et la mesure.	- 241 -
Tab.5.7 Extrait du tableau des harmoniques d'espace et temps pour la force de Maxwell dans l'entrefer.....	- 242 -
Tab.5.8 Ratio d'amplitudes pour les quatre points de fonctionnement	- 249 -
Tab.5.9 Induction : ordres et fréquences associées causées par la modulation	- 252 -

Table des tableaux

Tab.5.10 Force de Maxwell : ordres et fréquences associées causées par la modulation	- 254 -
Tab.5.11 Modèle mécanique : fréquences et amortissements modaux ;.....	- 255 -
Tab.5.12 Harmoniques responsables des raies tonales.....	- 259 -
Tab.A.1 Transformateur parfait.....	- 277 -

PARTIE N°1

—

ÉTAT DE L'ART

1 MODÉLISATION D'UN SYSTÈME COMPLEXE

Ce premier chapitre présente la problématique d'une étude ou d'une modélisation multi-physique et systémique : quels modèles ou démarches adopter dans ce cas? Une première démarche relativement classique est d'exploiter des modèles explicites de type analytique liant des variables de performance comme le couple, le rendement ou l'induction dans l'entrefer aux dimensions de la machine. Ces modèles dits de dimensionnement permettent d'obtenir une première géométrie, mais ont des utilisations limitées et sont mal adaptés aux cahiers des charges actuels, par exemple : la réalisation d'un compromis entre les performances énergétiques, la masse, le coût, l'empreinte environnementale, le bruit, etc. Dans la problématique d'une conception multi-physique, des modèles rapides semblent mieux adaptés à un premier dimensionnement, même si la précision est moindre.

Dans un premier temps, le cahier des charges et son niveau d'exigence peuvent orienter le choix du modèle et notamment son niveau de précision. Le développement de modèles à « granularité variable » semble alors une stratégie efficace. Les modèles à constantes localisées permettent de s'adapter à la demande de précision et sont par conséquent de bons candidats, d'autant qu'ils peuvent être couplés facilement. Ils peuvent se construire simplement et un exemple représentatif et généralisable est le cas de deux circuits électrique et magnétique couplés discrétisables à souhait. Ceux-ci constituent la base d'étude électromagnétique précise et globale d'un dispositif électrotechnique.

Dans un second temps, la connaissance des différentes méthodologies d'optimisation adaptées aux problèmes pluridisciplinaires ou multi-physiques peut permettre la résolution de système complexe [5], [6], [7], [8]. Certaines d'entre elles seront détaillées ci-dessous.

L'approche « multi-plex » est une approche qui regroupe l'ensemble des « multi- » qui enrichissent la modélisation, mais la rend complexe. Pour les modèles de comportement, on parle de modélisation multi-physique, multi-échelle, multi-composant, etc., et pour les modèles de conception, on parle d'optimisation multi-objectif, multi-disciplinaire, etc. Les différents paragraphes qui vont suivre introduiront les aspects de cette approche « multi-plex » et présenteront différentes techniques ou démarche en vue de résoudre un problème complexe.

1.1 CHOIX D'UN MODELE

1.1.1 Formulation du modèle

Tout modèle physique dépend profondément de ses objectifs, c'est à dire des attentes de son utilisateur. Entre autres, un modèle sera en effet très différent selon que l'objectif est l'étude quantitative du comportement d'un objet ou bien la conception de cet objet. Ces modèles doivent donc être différenciés et nous appellerons le premier modèle « modèle de comportement » et le second « modèle de conception ».

1.1.1.1 Modèle de comportement

Le modèle de comportement a pour but de décrire au mieux le comportement et les performances d'un système en un temps défini sachant que toutes les données décrivant les caractéristiques physiques du système sont connues. Il peut donc être vu comme la solution d'un problème direct et résolu en une seule étape. En génie électrique, ces problèmes sont très fréquents dans les activités liées à la commande et à l'étude des performances. Le temps total retenu est toujours un compromis entre la précision souhaitée et le temps qu'il est possible d'y consacrer. Ce modèle de comportement peut nécessiter des itérations dues à la non-linéarité de certains éléments, aux interactions multi-physiques, ou à la prise en compte des convertisseurs de puissance, etc., qui font exploser le temps de calcul. C'est un point important à surveiller, tout particulièrement dans le monde de l'entreprise où l'immobilisation de ressources, d'ordinateurs et de personnes a un coût non négligeable. De manière générale, pour réaliser un modèle de comportement avec un bon compromis temps de calcul et précision, il est nécessaire de bien connaître le dispositif à modéliser et effectuer un certain nombre de choix de modélisation.

Pour savoir ce qu'il doit considérer dans son modèle, l'utilisateur a besoin de bien connaître le fonctionnement du système et la physique qui lui est associée. C'est une tâche relativement complexe qui nécessite une bonne connaissance dans tous les domaines des sciences de l'ingénieur. L'utilisateur doit décider s'il est nécessaire de prendre en compte les interactions de la structure étudiée avec le système qui l'emploi ou bien encore quels phénomènes physiques et quelles interactions sont à considérer ou bien à négliger. Il doit également décider du degré de finesse ou de granularité avec lequel les différents phénomènes sont pris en compte dans son ou ses modèles. Nous reviendrons sur ces différents aspects lorsque nous aurons à définir les différents modèles de notre étude.

Mais clairement, le choix de la modélisation réside essentiellement dans le compromis entre le temps de calcul possible et la précision acceptée. L'accroissement de la précision du modèle entraîne inévitablement une hausse du temps du calcul. Des sacrifices sont donc souvent à faire pour respecter des temps de résolution convenables. La création de modèles de substitution ou d'approximation et leur utilisation au sein même des algorithmes peut aussi être envisagée et donne lieu à des techniques d'optimisation telle que le « Space Mapping » [6], [9] et permettent en définitive d'assurer le compromis entre le temps de calcul et la précision.

1.1.1.2 Modèle de conception

Dans une démarche de création d'une nouvelle structure ou d'un nouvel objet, le concepteur se confronte à un problème de nature fondamentalement inverse. Il doit en effet trouver quelle structure répondra aux différentes spécifications imposées par le cahier des charges. Cependant, dans une démarche de conception optimale, deux voies sont alors possibles. L'une est basée sur une formulation directe, l'autre sur une formulation inverse. Suivant le principe de causalité, on définit le problème par une formulation directe quand celui-ci s'oriente de la cause vers l'effet, tandis que le problème inverse s'oriente lui de l'effet vers la cause.

Un modèle de conception optimale peut se baser sur une formulation directe, c'est-à-dire sur un modèle de comportement fournissant les performances du système. Cette formulation directe n'est pas contradictoire, car l'ensemble du processus est vu comme un problème inverse. En effet, les entrées du modèle de comportement (les sorties du modèle de conception) ne sont plus imposées en tant que valeurs fixes, mais évoluent sur une plage de variation. Les sorties sont soumises aux contraintes imposées par le concepteur. Le concepteur spécifie la valeur de ces contraintes, c'est pourquoi elles constituent les données d'entrées du problème inverse. Le modèle de comportement combiné à un algorithme d'optimisation est un modèle de conception et se comporte bien comme un modèle inverse.

On peut également exprimer le problème de conception directement en orientant les modèles dans le sens de la conception, appelée formulation inverse. Le travail d'inversion des modèles doit être fait au préalable par le concepteur et n'est par conséquent plus réalisé par l'algorithme d'optimisation à chaque lancement du calcul. Le processus de conception est ainsi rendu plus rapide et moins volumineux. Le nombre des contraintes et de variables de conception est diminué. Toutefois, dans la pratique, il est très important de noter que même si la formulation inverse semble idéale, elle est la plupart du temps impossible à mettre en œuvre. De plus, elle ne peut pas être mise en œuvre pour des modèles numériques ou semi-numériques

La formulation inverse donne donc un modèle de conception capable de fournir en une seule évaluation l'objet recherché, sans technique d'optimisation. On obtient une solution unique qui, quand c'est possible, répond aux performances souhaitées. Cependant, la résolution du problème inverse fournit une solution alors que l'unicité de la solution n'est pas garantie, puisque par essence il s'agit de sélectionner une solution parmi un ensemble de possibles. On doit donc distinguer ici le « modèle de conception » du « modèle de conception optimale », car le premier ne se préoccupe pas des critères optimaux. La structure trouvée n'est pas nécessairement la meilleure réponse. L'optimisation nécessite des degrés de liberté et un espace de solutions infini. Le modèle de conception optimale nécessite donc que l'on associe à ce modèle inverse un algorithme d'optimisation.

Dans la pratique, le modèle de conception est idéal, mais n'est applicable que dans certains problèmes de dimensionnement relativement simple, sinon, la plupart du temps il est impossible à mettre en œuvre.

On retrouve dans [10] une comparaison des deux méthodes : méthodes directes et inverse, dans la conception d'une inductance. L'objectif de conception est de déterminer les dimensions de

cette inductance afin de minimiser le volume du matériau magnétique. Cet exemple illustre l'avantage de la méthode basée sur la formulation inverse du problème. En effet, en partant du même point initial et pour arriver au même résultat final, le modèle direct nécessite 5 itérations et 19 évaluations de la fonction tandis que le modèle inverse en a seulement besoin de 2 itérations et 6 évaluations de la fonction. On voit clairement que dans le cas d'une modélisation analytique avec une formulation du problème simple, le modèle inverse peut être très avantageux.

1.1.2 Choix de modélisation

Nous distinguerons trois familles de méthodes de modélisation : les méthodes analytiques, les méthodes semi-numériques ou semi-analytiques et les méthodes numériques. Sur la figure suivante (Fig.1.1), nous présentons différentes approches rappelant la problématique du bon compromis entre « le temps de calcul » et « l'erreur sur la modélisation » pour de la conception de machines électriques dans leur environnement [6].

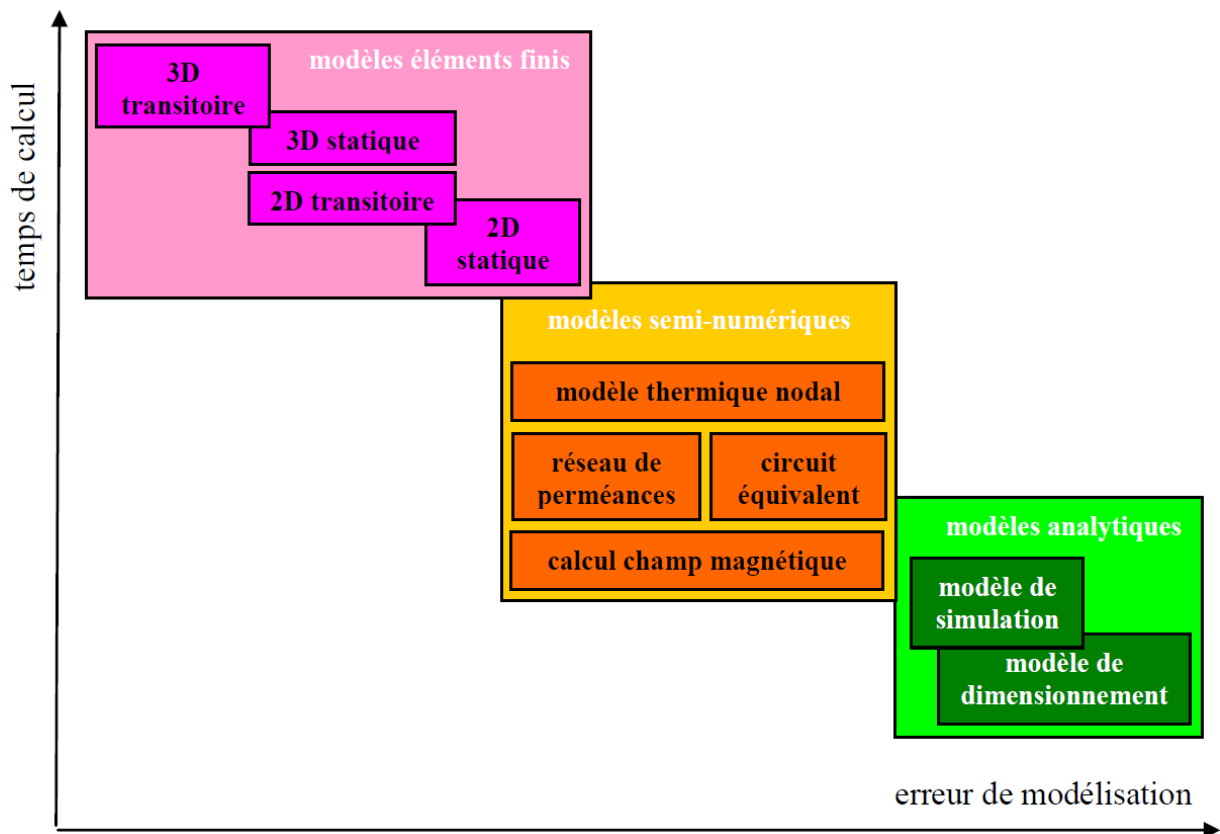


Fig.1.1 : Front de Pareto des modèles utilisés pour la conception des machines électriques [6]

Pour un modèle analytique, le compromis est surtout en fonction des hypothèses définies. Un modèle analytique peut retranscrire de façon tout à fait convenable certains comportements d'un système, mais peut admettre davantage d'hypothèses lors d'une conception systémique. Pour les modèles semi-numériques et numériques les plus « classiques » : « modèles à constantes localisées » et « modèles à éléments finis », le compromis est quant à lui fortement lié aux nombres d'éléments constituant le modèle. L'accroissement du nombre d'éléments permet de prendre en compte avec plus de précision les phénomènes locaux du système au détriment d'un temps de calcul plus long.

En conclusion, le choix de la discrétisation du modèle semi-numérique et numérique est donc essentiel dans la recherche du bon compromis. Pour le modèle analytique, ce sera le choix des hypothèses qui assurera le bon compromis.

1.1.2.1 Méthodes numériques

Les méthodes numériques sont nombreuses : éléments finis (« FEM »), différences finies (« FDM »), intégrales aux frontières (« BEM »), éléments discrets (« DEM »), technique d'intégration finie (« FIT »), etc. Toutes ces méthodes peuvent modéliser de très nombreuses structures avec une bonne précision. Le temps de calcul qui peut être assez long est constamment réduit du fait de la rapidité toujours plus grande des ordinateurs. Ces méthodes résolvent directement un système d'équations, par exemple les équations de Maxwell qui constituent les postulats de base de l'électromagnétisme. Ce système d'équations décrit le comportement physique du système et repose sur un faible niveau d'hypothèses. La résolution du système d'équations repose sur des méthodes numériques et fournit par exemple la valeur des potentiels en tout point de la structure, et ce dans des domaines physiques aussi divers que la mécanique, la thermique, le magnétisme, etc.

Les valeurs des grandeurs macroscopiques sont ensuite calculées à partir de la valeur de ces potentiels. La méthode des différences finies et la méthode des éléments finis sont très souvent utilisées pour modéliser une structure électromagnétique. Elles permettent de bien prendre en compte les phénomènes électriques, magnétiques, thermiques ou encore mécaniques. Ces méthodes reposent en général sur une discrétisation spatiale de la structure en petites surfaces triangulaires ou rectangulaires pour un espace bidimensionnel ou bien en petits volumes tétraédriques ou hexaédriques dans un espace tridimensionnel. Les sommets des formes géométriques sont appelés les nœuds et constituent le nombre d'inconnus du système. La précision du maillage est par conséquent directement liée aux nombres d'inconnus.

Après avoir défini les caractéristiques de chaque matériau et les conditions aux limites du problème (Neumann, Dirichlet, etc.), on résout numériquement les équations aux dérivées partielles qui peuvent être non-linéaires. On calcule ainsi assez précisément la valeur du potentiel aux nœuds et par interpolation, sur le reste de la géométrie définie. On a ainsi accès aux cartes de champ sur l'ensemble de la géométrie, ce qui offre ainsi la possibilité de remonter aux performances globales de la machine. En résumé, c'est une méthode qui permet de prendre en compte les phénomènes microscopiques et macroscopiques, statiques ou dynamiques, bidimensionnels ou tridimensionnels.

Ces différentes approches se présentent la plupart du temps sous forme de logiciels génériques. Le travail d'un utilisateur consiste alors à décrire la géométrie de la structure, à renseigner les caractéristiques des matériaux ce qui peut être relativement complexe au vu de l'assemblage des tôles par exemple et enfin, à réaliser un maillage de la géométrie qui peut demander un temps de préparation important. La lourdeur des calculs mis en œuvre est relative à la taille des matrices, liées à la densité du maillage, et leurs inversions. On peut noter que le couplage entre différents domaines physiques reste complexe, particulièrement du fait du caractère non explicite des équations. Dans le cas d'un couplage multi-physique qui repose sur des calculs simultanés, on parle de : *couplage fort*. Quand ceux-ci sont successifs, on parle alors : *couplage faible*. Cette dernière méthode est plus simple à mettre en œuvre, mais est plus gourmande en temps de calcul.

Dans une phase de conception, ces méthodes servent surtout dans la validation technique des solutions proposées. De plus, le couplage avec des algorithmes d'optimisation, surtout dans le cas d'une étude multi-physique, n'est en général pas exploitable. Toutefois, celles-ci restent envisageables pour un faible nombre de paramètres couplé à des méthodes d'optimisation adaptées reposant par exemple sur des modèles de substitution [11].

1.1.2.2 Méthodes analytiques

Contrairement aux méthodes numériques, on considère que les méthodes analytiques reposent sur une formulation explicite des grandeurs caractérisant le système. Les équations relient les grandeurs fonctionnelles du système, encore appelées performances, aux grandeurs descriptives : grandeurs géométriques, caractéristiques des matériaux, etc. Ces équations physiques du système peuvent être écrites en faisant de nombreuses hypothèses simplificatrices sur les grandeurs descriptives du système. Ils ont été largement développés en génie électrique et couvrent une large gamme de systèmes électromagnétiques. Ces modèles analytiques sont utilisés depuis très longtemps, et ça bien avant l'apparition des premiers ordinateurs. Les liens explicites entre toutes les grandeurs aident le concepteur à interpréter au moyen de son modèle, le comportement du système. Cela est d'autant plus vrai lors de modélisation de certains phénomènes couplés. Toutefois, cette simplicité peut engendrer une perte irrémédiable de certaines informations. Même si les modèles analytiques peuvent donc retranscrire de façon tout à fait convenable le comportement d'un système, mais souvent au détriment d'hypothèses fortes : milieu linéaire, hypothèse au sens du 1er harmonique, etc.

Par exemple, de nombreux travaux [12], [13], [14] calculent analytiquement l'induction des machines électriques par le biais de la résolution formelle en potentiel vecteur des équations aux dérivées partielles du domaine magnétique (Tab.1.1). Ces modèles sont d'une très grande précision, mais nécessitent un niveau d'hypothèses important. La méthode est basée sur une simplification géométrique de la machine par un cylindre (mais avec possibilité de prendre en compte la saillance [15]). Ce modèle est valide dans les milieux linéaires et s'applique au comportement de la machine sous l'hypothèse d'une avec une perméabilité infinie pour le fer.

Tab.1.1 Équations de la magnétique

- Laplace :	<i>Magnétostatique sans sources de force magnétomotrice</i>	« $\nabla^2 A=0$ »
- Poisson :	<i>Magnétostatique avec sources de force magnétomotrice</i>	« $1/\mu \nabla^2 A=-J \cdot \nabla \times M$ »
- Diffusion :	<i>Magnétodynamique avec ou sans sources</i>	« $1/\mu \nabla^2 A+\sigma dA/dt=$ » « 0 » ou « $-J \cdot \nabla \times M$ »

L'avantage d'exploiter cette formulation analytique par rapport au modèle éléments finis est la possibilité d'obtenir les dérivées formelles du potentiel par rapport aux grandeurs géométriques et donc d'exploiter un algorithme d'optimisation directe comme « SQP » (Sequential Quadratic Programming) très performant. Cette démarche a été appliquée avec succès à la conception de machines électriques [16].

Les autres avantages du modèle analytique sont incontestablement la rapidité de résolution, ainsi que sa simplicité de compréhension du modèle du fait des liens explicites existant entre les paramètres et les phénomènes physiques. Cette simplicité permet notamment de mettre en œuvre

facilement un couplage entre différents domaines physiques et d'étendre ces couplages à des domaines non techniques tels que des contraintes économiques, écologiques, industriels, etc.

Contrairement aux modèles numériques, il existe très peu de modèles analytiques qui sont génériques. Il existe des modèles pour chaque type de machines, mais avec des hypothèses plus ou moins « fortes ». Il faut par conséquent avoir une bonne connaissance du système et des sciences de l'ingénieur avant de choisir un modèle et ses hypothèses associées.

On peut tout de même rappeler que la conception d'une machine électrique passe généralement par l'utilisation d'un modèle analytique (modèle de dimensionnement) et conduit à une première structure affinée par un modèle éléments finis ou un modèle à constantes localisées. Ce modèle basé sur un jeu d'équations explicites peut être traité par exemple avec un temps de calcul négligeable avec des hypothèses simplificatrices : modèle au sens du premier harmonique et linéaire. Leur précision peut être améliorée : ajout d'un coefficient permettant d'intégrer l'effet de saturation par exemple, mais leur efficacité dans le cadre d'une conception optimale est relative. De plus, pour chaque nouvelle structure, le concepteur doit réétudier les hypothèses du modèle pour l'adapter. Si le concepteur part sur une machine non-conventionnelle, celui-ci doit être totalement repensé.

Sa formulation entièrement analytique du système permet au concepteur de calculer toutes les dérivées partielles de la fonction objectif, ce qui permet d'exploiter des algorithmes du type gradient ou encore de connaître la sensibilité d'un paramètre fonctionnel par rapport à un paramètre descriptif.

1.1.2.3 Modèle semi-analytique/semi-numérique

Les méthodes de modélisation semi-analytique/semi-numérique du type : modèles à constantes localisées ou réparties, peuvent être considérés comme une méthode hybride entre les deux précédentes. En effet, la formulation des éléments du réseau se fait de façon analytique, mais la résolution du système d'équations est numérique. Cette méthode est dite semi-analytique ou semi-numérique. La mise en équation sous forme matricielle est relativement aisée, notamment au moyen des lois de Kirchhoff. Le paramétrage est possible pour des configurations relativement proches. La géométrie peut ainsi varier, ce qui est très pratique pour des phases de conception. De plus, il est possible d'obtenir la dérivée formelle des grandeurs, ce qui est un réel avantage [17].

Les modèles à constantes réparties permettent de décrire la structure non plus comme l'association discrète d'éléments (éléments à constantes localisées), mais comme l'association d'éléments infinitésimaux en discrétisant le réseau associé à un élément en un nombre fini de plus petits éléments comportant chacun une partie du réseau. Cela implique le calcul d'une nouvelle dérivée par rapport à l'espace, mais donne davantage de nœuds. Ces informations supplémentaires permettent à l'utilisateur d'accéder à une carte des potentiels de la machine étudiée plus importante et de gagner en précision. En génie électrique, ces modèles sont couramment utilisés dans l'étude des câbles.

Les modèles à constantes localisées, comme un réseau de perméances pour le circuit magnétique ou un réseau nodal pour une modélisation thermique présentent l'avantage de reposer sur les lois de Kirchhoff ainsi que les différents théorèmes associés. Comme le modèle numérique, la

rapidité et la précision du modèle dépendront en grande partie de sa granularité. Des éléments peuvent également être ajoutés afin de prendre en compte : les interactions multi-physiques, les phénomènes transitoires et les non-linéarités [18], [19]. Dans certains cas, le coefficient de saturation pourra implanter dans le réseau de perméances par l'introduction de la courbe « B-H » dans chacune des perméances. En effet, comme dans les modèles numériques, il existe un lien direct dans les modèles à constantes localisées entre les phénomènes à prendre en compte et la granularité ou discrétisation du réseau.

Ceci est donc un élément essentiel dans ce type de modélisation. Pour visualiser un phénomène physique précis, l'utilisateur doit savoir quels trajets de flux prendre en compte et il faut donc correctement analyser la topologie de réseau en fonction des phénomènes à prendre en compte. Ce découpage peut être systématique pour des réseaux bidimensionnels ou tridimensionnels : à volume donné, on estime les éléments correspondant en fonction du milieu rencontré [20], [21].

Il existe très peu de logiciels commerciaux génériques basés sur des modèles à constantes localisées. Dans l'étude des machines électriques, on peut citer le logiciel « Motor-Cad® » dédié « aérothermique » [22], ou le logiciel « RelucTool® » dédié « magnétique » [23]. En effet, tous les phénomènes physiques rencontrés dans une machine électrique restent complexes à introduire sous forme de modèles à constantes localisées comme les aspects vibroacoustiques.

La précision de ces modèles est accrue par rapport aux modèles purement analytiques. Il nécessite moins d'hypothèses par exemple la prise en compte du mouvement du rotor permettant la visualisation des effets de denture, les courants induits dans les pièces massives, mais aussi la spécificité intrinsèque des matériaux : saturation locale, thermosensibilité, etc. Ces aspects seront détaillés dans le quatrième chapitre. La méthode possède certains inconvénients : la connaissance des trajets de flux au sein de la machine doit être connue ce qui reste complexe en cas de forte saturation de la machine. De plus, l'estimation des éléments des circuits peut être complexe à déterminer, notamment les coefficients thermiques pour les modèles nodaux par exemple ou la loi d'évolution de la perméance d'entrefer pour les réseaux de perméances.

1.1.2.4 Modèles hybrides

Malgré la précision des logiciels éléments finis, ils ne sont pas forcément la réponse à tous les impératifs industriels. Il faut prendre en compte également les critères de rapidité et de limitation des coûts (coût de la licence, achat de ordinateur ou de machine dédiée). Dans ce contexte industriel, les modèles analytiques et circuits permettent aux concepteurs de les intégrer facilement dans des processus de prédimensionnement, en les associant à des outils d'optimisation et les couplant à d'autres modèles physiques et non-physiques.

Dans notre cas, la machine doit permettre de modéliser la machine dans son environnement, c'est à dire intégré à un convertisseur : onduleur de tension avec modulation à largeur d'impulsions (MLI). La prise en compte de l'électronique implique inexorablement un pas de temps beaucoup plus petit. Les modèles développés doivent également rendre compte de l'ensemble des phénomènes mis en jeu au sein de la machine : électrique, magnétique, thermique, aéraulique, mécanique, vibratoire et acoustique. Les méthodes de calcul par éléments finis nécessitent des temps de calcul qui ne sont pas

compatibles avec notre approche de conception multi-physique de machine électrique. C'est pourquoi les modèles à constantes localisées et analytiques ont été préférés. On peut également parler de *modèles hybrides*, modèles couplant plusieurs types de modélisation. Toutefois, les modèles éléments finis ne sont pas à exclure du principe de dimensionnement, elles sont complémentaires. Les modèles à constantes localisés et analytiques peuvent être vus comme un modèle de pré-dimensionnement, tandis que les modèles éléments finis serviront à recalculer et à valider le modèle retenu lors de la première phase.

Il existe d'autres démarches possibles pour faire un prédimensionnement. On peut utiliser tout d'abord les modèles analytiques ou les constantes localisées sur l'ensemble de l'espace des solutions et ensuite utiliser des modèles éléments finis sur un espace de solutions réduits [24].

Nous pouvons aussi dans le cadre du multi-physique retenir un couplage des trois méthodes de modélisation, mais cela nécessite de réaliser un modèle éléments finis paramétré et coupler l'ensemble à un logiciel d'optimisation : cas où un élément du modèle à constantes localisées comme la perméance d'entrefer est estimé avec un code éléments finis.

1.2 APPROCHE MULTI-PLEX

L'approche « multi-plex » est une approche qui regroupe l'ensemble des « multi- » qui enrichissent la modélisation, mais qui la rend complexe. Pour les modèles de comportement, on parle de modélisation multi-physique, multi-échelle, multi-composant, etc., et pour les modèles de conception, on parle d'optimisation multi-objectif, multi-disciplinaire, etc. Les différents paragraphes qui vont suivre introduiront les aspects de cette approche « multi-plex » et présenteront différentes techniques ou démarche en vue de résoudre un problème complexe.

1.2.1 Mono-niveau ou multi-niveau

On peut diviser la phase de conception d'une structure électromagnétique en trois niveaux de décision : architectural, composants et dimensionnel [25], [26]. L'approche dans son ensemble s'appelle l'approche multi-niveau. Par conséquent, l'étude exclusive d'un seul niveau de décision est appelée l'approche mono-niveau. Deux visions pour une démarche multi-niveau sont possibles. L'une part du choix de l'architecture puis affine les modèles jusqu'au dimensionnement, au risque de négliger certains effets. C'est la démarche « top-down ». À l'inverse, on peut partir des phénomènes microscopiques et remonter au problème dans sa globalité. C'est la démarche « bottom-up ».

Si la première approche est choisie, le premier niveau consiste donc à rechercher le choix de la structure. Le choix de la structure se base essentiellement sur l'expérience d'applications proches qui ont déjà été traitées dans la littérature, ou encore d'études comparatives entre les différentes structures classiques. On peut évidemment faire appel à la créativité pour proposer de nouvelles structures pour satisfaire au mieux le cahier des charges. On peut ainsi trouver des structures moins ou non-conventionnelles : machines à flux transverses apparues en 1986 [27], machines tubulaires [28], machines linéaires [29], machines à flux axial, multi-rotor, multi-stator [30], etc. Il existe également des méthodes d'optimisation pour rechercher de nouvelles formes de structure. Cet axe de recherche a connu un regain d'intérêt depuis les travaux de [31]. Ces méthodes ont été appliquées à plusieurs types de structures. On peut citer les travaux de [32] qui ont travaillé sur la forme des culasses dans des actionneurs électromagnétiques, [33] qui ont travaillé sur la forme tridimensionnelle des aimants « SMC » (Soft Magnetic Composites) dans une machine synchrone et les travaux plus récents de [34] qui ont travaillé sur la forme des dents d'une machine « brushless » dans le but de réduire le couple oscillant. On choisit donc : soit par l'expérience, soit par la créativité ou bien encore par des méthodes d'optimisation, la structure qui répond le mieux aux critères fixés par le cahier des charges. Il est à noter que plus le cahier des charges est étoffé d'informations précises, plus l'espace des solutions se réduit. Ainsi, un cahier des charges bien élaboré facilite la recherche en réduisant l'espace de solutions admissibles, mais limite irrémédiablement la créativité du concepteur. Plusieurs structures peuvent évidemment être retenues et c'est dans la dernière étape, l'étape de dimensionnement, qu'il sera possible de trancher entre les différentes structures possibles.

Le second niveau repose sur le choix des composants ainsi que des matériaux qui constituent le système. C'est une étape essentielle dans l'obtention des performances. Cette étape doit toujours respecter les contraintes externes, mais en introduit également de nouvelles. Ce sont des contraintes internes au système. Par exemple, le choix d'un semi-conducteur en fonction de la fréquence entraîne

des limitations au niveau de la puissance de la structure, le choix d'une technologie d'aimant entraîne des limitations au niveau de la thermique et du prix, etc. Dans une optimisation multi-niveau, le passage des objectifs et contraintes d'un niveau à l'autre se réalise au moyen des algorithmes d'optimisation multi-disciplinaire (MDO) multi-niveaux. Les mono-niveaux seront quant à eux abordés dans la partie couplage de ce chapitre. Les algorithmes MDO multi-niveaux sont couramment utilisés dans le domaine de l'aéronautique et l'automobile, mais peuvent tout à fait convenir aux problèmes complexes rencontrés dans le génie électrique [35]. Les méthodes multi-niveaux couramment employées sont les méthodes : « Analytic Target Cascading » (ATC) [36], « Collaborative Optimization » (CO) [37], « Bi-Level Integrated System Synthesis » (BLISS) [38]. Plusieurs composants et matériaux peuvent être retenus et encore une fois, c'est à partir de l'étape de dimensionnement qu'il sera possible de trancher.

Finalement, pour le dernier niveau : le dimensionnement, on cherche à optimiser les dimensions de la structure pour répondre au mieux au cahier des charges. L'optimisation est un processus itératif. On part d'un ou plusieurs points initiaux et l'on itère jusqu'à atteindre l'optimum de la fonction objectif. L'optimisation consiste donc à rechercher un ensemble de variables qui respectera les contraintes liées à la conception et qui minimisera la fonction objectif (optimisation mono-objectif) ou bien qui définira les meilleurs compromis entre différents objectifs (optimisation multi-objectif). La notion de variables impose aux concepteurs des modèles de rendre la construction de son modèle modulable. Il faut que l'outil d'optimisation puisse accéder à l'outil et puisse varier faire varier l'ensemble des variables de conception.

1.2.2 Approche systémique : multi-physique et multi-composant

Ingénuement, la méthode habituelle pour résoudre un problème de conception est d'appréhender successivement les composants de ce système, de les assembler, pour examiner les performances globales. Une autre approche plus astucieuse est de concevoir le système en prenant en compte de la totalité des composants et leurs interactions physiques, dans une approche de conception simultanée : l'approche systémique.

L'approche systémique est une approche qui a été initialisée dans les sciences humaines et les sciences naturelles. Dans l'étude d'une population, on ne peut pas considérer le groupe comme la somme d'individualités, mais doit être considéré dans sa globalité du fait des interactions multiples et variées au sein même de la population. La complexité des êtres vivants et leurs caractères sociaux ont rendu nécessaire cette approche systémique. Dans le domaine des sciences de l'ingénieur, certaines réalisations assez complexes s'inspirent de la méthode, notamment dans le domaine du transport [10], [25], [39]. En effet, dans ce domaine, les contraintes extérieures peuvent être nombreuses et de plusieurs natures : les contraintes environnementales (niveau de bruit acoustique, compatibilité électromagnétique, etc.), les contraintes économiques (coût de revient, coût d'entretien, etc.), les contraintes écologiques (utilisation de matériaux recyclables, émission de gaz à effet de serre, etc.), etc. On voit donc apparaître en plus des contraintes internes propres au système, des contraintes externes liées à l'environnement du système. Un véhicule est constitué de plusieurs composants de natures différentes. Ils sont en interaction les uns avec les autres, ainsi qu'avec leur environnement. Leur conception nécessite donc la prise en compte l'ensemble des composants et de leurs interactions dans une approche simultanée, globale : une approche systémique.

La conception des nouvelles machines électriques dédiée à la traction peut être prise en exemple. Elles se voient de plus en plus dans l'obligation d'être intégrées dans cette approche systémique. En effet, la tendance à la suppression des organes de transmission mécanique, difficile à entretenir et peu fiable, oblige la machine à balayer une large plage de variation de vitesse beaucoup plus étendue. Les points de fonctionnement sont donc nombreux et il n'est plus possible de concevoir uniquement au point de fonctionnement nominal. En effet, l'optimum dimensionnel d'une machine pour une vitesse n'est pas forcément le même pour une vitesse différente [40]. En somme, il faut optimiser la machine pour un profil qui sera caractérisée par le trajet du véhicule (vitesse et couple de charge) : ce sont des contraintes extérieures. On retrouve un autre exemple de conception systémique dans [10] qui illustre simplement l'intérêt de la méthode. L'auteur prend en exemple deux transformateurs différents qu'il associe en série. Tout d'abord, à partir des équations analytiques classiques, il calcule le rendement variable en fonction du courant. Il montre ainsi que pour deux composants optimisés indépendamment, le système global ne fonctionnera pas à sa capacité, due à une mauvaise adaptation des composants entre eux. Dans son exemple, le gain potentiel sur le rendement du système est théoriquement de 7%. Une optimisation systémique doit donc ajuster simultanément les différents composants de la chaîne de traction, pour obtenir la meilleure adaptation du système au cahier des charges désiré. Dans le cas d'une chaîne de traction de véhicule électrique, cette approche est d'autant plus pertinente qu'un grand nombre de composants sont en série.

Dans une approche systémique, deux aspects prédominent : les aspects structuraux et les aspects fonctionnels [6]. Les aspects structuraux s'intéressent à l'organisation des composants dans l'espace, tandis que les aspects fonctionnels se focalisent sur les phénomènes d'échanges énergétiques dans le temps. La vision systémique consiste donc en une vision multi-composant et une vision multi-physique. Un modèle systémique est donc complexe à mettre en place, car chaque composant a son modèle et chaque modèle est composé de sous-modèles qui rendent compte des phénomènes physiques mis en jeu, en interaction entre eux afin de garder cette approche simultanée et globale. Différents couplages possibles seront exposés dans la suite de ce chapitre.

1.2.3 Couplage systémique

1.2.3.1 Méthodes classiques

Le couplage entre deux modèles est intrinsèquement lié à leurs comportements et à l'interdépendance entre leurs grandeurs physiques. On distingue dans notre étude trois sortes de couplage :

- le *couplage fort* consiste à calculer au cours d'un même pas de calcul les grandeurs physiques mises en jeu. Il se justifie pour un niveau d'interactions important entre deux modèles. C'est le couplage qui a été réalisé entre les modèles électronique, électrique et magnétique.
- le *couplage faible bidirectionnel* consiste à calculer successivement les grandeurs physiques mises en jeu entre deux modèles. L'évaluation de leurs interactions est assurée par un processus itératif qui permet de prendre en compte la variation d'une grandeur physique par rapport à une autre.

Celui-ci s'arrêtant lorsque l'une des grandeurs n'évolue plus. Ce type de couplage a été mis en place pour coupler le domaine électromagnétique et thermique.

- le couplage faible unidirectionnel consiste à calculer séparément l'action d'un phénomène sur un autre. Il est utilisé quand l'influence d'un phénomène sur l'autre n'est pas réciproque. Il a été mis en place pour prendre en considération l'action du domaine mécanique sur le domaine thermique.

1.2.3.2 Algorithmes d'optimisation multi-disciplinaire

Une autre piste est l'utilisation des techniques d'optimisation pour s'assurer un couplage entre les modèles [41]. Ces techniques permettent de remplacer certains des couplages vus précédemment en introduisant des algorithmes d'optimisation multi-disciplinaire (MDO), mais cette fois-ci mono-niveaux. Ces techniques n'ont évidemment d'intérêt que dans le cadre d'une optimisation. Les algorithmes MDO permettent de réduire le temps global de l'optimisation en jouant sur le nombre d'évaluations des modèles. Trois méthodes sont couramment utilisées [7] :

- La méthode « Multi- Discipline Feasible » (MDF) est la plus couramment employée, car elle est relativement simple à mettre en œuvre. Cette méthode n'est autre que l'association d'une boucle d'optimisation à l'ensemble des modèles. Les modèles restent donc totalement couplés de manière classique, c'est-à-dire avec les couplages unidirectionnels, bidirectionnels et forts.

- La méthode « Individual Discipline Feasible » (IDF) permet de s'affranchir de certains couplages. L'interaction entre les modèles est maintenant prise en charge par l'algorithme d'optimisation qui peut les évaluer de façon indépendante. On réduit le nombre d'évaluations de certains modèles dans le but de réduire le temps de l'optimisation. La réduction intervient du fait qu'il n'y a plus à atteindre la convergence entre deux modèles. On supprime les couplages bidirectionnels qui nécessitent d'évaluer plusieurs fois le modèle.

- La méthode « All At Once » (AAO) permet que les itérations à l'intérieur d'un même modèle soient également gérées par l'algorithme d'optimisation. Ces itérations peuvent par exemple intervenir lors de la prise en compte de la dynamique d'un domaine physique : les effets transitoires. L'algorithme AAO permet ainsi de réduire le nombre d'évaluations de ce modèle.

L'avantage des algorithmes IDF et AAO est de réduire le nombre d'évaluations des modèles par rapport à une approche MDF. Toutefois, ils nécessitent l'ajout de contraintes d'égalité ainsi que des variables de conception auxiliaires qui impliquent un plus grand nombre d'évaluations de la fonction objectif. C'est pourquoi le couplage n'est pas nécessairement plus rapide. Ces méthodes apportent un avantage quand il y a une grande disparité du nombre d'évaluations d'un modèle et/ou une grande disparité dans le temps d'évaluation d'un modèle. Dans [35], la formulation IDF a permis de réduire le temps de l'optimisation par deux et l'approche AAO par quatre. Il est également très important de noter que ces deux formulations permettent la parallélisation des calculs. Dans l'exemple précédemment cité, les gains en temps de calcul ont été obtenus sans paralléliser les calculs.

1.2.4 Multi-échelle

L'approche multi-échelle pour la modélisation de système complexe est couramment utilisée dans le domaine des sciences de l'ingénieur. Elle est fréquemment employée dans le domaine du génie électrique lors d'étude sur les réseaux de transport d'énergie dans les systèmes multi-sources, lors de la conception de chaînes de traction et de véhicules, etc. Cette approche prend tout son sens dans la problématique d'une modélisation systémique, c'est-à-dire multi-composant et multi-physique. L'approche multi-échelle permet ainsi d'aboutir à des temps de simulation plus convenables.

L'approche multi-composant est confrontée à différentes échelles spatiales. La modélisation doit assimiler des phénomènes microscopiques dans un système qui peut être de l'ordre du mètre. De plus, chaque composant n'a pas forcément besoin d'être modélisé avec la même précision, avec la même granularité, etc. C'est donc pour pallier les problèmes de différence de taille dans un modèle ou entre les modèles que l'on introduit l'approche **multi-échelle spatiale** (Fig.1.2a).

L'approche multi-physique induit différentes échelles temporelles. L'utilisateur doit faire l'amalgame des grands écarts de constantes de temps existant entre les différents systèmes physiques. Alors que les semi-conducteurs des convertisseurs commutent en quelques microsecondes, le temps pour stabiliser en température une machine électrique peut s'effectuer dans un temps proche de l'heure. De la même façon que pour le modèle multi-composants, c'est pour pallier aux différences de constantes de temps au sein d'un modèle ou entre les modèles que l'on introduit l'approche **multi-échelle temporelle** (Fig.1.2b).

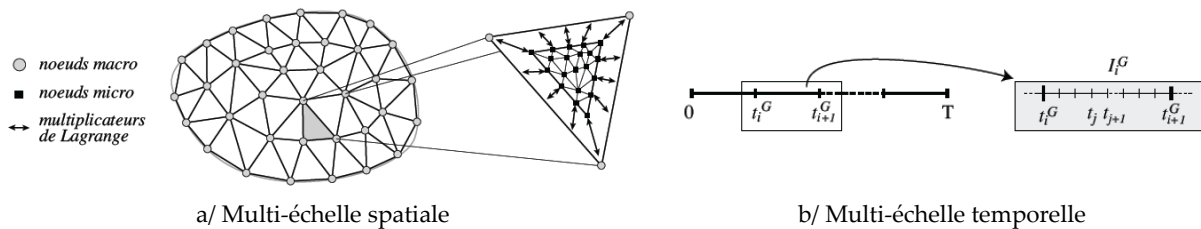


Fig.1.2 : Représentations des modélisations multi-échelles spatiale et temporelle [42]

1.2.4.1 Multi-échelle temporelle

L'approche multi-échelle temporelle se justifie du fait que les phénomènes intervenants au sein des machines électriques opèrent à des constantes de temps très différentes (Tab.1.2).

Tab.1.2 Échelles de temps pour phénomènes physiques

Domaine physique	Ordre de grandeur de la constante de temps du système
Électronique	μs
Électrique	ms
Magnétique	ms
Mécanique	s
Thermique	h

1.2.4.2 Multi-échelle spatiale

Dans la notion de multi-échelle, on y distingue généralement deux échelles : l'échelle macroscopique et l'échelle microscopique. L'échelle macroscopique est par définition l'échelle où les actions peuvent être observées par un utilisateur au moyen de la vue. Il s'oppose donc à l'échelle microscopique, qui est l'échelle où les actions ne peuvent être observées uniquement au moyen d'un outil tel que : une loupe, un microscope, etc. En génie électrique, on peut définir les phénomènes macroscopiques comme étant les phénomènes quantifiables par un instrument de mesure. Les phénomènes tels que : courant, flux magnétique, température, couple, niveau de bruit, etc. seront ainsi qualifiés de grandeurs macroscopiques. Les phénomènes microscopiques sont eux trop locaux pour être mesurés. Pour illustrer cette dissemblance, on peut citer les phénomènes tels que : la non-homogénéité du courant dans les câbles dû à l'effet pelliculaire, les saturations locales dans les matériaux magnétiques, la magnétostriction, les points chauds, etc. Ils sont difficiles à prendre en compte dans le cadre d'une modélisation. Il nécessite de discrétiser la modélisation du système de façon très fine. Les modèles numériques permettent pour la plupart d'accéder à ce type d'informations, au prix de calculs plus complexes, plus lourds, plus longs. Les modèles par constantes localisées ou réparties permettent de s'approcher de l'échelle microscopique, suffisamment pour avoir la possibilité considérer certains phénomènes locaux (saturations locales, courants induits, etc.). La prise en compte de l'échelle microscopique pourra être prise en compte qu'à travers la discrétisation du réseau et de sa précision dépendra évidemment de la finesse de la granularité du système. Les modèles analytiques se basent essentiellement sur les phénomènes macroscopiques dans une approche systémique. Cette perte d'informations permet aux modèles analytiques d'acquérir leurs avantages de rapidité, de simplicité, d'écriture explicite. On voit apparaître deux notions importantes : le choix du modèle et sa granularité. Ces deux aspects éclaircis nous permettront de conclure sur le cadre de notre étude.

1.3 CONCLUSION SUR LA MODELISATION D'UN SYSTEME COMPLEXE

Un modèle de comportement décrivant le système est généralement nécessaire, qu'il soit pour rendre compte des performances ou bien de concevoir une structure. Toutefois, le modèle de comportement, qui n'est pas itératif, est moins soumis à la contrainte de temps d'évaluation de temps du modèle comme peut l'être l'outil de conception. En effet, l'absence de l'algorithme itératif, intrinsèque au processus d'optimisation, réduit considérablement le temps de calcul. Cela permet d'étudier précisément des phénomènes dans une machine dont on connaît déjà les dimensions. Toutefois, la non-linéarité de certains matériaux (saturation magnétique), mais encore les phases transitoires de certains phénomènes physiques (mécanique et thermique), introduit de nouveau un calcul itératif. De plus, l'étude d'un actionneur avec son convertisseur réduit significativement le pas de calcul. Ces deux aspects nous montrent que le temps de calcul peut être augmenté de façon très significative dans le cadre d'une modélisation. Tout dépend encore une fois du niveau d'hypothèses choisies. Le choix de modélisation est donc une étape essentiellement.

Les modèles pour la conception sont souvent plus simples avec de nombreuses hypothèses, entraînant inévitablement une perte d'informations au niveau du système, des phénomènes physiques, etc. Cependant, la rapidité d'exécution du système permet d'explorer un vaste espace de solutions. Tout est une question de compromis entre le temps et la précision.

Dans le tableau suivant (Tab.1.3), nous plaçons les différences entre les types de modèles avec leurs avantages et inconvénients.

Tab.1.3 Avantages et inconvénients des différents types de modèles

Modèle de comportement	Modèle de conception	
de la cause vers l'effet	de l'effet vers la cause	
analyse des performances	recherche des dimensions	
faibles connaissances requises	fortes connaissances requises	
unicité de la solution	multitude de solutions	
---	Directe + Optimisation	Inverse + Optimisation
une seule itération	beaucoup itérations	peu d'itérations
toujours possible	toujours possible	rarement possible
analytique & numérique	analytique & numérique	Analytique

La figure « Fig.1.3 » synthétise l'ensemble des approches permettant la résolution d'un problème complexe. Les pistes considérées dans cette thèse y sont encadrées.

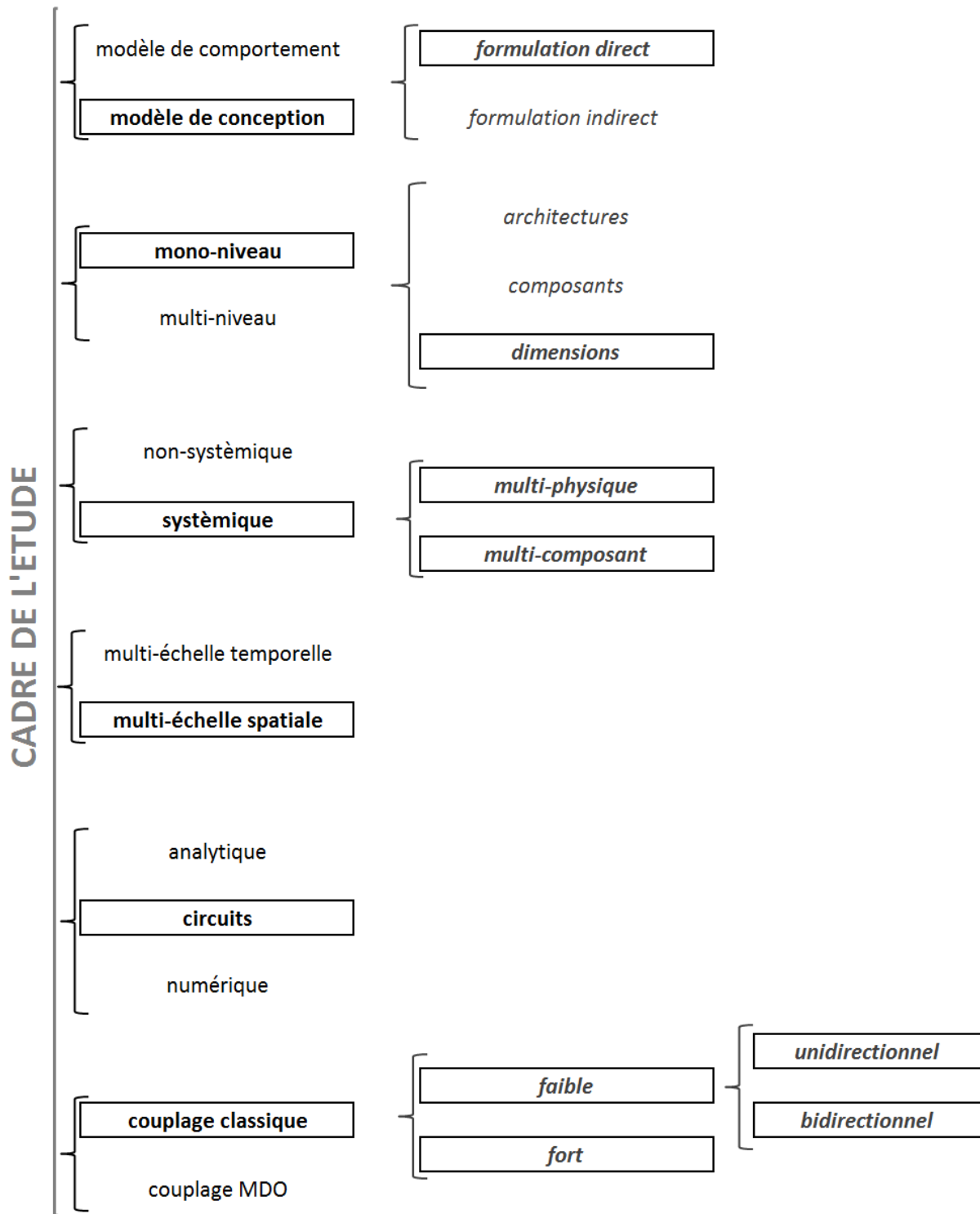


Fig.1.3 Cadre de l'étude

2 DOMAINE DE LA GRANDE VITESSE : APPLICATION AUX MACHINES SYNCHRONES À AIMANTS

Le contexte actuel du génie électrique est actuellement très actif. Nous avons vu apparaître en ce début de 21^{ème} siècle l'émergence des énergies renouvelables, l'apparition d'un marché crédible autour des véhicules électriques, la multiplication de nouvelles normes environnementales, etc. Même si les technologies électrotechniques peuvent sembler anciennes, les contraintes et les domaines d'application sont toujours en constante évolution. La conception optimale des machines électrique n'est pas une quête achevée. C'est un secteur d'activité toujours dynamique et fortement concurrentiel.

Dans ce contexte, l'une des principales difficultés du concepteur est donc de continuer à faire évoluer les outils et les méthodes dédiés à la conception optimale, tout en y intégrant les aspects systémiques et environnementaux. Les phénomènes à considérer pour une conception optimale sont plus que jamais nombreux et pluridisciplinaires. Les études actuelles demandent des modélisations multi-physiques : électrique, magnétique, électronique, acoustique, thermique, etc., et à cela s'ajoute des contraintes liées au système. En effet, optimiser un composant sans prendre en compte le convertisseur, l'effet de la charge ou le cycle de fonctionnement serait inutile. Ainsi, dès la phase de conception, il faut intégrer ces contraintes tout en respectant les objectifs de couple, de volume, de coût, de fiabilité, etc. fixés par le cahier des charges.

Le choix d'une machine électrique à travers tous ces critères est une tâche complexe. Notre étude s'attache donc à fournir un outil d'aide à la décision permettant de prendre en compte un grand nombre de ces aspects multi-physiques et systémique. L'outil a été initialement développé afin de prendre en compte l'essor du marché des machines électriques fonctionnant à grande vitesse. C'est un marché prometteur, car l'utilisation à des vitesses plus importantes confère de nombreux avantages. On peut notamment améliorer la compacité des dispositifs électrotechniques et également envisager la suppression des boîtes de vitesses. Les applications sont nombreuses et beaucoup d'acteurs industriels sont concernés, que ce soit les transports, la pétrochimie ou dans le domaine des chaînes de production. Le domaine de la haute vitesse est un parfait exemple des problématiques multi-physique et systémique que rencontre les concepteurs d'aujourd'hui et de demain. Ces machines repoussent les limites classiques de conception et ça à tous les niveaux. Les vitesses atteintes soumettent les rotors à la limite de la tenue mécanique, les semi-conducteurs laissent passer toujours plus de puissance avec des instants de commutation plus courts, la réduction des volumes est un défi d'un point de vue thermique, etc. La conception des machines fonctionnant à grande vitesse ne peut faire l'impasse de ces nouvelles contraintes multi-physiques et nécessite de repenser les manières traditionnelles de conception.

Parmi toutes les technologies de machines existantes, nous avons arrêté notre choix sur la machine synchrone à aimants permanents. Elles sont actuellement employées dans de nombreuses applications industrielles de faible et forte puissance et présentent de nombreux avantages dont celui de posséder un fort couple volumique. De plus, ces machines possèdent une marge de progression très intéressante du point de vue des performances énergétiques. En effet, il reste une forte possibilité

de progression du potentiel énergétique des aimants permanents, qui pourrait atteindre jusqu'à « 720 kJ/m³ ». Néanmoins, cette technologie de machine a pour principal défaut d'être très fortement dépendante des prix des aimants, notamment ceux en terres rares. La chute des prix qui a eu lieu lors de la première décennie du 21^{ème} siècle a pris fin brutalement autour d'un contexte géopolitique particulier. La sensibilité des aimants à la désaimantation due à des chaleurs excessives ou bien de champs magnétiques anormaux issus de la réaction magnétique d'induit, mais encore leurs fragilités mécaniques, tous ces aspects mettent en exergue de nouveau l'importance d'un modèle de conception qui soit multi-physique.

En résumé, dans ce chapitre, nous tâcherons donc de souligner les différents avantages obtenus par l'augmentation de la vitesse de rotation des machines électriques, de mettre en évidence que cette stratégie est une solution d'avenir pour de nombreux domaines industriels et cela malgré l'apparition de nouvelles contraintes nécessitant de ne négliger aucun domaine physique. Dans un second temps, nous présenterons la machine que nous avons choisi d'étudier, c'est-à-dire la machine synchrone à aimants permanents. Nous présenterons ses avantages, ses perspectives, mais aussi ses limites. Nous tâcherons de présenter les différentes structures et aimants qu'il est alors possible de rencontrer, sachant que les travaux présentés dans cette thèse ne porteront que sur le dimensionnement de la structure.

2.1 MACHINES ELECTRIQUES APPLIQUEES AU DOMAINE DE LA GRANDE VITESSE

2.1.1 Domaines d'applications

Les principaux secteurs d'utilisation des machines électriques à grandes vitesses couramment exposés dans la littérature sont présentés ci-dessous.

Les volants d'inertie permettent de stocker de l'énergie sous forme d'énergie cinétique. Ils sont constitués d'un rotor possédant une grande inertie qui stocke et restitue l'énergie. Leurs avantages sur les autres technologies de stockage sont de ne pas utiliser de produits chimiques, d'avoir une durée de vie importante du fait de la très faible usure, peu d'entretien et de ne pas être sensibles à la température extérieure. Ils offrent également dans certains cas un coût inférieur à celui des batteries. Mais dans certains cas seulement, car l'utilisation de paliers magnétiques et l'utilisation plus récente de fibres de carbone, plus résistantes à l'étirement que l'acier, tendent à accroître le coût. Ce type de technologie est surtout utilisé dans le domaine des transports, par exemple, afin de supprimer les câbles d'alimentations dans des endroits touristiques pour les tramways, ou encore de fournir l'énergie suffisante à un métro pour qu'il puisse rejoindre le prochain arrêt en cas de panne du réseau, etc. Il est également très utilisé le secteur de l'aérospatiale pour stocker de l'énergie et stabiliser les satellites [43].

Les alternateurs d'automobile évoluent également vers des vitesses de plus en plus élevées (jusqu'à 30 000 tr/min). En effet, le dilemme actuel des constructeurs est d'intégrer de plus en plus d'équipements gourmands en ressources électriques, sans se voir affecter un volume plus important. La SAE (Society of Automotive Engineers) prévoit une augmentation de la consommation électrique dans les véhicules autour de 5% par an et jusqu'à 8% par an pour les véhicules avec une propulsion électrique, d'ici à 2030 (Fig.2.1). Pour un véhicule avec une propulsion classique, il faudra atteindre une puissance de 10 kW en 2020 contre 3 kW en moyenne en 2000. L'alternateur à griffe est donc remplacé progressivement par ces machines à la puissance volumique plus élevée. L'utilisation des machines à grande vitesse (notamment à aimants permanents) semble être une bonne solution à cette problématique. On trouve également de nombreuses références sur les alternateurs d'avion qui ont une problématique tout à fait semblable, celle d'avoir une puissance massique élevée [44], [45].

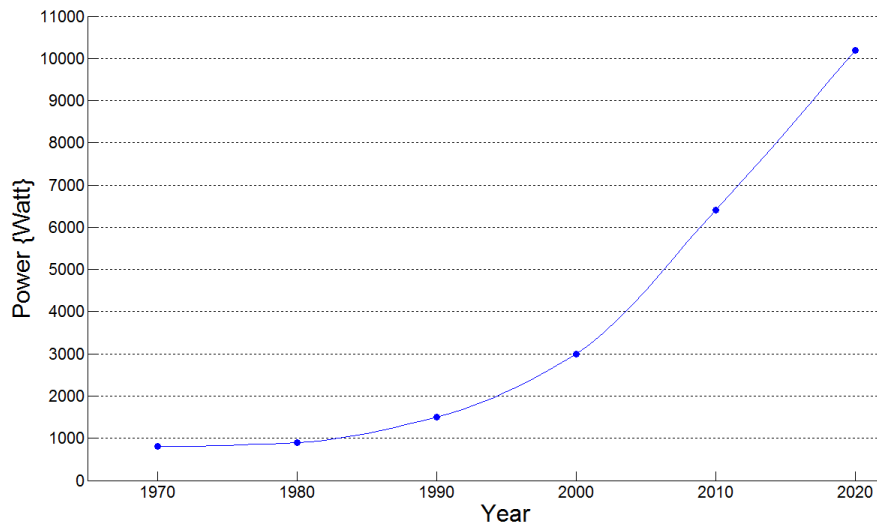


Fig.2.1 Évolution de la puissance requise dans les véhicules [46]

Les turbocompresseurs représentent un domaine pour les machines à grande vitesse à forte puissance (Exemple d'une machine 8 MW 12 000 tr/min [47]). Ils sont utilisés dans l'industrie du gaz ainsi qu'en pétrochimie [48].

Les pompes turbomoléculaires sont des systèmes conçus pour permettre l'obtention d'un vide très poussé grâce à une turbine tournant à grande vitesse. Les machines à grande vitesse associées à des paliers magnétiques sont employées dans ces pompes turbomoléculaires, car elles permettent d'atteindre des vitesses élevées (100.000 tr/min) sans polluer l'atmosphère environnante avec un lubrifiant [49].

Les centrifugeuses permettent grâce à leur vitesse de rotation extrêmement élevée de séparer des substances de densités différentes (exemple : enrichissement de l'uranium). Là encore, l'intérêt de la machine à grande vitesse associée à des paliers magnétiques vient du fait qu'elle permet d'atteindre des vitesses importantes tout en étant compatible avec le milieu environnant [50].

Le principe est le même pour les « choppers » de particules. Ceux-ci filtrent les particules, mais cette fois-ci en fonction de leur niveau d'énergie. On projette des particules sur un disque muni de fentes. Les fentes ne laissent passer que des particules ayant une énergie donnée et les autres sont déviées [51]. Ils sont utilisés principalement par les laboratoires de physique.

Les machines à grande vitesse sont également utilisées dans des activités militaires [44]. Tout d'abord dans l'aviation où on les retrouve dans des applications liés aux radars et aux systèmes de refroidissement. D'autre part, les machines à grande vitesse font partie intégrante d'armes appelées : DEW (Direct Weapon Energy). Ces derniers servant à neutraliser un missile (HEL : High Energy Laser), à détruire les composants électroniques (HPM : High Power Microwave) ou encore à électrocuter (PB : Particle Beam).

On utilise également les machines à grande vitesse pour le microperçage (diamètre inférieur à 5mm), car cette technique nécessite des vitesses de rotation du foret très importantes pour obtenir des conditions de coupe convenables. Les vitesses de rotation couramment utilisées se situent entre 25 000

tr/min et 100 000 tr/min, mais peuvent atteindre 1 000 000 tr/min pour certaines applications [52]. Les domaines d'application sont l'horlogerie, l'électronique, la télécommunication, etc.

L'association de machines à grande vitesse et de microturbine à gaz connaît une progression notable en vue d'accroître l'autonomie de certains équipements portables. Des générateurs de faibles puissances fonctionnant à des vitesses supérieures à 150 000 tr/min sont déjà commercialisés [53].

Finalement, les derniers domaines d'application recensés se situent dans le génie climatique. Les machines à grande vitesse sont utilisées dans des objectifs de climatisation et de réfrigération [54], dans des systèmes de soufflerie [55] et dans des aspirateurs [56].

2.1.2 Tendances et limites

Il n'y a pas de véritable définition de la machine à grande vitesse. Pour certains, le seuil entre une machine dite classique et une machine à grande vitesse se situe pour des vitesses supérieures à 3 000 ou à 3600 tours par minute, suivant la fréquence du réseau du pays [50]. D'autres situent cette limite pour une vitesse en périphérie du rotor, par exemple 100m/s [57].

La vitesse périphérique peut être représentée par une droite dans le plan formé par la vitesse de rotation et la puissance de la machine (échelles logarithmiques). La vitesse en périphérie du rotor constitue la principale limite en vitesse des machines électriques pour une puissance donnée. Ces limites théoriques varient en fonction des technologies de rotor utilisées (Fig.2.2) [58].

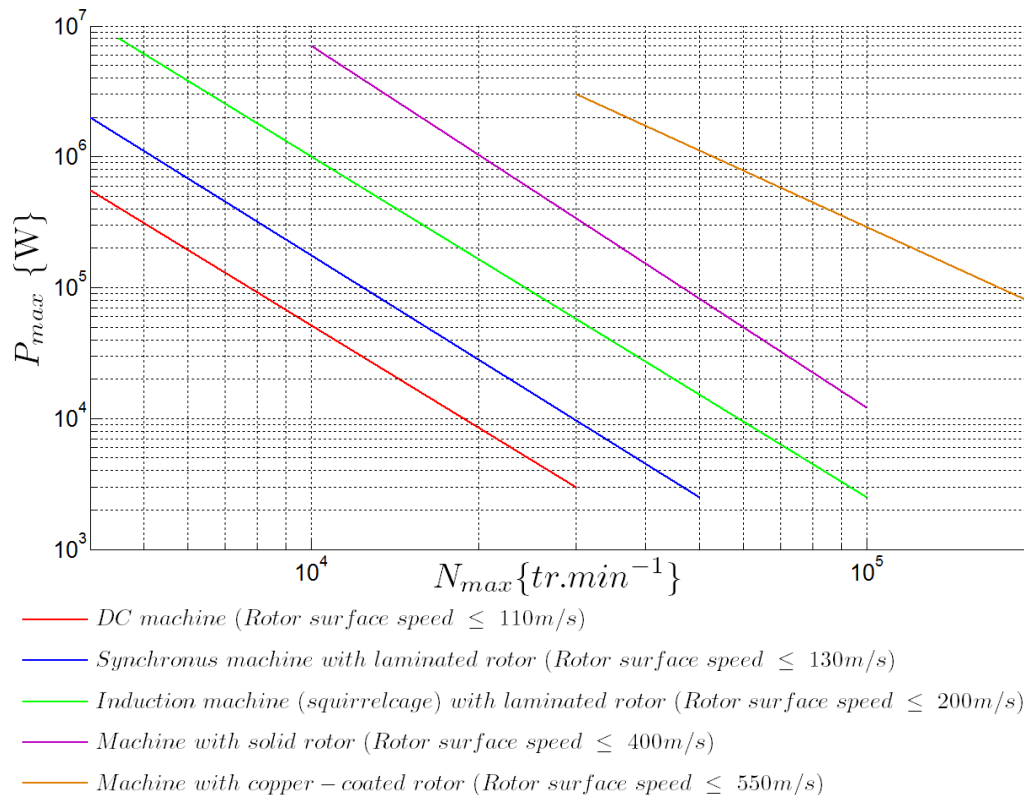


Fig.2.2 Limites de faisabilité pratique liées à la vitesse périphérique du rotor, exprimé en fonction de la vitesse de rotation et la puissance, pour différentes technologies de machines utilisées.

De nombreux auteurs [52], [59], [60] ont reporté les machines à grande vitesse existantes sur ce plan formé par la vitesse de rotation et la puissance (Fig.2.2). Les constructeurs semblent effectivement ne pas pouvoir dépasser une certaine limite assimilable à une droite. Il donne pour certains des lois d'évolution de ces limites de faisabilité : « $P \approx 6.2 \times 10^6 / N^{3.3}$ » pour [59], « $P \approx 1 / f^{3.6}$ » pour [60], etc. Ces lois évoluent évidemment dans le temps avec l'amélioration des techniques de conception, des matériaux, etc. Nous pouvons aussi remarquer aussi qu'il peut y avoir de fortes disparités dans les tendances choisies (Fig.2.3).

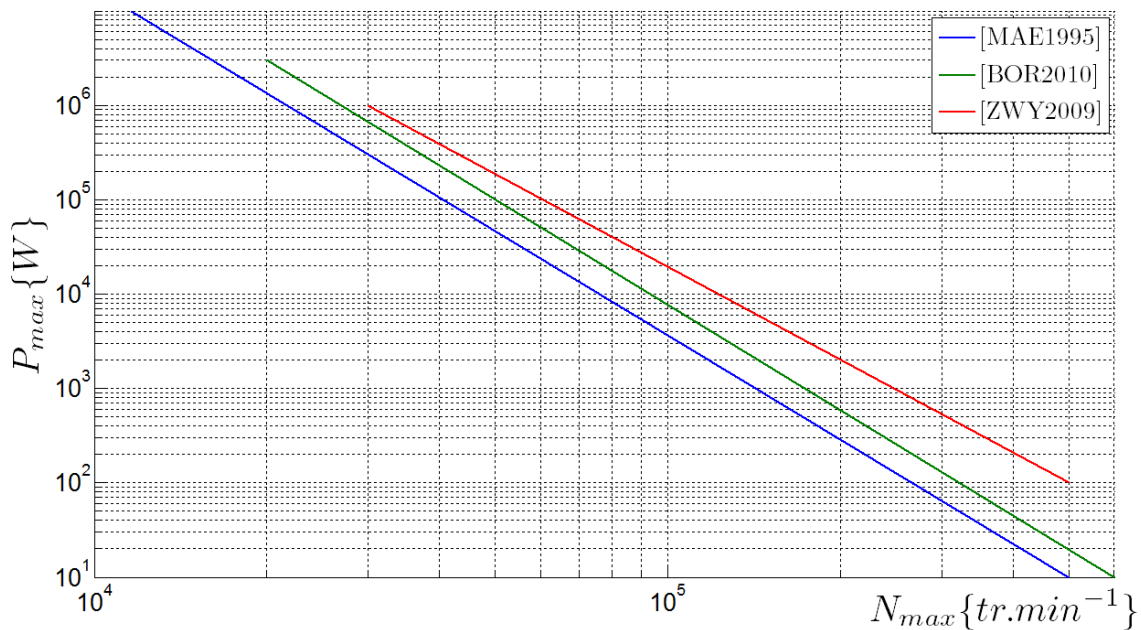


Fig.2.3 Tendances sur les limites de faisabilité de différents auteurs se basant sur des machines existantes, exprimées en fonction de la vitesse de rotation et la puissance.

Nous allons voir dans une prochaine partie les contraintes qui s'imposent lors de la construction des machines à grande vitesse, mais nous allons tout d'abord nous attarder sur l'utilité de ces machines ainsi que leurs inconvénients.

2.1.3 Les avantages de la célérité

Le principal avantage des machines à grande vitesse est d'avoir une puissance volumique très élevée. L'augmentation de la vitesse de rotation de la machine pour une même puissance de sortie permet de diminuer le volume des machines conventionnelles [61]. Ceci permet la conception de machines qui seraient approximativement du tiers au quart du volume des machines classiques, selon la vitesse de fonctionnement retenue [59].

De plus, même si les composants d'électronique de puissance sont dimensionnés en fonction des puissances mises en jeu, l'utilisation de fréquences plus élevées permet de réduire la taille des éléments passifs nécessaires au filtrage. Il est cependant à noter que le volume de l'électronique de commande ne devient plus négligeable par rapport à la taille du système complet pour de faibles puissances (<100Watts). La taille de l'électronique de commande dépend essentiellement de la stratégie utilisée et de la complexité du système à commander.

L'autre avantage non négligeable des machines à grande vitesse est de pouvoir supprimer la boîte de vitesse. Cela permet de gagner en volume et en masse sur le système global, de diminuer les coûts, de simplifier la maintenance, de faciliter l'installation en supprimant les problèmes d'alignement. De plus, on a vu précédemment que l'association des machines à grande vitesse avec des paliers magnétiques permettait leur utilisation dans des environnements propres (médecine, chimie, etc.) ou dangereux (industrie pétrolière, nucléaire, etc.).

Par contre, elles connaissent des problèmes d'échauffement. En effet, le fonctionnement à fréquences et vitesses élevées augmente les pertes par courants de Foucault, les pertes aérodynamiques, les pertes par effet Joule (effets de pelliculaire), etc. ce qui au final accentue ce phénomène d'échauffement et dégrade les caractéristiques globales du système. L'autre inconvénient majeur des machines à grande vitesse est l'importance prise par l'électronique. En effet, ces machines réclament pour leurs bons fonctionnements de l'électronique de puissance et de l'électronique de commande pour leur pilotage, ce qui induit une augmentation du coût et des pertes, sans oublier les difficultés de maintenance associées. Finalement, les machines à grande vitesse introduisent également de nouvelles contraintes qui vont être détaillées ci-dessous.

2.1.4 Contraintes liées à la grande vitesse

Il existe de nombreuses contraintes, qu'elles soient au niveau de l'électronique, des matériaux, de la mécanique, de la thermique, des pertes électromagnétiques ou encore de l'aérodynamique. Certaines de ces contraintes sont déjà existantes pour des vitesses classiques, mais deviennent prédominantes lors de l'accroissement de la vitesse. Pour information, la vitesse de 1 000 000 tours/minute a été obtenue en 2009 par des chercheurs du laboratoire « ETH de Zürich », en collaboration avec le fabricant de moteurs « ATE » et le fabricant de roulements à billes « Myonic », pour une machine synchrone à aimants permanents de 100 Watts [52].

2.1.4.1 Contraintes mécaniques

Les forces centrifuges dans les machines à grandes vitesses ne sont pas forcément plus grandes que pour les larges générateurs de production électrique. C'est la vitesse tangentielle imposée à la surface du rotor qui fixe la limite dans les deux cas. La conception du rotor est donc un paramètre important dans le but de repousser cette vitesse tangentielle critique (dimensions, position des aimants, écrans protecteurs, etc.). On peut par exemple maintenir l'ensemble du rotor par un écran de fibre de verre, de carbone, etc. cependant sa vitesse périphérique a malgré tout toujours une limite [62]. Les dimensions du rotor sont limitées par la contrainte mécanique maximale du rotor. Dans [63], celui-ci détaille l'obtention du « critère de Von Mises » pour un rotor à aimants muni d'un écran de protection. La sollicitation exercée sur le rotor ne devant pas dépasser cette valeur limite si l'on veut rester dans le domaine élasticité du matériau. La déformation élastique est une déformation réversible : le milieu retourne à son état initial lorsque l'on supprime les sollicitations. Mais au-delà du « critère de Von Mises », la déformation devient plastique, ce qui signifie qu'elle devient irréversible.

Les vibrations qui surviennent au rotor sont une problématique importante dans le domaine de la grande vitesse. Même si dans les études vibroacoustiques, il est classique de considérer le stator seul. Ici, seules les déformations du rotor sont considérées. En effet, ces vibrations peuvent engendrer des efforts importants sur la structure du rotor et seraient alors susceptibles d'endommager la

machine, pouvant l'amener à sa destruction. Dans la littérature, de nombreux travaux ont été effectués afin de prévoir et limiter l'apparition de ces problèmes vibratoires. En effet, ces machines ont des plages de vitesses très étendues et passent par certaines vitesses critiques. Ces passages peuvent entraîner des vibrations excessives du rotor. De nombreux travaux cherchent à prévoir dès la phase conception les zones critiques de fonctionnement [63]. Lors d'une phase de démarrage, le rotor peut passer par une ou plusieurs de ces zones de vitesses critiques. Dans [48], l'auteur identifie trois vitesses critiques où le rotor de sa machine subit un mode de flexion. Cependant, si ces zones sont passées suffisamment vite, l'amplitude maximale des vibrations n'a pas le temps de se mettre en place. Il est donc nécessaire de connaître l'ensemble de ces vitesses critiques afin d'éviter tout fonctionnement à risque dans ces zones, de dimensionner la structure de la machine entre ces vitesses critiques. L'amplitude des vibrations est seulement limitée par la capacité d'amortissement du système. On peut également noter que le choix du rotor est ici important. L'amortissement est faible pour un rotor rigide, mais les fréquences critiques seront intrinsèquement élevées, tandis que dans le cas d'un rotor feuilleté, l'amortissement est plus important, mais les vitesses critiques seront inévitablement plus basses.

Une autre contrainte mécanique que l'on voit apparaître à des vitesses et puissances importantes est une contrainte qui s'applique sur les roulements à billes. Chaque type de roulement possède sa vitesse limite. Toutefois, avec des roulements de haute précision, on peut atteindre des vitesses 2 à 3 fois supérieures à celles des roulements standards [52], [64]. Si l'on considère la puissance mécanique dissipée lorsque la machine est à vide, il faut rajouter aux pertes aérodynamiques les pertes induites par les roulements à billes. Toutefois, à des vitesses importantes, l'évolution linéaire des pertes en fonction de la vitesse n'est pas garantie [65]. Les roulements à billes peuvent être remplacés par des paliers magnétiques qui ont l'avantage d'être très bien adaptés aux très hautes vitesses de rotation. Ils permettent également de minimiser les pertes, de réduire les vibrations, d'éviter l'usure et la pollution d'un environnement sensible par des poussières ou par un lubrifiant. Ils restent malgré tout chers et complexifient le système en rajoutant des capteurs et de l'électronique de commande.

Les pertes aérodynamiques sont issues des frottements et des écoulements visqueux qui ont lieu dans la machine. Quand la vitesse en surface excède les 300 m/s, les pertes par frottement de l'air deviennent prédominantes devant les autres pertes dans les machines à grande vitesse [66]. Les pertes totales, dues à l'aérodynamique, peuvent être estimées analytiquement [67], [68]. Une bonne estimation de ces pertes est essentielle, car elles sont prépondérantes dans le domaine de la très grande vitesse.

Il est également important de noter que dans certains aimants, comme les aimants NeFeB, des fissures se forment lors de leur fabrication, ce qui peut conduire à la désintégration à grande vitesse. Celle-ci entraîne : la perturbation du flux dans l'entrefer, causant un déséquilibre de l'attraction magnétique du rotor par rapport au stator ce qui engendre des vibrations et des contraintes sur les roulements [69]. En outre, certains aimants, comme les aimants en terres rares, sont sensibles au phénomène d'oxydation qui a pour conséquence de détériorer l'induction produite par les aimants. Pour résoudre ces problèmes dès la phase de conception, les aimants sont généralement protégés par des écrans de protection entourant le rotor.

2.1.4.2 Contraintes thermiques

Les problèmes liés à la dissipation thermique dans les machines à grande vitesse sont accentués par leur petite taille et leur haute puissance volumique. La hausse de la température dans la machine contribue à la modification des performances des matériaux au sein de la machine. Cette chaleur altère la machine dans tous ses comportements physiques : la conductivité électrique, la perméabilité magnétique, la conductivité thermique, le module de Young, etc. Les aspects thermophysiques qui limitent la conception sont les propriétés électromagnétiques des matériaux. En effet, un accroissement de la température réduit l'induction rémanente de tous les aimants ainsi que le champ coercitif des aimants en terres rares (effet négligeable pour les ferrites et inverse pour les AlNiCo). Il existe également une température limite aux matériaux dite « Température de Curie » pour laquelle ils perdent leurs propriétés magnétiques. Dans le cadre des aimants, cela provoque une désaimantation qui est irréversible. Un accroissement de la température augmente également la résistivité des câbles d'alimentation. La chaleur dans le bobinage peut provoquer l'usure de l'isolant et engendrer des courts-circuits entre spires. L'augmentation de la résistivité augmente les pertes par effet Joule et oblige à dissiper davantage de puissance.

2.1.4.3 Contraintes électroniques

Les convertisseurs actuels fournissent une large plage de puissance à des fréquences très élevées. Ils ne constituent plus vraiment une limite à l'utilisation des machines à grande vitesse [66]. Même si la technologie des semi-conducteurs est contrainte par la fréquence et par la puissance. La fréquence est le facteur dominant dans le choix du composant dans une application grande vitesse. Pour une machine bipolaire tournant à 300 000 tours/min, la fréquence des courants est de 5kHz. Pour un rapport dix entre la fréquence de commutation et la fréquence des courants, la fréquence de commutation des semi-conducteurs sera de l'ordre de 50kHz. Si le nombre de paires de pôles est augmenté au nombre de deux, la fréquence de commutation arrive à la limite de faisabilité pour les IGBT (Insulated Gate Bipolar Transistor) classiquement utilisés (Fig.2.4) [70]. Le choix des composants est donc évidemment fortement dépendant de la stratégie de modulation, ainsi que le nombre de paires de pôle.

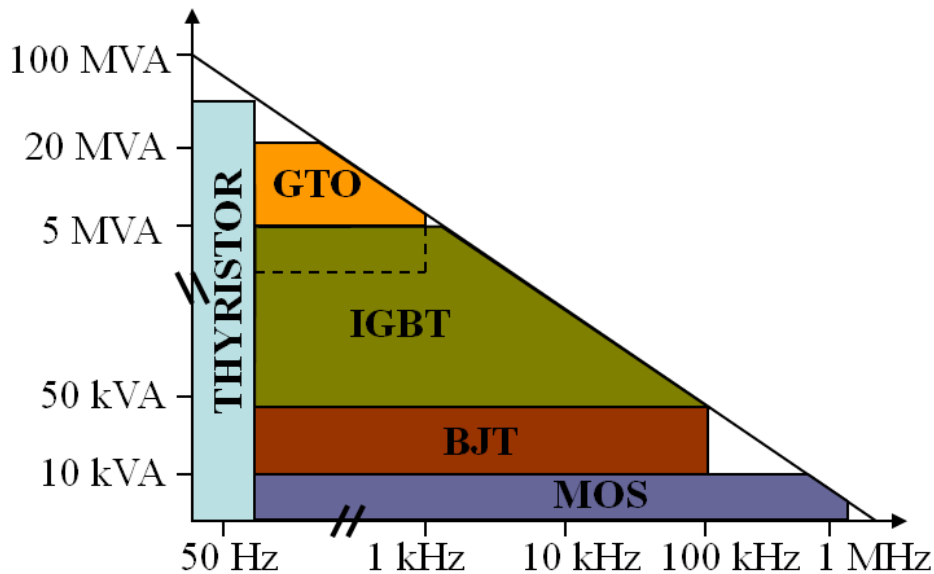


Fig.2.4 Gamme des semi-conducteurs en puissance et en fréquence

Sigles :

- BJT : Bipolar junction transistor
- IGBT : Insulated Gate Bipolar Transistor
- MOS : Metal Oxyde Semiconductor
- GTO : Gate Turn-Off

2.1.4.4 Contraintes électromagnétiques

2.1.4.4.1 Électrocinétique

La fréquence des courants statoriques dans une application à grande vitesse peut atteindre plusieurs « kHz ». À ces fréquences, les effets pelliculaires doivent inévitablement être pris en compte. De plus, si ils ne sont pas filtrés naturellement par la machine ou par le filtre du convertisseur, les harmoniques dus à la répartition non-uniforme du bobinage, au découpage du convertisseur, etc. peuvent accentuer le phénomène. Une solution pour diminuer les pertes dues aux effets pelliculaires est de diminuer le plus possible la section du câble. Cela a pour avantage d'uniformiser la densité de courant dans les conducteurs. Cependant, il faut faire attention, car la diminution de la section a pour conséquence d'augmenter la résistance des câbles et par conséquent les pertes par effets Joule. Il est donc toujours intéressant de trouver un bon compromis dans le dimensionnement des câbles. Le fil de « Litz » : multitude de fils, de sections très fines, tressés et isolé entre eux, est une solution idéale. Toutefois, son prix reste très élevé.

2.1.4.4.2 Magnétique

L'effet de peau a également lieu dans les aimants. Ces conséquences sont une réelle source d'ennuis pour des applications à grande vitesse. En effet, les courants induits dans les aimants augmentent considérablement avec l'augmentation de la vitesse de rotation de la machine et par conséquent les pertes dans les aimants deviennent prééminentes. Ces pertes induisent également des échauffements dans l'aimant. Cela contribue à diminuer ses performances, voire à créer des points

chauds qui peuvent provoquer une désaimantation partielle d'un aimant. Beaucoup de travaux ont été effectués afin de pouvoir les réduire [49], [71]. Les pistes couramment utilisées sont : de fractionner les aimants, d'utiliser des aimants poudreux ou bien encore de poser un écran protecteur non ferromagnétique de haute conductivité qui localise les courants induits.

L'augmentation de la fréquence accentue également les pertes fer. Elle peut induire également un effet de pelliculaire magnétique. La perméabilité des tôles tend à se dégrader avec l'augmentation de la fréquence. Dans [72], une loi d'évolution est proposée pour un type de tôle.

2.1.4.4.3 Électrostatique

Dès lors que deux éléments conducteurs sont séparés par un isolant, il y a un effet capacitif. Le découpage des convertisseurs à haute fréquence implique de considérer ces capacités parasites au sein de la machine. Des courants partent du variateur, là où les fronts de tension de l'onduleur se traduisent par des impulsions de courant de forte intensité, puis cherchent à s'écouler par le parcours de plus faible impédance. L'impédance d'une capacité est inversement proportionnelle aux produits de la capacité et de la fréquence. À très haute fréquence, ces faibles capacités constituent un chemin de faible impédance pour la circulation des courants. La circulation du courant ne se fait plus forcément par le réseau de terre, mais par exemple dans le bus continu, via le châssis du variateur. Si l'énergie produite par ces impulsions de courant est suffisante, elle peut par exemple entraîner un transfert de métal entre les billes et les pistes des roulements à billes, provoquant une usure prématurée des roulements à billes du fait des imperfections qui apparaissent dans la lubrification et une tenue mécanique dégradée [73].

2.1.5 Réduction des pertes

La réduction des pertes dans les machines à grande vitesse est un enjeu crucial. Nous avons vu précédemment que les pertes, que ce soit les pertes électriques, magnétiques, aérodynamiques et mécaniques sont toutes fonction de la fréquence d'alimentation. Les publications sont actuellement nombreuses sur le sujet. Voici une liste non exhaustive des différentes pistes de solutions qui ont été trouvées dans la littérature :

- | | |
|---|------------------------|
| - Topologies du rotor (à volume constant) | [74], [75] |
| - Suppression des dents au stator | [56], [76] |
| - Dimensionnement de l'entrefer | [77] |
| - Choix des matériaux magnétiques | [78] |
| - Utilisation de fil de Litz | [52] |
| - Multiplication du nombre de phases | [79] |
| - Conceptions avec écran de cuivre | [49], [67], [71], [79] |
| - Association convertisseur-machine | [54] |

2.2 MACHINES SYNCHRONES A AIMANTS PERMANENTS

2.2.1 Les machines synchrones

Une machine synchrone est une machine dont la vitesse de rotation de l'arbre est égale à la vitesse de rotation du champ tournant au stator. Par définition, elles se différencient donc des machines asynchrones (MAS). On différenciera ici les principales familles de machine synchrone en fonction des courants circulant par les phases statoriques et du choix de l'excitation du circuit magnétique. On rappelle dans le tableau ci-dessous une classification des principales familles des machines synchrones (Tab.2.1).

Tab.2.1 Classification des principales familles des machines synchrones

MACHINE SYNCHRONE						
Courants	Sinusoïdaux			Non-Sinusoïdaux		
Excitation	Absente	Aimant Permanent	Rotor Bobiné	Absente	Aimant Permanent	Rotor Bobiné
Familles	MSR	MSAP	MSRB	MRV	Brushless	MCC
		MSDE			MCC	
					MPP	

Sigles :

MSAP : Machine Synchrone à Aimants Permanents

MSRB : Machine Synchrone à Rotor Bobiné

MSDE : Machine Synchrone à Double Excitation

MRV : Machine à Réductance Variable

MCC : Machines à Courant Continu

MPP : Machine Pas à Pas

MSR : Machine Synchro-Reluctante

Anglicisme :

Machine Brushless : Machine sans balai

2.2.2 Les machines à aimants permanents

Les machines à aimants permanents sont nécessairement des machines synchrones. Elles ont en général un bon rendement du fait que l'excitation du rotor se fait sans apport extérieur d'énergie. Elles possèdent également des propriétés dynamiques très intéressantes, car l'épaisseur importante de l'entrefer diminue la valeur des inductances statoriques des bobines. Mais la puissance massique, ou volumique, des machines à aimants est sûrement le facteur le plus important dans le succès de ces machines. On peut malheureusement reprocher à ces machines leurs prix élevés lorsque l'on utilise les très performants aimants en terres rares. Elles peuvent prendre quatre formes : MSAP, « brushless », MCC ou MPP. On peut les différencier en fonction des courants traversant le bobinage statorique : sinusoïdale et non-sinusoïdale.

Les machines à aimants parcourues par des courants sinusoïdaux sont les MSAP. Cette stratégie d'alimentation permet d'avoir une répartition quasi-sinusoïdale du flux dans l'entrefer et ainsi de posséder de meilleures performances que ses consœurs à aimants. Le point faible de ces machines est le coût et la complexité de l'électronique (commande et puissance) inhérente à ces machines. En effet, pour fonctionner à vitesse variable, les MSAP sont alimentées par des onduleurs qui permettent de faire circuler dans la machine des courants de fréquence variable. Toutefois, pour éviter que le moteur ne décroche, l'onduleur doit tenir compte de la position du rotor. Cette estimation de la position est la plus couramment réalisée au moyen d'un codeur. On parle alors de machines synchrones autopilotées. Elles sont très utilisées dans les applications de grandes puissances.

Les machines à aimants parcourues par des courants non-sinusoïdaux sont les machines « brushless », MCC et MPP à aimants. Même si les performances de ces machines sont moins bonnes, l'avantage est de simplifier l'électronique de puissance et de commande, ce qui réduit le prix de l'ensemble convertisseur-machine. Les machines MCC à aimants sont bien évidemment alimentées en continu, tandis que les machines Brushless sont alimentées par des signaux en formes de créneau ou de trapèzes. Les MPP se différencient des machines « brushless » au niveau de la commande. Le convertisseur associé aux MPP alimente les phases suffisamment longtemps pour espérer la position voulue. Il n'est donc pas nécessaire connaître la position du rotor pour alimenter les phases au bon moment. Malgré de faibles performances, elles sont également très présentes, car elles jouissent de coût très faible et d'un fonctionnement relativement simple.

Il est important de préciser ici que le choix d'une machine électrique ne pourrait se résumer à un compromis entre performances et prix. Il y a d'autres critères à considérer liés aux domaines d'applications et à l'aspect systémique, par exemple : corrosion, pollution, fiabilité, vieillissement, etc. Dans certains cas, certains critères deviennent prépondérants et font aboutir le choix du concepteur sur telle ou telle machine. On retrouve dans la littérature de nombreux travaux de synthèse listant les avantages et inconvénients des machines électriques : [37], [71] et [72].

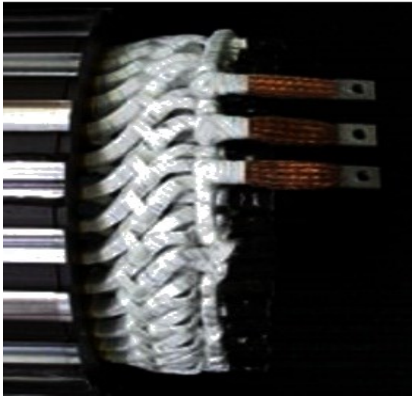
2.2.3 Les topologies

On rencontre différentes topologies de machines synchrones à aimants. Plusieurs critères permettent de les distinguer :

- le bobinage : réparti ou concentré
- le sens du flux : radial, axial ou transversal,
- la position du rotor : intérieure ou extérieure,
- la position des aimants : en surfaces ou enterrées.

2.2.3.1 Bobinage

Il existe deux grandes familles de bobinage, le bobinage réparti et le bobinage concentré (Fig.2.5).



a/ Bobinage réparti



b/ Bobinage concentré

Fig.2.5 Les deux grandes familles de bobinage [82]

Le bobinage réparti (encore appelé distribué) est la technique de bobinage la plus utilisée dans l'industrie. Sa particularité première est qu'elle permet une répartition quasi-sinusoidale du bobinage dans la machine et par conséquent du champ dans l'entrefer. De ce fait, la capacité du bobinage statorique à récupérer le flux rotorique est très élevée (pertes magnétiques faibles). La machine est alors capable de développer plus de couple. L'inconvénient majeur est l'important volume de cuivre nécessaire à sa mise en place, causé par les têtes de bobine (Fig.2.5a).

Le bobinage concentré (encore appelé dentaire) est une ancienne technique de bobinage qui regagne de l'intérêt à cause des avancées majeures réalisées en électronique de puissance [82]. Ses avantages majeurs sont sa facilité de réalisation, la diminution du volume de cuivre utilisé et ses coefficients de bobinage qui sont plus élevés.

2.2.3.2 Sens du flux

Les machines synchrones à aimants permanents peuvent se distinguer en plusieurs catégories, en fonction de la direction principale du flux dans la machine :

- les machines à flux radial (RF) : le trajet du flux se fait dans un plan perpendiculaire à l'axe de rotation « Fig.2.6a »,
- les machines à flux axial (AF) : le trajet du flux se fait dans un plan parallèle à l'axe de rotation « Fig.2.6 »,
- les machines à flux transverse (TF) : le trajet du flux se fait de manière transverse, c'est-à-dire que le trajet se fait à la fois de façon perpendiculaire et parallèle à l'axe de rotation de la machine « Fig.2.6c ».

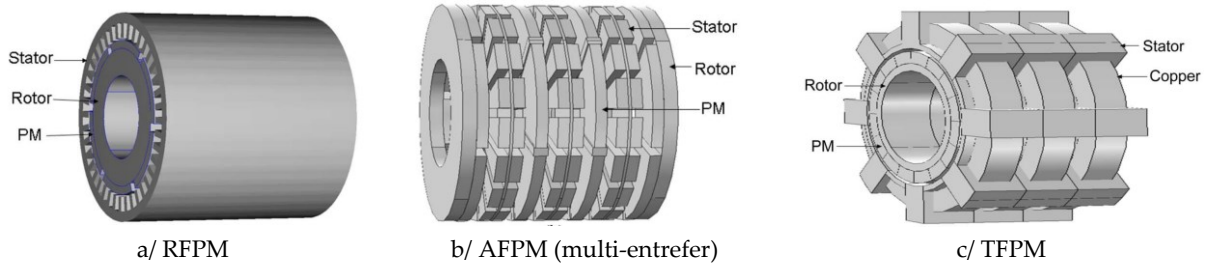


Fig.2.6 Catégories de machines en fonction de la direction principale du flux [83]

Les machines à flux radial restent de loin les plus faciles à mettre en œuvre et les plus couramment utilisées. Toutefois, même si les machines à flux axial sont un peu plus marginales, elles sont communément utilisées, car elles possèdent un fort couple massique. Les machines à flux transverse sont beaucoup plus exotiques. Elles sont relativement récentes [27], mis à part les alternateurs à griffes. Elles sont généralement utilisées pour des applications très spécifiques, telles que l'entraînement direct et les vitesses lentes. Une comparaison générale suivant différents critères pour différentes topologies de machines est présentée dans [13]. On retiendra pour cette étude la configuration la plus classique que sont les machines à flux radial.

2.2.3.3 Position du rotor

On discernera ici deux styles de rotor : les rotors intérieurs et les rotors extérieurs. Dans la configuration à flux radial retenue précédemment, les machines à rotors intérieurs sont des machines les plus classiques avec le rotor qui est confiné dans le stator. Les machines à rotor extérieur sont donc des machines avec leur rotor se retrouvant à la périphérie de la machine. Ces machines sont couramment employées en moteur dans le domaine de la traction électrique. Ils sont encore appelés des « moteurs roues » [14], [16].

Les machines à rotor intérieur sont faciles à réaliser. De plus, elles possèdent une bonne évacuation des pertes statorique, car le stator se trouve en périphérie. En effet, il y a généralement peu de pertes au rotor du fait de l'utilisation d'aimants permanents.

Les machines à rotor extérieur ont toutefois une bonne tenue mécanique des aimants permanents en surface dus à la force centrifuge. De plus, les échanges convectifs avec l'air ambiant sont accrus du fait de la rotation. La réalisation et l'insertion dans un système sont plus complexes, notamment dû au montage en porte-à-faux qui entraîne un risque de déséquilibre.

Malgré les avantages des machines à rotors extérieurs, nous retiendrons pour cette étude la structure à rotor intérieur qui est la plus utilisée.

2.2.3.4 Position des aimants

Il existe différentes topologies de rotor « Fig.2.7 ». On s'intéressera ici uniquement aux machines à flux radial. Sur la figure suivante sont représentées les topologies de rotor les plus couramment utilisées. Sur la première ligne, on retrouve des rotors dits à aimants en surface (a), insérés (b) et chapeautés (c). Sur la seconde ligne, on retrouve des rotors à aimants dits à aimants enterrés (d), à concentration de flux (e) et à structure en « U », « V » ou « W » pouvant être sur un ou plusieurs niveaux (f).

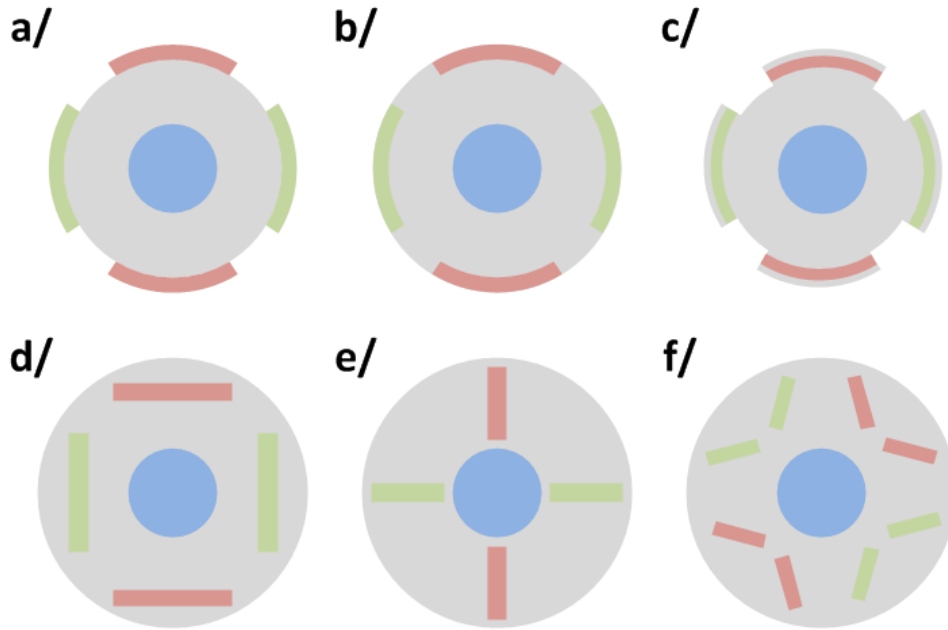


Fig.2.7 Positions classiques des aimants des machines synchrones à aimants permanents à flux radial

Les aimants en surface (a) sont la configuration la plus classique. Les aimants sont fixés au rotor avec de la colle. Cette structure a l'avantage d'être relativement simple et économique [84]. Toutefois, cette configuration rend les aimants vulnérables. Tout d'abord, ils sont fortement exposés aux champs issus de la réaction magnétique d'induit qui peuvent entraîner des démagnétisations partielles ou totales. Ils sont de plus très difficiles à défluxer. Ensuite, dans une configuration avec le rotor à l'intérieur, les aimants sont soumis à des forces centrifuges importantes qui peuvent entraîner leur détachement du rotor. Les aimants peuvent être maintenus par frettage. Cela permet de retrouver certains avantages des machines avec aimants insérés à l'intérieur du rotor. L'avantage principal est de protéger les aimants : de la corrosion, des impacts mécaniques et des poussières. Les frettes peuvent être amagnétiques : fibre de verre, fibre de carbone, Inconel, ou bien magnétiques : cuivre, aluminium, acier. Les frettes magnétiques permettent de protéger les aimants permanents d'un champ démagnétisant, de fournir un couple de démarrage asynchrone ou servir d'amortisseur. Les pertes par courants induits se situent alors principalement dans la frette plutôt que dans l'aimant. L'inconvénient de ce dispositif est le surcoût important qu'il engendre. Il est à noter qu'il existe des cas particuliers où l'aimantation n'est pas radiale, mais tangentielle. Cela permet d'obtenir une force électromotrice à vide davantage sinusoïdale [85].

Les machines à aimants insérés (b) possèdent des caractéristiques très proches des machines à aimants en surface, à cela près que le fer entre les aimants rajoute un couple réductant qui améliore le couple volumique de la machine [86], [87]. Mais l'ajout de fer dans l'espace interpolaire diminue l'entrefer et augmente également les fuites entre les aimants. Les machines à aimants chapeautés (c) sont également proches de la structure des machines à aimants montés en surface. Au-dessus des aimants sont placées des pièces polaires, généralement en acier doux. Celles-ci permettent d'améliorer l'allure de la force électromotrice en agissant sur la forme de la pièce polaire. C'est d'ailleurs le cas des autres structures avec des aimants à l'intérieur du rotor. De plus, du fait qu'elles sont massives et conductrices, les pièces polaires peuvent également jouer le rôle d'amortisseurs.

Les machines à aimants enterrés (d) simplifient le processus de fabrication des aimants. Tandis que les machines à aimants en surface sont généralement en forme de tuiles et à aimantation radiale, les machines à aimants enterrés ont des aimants de forme parallélépipédique et à aimantation parallèle. Néanmoins, pour pallier les dangers de court-circuit magnétique des aimants, il faut évidemment ériger des barrières de flux. Les flux de fuites dans les barrières de flux comparé aux flux entre les aimants dans le cas des machines à aimants en surface sont plus importantes. Ces fuites viennent diminuer le flux dans l'entrefer. Les machines à aimants à concentration de flux (e) et les structures en U, V ou W (f) concentrent le flux généré par les aimants permanents dans le rotor. Cela permet d'obtenir ainsi plus d'induction dans l'entrefer ou bien d'utiliser des aimants à plus faible induction rémanente. Ces structures sont bien adaptées aux aimants en ferrites. Il est à souligner que dans ces machines, les pôles magnétiques se forment au niveau des parties ferromagnétiques.

2.2.4 Aimants permanents

2.2.4.1 Historique et perspectives

Les premiers aimants furent utilisés comme compas en Chine en « -4 000 av. J.-C. ». Les aimants permanents sont des matériaux avec la particularité de restituer une aimantation en l'absence d'un champ magnétique extérieur. Tout d'abord, on peut distinguer deux catégories dans les aimants : les aimants doux avec un champ coercitif « H_c » inférieur à 100 A/m et ceux appelés durs avec des valeurs supérieures. On ne s'intéressera ici qu'aux aimants dits durs. Ils sont apparus au cours du « 20^{ème} siècle ». Dans ceux-ci, on peut discerner quatre principaux groupes : les Alnico, les ferrites, les Samarium-Cobalt « SmCo » et les Néodyme-Fer-Bore « NdFeB » apparus respectivement dans les années 1930, 1950, 1970 et 1990. Aujourd'hui, il est encore possible d'améliorer les « NdFeB » jusqu'à 485 kJ/m³, mais il faudra imaginer de nouveaux matériaux afin d'approcher au plus près la limite de 720 kJ/m³. Cette limite est la limite qui sera possible d'atteindre si les obstacles à sa réalisation sont surmontés. Cette limite est à ne pas confondre avec la limite théorique est de 960 kJ/m³, qui représente l'énergie théorique maximale pouvant être stocké dans un aimant, sans pour autant être à jamais réalisable « Fig.2.8 ».

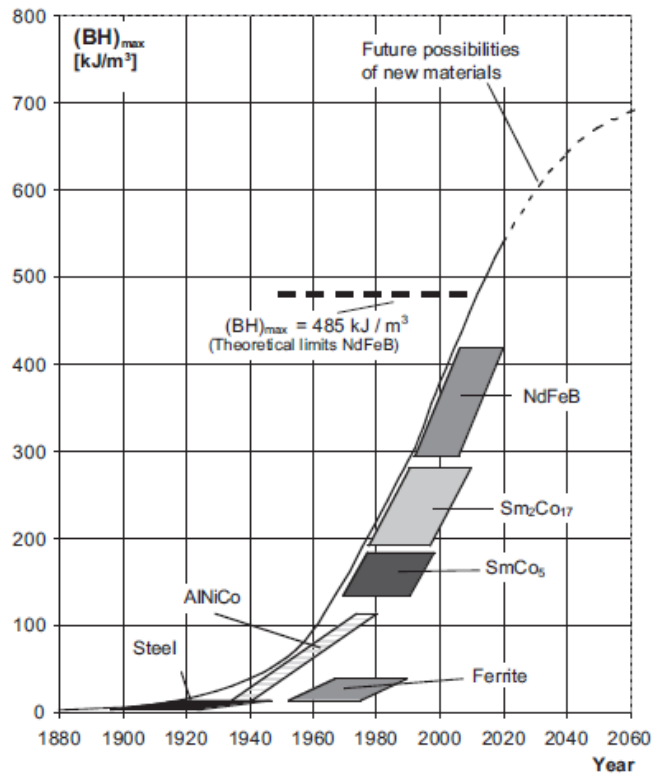


Fig.2.8 Figure de l'évolution et perspectives de la densité énergétique des aimants permanents

Source : <http://www.vacuumschmelze.de/>

2.2.4.2 Caractéristiques physiques

Les Alnico sont formés d'un alliage à base de fer, d'aluminium et de nickel et de cobalt (d'où le nom Alnico), auquel on rajoute en petites quantités du Cuivre et du Titane. Le numéro qui lui est associé exprime le pourcentage de Cobalt qui a été nécessaire à sa fabrication. Ils se caractérisent par une haute induction rémanente et un petit champ coercitif. Sa caractéristique « B-H » n'est pas linéaire et n'est donc pas adaptée aux circuits magnétiques à entrefer variable. Toutefois, ils peuvent être magnétisés et désaimantés très facilement. Ces caractéristiques changent très peu avec la température, c'est pourquoi ils sont souvent utilisés dans les appareils de mesure. Toutefois, même si ses propriétés thermophysiques ne varient pas beaucoup, ces aimants se dégradent facilement avec le temps. De plus, ils sont assez chers à fabriquer du fait de l'utilisation de Cobalt.

Les ferrites (encore appelés céramiques) sont composés d'oxydes de fer, auxquels on ajoute des oxydes de baryum ou strontium. Les ferrites de Strontium ont de meilleures caractéristiques électromagnétiques que les ferrites de Baryum. Ces aimants sont obtenus par frittage (agglutination par chauffage d'une poudre) et peuvent être isotropes ou anisotropes. Ils possèdent un meilleur champ coercitif que les Alnico, mais l'induction rémanente plus faible. Le principal atout de cet aimant est son prix, le plus faible du marché. Il a presque entièrement évincé les aimants Alnico dans les machines de faible puissance. De plus, contrairement aux Alnico, les ferrites ont une caractéristique « B-H » pratiquement linéaire dans le second cadran et vieillissent plutôt bien.

Les matériaux en terres rares ont permis de faire un bond dans la densité énergétique des aimants. Tout d'abord sont apparus les aimants Samarium-Cobalt (SmCo), puis les Néodyme-Fer-Bore (NdFeB). Ils se caractérisent par une induction rémanente et un champ coercitif élevé et une caractéristique $B(H)$ quasiment linéaire dans le second cadran « Fig.2.9 ». Ils sont donc appropriés pour des machines à hautes performances. Les NdFeB sont la technologie la plus récente et elle reste de loin la plus évolutive. Les aimants SmCo ne possèdent pas d'aussi bonnes propriétés électromagnétiques que les aimants en NdFeB, mais ils ont une très bonne tenue en température : jusqu'à 350°C pour les SmCo contre 160°C pour les NdFeB. De plus, les aimants NdFeB sont vulnérables à la corrosion. Le prix de fabrication des aimants en terres rares évolue dans un contexte géopolitique particulier du fait du monopôle chinois dans la fabrication de ces aimants. Cet aspect sera détaillé plus précisément dans la fin de ce chapitre.

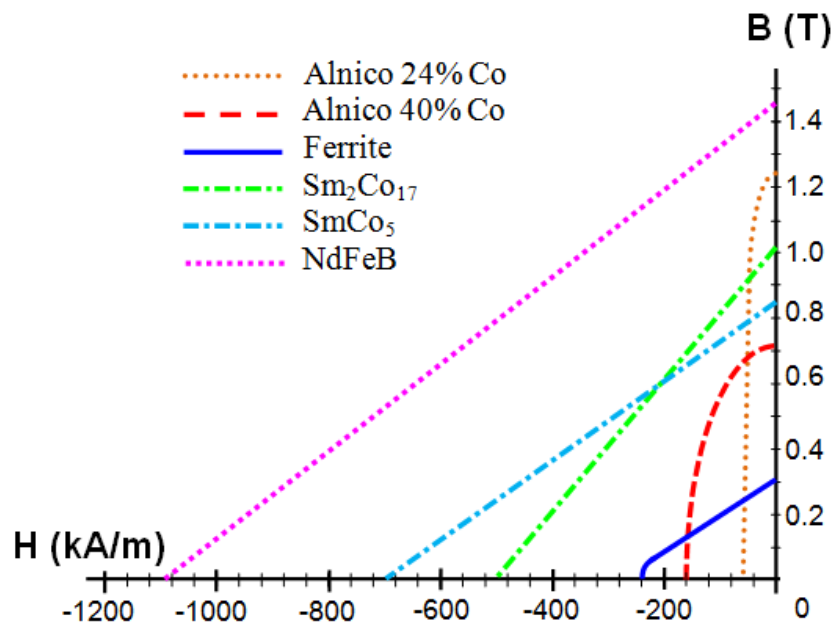


Fig.2.9 Caractéristiques « B-H » de quelques matériaux

2.2.4.3 Point de fonctionnement

Lors de la première aimantation des matériaux magnétiques, on augmente le champ magnétique afin de passer d'une induction nulle jusqu'à la saturation « B_{sat} ». Une fois cette étape réalisée, le matériau n'aura plus à la fois une induction et un champ nuls. En effet, si le champ magnétique décroît, on constate bien que l'induction décroît également, mais en suivant une courbe différente, supérieure à la courbe de première aimantation. On parle du phénomène d'hystérésis. Les valeurs caractéristiques de ce cycle d'hystérésis sont le champ coercitif « H_c » et l'induction rémanente « B_r » ainsi que la valeur d'induction où le matériau est saturé « B_{sat} ». L'aimantation d'un matériau magnétique absorbe donc de l'énergie qui n'est pas totalement restituée au cours de sa désaimantation. La partie manquante de l'énergie est dissipée sous forme calorifique. On parle des pertes par hystérésis. Celles-ci sont proportionnelles à l'aire du cycle d'hystérésis. Pour les matériaux magnétiques doux, le cycle d'hystérésis est étroit. On cherche à le rendre encore plus étroit pour minimiser les pertes. Pour les matériaux magnétiques durs, le cycle d'hystérésis est très large.

Le point de fonctionnement des aimants est situé dans le deuxième quadrant, c'est-à-dire avec un champ magnétique négatif et une induction positive. Toutefois, le point de fonctionnement peut évoluer jusqu'à franchir la limite de désaimantation. Ce phénomène peut se produire lors des applications brutales de charges ou en cas de défaut de court-circuit des enroulements statoriques. Une fois produite, la réduction irréversible de l'induction rémanente de l'aimant réduit de façon permanente les performances de la machine.

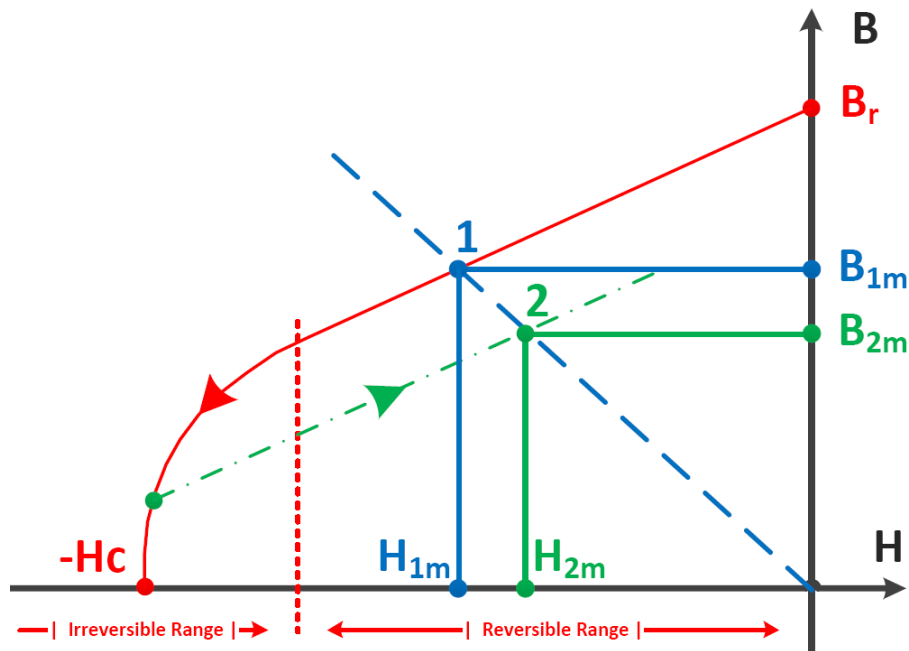


Fig.2.10 Évolution du point de fonctionnement des aimants permanents

La droite de charge permet de trouver le point de fonctionnement, c'est-à-dire l'induction et le champ délivré par l'aimant. Ce point de fonctionnement est déterminé par l'intersection de la droite de charge avec le cycle d'hystérésis (Point 1 de Fig.2.10). La droite de charge coupe théoriquement le cycle en deux endroits. Ces deux points correspondent à des polarités différentes.

L'ensemble des points de fonctionnement doit être au plus près du point d'Evershed, encore désigné par « $(B-H)_{\max}$ ». Ce point correspond à l'énergie maximum qui peut être emmagasinée dans un aimant, ce qui correspond au produit énergétique maximum entre l'induction et le champ magnétique. Se rapprocher de ce point permet au concepteur de minimiser le volume de l'aimant.

Généralement, on considère la droite de recul comme la droite parallèle à la tangente sur le cycle « B-H » au point « B_r ». Cette droite doit être considérée lorsque l'aimant est soumis à un entrefer variable. En effet, du fait du cycle d'hystérésis, la courbe « B-H » n'est pas réversible. Elle suit donc une droite qu'on appelle droite de recul. En présence un champ démagnétisant issu à la réaction magnétique d'induit, de l'augmentation anormale de l'entrefer comme lors du démontage du rotor, etc. le point de fonctionnement de l'aimant peut rentrer dans la zone irréversible (Fig.2.10). Lors de la disparition des phénomènes, si la droite de recul n'est pas confondue avec la caractéristique du cycle d'hystérésis, le nouveau de fonctionnement sera l'intersection de la droite de charge et de la droite de recul (Point 2 de Fig.2.10). Dans ce cas, les performances de l'aimant seront dégradées, et ça de façon définitive. Par exemple, si le rotor doit souvent être enlevé, il est donc nécessaire d'utiliser un aimant

ayant une caractéristique « B-H » très proche d'une droite afin qu'elle soit confondue avec la droite de recul. Les AlNiCo sont donc à éviter dans ces cas de figure.

2.2.4.4 Cours des terres rares

Alors que les États-Unis dominaient le marché dans les années 1980, le prix de la main d'œuvre et l'absence de réglementations environnementales ont permis à la Chine d'inonder en quelques années le marché mondial avec des aimants en terres rares à prix imbattables et son utilisation s'est donc naturellement généralisée. Par exemple, la consommation de Néodyme est de 1kg pour le moteur hybride de la Toyota Prius, 185kg pour une machine IRM et de 600 kg pour l'éolienne Siemens de 3,5kW [88] (sachant que 30% de Néodyme sont nécessaire à la fabrication d'aimants NdFeB). L'exploitation des mines en dehors de la Chine n'étant plus rentable, celles-ci ont arrêté leur production. La Chine se retrouve alors dans une position de monopole, car elle fournit à elle seule plus de 97 % de la demande mondiale (Fig.2.11).

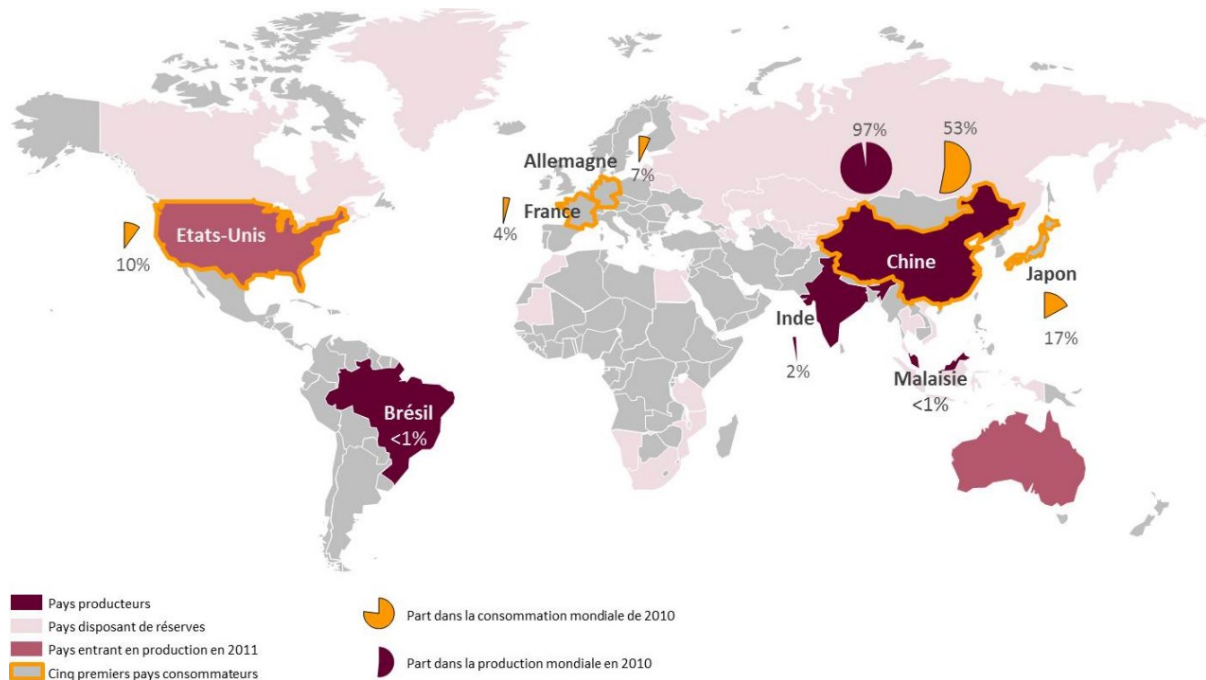


Fig.2.11 Contexte géopolitique autour des terres rares

En 2010 et 2011, le gouvernement chinois a décidé de réduire ses exportations de terres rares comme le néodyme et a pris des mesures afin de réguler l'exportation. Cela permet à la Chine de contrôler les prix mondiaux en créant une pénurie. Tout cela étant évidemment possible, car la Chine jouit d'une position de monopole. Par exemple, le prix du néodyme a été multiplié par dix en l'espace d'un an (Fig.2.12a).

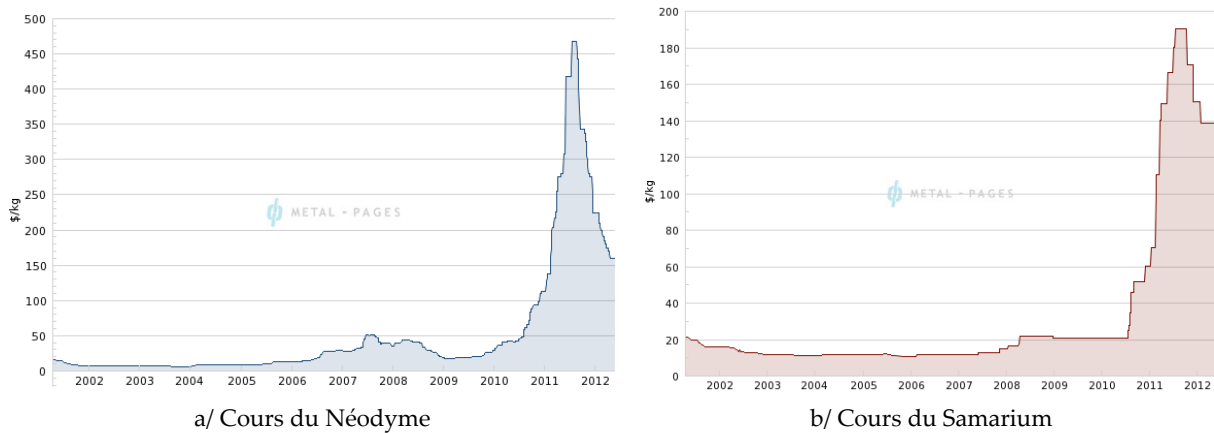


Fig.2.12 Évolution des prix du Néodyme et du Samarium sur une décennie

Source : www.metal-pages.com

Cette situation permet à la Chine d'exporter des produits d'une plus grande valeur au lieu de vendre directement les aimants bruts. Cela lui permet ainsi de conserver cette valeur ajoutée. Ce quasi-monopole permet à la Chine d'inciter les industries étrangères, notamment de pointe, à travailler en Chine et d'entreprendre des transferts technologiques. De plus, la Chine s'attend dans les années à venir à une forte augmentation sa consommation en terres rares. La Chine restreint donc la vente et crée des réserves de ces matières premières pour ne pas en manquer elle-même dans les années à venir.

2.2.5 Conclusion sur le domaine de la grande vitesse et les machines synchrones à aimants

Dans ce chapitre, nous nous sommes efforcés de montrer l'intérêt du domaine de la grande vitesse. Ce domaine est voué à devenir un marché important au vu des nombreuses applications industrielles et de sa marge de progression encore importante. Les verrous technologiques actuels sont clairement multi-physiques : les contraintes sur le rotor du fait des vitesses mises en jeu, les échauffements importants dus au volume réduit et aux pertes excessives, des courants de déplacement qui sont causés par les fréquences importantes, etc. Tous ces aspects nous ont convaincus de l'intérêt d'une modélisation multi-physique pour ce domaine d'application.

Au vu de notre recherche bibliographique sur les machines à grandes vitesses, nous avons pu constater de très nombreuses publications sur la machine synchrone à aimants permanents. En effet, du fait des progrès constants dans l'amélioration des capacités énergétiques des aimants en terres rares, ces machines possèdent actuellement d'excellentes performances. C'est pourquoi nous avons pris parti d'étudier ces machines, depuis leurs nombreuses topologies, jusqu'à son principal atout : les aimants en terres rares. Le succès de ces machines est bien évidemment indissociable au prix de ses aimants. Au début des années 2000, les prix s'étaient effondrés. Ce contexte, encore favorable au début de cette thèse, a totalement changé au milieu de l'année 2010. Nous avons donc voulu également montrer dans ce chapitre toute l'ambivalence de ce choix technologique.

Partant du constat que la conception dans le domaine de la grande vitesse fait face à de nombreux obstacles issus de domaines physiques variés, nous avons choisi d'orienter notre étude sur des modèles de dimensionnement multi-physique. L'objet de la prochaine partie sera d'identifier les

possibilités et les limites d'une formulation multi-physique par des modèles à constantes localisées. Dans un second chapitre, nous appliquerons ces méthodes à une machine synchrone à aimants permanents. On rappelle que le choix de la modélisation par modèles à constantes localisées a été retenu dans le premier chapitre de cette thèse pour leur bon compromis entre la rapidité et la précision.

PARTIE N°2 :
—
MODELISATION

3 IDENTIFICATION DES MODELÉS À CONSTANTES LOCALISÉES MULTI-PHYSIQUES : MÉTHODOLOGIE ET LIMITES

Le but de ce chapitre est d'identifier les différents modèles à constantes localisées qu'il est possible de mettre en place pour réaliser notre modèle de dimensionnement multi-physique. Les précédents travaux de l'équipe portant sur la mise en place d'un « modèle de dimensionnement multi-physique » ont permis de développer un outil appelé DIVA [1], [2]. Cet outil principalement analytique prend en compte le comportement électromagnétique et vibroacoustique de machines électriques. L'originalité de cette thèse est de faire évoluer cette démarche de modélisation multi-physique au moyen de modèles à constantes localisées. La prise en compte de modèles à constantes localisées permet d'espérer une amélioration de la précision des modèles, notamment en prenant en compte certains phénomènes tels que : saturations locales, oscillations de couple, échauffements locaux, bruits tonaux, etc. tout en gardant un temps de calcul correct. Nos travaux ont mis l'accent sur : la détermination des éléments, la construction automatique des modèles et les niveaux de discrétisation. Nous avons également apporté de nouveaux modèles physiques : modèle « aérothermique » et couplé l'ensemble des modèles.

Dans ce chapitre, nous détaillerons les possibilités de représentation par modèles à constantes localisées de différents domaines de la physique. Nous utiliserons des éléments classiques électriques : résistances, inductances et condensateurs, pour représenter les différents schémas multi-physiques.

Nous tâcherons dans ces différentes parties de distinguer de manière exhaustive les différents éléments présents dans ces modèles à constantes localisées, ainsi que les différentes relations physiques qui régissent ces domaines. Nous distinguerons les différents éléments des modèles, tout d'abord en fonction de leurs comportements énergétiques, puis en fonction de leurs influences entre les grandeurs physiques. Nous présenterons les grandeurs rencontrées en tâchant d'exprimer leurs analogies multi-physiques.

Enfin, dans le quatrième chapitre de ce mémoire, une application de ces différents modèles physiques au cas de la machine synchrone à aimants permanents associée à son convertisseur sera détaillée.

3.1 ÉLÉMENTS DES MODELES A CONSTANTES LOCALISEES

3.1.1 Comportement énergétique

Les modèles des circuits équivalents peuvent être représentés sous la forme de l'association de nombreux composants. Ces composants élémentaires peuvent être divisés en deux familles : les dipôles et les quadripôles « Fig.3.1 ».



Fig.3.1 Dipôle et quadripôle.

Nous distinguerons parmi ces deux catégories les composants des circuits équivalents en fonction de leurs comportements énergétiques. On pourra mettre en exergue leurs différences en comparant leurs puissances. Pour cela, nous définissons la notion de puissance d'un dipôle comme étant le produit de la tension à ses bornes et du courant le traversant (3.1). De la même façon, nous définissons la notion de puissance d'un quadripôle comme étant la somme du produit de la tension et du courant au primaire avec le produit de la tension et du courant au secondaire (3.2).

$$p_D(t) = u(t) \times i(t) \tag{3.1}$$

$$p_Q(t) = u_1(t) \times i_1(t) - u_2(t) \times i_2(t) \tag{3.2}$$

Nous continuons à raisonner avec les trois dipôles passifs classiques présentés dans le tableau (Tab.3.2) ci-dessous :

Tab.3.1 Les dipôles passifs

	RÉSISTANCE		INDUCTANCE		CONDENSATEUR	
IMPÉDANCES CLASSIQUES :	$u(t) = R i(t)$		$u(t) = L \frac{di(t)}{dt}$		$i(t) = C \frac{du(t)}{dt}$	

La puissance de la résistance ne peut être négative. Elle n'absorbe par conséquent jamais d'énergie, c'est pourquoi nous définissons la résistance comme un élément dissipatif (3.3).

$$p_R(t) = R i^2(t) \tag{3.3}$$

Les puissances de l'inductance et du condensateur peuvent être négative comme positive (3.4) (3.5). Cela signifie que non seulement ces éléments absorbent de la puissance, mais qu'également ils en restituent. Ces éléments seront définis comme des éléments de stockage.

$$p_L(t) = \frac{L}{2} \frac{d[i^2(t)]}{dt} \quad (3.4)$$

$$p_C(t) = \frac{C}{2} \frac{d[u^2(t)]}{dt} \quad (3.5)$$

Les sources sont des dipôles actifs. Elles sont dites énergétiques, car le produit du courant et de la tension est généralement non nul (3.6), sauf dans les cas particuliers d'une source de tension débitant sur un circuit ouvert et d'une source de courant court-circuité.

$$p_S(t) = u(t) \times i(t) \neq 0 \quad (3.6)$$

Les transformateurs parfaits et gyrateurs sont quant à eux non-énergétiques, car ils vérifient la relation (3.7).

$$p_Q(t) = u_1(t) \times i_1(t) - u_2(t) \times i_2(t) = 0 \quad (3.7)$$

Pour conclure, on peut classer ces différents éléments dans le tableau ci-dessous (Tab.3.2) :

Tab.3.2 Récapitulatif des composants des modèles à constantes localisées.





Comportements énergétiques	Analogies électriques
Éléments dissipatifs	Résistance
Éléments de stockage	Condensateur & Inductance
Éléments énergétiques	Source de Courant & Source de Tension
Éléments non-énergétiques	Transformateur parfait & Gyrateur

3.1.2 Relations entre les grandeurs physiques

3.1.2.1 Sources

On a deux types de sources : source de tension (**effort**) et source de courant (**flux**). Elles peuvent être de différentes natures (Tab.3.3). On parlera de « source classique » quand celle-ci ne dépend pas de grandeurs extérieures. Par définition, elle s'opposera à la source dite « source modulable » (exemple : source du second modèle électronique). On distinguera au sein des sources modulables, les « sources autopilotées » qui sont contrôlées par une source extérieure (exemple : gyrateur).


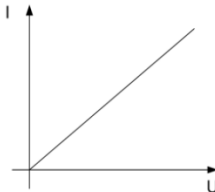
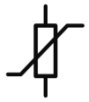
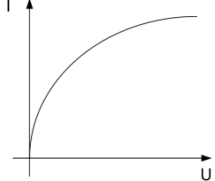

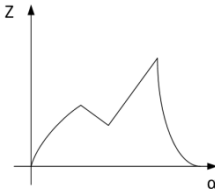
Tab.3.3 Les sources

	PILOTÉE		AUTO-PILOTÉE	
COURANT	$i(t) = K \times f(t)$ ou $i(t) = K(t) \times f(t)$		$i_{int}(t) = K \times u_{ext}(t)$ ou $i_{int}(t) = K \times i_{ext}(t)$	
TENSION	$u(t) = K \times f(t)$ ou $u(t) = K(t) \times f(t)$		$u_{int}(t) = K \times u_{ext}(t)$ ou $u_{int}(t) = K \times i_{ext}(t)$	

3.1.2.2 Dipôles

On peut tout d'abord différencier les dipôles passifs en fonction de leurs caractéristiques intrinsèques (Tab.3.4). Le dipôle passif est dit « dipôle passif linéaire » quand rien ne vient modifier la valeur de celui-ci. Si la valeur de ce dipôle est purement réelle, on le qualifiera d'élément dissipatif et si celui-ci est purement imaginaire, on le qualifiera d'élément de stockage. On parlera au contraire de « dipôle passif non-linéaire » quand celui-ci se verra dépendre de l'effort à ses bornes ou du flux le traversant. Si une grandeur extérieure vient modifier la valeur du dipôle, on le qualifiera alors de « dipôle passif paramétré ». Nous verrons dans la suite de ce chapitre que de nombreux dipôles dépendent de la température, de la fréquence, etc. (cf. 4.1.2). Si cette grandeur extérieure est le temps, on le désignera par la dénomination de « dipôle dynamique ». Dans le cas des machines, la « perméance d'entrefer » (cf. 4.1.2.1.3) et la « résistance électronique » (cf. 3.3.1) définies dans la suite de cette thèse sont reliées à la position intrinsèque du rotor par rapport au stator. Elles peuvent cependant être qualifiées de dipôles dynamiques, du fait qu'elles sont reliées implicitement au temps par la vitesse mécanique.

Tab.3.4 Les dipôles

DIPÔLES PASSIFS	SYMBOLES	ÉQUATIONS	CARACTÉRISTIQUES « U-I »
Linéaires :		$u(t) = Z \times i(t)$	
Non-linéaires		$u(t) = Z(i) \times i(t)$ ou $u(t) = Z(u) \times i(t)$	
Paramétrés ou Dynamiques		$u(t) = Z(\alpha) \times i(t)$ ou $u(t) = Z(t) \times i(t)$	

La possibilité de mettre un phénomène physique sous forme de dipôles nécessite de pouvoir écrire l'équation sous la forme d'une fonction polynomiale du premier ordre, du type « $y = a \times x + b$ ».

Dans ce cas, « y » et « x » caractérisent l'effort et le flux, le coefficient « a » est modélisé par un dipôle passif : résistance, inductance et condensateur, le coefficient « b » est modélisé par une source d'effort ou de tension.

Nous avons vu juste avant, que le coefficient « a » n'est pas nécessairement un réel constant, mais qu'il pouvait prendre la forme d'un nombre complexe (dipôles de stockage), d'une variable dépendant de « i » ou « u » (dipôle non-linéaire), du temps « t » ou d'un autre paramètre « α » (dipôles dynamique et paramétré). Ces dipôles peuvent évidemment être une combinaison de plusieurs cas.

Il existe des cas particuliers où il est tout de même possible d'exprimer un phénomène physique au moyen d'un dipôle, au moyen d'un changement de variables (Exemple : « $y=ax^2+bx+c$ », avec « $b=0$ » et « $x^2=X$ » [89]). Il est toutefois important dans ce cas de faire attention à l'association des dipôles, car ceux-ci ne respectent plus rigoureusement les lois de Kirchhoff.

3.1.2.3 Quadripôles

Nous limiterons notre étude des quadripôles passifs. Il existe deux quadripôles passifs couramment utilisés dans la modélisation par circuits des problèmes multi-physiques : le « gyrateur » et le « transformateur idéal ». La différence intrinsèque est que le premier permet un couplage entre deux domaines physiques (moteur électrique, vérin, etc.), tandis que le second sert généralement à modifier le ratio des efforts et des flux au sein d'un même modèle physique (poulies, engrenages, transformateurs électriques, etc.). Toutefois, nous montrerons que le transformateur peut être vu comme un quadripôle particulier issu de l'association de deux gyrateurs en cascade (cf. Annexe A). Nous limiterons donc notre étude au « gyrateur ».

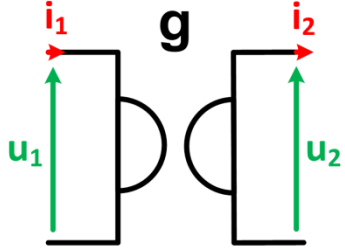
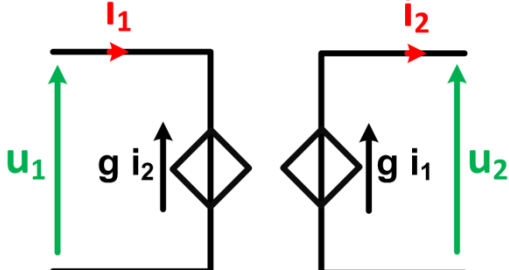
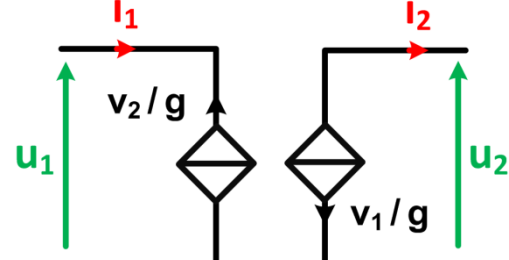
Les grandeurs physiques des quadripôles sont liées par des systèmes matriciels. Plusieurs types de matrices sont possibles pour lier les grandeurs physiques d'entrée et de sortie des quadripôles. Dans le cas du gyrateur, nous mettrons en évidence la matrice dite « impédance » (3.8) et la matrice dite « admittance » (3.9), avec « g » le coefficient de gyration.

$$\begin{Bmatrix} u_1 \\ u_2 \end{Bmatrix} = \begin{bmatrix} 0 & g \\ g & 0 \end{bmatrix} \begin{Bmatrix} i_1 \\ i_2 \end{Bmatrix} \quad (3.8)$$

$$\begin{Bmatrix} i_1 \\ i_2 \end{Bmatrix} = \begin{bmatrix} 0 & 1/g \\ 1/g & 0 \end{bmatrix} \begin{Bmatrix} u_1 \\ u_2 \end{Bmatrix} \quad (3.9)$$

Le gyrateur peut également s'exprimer au moyen de sources pilotées [90]. Il est à noter que le gyrateur peut être modélisé : soit par deux sources de tension pilotées en courant, soit par deux sources de courant pilotées en tension (cf. Tab.3.5).

Tab.3.5 Le gyrateur

SOUS FORME DE QUADRIPOLE	GYRATEUR	SOUS FORME DE DIPÔLES
	<p>MATRICE IMPÉDANCE</p>	
	<p>MATRICE ADMITTANCE</p>	

3.1.3 Mise en équation

Ces différents modèles à constantes localisées sont mis sous forme matricielle à partir des lois de Kirchhoff. Par exemple, les Fig.3.2.a et Fig.3.2.b sont exprimées respectivement par la loi des nœuds (3.10) pour et la loi des mailles (3.11). Ici, « V » exprime un potentiel d'effort, « i » un flux et « U » une source d'effort, de telle sorte que la loi d'Ohm généralisée s'exprime par « $V_f - V_i = Z i + U$ ».

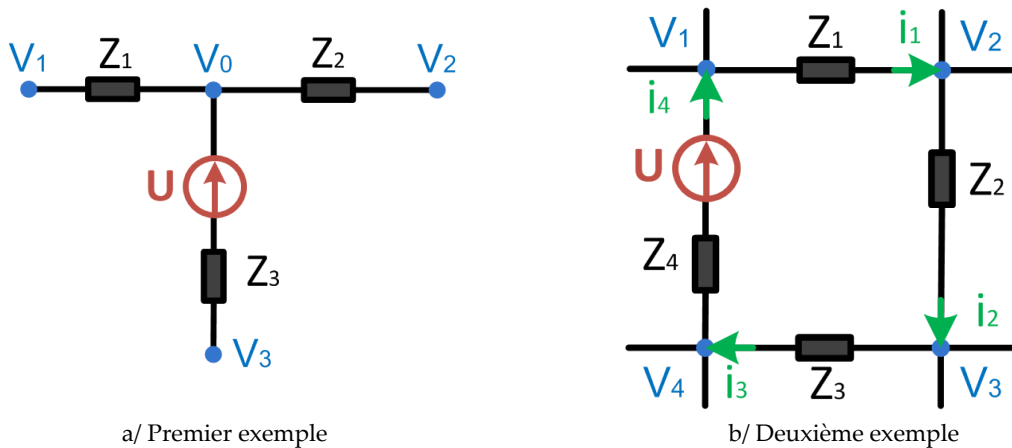


Fig.3.2 Exemples de modèles à constantes localisées

$$\sum_{k=1}^3 i_k = 0 \quad \rightarrow \quad \begin{bmatrix} -\sum_{k=1}^3 1/Z_k & 1/Z_1 & 1/Z_2 & 1/Z_3 \\ 0 & 0 & 0 & 0 \\ 0 & 0 & 0 & 0 \\ 0 & 0 & 0 & 0 \end{bmatrix} \begin{Bmatrix} V_0 \\ V_1 \\ V_2 \\ V_3 \end{Bmatrix} = \begin{Bmatrix} U/Z_3 \\ 0 \\ 0 \\ 0 \end{Bmatrix} \quad (3.10)$$

$$\sum_{k=1}^4 \Delta V_k \pm U = 0 \quad \rightarrow \quad \begin{bmatrix} Z_1 & Z_2 & Z_3 & Z_4 \\ 0 & 0 & 0 & 0 \\ 0 & 0 & 0 & 0 \\ 0 & 0 & 0 & 0 \end{bmatrix} \begin{Bmatrix} i_1 \\ i_2 \\ i_3 \\ i_4 \end{Bmatrix} = \begin{Bmatrix} U \\ 0 \\ 0 \\ 0 \end{Bmatrix} \quad (3.11)$$

On préfère généralement décrire ces systèmes sous la forme d'équations différentielles. Ainsi, la formulation reste vraie même si le signal n'est pas purement sinusoïdal.

Même si les éléments (résistif, inductif, capacitif et sources) qui remplissent les matrices sont tous calculés de façon analytique, la résolution des modèles à constantes localisées est réalisée au moyen d'outils numériques. En effet, la résolution de tel système nécessite parfois d'inverser des matrices, ou encore de prendre en compte la non-linéarité de certains éléments, la résolution des équations différentielles, etc. C'est pourquoi les modèles à constantes localisées sont décrits comme des modèles semi-numériques ou semi-analytiques. Ce sont finalement des modèles analytiques nécessitant une résolution numérique.

3.1.4 Calcul des tubes de flux

Différents modèles à constantes localisées peuvent être définis dans chaque domaine physique. La topologie du réseau est basée sur la connaissance des flux électriques, magnétiques, thermiques, dans le système étudié. Chacun de ces éléments sera associé à un dipôle dans lequel le flux sera supposé conservatif. Le passage du flux est alors décomposé en éléments, de formes géométriques simplifiées afin de faciliter leur évaluation (3.12) [91], [92], [93].

$$D = \int_0^l \kappa^{-1} \times S(x)^{-1} \times dx \quad (3.12)$$

Avec :

« κ » : capacité du matériau à laisser passer le flux dans le tube : perméabilité, permittivité, conductivité, module de Young, etc. Il ne dépend pas ici de la variable « x », car nous supposons le matériau homogène.

« S » : surface normale à la direction du flux dans le tube,

« l » : distance moyenne parcourue par le flux au sein du tube.

Sur la figure « Fig.3.3 », nous présentons des exemples de tubes exploités dans la modélisation des machines électriques :

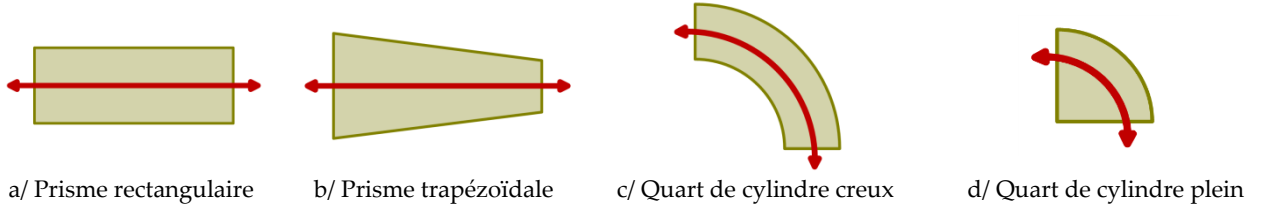


Fig.3.3 Exemples de tubes de flux classiques dans les machines électriques

Ci-dessous, on présente la formulation analytique, résultat de l'intégration de la formule (3.12), des tubes de flux présentés précédemment : (3.13), (3.14), (3.15), (3.16) et (3.17).

a/ Prisme rectangulaire :
$$D^{-1} = \kappa_0 \times w \times \frac{h}{l} \quad (3.13)$$

b/ Prisme trapézoïdal :
$$D^{-1} = \kappa_0 \times w \times \frac{(h_1 - h_2)}{l \ln(h_1/h_2)} \quad (3.14)$$

c/ Quart de cylindre creux :
$$D^{-1} = \kappa_0 \times w \times \frac{1}{\pi/4} \times \frac{R_{ext} - R_{int}}{R_{ext} + R_{int}} \quad \text{Pour : } R_{int} \geq \frac{3}{4} R_{ext} \quad (3.15)$$

$$D^{-1} = \kappa_0 \times w \times \frac{1}{\pi/2} \times \ln(R_{ext}/R_{int}) \quad \text{Pour : } R_{int} < \frac{3}{4} R_{ext} \quad (3.16)$$

d/ Quart de cylindre plein :
$$D^{-1} = \mu_0 \times w \times \frac{1}{\pi/4} \quad (3.17)$$

Avec :

- « w » : longueur axiale de la machine ;
- « l » : longueur moyenne du trajet dans le tube de flux ;
- « h » : hauteur du prisme rectangulaire ;
- « h₁ » et « h₂ » : Hauteurs haute et basse du prisme trapézoïdale ;
- « R_{ext} » et « R_{int} » : Rayon externe et interne du cylindre creux ;

Nous tâcherons de montrer dans cette partie les analogies qui peuvent exister entre deux domaines physiques et de l'existence des modèles à constantes localisées pour chacun de ces domaines. Nous reprendrons ici le vocabulaire pour les sources de « flux » et d'« effort » définies par la méthode des graphes de liaisons [94], [95], [96], [97]. Nous tâcherons de définir les éléments qui lient ces flux et ces efforts pour chaque domaine physique.

3.2 DOMAINE ELECTROMAGNETIQUE

Les propriétés macroscopiques locales des grandeurs électromagnétiques sont définies par les équations aux dérivées partielles de Maxwell : (3.18) et (3.19) et des relations constitutives des milieux considérés (3.20).

Équations de Maxwell sous forme différentielle :

Équations de couplage :

$$\begin{cases} \nabla \times \mathbf{E} = -\frac{\partial \mathbf{B}}{\partial t} \\ \nabla \times \mathbf{H} = \mathbf{J} + \frac{\partial \mathbf{D}}{\partial t} \end{cases} \quad (3.18)$$

Équations de conservation :

$$\begin{cases} \nabla \cdot \mathbf{D} = \rho \\ \nabla \cdot \mathbf{B} = 0 \end{cases} \quad (3.19)$$

Relations constitutives des milieux considérés :

$$\begin{cases} \mathbf{D} = \varepsilon \mathbf{E} \\ \mathbf{J} = \sigma \mathbf{E} \\ \mathbf{B} = \mu \mathbf{H} \end{cases} \quad (3.20)$$

L'ensemble des grandeurs mises en jeu dans ces équations est détaillé dans le tableau ci-dessous (Tab.3.6). On nommera également « ρ » la densité de charge.

Tab.3.6 Grandeurs électromagnétiques

	Symboles	Noms	Unité SI
Champs	E	Champ électrique	V / m
	H	Champ magnétique	A / m
Densités de flux	D	Densité de flux électrique	C / m ²
	B	Densité de flux magnétique	Wb / m ²
	J	Densité de courant électrique	A / m ²
Propriétés des matériaux	σ	Conductivité du matériau	Ω / m
	μ	Perméabilité du matériau	H / m
	ε	Permittivité du matériau	F / m

On peut distinguer différents moyens de modéliser un problème électromagnétique et dépendra du nombre de domaines considérés (Tab.3.7). Si l'on considère les équations de Maxwell comme elles sont présentées précédemment : (3.18) et (3.19), on suppose que tous les phénomènes électromagnétiques sont unifiés dans un seul et unique domaine. En rendant les équations de Maxwell indépendantes du temps (étude des champs stationnaires), on peut dissocier les équations électromagnétiques jusqu'à isoler trois domaines distincts : électrostatique, électrocinétique et magnétostatique.

Le flux circulant dans un circuit va dépendre du nombre de domaines considéré (ce n'est pas le cas de l'effort). Nous n'aurons par conséquent pas les mêmes éléments constituant les réseaux. En effet, on peut interpréter physiquement un élément résistif comme un élément qui s'oppose à la circulation du flux du circuit, tandis qu'un élément capacitif peut être défini comme un élément qui s'oppose à la variation d'effort dans le circuit. Nous détaillerons dans la suite les différents modèles que l'on peut rencontrer dans une modélisation électromagnétique. Le flux circulant dans un circuit va dépendre du nombre de domaines considérés. Nous n'aurons par conséquent pas les mêmes éléments constituant les réseaux.

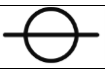

Tab.3.7 Les différents domaines

1 domaine :	Électromagnétique		
2 domaines :	Électrique		Magnétostatique
3 domaines :	Électrostatique	Électrocinétique	Magnétostatique

3.2.1 Sources électromagnétiques

Les sources produisant des efforts dans les circuits électriques et magnétiques peuvent être imposées par les interactions électromagnétiques ou bien par des dispositifs induisant une différence de potentiel : convertisseurs statiques, batteries, aimants permanents, etc. Il est à noter que les sources d'effort sont communes dans les domaines : électrostatique et électrocinétique. Dans le cas de sources liant les domaines électrique et magnétique, ce sont en fait des sources d'effort autopilotées par le flux de l'autre circuit. Le tableau ci-dessous « Tab.3.8 » résume ces différents cas.

Tab.3.8 Les sources

	ÉLECTRIQUE	MAGNÉTIQUE
Source	Différence de potentiel électrique	Différence de potentiel magnétique
	$u_{ij} = v_i - v_j = \int E \, dl$	$\xi_{ij} = \varepsilon_i - \varepsilon_j = \int H \, dl$
Source autopilotée	Force électromotrice	Force magnétomotrice
	$FEM = -N \frac{d\varphi(t)}{dt}$	$FMM = N \frac{dq(t)}{dt}$

Avec : « v » potentiel électrique & « ε » potentiel magnétique ;

Il est à noter que dans les circuits des modèles à constantes localisées, les sources d'effort peuvent être vues également comme des sources de flux et réciproquement. On passe de l'un à l'autre au moyen du théorème de « Thévenin-Norton ».

3.2.2 Résistances électromagnétiques

En rendant les équations de Maxwell indépendantes du temps (étude des champs stationnaires), on peut découpler les équations électromagnétiques en trois domaines : électrostatique, électrocinétique et magnétostatique.

Dans ce tableau (Tab.3.9), nous présenterons pour chaque domaine les équations locales issues des équations de Maxwell, avec tous les termes en « d/dt » ayant évidemment disparu. Les flux, les efforts et la conductivité du circuit y sont également définis. La « formulation intégrale » des efforts et des flux nous permet ici de considérer la géométrie du problème. Toutes ces informations nous permettent de définir les impédances liant le flux et l'effort pour chacun des domaines.

Tab.3.9 Modélisation à 3 domaines

	Électrostatique	Électrocinétique	Magnétostatique
Lois locales	$\nabla \times E = 0$	$\nabla \times E = 0$	$\nabla \times H = J$
	$\nabla \cdot D = \rho$	$\nabla \cdot J = 0$	$\nabla \cdot B = 0$
Flux	$q = \iint D \, dS$	$i = \iint J \, dS$	$\varphi = \iint B \, dS$
Efforts	$\Delta v = \int E \, dl$	$\Delta v = \int E \, dl$	$\Delta \varepsilon = \int H \, dl$
Conductivités	$\varepsilon = D/E$	$\sigma = J/E$	$\mu = B/H$
Loi des nœuds	$\sum q = \sum G_{ES} \Delta v = 0$	$\sum i = \sum G_{EC} \Delta v = 0$	$\sum \varphi = \sum G_M \Delta \varepsilon = 0$
Impédances/Admittances	$G_{ES} = R_{ES}^{-1} = \varepsilon S/l$	$G_{EC} = R_{EC}^{-1} = \sigma S/l$	$G_M = R_M^{-1} = \mu S/l$

En l'absence de source de flux connectée au nœud, le bilan sur un nœud peut s'écrire sous la forme présentée dans le tableau. On notera la différence de potentiel électrique « Δv » et la différence de potentiel magnétique « $\Delta \varepsilon$ ».

On peut tirer comme conclusion de ce précédent tableau que les éléments permettant de modéliser chacun des domaines sont des éléments résistifs. Nous les nommerons : **résistance électrostatique (R_{ES})**, **résistance électrocinétique (R_{EC})** et **résistance magnétique (R_M)**. La résistance électrocinétique est la résistance couramment employée en génie électrique, elle s'oppose au passage du courant électrique. La résistance magnétique est plus souvent appelée « réluctance ». Elle s'oppose au passage du flux magnétique. Et la résistance électrostatique qui s'oppose à la circulation de charge électrique.

Nous définissons ici également l'admittance équivalente à la résistance : la conductance (G). Cette formulation permet d'avoir une certaine analogie dans le comportement entre la conductance et le condensateur, car à courant constant : plus la valeur de la conductance est forte et plus l'effort est faible et plus la valeur du condensateur est importante et plus la variation d'effort est faible.

Nous verrons que l'avantage de définir ici la conductance sera de garder constante la formulation de ces trois éléments (tenant compte des effets électrostatiques, électrocinétiques, magnétostatiques) et cela, quel que soit le niveau de couplage choisi.

3.2.3 Condensateur électrique

On réalise très couramment le couplage entre les domaines électrocinétique et électrostatique. Les phénomènes électrostatiques et électrocinétiques sont exprimés au sein du même circuit qui dépend maintenant du temps : le circuit électrique. Comme ce circuit électrique dépend du temps, il est donc tout naturel que les éléments en « d/dt » réapparaissent dans les lois locales (Tab.3.10). Les variations de charge électrostatique au cours du temps entraînent la création d'un courant appelé :

courant de déplacement. Le bilan sur un nœud réalise donc la somme des courants de conduction et des courants de déplacement.

Tab.3.10 Modélisation à 2 domaines

	Électrique		Magnétostatique
Lois locales	$\nabla \times E = -\partial B / \partial t$		$\nabla \times H = J$
	$\nabla \cdot D = \rho$	& $\nabla \cdot J = -\partial \rho / \partial t$	$\nabla \cdot B = 0$
Flux	$i_{ES} = d/dt \iint D \, dS$	& $i_{EC} = \iint J \, dS$	$\varphi = \iint B \, dS$
Efforts	$\Delta v = \int E \, dl$		$\Delta \varepsilon = \int H \, dl$
Conductivités	$\varepsilon = D/E$	& $\sigma = J/E$	$\mu = B/H$
Loi des nœuds	$\sum i = \sum C_E d\Delta v(t)/dt + \sum G_E \Delta v(t) = 0$		$\sum \varphi = \sum G_M \Delta \varepsilon = 0$
Impédances/Admittances	$C_E = \varepsilon S/l$	& $G_E = \sigma S/l$	$G_M = \mu S/l$

Le circuit magnétique est toujours constitué de la résistance magnétique (réductance). Dans le cas du circuit électrique, on retrouve la résistance électrocinétique à laquelle on ajoute un nouvel élément : le condensateur électrique. Ce dernier se calcule de la même façon que la conductance électrostatique. Il n'est plus un élément résistif, mais capacitif. Il autorise ou s'oppose donc à la variation d'effort (différence de potentiel électrique).

Une force électromotrice apparaît maintenant dans le circuit électrique (rotationnel du champ électrique non nul). La résolution du circuit magnétostatique permet de donner l'amplitude du flux vu par le bobinage. On obtient ainsi très simplement une estimation de cette force électromotrice.

3.2.4 Condensateur magnétique

Le dernier modèle est le modèle électromagnétique. Il y a un couplage fort entre tous les domaines. Aucune des dérivées par rapport au temps n'est négligée (Tab.3.11). On se base ainsi sur les équations de Maxwell définies précédemment : (3.18) et (3.19).

Tab.3.11 Modélisation à 1 domaine

1 domaine :	Électromagnétique		
2 circuits :	Électrique		Magnétique
Lois locales	$\nabla \times E = -\partial B / \partial t$		$\nabla \times H = J + \partial D / \partial t$
	$\nabla \cdot D = \rho$	& $\nabla \cdot J = -\partial \rho / \partial t$	$\nabla \cdot B = 0$
Flux	$i_{ES} = d/dt \iint D \, dS$	& $i_{EC} = \iint J \, dS$	$d\varphi/dt = d/dt \iint B \, dS$
Efforts	$\Delta v = \int E \, dl$		$\Delta \varepsilon = \int H \, dl$
Conductivités	$\varepsilon = D/E$	& $\sigma = J/E$	$\mu = B/H$
Loi des nœuds	$\sum i = \sum C_E d\Delta v(t)/dt + \sum G_E \Delta v(t) = 0$		$\sum d\varphi(t)/dt = \sum C_M d\Delta \varepsilon(t)/dt = 0$
Impédances/Admittances	$C_E = \varepsilon S/l$	& $G_E = \sigma S/l$	$C_M = \mu S/l$

La partie électrique est toujours modélisée par des résistances et des condensateurs. La partie magnétique est maintenant modélisée à l'aide de circuit magnétique, car le « flux » du circuit est maintenant la dérivée du flux magnétique. Ce condensateur magnétique « C_M » est souvent appelé perméance « Λ » [90], [98].

Il est plutôt cohérent de voir cet élément comme un condensateur, car d'un point de vue énergétique, cet élément stocke l'énergie magnétique plutôt que de la dissiper. On peut tout de même introduire des résistances dans le circuit magnétique. Ces résistances permettent de considérer la dissipation d'énergie due à l'hystérésis magnétique présentée au point suivant.

3.2.5 Pertes énergétiques

3.2.5.1 Pertes par hystérésis

Pour prendre en compte les pertes énergétiques au sein du circuit magnétique (pertes par hystérésis), on ajoute une résistance dans un circuit magnétique où le flux est « la dérivée du flux magnétique », ou bien une inductance dans un circuit magnétique où le flux est « flux magnétique ». L'approche exposée ici se base sur une modélisation à « un domaine ». On cherche donc la valeur de cette résistance magnétique « R_{Hyst} » (3.21).

$$\xi(t) = R_{Hyst} \frac{d\varphi(t)}{dt} = R_{Hyst} \varphi'(t) \quad (3.21)$$

En vue d'estimer les pertes dans les tôles magnétiques et en faisant l'hypothèse que le flux magnétique varie de façon sinusoïdale, le calcul de pertes peut être évalué par la relation suivante (3.22) :

$$P_{Hyst} = R_{Hyst} \varphi'_{eff}{}^2 = R_{Hyst} \omega^2 \varphi'_{eff}{}^2 = R_{Hyst} [2\pi f]^2 S^2 B_{eff}^2 = R_{Hyst} 2\pi^2 S^2 f^2 B_{max}^2 \quad (3.22)$$

Cette formulation est très proche du modèle de pertes (volumique) par hystérésis exprimé par Steinmetz (3.23) [99]. Les conditions de la formulation des pertes de Steinmetz sont similaires à nos hypothèses de départ : onde sinusoïdale, matériau homogène, isotrope et à champ uniforme. Le coefficient « K_{Hyst} » est déterminé à partir des courbes de pertes fer fournies par le constructeur.

$$P_{Hyst}(t) = Vol K_{Hyst} f \widehat{B}^2 \quad (3.23)$$

La mise en parallèle entre ces deux formulations : (3.22) et (3.23), permet de déterminer notre résistance magnétique (3.24).

$$R_{Hyst} = \frac{Vol K_{Hyst} f \widehat{B}^2}{2\pi^2 f^2 \widehat{B}^2 S^2} = \frac{S l K_{Hyst}}{2\pi^2 f S^2} = \frac{l K_{Hyst}}{2\pi^2 f S} = \frac{K_{Hyst} l}{\pi \omega S} \quad (3.24)$$

En conclusion, la valeur de notre résistance magnétique « R_{Hyst} » suit une formulation classique (3.25), déjà utilisée pour définir les autres éléments du circuit électromagnétique. Elle est proportionnelle à la surface équipotentielle « S » et inversement proportionnelle à la longueur du tube de flux « l ». Le coefficient « κ » joue ici le rôle du coefficient de conductivité et sa valeur est inversement proportionnelle à la fréquence considérée. Il est identifié à partir de la courbe de pertes

donnée par le constructeur et à partir de la formulation des pertes fer du modèle de pertes par hystérésis de Steinmetz.

$$R_{\text{Hyst}}(f) = \kappa_{\text{Hyst}}(f) \frac{1}{S} \quad (3.25)$$

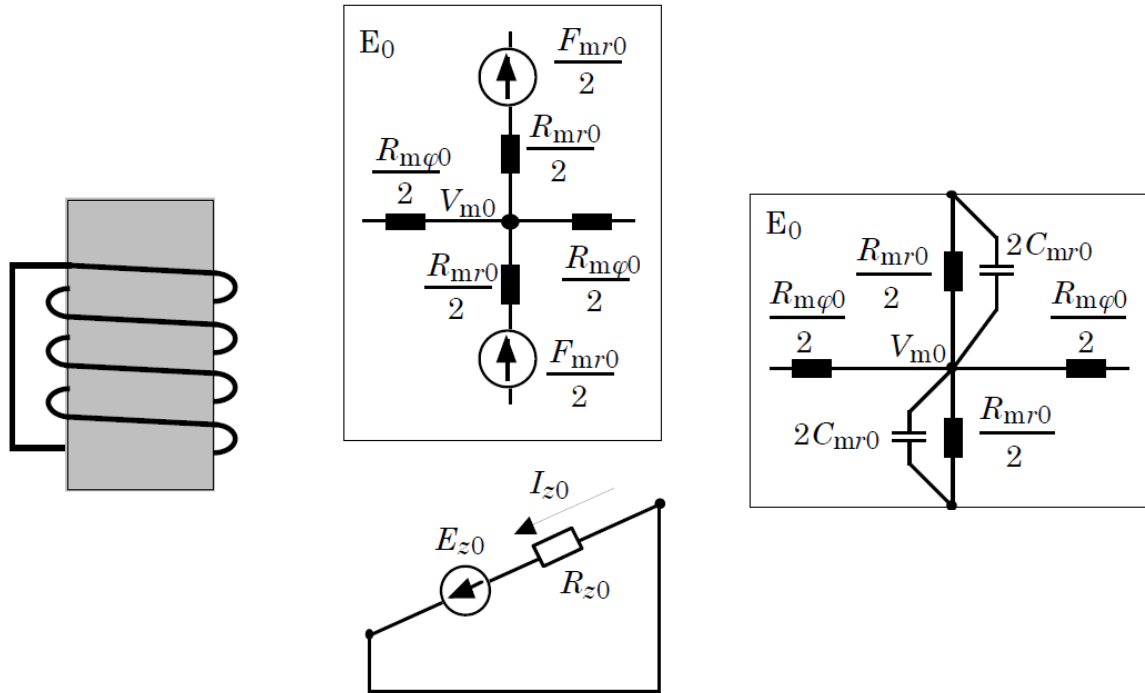
On peut décomposer un flux non-sinusoidal en une somme de flux sinusoidaux au moyen d'une « FFT » (Fast Fourier Transform). On peut donc calculer les pertes d'un signal non-sinusoidal en réalisant le théorème de superposition. Toutefois, notre réseau comporte des perméances (condensateurs magnétiques) non-linéaires, ce qui rend impossible l'utilisation du théorème de superposition. Ainsi, on peut calculer les pertes fer dans le circuit magnétique pour une allure de flux quelconque, à la condition de travailler en linéaire. De plus, il faut rappeler que la formulation de Steinmetz n'est pas exploitable dans la zone de saturation.

Pour la prise en compte des pertes par hystérésis au sein d'un circuit magnétique, on peut citer également les travaux de [100]. Ils estiment la résistance de pertes par hystérésis directement à partir de la courbe d'hystérésis (flux électrique en fonction du courant).

3.2.5.2 Pertes par courants de Foucault

Du fait des interactions entre le domaine électrique et magnétique, la circulation du flux magnétique engendre des courants dans l'ensemble de la structure. Ces courants induisent des pertes communément appelées « pertes par courants de Foucault ». La méthode la plus simple pour les considérer est d'ajouter des résistances dans des circuits électriques secondaires [19]. La première méthode permet de discrétiser ces pertes sur l'ensemble de la machine. Cela a pour avantage de localiser les pertes pour le modèle thermique, de considérer la répercussion de ces courants sur la circulation du flux magnétique (Loi de Faraday). Ces pertes peuvent également être ramenées dans le circuit électrique principal. Cette approche est quant à elle plébiscitée pour sa simplicité.

Ces pertes peuvent également être ramenées à l'intérieur du circuit magnétique. Elles peuvent être modélisées par un condensateur magnétique dans le cas d'un circuit où circule un flux magnétique (Fig.3.4) [18], ou bien par une résistance magnétique dans le circuit où circule la dérivée du flux magnétique.



a/ Présentation du dispositif

b/ Second circuit électrique

c/ Intégration dans le circuit magnétique

Fig.3.4 Exemple d'une méthode pour prendre en compte les courants induits

Source : [18]

3.2.6 Inductances

On peut ramener une impédance du circuit magnétique « Z_M » dans le circuit électrique et inversement, une impédance du circuit électrique « Z_E » dans le circuit électrique : (3.26) et (3.27). Pour cela, on notera « N » le nombre de spires enroulant le circuit magnétique. La démonstration de ces deux précédentes formules est explicitée dans les annexes (cf. Annexe A).

$$Z_E = N^2 / Z_M \quad (3.26)$$

$$Z_M = N^2 / Z_E \quad (3.27)$$

Les inductances électriques permettent donc de prendre en compte l'influence des condensateurs magnétique directement dans le circuit électrique (3.28). Sur le principe, l'inverse est évidemment possible au moyen d'une inductance magnétique (3.29), mais est très rarement utilisé. Le transfert se réalise entre des circuits où circulent un courant électrique « $dq(t)/dt$ » et la dérivée du flux magnétique « $d\varphi(t)/dt$ ».

$$L_E = N^2 C_M \quad (= N^2 \Lambda) \quad (3.28)$$

$$L_M = N^2 C_E \quad (3.29)$$

On peut définir également des inductances pour des circuits où circulent : des charges électriques « $q(t)$ » et des flux magnétiques « $\varphi(t)$ ». L'inductance « L_{Hyst} » permet de considérer les

pertes magnétiques (pertes par hystérésis) dans un circuit où circule un flux magnétique [19], tandis que l'inductance « $L_{J/EC}$ » représente les pertes électriques (pertes Joule et pertes par courants induits) dans un circuit où circulent des charges électriques.

La formulation de l'inductance « L_{Hyst} » est analogue à la résistance du domaine électrique. La formulation de l'inductance « L_{Hyst} » en reprenant l'hypothèse initiale stipulant que le flux magnétique varie de façon sinusoïdale, peut facilement être déduite de la valeur résistance « R_{Hyst} » (3.30) pour les réseaux travaillant avec le flux magnétique. Le coefficient « κ' » qui joue ici le rôle du coefficient de conductivité peut maintenant être considéré constant, car il ne dépend plus de la fréquence (3.31).

$$L_{Hyst} = \frac{R_{Hyst}}{\omega} = \kappa_{Hyst}' \frac{S}{l} \quad (3.30)$$

Avec :

$$\kappa_{Hyst}' = \frac{K_{Hyst}}{\pi} \quad (3.31)$$

Dans le cas d'un circuit magnétique où le flux qui circule est la dérivée du flux magnétique (modélisation à « un domaine »), cette inductance de pertes magnétiques sera assimilée à une résistance « R_{Hyst} » développée précédemment.

Finalement, le fait de ramener un élément d'un circuit dans un autre circuit permet souvent de s'affranchir d'un circuit. Dans notre application, nous utiliserons des inductances dans notre circuit électrique afin de considérer des phénomènes tridimensionnels non pris en compte par notre circuit magnétique (cf. Chapitre IV).

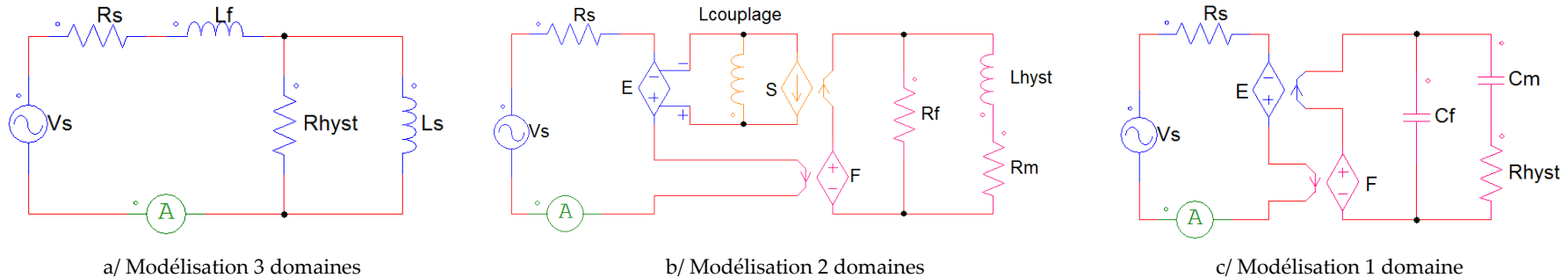
3.2.7 Conclusion

En conclusion, il existe différentes méthodes pour modéliser un dispositif électromagnétique et celles-ci dépendent du niveau de couplage entre les trois domaines : électrostatique, électrocinétique et magnétostatique. Le tableau ci-dessous représente les différents éléments et les flux en fonction du nombre de domaines considérés, auquel on rajoutera les pertes par hystérésis (Tab.3.12). Les sources d'efforts sont communes pour les domaines électrostatique et électrocinétique et pour les domaines magnétostatiques et des pertes fer. On pourra remarquer dans ce tableau que, quel que soit le nombre de domaines considéré, on retrouve bien une formulation identique des éléments (entre les conductances et les condensateurs).

Tab.3.12 Méthodes de modélisation électromagnétique

		ÉLECTRIQUE		MAGNÉTIQUE	
		ÉLECTROSTATIQUE	ÉLECTRODYNAMIQUE	MAGNÉTOSTATIQUE	PERTES PAR HYSTÉRÉSIS
EFFORT		Différence de potentiel électrique : " $u_{ij} = v_i - v_j$ "		Différence de potentiel magnétique : " $\xi_{ij} = \varepsilon_i - \varepsilon_j$ "	
		Force électromotrice : " $E = -n \, d\varphi(t)/dt$ "		Force magnétomotrice : " $F = n \, dq(t)/dt$ "	
3 domaines + Phystérésis	ÉLÉMENTS	Conductance électrostatique : " $G_{ES} = \varepsilon \, S / l$ "	Conductance électrodynamique : $G_{EC} = \sigma \, S / l$	Conductance magnétostatique : $G_M = \mu \, S / l$	Inductance magnétostatique : $L_M = \kappa' \, S / l$
	FLUX	Charge électrostatique : " $q(t)$ "	Courant électrique : " $dq(t)/dt$ "	Flux magnétique : " $\varphi(t)$ "	
2 domaines + Phystérésis	ÉLÉMENTS	Condensateur électrique : $C_E = \varepsilon \, S / l$	Conductance électrodynamique : $G_E = \sigma \, S / l$	Conductance magnétostatique : $G_M = \mu \, S / l$	Inductance magnétostatique : $L_M = \kappa' \, S / l$
	FLUX	Courant électrique : " $dq(t)/dt$ "		Flux magnétique : " $\varphi(t)$ "	
1 domaine + Phystérésis	ÉLÉMENTS	Condensateur électrique : $C_E = \varepsilon \, S / l$	Conductance électrodynamique : $G_E = \sigma \, S / l$	Condensateur magnétique : $C_M = \mu \, S / l$	Résistance magnétique : $R_M = \kappa \, S / l$
	FLUX	Courant électrique : " $dq(t)/dt$ "		Dérivée du flux magnétique : " $d\varphi(t)/dt$ "	

Dans cette partie, nous présentons un exemple de modélisation d'une inductance réelle (Fig.3.5). Elle est successivement représentée par l'approche à « 3 domaines », « 2 domaines » et « 1 domaine ». Les pertes par hystérésis sont prises en compte, mais nous ne modéliserons pas les pertes par courants de Foucault. Nous considérons également les fuites dans le circuit magnétique. Les valeurs des éléments sont données dans le tableau (Tab.3.13). Ces valeurs sont quantifiées par rapport au circuit « a/ ».



a/ Modélisation 3 domaines

b/ Modélisation 2 domaines

c/ Modélisation 1 domaine

Fig.3.5 Modélisation d'une inductance sous PSIM®, avec « N » enroulements, avec pertes par hystérésis et fuites dans le circuit magnétique

Les couplages sont effectués ici au moyen d'un « gyrateur » pour le circuit « c/ » [90] et d'un gyrateur modifié [101] pour le circuit « b/ ». Les pertes par courants de Foucault ne sont pas considérées dans les différents circuits, mais peuvent être intégrées au moyen : d'une résistance électrique pour le circuit « a/ », de seconds circuits électriques munis de résistances électriques pour les circuits « b/ » et « c/ », de condensateur magnétique dans le circuit « b/ », ou encore de résistances magnétiques dans le circuit « c/ ».

Tab.3.13 Valeur des éléments des différents circuits

	a/ Modélisation 3 domaines	b/ Modélisation 2 domaines	c/ Modélisation 1 domaine
Pertes Joule	R_s	R_s	R_s
Pertes par hystérésis	R_{hyst}	N^2 / R_{hyst}	N^2 / R_{hyst}
Trajet dans le circuit magnétique	L_s	N^2 / L_s	L_s / N^2
Fuite du circuit magnétique	L_f	N^2 / L_f	L_f / N^2
Gain de la force magnétomotrice	---	N	N
Gain de la force électromotrice	---	-1	$-N$
Source de flux	---	1	---
Inductance de couplage	---	N	---

3.3 DOMAINE ELECTRONIQUE DE PUISSANCE

L'alimentation des actionneurs électromagnétiques se fait la plupart du temps au moyen de convertisseur. Les modèles « *électroniques* », modélisant les différents convertisseurs, sont couplés au modèle électromagnétique et s'intègrent dans le circuit électrique.

À partir d'une FFT (Fast Fourier Transform), en considérant l'approche fréquentielle, nous pouvons définir une infinité de modèles électroniques, un modèle ayant une alimentation sinusoïdale à une fréquence donnée. Pour connecter ces sources, on peut effectuer une FFT également pour les grandeurs du circuit électrique tel que la force électromotrice. Dans le cadre d'un couplage fort avec gyrateur, les équations sont exprimées au sein du même système matriciel. En d'autres termes, l'approche fréquentielle induit l'association d'une infinité de modèles « électroniques-électriques-magnétiques » définis pour une multitude de fréquences. Le modèle global est donc l'association de tous ces modèles. La résolution est réalisée au moyen du théorème de superposition, ce qui pose le problème de la prise en compte de la non-linéarité des dipôles considérés.

Dans les différents modèles présentés ci-dessous, on choisira de ne modéliser que l'onduleur. Nous ne choisirons pas de prendre en compte l'étage de conversion se situant en amont (pont de diodes, pont mixte, hacheur, etc.), car sa prise en compte n'est pas déterminante dans notre étude. L'étage continu sera donc modélisé par une source de tension continue parfaite, les chutes de potentiel du bus continu dues au déchargement du condensateur seront négligées. Les pertes par commutations du transistor ne seront pas prises en compte dans une approche « circuit ». Par contre, elles pourront être calculées de façon à posteriori.

3.3.1 Résistances variables

Pour décrire le comportement d'une cellule de commutation (association en antiparallèle d'une diode et d'un transistor), on choisit un modèle simplifié constitué d'une résistance variable. Ces interrupteurs peuvent être intégrés directement dans le circuit électrique comme des résistances pouvant prendre deux valeurs. En fonction de la commande qui sera détaillée par la suite (cf. Chapitre IV), une valeur très petite sera attribuée pour considérer l'interrupteur fermé et une valeur très grande pour considérer l'interrupteur ouvert. De cette manière, l'électronique peut s'intégrer simplement dans le système d'équations électriques d'une machine [102]. Il sera juste nécessaire d'adapter le pas de temps en rapport avec la fréquence de découpage de l'onduleur afin d'intégrer les variations de la commande.

Afin d'améliorer le modèle initial, l'ajout d'une source de tension permet de considérer la chute de tension aux bornes d'un semi-conducteur. Les pertes par conduction peuvent être considérées en attribuant lors de la conduction du semi-conducteur une valeur de résistance spécifique. La cellule de commutation équivalente est formée de deux ensembles « résistance – source de tension » mis en parallèle, une branche par semi-conducteur [103] (Fig.3.6).

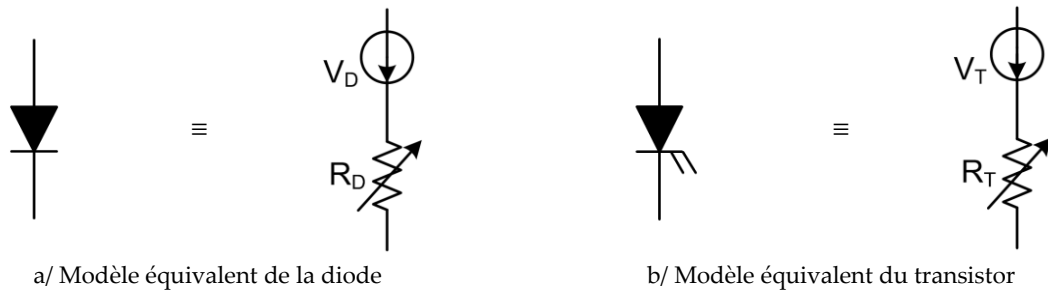


Fig.3.6 Modèle équivalent de la diode lors de la conduction du semi-conducteur

Par exemple, on peut déterminer à partir des données constructeurs Fig.3.7, le modèle équivalent du transistor lors de l'état passant : $R_T = 13.3\text{m}\Omega$ et $V_T = 7\text{V}$.

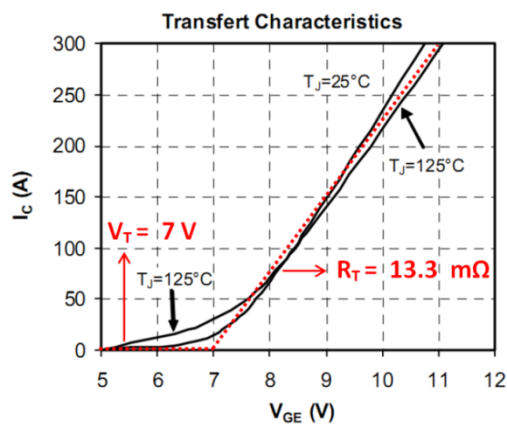


Fig.3.7 Identification du modèle équivalent de l'IGBT APTGT150A120TG - Microsemi®

3.3.2 Sources modulées

L'autre modèle possible est de modéliser directement la tension délivrée par le convertisseur. Le modèle se résume donc à des sources modulées par le modèle de la commande. La mise en œuvre de ces tensions et les différentes stratégies de commande seront détaillées dans le chapitre IV.

Afin d'améliorer le modèle initial, on peut rajouter directement la résistance des semi-conducteurs à la résistance statorique. Par exemple, pour un moteur alimentant un moteur couplé en étoile avec une séquence de commande à « 180° », il y a toujours un transistor qui conduit par bras. On peut donc associer une résistance de conduction du transistor à chaque source. On peut également intégrer la chute de tension directement dans les sources autopilotées en réduisant les seuils de tension délivrés par l'onduleur.

Dans notre étude, c'est le modèle basé sur des sources modulées qui sera retenu pour la suite de la thèse. Ce modèle sera davantage détaillé dans le chapitre IV, où il sera appliqué à un onduleur de tension alimentant une machine synchrone à aimants permanents.

3.4 DOMAINE MECANIQUE

Nous tâcherons de montrer ici les modèles à constantes localisées qu'il est possible de rencontrer dans une étude mécanique. Nous distinguerons ici différents domaines et sous-domaines (Tab.3.14):

Tab.3.14 Domaines et sous-domaines de la mécanique

Domaines	Sous-Domaines
Mécanique du solide	Dynamique des solides indéformables
	Dynamique des solides déformables
Mécanique des ondes	Ondes stationnaires
	Ondes progressives
Mécanique des fluides	Écoulement des gaz : aéraulique
	Écoulement des liquides : hydraulique

Les différents modèles que nous développerons dépendront des sous-domaines mécaniques suivants (Tab.3.15) :

Tab.3.15 Domaines et sous-domaines utilisés

Modèles	Sous-domaines utilisés
Couple/Vitesse	Dynamique des solides indéformables
Vibratoire	Dynamique des solides déformables
Acoustique	Étude des ondes progressives
Refroidissement	Écoulement des fluides : aéraulique ou hydraulique

Malgré leurs différences, dans chacun de ces domaines, on pourra retrouver sous certaines conditions une analogie avec les éléments « résistifs, capacitifs et inductifs » définis précédemment. On définit l'effort mécanique comme étant le gradient de pression : « ΔP » et le flux mécanique comme étant la vitesse de déplacement : « V ». Nous allons dans un premier temps détailler les sources du modèle mécanique.

3.4.1 Sources mécaniques

3.4.1.1 Sources de flux mécanique

La source de flux mécanique est généralement la vitesse. On peut faire l'analogie entre le courant « i » (3.32) et à la vitesse « V » (3.33), ou encore la vitesse angulaire « Ω » (3.34)

$$i(t) = dq(t)/dt \quad (3.32)$$

$$V(t) = dx(t)/dt \quad (3.33)$$

$$\Omega(t) = d\theta(t)/dt \quad (3.34)$$

Par conséquent, on peut également faire l'analogie entre la charge électrique « q » et la position « V », ou bien la position angulaire « Ω ». Comme nous le verrons dans la suite de ce chapitre, il est également possible de considérer ces positions comme source de flux mécanique.

3.4.1.2 Sources d'effort mécanique

La source d'effort considérée en mécanique est la différence de pression. Forces et couples sont tous deux liés à la notion de pression. D'une manière générale, on exprime une pression comme la somme des forces exercées sur une surface. Dans le cas d'une force uniquement normale à la surface plane, on obtient une pression qui s'exerce perpendiculairement à la surface (3.35). Il est à noter que la pression est une grandeur scalaire.

$$P = \{ \vec{F} \cdot \vec{n} \} / S \quad (3.35)$$

Le couple est pour sa part le résultat du produit vectoriel d'une force avec un vecteur dont les deux points sont le point d'application B de la force et le pivot A. Dans un problème en deux dimensions, il peut se résumer au produit de la force tangentielle et du bras de levier « R » (3.36).

$$\vec{\Gamma} = \overline{AB} \wedge \vec{F} \Rightarrow \Gamma = R F \quad (3.36)$$

3.4.2 Modèle mécanique

Important : Par modèle « mécanique », nous considérerons le mouvement utile de l'actionneur électromécanique. Le modèle vibratoire est basé sur les mêmes équations, mais les mouvements qui y sont étudiés ne sont pas souhaités. Le modèle « mécanique » étudie les « solides indéformables », tandis que le modèle « vibratoire » étudie les « solides déformables ».

3.4.2.1 Éléments résistifs et capacitifs

Le principe fondamental de la statique « PFS » exprime les conditions d'équilibre d'un solide. La position d'équilibre est atteinte quand la somme des forces et des couples est égale à un vecteur nul (3.37).

$$\begin{cases} \sum \vec{F} = \vec{0} \\ \sum \vec{\Gamma} = \vec{0} \end{cases} \quad (3.37)$$

On considère une force extérieure agissant sur un ressort. Le ressort n'est plus dans sa position au repos, mais à une nouvelle position d'équilibre. Il y a une analogie entre le principe fondamental de la statique appliqué à un ressort soumis à une force extérieure et le domaine de l'électrostatique (3.38). Toutes ces relations sont indépendantes du temps. Les flux sont ici la position et la position angulaire, les efforts sont la force et le couple. Les constantes de raideur sont assimilables à une résistance.

$$\begin{array}{llll}
 \text{Électrostatique} & R_{ES} & q & = & U \\
 \text{Mécanique de translation} & K_x & x & = & F \\
 \text{Mécanique de rotation} & K_\theta & \theta & = & \Gamma
 \end{array} \tag{3.38}$$

Avec :

« x » et « θ » : allongements par rapport à la position d'équilibre;

« K_x » et « K_θ » : constantes de raideurs ;

Si l'on considère maintenant le même ressort au cours du temps : la source d'effort n'est plus continue. On peut prendre pour exemple la réponse du ressort à un échelon de force. Le ressort mettra un certain à atteindre sa position d'équilibre : le système est amorti.

Lors de l'amortissement du système, une partie de l'énergie est donc perdue en frottement. Le coefficient de frottement induit des pertes proportionnelles à la vitesse du système. Il est cependant important de remarquer que les frottements n'ont pas forcément une caractéristique linéaire entre flux et efforts et est plus souvent représenté sous la forme d'un polynôme du second ordre : (3.39) et (3.40).

$$F_{fr} = R_{tur}v^2 + R_{lam}v + R_{sec} \tag{3.39}$$

$$\Gamma_{fr} = R_{tur}\omega^2 + R_{lam}\omega + R_{sec} \tag{3.40}$$

Avec :

« R_{tur} » : coefficient de frottement visqueux en régime turbulent,

« R_{lam} » : coefficient de frottement visqueux en régime laminaire,

« R_{sec} » : coefficient de frottement sec.

On différenciera tout d'abord le frottement sec qui apparaît entre deux solides non-lubrifiés, du frottement visqueux qui apparaît entre deux solides lubrifiés ou entre un solide et un fluide. Dans l'étude des machines électriques, le frottement sec est souvent négligé du fait de la lubrification des matériaux. Toutefois, on voit qu'il pourrait s'exprimer comme une source de force ou bien de couple. Le régime turbulent apparaît quant à lui pour des applications à vitesses élevées.

En conclusion, dans le cas des machines électriques fonctionnant à des vitesses classiques, on se limite généralement au coefficient de frottement visqueux en régime laminaire. La prise en compte du coefficient de frottement visqueux en régime turbulent ne pourrait être modélisée sous la forme d'un élément de circuit électrique, car il s'exprime avec le carré de la vitesse. On le détermine généralement par la mesure ou de façon empirique pour des modèles de conception. La puissance dissipée par ces frottements (3.41) est analogue à la formulation de la puissance dissipée par une résistance (pertes Joule).

$$P = R_{lam} v^2 \tag{3.41}$$

Il est donc assimilable à une résistance. Le ressort lui emmagasine une énergie potentielle afin de pouvoir restituer une force ou un couple et ainsi retrouver sa position d'équilibre au repos. Son comportement n'est plus résistif, mais capacitif. Le flux de ce modèle à constantes localisées est équivalent est la vitesse. Il y a une analogie entre le principe fondamental de la statique amortie et le domaine électrique (3.42).

Électrique	[1/C]	q(t)	+R	dq(t)/dt	=	U(t)	
Mécanique de translation	K _x	x(t)	+f _x	dx(t)/dt	=	F(t)	(3.42)
Mécanique de rotation	K _θ	θ(t)	+f _θ	dθ(t)/dt	=	Γ(t)	

On retrouve parfois la notion de compliance. Les compliances « C_x » et « C_θ » sont l'inverse des constantes de raideur « K_x » et « K_θ », ce qui permet d'avoir une analogie stricte avec le condensateur.

3.4.2.2 Éléments inductifs

Le principe fondamental de la dynamique « PFD » introduit la notion de force d'inertie (F_I) et couple d'inertie (Γ_I). Il peut être comme une généralisation du principe fondamental de la statique (3.43).

$$\left\{ \begin{array}{l} \sum \vec{F} = \vec{F}_I \\ \sum \vec{\Gamma} = \vec{\Gamma}_I \end{array} \right. \quad (3.43)$$

Le moment d'inertie traduit le fait que : plus la masse d'un corps est grande, plus la force requise pour modifier son mouvement doit être importante. Les composantes des forces inertielles sont la masse (M) et le moment d'inertie (J), elles dépendent donc directement de la masse volumique (ρ) du matériau utilisé : (3.44) et (3.45).

$$M = \int dm = \rho \int dv \quad (3.44)$$

$$J = \int r^2 dm = \rho \int r^2 dv \quad (3.45)$$

Dans le cas d'une machine électrique à flux radial, le rotor est assimilable à un cylindre tournant autour d'un l'axe formé par le centre des disques. Pour le cas d'un cylindre creux (exemple : rotor extérieur), on utilise la formule suivante (3.46). Pour le cas d'un cylindre plein (exemple : rotor intérieur), celui-ci peut être vu comme un cas particulier du cas précédent (R_{ext}=R & R_{int}=0).

$$J = M \frac{R_{\text{int}}^2 + R_{\text{ext}}^2}{2} \quad (3.46)$$

L'inertie est donc la propriété que possède un objet massif de s'opposer aux variations de vitesse. La vitesse étant le flux des modèles mécaniques, l'inertie se caractérise donc par son côté inductif.

On considère maintenant que l'on attache une masse à notre ressort. Ce nouveau système possède donc une analogie entre le principe fondamental de la dynamique et le domaine électromagnétique exprimé au sein du seul circuit électrique (3.47).

Électromagnétique	[1/C]	q(t)	+R	dq(t)/dt	+L	d ² q(t)/dt ²	= U(t)	
Mécanique de translation	K _x	x(t)	+f _x	dx(t)/dt	+M	d ² x(t)/dt ²	= F(t)	(3.47)
Mécanique de rotation	K _θ	θ(t)	+f _θ	dθ(t)/dt	+J	d ² θ(t)/dt ²	= Γ(t)	

3.4.3 Modèle vibratoire

La modélisation du comportement vibroacoustique d'une machine électrique fait interagir deux domaines physiques : la déformation des matériaux pour le modèle vibratoire et la mécanique ondulatoire pour le modèle acoustique. Nous tâcherons de tracer les grandes lignes de ces deux domaines qui sont essentiels à la compréhension des phénomènes vibroacoustique.

3.4.3.1 Mécanique des solides déformables

Nous étudierons dans cette partie les déformations d'un objet soumis à des sollicitations élémentaires. Nous prendrons comme cas d'étude la poutre assimilable à un cylindre plein. L'intérêt de cette partie est de montrer les comportements de déformation possibles d'un matériau quand celui-ci est soumis à des sollicitations simples.

Des sollicitations extérieures peuvent déformer le matériau. Ces déformations sont réversibles pour de faibles valeurs. On parle alors de zone d'élasticité. Au-delà d'une certaine valeur d'allongement, le matériau devient plastique et ne recouvre plus sa forme originelle. Cette réversibilité est possible grâce à la force de rappel électrostatique des matériaux qui tend à maintenir les atomes à une distance constante, à maintenir une forme d'équilibre au repos.

Les sollicitations simples entraînant des forces de rappel sont les forces d'extension et les forces tranchantes (Fig.3.8).

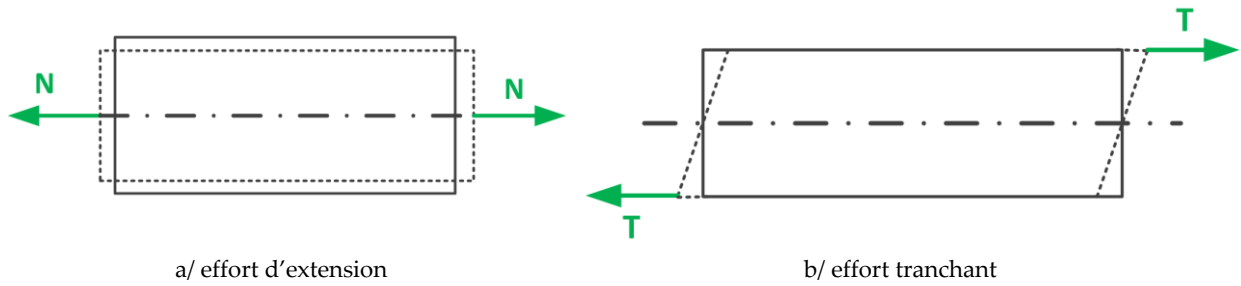


Fig.3.8 Représentation simplifiée des déformations faisant suite à des efforts

Les sollicitations simples entraînant des couples de rappel sont les moments de flexion pure et les moments de torsion (Fig.3.9).

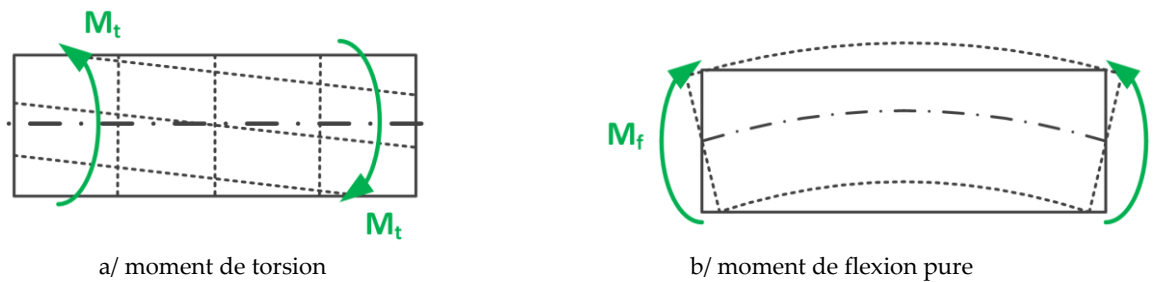


Fig.3.9 Représentation simplifiée des déformations faisant suite à des moments

On parle alors de rigidité d'un matériau. Cette rigidité lutte contre les déformations l'éloignant de sa position d'équilibre quand celui-ci subit une sollicitation. Elle a un comportement similaire à la constante de raideur des ressorts et donc à un comportement (inversement) capacitif d'un point de vue électrique.

On peut formuler la rigidité du matériau suite à une sollicitation en fonction de son allongement relatif. On retrouve un bilan dans le tableau ci-dessous (Tab.3.16). Nous considérerons ici un problème bidimensionnel, on négligera par conséquent les moments de torsion.

Tab.3.16 Sollicitation en fonction de l'allongement relatif

Sollicitations :	Extension	Cisaillement	Flexion
Rigidités:	$N/\epsilon_N = E S$	$T/\epsilon_T = G S$	$M_f/\gamma_T = E I_q$

Avec :

« N » : Effort normal ; « T » : Effort tranchant ; « M_f » : Moment fléchissant ;

« ϵ_N », « ϵ_T », « γ_T » : les allongements respectifs dus à un effort normal, à un effort tranchant et à un moment de flexion ;

« I_q » : moment quadratique ;

La rigidité d'un objet à une sollicitation fait apparaître les propriétés de rigidité intrinsèques à chaque matériau : le module de Young (E) et le module de Coulomb (G). Le module de Young intervient dans la caractérisation des déformations causées par des efforts d'extension et des moments de flexion, tandis que le module de Coulomb intervient dans la caractérisation des déformations causées par des efforts tranchants. Le lien existant entre les modules de Young et de Coulomb vérifie l'équation (3.48) et s'exprime en fonction du coefficient de Poisson « ν ».

$$G = \frac{E}{2(1 + \nu)} \quad (3.48)$$

3.4.3.2 Éléments capacitifs et inductifs

Pour obtenir les éléments capacitifs et inductifs de notre modèle vibratoire, il faut exprimer les efforts d'extension (N), les efforts tranchants (T) et les moments fléchissants (M) en fonction du système étudié. Le principe de d'Alembert stipule que : l'ensemble des forces de contrainte d'un système ne produit ni ne consomme d'énergie lors d'un déplacement virtuel, permet de mettre en équation notre système et ainsi de trouver les pulsations propres modales de notre système. Ce principe général d'obtention des pulsations propres modales dépend de la machine et sera détaillé dans le chapitre IV.

À partir des solutions des précédentes équations, on peut définir une infinité de pulsations propres en fonction du mode de déformation « m ». Ainsi, pour chacune de ces pulsations modales « ω_m », on peut définir une infinité de systèmes « masse-ressort » (3.49).

$$\omega_m^2 = \frac{K_m}{M_m} \quad (3.49)$$

On parlera ici de masse modale et de ressort modal. On pourra dissocier les deux termes en identifiant le volume « Vol » et introduisant « $\tau_1(m)$ » (3.50) et « $\tau_2(m)$ » (3.51) des fonctions modales de déformations [104].

$$M_m = \rho \text{ Vol } \tau_1(m) \quad (3.50)$$

$$K_m = K \tau_2(m) \quad (3.51)$$

L'obtention de ces deux éléments sera détaillée dans le chapitre IV. Par rapport aux analogies précédemment réalisées entre le système « masse-ressort » se caractérise par son côté « inductif-capacitif ».

Au final, on peut ainsi obtenir l'amplitude de l'allongement d'un système « masse-ressort » à partir de la loi de Hooke (3.52).

$$\hat{F} = \hat{P} S = K Y_s \quad (3.52)$$

On obtient donc l'amplitude des déformations statiques relative à la position au repos (Y_{sm}) par la formule suivante (3.53) :

$$Y_{S_m} = K_m^{-1} S \hat{P}_m \quad (3.53)$$

3.4.3.3 Éléments résistifs

On peut introduire dans le précédent système « masse-ressort » un amortisseur modal (B_m). On obtient ainsi l'équation suivante (3.54) :

$$K_m Y_m(t) + B_m \dot{Y}_m(t) + M_m \ddot{Y}_m(t) = \hat{F}_m e^{j\omega t} \quad (3.54)$$

Les forces agissant sur la structure sont issues d'une FFT. Les sources de ce modèle mécanique sont sinusoïdales et l'on peut considérer les déformations également sinusoïdales et proportionnelles aux déformations dynamiques « Y_{d_m} » (3.55).

$$Y_m(t) = Y_{d_m} e^{j\omega t} \quad (3.55)$$

Ce qui nous permet d'aboutir à la fonction de transfert suivante entre la force d'excitation et la position (3.56) :

$$T_{m,\omega} = \frac{\hat{F}_m}{Y_{d_m}} = \frac{1}{K_m + jB_m\omega - M_m\omega^2} = \frac{\frac{1}{K_m}}{1 + j\frac{B_m}{K_m}\omega - \frac{M_m}{K_m}\omega^2} \quad (3.56)$$

En insérant les déplacements statiques au moyen de la formule de Hooke, on peut définir une nouvelle fonction de transfert entre les déformations statiques et dynamiques (3.57).

$$\eta_{m,\omega} = \frac{Y_{S_m}}{Y_{d_m}} = \frac{1}{1 + j\frac{B_m}{K_m}\omega - \frac{M_m}{K_m}\omega^2} \quad (3.57)$$

On reconnaît dans la précédente équation la forme canonique d'un filtre passe-bas du second ordre (3.58).

$$\eta_{m,\omega} = \frac{Y_{S_m}}{Y_{d_m}} = \frac{G_m}{1 + j2a_m \frac{\omega}{\omega_m} - \left\{ \frac{\omega}{\omega_m} \right\}^2} \quad (3.58)$$

Ce qui nous permet d'identifier, en plus de la pulsation modale précédemment définie, l'amortissement modal « B_m » en fonction du coefficient d'amortissement modal « a_m » (3.59). Le gain statique modal étant égal à un.

$$B_m = \frac{2 K_m a_m}{\omega_m} \quad (3.59)$$

Le module de la fonction de transfert s'exprime ainsi (3.60) :

$$|\eta_{m,\omega}| = \frac{1}{\sqrt{\left(1 - \left\{\frac{\omega}{\omega_m}\right\}^2\right)^2 + 4 a_m^2 \left(\frac{\omega}{\omega_m}\right)^2}} \quad (3.60)$$

En conclusion, la fonction de transfert permet donc de prendre en compte les déplacements au cours du temps. Le module de la fonction de transfert permet de considérer l'atténuation naturelle des déplacements à haute fréquence. L'ajout de l'élément résistif, l'amortisseur « B_m », permet surtout d'éviter qu'au niveau de la résonance, les déplacements ne tendent vers l'infini.

3.4.3.4 Conclusion sur le modèle vibratoire

Il est possible d'exprimer le comportement vibratoire d'un objet sous la forme d'un circuit, au moyen d'une décomposition modale (Fig.3.10) [105].

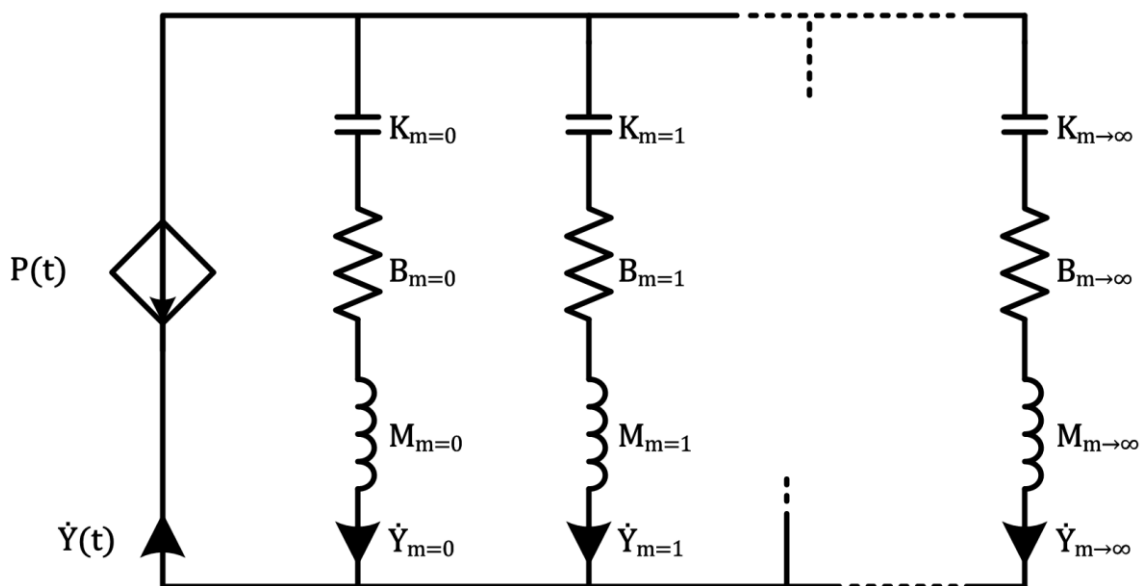


Fig.3.10 Circuit équivalent du modèle vibratoire

La pression peut elle aussi être décomposée en une infinité de sources de pression sinusoidales par une FFT bidimensionnelle (Fig.3.11) : dans le temps (fréquence) et l'espace (ordre).

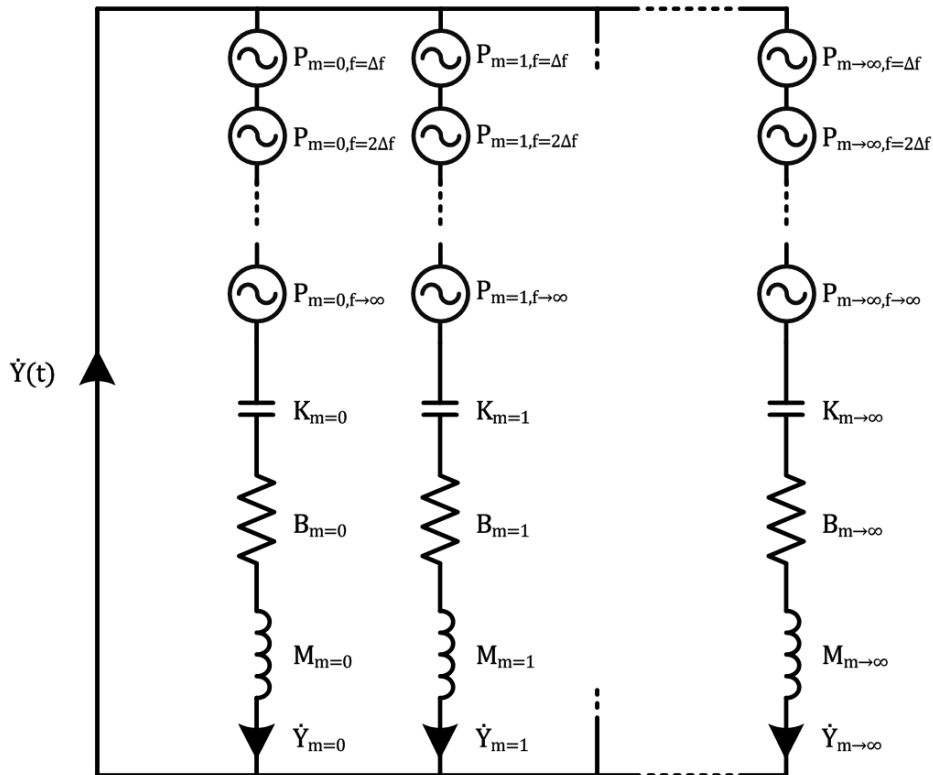


Fig.3.11 Décomposition spatiotemporelle de la source.

3.4.3.5 Modèles mécaniques à constantes localisées et réparties

3.4.3.5.1 Modèle mécanique à constantes réparties

La loi de Hooke (3.61) met en évidence la rigidité (K_x) d'un matériau soumis à un effort d'extension comme le ratio de la force électrostatique de rappel (F_N) et de l'allongement par rapport à sa position d'équilibre (Δx).

$$F_N = K_x \Delta x \quad (3.61)$$

On retrouve un comportement analogue à la constante de raideur du ressort. Celui-ci s'exprime de la même façon que les éléments des modèles à constantes localisées qui ont été définis précédemment en thermique et en électromagnétique (3.62). Le « coefficient de conductivité » est assuré dans ce cas par le module de Young. La section et la longueur sont celles au repos. Le problème se présente quant à lui comme un modèle à constantes réparties.

$$K_x^{-1} = \int_0^{l_x} \frac{dx}{E \times S_x} \quad (3.62)$$

Cette approche a été utilisée dans [106] pour la modélisation d'une inductance utilisée dans le domaine ferroviaire. Deux des colonnes de cette inductance ont été décomposées comme la somme de

systèmes « masse-ressort », auxquels ont été rajouté des amortisseurs. Ce modèle a été validé avec des mesures expérimentales.

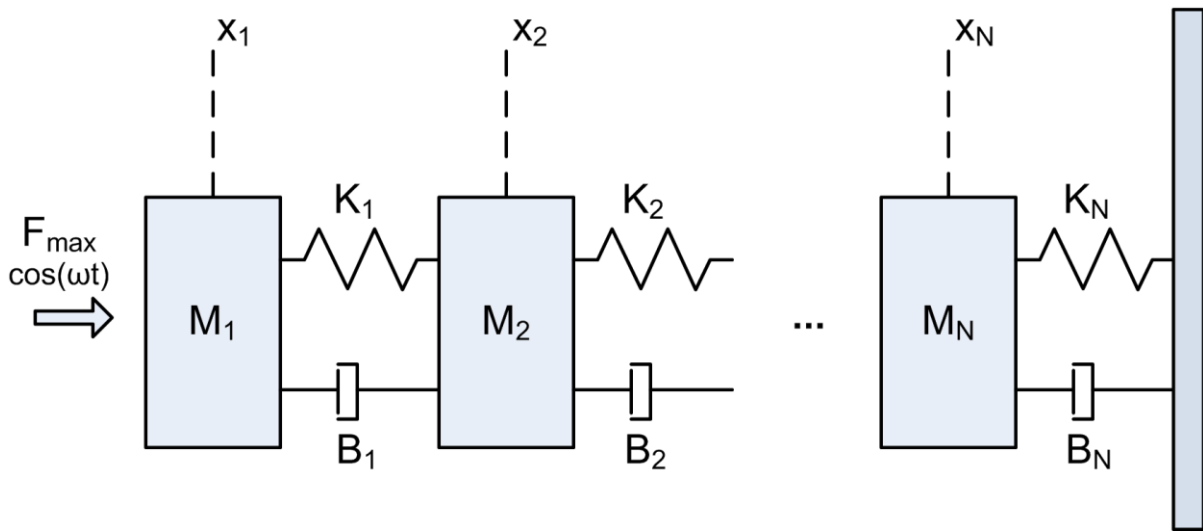


Fig.3.12 Système à N degrés de liberté d'une poutre encadrée subissant un effort de traction

Ce type de modélisation convient bien à des problèmes unidirectionnels, avec une seule forme de sollicitation. Le problème devient alors un système à « N » degrés de liberté. On détaille ici la mise sous forme matricielle (3.63) pour le problème de la figure (Fig.3.12) :

$$\begin{bmatrix} M_1 & 0 & \dots & 0 \\ 0 & M_2 & \dots & \vdots \\ \vdots & \vdots & \ddots & \vdots \\ 0 & \dots & \dots & M_N \end{bmatrix} \begin{Bmatrix} \ddot{x}_1 \\ \vdots \\ \ddot{x}_N \end{Bmatrix} + \begin{bmatrix} B_1 & -B_2 & 0 & \dots & 0 \\ -B_1 & B_1 + B_2 & -B_2 & \dots & 0 \\ 0 & -B_2 & B_1 + B_2 & \dots & \vdots \\ \vdots & \vdots & \vdots & \ddots & \vdots \\ -B_{N-1} & B_{N-1} + B_N & \dots & \dots & 0 \end{bmatrix} \begin{Bmatrix} \dot{x}_1 \\ \vdots \\ \dot{x}_N \end{Bmatrix} + \begin{bmatrix} K_1 & -K_2 & 0 & \dots & 0 \\ -K_1 & K_1 + K_2 & -K_2 & \dots & 0 \\ 0 & -K_2 & K_1 + K_2 & \dots & \vdots \\ \vdots & \vdots & \vdots & \ddots & \vdots \\ -K_{N-1} & K_{N-1} + K_N & \dots & \dots & 0 \end{bmatrix} \begin{Bmatrix} x_1 \\ \vdots \\ x_N \end{Bmatrix} = \begin{Bmatrix} F_{\max} \cos(\omega t) \\ 0 \\ \vdots \\ 0 \end{Bmatrix} \quad (3.63)$$

3.4.3.5.2 Modèle mécanique à constantes localisées

[107] part du constat que quand on applique une force sur l'anneau, les déformations sont vues par l'ensemble de l'anneau. Ainsi il propose de considérer des « influences mutuelles » basées sur un modèle « masse-amortisseur-ressort » réparti dans l'espace. Sur la figure « Fig.3.13 », on voit l'évolution du système « masse-amortisseur-ressort » proposée par [108] sous forme de schéma bloc proposé, pour y intégrer l'action des pôles les plus proches.

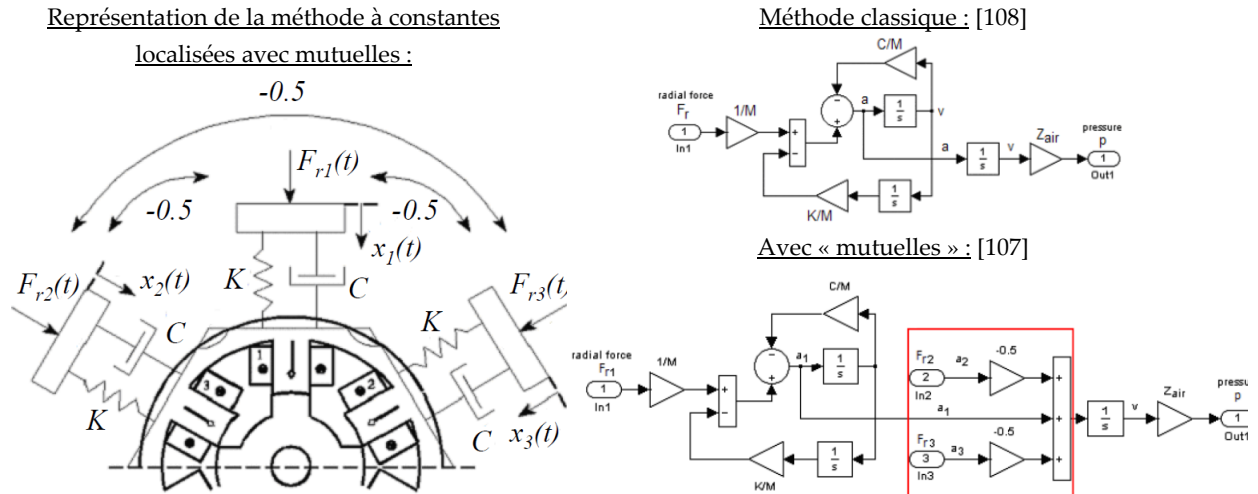


Fig.3.13 Système masses-amortisseurs-ressorts pour une machine à réluctance variable, type 6/4.

3.4.4 Modèle acoustique

3.4.4.1 Mécanique ondulatoire

Dans l'étude des ondes acoustiques, l'équation aux dérivées partielles dite de d'Alembert permet de décrire la variation dans le temps et dans l'espace d'une quantité ondulante « ζ », qu'elle soit scalaire ou vectorielle (3.64). Cette équation permet de considérer le système comme conservatif, car toute variation dans l'espace est immédiatement compensée par une variation dans le temps.

$$\square \zeta = \nabla^2 \zeta - \frac{1}{c^2} \frac{\partial^2 \zeta}{\partial t^2} = 0 \quad (3.64)$$

Avec :

« c » : vitesse de propagation de l'onde ;

« ζ » : quantité ondulante ;

La vitesse de propagation « c » de l'onde dépend du domaine physique étudié et de la nature du milieu dans le cas de la mécanique. Le tableau ci-dessous présente des formules approchées pour estimer la vitesse de propagation de l'onde (Tab.3.17).

Tab.3.17 Vitesse de propagation d'une onde

Électromagnétisme	Mécanique		
	Solide	Liquide	Gaz
$c = \frac{1}{\sqrt{\epsilon \mu}}$	$c = \sqrt{\frac{E}{\rho}}$	$c = \sqrt{\frac{\chi}{\rho}}$	$c = \sqrt{\frac{\gamma p_{moy}}{\rho}}$
ϵ : permittivité μ : perméabilité magnétique	ρ : masse volumique E : module de Young	χ : module de compressibilité	γ : coefficient isentropique p_{moy} : pression moyenne

3.4.4.2 Impédance spécifique du milieu de propagation

La pression et la vitesse vérifient toutes deux et simultanément l'équation de D'Alembert. Dans notre cas, on peut réduire cette équation tridimensionnelle à seulement une dimension. Les ondes sont supposées se propager majoritairement suivant un modèle géométrique simplifié qui permet de résoudre analytiquement les équations de la mécanique (sphère, cylindre, etc.), ce qui revient à ne considérer qu'une seule dimension dans l'espace en coordonnées sphériques ou cylindriques. On nommera ici « x » cette dimension (3.65).

$$\begin{cases} \frac{\partial^2 v}{\partial x^2} - \frac{1}{c^2} \frac{\partial^2 v}{\partial t^2} = 0 \\ \frac{\partial^2 p}{\partial x^2} - \frac{1}{c^2} \frac{\partial^2 p}{\partial t^2} = 0 \end{cases} \quad (3.65)$$

Si l'on combine ces deux équations avec l'équation d'Euler (3.66) [109], on peut ainsi poser un système d'équations permettant de rendre compte de la propagation des ondes mécaniques.

$$\nabla p(x, t) = \rho \frac{\partial v(x, t)}{\partial t} \quad (3.66)$$

Au cours de la résolution de ce système d'équations, on s'aperçoit que l'on peut définir l'impédance acoustique d'un milieu. Cette impédance est le rapport entre la pression et la vitesse. La valeur de cette impédance est, quel que soit le matériau utilisé, définie comme le produit de la masse volumique du matériau ρ par la vitesse du son c dans ce même matériau (3.67).

$$z_{ac} = \rho c \quad (3.67)$$

On définit ici l'impédance acoustique de l'air (3.68) qui est généralement le cas dans l'étude du rayonnement acoustique des machines électriques. On rappelle dans le tableau les propriétés de l'air, pour une température et une altitude données (Tab.3.18).

$$z_{ac\ air} = \rho c = \sqrt{\rho \gamma p_{moy}} \quad (3.68)$$

Tab.3.18 Tableau de valeur pour l'air

Grandeurs physiques	T [°C]	z_{air} [Pa.s/m]	c [m/s]	ρ [kg/m ³]	p_{moy} [kPa]	γ [-]
Valeurs	15	417	340.5	1.225	101.33	1.4

3.4.4.3 Intensité acoustique

Avant toute chose, il est important de préciser que notre modèle acoustique repose sur deux hypothèses principales :

- la vitesse de vibration du stator est identique à celle des particules autour de la machine,
- le rayonnement se fait en champ libre, sans réflexion (rayonnement de Sommerfeld).

Tout d'abord, on peut définir la puissance instantanée d'une source au niveau de sa surface d'émission de la façon suivante (3.69) :

$$P_{ac}(t) = p(t) \dot{Y}(t) = \frac{p(t)^2}{z_{ac}} = z_{ac} \dot{Y}(t)^2 \quad (3.69)$$

Cela nous permet de calculer l'intensité acoustique comme étant la puissance acoustique moyenne sur une période de déformation (3.70). C'est le flux d'énergie sonore par unité de surface traversée, perpendiculaire à la direction de l'onde sonore [110].

$$I = \frac{1}{T_a} \int_0^{T_a} P_{ac}(t) dt = \frac{1}{T_a} \int_0^{T_a} \frac{p(t)^2}{z_{ac}} dt = \frac{1}{T_a} \int_0^{T_a} z_{ac} \dot{Y}(t)^2 dt \quad (3.70)$$

Nous avons précédemment défini les déformations temporelles comme une fonction sinusoïdale (3.71). Il est alors facile d'exprimer analytiquement la vitesse temporelle des déformations :

$$\dot{Y}(t) = Yd \omega_A \cos(\omega_A t) \quad (3.71)$$

Si l'on remplace la valeur de la vitesse dans notre expression de l'intensité acoustique, on obtient l'équation suivante (3.72) :

$$I = \frac{1}{T_a} \int_0^{T_a} z_{ac} [Yd \omega_A \cos(\omega_A t)]^2 dt \quad (3.72)$$

La résolution de cette équation nous permet d'obtenir l'intensité acoustique en fonction de l'amplitude des vibrations de la machine, de l'impédance spécifique du milieu et de la pulsation de la source à l'origine des déformations (3.73) :

$$I = z_{ac} \frac{[Yd \omega_A]^2}{2} \quad (3.73)$$

Du point de vue acoustique, on peut également constater un phénomène d'atténuation avec l'élévation du nombre lié au mode que l'on peut prendre au moyen de l'équation suivante (3.74) [111].

$$I_m = \frac{I}{2m + 1} \quad (3.74)$$

Comme le montrent les simulations numériques pour un anneau vibrant [112], plus le rang des déformations est élevé, plus le rayonnement en champ lointain s'amenuise (Fig.3.14).

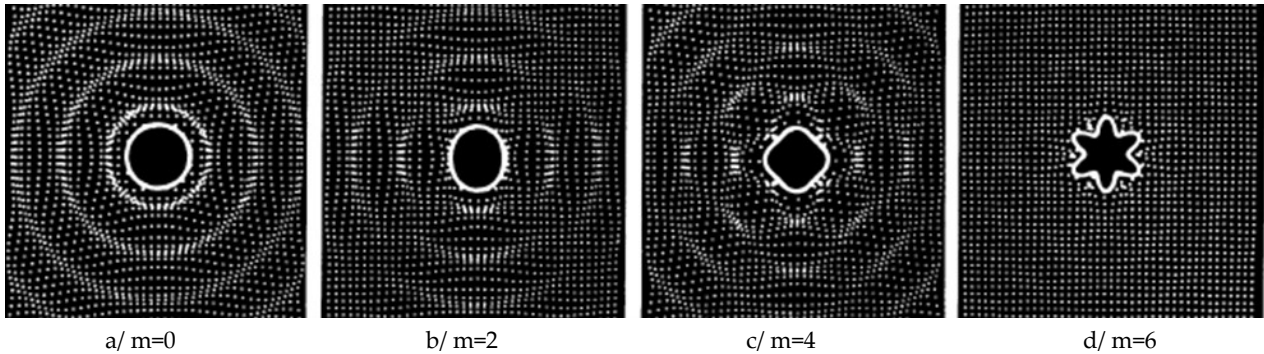


Fig.3.14 Champ d'ondes de pression à proximité d'un cylindre vibrant pour différentes valeurs de « m ».

Nous n'avons vu pour l'instant que le cas général de l'intensité acoustique. Le rayonnement acoustique d'un objet dépend intrinsèquement de la géométrie étudiée. D'une manière générale, on cherche à associer à l'objet vibrant une forme géométrique simplifiée. Dans le cadre des machines électriques, on retient couramment les formes cylindriques et sphériques. Ces formes rendent la résolution analytique des équations mécaniques plus aisée. De ce fait, en fonction du modèle géométrique simplifié retenu, on pourra en déduire deux facteurs qui permettront d'estimer l'intensité acoustique d'une machine en tout point : le facteur de rayonnement « $\sigma_m(f)$ », capacité de la machine à être un bon haut-parleur [110] et l'influence de la distance avec le ratio des surfaces « $S(x_0)/S(x)$ ». Le choix du modèle géométrique simplifié et la mise en œuvre de ces deux facteurs dépendent tous deux de la machine. Par conséquent, ils seront détaillés dans le prochain chapitre (cf. chapitre IV).

En conclusion, dans le cas d'une machine électrique, on a défini ici une intensité acoustique modale en fonction de la forme géométrique, de la distance et du mode de déformation (3.75).

$$I_m(x) = \sigma_m(f) \frac{[z_{ac} Y_d \omega_A]^2}{2} \frac{S(x_0)}{S(x)} \frac{1}{2m + 1} \quad (3.75)$$

3.4.4.4 Conclusion sur le modèle acoustique

Les sources du modèle acoustique sont les vitesses modales calculées par le modèle vibratoire. Le modèle acoustique peut se résumer au théorème de Boucherot réalisé sur les puissances modales définies au niveau de la machine (3.76).

$$P_m = z_{ac} S \dot{Y}_m^2 \frac{1}{2m+1} = Z_{ac} \dot{Y}_m^2 \frac{1}{2m+1} = Z_m \dot{Y}_m^2 \quad (3.76)$$

L'impédance acoustique est en général une grandeur complexe, mais peut être considérée réelle en champ libre [110].

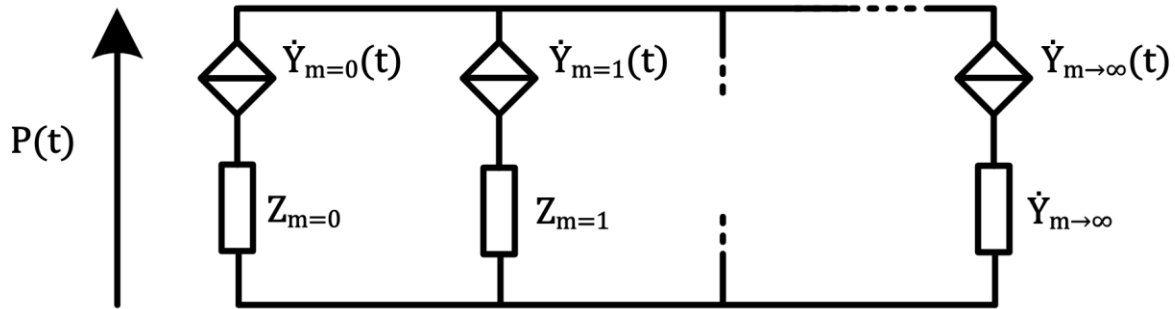


Fig.3.15 Circuit équivalent du modèle acoustique en champ libre

Des coefficients doivent être insérés à l'impédance acoustique modale « Z_m » afin de l'adapter à une machine « σ_m » ou bien de calculer la puissance acoustique à une certaine distance « $1/S(x)$ ».

3.4.5 Modèle fluidique

3.4.5.1 Éléments résistifs

La mécanique des fluides est l'étude de la distribution de fluides : liquide ou gaz. Dans le domaine de l'ingénierie, le dimensionnement de conduites pour un réseau hydraulique (liquide) ou aéraulique (gaz) est un problème courant. Les dimensions peuvent être estimées par les équations de Bernoulli.

Les équations de Bernoulli représentent un bilan énergétique exprime le bilan hydraulique simplifié d'un fluide s'écoulant dans une conduite (3.77). Ces équations sont valables dans le cas d'un fluide parfait et incompressible, s'écoulant en régime permanent, sans transferts de chaleur. Dans l'équation de Bernoulli dite généralisée, la somme des énergies en un point (l'énergie cinétique « E_c », l'énergie élastique « E_p » et l'énergie potentielle de gravité « E_z ») est égale à la perte de charge « $\Delta\zeta$ ». Bien qu'exprimer couramment sous la forme d'une pression, elle est représentative d'une dissipation d'énergie par friction du fluide due à la rugosité des conduites.

$$E_c + E_p + E_z = \Delta\zeta \Leftrightarrow \frac{\rho \Delta v^2}{2} + \rho \Delta p + \rho g \Delta z = \Delta\zeta \quad (3.77)$$

Avec :

- « ρ » masse volumique,
- « v » vitesse,
- « p » pression,
- « g » accélération de la pesanteur,
- « z » altitude.

Ces pertes de charge sont le plus souvent calculées à partir de l'équation de « Darcy-Weisbach » (3.78).

$$\zeta = \left[\zeta \frac{l}{D_h} \frac{1}{2g} \right] v^2 \quad (3.78)$$

Dans cette formule, « D_h » exprime le diamètre hydraulique, égale à quatre fois la section du tuyau divisé par le périmètre mouillé. Dans le cas d'un tuyau plein que le fluide remplit, le diamètre hydraulique est égal à deux fois le rayon de la conduite. On arrive donc à la relation (3.79) suivante :

$$\Delta\zeta = \left[\frac{\rho \zeta l}{4 r} \right] v^2 \quad (3.79)$$

Avec :

- « ρ » masse volumique du fluide,
- « ζ » coefficient de perte de charge,
- « l » longueur du tuyau,
- « r » rayon intérieur du tuyau.

On s'aperçoit que la relation qui lie le gradient de pression est proportionnelle au carré de la vitesse du fluide. Il est toutefois possible de linéariser cette loi dans le cas d'écoulement laminaire et ainsi de retrouver une analogie possible avec les circuits électriques. Il est à noter qu'une mise sous forme de circuit est également possible pour les écoulements turbulents, à l'aide d'un changement de variable [89].

On retrouve souvent dans la littérature la notion de résistance hydraulique. Comme pour un circuit électrique, cette résistance représente donc une dissipation d'énergie (perte de charge). Cette relation n'est valable que pour un écoulement laminaire, c'est-à-dire pour un nombre de Reynolds faible. Nous avons un nombre de Reynolds faible pour un fluide très visqueux, une vitesse faible du fluide et un tube capillaire. Dans le cas précis, le coefficient de perte de charge s'exprime en fonction du nombre de Reynolds. La méthode la plus classique pour déterminer ce coefficient de perte de charge est le « diagramme de Moody » (Fig.3.16 Diagramme de Moody).

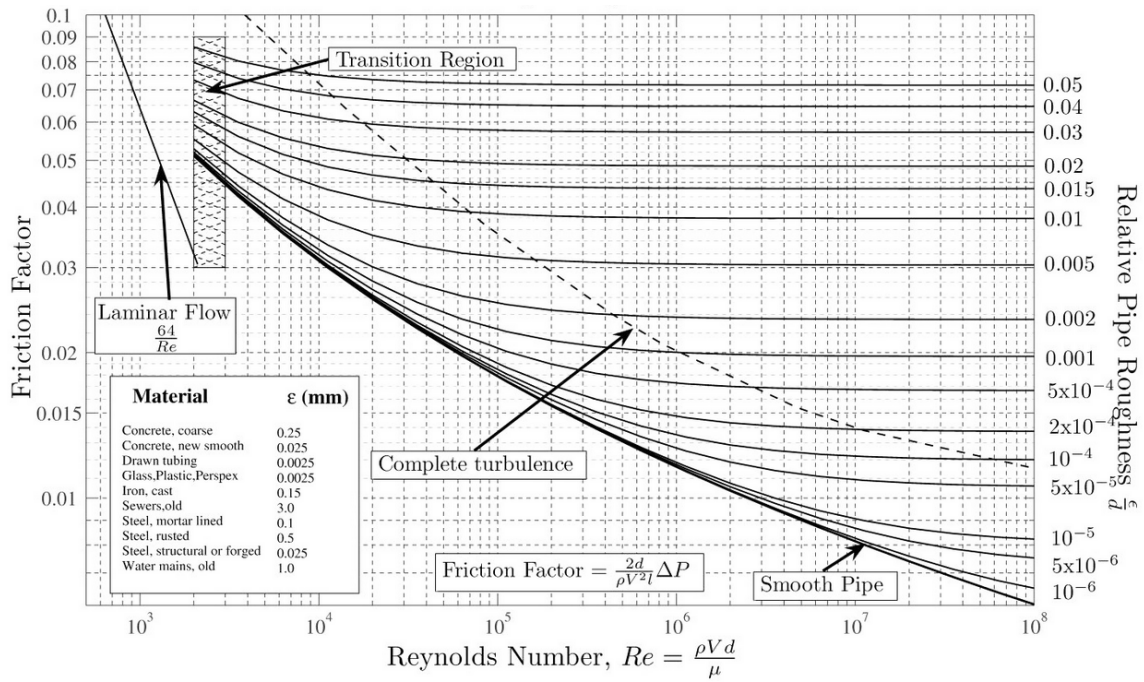


Fig.3.16 Diagramme de Moody

Pour un flux linéaire, le coefficient de perte de charge (3.80) :

$$\zeta = \frac{64}{Re} \quad (3.80)$$

Le nombre de Reynolds étant inversement proportionnel à la vitesse, on peut exprimer pression et vitesse de façon linéaire au moyen de la résistance hydraulique (3.81) :

$$R_{fl} = \frac{8 \mu l}{r^2} = \frac{8 \mu l}{\pi S} \quad (3.81)$$

Avec :

« μ » : le coefficient de viscosité dynamique du fluide.

3.4.5.2 Éléments capacitifs et inductifs

3.4.5.2.1 Éléments inductifs

En plus de la résistance fluïdique, on peut définir une inductance fluïdique. Cette inductance permet de considérer l'inertie du fluïde (3.82) [96].

$$L_{fl} = \rho \int \frac{dx}{S(x)} \quad (3.82)$$

Avec :

« ρ » : la masse volumique

3.4.5.2.2 Éléments capacitifs

Le condensateur fluide peut être inséré à un circuit fluide afin de considérer par exemple un réservoir (3.83) [96].

$$C_{fl} = \rho g \frac{1}{S} \quad (3.83)$$

Avec :

« g » : accélération de la pesanteur,

3.4.5.2.3 Mise en équation

Par analogie avec la loi des mailles sur un circuit électrique comportant : une résistance, une inductance et un condensateur associés en série (3.84) ; on aboutit à la formulation fluide suivante (3.85).

$$\Delta v(t) = R \times i(t) + \frac{1}{C} \times \int i(t) dt + L \times \frac{di(t)}{dt} \quad (3.84)$$

$$\Delta p(t) = \left\{ \frac{8 \mu l}{\pi S} \right\} \times q(t) + \left\{ \frac{S}{\rho g} \right\} \times \int q(t) dt + \left\{ \frac{\rho l}{S} \right\} \times \frac{dq(t)}{dt} \quad (3.85)$$

3.5 DOMAINE THERMIQUE

De la même manière que le modèle électromagnétique, le comportement thermique d'une machine électrique peut être modélisé par un modèle à constantes localisées appelé réseau nodal. Chaque partie de la machine est donc représentée par une résistance thermique. Cette méthode est assez couramment utilisée dans les systèmes électromécaniques, car elle décrit les transferts thermiques avec une complexité relativement faible. Nous détaillerons dans cette partie les différentes résistances qu'il est possible de rencontrer et leurs limites. Nous verrons également les autres éléments du réseau de résistances thermiques que sont les sources et le condensateur thermique de stockage.

Avant toute chose, il est important de préciser que l'on peut exprimer le transfert de flux de chaleur de deux manières : à partir de l'équation de Carnot ou bien à partir des équations de Fourier et Newton.

L'équation de Carnot permet d'introduire un rapport entre le flux et l'effort égal à une puissance, mais fait apparaître comme variable l'entropie. Or, il est difficile de mesurer le flux entropique et il est de plus complexe et inadapté aux problèmes de simulation, car il n'obéit pas aux lois de conservation simple [96].

Pour la modélisation des systèmes électrotechniques au moyen d'un modèle à constantes localisées, on préfère généralement se baser sur la seconde approche qui permet d'introduire le flux thermique plutôt que le flux entropique. On parle ici de modèles « pseudo Bond-Graph », car le produit flux et effort n'est pas la représentation d'une puissance.

3.5.1 Sources thermiques

Finalement, les sources du modèle thermique peuvent être de plusieurs natures. Les sources de tension permettent de fixer une température ou de la faire évoluer en fonction d'un ou plusieurs paramètres extérieurs (exemple : températures extérieures). Les sources de courant permettent de prendre en compte la création de chaleur (pertes) ou bien la dissipation de chaleur (aéreau/hydraulique). L'obtention des pertes et du réseau aéreau/hydraulique seront détaillées dans la suite de cette thèse.

Comme nous avons vu précédemment, certaines pertes peuvent être directement intégrées dans les modèles à constantes localisées : (3.86), (3.87), (3.88) et (3.89).

Tab.3.19 Résistances qui permettent d'introduire les pertes énergétiques dans les circuits.

DOMAINES :	PERTES :	FORMULES :			
Électrique	Joules / Courants induits	$P =$	R_s	$\left[\frac{dq}{dt}\right]^2$	(3.86)
Magnétique	Hystérésis	$P =$	R_{Hyst}	$\left[\frac{d\varphi}{dt}\right]^2$	(3.87)
Électronique	Conduction	$P =$	R_{co}	$\left[\frac{dq}{dt}\right]^2$	(3.88)
Mécanique	Frottement laminaire	$P =$	R_{lam}	$\left[\frac{dx}{dt}\right]^2$	(3.89)

D'autres pertes sont difficiles, voire impossibles, à considérer dans les modèles à constantes localisées par un élément résistif : pertes par commutations, pertes aérauliques, etc.

On peut évidemment modéliser certaines de ces pertes par des sources dans le réseau thermique. Elles ont évidemment la possibilité d'être autopilotées par les grandeurs des autres réseaux physiques, mais elles n'engendrent pas de pertes énergétiques dans ceux-ci. En effet, les réseaux des modèles à constantes localisées sont basés sur le principe de la conservation d'énergie.

Certaines pertes ne participant pas au bilan thermique, exemple : pertes aéraulique, mais sont utiliser pour effectuer le bilan de puissance afin de calculer le rendement de la machine.

On peut noter que les pertes liées au domaine vibroacoustique peuvent être considérées comme négligeables dans le bilan de puissance de la machine. On peut quantifier un niveau de pertes égales à « 1W » pour une machine rayonnant à « 120 dB » [2].

3.5.2 Éléments résistifs

3.5.2.1 Résistances de conduction

Tout d'abord, le transfert de chaleur par conduction correspond à l'échange de chaleur existant entre deux régions d'un même solide ou d'un même fluide immobile. En statique, les transferts par conduction thermique obéissent à la loi de Fourier (3.90) qui stipule que le flux thermique (Q) est proportionnel au gradient local de la température (T). Nous verrons plus tard que le comportement dynamique de la loi de Fourier pourra être modélisé à l'aide de condensateur thermique. Le signe négatif de cette loi traduit le fait que les échanges par conduction tendent à uniformiser la température au sein du système étudié, avec des transferts de chaleurs allant du corps chaud vers le corps froid. Il est à noter que la valeur de la conductivité thermique (λ) dépend de la température du matériau. Ainsi, plus la valeur de la conductivité est élevée, plus le matériau conduit la chaleur.

$$\varphi_{th} = -\lambda S \nabla T \quad (3.90)$$

Une résistance peut donc être associée à un élément du système étudié. Elle se calcule à partir du coefficient de conductivité thermique (λ) et de ses dimensions géométriques. On retrouve une expression comparable aux éléments définis dans le domaine de l'électromagnétisme (3.91). Dans les

cas des machines électriques, la conductivité des matériaux est relativement bien connue. Seule l'évaluation de la conduction thermique des tôles magnétiques pose généralement problème. Du fait de l'empilement des tôles (pour limiter les courants de Foucault) et de leurs imprégnations, la conductivité thermique axiale reste difficile à évaluer. En ce qui concerne le transfert par conduction dans les gaz, celui-ci est souvent très faible comparé au transfert par convection et est fréquemment négligé.

$$R_{\lambda} = \int_0^l \frac{dx}{\lambda \times S(x)} \quad (3.91)$$

3.5.2.2 Résistances de contact

On distinguera ici deux résistances de contact :

- > Résistance de contact surfacique « R_k » : entre deux zones solides,
- > Résistance de convection « R_h » : entre une zone solide et d'une zone fluide en mouvement.

3.5.2.2.1 Résistances de contact surfacique

On représente par une résistance de contact surfacique pour prendre en compte le contact imparfait entre deux zones solides voisines. Elle est calculée de la façon suivante (3.92) :

$$R_k = \frac{1}{k \times S} \quad (3.92)$$

Le coefficient d'échange de contact surfacique (k) est dû au contact imparfait entre deux éléments d'assemblages et est essentiellement d'origine expérimentale et par conséquent, reste difficile à estimer. On peut retrouver certains ordres de grandeur dans la littérature, mais leur plage de variation étendue rend difficilement envisageable l'utilisation rigoureuse de cette résistance lors d'une phase de conception [58].

3.5.2.2.2 Résistance de convection

Le phénomène de convection est le phénomène qui rend compte des échanges de chaleur entre une zone solide et d'une zone fluide en mouvement. Deux types de convection doivent être différenciés : la convection naturelle et la convection forcée.

Lorsqu'un fluide est soumis localement à une ou plusieurs sources de température, cela induit un gradient de température dans celui-ci. Comme la masse volumique est fonction de la température, ce gradient de masse volumique met en mouvement le fluide : on parle de convection naturelle. On parlera alors d'une convection forcée si le mouvement du fluide est imposé par un dispositif extérieur. Le nombre de « Grashof » (Gr) permet de modéliser les transferts thermiques dus au déplacement d'un fluide par convection naturelle, tandis que le nombre de « Reynolds » (Re) permet quant à lui de caractériser ceux dus au déplacement d'un fluide par convection forcée. Dans le cas des réseaux

nodaux appliqués aux machines électriques, on ne considère généralement que la convection forcée [58].

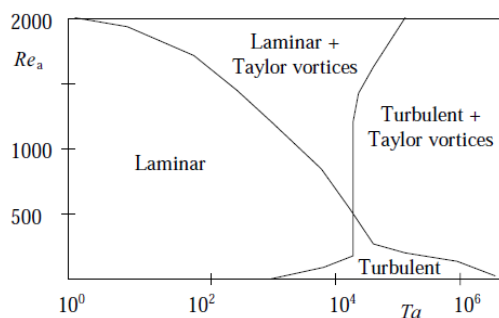
On représente donc ce phénomène par une résistance de convection et s'exprime de la façon suivante :

$$R_h = \frac{1}{h \times S} \quad (3.93)$$

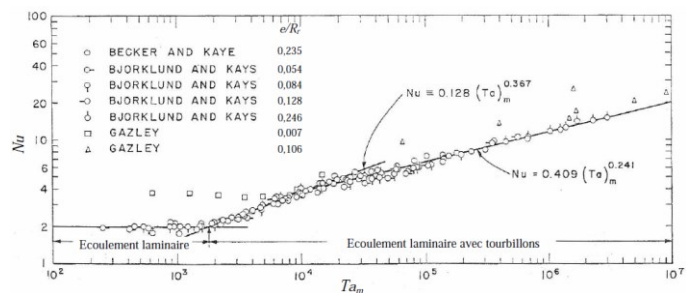
Cette relation introduit un coefficient d'échange convectif (h) assez difficile à déterminer. Il peut être estimé par de nombreux paramètres qui dépendent de la machine étudiée (comme le type d'entrefer par exemple, la vitesse de rotation, etc.). L'estimation de ce coefficient pour les machines étudiées sera détaillée dans le chapitre IV.

Il est à préciser que cette résistance thermique de convection est limitée à des écoulements laminaires. Pour des écoulements turbulents, pression et vitesse s'expriment par un polynôme du second degré et ne peuvent par conséquent plus s'exprimer au moyen d'une résistance. La limite des écoulements laminaires pour l'entrefer d'une machine entre deux cylindres coaxiaux dépend non seulement du nombre de Reynolds, mais également du nombre adimensionnel de Taylor (Fig.3.17a).

Le nombre de Reynolds permet de caractériser les transferts thermiques dus au déplacement d'un fluide par convection forcée. Le nombre de Taylor (Ta) caractérise l'influence de la rotation et met en évidence l'apparition de tourbillons. On le multiplie généralement par un facteur de forme, on parle alors de nombre de Taylor modifié. Lorsqu'un débit axial est imposé dans un entrefer lisse, l'écoulement devient alors hélicoïdal dans l'entrefer (convection forcée et rotation de la machine). L'apparition de tourbillons rend la résistance de convection variable en fonction de la vitesse de rotation de la machine (Fig.3.17b).



a/ Types d'écoulement dans un entrefer lisse d'une machine électrique avec flux axiaux et tangentiels combinés [113]



b/ Évolution du nombre de Nusselt en fonction du nombre de Taylor [114]

Fig.3.17 Limite de validité de la résistance de convection

3.5.2.3 Résistance fluidique

Une résistance fluidique caractérise les échanges thermiques ayant lieu à l'intérieur d'un fluide. Si l'on considère l'exemple classique d'un écoulement dans un tube d'un fluide incompressible, il en résulte la conductance fluidique suivante (3.94) :

$$R_f = \frac{1}{\dot{m} c_p} \quad (3.94)$$

Avec :

« \dot{m} » le débit massique

« c_p » la capacité calorifique massique.

On peut encore exprimer le débit massique de la façon suivante (3.95). Cette formulation met en exergue l'importance de la connaissance vitesse moyenne « v_{moy} » du fluide qui circule dans la conduite, de section S . Cette équation peut faire le lien avec un modèle hydraulique ou aéraulique. Ce modèle peut être mis sous forme de circuit. Cette approche est détaillée dans la suite de ce chapitre.

$$\dot{m} = \rho v_{moy} S \quad (3.95)$$

On en déduit donc la formule de résistance fluidique (3.96) qui dépend non seulement des propriétés du milieu (capacité thermique massique « c_{th} », masse volumique « ρ »), mais de la vitesse (modèle hydro-aéraulique) et de la géométrie (Section « S ») :

$$R_f = \frac{1}{c_{th} \rho v_{moy} S} \quad (3.96)$$

Cette résistance est valable pour des écoulements uniformes (écoulement permanent et à section mouillée constante) et unidirectionnels.

On considère le transfert de chaleur au niveau des tuyaux à partir d'une température de référence à l'entrée du tuyau. Lors de son parcours dans le tube, la température du fluide augmente du fait de l'évacuation des pertes de la machine. En effet, le flux de chaleur va du chaud vers le froid et cela d'autant plus que la différence entre les potentiels est importante. Pour prendre en compte ce phénomène, on découpe le tube en tronçons. La température du fluide est supposée homogène pour chaque tronçon de tuyau. L'augmentation de la température est fonction du flux thermique absorbée par la résistance fluidique pendant un laps de temps. Au bout d'un certain temps, le tronçon se déplace de tronçon en tronçon, et ça de l'entrée à la sortie, en se réchauffant progressivement. Ce phénomène peut être représenté par deux circuits distincts, dans lesquels sont introduites des sources autopilotées (cf. Fig.3.18). On retrouve également des représentations au moyen d'amplificateur opérationnel en montage suiveur [115].

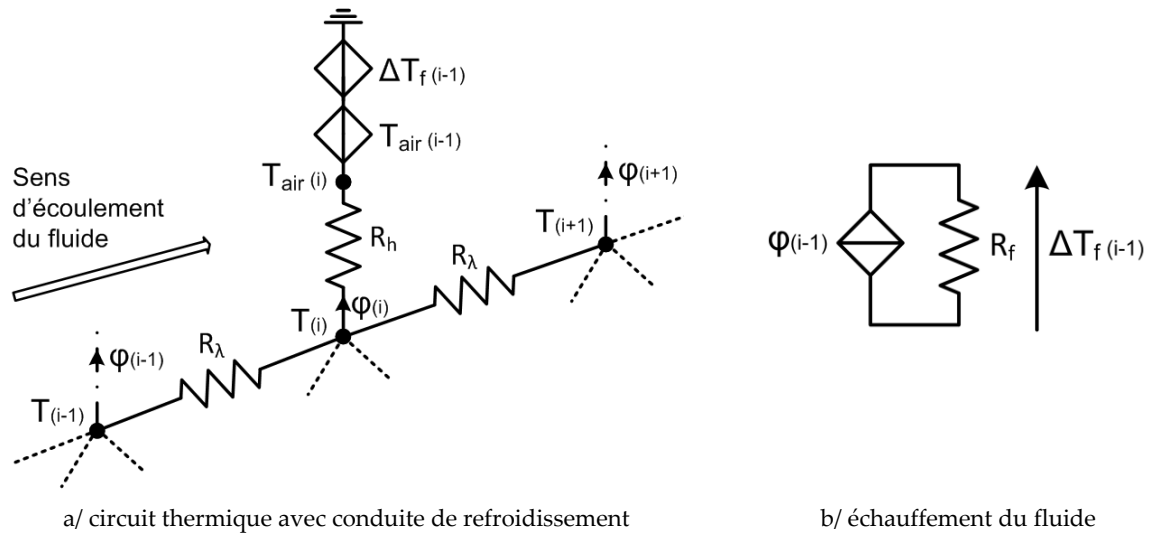


Fig.3.18 Prise en compte du refroidissement dans le réseau thermique

Dans cette représentation, « R_λ » représente la résistance de conduction dans l'axe d'écoulement du fluide, « R_h » représente la résistance de convection, interface entre le milieu solide et le milieu fluide et « R_f » la résistance fluide permettant de considérer l'échauffement de l'air dans les tronçons. Les potentiels « T » sont reliés au reste des éléments du circuit nodal.

Par exemple, on retrouve ainsi pour le tronçon « i », l'équation suivante (3.97) :

$$T_{\text{air}}(i) = T_{\text{air}}(i - 1) + R_f \times \varphi(i - 1) \quad (3.97)$$

Comme nous l'avons noté précédemment, la valeur de la résistance fluide dépend de la valeur moyenne de la vitesse du fluide « v_{moy} ». Cela nécessite donc une bonne connaissance des débits circulant dans l'ensemble de la machine. Dans le cas des machines électriques, cette modélisation est souvent complexe. Les profils des vitesses et des lignes de courant sont complexes à déterminer du fait de la rotation de la machine, des brassages, des géométries complexes au niveau des têtes de bobines, etc. (Fig.3.19).

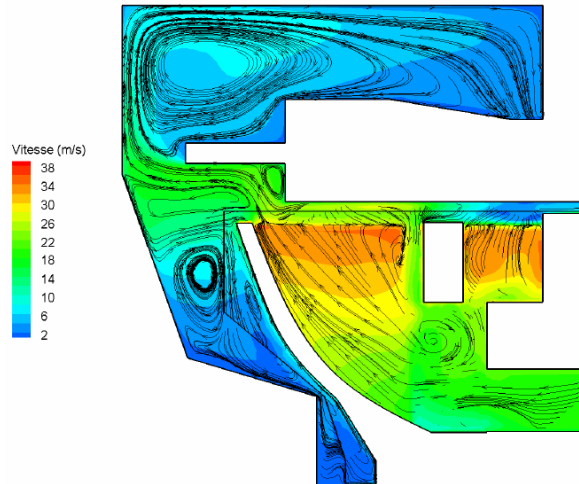


Fig.3.19 Profils de vitesses au niveau des têtes de bobines [21]

3.5.2.4 Résistances de rayonnement

Le transfert par rayonnement est un transfert d'énergie sous forme d'ondes électromagnétiques pour tous corps ayant une température supérieure à 0 Kelvin. L'intensité du flux de chaleur émis (ϵ) dépend directement de la température de ce corps. On définit le corps noir comme étant un corps avec une émissivité idéale ($\epsilon=1$). Une machine électrique est plutôt considérée comme une surface grise (énergie émise constante quelle que soit la longueur d'onde) et mat (énergie émise indépendante de l'incidence du rayonnement). Par exemple, pour le matériau acier doux dans les machines électriques, l'émissivité varie entre « 0,2 » et « 0,3 » [58]. Ce coefficient nous permet de calculer la puissance rayonnée (P_{ray}) par un corps, elle est donnée par la relation de « Stéfan-Boltzmann » (3.98). Cela nous permet de calculer l'échange de chaleur de corps en vis-à-vis (3.99).

$$P_{\text{ray}} = \epsilon \sigma S T^4 \quad (3.98)$$

$$\Phi = F_{12} \sigma S \{T_1^4 - T_2^4\} \quad (3.99)$$

Avec :

« σ » : constante de Stéfan-Boltzmann ($\sigma = 5.67 \times 10^{-8} \text{ W.m}^{-2}.\text{K}^{-4}$)

« S » : surface du corps considéré

« T » : température du corps considéré

« F_{12} » est appelé le facteur de forme, faisant intervenir des critères géométriques et les émissivités des deux matériaux.

La relation d'échange est clairement non-linéaire. Toutefois, si l'écart de température n'est pas trop important entre les deux corps, il est possible de linéariser cette relation [58]. On peut ainsi définir une résistance de rayonnement (3.100).

$$R_{\sigma} = \frac{1}{4 T_{moy}^3 \sigma F_{12} S} \quad (3.100)$$

Dans la modélisation des machines électriques, nous choisirons de négliger les chaleurs transférées par rayonnement du fait des niveaux relativement faibles de températures atteintes et de la complexité des géométries [21].

3.5.3 Éléments capacitifs

En prenant en compte les aspects dynamiques, l'expression de la loi de Fourier conduit à une équation aux dérivées partielles qui généralise le phénomène de conduction dans le temps. Cette équation est presque identique à la formulation (3.101) sauf que les pertes volumiques « P_{Vol} » ont été ajoutées.

$$\lambda \nabla^2 T + P_{Vol} - \rho c_{th} \frac{\partial T}{\partial t} = 0 \quad (3.101)$$

Si l'on applique cette formule à un nœud du circuit, en considérant toutes les résistances précédemment définies (ΣR_{th}), on arrive à l'équation suivante (3.102). La mise en équation de ce bilan sera développée dans le chapitre IV.

$$\sum \frac{1}{R_{th}} \Delta T + P = \rho Vol c_{th} \frac{\partial T}{\partial t} \quad (3.102)$$

Cette dernière équation nous permet d'introduire les capacités thermiques (3.103). De façon plus concrète, celles-ci permettent de prendre l'aptitude du matériau à emmagasiner ou à restituer de l'énergie pendant les effets thermiques transitoires.

$$C_{th} = \rho Vol c_{th} = M c_{th} \quad (3.103)$$

Avec :

« M » : masse de l'élément considéré,

« c_{th} » : capacité thermique massique.

3.6 CONCLUSION SUR L'IDENTIFICATION DES MODELES A CONSTANTES LOCALISEES MULTI-PHYSIQUES

Dans un premier temps, nous sommes revenus plus en détail sur la modélisation par modèle à constantes localisées. Nous avons détaillé le calcul analytique de ces éléments et la mise en forme

matricielle. Nous avons également mis en exergue les conditions et les limites de formulation de ces modèles.

Dans un second temps, nous nous sommes forcés d'identifier les différentes sources, résistances et réactances qu'ils étaient possible de mettre en place dans différents domaines de la physique : électromagnétique, électronique de puissance, mécanique et thermique. Nous avons voulu montrer le cheminement qu'il existait entre ces éléments et les équations fondatrices de chaque domaine physique : équations de Maxwell, principe fondamental de la dynamique, équation des ondes, équation d'Euler, équation de Bernoulli, loi de Fourier, etc. Nous avons également essayé de montrer le caractère intrinsèque entre le choix du flux circulant dans le circuit et la nature des éléments. Nous avons ainsi montré qu'il était possible d'aboutir à de multiples modélisations pour un même résultat (voir l'exemple de l'inductance réelle). Nous avons également évoqué les notions de sources « pilotées » et « autopilotées », notions essentielles dans les couplages multi-physiques.

Dans le prochain chapitre, nous tâcherons d'appliquer les différentes relations qui ont été mises en place dans ce chapitre pour modéliser une machine synchrone à aimants permanents.

4 APPLICATION AU CAS D'UNE MACHINE SYNCHRONE À AIMANTS PERMANENTS

Dans ce chapitre, nous tâcherons de développer toutes les étapes jusqu'à la mise en place d'un modèle multi-physique appliqué à une machine synchrone à aimants permanents en surface. Nous décrirons les réseaux utilisés, ainsi que le détail de calcul analytique des différents éléments de celui-ci : sources et impédances. Nous aborderons également dans ce chapitre les mises sous forme matricielle de ces réseaux et leurs résolutions numériques. Nous analyserons aussi les couplages mis en place entre les différents domaines physiques. L'ensemble des modèles a été développé sous Matlab®.

4.1 MODELE ELECTROMAGNETIQUE

4.1.1 Choix des circuits

4.1.1.1 Nombre de domaines

Nous avons vu dans le précédent chapitre que différentes approches à la modélisation de dispositifs électromagnétiques étaient possibles. Pour modéliser un actionneur électromagnétique, il est nécessaire de considérer les interactions entre le domaine électrique et le domaine magnétique. Par conséquent, l'approche à « 3 domaines » est ici inenvisageable.

Le modèle électromagnétique qui a été mis en place dans cette thèse est basé sur d'anciens travaux : [102], [116], [117]. Ces travaux se basent sur une approche électromagnétique à « 2 domaines ». Pour cette raison, nous ne sommes pas partis sur une approche à « 1 domaine », même si cette approche convient tout à fait la modélisation de dispositifs électromagnétiques (cf. Annexe A et [118]). Les deux approches sont semblables au niveau du compromis entre la rapidité et la précision.

Nous conserverons de ces précédents travaux : la mise en équation, le couplage électromagnétique et la méthode de résolution. Ce modèle a été remis à jour, des interfaces de « pré-traitement » et de « post-traitement » ont été ajoutées, ainsi que la mise en place des couplages avec les autres domaines physiques. L'estimation et l'implantation de la perméance d'entrefer ont également été changées. De plus, la mise en place des circuits, c'est-à-dire la construction des réseaux et le calcul de ses éléments, a été entièrement automatisée en fonction des choix de discrétisation, de la géométrie, en vue de le coupler à un outil d'optimisation.

La méthode électromagnétique utilisée dans l'outil ne correspond pas tout à fait à une approche « 2 domaines » classique comme nous l'avons définie précédemment. On utilise ici une approche à « 2 domaines » que l'on peut qualifier de simplifiée, car elle néglige les phénomènes électrostatiques. Ceux-ci sont admis comme négligeables s'ils vérifient la condition suivante (4.1) [119].

$$\varepsilon \omega \ll \sigma \quad (4.1)$$

Pour des applications classiques, les effets de propagation dans les pièces magnétiques sont supposés négligeables [120]. On considère alors nulle la dérivée de la densité de charge par rapport au temps (« $\nabla \cdot \mathbf{J} = 0$ ») et par conséquent les courants de déplacement (« i_{ES} »). Pour autant, elle ne peut pas être assimilée à l'approche à « 3 domaines » du fait des interactions entre les domaines électriques et magnétiques (« $\nabla \times \mathbf{E} = -\partial \mathbf{B} / \partial t$ » et « $\nabla \times \mathbf{H} = \mathbf{J}$ »). On peut donc résumer le modèle retenu par le tableau suivant (Tab.4.1) :

Tab.4.1 Formulation électromagnétique à 2 domaines, formulation simplifiée

	Électrique simplifiée	Magnétique
Lois microscopiques	$\nabla \times \mathbf{E} = -\partial \mathbf{B} / \partial t$	$\nabla \times \mathbf{H} = \mathbf{J}$
	$\nabla \cdot \mathbf{D} = \rho$ & $\nabla \cdot \mathbf{J} = 0$	$\nabla \cdot \mathbf{B} = 0$
Flux	$i_{ES} = 0$ & $i_{EC} = \iint \mathbf{J} \, dS$	$\varphi = \iint \mathbf{B} \, dS$
Efforts	$\Delta v = \int \mathbf{E} \, dl$	
Conductivités	$\varepsilon = D/E$ & $\sigma = J/E$	$\mu = B/H$
Loi des nœuds	$\sum i = \sum G_E \Delta v(t) = 0$	
Impédances/Admittances	$G_E = R_E^{-1} = \sigma S/l$	$G_M = R_M^{-1} = \mu S/l$

De ce choix, découle deux circuits couplés : un circuit électrique composé de résistances électriques « R_E » où circule un courant électrique « i » et un circuit magnétique composé de résistances magnétiques « R_M » (réductance) où circule le flux magnétique « φ ». Pour notre modèle magnétique, nous travaillerons avec des perméances « Λ », considérées ici comme la conductance de la résistance magnétique.

Dans notre étude, nous ne nous sommes pas focalisés sur l'intégration des pertes énergétiques dans les circuits électriques et magnétiques. Seules les pertes Joule dans les enroulements statoriques ont été prises en compte au moyen d'une résistance électrique. Les pertes par hystérésis pourraient être introduites à notre modèle au moyen d'une inductance magnétique « L_m ». La formulation analytique de cet élément a d'ailleurs été détaillée dans le chapitre n°3 (cf. 3.2.5.1, page - 85 -). Les pertes par courants induits pourraient être considérées par l'introduction de circuits électriques complémentaires, constitués également de résistances électriques « R_E ». L'implémentation de cette méthode semble facilement envisageable, car des modèles de machines asynchrones ont déjà été implémentés dans l'outil par le passé [102], [116]. Toutefois, le calcul analytique de ces résistances semble complexe à effectuer, car il est souvent difficile d'estimer correctement le tube de flux des courants de Foucault (parcours, section et longueur), ainsi que la résistivité des matériaux dans le sens axial. L'intégration d'un condensateur magnétique « C_m » pour prendre en compte les pertes par courant de Foucault (cf. 0, page - 86 -) semble quant à lui plus complexe à intégrer dans le modèle actuel. Du fait des problèmes de justesse d'évaluation de ces éléments, de la recherche du meilleur compromis entre rapidité et précision, nous sommes donc partis sur un calcul à posteriori de ces pertes au moyen d'une formulation de type « Steinmetz » (cf. 4.4.2.1, page - 213 -).

Dans cette étude, nous n'avons pas utilisé les condensateurs électriques, car les fréquences mises en jeu ne vérifient pas la condition nécessaire à la prise en compte des phénomènes

électrostatiques (4.1). Cependant, nous avons vu précédemment (cf. 2.1.4.4, p. - 56 -) que pour des applications à hautes vitesses, les fréquences mises en jeu commencent à provoquer des dégradations mécaniques, notamment au niveau des roulements [73]. Cela reste donc une perspective intéressante.

Pour modéliser notre machine synchrone à aimants permanents, nous pouvons donc résumer les éléments utilisés par le tableau ci-dessous (Tab.4.2).

Tab.4.2 Éléments utilisés dans le modèle électromagnétique

Électrique			Magnétique		
C_E	R_E	L_E	C_M	R_M	L_M
X	✓	✓	X	✓	X

On utilise des résistances dans notre modèle : des résistances électriques « R_E », des résistances magnétiques « R_M » et des inductances électriques « L_E ». Le rôle de ces inductances sert à tenir compte des trajets de flux non considérés par le circuit magnétique. Nous expliciterons cet aspect dans la partie suivante qui traitera du choix du circuit électrique.

4.1.1.2 Circuit électrique

Vu du stator, il existe deux méthodes classiques pour modéliser une machine synchrone : le modèle de Behn-Eschenburg et le modèle de Potier. Le modèle de Blondel à deux réactances est quant à lui un modèle fictif vu du rotor. Il est qualifié de fictif du fait que les courants circulant dans ce circuit ne peuvent être mesurés directement de façon pratique. Ces trois modèles constituent les stratégies les plus classiques pour modéliser le circuit électrique d'une machine synchrone, c'est pourquoi nous les détaillerons afin d'en comprendre leurs avantages et inconvénients et ainsi de justifier le choix du circuit électrique.

4.1.1.2.1 Vu du stator

Le flux au rotor est (quasi-) constant, mais le mouvement de celui-ci fait que le flux perçut par le stator varie de façon sinusoïdale. C'est cette variation de flux qui génère une tension aux bornes des enroulements statoriques (Loi de Faraday). C'est pourquoi l'on nomme respectivement le rotor et le stator : l'inducteur et l'induit. Si l'on considère maintenant le flux issu du stator, celui-ci tourne à la même vitesse que le rotor. Il est donc perçu constant par celui-ci et il ne génère par conséquent aucune force électromotrice au rotor. Il semble donc assez naturel de vouloir exprimer le circuit électrique vu du stator.

La figure ci-dessous (Fig.4.1) résume les différents circuits électriques qu'il est possible de rencontrer, pour les modèles vus du stator. On nomme « V » la tension aux bornes d'une phase, « E_{vd} », « E_r » et « E_{ch} » sont respectivement les forces électromotrices à vide, résultante et en charge, et « L », « l » et « R_s » sont respectivement l'inductance magnétisante, l'inductance de fuite et la résistance des enroulements statoriques. Dans le cas où le flux vu par une phase ne voit pas l'ensemble des flux créés par les autres phases, une inductance « M », dite de mutuelle, doit être associée à l'inductance magnétisante « L ». L'ajout d'une résistance de pertes fer « R_μ » est également possible aux bornes de la force électromotrice résultante [14], [121].

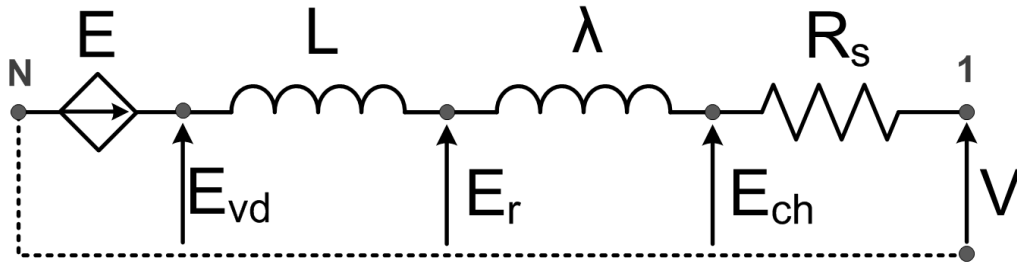


Fig.4.1 Circuit électrique d'une phase d'une machine synchrone à aimants permanents

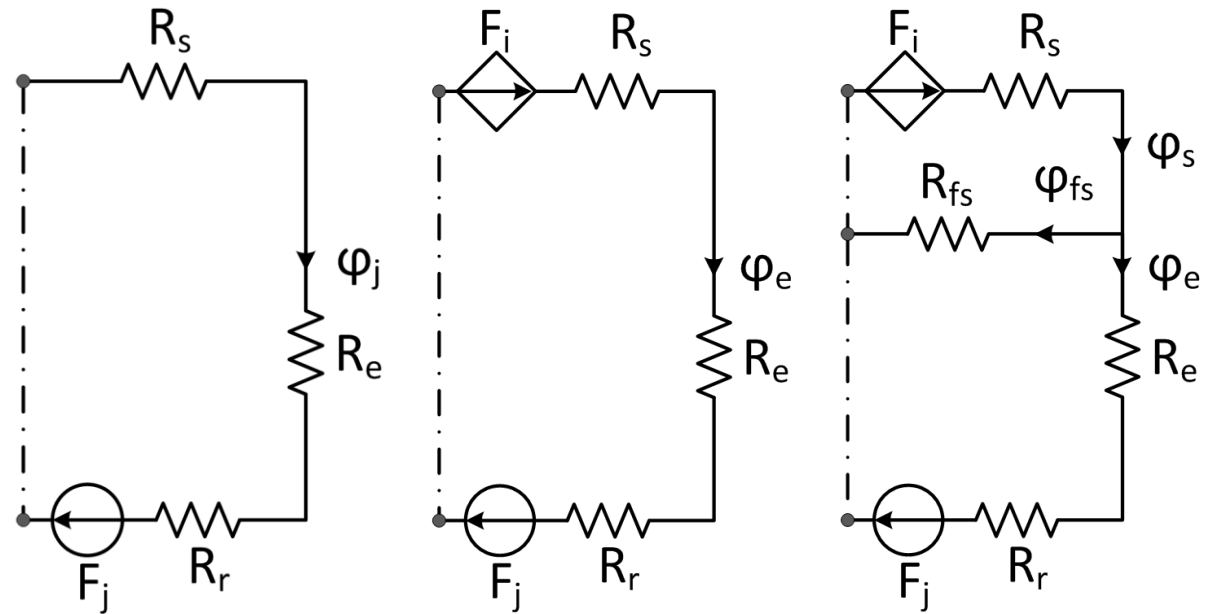
Plusieurs forces électromotrices apparaissent donc dans cette figure. Leurs différences proviennent du flux qui est vu par les enroulements dans le circuit magnétique (loi de Faraday). La force électromotrice à vide « E_{vd} » est estimée à partir du flux provenant des aimants « ϕ_j » (4.2). La force électromotrice résultante « E_r » provient quant à elle du flux commun des aimants et de la réaction magnétique d'induit, sans toutefois considérer le flux de fuite statorique « ϕ_{fs} ». Il correspond donc également au flux traversant l'entrefer « ϕ_e » (4.3). La force électromotrice en charge « E_{ch} » est le flux commun des aimants et de l'induit, avec cette fois-ci la prise en compte des fuites statoriques « ϕ_s » (4.4).

$$E_{vd}(t) = V(t) + R_s i(t) + \lambda \frac{di(t)}{dt} + L \frac{di(t)}{dt} = - \frac{d\phi_j(t)}{dt} \quad (4.2)$$

$$E_r(t) = V(t) + R_s i(t) + \lambda \frac{di(t)}{dt} = - \frac{d\phi_e(t)}{dt} \quad (4.3)$$

$$E_{ch}(t) = V(t) + R_s i(t) = - \frac{d\phi_s(t)}{dt} \quad (4.4)$$

Les trois circuits magnétiques permettant d'illustrer le calcul de ces différentes forces électromotrices sont représentés sur la figure ci-dessous (Fig.4.2). Nous différencierons « ϕ » le flux vu par le circuit électrique, du flux « φ » vu par le circuit magnétique.



a/ Circuit magnétique produisant la force électromotrice à vide b/ Circuit magnétique produisant la force électromotrice résultante c/ Circuit magnétique produisant la force électromotrice en charge

Fig.4.2 Circuits magnétiques (avec antisymétrie)

Les représentations des figures peuvent être trompeuses, car elles ne sont vraies qu'en statique. En effet, les flux circulant au rotor sont (quasi-) constants, tandis que les flux au stator sont (quasi-) sinusoïdaux. La prise en compte des aspects dynamiques sera explicitée dans le choix du circuit magnétique (cf. 4.1.2.1.3, page - 143 -).

Modèle de Behn-Eschenburg

Le principe de la méthode de Behn-Eschenburg est de décomposer le flux vu par les enroulements comme la somme du flux provenant de la force magnétomotrice d'induit « F_i », puis de la force magnétomotrice de l'aimant « F_j ». En d'autres termes, on applique ici le théorème de superposition. L'hypothèse principale de ce modèle est donc de supposer que les impédances du circuit magnétique s'affranchissent de la non-linéarité due au phénomène de saturation.

Dans ce modèle, la force électromotrice est l'image du flux de l'aimant, c'est à dire la force électromotrice à vide « E_{vd} » (Fig.4.3). Celle-ci est proportionnelle à la vitesse de rotation dans le cas des machines synchrones à aimants permanents (mais également au courant d'excitation dans le cas des machines synchrones à rotor bobiné). L'inductance « L » lie le flux de l'induit aux courants statoriques (inductances propre et mutuelle). L'ajout de l'inductance de fuite « λ » revient donc à considérer l'inductance cyclique totale.

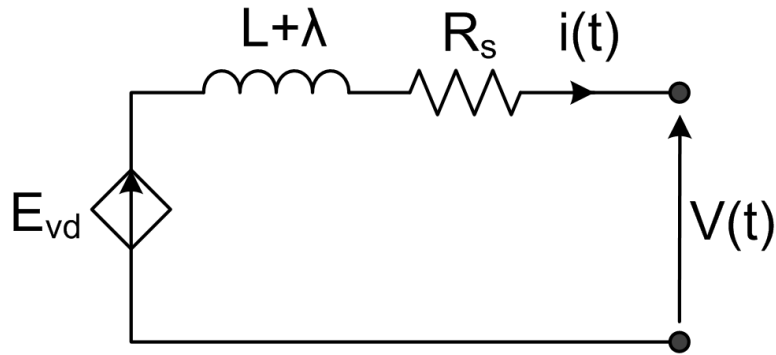


Fig.4.3 Circuit électrique du schéma monophasé issu de la méthode de Behn-Eschenburg

Modèle de Potier

Modèle de Potier classique

La méthode de Potier permet quant à elle de prendre en compte la saturation du matériau magnétique. Contrairement à la méthode de Behn-Eschenburg, la méthode de Potier ne décompose pas le flux et peut donc utiliser des impédances non-linéaires. Analytiquement, on se ramène à une seule source de force magnétomotrice équivalente au rotor, issu d'une combinaison vectorielle du courant d'excitation et du courant induit pondéré par le coefficient de Potier [122]. Numériquement, on exprime sous forme matricielle le circuit avec ces deux sources distinctes, puis les flux sont obtenus par l'inversion de la matrice exprimant l'impédance du circuit. Pour prendre en compte la saturation, il est nécessaire d'introduire une méthode itérative afin de retrouver le point de fonctionnement de la courbe « B-H » et appliquer ainsi la bonne perméabilité au fer.

Dans la méthode de Potier, la force électromotrice du modèle de Potier est la force électromotrice en charge « E_{ch} » si les fuites magnétiques statoriques sont considérées dans le circuit magnétique ou bien la force électromotrice résultante « E_r » si les fuites sont considérées dans le circuit électrique au moyen de l'inductance de fuite « λ » (Fig.4.4).

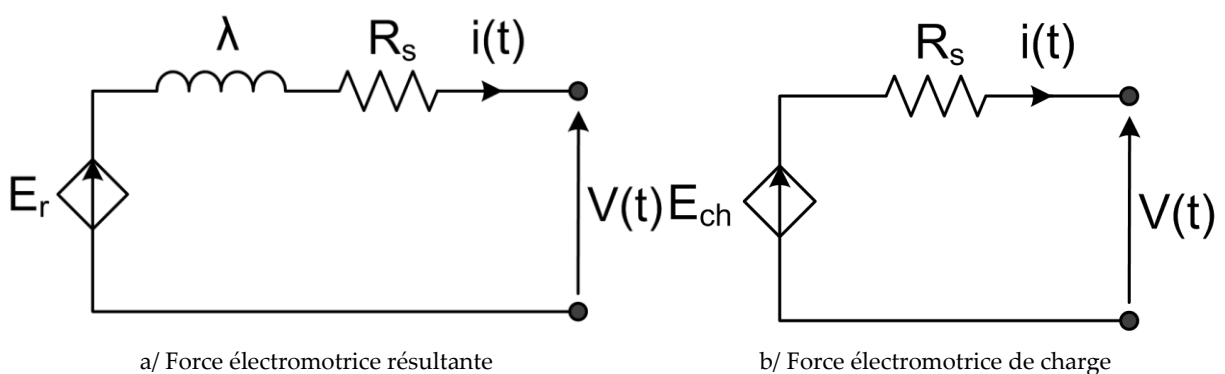


Fig.4.4 Circuits électriques du schéma monophasé issu du modèle de Potier

Modèle de Blondel « Potierisé »

Dans la méthode de Blondel « Potierisé », le flux d'entrefer atteignant le rotor est divisé en deux : un tube de flux longitudinal « φ_{lo} » et un tube de flux transversal « φ_{tr} » (Fig.4.5) [72]. L'idée de Blondel permet de prendre en compte la saillance de la machine au rotor, saillance qui déforme l'induction magnétique dans l'entrefer. La résolution analytique et numérique du modèle de Blondel «

Potierisé » est semblable à la méthode de Potier [123]. Il peut être vu comme un modèle de Potier avec non seulement des fuites au stator, mais également au rotor.

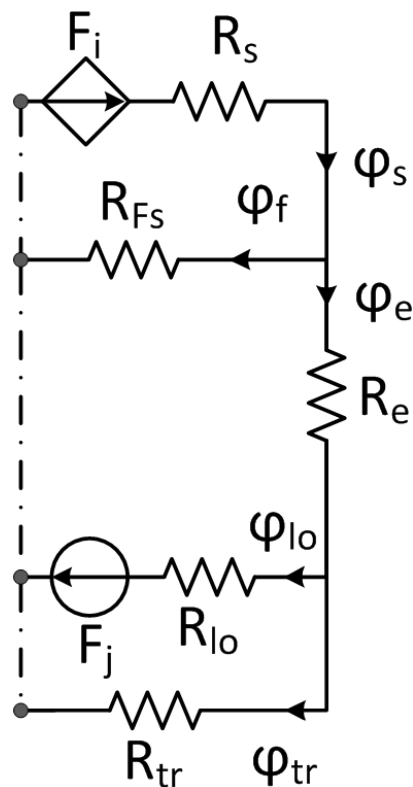


Fig.4.5 Circuit magnétique associé à la méthode de Blondel Potierisé

4.1.1.2.2 Vu du rotor

Modèle de Blondel à deux réactances en régime permanent

L'idée de Blondel consiste à définir deux axes : un axe « d » dit direct, de même direction que le flux de l'inducteur « ϕ_j » et un axe « q » dit en quadrature, décalé d'un angle « $\pi/2$ » électrique et de même direction que la force électromotrice à vide « E_{vd} » (Fig.4.6). L'axe « d » suivant le flux de l'inducteur, le « repère d-q » est qualifié de tournant et est nommé « référentiel de Park ».

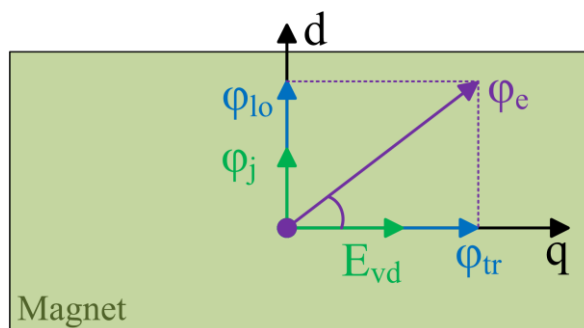


Fig.4.6 Définition de l'axe direct « d » et de l'axe en quadrature « q ».

Le modèle de Blondel stipule que les machines à pôles saillants peuvent être décomposées en deux machines équivalentes à pôles lisses qui sont la projection de la machine saillante sur les deux axes « d » et « q ». Sur la figure « Fig.4.7 » sont représentées la « machine d » parcourue par un

courant « i_q » et la « machine q » parcourue par un courant « i_d » [121]. Elles font intervenir deux réactances (partie imaginaire de l'impédance) « X_d » et « X_q ». Comme la perméabilité de l'aimant est proche de celle de l'air, ces deux réactances sont pratiquement identiques dans les machines synchrones à aimants permanents montés en surface. Elles sont intégrées au circuit électrique au moyen de sources autopilotées, car chacune d'elle est pilotée par le courant de l'autre circuit.

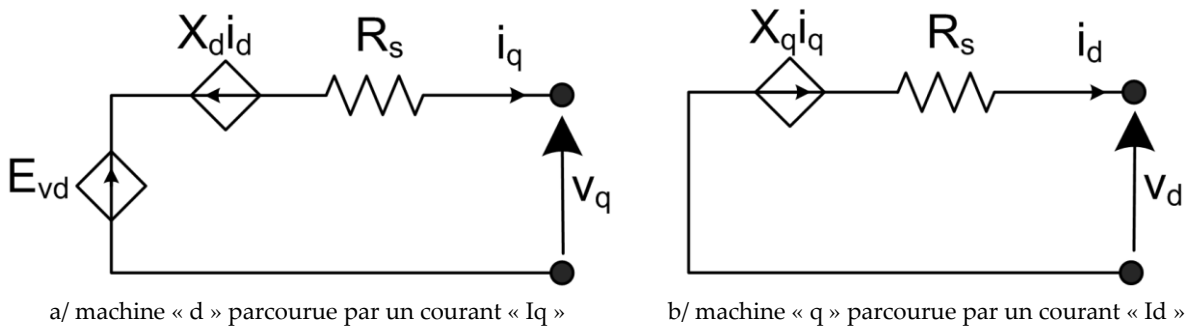


Fig.4.7 Circuits électriques de la méthode de Blondel en régime permanent

Les circuits magnétiques permettant de retrouver chacune des sources autopilotées sont présentés ci-dessous (Fig.4.8). Il est à noter que le circuit « a », donnant la force électromotrice à vide « E_{vd} », est identique au circuit donnant la force électromotrice à vide de Behn-Eschenburg.

Il est assez habituel de combiner les circuits « a » et « b » dans un même circuit afin de considérer la saturation dans l'axe « d ». La résolution ne se fait plus par le théorème de superposition comme pour un modèle de Behn-Eschenburg, mais plutôt à la manière de Potier. On trouve également dans la littérature des travaux qui combinent les trois circuits [124].

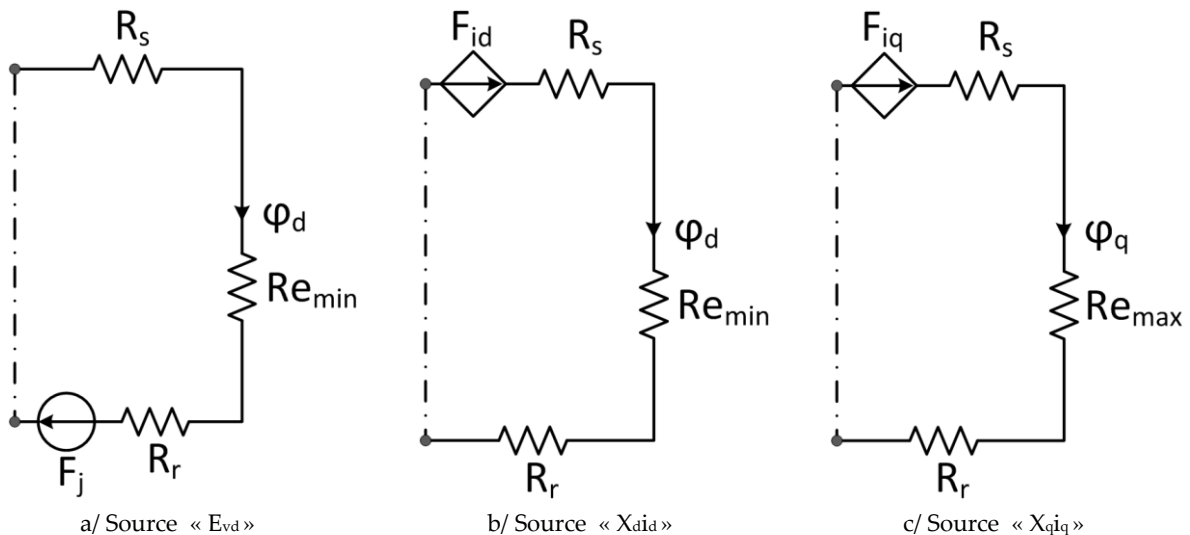


Fig.4.8 Circuits magnétiques de la méthode de Blondel en régime permanent

Ces circuits électriques sont définis pour un régime permanent. Les courants « i_d » et « i_q » sont donc supposés constants, c'est pourquoi il n'y a pas d'inductances dans ces circuits.

Modèle de Blondel à deux réactances en transitoire

Le succès du modèle de Blondel réside essentiellement dans le contrôle des machines en régime transitoire grâce au contrôle vectoriel. La figure « Fig.4.9 » issue de [58] présente les deux circuits d'une machine synchrone à rotor bobiné dans l'axe « d » et dans l'axe « q ».

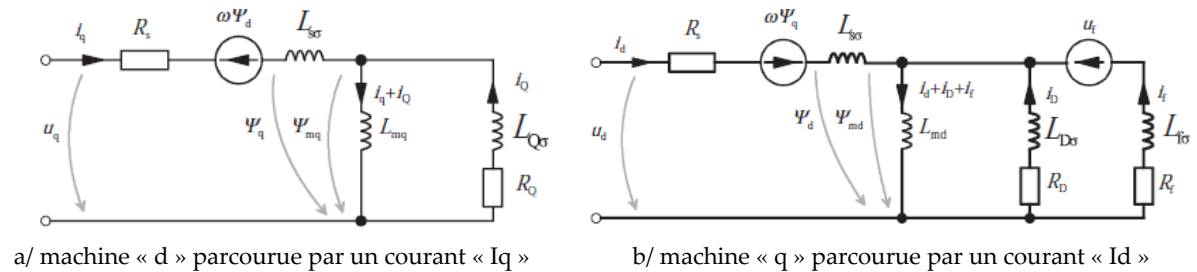


Fig.4.9 Modèle de Blondel prenant en compte les transitoires et les amortisseurs pour une MSRB

Avec :

- « $L_{s\sigma}$ » : inductance de fuite
- « L_{md} » et « L_{mq} » : inductances mutuelles dans l'axe « d » et « q »
- « i_D » et « i_Q » : courants dans les amortisseurs dans l'axe « d » et « q »
- « i_f » : courant du circuit électrique de l'inducteur
- « $L_{D\sigma}$ », « $L_{Q\sigma}$ », « R_D » et « R_Q » : résistances et inductances des amortisseurs dans l'axe « d » et « q »
- « R_f » et « $L_{f\sigma}$ » : résistance et inductance de l'inducteur

4.1.1.2.4 Avec harmoniques d'espace et de temps

Il est également possible d'intégrer aux précédents circuits électriques des impédances supplémentaires pour considérer les harmoniques d'espace et de temps, si ceux-ci ne sont pas déjà considérés dans le circuit magnétique. Sur la figure « Fig.4.10 », on observe le circuit électrique d'une machine asynchrone modifié pour prendre en compte les harmoniques de temps issues du convertisseur et les harmoniques d'espace issues de la répartition non uniforme des enroulements [125].

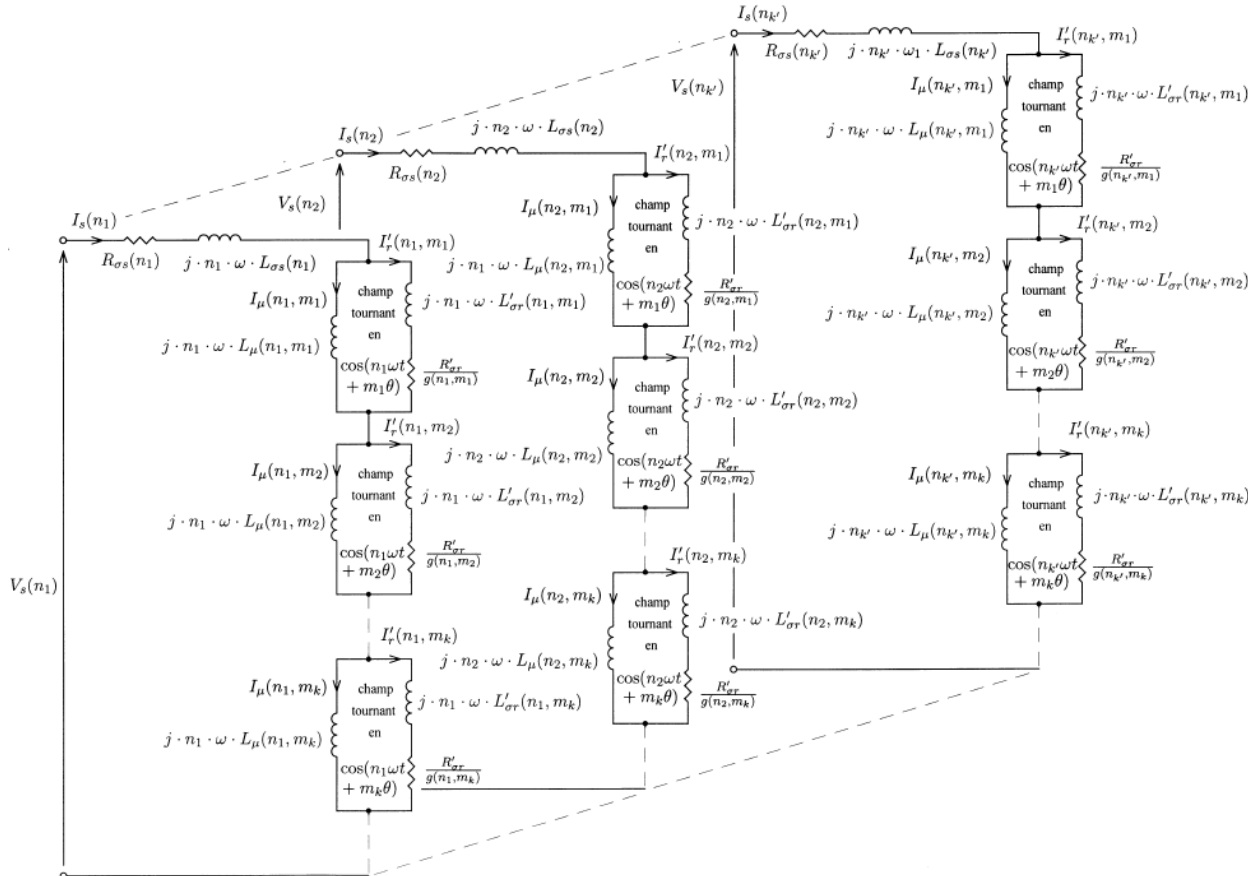


Fig.4.10 Modèle de la machine asynchrone avec harmoniques de temps et d'espace intégrées ; indices d'harmoniques de temps « n » variant de 1 à « n_k » et d'espace « m » variant de 1 à « m_k ».

Ce principe est applicable à tous types de dispositifs électrotechniques. Pour la machine synchrone à aimants permanents, l'intégration des harmoniques de temps est parfaitement identique. L'intégration des harmoniques d'espace est considérée par l'association en série de plusieurs sources sinusoïdales. Analytiquement, on modélise souvent la machine avec une seule source de force électromotrice : on fait l'hypothèse dite du « 1^{er} harmonique ».

4.1.1.2.5 Conclusion sur le choix du circuit électrique

Les origines du bruit d'origine électromagnétique sont principalement dues à l'influence : de la saturation, de la saillance et de l'électronique de puissance [2]. Ce constat nous impose d'éliminer le modèle de Behn-Eschenburg qui ne peut pas considérer la saturation du circuit magnétique. Le modèle de Blondel est quant à lui davantage destiné au contrôle de la machine lors des phases

transitoires. Or, nous avons effectué le dimensionnement de notre machine sur des points de fonctionnement. Mais cela reste une perspective très intéressante pour effectuer un dimensionnement sur cycle. Le choix de notre circuit électrique s'est donc tout naturellement porté sur un modèle de Potier.

Dans notre circuit électrique, nous utiliserons une force électromotrice en charge, plutôt qu'une force électromotrice résultante, car les fuites sont directement intégrées au circuit magnétique. Des inductances de fuite sont tout de même intégrées au circuit électrique : les inductances de tête de bobine, car le circuit magnétique que nous choisirons est bidimensionnel et ne peut par conséquent pas considérer ces effets d'extrémités. Plus spécifiquement, nous avons utilisé un modèle du type Blondel Potierisé car le flux arrivant au rotor est bien divisé en deux tubes de flux. L'ajout d'impédances considérant les harmoniques d'espace et de temps n'ont pas été prises en compte du fait du choix de notre modèle électronique et de la discrétisation de notre modèle magnétique et du couplage fort existant entre les modèles électronique, électrique et magnétique. Il est important de noter que le modèle électrique est polyphasé. Pour une machine triphasée couplée en étoile, le schéma se représente par la figure « Fig.4.11 », avec l'inductance « L_{EW} » qui représente les fuites non prises en compte par le circuit magnétique (ici, fuites de têtes de bobine).

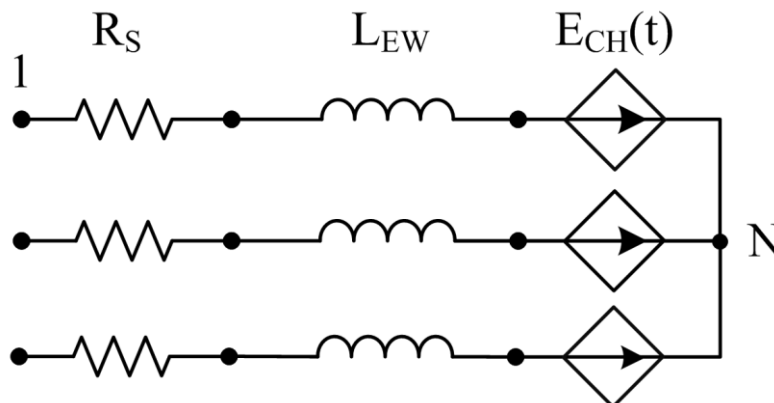


Fig.4.11 Circuit électrique d'une machine triphasée couplée en étoile.

4.1.1.3 Circuit magnétique

Nous présenterons dans cette partie les discrétisations du circuit magnétique. La discrétisation permet d'améliorer la justesse du modèle, au détriment d'un temps d'évaluation plus long. La première discrétisation sera effectuée au stator du circuit élémentaire présenté précédemment (Fig.4.5).

4.1.1.3.1 Discrétisation du circuit magnétique statorique

Le circuit magnétique présenté dans la figure « Fig.4.12 » avait été mis en œuvre lors des travaux de thèse de [117]. Il possède notamment l'avantage de considérer les symétries, la denture et le mouvement.

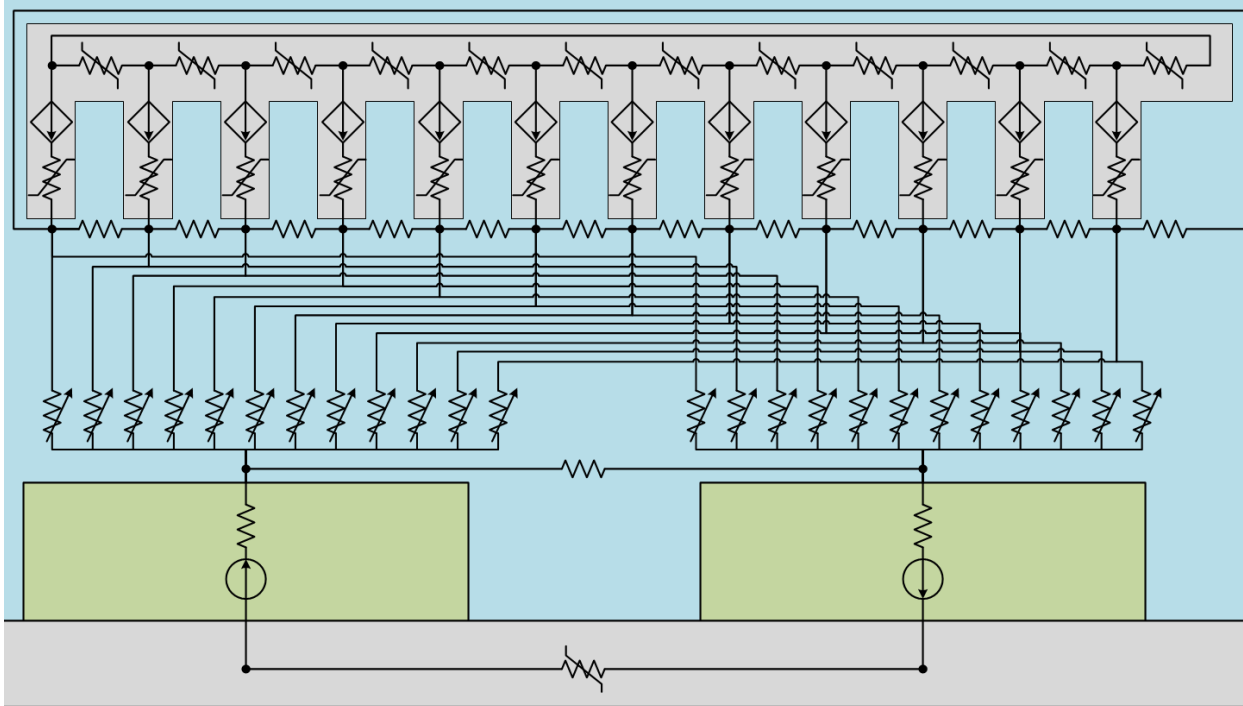


Fig.4.12 Circuit magnétique discrétisé au stator

Légende : En gris : le fer ; En vert : les aimants ; En bleu : l'air et les matériaux amagnétiques ;

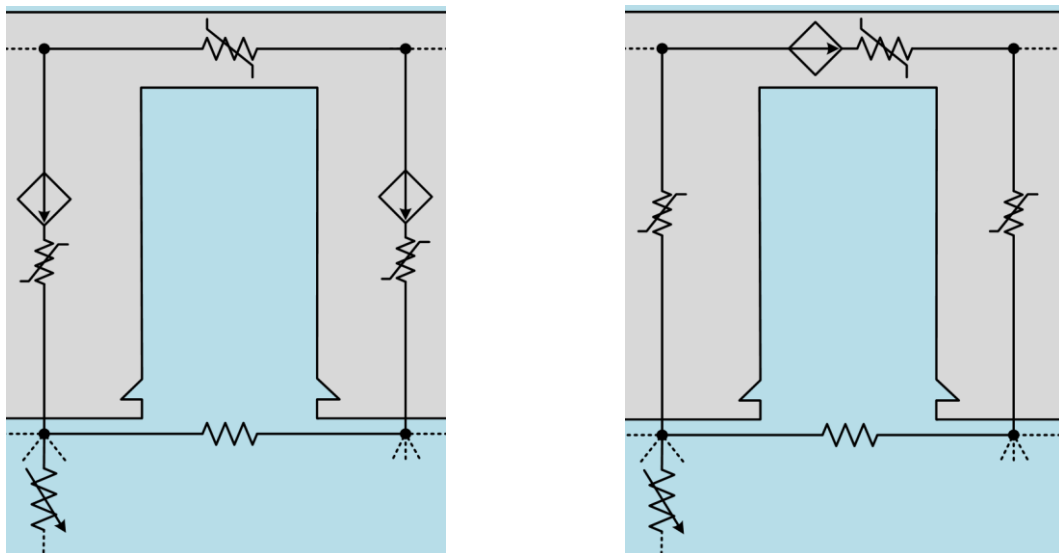
Notre circuit magnétique ne représente pas l'ensemble de la machine. On considère les symétries du circuit magnétique, ce qui permet ainsi de réduire l'étude de la machine à une paire de pôles. Elle impose toutefois des modifications aux extrémités du circuit. Au stator, les perméances de culasse statorique et de fuites situées aux extrémités sont reliées. Au rotor, du fait de cette même symétrie, la perméance de fuite entre aimants et celle modélisant la circulation dans la culasse rotorique se retrouvent être en parallèle. Ayant les mêmes valeurs, les perméances équivalentes sont par conséquent deux fois plus importantes que les perméances initiales.

L'autre point fort de ce réseau est la discrétisation du circuit magnétique pour considérer indépendamment chaque dent statorique. Elle permet ainsi de mettre en place un couplage fort avec un circuit électrique polyphasé. Cette discrétisation est importante, car elle permet également de prendre en compte différents aspects tels que : les harmoniques d'espaces dues à la répartition du bobinage et la saillance du circuit magnétique, de considérer localement les saturations au stator et les fuites dans les encoches et de considérer directement les mutuelles. Par exemple, on peut ainsi visualiser la répercussion de la denture sur la force électromotrice, l'influence des créneaux de tension sur le flux magnétique, etc. Il n'est donc pas nécessaire d'ajouter des sources de force électromotrice supplémentaires afin de considérer les harmoniques d'espace (cf. 4.1.3.1.1, page - 175 -).

Finalement, la discrétisation choisie pour modéliser l'entrefer a l'avantage de considérer le mouvement du rotor par rapport au stator. Les extrémités des perméances d'entrefer sont rattachées à une surface au rotor et l'autre au stator. Ces surfaces sont invariantes, et ça indépendamment de la position relative du rotor par rapport au stator. Cette perméance est la plus complexe à déterminer, car elle varie en fonction de la position de la machine. Sa loi d'évolution sera détaillée dans ce chapitre lors du calcul des éléments.

4.1.1.3.2 Forces magnétomotrices statoriques

Dans un premier temps, on se propose de déplacer les forces magnétomotrices statoriques situées initialement dans les dents statoriques afin de les placer dans la culasse (Fig.4.13). L'avantage principal de ce changement est qu'il évite l'inversion d'une matrice lors de la mise en équation du circuit (cf. 0 page - 178 -). Cette inversion peut devenir coûteuse en temps de calcul pour les circuits de taille importante. On retrouve cette méthode d'intégration des forces magnétomotrices dans [126]. De plus, ce déplacement des forces magnétomotrices facilite la discrétisation de l'encoche.



a/ Forces magnétomotrices dans les dents

b/ Forces magnétomotrices dans la culasse

Fig.4.13 Modélisation des sources de forces magnétomotrices statorique

4.1.1.3.3 Fuites d'encoche

Les flux de fuites considérés par les précédents circuits sont les fuites entre les têtes de dents statoriques et les fuites entre les aimants. Pour améliorer l'estimation des fuites d'encoche, on se propose d'intégrer également les fuites d'encoche au circuit magnétique, plutôt que dans le circuit électrique. Pour leurs intégrations, il est nécessaire de discrétiser la dent pour y ajouter une branche entre les deux dents. Cette branche doit intégrer non seulement une perméance de fuite, mais également une force magnétomotrice afin de respecter la loi d'Ampère.

En effet, si l'on prend l'exemple de la figure « Fig.4.14 », avec une branche pour prendre en compte la discrétisation des fuites d'encoches et que l'on considère un bobinage double couche parcouru par le courant de la phase « 1 » pour le conducteur proche de la culasse et par le courant de la phase « 2 » pour le conducteur proche de l'entrefer. On peut alors définir, au moyen de la loi d'Ampère réalisée sur la boucle « f total », la force magnétomotrice se situant au niveau de la culasse.

Cette force magnétomotrice totalise la réaction magnétique d'induit de l'ensemble des courants parcourant l'encoche, dans notre cas : la phase « 1 » et « 2 ». On a donc en réalité deux sources de force magnétomotrice en série : une source pilotée par le courant « i_1 » de gain « N_1 » et une source pilotée par le courant « i_2 » de gain « N_2 ». « N_1 » et « N_2 » représente respectivement le nombre de spires dans de la phase « 1 » et « 2 » dans l'encoche.

La force magnétomotrice de l'encoche se déduit quant à elle de la loi d'Ampère réalisée sur la boucle du haut « \int_{top} ». Elle concentre en elle la réaction magnétique d'induit issu de la phase « 2 ». Elle est modélisée par une source pilotée par le courant « i_2 » et de gain « N_2 ». Par conséquent, si l'on réalise la loi d'Ampère sur la boucle du bas « \int_{bottom} », on retrouve bien une force magnétomotrice issue de la réaction d'induit de la phase « 1 » (on soustrait la force magnétomotrice de la phase « 2 » à la force magnétomotrice totale).

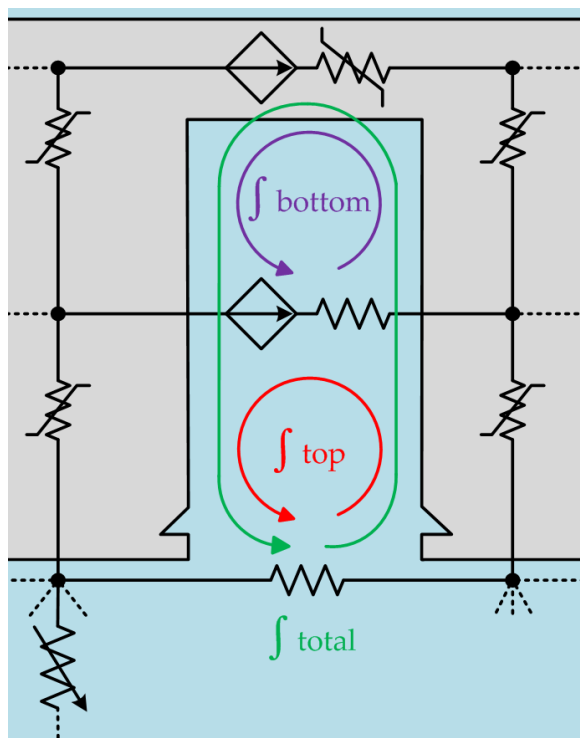


Fig.4.14 Modélisation des fuites d'encoche

4.1.1.3.4 Discrétisation de l'entrefer

Pour améliorer la précision du modèle, il nous a paru nécessaire de discrétiser la zone de l'entrefer. Cette zone est délicate à discrétiser, car l'allure de la perméance d'entrefer est difficile à obtenir. Nous nous intéresserons ici uniquement à la méthode de discrétisation et aux avantages dont il est possible de bénéficier. Le calcul de l'allure de la perméance d'entrefer sera quant à lui traité plus amplement dans la suite de ce chapitre (dans la partie abordant le calcul des éléments magnétiques).

Côté stator

Les précédents circuits relient chacune des dents à chacun des pôles au moyen d'une perméance. Or, cette discrétisation n'est pas suffisante pour considérer la variation de saillance du circuit magnétique statorique. Cet aspect est absolument essentiel dans l'étude vibroacoustique des

machines électriques. Il a donc été nécessaire d'ajouter de nouvelles perméances d'entrefer au modèle, afin de relier cette fois-ci chacune des demi-encoches à chacun des pôles rotoriques (Fig.4.15a). On différenciera dans le calcul de la perméance d'entrefer les perméances d'entrefer avec flux latéraux et sans flux latéraux.

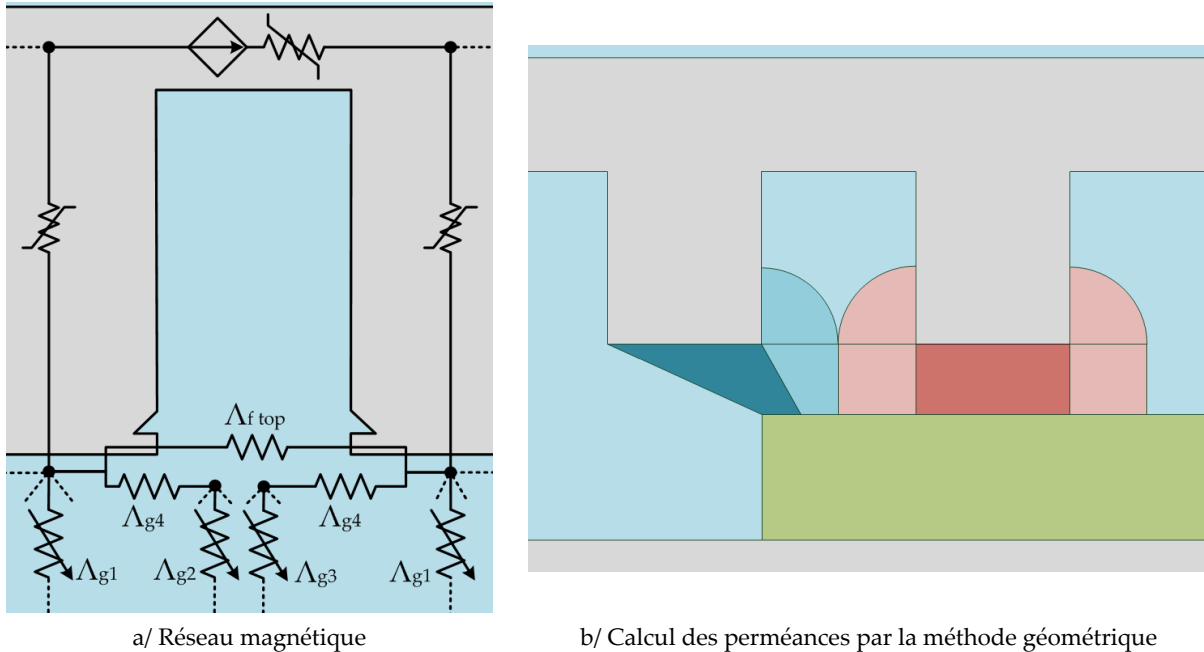


Fig.4.15 Discretisation de l'entrefer côté stator

Côté rotor

Du côté du rotor, la discrétisation peut nous permettre d'améliorer la précision de notre modèle. En effet, les précédents circuits ne fournissent pas d'information sur l'évolution temporelle de l'induction dans le rotor. Ils sont totalement aveugles sur l'évolution spatiale de l'induction. En effet, il n'existe qu'un seul parcours possible pour le flux au rotor. Il est donc nécessaire de créer plusieurs parcours possibles, comme cela a été réalisé au stator. Ces informations supplémentaires peuvent nous permettre : d'estimer au mieux les pertes temporelle et spatiale au rotor.

Un autre avantage de la discrétisation au rotor est de pouvoir prendre en compte des formes d'aimant plus complexes que le parallélépipède rectangle. En effet, si l'on prend en compte la forme d'aimant présentée dans la figure « Fig.4.16 », on s'aperçoit que la longueur de l'aimant dans le sens de l'aimantation est plus longue au centre. Par conséquent, les valeurs modélisant l'aimant : la source et la perméance seront différentes. De plus, la discrétisation spatiale de l'aimant fait que toutes les parties de l'aimant ne voient pas la même perméance extérieure et la force magnétique d'induit à ses bornes, ce qui change le point de fonctionnement de l'aimant (cf. 2.2.4.2, page - 64 -).

On peut également souligner que d'autres études sur la discrétisation du rotor ont déjà été abordées dans la littérature et ont servi notamment à étudier les répercussions de désaimantations partielles de l'aimant sur les grandeurs électromagnétiques [127].

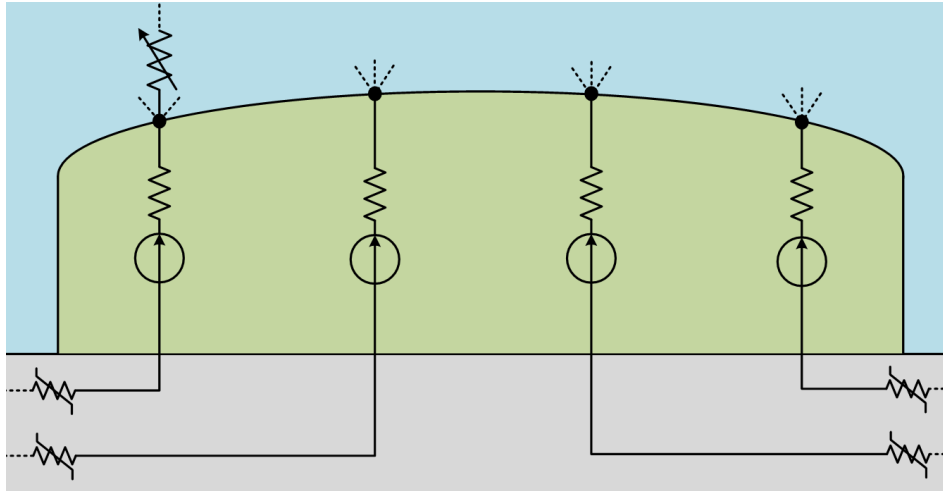


Fig.4.16 Discrétisation de l'entrefer côté rotor

4.1.1.4 Conclusion

Le choix du modèle magnétique influe de façon significative sur la recherche du meilleur compromis entre la rapidité et la précision. Il n'existe pas de réseau absolu. Par exemple, pour une étude vibroacoustique, il est nécessaire de discrétiser le stator, mais pas nécessairement le rotor. Pour une étude de la machine à vide, il n'est par exemple pas essentiel de considérer les fuites d'encoche. C'est à l'utilisateur de définir la granularité de son réseau en fonction des critères et objectifs de l'étude.

4.1.2 Calcul des éléments

4.1.2.1 Circuit magnétique

Au niveau du circuit magnétique, nous distinguons trois types de perméances : les perméances dans le fer, les perméances de fuites et les perméances d'entrefer. Dans cette partie, nous tacherons de détailler la détermination de ces trois éléments. Le dernier point traité sera le calcul de la force magnétomotrice produite par l'aimant.

4.1.2.1.1 Perméances dans le fer

La topologie du circuit magnétique repose sur la connaissance du parcours du flux au sein de la machine. On discrétise ce trajet en « tubes de flux ». Chaque tube est associé à des « perméances ». Ces tubes de flux sont relativement simples à identifier quand ceux-ci sont canalisés par le fer. De plus, la géométrie des circuits magnétiques étant habituellement constituée des formes géométriques régulières, l'estimation de la valeur des perméances dans le fer est donc quelque chose de relativement simple à déterminer. Ce sujet a déjà été traité de manière exhaustive dans la littérature par de nombreux auteurs. Nous avons nous-mêmes présenté les tubes de flux qui seront utilisés dans cette thèse dans le précédent chapitre (cf. 3.1.4, page - 79 -). Par conséquent, nous ne reviendrons pas sur ce point. Dans cette partie, nous détaillerons uniquement la manière dont nous considérons la non-linéarité des perméances dans le fer.

Pour prendre en compte le phénomène de saturation, nous avons tout d'abord eu besoin de définir une loi de comportement analytique de la perméabilité relative du matériau. Nous avons pour cela choisi une formulation établie par [128] qui donne une très bonne approximation des courbes de saturation, tout en assurant la continuité de la dérivée (4.5).

$$\mu_{NL} = \left[\alpha + (\beta - \alpha) \left(\frac{B^{2\gamma}}{B^{2\gamma} + \tau} \right) \right]^{-1} \quad (4.5)$$

Cette loi s'exprime au moyen de quatre coefficients : « α », « β », « γ » et « τ ». Nous avons retrouvé les valeurs de ces coefficients en minimisant l'écart entre la courbe « B-H » donnée par le constructeur et notre loi analytique (méthodes : des moindres carrés, à essais de particules, etc.). Sur la Fig.4.17, on peut voir un résultat de la recherche des coefficients effectuée pour la tôle « M400-50A » : « $\alpha=1.3387 \times 10^{-4}$ », « $\beta=1.8287$ », « $\gamma=6.7385$ » et « $\tau=4.9198 \times 10^5$ ».

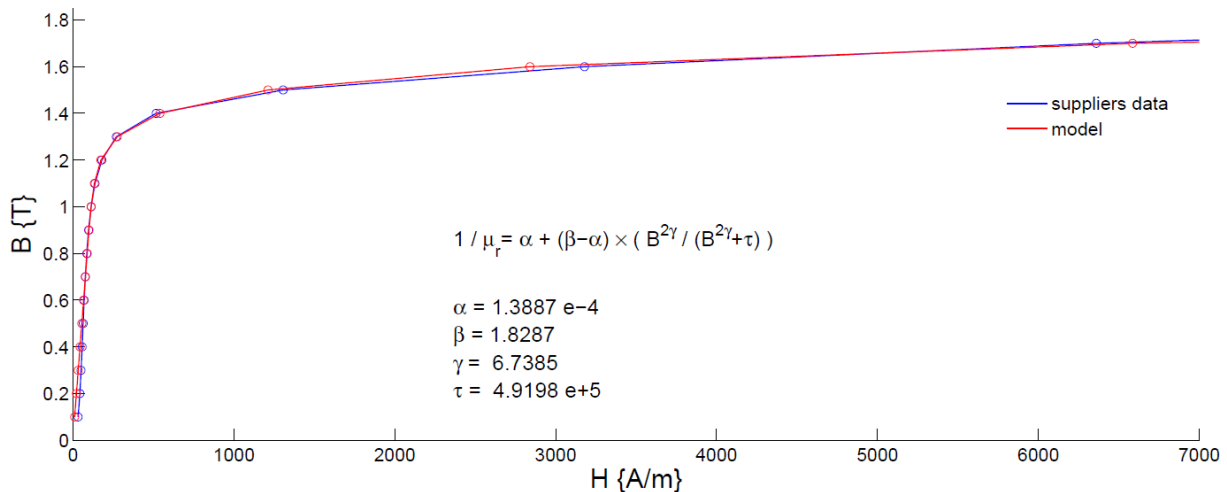


Fig.4.17 Perméabilité relative approchée d'une tôle M400-50A

Partant du constat que la géométrie du tube de flux (section et longueur) ainsi que la perméabilité du vide sont des constantes, on exprime la perméance non-linéaire du fer (Λ_{NL}) à partir de la formule la perméance linéaire (Λ_L). Elle se base donc sur l'induction moyenne de la perméance.

$$\Lambda_{NL} = \frac{\mu_{NL}}{\mu_L} \Lambda_L \quad (4.6)$$

Cette formulation analytique de la perméabilité relative n'est évidemment pas la seule dans la littérature [129]. On peut également citer les travaux de [72], qui propose une formulation analytique de la perméabilité en y ajoutant comme paramètre la fréquence. Il peut ainsi considérer l'effet de peau, ce qui peut être intéressant pour les applications dans le domaine de la grande vitesse. Il applique son modèle à une tôle « M800-50A ».

4.1.2.1.2 Perméances de fuites

Les perméances de fuites sont quant à elles plus complexes à estimer que les perméances dans le fer. En effet, ces fuites ont lieu dans l'air ou dans un matériau amagnétique, par conséquent le trajet du flux n'est plus canalisé par le fer. Les fuites du circuit magnétique ne prennent pas part à la conversion utile des échanges énergétique magnétomécanique et consomme de l'énergie réactive.

Dans notre circuit magnétique, nous nous sommes intéressés aux trajets de fuites que nous considérons comme prépondérants dans les machines synchrones à aimants permanents montées en surface, les fuites au niveau : de l'encoche, des têtes de dents et des têtes de bobines. Même si ces fuites sont difficiles à déterminer avec précision, il existe toutefois de nombreux travaux qui permettent d'approcher celles-ci au moyen de formulations analytiques [58], [130]. Nous intégrerons au circuit magnétique les fuites d'encoche et celles apparaissant au niveau des têtes de dent (Fig.4.14), tandis que les fuites de têtes de bobines seront quant à elles intégrées au circuit électrique au moyen d'une inductance (Fig.4.11). En effet, un modèle magnétique bidimensionnelle ne peut considérer ces effets d'extrémités liés aux les têtes de bobine.

Nos formulations des perméances de fuites se basent sur un parcours simplifié du flux dans la machine. De plus, elles ne prennent pas en compte une évolution possible du parcours du flux due à la saturation du circuit magnétique. Ces formulations sont fortement dépendantes de la forme des encoches. Nous développerons dans le cadre de cette thèse les formulations analytiques valables pour des encoches droites sans tête de dents (Fig.4.18a). L'absence de têtes de dents est un avantage, notamment dans la construction des machines de fortes puissances, car elle permet d'insérer plus facilement le bobinage et ainsi de diminuer les coûts de fabrication. Dans notre étude, le bobinage pourra être à simple ou à double couche, les deux cas seront explicités. Dans le cas du bobinage à double couche, nous supposerons les hauteurs des conducteurs égales, c'est-à-dire que les dimensions « h_{41} » et « h_{42} » sont égales (Fig.4.18b).

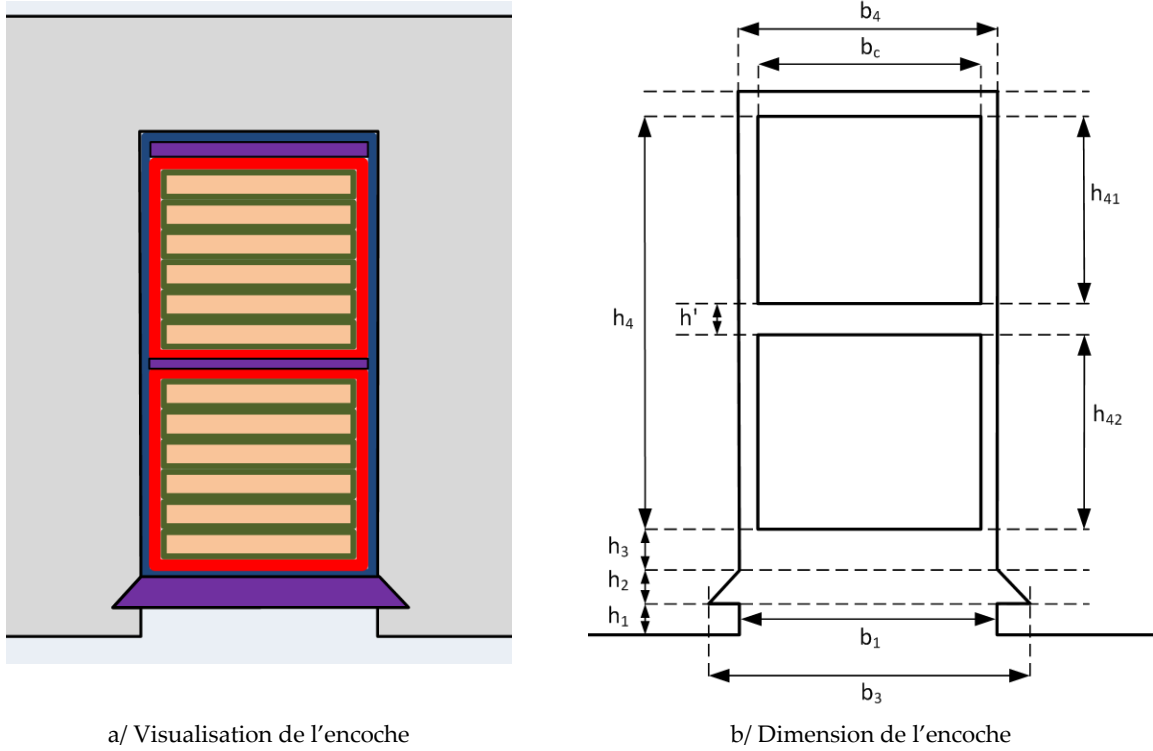


Fig.4.18 Forme de l'encoche

La perméance de fuites d'encoche est estimée par la formulation analytique suivante (4.7) [58]. On retrouve dans cette expression la somme des fuites possibles à tous les niveaux de l'encoche. L'ensemble des perméances en parallèle s'exprime par la somme des perméances. L'ensemble des grandeurs géométriques utilisées est exprimé dans la précédente figure (Fig.4.18b).

$$\Lambda_{\text{slot}} = \mu_0 I_s \left[K_1 \times \left\{ \frac{h_4 - h'}{3b_4} \right\} + \frac{h'}{4b_4} + K_2 \times \left\{ \frac{h_3}{b_4} + \frac{h_1}{b_1} + \frac{h_2}{b_3 - b_1} \ln \left(\frac{b_3}{b_1} \right) \right\} \right] \quad (4.7)$$

Dans cette expression, on peut y distinguer plusieurs coefficients. Tout d'abord, le coefficient « K_1 » est lié aux fuites qui se situent au niveau des conducteurs, tandis que le coefficient « K_2 » est quant à lui associé aux fuites se formant au-dessus des conducteurs. Ce dernier coefficient est également utilisé pour quantifier les fuites entre têtes de dents (4.8).

$$\Lambda_{\text{head}} = \mu_0 I_s \left[K_2 \times \frac{5h_g}{5b_1 - 4h_g} \right] \quad (4.8)$$

Pour un système à pas non-raccourci (ou simple couche), les coefficients « K_1 » et « K_2 » sont égaux à « 1 ». Dans le cas d'un bobinage à double couche, ces coefficients dépendent de « γ », le rapport entre le pas raccourci et le pas normal. Pour un système triphasé, les coefficients « K_1 » et « K_2 » ont pour valeurs les expressions définies dans (4.9).

$$\begin{cases} K_1 = 1 - \left(\frac{3}{4}\right) \{1 - \gamma\} \\ K_2 = 1 - \left(\frac{3}{4}\right)^2 \{1 - \gamma\} \end{cases} \quad (4.9)$$

Pour un bobinage à pas raccourci égal à « $\gamma=5/6$ », en appliquant la relation (4.9), les coefficients « K_1 » et « K_2 » valent approximativement « 0,88 » et « 0,91 ».

Pour l'intégration des perméances de fuite dans le circuit magnétique, la première perméance « Λ_{bottom} » permet de modéliser les fuites au niveau des conducteurs, tandis que la perméance « Λ_{top} » permet de tenir compte des fuites apparaissant au-dessus des conducteurs (4.10). Un coefficient « K_L » peut être ajouté à la perméance de fuite au niveau des conducteurs afin de considérer les aspects fréquentiels : effet pelliculaire et de proximité (cf. 4.1.2.2.3, page - 168 -).

$$\begin{cases} \Lambda_{\text{top}} = \mu_0 l_s \times K_1 \times K_L \times \left[\left\{ \frac{h_4 - h'}{3b_4} \right\} + \frac{h'}{4b_4} \right] \\ \Lambda_{\text{bottom}} = \mu_0 l_s \times K_2 \times \left[\frac{h_3}{b_4} + \frac{h_1}{b_1} + \frac{h_2}{b_3 - b_1} \ln \left(\frac{b_3}{b_1} \right) + \frac{5h_g}{5b_1 - 4h_g} \right] \end{cases} \quad (4.10)$$

Le circuit magnétique de l'encoche est représenté par la figure suivante (Fig.4.19) :

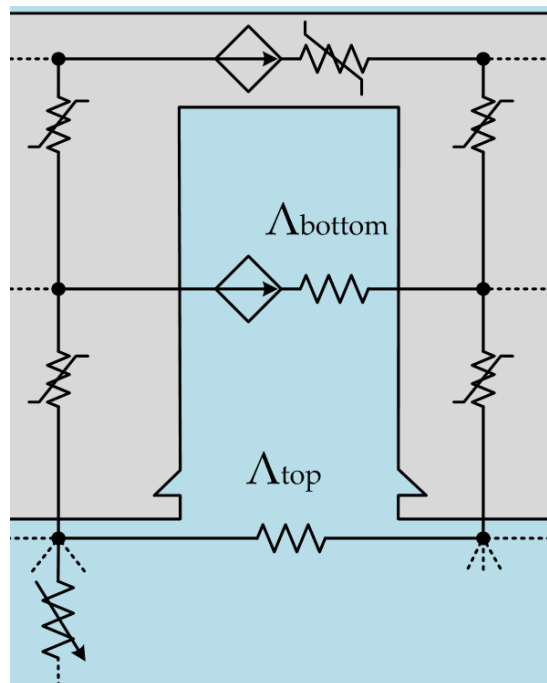


Fig.4.19 Circuit magnétique centré autour d'une encoche, avec les perméances de fuite

4.1.2.1.3 Perméances d'entrefer

La modélisation de l'entrefer d'une machine électrique est la partie la plus importante, car c'est là que se trouve l'essentiel des échanges énergétiques entre le domaine magnétique et mécanique. En raison de la saillance et du fait du mouvement relatif du rotor par rapport au stator, c'est la partie la plus délicate à modéliser de notre réseau.

Comme nous l'avons vu précédemment dans la présentation du circuit magnétique, la discrétisation choisie pour modéliser l'entrefer considère une perméance dont les extrémités des perméances d'entrefer sont fixées à des points invariants dans le temps : l'un est fixé au rotor et l'autre au stator. La perméance d'entrefer varie donc de manière cyclique en fonction du mouvement intrinsèque du rotor par rapport au stator. Une loi d'évolution doit donc être définie en fonction de l'angle mécanique « θ_{meca} » afin de prendre en compte le mouvement du rotor.

Nous nous intéresserons ici non seulement au flux capté directement par la dent, mais aussi aux flux apparaissant sur le côté de la dent. La quantité de flux latéraux est importante dans les machines à bobinage réparti du fait du grand nombre de dents par rapport au nombre de pôles et dans les machines à aimants montées en surface du fait de l'entrefer important. Nous distinguerons dans chaque méthode présentée deux perméances : la perméance « sans flux latéraux » et la perméance « avec flux latéraux ». En fonction de la discrétisation choisie, les points de connexion de ces perméances au stator seront supposés s'effectuer au niveau de la tête de dent, ou bien au niveau des têtes de dent et des encoches.

La loi d'évolution de la perméance d'entrefer est déterminée automatiquement afin de l'intégrer dans un processus de dimensionnement. Cette évolution périodique de la perméance d'entrefer « Λ_g » peut être estimée par différentes approches. Nous avons choisi de développer les méthodes suivantes :

- *Méthode des éléments finis,*
- *Méthode géométrique,*
- *Méthode d'approximation par une fonction,*
- *Méthode de discrétisation par des fenêtres.*

Cette liste précédente liste n'est pas exhaustive. On retrouve dans la littérature d'autres approches comme les transformations conformes, dont la plus populaire est la méthode « Schwarz-Christoffel Mapping » [131], [132]. La figure « Fig.4.20 » représente l'évolution de la perméance d'entrefer (Fig.4.20b) pour une machine synchrone à aimants permanents à concentration de flux (Fig.4.20a) [133].

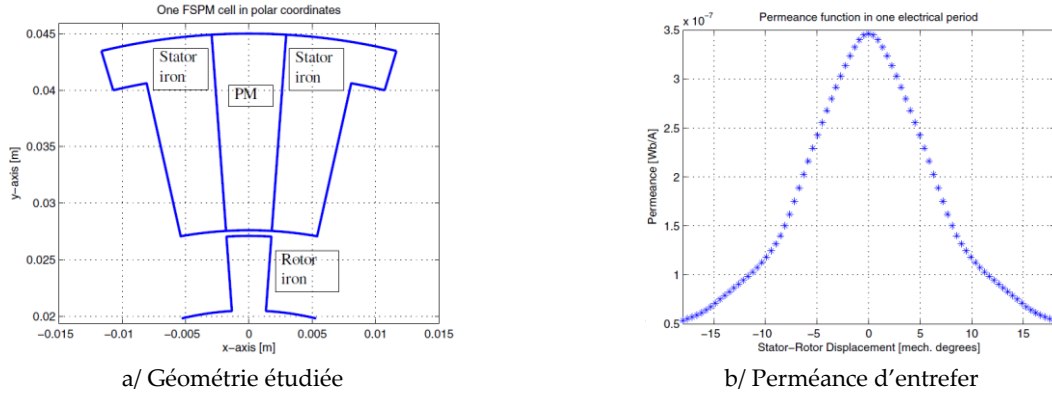


Fig.4.20 Approximation de la perméance d'entrefer par la méthode « Schwarz-Christoffel Mapping »

Il existe également des méthodes « hybrides », c'est-à-dire que les grandeurs magnétiques dans l'entrefer sont évaluées numériquement, tandis que le reste de la machine conserve la méthode à constantes localisées. On peut citer les travaux récents de [134] qui utilisent la méthode des « intégrales aux frontières » ou encore [20] qui utilise la méthode des « éléments finis ». Ces méthodes hybrides ne seront pas abordées dans cette thèse.

Estimation par la méthode éléments finis

Le principe de cette méthode consiste à évaluer par un code éléments finis la valeur de la perméance d'un tube de flux préalablement défini. L'avantage principal de cette approche réside dans la précision des points calculés, notamment dans l'air. En effet, la répartition du flux magnétique par la méthode des éléments finis est globalement admise comme une méthode « très performante ». Ce procédé est donc effectué pour différentes positions, puis une interpolation achève d'estimer le reste de l'allure de la perméance d'entrefer. Cette méthode est idéale pour les machines aux géométries complexes et typiquement tridimensionnelles [135].

Quelle que soit la formulation, en potentiels vecteurs (4.11) ou scalaire (4.12), la valeur de la perméance est calculée à partir de la valeur du flux et la force magnétomotrice aux bornes du tube flux considéré.

Formulation en potentiels vecteurs (A) :

$$\begin{cases} \varphi = (A_1 - A_2) \times l_{\text{moy}} \\ \Delta \varepsilon = \int_L H \times dl \end{cases} \quad (4.11)$$

Formulation en potentiel scalaire (ε) :

$$\begin{cases} \varphi = \int_S B \times dS \\ \Delta \varepsilon = \varepsilon_1 - \varepsilon_2 \end{cases} \quad (4.12)$$

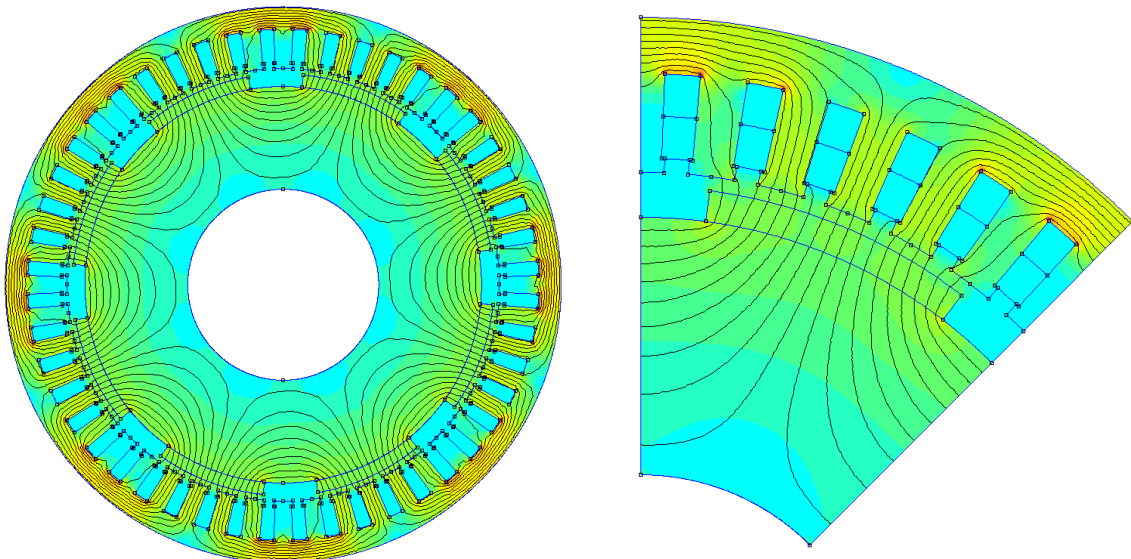
Avec :

« $\varepsilon_1, \varepsilon_2$ »: Potentiels scalaires aux deux extrémités dans le sens de la longueur du tube de flux considéré,

« A_1, A_2 » : Potentiels vecteurs aux deux extrémités dans le sens de la largeur du tube de flux considéré,
« L, S » : Longueur et section du tube de flux.
« l_{moy} » : Longueur moyenne de la machine pouvant être corrigée par le coefficient de foisonnement, la prise en compte des événements, etc.

Cependant, la méthode possède deux inconvénients. Le premier inconvénient est de posséder un temps de préparation relativement long, car cette méthode nécessite bien évidemment de construire un modèle éléments finis. Le second inconvénient réside dans la détermination automatique de l'allure de la perméance d'entrefer, plus particulièrement dans la définition automatique du tube de flux à considérer. Au vu des équations (4.11) et (4.12), on remarque qu'il est assez facile de déterminer le flux. Il suffit de se placer suffisamment « haut » au niveau de la dent pour connaître le flux totalisé par une dent. Le calcul de la force magnétomotrice est ici plus approximatif, car elle nécessite de bien connaître les deux extrémités du tube de flux considéré, ce qui est relativement complexe à prévoir. Cela suppose également qu'il n'y ait pas de trop importantes variations dans la géométrie de la machine.

Afin d'intégrer cette démarche dans un outil de dimensionnement, nous avons développé un programme utilisant le logiciel « FEMM® » (Fig.4.21) interfacé sous « Matlab® » nous permettant d'automatiser la procédure, depuis la création de la géométrie jusqu'à l'évaluation du flux et de la force magnétomotrice et ça pour différentes positions du rotor (Fig.4.21a). L'utilisation des conditions aux limites « symétriques » et « antisymétriques » (Fig.4.21b) permet, comme pour les modèles à constantes localisées, de raccourcir significativement le temps d'évaluation du modèle.



a/ Machine entière avec des conditions aux limites « Dirichlet »

b/ Un pôle avec des conditions aux limites « anti-symétriques »

Fig.4.21 Représentations de la machine MS-8/48 (cf. Chapitre 5) à partir du logiciel « FEMM® »

Nous distinguerons la perméance « sans flux latéraux » calculée à partir du flux qui traverse le bas de la dent, de la perméance « avec flux latéraux » calculée à partir du flux qui traverse le milieu de la dent.

Pour que la méthode fonctionne, il est nécessaire de définir à priori les formes approximatives des tubes de flux afin d'en déterminer les extrémités. C'est de ce constat que nous sommes arrivés à l'élaboration de la seconde méthode, méthode qui repose sur le calcul analytique de ces tubes de flux précédemment définis.

Estimation par la méthode géométrique

La méthode dite géométrique est une méthode que l'on voit régulièrement pour les études en statique [136], [137], [138] (Fig.4.22). Dans notre cas, elle repose sur les tubes de flux préalablement définis pour la méthode d'estimation par éléments finis. La géométrie des tubes est ici simplifiée afin de faciliter leur calcul analytique. Le calcul analytique de ces différentes perméances permet de les paramétrer facilement et ainsi d'automatiser la procédure d'évaluation de la perméance d'entrefer. Cette méthode suppose que les variations de la géométrie n'entraînent pas de modifications intrinsèques de la forme géométrique du tube de flux, seulement de ses dimensions.

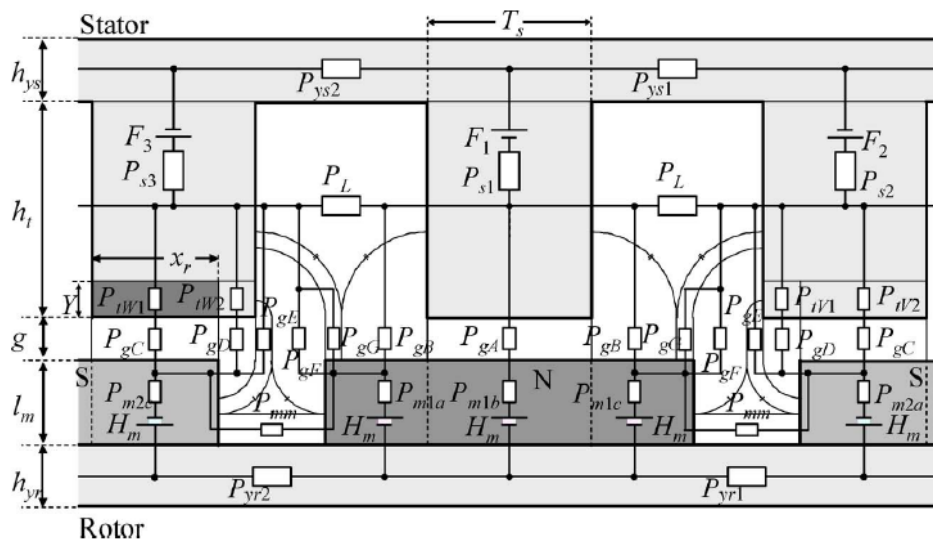


Fig.4.22 Exemple de discrétisation de l'entrefer provenant de [136]

Ci-dessous, nous présentons des simulations réalisées à l'aide d'un code éléments finis (Fig.4.23), à partir desquelles nous présentons les formes des tubes pour la méthode géométrique (Fig.4.24). On prend ici l'exemple de quatre positions :

- Position N°1 : $\theta_s \in \left[-\frac{\alpha_{aim} - \alpha_{Zs} - \alpha_{enco}}{2}, \frac{\alpha_{aim} - \alpha_{Zs} - \alpha_{enco}}{2} \right]$ **(En rouge)**
- Position N°2 : $\theta_s = \pm \left[\frac{\alpha_{aim} - \alpha_{dent}}{2} \right]$ **(En vert)**
- Position N°3 : $\theta_s = \pm \left[\frac{\alpha_{aim}}{2} \right]$ **(En violet)**
- Position N°4 : $\theta_s = \pm \left[\frac{\alpha_{aim} + \alpha_{dent}}{2} \right]$ **(En bleu)**

Avec :

- « α_{aim} » : ouverture de l'aimant,
- « α_{dent} » : ouverture de la dent,
- « α_{enco} » : ouverture de l'encoche,
- « α_{zs} » : ouverture d'un pas dentaire.

Simulations éléments finis :

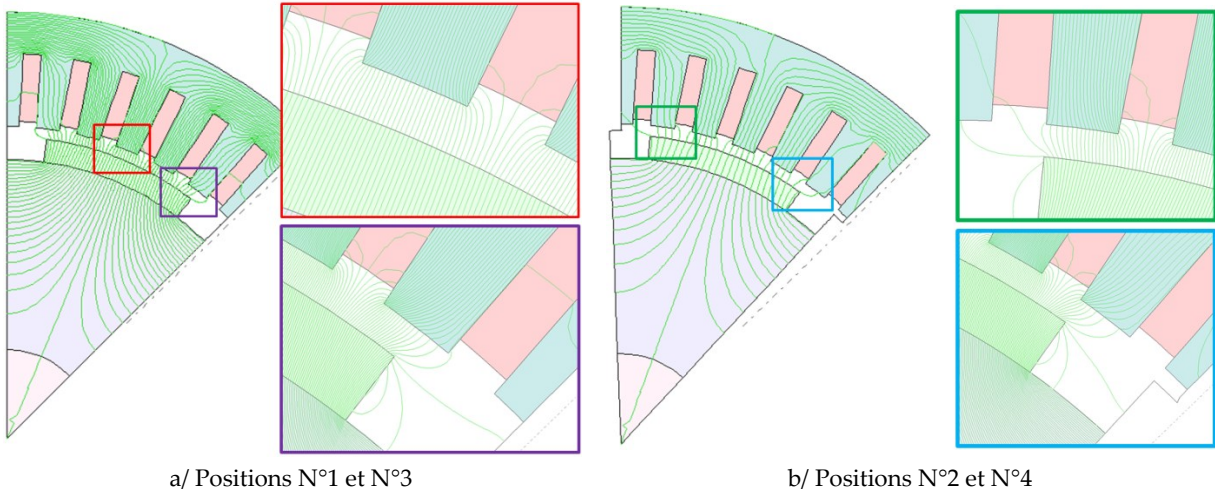


Fig.4.23 Visualisation des lignes de flux par la méthode des éléments finis pour différentes positions

Exemples de tubes de flux correspondant aux simulations précédentes :

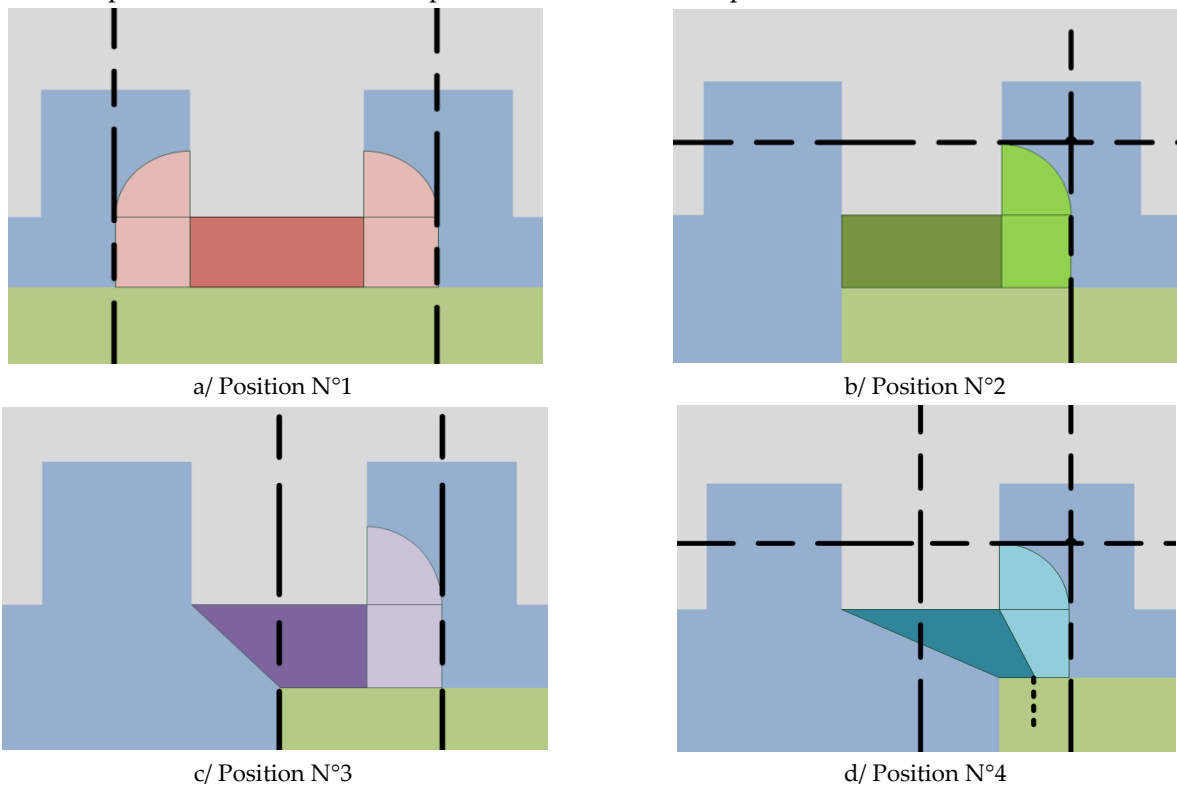


Fig.4.24 Exemples d'estimation des différents tubes de flux pour différentes positions

Légende : la dent en gris, l'entrefer en bleu, l'aimant en vert ;

Toutes les perméances utilisées dans cette méthode géométrique sont : des prismes rectangulaires, des prismes trapézoïdaux ou des quarts de cylindre plein. Nous distinguerons ici les perméances « sans flux latéraux » calculées à partir des tubes de flux de couleur foncée, des perméances « avec flux latéraux » qui sont l'association de tous les tubes de flux, clairs comme foncé. La formulation analytique de ces tubes de flux a été détaillée dans le chapitre n°3 (cf. 3.1.4, page - 79 -). Pour illustrer le calcul des tubes de flux utilisés dans cette méthode, nous présentons ci-dessous le détail pour deux exemples correspondant aux tubes de la figure « Fig.4.25 ».

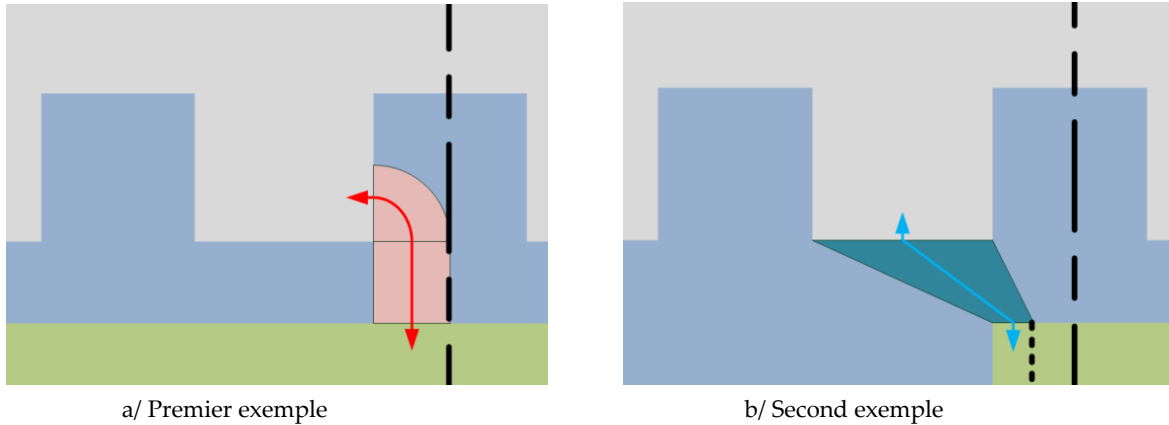


Fig.4.25 Exemple de calcul de tubes de flux

La perméance « Λ_1 » correspondant au premier exemple de tube de flux (Fig.4.25a) a pour valeur (4.13) :

$$\Lambda_1 = 0.5 \times \mu_0 \times l_s \times \left\{ \frac{\pi}{8} + \frac{h_g}{l_{enco}} \right\}^{-1} \quad (4.13)$$

Cette perméance peut être déduite à partir de la mise en série (4.14) de la perméance d'un prisme rectangulaire (4.15) et la perméance d'un quart de cylindre plein (4.16).

$$\Lambda_1 = \frac{\Lambda_a \Lambda_b}{\Lambda_a + \Lambda_b} \quad (4.14)$$

$$\text{Prisme rectangulaire : } \Lambda_a = \mu_0 \times \frac{l_s \times \frac{l_{enco}}{2}}{h_g} \quad (4.15)$$

$$\text{Quart de cylindre plein : } \Lambda_b = \mu_0 \times l_s \times \frac{4}{\pi} \quad (4.16)$$

Elle peut être également déduite à partir de la formulation classique de la perméance (4.17). La section du tube « S_1 », surface normale, est constante sur tout le parcours de la ligne de flux « médiane » (4.18). La longueur « l_1 » est l'association d'une droite et d'un quart de cercle (4.19).

$$\Lambda_1 = \mu_0 \frac{S_1}{l_1} \quad (4.17)$$

$$S_1 = l_s \times \frac{l_{enco}}{2} \quad (4.18)$$

$$l_1 = h_g + \frac{\pi}{8} l_{enco} \quad (4.19)$$

Un second exemple présente la formulation analytique de la perméance « Λ_2 » correspondant à la figure « Fig.4.25b », assimilable à un prisme trapézoïdal :

$$\Lambda_2 = \mu_0 \times l_s \times \frac{1}{\sqrt{h_g^2 + \left(\frac{l_{enco}}{8} + \frac{l_{dent}}{2}\right)^2}} \times \frac{l_{dent} - \frac{l_{enco}}{4}}{\ln\left\{4 \frac{l_{dent}}{l_{enco}}\right\}} \quad (4.20)$$

À partir de ces quelques points calculés, on réalise une interpolation afin d'obtenir l'ensemble des points restant (Fig.4.26).

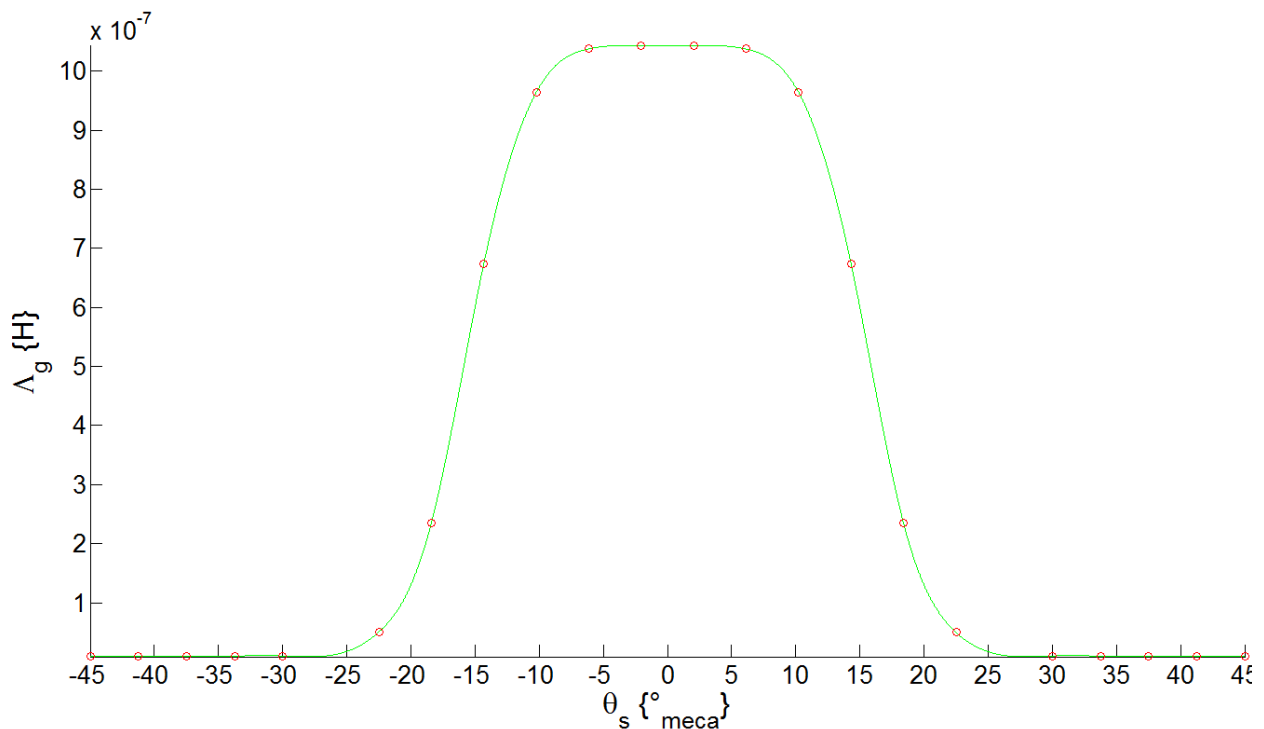


Fig.4.26 Interpolation « cubique spline » des points calculés

Estimation par une fonction

Fonction par morceaux

- Sans flux latéraux :

La méthode proposée par [139] consiste à approximer l'allure de la perméance d'entrefer par une fonction par morceaux. Elle décompose la loi d'évolution de la perméance d'entrefer en quatre parties : alignée, moyennement alignée, non-alignée et désalignée (Fig.4.27). Ces quatre parties définissent la position d'une dent statorique par rapport à un pôle rotorique et déterminent pour chacune de ces parties une loi d'évolution différente, formée de fonctions simples de type « cosinus » ou « linéaire » (4.21).

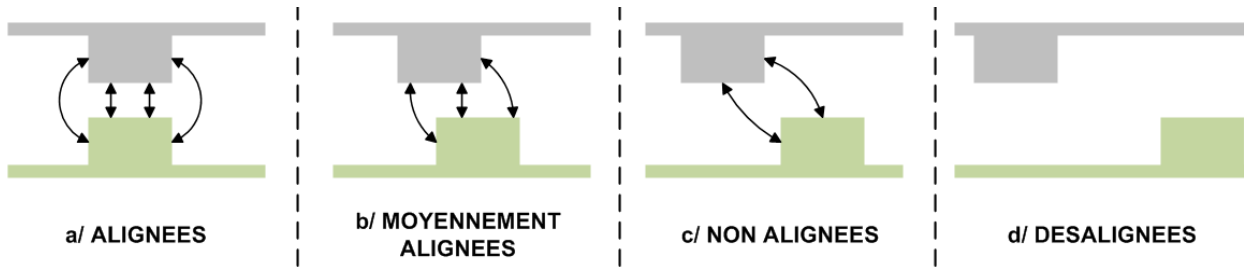


Fig.4.27 Définition des quatre zones

Définition de la perméance d'entrefer suivant les quatre zones [139]:

$$\Lambda_g(\theta_s) = \begin{cases} a/ & \mu_0 \times \frac{l_s \times l_{\min}}{h_g} & \text{pour } \theta_s \in [0, \theta_1] \text{ et } [2\pi - \theta_1, 2\pi] \\ b/ & \mu_0 \times \frac{l_s \times l_{\min}}{h_g} \times \frac{1 + \cos\left(\pi \times \frac{\theta_s - \theta_1}{\theta_2 - \theta_1}\right)}{2} & \text{pour } \theta_s \in [\theta_1, \theta_2] \\ c/ & \mu_0 \times \frac{l_s \times l_{\min}}{h_g} \times \frac{1 + \cos\left(\pi \times \frac{\theta_s - 2\pi + \theta_1}{\theta_2 - \theta_1}\right)}{2} & \text{pour } \theta_s \in [2\pi - \theta_2, 2\pi - \theta_1] \\ d/ & 0 & \text{pour } \theta_s \in [\theta_2, 2\pi - \theta_2] \end{cases} \quad (4.21)$$

Où les angles « θ_1 » et « θ_2 » ont pour valeurs (4.22) et (4.23).

$$\theta_1 = \frac{|l_{dent} - l_{pôle}|}{2 R_g} \quad (4.22)$$

$$\theta_2 = \frac{l_{pas_dent} + l_{pas_pôle}}{2 R_g} \quad (4.23)$$

Et la grandeur géométrique « l_{\min} » a pour valeur (4.24) :

$$l_{\min} = \min(l_{dent}, l_{pôle}) \quad (4.24)$$

Avec :

« l_s » :	Longueur axiale de la machine
« l_{dent} » :	Largeur d'une dent statorique
« $l_{pôle}$ » :	Largeur d'un pôle rotorique
« l_{pas_dent} » :	Largeur d'une dent statorique
« $l_{pas_pôle}$ » :	Largeur d'un pôle rotorique
« R_g » :	Rayon moyen de l'entrefer
« h_g » :	Hauteur de l'entrefer

➤ **Avec flux latéraux :**

Dans la méthode précédemment exposée, on ne considère que le tube principal se situant en dessous de la dent, ce qui minimise le flux normalement capté par la dent. Pour corriger cela, nous nous proposons de modifier la valeur de la perméance maximale. Comme la méthode précédente nous a donné une amplitude proche des éléments finis, nous proposons de modifier directement la valeur maximale de la perméance d'entrefer par la valeur (4.25) déduite de (4.13).

$$\Lambda_{\max} = \mu_0 l_s \left\{ \frac{l_{dent}}{h_g} + \frac{1}{\frac{h_g}{l_{enco}} + \frac{\pi}{8}} \right\} \quad (4.25)$$

On constate une différence entre l'ouverture de la perméance d'entrefer obtenue par cette méthode et celle que nous avons estimée par la méthode utilisant un code éléments finis. Précédemment, dans la méthode géométrique, nous avons défini que la perméance est maximale pour la « Position N°1 ». Modification de « θ_1 », décalage d'un demi-pas dentaire ($\alpha z_s/2$) par rapport à la méthode précédente. Pour conserver la pente de la perméance, afin que l'amplitude de la dérivée (nécessaire au calcul du couple électromagnétique) reste constante, l'angle « θ_2 » doit être décalé du même angle.

Sur la Fig.4.28, la *courbe violette* représente l'allure de la perméance d'entrefer obtenue par les travaux de [139]. La *courbe orange* représente quant à elle la première modification proposée, celle de l'amplitude, tandis que la *courbe rouge* représente la combinaison des deux modifications, c'est-à-dire : l'amplitude et l'ouverture de la perméance.

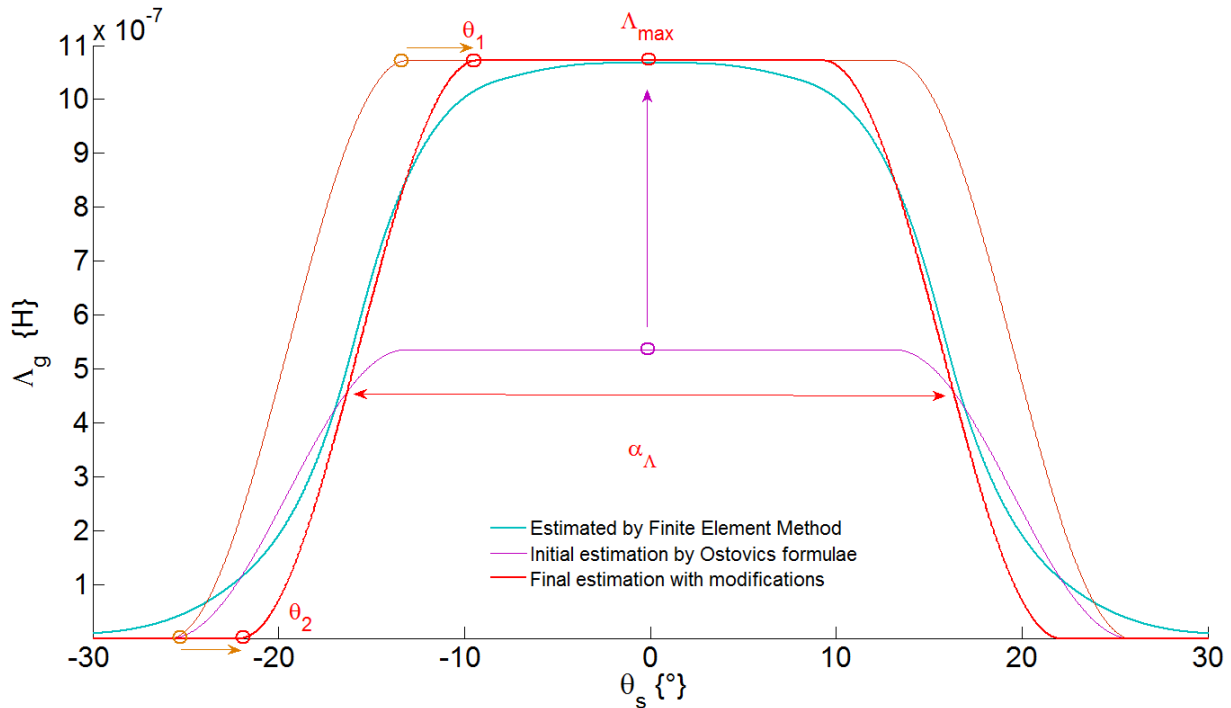


Fig.4.28 Améliorations de l'allure de la perméance d'entrefer obtenue par l'approximation avec des fonctions ; Comparaison avec l'allure obtenue par éléments finis ;

Fonction non-partitionnée

➤ Fonction cloche :

Dans cette thèse, nous proposons une approximation de l'allure de la perméance d'entrefer par une fonction basée sur une courbe en cloche (4.26) issue de la logique floue.

$$\Lambda_g(\theta_s) = \frac{a}{1 + \left| \frac{\theta_s - d}{b} \right|^{2c}} \quad (4.26)$$

Avec :

- « a » : coefficient interprétant l'amplitude max de la fonction
- « b » : coefficient traduisant l'ouverture de la cloche à la moitié de l'amplitude
- « c » : coefficient exprimant la courbure de la cloche
- « d » : coefficient permettant de centrer la fonction

Comme la précédente méthode, le fait d'utiliser des fonctions permet d'estimer l'allure de la perméance sans avoir recours à une interpolation. On peut paramétrer les précédents coefficients en leurs donnant pour valeurs (4.27), (4.28) et (4.29).

$$a = \Lambda_{\max} = \left\{ \frac{l_{\text{dent}}}{h_g} + \frac{1}{\frac{h_g}{l_{\text{enco}}} + \frac{\pi}{8}} \right\} \quad (4.27)$$

$$b = \alpha_{\Lambda} = \frac{\alpha_{\text{dent}} + \alpha_{\text{aim}}}{2} \quad (4.28)$$

$$d = n_1 \times \alpha_{\text{dent}} + n_2 \times \alpha_{\text{aim}} \quad \text{Avec :} \quad (n_1, n_2) \in \mathbb{N}^2 \quad (4.29)$$

Le coefficient « d » permet d'éviter de déphaser la perméance d'entrefer lors de la création du réseau. Le point faible réside dans le paramétrage de la courbure (coefficient « c »). On ne sait pas quelle formulation analytique donner à ce coefficient. Toutefois, il reste possible d'estimer automatiquement ce coefficient en minimisant l'écart par rapport à l'une des autres méthodes d'obtention de la perméance d'entrefer.

➤ **Différence de deux sigmoïdes :**

Il est également possible d'approcher l'allure de la perméance d'entrefer par la différence de deux fonctions sigmoïdes (4.30). Cela reste utile si les pentes « droite » et « gauche » sont différentes, par exemple dans le cas d'une dent ou d'un pôle asymétrique, d'une discrétisation de la dent ou du pôle, etc.

$$\Lambda_g(\theta_s) = a \times \left\{ \frac{1}{1 + \exp^{b_g(\theta_s - c_g)}} - \frac{1}{1 + \exp^{b_d(\theta_s - c_d)}} \right\} \quad (4.30)$$

Avec :

- « a » : coefficient interprétant l'amplitude max de la fonction,
- « b_g », « b_d » : coefficient traduisant l'ouverture à gauche et à droite,
- « c_g », « c_d » : coefficient exprimant la courbure à gauche et à droite.

➤ **Représentations :**

Sur la figure « Fig.4.29 », des exemples d'allure de perméance d'entrefer par la fonction cloche (Fig.4.29a) et par la différence de deux sigmoïdes (Fig.4.29b) sont présentés.

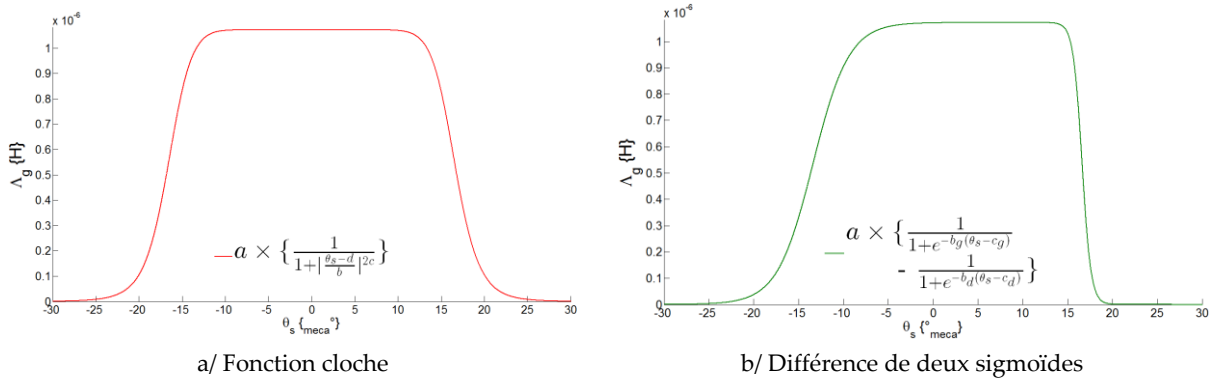


Fig.4.29 Exemple d'estimation de la perméance d'entrefer par une fonction non-partitionnée

L'avantage de la méthode basée sur la différence de sigmoïdes est de permettre une discrétisation facile du pôle rotorique. Sur la figure « Fig.4.30 », on présente les perméances issues de la discrétisation de l'aimant. Le problème de la méthode reste bien l'évaluation des pentes.

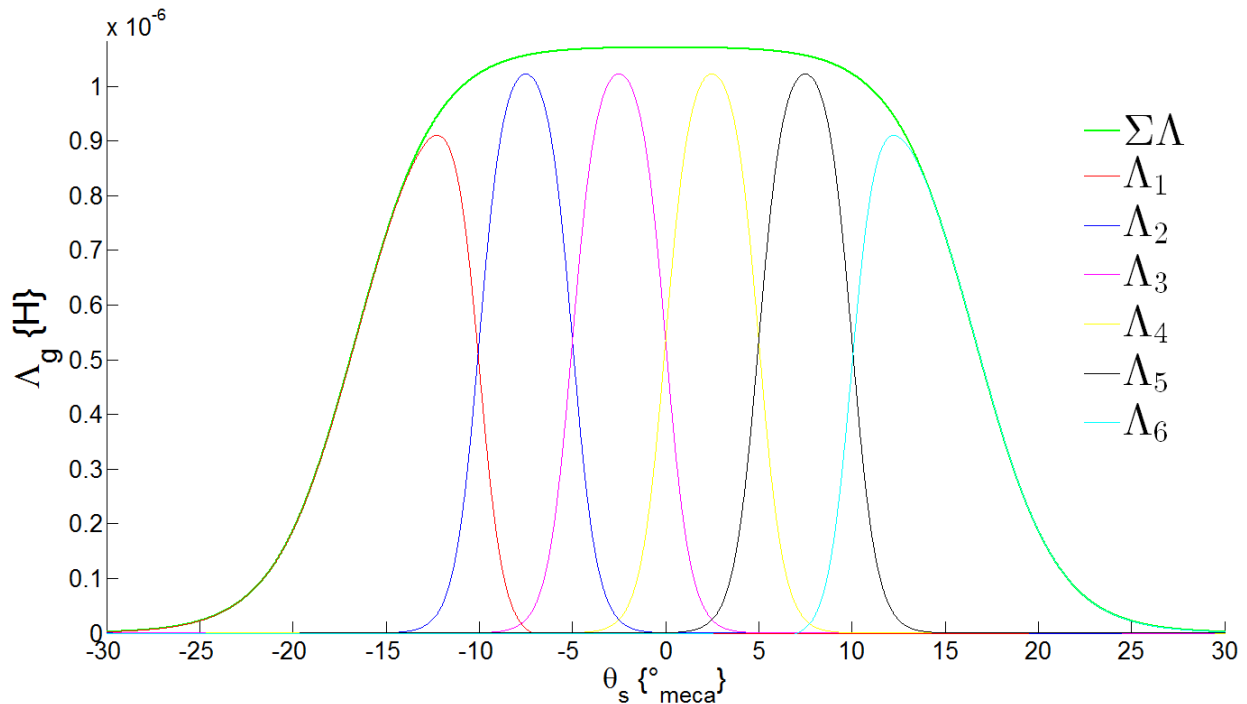


Fig.4.30 Discrétisation de l'aimant par la méthode basée sur la différence de sigmoïdes.

Discrétisation par des fenêtres

Pour arriver à estimer l'allure de la perméance d'entrefer, cette méthode repose sur la formulation d'une fonction exprimant la « longueur parcourue par le flux » dans l'entrefer, qui est morcelé au moyen de fonctions « fenêtres » reprenant la discrétisation du stator et du rotor. Nous distinguerons différentes fonctions pour différencier la perméance « sans flux latéraux » ou « sans flux latéraux ».

➤ **Sans flux latéraux :**

La première allure que nous allons déterminer est l'allure sans considérer les flux latéraux. On peut retrouver l'application de cette méthode dans les travaux de [20]. Cette formulation est simple à mettre en place. La première fonction, celle de la longueur parcourue par le flux dans l'entrefer, est considérée comme constante sur l'ensemble de la machine. Les fonctions « fenêtres » correspondent à l'ouverture des pôles et des dents statoriques. Les fonctions fenêtres sont considérées égales à zéro quand elles sont fermées et à un quand elles sont ouvertes. Il n'y a donc jamais de flux qui circule entre les pôles ou entre les dents. On retrouve une représentation graphique de la fonction « longueur parcourue » et des fonctions « fenêtre » pour le stator dans la figure « Fig.4.31 ».

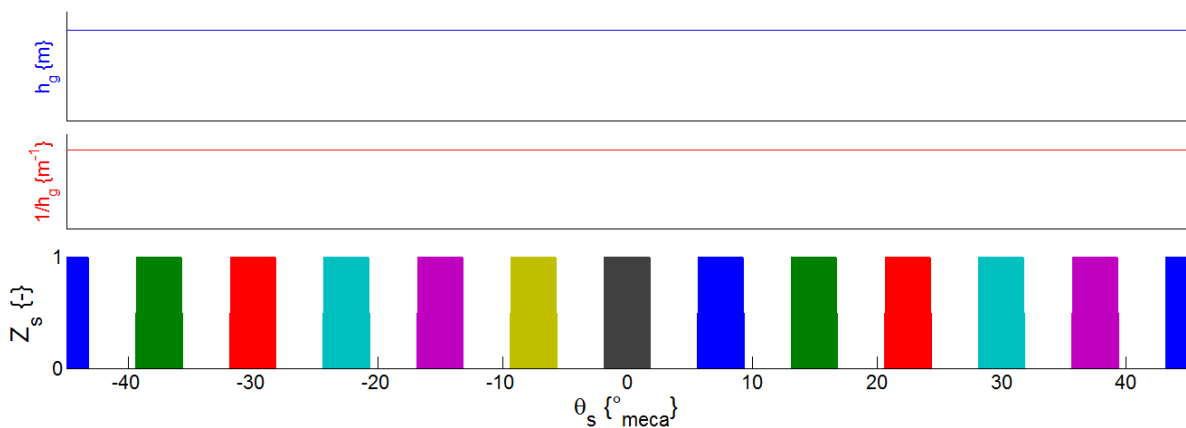


Fig.4.31 Méthode de discrétisation par des fenêtres ; Sans flux latéraux ;

➤ **Avec flux latéraux :**

Précédemment, dans la détermination de la perméance « sans flux latéraux », l'information de la longueur parcourue entre les dents n'avait pas d'importance, car la fonction « fenêtre » au stator ne considère pas l'espace entre les dents. Pour déterminer la perméance « avec flux latéraux », on élargit la fonction « fenêtre » au stator afin qu'elle considère un pas statorique. La fonction de la longueur parcourue par le flux au niveau de l'encoche sera estimée par l'association d'un segment de droite et d'un quart de cercle. Cette longueur est croissante (linéairement) jusqu'au centre de l'encoche et atteint comme valeur maximale « l_{max} » (4.31).

$$l_{max} = h_g + \frac{\pi}{2} \frac{l_{enco}}{2} \quad (4.31)$$

À l'origine, la longueur maximale de l'entrefer était estimée par éléments finis, calibrée à partir de la force électromotrice [127], [140]. L'assimilation de la longueur par un segment de droite et d'un quart de cercle reprend l'idée développée dans la « méthode géométrique », simplifications géométriques qui nous ont permis d'être très proches de la valeur trouvée lors de l'estimation par éléments finis.

Les différentes étapes pour estimer la perméance d'entrefer pour une position sont rappelées dans la figure suivante (Fig.4.32). Les différentes fenêtres définies précédemment permettent de déterminer les fonctions « $Z_s'(\theta_s)Z_m(\theta_s)/h_g(\theta_s)$ ». Dans ces fonctions, on fait apparaître « $Z_s'(\theta_s)$ » et « $Z_m(\theta_s)$ » au numérateur afin de ne pas diviser par zéro.

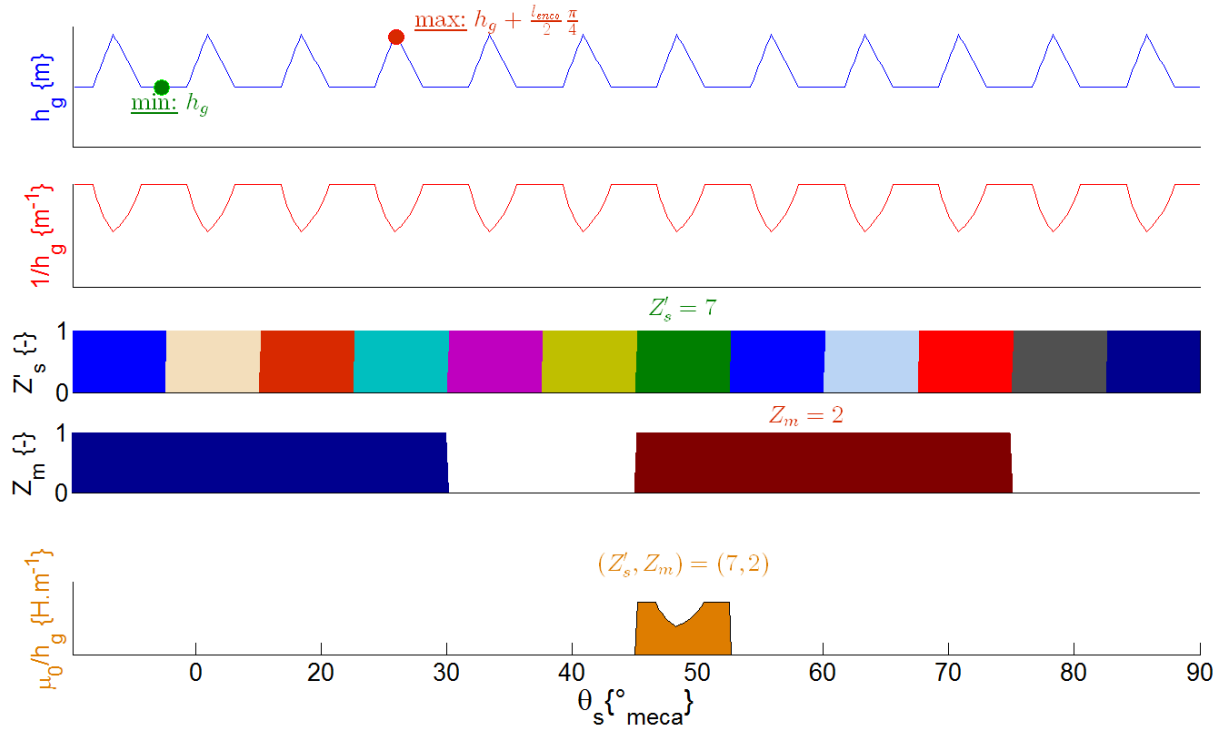


Fig.4.32 Avec flux latéraux, position n°1 ;

On calcule ensuite la perméance en s'inspirant de la méthode d'intégration numérique des trapèzes (4.32). Cela revient à calculer un grand nombre perméances en parallèle.

$$\Lambda_g^{[7,2]} = \mu_0 \times l_{moy} \times \sum \left[R_g \times \{\theta_{s_{i+1}} - \theta_{s_i}\} \times \frac{1}{2} \times \left\{ \frac{Z_s'^2(\theta_{s_{i+1}}) \times Z_m^2(\theta_{s_{i+1}})}{h_g(\theta_{s_{i+1}})} + \frac{Z_s'^2(\theta_{s_i}) \times Z_m^2(\theta_{s_i})}{h_g(\theta_{s_i})} \right\} \right] \quad (4.32)$$

On répète cette opération pour différentes positions afin de déterminer l'allure de la perméance d'entrefer. Le changement de position est réalisé en décalant la fonction « Z_m » (cf. Fig.4.33).

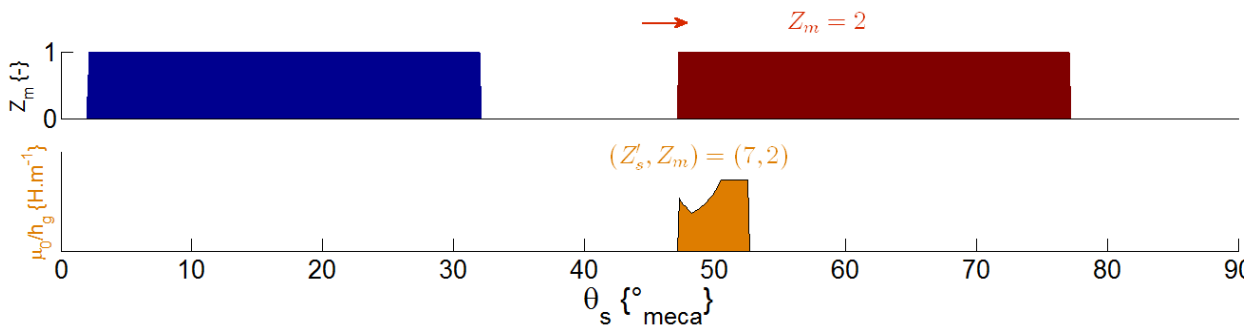


Fig.4.33 Avec flux latéraux, position n°2 ;

L'ensemble des points calculés nous permet d'estimer l'allure globale de la perméance d'entrefer, avec ou sans flux latéraux (Fig.4.34). Pour implémenter cette perméance dans le réseau, cela nécessite de relier le décalage de la « fenêtre rotorique » au pas de temps de la simulation, ou bien de l'évaluer à posteriori. Pour un grand nombre de points, l'évaluation de cette perméance peut prendre trop du temps, une interpolation peut alors être judicieuse. De plus, au vu du nombre important de points calculés, il y a peu de risque d'oscillations de la fonction.

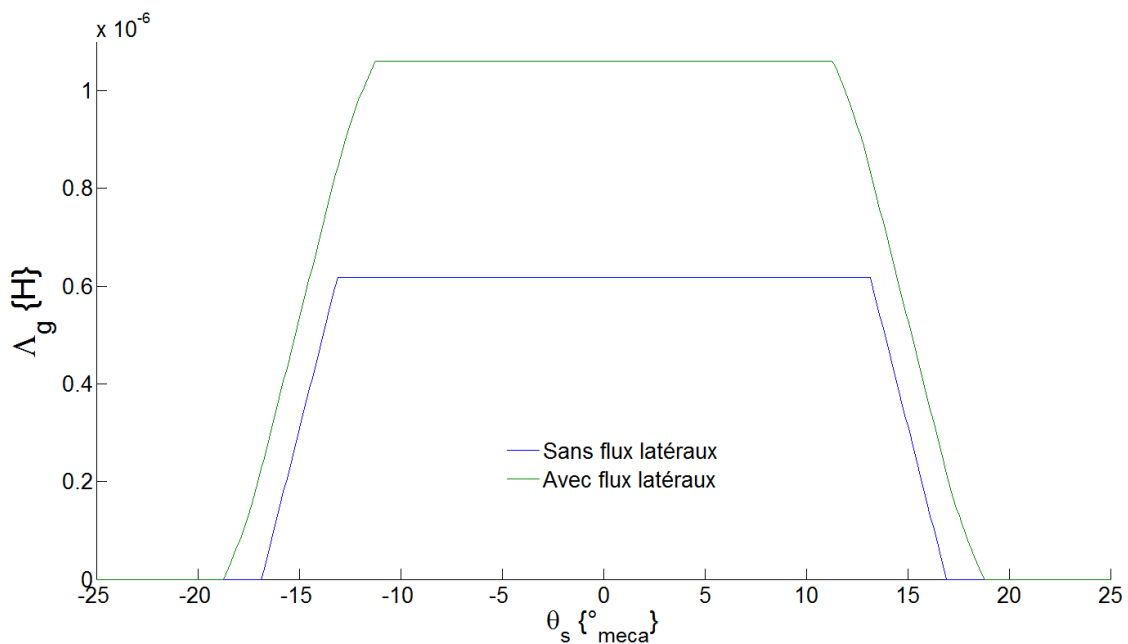


Fig.4.34 Allure de la perméance d'entrefer obtenue par la méthode de la discrétisation

Conclusion sur la perméance d'entrefer

Bilan des méthodes présentées

Sur la figure (Fig.4.35), on synthétise les différentes allures obtenues par les méthodes perméances d'entrefer précédemment exposées. Les perméances affichées sont celles « avec flux latéraux ». La perméance analysée par éléments finis nous servira ici de référence. On distingue sur cette figure :

- **en bleu** : l'approximation par la méthode éléments finis,
- **en rouge** : l'approximation par la méthode géométrique,
- **en vert** : l'approximation par la méthode par une fonction partitionnée et non-partitionnée,
- **en orange** : l'approximation par la méthode de la discrétisation par des fenêtres

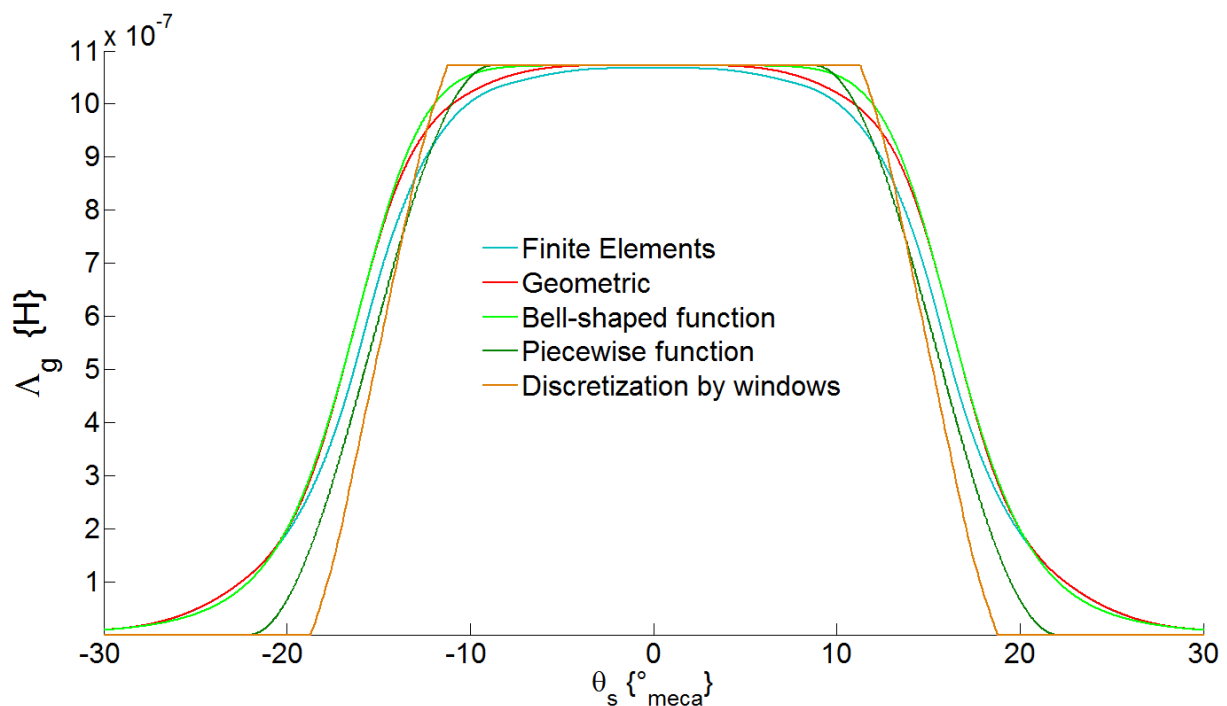


Fig.4.35 Comparaison des allures de perméances d'entrefer

Pour analyser cette figure, nous comparerons trois critères : l'amplitude maximale, l'ouverture de la perméance et l'allure de la pente. Ces critères sont importants, notamment dans le calcul des sources mécaniques : la force radiale (perméance) et la force tangentielle (dérivée de la perméance).

Si l'on compare les amplitudes maximales de chacune des méthodes, elles semblent tout à fait semblables. Cela est tout à fait normal, car dans toutes les méthodes, excepté celle utilisant un code éléments finis, nous considérons le même tube de flux (cf. (4.27)). Et ce tube de flux a été retenu, car il était très proche de l'estimation que nous avons effectuée par éléments finis.

Si l'on compare maintenant les ouvertures des différentes perméances, on constate que les écarts par rapport à l'ouverture estimée par éléments finis sont minimes. Encore une fois cela est normal, car les critères géométriques ayant permis le paramétrage des ouvertures de perméances ont

été estimés ou recalés à partir des visualisations éléments finis, à l'exception faite de la méthode de discrétisation par des fenêtres.

Finalement, si l'on compare les allures des pentes de chacune des méthodes (Fig.4.36), on aperçoit également une certaine similitude. Mis à part la méthode de discrétisation par des fenêtres, l'ensemble des autres méthodes ont été estimées à partir des visualisations éléments finis. La pente de la droite est importante, car elle nous fournit l'information sur l'amplitude des oscillations de couple.

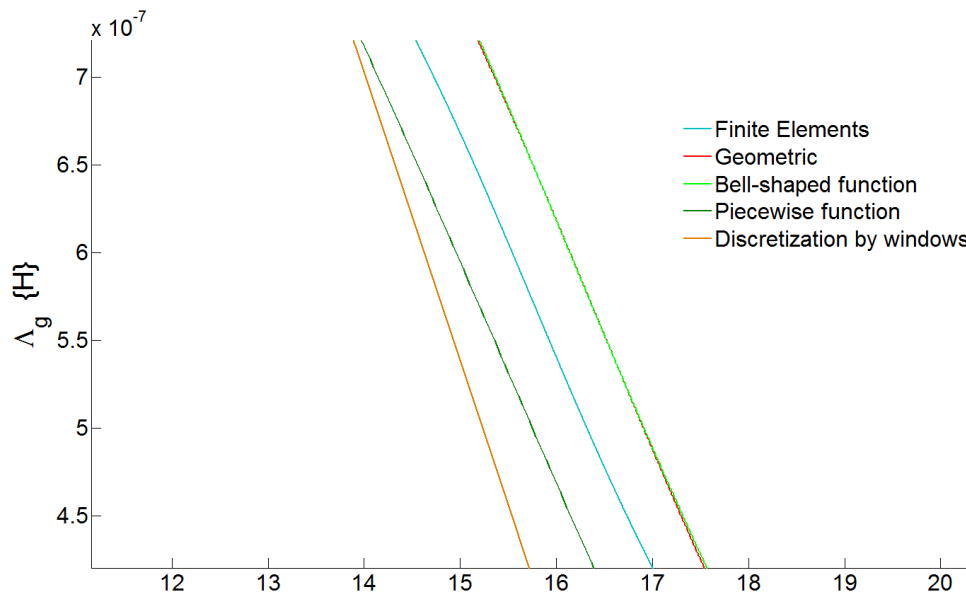


Fig.4.36 Zoom sur les allures de perméances d'entrefer

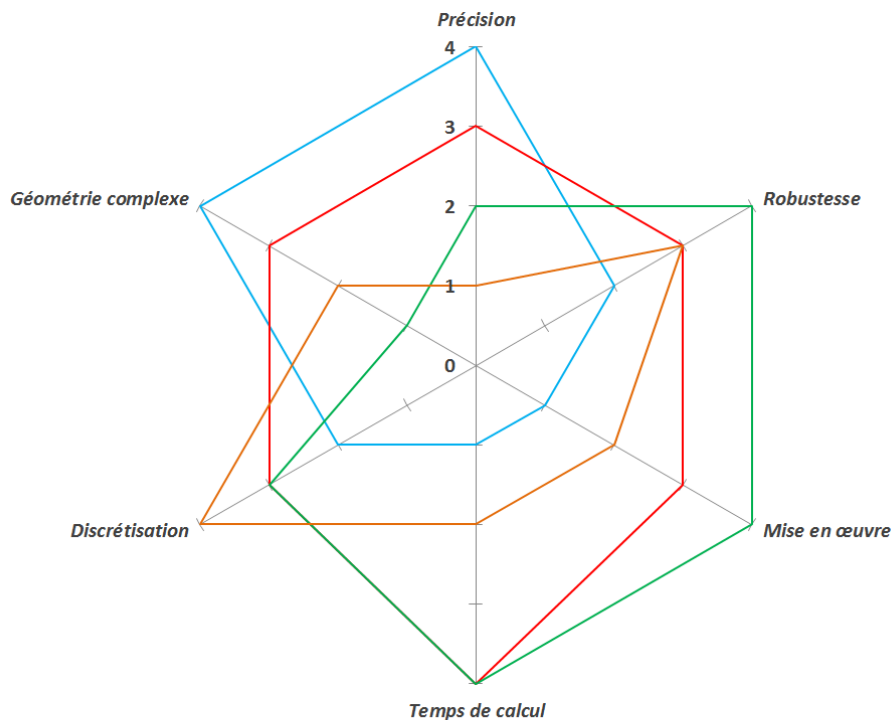
Dans le tableau « Tab.4.3 Avantages et inconvénients des méthodes d'obtention des perméances d'entrefer », nous mettrons en exergue les avantages et inconvénients de chacune des méthodes :

Tab.4.3 Avantages et inconvénients des méthodes d'obtention des perméances d'entrefer

MÉTHODES :	AVANTAGES	INCONVÉNIENTS
<u>Éléments Finis</u>	<ul style="list-style-type: none"> - Très bonne précision dans les points calculés, - Prise en compte des géométries complexes par exemple : les têtes de dent, les formes des encoches, etc. 	<ul style="list-style-type: none"> - Lent dans la construction et dans l'évaluation du modèle, - Choix du bon compromis entre le nombre d'évaluations et la qualité de l'interpolation entre les points calculés, - Automatisation difficile ; il est nécessaire de définir à priori le tube de flux choisi pour le calcul de la force magnétomotrice.
<u>Géométrique</u>	<ul style="list-style-type: none"> - Rapidité dans l'estimation de la perméance, - Précision correcte des points calculés. 	<ul style="list-style-type: none"> - Qualité de l'interpolation entre les points calculés ; peu de points calculés par le modèle.
<u>Fonction</u> <i>(partitionnée ou non)</i>	<ul style="list-style-type: none"> - Très rapide à évaluer, - N'utilise pas d'interpolation. 	<ul style="list-style-type: none"> - Ne s'adapte pas aux géométries complexes, - Pour les fonctions non-partitionnées, difficulté de paramétrer la courbure.
<u>Discretisation par des fenêtres</u>	<ul style="list-style-type: none"> - Simplicité de discretisation de l'entrefer, - Possibilité de ne pas interpoler. 	<ul style="list-style-type: none"> - Plus long à programmer et à simuler par rapport aux modèles basés sur des fonctions ou celle basée sur les formes géométriques, - Précision de la pente et allure générale légèrement différente de la méthode élément finis.

Dans la figure « Fig.4.37 », nous comparons les méthodes suivant six critères. Cette représentation doit permettre de faciliter le choix d'une méthode en fonction des critères que l'on souhaite favoriser. Le choix et l'évaluation de ces critères restent subjectifs. Les critères retenus sont :

- **Précision :** La précision globale dans l'allure et locale dans les points calculés,
- **Robustesse :** La robustesse de la méthode suite aux variations des paramètres d'entrées,
- **Mise en œuvre :** La difficulté de la mise œuvre de la méthode jusqu'à l'obtention de l'allure,
- **Temps de calcul :** Le temps de calcul permettant d'obtenir l'allure de la perméance,
- **Discrétisation :** Le niveau de discrétisation qu'il est possible de mettre en œuvre,
- **Géométrie complexe :** La possibilité de considérer des géométries complexes.



Méthodes : — Éléments Finis — Géométrique — Fonction — Fenêtres

Fig.4.37. Comparaison des méthodes d'obtention de perméances d'entrefer ;

Pour notre étude, les critères initialement privilégiés sont : la précision, le temps de calcul et la robustesse. Pour réaliser notre optimisation, nous avons donc choisi **la méthode géométrique**. Le critère de la mise en œuvre n'est évaluable qu'après l'avoir effectué. Les critères d'une discrétisation plus fine et d'une considération de géométrie plus complexe ont été perçus comme une bonne perspective.

La méthode géométrique

Pour réaliser notre optimisation, nous avons donc choisi la méthode géométrique, essentiellement car les allures de la perméance et de sa dérivée sont toutes deux très proches des estimations réalisées par éléments finis « Fig.4.38 ».

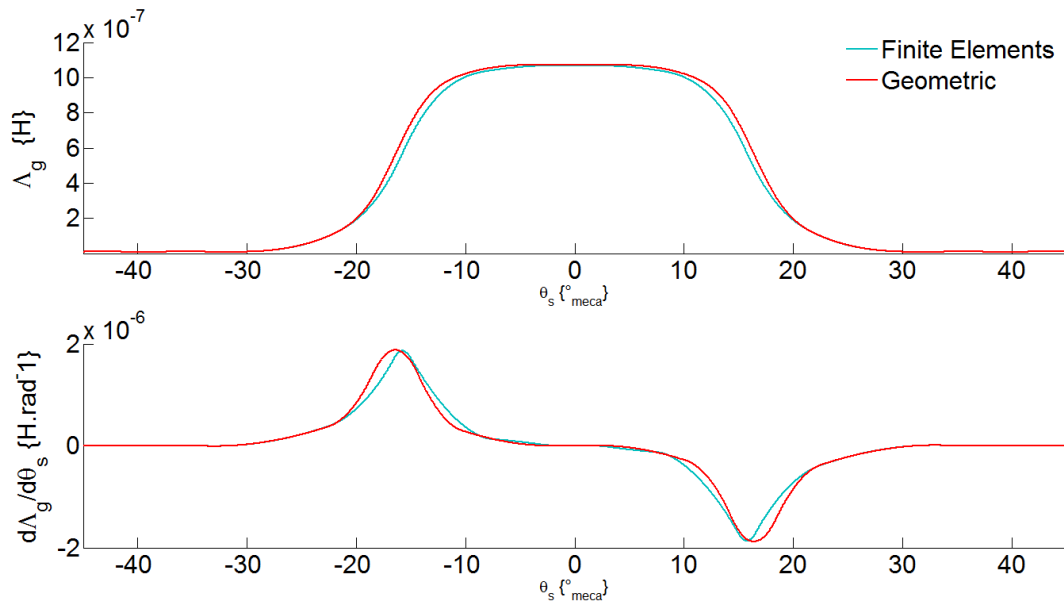


Fig.4.38. Comparaison de la méthode géométrique et de la méthode éléments finis

De plus, la méthode géométrique semble suffisamment robuste pour être confrontée à un algorithme d'optimisation et ça malgré le faible nombre de points calculés (Fig.4.39). Pour limiter l'effet des oscillations suite à l'interpolation, nous effectuons une première interpolation pour ajouter des points dans la pente, puis une seconde interpolation est effectuée cette fois-ci sur l'ensemble de l'allure.

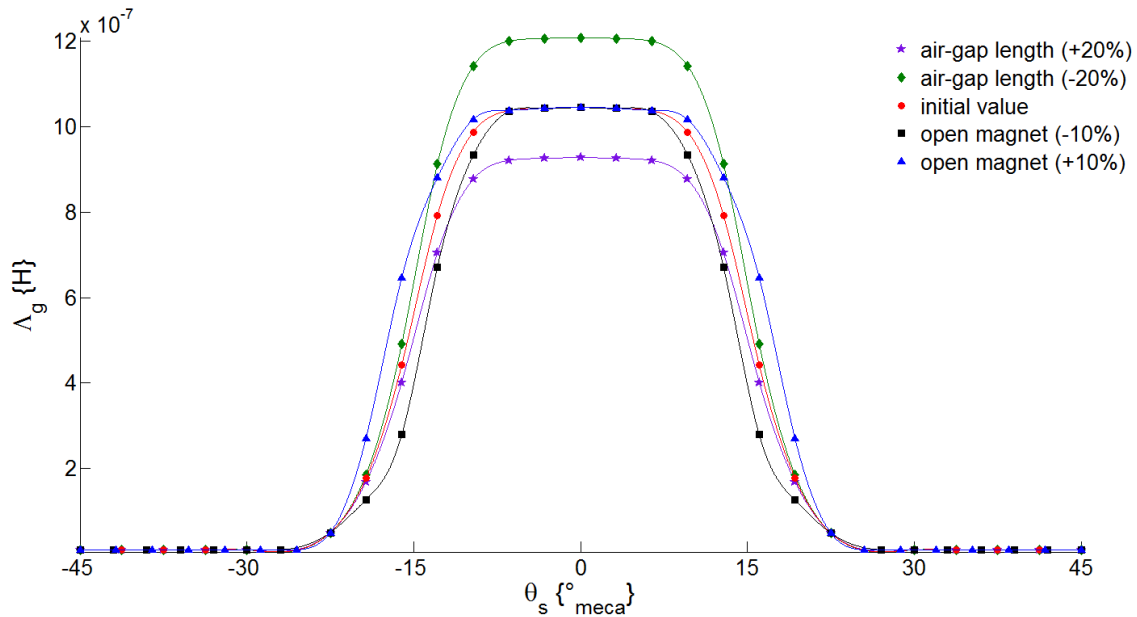


Fig.4.39. Robustesse de la méthode géométrique à la variation des paramètres d'entrées

4.1.2.1.4 Forces magnétomotrices des aimants

Pour intégrer l'aimant au réseau, nous ferons l'hypothèse que l'évolution de la courbe d'induction « $B_{aim}-H_{aim}$ » de l'aimant est assimilable à une droite dans le second cadran (Fig.4.40).

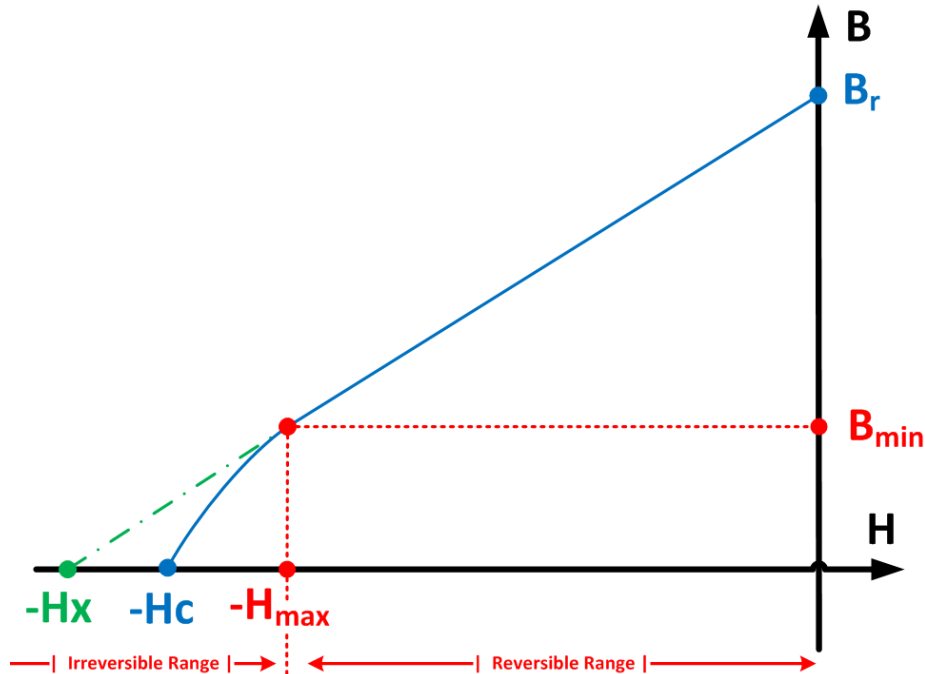


Fig.4.40. Courbe d'induction de l'aimant

La plupart des aimants, excepté les aimants « AlNiCo », possèdent des allures relativement linéaires (cf. Fig.2.9). On travaille dans la zone linéaire de l'aimant afin d'éviter toute désaimantation irréversible de l'aimant, même si l'aimant possède un léger coude dans la zone proche du champ

coercitif « H_c ». Pour cela, nous avons veillé à ne jamais dépasser « B_{min} ». Nous expliciterons cette partie dans la partie thermique.

On définit une fonction affine du type « $B_{aim} = \alpha H_{aim} + \beta$ » (4.33). Les coefficients « α » et « β », respectivement le coefficient directeur de la droite et le coefficient de l'ordonnée à l'origine, varient tous deux en fonction de la température de l'aimant. Dans la suite de ce chapitre, nous présenterons l'évolution de la courbe d'induction et nous donnerons des coefficients de pondération de l'induction rémanente et du champ coercitif, en fonction de la température pour l'aimant « N39H » (cf. Fig.4.74).

$$B_{aim} = \mu_{aim} H_{aim} + B_r \quad (4.33)$$

Le coefficient directeur de la droite est la perméabilité de l'aimant « μ_a », qui a pour valeur (4.34). Dans le cas d'absent de coude, « H_x » est confondu avec « H_c ».

$$\mu_{aim} = \frac{B_r}{H_x} \quad (4.34)$$

Pour modéliser l'aimant, on part de l'équation de la droite d'aimantation exprimée en fonction de « H_{aim} » (4.35).

$$H_{aim} = \frac{B_{aim}}{\mu_{aim}} - H_x \quad (4.35)$$

En introduisant les caractéristiques géométriques de l'aimant, à savoir « $F=Hl$ » et « $\varphi=BS$ », cette dernière expression devient (4.36) :

$$F_{aim} = \frac{\varphi_{aim} l_{aim}}{S_{aim} \mu_{aim}} - F_x \quad (4.36)$$

L'aimant permanent peut donc être modélisé par un générateur de Thévenin magnétique (4.37), c'est-à-dire par une source de force magnétomotrice en série avec une perméance (Fig.4.41). L'aimant peut bien évidemment également s'exprimer au moyen d'un générateur de Norton.

$$F_{aim} = \frac{\varphi_{aim}}{\Lambda_{aim}} - F_x \quad (4.37)$$

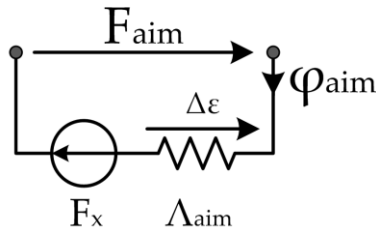


Fig.4.41. Modèle de l'aimant

4.1.2.2 Circuit électrique

Notre circuit électrique comporte par phase : *une résistance* qui modélise la résistivité des enroulements statoriques au passage d'un courant électrique et *une inductance* prenant en compte le trajet du flux magnétique dans l'air au niveau des têtes de bobine. Nous allons dans cette partie détailler la formulation analytique de ces deux éléments. Nous ne traiterons ici que du cas d'un bobinage constitué de bobine préformée avec des conducteurs rectangulaires. C'est une technologie de bobinage que l'on rencontre couramment dans les machines de fortes puissances.

4.1.2.2.1 Résistances électriques des enroulements

L'appréciation de la résistance électrique est importante, car elle est une source importante du modèle thermique et permet d'estimer un critère important de conception : le rendement de la machine (Perte Joule). Notre bobine est supposée de section constante « S_{bob} », la bonne évaluation de la résistance des enroulements va dépendre essentiellement de l'exactitude de : la longueur des enroulements « l_{bob} », l'évolution de la résistivité du cuivre en fonction de la fréquence des courants qui y circulent « $\rho(f)$ », ainsi que l'évolution de la résistivité du cuivre en fonction de sa température « $\rho(T)$ » (4.38).

$$R_s = \rho(f, T) \frac{l_{bob}}{S_{bob}} \quad (4.38)$$

Tout d'abord, pour estimer correctement la longueur du bobinage, il est nécessaire de définir la géométrie de celui-ci. [141] propose une méthode de calcul permettant d'estimer la longueur « l_{bob} » (4.39) en se basant sur une forme et une disposition simplifiées des têtes de bobines dans le cas de bobines rigides préformées Fig.4.42.

$$l_{bob} = N \times 2\{l_s + 2d_1 + 2d_2 + d_3\} \quad (4.39)$$

Avec :

« N » : Nombre de spires dans une encoche,

« l_s » : Longueur de l'empilement statorique,

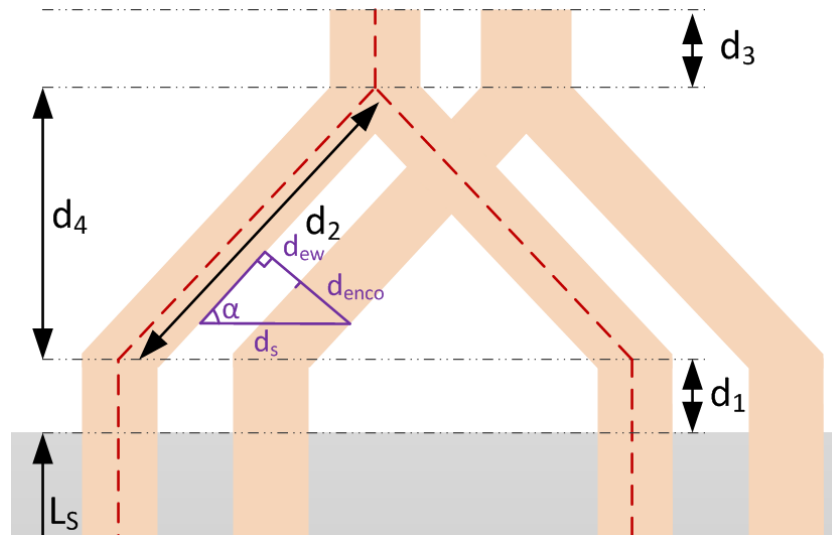


Fig.4.42 Forme et disposition des têtes de bobines dans le cas de bobines rigides préformées.

La précédente formule (4.39) introduit différents coefficients représentant des longueurs relatives aux têtes de bobines : « d_1 », « d_2 », « d_3 » et « d_4 », que l'on peut retrouver sur la figure « Fig.4.18b ». Les valeurs de ces différents coefficients vont être maintenant détaillées.

Tout d'abord, la valeur du coefficient « d_1 » est choisie en fonction du niveau des tensions (simples) d'alimentation :

Tab.4.4 Coefficient « d_1 » en fonction de la tension d'alimentation ;

Tension {V}	[0,300]	[300,600]	[600,1500]	[1500,3000]
d_1 {mm}	12	18	22	25

Le coefficient « d_2 » se calcule par la formule (4.40). Il est intéressant de remarquer que la valeur de celui-ci dépend de « γ », le rapport entre le pas raccourci et le pas normal. Cette formulation analytique permet donc de prendre en compte les deux bobinages considérés dans cette thèse (Fig.4.45 et Fig.4.46).

$$d_2 = \frac{d_s Z_s}{4 p \cos(\alpha)} \gamma \quad (4.40)$$

Avec :

« p » : nombre de paires de pôles ;

« α » : l'angle défini par (4.41)

$$\alpha = \arcsin\left(\frac{d_{enco} + d_{ew}}{d_s}\right) \quad (4.41)$$

Avec :

« d_{enco} » : largeur d'une encoche

« d_{ew} » : distance entre deux têtes de bobine

« d_s » : pas d'encoche au centre de l'encoche

Le coefficient « d_3 » est quant à lui égal à la hauteur occupée par les spires dans une encoche et par l'isolant (4.42). Il peut donc s'écrire à partir des dimensions de l'encoche précédemment définies dans la partie magnétique « Fig.4.18b ».

$$d_3 = h_{41} + h_{42} + h' \quad (4.42)$$

Tandis que le coefficient « d_4 » se déduit du coefficient « d_2 » (4.43). Il n'intervient pas dans l'estimation de la longueur des enroulements de la machine, mais permet d'estimer la longueur de la carcasse « L_c » (4.44). Cette longueur est notamment importante dans l'estimation des fréquences propres de la machine dans l'étude vibroacoustique.

$$d_4 = d_2 \sin(\alpha) \quad (4.43)$$

$$L_c = L_s + 2\{d_1 + d_3 + d_4\} \quad (4.44)$$

En conclusion, la résistance statorique est donc égale à la formulation analytique présentée ci-dessous (4.45). Elle dépendra également du coefficient « N_p » représentant le nombre de chemins en parallèle. La seule inconnue reste la valeur de la résistivité qui dépend à la fois de la température et de la fréquence. L'aspect thermique sera abordé dans la partie couplage « magnétique-thermique » (cf. 4.4.3.1.1, page - 220 -) et l'aspect fréquentiel à la fin de cette partie qui traite de l'estimation des éléments du circuit électrique (cf. 4.1.2.2.3, page - 168 -).

$$R_s = \rho(T, f) \times \frac{N \times 2\{l_s + 2d_1 + 2d_2 + d_3\}}{S_{bob}} \times \frac{1}{N_p} \quad (4.45)$$

4.1.2.2.2 Inductances des têtes de bobines

L'inductance de têtes de bobine « L_{ew} » permet de prendre en compte les trajets du flux magnétique qui circule dans l'air au niveau des têtes de bobine dans l'air. Le déplacement tridimensionnel de ce flux de fuite, courbé par la proximité du fer et influencé par les bobines voisines, rend le calcul exact presque impossible. Quelques formules empiriques permettent toutefois de l'estimer. Dans cette thèse, nous avons utilisé une méthode de calcul provenant des travaux de [142], car elle est adaptée à un bobinage préformé (4.46).

$$L_{ew} = \frac{1}{2\pi} \times 3.15 \cdot 10^{-9} \times N_s \times \left[\frac{2b_1 + b_4 + b_3/2}{2} \right] \times \frac{\{k_d k_p\}^2}{2p} \quad (4.46)$$

Cette formulation dépend de deux coefficients : « k_d » et « k_p ». Le premier coefficient « k_d » est le facteur de distribution des enroulements statoriques pour une machine triphasée (4.47), tandis que le coefficient « k_p » est le facteur de pas (4.48). Ce dernier coefficient est dépendant de l'harmonique considéré « N_H ». Pour le fondamental et pour un bobinage à pas diamétral, ce coefficient est égal à un.

$$k_d = \frac{3}{4} \times \frac{p}{Z_s} \times \frac{1}{\sin\left(\frac{45 p}{Z_s}\right)} \quad (4.47)$$

$$k_p = \sin(N_H \gamma 90) \quad (4.48)$$

4.1.2.2.3 Aspects fréquentiels

L'intégration des aspects fréquentiels est importante, notamment dans la perspective d'une évolution du modèle vers des applications à grande vitesse (ou les machines avec un grand nombre de pôles). Pour considérer ces aspects fréquentiels dans les enroulements (effets pelliculaires et de proximité), il est nécessaire de discrétiser encore davantage le circuit électrique et magnétique. Pour le circuit électrique, il faut discrétiser la résistance électrique afin de pouvoir considérer indépendamment chaque sous-conducteur. Pour le circuit magnétique, il est nécessaire de discrétiser l'encoche pour insérer une perméance de fuite par sous-conducteur. Cela nous permet de multiplier ces résistances et perméances de fuites locales par les coefficients « K_R » et « K_L » [58], [143]. Les formulations des coefficients « K_R » (4.49) et « K_L » (4.50) présentées ici sont valables pour un bobinage rectangulaire. On voit apparaître dans ces deux formulations le coefficient « Z_T » qui représente le nombre de sous-conducteurs au-dessus de celui considéré, d'où l'intérêt de discrétiser les circuits jusqu'au niveau des sous-conducteurs. Le coefficient « ξ » représente la hauteur de conducteur réduit, soit l'inverse de « l'épaisseur de peau » (4.51).

$$K_R(\xi) = \xi \frac{\sinh(2\xi) + \sin(2\xi)}{\cosh(2\xi) - \cos(2\xi)} + \frac{Z_T^2 - 1}{3} \times 2\xi \frac{\sinh(\xi) - \sin(\xi)}{\cosh(\xi) + \cos(\xi)} \quad (4.49)$$

$$K_L(\xi) = \frac{1}{Z_T^2} \times \frac{3}{2\xi} \times \frac{\sinh(2\xi) - \sin(2\xi)}{\cosh(2\xi) - \cos(2\xi)} + \frac{Z_T^2 - 1}{Z_T^2} \times \frac{1}{\xi} \times \frac{\sinh(\xi) + \sin(\xi)}{\cosh(\xi) + \cos(\xi)} \quad (4.50)$$

Avec :

$$\xi(f, T) = h_4 \sqrt{\pi f \frac{\mu_0}{\rho(T)} \frac{b_c}{b_4}} \quad (4.51)$$

La figure « Fig.4.43 Coefficients en fonction de la fréquence pour trois températures » présente l'évolution des coefficients en fonction de la fréquence pour trois températures différentes (20°C, 60°C et 100°C), car la hauteur du conducteur réduit « ξ » dépend de la résistivité du matériau « ρ ». La modification de la résistivité en fonction de la température sera développée dans la partie thermique.

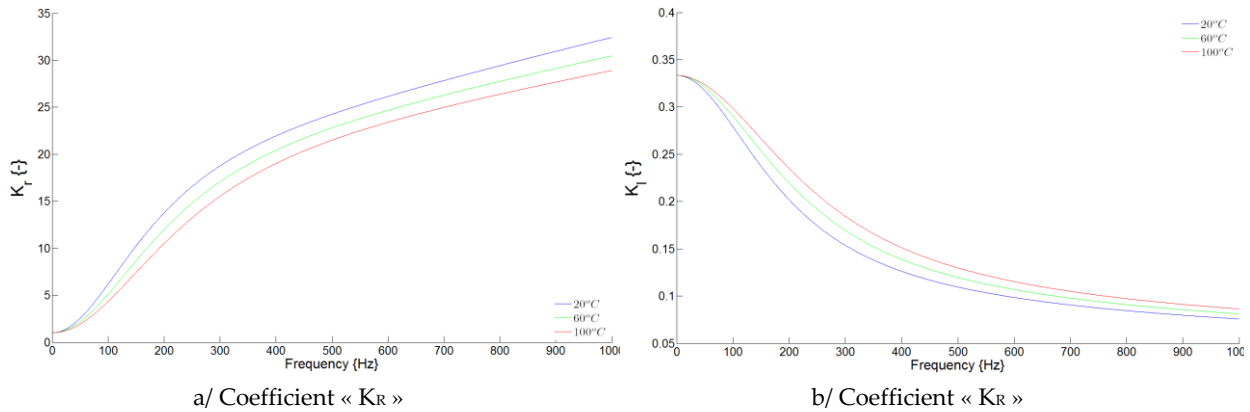


Fig.4.43 Coefficients en fonction de la fréquence pour trois températures

Données : Matériau : cuivre ; Section d'un sous-conducteur : 2x8mm ; 6 sous-conducteurs dans l'encoche ; $Z_T=3$;

4.1.2.3 Couplage électromagnétique

Le couplage électromagnétique mis en place dans cette thèse est basé sur la notion de gyrateur. Nous avons vu dans le précédent chapitre que celui-ci peut s'exprimer sous la forme de deux sources de tension autopilotées en courant (Fig.4.44).

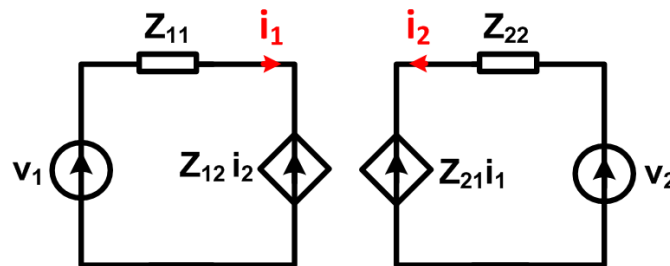


Fig.4.44. Circuits couplés au moyen d'un gyrateur exprimé avec deux sources autopilotées.

On applique ce montage à un système électromagnétique à un seul domaine (cf. 3.2.4, page - 84 -). Les grandeurs utilisées sont celles rappelées dans le tableau « Tab.4.5 ».

Tab.4.5 Application du gyrateur à un modèle électromagnétique

	Électrique	Magnétique
Sources externes	Source de tension « V_1 » → « S_e »	Aimant permanent « V_2 » → « S_m »
Impédance des circuits	Impédance électrique « Z_e » → « Z_{11} »	Impédance magnétique « Z_m » → « Z_{22} »
Gains des sources autopilotées	Gain de la force électromotrice « $-N$ » → « Z_{12} »	Gain de la force magnétomotrice « N » → « Z_{21} »
Flux des circuits	Courants électriques « i » → « i_1 »	Dérivée du flux magnétique « φ' » → « i_2 »

En remplaçant les grandeurs, on peut décrire le système matriciel suivant (4.52) :

$$\begin{Bmatrix} S_m \\ S_e \end{Bmatrix} = \begin{bmatrix} Z_m & n_s \\ -n_s & Z_e \end{bmatrix} \begin{Bmatrix} \varphi' \\ i \end{Bmatrix} \quad (4.52)$$

Où l'on reconnaît différentes lois : (4.53), (4.54), (4.55) et (4.56).

$$\text{Loi d'Hopkinson généralisée : } V_m = Z_m \varphi' \quad (4.53)$$

$$\text{Loi d'Ohm généralisée : } V_e = Z_e i \quad (4.54)$$

$$\text{Loi d'Ampère : } F = N i \quad (4.55)$$

$$\text{Loi de Faraday : } E = -N \varphi' \quad (4.56)$$

Dans notre circuit magnétique, nous avons préféré travailler avec le flux magnétique « φ » plutôt qu'avec sa dérivée « φ' ». Pour réaliser le couplage précédemment présenté, il est nécessaire de dériver le flux qui est vu par les sources autopilotées du côté électrique. La méthode qui a été utilisée pour dériver numériquement le flux de dent est la méthode d'Euler implicite (4.86).

Précédemment, nous nous sommes intéressées au calcul des éléments du circuit électrique « Z_e » (résistance des enroulements et inductance des têtes de bobines) et « Z_m » (perméance du fer, de fuite et d'entrefer). Nous allons maintenant nous intéresser au calcul des gains des sources d'efforts internes : les forces électromotrices et les forces magnétomotrices.

Dans le cas d'enroulements multiples, la connaissance des gains de toutes ces sources autopilotées n'est pas immédiate. La valeur des gains pour les sources autopilotées du côté magnétique est donnée par la distribution du bobinage : le nombre de spires et le sens d'enroulement dans chaque encoche. La connaissance des gains des sources autopilotées du côté électrique est quant à elle déduite de leurs homologues magnétiques. Nous présenterons ici deux méthodes afin de les déterminer.

Pour illustrer ces méthodes, nous prenons comme exemple un bobinage imbriqué, double couche, à pas raccourci « 5/6 », pour une machine ayant douze dents au stator. Nous définissons donc la matrice « W_1 » (4.57), dont les colonnes peuvent être assimilées aux encoches et les lignes représentent les phases. Cette matrice nous servira de point de départ pour les deux méthodes.

$$[W_1] = \begin{bmatrix} +7 & 0 & 0 & 0 & -7 & -14 & -7 & 0 & 0 & 0 & +7 & +14 \\ 0 & 0 & +7 & +14 & +7 & 0 & 0 & 0 & -7 & -14 & -7 & 0 \\ -7 & -14 & -7 & 0 & 0 & 0 & +7 & +14 & +7 & 0 & 0 & 0 \end{bmatrix} \quad (4.57)$$

➤ Méthode n°1 :

Dans la première méthode, on travaille avec la matrice de passage « M_1 » (4.58) [116].

$$[M_1] = \begin{bmatrix} 1 & -1 & 0 & 0 & 0 & 0 & 0 & 0 & 0 & 0 & 0 & 0 \\ 0 & 1 & -1 & 0 & 0 & 0 & 0 & 0 & 0 & 0 & 0 & 0 \\ 0 & 0 & 1 & -1 & 0 & 0 & 0 & 0 & 0 & 0 & 0 & 0 \\ 0 & 0 & 0 & 1 & -1 & 0 & 0 & 0 & 0 & 0 & 0 & 0 \\ 0 & 0 & 0 & 0 & 1 & -1 & 0 & 0 & 0 & 0 & 0 & 0 \\ 0 & 0 & 0 & 0 & 0 & 1 & -1 & 0 & 0 & 0 & 0 & 0 \\ 0 & 0 & 0 & 0 & 0 & 0 & 1 & -1 & 0 & 0 & 0 & 0 \\ 0 & 0 & 0 & 0 & 0 & 0 & 0 & 1 & -1 & 0 & 0 & 0 \\ 0 & 0 & 0 & 0 & 0 & 0 & 0 & 0 & 1 & -1 & 0 & 0 \\ 0 & 0 & 0 & 0 & 0 & 0 & 0 & 0 & 0 & 1 & -1 & 0 \\ -1 & 0 & 0 & 0 & 0 & 0 & 0 & 0 & 0 & 0 & 0 & 1 \end{bmatrix} \quad (4.58)$$

La méthode d'obtention des différents gains des sources autopilotées électriques passe par plusieurs étapes :

- 1/ mettre tous les coefficients de la dernière ligne de la matrice « $[M_1]$ » à « un »,
- 2/ inverser la matrice modifiée obtenue lors de la première étape,
- 3/ mettre tous les coefficients de la dernière colonne à « zéro » de cette nouvelle matrice,
- 4/ et multiplier cette dernière matrice par « W_1 ».

➤ **Méthode n°2 :**

La seconde méthode consiste à multiplier la matrice « W_1 » par la matrice de passage « M_2 » (4.59) et l'on soustrait la valeur moyenne du résultat obtenu pour chaque phase [144].

$$[M_2] = \begin{bmatrix} 1 & 0 & 0 & 0 & 0 & 0 & 0 & 0 & 0 & 0 & 0 & 0 \\ 1 & 1 & 0 & 0 & 0 & 0 & 0 & 0 & 0 & 0 & 0 & 0 \\ 1 & 1 & 1 & 0 & 0 & 0 & 0 & 0 & 0 & 0 & 0 & 0 \\ 1 & 1 & 1 & 1 & 0 & 0 & 0 & 0 & 0 & 0 & 0 & 0 \\ 1 & 1 & 1 & 1 & 1 & 0 & 0 & 0 & 0 & 0 & 0 & 0 \\ 1 & 1 & 1 & 1 & 1 & 1 & 0 & 0 & 0 & 0 & 0 & 0 \\ 1 & 1 & 1 & 1 & 1 & 1 & 1 & 0 & 0 & 0 & 0 & 0 \\ 1 & 1 & 1 & 1 & 1 & 1 & 1 & 1 & 0 & 0 & 0 & 0 \\ 1 & 1 & 1 & 1 & 1 & 1 & 1 & 1 & 1 & 0 & 0 & 0 \\ 1 & 1 & 1 & 1 & 1 & 1 & 1 & 1 & 1 & 1 & 0 & 0 \\ 1 & 1 & 1 & 1 & 1 & 1 & 1 & 1 & 1 & 1 & 1 & 0 \\ 1 & 1 & 1 & 1 & 1 & 1 & 1 & 1 & 1 & 1 & 1 & 1 \end{bmatrix} \quad (4.59)$$

➤ **Conclusion :**

En conclusion, dans les deux cas, on obtient la matrice « W_2 » qui nous donne la valeur des gains des sources autopilotées du circuit électrique (4.60). Les colonnes représentent les flux circulant dans les dents et les lignes représentent les phases.

$$[W_2] = \begin{bmatrix} -7 & -14 & -14 & -14 & -14 & -7 & +7 & +14 & +14 & +14 & +14 & +7 \\ +14 & +14 & +14 & +7 & -7 & -14 & -14 & -14 & -14 & -7 & +7 & +14 \\ -14 & -7 & +7 & +14 & +14 & +14 & +14 & +7 & -7 & -14 & -14 & -14 \end{bmatrix} \quad (4.60)$$

Entre les deux méthodes, la seconde méthode possède un net avantage par rapport à la première. En effet, la seconde méthode n'inverse pas de matrice, ce qui par conséquent évite le bruit numérique et permet de gagner du temps lorsqu'on manipule de grosses matrices (négligeable dans notre cas). Le tableau ci-dessous « Tab.4.6. » résume les différentes étapes deux méthodes au moyen de leur code « Matlab® ».

Tab.4.6 Code Matlab® permettant de déduire « [W2] » à partir de « [W1] »

Méthode n°1	Méthode n°2
$M1(end,:) = ones(length(M1(:,end)), 1);$ $M1 = inv(M1);$ $M1(:,end) = zeros(1, length(M1(:,end)));$ $W2 = (M1 * W1)';$	$W2 = W1 * M2;$ $W2(1,:) = W2(1,:) - mean(W2(1,:));$ $W2(2,:) = W2(2,:) - mean(W2(2,:));$ $W2(3,:) = W2(3,:) - mean(W2(3,:));$

Pour conclure sur la partie couplage électromagnétique, nous présentons les gains des sources autopilotées pour les deux bobinages utilisés dans cette thèse :

- **1^{er} bobinage** : bobinage triphasé, simple couche, imbriqué, à pas diamétral (Fig.4.45) ;
 → 12 sources magnétiques (1 par dent) et 30 sources électriques (10 par phases).

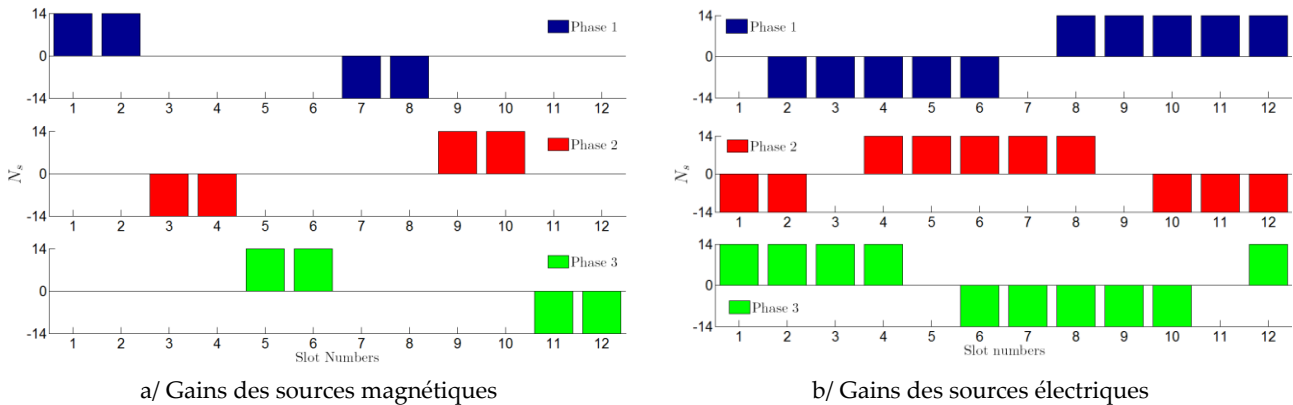


Fig.4.45 Gains des sources autopilotées d'un bobinage triphasé imbriqué à pas diamétral

- **2^d bobinage** : bobinage triphasé, double couche, imbriqué, à pas raccourci de 5/6 (Fig.4.46) ;
 → 18 sources magnétiques (1 ou 2 par dent) et 36 sources électriques (12 par phases).

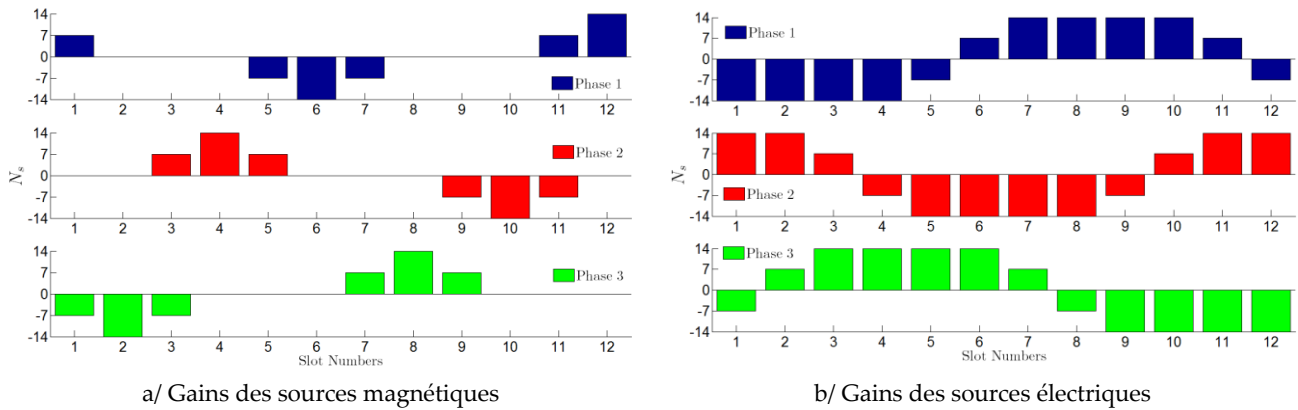


Fig.4.46 Gains des sources autopilotées d'un bobinage triphasé imbriqué à pas raccourci de 5/6

Finalement, la figure « Fig.4.47 » présente la mise en place du couplage électromagnétique sous la forme de circuits pour le bobinage triphasé, imbriqué et à pas diamétral (Fig.4.45). Cette représentation est adaptée à une modélisation à un seul domaine. Il est également possible de représenter ce couplage sous « forme de circuit » pour un circuit magnétique où circule du flux, en introduisant un troisième circuit couplé aux deux autres [145]. Un exemple de ce couplage a été présenté précédemment dans cette thèse (Fig.3.5).

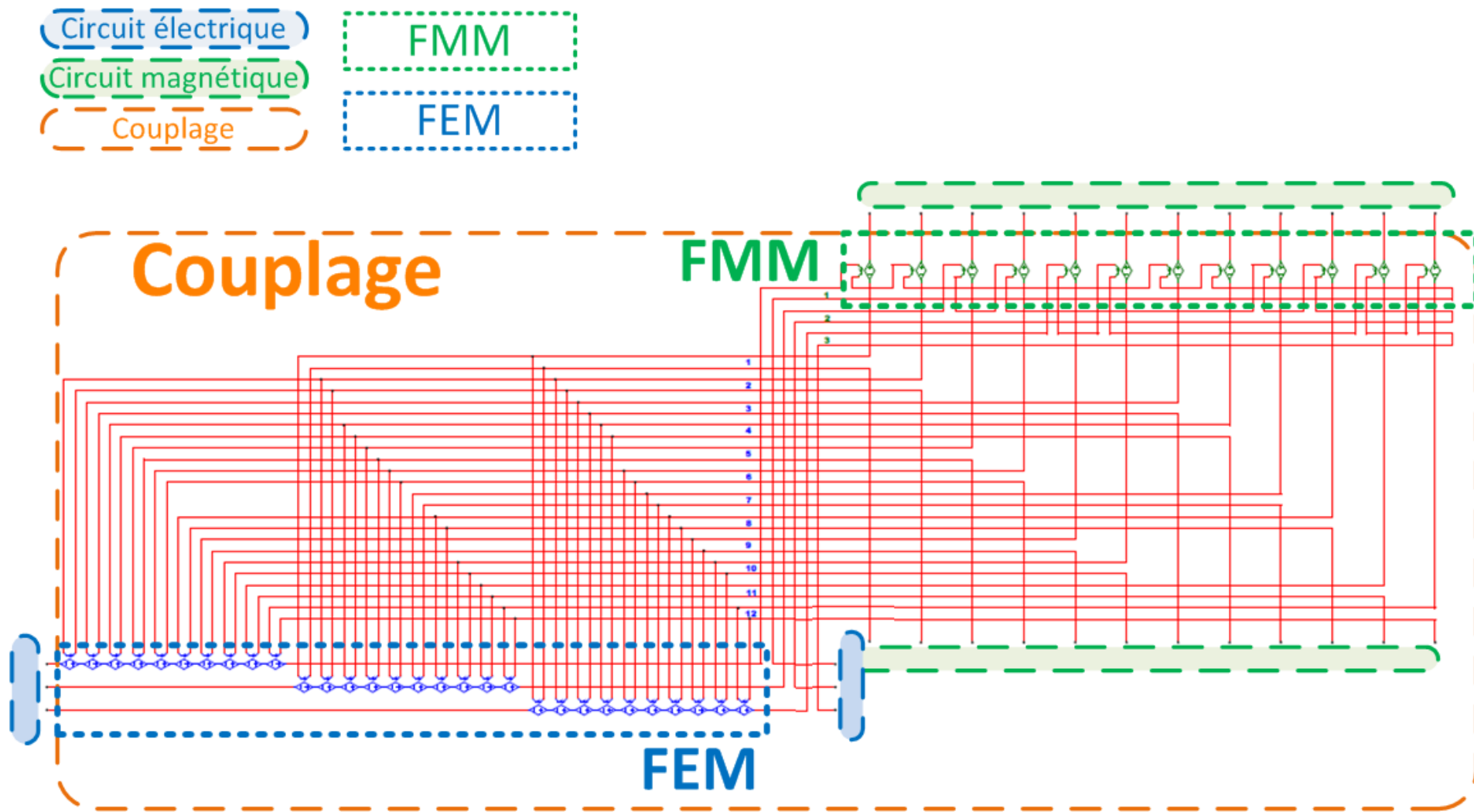


Fig.4.47 Mise sous forme de circuit du couplage électromagnétique pour une modélisation avec un seul domaine.

Données : Bobinage triphasé, simple couche, imbriqué, à pas diamétral ; 12 dents statoriques ;

4.1.3 Résolution

La résolution du modèle électromagnétique est basée sur les travaux de [116], [117]. L'outil qui a été développé permet de mettre sous forme matricielle le circuit électrique et magnétique, de réaliser le couplage fort entre les deux circuits et donne les courants électriques et le flux magnétique dans chaque branche. Il est également possible de réaliser ces étapes au moyen de logiciel spécialisé, par exemple : « SPICE » [146], « VHDL » [147], « MODELICA » [148] ou encore « RELUCTOOL » [149]. Nous avons choisi de conserver « notre » propre code, car il nous permet d'accéder à l'ensemble des paramètres jusqu'à la résolution.

4.1.3.1 Mise en équation

4.1.3.1.1 Mise en équation du circuit électrique

Le circuit électrique est constitué : de nœuds électriques « n_e », de branches électriques « b_e » et de phases « p_e ». Les phases sont les branches qui réalisent le couplage magnétique. Elles possèdent une force électromotrice « E » qui dépend directement de la valeur du flux circulant dans le circuit magnétique (4.61). Les branches électriques qui ne participent pas au couplage électromagnétique gardent la désignation de « branche ». Elles ont la possibilité d'héberger une source de tension indépendante « S_e » (4.62).

$$v_i(t) - v_f(t) = R i(t) + L \frac{d i(t)}{dt} + E(t) \quad (4.61)$$

$$v_i(t) - v_f(t) = R i(t) + L \frac{d i(t)}{dt} + S_e(t) \quad (4.62)$$

Pour pouvoir mettre le circuit électrique sous forme matricielle, on peut estimer la dérivée du courant par la méthode d'Euler implicite : (4.63) et (4.64). Cette méthode a l'avantage d'être stable tout en conservant une bonne convergence.

$$\{v_i(t) - v_f(t)\} = \{R + L/\Delta t\} i(t) - \{L/\Delta t\} i(t - \Delta t) + S_e(t) \quad (4.63)$$

$$\{v_i(t) - v_f(t)\} = \{R + L/\Delta t\} i(t) - \{L/\Delta t\} i(t - \Delta t) + E(t) \quad (4.64)$$

La forme matricielle générale est donnée par l'équation (4.65) :

$$[C_e]^T \{v\} = [Z_e] \{i\} + \{E\} - \{S_e\} \quad (4.65)$$

Avec :

$[Z_e]$	Matrice d'impédances électrique,
$\{i\}$	Vecteur des courants dans le circuit électrique,
$[C_e], [C_e]^T$	Matrice de connexion électrique et sa matrice transposée. Les coefficients de cette matrice sont égaux à « ± 1 » si le courant rentre ou sort dans la branche, ou bien égaux à « 0 » si le courant n'a aucune influence sur la branche,
$\{v\}$	Vecteur des potentiels électriques,
$\{E\}$	Vecteur des forces électromotrices,
$\{S_e\}$	Vecteur des sources de tensions imposées, ainsi que des tensions dues aux courants dans les inductances aux pas de temps précédents.

[150] montre que ce système d'équations matricielles peut encore s'écrire sous la forme suivante (4.66), avec « $[10]$ » la matrice permettant d'imposer une masse au circuit électrique.

$$\begin{bmatrix} -[Z_e] & [C_e]^T \\ [C_e] & [10] \end{bmatrix} \times \begin{Bmatrix} \{i\} \\ \{v\} \end{Bmatrix} = - \begin{Bmatrix} \{E\} \\ \{0\} \end{Bmatrix} - \begin{Bmatrix} \{S_e\} \\ \{0\} \end{Bmatrix} \quad (4.66)$$

On pose (4.67), ce qui nous permet de distinguer l'ensemble des inconnues électriques du système dans un seul vecteur « $\{x_e\}$ ».

$$\begin{cases} [A_e] = \begin{bmatrix} -[Z_e] & [C_e]^T \\ [C_e] & [10] \end{bmatrix} \\ \{x_e\} = \begin{Bmatrix} \{i\} \\ \{v\} \end{Bmatrix} \end{cases} \quad (4.67)$$

4.1.3.1.2 Mise en équation du circuit magnétique

Le circuit magnétique est constitué : de nœuds magnétiques « n_m », de branches magnétiques « b_m » et de dents « d_m ». Les dents sont les branches qui réalisent le couplage avec le circuit électrique. Elles possèdent une force magnétomotrice « F » qui dépend directement de la valeur du courant circulant dans le circuit électrique (4.68). Les branches magnétiques qui ne participent pas au couplage électromagnétique gardent la désignation de « branche ». Elles ont la possibilité d'héberger une source de tension indépendante « S_m » (4.69).

$$\xi_i(t) - \xi_f(t) = \left\{ \frac{1}{\Lambda} \right\} \varphi(t) + F(t) \quad (4.68)$$

$$\xi_i(t) - \xi_f(t) = \left\{ \frac{1}{\Lambda} \right\} \varphi(t) + S_m(t) \quad (4.69)$$

Contrairement à la mise sous forme matricielle du circuit électrique, la mise sous forme matricielle du circuit magnétique est pour sa part immédiate. En effet, il n'y a pas de dérivée à estimer. La méthode d'Euler implicite pourrait être également envisagée en cas d'intégration d'inductances magnétiques modélisant les pertes par hystérésis (cf. 3.2.5.1, page - 85 -). La forme matricielle générale est donc donnée par l'équation (4.70) :

$$[C]^T \{\varepsilon\} = [Z_m] \{\varphi\} + \{F\} - \{S_m\} \quad (4.70)$$

Avec :

- $[Z_m]$ Matrice d'impédances magnétiques,
- $\{\varphi\}$ Vecteur des flux dans le circuit magnétique,
- $[C_m], [C_m]^T$ Matrice de connexion magnétique et sa matrice transposée. Les coefficients de cette matrice sont égaux à « ± 1 » si le flux rentre ou sort de la branche, ou bien égaux à « 0 » si le flux n'a aucune influence sur la branche,
- $\{\varepsilon\}$ Vecteur des potentiels magnétiques,
- $\{F\}$ Vecteur des forces magnétomotrices,
- $\{S_m\}$ Vecteur des sources de forces magnétomotrices imposées (aimants).

Comme pour le circuit électrique, on peut mettre le circuit magnétique sous la forme (4.71), avec « $[^10]$ » la matrice permettant d'imposer une masse au circuit magnétique.

$$\begin{bmatrix} -[Z_m] & [C_m]^T \\ [C_m] & [^10] \end{bmatrix} \times \begin{Bmatrix} \{\varphi\} \\ \{\varepsilon\} \end{Bmatrix} = - \begin{Bmatrix} \{F\} \\ \{0\} \end{Bmatrix} - \begin{Bmatrix} \{S_m\} \\ \{0\} \end{Bmatrix} \quad (4.71)$$

On pose (4.72), ce qui nous permet de distinguer l'ensemble des inconnues magnétiques du système dans un seul vecteur « $\{x_m\}$ ».

$$\begin{cases} [A_m] = \begin{bmatrix} -[Z_m] & [C_m]^T \\ [C_m] & [^10] \end{bmatrix} \\ \{x_m\} = \begin{Bmatrix} \{\varphi\} \\ \{\varepsilon\} \end{Bmatrix} \end{cases} \quad (4.72)$$

4.1.3.1.3 Réaction magnétique d'induit

On distingue deux possibilités pour intégrer les forces magnétomotrices issues de la réaction magnétique d'induit au sein du circuit magnétique : dans la culasse [126] ou bien dans les dents [116].

Pour les forces magnétomotrices directement intégrées dans l'encoche, on applique le théorème d'Ampère sur le circuit (fermé) autour de l'encoche (4.73). Le circuit magnétique pris en considération est constitué des deux dents « dm » entourant l'encoche « zs », de l'élément de culasse statorique situé au-dessus de l'encoche et de la perméance de fuites entre les deux têtes de dent.

$$\oint_{zs} H dl = F_{zs} \quad (4.73)$$

En généralisant le procédé, on relie les grandeurs électriques aux grandeurs magnétiques au moyen de la matrice « [W₁] » que nous avons définie précédemment (cf. (4.57)).

$$\{F_{zs}\} = [W_1] \{I_{ph}\} \quad (4.74)$$

L'intégration des forces magnétomotrices au niveau des dents est quant à elle plus complexe à introduire. [116] propose de répartir la force magnétomotrice d'une encoche dans les deux dents adjacentes (4.75).

$$\begin{pmatrix} F_{zs=1} \\ F_{zs=2} \\ F_{zs=3} \\ \dots \\ F_{zs=zs-2} \\ F_{zs=zs-1} \\ F_{zs=zs} \end{pmatrix} = \begin{bmatrix} 1 & -1 & 0 & \cdot & \cdot & \cdot & 0 \\ 0 & 1 & -1 & 0 & \cdot & \cdot & \cdot \\ \cdot & 0 & 1 & -1 & 0 & \cdot & \cdot \\ \cdot & \cdot & \ddots & \ddots & \ddots & \ddots & \cdot \\ \cdot & \cdot & \cdot & 0 & 1 & -1 & 0 \\ 0 & 0 & 0 & 0 & 0 & 1 & -1 \\ -1 & 0 & 0 & 0 & 0 & 0 & 1 \end{bmatrix} \begin{pmatrix} F_{dm=1} \\ F_{dm=2} \\ F_{dm=3} \\ \dots \\ F_{dm=dm-2} \\ F_{dm=dm-1} \\ F_{dm=dm} \end{pmatrix} \quad (4.75)$$

Toutefois, cette matrice n'est pas inversible en l'état : son déterminant est nul. Pour pallier ce problème, on modifie la dernière ligne de cette matrice en introduisant une loi qui peut être vue comme une « conservation des forces magnétomotrices » (4.76) [117]. Cette relation n'a jamais été rigoureusement démontrée.

$$\sum_{i=1}^{zs} F_i = 0 \quad (4.76)$$

La nouvelle matrice obtenue peut être ainsi inversée, ce qui permet d'exprimer les forces magnétomotrices de dent « F_{dm} » en fonction des forces magnétomotrices d'encoche « F_{zs} » (4.77)(4.78).

$$\begin{Bmatrix} F_{dm=1} \\ F_{dm=2} \\ F_{dm=3} \\ \dots \\ F_{dm=dm-2} \\ F_{dm=dm-1} \\ F_{dm=dm} \end{Bmatrix} = \begin{bmatrix} 1 & -1 & 0 & \cdot & \cdot & \cdot & 0 \\ 0 & 1 & -1 & 0 & \cdot & \cdot & \cdot \\ \cdot & 0 & 1 & -1 & 0 & \cdot & \cdot \\ \cdot & \cdot & \ddots & \ddots & \ddots & \ddots & \cdot \\ \cdot & \cdot & \cdot & 0 & 1 & -1 & 0 \\ 0 & 0 & 0 & 0 & 0 & 1 & -1 \\ 1 & 1 & 1 & 1 & 1 & 1 & 1 \end{bmatrix}^{-1} \begin{Bmatrix} F_{zs=1} \\ F_{zs=2} \\ F_{zs=3} \\ \dots \\ F_{zs=zs-2} \\ F_{zs=zs-1} \\ 0 \end{Bmatrix} \quad (4.77)$$

En conclusion, on nommera « [P] » cette matrice qui nous permet de passer les forces magnétomotrices des encoches aux dents.

$$\{F_{dm}\} = [P] \{F_{zs}\} \quad (4.78)$$

4.1.3.1.4 Couplage

Pour réaliser le couplage, on considère une forme réduite de l'expression matricielle exprimée précédemment pour le circuit électrique (4.66) et pour le circuit magnétique. On réduit le système matriciel électrique (4.71) aux « pe » premières inconnues : les phases électriques (4.79). On fait la même chose pour le système matriciel magnétique, que l'on réduit aux « dm » premières inconnues : les dents magnétiques (4.80).

$$[A_e(pe, pe)] \{x_e(pe, 1)\} = -\{E(pe, 1)\} -\{S_e(pe, 1)\} \quad (4.79)$$

$$[A_m(dm, dm)] \{x_m(dm, 1)\} = -\{F(dm, 1)\} -\{S_m(dm, 1)\} \quad (4.80)$$

Pour isoler « {i} », le vecteur des courants circulant dans les phases électriques et produisant une réaction magnétique d'induit au sein du circuit magnétique, on multiplie la précédente expression (4.79) par la matrice inverse de « [A_e(pe,pe)] » que l'on désignera par la matrice « [α] » (4.81). On réalise la même opération pour isoler « {φ} », le vecteur des flux circulant dans les dents magnétiques et produisant des forces électromotrices dans les phases, en multipliant l'expression (4.80) par la matrice inverse de « [A_m(dm,dm)] » que l'on désignera par la matrice « [β] » (4.82).

$$\{i_{pe}\} = [\alpha]\{E\} + \{i_0\} \quad (4.81)$$

Avec :

{i_{pe}} Vecteur des courants de phase,

[α] Matrice d'admittances électriques (équivalente à « [A_e(pe,pe)]⁻¹ »),

{E_{pe}} Vecteur des forces électromotrices,

{i₀} Vecteur des courants de phase au pas de temps précédents ou des courants imposés par les sources de tension.

$$\{\varphi_{dm}\} = [\beta]\{F\} + \{\varphi_0\} \quad (4.82)$$

Avec :

- $\{\varphi_{dm}\}$ Vecteur des flux de dent,
- $[\beta]$ Matrice d'admittances magnétiques (équivalente à « $[A_m(dm, dm)]^{-1}$ »),
- $\{F\}$ Vecteur des forces magnétomotrices de dent,
- $\{\varphi_0\}$ Vecteur des flux imposés par les aimants.

On rappelle les relations nécessaires au couplage électromagnétique : la loi d'Ampère (4.83) et la loi de Faraday (4.84).

$$\{F_{zs}\} = [W_1] \{i_{pe}\} \quad (4.83)$$

$$\{E_{pe}\} = [W_2] \{\varphi'_{dm}\} \quad (4.84)$$

Les matrices « $[W_1]$ » et « $[W_2]$ » sont les matrices correspondant aux gains des sources autopilotées électriques et magnétiques définies précédemment (cf. 4.1.1.3.2, page - 135 -). Il est à noter que si les forces magnétomotrices dans le circuit sont placées au niveau des dents, il est nécessaire d'utiliser la matrice de passage « $[P]$ » définie précédemment (cf. (4.78)).

À partir de relations : (4.81), (4.82), (4.83) et (4.84), on obtient une équation différentielle sur le flux magnétique de dent (4.85) [117]. Une fois ce système différentiel résolu, il est possible de déterminer l'ensemble des grandeurs des circuits électrique et magnétique.

$$\{\varphi_{dm}\} = [\gamma]\{\varphi'_{dm}\} + \{\delta\} \quad (4.85)$$

Avec :

$$\begin{cases} [\gamma] = [\beta][W_1][\alpha][W_2] \\ \{\delta\} = [\beta][W_1]\{i_0\} + \{\varphi_0\} \end{cases}$$

4.1.3.2 Résolution

On utilise de nouveau la méthode d'Euler implicite pour estimer la dérivée du flux dans les dents magnétique (4.86).

$$\{\varphi_{dm}(t)\} = [\gamma] \frac{\{\varphi_{dm}(t)\} - \{\varphi_{dm}(t-1)\}}{\Delta t} + \{\delta\} \quad (4.86)$$

Cela nous amène à poser le système d'équation suivant (4.87), avec « $[Id]$ » la matrice identité.

$$[K]\{\varphi_{dm}(t)\} = \{f\} \quad (4.87)$$

Avec :

$$\begin{cases} [K] = \left[[Id] - \frac{[\gamma]}{\Delta t} \right] \\ \{f\} = -\frac{[\gamma]}{\Delta t} \{\varphi_{dm}(t-1)\} + \{\delta\} \end{cases}$$

Cette équation est non-linéaire, car la matrice « $[K]$ » varie en fonction du flux. On cherche la solution approchée de ce système par la méthode de substitution. On introduit donc le vecteur $\{\mathcal{R}\}$ représentant le résidu (4.88).

$$\{\mathcal{R}\} = \{f\} - [K]\{\varphi\} = 0 \quad (4.88)$$

Si le résidu « $\{\mathcal{R}_n\}$ » est en dessous du critère d'arrêt ou que le nombre maximal d'itérations n'a pas été atteint, on cherche alors à savoir quelle valeur donner à $\{\Delta\varphi_{dm}\}$. Ce vecteur est la solution de (4.89) et permet afin d'estimer de nouveau le flux jusqu'à tendre vers la solution exacte (4.90).

$$\{\Delta\varphi_{dm}\} = [K_{n-1}]^{-1}\{\mathcal{R}_{n-1}\} \quad (4.89)$$

$$\{\varphi_{dm_n}\} = \{\varphi_{dm_{n-1}}\} + \{\Delta\varphi_{dm}\} \quad (4.90)$$

La méthode de substitution est une méthode itérative et a besoin d'être initialisée. On prend un vecteur de flux nul pour le premier pas de temps. Pour les autres pas de temps, on choisira comme point initial non plus le vecteur de flux nul, mais comme le dernier point de fonctionnement trouvé. En effet, si le pas de temps est assez faible, on peut supposer que le nouveau point de fonctionnement sera proche de l'ancien. On gagne ainsi en temps de calcul en diminuant le nombre d'itérations. Un paramètre de sous-relaxation « ω » (choisi inférieur à un) est également introduit afin d'éviter toute divergence en évitant un déplacement trop important.

4.2 MODELE ÉLECTRONIQUE DE PUISSANCE

De manière générale, les actionneurs actuels sont majoritairement commandés au moyen de convertisseurs. Dans notre cas, le convertisseur étudié est un onduleur de tension triphasé à deux niveaux. Ce convertisseur permet de balayer l'ensemble des points de fonctionnement « couple-vitesse » de notre machine synchrone à aimants permanents, depuis la zone à couple constant, jusqu'à la zone de « défluxage » (Fig.4.48).

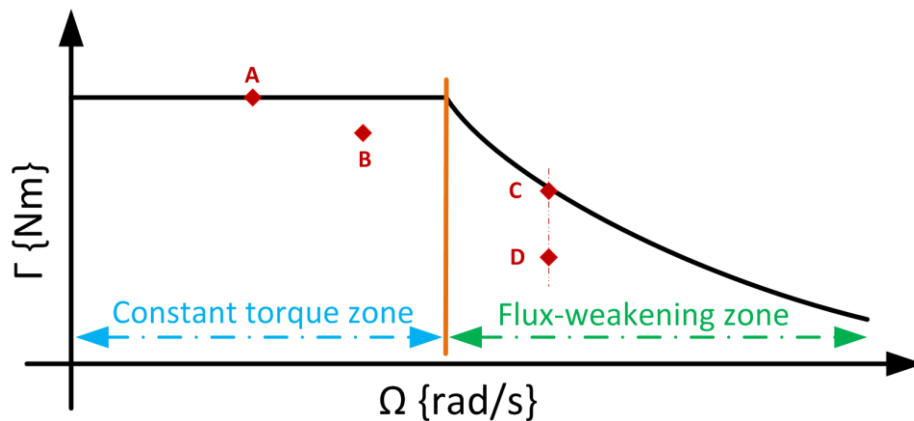


Fig.4.48 Caractéristique « couple-vitesse », avec les zones « à couple constant » et de « défluxage »

Toutefois, cette association « convertisseur-machine » entraîne des aspects néfastes. Les créneaux de tension délivrés par l'onduleur induisent inévitablement des conséquences, que ce soit : sur le bruit, sur le couple, sur les pertes, etc. C'est pourquoi il est important de pouvoir considérer un modèle électronique dès la phase de conception.

Nous avons présenté précédemment deux méthodes afin de modéliser la partie « électronique » (cf. Chapitre n°3). Nous présenterons l'approche qui consiste à reproduire la tension que l'on applique à une phase de moteur au moyen de sources pilotées.

4.2.1 Description du modèle

La structure de l'onduleur de tension triphasé est composée de six interrupteurs issus de l'association en antiparallèle d'une diode et d'un transistor (Fig.4.49). Cela permet d'obtenir une réversibilité en courant. Nous considérerons les interrupteurs parfaits, sans chutes de tension ni de résistances de conduction. Les pertes dans le convertisseur ne seront pas considérées. Nous nous intéresserons uniquement aux conséquences de l'onduleur sur la machine.

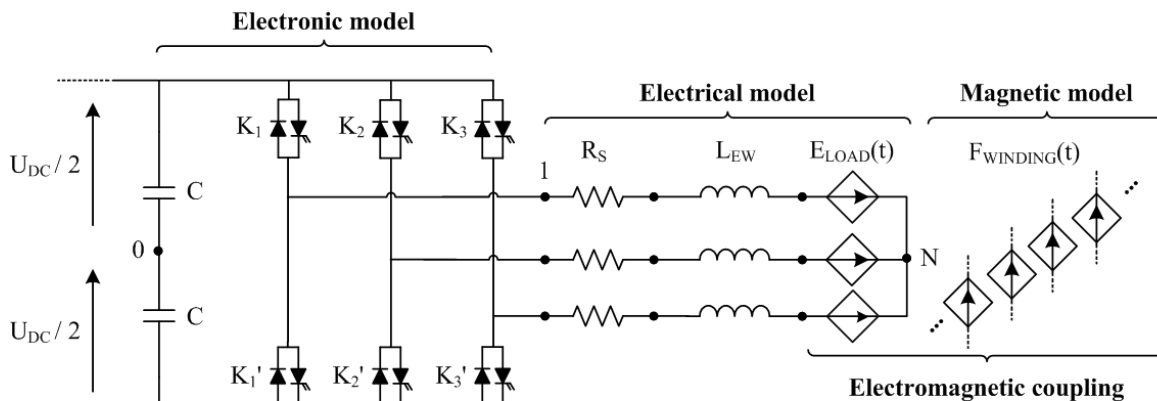


Fig.4.49 Schéma classique d'un onduleur de tension triphasé couplé au modèle électromagnétique

Nous ne considérerons pas la décharge des condensateurs au niveau du bus continu. Nous ne prendrons également pas en compte l'étage précédent le bus continu : hacheur, pont redresseur, batteries, etc. Nous appellerons « U_{DC} » la valeur du bus continu et nous la considérerons comme une source de tension parfaite.

La commande des interrupteurs pour un bras d'onduleur est complémentaire pour éviter de court-circuiter de la source de tension du bus continu. Cela revient à n'étudier que trois interrupteurs et donc de limiter l'étude à huit possibilités (2^3). Le tableau ci-dessous (Tab.4.7) permet de récapituler les tensions aux bornes de la machine par rapport au potentiel « 0 » en fonction des états des interrupteurs « K_1 », « K_2 » et « K_3 ». On définira comme « ouvert » l'interrupteur quand celui-ci est égal à zéro.

Tab.4.7 Tensions aux bornes de la machine en fonction des états des interrupteurs « K₁ », « K₂ » et « K₃ » ;

K ₁	0	0	0	0	1	1	1	1
K ₂	0	0	1	1	0	0	1	1
K ₃	0	1	0	1	0	1	0	1
V ₁₀	- ½ U _{DC}	- ½ U _{DC}	- ½ U _{DC}	- ½ U _{DC}	+ ½ U _{DC}	+ ½ U _{DC}	+ ½ U _{DC}	+ ½ U _{DC}
V ₂₀	- ½ U _{DC}	- ½ U _{DC}	+ ½ U _{DC}	+ ½ U _{DC}	- ½ U _{DC}	- ½ U _{DC}	+ ½ U _{DC}	+ ½ U _{DC}
V ₃₀	- ½ U _{DC}	+ ½ U _{DC}	- ½ U _{DC}	+ ½ U _{DC}	- ½ U _{DC}	+ ½ U _{DC}	- ½ U _{DC}	+ ½ U _{DC}

Le cas où les interrupteurs « K₁ », « K₂ » et « K₃ » sont tous dans le même état n'est pas utilisé, car ils reviendraient à appliquer une tension nulle aux phases de la machine. L'ensemble des précédentes hypothèses nous permet de passer du schéma classique (Fig.4.49) à la structure simplifiée (Fig.4.50), en introduisant les sources pilotées « V₁₀ », « V₂₀ » et « V₃₀ ».

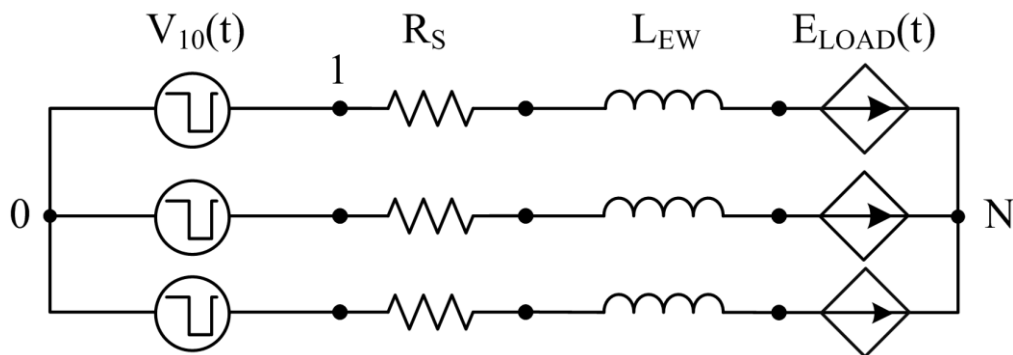


Fig.4.50 Structure simplifiée d'un onduleur de tension triphasé couplé au circuit électrique.

La structure simplifiée de la figure précédente (Fig.4.50) est impossible à résoudre en l'état. Du fait des forces électromotrices, on ne connaît pas la différence de potentiel s'appliquant à une phase de notre machine. La solution est de ramener le potentiel « 0 » au potentiel « N », en calculant la tension homopolaire « V_{N0} » (l'autre possibilité est d'imposer les tensions composées). La tension « V_{N0} » est une tension autopilotée implicite, car elle est la conséquence des tensions pilotées « V₁₀ », « V₂₀ » et « V₃₀ » et peut se calculer par la formule suivante (4.91). Pour appliquer cette formule, il est nécessaire que les charges soient équilibrées, c'est-à-dire que les résistances des enroulements et les inductances de fuites de têtes de bobine doivent être égales entre elles. Le cas échéant, il serait judicieux d'imposer plutôt les tensions composées afin de supprimer le potentiel « 0 ».

$$V_{N0}(t) = \frac{V_{10}(t) + V_{20}(t) + V_{30}(t)}{3} \quad (4.91)$$

En électronique de puissance, cette tension homopolaire est vue comme un degré de liberté supplémentaire qui permet d'améliorer la commande : injection d'harmonique de rang trois, accroissement des fondamentaux, etc. [151]. Ce degré de liberté supplémentaire pourrait se modéliser par une source supplémentaire en série avec la tension homopolaire. Ici, on se place dans le cas « naturelle », c'est-à-dire que ce degré de liberté n'est pas exploité.

En conclusion, la tension homopolaire nous permet d'imposer directement les tensions aux bornes d'une phase du moteur. On l'introduit dans notre schéma électrique par les tensions pilotées : « V_{1N} », « V_{2N} » et « V_{3N} » (4.92). Ces tensions sont appliquées aux bornes de chaque phase du moteur.

$$\begin{cases} V_{1N}(t) = V_{10}(t) - V_{N0}(t) \\ V_{2N}(t) = V_{20}(t) - V_{N0}(t) \\ V_{3N}(t) = V_{30}(t) - V_{N0}(t) \end{cases} \quad (4.92)$$

On obtient donc le schéma suivant (Fig.4.51) :

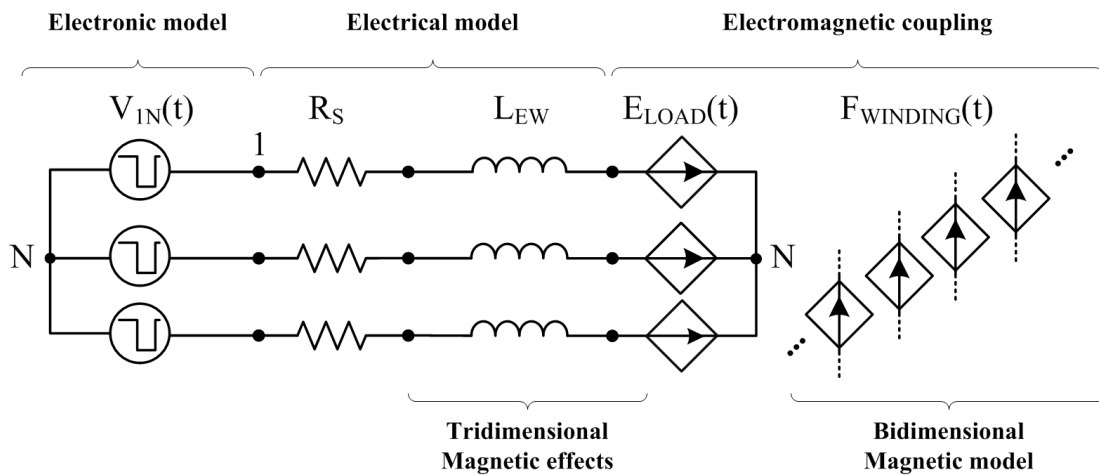


Fig.4.51 Modèle électronique par sources de tension pilotées

4.2.2 Pleine onde

Le principe de la machine synchrone autopilotée est de réussir à synchroniser les tensions alternatives fournies par la source d'alimentation par rapport à la position du rotor. La connaissance de cette position relative détermine la séquence de commande des interrupteurs. On appelle cette commande : la commande « pleine onde ». Afin d'améliorer certaines des performances de la machine, cette commande pleine onde peut être modulée. Nous détaillerons cet aspect après la description de la commande pleine onde.

La pleine onde est donc déterminée par la séquence de commande, c'est-à-dire les instants d'ouverture et de fermeture des interrupteurs, en fonction de la position du rotor. Différentes stratégies peuvent être mises en place : les stratégies à « 120° », à « 180° » et à « angles calculés ». La stratégie « 120° » est souvent utilisée pour les machines de faible puissance, tandis que l'on préfère la stratégie « 180° » pour les machines de moyennes et fortes puissances [152]. L'angle représente l'angle de conduction d'un interrupteur pour une période électrique et la commande de chaque bras est déphasée de « $\frac{2}{3}\pi$ ». Les « angles calculés » ont des angles de conduction spécifiques calculés a priori par l'utilisateur de la machine afin de réduire l'action de certains harmoniques. Cette stratégie est fréquemment utilisée dans la traction électrique. Ces angles sont généralement choisis sur des critères de réduction des pertes et d'impact sur le réseau. Nous détaillerons ici uniquement les stratégies à 120° et à 180° . Le principe de fonctionnement de la stratégie par angles calculés pourra être déduit de ces deux précédentes stratégies. Bien que la stratégie à angles calculés soit utilisée dans le chapitre n°5,

elle ne sera toutefois pas détaillée dans cette partie, car les choix de ces stratégies sont soumis à une forte concurrence industrielle. Les stratégies de commande à angles calculés ont été fournies par notre partenaire industriel (cf. Chapitre n°5).

La commutation des transistors se fait donc en fonction de la position du rotor. La séquence de commande à « 180° » est la séquence de commande la plus classique, les interrupteurs conduisent pendant une demi-période. Il y a toujours trois semi-conducteurs qui conduisent (un par bras) et une commutation toutes les « 60° ». La séquence de commande de la stratégie pleine onde à « 180° » est explicitée dans le tableau ci-dessous avec la description de la conduction des interrupteurs en fonction de la position du rotor, jusqu'aux tensions simples théoriques pour une machine triphasée couplée en étoile (Tab.4.8).

Tab.4.8 La séquence de commande de la stratégie pleine onde à « 180° »

$\theta_{\text{élec}}$	$[0, \pi/3]$	$[\pi/3, 2\pi/3]$	$[2\pi/3, \pi]$	$[\pi, 4\pi/3]$	$[4\pi/3, 5\pi/3]$	$[5\pi/3, 2\pi]$
K_1	1	1	1	0	0	0
K_2	0	0	1	1	1	0
K_3	1	0	0	0	1	1
V_{10}	$+ \frac{1}{2} U_{DC}$	$+ \frac{1}{2} U_{DC}$	$+ \frac{1}{2} U_{DC}$	$- \frac{1}{2} U_{DC}$	$- \frac{1}{2} U_{DC}$	$- \frac{1}{2} U_{DC}$
V_{20}	$- \frac{1}{2} U_{DC}$	$- \frac{1}{2} U_{DC}$	$+ \frac{1}{2} U_{DC}$	$+ \frac{1}{2} U_{DC}$	$+ \frac{1}{2} U_{DC}$	$- \frac{1}{2} U_{DC}$
V_{30}	$+ \frac{1}{2} U_{DC}$	$- \frac{1}{2} U_{DC}$	$- \frac{1}{2} U_{DC}$	$- \frac{1}{2} U_{DC}$	$+ \frac{1}{2} U_{DC}$	$+ \frac{1}{2} U_{DC}$
V_{N0}	$+ \frac{1}{6} U_{DC}$	$- \frac{1}{6} U_{DC}$	$+ \frac{1}{6} U_{DC}$	$- \frac{1}{6} U_{DC}$	$+ \frac{1}{6} U_{DC}$	$- \frac{1}{6} U_{DC}$
V_{1N}	$+ \frac{1}{3} U_{DC}$	$+ \frac{2}{3} U_{DC}$	$+ \frac{1}{3} U_{DC}$	$- \frac{1}{3} U_{DC}$	$- \frac{2}{3} U_{DC}$	$- \frac{1}{3} U_{DC}$
V_{2N}	$- \frac{2}{3} U_{DC}$	$- \frac{1}{3} U_{DC}$	$+ \frac{1}{3} U_{DC}$	$+ \frac{2}{3} U_{DC}$	$+ \frac{1}{3} U_{DC}$	$- \frac{1}{3} U_{DC}$
V_{3N}	$+ \frac{1}{3} U_{DC}$	$- \frac{1}{3} U_{DC}$	$- \frac{2}{3} U_{DC}$	$- \frac{1}{3} U_{DC}$	$+ \frac{1}{3} U_{DC}$	$+ \frac{2}{3} U_{DC}$

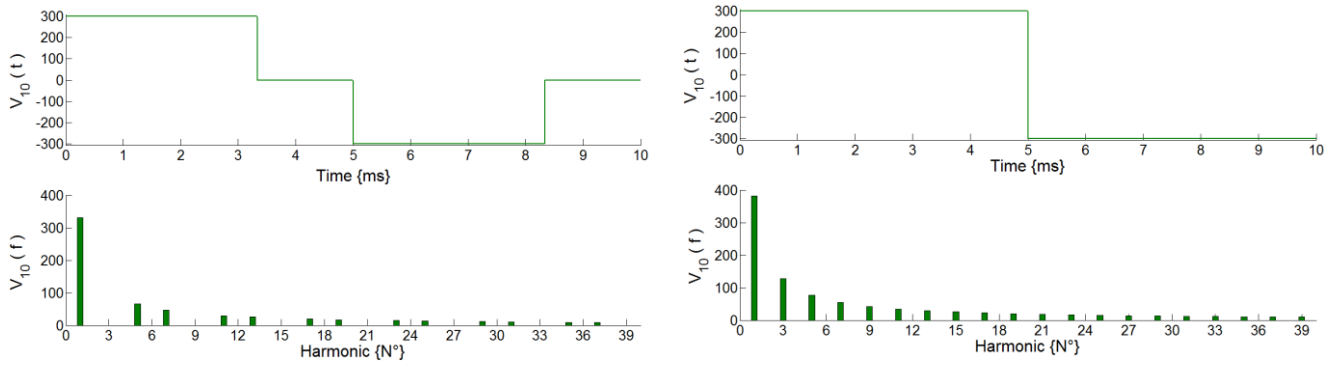
Le tableau suivant (Tab.4.9) est similaire au précédent, mais explicite la stratégie pleine onde à « 120° » pour une machine triphasée couplée en étoile. Dans cette stratégie, il est possible qu'aucun des interrupteurs du bras ne conduise et sera désigné dans le tableau par « x ». La tension V_{30} n'est pas fixée et dépendra des forces électromotrices (« 3 » est un potentiel dît « flottant »). Ce cas sera signalé par « xx » dans le tableau.

Tab.4.9 La séquence de commande de la stratégie pleine onde à « 120° »

$\theta_{\text{élec}}$	$[0, \pi/3]$	$[\pi/3, 2\pi/3]$	$[2\pi/3, \pi]$	$[\pi, 4\pi/3]$	$[4\pi/3, 5\pi/3]$	$[5\pi/3, 2\pi]$
K_1	1	1	x	0	0	x
K_2	0	x	1	1	x	0
K_3	x	0	0	x	1	1
V_{10}	$+ \frac{1}{2} U_{DC}$	$+ \frac{1}{2} U_{DC}$	xx	$- \frac{1}{2} U_{DC}$	$- \frac{1}{2} U_{DC}$	xx
V_{20}	$- \frac{1}{2} U_{DC}$	xx	$+ \frac{1}{2} U_{DC}$	$+ \frac{1}{2} U_{DC}$	xx	$- \frac{1}{2} U_{DC}$
V_{30}	xx	$- \frac{1}{2} U_{DC}$	$- \frac{1}{2} U_{DC}$	xx	$+ \frac{1}{2} U_{DC}$	$+ \frac{1}{2} U_{DC}$
V_{N0}	0	0	0	0	0	0
V_{1N}	$+ \frac{1}{2} U_{DC}$	$+ \frac{1}{2} U_{DC}$	0	$- \frac{1}{2} U_{DC}$	$- \frac{1}{2} U_{DC}$	0
V_{2N}	$- \frac{1}{2} U_{DC}$	0	$+ \frac{1}{2} U_{DC}$	$+ \frac{1}{2} U_{DC}$	0	$- \frac{1}{2} U_{DC}$
V_{3N}	0	$- \frac{1}{2} U_{DC}$	$- \frac{1}{2} U_{DC}$	0	$+ \frac{1}{2} U_{DC}$	$+ \frac{1}{2} U_{DC}$

La stratégie à « 120° » implique une tension homopolaire nulle et élimine naturellement les harmoniques de rang trois. Néanmoins, la valeur efficace du fondamental est moins élevée que pour

la stratégie à « 180° » (Fig.4.52). La valeur de la tension du bus continue est ici égale à « 600V » dans les deux cas.

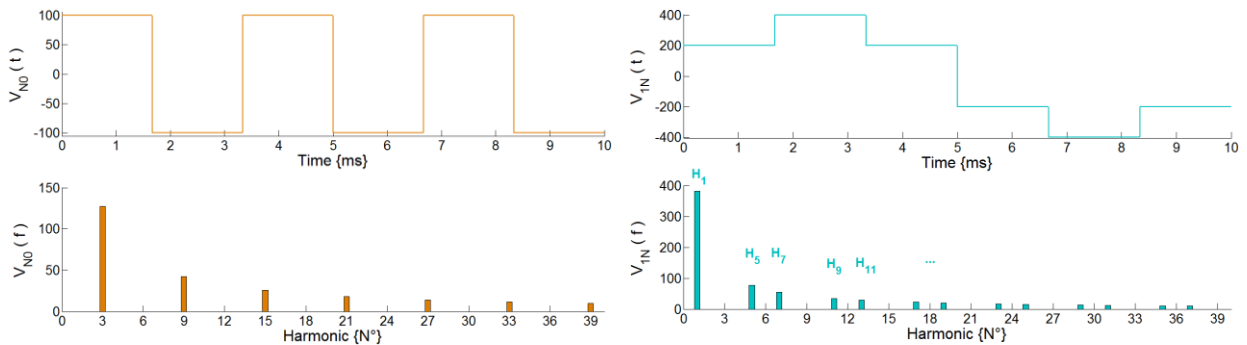


a/ « V10 » pour une séquence de commande de 120°

b/ « V10 » pour une séquence de commande de 180°

Fig.4.52 Allures de la source autopilotée « V10 » pour deux séquences de commande différentes;

Toutefois, les harmoniques de rang multiples de rang trois sont naturellement éliminées pour les dispositifs triphasés couplés en triangle ou en étoile et sans le neutre. Le spectre harmonique de la tension homopolaire révèle tous les harmoniques de rang trois (Fig.4.53a). Ainsi les tensions appliquées aux bornes d'une phase de la machine sont débarrassées de ces harmoniques (Fig.4.53b).



a/ Tension homopolaire « VN0 »

b/ Tension simple « VIN »

Fig.4.53 Signal pleine onde 180° d'une tension simple d'une machine triphasée couplée en étoile.

La prochaine étape est l'étape de modulation. La modulation consiste à modifier la commande des interrupteurs afin de « hacher » la tension du signal « pleine onde ». L'action de la modulation permet de régler (d'abaisser) la valeur efficace de la tension. Elle a également l'avantage de réduire les harmoniques de courant dans la machine. Néanmoins, cela se fait au prix de l'ajout d'électronique de commande et de pertes par commutation supplémentaires.

4.2.3 Modulation

La modulation que nous avons mise en place est une modulation à largeur d'impulsion (MLI). Elle est basée sur la comparaison entre un signal triangulaire (la modulante) et un signal sinusoïdal (la porteuse). On appelle l'indice de modulation « m », le rapport entre la fréquence de la porteuse et la fréquence de modulation (4.93). On a une « modulation synchrone » quand l'indice de modulation est un entier. Dans les autres cas, nous serons dans le cas d'une « modulation asynchrone ». Nous appellerons « r », l'indice de réglage, représentant le rapport d'amplitudes entre la porteuse et la modulante (4.94).

$$m = f_{\text{car}}/f_{\text{sin}} \quad (4.93)$$

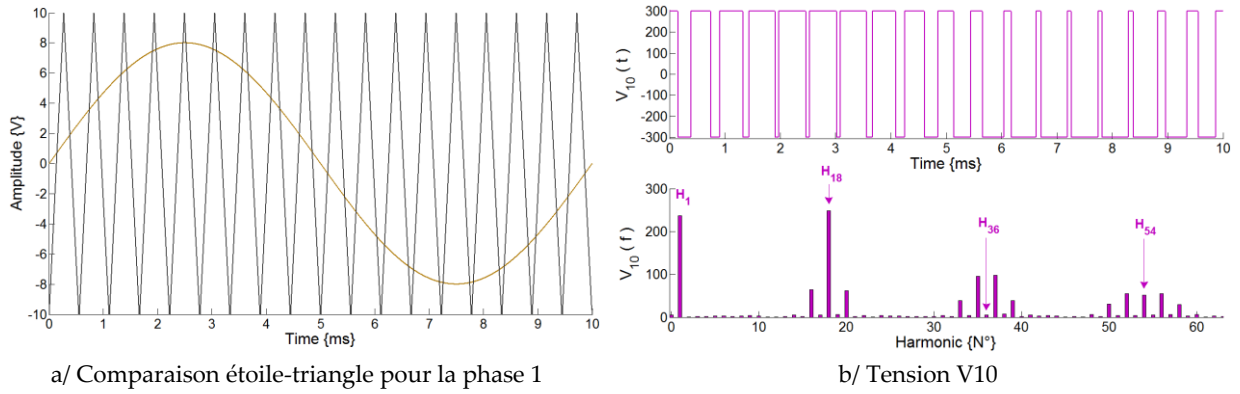
$$r = A_{\text{sin}}/A_{\text{car}} \quad (4.94)$$

Le choix de l'indice de réglage « r » permet d'ajuster la valeur efficace de la tension simple. Ce réglage permet de garder le rapport constant entre la tension simple et la fréquence : c'est la « commande scalaire ». Elle permet ainsi de travailler à flux constant et donc à « couple constant ». Elle nécessite cependant que la chute de tension induite par la résistance des enroulements et les fuites de tête de bobine soit faible.

À partir, d'une certaine fréquence (ou vitesse), la valeur maximale de la tension efficace est atteinte et le rapport « V/f » n'est plus constant. On ne peut par conséquent pas travailler à flux constant : c'est la zone de « défluxage ». D'autres commandes sont également possibles, comme la « commande vectorielle ». Cependant, c'est la « commande scalaire » en « V/f » qui est le plus souvent plébiscitée dans le domaine de la traction ferroviaire. La « commande vectorielle » est surtout efficace au démarrage et pour des changements brutaux de vitesse. Ces critères ne sont pas essentiels pour le domaine de la traction ferroviaire et permettent de s'affranchir d'ajout d'électronique supplémentaire pour la commande [153].

Quant à lui, le choix de l'indice de modulation « m » se résume bien souvent au compromis entre l'amélioration du courant et la réduction des pertes par commutation. Les harmoniques dues à la modulation sont regroupées sous forme de familles autour des multiples de la fréquence de modulation. Ainsi, plus l'indice de modulation est grand et plus ces familles d'harmoniques sont rejetées à des fréquences élevées. Elles sont ainsi naturellement filtrées par la machine. Toutefois, on ne peut pas augmenter indéfiniment cette valeur à cause des temps de commutation des interrupteurs. De plus, l'augmentation de la fréquence augmente nécessairement le nombre de commutations sur une période électrique et donc les pertes par commutations. Nous montrerons dans le « Chapitre V » que d'autres critères, comme le rayonnement acoustique, pourraient être choisis afin d'améliorer les performances globales de la machine.

Sur cette figure « Fig.4.54a », nous représentons la comparaison de la porteuse et de la modulante. Les caractéristiques de la porteuse sont: « $A_{\text{sin}}=8\text{V}$ » et « $f_{\text{sin}}=100\text{Hz}$ » et pour les indices : « $m=18$ » et « $r=0.8$ ». Sur la figure « Fig.4.54b », on s'aperçoit que si la porteuse est supérieure à la modulante, c'est l'interrupteur K_1 qui conduit. On aperçoit sur cette même figure, l'apparition sur le spectre harmonique des familles d'harmoniques autour des multiples de l'indice de modulation.

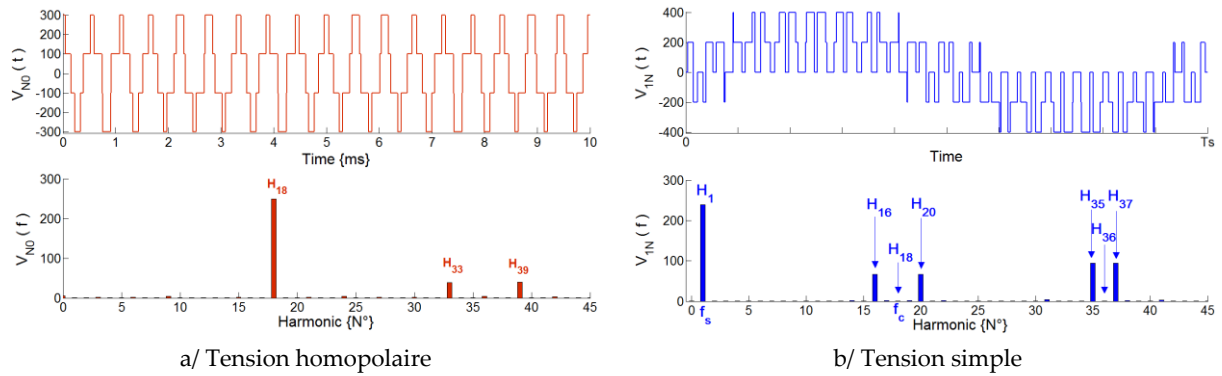


a/ Comparaison étoile-triangle pour la phase 1

b/ Tension V10

Fig.4.54 Modulation MLI pour une machine triphasée, basée sur une séquence de commande à « 180° »

Le calcul de la tension homopolaire nous donne l'allure suivante (Fig.4.55a), ce qui nous permet de reconstituer l'ensemble des tensions appliquées aux bornes des phases du moteur (Fig.4.55b).



a/ Tension homopolaire

b/ Tension simple

Fig.4.55 Tension simple d'une machine triphasée couplée en étoile, séquence de commande à « 180° »

4.3 MECANIQUE

4.3.1 Sources mécaniques d'origine électromagnétique

Dans le cas des machines électriques, l'énergie magnétique se concentre dans l'entrefer. En se basant sur l'utilisation la méthode des travaux virtuels dans cette zone, on peut dissocier deux forces : une radiale et une autre tangentielle (Fig.4.56). Elles sont issues des pressions magnétiques agissant sur deux surfaces « S_R » et « S_T ». La force tangentielle est à l'origine du couple électromagnétique de la machine, tandis que la force radiale est à l'origine du bruit électromagnétique.

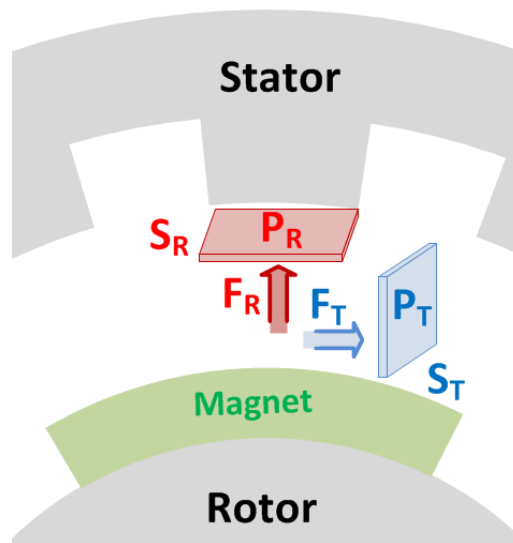


Fig.4.56 Projection des forces de Maxwell dans l'entrefer

Ces sources sont calculées à partir du principe des travaux virtuels [154]. Nous distinguerons ici l'énergie magnétique (W_M) comme étant l'énergie calculée à partir du flux et la coénergie magnétique (W'_M) comme étant l'énergie calculée à partir de la force magnétomotrice (Fig.4.57).

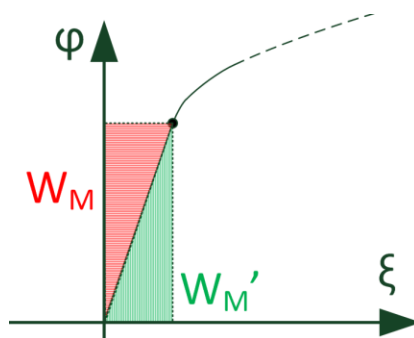


Fig.4.57 Énergie et coénergie magnétique

Lors du calcul de la dérivée de l'énergie magnétique, on se retrouve face à la résolution d'une équation aux dérivées partielles (4.95). Le lien entre le flux et la force magnétomotrice est la perméance « Λ ». Cette approche est correcte lorsque la perméance est perçue comme un condensateur. Notre calcul fait l'hypothèse lorsque le circuit magnétique n'est composé que de perméances du type « $\xi\Lambda=\phi$ ». Il est important de rappeler que la perméance est potentiellement

dépendante du temps. Cela sera le cas dans notre application avec la présence des perméances d'entrefer.

$$\begin{aligned}
 d(W_M) &= d\left(\frac{1}{2} \frac{\varphi^2}{\Lambda}\right) = \frac{1}{2} \varphi^2 d\left[\frac{1}{\Lambda}\right] + \frac{1}{2} \frac{1}{\Lambda} d[\varphi^2] \\
 d(W'_M) &= d\left(\frac{1}{2} \Lambda \xi^2\right) = \frac{\xi^2(t)}{2} d[\Lambda] + \frac{1}{2} \Lambda d[\xi^2]
 \end{aligned}
 \tag{4.95}$$

Le théorème des travaux virtuels considère que la variation énergétique du système dans un déplacement (infinitésimal) virtuel (« dr » ou « dθ ») est égale au travail de la force ou d'un couple (4.96).

$$dW(\theta, r) = \frac{\partial W}{\partial r} dr + \frac{\partial W}{\partial \theta} d\theta = \Gamma d\theta + F dr
 \tag{4.96}$$

Les principales hypothèses de cette méthode sont que les déplacements doivent être suffisamment faibles et que l'on considère le fer comme étant un matériau linéaire. Dans le cas linéaire, l'énergie est égale à la coénergie, ce qui permet d'écrire les équations suivantes (4.97). Précisons que le calcul des forces et celui des couples virtuels se font à flux ou forces magnétomotrices constants. On ne travaille qu'avec le premier terme de l'addition des équations définies dans (4.96).

$$\begin{aligned}
 F &= \left. \frac{\partial W'_M}{\partial r} \right|_{\xi=cst} = - \left. \frac{\partial W_M}{\partial r} \right|_{\varphi=cst} \\
 \Gamma &= \left. \frac{\partial W'_M}{\partial \theta} \right|_{\xi=cste} = - \left. \frac{\partial W_M}{\partial \theta} \right|_{\varphi=cste}
 \end{aligned}
 \tag{4.97}$$

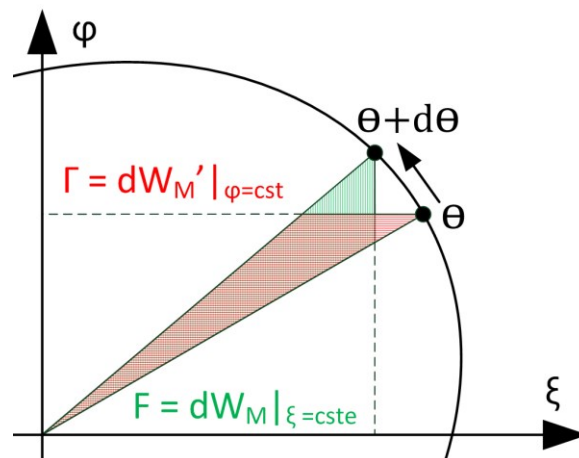


Fig.4.58 Courbe du flux en fonction de la force magnétomotrice.

Lors d'un déplacement virtuel quelconque « Fig.4.58 », on considère que le flux et la force magnétomotrice sont constants (ξ & $\varphi = cst$). On choisit la plupart du temps de calculer le couple à partir

de la dérivée de la coénergie magnétique et la force à partir de la dérivée de l'énergie magnétique. Cependant, nous rappellerons ici que nous sommes dans le cas linéaire, la relation « $\xi\Lambda=\varphi$ » est donc vérifiée. Les résultats sont donc équivalents que l'on travaille avec l'énergie ou la coénergie (4.98) et (4.99), (4.100) et (4.101).

Formule de la force :

À partir de l'énergie

$$F = - \left. \frac{\partial W_M}{\partial r} \right|_{\varphi=\text{cst}} = - \frac{\varphi^2}{2} \frac{\partial \left(\frac{1}{\Lambda} \right)}{\partial r} = - \frac{\varphi^2}{2} \frac{\partial \left(\frac{r}{\mu_0 S} \right)}{\partial r} = - \frac{\varphi^2}{2} \frac{1}{\mu S} \frac{\partial r}{\partial r} = - \frac{B^2 S}{2 \mu} \quad (4.98)$$

À partir de la coénergie (en linéaire)

$$\begin{aligned} F &= \left. \frac{\partial W'_M}{\partial r} \right|_{\xi=\text{cst}} = \frac{\xi^2}{2} \frac{\partial \Lambda}{\partial r} = \frac{\xi^2}{2} \frac{\partial \left(\frac{\mu S}{r} \right)}{\partial r} = \frac{\xi^2}{2} \mu S \left[-\frac{1}{r^2} \right] = - \frac{\xi^2 \Lambda}{2 r} = - \frac{1}{2} \frac{\varphi^2}{\Lambda} \frac{1}{r} \\ &= - \frac{1}{2} \varphi^2 \frac{r}{\mu S} \frac{1}{r} = - \frac{1}{2} \varphi^2 \frac{1}{\mu S} = - \frac{B^2 S}{2 \mu} \end{aligned} \quad (4.99)$$

Formule du couple :

À partir de l'énergie (en linéaire)

$$\Gamma = - \left. \frac{\partial W_M}{\partial \theta} \right|_{\varphi=\text{cst}} = - \frac{\varphi^2}{2} \frac{\partial \left(\frac{1}{\Lambda} \right)}{\partial \theta} = - \frac{\varphi^2}{2} \frac{\partial \left(\frac{1}{\Lambda} \right)}{\partial \theta} = + \frac{\varphi^2}{2} \frac{1}{\Lambda^2} \frac{\partial \Lambda}{\partial \theta} = \frac{\xi^2}{2} \frac{\partial \Lambda}{\partial \theta} \quad (4.100)$$

À partir de la coénergie

$$\Gamma = \left. \frac{\partial W'_M}{\partial \theta} \right|_{\xi=\text{cste}} = \frac{\xi^2}{2} \frac{\partial \Lambda}{\partial \theta} \quad (4.101)$$

Dans le cas d'un modèle magnétique basé sur un réseau de perméances, on applique ces formules à toutes les perméances du circuit. Toutefois, on peut approximer que la génération du couple se limite essentiellement aux zones d'entrefer. Pour le couple, il faut souligner que les perméances de fuites sont constantes et les perméances dans le fer sont supposées linéaires, donc constantes. Nous supposerons que cette dernière hypothèse n'est pas pénalisante, car les machines synchrones à aimants permanents ne sont pas sujettes à de trop fortes saturations. De plus, nous supposerons que seule la force radiale dans l'entrefer participe à déformer la structure statorique.

Le couple obtenu est le couple instantané (4.102), tandis que la force est une répartition spatiale et temporelle (4.103), avec « θ_s » est la position relative au stator.

$$\Gamma(t) = \frac{\xi(t)^2}{2} \frac{\partial \Lambda(\theta_s, t)}{\partial \theta} \quad (4.102)$$

$$F(t, \theta) = -\frac{B(\theta_s, t)^2 S}{2 \mu_0} \quad (4.103)$$

On peut donc considérer la force mécanique comme la somme d'harmoniques issue d'une transformée de Fourier de la force (ou pression) dans le domaine spatial (mode) et temporel (fréquentiel) et appliquer le principe de superposition dans un réseau avec des impédances linéaires (Fig.4.59).

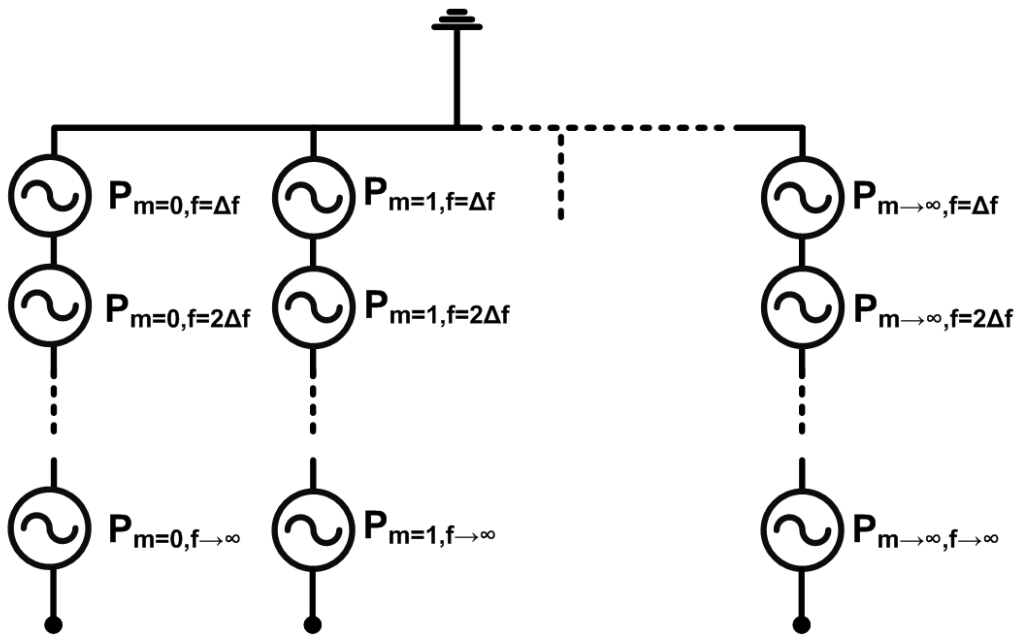


Fig.4.59 Décomposition spectrale de la force de Maxwell dans les domaines modal et temporel

4.3.2 Modèle mécanique

4.3.2.1 Mise en équation du couple électromagnétique

Le couple électromagnétique instantané de la machine « Γ_{em} » est déduit de la formule (4.104), issu des « travaux virtuels » (cf. Chapitre n°3).

$$\Gamma_{em}(t) = \sum_{u=1}^{z_s} \sum_{v=1}^p \frac{\partial \Lambda_{u,v}(\theta_s)}{\partial \theta} \frac{\Delta \varepsilon_{u,v}(t)^2}{2} \quad (4.104)$$

Notre modèle électromagnétique est un modèle dynamique dans lequel le « pas de temps » est imposé. Le « pas de position » est une variable implicite liée au pas de temps par la vitesse du rotor de la machine. Pour implémenter la dérivée de la perméance d'entrefer, il est donc préférable de changer de variable de dérivation et d'utiliser directement le temps. Ce changement de variable fait apparaître la vitesse mécanique du rotor « Ω » (4.105).

$$\frac{\partial \Lambda_{u,v}(\theta_s, t)}{\partial \theta} = \frac{\partial \Lambda_{u,v}(\theta_s, t)}{\partial t} \frac{\partial t}{\partial \theta} = \frac{\partial \Lambda_{u,v}(\theta_s, t)}{\partial t} \frac{1}{\Omega(t)} \quad (4.105)$$

Afin de calculer le couple électromagnétique instantané, on estime la dérivée de la perméance d'entrefer au moyen de la méthode d' « Euler explicite ». Cette méthode est simple à mettre en œuvre, mais nécessite un pas de temps relativement petit. On obtient donc (4.106) :

$$\Gamma_{em}(t) = \sum_i^{z_s} \sum_j^p \frac{1}{\Omega(t)} \frac{\Lambda_{u,v}(t) - \Lambda_{u,v}(t - \Delta t)}{\Delta t} \frac{\Delta \varepsilon_{u,v}(t)^2}{2} \quad (4.106)$$

Le couple électromagnétique instantané fluctue en raison de l'effet de denture, de la distribution spatiale du bobinage, du convertisseur, etc. Ces oscillations de couple sont calculées sur une période électrique au moyen de la formule ci-dessous (4.107) :

$$\Gamma_{osc} = \left\{ \frac{\Gamma_{max} - \Gamma_{min}}{2 \Gamma_{moy}} \right\} \quad (4.107)$$

Avec : « Γ_{max} », « Γ_{min} », « Γ_{moy} » et « Γ_{osc} » grandeurs représentant respectivement le couple maximal, minimal, moyen et oscillant. Le couple moyen est évalué au moyen de la FFT (harmonique zéro).

4.3.2.2 Résolution en statique

4.3.2.2.1 Principe fondamental de la statique

Le principe fondamental de la statique d'une machine électrique s'exprime de la manière suivante (4.108), avec « Γ_{ch} » le couple de charge et « Γ_{mc} » le couple mécanique :

$$\Sigma \Gamma = \Gamma_{mc} - \Gamma_{ch} = 0 \quad (4.108)$$

Pendant, dans notre modèle, nous évaluons la valeur du couple électromagnétique. Ce qui introduit le couple de pertes « Γ_p » dans le principe fondamental de la statique (4.109).

$$\Sigma \Gamma = \Gamma_{em} \pm \Gamma_p - \Gamma_{ch} = 0 \quad (4.109)$$

Le signe « \pm » du couple de pertes dépend de mode de fonctionnement de la machine. En effet, le cas général du couple de perte s'exprime par cette équation (4.110) :

$$\Gamma_p = \Gamma_{ab} - \Gamma_{ut} \quad (4.110)$$

Néanmoins, le couple absorbé « Γ_{ab} » et le couple utile « Γ_{ut} » sont différents si l'on considère le fonctionnement moteur ou générateur (4.111) :

$$\text{Moteur} \Rightarrow \begin{cases} \Gamma_{ab} = \Gamma_{em} \\ \Gamma_{ut} = \Gamma_{mc} \end{cases} \quad \text{OU} \quad \text{Générateur} \Rightarrow \begin{cases} \Gamma_{ab} = \Gamma_{mc} \\ \Gamma_{ut} = \Gamma_{em} \end{cases} \quad (4.111)$$

Le couple de pertes doit pouvoir prendre en compte toutes les pertes énergétiques. Les pertes Joule sont prises en compte de façon implicite au moyen des résistances statoriques. Les pertes dans les roulements peuvent être considérées de façon explicite en introduisant un coefficient de frottements. Le coefficient de frottement est considéré laminaire « f_{lam} » et non secs, du fait de la lubrification des matériaux. Les frottements turbulents ne sont ici pas considérés du fait de la vitesse modérée de la machine. Les pertes : par hystérésis, par courants induits, aéroulrique, etc. ne sont pas prises en compte. On aboutit alors la formulation simplifiée du couple mécanique (4.112).

$$\Gamma_{méca} = \Gamma_{em} \pm f_{\theta} \times \Omega \quad (4.112)$$

Si l'on remplace l'équation (4.104) dans (4.100), on exprime le principe fondamental de la statique au moyen du couple électromagnétique (4.113) :

$$\Gamma_{em} = \Gamma_{ch} \pm f_{\theta} \times \Omega \quad (4.113)$$

4.3.2.2 Point de fonctionnement

Dans notre modèle mécanique statique, la vitesse est supposée constante. Elle est imposée soit par la fréquence de la porteuse « f_{sin} » pour le fonctionnement en moteur, soit par un système extérieur pour le fonctionnement en générateur (exemple : éolienne, turboalternateur, etc.). La vitesse est donc implicitement ou explicitement une entrée de notre modèle mécanique en statique. Il ne reste maintenant qu'à définir le couple, afin de retrouver le point de fonctionnement de la machine. Nous montrons dans cette partie quelles stratégies sont utilisées afin de calibrer le couple de la machine, en moteur et en générateur.

Dans une machine synchrone, on peut agir sur les deux grandeurs d'entrées que sont : la force magnétomotrice de l'inducteur et la tension d'alimentation. Les variables de réglage de ces deux précédentes sources d'effort sont : l'amplitude et le déphasage. Nous avons donc accès à quatre variables de réglage pour modifier les flux et les courants circulant dans la machine et par conséquent le couple électromagnétique de la machine. Notre machine est une machine synchrone à aimants permanents, ce qui implique que l'amplitude de la force magnétomotrice de l'aimant permanent n'est pas un degré de liberté, comme pour les machines synchrones à rotor bobiné ou les machines à double excitation. Le déphasage de la force magnétomotrice de l'aimant quant à lui traduit la position (électrique) initiale du rotor. Dans notre modèle, la force magnétomotrice est supposée être (quasi-)

constante. C'est la perméance d'entrefer qui prend en compte ici le mouvement relatif du stator par rapport au rotor. La position initiale du rotor est imposée lors de la construction du réseau magnétique. Nous n'avons pas pris le parti de déphaser les perméances d'entrefer pour calibrer le point de fonctionnement.

En conclusion, il n'y a plus qu'une seule grandeur d'entrée : la tension simple « $V_s(t)$ ». Nous avons donc accès à deux variables de réglage : l'amplitude et le déphasage de la tension. Nous distinguons ici deux cas : le fonctionnement « moteur » et le fonctionnement « générateur ».

Dans le cas du générateur, on vient modifier la valeur efficace de la tension « $V_s(t)$ » en réglant la valeur du module ou de l'argument de la charge. Si les caractéristiques de l'impédance de charge ne sont pas connues, alors il y a une infinité de points de fonctionnement possible. Généralement, la charge est imposée.

Dans le cas du moteur, seul le cas d'une alimentation au moyen d'un onduleur de tension sera traité. On vient ajuster ici le point de fonctionnement en modifiant soit l'amplitude de la porteuse « A_{sin} », soit en lui imposant un angle « γ_{sin} » qui déphase la porteuse. On ne vient pas agir sur les deux degrés de liberté simultanément. On utilise une commande « scalaire » en « V/f ». L'avantage de cette méthode est de dissocier deux zones : la zone à « couple constant » et la zone de « défluxage » (Fig.4.60). Dans la zone à « couple constant », cette dissociation permet notamment de minimiser la valeur efficace de la tension d'alimentation, ce qui par conséquent permet de réduire la consommation globale de l'installation.

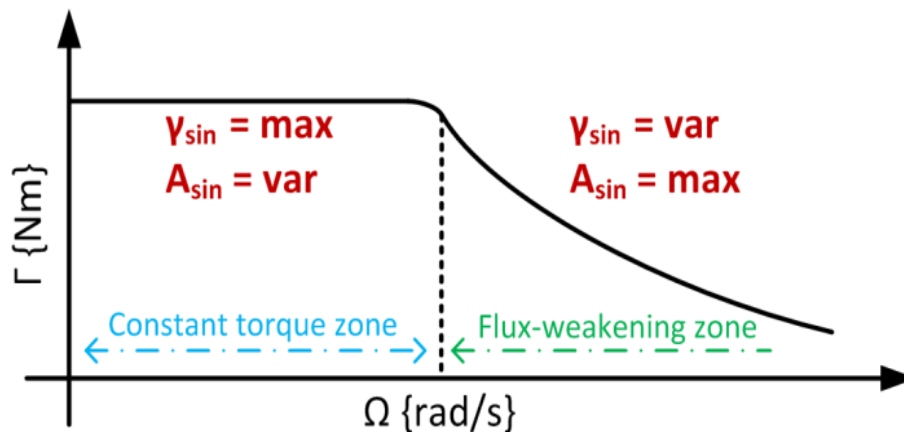


Fig.4.60 Caractéristique « couple-vitesse », zones « à couple constant » et à « puissance constante »

Le principe de la commande est donc le suivant. Tout d'abord, dans la zone à « couple constant », on déphase la porteuse d'un angle « γ_{sin} » afin d'obtenir le couple maximal. Dans un second temps, on fait varier l'amplitude de la porteuse « A_{sin} » jusqu'à retrouver le couple correspondant au point de fonctionnement. Finalement, dans la zone de « défluxage », on maintient l'amplitude de la porteuse « A_{sin} » au maximum, puis on fait varier le déphasage de la porteuse « γ_{sin} » afin de retrouver le point de fonctionnement.

4.3.2.3 Résolution en dynamique

4.3.2.3.1 Principe fondamental de la dynamique

La somme des couples instantanés exercée sur l'arbre est égale maintenant au couple d'accélération (4.114). Ce couple d'accélération est proportionnel au moment d'inertie « J » dont la détermination est détaillée dans le Chapitre n°3 (cf. (3.46)).

$$\Gamma_{em} - \Gamma_{ch} \pm f_{\theta} \times \Omega = J \times \frac{d\Omega(t)}{dt} \quad (4.114)$$

On calcule la dérivée temporelle de la vitesse angulaire au moyen de la méthode d'« Euler explicite » (4.115) :

$$\frac{d\Omega(t)}{dt} = \frac{\Omega(t) - \Omega(t - \Delta t)}{\Delta t} \quad (4.115)$$

Ce qui au final, nous permet d'obtenir une formulation explicite de la vitesse instantanée (4.116), en formulant l'ensemble des grandeurs en fonction du pas de temps précédent :

$$\Omega(t) = \frac{\Delta t}{J} [\Gamma_{em}(t - \Delta t) - \Gamma_{ch}(t - \Delta t)] + \left\{ 1 - \frac{f_{\theta} \times \Delta t}{J} \right\} \Omega(t - \Delta t) \quad (4.116)$$

4.3.2.3.2 Cycle de fonctionnement

Le modèle mécanique dynamique permet de dimensionner la machine étudiée non plus sur un point de fonctionnement, mais sur un parcours (« cycle de fonctionnement »). Cette approche est très utilisée dans le domaine de l'automobile, du ferroviaire, etc. Néanmoins, dans le système d'équations issu du modèle dynamique, les grandeurs de couple et de vitesse sont liées : (4.106) et (4.116). Le modèle de « commande » est ici plus complexe à mettre en œuvre afin d'éviter tous dépassements et oscillations trop importantes. Cette partie n'a pas été abordée, nous sommes restés à des simulations sur des points de fonctionnement.

4.3.3 Modèle vibratoire

Dans cette analyse vibratoire, nous nous focaliserons uniquement sur le rayonnement de la machine (« air borne sound »), sans nous soucier de la propagation des vibrations dans le système (« structure borne sound ») qui peuvent entraîner un bruit solidien : rayonnement indirect d'une structure. Seul le stator de la machine sera ici étudié. Le rotor étant confiné dans celui-ci, il est supposé comme ne participant pas au rayonnement acoustique de la machine.

Pour mener à bien l'étude vibratoire du stator, celui-ci sera assimilé à une forme géométrique simplifiée : un cylindre creux d'épaisseur mince. Ce modèle géométrique rend possible une résolution analytique des équations mécaniques et ainsi de réaliser une analyse modale du cylindre creux

équivalent. L'analyse modale décompose le système mécanique complet en une infinité de sous-systèmes : les modes propres.

Chaque mode propre est caractérisé par un nombre de nœuds, un type de déformation spatiale, une fréquence de résonance. À partir des fréquences de résonances, on pourra associer à notre machine un système constitué de masses et de ressorts pour chacun des modes propres. Le coefficient d'amortissement est quant à lui ajouté à posteriori. La réponse totale sera la superposition de la réponse de chaque mode aux excitations (techniques de superposition modale).

Les sources d'excitations sont issues de la transformée de Fourier bidimensionnelle (spatiotemporelle) des forces de Maxwell dans l'entrefer. Le précédent résultat fait donc apparaître une infinité d'ondes sinusoïdales de force en fonction de l'ordre et de la fréquence, qui pourront être associées aux modes propres.

Un phénomène de résonance apparaît quand il y a une coïncidence spatiale entre l'ordre de l'harmonique de force et l'ordre de la fréquence naturelle, ainsi qu'une coïncidence temporelle entre l'harmonique de force et la fréquence naturelle. Ces résonances impliquent un niveau manifeste de bruit. Les principales sources de bruit d'origine électromagnétique dans les machines sont la présence des convertisseurs, les effets de dentures et la saturation.

L'objectif du modèle est donc de quantifier l'amplitude des déplacements de chaque système « masse-ressort » (issus de l'analyse modale) aux sources d'excitation (issues des forces de Maxwell dans l'entrefer) et cela afin d'estimer les vibrations des particules d'air entourant la machine.

4.3.3.1 Cylindre équivalent

À partir des déformations d'une poutre, [4] explique la possibilité d'approximer les fréquences propres d'un stator de machine. Le principe étant d'assimiler le stator à une forme géométrique simplifiée, dont le comportement se rapprocher de celui d'une poutre : un cylindre creux. On retrouve notamment les formules jusqu'aux comportements dynamiques dans les ouvrages suivants : [155] pour un cylindre creux avec une formulation bidimensionnelle, ou encore [112] pour un cylindre creux, mais avec une formulation tridimensionnelle.

De manière générale, [156] constate que pour les structures feuilletées et courtes, seul le mode longitudinal ayant une influence dans la gamme audible est celui égal à zéro. La déformation du stator ne dépend plus de la variable longitudinale. Par conséquent, nous nous ramènerons à un problème bidimensionnel. On n'étudiera que les déformations dans le plan de la tôle. Les propriétés du cylindre équivalent par rapport au stator sont décrites dans la figure (Fig.4.61a). On nommera « R_{cy} » le rayon moyen du cylindre, « h_{cy} » son épaisseur, « L_s » sa longueur. La longueur du cylindre est identique à celle du stator.

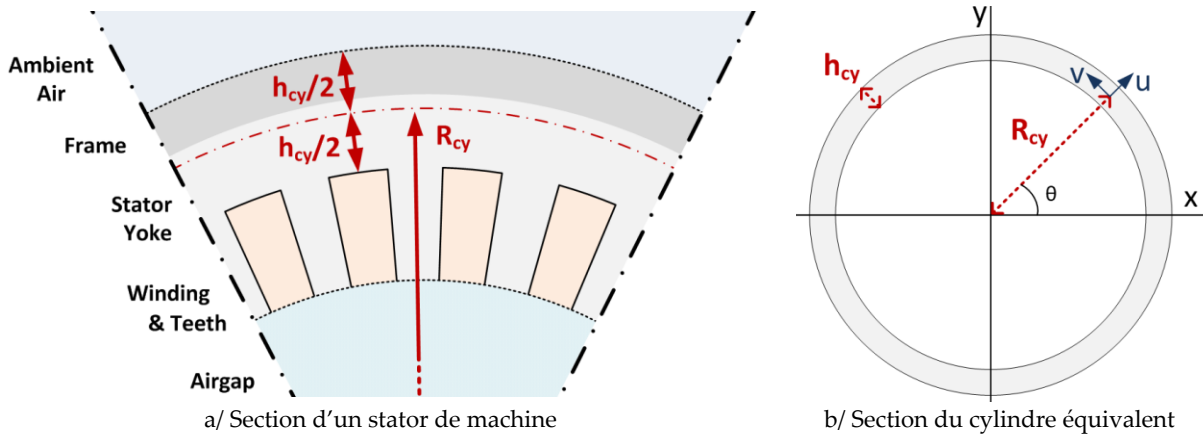


Fig.4.61 Paramètre du cylindre équivalent

Nous étudierons donc les déformations d'un cylindre équivalent ayant des conditions aux limites « libre-libre ». On calculera uniquement les déformations en extension et en flexion du modèle. Elles sont supposées être suffisamment faibles pour rester dans la zone d'élasticité. Les déformations par cisaillement sont négligées, car on considère la section toujours perpendiculaire à la fibre neutre et les déformations en torsion ne peuvent être considérées dans un problème bidimensionnel. Le cylindre équivalent est supposé d'épaisseur fine, on peut donc considérer comme négligeables les contraintes agissant dans le sens de l'épaisseur. La plupart de ces hypothèses sont identiques à celles énoncées dans les travaux de « Love-Kirchhoff » [157] qui ont mis en place la théorie des « plaques minces ».

4.3.3.2 Résolution

À partir du « principe de D'Alembert », on peut déduire le système d'équations suivant (4.117):

$$\begin{cases} N + \frac{\partial T}{\partial \theta} = F_u \\ -T + \frac{\partial N}{\partial \theta} = F_v \\ \frac{\partial M_f}{\partial \theta} + T R_{cy} = M_i \end{cases} \quad (4.117)$$

Où « F_u », « F_v » et « M_i » sont le moment et les forces d'inertie (4.118). Le repère (u,v) est quant à lui défini dans la figure (Fig.4.61b).

$$\begin{cases} F_u = \rho S R_{cy} \frac{\partial^2 u}{\partial t^2} \\ F_v = \rho S R_{cy} \frac{\partial^2 v}{\partial t^2} \\ M_i = I_x \frac{\partial^2}{\partial t^2} \left(\frac{\partial u}{\partial \theta} + v \right) \end{cases} \quad (4.118)$$

Ici, l'inertie de rotation « I_x » est considérée nulle. Cette hypothèse est admise quand l'on travaille avec des poutres minces [158]. On supposera également que la section « S » de la poutre est indéformable. On rappelle ici que l'on ne calcule que les déformations en extension et en flexion.

4.3.3.2.1 Flexion

À partir de l'expression du moment de flexion (4.119), de la condition induisant une non-extension de la fibre moyenne et du principe de d'Alembert (4.117), on retrouve les efforts d'extension et tranchant. On aboutit à une équation aux dérivées partielles dont la résolution nous donne les pulsations propres modales de flexion.

$$M_f = \frac{E I_q}{R_{cy}^2} \left\{ \frac{\partial v}{\partial \theta} + \frac{\partial^2 u}{\partial \theta^2} \right\} \quad (4.119)$$

4.3.3.2.2 Extension

De même, à partir de l'expression de l'effort normal (4.120) et de la condition qui induit que la section ne subit aucune rotation et du principe de d'Alembert (4.117), on obtient un système d'équations aux dérivées partielles dont la résolution nous donne les pulsations propres modales d'extension. L'effort tranchant et le moment de flexion sont supposés négligeables [158].

$$N = \frac{E A}{R_{cy}} \left\{ \frac{\partial v}{\partial \theta} + u \right\} \quad (4.120)$$

La résolution des précédentes équations aux dérivées partielles nous donne les pulsations propres de flexion et d'extension. La résolution du système d'équations jusqu'aux pulsations propres est détaillée dans l'ouvrage suivant : [159]. Une approche énergétique est également présentée dans [158].

La résonance duale est l'action de deux pulsations propres légèrement décalées. Les deux déformées sont les mêmes, mais déphasées de « $\pi/2$ » : l'une associée à la fonction « sinus », l'autre à la fonction « cosinus » [158]. Ce phénomène est souvent imputé à la saillance du circuit magnétique statorique et peut être négligé pour les machines avec un nombre de dents élevé. Les deux machines étudiées dans le Chapitre n°5 (cf. 5.1.1, page - 229 -) sont des machines à bobinage réparti, nous supposons par conséquent que le nombre de dents est suffisamment élevé et qu'il est donc possible de considérer une unique fréquence de résonance.

4.3.3.3 Système masse-ressort

4.3.3.3.1 Mode d'extension

La précédente résolution des équations mécaniques nous permet d'arriver jusqu'aux pulsations propres du cylindre équivalent « ω_m » pour des déformations en extension (4.121).

$$\omega_m^2 = \frac{E}{\rho R_{cy}^2} (m^2 + 1) \quad (4.121)$$

Les fréquences propres d'extension sont toujours situées à des fréquences beaucoup plus élevées que les fréquences de flexion. Dans la littérature, on ne conserve généralement que le mode d'extension « m=0 », car les autres modes sont à des fréquences trop élevées pour être gênants et également parce que c'est le seul mode qui satisfait exactement l'équation de mouvement [158]. De plus, on ne connaît analytiquement les valeurs de pulsations propres d'extension que pour ce mode zéro, l'équation précédente ne donne que des valeurs approchées pour les autres modes [157]. Dans notre étude, nous ne considérerons que les déformations d'extension du cylindre équivalent de mode zéro, encore appelé « mode de respiration » (Fig.4.62). L'équation (4.122) met ainsi en exergue la masse modale de mode zéro et le ressort modal de mode zéro pour une déformation en extension.

$$\omega_0^2 = \frac{1}{R_{cy}^2} \frac{E}{\rho} = \frac{K_0}{M_0} \quad (4.122)$$

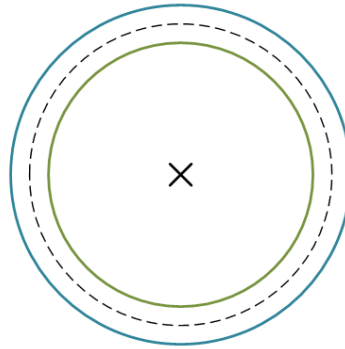


Fig.4.62 Mode de respiration (extension pure)

On calcule la masse « M_0 » du cylindre équivalent en passant par le volume (4.123) :

$$M_0 = \rho V = \rho \pi \left\{ \left[R_{cy} + \frac{h_{cy}}{2} \right]^2 - \left[R_{cy} - \frac{h_{cy}}{2} \right]^2 \right\} L_s = \rho 2\pi R_{cy} h_{cy} l_s \quad (4.123)$$

À partir des équations (4.122) et (4.123), on en déduit la valeur du ressort modal de mode zéro « K_0 » (4.124) :

$$K_0 = 2\pi E \frac{h_{cy}}{R_{cy}} l_s \quad (4.124)$$

En utilisant la loi de Hooke (4.125), on peut déduire les déplacements statiques du cylindre équivalent pour une déformation en extension de mode zéro « Y_{s0} ». On nommera « F » la force et « P » la pression.

$$Y_{S_0} = K_0^{-1} \times \hat{F} = K_0^{-1} \times S \times \hat{P} = \frac{1}{2\pi} \frac{1}{E} \frac{R_{cy}}{h_{cy}} \frac{1}{L_s} \times 2\pi R_{S_{int}} l_s \times \hat{P} \quad (4.125)$$

Au final, on retrouve bien les formulations du déplacement statique (4.126) et de la fréquence de résonance (4.127) présentes dans de nombreux ouvrages récents sur l'étude vibroacoustique des machines électriques : [78], [96] et [124].

$$Y_{S_0} = \frac{R_{S_{int}}}{E} \frac{R_{cy}}{h_{cy}} \hat{P} \quad (4.126)$$

$$f_0 = \frac{1}{2\pi R_{cy}} \sqrt{\frac{E}{\rho}} \quad (4.127)$$

Mais nous avons également défini un système « masse-ressort » pour une déformation en extension de mode zéro du cylindre équivalent : (4.128) et (4.129) [160].

$$M_0 = \rho \, 2\pi \, R_{cy} \, h_{cy} \, l_s \quad (4.128)$$

$$K_0 = 2\pi \, E \, \frac{h_{cy}}{R_{cy}} \, l_s \quad (4.129)$$

4.3.3.3.2 Modes de flexion

La précédente résolution des équations mécanique nous permet d'arriver jusqu'aux pulsations propres du cylindre équivalent « ω_m » pour des déformations en flexion (4.130).

$$\omega_m^2 = \frac{E}{\rho} \frac{I_q}{S R_{cy}^4} \frac{m^2(m^2 - 1)^2}{(m^2 + 1)} \quad (4.130)$$

Le moment quadratique de flexion « I_q » (4.131) de la section rectangulaire « S » (4.132) s'exprime en fonction de l'épaisseur « h_{cy} » et de la longueur « l_s » du cylindre équivalent :

$$I_q = \frac{l_s \, h_{cy}^3}{12} \quad (4.131)$$

$$S = l_s \, h_{cy} \quad (4.132)$$

Dans la littérature, on ne conserve généralement que les modes supérieurs ou égaux à deux (Fig.4.63b, Fig.4.63c et Fig.4.63d). En effet, le « mode zéro » de flexion ne respecte pas les conditions de continuité (cylindre équivalent entier) et le « mode un » de flexion, avec ce modèle, à une fréquence de résonance égale à zéro. Cela est dû aux hypothèses de départ : un modèle bidimensionnel associé aux conditions limites « libre-libre ». Or, en pratique, on retrouve une fréquence non nulle. Si l'on

considère le problème en trois dimensions, on s'aperçoit que la structure subit des modes de déformations longitudinaux en flexion : « mouvement de corps rigide » (Fig.4.63a). Même si l'équation précédente ne permet pas de trouver cette fréquence propre, on peut retrouver une formulation analytique de celle-ci dans de nombreux ouvrages [104].

De plus, on constate que pour les déformations en flexion de modes élevées, suivant le nombre de modes, l'amplitude des déformations statique diminue avec la quatrième puissance de m . C'est pourquoi on fait souvent comme hypothèse que les déformées d'ordre élevé ne sont pas source de bruit et que l'influence des ordres élevés peut par conséquent être négligé. Il semble donc raisonnable de ne pas considérer les modes supérieurs à dix [110].

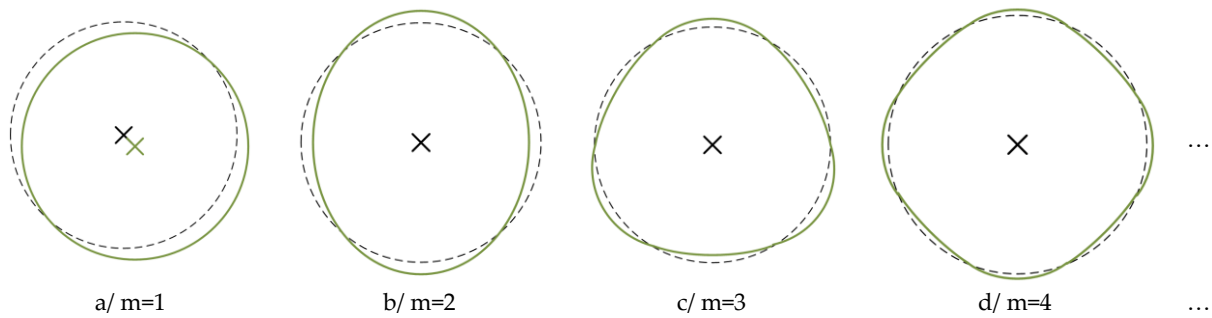


Fig.4.63 Modes de flexion

À partir des pulsations propres (4.130), on cherche maintenant à définir nos systèmes « masse-ressort ». On retrouve dans la Littérature la notion de masses modales « M_m », qui se définit de la façon suivante pour des modes de flexion (4.133) [104], [111], [161]. Ces masses modales sont majorées par rapport à la masse réelle du cylindre équivalent « M_0 » (Fig.4.64).

$$M_m = M_0 \frac{m^2 + 1}{m^2} \tag{4.133}$$

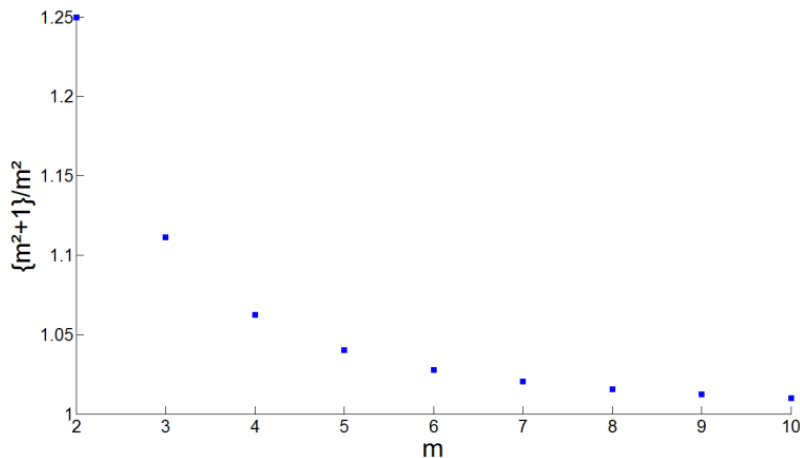


Fig.4.64 Majoration de la masse modale par rapport à la masse réelle

L'expression de cette masse modale nous permet ainsi de déduire l'expression des ressorts modaux de modes de flexion « K_m » (4.134) :

$$K_m = 2\pi \frac{E I_q}{R_{cy}^3} (m^2 - 1)^2 = 2\pi \frac{l_s h_{cy}^3}{12} \frac{E}{R_{cy}^3} (m^2 - 1)^2 \quad (4.134)$$

En utilisant la loi de Hooke (4.135), on peut déduire les déplacements statiques du cylindre équivalent pour une déformation en flexion pour des modes supérieurs ou égaux à deux « Y_{S_m} » (4.136) :

$$Y_{S_m} = K_m^{-1} \times \hat{F} = K_m^{-1} \times S \times \hat{P} = 12 \frac{1}{2\pi} \frac{1}{E} \left(\frac{R_{cy}}{h_{cy}} \right)^3 \frac{1}{l_s} \frac{1}{(m^2 - 1)^2} \times 2\pi R_{s_{int}} l_s \times \hat{P} \quad (4.135)$$

Au final, on retrouve bien les formulations classiques des déplacements statiques (4.136) et des fréquences de résonance de flexion en fonction de la fréquence d'extension de mode zéro (4.137) déjà présenté de nombreuses fois [2], [110], [135].

$$Y_{S_m} = 12 \frac{1}{(m^2 - 1)^2} \frac{R_{s_{int}}}{E} \left(\frac{R_{cy}}{h_{cy}} \right)^3 \hat{P} \quad (4.136)$$

$$f(m) = f_0 \frac{h_{cy}}{\sqrt{12} R_{cy}} \frac{m(m^2 - 1)}{\sqrt{m^2 + 1}} \quad (4.137)$$

Nous avons également défini un système « masse-ressort » pour des déformations en flexion pour des modes supérieurs à un : (4.138) et (4.139) [160].

$$M_m = \rho 2\pi R_{cy} h_{cy} L_s \frac{m^2 + 1}{m^2} \quad (4.138)$$

$$K_m = 2\pi \frac{L_s h_{cy}^3}{12} \frac{E}{R_{cy}^3} (m^2 - 1)^2 \quad (4.139)$$

On retrouve la définition d'un système « masse-ressort » pour une déformation en flexion de « mode un » dans l'ouvrage suivant [2].

4.3.3.4 Coefficients

Nous présentons ici trois coefficients permettant d'améliorer le modèle du cylindre équivalent, dans le but de se rapprocher davantage des véritables pulsations propres du stator de la machine.

4.3.3.4.1 Effets tridimensionnels

Les valeurs des pulsations propres doivent être corrigées par les coefficients dits de « Cremer » [112]. Ces coefficients permettent de tenir compte des effets tridimensionnels qui apparaissent pour les modes de flexion. On retrouve les valeurs de ces coefficients dans le tableau ci-dessous (Tab.4.10) [105], [158].

Tab.4.10 Coefficients tridimensionnels de « Cremer »

Mode (m)	m = 2	m = 3	m = 4	m ≥ 5
Coefficients (C _{3D})	C _{3D} = 1.14	C _{3D} = 1.04	C _{3D} = 1.02	1 ≤ C _{3D} ≤ 1.015

4.3.3.4.2 Masse volumique

Pour s'approcher de la réalité et de la masse réelle du stator, on modifie la masse volumique à l'aide de deux coefficients : le coefficient de foisonnement « C_F » et le coefficient de masse « C_M » (4.140).

$$\rho_{mod} = C_F C_M \rho \quad (4.140)$$

Le coefficient de foisonnement « C_F » correspond à la perte de masse due aux couches de vernis qui isolent les tôles entre elles. Ce coefficient est généralement égal à « 0.95 » [158].

La prise en compte des dents et du bobinage influence peu l'énergie de déformation, mais contribue fortement à augmenter l'énergie cinétique [162]. En d'autres termes, leurs rigidités peuvent être négligées, mais pas leurs masses. Le coefficient de masse « C_M » permet de prendre en compte l'influence des dents, des enroulements et de la carcasse (4.141). La masse totale du stator « M_{totale} » est la somme de la masse de la carcasse « M_{fr} », de la masse de la culasse statorique « M_{ys} », de la masse de bobinage « M_{wi} » et de la masse des dents statoriques « M_{zs} ». Il est important de noter que la prise en compte de la carcasse modifie les dimensions du cylindre équivalent.

$$C_M = \frac{M_{totale}}{M_{fr} + M_{ys}} = \frac{M_{fr} + M_{ys} + M_{wi} + M_{zs}}{M_{fr} + M_{ys}} \quad (4.141)$$

Dans le tableau issu de [1], les fréquences de résonances ont été recherchées à l'aide d'un logiciel éléments finis ANSYS® (Tab.4.11). On aperçoit une augmentation des fréquences si l'on tient compte de la carcasse, mais une diminution lorsque le bobinage est considéré.

Tab.4.11 Évolutions des fréquences de résonances en fonction des éléments de la machine considérée.

N° de mode	Tôles (Culasse + Dents)	Tôles + Carcasse	Tôles + Carcasse + Bobinage
m=0	3063 Hz	3268 Hz	2736 Hz
m=2	243 Hz	368 Hz	308 Hz
m=3	688 Hz	1040 Hz	871 Hz
m=4	1319 Hz	1996 Hz	1671 Hz

4.3.3.4.3 Célérité

Les pulsations propres de notre cylindre équivalent (4.142) sont liées à la célérité de l'onde mécanique « c ». La formule de la célérité mécanique d'une vibration longitudinale est rappelée dans le Chapitre n°3 (4.143).

$$\omega_0 = \left[\frac{1}{R_{cy}} \right] \times c \quad (4.142)$$

$$\omega(m) = \left[\frac{h_{cy}}{\sqrt{12} R_{cy}^2} \times \frac{m(m^2 - 1)}{\sqrt{m^2 + 1}} \right] \times c \quad (4.143)$$

Toutefois, cette célérité peut évoluer en fonction des caractéristiques géométriques du cylindre et par conséquent modifier toutes les fréquences propres.

Si la longueur de la machine est plus grande que le diamètre extérieur de la machine ($D_{ext} < L_{ext}$), il est préférable de considérer un cylindre de longueur infinie. L'influence du coefficient de Poisson « v » devient alors significative (4.144) [104], [105].

$$c = \sqrt{\frac{E}{\rho} \frac{1}{\{1 - \nu^2\}}} \quad \text{Pour : } D_{ext} < L_{ext} \quad (4.144)$$

Si l'épaisseur du cylindre équivalent est maintenant plus grande que de la longueur d'onde, l'effet du coefficient de poisson devient également prédominant. La célérité est alors modifiée par la formule suivante (4.145) [163].

$$c = \sqrt{\frac{E}{\rho} \frac{\{1 - \nu\}}{\{1 + \nu\}\{1 - 2\nu\}}} \quad (= \lambda f) \quad \text{Pour : } \lambda < h_{cy} \quad (4.145)$$

Pour les machines étudiées dans le chapitre V, les longueurs des machines sont relativement proches des diamètres extérieurs ($D_{ext} \approx L_{ext}$). Nous considérons donc nos cylindres comme étant de longueurs finies. De plus, l'épaisseur des cylindres équivalents est environ dix fois plus petite que la plus petite longueur d'onde du domaine audible (À 20kHz, $\lambda \approx 0.26m$ pour $E=2.1 \cdot 10^{11}N/m^2$ et $\rho=7850kg/m^3$). En résumé, nous ne modifions pas la formulation classique de la célérité qui a été initialement définie (Tab.3.17).

4.3.4 Modèle acoustique

Dans cette partie, on se propose d'étudier le rayonnement acoustique d'origine magnétique qui est généré par les vibrations du stator. En effet, dans des applications comme le transport, le confort acoustique des usagers et des riverains est un problème crucial. Même si le modèle estime encore mal les niveaux acoustiques réels d'une machine (géométries simplifiées, autres sources de bruit, conditions limites, etc.), celui-ci repère efficacement les raies qui émergent du spectre tonal : [1], [2]. Cela est essentiel si l'on veut éviter des bruits excessifs dus à des défauts au niveau du dimensionnement ou du choix des stratégies de commande. En conclusion, il est important de considérer ce modèle vibroacoustique comme étant avant tout qualitatif et non quantitatif.

Rappelons ici que l'intensité acoustique d'une machine (cf. Chapitre III) peut se calculer de la façon suivante (4.146) :

$$I_m(x) = \sigma_m(f) \frac{[z_{ac} Y_d \omega_A]^2}{2} \frac{S(x_0)}{S(x)} \frac{1}{2m+1} \quad (4.146)$$

L'objectif ici est de trouver un modèle géométrique simplifié qui nous permettra de déterminer pour notre machine : l'influence de la distance « $S(x_0) / S(x)$ » et le facteur de rayonnement « σ ».

4.3.4.1 Sphère équivalente

Comme le modèle vibratoire, le modèle acoustique est couramment assimilé à des formes géométriques simplifiées : cylindre ou sphère. Ce modèle géométrique rend possible une résolution analytique des équations mécaniques et ainsi de pouvoir réaliser une décomposition modale.

Pour les machines « longues » ($D_{ext} \ll L_{ext}$), [4] propose un modèle de rayonnement assimilable à cylindre de longueur infini. Pour les machines « courtes » ($D_{ext} \approx L_{ext}$), [111] considère que le stator rayonne plutôt comme une sphère. Un peu plus tard, [161] a défini un cas intermédiaire en définissant un nouveau modèle de rayonnement comparable à un cylindre, mais cette fois-ci de longueur finie.

Ici, nous considérons le modèle acoustique de la sphère (Fig.4.65b) car la longueur de la machine est relativement similaire au diamètre extérieur de la machine (Fig.4.65a). Le rayon de la sphère « R_{sp} » est défini par la plus grande des longueurs extérieures (4.147) [2].

$$R_{sp} = \frac{1}{2} \max(D_{ext}, L_{ext}) \quad (4.147)$$



a/ Dimensions extérieures de la machine

b/ Sphère équivalente et propagations des ondes

Fig.4.65 Modèle acoustique

4.3.4.2 Influence de la distance

Notre machine est donc assimilée à une sphère de rayon « R_{sp} ». Ce modèle nous permet notamment d'étudier la propagation des ondes acoustiques dans l'environnement proche de la machine, en supposant que celles-ci se diffusent de façon similaire au modèle géométrique initialement choisi. Cela signifie bien évidemment que l'atténuation du son de la machine sera différente si l'on considère un cylindre (4.148) ou une sphère (4.149).

$$I(r) = I(R_{cy}) \frac{S_E}{S_R} = I(R_{cy}) \frac{2\pi R_{cy} l_s}{2\pi r l_s} = I(R_{cy}) \frac{R_{cy}}{r} \quad (4.148)$$

$$I(r) = I(R_{sp}) \frac{S_E}{S_R} = I(R_{sp}) \frac{4\pi R_{sp}^2}{4\pi r^2} = I(R_{sp}) \frac{R_{sp}^2}{r^2} \quad (4.149)$$

On peut quantifier l'atténuation de l'intensité acoustique de la machine par le rapport des surfaces « S_E/S_R ». La surface « S_E » est la « sphère d'émission » dont le rayon est égal « R_{sp} ». Nous définissons une deuxième surface « S_R » qui la « sphère de réception » de rayon « r » (avec : « $r \geq R_{sp}$ »). En appliquant la formule (4.150), on trouve approximativement une atténuation de « -3dB » pour le cylindre et de « -6dB » pour la sphère lorsque l'on double la distance. On supposera que la diffusion de l'onde se fait dans un champ libre. Si l'on se trouve dans un local, il est possible de modifier les relations en y ajoutant un coefficient de réverbération [164].

$$\varpi = 10 \log\left(\frac{S_E}{S_R}\right) \quad (4.150)$$

Dans les normes acoustiques, on retrouve souvent la notion de puissance acoustique « W_a », mesurée en watts. La puissance acoustique se calcule comme l'intégrale de l'intensité qui traverse une surface. C'est pourquoi la puissance acoustique est très utile pour caractériser une source sonore indépendamment de la distance (4.151).

$$W_a = I(R_E) S_E = I(R_R) S_R \quad (4.151)$$

4.3.4.3 Facteur de rayonnement

L'intensité acoustique d'une machine dépend également du facteur de rayonnement « σ ». Le facteur de rayonnement représente le rapport entre la puissance rayonnée par la source et la puissance rayonnée par une onde plane de même surface d'enveloppe que l'objet vibrant [158]. Il est donc également différent si l'on considère le modèle équivalent à une sphère ou à un cylindre. On retrouve les deux formulations dans [155].

On retrouve dans la littérature une décomposition modale du facteur de rayonnement de la sphère (4.152). Dans cette formulation, le facteur de rayonnement modal « σ_m » dépend de la fréquence, du mode et de sa géométrie. Sur la figure « Fig.4.66 », on a représenté les six premiers modes des facteurs de rayonnement modaux pour une sphère de rayon 0.125m, dans la bande audible (20 Hz à 20kHz).

$$\sigma_m(f) = \mathcal{R}e \left\{ \frac{\sum_{i=0}^m \frac{(m+i)! m!}{(m-i)! i!} \left(\frac{j 4\pi R_{sp} f}{c_0} \right)^{m-i}}{\sum_{i=0}^m \frac{(m+i)! m!}{(m-i)! i!} \left(\frac{j 4\pi R_{sp} f}{c_0} \right)^{m-i} \left(1 + \frac{j 2\pi R_{sp} f}{c_0} + i \right)} \right\} \quad (4.152)$$

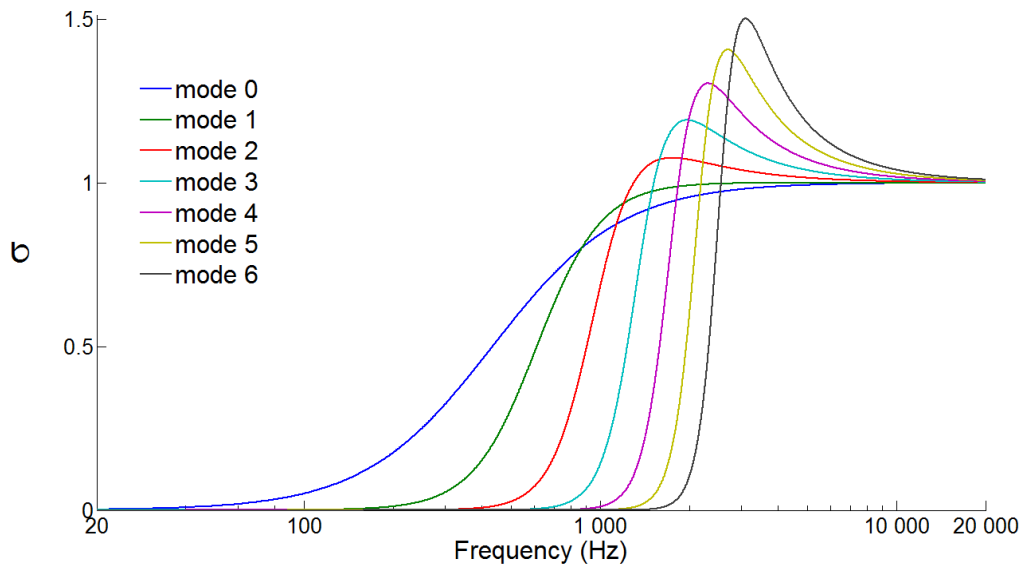


Fig.4.66 Facteurs de rayonnement d'une sphère de rayon 0.125m, pour les six premiers modes, dans la bande audible

4.3.4.4 Niveaux acoustiques

Le son a pour habitude d'être exprimé en décibel (dB). Les décibels permettent de prendre en compte l'énorme différence entre la limite de perception de l'oreille humaine (P_0), située à environ « 20μPa » à « 1KHz » et le seuil de la douleur qui se trouve lui aux alentours de 100Pa. On définit donc le niveau de pression acoustique (L_p). Elle est calculée de telle manière que le niveau de pression acoustique est nul à un niveau de pression égal au seuil de perception (4.153).

$$L_p = 10 \log \left(\frac{P_a}{P_0} \right) = 20 \log \left(\frac{P_a}{P_0} \right) = 20 \log \left(\sum_m P_m(f)/P_0 \right) \quad \text{Avec : } P_0 = 2 \times 10^{-5} \text{ N/m}^2 \quad (4.153)$$

De la même façon, on peut définir le niveau d'intensité acoustique « L_I » (4.154) et le niveau de puissance acoustique « L_p » (4.155) :

$$L_I = 10 \log \left(\frac{I_a}{I_0} \right) = 10 \log \left(\sum_m I_m(f)/I_0 \right) \quad \text{Avec : } I_0 = 10^{-12} \text{ W/m}^2 \quad (4.154)$$

$$L_W = 10 \log \left(\frac{W_a}{W_0} \right) = 10 \log \left(\sum_m W_m(f)/W_0 \right) \quad \text{Avec : } W_0 = 10^{-12} \text{ W} \quad (4.155)$$

Ainsi, la présence de deux sons de fréquences différentes avec des niveaux identiques entraîne un niveau global supérieur de 3dB. Ces considérations sont toutefois à nuancer, car l'oreille humaine n'entend pas de façon uniforme sur l'ensemble de la plage de fréquences audibles. C'est ce que nous détaillerons dans la prochaine partie qui introduit la « perception acoustique ».

4.3.4.5 Perception acoustique

Pour rendre compte de ces différences de la sensibilité humaine, les appareils de mesure sont généralement équipés de dispositifs de pondération qui atténuent plus ou moins le son suivant sa fréquence. Il existe différents réseaux de pondération, mais le réseau « A » est le plus utilisé. Le niveau de puissance pondéré « L_{WA} » s'exprime alors en « dBA » (4.156).

$$L_{WA} = 10 \log \left(\sum_{f=0}^{f_{\max}} 10^{[L_w(f) + \Delta L_a(f)]/10} \right) \quad (4.156)$$

Avec :

« L_w » : Niveau de puissance acoustique ;

« ΔL_A » : Fonction de pondération du réseau A (cf. Fig.4.67)

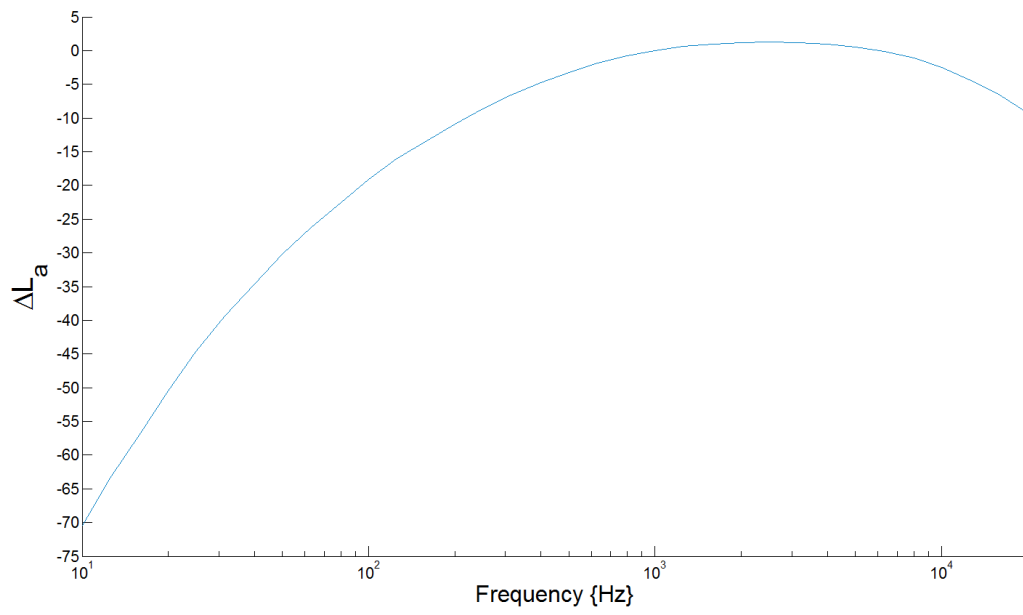


Fig.4.67 Courbe du réseau de pondération « A »

4.4 THERMIQUE

Pour le modèle à constantes localisées aérothermiques, l'objectif de notre travail est d'apporter une approximation des niveaux de température au sein de la machine. Cependant, lors d'une phase initiale de conception, il est important d'interpréter prudemment les niveaux de température atteints par ce type de modèle, en raison de ses incertitudes au niveau de la précision.

En effet, pour obtenir un modèle de dimensionnement permettant d'atteindre une bonne estimation des niveaux de température, il est nécessaire d'avoir une bonne connaissance des différents coefficients. Or, il est souvent complexe de les déterminer avec précision.

- Le coefficient de conduction :

L'empilement des tôles ferromagnétiques et de leurs imprégnations rend la connaissance de la conductivité thermique axiale extrêmement complexe à évaluer.

- Le coefficient de contact surfacique :

Le choix des coefficients de contact surfacique se fait sur des plages de variation très importantes [58]. Ils dépendent essentiellement des aléas des processus de fabrication, impossibles à anticiper.

- Le coefficient de convection :

La connaissance de l'écoulement des fluides dans la machine est influencée par de nombreux aspects complexes, voire impossibles à considérer dans un modèle à constantes localisées fluide : zone locale de turbulence, effet de cisaillement dû à l'autoventilation, influence de la saillance du circuit magnétique, géométrie complexe des têtes de bobines, etc. L'approximation des coefficients de convection est donc généralement approchée par des lois semi-empiriques à la précision somme toute relative. La modélisation aérothermique par constantes localisées dans les machines nécessite donc d'être fortement simplifiée.

Il est souvent nécessaire, même pour les modèles numériques, de calibrer les différents coefficients du modèle afin de s'approcher du comportement réel de la machine. Dans une phase de dimensionnement, il est évidemment impossible de calibrer le modèle. De plus, les modèles à constantes localisées reposent sur des hypothèses simplificatrices et ont toutes les difficultés à pouvoir mettre en place un modèle aéraulique.

Toutefois, les principaux objectifs du modèle de dimensionnement thermique sont : de fournir des tendances de conception, de prendre en compte l'évolution thermique des propriétés des matériaux et de rejeter les conceptions représentant un risque de démagnétisation pour les aimants. Il n'est donc pas nécessaire d'avoir une grande précision.

En conclusion, comme pour le modèle vibroacoustique, le modèle de dimensionnement aérothermique par modèle à constantes localisées est avant tout qualitatif et non quantitatif.

Nous limiterons notre modélisation thermique à un modèle avec peu de nœuds, entièrement radial. Le modèle a été formulé afin de prendre en compte les aspects dynamiques (dimensionnement

sur cycle), mais a été essentiellement utilisé en statique (dimensionnement sur point de fonctionnement). En vue d'améliorer ce modèle initial, l'ajout de la dimension axiale a été envisagé, avec notamment la possibilité d'intégration de l'échauffement du fluide dans les canaux de refroidissement (cf. Chapitre n°3).

Nous détaillerons dans cette partie : le modèle, le calcul des éléments, la mise en équation, la résolution et les couplages multi-physiques.

4.4.1 Choix du circuit

La figure (Fig.4.68) est une représentation du réseau radial nodal mis en place pour une machine à aimants permanents, avec des aimants en surface. Les échanges de chaleur sont supposés s'effectuer uniquement dans le sens radial. Le modèle représente « $1/2Z_s$ » de la machine, « Z_s » étant le nombre de dents de la machine.

Le modèle radial comporte :

- 9 nœuds correspondant aux températures moyennes des différentes régions de cette tranche de machine,
- 9 résistances thermiques issues de l'association « série » des résistances de conduction, avec les résistances de contact entre deux milieux (convection ou contact surfacique) et de la résistance de rayonnement.
- 7 capacités thermiques pour chaque partie solide, permettant de visualiser la visualisation des températures dans le temps. Les capacités thermiques des fluides ont été négligées, car leurs faibles valeurs ne garantissent pas la stabilité du modèle (cf. Mise en équation),
- 5 sources de chaleur modélisant les pertes électromagnétiques,
- 1 source de température modélisant la température extérieure ambiante.

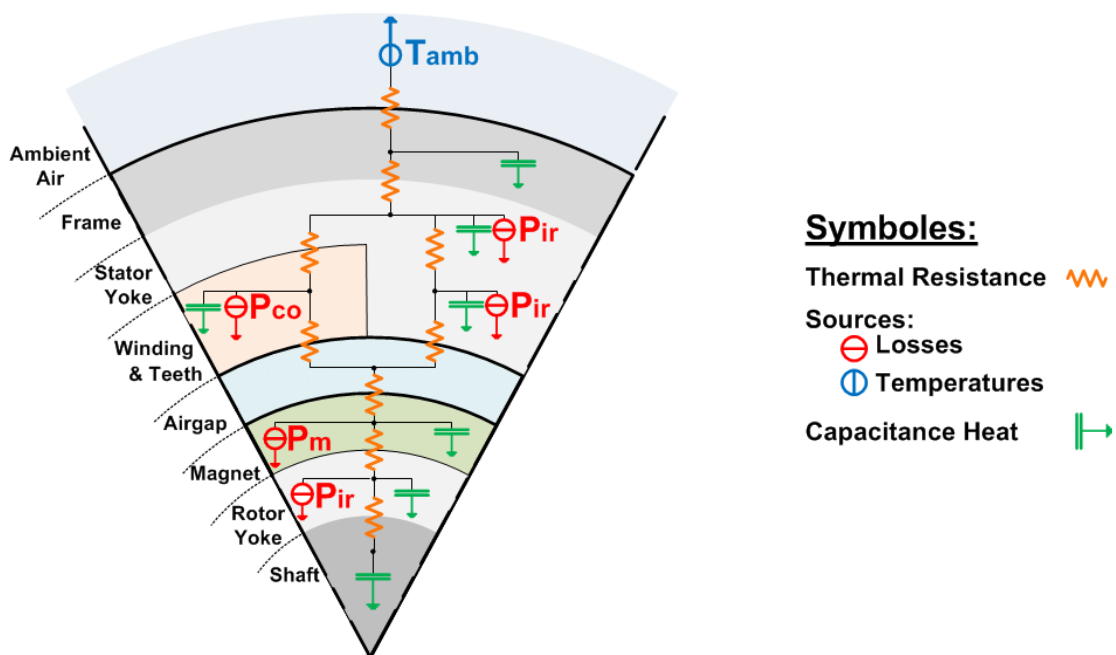


Fig.4.68 Vue radiale du réseau nodal de la machine synchrone à aimants permanents

4.4.2 Calcul des éléments

4.4.2.1 Calcul des sources

Les sources thermiques étant exclusivement d'origine électromagnétique : des pertes Joule, des pertes par courants de Foucault et des pertes par Hystérésis. La précision de notre modèle thermique sera donc directement liée à la précision de notre modèle électromagnétique. Les densités de pertes sont uniformes et insérées dans le réseau nodal au moyen de sources de courant. Le calcul des pertes est réalisé à posteriori.

Les pertes Joules « P_{Js} » se calculent de manière tout à fait classique, en fonction de la résistance du bobinage et du courant (4.157). L'aspect non-sinusoïdal du courant est considéré en sommant l'ensemble de ses composantes harmoniques. L'aspect fréquentiel et thermique est pris en compte dans l'évaluation de la résistance. L'aspect fréquentiel est détaillé dans la partie électromagnétique de ce chapitre. L'aspect thermique sera développé dans la partie couplage.

$$P_{Js} = \sum_{H=0}^{H_{\max}} N_{ph} R_s(f_H, T_w) I_H^2 \quad (4.157)$$

Les pertes fer statoriques « P_{Fs} » sont estimées à partir des travaux de Steinmetz [99]. Cette formulation prend en compte l'hystérésis, ainsi que les pertes par courants de Foucault. Celui-ci détermine les densités (volumique ou massique) de pertes fer en fonction de l'induction et de la fréquence (4.158).

$$P_{Fs} = M_{fer} \sum_{H=0}^{H_{\max}} K f_H^{\delta} \widehat{B}_H^{\gamma} \quad (4.158)$$

Afin d'appliquer cette formule, il est nécessaire de rechercher trois coefficients : « K », « δ » et « γ ». Ces coefficients peuvent être facilement obtenus par régression linéaire sur les courbes de perte données par les constructeurs (Fig.4.69a). Par exemple, nous avons obtenu les valeurs suivantes pour la tôle M400-50 : coefficients « $K=3.8 \times 10^{-3}$ », « $\delta=1.54$ » et « $\gamma=1.84$ ».

On effectue une FFT de l'induction afin de prendre en compte les aspects non-sinusoïdaux du signal. Les fréquences des harmoniques « f_H » sont ici exprimées en « kHz » et les inductions maximales des harmoniques « B_H » sont exprimées en « mT ».

Cette approche ne fonctionne que dans la zone linéaire de la courbe « B-H » [165]. En effet, dans la zone de saturation du matériau, il n'est théoriquement plus possible d'utiliser le théorème de superposition. Notre démarche est qualitative plutôt que quantitative. Dans une première approche, nous jugerons donc acceptable l'estimation des pertes par cette approche. On retrouve des exemples des autres pistes dans les articles suivants : [165], [166].

Les coefficients précédemment trouvés sont appropriés pour une plage de fréquence. Dans notre cas, la formulation commence fortement à diverger pour des fréquences élevées supérieures à « 1kHz ». Les coefficients peuvent toutefois être adaptés pour des plages de fréquences spécifiques [167].

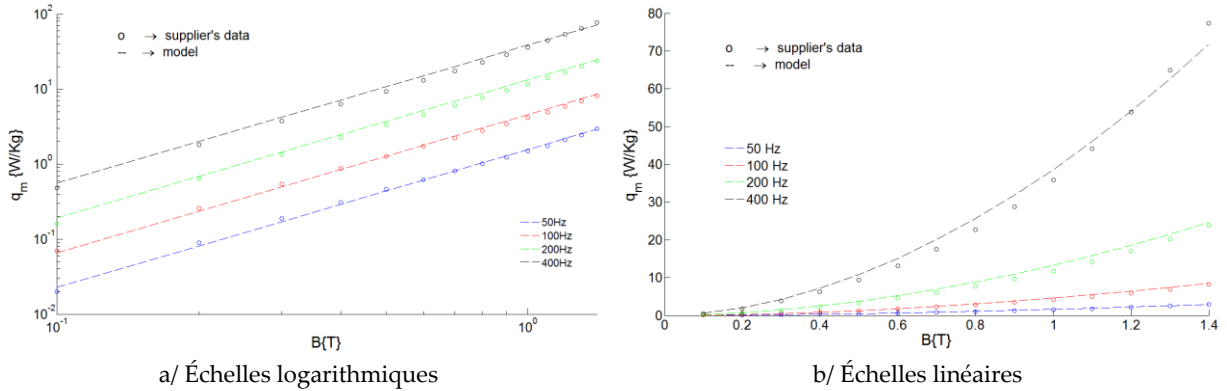


Fig.4.69 Évolution des pertes massiques pour la tôle M400-50

Les pertes au rotor sont dues aux variations de la perméance du circuit vu de l'aimant « $\Delta\Lambda_{ext}$ », essentiellement dues à la saillance du stator et à la saturation du circuit magnétique et aux variations du champ magnétique d'induit « ΔF_{ext} » (Fig.4.70). Cela a pour effet de faire varier le point de fonctionnement de l'aimant (intersection entre la droite de charge et la courbe « B-H »). Le déplacement du point de fonctionnement provoque donc des variations de flux qui sont à l'origine de circulation de courants induits dans le rotor.

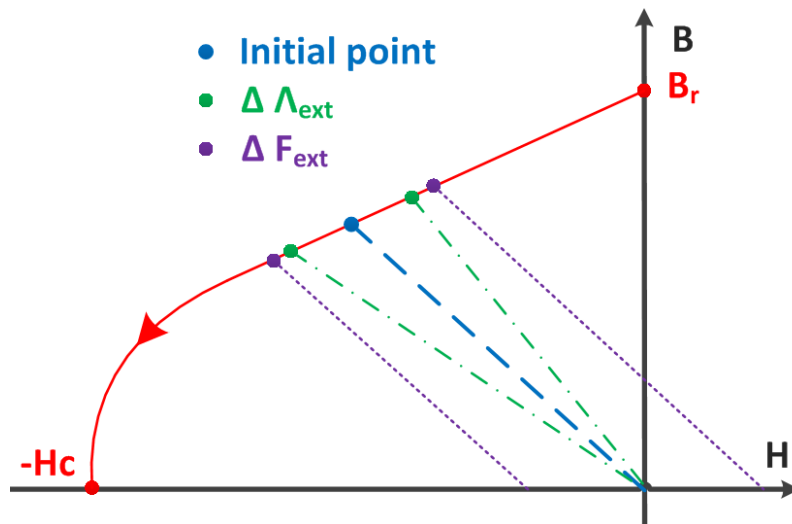


Fig.4.70 Origines des pertes par pulsation de flux

On calcule les pertes rotoriques : dans les aimants « P_{Fm} » et dans la culasse rotorique « P_{Fr} » ; par les formules : (4.159) et (4.160), issu des travaux de [168].

$$P_{Fm} = \text{Vol}_M \left\{ \frac{l_M^2}{12\rho_M} \right\} \widehat{B}_M^2 \omega^2 \quad (4.159)$$

$$P_{Fr} = \text{Vol}_F \left\{ \frac{l_F^2}{12\rho_F} \right\} \widehat{B}_F^2 \omega^2 \quad (4.160)$$

Avec : « l_M » et « l_F », respectivement les largeurs de l'aimant et l'épaisseur d'une tôle rotorique ;

L'ajout de canaux de ventilation n'a pas été intégré à ce modèle. Toutefois, la prise en compte des canaux ajouterait simplement une nouvelle branche, constituée de l'association série d'une résistance de conduction, d'une résistance de convection et d'une source de température. L'échauffement du fluide ne peut être pris en compte qu'avec l'ajout d'une dimension axiale.

4.4.2.2 Calcul des résistances

Les valeurs des coefficients de conduction, de contact et de rayonnement sont toutes issues de l'ouvrage [58] et des données fournies par les constructeurs. Les formes géométriques des éléments sont les formes classiques que nous avons détaillées précédemment (cf. 3.1.4, page - 79 -). L'ensemble nous permet facilement de déterminer les résistances de conduction, de contact et de rayonnement. Seul reste à déterminer les résistances de convection.

Dans le modèle radial ultérieurement présenté, on retrouve des résistances de convection : au contact de l'air extérieur et au contact de l'entrefer. Afin de simplifier le calcul, les ailettes et les saillances statoriques et rotoriques ne sont pas considérées. Toutefois, l'hypothèse n'est pas contraignante, car en minimisant la surface d'échange avec l'air, on se place dans le cas le plus défavorable. Les surfaces sont ainsi plus faciles à déterminer, seul reste à évaluer le coefficient d'échange convectif. Il est toujours possible de majorer cette surface au moyen de coefficients.

Le coefficient d'échange convectif entre la carcasse et l'air extérieur est déterminé par la formulation analytique présentée ci-dessous (4.161) [169]. On peut multiplier cette formulation analytique par un coefficient qui permet de prendre en compte la présence d'ailettes sur la carcasse [13].

$$h_{amb} = 3.89 \sqrt{\frac{v_{amb}}{L_{ext}}} \quad (4.161)$$

Avec :

« v_{amb} » : vitesse de l'air ambiant,

« L_{ext} » : longueur carcasse.

Le coefficient d'échange convectif (4.162) au niveau de l'entrefer est l'un des paramètres délicats à déterminer dans la mise en place d'un modèle thermique.

$$h_{ent} = \frac{Nu \lambda}{L_c} \quad (4.162)$$

La conductivité thermique de l'air (λ) est facile à obtenir [58]. La longueur caractéristique (L_c) est égale à deux fois la hauteur de l'entrefer pour un entrefer sans saillance (4.163). La principale difficulté réside dans la détermination du nombre adimensionnel de Nusselt (Nu).

$$L_c = \frac{4S}{l_p} = \frac{4 \{ \pi R_{sint}^2 - \pi (R_{sint} - g)^2 \}}{2\pi R_{sint} + 2\pi(R_{sint} - g)} = 2g \quad (4.163)$$

Avec :

« S » : l'aire d'une section

« l_p » : le diamètre humide

Ce nombre de Nusselt montre, pour une interface fluide-solide, le rapport entre la convection au niveau de la surface et la conduction dans le fluide. Il ne peut être précisé rigoureusement que de manière expérimentale. Il existe toutefois de nombreuses lois semi-empiriques permettant d'approximer ce nombre de Nusselt. Un bilan de ces études est présenté dans [21].

Nous utiliserons la formulation du nombre de Nusselt défini par [114]. Les auteurs étudient de façon expérimentale, le cas d'un entrefer sans débit axial. Ces travaux aboutissent sur une loi empirique qui exprime le nombre de Nusselt en fonction du nombre de Taylor modifié et de deux coefficients (4.164) (Tab.4.12).

$$Nu = \alpha_h Ta_m^{\beta_h} \quad (4.164)$$

Tab.4.12 Coefficients permettant le calcul du nombre de Nusselt dans l'entrefer d'une machine

Ta_m	α_h	β_h
[0,1700[2	0
[1700,10 ⁴ [0,128	0,367
[10 ⁴ , 10 ⁷ [0,409	0,241

Le nombre de Taylor modifié « Ta_m » caractérise l'influence de la rotation. Au-delà de certaines valeurs de ce nombre et donc de vitesses, des instabilités apparaissent dans l'écoulement du fluide (Fig.4.71). Pour un nombre de Taylor modifié inférieur à 1700, l'écoulement est supposé se réaliser de façon laminaire et stable (Fig.4.71a). Le nombre de Nusselt est supposé constant, car le transfert se réalise essentiellement par conduction. Pour une valeur de Taylor modifié entre 1 700 et 10 000, l'écoulement est toujours laminaire, mais voit apparaître l'apparition de tourbillons (Fig.4.71b). Pour un nombre supérieur à 10 000, une seconde instabilité s'ajoute à la première (Fig.4.71c) et modifie l'allure de l'évolution du nombre de Nusselt.

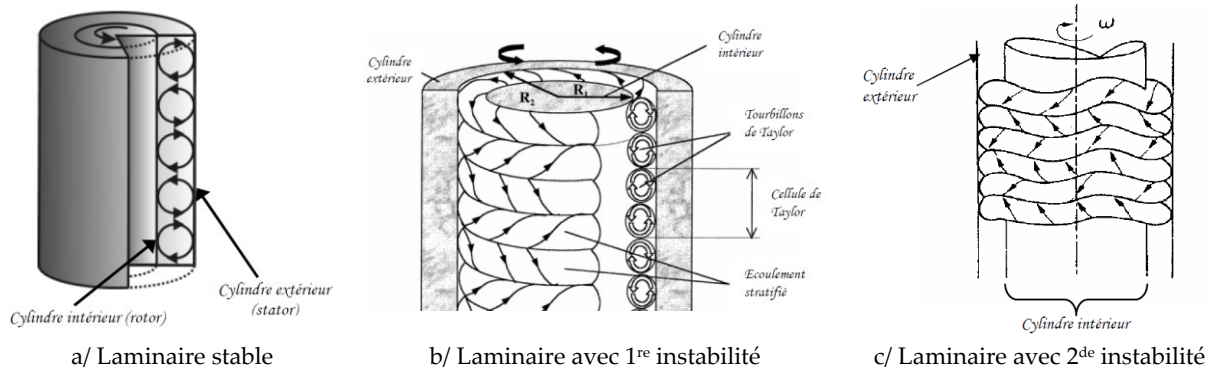


Fig.4.71 Représentations des différents types d'écoulement [21].

Pour déterminer le nombre de Nusselt, ils ont choisi de travailler avec deux cylindres entièrement lisses. L'étude des entrefers rainurés a été peu étudiée et leurs conclusions sont peu concordantes [21]. Ils sont de plus extrêmement complexes à paramétrer du fait du nombre immense de configurations possibles : nombre, dimension et localisation des encoches et des aimants, taille du rotor et de l'entrefers, etc. C'est pourquoi nous n'avons pas choisi de considérer les saillances dans la détermination du coefficient de convection.

Le nombre de Taylor modifié « Ta_m » (4.165) peut être défini par la formule suivante [170] :

$$Ta_m = \frac{\Omega^2 R_g g^3}{v^2} \frac{1}{Fg} \quad (4.165)$$

Avec :

- « v » : le coefficient de viscosité cinématique,
- « Ω » : la vitesse angulaire,
- « R_g » : la rayon moyen de l'entrefers,
- « g » : la longueur de l'entrefers,
- « Fg » : le facteur de forme.

Le facteur de forme « Fg » (4.166) se calcule par la formule :

$$Fg = \frac{\pi^4 \left[\frac{2R_g - 2.304g}{2R_g - g} \right]}{1697 \left[0.0056 + 0.0571 \left(\frac{2R_g - 2.304g}{2R_g - g} \right)^2 \right] \left[1 - \frac{g}{2R_g} \right]^2} \quad (4.166)$$

4.4.2.3 Mise en équation et résolution

Pour la résolution, il faut, pour chaque nœud, faire le bilan des équations de transferts associées qui traduisent la conservation de l'énergie au sein de l'énergie de volume attaché à un nœud donné (Fig.4.72). C'est-à-dire que la quantité de flux de chaleur entrante dans le volume et la puissance thermique générée par le volume doivent être égales à la quantité de flux de chaleur sortante du volume et à la vitesse d'accumulation de l'énergie en son sein.

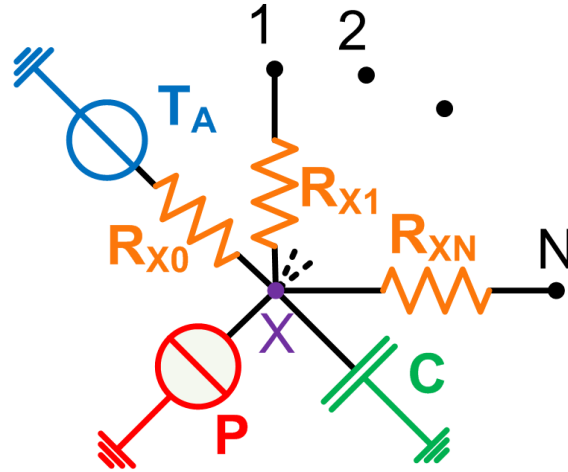


Fig.4.72 Exemple d'un bilan sur un volume élémentaire

Si l'on fait le bilan sur le volume élémentaire de la figure ci-dessus (Fig.4.72) en le mettant en équation au moyen de la loi des nœuds, cela nous donne l'équation suivante (4.167) :

$$\sum_{i=1}^N \frac{1}{R_{Xi}} \{T_X - T_i\} + \frac{1}{R_{X0}} \{T_X - T_A\} + P = C \frac{dT_X}{dt} \quad (4.167)$$

Ce qui permet de mettre sous la forme matricielle l'ensemble du réseau sous la forme d'un système d'équations différentielles (4.168).

$$[C_{th}] \frac{d\{T\}}{dt} = \left[\frac{1}{R_{th}} \right] \{T\} + \{P\} \quad (4.168)$$

Avec « $[R_{th}]$ » et « $[C_{th}]$ » respectivement la matrice des résistances thermiques (4.169) et la matrice des condensateurs thermiques (4.170) :

$$[R_{th}] = \begin{bmatrix} \ddots & \dots & \frac{1}{R_{ij}} \\ \vdots & \sum_{\substack{j=1 \\ j \neq i}}^n \frac{1}{R_{ji}} & \vdots \\ \frac{1}{R_{ji}} & \dots & \ddots \end{bmatrix} = \left[\frac{1}{R_{ij}} \right] - \sum_{j=1}^n \frac{1}{R_{ji}} [I] \quad (4.169)$$

$$[C_{th}] = \begin{bmatrix} \ddots & 0 & 0 \\ 0 & \sum_{j=1}^n \frac{1}{C_{ji}} & 0 \\ 0 & 0 & \ddots \end{bmatrix} = \sum_{j=1}^n \frac{1}{C_{ji}} [I] \quad (4.170)$$

Attention, il est à noter que les termes de la matrice « $[R_{th}]$ » sont égaux à zéro si le nœud « i » n'est pas directement en contact avec le nœud « j ».

En statique, la distribution de températures dans la machine s'exprime simplement par le produit matriciel suivant (4.171) :

$$\{T\} = -[R_{th}]\{P\} \quad (4.171)$$

En dynamique, on peut utiliser la méthode d'Euler explicite pour estimer l'évolution de la température au cours du temps (4.172) :

$$\{T(i)\} = \Delta t \left(\left[\frac{1}{C_{th}R_{th}} \right] \{T(i-1)\} + \left\{ \frac{P}{C_{th}} \right\} \right) + \{T(i-1)\} \quad (4.172)$$

On suppose que pendant un pas de calcul, les pertes sont constantes et la température du pas précédent est utilisée comme la température initiale. Dans notre cas, nous avons choisi une interpolation numérique des solutions du système d'équations différentielles par la méthode « Runge-Kutta d'ordre 4 » (Fig.4.73). Cette méthode a pour intérêt de pouvoir choisir un pas de temps plus grand tout en gardant une certaine précision.

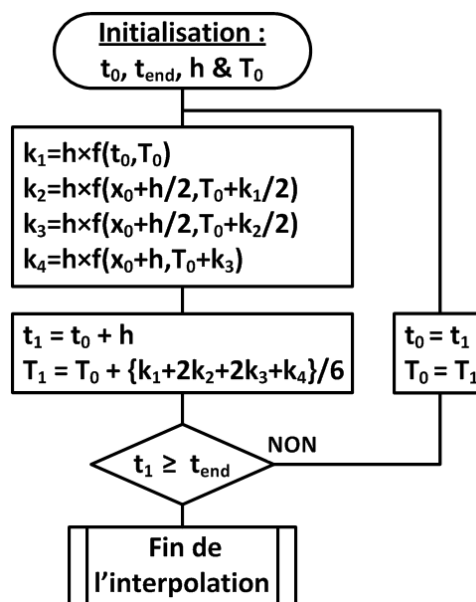


Fig.4.73 Interpolation numérique par Runge-Kutta d'ordre 4

4.4.3 Couplages multi-physiques

La mise en place d'un modèle thermique permet notamment de prendre en considération l'évolution des propriétés des matériaux en fonction de la température. Dans une grande majorité, les caractéristiques intrinsèques des matériaux dépendent donc de la température et influencent de nombreux domaines physiques. Nous présenterons dans un premier temps, les interactions avec le modèle électromagnétique, puis avec le modèle mécanique.

4.4.3.1 Couplage électromagnétique - thermique

4.4.3.1.1 Modification des grandeurs électromagnétiques

Les sources de pertes de notre modèle thermique sont dues aux pertes des phénomènes électromagnétiques (Joule, hystérésis et courants induits). Or, le changement des propriétés électromagnétiques modifie les éléments des circuits électriques et magnétiques et par conséquent la répartition des courants et des flux dans la machine. On considère ici uniquement l'évolution de la résistivité du cuivre (4.173) et du cycle d'hystérésis de l'aimant (4.174). La modification de la perméabilité magnétique en fonction de la température sera négligée. Nous avons choisi de nous concentrer sur l'approche « $B=\mu(B)H$ » que nous avons présenté précédemment, afin d'implémenter l'effet de la saturation.

Trois coefficients sont donc définis, afin de considérer linéaire l'évolution de la résistivité du bobinage (α_ρ), de l'induction rémanente (α_{B_r}) et du champ coercitif (α_{H_c}) de l'aimant. Ces coefficients représentent donc les coefficients directeurs des droites.

- Le coefficient de la résistivité du bobinage « α_ρ » (4.173) :

$$\alpha_\rho = \frac{1}{\rho_{\text{ref}}} \frac{\Delta\rho}{\Delta T} = \frac{1}{\rho_{\text{ref}}} \frac{\rho(T) - \rho_{\text{ref}}}{T - T_{\text{ref}}} \quad (4.173)$$

Pour exemple, quelques ordres de grandeur de matériaux : « $\alpha_\rho=3.93 \cdot 10^{-3}\text{K}^{-1}$ » pour le cuivre, « $\alpha_\rho=4.03 \cdot 10^{-3}\text{K}^{-1}$ » pour l'aluminium et « $\alpha_\rho=6.5 \cdot 10^{-3}\text{K}^{-1}$ » pour le fer [21].

- Les coefficients de l'induction rémanente « α_{B_r} », ainsi que du champ coercitif de l'aimant « α_{H_c} » (4.174) :

$$\begin{cases} \alpha_{B_r} = \frac{1}{B_{r \text{ réf}}} \frac{\Delta B_r}{\Delta T} \\ \alpha_{H_c} = \frac{1}{H_c \text{ réf}} \frac{\Delta H_c}{\Delta T} \end{cases} \quad (4.174)$$

Par exemple, dans le cas d'aimants permanents « N39H » (cas de la machine « $Z_s=48$ » et « $p=8$ », cf. 5.1.1, page - 229 -), les coefficients ont pour valeurs : « $\alpha_{BR} = -0.1$ » et « $\alpha_{Hc} = -0.5$ ». Les coefficients sont négatifs, ce qui représente une dégradation des propriétés de l'aimant avec une hausse de la température.

La température modifie le cycle d'hystérésis et la conductivité électrique des matériaux et par conséquent les pertes par hystérésis et par courants induits. Or, l'estimation des coefficients des pertes fer statorique a été réalisée à partir des données constructeurs pour différentes fréquences, mais à température constante. L'action de la température n'est pas considérée. Dans la formule analytique des pertes par courants induits, la conductivité est accessible. Elles dépendent donc de la température.

Une hausse des températures peut parfois entraîner indirectement une désaimantation permanente de l'aimant. Nous venons de voir que le cycle d'hystérésis de l'aimant a tendance à se dégrader avec une hausse des températures, ce qui le rend plus vulnérable (Fig.4.74). Cette désaimantation irréversible intervient lorsque le point de fonctionnement de l'aimant rentre dans la zone irréversible (cf. Fig.2.10).

Sur cette figure « Fig.4.74 », la modification du cycle d'hystérésis de l'aimant « 39H » et les débuts des zones irréversibles (points rouges) y sont représentés pour différentes valeurs de températures.

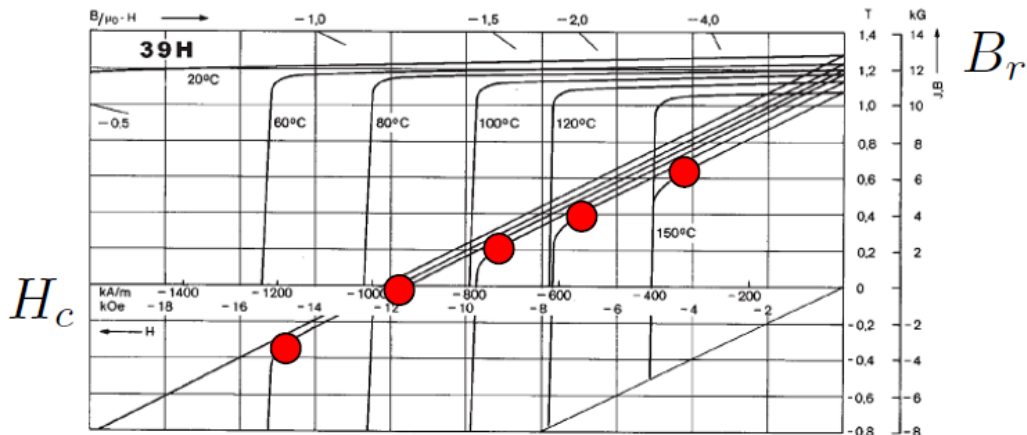


Fig.4.74 Évolution du cycle d'hystérésis de l'aimant « N39H » en fonction de la température

Nous ne considérons pas ici la dégradation irréversible de l'aimant directement dans le couplage électromagnétique. Nous en tenons compte comme d'une contrainte. Nous contrôlerons ce phénomène dans la phase de dimensionnement en mesurant le flux délivré par l'aimant en fonction de la température. Le flux minimal admissible avant désaimantation irréversible d'un aimant « N39H » est donné par la formule suivante (4.175) [35]. Cette formule est valable entre 60°C et 150°C. Au-dessus de 150°C, nous choisissons de rejeter la conception (4.176). En dessous de 60°C, on considère ce flux minimal constant (≈ -326 mWb).

$$\varphi_M \geq \{-5.58 \cdot 10^{-5} T_M^2 + 0.022 T_M - 1.445\} \times S_{PM} \quad (4.175)$$

$$T_M \leq 150^\circ\text{C} \quad (4.176)$$

4.4.3.1.2 Méthodologie du couplage bidirectionnel

Le modèle thermique est dépendant du modèle électromagnétique, car les pertes Joule et les pertes fer sont les sources du modèle thermique. Le modèle électromagnétique est dépendant de l'évolution des températures de la machine. On ne peut pas expliciter directement le problème, le système est donc implicite. Pour résoudre ce problème et estimer le point réel de fonctionnement, différentes méthodes existent et sont basées sur des approches itératives : méthode de la sécante, méthode de Newton-Raphson, etc. Pour un même pas de temps, on évalue successivement les modèles. Chaque évaluation d'un modèle met à jour l'autre modèle et ainsi de suite. La convergence est atteinte quand les solutions du modèle thermique et électromagnétique n'évoluent plus : la distribution de flux ou bien la distribution de la température est en dessous d'un critère d'arrêt. On parle alors de couplage faible bidirectionnel (cf. 1.2.3.1, page - 40 -). Nous avons choisi une méthode du type point fixe car cette méthode est simple à mettre en place. Sur la figure ci-dessous, nous avons représenté la méthode du point fixe par un exemple (Fig.4.75).

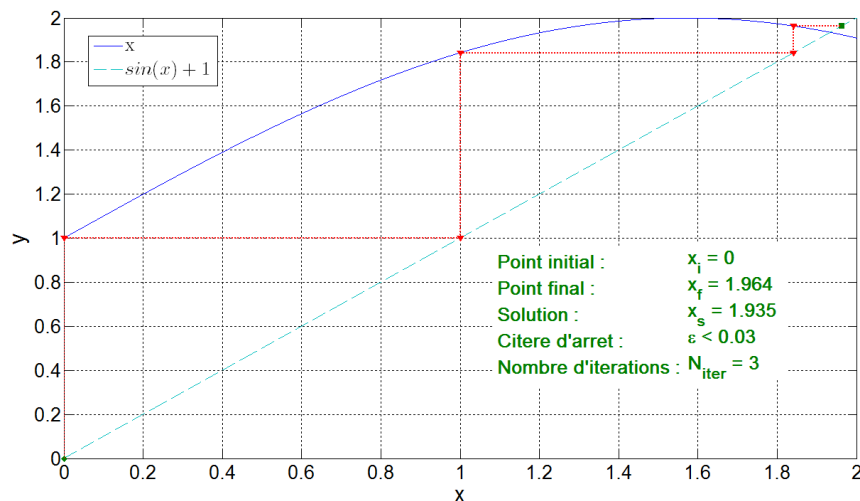


Fig.4.75 Représentation graphique sur un exemple de la méthode de point fixe

Ainsi, à chaque itération de l'algorithme du point fixe, le modèle électromagnétique ou bien le modèle thermique est mis à jour. Toutefois, à chaque nouvelle résolution du circuit thermique, celui-ci est, non seulement changé pour prendre en compte les nouvelles pertes issues du modèle électromagnétique, mais les impédances du réseau thermique sont également modifiées en fonction des températures du précédent calcul. En effet, comme on peut constater dans le tableau ci-dessous, tous les dipôles (excepté la résistance de contact) sont constitués d'éléments qui évoluent avec la température « Tab.4.13 ».

Tab.4.13 Éléments des dipôles thermiques évoluant avec la température ;

Dipôles thermiques :	Caractéristiques du matériau :		
Résistance de conduction	Conductivité thermique		
Résistance de convection	Conductivité thermique	&	Viscosité cinématique
Résistance fluïdique	Capacité thermique massique	&	Masse volumique
Capacité thermique	Capacité thermique massique	&	Masse volumique

Sur la figure « Fig.4.76 », on représente les quatre propriétés de l'air qui permettent de prendre en compte l'évolution des résistances de convection et des résistances fluïdiques, en fonction de la température. Nous avons considéré leur évolution par une interpolation polynomiale.

La propriété des matériaux : conductivité et capacité thermique massique du fer, du cuivre et des aimants ; ceux-ci ont été obtenus à partir des données constructeurs ou depuis la littérature [21], [58], [93].

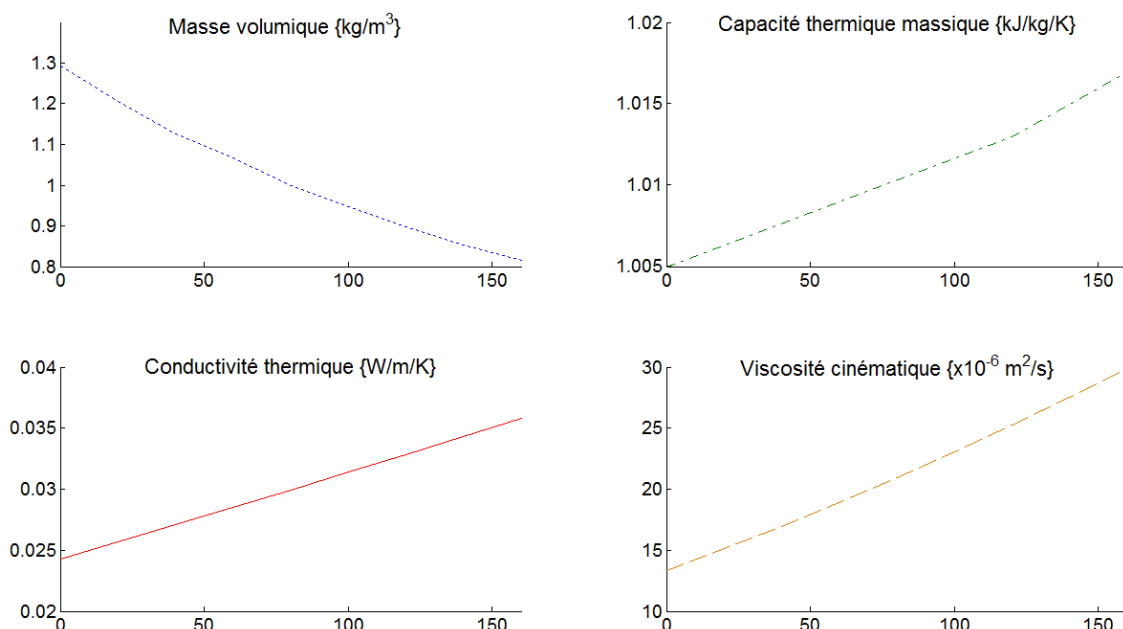


Fig.4.76 Quelques propriétés de l'air pour une plage de température allant de 0°C à 160°C

Source : http://www.engineeringtoolbox.com/air-properties-d_156.html

4.4.3.2 Couplages mécanique - thermique

Notre modèle vibratoire est constitué de masses modales et de ressorts modaux. Le module de Young caractérise la rigidité du matériau et donc influence les ressorts modaux. La masse volumique caractérise la masse du matériau, donc influence les masses modales. La masse volumique et le module de Young évoluent tous deux avec la température. Cela se constate par un décalage des fréquences de résonance de la machine. Dans [171], pour un échauffement proche de 100°C (de 30°C à 125°C), on peut constater une modification de près de « 10% » pour certaine fréquence propre (675Hz à 610Hz).

La réalisation d'essais permettant d'obtenir le module de Young en fonction de la température est une tâche fastidieuse, coûteuse et difficile à prédire avec précision [172]. L'évolution de la masse volumique pour les tôles ferromagnétiques rotoriques en fonction de la température est également une donnée rarement fournie par les constructeurs. Par manque de données, ce couplage est complexe à mettre en œuvre. C'est pourquoi nous avons choisi de ne pas prendre en compte ce couplage. L'effet de la température, bien qu'ayant une influence, n'est toutefois pas prépondérant. En effet, du fait de l'amortissement, le phénomène de résonance peut se faire ressentir sur une plage de fréquence plus large que le déplacement dû à une élévation de la température. La résonance serait donc perçue par le modèle, même si l'amplitude se verrait légèrement amplifiée ou surestimée. Cela ne semble pas préjudiciable dans notre étude, car notre approche est qualitative et non quantitative.

Dans le domaine acoustique, l'impédance acoustique de l'air dépend de nombreux paramètres, dont sa masse volumique. Nous avons vu précédemment que la masse volumique dépendait de la température. Contrairement aux tôles ferromagnétiques, l'évolution de la masse volumique de l'air en fonction de la température est bien connue (Fig.4.76). Toutefois, dans la construction de notre modèle à constantes localisées thermique, nous avons choisi de considérer dans la température ambiante constante. Il n'y a donc pas de couplage avec le modèle acoustique.

Pour le domaine mécanique, comme pour les deux précédents domaines, le modèle « couple/vitesse » de notre machine dépend également de la masse volumique des matériaux, mais cette fois-ci rotorique. En effet, la masse volumique intervient directement dans le calcul du moment d'inertie de la machine. Pour les mêmes raisons que le modèle vibratoire : un couplage est complexe à mettre en place du fait du manque de données et l'action de la masse volumique ne semble pas prépondérante dans notre étude qualitative.

En conclusion, les liens entre la mécanique et la thermique existent bien. Cependant, nous avons choisi de ne pas considérer l'influence des variations de température sur les modèles mécaniques, car ils n'étaient pas prépondérants dans notre étude. Toutefois, la réciproque n'est pas exacte. Le modèle mécanique influence fortement le modèle thermique. Le coefficient d'échange convectif d'entrefer, et donc la résistance de convection d'entrefer, dépend directement de la vitesse de la machine. Il y a donc un couplage faible unidirectionnel allant du modèle mécanique, au modèle thermique.

On peut remarquer que, dans le cas d'une modélisation thermique axiale de la machine, des pertes mécaniques peuvent être considérées à travers les pertes dans les roulements mécaniques. Ces pertes sont proportionnelles à la vitesse [173], [174]. Ainsi, pour des vitesses importantes, la température dans la machine s'élève et dégrade les performances électromagnétiques. Par conséquent, le couple électromagnétique a besoin d'être réajusté pour vérifier le point de fonctionnement « couple/vitesse ». Ce réajustement est effectué en ajustant la commande de la machine, au moyen du modèle électronique : angle entre le stator et le rotor et stratégies de modulation utilisées. En résumé, le modèle thermique axiale nécessite de réaliser un couplage faible bidirectionnel entre le modèle thermique à l'ensemble du bloc « électronique-électrique-magnétique-mécanique ».

4.5 CONCLUSION SUR LA MODELISATION MULTI-PHYSIQUE D'UNE MACHINE SYNCHRONE A AIMANTS PERMANENTS

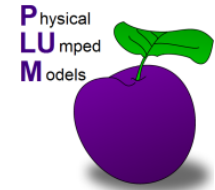
Nous avons présenté dans ce chapitre un ensemble de modèles physiques appliqué à une machine synchrone à aimants permanents en surface. Ces modèles ont été exprimés sous la forme de circuit répondant aux lois de Kirchhoff. Nous avons développé toutes les différentes étapes depuis le choix du circuit, sa mise en équation, le calcul des éléments le composant, jusqu'à sa résolution. Nous avons également mis en place différents couplages entre les domaines physiques. L'ensemble des modèles couplés a été développé sous Matlab® et a été regroupé dans un outil nommé « PLUM » (Physical Lumped Models).

L'ensemble des éléments constituant les réseaux a été paramétré afin d'être intégré à des outils d'optimisation. Un exemple d'optimisation sera présenté dans le cinquième chapitre. Cet outil regroupe un ensemble d'interfaces graphiques permettant un « pré-traitement » et un « post-traitement ». Le « pré-traitement » consiste à remplir un ensemble d'informations : dimensions géométriques, choix des matériaux dans une bibliothèque, description du bobinage dans les encoches, etc. afin de créer automatiquement les différents circuits physiques. Le « post-traitement » permet de simplifier la lecture des flux et des efforts internes de chaque circuit, en les affichant en fonction du temps, de la fréquence et également en fonction de l'espace dans le cas de l'induction (cf. Fig.5.3).

Dans la figure «Fig.4.77 », nous avons tenté de schématiser l'ensemble des aspects de l'outil développé durant cette thèse. Le modèle fluidique n'est actuellement pas intégré à l'outil, mais les prémisses de sa prise en compte et le couplage avec le modèle thermique ont été présentés dans le troisième chapitre. Nous avons fait ressortir sur cette figure les entrées et les sorties. Nous avons surtout insisté sur les liens physiques entre les modèles et fait ressortir les variables nécessaires aux couplages physiques. On y retrouve par exemple : le couplage faible unidirectionnel entre magnétique et vibratoire, faible bidirectionnel entre électromagnétique et thermique, le couplage fort entre électrique et magnétique.

Les entrées de l'outil sont la vitesse angulaire de la machine, les différentes stratégies d'alimentation (angle de la pleine onde, fréquence de la modulation, etc.) et le débit pour le circuit de refroidissement (« Q »). On y retrouve également les entrées imposées par la charge : « couple » pour le fonctionnement en moteur (« Γ_{LOAD} »), ou bien « impédance » pour le fonctionnement en générateur (« Z_{LOAD} »).

Quelques sorties du modèle sont ici représentées : niveau de puissance acoustique pondéré (« L_{WA} »), le rendement de la machine (« η »), les températures (« T ») et le couple électromagnétique (« Γ_T »). Les autres sorties internes, telles que : forces électromotrices, courants, induction dans l'entrefer, etc. ainsi que les sorties indépendantes des modèles physiques : masse, volume, coût, etc. sont bien évidemment accessibles. Les quatre sorties présentées précédemment sont mises en avant, car elles sont les sorties de l'optimisation réalisée dans le dernier chapitre.



« PLUM » : Physical Lumped Models

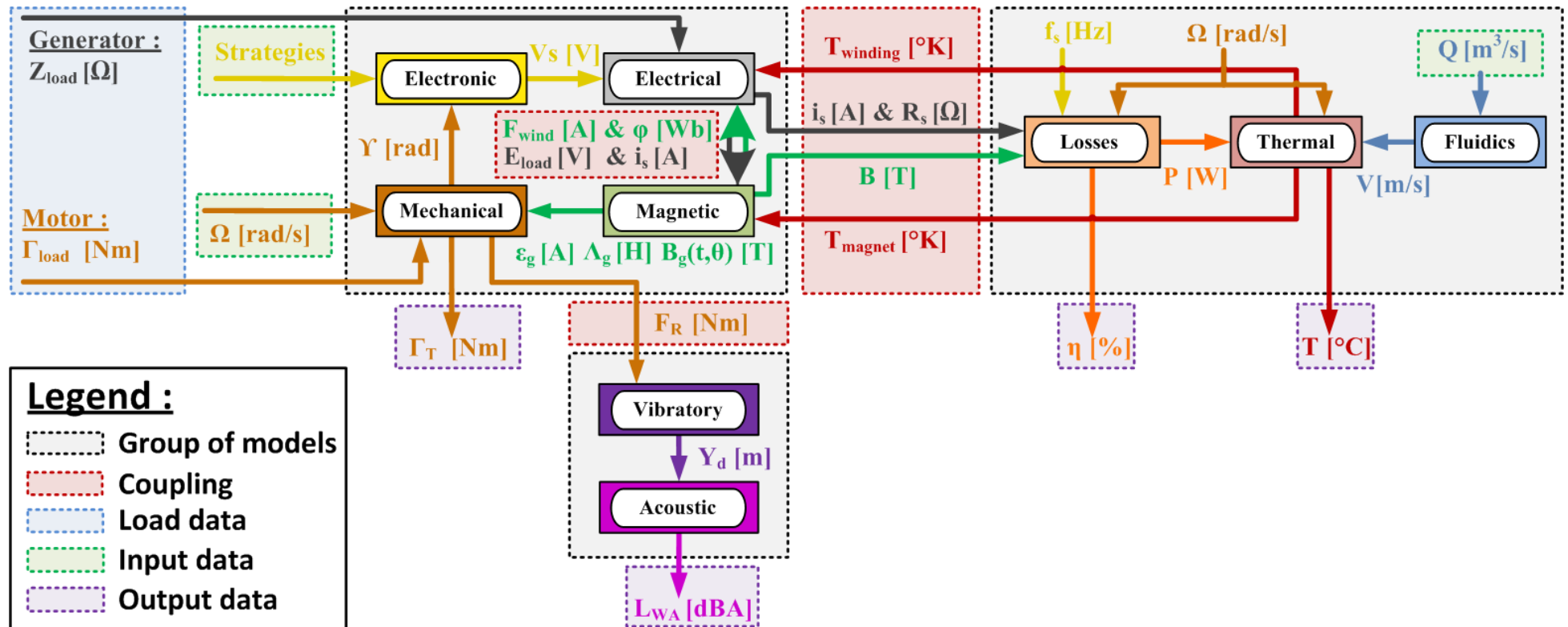


Fig.4.77 Présentation de l'outil « PLUM » avec ses couplages multi-physiques, ses entrées et ses sorties

PARTIE N°3 :

—

VALIDATIONS ET OPTIMISATION

5 VALIDATIONS ET OPTIMISATION

Dans un premier temps, nous validerons les modèles mis en place dans le chapitre précédent sur deux machines. Dans un second temps, une optimisation multi-objectif sera effectuée sur l'une de ces deux machines.

5.1 VALIDATIONS

5.1.1 Machines étudiées

Dans ce chapitre, nous étudierons deux machines de forte puissance (quelques centaines de kilowatts) destinées à la traction électrique dans le domaine du ferroviaire. Ce sont des machines synchrones avec des aimants permanents montés en surface, avec un bobinage réparti et des encoches ouvertes :

- La première machine étudiée sera la machine dite « MS-8/48 », que l'on nomme ainsi, car elle possède 8 pôles au rotor et 48 dents au stator. Nous étudierons son fonctionnement uniquement en générateur en lien avec les essais qu'il a été possible de réaliser. Des simulations en moteur seront toutefois aussi présentées.
- La seconde machine étudiée sera la machine dite « MS-12/72 », car elle dispose de 12 pôles au rotor et de 72 dents au stator. Nous étudierons cette machine associée à son convertisseur en fonctionnement moteur.

Dans les 2 cas, l'intérêt est de valider nos modèles à constantes localisées avant de coupler ceux-ci à une méthode d'optimisation. N'ayant pas accès à toutes les grandeurs au niveau des mesures, certaines validations se feront à partir de résultats éléments finis. Nous présentons dans le tableau ci-dessous (Tab.5.1), l'ensemble des grandeurs physiques que nous tâcherons de valider.

Tab.5.1 Tableau des validations

VALIDATIONS	
<p>« MS-8/48 » à vide & en générateur</p> <ul style="list-style-type: none"> - l'induction dans l'entrefer - la force électromotrice, - le couple électromagnétique, - la force de Maxwell, - les vibrations du stator, - le rayonnement acoustique. 	<p>« MS-12/72 » en charge & en moteur</p> <ul style="list-style-type: none"> - les courants, - l'induction dans l'entrefer, - la force de Maxwell, - les vibrations du stator, - le rayonnement acoustique.

Nous pouvons remarquer dans ce précédent tableau qu'aucune validation thermique n'a été effectuée. Une comparaison avec des données expérimentales n'a pas été possible du fait de la confidentialité industrielle sur ces machines, notamment à propos du dispositif de refroidissement. Une validation avec un code éléments finis n'a pas été jugée pertinente, notamment dans le cas où les coefficients d'échange convectif sont imposés. Néanmoins, quelques résultats de simulation seront fournis afin d'observer les tendances de notre modèle.

5.1.1.1 Présentation de la machine MS-8/48

La figure ci-dessous (Fig.5.1) représente deux vues de la machine « MS-8/48 ». Ce sont des vues simplifiées, notamment au niveau de la forme des aimants et de la forme des dents. Elles correspondent cependant aux simplifications géométriques qui ont été effectuées pour la mise en place du circuit magnétique. Ces vues ont été obtenues par l'outil développé lors de cette thèse « PLUM » : (cf. Fig.4.77, page - 225 -).

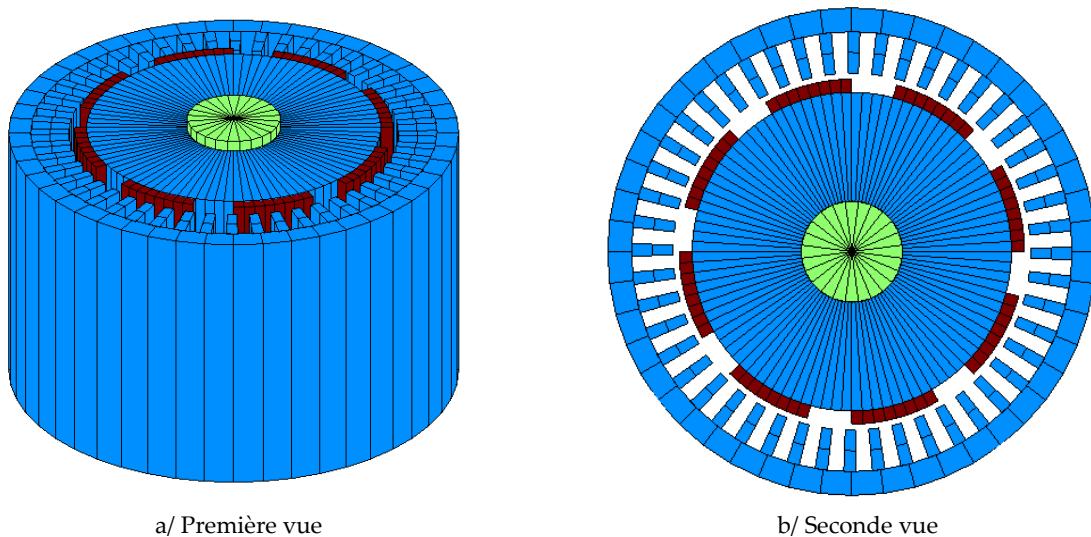


Fig.5.1 Vues de la machine « MS-8/48 »

Cette machine est utilisée pour la traction de tramways. Différentes grandeurs de la machine sont répertoriées dans le tableau ci-dessous (Tab.5.2) :

Tab.5.2 Grandeurs de la machine « MS-8/48 »

DESCRIPTION DE LA GRANDEUR	VALEURS	UNITÉS
Puissance utile	250	kW
Couple utile	960	Nm
Plage de vitesse	de 0 à 4500	tours/min
Courant nominal	170	A
Tension simple nominale	660	V
Rendement nominal	97	%
Nombre de pôles	8	-
Nombre de dents	48	-
Bobinage	5/6	-

5.1.1.2 Présentation de la machine MS-12/72

Comme pour la machine précédente, la figure ci-dessous (Fig.5.2) représente les vues simplifiées de la machine « MS-12/72 ».

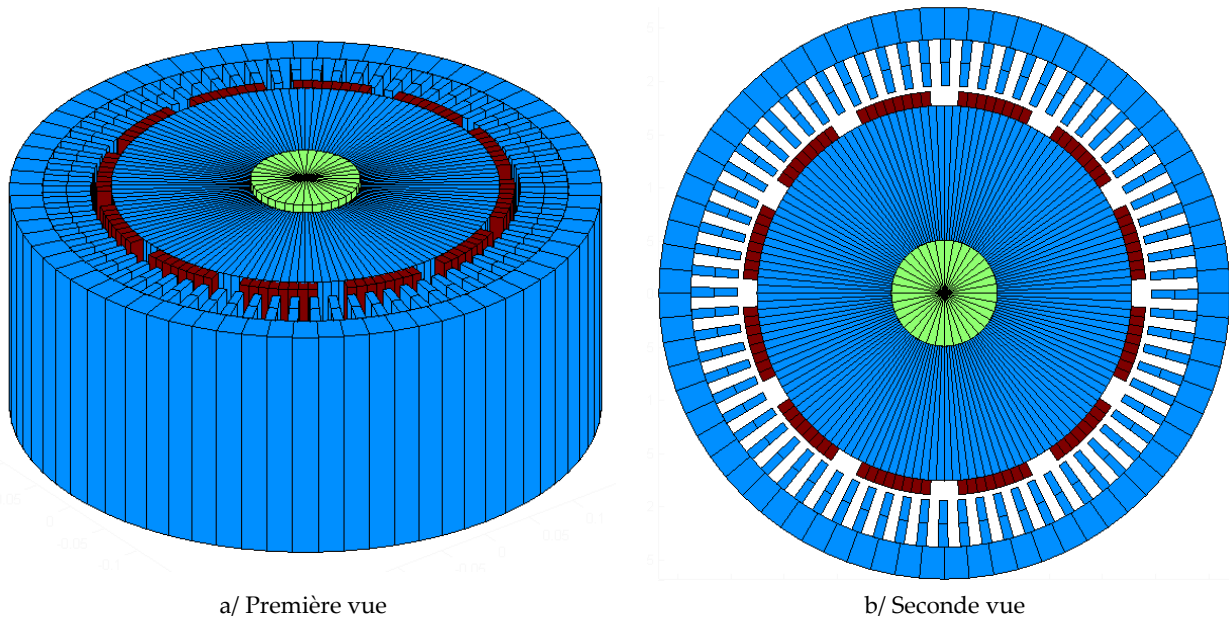


Fig.5.2 Vues de la machine « MS-12/72 »

Cette machine est utilisée pour la traction de tram-train. Différentes grandeurs de la machine sont répertoriées dans le tableau ci-dessous (Tab.5.3). Malheureusement, la plupart des valeurs seront tenues confidentielles par notre partenaire industrielle.

Tab.5.3 Grandeurs de la machine « MS-12/72 »

DESCRIPTION DE LA GRANDEUR	VALEURS	UNITÉS
Puissance utile	Confidentielle !	kW
Couple utile	Confidentielle !	Nm
Plage de vitesse	Confidentielle !	tours/min
Courant nominal	Confidentielle !	A
Tension simple nominale	Confidentielle !	V
Rendement nominal	Confidentielle !	%
Nombre de pôles	12	-
Nombre de dents	72	-
Bobinage	5/6	-

5.1.1.3 Similitudes

Ces deux machines possèdent des similitudes très fortes. En effet, du fait des symétries existantes, on peut travailler avec les mêmes topologies de circuit magnétique, même si les valeurs des éléments sont différentes. Les réseaux étant paramétrés (construction et calcul des éléments), le temps d'élaboration des circuits pour la seconde machine a été nul. Dans le cas d'une condition limite « symétrique », on travaille avec une paire de pôles au rotor et douze dents au stator (Fig.5.3). La

figure provient de l'outil « PLUM » (cf. Fig.5.3, page - 225 -), qui permet une visualisation spatiale de l'induction dans la machine.

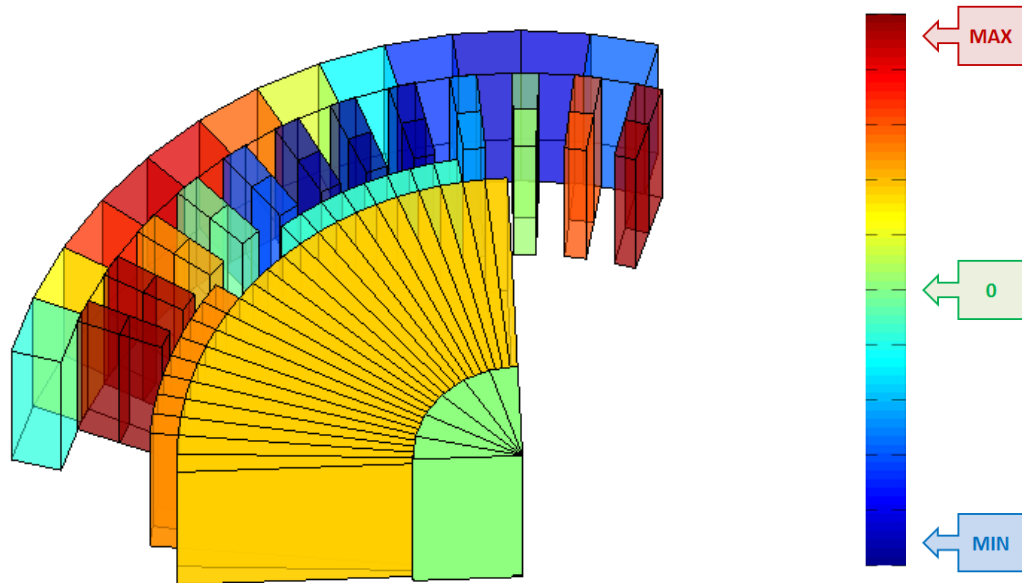


Fig.5.3 Niveaux d'induction dans le circuit magnétique pour une paire de pôles et pour une position de la machine « MS-8/48 » ou bien de la machine « MS-12/72 » ;

5.1.2 Machine « MS-8/48 » : validations à vide et en générateur

Dans cette partie, nous intéressons essentiellement à la validation des grandeurs physiques issues d'un fonctionnement de la machine en générateur et à vide. Nous comparons les grandeurs issues de notre modèle multi-physique à constantes localisées à celles issues de simulations éléments finis ou encore de relevés expérimentaux. La validation de : l'induction dans l'entrefer, la force électromotrice, le couple électromagnétique, la force électromagnétique, les vibrations du stator et le rayonnement acoustique est abordée.

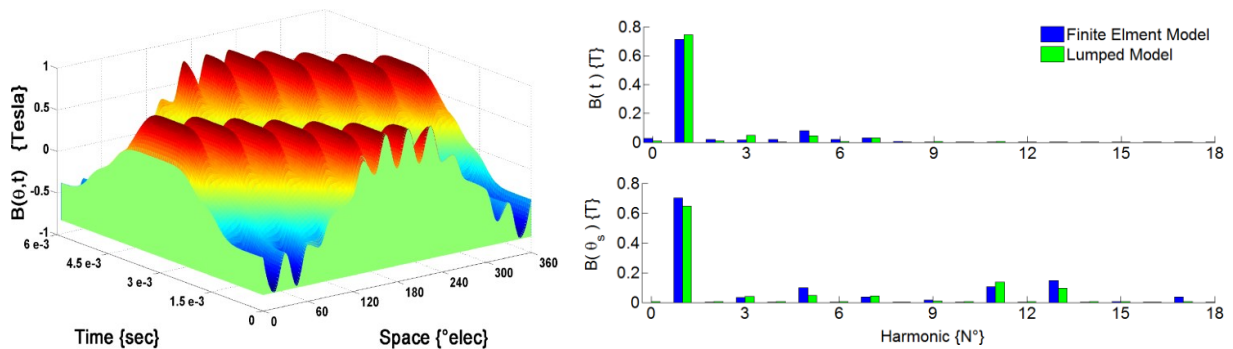
L'estimation précise de l'induction dans l'entrefer est fondamentale étant liée au couple électromagnétique, mais aussi au bruit d'origine électromagnétique. Son contenu harmonique sera détaillé et validé par un résultat éléments finis n'ayant pas de résultats expérimentaux pour cette grandeur.

5.1.2.1 Induction dans l'entrefer

Sur la figure « Fig.5.4a », les harmoniques de l'induction temporelle et spatiale « $B(t, \theta_s)$ » au niveau l'entrefer sont comparés à un code éléments finis pour une vitesse imposée.

Pour le relevé de l'induction temporelle « $B(t)$ », on considère l'évolution du flux magnétique entrant dans une dent statorique (« θ_s » fixe) au cours du temps (« t » variable). Le flux est considéré au niveau de la dent afin de considérer l'action des pôles.

Pour le relevé de l'induction spatiale « $B(\theta_s)$ », on relève l'évolution du flux magnétique sur l'ensemble des nœuds réalisant la connexion entre l'entrefer et les nœuds statoriques (« θ_s » variable) à instant donné (« t » fixe). Une discrétisation permettant d'intégrer l'effet de denture a été nécessaire : un nœud au niveau de la dent et un nœud au niveau de l'encoche (cf. 4.1.1.3.4, page - 136 -). Ainsi, l'effet de denture apparaît clairement sur notre relevé. Les résultats montrent de bonnes tendances sur les harmoniques obtenues (Fig.5.4b).

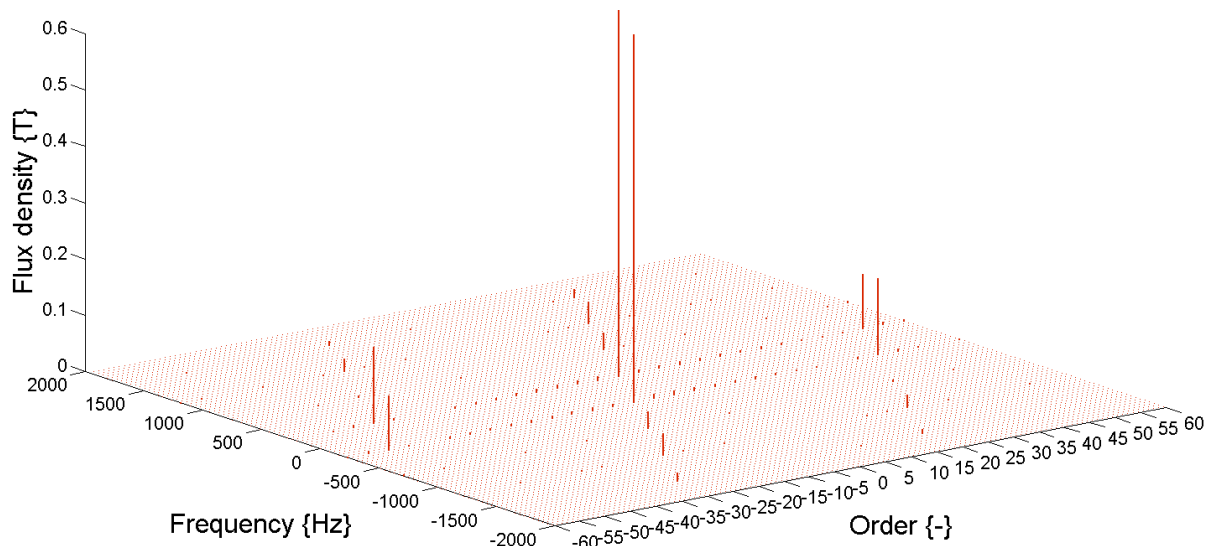


a/ Induction dans l'espace et dans le temps

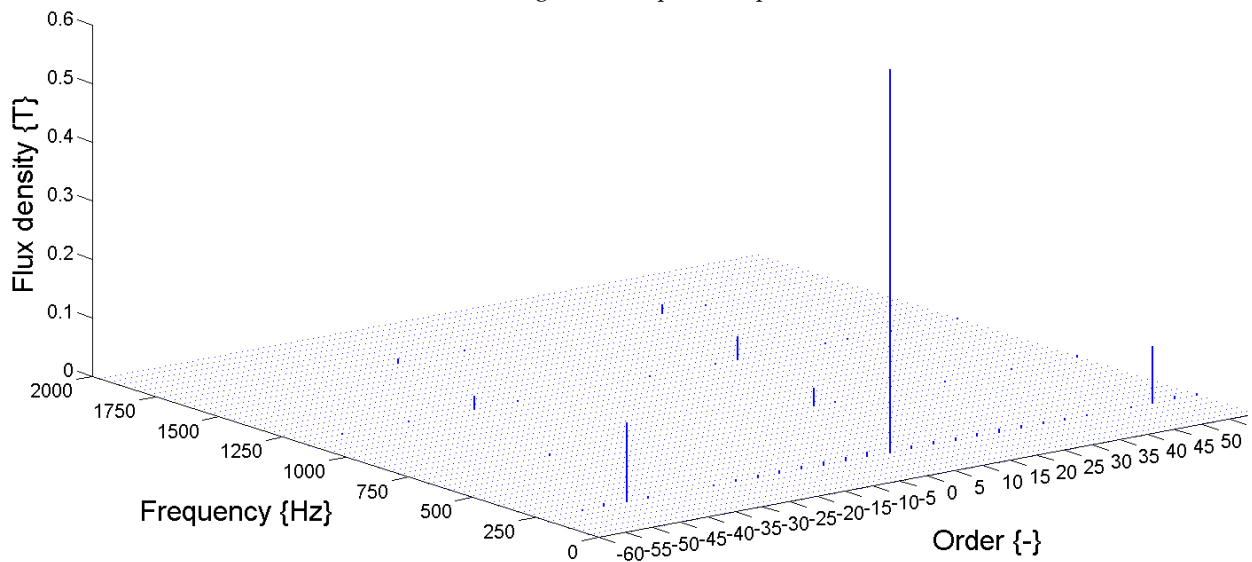
b/ Comparaison des spectres d'induction obtenus par éléments finis et par réseau de perméances

Fig.5.4 Induction fonction du temps et de l'espace pour une alimentation sinusoïdale et à vide.

Les signes « + » et « - » n'apparaissent pas directement sur la figure « Fig.5.4b » afin de faciliter l'affichage de la comparaison des amplitudes. Néanmoins, l'outil intègre ceux-ci afin de connaître le sens du champ tournant. La figure « Fig.5.5a » représente le spectre harmonique de l'induction dans l'entrefer. Ce dernier, au vu de la symétrie, peut s'afficher dans un demi-plan (Fig.5.5b). L'induction d'entrefer est obtenue par le réseau de perméances à 3 555 tours par minute. Nous avons choisi cette vitesse, car elle représente un intérêt au niveau vibroacoustique (Fig.5.12). La fréquence du fondamental est donc située à « 237 Hz », car la machine a un nombre de paires de pôles « p » égal à « 4 ». Afin de considérer la machine entière, nous avons considéré quatre périodes de l'induction dans l'espace.



a/ Affichage dans un plan complet



b/ Affichage dans un demi-plan

Fig.5.5 Spectre harmonique de l'induction dans l'entrefer obtenu par le réseau de perméances à 3 555 tours/min

Pour le demi-plan, on peut identifier grâce à la formule (5.1) les différents ordres « r » de l'induction dans l'entrefer, avec « f_r » la fréquence associée à l'ordre [160].

$$\begin{cases} r &= \left\{ \pm k_1 \left(\frac{Z_s}{p} \right) + 2k_2 + 1 \right\} \times p \\ f_r &= \{2k_2 + 1\} \times f_s \end{cases} \quad (5.1)$$

Avec: $(k_1, k_2) \in \mathbb{Z}^2$;

Par rapport à la figure « Fig.5.4 », le coefficient « k_1 » est relié « H_{θ_s} » aux harmoniques d'espace (5.2), tandis que le coefficient « k_2 » est quant à lui relié aux harmoniques de temps « H_t » (5.3).

$$H_{\theta_s} = \pm k_1 \left(\frac{Z_s}{p} \right) + 1 \quad (5.2)$$

$$H_t = 2k_2 + 1 \quad (5.3)$$

Dans le tableau « Tab.5.4 », on applique la précédente formule (5.1) afin d'identifier les principales raies sur le spectre harmonique :

Tab.5.4 Harmoniques d'espace et temps pour l'induction (fonctionnement à vide)

COEFFICIENTS		HARMONIQUES		
k_1	k_2	« r » : Ordres {-}		« f_r » : Fréquences {Hz}
		avec « $-k_1$ »	avec « $+k_1$ »	
0	0	-----	+4	237
0	1	-----	+12	711
0	2	-----	+20	1185
0	3	-----	+28	1659
...	...	-----
1	0	-44	+52	237
1	1	-36	+60	711
1	2	-28	+68	1185
1	3	-20	+76	1659
...
1	5	-4	+92	2607
1	6	+4	+100	3081
...
2	0	-92	+100	237
2	1	-84	+108	711
...
...

Dans le tableau « Tab.5.4 », on repère en couleur les raies émergentes du spectre. La figure « Fig.5.6 » représente une vue de dessus du contenu harmonique de l'induction d'entrefer, dans laquelle les amplitudes les plus faibles sont filtrées. Certaines raies n'apparaissent tout simplement pas du fait de leurs amplitudes trop faibles. Il apparaît une bonne cohérence sur les rangs d'espace obtenus (ordres), ainsi que les rangs temporels associés (fréquences). Ce point est essentiel pour l'estimation des forces radiales, mais aussi pour toutes les grandeurs électromagnétiques comme la force électromotrice et le couple électromagnétique. On montre ainsi que notre réseau de perméances donne une bonne approximation de l'allure de l'induction dans l'entrefer.

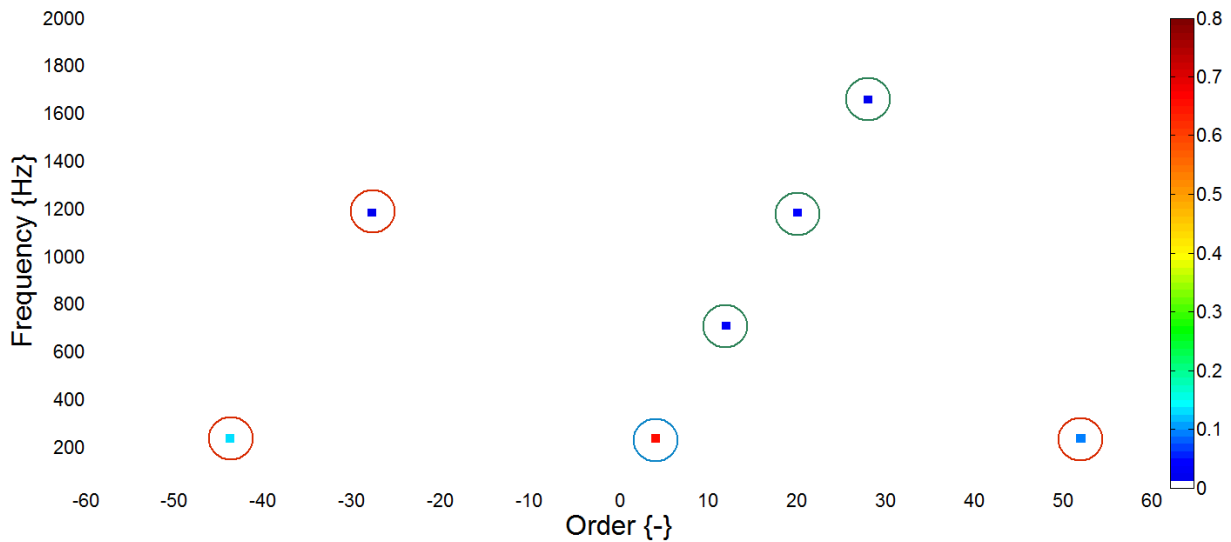


Fig.5.6 Image du spectre harmonique de l'induction dans l'entrefer à 3 555 tours/min

5.1.2.2 Force électromotrice

Sur la figure « Fig.5.7 », on peut observer la comparaison des spectres harmoniques de la force électromotrice obtenus par un modèle éléments finis et par notre modèle par réseau de perméances. Le fondamental des deux modèles a relativement la même amplitude.

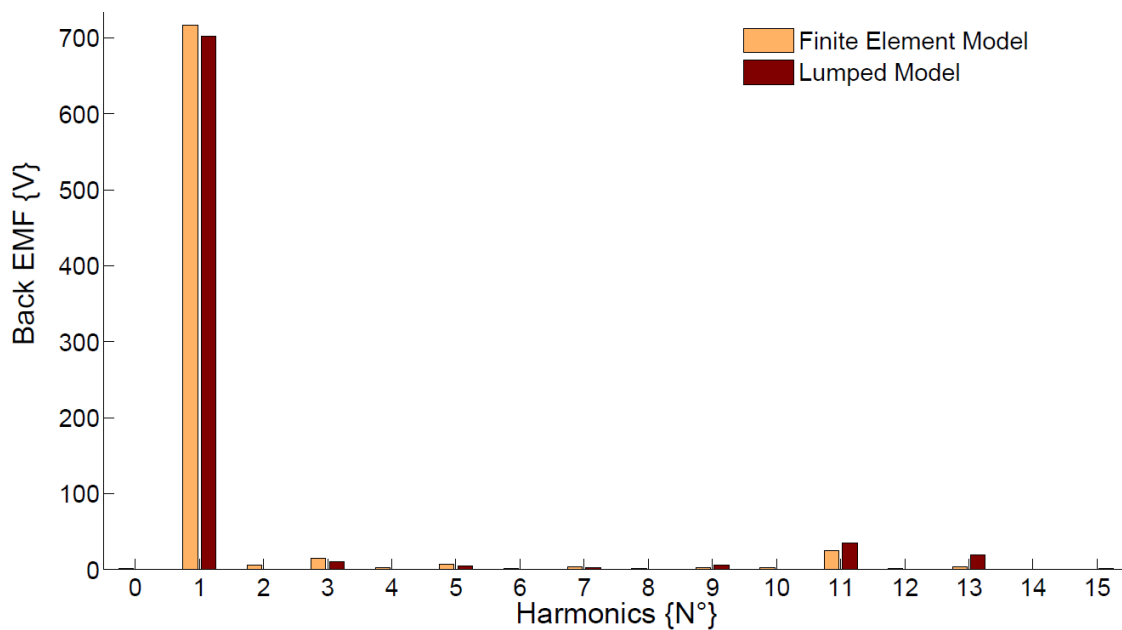


Fig.5.7 Comparaison des spectres harmoniques de la force électromotrice obtenus par éléments finis et par réseau de perméances

Le bobinage utilisé ici dans la machine « MS-8/48 » est un bobinage triphasé réparti à pas raccourci de type « 5/6 » (Fig.5.7). Ce type de bobinage permet notamment de minimiser les harmoniques « H_5 » et « H_7 » [175], tendance qui se retrouve bien dans le spectre harmonique de notre modèle à constantes localisées (« Lumped Model ») ou bien dans notre modèle éléments finis (« Finite Element Model »).

5.1.2.3 Couple électromagnétique

La relation utilisée pour calculer le couple électromagnétique est rappelée dans le chapitre 4 (cf. 4.3.1, page - 189 -). Elle nous permet donc d'évaluer le couple à vide en fonction du temps. Ainsi sur la figure « Fig.5.8 », le spectre du couple à vide (couple de détente) est comparé à celui obtenu par un code éléments finis. On retrouve bien les principales harmoniques responsables des oscillations de couple à vide, c'est-à-dire les harmoniques liées à l'effet de denture : « H_{12} » (Z_s/p), « H_{24} » ($2Z_s/p$), etc.

Ces harmoniques de couple sont bien identifiés alors qu'au niveau de l'amplitude des écarts importants peuvent apparaître. L'amélioration du maillage ou nombre de subdivisions du réseau de perméances pourraient permettre d'améliorer ce résultat au détriment d'un temps de calcul et du temps plus important. Toutefois, l'orientation donnée à notre démarche est plutôt « qualitative ». Notre modèle permet : de repérer les machines ayant de fortes oscillations de couple, et de jouer sur les variables de dimensionnement afin de les réduire.

L'avantage des modèles à constantes localisées sur les modèles éléments finis est ici nettement visible. Avec le même ordinateur et pour le même nombre de positions calculées, l'obtention de l'allure du couple pour une période électrique par les modèles à constantes localisées est inférieure à la seconde 1 seconde, tandis que 300 secondes sont nécessaires pour l'obtenir par le logiciel éléments finis. Ceci représente un avantage significatif dans un processus d'optimisation.

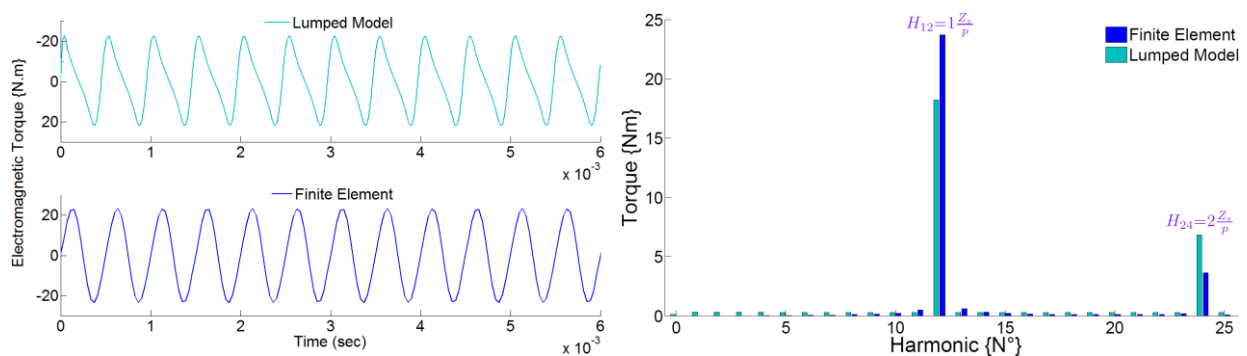


Fig.5.8 Validation du couple d'origine électromagnétique par comparaisons des contenus harmoniques du bruit d'origine électromagnétique à vide ; à 3.5Krpm sur une charge résistive ($R_{ch} = 10^6 \Omega$)

Ce ratio de « 1/300 » est à évidemment relativiser, car il est fortement dépendant du maillage éléments finis choisi. Mais cela permet d'appréhender un ordre de grandeur.

Toujours au niveau électromagnétique, à partir de l'estimation de l'induction dans l'entrefer, il est possible d'estimer les forces radiales.

5.1.2.4 Force électromagnétique radiale

Nous nous intéressons maintenant au bruit d'origine électromagnétique rayonné par la machine. Pour obtenir ce résultat, la discrétisation de l'entrefer doit être suffisante pour intégrer l'effet de denture. Ici, nous utilisons le réseau qui discrétise la surface interne du stator avec un nœud au niveau de la tête de la dent et un autre dans l'encoche (cf. 4.1.1.3.4, page - 136 -). La force radiale « $F(\theta_s, t)$ » est ensuite déterminée sur chacune des dents statoriques, puis la décomposition harmonique de cette force, les vibrations et le bruit d'origine électromagnétique sont évalués.

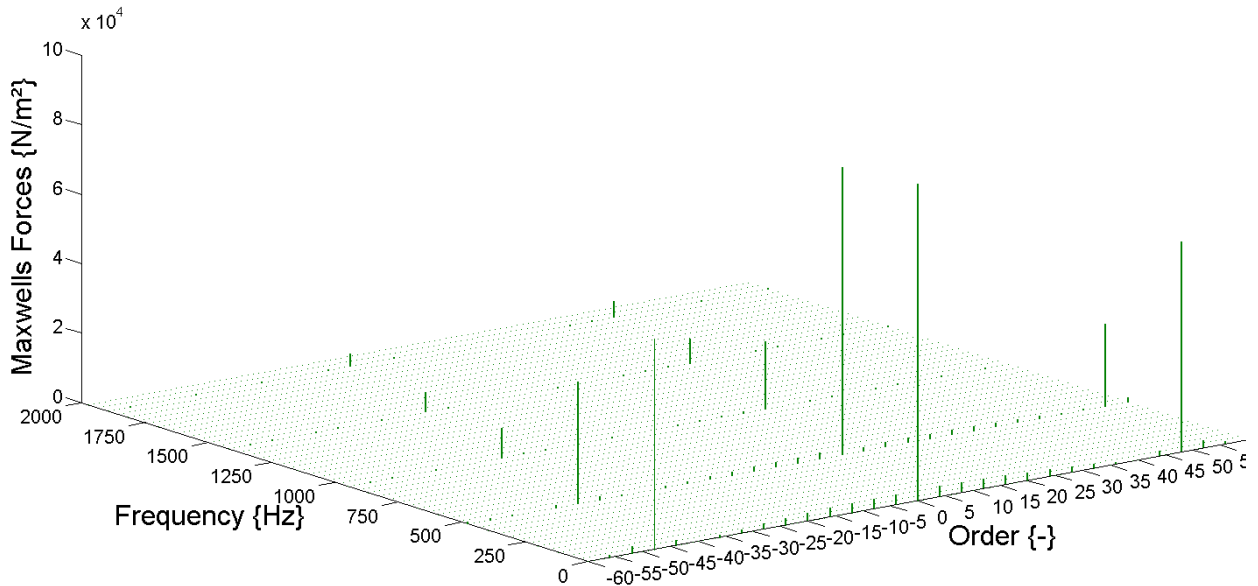


Fig.5.9 Visualisation du contenu harmonique de la force de Maxwell à vide ;

Sur la figure ci-dessous (Fig.5.9), on visualise un exemple de contenus harmoniques de la force d'origine électromagnétique au niveau de l'entrefer, obtenu pour une vitesse de « 3 555 tours/min » et pour une charge résistive de « 1MΩ ». Le choix de cette vitesse se justifie du fait de son intérêt au niveau vibroacoustique (Fig.5.12).

On peut identifier grâce à la formule (5.4) les différents ordres « r » de la force de Maxwell, avec « f_r » la fréquence associée à l'ordre.

$$\begin{cases} r &= \left\{ \pm k_1 \left(\frac{Z_s}{p} \right) + 2k_2 \right\} \times p \\ f_r &= \{ 2k_2 \} \times f_s \end{cases} \quad (5.4)$$

Dans le tableau « Tab.5.5 », on applique la précédente formule (5.4) afin d'identifier les principales raies sur le spectre harmonique :

Tab.5.5 Harmoniques d'espace et temps pour la force de Maxwell (fonctionnement à vide)

COEFFICIENTS		HARMONIQUES		
k ₁	k ₂	« r » : Ordres {-}		« f _r » : Fréquences {Hz}
		avec « -k ₁ »	avec « +k ₁ »	
0	0	-----	0	0
0	1	-----	+8	474
0	2	-----	+16	948
0	3	-----	+24	1422
...	...	-----
1	0	-48	+48	0
1	1	-40	+56	474
1	2	-32	+64	948
1	3	-24	+72	1422
...
1	5	-8	+88	2370
1	6	0	+96	2844
...
2	0	-96	+96	0
2	1	-88	+104	474
...

Dans le tableau « Tab.5.5 », on repère en couleur les raies émergentes du spectre (Fig.5.10). Au-dessus de « 1422Hz », les amplitudes des raies de force sont très faibles. Comme pour l'induction, il apparaît une bonne cohérence sur les rangs d'espace obtenus (ordres), ainsi que les rangs temporels associés (fréquences).

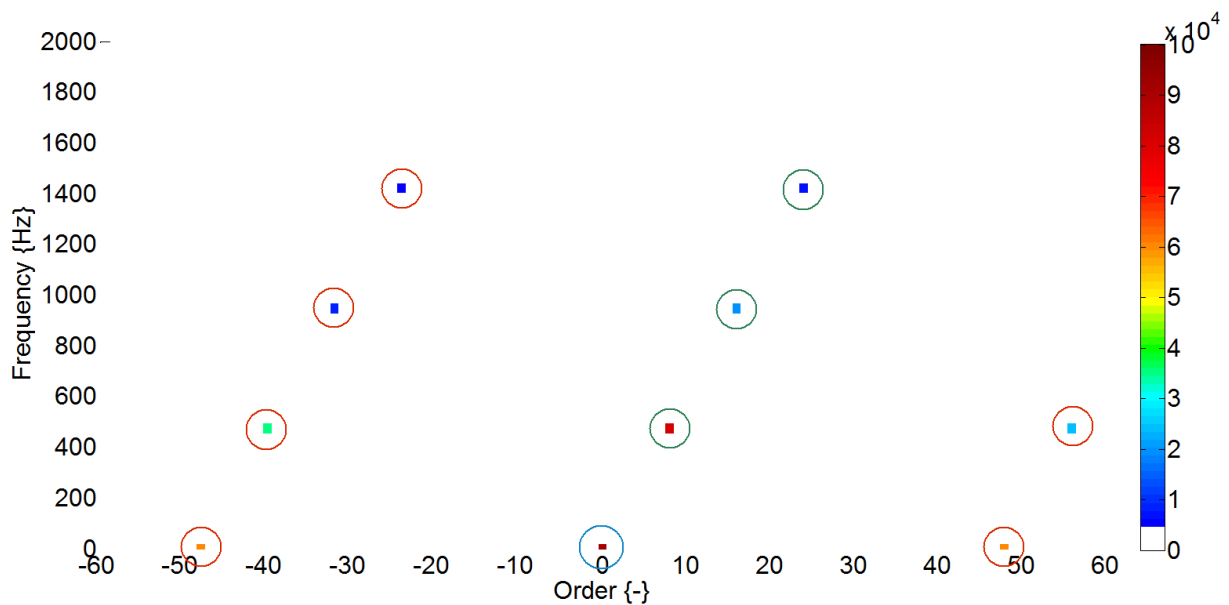


Fig.5.10 Image du spectre harmonique de la force de Maxwell dans l'entrefer à 3 555 tours/min. (Remarque : seuls les harmoniques les plus significatifs y sont représentés)

5.1.2.5 Validations vibroacoustiques

Les mesures vibroacoustiques ont nécessité de mettre en place un certain nombre d'appareils de mesure. L'ensemble de la procédure expérimentale est rappelé dans la figure située ci-dessous (Fig.5.11).

Un marteau de choc a permis d'analyser la réponse naturelle de la structure. Un grand nombre d'accéléromètres a également été disposé autour du stator afin de mesurer les vibrations de celui-ci. De plus, quatre microphones ont été placés autour du moteur afin d'enregistrer les niveaux de pression acoustique.

Les signaux ont été chargés sur un ordinateur via le module d'acquisition « Bruel&Kjaer® ». Les données sont traitées par le logiciel « Pulse Labshop® » (modélisation et mesure) et « ME'Scope® » (analyse).

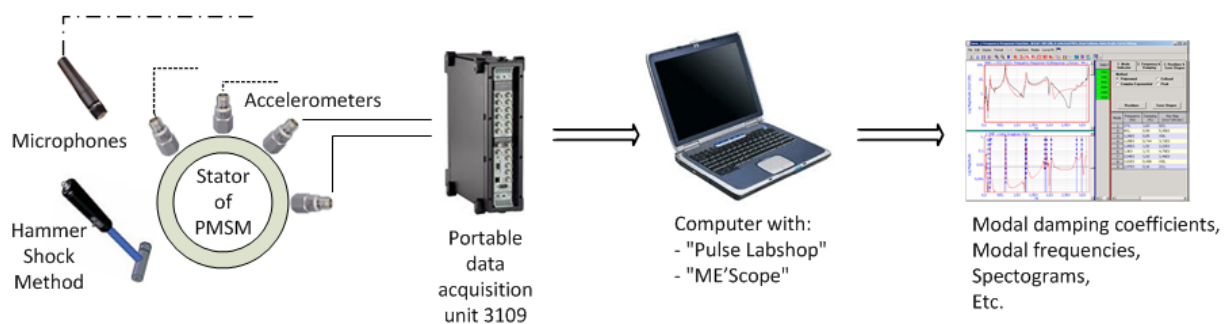


Fig.5.11 Procédure des mesures vibroacoustiques

Un premier test a été effectué à vitesse variable afin d'évaluer le bruit maximal, obtenu à une vitesse de 3555 tr/min (Fig.5.9). Un second test a permis de déterminer les fréquences naturelles (Tab.5.6). Un spectrogramme des vibrations et de la pression acoustique ont été tracés pour cette vitesse (Fig.5.13 et Fig.5.16) et comparés à notre modèle. Finalement, une comparaison avec le précédent modèle sera effectuée (Fig.5.17 et Fig.5.18).

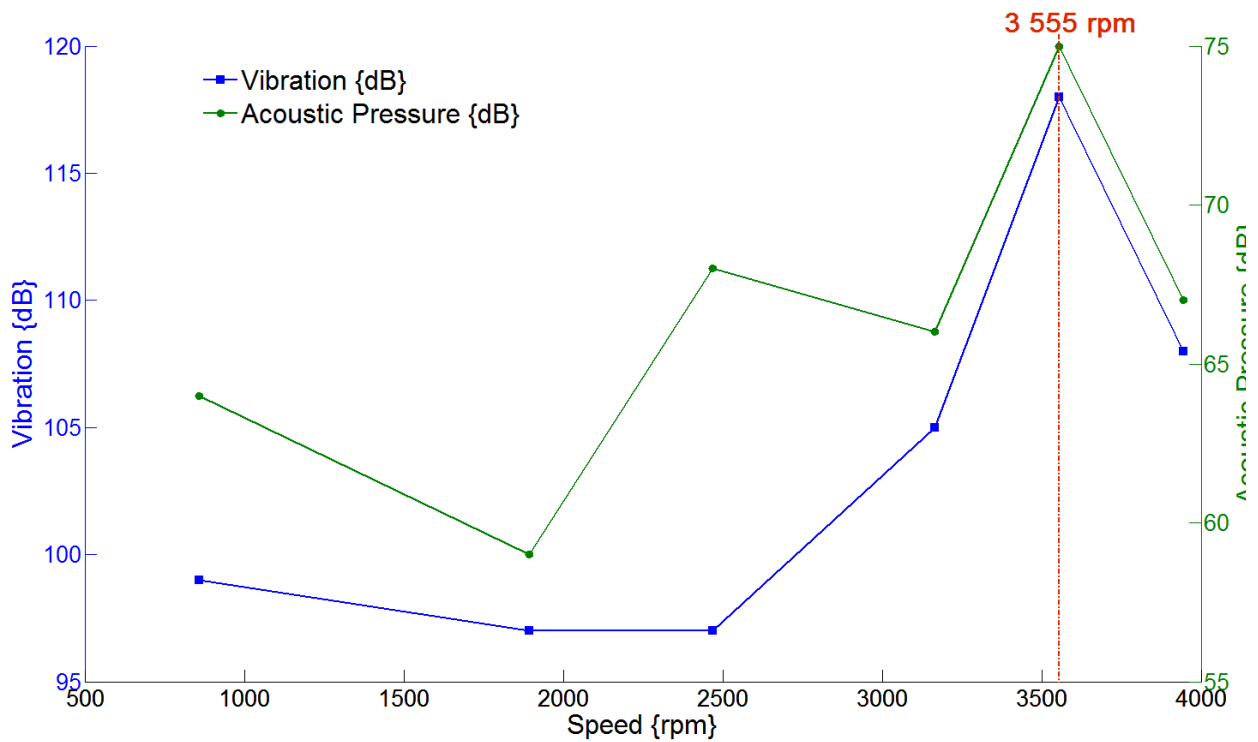


Fig.5.12 Mesures vibroacoustiques pour différentes vitesses de rotation

5.1.2.5.1 Fréquences modales

L'analyse modale de la structure va nous permettre de valider notre modèle vibratoire (cf. 4.3.3, page - 196 -), en évaluant de façon expérimentale la fréquence de résonance « f_m » et le mode associé « m ». Le premier test réalisé a été comparé au modèle (Tab.5.6) [1]. Le marteau de choc (capteur de force) permet d'obtenir la réponse de la structure à un Dirac de force. La réponse est mesurée au moyen des accéléromètres (capteur d'accélération) répartis sur la circonférence du stator. Cet essai a été réalisé sans flasque, sans rotor et la machine a été suspendue.

Tab.5.6 Fréquences naturelles : comparaison entre le modèle et la mesure.

Mode	Modèle {Hz}	Mesures {Hz}	Écart {Hz}	Erreur {%
0	2 736	2855	119	4.17
2	308	376	68	18.09
3	871	752	-119	-15.82
4	1670	1682	12	0.71
5	2702	2757	55	1.99
6	3963	3916	-47	-1.20
7	5456	5407	-49	-0.90
...

5.1.2.5.2 Vibratoire

Nous avons déterminé précédemment que le bruit maximal était obtenu pour une vitesse de 3555 tr/min (Fig.5.12). Des spectrogrammes des vibrations et de la pression acoustique ont alors été tracés pour cette vitesse (Fig.5.13 et Fig.5.16).

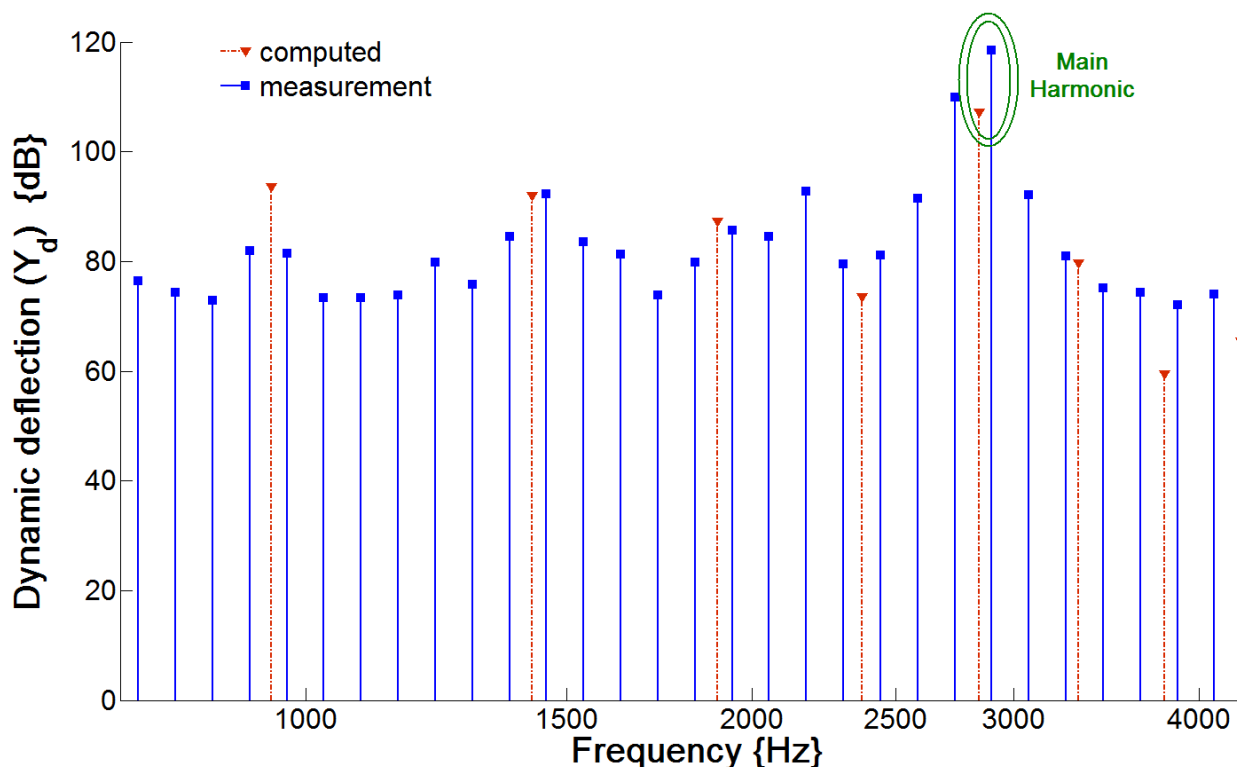


Fig.5.13 Comparaisons des contenus harmoniques des vibrations d’origine électromagnétique, pour N=3555tr/min ; Spectre allant de 750 Hz à 4500 Hz.

Sur cette figure (Fig.5.13), on peut donc observer le spectrogramme vibratoire de la machine que l’on compare à notre modèle théorique. On repère la principale raie émergente à « $12f_s = 2844\text{Hz}$ » pour le modèle et la mesure. Cette raie est principalement due à une force d’excitation d’ordre zéro (Fig.5.14). Cette raie apparaît dans le tableau « Tab.5.5 » pour les coefficients « $k_1=1$ » et « $k_2=6$ » (Tab.5.7).

Tab.5.7 Extrait du tableau des harmoniques d’espace et temps pour la force de Maxwell dans l’entrefer

COEFFICIENTS		HARMONIQUES		
k_1	k_2	« r » : Ordres {-}		« fr » : Fréquences {Hz}
		avec « - k_1 »	avec « + k_1 »	
...
1	6	0	...	2844
...

On peut déduire alors graphiquement, ou bien par les formules (5.2) et (5.3), les harmoniques d’induction responsable du bruit d’origine électromagnétique. Le bruit est donc dû à l’interaction de l’harmonique d’espace « H_{-11} » avec l’harmonique de temps « H_{13} ». Dans l’autre demi-plan, le bruit est dû à l’interaction de l’harmonique d’espace « H_{13} » avec l’harmonique de temps « H_{-11} ».

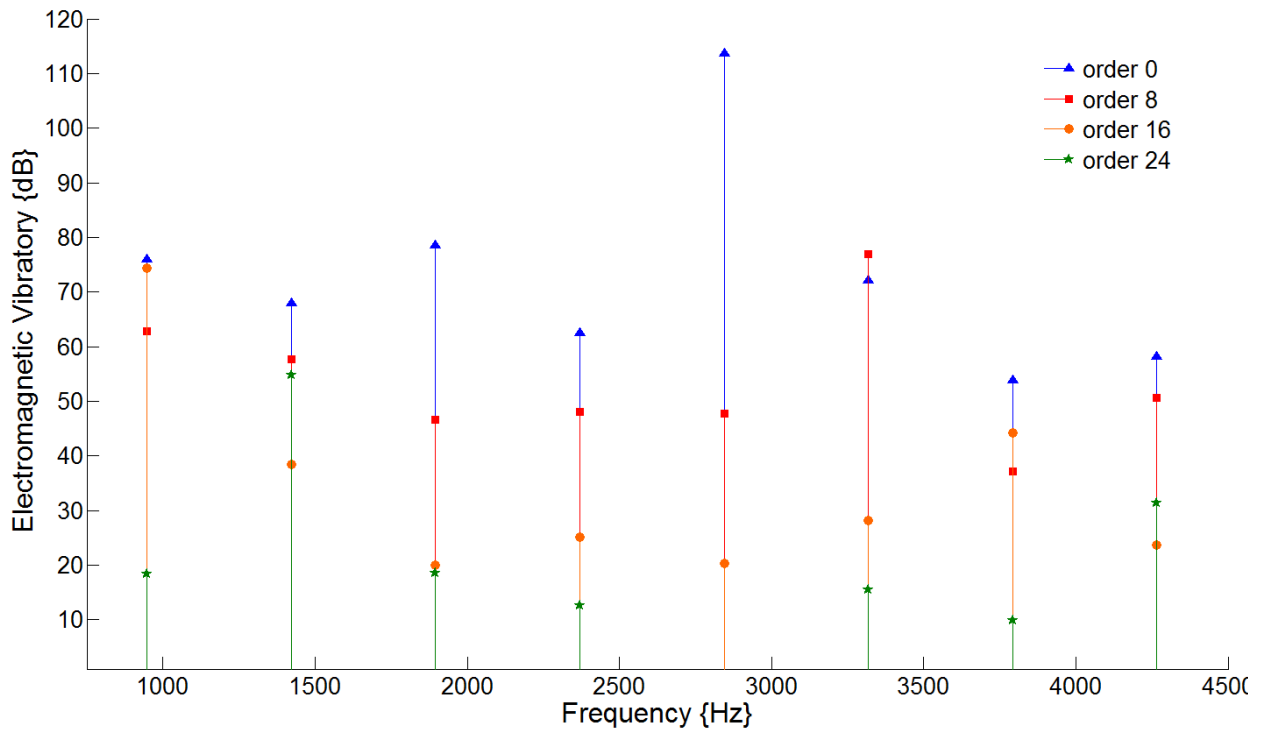


Fig.5.14 Contribution par ordre du contenu harmonique du déplacement dynamique ;

Rappelons que la fréquence du mode de respiration de cette machine se situe expérimentalement à « 2855Hz » et est prévue à « 2736Hz » par notre modèle. Même si la combinaison des deux harmoniques engendre une force très faible ($\approx 630\text{N/m}^2$) (Fig.5.15), il y a un phénomène de résonance : la fréquence modale « f_m » et la fréquence de la force « f_r », ainsi que le mode « m » et l'ordre de la force « r » coïncident.

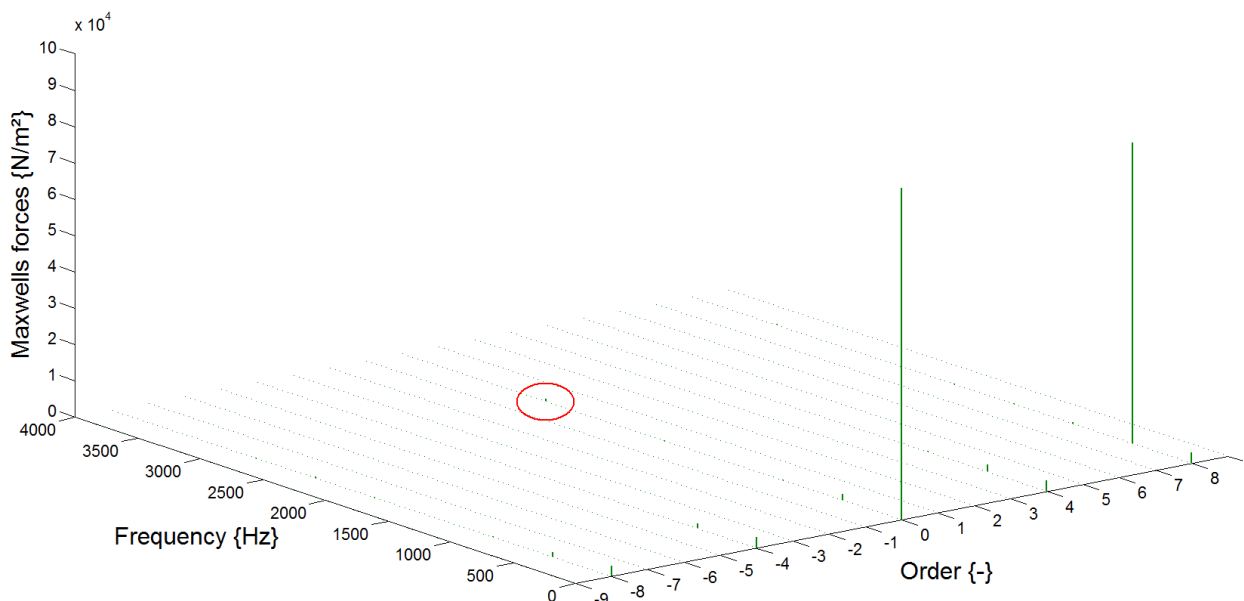


Fig.5.15 Visualisation du contenu harmonique de la force centrée sur les ordres faibles

5.1.2.5.3 Acoustique

Dans la figure ci-dessous Fig.5.16, le spectrogramme du rayonnement acoustique de la machine est comparé au modèle acoustique. Même s'il existe un écart entre les valeurs calculées et les valeurs expérimentales, dans les deux cas, le maximum de bruit obtenu se trouve autour de la fréquence de « 2844Hz ».

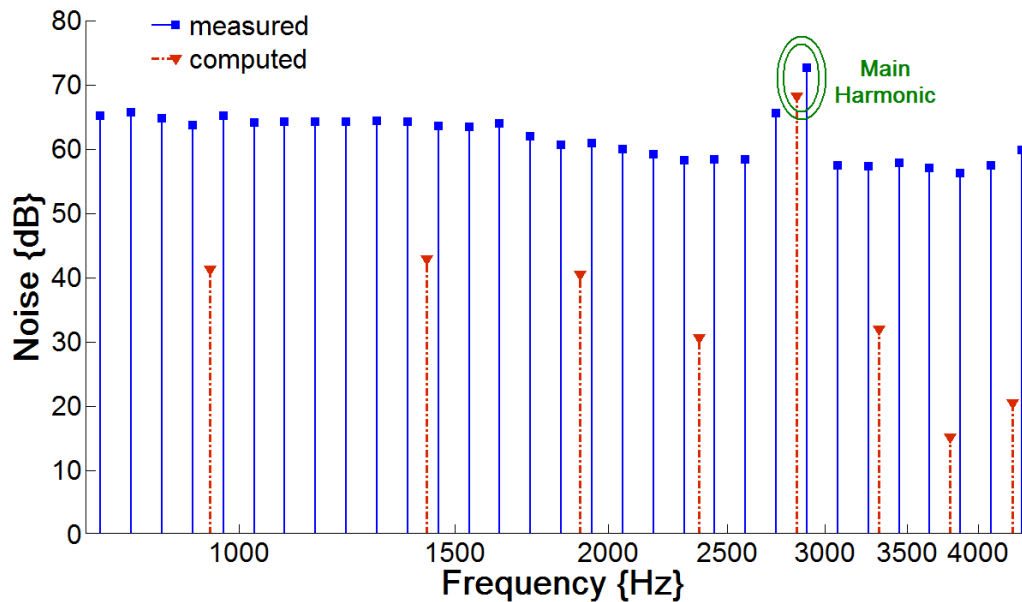


Fig.5.16 Comparaisons des contenus harmoniques des vibrations d'origine électromagnétique ; Spectre allant de 750 Hz à 4500 Hz

Il est important de préciser que la mesure acoustique n'a pas pu être réalisée dans une chambre anéchoïque, le bruit de fond amplifie la valeur résiduelle du spectre. Le bruit de fond est notamment dû à l'ensemble « moteur diesel-générateur électrique » qui a permis de faire fonctionner notre machine à vitesse variable. Ce dispositif a été mis en place à cause de l'impossibilité de réaliser des mesures avec le convertisseur. De plus, les forces d'origine électromagnétique ne sont pas les seules sources responsables du rayonnement acoustique de la machine. Le bruit d'origine mécanique et aéraulique ne peut être dissocié du bruit global de la machine.

Rappelons que l'outil n'a pas pour vocation d'être un outil quantitatif, mais plutôt qualitatif. Notre objectif n'est pas d'estimer au mieux le niveau sonore de la machine, mais plutôt de repérer les fréquences qui posent problème.

Au vu de l'estimation obtenue, on peut considérer que l'outil nous a permis de bien situer l'effet de résonance. On peut ainsi envisager trois voies pour limiter cette interaction entre la force d'excitation et la fréquence de résonance :

- Éloigner la fréquence de résonance du mode 0 hors de la plage de vitesse
- Modifier l'ordre de la force en modifiant le ratio « Z_s/p »
- Réduire l'amplitude de la force en modifiant la géométrie et/ou l'alimentation.

Dans la partie optimisation, nous explorerons la piste de réduction de l'amplitude de force au moyen en modifiant la géométrie.

5.1.2.6 Comparaison avec le précédent modèle électromagnétique analytique

Dans ce paragraphe, nous nous sommes intéressés à comparer notre modèle électromagnétique basé des circuits magnétique et électrique discrétisés, au modèle précédent développé par [1] qui reposait sur une perméance unique d'entrefer, globalisant l'ensemble de l'espace et intégrant l'évolution de la denture, exprimée sous la forme d'une série de Fourier.

Les deux prochaines figures (Fig.5.17 et Fig.5.18) montrent donc une comparaison des spectres harmoniques vibratoires et acoustiques issus de ces différents modèles électromagnétiques. Elles sont à comparer avec les figures (Fig.5.13 et Fig.5.16) qui présentent les mesures vibratoires et acoustiques.

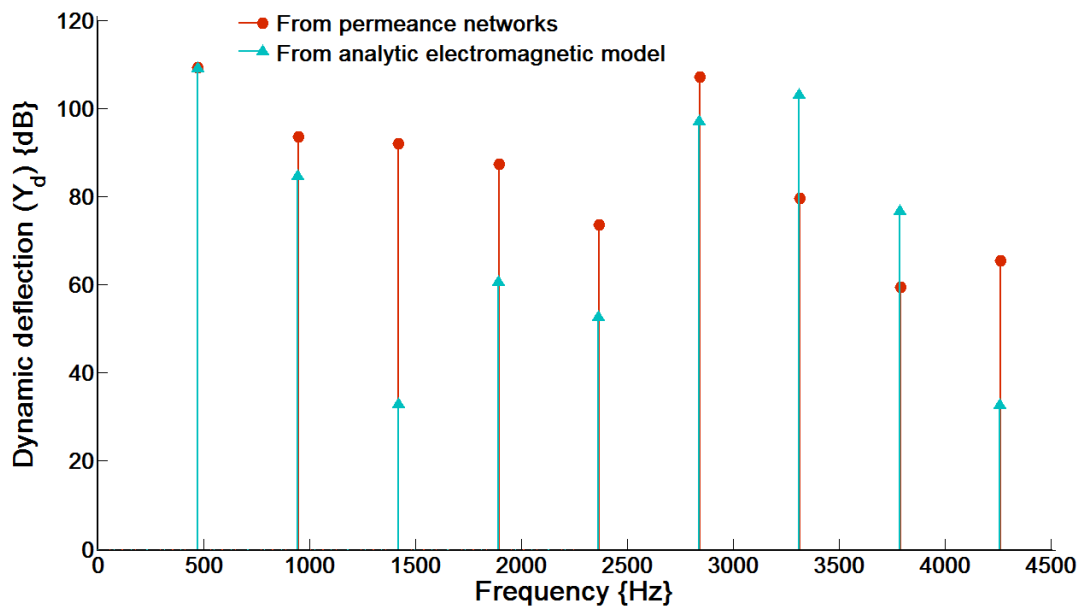


Fig.5.17 Comparaison des spectres vibratoires du modèle analytique et du modèle à constantes localisées

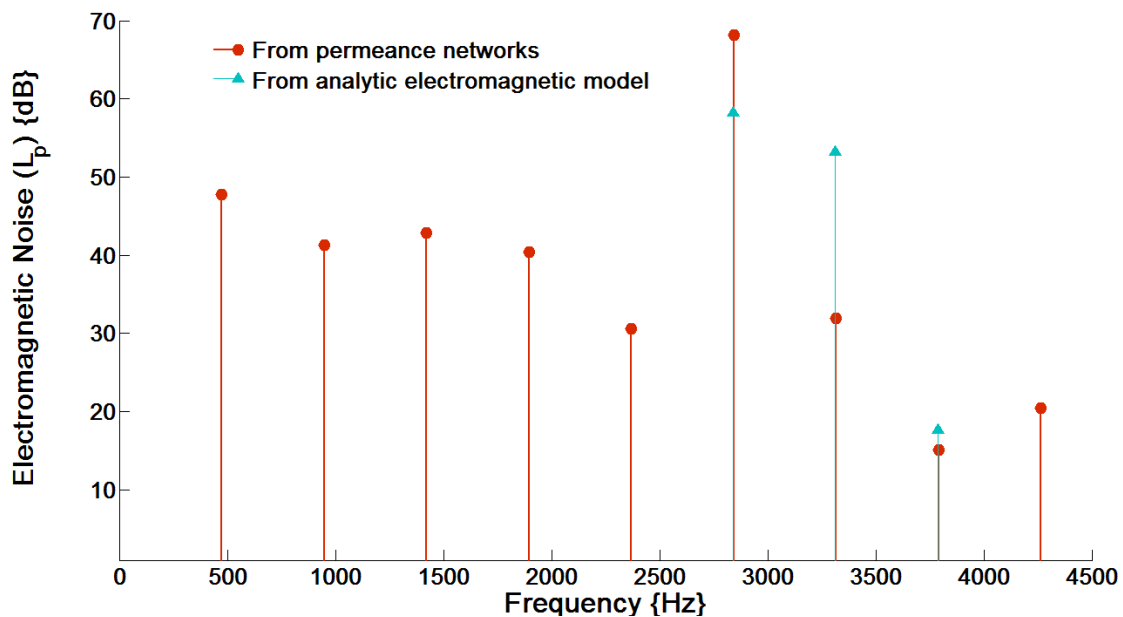


Fig.5.18 Comparaison des spectres acoustiques du modèle analytique et à constantes localisées

Par rapport au précédent modèle électromagnétique qui estime la raie émergente du spectre vibratoire à « $14f_s$ » ($=3318\text{Hz}$), notre modèle estime correctement la raie principale à « $12f_s$ ». Pour le spectre acoustique, les deux modèles prévoient bien l'apparition de la raie dominante à « $12f_s$ ». Toutefois, notre modèle donne un spectre plus riche et plus proche de la réalité.

5.1.2.7 Simulations complémentaires

Les essais en fonctionnement moteur sur cette machine n'ont pas été possibles. Toutefois, les figures présentées dans cette partie montrent les allures (temporelles et fréquentielles) d'une tension simple issue du modèle « électronique de puissance » (Fig.5.19) et de sa réponse en courant pour un fonctionnement moteur (Fig.5.20). La décision de présenter ici ces allures est motivée du fait qu'aucune allure de tension et de courant ne pourra être présentée pour la machine « MS-12/72 » pour des raisons de confidentialité.

La figure (Fig.5.19) représente donc un exemple de modulation synchrone dans le domaine temporel et dans le domaine fréquentiel. La fréquence de la porteuse « f_c » est dix-huit fois plus grande que la fréquence de la modulante « f_s ». Les harmoniques issues de la modulation sont rassemblées en groupe autour de multiple de la fréquence de la porteuse. Rappelons que l'indice de modulation « m » est le ratio entre la fréquence de la modulante et de la porteuse. Si celui-ci est un multiple de trois, cela permet de réduire quelques harmoniques : « m » dans le premier groupe, « $2m\pm 3$ » dans le second groupe, « $3m$ » dans le troisième groupe, etc. [176]. Ici, les raies émergentes sont donc celles prédites par la théorie : « $m\pm 2$ » dans le premier groupe, « $2m\pm 1$ » dans le second groupe, etc.

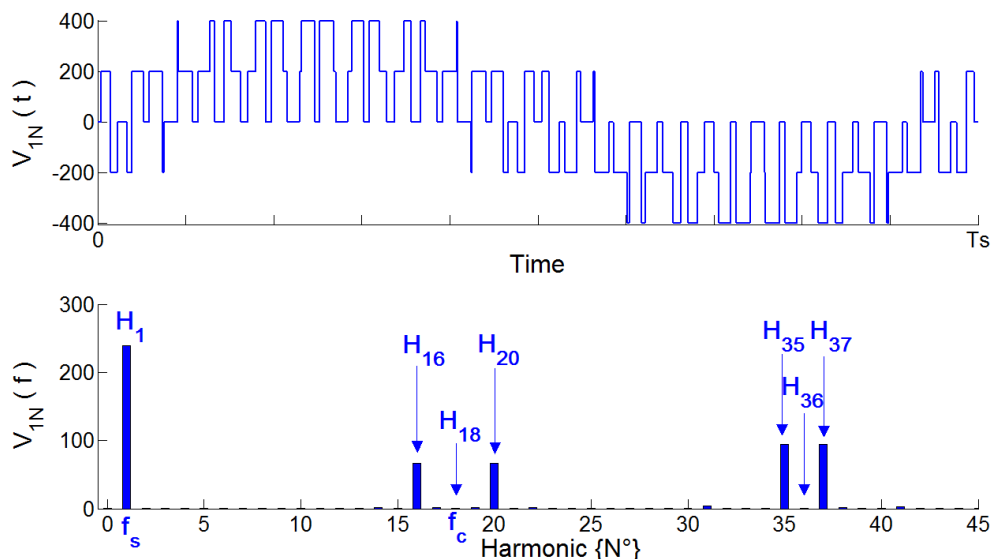


Fig.5.19 Tension simple issue du modèle « électronique de puissance »

Références des signaux permettant la modulation :

Modulante (sinusoïdale) : amplitude « $A_s=8\text{V}$ », fréquence « $f_s=100\text{Hz}$ »;

Porteuse (triangulaire) : amplitude « $A_c=10\text{V}$ », fréquence « $f_c=1800\text{Hz}$ »;

Autres grandeurs :

Bus continu : amplitude « $U_{DC}=600\text{V}$ »;

Signal issu d'un signal « pleine onde » d'angle 180° ;

La figure suivante (Fig.5.20) représente la réponse en courant de la précédente tension simple. L'évaluation du modèle prend environ « 4ms » (Intel Core i7, M620, 4G de RAM). Ce résultat a été obtenu après 2500 évaluations des modèles (soit « 10s » au total) afin d'avoir suffisamment de points sur une période électrique, de prendre en compte la saturation et d'avoir un courant stabilisé, sans composante continue.

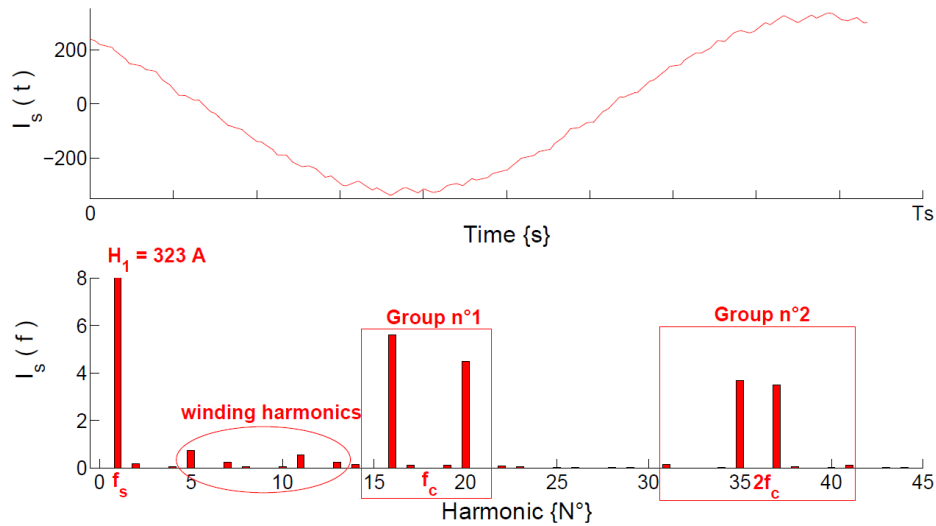


Fig.5.20 Réponse en courant de la précédente tension simple.

On voit apparaître sur cette figure les harmoniques issues de la modulation (« Group n°1 » et « Group n°2 »), ainsi que les harmoniques dues à la répartition spatiale du bobinage (« winding harmonics »).

Nous présentons aussi dans ce paragraphe une évolution de la température au niveau de l'aimant pour un point de fonctionnement quelconque (Fig.5.21). Sur cet exemple, les conditions initiales de températures ont été fixées à « 20°C ». Le temps d'évaluation du modèle est d'approximativement « 3ms ». L'allure de la figure ci-dessous a été réalisée après cent évaluations du modèle.

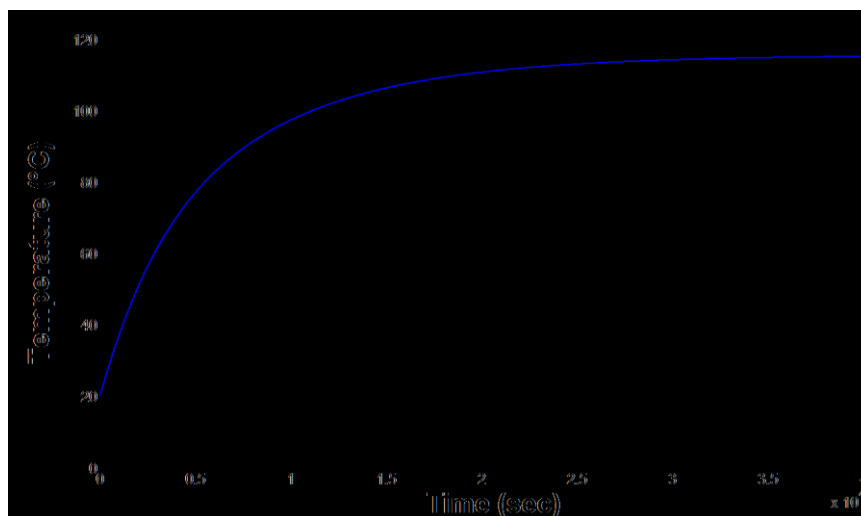


Fig.5.21 Évolution de la température au niveau de l'aimant pour un point de fonctionnement.

5.1.3 Machine « MS-12/72 » : validations en charge et en moteur

5.1.3.1 Courants statoriques

Dans cette partie, nous étudierons la machine « MS-12/72 » en fonctionnement moteur. Nous définirons ici quatre points de fonctionnement (Fig.5.22) : les points « A » et « B » sont dans la zone à couple constant et les points « C » et « D » sont dans la zone de défluxage.

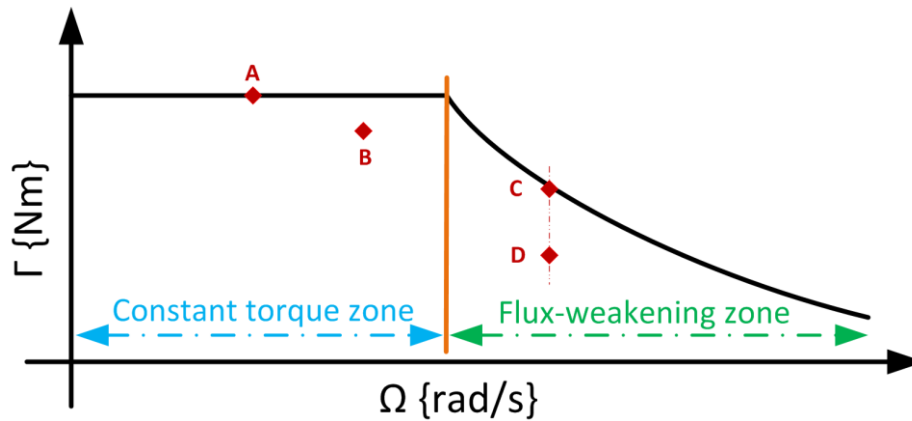


Fig.5.22 Points de fonctionnement

Pour la traction ferroviaire, durant la phase de démarrage, les stratégies suivantes sont généralement appliquées : asynchrone, synchrone, angles calculés, pleine onde (Fig.5.23). Le détail de ces stratégies ne pourra être fourni pour des raisons de confidentialité. Notre objectif fut d'intégrer ces différentes stratégies et de comparer différentes grandeurs obtenues par nos modèles à constantes localisées. Dans un premier temps, les courants simulés sont comparés aux courants expérimentaux présentant les harmoniques de courant injecté par l'alimentation.

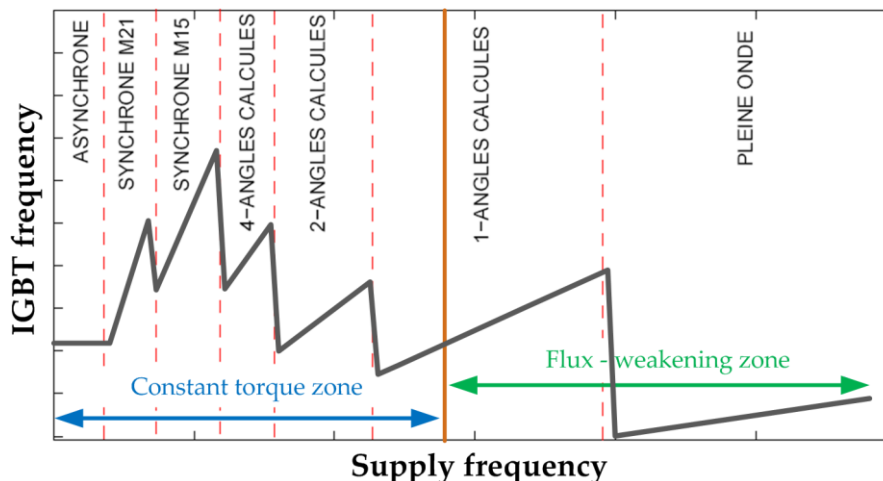


Fig.5.23 Stratégies d'alimentation utilisées dans la traction ferroviaire.

Nous situerons :

- Le point « A » : dans la zone « 4 angles calculés »,
- Le point « B » : dans la zone « 2 angles calculés »,
- Le point « C » : dans la zone « 1 angle calculé »,
- Le point « D » : dans la zone « Pleine onde ».

Les points « C » et « D » sont plus spécifiquement situés à des vitesses très proches, situés dans la zone de transition entre la zone « 1 angle calculé » et la zone « pleine onde ».

Dans le tableau « Tab.5.8 », nous comparons les harmoniques des courants issus des simulations et des expérimentations pour les quatre points de fonctionnement que nous avons précédemment présentés. Les éléments qui le composent sont exprimés à partir du ratio de l'harmonique considéré par rapport au fondamental. Nous constatons dans ce tableau que les harmoniques qui émergent du modèle « électronique-électrique-magnétique » concordent avec les raies qui émergent des mesures. Les tendances sont donc bonnes, toutefois un peu plus divergentes pour le point « B ».

Tab.5.8 Ratio d'amplitudes pour les quatre points de fonctionnement

Points	MODÈLE				MESURES			
	A	B	C	D	A	B	C	D
H ₅ /H ₁	0,2	5,2	2,8	4,6	2,5	2,7	4,9	7,3
H ₇ /H ₁	0,1	4	9,7	2,3	1,4	2,3	12,8	3,5
H ₁₁ /H ₁	10,7	4	5,3	0,8	8,6	6,4	6,6	1,7
H ₁₃ /H ₁	7,2	7,4	0,9	0,7	6,6	9,5	0,4	1,3
H ₁₇ /H ₁	0,5	2,9	0,8	0,4	0,3	1,9	0,7	0,7
H ₁₉ /H ₁	2	0,8	2,2	0,4	2,1	0,9	2,7	0,4

Les tendances observées sur les quatre points de fonctionnement sont pour :

- **Le point « A » :** une diminution importante des harmoniques « H₅ » et « H₇ », au détriment des harmoniques « H₁₁ » et H₁₃ »,
- **Le point « B » :** une diminution de l'harmonique « H₁₁ » et « H₁₉ »,
- **Le point « C » :** une diminution de l'harmonique « H₁₃ », au détriment de l'harmonique « H₇ »,
- **Le point « D » :** une diminution progressive des harmoniques spécifique à la « pleine onde ».

Les spectres harmoniques pour les quatre points de fonctionnement sont présentés dans la figure « Fig.5.24 ».

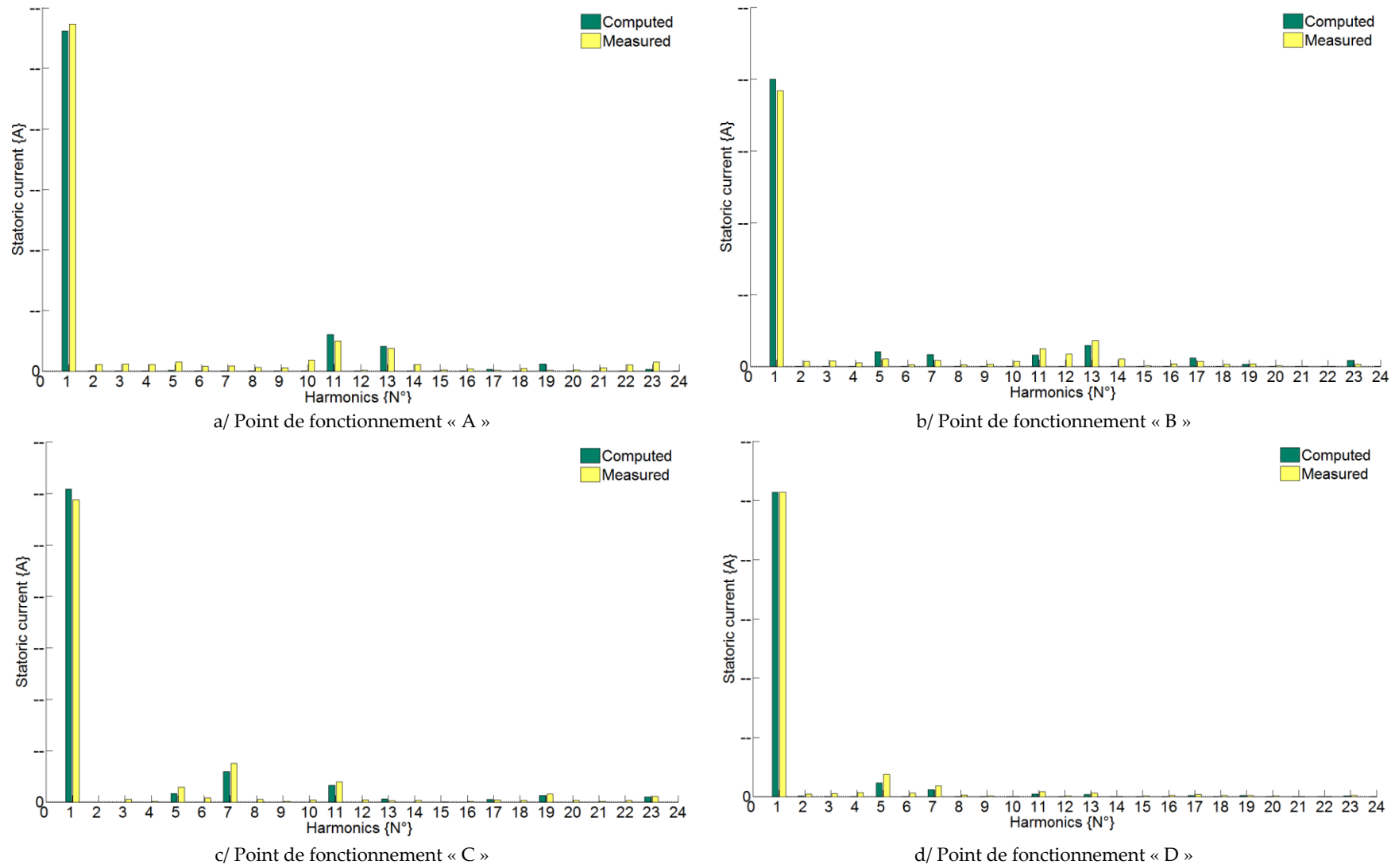


Fig.5.24. Courants statoriques pour les quatre points de fonctionnement

Dans la suite de ce chapitre, nous allons étudier le **point de fonctionnement « A »** situé à 800 tours par minute. On rappelle que la machine possède 6 paires de pôles (Tab.5.3), la fréquence d'alimentation « f_s » est par conséquent située à « 80 Hz » (5.5). La fréquence de la modulante « f_c » est quant à elle située à « 720 Hz ». Cette fréquence est un multiple de « 3 » par rapport à la fréquence de la porteuse, ce qui permet de réduire certains harmoniques issus de la modulation (cf. 4.2.3, page - 186 -). Pour des raisons de confidentialité, l'angle de la pleine onde modulée ne pourra pas être donné.

$$f_s = \frac{p \times N}{60} = \frac{6 \times 800}{60} = 80 \text{ Hz} \quad (5.5)$$

5.1.3.2 Vibroacoustique à 800 tours par minute

5.1.3.2.1 Induction électromagnétique

La figure « Fig.5.25 » représente le spectre de la force électromagnétique dans l'entrefer en fonction de l'ordre et de la fréquence et de l'ordre.

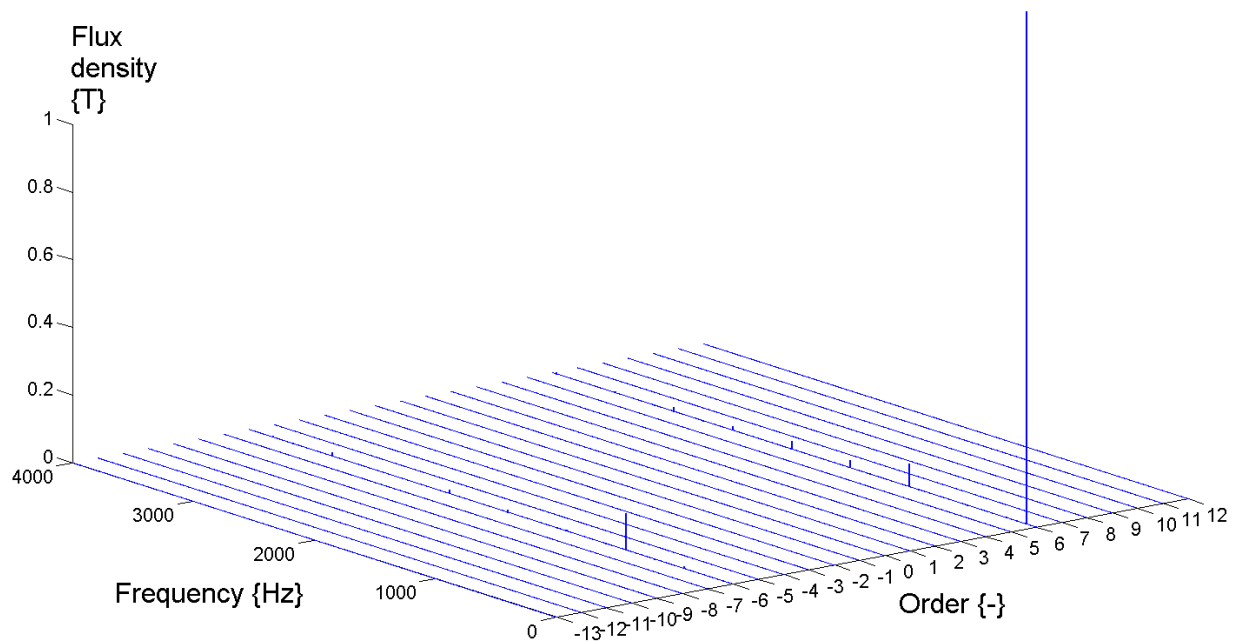


Fig.5.25 Spectre bidimensionnel de la force électromotrice : « $N_s = 800$ tr/min » ; « $f_s = 80$ Hz » ; « $f_c = 720$ Hz » ;

On représente dans la figure suivante (Fig.5.27) une vue de dessus en filtrant les raies les plus faibles. On repère par des lignes : les harmoniques dus au champ de l'aimant (« $k_1=0$ ») et à l'interaction entre l'aimant et la denture (« $k_1 \neq 0$ »). On présente par des carrés les harmoniques dues à la modulation. Ces derniers étant beaucoup plus faibles de l'harmonique dû au champ de l'aimant, c'est pourquoi l'échelle est adaptée à « 0,1T » pour le maximum. Les couleurs des raies représentant l'amplitude de l'harmonique. Certaines raies n'apparaissent tout simplement pas du fait de leurs trop faibles amplitudes. D'autres raies sont accentuées du fait de la coïncidence entre les raies dues d'interaction entre l'aimant et la denture et celles dues à la modulation.

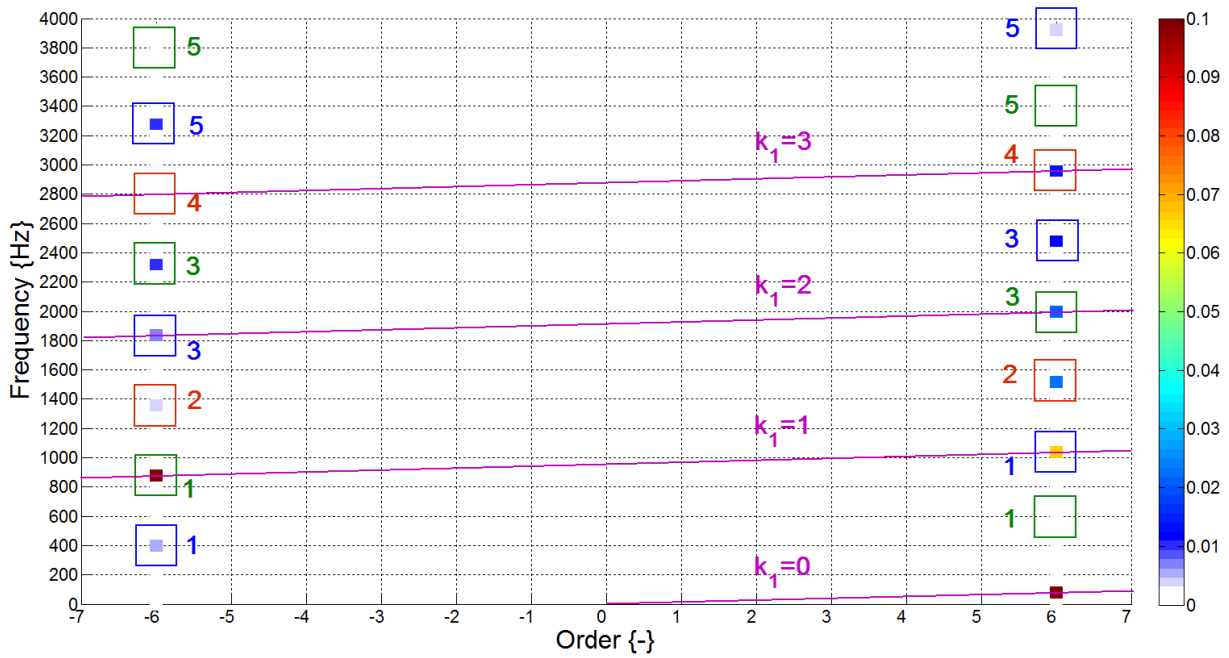


Fig.5.26 Spectre bidimensionnel de la force électromotrice

Les raies dues à la modulation sont présentées dans le tableau suivant (Tab.5.10). On retrouve les harmoniques qui apparaissent déjà dans la tension simple (Fig.4.55 et cf. 4.2.3, page - 186 -). Nous pouvons classer ces harmoniques par familles autour des multiples de la fréquence de modulation. Il apparaît une bonne cohérence sur les rangs d'espace obtenus (ordres), ainsi que les rangs temporels associés (fréquences).

Tab.5.9 Induction : ordres et fréquences associées causées par la modulation

	Fréquence (f_r) / Hz		Ordre (r)	
	Groupe 1 <i>autour de « f_c »</i>	$f_c + 2f_s$	880	-p
	$f_c + 4f_s$	1040	p	6
	$f_c - 4f_s$	400	-p	-6
	$f_c - 2f_s$	560	p	6
Groupe 2 <i>autour de « $2f_c$ »</i>	Fréquence (f_r) / Hz		Ordre (r)	
	$2f_c - f_s$	1360	-p	-6
	$2f_c + f_s$	1520	p	6
Groupe 3 <i>autour de « $3f_c$ »</i>	Fréquence (f_r) / Hz		Ordre (r)	
	$3f_c + 2f_s$	2320	-p	-6
	$3f_c + 4f_s$	2480	p	6
	$3f_c - 4f_s$	1840	-p	-6
	$3f_c - 2f_s$	2000	p	6
Groupe 4 <i>autour de « $4f_c$ »</i>	Fréquence (f_r) / Hz		Ordre (r)	
	$4f_c - f_s$	2800	-p	-6
	$4f_c + f_s$	2960	p	6
...

5.1.3.2.2 Force électromagnétique

La figure « Fig.5.27 » représente le spectre de la force de Maxwell dans l'entrefer.

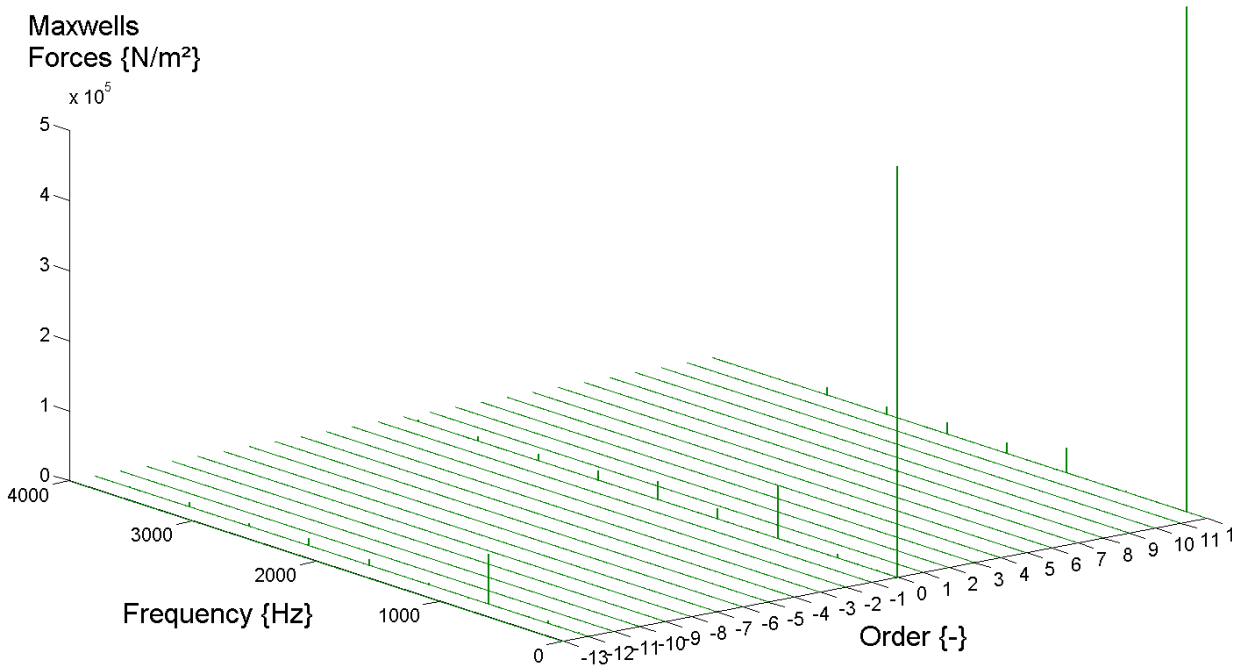


Fig.5.27 Spectre bidimensionnel de la force de Maxwell dans l'entrefer à 800 tours par minutes

La figure « Fig.5.28 » représente le spectre de la force de Maxwell dans l'entrefer vu de dessus, en exprimant l'amplitude des harmoniques par des couleurs.

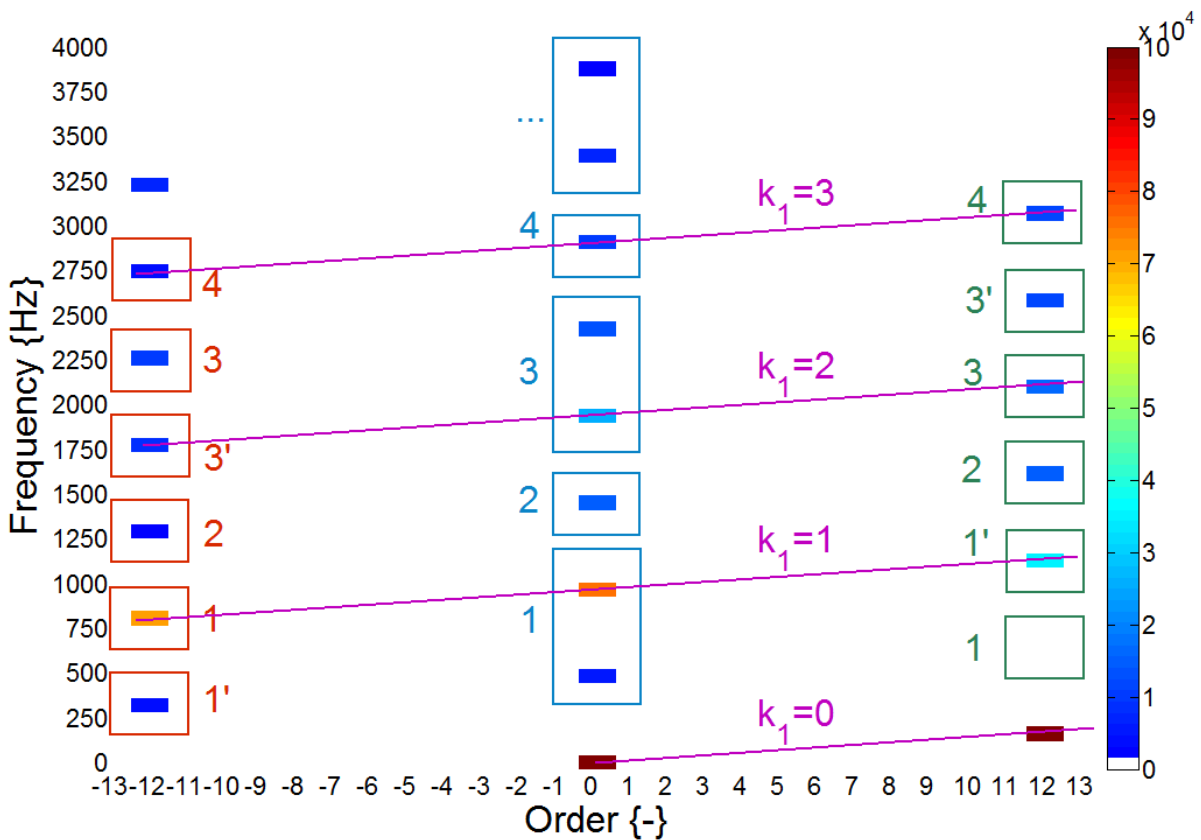


Fig.5.28 Spectre bidimensionnel de la force de Maxwell ; « fs = 80 Hz » ; « fc = 720 Hz » ;

On retrouve dans le tableau ci-dessous l'ensemble des harmoniques de force dues à la modulation (Tab.5.10).

Tab.5.10 Force de Maxwell : ordres et fréquences associées causées par la modulation

	Fréquence (f_r) / Hz		Ordre (r)	
	Groupe 1 <i>autour de « f_c »</i>	$f_c + f_s$	800	-2p
$f_c - 5f_s$		320	-2p	-12
$f_c + 3f_s$		960	0	0
$f_c - 3f_s$		480	0	0
$f_c + 5f_s$		1120	2p	12
$f_c - f_s$		640	2p	12
Groupe 2 <i>autour de « $2f_c$ »</i>	Fréquence (f_r) / Hz		Ordre (r)	
	$2f_c - 2f_s$	1280	-2p	-12
	$2f_c$	1440	0	0
	$2f_c$	1440	0	0
Groupe 3 <i>autour de « $3f_c$ »</i>	Fréquence (f_r) / Hz		Ordre (r)	
	$3f_c + f_s$	2240	-2p	-12
	$3f_c - 5f_s$	1760	-2p	-12
	$3f_c + 3f_s$	2400	0	0
	$3f_c - 3f_s$	1920	0	0
	$3f_c + 5f_s$	2560	2p	12
Groupe 4 <i>autour de « $4f_c$ »</i>	Fréquence (f_r) / Hz		Ordre (r)	
	$4f_c - 2f_s$	2720	-2p	-12
	$4f_c$	2880	0	0
	$4f_c$	2880	0	0
...	
	

À cette vitesse, on s'aperçoit qu'il y a une **coïncidence entre les raies dues d'interaction entre l'aimant et la denture et celles dues à la modulation**. Ce qui a évidemment pour conséquence l'amplification des amplitudes des forces d'excitation.

5.1.3.2.3 Fréquences modales

Dans la précédente partie, nous avons étudié les **sources du modèle mécanique**. Avant, nous allons définir les éléments du modèle vibratoire, c'est-à-dire les **systèmes modaux « masse-ressort-amortissement »**. Le tableau « Tab.5.11 » est le résultat de l'étude mécanique présentée dans le précédent chapitre (cf. 4.3.3, pages - 196 -). Les fréquences modales « f_m » nous donnent les masses et ressorts modaux, tandis que les coefficients d'amortissements « a_m » déterminent les amortissements modaux. Le coefficient d'amortissement est calculé par la formule (5.6) et l'amortissement modal par la formule (3.59).

$$2\pi a_m = 2.75 \times 10^{-5} f_m + 0.062 \quad (5.6)$$

Il est important de préciser qu'il n'a pas été possible de comparer le modèle à la mesure, comme nous l'avions fait précédemment pour la machine « MS-8/48 ». Cependant, la détermination des fréquences modales a été validée dans de nombreux travaux [1], [2], [72], [110]. La formule donnant le coefficient d'amortissement est plus incertaine. Elle est surtout adaptée aux machines de moyenne puissance [44].

Tab.5.11 Modèle mécanique : fréquences et amortissements modaux ;

« m »	« f _m »	« a _m »
0	2 329,36	2,01
2	219,27	1,08
3	549,64	1,22
4	994,39	1,42
...
12	6 196,70	3,70

Il est surtout important de s'intéresser au mode « m=0 », car nous avons vu précédemment qu'il y avait des forces importantes pour « r=0 ». On remarquera également que le mode « m=12 » est situé à une fréquence relativement élevée et par conséquent difficile à « exciter ». De plus, les déplacements sont faibles pour les modes élevés, car ils sont inversement proportionnels à « m⁴ » (4.135).

5.1.3.2.4 Vibratoire

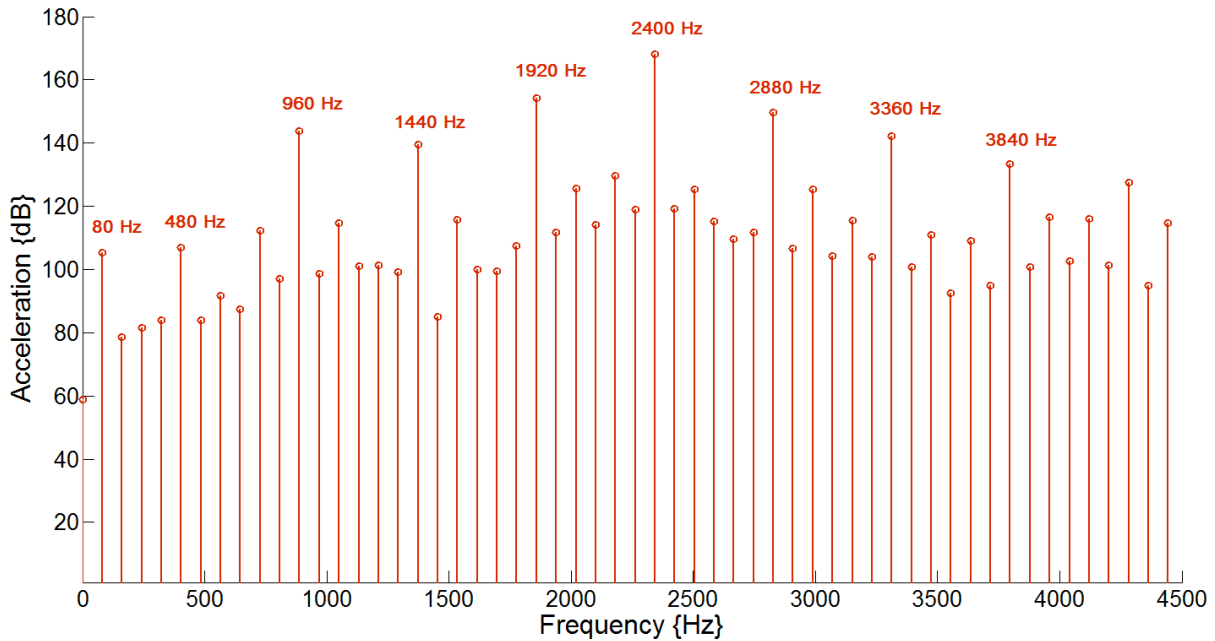
Sur la figure suivante, nous présenterons une comparaison du modèle (Fig.5.29a) avec la mesure (Fig.5.29b). Ce que l'on peut constater au premier abord, c'est que l'on retrouve les harmoniques majeurs pour les multiples de « 480Hz ». Cela coïncide avec les harmoniques de forces de mode zéro dus à la modulation (Tab.5.10). Sur la figure des mesures (Fig.5.29b), on remarque **deux raies tonales** : à « 960Hz » (« 12fs ») et à « 2400Hz » (« 30fs »).

Les vibrations à « 2400Hz » sont importantes du fait de la proximité de la fréquence modale de mode zéro (« 2330Hz »). Elle est excitée par l'une des harmoniques du « groupe 3 » (Tab.5.10). On retrouve bien cette raie tonale dans la figure issue de notre modèle (Fig.5.29a). Il est peu probable que cette force provient des harmoniques d'induction spatiotemporelles « ±35 » et « ±37 » ((5.2) et (5.3)), car leurs amplitudes sont insignifiantes.

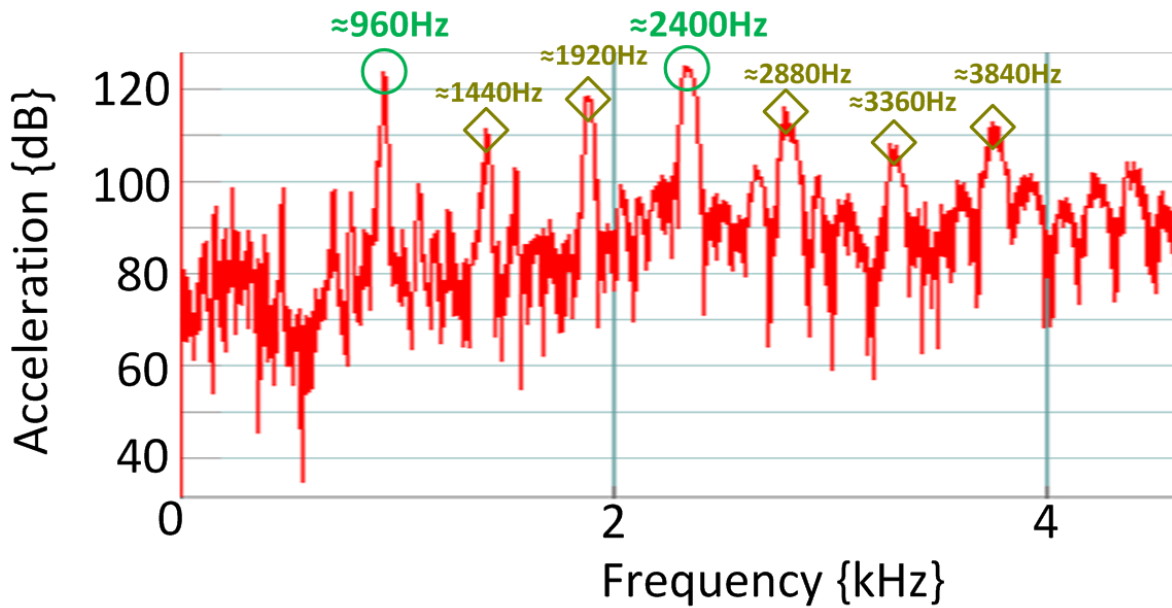
Les vibrations importantes à « 960Hz » sont quant à elles dues à l'amplitude élevée de la force de Maxwell pour cette fréquence (Fig.5.28), du fait de la coïncidence des harmoniques de la modulation et de l'interaction des interactions des harmoniques spatiotemporelles « ±11 » et « ±13 ». Rappelons ici que le spectre harmonique du point « A » montrait une diminution importante des harmoniques « H₅ » et « H₇ », au détriment des harmoniques « H₁₁ » et H₁₃ » (Fig.5.24).

Notre modèle met en exergue cette raie, mais la sous-estime. Cela peut notamment être expliqué par : un amortissement lui-même sous-estimé, qui amplifierait les harmoniques autour de

« 2330Hz », ou bien que l'harmonique de forces est sous-évalué. Rappelons que le calcul du coefficient d'amortissement utilisé ici est adapté aux machines de moyenne de puissance.



a/ Modèle



b/ Mesure

Fig.5.29 Comparaison de l'accélération entre le modèle et la mesure pour une vitesse de 800 tours/min

La solution pour réduire la raie à « 960Hz » pourrait consister à modifier la stratégie de modulation afin de réduire la force d'excitation. Les deux solutions que nous proposons sont de :

- modifier la fréquence de la modulante afin qu'il n'y ait plus de coïncidence des harmoniques issus de la modulation et de l'interaction des interactions des harmoniques spatiotemporelles « ± 11 » et « ± 13 ».

- de choisir une autre stratégie à angles calculés qui ne favorise pas l'émergence des harmoniques « H11 » et « H13 » pour une vitesse proche de 800 tours par minutes.

5.1.3.2.5 Acoustique

La figure « Fig.5.30 » présente une comparaison de notre modèle acoustique avec la mesure. On retrouve bien évidemment dans les deux spectres, les harmoniques dus à la modulation de mode zéro. Par contre, comme pour le modèle vibratoire, notre modèle acoustique donne une raie tonale à « 2400Hz ». Les mesures quant à elles donnent respectivement des raies tonales à « 1920Hz » et « 2880Hz ».

La mesure acoustique n'a pas été réalisée dans les mêmes conditions que la mesure vibratoire. Lors de cette mesure acoustique, un ventilateur a été ajouté au prototype qui a fait apparaître un balourd mécanique. Par conséquent, même si l'on retrouve nos harmoniques multiples de « 480Hz », il n'est malheureusement pas possible de tirer davantage de conclusions de cette comparaison. Il est également important de préciser que notre modèle ne prévoit que le bruit d'origine électromagnétique, et ne peut prévoir les conséquences d'un balourd mécanique.

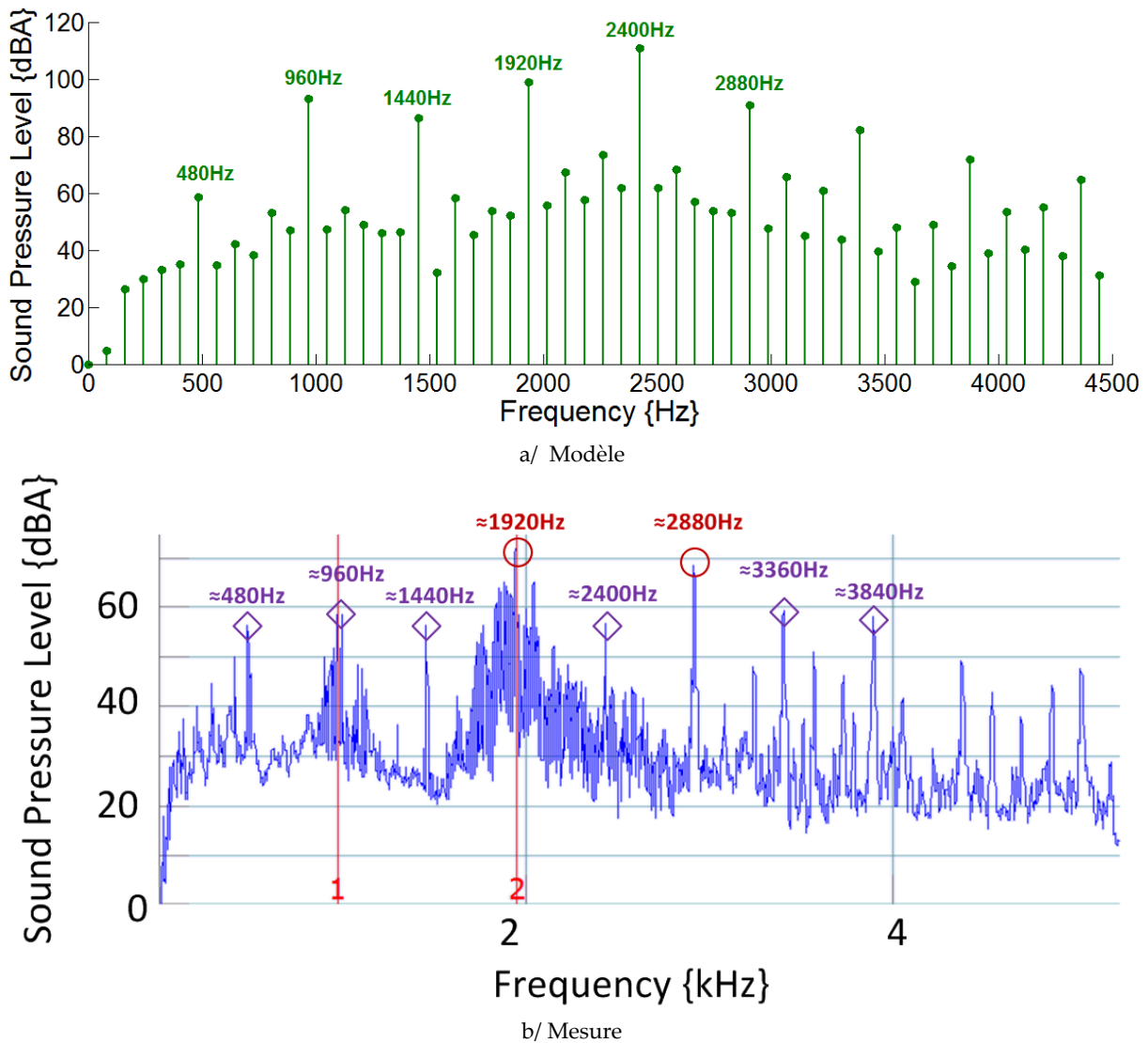


Fig.5.30 Comparaison de la pression acoustique entre le modèle et la mesure pour une vitesse de 800 tours/min

5.1.3.4 Vibroacoustique à 2150 tr/min

Nous avons eu toutefois la possibilité de comparer notre modèle à une mesure effectuée sur une machine « saine » (cf. 5.1.3.2.5, page - 257 -). Ce nouvel essai a été réalisé pour une vitesse de 2150 tours par minute. La stratégie d'alimentation est une stratégie « pleine onde » classique à « 180° ». La fréquence d'alimentation est donc à « 215Hz » et celle des IGBT à « 430Hz ». Les harmoniques dues à la stratégie « pleine onde » décroissent progressivement avec la fréquence (Fig.4.53), le courant possède des harmoniques « H₅ » et « H₇ » importants (Fig.5.24).

La figure « Fig.5.31 » présente une comparaison de la pression acoustique entre le modèle et la mesure pour cette vitesse de 2150 tours par minute. Les principaux harmoniques pour les deux figures sont les harmoniques multiples de « 1290Hz » : « 1290Hz », « 2580Hz » et « 3870Hz ».

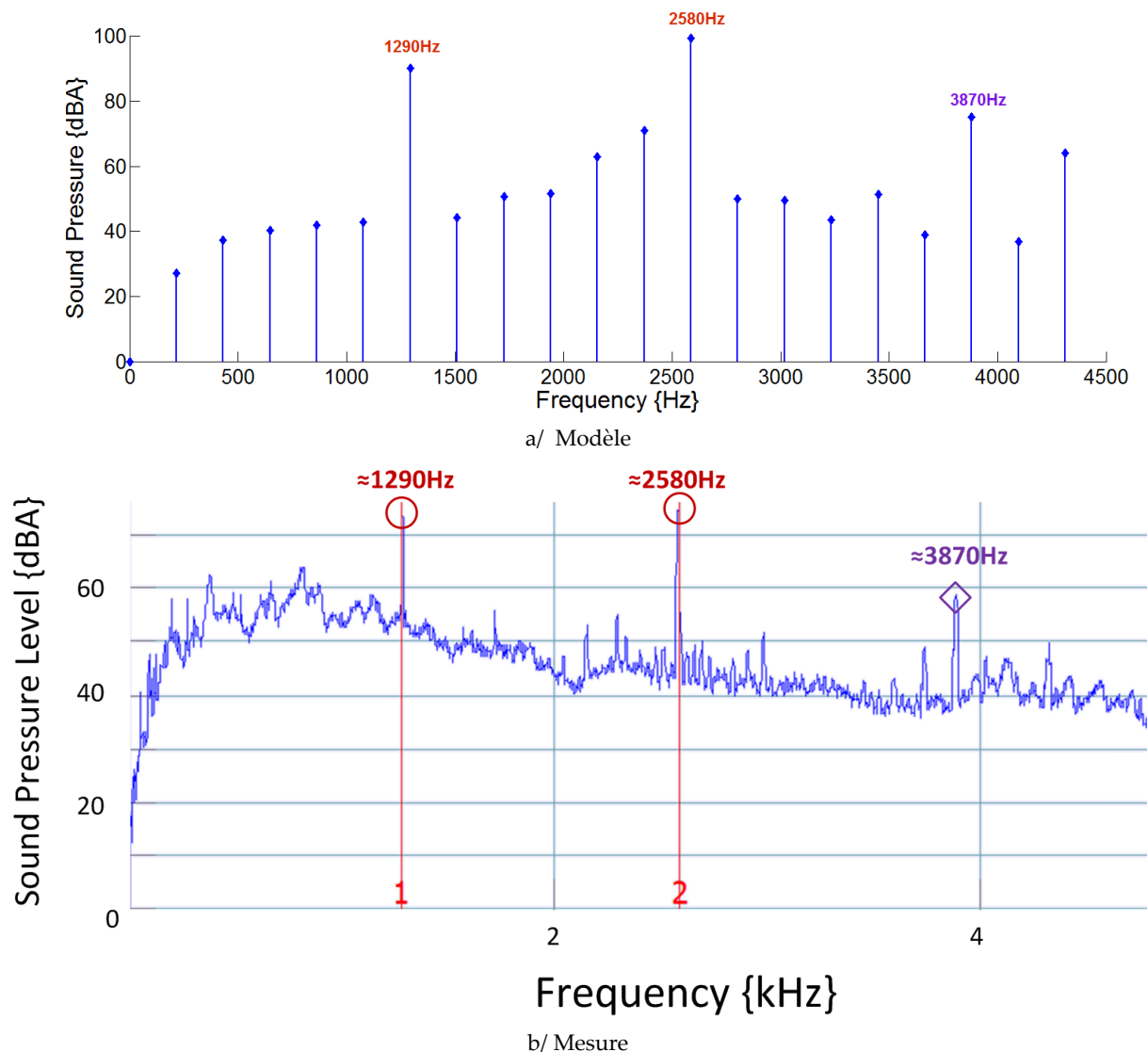


Fig.5.31 Comparaison de la pression acoustique entre le modèle et la mesure pour une vitesse de 2150 tours/min

En analysant, le contenu harmonique de la force de Maxwell (Fig.5.32a) et de l'induction (Fig.5.32b), on peut retrouver l'origine de ces trois raies.

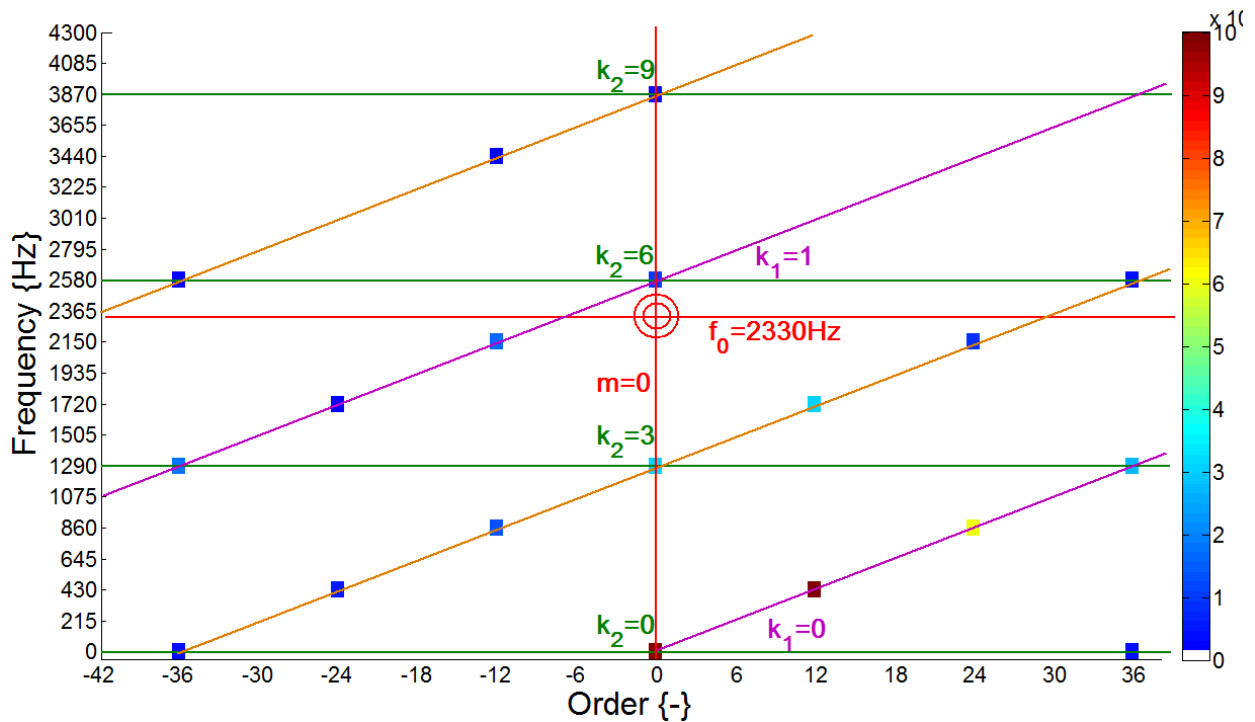


Fig.5.32 Spectre de l'induction et de la force de Maxwell pour une vitesse de 2150 tours/min

Premièrement, on s'aperçoit que les forces d'excitation sont des multiples de douze. Rappelons qu'il n'est pas nécessaire de considérer les modes supérieurs à dix ($m > 10$), car leurs déplacements sont négligeables [110]. Par conséquent, nous nous limiterons à l'étude des forces d'excitation d'ordre zéro ($r=0$). La stratégie d'alimentation est la « pleine onde », il n'y a par conséquent pas de modulation. Le signal « pleine onde » donne des harmoniques temporels importants en basse fréquence (Fig.5.24), confondu avec les harmoniques résultants de la distribution du bobinage au stator (Fig.5.7). On peut donc retrouver les harmoniques d'induction responsables des raies tonales (Tab.5.12) à partir des formules : (5.2), (5.3) et (5.4). Il est nécessaire pour cela de supposer que « k_1 » n'est plus nécessairement un entier relatif. La fréquence « 2580Hz » est proche de la fréquence modale du mode zéro (2330Hz)

Tab.5.12 Harmoniques responsables des raies tonales

	f_{dBA} (Hz)	1290	2580	3870
1^{er} demi-plan	H_{θ_s}	-5	-11	-17
	H_t	7	13	19
2^d demi-plan	H_{θ_s}	7	13	19
	H_t	-5	-11	-17

5.2 OPTIMISATION

Dans le précédent chapitre, nous avons présenté un modèle multi-physique offrant un bon compromis entre sa précision et son temps de calcul. Afin d'optimiser les dimensions de notre machine pour les applications de traction, le modèle a donc été couplé à un outil d'optimisation. La technique d'optimisation par essaim de particules « PSO » (Particle Swarm Optimization) a été retenue, car son algorithme assure une convergence rapide.

5.2.1 Optimisation par essaim de particules

PSO est un algorithme stochastique créé en 1995 par [177] et s'inspire du comportement social des oiseaux. Il se base sur la combinaison de l'expérience personnelle de l'individu et de l'expérience du groupe, afin que l'individu se déplace au mieux dans le domaine de solutions à la recherche des régions optimales. Il fournit une bonne répartition des individus sur le front de Pareto pour les problèmes multi-objectif, ainsi que pour les problèmes discontinus [178]. Chaque particule est généralement décrite dans l'espace objectif par deux vecteurs (5.7), où « x_k » est sa position et « v_k » sa vitesse. L'opérateur « \otimes » représente le produit tensoriel.

$$\begin{cases} \vec{v}_k = \{ C_1 \vec{v}_{k-1} \} + \{ C_2 \vec{U}_{(0,1)} \otimes (\vec{p}_g + \vec{x}_{k-1}) \} + \{ C_3 \vec{U}_{(0,1)} \otimes (\vec{p}_p + \vec{x}_{k-1}) \} \\ \vec{x}_k = \vec{x}_{k-1} + \vec{v}_k \end{cases} \quad (5.7)$$

On définit « x_{k-1} » et « v_{k-1} » comme étant respectivement les vecteurs de la précédente position et vitesse. À chaque itération, les particules de l'essaim bougent en fonction de sa vitesse actuelle, de sa meilleure solution « p_p » et de la meilleure solution obtenue par l'essaim « p_g » (Fig.5.33a). L'inertie « C_1 » limite la vitesse des particules afin de les garder à l'intérieur de l'espace variable. Les valeurs « C_2 » et « C_3 » sont des facteurs d'accélération (généralement compris entre « 0,4 » et « 2,05 »). Le vecteur « $U_{(0,1)}$ » est un vecteur de valeurs réparties de façon aléatoire entre « 0 » et « 1 ». C'est donc ce dernier vecteur qui apporte le caractère stochastique de l'algorithme.

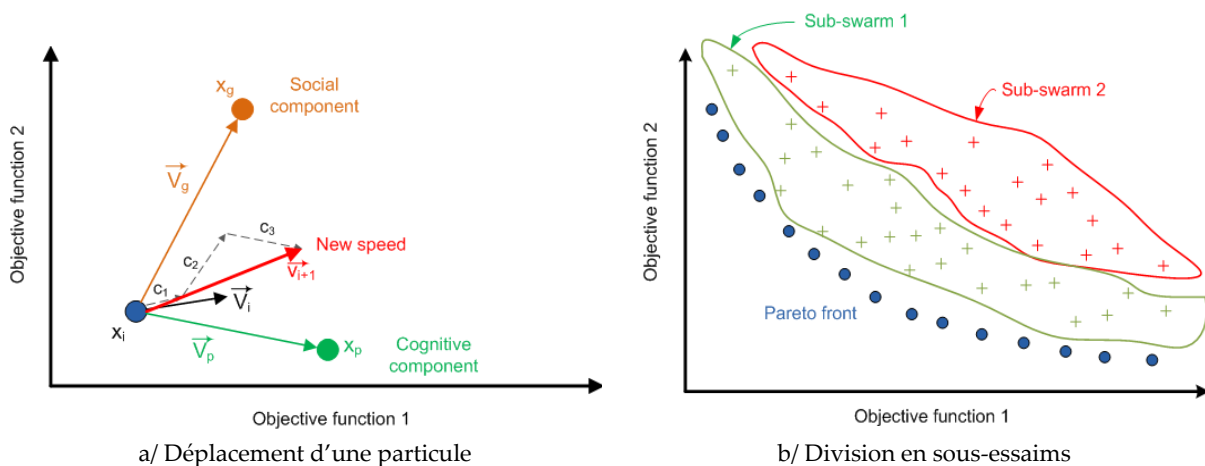


Fig.5.33 Algorithme multi-objectif « PSO » avec plusieurs sous-essaims

Bien qu'à l'origine, l'algorithme « PSO » eu été développé pour des problèmes mono-objectifs, des améliorations ultérieures ont permis de rendre l'algorithme multi-objectif. Ainsi, des

améliorations ont permis de montrer qu'il s'agissait, lors de certains problèmes électromagnétiques discontinus, d'un véritable concurrent aux autres méthodes métaheuristiques bien établies, telles que : les algorithmes génétiques (GA : « Genetic Algorithm »), à évolution différentielle (DE : « Differential Evolution ») ou encore à recuit simulé (SA : « Simulated Annealing »). La vitesse de convergence est un facteur clef dans la sélection de l'algorithme, car le nombre d'évaluations du modèle a une grande importance sur le temps de calcul global.

Une stratégie multi-objectif basée sur la dominance de Pareto a donc été implémentée et utilise la densité des solutions pour maintenir la diversité du front de Pareto [179]. La méthode a encore été améliorée en divisant la population en deux sous-essaims, chacun ayant des aptitudes d'évaluation différentes (Fig.5.33b). Les meilleurs individus ont une influence plus grande de par leur expérience personnelle dans les itérations suivantes, tandis que les plus dominés seront eux plus influencés par la meilleure solution globale. La contribution des deux composantes de chaque sous-essaim est régulée en utilisant les deux coefficients d'accélération. Chaque sous-essaim produit son propre front de Pareto. Afin d'éviter d'être piégés dans les régions d'optima locaux, les deux fronts sont recombinaisonnés toutes les dix itérations, afin d'aboutir à une nouvelle division des essaims. Dans chaque sous-essaim, les individus seront d'abord dirigés vers les positions extrêmes du front et le creux et ensuite vers les solutions les plus isolées du front. Ceci permet d'étendre le front afin d'obtenir une bonne distribution des solutions.

L'algorithme multi-objectif « PSO » avec des sous-essaims a été mis en œuvre et validé sur différents problèmes de conception [40], [180].

5.2.2 Formulation du problème d'optimisation

L'optimisation a été ici réalisée sur le dimensionnement de la machine « MS-8/48 ».

Les fonctions objectives du problème d'optimisation sont le couple électromagnétique moyen (Γ_{moy}) et le bruit électromagnétique (L_p).

Les contraintes considérées sont : les oscillations de couple (Γ_{osc}), la température au niveau des aimants (T_m) (4.176), le flux minimal de l'aimant avant démagnétisation (φ_m) (4.175), le poids (M), le rendement (η) et le prix (€). Les ondulations de couple sont exprimées en pourcentage par rapport au couple moyen.

Les paramètres d'entrée du problème d'optimisation sont tous des grandeurs géométriques: ouvertures d'encoche et d'aimant (α_{zs} , α_{aim}), ainsi que les hauteurs de la culasse statorique, de l'entrefer et des aimants (h_{ys} , h_g , h_m).

Du fait des paramètres d'entrées choisis, on ajoute deux nouvelles contraintes supplémentaires. Nous avons choisi de conserver le volume initial de la machine (V). La taille de la culasse du rotor est donc modifiée afin de maintenir le volume constant. Une taille minimale (h_{ys_min}) de la culasse a été retenue afin d'éviter des solutions aberrantes.

5.2.3 Résultats

Dans la figure « Fig.5.34 », cinq fronts de Pareto sont présentés pour des vitesses allant de 2 000 à 5 000 tours par minute. Pour prendre en compte tous ces points de fonctionnement lors de la phase de conception, on peut choisir d'appliquer une moyenne pondérée liée aux vitesses. Cette pondération sera fixée suivant les caractéristiques du cycle de charge du système. Les plages de variations des variables d'entrées autour de la configuration initiale sont de : « $\pm 20\%$ » pour l'ouverture de l'encoche, « $\pm 16.7\%$ » pour l'ouverture de l'aimant, « $\pm 20\%$ » pour la hauteur de l'aimant et « $\pm 20\%$ » la culasse statorique.

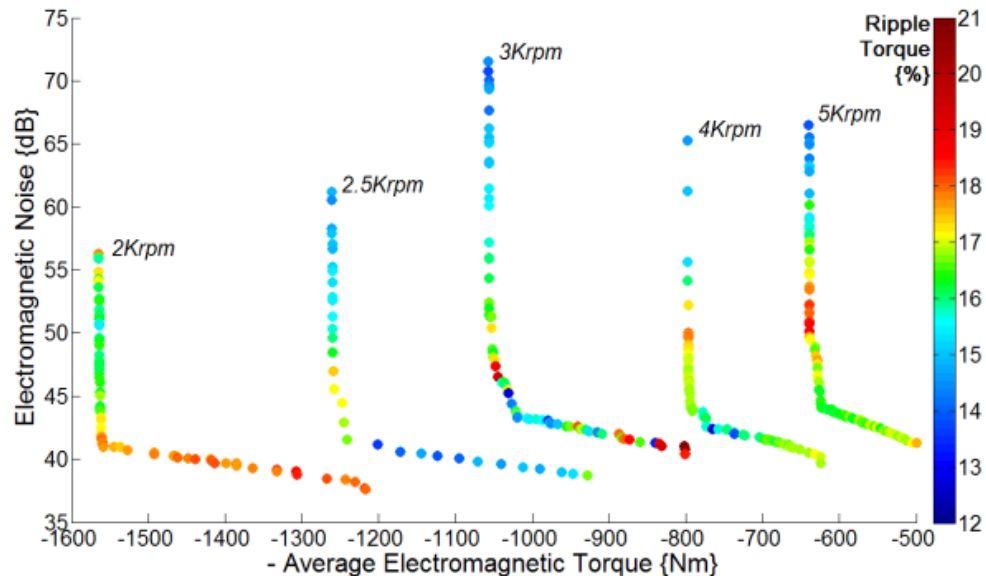


Fig.5.34 : Compromis entre le couple moyen et le bruit d'origine électromagnétique ;
Conditions : en charge, en alimentation sinusoïdale par rapport au couple oscillant
pour les vitesses : 2 000, 2500, 3000, 4000 et 5000 tours/min

Il est important de préciser que les ondulations de couple sont exprimées ici en pourcentage par rapport au couple moyen (Nm) et au niveau de bruit d'origine électromagnétique en dB. Nous pouvons observer qu'il n'y a pas de corrélation évidente entre les oscillations de couple et le bruit électromagnétique. Par exemple, à 2 000 tours par minute, les oscillations de couple électromagnétique sont maximales pour les valeurs minimales de bruit. Nous remarquons que ces tendances diffèrent en fonction de la vitesse de la machine. Cependant, nous ne pouvons pas conclure que de fortes oscillations sur le couple induisent intrinsèquement un bruit rayonné important de la machine synchrone à aimants permanents. En effet, même si les deux objectifs ont la même origine, les forces de Maxwell dans l'entrefer, les vibrations électromagnétiques sont issues de la composante radiale (F_R), tandis que le couple électromagnétique est issu de la composante tangentielle (F_T). Nous pouvons citer d'autres travaux qui arrivent également à cette même conclusion [181]. On peut également nuancer ces derniers résultats, car les oscillations de couple peuvent tout de même entraîner des vibrations solidiennes et faire rayonner par exemple : le réducteur, la charge, etc. La modification des dimensions de la machine peut entraîner une variation différente des efforts radiaux sur les dents statoriques.

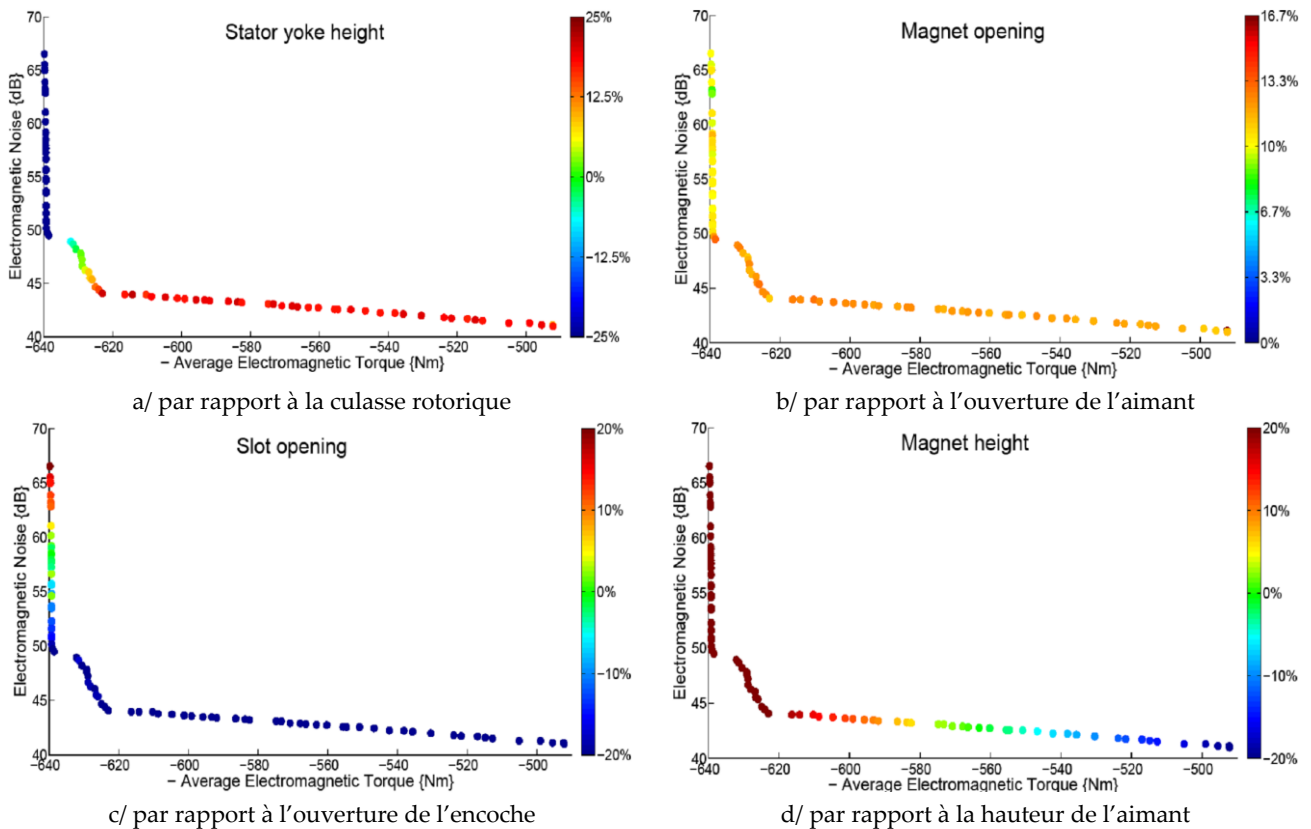


Fig.5.35 Compromis entre le couple moyen et le bruit d'origine électromagnétique à 5Krpm, en charge, en alimentation sinusoïdale

L'analyse de la figure (Fig.5.35), qui visualise les variations des variables d'entrée, n'est à considérer que pour la vitesse de 5 000 tours par minute, vitesse proche de la vitesse nominale. Dans un premier temps, nous pouvons voir l'influence de la hauteur de culasse statorique (Fig.5.35a). Une augmentation de la hauteur de la culasse statorique peut changer la fréquence de résonance principale et ainsi réduire le bruit électromagnétique pour cette vitesse. En revanche, sa diminution implique un couple plus élevé de la machine, car elle est liée à la variation de la hauteur de la culasse rotorique. Pour l'ouverture d'aimant (Fig.5.35b), nous constatons que toute la plage de variation n'est pas utilisée et se concentre autour de « 10% » et « 12% ». Une augmentation de l'ouverture d'aimant maximise le flux dans le circuit magnétique et maximise ainsi le couple électromagnétique. Si ce paramètre augmente davantage, le phénomène de saturation peut créer des fuites dans le circuit magnétique et réduire ainsi les performances électromagnétiques de la machine synchrone à aimants permanents. Pour l'ouverture de l'encoche et de la hauteur aimant (Fig.5.35c et Fig.5.35d), l'origine du bruit électromagnétique est principalement due aux harmoniques liées à l'effet de denture couplé avec le champ magnétique délivré par l'aimant. Une augmentation de la hauteur de l'aimant dans la direction de l'aimantation augmente la force magnétomotrice délivrée par l'aimant, ce qui affecte le couple moyen de PMSM. Et une augmentation de la largeur d'encoche (réduction des têtes de dent) aura pour conséquence d'accroître l'effet de denture, ce qui induit plus de bruit.

Il est important de noter que ces tendances restent spécifiques à la vitesse de 5 000 tours/min et pour cette machine. À des vitesses différentes, certaines tendances peuvent être complètement

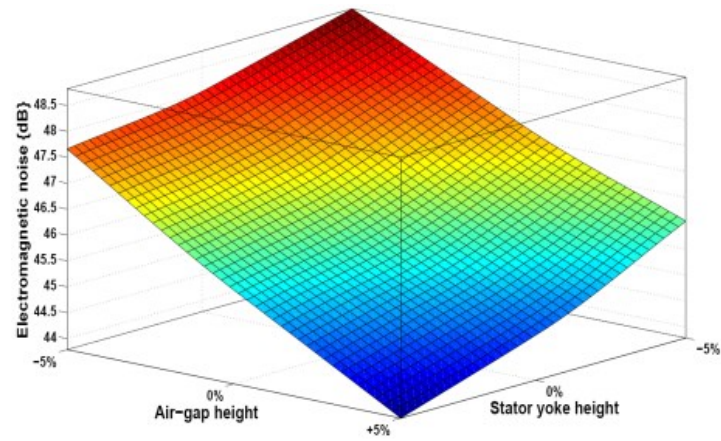
différentes. En effet, à certaines fréquences d'alimentation de la machine, celles-ci s'approchent de fréquences spécifiques, proches d'une fréquence de résonance. Par exemple, on peut observer que pour d'autres vitesses, la tendance à maximiser ou à minimiser la masse de la machine par tous les moyens afin de repousser la fréquence modale et ainsi d'éviter la coïncidence fréquentielle.

5.2.4 Étude de sensibilité

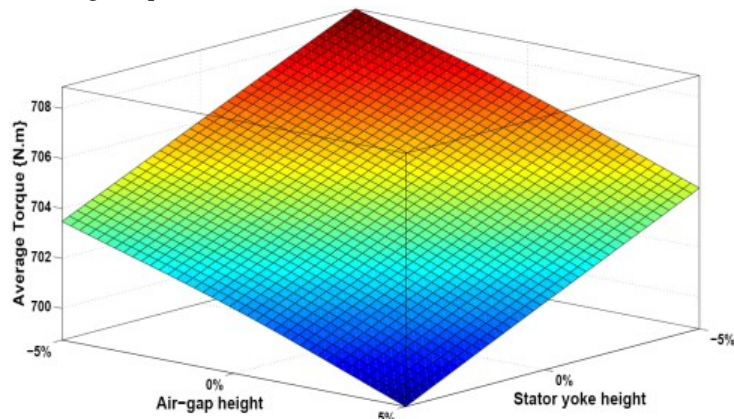
En plus du dimensionnement optimal par l'algorithme « PSO », une étude de sensibilité est associée au processus de conception afin de valider la robustesse des conceptions retenues quand celles-ci sont soumises aux contraintes de fabrication. L'idée est donc de sélectionner différents points sur le front de Pareto et d'analyser leur sensibilité avec une variation des paramètres d'entrée. Ici, nous avons choisi un point optimal pour la vitesse de 4 500 tours par minute. Pour un point du front de Pareto, on applique une variation sur les variables d'entrée entre « $\pm 5\%$ » afin de vérifier la robustesse des deux fonctions objectifs. Nous définissons donc un plan d'expériences, appelé plan factoriel complet avec trois niveaux et cinq facteurs. Nous obtenons 243 (3^5) expériences pour chaque solution.

Dans les figures « Fig.5.36a » et « Fig.5.36b », nous observons l'influence sur les fonctions objectives des variations de longueurs de l'entrefer et de la culasse statorique. Il convient de noter que ces tendances sont vraies au niveau local et qu'elles ne peuvent être généralisées. Dans cette plage de variation, l'augmentation de l'entrefer et de la culasse de stator réduit le bruit électromagnétique de la machine, mais diminue également le couple moyen. On peut voir dans cet exemple que les tendances sont clairement en opposition.

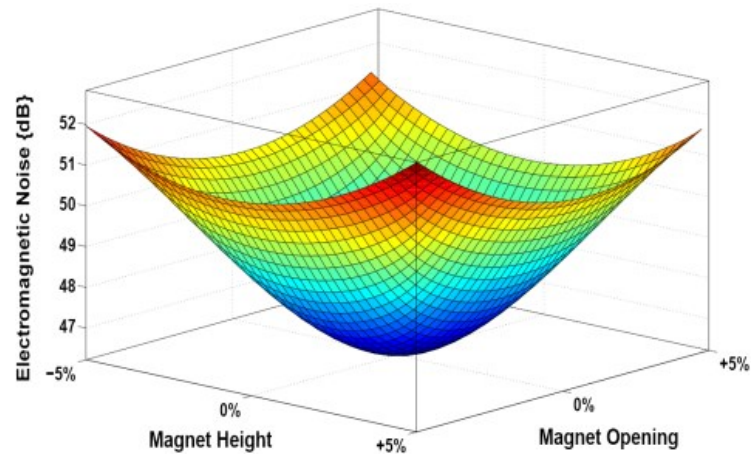
Dans la figure « Fig.5.36c », nous pouvons voir l'importance du dimensionnement de l'aimant sur le bruit d'origine électromagnétique. Nous observons qu'un optimum dans la conception de l'aimant a été atteint. Tout écart par rapport à la valeur initiale augmente le niveau de bruit de la machine. L'augmentation maximale observée sur cette figure est de « +6dB », ce qui correspond à quadrupler le bruit rayonné par la machine.



a/ Couple électromagnétique en fonction des hauteurs de l'entrefer et de la culasse statorique ;



b/ Bruit électromagnétique en fonction des hauteurs de l'entrefer et de la culasse statorique



c/ Bruit électromagnétique en fonction de la hauteur de l'aimant et l'ouverture de l'aimant;

Fig.5.36 Études de sensibilité

Conclusion

Dans ce mémoire, la modélisation multi-physique des actionneurs électriques par la méthode des modèles à constantes localisées a été décrite et appliquée à deux machines synchrones à aimants permanents de forte puissance dédiée « traction ferroviaire ».

Dans la *première partie* de ce mémoire, nous avons cherché à définir les besoins concernant la modélisation : Quelle méthodologie de modélisation choisir pour modéliser un problème complexe? Et quelles contraintes nous impose l'application étudiée?

L'objectif de ce travail de thèse étant de définir un outil d'aide au dimensionnement de dispositif électrotechnique, notre choix s'est donc naturellement porté sur un modèle de conception. Nous avons choisi une formulation directe associée à un algorithme d'optimisation, car celui-ci nous a semblé plus simple à mettre en œuvre qu'une méthodologie par formulation inverse. Toutefois, cette méthode nécessite d'évaluer de nombreuses fois le modèle afin de pouvoir balayer de grands espaces de solutions. Dans un souci de respecter un bon compromis entre la rapidité de résolution et la précision des résultats, mais aussi de coupler facilement les modèles physiques entre eux, nous avons considéré une modélisation par modèles à constantes localisées. Un bilan des différentes possibilités de modélisation et les choix effectués sont rappelés à la fin du chapitre n°1.

Conscients des enjeux futurs et des évolutions dans la motorisation, nous avons rappelé dans le chapitre n°2 l'intérêt de faire fonctionner une machine électrique à grande vitesse. Même si nous n'avons pas pu y appliquer directement notre méthodologie de dimensionnement, nous avons souhaité relever tous les « nœuds technologiques » spécifiques à ce domaine par exemple la prise en compte de l'effet pelliculaire et les contraintes mécaniques. Cela nous a permis de garder à l'esprit ces contraintes et ainsi de pouvoir proposer des évolutions des modèles à constantes localisées actuels pour les prendre en compte dans des développements futurs (cf. Perspectives). Nous avons choisi d'étudier le dimensionnement des machines synchrones à aimants permanents. Nous avons mis en exergue le pourquoi de son succès et de sa récente désaffection actuelle. Dans notre étude, nous avons choisi de nous focaliser sur la topologie de machines très répandue : une machine à flux radial, rotor intérieur, aimants montés en surface et à bobinages répartis.

Dans la *seconde partie* de cette thèse, nous avons cherché à exprimer sous forme de circuits électriques les différents domaines de la physique qui peuvent intervenir lors de la conception d'actionneurs électriques, afin de l'appliquer dans un second temps à une machine synchrone à aimants permanents.

Nous avons tout d'abord abordé, dans le chapitre n°3, les différents éléments constitutifs de ces modèles, les conditions nécessaires à leurs mises sous forme de circuit, la mise en équation sous forme matricielle et le calcul de quelques tubes de flux. Nous avons ensuite exposé la possibilité de traduire les équations des domaines : électromagnétique, vibroacoustique, aérothermique, etc. afin de définir le cheminement jusqu'à la définition des sources, des résistances, des condensateurs et des inductances. Nous avons montré les conditions nécessaires à la mise en place de ce type de modélisation et le sens physique des éléments constituant les réseaux. Nous avons également montré que différents réseaux étaient possibles et que le même phénomène physique peut être modélisé par une résistance, une inductance ou encore un condensateur en fonction du flux considéré dans le circuit.

Dans le chapitre n°4, nous avons ciblé la méthodologie, présentée pour des cas généraux dans le chapitre précédent, afin de l'appliquer au cas des machines synchrones à aimants permanents. Nous avons détaillé dans ce chapitre : le calcul des éléments du réseau, le choix des réseaux utilisés et leurs discrétisations, ainsi que les méthodes numériques nécessaires à la mise en équation et à la résolution de ces circuits. Nous avons également détaillé l'ensemble des couplages multi-physiques, afin de combiner l'ensemble de ces modèles dans un outil : « PLUM » (Physical LUMped Models) de « Physical LUMped Models ». Cet outil nous permet d'obtenir des sorties aussi diverses que : les niveaux de température, les niveaux d'induction, les courants, le rayonnement acoustique, les oscillations de couple, le rendement, le coût des matières premières, la masse, etc. Certains phénomènes locaux sont intégrés : échauffements locaux, saturations locales, l'effet de denture, etc. La discrétisation du circuit magnétique et son couplage fort avec le modèle nous ont permis de propager les harmoniques de temps et d'espace à travers les modèles. Ce nouveau choix a permis l'amélioration de la précision de certaines études antérieures jusqu'au niveau vibroacoustique (Fig.5.17) tout en gardant un temps de calcul raisonnable.

Dans la troisième partie de cette thèse, nous avons cherché à valider la méthodologie précédemment exposée et nous avons couplé l'ensemble de ces modèles à un algorithme d'optimisation afin d'obtenir un modèle de dimensionnement.

Dans le chapitre n°5, différentes validations des modèles ont été présentées. Elles ont été effectuées sur deux machines synchrones de forte puissance utilisées dans la traction ferroviaire. Une première machine nous a permis de valider nos modèles pour un fonctionnement en générateur et à vide. Une seconde machine nous a permis de valider nos modèles en fonctionnement moteur et en charge, pour différents points de fonctionnement considéré sur la caractéristique « couple – vitesse ».

Dans ce même chapitre, une optimisation multi-objectif a été réalisée au moyen d'une optimisation par essaim de particules assurant une convergence rapide vers les solutions optimales. Le processus d'optimisation propose différentes configurations géométriques de la machine qui satisfont au mieux les objectifs tout en tenant compte des contraintes imposées. Nous nous concentrons ici sur les règles de conception d'une machine synchrone à aimants permanents et plus particulièrement ici sur les deux phénomènes issus des forces électromagnétiques de Maxwell: le couple et le bruit d'origine électromagnétique. La conclusion de notre étude aboutie au fait qu'il n'y a pas de corrélation évidente entre les ondulations de couple et de bruit rayonné par la machine. Nous vérifions également les tendances de variation des paramètres d'entrée pour une vitesse donnée. Enfin, une étude supplémentaire nous a permis de tester la robustesse d'une solution optimale sélectionnée sur le front de Pareto. Une faible variation autour de ce point optimal défini par un plan d'expériences nous a permis d'effectuer une étude de sensibilité sur la réponse choisie.

Perspectives

La première perspective envisagée dans cette thèse serait de continuer à développer l'outil. L'un des points clefs est l'estimation de la perméance d'entrefer. Il pourrait être envisagé de poursuivre l'effort d'intégration de nouvelles méthodes afin d'estimer son allure (« Schwarz-Christoffel Mapping » par exemple) ou bien de définir des méthodes « hybrides » afin d'aboutir au meilleur compromis entre la rapidité et la précision (évaluer quelques points par un code éléments finis afin de recalculer les coefficients des méthodes par fonction). Il pourrait être envisagé de comparer leurs robustesses et les conséquences de ces différentes méthodes sur des grandeurs telles que : la force électromotrice, les oscillations de couple, etc.

Il serait intéressant d'étudier l'influence de l'insertion d'éléments prenant en compte les pertes énergétiques dans les circuits en y insérant de nouveaux éléments tels que les inductances magnétiques « L_{HY} » pour considérer localement les pertes par hystérésis et en insérant d'autres circuits électriques munis de résistances électriques « R_{CF} » pour considérer localement les pertes par courants de Foucault. Les inductances pourraient facilement être implémentées dans notre de la même manière que l'inductance dans le circuit électrique. Des machines asynchrones ont déjà été modélisées par cette méthode. L'introduction de nouveaux circuits électriques ne pose a priori pas de problème.

Il pourrait être envisagé de passer de l'optimisation sur un « point de fonctionnement » à une optimisation sur « cycle de fonctionnement ». Les modèles permettent tous de prendre en compte les aspects dynamiques. Il faut toutefois implanter le modèle de commande de machine. Il pourrait être envisagé d'évoluer vers un modèle de Blondel. Il serait également intéressant de réfléchir à la nécessité d'une optimisation multi-échelle.

Finalement, nous envisageons également de poursuivre l'implémentation de nouvelles topologies de machine : machine asynchrone et à réluctance variable, machines à flux axial et transverse, machines à pas dentaire et machine à concentration de flux, etc.

La seconde perspective envisagée pour cette thèse serait de faire évoluer nos modèles afin de parvenir à répondre au bon dimensionnement de machines fonctionnant dans le domaine de la grande vitesse. Pour les circuits électriques et magnétiques, nous avons explicité une discrétisation du circuit électrique et magnétique qui permet de considérer les effets fréquentiels au niveau des conducteurs (cf. 4.1.2.2.3, page - 168 -).

Il serait judicieux de mettre en place cette approche et de faire la comparaison avec une discrétisation classique. Il serait sans doute intéressant d'introduire un circuit électrique supplémentaire muni de condensateurs « C_E » pour étudier les courants de déplacement qui apparaissent à grande vitesse dans la structure et qui endommagent les roulements à billes [73].

Finalement, nous envisageons d'introduire un nouveau circuit mécanique afin de prendre en compte les efforts tangentiels importants qui apparaissent au rotor des machines fonctionnant à grande vitesse. En effet, comme pour notre modèle vibratoire, il existe des études qui assimilent le rotor à un tube et qui testent les limites d'élasticité des matériaux [13], [62].

ANNEXES

Annexe A : Compléments : modélisation électromagnétique à un seul domaine ; Application : transformateur ;

A.1 Éléments électriques et magnétiques

Le circuit électromagnétique présenté ci-dessous (Fig.A.1) a été réalisé sous le logiciel « PSIM® » et est composé :

- En orange. des appareils de mesures : voltmètres et ampèremètres,
- En bleu. des éléments électriques du primaire : la résistance du bobinage « R1 », la force électromotrice « E1 », ainsi qu'une source de tension sinusoïdale « Vs »,
- En rose. des éléments électriques du secondaire : la résistance du bobinage « R2 », la force électromotrice « E2 », ainsi qu'une charge à la fois résistive et inductive « Rch » et « Lch »,
- En vert. des éléments magnétiques : la perméance du circuit « Cm », les perméances de fuite au primaire « Cf1 » et au secondaire « Cf2 », ainsi qu'une résistance magnétique « Rm » représentant les pertes par hystérésis.

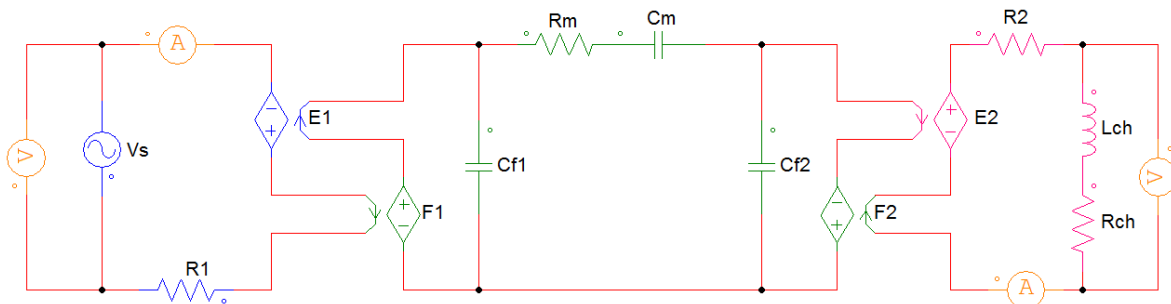
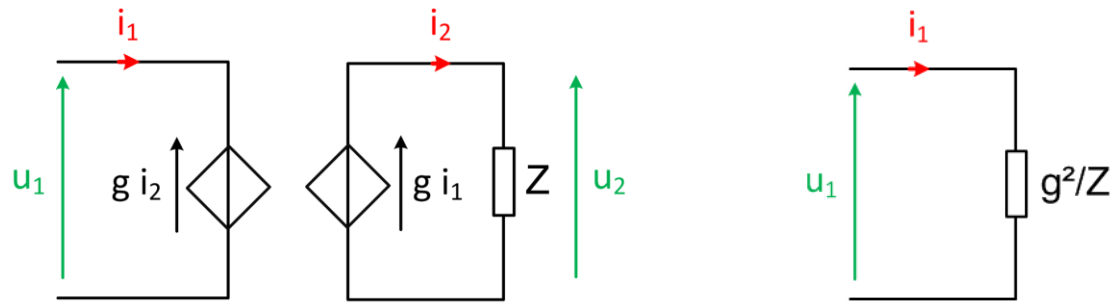


Fig.A.1 Circuit électromagnétique du transformateur dans le domaine électromagnétique.

A.2 Éléments magnétiques ramenés dans les circuits électriques

Les phénomènes électromagnétiques sont naturellement couplés. L'inductance permet de prendre en compte l'influence d'un domaine dans l'autre. La notion d'inductance dans les circuits électriques et magnétiques découle tout naturellement du couplage fort quand celui-ci est réalisé au moyen d'un gyrateur.



a/ Gyrateur avec la présence d'une impédance au secondaire

b/ Impédance magnétique ramenée au primaire

Fig.A.2 Élément du secondaire ramené au primaire

La figure ci-dessus (Fig.A.2a) représente deux circuits au moyen d'un gyrateur, avec la présence d'une impédance au secondaire. La loi des mailles nous donne le système d'équations suivant (A.1) :

$$\begin{cases} u_1 = g i_2 \\ u_2 = g i_1 \end{cases} \quad (\text{A.1})$$

À partir de la loi d'Ohm généralisée (A.2) :

$$u_2 = Z i_2 \quad (\text{A.2})$$

On peut conclure à la relation suivante (A.3), représenté par la figure (Fig.A.2b) :

$$u_1 = \frac{g^2}{Z} i_1 \quad (\text{A.3})$$

Donc, la perméance (assimilée à un condensateur magnétique) est vue comme une inductance du point de vue électrique, avec un rapport proportionnel au carré du coefficient de gyration (A.4) :

$$u_1 = \frac{g^2}{Z_c} i_1 = j [Cg^2] \omega i_1 = j L \omega i_1 \quad (\text{A.4})$$

On retrouve d'ailleurs la définition classique donnée à la perméance (A.5) :

$$L_\mu = N^2 \Lambda \quad (\text{A.5})$$

On peut donc ainsi ramener dans un premier temps les inductances de fuites magnétiques au niveau des circuits électriques, ce qui nous amène à la figure suivante (Fig.A.3) :

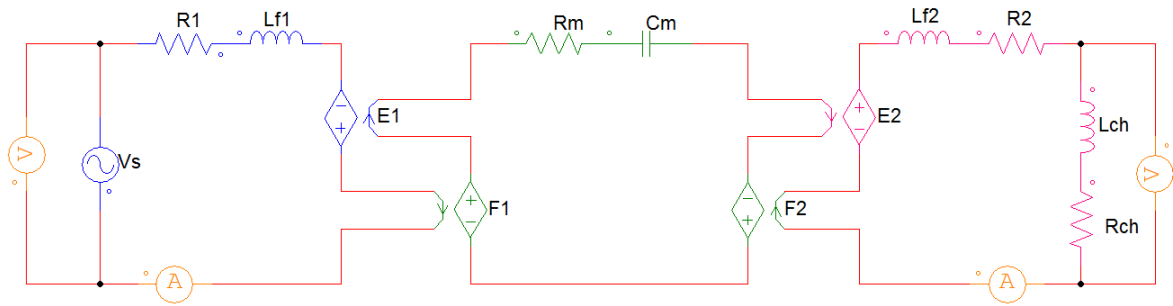


Fig.A.3 Fuites magnétiques ramenées au primaire et au secondaire

À partir de l'équation (A.6), on peut également ramener les pertes fer magnétiques et la perméance du circuit magnétique (A.7) dans le domaine électrique :

$$R_{\mu} = \frac{N_1^2}{R_m} \quad (\text{A.6})$$

$$L_{\mu} = N_1^2 C_m \quad (\text{A.7})$$

Ce qui nous amène à la figure suivante (Fig.A.4), dénué de toutes impédances dans le circuit magnétique.

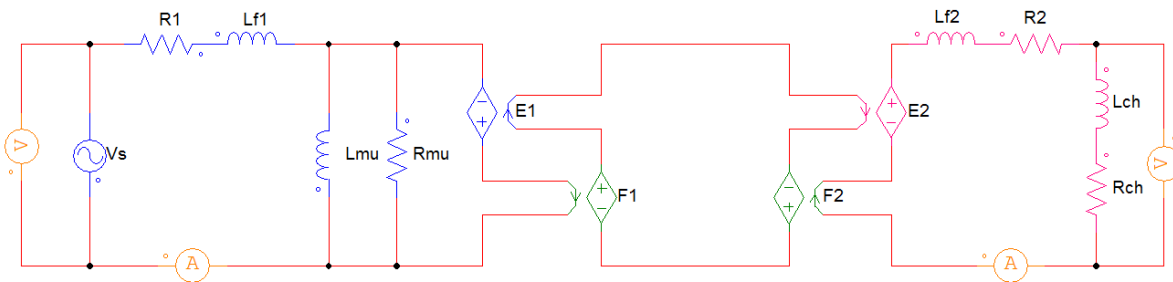


Fig.A.4 Perméance magnétique du fer et pertes fer ramenées au primaire

Afin de respecter les puissances mises en jeu dans les circuits lors du déplacement d'une impédance d'un circuit dans un autre, une impédance aux bornes des sources autopilotées est à insérer en série avec l'autre source autopilotée (A.8) et inversement (A.9).

Exemple du passage du magnétique à l'électrique d'une impédance quelconque :

$$P_{Z_m} = \frac{F^2}{Z_m} = \frac{N^2 i^2}{Z_m} = Z_e i^2 \quad (\text{A.8})$$

$$P_{Z_m} = Z_m \varphi'^2 = \frac{Z_m N^2 \varphi'^2}{N^2} = \frac{N^2 \varphi'^2}{Z_e} = \frac{E^2}{Z_e} \quad (\text{A.9})$$

Avec : « N » le nombre d'enroulement ;

A.3 Du gyrateur au transformateur parfait

Dans la figure précédente (Fig.A.5), on se retrouve avec l'association en cascade de deux gyrateurs. Pour calculer le quadripôle équivalent, cela nécessite de transformer nos matrices « admittance » ou « impédance » (cf. Chapitre n°3) en matrice de « transfert ».

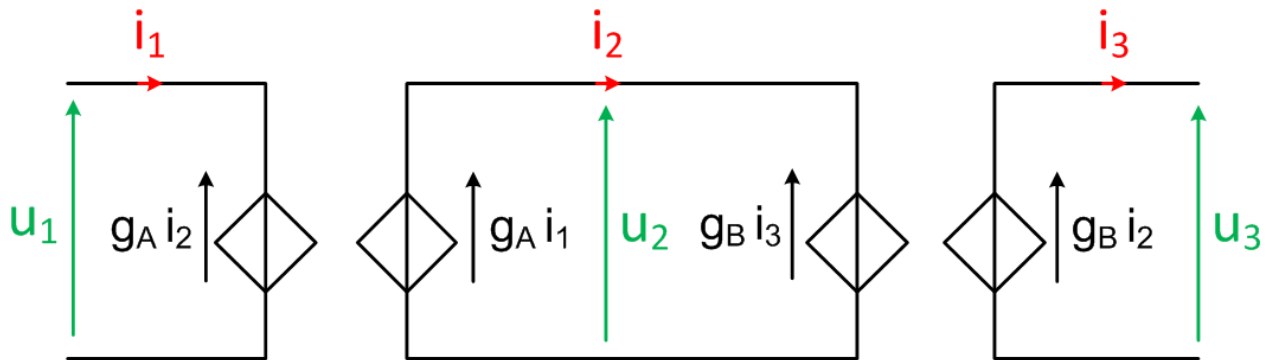


Fig.A.5 Association en cascade de deux gyrateurs

La formulation de la matrice de « transfert » lie les grandeurs du primaire (effort et flux) aux grandeurs du secondaire du gyrateur (A.10).

$$\begin{cases} \begin{Bmatrix} u_1 \\ i_1 \end{Bmatrix} \\ \begin{Bmatrix} u_2 \\ -i_2 \end{Bmatrix} \end{cases} = \begin{bmatrix} [T_A] \\ [T_B]^{-1} \end{bmatrix} \begin{Bmatrix} u_2 \\ i_3 \end{Bmatrix} \quad (\text{A.10})$$

Le passage d'une matrice « impédance » à une matrice « transfert » nous donne les matrices suivantes (A.11). « Z_A » et « Z_B » sont respectivement les éléments des matrices « impédance » du gyrateur « A » et « B ».

$$\begin{cases} \begin{Bmatrix} u_1 \\ i_1 \end{Bmatrix} \\ \begin{Bmatrix} u_2 \\ -i_2 \end{Bmatrix} \end{cases} = \begin{bmatrix} \frac{1}{Z_{21}^A} & (Z_{11}^A Z_{22}^A - Z_{12}^A Z_{21}^A) \\ 1 & Z_{22}^A \end{bmatrix} \begin{Bmatrix} u_2 \\ i_3 \end{Bmatrix} \quad (\text{A.11})$$

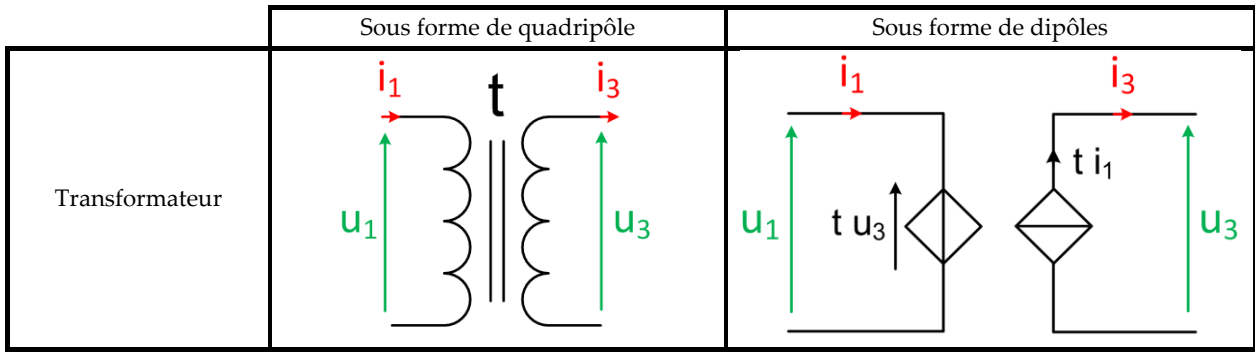
$$\begin{cases} \begin{Bmatrix} u_2 \\ -i_2 \end{Bmatrix} \\ \begin{Bmatrix} u_3 \\ i_3 \end{Bmatrix} \end{cases} = \begin{bmatrix} \frac{1}{Z_{12}^B} & (Z_{11}^B Z_{22}^B - Z_{12}^B Z_{21}^B) \\ 1 & Z_{11}^B \end{bmatrix} \begin{Bmatrix} u_3 \\ i_3 \end{Bmatrix}$$

Au final, si l'on associe en cascade les deux gyrateurs, on retrouve un transformateur parfait (A.12) :

$$[T_{\text{eq}}] = [T_A] [T_B]^{-1} = \begin{bmatrix} 0 & g_A \\ 1/g_A & 0 \end{bmatrix} \begin{bmatrix} 0 & -g_B \\ 1/g_B & 0 \end{bmatrix} = \begin{bmatrix} g_A/g_B & 0 \\ 0 & -g_B/g_A \end{bmatrix} = \begin{bmatrix} t & 0 \\ 0 & -1/t \end{bmatrix} \quad (\text{A.12})$$

Le transformateur parfait peut donc s'exprimer comme le cas particulier de l'association en cascade de deux gyrateurs, avec « t » le coefficient de transformation égal à « g_A/g_B » (Tab.A.1).

Tab.A.1 Transformateur parfait



Ce qui nous amène au schéma suivant (Fig.A.6), sans éléments magnétiques. Si l'on remplace les sources autopilotées par le quadripôle équivalent, on retrouve le schéma classique du transformateur électrique.

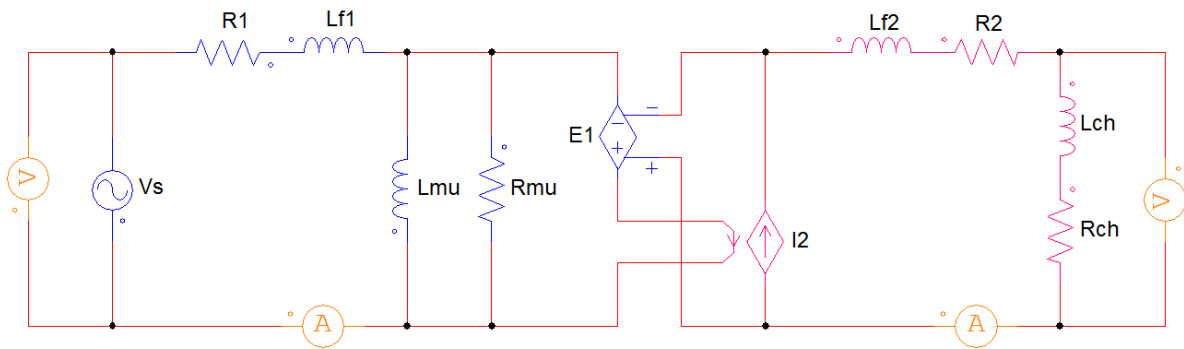


Fig.A.6 Transformation des gyrateurs en transformateur parfait

A.4 Ajout de l'électronique

Sur la figure ci-dessous est représenté le couplage avec l'électronique de puissance, ainsi que l'électronique de commande. Pour exemple, un onduleur monophasé de tension (pont en H) est ajouté au montage (Fig.A.7). L'électronique de commande est basée sur la comparaison d'un signal sinusoïdal et un signal triangulaire (Fig.A.8).

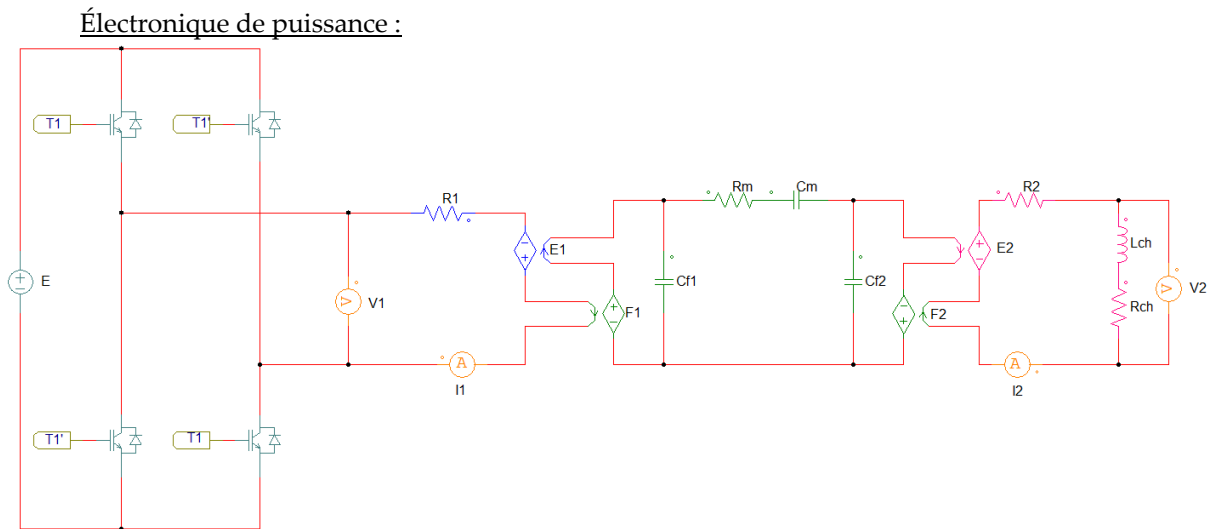


Fig.A.7 Ajout de l'électronique de puissance (Pont en « H »)

Électronique de commande :

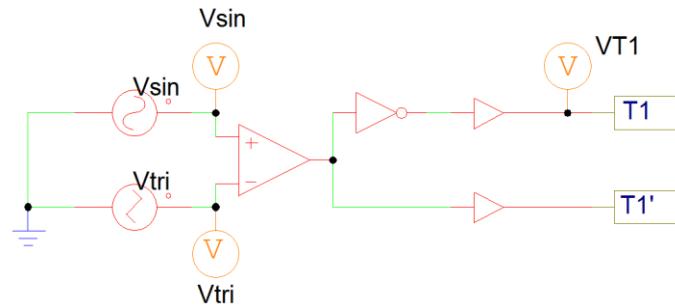


Fig.A.8 Ajout de l'électronique de commande (Comparaison « sinus-triangle »)

Bibliographie

- [1] A. Aït-Hammouda, "Pré-dimensionnement et étude de sensibilité vibro-acoustique de machines à courants alternatifs et à vitesses variables," Thèse de Doctorat, Université des Sciences et Techniques de Lille (USTL), France, 2005.
- [2] J. Le Besnerais, "Réduction du bruit audible d'origine magnétique dans les machines asynchrones alimentées par MLI - règles de conception silencieuse et optimisation multi-objectif -," Thèse de Doctorat, École Centrale de Lille, 2008.
- [3] J. F. Brudny, "Modélisation de la denture des machines asynchrones. Phénomène de résonance," *Journal de Physique III*, vol. 7, no. 5, pp. 1009–1023, 1997.
- [4] P. L. Alger, *The nature of polyphase induction machines*. Wiley, 1951.
- [5] M. Hecquet, "Contribution à l'instrumentation de la démarche de conception des machines électriques," Habilitation à Diriger des Recherches, Université des Sciences et Technologies de Lille-Lille I, 2006.
- [6] S. Brisset, "Démarches et outils pour la conception optimale des machines électriques," Habilitation à Diriger des Recherches, Université des Sciences et Technologies de Lille-Lille I, 2007.
- [7] F. Gillon, "Méthodologies de conception optimale des composants électromagnétiques," Habilitation à Diriger des Recherches, Université des Sciences et Technologies de Lille-Lille I, 2009.
- [8] P. Brochet, "Multi-plex models for the optimum design of electrical machines," *International Journal of Applied Electromagnetics and Mechanics*, vol. 37, no. 2, pp. 81–91, 2011.
- [9] J. W. Bandler, R. M. Biernacki, S. H. Chen, P. A. Grobelny, and R. H. Hemmers, "Space mapping technique for électromagnetic optimization," *Microwave Theory and Techniques, IEEE Transactions on*, vol. 42, no. 12, pp. 2536–2544, 1994.
- [10] V. Mester, "Conception optimale systemique des composants des chaines de traction électrique," Thèse de Doctorat, École Centrale de Lille, 2007.

- [11] V. Mester, F. Gillon, P. Brochet, And F. Wurtz, "Dimensionnement multi-modèle pour la conception optimale des machines électriques : méthodologie de conception optimale," *Revue internationale de génie électrique*, vol. 11, no. 6, pp. 695–715, 2008.
- [12] F. Dubas, C. Espanet, A. Miraoui, and others, "Modélisation analytique et maximisation de l'induction magnétique à vide d'un moteur à aimants permanents montes en surface," *Électrotechnique du Futur (EF)*, pp. 1 – 10, 2003.
- [13] J. Legranger, "Contribution à l'étude des machines brushless à haut rendement dans les applications de moteurs-générateurs embarqués," Thèse de Doctorat, Université de Technologie de Compiègne (UTC), 2009.
- [14] H. C. M. Mai, "Conception optimale d'une motorisation électrique pour application à un véhicule hybride léger," Thèse de Doctorat, Université de Franche-Comté, 2011.
- [15] F. Dubas and C. Espanet, "Analytical Solution of the Magnetic Field in Permanent-Magnet Motors Taking Into Account Slotting Effect: No-Load Vector Potential and Flux Density Calculation," *Magnetics, IEEE Transactions on*, vol. 45, no. 5, pp. 2097–2109, 2009.
- [16] C. Espanet, "Contributions à la conception des machines à aimants permanents : aspects méthodologiques et applications à des moteurs à forte intégration fonctionnelle," Habilitation à Diriger des Recherches, Université de Franche Comté, 2005.
- [17] T. P. Do, "Simulation dynamique des actionneurs et capteurs électromagnétiques par réseaux de réluctances: modèles, méthodes et outils," Thèse de Doctorat, Institut National Polytechnique de Grenoble-INPG, 2010.
- [18] J. Perho, "Reluctance Network for Analysing Induction Machines," Thèse de Doctorat, Helsinki University of Technology, 2002.
- [19] K. Nakamura, S. Hisada, K. Arimatsu, T. Ohinata, K. Sakamoto, and O. Ichinokura, "Iron Loss Calculation in a Three-Phase-Laminated-Core Variable Inductor Based on Reluctance Network Analysis," *Magnetics, IEEE Transactions on*, vol. 45, no. 10, pp. 4781–4784, 2009.
- [20] Nejdard, "Modélisation basée sur la méthode des réseaux de perméances en vue de l'optimisation de machines synchrones à simple et à double excitation," Thèse de Doctorat, École Normale Supérieure de Cachan-ENS Cachan, 2011.

- [21] A. Fasquelle, "Contribution à la modélisation multi-physique: électro-vibro-acoustique et aérothermique de machines de traction," École Centrale de Lille, France, 2007.
- [22] G. Lacombe, "Définition et réalisation d'une nouvelle génération de logiciel pour la conception des moteurs du futur," Thèse de Doctorat, Institut National Polytechnique de Grenoble-INPG, 2007.
- [23] H. Dogan, F. Wurtz, L. Garbuio, and A. Foggia, "Optimization of Permanent Magnet Synchronous Machine for Electrical Vehicle Application," in *OIPE'12 (International Workshop On Optimization and Inverse Problems in Electromagnetism)*, 2012, pp. p.230–231.
- [24] Z. Makni, M. Besbes, and C. Marchand, "Multi-physics design methodology of permanent-magnet synchronous motors," *Vehicular Technology, IEEE Transactions on*, vol. 56, no. 4, pp. 1524–1530, 2007.
- [25] S. A. Randi, "Conception systémique de chaînes de traction synchrones pour véhicule électrique à large gamme de vitesse," Thèse de Doctorat, INP de Toulouse (Institut Nationale Polytechnique), 2003.
- [26] M. Lebrun, "Simulation et CAO en automatique et mécatronique," *Techniques Ingénieur*, 2003.
- [27] H. Weh and H. May, "Achievable force densities for permanent magnet excited machines in new configuration," in *Proc. Int. Conf. Electri. Machines*, 1986, p. pp.1107 – 1111.
- [28] Y. Bencheikh, Y. Ouazir, and R. Ibtouen, "Tubular Linear Induction Motor analysis by using finite elements and current filament models," in *Electrical Machines (ICEM), 2010 XIX International Conference on*, 2010, pp. 1–6.
- [29] F. Rinderknecht and H.-G. Herzog, "Calculation of a linear generator for a hybrid vehicle concept," in *Electrical Machines (ICEM), 2010 XIX International Conference on*, 2010, pp. 1–5.
- [30] A. Mahmoudi, N. A. Rahim, and W. P. Hew, "Axial-flux permanent-magnet machine modeling, design, simulation and analysis," *Scientific Research and Essays*, vol. 6, no. 12, pp. 2525–2549, 2011.
- [31] M. P. Bendsoe and N. Kikuchi, "Generating optimal topologies in structural design using a homogenization method," *Computer methods in applied mechanics and engineering*, vol. 71, no. 2, pp. 197–224, 1988.

- [32] J. S. Choi and J. Yoo, "Structural Topology Optimization of Magnetic Actuators Using Genetic Algorithms and ON/OFF Sensitivity," *Magnetics, IEEE Transactions on*, vol. 45, no. 5, pp. 2276–2279, 2009.
- [33] D.-H. Kim, J. K. Sykulski, and D. A. Lowther, "The Implications of the Use of Composite Materials in Electromagnetic Device Topology and Shape Optimization," *Magnetics, IEEE Transactions on*, vol. 45, no. 3, pp. 1154–1157, 2009.
- [34] T. Ishikawa, K. Yonetake, and N. Kurita, "An Optimal Material Distribution Design of Brushless DC Motor by Genetic Algorithm Considering a Cluster of Material," *Magnetics, IEEE Transactions on*, vol. 47, no. 5, pp. 1310–1313, 2011.
- [35] S. Kreuawan, "Modélisation et conception optimale pour les applications ferroviaires," Thèse de Doctorat, École Centrale de Lille, France, 2008.
- [36] H. M. Kim, "Target cascading in optimal system design," Thèse de Doctorat, The University of Michigan, 2001.
- [37] R. D. Braun and I. M. Kroo, "Development and application of the collaborative optimization architecture in a multi-disciplinary design environment," *Multi-disciplinary design optimization: state of the art*. SIAM, pp. 98–116, 1997.
- [38] J. Sobieszczanski-Sobieski and L. R. Center, *Advancement of bi-level integrated system synthesis (bliss)*. Citeseer, 2000.
- [39] P. Chapoulie, "Modélisation systémique pour la conception de véhicules électriques multi-sources - Application aux véhicules équipés de générateurs photovoltaïques ou de supercondensateurs," Thèse de Doctorat, Institut national polytechnique de Toulouse,, 1999.
- [40] N. Bracikowski, D. Ilea, F. Gillon, M. Hecquet, and P. Brochet, "Multi-physics Design Rules of Permanent Magnet Synchronous Machine with Lumped Models," in *International Conference on the Computation of Electromagnetic Fields, IEEE - COMPUMAG 2011, Sydney, Australia*, 2011.
- [41] I. Kroo, "Distributed multi-disciplinary design and collaborative optimization," *VKI lecture series on Optimization methods & Tools for Multi-criteria/Multi-disciplinary Design*, p. 22, 2004.
- [42] J. C. Passieux, "Approximation radiale et méthode LATIN multi-échelle en temps et en espace," Thèse de Doctorat, École Normale Supérieure de Cachan-ENS Cachan, 2008.

- [43] A. S. Nagorny, R. H. Jansen, and D. M. Kankam, "Experimental Performance Evaluation of a High-Speed Permanent Magnet Synchronous Motor and Drive for a Flywheel Application at Different Frequencies," in *Book of Abstracts ICEM 2006--XVII International Conference on Electrical Machines*, 2006.
- [44] J. F. Gieras, *Advancements in electric machines*. Springer Verlag, 2008.
- [45] G. Li, "Contribution à la conception des machines électriques à rotor passif pour des applications critiques : modélisations électromagnétiques et thermiques sur cycle de fonctionnement, étude du fonctionnement en mode dégradé," Thèse de Doctorat, École Normale Supérieure de Cachan-ENS Cachan, 2011.
- [46] J. M. Biedinger and J. P. Vilain, "Dimensionnement des actionneurs électriques alimentés à fréquence variable sous faible tension," *The European Physical Journal Applied Physics*, vol. 7, no. 03, pp. 247–261, 1999.
- [47] J. Pyrhonen, J. Nerg, P. Kurronen, and U. Lauber, "High-Speed High-Output Solid-Rotor Induction-Motor Technology for Gas Compression," *Industrial Electronics, IEEE Transactions on*, vol. 57, no. 1, pp. 272–280, 2010.
- [48] D. Krahenbuhl, C. Zwyssig, H. Weser, and J. W. Kolar, "A Miniature 500?000-r/min Electrically Driven Turbocompressor," *Industry Applications, IEEE Transactions on*, vol. 46, no. 6, pp. 2459–2466, 2010.
- [49] H. W. Cho, S. M. Jang, and S. K. Choi, "A design approach to reduce rotor losses in high-speed permanent magnet machine for turbo-compressor," *Magnetics, IEEE Transactions on*, vol. 42, no. 10, pp. 3521–3523, 2006.
- [50] J. He and F. Lin, "A high frequency high power IGBT inverter drive for 45 HP/16,000 RPM brushless homopolar inductor motor," in *Industry Applications Conference, 1995. Thirtieth IAS Annual Meeting, IAS '95., Conference Record of the 1995 IEEE*, 1995, vol. 1, pp. 9–15 vol.1.
- [51] N. Khentout and B. Meftah, "Design and realization of a measurement system of cold neutron speeds by TOF method," in *Advancements in Nuclear Instrumentation Measurement Methods and their Applications (ANIMMA), 2009 First International Conference on*, 2009, pp. 1–8.
- [52] C. Zwyssig, J. W. Kolar, and S. D. Round, "Megasppeed Drive Systems: Pushing Beyond 1 Million r/min," *Mechatronics, IEEE/ASME Transactions on*, vol. 14, no. 5, pp. 564–574, 2009.

- [53] J. Peirs, D. Reynaerts, and F. Verplaetsen, "Development of an axial microturbine for a portable gas turbine generator," *Journal of Micromechanics and Microengineering*, vol. 13, p. S190, 2003.
- [54] H. Cui, F. Wang, and T. Zhang, "Research on repression method of harmonics for high speed motor power supply," in *Electrical Machines and Systems, 2007. ICEMS. International Conference on, 2007*, pp. 610–613.
- [55] T. Halkosaari, "Optimal U/f-control of high speed permanent magnet motors," in *Industrial Electronics, 2006 IEEE International Symposium on, 2006*, vol. 3, pp. 2303–2308.
- [56] M. Sanada and S. Morimoto, "Efficiency Improvement in High Speed Operation using Slot-less Configuration for Permanent Magnet Synchronous Motor," in *Power Engineering Society General Meeting, 2007. IEEE, 2007*, pp. 1–7.
- [57] M. Couderc, "Contribution à l'élaboration d'une méthodologie générale de conception des machines à aimants permanents à haute vitesse," Institut National Polytechnique de Toulouse, 2008.
- [58] J. Pyrhonen, T. Jokinen, V. Hrabovcova, and H. Niemela, *Design of rotating electrical machines*. Wiley Online Library, 2008.
- [59] A. Maeda and H. Tomita, "Power and Speed Limitations in High Speed Electrical Machines," in *Proc. IPEC-Yokohama 1995*, pp. 1321-1326, 1995.
- [60] A. Borisavljevic, H. Polinder, and J. A. Ferreira, "On the Speed Limits of Permanent-Magnet Machines," *Industrial Electronics, IEEE Transactions on*, vol. 57, no. 1, pp. 220–227, 2010.
- [61] B. Multon, H. B. Ahmed, M. Ruellan, and G. Robin, "Comparaison du couple massique de diverses architectures de machines tournantes synchrones à aimants," *Société de l'Électricité, de l'Électronique et des Technologies de l'Information et de la Communication (SEE)(8)*, pp. 85–93, 2006.
- [62] A. Binder, T. Schneider, and M. Klohr, "Fixation of buried and surface mounted magnets in high-speed permanent magnet synchronous motors," in *Industry Applications Conference, 2005. Fourtieth IAS Annual Meeting. Conference Record of the 2005*, 2005, vol. 4, pp. 2843 – 2848 Vol. 4.
- [63] T. Wang, F. Wang, H. Bai, and J. Xing, "Optimization design of rotor structure for high speed permanent magnet machines," in *Electrical Machines and Systems, 2007. ICEMS. International Conference on, 2007*, pp. 1438–1442.

- [64] M. Moret, *Roulements et butées à billes et à rouleaux*. Ed. Techniques Ingénieur, 1990.
- [65] D. Nelias, "Contribution à l'étude des roulements," Habilitation à Diriger des Recherches, Institut des Sciences Appliquées de Lyon, France, 1999.
- [66] A. Arkkio, T. Jokinen, and E. Lantto, "Induction and permanent-magnet synchronous machines for high-speed applications," in *Electrical Machines and Systems, 2005. ICEMS 2005. Proceedings of the Eighth International Conference on*, 2005, vol. 2, pp. 871–876 Vol. 2.
- [67] O. Aglen and A. Andersson, "Thermal analysis of a high-speed generator," in *Industry Applications Conference, 2003. 38th IAS Annual Meeting. Conference Record of the*, 2003, vol. 1, pp. 547–554 vol.1.
- [68] J. Saari, "Thermal analysis of high-speed induction machines," Thèse de Doctorat, Finnish Academy of Technology, 1998.
- [69] P. K. Rajagopalan and V. B. Murty, "Effects of axial slits on the performance of induction machines with solid iron rotors," *Power Apparatus and Systems, IEEE Transactions on*, vol. PAS-88, no. 4, pp. 1695–1709, 1969.
- [70] S. Lefebvre and F. Miserey, *Composants à semi-conducteur pour l'électronique de puissance*. Tec et Doc, 2004.
- [71] H. Polinder and M. J. Hoeijmakers, "Effect of a shielding cylinder on the rotor losses in a rectifier-loaded PM machine," in *Industry Applications Conference, 2000. Conference Record of the 2000 IEEE*, 2000, vol. 1, pp. 163–170.
- [72] L. Albert, "Modélisation et optimisation des alternateurs à griffes. Application au domaine automobile," Thèse de Doctorat, Institut National Polytechnique de Grenoble-INPG, 2004.
- [73] Baldor, "Inverter-Driven Induction Motors Shaft and Bearing Current Solutions," *Industrial White Paper*, vol. 11, 2002.
- [74] M. A. Jabbar, A. M. Khambadkone, and L. Qinghua, "Design and analysis of exterior and interior type high-speed permanent magnet motors," in *Proc. Aust. Univ. Power Electron. Conf*, 2001, pp. 484–489.
- [75] S. M. Y. T. H. Murakami Y. HONDA, "A Study of Rotor Configuration for IPMSM with Concentrated Winding Considering the Iron Loss.," *Transactions*, vol. 121, no. 5, pp. 597–603, 2001.

- [76] N. Bianchi, S. Bolognani, and F. Luise, "Potentials and limits of high-speed PM motors," *Industry Applications, IEEE Transactions on*, vol. 40, no. 6, pp. 1570–1578, 2004.
- [77] M. Sanada and S. Morimoto, "Efficiency improvement at high-speed operation using large air-gap configuration for PMSM," in *Electrical Machines, 2008. ICEM 2008. 18th International Conference on*, 2008, pp. 1–6.
- [78] Y. Huang, Q. Hu, J. Zhao, J. Zhu, and Y. Guo, "Comparative Study of High-Speed PM Motors with Laminated Steel and Soft Magnetic Composite Cores," in *Industry Applications Conference, 2007. 42nd IAS Annual Meeting. Conference Record of the 2007 IEEE*, 2007, pp. 67–72.
- [79] J. L. F. der Veen, L. J. J. Offringa, and A. J. A. Vandenput, "Minimising rotor losses in high-speed high-power permanent magnet synchronous generators with rectifier load," *Electric Power Applications, IEE Proceedings -*, vol. 144, no. 5, pp. 331–337, Sep. 1997.
- [80] C. Doc, V. Lanfranchi, and J. P. Vilain, "Conception de machine synchro-réductante de faible puissance sous fortes contraintes," *Conférence EF 2009 UTC, Compiègne*, 2009.
- [81] D. Mami, "Définition, conception et expérimentation de structures d'actionneurs électromécaniques innovants incluant par conception des fonctionnalités de sûreté et de sécurité de fonctionnement," Thèse de Doctorat, Institut National Polytechnique de Toulouse, 2010.
- [82] A. M. EL-Refaie, "Fractional-slot concentrated-windings synchronous permanent magnet machines: Opportunities and challenges," *Industrial Electronics, IEEE Transactions on*, vol. 57, no. 1, pp. 107–121, 2010.
- [83] A. Chen, R. Nilssen, and A. Nysveen, "Performance comparisons among radial-flux, multi-stage axial-flux, and three-phase transverse-flux pm machines for downhole applications," *Industry Applications, IEEE Transactions on*, vol. 46, no. 2, pp. 779–789, 2010.
- [84] Z. Q. Zhu and D. Howe, "Instantaneous magnetic field distribution in brushless permanent magnet DC motors. II. Armature-reaction field," *Magnetics, IEEE Transactions on*, vol. 29, no. 1, pp. 136–142, 1993.
- [85] B. Multon, "Les machines synchrones autopilotées," Préparation à l'agrégation de génie électrique, ENS de Cachan, 2004.

- [86] T. Sebastian, G. Slemon, and M. Rahman, "Modelling of permanent magnet synchronous motors," *Magnetics, IEEE Transactions on*, vol. 22, no. 5, pp. 1069–1071, 1986.
- [87] T. Sebastian and G. Slemon, "Transient torque and short circuit capabilities of variable speed permanent magnet motors," *Magnetics, IEEE Transactions on*, vol. 23, no. 5, pp. 3619–3621, 1987.
- [88] S. Report, "China and the Future of Rare Earth Elements," STRATFOR, October 12, 2010.
- [89] P. Fridmann, "Equalizing method for a network of a non compressible fluid." EP Patent 0,795,724, 2001.
- [90] A. A. Aboulnaga and A. Emadi, "Simplified simulation and modeling technique for integrated magnetic components in power electronic converters," in *Telecommunications Energy Conference, 2004. INTELEC 2004. 26th Annual International*, 2004, pp. 725–730.
- [91] H. C. Roters, *Electromagnetic devices*. Wiley, 1941.
- [92] J. F. Gieras and M. Wing, *Permanent magnet motor technology: design and applications*, vol. 113. CRC, 2002.
- [93] J. Makarovic, "Lightweight positioning: design and optimization of an actuator with two controlled degrees of freedom," Thèse de Doctorat, Technische Universiteit Eindhoven, 2006.
- [94] H. M. Paynter, *Analysis and design of engineering systems*. MIT press, 1961.
- [95] D. C. Karnopp, D. L. Margolis, and R. C. Rosenberg, *System dynamics: a unified approach*. John Wiley, 1990.
- [96] B. Ould Bouamama And G. Dauphin-Tanguy, "Modélisation par bond graph : éléments de base pour l'énergétique," *Techniques de l'ingénieur. Génie énergétique*, no. BE8280, 2006.
- [97] B. Ould Bouamama And G. Dauphin-Tanguy, "Modélisation par bond graph : application aux systèmes énergétiques," *Techniques de l'ingénieur. Génie énergétique*, no. BE8281, 2006.

- [98] D. C. Hamill, "Gyrator-capacitor modeling: a better way of understanding magnetic components," in *Applied Power Electronics Conference and Exposition, 1994. APEC '94. Conference Proceedings 1994., Ninth Annual, 1994*, pp. 326–332 vol.1.
- [99] C. Steinmetz and others, "On the law of hysteresis," *American Institute of Electrical Engineers, Transactions of the*, vol. 9, no. 1, pp. 1–64, 1892.
- [100] C. E. Lin, J.-B. Wei, C.-J. Huang, and C.-L. Huang, "A new method for representation of hysteresis loops," *Power Delivery, IEEE Transactions on*, vol. 4, no. 1, pp. 413–420, Jan. 1989.
- [101] K. Nakamura, O. Ichinokura, M. Maeda, S. Akatsuka, K. Takasugi, and H. Sato, "Analysis of orthogonal-core type linear variable inductor and application to VAR compensator," *Magnetics, IEEE Transactions on*, vol. 36, no. 5, pp. 3565–3567, 2000.
- [102] M. Derrhi and A. Lebrun, "Modélisation de la machine asynchrone par la méthode des réseaux de perméances - Application au diagnostic," Thèse de Doctorat, Université d'Amiens, 2000.
- [103] C. Fleury, "Modélisation de l'entraînement électrique synchrone auto-commuté," Thèse de Doctorat, École Polytechnique Fédérale de Lausanne, 1995.
- [104] J. F. Gieras, J. C. Lai, and C. Wang, *Noise of polyphase electric motors*, no. vol.~10. CRC/Taylor & Francis, 2006.
- [105] J. O. Fiedler, K. A. Kasper, and R. W. De Doncker, "Calculation of the Acoustic Noise Spectrum of SRM Using Modal Superposition," *Industrial Electronics, IEEE Transactions on*, vol. 57, no. 9, pp. 2939–2945, 2010.
- [106] G. Parent, M. Rossi, M. Hecquet, V. Lanfranchi, and M. Bekemans, "Multi-physics modeling of industrial inductors associated to converters," in *Vehicle Power and Propulsion Conference (VPPC), 2010 IEEE*, 2010, pp. 1–6.
- [107] A. Matveev, "Development of methods, algorithms and software for optimal design of switched reluctance drives," Thèse de Doctorat, Technische Universiteit Eindhoven, 2006.
- [108] P. O. Rasmussen, F. Blaabjerg, J. K. Pedersen, P. C. Kjaer, and T. J. E. Miller, "Acoustic noise simulation for switched reluctance motors with audible output," *Proce. EPE 99-Lausanne*, pp. 1–13, 1999.
- [109] D. Man, "Contrôle actif du rayonnement acoustique des plaques : une approche à faible autorité," Thèse de Doctorat, Université Libre de Bruxelles, 2004.

- [110] B. Cassoret, "Réduction active du bruit magnétique des machines asynchrones directement connectées au réseau," Thèse de Doctorat, Université d'Artois, 1996.
- [111] H. Jordan, *Electric Motor Silencer - Formation and Elimination of the Noises in the Electric Motors*. W. Giradet-Essen, 1950.
- [112] L. Cremer, M. Heckl, and E. E. Ungar, "Structure-Borne Sound, 1988." Springer-Verlag, NY.
- [113] L. A. Dorfman and N. Kemmer, *Hydrodynamic resistance and the heat loss of rotating solids*. Oliver & Boyd, 1963.
- [114] K. M. Becker and J. Kaye, "Measurements of diabatic flow in an annulus with an inner rotating cylinder," *Journal of Heat Transfer (US)*, vol. 84, p. 97, 1962.
- [115] L. V. B. M. Rossi M. Parent G. Hecquet M., "Thermal modeling of industrial inductors and transformers associated to the converters," in *19th International Conference on Electrical Machines, IEEE - ICEM 2010, Rome, Italy*, 2010.
- [116] C. Delforge, "Modélisation d'un actionneur asynchrone et de sa commande vectorielle par réseaux de perméances," Thèse de Doctorat, Université des Sciences et Technologies de Lille-Lille I, 1995.
- [117] H. Roisse, "Modélisation d'une machine synchrone à aimants permanents par réseau de perméances," Thèse de Doctorat, Université des Sciences et Techniques de Lille (USTL), France, 1998.
- [118] H. Roisse, M. Hecquet, and P. Brochet, "Simulations of synchronous machines using a electric-magnetic coupled network model," *Magnetics, IEEE Transactions on*, vol. 34, no. 5, pp. 3656–3659, Sep. 1998.
- [119] V. A. Niemela, G. R. Skutt, A. M. Urling, Y. N. Chang, T. G. Wilson, H. A. Owen Jr, and R. C. Wong, "Calculating the short-circuit impedances of a multi-winding transformer from its geometry," in *Power Electronics Specialists Conference, 1989. PESC'89 Record., 20th Annual IEEE*, 1989, pp. 607–617.
- [120] F. Robert, "Modélisation et simulation de transformateurs pour alimentations à découpage," Thèse de Doctorat, Université Libre de Bruxelles, 1999.
- [121] H. Ben Ahmed, N. Bernard, G. Feld, And B. Multon, "Machines synchrones : modélisation en régime permanent," *Techniques de l'ingénieur. Génie électrique*, vol. 6, no. D3521, 2006.

- [122] G. Séguier and F. Notelet, *Électrotechnique industrielle*. Technique et documentation, 1977.
- [123] M. Marty, D. Dixneuf, and D. G. Gilabert, *Principes d'électrotechnique : cours et exercices corrigés*. Hachette, 2005.
- [124] K. J. Meessen, P. Thelin, J. Soulard, and E. A. Lomonova, "Inductance calculations of permanent-magnet synchronous machines including flux change and self-and cross-saturations," *Magnetics, IEEE Transactions on*, vol. 44, no. 10, pp. 2324–2331, 2008.
- [125] R. Chavernoz and M. Padeloup, "Les pertes parasites dans les moteurs d'induction.," *Bulletin de la direction des études et recherches EDF, série B(2)*, 1969.
- [126] D. Petrichenko, M. Hecquet, P. Brochet, V. Kuznetsov, and D. Laloy, "Design and simulation of turbo-alternators using a coupled permeance network model," *Magnetics, IEEE Transactions on*, vol. 42, no. 4, pp. 1259–1262, 2006.
- [127] J. A. Farooq, "Étude du problème inverse en électromagnétisme en vue de la localisation des défauts de désaimantation dans les actionneurs à aimants permanents," *Thèse de Doctorat, Université de Technologie de Belfort-Montbéliard (UTBM), France*, 2008.
- [128] F. Hecht and A. Marrocco, "A finite element simulation of an alternator connected to a nonlinear external circuit," *Magnetics, IEEE Transactions on*, vol. 26, no. 2, pp. 964–967, Mar. 1990.
- [129] F. Wurtz, "Une nouvelle approche pour la conception sous contraintes de machines électriques," *Thèse de Doctorat, Université Joseph Fourier - Grenoble I - Institut Polytechnique de Grenoble*, 1996.
- [130] A. Foggia, "Méthodes de calcul des inductances de fuites," *Ed. Techniques Ingénieur*, 1999.
- [131] D. C. J. Krop, E. A. Lomonova, and A. J. A. Vandenput, "Application of Schwarz-Christoffel Mapping to Permanent-Magnet Linear Motor Analysis," *Magnetics, IEEE Transactions on*, vol. 44, no. 3, pp. 352–359, 2008.
- [132] K. Boughrara, D. Zarko, R. Ibtouen, O. Touhami, and A. Rezzoug, "Magnetic field analysis of surface-mounted permanent-magnet synchronous motors using analytical and numerical conformal mapping," *Magnetics, IEEE Transactions on*, no. 8, pp. 3166–3178.

- [133] E. Ilhan, E. Motoasca, J. Paulides, and E. Lomonova, "Conformal mapping: schwarz-christoffel method for flux-switching PM machines," *Mathematical Sciences*, vol. 6, no. 1, p. 37, 2012.
- [134] T. Tran Van, J.-L. Coulomb, B. Delinchant, O. Chadebec, N. H. Vrijsen, J. W. Jansen, and E. A. Lomonova, "Hybridizing network reluctance and boundary integral methods: comparisons on an E-core actuator," in *COMPUMAG 2011*, 2011, p. .
- [135] M. Hecquet, "Contribution à la modélisation des systèmes électrotechniques par la méthode des schémas équivalents magnétiques. Application à l'alternateur automobile," Thèse de Doctorat, Université des Sciences et Techniques de Lille (USTL), France, 1995.
- [136] Y. Kano, T. Kosaka, and N. Matsui, "A simple nonlinear magnetic analysis for axial-flux permanent-magnet machines," *Industrial Electronics, IEEE Transactions on*, vol. 57, no. 6, pp. 2124–2133, 2010.
- [137] Z. Q. Zhu, Y. Pang, D. Howe, S. Iwasaki, R. Deodhar, and A. Pride, "Analysis of electromagnetic performance of flux-switching permanent-magnet Machines by nonlinear adaptive lumped parameter magnetic circuit model," *Magnetics, IEEE Transactions on*, vol. 41, no. 11, pp. 4277–4287, 2005.
- [138] S.-H. Han, T. M. Jahns, and W. L. Soong, "A magnetic circuit model for an IPM synchronous machine incorporating moving airgap and cross-coupled saturation effects," in *Electric Machines Drives Conference, 2007. IEMDC '07. IEEE International*, 2007, vol. 1, pp. 21–26.
- [139] V. Ostovic, *Dynamics of saturated electric machines*. Springer-Verlag, 1989.
- [140] T. Raminosa, J. A. Farooq, A. Djerdir, and A. Miraoui, "Reluctance network modelling of surface permanent magnet motor considering iron nonlinearities," *Energy Conversion and Management*, vol. 50, no. 5, pp. 1356–1361, 2009.
- [141] G. O. P. Bouchard, *Conception de moteurs asynchrones triphasés*. Édition de l'École Polytechnique, 1997.
- [142] L. A. Kilgore, "Calculation of synchronous machine constants-reactances and time constants affecting transient characteristics," *American Institute of Electrical Engineers, Transactions of the*, vol. 50, no. 4, pp. 1201–1213, 1931.

- [143] K. Hafiz, G. Nanda, and N. C. Kar, "Performance analysis of aluminum - and copper - rotor induction generators considering skin and thermal effects," *Industrial Electronics, IEEE Transactions on*, vol. 57, no. 1, pp. 181–192, 2010.
- [144] И. П. Копылов, Б. К. Клоков, and В. П. Морозкин, "Проектирование электрических машин/Под ред," ИП Копылова. Изд, 2005.
- [145] K. Nakamura, K. Saito, and O. Ichinokura, "Dynamic analysis of interior permanent magnet motor based on a magnetic circuit model," *Magnetics, IEEE Transactions on*, vol. 39, no. 5, pp. 3250–3252, 2003.
- [146] O. Ichinokura, K. Sato, T. Jinzenji, and K. Tajima, "A spice model of orthogonal-core transformers," *Journal of Applied Physics*, no. 8, pp. 4928–4930.
- [147] A. Rezgoui, L. Gerbaud, and B. Delinchant, "VHDL-AMS to support DAE-PDE coupling and multi-level modeling," *Magnetics, IEEE Transactions on*, vol. 48, no. 2, pp. 627–630, 2012.
- [148] C. Kral, R. Sprangers, J. Waarma, A. Haumer, O. Winter, and E. Lomonova, "Modeling demagnetization effects in permanent magnet synchronous machines," in *Electrical Machines (ICEM), 2010 XIX International Conference on*, 2010, pp. 1–6.
- [149] B. du Peloux, L. Gerbaud, F. Wurtz, V. Leconte, and F. Dorschner, "Automatic generation of sizing static models based on reluctance networks for the optimization of electromagnetic devices," *Magnetics, IEEE Transactions on*, vol. 42, no. 4, pp. 715–718, 2006.
- [150] M. Latreche, "Modélisation magnétique et thermique des machines électriques par schémas équivalents," Thèse de Doctorat, Institut National Polytechnique de Toulouse, 1987.
- [151] H. Foch, F. F, and T. Meynard, "Onduleurs de tension : Mise en oeuvre," *Techniques de l'ingénieur. Génie électrique*, vol. 5, no. D3177, pp. D3177–1, 2000.
- [152] M. Lajoie-Mazenc and P. Viarouge, "Alimentation des machines synchrones," *Techniques de l'ingénieur. Génie électrique*, vol. 7, no. D3630, pp. D3630–1, 1991.
- [153] M. Debruyne, "Traction électrique," Présentation faite à l'École Centrale de Lille, 2006.
- [154] M. Jufer, *Électromécanique (traité d'électricité, d'électronique et d'électrotechnique)*. 1979.
- [155] P. L. Timar, *Noise and vibration of electrical machines*. Elsevier, 1989.

- [156] S. A. Long, Z. Q. Zhu, and D. Howe, "Vibration behaviour of stators of switched reluctance motors," *Electric Power Applications, IEE Proceedings -*, vol. 148, no. 3, pp. 257–264, 2001.
- [157] A. E. H. Love, *A treatise on the mathematical theory of elasticity*. at the University Press, 1920.
- [158] A. Hubert, "Contribution à l'étude des bruits acoustiques générés lors de l'association machines électriques - convertisseurs statiques de puissance : application à la machine asynchrone," Thèse de Doctorat, Université de Technologie de Compiègne, 2000.
- [159] S. P. Timoshenko, *Résistance des matériaux*, vol. 1. 1968.
- [160] S. Huang, M. Aydin, and T. A. Lipo, "Electromagnetic vibration and noise assessment for surface mounted PM machines," in *Proc. Power Engineering Society Summer Meeting*, 2001, vol. 3, pp. 1417–1426.
- [161] S. J. Yang, *Low-noise electrical motors*. Clarendon press, 1981.
- [162] J. P. Den Hartog, *Mechanical vibrations*. Dover Pubns (Originally published : McGraw-Hill 1956), 1985.
- [163] L. E. Kinsler, A. R. Frey, A. B. Coppens, and J. V Sanders, "Fundamentals of Acoustics. 2000." John Wiley, New York.
- [164] P. Baron, "La mesure objective des bruits - ses possibilités et limitations," *Annals of Telecommunications*, vol. 4, no. 10, pp. 330–340, 1949.
- [165] J. Reinert, A. Brockmeyer, and R. W. A. A. De Doncker, "Calculation of losses in ferro- and ferrimagnetic materials based on the modified Steinmetz equation," *Industry Applications, IEEE Transactions on*, vol. 37, no. 4, pp. 1055–1061, 2001.
- [166] A. Krings and J. Soulard, "Overview and comparison of iron loss models for electrical machines," *Journal of Electrical Engineering*, vol. 10, no. 3, pp. 162–169, 2010.
- [167] E. Herbert, "User-friendly data for magnetic core loss calculations," *Unpublished.*, August, 2008.
- [168] H. Polinder and M. J. Hoeijmakers, "Eddy-current losses in the permanent magnets of a PM machine," in *Electrical Machines and Drives, 1997 Eighth International Conference on (Conf. Publ. No. 444)*, 1997, pp. 138–142.

- [169] T. J. E. Miller and others, *Switched reluctance motors and their control*. Magna Physics, 1993.
- [170] R. Glises, "Machines électriques tournantes, simulation du comportement thermique," 1998.
- [171] S. Watanabe, S. Kenjo, K. Ide, F. Sato, and M. Yamamoto, "Natural frequencies and vibration behaviour of motor stators," *Power Apparatus and Systems, IEEE Transactions on*, vol. PAS-102, no. 4, pp. 949–956, 1983.
- [172] Y. Rao, S. H. Shi, and C. P. Wong, "An improved methodology for determining temperature dependent moduli of underfill encapsulants," *Components and Packaging Technologies, IEEE Transactions on*, vol. 23, no. 3, pp. 434–439, 2000.
- [173] F. Dubas, "Conception d'un moteur rapide à aimants permanents pour l'entraînement de compresseur de piles à combustible," Thèse de Doctorat, Université de Franche-Comté, 2006.
- [174] G. Grellet, "Pertes dans les machines tournantes," *Techniques de l'ingénieur*, vol. Traite de , p. D 3450, 1989.
- [175] J. Saint-Michel, "Bobinage des machines tournantes à courant alternatif," *Techniques Ingénieur*, 2001.
- [176] G. S. R Bausière, F Labrique, *Les convertisseurs de l'électronique de puissance. Volume 3: la conversion continu-continu*, vol. 67. Paris: Lavoisier-Tec & doc, 1997.
- [177] J. Kennedy and R. Eberhart, "Particle swarm optimization," in *Neural Networks, 1995. Proceedings., IEEE International Conference on*, 1995, vol. 4, pp. 1942–1948.
- [178] L. dos Santos Coelho, L. Z. Barbosa, and L. Lebensztajn, "Multi-objective Particle Swarm Approach for the Design of a Brushless DC Wheel Motor," *Magnetics, IEEE Transactions on*, vol. 46, no. 8, pp. 2994–2997, 2010.
- [179] C. R. Raquel and P. C. Naval Jr, "An effective use of crowding distance in multi-objective particle swarm optimization," in *Proceedings of the 2005 conference on Genetic and evolutionary computation*, 2005, pp. 257–264.
- [180] D. Ilea, M. M. Radulescu, F. Gillon, and P. Brochet, "Multi-objective optimization of a switched reluctance motor for light electric traction applications," in *Vehicle Power and Propulsion Conference (VPPC), 2010 IEEE*, 2010, pp. 1–6.

- [181] R. Islam and I. Husain, "Analytical Model for Predicting Noise and Vibration in Permanent-Magnet Synchronous Motors," *Industry Applications, IEEE Transactions on*, vol. 46, no. 6, pp. 2346–2354, 2010.

Bibliographie Personnelle

Revues Internationales :

[RI1] Nicolas BRACIKOWSKI, Michel HECQUET, Pascal BROCHET, Sergey V. SHIRINSKII, "Multi-physics modeling of permanent magnet synchronous machine by lumped models", Industrial Electronics, IEEE Transactions on, Vol. 59, N. 6, pages. 2426 - 2437, 6-2012.

[RI2] Nicolas BRACIKOWSKI, Mathieu ROSSI, Michel HECQUET, Pascal BROCHET, " Multi-physics design rules using lumped models for a permanent magnet synchronous machine", International Journal of Applied Electromagnetics and Mechanics, IJAEM Editor, Volume 43, issues 1 and 2, October, 2013.

Conférences Internationales :

[CI1] Nicolas BRACIKOWSKI, Mathias FAKAM, Michel HECQUET, Pascal BROCHET, Vincent LANFRANCHI, "Characterisation of radial vibration force and electromagnetic noise behaviour of a PWM-fed permanent magnet synchronous machine", 20th International Conference on Electrical Machines, IEEE - ICEM 2012, Marseille, France, 09-2012.

[CI2] Nicolas BRACIKOWSKI, Michel HECQUET, Frédéric GILLON, Pascal BROCHET, "Design rules of permanent magnet synchronous machine with lumped models", 12th International Workshop on Optimization and Inverse Problems in Electromagnetism, OIPE 2012, Genth, Belgium, 09-2012.

[CI3] Nicolas BRACIKOWSKI, Dan ILEA, Frédéric GILLON, Michel HECQUET, Pascal BROCHET, "Multi-physics Design Rules of Permanent Magnet Synchronous Machine with Lumped Models", International Conference on the Computation of Electromagnetic Fields, IEEE - COMPUMAG 2011, Sydney, Australia, 07-2011.

[CI4] Nicolas BRACIKOWSKI, Michel HECQUET, Pascal BROCHET, "Multi-Physics Lumped Models For The Permanent Magnet Synchronous Machine", International Conference on Modeling and Simulation of Electric Machines, Converters and Systems, ELECTRIMACS 2011, Cergy-Pontoise, Paris, France, 06-2011.

[CI5] Nicolas BRACIKOWSKI, Dan ILEA, Frédéric GILLON, Michel HECQUET, Pascal BROCHET, "Design of Permanent Magnet Synchronous Machine in Order to Reduce Noise Under Multi-physic Constraints", International Electric Machines and Drives Conference, IEEE - IEMDC 2011, Niagara Falls, Canada, 05-2011.

[CI6] Nicolas BRACIKOWSKI, Michel HECQUET, Pascal BROCHET, "Multi-physics modeling of permanent magnet synchronous machine by lumped models", 19th International Conference on Electrical Machines, IEEE - ICEM 2010, Rome, Italy, 09-2010.

[CI7] Nicolas BRACIKOWSKI, Michel HECQUET, Pascal BROCHET, "Multi-physics modeling of permanent magnet synchronous machine", 13th International Conference On Electromechanics, Electrotechnology, Electromaterials And Components, ICEEE 2010, Alushta, Crimea, Ukraine, 09-2010.

[CI8] Xavier MARGUERON, Philippe LE MOIGNE, Nicolas BRACIKOWSKI; "Lighting systems: A Course for Increasing Power Electronics Attractiveness in Non-specialized Engineer School?", 14th European Conference on Power Electronics and Applications, IEEE - EPE 2011, Birmingham, United Kingdom, 09-2011.

Conférences Nationales :

[CN1] Nicolas BRACIKOWSKI, Michel HECQUET, Pascal BROCHET, "Optimisation multi-objectif sous contraintes multi-physiques d'une machine synchrone à aimants permanents utilisant des modèles à constantes localisées.", EF2011, Conférence électrotechnique du Futur, 12-2011, FEMTO.ST, Belfort, 12-2011.

[CN2] Nicolas BRACIKOWSKI, Michel HECQUET, Pascal BROCHET, "Modélisation multi-physique d'une machine synchrone à aimants permanents par des schémas à constantes localisées", 9^{ème} Conférence Jeunes Chercheurs en Génie Électrique, JCGE 2009, UTC, Compiègne, 09-2009.

TITRE: MODÉLISATION MULTI-PHYSIQUE PAR MODÈLES À CONSTANTES LOCALISÉES ; APPLICATION À UNE MACHINE SYNCHRONNE À AIMANTS PERMANENTS EN VUE DE SON DIMENSIONNEMENT.

Afin de définir une conception optimale d'un système électromécanique, celui-ci doit intégrer des contraintes toujours plus drastiques et de nombreux phénomènes physiques issus de : l'électromagnétique, l'aérothermique, l'électronique, la mécanique et l'acoustique. L'originalité de cette thèse est de proposer une modélisation multi-physique pour la conception reposant sur des modèles à constantes localisées : solution intermédiaire entre la modélisation analytique et numérique. Ces différents modèles permettront l'étude et la conception sous contraintes d'une machine synchrone à aimants permanents dédiée à la traction ferroviaire. Les résultats de simulations seront comparés à des résultats éléments finis, mais aussi à des essais expérimentaux. Ce modèle multi-physique est entièrement paramétré afin d'être associé à des outils d'optimisation. On utilisera ici une optimisation par essaim de particules pour chercher des compromis entre différents objectifs sous forme de Front de Pareto. Finalement, une étude de sensibilité valide la robustesse de la conception retenue quand celle-ci est soumise aux contraintes de fabrication. L'objectif étant de poser les bases d'un outil d'aide à la décision pour le choix d'une machine électrique.

Mots-clés : Machine synchrone à aimants en surface, modèle à constantes localisées, modèle multi-physique, bruit d'origine électromagnétique, couple d'origine électromagnétique, optimisation multi-objectif, algorithme par essaim de particules, études de sensibilité.

TITLE: MULTI-PHYSICAL MODELING LUMPED MODELS; APPLICATION TO A SYNCHRONOUS MACHINE WITH PERMANENT MAGNETS FOR THE SIZING.

In order to perform an optimal design of electromechanical system, the designer must take into account ever more stringent constraints and many physical phenomena from electric, magnetic, aerodynamic, thermic, electronic, mechanic and acoustic. The originality of this thesis is to put forward a multi-physic design based on lumped models: halfway between analytical and numerical modeling. These models allow sizing a permanent magnet synchronous machine under constraints for rail traction. The results are validated with finite element simulations and experimental analysis. The multi-physic modeling is fully automated, parameterized, in order to combine the model with the optimization tool. We used here particle swarm optimization to search compromises between several objectives (Pareto Front). Finally a sensitive study validates the robustness of selected design when it is subjected to manufacturing constraints. The aim of this work is to propose a decision tool to size electrical machines.

Key words: Magnet synchronous machine surface model, lumped model, multi-physical model, electromagnetic noise, electromagnetic torque, multi-objective optimization, particle swarm algorithm, sensitive studies.