



HAL
open science

Etude spectroscopique du doublet métastable 3D de l'ion Ca^+ dans un piège de Paul en présence de collisions

Martina Knoop

► **To cite this version:**

Martina Knoop. Etude spectroscopique du doublet métastable 3D de l'ion Ca^+ dans un piège de Paul en présence de collisions. Physique Atomique [physics.atom-ph]. Université de Provence - Aix-Marseille I, 1994. Français. NNT: . tel-00915236

HAL Id: tel-00915236

<https://theses.hal.science/tel-00915236>

Submitted on 6 Dec 2013

HAL is a multi-disciplinary open access archive for the deposit and dissemination of scientific research documents, whether they are published or not. The documents may come from teaching and research institutions in France or abroad, or from public or private research centers.

L'archive ouverte pluridisciplinaire **HAL**, est destinée au dépôt et à la diffusion de documents scientifiques de niveau recherche, publiés ou non, émanant des établissements d'enseignement et de recherche français ou étrangers, des laboratoires publics ou privés.

UNIVERSITÉ DE PROVENCE

U.F.R. SCIENCES DE LA MATIÈRE

T h è s e

présentée pour obtenir

le titre de Docteur de l'Université de Provence

Mention Sciences

Formation Doctorale "Rayonnement et Plasmas"

par

Martina KNOOP

Etude spectroscopique
du doublet métastable 3D de l'ion Ca^+
dans un piège de Paul en présence de collisions

soutenue à Marseille le 14 Décembre 1994 devant la Commission d'Examen

M. André CLAIRON

M. Michel DESAINTFUSCIEN

(Rapporteur)

M. Michel GIRAUD

(Président du jury)

M. Roland STAMM

Mme Fernande VEDEL

(Directeur de thèse)

M. Michel VEDEL

M. Herbert WALTHER

M. Günter WERTH

(Rapporteur)

**Nicht alles Wünschenswerte ist erreichbar,
nicht alles Erkennenswerte erkennbar.**

Johann Wolfgang von Goethe

Remerciements

Quand j'ai débarqué à Marseille, il y a bientôt quatre ans, le "projet calcium" n'était qu'une vague apparence à l'horizon. C'est grâce à Fernande Vedel que cet ombre a pris une forme réelle comme présentée dans ce travail. Non seulement elle a assuré la fondation matérielle et l'infrastructure de ces expériences, mais elle a en outre fait preuve de beaucoup d'enthousiasme et d'idées originales. Je voudrais ici, lui exprimer toute ma gratitude pour avoir rendu possible et encadré ce travail avec un intérêt soutenu et une grande disponibilité. De plus, je la remercie profondément pour l'aide précieuse qu'elle m'a apportée au cours de la rédaction de ce mémoire.

Michel Vedel m'a appris comment "trapper des ions". J'ai beaucoup profité de ses vastes connaissances en physique atomique expérimentale et en électronique. Je voudrais le remercier chaleureusement pour sa disponibilité permanente de courir à mon secours et de répondre à mes milliers de questions. Sans lui, aucun ion ne serait piégé (ni détecté), aucune diode ne marcherait.

Le Dr. André Clairon nous a conseillé dans ce champ étendu des diodes laser, et il a manifesté beaucoup d'intérêt pour nos expériences. C'est avec plaisir que je le retrouve dans mon jury de thèse.

Les rencontres avec l'équipe du Laboratoire de l'Horloge Atomique étaient toujours stimulantes, je suis heureuse que le Professeur Michel Desaintfuscién ait accepté d'être rapporteur de mon travail et de faire partie du jury.

Ma reconnaissance va au Professeur Michel Giraud pour le soutien de notre travail de recherche et l'intérêt qu'il a pour le projet calcium.

Je remercie le Professeur Roland Stamm, codirecteur de notre Unité de Recherche, de s'intéresser à mon travail et de faire partie du jury.

C'est par la beauté des expériences de cristallisation de l'équipe du Professeur Herbert Walther que j'ai été attirée par les pièges et leurs applications, il y a quelques années. Je suis ravie qu'il soit membre de mon jury de thèse.

Le Professeur Günter Werth a accepté d'être rapporteur de ma thèse et de se joindre à mon jury, je l'en remercie vivement. Lors de nos rencontres aux congrès ou de mes visites à Mayence, son premier geste était toujours de me demander des nouvelles du calcium. Je suis très reconnaissante pour l'intérêt qu'il a manifesté tout au long de ma thèse.

C'est avec plaisir que je me rappelle les séjours de Richard Thompson à Marseille. Au cours des semaines où nous avons "manipé" ensemble, j'ai profité de sa grande expérience, de ses idées et de sa bonne humeur. Je le remercie très cordialement.

Je dois beaucoup à Dave Lunney. Son amitié, mais aussi son soutien au cours de mon travail, ont permis de faire progresser cette thèse. C'est lui qui m'a guidé dans la jungle du fittage multidimensionnel (et qui m'a montré la voie de sortie). Merci, Dave.

Je ne voudrais pas oublier tous les invités et les stagiaires qui sont passés au laboratoire et qui par leurs travaux et leurs questions ont contribué au progrès du projet calcium. En particulier je remercie Achim Abel et Naceur Khelifa pour avoir "préparé le terrain". Merci à Isabelle Rebatel qui a partagé mes deux premières années au laboratoire et à Joëlle Rocher pour avoir corrigé ce mémoire. Merci également à Eric Garabédian qui depuis qu'il a rejoint notre équipe s'est investi dans le montage des diodes laser.

Thomas Spindler a eu énormément de patience avec moi surtout quand "ça ne marchait pas". Il s'intéresse toujours avec enthousiasme pour le calcium, je l'en remercie de tout mon cœur.

Le soutien de ma famille - et tout particulièrement de mes parents - m'a beaucoup encouragée. Sans eux, tout aurait été beaucoup plus difficile, et je leur en suis très reconnaissante.

Ce travail a été réalisé grâce au concours financier de la DRET (contrat no.92065) et de la Communauté Européenne (Capital Humain et Mobilité).

Table des matières

1. Introduction.....	1
2. Théorie de l'expérience	7
2.1. Les étalons de fréquence	9
2.2. L'ion calcium.....	17
2.3. Le piège de Paul	25
2.4. Etude de l'influence des collisions sur les ions	35
2.4.1. Collisions élastiques	36
2.4.2. Collisions inélastiques	38
2.5. La spectroscopie de haute résolution.....	45
3. Le dispositif et les expériences préliminaires.....	59
3.1. Le dispositif ultravide	60
3.2. Les lasers et le système optique	65
3.3. L'automatisation de l'expérience	73
3.4. La détection des ions par multiplicateur d'électrons.....	75
3.4.1. La méthode d'éjection résonnante.....	75
3.4.2. Le spectre des fréquences du mouvement	77
3.5. La détection du nuage par un circuit accordé.....	80
3.5.1. La détection résonnante	80
3.5.2. L'influence des collisions avec un gaz tampon	83
3.6. La détection optique	89
3.6.1. Les raies de résonance du CaII	89
3.6.2. Les transitions électriques quadripolaires	95

4. L'étude du doublet métastable 3D.....	99
4.1. Les durées de vie naturelles et le quenching	100
4.1.1. Le principe.....	100
4.1.2. La méthode.....	103
4.1.3. Les résultats.....	109
4.1.3.1. Les durées de vie naturelles	112
4.1.3.2. Les taux de réaction pour le quenching.....	115
4.2. Le mélange collisionnel des niveaux de structure fine	124
4.2.1. La fluorescence sensibilisée.....	124
4.2.2. L'étude dynamique du mélange collisionnel.....	131
5. Conclusion et Perspectives	143
Annexes.	149
Références	163

Figures

2.1. Variance d'Allan pour différents étalons de fréquence	13
2.2. Schéma des premiers niveaux d'énergie des ions alcalino-terreux.....	17
2.3. Schéma des premiers niveaux d'énergie de CaII.....	19
2.4. Schéma possible pour la réalisation d'un étalon de fréquence	23
2.5. Le piège de Paul et son alimentation électrique.....	26
2.6. Diagramme des solutions stables de l'équation de Mathieu.....	28
2.7. Schéma de principe du refroidissement laser dans une dimension	49
2.8. La raie émise dans le régime de Lamb-Dicke	52
3.1. Représentation détaillée du piège	61
3.2. Schéma de principe de l'enceinte ultravide	63
3.3. Schéma du montage de la diode laser en cavité externe.....	68
3.4. Courant de seuil de la diode en cavité étendue et de la diode libre	69
3.5. Schéma des faisceaux laser traversant le piège de Paul.....	72
3.6. Schéma électrique du montage expérimental.....	74
3.7. Principe de la méthode d'éjection résonnante	76
3.8. Spectre des fréquences de mouvement des ions calcium dans le piège	78
3.9. Schéma de principe du fonctionnement de la détection résonnante	81
3.10. Pic de résonance des ions confinés, obtenu par détection résonnante	83
3.11. Durées de confinement des ions calcium en fonction de la pression de différents gaz tampon	85
3.12. Influence de la charge d'espace.....	86
3.13. Déplacement du point de fonctionnement sous l'influence des gaz tampon de nature différente.....	87
3.14. Détection de la fluorescence $4S_{1/2}-4P_{1/2}$ à 397 nm	90
3.15. Signal de fluorescence des ions calcium à 397 nm ($4S_{1/2}-4P_{1/2}$).....	91
3.16. Projection des distributions de vitesses dans le piège.....	93

3.17. Variation de la température des ions confinés dans le piège de Paul.....	94
3.18. Principe de détection de l'excitation de la transition interdite.....	96
3.19. Observation de la fluorescence sur la transition $4S_{1/2}-4P_{3/2}$ au cours de l'excitation de la transition interdite $4S_{1/2}-3D_{5/2}$	96
4.1.a. Chronologie de mesure de la durée de vie effective.....	104
4.1.b. Schéma de principe de la mesure de la durée de vie effective.....	104
4.2. Décroissance exponentielle du niveau $3D_{3/2}$ en fonction du temps.....	105
4.3. Les deux méthodes de peuplement du niveau D.....	106
4.4. Peuplement indirect du niveau $3D_{5/2}$	107
4.5. Durées de vie effectives en fonction de la pression d'hélium pour les deux méthodes de peuplement.....	108
4.6. Diagrammes de Stern-Vollmer pour les deux niveaux métastables.....	110
4.7. Durées de vie effectives du $D_{3/2}$ en fonction de la pression normalisée.....	121
4.8. Schéma de détection pour le mélange des deux niveaux de structure fine.....	125
4.9. Mise en évidence du mélange collisionnel des niveaux de structure fine par la méthode de fluorescence sensibilisée.....	126
4.10. Variation du mélange des niveaux de structure fine en fonction de la pression de gaz tampon.....	127
4.11. Rapports des signaux de fluorescence en fonction de la pression d'hélium.....	130
4.12. Différentes étapes de la détection du j-mixing.....	132
4.13. Mesure de l'évolution temporelle de la population du niveau métastable $D_{3/2}$ induite par collisions.....	133
4.14. Diagrammes de Stern-Vollmer représentant la variation de la constante de temps du mélange collisionnel.....	135
4.15. Variation des constantes de réaction du j-mixing γ_{12} en présence d'hélium avec l'écart d'énergie du doublet.....	139

Tableaux

2.1. Longueurs d'onde des transitions d'horloge et durées de vie des niveaux métastables pour différents ions alcalino-terreux	18
2.2. Résultats des expériences et calculs effectués sur les durées de vie des deux niveaux métastables.....	20
2.3. Abondance relative des isotopes dans le mélange naturel du calcium	22
2.4. Paramètres typiques du piège de Paul.....	32
2.5. Fraction d'énergie cinétique perdue au cours d'une collision élastique.....	36
2.6. Energie d'ionisation des différents gaz impliqués dans l'expérience	40
4.1. Durées de vie naturelles des niveaux métastables du Ca^+ en ms.....	113
4.2. Constantes de réactions et sections efficaces mesurées dans ce travail pour le processus du quenching des ions Ca^+ avec différents gaz tampon	118
4.3. Taux de réaction de quenching pour des ions alcalino-terreux métastables en collisions avec des gaz neutres	119
4.4. Comparaison des taux de réaction de Langevin avec les taux de réaction de quenching mesurés au cours de ce travail	122
4.5. Taux de réaction et sections efficaces pour le mélange collisionnel des niveaux de structure fine du Ca^+ en présence d'hélium et d'azote	136
4.6. Rapports des taux de mélange collisionnel γ_{35} et γ_{53}	137
4.7. Comparaison des taux de réaction pour le mélange collisionnel.....	138
A.1. Les premières transitions de CaII	151

1. Introduction

Les mécanismes fondamentaux de la physique ne peuvent être analysés en détail que si on arrive à isoler le comportement de leurs constituants de base. C'est pour cette raison, que depuis toujours on cherche à purifier les échantillons, à les ramener à leurs composantes principales. La spectroscopie atomique classique qui utilise des faisceaux de particules d'une vitesse assez élevée doit tenir compte de l'énergie cinétique des atomes ainsi que de leurs interactions. Comparée à ces expériences, la possibilité de localiser un petit nombre de particules, voire un atome unique, dans l'espace est un acquis important. Avec l'arrivée de nouvelles sources lasers très stables, l'immobilisation (ou presque) d'atomes neutres dans l'espace a été rendue possible, mais elle reste une expérience difficile et ne permet que de courtes durées d'observation [CHU85], [VAR92]. Par contre, la technique du piégeage de particules chargées dans des champs magnétiques [PEN36] ou électriques [PAU58] - connue maintenant depuis plus de quarante ans - permet la localisation et le refroidissement d'un très petit nombre d'ions pendant des heures, voire des jours. L'observation des particules pendant des temps si grands permet de réduire l'incertitude sur la mesure de la fréquence, donnée par le principe de Heisenberg. Cette expérience est faite dans un

environnement très bien contrôlé, où les collisions et les interactions avec les parois sont évitées.

Il y a quinze ans, l'équipe de P.Toschek et de H.Dehmelt à l'Université de Heidelberg/R.F.A., a réussi pour la première fois à confiner un ion unique dans un piège de Paul [NEU80]. En 1986, des sauts quantiques entre les états d'énergie d'un ion isolé ont pu être observés [NAG86]. Le refroidissement laser des ions piégés permet d'atteindre des températures pour lesquelles l'élargissement Doppler des transitions observées est supprimé, il rend ainsi possible l'accès à la largeur naturelle [DIE89]. De telles expériences capables de résoudre les manifestations des propriétés intrinsèques d'un atome permettent de valider les modèles de la mécanique quantique [WEI89], de chercher l'interaction faible entre des bosons [WIN91], d'observer le bruit "quantique" des atomes lors de l'absorption de la lumière [ITA93A], et de réaliser des horloges atomiques qui sont d'une précision inégalée [ITA87].

Le projet en cours au laboratoire vise à tester la faisabilité d'un étalon de fréquence dans le domaine optique. Une horloge atomique possible fonctionnerait par interrogation de la transition électrique quadripolaire $4S_{1/2}$ - $3D_{5/2}$ d'un ion Ca^+ confiné dans un piège radiofréquence. L'asservissement d'un oscillateur de référence sur la fréquence atomique permettra d'atteindre des imprécisions inférieures à la largeur de la raie. Théoriquement, la stabilité et la précision d'un tel "standard" peuvent dépasser les performances des horloges atomiques actuelles de trois ordres de grandeur. Ceci est seulement possible grâce à l'utilisation de fréquences dans le domaine optique ($> 10^{14}$ Hz) et des transitions interdites dans l'approximation dipolaire. Le même but est poursuivi par des expériences effectuées sur d'autres ions dans plusieurs laboratoires dans le monde.

Un des projets les plus avancés dans le domaine optique est le travail de l'équipe du NIST, Boulder, Colorado, qui se fait sur une transition électrique quadripolaire de l'ion $^{199}\text{Hg}^+$ à 282 nm ($\sim 1 \cdot 10^{15}$ Hz). Des largeurs de raies $\Delta\nu$ inférieures à 100 Hz ont pu être observées [WIN92A], ce qui correspond à un facteur de qualité $Q = \frac{\nu}{\Delta\nu}$ de 10^{13} , cent fois plus petit que la valeur imposée par la largeur naturelle de la raie. Actuellement, la résolution de cette observation spectroscopique est limitée seulement par la stabilité des cavités de référence des lasers utilisés. Des expériences de très haute résolution ont également été effectuées en utilisant l'ion Ba^+ . La transition interdite $6^2\text{S}_{1/2} - 5^2\text{D}_{5/2}$ à 1,76 μm a été observée par l'équipe de H. Dehmelt [NAG90] avec une largeur de 13 kHz, tandis que la transition magnétique dipolaire $5^2\text{D}_{3/2} - 5^2\text{D}_{5/2}$ à 12,48 μm qui lie les deux niveaux métastables montre une incertitude en fréquence de 11 kHz [MAD93]. D'autres ions ont été proposés pour une utilisation en standard de fréquence dans le domaine optique [THO93A]. Des travaux exploratoires sur des transitions interdites des ions de l'indium [PEI94], de l'ytterbium [BEL92], [TAM94], du strontium [MAD90A], [BAR93] et du calcium [URA93], [ARB94A], [KNO94], sont en cours. Les longueurs d'onde des transitions d'horloge impliquées vont de l'ultraviolet (In^+ , 236,5 nm), en passant par le bleu (Yb^+ , 435 nm) au rouge (Sr^+ , 674 nm; Ca^+ , 729 nm). Ces expériences ne sont devenues possibles qu'avec le développement des lasers ayant des fréquences appropriées et des techniques de stabilisation de fréquence très puissantes qui permettent d'atteindre des largeurs de raies inférieures à quelques Hertz [HAL91].

Cette thèse décrit le dispositif expérimental qui a été mis en place et les premiers résultats obtenus à Marseille sur l'ion Ca^+ . Au cours de ce travail un dispositif de confinement d'ions a été dessiné, réalisé et mis en service. Les propriétés des ions confinés évoluant sous l'influence d'un gaz tampon léger ont été étudiées par des méthodes de détection purement électroniques. La

dynamique du nuage d'ions sous l'influence de la charge d'espace a été observée. Les paramètres de piégeage et de création d'ions ont été optimisés. Le montage expérimental a ensuite été adapté à l'étude spectroscopique des particules confinées. La première étape utilisant la détection optique a été l'observation de la fluorescence des ions sur la raie de résonance; d'abord avec un gaz tampon, puis en double-résonance optique-optique. L'interrogation directe de la transition interdite $4S_{1/2}$ - $3D_{5/2}$ à 729 nm sur un nuage d'ions non refroidis nous a permis de mettre en œuvre une méthode originale de peuplement des niveaux métastables. Elle a été utilisée pour des mesures de la durée de vie des états 3D, de même que pour l'étude des phénomènes de relaxation collisionnelle vers l'état fondamental ("quenching") et de mélange collisionnel des niveaux de structure fine ("j-mixing"). Les constantes de réaction pour ces deux processus ont été mesurées au cours de ce travail. Pour le quenching, la variation de la durée de vie effective en fonction des pressions de gaz tampon de nature différente a été observée. La méthode de fluorescence sensibilisée ainsi qu'une étude dynamique du peuplement des niveaux nous ont permis de quantifier les constantes de temps pour le mélange des niveaux de structure fine.

L'évaluation de l'influence des collisions entre les ions confinés et des atomes d'un gaz rare est particulièrement intéressante pour l'astrophysique. Grâce à leur grande finesse, les transitions interdites du CaII sont utilisées comme raies d'étalonnage dans des spectres stellaires [HOB88]. La connaissance précise des durées de vie naturelles et des taux de réactions décrivant les collisions inélastiques entre cet ion et les gaz rares est indispensable pour déterminer les températures et les densités électroniques dans des étoiles et des nébuleuses gazeuses [SMI84]. En outre, une application en étalon de fréquence demande un parfait contrôle de tous les paramètres de l'expérience.

La connaissance des taux de désexcitation des niveaux métastables causée par des collisions avec les particules du gaz résiduel en fait partie.

Ce mémoire est organisé de façon suivante. Dans le chapitre 2 est exposée la théorie de l'expérience. Les éléments nécessaires pour situer le sujet, la présentation de l'ion calcium et le principe du fonctionnement du piège y sont réunis. Il s'y ajoute une description sommaire de la théorie des collisions appliquée à l'étude du doublet métastable du CaII. Les difficultés de la recherche des conditions permettant de faire de la spectroscopie de haute résolution et les réponses éventuelles terminent ce chapitre. Le montage expérimental et les lasers utilisés sont présentés au chapitre 3. Les expériences effectuées pour tester le dispositif de confinement et la dynamique du nuage d'ions sont décrites dans ce même chapitre, suivies par la présentation des premières expériences optiques. Les résultats expérimentaux, obtenus au cours de l'étude spectroscopique du doublet métastable 3D sont rapportés au chapitre 4. Les mesures de la durée de vie naturelle, la désexcitation collisionnelle due aux processus de quenching et de mélange de structure fine, y sont exposées et discutées. Le dernier chapitre résume le travail effectué au cours de cette thèse et donne les perspectives.

2. Théorie de l'expérience

Le travail que j'ai effectué au cours de ma thèse fait intervenir un grand nombre d'aspects divers. Il se situe dans le projet d'étude de la faisabilité d'un étalon de fréquence basé sur l'interrogation spectroscopique de l'ion Ca^+ confiné dans un piège de Paul et refroidi par laser. Dans ce but, nous avons entrepris une étude du doublet métastable 3D de cet ion. Des mesures des durées de vie naturelles des deux niveaux nous permettent de quantifier la précision ultime atteinte par la transition d'horloge. Des taux de réaction pour la désexcitation collisionnelle ont été déterminés par un examen systématique de l'influence de différents gaz neutres sur les états du doublet 3D.

Pour une meilleure compréhension de ce travail, je vais d'abord présenter brièvement les étalons de fréquence et l'intérêt de l'ion Ca^+ . Les propriétés de l'ion choisi et la description du dispositif de confinement (le piège de Paul) seront données dans les sous-chapitres 2.2 et 2.3. L'influence des collisions élastiques sur l'énergie cinétique de la particule, et les phénomènes de désexcitation dus aux collisions inélastiques jouent un grand rôle dans notre étude du doublet métastable. Les interactions de l'ion stocké par des collisions avec un gaz neutre sont traitées en 2.4. Le dernier paragraphe (2.5) montre les diverses causes d'élargissement d'une transition atomique et les façons dont elles peuvent être

éliminées. Lors d'une application en spectroscopie de haute résolution et pour la poursuite du travail sur CaII, ces phénomènes deviendront préoccupants.

2.1. Les étalons de fréquence

La définition de la seconde est un des piliers du "système d'unités international" (SI). Par l'intermédiaire de cette unité de base, d'autres unités fondamentales, comme le mètre (relié à l'unité de temps par la valeur constante de la vitesse de la lumière $c = 299792458 \text{ ms}^{-1}$), sont définies. Un étalon de fréquence doit satisfaire à plusieurs conditions: l'oscillateur de référence doit être exact, stable et reproductible.

L'exactitude est définie par l'incertitude relative dans la détermination de la valeur de la fréquence de l'oscillateur. C'est l'écart entre la fréquence de l'atome non-perturbée et celle qui est fournie par l'étalon. Pour atteindre une grande exactitude, il est nécessaire d'éviter des erreurs systématiques, les conditions de fonctionnement doivent être connues avec précision ^[OHT92].

La stabilité d'un étalon est régit par les fluctuations temporelles de sa fréquence. Pour qu'un étalon soit stable, sa période doit être constante. Les conditions d'observation ne doivent pas avoir d'influences sur la fréquence émise, il faut que la performance de l'étalon soit indépendante du temps. La stabilité est une fonction du temps d'observation, pour de courtes durées d'observation, elle est limitée par la largeur naturelle de la transition d'horloge. La réduction de l'influence des paramètres externes (champs magnétiques, électriques etc.; voir § 2.5) est essentielle pour la stabilité de l'étalon à long terme.

Une bonne reproductibilité (= précision et stabilité identiques dans des expériences identiques) est nécessaire pour la multiplication des étalons de fréquence en vue de leur utilisation dans la recherche et la haute-technologie.

Notons encore que la plupart des étalons que nous allons citer - y compris le Ca^+ - sont des étalons de fréquence de type passif n'émettant pas de signal: un oscillateur (en général un oscillateur à quartz) doit être asservi à la fréquence de l'étalon. Seul les masers peuvent fonctionner en étalon actif. Si on utilise un étalon de fréquence en continu, il devient un étalon de temps ou encore une horloge de référence [CHR91].

La mesure du temps a toujours été d'une grande importance, et, au cours des siècles, différentes définitions de l'unité de temps ont été utilisées. Jusqu'en 1967 on se servait des phénomènes astronomiques observables, par exemple de la rotation de la terre autour du soleil ou autour de son propre axe. De telles "horloges" ne sont pas optimales car d'un côté, ces phénomènes de rotation ne sont pas vraiment uniformes, et de l'autre, il faut un temps d'observation très grand; le temps de référence n'est connu que longtemps après la mesure.

Pour une meilleure performance des horloges utilisées, il devient nécessaire de travailler avec des phénomènes fondamentaux invariants dans le temps [CHR91]. Les propriétés d'un atome peuvent fournir un échelle de temps uniforme: la quantification des échanges d'énergies atomiques en est à l'origine.

Une transition entre deux niveaux d'énergies E_i et E_f d'un atome se fait toujours avec la même fréquence ν_0 , qui est définie par

$$h \cdot \nu_0 = E_f - E_i \quad (2.1)$$

En fait, l'atome émet des photons dans un petit domaine de fréquence $\Delta\nu$ autour de la fréquence centrale ν_0 . L'intervalle de fréquence dans lequel l'atome rayonne est appelé incertitude de la fréquence. Elle dépend de la nature de la transition observée (c'est sa largeur naturelle), ainsi que des paramètres externes comme l'énergie cinétique de la particule, les champs électriques et magnétiques présents (élargissements par les effets Doppler, Zeeman et Stark), ou de l'effet des collisions réduisant la durée de vie du niveau atomique (effet de pression). Le contrôle des conditions expérimentales assure la stabilité de l'horloge atomique. En 1967, la 13^e Conférence Générale des Poids et Mesures a pris la décision d'utiliser une transition atomique comme référence de temps/fréquence. Il a été adopté la transition hyperfine $F=4, m_F=0$ vers $F=3, m_F=0$ du ^{133}Cs , observée par la méthode des champs oscillants séparés dans un jet de césium. La fréquence de cette transition est de 9192 MHz, donc dans le domaine des micro-ondes. L'exactitude des meilleures horloges atomiques de ce type est de l'ordre de 10^{14} .

Une plus grande stabilité à court terme est obtenue par le maser à hydrogène. Ce dispositif - dont la fréquence de résonance est de 1420 MHz ($F=1, m_F=0 \leftrightarrow F=0, m_F=0$) avec une largeur d'environ 1 Hz - a un facteur de qualité $Q = \frac{\nu_0}{\Delta\nu}$ de 10^9 . Les précisions qui sont actuellement atteintes par les masers à hydrogène sont de l'ordre de 10^{15} . Leur principal défaut est leur manque de stabilité à long terme: pour des temps supérieurs à 24 heures, l'horloge à césium est plus stable.

Notons encore l'existence de l'horloge à rubidium qui est couramment utilisée, bien que sa précision et sa stabilité n'atteignent pas celles de l'horloge atomique à jet de césium. Grâce à ses dimensions réduites et son faible prix, cette horloge est actuellement commercialisée (tout comme l'horloge à césium). La transition d'horloge est une transition hyperfine $F=1 \leftrightarrow F=2$ de l'état

fondamental du ^{87}Rb , sa fréquence de résonance est de 6835 MHz environ [CHR91].

A long terme, les étalons de fréquence basés sur la spectroscopie des ions confinés sont les plus précis puisqu'ils permettent les plus grandes durées d'observation ainsi qu'un très bon contrôle de l'environnement. Les travaux les plus avancés ont été effectués sur la transition $F=0 \leftrightarrow F=1$ (40,5 GHz) du niveau fondamental $^2\text{S}_{1/2}$ du $^{199}\text{Hg}^+$ dans un piège de Paul. Pour des durées d'observation de l'ordre d'une dizaine de jours ($\tau \approx 10^6\text{s}$), un nuage d'ions $^{199}\text{Hg}^+$, confiné dans un piège radiofréquence, donne l'étalon le plus stable [CUT87]. La fréquence de la transition d'horloge du $^{199}\text{Hg}^+$ a été mesurée avec une résolution de 17 mHz dans un piège linéaire [PRE93]. Un maser à hydrogène asservi sur la transition d'horloge de l'ion mercure d'une largeur de 37 mHz, a permis d'obtenir une stabilité de $1 \cdot 10^{15}$ pour un temps de mesure de 10000 secondes. Cette précision n'est limitée que par les instabilités du maser.

La figure 2.1. compare les performances des différentes horloges atomiques existantes. L'évolution de la variance d'Allan [ALL66] est un indicateur de la stabilité de l'horloge atomique au cours du temps. Dans le cas, où un bruit blanc limite la stabilité de l'étalon, la variance d'Allan peut être approché par

$$\sigma_{\Delta\nu/\nu}(\tau) = \left(\frac{\nu_0}{\Delta\nu} \cdot \frac{S}{N} \cdot \sqrt{\tau} \right)^{-1} \quad (2.2)$$

où S/N est le rapport signal sur bruit et τ le temps d'observation. Sur la figure 2.1., la courbe indiquant la performance de l'ion Ca^+ est la limite inférieure obtenue à l'aide de l'équation (2.2) en supposant une résolution complète de la largeur naturelle de la transition interdite $4\text{S}_{1/2}-3\text{D}_{5/2}$. Le rapport $\frac{S}{N}$ a été posé égal à 1.

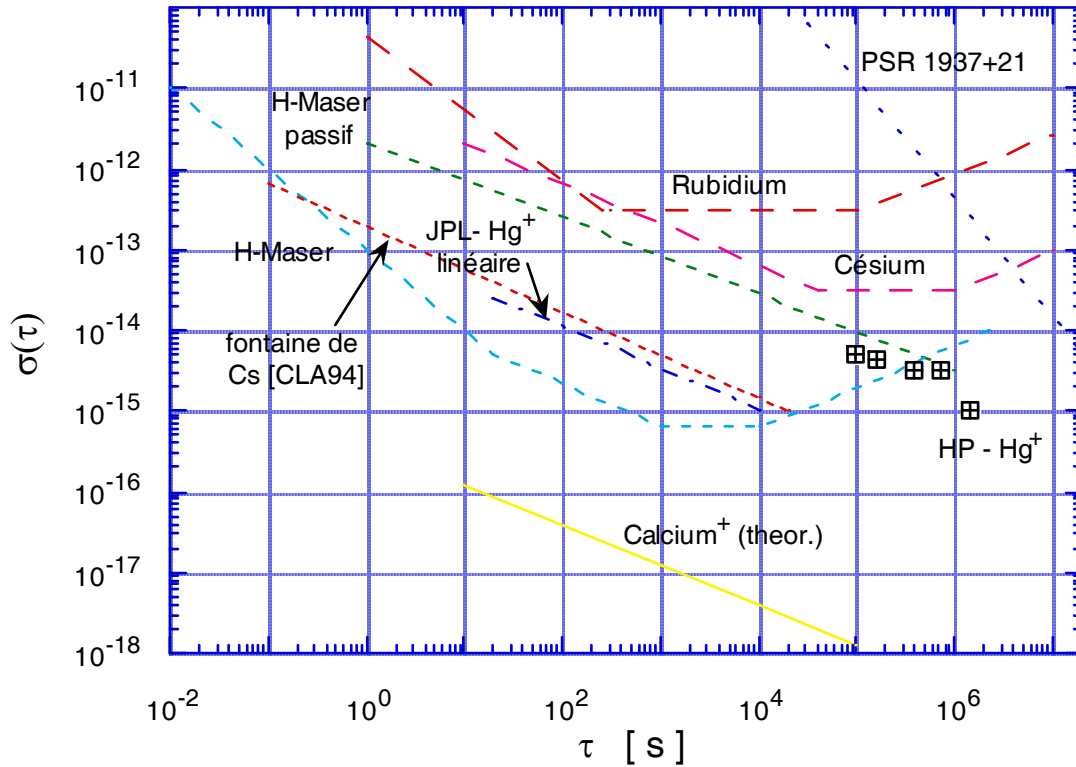


Figure 2.1. Variance d'Allan pour différents étalons de fréquence (d'après [PRE92]).

Bien que les horloges atomiques existantes servant d'étalons de fréquence soient de très bonne exactitude et stabilité, elles ne sont pas suffisamment performantes pour l'étude d'un certain nombre de phénomènes. La découverte de nouveaux pulsars (par exemple le PSR 1937+21, voir figure 2.1) pose le problème de la mesure des périodes ultra-stables, dépassant les performances de l'horloge à jet de césium. Cette recherche qui pourrait mettre en évidence l'existence des ondes gravitationnelles ne peut être menée qu'avec une précision nettement supérieure à celle disponible aujourd'hui. La vérification expérimentale des phénomènes relativistes peut aussi se faire par comparaison de deux horloges atomiques ultra-stables, dont une sur terre et l'autre embarquée sur un vaisseau spatial [VAN89].

En radioastronomie, la résolution temporelle des systèmes performants comme le VLBI (Very Long Baseline Interferometer) dépend directement de la

qualité de l'horloge utilisée. La comparaison des signaux issus de deux télescopes - localisés dans l'espace et très éloignés - ne peut se faire avec une très grande précision que si l'instant d'enregistrement des signaux est exactement connu [ITA93B].

A côté des utilisations dans la recherche fondamentale, les étalons de fréquence très stables ont des applications surtout en navigation, mais aussi en communication. Le positionnement des engins spatiaux dans l'espace mais aussi de mobiles (navires par exemple) sur terre demande un oscillateur de référence de grande exactitude. Dans ce domaine, plusieurs systèmes sont projetés ou déjà fonctionnants (LORAN C, DECCA, VLF...). Travaillant avec deux étalons à césium et deux à rubidium sur chacun de ses 18 satellites, le très performant système GPS (Global Positionning System) permet la localisation d'un objet à quelques dizaines de mètres près. La synchronisation des signaux est le plus important souci dans la communication digitale. L'identification exacte des données transmises dépend de la stabilité des horloges utilisées. Dans les grands réseaux de communication, il est indispensable de disposer d'un oscillateur ultra-stable dans chaque nœud principal en raison du très haut débit de données.

La conception des étalons de fréquence avec des performances dépassant les horloges actuelles est en cours dans divers laboratoires. Une façon d'augmenter la précision des étalons est d'allonger les temps d'interrogation. D'après le principe d'incertitude de Heisenberg ($\Delta E \cdot \Delta t \geq \hbar$), une réduction de l'erreur de la mesure d'énergie est possible si le temps d'observation tend vers l'infini. Des recherches visant à augmenter la stabilité et l'exactitude de l'horloge à césium et à réduire ses dimensions sont en cours. Dans les horloges à jet de césium "classiques", la sélection d'un état de l'atome est réalisée par déflexion des particules dans des champs magnétiques. Pour les horloges au césium plus récentes, la sélection des états est désormais obtenue par pompage optique à

l'aide des faisceaux de diodes laser. De plus, les atomes sont refroidis par laser à des températures de quelques μK afin de créer des "mélasses optiques" et d'augmenter les durées d'observation. Il est alors possible de construire des fontaines de Zacharias [CLA91], où des atomes très froids sont lancés puis retombent sous l'effet de la gravité. Ces fontaines atomiques ont aussi été réalisées avec des atomes d'argent [DIR94]. La précision de ces expériences peut encore être augmentée quand elles sont effectuées en micro-gravité [LOU93].

Un étalon de fréquence basé sur l'interrogation d'une transition interdite dans l'approximation dipolaire promet des résolutions qui sont supérieures à celles des horloges atomiques existantes de plusieurs ordres de grandeur. L'accès à des largeurs de raie inférieures à quelques Hertz est rendu possible par le refroidissement et le confinement des particules pour des temps très longs. En outre, un tel standard permet de travailler aux fréquences très élevées du domaine optique ($\approx 5 \cdot 10^{14}$ Hz), un domaine qui jusqu'à présent n'était pas directement accessible aux horloges atomiques.

Le nombre d'ions qui ont été proposés pour la conception d'étalons de fréquence dans le domaine optique est assez restreint. En effet, pour atteindre une excellente précision, les exigences à satisfaire sont très sévères. L'ion doit présenter une transition très fine avec une fréquence très élevée. Le facteur de qualité Q de la raie va limiter l'optimisation de la variance d'Allan. Les ions, confinés dans les pièges de Paul, sont chauffés par le champ radiofréquence qui les confine à des températures de l'ordre d'un eV. En conséquence, ils doivent être refroidis par laser pour éliminer l'élargissement de la transition d'horloge par effet Doppler du premier ordre et atteindre le régime de Lamb-Dicke dans lequel une transition atomique n'est élargie que par effet Doppler du second ordre ($\frac{\Delta\nu_{D2}}{\nu} = -\frac{1}{2} v^2/c^2$). L'existence d'une transition "forte" (électrique dipolaire) est indispensable pour un refroidissement efficace des ions. Cependant, des

sources laser ultra-stables doivent exister pour l'interrogation de la transition d'horloge et le refroidissement laser, ce qui limite fortement l'application de ces étalons de fréquence dans le domaine de l'ultraviolet. Finalement, pour minimiser les élargissements et déplacements de la fréquence par des champs résiduels, il est indispensable de travailler au centre du piège, ce qui demande un très petit nombre d'ions.

2.2. L'ion calcium

Parmi les ions qui ont été proposés comme candidat pour un étalon de fréquence dans le domaine optique, le Ca^+ est un des plus prometteurs [WER89]. Il appartient au groupe des ions alcalino-terreux qui, par leur schéma de niveaux en Λ (figure 2.2), se prêtent bien à ces applications.

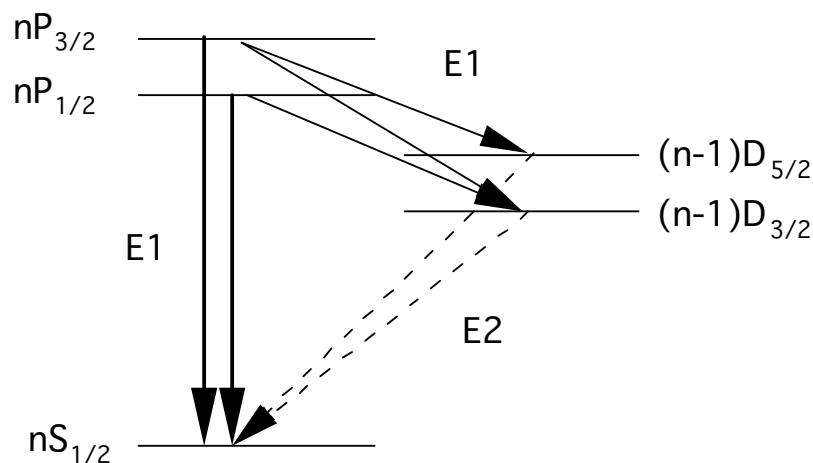


Figure 2.2. Schéma des premiers niveaux d'énergie des ions alcalino-terreux.

Les ions de ce groupe disposent tous d'un niveau métastable avec une durée de vie élevée qui se désexcite par une transition électrique quadripolaire (tableau 2.1). De plus, la transition qui lie le niveau fondamental $nS_{1/2}$ aux premiers niveaux excités $nP_{1/2}$ et $nP_{3/2}$ est une transition électrique dipolaire qui permet le refroidissement laser des ions.

	λ_{Horloge}	τ	réf.
Ba⁺ (3D_{5/2})	1,76 μm	47 \pm 16 s	[PLU80]
		32 \pm 5 s	[NAG86]
		34,5 \pm 3,5 s	[MAD90B]
Yb⁺ (5D_{3/2})	435 nm	52,15 \pm 1,0 ms	[GER88]
Sr⁺ (4D_{5/2})	673,8 nm	345 \pm 33 ms	[GER87]
		372 \pm 25 ms	[MAD90A]

Tableau 2.1. Longueurs d'onde des transitions d'horloge et durées de vie des niveaux métastables pour différents ions alcalino-terreux.

Il faut cependant noter un petit désavantage inhérent à la structure des niveaux d'énergie conduisant à un taux de branchement P_B

$$P_B = \frac{\prod_j A(nP - (n-1)D_j)}{A(nP - nS_{1/2})} \quad (2.3)$$

non nul; ici A est la probabilité de transition et J désigne les différents niveaux de structure fine. La population du niveau P possède donc une probabilité non nulle de se désexciter dans le niveau métastable. Pour un refroidissement laser continu et efficace, il est alors nécessaire de recycler les ions dans le niveau (n-1)D à l'aide d'un laser.

Le taux de branchement de l'ion calcium

$$P_B = \frac{A(4P-4S_{1/2})}{\prod_j A(4P-3D_j)}$$

s'élève à $17,6 \pm 2$ [GAL67], [THE89], c'est à dire que plus que 5% de la population du niveau P vont relaxer dans un des états métastables. Comme la durée de vie du

niveau P est très courte (environ 7ns [THE89], [GOS88]) par rapport à la durée de vie des niveaux métastables ($\tau \approx 1$ sec), le pompage optique vers le niveau D va être très important.

Figure 2.3. donne le schéma des premiers niveaux d'énergie du calcium une fois ionisé. Les longueurs d'onde de cet ion se situent toutes dans le visible ou le très proche infrarouge. Les longueurs d'onde exactes ainsi que les fréquences et les nombres d'onde des transitions sont récapitulés en annexe A.

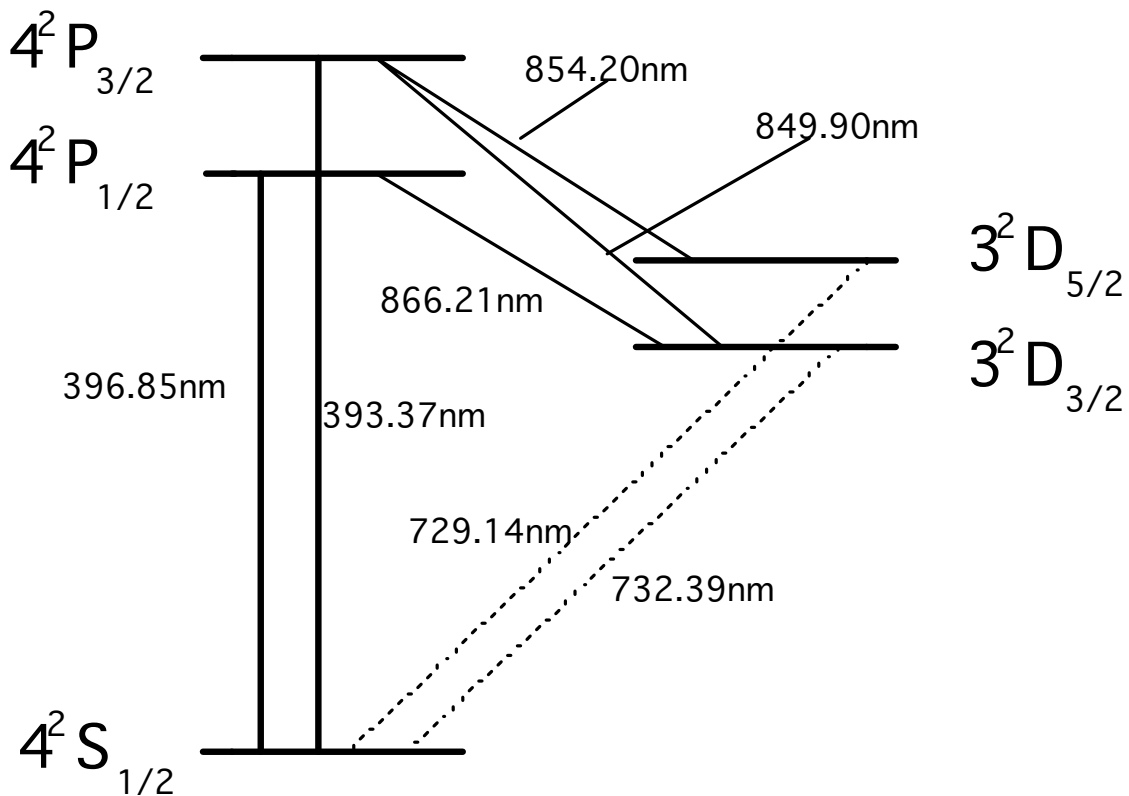


Figure 2.3. Schéma des premiers niveaux d'énergie de CaII.

Pour connaître la précision qui pourrait être atteinte par un étalon de fréquence fondé sur l'interrogation de la transition interdite 4S-3D du CaII, il est indispensable de connaître les durées de vie naturelles des niveaux métastables. Celles-ci n'ont été mesurées que peu de fois [URA92], [ARB93], [URA93], [ARB94A]. Toutes ces mesures ont été faites en piège de Paul par deux équipes, l'une à

l'Université de Mayence/R.F.A. (G.Werth), l'autre au Centre de Recherches des Télécommunications de Kansai à Kobe/Japon (S.Urabe). Les expériences menées ont montré un écart maximal dans la durée de vie naturelle de 500ms, ce qui est énorme, comparé à sa valeur d'environ une seconde. Nous avons entrepris de mesurer cette durée de vie par une méthode originale qui fournit des données supplémentaires (cf. chapitre 4.1.). Nous espérons que ces résultats vont aider à mieux définir les valeurs exactes des durées de vie du doublet 3D.

Expériences

	[URA92]	[ARB93]	[URA93]	[ARB94A]
$\tau(3D_{3/2})$		1240±390 ms		1113±45 ms
$\tau(3D_{5/2})$	770±70 ms	1240±390 ms	1080±220 ms	1054±61 ms

Calculs

	[GUJ91]	[VAE92]	[BRA93]
$\tau(3D_{3/2})$	1271 ms	1160 ms	1200 ms
$\tau(3D_{5/2})$	1236 ms	1140 ms	1160 ms

Tableau 2.2. Résultats des expériences et calculs effectués sur les durées de vie des deux niveaux métastables.

La structure de l'ion calcium est - comparable aux atomes alcalins - particulièrement simple. Le niveau fondamental a la configuration $1s^2 2s^2 2p^6 3s^2 3p^6 4s$: un seul électron optique et un "noyau" dont les orbites sont remplies avec 18 électrons. La théorie peut traiter ce phénomène par l'approche de Born-Oppenheimer [MER61], c'est à dire en séparant le mouvement de l'électron et du "noyau", qui est traité comme une seule particule ("frozen core"). La durée de vie naturelle du niveau métastable a été calculée par plusieurs équipes [GUJ91], [VAE92], [BRA93]. Des résultats assez voisins ont été trouvés. Ces calculs ont été effectués suivant différentes approches. Guet et Johnson ont utilisé la méthode de calcul relativiste à n-corps, tandis que l'équipe de Godefroid

- qui utilise le code de Froese-Fischer - a obtenu ses résultats avec une méthode de type Hartree-Fock multi-configurations (MCHF) tenant compte des effets de corrélation noyau-électron [VAE92] et à l'aide d'une méthode MCHF incluant des corrections relativistes [BRA93].

L'ion calcium est particulièrement bien approprié pour une application d'étalon de fréquence, car toutes les longueurs d'onde concernées par le refroidissement ou l'interrogation directe des transitions peuvent être générées par des diodes laser (∅ figure 2.3.). Les plus faciles à obtenir sont les transitions 3D-4P (autour de 850 nm) qui sont directement disponibles à partir des diodes laser fournies par le commerce. La longueur d'onde nécessaire pour l'interrogation de la transition électrique quadripolaire autour de 730 nm peut être générée avec une diode laser refroidie [HAY94B]. Dans notre laboratoire, des expériences préliminaires ont été faites [BAR93]. Pour disposer d'un laser de refroidissement, le doublage d'une diode laser à 794 nm avec un cristal non-linéaire (LiO₃) sera nécessaire, technique qui aujourd'hui est maîtrisée [HAY94A].

Il y a encore une autre raison, pour laquelle l'ion calcium pourrait être parmi les étalons les plus précis et reproductibles. L'existence de l'isotope ⁴³Ca⁺, qui permet de travailler sur des transitions qui sont - en première approximation - indépendantes du champ magnétique résiduel. Ceci à cause de son spin nucléaire impair (I=7/2) qui rend possible des transitions entre des niveaux hyperfins m_F=0. Le déplacement des niveaux hyperfins par le champ magnétique est donné par la formule de Breit-Rabi, si la valeur de la quantité de moment angulaire totale $\overset{\circ}{F}$ est $F = I \pm \frac{1}{2}$. Pour des faibles champs magnétiques, ce déplacement est directement proportionnel au champ présent (cf. annexe B). Malheureusement, l'abondance du ⁴³Ca⁺ dans le mélange isotopique naturel est très faible (cf. tableau 2.3.). Dans l'étape ultime de la mise en place de l'étalon, il faudra utiliser un échantillon de ⁴³Ca enrichi. L'équipe de l'Université de

Mayence a déjà travaillé avec des ions $^{43}\text{Ca}^+$, ils ont mesuré les constantes hyperfines de la transition de l'état fondamentale $4\text{S}_{1/2}$, $F=3 \leftrightarrow F=4$ à 3,22 GHz [ARB94B].

Nombre de masse	40	42	43	44	46	48
Abondance relative [%]	96,941	0,647	0,135	2,086	0,004	0,187

Tableau 2.3. Abondance relative des isotopes dans le mélange naturel du calcium [CRC80].

Comment un étalon de fréquence, fondé sur l'interrogation de la transition électrique quadripolaire $3\text{D}_{5/2}-4\text{S}_{1/2}$ de l'ion calcium à 729 nm, pourra-t-il être réalisé? Pour une bonne précision et reproductibilité d'une fréquence étalon, il est nécessaire de travailler dans des systèmes fermés en veillant qu'il n'y ait pas de perte des ions dans des états non-couplés par les lasers utilisés. Un refroidissement efficace des ions dans le piège ne peut se faire que sur la transition $4\text{S}_{1/2}-4\text{P}_{1/2}$ à 397 nm en recyclant la population relaxée dans l'état $3\text{D}_{3/2}$ par une diode laser réglée à 866 nm. Il n'est pas pratique d'envisager un refroidissement utilisant la transition à 393 nm ($4\text{S}_{1/2}-4\text{P}_{3/2}$), à cause du couplage entre l'état $4\text{P}_{3/2}$ et les deux niveaux métastables. S'il n'y a pas de collisions - qui pourraient mélanger les deux niveaux 3D - l'interrogation de la transition interdite $3\text{D}_{5/2}-4\text{S}_{1/2}$ sera complètement découplée du cycle de refroidissement ($4\text{S}_{1/2}-4\text{P}_{1/2}-3\text{D}_{3/2}$), ce qui permettra d'atteindre les limites espérées (\emptyset figure 2.4.). Dans l'étape ultime de la mise en œuvre d'un étalon de fréquence au calcium, il faudrait tenir compte des états hyperfins du $^{43}\text{Ca}^+$, pour éviter la perte de la population atomique dans un état non couplé par les lasers utilisés. Un schéma de réalisation a déjà été proposé [PLU93], il utilise la transition $4^2\text{S}_{1/2}$, $F=4$, $m_F=0 \leftrightarrow 3^2\text{D}_{5/2}$, $F=2$, $m_F=0$ comme transition d'horloge.

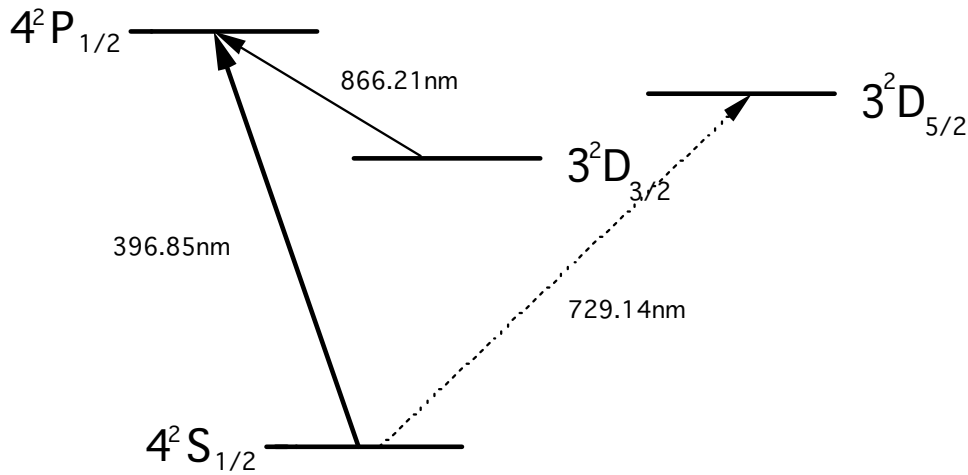


Figure 2.4. Schéma possible pour la réalisation d'un étalon de fréquence basé sur l'interrogation d'une transition électrique quadripolaire du Ca^+ .

Pour éviter l'interrogation directe de la transition électrique quadripolaire qui pourrait être très délicate, sa détection par des sauts quantiques est possible. En 1975, le principe de cette expérience a été proposé par H. Dehmelt [DEH75] pour des ions avec un schéma des niveaux d'énergie en Λ ; la première réalisation expérimentale date de 1986 [NAG86]. L'idée est de détecter la présence d'un ion unique dans son état métastable par l'absence de la fluorescence sur la transition S-P. Cette transition forte peut absorber et émettre environ 10^8 photons/seconde au cours du refroidissement laser. Lorsque l'ion est "piégé" dans l'état métastable, aucun photon n'est émis. La suite temporelle des cycles de fluorescence ("on") et des cycles "off" permet de mesurer la probabilité de présence de l'ion dans le niveau métastable avec une très grande précision.

L'ion $^{43}\text{Ca}^+$ offre deux autres possibilités en vue d'applications à des étalons de fréquence. La première est la structure hyperfine du niveau fondamental, où des largeurs inférieures à 1 Hertz ont déjà été réalisées pour la transition $m_F=0 \rightarrow m_F=0$ ($\Delta F=1$) à une fréquence de 3,2 GHz [ARB94B]. Cette transition est cependant moins intéressante pour la métrologie, car il existe déjà des étalons beaucoup plus précis dans ce domaine de longueur d'onde (cf. chapitre 2.1.).

La deuxième possibilité d'exploitation est la transition entre les deux niveaux 3D de structure fine. En raison de la métastabilité des deux niveaux, cette transition est très fine, sa fréquence est située dans l'infrarouge lointain ($\nu=1,8$ THz), non accessible par les standards de fréquence actuels donc très intéressant. Pourtant, cet étalon ne sera pas réalisé facilement. Un léger refroidissement laser (jusqu'à une dizaine de K) est indispensable pour supprimer l'élargissement dû à l'effet Doppler du premier ordre. L'excitation de la transition elle-même pourra soulever des problèmes de réchauffement, si le cycle d'absorption-émission utilisé pour le refroidissement laser n'est plus fermé. La synthèse de la longueur d'onde de la transition dans l'infrarouge lointain ne peut être réalisée que par le mélange des fréquences de plusieurs lasers infrarouges [WER89].

2.3. Le piège de Paul

Le piège de Paul nous permet d'observer un nuage d'ions, voire un ion unique, pendant des heures. Il nous garantit ainsi une excellente précision des mesures spectroscopiques. Parmi les techniques confinantes, le piège de Paul (aussi appelé piège radiofréquence, piège quadripolaire ou piège électrodynamique) est le mieux adapté pour satisfaire aux conditions nécessaires à notre expérience. Après avoir présenté le principe de fonctionnement du piège de Paul, j'expliquerai les raisons pour lesquelles nous l'avons choisi.

Le piège radiofréquence a été développé à partir du spectromètre de masse linéaire [PAU53]. Celui consiste en quatre barreaux cylindriques, parallèles et équidistants auxquels est appliqué une tension électrique de façon que le potentiel créé dépende quadratiquement des coordonnées spatiales dans deux dimensions. Dans un tel potentiel le mouvement des ions peut être soit instable - et alors ils seront éjectés - soit stable, ce qui va les amener à osciller autour du centre de symétrie.

Le piège de Paul est l'application tridimensionnelle de ce spectromètre de masse électrique [PAU58]. Il est formé par trois électrodes en forme hyperboloïdiques. La géométrie d'un piège idéale montrée en figure 2.5, est décrite par

$$\frac{r^2}{r_0^2} - \frac{z^2}{z_0^2} = \pm 1 \quad (2.4),$$

où le signe négatif représente les deux chapeaux séparés d'une distance z_0 , et le signe positif décrit l'équation de l'équipotentielle de l'anneau central d'un rayon r_0 . Les grandeurs r_0 et z_0 sont liées par la relation $2 \cdot z_0^2 = r_0^2$. Seule cette géométrie permet de créer un potentiel dans lequel le mouvement des ions est pratiquement harmonique.

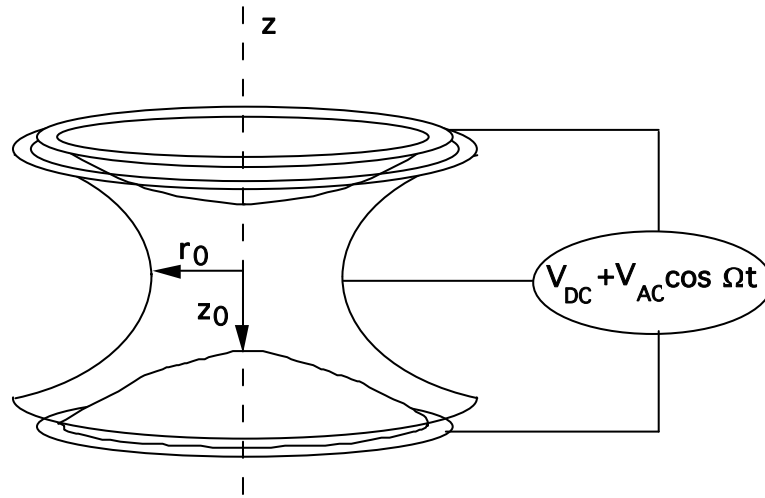


Figure 2.5. Le piège de Paul et son alimentation électrique.

Entre l'anneau et les chapeaux une différence de potentiel est appliquée. Elle est composée d'une tension continue V_{DC} et d'une tension radiofréquence oscillant à une fréquence $\Omega/2\pi$ avec une amplitude V_{AC} , ce qui, avec la géométrie spécifique, donne un potentiel de la forme

$$\phi(x,y,z,t) = (V_{DC} + V_{AC} \cdot \cos \Omega t) \cdot \frac{x^2 + y^2 - 2z^2}{2r_0^2} \quad (2.5).$$

A cause de la symétrie de révolution autour de z , nous pouvons remplacer x et y par r . Les forces axiales et radiales générées par ce potentiel vont ramener une particule chargée vers le centre.

Les équations du mouvement d'une particule placée dans le champ quadripolaire sont les équations de MATHIEU dont la forme générale est [MEI54]

$$\frac{d^2\xi}{d\tau^2} + (a_\xi - 2q_\xi \cos 2\tau) \xi = 0 \quad (2.6).$$

Ici $\tau = \frac{\Omega}{2} t$ est un temps réduit, et ξ représente les x , y et z . Les paramètres a_ξ et q_ξ sont définis de la façon suivante [FIS59]:

$$a_z = - \frac{8eV_{DC}}{mr_0^2\Omega^2} = - 2a_x = - 2a_y \quad (2.7)$$

$$q_z = - \frac{4eV_{AC}}{mr_0^2\Omega^2} = - 2q_x = - 2q_y$$

où e/m est le rapport entre la charge et la masse de l'ion piégé. Pour un triplet (V_{DC} , V_{AC} , Ω) donné, la stabilité des particules ne dépendra que de leur rapport e/m .

La stabilité des solutions de l'équation de Mathieu ne dépend que du choix des paramètres a_ξ et q_ξ . Le diagramme de stabilité (figure 2.6) est défini par des zones dans lesquelles les solutions pour un point de fonctionnement (a_ξ, q_ξ) sont stables dans toutes les directions.

Pour des raisons techniques nous ne travaillons que dans la première zone, proche de l'origine, de ce diagramme de stabilité (figure 2.6.b). La solution exacte de l'équation de MATHIEU s'écrit

$$\xi(t) = r [A_\xi(t) \cos(\omega_\xi t + \varphi) + B_\xi(t) \sin(\omega_\xi t + \varphi)] \quad (2.8),$$

où

$$A_\xi(t) = 1 + \prod_{k=1}^{\infty} (c_{2k} - c_{-2k}) \cos(k\Omega t)$$

et

$$B_{\xi}(t) = \prod_{k=1}^{\infty} (c_{2k} - c_{-2k}) \sin(k\Omega t)$$

Les coefficients c_{2k} sont définis par le choix des paramètres a_{ξ} et q_{ξ} . Le paramètre β_{ξ} qui dépend également des a_{ξ} et q_{ξ} définit les fréquences séculaires ω_{ξ} des ions dans le piège par

$$\omega_{\xi} = \beta_{\xi} \cdot \frac{\Omega}{2} \quad (2.9).$$

L'équation (2.8) montre que la trajectoire des ions dans le piège est la superposition d'un mouvement à la fréquence ω_{ξ} (mouvement séculaire) et d'un mouvement à la fréquence Ω (mouvement micrométrique). Les valeurs exactes des coefficients c_{2k} et des fréquences séculaires ω_{ξ} peuvent être calculées par une méthode itérative à partir de cette équation [CAM55].

Figure 2.6. a - Diagramme des solutions stables de l'équation de Mathieu,

Figure 2.6. b - première zone de stabilité.

L'approximation adiabatique [DEH67] permet de trouver une solution approchée: en considérant le mouvement d'un ion dans un puits de potentiel harmonique (modèle du pseudo-potentiel), on peut exprimer β_z par

$$\beta_z \approx \sqrt{a_z + \frac{q_z^2}{2}} \quad (2.10)$$

pour des valeurs de $q_z < 0.4$ et $a_z \ll q_z$ (voir aussi annexe C). Le même modèle nous permet de quantifier la profondeur du puits de pseudo-potentiel. On trouve

$$\Phi(r,z) \approx \frac{e V_{DC}^2}{4m\Omega^2 r_0^4} (r^2 + 4z^2) + \frac{V_{AC}}{2r_0^2} (r^2 - 2z^2) \quad (2.11)$$

pour le potentiel total dans le piège. Les profondeurs du puits de potentiel dans les différentes directions sont définies comme

$$\overline{D_r} = e \Phi(r_0, 0) \quad \text{et} \quad \overline{D_z} = e \Phi(0, z_0),$$

ou encore

$$e \cdot \overline{D_r} \approx \frac{1}{2} m \omega_r^2 r_0^2 \quad \text{et} \quad e \cdot \overline{D_z} \approx \frac{1}{2} m \omega_z^2 z_0^2$$

Dans le cas où $V_{DC}=0$, on a $\overline{D_z} = 2 \overline{D_r}$; et on peut générer un potentiel quasi-sphérique en choisissant V_{DC} judicieusement. On peut définir un potentiel total $\overline{D_{tot}}$ par [KNI79]:

$$\overline{D_{tot}}(z,r) = \frac{z^2}{z_0^2} \overline{D_z} + \frac{r^2}{r_0^2} \overline{D_r} \quad (2.12).$$

La notion de pseudo-potentiel, bien qu'il s'agisse d'une approche, permet de caractériser un piège par ses fréquences séculaires comme nous allons le voir par la suite (chapitre 3.4).

Le mouvement des ions dû au champ radiofréquence chauffe les ions à des températures très élevées [DAW76A]. L'introduction d'un gaz tampon léger peut réduire cette énergie cinétique par des collisions élastiques. Expérimentalement, il a été montré que les températures atteintes sont de l'ordre de 10 à 20% de la valeur du puits de potentiel total [SCH81], [VED91], [VED94].

La distribution des vitesses des ions dans le piège est déterminée par le potentiel dans lequel ils évoluent. Pour un petit nombre d'ions ($< 10^5$) piégé en présence d'une faible pression de gaz tampon, nous pouvons supposer que cette distribution est de forme Maxwell-Gauss. Cette hypothèse est bien justifiée par des calculs effectués au laboratoire [AND77], [VED83] et par les expériences de Knight et Prior [KNI79] et de Schaaf et al. [SCH81]. Idéalement, les composantes du potentiel sont différentes pour les directions x , y et z et sont de plus découplées;

les ions vont alors avoir des distributions de vitesses v_x , v_y et v_z . A partir de ces distributions de vitesses, nous pouvons définir des températures dans les directions radiales T_x , T_y et une température axiale T_z de sorte que

$$T_x \propto \frac{m \langle v_x^2 \rangle}{3 \cdot k_B}, \quad T_y \propto \frac{m \langle v_y^2 \rangle}{3 \cdot k_B} \quad \text{et} \quad T_z \propto \frac{m \langle v_z^2 \rangle}{3 \cdot k_B}$$

et la température totale \mathbf{T}

$$\mathbf{T} = \sqrt{T_x^2 + T_y^2 + T_z^2} \quad (2.13)$$

La présence d'un gaz tampon de faible masse va - par des collisions élastiques - réduire la vitesse des ions et ainsi leur température. Un "refroidissement" peut aussi être obtenu par l'évaporation des ions très chauds, le nuage résiduel perd ainsi de l'énergie cinétique. Une diminution de l'énergie cinétique des ions confinés permet d'augmenter les durées de confinement, car les particules quittent le piège moins facilement.

Plusieurs ions confinés, dont l'énergie cinétique est beaucoup plus petite que l'énergie de l'interaction coulombienne, peuvent former une structure quasi-cristalline dans le piège. L'accès à ce régime ne peut se faire que par un refroidissement très efficace. Des telles structures présentant une remarquable symétrie ont été observées par Wuerker et al. [WUE59] utilisant des micro-particules chargées de poussière d'aluminium, refroidies par un gaz tampon. Comme la masse et la charge des particules dans cette expérience n'étaient ni bien connues ni homogènes, des conclusions n'ont pas pu en être tirées. L'équipe de H.Walther, travaillant avec des ions Mg^+ refroidis par laser dans un piège radiofréquence, a observé des phénomènes identiques [DIE87]. Dans cette expérience des transitions de phase entre l'état quasi-cristallin et un état chaotique ont pu être détectées. Ce dernier est dû aux non-linéarités que la force coulombienne introduit dans les équations de mouvement. Une revue des expériences de cristallisation des ions dans un piège est donnée en [QUI89].

Les solutions de (2.8) ne sont exactes que pour un seul ion piégé. Pour un nuage d'ions - pouvant contenir entre quelques unes et 10^5 - 10^6 particules - il faut considérer la charge d'espace produite par les particules de même charge. Si, approximativement, on considère que la charge d'espace est répartie de façon homogène, on trouve qu'elle a une influence comparable à l'addition d'une faible tension continue et défocalisante dans toutes les directions [FIS59]. Les valeurs de α_ξ et q_ξ sont diminuées, ce qui déforme le diagramme de stabilité. Les fréquences séculaires vont être plus petites que prévues par l'équation (2.9) [SCH75], [VED84].

La profondeur du puits de potentiel et la charge d'espace des particules confinées limitent le nombre maximal d'ions dans le piège. Cette limite supérieure ρ_{\max} se calcule approximativement [DEH67], [SCH75] à partir de

$$\rho_{\max} = \frac{3D_z}{4\pi z_0^2} \quad (2.14).$$

Les valeurs usuelles du confinement dans un piège de Paul sont présentées dans le tableau suivant

r_0	0,5mm à qq cm
V_{DC}	0 -10 V
V_{AC}	100 - 1000 V_{rms}
$\Omega/2\pi$	1 - 10 MHz
D_{tot}	qq eV
ρ_{\max}	$1 \cdot 10^5$ - $1 \cdot 10^6$

Tableau 2.4. Paramètres typiques du piège de Paul.

Comparons le piège de Paul à d'autres techniques confinantes. Il y a d'abord l'homologue du piège radiofréquence qui est le piège de Penning [PEN36]. De même géométrie que le piège de Paul, il confine les particules par superposition d'une différence de potentiel électrique V_{DC} et d'un champ magnétique \mathbf{B} . La tension continue V_{DC} est appliquée entre l'anneau et les deux chapeaux de façon à confiner les particules axialement, le champ magnétique $\mathbf{B} = (0,0,B_z)$ est responsable du confinement radial. Il est à l'origine d'un mouvement cyclotronique autour de l'axe z qui empêche les ions de sortir du piège. Grâce à l'absence du champ radiofréquence les ions piégés dans ce dispositif ne sont pas soumis à une augmentation de leur énergie cinétique. Il est plus facile de les refroidir soit avec un gaz tampon soit par laser. Une fois refroidies les particules ne sont plus réchauffées. Les pièges de Penning sont beaucoup utilisés en spectrométrie de masse où ils fournissent une résolution de 10^{-10} [PRI94]. Par contre, la présence d'un champ magnétique de l'ordre du Tesla ne permet pas de faire de la spectroscopie de haute résolution dans tous les cas. L'effet Zeeman perturbe fortement les niveaux atomiques, et c'est d'autant plus gênant que ce sont surtout les inhomogénéités du champ magnétique qui vont déterminer le degré de la perturbation. L'évaluation de ces inhomogénéités est une tâche très complexe et n'est pas toujours possible. Il s'y ajoute que le dispositif - nécessitant des électroaimants de grandes dimensions - est assez encombrant.

Ces deux types de pièges permettent de garder des particules chargées pendant des temps qui peuvent dépasser des jours. Il est possible avec ces trappes de ne confiner qu'une seule particule (un ion ou un électron) et en plus, de la refroidir [NEU80], [BLA92]. C'est pour ces raisons que ces trappes sont le mieux adaptées pour des expériences de spectroscopie de haute résolution. Cependant, il existe encore plusieurs types de pièges qui se distinguent de ceux présentés, soit seulement par leur géométrie (piège de Beatty [BEA87], piège de Paul-Straubel [SCH93]), soit par leur géométrie et la nature des champs de

confinement appliqués (piège de Kingdon [KIN23], bouteille magnétique [RIC72]). Les cages du dernier type ne trouvent pas d'applications dans la spectroscopie de haute résolution à cause des inhomogénéités des champs et des très courtes durées de confinement. Pour la poursuite de notre travail sur le calcium ce sont des pièges à géométrie modifiée qui joueront un rôle plus important. La localisation des ions ou de l'ion à des dimensions plus petites que la longueur d'onde émise permet de supprimer l'élargissement des raies par effet Doppler du premier ordre (effet Lamb-Dicke, voir chapitre 2.5). Pour des raisons techniques ce régime est plus facilement accessible dans des pièges miniatures. Cependant, les cages doivent être suffisamment transparentes pour laisser passer un ou plusieurs faisceaux laser et pour installer une détection optique. Un compromis entre la géométrie idéale du piège de Paul et l'existence d'ouvertures dans le dispositif doit être trouvé. C'est pour cette raison que des pièges formés par des pointes (piège de Beatty) ou des pièges sans chapeaux ou sans anneau (piège de Paul-Straubel) ont été développés.

2.4. Etude de l'influence des collisions sur les ions

L'étude systématique de l'influence des collisions sur les ions piégés est nécessaire pour plusieurs raisons. Même pour des expériences qui ont lieu dans un vide très poussé, l'effet des collisions avec la pression résiduelle est non négligeable [WIN92B]. Ces collisions sont à l'origine d'un réchauffement des ions et d'un élargissement et déplacement des fréquences. Cet effet est très gênant pour la spectroscopie de haute résolution et surtout pour une application d'étalon de fréquence. Une bonne connaissance de l'influence des différents gaz présents dans le dispositif ultravide permet de contrôler ces difficultés.

D'autre part, les transitions interdites 4S-3D de l'ion calcium sont utilisées comme raies de calibration en astrophysique. Leurs finesse en font des candidats exemplaires pour l'étude des densités électroniques et des températures dans des nébuleuses gazeuses [HOB88], [ZEI90]. Pour une modélisation réaliste des phénomènes astrophysiques aux densités et températures élevées, il est très important de connaître le comportement des raies utilisées sous l'influence des collisions. Les interactions des ions alcalino-terreux avec les gaz rares y trouvent une place importante.

Dans le paragraphe suivant nous allons distinguer les deux types de collisions: les collisions élastiques, où il y a conservation de l'énergie cinétique totale durant la collision, et les collisions inélastiques, où il peut y avoir transfert d'énergie interne d'une particule [MCD64]. Nous allons dénoter les atomes ou

molécules du gaz tampon avec la lettre X; n et n' sont des états électroniques excités.

2.4.1. Collisions élastiques

Dans cette approche très simplifiée, les collisions sont décrites comme des chocs entre deux sphères dures. Considérons la collision élastique entre un ensemble d'ions de masse m et un gaz tampon dont la masse est M. Il est supposé que les deux espèces ont des distributions de vitesses maxwelliennes, définissant des températures T_m et T_M , respectivement. La perte moyenne d'énergie due à une collision ΔE est donnée par [CRA30]:

$$\Delta E = \frac{8}{3} \frac{m \cdot M}{(m+M)^2} \left(1 - \frac{T_M}{T_m} \right) \quad (2.15),$$

Un refroidissement des ions (i.e. une perte d'énergie cinétique) est d'autant plus efficace que la différence en température de deux espèces est grande. Dans le cas du piège, T_M est d'environ 300K, T_m dépend de la profondeur du puits de pseudo-potentiel. Supposons que la température des ions T_m est de l'ordre de 10000K (moins que 1 eV), ce qui donne un rapport des deux températures $\frac{T_M}{T_m}$ de l'ordre d'un trentième. Pour des températures identiques, une augmentation de la masse atomique du gaz tampon correspond à une augmentation de la fraction d'énergie perdue au cours de la collision (tableau 2.5).

	He	Ne	N₂
ΔE [%]	21	57,3	62,4

Tableau 2.5. Fraction d'énergie cinétique perdue au cours d'une collision élastique (d'après [CRA30]).

L'application de la formule (2.15) ne peut donner qu'une estimation des ordres de grandeur puisque les collisions Ca^+ -gaz tampon ne sont pas exactement décrites par le modèle des sphères dures. De plus, la distribution de vitesses des ions dépend de la nature et de la pression du gaz tampon, les ions sont déjà créés en présence du gaz tampon. Les interactions des ions avec le champ de confinement ne sont pas tenues en compte.

Dans la discussion des collisions élastiques entre un ion confiné et une particule de gaz tampon, faite par Major et Dehmelt [MAJ68], il est supposé que celles-ci peuvent être décrites par une fréquence moyenne de collision constante. Dans ce travail, plusieurs possibilités pour le rapport des masses sont distinguées: $m/M \ll 1$, $m/M \gg 1$ et le cas particulier $m/M=1$. Dans le premier cas, où la masse du gaz tampon est grande devant la masse de l'ion, les particules neutres peuvent être considérées comme étant fixes dans le centre de masse. Les ions sont alors chauffés, leur énergie cinétique croît de façon exponentielle au cours du temps. Dans le cas inverse ($m/M \gg 1$), les collisions sont à l'origine d'une réduction de l'énergie cinétique des ions surtout provoquée par l'amortissement du mouvement séculaire. A masse identique de deux espèces, aucun changement de l'énergie cinétique est prévu.

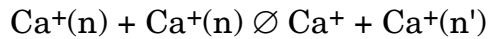
Au cours d'une collision entre un ion et un atome léger (de gaz rare par exemple), il y a donc transfert d'énergie cinétique. Toutefois, d'après le deuxième principe de la thermodynamique, les températures accessibles en équilibre ne peuvent être inférieures à la température du réservoir (du gaz tampon). Elles resteront même encore plus élevées, car il y a un équilibre entre le chauffage par le champ radiofréquence et le refroidissement par collisions. L'énergie cinétique des ions peut ainsi être diminuée au mieux d'un facteur dix environ, comme de divers expériences l'ont montré (Ba^+ -He: réduction de l'énergie cinétique des ions d'un facteur 3 [SCH81], Mg^+ -He: facteur 10, Mg^+ - CH_4 : facteur 3 [MOR92]).

Une collision élastique se produit plus facilement, si on utilise des gaz rares comme gaz tampon. Leurs premiers niveaux d'énergie excités sont très élevés, il est pratiquement impossible qu'un transfert d'excitation électronique ait lieu. Par ailleurs, une collision entre un ion confiné et une particule d'un gaz tampon moléculaire a une plus grande probabilité d'être inélastique.

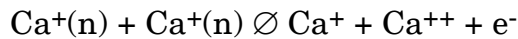
2.4.2. Collisions inélastiques

L'étude des collisions inélastiques que l'ion confiné subit est très complexe. Il y a un grand nombre de mécanismes de transfert d'excitation qui peuvent se produire pendant une telle collision qu'il est très difficile de séparer. Dans notre expérience, nous allons étudier les "pertes" d'ions qui sont dans l'état $3D_{3/2}$ ou dans l'état $3D_{5/2}$ (i.e. leur désexcitation). Pour cette relaxation collisionnelle nous allons distinguer deux voies différentes dans l'expérience: la relaxation des ions métastables vers l'état fondamental (= quenching) et le peuplement d'un des états de structure fine au détriment de l'autre (= mélange des niveaux de structure fine, j-mixing). Dans notre étude nous avons utilisé des gaz tampon de nature différente, voire des gaz rares (par exemple He) et des gaz moléculaires (comme N_2).

Pour mieux comprendre le comportement des ions métastables dans le piège nous allons d'abord considérer les processus d'interaction qui peuvent provoquer une désexcitation des métastables sans qu'il se produise une collision avec un gaz "étranger" [STE71]. Il peut y avoir des collisions entre deux ions métastables qui créent une particule dans un état plus fortement excité ("energy pooling")



ou dans un état ionisé ("Penning ionisation")



tandis que l'autre retombe dans l'état fondamental. Dans notre expérience ces phénomènes ne sont pas du tout probable car la densité des ions métastables est petite (10^5 ions/ $\text{mm}^3 \cong 4 \cdot 10^{-9}$ mbar) devant la densité du gaz résiduel bien qu'on se trouve dans des conditions d'ultravide. De plus, les ions de même charge se repoussent par l'interaction coulombienne. Les collisions avec les parois sont évitées dans les pièges de Paul. Une désexcitation due aux collisions avec des électrons



n'est pas possible puisque les électrons sont absents du piège, une fois les ions créés. Des collisions résonnantes avec des atomes de calcium



pourraient se produire dans les premiers instant du confinement des ions quand le four est encore assez chaud. Pour éviter ce mécanisme, le courant de chauffage du four est interrompu dès qu'un nuage d'ions est confiné, les expériences spectroscopiques ne débutent qu'après la thermalisation du nuage d'ions (1-2 minutes). Le seul effet qui joue donc un rôle majeur est la désexcitation du doublet D vers le niveau fondamental par émission spontanée d'un photon, processus qui est régi par la durée de vie du niveau métastable:



Les collisions avec un gaz "étranger" sont prépondérantes à cause de la pression relativement élevée ($5 \cdot 10^{-9}$ - $1 \cdot 10^{-5}$ mbar) introduit dans le dispositif. La densité du gaz tampon est responsable d'une fréquence de collision grande par rapport à la fréquence de désexcitation due à la durée de vie naturelle des niveaux métastables. L'effet de l'excitation d'un neutre suivant :



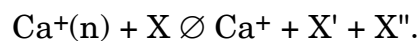
peut être très important dans ce régime de pression. Ce processus devient encore plus probable quand il s'agit d'un transfert d'énergie résonnant. Pour les gaz tampon utilisés dans l'expérience, il n'existe pas de telles résonances entre les états électroniques excités.

Le transfert d'énergie d'un état électronique excité à un état rovibrationnel d'une molécule est possible mais d'une très faible probabilité.

Les autres processus possibles sont encore l'ionisation de Penning :



et - pour le cas des molécules - la dissociation du neutre [STE71] :



La collision étudiée dispose d'une énergie très faible (cf. annexe A) ce qui rend la probabilité de ces processus infime et permet ainsi de les négliger. Pour une meilleure illustration les énergies d'ionisation des atomes étudiés sont données en tableau 2.6.

	He	Ne	N₂	CaI	CaII
E_{ion} [eV]	24,58	21,56	15,5	6,11	11,87

Tableau 2.6. Energie d'ionisation des différents gaz impliqués dans l'expérience.

En plus de tous les processus donnés ci-dessus, il existe la possibilité de formation d'une molécule instable ou quasi-molécule $\text{Ca}^+\text{-X}$ qui se dissocie en émettant un photon [PHE53]. Le comportement de cette quasi-molécule et de sa probabilité d'émettre un photon dépend des niveaux d'énergie des potentiels intramoléculaires, caractéristiques de chaque complexe formé. Une description détaillée des voies de réaction pour le quenching et le mélange des niveaux de structure fine n'est possible qu'avec la connaissance exacte de formes des surfaces de potentiel et surtout de leur comportement aux asymptotes (points de

croisement). Il n'existe pas de calcul sur les courbes de potentiel des pseudo-molécules formées par l'ion calcium et un des gaz que nous avons utilisé. Par contre, des travaux sur des potentiels interatomiques des atomes alcalins et des gaz rares ont été effectués [BAY69], [PAS73]. Ces résultats ne peuvent donner qu'une idée qualitative de la forme du potentiel, les différences des schéma des niveaux des systèmes considérés par rapport au $\text{Ca}^+\text{-X}$ sont trop grandes pour qu'il puisse y avoir des similarités.

La quasi-molécule formée peut rayonner l'écart d'énergie qui la sépare de l'état fondamental sous forme d'un photon. Ce photon aura la longueur d'onde qui correspond à la transition atomique seulement dans le cas asymptotique des grandes distances internucléaires. Pour des courtes distances, les courbes de potentiel du niveau fondamental et du niveau excité peuvent être déformées et alors leur écart énergétique n'est plus conforme à la distance des niveaux de l'atome. En conséquence, la longueur d'onde du photon émis ne correspond à aucune transition de l'ion calcium.

La théorie qui décrit le quenching et le mélange de deux niveaux de structure fine a été développée pour décrire le phénomène de désexcitation (émission d'un photon Lyman- α) qui se produit lors du passage des atomes d'hydrogène (ou d'hélium) dans l'état métastable 2S dans un champ électrique. L'ion calcium peut être décrit d'une façon comparable à l'atome d'hydrogène en se servant du modèle de Born-Oppenheimer [MER61]. Cette méthode permet la séparation de l'ion dans un noyau "gelé" et un seul électron optique. Pour le cas de la pseudo-molécule $\text{Ca}^+\text{-X}$, il s'agit de regarder le noyau de l'ion alcalino-terreux et l'atome/la molécule du gaz tampon comme particule "gelée", et de ne considérer que la perturbation que va subir l'électron de valence de Ca^+ [PAS73].

Pour décrire le processus de transfert d'énergie entre les ions et le gaz tampon, il faut alors distinguer deux sortes de gaz cible [PRI74], [SAX87], [GER94]:

- **collisions entre un ion et une cible atomique (i.e. un gaz rare)**

La collision entre un ion métastable et un gaz rare, peut être décrite approximativement par l'interaction entre le moment quadripolaire transitoire des états mélangés avec le champ électrique induit par le moment dipolaire des états mélangés. Cette interaction est donc proportionnelle à la polarisabilité de la cible, elle dépend de la distance internucléaire en r^{-7} [PRI74]. Pour des gaz rares, comme l'hélium cette polarisabilité est assez faible, la section efficace de relaxation collisionnelle due à ce gaz ne sera donc pas très élevée. Dans l'image de la pseudo-molécule, le faible couplage de la molécule formée peut expliquer la petite section efficace des gaz rares pour les collisions inélastiques. En raison de l'absence des moments multipolaires d'ordre élevé la pseudo-molécule produite par les ions Ca^+ et les atomes d'un gaz rare (He, Ne...) a une durée de vie qui est inférieure à 10^{-13} sec [SMI80]. Pendant ce temps très court, il ne se produit pratiquement pas de relaxation collisionnelle.

- **collisions entre un ion et une cible moléculaire**

En général, l'interaction dans ce cas se fait sur des distances plus grandes car elle est due au champ électrique multipolaire autour de la molécule. Pour des molécules polaires le potentiel d'interaction est proportionnel au moment dipolaire de la molécule ($\sim r^{-3}$). Dans le régime d'énergie où se trouve notre expérience, la durée de vie de la quasi-molécule peut être supérieure à 10^{-12} sec, pour des températures très basses, il y a même une probabilité non négligeable de créer une molécule stable [SMI80]. Pour les collisions entre les ions calcium et un gaz tampon moléculaire, la section efficace de quenching ou de j-mixing devrait donc être au moins un ordre de grandeur supérieur à la section efficace pour des collisions avec une cible atomique.

Si on tient compte de l'interaction provoqué par la force coulombienne, on trouve une énergie potentielle d'interaction qui est proportionnelle à la polarisabilité dipolaire α de la cible et qui varie en r^{-4} [MCD64]:

$$U(r) = - \frac{e^2\alpha}{2r^4} \quad (2.16),$$

où r la distance internucléaire pendant la collision. Cette énergie d'interaction doit être considérée pour évaluer quantitativement les interactions entre un ion et une particule neutre.

Pour expliquer les phénomènes de quenching et de j-mixing nous retenons alors deux effets importants: premièrement, la désexcitation d'un niveau excité et le transfert de son énergie interne à l'énergie cinétique d'une particule du gaz tampon; deuxièmement, la formation d'une quasi-molécule $\text{Ca}^+\text{-X}$, suivie de l'émission d'un photon. Les gaz rares ont apparemment plus d'influence sur le refroidissement par collisions élastiques, les gaz moléculaires devraient être plus efficaces dans les processus de transfert d'énergie interne grâce à leur plus grande polarisabilité et à la présence d'un champ électrique à grande distance internucléaire dû à leurs moments multipolaires d'ordre élevé.

2.5. La spectroscopie de haute résolution

Rappelons que le but ultime de notre expérience est la mise en place d'un étalon de fréquence basé sur l'interrogation de la transition électrique quadripolaire de CaII. Dans les paragraphes précédents, nous avons vu que le facteur de qualité théorique de cette raie dépasse 10^{15} . Pour atteindre une précision uniquement limitée par la largeur naturelle de la transition, des techniques expérimentales particulières sont nécessaires.

Considérons les résolutions accessibles sur la spectroscopie d'un ion confiné dans un piège de Paul. Le premier aspect - qui est la limitation essentielle dans la plupart des expériences de spectroscopie - est l'incertitude sur la mesure due au temps limité d'observation ("transit-time broadening"). D'après le principe d'incertitude d'Heisenberg:

$$\Delta E \cdot \Delta t \geq \hbar \quad (2.17).$$

Ceci signifie que pour réduire au mieux l'incertitude sur la mesure d'une énergie (d'une fréquence), le temps d'observation doit tendre vers l'infini. Par exemple, il n'est guère approprié de mesurer des durées de vie de niveaux métastables à l'aide un jet atomique; les temps d'interrogation étant dans ce cas inférieurs à cette durée de vie d'au moins un ordre de grandeur.

Parmi les techniques confinantes, le piège radiofréquence - et également le piège de Penning - offrent les temps de stockage les plus élevés. Il n'est pas

impossible de confiner des électrons ou des ions pendant des heures, voire des jours. Les longues durées d'observation sont un atout essentiel en spectroscopie de haute résolution à l'obtention de bonnes précisions.

Nous avons indiqué au cours de la présentation du piège de Paul que les particules confinées dans la cage sont chauffées par le champ radiofréquence, et que le nuage d'ions peut atteindre des températures jusqu'à plusieurs dizaines de milliers de Kelvin (quelques eV). Cette température dépend de la profondeur du puits de potentiel dans lequel les ions sont confinés. Une transition atomique de fréquence ν est alors élargie par effet Doppler [COR77]:

$$\begin{aligned} \frac{\Delta\nu_{\text{DOPPLER}}}{\nu} &= \frac{2}{c} \cdot \sqrt{\frac{2 \cdot k_B \cdot T}{M} \cdot \ln 2} \\ &\approx 7,16 \cdot 10^{-7} \cdot \sqrt{\frac{T}{M}} \end{aligned} \quad (2.18),$$

ici T est la température des ions - qui correspond à leur énergie cinétique - et M leur masse en unité atomique. Par exemple, pour une température ionique de 10000 K, la transition électrique quadripolaire ($\nu = 4,1 \cdot 10^{14}$ Hz) du CaII a une largeur Doppler de $\Delta\nu_{\text{Doppler}} \approx 4,6$ GHz. Une résolution à la largeur naturelle de la raie n'est pas du tout envisageable dans ce domaine de température.

La solution pour réduire l'élargissement des transitions par effet Doppler est le refroidissement des particules confinées. Dans un premier temps, on peut envisager de refroidir le nuage d'ions par des collisions élastiques (§ 2.4.1). La réduction de la température d'un ordre de grandeur va entraîner une diminution de la largeur Doppler d'un facteur 3. De plus, il demeure toujours le risque que des collisions inélastiques se produisent (surtout à des pressions élevées). Ce type de collision peut réduire la durée de vie des niveaux atomiques, et ainsi amener un élargissement de la transition atomique observée, ce qui n'est pas souhaitable. Toutefois, le refroidissement des ions par collisions élastiques - bien

qu'il réduise la température des particules confinées seulement d'un ordre de grandeur - peut servir à augmenter la durée de stockage des ions dans le piège par diminution de leur énergie cinétique.

Une méthode déjà plus élaborée pour retirer de l'énergie aux ions confinés est celle qui est aussi appelée la méthode "bolométrique". Cette technique a été proposée en 1968 par Dehmelt et Walls [DEH68], elle a été réalisée pour la première fois un an après [CHU69]. Les ions dans le piège sont couplés à un circuit électronique externe passif, qui est en résonance avec une fréquence de leur mouvement. En conséquence de leur mouvement thermique, les ions y induisent des fluctuations de courant. Ce courant est transformé en chaleur en traversant une résistance. Si le circuit externe est maintenu à une température inférieure à celle des ions, les ions perdent une partie de leur énergie cinétique, jusqu'à atteindre l'équilibre thermique avec le circuit externe qui correspond à un réservoir infini. La limite inférieure théorique de température pour cette méthode est donnée par la température à laquelle le circuit peut être stabilisé (la température de l'hélium liquide (4,2 K), au minimum). La mise en œuvre de cette technique de refroidissement est assez compliquée, à cause de sa grande sensibilité au bruit électronique. De plus, elle est limitée, pour des ions relativement lourds, par une grande constante de temps, ce qui empêche que le refroidissement soit rapide et efficace. Par ailleurs, les températures limites sont encore trop élevées pour des applications de spectroscopie de haute résolution. Un grand avantage du refroidissement bolométrique par rapport à celui par gaz tampon, est le fait que les collisions sont totalement évitées. Les effets de quenching ou de mélange des niveaux de structure fine sont presque complètement supprimés. Dans le cadre de notre coopération avec l'équipe "Ionenspektroskopie" de l'Université de Mayence/R.F.A. un projet a été engagé sur le refroidissement des ions calcium confinés par la méthode bolométrique [OHL92].

Seul le refroidissement des atomes par pression de radiation donne accès à un régime de température qui permet la résolution de la largeur naturelle de la transition interdite de l'ion calcium. Le "refroidissement laser" a été proposé en 1975 [HÄN75], [WIN75A], et réalisé pour la première fois en 1978 avec des ions de MgII dans un piège de Penning [WIN78].

Pour comprendre ce mécanisme de refroidissement, considérons le problème à une dimension. Une particule de masse m se déplace dans une direction x en ayant une vitesse \mathbf{v}_x et une quantité de mouvement $\mathbf{p}_{\text{Ion}} = m \cdot \mathbf{v}_x$. Un faisceau laser de nombre d'onde

$\mathbf{k}_x = \frac{2\pi}{\lambda} \mathbf{x}$ est dirigé dans le sens opposé à la direction de la particule (figure 2.7.a).

Lorsqu'un photon du laser est absorbé par la particule, la quantité de mouvement de la particule est réduite de la valeur de l'impulsion $\hbar \cdot \mathbf{k}_x$ du photon (\hbar étant la constante de Planck sur 2π), ce qui correspond à une vitesse de recul $\mathbf{v}_{\text{rec}} = \frac{\hbar \cdot \mathbf{k}}{m}$ (soit approximativement 3 cm/s pour le cas des ions calcium). La quantité de mouvement de la particule est alors $\mathbf{p}_{\text{Ion}} = m (\mathbf{v}_x - \mathbf{v}_{\text{rec}})$. La probabilité d'émission spontanée d'un photon absorbé est répartie de façon isotrope dans l'espace: sur un grand nombre de cycle absorption-émission sa valeur moyenne est donc nulle. Comme l'absorption des photons se fait uniquement suivant la direction du laser, la particule subit un net recul dans cette direction (figure 2.7.b).

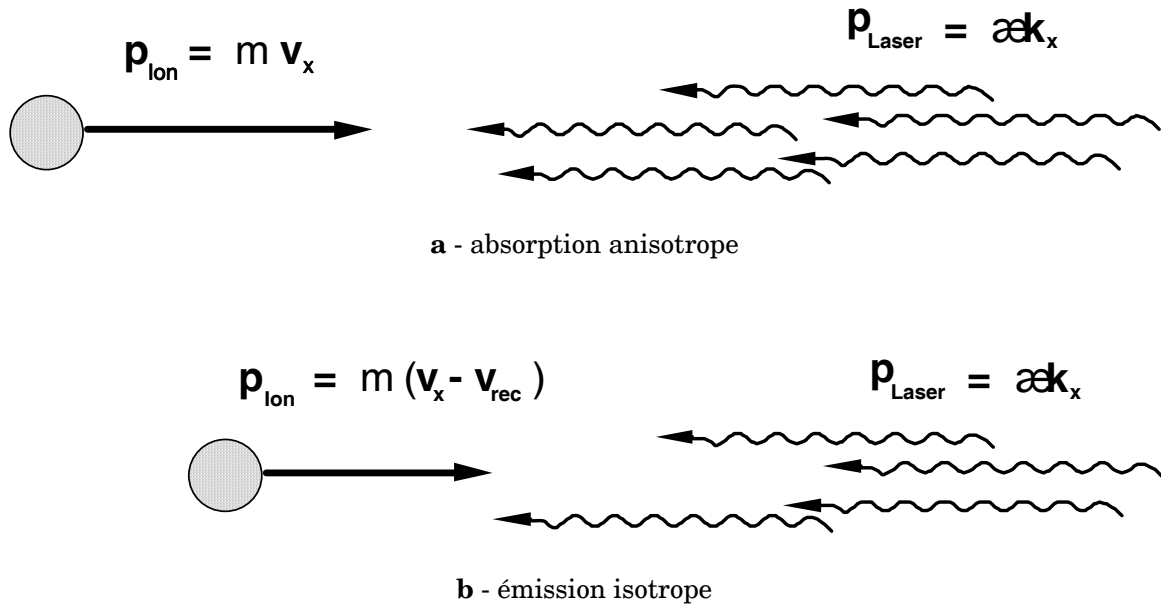


Figure 2.7. Schéma de principe du refroidissement laser dans une dimension.

La force de pression de radiation \mathbf{F}_x qui est exercée sur les particules s'écrit [COH83]

$$\mathbf{F}_x = \hbar \mathbf{k}_x \frac{\Gamma}{2} \frac{I}{I + I_S(\delta)} \quad (2.19),$$

où $\frac{\Gamma}{2\pi}$ est la largeur naturelle de la raie utilisée pour le refroidissement, I est l'intensité normalisée du laser, et le flux de saturation $I_S(\delta)$ est défini par

$$I_S(\delta) = \left(1 + 4 \frac{\delta^2}{\Gamma^2}\right) \frac{\pi \hbar c \Gamma}{3 \lambda^3} \quad (2.20),$$

avec δ le désaccord entre le laser et la résonance atomique

$$\delta = \omega_{\text{Laser}} - \omega_{\text{atome}} \quad (2.21).$$

La longueur d'onde de résonance λ est $2\pi/\mathbf{k}_{\text{Laser}}$. \mathbf{F}_x peut être rendue maximale si la fréquence du laser ω_{Laser} est accordée à la fréquence de la transition atomique: $\delta = 0$. Pour des fortes intensités du laser la limite supérieure de la force de pression de radiation est

$$\mathbf{F}_x = \hbar \mathbf{k}_x \frac{\Gamma}{2} \quad (2.22).$$

La vitesse thermique des ions calcium dans le piège est d'environ 10^5 cm/s. Un refroidissement sur la transition $4S_{1/2}-4P_{1/2}$ du CaII avec la force maximale demande alors l'absorption et l'émission d'environ 30000 photons à 397 nm, ce qui correspond à un temps de l'ordre de 200 μ s.

En conséquence de l'effet Doppler, la particule qui se déplace vers le laser voit une fréquence laser supérieure à celle mesurée dans le système du laboratoire. Pour que, dans le centre de masse, la particule soit toujours en résonance avec le laser ($\delta=0$) et pour assurer un refroidissement efficace, le laser doit donc être décalé vers des fréquences plus rouges. Au cours du refroidissement, la raie de résonance atomique sur laquelle des photons sont absorbés et réémis, devient moins large. Le laser de refroidissement doit donc constamment être ajusté pour qu'il reste en résonance ("frequency-chirping") [WIN79].

La température limite T_{limit} obtenue par cette méthode de refroidissement est définie à partir de la largeur naturelle de la transition qui sert pour le refroidissement (= "Doppler cooling limit"). Elle est [WIN87] :

$$T_{\text{limit}} = \frac{\hbar}{2k_B\tau_{\text{nat}}} \quad (2.23).$$

Grâce au décalage de la fréquence du laser vers le rouge, il est possible de refroidir des particules confinées dans un piège radiofréquence. Dans la cage, les ions vont osciller et autant de fois que leur quantité de mouvement est anticollinéaire au faisceau laser (conditions de refroidissement), autant de fois il sera collinéaire (conditions de chauffage). Parce que le laser est décalé vers les basses fréquences, les ions de quantité de mouvement antiparallèle au faisceau laser vont être de préférence en résonance, ce qui va entraîner un refroidissement, alors que la fréquence des autres particules (quantité de

mouvement parallèle au laser) est trop décalée pour que le chauffage puisse être efficace. Pour un nuage d'ions, les trois degrés de liberté des vitesses sont couplés par des interactions coulombiennes et des collisions ion-ion. Par contre, un petit nombre d'ions (par exemple un seul) dans un piège idéal doit être refroidi suivant les trois directions. La façon la plus simple de répondre à ce besoin est de faire traverser le faisceau laser dans le piège de façon à ce qu'il ait des composantes non nulles dans les trois directions x , y et z .

Dans le cas du refroidissement laser, les particules confinées sont considérées en tenant compte de leur couplage avec le piège. On peut alors distinguer deux cas [WIN79]. Le couplage faible, où la largeur de la raie émise $\Delta\nu$ est grande devant les fréquences de mouvement des ions dans le piège ω_ξ ($\xi = x, y, z$). Dans ce cas les ions se comportent pratiquement comme des particules libres. L'autre possibilité est celui d'un couplage fort ($\Delta\nu \ll \frac{\omega_\xi}{2\pi}$). La raie de résonance comprend alors plusieurs composantes. Il s'agit ici de l'effet de modulation de fréquence d'un oscillateur dans un puits de potentiel harmonique. Le spectre de la raie émise est composé d'une fréquence centrale ν_0 et de bandes latérales aux fréquences $\nu_0 + m\frac{\omega_\xi}{2\pi}$, (où $m = \pm 1, \pm 2, \pm 3 \dots$). La modulation en intensité des différentes composantes est décrite par des fonctions de BESSEL $J_m^2(k\xi_a)$.

Il est alors possible de régler le laser de façon à refroidir à partir de la première bande latérale d'une fréquence inférieure à ν_0 ("sideband cooling") [DIE89]. Comme l'écart entre la fréquence de cette bande latérale et la fréquence centrale ne dépend que des conditions de fonctionnement du piège, elle reste fixe pendant toute la durée du refroidissement. Les ions sont refroidis parce qu'ils absorbent un photon à la fréquence $(\nu_0 - \frac{\omega_\xi}{2\pi})$ et en réémettent un à ν_0 . En moyenne, chaque photon participant réduit le nombre quantique vibrationnel de l'atome n_v de 1. Cette méthode de refroidissement permet de maintenir la

particule - analogue à un oscillateur harmonique - dans l'état fondamental d'énergie cinétique ($\hat{n}_v \ll 1$), pendant la plupart du temps. Quand \hat{n}_v approche zéro, la bande latérale à $(\nu_0 - \frac{\omega_\xi}{2\pi})$ disparaît, puisqu'il n'est pratiquement plus possible de retirer de l'énergie vibrationnelle à la particule. Des températures très basses ($T = 47 \pm 3 \mu\text{K}$) ont ainsi été obtenues pour un ion $^{198}\text{Hg}^+$ [DIE89].

Figure 2.8. La raie émise dans le régime de Lamb-Dicke [WIN87]. On aperçoit une fréquence centrale $\omega_0 = \nu_0/2\pi$ et des bandes latérales à $\omega_0 \pm m\omega_\xi$. Les fréquences ne sont élargies que par l'effet Doppler du deuxième ordre.

Si l'ion est suffisamment refroidi, il est localisé dans une région telle que les amplitudes du mouvement ξ_a soient inférieures à la longueur d'onde émise [DIC53]

$$\xi_a \ll k^{-1} = \frac{2\pi}{\lambda} \quad (2.24).$$

L'ion se trouve dans le "régime de Lamb-Dicke" si cette condition est remplie. L'élargissement de la fréquence centrale ν_0 par l'effet Doppler du premier ordre ($\sim v/c$) y est éliminé. La raie émise est élargie seulement par l'effet Doppler du deuxième ordre, un effet relativiste très faible puisque proportionnel à v^2/c^2 [DEM88] (cf. figure 2.7).

Tandis que la condition d'accès au régime de Lamb-Dicke est facilement remplie pour les transitions atomiques dans le domaine des micro-ondes (la longueur d'onde est en général plus grande que la taille du piège), la localisation des ions dans le régime de Lamb-Dicke pour des fréquences optiques n'a pu être démontrée que deux fois dans le cas d'un ion unique. En 1985 un ion Ba^+ émettant à $2,07 \mu\text{m}$ a été confiné avec une amplitude de mouvement inférieure à

165 nm [JAN85], un ion Hg^+ dont la longueur d'onde d'émission est 282 nm se trouve bien dans le régime de Lamb-Dicke localisé à 28 ± 5 nm [BER87].

Pour des expériences de spectroscopie de haute résolution on choisit de ne travailler qu'avec un seul ion. La fluorescence qui est émise au cours du refroidissement laser de l'ion est suffisamment forte pour être détectée avec un bon rapport signal sur bruit. Le plus grand avantage est qu'un ion unique reste confiné au centre du piège où le champ est nul. Ceci évite le chauffage par la tension radiofréquence et supprime des effets non-souhaitables d'élargissement par le champ électrique. Cependant, l'amélioration du rapport signal sur bruit ne peut se faire que par augmentation du nombre d'ions. Une solution étudiée est de travailler avec des pièges linéaires qui permettent de stocker un grand nombre d'ions dans la région de champ nul d'un dispositif quadripolaire [WAK92], [RAI92].

Dans le cas de l'ion calcium confiné en piège de Paul et refroidi à l'aide de la transition électrique dipolaire $4S_{1/2}-4P_{1/2}$ à 397 nm, la température limite théorique T_{limit} (équation 2.23) due à la largeur naturelle de la transition $4S_{1/2}-4P_{1/2}$ est d'environ 0,55 mK. Elle correspond à un élargissement de la transition interdite par effet Doppler du premier ordre de 1,1 MHz. Pour éliminer cet élargissement et accéder au régime de Lamb-Dicke, tout en refroidissant par la transition $4S_{1/2}-4P_{1/2}$, les fréquences du mouvement de la particule confinée $\omega_{\xi}/2\pi$ ($\xi = x, y, z$) doivent être supérieures à 1,1 MHz. La réalisation expérimentale nécessite des champs radiofréquence d'une fréquence $\Omega/2\pi$ de l'ordre de 10 MHz. Pour des raisons techniques (grande capacité électrique du piège), une amplitude V_{AC} acceptable pour le confinement des ions calcium ne peut être atteinte que dans une trappe de taille réduite ($r_0 < 1,5\text{mm}$).

Une fois l'effet Doppler du premier ordre éliminé, il reste encore un certain nombre de paramètres qui jouent un rôle dans l'incertitude de la transition

atomique entre deux niveaux hyperfins. Nous pouvons distinguer deux sortes d'effets entraînant une augmentation de l'erreur sur la valeur de fréquence de la transition d'horloge: les effets dus aux champs électriques et magnétiques résiduels et les effets relativistes, dus à des propriétés intrinsèques de l'espace et du temps.

Pour éviter une influence de l'effet Zeeman, il faut prendre soin d'écranter les champs magnétiques résiduels au maximum (par exemple celui de la terre ou celui d'une pompe ionique). Le déplacement de la raie dû à l'effet Zeeman est

$$\nu_{\text{Zeeman}} = \nu_{\text{HFS}} + K_0 B_0^2 \quad (2.25)$$

Une valeur de K_0 a été calculée pour le ^{39}K , l'atome alcalin qui est le plus proche de l'ion Ca^+ ($K_0=8506 \cdot 10^8 \text{ Hz} \cdot \text{T}^{-2}$) [VAN89]. Pour des champs magnétiques plus petits que 10^{-5} T , le déplacement de la fréquence par rapport à la fréquence non perturbée est inférieur à 85 Hz.

Un champ électrique continu déplace une transition hyperfine suivant

$$\frac{\Delta \nu_{\text{Stark}}}{\nu_{\text{HFS}}} = K_{\text{St}} \langle E^2 \rangle \quad (2.26).$$

K_{St} a été déterminé pour le ^{39}K , il est $K_{\text{St}} = -1,54(4) \cdot 10^{-20} \text{ m}^2/\text{V}^2$ [VAN89]. Le champ oscillant de confinement apporte la plus grande contribution à ce déplacement. Elle peut se calculer par [WIN84]:

$$\langle E^2 \rangle = 2 \cdot M \frac{\Omega^2}{e^2} k_{\text{B}} T \quad (2.27)$$

Ici $\Omega/2\pi$ est la radiofréquence appliquée au piège, M la masse de la particule confinée, et T sa température. A une température de 10 mK pour l'ion calcium, ce champ est d'environ $112 \text{ V}^2/\text{m}^2$ à $\Omega/2\pi = 2\text{MHz}$ ($\dot{U} \frac{\Delta \nu_{\text{Stark}}}{\nu_{\text{HFS}}} = 1,72 \cdot 10^{-18}$). Il est alors évident que la température des ions doit être aussi basse que possible pour éviter une augmentation de l'incertitude de la mesure due à l'effet Stark.

La radiation du corps noir est à l'origine des champs magnétiques et électriques fluctuants au cours du temps qui peuvent perturber la fréquence de transition d'un atome [GAL79]. Ils se calculent de la façon suivante

$$\langle E^2(t) \rangle^{1/2} = 831,9 \cdot (T/300)^2 \quad (2.28)$$

et

$$\langle B^2(t) \rangle^{1/2} = (2,775 \cdot 10^{-6}) \cdot (T/300)^2 \quad (2.29).$$

Si nous utilisons encore une fois les valeurs qui ont été déterminées pour le ^{39}K , nous pouvons estimer l'influence de la radiation du corps noir à

$$\frac{\Delta v_{\text{StarkAC}}}{\nu} = 1,07(3) \cdot 10^{-14} \left(\frac{T}{300} \right)^4$$

et

$$\frac{\Delta v_{\text{ZeemanAC}}}{\nu} = - 1,3 \cdot 10^{-17} \left(\frac{T}{300} \right)^4$$

L'influence de ces effets peut être supprimée en refroidissant le dispositif de confinement. Néanmoins, la contribution des fluctuations des champs dus à la radiation du corps noir est tellement petite qu'elle ne constitue pas un facteur important dans l'évaluation des incertitudes d'un étalon [ITA82].

Parmi les effets relativistes pouvant déplacer la fréquence d'une transition atomique il y a l'effet gravitationnel et l'effet Doppler du second ordre. Ce dernier entraîne un déplacement $\Delta v_{\text{D2}}/\nu$ égale à $-\frac{1}{2} v^2/c^2$. Un ion calcium refroidi à 10 mK présenterait une incertitude $\Delta v_{\text{D2}}/\nu$ d'environ $2 \cdot 10^{-17}$. La limite inférieure de cet effet est donnée par [WIN84]

$$\frac{\Delta v_{\text{D2}}}{\nu} = \frac{3}{2} \frac{\alpha \gamma}{Mc^2} \quad (2.30),$$

où $\gamma/2\pi$ est la largeur de la raie émise par une particule refroidie.

La fréquence d'une transition atomique dépend du potentiel gravitationnel à l'endroit de l'expérience. Par convention, ce potentiel est mesuré en utilisant la surface de la terre comme référentiel. La différence de deux fréquences dont une mesurée au niveau de la mer h_0 et l'autre à une altitude h_1 est

$$\frac{\Delta\nu_{\text{grav}}}{\nu} = \frac{g (h_1 - h_0)}{c^2} \quad (2.31),$$

il est estimé à $1,09 \cdot 10^{-13}$ par kilomètre d'altitude [VAN89].

Actuellement, les incertitudes en fréquence qui limitent les performances des étalons ne sont importantes que pour les standards dans le domaine de micro-ondes, la résolution des fréquences optiques étant encore limitée par les largeurs des lasers utilisés [WIN92B]. Pour pouvoir atteindre des telles résolutions, des techniques de stabilisation très puissantes doivent être utilisées pour les lasers impliqués. Le champ magnétique de la terre et des champs électriques résiduels ainsi que l'influence de la radiation du corps noir doivent être éliminés. L'expérience doit avoir lieu dans des conditions de vide très poussées.

3. Le dispositif et les expériences préliminaires

Le dispositif expérimental utilisé au cours des expériences décrites dans cette thèse devait remplir les conditions suivantes: Dans un premier temps le but était de confiner des ions calcium dans des conditions d'ultravide et de les détecter par une méthode électronique. L'expérience a été dessinée de la façon la plus simple, pour éviter toute cause d'erreur, parce que le confinement de ces ions apparaissait difficile [ABE90]. Une fois le confinement obtenu, les paramètres de confinement ont été optimisés de manière à ce que les ions calcium restent confinés pendant plusieurs heures. Après ces étapes préparatoires, la détection optique a été mise en place. Le but des expériences préliminaires était le refroidissement des ions par un gaz tampon et l'étude de l'influence des collisions sur leur comportement, puis l'identification de l'ion confiné par l'observation de la fluorescence des raies de résonance, et le test de la faisabilité de l'interrogation de la transition interdite des ions calcium.

3.1. Le dispositif ultraviolet

Le cœur du dispositif ultraviolet est le piège de Paul (figure 3.1.). C'est un piège de taille moyenne ($r_0 = 7,1$ mm, $z_0 = 5$ mm). Son anneau est en acier inoxydable; il a été fabriqué dans l'atelier de l'Université de Mayence. Les deux chapeaux réalisés en molybdène sont identiques. Deux anneaux de tôle de molybdène (ép. $125\mu\text{m}$) (*Goodfellow*) tiennent une grille en molybdène d'une transmission d'environ 86% (*Fa. Eyring, Karlsruhe/R.F.A.*). A l'aide d'un moule cette grille est mise à la forme du chapeau hyperboloïdique; la grille est ensuite soudée à point sur les anneaux de support. La grande transmission de la grille permet l'observation de la fluorescence des ions ou la détection par un multiplicateur d'électrons à travers les chapeaux. Le piège est assemblé par des tiges filetées en acier inoxydables isolées par des gaines en Téflon[®].

La création des ions se fait par bombardement électronique d'un jet atomique de calcium au centre du piège ($E_{\text{électrons}} \approx 40\text{eV}$). A cette fin, des grains de calcium sont évaporés d'un petit four ($\varnothing = 4\text{mm}$, $l = 20\text{mm}$) qui est chauffé par un enroulement de Thermocoax[®] à une température d'environ 400°C . Le canon à électrons consiste en un filament de tungstène chauffé à blanc ($I = 1\text{A}$) et porté à un potentiel de -40V . Un cylindre de Wehnelt permet une coupure du flux d'électrons dans le piège sans qu'il soit nécessaire d'éteindre le filament. Cette méthode ne peut être utilisée que lors des détections utilisant des méthodes électroniques. En effet, au cours de la détection optique, il est nécessaire de couper le courant qui passe dans le

canon à électrons en raison de la lumière diffusée. Le jet d'atomes et le faisceau d'électrons pénètrent dans le piège par des ouvertures circulaires (diamètre 2,5mm) percées dans l'anneau du piège.

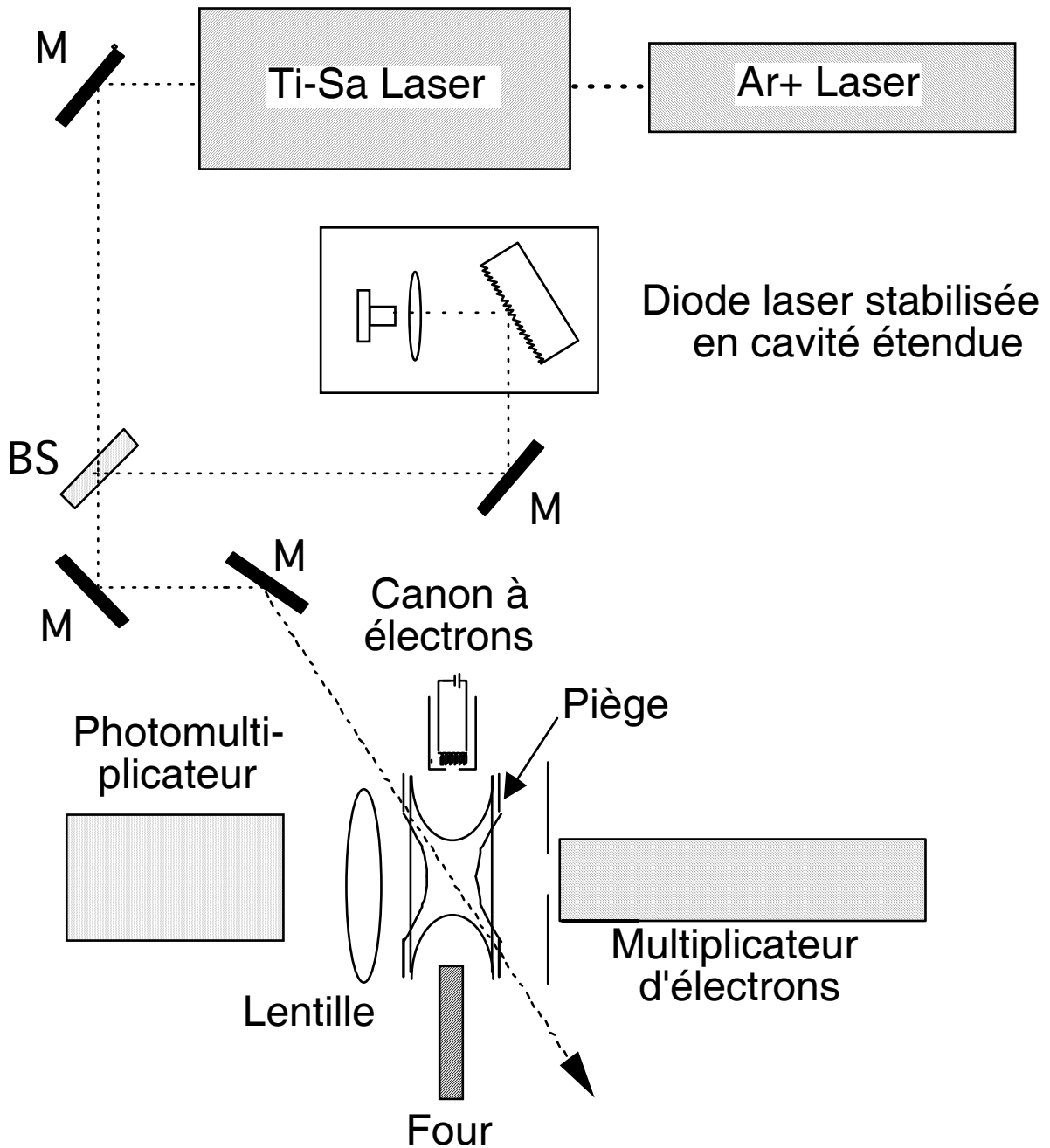


Figure 3.1. Représentation détaillée du piège avec le four, le canon à électrons, la lentille et les deux multiplicateurs. Les faisceaux laser traversent la trappe en diagonale. M: miroir, BS: lame séparatrice.

En face d'un des chapeaux un multiplicateur d'électrons (*ETP AEM-1000*) permet de faire la détection préliminaire de la présence d'ions dans la trappe. Entre le chapeau et la première dynode, à 5 mm de celle-ci, se trouve une grille en inox qui peut être reliée à un potentiel variable. Elle sert soit à compenser les effets focalisants dus au champ électrique résiduel - provoqué par la première dynode du multiplicateur d'électrons (- 2000V), soit à accélérer les ions éjectés du piège vers le multiplicateur.

En face de l'autre chapeau une lentille asphérique ($f = 29,5\text{mm}$, $\varnothing = 40\text{mm}$) collecte la lumière émise par le nuage d'ions et la focalise sur un multiplicateur de photons (*Hamamatsu H4730*), placé à l'extérieur de l'enceinte ultravide. Ce photomultiplicateur est sensible aux longueurs d'onde situées entre 185 et 680 nm, son maximum d'efficacité quantique se trouve autour de 300 nm (12%). Il est utilisé dans le mode comptage de photons, son bruit d'obscurité est d'environ 80 coups par seconde (cps), il n'est pas refroidi. Pour limiter l'influence de la lumière diffusée, l'image du centre du piège est formé sur le photomultiplicateur. Deux diaphragmes et une deuxième lentille située en face du photomultiplicateur sont utilisées pour éclairer le photomultiplicateur uniquement avec la lumière émise par le nuage. Un obturateur électro-mécanique (*Hamamatsu A5079*) permet de protéger le multiplicateur de photons d'une lumière trop intense, par exemple, pendant le temps de création des ions. Pour augmenter le rapport signal sur bruit un filtre interférentiel peut être placé devant le PM. En tenant compte de l'angle solide d'observation, de l'efficacité quantique de la cathode du photomultiplicateur, de la géométrie de l'expérience et des facteurs de transmission des lentilles, du filtre et du hublot, on peut estimer que la probabilité de détection du photomultiplicateur est de 0.5% à 1% pour les photons du proche ultraviolet.

L'enceinte ultravide d'un faible volume ($V \approx 3,6$ l) est pompée par une pompe ionique de 100 l/s (*Méca 2000 APID 100*), elle est faite en acier inoxydable. Deux fenêtres sous angle de Brewster (*Heraeus*) laissent passer les faisceaux laser, deux hublots de niveau zéro (*Méca 2000*) permettent l'installation du photomultiplicateur ou l'observation à l'œil. Le prévidage de l'enceinte se fait à l'aide d'une pompe turbomoléculaire (60 l/s) (*Balzers TPU060*) évacuée par une pompe primaire. Après deux jours d'étuvage, des pressions inférieures à 10^{-9} mbar sont atteintes. La température d'étuvage est limitée à 250°C , ceci pour éviter l'évaporation du calcium dans le four.

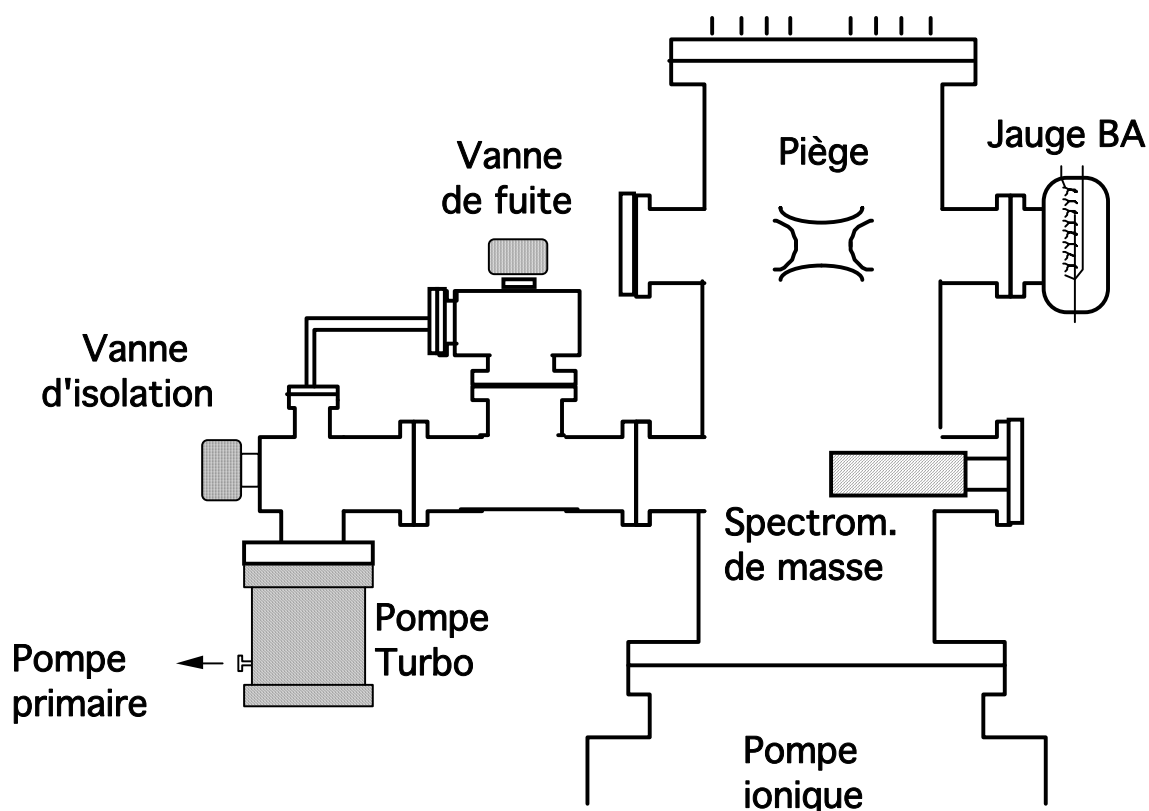


Figure 3.2. Schéma de principe de l'enceinte ultravide avec les pompes et les vannes.

Le dispositif ultravide dispose d'une vanne ultravide et d'une vanne de fuite (vanne à aiguille) pour l'introduction d'un gaz tampon. Les vannes permettent de faire entrer des très petites quantités de gaz à travers la pompe

turbo-moléculaire en évitant les impuretés (figure 3.2.). Pour mesurer le vide on dispose d'une jauge Bayard-Alpert (*Granville Philipps 330 IG*); les pressions partielles sont mesurées avec un spectromètre de masse quadripolaire (*Balzers QMG064*) dont la résolution est de l'ordre de $2 \cdot 10^{-9}$ mbar.

Les faisceaux laser utilisés traversent le piège en diagonale. Pour permettre ce passage, sur chaque chapeau une ouverture a été percée au voisinage du bord. Comme ces deux trous sont petits (\varnothing 1mm), ils ne perturbent pas trop le champ de confinement. Par contre, il est nécessaire de faire passer les faisceaux laser dans ces ouvertures avec beaucoup de soin, afin de minimiser la lumière diffusée dans le dispositif. C'est essentiel lorsque le laser d'excitation et la fluorescence observée ont la même longueur d'onde.

3.2. Les lasers et le système optique

La détection des ions calcium dans le piège, l'excitation de la transition interdite et finalement le refroidissement laser nécessitent plusieurs longueurs d'onde différentes.

Un laser à titane-saphir en anneau *Coherent 899-21* est pompé par un laser à argon d'une puissance maximale de 11 W (*Coherent Innova 310*). Ce laser délivre jusqu'à 1,4 W de puissance pour la longueur d'onde fondamentale (700 - 840 nm). Pour obtenir des longueurs d'onde dans le proche UV (autour de 395 nm), la fréquence fondamentale du laser à titane-saphir est doublée intra-cavité par un cristal non-linéaire (LiIO_3). Cette technique permet d'obtenir jusqu'à 19 mW de puissance de sortie à la longueur d'onde 397 nm. La sélection de la longueur d'onde dans le laser titane-saphir se fait à l'aide d'un filtre de Lyot (élément biréfringent); deux étalons intra-cavité asservis rétrécissent sa largeur spectrale. Le mode fondamental du laser est stabilisé sur une cavité de référence. Il est ainsi possible de balayer la fréquence du laser sur un intervalle de 20GHz (onde fondamentale) avec une largeur de raie de l'ordre de 500 kHz.

Les puissances fournies sont largement suffisantes pour détecter les ions par voie optique. Typiquement, pour la détection par fluorescence dans le bleu nous travaillons avec une puissance de 10-100 μW ; pour l'excitation à 730 nm la puissance maximale est de 1 W, car cette longueur d'onde se trouve

au bord de la courbe de gain du laser. Les puissances lumineuses aux longueurs d'onde entre 200 et 960 nm peuvent être mesurées à l'aide de différents détecteurs calibrés avec une résolution de 10 pW (*Coherent LM-2 UV, LM-2, LM-10*).

Afin d'améliorer le rapport signal/bruit lors de l'observation de la fluorescence des ions sur la transition la plus forte P-S, il est nécessaire de recycler le niveau métastable par une diode laser. Pour étudier les effets de mélange des deux niveaux de structure fine - ce qui demande un sondage du niveau $3D_{3/2}$ et du $3D_{5/2}$ - il est indispensable de disposer d'un laser à 866 nm ($3D_{3/2}-4P_{1/2}$) et d'un laser à 854 nm ($3D_{5/2}-4P_{3/2}$). Dans notre expérience ces longueurs d'onde sont générées par des diodes laser, toutes les deux montées de la même façon en cavité externe, ce qui permet d'ajuster leurs longueurs d'onde. Nous avons utilisé différents types de diodes (ILPN-230B (*Institut Pofjus*), puissance maximale $P_{\max}= 3$ mW; LT40-82 (*STC*), $P_{\max}= 40$ mW; ML2701 (*Mitsubishi*), $P_{\max}= 8$ mW), parce que des longueurs d'onde au-delà de 857 nm ne sont pas toujours disponibles dans le commerce.

Pour une meilleure compréhension du fonctionnement des diodes laser, nous en donnons un aperçu sommaire. Une description détaillée des diodes laser et de leurs applications peut être trouvée dans [WIE91]. Le principe de fonctionnement d'une diode laser est le suivant: un courant ("courant d'injection") traverse la couche active d'un semiconducteur dopé (jonction p-n), ce qui crée des électrons et des trous qui recombinent en émettant des photons. La longueur d'onde des photons émis est déterminée par le gap du semiconducteur utilisé (typiquement InGaAlP: 670 nm, AlGaAs: 750-850 nm, InGaAsP: 1300-1500 nm). Le confinement du mode transversal dans la couche active est réalisé soit par variation spatiale de la densité de courant d'injection ("gain guided"), soit par variation spatiale de l'indice de réfraction ("index

guided"). Ces variations spatiales dans la structure de la diode sont créées en utilisant divers matériaux. Le mode longitudinal du laser est confiné par le changement d'indice de refraction aux faces de sortie de la diode, qui sont, en général, polies. L'ajustement de la longueur d'onde d'une diode laser est effectué en faisant varier le courant d'injection et la température du gap du semi-conducteur utilisé [VAR67]. Pour pouvoir travailler à une longueur d'onde fixe, il est donc nécessaire de stabiliser la diode en température et en courant. Typiquement, la température de travail du semi-conducteur est de 15-25°C, le courant de l'ordre de 50 mA. Cependant l'ajustement de ces deux paramètres ne permet de faire varier la longueur d'onde émise que de quelques nm (5-10 nm, en général). A cause de la très petite dimension de la diode (cavité interne) la variation de la longueur d'onde se produit souvent par sauts de mode (longitudinal) assez grands (jusqu'à 0,5 nm): il est très probable que la longueur d'onde nécessaire pour une expérience ne puisse jamais être atteinte par les températures et les courants accessibles d'une diode donnée. Une possibilité d'obtenir un domaine de longueur d'onde plus étendu tout en diminuant la distance inter-mode, consiste à monter la diode dans une cavité externe (ou cavité étendue). La diode sert ainsi de milieu amplificateur dans la nouvelle cavité laser.

Les diodes laser utilisées sont stabilisées en température à l'aide d'un élément Peltier. Un contrôleur PID (Proportionnel-Intégral-Différentiel) stabilise cet élément à 0,005 K (*ILX Lightwave LDT-5910B*). L'alimentation de courant stabilisée a été construite au laboratoire. Elle fonctionne avec des batteries pour éviter l'influence des variations du réseau de 220 V. La cavité laser est placée sur une plaque d'aluminium qui repose sur un bloc de granit afin d'assurer une bonne stabilité mécanique et thermique. Pour éviter une dérive thermique à long terme, la plaque de base de la diode ainsi que son

couvercle (isolés par une mousse anti-bruit) sont stabilisés en température par un deuxième régulateur PID (stabilité supérieure à 0,01 K).

Le type de cavité que nous avons utilisé est celui employé couramment (configuration Littrow) [LAB85], [WIE91]. La cavité est formée par la face arrière de la diode et un réseau graphique de 1200 traits/mm. A cause des très petites dimensions de la face de sortie de la diode (environ 30 μm sur 10 μm), le faisceau émis possède une très grande divergence. Il est alors indispensable de le collimater à l'aide d'un objectif de grande ouverture numérique (figure 3.3). Le réseau renvoie le premier ordre dans la diode ce qui fait varier sa longueur d'onde émise par un effet de feedback optique.

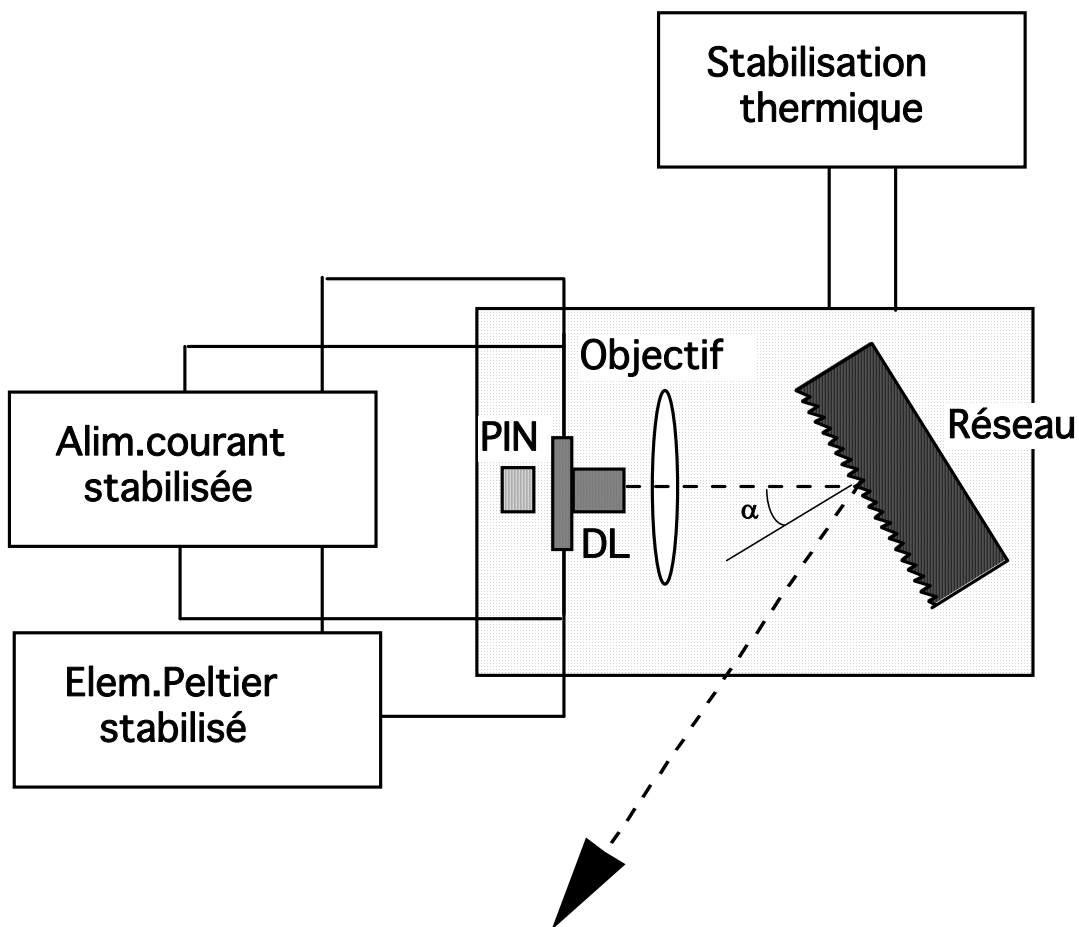


Figure 3.3. Schéma du montage de la diode (DL) en cavité externe.

Le courant de seuil I_s du laser en cavité est abaissé: le système à cavité étendue "lase" à un courant inférieur au courant de seuil I_s' de la diode libre (figure 3.4). Le flux lumineux de la diode peut être mesuré à l'aide d'une diode PIN placée derrière la diode laser.

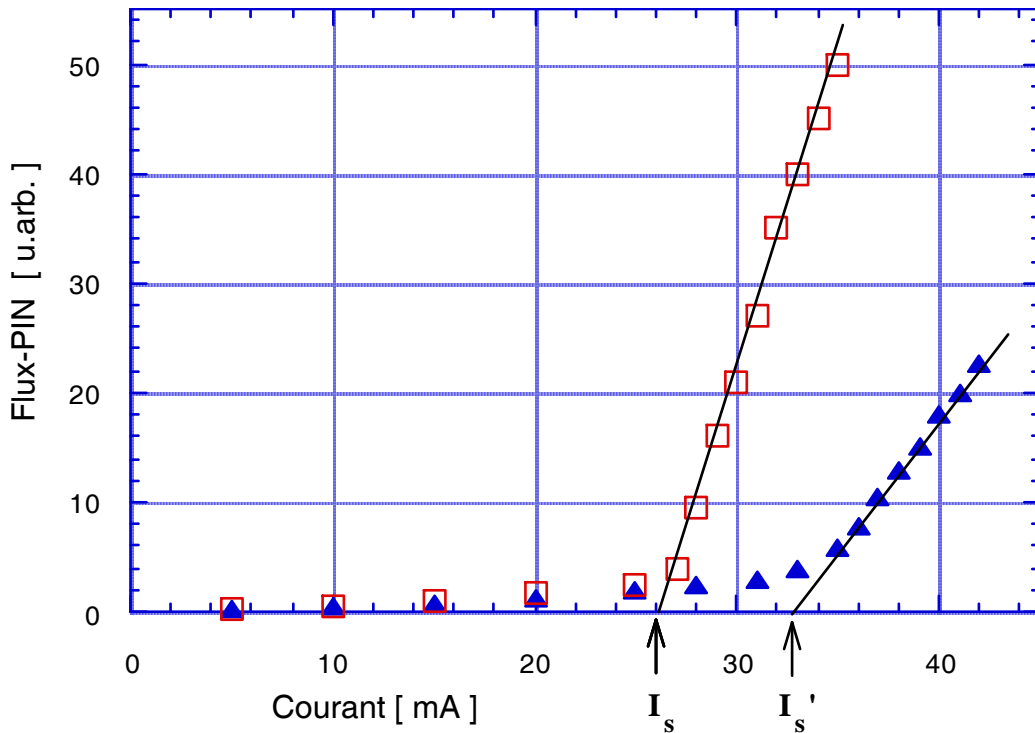


Figure 3.4. Courant de seuil de la diode en cavité étendue (I_s) et de la diode libre (I_s'), diode laser russe ILPN-230 No.30 à 852 nm.

En faisant varier l'angle du réseau, on peut imposer une longueur d'onde à la diode laser suivant la relation

$$2 \cdot \sin \alpha = \frac{m \lambda}{d} \quad (3.1),$$

où m est l'ordre du réseau, d la distance entre deux traits, et λ la longueur d'onde. La plage des longueurs d'onde varie d'environ ± 10 nm autour de la longueur d'onde de la diode libre. Uniquement l'ordre zéro du réseau est sorti de la cavité, il fournit une puissance typique de $200 \mu\text{W}$, car nous travaillons près du seuil. La diode est en fonctionnement monomode. Sa largeur spectrale

$\Delta\nu$ peut être estimée en comparant les paramètres de la diode libre (la cavité interne) à ceux de la cavité externe (formée à l'aide du réseau). D'après [LAU89] il est

$$\frac{\Delta\nu_{\text{ext}}}{\Delta\nu_{\text{int}}} \propto \frac{n_{\text{ext}} \cdot l_{\text{int}}^2}{n_{\text{int}} \cdot l_{\text{ext}}^2} \quad (3.2),$$

où n est l'indice de réfraction et l la longueur de cavité. Les indices "ext" et "int" dénotent la cavité externe et la cavité interne respectivement. La longueur de notre cavité étendue est de 35 mm, celle de la diode 300 μm ; les indices de réfraction sont de 1 et 3.5 pour les cavités externes et internes respectivement. Avec une largeur spectrale $\Delta\nu_{\text{int}}$ de la diode libre d'environ 100 MHz, on trouve une incertitude en fréquence inférieure à une dizaine de kHz pour la diode montée en cavité étendue. Cette valeur est une estimation pour la limite inférieure de la largeur spectrale. Sauf pour les cavités stabilisées activement, la diode est élargie par des instabilités de courant, ainsi que des instabilités mécaniques et thermiques. Les mesures de la largeur spectrale que nous avons entreprises à l'aide d'un interféromètre Fabry-Pérot confocal nous donnent une limite supérieure de 30 MHz due à la résolution de l'appareil.

Nous avons constaté une légère instabilité sur la fréquence de la diode. Ce "jitter" se produit avec une fréquence d'une dizaine d'hertz sur un intervalle de fréquence de l'ordre de 100 MHz. Cependant, pour les expériences que nous allons présenter, la stabilité des diodes laser est suffisamment bonne. La résolution en fréquence est limitée par le jitter des diodes, qui est toujours petit devant la largeur Doppler des raies observées.

Dans un premier temps nous avons travaillé avec deux faisceaux laser traversant le piège en diagonale suivant le même trajet mais de façon anti-

collinéaire. Nous disposons d'un lamdamètre [ABE93] (type interféromètre de Michelson, avec un bras mobile) qui permet de mesurer les longueurs d'onde des sources cohérentes avec une précision supérieure à 100MHz. Cette précision est atteinte grâce à un laser HeNe stabilisé en température utilisé comme référence de longueur d'onde [PET93].

Les faisceaux lasers sont focalisés au centre du piège à l'aide d'un système de lentilles placé à l'extérieur du piège. Le doublage de fréquence par un milieu non-linéaire (LiO_3) amène le profil du faisceau UV à ne pas être parfaitement circulaire. Il se présente sous forme elliptique avec un rapport des axes de 2:1 environ. Ce faisceau nous fournit suffisamment de puissance, il est alors possible d'utiliser un filtre spatial (ouverture $\approx 100\text{-}200\ \mu\text{m}$) pour le rendre circulaire et de divergence calculable. Ce faisceau est ensuite focalisé au centre du piège avec un diamètre d'environ $70\ \mu\text{m}$.

Puisque la lumière diffusée dans le rouge (autour de $730\ \text{nm}$) n'est guère gênante (cf. chapitre 3.6.2), la focalisation du faisceau de l'onde fondamentale du laser est moins critique. Il est presque parfaitement gaussien. Il est cependant nécessaire d'éviter les pertes de puissance parce que ce faisceau sert à exciter la transition interdite. Le diamètre du waist au centre du piège est d'environ $140\ \mu\text{m}$.

Les faisceaux des deux diodes laser de forme moins bien définie ne se focalisent pas aisément dans le centre du piège. Puisque leur rayonnement n'est pas détectable par le photomultiplicateur et leur puissance suffisante, les faisceaux sont simplement focalisées à l'aide d'une lentille de $500\ \text{mm}$ de focale, située à l'extérieur de l'enceinte ultravide. Les faisceaux des diodes laser peuvent être dirigés dans la trappe soit de façon collinéaire, soit de façon anticollinéaire, au faisceau laser.

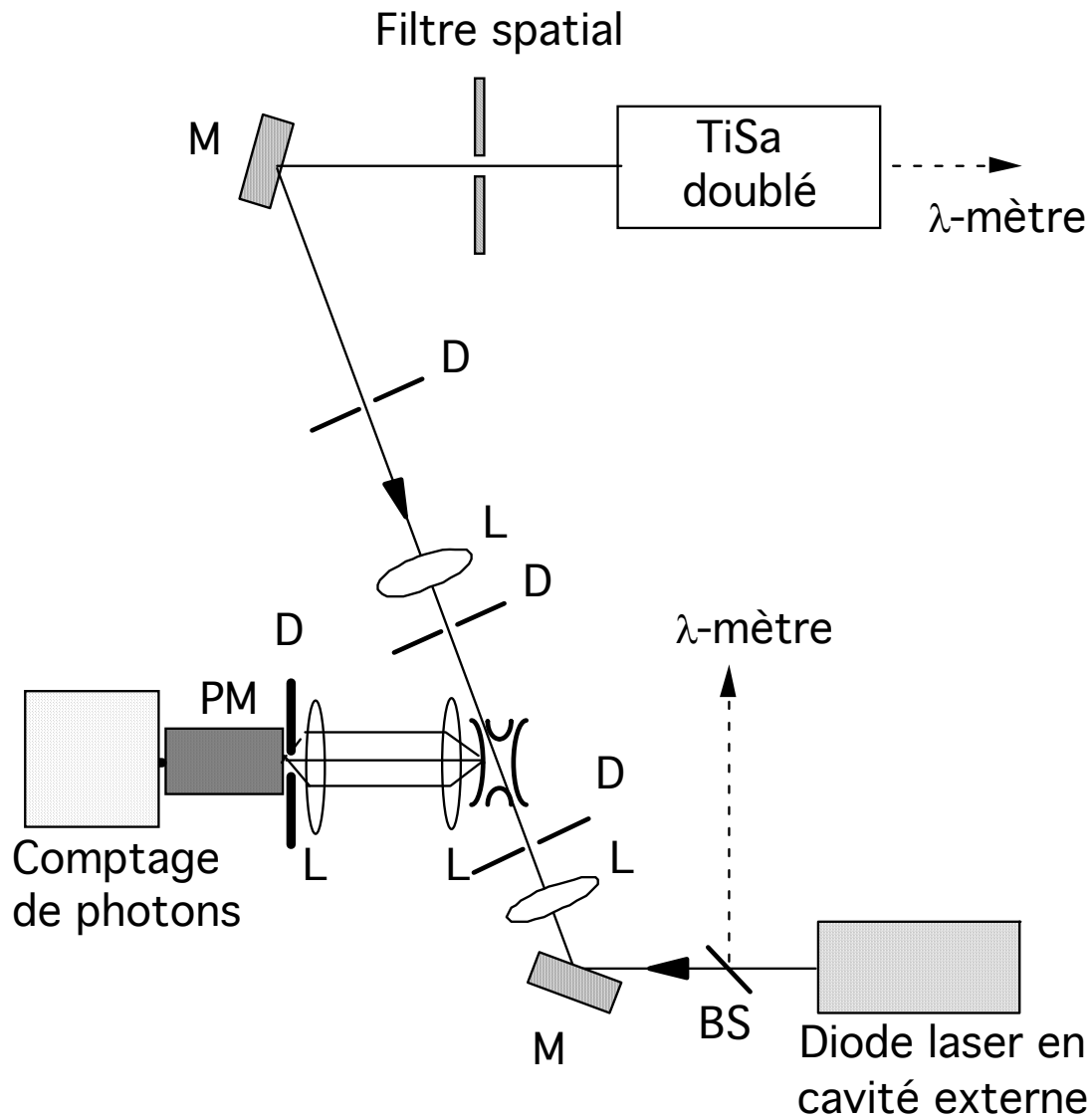


Figure 3.5. Schéma des faisceaux laser traversant le piège de Paul. Ici **L** : Lentille, **D** : Diaphragme, **M** : Miroir et **BS** : lame séparatrice.

Tous les faisceaux utilisés peuvent être coupés à l'aide d'obturateurs mécaniques. Ces obturateurs ont été fabriqués au laboratoire, ils fonctionnent avec des petits électroaimants. Leur temps de réponse est d'environ 1 ms.

3.3. L'automatisation de l'expérience

L'acquisition des données se fait dans tous les cas à l'aide d'un micro-ordinateur. Une carte *ANALOG DEVICE RTI-815* avec huit entrées analogiques différentielles et deux sorties analogiques ainsi que huit entrées digitales permet de contrôler la plupart des fonctions de l'expérience (figure 3.6.). Cette carte d'acquisition dispose d'une fonction "Counter-Timer" d'une résolution de 1 μ s.

La création des ions, le contrôle des tensions alternatives et continues, la commande des obturateurs (faisceaux et photomultiplicateur), le balayage de la fréquence du laser et l'acquisition du signal issu, soit du multiplicateur d'électrons, soit de la détection résonnante, soit du comptage de photons sont tous gérés par un logiciel écrit en TurboPascal (*Borland*). Les données acquises sont affichées sur l'écran en mode graphique et sauvegardées dans des fichiers en format ASCII. Cela permet, dans la suite, de les traiter avec différents logiciels.

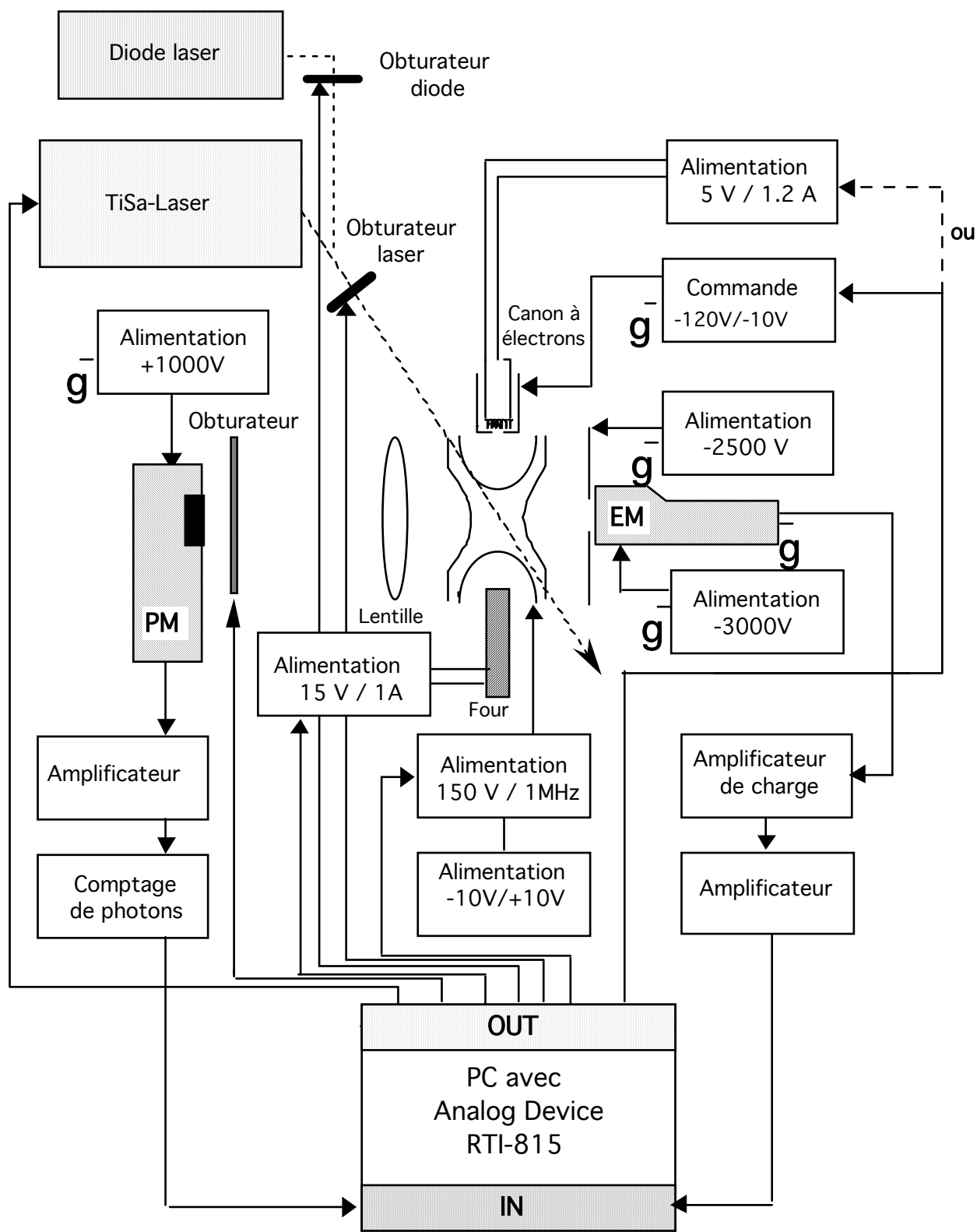


Figure 3.6. Schéma électrique du montage expérimental.

3.4. La détection des ions par multiplicateur d'électrons

Au cours de la mise en œuvre de cette expérience, plusieurs méthodes de détection ont été mises au point. La plus simple de ces techniques - la détection des particules chargées par un multiplicateur à électrons - a été d'abord utilisée. Elle a permis de montrer la faisabilité du piégeage des ions Ca^+ et de tester la dynamique du nuage d'ions dans le tout nouveau piège.

3.4.1. La méthode d'éjection résonnante

La détection des particules éjectées du piège à l'aide d'un multiplicateur d'électrons est facile à mettre en œuvre. Comme le récepteur n'est pas sélectif en masse, on utilise les fréquences du mouvement séculaire des ions pour séparer les différentes espèces piégées. Cette méthode mise au point au laboratoire [VED90], [VED91], permet de connaître l'espèce de l'ion piégé avec précision (± 1 amu). Le principe de cette méthode est le suivant: Le potentiel de confinement est appliqué à l'anneau de la trappe (les chapeaux sont reliés à la masse). Si on applique alors une courte excitation de fréquence variable ("tickle") de façon dipolaire (c'est à dire entre les deux chapeaux), les ions peuvent absorber de l'énergie, lors qu'une de leurs fréquences de mouvement est égale à la fréquence appliquée. Cette résonance conduit donc au chauffage et à l'éjection des ions. Après avoir interrompu la tension de confinement

ultérieurement, le nombre d'ions détectés est alors plus faible que dans le cas non-résonnant (figure 3.7.).

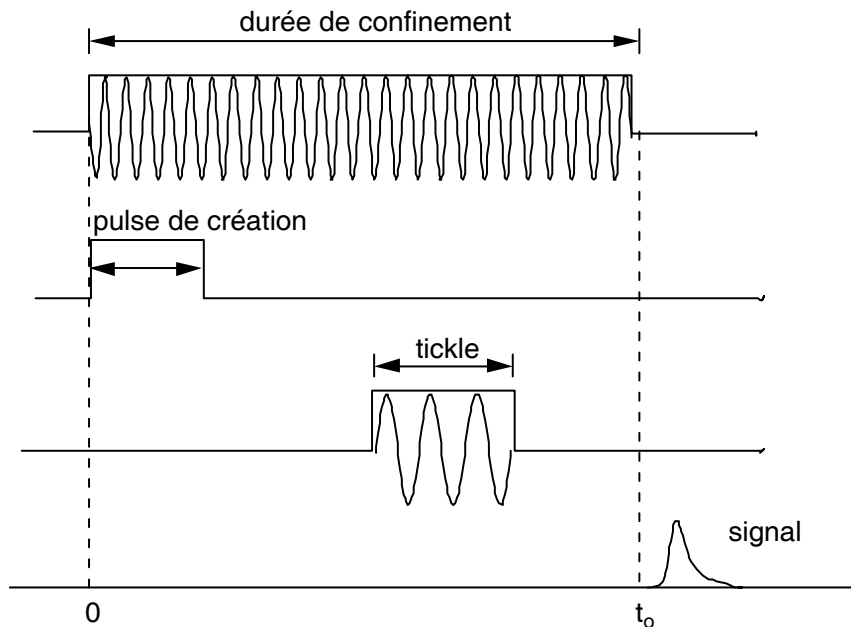


Figure 3.7. Principe de la méthode d'éjection résonnante.

En faisant varier la fréquence du tickle, les fréquences de mouvement peuvent être détectées comme des pics d'absorption dans le signal fourni par le multiplicateur d'électrons. Des tels spectres nous permettent de caractériser le piège utilisé.

A côté des spectres des fréquences de mouvement séculaire des ions dans le piège, le multiplicateur d'électrons peut servir pour un autre type de détection, très performant: le temps de vol. Le nuage d'ions est relâché du potentiel de confinement à un certain moment $t_0 = 0$, le profil formé par les temps d'arrivée des particules sur la première cathode du multiplicateur renseigne sur la distribution des vitesses des ions confinés et de leur énergie. Cette méthode a été utilisée au laboratoire, elle nous a permis de déterminer les conditions d'énergie pour la mesure des constantes de temps pour une réaction d'échange de charge [VED94].

Bien que la détection par multiplicateur d'électrons soit très importante pour connaître les propriétés du nuage d'ions et du piège utilisé, elle n'est pas du tout appropriée pour la suite de nos expériences. Le plus grand désavantage est qu'il s'agit d'une méthode destructive: une fois les ions détectés, ils ne sont plus présents dans le piège. Pour des expériences visant à optimiser des durées de confinement au-delà de quinze minutes, il faut donc changer de méthode de détection et passer à une technique capable de détecter les particules tout en les conservant dans le piège.

3.4.2. Le spectre des fréquences du mouvement

Le spectre des fréquences du mouvement (figure 3.8) a été obtenu en utilisant la méthode décrite dans le paragraphe précédente. Les expériences ont été menées sans l'utilisation d'un gaz tampon, la pression résiduelle dans le dispositif était inférieure à $2 \cdot 10^{-9}$ mbar. La fréquence de confinement $\frac{\Omega}{2\pi}$ était égale à 1 MHz, le puits de potentiel avait une profondeur de 5-6 eV. Les points, séparés de 500 Hz, sont le résultat de dix accumulations. Dans ce spectre on peut apercevoir deux composantes principales ω_z et ω_r , ainsi que les combinaisons de ces fréquences. Ces couplages sont dus aux défauts du piège qui créent des anharmonicités. Par ailleurs, les interactions dans le nuage par les collisions ion-ion vont également provoquer un couplage des mouvements axiaux et radiaux [DAW76B].

Les fréquences calculées et les fréquences observées au cours de l'expérience étaient égales à 20% près. Ceci est un bon accord si on tient compte des arguments suivants: il est difficile de connaître les dimensions du

piège et les tensions appliquées avec précision. Le mouvement des ions dans le piège n'est harmonique que dans un piège idéal. Dans une trappe réelle, il y a des anharmonicités dues aux défauts de fabrication qui sont à l'origine de changements des fréquences séculaires. En outre, la charge d'espace d'un nuage d'ions confinés déplace les fréquences séculaires toujours vers des valeurs plus petites (jusqu'à 30%) [VED84].

Figure 3.8. Spectre des fréquences de mouvement des ions calcium dans le piège. $\Omega/2\pi = 1$ MHz. **a:** $\omega_r/2$, **b:** ω_r , **c:** ω_z , **d:** $\omega_z + \omega_r/2$, **e:** $2\omega_z - \omega_r$, **f:** $\omega_r + \omega_z$, **g:** $2\omega_z$.

Les toutes premières expériences de confinement des ions calcium à Marseille ont été faites dans une cage en cuivre qui avait les mêmes dimensions que la trappe utilisée actuellement. Ce piège avait été fabriqué par fluo-tournage dans l'atelier de l'Université de Mayence. Il était différent du piège en molybdène: les chapeaux étaient en tôle, il y avait très peu d'ouvertures. Quand nous avons remplacé ce piège par celui prévu pour la spectroscopie laser et décrit au début du chapitre 3, nous avons vérifié que les spectres obtenus dans le nouveau piège ne présentaient pas de différences majeures. A l'exception de quelques détails les trappes montraient des spectres identiques. Le piège en molybdène a les mêmes caractéristiques que son prédécesseur, quoique les chapeaux soient faits en grille et qu'il y ait beaucoup plus d'ouvertures.

3.5. La détection du nuage par un circuit accordé

Dans la deuxième étape de ce travail nous avons appliqué une autre méthode de détection électronique - la détection par circuit résonnant. Cette technique a permis de maximiser le temps de confinement, de tester l'influence des différents gaz tampon sur les durées de confinement et d'optimiser les paramètres de piégeage.

3.5.1. La détection résonnante

La méthode de "détection par circuit résonnant" ou "détection résonnante" utilise le fait que les chapeaux du piège de Paul peuvent être considérés comme une capacité électrique. Le mouvement des ions peut être détecté par un circuit résonnant accordé à la fréquence ω_0 (figure 3.9.).

Regardons une particule chargée confinée dans un piège radiofréquence et qui effectue un mouvement oscillatoire à la fréquence ω_z suivant la direction z avec une amplitude moyenne \bar{z}_0 [DEH69]. Si on applique une différence de potentiel $V = V_0 \cos(\omega_z t + \varphi_0)$ entre les chapeaux, l'ion va subir une force $F = F_0 \cos(\omega_z t + \varphi_0)$ qui va augmenter son amplitude d'oscillation $z(t)$ de sorte que

$$z(t) = \bar{z}_0 \cos(\omega_z t + \varphi_1) + \frac{F_0}{2m\omega_z} t \sin(\omega_z t + \varphi_0) \quad (3.3).$$

La puissance P absorbée par l'ion dans le circuit résonnant est

$$P = \frac{dW_z}{dt} \quad \text{ou} \quad \frac{dW_z}{dt} = \pm \frac{W_z}{t_{2\omega}} \quad (3.4),$$

W_z représente l'énergie du mouvement ionique dans la direction z ($W_z = \frac{1}{2} m\omega_z^2 z(t)^2$), elle est proportionnelle à \bar{z}_0^2 . L'évolution temporelle de l'amplitude du mouvement de la particule est décrite par la constante de temps $t_{2\omega}$ [DEH69].

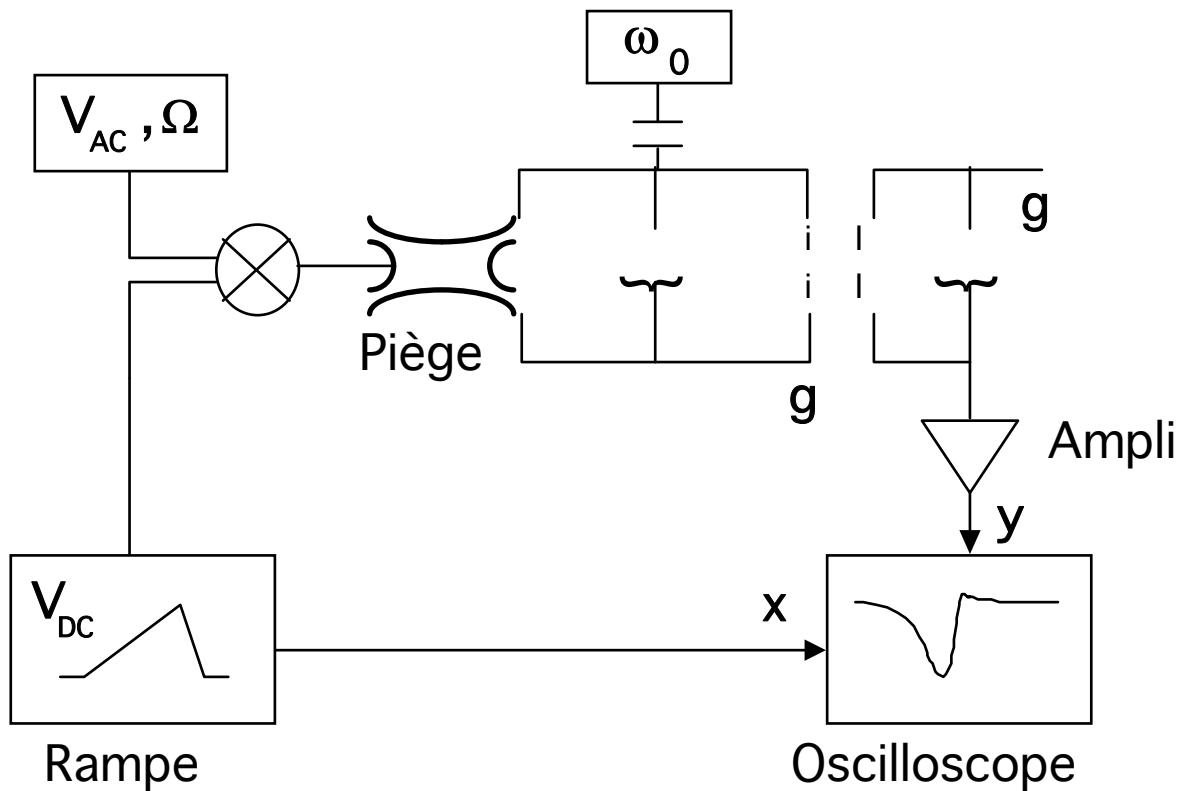


Figure 3.9. Schéma de principe du fonctionnement de la détection résonnante.

Dans le cas du confinement d'un nuage d'ions, il faut prendre en compte le fait que le mouvement des ions peut devenir très désordonné. Une fois le mouvement collectif (cohérent) excité, il est amorti par une constante de temps

t_a due à des interactions ion-ion, aux anharmonicités du piège, et aux collisions avec des particules du vide résiduel.

Dans notre expérience, la fréquence ω_0 est la résonance d'une des fréquences de mouvement des ions (par exemple ω_z). Le piège n'étant pas idéal, de légères modifications du point de fonctionnement sont nécessaires pour trouver la fréquence de résonance des ions. Le changement du point de fonctionnement se fait par balayage de la partie continue de la tension de confinement. Pour de très petites variations de ω_z on peut supposer une relation quasi-linéaire entre ω_z et la tension continue V_{DC} .

Au cours du balayage de la tension continue V_{DC} les ions vont pouvoir absorber de l'énergie dès que ω_0 est proche de leur fréquence séculaire suivant z . Par cette absorption d'énergie, le nuage ionique est chauffé, ce qui entraîne une diminution de l'influence relative de la charge d'espace. En conséquence, la fréquence de résonance des ions augmente vers la valeur sans charge d'espace, elle n'est plus accordée à la fréquence d'excitation [WIN75B]. A cause de ces problèmes d'accord de fréquences, le signal d'absorption a une forme asymétrique, superposition d'une courbe d'absorption et d'une courbe de dispersion. Une possibilité d'augmenter le rapport signal/bruit dans cette méthode de détection est d'exciter le mouvement des ions à la fréquence $\Omega \pm \omega_z$, et d'observer leur réponse à la fréquence ω_z . Cette technique permet de travailler pratiquement sans bruit de fond [DEH69].

La méthode décrite ci-dessus est d'une très grande sensibilité. Pour la détection des ions durant de longs temps de confinement, il est nécessaire d'optimiser les conditions de détection, comme l'amplitude de l'excitation ou la vitesse de balayage de V_{DC} . Toute sorte de bruit doit être écartée, et il faut éviter de sonder les ions trop souvent. A chaque passage sur leur fréquence de

résonance ils absorbent de l'énergie et sont un peu chauffés. Comme - pour des raisons techniques - le puits de potentiel avec lequel on travaille au cours de cette expérience n'est pas très profond (5 - 6 eV), les ions sont facilement perdus.

3.5.2. L'influence des collisions avec un gaz tampon

La figure 3.10. montre un pic d'absorption obtenu par la méthode de détection résonnante. Son maximum se trouve à une certaine tension continue que nous appelons "tension de résonance". La variation de cette tension reflète la variation du point de fonctionnement, puisque la tension radiofréquence reste fixe au cours des expériences.

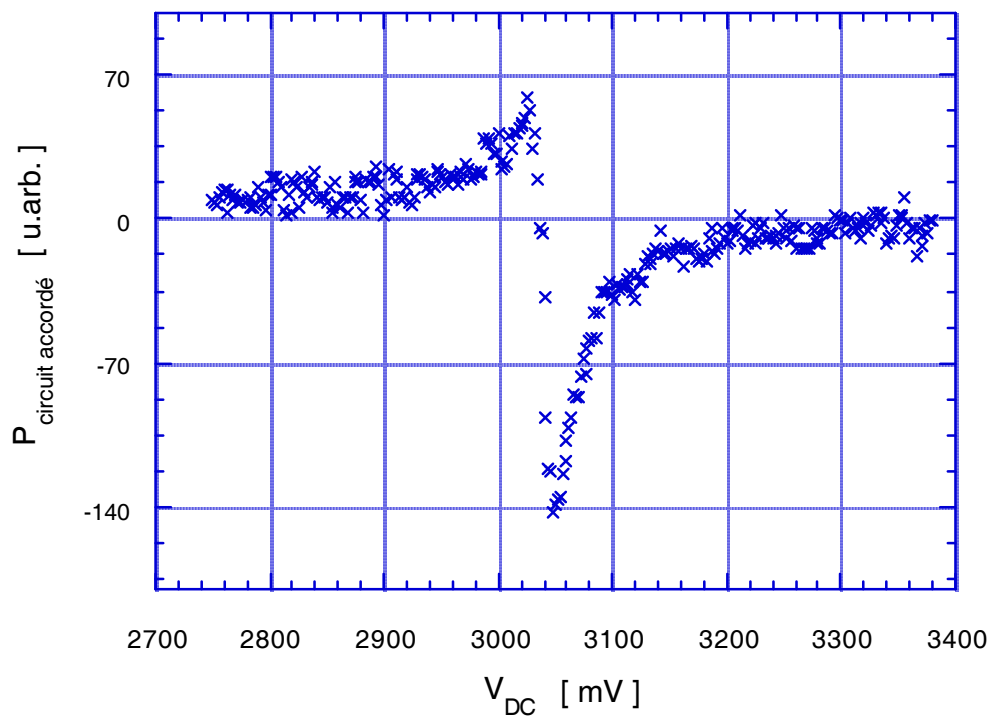


Figure 3.10. Pic de résonance des ions confinés, obtenu par détection résonnante.

A l'aide de cette technique de détection très sensible nous avons optimisé les paramètres de confinement. Les paramètres de création des ions (vitesse du jet atomique, conditions de vide, durée du pulse de création) jouent un rôle majeur pour la durée de vie des ions dans le piège. Des temps de stockage de plusieurs heures ont pu être atteints en ajoutant une légère pression de gaz tampon.

L'influence du gaz tampon sur le temps de confinement a été étudiée de façon systématique en utilisant des gaz différents. La figure 3.11. montre l'influence de différentes espèces employées comme gaz tampon. L'introduction d'hélium dans le dispositif de piégeage augmente la durée de vie des ions dans la cage de beaucoup. Comme l'hélium est un gaz rare de faible masse, on peut s'attendre à ce qu'il n'y ait pratiquement que des collisions élastiques entre ce gaz atomique et les ions: la température des ions est considérablement réduite, ils sont donc confinés très longtemps.

Nous avons vérifié que l'utilisation des gaz moléculaires (N_2 , CO) comme gaz tampon n'améliore pas les conditions de stockage. La masse de ces deux molécules est grande ($m = 28$ amu), celles-ci risquent d'être ionisés et piégés avec les ions calcium. La grande différence dans l'efficacité du refroidissement par rapport à l'hélium est surtout due au fait que les collisions avec des particules de masse élevée peuvent facilement perturber les trajectoires des ions confinés et donc éjecter les ions du piège.

Le néon a été choisi comme autre gaz tampon; c'est un gaz rare, mais de masse plus élevée ($m = 20$ amu). L'introduction de ce gaz dans le dispositif ultravide n'a pas augmenté les durées de confinement. Probablement à cause de sa grande masse, il risque, lui aussi, d'éjecter les ions calcium hors du piège durant une collision.

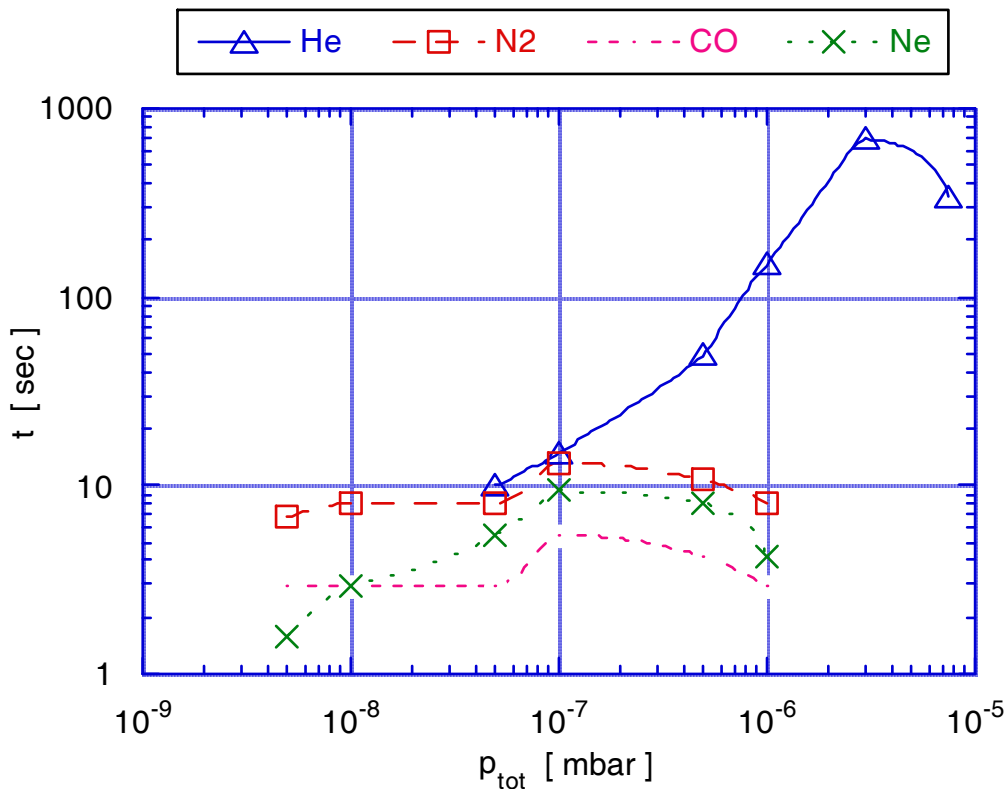


Figure 3.11. Durées de confinement des ions calcium en fonction de la pression de différents gaz tampon.

La dépendance des fréquences de mouvement du point de fonctionnement et donc de la tension continue V_{DC} utilisée pour détecter les ions, fournit un moyen performant pour étudier la charge d'espace du nuage confiné. Les variations de la valeur de la tension continue à la résonance sont un indicateur des variations du point de fonctionnement. Nous observons ainsi un déplacement de cette tension en fonction du temps de confinement dû à la variation de la charge d'espace du nuage. Après l'étape de création, les ions se thermalisent grâce aux collisions avec le gaz tampon et les collisions ion-ion. Pendant les premiers instants de confinement la perte relative des ions est la plus importante. En général, cette perte des ions suit une loi de décroissance exponentielle. Pendant le temps de thermalisation, la charge d'espace va

évoluer, parce qu'elle dépend du nombre d'ions et de leur température dans le piège [VED85].

La figure 3.12. représente l'évolution de la tension continue "résonnante" en fonction du temps de piégeage (i). Le nuage tend vers un état d'équilibre. La diminution du nombre d'ions (Δ) est proportionnelle à la variation de la hauteur du signal d'absorption. La perte des ions suit une loi de décroissance exponentielle.

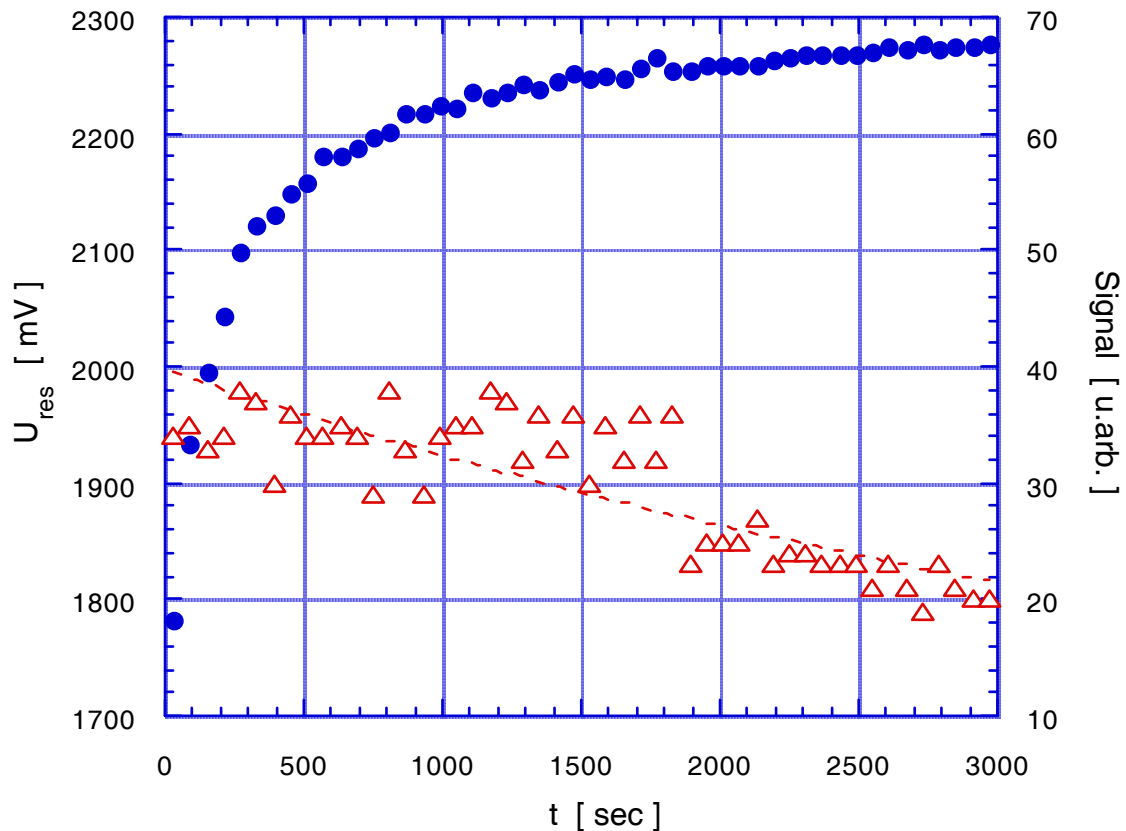


Figure 3.12. Influence de la charge d'espace. La valeur à la résonance de la tension continue (●) évolue en fonction du temps. La perte des ions (△) suit une loi exponentielle, ici $\tau \approx 1,5h$.

La réorganisation du nuage d'ions peut aussi être étudiée en fonction de la pression des neutres en utilisant des gaz tampon de nature différente. Dans cette expérience nous avons utilisé de l'hélium et de l'azote moléculaire. Dans tous les cas, les mesures ont été faites une fois l'état d'équilibre atteint.

La figure 3.13. montre le déplacement du point de fonctionnement en fonction de la pression partielle de gaz tampon, pour l'hélium (◻) et pour l'azote (◐). L'hélium a beaucoup plus d'influence que l'azote. Ce comportement nous semble justifié, car le refroidissement provoqué par les collisions $\text{Ca}^+\text{-He}$ est beaucoup plus important que celui dû aux collisions $\text{Ca}^+\text{-N}_2$ (figure 3.11.). L'introduction d'hélium dans le dispositif, permet donc d'obtenir un nuage plus froid ce qui prolonge les durées de confinement. La diminution de l'énergie cinétique des ions augmente l'influence des interactions coulombiennes. L'effet de charge d'espace devient donc plus important.

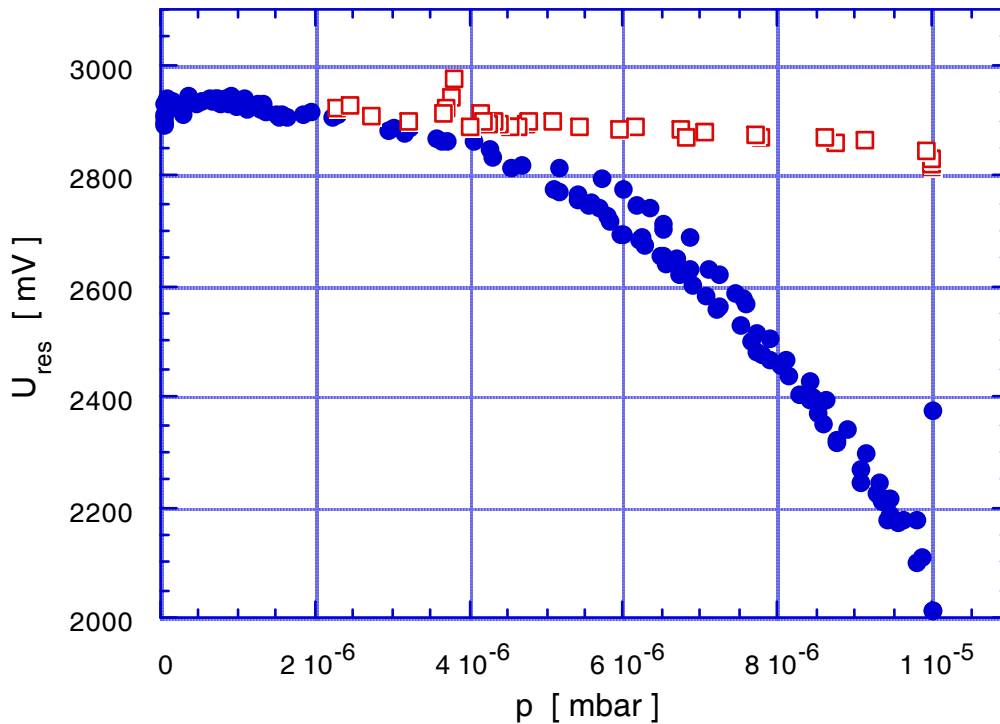


Figure 3.13. Déplacement du point de fonctionnement sous l'influence des gaz tampon de nature différente. (◻: He; ◐: N₂).

La variation de la température des ions ne peut pas être déduite des données. La méthode de détection résonnante ne permet pas non plus de quantifier la densité des ions dans le piège puisqu'elle ne donne pas accès à la

répartition spatiale des particules dans la cage. La détermination du nombre d'ions y est possible mais elle n'est pas immédiate [GAB81]. Seule une détection par des moyens optiques offre ces possibilités. Dans le paragraphe suivant nous montrerons comment nous avons déterminé quantitativement la réduction de l'énergie cinétique due aux collisions élastiques avec le gaz tampon.

3.6. La détection optique

Les deux méthodes de détection électroniques n'ont pas une très bonne résolution en masse; elles permettent de déterminer la masse de l'ion piégé à ± 1 amu. La détection par fluorescence est bien sûr la méthode de détection la plus fiable pour l'identification d'une particule. Seule l'observation de la fluorescence de la raie de résonance des ions Ca^+ permet de savoir avec certitude que les ions confinés sont effectivement des ions calcium une fois ionisés.

3.6.1. Les raies de résonance du CaII

La première méthode optique qui a été utilisée sur notre montage est la détection des ions par leur fluorescence dans le bleu (397 nm). Les ions sont excités sur la transition $4^2\text{S}_{1/2} - 4^2\text{P}_{1/2}$ à 396,85 nm. L'observation de l'émission spontanée se fait sur la même transition (figure 3.14.a). Il est nécessaire de travailler avec une pression de gaz tampon assez élevée parce que le taux de branchement du niveau P vers le niveau D est très grand (chap. 2.2). En l'absence de collisions, la population d'ions est très vite pompée dans le niveau métastable car la durée de vie du niveau P est négligeable par rapport à la durée de vie du niveau D. La relaxation collisionnelle induite par un gaz tampon réduit la durée de vie du niveau D, de sorte qu'une partie de la population participe à nouveau au cycle absorption-émission à 397 nm.

Néanmoins la réduction de la durée de vie du niveau métastable due aux collisions avec des atomes d'hélium n'est pas très grande, le signal attendu reste donc toujours faible. Le rapport signal sur bruit atteint est de l'ordre de 3 (figure 3.15).

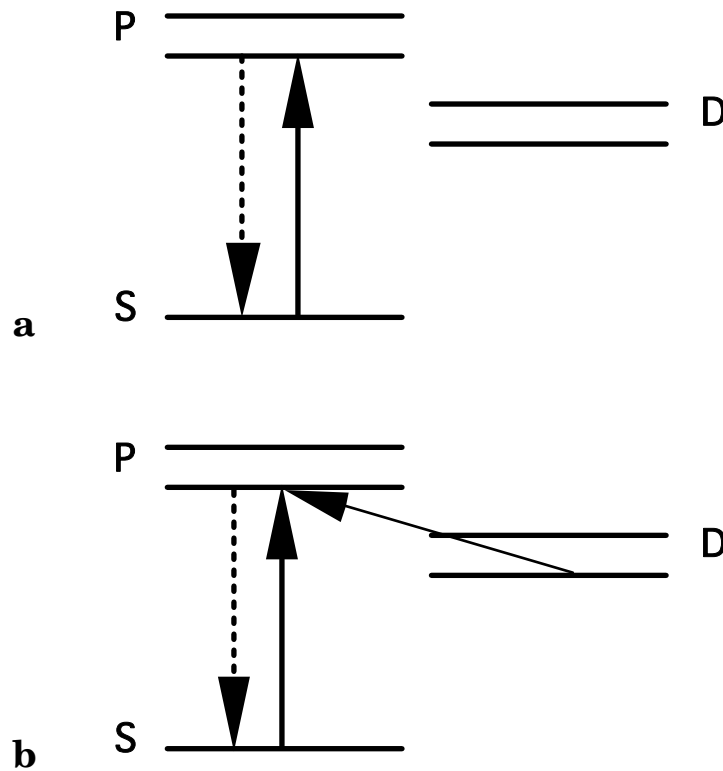


Figure 3.14. Détection de la fluorescence $4S_{1/2}-4P_{1/2}$ à 397 nm. **a** - avec un gaz tampon pour réduire la durée de vie du niveau métastable, **b** - en double-résonance.

On a constaté qu'en présence d'un gaz tampon le signal de fluorescence est pratiquement toujours saturé. En effet, le nombre d'ions remis dans le cycle absorption-émission à 397 nm étant très petit, la puissance nécessaire pour la saturation est très faible. D'après [DEM88], la puissance de saturation pour la transition $4S_{1/2}-4P_{1/2}$ est d'environ $0,36 \mu\text{W}$ ($I_{\text{sat}} = \frac{g_i}{g_k} \frac{8\pi h\nu^3}{c^2}$) si on néglige la relaxation dans le niveau D. Pour le calcul de cette valeur, nous avons estimé que le nombre d'ions est de 10^5 et que le diamètre du waist du laser dans le piège est de $70 \mu\text{m}$. Cependant, il faut considérer que la "durée de

vie" du niveau P est augmentée à cause du taux de branchement élevé. Le retour de l'électron excité vers le niveau fondamental n'intervient qu'après environ 100 ms (approximation pour la valeur de la durée de vie du niveau D en présence de gaz tampon). La puissance de saturation nécessaire est alors plus petite dans le rapport des durées de vie des niveaux P et D. De plus, le rapport de la largeur du laser et de la largeur Doppler doit être considéré. En totale, on estime une valeur de $P_{\text{sat}} = 100 \text{ pW}$ pour la puissance de saturation de la transition $4S_{1/2}-4P_{1/2}$ à 397 nm.

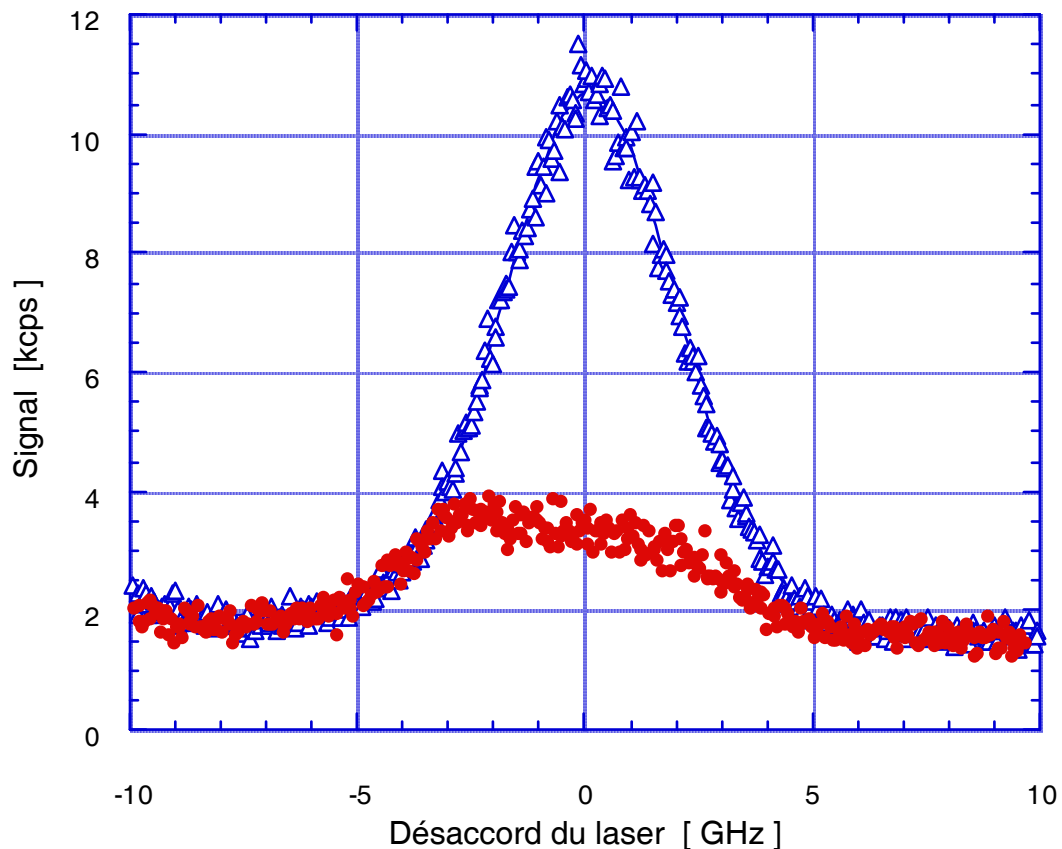


Figure 3.15. Signal de fluorescence des ions calcium à 397 nm ($4S_{1/2}-4P_{1/2}$). Pour la courbe présentée, la pression d'hélium est d'environ $3 \cdot 10^{-6}$ mbar. Excitation avec un laser à 397 nm (●), excitation en double-résonance (fl). La légère pente des courbes est due à la variation de la puissance laser.

Un signal beaucoup plus distinct est obtenu si on excite les ions en double-résonance optique-optique (figures 3.14.b et 3.15). Pour cela il faut

joindre au laser à 397 nm une excitation de la transition $3^2D_{3/2}-4^2P_{1/2}$ à 866 nm (cf. chapitre 3.2). Si on tient compte des probabilités de transition, de la taille des signaux obtenus, des puissances utilisées et de la géométrie du montage, on peut estimer que le temps nécessaire pour vider le niveau D en excitant avec une diode laser est inférieur à une dizaine de ms [TH093B]. Le cycle de détection pour la transition $4S_{1/2}-4P_{3/2}$ du CaII est comparable à celui présenté. L'excitation se fait à 393 nm, seul le niveau métastable $3D_{5/2}$ est recyclé par une diode laser à 854 nm.

La température des ions dans le piège radiofréquence peut être déduite à partir du signal de fluorescence obtenu en double-résonance. Une méthode des moindres carrées permet d'ajuster les points expérimentaux par une gaussienne

$$f(\nu) = A \cdot \exp\left(-0,5 \cdot \frac{(\nu - \nu_0)^2}{\sigma^2}\right) + B \quad (3.5),$$

où A représente l'amplitude du signal, B le bruit, ν_0 la fréquence sur laquelle la raie est centrée, et σ l'écart type de la gaussienne. L'influence prédominante sur la largeur de la transition $\Delta\nu$ vient de l'effet Doppler du premier ordre:

$$\frac{\Delta\nu}{\nu_0} \approx 7,16 \cdot 10^{-7} \sqrt{\frac{T}{M}}$$

où T est la température des ions et M leur masse en unités atomiques (paragraphe 2.5). $\Delta\nu$ est la largeur totale à mi-hauteur de la raie, son rapport avec l'écart type est

$$\frac{\Delta\nu}{\sigma} = \sqrt{2 \cdot \ln 2} \approx 1,18.$$

Dans notre expérience la direction d'excitation se situe suivant la diagonale du piège qui est inclinée de 38° par rapport à l'axe z. Pour estimer la température, il faut prendre en compte cette géométrie, puisque le signal

dépend en effet de la projection des distributions des vitesses observées (figure 3.16).

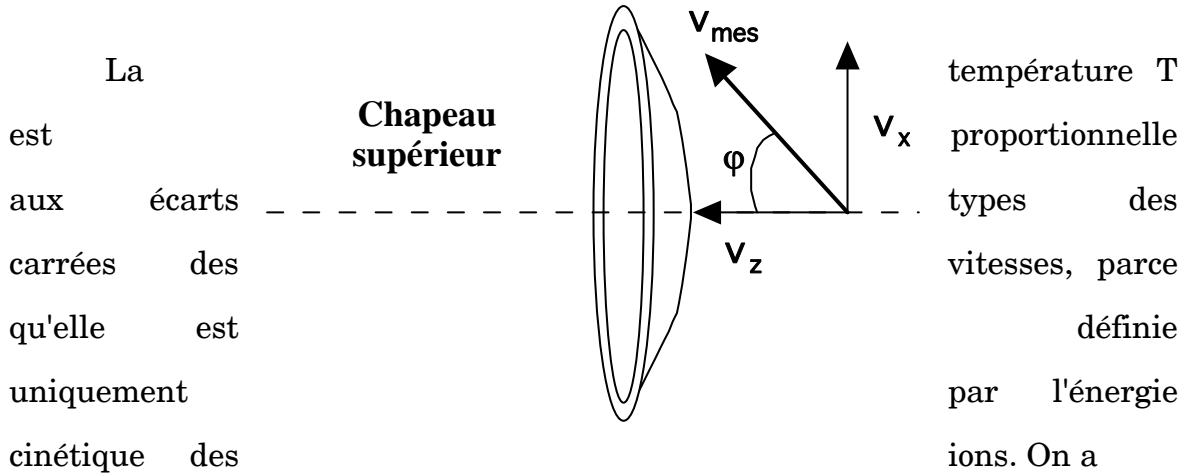


Figure 3.16. Projection des distributions de vitesses dans le piège.

$$T \propto \langle v_x^2 \rangle + \langle v_y^2 \rangle + \langle v_z^2 \rangle \quad (3.6),$$

les projections des distributions de vitesses peuvent être remplacées par

$$\langle v_x^2 \rangle = \langle v_y^2 \rangle = (v_{mes} \sin \varphi)^2 \quad \text{et} \quad \langle v_z^2 \rangle = (v_{mes} \cos \varphi)^2,$$

ce qui donne pour la relation entre la température des ions T et la température T_{mes} déduite de la largeur spectrale mesurée

$$T = T_{mes} (1 + \sin^2 \varphi) \cong 1,38 T_{mes} \quad \text{pour} \quad \varphi = 38^\circ.$$

Nous avons étudié l'influence de la nature du gaz tampon sur la température du nuage d'ions. D'après la théorie (cf. paragraphe 2.4.1) et les expériences que nous avons effectuées à l'aide de la détection par circuit résonnant, nous nous attendons à ce qu'un gaz tampon atomique de faible masse (par exemple l'hélium) provoque suffisamment de collisions élastiques, pour qu'il y ait refroidissement des ions confinés.

La figure 3.17. représente la variation de la température des ions dans la cage en fonction de la pression d'hélium introduite dans le dispositif. Nous avons mesuré des largeurs spectrales jusqu'à 10 GHz. Des températures minimales de l'ordre de 2500 K sont atteintes dans un puits de potentiel de profondeur total de 62 eV. L'erreur de la mesure augmente avec les basses pressions en raison de la diminution du rapport signal sur bruit pour des ions plus chauds. Ceci est dû à la densité réduite du nuage, comme elle a pu être observée au cours des expériences décrites au paragraphe 3.5.2.

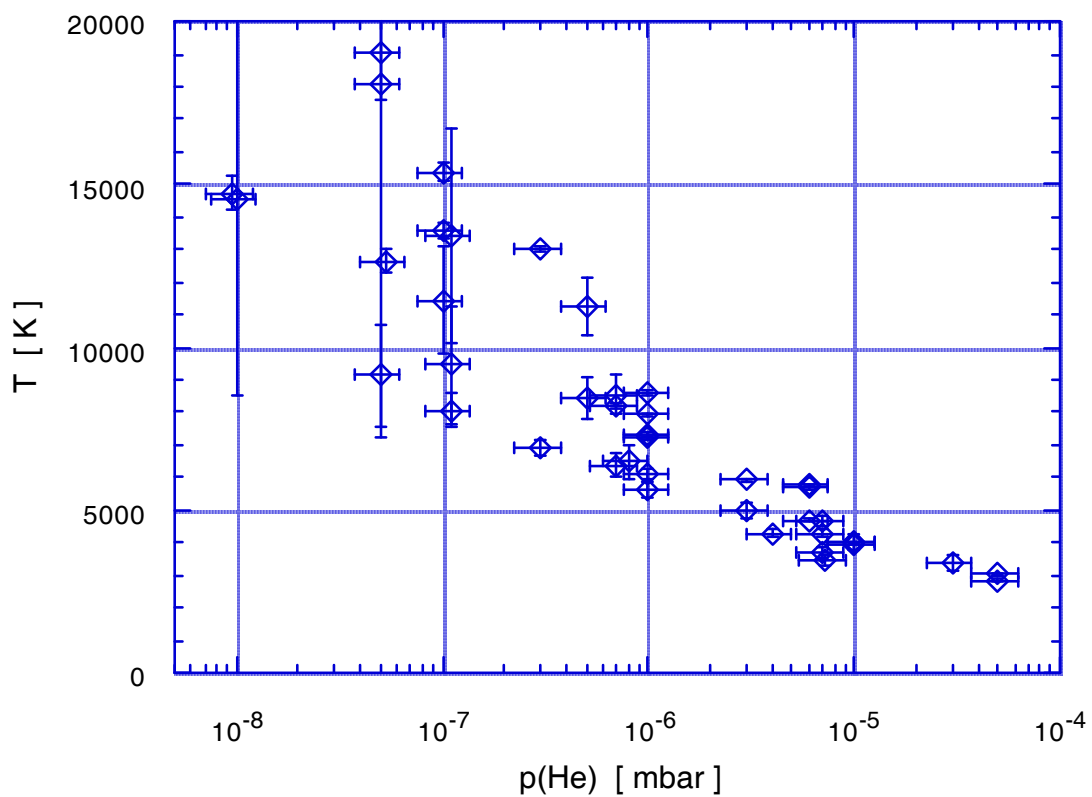


Figure 3.17. Variation de la température des ions confinés dans le piège de Paul en fonction de la pression de gaz tampon. L'erreur sur la pression a été estimée à 25%.

3.6.2. Les transitions électriques quadripolaires

Rappelons que le but de l'expérience de spectroscopie sur l'ion calcium dans un piège radiofréquence est de tester la faisabilité d'un étalon de fréquence basé sur la transition interdite de cet ion. La dernière étape de ce travail exploratoire porte sur l'excitation et l'observation directe de la transition électrique quadripolaire $4^2S_{1/2}-3^2D_{5/2}$ à 729 nm.

Les mesures de fluorescence dans l'UV ont fournies des informations sur le nombre d'ions, les puissances d'excitation nécessaires et l'efficacité de détection. Pour le signal de fluorescence lors de l'excitation directe de la transition interdite $4S_{1/2}-3D_{3/2}$, un taux de l'ordre de 230 cps pour une puissance laser de 500 mW peut être estimé (voir annexe D). On doit alors travailler avec la puissance maximale. Les puissances utilisées sont de l'ordre de 800 mW. La limite inférieure se situe autour de 50 mW, à des puissances plus basses le signal est difficilement distinguable. La performance du laser limite la puissance maximale, dans de bonnes conditions (surtout en l'absence de poussière), le laser délivre jusqu'à un watt de lumière autour de 730 nm en fonctionnement monomode.

Pour faciliter l'absorption sur la transition interdite nous avons introduit un gaz tampon dans le dispositif. Les collisions inélastiques réduisent la durée de vie du niveau métastable, la probabilité d'absorption A de la transition interrogée est ainsi augmentée ($A(S-D) \approx \mathbf{Error!}$) [COR77]. Les premières observations ont été réalisées suivant un schéma de détection déjà

connu: recyclage par la diode à 866 nm et observation de la fluorescence de la transition $4^2P_{1/2}-4^2S_{1/2}$ à 397 nm (figure 3.18). Cette méthode offre deux avantages: l'observation suivant ce principe a déjà bien fonctionné pour l'excitation dans l'UV, et nous pouvons travailler avec un filtre interférentiel centré autour de 400 nm pour supprimer la lumière diffusée dans le rouge, ce qui en fait une mesure pratiquement sans bruit.

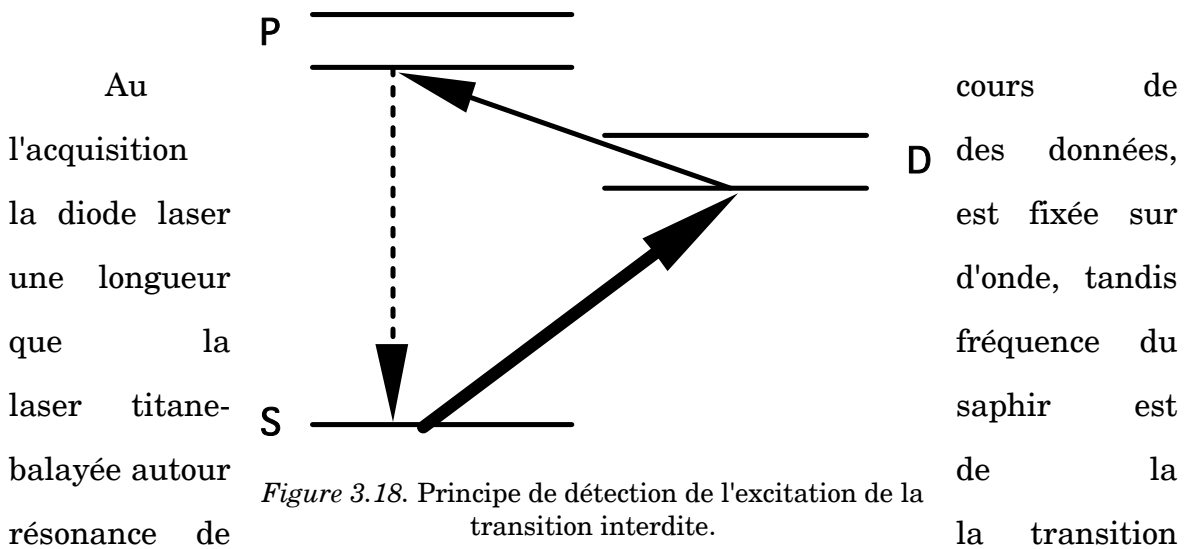


Figure 3.18. Principe de détection de l'excitation de la transition interdite.

atomique $4S_{1/2}-3D_{3/2}$. Des courbes de résonance sur la transition interdite $4S_{1/2}-3D_{5/2}$ ont été obtenues de la même façon: excitation à 729 nm, recyclage à 854 nm ($3D_{5/2}-4P_{3/2}$), observation à $4P_{3/2}-4S_{1/2}$ (393nm). Le signal détecté est celui en figure 3.19.

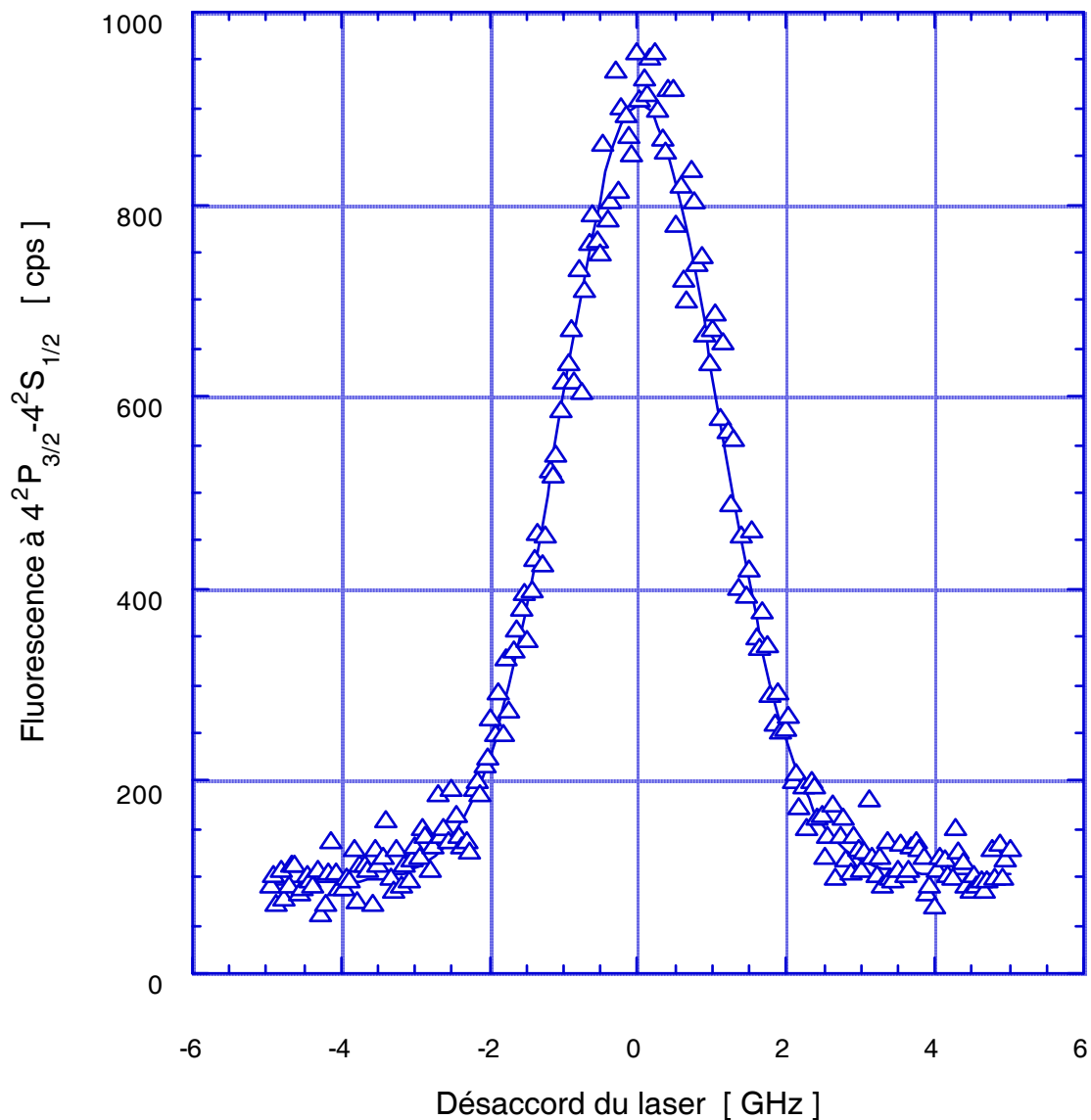


Figure 3.19. Observation de la fluorescence sur la transition $4S_{1/2}-4P_{3/2}$ au cours de l'excitation de la transition interdite $4S_{1/2}-3D_{5/2}$. Le trait continu est l'ajustement de la courbe par une fonction gaussienne.

Bien que l'amplitude du signal de fluorescence observé soit très faible ($< 1000\text{cps}$), de bons rapports signal sur bruit (de l'ordre de vingt) ont été atteints. Ceci permet d'envisager des mesures de durées de vie des niveaux métastables à partir du peuplement direct du niveau métastable D effectué grâce à l'excitation de la transition électrique quadripolaire. Celles-ci seront présentées au prochain chapitre.

4. L'étude du doublet métastable 3D

Pour une application exploitant la finesse des transitions interdites 4S-3D de l'ion calcium dans le rouge, soit en étalon de fréquence, soit en raie de calibration dans les phénomènes astrophysiques, il est indispensable de connaître avec précision les durées de vie de deux niveaux métastables $3^2D_{3/2}$ et $3^2D_{5/2}$. Comme cité plus haut, ces durées de vie naturelles ont été déterminées expérimentalement très peu de fois. En fait, les mesures de grande précision de durées de vie des métastables ne peuvent se faire que dans un dispositif confinant. Les incertitudes dues aux temps limités d'observation y sont éliminées. De plus, comme nous l'avons présenté au chapitre 2.4., il est très important d'étudier l'influence de différents gaz neutres sur les ions piégés. La connaissance des taux de désexcitation collisionnelle permet de corriger les erreurs dues aux élargissements collisionnels. Dans le piège de Paul les valeurs des constantes de réaction peuvent être déterminées avec beaucoup de précision, parce que les interactions avec des impuretés et les parois sont évitées. Dans nos expériences les collisions entre deux ions Ca^+ sont négligeables car la densité des ions est très petite devant la densité du gaz tampon. Cette simplification s'applique pour le cas du quenching comme pour celui du mélange des niveaux de structure fine.

4.1. Les durées de vie naturelles et le quenching

4.1.1. Le principe

Considérons un niveau atomique i . Par émission spontanée il se produit des transitions vers des niveaux d'énergies inférieures. La probabilité par unité de temps pour une transition d'avoir lieu entre un niveau j et n'importe quel état k est la somme des probabilités de toutes les transitions accessibles par émission spontanée. Cette probabilité p est

$$p = \sum_k A_{jk} \quad (4.1),$$

où A_{jk} est le coefficient d'Einstein pour l'émission spontanée à partir d'un niveau atomique j vers un niveau k . Si le niveau j est peuplé par N_j atomes, sa décroissance temporelle est régit par

$$\frac{dN_j}{dt} = - p \cdot N_j \quad (4.2)$$

et s'exprime alors par

$$N_j(t) = N_0 \cdot e^{-p \cdot t} \quad (4.3),$$

où N_0 est la population initiale du niveau j ($N_0 = N_j(t=0)$). La durée de vie moyenne τ d'un état est alors définie comme $\tau = 1/p$. C'est le temps, au bout duquel la population $N(t)$ d'un niveau atomique a chuté à $N_0/e \approx 0,37 \cdot N_0$.

Comme cette durée ne dépend que des propriétés intrinsèques (de nature statistique) du niveau atomique, elle est appelée *durée de vie naturelle* du niveau atomique [MAY85].

Bien que les conditions de vide qui règnent dans le piège soient poussées ($p_{\text{tot}} < 1 \cdot 10^{-9}$ mbar), les collisions avec les particules du vide résiduel ne peuvent pas être négligées. Ceci veut dire qu'il est pratiquement impossible de mesurer directement les durées de vie naturelles des états métastables $3D_{3/2}$ et $3D_{5/2}$. Elles peuvent toujours être raccourcies par des collisions inélastiques. Une possibilité d'éviter ce problème - et de connaître ainsi une durée de vie naturelle avec précision - consiste à mesurer la durée de vie effective en faisant varier la pression de gaz tampon dans le dispositif et d'extrapoler à partir de ces valeurs la durée de vie à pression zéro. Il est alors possible de déterminer simultanément la durée de vie naturelle et les taux de relaxation collisionnelle.

Considérons la dynamique du peuplement et de la désexcitation d'un niveau à partir des équations différentielles. Une fois le niveau j peuplé (par laser), sa population subit les variations suivantes

$$\frac{d}{dt}N_j(t) = - (\Gamma_{\text{nat}} + \Gamma_Q n_B + \sum_k \gamma_{jk} n_B) \cdot N_j(t) + \sum_k \gamma_{kj} N_k(t) n_B \quad (4.4),$$

Γ_{nat} dénote le taux de désexcitation du niveau dû à la durée de vie naturelle finie ($\Gamma_{\text{nat}} = \frac{1}{\tau_{\text{nat}}}$), Γ_Q est le taux de désexcitation collisionnelle vers le niveau fondamental, et les γ_{jk} , γ_{kj} décrivent les processus de transfert de population dans des niveaux voisins k (mélange). Cette équation s'applique à une population en présence d'un gaz tampon neutre à pression fixe. La désexcitation collisionnelle dépend linéairement de la densité n_B de gaz tampon dans le dispositif ultravide. Pour une densité donnée nous mesurons

donc un taux de désexcitation effectif $\Gamma_{\text{eff}} = \frac{1}{\tau_{\text{eff}}}$ composé des différentes voies de désexcitation donné par

$$\Gamma_{\text{eff}} = \Gamma_{\text{nat}} + n_{\text{B}} \cdot (\Gamma_{\text{Q}} + \gamma_{\text{mel}}) \quad (4.5)$$

Nous avons négligé ici le peuplement du niveau j par un niveau voisin k par collisions ($\gamma_{kj} \approx 0$), car cet effet est négligeable devant les processus de dépeuplement du niveau.

Puisque nous nous trouvons dans un régime de faible énergie et que la variation des températures ioniques au cours de l'expérience est petite (entre 3000 et 10000 K), nous pouvons supposer que les taux de réaction Γ_{Q} mesurés sont constants [MCD64]. Γ_{Q} est défini comme le produit de la section efficace et de la vitesse relative des deux particules

$$\Gamma_{\text{Q}} = \langle \sigma_{\text{Q}} \cdot v^{\text{rel}} \rangle \quad (4.6).$$

Toutes les constantes de réaction ne sont définies que pour une seule espèce de gaz. Nous avons vu au chapitre 2.4. qu'un processus de désexcitation n'a pas les mêmes constantes de temps pour les interactions avec un gaz rare que pour les interactions avec un gaz moléculaire. Nous pouvons écrire:

$$\frac{1}{\tau_{\text{eff}}} = \frac{1}{\tau_{\text{nat}}} + \sum_i (n_{\text{B}}^i \Gamma_{\text{Q}}^i + n_{\text{B}}^i \gamma_{\text{mel}}^i) \quad (4.7),$$

où n_{B}^i est la densité du gaz tampon i , Γ_{Q}^i et γ_{mel}^i les constantes de réaction pour la désexcitation collisionnelle vers le niveau fondamental et vers un niveau voisin respectivement.

Pour des faibles densités de gaz tampon, nous avons le droit d'utiliser la loi des gaz parfaits ($p_i = n_{\text{B}}^i k_{\text{B}} T$) et nous pouvons transformer (4.7) en:

$$\frac{1}{\tau_{\text{eff}}} = \frac{1}{\tau_{\text{nat}}} + \sum_i \frac{p_i}{k_{\text{B}} \cdot T} (\Gamma_{\text{Q}}^i + \gamma_{\text{mel}}^i) \quad (4.8),$$

où p_i est la pression partielle du gaz i , k_B est la constante de Boltzmann et T la température absolue du gaz tampon. Au cours de la mesure, il est nécessaire de tenir compte de tous les gaz présents dans le dispositif pour pouvoir séparer leurs influences respectives.

4.1.2. La méthode

Dans notre expérience nous avons mesuré les durées de vie effectives de la façon suivante: A une pression donnée (composée d'un jeu de pressions partielles constantes), le niveau métastable est peuplé par laser pendant un temps t_{pop} (entre 500 et 1000 ms). Deux méthodes ont été utilisées pour peupler les niveaux D par laser - le peuplement direct et le peuplement indirect - elles seront détaillées plus tard. Au peuplement d'un des deux niveaux métastables suit un délai t_d - permettant la désexcitation du niveau - puis celui-ci est sondé par une diode laser réglée sur la transition P-D correspondante. Cette diode laser est appliquée pendant une vingtaine de millisecondes (t_{son}), ce temps assure un vidage complet du niveau sondé. Le signal de fluorescence P-S (proportionnel à la population du niveau D) est observé (figure 4.1.a et b). La mesure est recommencée en augmentant t_d par un pas variant de 5 à 200 ms.

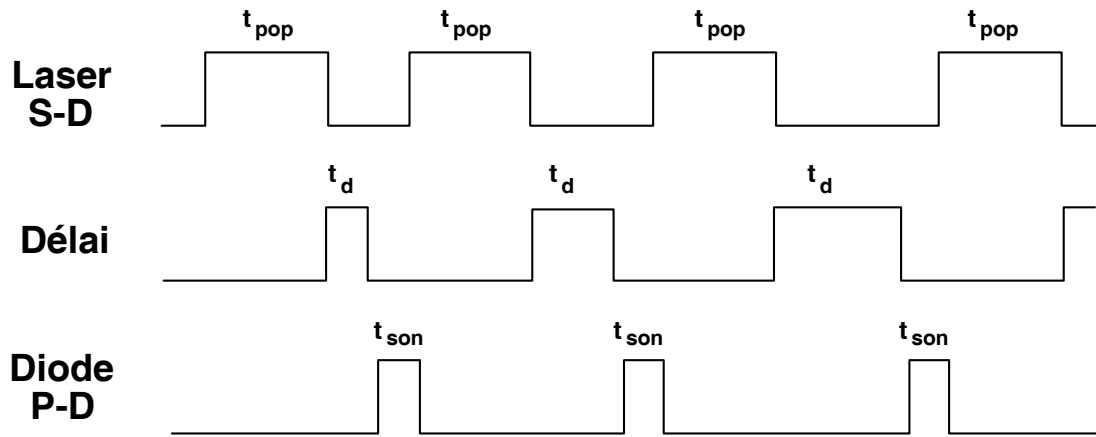


Figure 4.1.a. Chronologie de mesure de la durée de vie effective.

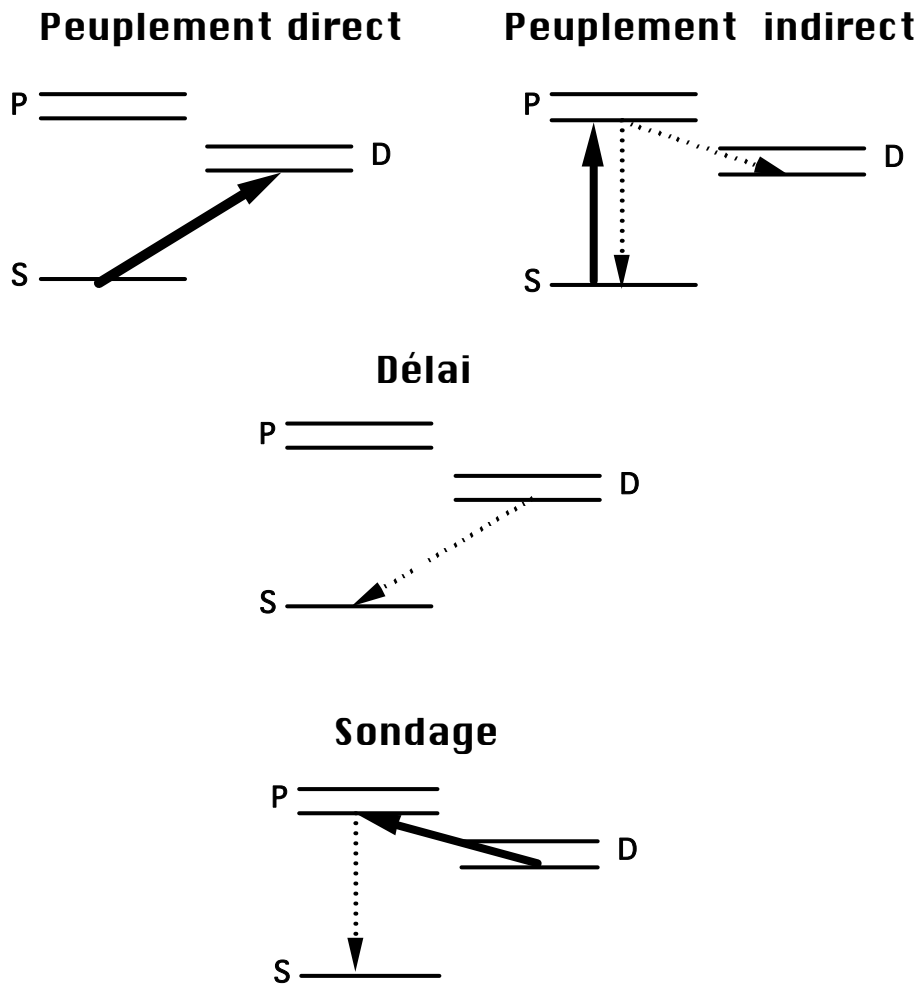


Figure 4.1.b. Schéma de principe de la mesure de la durée de vie effective.

Pendant le temps d'attente t_d , la population du niveau D peut se désexciter, soit par émission d'un photon D-S, soit par relaxation collisionnelle

avec une particule du gaz tampon (cf. chapitre 2.4.). A une pression fixe la courbe de décroissance de la population de l'état métastable peut être observée en fonction du délai t_d (figure 4.2). Pour disposer d'un bon rapport signal sur bruit il est nécessaire de répéter ce cycle plusieurs fois. Vu le temps nécessaire pour l'acquisition d'un seul cycle de mesure, et la difficulté d'assurer une bonne stabilité à moyen terme de tous les paramètres de l'expérience (puissance des lasers, nombre d'ions, pression...), le nombre d'accumulations ne dépasse pas une quarantaine. Une expérience typique dure ainsi environ 30 minutes, la perte des ions au cours de ce temps est négligeable.

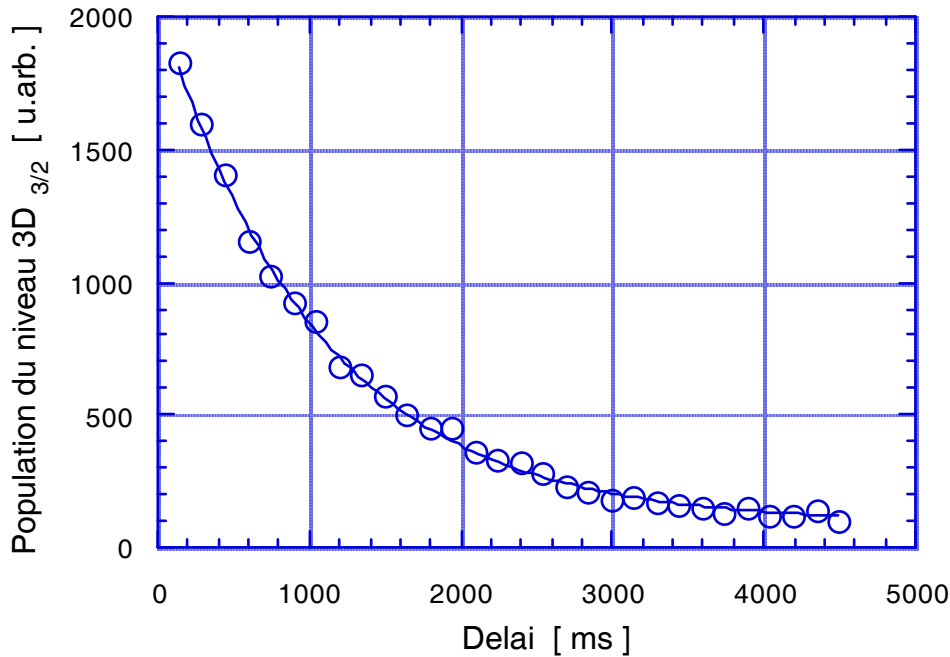


Figure 4.2. Décroissance exponentielle de la population du niveau $3D_{3/2}$ en fonction du temps à pression fixe (ici $p_{He} = 1 \cdot 10^{-7}$ mbar).

La durée de vie effective τ_{eff} à une pression donnée est alors obtenue en ajustant la courbe de décroissance obtenue à l'aide d'une méthode de moindres carrés [BEV69]. La fonction d'ajustement utilisée est la suivante:

$$N(t) = N_0 \cdot \exp(-t_d/\tau_{eff}) + B_0 \tag{4.9},$$

où $N(t)$ et N_0 sont les populations du niveau considéré à l'instant $t_d=t$ et $t_d=0$ respectivement; B_0 est le bruit dont la contribution principale provient du courant d'obscurité du photomultiplicateur.

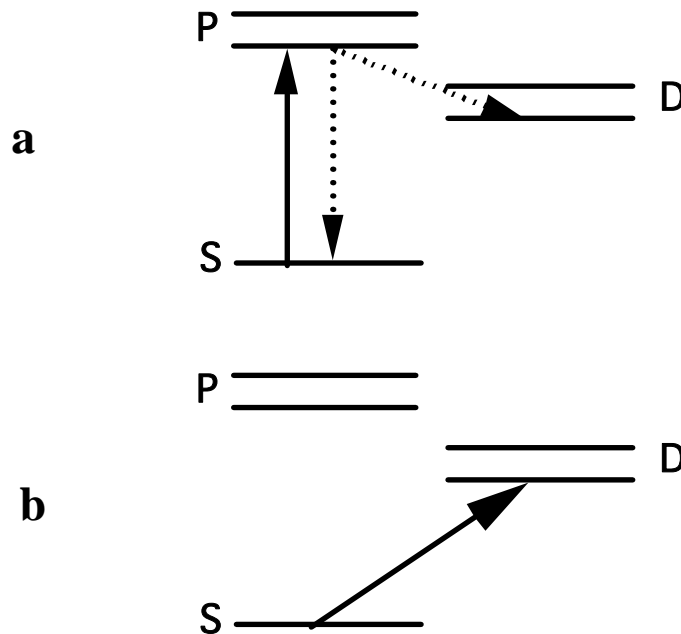


Figure 4.3. Les deux méthodes de peuplement du niveau D. **a** - peuplement indirect, **b** - peuplement direct.

Pour le peuplement des niveaux 3D, nous avons utilisé deux méthodes différentes (figure 4.3.). La première, la méthode de "peuplement indirect", consiste à exciter une des transitions électriques dipolaires S-P par laser. Le niveau métastable correspondant est peuplé par relaxation de l'état P, grâce au taux de branchement vers le niveau D d'environ 5%. La très courte durée de vie du niveau P ($<7\text{ns}$, cf. chapitre 2.2.) est favorable au peuplement rapide du niveau métastable. La deuxième méthode ("peuplement direct") est basée sur l'excitation d'une des transitions interdites par laser pour peupler un état D directement (cf. § 3.6.2).

En ce qui concerne le peuplement de l'état $3D_{3/2}$ les deux méthodes sont équivalentes. Par contre au cours du peuplement du niveau $3D_{5/2}$ les populations initiales des différents niveaux ne sont pas très bien définies: Regardons le peuplement indirect du niveau $3D_{5/2}$ à travers le niveau $4P_{3/2}$. Nous nous apercevons qu'il y a une probabilité non nulle pour qu'il y ait relaxation vers le niveau $3D_{3/2}$. Au début de l'expérience alors, les deux niveaux seront peuplés dans un rapport 10:1 (figure 4.4) [MOO49].

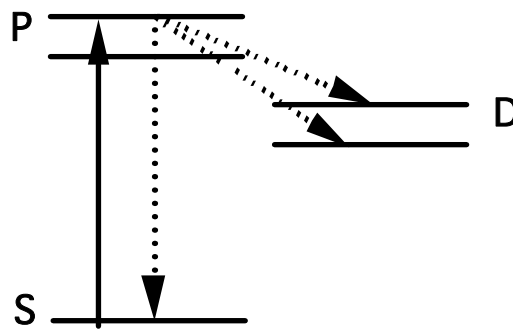


Figure 4.4. Peuplement indirect du niveau $3D_{5/2}$.

Dans ce cas, une façon de créer des conditions initiales mieux définies est l'utilisation d'un laser ou d'une diode laser à 866 nm ($3D_{3/2}$ - $4P_{1/2}$) qui assure que le niveau $3D_{3/2}$ reste vide pendant que le niveau $3D_{5/2}$ est peuplé de la façon décrite ci-dessus. C'est suivant ce schéma que des expériences ont été effectuées à Mayence [ARB94A]. Cependant, cette méthode nécessite un troisième laser, et il est encore plus difficile d'assurer la stabilité du système que dans le cas des deux lasers.

L'utilisation du peuplement direct du niveau $3D_{5/2}$, à partir de l'excitation de la transition électrique quadripolaire à 729 nm, évite le peuplement "parasite" d'autres niveaux. Il ne demande que deux lasers et garantit ainsi des bonnes conditions de stabilité tout au long de l'expérience.

Si on compare les valeurs expérimentales des durées de vie effectives du niveau $3D_{5/2}$ obtenues par ces deux méthodes de peuplement (figure 4.5.), il est évident que le peuplement direct du niveau est préférable. Les points obtenus par cette méthode sont bien regroupés suivant une droite, tandis que les valeurs des durées de vie effectives mesurées par la méthode de peuplement indirect sont beaucoup plus petites et surtout plus dispersées.

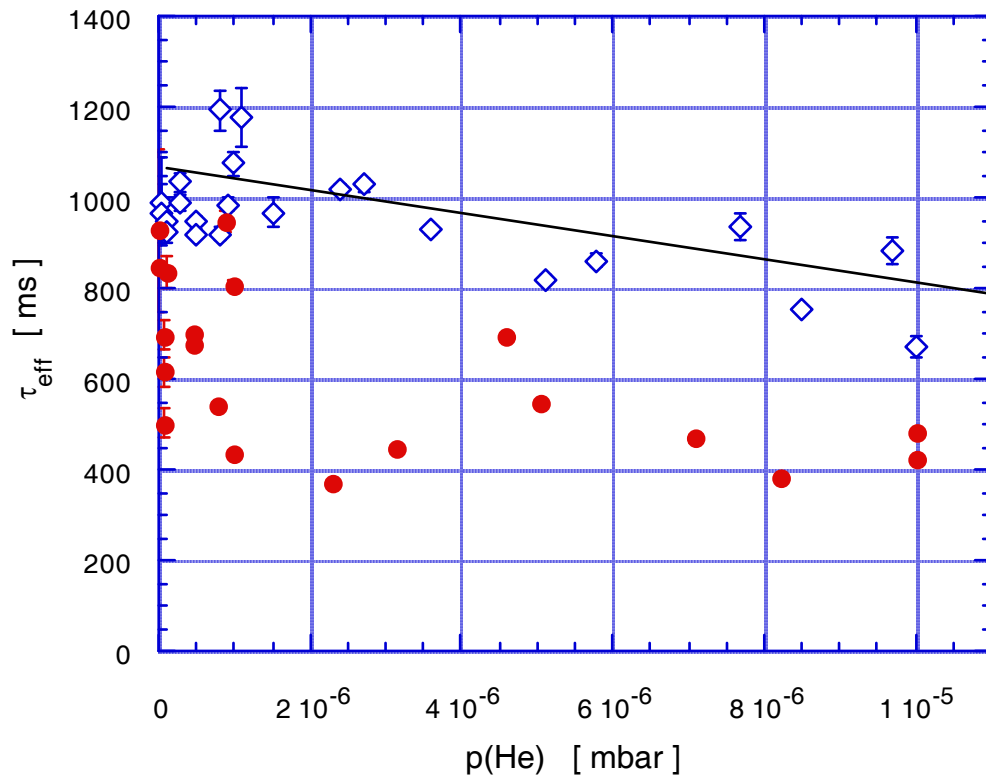


Figure 4.5. Durées de vie effectives en fonction de la pression d'hélium, mesurées avec la méthode de peuplement indirect (\circ) et de peuplement direct (\diamond).

Toutes les courbes et les mesures qui suivent ont alors été faites à partir de la méthode de peuplement direct, c'est à dire en peuplant le niveau métastable directement par excitation de la transition interdite.

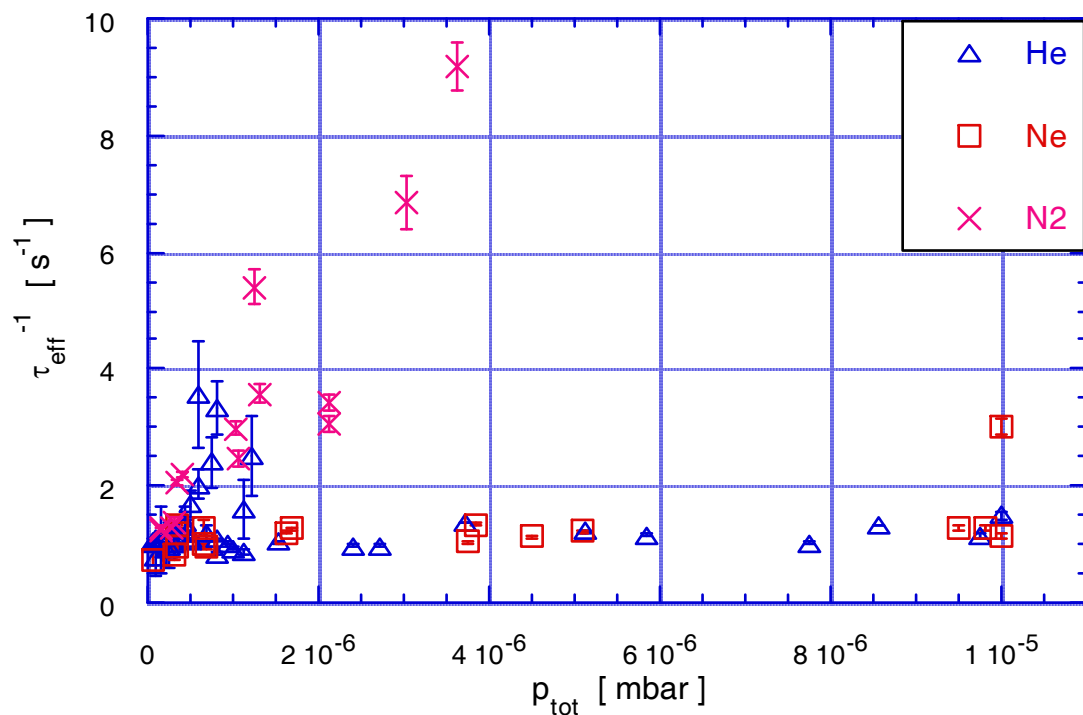
Pour déterminer la durée de vie naturelle par extrapolation à pression zéro, nous nous servons de la convention suivante: on représente l'inverse de

la durée de vie effective (= le taux de désexcitation mesuré) en fonction de la pression (Diagramme de Stern-Vollmer) [DEM88]. Pour une détermination précise de la durée de vie naturelle, il est important que les valeurs expérimentales soient prises à des valeurs de pression aussi basses que possibles.

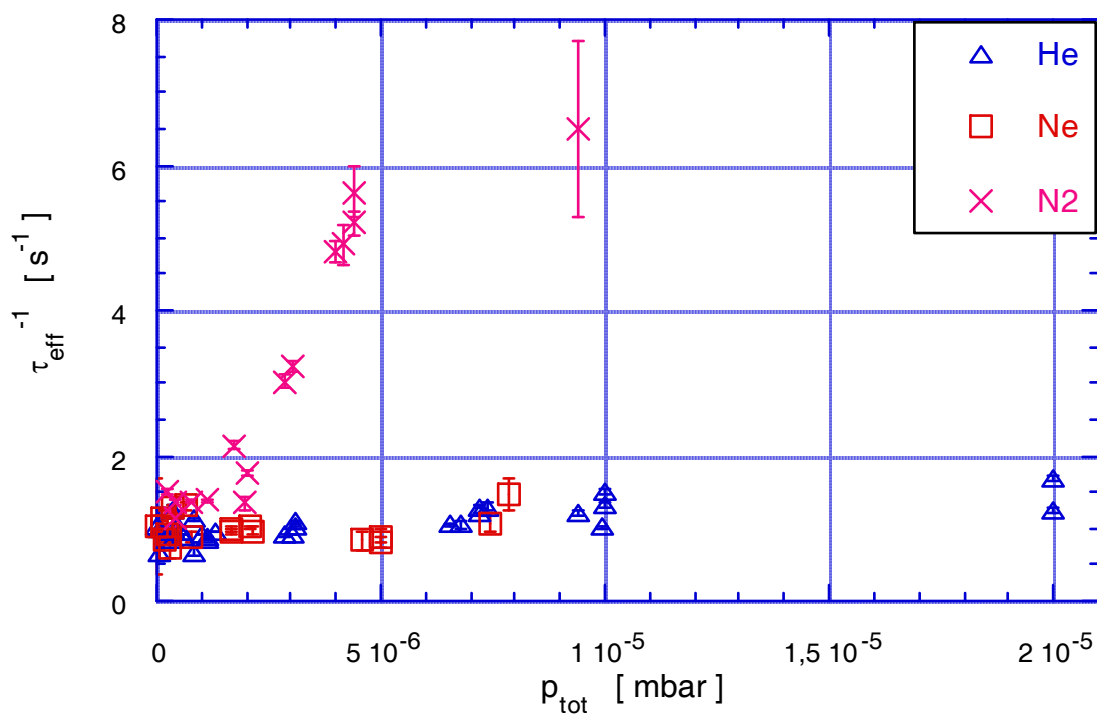
4.1.3. Les résultats

En raison de l'intérêt astrophysique les expériences ont été conduites en utilisant des gaz nobles (l'hélium et le néon) comme gaz tampon. Par ailleurs, les collisions avec des molécules (ayant un moment dipolaire permanent) devraient avoir des taux de quenching et de mélange de structure fine d'au moins un ordre de magnitude supérieur aux gaz rares et seraient donc intéressantes à étudier. Cependant, il est très difficile de trouver un gaz tampon moléculaire adapté à ce genre d'étude: le calcium n'est pas très lourd ($M = 40$ amu), des molécules plus lourdes risquent donc d'éjecter les ions du piège. De plus, il faut choisir un gaz qui soit totalement inerte afin d'éviter la formation de complexes moléculaires entre les ions calcium et le gaz tampon. Une utilisation d' O_2 ou d' H_2O ne peut donc pas être envisagée. Pour pouvoir comparer l'effet des collisions des gaz rares et des gaz moléculaires, l'azote moléculaire a été choisi comme seul gaz tampon moléculaire.

La figure 4.6 montre la variation du taux de désexcitation en fonction de la pression totale qui est la somme des pressions partielles. Ceci permet de visualiser l'importance des différents gaz.



a - durées de vie effectives du niveau $3D_{5/2}$



b - durées de vie effectives du niveau $3D_{3/2}$

Figure 4.6. Diagramme de Stern-Vollmer pour l'extrapolation de la durée de vie naturelle de deux niveaux métastables, **a** - niveau $D_{5/2}$, **b** - niveau $D_{3/2}$. Les inverses des durées de vie effectives τ_{eff} y sont représentées en fonction de la pression de différents gaz tampon (hélium, néon et azote).

Pour chaque durée de vie effective mesurée, on dispose d'un jeu de pressions partielles p_i qui décrit ce point. Les données expérimentales en figure 4.6 ont été ajustées avec l'équation (4.8) par une méthode des moindres carrés grâce au programme MINUIT [MIN92]. Pour cet ajustement multidimensionnel, j'ai défini un χ^2 de la façon suivante:

$$\chi^2 = \prod_k \left(\frac{\left(\Gamma_{\text{nat}}^k + \prod_i \left(\Gamma_i \frac{p_i}{k_B T} \right) \right) - \Gamma_{\text{eff}}^k}{\eta_{\text{exp}}^k} \right)^2 \quad (4.10),$$

où k est l'indice d'un point de l'expérience, Γ_{nat} est le taux de désexcitation du niveau atomique dû à l'émission spontanée ($\frac{1}{\tau_{\text{nat}}}$), $\Gamma_{\text{eff}} = \frac{1}{\tau_{\text{eff}}}$ le taux de désexcitation pour une pression donnée, et η_{exp} l'erreur statistique issue de l'expérience.

Ici, la constante de réaction Γ_i décrit tous les mécanismes de désexcitation de l'état métastable, voir le quenching et le mélange des niveaux de structure fine. En utilisant la méthode présentée il ne nous est pas possible de séparer les deux voies de désexcitation. (Des détails sur des ajustements effectués en vue de la séparation de deux constantes de réaction sont présentés en annexe E). Il est bien connu que les probabilités des deux processus sont très différentes. Des expériences ont montré que pour une pression donnée la désexcitation collisionnelle vers l'état fondamental est beaucoup plus lente que le mélange des deux niveaux de structure fine [MIL92], (voir aussi plus loin dans ce travail (§ 4.2.)). Le fait que la vitesse du mélange de niveaux de structure fine est considérablement supérieure à celle du quenching permet ici de négliger l'influence du j-mixing (annexe E). La constante de réaction Γ_i est donc une bonne approximation pour la description du quenching. Elle en est la limite supérieure.

4.1.3.1. Les durées de vie naturelles

L'extrapolation d'environ quatre-vingt points expérimentaux pour chaque niveau métastable nous donne les valeurs des durées de vie naturelles pour les niveaux $3D_{3/2}$ et $3D_{5/2}$ du Ca^+

$$\tau(3D_{3/2}) = (1111 \pm 46) \text{ ms}$$

$$\tau(3D_{5/2}) = (994 \pm 38) \text{ ms}$$

Les incertitudes données tiennent compte des principales sources d'erreurs, telles que la perte des ions, l'instabilité de la pression dans le dispositif expérimental ainsi que les fluctuations de la puissance du laser à titane-saphir. Les incertitudes statistiques dépendent du nombre d'accumulations et sont de l'ordre de 3 à 5%. L'évaluation des erreurs systématiques a été conduite de la façon suivante:

- **la variation du nombre d'ions:** puisque nous utilisons un puits de potentiel très profond ($> 60 \text{ eV}$), les durées de confinement sont très élevées, même sans gaz tampon. Néanmoins nous avons entrepris des simulations numériques aux points extrêmes du régime de l'expérience ($p_{\min} = 5 \cdot 10^{-9} \text{ mbar}$, $p_{\max} = 1 \cdot 10^{-5} \text{ mbar}$), en tenant compte des constantes de temps décrivant la perte des ions et en utilisant les paramètres réels de l'expérience (nombre d'accumulations, durée d'excitation, durée de sondage etc.). Dans l'expérience présentée, l'influence de la perte des ions est inférieure à 3%, et donc plus petite que l'incertitude statistique des valeurs expérimentales [ROC94A].

- **la stabilité de la pression et de la puissance laser:** ces deux paramètres ont été mesurés au début et à la fin de chaque expérience élémentaire. Toutes les expériences montrant des variations importantes (supérieures à 7-10%) de pression ou de puissance laser ont été éliminées.
- **la mesure absolue de la pression du gaz tampon:** ces erreurs ont effectivement été introduites lors de la détermination des incertitudes des durées de vie naturelles mesurées au cours de ce travail. Les incertitudes sur les valeurs expérimentales ont été estimées en faisant varier le nombre de points utilisés pour l'extrapolation par le programme MINUIT.

Les valeurs des durées de vie naturelles que nous avons mesurées sont en très bon accord avec les résultats des expériences et les calculs des durées de vie naturelles publiés ces dernières années.

	$\tau(3D_{3/2})$	$\tau(3D_{5/2})$
<i>Expériences</i>		
[ARB94A]	1113±45 ms	1054±61 ms
[URA93]	–	1080±220 ms
[ARB93]	1240±390 ms	1240±390 ms
[URA92]	–	770±70 ms
<i>Calculs</i>		
[GUJ91]	1271 ms	1236 ms
[VAE92]	1160 ms	1140 ms
[BRA93]	1200 ms	1160 ms

Tableau 4.1. Durées de vie naturelles des niveaux métastables du CaII en ms.

Les expériences [ARB94A] et [ARB93] ont été menées à l'Université de Mayence/R.F.A. avec des nuages d'ions dans une trappe de taille supérieure à

la nôtre ($r_0=20\text{mm}$). Ces nuages avaient des températures de 8000K et 2000K respectivement. Les résultats de [ARB93] correspondent à un régime de pression de 10^{-6} à 10^{-5} mbar, où l'hydrogène et l'azote étaient les gaz prédominants. La décroissance du niveau $D_{3/2}$ (peuplé par la méthode "indirecte") a été mesurée par sondage à l'aide d'une diode laser à 849 nm ($D_{3/2}-P_{3/2}$) et par observation de la fluorescence de la transition $4P_{3/2}-4S_{1/2}$ à 393 nm. Comme un fort mélange des niveaux de structure fine a pu être mis en évidence, une valeur commune des durées de vie des niveaux métastables a été extrapolée. Le plus grand désavantage de cette méthode est le fait, qu'il n'est pas possible de séparer les durées de vie des deux niveaux métastables: une forte pression de gaz tampon mélange les niveaux de structure fine complètement; l'utilisation de pressions plus faibles donnerait des résultats erronés car il y a couplage des deux niveaux métastables par la diode laser à 849 nm. L'expérience la plus récente [ARB94A] a été conduite sans introduction de gaz tampon à des pressions inférieures à $7 \cdot 10^{-10}$ mbar. Les mesures ont été effectuées par peuplement indirect, mais en utilisant trois lasers (cf. § 4.1.2). Par extrapolation des données concernant le mélange des niveaux de structure fine, il a pu être constaté que l'influence de cet effet était négligeable. Cependant les durées de vie effectives ont été corrigées en tenant compte du quenching. La cause principale en est la pression élevée d'hydrogène [BEN94].

Les expériences menées dans l'équipe de S.Urabe à Kobe/Japon [URA92], [URA93] ont été réalisées sur des ions refroidis par laser. La durée de vie naturelle du niveau $3D_{5/2}$ a été mesurée deux fois: en 1992 avec un petit nuage d'ions refroidis à une température $< 1\text{K}$, puis avec un ion unique à une température inférieure à 130 mK. Dans le premier cas, la durée de vie a été déterminée par l'observation de la remontée du signal de fluorescence dans l'ultraviolet ($4S_{1/2}-4P_{1/2}$), après que tous les ions avaient été pompés dans le niveau $D_{5/2}$. Cette méthode n'est pas d'une grande fiabilité, car, lorsque les

ions sont "piégés" dans le niveau métastable, ils ne peuvent plus être refroidis. L'amplitude du signal de fluorescence dans l'ultraviolet dépend de la température des ions et de la population du niveau métastable. Une séparation de ces deux effets à partir du seul signal de fluorescence n'est pas possible. L'erreur introduite est estimée à moins de 13% et la réduction de la durée de vie due aux collisions à moins de 4%. La durée de vie énoncée est la plus petite de toutes les valeurs qui ont été mesurées ou calculées ces dernières années. L'équipe de Kobe a reporté une nouvelle valeur en 1993 qui a été mesurée par l'observation des sauts quantiques (voir chapitre 2.5) d'un ion très froid. La distribution temporelle de périodes "off" (quand l'ion se trouve dans l'état métastable) permet de déterminer la durée de vie effective de ce niveau. Une valeur pour le niveau $3D_{5/2}$ a été mesurée, elle a été corrigée pour des collisions avec de l'hydrogène.

Les durées de vie que nous avons mesurées sont parmi les valeurs les plus exactes. La technique qui a été utilisée au laboratoire permet de réunir simplicité et fiabilité. Le peuplement direct du niveau étudié à travers l'excitation de la transition interdite crée des conditions initiales bien définies. Un vide très propre est un atout pour l'étude de l'influence de différents gaz tampon.

4.1.3.2. Les taux de réaction pour le quenching

L'ajustement de l'équation (4.8) en vue de déterminer les constantes de réaction des différents gaz n'est pas sans difficultés car il faut traiter un problème à plusieurs dimensions. Evidemment, il faut tenir compte du gaz tampon étudié mais aussi des gaz résiduels qui sont présents dans le

dispositif, soit parce qu'ils ne sont pas bien pompés par la pompe ionique, soit parce qu'ils sont désorbés par la pompe pendant l'introduction d'un autre gaz. Parmi ceux-ci figurent normalement l'hydrogène, mais aussi l'hélium ou l'argon. L'avantage de notre dispositif par rapport à celui utilisé ailleurs [ARB94A] est l'absence quasi-totale d'hydrogène dans le vide résiduel. Cette absence est aussi due à l'étape de création des ions. Rappelons que les ions sont créés à l'intérieur du piège par bombardement électronique d'un jet d'atomes de calcium. Ce jet est issu d'un petit four qui a été fortement dégazé pendant la phase initiale de l'expérience, le fait de le chauffer ne dégrade plus les conditions de vide. La pression résiduelle d'hydrogène dans le dispositif utilisé est inférieure à la résolution du spectromètre de masse ($2 \cdot 10^{-9}$ mbar). Au cours de l'introduction d'un gaz étranger (i.e. N_2 , Ne, He) dans le dispositif, la pression partielle de H_2 augmente en raison de la désorption de la pompe ionique. Cependant, le pourcentage d'hydrogène par rapport au gaz étudié ne dépasse pas 0,5%, puisque ce gaz n'a jamais été introduit dans l'enceinte ultravide. Pour préserver la propreté du vide, nous avons choisi de ne pas faire entrer activement l'hydrogène dans le dispositif expérimental.

La figure 4.6. montre toutes les durées de vie effectives des niveaux $D_{5/2}$ et $D_{3/2}$ qui ont été mesurées en introduisant différents gaz tampon. La différence entre les taux de désexcitation avec les gaz rares et celui avec un gaz tampon moléculaire est très nette. Rappelons que l'ajustement des points expérimentaux avec l'équation (4.8) se fait en minimisant le χ^2 , défini en (4.10). Cet ajustement multidimensionnel permet de séparer les différentes contributions relatives à chaque composante du gaz neutre et fournit les valeurs des taux de réaction pour les collisions entre les ions piégés et chaque espèce du gaz tampon (tableau 4.2.). Dans un premier temps, la procédure d'ajustement a été exécutée en tenant compte des contributions de tous les gaz affichant des pressions partielles supérieures à $2 \cdot 10^{-9}$ mbar (H_2 , He, H_2O , Ne,

N₂, O₂, Ar). Cependant, nous avons constaté qu'aucun d'entre eux n'avait une contribution significative, sauf les gaz qui avaient été introduits activement dans le dispositif. Vu l'erreur sur les points expérimentaux provenant de la mesure des pressions partielles, le pourcentage des "gaz résiduels" est trop faible, pour qu'on puisse déterminer leurs constantes de réaction. Comme il est bien connu que l'hydrogène possède une grande section efficace de quenching, nous avons pris soin de vérifier son influence sur les valeurs de durées de vie effectives. Nous estimons le taux de quenching pour H₂ du même ordre de grandeur que pour d'autres gaz moléculaires (par exemple, le N₂) [MAD90], [ARB93], c'est à dire, de deux ordres de grandeur plus élevé que celui de l'hélium. En supposant une fraction d'hydrogène de 0,1 à 0,3% du gaz tampon utilisé, sa contribution dans le processus de quenching serait de 10 à 30%. Vu l'erreur sur les valeurs des pressions, cette contribution ne peut pas être résolue. L'influence éventuelle de l'hydrogène est prise en compte dans notre calcul d'incertitude sur les valeurs de durée de vie et des taux de réaction.

Lors de la détermination des taux de réaction du quenching nous avons supposé que la vitesse de désexcitation du niveau D_{3/2} est identique à celle du niveau D_{5/2}. La théorie de Landau-Zener qui décrit les collisions atomiques par une approximation semi-classique [MOT65] postule que la probabilité de transition entre deux niveaux atomiques suite à une collision p_{ik} s'écrit

$$p_{ik} = e^{-2\eta_{ik}} \quad \text{où} \quad \eta_{ik} \propto \Delta E \quad (4.11)$$

La probabilité pour qu'une transition entre deux niveaux atomiques se produise au cours d'une collision suit alors une loi exponentielle qui dépend de l'énergie qui sépare les deux niveaux. Cette loi est aussi connue sous le nom de "Franck's rule" [FRA26]. Nous estimons que l'écart d'énergie entre les deux niveaux métastables (7,4 meV) est trop petit pour que les deux vitesses de désexcitation vers le niveau fondamental puissent être séparées.

Dans le tableau 4.2. nous avons également donné les sections efficaces σ_Q . Ces dernières ont été calculées par

$$\langle \sigma_Q \rangle = \frac{\Gamma_Q}{\langle v \rangle} \quad (4.12)$$

La vitesse moyenne $\langle v \rangle$, définie dans le centre de masse, est celle d'une distribution maxwellienne à la température T:

$$\langle v \rangle = \sqrt{\frac{8k_B T}{\pi \mu}} \quad (4.13),$$

où μ est la masse réduite du système Ca^+ et de la particule du gaz tampon (X):

$$\mu = \frac{m_X m_{\text{Ca}^+}}{m_X + m_{\text{Ca}^+}} \quad (4.14).$$

Pour comparer nos résultats avec d'autres travaux nous avons estimé les valeurs des sections efficaces à 2000 et 10000K.

	Γ [$\text{cm}^3 \text{s}^{-1}$]	σ_Q [\AA^2] à T=2000 K	σ_Q [\AA^2] à T=10000 K
He	$(1,05 \pm 0,4) \cdot 10^{-12}$	$0,03 \pm 0,01$	$0,02 \pm 0,009$
Ne	$(0,9 \pm 0,7) \cdot 10^{-12}$	$0,05 \pm 0,04$	$0,034 \pm 0,026$
N₂	$(1,7 \pm 0,2) \cdot 10^{-10}$	$10,6 \pm 1,25$	$7,1 \pm 0,85$

Tableau 4.2. Constantes de réactions et sections efficaces mesurées dans ce travail pour le processus du quenching des ions Ca^+ avec différents gaz tampon.

Comparons nos résultats aux expériences similaires. Le tableau 4.3. montre les valeurs expérimentales obtenues par les équipes ayant mesuré des taux de réaction entre des ions alcalino-terreux, confinés dans un piège et un gaz tampon neutre.

	Γ_{He} [$\text{cm}^3 \text{s}^{-1}$]	Γ_{N_2} [$\text{cm}^3 \text{s}^{-1}$]	Γ_{Ne} [$\text{cm}^3 \text{s}^{-1}$]
--	--	---	--

nos expériences, Ca⁺	$(1,05 \pm 0,4) \cdot 10^{-12}$	$(1,7 \pm 0,2) \cdot 10^{-10}$	$(9 \pm 7) \cdot 10^{-13}$
[GUD93], Ca ⁺	$(8 \pm 1,85) \cdot 10^{-13}$	$(1,1 \pm 1,78) \cdot 10^{-10}$	–
[MAD90], Ba ⁺	$(1 \pm 0,3) \cdot 10^{-11}$	$(2,3 \pm 0,3) \cdot 10^{-10}$	–
[HER89], Ba ⁺	$(3 \pm 0,2) \cdot 10^{-13}$	$(4,4 \pm 0,3) \cdot 10^{-11}$	$(5,1 \pm 0,4) \cdot 10^{-13}$
[GER88], Yb ⁺	–	$(1,78 \pm 0,19) \cdot 10^{-10}$	–

Tableau 4.3. Taux de réaction de quenching pour des ions alcalino-terreux métastables en collisions avec des gaz neutres.

Le schéma des niveaux d'énergie des ions alcalino-terreux est comparable, mais les écarts d'énergie entre les niveaux diffèrent de beaucoup. Par exemple la longueur d'onde de la transition électrique quadripolaire varie du bleu (435 nm, la transition $5D_{3/2}-6S_{1/2}$ de l'ytterbium) jusqu'à l'infrarouge (1,76 μm pour la transition $5D_{5/2}-6S_{1/2}$ du Ba⁺). Pour une explication des différences des constantes de réaction par l'image de la pseudo-molécule (§ 2.4.2), la distorsion des potentiels intermoléculaires par des niveaux voisins joue un rôle majeur [BAY69].

La comparaison des taux de réaction présentés au tableau 4.3. suivant la théorie de Landau-Zener ne permet pas de trouver une dépendance des nombres d'onde. Le nombre des valeurs expérimentales est trop petit pour être significatif.

D'autre part, nous observons - à part la valeur de [HER89] - une très bonne concordance entre les taux relatifs aux collisions avec l'azote. Ceci peut s'expliquer par le fait que les collisions avec les molécules sont mieux définies que des collisions avec des cibles sphériques (où les collisions élastiques peuvent aussi intervenir). Puisqu'une pression d'azote peut être plus exactement mesurée qu'une pression d'hélium, il est donc plus facile de

comparer les expériences réalisées dans différents montages expérimentaux avec l'azote.

C'est pour cette dernière raison que l'erreur sur notre valeur de Γ_{Ne} est si grande. La plus grande incertitude dans notre expérience vient du fait qu'il est très difficile de mesurer les pressions partielles absolues. Bien que notre dispositif expérimental soit pourvu de deux appareils de mesure de la pression (Jauge Bayard-Alpert et spectromètre de masse), l'erreur qui est introduite par la mesure de ce paramètre reste dominante. Cette erreur n'est pas très importante pour l'extrapolation de la durée de vie. Seule la précision relative des valeurs de pression est déterminante pour l'intersection de la courbe expérimentale avec l'ordonnée.

Les taux de réaction qui sont déterminés par les pentes des courbes en figure 4.6. dépendent critiqueusement des incertitudes sur ces pressions. Cette difficulté se pose pour toutes les mesures de constantes de réaction à très basse pression. Pour diminuer l'erreur qui résulte de cette incertitude, il faudrait - pour chaque gaz utilisé - calibrer le dispositif à l'aide d'un mélange de gaz dont la composition est très bien connue avec au moins deux appareils de mesure. Dans notre expérience, la variation de la composition du gaz tampon et l'acquisition d'un grand nombre de données (environ 80 pour chaque niveau métastable) nous a permis de réduire au maximum l'erreur dans la détermination des taux de réactions de He et N₂.

Dans la représentation choisie initialement (figure 4.6.), il n'est pas possible de montrer les courbes d'ajustement des gaz individuels, puisque chaque point se compose d'un jeu de pression partielles variables. Les influences des différents gaz et les valeurs des pressions peuvent cependant être très bien visualisées sur un graphe tel que celui de 4.6.

Une façon de représenter les points expérimentaux et de visualiser la qualité de l'ajustement multidimensionnel est de donner un poids à chaque pression partielle suivant le taux de quenching déterminé pour le gaz en question (figure 4.7). Un tel diagramme en fonction d'une pression normalisée permet d'aligner les points expérimentaux ainsi définis suivant une droite [ARB94A]. Pour une meilleure résolution des points sur le graphe nous avons ici choisi une représentation logarithmique.

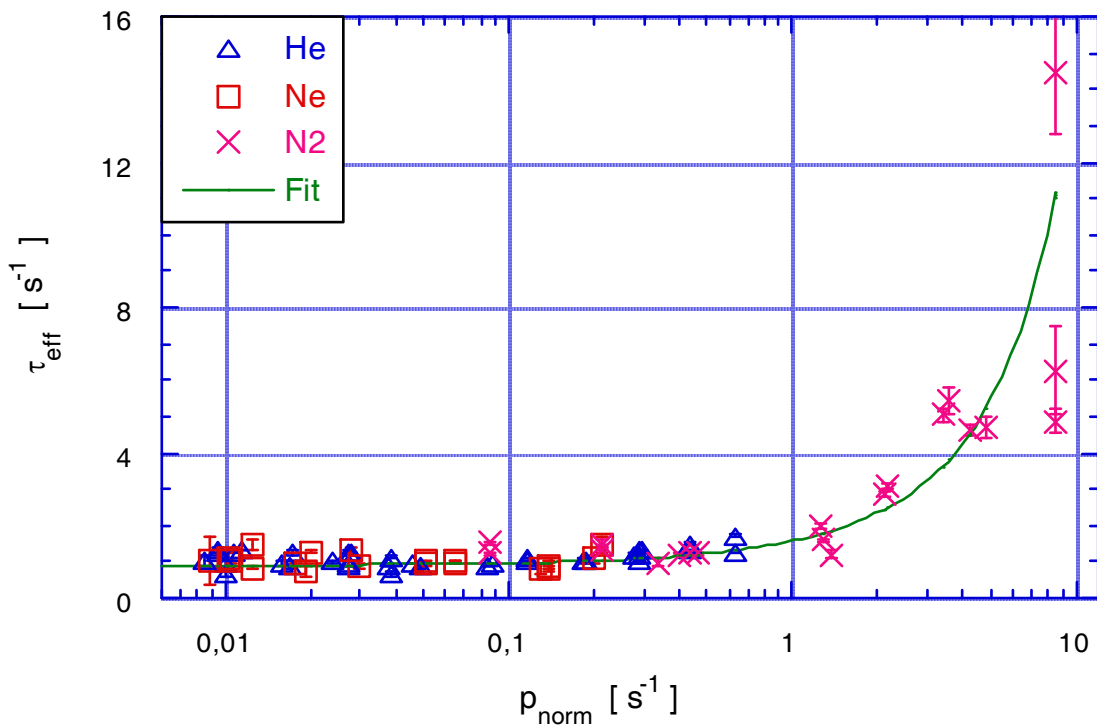


Figure 4.7. Valeurs expérimentales des durées de vie effectives du niveau $D_{3/2}$. Chaque pression partielle est normalisée par son taux de quenching correspondant. Cette représentation permet de visualiser la qualité de l'ajustement multidimensionnel.

Il est intéressant de comparer les taux de quenching déterminés avec les taux de réaction calculés par la théorie des collisions ions-molécules classique. Le taux de réaction de Langevin k_L est défini par [MCD64]

$$k_L = \langle \sigma v \rangle = 2\pi q \left(\frac{\alpha}{\mu} \right)^{1/2} \quad (4.15),$$

où q est la charge de l'ion en esu ($4,8 \cdot 10^{-10}$), α la polarisabilité de la particule du gaz tampon en cm^3 , et μ la masse réduite du système Ca^+ -Gaz tampon. k_L tient compte de toutes les collisions qui peuvent se produire. Les résultats sont donnés dans le tableau 4.4.

	He	Ne	N₂
α [10^{-24} cm^3]	0,21	0,41	1,7
μ [amu]	3,636	13,33	16,47
$\left(\frac{\alpha}{\mu}\right)^{1/2} \left[\frac{\text{cm}^{3/2}}{\text{kg}^{1/2}} \right]$	0,1865	0,1362	0,2495
k_L [$\text{cm}^3 \text{ s}^{-1}$]	$5,6 \cdot 10^{-10}$	$4 \cdot 10^{-10}$	$7,5 \cdot 10^{-10}$
Γ_Q [$\text{cm}^3 \text{ s}^{-1}$]	$1,05 \cdot 10^{-12}$	$9 \cdot 10^{-13}$	$1,7 \cdot 10^{-10}$
$\frac{k_L}{\Gamma_Q}$	533	444	4,4

Tableau 4.4. Comparaison des taux de réaction de Langevin avec les taux de réaction de quenching mesurés au cours de ce travail.

Les rapports entre les taux de réaction calculés et les taux de réaction mesurés pour le quenching confirment les expériences que nous avons présentées en 3.5.2. Ils sont en bonne concordance avec la théorie des collisions inélastiques qui est exposée en paragraphe 2.4.2. Les valeurs de $\frac{k_L}{\Gamma_Q}$ permettent de déduire que l'efficacité du quenching d'un gaz moléculaire est beaucoup plus élevée que celle d'un gaz rare. Dans le cas du N_2 , une collision provoquant la désexcitation du niveau métastable intervient après 4-5 collisions classiques. Le rapport $\frac{k_L}{\Gamma_Q}$ est un facteur cent plus grand pour les gaz rares, montrant que des collisions classiques sont beaucoup plus probables pour ces espèces. L'efficacité de ces gaz dans le processus de quenching est négligeable comparée à celle de l'azote moléculaire [MAD90].

4.2. Le mélange collisionnel des niveaux de structure fine

Le mélange des deux niveaux du doublet métastable 3D est le deuxième processus que nous avons examiné systématiquement sous l'influence des collisions. En 4.1.3. nous avons supprimé la constante de réaction du mélange des niveaux de structure fine (équation 4.10) pour faciliter l'ajustement des courbes de décroissance des populations. Nous présentons ici une étude de ce mécanisme de désexcitation qui possède une section efficace beaucoup plus élevée que celle du quenching. L'expérience a d'abord été effectuée en équilibre avant de passer à une étude de la dynamique temporelle du j-mixing.

4.2.1. La fluorescence sensibilisée

Dans un premier temps, nous avons mené une étude en équilibre pour mettre en évidence le phénomène de mélange des deux niveaux de structure fine. Ces expériences qui comparent le signal de fluorescence normalisé d'un niveau peuplé par laser et d'un autre niveau peuplé par collisions au détriment du premier niveau, ont mis en évidence le régime, où l'effet des collisions mélangeantes étaient le plus fort.

Les mesures de fluorescence sensibilisée ont été effectuées de la façon suivante: au début de l'expérience les deux niveaux métastables sont vides.

Puis, un des deux niveaux, par exemple le $3D_{3/2}$, est peuplé directement en excitant la transition à 732 nm. Une diode laser, réglée en résonance avec la transition $3D_{5/2}-4P_{3/2}$, repompe la population du niveau $3D_{5/2}$ qui a été transférée du $3D_{3/2}$ par les collisions avec le gaz tampon. La fluorescence de la transition $4P_{3/2}-4S_{1/2}$ est observée (figure 4.8.a).

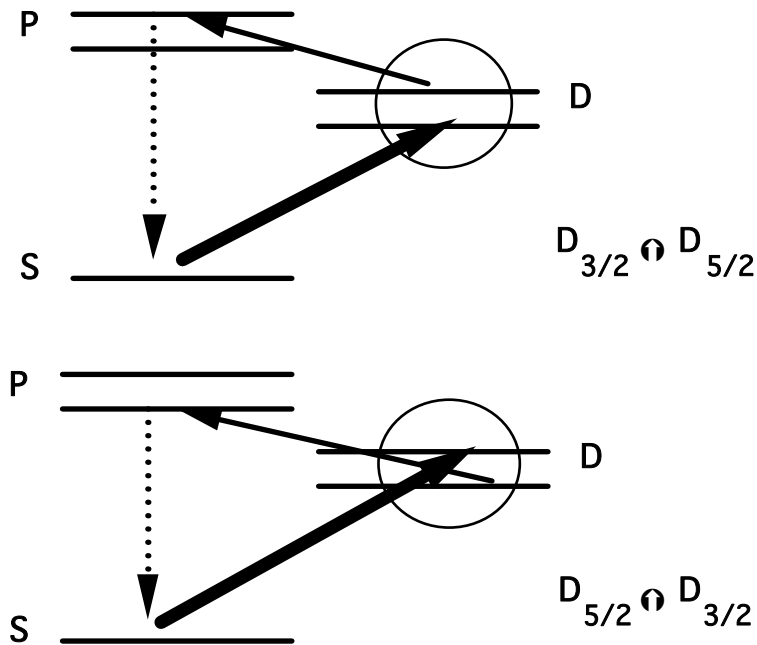


Figure 4.8. Schéma de détection pour le mélange de deux niveaux de structure fine.

Le signal obtenu de cette façon est alors comparé au signal de fluorescence d'un niveau peuplé directement par laser (i.e. peuplement $4S_{1/2}-3D_{5/2}$; recyclage $3D_{5/2}-4P_{3/2}$; observation $4P_{3/2}-4S_{1/2}$).

Les mesures du mélange "inverse" se font de façon symétrique (figure 4.8.b). Une comparaison des signaux obtenus par les deux méthodes nous montre que la taille des signaux est presque identique pour des pressions élevées (figure 4.9). Pour l'étude qualitative du mélange des niveaux de

structure fine, nous avons entrepris des expériences de fluorescence sensibilisée pour différentes pressions de gaz tampon.

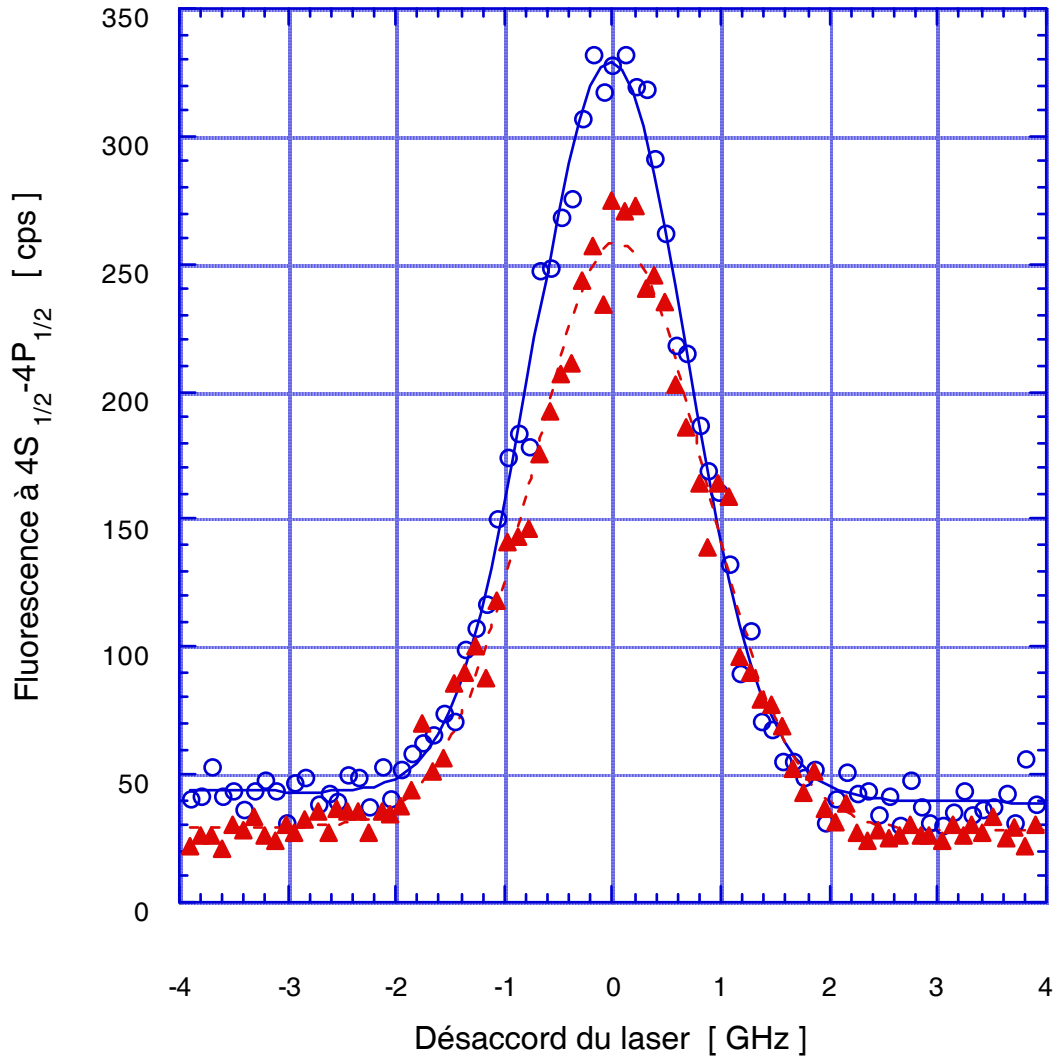


Figure 4.9. Mise en évidence du mélange collisionnel des niveaux de structure fine par la méthode de fluorescence sensibilisée. Ici le niveau $3D_{3/2}$ est peuplé soit par collisions (s) soit directement par laser (O), ($p=1\cdot 10^{-6}$ mbar).

Pour pouvoir comparer les signaux issus de différentes mesures, il est nécessaire de contrôler, à l'aide du multiplicateur d'électrons, que le nombre d'ions confinés dans le piège reste constant. En plus, la puissance du laser doit avoir une bonne stabilité. Les signaux ont été corrigés pour des petites variations de puissance du laser (inférieur à 15%); une étude systématique

nous a montré que les signaux de fluorescence sont directement proportionnels à cette puissance. Ceci s'explique par le fait qu'on n'arrive pas à saturer la transition interdite, même avec une puissance du laser d'environ 900 mW.

Pour l'étude qualitative du j-mixing, seul l'hélium a été utilisé comme gaz tampon. Sur la figure 4.10. la différence relative des hauteurs des signaux en fonction de la pression est représentée. Les signaux sont issus d'une série de mesures comme présentée en figure 4.9., les amplitudes des signaux ont été déterminées par ajustement avec une courbe gaussienne (équation 3.5). Autour de $1 \cdot 10^{-6}$ mbar la différence des signaux de fluorescence est proche de zéro, c'est à dire que pour cette pression les deux niveaux sont presque complètement mélangés. Une distinction entre le niveau peuplé par laser et le niveau peuplé par collisions ne peut plus être faite.

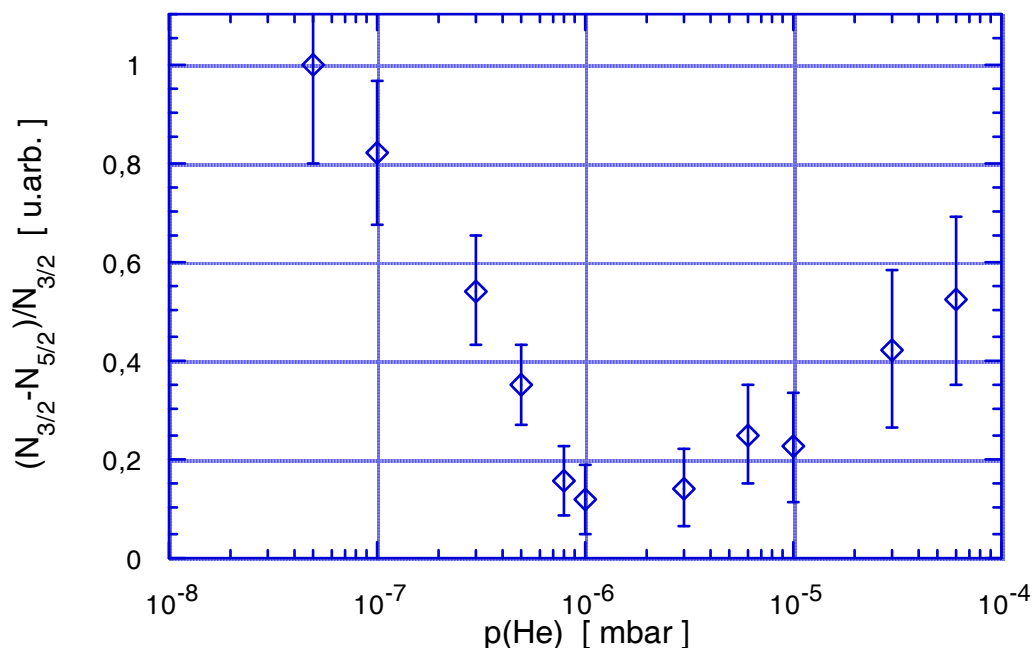


Figure 4.10. Variation du mélange des niveaux de structure fine en fonction de la pression d'hélium. $D_{3/2}$ est peuplé directement par laser, $D_{5/2}$ uniquement par collisions.

A des pressions plus basses la différence entre les deux signaux croît. On s'attend à un tel comportement, car avec une densité de particules décroissante, le nombre de collisions est réduit. De l'autre côté, on peut

s'apercevoir que pour des pressions élevées il y a moins de mélange. Ceci vient probablement du fait que pour des "hautes" pressions la durée de vie effective des niveaux est considérablement diminuée en raison des effets de relaxation collisionnelle. Une situation en équilibre entre les collisions qui mélangent les niveaux et la désexcitation des niveaux vers le fondamental n'a plus le temps de s'établir.

La comparaison des signaux de fluorescence donne aussi accès à un taux de mélange collisionnel quantifié. La méthode de fluorescence sensibilisée est utilisée dans des expériences, où la dynamique temporelle des populations n'est pas mesurable directement [PIM72].

Un état métastable initialement vide peut être peuplé par des collisions induisant le mélange des deux niveaux de structure fine, il se désexcite en raison de sa durée de vie naturelle finie et par collisions inélastiques. Regardons la dynamique du système, quand le niveau $D_{3/2}$ est directement peuplé par laser, tandis que le niveau $D_{5/2}$ se remplit par collisions. Les équations différentielles régissant les deux niveaux sont comparables à celles en (4.4):

$$\frac{d}{dt}N_{3/2}(t) = \sigma_{\text{opt}}I_L N_G(t) + \gamma_{53}N_{5/2}(t)n_B^i - (\Gamma_{\text{nat}} + \Gamma_Q n_B^i + \gamma_{35}n_B^i)N_{3/2}(t) \quad (4.16.1)$$

$$\frac{d}{dt}N_{5/2}(t) = \gamma_{35}N_{3/2}(t)n_B^i - (\Gamma_{\text{nat}} + \Gamma_Q n_B^i + \gamma_{53}n_B^i)N_{5/2}(t) \quad (4.16.2),$$

où $N_{3/2}(t)$, $N_{5/2}(t)$ sont les populations des états métastables $D_{3/2}$ et $D_{5/2}$, respectivement. Γ_{nat} est l'inverse de la durée de vie naturelle ($1/\tau_{\text{nat}}$), Γ_Q est le taux de désexcitation due au quenching, et n_B^i est la densité du gaz tampon i utilisé. Les taux de mélange entre les deux états sont définis par γ_{35} (mélange $D_{3/2} \leftrightarrow D_{5/2}$) et γ_{53} ($D_{5/2} \leftrightarrow D_{3/2}$). Le premier terme en (4.16.1) décrit le

peuplement de $D_{3/2}$ par le laser, σ_{opt} est la section efficace pour l'absorption des photons, I_L l'intensité du laser, et N_G la population dans le niveau fondamental.

A l'équilibre, on a

$$\frac{d}{dt} N_{5/2}(t) = 0 \quad (4.17).$$

Ici la densité optique du milieu est très faible, nous pouvons mettre $\frac{N_{3/2}}{N_{5/2}} = \frac{I_{3/2}}{I_{5/2}}$; avec $I_{5/2}$ et $I_{3/2}$ les intensités des raies observées $4S_{1/2}-3D_{3/2}$, $4S_{1/2}-3D_{5/2}$ respectivement. Puisque les densités de gaz tampon sont faibles, nous pouvons négliger la désexcitation du niveau $D_{5/2}$ vers le niveau $D_{3/2}$, elle est négligeable devant la relaxation vers le niveau fondamental. Nous avons donc

$$\frac{I_{3/2}}{I_{5/2}} = \frac{\Gamma_{\text{nat}} + \Gamma_Q n_B}{2 \cdot \gamma_{35} n_B} + \text{const.} \quad (4.18).$$

Dans cette équation Γ_{nat} est l'inverse de la durée de vie naturelle du niveau $3D_{5/2}$.

Le rapport $I_{3/2}/I_{5/2}$ entre les intensités de fluorescence en fonction de la pression de gaz tampon est représenté sur la figure 4.10. L'équation (4.18) a été utilisée comme fonction d'ajustement. La valeur de Γ_Q utilisée est celle obtenue dans l'expérience précédente. Une valeur de γ_{35} a ainsi été trouvée:

$$\gamma_{35} = (2,6 \pm 0,9) \cdot 10^{-10} \text{ cm}^3 \text{ s}^{-1}$$

Toutefois, l'erreur est élevée (de l'ordre de 30%), non seulement à cause des problèmes de mesure de la pression absolue, déjà mentionnés au chapitre 4.1., mais aussi, parce qu'il y a peu de points expérimentaux.

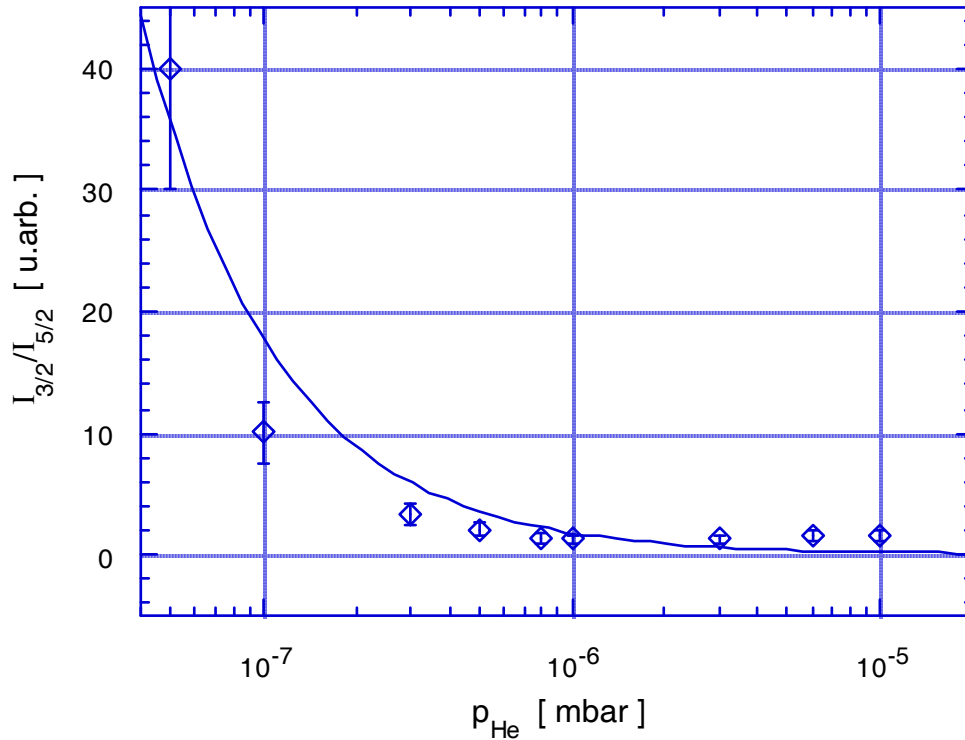


Figure 4.11. Rapports des signaux de fluorescence en fonction de la pression d'hélium. La ligne continue est la fonction d'ajustement.

Pour une estimation des valeurs de γ_{53} , nous utilisons le principe de microréversibilité ("principle of detailed balancing") [MIT61]. Celui-ci postule que chaque processus microscopique est accompagné de son effet inverse, ce qui nous permet d'écrire

$$\frac{\gamma_{35}}{\gamma_{53}} = \frac{3}{2} \cdot \exp\left(-\frac{\Delta E_{3/2-5/2}}{k_B T}\right) \quad (4.19)$$

Comme l'écart d'énergie $\Delta E_{3/2-5/2}$ entre les deux niveaux de structure fine est très petit (7,4 meV) devant l'énergie des ions (entre 0,25 eV et 1,3 eV, suivant la pression de gaz tampon), nous pouvons poser:

$$\frac{\gamma_{35}}{\gamma_{53}} = \frac{3}{2} \quad (4.20).$$

4.2.2. L'étude dynamique du mélange collisionnel

L'expérience en équilibre que j'ai présenté jusque-là nous a permis d'avoir une idée qualitative du processus de mélange des niveaux de structure fine. Pour mieux connaître le mécanisme de mélange, nous avons entrepris une expérience résolue dans le temps mettant en évidence le peuplement des niveaux dû aux collisions.

La dynamique du peuplement et dépeuplement est décrite par les équations (4.16). Considérons l'évolution temporelle du niveau $D_{5/2}$, tandis que le niveau $D_{3/2}$ est peuplé par laser. Le laser est appliqué pendant un temps suffisamment long pour peupler le niveau $D_{3/2}$. Il est arrêté à un temps $t=0$. Jusqu'à cet instant le niveau $D_{5/2}$ est maintenu vide par une diode à 854 nm ($3D_{5/2}-4P_{3/2}$). Toute la population se trouve alors dans le niveau $D_{3/2}$ et le niveau $D_{5/2}$ est vide. Les conditions initiales sont donc:

$$N_{5/2}(0) = 0, \quad N_{3/2}(0) = N_0 \quad \text{et} \quad I_L = 0.$$

La solution des équations couplées (4.16) est :

$$N_{3/2}(t) = N_0 \frac{1}{\gamma_{53} + \gamma_{35}} \left[\gamma_{53} \exp\left(-\frac{\Gamma_{\text{fond}} t}{2}\right) + \gamma_{35} \exp\left(-\frac{\Gamma_{\text{dès}} t}{2}\right) \right] \quad (4.21.1)$$

$$N_{5/2}(t) = N_0 \frac{\gamma_{35}}{\gamma_{53} + \gamma_{35}} \left[\exp\left(-\frac{\Gamma_{\text{fond}} t}{2}\right) - \exp\left(-\frac{\Gamma_{\text{dès}} t}{2}\right) \right] \quad (4.21.2)$$

$$\text{où} \quad \Gamma_{\text{fond}} = \Gamma_{\text{nat}} + \Gamma_Q n_B \quad \text{et} \quad \Gamma_{\text{dès}} = \Gamma_{\text{nat}} + (\Gamma_Q + 2\gamma_{35} + 2\gamma_{53}) n_B$$

(4.21.2) décrit l'évolution de la population du niveau $D_{3/2}$ - initialement vide - par des collisions avec le gaz tampon. C'est la différence de deux

exponentielles. Un ajustement des données à partir de cette expression permettant la détermination des deux constantes de temps devrait donc être possible.

Pour réaliser l'expérience régie par les équations (4.21), nous utilisons un schéma de détection comparable à celui de la figure 4.8. Ici, les deux lasers sont appliqués à des instants différents. En fait, il y a d'abord peuplement du niveau métastable $D_{3/2}$, puis après un délai t_d , le niveau $D_{5/2}$ est sondé par diode laser. Ce principe de mesure est semblable à celui de la mesure de durée de vie du niveau métastable (cf. chapitre 4.1.). Sa chronologie est présentée en figure 4.12. Les mesures relatives à la dynamique du peuplement du niveau $D_{3/2}$ sont effectuées de la même façon: peuplement du $D_{5/2}$ par laser, délai, sondage du $D_{3/2}$.

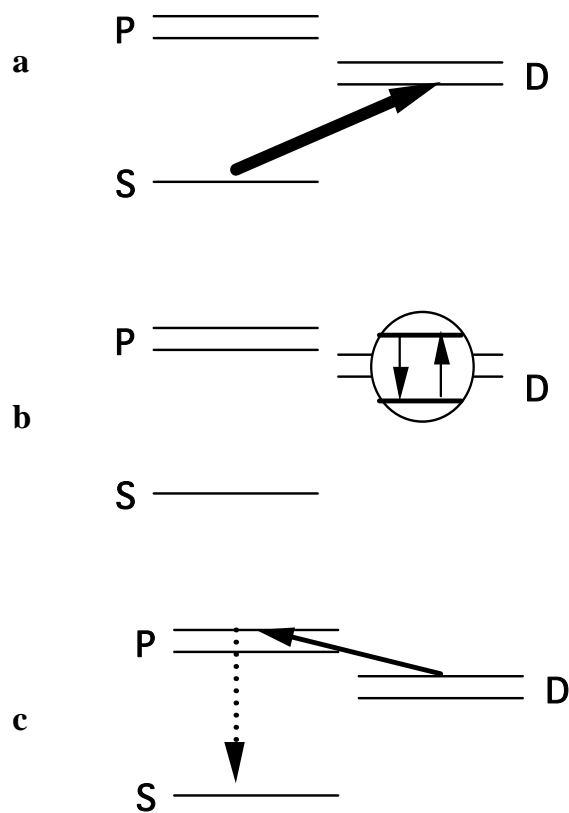


Figure 4.12. Différentes étapes de la détection du mélange des deux niveaux de structure fine:
a - peuplement d'un niveau métastable par excitation directe de la transition interdite,
b - temps d'attente t_d , pendant ce temps les deux niveaux sont mélangés par collisions,
c - sondage du niveau D peuplé par collisions et observation de la fluorescence S-P.

Le résultat d'une expérience est représenté sur la figure 4.13.:

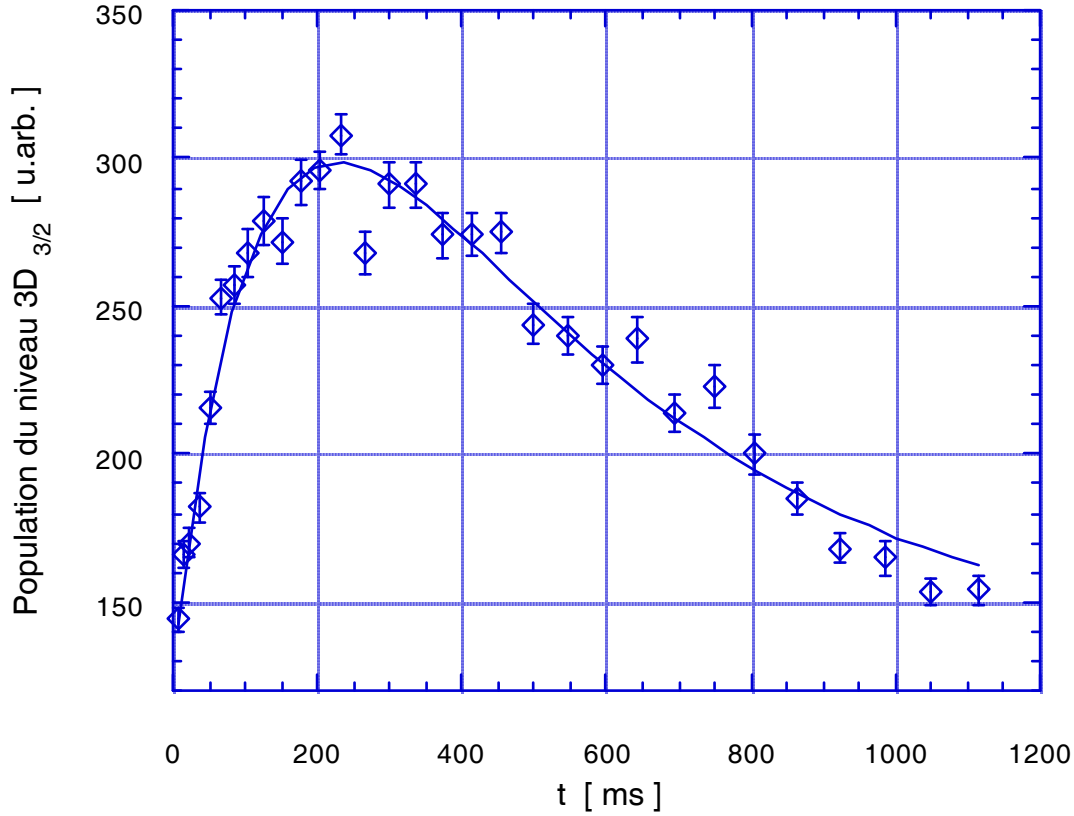


Figure 4.13. Mesure de l'évolution temporelle de la population du niveau métastable $D_{3/2}$ induite par collisions ($p(\text{He})=3 \cdot 10^{-7}$ mbar).

Cette figure montre que le niveau $D_{3/2}$ est peuplé par des collisions, jusqu'à un certain instant pour lequel il y a équilibre entre le peuplement du niveau et sa désexcitation. Pour des temps plus longs, la désexcitation du niveau par relaxation radiative et collisionnelle est prédominante. Cette courbe permet de déterminer des constantes de temps pour les deux mécanismes de désexcitation présents, notamment τ_{mel} pour le processus de mélange collisionnel et τ_{Q} pour la désexcitation vers le niveau fondamental. Les points expérimentaux sont ajustés avec la relation (4.21.2), en utilisant le principe de microréversibilité (équation 4.20). Les constantes de temps

dépendent évidemment de la composition du gaz tampon, et comme au chapitre 4.1., nous obtenons un jeu de τ_{mel} en fonction de la densité du gaz tampon. Les τ_{mel} satisfont à

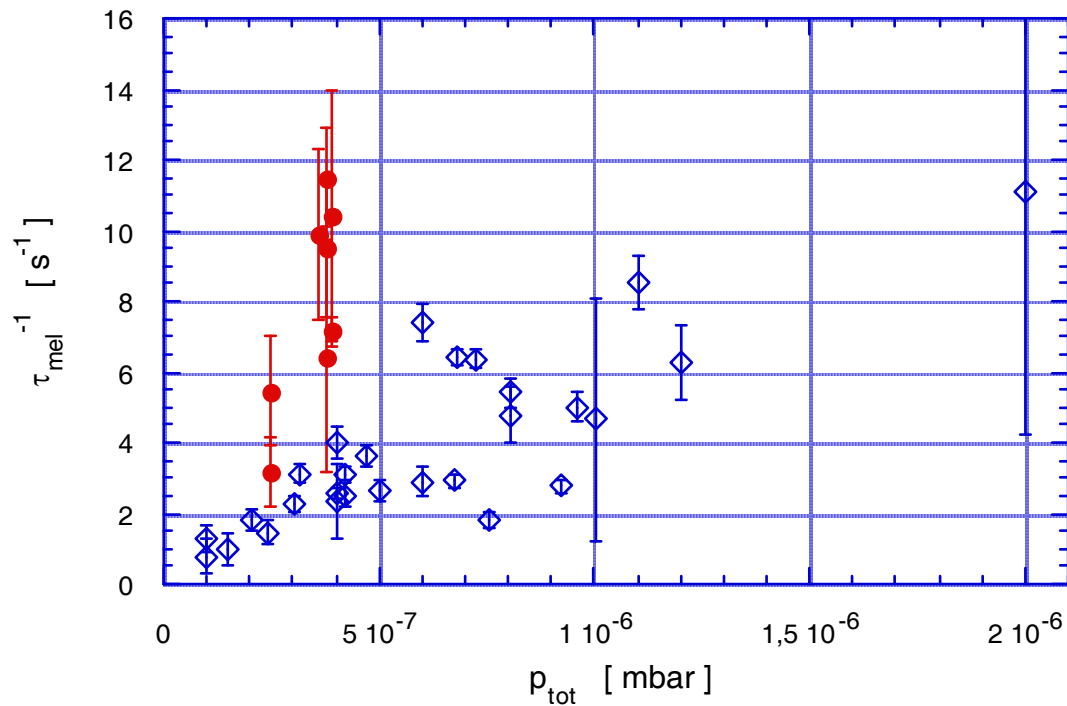
$$\frac{1}{\tau_{\text{mel}}} = \prod_i \gamma_i \cdot p_i \quad (4.22).$$

Ici, contrairement au cas du quenching, il n'y a pas de contribution due à la durée de vie naturelle du niveau. Comme pour le cas du quenching, il faut tenir compte de tous les gaz présents dans le dispositif ultravide. Les mesures de l'évolution temporelle des niveaux en présence de collisions ont été menées avec deux gaz différents: l'hélium et l'azote moléculaire (figure 4.14.). Ces expériences sont très délicates. L'incertitude sur la mesure des pressions partielles reste un problème. Il s'y ajoute le fait, que les mesures ne peuvent se faire que dans environ une décade et demie de la pression. Pour des pressions plus élevées, le processus a lieu avec une vitesse beaucoup trop rapide pour que la dynamique puisse être résolue avec les obturateurs mécaniques. A basse pression, les collisions induisant le peuplement du niveau vide sont insuffisantes, le signal de fluorescence est difficilement détectable. L'amplitude du signal de fluorescence est d'autant plus faible, que nous travaillons avec un nuage d'ions plus chaud.

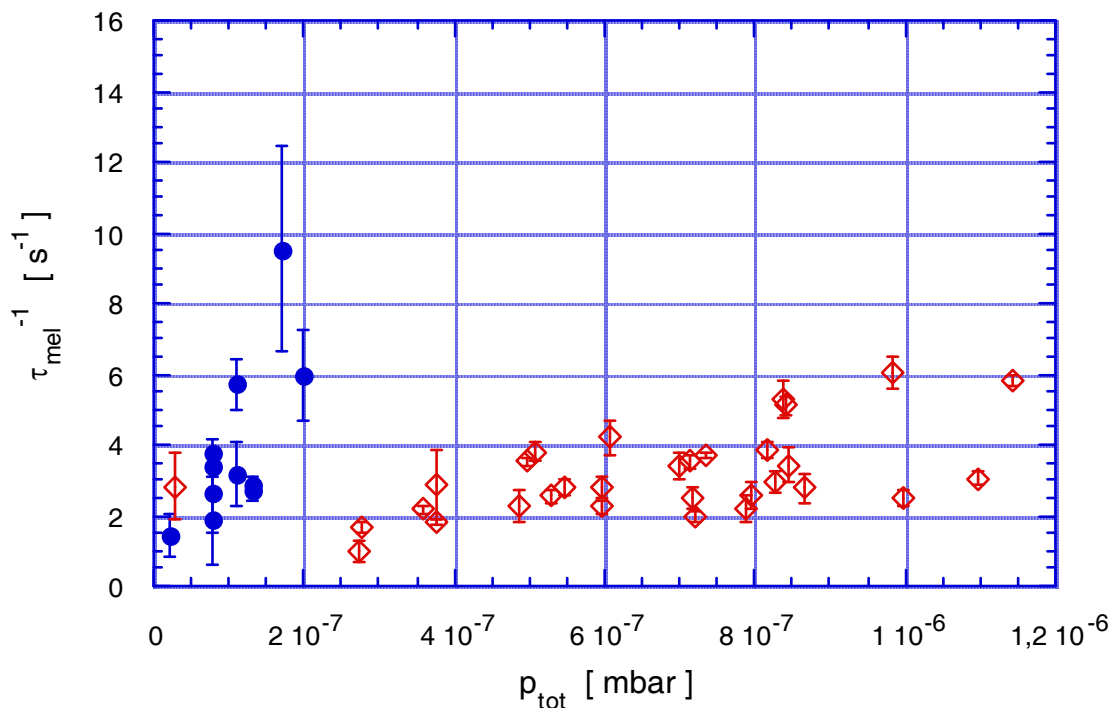
Les taux de réaction de j-mixing s'obtiennent en "fittant" les points expérimentaux par la fonction 4.22.2., et en définissant le χ^2 suivant

$$\chi^2 = \prod_k \left(\frac{\prod_i \left(\frac{\gamma_i^{\text{mel}} p_i}{k_B T} \right) - \gamma_{\text{eff}}^k}{\sigma_{\text{exp}}^k} \right)^2 \quad (4.23).$$

$\gamma_{\text{eff}} = \frac{1}{\tau_{\text{mel}}}$, et γ_i^{mel} dénote soit γ_{35} , soit γ_{53} .



a - $D_{3/2} \text{ } \varnothing \text{ } D_{5/2}$



b - $D_{5/2} \text{ } \varnothing \text{ } D_{3/2}$

Figure 4.14. Diagramme de Stern-Vollmer représentant la variation de la constante de temps du mélange collisionnel en fonction de la pression du gaz tampon. Les \bullet sont les valeurs obtenues avec N_2 , les \diamond avec He.

Les γ_{eff} mesurés au cours de l'expérience sont représentés sur la figure 4.14. Comme dans le cas du quenching, l'influence prédominante de l'azote moléculaire sur le mélange de niveaux de structure fine est très nette.

Les taux de mélange mesurés et les sections efficaces calculées comme en (4.12) sont donnés dans le tableau 4.5.

$\mathcal{H}e$	γ [$\text{cm}^3 \text{s}^{-1}$]	σ [\AA^2] T=2000K	σ [\AA^2] T=10000K
$D_{3/2} \text{Ø} D_{5/2}$	$(2,24 \pm 0,1) \cdot 10^{-10}$	$6,56 \pm 0,29$	$2,93 \pm 0,13$
$D_{5/2} \text{Ø} D_{3/2}$	$(1,2 \pm 0,7) \cdot 10^{-10}$	$3,51 \pm 2,05$	$1,57 \pm 0,91$
\mathcal{N}_2			
$D_{3/2} \text{Ø} D_{5/2}$	$(2,8 \pm 0,3) \cdot 10^{-9}$	$174 \pm 18,7$	$78 \pm 8,3$
$D_{5/2} \text{Ø} D_{3/2}$	$(1,26 \pm 0,1) \cdot 10^{-9}$	$78,6 \pm 6,2$	$35,1 \pm 2,8$

Tableau 4.5. Taux de réaction et sections efficaces pour le mélange collisionnel des niveaux de structure fine du Ca^+ en présence d'hélium et d'azote.

Les valeurs des taux de réaction pour le mélange collisionnel mesurées au cours de ce travail sont bien effectivement au moins un ordre de grandeur plus élevées que celles correspondant au phénomène de quenching. Le rapport des taux de mélange γ_{35} à γ_{53} est - aux incertitudes près - très proche de celui prévu par le principe de microréversibilité (1,5) (tableau 4.6.).

	He	N₂
$\frac{\gamma_{35}}{\gamma_{53}}$	$1,8 \pm 0,9$	$2,2 \pm 0,4$

Tableau 4.6. Rapports des taux de mélange collisionnel γ_{35} et γ_{53} .

Nous pouvons comparer nos résultats avec des expériences conduites sur d'autres ions ou d'autres niveaux (tableau 4.7.). L'équipe de l'Université de Mayence a mesuré un taux de j-mixing du Ca^+ avec l'hydrogène [BEN94]. La valeur trouvée est du même ordre de grandeur que notre valeur pour l'azote. Cette concordance montre bien la grande efficacité des gaz moléculaires pour des collisions inélastiques. Une seule valeur du taux de réaction γ_{35} du Ca^+ a été estimée par l'équipe de S.Urabe [URA93] (voir tableau 4.7.), pour laquelle ni l'incertitude de la valeur ni la composition exacte du vide ne sont indiquées. Dans ce travail, le mélange collisionnel est supposé provenir uniquement de la pression d'hydrogène dans le dispositif. Si nous faisons l'hypothèse que l'hydrogène a une influence plus importante sur le mélange des deux niveaux de structure fine que l'hélium, la valeur de [URA93] serait en assez bon accord avec nos mesures.

La comparaison avec les valeurs obtenues par des collisions atomes alcalins/gaz rares est plus aisée. Toutes les expériences citées ont été effectuées avec de l'hélium comme gaz tampon. Bien que ces expériences aient été menées sur des atomes de masse différente, les valeurs peuvent être comparées grossièrement en tenant compte de l'écart d'énergie à combler. L'accord de ces valeurs avec les nôtres est bon. Le comportement au cours des collisions des atomes alcalins est comparable à celui des ions calcium. En effet, les atomes alcalins montrent la même structure atomique que les ions alcalino-terreux ("frozen core" + un électron optique).

Dans le tableau 4.7. les constantes de réaction pour le j-mixing sont notées γ_{12} . Elles décrivent la probabilité de mélange du niveau bas vers le niveau d'énergie plus élevée du doublet. Cette constante correspond au γ_{35} de l'ion calcium. Dans la plupart des équipes la valeur du mélange inverse γ_{21} n'a pas été mesurée.

	γ_{12} [$\text{cm}^3 \text{s}^{-1}$]	γ_{21} [$\text{cm}^3 \text{s}^{-1}$]	ΔE [cm^{-1}]	
Ca⁺-He (3D)	$(2,24 \pm 0,1) \cdot 10^{-10}$	$(1,2 \pm 0,7) \cdot 10^{-10}$	60,7	ce travail
Ca⁺-N₂ (3D)	$(2,8 \pm 0,3) \cdot 10^{-9}$	$(1,26 \pm 0,1) \cdot 10^{-9}$		
Ca⁺-H₂ (3D)	$\sim 7 \cdot 10^{-10}$	–	60,7	[URA93]
Ca⁺-H₂ (3D)	$(1,99 \pm 0,17) \cdot 10^{-9}$	–	60,7	[BEN94]
Ca⁺-He (4P)	–	$\sim 1 \cdot 10^{-10}$	223	[BRU93]
Rb-He (9D)	$(1,3 \pm 0,43) \cdot 10^{-8}$	$(8,7 \pm 2,9) \cdot 10^{-9}$	0,7	[MAL88]
Cs-He (9D)	$(5,5 \pm 1,1) \cdot 10^{-9}$	–	7	[LUK88]
Na-He (3P)	$(1,35 \pm 0,2) \cdot 10^{-9}$	–	17	[KRA66]
K-He (4P)	$(8,7 \pm 1,3) \cdot 10^{-10}$	$(5,95 \pm 0,3) \cdot 10^{-10}$	57	[KRA66]
Cs-He (8P)	$(5,14 \pm 0,77) \cdot 10^{-10}$	–	82,9	[PIM72]
Cs-He (7P)	$(1,8 \pm 0,3) \cdot 10^{-10}$	$(1,72 \pm 0,31) \cdot 10^{-10}$	181	[CUV73]
Rb-He (5P)	$(1,04 \pm 0,15) \cdot 10^{-12}$	$(1,4 \pm 0,14) \cdot 10^{-12}$	238	[KRA66]
Cs-He (6P)	$(7,4 \pm 1,11) \cdot 10^{-16}$	$(5,07 \pm 0,5) \cdot 10^{-15}$	554	[KRA66]

Tableau 4.7. Comparaison des taux de réaction pour le mélange collisionnel.

La constante de réaction pour le mélange des deux niveaux de structure fine diminue tandis que l'écart d'énergie entre les deux niveaux du doublet

croît. Cette dépendance a déjà été observée par M.Pimbert [PIM72]. Pour la mettre en évidence, il avait comparé, la section efficace de plusieurs atomes alcalins avec l'hélium en fonction de leur écart d'énergie. Pour une meilleure comparaison, nous avons représenté les constantes de réaction - obtenues avec l'hélium - en fonction de l'écart d'énergie entre les niveaux du doublet (figure 4.15). Nous pensons, que cette méthode est préférable puisque la constante de réaction ne dépend pas - comme la section efficace - de la température à laquelle l'expérience a été effectuée.

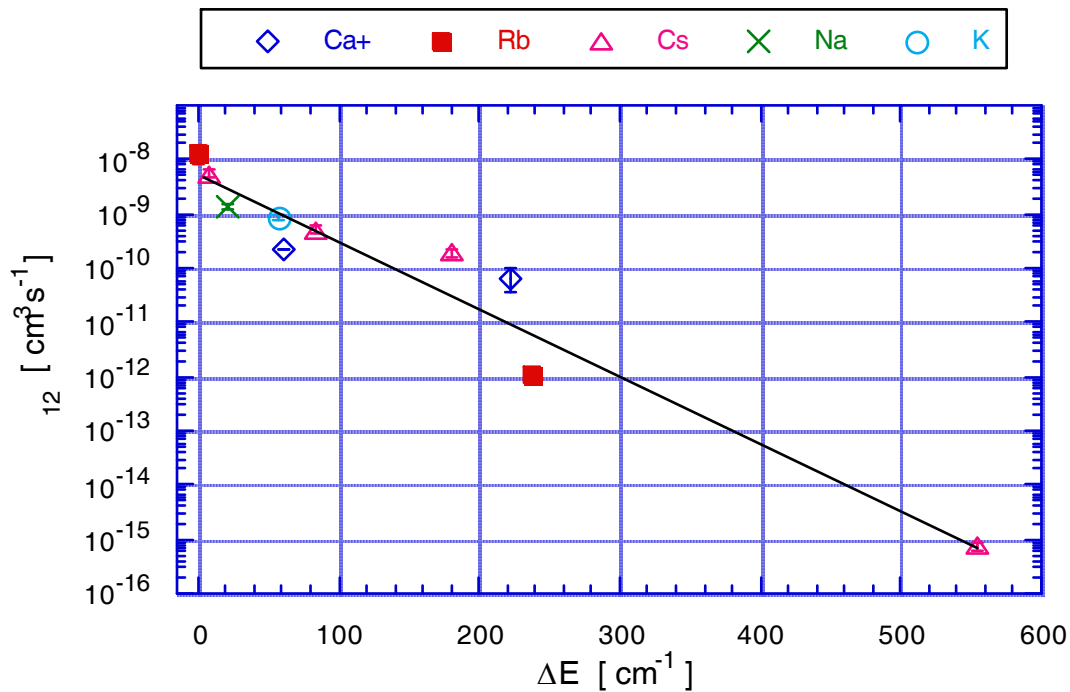


Figure 4.15. Variation des constantes de réaction du j-mixing γ_{12} en présence d'hélium avec l'écart d'énergie du doublet.

Il est alors possible d'ajuster les valeurs mesurées avec une simple courbe en $f(x)=a \exp(-bx)$; le résultat en est

$$\gamma_{12} \approx (5,42 \pm 0,65) \cdot 10^{-9} e^{(-0,028 \pm 0,004) \cdot \Delta E} .$$

ΔE est l'écart d'énergie entre les niveaux mélangés en cm⁻¹. Ce résultat confirme la théorie de Landau-Zener postulant que le logarithme naturel de la

probabilité de transition est proportionnel à l'écart d'énergie. Ceci n'est vrai que pour des systèmes atomiques et des processus de désexcitation de même type dans l'image de la pseudo-molécule.

Par ailleurs, la nature de la transition radiative entre les deux niveaux (électrique dipolaire, quadripolaire etc.) ne semble pas avoir d'influence sur les constantes de réaction. Apparemment, les règles de sélection de l'émission spontanée ne sont pas valables pour les transitions induites par collisions atomiques.

Il est alors intéressant de faire une synthèse des taux de réaction que nous avons mesurés pour le quenching et des taux de réaction du mélange collisionnel. Les constantes de temps que nous avons mesurées pour le j-mixing sont à peu près deux ordres de grandeur plus élevées que celles de quenching. On peut généraliser ces résultats en déduisant que les collisions qui changent le spin ($D_{3/2} \leftrightarrow D_{5/2}$) ont une probabilité très élevée en comparaison avec les collisions qui neutralisent le couplage spin-orbit. Pour essayer de comprendre ce phénomène, il faut passer encore une fois dans l'image de la pseudo-molécule [MIL92]: On suppose que les états de la pseudo-molécule Ca^+-X (X dénote un atome de gaz rare) sont fortement couplés pour les états de même spin. En conséquence, ils se repoussent et maintiennent un écart d'énergie assez grand. Par contre, les niveaux de spins différents ne sont couplés que faiblement. Les états énergétiques sont alors plus proches. Au cours d'une collision thermique un "saut nonadiabatique" à un point de croisement évité peut alors être induit plus facilement. Cette image est

insuffisante pour une estimation quantitative des constantes de temps des différents processus. Pour une explication détaillée de la relaxation collisionnelle, les surfaces de potentiel des quasi-molécules $\text{Ca}^+\text{-X}$ doivent être calculées. Une interprétation complète de nos résultats peut alors être faite à partir de la connaissance exacte de la forme des surfaces des pseudo-potentiels et de leurs points de croisement.

5. Conclusion et Perspectives

Dans le cadre de la recherche visant à tester la faisabilité d'un étalon de temps/fréquence utilisant la transition électrique quadripolaire de l'ion calcium à 729 nm, nous avons entrepris une étude systématique du doublet métastable 3D de cet ion. Durant ce travail nous avons réussi à interroger la transition interdite dans le rouge par voie directe et à la détecter - par double-résonance optique-optique - en observant la fluorescence de la raie de résonance dans le proche ultraviolet. Les signaux obtenus par cette méthode possèdent un très bon rapport signal sur bruit. Le peuplement direct des niveaux métastables par laser a permis d'aborder les mesures de durées de vie naturelles d'une façon originale. C'est cette voie d'excitation ainsi qu'une méthode de peuplement indirect (passant par la relaxation du niveau P) qui ont été comparées au cours des expériences de mesures des durées de vie des deux niveaux 3D. Nous avons montré que la méthode de peuplement direct donne des résultats plus précis que l'excitation via le niveau P. Pour déterminer avec précision les durées de vie naturelles des niveaux 3D, les expériences ont été effectuées dans un large domaine de pression (10^{-9} - 10^{-5} mbar). Il a été ainsi possible d'extrapoler la durée de vie à pression nulle et d'obtenir la valeur de la durée de vie naturelle, non perturbée par des

collisions. Les valeurs trouvées concordent bien avec des expériences précédentes ainsi qu'avec les calculs faits par diverses équipes.

L'influence des collisions sur les deux niveaux du doublet métastable a été étudiée en utilisant des gaz de nature différente. Des taux de désexcitation collisionnelle ont pu être mesurés pour chaque niveau. Dans notre cas il faut distinguer deux voies de désexcitation par collisions: soit le retour au niveau fondamental (quenching), soit le transfert de population vers le niveau métastable voisin. Ce dernier processus, le mélange des niveaux de structure fine, se produit avec une probabilité d'environ deux ordres de grandeur supérieure à celle rencontrée dans les processus de quenching. Le bon accord de nos mesures avec la théorie et les mesures effectuées sur d'autres systèmes atomiques est très encourageant pour la continuation de ces expériences. Pour une étude complète sur le quenching et le j-mixing, il faudrait faire intervenir d'autres gaz tampon, essentiellement de nature moléculaire, comme CO ou CH₄, mais aussi des gaz rares plus lourds, comme Ar (M = 40 amu). Pour une telle étude, le système de mesures des pressions partielles devra être amélioré. On pourrait réduire l'erreur en ajoutant au montage une jauge absolue permettant la calibration des deux autres appareils de mesure existants.

Une amélioration de la précision de l'expérience pourrait également être atteinte en utilisant une diode de recyclage suffisamment large pour repomper les niveaux 3D_{3/2} et 3D_{5/2} simultanément. L'observation se ferait alors sur les deux raies de résonance 4S_{1/2}-4P_{1/2} et 4S_{1/2}-4P_{3/2} dans le proche ultraviolet. Un tel schéma de pompage permettrait de mesurer la constante de réaction de quenching en s'affranchissant des effets du j-mixing. Une diode superluminescente conviendrait par sa largeur spectrale à une telle expérience.

Les expériences spectroscopiques sur l'ion calcium que nous avons commencées au laboratoire ont préparé le terrain pour une future application métrologique qui se sert de la transition électrique quadripolaire à 729 nm. Les durées de vie des deux niveaux métastables ont été déterminées, la largeur ultime de la transition électrique quadripolaire est ainsi connue plus précisément.

Actuellement, les expériences de refroidissement laser sont en cours de préparation. Le montage expérimental est mis au point, il est entièrement géré par micro-ordinateur et permet un contrôle rapide des paramètres expérimentaux ainsi que l'acquisition de données. Deux diodes laser (avec des longueurs d'onde autour de 850 nm) ont été montées en cavité étendue pour atteindre les longueurs d'onde des transitions P-D du CaII. Une diode à 866 nm a été stabilisée par feedback électronique à l'aide d'un interféromètre de Fabry-Pérot confocal pour réduire le jitter de sa fréquence [PIC94]. Cette diode sert pour le recyclage de la population relaxée dans le niveau D, sans elle un refroidissement continu et efficace ne peut pas être envisagé. Au cours de ce travail, nous avons acquis de l'expérience sur la stabilisation thermique, mécanique et électronique des diodes laser. Ceci va nous aider dans la réalisation de l'expérience métrologique sur les ions calcium à partir des lasers semi-conducteur.

En conséquence de la mauvaise localisation du nuage d'ions dans le piège et surtout de la grande influence du chauffage dû au champ radiofréquence, il ne sera pas possible de refroidir les ions à une température très basse dans le piège actuel. Afin d'optimiser les conditions de refroidissement, nous passerons à un piège en dimensions réduites. Celui nous permettra de travailler à des fréquences de confinement

Error!

Nous allons améliorer la détection par photomultiplicateur en changeant le système optique. Le déplacement des diaphragmes et l'utilisation de caches divers à l'intérieur du dispositif ultravide diminueront l'influence de la lumière diffusée. Un échange de la lentille asphérique placée proche du piège contre un système à plusieurs lentilles sera envisagé afin d'augmenter l'angle solide d'observation. Un nouveau photomultiplicateur d'une efficacité plus élevée et d'une grande sensibilité dans le rouge permettra d'observer directement la fluorescence de la transition interdite.

Le travail entrepris sur la mise au point de la diode laser à 729 nm qui remplacera le laser à titane-saphir sera poursuivi. Actuellement, dans ce régime de longueur d'onde on ne trouve dans le commerce que des diodes laser à 750 nm. Un tel écart de longueur d'onde ne peut pas être compensé par un montage en cavité étendue. La solution est de refroidir une diode trop rouge à l'aide d'azote liquide, d'un micromodule à effet Joule-Thomson ou d'un élément à effet Peltier. Ce refroidissement doit se faire dans le vide pour éviter la condensation d'eau sur le semi-conducteur. Des expériences préliminaires utilisant l'azote liquide ont atteint une longueur d'onde minimale de 718 nm pour une diode laser SHARP LT030 [BAR93]. Une telle diode sera alors stabilisée en fréquence à l'aide d'une méthode de feedback optique, ce qui affinera sa largeur spectrale. La faible puissance des diodes disponibles dans le commerce (10mW) pourrait soulever des difficultés. Deux solutions s'offrent: soit l'utilisation d'une cavité accordée, dans laquelle le piège est placé augmentant ainsi la puissance lumineuse à l'intérieur du piège, soit l'utilisation d'un système de diodes maître-esclaves. Pour cette dernière expérience plusieurs diodes esclaves devraient être injectées par une diode stabilisée et affinée en largeur. Cependant, l'excitation d'un ion unique, très froid et bien localisé, requiert beaucoup moins de puissance que les

expériences que nous venons de présenter. Une estimation des puissances nécessaires doit prendre en compte le rapport des largeurs des raies.

Nous espérons qu'à long terme le refroidissement laser pourra être effectué à l'aide d'une diode laser doublée en fréquence. Des expériences dans ce sens sont en cours au Laboratoire de l'Horloge Atomique à Orsay.

Une fois tous les lasers utilisés remplacés par des diodes laser, nous devrons chercher à atteindre des conditions ultimes de l'expérience. Il sera alors nécessaire de stabiliser les lasers sur des transitions atomiques et de réduire leur largeur spectrale au maximum. C'est l'excitation de la transition d'horloge $4S_{1/2}-3D_{5/2}$ à 729 nm qui nécessite le laser le plus fin. La précision de l'étalon de fréquence dépendra du facteur de qualité $\frac{\Delta\nu}{\nu}$ qui pourra être atteint. Une étude systématique des incertitudes sur la fréquence dues aux collisions avec les particules du vide résiduel, à la présence des champs magnétiques et électriques parasites sera donc nécessaire.

Annexes

Annexe A

Les différentes transitions de l'ion calcium avec leurs écarts d'énergie en nm (longueur d'onde dans l'air), en cm^{-1} (nombre d'onde dans le vide), en Hz (fréquence) et en eV (énergie)

	λ	σ	ν	$h\nu$
$4S_{1/2}-4P_{3/2}$	393,37 nm	$25414,4 \text{ cm}^{-1}$	$7,62 \cdot 10^{14} \text{ Hz}$	3,152 eV
$4S_{1/2}-4P_{1/2}$	396,85 nm	$25191,5 \text{ cm}^{-1}$	$7,55 \cdot 10^{14} \text{ Hz}$	3,124 eV
$4S_{1/2}-3D_{5/2}$	729,14 nm	$13710,88 \text{ cm}^{-1}$	$4,11 \cdot 10^{14} \text{ Hz}$	1,7 eV
$4S_{1/2}-3D_{3/2}$	732,39 nm	$13650,19 \text{ cm}^{-1}$	$4,093 \cdot 10^{14} \text{ Hz}$	1,693 eV
$3D_{3/2}-4P_{3/2}$	849,90 nm	$11764,21 \text{ cm}^{-1}$	$3,53 \cdot 10^{14} \text{ Hz}$	1,459 eV
$3D_{5/2}-4P_{3/2}$	854,21 nm	$11703,52 \text{ cm}^{-1}$	$3,509 \cdot 10^{14} \text{ Hz}$	1,451 eV
$3D_{3/2}-4P_{1/2}$	866,21 nm	$11541,32 \text{ cm}^{-1}$	$3,461 \cdot 10^{14} \text{ Hz}$	1,431 eV
$3D_{3/2}-3D_{5/2}$	166 μm	$60,7 \text{ cm}^{-1}$	$1,8 \cdot 10^{12} \text{ Hz}$	7,4 meV

Tableau A.1. Les premières transitions de CaII.

Annexe B

La structure hyperfine du $^{43}\text{Ca}^+$

L'interaction entre le moment magnétique du noyau

Error!

$$\vec{F} = \vec{I} + \vec{J} \quad (\text{B.1}).$$

La relation

$$|I-J| \leq F \leq |I+J| \quad (\text{B.2})$$

pour l'addition des deux vecteurs de moment angulaire tient. F a donc (2J+1) ou (2I+1) valeurs, pour I<J ou J<I respectivement. Pour le $^{43}\text{Ca}^+$ la quantité de moment angulaire du noyau I=7/2. Comme les J de tous les niveaux sont impairs (1/2 à 5/2), il existe un $m_F=0$ pour chaque niveau. Le potentiel d'interaction V_{HFS} s'écrit

$$V_{\text{HFS}} = - \frac{\mu_I \mu_K \overline{B_0}}{\alpha^2 IJ} (\vec{I} \cdot \vec{J}) \quad (\text{B.3}),$$

($\mu_K = \frac{e\hbar}{2m_{\text{proton}}}$ est le magnéton du noyau) et le déplacement d'un niveau hyperfin est donné par

$$\Delta E_{\text{HFS}} = \frac{A}{2} [F(F+1) - I(I+1) - J(J+1)] \quad (\text{B.4}),$$

avec le facteur d'intervalle A

$$A = - \frac{\mu_I \mu_K \overline{B_0}}{IJ} \quad (\text{B.5}).$$

La présence d'un faible champ magnétique dans la direction z (qui ne supprime pas le couplage de \vec{I} et \vec{J}) lève la dégénérescence des composants en z de \vec{F} . Regardons le moment magnétique total $\vec{\mu}_F$ de l'atome, qui se compose de $\vec{\mu}_I$ et de $\vec{\mu}_J$

$$\vec{\mu}_F = \vec{\mu}_I + \vec{\mu}_J \quad (\text{B.6})$$

son énergie potentielle V_B^{HFS} dans un champ magnétique B est

$$V_B^{\text{HFS}} = \vec{\mu}_F \cdot \vec{B} \quad (\text{B.7}).$$

Le déplacement d'un niveau hyperfin est alors donné par

$$\Delta E_{B, \text{faible}}^{\text{HFS}} = g_F \mu_B B m_F \quad (\text{B.8}).$$

où μ_B est le magnéton de Bohr et

$$g_F = g_J \frac{F(F+1) + J(J+1) - I(I+1)}{2F(F+1)} - g_K \frac{\mu_K}{\mu_B} \frac{F(F+1) + I(I+1) - J(J+1)}{2F(F+1)} \quad (\text{B.9}).$$

g_J dénote le facteur de Landé et g_K le facteur g du noyau. Puisque $\frac{\mu_K}{\mu_B}$ est de l'ordre de 1/2000, le deuxième terme de (B.9) peut être négligé.

Pour le régime intermédiaire entre un champ magnétique faible et un champ magnétique fort, le déplacement des niveaux de structure hyperfine est donné par la formule de Breit-Rabi, pour le cas que $F = I \pm \frac{1}{2}$. Il est [MAY85]

$$\Delta E_B^{\text{HFS}} = -\frac{A}{4} + m_F g_K \mu_K B \pm \frac{\Delta E_0}{2} \left(1 + \frac{4m_F x}{2I+1} + x^2 \right)^{1/2} \quad (\text{B.10})$$

avec

$$x = \frac{g_J \mu_B - g_K \mu_K}{\Delta E_0} B \approx \frac{2 \mu_B B}{\Delta E_0}$$

et

$$\Delta E_0 = A \left(I + \frac{1}{2} \right)$$

Ici ΔE_0 est la distance entre les niveaux hyperfins à champ nul.

Annexe C

Formule approchée pour une détermination des valeurs de β_ξ

L'approximation adiabatique [DEH67] est limitée à des valeurs de a_ξ et q_ξ qui sont très petites. Si on veut travailler avec des points de fonctionnement plus élevés, par exemple avec une valeur de q_z qui est proche de 0,6 pour optimiser le nombre d'ions dans le piège, les fréquences séculaires données par équation (2.11) deviennent très erronées (valeurs trop petites d'environ 30%, comparées aux valeurs obtenues par itération). Cependant pour éviter la procédure itérative de (2.9) on peut se servir d'une autre approximation pour le paramètre β_ξ qui - en étant plus complexe - donne des résultats beaucoup plus précis [CAR72]:

$$\beta_\xi \approx \left[a_\xi - \frac{(a_\xi - 1) \cdot q_\xi^2}{2(a_\xi - 1)^2 - q_\xi^2} - \frac{(5a_\xi + 7) \cdot q_\xi^4}{32(a_\xi - 1)^3(a_\xi - 4)} - \frac{(9a_\xi^2 + 58a_\xi + 29) \cdot q_\xi^6}{64(a_\xi - 1)^5(a_\xi - 4)(a_\xi - 9)} \right]^{1/2} .$$

Pour cette formule, l'erreur due à l'approximation reste en dessous de 14%. Les valeurs obtenues sont toujours inférieures au résultat de l'itération.

Annexe D

Estimation du nombre de photons $4S_{1/2}-4P_{1/2}$ lors de l'excitation directe de la transition interdite $4S_{1/2}-3D_{3/2}$

D'après [COR77] la puissance absorbée P_{abs} par un atome dans un faisceau d'intensité $I(\omega)$ d'une ouverture $d\Omega$ est

$$P_{\text{abs}} = \alpha \omega_{ik} B_{ik} I(\omega) \frac{d\Omega}{4\pi} \quad (\text{D.1}),$$

où ω_{ik} est la fréquence de la transition atomique, et B_{ik} le coefficient d'Einstein correspondant. Pour connaître le nombre de photons observés N_{obs} dû à l'absorption de la lumière résonnante, il faut multiplier cette équation par le nombre d'ions N_{ion} et l'efficacité de la détection η . De plus, il faut tenir compte du rapport des distributions spectrales du laser et de la transition atomique. En première approximation, celui-ci peut être remplacé par le rapport entre la largeur du laser $\Delta\omega_{\text{Laser}}$ et la largeur spectrale de la fréquence d'absorption $\Delta\omega_{\text{abs}}$

$$N_{\text{obs}} = \alpha \omega_{ik} B_{ik} I(\omega) \frac{d\Omega}{4\pi} N_{\text{ion}} \eta \frac{\Delta\omega_{\text{Laser}}}{\Delta\omega_{\text{abs}}} \quad (\text{D.2}).$$

L'intensité spectrale du laser $I(\omega)$ est calculée à partir de la puissance du laser P_{Laser}

$$I(\omega) = \frac{P_{\text{Laser}}}{\alpha \omega_{\text{Laser}} s \Delta\omega_{\text{Laser}}} \quad (\text{D.3}),$$

s étant la section du faisceau laser, et $\Delta\omega$ sa largeur spectrale. Le coefficient d'Einstein pour l'absorption est donné par

$$B_{ik}^I = \frac{2\pi^2 e^2 f_{ik}}{\epsilon_0 \omega_{ik}^2 m c} \quad (D.4),$$

calculé à partir de la force d'oscillateur f_{ik} , la charge et la masse de l'électron e et m , la permittivité du vide ϵ_0 , et la vitesse de la lumière c .

Nous supposons que le laser est exactement en résonance avec la transition atomique $\omega_{ik} = \omega_{\text{Laser}}$ et que tous les électrons excités dans l'état $3D$ sont immédiatement recyclés par la diode appliquée à la transition $3D_{3/2}$ - $4P_{1/2}$. Si la transition $4S_{1/2}$ - $3D_{3/2}$ à 732 nm est excitée avec une puissance laser de 500 mW (largeur du laser 500 kHz, largeur de la transition atomique 2 GHz), en estimant l'ouverture $\frac{d\Omega}{4\pi}$ à 2,5%, l'efficacité de détection η à 0,5%, et le nombre d'ions N_{ion} à environ 3000, on obtient une valeur pour le nombre de photons observés N_{obs} d'environ 230 cps.

Annexe E

Ajustement des courbes de décroissance de la population du niveau métastable avec la somme de deux exponentielles

Les équations différentielles de peuplement (4.21) décrivent la dynamique des processus de peuplement et de désexcitation pour les deux niveaux métastables. Au cours du paragraphe 4.1.3. nous avons négligé la constante de temps pour le mélange collisionnel afin de faciliter l'ajustement des données expérimentales. En fait, les taux de réaction des deux processus diffèrent de beaucoup. Dans le but d'avoir une modélisation plus réaliste nous avons pris en compte les différentes constantes de temps afin de pouvoir tirer de l'ajustement les constantes de temps des deux processus de quenching et de mélange de structure fine [ROC94B].

Regardons l'équation (4.21.1)

$$N_{3/2}(t) = N_0 \frac{1}{\gamma_{53} + \gamma_{35}} \left[\gamma_{53} \exp\left(-\frac{\Gamma_{\text{fond}} t}{2}\right) + \gamma_{35} \exp\left(-\frac{\Gamma_{\text{dès}} t}{2}\right) \right]$$

où $\Gamma_{\text{fond}} = \Gamma_{\text{nat}} + \Gamma_{\text{Q}} n_{\text{B}}$

et $\Gamma_{\text{dès}} = \Gamma_{\text{nat}} + (\Gamma_{\text{Q}} + 2\gamma_{35} + 2\gamma_{53}) n_{\text{B}}$

Cette formule décrit la dynamique temporelle d'un niveau métastable peuplé initialement par laser. A $t=0$, $N_{3/2} = N_0$. Au cours du temps le niveau se dépeuple par émission spontanée (Γ_{nat}), par désexcitation collisionnelle vers le niveau fondamental (Γ_{Q}), et par désexcitation collisionnelle vers le niveau

$D_{5/2}$ (γ_{35}). Les collisions peuvent aussi recycler une partie de la population du $D_{5/2}$ dans le niveau $D_{3/2}$.

Nous avons entrepris des essais d'ajustement des courbes de la figure 4.2. avec la formule citée ci-dessus. Nous avons dû constater qu'il n'est pas possible de déterminer les deux constantes de temps à partir de telles courbes de décroissance, ceci pour plusieurs raisons:

- l'équation 4.21.1. décrit un système, où toute la population se trouve dans un seul niveau, tandis que l'autre est vide. Ces conditions initiales ne sont pas remplies dans notre expérience. Le peuplement du niveau métastable par excitation directe de la transition interdite nécessitant un certain temps (entre 300 et 1000 ms), les collisions mélangent les deux niveaux avant que la mesure ait commencée. La description de ce peuplement est très complexe et difficile à modéliser.
- l'addition d'un nouveau paramètre d'ajustement fait de cette équation une équation à cinq dimensions. Par définition, l'erreur d'une courbe d'ajustement à m paramètres (dimensions) est la projection de la matrice de covariance sur un espace à $(m-1)$ dimensions [PRE86]. L'augmentation du nombre de paramètres va en même temps conduire à une erreur plus élevée. Dans notre cas, l'incertitude expérimentale des mesures ne permet pas de déterminer les valeurs des cinq paramètres indépendants avec une précision suffisante. Il existe toujours un grand nombre de combinaisons des deux constantes de temps pour le même niveau de confiance.
- la séparation des constantes de temps pour les deux processus de quenching et de j -mixing est d'autant plus difficile qu'il s'agit dans ce cas

d'une courbe qui représente la somme de deux courbes de décroissance exponentielle. Il est beaucoup plus facile d'ajuster une courbe qui se compose de la différence de deux exponentielles (comme nous avons vu au chapitre 4.2.). De plus la grande différence de Γ_Q et de γ_{mel} rend l'ajustement des courbes expérimentales encore plus difficile. Pour clarifier ce dernier argument nous réécrivons l'équation (4.21.1)

$$N_{3/2}(t) = \frac{N_0}{\gamma_{53} + \gamma_{35}} \left[\gamma_{53} \exp\left(-\frac{\Gamma_{fond} t}{2}\right) + \gamma_{35} \exp\left(-\frac{(\Gamma_{fond} + 2\gamma_{53} + 2\gamma_{35}) t}{2}\right) \right]$$

ou

$$N_{3/2}(t) = \frac{N_0}{\gamma_{53} + \gamma_{35}} \exp\left(-\frac{\Gamma_{fond} t}{2}\right) \left[\gamma_{53} + \gamma_{35} \exp\left(-\frac{(2\gamma_{53} + 2\gamma_{35}) t}{2}\right) \right]$$

en utilisant le principe de microreversibilité ($\gamma_{35} = 1,5\gamma_{53}$), ceci est transformé en

$$N_{3/2}(t) = \frac{2}{5} N_0 \exp\left(-\frac{\Gamma_{fond} t}{2}\right) \left[1 + \frac{3}{2} e^{-2,5\gamma_{53} t} \right].$$

Pour des valeurs de $\gamma_{mel} \gg \Gamma_Q$, le terme entre crochets tend vers 1. La courbe de décroissance est alors décrite par le taux de désexcitation due à la durée de vie naturelle et le taux de quenching.

Il n'a donc pas été possible de déterminer les deux paramètres de désexcitation collisionnelle en même temps, en partant de la seule courbe de décroissance comme en figure 4.2.

Références

- [ABE90] B.ABEL
Aufbau einer Apparatur zur Speicherung von Ca^+ -Ionen in einem HF-Käfig
Diplomarbeit, Johannes-Gutenberg-Universität, Mainz 1990
- [ABE93] J.H.ABEL
Aufbau eines Wellenlängenmeßgerätes und eines Diodenlasers für die Spektroskopie an gespeicherten Ionen
Diplomarbeit, Johannes-Gutenberg-Universität, Mainz 1993
- [ALL66] D.W.ALLAN
Statistics of atomic frequency standards
Proc. IEEE **54**, 221-230 (1966)
- [AND77] J.ANDRE, F.VEDEL
Influence des collisions élastiques sur les propriétés énergétiques d'ions confinés dans une trappe électrodynamique
J.Phys.(Paris) **38**, 1381-1398 (1977)
- [ARB93] F.ARBES, T.GUDJONS, F.KURTH, G.WERTH, F.MARIN, M.INGUSCIO
Lifetime measurements of the $3D_{3/2}$ and $3D_{5/2}$ metastable states in CaII
Z.Phys.D **25**, 295-298 (1993)
- [ARB94A] F.ARBES, M.BENZING, T.GUDJONS, F.KURTH, G.WERTH
Improved lifetime measurements of the $3D_{3/2}$ and $3D_{5/2}$ metastable states in CaII
Z.Phys.D **29**, 159-161 (1994)
- [ARB94B] F.ARBES, M.BENZING, T.GUDJONS, F.KURTH, G.WERTH
Precision determination of the ground state hyperfine structure splitting of $^{43}Ca^+$
Z.Phys.D **31**, 27-30 (1994)
- [BAR93] A. BARBIER
Refroidissement d'une diode laser
Rapport de stage de l'Ecole Nationale Supérieure de Physique de Marseille, Université de Provence, Marseille 1993
- [BAR93] G.P.BARWOOD, C.S.EDWARDS, P.GILL, H.A.KLEIN, W.R.C.ROWLEY
Observation of the $5s^2S_{1/2} - 4d^2D_{1/2}$ transition in a single laser-cooled trapped Sr^+ ion using an all-solid-state system of lasers
Opt.Lett.**18**, 732 (1993)
- [BAY69] W.E.BAYLIS
Semiempirical, pseudopotential calculation of alkali-noble-gas interatomic potentials
J.Chem.Phys. **51**, 2665-2679 (1969)
- [BEA87] E.C.BEATY
Simple electrodes for quadrupole ion traps
J.Appl.Phys. **61**, 2118-2122 (1987)

- [BEL92] A.S.BELL, P.GILL, H.A.KLEIN, A.P.LEVICK, W.R.C.ROWLEY
Precision measurement of the $^2F_{7/2}$ - $^2D_{5/2}$ 3.43 μm interval in trapped $^{172}\text{Yb}^+$
J.Mod.Opt. **39**, 381-388 (1992)
- [BEN94] M.BENZING
Lebensdauermessungen und Feinstrukturmessungen an den metastabilen 3^2D -Niveaus des Calcium $^+$ -Ions
Diplomarbeit, Johannes-Gutenberg-Universität, Mainz 1994
- [BER87] J.C.BERGQUIST, W.M.ITANO, D.J.WINELAND
Recoilless optical absorption and Doppler sidebands of a single trapped ion
Phys.Rev.A **36**, 428-430 (1987)
- [BEV69] P.R.BEVINGTON
Data Reduction and Error Analysis for the Physical Sciences
McGraw-Hill Book Company, New York 1969
- [BLA92] R.BLATT, P.GILL, R.C.THOMPSON
Current perspectives on the physics of trapped ions
J.Mod.Opt. **39**, 193-220 (1992)
- [BRA93] T.BRAGE, C.FROESE FISCHER, N.VAECK, M.GODEFROID, A.HIBBERT
Core polarization in CaI and CaII
Phys.Scripta **48**, 533-545 (1993)
- [BRU93] J.BRUST, M.MOVRE, K.NIEMAX
Measurement and calculation of the fine structure changing collision cross sections in the Mg^+ and Ca^+ resonance states by helium
Z.Phys.D **27**, 243-248 (1993)
- [CAM55] R.CAMPBELL
Théorie générale de l'équation de Mathieu
Masson, Paris 1955
- [CAR72] J.P.CARRICO
Applications of inhomogeneous oscillatory electric fields in ion physics
Dyn.Mass Spectrom. **3**, 1-65 (1972)
- [CHR91] CHRONOS (C. AUDOIN et al.)
La mesure de la fréquence des oscillateurs
Masson, Paris 1991
- [CHU69] D.A.CHURCH, H.G.DEHMELT
Radiative cooling of an electrostatically contained proton gas J.Appl.Phys. **40**, 3421 (1969)
- [CHU85] S.CHU, L.HOLLBERG, J.E.BJORKHOLM, A.CABLE, A.ASHKIN
Three-dimensional viscous confinement and cooling of atoms by resonance radiation pressure
Phys.Rev.Lett. **55**, 48-51 (1985)
- [CLA91] A.CLAIRON, C.SALOMON, S.GUELLATI, W.D.PHILLIPS
Ramsey resonance in a Zacharias fountain
Europhys.Lett. **16**, 165-170 (1991)
- [CLA94] A.CLAIRON
communication privée, Marseille 1994
- [COH83] C.COHEN-TANNOUJDI
Cours de Physique Atomique et Moléculaire
Collège de France, 1983-1984
- [COR77] A.CORNEY
Atomic and Laser Spectroscopy
Clarendon Press, Oxford 1977

- [CRA30] A.M.CRAVATH
The rate at which ions lose energy in elastic collisions
Phys.Rev. **36**, 248-251 (1930)
- [CRC80] CRC Handbook of Chemistry and Physics
R.C.Weast, M.J.Astle (eds.)
CRC Press, Boca Raton, FL, 1980
- [CUT87] L.S.CUTLER, R.P.GIFFARD, P.J.WHEELER, G.M.R.WINKLER
Initial operational experience with a mercury ion storage frequency standard
Proc.41st Ann.Symp.Freq.Contr., IEEE Cat No. 87CH2427-3, 12-19 (1987)
- [CUV73] J.CUVELLIER, P.R.FOURNIER, F.GOUNAND, J.BERLANDE
Transfert d'excitation collisionnel dans la vapeur de césium
C.R.Acad.Sc.Paris B **276**, 855 (1973)
- [DAW76A] P.H.DAWSON
Energetics of ions in quadrupole fields
Int.J.Mass Spectrom.Ion Phys. **20**, 237-245 (1976)
- [DAW76B] P.H.DAWSON
Quadrupole Mass Spectrometry and Its Applications
Elsevier, Amsterdam 1976
- [DEH67] H.G.DEHMELT
Radiofrequency spectroscopy of stored ions I: storage
Advances in Atomic and Molecular Physics **3**, 53-72 (1967)
- [DEH68] H.G.DEHMELT, F.L.WALLS
Bolometric technique for the rf spectroscopy of stored ions Phys.Rev.Lett.
21, 127 (1968)
- [DEH69] H.G.DEHMELT
Radiofrequency spectroscopy of stored ions II: spectroscopy
Advances in Atomic and Molecular Physics **5**, 109-154 (1969)
- [DEH75] H.G.DEHMELT
Proposed 10^{14} $\Delta\nu < \nu$ laser fluorescence spectroscopy on Tl^+ mono-ion oscillator II
Bull.Am.Phys.Soc. **20**, 60 (1975)
- [DEM88] W.DEMTRÖDER
Laser Spectroscopy
Springer, Berlin 1988
- [DIC53] R.H.DICKE
The effect of collisions upon the Doppler width of spectral lines Phys.Rev. **89**,
472-473 (1953)
- [DIE87] F.DIEDRICH, E.PEIK, J.M.CHEN, W.QUINT, H.WALTHER
Observation of a phase transition of stored laser-cooled ions
Phys.Rev.Lett. **59**, 2931-2934 (1987)
- [DIE89] F.DIEDRICH, J.C.BERGQUIST, W.M.ITANO, D.J.WINELAND
Laser cooling to the zero-point energy of motion
Phys.Rev.Lett. **62**, 403-406 (1989)
- [DIR94] J.DIRSCHERL, H.WALTHER
Towards a silver atomic frequency standard
14th International Conference on Atomic Physics, Boulder/CO, 1994
- [FIS59] E.FISCHER
Die dreidimensionale Stabilisierung von Ladungsträgern in einem Vierpol-feld
Z.Phys. **156**, 1-26 (1959)

- [FRA26] J.FRANCK
Der Wirkungsquerschnitt bei atomaren Stoßprozessen
Naturwissenschaften **14**, 211-214 (1926)
- [GAB81] M.N.GABORIAUD, M.DESAINTFUSCIEN, F.G.MAJOR
Absolute measurement of the total number of ions stored in an rf quadrupole trap
Int.J.Mass Spectrom.Ion Phys. **41**, 109-123 (1981)
- [GAL67] A.GALLAGHER,
Oscillator strengths of CaII, SrII, and BaII
Phys.Rev. **157**, 24-30 (1967)
- [GAL79] T.F.GALLAGHER, W.E.COOKE
Interactions of blackbody radiation with atoms
Phys.Rev.Lett. **42**, 835-839 (1979)
- [GER87] C.GERZ, T.HILBERATH, G.WERTH
Lifetime of the $4D_{3/2}$ and $4D_{5/2}$ metastable states of SrII
Z.Phys.D **5**, 97 (1987)
- [GER88] C.GERZ, J.ROTHS, F.VEDEL, G.WERTH
Lifetime and collisional depopulation of the metastable $5D_{3/2}$ -state of Yb⁺
Z.Phys.D **8**, 235-237 (1988)
- [GER94] D.GERLICH
communication privée, Marseille 1994
- [GOS88] R.N.GOSSELIN, E.H.PINNINGTON, W.ANSBACHER
Measurement of the lifetimes of the 4p levels in CaII using laser excitation of a fast beam
Phys.Rev.A **38**, 4887-4890 (1988)
- [GUD93] T.GUDJONS
Optische Spektroskopie an elektrodynamisch gespeicherten $^{40}\text{Ca}^+$ -Ionen
Diplomarbeit, Johannes-Gutenberg-Universität, Mainz 1993
- [GUJ91] C.GUET, W.R.JOHNSON
Relativistic many-body calculations of transition rates for Ca⁺, Sr⁺, and Ba⁺
Phys.Rev.A **44**, 1531-1535 (1991)
- [HAL91] J.L.HALL, M.ZHU, D.HILS
Dreams about the next generation of super-stable lasers
in Proc.of the 10th Intern.Conf.on Laser Spectroscopy (TENICOLS'91)
M.Ducloy, E.Giacobino, G.Camy (eds.)
World Scientific, Singapore 1992
- [HÄN75] T.W.HÄNSCH, A.L.SCHAWLOW
Cooling of gases by laser radiation
Opt.Comm. **13**, 68-69 (1975)
- [HAY94A] K.HAYASAKA, M.WATANABE, H.IMAJO, R.OHMUKAI, S.URABE
Tunable 397 nm light source for spectroscopy based on frequency doubling of a diode laser
Appl.Opt. **33**, 2290 (1994)
- [HAY94B] K.HAYASAKA, M.WATANABE, H.IMAJO, R.OHMUKAI, S.URABE
Laser cooling of calcium ions and its applications
14th International Conference on Atomic Physics, Boulder/CO 1994
- [HER89] A.HERMANNI, G.WERTH
Collisional de-excitation of the metastable D-states of Ba⁺ by He, Ne, N₂ and H₂
Z.Phys.D **11**, 301-304 (1989)

- [HOB88] L.M.HOBBS, A.M.LAGRANGE-HENRI, R.FERLET, A.VIDAL-MAJAR, D.E.WELTY
The location of the CaII ions in the Beta Pictoris disk
Astrophys.J. **334**, L41-L44 (1988)
- [ITA82] W.M.ITANO, L.L.LEWIS, D.J.WINELAND
Shift of $^2S_{1/2}$ hyperfine splittings due to blackbody radiation
Phys.Rev.A **25**, 1233-1235 (1982)
- [ITA87] W.M.ITANO, J.C.BERGQUIST, D.J.WINELAND
Laser spectroscopy of trapped atomic ions
Science **237**, 612-617 (1987)
- [ITA93A] W.M.ITANO, J.C.BERGQUIST, J.J.BOLLINGER, J.M.GILLIGAN, D.J.HEINZEN, F.L.MOORE, M.G.RAIZEN, D.J.WINELAND
Quantum projection noise: population fluctuations in two-level systems
Phys.Rev.A **47**, 3554-3570 (1993)
- [ITA93B] W.M.ITANO, N.F.RAMSEY
Atomes piégés et mesure du temps
Pour la Science **190**, 74-82 (1993)
- [JAN85] G.JANIK, W.NAGOURNEY, H.DEHMELT
Doppler-free optical spectroscopy on the Ba^+ mono-ion oscillator
J.Opt.Soc.Am.B **2**, 1251-1257 (1985)
- [KIN23] K.H.KINGDON
A method for the neutralization of electron space charge by positive ionization at very low gas pressures
Phys.Rev. **21**, 408 (1923)
- [KNI79] R.D.KNIGHT, M.H.PRIOR
Laser scanning measurement of the density distribution of confined $^6Li^+$ Ions
J.Appl.Phys. **50**, 3044-3049 (1979)
- [KNO94] M.KNOOP, M.VEDEL, F.VEDEL
Investigations of a r.f. stored Ca^+ ion cloud and observation of the S-D forbidden transitions
J.Phys.II (Paris) **4**, 1639-1650 (1994)
- [KRA66] L.KRAUSE
Collisional excitation transfer between the $^2P_{1/2}$ and $^2P_{3/2}$ levels in alkali atoms
Appl.Opt. **5**, 1375-1382 (1966)
- [LAB85] M. DE LABACHELERIE, P.CEREZ
An 850nm semiconductor laser tunable over a 300 Å range
Opt.Comm. **55**, 174-178 (1985)
- [LAU89] P.LAURENT
Stabilisation en fréquence de diodes laser par couplage optique résonnant sur une cavité Fabry-Pérot confocale
Thèse, Université de Paris Sud, Orsay 1989
- [LOU93] B.LOUNIS
Atomes refroidis par laser: De la mélasse au cristal optique Thèse,
Université Paris XI, Paris 1993
- [LUK88] M.LUKASZEWSKI, I.JACKOWSKA
Fine structure mixing in the 9D state of caesium induced in collisions with noble-gas atoms
J.Phys.B: At.Mol.Opt.Phys. **21**, L659-L664 (1988)

- [MAD90A] A.A.MADEJ, J.D.SANKEY
Single, trapped Sr⁺ atom: laser cooling and quantum jumps by means of the 4d²D_{5/2}-5s²S_{1/2} transition
 Opt.Lett. **15**, 634-636 (1990)
- [MAD90B] A.A.MADEJ, J.D.SANKEY
Quantum jumps and the single trapped barium ion: Determination of collisional quenching rates for the 5d²D_{5/2} level
 Phys.Rev.A **41**, 2621-2630 (1990)
- [MAD93] A.A.MADEJ, K.J.SIEMSEN, J.D.SANKEY, R.F.CLARK, J.VANIER
High resolution spectroscopy and frequency measurement of the mid-infrared 5d²D_{3/2} - 5d²D_{5/2} transition of a single, lasercooled barium ion IEEE
 Trans.Instrum.Meas. **42**, 234-241 (1993)
- [MAJ68] F.G.MAJOR, H.G.DEHMELT
Exchange-collision technique for the rf spectroscopy of stored ions
 Phys.Rev. **170**, 91-107 (1968)
- [MAL88] T.R.MALLORY, W.KEDZIERSKI, J.B.ATKINSON, L.KRAUSE
9²D fine-structure mixing in rubidium by collisions with ground-state Rb and noble-gas atoms
 Phys.Rev.A **38**, 5917 (1988)
- [MAY85] T.MAYER-KUCKUK
Atomphysik
 B.G.Teubner, Stuttgart 1985
- [MCD64] E.W.McDANIEL
Collision Phenomena in Ionized Gases
 John Wiley & Sons, New York 1964
- [MEI54] J.MEIXNER, F.W.SCHÄFKE
Mathieusche Funktionen und Sphäroidfunktionen
 Springer, Berlin 1954
- [MER61] E.MERZBACHER
Quantum Mechanics
 John Wiley & Sons, New York 1961
- [MIL92] D.A.MILLER, L.YOU, J.COOPER, A.GALLAGHER
Collisional energy transfer between excited-state strontium and noble-gas atoms
 Phys.Rev.A **46**, 1303-1309 (1992)
- [MIN92] MINUIT - Function Minimization and Error Analysis
 CERN Program Library Entry D506
 CERN, Genève 1992
- [MIT61] A.C.G.MITCHELL, M.W.ZEMANSKY
Resonance Radiation and Excited Atoms
 University Press, Cambridge 1961
- [MOO49] C.MOORE
Atomic Energy Levels
 Circular of the NBS 467, Washington 1949
- [MOR92] Y.MORIWAKI, M.TACHIKAWA, Y.MAENO, T.SHIMIZU
Collision cooling of ions stored in quadrupole radio-frequency trap
 Jpn.J.Appl.Phys. **31**, L1640-L1643 (1992)
- [MOT65] N.F.MOTT, H.S.W.MASSEY
The Theory of Atomic Collisions
 Clarendon Press, Oxford 1965

- [NAG86] W.NAGOURNEY, J.SANDBERG, H.DEHMELT
Shelved electron amplifier: observation of quantum jumps
Phys.Rev.Lett. **56**, 2797-2799 (1986)
- [NAG90] W.NAGOURNEY, N.YU, H.DEHMELT
High resolution Ba⁺ monoion spectroscopy with frequency stabilized color-center laser
Opt.Comm. **79**, 176-180 (1990)
- [NEU80] W.NEUHAUSER, M.HOHENSTATT, P.E.TOSCHEK, H.DEHMELT
Localized visible Ba⁺ mono-ion oscillator
Phys.Rev.A **22**, 1137-1140 (1980)
- [OHL92] M.OHLERT
Aufbau einer bolometrischen Nachweiselektronik zum Widerstandskühlen gespeicherter Ionen
Diplomarbeit, Johannes-Gutenberg-Universität, Mainz 1992
- [OHT92] M.OHTSU
Highly Coherent Semiconductor Lasers
Artech House, Boston 1992
- [PAS73] J.PASCALE, J.VANDEPLANQUE
Excited molecular terms of the alkali-rare gas atom pairs
J.Chem.Phys. **60**, 2278-2289 (1973)
- [PAU53] W.PAUL, H.STEINWEDEL
A new mass spectrometer without a magnetic field
Z.Naturforsch.A **8**, 448-450 (1953)
- et W.PAUL, M.RAETHER
Das elektrische Massenfilter
Z.Phys. **140**, 262-273 (1955)
- [PAU58] W.PAUL, O.OSBERGHAUS, E.FISCHER
Ein Ionenkäfig
Forschungsberichte des Wirtschafts-und Verkehrsministeriums Nordrhein-Westfalen, **415** (1958)
- [PEI94] E.PEIK, G.HOLLEMANN, H.WALTHER
Laser cooling and quantum jumps of a single indium ion
Phys.Rev.A **49**, 402-408 (1994)
- [PEN36] F.M.PENNING
Die Glimmentladung bei niedrigem Druck zwischen coaxialen Zylindern in einem axialen Magnetfeld
Physica **3**, 873 (1936)
- [PET93] N.PETROCHILOS
Stabilisation en fréquence d'un laser hélium-néon
Rapport de stage magistère de l'Ecole Normale Supérieure de Lyon, Université de Provence, Marseille 1993
- [PHE53] A.V.PHELPS, J.P.MOLNAR
Lifetimes of metastable states of noble gases
Phys.Rev. **89**, 1202-1208 (1953)
- [PIC94] G.PICARD
Stabilisation électronique de la fréquence d'émission d'une diode laser
Rapport de stage magistère de l'Ecole Normale Supérieure de Lyon, Université de Provence, Marseille 1994

- [PIM72] M.PIMBERT
Transfert d'excitation électronique, par collision atomique, entre niveaux élevés d'un atome de césium
J.Phys.(Paris) **33**, 331-343 (1972)
- [PLU80] F.PLUMELLE, M.DESAINTFUSCIEN, J.L.DUCHENE, C.AUDOIN
Laser probing of ions confined in a cylindrical radiofrequency trap
Opt.Comm. **34**, 71 (1980)
- [PLU93] F.PLUMELLE, M.DESAINTFUSCIEN, M.HOUSSIN
Prospect for a Ca⁺ optical frequency/wavelength standard
IEEE Trans.Instr.Meas. **42**, 462-466 (1993)
- [PRE86] W.H.PRESS, B.P.FLANNERY, S.A.TEUKOLSKY, W.T.VETTERLING
Numerical Recipes - The Art of Scientific Computing
Cambridge University Press, Cambridge 1986
- [PRE92] J.D.PRESTAGE, R.L.TJOELKER, G.J.DICK, L.MALEKI
Ultra-stable Hg⁺ trapped ion frequency standard
J.Mod.Opt. **39**, 221-232 (1992)
- [PRE93] J.D.PRESTAGE, R.L.TJOELKER, R.T.WANG, G.J.DICK, L.MALEKI
Hg⁺ trapped ion standard with the superconducting cavity maser oscillator
IEEE Trans.Instr.Meas. **42**, 200-205 (1993)
- [PRI74] M.H.PRIOR, E.C.WANG
Deexcitation rates for He⁺(2S) in collision with atoms and molecules
Phys.Rev.A **9**, 2383-2392 (1974)
- [PRI94] D.E.PRITCHARD
Ultra-precise mass spectrometry
Verhandl. DPG (VI) **29**, 379-380 (1994)
- [QUI89] W.QUINT, W.SCHLEICH, H.WALTHER
Le piégeage des ions
La Recherche **20**, 1194-1203 (1989)
- [RAI92] M.G.RAIZEN, J.M.GILLIGAN, J.C.BERGQUIST, W.M.ITANO,
D.J.WINELAND
Ionic crystals in a linear Paul trap
Phys.Rev.A **45**, 6493 (1992)
- [RIC72] A.RICH, J.C.WESLEY
The current status of the Lepton g-factors
Rev.Mod.Phys. **44**, 250 (1972)
- [ROC94A] J.ROCHER
communication privée, Marseille 1994
- [ROC94B] J.ROCHER
Contribution à l'étude du niveau métastable 3D du CaII sous l'influence des collisions
Rapport de stage DEA, Université de Provence, Marseille 1994
- [SAX87] S.SAXENA, K.C.MATHUR
Collisional quenching of metastable ions by diatomic molecules
J.Chem.Phys. **86**, 2075-2080 (1987)
- [SCH75] C.SCHWEBEL, P.MÖLLER, P.TU MANH
Formation et confinement d'ions multichargés dans un champ quadrupolaire à haute fréquence
Rev.Phys.Appl. **10**, 227-239 (1975)

- [SCH81] H.SCHAAF, U.SCHMELING, G.WERTH
Trapped ion density distribution in the presence of He-buffer gas
Appl.Phys. **25**, 249-251 (1981)
- [SCH93] C.A.SCHRAMA, E.PEIK, W.W.SMITH, H.WALTHER
Novel miniature ion traps
Opt.Comm. **101**, 32-36 (1993)
- [SMI80] I.W.M.SMITH
Kinetics and Dynamics of elementary gas reactions
Butterworths, London 1980
- [SMI84] P.L.SMITH, B.C.JOHNSON, H.S.KWONG, W.H.PARKINSON, R.D.KNIGHT
Measurements of transition probabilities for spin-changing lines of atomic ions used in diagnostics of astrophysical plasmas
Phys.Scripta **T8**, 88-94 (1984)
- [STE71] D.H.STEDMAN, D.W.SETSER
Chemical applications of metastable rare gas atoms
Pergamon Press, Oxford 1971
- [TAM94] C.TAMM, D.ENGELKE
Frequency standard investigations on trapped ytterbium ions using semiconductor laser sources
Proc.EFTF (1994), sous presse
- [THE89] C.E.THEODOSIU,
Accurate calculation of the 4p lifetimes of Ca⁺
Phys.Rev.A **39**, 4880-4883 (1989)
- [THO93A] R.C.THOMPSON
Spectroscopy of trapped ions
Adv.Atom.Molec.Opt.Phys.**31**, 63-136 (1993)
- [THO93B] R.C.THOMPSON
communication privée, Marseille 1993
- [URA92] S.URABE, M.WATANABE, H.IMAJO, K.HAYASAKA
Laser cooling of trapped Ca⁺ and measurement of the 3²D_{5/2} state lifetime
Opt.Lett. **17**, 1140-1142 (1992)
- [URA93] S.URABE, K.HAYASAKA, M.WATANABE, H.IMAJO, R.OHMUKAI,
R.HAYASHI
Laser cooling of a single Ca⁺ ion: observation of quantum jumps Appl.Phys.B **57**,
367-371 (1993)
- [VAE92] N.VAECK, M.GODEFROID, C.FROESE FISCHER
Core-valence correlation effects on E1 and E2 decay rates in Ca⁺ Phys.Rev.A **46**,
3704-3716 (1992)
- [VAN89] J.VANIER, C.AUDOIN
The Quantum Physics of Atomic Frequency Standards
Adam Hilger, Bristol 1989
et références cités
- [VAR67] Y.P.VARSHNI
Temperature dependence of the energy gap in semiconductors
Physica **34**, 149-154 (1967)
- [VAR92] Proceedings of the Intern. School of Physics "Enrico Fermi", Course CXVIII,
E.Arimondo, W.D.Phillips, F.Strumia (eds.)
North-Holland, Amsterdam 1992

- [VED83] F.VEDEL, J.ANDRE, M.VEDEL, G.BRINCOURT
Computed energy and spatial statistical properties of stored ions cooled by a buffer gas
Phys.Rev.A **27**, 2321-2330 (1983)
- [VED84] F.VEDEL, J.ANDRE
Influence of space charge on the computed statistical properties of stored ions cooled by a buffer gas in a quadrupole trap
Phys.Rev.A **29**, 2098-2101 (1984)
- [VED85] F.VEDEL
Etude théorique de l'effet de charge d'espace sur une population d'ions confinés dans une trappe quadrupolaire électrodynamique en présence de collisions
Thèse d'état, Université de Provence, Marseille 1985
- [VED90] F.VEDEL, M.VEDEL
Nonlinear effects in the detection of stored ions
Phys.Rev.A **41**, 2348-2351 (1990)
- [VED91] F.VEDEL, M.VEDEL, R.E.MARCH
A sensitive method for the detection of stored ions by resonant ejection using a wide-band signal,
Int.J.Mass Spectrom.Ion Phys. **108**, R11-R20 (1991)
- [VED91] F.VEDEL
On the dynamics and energy of ion clouds stored in an r.f. quadrupole trap
Int.J.Mass Spectrom.Ion Phys. **106**, 33-61 (1991)
et références cités
- [VED94] M.VEDEL, M.KNOOP, D.LUNNEY, I.REBATEL, F.VEDEL
Determination of trapped-ion kinetic energy by the time-of-flight method for free ejected ions
Phys.Rev.A, accepté pour la publication
- [WAK92] I.WAKI, S.KASSNER, G.BIRKL, H.WALTHER
Observation of ordered structures of laser-cooled ions in a quadrupole storage ring
Phys.Rev.Lett. **68**, 2007-2010 (1992)
- [WEI89] S.WEINBERG
Precision test of quantum mechanics
Phys.Rev.Lett. **62**, 485-488 (1989)
- [WER89] G.WERTH
Possible precision far-infrared spectroscopy on trapped ions
Proc. Summer School "Appl.Laser Spectr.", San Miniato
W.Demtröder et M.Inguscio (eds.)
Springer, Berlin 1989
- [WIE91] C.E.WIEMAN, L.HOLLBERG
Using diode lasers for atomic physics
Rev.Sci.Instrum. **62**, 1-20 (1991)
- [WIN75A] D.J.WINELAND, H.G.DEHMELT
Proposed 10^{14} $\Delta\nu < \nu$ laser fluorescence spectroscopy on Tl^+ mono-ion oscillator III
Bull.Am.Phys.Soc. **20**, 637 (1975)
- [WIN75B] D.J.WINELAND, H.G.DEHMELT
Principles of the stored ion calorimeter
J.Appl.Phys. **46**, 919-930 (1975)

- [WIN78] D.J.WINELAND, R.E.DRULLINGER, F.L.WALLS
Radiation-pressure cooling of bound resonant absorbers Phys.Rev.Lett.
40, 1639-1642 (1978)
- [WIN79] D.J.WINELAND, W.M.ITANO
Laser cooling of atoms
Phys.Rev.A **20**, 1521-1540 (1979)
et références cités
- [WIN84] D.J.WINELAND
Spectroscopy of Stored Ions
in: Precision Measurement and Fundamental Constants II
B.N.Taylor, W.D.Phillips (eds.)
NBS, Spec.Publ. **617** (1984)
- [WIN87] D.J.WINELAND, W.M.ITANO, J.C.BERGQUIST, R.G.HULET
Laser-cooling limits and single-ion spectroscopy
Phys.Rev.A **36**, 2220-2232 (1987)
- [WIN91] D.J.WINELAND, J.J.BOLLINGER, D.J.HEINZEN, W.M.ITANO,
M.G.RAIZEN
Search for anomalous spin-dependent forces using stored-ion spectroscopy
Phys.Rev.Lett. **67**, 1735-1738 (1991)
- [WIN92A] D.J.WINELAND, J.C.BERGQUIST, J.J.BOLLINGER, W.M.ITANO,
F.L.MOORE, J.M.GILLIGAN, M.G.RAIZEN, C.S.WEIMER, C.H.MANNEY
High-resolution atomic spectroscopy of laser-cooled ions
in: Proc.Intern.School of Physics "Enrico Fermi", Course CXVIII,
E.Arimondo, W.D.Phillips, F.Strumia (eds.)
North-Holland, Amsterdam 1992
- [WIN92B] D.J.WINELAND, J.C.BERGQUIST, J.J.BOLLINGER, W.M.ITANO,
F.L.MOORE, J.M.GILLIGAN, M.G.RAIZEN, D.J.HEINZEN, C.S.WEIMER,
C.H.MANNEY
*Recent experiments on trapped ions at the National Institute of Standards
and Technology*
in: Proc.Intern.School of Physics "Enrico Fermi", Course CXVIII,
E.Arimondo, W.D.Phillips, F.Strumia (eds.)
North-Holland, Amsterdam 1992
- [WUE59] R.F.WUERKER, H.SHELTON, R.V.LANGMUIR
Electrodynamic containment of charged particles
J.Appl.Phys. **30**, 342-349 (1959)
- [ZEI90] C.ZEIPPEN
*M1 and E2 transition probabilities between the $3p^64s\ ^2S_{1/2}$ and the $3p^63d\ ^2D_{3/2}$,
 $^2D_{5/2}$ levels in K-like elements with $Z=19$ to 24*
Astron.Astrophys. **229**, 248-252 (1990)