



HAL
open science

Architectures intégrées pour la gestion et la fiabilisation du stockage électrochimique à grande échelle

Fabien Mestrallet

► **To cite this version:**

Fabien Mestrallet. Architectures intégrées pour la gestion et la fiabilisation du stockage électrochimique à grande échelle. Sciences de l'ingénieur [physics]. Université de Grenoble, 2013. Français. NNT : . tel-00917065v1

HAL Id: tel-00917065

<https://theses.hal.science/tel-00917065v1>

Submitted on 11 Dec 2013 (v1), last revised 8 Sep 2014 (v2)

HAL is a multi-disciplinary open access archive for the deposit and dissemination of scientific research documents, whether they are published or not. The documents may come from teaching and research institutions in France or abroad, or from public or private research centers.

L'archive ouverte pluridisciplinaire **HAL**, est destinée au dépôt et à la diffusion de documents scientifiques de niveau recherche, publiés ou non, émanant des établissements d'enseignement et de recherche français ou étrangers, des laboratoires publics ou privés.

THÈSE

Pour obtenir le grade de

DOCTEUR DE L'UNIVERSITÉ DE GRENOBLE

Spécialité : **Génie Electrique**

Arrêté ministériel : 7 août 2006

Présentée par

« **Fabien MESTRALLET** »

Thèse dirigée par « **Jean-Christophe Crébier** » et
codirigée par « **Christine Lefrou** »

préparée au sein du **Laboratoire G2Elab**
dans l'**École Doctorale EEATS**

Architectures intégrées pour la gestion et la fiabilisation du stockage électrochimique à grande échelle

Thèse soutenue publiquement le « **10 septembre 2013** »,
devant le jury composé de :

Mme Corinne ALONSO

Professeur, Université Paul Sabatier, Rapporteur

M Pascal VENET

Professeur, Université Claude Bernard, Rapporteur

M Stéphane RAEL

Professeur, Université de Lorraine, Examineur

M Yann BULTEL

Professeur, Grenoble INP, Examineur

Mme Christine LEFROU

Maître de Conférences, Grenoble INP, Co-Directeur

M Jean-Christophe CREBIER

Chargé de Recherche, Grenoble INP, Co-Directeur



Remerciements

Les travaux de thèses présentés dans ce mémoire ont été réalisés en collaboration entre le laboratoire de génie électrique de Grenoble (G2Elab) et le laboratoire d'électrochimie de Grenoble (LEPMI). Au terme de trois ans de recherche, je suis ravi d'exprimer toute ma gratitude envers tous ceux qui ont contribué à l'aboutissement de ce travail.

Tout d'abord, je tiens à remercier l'ensemble des membres du jury - Corinne ALONSO, Pascal VENET, Stéphane RAEL et Yann BULTEL – pour l'intérêt qu'ils ont manifesté pour mon travail, leurs remarques pertinentes et pour m'avoir fait l'honneur d'accepter d'évaluer ce travail.

Je remercie Christine LEFROU et Jean-Christophe CREBIER pour la qualité de leur encadrement et leurs conseils durant ses trois années de recherche.

Je remercie aussi Jean BARBAROUX et Claude BRUN pour l'aide technique qu'ils ont pu m'apporter pour la réalisation de certains prototypes.

J'adresse aussi mes remerciements à Alexandre COLLET et Boris FRANITICH de la société Freemens pour leur expertise dans le domaine des microcontrôleurs et leur soutien.

A mes amis doctorants du laboratoire, je leur adresse mes remerciements. Je pense en particulier à Lyubomir KERACHEV, Luiz Fernando LAVADO VILLA et Ando RAMINOSOA pour leur amitié. Je n'oublie pas non plus Gatien KWIMANG et Johan DELAINE, à qui j'avais promis une petite place sur cette page.

Enfin, à ceux que j'ai certainement oubliés, je leur adresse toute ma reconnaissance.

Sommaire

Introduction générale	6
------------------------------------	---

Chapitre 1 : état de l'art et problématique

1/ Etat de l'art du stockage électrochimique	8
1.1/ Les technologies de stockage électrochimique existantes	8
1.2/ Batterie Lithium Ion	8
1.3/ Problématique de la gestion à l'échelle de la cellule	8
1.4/ Problématique de la gestion à l'échelle du pack.....	8
2/ Réponse actuelle à la problématique du Li-Ion : Le BMS	8
1/ Battery Management Systems (BMS) - Systèmes de gestion de batteries	8
1.1/ Fonctionnalités.....	8
1.1.1/ Mesure/surveillance.....	8
1.1.2/ Protection.....	8
1.1.3/ Contrôle de la charge.....	8
1.1.4/ Détermination du SOC	8
1.1.5/ Détermination du SOH	8
1.1.6/ Historique, communication, identification.....	8
1.1.7/ Equilibrage	8
1.2/ Topologies de BMS.....	8
1.2.1/ Centralisée.....	8
1.2.2/ Distribuée.....	8
1.2.3/ Modulaire	8
2/ L'équilibrage	8
2.1/ Equilibrage dissipatif.....	8
2.2/ Equilibrage actif.....	8
2.2.1/ Transfert d'énergie de proche en proche	8
2.2.1.1/ Equilibreur capacitif	8
2.2.1.2/ Equilibreur inductif	8
2.2.2/ Transfert d'énergie libre.....	8
2.2.2.1/ Transformateurs multiples.....	8
2.2.2.2/ Transformateur multi enroulements	8
2.3/ Bilan.....	8
2.3.1/ Récapitulatif.....	8
2.3.2/ Analyses et limites de l'existant.....	8
2.3/ Commande des équilibreurs.....	8
2.3.1/ Equilibrage naturel.....	8
2.3.2/ Equilibrage forcé.....	8
2.4/ Synthèse des besoins pour l'équilibrage	8
3/ Concepts de la thèse.....	8

3.1/ Intégration.....	8
3.2/ Courant HF & vieillissement.....	8
3.3/ Réduction des courants HF.....	8
3.4/ Structure d'équilibrage étudiée.....	8
Références du chapitre 1.....	1

Chapitre 2 Accumulateur Lithium Ion

1/ Pré requis.....	45
1.1/ Définitions et vocabulaire.....	45
1.2/ Présentations des cellules utilisées.....	45
1.2.1/ Cellule 1.1A.h.....	45
1.2.2/ Cellule 10A.h.....	45
1.3/ Sollicitations créées par les équilibres.....	45
2/ Cycleur.....	45
2.1/ Présentation.....	45
2.1.1/ Structure de conversion.....	45
2.1.2/ Source électrique de l'appareil de cyclage.....	45
2.1.3/ Schéma de l'expérience.....	45
2.1.4/ Réalisation.....	45
2.1.5/ Logiciel.....	45
2.1.6/ Instrumentation du cycleur.....	45
2.1.7/ Variantes.....	45
2.2/ Protocoles.....	45
2.2.1/ Initialisation.....	45
2.2.2/ Essais expérimentaux d'initialisation d'une cellule.....	45
2.2.3/ Paramètres testés.....	45
3/ Réponse aux courants en créneaux - Effets de la fréquence et de l'amplitude des créneaux sur les cellules LiFePO4.....	45
3.1/ Préambule – organisation et lecture des résultats produits par le cycleur.....	45
3.2/ Impact sur la capacité et la température.....	45
3.3/ Impact sur la tension.....	45
3.4/ Réflexions sur la résistance interne.....	45
4/ Réponse temporelle au-delà de 10kHz.....	45
4.1/ Hacheur parallèle.....	45
4.2/ Premiers essais : résultats et réflexions.....	45
4.3/ Simulation et modèles.....	45
4.4/ Essais complémentaires.....	45
4.4.1/ Influence de l'état de charge et de la tension de la cellule.....	45
4.4.2/ Utilisation d'un condensateur au lieu d'une cellule électrochimique.....	45
4.4/ Conclusion.....	45
5/ Pistes et perspectives.....	45
5.1/ Appareil de cyclage et hautes fréquences.....	45
5.2/ Vieillesse.....	45

5.3/ Dispersion	45
5.4/ Régimes extrêmes.....	45
5.5/ Impact des fronts de courant	45
Références du chapitre 2	45

Chapitre 3 - Equilibreur actif, structure onduleur

1/ Structure onduleur de base.....	79
1.1/ Présentation de la topologie	79
1.2/ Principe de fonctionnement	79
1.3/ Application pour un équilibrage naturel	79
1.4/ Dimensionnement et réalisation	79
1.3.3/ L'équilibreur complet.....	79
1.5/ Résultats expérimentaux.....	79
1.6/ Adaptation aux structures hiérarchisées.....	79
2/ Réduction de courants hautes fréquences.....	79
2.1/ Structure de base et déphasage.....	79
2.2/ Inductances de lissage.....	79
2.2.1/ Principe	79
2.2.2/ Eléments de dimensionnement	79
2.3/ Structure entrelacée.....	79
2.3.1/ Concept des convertisseurs entrelacés	79
2.3.2/ Intérêt du couplage magnétique	79
2.3.3/ Les différents types de couplage	79
3/ Structure entrelacée	79
3.1/ Fonctionnement	79
3.2/ Inductances couplées.....	79
3.2.1/ Choix et dimensionnement.....	79
3.2.2/ Réalisation technologiques.....	79
3.3/ Réalisation	79
3.4/ Résultats expérimentaux.....	79
3.5/ Conclusions et perspectives.....	79
Références du chapitre 3	79

Conclusion générale.....127

Annexes.....129

Cours de J-P Ferrieux - Les techniques de l'entrelacement - Couplage des inductances.....	129
---	-----

Introduction générale

L'électricité est le vecteur énergétique le plus largement utilisé pour transporter efficacement de l'énergie sous une forme facilement exploitable. En complément, l'élévation des coûts des sources primaires à partir desquelles elle est produite et les évolutions des usages qu'en ont les consommateurs, font que les moyens de stockage de ce vecteur énergétique se développent.

L'électricité peut être emmagasinée sous deux formes de stockage : soit direct, soit indirect. Le stockage peut se faire directement sous forme électromagnétique (inductances), électrostatique (condensateur) ou indirectement sous forme chimique (condensateur électrolytique, supercondensateur, batterie) ou encore en transformant l'énergie électrique sous forme de chaleur, d'inertie ou encore d'énergie potentielle de pesanteur (pompage d'eau pour utilisation ultérieure via l'association entre turbines et alternateurs).

Du côté de la production, le développement des énergies renouvelables qui sont bien souvent intermittentes (photovoltaïque, éolien) demandent des moyens de stockages sûrs et peu coûteux (pompage d'eau pour une réutilisation ultérieure, batteries...). Les usages des consommateurs accroissent aussi ces besoins de stockage avec, par exemple pour les petites puissances, l'explosion récente de l'électronique portable (ordinateurs et téléphones) et de l'électroportatif et la volonté de développement des véhicules électriques pour des puissances plus élevées et des énergies embarquées plus importantes.

Les besoins de stockage de l'énergie électrique sont toujours plus exigeants en termes de performances, ce qui encourage la démocratisation des batteries au lithium.

Ces dernières, bien que souvent plus chères et plus complexes à utiliser, sont une bonne alternative aux autres technologies de batteries actuellement implantées telles que les batteries au plomb. En effet, elles proposent des densités massiques d'énergie stockée bien supérieures tout en offrant en général une cyclabilité accrue. En revanche, les batteries au lithium sont très sensibles aux mauvaises utilisations telles que des surcharges ou décharges profondes et les conditions de fonctionnement en température. Elles voient leurs performances se dégrader si elles sont soumises à un fonctionnement en dehors des plages de tensions ou de températures préconisés par les fabricants. Certaines technologies peuvent même remettre en question la sécurité de l'utilisateur. Si les batteries sont utilisées en dehors des spécifications du constructeur – par exemple : surcharge ou intégrité de l'enveloppe physique rompue - elles peuvent prendre feu. Tous ces éléments – coûts, performances et sécurité – mènent donc naturellement à la mise en place de systèmes de gestion de batterie pour assurer une utilisation optimale de la batterie tout en garantissant la sécurité de l'utilisateur et de son investissement.

Les systèmes de gestion existants remplissent un certain nombre de fonctions telles que la simple surveillance en tension, courant et température de la batterie pour les plus basiques, ou l'estimation de l'autonomie énergétique et la compensation des déséquilibres de charge entre les cellules d'une batterie pour les systèmes les plus évolués. Dans ce dernier exemple, la fonction d'équilibrage permet de mieux protéger la batterie et voire même d'obtenir une meilleure autonomie ou durée de vie. Cependant, ces systèmes avec de telles fonctions restent complexes

car ils font intervenir des techniques spécifiques à l'électronique de puissance et à la conversion d'énergie. Le nombre de composants, la complexité de mise en œuvre et le coût s'en trouvent grandement augmentés. Par ailleurs, ils viennent superposer des courants HF aux courants de la batterie, courants qui pourraient impacter les éléments de stockage.

Les travaux de thèse exposés dans le présent document s'insèrent directement dans ce contexte. On cherchera à apporter une réponse possible à la problématique de gestion des batteries, et particulièrement de l'équilibrage, en imaginant des solutions qui ont un fort potentiel d'intégration monolithique pour compenser l'augmentation de la complexité et ainsi obtenir un système fiable et simple à mettre en œuvre. En second point, on essayera d'approfondir l'impact de ce type de système sur les cellules de stockage.

Le premier chapitre exposera tout d'abord les batteries lithium-ion et leurs problématiques de gestion, aussi bien à l'échelle de la simple cellule que d'un pack complet. Cela mènera naturellement à la présentation des systèmes de gestion, des rôles qu'ils remplissent, des fonctions implémentées et particulièrement à l'une d'entre elles : l'équilibrage et ses problématiques. La fin de ce chapitre ouvrira la discussion sur le besoin d'acquérir des connaissances sur les batteries lithium-ion lorsqu'elles sont soumises aux sollicitations d'un environnement particulier qui est celui de l'électronique de puissance. La fonction d'équilibrage "actif" qui sera présentée, et étudiée, introduit en effet des convertisseurs d'électronique de puissance au plus proche des cellules électrochimique. Il est alors important de pouvoir concevoir ces systèmes en sachant quels impacts ils auront sur la batterie et de pouvoir les améliorer en conséquence.

Le deuxième chapitre se concentrera à l'étude des batteries lithium-ion. Il présentera l'appareil développé et utilisé durant la thèse pour effectuer des essais de caractérisation sous des sollicitations qui se rapprochent de ce que peut demander un convertisseur d'électronique de puissance. A partir des résultats de ces essais, une discussion sera ouverte sur l'appareil actuel et son amélioration, ainsi que sur tous les autres essais possibles que l'on pourrait mener pour compléter les travaux actuels.

Dans le troisième chapitre, une structure d'équilibrage actif innovante par rapport à ce qui a pu être présenté dans le premier chapitre est étudiée et réalisée à l'aide de composants classiques. Cette topologie a été imaginée pour pouvoir faire circuler de l'énergie depuis n'importe quelle(s) cellule(s) vers n'importe quelle(s) cellule(s) du pack batterie. Une autre idée très forte résidant derrière la conception de cet équilibreur est de pouvoir aisément intégrer les composants de puissance sur une unique puce beaucoup plus simple et efficace à mettre en œuvre qu'une multitude de composants. La seconde partie de ce chapitre présentera les optimisations possibles et plus particulièrement, en restant dans une optique future d'intégration sur silicium, le concept et la réalisation de convertisseurs entrelacés pour améliorer les performances en termes de puissance, de rendement et de volume de l'équilibreur.

Chapitre 1 : état de l'art et problématique

1/ Etat de l'art du stockage électrochimique	10
1.1/ Les technologies de stockage électrochimique existantes	10
1.2/ Batterie Lithium Ion	12
1.3/ Problématique de la gestion à l'échelle de la cellule	13
1.4/ Problématique de la gestion à l'échelle du pack.....	15
2/ Réponse actuelle à la problématique du Li-Ion : Le BMS	19
1/ Battery Management Systems (BMS) - Systèmes de gestion de batteries	19
1.1/ Fonctionnalités.....	19
1.1.1/ Mesure/surveillance.....	20
1.1.2/ Protection.....	20
1.1.3/ Contrôle de la charge.....	20
1.1.4/ Détermination du SOC.....	21
1.1.5/ Détermination du SOH	22
1.1.6/ Historique, communication, identification.....	23
1.1.7/ Equilibrage	23
1.2/ Topologies de BMS.....	24
1.2.1/ Centralisée	24
1.2.2/ Distribuée.....	24
1.2.3/ Modulaire	25
2/ L'équilibrage	25
2.1/ Equilibrage dissipatif.....	25
2.2/ Equilibrage actif.....	27
2.2.1/ Transfert d'énergie de proche en proche	27
2.2.1.1/ Equilibreur capacitif	28
2.2.1.2/ Equilibreur inductif	29
2.2.2/ Transfert d'énergie libre.....	29
2.2.2.1/ Transformateurs multiples.....	30
2.2.2.2/ Transformateur multi enroulements	31
2.3/ Bilan.....	31
2.3.1/ Récapitulatif.....	31
2.3.2/ Analyses et limites de l'existant.....	33
2.3/ Commande des équilibreurs.....	35
2.3.1/ Equilibrage naturel.....	35
2.3.2/ Equilibrage forcé.....	36
2.4/ Synthèse des besoins pour l'équilibrage	37
3/ Concepts de la thèse.....	39
3.1/ Intégration.....	39
3.2/ Courant HF & vieillissement.....	40
3.3/ Réduction des courants HF	41
3.4/ Structure d'équilibrage étudiée	41
Références du chapitre 1	43

Tables des figures et tableaux

Figure 1 : Comparaison des énergies et puissances spécifiques de différentes technologies d'accumulateurs électrochimiques [2].....	12
Figure 2 : Réalisation physique d'une cellule cylindrique. Les différents composants sont des films qui sont ensuite enroulés puis encapsulés [5].....	14
Figure 3 : Cellules prismatiques classique et pouch [5].....	14
Figure 4 : Cellule cylindrique 18650 après un emballage thermique [5].....	14
Figure 5 : Charge d'une cellule LiFePO ₄ 1.1A.h à l'aide d'un algorithme CC-CV.....	15
Figure 6 : Tension d'un pack LiFePO ₄ (à gauche) et de ses 4 cellules (à droite) lors d'une charge (tension limite en pointillé).....	16
Figure 7 : Exemple d'une charge et d'une décharge pouvant endommager un élément d'une batterie.....	17
Figure 8 : Dispersion des capacités dans un lot de 100 cellules [10].....	19
Figure 10 : Evolution de la tension aux bornes d'une cellule LiFePO ₄ en fonction de la charge stockée pour différents courants de décharge.....	22
Figure 11 : BMS centralisé.....	24
Figure 12 : BMS centralisé.....	25
Figure 13 : Equilibreur dissipatif.....	26
Figure 14 : stratégies d'équilibrage passif.....	27
Figure 15 : Equilibreur capacitif.....	28
Figure 16 : Equilibreur inductif.....	29
Figure 17 : équilibreur à transfert d'énergie libre. Bus continu indépendant ou lié à la batterie avec les connexions en rouges.....	30
Figure 18 : Equilibreur basé sur une topologie à transformateurs multiples [12].....	31
Figure 19 : Equilibreur basé sur un transformateur multi-enroulements [12].....	31
Figure 20 : Les grandes familles de topologies classiques d'équilibreurs.....	32
Figure 21 : BMS commerciaux avec fonction d'équilibrage.....	34
Figure 22 : équilibreur inductif avec les éléments résistifs du circuit.....	36
Figure 23 : Temps d'équilibrage en fonction du courant d'équilibrage selon la capacité des cellules d'un pack [19].....	38
Figure 24 : courant continu et courant créneau de même valeur moyenne.....	40
Figure 25 : équilibreur actif étudié.....	42
Tableau 1 : Principales caractéristiques des différentes technologies d'accumulateurs [1].....	11
Tableau 2 : Performances des cellules LiCoO ₂ et LiFePO ₄ [3].....	13
Tableau 3 : Comparaison des performances des topologies classiques d'équilibreurs.....	32

1/ Etat de l'art du stockage électrochimique

1.1/ Les technologies de stockage électrochimique existantes

Aujourd'hui, que ce soit dans des systèmes embarqués ou stationnaires, il est nécessaire de pouvoir stocker de grandes quantités d'énergie électrique. Du côté des applications embarquées, on pense principalement au domaine des transports avec le développement des véhicules hybrides ou totalement électriques. Quant aux applications stationnaires actuelles, le stockage est utilisé principalement dans un but de protection pour prendre le relais en cas de panne du réseau électrique ou encore comme rôle de soutien dans les sources électriques intermittentes telles que l'éolien ou le solaire pour les sites isolés.

L'électricité ne pouvant pas être stockée directement – à part dans des condensateurs ou dans des inductances- dans de grandes quantités pour des coûts raisonnables, il convient d'en faire la conversion en une autre forme d'énergie aisément stockable.

On peut citer quelques méthodes de stockage parmi les plus répandues et les plus efficaces. Le stockage mécanique peut se présenter sous la forme d'un stockage d'énergie potentielle ou cinétique. Le premier est exploité en hydraulique avec les barrages et le pompage d'eau vers des hauteurs ou encore avec des systèmes à air comprimé, le second dans les volants d'inerties. Le stockage peut aussi se faire sous forme thermique. L'élévation de température d'un matériau permet un stockage par chaleur sensible et la quantité d'énergie stockée ne dépend que de la quantité de matériau, de sa capacité thermique et de l'élévation de température. Pour des différences de températures plus faibles, il est aussi possible d'exploiter les changements de phases du matériau de stockage. Le stockage par voie chimique est souvent associé au domaine des transports, mais reste performant pour du stockage stationnaire. L'utilisation du stockage électrochimique dans les batteries est ce qui va nous intéresser. Le stockage électrochimique présente de fortes contraintes pour stocker de grandes quantités d'énergie dans le domaine des applications embarquées - les éléments sont chers et lourds – mais il trouve une utilisation avantageuse dans le domaine de l'électronique portable et du petit électroménager. Il présente tout de même un fort regain d'intérêt pour les véhicules ne produisant pas de gaz à effet de serre.

L'objet de cette thèse portant sur les batteries, on s'attachera dans un premier temps à décrire les principales technologies existantes de batteries. On distinguera particulièrement les batteries dites Plomb Acide, Nickel Cadmium (NiCd), Nickel Métal Hydride (NiMH) et Lithium Ion.

Les batteries au plomb sont connues depuis 150 ans, inventées en 1859 par le français Gaston Planté. Elles sont largement utilisées dans l'industrie et dans l'automobile, notamment parce qu'elles sont peu chères par rapport aux autres technologies. De plus, malgré des performances moins avantageuses en termes de densité d'énergie massique ou volumique, elles autorisent de forts courants de décharge, ce qui explique leur utilisation pour le démarrage des

voitures. En contrepartie, le plomb qui fait parti des éléments qui composent ces batteries est extrêmement toxique. Cela impose un recyclage sous peine de voir le polluant se disperser dans l'environnement.

Les batteries Nickel Cadmium autorisent de forts courants de décharge et un nombre de cycles élevés. Par contre elles présentent une grande sensibilité à l'effet mémoire et de plus le cadmium est très polluant. Elles ont longtemps été utilisées pour alimenter les appareils portatifs, mais sont actuellement remplacées par les chimies NiMH ou Li-Ion.

La chimie NiMH n'est constituée ni de plomb, ni de cadmium, ce qui en fait un accumulateur peu polluant. De plus elle présente une énergie massique 40% supérieure au NiCd, mais possède une forte autodécharge et une sensibilité à l'effet mémoire.

Enfin, apparu commercialement dans les années 1990, la technologie Lithium Ion offre actuellement les meilleures perspectives en termes d'énergie spécifique (W.h/kg) et densité d'énergie stockée (W.h/l). En plus de ces performances de stockage, le Li-Ion est insensible à l'effet mémoire. Cependant, des problèmes de sécurité demeurent selon les technologies Li-Ion envisagées, on pense notamment à la possibilité qu'ont les cellules de s'enflammer en cas de surcharge.

Le tableau suivant récapitule les principales caractéristiques de chaque technologie.

Type	Lead-acid battery	NiCad battery	NiMH battery	LiCoO ₂ battery	LiMn ₂ O ₄ battery	LiFePO ₄ battery
Nominal Operating Voltage	2V	1.2V	1.2V	3.7V	3.7V	3.3V
Patent protection	No	No	No	No	No	Yes
Security	Good	Good	Good	Bad	Middle	Good
Green product	No	No	Yes	Yes	Yes	Yes
Memory effect	No	Yes	Yes	No	No	No
Energy efficiency	60%	75%	70%	90%	90%	95%
Cycle life	400	500	500	>500	>500	>2000
Charge time	8Hours	1.5 Hours	4 Hours	2-4 Hours	2-4 Hours	<2 Hours
Self discharge	20%/Month	30%/Month	35%/Month	10%/Month	10%/Month	8%/Month

Tableau 1 : Principales caractéristiques des différentes technologies d'accumulateurs [1]

Les énergies massiques et volumiques dépendent de la chimie de l'accumulateur, mais aussi des techniques de fabrication. C'est pourquoi elles peuvent varier du simple au double. Il est donc intéressant de visualiser ces grandeurs sur un schéma dédié (cf figure ci-dessous).

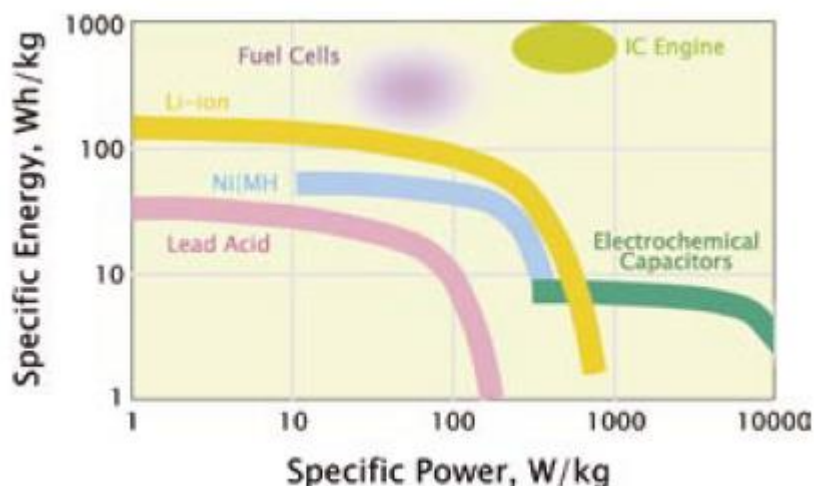


Figure 1 : Comparaison des énergies et puissances spécifiques de différentes technologies d'accumulateurs électrochimiques [2]

Il apparaît que le Li-Ion est en général plus avantageux sur bien des points. Ses performances de stockage sont les meilleures : énergies volumiques et massiques élevées, rendements faradique et énergétique supérieurs à 90%, effet mémoire inexistant. Ses autres performances sont aussi excellentes par rapports aux autres chimies : tensions de cellules élevées, bonne durée de vie, charge rapide possible selon la technologie envisagée. Par contre, cette technologie reste la plus chère et les surcharges ne sont pas tolérées au risque de compromettre la sécurité de la cellule et de l'utilisateur.

Les batteries Li-Ion offrent donc les meilleures perspectives en termes de performances et c'est pourquoi nous allons nous concentrer plus en détails cette technologie.

1.2/ Batterie Lithium Ion

Actuellement, on détermine que la technologie de stockage électrochimique basée sur le Lithium Ion offre des perspectives les plus intéressantes. Il convient ensuite de choisir quels couples électrochimiques seront choisis parmi toutes les possibilités offertes et cela en fonction des spécifications qu'ils devront respecter.

En effet, une cellule électrochimique Lithium Ion est constituée d'une électrode négative en graphite, d'un électrolyte et d'une électrode positive, le plus souvent un oxyde de métal de transition lithié. Cela laisse donc une certaine liberté pour choisir le matériau de l'électrode positive et donnera des propriétés plus ou moins différentes entre les différentes cellules. On va se concentrer pour l'électrode positive sur deux matériaux particuliers : le LiCoO_2 et le LiFePO_4 – il en existe d'autres comme le LiMn_2O_4 ou le LiNiO_2 mais ils sont beaucoup moins répandus dans les batteries commerciales.

Le dioxyde de cobalt et de lithium (LiCoO_2) est très répandu dans le commerce avec de nombreuses applications, notamment dans l'électronique portable comme les téléphones, les ordinateurs et plus récemment dans les tondeuses, aspirateurs et perceuses.

Le phosphate de fer lithié (LiFePO_4) est un matériau prometteur dans l'optique des batteries de forte puissance telles qu'on peut les imaginer dans les véhicules électriques. En effet, il apporte sécurité et stabilité par rapport aux batteries Li-Ion classiques.

Le tableau suivant résume les principales différences en performances des deux types de technologies d'accumulateur électrochimique Li-Ion.

	Tension nominale	Régime de courant max	Energie spécifique	Durée de vie en nombre de cycle
LiCoO_2	3.7V	1C	150-190Wh/kg	500
LiFePO_4	3.2 V	35C	90-120 Wh/kg	2000

Tableau 2 : Performances des cellules LiCoO_2 et LiFePO_4 [3]

Outre les performances pures des cellules électrochimiques, l'aspect sécurité est d'une importance certaine lorsqu'il est question de batteries de plus de quelques kW.h pour le transport électrique.

Au final, on constate que la technologie LiFePO_4 possède des performances en termes de coût, puissance, cyclabilité et durée de vie bien supérieures au LiCoO_2 . En contrepartie la densité énergétique est un peu plus faible, mais reste bien supérieure à celle du plomb (50Wh/kg). Pour ces raisons, on choisira pour la suite de se focaliser sur la technologie LiFePO_4 puisqu'elle semble être la plus prometteuse pour les applications nécessitant de forts courants et un nombre de cycles élevé (exemple : véhicules électriques).

1.3/ Problématique de la gestion à l'échelle de la cellule

Pour assembler une cellule électrochimique - deux électrodes séparées par un électrolyte -, il existe plusieurs possibilités de réalisation physiques qui peuvent différer [4].

La première méthode donne un assemblage cylindrique. Les éléments de la cellule sont constitués de plusieurs films enroulés sous la forme d'une bobine puis encapsulés dans un boîtier métallique cylindrique. Ce type de réalisation fournit des surfaces importantes pour un volume donné, les cellules cylindriques possèdent donc des puissances volumiques parmi les plus élevées.

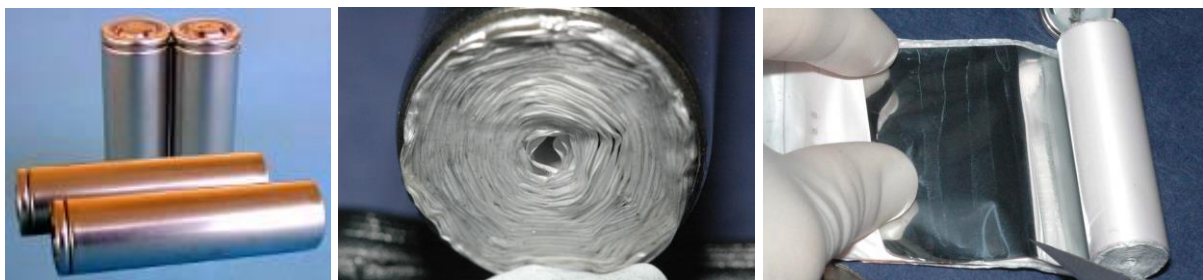


Figure 2 : Réalisation physique d'une cellule cylindrique. Les différents composants sont des films qui sont ensuite enroulés puis encapsulés [5]

Basé sur le même principe de réalisation que les cellules cylindriques – seule la forme de l'enroulement change-, se présentent les cellules prismatiques. Leur intérêt vient de leur forme rectangulaire et donc de leur facilité à être assemblées en pack sans perdre d'espace comme c'est le cas pour les cellules cylindriques. Une fois assemblées en pack, on obtient alors une meilleure densité massique et volumique d'énergie et de puissance. Il existe aussi les cellules « pouch », qui sont plutôt un empilement de films qu'un enroulement. L'encapsulation est une feuille d'aluminium qui donne une cellule plus souple et plus légère mais cela se fait au détriment de sa résistance mécanique.

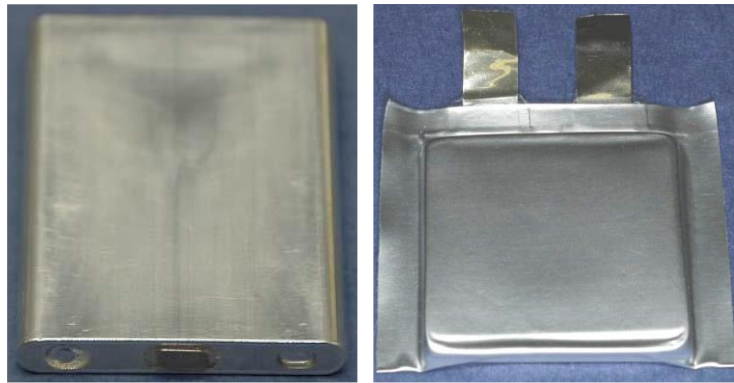


Figure 3 : Cellules prismatiques classique et pouch [5]

Si les deux technologies de Li-Ion présentées dans la partie précédente ont des différences de performances, elles sont toutes assujetties à des contraintes d'utilisation similaires. Bien que n'ayant pas les mêmes caractéristiques de tension en fonction de l'état de charge, il est nécessaire de respecter les limites de tension, de courant et de température spécifiées, sous peine de voir la durée de vie de la cellule se dégrader. Dans certaines conditions extrêmes d'utilisation, il est possible de voir la cellule s'enflammer ou même exploser. A titre d'illustration la figure suivante montre une cellule qui a subi un emballement thermique à cause d'une mauvaise utilisation.



Figure 4 : Cellule cylindrique 18650 après un emballement thermique [5]

La charge conventionnelle des cellules Li-Ion respecte donc un protocole précis en deux temps : la charge CC-CV (Constant Current – Constant Voltage). Bien qu'étant adapté à la chimie Li-Ion, ce protocole peut aussi être utilisé pour d'autres technologies de batteries. Il s'agit dans un

premier temps de charger la cellule avec un courant constant jusqu'à ce qu'elle atteigne sa tension maximale. Dans un second temps, le chargeur maintient la tension maximale aux bornes de la cellule jusqu'à ce que le courant de charge diminue et passe en dessous d'un seuil minimal à partir duquel on considère la charge complète. Le schéma suivant montre les grandeurs électriques d'une cellule Li-Ion lors d'une charge.

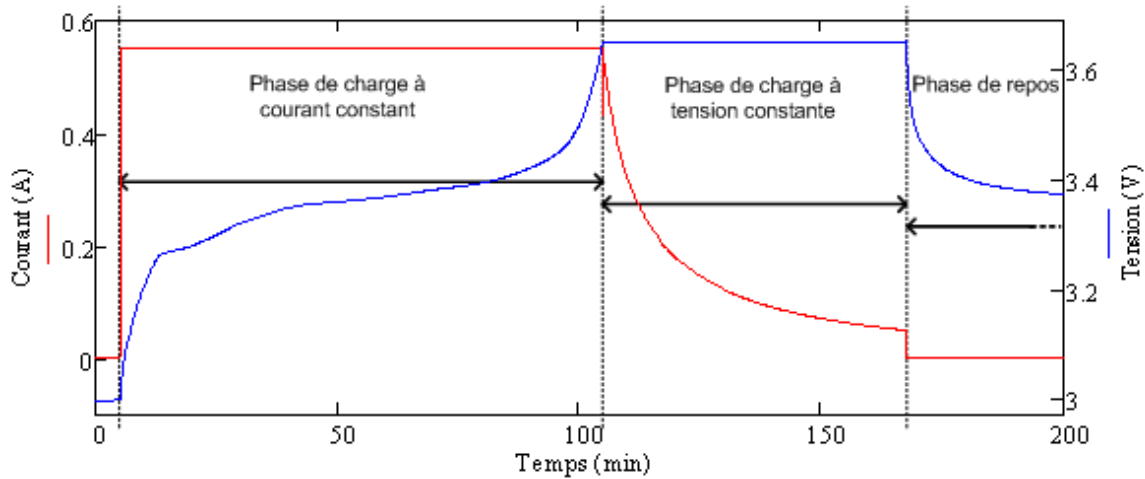


Figure 5 : Charge d'une cellule LiFePO4 1.1A.h à l'aide d'un algorithme CC-CV

Pour la phase de décharge on peut extraire du courant de la cellule jusqu'à atteindre sa tension minimale qui signifie que la cellule est totalement déchargée.

Dans tous les cas de fonctionnement, il faut aussi veiller à ce que la température de la cellule ne dépasse pas les valeurs spécifiées par le fabricant – de 0°C à 45°C pendant la charge et de -20°C jusqu'à 60°C pendant la décharge. Ces plages de températures peuvent conditionner le courant maximum pouvant transiter dans une cellule à température ambiante donnée (les phénomènes de transport de matière à l'intérieur de la cellule sont un autre facteur limitant le courant maximal).

1.4/ Problématique de la gestion à l'échelle du pack

Le paragraphe précédent montre que l'on sait très bien gérer une cellule seule pour en prendre soin. Cependant, pour constituer une batterie complète, il est nécessaire d'associer en série et/ou en parallèle plusieurs (voire même de très nombreuses) cellules. Pour de telles associations, la problématique de la gestion d'une cellule est complexifiée. En effet, la mise en série fait en sorte que toutes les cellules d'une batterie voient le même courant bien qu'elles ne se comportent pas forcément toutes de la même façon.

On peut faire apparaître les problèmes de la gestion des cellules à l'échelle d'un pack sur l'exemple illustré sur la figure suivante. On peut y observer la charge de 4 cellules LiFePO4 en série.

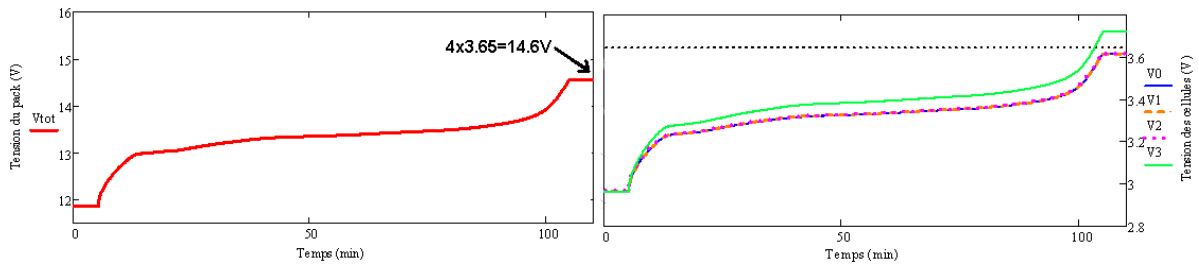


Figure 6 : Tension d'un pack LiFePO4 (à gauche) et de ses 4 cellules (à droite) lors d'une charge (tension limite en pointillé)

Sur cet exemple issu d'une charge de 4 cellules LiFePO₄ en séries, on peut observer ce qui arrive lorsque l'on charge un pack de batterie en se basant uniquement sur la tension totale. D'un point de vue global (courbe rouge), on observe une évolution normale de la tension du pack. Cependant, si l'on regarde en détail les tensions de chacune des cellules, on constate que la cellule 3 (courbe verte) est chargée au-delà de sa tension maximale de 3.65V, alors que les cellules 0, 1 et 2 – qui ont des caractéristiques proches – ne sont pas chargées à leur maximum. Cela a pour conséquence de dégrader légèrement les performances et d'accélérer le vieillissement de la cellule 3 et, à long terme, de dégrader le fonctionnement du pack complet.

En pratique, on rencontrera deux cas pour la charge de cellules en séries.

- soit, comme dans l'exemple ci-dessus, le chargeur observe uniquement la tension globale du pack et arrête la charge lorsque la tension totale atteint sa valeur maximale. Cela se fait au risque que l'une des cellules dépasse sa tension max et voit ses performances de stockage et sa durée de vie se dégrader. Cette cellule, qui sera chargée avant les autres, est déjà la plus faible du pack : elle a une capacité plus faible donc se charge plus rapidement que les autres. En la surchargeant, on dégradera sa capacité de stockage et on amplifiera sa faiblesse et ainsi de suite au fur et à mesure des cycles de charge/décharge.

- soit le chargeur a accès aux tensions de chacune des cellules et il arrête la charge dès que l'une d'entre elles atteint sa tension max. Cependant, si l'une des cellules a atteint sa tension maximale et est donc chargée, ce n'est pas le cas des autres cellules qui n'ont pas encore atteint leur maximum. C'est la contrepartie de cette protection, les cellules du pack ne seront pas toutes chargées à leur maximum. La quantité d'énergie stockée est donc réduite par rapport à l'ensemble des charges qu'il serait possible d'accumuler – sans pour autant avoir la garantie que ces charges seraient extractibles ultérieurement.

Dans le même esprit, on retrouve un phénomène similaire lors de la décharge. En supposant que toutes les cellules sont complètement chargées, la cellule la plus faible, i.e. celle qui a la plus petite capacité stockée du pack, sera déchargée avant les autres et deux possibilités s'offrent à nous :

- n'ayant accès qu'à la tension totale de la batterie, la décharge continue puisque la tension totale n'a pas encore atteint le seuil qui signifie que le pack est totalement déchargé. Dans ce cas, on continue de décharger la cellule qui est déjà faible et elle sera dégradée.

- ou alors, on arrête la décharge pour ne pas dégrader la cellule déjà déchargée. Dans ce cas, on n'exploite pas le reste de l'énergie emmagasinée dans les autres cellules mais la cellule la plus faible est protégée.

Dans ces deux cas, à la charge ou la décharge, le pack n'est pas exploité correctement au mieux de ses possibilités. Et dans les deux cas, on remarque très vite que c'est la cellule la plus faible qui conditionne l'utilisation de la batterie dans sa totalité. C'est sur cette cellule que vont se reporter toutes les contraintes d'utilisation et les dégradations de stockage ou de performances dans le cas où ces limites sont dépassées. En effet, la figure suivante illustre et résume les propos tenus dans les paragraphes ci-dessus, lors de la décharge de la batterie, dès qu'une cellule est complètement déchargée (la n°3 dans l'exemple), on doit considérer que le pack est déchargé même si les autres cellules ne le sont pas. On ne peut continuer la décharge sous peine d'endommager cette cellule et donc diminuer sa durée de vie. Le même phénomène apparaît à la charge : il est nécessaire d'arrêter la charge du pack dès qu'une cellule est chargée (toujours la n°3 dans l'exemple ci-dessous) sous peine de l'endommager en poursuivant la charge des autres cellules.

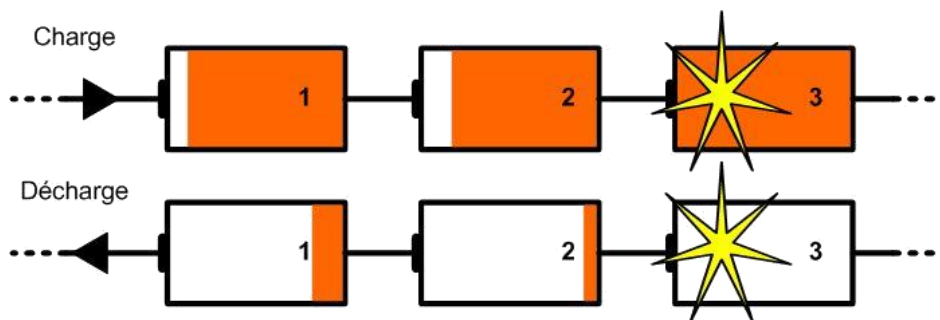


Figure 7 : Exemple d'une charge et d'une décharge pouvant endommager un élément d'une batterie

Il existe aussi d'autres phénomènes qui apparaissent lors de l'association de cellules dans un pack. On pense notamment à la température. En effet, la gestion thermique de la batterie est d'autant plus importante que la température influe directement sur certaines caractéristiques des cellules.

Au sein d'un pack, la répartition des températures n'est pas forcément homogène si aucune précaution n'est prise. Par exemple, dans un montage avec refroidissement par convection naturelle ou forcée, les cellules situées à l'intérieur seront plus chaudes que les cellules positionnées en périphérie ou à proximité du flux de refroidissement tout simplement parce qu'elles ne peuvent pas évacuer directement la chaleur qu'elles produisent. Cette élévation de température impacte directement la durée de vie des cellules. L'ordre de grandeur dans [6] est le suivant : entre un cyclage à 0°C et à 25°C, la capacité de la cellule se dégrade deux fois plus rapidement. Au final, on peut conclure que les cellules les plus chaudes seront celles qui se dégraderont le plus et qui vont créer un déséquilibre dans le pack.

Ensuite, la tension est directement liée à la température des cellules : plus la température est élevée, plus la tension d'une cellule Li-Ion sera élevée. Dans [7][8][9], on observe que les écarts de tension de cellules LiFePO4 sont les plus marqués à basse température, de l'ordre de 0.2V de plus pour une cellule à 0°C par rapport à une cellule à -20°C. Cela implique que la gestion des cellules doit prendre en compte la température. En effet, la température peut fausser l'interprétation de la lecture de la tension d'une cellule et donc sa protection. Pour illustrer le phénomène, on peut imaginer qu'une cellule atteigne sa tension maximale lors d'une charge. Cependant, comme sa température est plus élevée que celles des autres cellules, sa tension est

également plus élevée que dans des conditions normales et donc le chargeur coupera la charge en pensant qu'une cellule est totalement chargée alors que ce n'est pas le cas.

Au final, on a pu voir que pour utiliser et gérer correctement un pack de cellules au mieux, il y a un certain nombre de phénomènes à prendre en compte. Ces précautions sont valables quelle que soit le type de batteries envisagés, mais cruciale lorsqu'il s'agit de la technologie Lithium Ion. Ces batteries présentent en effet un coût plus important et sont particulièrement intolérantes à la surcharge qui dégrade fortement leur durée de vie.

Pour ce faire, il existe des systèmes conçus spécifiquement pour analyser le comportement des cellules une à une incluant mesures de courant, de tension et de température : ce sont les systèmes de gestion de batteries, aussi appelés BMS pour Battery Management Systems. Les premières solutions de protection abordées précédemment pour gérer une cellule ou pack de cellule font parties de l'ensemble des fonctions de base que peut proposer un BMS.

2/ Réponse actuelle à la problématique du Li-Ion : Le BMS

1/ Battery Management Systems (BMS) - Systèmes de gestion de batteries

Un pack de batteries est constitué de cellules électrochimiques élémentaires connectées en série pour obtenir les niveaux de tension désirés et en parallèle pour avoir la capacité voulue. Cependant, chacune de ces cellules élémentaires présente des caractéristiques uniques et différentes les unes des autres qui dépendent, entre autres, de sa fabrication (capacité, résistance interne, état de charge initial, tension à courant nul) des conditions de mise en œuvre et d'utilisation ou encore de son environnement (température, autodécharge, vieillissement). Cette dispersion des caractéristiques peut être plus ou moins grande. Par exemple, sur la figure suivante extraite de [10], on constate que la capacité initiale au sein d'un lot de 100 cellules n'est pas la même pour tous les éléments et cette dispersion n'est forcément pas répartie de manière symétrique autour de la valeur moyenne.

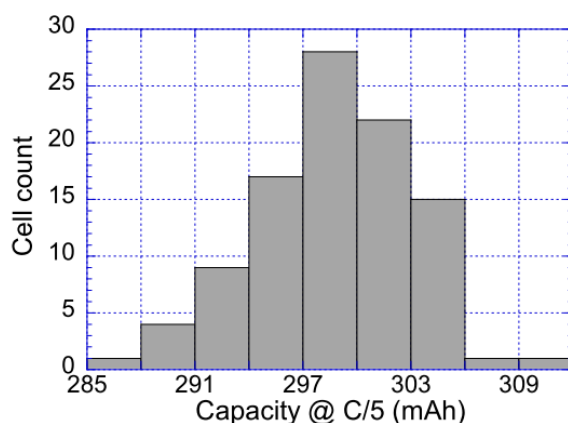


Figure 8 : Dispersion des capacités dans un lot de 100 cellules [10]

Pour tenir compte de cette dispersion, il faut pouvoir gérer la batterie, cellule par cellule, et donc utiliser un BMS (Battery Management System), i.e. un système de gestion de batteries.

Sous ce nom se cache un système dont les divers rôles et réalisations sont multiples. Ils peuvent se décliner sous des topologies allant de la simple électronique de mesure au convertisseur d'électronique de puissance, le tout pour surveiller tension, courant, température, état de charge et état de santé, protéger en tension, courant et température les cellules qui composent un pack de batterie voire même transférer de l'énergie entre elles.

1.1/ Fonctionnalités

Un BMS a pour objectifs de garantir la sécurité de l'utilisateur et de maintenir la batterie dans un état qui répond au cahier des charges d'une application donnée. Pour atteindre ces

objectifs, un BMS va chercher à agir sur les caractéristiques de la batterie pour optimiser les performances de la batterie, sa durée de vie et sa capacité à communiquer (on pense notamment aux informations pouvant être transmises à l'utilisateur ou au chargeur pour assurer performances et durée de vie maximales). Pour agir sur ces trois points, le BMS peut être équipé de diverses fonctions qui sont détaillées dans cette partie.

1.1.1/ Mesure/surveillance

C'est la fonction la plus élémentaire d'un BMS : mesurer les tensions et températures de chaque cellule d'un pack et les reporter à un observateur extérieur. Cela permet de contrôler la présence (ou l'absence) de déséquilibre parmi les cellules qui composent un pack.

Cependant, sans une action extérieure telle que l'arrêt de la charge/décharge du pack rien n'empêchera les limites en tension/courant/température d'être dépassées et d'endommager les cellules les plus faibles du pack.

1.1.2/ Protection

Dès que les fonctions de mesures, d'estimation et de surveillance sont implémentées, il faut que le BMS puisse agir sur les conditions d'utilisation du pack pour le protéger (ou du moins, protéger les cellules qui risquent d'être endommagées). Soit à l'aide d'un contacteur qu'il contrôle directement (pour déconnecter ou reconnecter le pack à la charge/source), soit en communiquant avec les équipements qui peuvent agir sur l'utilisation de la batterie en demandant de réduire ou même d'arrêter le courant qui circule dans la batterie.

Cette solution permet de préserver toutes les cellules composant une batterie mais soulève un problème non négligeable pour l'utilisateur : la question de l'autonomie exploitable d'un pack. En effet, lors d'une charge par exemple, dès qu'une cellule atteint sa tension maximale la charge passe en tension constante jusqu'à ce que la cellule soit chargée. La phase de charge doit ensuite s'arrêter sous peine d'endommager ladite cellule, alors que les autres cellules ne sont pas forcément encore chargées à 100%. A l'inverse lors d'une décharge, dès qu'une cellule est déchargée et que le BMS ordonne la coupure du courant, il est dommage de constater qu'il reste de l'énergie stockée dans le pack mais qui n'est pas disponible.

1.1.3/ Contrôle de la charge

De nombreuses batteries étant endommagées par des charges inappropriées, il est nécessaire de pouvoir charger les batteries dans de bonnes conditions et donc de pouvoir contrôler leur charge. Cet aspect est plus ou moins développé selon la technologie de batterie considérée et sa résistance aux surcharges.

L'aspect sécuritaire est aussi important à prendre en compte lors du contrôle de la charge. Ainsi cette fonction sera moins critique sur des technologies de type acide-plomb ou NiMH que pour le Li-Ion qui présente des risques d'explosion ou de combustion en cas de surcharge.

Un chargeur de type CC-CV qui charge la batterie en deux temps peut remplir ce rôle.

1.1.4/ Détermination du SOC

C'est une fonction importante dans un BMS. Il s'agit de déterminer la quantité de charge disponible dans une cellule ou un pack à un instant donné. Cette quantité de charge disponible, que l'on peut aussi assimiler à l'autonomie restante est le SOC (State of Charge), i.e. l'état de charge.

De nombreuses applications ont besoin de connaître l'état de charge de la batterie (ou même des différentes cellules). Ce besoin de connaître le SOC peut servir tout simplement pour informer l'utilisateur de l'état de charge et donc de l'autonomie restante (exprimée en %, 0% représentant une batterie déchargée et 100% représentant une batterie totalement chargée). Il peut aussi servir pour des circuits de contrôle pour optimiser l'utilisation, charge ou décharge, de la batterie.

Il existe de nombreuses méthodes pour estimer l'état de charge d'une batterie. Les plus simples et répandues sont basées sur une mesure de la tension et la connaissance de la variation de la tension en fonction de l'état de charge [11]. Cette méthode est adaptée pour des technologies de batteries qui présentent des caractéristiques « Tension vs SOC » suffisamment pentues pour être facilement exploitables avec précision, ce qui n'est pas le cas de la technologie LiFePO4.

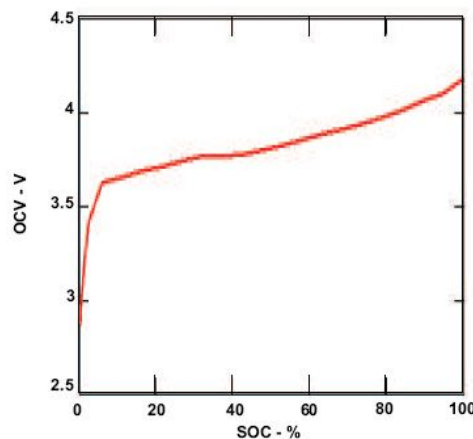


Figure 9 : Exemple de caractéristique de la tension à courant nul (OCV – open circuit voltage) d'une cellule LiCoO2 en fonction du SOC

Il faut remarquer que pour assurer une lecture fiable sur de telles courbes, les batteries ne doivent pas être soumises à des courants trop forts pour éviter que les chutes de tensions dues aux résistances internes n'interfèrent sur l'estimation du SOC à partir de la tension. Dans ce cas, un modèle permettant d'estimer la tension de la batterie pour remonter au SOC peut être utilisé.

Cependant, cette méthode est plus délicate pour des technologies aux caractéristiques en tension plus « plates » comme l'illustre celle d'une cellule de type LiFePO4 sur la figure suivante (Fig.10 p21).

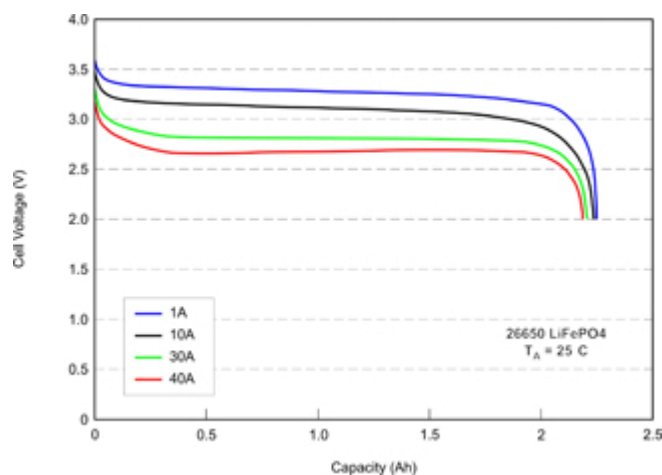


Figure 10 : Evolution de la tension aux bornes d'une cellule LiFePO4 en fonction de la charge stockée pour différents courants de décharge

On observe que, pour le LiFePO4, la variation de tension est de l'ordre de 0.1V pour une variation de SOC allant de 20% à 80%. Ceci ne simplifie donc pas la détermination du SOC à partir de la lecture de la tension d'une cellule.

Il existe une autre méthode de détermination du SOC, basée sur un comptage direct des charges qui transitent dans la batterie. Il s'agit simplement d'intégrer le courant mesuré au cours du temps pour déterminer les A.h. Cette méthode est la plus directe mais reste sensible aux erreurs de mesures sur le courant. En effet, la possible erreur de mesure sera intégrée et donc directement répercutée sur le résultat final. L'autodécharge a aussi son importance dans la mesure où on ne peut mesurer directement les charges perdues qui viennent fausser l'estimation de SOC réalisée avec cette méthode.

Il existe d'autres méthodes plus précises mais beaucoup plus compliquées à mettre en œuvre. Certaines se basent sur des modèles électrochimiques ou électriques des batteries, d'autres sur la spectroscopie d'impédance ou encore sur des algorithmes spécifiques [11]

1.1.5/ Détermination du SOH

L'état de santé d'une batterie ou encore State of Health (SOH) est souvent quantifié par la capacité maximale que peut délivrer la batterie par rapport à sa capacité nominale. Il indique donc si des actions de maintenance sont nécessaires ou non, et il est aussi vital pour évaluer la disponibilité d'un équipement de secours équipé de batteries.

Le SOH est un indicateur qui peut être défini comme étant le ratio entre la capacité actuelle de la batterie par sa capacité d'origine. Pour estimer un SOH, il est possible de prendre en compte d'autres éléments comme la résistance interne, le nombre de cycles effectués, l'autodécharge ou encore la capacité à accepter la charge.

1.1.6/ Historique, communication, identification

Mesurer et enregistrer les paramètres de la batterie et de ses cellules dans un historique est une autre fonction possible du BMS. L'historique est utile pour déterminer un état de santé de la batterie, notamment pour savoir si elle a subi des régimes extrêmes. On peut ainsi y trouver des paramètres tels que les tensions minimales et maximales vues par les cellules, les températures et courants maximum en charge/décharge, ou encore le nombre de cycles effectués. C'est aussi un outil important pour contrôler un pack de batteries et déterminer ses besoins en maintenance, comme le remplacement d'une ou plusieurs cellules. Cette fonction est un outil de diagnostic pour le fabricant pour qu'il puisse assurer son service après-vente et la garantie de son produit.

La fonction de communication peut découler de la fonction précédente. Elle permet d'accéder à l'historique sans avoir besoin d'effectuer une opération physique sur le BMS, telle que la récupération de la carte mémoire qui pourrait stocker la totalité de l'historique de l'utilisation d'un pack de batteries.

1.1.7/ Equilibrage

Les fonctions détaillées jusqu'ici (de 1.1.1 à 1.1.6) sont réalisées avec des composants d'électroniques standard et se présentent sous forme de code informatique généralement implanté dans un microcontrôleur.

Pour être plus complet et permettre une meilleure utilisation, les états des différentes cellules qui composent le pack peuvent être équilibrés. C'est ainsi qu'un BMS peut aussi être composé d'un système d'équilibrage dont le but est de faire circuler de l'énergie à l'intérieur même d'un pack de batteries pour idéalement égaliser les états de charge des cellules, de soutenir les cellules les plus faibles avec l'aide des plus fortes en transférant de l'énergie des unes vers les autres. Cela permet entre autres de limiter les conséquences néfastes liées aux disparités entre éléments de stockage.

Il existe deux grands types d'équilibreurs : les dissipatifs et les non dissipatifs.

Les systèmes dissipatifs ont un principe de fonctionnement et une réalisation très simples. Il s'agit tout simplement de résistances disposées en parallèle de chaque cellule et qui sont connectées pour dissiper le surplus d'énergie des cellules qui ont une tension supérieure aux autres. Sa mise en pratique n'est donc effective que pour la charge du pack et toute l'énergie est dissipée sous forme de chaleur par effet Joule.

Les systèmes non dissipatifs ont pour but de redistribuer l'énergie des cellules d'un pack. La méthode de réalisation la plus simple consiste à utiliser des condensateurs pour transférer de petites quantités d'énergies. Les techniques les plus évoluées se basent sur l'utilisation de convertisseurs d'électronique de puissance dont il existe de nombreuses topologies différentes ayant chacune ses avantages et inconvénients (performances, flexibilité, rendement, coût, volume, poids, complexité de réalisation ou de commande...). Le principe de ces équilibreurs est de

redistribuer l'énergie entre les cellules de manière à soutenir les plus faibles, le tout avec les pertes les plus faibles possibles et les rendements les plus élevés possibles.

Comme nous l'avons dit, la fonction d'équilibrage a pour but d'homogénéiser les états de charge des différences cellules. Suivant les techniques employées, l'équilibrage peut aller d'une simple égalisation des tensions jusqu'à l'équilibrage des SOC - si l'algorithme du BMS permet de connaître le SOC de chaque cellule avec précision. Si la topologie retenue pour la fonction d'équilibrage l'autorise, il est possible de soutenir les cellules d'un pack en temps réel. La principale différence avec la simple égalisation provient des temps de réponses mis en jeu et de la quantité d'énergie transférée les cellules les plus performantes vers les cellules les plus faibles.

1.2/ Topologies de BMS

1.2.1/ Centralisée

Il s'agit d'un système où toutes les fonctions sont réunies dans un même espace. Ce système "monobloc" est très pratique pour les opérations de maintenance s'il n'est pas situé directement au plus proche du pack d'accumulateur et donc reste très accessible. Cependant, de par cette configuration, il est nécessaire de tirer de nombreux fils (pour accéder à chaque point d'interconnexions du pack), ce qui n'est pas sans poser des difficultés de mise en œuvre et des problèmes de bruits, parasites, isolation mais aussi d'évolutivité. En effet, comme ce BMS gère un nombre fixe de cellules, on ne peut pas faire évoluer le pack de batterie comme on pourrait le souhaiter.

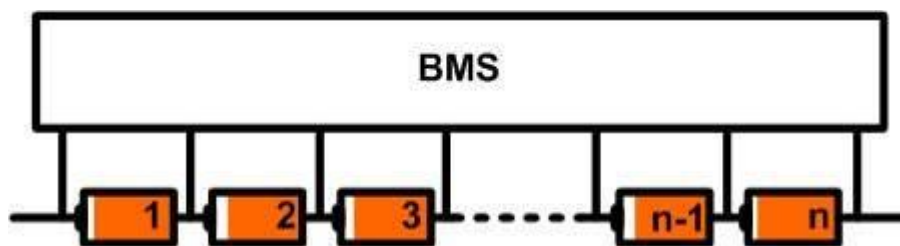


Figure 11 : BMS centralisé

1.2.2/ Distribuée

Ici, à l'inverse des topologies centralisées, chaque cellule a un BMS directement connecté à elle. Par conséquent, il y a beaucoup moins de fils que dans le cas précédent (seulement pour relier le BMS avec son contrôleur) et en cas d'évolution du pack, il n'y a aucun problème pour ajouter des cellules avec leur BMS associé. Par contre, la présence de nombreux éléments à monter individuellement sur chaque cellule augmente le coût du système et rend sa maintenance difficile puisqu'il faut pouvoir accéder directement aux cellules.

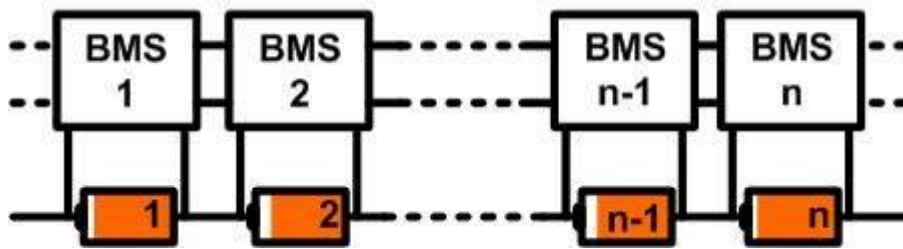


Figure 12 : BMS centralisé

1.2.3/ Modulaire

C'est un compromis entre les deux précédentes techniques qui consiste à découper le BMS centralisé en plusieurs modules sans pour autant descendre jusqu'à la granulosité d'un BMS distribué sur chaque cellule. Chacun de ces modules gère un nombre déterminé de cellules. La structure modulaire combine, à des niveaux moindres, les avantages et inconvénients des structures centralisées et distribuées. Le choix d'une topologie modulaire est guidé par le compromis entre des contraintes de coût, de complexité de mise en œuvre et de maintenance.

2/ L'équilibrage

Le but de l'équilibrage est d'homogénéiser les états des différentes cellules qui composent un pack. Il existe de nombreuses solutions différentes [12][13] pour réaliser un équilibreur plus ou moins performant. On distinguera les techniques d'équilibrage dits « passifs », des techniques « actives ».

2.1/ Equilibrage dissipatif

Il s'agit d'une structure simple dans son principe de fonctionnement comme dans sa mise en œuvre. Le principe de ce type d'équilibrage est de décharger, à travers une résistance, la ou les cellules les plus chargées afin de les mettre au même niveau que les cellules les moins chargées. Ainsi, on équilibre « par le bas » en dissipant le surplus d'énergie. C'est une solution simple et peu coûteuse dont le dimensionnement dépend principalement de problèmes thermiques pour évacuer la chaleur produite durant les phases d'équilibrage. Cependant, l'équilibrage passif trouve très vite de nombreuses limites.

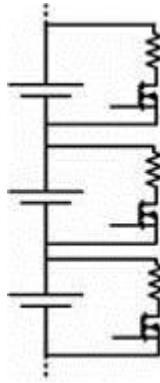


Figure 13 : Equilibreur dissipatif

Cet équilibrage n'étant que dissipatif, il a un rendement nul ; toute l'énergie utilisée pour l'équilibrage d'un groupe de cellules est totalement perdue. On nuancera les propos précédents en remarquant l'énergie dissipée lors des phases d'équilibrage serait de toute façon non accessible à l'utilisateur.

Le courant maximal que l'on peut faire circuler est limité par l'échauffement des résistances choisies. A titre d'exemple, on peut considérer un courant de 1A sous 3V, ce qui donne 3W à dissiper. A l'aide de [14], on sait que l'ordre de grandeur de la résistance thermique d'un composant monté en surface d'un circuit imprimé est de l'ordre de grandeur de 30-35°C/W soit une élévation de température d'environ 100°C sans moyen de dissipation particulier (i.e. en convection naturelle). De part cette limite thermique, les courants d'équilibrage sont souvent plutôt faibles, de l'ordre quelques centaines de mA à quelques A max, sous peine d'une trop grande élévation de température. Cela a pour conséquence une durée d'équilibrage accrue pour les cellules de fortes capacités. Ainsi, l'équilibrage se fait au fil des cycles limitant l'évolution des divergences de SOC entre cellules en fin de charge.

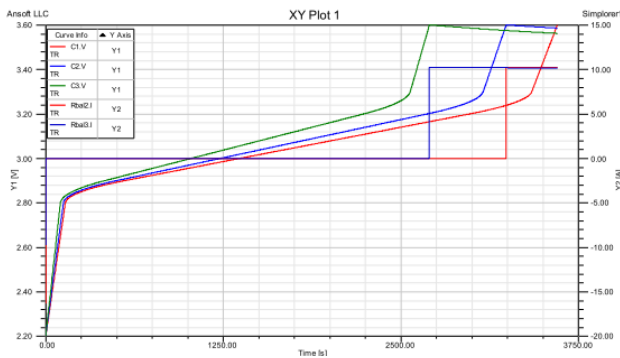
Ainsi que l'on vient de le décrire, la technique d'équilibrage passif ne permet pas d'augmenter directement l'autonomie disponible d'une batterie ; les charges que l'on dissipe sont de toute manière non accessible par l'utilisateur sans sortir des limites de fonctionnement des cellules. Il reste en revanche une avancée par rapport au monitoring seul. En effet, dans le cas d'une simple surveillance, les déséquilibres ne sont pas gommés et ne peuvent que s'amplifier, voire se stabiliser dans le meilleur des cas. Envisager une stabilisation suppose que toutes les caractéristiques de toutes les cellules évoluent de manières identiques au cours de la durée de vie de la batterie, ce qui apparaît fortement improbable quand on observe les dispersions déjà présentes pour des cellules neuves [10]. L'amplification des déséquilibres ne peut donc que conduire à une dégradation de la capacité disponible dans une batterie protégée par une unique surveillance des tensions des cellules. Un équilibrage, quel qu'il soit, est donc nécessaire et permet d'exploiter la totalité de la capacité de cellule la plus faible tout au long de la durée de vie de la batterie.

L'algorithme de base de l'équilibrage passif consiste à dissiper le trop plein d'énergie d'une cellule lorsqu'elle est chargée. Par conséquent l'équilibreur doit être capable de gommer un déséquilibre en un temps très court, avant que les autres cellules en séries ne soient elles aussi

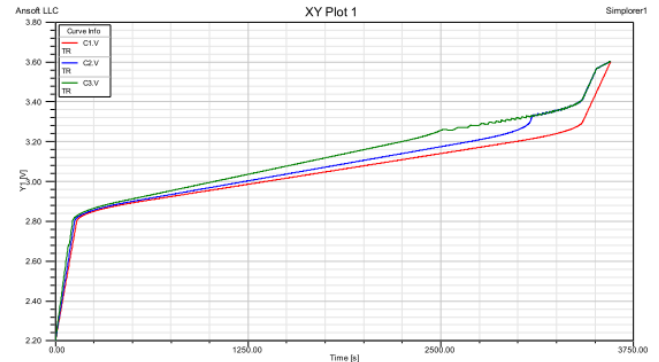
chargées (figure 14, stratégie « a »), ce qui est en contradiction avec le faible courant qu'il peut faire circuler.

Une stratégie un peu plus élaborée consiste à dissiper le surplus d'énergie, non plus quand une cellule est complètement chargée, mais dès qu'une cellule prend un peu d'avance sur sa charge par rapport aux autres (figure 14, stratégie « b »). Dans ce cas, la phase de fonctionnement de l'équilibreur est plus longue et peut durer le temps de la charge, soit 2 à 3 heures environ, ce qui permet de mieux gommer les déséquilibres possibles au sein d'un pack de batteries.

Les figures ci-dessous montrent des résultats de simulations des deux stratégies d'équilibrage pour 3 cellules connectées en série



Tensions des 3 cellules et courants dans les résistances de l'équilibreur pendant la phase de charge. Stratégie d'équilibrage « a »



Tensions des 3 cellules pendant la phase de charge. Stratégie d'équilibrage « b »

Figure 14 : stratégies d'équilibrage passif

Cependant, si l'algorithme d'équilibrage est suffisamment avancé, il peut être intéressant de décharger certaines cellules par anticipation, pendant les phases de décharge ou de repos de la batterie, pour accélérer la phase d'équilibrage qui aura lieu pendant la charge de la batterie. Cela suppose que le BMS est lui aussi suffisamment évolué pour avoir connaissance de certaines caractéristiques des cellules comme leur capacité totale et leur SOC avec une bonne précision ainsi que des conditions d'utilisation ou profil type d'utilisation afin d'anticiper correctement les besoins d'équilibrage.

2.2/ Equilibrage actif

2.2.1/ Transfert d'énergie de proche en proche

Ce paragraphe explore les topologies d'équilibrage dont la spécificité est de pouvoir transférer de l'énergie d'une cellule à sa voisine directe, d'où le nom de transfert de proche en proche. Ces structures présentent l'avantage de réduire le problème d'équilibrage d'une batterie complète à un problème d'équilibrage entre deux cellules côte à côte que l'on duplique ensuite pour le reste de la batterie. Elles sont donc plutôt simples à dimensionner dans le sens où les contraintes en tension sont relativement faibles (tensions de deux cellules seulement) et simples à

contrôler (transfert de la cellule la plus chargée vers la moins chargée). Cependant, ces topologies présentent un inconvénient majeur dès l'instant où il est nécessaire de transférer de l'énergie entre deux cellules non connexes. En effet, dans ce cas l'énergie devra transiter à travers plusieurs structures de conversion ce qui aura pour conséquences de ralentir le temps de réponse du système global et de réduire le rendement du transfert d'autant plus que le nombre de structures de conversion à traverser est grand.

2.2.1.1/ Equilibreur capacitif

L'équilibreur capacitif permet de transférer de l'énergie d'une cellule à une cellule adjacente par l'intermédiaire de condensateurs. Le principe est de connecter un condensateur à une cellule pendant un court instant puis ensuite de le connecter à une cellule voisine avant de recommencer l'opération autant de fois que nécessaire. Ainsi, parmi les deux cellules, celles qui a une tension plus élevée chargera le condensateur qui ensuite se déchargera dans la cellule qui a la tension la plus faible. C'est un fonctionnement proche de ceux bien connus au niveau des alimentations à capacités commutées.

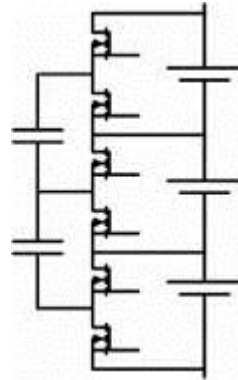


Figure 15 : Equilibreur capacitif

De même que pour l'équilibrage passif, l'équilibrage capacitif est aussi limité sur le courant qu'il peut faire circuler et donc sur les temps d'équilibrage. Cette limite est directement liée au différentiel de tension entre les deux cellules voisines et aux résistances existant sur le passage du courant d'une cellule à l'autre via le condensateur. Plus l'écart de tension entre les cellules est grand, plus la quantité d'énergie échangée sera élevée.

Par rapport à l'équilibrage passif, l'équilibrage capacitif offre un rendement bien supérieur car il ne cherche pas à dissiper de l'énergie mais à la transférer et donc à recharger certaines cellules. Cependant, le système d'équilibrage de proche en proche introduit une perte notable de rendement lorsque l'on désire apporter de l'énergie à une cellule à partir d'une autre qui n'est pas située à son voisinage proche : l'énergie devra transiter par les condensateurs et cellules intermédiaires, cumulant ainsi des pertes à chaque étape.

De plus, le schéma Fig.15 montre un circuit dont l'équilibrage ne sera possible que sur les tensions. En effet, la topologie ne permet pas de contrôler les courants qui circulent dans l'équilibreur si aucun composant supplémentaire n'est ajouté pour réguler ledit courant, et il ne sert donc qu'à égaliser les tensions de toutes les cellules.

D'un point de vue commercial, on rencontre très peu ce type d'équilibreur car, bien que simple d'apparence, il reste plutôt complexe à mettre en œuvre. On pense particulièrement au pilotage des transistors qui viennent commuter les condensateurs : dès l'instant où le travail de conception des commandes et des drivers est effectué, il n'y a qu'un pas à faire pour réaliser un convertisseur d'électronique de puissance qui sera un équilibreur actif beaucoup plus performant. Dans l'amélioration des performances, on pense notamment au rendement. Pour illustrer le phénomène on imagine que la structure présentée possède un rendement de 95%. S'il est nécessaire de faire transiter de l'énergie à travers 3 étages de conversion (donc sur une chaîne de 4 cellules) pour aller soutenir une cellule, le rendement de ce transfert se verra réduit à $0.95^3=0.857$. En perdant près de dix points de rendement sur une série de 4 cellules, on comprend sans peine que la topologie d'équilibrage proche en proche n'est pas la plus adaptée à des batteries possédant de nombreuses cellules associées en séries.

2.2.1.2/ Equilibreur inductif

Cette topologie d'équilibrage (aussi appelée équilibreur « buck-boost » de part son fonctionnement en hacheur buck ou boost) consiste, comme le précédent système, à transférer de l'énergie d'une cellule à sa voisine mais cette fois via un stockage temporaire inductif et non plus capacitif. L'association traditionnelle courant – tension, caractéristiques des structures de conversion d'électronique de puissance, permet de faire circuler et de contrôler des courants plus forts pour optimiser les temps d'équilibrage, et d'autant plus si le courant qui circule dans l'inductance est régulé.

Ce système a toujours les mêmes inconvénients, à savoir : le transfert d'énergie de proche en proche avec son manque de souplesse et son impact sur le rendement. De plus, l'encombrement et le coût des inductances sont plus élevés que pour des condensateurs et sont aussi directement liés au courant maximal que l'on souhaite faire circuler entre deux cellules. On notera aussi que, puisque tous les interrupteurs sont à des potentiels différents, la réalisation de la commande rapprochée s'en trouvera complexifiée.

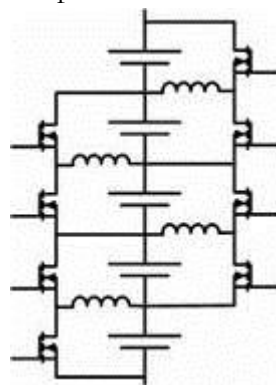


Figure 16 : Equilibreur inductif

2.2.2/ Transfert d'énergie libre

Cette section explore les topologies d'équilibrage qui sont basées sur l'utilisation de transformateurs et de convertisseurs de type Flyback permettant un transfert d'énergie depuis une (des) cellule(s) quelconque(s) d'un pack vers n'importe quelle(s) autre(s) cellule(s).

2.2.2.1/ Transformateurs multiples

Le principe est de connecter sur chacune des cellules du pack un convertisseur flyback et de connecter en parallèle leurs sorties sur un même bus continu. Ce bus continu peut être la batterie elle-même, mais peut aussi être un élément indépendant du pack – cf. illustration figure suivante. On élimine ainsi le défaut du transfert de proche en proche en faisant une mise en commun de cette énergie dans un unique réservoir. Chaque convertisseur peut y accéder soit pour recharger une cellule, soit pour y déverser le surplus d'énergie d'une cellule.

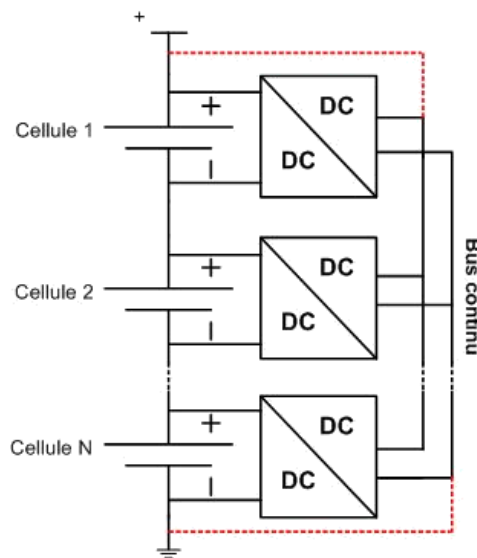


Figure 17 : équilibreur à transfert d'énergie libre. Bus continu indépendant ou lié à la batterie avec les connexions en rouges.

Suivant le dimensionnement des convertisseurs, on peut faire circuler de très fortes valeurs de courant et donc obtenir une vitesse d'équilibrage rapide. Il est ainsi possible d'envisager, si les temps de réponses et les valeurs de courant d'équilibrage le permettent, de soutenir une cellule en temps réel. On peut imaginer dévier la totalité des courants qui passent par une cellule pour l'isoler afin de protéger la cellule ou le pack selon les circonstances.

En contrepartie, il faut pouvoir réaliser de multiples convertisseurs de puissance, qui plus est isolés, ce qui implique une explosion du nombre de composants et donc une augmentation de la complexité de réalisation, du coût et de la fiabilité du système, sans compter l'augmentation de volume et de poids par rapport aux solutions passives ou capacitives.

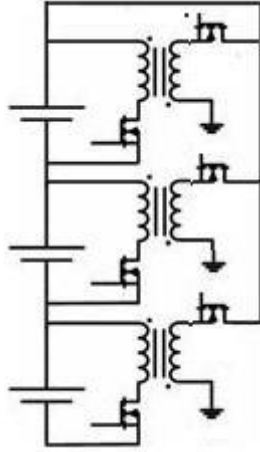


Figure 18 : Equilibreur basé sur une topologie à transformateurs multiples [12]

2.2.2.2/ Transformateur multi enroulements

Il s'agit presque du même système que précédemment, mais plutôt que d'utiliser un transformateur par cellule à équilibrer, on fait le choix d'exploiter un unique coupleur magnétique. Cela permet de réduire quelque peu le nombre de composants passifs (volumineux et coûteux) au prix d'un effort de dimensionnement bien plus grand pour le composant magnétique. Il se peut aussi que le coupleur magnétique demandé par un cahier des charges donné ne soit pas réalisable avec des technologies classiques et introduise un surcoût potentiel.

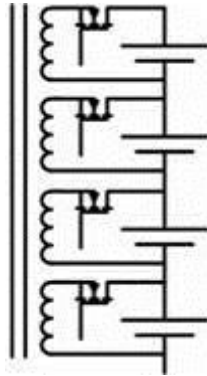


Figure 19 : Equilibreur basé sur un transformateur multi-enroulements [12]

2.3/ Bilan

2.3.1/ Récapitulatif

Ci-dessous se trouvent deux figures qui récapitulent ce qui a pu être évoqué dans les paragraphes précédents. On retrouvera donc les équilibreurs dits conventionnels organisés selon leurs principes de fonctionnement ainsi qu'un bilan de leurs performances aussi bien en terme d'équilibrage que de réalisation pratique, de coût...

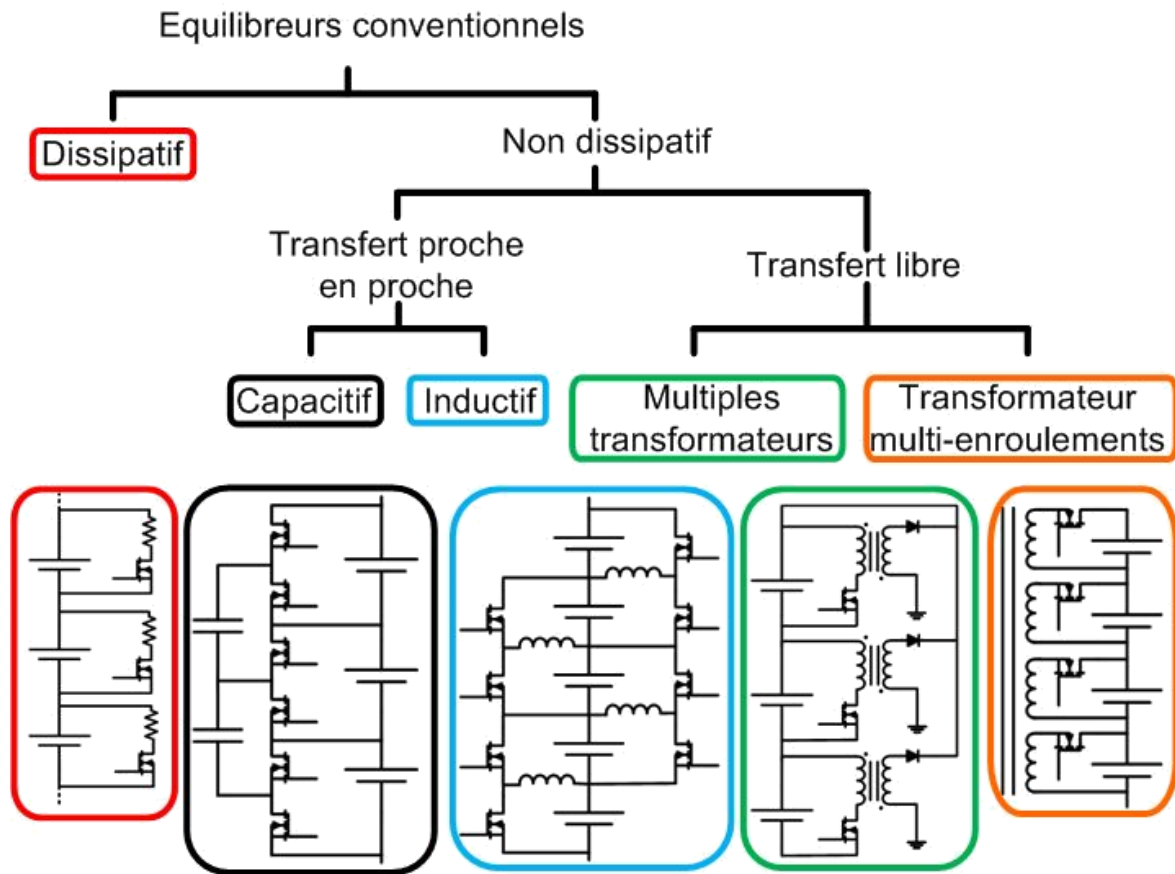


Figure 20 : Les grandes familles de topologies classiques d'équilibreur

	Dissipatif	Capacitif	Inductif	Multi transfo	Transfo multi
Rendement	☹️	😊	😊/😊	😊	😊
Rapidité équilibrage = courant max	☹️	☹️	😊/😊	😊/😊	😊/😊
Capacité à soutenir une cellule en temps réel	☹️	☹️	😊	😊	😊
Complexité de maintenance	😊	😊	😊	😊	😊
Encombrement en volume et poids	😊	😊/😊	☹️	☹️	😊
Complexité de conception/réalisation	😊	😊/😊	😊/☹️	☹️	☹️
Complexité commande	😊	😊	😊	😊	😊
Coût	😊	😊/😊	☹️	☹️	☹️
Fiabilité	😊	😊	😊	☹️	☹️
Ondulation de courant dans les cellules	😊	😊	☹️	☹️	☹️

Tableau 3 : Comparaison des performances des topologies classiques d'équilibreur

Ce tableau montre deux tendances distinctes parmi les topologies d'équilibrage classiques : soit l'équilibreur est simple à concevoir et à réaliser mais offre des performances très moyennes voire réduites, soit il offre de bonnes performances d'équilibrage mais au détriment d'une complexité et d'un coût accrus.

2.3.2/ Analyses et limites de l'existant

Parmi toutes les fonctionnalités dont peut disposer un BMS (cf 2.1.1), la moins utilisée actuellement, mais aussi une de celles ayant probablement le plus grand potentiel de développement, est l'équilibrage actif. Les fonctions nécessitant une certaine intelligence ou des calculs spécifiques sont implantées dans la partie numérique du BMS, un microcontrôleur par exemple, sous forme de code informatique. Quant à la fonction d'équilibrage, elle est encore limitée dans les réalisations commerciales à cette même électronique classique. Il s'agit donc d'équilibreurs très simples tels que les équilibreurs dissipatifs, voire capacitifs, dont les capacités d'équilibrage sont limitées aux faibles puissances.

Deux des trois exemples ci-dessous montrent des BMS commerciaux avec une fonction d'équilibrage basée sur des technologies d'électronique analogique et numérique. La fonction d'équilibrage est toujours dissipative, voire capacitive, car c'est une solution simple et très peu coûteuse bien qu'assez peu performante.

Pour des équilibrages de plus forte puissance, il existe les équilibreurs actifs basés sur des principes d'électronique de puissance. Ils sont beaucoup plus rares dans le commerce car ils sont plus complexes à développer et souvent plus spécifiques à une application donnée, sans compter qu'ils introduisent un volume et un surcoût qui est très loin d'être négligeable par rapport aux techniques passives ou capacitives.

La figure suivante montre trois exemples différents d'équilibreurs. Les deux premiers, dissipatif [15] et capacitif [16][17], sont des produits commerciaux vendus directement par des fabricants des batteries pour des tarifs de l'ordre de quelques dizaines de dollars. Le troisième [18] n'est pas un BMS commercial à proprement parlé. C'est un équilibreur inductif (donc composé de plusieurs convertisseurs d'électronique de puissance – équilibrage proche en proche) qui sert de démonstrateur pour un composant spécifique développé par Texas instruments pour faciliter la conception et la mise œuvre de cette topologie d'équilibrage. Pour ce cas particulier, le faible courant (70 à 90mA) que l'équilibreur peut faire circuler s'explique par le choix de conception pour le dimensionnement des inductances et des transistors.



BMS avec équilibrage dissipatif YESA - B24V15(25)



BMS avec équilibrage capacitif proche en proche (2.5A max) de Ecicy Power - BMS "AE-LMD17 REV A1"



BMS avec équilibrage inductif proche en proche - Démonstrateur Texas Instruments bq78PL116EVM Evaluation Module

Figure 21 : BMS commerciaux avec fonction d'équilibrage

Il existe des supports qui référencent un grand nombre de BMS commerciaux. En voici un : <http://liionbms.com/php/bms-selector.php>

Une autre limite des BMS avec équilibrage actuels est leur grand nombre de composants, ce qui impacte directement leur fiabilité, leur encombrement et leur coût. Une possibilité pour minimiser cet inconvénient réside dans l'intégration de ces composants au sein d'une même puce de silicium. Cependant, comme il s'agirait de créer un unique composant sur mesure qui concentre toutes les fonctions voulues, le coût est un facteur déterminant de son développement et seule une production en grande série peut justifier son usage.

Enfin, un dernier point d'amélioration possible se situe dans la partie algorithme du BMS. L'algorithme de fonctionnement, implémenté sous forme de code informatique, est nécessaire pour nombre de fonctions allant de la surveillance de la charge/décharge des cellules à la stratégie de gestion de l'équilibrage en passant par la détermination du SOC et SOH.

La complexité des algorithmes utilisés pour déterminer le SOC ou le SOH dépend de la méthode utilisée pour le calcul et du nombre de paramètres à prendre en compte. Ainsi, si une simple lecture de la tension des cellules permet une première estimation du SOC, la coulométrie demande un peu plus de puissance de calcul et une bonne précision de la mesure (calcul intégral oblige), et les méthodes plus évoluées [11] sont encore plus exigeantes. De même pour la stratégie de commande, plus la stratégie et les informations prises en compte – comme l'impact de l'équilibrage sur les performances des cellules - sont complexes, plus l'algorithme sera élaboré. Au final, les algorithmes dépendent principalement du matériel physique qui compose le BMS (puissance de calcul, mémoire par exemple) mais aussi des connaissances que l'on a du système d'équilibrage et des cellules électrochimiques.

2.3/ Commande des équilibreurs

On distingue deux méthodes pour piloter un équilibreur. La première est appelée équilibrage naturel et la seconde, équilibrage forcé. On peut appliquer l'une ou l'autre selon les besoins en équilibrage d'un pack de batteries et selon la topologie de l'équilibreur, si sa structure lui permet d'être pilotée en mode naturel ou forcé.

2.3.1/ Equilibrage naturel

L'équilibrage naturel peut s'appliquer uniquement si la topologie de l'équilibreur est adaptée à ce mode de commande. En effet, le principe est ici de simplement donner l'ordre au système de démarrer l'équilibrage en sachant que, sans aucune intervention supplémentaire (telle qu'une adaptation des ordres de commande, d'une régulation, etc.), l'équilibrage s'effectuera.

Ce type d'équilibrage est basé sur des structures très sensibles au maintien de la symétrie et qui feront circuler des courants qui dépendent des déséquilibres entre les cellules d'une batterie, tels que les différentiels de tensions. Ainsi, la vitesse d'équilibrage sera rapide au début, car c'est à ce moment que les différences sont les plus marquées, pour fortement ralentir ensuite au fur et à mesure de l'égalisation.

Le principe de l'équilibrage naturel peut se retrouver sur un équilibreur capacitif (cf 2.2.1.1). En effet, une manière simple de piloter l'équilibreur est de connecter pendant 50% du temps un condensateur sur une cellule, puis pendant les 50% restant sur la cellule voisine. De cette façon, les tensions des deux cellules vont être égalisées sans pour autant avoir besoin d'une quelconque mesure ou régulation pendant le fonctionnement de l'équilibreur. A noter que dans le cas de l'équilibreur capacitif, l'équilibrage est traditionnellement naturel, la topologie n'étant pas en mesure d'asservir le courant sans instrumentation et régulation supplémentaires.

Cet exemple est presque identique pour l'équilibreur inductif, la différence provient de l'utilisation d'inductance au lieu de condensateur pour transférer l'énergie d'une cellule à sa voisine directe. Un rapport cyclique de 50% est imposé sur chaque bras de commutation et les différences de tensions entre deux cellules vont faire circuler du courant de la cellule à la tension la plus élevée vers la cellule à la tension la plus faible jusqu'à l'égalisation des tensions.

Pour l'équilibreur inductif, on exprime en détail le lien entre le courant qui circule dans l'inductance avec le différentiel de tension des cellules et les résistances présentes sur le passage du courant. La figure 22 montre un schéma d'un équilibreur inductif dans lequel on prend en compte un certain nombre de résistances du circuit comme les résistances internes des cellules, des transistors et de l'inductance. Pour établir une expression la plus générale possible, on considère que les tensions V_e et V_s ne représentent pas forcément une cellule unique mais deux groupes de cellules d'un nombre quelconque. Par conséquent, le rapport cyclique des commandes des transistors ne sera pas 0.5, mais α .

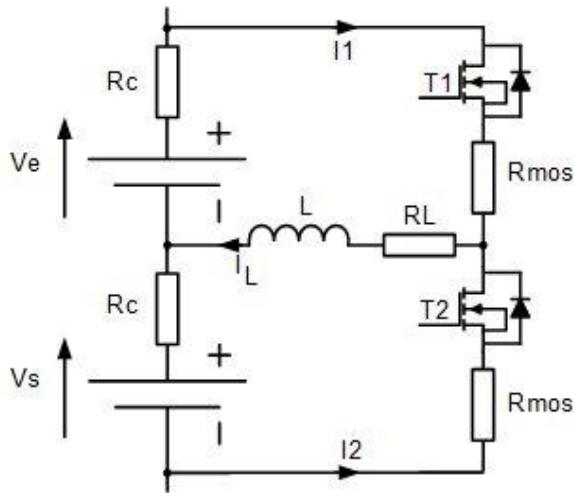


Figure 22 : équilibreur inductif avec les éléments résistifs du circuit

Dans un premier temps, en négligeant les résistances internes, on déduit les relations suivantes entre les tensions et courants de la structure :

$$\alpha V_e = (1 - \alpha) V_s$$

Ensuite, en prenant en compte les chutes de tensions à travers les divers éléments résistifs dans l'expression, on arrive à :

$$\alpha V_e - (R_C + R_{MOS} + R_L) \alpha I_L = (1 - \alpha) V_s + (R_C + R_{MOS} + R_L) (1 - \alpha) I_L$$

On a noté R_C la résistance interne du groupe de cellules, R_L la résistance série de

l'inductance L , R_{mos} la résistance à l'état passant des transistors $T1$ et $T2$.

Ce qui mène à l'expression du courant dans l'inductance :

$$I_L = \frac{\alpha V_e - (1 - \alpha) V_s}{R_C + R_{MOS} + R_L}$$

De cette dernière équation, on peut déduire aisément que le courant qui circule à travers l'inductance, et donc l'énergie transférée, dépend de deux facteurs déjà évoqué précédemment. Le premier est le différentiel de tension entre les deux cellules (ou groupes de cellules). Plus l'écart de tension est grand, plus forte sera la valeur de courant qui va transiter. Le second est lié aux éléments résistifs du circuit : ils viennent directement limiter la valeur de courant.

On finit cette section sur l'équilibrage naturel avec les conclusions suivantes :

- Le courant dépend directement de l'écart de tension, il n'y a donc pas besoin de capteur pour effectuer l'équilibrage.
- Le temps d'équilibrage total peut être très long. En effet, plus l'écart de tension est petit, moins on fait circuler de courant et donc l'équilibrage se ralentit.
- Il est nécessaire de faire fonctionner l'équilibreur en permanence, ou du moins sur de très longues durées.
- Un déséquilibre trop important risque de conduire à un courant de très forte valeur. Cette surintensité est potentiellement destructrice.

2.3.2/ Equilibrage forcé

En complément de l'équilibrage naturel se trouve l'équilibrage forcé dont le principe est de contrôler et réguler (i.e. forcer) les courants qui circulent entre les cellules à l'intérieur du pack. Ce mode de commande autorise donc un équilibrage plus efficace en ne compensant que les déséquilibres que l'on désire compenser sans devoir toucher à toutes les cellules comme c'est le cas de l'équilibrage naturel. Il permet aussi, si l'équilibreur est dimensionné pour, de dévier la totalité du courant d'une ou plusieurs cellules pour isoler ou soutenir en temps réel les cellules du pack lorsqu'elles sont défectueuses ou qu'elles ont besoin d'être protégées.

En contrepartie, la commande sera beaucoup plus complexe à gérer. En effet, on ne se contente plus de donner un simple ordre de type ON/OFF. Une régulation des courants qui

circulent dans l'équilibreur est obligatoire et il ne faut pas oublier l'algorithme qui va gérer la stratégie d'équilibrage. Cet algorithme est très important : c'est le centre de commande de l'équilibreur, il prend les décisions de faire circuler ou non de l'énergie pour équilibrer une ou plusieurs cellules en fonction des informations à sa disposition sur le pack et ses cellules.

A titre d'exemple, on peut regarder l'équilibreur inductif multiphases. Présenté précédemment comme une application de l'équilibrage naturel, il peut aussi être piloté pour faire de l'équilibrage forcé. Cela nécessite de connaître les courants qui circulent dans les différentes inductances pour pouvoir les réguler aux valeurs désirées. L'algorithme de commande sera donc plus complexe car il devra choisir la quantité d'énergie à échanger entre des cellules selon son calcul de SOC. S'il est capable de répondre à ces questions, cela permet par exemple d'égaliser le SOC des cellules au lieu d'être limité à une égalisation de tension comme c'est le cas de l'équilibrage naturel, ou encore de permettre le soutien en temps réel des cellules les plus faibles du pack, par anticipation sur les besoins par exemple

2.4/ Synthèse des besoins pour l'équilibrage

Après avoir exploré les différentes fonctions d'un BMS, les topologies classiques d'équilibreurs et leurs deux grands modes de commandes, on finira cette section en parlant des besoins pour l'équilibrage.

Pour choisir un équilibreur, il est nécessaire de bien définir quels sont les besoins d'un pack de batterie et de son application, quelles sont les stratégies d'équilibrage que l'on veut mettre en œuvre pour compenser la dispersion en tension, en état de charge ou en état de santé – on peut intégrer dans l'état de santé des paramètres comme la résistance interne, la capacité à stocker la charge, l'autodécharge ou encore le nombre de cycles déjà effectués sur les différentes cellules qui constituent le pack.

Pour aller plus loin, on peut imaginer un BMS avec un système d'équilibrage qui permet de répondre à des besoins supplémentaires comme l'entretien d'un pack de batteries. Il peut être simplifié dès lors que l'on a la possibilité d'échanger une ou plusieurs cellules du pack sans se poser de questions au sujet de leur état de charge, leur constructeur voire même leur technologie.

Un premier point dimensionnant est le temps d'équilibrage. En effet, la question qu'il convient de se poser est : en combien de temps doit-on pouvoir équilibrer les cellules d'un pack ? La réponse dépend principalement de l'application dudit pack et donc de son temps de décharge. Plus la batterie sera chargée ou déchargée rapidement, plus l'équilibreur devra être en mesure de fournir un fort courant d'équilibrage. Un autre facteur à prendre en compte est la quantité de charge à équilibrer. En effet, le déséquilibre à compenser est-il faible (quelques pourcents de l'état de charge global) ou important (10 % ou plus) ? Et dans le cas extrême où l'on souhaite que l'équilibreur puisse soutenir une ou des cellules en temps réel, il est nécessaire de pouvoir faire circuler la totalité du courant de la charge à travers l'équilibreur.

La figure suivante illustre le phénomène pour un déséquilibre de 100%. Pour l'exercice, on prend le cas particulier où une des cellules d'un pack est totalement déchargée alors que les autres sont chargées (déséquilibre de 100%). Pour un pack composé de cellules 10A.h, si l'équilibreur peut faire circuler un courant de 1 A.h, il faudra 10h pour résorber le déséquilibre.

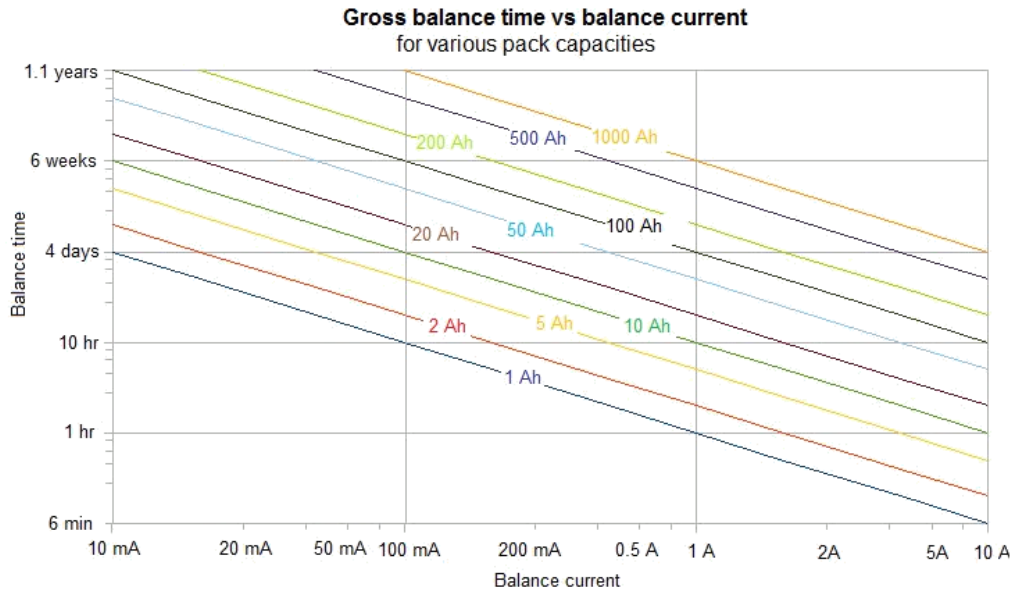


Figure 23 : Temps d'équilibrage en fonction du courant d'équilibrage selon la capacité des cellules d'un pack [19]

Ce temps d'équilibrage peut s'exprimer simplement de la manière suivante :

$t_{eq} = \frac{Q_{max} - Q_{min}}{I_{eq}}$, où t_{eq} est le temps d'équilibrage en heures, Q_{max} (A.h) la capacité de la cellule dans laquelle il reste le plus de charges stockées, Q_{min} (A.h) la capacité de la cellule qui possède le moins de charges stockées et I_{eq} le courant d'équilibrage.

Dans tous les cas, un équilibreur permettant de faire circuler un courant élevé – de l'ordre de grandeur du courant nominal de la charge et/ou décharge - depuis une cellule (ou d'un groupe de cellules) vers n'importe quelle cellule (ou groupe de cellules) permet de répondre à la demande d'équilibrage en temps réel.

3/ Concepts de la thèse

Nous nous sommes attachés jusqu'à maintenant à montrer les différentes technologies d'accumulateurs Lithium Ion et d'équilibreur pour ensuite les analyser et en extraire leurs forces et leurs faiblesses. Cela permet de déterminer quels sont les besoins en terme de gestion de pack de batteries, notamment en terme d'équilibrage, au vu des systèmes actuellement disponibles.

A partir de là, on peut présenter quels sont les points qui seront abordés plus en détail dans la suite de ce rapport de thèse.

3.1/ Intégration

Les deux parties précédentes établissent un état de l'art et une réflexion sur les accumulateurs Lithium Ion, les systèmes de gestion et d'équilibrage. On a ainsi pu montrer l'intérêt des systèmes de gestion : leur utilisation est obligatoire dès l'instant où des technologies Li-Ion sont envisagées dans des systèmes de moyenne et forte puissance. Ces systèmes, bien qu'ils assurent la protection des cellules et garantissent l'utilisation d'un pack de cellules au mieux, introduisent certaines contraintes. Ces contraintes sont directement liées à l'électronique de puissance dont on se sert pour réaliser les équilibreurs.

De plus, on a pu explorer les limites des systèmes actuels. En résumé ils sont soit peu chers et simples à concevoir mais peu performants, soit à l'inverse performants mais plus complexes à concevoir et plus coûteux. Les équilibreurs les plus performants sont des convertisseurs d'électronique de puissance et sont constitués de très nombreux composants. Cela vient impacter fortement l'encombrement et le coût d'un tel système, sans compter sur le fait que chacun de ces composants a une certaine fiabilité qui impacte directement la fiabilité totale du système. Il est ainsi très important de se diriger vers des structures autorisant l'intégration sur puce.

L'intégration consiste à concevoir et réaliser une ou un nombre limité de puces de silicium contenant tous les composants semi-conducteurs de puissance et si possible leur électronique de commande. Cela élimine les désavantages des convertisseurs constitués de (trop) nombreux composants discrets : encombrement et volume sont réduits, la mise en œuvre est plus simple (un unique composant à gérer/souder), la fiabilité du système est ramenée à la fiabilité du composant, et le coût est revu à la baisse dès l'instant où le composant intégré est produit en masse. En plus, tous les convertisseurs implémentés n'ayant pas toujours vocation à travailler ensemble, l'effort d'intégration permet de mutualiser la connectique et les moyens de refroidissement ce qui offre un gain important sur le volume de l'ensemble.

C'est pourquoi, on se proposera d'étudier un système d'équilibrage basé sur une topologie innovante et brevetée [20] qui a été pensée avec la perspective de l'intégration de puissance en tête. Cette solution sera dans un premier temps réalisée à l'aide de composants discrets pour valider le concept en pratique avant d'envisager l'aspect intégration.

Au final, on peut dire sans risques que l'intégration de puissance autoriserait une nette avancée par rapport aux systèmes actuels. Que ce soit en termes d'encombrement, de coût, de fiabilité ou de topologie innovante, les composants de puissance intégrés sont un apport certain pour obtenir des systèmes compétitifs.

3.2/ Courant HF & vieillissement

Un autre aspect très important à soulever concerne l'impact des systèmes d'équilibrage sur les cellules. Ces systèmes sont faits pour faire circuler de l'énergie entre les cellules du pack et cela peut apporter des sollicitations en courants hautes fréquences mais également sur intensité sur les cellules.

En effet, ces systèmes sont connectés en parallèle de chaque cellule du pack pour pouvoir faire circuler des courants et échanger de l'énergie entre les différentes cellules, éventuellement en temps réel donc en superposition des courants de charge ou de décharge inhérent à l'application. Selon les structures d'équilibrage, ces circulations de courant ne sont pas continues mais hachées dans le temps comme cela est souvent le cas en électronique de commutation. Les amplitudes et les fréquences des courants ainsi générés pour améliorer l'utilisation du pack de batteries peuvent atteindre de fortes valeurs – de l'ordre du courant nominal en valeur moyenne et cela pour des fréquences pouvant aller de 10kHz jusqu'au MHz - qui dépendent directement de l'équilibreur.

Ces sollicitations en courant introduites par le fonctionnement des équilibreurs ont des effets sur les cellules Li-Ion qui sont encore mal connus. Il est actuellement difficile de quantifier leurs effets, en terme de durée de vie par exemple, sur l'utilisation d'un pack de batteries. Il est possible d'illustrer la problématique en considérant l'exemple du paragraphe suivant.

La figure ci-dessous montre deux courants de décharge possibles d'une cellule électrochimique. Le premier, le plus « classique », est un courant constant. Le second est un créneau pouvant représenter le courant d'un système d'équilibrage : il s'agit d'un créneau dont la valeur moyenne est la même que le premier courant.

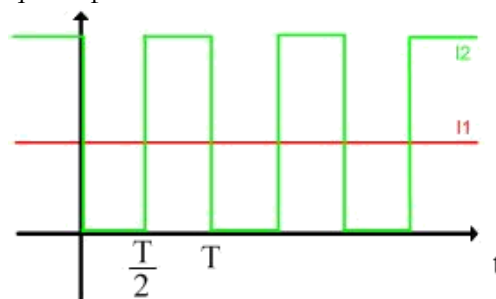


Figure 24 : courant continu et courant créneau de même valeur moyenne

En ne considérant que les pertes créées par les composantes continues des courants et la résistance interne de la cellule, on constate déjà que les résultats des deux courants sont sensiblement différents.

$$P_1 = R_{\text{int}} \cdot I_1^2 \text{ et } P_2 = \frac{1}{2} \cdot R_{\text{int}} \cdot I_{2\text{max}}^2 = \frac{1}{2} \cdot R_{\text{int}} \cdot (2 \cdot I_1)^2 = 2 \cdot P_1$$

Cela implique que dans le deuxième cas, la cellule aura deux fois plus de pertes à évacuer et donc aura une température de fonctionnement plus ou moins élevée selon l'environnement thermique du système.

De cet exemple, on comprend aisément que les systèmes d'équilibrage peuvent faire souffrir une batterie alors qu'ils sont conçus pour permettre d'exploiter et de protéger au mieux cette même batterie. Il est donc nécessaire de pouvoir déterminer dans quelle mesure ces phénomènes sont impactants. En d'autres termes : quels sont les impacts sur les cellules Li-Ion des courants d'électronique de puissance générés par les systèmes d'équilibrage actif ?

Une partie du travail de cette thèse se concentrera donc sur la mise au point d'un dispositif de cyclage permettant de recréer les sollicitations susceptibles d'être rencontrées dans les batteries équipées d'équilibreurs actifs afin d'analyser le comportement des cellules dans des environnements de type électronique de puissance.

3.3/ Réduction des courants HF

On sait que les systèmes d'équilibrage actif peuvent introduire des sollicitations d'électronique de puissance sur les cellules. C'est pour cette raison que dans le paragraphe précédent, on s'est proposé d'étudier les effets de ces courants hautes fréquences et de fortes amplitudes sur les cellules électrochimiques. Cependant, plutôt que de se limiter à l'étude des conséquences des systèmes d'équilibrage actif, il est aussi important de s'atteler aussi aux causes des sollicitations hautes fréquences.

Ainsi, sachant que ce sont les convertisseurs d'électronique de puissance qui composent les équilibreurs et qui sont à l'origine des courants HF, il faut améliorer ou modifier les structures desdits convertisseurs pour réduire ces courants hautes fréquences. Pour ce faire, plusieurs moyens seront exploitables.

On pense dans un premier temps à réduire les ondulations en sortie des convertisseurs. Augmenter la valeur des éléments de filtrage peut être une piste mais cela se fera au détriment du coût et du volume du système d'équilibrage. Toujours dans l'optique de réduire les ondulations en sortie du système d'équilibrage, on explorera la solution des convertisseurs entrelacés [21]. Ces derniers autorisent une réduction spectaculaire des volumes à ondulations des grandeurs électriques données des convertisseurs tout en garantissant d'excellentes performances. Enfin, une dernière possibilité se situe au niveau des stratégies de commandes. Selon les topologies d'équilibrage retenues, il est possible de commander judicieusement le système d'équilibrage pour réduire les sollicitations HF sur les cellules. On explorera donc cette piste pour l'équilibreur qui sera étudié plus tard.

3.4/ Structure d'équilibrage étudiée

Au vu des informations présentées tout au long de ce premier chapitre, on se focalisera dans la suite (chapitre 3) sur une structure d'équilibrage particulière. Cette topologie, schématisée

ci-dessous, est issue du brevet [20] et dépasse certaines limites des équilibreurs existants déjà présentés.

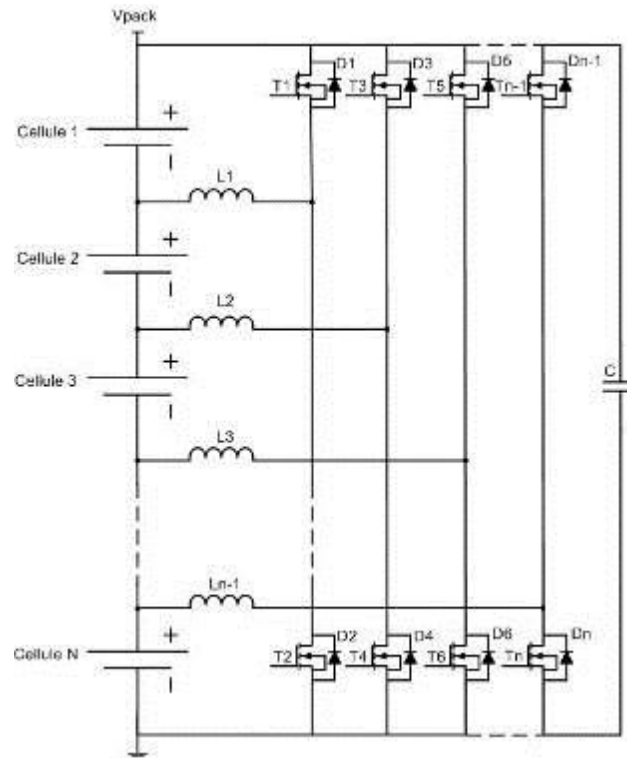


Figure 25 : équilibreur actif étudié

Il s'agit d'une structure modulaire qui combine donc les avantages des équilibreurs centralisés et distribués. Bien qu'elle possède aussi leurs inconvénients, la modularité les réduit à un niveau acceptable pour un bon compromis.

Cet équilibreur a la capacité de transférer de grandes quantités d'énergie tel un équilibreur inductif, mais il n'est pas limité au transfert de proche en proche et peut librement faire circuler du courant entre n'importe quelles cellules vers n'importe quelles autres. On verra aussi qu'il est particulièrement bien adapté pour faire de l'équilibrage naturel mais peut très bien, selon les besoins, être commandé pour faire de l'équilibrage forcé.

Et enfin, il pourra répondre aux problématiques soulevées dans cette dernière section. En effet, la structure a été pensée avec la possibilité d'intégration des composants actifs, et donc de réductions de volume et de coûts. De plus avec les techniques de convertisseurs entrelacés, il est possible de réduire encore le volume du convertisseur, mais aussi réduire les ondulations de courant qu'il peut générer.

Références du chapitre 1

- [1] Hua, A.C.-C.; Syue, B.Z.-W.; , "Charge and discharge characteristics of lead-acid battery and LiFePO₄ battery," Power Electronics Conference (IPEC), 2010 International , vol., no., pp.1478-1483, 21-24 June 2010
- [2] Daniel A. Scherson and Attila Palencsár, "Batteries and Electrochemical Capacitors", The Electrochemical Society Interface • Spring 2006, vol.15 no. 1, pp15
- [3] Wilmont F. Howard, Robert M. Spotnitz, Theoretical evaluation of high-energy lithium metal phosphate cathode materials in Li-ion batteries, Journal of Power Sources, Volume 165, Issue 2, 20 March 2007, Pages 887-891, ISSN 0378-7753, 10.1016/j.jpowsour.2006.12.046
- [4] http://www.mpoweruk.com/cell_construction.htm, réalisation physique de cellules électrochimiques
- [5] Celina Mikolajczak, Michael Kahn, Kevin White, Richard Thomas Long, "Lithium-Ion Batteries Hazard and Use Assessment", Final Report, Exponent Failure Analysis Associates, Inc., July 2011 Fire Protection Research Foundation
- [6] Yancheng Zhang and Chao-Yang Wang "Cycle-Life Characterization of Automotive Lithium-Ion Batteries with LiNiO₂ Cathode", J. Electrochem. Soc. 2009 156(7): A527-A535; doi:10.1149/1.3126385
- [7] Xiao-Zhen Liao, Zi-Feng Ma, Qiang Gong, Yu-Shi He, Li Pei, Ling-Jie Zeng, Low-temperature performance of LiFePO₄/C cathode in a quaternary carbonate-based electrolyte, Electrochemistry Communications, Volume 10, Issue 5, May 2008, Pages 691-694, ISSN 1388-2481, 10.1016/j.elecom.2008.02.017
- [8] Masaya Takahashi, Shin-ichi Tobishima, Koji Takei, Yoji Sakurai, Reaction behavior of LiFePO₄ as a cathode material for rechargeable lithium batteries, Solid State Ionics, Volume 148, Issues 3–4, 2 June 2002, Pages 283-289, ISSN 0167-2738, 10.1016/S0167-2738(02)00064-4
- [9] Wang Jiayuan; Sun Zechang; Wei Xuezhe; , "Performance and characteristic research in LiFePO₄ battery for electric vehicle applications," Vehicle Power and Propulsion Conference, 2009. VPPC '09. IEEE , vol., no., pp.1657-1661, 7-10 Sept. 2009
- [10] Dubarry, M.; Vuillaume, N.; Liaw, B.Y.; , "From Li-ion single cell model to battery pack simulation," Control Applications, 2008. CCA 2008. IEEE International Conference on , vol., no., pp.708-713, 3-5 Sept. 2008
- [11] Sabine Piller, Marion Perrin, Andreas Jossen, Methods for state-of-charge determination and their applications, Journal of Power Sources, Volume 96, Issue 1, 1 June 2001, Pages 113-120, ISSN 0378-7753, 10.1016/S0378-7753(01)00560-2

- [12]Kutkut, N.H.; Divan, D.M.; , "Dynamic equalization techniques for series battery stacks," Telecommunications Energy Conference, 1996. INTELEC '96., 18th International , vol., no., pp.514-521, 6-10 Oct 1996
- [13]Moore, S. and Schneider, P., "A Review of Cell Equalization Methods for Lithium Ion and Lithium Polymer Battery Systems," SAE Technical Paper 2001-01-0959, 2001
- [14]Vishay Beyschlag, Application Note, Thermal Management in Surface-Mounted Resistor Applications, Document Number: 28844, Revision: 09-Feb-11
- [15]BMS YESA, All In One Series B24V15(25), <http://www.yesa.com.hk/goods.asp?id=66>
- [16]BMS Ecity Power, AE-LMD17 REV A1, <http://www.bmsbattery.com/capacity/136-lifepo4-capacity-balancing-bms-for-16-cells-in-series.html>
- [17]Test du BMS - <http://www.avdweb.nl/solar-bike/electronics/bms-ae-lmd17-rev-a1.html>
- [18]Texas Instruments, bq78PL116EVM Evaluation Module, User's Guide SLUU474, January 2011, <http://www.ti.com/lit/ug/slue474/slue474.pdf>
- [19]http://liionbms.com/php/wp_balance_current.php, White Paper - How much balancing current do you need? Extrait du Livre suivant : D. Andrea, Battery Management Systems for Large Lithium Ion Battery Packs. Boston, MA: Artech House, 2010
- [20]J.C. Crébier, A Chureau, FR 2959072 (B1) - "SYSTEME DE GESTION D'UNE ASSOCIATION SERIE D'ELEMENTS DE GENERATION OU DE STOCKAGE D'ENERGIE ELECTRIQUE BASE SUR UNE PLURALITE DE BRAS D'ONDULEUR DE TENSION"
- [21]B. Cougo, V. Costan, T. Meynard, F. Forest, E. Laboure, "A new intercell transformer for interleaved converters", Power Electronics and Applications 2009, Page(s): 1-10

Chapitre 2 Accumulateur Lithium Ion

1/ Pré requis.....	47
1.1/ Définitions et vocabulaire	47
1.2/ Présentations des cellules utilisées	49
1.2.1/ Cellule 1.1A.h.....	49
1.2.2/ Cellule 10A.h.....	51
1.3/ Sollicitations créées par les équilibreur	53
2/ Cycleur	54
2.1/ Présentation.....	54
2.1.1/ Structure de conversion.....	55
2.1.2/ Source électrique de l'appareil de cyclage.....	56
2.1.3/ Schéma de l'expérience.....	57
2.1.4/ Réalisation.....	57
2.1.5/ Logiciel	58
2.1.6/ Instrumentation du cycleur.....	59
2.1.7/ Variantes	59
2.2/ Protocoles.....	59
2.2.1/ Initialisation	59
2.2.2/ Essais expérimentaux d'initialisation d'une cellule	60
2.2.3/ Paramètres testés.....	61
3/ Réponse aux courants en créneaux - Effets de la fréquence et de l'amplitude des créneaux sur les cellules LiFePO4	61
3.1/ Préambule – organisation et lecture des résultats produits par le cycleur	62
3.2/ Impact sur la capacité et la température.....	63
3.3/ Impact sur la tension.....	65
3.4/ Réflexions sur la résistance interne	66
4/ Réponse temporelle au-delà de 10kHz	67
4.1/ Hacheur parallèle	67
4.2/ Premiers essais : résultats et réflexions	68
4.3/ Simulation et modèles	69
4.4/ Essais complémentaires	70
4.4.1/ Influence de l'état de charge et de la tension de la cellule.....	71
4.4.2/ Utilisation d'un condensateur au lieu d'une cellule électrochimique	72
4.4/ Conclusion.....	73
5/ Pistes et perspectives	74
5.1/ Appareil de cyclage et hautes fréquences	74
5.2/ Vieillesse.....	74
5.3/ Dispersion	75
5.4/ Régimes extrêmes	75
5.5/ Impact des fronts de courant	76
Références du chapitre 2.....	77

Table des figures

Figure 2 : Caractéristiques électriques de la cellule IFR18650P de Great Power Battery	50
Figure 3 : Caractéristiques géométriques de la cellule 30207 de Tenergy	51
Figure 4 : Caractéristiques électriques de la cellule 30207 de Tenergy	52
Figure 5 : Photo de la cellule 10A.h et de sa pièce facilitant la connectique	53
Figure 6 : Equilibreur inductif et principaux courants	53
Figure 8 : Schéma de principe d'une voie de cyclage – bras d'onduleur	55
Figure 10 : Vue schématique des éléments qui composent le cycleur.....	57
Figure 11 : Photo du cycleur réalisé	58
Figure 12 : Profil de cyclage tension/courant d'une cellule LiFePO4 1.1A.h neuve en fonction du temps.....	60
Figure 13 : Récapitulatif des cycles effectués	60
Figure 14 : Expérience complète avec une charge par un courant créneau 1Hz d'amplitude crête à crête C et de moyenne C/2 sur une cellule 10A.h.....	62
Figure 15 : Charge par un courant créneau 1Hz d'amplitude C/2 et de moyenne C/2 sur une cellule 10A.h.....	63
Figure 16 : Récapitulatif des expériences menées pour 1, 10, 100 Hz vs le cycle de référence.....	64
Figure 17 : Décharge d'une cellule 1.1A.h en fonction du SOC avec un courant créneau $\pm 5C$ de fréquence 1, 10 et 100Hz.	65
Figure 18 : Répercussion sur la tension d'une cellule 10A.h d'un courant d'amplitude C et de fréquence 1Hz	66
Figure 19 : Résistance interne d'une cellule 1.1A.h fonction de son état de charge	66
Figure 20 : Hacheur parallèle et courant dans l'inductance et la cellule	68
Figure 21 : Réponse d'une cellule 10A.h face à un créneau de courant. Variation de tension de la cellule en rouge, courant en bleu.....	68
Figure 22 : Modèle électrique équivalent du cycleur et d'une cellule pour rendre compte des oscillations présentes à chaque front de courant	69
Figure 23 : Courbes de tension en rouge et de courant en bleu du modèle présenté.....	70
Figure 24 : Réponses en tension d'une cellule 10A.h pour des SOC de 0, 5, 30, 50, 75 et 100% sur le front descendant d'un créneau de courant.....	71
Figure 25 : Tension de la cellule 10A.h après relaxation en fonction de son SOC	72
Figure 26 : Réponse en tension d'une cellule 10A.h pour une tension de 2.6V en rouge et de 3.6V en bleue.....	72
Figure 27 : Front montant de courant dans des condensateurs de 3, 10 et 30 μ F plastique et dans une cellule 1.1A.h	73
Figure 29 : Courbes en surcharge de 3 cellules	76

1/ Pré requis

1.1/ Définitions et vocabulaire

Dans un premier temps, il est nécessaire de préciser et d'expliquer le vocabulaire et les abréviations qui seront utilisés dans la suite pour une meilleure compréhension. Certains ont peut-être été déjà présentés dans le chapitre précédent et seront repris ici dans un souci de cohérence.

SOC : State of Charge, ou encore état de charge. Il s'agit d'un indicateur de la quantité de charges qui est encore stockée et utilisable dans la batterie sous un régime de courant nominal. Le SOC est le ratio de la capacité actuellement disponible sur la capacité nominale (cf définition de C, ci-dessous) de la batterie. Cela donne un indicateur qui s'exprime entre 0 et 1 ou encore en %. Il peut donner à l'utilisateur une idée plutôt fiable de l'autonomie restante pour son application, si le courant est proche du courant nominal.

SOH : State of Health, ou état de santé. Il s'agit de la capacité de l'accumulateur à restituer sa charge nominale au cours de sa durée de vie. Exprimé en %, une manière simple de déterminer le SOH est d'effectuer le ratio entre la capacité maximale qui peut être chargée ou déchargée dans l'accumulateur sur sa capacité nominale initiale.

CC-CV : méthode de charge en deux phases pour les accumulateurs Lithium Ion. La première phase est une charge à courant constant (constant current – CC) suivie, dès que la cellule/batterie atteint sa tension maximale, d'une phase de charge à tension constante (constant voltage – CV).

Charge Q : on note Q la quantité de charges qui peut être stockée ou déstockée dans l'accumulateur. On exprime généralement Q en A.h (1A.h=3600C).

C : capacité nominale d'un accumulateur en A.h. Il s'agit de la quantité de charges en A.h ou en coulomb que l'accumulateur est capable de stocker et de restituer sous son courant nominal.

On utilise aussi C pour exprimer le régime de courant de charge ou de décharge auquel l'accumulateur est soumis. Une décharge à C/n correspond à un courant I/n qui déchargera théoriquement l'élément en n heures. Par exemple lorsque l'on parle d'une décharge à C, il s'agit d'une décharge à un courant I qui videra théoriquement l'élément en une heure.

Tension nominale : il s'agit d'une valeur caractéristique et représentative de tension d'un accumulateur. Pour le LiFePO₄, la tension peut varier de 2V à 3.65V et sa tension nominale est de 3.2V. Dans cet exemple, la tension nominale correspond à un plateau dans la caractéristique $V=f(\text{SOC})$ et la tension de l'accumulateur reste à une valeur proche de 3.2V pendant environ 80% du SOC.

Courant nominal : Le courant nominal est un choix du fabricant. Selon les normes IEC [1], c'est le courant qui correspond au régime C/5 et qui charge ou décharge théoriquement une cellule en 5 heures.

Résistance interne : c'est l'ensemble des éléments résistifs à l'intérieur d'un accumulateur générant une chute de tension immédiate lors du passage du courant à travers l'accumulateur. Dans le cas des accumulateurs électrochimiques, la valeur de cette résistance peut varier selon de nombreux paramètres comme la température, le SOC ou le SOH.

La norme IEC 61960 [1] donne une méthode de mesure pour déterminer la résistance interne en courant continu. Il s'agit d'appliquer un courant continu I1 sur la cellule et de relever sa tension U1 puis d'appliquer un courant continu I2 et de relever sa tension V2 pour obtenir la résistance interne en régime continu $R_{dc} = (U1-U2)/(I1-I2)$.

Il est intéressant de constater que dans cette définition, la norme précise que l'écart de temps entre la mesure de U2 et I2 par rapport à l'instant de variation du courant doit être de 1s, il s'agit donc d'une valeur d'impédance pour 1Hz. En pratique, la variation de tension d'un élément purement résistif observée suite à une variation de courant est immédiate. Si l'on laisse s'écouler une seconde, les déplacements de matière à l'intérieur de la cellule auront un impact sur l'évolution de la tension et l'on risque de mesurer une variation de tension qui n'est pas due uniquement aux éléments résistifs. Cette situation est illustrée sur la figure suivante ; on peut observer la variation de tension d'une cellule LiFePO₄ lorsque son courant passe de 0 à -1.1A.

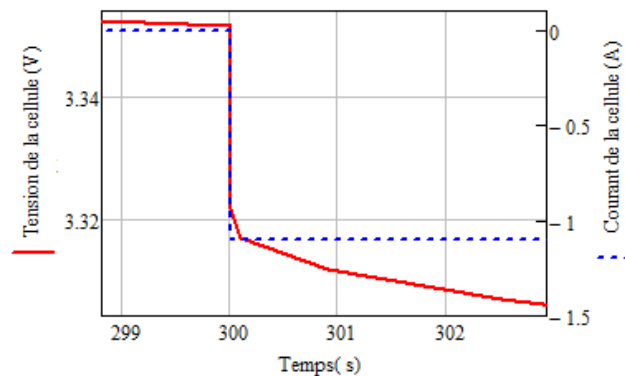


Figure 1 : Variation de tension d'une cellule LiFePO₄ suite à une variation de courant

La notion usuelle de résistance interne correspond plutôt à l'impédance à 1kHz. La figure 1 donne ainsi $R_{1Hz} = 40m\Omega$ et $R_{1kHz} = 27m\Omega$.

Cycle de référence, CR : il s'agit d'un cycle qui, comme son nom l'indique, servira de référence pour tous les essais effectués sur les accumulateurs électrochimiques LiFePO₄. Divers types de cycles de référence peuvent être envisagés. Dans ce document, on définit le cycle de référence de la manière suivante :

- Une charge classique CC-CV. Dans un premier temps, on charge avec un courant constant de C/2, puis on maintient la tension à 3.65V jusqu'à ce que le courant diminue pour atteindre C/20.

- Une pause d'une demi-heure.

- Une décharge à courant constant C jusqu'à atteindre la tension minimale de 2V du LiFePO₄.

- Une pause d'une demi-heure.

Les valeurs des régimes de courants sont basées sur les courants préconisés par les fabricants pour leurs cellules.

On effectue une pause entre les phases de charge et décharge pour laisser le temps à la tension de l'accumulateur de se stabiliser. On observe un effet de relaxation sur la tension, correspondant à un phénomène de diffusion et d'homogénéisation de matière à l'intérieur de l'accumulateur. Ce phénomène dure plusieurs heures. Cependant lorsque l'on observe la tension des cellules après une charge ou une décharge pendant quelques heures, on constate que l'évolution de la tension peut être considérée comme constante au bout de 30 minutes.

1.2/ Présentations des cellules utilisées

Les cellules qui sont étudiées dans la suite de ce chapitre sont des cellules LiFePO₄ [10] dont les caractéristiques sont détaillées dans les paragraphes suivants. On a choisi d'utiliser des cellules 1.1 et 10 A.h de deux types différents : cylindrique et pouch.

1.2.1/ Cellule 1.1A.h

On utilise des cellules cylindriques 1.1A.h fabriquées par la société chinoise Great power Battery. Les caractéristiques sont les suivantes :

No.	Item	Rated Performance	Remark
1	Rated Capacity	1100mAh	Standard discharge (220mA) after Standard charge
2	Nominal Voltage	3.2V	Mean Operation Voltage During Standard Discharge After Standard Charge
3	Voltage at end of Discharge	2.0V	Discharge Cut-off Voltage
4	Charging Voltage	$3.8 \pm 0.1V$	
5	Max Charging Voltage	4.0V	
6	AC (1KHz) Impedance New Cell Max.(m Ω)	$\leq 100m \Omega$	
7	Standard charge	Constant Current 220mA Constant Voltage 3.8V 0.01 C ₅ A cut-off	Charge time : Approx 8.0h
8	Standard discharge	Constant current 220mA end voltage 2.0V	
9	Self-discharge	$\leq 10\%$	After Standard Charge, at 23 °C ± 2 °C, stores 30 day to measure it's capacity
10	Maximum Continuous Charge Current	1100mA	
11	Maximum Continuous Discharge Current	5500mA	
12	Operation Temperature Range	Charge: 0~45°C	60 \pm 25%R.H. Bare Cell
		Discharge: -20~60°C	
13	Storage Temperature Range	Less than 1 year: -20~25°C	60 \pm 25%R.H. at the shipment state
		less than 3 months: -20~40	
14	Weight	38g(Approx)	Bare Cell
15	Cell Dimension	$\Phi 18.0(\pm 0.2)$ *64.5(± 0.3)mm	Initial Dimension

Figure 2 : Caractéristiques électriques de la cellule IFR18650P de Great Power Battery

On constate dans ces données que le fabricant spécifie une tension de charge à 3.8V. Il s'agit probablement d'une erreur, les autres modèles de cellules du même fabricant ainsi que les autres fabricants de cellules spécifient sont bien une tension seuil de 3.65V. Ce sera cette tension que nous utiliserons pour les essais que nous feront ultérieurement.

1.2.2/ Cellule 10A.h

Pour mener les expérimentations voulues, on a choisi d'utiliser des cellules LiFePO4 10A.h. On utilise donc des cellules « pouch » achetées chez Tenergy, société américaine.

Voici quelques caractéristiques issues de la fiche technique de Tenergy.

Product Name:	LiFePO4 polymer lithium-ion rechargeable battery cell
Product Number:	30207
Description:	3.2V 10Ah
Battery Chemistry:	LiFePO4

Item	Description	Dimensions
T	Thickness	8.2mm max
W	Width	82 mm max
L	Length	231.0 mm max
B	Tab width	20.0±0.5 mm

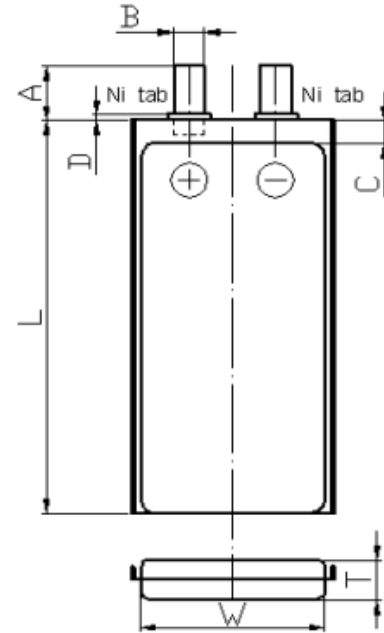


Figure 3 : Caractéristiques géométriques de la cellule 30207 de Tenergy

Item	Specification
Typical capacity	10000 mAh@ 0.3C ₅ A (3000mA) discharge
Nominal voltage	3.2V
Internal impedance	10mΩ
Charge cut-off voltage	3.65V
Charge current	Standard charge : 0.3C ₅ A Rapid charge : 1C ₅ A
Standard Charging method	0.3C ₅ A constant current(CC) charge to 3.65V, then constant voltage 3.65V (CV) charge till charge current decline to ≤0.02C ₅ A
Charging time	Standard charge : 5.0h (reference) Rapid charge : 3.0h (reference)
Max. discharge current	2.0C
Max instant discharge current	3.0 C ₅ A
Discharge cut-off voltage	2.0V
Operating temperature	Charge : 0°C ~ 45°C Discharge : -20°C ~ 60°C
Storage temperature	-20°C ~ 55°C
Storage humidity	< 85%
Cell Weight	Approx : 280g

Figure 4 : Caractéristiques électriques de la cellule 30207 de Tenenergy

Ces cellules disposent d'une connectique nécessitant une mise en œuvre dédiée. En effet, pour utiliser les bornes de connexions qui sont de simples languettes conductrices, on cherchera à faire un contact pressé. Plusieurs raisons expliquent ce choix. La première étant la qualité électrique dudit contact pressé, il offre une résistance de contact très faible. La seconde est liée à l'aspect pratique et mécanique, en effet contrairement à la soudure - qui est quasi définitif – au rivetage ou à un assemblage vis-écrou, un contact pressé bien pensé permet de manipuler et de remplacer facilement des cellules sans détériorer les caractéristiques mécaniques et électriques des contacts.

Une pièce spécifique a donc été conçue pour pouvoir connecter en contacts pressés et ensuite câbler aisément ces cellules prismatiques de type pouch avec les appareils de test. La photo sur la figure ci-dessous montre ladite pièce qui permet de connecter une cellule à un appareil de cyclage. C'est une pièce en plexiglas avec une connectique 4 points – 2 pour le courant de puissance, 2 pour la mesure de tension – en cuivre.

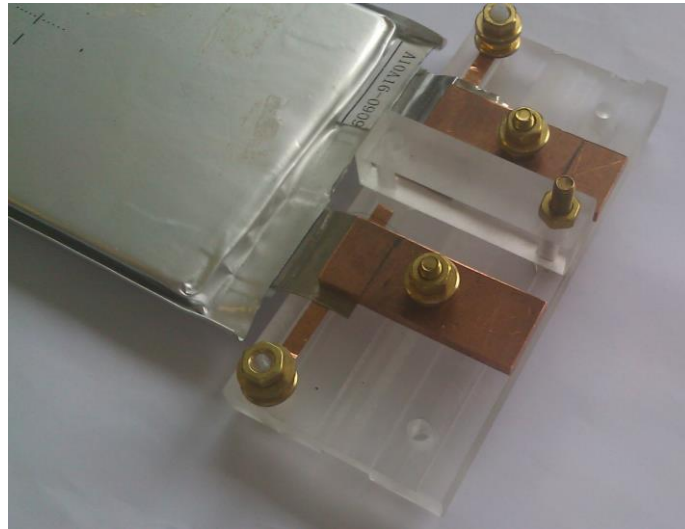


Figure 5 : Photo de la cellule 10A.h et de sa pièce facilitant la connectique

1.3/ Sollicitations créées par les équilibreur

Les familles d'équilibreurs présentés dans le premier chapitre et celui qui sera présenté et étudié dans le chapitre suivant, créent des mouvements d'énergie à hautes fréquences dans le pack de batteries. Ils sont tous basés sur le principe simple qui consiste à prendre une petite quantité d'énergie à une ou des cellules pour la redistribuer ensuite à d'autres ou aux autres. Cependant ces mouvements, de par leur principe de transfert, ne sont pas continus : ils se matérialisent par des courants en créneaux d'amplitudes plus ou moins grandes dans les cellules.

La figure suivante illustre ce phénomène pour un équilibreur inductif qui effectue un transfert d'énergie de proche en proche.

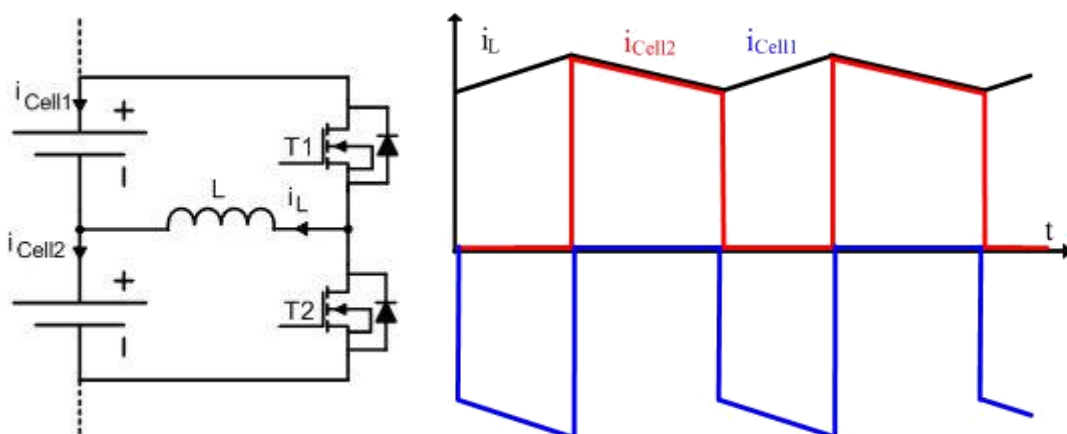


Figure 6 : Equilibreur inductif et principaux courants

La figure suppose que la cellule 1 est plus chargée que la cellule 2. Dans un premier temps, l'interrupteur 1 est fermé, l'interrupteur 2 est ouvert et donc l'inductance L est chargée par la cellule 1. Dans un second temps, l'interrupteur 1 est ouvert, le 2 est fermé ; L se décharge dans

la cellule 2. On observe bien que les courants qui circulent dans les deux cellules en cours d'équilibrage ont une forme proche d'un créneau – la partie triangulaire que l'on peut voir est directement issue de la charge ou de la décharge de l'inductance.

La fréquence de cet échange d'énergie est celle de la fréquence de découpage de la structure d'électronique de puissance. Elle peut varier de quelques kHz à quelques centaines de kHz voire atteindre le MHz.

Les valeurs atteintes par les courants d'équilibrage – valeurs moyennes et amplitudes des ondulations - varient selon la topologie de l'équilibreur (choisi selon le besoin et la volonté de l'utilisateur). Il peut s'agir de très faibles courants si le but est de gommer les écarts de capacités entre les cellules à l'échelle de plusieurs cycles (équilibreur dissipatif ou capacitif). Cependant, ces courants peuvent atteindre des valeurs aussi élevées que le courant nominal de la charge dans le but de pouvoir soutenir en temps réel une ou plusieurs cellules.

Nous allons ainsi chercher à recréer ces courants expérimentalement et à maîtriser leurs paramètres (fréquence, amplitude, forme) pour étudier leur impact – et donc celui des équilibreurs – sur les cellules LiFePO₄.

Comme il est déjà fait dans la littérature pour des cycles classiques à courant continu [6][7][8], on cherchera à observer les effets sur les cellules. Parmi les effets que l'on pourra chercher à étudier, on peut déjà penser que les courants hautes fréquences font vieillir prématurément les cellules. En effet, à la page 39 de ce document (chap.1 partie 3.2), nous voyons que pour une valeur moyenne identique, un courant créneau génère plus de pertes qu'un courant continu. Cela mène alors à une production de chaleur plus élevée, et donc une température de fonctionnement supérieure qui aura des conséquences sur la durée de vie de la cellule.

2/ Cycleur

2.1/ Présentation

La mise au point d'un appareil de cyclage « maison » se justifie pour plusieurs raisons. Tout d'abord, le matériel disponible dans le laboratoire ne permettait pas de répondre aux sollicitations que l'on pouvait vouloir appliquer. En effet, il est limité en terme de valeur de courant maximum qu'il est possible de faire circuler, mais aussi en terme de fréquence de ces mêmes courants. Les appareils disponibles sont donc limités à un courant max de 10A sur quelques voies de cyclage (200mA pour les autres) et à une fréquence de 1kHz.

De plus, les appareils disponibles dans le commerce ne répondent pas à nos besoins en termes de coût et de caractéristiques courants max / fréquences. Certains travaux existent [5][11], mais les fréquences testées restent faibles (de l'ordre du hertz). Il n'est donc pas envisageable de les utiliser pour tenter de répondre à la problématique qui est posée par la génération de courants hautes fréquences représentation des sollicitations imposées par des systèmes d'électronique de puissance sur des cellules électrochimiques.

Ainsi, il est apparu nécessaire de développer notre propre solution de cyclage et d'excitation au laboratoire pour pouvoir recréer des sollicitations non « classiques » dans le sens où l'on désire explorer de nouveaux domaines de sollicitations.

Il a donc été choisi de créer un appareil de cyclage à base d'un convertisseur d'électronique de puissance. Le but est de cyclé une cellule LiFePO₄ (tension min 2V, max 3.65V) sous n'importe quel courant pouvant varier de -20 à +20A moyen. Les paragraphes suivants donnent quelques éléments de dimensionnement et décrivent rapidement les fonctions développées pour le cycleur.

2.1.1/ Structure de conversion

La structure d'électronique de puissance retenue pour effectuer le travail est un bras d'onduleur dont une représentation est visible sur la figure suivante.

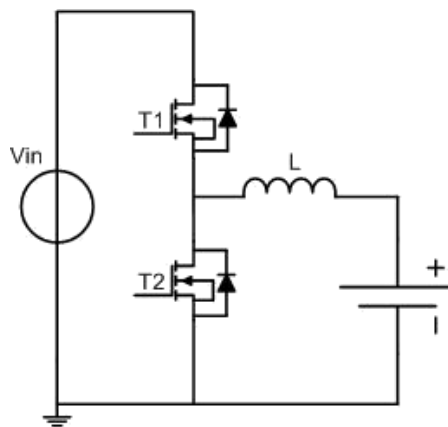


Figure 7 : Schéma de principe d'une voie de cyclage – bras d'onduleur

Pour la charge d'une cellule, le bras d'onduleur fonctionne sur le principe d'un hacheur série commandé en courant ou en tension. Pour la décharge, il fonctionne sur le principe du hacheur parallèle commandé en courant.

Les caractéristiques retenues pour concevoir l'appareil sont les suivantes :

- fréquence de découpage de 100kHz
- gamme de courant allant de -20 à +20A
- tension de la cellule à cyclé aux alentours de 3 ou 4V
- instrumentations et capteurs avec une précision de 1% de la pleine échelle de mesure (c'est important pour le courant notamment pour limiter au maximum l'erreur qui sera commise lors du comptage des charges stockées ou déstockées)

2.1.2/ Source électrique de l'appareil de cyclage

La structure de conversion et ses caractéristiques étant retenues, on peut se poser la question de la décharge des cellules. En effet, plutôt que de dissiper l'énergie contenue dans les cellules LiFePO₄, il est intéressant de la récupérer. C'est surtout intéressant dans une optique ultérieure de cyclage à très grande échelle où le coût énergétique peut devenir un facteur non négligeable.

La structure en bras d'onduleur étant réversible en courant – i.e peut faire circuler un courant dans les deux sens, positif ou négatif – il ne reste qu'à choisir une source qui est elle aussi réversible en courant. Le choix de la source pour l'appareil de cyclage se porte, par sa disponibilité, vers une batterie acide plomb 12V associée avec une alimentation DC/DC qui compense en permanence les pertes dissipées lors du cyclage des cellules.

Il est ensuite important de bien choisir sa capacité. En effet, la batterie qui sert de source doit avoir la capacité de fournir ou d'absorber les charges pour toutes les voies de cyclage qui peuvent fonctionner en même temps en parallèle. Les cellules que l'on va cycliser seront des LiFePO₄ de tension nominale 3.2V pour une capacité maximale de 10A.h, soit une énergie stockée de 32W.h. Ainsi, pour chaque voie de cyclage, la batterie source devra être capable de fournir ou de stocker 32W.h sans problème. Pour ce faire, on supposera que l'état initial des N cellules à cycliser n'est pas connu. Les deux cas extrêmes étant qu'elles soient toutes chargées ou déchargées.

- si elles sont toutes chargées, on va donc décharger toutes les cellules dans la source. Cette dernière devra alors être capable de stocker $N \times 32W.h$ sans atteindre un état de surcharge.

- si elles sont toutes déchargées, la source devra fournir $N \times 32W.h$ sans être déchargée.

Au final, il est nécessaire d'avoir une batterie source qui reste entre 30% et 70% de SOC pour ne pas prendre risque de décharge profonde ou de surcharge. La capacité est donc surdimensionnée à $2N \times 32W.h$. Ainsi, elle sera capable de répondre indifféremment aux deux cas extrêmes sans avoir connaissance de l'état initial des cellules à cycliser.

Ex : si l'on souhaite pouvoir cycliser une dizaine de cellules LiFePO₄ 10A.h en même temps, la batterie source devra avoir une capacité minimale de $2 \times 10 \times 32 = 640W.h$ soit environ 50A.h pour une batterie acide plomb 12V.

Le raisonnement précédent convient seulement dans le cas d'un système parfait sans pertes. En réalité, des pertes d'énergie seront localisées dans l'appareil de cyclage. En effet, la structure de conversion n'est pas parfaite et son rendement n'est pas de 100%. Ensuite, il faut tenir compte du rendement de charge et de décharge au niveau de la cellule Li-Ion et de la batterie au plomb testée via la prise en compte des rendements faradiques et impédances internes. Au final, le rendement total du cycleur est de l'ordre de 80%, c'est-à-dire que 20% de l'énergie qui circule est perdue en pertes thermiques.

Il faut donc compenser ces pertes sous peine de voir la batterie source se décharger au fur et à mesure des cycles jusqu'à ne plus être capable d'alimenter les voies de cyclage. C'est pour cela que l'on disposera d'une alimentation dédiée qui maintiendra la charge de la batterie au plomb à un niveau minimal optimal pour compenser les pertes.

2.1.3/ Schéma de l'expérience

La figure suivante représente les principaux éléments du cycleur. On y reconnaît les voies de cyclage en parallèle sur une unique batterie 12V source. On retrouve aussi la hiérarchisation de l'intelligence du cycleur. Le microcontrôleur asservit les voies de puissance selon ce que lui demande l'utilisateur à travers l'ordinateur (supervision).

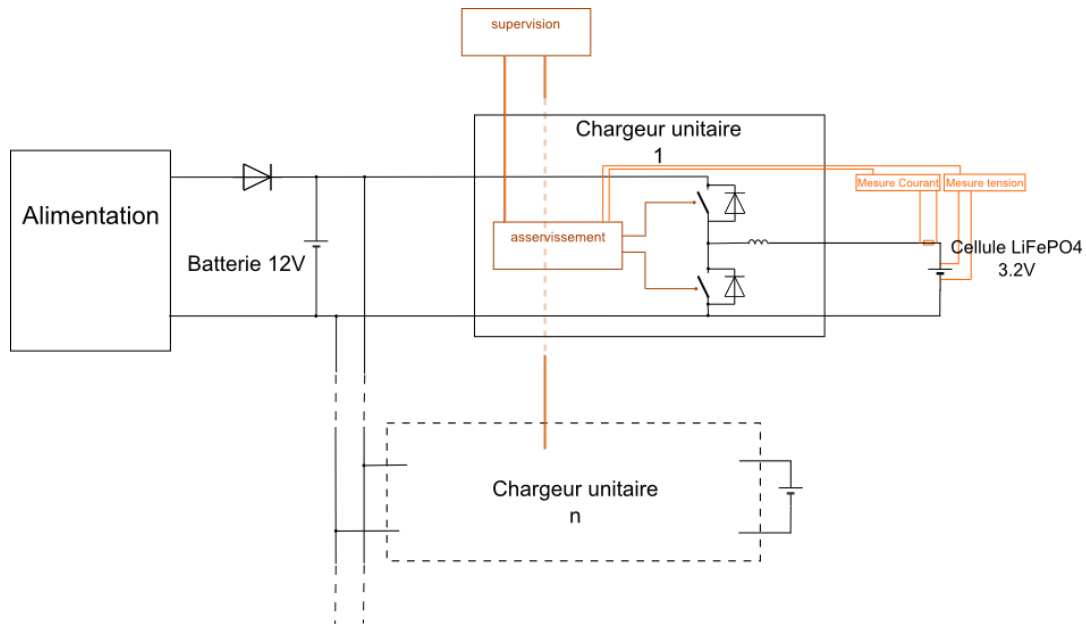


Figure 8 : Vue schématique des éléments qui composent le cycleur

2.1.4/ Réalisation

La photo suivante montre la carte du cycleur réalisée. On y trouve les principaux éléments décrits précédemment, à savoir : des voies de puissance en parallèles (3 pour cette version), une gestion desdites voies par un microcontrôleur et une communication numérique vers un ordinateur (USB).

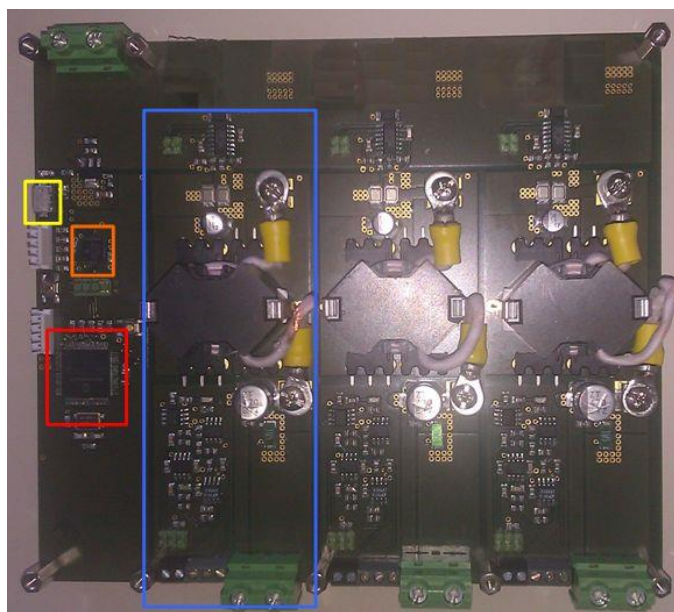


Figure 9 : Photo du cycleur réalisé

En bleu : une voie de cyclage. En rouge : microcontrôleur d'asservissement. En orange : microcontrôleur de communication USB. En jaune : port micro USB.

2.1.5/ Logiciel

Une autre grande partie importante du cycleur est son environnement logiciel. On entend par environnement logiciel l'ensemble des programmes qui servent directement à la bonne marche et utilisation de l'appareil. Ces derniers sont articulés selon trois groupes distincts : les pilotes matériels, les pilotes logiciels et les algorithmes de traitement.

Les pilotes matériels désignent le code informatique implémenté dans un microcontrôleur qui gère directement le matériel, c'est-à-dire les voies de puissance du cycleur pour réaliser les cycles demandés par l'utilisateur.

On appelle pilotes logiciels l'ensemble de la communication entre le cycleur et l'ordinateur dont l'utilisateur se sert. On peut distinguer deux types de communications : les communications descendantes et les montantes. Cette désignation part du fait que l'utilisateur (le décideur) par l'intermédiaire de l'ordinateur est situé plus haut dans la hiérarchie de l'intelligence du système que le cycleur (l'exécuteur). Les communications descendantes fournissent les caractéristiques des protocoles – type et caractéristique des courants de charge ou de décharge, seuils de tensions, méthode d'enregistrement des données - que le cycleur doit effectuer. Les communications montantes correspondent à la remontée, selon les détails spécifiés par l'utilisateur lors de la définition des protocoles, des données des tensions, courants et températures générées par le cycleur pendant le cyclage.

Les algorithmes d'exploitation sont un ensemble de fonctions qui traitent le fichier de données généré par un protocole de cyclage. Ces traitements ont pour but de rendre ces données lisibles et exploitables par l'utilisateur. Ils comprennent un ensemble d'outils de traitement du signal, de tracés et de calculs.

2.1.6/ Instrumentation du cycleur

La version actuelle du logiciel qui gère la remontée des données générées par le cycleur permet d'obtenir des valeurs de tension, de courant et de température par voie toutes les 200 μ s. Ces données ont une certaine précision qui est déterminée par l'ensemble de la chaîne d'instrumentation, du capteur jusqu'au microcontrôleur.

La précision d'une mesure de tension dépend principalement du microcontrôleur. En effet, il ne peut lire qu'une tension qui est comprise entre 0 et 3.3V avant de la convertir en un mot sous format binaire de 10 bits allant de 0 à 1024. Cela donne une résolution de lecture depuis le microcontrôleur de $3.3/1024 = 3.2\text{mV}$. Les capteurs de tension, courant et température sont donc tenus de fournir au microcontrôleur une tension entre 0 et 3.3V qui doit être une image de la grandeur à mesurer. Pour la mesure de courant, il existe aussi d'autres sources d'erreur provenant de la dérive de la valeur des composants avec la température, des offsets des amplificateurs ou encore sur le gain d'amplification.

La gamme de courant que l'on désire exploiter se situe entre -20A max et +20A max. Avec les composants électroniques choisis pour réaliser les capteurs, cela correspond à une précision de 43mA, soit 0.4% de précision sur une mesure d'un courant de 10A. La tension de la cellule est lue avec une résolution de 3.2mV et enfin, la température est fiable à 0.64°C près.

2.1.7/ Variantes

A partir du cycleur réalisé et moyennant quelques légères modifications que l'on évoquera dans une partie dédiée (cf 4.1), il est possible d'obtenir des sollicitations de fréquence et d'amplitude très élevées mais au détriment de la flexibilité de l'appareil. Ainsi, en modifiant la structure de conversion d'origine, il est possible de générer des courants créneaux dont la fréquence est directement la fréquence de découpage (ici, 100kHz) et dont l'amplitude dépend des résistances présentes sur le parcours du courant.

2.2/ Protocoles

2.2.1/ Initialisation

Avant de définir les paramètres que l'on va vouloir observer et caractériser durant un cycle (fréquence, amplitude, type de profil de courant...), il faut mettre au point une méthode qui permette de comparer les différents cycles d'une même cellule ou les cycles de différentes cellules. Pour ce faire, on cherche à obtenir ce que l'on peut nommer un état de référence : il s'agit d'une (ré)initialisation des caractéristiques de la cellule avant toute nouvelle expérience.

2.2.2/ Essais expérimentaux d'initialisation d'une cellule

On fait subir à une cellule une succession de cycles de référence. Cela a pour but de « réinitialiser » l'état initial de la cellule. On cherche ensuite à déterminer le nombre de cycles qu'il est nécessaire d'effectuer pour que le cycle de référence charge et décharge bien 100% du SOC à partir de n'importe quel point de départ.

Les figures suivantes montrent l'expérience réalisée sur une cellule neuve LiFePO4 1.1A.h.

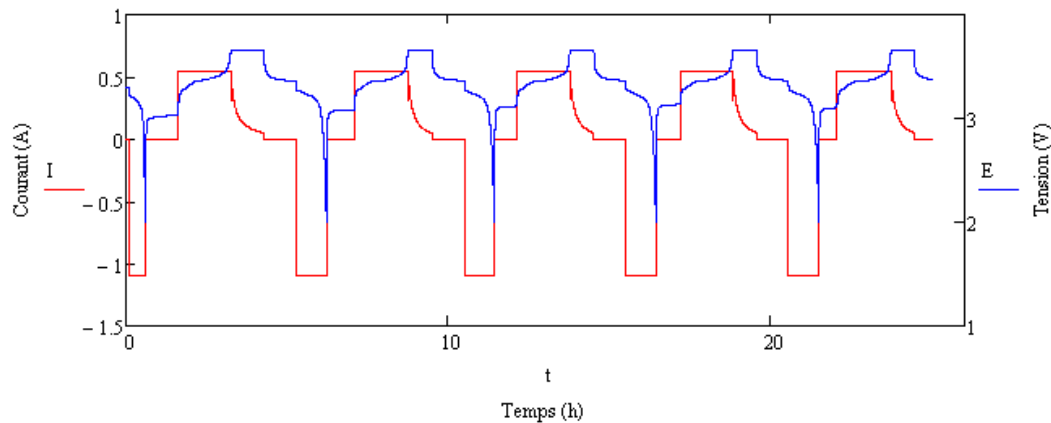
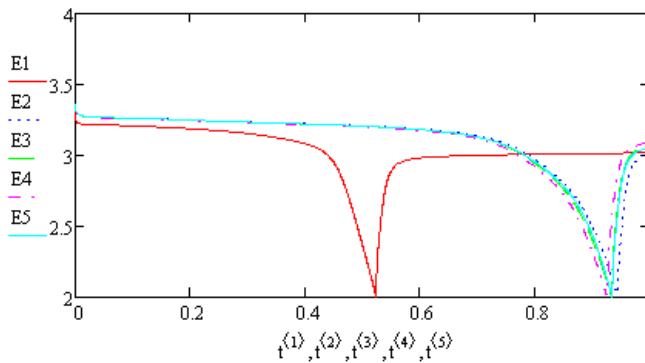


Figure 10 : Profil de cyclage tension/courant d'une cellule LiFePO4 1.1A.h neuve en fonction du temps



Superposition des profils de tension des cycles 1 à 5 pendant la décharge

Cycle n°	Capacité déchargée (mA.h)	Ecart relatif (%)
1	576	44.5
2	1038	0
3	1036	0.25
4	1018	1.9
5	1028	1

Charges déstockées à chaque cycle et écart par rapport au cycle n°2

Figure 11 : Récapitulatif des cycles effectués

A l'issue de ce test, on constate que les cycles se superposent bien – cycle n°1 non considéré du fait de son état initial différent - et montrent des caractéristiques de capacités identiques (moins de 2% d'écart). Il sont bien dans la barre d'incertitude pour une cellule 1.1A.h (5%).

D'autres essais ont été menés sur des cellules qui ont subi des expériences différentes ou dont on ne connaît pas l'historique récent. Le constat est le même : après plus de deux cycles de

références, les profils de tension et les capacités des éléments sont les mêmes lors des cycles suivants.

Pour effectuer une remise à zéro, on conclut qu'il est nécessaire de réaliser deux cycles de référence complets avant tout autre cycle particulier. Les protocoles de test s'articulent donc selon le schéma suivant : deux cycles de référence complets suivis du cycle qui comporte le test en lui-même, puis deux cycles de référence suivant le cycle qui comporte un autre test, etc.

2.2.3/ Paramètres testés

Toutes les expériences que l'on va mener par la suite seront comparées au cycle de référence. Il s'agit de garder le maximum de paramètres fixés pour n'en faire varier qu'un seul à la fois.

Les modifications consisteront à changer, durant la charge ou la décharge, des paramètres pour reproduire des sollicitations proches de ce qu'un équilibreur actif peut générer telles que la fréquence du courant ou son amplitude (en gardant une valeur moyenne identique pour avoir un point de comparaison fiable).

Des cellules 1.1A.h et 10A.h sont utilisées pour effectuer les expériences que l'on va mener, ces expériences s'articulent selon le schéma qui suit.

Toute une gamme de fréquences seront testées, de décades en décades : 1, 10, 100 Hz pour commencer. La fréquence d'échantillonnage de l'instrumentation du cycleur (un échantillon toutes les 200 μ s, soit 5kHz) limite pour le moment la montée en fréquence. Les courants qui sont testés sont des courants de type créneau avec une valeur moyenne égale à celle du cycle de référence pour avoir un point de comparaison. Sur les cellules 1.1A.h cylindriques, on fait les essais avec deux amplitudes différentes : soit $\pm C/2$, soit $\pm 5C$ autour du courant moyen (courant moyen de $C/2$ en charge et de C en décharge). On notera que le cycleur ne permet pas de faire l'essai $\pm 5C$ sur les cellules 10A.h car cela dépasserait le courant maximal de 20A de l'appareil.

3/ Réponse aux courants en créneaux - Effets de la fréquence et de l'amplitude des créneaux sur les cellules LiFePO₄

Ce paragraphe aborde l'usage expérimental de l'appareil de cyclage présenté précédemment. Les expériences se sont concentrées sur l'impact des sollicitations en courants créneaux sur des cellules LiFePO₄.

Les expériences réalisées et présentées dans cette section se concentrent sur l'exploration de l'impact de quelques paramètres sur les cellules. Ces paramètres sont la fréquence des créneaux, leur amplitude.

Ainsi, les résultats qui sont exposés par la suite montrent des cycles avec des phases de charges ou de décharge avec des courants créneaux qui ont une fréquence de 1, 10, 100 Hz pour des amplitudes de $\pm C/2$ et $\pm 5C$.

3.1/ Préambule – organisation et lecture des résultats produits par le cycleur

Les graphes ci-dessous montrent un ensemble de courbes qui correspondent aux essais effectués pour observer la réponse d'une cellule 10A.h aux charges et décharges par un courant créneau de fréquence 1Hz et d'amplitude C/2. Nous expliquons en détails toutes les informations que l'on peut lire dessus et comment elles sont présentées de manière à montrer quelles informations sont accessibles.

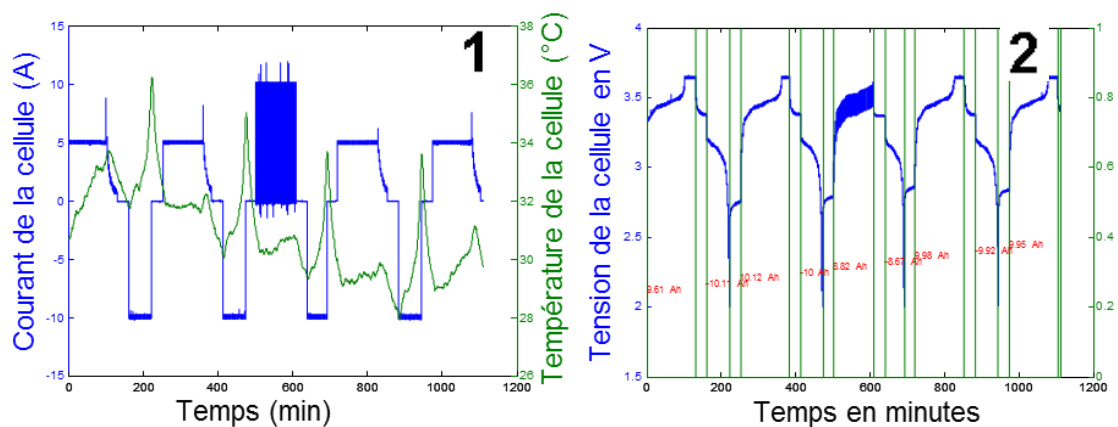


Figure 12 : Expérience complète avec une charge par un courant créneau 1Hz d'amplitude crête à crête C et de moyenne C/2 sur une cellule 10A.h

Sur ces graphes, on peut distinguer différentes informations disponibles.

La figure 14 - courbe 1 - montre le courant (en A) de la cellule ainsi que sa température (en °C). On peut aisément observer les deux cycles de références effectués avant la phase de charge avec un courant créneau pour obtenir une réinitialisation de paramètres de la cellule. La décroissance générale que l'on observe sur la température s'explique aisément : l'expérience débute vers 16h puis continue toute la nuit, période durant laquelle la température ambiante diminue. Sur la figure 14 - courbe 2 - les droites verticales délimitent chaque phase de charge, décharge ou repos. Les inscriptions en rouges fournissent la quantité de charge stockées ou déstockées durant chaque phase. La figure 15 correspond à la même expérience que la figure 14. Elle montre la tension de la cellule pendant les cycles de charges/décharges. Sur ces courbes, on peut observer une série de lignes verticales qui viennent délimiter les différentes phases existantes durant un cycle, à savoir la charge, la décharge et l'abandon d'une demi-heure. Pour chacune de ces phases est indiquée la quantité de charge (en A.h) extraites ou stockées. Ce

découpage est particulièrement utile pour la suite de l'exploitation de ces courbes étant donné qu'il permet de dissocier chacune des phases de l'expérience totale pour ensuite les manipuler de manière indépendante les unes des autres et produire les courbes qui sont exposées sur les figures suivantes.

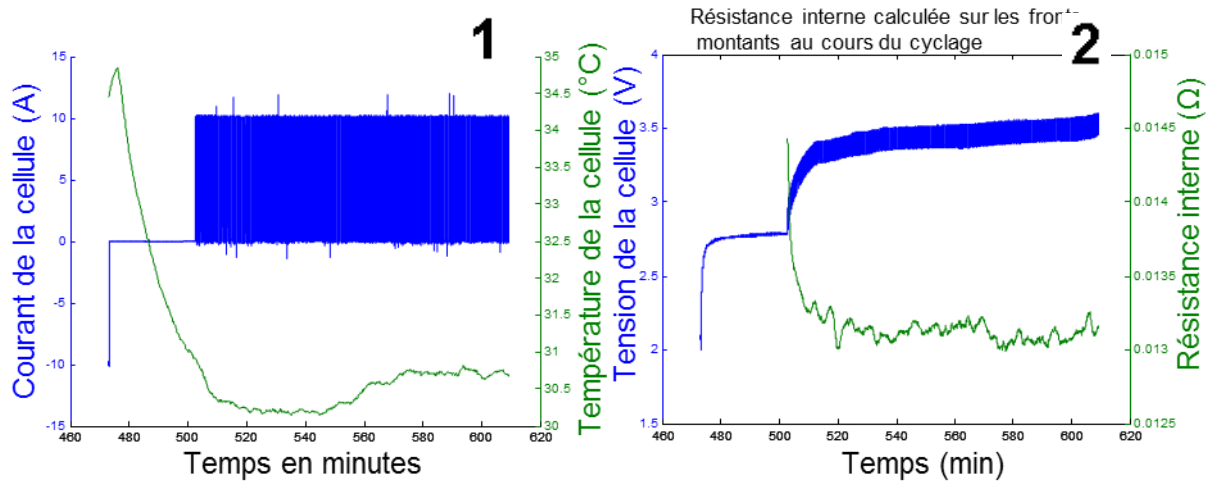


Figure 13 : Charge par un courant créneau 1Hz d'amplitude C/2 et de moyenne C/2 sur une cellule 10A.h

Les courbes 1 et 2 de la figure 15 montrent avec un peu plus de détails la phase de charge avec un créneau. La courbe 1 montre à nouveau le courant et la température durant cette phase de recherche. Quant à la courbe 2, elle montre à nouveau la tension de la cellule mais avec une nouvelle information qui se trouve être la résistance interne de la cellule. En effet, durant cette phase de charge, on profite des variations (quasi) instantanées du courant (la sollicitation est un courant créneau) et de son impact sur la tension pour remonter à la valeur de la résistance interne.

I1 et I2 étant les courants d'amplitude haute et basse du créneau, U1 et U2 les tensions de la cellule juste avant et juste après les variations de courant, la résistance interne est $R_{int} = \frac{U1 - U2}{I1 - I2}$. Comme cela a été évoqué au début de ce chapitre lorsque l'on a défini la résistance interne, le choix des instants t1 et t2 pour faire les mesures U1, U2, I1 et I2 sont importants. Ici, l'intervalle $t2 - t1 = 200\mu s$ (=5kHz) correspond au pas d'échantillonnage des capteurs de l'appareil de cyclage.

3.2/ Impact sur la capacité et la température

Le tableau suivant résume la série d'essais menés sur une cellule 1.1A.h et une 10A.h avec une variation de la fréquence et de l'amplitude des créneaux. La colonne Q est la quantité de charges (en A.h) comptabilisées lors de la charge ou de la décharge. ΔT est l'élévation de température (en °C) durant les phases de charge ou de décharge. Ce tableau permet d'observer la

capacité d'une à accepter d'accumuler ou de restituer les Coulombs selon la fréquence des ondulations de courant et selon l'amplitude de ces ondulations.

Il convient de noter que le critère d'arrêt des phases à courant constant se base sur la tension instantanée de la cellule. Dès que la tension de la cellule atteint 2V (décharge) ou 3.65V (charge), on arrête la phase en cours. Ce choix ne sera pas sans conséquences - conséquences qui sont détaillées dans le paragraphe suivant.

élément		amplitude	1Hz		10Hz		100Hz		CR	
			Q (phase CC)	ΔT	Q (phase CC)	ΔT	Q (phase CC)	ΔT	Q (phase CC)	ΔT
10 A.h	charge	C/2	8.8	1	8.1	1	8.4	2	8.9	1
	décharge	C/2	9.9	6	10	6	10.2	7	10.3	6
1,1 A.h	charge	C/2	0.85	1	0.84	1	0.88	1	0.88	1
		5C	0.36	7	0.91	8	0.84	7		
	décharge	C/2	0.95	3	0.96	1	0.92	2	0.98	2
		5C	0.96	11	0.97	9	1	9		

Figure 14 : Récapitulatif des expériences menées pour 1, 10, 100 Hz vs le cycle de référence

Avant d'extraire quoi que ce soit de ce tableau, on observe un résultat qui sort particulièrement du lot (case surlignée en gris) et qui fait suite à la remarque précédente. Avec des sollicitations $\pm 5C$, les chutes de tensions de la cellule (ou élévations de tension selon le sens du courant) ne sont pas négligeables et ont un impact sur la reproductibilité de la phase à courant constant à cause du critère d'arrêt choisi. C'est pourquoi sur l'exemple, seuls 0.36A.h sont chargés au lieu des 1.1A.h attendus. Pour les essais à $\pm C/2$, l'impact des créneaux sur le critère d'arrêt en tension reste négligeable comme l'on peut le voir sur le tableau ci-dessus.

Pour les autres essais à $\pm 5C$ (ceux qui ne sont pas surlignées en gris), le protocole d'expérimentation est donc revu avec un nouveau critère d'arrêt. Les résultats présentés pour ces sollicitations sont issus d'un protocole où le critère d'arrêt n'est plus la tension de la cellule, mais le temps de charge ou de décharge : 1 heure pour la décharge à C moyen et 2 heures pour la charge à C/2 moyen.

Un autre point important concerne les résultats des cellules 1.1A.h vis-à-vis de la précision de l'instrumentation. En effet, bien que le cycleur commette une erreur de mesure de courant inférieure à 1% - 0.4% exactement - pour les cellules 10A.h (cf 2.1.6), ce n'est pas le cas pour les 1.1A.h. Dans ce cas, l'erreur commise est de 4%. Il conviendra donc de nuancer les résultats et conclusion s'appuyant sur ces cellules.

De ce tableau, on peut extraire les informations suivantes. Il apparaît que les quantités de charges chargées ou déchargées sont légèrement inférieures à ce qui est observé sur le cycle de référence. Cette différence est de 3.6% en moyenne, mais on ne note pas d'impact réel de la fréquence ou de l'amplitude des créneaux et il n'y a pas de différence notable entre les phases de charge ou décharge.

Quant à la température des cellules, on remarque très vite que la fréquence n'a pas d'influence contrairement à l'amplitude. En effet, dans les deux cas, bien que le courant moyen reste celui du cycle de référence, l'élévation de température de la cellule atteint près de 10°C pour une amplitude de 5C. Cependant à la vue de ce tableau, cette élévation de température n'a pas d'influence directe. En effet on n'observe pas de variation majeure sur la quantité de charges

stockées ou déstockées. Il reste cependant l'impact à long terme : une élévation permanente de température réduit la durée de vie d'une cellule.

3.3/ Impact sur la tension

Depuis le récapitulatif de la figure 16, on n'observe pas d'effet significatif sur la capacité de la cellule. Du côté des tensions et compte tenu de la précision des mesures, il n'apparaît pas non plus d'effet significatif. En effet, après les expériences à courant en créneau $\pm C/2$ et $5C$ et quelque soit la fréquence, la tension moyenne de la cellule reste équivalente à la tension lors d'un cycle de référence. La figure 17 qui suit montre la tension moyenne d'une cellule 1.1A.h sous un courant créneau $\pm 5C$ à différentes fréquences.

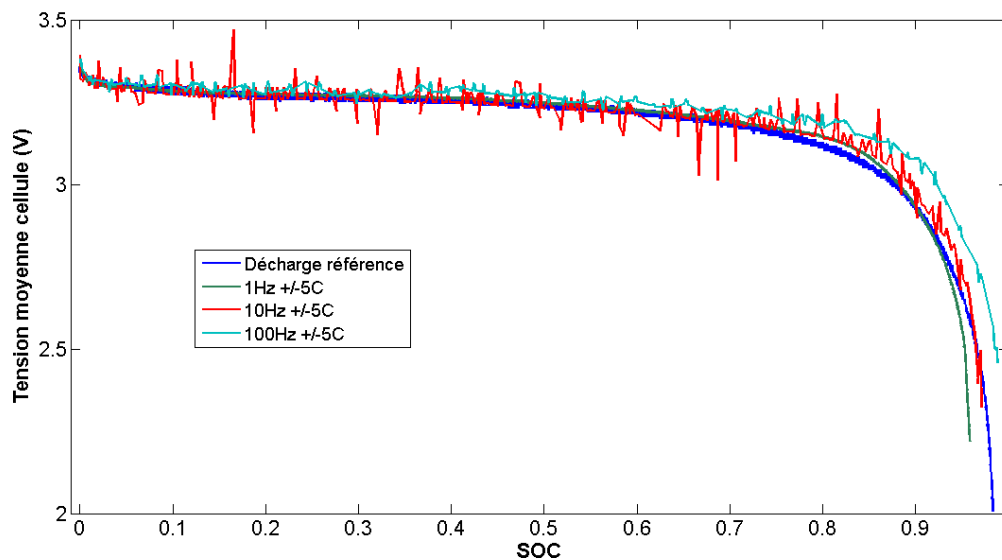


Figure 15 : Décharge d'une cellule 1.1A.h en fonction du SOC avec un courant crête à crête $\pm 5C$ de fréquence 1, 10 et 100Hz.

Les écarts que l'on observe sur cette courbe ne sont pas significatifs du fait de la précision de l'instrumentation. Comme énoncé dans la section 2.1.6, bien que l'on ait une bonne précision absolue sur le charge pour des cellules 10A.h, ce n'est pas suffisant vis-à-vis d'une cellule 1.1A.h. Si l'erreur que l'on commet est de 0,4% lorsque l'on mesure un courant de 10A, elle devient une erreur de 4% pour un courant de 1,1A. Accumulée tout au long du calcul de SOC, on retrouve cet écart de l'ordre de 5% sur la figure précédente.

Cependant, toute l'analyse précédente ne signifie pas pour autant que ces courants crête à crête $\pm 5C$ n'ont pas d'impact sur la tension de la cellule. S'ils existent, ces impacts nécessitent une instrumentation plus précise car ils ne sont simplement pas détectables avec le matériel dont on dispose actuellement.

3.4/ Réflexions sur la résistance interne

Bien que n'étant pas directement lié aux paramètres des courant HF auxquels sont soumises les cellules, on profite du fait que l'on a fréquemment des variations brutales de courant (créneau) au cours de tous ces essais pour observer une donnée particulière : la résistance interne. En effet, la chute ou l'élévation instantanée de la valeur observée sur la tension (illustrée sur la figure suivante) montre la présence d'un élément résistif dans la cellule qui est assimilé à la résistance interne de la cellule.

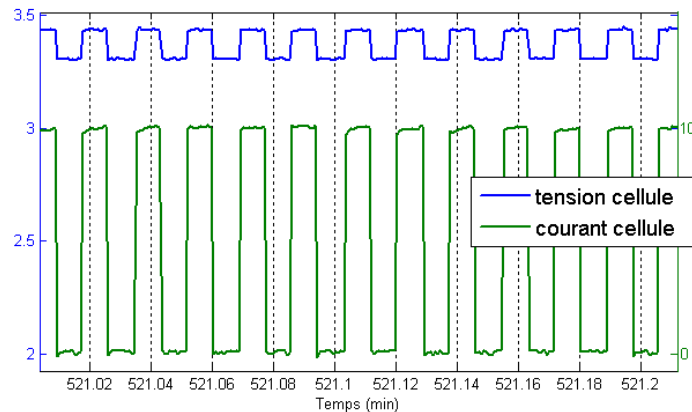


Figure 16 : Répercussion sur la tension d'une cellule 10A.h d'un courant d'amplitude C et de fréquence 1Hz

Ainsi, tous les essais précédents sont aussi utilisés pour observer la résistance interne d'une cellule 1.1 A.h à différentes fréquences de fonctionnement. Ces résultats sont rassemblés sur les courbes ci-dessous.

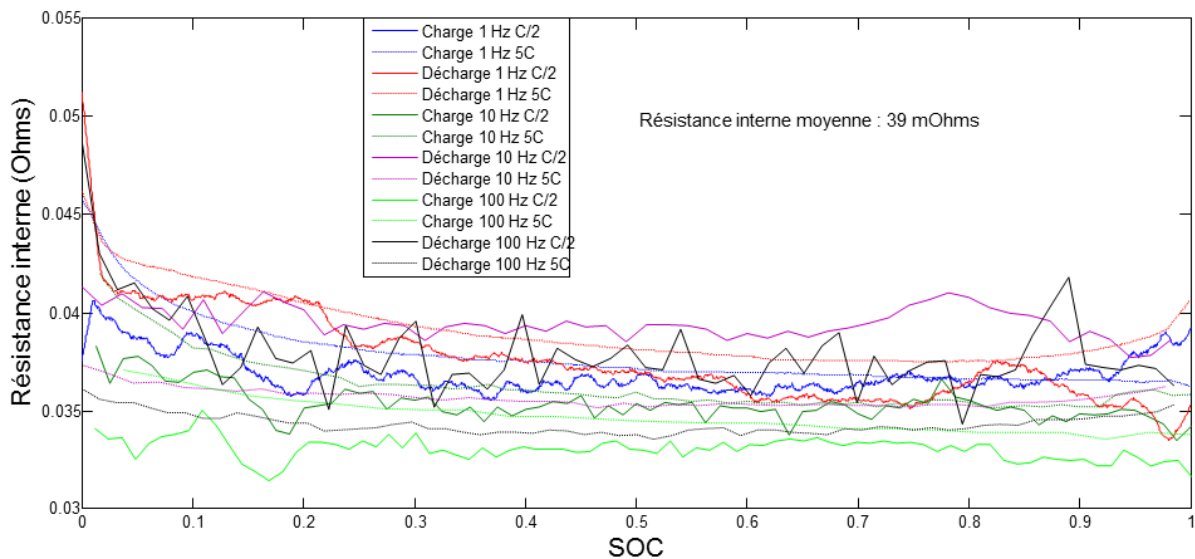


Figure 17 : Résistance interne d'une cellule 1.1A.h fonction de son état de charge

Globalement, il ressort la même tendance quel que soit le type d'essai : la résistance interne d'une cellule ne varie pas de manière significative en fonction de l'état de charge. Il est vrai que pour un SOC proche de 0, c'est-à-dire dans le « coude » de la caractéristique en tension de la cellule, on voit apparaître une élévation de la résistance interne mais cela reste cantonné aux

premiers pour-cent de SOC. On observe aussi que, d'un essai à l'autre, il y a des variations de la résistance interne par rapport à la valeur moyenne. Cependant ses variations restent contenues et ne varient pas de plus de 10% par rapport à la valeur moyenne.

On ne dégage donc pas de lien particulier entre ses variations et les paramètres des expériences comme la fréquence ou le régime de courant. De même, la température de la cellule n'a pas d'impacts identifiables sur la résistance interne ; on n'observe aucune cohérence entre les essais dans lesquels l'élévation de température est de forte valeur par rapport aux autres essais.

Il apparaît donc que dans nos tests, la résistance interne n'est pas un indicateur fiable pour déterminer le SOC d'une batterie LiFePO₄. En revanche, la résistance reste un indicateur possible de l'état de santé d'une batterie.

4/ Réponse temporelle au-delà de 10kHz

L'appareil de cyclage a une fréquence de découpage de 100kHz qui ne permet pas de faire des cycles avec des courants créneaux au-delà de la dizaine de kHz, le filtrage de sortie (et particulièrement l'inductance) limite la fréquence atteignable. Cependant en renversant la structure de conversion du cycleur pour fonctionner, non plus en hacheur série, mais en hacheur parallèle, il est possible de créer des créneaux de fréquence supérieure à 10kHz.

Bien que tous les paramètres des créneaux ainsi créés (amplitude et rapport cyclique sont liés) ne soient pas totalement contrôlables pour effectuer les mêmes essais que dans les paragraphes précédents, on s'est intéressé à ces fréquences pour observer la réponse des cellules face à ces sollicitations. Toutes les courbes présentées ici sont des captures instantanées faites à l'oscilloscope, l'instrumentation embarquée ne permettant d'avoir un point de mesure au mieux que toutes les 200µs.

4.1/ Hacheur parallèle

La solution retenue pour créer des créneaux à plus de 10kHz est de « renverser » la structure utilisée pour le cycleur pour la faire fonctionner selon le principe du hacheur parallèle. Cette solution a le mérite d'être très simple et ne modifie pas le matériel déjà utilisé. La figure suivante montre le schéma d'un hacheur parallèle et la forme du courant généré.

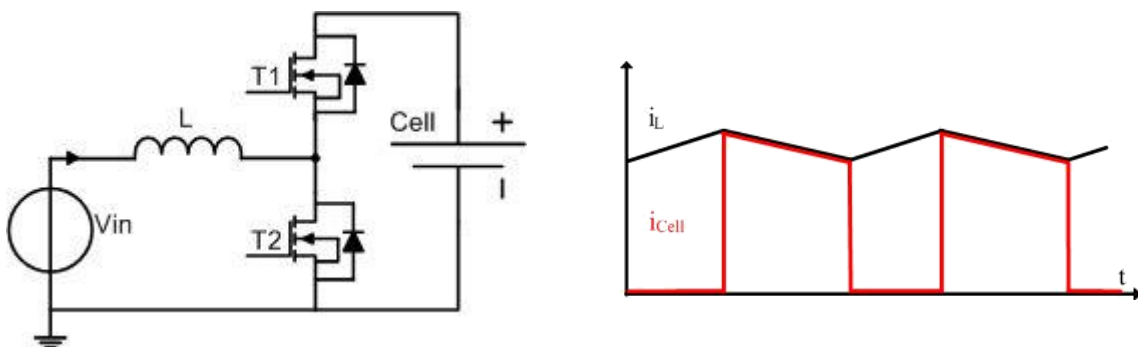


Figure 18 : Hacheur parallèle et courant dans l'inductance et la cellule

Le courant qui traverse la cellule (en rouge sur la figure) n'est donc pas un créneau parfait. Cela provient de la construction du courant, il est issu d'une inductance qui lui donne obligatoirement une forme triangulaire. Dans notre cas, la valeur de l'inductance et la fréquence de découpage rendent négligeable la composante triangulaire du courant. La valeur de l'inductance et la fréquence de découpage permettent de considérer que l'on a créé un créneau. On notera que cette topologie a son rapport cyclique principalement fixé par le rapport entre les tensions d'entrée et de sortie. Une variation légère autour de ce point de fonctionnement permet ensuite de faire circuler un courant moyen qui dépend des résistances présentes sur le chemin du courant.

4.2/ Premiers essais : résultats et réflexions

On utilise le dispositif pour solliciter les deux types de cellules LiFePO4 suivantes : des 1.1A.h cylindriques et des 10A.h prismatiques. Le créneau utilisé a une amplitude pouvant aller de C à 10C selon le type de cellules.

Les différents tests conduits donnent tous des courbes sensiblement équivalentes, c'est pourquoi dans ce paragraphe, au lieu d'en montrer l'ensemble, on ne présente que le résultat suivant : c'est la réponse d'une cellule 10A.h à un créneau de courant de fréquence 33kHz et d'amplitude proche de C/2.

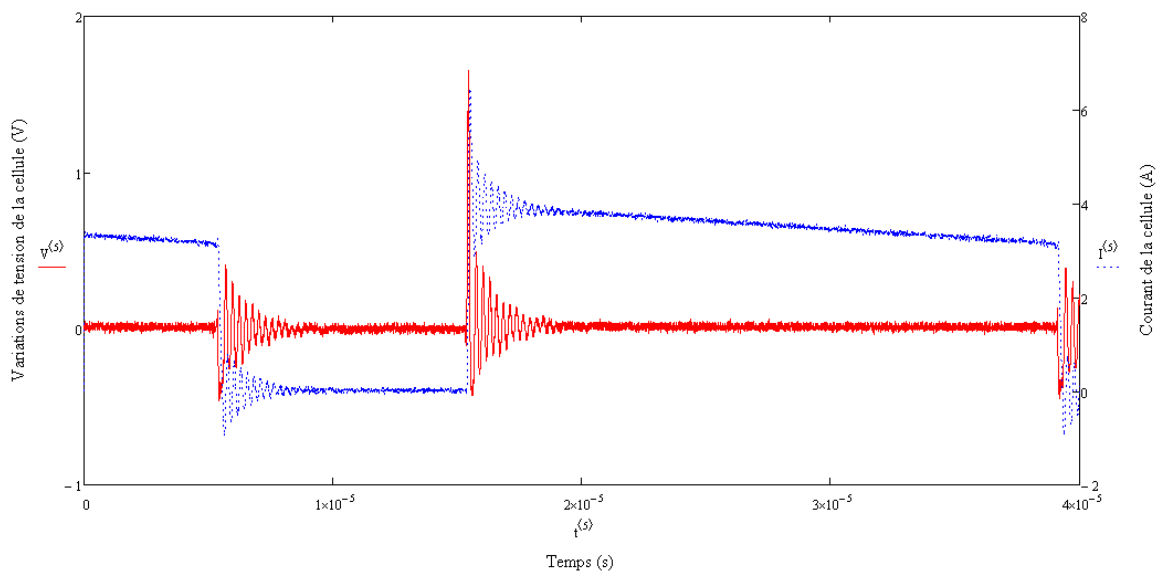


Figure 19 : Réponse d'une cellule 10A.h face à un créneau de courant. Variation de tension de la cellule en rouge, courant en bleu

Les premières remarques que l'on peut faire à propos de ces courbes qui montrent tension et courant créneau de la cellule sont les suivantes :

- le courant qui est triangulaire en théorie a une pente visible mais faible, comme désirée lors de la conception.

- pour une amplitude de créneau donnée, la fréquence et l'amplitude des oscillations sont sensiblement identiques.

- le fait d'augmenter ou de diminuer la fréquence de découpage ne changera pas la valeur des oscillations que l'on observe.

On peut déjà observer pour la suite qu'au cours des essais menés l'amplitude du créneau de courant n'influe pas sur la fréquence des oscillations.

4.3/ Simulation et modèles

A partir des courbes précédentes, on peut remonter à un modèle électrique qui rend compte des phénomènes observés, i.e. les oscillations de courant et de tension à chaque front de courant.

Pour ce faire, on utilise un outil de simulation de circuit électrique. On cherche donc à recréer numériquement les formes d'ondes observées à l'oscilloscope à l'aide du modèle ci-dessous.

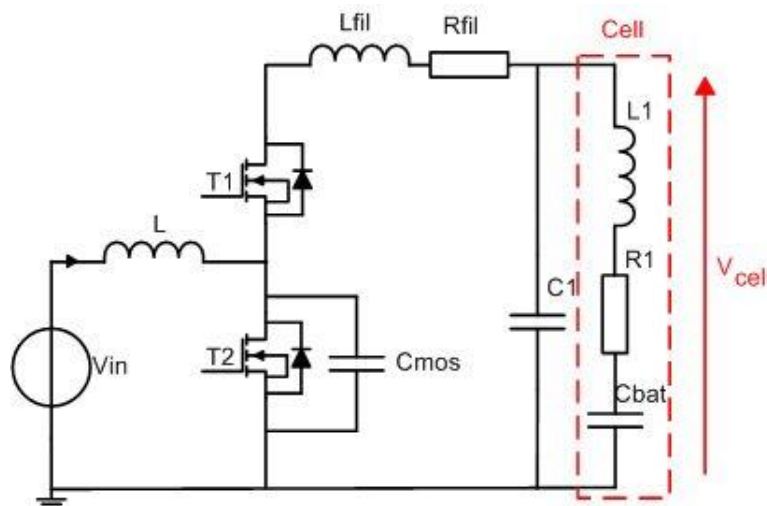


Figure 20 : Modèle électrique équivalent du cycleur et d'une cellule pour rendre compte des oscillations présentes à chaque front de courant

Pour reproduire les formes d'ondes observées, il est nécessaire de prendre en compte un certain nombre d'éléments parasites qui n'apparaissent pas dans le simple schéma du hacheur parallèle (figure 21). Ces éléments comprennent une modélisation des fils conducteurs qui lient la cellule au cycleur ; on tient compte notamment de l'inductance du fil L_{fil} (l'ordre de grandeur étant d'environ $1\mu H$ par mètre de câble [3]) et de sa résistance R_{fil} . $C1$ est un condensateur d'entrée dont on estime de manière empirique sa valeur de l'ordre du μF). Il faut aussi tenir compte de certains éléments présents dans la cellule : une inductance série $L1$ qui représente la connectique interne de la cellule (quelques nH) et $R1$ étant l'équivalent de la résistance interne. Enfin, il est nécessaire de prendre en compte le condensateur drain-source des transistors, C_{mos} sur la figure.

Pour obtenir le résultat de simulation disponible ci-dessous, voici les valeurs utilisées pour les différents éléments : $L=15\mu\text{H}$, $L_{\text{fil}} = 0.5\mu\text{H}$, $R_{\text{fil}} = 5\text{m}\Omega$, $L1=5\text{nH}$, $C1 = 1\mu\text{F}$, $R1=10\text{m}\Omega$, $C_{\text{bat}}=100\text{F}$, $C_{\text{mos}}=1\text{nF}$. La valeur C_{bat} choisie ne représente en aucun une batterie réelle. Il s'agit simplement d'une valeur utilisée pour la simulation et l'on verra par la suite qu'elle n'a pas d'influence sur les résultats de la simulation.

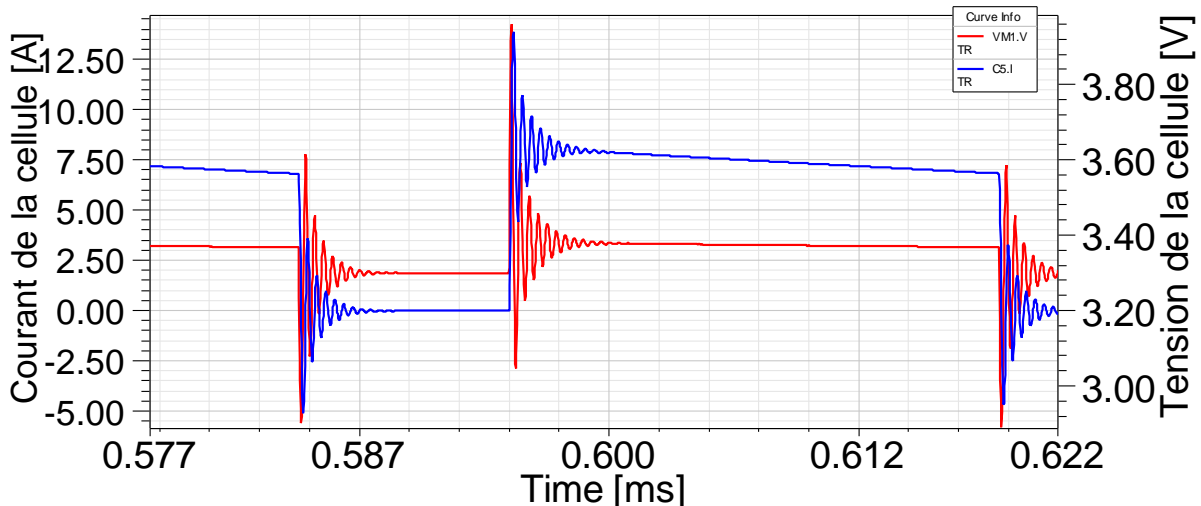


Figure 21 : Courbes de tension en rouge et de courant en bleu du modèle présenté pour rendre compte de la réponse du cellule à un courant créneau

De cet exercice, on peut relever que les éléments parasites ont des influences différentes. L_{fil} est seulement liée aux oscillations qui apparaissent avec les fronts montant du courant, plus sa valeur est grande, plus la durée des oscillations est grande. C'est l'inverse pour C_{mos} , plus sa valeur est grande plus la durée des oscillations est grande pendant le front montant de courant. $C1$ joue sur la valeur de la fréquence des oscillations. Avec son augmentation, cette fréquence diminue. Quant à $L1$, plus sa valeur est faible, plus les oscillations (sur les fronts montants et descendants) seront amorties et de haute fréquence.

Finalement, on se rend très vite compte d'un point important : la presque totalité des éléments pris en compte pour reconstruire les formes d'ondes observées proviennent d'éléments parasites de la structure de conversion ou de la connectique. Cela signifierait que la cellule n'a qu'un rôle mineur dans la réponse observée vis-à-vis des sollicitations en fronts de courant. Pour confirmer cette intuition, des expériences complémentaires sont menées et exposées dans la suite.

4.4/ Essais complémentaires

Pour confirmer le modèle précédent de 4.3/, on imagine deux nouveaux essais. Dans un premier temps, on réitère la même expérience sur la cellule mais pour des états de charge différents. Si, comme on l'imagine, les paramètres de la cellule n'ont qu'un impact très faible, on devrait trouver des résultats qui sont tous sensiblement identiques quel que soit le SOC.

Enfin, toujours dans le but de confirmer que les résultats observés proviennent principalement des éléments parasites du circuit, on remplacera la cellule par un condensateur à

films polypropylène dont ces propres éléments parasites sont négligeables au vu des autres ordres de grandeurs présents sur le reste du montage.

4.4.1/ Influence de l'état de charge et de la tension de la cellule

Comme annoncé plus haut, on effectue le même essai qu'avant pour différents SOC. On charge la cellule de 5% en 5%, puis on la laisse au repos quelques instants avant de la solliciter à nouveau. Par souci de clarté, les figures suivantes montrent seulement les résultats pour des états de charges de 0, 5, 30, 50, 75 et 100% de SOC.

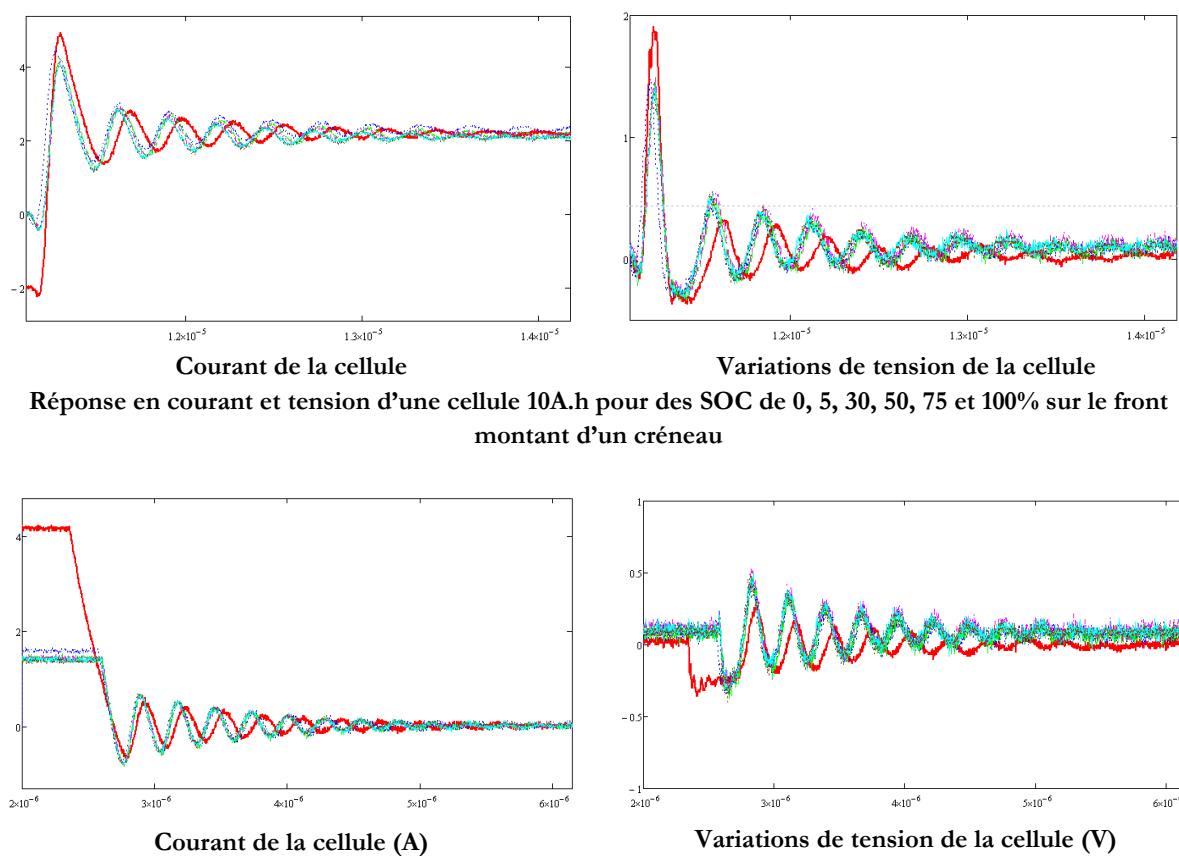


Figure 22 : Réponses en tension d'une cellule 10A.h pour des SOC de 0, 5, 30, 50, 75 et 100% sur le front descendant d'un créneau de courant

Sur les deux séries de courbes exposées sur les figures précédentes, on a fait apparaître en rouge les courbes de tension et de courant qui correspondent à un état de charge de 0%. C'est d'ailleurs le seul jeu de courbes qui sort du lot et se différencie par la fréquence et l'amplitude de ses oscillations. On peut expliquer cette différence par la tension de la cellule. En effet comme on le voit sur le tableau ci-dessous, la tension de la cellule reste très proche de 3.3V, sauf pour le cas avec le SOC de 0% où la tension de la cellule est à 2.8V. Du côté des fréquences des oscillations, elles sont toutes semblables et d'environ 3.3MHz, sauf pour la cellule à 2.8V qui est à peine plus basse.

SOC (%)	0	5	30	50	75	100
Tension (V)	2.8	3.13	3.31	3.32	3.35	3.43

Figure 23 : Tension de la cellule 10A.h après relaxation en fonction de son SOC

Pour confirmer cette hypothèse, on sollicite à nouveau avec un courant créneau mais avec la cellule à une tension de 2.6V et de 3.6V.

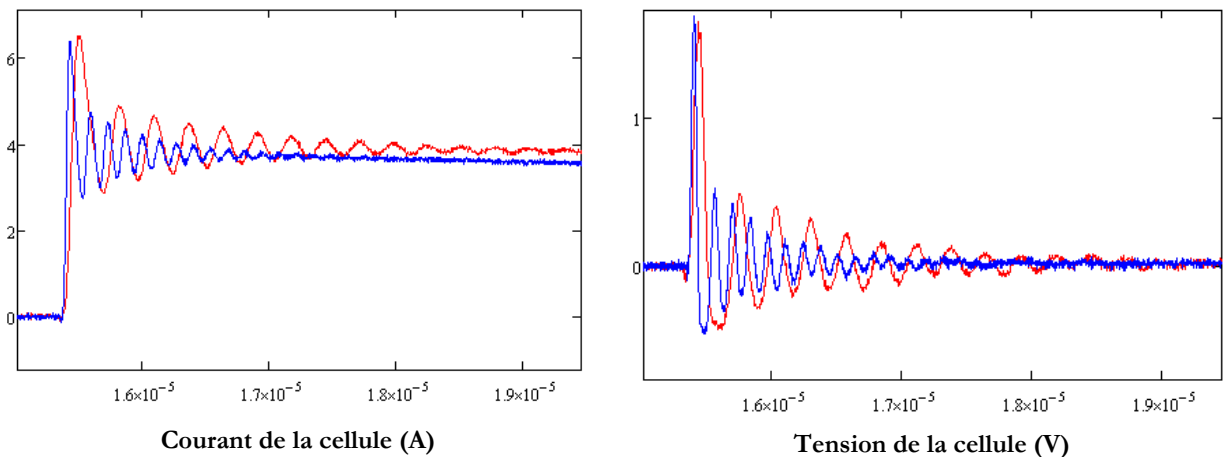


Figure 24 : Réponse en tension d'une cellule 10A.h pour une tension de 2.6V en rouge et de 3.6V en bleu

De ces données, on trouve que les oscillations pour une cellule à 3.6V ont une fréquence de 3.5MHz et pour la cellule à 2.6V, 7.3MHz.

On confirme donc que la tension de la cellule (et donc le SOC, les deux grandeurs sont liées) à un impact sur sa réponse et plus particulièrement sur la fréquence des oscillations après un front de courant.

4.4.2/ Utilisation d'un condensateur au lieu d'une cellule électrochimique

Pour montrer que ce sont les éléments parasites du circuit qui produisent la réponse observée figure 23, on mène un autre essai : on remplace la cellule 10A.h par un condensateur dont le diélectrique est un film polypropylène. Ce condensateur possède bien évidemment des éléments parasites mais leurs valeurs sont négligeables par rapport aux éléments de la cellule 1.1A.h.

On effectue l'essai pour des valeurs de capacité de 3, 10 et 30 μ F.

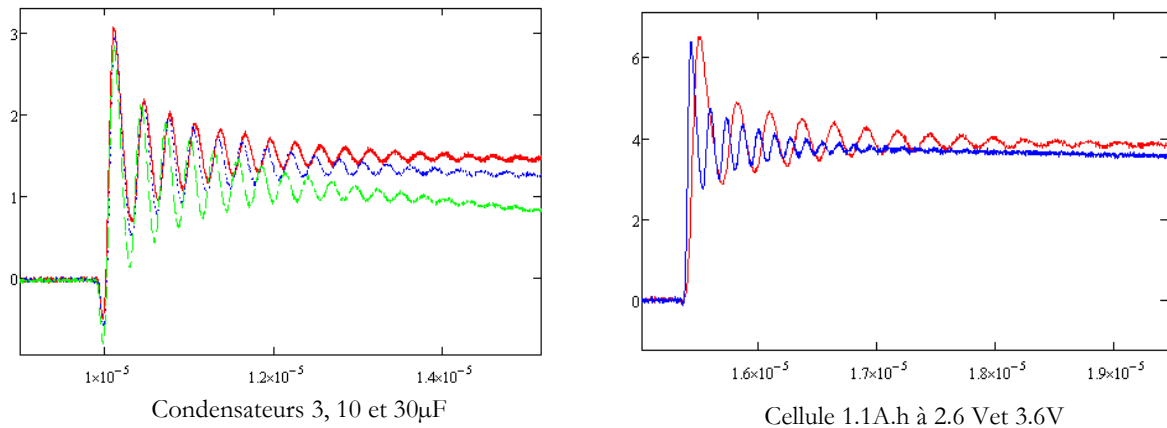


Figure 25 : Front montant de courant dans des condensateurs de 3, 10 et 30 μ F plastique et dans une cellule 1.1A.h

Lors des fronts de courant du créneau, on observe des réponses similaires entre le condensateur et la cellule à 3.6V. Les fréquences des oscillations restent entre 3.7 et 3.9 MHz. Quelle que soit la valeur de capacité, la constante de temps de l'amortissement reste la même, de l'ordre de quelques microsecondes comme avec une cellule LiFePO₄. De même pour l'amplitude des oscillations, les premières oscillations ont une amplitude d'environ 2A, tout comme pour une cellule.

Il n'y a pas de différence majeure entre les tests avec une cellule ou un condensateur qui peut être considéré comme parfait. En conclusion, on confirme bien le modèle établi plus tôt qui prend en compte les éléments parasites de la connectique et de la structure de conversion et ne donne qu'un rôle mineur à la cellule en ne lui incluant qu'une inductance série de quelques nH.

4.4/ Conclusion

Pour finir, on conclura ces essais en remarquant le fait suivant.

Tous les essais ont été effectués à 33kHz et au vu des oscillations engendrées par les fronts de courant, il n'est guère envisageable de pouvoir monter plus haut en fréquence avec le système actuel. En effet, les éléments parasites présents viennent créer des oscillations non négligeables sur les fronts de courant et cela empêcherait une construction correcte de créneau de courant. En quelque sorte, il y a un début de filtrage naturel passe-bas avec le système utilisé.

On peut aller un peu plus loin et penser appliquer ce filtrage naturel aux systèmes d'équilibrage. Pour un équilibreur actif qui travaille à hautes fréquences (>500kHz), les appels de courant qu'il engendrerait seront naturellement filtrés et donc l'effort du concepteur pour lisser les courants qui circulent serait minimisé. Cependant, bien que l'on connaisse la réponse temporelle de notre système avec une cellule, une question demeure : si aucun effort de la part du concepteur de l'équilibreur n'est fait pour les filtrer, les oscillations engendrées par les fronts de courants ont-elles un impact sur la cellule sur le long terme (durée de vie notamment) ?

5/ Pistes et perspectives

Jusqu'ici on a exposé les premiers essais effectués et leurs conclusions associées. Etant limité dans le temps, toutes les expériences que l'on a pu imaginer n'ont pas pu être mises en œuvre. C'est pourquoi au vu des résultats déjà obtenus, on s'attachera dans cette partie à montrer les pistes qu'il semble judicieux de continuer à explorer.

Dans ce paragraphe, on va évoquer les pistes qui concernent directement la cellule électrochimique mais aussi les pistes qui ont un impact possible sur la conception du système de gestion de batterie. En effet, suivant les résultats de ces perspectives, la conception du système d'équilibrage peut être adaptée aux besoins mis à jour lors de ces essais.

5.1/ Appareil de cyclage et hautes fréquences

Le premier point qui vient à l'esprit est l'amélioration du cycleur. En effet, bien que fonctionnel à l'état actuel, l'appareil ne permet pas de monter aux fréquences désirées au début de sa conception. Il reste cantonné à la génération de sollicitation de fréquences maximales de quelques kHz et l'objectif était d'arriver aux alentours de 100kHz. L'amélioration du cycleur est donc un premier pas pour mener de nouveaux essais et pour mieux comprendre les cellules.

De cette amélioration, il est envisageable de faire des essais à 1, 10 et 100kHz avec des sollicitations en courant non seulement créneau mais aussi triangulaire de manière à explorer les deux principales formes d'ondes que présentent un courant d'électronique de puissance.

5.2/ Vieillessement

Le développement du cycleur s'étant étalé sur une durée importante, nous avons manqué de temps pour pouvoir effectuer des caractérisations sur de nombreuses cellules. Certains travaux existent [11][12]. L'étape suivante consiste à effectuer un travail de cyclage complet dans le temps, à savoir étudier le vieillissement des cellules sous contraintes en courants HF. Il s'agirait ici de faire quelques centaines de cycles avec les mêmes sollicitations en courants en créneaux sur un minimum d'une dizaine de cellule pour obtenir des données statistiques fiables. De ces statistiques, il restera à extraire des informations sur la durée de vie dans un environnement de type électronique de puissance non filtré.

A titre de comparaison, il faudra aussi faire du cyclage de vieillissement avec des cycles de référence standards, le tout dans un environnement où la température est contrôlée. Cela permettra de déterminer si les courants créneaux HF ont un impact direct sur la durée de vie des cellules, puis de savoir si par exemple l'échauffement induit par ces sollicitations joue un rôle dans ce vieillissement.

Ces expériences pourront aussi permettre de répondre aux questions concernant la résistance interne des cellules. Les cycles à courants en créneaux influencent-ils l'évolution de la résistance interne au cours du temps par rapport à des cycles standard ? Autrement dit, qu'en est-

il du SOH ? Nous n'avons malheureusement pas le temps disponible pour réaliser une telle expérience et bien que la question reste ouverte, il sera intéressant de tenter d'y répondre dans de futurs travaux.

5.3/ Dispersion

Que ce soit pour la construction d'un pack de cellules ou pour la conception du système de gestion de la batterie, connaître la dispersion des caractéristiques des éléments est important. Il est en effet intéressant de connaître dans quelle mesure la dispersion existe au sein des cellules avant de composer un pack le plus équilibré possible. Quelques travaux existent [4], et ne portent pas sur l'impact du vieillissement et encore moins sur l'impact des courants créneaux sur la dispersion. Aussi, si un pack est équilibré au début de son utilisation, il n'est pas garanti qu'au cours de sa vie des déséquilibres apparaissent.

Il devient donc intéressant – et important – de savoir si, et comment, les caractéristiques des cellules dérivent au cours de leur vieillissement pour concevoir un pack de batteries qui minimise ce déséquilibre mais aussi le système d'équilibrage qui saura gérer ce déséquilibre introduit par la dispersion.

5.4/ Régimes extrêmes

Un autre point intéressant à explorer est celui des régimes de fonctionnements extrêmes, en surcharge ou sur décharge [13]. Connaître l'état dans lequel sont les cellules après avoir subi une utilisation anormale telle qu'une surcharge ou une surdécharge peut permettre de prévoir un système d'équilibrage capable de gérer la ou les cellules endommagées.

Les quelques essais déjà menés sur des cellules 1.1A.h sont présentés ci-dessous.

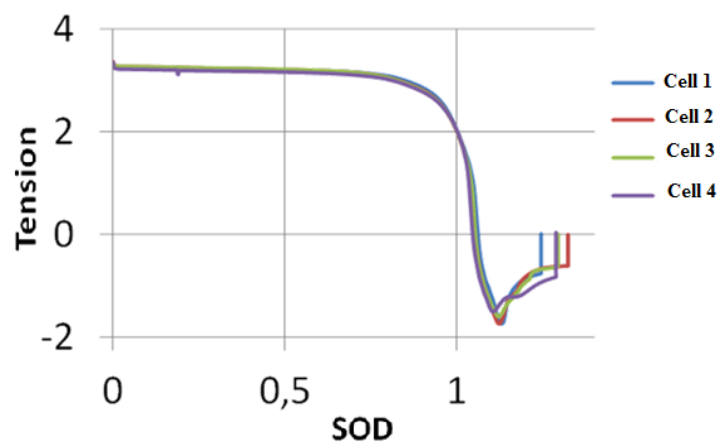


Figure 26 : Courbes en surdécharge de 4 cellules, tension de cellule en fonction de la profondeur de décharge

Aux alentours de 10% de surdécharge, un minimum de tension est atteint et, lorsque la surdécharge est forcée au-delà de 20 à 30%, la cellule ne fonctionne plus. Elle apparaît avec une tension nulle mais possède une très grande impédance et n'autorise pas le passage d'un courant important.

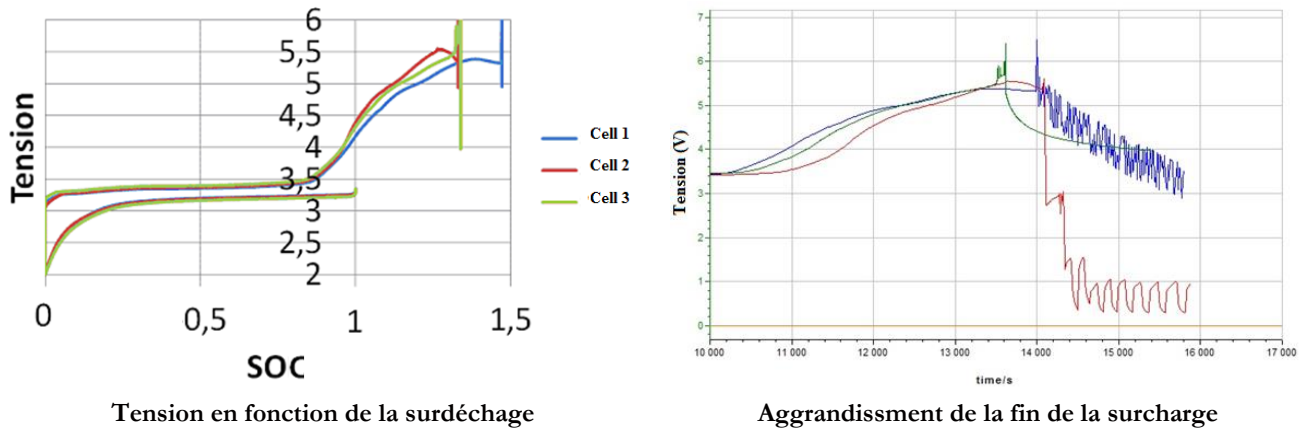


Figure 27 : Courbes en surcharge de 3 cellules

Vers environ +30% de surcharge, un bruit sec se fait entendre et le courant de charge s'écroule brutalement à 0. Contrairement à l'essai précédent, l'évolution de la tension avant et après la coupure n'est pas reproductible bien que les cellules décrochent toutes vers 5.5V. L'état des cellules n'est pas identique après la surcharge mais elles apparaissent tout de même comme étant en circuit ouvert.

Ces premières analyses fournissent un élément dimensionnant pour la mise au point d'un système de gestion qui veut gérer ces cas extrêmes. Puisque les cellules mises en défaut s'opposent au passage du courant, un tel système devra être capable de les court-circuiter ou au moins de dévier le courant qui devrait normalement passer à travers elles.

Ces premières conclusions doivent néanmoins être encore approfondies. En effet, on n'a ici que les résultats préliminaires de surcharge ou surdécharge allant jusqu'à la destruction de la fonction de stockage. Des essais moins « violents » sont donc envisagés pour tenter d'observer et de comprendre la dégradation des cellules en cas de surcharge ou surdécharge plus ou moins profondes.

5.5/ Impact des fronts de courant

Une perspective directement issue de 2.4 concerne le cyclage à fréquence supérieure à 100kHz. En effet, on a vu dans ce paragraphe que la montée en fréquence des expériences sera forcément limitée par le matériel de connectique. Cette connectique, présente aussi bien en laboratoire que sur des produits commerciaux, introduit une forme de filtrage naturelle pour les fréquences au delà de la centaine de kHz de part la présence d'éléments parasites. Il est donc intéressant de savoir dans quelle mesure ce filtrage « naturel » est efficace. Notamment : a-t-il un impact sur la durée de vie des cellules ?

Références du chapitre 2

- [1] IEC, "Accumulateur alcalins et autres accumulateurs à électrolyte non acide – Eléments et batteries d'accumulateurs au lithium pour applications portables", Norme Internationale IEC 61960, 12/2003
- [2] Wang Jiayuan; Sun Zechang; Wei Xuezhe; , "Performance and characteristic research in LiFePO₄ battery for electric vehicle applications," *Vehicle Power and Propulsion Conference, 2009. VPPC '09. IEEE* , vol., no., pp.1657-1661, 7-10 Sept. 2009
- [3] <http://chemandy.com/calculators/round-wire-inductance-calculator.htm> From Transmission Line Design Handbook by Brian C Wadell, Artech House 1991 page 382 paragraph 6.2.1.1
- [4] Dubarry, M.; Vuillaume, N.; Liaw, B.Y.; , "From Li-ion single cell model to battery pack simulation," *Control Applications, 2008. CCA 2008. IEEE International Conference on* , vol., no., pp.708-713, 3-5 Sept. 2008
- [5] Hua, A.C.-C.; Syue, B.Z.-W.; , "Charge and discharge characteristics of lead-acid battery and LiFePO₄ battery," *Power Electronics Conference (IPEC), 2010 International* , vol., no., pp.1478-1483, 21-24 June 2010
- [6] M. Safari, C. Delacourt, " Aging of a Commercial Graphite/LiFePO₄ Cell", *J. Electrochem. Soc.* 2011 volume 158, issue 10
- [7] Dinh Vinh Do; Forgez, C.; El-Kadri-Benkara, K.; Friedrich, G., "Impedance Observer for a Li-Ion Battery Using Kalman Filter," *Vehicular Technology, IEEE Transactions on* , vol.58, no.8, pp.3930,3937, Oct. 2009
- [8] M. Kassem, J. Bernard, R. Revel, S. Pélissier, F. Duclaud, C. Delacourt, "Calendar aging of a graphite/LiFePO₄ cell", *Journal of Power Sources*, Volume 208, 15 June 2012, Pages 296-305, ISSN 0378-7753, 10.1016/j.jpowsour.2012.02.068.
- [9] Christophe Forgez, Dinh Vinh Do, Guy Friedrich, Mathieu Morcrette, Charles Delacourt, "Thermal modeling of a cylindrical LiFePO₄/graphite lithium-ion battery, *Journal of Power Sources*", Volume 195, Issue 9, 1 May 2010, Pages 2961-2968, ISSN 0378-7753, 10.1016/j.jpowsour.2009.10.105.
- [10] Rémy Mingant, " Optimisation de la gestion de charge d'une nouvelle technologie d'accumulateur Li-ion pour applications renouvelables", travaux de thèse soutenus le 21 novembre 2008

[11] François Savoye, " Impact des impulsions périodiques de courant sur la performance et la durée de vie des accumulateurs lithium-ion et conséquences de leur mise en œuvre dans une application transport", travaux de thèse soutenus le 1^{er} mars 2012.

[12] Maxime Montaru, " Contribution à l'évaluation du vieillissement des batteries de puissance utilisées dans les véhicules hybrides selon leurs usages", de thèse soutenus le 6 juillet 2009

[13] Ryutaro Nozu, Mami Nakamura, Kimiyo Banno, Tatsuya Maruo, and Takaya Sato "Studying a Phenomenon during Overcharge of a Lithium-Ion Battery with Methacrylate Additives for the Gel Electrolyte", J. Electrochem. Soc. 2006 153(6): A1031-A1037

Chapitre 3 - Equilibreur actif, structure onduleur

1/ Structure onduleur de base.....	81
1.1/ Présentation de la topologie	81
1.2/ Principe de fonctionnement	83
1.3/ Application pour un équilibrage naturel	85
1.4/ Dimensionnement et réalisation	87
1.3.3/ L'équilibreur complet.....	88
1.5/ Résultats expérimentaux.....	89
1.6/ Adaptation aux structures hiérarchisées.....	92
2/ Réduction de courants hautes fréquences	96
2.1/ Structure de base et déphasage.....	96
2.2/ Inductances de lissage.....	98
2.2.1/ Principe	98
2.2.2/ Eléments de dimensionnement	102
2.3/ Structure entrelacée.....	102
2.3.1/ Concept des convertisseurs entrelacés	102
2.3.2/ Intérêt du couplage magnétique	105
2.3.3/ Les différents types de couplage	107
3/ Structure entrelacée	110
3.1/ Fonctionnement	110
3.2/ Inductances couplées.....	113
3.2.1/ Choix et dimensionnement.....	114
3.2.2/ Réalisation technologiques.....	117
3.3/ Réalisation	119
3.4/ Résultats expérimentaux.....	120
3.5/ Conclusions et perspectives.....	123
Références du chapitre 3.....	125

Tables des figures

Figure 1 Schéma de l'équilibreur actif étudié.....	81
Figure 2 : similitude entre un convertisseur buck-boost et un bras d'onduleur pour l'équilibrage.....	83
Figure 3 Définition des tensions d'entrée et de sortie du bras d'onduleur.....	84
Figure 4 Transfert d'énergie vers une (des) cellule(s) chargée(s) vers une (des) cellule(s) déchargée(s).....	85
Figure 5 : Schéma simulé à l'aide du logiciel Simplorer	86
Figure 6 Courants et tensions dans l'équilibreur	87
Figure 7 Valeur optimisée des inductances de chaque bras d'équilibrage	87
Figure 8 Equilibreur réalisé.....	88
Figure 9 Caractéristiques des cellules LiFePO4 utilisées	89
Figure 10 Banc d'essai de l'équilibreur.....	90
Figure 11 Ordres de commande et courant d'un bras d'équilibrage.....	90
Figure 12 Résultats d'un équilibrage.....	91
Figure 13 Rendement d'un bras d'équilibrage	92
Figure 14 Equilibrage hiérarchisé.....	93
Figure 15 Equilibreur hiérarchisé – structure onduleur.....	94
Figure 16 Equilibreur hiérarchisé – structure inductif proche en proche.....	94
Figure 17 Comparaison des courants des cellules durant l'équilibrage	97
Figure 18 Comparaison des courants dans les inductances durant l'équilibrage	97
Figure 19 Comparaison des courants du condensateur de découplage durant l'équilibrage	98
Figure 20 Equilibreur avec inductances de filtrage supplémentaires.....	99
Figure 21 Comparaison des courants des cellules durant l'équilibrage	100
Figure 22 Comparaison des courants des inductances durant l'équilibrage	101
Figure 24 Hacheur série classique et hacheur série entrelacé sans couplage inductif.....	103
Figure 25 Effet de l'entrelacement sur le courant de sortie d'un convertisseur.	104
Figure 26 Couplage de 2 enroulements sur un même noyau magnétique et compensation des flux – comportement comparable à celui d'un transformateur à deux enroulements	105
Figure 27 Couplage des inductances et conventions de calcul	106
Figure 28 Association cascade symétrique de transformateurs inter-phases pour un convertisseur à 5 cellules (a) et schéma simplifié du couplage des phases	107
Figure 29 Association parallèle symétrique des transformateurs inter-phases pour un convertisseur 5 cellules (a) et schéma simplifié du couplage des phases (b).....	108
Figure 30 Association cascade cyclique des transformateurs inter-phases pour un convertisseur à 5 cellules (a) et schéma simplifié du couplage des phases	108
Figure 31 Association parallèle cyclique des transformateurs inter-phases pour un convertisseur à 5 cellules (a) et schéma simplifié du couplage des phases (b).....	109
Figure 32 Bras d'équilibrage simple et son équivalent entrelacé cascade cyclique.....	110
Figure 33 Déphasage des commandes pour le couplage cascade cyclique standard et avec alimentation permutées .	111
Figure 34 Inductance de fuite pour le couplage cascade cyclique en fonction du rapport cyclique de fonctionnement pour $q=5$, $V_{pack}=24V$, $\Delta I=1A$ et $f=250kHz$	111
Figure 35 Courants dans les différentes phases d'un bras d'équilibrage	112
Figure 36 : impact des variations du rapport cyclique pour l'équilibrage forcée sur le dimensionnement des inductances de fuite pour un convertisseur entrelacé 8 phases	113
Figure 37 Transformateurs et inductances de fuite – influence de la géométrie.....	115
Figure 38 Couplage de 2 enroulements sur un circuit magnétique à 3 colonnes – contrôle des fuites.....	116
Figure 39 Caractéristiques géométriques du noyau ER9.5 de Ferroxcube.....	117
Figure 40 Réalisation du transformateur sur un noyau ER9.5.....	118
Figure 41 : Inductances couplées montées sur circuit imprimé. Enroulements réalisés avec un ruban de cuivre.	118
Figure 42 Photo d'un bras d'équilibrage entrelacé.....	119
Figure 43 Vue de la face inférieure et supérieure du PCB final d'un bras d'équilibrage.....	120
Figure 44 Capture d'oscilloscope des principaux courants/tensions d'un bras d'équilibrage entrelacé	120
Figure 45 Températures à la surface des composants du bras d'équilibrage entrelacé.....	121
Figure 46 Rendement (%) d'un bras entrelacé en fonction de sa puissance de sortie (W).....	122
Figure 47 Récapitulatifs des principales caractéristiques des bras d'équilibrage simple et entrelacé.....	123
Figure 48 Rendement des 2 technologies de bras d'équilibrage pour $\alpha=0.5$	124

1/ Structure onduleur de base

1.1/ Présentation de la topologie

La topologie de base retenue pour l'équilibrage est présentée sur le schéma ci-dessous. Elle est constituée de multiples bras d'onduleurs dont les entrées sont connectées en parallèles sur la batterie et dont les points milieu sont connectés à chaque point d'interconnexion des cellules du pack. C'est une topologie brevetée [1]. Plus loin dans ce chapitre, des variantes de cette structure seront proposées.

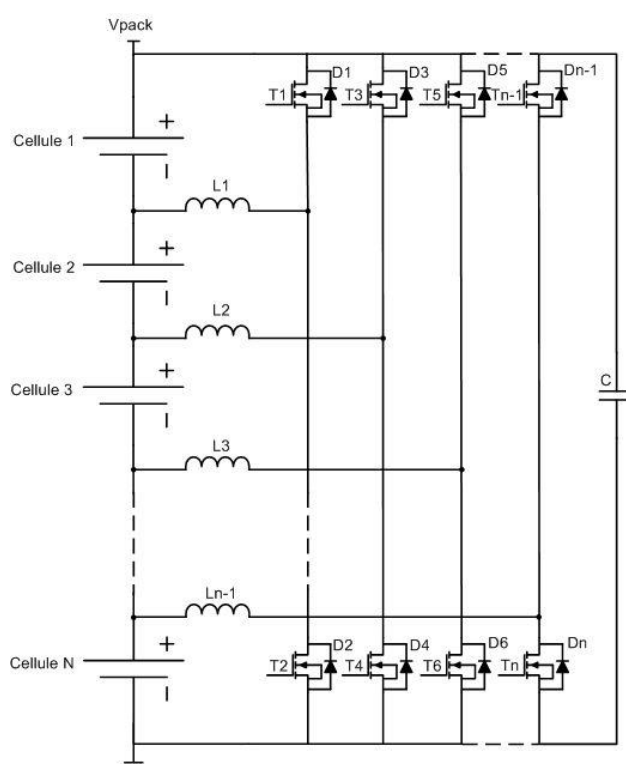


Figure 1 Schéma de l'équilibreur actif étudié

Cette topologie est donc une structure modulaire (cf chapitre 1, partie 3.4) qui est un bon compromis entre les structures centralisées et distribuées. L'équilibreur est étudié pour une chaîne de 8 cellules LiFePO4 en série, soit une tension nominale de pack de 25.6V. Il est évidemment possible d'étendre les résultats qui seront obtenus pour un équilibreur comportant plus ou moins de cellules.

Avant de continuer, il est intéressant de rappeler quelques critères qu'un bon système d'équilibrage doit satisfaire. Parmi les équilibreurs actifs, certains transfèrent l'énergie de proche en proche, mais le plus intéressant reste la possibilité de faire circuler de l'énergie entre n'importe quelles cellules. Du point de vue de la puissance transférée, les équilibreurs basés sur des transferts inductifs (ou avec transformateurs) ont le plus de potentiel. La possibilité d'équilibrage

naturel simplifie la commande mais l'équilibrage forcé reste meilleur en terme de puissance transférée- avec la régulation, il est possible de fonctionner constamment au maximum de puissance. La possibilité d'intégration des composants actifs est un plus non négligeable.

Le choix de cette topologie d'équilibrage actif présente un certain nombre d'avantages par rapport à celles présentées dans le chapitre 1 (partie 2.2) [2], [3], [4].

Tout d'abord il s'agit d'un équilibreur permettant un transfert d'énergie de n'importe(s) quelle(s) cellule(s) vers n'importe(s) quelle(s) autre(s) cellule(s). En effet, bien qu'il s'agisse d'un système de type « buck-boost » (chapitre 1, partie 2.2.1.2), comme il est relié à chaque connexion intercellulaire et au pack complet, il est possible de faire circuler de l'énergie librement à l'intérieur du pack. Son fonctionnement détaillé est abordé plus loin dans cette section.

Directement liés à la possibilité de transfert libre (chapitre 1, section 2.2.2), tous les problèmes d'équilibrage peuvent donc être traités simultanément, plusieurs cellules peuvent être gérées en parallèle.

Ensuite, bien que permettant de faire des transferts d'énergie librement, cette topologie utilise des inductances et non pas des transformateurs, légèrement plus complexes à réaliser [5].

La commande en équilibrage naturel est très simple, il suffit de fixer définitivement les rapports cycliques de chaque bras d'onduleur comme un ratio du nombre de cellules au point milieu sur le nombre total de cellules (explications détaillées p83). En d'autres termes, chaque bras d'onduleur cherche à imposer une tension équilibrée et les courants circuleront naturellement en fonction des différentiels de tensions entre les cellules.

Avec un dimensionnement adéquat des inductances, cet équilibreur peut faire circuler de forts courants. Si lesdits courants sont supérieurs ou égaux aux courants demandés par la charge, le soutien en temps réel des cellules d'un pack est possible.

Cette structure permet aussi l'intégration. Il est possible de réunir les composants actifs au sein d'une même puce [6], [7] pour gagner en terme de mise en œuvre matérielle (moins de composants à gérer, moins de connectique), de compacité et de coût dans le cas d'une production en grande série.

Autre avantage possible, on peut mutualiser la thermique du système. En effet, toutes les cellules ne sont pas déséquilibrées en même temps ou de la même façon. La totalité du système d'équilibrage n'a donc pas à fonctionner à 100% de sa puissance pendant tout le temps. Il est ainsi intéressant de mutualiser la gestion thermique du système en observant que statistiquement seules quelques cellules sont déséquilibrées et feront transiter des courants assez importants- et donc des pertes - dans une partie seulement de la structure de conversion présentée. Un unique moyen de refroidissement, étudié pour une puissance correspondant à un déséquilibre de quelques cellules, sera moins volumineux qu'un équivalent étudié pour dissiper les pertes maximales de toutes les structures.

Il ne faut pas non plus oublier les quelques inconvénients de cette structure.

Tout d'abord, cette structure présente un facteur de dimensionnement désavantageux. En effet, les interrupteurs des bras d'onduleurs doivent tenir la tension totale du pack. Cela impacte directement le dimensionnement des composants : plus la tension de fonctionnement sera élevée, plus les pertes dans les interrupteurs pour un courant donné seront élevées.

Cette limite en tension se répercute aussi sur le dimensionnement des inductances. Si elles subissent une tension plus élevée, elles devront être de valeur plus importante pour garder une même ondulation de courant et, par conséquent, elles seront plus volumineuses et plus chères.

Cette topologie peut apparaître complexe à première vue. Cependant, les éléments de base (bras d'onduleur) associés ensemble permettent une commande très simple pour un équilibrage naturel. Par contre, pour faire de l'équilibrage forcé, les stratégies de commande sont davantage complexes à mettre en œuvre.

1.2/ Principe de fonctionnement

Il s'agit d'une topologie composée de bras d'onduleur dont le fonctionnement de chacun d'eux s'apparente à celui d'un hacheur buck-boost.

Sur la figure ci-dessous, on voit immédiatement les similitudes des topologies. La diode d'un convertisseur standard est remplacée par un second interrupteur bidirectionnel en courant et ainsi permettre une circulation bidirectionnelle du courant. On appelle aussi redressement synchrone l'action de piloter un transistor pour remplacer une diode dans une structure standard. Pour les basses tensions, cela a pour avantage de réduire considérablement les pertes qui étaient générées par la diode.

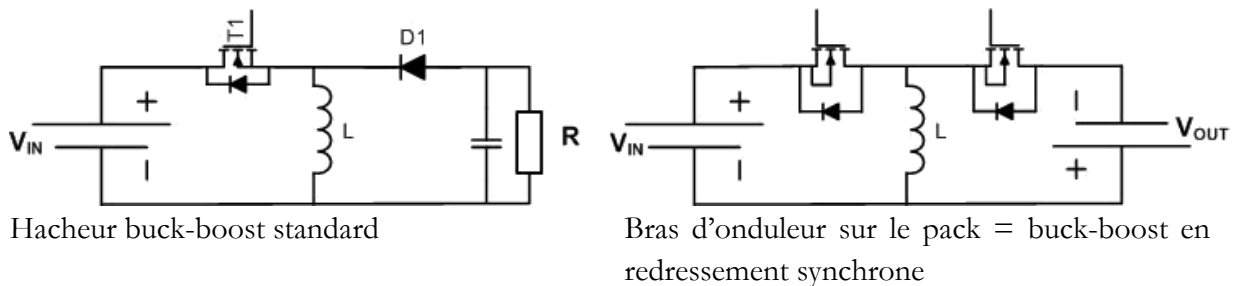


Figure 2 : similitude entre un convertisseur buck-boost et un bras d'onduleur pour l'équilibrage

Sur chaque bras d'onduleur, la tension d'entrée est une fraction de la tension du pack et la tension de sortie est la fraction restante. Les deux transistors sont pilotés par une commande complémentaire de rapport cyclique α fixe ou variable selon le mode de pilotage retenu. Pour déterminer ce rapport cyclique, on rappelle que la tension moyenne aux bornes d'une inductance est nulle au cours d'une période de découpage $\langle V_L \rangle = 0$, soit : $\alpha \cdot V_{IN} = (1 - \alpha) \cdot V_{OUT}$

Ce qui mène au rapport cyclique $\alpha = \frac{V_{OUT}}{V_{IN} + V_{OUT}}$

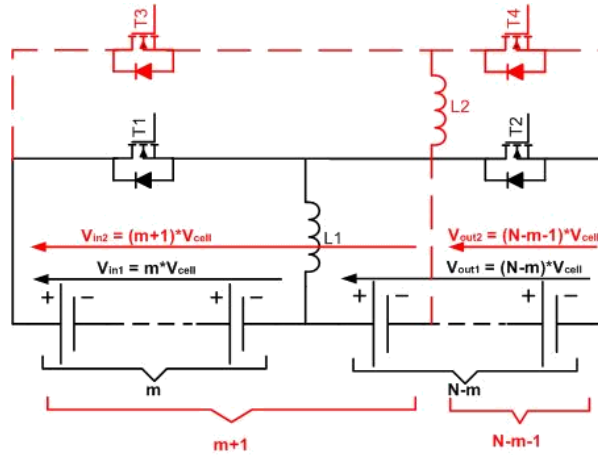


Figure 3 Définition des tensions d'entrée et de sortie du bras d'onduleur

Un rapport cyclique fixe permet, s'il est bien choisi pour chacun des bras d'onduleur, de faire de l'équilibrage naturel. En effet, si le convertisseur cherche à imposer la tension V_{out} comme le ratio du nombre de cellules connectées au point milieu sur le nombre total de cellules du pack, i. e. la valeur qu'elle devrait avoir dans le cas de cellules équilibrées, alors on aura :

$$V_{OUT} = \frac{N - m}{N} \cdot (V_{out} + V_{in})$$
, avec N le nombre de cellules du pack, m le nombre de cellule du premier groupe à équilibrer et $N-m$ le nombre de cellules du second groupe.

On arrive alors à
$$\alpha = \frac{V_{out}}{V_{out} + V_{in}} = \frac{(N - m) \cdot V_{cell}}{(N - m + m) \cdot V_{cell}} = \frac{N - m}{N}$$

Si les cellules du pack sont déjà équilibrées, alors la tension des cellules est la même que celle imposée par le convertisseur et donc il ne se passe rien. Dans le cas contraire, un courant va circuler naturellement pour modifier la charge des cellules afin de faire converger les potentiels des interconnexions du pack aux valeurs imposées par la structure de conversion.

Pour un cas d'école ne faisant intervenir que deux cellules (ou deux groupes de cellules), cette circulation de courant se déroule comme décrit sur la figure suivante.

Dans le cas où $V_{in} > V_{out}$ (flèches en traits épais), la cellule 1 charge l'inductance L , ce qui a pour effet de réduire légèrement la tension V_{in} . L'inductance va ensuite se décharger dans la cellule 2 et faire augmenter la tension V_{out} .

Inversement quand $V_{out} > V_{in}$ (flèches en traits fins), c'est la cellule 2 qui chargera l'inductance pour qu'elle fournisse de l'énergie à la cellule 1.

Dans les deux cas, la valeur du courant qui circule est directement liée aux différences de tensions entre les deux cellules ainsi qu'aux éléments résistifs parasites du circuit. Plus la différence entre V_{in} et V_{out} est grande, plus le courant sera fort. Plus les éléments résistifs parasites sont de fortes valeurs, plus le courant sera limité.

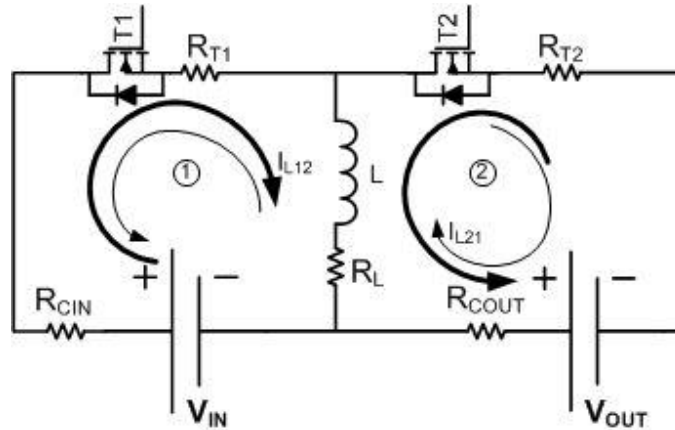


Figure 4 Transfert d'énergie vers une (des) cellule(s) chargée(s) vers une (des) cellule(s) déchargée(s)

Pour déterminer la valeur du courant qui circule dans un bras d'équilibrage, on se base sur l'équation du rapport cyclique en y intégrant les éléments parasites qui introduisent une chute de tension :

$$\alpha.V_{IN} - (R_{CIN} + R_{T1} + R_L).\alpha.I_L = (1 - \alpha).V_{OUT} + (R_{COUT} + R_{T2} + R_L).(1 - \alpha).I_L$$

Ce qui mène à un courant dans l'inductance de :

$$I_L = \frac{\alpha.V_{IN} - (1 - \alpha).V_{OUT}}{\alpha.(R_{CIN} + R_{T1}) + (1 - \alpha).(R_{COUT} + R_{T2}) + R_L}$$

où R_{T1} , R_{T2} sont les résistances des transistors à l'état passant

R_L la résistance de l'inductance

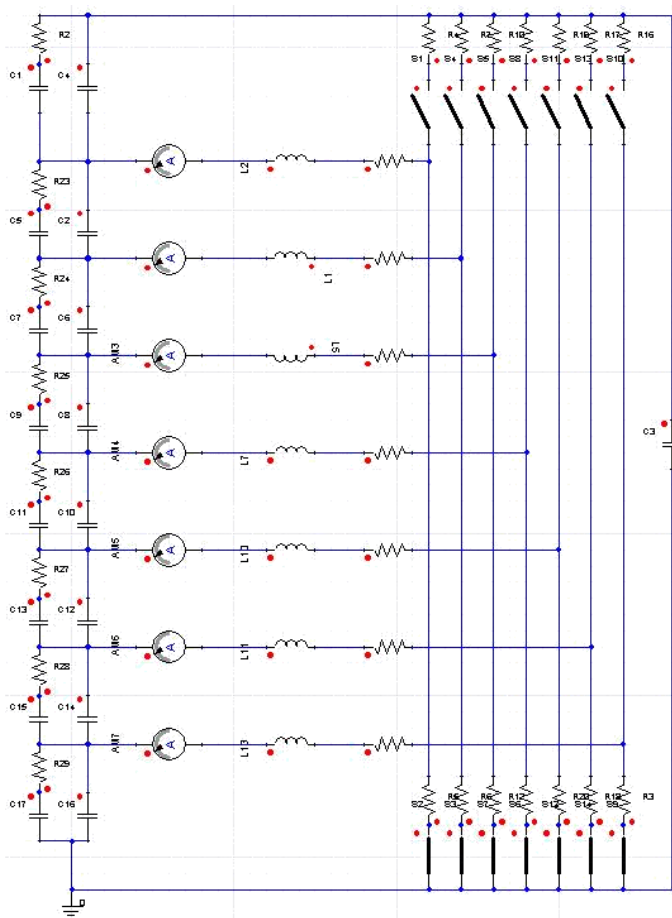
R_{CIN} , R_{COUT} les résistances internes des cellules

Cela montre que l'équilibrage naturel est efficace au début de la phase d'équilibrage lorsque les différentiels de tension sont les plus importants. Par ailleurs, cela met également en évidence qu'il dépend directement de la bonne conception et réalisation des convertisseurs (réduction des résistances parasites). De plus, comme la différence de tension est la plus importante au début de l'équilibrage, cela montre aussi que le courant peut atteindre de très fortes valeurs qui peuvent nécessiter la mise en place de moyens de régulation pour ne pas mettre en péril le fonctionnement du système (saturation de l'inductance, problèmes thermiques, etc).

1.3/ Application pour un équilibrage naturel

La généralisation de la topologie d'équilibrage est illustrée pour 8 cellules en simulation pour valider son fonctionnement.

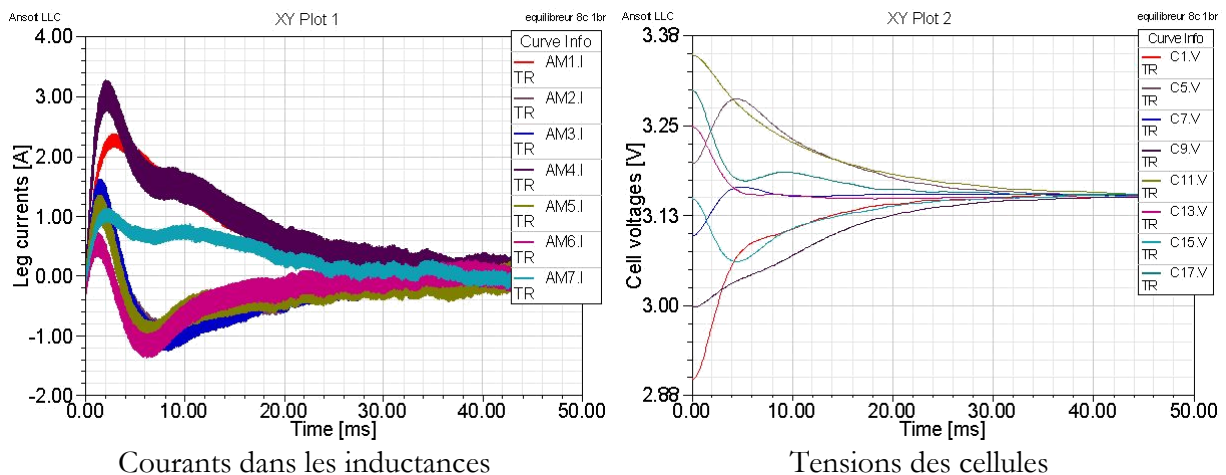
Le schéma ci-dessous fait apparaître l'équilibreur simulé et les valeurs choisies pour la simulation. Les cellules sont représentées par de simples condensateurs : cela simplifie la simulation et n'influe pas sur le comportement de la structure d'équilibrage. La valeur de ces condensateurs n'influe pas non plus sur le comportement de l'équilibreur et sera donc choisie pour que les temps de calculs de la simulation restent courts (quelques Farad, soit quelques centaines de mA.h).



- Paramètres de simulation :
- Résistances internes des cellules, résistance DC des inductances et résistance à l'état passant des interrupteurs : $20\text{m}\Omega$
 - Valeurs des inductances : $120\mu\text{H}$
 - Capacité des cellules : 0.1F
 - Fréquence de découpage : 100kHz
 - Tension nominale des cellules : 3.3V

Figure 5 : Schéma simulé à l'aide du logiciel Simplorer

Les courbes suivantes représentent l'évolution des tensions et courants de chacune des cellules durant l'équilibrage et les courants dans les inductances des bras d'onduleur. Etant donné qu'il s'agit d'un équilibrage naturel, il n'y a pas de régulation de tension ou de courant et il est donc normal de voir apparaître des transitoires avant d'atteindre le régime permanent du système, c'est-à-dire l'équilibre des tensions.



Courants dans les inductances

Tensions des cellules

Figure 6 Courants et tensions dans l'équilibreur

Les résultats de simulation confirment le bon fonctionnement de l'équilibrage naturel ainsi que les points évoqués précédemment. A savoir que le courant est nettement plus fort au début quand les différentiels de tensions entre cellules sont plus importants, puis que l'équilibrage se ralentit ensuite.

On remarquera aussi que les valeurs d'ondulations des courants dans les inductances des bras d'onduleurs ne sont pas identiques. Cela est dû au choix de la valeur des inductances : elles sont toutes identiques et choisies pour avoir une ondulation $\Delta I=0.5A$ sous un rapport de cyclique $\alpha=0.5$. Elles sont cependant soumises à des formes de tensions différentes, qui dépendent directement de leur placement à l'intérieur du pack, et donc de la valeur du rapport cyclique pilotant chaque bras d'ondeur associé. Il est envisageable de concevoir une inductance différente adaptée à chaque bras d'équilibrage dans un but d'optimisation mais au détriment probable d'un coût de production plus élevé et d'une complexité de mise en œuvre (lors de l'assemblage, il faut associer la bonne valeur d'inductance au bon bras d'ondeur).

Pour information, le calcul et le tableau ci-dessous montrent les valeurs optimisées des inductances de chaque bras d'équilibrage – le raisonnement et le calcul sont détaillés dans le paragraphe suivant sur le dimensionnement des inductances.

	Bras 1	Bras 2	Bras 3	Bras 4	Bras 5	Bras 6	Bras 7
Rapport cyclique	1/8	2/8	3/8	4/8	5/8	6/8	7/8
Inductance (μH)	52.5	90	112.5	120	112.5	90	52.5

Figure 7 Valeur optimisée des inductances de chaque bras d'équilibrage

Ainsi, si l'on est prêt à optimiser la réalisation de l'équilibreur, il est nécessaire de faire 4 inductances différentes pour gérer correctement une structure de stockage composée de 8 cellules connectées en série. Dans notre cas, on choisit de ne réaliser qu'un seul modèle d'inductance pour tous les bras dans un souci de simplicité de dimensionnement et de réalisation. Il est en effet plus aisé de dimensionner une seule inductance qui répondra aux besoins les plus extrêmes du système et de généraliser son utilisation.

1.4/ Dimensionnement et réalisation

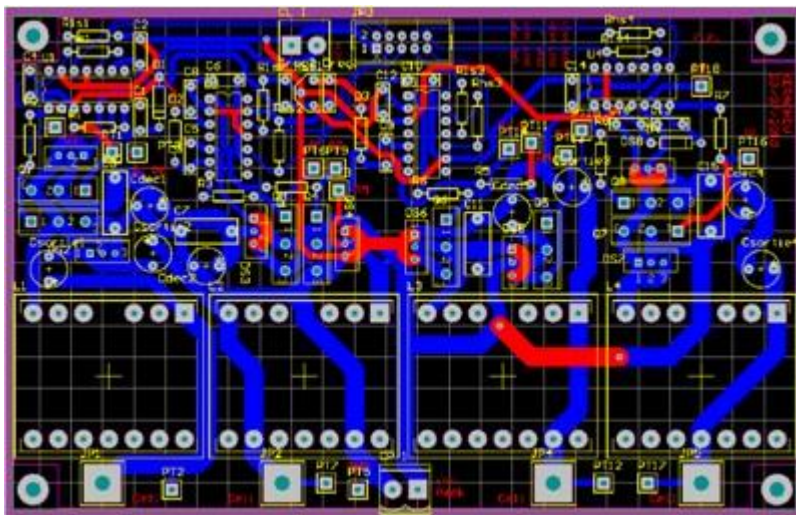
On choisit de dimensionner et de réaliser un équilibreur pour 8 cellules LiFePO4 10Ah, soit environ 24V de tension nominale, qui doit pouvoir faire circuler jusqu'à 5A. On fixe sa fréquence de fonctionnement à 100kHz et l'ondulation de courant dans les inductances à 10% du courant max, soit 0.5A.

Le choix du courant d'équilibrage à 5A s'explique par la capacité et le courant nominal des cellules que l'on utilise. Etant de 10A.h, toute application qui les utilise et désire une autonomie de deux heures minimum consommera un courant maximal de 5A. En fixant le dimensionnement du courant d'équilibrage à la même valeur que le courant de charge,



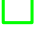

l'équilibreur sera capable de compenser tous les déséquilibres possibles et voire même de dévier la totalité du courant de charge (s'il est inférieur à 5A) pour protéger une ou plusieurs cellules.

1.3.3/ L'équilibreur complet

Les principaux composants étant sélectionnés ou dimensionnés, il reste maintenant à router et réaliser le circuit imprimé qui portera l'équilibreur. Le routage est réalisé à l'aide du logiciel Altium Designer. Les images ci-dessous montrent le typon de l'équilibreur ainsi que la réalisation finale. Cette version comporte la totalité de la structure de puissance avec sa commande rapprochée. En revanche, l'aspect commande éloignée (microcontrôleur par exemple) n'est pas réalisé sur cette carte. On utilise un microcontrôleur externe pour piloter chacun des rapport cyclique et faire fonctionner le convertisseur.



Fichier Altium (ci-contre) et photo de l'équilibreur final (ci-dessous)

-  : un bras d'équilibrage
-  : inductance
-  : bras d'onduleur
-  : driver

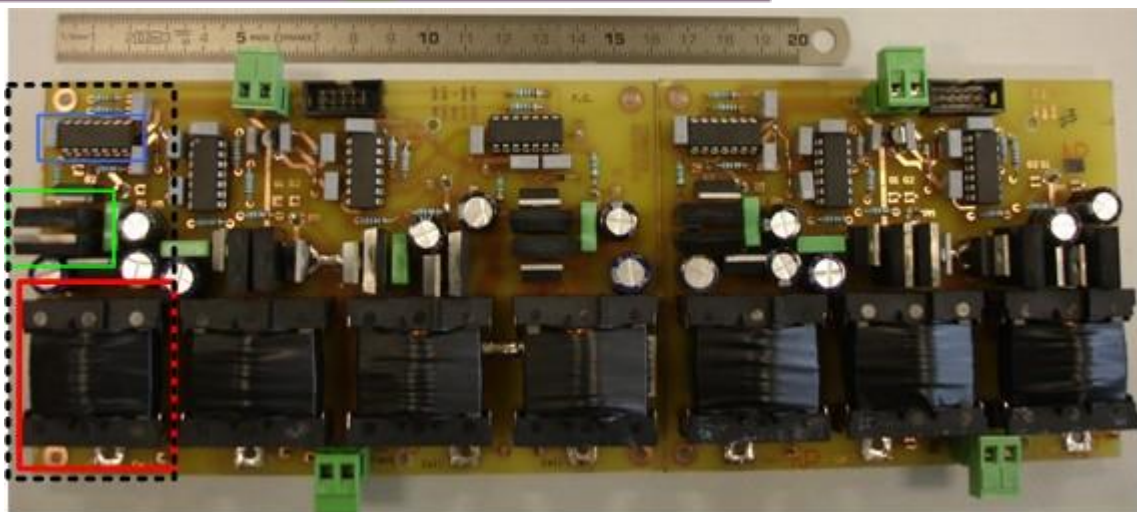


Figure 8 Equilibreur réalisé

L'équilibreur réalisé a des dimensions de 22cm x 10cm x 2.5cm pour un volume total de 550cm³. On peut comparer ce volume à deux autres objets. Le premier est un convertisseur

d'électronique de puissance grand public : l'alimentation d'un ordinateur. Une alimentation au format standard ATX (150x86x140mm) de 400W dont le refroidissement se fait par convection naturelle a une puissance volumique de $0.2\text{W}/\text{cm}^3$. L'équilibreur, lorsque tous ses bras font circuler 5A, a une puissance de 462W, soit $0.84\text{W}/\text{cm}^3$. On constate ainsi que, même si cette version de l'équilibreur n'intègre pas encore les dispositifs de commande et de protection, son ratio puissance/volume est avantageux par rapport à un convertisseur totalement standard.

Cependant, ces 550cm^3 sont aussi à mettre en face du volume de la batterie que l'on cherche à équilibrer. Les caractéristiques des 8 cellules 10A.h en série (figure 9, paragraphe suivant) mènent à un volume de 271cm^3 par cellule soit 2167cm^3 pour le pack. L'équilibreur représente près de 25% du volume du pack, soit l'équivalent de 2 cellules. Un tel impact sur le volume total de la batterie n'est pas négligeable, il reste donc des efforts à faire pour le réduire de manière significative (cf. 3/ Structure entrelacée).

1.5/ Résultats expérimentaux

Les tests expérimentaux ont pour but de valider le fonctionnement théorique et simulé dans les paragraphes précédents.

L'équilibreur est relié à un pack constitué de 8 cellules prismatiques LiFePO4 10A.h (fournisseur Lionik, référence LF-2882118) dont les caractéristiques sont présentées ci-dessous.

<p>Caractéristiques :</p> <p>Tension nominale = 3.2V Capacité nominale = 10Ah Impédance <math><7\text{m}\Omega</math> Tension de coupure = 2.3V Tension de charge = 3.65V Décharge continue = 4C (40A) Décharge de crête = 10C (100A) Courant maximal de charge = 2C (20A) Poids = 0.5kg Dimensions : 28x82x118 mm</p>	
---	--

Figure 9 Caractéristiques des cellules LiFePO4 utilisées

La photo ci-contre montre l'équilibreur relié au pack de 8 cellules LiFePO4 10A.h. L'appareil à gauche permet de faire le relevé des tensions de chacune des cellules lors de l'équilibrage. Le résultat de ces mesures est présenté sur le graphe suivant.

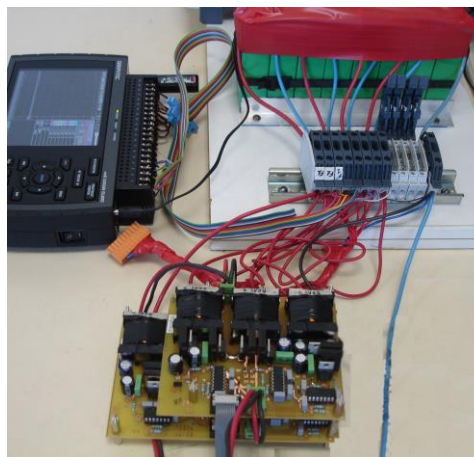


Figure 10 Banc d'essai de l'équilibreur

La capture d'oscilloscope ci-dessous montre des grandeurs d'un bras d'équilibrage. On peut observer le courant qui circule dans l'inductance (en vert) ainsi que les ordres de commandes. La courbe en bleu marine correspond au signal de commande général du bras d'onduleur et les deux autres courbes montrent les signaux de commande de chaque interrupteur.

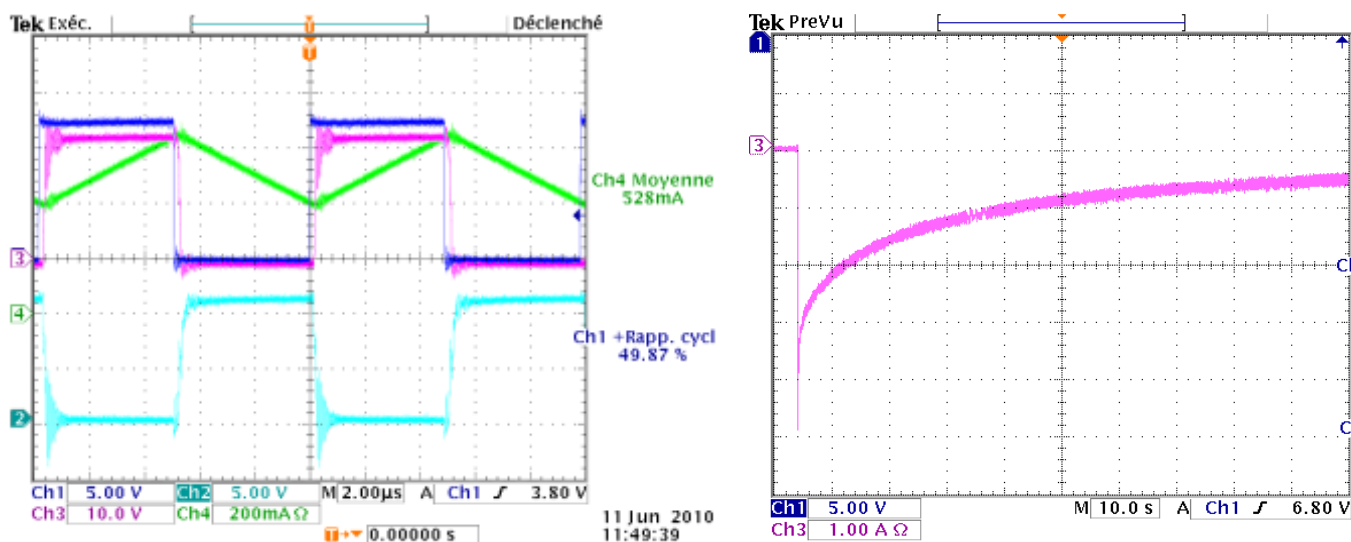


Figure 11 Ordres de commande, tensions et courant d'un bras d'équilibrage.

On peut observer sur la figure ci-dessous un équilibrage des tensions effectué par l'équilibreur réalisé. Le résultat confirme le comportement global de l'équilibreur et valide ce que l'on avait prédit pendant la phase de simulation. Les écarts de tension étant plus grands au début de la phase d'équilibrage, les courants qui circulent sont de forte valeur (pic de 5A au début de l'équilibrage) et donc l'équilibrage est bien plus rapide au départ qu'à l'arrivée.

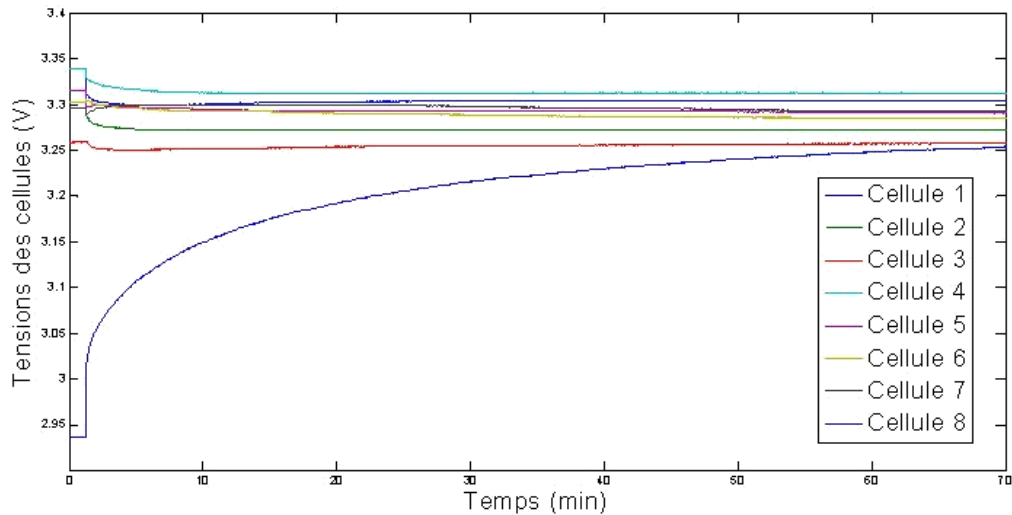


Figure 12 Résultats d'un équilibrage

L'écart maximal de tension entre les cellules du pack était au départ de $3.34V - 2.94V = 0.4V$. Le temps d'équilibrage pour obtenir des écarts de tension inférieur à 50mV est de l'ordre d'une heure. On peut remarquer que pour réduire les différences de tensions entre les cellules à moins de 0.1V, seules 30 minutes auront été nécessaires.

En observant plus en détails ces courbes, on peut en extraire les informations qui suivent.

On constate que le pack présentait une unique cellule vraiment déséquilibrée (et même déchargée) par rapport aux autres. Elle reçoit donc de l'énergie en provenance des autres cellules du pack, plus chargées. Sa tension évolue plus vite car elle reçoit 7 fois plus d'énergie que les 7 autres cellules n'en perdent (en tenant compte des différences de tensions entre la cellule déchargée et les cellules chargées). Un autre élément à prendre en compte pour expliquer sa rapide augmentation de tension (lors des premières minutes au moins) tient de sa tension de départ de 2.9V. En effet, elle se situe dans un coude de sa caractéristique « tension vs SOC » et une augmentation relativement faible du SOC (moins de 5%) suffit pour dépasser les 3V.

Concernant la convergence en tension des cellules, on observe bien une tendance à converger vers une même tension dans les premiers instants de l'équilibrage. Cependant, contrairement à la cellule déchargée qui voit sa tension remonter tout au long du fonctionnement, ce n'est pas le cas pour les autres cellules qui, très vite, stagnent. On peut expliquer ces faits en se rappelant que la caractéristique « tension vs SOC » des cellules $LiFePO_4$ possède un plateau de tension vers 3.2-3.3V. En effet, à part au début de l'équilibrage où de grande quantité de charges sont échangées (i.e. les courants sont de fortes valeurs), il n'y a pas un échange de charges suffisamment conséquent pour faire évoluer le SOC de manière à ce qu'il y ait un impact visible sur la tension de ces cellules. Un autre élément vient renforcer cette stagnation : il s'agit de la capacité de l'équilibreur à faire circuler des courants en commande naturelle. Plus les écarts de tension sont faibles, plus le courant d'équilibrage sera faible et donc l'équilibrage sera ralenti d'autant.

On a ici l'occasion de pointer un désavantage de l'équilibrage actif naturel. Bien que les courants d'équilibrage soient de fortes valeurs au début de la phase d'équilibrage, ils faiblissent

très vite au fur et à mesure que les déséquilibres sont gommés. A un certain point, lorsque les cellules sont faiblement disparates, l'équilibrage naturel n'est plus viable car les puissances transférées sont plus faibles que les pertes présentes dans le convertisseur. Lorsqu'on parle de pertes à puissance transférée (quasi)nulle, on pense aux alimentations des commandes des interrupteurs et des circuits logiques (microcontrôleurs par exemple).

Concernant le rendement, la figure ci-dessous présente le rendement d'un bras d'équilibrage au rapport cyclique 0.5 puisque c'est en ce point de fonctionnement que le plus de pertes sont générées. On observe une courbe plutôt classique qui montre un rendement de 95% dans le meilleur des cas et un rendement de 90% à puissance max, soit un courant de sortie de 5A.

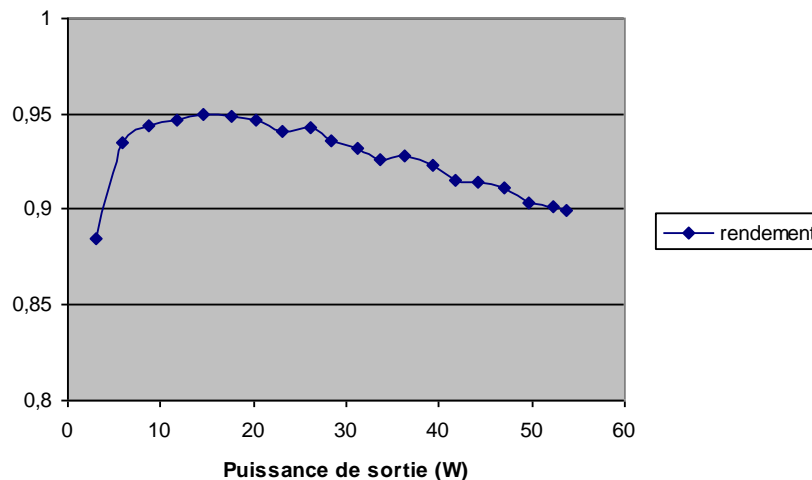


Figure 13 Rendement d'un bras d'équilibrage

1.6/ Adaptation aux structures hiérarchisées

On a pu voir dans les paragraphes précédents le fonctionnement et la réalisation d'un équilibreur basé sur la topologie du bras d'onduleur. Ledit équilibreur a été étudié pour un pack de 8 cellules en série. Cependant pour des batteries de fortes puissance (à partir de quelques quelques kW.h), le nombre de cellules sera largement supérieur à 8, voire même de l'ordre de quelques dizaines jusqu'à la centaine et plus. Il est donc nécessaire d'étudier la possibilité d'adapter cette structure d'équilibrage pour des packs où il y a de nombreuses cellules en séries.

Comme la structure de conversion nécessaire à l'équilibrage supporte la totalité de la tension du pack et que c'est un critère déterminant pour dimensionner certains composants tels que les transistors de puissance et les inductances, il est donc hors de question d'envisager des modules d'équilibrage qui comportent de trop nombreuses cellules en séries. Une solution consiste donc à hiérarchiser la structure. Ce raisonnement peut s'appliquer pour tous les équilibreurs de type modulaire (cf chapitre I partie 2).

Ainsi, on va utiliser le nombre nécessaire de modules de 8 cellules pour équilibrer les cellules par petits groupes avant de chercher à équilibrer les groupes entre eux comme illustré sur le schéma ci-dessous.

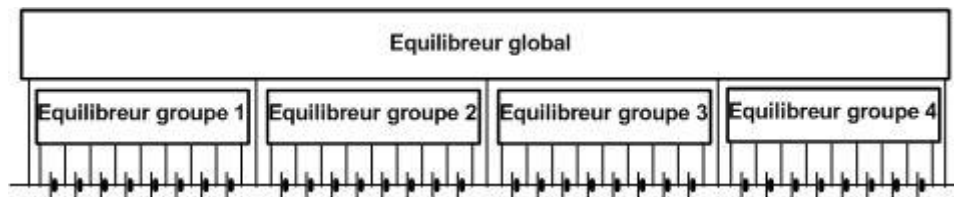


Figure 14 Équilibrage hiérarchisé

Le schéma montre 4 groupes de 8 cellules, chacun géré par son équilibreur ; les 4 groupes sont eux-mêmes gérés par un autre équilibreur. Sur ce dessin, les topologies des équilibreurs ne sont pas spécifiées, mais rien n'empêche de choisir deux types d'équilibreurs différents et optimisés pour les gammes de tension, de courant et la stratégie de commande auxquels ils devront répondre.

Les désavantages de la structure étudiée jusqu'à maintenant sont bien connus : il s'agit du dimensionnement des inductances dans un premier temps, puis dans un second temps, du choix des transistors de puissance qui doivent tenir la totalité de la tension du groupe de cellules à équilibrer. Ces composants devant tenir la tension totale du stack auquel ils sont associés, ils créeront plus de pertes lors de la conversion d'énergie. Cependant, l'équilibreur qui égalise les groupes de cellules n'a pas besoin de faire circuler autant de courant que ses homologues basse tension. En effet, chaque groupe de 8 cellules consécutives étant déjà géré par un équilibreur, une cellule totalement déséquilibrée (0% de charge alors que les autres sont à 100% par exemple) implique que le groupe ne sera différent que de 1/8 par rapport aux autres groupes de cellules. Statistiquement, l'équilibreur global a donc des déséquilibres 8 fois moins importants à gérer que les équilibreurs locaux, et donc sera dimensionné pour une puissance à transférer équivalent à 12.5% d'un équilibreur local.

En généralisant le raisonnement précédent pour un équilibreur qui gère un groupe de N cellules et dimensionné pour une puissance P , l'équilibreur global sera dimensionné pour faire transiter une puissance de P/N .

On a raisonné ici que sur deux niveaux de hiérarchisation, il est évidemment possible d'augmenter le nombre de niveaux d'équilibrage pour réduire les contraintes de l'équilibreur global si le pack a un trop grand nombre de cellules en série pour garantir un dimensionnement correct. Une autre possibilité est d'utiliser une autre topologie d'équilibrage plus adaptée aux hauts niveaux de tension. On pensera notamment aux équilibreurs de proche en proche étant donnés les faibles déséquilibres qu'il y aura à compenser entre les groupes de cellules. De plus on peut imaginer que seulement de petits nombres d'équilibreurs de proches en proches seront mis en œuvre dans une phase de hiérarchisation. Ce type d'équilibreur a d'ailleurs l'avantage de ne devoir tenir que la tension des éléments à équilibrer ce qui améliore considérablement le facteur de dimensionnement pour la structure de conversion qui sera retenue.

Deux exemples de hiérarchisation sont traités très rapidement dans la suite de cette partie pour illustrer les propos tenus précédemment. Dans les deux cas, on considèrera que le pack à équilibré est constitué de 32 cellules LiFePO₄, soit 4 groupes de 8 cellules.

Chaque groupe est géré par l'équilibreur dimensionné et réalisé dans ce chapitre, on peut donc se concentrer sur l'équilibreur global. Comme évoqué précédemment, le courant à faire circuler entre les groupes sera 1/8 de celui que l'équilibreur local peut faire circuler, soit 625mA.

Dans un premier temps on choisit de faire un équilibreur global en se basant sur la même topologie que l'équilibreur local, à savoir une structure à base de bras d'onduleur. Chaque bras doit donc avoir des transistors qui doivent tenir une tension d'au moins $32 \times 3.65V = 116.8V$. On choisira donc des transistors (certainement des Mosfets) d'un calibre d'au moins 150V. Quant à l'inductance de filtrage, en restant sur des fréquences de découpages de 100kHz pour une ondulation de 0.25A, elle doit avoir une valeur de $L = \frac{V \cdot \Delta T}{\Delta I} = 2336\mu H$.

En gardant les mêmes critères de dimensionnement que l'équilibreur 8 cellules d'origine, on obtient une valeur d'inductance qui conduirait à une taille volumineuse et donc les ondulations de courant correspondent à 2/5 ($=0.25A/0.625A$) du courant nominal. Compte tenu de la faible valeur du courant à faire circuler par rapport à un équilibreur local (et donc des faibles pertes en conduction), il peut être judicieux d'augmenter la fréquence de découpage pour réduire les ondulations ainsi que la taille finale de l'inductance. Une fréquence de découpage de 500kHz et une ondulation de courant de 0.3A (25% du courant nominal) donneraient une inductance de 780μH.

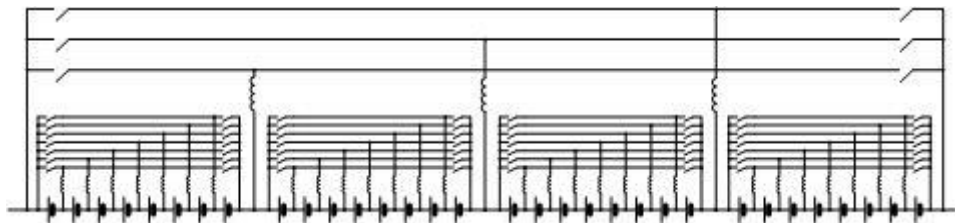


Figure 15 Equilibreur hiérarchisé – structure onduleur

Comme les déséquilibres à gérer sont plus faibles, on étudie aussi le cas de l'équilibreur inductif proche en proche pour gérer les groupes de cellules. Les transistors de puissance ne devront tenir "que" $16 \times 3.65V = 58.4V$, soit un choix de calibre d'au moins 75V. L'inductance de filtrage aura une valeur de 390μH pour une fréquence de 500kHz et une ondulation de 0.3A.

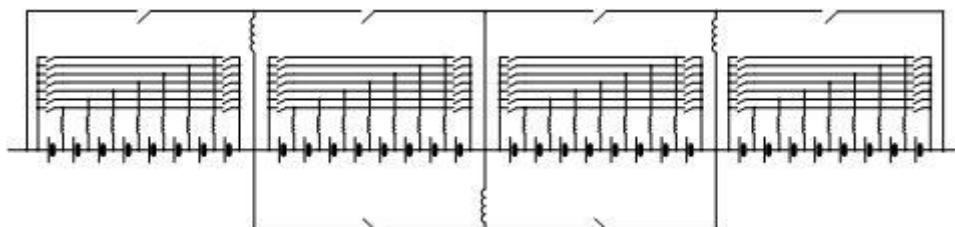


Figure 16 Equilibreur hiérarchisé – structure inductif proche en proche

On remarquera aisément que dans le cas étudié et du point de vue du dimensionnement volumique de la structure, il est plus avantageux de choisir un équilibreur inductif proche en proche pour l'équilibrage global : les tensions sont deux fois moins élevées et donc les inductances deux fois plus petites.

Du côté des performances électriques comme le rendement ou les temps de réponse pour gérer un déséquilibre, la discussion reste ouverte. Le choix présenté fig. 15 autorise un transfert libre d'énergie entre les groupes ce qui offre un meilleur temps de réponse par rapport à la structure fig. 16 dans les cas où il faut transférer de l'énergie entre deux groupes non connexes. Quant au rendement, la structure onduleur évite les pertes de rendement de la structure inductive lors du transfert entre deux groupes non connexes. Cependant, les facteurs de dimensionnement étant meilleurs pour la structure inductive de proche en proche basse tension, le rendement (que l'on va noter η) pour le transfert entre deux groupes côte à côte sera meilleur ; pour le transfert entre les deux groupes aux extrémités du pack (du groupe 1 vers le groupe 4), le rendement sera η^3 . Il n'est pas possible de dire laquelle des deux topologies aura les meilleurs rendements sans faire des choix de dimensionnements sur les composants qui permettraient d'accéder aux pertes puis de comparer dans différents contextes et scénario.

Les conclusions de cet exemple ne sont pas des conclusions générales figées mais plutôt des indications à prendre en compte selon les contraintes du système. On peut très bien imaginer un exemple avec de très nombreuses cellules en série où il est nécessaire que l'équilibreur puisse soutenir une ou des cellules à 100% du courant nominal de la charge. Dans ce cas, les déséquilibres sont potentiellement beaucoup plus forts et l'équilibreur global devra faire circuler de fortes valeurs de courant sous de fortes tensions. Un équilibreur inductif de proche en proche n'est pas forcément adapté, notamment du point de vue des rendements, alors que l'équilibrage à l'aide de transformateurs peut se révéler être une bonne solution (tension réduite sur les transistors et transfert d'énergie libre).

2/ Réduction de courants hautes fréquences

Cette section aborde certaines pistes d'amélioration pour la structure présentée précédemment. Ces améliorations ont pour but de réduire les courants hautes fréquences appliqués aux cellules de stockage par la topologie d'électronique de puissance, notamment pour réduire les besoins en termes de filtrage (coûteux et volumineux).

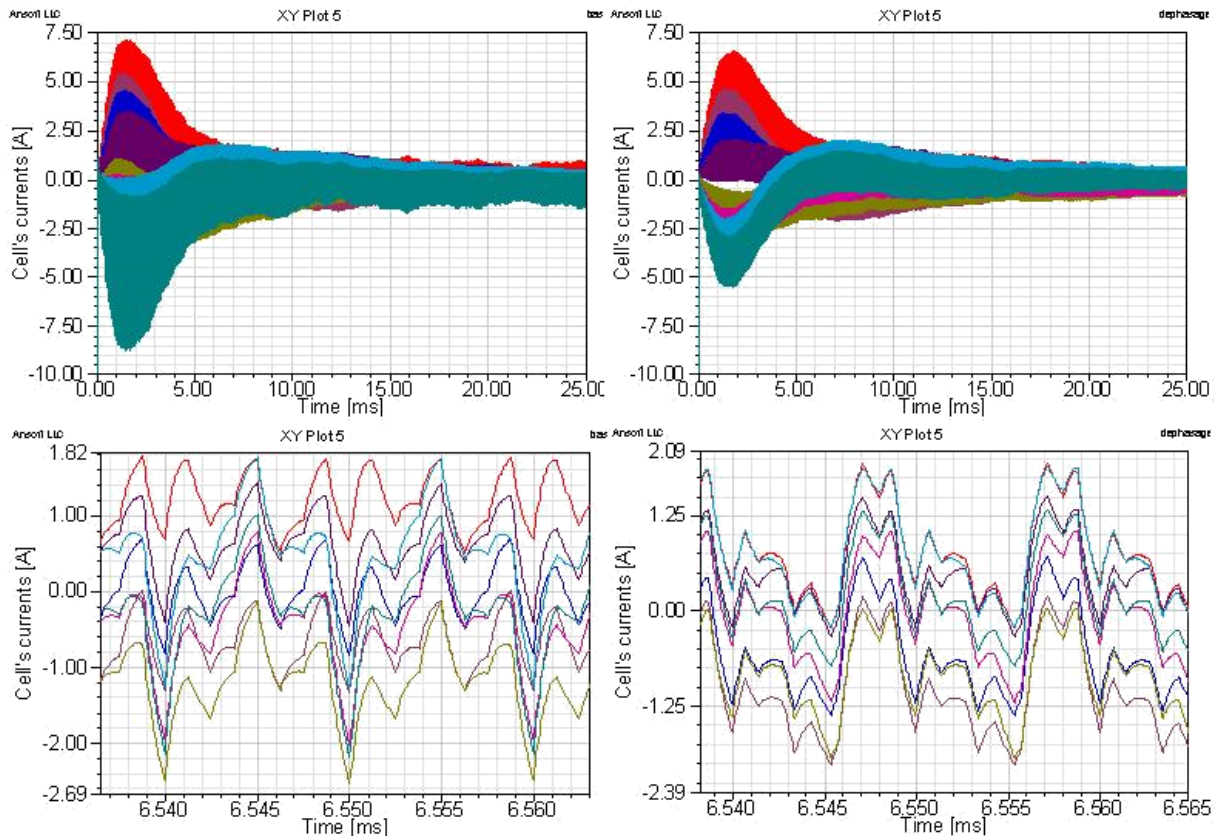
2.1/ Structure de base et déphasage

Dans un premier temps, on garde la structure d'origine sans rien changer d'un point de vue matériel. En revanche, côté commande, on explore la possibilité du déphasage des ordres de commandes de chaque bras pour limiter les appels de courant simultanés sur la batterie. Cette analyse peut être conduite avantageusement dans le cas d'un équilibrage naturel pour lequel tous les bras d'onduleur fonctionnent en même temps. Mais cette analyse peut également prendre tout son sens dans le cas d'un équilibrage forcé qui devra, quasiment dans chaque cas, mettre en œuvre deux, ou plus, étages d'équilibrage. En effet, lorsque les ordres de commandes des interrupteurs $T_1, T_3 \dots$ et/ou T_{n-1} sont en phases, même si les rapports cycliques sont différents, ils se mettent tout de même à conduire en même temps, ce qui force la cellule n°1 à devoir fournir beaucoup de courant.

Normalement ces appels de courants sont compensés, en partie ou en totalité à l'aide d'un condensateur de découplage présent pour chaque bras d'onduleur. Cette solution peut permettre de choisir des condensateurs de valeurs inférieures - et donc moins volumineux, moins cher - ou encore d'améliorer le filtrage si l'on garde le condensateur d'origine.

Le jeu de courbes suivant montre les courants dans l'équilibreur.

Les courants des cellules sont améliorés lorsque les commandes sont déphasées dans le sens où toutes les ondulations sont homogénéisées et ont la même forme. On observe que $\Delta I=1$ à 3A dans le cas classique alors que $\Delta I=2A$ dans le cas où les commandes sont déphasées.

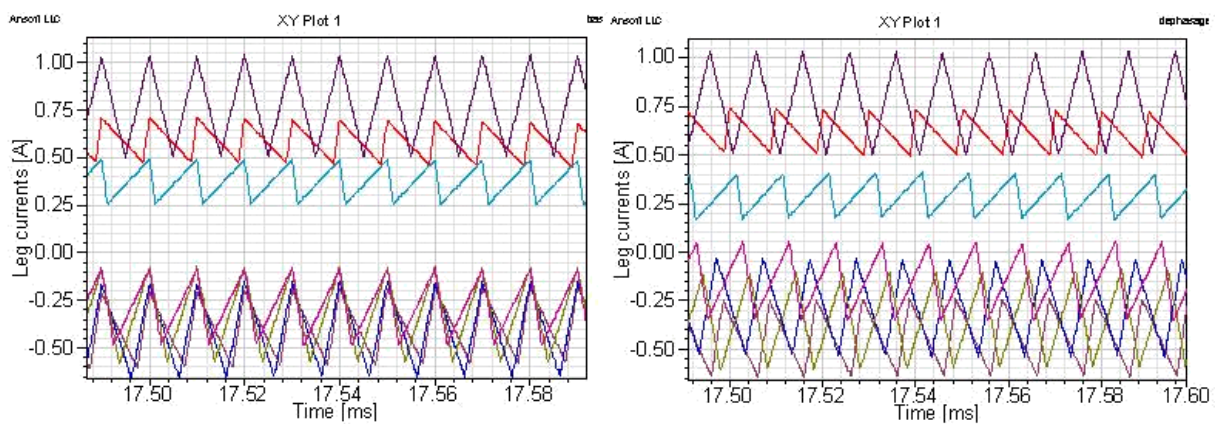


Courants des cellules pendant l'équilibrage **sans** déphasage des commandes

Courants des cellules pendant l'équilibrage **avec** déphasage des commandes

Figure 17 Comparaison des courants des cellules durant l'équilibrage

Quant aux courants dans les inductances, ils sont parfaitement identiques - au déphasage près - dans les deux cas avec et sans déphasage.



Courants des inductances des bras d'équilibrage **sans** déphasage des commandes

Courants des inductances des bras d'équilibrage **avec** déphasage des commandes

Figure 18 Comparaison des courants dans les inductances durant l'équilibrage

Le principal intérêt du déphasage apparaît sur le courant dans le condensateur de découplage (noté C sur le schéma figure 1 de ce chapitre). On observe une nette réduction des appels de courants au début de l'équilibrage. Ce gain sur les appels de courant sera tout de même nuancé dans le cas où les éléments parasites résistifs du circuit ont une valeur plus élevée. En effet, comme ils s'opposent au passage du courant, les appels de courant sont de base réduit.

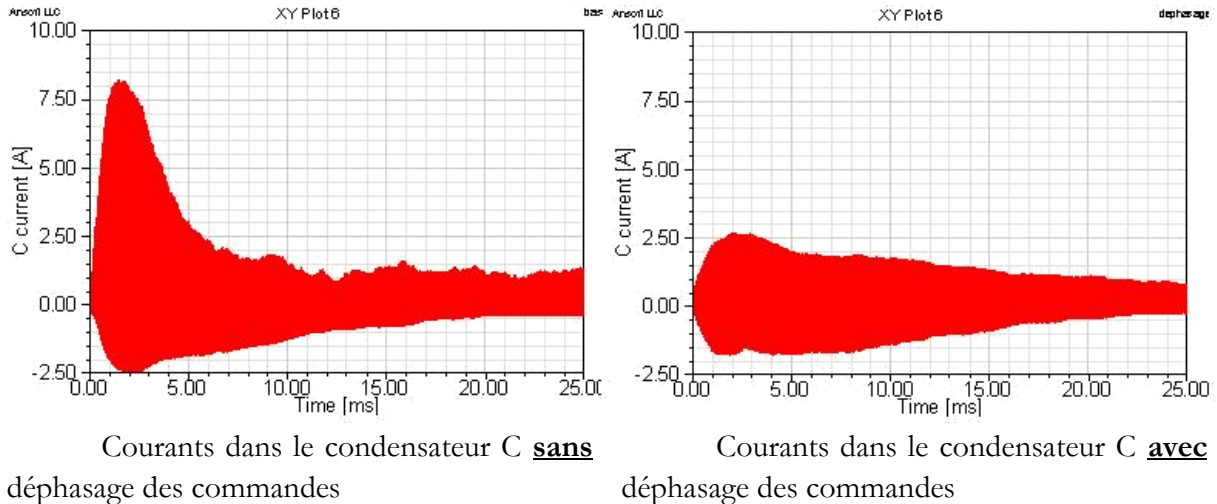


Figure 19 Comparaison des courants du condensateur de découplage durant l'équilibrage

Au final, l'idée de déphaser des ordres de commandes apporte un gain significatif pour le dimensionnement du condensateur de découplage et permet d'améliorer légèrement les autres formes d'ondes. Et bien qu'elle ne soit pas extrêmement efficace, cela reste une idée qui ne coûte rien et qu'il est facile de mettre en œuvre puisque ne nécessite pas de repenser la conception originale de l'équilibreur.

2.2/ Inductances de lissage

2.2.1/ Principe

Une méthode pour limiter les ondulations des courants hautes fréquences qui sont générés par l'équilibreur, et qui peuvent circuler dans les cellules, est d'améliorer les moyens de filtrages. Il y a la solution évidente, mais néanmoins coûteuse et volumineuse, consistant à augmenter la valeur des condensateurs de filtrage présents au plus proche des cellules. Mais il existe aussi la possibilité de simplement ajouter à l'équilibreur deux inductances L_a et L_b de filtrage comme présentées sur le schéma suivant (lesdites inductances apparaissent en rouge).

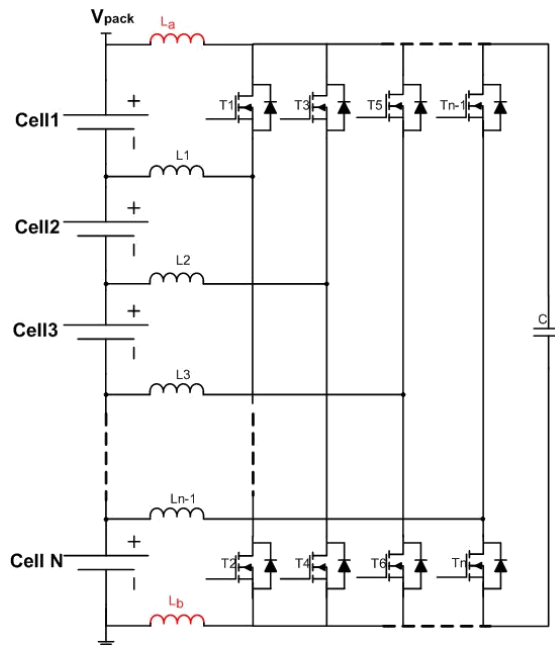


Figure 20 Equilibreur avec inductances de filtrage supplémentaires

Ces deux inductances viennent lisser les pics de courants (cf paragraphe précédent) fournis par la batterie et modifient le comportement de l'équilibreur. Cela revient à insérer un moyen de filtrage du second ordre au niveau du condensateur de découplage ce qui se traduit par une plus grande efficacité du condensateur de découplage.

Les graphes suivants montrent que, bien que l'équilibrage en tension reste similaire à ce que l'on connaît, les formes d'ondes des courants qui circulent dans les cellules et les inductances sont modifiées.

Les courants des cellules électrochimiques sont grandement filtrés : les valeurs ondulations passent d'environ 2A en moyenne à 0.5A lorsque l'équilibreur possède les inductances L_a et L_b .

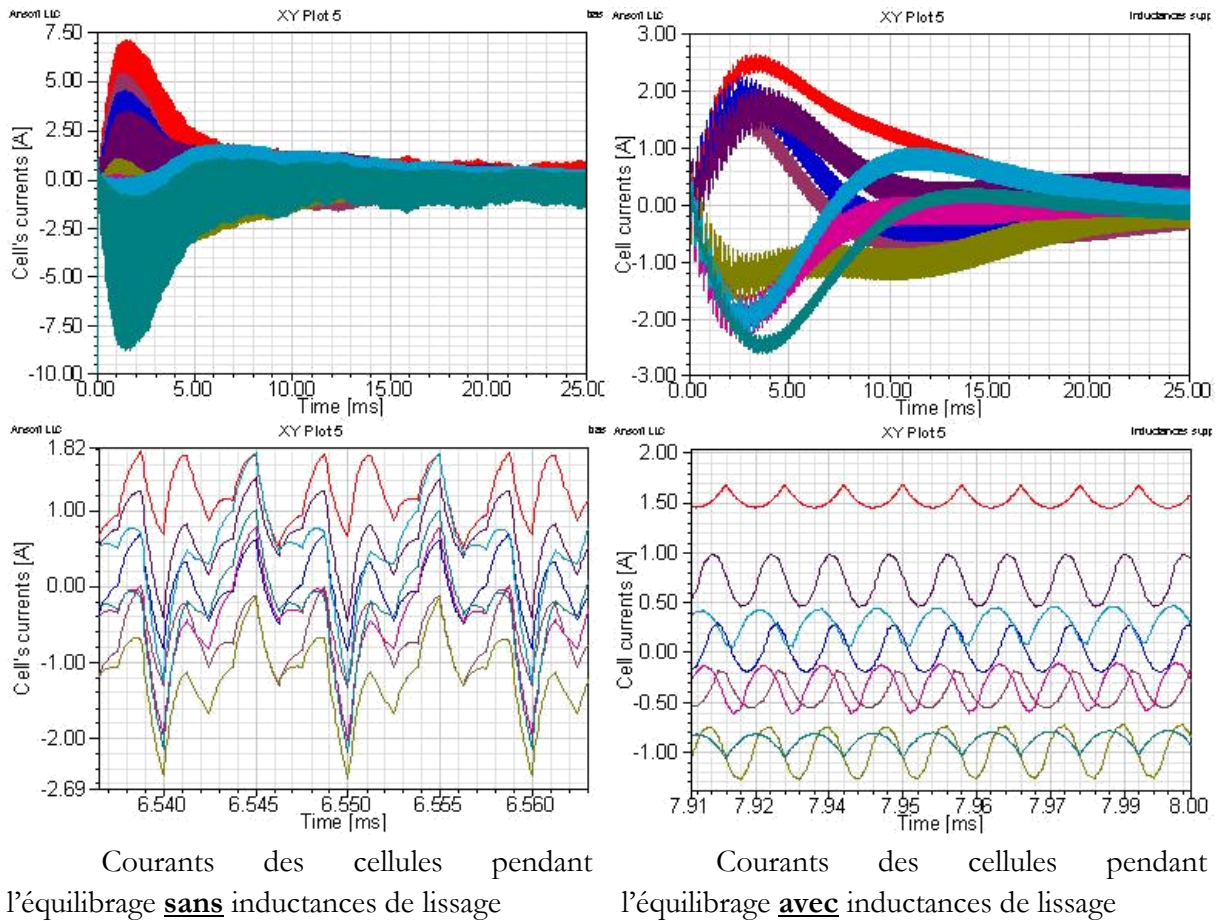
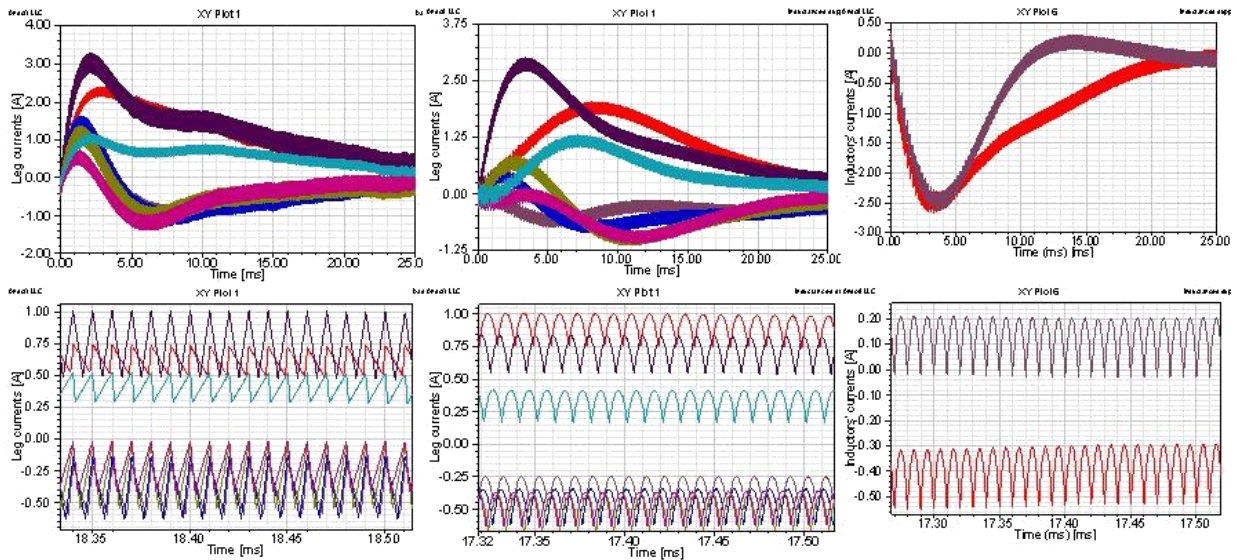


Figure 21 Comparaison des courants des cellules durant l'équilibrage

Sur la figure suivante, un constat plutôt équivalent peut être fait sur les courants qui circulent dans les inductances des bras d'équilibrage : bien que ce soit moins important que pour les cellules électrochimiques, la valeur de l'ondulation de courant passe de 0.5A max à 0.25A max. En effet, l'ajout de ces deux inductances aux extrémités revient, à l'échelle d'un bras d'onduleur, à avoir deux composants de filtrage en série ce qui logiquement réduit l'ondulation de courant. Il est en revanche nécessaire de veiller à bien dimensionner le calibre en courant de ces deux inductances.

Au vu de leur position dans le circuit, elles voient passer la totalité du courant qui circule au travers des 7 bras d'équilibrage. Cela signifie que dans le pire des cas, ces deux inductances devront être dimensionnées pour faire passer un courant maximal de $7 \times 5 = 35A$.



Courants des inductances des bras d'équilibrage sans inductances de lissage

Courants des inductances des bras d'équilibrage avec inductances de lissage

Courants des deux inductances de lissage

Figure 22 Comparaison des courants des inductances durant l'équilibrage

Les résultats précédents sont issus de simulations dans lesquelles il n'y a aucun condensateur de filtrage aux bornes des cellules.

Dans les cas où ces condensateurs sont présents, les courbes sur la figure suivante illustrent les nouveaux résultats. On peut y observer l'influence de ces condensateurs de filtrage au plus proche des cellules avec et sans les inductances dont nous avons discuté jusqu'à présent dans cette section.

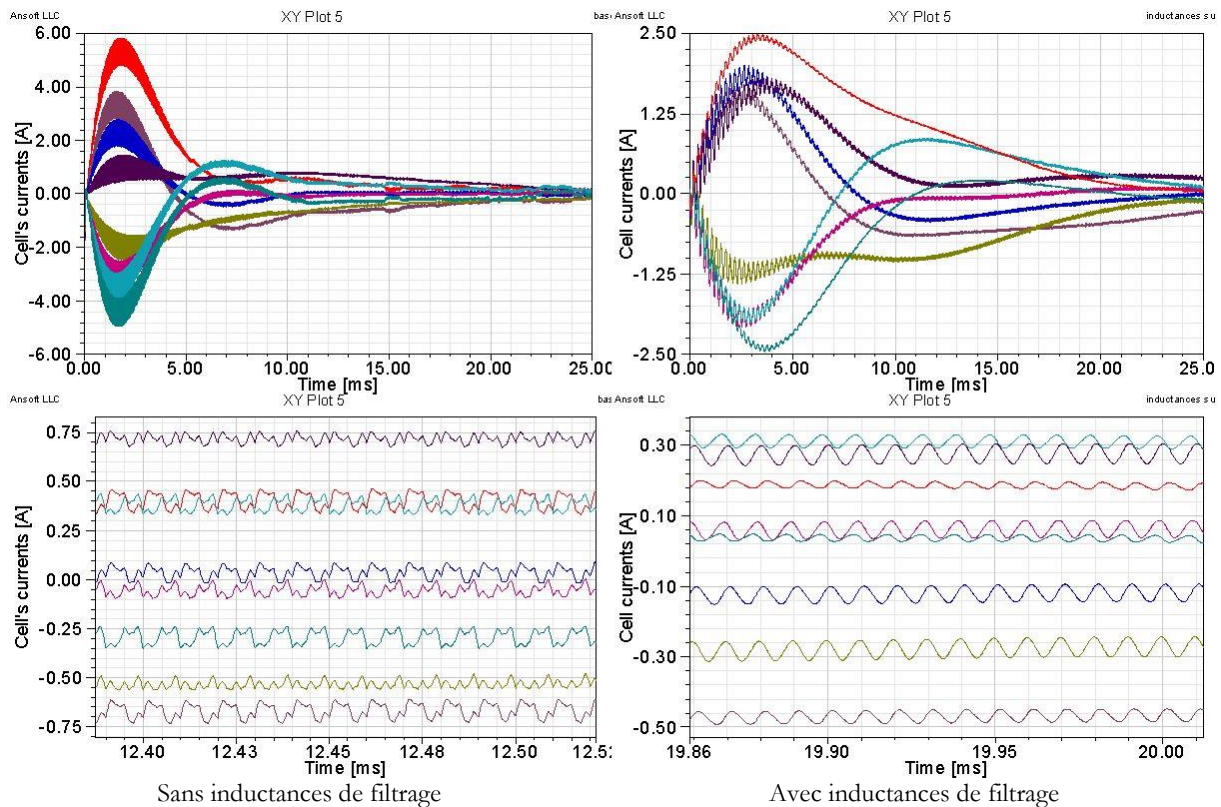


Figure 23 : courants dans les cellules avec condensateur de filtrage (1.5mF)

Lorsque les cellules sont accompagnées d'un condensateur de filtrage, que ce soit avec ou sans inductances de filtrage, on constate que l'ondulation de courant maximale est de l'ordre de $1/8A$. Il est évident que le courant de la structure avec inductance de filtrage présente moins d'harmonique que son homologue sans filtrage.

On pourrait ainsi conclure que cette solution, bien qu'elle améliore le filtrage des différentes formes d'ondes dans l'équilibreur, n'apparaît pas optimale. En effet, il est nécessaire pour sa mise en œuvre d'ajouter, de concevoir et réaliser les deux inductances de filtrage. Les facteurs de dimensionnements sont plutôt désavantageux puisqu'elles doivent supporter la tension de $N-1$ cellules (pour un pack à N cellules) et le maximum de courant, ce qui conduit à des composants très volumineux – et par conséquent coûteux.

2.2.2/ Éléments de dimensionnement

Les inductances de filtrage L_a et L_b supplémentaires présentent tout de même d'autres intérêts.

Dans le cas où il n'y aurait plus de courant que prévu à faire circuler, on saturera le noyau magnétique de L_a ou L_b et une grande partie de ses propriétés magnétiques sera perdue pour retrouver un comportement de l'équilibreur proche de celui d'origine, sans inductance de filtrage supplémentaire. La marche dégradé est possible, il suffit de dimensionner ces deux composants passifs de manière à ce que le problème thermique n'en soit pas un.

Un autre avantage est présent et dans ce cas leur but premier ne serait pas le filtrage mais plutôt l'aspect couplage magnétique. Il est en effet possible de coupler la totalité des enroulements présents dans les bras d'équilibrage sur un unique noyau pour réduire la quantité de circuit magnétique nécessaire. On choisira des inductances identiques à celles déjà présentes dans chacun des bras d'équilibrage. En effet, le bilan des courants de l'équilibreur étant nul - il se contente de faire circuler les courants à l'intérieur du pack et les pertes sont négligées pour mener le raisonnement - la somme de tous courants de chacune de ces inductances est nulle. Ceci implique que les flux magnétiques créés par les enroulements dans le noyau se compenseront et donc cela permettrait d'obtenir un unique noyau magnétique au volume beaucoup plus faible que la somme de tous les noyaux d'inductances discrètes.

2.3/ Structure entrelacée

2.3.1/ Concept des convertisseurs entrelacés

Les structures de conversion classiques sont basées sur une unique cellule de commutation et ses éléments de filtrage ou de transfert d'énergie (inductances, condensateurs et

transformateurs). Leurs principes de fonctionnement sont connus et maîtrisés mais ils montrent des limites lorsqu'il faut fournir de forts courants et/ou de très bons rendements comme les convertisseurs basses tensions et très forts courants (exemple des alimentations de microprocesseurs : quelques volts pour quelques dizaines voire centaines d'ampères). La solution consiste alors à se diriger vers les convertisseurs entrelacés dont l'idée de base est de paralléliser massivement la structure de conversion et de profiter de couplages magnétiques avantageux entre chacun des éléments passifs des bras associés en parallèle. [9], [10]

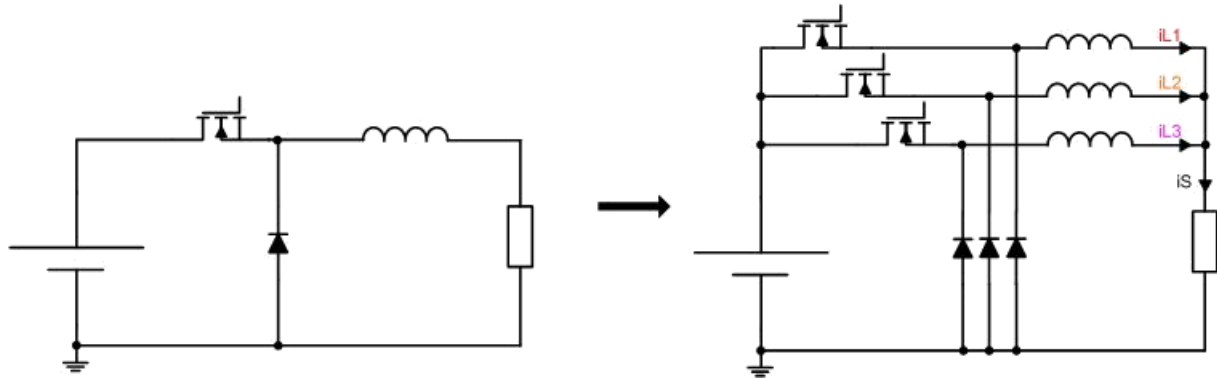


Figure 24 Hacheur série classique et hacheur série entrelacé sans couplage inductif

Le premier gain est la distribution des contraintes en courant au niveau des composants de puissance. En effet, grâce à la mise en parallèle des composants, le courant total se divise dans chacun des sous convertisseurs. Cela a donc une conséquence identique d'un point de vue thermique. Les pertes étant réparties et partagées de la même manière que les courants, les composants de puissance chauffent moins et sont plus faciles à refroidir.

Cet entrelacement des structures de conversion a aussi un effet bénéfique sur les éléments de filtrage présents dans les convertisseurs d'électronique de puissance. Il permet de réduire la valeur et le volume des éléments de filtrage à valeur d'ondulation donnée, ou encore d'améliorer le filtrage si l'on décide de garder des valeurs d'inductance et de condensateur identiques à celles du convertisseur non entrelacé. Ce gain sur le filtrage est acquis en déphasant les ordres de commande de chaque sous-convertisseur, comme illustré sur la figure suivante.

Les courbes ci-dessous illustrent le phénomène décrit pour un convertisseur à 3 phases. Les courants de chaque phase du convertisseur entrelacé i_{L1} , i_{L2} et i_{L3} sont déphasés de $2\pi/3$ et leur somme donne i_S dont l'ondulation est divisée par 3 et sa fréquence multipliée par 3.

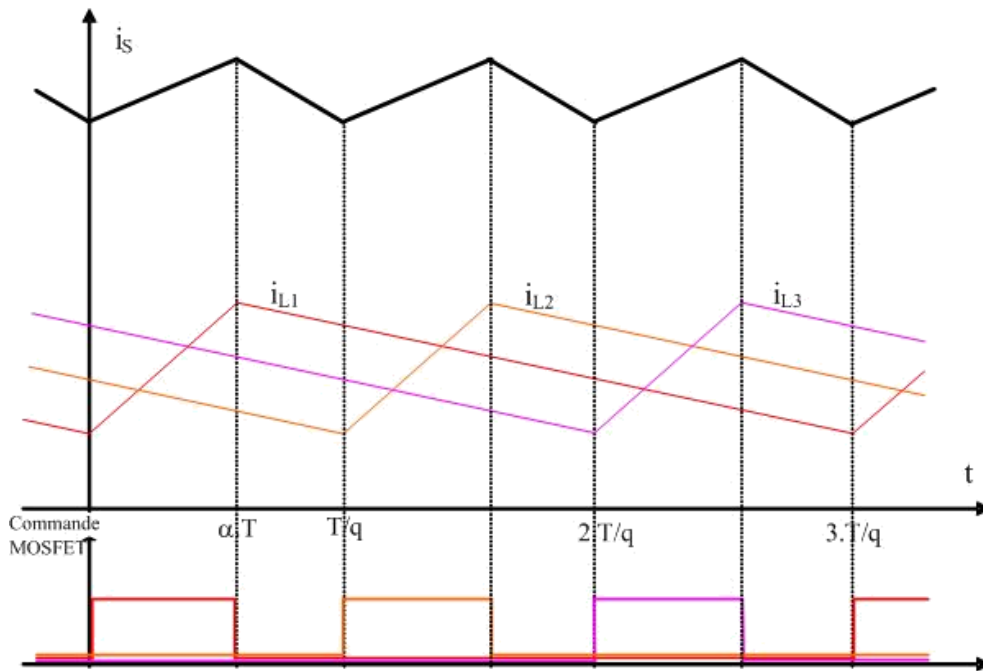


Figure 25 Effet de l'entrelacement sur le courant de sortie d'un convertisseur.

Un intérêt supplémentaire que l'on peut attribuer aux convertisseurs entrelacés est leur robustesse aux défaillances. En effet, si l'une des cellules de commutation venait à tomber en panne, rien n'entrave le bon fonctionnement des autres cellules. Le convertisseur peut continuer à fonctionner mais en marche dégradée : sa puissance de sortie est réduite en proportion de ce que pouvait représenter la cellule de commutation en panne.

En contrepartie de tous ces gains sur la thermique, le rendement et la résistance aux pannes, on se retrouve avec une explosion du nombre de composants à mettre en œuvre.

- La complexité du système augmente. Ainsi, au lieu d'avoir un unique ordre de commande à générer comme pour les convertisseurs standard, il faut alors gérer plusieurs cellules de commutation avec des ordres de commandes déphasés.

- De part l'explosion du nombre de composants, la réalisation d'un tel système coûte plus cher, i.e. plus de composants à acheter.

- La fiabilité s'en ressent et ce malgré la possibilité de fonctionnement en marche dégradée. Ex : pour l'exercice, on considère un convertisseur classique avec une cellule de commutation d'une fiabilité de 99%. Si on réutilise cette même cellule de commutation dans un convertisseur entrelacé avec 5 bras, la fiabilité totale de la structure conversion est de $0.99^5=0.951$ soit 95.1%. Au final, avec les chiffres de cet exemple, le convertisseur classique à 1% de risques de tomber en panne - panne qui arrêtera totalement la conversion d'énergie. Contre 4.9% de chances d'avoir une panne pour le convertisseur entrelacé qui l'empêchera de fonctionner à 100% de ses capacités.

Tous ces inconvénients peuvent être largement compensés grâce à une réalisation des composants par des techniques d'intégration[11], [12]. L'intégration sur puce consiste à réaliser une puce de silicium qui contient tous les composants de puissance, voire même la commande rapprochée et une partie de l'intelligence de contrôle. La complexité de réalisation du

convertisseur s'en trouve réduite en supposant que les techniques d'intégration soient maîtrisées et que la puce existe. La fiabilité devient celle de l'unique puce de puissance. Et le coût des composants chute dès lors que les puces intégrées sont produites en grande série.

2.3.2/ Intérêt du couplage magnétique

Le paragraphe précédent fait état des avantages des topologies entrelacées et montre que la plupart des ses inconvénients peuvent être compensés par les techniques d'intégration sur puce. Cependant les composants les plus volumineux et chers d'un convertisseur restent les éléments de filtrage, inductances et condensateurs.

Il existe une méthode qui permet de réduire considérablement le volume des composants magnétiques : le couplage des différents enroulements sur un même noyau magnétique. En effet, en positionnant correctement les enroulements sur un même circuit magnétique, il est possible de compenser une partie, voire même la quasi-totalité, du flux magnétique qui circule dans le noyau. Cela permet de réduire sensiblement la section nécessaire pour canaliser le reliquat de flux magnétique. La figure ci-dessous montre un noyau avec deux enroulements couplés en inverse, i. e. les flux magnétiques se compensent. [14]

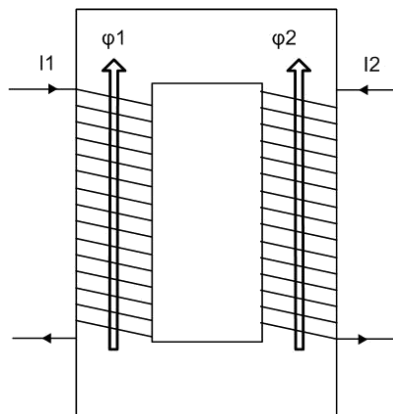


Figure 26 Couplage de 2 enroulements sur un même noyau magnétique et compensation des flux – comportement comparable à celui d'un transformateur à deux enroulements

Pour la théorie, on se limitera aux calculs pour deux enroulements sur un même noyau. Le lecteur curieux pourra se reporter aux annexes pour obtenir plus de détails sur les éléments exposés dans cette partie.

Le couplage des inductances est réalisé selon le schéma et les conventions ci-dessous.

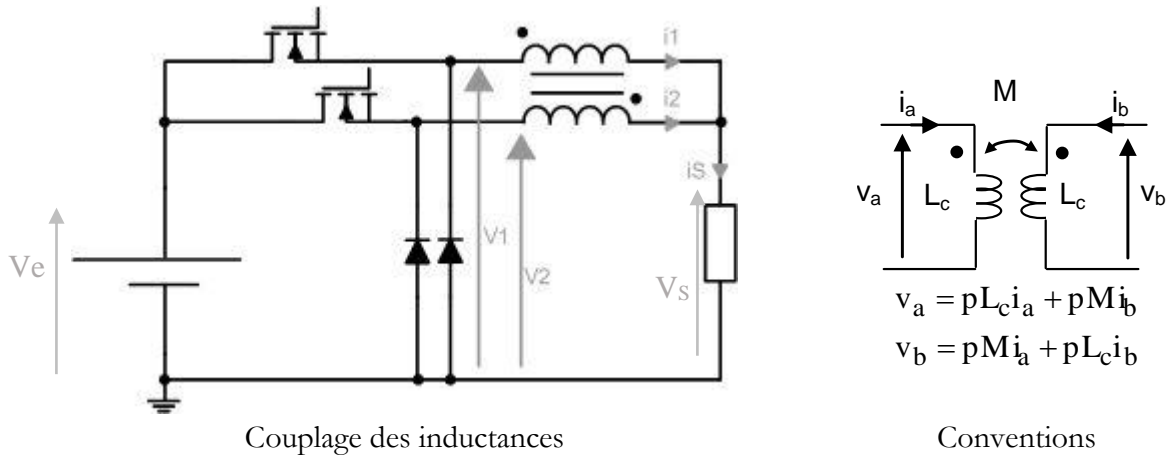


Figure 27 Couplage des inductances et conventions de calcul

On peut écrire :

$$v_1 - v_s = L_c \cdot p \cdot i_1 - M \cdot p \cdot i_2 = L_c \cdot p \cdot i_1 - M \cdot p \cdot (i_s - i_1) = (L_c + M) \cdot p \cdot i_1 - M \cdot p \cdot i_s \quad (1)$$

$$v_2 - v_s = L_c \cdot p \cdot i_2 - M \cdot p \cdot i_1 = L_c \cdot p \cdot i_2 - M \cdot p \cdot (i_s - i_2) = (L_c + M) \cdot p \cdot i_2 - M \cdot p \cdot i_s \quad (2)$$

A partir des équations (1) et (2), on déduit :

$$v_1 + v_2 - 2 \cdot v_s = (L_c + M) \cdot p \cdot (i_1 + i_2) - 2 \cdot M \cdot p \cdot i_s$$

$$v_1 + v_2 - 2 \cdot v_s = (L_c - M) \cdot p \cdot i_s$$

$$v_s = \frac{v_1 + v_2}{2} - \frac{(L_c - M)}{2} \cdot p \cdot i_s = v_o - \frac{(L_c - M)}{2} \cdot p \cdot i_s \quad (3)$$

$$\text{L'ondulation maximale en sortie s'écrit : } \Delta I_s = \frac{V_e / 2}{4 \cdot \left(\frac{L_c - M}{2} \right) \cdot (2 \cdot f)} = \frac{V_e}{8 \cdot (L_c - M) \cdot f}$$

Cette ondulation est à comparer à celle que l'on obtiendrait sans couplage : $\Delta I_s = \frac{1}{2} \frac{V_e}{4 \cdot L \cdot f}$

On en déduit la condition pour conserver la même ondulation en sortie : $L = L_c - M$

Au final, on observe que l'ondulation de courant sera directement contrôlée par la valeur de l'inductance de fuite. On ne cherchera donc pas à minimiser cette inductance de fuite comme pour un transformateur classique, mais plutôt à la fixer à une valeur choisie. Ainsi, les principales contraintes du dimensionnement du coupleur seront liées au compromis entre maximiser le couplage entre les enroulements pour compenser les composantes continues du flux magnétique et avoir une inductance de fuite suffisante pour contenir la valeur de l'ondulation de courant.

On peut appréhender ce compromis par le raisonnement suivant. Si on cherche à avoir une très bonne compensation des flux pour minimiser la taille du circuit magnétique, il est nécessaire d'avoir un très bon couplage. Or, comme la valeur de l'inductance de fuite est fixée, il faut une inductance magnétisante très élevée pour garantir le coefficient de couplage désirée et de ce fait il est nécessaire d'avoir un grand nombre de spires pour obtenir l'inductance magnétisante.

Cependant il est fort probable que ce grand nombre de spires ne soit pas adapté à la petite taille du noyau et augmente considérablement le volume total, ce qui oblige donc à reconsidérer le choix d'un tout petit circuit magnétique avec excellent couplage pour un circuit magnétique un peu plus gros et un couplage un peu moins bon pour garantir un meilleur volume total.

2.3.3/ Les différents types de couplage

Il existe de nombreuses manières d'exploiter l'entrelacement pour coupler magnétiquement les différentes phases du convertisseur. Les méthodes présentées ci-dessous se contentent d'exploiter les possibilités offertes par un couplage de deux phases à l'aide d'un transformateur. [15]

Association cascade symétrique

Le couplage est dit symétrique parce que toutes les combinaisons possibles de couplage entre phases sont exploitées.

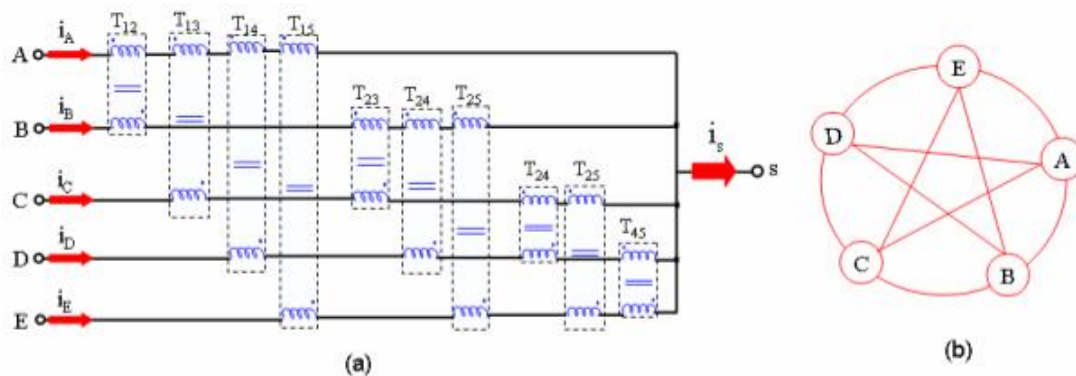


Figure 28 Association cascade symétrique de transformateurs inter-phases pour un convertisseur à 5 cellules (a) et schéma simplifié du couplage des phases

Ce montage a un inconvénient lié au nombre de transformateurs nécessaires qui peut exploser rapidement pour un grand nombre de phases. $p = q.(q - 1)/2$ où q est le nombre de phases, et p le nombre nécessaire de transformateurs.

Association parallèle symétrique

Dans cette association, le courant de chaque phase est partagé avec les autres phases.

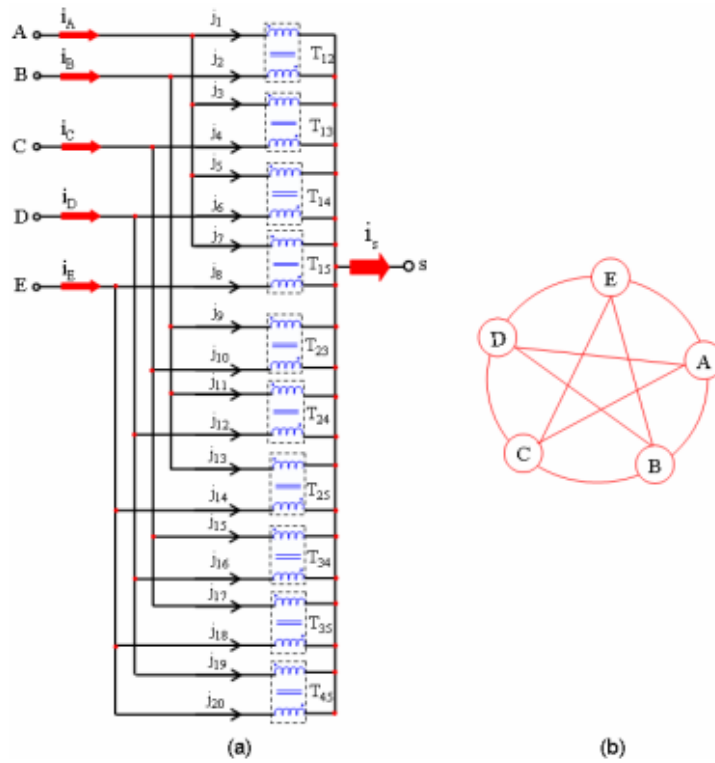


Figure 29 Association parallèle symétrique des transformateurs inter-phases pour un convertisseur 5 cellules (a) et schéma simplifié du couplage des phases (b)

Le nombre de transformateurs est le même que pour l'association précédente.

Association cascade cyclique

Les phases sont liées les unes aux autres de manière cyclique.

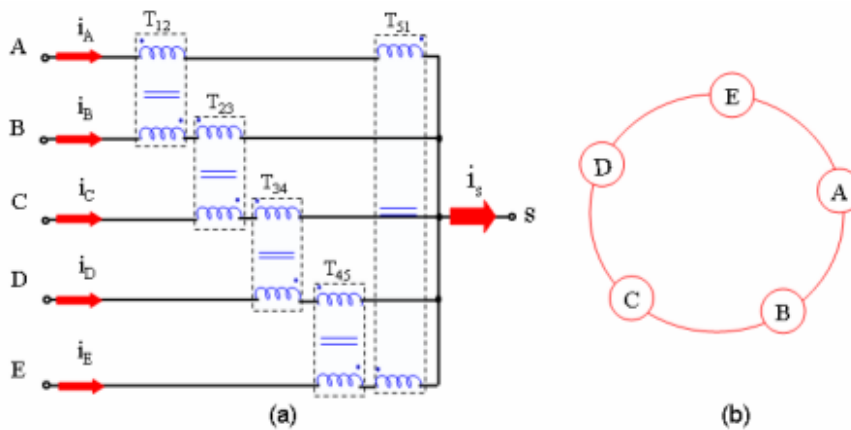


Figure 30 Association cascade cyclique des transformateurs inter-phases pour un convertisseur à 5 cellules (a) et schéma simplifié du couplage des phases

Par rapport aux deux cas précédents, ce montage met en œuvre un nombre réduit de transformateurs ($p=q$), ce qui simplifiera grandement la réalisation d'un tel convertisseur.

Association parallèle cyclique

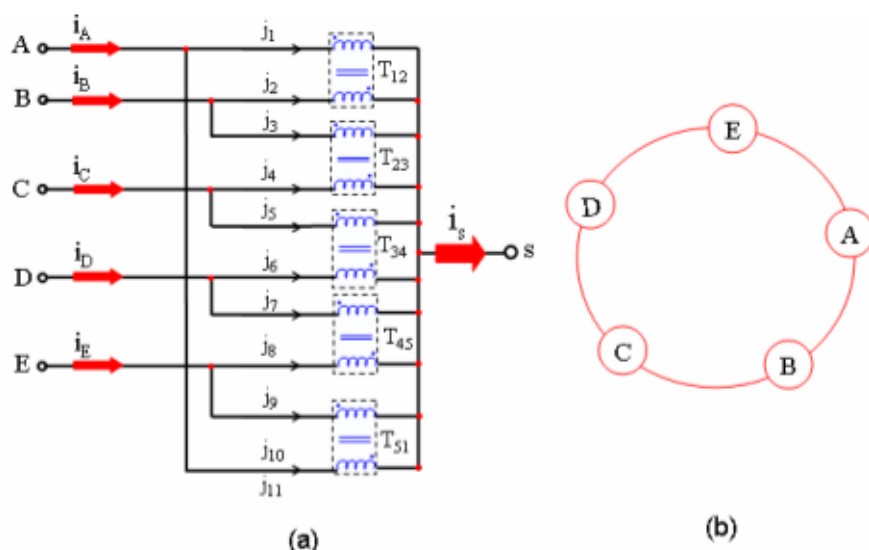


Figure 31 Association parallèle cyclique des transformateurs inter-phases pour un convertisseur à 5 cellules (a) et schéma simplifié du couplage des phases (b)

Ce montage nécessite le même nombre de transformateurs que l'association cascade cyclique.

Choix du couplage

Il vient maintenant une question naturelle : quel montage doit-on privilégier pour avoir un convertisseur alliant densité de puissance élevée et simplicité (relative) de réalisation tout en gardant de bonnes propriétés.

L'analyse menée dans [15] montre que le couplage qui offre les meilleures performances est le système cascade symétrique. Cependant, ses performances sont liées à un très grand nombre de transformateurs qui viennent compliquer et réduire son intérêt. Ainsi, le cascade cyclique sera le couplage choisi : il offre de bonnes performances pour un nombre réduit de transformateurs, donc un faible volume et une réalisation plus simple.

L'inconvénient du montage cascade cyclique se présentera en cas de panne d'un des bras de découpage. Comme on l'observe sur les schémas (b) des figures 28, 29, 30 et 31 qui matérialisent les liens entre les différentes phases du convertisseur, lorsqu'une panne provient sur une des phases, on brise l'équilibre entre tous les bras. Le montage cascade symétrique permet une marche en régime dégradée plus performante que celui en cascade cyclique dans le sens où, même si l'équilibre est rompu, les liens entre les différentes phases du convertisseur existent toujours et permettent de continuer à fonctionner.

3/ Structure entrelacée

La partie précédente traite des optimisations possibles de l'équilibreur pour améliorer la forme du courant de sortie et notamment réduire son ondulation ou les moyens de filtrage. Dans cette section, on s'intéresse plus particulièrement à l'application des structures entrelacées à un bras d'équilibrage d'origine et particulièrement aux gains sur la réduction de volume des éléments de filtrage (inductances) que cela peut apporter.

3.1/ Fonctionnement

L'équilibreur d'origine est basé sur une topologie en bras d'onduleur. Pour appliquer les principes d'entrelacement à cette structure, il suffit de multiplier le nombre de bras d'onduleur et de les faire fonctionner en parallèle selon les principes décrits dans la partie précédente. Le couplage des inductances est évidemment appliqué pour réduire les volumes.

Comme le montre la figure ci-dessous, le bras d'équilibrage de base devient un convertisseur entrelacé avec inductances couplées.

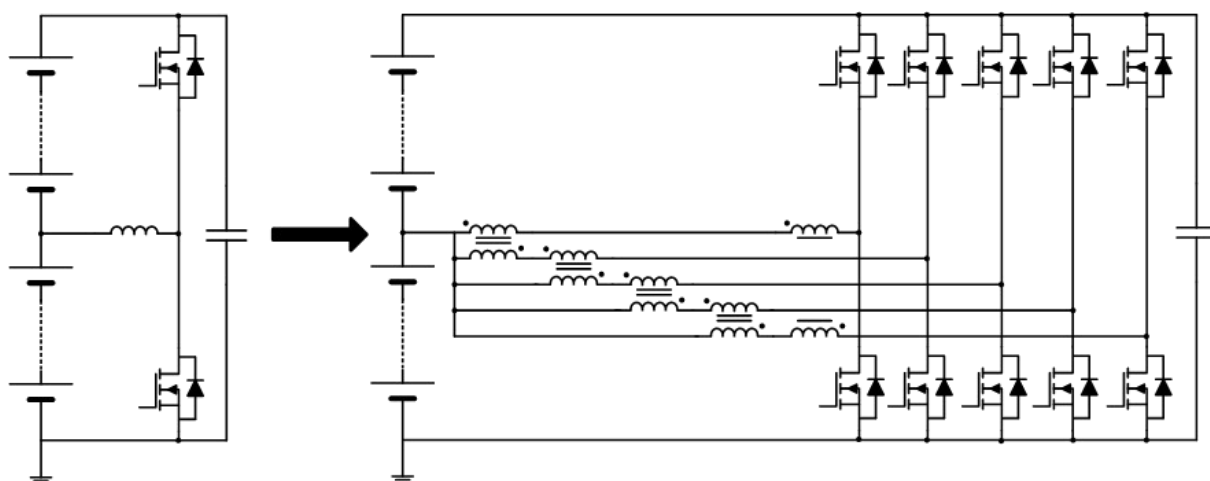


Figure 32 Bras d'équilibrage simple et son équivalent entrelacé cascade cyclique

Puisque le fonctionnement de chaque bras d'équilibrage fonctionne toujours selon le même principe, le fonctionnement de l'équilibreur reste inchangé, qu'il y ait entrelacement ou non. En revanche, le fonctionnement et les choix de dimensionnement d'un bras entrelacé sont un peu plus complexes.

On désire réaliser un bras d'équilibrage qui réponde au plus grand nombre de possibilités. On va chercher à l'optimiser tout en s'assurant que le bras d'équilibrage soit utilisable pour n'importe quel rapport cyclique ou mode fonctionnement. Ainsi, il sera utilisable quel que soit le nombre de cellules d'un pack du moment que l'on ne dépasse pas le calibre en tension des transistors (40V pour 8 cellules LiFePO₄) et cela pour un fonctionnement en équilibrage naturel ou forcé.

Pour ce faire, on se base sur les analyses menées dans les travaux [15], [16]. Il apparaît judicieux, pour les raisons exposées dans la section précédente, d'opter pour un entrelacement cascade cyclique. On choisit de fixer le nombre de phases à 5. Il s'agit du nombre de phases qui permet un dimensionnement optimal d'un bras de commutation dans le sens où il permet un équilibrage des courants dans chacune des phases et une symétrie dans les ordres de commande [15], [16].

Les commandes générées doivent être déphasées et on peut aller plus loin avec le couplage cascade cyclique avec alimentations permutées qui implique un ordre de déphasage non naturel. Cette commande permutée [15], [16] permet d'améliorer le filtrage en sortie du convertisseur

	φ_1	φ_2	φ_3	φ_4	φ_5
Standard	0	$2\pi/5$	$4\pi/5$	$6\pi/5$	$8\pi/5$
Permuté	0	$4\pi/5$	$8\pi/5$	$2\pi/5$	$6\pi/5$

Figure 33 Déphasage des commandes pour le couplage cascade cyclique standard et avec alimentation permutées

Un autre point concerne l'inductance de fuite des transformateurs. En effet, comme on a pu le voir dans la seconde partie de ce chapitre (chapitre 3, 2.3.2), l'ondulation de courant de sortie du convertisseur est directement contrôlée par la valeur des inductances de fuites. Dans le cas du couplage cascade cyclique, cette valeur, issue de [15], doit être :

$$L_f = \frac{2 \cdot V_{pack} \cdot |\sin(\pi \cdot q \cdot \alpha)|}{q \cdot \pi \cdot \Delta I \cdot 2 \cdot \pi \cdot f}$$

où V_{pack} est la tension totale du pack de cellules, q est le nombre

de phases entrelacées, α est le rapport cyclique de fonctionnement, f la fréquence de découpage et enfin ΔI l'ondulation désirée.

De cette expression, on obtient la courbe suivante :

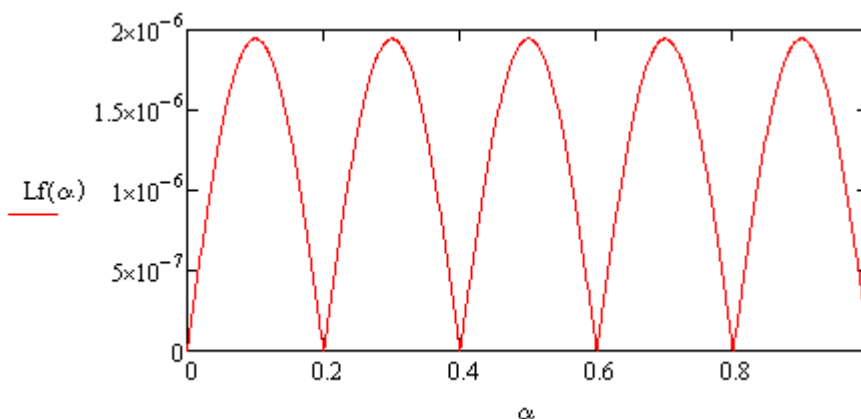


Figure 34 Inductance de fuite pour le couplage cascade cyclique en fonction du rapport cyclique de fonctionnement pour $q=5$, $V_{pack}=24V$, $\Delta I=1A$ et $f=250kHz$

On remarque que pour des rapports cycliques multiples de $1/q$, l'inductance de fuite nécessaire est nulle. En fait, il se trouve qu'à ces rapports cycliques donnés, le déphasage permet

une compensation parfaite des ondulations des différents bras et le courant de sortie est donc naturellement filtré.

Pour notre application à l'équilibrage, il sera nécessaire d'avoir une inductance de fuite d'au moins $1.95\mu\text{H}$. On désire aussi un couplage des enroulements de 0.9 sur le circuit magnétique, ce qui mène à une inductance magnétisante de $17.5\mu\text{H}$.

On utilise ces paramètres dans la simulation d'un bras d'équilibrage entrelacé. Le courant et la tension de sortie du bras sont similaires à ce que l'on a pu voir pour le bras d'équilibrage simple. Le courant à l'intérieur des phases correspond à ce qui est attendu d'un convertisseur entrelacé à couplage cascade cyclique.

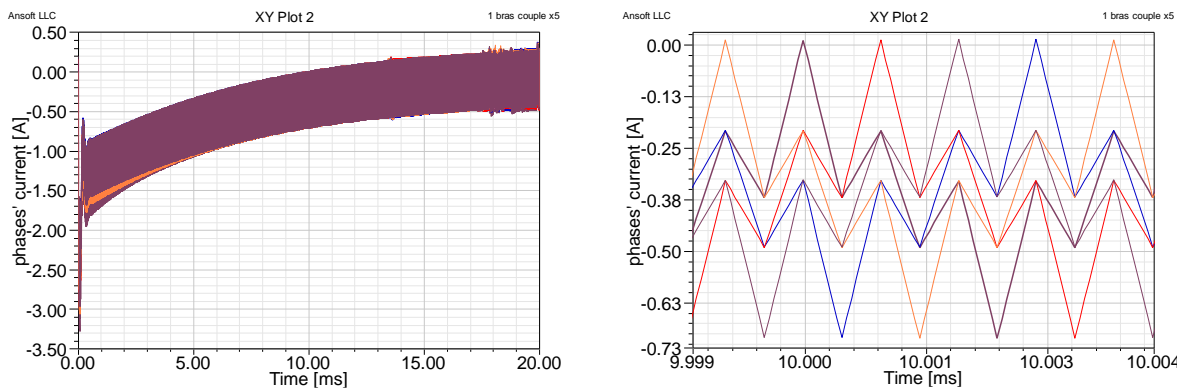


Figure 35 Courants dans les différentes phases d'un bras d'équilibrage

Avant de continuer plus loin, le lecteur attentif aura peut-être remarqué, grâce à la figure 34, qu'il existe une solution spécifique pour un équilibreur de 8 cellules. En effet, en choisissant un entrelacement à 8 phases, on réduit le besoin en inductance de fuite à néant dans le cas de l'équilibrage naturel où les rapports cycliques sont des multiples de $1/8$.

En revanche, le besoin d'une inductance de fuite, bien que de moindre valeur, existe toujours pour l'équilibrage forcé. En effet, pour pouvoir imposer une circulation de courant, le convertisseur doit pouvoir faire varier son rapport cyclique de quelques %.

On reprend l'équation (§1.2) qui exprime le courant qui circule dans le bras en fonction du différentiel de tension.

$$I_L = \frac{\alpha \cdot V_{IN} - (1 - \alpha) \cdot V_{OUT}}{\alpha \cdot (R_{CIN} + R_{T1}) + (1 - \alpha) \cdot (R_{COUT} + R_{T2}) + R_L}$$

On simplifie en supposant que $R_{CIN} = R_{COUT} = R_C$ et $R_{T1} = R_{T2} = R_T$. Cela mène à :

$$I_L = \frac{\alpha \cdot (V_{IN} + V_{OUT}) - V_{OUT}}{R_C + R_T + R_L}$$

Puis, sachant que $V_{PACK} = V_{IN} + V_{OUT}$ et en posant $R = R_C + R_T + R_L$, on arrive à :

$$\alpha = \frac{R \cdot I_L + V_{OUT}}{V_{PACK}}$$

Enfin, pour notre application, on considèrera I_L de l'ordre de 10A et R de l'ordre 20m Ω . On envisage le cas extrême suivant : toutes les cellules sont totalement déchargées (donc à 2V) sauf une totalement chargée (3.65V). On effectue l'application numérique pour un bras d'équilibrage se situant au milieu du pack de cellule – i.e. il équilibre deux groupes de quatre cellules. Pour $V_{PACK} = 7 \times 2V + 3.65V$, $V_{OUT1} = 3 \times 2V + 3.65V$ et $V_{OUT2} = 4 \times 2V$, on obtient alors $\alpha_1 = 0.442$, $\alpha_2 = 0.558$. Pour comparaison, en équilibrage naturel, ce bras aurait $\alpha = 0.5$.

Cette illustration montre que pour l'équilibrage forcé le rapport cyclique de chaque bras doit varier d'environ $\pm 5\%$ par rapport à son rapport cyclique en équilibrage naturel. Lorsque ces variations sont reportées sur la courbe fig.34 adaptées à un convertisseur entrelacé 8 phases, on obtient la figure suivante qui nous donne la valeur de l'inductance de fuite qu'il faut choisir pour le dimensionnement du composant magnétique.

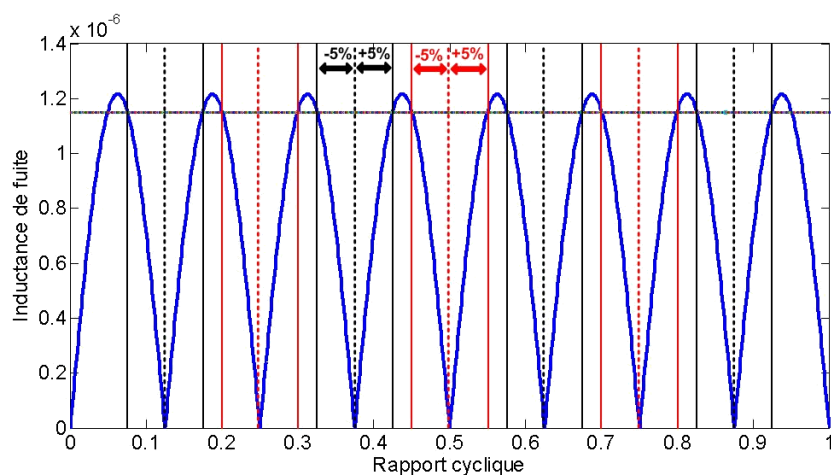


Figure 36 : impact des variations du rapport cyclique pour l'équilibrage forcé sur le dimensionnement des inductances de fuite pour un convertisseur entrelacé 8 phases

Il s'avère que l'inductance de fuite nécessaire est de 1.15 μ H tandis que l'inductance de fuite maximale qui permet de répondre à tous les rapports cycliques possibles est de 1.22 μ H. Le gain en terme de dimensionnement est donc faible, on confirme donc le choix d'un convertisseur 5 phases qui sera moins complexe à mettre en œuvre. Ces propos sont tout de même à nuancer : l'exemple pris est un cas extrême. Dans des cas plus « raisonnables » où les écarts de tension ou de Soc sont de l'ordre de 10%, le rapport cyclique variera de quelques % seulement. Le besoin en inductance de fuite restera encore non négligeable. Mais malgré un gain sur la valeur des fuites, le gain de volume n'est pas non plus assuré, notamment à cause de la nécessité d'interconnexions supplémentaires due au plus grand nombre de composants.

3.2/ Inductances couplées

Pour des raisons de gains de volumes, il est très intéressant de chercher à coupler magnétiquement les enroulements sur un même noyau magnétique. Ce couplage permet de

compenser une partie du flux magnétique créé par les enroulements et donc de choisir un circuit magnétique plus petit et par conséquent moins volumineux et moins cher.

3.2.1/ Choix et dimensionnement

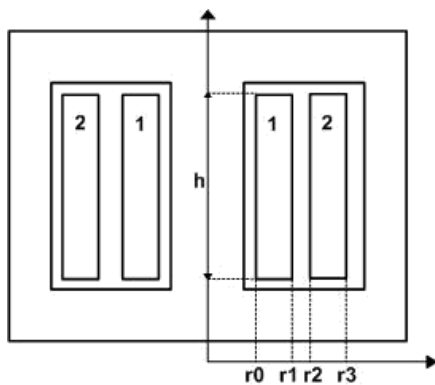
La solution choisie pour l'entrelacement et le couplage magnétique est la « cascade cyclique avec alimentations permutées » parce qu'elle offre de bons compromis entre performance et complexité de réalisation [15][16] – des transformateurs avec inductance de fuite sont plus simples à concevoir qu'un coupleur magnétique complet qui réunit la totalité des enroulements.

Pour faire un couplage de deux enroulements, plusieurs choix sont possibles.

Le premier est tout simplement un transformateur qui, par définition, réalise le couplage de deux enroulements. On peut calculer, moyennant certaines hypothèses plus ou moins lourdes, les inductances de fuites par des moyens analytiques ou encore par la simulation numérique.

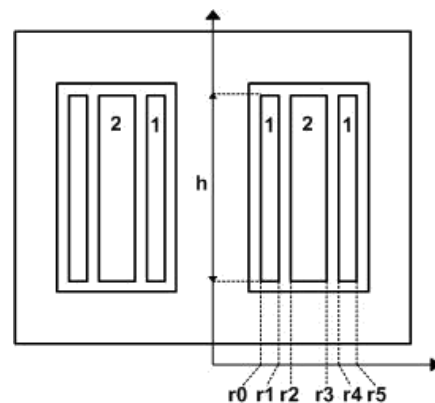
Pour le dimensionnement analytique, on peut exploiter les outils fournis dans [17]. Pour un transformateur à deux enroulements concentriques, bobinés sur la jambe centrale d'un noyau à trois colonnes, il est nécessaire de faire les approximations suivantes :

- le système est observé en figeant les courants dans les bobinages,
- le module de l'excitation magnétique H est nul (ou négligeable) dans le noyau et corollairement le courant magnétisant est nul,
- les lignes de champs dans la fenêtre de bobinage sont parfaitement rectilignes et orthogonales à la direction de la progression des Ampères-tours,
- les Ampères-tours sont répartis de façon homogène, continu et non discrète dans la section des bobinages.



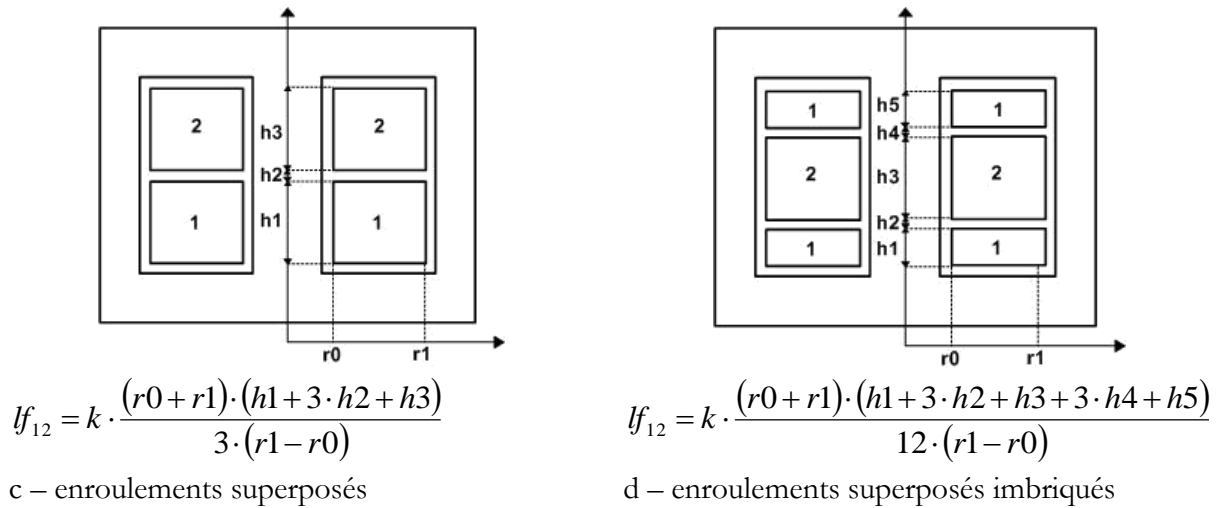
$$l_{f_{12}} = k \cdot \frac{r_3^2 + 2 \cdot r_2^2 - 2 \cdot r_1^2 - r_0^2}{3 \cdot h}$$

a – enroulements concentriques



$$l_{f_{12}} = k \cdot \frac{2 \cdot (r_2^2 - r_1^2 - r_3^2 + r_4^2) - r_0^2 + r_5^2}{12 \cdot h}$$

b – enroulements concentriques imbriqués



$$k = \mu_0 \cdot \pi \cdot n^2$$

Figure 37 Transformateurs et inductances de fuite – influence de la géométrie

Le problème de cette approche est lié à la valeur maximale que l'on peut obtenir au niveau de l'inductance de fuite. Les valeurs obtenues avec cette méthode couplage restent bien trop faibles au vu des valeurs nécessaires pour contrôler l'ondulation dans un convertisseur entrelacé. De plus, si jamais cette technique permet d'obtenir les valeurs d'inductance de fuite désirées, il reste le problème de la réalisation industrielle du composant. Elle est déterminée en grande partie par la géométrie des enroulements et du circuit magnétique, ce qui va poser un gros problème de reproductibilité lors de la réalisation du composant. En effet, pour la fabrication des inductances et transformateurs de ce type, les enroulements de fils de cuivre sont effectués à la main (en cas de production en chine notamment). Ils ne sont donc ni parfaitement réalisés pour correspondre au cas théorique, ni parfaitement reproduits à l'identique sur les composants suivants. Cela introduit des écarts sur la valeur de l'inductance de fuite pouvant aller jusqu'à 20%.

Une autre méthode plus spécifique que la réalisation d'un transformateur est de contrôler les flux de fuite par l'intermédiaire d'une troisième colonne de circuit magnétique. Chaque enroulement est positionné sur une colonne du circuit et une partie du flux est déviée et rebouclée non pas dans l'air, comme c'était le cas précédemment, mais dans une section spécifique du circuit magnétique : une colonne supplémentaire.

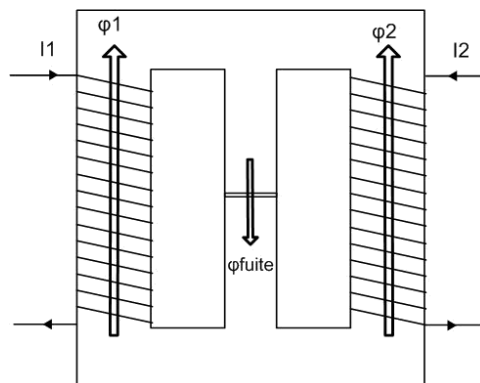


Figure 38 Couplage de 2 enroulements sur un circuit magnétique à 3 colonnes – contrôle des fuites

Pour cette solution, l'utilisation de noyaux standards en E est possible mais ne sera pas optimale, notamment parce qu'ils ne sont prévus pour être bobinés que sur la colonne centrale. Dans l'étude ci-dessous, on se contentera d'utiliser les noyaux standard des fabricants pour des raisons de simplicité d'approvisionnement et de coûts. En effet, à moins de commander un très grand nombre de pièces (plusieurs centaines voire milliers ou même plus), faire faire un circuit magnétique sur mesure peut coûter plusieurs centaines d'euros contre moins de 5€ pour une référence déjà présente dans le catalogue d'un fabricant.

Pour le cas étudié, on a choisi un noyau ER9.5 de Ferroxcube – le plus petit noyau planar de leur catalogue. Une analyse à base de réluctance permet d'obtenir les caractéristiques du coupleur à deux enroulements. La réluctance d'un circuit magnétique s'exprime :

$\mathfrak{R} = \frac{1}{\mu_0 \cdot \mu_e} \cdot \frac{l}{Ae}$ avec μ_0 et μ_e les permittivités du vide et relative, l la longueur du chemin parcouru par le flux et Ae la section du circuit magnétique. De cette valeur de réluctance, on peut ensuite en déduire la valeur de l'inductance d'un enroulement de N spires sur ce circuit magnétique $L = \frac{N^2}{\mathfrak{R}}$.

Dans le cas du noyau ER9.5 bobiné sur ses colonnes extérieures, si on appelle R_e la réluctance des colonnes extérieures et R_c la réluctance de la colonne centrale (qui comporte un entrefer), on obtient l'inductance magnétisante $L_c = \frac{N^2}{R_e + \frac{R_e \cdot R_c}{R_e + R_c}} = N^2 \cdot \frac{R_e + R_c}{R_e^2 + 2 \cdot R_e \cdot R_c}$ et la

mutuelle se calcule avec le flux vu par l'enroulement n°2, créé par l'enroulement n°1 :

$$\Phi_2 = \Phi_1 \cdot \frac{R_c}{R_e + R_c} = \frac{N \cdot i_1}{R_e + \frac{R_e \cdot R_c}{R_e + R_c}} \cdot \frac{R_c}{R_e + R_c} = N \cdot i_1 \cdot \frac{R_c}{R_e^2 + 2 \cdot R_e \cdot R_c}$$

On en déduit : $M = N^2 \cdot \frac{R_c}{R_e^2 + 2 \cdot R_e \cdot R_c}$ et le coefficient de couplage $k = \frac{M}{L_c}$

Soit une inductance de fuite $L_f = \frac{1-k}{k} \cdot L_c$

CORE SETS

Effective core parameters

SYMBOL	PARAMETER	VALUE	UNIT
$\Sigma(l/A)$	core factor (C1)	1.67	mm ⁻¹
V_e	effective volume	120	mm ³
l_e	effective length	14.2	mm
A_e	effective area	8.47	mm ²
A_{min}	minimum area	7.60	mm ²
m	mass of core half	≈ 0.35	g

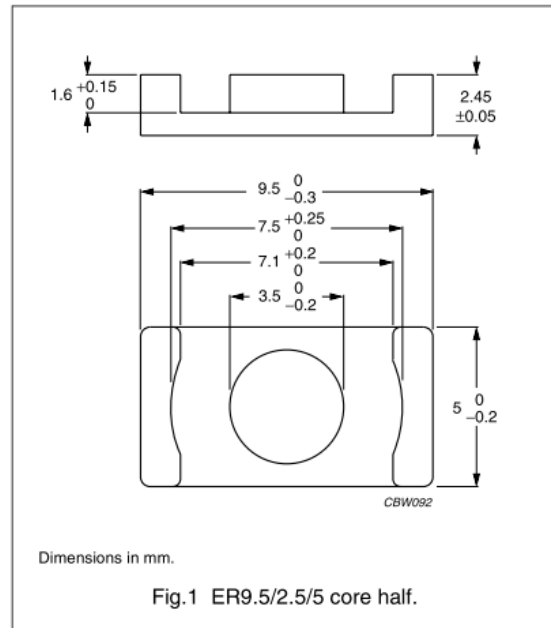


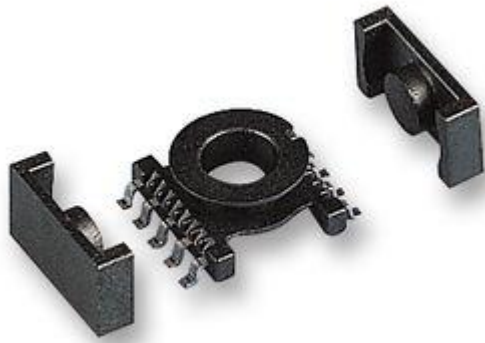
Figure 39 Caractéristiques géométriques du noyau ER9.5 de Ferroxcube

Pour le noyau ER9.5 de Ferroxcube, avec un entrefer de 70 μ m et 6 spires sur chaque colonne extérieure, on obtient une inductance magnétisante de 16.5 μ H, une inductance de fuite de 2.9 μ H et un couplage de 0.85.

3.2.2/ Réalisation technologiques

Plusieurs choix sont possibles pour réaliser les inductances couplées. Le premier, et aussi le plus naturel, est de simplement bobiner du fil sur les colonnes extérieures. C'est cette solution qui a été retenue pour la réalisation des premières inductances couplées.

L'inconvénient de cette méthode est la réalisation du bobinage en lui-même. En effet, comme les noyaux en E sont normalement prévus pour être bobinés sur la colonne centrale, le fabricant du noyau ne propose pas de support de bobinage adapté comme ce que l'on peut observer sur la photo ci-dessous. Aussi, il est nécessaire de faire le bobinage « à la main » avec le manque de reproductibilité inhérent sans possibilité d'améliorer le procédé. Cette méthode est donc largement acceptable tant qu'il faut réaliser quelques unités mais, dès l'instant où il faut faire plusieurs dizaines de pièces elle devient impossible à appliquer. On peut rappeler qu'il faut 5 pièces pour un bras d'équilibrage, soit un total de 35 pour un unique équilibreur 8 cellules.



Noyau ER9.5 et son support de bobinage prévu pour un enroulement sur la colonne centrale.



Noyau ER9.5 avec ses colonnes extérieures bobinées et un entrefer sur sa colonne intérieure.

Figure 40 Réalisation du transformateur sur un noyau ER9.5

Pour 6 spires sur chaque colonne extérieure et un entrefer de $70\mu\text{m}$ sur la colonne centrale, le transformateur ainsi réalisée a les caractéristiques suivantes : $17.2\mu\text{H}$ d'inductance magnétisante, $3.2\mu\text{H}$ d'inductance de fuite.

Une évolution de cette méthode de réalisation est d'utiliser un autre type de conducteur qui permet une réalisation des bobinages beaucoup plus aisée. C'est ainsi que l'on remplace le fil standard de cuivre par une feuille ou un ruban de cuivre.

Cette réalisation offre une meilleure reproductibilité. En effet, les inductances de fuites sont très sensibles à la géométrie du noyau et surtout du bobinage (et donc du placement des fils de cuivre). Le ruban de cuivre réduit les libertés géométriques disponibles pour le conducteur dans le noyau et cela offre une meilleure reproductibilité. Nous avons observé en pratique des variations allant de 5 à 15% entre les valeurs d'inductances magnétisante et de fuite pour les composants bobinées avec du fil. Pour un bobinage avec un ruban de cuivre ces écarts tombent tous en dessous de 5%.

Ci contre, la photo montre les 5 cinq inductances couplées dont les bobinages sont réalisés avec un ruban de cuivre. Elles présentent une inductance magnétisante de $16\mu\text{H}$ pour $1.9\mu\text{H}$ de fuites.

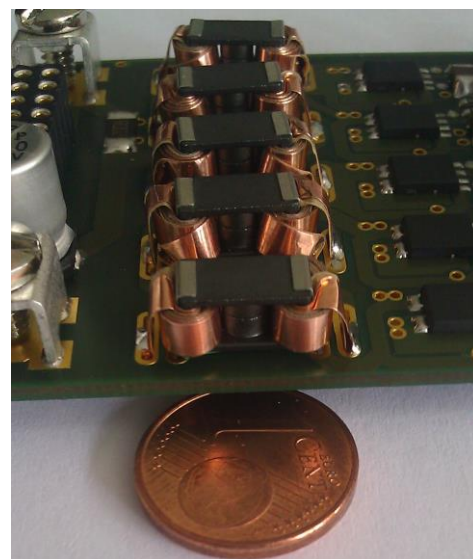


Figure 41 : Inductances couplées montées sur circuit imprimé. Enroulements réalisés avec un ruban de cuivre.

Une dernière solution, directement inspirée de la volonté de réaliser un grand nombre de composants en série, est d'utiliser l'industrie de fabrication de circuits imprimés pour réaliser les

enroulements sur un PCB (Printed Circuit Board). Cela présente l'avantage d'une fabrication série en grand nombre maîtrisée et d'une très bonne reproductibilité. En revanche, le conducteur électrique étant une piste de cuivre de faible épaisseur (épaisseur standard de 35µm dans l'électronique), on peut voir apparaître une résistance du conducteur non négligeable. Pour compenser cela, il est possible de se diriger vers des solutions plus coûteuses comme des PCB ayant des épaisseurs de cuivre plus grandes ou possédant un plus grand nombre de couches pour mettre des conducteurs en parallèle.

3.3/ Réalisation

On réalise chaque bras d'équilibrage sur un circuit imprimé séparé dans le but de faciliter le montage et l'utilisation du convertisseur. Le premier prototype du bras d'équilibrage entrelacé est présenté sur l'image suivante. Ce circuit ne contient que la partie puissance et commande rapprochée du convertisseur (les Mosfets et leurs drivers), la partie commande éloignée étant générée dans un premier temps à part, par un microcontrôleur.

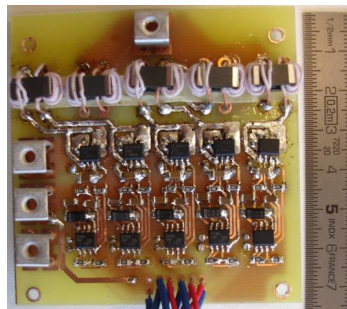


Figure 42 Photo d'un bras d'équilibrage entrelacé

Ci-dessous on observe une vue de la réalisation d'un bras d'équilibrage dans une version plus aboutie qui contient toute l'instrumentation (mesures de courants et de tensions) ainsi que les organes de commandes (microcontrôleurs).



Figure 43 Vue de la face inférieure et supérieure du PCB final d'un bras d'équilibrage

3.4/ Résultats expérimentaux

Le bras d'équilibrage réalisé est donc testé pour valider son fonctionnement pratique.

Dans un premier temps, on peut observer les principales formes d'ondes à l'intérieur du convertisseur. La capture suivante est effectuée pour un rapport cyclique de 50% et pour un courant de 10A. On a choisit de montrer le cas avec $\alpha=0.5$ puisqu'il reflète les cas extrêmes.

Il est à noter que pour réaliser cette capture, il n'y a pas de condensateur de filtrage à la sortie du convertisseur afin de voir plus facilement l'intérêt de l'entrelacement sur l'ondulation du courant de sortie.

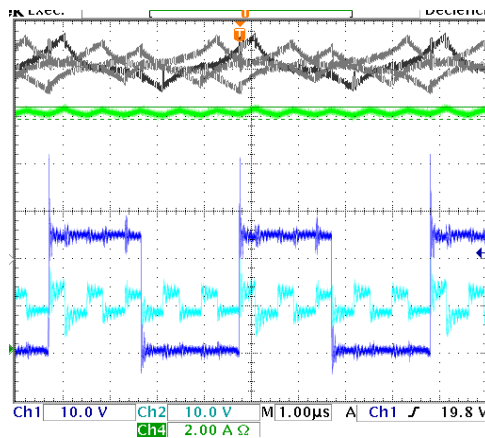


Figure 44 Capture d'oscilloscope des principaux courants/tensions d'un bras d'équilibrage entrelacé

On peut observer :

- en vert, le courant de sortie du bras entrelacé. L'ondulation est d'environ 0.5A.
- en gris, les courants de différentes phases du convertisseur (calibre 0.5A/division)
- en bleu clair, la tension de sortie non filtré
- en bleu foncé, un ordre de commande d'un transistor. Sa fréquence de découpage est de 250kHz

On trouve ainsi que les formes de tensions et de courants que l'on pouvait attendre après l'étude et la simulation de la structure étudiée.

Il est ensuite intéressant de valider le comportement thermique du convertisseur. On observe sur l'image suivante une image réalisée à l'aide d'une caméra thermique. Cela montre les températures qui existent à la surface des différents composants du convertisseur.

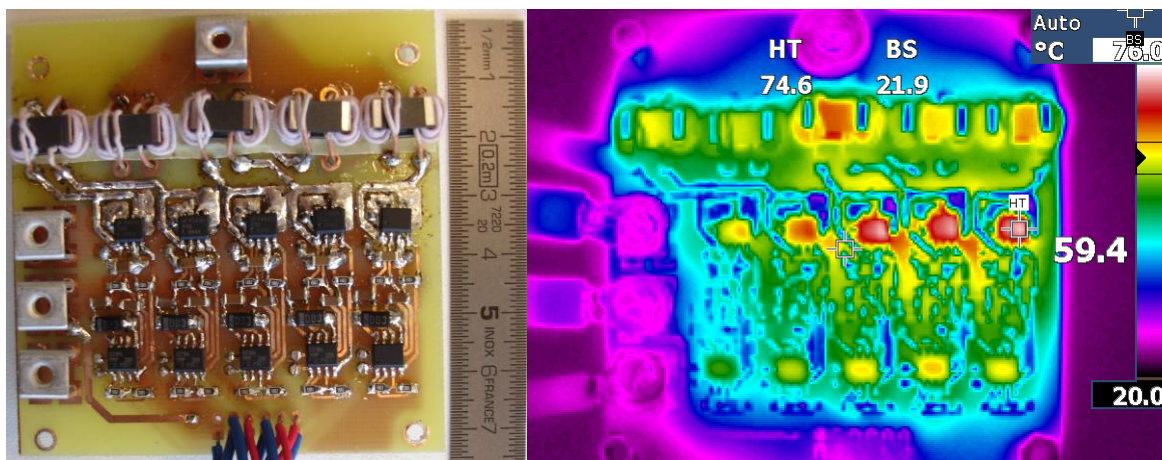


Figure 45 Températures à la surface des composants du bras d'équilibrage entrelacé

Cette image est réalisée dans les conditions suivantes : rapport cyclique de 50%, courant de sortie de 10A et refroidissement en convection naturel. On constate que les températures atteintes restent dans des valeurs raisonnables – 60°C pour les inductances couplées et 70°C pour les boîtiers des Mosfets. Cela met en évidence que l'entrelacement permet entre autres de limiter les besoins de refroidissement se qui tend à réduire le volume global de la structure.

On complète ensuite ces résultats par des mesures de rendement. Les mesures sont effectuées à un rapport cyclique de 50% qui le cas le plus défavorables, notamment pour les inductances couplées.

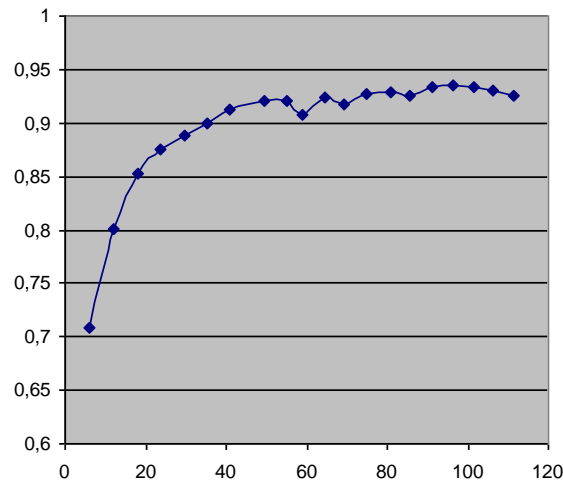


Figure 46 Rendement (%) d'un bras entrelacé en fonction de sa puissance de sortie (W)

On constate un rendement maximal de 93% pour une puissance de sortie d'environ 100W. Les bas rendements à basse puissance s'expliquent aisément : la fréquence de découpage de 250kHz et les pertes dues à ces fréquences de commutations (dans les transistors et les inductances) sont présentes que la puissance en sortie soit forte ou faible. Les efforts pour améliorer le rendement doivent donc se focaliser sur les pertes liées à la fréquence de commutation étant donné que ce sont elles qui impactent majoritairement sur le rendement. Il est évidemment possible de baisser la fréquence de découpage mais ce serait contre productif étant donné les efforts que l'on a produit pour l'augmenter et réduire les volumes des composants passifs. Il reste tout de même plusieurs pistes pour améliorer le rendement sans toucher à la fréquence de découpage.

Concernant les transistors de commutations, une première façon de réduire les pertes par commutation est de faire commuter le transistor plus rapidement. On peut renforcer la commande du transistor et faire en sorte qu'elle fournisse plus d'énergie plus rapidement à la grille pour accélérer la commutation. Il s'agit alors de trouver le bon compromis entre les pertes par commutation et la consommation des composants qui pilotent le transistor. Une autre voie est de choisir un composant naturellement plus rapide qui demande un apport de charges moindre dans sa grille ; généralement, ce choix mène à des composants plus petits en terme de surface de silicium et donc à un état passant amoindri. Il s'agit ici d'un compromis entre la résistance à l'état passant et la quantité de charges nécessaires à la commutation.

La deuxième piste pour améliorer le rendement concerne les composants magnétiques. Une fois encore il s'agit d'un compromis entre des grandeurs qui s'opposent dans le dimensionnement du composant. On désire une induction dans le circuit magnétique la plus faible possible (ce sont les variations de flux qui créent les pertes et plus ces variations sont petites en fréquences ou en amplitudes, moins il y a de pertes) mais cela implique une augmentation de la section du circuit magnétique et par conséquent de son volume. Au vu du bras d'équilibrage entrelacé réalisé, augmenter légèrement le volume des inductances pour réduire les pertes est loin d'être une mauvaise idée. En effet, lorsque l'on regarde le circuit imprimé réalisé on constate que, bien qu'elles occupent un espace certain, augmenter de 10% par exemple la taille des inductances n'aura pas d'impact sur le placement des composants et la réalisation du circuit. Une dernière voie à explorer se situe au niveau du noyau magnétique et de son matériau.

L'idéal serait de choisir un matériau adapté à la fréquence de fonctionnement (pertes faibles notamment) et de créer un noyau sur mesure pour obtenir les caractéristiques désirées.

3.5/ Conclusions et perspectives

Pour compléter les résultats expérimentaux qui portent sur le bras entrelacé, on peut effectuer une comparaison entre les deux bras d'équilibrage réalisés durant ce chapitre.

La première motivation qui justifie l'amélioration du bras d'équilibrage simple vers un convertisseur entrelacé était l'encombrement. De ce point de vue c'est une réussite, le bras a vu son volume être divisé par 5 pour une puissance transférée deux fois plus élevée et une fréquence de découpage au double de la solution initiale. Un second effet bénéfique de l'entrelacement se voit aussi sur la qualité du courant de sortie : le filtrage est amélioré tout en réduisant la valeur des éléments passifs. En contrepartie, la complexité du système est grandement accrue et certains composants sont plus difficiles à dimensionner et à réaliser.

Le tableau ci-dessous récapitule les principales caractéristiques des deux équilibreurs.

	Bras d'équilibrage simple	Bras d'équilibrage entrelacé
Tension d'entrée	24V	24V
Courant de sortie max	5A	10A
Fréquence de découpage	100kHz	250kHz
Volume total du bras	80cm ³	15cm ³
Inductance	120μH	17.2μH (magnétisante), 3.2μH (fuite)
Nombre d'inductances	1	5
Nombre de Mosfets	2	10
Rendement à puissance max	90%	93%

Figure 47 Récapitulatifs des principales caractéristiques des bras d'équilibrage simple et entrelacé

Il est aussi intéressant de comparer les rendements des deux bras d'équilibrage, non pas en un point de fonctionnement particulier, mais sur la plage entière de fonctionnement.

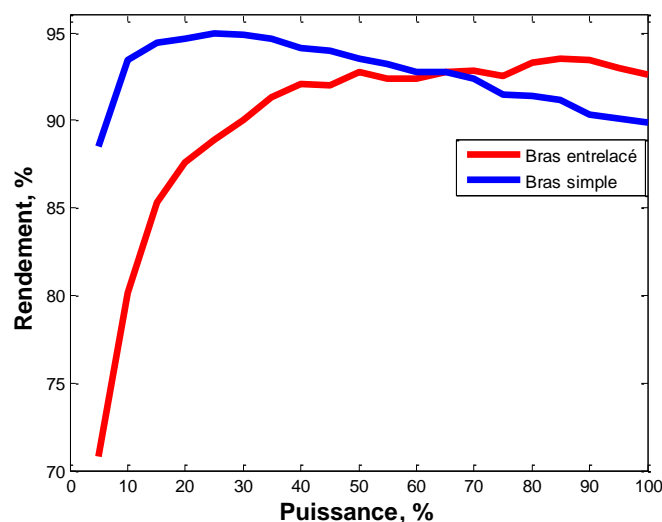


Figure 48 Rendement des 2 technologies de bras d'équilibrage pour $\alpha=0.5$

Il apparaît clairement que le bras entrelacé à un rendement meilleur que le bras simple pour de fortes puissances (de 70% à 100% de sa puissance max). On a donc tout intérêt à le faire fonctionner le plus possible à son courant maximal pour garder un bon rendement et cela aura pour conséquence de minimiser le temps d'équilibrage. Le bras entrelacé est donc plus adapté à un équilibrage de type forcé où les courants seront régulés à leur valeur maximale plutôt qu'un équilibrage naturel. Il reste néanmoins parfaitement viable dès l'instant où on le fait fonctionner pour compenser des déséquilibres suffisamment grands - i.e. induisant des circulations de courants de fortes valeurs - pour justifier sa mise en route. Les déséquilibres les plus faibles qui sont ainsi les moins avantageux en terme de rendements ne seraient donc pas parfaitement compensés.

Enfin, on pourra finir en évoquant les principales pistes possibles d'amélioration pour le bras d'équilibrage.

La première piste est celle portée par l'intégration des composants de puissance et/ou de leur commande au sein d'une même puce de silicium. Cela permettra de simplifier grandement la réalisation du convertisseur : il ne sera nécessaire de router/souder un seul composant au lieu d'une vingtaine. De plus, cela devrait aussi augmenter la fiabilité du convertisseur puisqu'il n'y aurait alors plus qu'un seul composant pouvant tomber en panne.

Une autre piste concerne les composants de puissance en nitrure de gallium (GaN). Leurs caractéristiques en commutation et température autoriseraient des fréquences de fonctionnement encore plus élevées pour réduire d'autant les volumes des éléments de filtrage. Il serait ainsi possible de diminuer encore le volume du convertisseur sans pour autant diminuer son rendement ou introduire des problèmes thermiques.

Références du chapitre 3

- [1] Jean Christophe Crébier, Alexandre Chureau, "Système de gestion d'une association série d'éléments de génération ou de stockage d'énergie électrique basé sur une pluralité de bras d'onduleur de tension", Brevet FR2956529B1
- [2] Kutkut, N.H.; Divan, D.M.; , "Dynamic equalization techniques for series battery stacks," Telecommunications Energy Conference, 1996. INTELEC '96., 18th International, vol., no., pp.514-521, 6-10 Oct 1996
- [3] Jian Cao; Schofield, N.; Emadi, A.; , "Battery balancing methods: A comprehensive review," Vehicle Power and Propulsion Conference, 2008. VPPC '08. IEEE , vol., no., pp.1-6, 3-5 Sept. 2008
- [4] Stephen W. Moore, Peter J. Schneider "A Review of Cell Equalization Methods for Lithium Ion and Lithium Polymer Battery Systems" Copyright © 2001 Society of Automotive Engineers, Inc
- [5] Thanh Hai Phung; Crebier, J.; Chureau, A.; Collet, A.; Van Nguyen, T.; , "Optimized structure for next-to-next balancing of series-connected lithium-ion cells," Applied Power Electronics Conference and Exposition (APEC), 2011 Twenty-Sixth Annual IEEE , vol., no., pp.1374-1381, 6-11 March 2011
- [6] The Van Nguyen; Jeannin, P.-O.; Crebier, J.-C.; Schanen, J.; , "A new compact, isolated and integrated gate driver using high frequency transformer for interleaved Boost converter," Energy Conversion Congress and Exposition (ECCE), 2011 IEEE , vol., no., pp.1889-1896, 17-22 Sept. 2011
- [7] Deleage, O.; Crebier, J.-C.; Brunet, M.; Lembeye, Y.; Hung Tran Manh; , "Design and Realization of Highly Integrated Isolated DC/DC Microconverter," Industry Applications, IEEE Transactions on , vol.47, no.2, pp.930-938, March-April 2011
- [8] Cougo, B.; Costan, V.; Meynard, T.; Forest, F.; Laboure, E.; , "A new intercell transformer for interleaved converters," Power Electronics and Applications, 2009. EPE '09. 13th European Conference on , vol., no., pp.1-10, 8-10 Sept. 2009
- [9] Meynard, T.A.; Foch, H.; Thomas, P.; Courault, J.; Jakob, R.; Nahrstaedt, M.; , "Multicell converters: basic concepts and industry applications," Industrial Electronics, IEEE Transactions on , vol.49, no.5, pp. 955- 964, Oct 2002
- [10]In Gyu Park; Seon Ik Kim; , "Modeling and analysis of multi-interphase transformers for connecting power converters in parallel," Power Electronics Specialists Conference, 1997. PESC '97 Record., 28th Annual IEEE , vol.2, no., pp.1164-1170 vol.2, 22-27 Jun 1997

- [11]Vladimirova, K.; Crebier, J.; Avenas, Y.; Schaeffer, C.; Simonot, T.; , "Single die multiple 600V power diodes with vertical voltage terminations and isolation," Energy Conversion Congress and Exposition (ECCE), 2010 IEEE , vol., no., pp.2200-2205, 12-16 Sept. 2010
- [12]Van Nguyen; Crebier, J.; Jeannin, P.; , "Compact, isolated and simple to implement gate driver using high frequency transformer," Applied Power Electronics Conference and Exposition (APEC), 2011 Twenty-Sixth Annual IEEE , vol., no., pp.1092-1098, 6-11 March 2011
- [13]Bouhalli, N.; Sarraute, E.; Meynard, T.; Cousineau, M.; Laboure, E.; , "Optimal multi-phase coupled buck converter architecture dedicated to strong power system integration," Power Electronics, Machines and Drives, 2008. PEMD 2008. 4th IET Conference on , vol., no., pp.352-356, 2-4 April 2008
- [14]Zumel, P.; Garcia, O.; Cobos, J.A.; Uceda, J., "Magnetic integration for interleaved converters," Applied Power Electronics Conference and Exposition, 2003. APEC '03. Eighteenth Annual IEEE , vol.2, no., pp.1143,1149 vol.2, 9-13 Feb. 2003
- [15]Nadia Bouhalli, "Etude et intégration de convertisseurs multicellulaires parallèles entrelacés et magnétiquement couplés", Travaux de thèse présentés le 11 Décembre 2009
- [16]Valentin Costan, "Convertisseurs Parallèles Entrelacés : Etude des Pertes Fer dans les Transformateurs Inter-cellules", Travaux de thèse présentés le 18 octobre 2007
- [17]J-P. Ferrieux, F. Forest, "Alimentations à découpage, convertisseurs à résonance - Principes, composants et modélisation.", ISBN-10: 2100505394, Juin 2006

Conclusion générale

L'intérêt des batteries au lithium n'est plus à démontrer. La nécessité d'utiliser des systèmes de gestion et d'équilibrage sont l'occasion de croiser les deux disciplines scientifiques que sont l'électrochimie et l'électronique de puissance pour mettre en œuvre des développements innovants.

D'un côté, la caractérisation et la modélisation des cellules électrochimiques pour répondre aux sollicitations de l'électronique de puissance permettent d'améliorer les connaissances des cellules. D'un autre côté, cela permet aussi de concevoir en conséquence de meilleurs systèmes de gestion pour améliorer les performances de stockage des batteries aussi bien à court terme - autonomie augmentée par exemple - qu'à long terme - augmentation de la durée de vie, possibilité de maintenance simplifiée...

Les travaux menés sur ce point particulier ne sont qu'un début et nécessitent d'être largement complétés. Les premiers éléments de réponse montrent que les courants créneaux (et par extrapolation, les formes d'ondes comme les triangles, sinus...) génèrent plus de pertes et donc augmentent la température des cellules. Par conséquent, il apparaît raisonnable de supposer qu'ils accélèrent leur vieillissement par rapport à un courant continu. La solution d'équilibrage proposée à base de convertisseurs entrelacés permet de filtrer plus efficacement de fortes ondulations de courants. Aussi, les cellules ne verront pas leur température augmenter par la présence du système d'équilibrage exposé dans ce document.

Les résultats que l'on peut exploiter actuellement pour améliorer la conception des convertisseurs d'électronique de puissance qui vont se retrouver au plus proche des cellules électrochimiques restent maigres. Mais malgré les difficultés matérielles et temporelles rencontrées durant les travaux présentés, on montre tout de même l'immense étendue des champs de recherche à explorer. De la caractérisation complète à la modélisation en passant par les tests de vieillissement et la gestion des régimes extrêmes (court-circuit ou surcharge d'une cellule), le tout pour des sollicitations de courant atteignant plusieurs fois le régime nominal de la batterie et pour des fréquences comprises entre quelques kHz et s'approchant du MHz, il est assuré que ce domaine a encore beaucoup de potentiel à offrir.

Pour répondre à la problématique de l'équilibrage, nous avons proposé, réalisé et validé une topologie qui apporte une réponse innovante vis-à-vis de ce qui existe actuellement. La structure repose sur une utilisation ingénieuse de convertisseurs buck-boost permet un transfert énergétique libre entre les cellules d'un pack de batterie. De plus, lors d'un fonctionnement en équilibrage naturel, il est même offert la possibilité d'une commande extrêmement simple ne nécessitant aucune instrumentation des courants et des tensions des cellules ou de l'équilibreur.

Les travaux d'intégration sur silicium présentés par le G2elab depuis quelques années trouvent dans ces travaux de thèse une application des plus intéressantes. Ils autorisent d'ailleurs l'exploitation du plein potentiel de l'équilibrage actif en gommant son principal inconvénient, à savoir l'explosion du nombre de composants présents pour réaliser la fonction d'équilibrage et des problèmes liés – fiabilité, mise en œuvre, coût. Cela a permis de montrer et de réaliser une

optimisation de l'équilibre que l'on n'aurait pas envisagée comme étant viable d'un point de vue d'une application industrielle et commerciale sans la considérer comme intégrable.

En effet, les convertisseurs entrelacés apportent de nombreux avantages mais amplifient le défaut des systèmes de gestion et d'équilibrage déjà complexes qui est, on l'écrira une fois de plus, le trop grand nombre de composants et les problèmes associés. Ce potentiel d'intégration nous a autorisés à pousser encore plus loin la structure d'équilibrage. La puissance transférée a directement été multipliée par deux et le volume du convertisseur final vaut le cinquième de celui de départ. Le système final est devenu plus complexe, mais seulement en apparence. Effectivement, son très fort potentiel d'intégration offre au final une solution performante qui verra très certainement une réduction de son volume, une amélioration de son rendement et une simplification de sa mise en œuvre dans de futurs travaux.

Nous terminerons cette conclusion en exposant les principales perspectives scientifiques des travaux de cette thèse.

Une perspective est directement liée aux travaux d'intégration monolithique. Avec l'avancée de ces travaux, il sera possible de démontrer des gains de volume, de rendement mais aussi de fiabilité et de coût. Ce sont tous des critères d'une importance capitale pour envisager des systèmes de gestion et d'équilibrages aussi complexes.

Une autre piste future concerne la connaissance des accumulateurs électrochimiques. Comme présenté précédemment, pour mieux concevoir les systèmes de gestion et mieux gérer les cellules, il est important de caractériser les cellules dans un environnement typique de l'électronique de puissance. Ces caractérisations et modélisations sont nécessaires aussi bien pour des objectifs à court terme, comme le gain d'autonomie que peut apporter l'équilibrage, que pour des connaissances à long terme, tels que le vieillissement et la durée de vie. Et pour aller encore plus loin, il faut inclure dans ces travaux non seulement l'ensemble des technologies li-ion, mais aussi toutes les chimies susceptibles de bénéficier des systèmes de gestion et d'équilibrage.

Annexes

Cours de J-P Ferrieux - Les techniques de l'entrelacement - Couplage des inductances

L'entrelacement permet de résoudre le problème lié au fort courant des convertisseurs basse tension. Il consiste en la mise en parallèle de cellules hacheurs dont les commandes sont régulièrement décalées entre elles. Ainsi, ce principe permet, outre la réduction du courant dans chaque branche, d'augmenter la fréquence apparente en entrée et en sortie. L'analyse sera faite sur le hacheur série mais les résultats sont valables pour les autres structures entrelacées.

La technique de l'entrelacement est réalisée par « q » branches L (inductance) – T (transistor) – D (diode) identiques (Figure 1). Les commandes des transistors de chaque branche sont décalées de T/q de façon régulière avec un même rapport cyclique pour chaque branche.

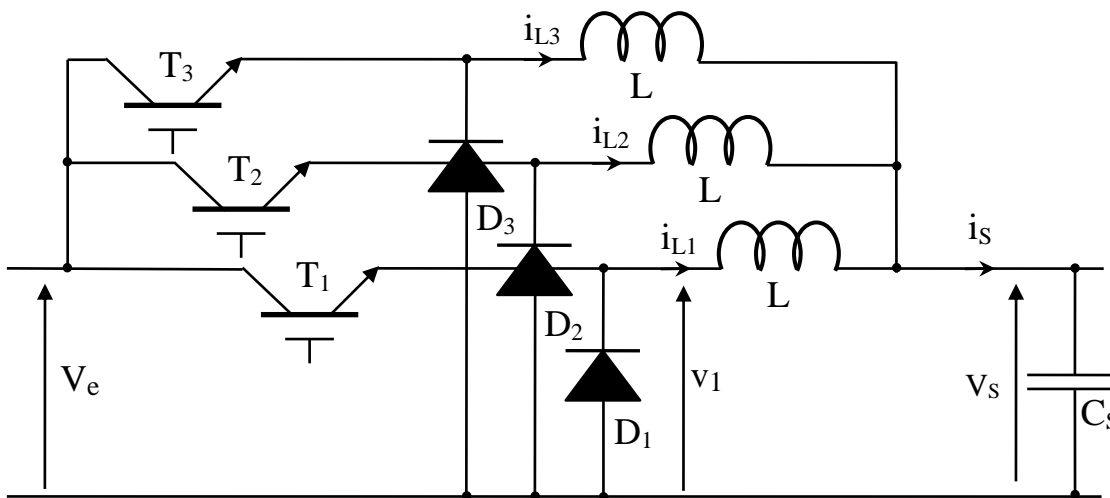


Figure 1 : Hacheur entrelacé à 3 branches

Le filtre de sortie se compose des inductances de L_1 à L_q et d'un condensateur de filtrage C_s . Le courant à la sortie de ces branches i_s est la somme des courants élémentaires dans chaque branche i_{Lk} et est souvent conditionné par une limite de l'ondulation pour assurer la qualité de l'alimentation. Les formes d'ondes des courants dans les branches ainsi que le courant de sortie résultant sont montrées sur la figure 2. Le courant moyen total en sortie est q fois plus élevé que le courant d'une branche.

La fréquence équivalente en sortie vaut $F_s = q.F$

Expression de l'ondulation du courant de sortie

Pour chaque inductance des branches, on peut exprimer :

$$\frac{di_{L1}}{dt} = \frac{v_1 - V_s}{L}, \quad \frac{di_{L2}}{dt} = \frac{v_2 - V_s}{L}, \quad \dots, \quad \frac{di_{Lq}}{dt} = \frac{v_q - V_s}{L}$$

$$\frac{di_s}{dt} = \sum_1^q \frac{di_{Lh}}{dt} = \frac{\sum_1^q v_h - q \cdot V_s}{L} = \frac{\sum_1^q \frac{v_h}{q} - V_s}{\frac{L}{q}}$$

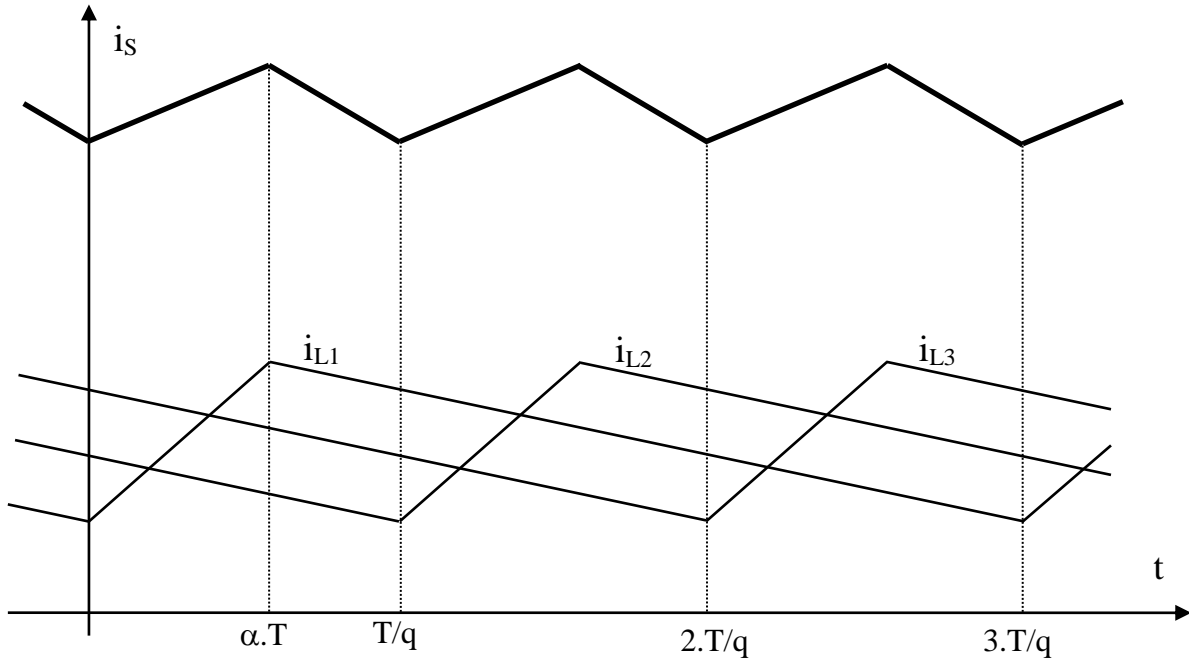


Figure 2 : Principe de l'entrelacement

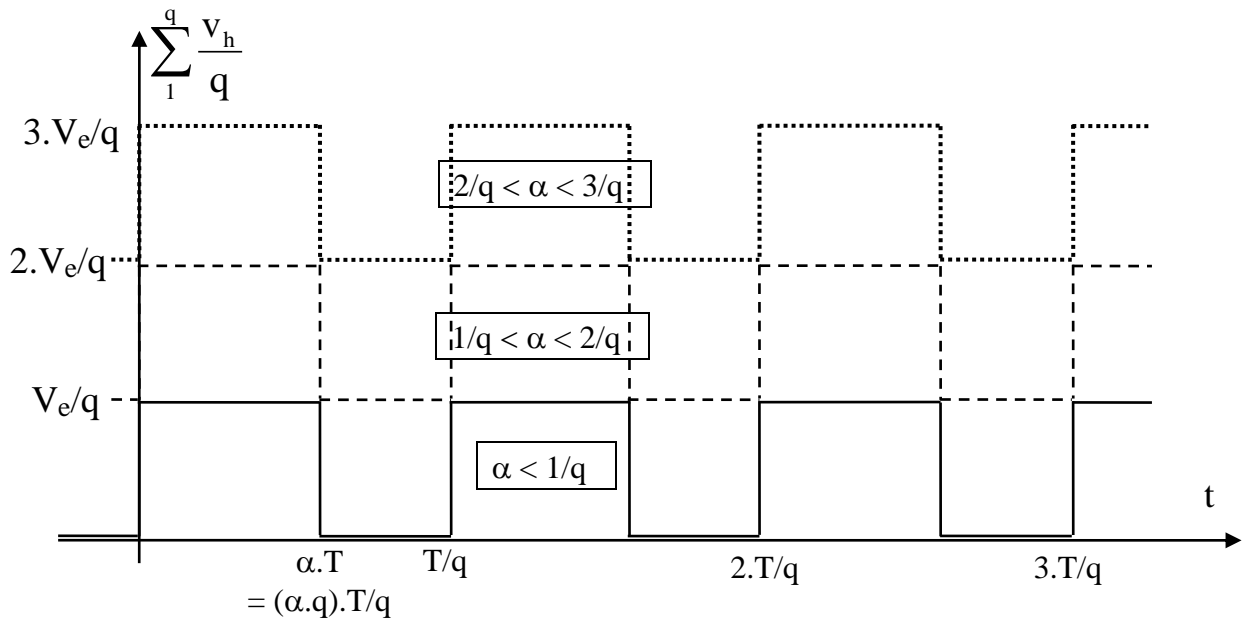


Figure 3 : Principe de l'entrelacement

L'examen de la relation (di_s/dt) et de la Figure 3 : Principe de l'entrelacement montre que l'entrelacement des « q » branches équivaut à un hacheur simple avec :

- une fréquence équivalente $F_{eq} = q.F$
- un rapport cyclique équivalent $\alpha_{eq} = q.\alpha \text{ modulo } 1$
- une tension d'entrée équivalente : $V_{eeq} = V_e/q$
- une inductance de filtrage équivalente $L_{eq} : L/q$

On peut donc en déduire l'ondulation du courant de sortie i_s du hacheur équivalent :

$$\Delta I_s = \frac{\frac{V_e}{q} \alpha_{eq} (1 - \alpha_{eq})}{\frac{L}{q} . qF} = V_e \frac{\alpha_{eq} (1 - \alpha_{eq})}{qLF}$$

La Figure 4 : Ondulation en fonction du rapport cyclique et du nombre de branches représente l'amplitude relative de cette ondulation en fonction du rapport cyclique et pour différentes valeurs de q.

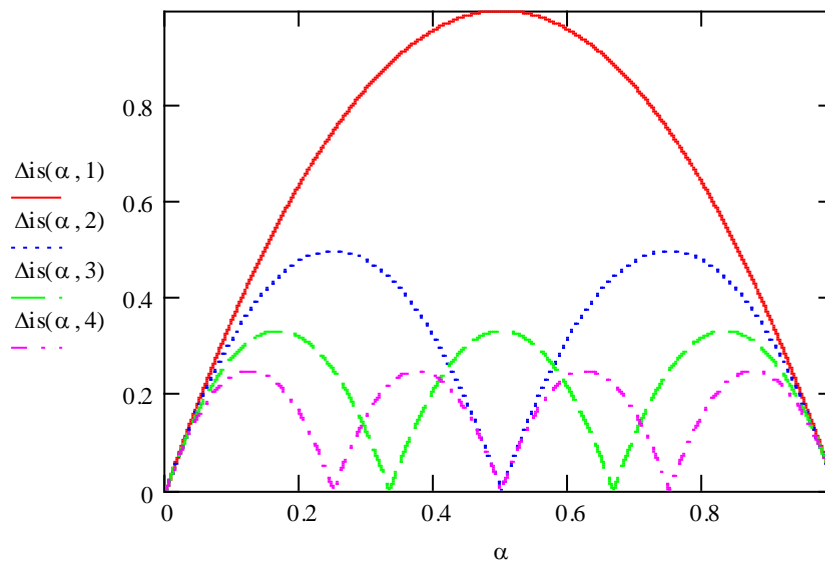


Figure 4 : Ondulation en fonction du rapport cyclique et du nombre de branches

Intérêts de l'entrelacement

Ondulation : Nous pouvons constater sur ce graphique l'intérêt de l'entrelacement : l'ondulation du courant total de sortie diminue dans le rapport du nombre de branches. Par ailleurs, cette ondulation s'annule pour les valeurs entières de αq .

Energie stockée dans les inductances : pour une ondulation de sortie donnée, l'inductance de chaque branche vaut :

$$L = \frac{L_s}{q} \text{ où } L_s \text{ est l'inductance d'un convertisseur à une seule branche.}$$

L'énergie stockée vaut : $W_s = \frac{L_s \cdot I^2}{2}$ pour un convertisseur à une seule branche. Pour les q inductances, l'énergie totale sera de :

$$W_q = q \frac{L \cdot \left(\frac{I}{q}\right)^2}{2} = \frac{L_s \cdot I^2}{2 \cdot q^2} = \frac{W_s}{q^2}$$

L'énergie stockée est q^2 fois plus faible que pour une seule branche. Cette propriété permet de réduire le dimensionnement et d'améliorer la réponse dynamique du convertisseur.

Dimensionnement

L'ondulation maximale dans une branche est donnée par :

$$\Delta I_{L_{\max}} = \frac{V_e}{4 \cdot L \cdot F} \quad \text{soit} \quad L = \frac{V_e}{4 \cdot \Delta I_{L_{\max}} \cdot F}$$

Par ailleurs :
$$\Delta I_{S_{\max}} = \frac{\Delta I_{L_{\max}}}{q}$$

Le volume d'une inductance est donné par : $V = k_i \cdot (L \cdot I_{L_{\max}}^2)^{3/4}$ k_i étant un facteur technologique.

Le volume total des q inductances sera :

$$V_{\text{tot}} = q \cdot k_i \cdot (L \cdot I_{L_{\max}}^2)^{3/4} = q \cdot k_i \cdot \left(\frac{V_e}{4 \cdot \Delta I_{L_{\max}} \cdot F} \cdot I_{L_{\max}}^2 \right)^{3/4} \quad \text{avec} \quad I_{L_{\max}} = I_L + \frac{\Delta I_{L_{\max}}}{2} = \frac{I_S}{q} + q \cdot \frac{\Delta I_{S_{\max}}}{2}$$

$$V_{\text{tot}} = q \cdot k_i \cdot \left(\frac{V_e}{4 \cdot q \cdot \Delta I_{S_{\max}} \cdot F} \cdot \left(\frac{I_S}{q} + q \cdot \frac{\Delta I_{S_{\max}}}{2} \right)^2 \right)^{3/4} = q \cdot k_i \cdot \left(\frac{V_e \cdot I_S^2}{4 \cdot \Delta I_{S_{\max}} \cdot F \cdot q^3} \cdot \left(1 + q^2 \frac{\Delta I_{S_{\max}}}{2 \cdot I_S} \right)^2 \right)^{3/4}$$

En posant $k_o = \frac{\Delta I_{S_{\max}}}{I_S}$ le facteur d'ondulation en sortie, on obtient :

$$V_{\text{tot}} = k_i \cdot \left(\frac{V_e \cdot I_S}{4 \cdot k_o \cdot F} \right)^{3/4} \frac{\left(1 + q^2 \cdot \frac{k_o}{2} \right)^{3/2}}{q^{5/4}}$$

Le gain en volume peut se quantifier en calculant le rapport entre le volume pour « q » branches et celui que l'on obtiendrait pour une seule inductance ($q = 1$), et ceci à même ondulation :

$$y(q, k_o) = \frac{V_{\text{tot}(q)}}{V_{\text{tot}(1)}} = \frac{\left(1 + q^2 \cdot \frac{k_o}{2} \right)^{3/2}}{q^{5/4} \cdot \left(1 + \frac{k_o}{2} \right)^{3/2}}$$

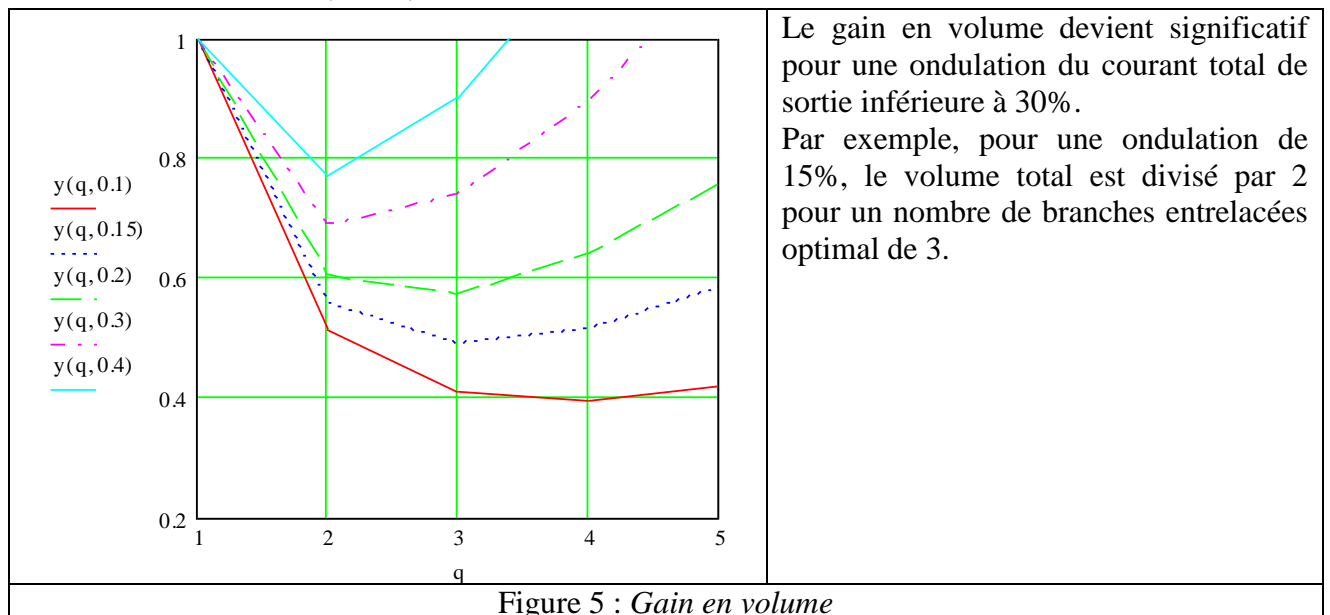


Figure 5 : Gain en volume

Couplage des inductances

Le couplage des inductances est réalisé selon le schéma de la figure 6 :

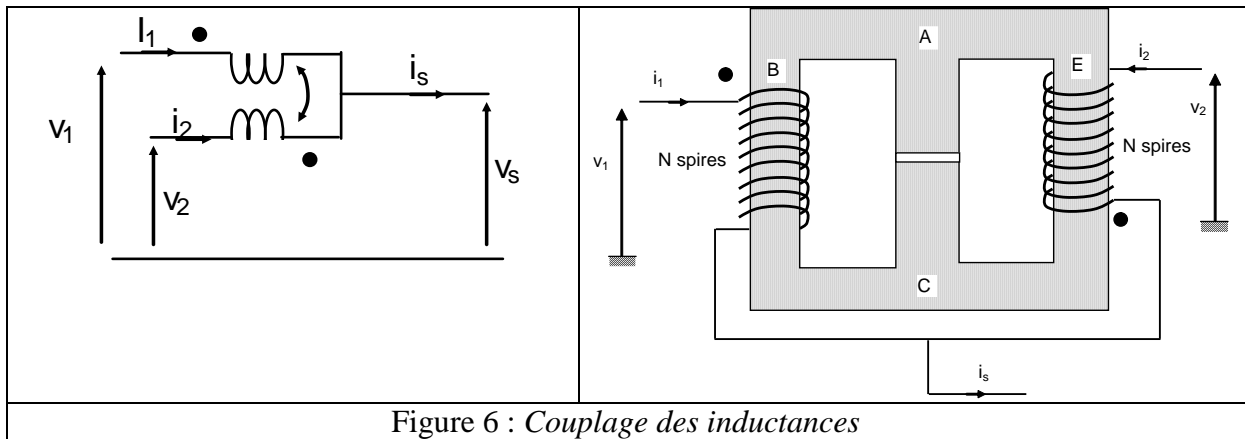


Figure 6 : Couplage des inductances

Avec les conventions suivantes :

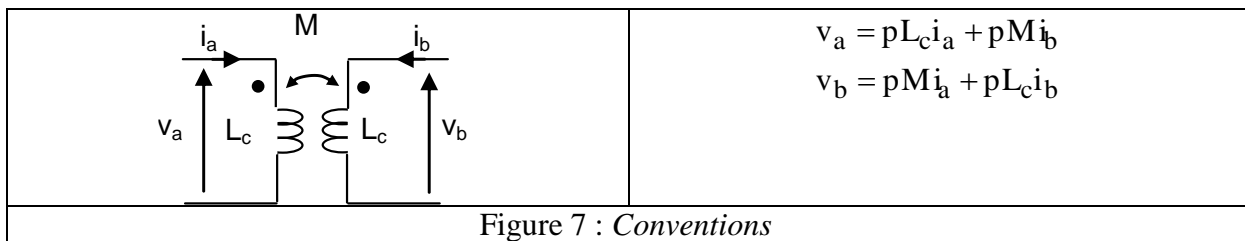


Figure 7 : Conventions

On peut écrire :

$$v_1 - v_s = L_c \cdot p i_1 - M \cdot p i_2 = L_c \cdot p i_1 - M \cdot p (i_s - i_1) = (L_c + M) \cdot p i_1 - M \cdot p i_s \quad (1)$$

$$v_2 - v_s = L_c \cdot p i_2 - M \cdot p i_1 = L_c \cdot p i_2 - M \cdot p (i_s - i_2) = (L_c + M) \cdot p i_2 - M \cdot p i_s \quad (2)$$

On en déduit le schéma équivalent suivant, Figure 8 :

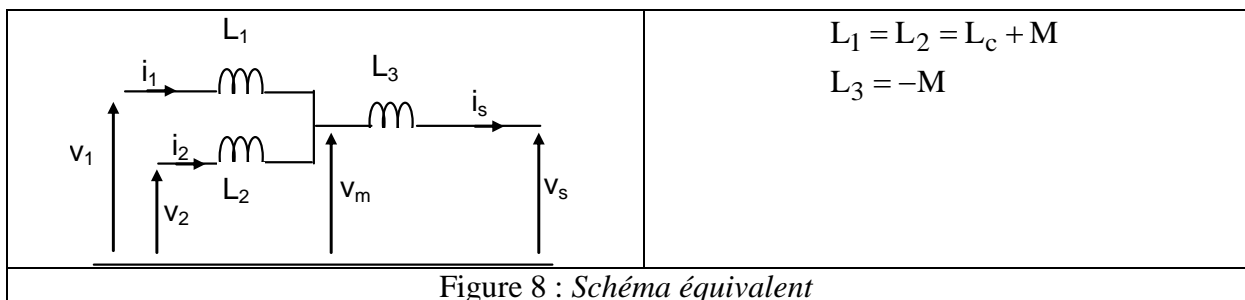


Figure 8 : Schéma équivalent

Si l'on appelle R_e la réluctance des jambes extérieures et R_c celle de la jambe centrale, on peut écrire :

$$L_c = \frac{N^2}{R_e + \frac{R_e \cdot R_c}{R_e + R_c}} = N^2 \cdot \frac{R_e + R_c}{R_e^2 + 2 \cdot R_e \cdot R_c}$$

La mutuelle se calcule avec le flux vu par l'enroulement n°2, créé par l'enroulement n°1 :

$$\Phi_2 = \Phi_1 \cdot \frac{R_c}{R_e + R_c} = \frac{N \cdot i_1}{R_e + \frac{R_e \cdot R_c}{R_e + R_c}} \cdot \frac{R_c}{R_e + R_c} = N \cdot i_1 \cdot \frac{R_c}{R_e^2 + 2 \cdot R_e \cdot R_c}$$

On en déduit :
$$M = N^2 \cdot \frac{R_c}{R_e^2 + 2 \cdot R_e \cdot R_c}$$

Courant de sortie

A partir des équations (1) et (2), on déduit :

$$v_1 + v_2 - 2 \cdot v_s = (L_c + M) \cdot p \cdot (i_1 + i_2) - 2 \cdot M \cdot p \cdot i_s$$

$$v_1 + v_2 - 2 \cdot v_s = (L_c - M) \cdot p \cdot i_s$$

$$v_s = \frac{v_1 + v_2}{2} - \frac{(L_c - M)}{2} \cdot p \cdot i_s = v_o - \frac{(L_c - M)}{2} \cdot p \cdot i_s \quad (3)$$

Le hacheur entrelacé est équivalent à un hacheur alimenté par la tension de mode commun avec une inductance équivalente $(L_c - M)/2$.

On remarque sur la Figure 9 que la tension de mode commun (v_o) présente une ondulation de $V_e/2$ à une fréquence double.

L'ondulation maximale en sortie pourra s'écrire, pour $\alpha = 1/4$ et $\alpha = 3/4$:

$$\Delta I_s = \frac{\frac{V_e}{2}}{4 \cdot \left(\frac{L_c - M}{2} \right) \cdot (2 \cdot F)} = \frac{V_e}{8 \cdot (L_c - M) \cdot F}$$

Cette ondulation est à comparer à celle que l'on obtiendrait sans couplage : $\Delta I_s = \frac{1}{2} \frac{V_e}{4 \cdot L \cdot F}$

On en déduit la condition pour conserver la même ondulation en sortie : $L = L_c - M$

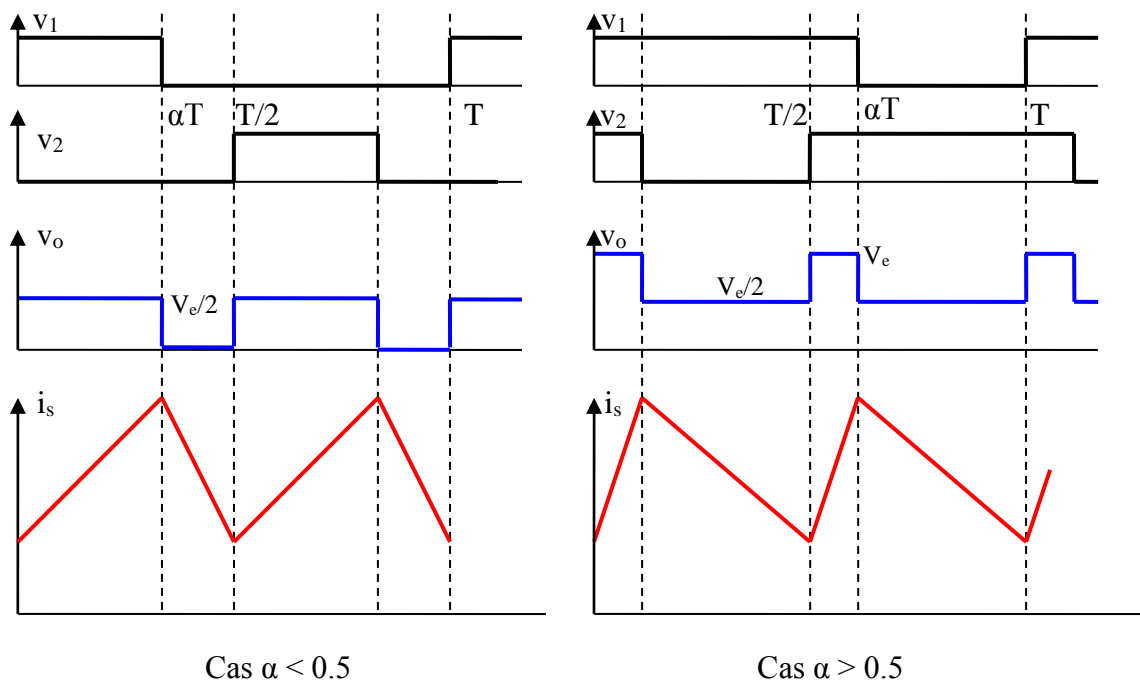


Figure 9 : Forme d'ondes du courant total de sortie

Courants des branches

En utilisant (1) et (3) :

$$v_1 - \frac{v_1 + v_2}{2} + \frac{(L_c - M)}{2} \cdot p \cdot i_s = (L_c + M) \cdot p \cdot i_1 - M \cdot p \cdot i_s$$

$$\frac{v_1 - v_2}{2} = (L_c + M) \cdot p \cdot i_1 - \frac{(L_c + M)}{2} \cdot p \cdot i_s = v_d$$

$$i_1 = \frac{i_s}{2} + \frac{v_d}{Z_d}$$

$$\text{avec : } v_d = \frac{v_1 - v_2}{2}$$

$$Z_d = \frac{(L_c + M)}{2} \cdot p$$

L'ondulation du courant de chaque branche, autour de $I_s/2$, est donnée par la tension différentielle v_d représentée ci-dessous, Figure 10 :

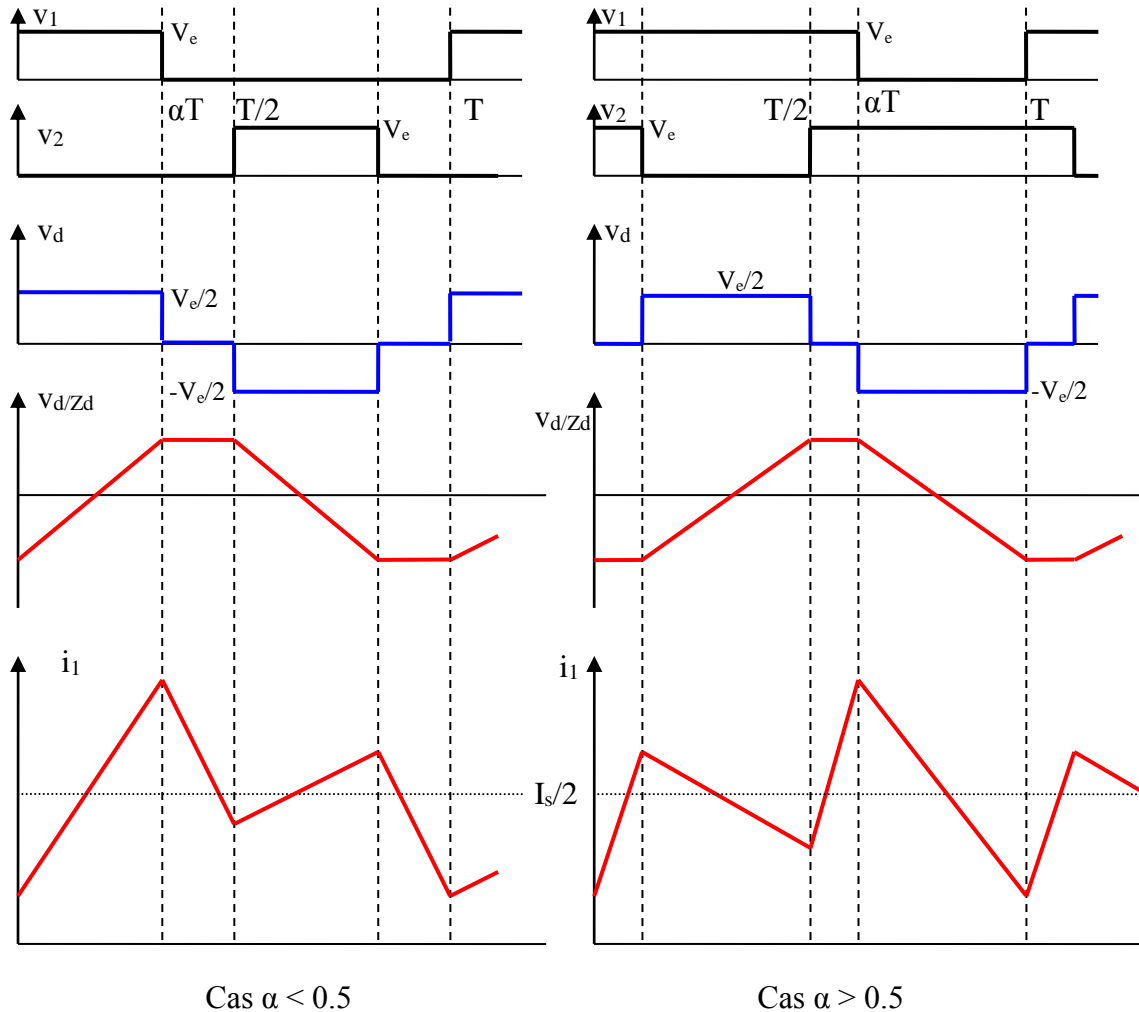


Figure 10 : *Forme d'ondes des courants de branches*

L'ondulation des courants de branche peut s'exprimer par :

$$\Delta I_1 = \frac{\Delta I_s}{2} + \Delta \left(\frac{v_d}{Z_d} \right) = \frac{V_e/2 - \alpha \cdot V_e}{2 \cdot (L_c - M)/2} \alpha \cdot T + \frac{V_e/2}{(L_c + M)/2} \alpha \cdot T$$

$$\Delta I_1 = \frac{V_e}{F} \frac{\alpha \cdot (1/2 - \alpha) \cdot (L_c + M) + \alpha \cdot (L_c - M)}{(L_c + M)(L_c - M)}$$

Les courants de branches présentent une ondulation inférieure à celle de sortie, ce qui entraînera moins de pertes dans le coupleur (magnétiques et joules) ainsi que moins de pertes dans les SC.