



**HAL**  
open science

# Contribution à l'amélioration de la gestion de l'énergie dans les applications audio embarquées

Patrice Russo

► **To cite this version:**

Patrice Russo. Contribution à l'amélioration de la gestion de l'énergie dans les applications audio embarquées. Autre. INSA de Lyon, 2013. Français. NNT : 2013ISAL0035 . tel-00918487

**HAL Id: tel-00918487**

**<https://theses.hal.science/tel-00918487>**

Submitted on 13 Dec 2013

**HAL** is a multi-disciplinary open access archive for the deposit and dissemination of scientific research documents, whether they are published or not. The documents may come from teaching and research institutions in France or abroad, or from public or private research centers.

L'archive ouverte pluridisciplinaire **HAL**, est destinée au dépôt et à la diffusion de documents scientifiques de niveau recherche, publiés ou non, émanant des établissements d'enseignement et de recherche français ou étrangers, des laboratoires publics ou privés.

N° d'ordre 2013 ISAL 0035  
Année 2013

## THÈSE

# CONTRIBUTION À L'AMÉLIORATION DE LA GESTION DE L'ÉNERGIE DANS LES APPLICATIONS AUDIO EMBARQUÉES.

Présentée devant

**L'Institut National des Sciences Appliquées de Lyon**

Pour obtenir le grade de

**Docteur de l'INSA de Lyon**

Formation doctorale : Micro et Nano Technologies

École doctorale : Électronique, Électrotechnique et Automatique de Lyon

Thèse préparée à l'Institut des Nanotechnologies de Lyon, UMR CNRS 5270

Présentée et soutenue par :

**Patrice RUSSO**

Soutenue le **23 Mai 2013** devant la commission d'examen

Jury

<b>Bruno ALLARD</b> .....	<i>Président</i>
Professeur des Universités (AMPERE – INSA Lyon)	
<b>Eric KERHERVE</b> .....	<i>Rapporteur</i>
Professeur des Universités (IMS – ENSEIRB-MATMECA)	
<b>Richard GRISEL</b> .....	<i>Rapporteur</i>
Professeur des Universités (GPM – Université de Rouen)	
<b>Nacer ABOUCHI</b> .....	<i>Directeur de thèse</i>
Professeur des Universités (INL – CPE Lyon)	
<b>Gaël PILLONNET</b> .....	<i>Co-directeur de thèse</i>
Enseignant chercheur (INL – CPE Lyon)	
<b>Sophie TAUPIN</b> .....	<i>Examinateur</i>
Ingénieure (ST Microelectronics)	
<b>Stéphanie ROBINET</b> .....	<i>Examinateur</i>
Ingénieure/Responsable du laboratoire LGECA (CEA)	



*« It is not the strongest of the species that survives, nor the most intelligent that survives. It is the one that is most adaptable to change. »*

Charles DARWIN



**INSA Direction de la Recherche - Ecoles Doctorales – Quinquennal 2011-2015.**

<b>SIGLE</b>	<b>ECOLE DOCTORALE</b>	<b>NOM ET COORDONNÉES DU RESPONSABLE</b>
CHIMIE	<u>CHIMIE DE LYON</u> <a href="http://www.edchimie-lyon.fr">http://www.edchimie-lyon.fr</a>  Insa : R. GOURDON	<b>M. Jean Marc LANCELIN</b> Université de Lyon – Collège Doctoral Bât ESCPE 43 bd du 11 novembre 1918 69622 VILLEURBANNE Cedex Tél : 04.72.43.13.95 directeur@edchimie-lyon.fr
E.E.A.	<u>ELECTRONIQUE, ELECTROTECHNIQUE, AUTOMATIQUE</u> <a href="http://edeea.ec-lyon.fr">http://edeea.ec-lyon.fr</a>  Secrétariat : M.C. HAVGOUDOUKIAN eea@ec-lyon.fr	<b>M. Gérard SCORLETTI</b> Ecole Centrale de Lyon 36 avenue Guy de Collongue 69134 ECULLY Tél : 04.72.18.60.97 – Fax : 04.78.43.37.17 gerard.scorletti@ec-lyon.fr
E2M2	<u>EVOLUTION, ECOSYSTEME, MICROBIOLOGIE, MODELISATION</u> <a href="http://e2m2.universite-lyon.fr">http://e2m2.universite-lyon.fr</a>  Insa : H. CHARLES	<b>Mme Gudrun BORNETTE</b> CNRS UMR 5023 LEHNA Université Claude Bernard Lyon 1 Bât Forel 43 bd du 11 novembre 1918 69622 VILLEURBANNE Cédex Tél : 04.72.43.12.94 e2m2@biomserv.univ-lyon1.fr
EDISS	<u>INTERDISCIPLINAIRE SCIENCES-SANTE</u> <a href="http://ww2.ibcp.fr/ediss">http://ww2.ibcp.fr/ediss</a>  Sec : Safia AIT CHALAL Insa : M. LAGARDE	<b>M. Didier REVEL</b> Hôpital Louis Pradel Bâtiment Central 28 Avenue Doyen Lépine 69677 BRON Tél : 04.72.68.49.09 – Fax : 04.72.35.49.16 didier.revel@creatis.uni-lyon1.fr
INFOMATHS	<u>INFORMATIQUE ET MATHEMATIQUES</u> <a href="http://infomaths.univ-lyon1.fr">http://infomaths.univ-lyon1.fr</a>	<b>M. Johannes KELLENDONK</b> Université Claude Bernard Lyon 1 INFOMATHS Bâtiment Braconnier 43 bd du 11 novembre 1918 69622 VILLEURBANNE Cedex Tél : 04.72.44.82.94 – Fax : 04.72.43.16.87 infomaths@univ-lyon1.fr
Matériaux	<u>MATERIAUX DE LYON</u>  Secrétariat : M. LABOUNE PM : 71.70 – Fax : 87.12 Bat. Saint Exupéry Ed.materiaux@insa-lyon.fr	<b>M. Jean-Yves BUFFIERE</b> INSA de Lyon MATEIS Bâtiment Saint Exupéry 7 avenue Jean Capelle 69621 VILLEURBANNE Cédex Tél : 04.72.43.83.18 – Fax : 04.72.43.85.28 jean-yves.buffiere@insa-lyon.fr
MEGA	<u>MECANIQUE, ENERGETIQUE, GENIE CIVIL, ACOUSTIQUE</u>  Secrétariat : M. LABOUNE PM : 71.70 – Fax : 87.12 Bat. Saint Exupéry mega@insa-lyon.fr	<b>M. Philippe BOISSE</b> INSA de Lyon Laboratoire LAMCOS Bâtiment Jacquard 25 bis avenue Jean Capelle 69621 VILLEURBANNE Cedex Tél : 04.72.43.71.70 – Fax : 04.72.43.72.37 philippe.boisse@insa-lyon.fr
ScSo	<u>ScSo*</u>  M. OBADIA Lionel  Sec : Viviane POLSINELLI Insa : J.Y. TOUSSAINT	<b>M. OBADIA Lionel</b> Université Lyon 2 86 rue Pasteur 69365 LYON Cedex 07 Tél : 04.78.69.72.76 – Fax : 04.37.28.04.48 lionel.Obadia@univ-lyon2.fr

\*ScSo : Histoire, Géographie, Aménagement, Urbanisme, Archéologie, Science politique, Sociologie, Anthropologie



# Remerciements

Je tiens à remercier mon directeur de thèse Nacer ABOUCHI de m'avoir accueilli au sein de l'équipe de conception de systèmes hétérogènes sur le site de CPE Lyon. Je le remercie également pour la confiance qu'il m'a témoignée et son implication dans le bon déroulement de cette thèse.

Je tiens à remercier Bruno ALLARD, Stéphanie ROBINET et Sophie TAUPIN pour avoir accepté de juger ce travail. Je remercie particulièrement Eric KERHERVE, professeur à l'ENSEIRB-MATMECA et Richard GRISEL, professeur à l'Université de ROUEN d'avoir accepté la tâche de rapporteur. Leurs nombreuses remarques m'ont permis d'améliorer grandement la qualité et la rigueur de ce manuscrit.

Je remercie sincèrement Gaël PILLONNET qui m'a encadré durant ces trois années et qui a toujours été disponible pour répondre à mes questions. Ses nombreuses connaissances, ses astuces Matlab et sa passion pour le métier d'enseignant-chercheur ont pleinement contribué à ce travail et à ma formation aux différentes facettes du métier d'enseignant-chercheur. Je remercie également Rémy CELLIER pour son aide, sa bonne humeur durant ces trois années et la confiance qu'il m'a témoigné en me donnant des enseignements dans certains de ses modules.

Je remercie toute l'équipe AMS de ST Microelectronics (Grenoble) et plus particulièrement Vivek CHOWDURHY, Frédéric GOUTTI et Vincent RABARY pour leur accueil et leur soutien durant ces trois années. Je tiens à remercier une nouvelle fois Sophie TAUPIN qui m'a encadré pour la partie industrielle et avec qui, j'ai pris grand plaisir à travailler.

Merci également aux professeurs de CPE Lyon, Evelyne STEPHEN, Thierry TIXIER, François JOLY et Monique CHIOLLAZ qui m'ont transmis le goût de l'enseignement et m'ont confié une partie de leurs enseignements. Je remercie aussi Caroline CHAMOT-ROOK pour toute l'aide administrative qu'elle m'a apporté ainsi que les autres membres de CPE Lyon que j'ai côtoyé.

Un grand merci à tous mes collègues du laboratoire avec qui j'ai partagé avec plaisir ces trois années : Eric STURTZER, Firas YENGUI, Roberto MRAD, Inga ZBIERSKA, Ghulam ABBAS, Xavier BRANCA, Pawel FIEDOROW, Alexandre HUFFENUS, Vratislav MICHAL et Fabien FOULON.

Pour finir, je souhaite remercier ma famille, mes amis et celle qui partage ma vie Mathilde pour son aide et son soutien durant toutes ces années.





# Résumé

En raison de l'amélioration de la qualité de service, les systèmes embarqués tels que les téléphones portables, les lecteurs multimédia ou les GPS intègrent de plus en plus de fonctions. Bien qu'améliorées, les performances des batteries d'alimentation n'ont pas progressé suffisamment pour absorber la consommation énergétique engendrée par l'ajout de ces nouvelles fonctions, ce qui a pour conséquence directe une diminution de l'autonomie. Afin de ne pas détériorer l'autonomie, voire de l'augmenter, les concepteurs de circuits intégrés n'ont d'autres solutions que de baisser la consommation des fonctions électroniques intégrées dans ces systèmes embarqués. Le service audio dans les téléphones cellulaires, particulièrement dans le cas de l'application casque, est une fonction très sollicitée par les utilisateurs ce qui fait de ce service un principal contributeur à la consommation d'énergie et par conséquent à la perte d'autonomie. Pour cette raison, nous nous intéressons dans le cadre de cette thèse à la réduction de la consommation de l'électronique associée à cette fonctionnalité. La limitation en termes de rendement (environ 3% à  $100\mu W$  sur un signal audio) des amplificateurs linéaires de classe AB utilisés actuellement dans les applications industrielles ne permet plus de baisse significative de la consommation. Des solutions basées sur des architectures hybrides (classe G, H, K) ou commutées (classe D) sont envisageables pour l'amélioration du rendement global de l'amplificateur. L'état de l'art nous a permis d'identifier la classe G comme étant le meilleur compromis pour une amélioration du rendement avec le maintien d'une bonne qualité de reproduction sonore. Combinant un amplificateur linéaire de classe AB et un convertisseur d'énergie à rendement élevé de type commuté inductif et (ou) capacitif), l'amplificateur de classe G permet d'alimenter dynamiquement l'étage de puissance de l'amplificateur linéaire en fonction de la puissance du signal audio désiré.

L'état de l'art des architectures proposées pour l'amplificateur de classe G nous a permis de concentrer notre recherche autour des solutions basées sur la détection d'enveloppe, ce dernier est en effet un facteur clé dans la maximisation du rendement. Les détections d'enveloppe utilisent actuellement deux tensions d'alimentation et sont conçues et optimisées avec un signal sinusoïdal comme référence, des pistes d'amélioration peuvent donc être envisagées. Dans un premier temps, on peut prendre comme signal de référence un signal réel et déterminer en conséquence la valeur optimale des paramètres de détection d'enveloppe. On peut aussi, dans un souci de minimiser l'écart des tensions d'alimentation et du signal de sortie, augmenter le nombre de niveaux de tensions d'alimentation. Ces deux points ont été abordés dans le cadre de cette thèse.

Pour la première piste, considérant que les signaux d'entrées sont de type sinusoïdaux, la conception et le test des circuits amplificateurs de classe G actuels ne permet pas une configuration optimale de la détection d'enveloppe. Une étude des propriétés temporelles,

fréquentielles et statistiques ainsi qu'une caractérisation de la puissance correspondant à des conditions normales d'écoute a donc été menée sur une sélection de plusieurs signaux réels pour mettre en évidence les différences entre les signaux sinusoïdaux classiquement utilisés par les concepteurs et les signaux musicaux réellement écoutés par les utilisateurs. Par ailleurs, afin de mener une étude la plus proche possible des conditions réelles de fonctionnement, c'est-à-dire travailler sur des durées de signaux de plusieurs dizaines de secondes, très difficilement simulables au niveau transistor, un modèle simplifié et rapide d'amplificateur hybride a été élaboré. Il s'agit d'un modèle comportemental basé sur un circuit existant de chez ST Microelectronics permettant d'obtenir en quelques dizaines de secondes, l'évaluation du rendement et de la qualité sonore dans des conditions réelles de fonctionnement. Le modèle élaboré est entièrement configurable et réadaptable à d'autres types de circuits. Il a été validé par comparaison des valeurs de performances obtenues par simulation et par mesures pratiques. Les paramètres de la détection d'enveloppe de ce modèle ont fait l'objet d'une optimisation basée sur le couplage séquentiel de deux algorithmes d'optimisation (Algorithme Génétique puis Recherche par Motif), permettant ainsi dans un temps limité (inférieur à  $1h$ ) d'obtenir une solution optimale sans solution de départ sous des conditions réelles d'utilisation. Une amélioration de 30% du rendement a été obtenue sans changer l'implémentation électrique actuelle du circuit, seules les valeurs des paramètres de la détection d'enveloppe à deux niveaux de tension d'alimentation doivent être modifiées.

Le deuxième aspect considéré dans le cadre de cette thèse concerne l'exploration d'architectures d'amplificateurs de classe G possédant 3 ou 4 tensions d'alimentation ainsi que des amplificateurs possédant des alimentations continues de classe H. Comme mentionné précédemment, l'objectif de ces architectures consiste à réduire l'écart des tensions d'alimentation et du signal de sortie et par conséquent améliorer le rendement global. Différentes architectures ont été modélisées, comparées et optimisées suivant le même principe que précédemment (Algorithme Génétique puis Recherche par Motif). Pour un système existant et devant la difficulté d'accéder au signal audio numérique, les résultats ont montré que l'utilisation d'un amplificateur de classe G à quatre tensions d'alimentation améliore le rendement. Comparé à l'amplificateur de classe G à deux tensions d'alimentation précédemment optimisé, des gains de 10% à  $100\mu W$  et 25% à  $1mW$  sont obtenus. L'inconvénient majeur de cet amplificateur est le faible gain obtenu à faible puissance causé par la large dynamique de puissance en sortie.

Afin de lever ce verrou technologique, nous avons proposé une nouvelle détection d'enveloppe. Cette nouvelle approche s'adapte à la dynamique du signal audio permettant un fonctionnement en "multi niveaux" d'alimentation. Bien que proche de l'amplificateur de classe H, cette approche offre un meilleur compromis. Le nombre de commutations étant dans ce cas élevé, la fréquence de la détection d'enveloppe doit être soigneusement choisie. Cette contrainte supplémentaire nous a amenés à développer une méthode d'optimisation basée sur des méta-modèles permettant d'obtenir un résultat fiable dans un temps raisonnable. Les résultats de simulations de cette approche ont montré une amélioration du rendement de 18% à  $100\mu W$  et 8% à  $500\mu W$  sans dégrader la qualité sonore comparé à l'amplificateur de classe G à quatre niveaux d'alimentation précédent. Cette détection d'enveloppe a été implémentée au niveau transistor en technologie  $0.25\mu m$  de ST Microelectronics et a été conçue reconfigurable afin de changer les paramètres de modulation de l'alimentation.

Les résultats de simulation démontrent le bon fonctionnement de l'architecture. Les résultats obtenus dans le cadre de ce travail de recherche ont pour l'instant fait l'objet d'un article de journal international, deux articles de conférences internationales et trois articles de conférences nationales.

# Abstract

Embedded systems such as mobile phones, tablets and GPS incorporate an increasing number of electronic functions that generate a decrease in battery life. The aim of this work is to propose new solutions for audio amplifiers for the headphone application because this application has a large impact on battery autonomy. To improve the efficiency of actual amplifiers, a behavioral model of this kind of amplifier has been developed and validated by practical measures. This model, fast, accurate and reconfigurable allows in few seconds to evaluate the efficiency, consumption and quality of sound reproduction in real conditions of operation. Through the use of this model coupled with an optimizing method based on two algorithms, several architectures of level detector were studied and compared allowing to define the best compromise. A new architecture is then proposed, simulated and optimized in a  $0.25\mu\text{m}$  technology from ST Microelectronics to demonstrate the feasibility of the solution.

# Table des matières

<b>Introduction</b>	<b>1</b>
<b>1 État de l'art</b>	<b>5</b>
1.1 Introduction . . . . .	5
1.2 Amplificateurs audio : généralité et spécifications . . . . .	5
1.2.1 Chaîne de reproduction sonore . . . . .	5
1.2.2 Principaux défis . . . . .	6
1.2.3 Spécifications des amplificateurs audio . . . . .	6
1.2.4 Applications des amplificateurs audio . . . . .	8
1.3 Cahier des charges . . . . .	11
1.3.1 Objectifs . . . . .	11
1.3.2 Contraintes applicatives . . . . .	11
1.4 Classes d'amplifications . . . . .	12
1.4.1 Les amplificateurs linéaires . . . . .	13
1.4.2 Les amplificateurs commutés . . . . .	14
1.4.3 Les amplificateurs hybrides . . . . .	15
1.4.4 Comparaison des architectures pour l'application casque . . . . .	18
1.5 Axes de recherches pour les amplificateurs hybrides série . . . . .	18
1.5.1 L'architecture électrique . . . . .	20
1.5.2 La détection d'enveloppe . . . . .	20
1.5.3 La gestion de l'alimentation . . . . .	22
1.5.4 Conclusion sur les axes de recherche . . . . .	26
1.6 Conclusion . . . . .	28
<b>2 Flot de conception et analyse de signaux</b>	<b>29</b>
2.1 Introduction . . . . .	29
2.2 Flot de conception . . . . .	30
2.2.1 Conception classique des circuits analogiques . . . . .	30
2.2.2 Conséquences . . . . .	31
2.3 Caractéristiques des signaux d'entrée . . . . .	31
2.3.1 Classification phénoménologique . . . . .	31
2.3.2 Principaux paramètres . . . . .	32
2.4 Les signaux aléatoires . . . . .	33
2.4.1 Fonction de densité de probabilité . . . . .	33
2.4.2 Espérance . . . . .	34
2.4.3 Moments . . . . .	34

2.4.4	Ergodicité . . . . .	35
2.4.5	Stationnarité . . . . .	35
2.4.6	Loi de distribution . . . . .	35
2.4.7	Représentation fréquentielle . . . . .	37
2.5	Signaux utilisés dans les amplificateurs audio . . . . .	38
2.5.1	Signaux utilisés . . . . .	38
2.5.2	Les signaux déterministes . . . . .	39
2.5.3	Les signaux aléatoires . . . . .	40
2.5.4	Signaux réels . . . . .	43
2.5.5	Récapitulatif . . . . .	44
2.6	Format des données . . . . .	44
2.7	Rendement sous différent stimuli . . . . .	46
2.8	Puissance mise en jeu . . . . .	46
2.8.1	Casques utilisés . . . . .	47
2.8.2	Conditions de mesure . . . . .	48
2.8.3	Résultats . . . . .	48
2.9	Conclusion . . . . .	48
<b>3</b>	<b>Modélisation d'un circuit existant</b>	<b>51</b>
3.1	Introduction . . . . .	51
3.2	Étude de l'architecture actuelle d'un amplificateur hybride . . . . .	52
3.2.1	L'amplificateur linéaire . . . . .	53
3.2.2	La gestion de l'alimentation . . . . .	53
3.2.3	La détection d'enveloppe . . . . .	54
3.3	Modèle comportemental . . . . .	57
3.3.1	Généralités . . . . .	57
3.3.2	Objectifs . . . . .	58
3.3.3	Convertisseur d'énergie et amplificateur linéaire . . . . .	59
3.3.4	Détection d'enveloppe . . . . .	60
3.3.5	Évaluation de la consommation et du rendement . . . . .	61
3.3.6	Évaluation de la qualité audio . . . . .	62
3.4	Validation du modèle . . . . .	64
3.4.1	Comparaison de la détection d'enveloppe . . . . .	64
3.4.2	Comparaison de la consommation . . . . .	65
3.5	Influence des paramètres . . . . .	65
3.5.1	Influence de la méthode de compression . . . . .	66
3.5.2	Influence de la fréquence de décision . . . . .	69
3.5.3	Influence de la longueur du signal d'entrée . . . . .	70
3.5.4	Influence des paramètres de l'algorithme . . . . .	71
3.5.5	Conclusion . . . . .	75
3.6	Conclusion . . . . .	76
<b>4</b>	<b>Étude et optimisation des amplificateurs hybrides</b>	<b>77</b>
4.1	Introduction . . . . .	77
4.2	Méthodologie d'optimisation . . . . .	78
4.2.1	Les différentes méthodes d'optimisation . . . . .	78
4.2.2	Formulation et résolution d'un problème d'optimisation . . . . .	79

4.2.3	Les algorithmes d'optimisation . . . . .	80
4.2.4	Application aux amplificateurs audio . . . . .	82
4.3	Optimisation d'un circuit existant . . . . .	85
4.3.1	Variable optimisée . . . . .	85
4.3.2	Résultats de l'optimisation et comparaison avec un circuit existant	86
4.4	Modélisation de nouvelles architectures . . . . .	87
4.4.1	Motivations . . . . .	87
4.4.2	Amplificateur hybride à détection d'enveloppe discontinue . . . . .	87
4.4.3	Amplificateur hybride à détection d'enveloppe continue . . . . .	88
4.5	Optimisation et comparaison de toutes les architectures . . . . .	90
4.5.1	Variables optimisées . . . . .	92
4.5.2	Résultats de l'optimisation . . . . .	92
4.6	Conclusion . . . . .	99
<b>5</b>	<b>Étude, optimisation et réalisation d'un amplificateur de classe <math>Gmn</math></b>	<b>101</b>
5.1	Introduction . . . . .	101
5.2	Détection d'enveloppe proposée . . . . .	102
5.2.1	Limitations des détections d'enveloppe actuelles . . . . .	102
5.2.2	Solution proposée . . . . .	102
5.3	Modèle comportemental . . . . .	102
5.3.1	Algorigramme de fonctionnement . . . . .	102
5.3.2	Influence de la fréquence de décision . . . . .	104
5.4	Optimisation par méta-modèle . . . . .	106
5.4.1	Principe . . . . .	107
5.4.2	Réalisation des méta-modèles . . . . .	109
5.4.3	Validation des méta-modèles . . . . .	110
5.4.4	Optimisation des méta-modèles . . . . .	111
5.5	Comparaison des architectures . . . . .	112
5.5.1	Résultats de l'optimisation . . . . .	112
5.5.2	Comparaison à 700mV . . . . .	113
5.5.3	Comparaison à 450mV . . . . .	113
5.5.4	Comparaison à 200mV . . . . .	114
5.5.5	Bilan des comparaisons d'architectures . . . . .	115
5.6	Analyse du circuit actuel . . . . .	117
5.7	Analyse de l'architecture proposée . . . . .	118
5.7.1	Les comparateurs . . . . .	119
5.7.2	La logique combinatoire et séquentielle . . . . .	120
5.7.3	La machine à états . . . . .	120
5.7.4	La pompe de charge . . . . .	121
5.7.5	Architecture finale de la détection d'enveloppe . . . . .	126
5.7.6	Configuration multiple . . . . .	127
5.7.7	Simulation du circuit global . . . . .	127
5.8	Conclusion . . . . .	129
	<b>Conclusion</b>	<b>131</b>
	<b>Annexes</b>	<b>134</b>



<b>A Publication du doctorant</b>	<b>135</b>
A.1 Articles de revues internationales . . . . .	135
A.2 Conférences internationales . . . . .	135
A.3 Conférences nationales . . . . .	136
A.4 Autres . . . . .	136
<b>B Programme matlab de l'amplificateur de classe G2</b>	<b>137</b>
<b>Bibliographie</b>	<b>I</b>

# Acronymes

- Gmn* Amplificateur de classe G multi niveaux, page 101
- AMA** Algorithme de modulation de l'amplitude, page 54
- BT** Basse Tension, page 120
- CEI** Commission Électrotechnique Internationale, page 43
- CEM** Compatibilité ElectroMagnétique, page 14
- CI** Circuit Intégré, page 77
- DSP** Processeur de donnée numérique, page 8
- eBOM** Nombre de composant externe, page 25
- FA** Facteur d'Aplatissement, page 35
- FC** Facteur de Crête, page 33
- FD** Facteur de Dissymétrie, page 34
- G<sub>n</sub>** Amplificateur de classe G à *n* tensions d'alimentation, page 16
- G2** Amplificateur de classe G à deux tensions d'alimentation, page 16
- G3** Amplificateur de classe G à trois tensions d'alimentation, page 16
- GA** Algorithme génétique, page 80
- HT** Haute Tension, page 120
- MLI** Modulation par largeur d'impulsion, page 14
- MT** Moyenne Tension, page 120
- ODG** Indice objectif de différence, page 63
- PCN** Pompe de charge négative, page 22
- PEAQ** Évaluation perceptive de la qualité audio, page 63
- PS** Recherche par motif, page 81
- PSO** Algorithme à essaim de particule, page 80
- PSRR** Taux de réjection de l'alimentation, page 8
- RMSE** Erreur quadratique moyenne, page 110
- SNR** Rapport Signal sur Bruit, page 7
- SQP** Programmation séquentielle quadratique, page 81
- TF** Transformée de Fourier, page 33
- TFCT** Transformée de Fourier à Court Terme, page 37
- THD** Taux de Distorsion Harmonique, page 7
- TSE** Taux de suréchantillonnage, page 69
- VA** Variable Aléatoire, page 33



# Liste des figures

1.1	Chaîne de reproduction sonore . . . . .	6
1.2	Compromis lors de la conception d'un amplificateur . . . . .	7
1.3	Plateforme d'un téléphone portable . . . . .	9
1.4	Connecteur jack standard . . . . .	10
1.5	Alimentation classique Vs. alimentation symétrique . . . . .	12
1.6	Principe de l'amplificateur de classe D . . . . .	15
1.7	Principaux signaux de l'amplificateur dans le cas d'une MLI . . . . .	15
1.8	Différence de fonctionnement entre les classes AB (en haut) et G (en bas)	17
1.9	Amplificateur de classe AB Vs. classe G . . . . .	17
1.10	Amplificateur de classe K . . . . .	18
1.11	Schéma de principe des amplificateurs de classe G . . . . .	19
1.12	Comparaison des rendements . . . . .	21
1.13	Hacheur + PCN . . . . .	23
1.14	Double hacheurs . . . . .	24
1.15	Hacheur à double sortie . . . . .	24
1.16	Pompe de charge à double sortie . . . . .	25
2.1	Influence du retard de mise sur le marché d'un produit [30] . . . . .	30
2.2	Classement phénoménologique des signaux . . . . .	32
2.3	Densité de probabilité uniforme . . . . .	36
2.4	Densité de probabilité gaussienne . . . . .	37
2.5	Comportement de l'alimentation en fonction de quatre signaux . . . . .	39
2.6	Caractéristique du signal n°2 . . . . .	40
2.7	Caractéristique du bruit blanc . . . . .	41
2.8	Caractéristique du signal n°5 . . . . .	42
2.9	Courbe de sensibilité de l'oreille . . . . .	42
2.10	Caractéristiques du signal n°3 . . . . .	43
2.11	Caractéristiques du signal n°7 . . . . .	44
2.12	Caractéristiques du signal n°9 . . . . .	45
2.13	Comportement de l'amplificateur pour différents signaux . . . . .	47
2.14	Puissance acoustique en fonction de la puissance électrique . . . . .	49
3.1	Schéma de principe du circuit à modéliser . . . . .	52
3.2	Schéma de principe de l'amplificateur de puissance . . . . .	53
3.3	Schéma de principe de la pompe de charge . . . . .	55
3.4	Structure interne de la détection d'enveloppe . . . . .	55
3.5	Illustration du temps de maintien . . . . .	56

3.6	Comparaison des niveaux d'abstraction . . . . .	58
3.7	Algorigramme de l'amplificateur G2 . . . . .	61
3.8	Représentation temporelle de l'algorigramme de l'amplificateur G2 . . . . .	62
3.9	Comportement temporel de la détection d'enveloppe mesurée et simulée . . . . .	65
3.10	Banc de test pour caractériser la consommation . . . . .	66
3.11	Comparaison des mesures et des simulations de la consommation . . . . .	66
3.12	Spectrogramme du signal n°13 . . . . .	67
3.13	Allure temporelle du signal original et compressé en mp3 . . . . .	68
3.14	Fonction de cohérence du signal original et compressé en mp3 . . . . .	69
3.15	Comportement du classe G2 sans ou avec compression . . . . .	69
3.16	Consommation en fonction de $\alpha$ et $\beta$ . . . . .	72
3.17	Consommation en fonction de $V_{DD1}$ . . . . .	73
3.18	Influence du temps de maintien sur la consommation . . . . .	73
3.19	Influence du temps d'attaque sur la consommation en 2D . . . . .	74
3.20	Influence du temps de maintien sur la qualité audio . . . . .	74
3.21	Influence du temps d'attaque sur la consommation . . . . .	75
3.22	Influence du temps d'attaque sur la qualité audio . . . . .	75
4.1	Minimum local et minimum global d'une fonction à 1 variable . . . . .	81
4.2	Méthode d'optimisation adaptée aux amplificateurs audio . . . . .	83
4.3	Gain en rendement de l'amplificateur optimisé . . . . .	86
4.4	Allure des signaux temporels du G3 . . . . .	88
4.5	Algorigramme des amplificateurs de classe G3 et G4 . . . . .	89
4.6	Allure des signaux temporels du G4 . . . . .	89
4.7	Enveloppe du signal n°10 . . . . .	90
4.8	Algorigramme des amplificateurs de classe H . . . . .	91
4.9	Différence entre l'amplificateur de classe H idéal et réel . . . . .	91
4.10	Rendement des différentes architectures à 700mV en fonction de la puissance . . . . .	95
4.11	Gain en rendement à 700mV des différentes architectures proposées . . . . .	95
4.12	Rendement des différentes architectures à 450mV en fonction de la puissance . . . . .	97
4.13	Gain en rendement à 450mV des différentes architectures proposées . . . . .	98
4.14	Gain en rendement de l'amplificateur G4 Vs circuit actuel [54] . . . . .	99
5.1	Algorigramme de la détection d'enveloppe proposée . . . . .	103
5.2	Réponse temporelle de la détection d'enveloppe proposée . . . . .	104
5.3	Visualisation des paliers du $G_{mn}$ . . . . .	105
5.4	Méthode d'évaluation du rendement et de la qualité audio . . . . .	106
5.5	Réponse temporelle en fonction du TSE . . . . .	107
5.6	Principe d'un modèle numérique . . . . .	108
5.7	Cycle de création d'un méta modèle . . . . .	108
5.8	Plans d'expérience de taille 9 . . . . .	110
5.9	Valeurs des indicateurs vérifiant les méta-modèles . . . . .	112
5.10	Rendement de l'architecture proposée ( $V_{DD_{min}}=700\text{mV}$ ) . . . . .	114
5.11	Gain en rendement de l'architecture proposée ( $V_{DD_{min}}=700\text{mV}$ ) . . . . .	114
5.12	Rendement de l'architecture proposée ( $V_{DD_{min}}=450\text{mV}$ ) . . . . .	115
5.13	Gain en rendement de l'architecture proposée ( $V_{DD_{min}}=450\text{mV}$ ) . . . . .	115
5.14	Rendement de l'architecture proposée ( $V_{DD_{min}}=200\text{mV}$ ) . . . . .	116

5.15	Gain en rendement de l'architecture proposée ( $VDD_{min}=200mV$ ) . . . . .	116
5.16	Détection d'enveloppe actuelle . . . . .	118
5.17	Architecture de la détection d'enveloppe proposée . . . . .	119
5.18	Comparaison réalisée dans la détection d'enveloppe . . . . .	120
5.19	Graphe d'état de la machine à états . . . . .	121
5.20	Principe de la pompe de charge . . . . .	122
5.21	Chronogramme souhaité . . . . .	124
5.22	Introduction d'un temps mort . . . . .	124
5.23	Désynchronisation entre la pompe de charge et l'alimentation . . . . .	124
5.24	Correction de la désynchronisation . . . . .	125
5.25	Comportement de la détection d'enveloppe à 200mV . . . . .	125
5.26	Simulation de la pompe de charge . . . . .	126
5.27	Architecture finale de la détection d'enveloppe . . . . .	126
5.28	Schéma équivalent de la pompe de charge . . . . .	128
5.29	Schéma de l'amplificateur utilisé . . . . .	128
5.30	Simulation temporelle du classe $Gmn$ . . . . .	129
5.31	Simulation système du classe $Gmn$ . . . . .	130



# Liste des tableaux

1.1	Comparaison des différentes classes d'amplificateurs pour l'application casque	19
1.2	Comparaison des différentes gestions d'alimentation . . . . .	26
1.3	Caractéristiques et performances des circuits industriels de classe G . . . . .	27
2.1	Valeurs des moments de deux distributions . . . . .	37
2.2	Signaux utilisés . . . . .	38
2.3	Caractéristiques des signaux utilisés . . . . .	45
2.4	Casques utilisés . . . . .	47
3.1	Principales caractéristiques électrique du circuit actuel [54] . . . . .	52
3.2	Valeurs des paramètres de la détection d'enveloppe pour deux circuits . . . . .	57
3.3	Influence de la méthode de compression . . . . .	70
3.4	Influence de la fréquence d'échantillonnage . . . . .	70
3.5	Influence de la durée du signal d'entrée . . . . .	71
3.6	Influence des différents paramètres de la détection d'enveloppe . . . . .	76
4.1	Nombre de simulations nécessaires lorsque les différents paramètres varient	78
4.2	Comparaison de deux algorithmes hybrides . . . . .	85
4.3	Paramètres de l'optimiseur . . . . .	85
4.4	Comparaison des rendements entre [54] et le Circuit Optimisé (CO) . . . . .	86
4.5	Valeurs des paramètres des différentes détections d'enveloppe . . . . .	93
4.6	Liste des variables optimisées avec leurs intervalles . . . . .	94
4.7	Valeurs des paramètres des différentes détections d'enveloppe . . . . .	96
5.1	Influence du TSE sur le rendement . . . . .	106
5.2	Intervalles des paramètres . . . . .	110
5.3	Valeurs des paramètres pour les différents cas d'optimisation . . . . .	113
5.4	Gain en rendement de l'amplificateur de classe $Gmn$ . . . . .	116
5.5	Correspondance des conditions de la machine à états . . . . .	121
5.6	Configuration du bus $I^2C$ . . . . .	127





# Introduction

Les systèmes embarqués tels que les téléphones portables, les tablettes ou les GPS intègrent un nombre croissant de fonctions électroniques, ce qui engendre une diminution de l'autonomie de la batterie, notamment la consommation des amplificateurs audio qui impacte grandement l'autonomie d'écoute. Le but de ce travail de recherche est donc de proposer de nouvelles solutions pour les amplificateurs audio permettant de conserver les performances des circuits actuels tout en diminuant leurs consommations. Notre travail est principalement axé sur les amplificateurs audio pilotant l'application casque. Afin de mener à bien notre étude, l'organisation de ce manuscrit de thèse est la suivante :

## Chapitre 1

### **État de l'art des solutions audio pour systèmes embarqués**

Ce premier chapitre présente les problématiques liées à la téléphonie mobile ainsi que les solutions techniques mises en œuvre pour amplifier un signal audio en fonction de l'utilisation finale souhaitée. Après avoir démontré l'intérêt des amplificateurs hybrides de classe G pour l'application visée dans ce travail de recherche, un état de l'art sur les différents travaux de recherche concernant les trois fonctions principales des amplificateurs hybrides (détection d'enveloppe, gestion de l'alimentation et la partie amplification de puissance) sera présenté. Cette étude nous conduira au choix de l'axe de recherche dans cette thèse.

## Chapitre 2

### **Flot de conception et analyse de signaux**

Dans ce deuxième chapitre, l'impact des signaux d'entrée et de la puissance mise en jeu sont étudiés afin de définir les conditions réelles de fonctionnement. Pour cela, une étude sur les caractéristiques temporelles, fréquentielles et statistiques des signaux périodiques et aléatoires sera également effectuée. L'impact de ces différents signaux sera évalué sur un amplificateur existant, ce qui permettra la sélection de signaux représentatifs de conditions réelles d'utilisation afin de concevoir une détection d'enveloppe optimale. Enfin, une ca-

ractérisation des niveaux sonores à travers différents casques sera présentée afin de définir les puissances de sortie nécessaires permettant une condition nominale d'utilisation.

### **Chapitre 3**

#### **Modélisation d'un circuit existant**

Les résultats obtenus dans le chapitre 2 nous conduisent à développer un modèle comportemental d'amplificateur hybride en modélisant avec précision le bloc de détection d'enveloppe permettant ainsi la simulation globale de l'amplificateur lorsqu'un signal audio réel de plusieurs dizaines de secondes est appliqué en entrée. Le modèle réalisé sera ensuite validé par mesure pratique sur des amplificateurs commerciaux existants. Nous proposerons alors une étude concernant l'influence des différents paramètres présents dans une détection d'enveloppe tel que le temps de maintien ou les seuils de déclenchement.

### **Chapitre 4**

#### **Étude et optimisation d'amplificateurs hybride**

L'objet de ce chapitre 4 est double. Dans un premier temps, l'optimisation des paramètres de la détection d'enveloppe d'un circuit existant sera réalisé permettant d'améliorer le rendement de l'amplificateur sans modifier l'architecture matérielle de l'amplificateur hybride. Afin de procéder à l'optimisation de la détection d'enveloppe, nous proposerons une approche basée sur le couplage séquentiel de deux algorithmes d'optimisation permettant le respect des contraintes dues aux amplificateurs audio (puissance et qualité de reproduction sonore). Dans un second temps, de nouvelles techniques de détection d'enveloppe seront proposées, modélisées et comparées en utilisant la même approche d'optimisation que précédemment. Cette étude permettra de mettre en évidence le choix le plus judicieux en fonction de la tension minimale de l'amplificateur de puissance et mettra en relief les limitations des détections d'enveloppe proposées.

### **Chapitre 5**

#### **Étude, optimisation et réalisation d'un amplificateur de classe $Gmn$**

Dans ce dernier chapitre et suite aux résultats obtenus dans le chapitre 4, une nouvelle détection d'enveloppe sera étudiée permettant d'améliorer le rendement à faible puissance sans détériorer celui-ci à plus forte puissance. Cette nouvelle modélisation fera l'objet d'une optimisation en utilisant comme lors des précédents chapitres le couplage séquentiel de deux algorithmes d'optimisation. Cependant, afin de diminuer le temps d'optimisation

dû à une nouvelle contrainte de la détection d'enveloppe proposée, un méta-modèle sera présenté en utilisant les techniques d'hyper cube latin et de krigeage. Après avoir obtenu les paramètres optimaux de la détection d'enveloppe, une implémentation en technologie  $0,25\mu m$  de ST Microelectronics sera présentée permettant la validation de l'approche proposée.

## Conclusion

La conclusion de ce manuscrit rappellera succinctement les objectifs fixés dans ce travail de recherche ainsi que les principaux résultats obtenus dans les différents chapitres. Une analyse critique du travail réalisé sera effectuée de même qu'une présentation de nouvelles perspectives de recherche concernant les amplificateurs hybrides.



# Chapitre 1

## État de l'art des solutions audio pour systèmes embarqués

### Sommaire

---

<b>1.1</b>	<b>Introduction</b>	<b>5</b>
<b>1.2</b>	<b>Amplificateurs audio : généralité et spécifications</b>	<b>5</b>
<b>1.3</b>	<b>Cahier des charges</b>	<b>11</b>
<b>1.4</b>	<b>Classes d'amplifications</b>	<b>12</b>
<b>1.5</b>	<b>Axes de recherches pour les amplificateurs hybrides série</b>	<b>18</b>
<b>1.6</b>	<b>Conclusion</b>	<b>28</b>

---

### 1.1 Introduction

Dans ce chapitre, les généralités concernant les amplificateurs audio ainsi que les contraintes dues aux applications de la téléphonie mobile seront abordées, de même que les différentes solutions techniques permettant l'amplification d'un signal audio. Cette analyse des solutions et de la problématique de la téléphonie mobile conduirons à un premier choix d'architecture permettant de répondre au mieux à nos spécifications. Cette architecture fera l'objet d'un état de l'art permettant ainsi de faire le point sur les travaux en cours et de dégager un axe de recherche pour nos travaux.

### 1.2 Amplificateurs audio : généralité et spécifications

#### 1.2.1 Chaîne de reproduction sonore

Dans un téléphone portable, la chaîne de reproduction telle que représentée sur la figure 1.1 fait appel à une conversion multi physique. Le signal audio issu d'un processeur de

signal numérique (DSP<sup>1</sup>) est amplifié par un amplificateur audio de puissance. Ce signal est ensuite restitué grâce à un haut parleur électrodynamique et propagé dans l'air jusqu'à l'oreille. La partie amplification qui est la partie étudiée dans cette thèse est donc une des étapes de cette chaîne de reproduction sonore.

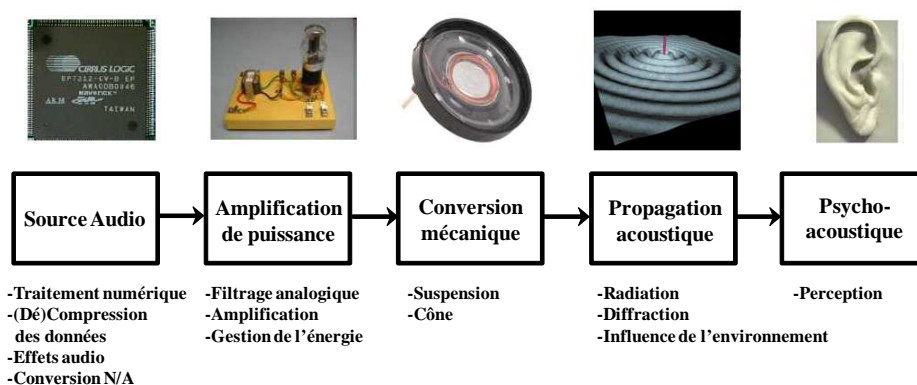


FIGURE 1.1 – Chaîne de reproduction sonore

## 1.2.2 Principaux défis

La conception d'un amplificateur audio de puissance est un compromis entre plusieurs paramètres comme illustré sur la figure 1.2. Les amplificateurs audio de puissance sont des amplificateurs qui doivent être capable de fournir la puissance (un gain en tension ou un gain en courant) nécessaire pour piloter de faible charge. Le rendement doit être maximisé en limitant la puissance dissipée et en réduisant le courant de repos (lorsqu'aucun signal n'est appliqué). La qualité de reproduction sonore doit être la plus élevée possible et la taille du circuit doit être la plus faible possible afin de minimiser l'espace pris sur le circuit finale.

## 1.2.3 Spécifications des amplificateurs audio

La conception d'un circuit performant doit respecter certaines performances dont les principales sont détaillées dans les paragraphes qui suivent.

### 1.2.3.1 Rendement

Le rendement caractérise le rapport entre la puissance consommée par le circuit et la puissance fournie par la source d'énergie d'entrée (la batterie dans notre cas) conformément

1. Digital Signal Processor



FIGURE 1.2 – Compromis lors de la conception d'un amplificateur

à l'équation 1.1. Son rapport doit être égal à 1 (100%) pour qu'il n'y est pas de perte dans le circuit. Dans la pratique, on cherche à se rapprocher de cette valeur idéale.

$$\eta = \frac{P_{SORTIE}}{P_{ENTREE}} \quad (1.1)$$

### 1.2.3.2 Taux de distorsion harmonique

Le taux de distorsion harmonique<sup>2</sup> (THD) est le rapport entre la puissance moyenne de tous les harmoniques et la puissance du signal (équation 1.2).

$$THD(dB) = 10 \times \log \left( \frac{\overline{P_{HARMONIQUE}}}{\overline{P_{SIGNAL}}} \right) \quad (1.2)$$

La THD ne doit pas être confondue avec le taux de distorsion plus bruit noté THD+N et qui est défini par le rapport entre la puissance moyenne du signal et la puissance moyenne du bruit sommée à celle des composantes de tous les harmoniques dans la bande audio.

### 1.2.3.3 Rapport signal sur bruit

Le rapport signal sur bruit<sup>3</sup> (SNR) est un terme utilisé afin de déterminer le rapport entre la grandeur utile d'un signal et le bruit qui représente l'information non désirée dans le système. Ce rapport étant en général très grand, le SNR est exprimé en dB dans une échelle logarithmique. On définit ainsi la qualité d'un amplificateur, quel que soit son type et la catégorie des signaux qu'il traite. Le SNR est exprimé par le rapport entre la puissance moyenne du signal  $\overline{P_{SIGNAL}}$  et la puissance moyenne du bruit dans la bande audio  $\overline{P_{BAUDIO}}$  comme exprimé par l'équation 1.3.

2. Total Harmonic Distortion en anglais

3. Signal to Noise Ratio en Anglais



$$SNR(dB) = 10 \times \log \left( \frac{P_{SIGNAL}}{P_{AUDIO}} \right) \quad (1.3)$$

#### 1.2.3.4 Taux de réjection de l'alimentation

Le taux de réjection de l'alimentation<sup>4</sup> (PSRR) caractérise la capacité de l'amplificateur à rejeter les variations de son alimentation sur sa sortie. Le PSRR est en général donné pour une fréquence définie qui dans le cas de la téléphonie est définie à 217Hz. C'est à cette fréquence que sont envoyées les trames GSM dans les téléphones portable, ce qui en fait donc la fréquence la plus critique. Le PSRR est défini par l'équation 1.4.

$$PSRR(f)_{dB} = 20 \times \log \left( \frac{V_{SORTIE}(f)}{V_{BAT}(f)} \right) \quad (1.4)$$

#### 1.2.4 Applications des amplificateurs audio

Le téléphone mobile a connu depuis son invention attribuée au Docteur Martin Cooper en 1973 (bien que le premier modèle ait vu le jour dix ans plus tard) de nombreuses évolutions telles que les téléphones de seconde génération (2G), de troisième génération (3G) et plus récemment les téléphones de quatrième génération (4G) permettant des transmissions de données supérieures à 100Mb/s. Actuellement, une plateforme de téléphonie mobile est composée des circuits représentés sur la figure 1.3, où on observe que plusieurs parties existent. La partie numérique est composée d'un processeur de données numériques<sup>5</sup> (DSP) et d'un microcontrôleur tandis que les amplificateurs audio concernent la partie analogique. Une partie radio fréquence (RF) est également présente permettant l'émission ainsi que la réception des ondes. Enfin, une partie gestion de l'alimentation est présente afin de gérer les différents interfaçages et les sources de tension nécessaires aux alimentations des différents blocs présents dans la plateforme. Tous ces circuits possèdent la même source d'alimentation (une batterie) et leurs autonomies varient selon le modèle de batterie utilisé et l'utilisation qu'en fait l'utilisateur. La partie concernant les amplificateurs audio est une partie responsable de l'autonomie de la batterie puisque les conversations et l'écoute de musique par exemple nécessitent leur utilisation. Dans une plateforme de téléphonie mobile, il existe quatre grandes applications d'amplificateurs audio. Ces quatre applications sont :

---

4. Power Supply Rejection Ratio en anglais

5. Digital Signal Processing en anglais

- l'application main libre,
- l'application écoute,
- l'application casque,
- l'application vibreur.

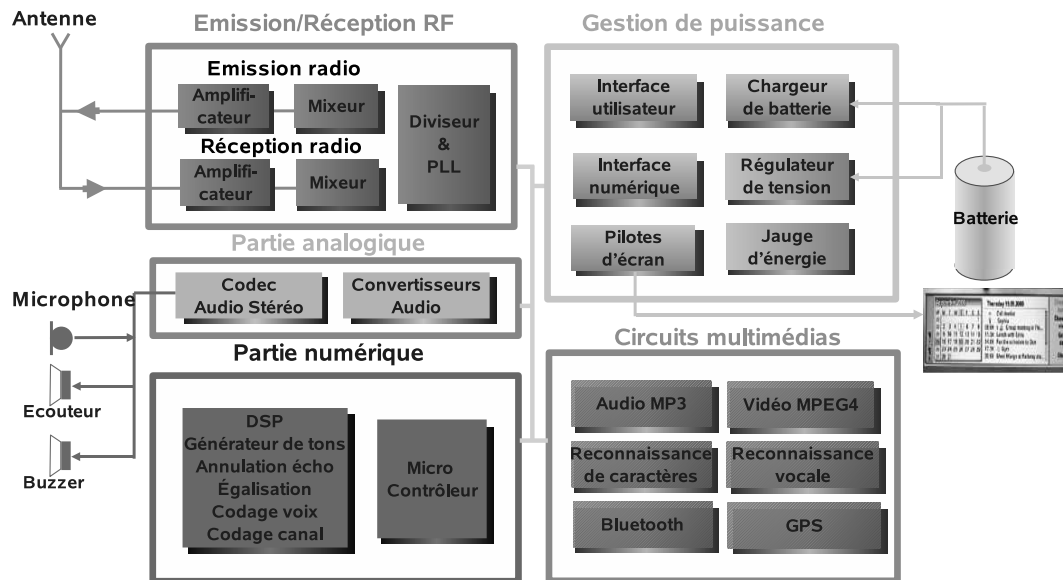


FIGURE 1.3 – Plateforme d'un téléphone portable

Ces quatre applications nécessitent chacune des spécifications différentes d'amplificateurs audio. Dans le cadre de nos travaux, nous visons l'application casque. Les spécificités de cette application seront donc expliquées dans les sous paragraphes qui suivent ainsi que les autres applications.

#### 1.2.4.1 Application main libre

L'application main libre permet le mode conférence, la sonnerie du téléphone ou l'écoute de musique lorsque le casque n'est pas branché. Pour cette application, un fort volume est demandé et il est donc nécessaire de fournir des puissances allant de 1 à 3W. En contre partie, les spécifications exigées en terme de qualité de reproduction sonore sont moins élevées notamment du fait de la faible qualité du haut parleur ( $\approx 1\%$  THD) [23]. Les amplificateurs les plus utilisés pour ce type d'application sont les amplificateurs commutés de classe D (voir partie 1.4.2.1). Afin d'obtenir une forte puissance de sortie, le pilotage du haut parleur est en général réalisé de manière différentielle grâce à l'utilisation de deux amplificateurs de classe D permettant une multiplication par quatre de la puissance

de sortie. L'alimentation des amplificateurs de classe D est quant à elle réalisée par des convertisseurs élévateur de tension lorsque la tension de batterie n'est pas suffisante pour délivrer la puissance nécessaire en sortie.

#### 1.2.4.2 Application écoute

L'application écoute concerne les communications téléphoniques et les puissances nécessaires sont de l'ordre de quelques centaines de mW. Une bonne qualité sonore est exigée ainsi qu'un excellent rendement. Pour ces raisons, l'utilisation d'un amplificateur de classe D est préférée même si certains téléphones utilisent encore des amplificateurs de classe AB.

#### 1.2.4.3 Application casque

L'application casque dans une plateforme de téléphone portable permet à l'utilisateur d'écouter de la musique, d'obtenir le son lorsqu'il regarde des films ou qu'il joue à des jeux ou encore de téléphoner si le casque possède un microphone. Le casque étant de meilleure qualité et directement au contact de l'oreille, ce type d'application impose d'avoir une excellente qualité de reproduction sonore (THD) ainsi qu'un excellent rapport signal sur bruit (SNR). Pour ces raisons, les amplificateurs de classe AB [53], et plus récemment les amplificateurs de classe G [54], [37] (qui seront détaillés dans la partie 1.4) sont utilisés pour cette application. La nature du connecteur utilisé pour le casque (un connecteur jack), ne permet pas une commande différentielle du haut parleur car la masse est partagée par les deux hauts parleurs comme le montre la figure 1.4.

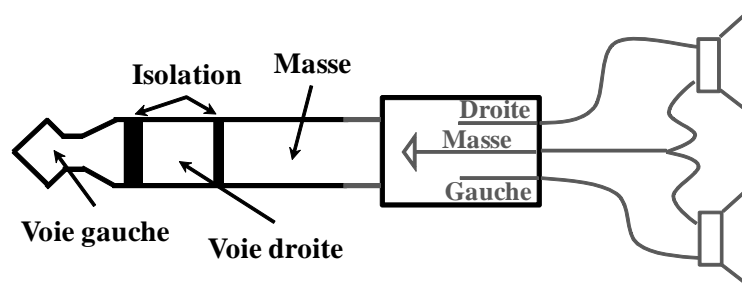


FIGURE 1.4 – Connecteur jack standard

La résistance équivalente d'un casque varie de 16 à 64 $\Omega$  selon le casque utilisé. La puissance électrique maximale délivrée en sortie est de l'ordre d'une centaine de mW sous 5V, mais la puissance nominale requise est faible ( $< 1mW$ ) comme cela sera vérifié dans la partie

2.8 (page 46). Le niveau d'écoute est inférieur à l'application main libre car le rendement de la conversion electro-acoustique d'un casque est excellent ( $\approx 100dB_{SPL}/W/cm$ ). La qualité attendue pour ce type d'application est une  $THD+N < 0.02\%$ , un  $SNR > 100dB$  et un  $PSRR > 90dB$ .

#### 1.2.4.4 Application vibreur

L'application vibreur est utilisée afin d'obtenir des vibrations du téléphone lorsque ce mode est enclenché. L'amplificateur utilisé pilote un moteur et non pas un haut parleur ; l'utilisation d'un amplificateur de classe D possédant des performances réduites est donc utilisé.

## 1.3 Cahier des charges

### 1.3.1 Objectifs

L'objectif de ce travail de thèse est de développer de nouvelles architectures d'amplificateur audio à fort rendement permettant d'améliorer l'autonomie de la batterie et possédant une excellente qualité de reproduction sonore. Cependant, le développement de ces architectures est soumis à des contraintes applicatives que nous développons dans la section suivante.

### 1.3.2 Contraintes applicatives

L'application que nous visons dans ces travaux de recherche concerne les systèmes embarqués tels que les téléphones portable ou les lecteurs MP3 et plus particulièrement l'application casque que nous avons expliquée précédemment. De plus, la finalité du produit est d'être vendue en tant que circuit seul, c'est à dire indépendamment de la chaîne en amont (traitement numérique) et en aval (haut parleur).

#### 1.3.2.1 Charge à piloter

La charge que doit piloter l'amplificateur de puissance est un haut parleur de casque (voir partie 1.2.4.3). Le signal audio pilotant le haut parleur doit être centré sur zéro afin d'éviter des distorsions sur le signal et/ou une détérioration des hauts parleurs. Initialement, des capacités de liaisons étaient utilisées, mais leurs utilisations sont coûteuses du fait de leurs fortes tailles ( $8mm^2$  [14, 39]). La solution retenue par les concepteurs afin de pallier à ce problème est l'utilisation d'une alimentation symétrique au lieu d'une alimentation comprise entre 0 et  $V_{DD}$  (voir figure 1.5). Cette contrainte impose l'utilisation d'un

convertisseur d'énergie (étudié dans la partie 1.5.3) permettant de générer une tension d'alimentation négative  $V_{SS}$  à partir d'une tension positive  $V_{DD}$ .

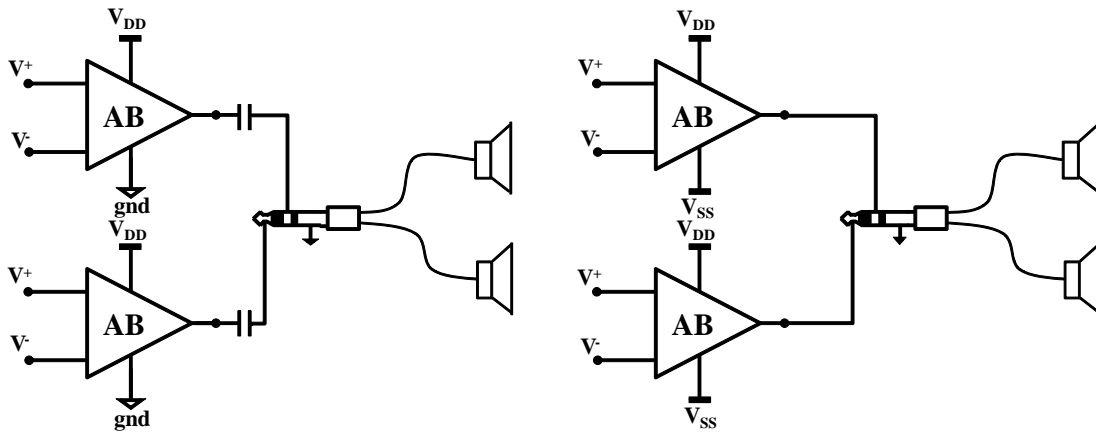


FIGURE 1.5 – Alimentation classique Vs. alimentation symétrique

### 1.3.2.2 Alimentation

Dans les systèmes embarqués, l'énergie du système est fournie par la batterie. En pleine charge, la tension à ses bornes est de 4.8V puis passe rapidement à 3.6V pour finir à 2.3V en fin de charge. Nos circuits devront donc fonctionner pour cette gamme de tension.

### 1.3.2.3 Technologie

La technologie choisie par l'industriel pour effectuer la conception du circuit est une technologie CMOS  $0.25\mu m$ . Les contraintes dues à cette technologie devront donc être prises en compte (électrique, masque).

## 1.4 Classes d'amplifications

Il existe plusieurs architectures d'amplificateurs audio permettant ainsi d'obtenir une architecture adaptée à l'application visée. Il existe trois grandes familles d'amplificateurs audio répertoriées par classe :

- les amplificateurs linéaires (classe A, B, AB),
- les amplificateurs commutés (classe D),
- les amplificateurs hybrides (classe G, H, K).

Il existe également dans la littérature d'autres classes d'amplifications telles que les classes C, E, F, mais qui ne trouvent pas d'applications dans l'audio. Ces classes d'amplifications

ne seront donc pas détaillées dans cet état de l'art.

### 1.4.1 Les amplificateurs linéaires

Les amplificateurs linéaires concernent les amplificateurs de classe A, B et AB. Ce type d'amplificateur est appelé linéaire car les transistors de l'étage de puissance (BJT, FET, MOS) fonctionnent en zone d'amplification de leurs caractéristiques de sortie. Les trois principales classes d'amplifications définissent la proportion du signal d'entrée qui est utilisée par chaque transistor pour arriver au signal amplifié. La notion d'angle de conduction  $\alpha$  permet de quantifier cette proportion.

#### 1.4.1.1 Amplificateur de classe A

On désigne par amplificateur de classe A, un amplificateur dans lequel le ou les composants actifs sont toujours en conduction. Ces amplificateurs ne présentent pas de distorsion car la totalité du signal d'entrée est amplifiée. Cependant, la puissance dissipée par ce type d'amplificateur est constante quel que soit l'amplitude du signal d'entrée. Le rendement de cet amplificateur est donc faible lorsque la puissance demandée est élevée. Ils ne sont donc plus utilisés de nos jours mais certains audiophiles considèrent que ce type d'amplificateur présente la meilleure qualité sonore du fait de son excellente linéarité.

#### 1.4.1.2 Amplificateur de classe B

A la différence des amplificateurs de classe A, les amplificateurs de classe B n'amplifient que la moitié du signal d'entrée. Afin d'amplifier la totalité du signal, les amplificateurs de classe B utilisent généralement un montage de type push-pull où deux transistors sont utilisés, chacun amplifiant une alternance du signal. Le principal défaut de ce type d'architecture est sa faible linéarité due aux distorsions de croisement lorsque le signal passe d'une alternance à l'autre. Malgré ce défaut, les amplificateurs de classe B sont très utilisés en électronique dès lors qu'une excellente linéarité n'est pas requise. Nous pouvons citer par exemple les boucles d'asservissements linéaires ou les générateurs de fonctions.

#### 1.4.1.3 Amplificateur de classe AB

Afin de réduire le phénomène de distorsion de croisement, les amplificateurs de classe AB sont utilisés. Les composants actifs sont polarisés légèrement passants (et non bloqués) lorsqu'ils n'amplifient pas de signal. Ce type d'amplificateur est donc un compromis entre les amplificateurs de classe A et B puisque l'amplificateur fonctionne en classe A pour les

signaux de faibles amplitudes et comme un amplificateur de classe B pour les signaux de fortes amplitudes. Les amplificateurs de classe AB sont actuellement les circuits les plus utilisés pour les applications audio de type casque [53, 54] car ils sont considérés comme étant le meilleur compromis entre rendement et qualité de reproduction sonore.

## 1.4.2 Les amplificateurs commutés

Les amplificateurs commutés sont des amplificateurs dans lequel tous les composants de puissance sont utilisés comme des interrupteurs, c'est à dire que les transistors (en général des MOSFET) sont polarisés en zone ohmique plutôt qu'en zone de saturation comme cela était le cas pour les amplificateurs linéaires. Cette polarisation permet d'obtenir de très forts rendements [9, 12], puisqu'en dehors de leurs ouvertures et de leurs fermetures, les composants actifs dissipent très peu d'énergie.

### 1.4.2.1 Amplificateur de classe D

Les amplificateurs commutés sont des amplificateurs de classe D. Le principe de cette classe d'amplificateur a été décrit pour la première fois en 1959 par Baxandall [5]. L'utilisation de tubes n'étant pas très efficace en commutations, les amplificateurs de classe D ont commencé à faire l'objet de différents travaux dans les années 1990 avec le développement des technologies MOSFET. Ce type d'amplificateur était couramment utilisé pour le contrôle des moteurs électriques, notamment les moteurs à courant continu. Pour les circuits audio, les amplificateurs de classe D sont beaucoup utilisés dans les applications « main libre » [40, 56, 61, 19]. La figure 1.6 montre le schéma de base d'un amplificateur de classe D composé d'une modulation par largeurs d'impulsions (MLI)<sup>6</sup>, d'un circuit de commande des transistors de puissance, d'une bobine permettant de filtrer les hautes fréquences dues à la modulation afin d'éviter les problèmes de Compatibilité ElectroMagnétique (CEM) ainsi que d'une charge représentée ici par une résistance. Les principaux signaux de cette architecture sont représentés sur la figure 1.7.

De très nombreux travaux existent sur cette classe d'amplificateur, le lecteur peut se référer aux travaux [27, 10, 6, 65, 33].

Concernant l'application casque, [1] propose un amplificateur de classe D alimenté avec une tension symétrique permettant d'être connecté à un jack. Bien que l'amplificateur nécessite un filtre externe, le gain en consommation annoncé est supérieur à 50% pour une

---

6. Pulse Width Modulation en anglais

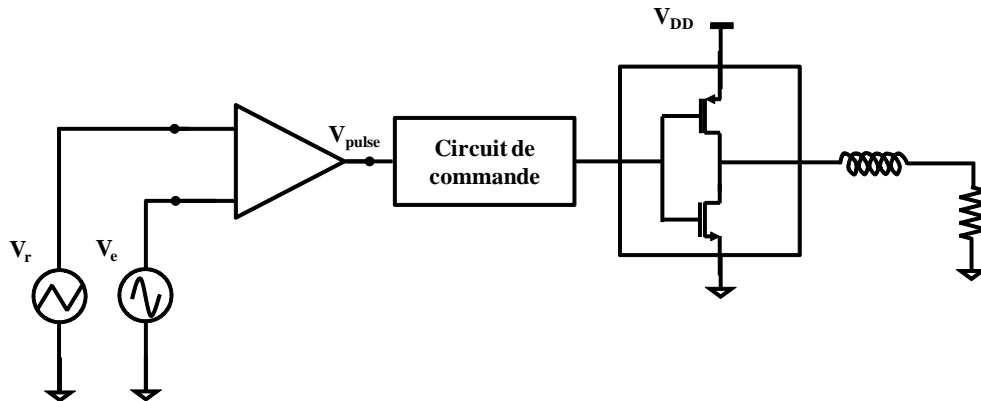


FIGURE 1.6 – Principe de l'amplificateur de classe D

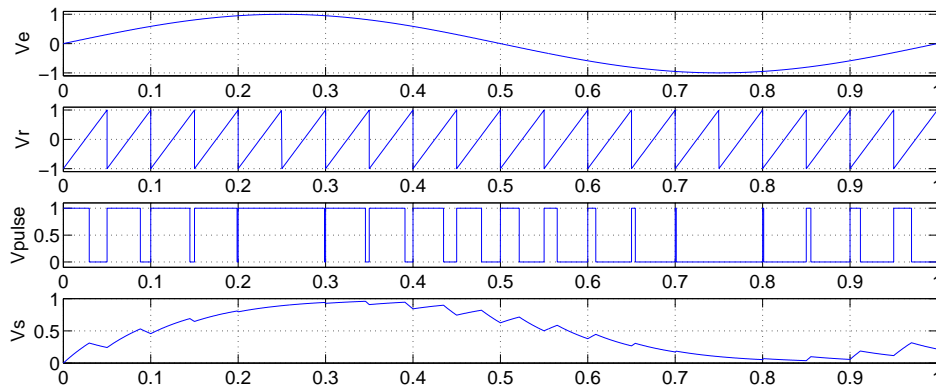


FIGURE 1.7 – Principaux signaux de l'amplificateur dans le cas d'une MLI

puissance de sortie de 1mW.

### 1.4.3 Les amplificateurs hybrides

Les amplificateurs hybrides sont des amplificateurs combinant plusieurs architectures, et sont séparés en deux catégories [73] :

- les amplificateurs hybrides série (classe G/H),
- les amplificateurs hybrides parallèle (classe K).

Les amplificateurs de la première catégorie (G/H) sont des amplificateurs combinant un amplificateur et une gestion de l'énergie en série tandis que la seconde catégorie associe un amplificateur linéaire et commuté en parallèle. Ces deux catégories font l'objet des prochaines sections.



### 1.4.3.1 Amplificateurs hybrides série

Le principe des amplificateurs hybrides est de contrôler l'alimentation d'un amplificateur de classe AB afin de diminuer les pertes par conduction. En effet, l'idée de moduler la tension d'alimentation a deux origines :

- L'amplitude du signal dépend du volume,
- les signaux audio possèdent un fort facteur de crête (voir partie 2.3.2.2).

En modifiant la valeur de la tension d'alimentation de l'amplificateur linéaire de classe AB lorsque le volume sonore est faible ou lorsque les variations du signal d'entrée sont faibles, les pertes par conduction sont minimisées. En effet, dans le cas d'un signal sinusoïdal, le rendement d'un amplificateur de classe AB est exprimé par l'équation 1.5 (en négligeant le courant de polarisation).

$$\eta(\%) = \frac{\pi}{4} \times \frac{V_{OUT}}{V_{DD}} \quad (1.5)$$

En modulant l'alimentation, c'est à dire en augmentant ou en diminuant  $V_{DD}$  en fonction du signal présent en sortie de l'amplificateur  $V_{OUT}$ , le rendement est ainsi amélioré par rapport à un amplificateur de classe AB possédant une tension  $V_{DD}$  constante. La figure 1.8 montre le comportement d'un amplificateur de classe AB, comparé à un amplificateur de classe G (amplificateur de Classe AB dont l'alimentation est variable) possédant deux niveaux de tension différents, lorsqu'un signal quelconque est appliqué. On observe que lorsque le signal de sortie est faible, la tension d'alimentation de l'amplificateur de classe AB est diminuée ce qui diminue les pertes par conduction (représentées en noir sur la figure 1.8). Dès lors que le signal de sortie devient plus important, la tension d'alimentation de l'amplificateur linéaire est augmentée afin d'éviter tout écrêtage du signal de sortie.

L'amplificateur de classe G permet donc d'améliorer le rendement de l'amplificateur de classe AB sans dégrader la qualité de reproduction sonore. Le rendement de deux circuits industriels existants sont comparés sur la figure 1.9. Les deux circuits comparés par mesure sur un signal sinusoïdal sont un amplificateur de classe AB [53] et un amplificateur de classe G [54] tous deux issus de la société ST Microelectronics. On observe que le rendement de l'amplificateur de classe G est supérieur au rendement de l'amplificateur de classe AB sur toute la plage de puissance. On observe également que le rendement de l'amplificateur de classe G augmente linéairement avec la puissance du signal sinusoïdal jusqu'à ce que l'amplificateur de classe G bascule sur sa tension d'alimentation la plus élevée, ce qui a pour conséquence de faire chuter le rendement ( $\approx 8mW$  pour le circuit [54]).

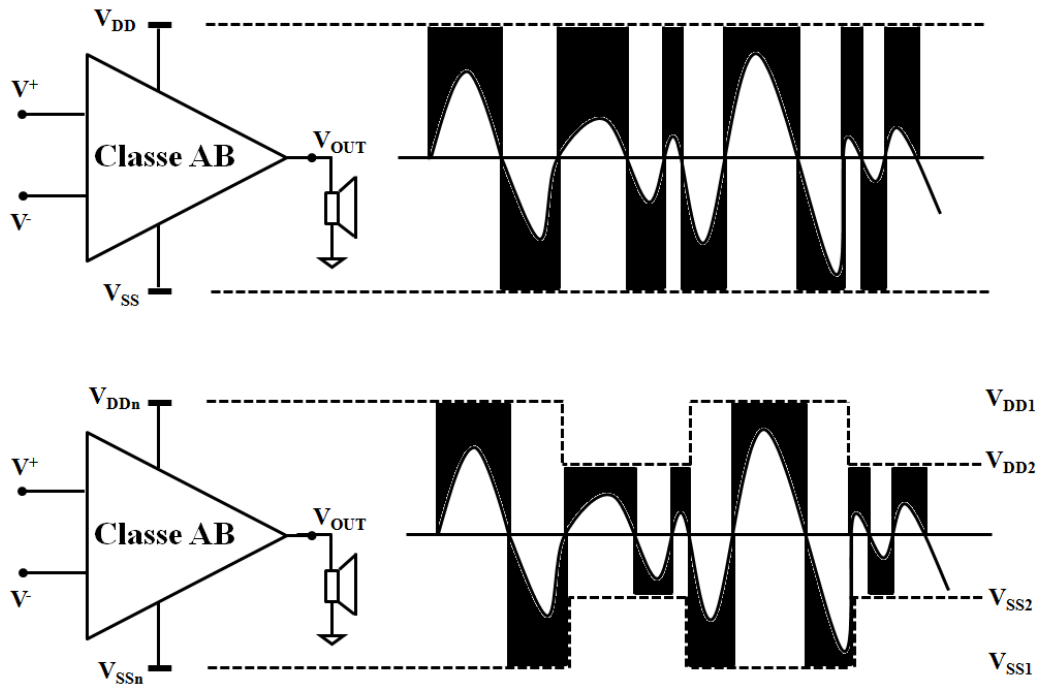


FIGURE 1.8 – Différence de fonctionnement entre les classes AB (en haut) et G (en bas)

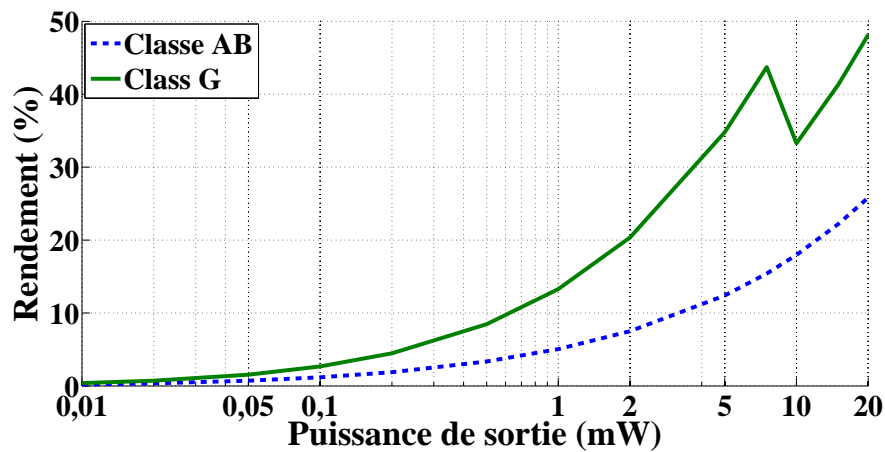


FIGURE 1.9 – Amplificateur de classe AB Vs. classe G

Selon que la méthode de modulation de l'alimentation soit discontinue ou continue, les amplificateurs sont respectivement dits de classe G ou de classe H. Actuellement les amplificateurs de classe G utilisent deux ou trois tensions d'alimentation différentes [53, 54, 37]. Les amplificateurs de classe H n'ont pour le moment fait l'objet d'aucun travail même si certains circuits utilisent abusivement cette notation.

### 1.4.3.2 Amplificateurs hybrides parallèles

Les amplificateurs hybrides parallèles sont dits de classe K et leur idée est d'associer un amplificateur linéaire de classe AB et un amplificateur commuté de classe D, en les plaçant en parallèle par rapport à la charge. Cette idée, déjà étudiée dans [87, 22, 17] permet d'associer l'excellente linéarité du classe AB et le haut rendement du classe D. Pour cela, un capteur de courant A est ajouté à la sortie de l'amplificateur de classe AB comme le montre la figure 1.10. Ce courant est ensuite réinjecté dans l'amplificateur de classe D. L'amplificateur de classe D fournit donc la majeure partie de la puissance tandis que l'amplificateur de classe AB corrige les éventuelles erreurs. Les principaux inconvénients de cette structure sont la surface silicium nécessaire à son implémentation ainsi que son courant de repos élevé, ce qui n'en fait pas un excellent candidat pour les applications de faibles puissances.

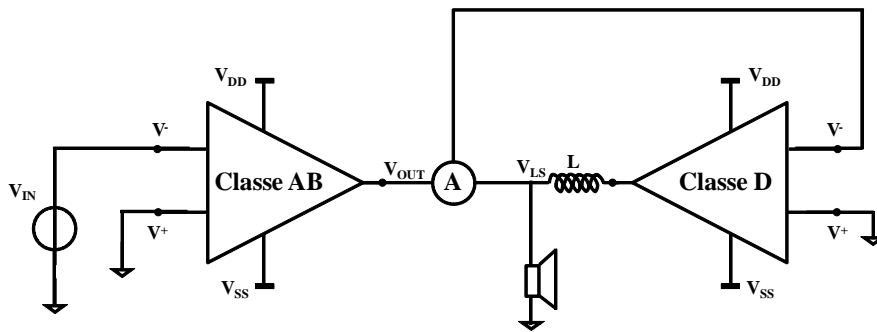


FIGURE 1.10 – Amplificateur de classe K

### 1.4.4 Comparaison des architectures pour l'application casque

L'étude menée jusqu'à présent a permis de définir les architectures existantes pour amplifier un signal audio. Les performances de ces différentes architectures sont rassemblées dans le tableau 1.1. Il apparaît très clairement que dans le cas d'une application casque, les amplificateurs hybrides de classe G présentent les meilleures caractéristiques pour les performances qui nous intéressent. A partir de ce constat, nous allons présenter les axes de recherches concernant ce type d'architecture.

## 1.5 Axes de recherches pour les amplificateurs hybrides série

Nous avons vu dans les parties précédentes que les amplificateurs de classe G étaient des amplificateurs de classe AB dont la tension d'alimentation était modulée. Afin d'effectuer

	Classe AB	Classe D	Classe G/H	Classe K
Qualité de reproduction sonore	+	-	++	+
Courant de repos	+	-	+	-
Rendement pour P=qq 10mW	-	+	++	+

Tableau 1.1 – Comparaison des différentes classes d’amplificateurs pour l’application casque

cette modulation, le schéma de principe d’un amplificateur de classe G est représenté sur la figure 1.11. Le signal d’entrée analogique  $V_e$  appliqué en entrée de l’amplificateur linéaire passe également dans une détection d’enveloppe. Cette détection d’enveloppe permet de situer le signal d’entrée par rapport à la valeur des tensions d’alimentation. Selon les valeurs du signal d’entrée et des alimentations  $V_{DD}$  et  $V_{SS}$ , la consigne du convertisseur d’énergie positif est changée ce qui a pour effet de changer l’alimentation de l’amplificateur linéaire  $V_{DD}$ . La valeur de la tension d’alimentation négative  $V_{SS}$  est quant à elle modifiée grâce à un convertisseur d’énergie négatif.

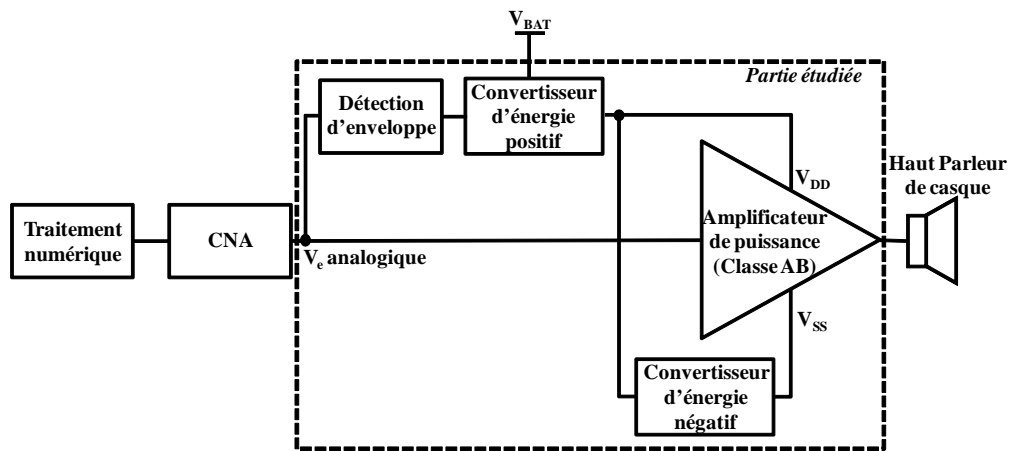


FIGURE 1.11 – Schéma de principe des amplificateurs de classe G

Il est donc possible d’axer ces recherches sur trois axes majeurs :

- l’architecture électrique de l’amplificateur linéaire de classe AB,
- la détection d’enveloppe,
- la conversion d’énergie.

Les prochains paragraphes présentent les travaux effectués sur ces trois axes majeures de recherche.

### 1.5.1 L'architecture électrique

Nous avons déjà abordé le fait que les amplificateurs de classe G utilisent des amplificateurs fonctionnant en classe AB pour amplifier le signal audio. Lors de la conception d'un amplificateur de classe AB [88], les principaux objectifs sont :

- de maximiser la qualité sonore en réduisant la THD,
- de maximiser le rendement de l'amplificateur,
- de minimiser le bruit,
- de minimiser le courant de repos,
- de maximiser la dynamique d'alimentation.

Plusieurs auteurs ont travaillé sur l'architecture de l'amplificateur linéaire pour améliorer une ou plusieurs des performances précédemment citées. [90] propose un amplificateur avec une excellente THD (0.0016% jusqu'à 20kHz), [2] propose une architecture à deux chemins selon la valeur de l'alimentation ( $\pm 1.4V$  ou  $\pm 350mV$ ) en utilisant la technique d'injection de courant ce qui permet une diminution du courant de repos et un excellent rendement en fonctionnement. Récemment, [32] a proposé une architecture permettant d'amplifier les signaux sous une dynamique de polarisation de  $\pm 200mV$  en utilisant un étage de puissance composé de transistors NMOS au lieu d'un étage complémentaire NMOS+PMOS. [86] présente une architecture d'amplificateur permettant une large variation de la capacité de charge (1pF à 22nF) en ajustant la compensation fréquentielle automatiquement.

### 1.5.2 La détection d'enveloppe

Dans cette partie, les travaux concernant la détection d'enveloppe sont étudiés ce qui implique la façon de moduler la tension d'alimentation de l'amplificateur linéaire ainsi que le choix des paramètres des alimentations (nombres, valeurs, etc).

En effet, les paramètres régissant l'alimentation ont une importance significative sur le rendement comme le montre l'équation 1.6 qui est une autre façon d'écrire l'équation 1.5 que nous avons introduit précédemment. Dans l'équation 1.6,  $P_L$  représente la puissance délivrée à la charge et  $P_{Lmax}$  la puissance maximale délivrée à la charge. Étant donné que la plupart des signaux possèdent un Facteur de Crête (FC) élevé [49], un FC de 15dB se traduit en utilisant l'équation 1.6 par un rendement de 5.23% seulement pour un amplificateur de classe AB. En introduisant  $r$  comme étant un facteur de ratio entre la tension minimale et maximale de l'amplificateur linéaire dans le cas d'un amplificateur possédant deux niveaux de tension d'alimentation ( $r = V_{DDmax}/V_{DDmin}$ ), le rendement

d'un amplificateur de classe G s'exprime par l'équation 1.7 dans le cas où  $P_L/P_{Lmax} < 1/r^2$  et par l'équation 1.8 dans le cas où  $P_L/P_{Lmax} > 1/r^2$  [77]. Les équations 1.7 et 1.8 mettent en avant l'importance de bien choisir la valeur donnée à  $r$  pour maximiser le rendement. Dans [77], des simulations ont été effectuées avec différents ratios de  $r$  (figure 1.12) et mettent en évidence le fait qu'une augmentation du ratio entre la valeur minimale et maximale de l'alimentation de l'amplificateur linéaire, décale aux faibles puissances la courbe de rendement.

$$\eta_{AB} = \frac{\pi}{4} \sqrt{\frac{P_L}{P_{Lmax}}} \quad (1.6)$$

$$\eta_{G1} = \frac{\pi r}{4} \sqrt{\frac{P_L}{P_{Lmax}}} \quad (1.7)$$

$$\eta_{G2} = \frac{\frac{\pi r}{4} \sqrt{\frac{P_L}{P_{Lmax}}}}{1 + [r - 1] \cos \theta} \quad \text{avec} \quad \theta = \sin^{-1} \left( \frac{1}{r \sqrt{\frac{P_L}{P_{Lmax}}}} \right) \quad (1.8)$$

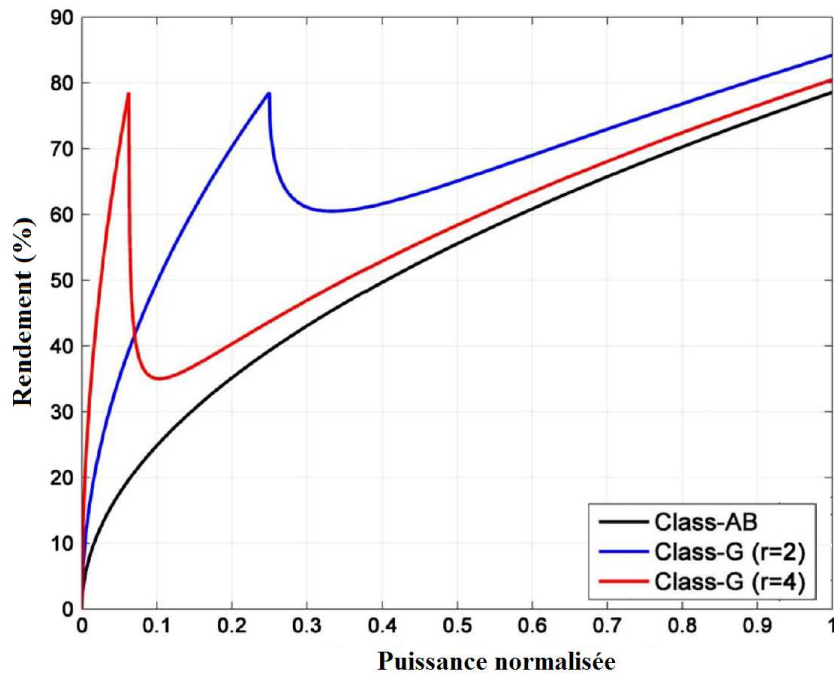


FIGURE 1.12 – Comparaison des rendements

[71] a étudié le rendement d'un amplificateur de classe G et a proposé une valeur optimale des paramètres lorsqu'un signal sinusoïdal était appliqué en entrée de l'amplificateur linéaire. Il proposait alors de choisir  $V_{DDmin} = 0.707 \times V_{DDmax}$  dans le cas de deux tensions

d'alimentation et de choisir  $V_{DD1} = 0.56 \times V_{DDmax}$ ,  $V_{DD1} = 0.82 \times V_{DDmax}$  dans le cas de trois tensions d'alimentation.

D'autres travaux concernent la détection du signal d'entrée. Ce type de circuit est déjà présent dans de nombreux circuits tels que les émetteurs/récepteurs [95], les systèmes de contrôle automatique de gain (présents notamment dans les oscillateurs) [4] ainsi que dans les analyseurs de spectre [15, 70]. Dans [75], l'auteur propose l'utilisation d'un détecteur de crête suivi d'un filtre adaptatif permettant de prendre en compte les deux composantes principales d'un signal réel (fréquence et amplitude). [51] propose quant à lui un convertisseur multi-niveaux pour détecter le signal d'entrée grâce à plusieurs niveaux de tension fixes issus d'une tension d'alimentation fixe. Nous verrons dans les prochains chapitres que ces solutions ne sont pas optimales dans le cas d'un signal audio.

### 1.5.3 La gestion de l'alimentation

Nous avons vu dans la partie 1.3.2.1 qu'une gestion de l'alimentation positive et négative est nécessaire dans les amplificateurs hybrides actuels afin d'éliminer la capacité de couplage en sortie. Il existe quatre manières d'effectuer cette gestion de l'alimentation comme nous allons le voir dans les prochains paragraphes.

#### 1.5.3.1 Hacheur + pompe de charge négative

L'utilisation d'un hacheur abaisseur de tension et d'une pompe de charge négative (PCN) est une première solution afin de gérer l'alimentation dans un amplificateur hybride. Le hacheur abaisseur de tension génère une tension continue à partir de la tension de la batterie et la PCN inverse la polarité du hacheur afin de réaliser l'alimentation négative de l'amplificateur linéaire (figure 1.13). Cette architecture est utilisée dans plusieurs circuits [54, 3, 37, 60] et nécessite une inductance et trois capacités. Cette solution bénéficie d'un rendement élevé grâce au haut rendement du hacheur ( $\cong 95\%$  à pleine charge) et de la pompe de charge négative ( $\cong 90\%$ ). L'inconvénient majeur de cette solution est que la pompe de charge ne peut pas reproduire fidèlement l'inverse du hacheur car la PCN présente une résistance équivalente non négligeable : ceci entraîne une chute de tension dans les interrupteurs comme le montre l'équation 1.9 où  $V_{OUT}$  représente la tension de sortie de la pompe de charge,  $V_{Hacheur}$  représente la tension de sortie du hacheur,  $I_{CHARGE}$  représente le courant fournit à la charge et  $R_{EQ}$  représente la résistance équivalente de la PCN.

$$V_{SS} = -V_{DD} + (2 \times I_{SS} \times R_{EQ}) \quad (1.9)$$

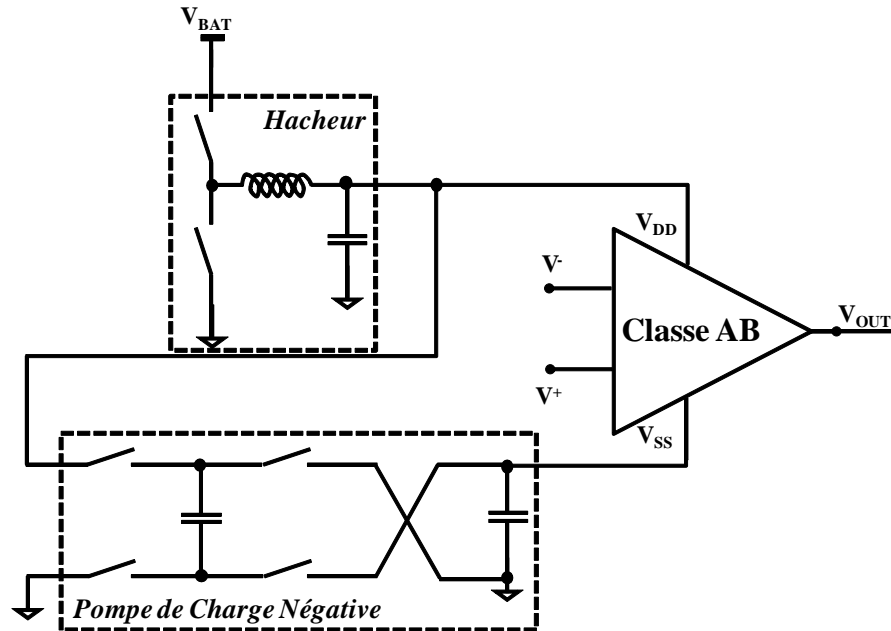


FIGURE 1.13 – Hacheur + PCN

### 1.5.3.2 Double hacheurs

Il est également possible de réaliser une gestion de l'alimentation en utilisant deux hacheurs possédant une topologie différente. La tension positive étant générée par un hacheur abaisseur de tension et la tension négative étant générée grâce à un hacheur inverseur dit abaisseur-survolteur<sup>7</sup> [55, 85, 35, 41]. Cette technique permet d'obtenir un excellent rendement au détriment du nombre de composants externes puisque deux bobines et quatre capacités sont nécessaires avec cette solution (figure 1.14).

### 1.5.3.3 Hacheur à double sortie

Les hacheurs à double sortie à inductance unique<sup>8</sup> permettent d'obtenir différentes tensions d'alimentation à l'aide d'une seule inductance. Initialement, la génération de différentes tensions d'alimentation était effectuée en stockant l'énergie dans différentes capacités. Cette configuration ne permet cependant pas de générer une tension positive et

7. Buck-Boost Inverter en anglais

8. Single Inductor Double Output en anglais



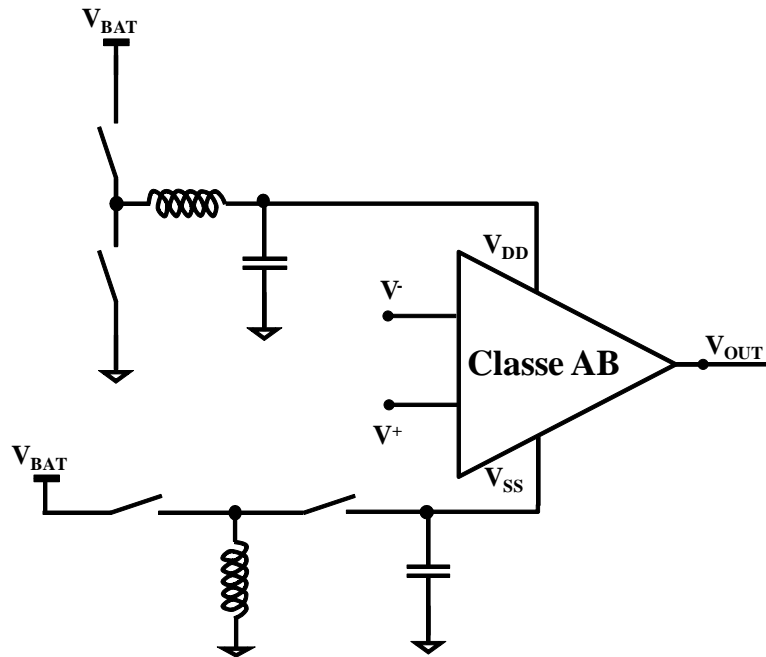


FIGURE 1.14 – Double hacheurs

négative. Afin de pallier à ce problème, de nouvelles architectures sont apparues permettant la génération de tension positive et négative en partageant la même inductance [21, 38] comme illustré sur la figure 1.15. Ainsi le nombre de composants externes est minimisé (une inductance et deux capacités) sans trop détériorer le rendement global de l'architecture.

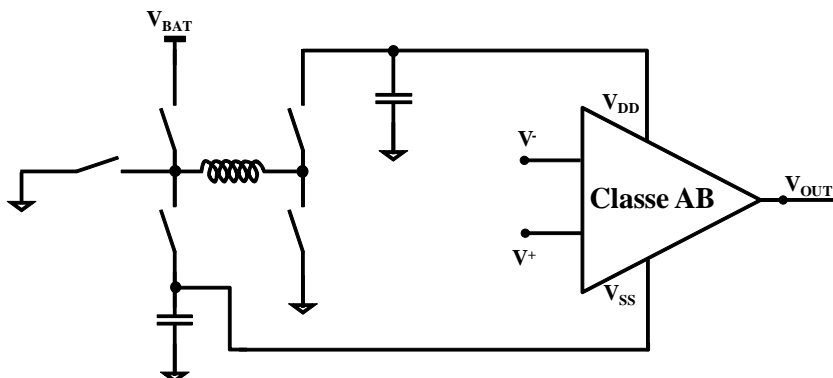


FIGURE 1.15 – Hacheur à double sortie

### 1.5.3.4 Pompe de charge à double sortie

La réalisation d'une pompe de charge à double sortie<sup>9</sup> est effectuée en associant une pompe de charge classique avec une pompe de charge négative comme le montre la figure 1.16 [58, 84, 81, 36, 76]. Cette solution dite "toute capacitive" permet d'éviter l'utilisation d'inductance mais nécessite huit interrupteurs et quatre capacités ce qui augmentent le nombre d'entrée/sortie lors de la réalisation du circuit.

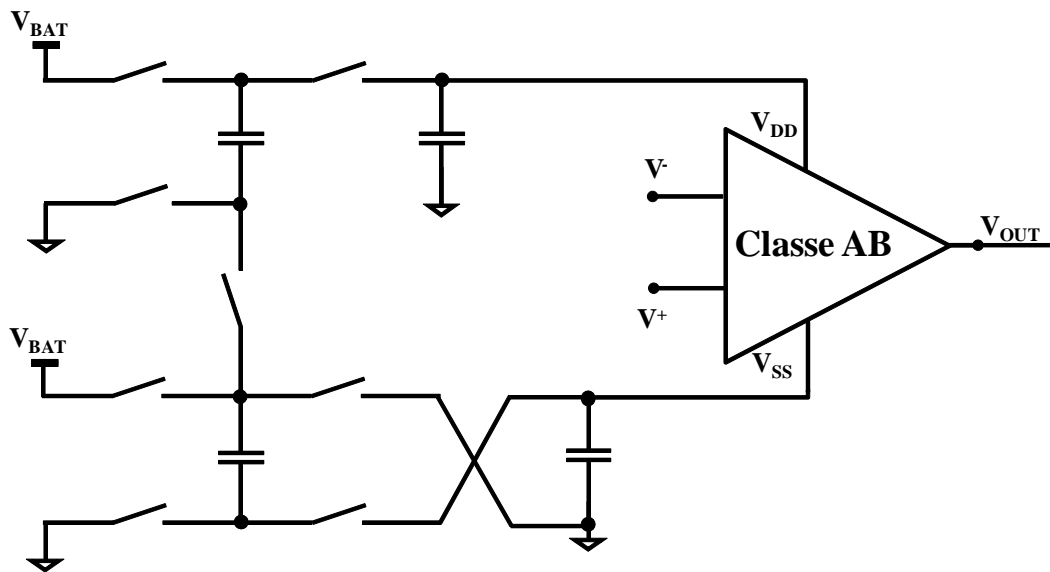


FIGURE 1.16 – Pompe de charge à double sortie

### 1.5.3.5 Comparaison des architectures

Les quatre méthodes de gestion de l'alimentation précédemment étudiées ont fait l'objet d'une comparaison par [7] et les résultats de cette étude sont présentés dans le tableau 1.2. Ce tableau compare les différentes méthodes de gestion de l'alimentation en terme de coûts pour les composants non intégrables tels que les capacités des pompes de charge et la/les bobine(s) des hacheurs (appelé eBOM<sup>10</sup> dans le tableau), de surface silicium, de rendement mais également en terme de nombre de plots d'entrées/sorties nécessaire (appelé IOs<sup>11</sup> dans le tableau).

Il apparaît à partir du tableau 1.2 que l'utilisation d'un hacheur à double sortie est la solution la plus intéressante puisqu'elle obtient les meilleures performances à l'exception

9. Charge Pump Double Output en anglais

10. External Bill of Materials

11. Inputs/Outputs

Type de convertisseur	eBOM (USD)	Surface silicium ( $mm^2$ )	Rendement (%)			Nombre d'IOs
			1mW	10mW	100mW	
Hacheur + PCN	8.85	0.8	29	78	82	7
Double hacheurs	12.86	0.7	28	79	92	6
PC à double sortie	7.68	1	21	40	42	8
Hacheur à double sortie	7.63	0.5	37	78	82	6

Tableau 1.2 – Comparaison des différentes gestions d'alimentation

du meilleure rendement à  $P = 100mW$ .

### 1.5.3.6 Comparaison des circuits industriels

Les axes de recherches concernant les amplificateurs hybrides de classe G ont été abordés. Dans ce paragraphe, nous proposons un tableau récapitulatif des amplificateurs de classe G commerciaux (voir tableau 1.3) servant à piloter le casque. Tous les circuits de ce tableau sont des "circuits seuls" ce qui correspond à notre cahier des charges. Il existe cependant d'autres amplificateurs non présents dans le tableau et intégrant un codec [57, 48]. Le tableau 1.3 fait apparaître sept circuits et on observe que les caractéristiques électriques sont similaires en terme de performances (PSRR, THD,  $I_{REPOS}$ ) et que l'alimentation minimale de l'amplificateur linéaire se situe entre 0.9 et 1.3V.

En ce qui concerne la détection d'enveloppe, les différents constructeurs ne renseignent pas les informations concernant les différents paramètres permettant la commutation de l'alimentation. Afin d'obtenir ces valeurs, nous avons mesuré ces paramètres sur les circuits [54, 37] et on note une grande dispersion entre les valeurs révélant le choix non optimale de ces valeurs. On remarque également que tous les circuits possèdent deux niveaux de tensions différents à l'exception du circuit [3] qui en possède trois.

Pour terminer, deux techniques de gestion de l'alimentation sont utilisées par les industriels. Cinq circuits utilisent un hacheur associé à une pompe de charge et deux circuits utilisent une pompe de charge à double sortie. Les configurations double hacheurs et hacheur à double sortie ne sont donc pas utilisées pour le moment.

### 1.5.4 Conclusion sur les axes de recherche

Nous avons étudié les différents axes de recherches concernant les amplificateurs hybrides série et le résultat de cette étude montre que peu de travaux (industriels et scientifiques)

Référence	[54]	[37]	[80]	[52]	[18]	[60]	[3]
Constructeur	ST-M Microelectronics	Texas Instruments	National Semiconductor	Maxim	Analog Devices	NXP Semiconductor	Austria Microsystems
$I_{REPOS}$ (mA)	1.2/2 voies	1.2/2 voies	0.9/2 voies	1.15/2 voies	1.7/2 voies	1.5/2 voies	1.1/2 voies
THD+N @20mW, 1kHz	0.005% 32Ω	0.01% 32Ω	0.035% 32Ω	0.007% 32Ω	0.007% 32Ω	0.003% 32Ω	0.01% 47Ω
SNR (dB)	100	105	102	105	98	100	105
PSRR (dB)	100@217Hz	95@217Hz	100@217Hz	96@217Hz	90@217Hz	100@217Hz	90@217Hz
$P_{OUTmax}$ (mW)		35	29	34	50	35	30
Nombre d'alimentation	2	2	2	2	2	2	3
$V_{DD1}$	1.2	1.3	–	0.9	1.1	–	0.9
$V_{DD2}$	1.9	1.9	–	1.8	2.2	–	1.25
$V_{DD3}$	–	–	–	–	–	–	1.8
$\alpha$	0.875	0.6	–	–	–	–	–
$\beta$	0.375	0.375	–	–	–	–	–
tm (ms)	130	4.5	–	–	–	–	–
Gestion d'alimentation	Hacheur + PCN	Hacheur + PCN	Hacheur + PCN	PC à double sortie	PC à double sortie	Hacheur + PCN	Hacheur + PCN

Tableau 1.3 – Caractéristiques et performances des circuits industriels de classe G

ont été effectués sur la détection d'enveloppe de l'amplificateur et ce malgré qu'un important gain en rendement puisse être obtenu. Notre travail de recherche sera donc axé sur la détection d'enveloppe avec pour but d'obtenir le meilleur compromis entre le rendement et la qualité sonore qui tous deux doivent être excellents. L'architecture d'amplificateur linéaire ainsi que la gestion d'alimentation utilisées seront les blocs actuellement présents dans le circuit [54] puisque ST Microelectronics est notre partenaire dans ce travail de recherche.

## 1.6 Conclusion

Dans ce chapitre, nous avons introduit les spécifications et les contraintes liées à la téléphonie mobile ainsi que les différents moyens d'amplifier un signal audio pour les différentes applications telles que le haut parleur ou le casque. Nous avons vu que l'utilisation d'un amplificateur de classe G est le meilleur compromis dans le cas de l'application casque qui est l'application visée dans ce travail de recherche. Un état de l'art sur les travaux actuels concernant les amplificateurs de classe G a été effectué et a permis de dégager un axe de recherche concernant la détection d'enveloppe des amplificateurs hybrides. Afin de mener une étude sur la détection d'enveloppe, une approche de modélisation doit être définie ainsi qu'une caractérisation des signaux présents en entrée des amplificateurs audio. Cette étude fera l'objet du prochain chapitre.

## Chapitre 2

# Flot de conception et analyse de signaux

### Sommaire

---

<b>2.1</b>	<b>Introduction</b>	<b>29</b>
<b>2.2</b>	<b>Flot de conception</b>	<b>30</b>
<b>2.3</b>	<b>Caractéristiques des signaux d'entrée</b>	<b>31</b>
<b>2.4</b>	<b>Les signaux aléatoires</b>	<b>33</b>
<b>2.5</b>	<b>Signaux utilisés dans les amplificateurs audio</b>	<b>38</b>
<b>2.6</b>	<b>Format des données</b>	<b>44</b>
<b>2.7</b>	<b>Rendement sous différent stimuli</b>	<b>46</b>
<b>2.8</b>	<b>Puissance mise en jeu</b>	<b>46</b>
<b>2.9</b>	<b>Conclusion</b>	<b>48</b>

---

### 2.1 Introduction

Nous allons présenter dans ce chapitre le flot de conception qui est actuellement utilisé par les concepteurs d'amplificateurs audio ainsi que la limite de ce flot de conception pour maximiser les performances des amplificateurs audio en termes de rendement et de qualité audio. Après une analyse des propriétés des signaux présents en entrée des amplificateurs audio en conditions réelles d'écoute, un amplificateur de classe G industriel sera caractérisé afin de définir l'influence de ces signaux sur le rendement de ce type d'amplificateur. Pour terminer ce chapitre, une caractérisation des puissances mises en jeu dans ce type d'amplificateur sera réalisée sur différents casques.

## 2.2 Flot de conception

Du fait de l'explosion de la demande des applications embarquées telles que les téléphones portables, les tablettes ainsi que les lecteurs MP3, de nouveaux produits apparaissent chaque année. La concurrence sur ce secteur est très présente entre les fabricants tels que Apple, Samsung, Nokia ou encore LG. Afin de rester en avance sur leurs concurrents et susciter l'intérêt des clients, les fabricants se doivent de mettre leurs produits sur le marché le plus rapidement possible.

La réduction du temps de mise sur le marché<sup>1</sup> est bien connue des entreprises qui subissent le risque de pertes des bénéfices lié à un retard de mise sur le marché d'un produit (figure 2.1). Cela implique l'utilisation d'une méthodologie de conception optimale permettant la réduction du temps de mise sur le marché tout en obtenant un produit aux performances voulues.

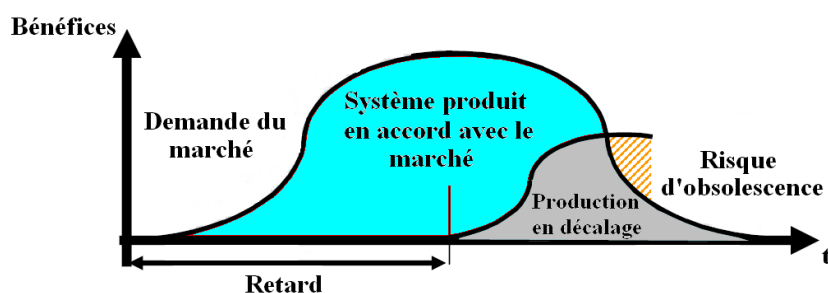


FIGURE 2.1 – Influence du retard de mise sur le marché d'un produit [30]

### 2.2.1 Conception classique des circuits analogiques

Actuellement, les circuits analogiques sont conçus selon une approche dite ascendante<sup>2</sup>. L'équipe de concepteurs s'appuie sur des composants élémentaires d'électronique, qu'ils soient passifs (résistances, condensateurs, etc) ou actifs (transistors, etc). Ils réalisent alors des fonctions qui sont associées pour créer des blocs qui sont eux mêmes assemblés afin d'obtenir le système complet. L'inconvénient majeur de cette approche réside dans la difficulté de simuler l'ensemble du système. En effet, plus le système comporte un nombre élevé de transistors, plus les temps de simulations deviennent importants notamment dans le cas des amplificateurs audio qui contiennent des circuits commutés (hacheur, pompe de charge). Ce type de circuit nécessite un pas de calcul élevé du fait du nombre important

1. Time To Market en anglais  
2. Bottom Up en anglais

de commutations entre différents états complètement opposés. A cette contrainte, il faut rajouter la nature du signal envoyé en entrée de ces circuits. Dans le cas des amplificateurs audio, le signal étant un signal audio, celui-ci dure plusieurs minutes (entre trois et quatre) ce qui augmente encore le nombre de points de calculs du simulateur. Les concepteurs réalisent généralement les vérifications sur les fonctions en se basant sur les spécifications demandées. En cas d'erreur sur le système global, la conception doit être reprise au niveau des fonctions. Plus l'erreur est détectée tardivement et plus le coût pour l'entreprise est élevé. Pour toutes ces raisons, les concepteurs de circuits et notamment les concepteurs de circuits audio, vérifient le bon fonctionnement de leurs circuits sur des prototypes reconfigurables (par exemple le circuit [54] est équipé d'un bus  $I^2C$ ) afin d'obtenir différentes configurations et ainsi s'assurer d'un fonctionnement "quasi optimal du système".

### 2.2.2 Conséquences

Afin de pouvoir concevoir un amplificateur audio rapidement, les concepteurs d'amplificateurs audio conçoivent l'amplificateur :

1. Pour que celui-ci fonctionne sur une large gamme de puissances (de quelques  $\mu W$  à plusieurs dizaines de mW).
2. En effectuant les simulations avec des signaux périodiques.

Dans ce chapitre, nous allons démontrer que ces deux points doivent être revus afin de proposer un amplificateur audio ayant des caractéristiques optimisées. Pour cela, nous allons présenter une analyse des signaux d'entrée mais également le niveau sonore mis en jeu en fonction de différents casques, ce qui correspond à l'application visée dans ce rapport.

## 2.3 Caractéristiques des signaux d'entrée

### 2.3.1 Classification phénoménologique

Nous présentons dans ce paragraphe une classification phénoménologique des signaux comme illustré sur la figure 2.2. Cette classification met l'accent sur le comportement temporel des signaux. Il est à noter que les signaux peuvent également être classés de façon énergétique, selon qu'ils soient à énergie finie ou infinie. Dans les deux catégories principales, on trouve :

- les signaux déterministes dont l'évolution au cours du temps est parfaitement définie et peut donc être prédite par un modèle mathématique approprié,



- les signaux aléatoires qui ont un comportement temporel imprévisible et dont la description ne peut se faire qu'au travers d'observations statistiques.

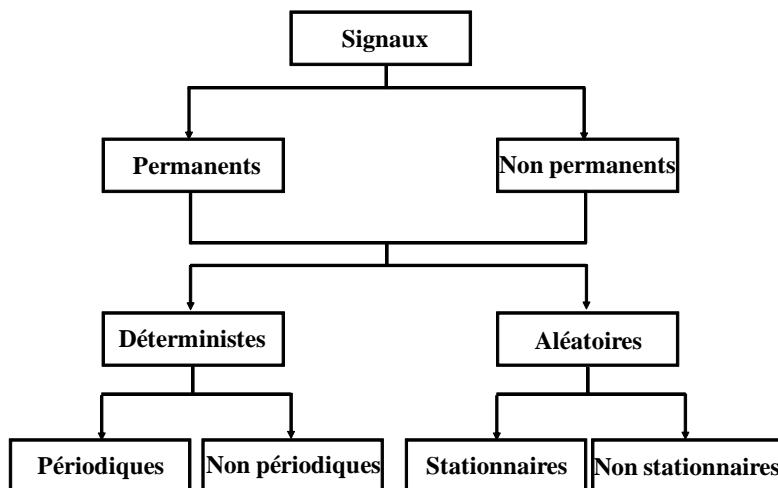


FIGURE 2.2 – Classement phénoménologique des signaux

En ce qui concerne les signaux déterministes, nous allons particulièrement nous intéresser aux signaux périodiques tels que la fonction sinus qui est actuellement le seul signal utilisé par les industriels pour caractériser leurs amplificateurs. En ce qui concerne les signaux aléatoires, nous allons nous intéresser aux signaux stationnaires (dont les caractéristiques statistiques ne varient pas au cours du temps) tels que le bruit, et les signaux non stationnaires (dont le comportement statistique évolue au cours du temps) comme cela est le cas de la parole et des signaux musicaux.

### 2.3.2 Principaux paramètres

Les signaux, qu'ils soient périodiques ou aléatoires sont toujours décrits de façon temporels et fréquentiels. Chaque domaine d'observation apporte une information distincte (amplitude, fréquence, harmonique, etc ...). Quelques notions sont rappelées ici et seront utilisées par la suite.

#### 2.3.2.1 Valeur efficace

La valeur efficace d'un signal est définie par l'équation (2.1). Dans le cas d'un signal sinusoïdal  $s$ , cette expression peut être simplifiée et égale à  $V_{EFF} = \frac{V_{MAX}}{\sqrt{2}}$ .

$$V_{EFF} = \sqrt{\frac{1}{T} \int_{t=0}^{t=T} s^2(t) dt} \quad (2.1)$$

### 2.3.2.2 Facteur de crête

Le Facteur de Crête (FC) couramment appelé Crest Factor ou Peak to Average Power Ratio en anglais est une mesure caractéristique de la dynamique d'un signal. Le FC est le rapport entre la valeur maximale du signal et sa valeur efficace sur une période de temps donnée. Il est généralement exprimé en dB :

$$FC(dB) = 20 \times \log \left( \frac{V_{MAX}}{V_{EFF}} \right) \quad (2.2)$$

### 2.3.2.3 Représentation fréquentielle

Afin de passer de la représentation temporelle à la représentation fréquentielle, la Transformée de Fourier (TF) est utilisée. La TF permet de décomposer un signal périodique en une somme de sinusoides d'amplitude, de fréquence et de phase déterminée. La TF d'un signal  $x(t)$  (si  $x(t)$  est une fonction bornée) est donnée par l'équation 2.3.

$$X(f) = \int_{-\infty}^{+\infty} x(t)e^{-2\pi jtf} dt \quad (2.3)$$

## 2.4 Les signaux aléatoires

Le but de ce paragraphe n'est pas de réaliser une analyse complète de traitement des signaux, mais de permettre aux lecteurs de comprendre les caractéristiques essentielles des signaux aléatoires utiles à la compréhension de ce manuscrit et à la sélection des signaux qui seront effectuées par la suite. Pour cela, nous ferons un rappel sur les moments et nous regarderons les principales caractéristiques des deux lois de distributions les plus couramment utilisées. Dans ce paragraphe, une Variable Aléatoire est abrégée en VA et sera notée  $X$ . Pour plus d'informations, le lecteur peut se référer à [8], [66].

### 2.4.1 Fonction de densité de probabilité

Une variable aléatoire continue  $X$  est caractérisée par sa fonction de densité de probabilité  $\rho_X(x)$  qui permet le calcul de la probabilité que la variable  $X$  appartienne à l'intervalle  $(a,b)$  :

$$P(X \in (a, b)) = \int_a^b \rho_X(x) dx \quad (2.4)$$

Il est équivalent de spécifier sa fonction de répartition qui est l'intégrale de la fonction de densité de probabilité. Cette fonction est normalisée puisque la somme des probabilités vaut 1, ce qui conduit à sa relation 2.5 :

$$\int_{-\infty}^{+\infty} \rho_X(x) dx = 1 \quad (2.5)$$

### 2.4.2 Espérance

A partir d'un signal, il est possible d'évaluer la fonction de densité de probabilité en divisant l'ensemble des valeurs possibles en plusieurs intervalles constants de taille  $\delta x$ . Si la dynamique des valeurs possibles de X est  $\Delta V$ , alors le nombre d'intervalles est  $\Delta V / \delta x$ . Pour chaque valeur de X, l'intervalle correspondant est incrémenté. Ainsi, un histogramme est obtenu, de la forme de la densité de probabilité. L'espérance est définie par l'équation 2.6.

$$E(X) = \int_{-\infty}^{\infty} x \rho_X(x) dx \quad (2.6)$$

### 2.4.3 Moments

#### 2.4.3.1 Moment d'ordre 1

Le moment d'ordre 1 est appelé la moyenne et est défini par l'espérance de la VA. En pratique, les signaux ont tendance à avoir une valeur moyenne nulle. Ce paramètre ne sera donc pas considéré par la suite.

#### 2.4.3.2 Moment d'ordre 2

Le moment d'ordre 2 est appelé la variance. La variance est une mesure de la dispersion du signal autour de sa valeur moyenne. Elle est notée V et est définie par l'équation 2.7. On définit également l'écart type comme étant la racine carrée de la variance.

$$V(X) = E \left[ (X - E(X))^2 \right] \quad (2.7)$$

#### 2.4.3.3 Moment d'ordre 3

Le moment d'ordre 3 est appelé Facteur de Dissymétrie<sup>3</sup> (FD). Ce paramètre caractérise la symétrie de la densité de probabilité du signal. Par exemple, si une VA possède une fonction

---

3. Skewness en anglais

de distribution symétrique, son FD sera égale à zéro. Plus la densité de distribution sera dissymétrique et plus la valeur du FD sera élevée. Le moment d'ordre 3 s'exprime par la relation 2.8.

$$S(X) = \frac{E(X^3)}{\sigma^3} \quad (2.8)$$

#### 2.4.3.4 Moment d'ordre 4

Le moment d'ordre 4 est appelé Facteur d'Aplatissement<sup>4</sup> (FA). Ce paramètre dont l'équation est donnée par 2.9 permet d'évaluer la forme de la densité de probabilité. Plus le FA sera élevé et plus la densité de probabilité sera pointue. Par exemple, le FA d'une loi gaussienne est de 3 conformément au tableau 2.1.

$$K(X) = \frac{E(X^4)}{\sigma^4} \quad (2.9)$$

#### 2.4.4 Ergodicité

Un signal aléatoire  $x(t)$  est dit ergodique si les valeurs moyennes statistiques sont égales aux valeurs moyennes temporelles sur une réalisation. Cette hypothèse nous permet d'estimer la moyenne statistique par une moyenne temporelle sur une seule réalisation (équation 2.10).

$$E(X) = \lim_{T \rightarrow +\infty} \frac{1}{T} \int_0^T x(t) dt \quad (2.10)$$

#### 2.4.5 Stationnarité

Un signal aléatoire  $x(t)$  est dit stationnaire si ses caractéristiques statistiques sont invariantes dans le temps. En considérant un signal aléatoire stationnaire, ce signal peut être étudié sur des intervalles de temps dont l'origine peut varier tout en préservant ses propriétés statistiques.

#### 2.4.6 Loi de distribution

Il existe différentes lois de distribution (loi de Laplace, loi logistique, loi du demi cercle). Nous proposons d'expliquer succinctement les deux principales lois (la loi uniforme et la loi normale) qui ont un lien direct avec les propriétés des signaux audio. Nous donnerons les valeurs de leurs moments qui serviront ainsi de "références" pour les signaux caractérisés.

---

4. kurtosis en anglais

### 2.4.6.1 Distribution uniforme

Une distribution uniforme suit une loi uniforme. Pour la variable aléatoire  $X$  uniforme sur l'intervalle  $[a, b]$ , toutes les valeurs ont la même probabilité d'être choisies. En dehors de cet intervalle, la probabilité est nulle conformément à l'équation 2.11 et à la figure 2.3.

$$\forall x \in [a, b], \quad \rho_X(x) = \frac{1}{b-a} \quad (2.11)$$

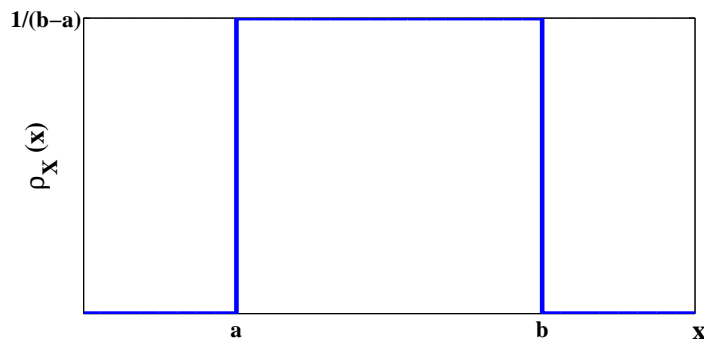


FIGURE 2.3 – Densité de probabilité uniforme

### 2.4.6.2 Distribution normale

Les variables aléatoires à distribution normale, suivent une densité de probabilité gaussienne en forme de cloche comme montré sur la figure 2.4. Cette loi est décrite par l'équation 2.12.

$$\rho(x) = \frac{1}{\sigma\sqrt{2\pi}} \exp\left(-\frac{(x-x_O)^2}{2\sigma^2}\right) \quad (2.12)$$

### 2.4.6.3 Moment des deux distributions

Les valeurs des moments pour ces deux lois de distribution sont rassemblées dans le tableau 2.1. On remarque que les deux lois de distribution sont parfaitement symétriques ( $FD=0$ ) et que le facteur d'aplatissement typique d'une loi gaussienne est de 3, tandis que celui d'une loi normale est de 1.8.

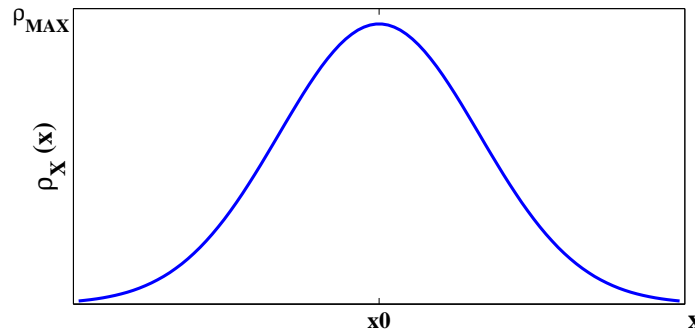


FIGURE 2.4 – Densité de probabilité gaussienne

Loi de distribution	Ecart type	FD	FA
Uniforme	0.577	0	1.8
Gaussienne	0.447	0	3

Tableau 2.1 – Valeurs des moments de deux distributions

### 2.4.7 Représentation fréquentielle

Afin d'obtenir une représentation fréquentielle des signaux aléatoires, la Transformée de Fourier à Court Terme<sup>5</sup> (TFCT) ainsi qu'un fenêtrage approprié sont utilisés en lieu et place de la Transformée de Fourier utilisée pour les signaux stationnaires qui ne permet pas dans le cas des signaux aléatoires d'obtenir la localisation temporelle des composantes fréquentielles du signal qui est en fait cachée dans la phase du spectre. La TFCT est également appelée Transformée de Fourier à Fenêtre Glissante (TFFG) et elle permet de déterminer la fréquence et la phase d'une section locale d'un signal  $x(t)$ . Son module carré donne le spectrogramme. Le spectrogramme est un diagramme associant à chaque instant  $t$  d'un signal son spectre en fréquence (mais également son amplitude pour les spectrogrammes en trois dimensions). L'exemple d'un spectrogramme est représenté sur les figures 2.11 et 2.12 dans le cas de deux signaux audio. On rappelle qu'il est également possible d'utiliser la Transformée en Ondelette (qui utilise une fenêtre non fixe) pour effectuer une analyse temps/fréquence. Cependant, dans notre cas, afin d'avoir une représentation fréquentielle des signaux, la TFFG (qui utilise une fenêtre fixe) est suffisante.<sup>a</sup>

---

5. Short Time Fourier Transform en anglais

n°	Signal/Interprète	Titre	Durée (s)
1	Sinus	-	1
2	Sinus	-	1
3	IEC-268	-	1
4	IEC-268SW	-	1
5	Bruit rose	-	1
6	Diana Krall	Bye bye blackbird	10
7	Melissa Etheridge	Like the way I do	10
8	Red Hot Chili Peppers	Under the bridge	10
9	David Guetta	Sexy bitch	10
10	Janis Joplin	Me and bobby Mc gee	10
11	Rohff	Repris de justesse	10
12	Tony Bennett	Rags to riches	10
13	Nirvana	Heart shaped box	10

Tableau 2.2 – Signaux utilisés

## 2.5 Signaux utilisés dans les amplificateurs audio

### 2.5.1 Signaux utilisés

Nous allons tout au long de ce rapport utilisé différents types de signaux possédant différentes caractéristiques temporelles, fréquentielles et statistiques. Ces signaux incluent des signaux périodiques, de la musique et des signaux aléatoires tels que le bruit dont certaines propriétés peuvent être utiles à la caractérisation des performances de nos amplificateurs. Pour les signaux audio, dix secondes de signal sont utilisées (ce compromis sera démontré par la suite au paragraphe 3.5.3) prises après 25 secondes de signal afin d'éviter le début des pistes. Un numéro est assigné pour chaque signal conformément au tableau 2.2, et celui-ci sera utilisé dans ce chapitre ainsi que les autres. Dans les paragraphes qui suivent, nous allons regarder plus en détail les caractéristiques de ces différents signaux conduisant à un comportement différent des amplificateurs hybrides de classe G comme le montre la figure 2.5 qui illustre le comportement de la modulation de l'alimentation lorsque les signaux 1, 3, 5 et 10 sont utilisés (pour une puissance de 1mW). La longueur des signaux 1 et 3 est différente mais l'alimentation n'est pas modulée quelle que soit la longueur du signal.

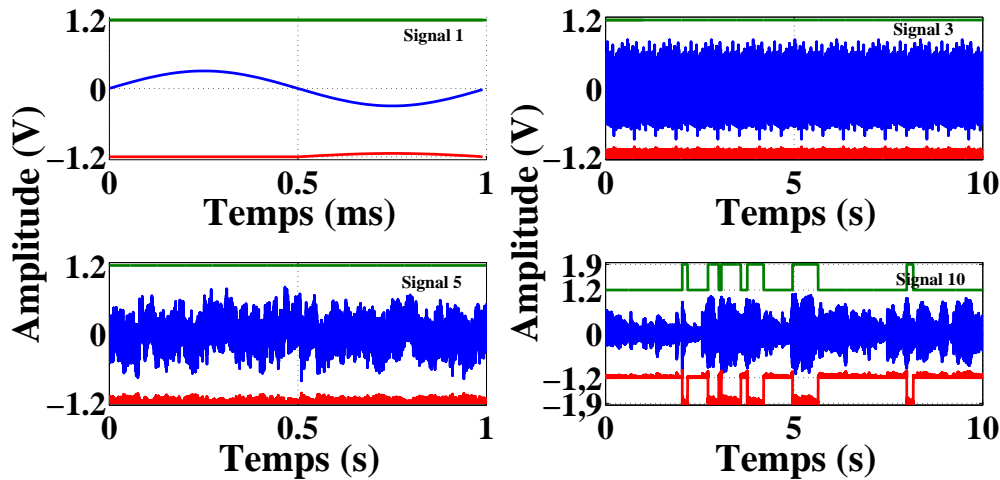


FIGURE 2.5 – Comportement de l'alimentation en fonction de quatre signaux

### 2.5.2 Les signaux déterministes

Les signaux couramment utilisés pour effectuer les simulations au niveau transistor ainsi que les tests sur les circuits de démonstration<sup>6</sup> sont des signaux périodiques. Le signal le plus couramment utilisé est un signal sinusoïdal possédant un facteur de crête de 3dB. Ce type de signal est un son de fréquence pure et d'amplitude constante. Sa fonction de distribution est à peu près constante quelle que soit sa fréquence et sa phase initiale.

Cependant, comme cela sera démontré à la fin de ce chapitre, ce type de signal ne permet pas à un amplificateur hybride de commuter. Un signal périodique de facteur de crête 10dB peut alors être utilisé afin d'obtenir des commutations de l'amplificateur hybride. Une façon de réaliser un tel signal est illustré sur la figure 2.6. Dans ce signal, cinq petites alternances séparent deux grandes alternances de signal. Le rapport entre ces alternances est d'environ 4.6, afin de diminuer la tension efficace et ainsi obtenir  $20 \times \log \left( \frac{V_{MAX}}{V_{EFF}} \right) = 10dB$ , qui représente comme nous l'avons déjà vu le FC. Le spectre de ce signal, fait apparaitre une multitude de fréquences autour de 6kHz, allant de 1kHz à 25kHz et espacées de 1kHz. En ce qui concerne sa fonction de distribution, la plupart des amplitudes du signal se situe autour de zéro. Ceci est due au fait que cinq petites alternances sont présentes entre deux grandes alternances.

---

6. Demo Board en anglais



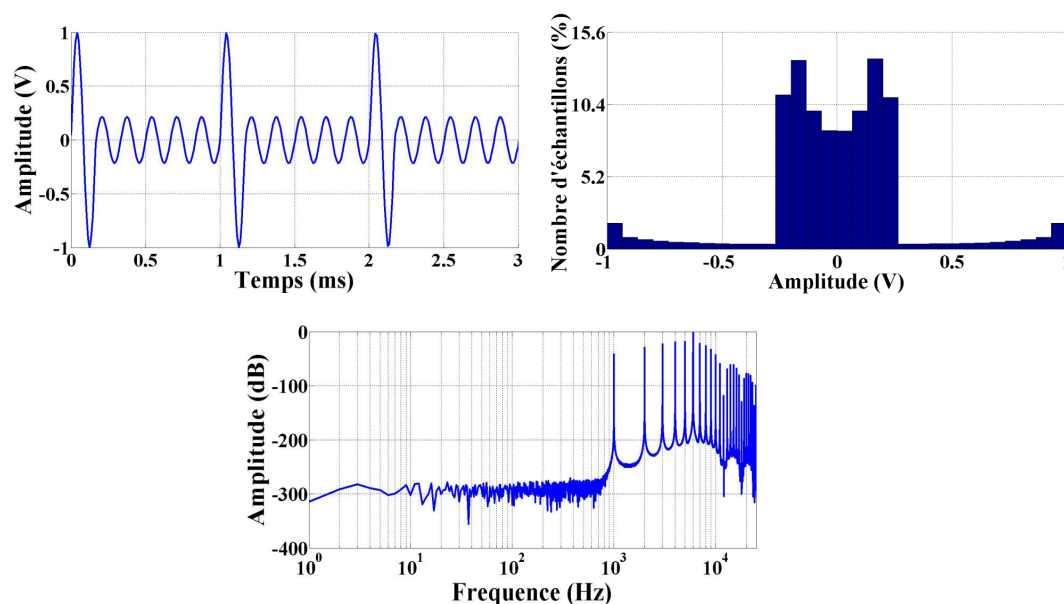


FIGURE 2.6 – Caractéristique du signal n°2

### 2.5.3 Les signaux aléatoires

En règle général, lorsqu'on désigne un bruit, il s'agit d'un son non parasite qui vient perturber le signal utile. En électronique, la notion de bruit a été introduite par Johnson et Nyquist au début du 20ème siècle [62], [42]. Les principales sources de bruit sont :

- le bruit thermique (ou bruit johnson) qui est dû à l'agitation thermique des électrons dans un conducteur,
- le bruit de grenaille qui est dû à une génération aléatoire des porteurs dans les semi-conducteurs,
- le bruit de flicker qui est lié à la présence de défauts ou d'impuretés au sein d'un semi-conducteur.

Dans notre cas, on désigne par bruit tout signal remplissant les caractéristiques temporelles, fréquentielles et statistiques de la définition du bruit en termes de traitement du signal et non en termes physiques. L'étude des bruits est particulièrement intéressante du fait que certaines propriétés du bruit qui seront expliquées dans les parties qui suivent peuvent permettre de tester les amplificateurs hybrides en évitant l'utilisation de signaux audio de plusieurs dizaines de secondes. Dans les paragraphes qui suivent, afin d'étudier les propriétés des signaux, on considère que les signaux aléatoires sont stationnaires, ergodiques et que leurs fonctions de densité de probabilité sont centrées.

### 2.5.3.1 Le bruit blanc

Un bruit blanc est un bruit constitué de variables aléatoires non corrélées, de même moyenne et de même variance. Sa densité spectrale de puissance est constante et sa fonction de distribution suit une loi uniforme. Sa représentation temporelle, son spectre ainsi que sa fonction de distribution sont représentés sur la figure 2.7 ce qui valide les précédentes explications. Ses autres caractéristiques sont rassemblées dans le tableau 2.3.

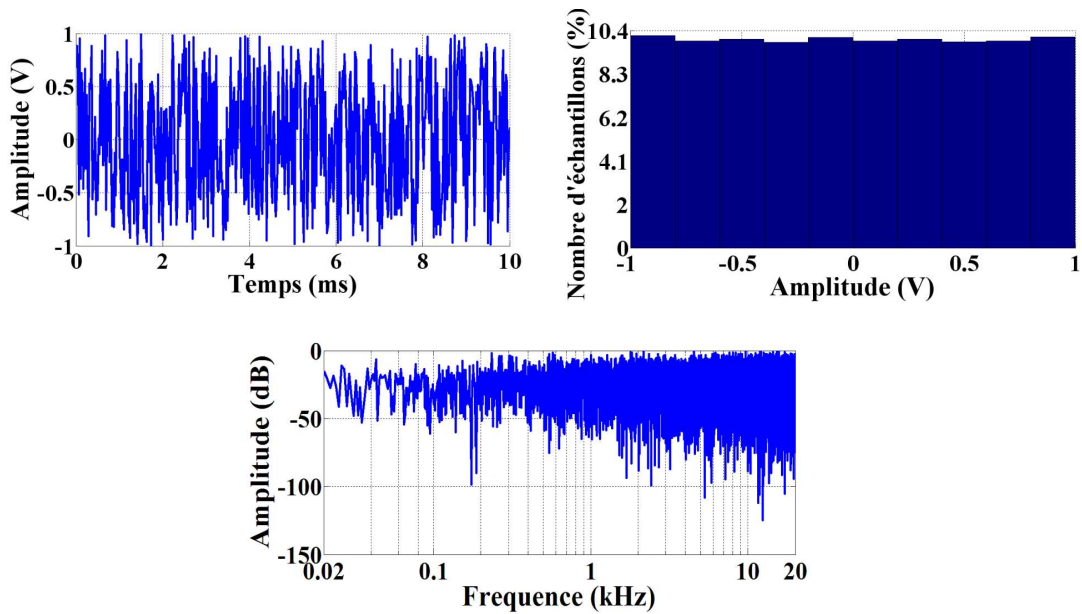


FIGURE 2.7 – Caractéristique du bruit blanc

### 2.5.3.2 Le bruit rose

Contrairement au bruit blanc, le spectre d'un bruit rose n'est pas constant sur toute la plage de fréquence, mais le niveau sonore est constant par bande d'octave, comme représenté sur la figure 2.8. La courbe en rouge sur la fonction de distribution du bruit est la courbe idéale d'une fonction de distribution gaussienne obtenue à l'aide de Matlab.

La perception humaine étant logarithmique, le concept de bruit rose est plus adapté à la perception humaine que celui de bruit blanc. En effet, comme le montre la figure 2.9, représentant la courbe de Fletcher et Munson (également appelée courbe isotonique), la sensation d'un son perçu par l'oreille dépend de sa fréquence. Par exemple, on voit que la sensation d'intensité perçu par l'oreille sera la même pour un son de 100Hz à 60dB que pour

un son de 1kHz à 40dB. L'utilisation d'un bruit rose pour caractériser nos amplificateurs peut donc être utile dans notre cas.

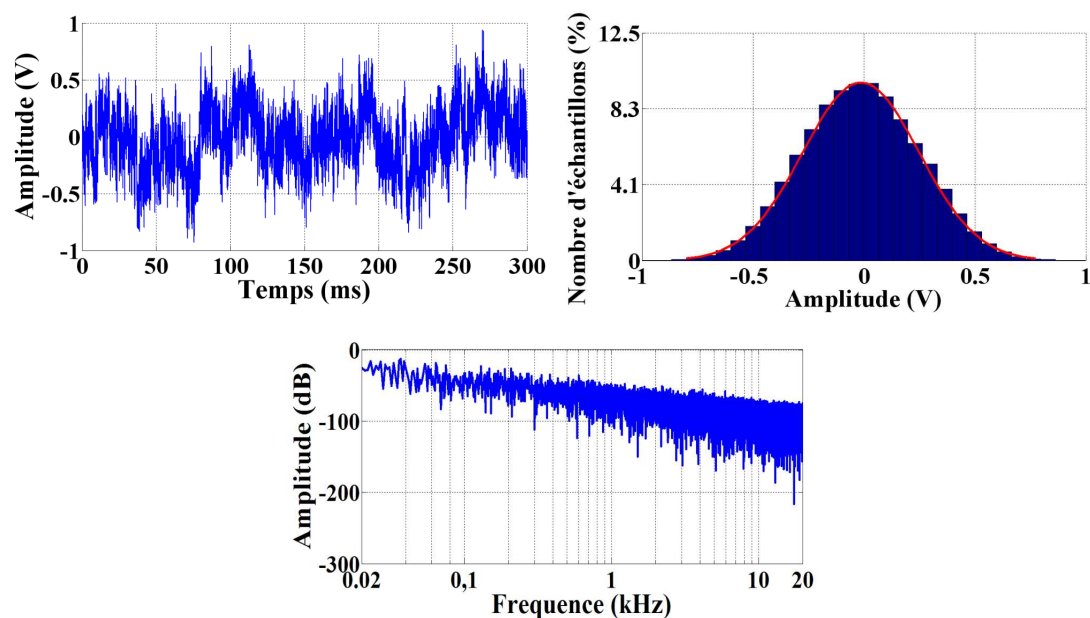


FIGURE 2.8 – Caractéristique du signal n°5

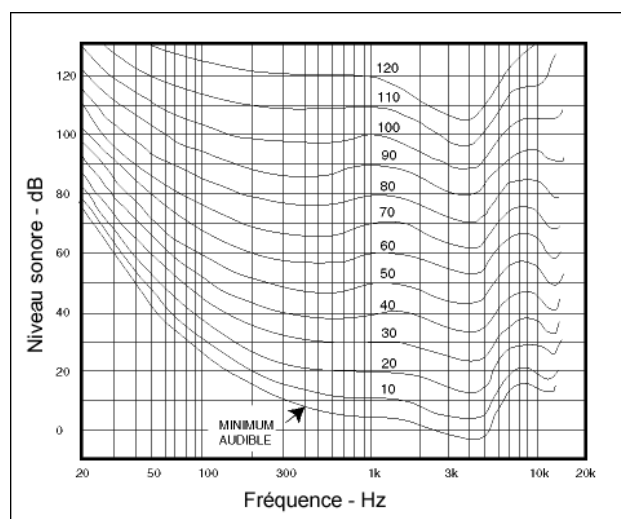


FIGURE 2.9 – Courbe de sensibilité de l'oreille

### 2.5.3.3 Le signal IEC

La commission électrotechnique internationale<sup>7</sup> (IEC) est une organisation internationale de normalisation chargée des domaines de l'électricité, de l'électronique et des techniques connexes. Cette organisation a défini un signal de test appelé signal IEC268 notamment pour caractériser la puissance maximale admissible par un haut parleur. Ce signal périodique comprend un bruit rose filtré avec un passe haut de 12dB/octave à 55KHz et un passe bas sur 5KHz. Ce bruit est parfaitement gaussien comme le montre la figure 2.10 ainsi que le tableau 2.3 (car son FA est identique à celui d'une distribution gaussienne). Ses caractéristiques fréquentielles sont proches du bruit rose mais légèrement différentes dues au filtrage effectué.

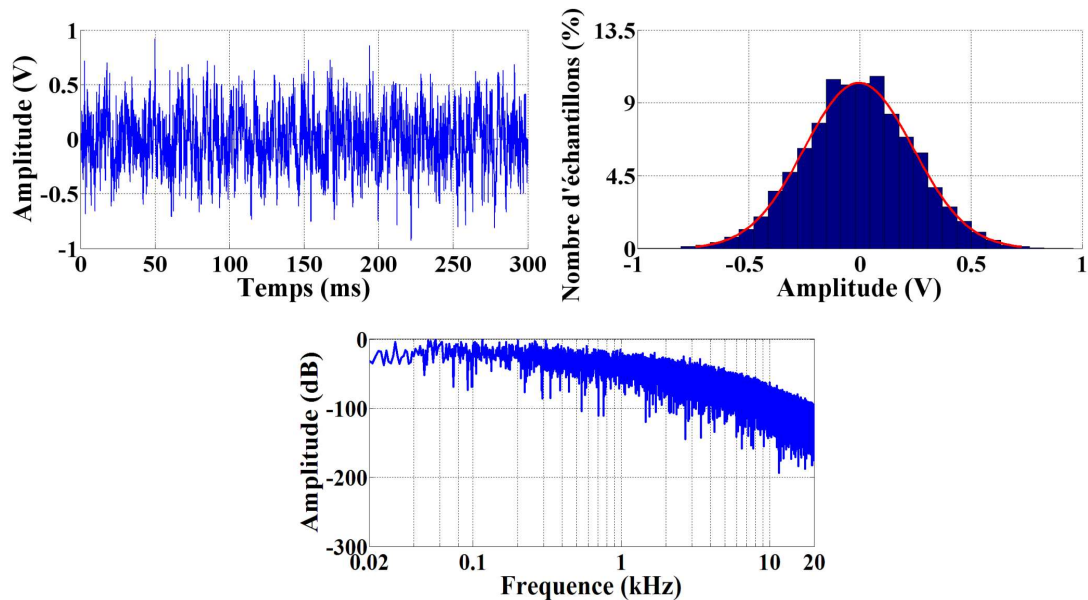


FIGURE 2.10 – Caractéristiques du signal n°3

### 2.5.4 Signaux réels

Les amplificateurs audio, dans leurs conditions de fonctionnement nominales, sont utilisés avec des signaux audio, dont l'amplitude et le contenu spectral varie au cours du temps comme montré sur les figures 2.11 et 2.12. Le Facteur de Crête des signaux audio varie de 6 à 20dB et ils possèdent un Facteur de Dissymétrie proche de zéro. Leurs Facteurs d'Aplatissement sont en général supérieurs à celui d'une gaussienne. Les figures 2.11 et 2.12 montrent les caractéristiques de deux signaux possédant des caractéristiques différentes

<sup>7</sup>. International Electrotechnical Commission en anglais

conformément au tableau 2.3. Leur FC, leur écart type ainsi que leur FA sont différents et cela se remarque aussi bien au niveau temporel qu'au niveau de leur fonction de distribution. Cependant, tous les signaux audio possèdent des caractéristiques similaires au niveau fréquentiel comme le montre les deux spectrogrammes des signaux. Leurs contenus fréquentiels varient au cours du temps (jusqu'à 16kHz due à la méthode de compression choisie).

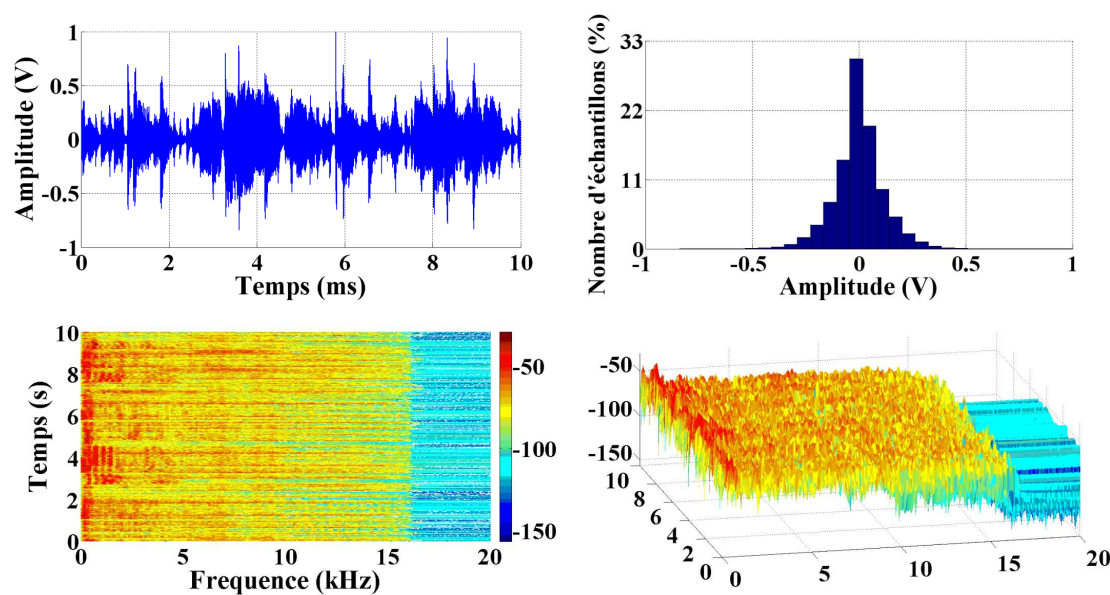


FIGURE 2.11 – Caractéristiques du signal n°7

### 2.5.5 Récapitulatif

L'ensemble des caractéristiques des signaux présentés sont rassemblés dans le tableau 2.3, dans lequel apparaît le FC, le FD, le FA ainsi que l'écart type. Ce tableau servira de référence dans les prochains chapitres notamment lorsque nous effectuerons des optimisations. En effet, ce tableau regroupe des signaux dont les caractéristiques sont différentes ce qui permet d'obtenir un panel de signaux représentatifs de la plupart des signaux audio.

## 2.6 Format des données

La compression des données audio permet de réduire la taille d'un fichier audio en limitant la quantité d'information de l'original. Cette compression peut avoir une influence sur la modulation de l'alimentation des amplificateurs hybrides de classe G. Il existe différentes compressions des données, avec ou sans perte. Les méthodes avec pertes concernent les

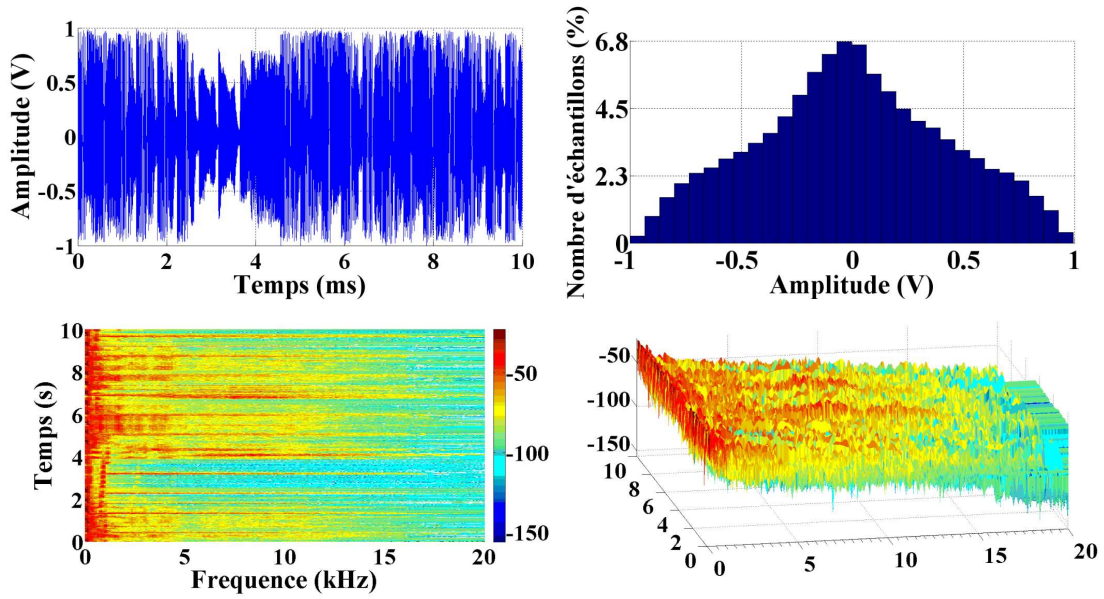


FIGURE 2.12 – Caractéristiques du signal n°9

n°	Style de musique	FC (dB)	$\sigma$	FD	FA
1	–	3	0.707	0	1.5
2	–	10	0.22	0	5.97
3	–	12	0.24	0	3
4	–	12	0.24	0	3.77
5	–	11	0.2	0	2.8
6	Jazz	13	0.05	-0.2	4.42
7	Rock	18	0.08	-0.03	5.64
8	Rock	17	0.05	0	4.42
9	Techno	7	0.42	0.02	2.39
10	Rock	14	0.12	0.12	4.64
11	Rap	10	0.3	0.02	3.95
12	Jazz	13	0	0.4	4
13	Grunge	15	0.16	0.05	3.9

Tableau 2.3 – Caractéristiques des signaux utilisés

formats MP3, le WMA (Windows Media Audio) ou l' AAC (Advanced Audio Coding). Les méthodes de compression sans perte sont les formats wav, l'AIFF (Audio Interchange Format File), le FLAC (Free Lossless Audio Codec) ainsi que le CDA (Compact Disc Audio).

Le choix d'une méthode de compression est délicat. En effet, le choix de la méthode de compression dépend d'un compromis entre la qualité sonore recherchée et l'espace de stockage souhaité. Il est difficile d'étudier l'impact de ces formats de compression en

caractérisant un amplificateur audio. L'impact des différents formats de données sera donc effectué lorsque la modélisation d'un amplificateur hybride aura été introduit (voir partie 3.5.1).

## 2.7 Rendement sous différent stimuli

Après avoir étudié différents signaux audio, nous proposons d'étudier le rendement d'un amplificateur hybride existant soumis à ces différents stimuli. Le circuit utilisé est un circuit de démonstration<sup>8</sup> de la société ST Microelectronics de référence TS4621 [54]. Ce circuit, qui sera davantage détaillé dans les prochains chapitres (cf. partie 3.2) est un amplificateur de classe G à deux tensions d'alimentation. Nous avons utilisé pour cette manipulation les signaux 1, 3, 5, 7, 9, 11 et 12 en se plaçant à la puissance de 2mW et en utilisant une pince ampèremétrique afin d'évaluer le rendement comme expliqué dans le chapitre 1. Les résultats du rendement obtenu sur ce circuit sont représentés sous forme d'histogramme sur la figure 2.13 (en haut). A cette puissance, le sinus a tendance à avoir un rendement supérieur aux signaux audio possédant un  $FC > 10dB$  et un  $FA > 3.95$ . Ceci est dû au fait que le sinus se trouve toujours sur le rail bas d'alimentation, tandis que les autres signaux obligent l'amplificateur à commuter. Le signal n°9 qui possède un faible FC, fait fonctionner l'amplificateur de la même manière que lorsqu'un signal sinusoïdal est appliqué, c'est à dire que l'amplificateur ne commute pas à cette puissance. Les signaux n°3 et 5, qui correspondent au bruit, minimisent le rendement de l'amplificateur linéaire car dès que l'amplificateur commute, sa tension d'alimentation ne redescend jamais. Seuls les signaux audio (mise à part le signal n°9 dans cette configuration) permettent à l'amplificateur de commuter, et donc d'être en condition réelle de fonctionnement. Ces commutations sont représentées en bas de la figure 2.13 qui représente le nombre de front montant observé à l'oscilloscope.

## 2.8 Puissance mise en jeu

Nous allons ici étudier la puissance mise en jeu dans l'application que nous visons, c'est à dire l'application casque. En effet, les fiches techniques<sup>9</sup> des constructeurs spécifient toujours la puissance maximale que peut fournir l'amplificateur linéaire sans toutefois spécifier les puissances caractéristiques d'écoute [54], [37]. Dans les circuits actuels, cette

---

8. Demo board en anglais

9. Datasheet en anglais

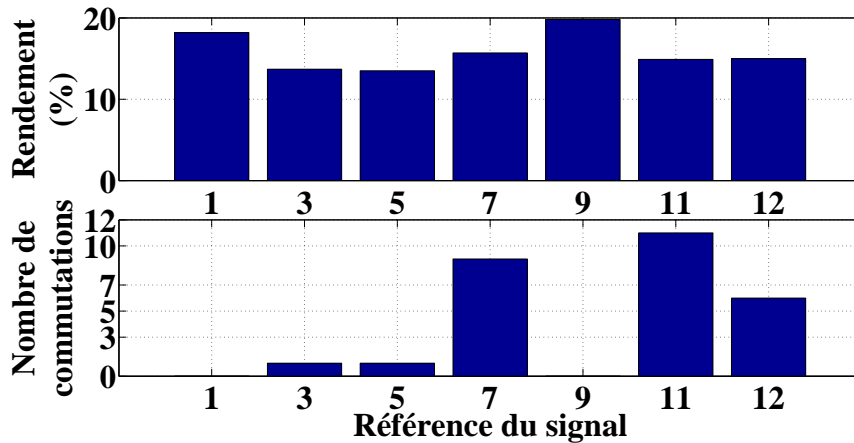


FIGURE 2.13 – Comportement de l'amplificateur pour différents signaux

Marque	Référence	Type	Impédance ( $\Omega$ )	Prix (euros)
SENNEHEISER	HD595	casque	50	200
BOSE	AE2	casque	32	150
APPLE	-	intra oriculaire	32	80
SENNEHEISER	HD465	casque	32	70
SENNEHEISER	HD202	casque	32	40
NOKIA	WH701	intra oriculaire	32	10
G-SOUND	AP310VR	casque	32	10

Tableau 2.4 – Casques utilisés

puissance maximale est fixée à 60mW environ. Or, afin de concevoir un modèle optimisé, nous devons connaître quelles sont les puissances caractéristiques et donc les niveaux de tension d'une écoute normale. Nous avons donc caractérisé les puissances sonores mises en jeu sur différents casques.

### 2.8.1 Casques utilisés

Afin d'effectuer les mesures, nous avons utilisé différents casques possédant une sensibilité différente. Le tableau 2.4 présente les casques choisis pour l'analyse. Nous avons volontairement choisi différentes gammes de casque telles que le casque G-Sound (entrée de gamme  $\approx$  10 euros), le casque SENNEHEISER HD595 (haut de gamme  $\approx$  200 euros) ou les casques APPLE (livré avec les IPODs et Iphone) qui en font l'un des casques les plus utilisés.



### 2.8.2 Conditions de mesure

Afin de réaliser nos mesures, nous avons utilisé un torse de mesure<sup>10</sup> de référence Bruel & Kjaer 4128C (voir figure 2.14). Ce torse de mesure est un mannequin incluant un simulateur d'oreille permettant une reproduction fiable des propriétés acoustiques de l'oreille humaine. Nous avons utilisé un signal sinusoïdal de fréquence 1kHz pour effectuer nos tests et nous avons utilisé pour cela un analyseur audio de référence Rohde & Schwartz permettant de générer et d'analyser les signaux. Ces mesures ont été faites dans une chambre anéchoïque qui est une salle d'expérimentation dont les parois absorbent les ondes sonores. Ceci permet d'éviter tout écho et de s'isoler des bruits extérieurs pouvant perturber les mesures effectuées.

### 2.8.3 Résultats

Les résultats de cette étude sont présentés sur la figure 2.14. On constate que pour une puissance acoustique de  $75dB_{SPL}$  perçue par l'oreille (ce qui correspond à un niveau sonore d'écoute normale), la puissance électrique nécessaire varie de  $2\mu W$  à  $2mW$ , selon le casque utilisé. En effet, la puissance électrique nécessaire dépend principalement du rendement électro-acoustique du casque exprimé par l'équation 2.13, où  $V_i$  représente la tension efficace du signal,  $R_L$  la charge,  $P_A$  la puissance acoustique (qui caractérise l'énergie émise par la source) et  $k$  le gain de l'amplificateur.

$$\eta = \frac{(k \times V_i)^2}{R_L \times P_A} \quad (2.13)$$

Il faudra donc dans la suite de notre étude prendre en considération ces deux facteurs. Le premier facteur est la puissance maximale que doit pouvoir fournir l'amplificateur linéaire afin de répondre aux spécifications des clients. Le second facteur est la puissance nominale d'écoute. Au vu des résultats obtenus, nous considérerons trois puissances spécifiques de fonctionnement dans les futurs chapitres. Ces trois puissances seront  $100\mu W$ ,  $500\mu W$  et  $1mW$ .

## 2.9 Conclusion

Ce chapitre a permis de mettre en avant la nécessité d'utiliser des signaux audio pour caractériser les amplificateurs hybride de classe G. Une analyse de ces différents signaux a été effectuée en comparant leurs propriétés temporelles fréquentielles et statistiques,

---

<sup>10</sup>. Head and torso simulator

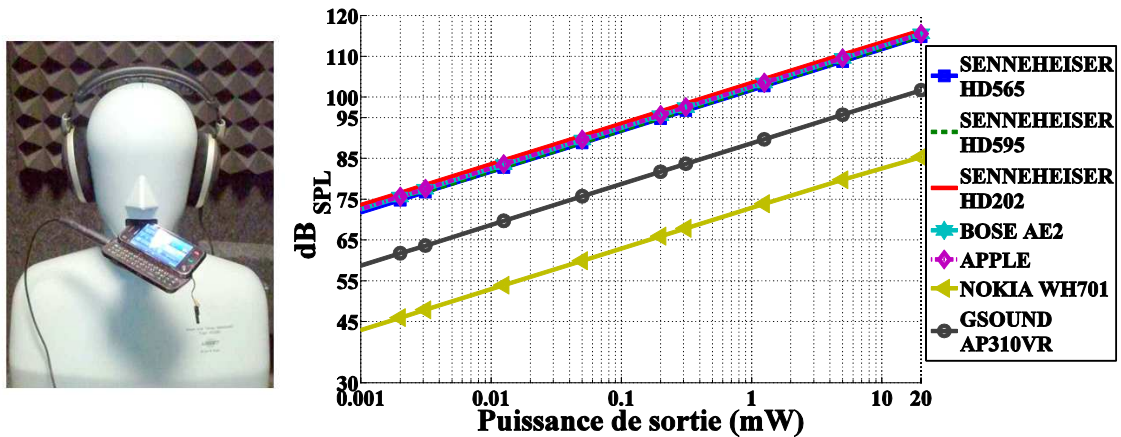


FIGURE 2.14 – Puissance acoustique en fonction de la puissance électrique

mais également l'influence de ces signaux sur le comportement d'un amplificateur hybride. Enfin, les puissances sonores mise en jeu ont été quantifiées, ce qui a permis de connaître la plage de fréquence en condition nominale. L'étude effectuée dans ce chapitre a donc permis de mettre en relief deux points importants :

- la nécessité d'utiliser des signaux audio réels qui permettent un fonctionnement de l'amplificateur en condition réelle contrairement aux signaux déterministes ou les bruits,
- la quantification du niveau sonore dans les applications de type casque, permettant par la suite un meilleur dimensionnement des amplificateurs hybrides.

Le prochain chapitre propose un modèle comportemental qui prend en compte les spécificités nécessaires au fonctionnement en condition nominale d'un amplificateur hybride, conformément aux conclusions de ce chapitre.



## Chapitre 3

# Modélisation d'un circuit existant

### Sommaire

---

<b>3.1</b>	<b>Introduction</b>	<b>51</b>
<b>3.2</b>	<b>Étude de l'architecture actuelle d'un amplificateur hybride</b>	<b>52</b>
<b>3.3</b>	<b>Modèle comportemental</b>	<b>57</b>
<b>3.4</b>	<b>Validation du modèle</b>	<b>64</b>
<b>3.5</b>	<b>Influence des paramètres</b>	<b>65</b>
<b>3.6</b>	<b>Conclusion</b>	<b>76</b>

---

### 3.1 Introduction

Le chapitre 2 nous a permis d'obtenir une sélection de signaux permettant un fonctionnement réel de l'amplificateur hybride. Cependant, la durée d'un signal d'une dizaine de secondes nous oblige à développer une approche comportementale au lieu d'une approche au niveau transistor. Un modèle comportemental d'amplificateurs hybride permettant un fonctionnement dans des conditions réelles de fonctionnement est proposé dans ce chapitre. Ce modèle dont la détection d'enveloppe a été modélisée avec précision est capable de déterminer la consommation, le rendement ainsi que la qualité audio. Dans un premier temps, nous analyserons un circuit actuel afin de mieux comprendre les paramètres clés influençant la consommation d'une telle structure. Ensuite, nous modéliserons ce circuit actuel et présenterons les méthodes utilisées pour le valider. Enfin, nous mettrons en avant l'influence des différents paramètres de la détection d'enveloppe sur le comportement d'un amplificateur hybride toujours dans le cas d'un fonctionnement en conditions réelles.

### 3.2 Étude de l'architecture actuelle d'un amplificateur hybride

Nous avons vu dans le chapitre 1 le schéma de principe d'un amplificateur de classe G et la figure 3.1 représente le schéma de principe d'un circuit commercialisé par la société ST-Microelectronics [54].

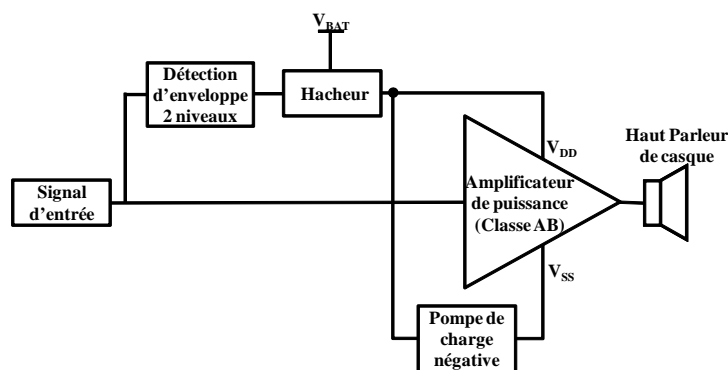


FIGURE 3.1 – Schéma de principe du circuit à modéliser

Cette figure fait apparaître les trois fonctions principales permettant la réalisation d'un amplificateur de classe G. Ces trois blocs, l'amplificateur linéaire, la gestion de l'alimentation (comprenant le hacheur et la pompe de charge) et la détection d'enveloppe à deux niveaux vont être préalablement détaillés avant la réalisation d'un modèle comportemental. Les performances électrique de l'amplificateur de classe G commercialisé actuellement sont rassemblées dans le tableau 3.1 [54], où  $I_{REPOS}$ <sup>1</sup> représente le courant statique circulant dans l'amplificateur, c'est à dire en l'absence de signal d'entrée. Les autres paramètres ont été définis dans le chapitre 1.

Caractéristiques	Valeurs
$I_{REPOS}$ (mA)	1.1
THD+N (%)	<0.02
PSRR (dB)	94 @217Hz
CMRR (dB)	50
SNR (dB)	>100 @G=0dB

Tableau 3.1 – Principales caractéristiques électrique du circuit actuel [54]

1. Quiescent current en anglais

### 3.2.1 L'amplificateur linéaire

L'amplificateur linéaire est un amplificateur de puissance. La structure de ce type d'amplificateur est représentée sur la figure 3.2. L'amplificateur est composé d'un circuit de polarisation permettant de fixer les courants de chaque branche, d'une paire différentielle d'entrée, d'un étage monticelli [59] permettant de minimiser le courant de repos au croisement des courbes du courant du PMOS et du NMOS et d'un étage de puissance de classe AB. Dans le circuit actuel, la tension d'alimentation doit être supérieure à 700mV. Il est à noter que seul l'étage de puissance est alimenté par les convertisseurs de puissance.

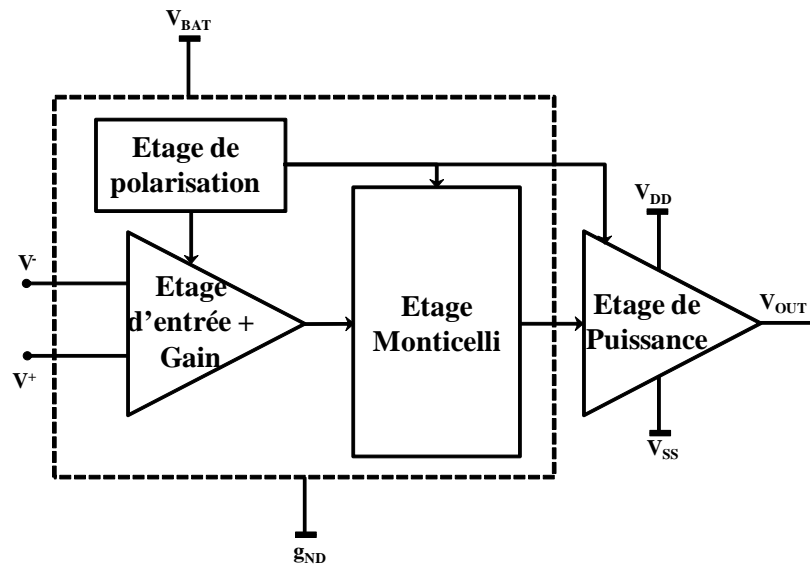


FIGURE 3.2 – Schéma de principe de l'amplificateur de puissance

### 3.2.2 La gestion de l'alimentation

La gestion de l'alimentation peut être effectuée à partir d'une combinaison de structures de convertisseurs commutés, capacitif et/ou inductif comme nous l'avons vu dans le chapitre 1. Dans les amplificateurs de classe G actuels [54, 37], la gestion de l'alimentation est effectuée en utilisant un hacheur associé à une pompe de charge.

#### 3.2.2.1 Alimentation positive

La gestion de l'alimentation positive est réalisée à l'aide d'un hacheur abaisseur de tension dont le principe de fonctionnement est expliqué dans [24]. Le hacheur fonctionne en mode

PWM-PFM<sup>2</sup> [13], [78], [92] en fonction du courant délivré à la charge [54]. Lorsque le courant de sortie demandé est faible, le mode PFM est enclenché, ce qui permet d'obtenir un meilleur rendement au détriment d'oscillation plus importante sur la tension de sortie  $V_{DD}$ . Par contre, lorsque le courant demandé par la charge devient important, le mode PWM du hacheur est sélectionné ce qui permet d'améliorer le rendement à fort courant tout en améliorant les performances de régulation de l'alimentation<sup>3</sup> et de la charge<sup>4</sup>.

### 3.2.2.2 Alimentation négative

La gestion de l'alimentation négative est réalisée par un convertisseur capacitif appelé pompe de charge dont le principe de fonctionnement est expliqué dans [64]. La pompe de charge, montée en structure négative (les polarités sont inversées aux bornes de la capacité fournissant l'énergie à la charge) inverse la polarité d'entrée ce qui permet d'obtenir  $V_{SS} = -V_{DD}$ . D'un point de vue conception, cette pompe de charge possède deux modes de fonctionnement selon le niveau de tension de sortie. Lorsque le courant de sortie est faible, un tiers de la taille des transistors (les transistors réalisant la fonction d'interrupteur de la figure 3.3) est utilisé ce qui permet une réduction de la consommation statique mais une augmentation de la résistance équivalente. Lorsque le courant de sortie devient important, le transistor en entier est utilisé ce qui a pour effet de réduire la résistance équivalente mais induit une augmentation de la consommation statique (pertes capacitives dues à la commutation des transistors). Le schéma de principe de la pompe de charge utilisée actuellement est représenté sur la figure 3.3 où seule la partie puissance est représentée.

### 3.2.3 La détection d'enveloppe

La détection d'enveloppe est la fonction électronique permettant de prendre les décisions concernant la gestion de l'alimentation de l'amplificateur de puissance grâce à un Algorithme de Modulation de l'Amplitude (AMA). Ce bloc (représenté figure 3.4) est constitué de plusieurs comparateurs (seize au total) permettant de situer l'amplitude du signal par rapport aux tensions d'alimentation positives et négatives de l'amplificateur linéaire. Selon l'amplitude du signal, un décodeur commandé par de la logique combinatoire cadencée à 750kHz sélectionne la consigne à donner au hacheur permettant d'obtenir la valeur de la tension d'alimentation souhaitée.

---

2. Pulse Width Modulation-Pulse Frequency Modulation

3. Line transient en anglais

4. Load transient en anglais

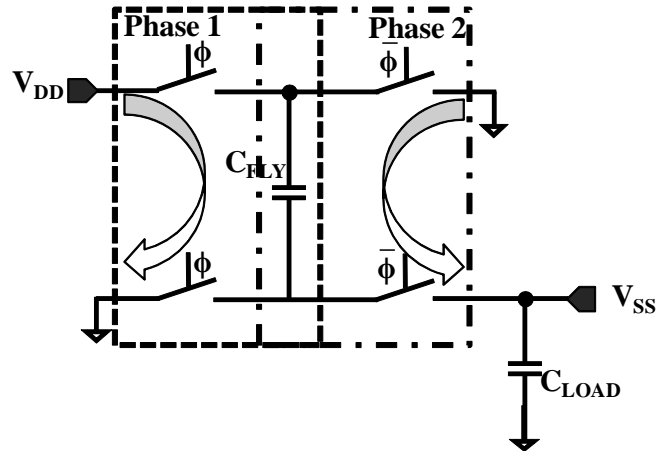


FIGURE 3.3 – Schéma de principe de la pompe de charge

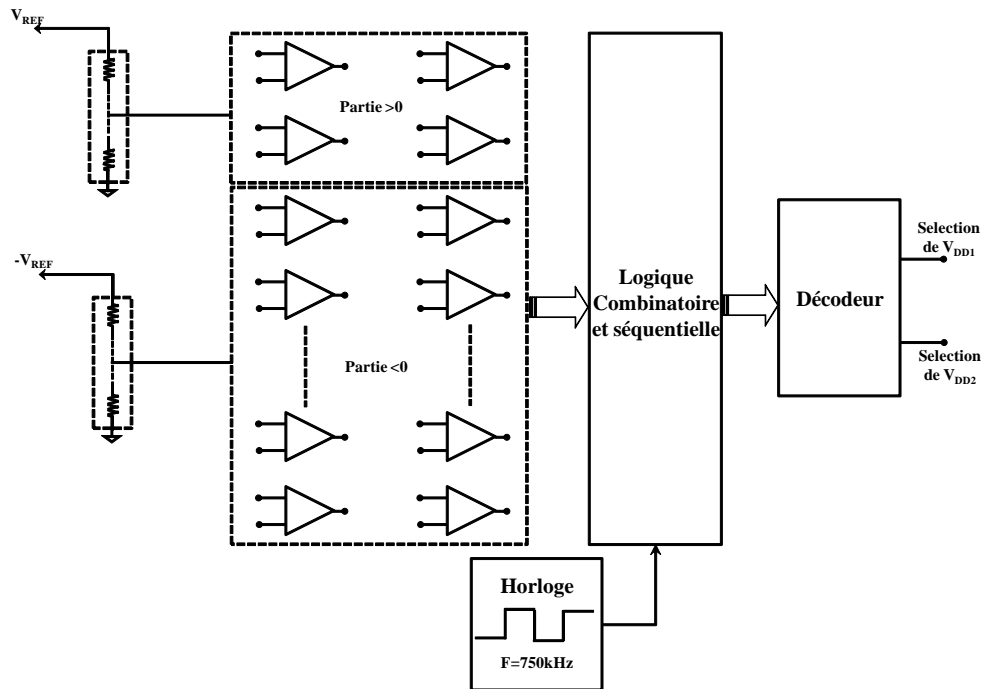


FIGURE 3.4 – Structure interne de la détection d'enveloppe

### 3.2.3.1 Les seuils de déclenchement

Les seuils de déclenchement permettent de prendre la décision de monter ou de descendre le rail d'alimentation en fonction de l'amplitude du signal de sortie. Deux seuils sont définis :

- le seuil contrôlant la montée de l'alimentation appelé  $\alpha$ ,
- le seuil contrôlant la descente de l'alimentation appelé  $\beta$ .



Dès lors que le signal de sortie est supérieur au seuil  $\alpha \times |V_{SS}|$ , la consigne du hacheur alimentant l'étage de puissance de l'amplificateur linéaire est augmentée. Lorsque le signal de sortie devient inférieur au seuil  $\beta \times |V_{SS}|$ , la consigne du hacheur diminue (en laissant la capacité de celui-ci se décharger) ce qui engendre la diminution de la tension alimentant l'étage de puissance.

### 3.2.3.2 Le temps de maintien

Le temps de maintien est un délai introduit lorsque le signal devient inférieur au seuil  $\beta \times |V_{SS}|$ . En effet lorsque la condition  $V_{\text{SIGNAL}} < \beta \times |V_{SS}|$  est satisfaite, la valeur de l'alimentation ne descend pas instantanément et est maintenue à sa valeur précédente pendant toute la durée du temps de maintien. Ce n'est qu'une fois ce temps écoulé que l'alimentation de l'amplificateur linéaire redescend. La figure 3.5 montre la réponse obtenue par mesure du circuit [54] à une impulsion de tension. Les alimentations de l'amplificateur redescendent après 130ms. Dans le cas où le signal ne remplit pas la condition précédente pendant toute la durée du temps de maintien, la valeur de l'alimentation reste à sa valeur précédente.

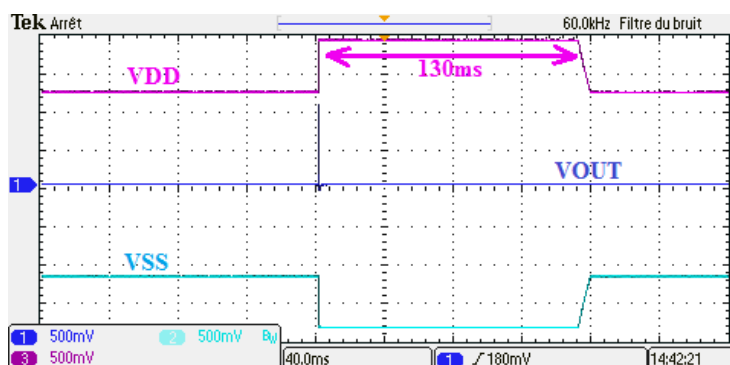


FIGURE 3.5 – Illustration du temps de maintien

### 3.2.3.3 Choix des valeurs des paramètres de la détection d'enveloppe

Choisir les différentes valeurs à donner aux paramètres influençant le rendement global de l'amplificateur de classe G n'est pas une étape facile. Ceci est principalement lié à la nature du signal d'entrée comme nous l'avons vu au chapitre 2. Les différents constructeurs choisissent donc en règle générale une configuration sûre, c'est à dire que les paramètres sont choisis afin d'éviter toute écretage du signal audio comme le montre le tableau 3.2. Ces valeurs sont donc différentes d'un constructeur à l'autre et ne sont pas forcément

optimales. Nous allons donc nous intéresser dans les prochains paragraphes et chapitres à étudier leurs influences sur le rendement de l'amplificateur de classe G et à déterminer leurs valeurs optimales.

Paramètres	[54]	[37]
$V_{DD1}$ (V)	1.2	1.3
$V_{DD2}$ (V)	1.9	1.9
Seuil $\alpha$	0.875	0.6
Seuil $\beta$	0.375	0.375
Temps de maintien (ms)	130	4.5

Tableau 3.2 – Valeurs des paramètres de la détection d'enveloppe pour deux circuits

### 3.3 Modèle comportemental

Après avoir présenté le circuit actuellement utilisé pour effectuer l'amplification des signaux audio pour des applications de type casque, nous allons créer un modèle comportemental. Ce modèle comportemental va permettre de simplifier le circuit électrique en conservant les paramètres permettant d'évaluer la consommation globale, la qualité de reproduction sonore lorsque des signaux audio réel sont appliqués en entrée de l'amplificateur.

#### 3.3.1 Généralités

Un modèle comportemental est défini comme étant une représentation abstraite d'un système dont seules les informations utiles à une certaine utilisation sont conservées afin d'obtenir un modèle simplifié autorisant une exécution rapide des données. D'après [68], un modèle comportemental doit répondre aux critères suivants :

- une description respectant le comportement électrique du système lorsque celui-ci est utilisé dans son environnement de fonctionnement (signaux d'entrée, tension d'alimentation, etc),
- une simulation du système rapide et fiable pour les différentes conditions d'utilisation,
- une portabilité du modèle comportemental afin d'autoriser sa réutilisation en cas de changement d'une partie du système modélisé,
- un accès aux noeuds d'entrées et de sorties afin de faciliter l'interfaçage du modèle avec des composants périphériques.

Dans le cas de la modélisation d'un amplificateur audio hybride, nous devons ajouter d'autres contraintes et choisir le meilleur outil de modélisation en termes de tous les

paramètres utiles caractérisant un amplificateur audio. La modélisation comportementale est donc un compromis entre plusieurs paramètres comme le montre la figure 3.6

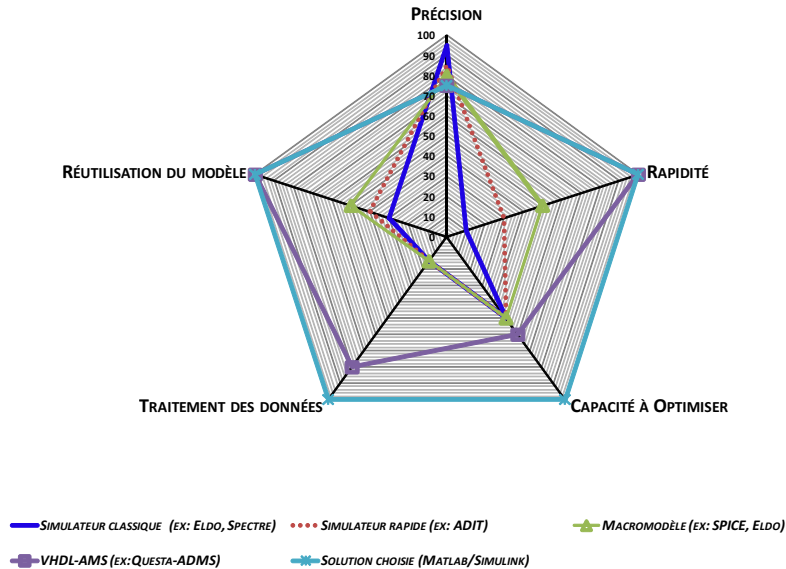


FIGURE 3.6 – Comparaison des niveaux d'abstraction

### 3.3.2 Objectifs

Avec plus de cinq mille transistors dont des fonctions commutées (hacheur, pompe de charge), les amplificateurs de classe G actuels [54, 37] nécessitent plusieurs semaines de calculs pour simuler quelques milli secondes de leurs fonctionnements. Afin de réduire ce temps de calcul et permettre une simulation de durée de fonctionnement plus importante, nous avons vu qu'une modélisation comportementale dans lequel le comportement des fonctions est simplifié peut permettre de trouver un bon compromis entre le temps et la précision des simulations.

Le modèle comportemental d'un amplificateur de classe G basé sur le circuit existant [54] est expliqué dans cette partie. Ce modèle devra être capable :

1. De prendre en compte les paramètres de la détection d'enveloppe.
2. D'être reconfigurable pour des architectures d'amplificateurs différents.
3. D'évaluer la consommation et donc le rendement.
4. D'accepter les signaux usuels et les signaux audio.
5. De traiter et d'analyser les données.

6. De permettre d'évaluer la qualité audio.
7. D'être intégré dans un processus d'optimisation.

Le modèle doit prendre en compte les paramètres de la détection d'enveloppe dans laquelle est implémenté l'Algorithme de Modulation de l'Alimentation (AMA). Il doit également être possible de lui ajouter d'autres paramètres qui ne sont pas forcément présents dans les circuits actuels.

Le second point qui impose que le modèle soit reconfigurable s'explique par le fait que notre but n'est pas uniquement d'analyser les limites des circuits actuels. Nous voulons proposer d'autres types d'architecture incluant un AMA différent des solutions actuelles. En plus de devoir évaluer la consommation et le rendement, le modèle doit accepter les signaux audio conformément à la conclusion du chapitre 2. Ces signaux doivent pouvoir être traités et analysés afin de se rapprocher au maximum des conditions réelles de fonctionnement (interpolation, découpage des pistes, compression des données, etc). L'utilisation de signaux audio qui ne permettent pas l'utilisation du taux de distorsion harmonique implique d'avoir une ou plusieurs méthodes permettant d'évaluer la qualité de reproduction sonore de ces signaux.

Enfin l'objet du dernier point concerne les méthodes d'optimisations. En effet, si nous voulons obtenir les valeurs optimales de la détection d'enveloppe, ses différents paramètres doivent pouvoir être optimisés.

En plus de ses fonctions, le modèle devra prendre en compte :

- le rendement des convertisseurs d'énergie,
- l'impédance équivalente du convertisseur d'énergie négatif,
- la puissance de sortie désirée,
- la valeur de la charge souhaitée.

Notre choix s'est donc porté sur l'outil Matlab, rendant ainsi toutes ces actions possibles dans la même interface.

### 3.3.3 Convertisseur d'énergie et amplificateur linéaire

La nature commutée des deux convertisseurs est le principal contributeur au temps de calcul élevé des amplificateurs hybrides série car leurs fréquences sont élevées (750kHz pour le hacheur et 375kHz pour la pompe de charge dans [54]).

La simulation précise du comportement de ces convertisseurs (fonctionnant à plusieurs centaines de kHz) est peu utile pour prédire la qualité audio (phénomène inférieur à 20kHz) et la consommation. Un comportement moyen de ces fonctions a donc été choisi pour réduire

le temps de calcul dans notre modèle. Les paramètres modélisant les convertisseurs sont les rendements, les courants statiques, les impédances de sortie et le temps de montée de l'alimentation d'une valeur à une autre. Par exemple, l'impédance de sortie de la pompe de charge est définie par sa fréquence de commutation, la valeur des capacités et les résistances parasites des commutateurs. Les autres caractéristiques des convertisseurs sont considérées comme quasi idéaux. Par exemple, le hacheur est considéré comme ayant une régulation de l'alimentation et une régulation de la charge idéale mais avec un rendement de 80% correspondant aux hacheurs actuellement présents dans ce type de circuit [54]. La pompe de charge négative est également considérée idéale (pas de pertes  $R_{ON}$  dans les interrupteurs), mais sa résistance équivalente est modélisée ( $R_{EQ} = 5\Omega$ ), puisque c'est un contributeur à la saturation du signal en temporel.

Afin d'étudier seulement l'influence de la modulation de l'alimentation, l'amplificateur linéaire est modélisé comme un gain fixe. Sa linéarité, son niveau de bruit et son immunité à l'alimentation sont considérés comme idéaux. Il est à noter que le courant consommé par l'amplificateur linéaire est la somme de sa consommation statique et du courant délivré à la charge.

### 3.3.4 Détection d'enveloppe

La prise de décision de commutation de l'alimentation s'effectue à partir des critères illustrés sur la figure 3.7 dans le cas de l'amplificateur de classe G2. L'algorithme est activé toutes les  $22\mu s$  (soit  $f_{Decision} = 48kHz$ ), ce qui correspond à la fréquence d'échantillonnage de la piste audio tout en permettant d'obtenir un temps de calcul rapide. Cela permet également d'assurer une bonne évaluation de la consommation et de la qualité de reproduction sonore (voir partie 3.5.2). Selon l'état des tensions d'alimentation par rapport au signal audio à l'instant  $n$ , des décisions sont prises et effectuées à l'instant  $n + 1$  conformément à l'algorithme 3.7, dont la représentation temporelle est illustrée sur la figure 3.8.

Cette contrainte de moduler l'alimentation à  $n + 1$  est due au fait que le circuit doit être vendu seul (voir chapitre 1). Il est donc impossible de retarder le signal d'entrée et ainsi anticiper la variation du signal de sortie. En plus de cette contrainte, les variations de l'alimentation ne peuvent pas excéder  $dVs/dt = 7mV/1\mu s$  (contrainte au niveau électrique du hacheur). Le programme permettant d'obtenir cette détection d'enveloppe est

donné en annexe 2. En effet, cette annexe présente le programme réalisé pour modéliser l'amplificateur de classe G2.

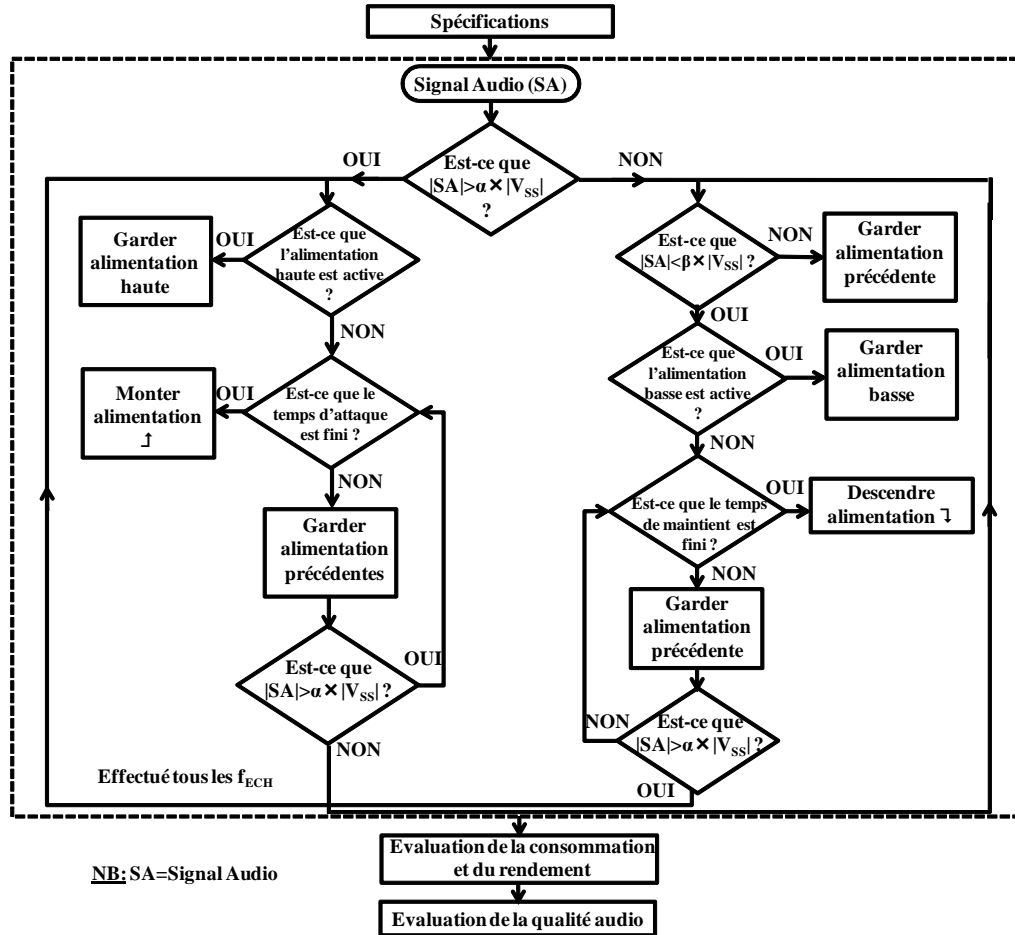


FIGURE 3.7 – Algorithme de l'amplificateur G2

### 3.3.5 Évaluation de la consommation et du rendement

Les précédents paragraphes ont permis de modéliser un amplificateur de classe G2 comprenant un amplificateur linéaire, un hacheur, une pompe de charge et une détection d'enveloppe. Afin d'évaluer la consommation du modèle, nous devons calculer à chaque activation de l'AMA le courant instantané  $I(t)$  puis moyenner ce courant sur la période d'observation du signal ce qui amène à l'équation 3.1.

$$I_{MOY} = \frac{V_{DD}}{\eta_{HACHEUR} \times V_{BAT}} (I_{R\_HACHEUR} + 2 \times I_{CHARGE}) + I_{R\_BAT} \quad (3.1)$$

où  $I_{MOY}$  est le courant consommé par le circuit,  $I_{R\_HACHEUR}$  est le courant de repos

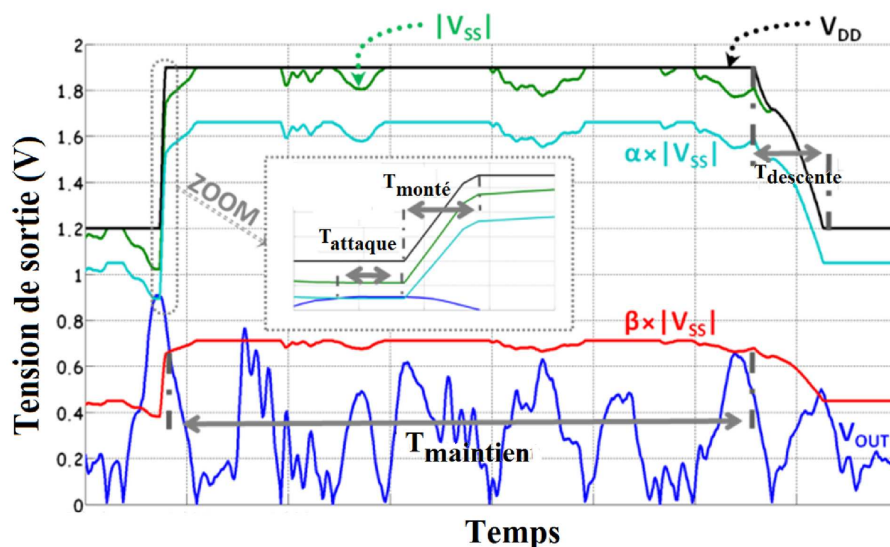


FIGURE 3.8 – Représentation temporelle de l'algorithme de l'amplificateur G2

des blocs connectés sur le hacheur et  $I_{R\_BAT}$  est le courant de repos tiré par les blocs connectés sur la batterie.

Le rendement est quant à lui obtenu par l'équation 3.2, où  $V_{EFF}$  représente la valeur efficace au borne de la charge et  $R_{CHARGE}$  représente la résistance de charge modélisant le haut parleur. L'équation 3.2 doit être multipliée par deux afin d'obtenir le rendement pour deux voies (mode stéréo) comme c'est le cas sur le circuit [54].

$$\eta = \frac{2 \times P_{SORTIE}}{P_{BAT}} = \frac{2 \times V_{EFF}^2 / R_{CHARGE}}{V_{BAT} \times I_{MOY}} \quad (3.2)$$

### 3.3.6 Évaluation de la qualité audio

L'utilisation de signaux audio, multi fréquences et non périodiques, interdit l'utilisation d'analyses fréquentielles classiques telles que le taux de distorsion harmonique pour évaluer la qualité audio. Nous proposons trois méthodes afin d'évaluer la qualité audio de nos résultats de simulation.

#### 3.3.6.1 Méthode dite "mathématique"

Cette méthode est une fonction qui nous permet de mesurer le temps où le signal de sortie est saturé. Cela permet d'obtenir une information sur le pourcentage du temps où le signal est écrêté. Cette méthode ne permet ben évidemment pas de donner une information

concrète sur la dégradation du signal. Cette méthode est donc utilisée en complément des autres méthodes proposées ci-après.

### 3.3.6.2 Méthode subjective

La seconde méthode est dite subjective puisqu'elle consiste à effectuer des tests d'écoute comparatifs. Cette méthode est réalisée en appliquant la recommandation UIT-RR BS 1116. L'UIT (Union Internationale des Télécommunications) est chargée de la réglementation et de la planification des télécommunications dans le monde. Elle établit les normes de ce secteur et diffuse les informations techniques nécessaires qui permettent l'exploitation des services mondiaux de télécommunications.

Le protocole de la recommandation UIT-RR BS 1116 consiste à écouter une série d'extraits sonores diffusés trois fois de suite selon deux possibilités : A B A ou A A B (A étant le signal original et B le signal après traitement). Une fois les extraits sonores écoutés, l'auditeur doit identifier la position du signal B, et évaluer de 1 à 5 (1= très gênante et 5=imperceptible) la dégradation perçue.

Nous avons utilisé cette méthode lors des tests d'écoute subjectifs que nous avons effectué.

### 3.3.6.3 Méthode objective

Les deux méthodes précédentes ne permettent pas de quantifier objectivement la perte de qualité du signal. Comme son nom l'indique, la méthode subjective n'engage que celui ou ceux qui font l'analyse, tandis que la méthode mathématique ne fait pas la différence sur les échantillons écrêtés alors que la perte d'information perçue par l'utilisateur peut être totalement différente selon l'endroit (fréquence, amplitude du signal) où cet écrêtage se produit.

Dans le but de quantifier objectivement la qualité d'un signal après traitement, des méthodes objectives ont donc été développées. Le principe général utilise deux points majeurs :

- Le calcul à l'aide d'un modèle perceptuel d'audition des différences entre le signal original et le signal après traitement,
- l'ajout d'un modèle cognitif concernant des connaissances sur le jugement humain de la qualité audio.

En 1996, l'algorithme PESQ (Perceptual Evaluation of Speech Quality) qui permet d'évaluer la qualité d'un signal à bande passante réduite (tel que la parole) est apparu. En 1998 l'algorithme PEAQ (Perceptual Evaluation of Audio Quality) permettant d'évaluer



la qualité audio sur des signaux large bande (telle que la musique) a fait son apparition [79]. Ces deux méthodes sont normalisées par l'UIT-R. Nous proposons donc l'utilisation de la méthode PEAQ pour évaluer la qualité audio des amplificateurs. Cela permet de comparer objectivement la qualité audio du signal de sortie par rapport au signal de référence en utilisant des modèles psycho-acoustiques. Ces modèles psychoacoustiques prennent en compte plusieurs phénomènes comme le phénomène de masquage ou encore la perception de certaines bandes de fréquences en fonction de leurs intensités sonores (voir figure 2.9 de Fletcher et Munson du Chapitre 2).

A la suite de l'analyse des deux signaux (original et après traitement), la méthode PEAQ développée par [44] donne un résultat appelé Objective Difference Grade (ODG) compris entre 0 (imperceptible) et -4 (gênant), reflétant la détérioration perçue par l'oreille.

### 3.4 Validation du modèle

Deux amplificateurs de classe G2 [54]-[37] ont été utilisés pour valider le modèle. Les paramètres de [54] ont été obtenus grâce à notre collaboration avec la société ST Microelectronics. Pour le circuit [37], les valeurs des paramètres d'entrées du modèle ont été trouvées en effectuant des mesures sur le circuit de démonstration. Ces valeurs sont obtenues à partir de vecteurs de tests spécialement générés pour évaluer un paramètre. On peut donner pour exemple la création d'une impulsion de signal permettant d'évaluer la valeur du temps de maintien comme le montre la figure 3.5. Une fois les paramètres obtenus, ils ont été implémentés dans le modèle.

#### 3.4.1 Comparaison de la détection d'enveloppe

Dans un premier temps, nous avons comparé le comportement de l'AMA du circuit [54] obtenu à l'oscilloscope avec le modèle sur les mêmes échantillons de signaux. Pour effectuer cette comparaison, nous nous sommes placés à la puissance de sortie de 5mW afin d'obtenir des commutations. Les données obtenues à l'oscilloscope sont ensuite importées sous Matlab où les courbes peuvent ensuite être comparées. Cette comparaison est montrée sur la figure 3.9 et valide l'AMA du modèle développé. En effet, les deux courbes de l'alimentation (en noir simulée et en rouge mesurée) sont quasiment superposées lorsqu'un même signal est appliqué à l'entrée de l'amplificateur. Il est à noter que de petites différences apparaissent pour la descente du rail d'alimentation. Ces différences sont dues

à la présence d'un temps de maintien aléatoire (mais compris entre 90 et 180ms) dans la première version du circuit [54] alors que le modèle inclut un temps fixe.

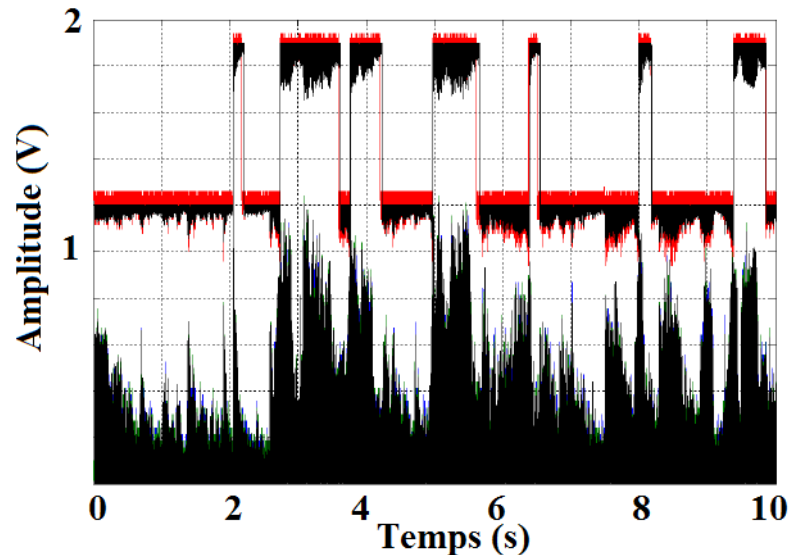


FIGURE 3.9 – Comportement temporel de la détection d'enveloppe mesurée et simulée

### 3.4.2 Comparaison de la consommation

Dans un second temps, la consommation du circuit existant [54] et le modèle ont été comparés pour différentes puissances. La figure 3.10 présente le banc de test utilisé pour caractériser la consommation du circuit [54]. La configuration utilisée pour ce cas est une charge purement résistive de  $47\Omega$ , une tension d'alimentation de 3.6V et le signal n°10. L'erreur relative sur la consommation est inférieure à 5% sur toute la plage de puissance testée pour [54] comme le montre les mesures et les simulations regroupées sur la figure 3.11 et inférieure à 10% pour le circuit [37].

Les résultats obtenus en comparant d'une part la consommation et d'autre part le comportement temporel de la détection d'enveloppe valident ainsi la fiabilité de notre modélisation.

## 3.5 Influence des paramètres

Notre modèle comportemental étant validé, nous proposons dans cette partie d'étudier l'influence des signaux d'entrée sur la consommation des amplificateurs hybrides de classe G, l'influence de la méthode de compression choisie ainsi que l'influence des paramètres de

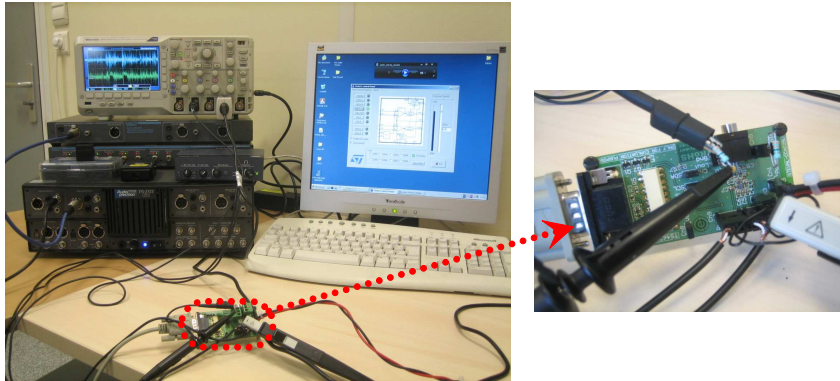


FIGURE 3.10 – Banc de test pour caractériser la consommation

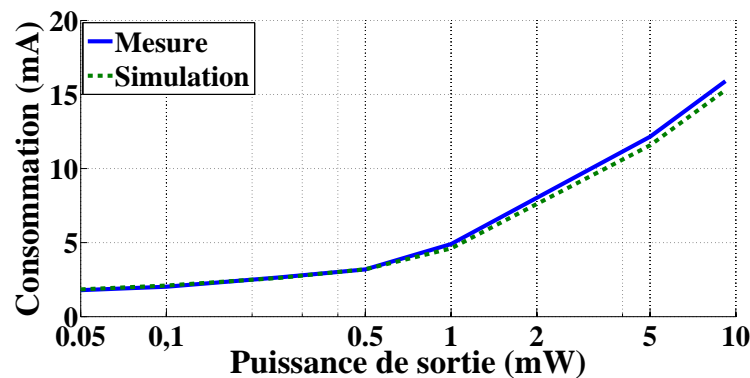


FIGURE 3.11 – Comparaison des mesures et des simulations de la consommation

la détection d'enveloppe précédemment détaillée dans la partie 3.2.3. Dans tout ce paragraphe, nous nous intéressons à l'influence de ces différents paramètres sur la consommation en terme de courant consommé en paramétrant le modèle dans la même configuration que [54].

### 3.5.1 Influence de la méthode de compression

Nous avons vu dans la partie 2.6 qu'il existait différents formats de données qui dépendent de la méthode de compression. Nous allons étudier l'influence de la méthode de compression utilisée sur la consommation d'un amplificateur de classe G2 et le nombre de commutations obtenues. Pour cela, nous utilisons le signal audio n°13 au format WAV issu d'un CD (Compact Disc). A partir de ce fichier, différentes compressions seront réalisées (MP3, WMA et AAC) afin d'être comparées fréquemment et temporellement.

Afin de réaliser la compression dans les formats MP3, WMA et AAC, le logiciel "AAC

MP3 Converter" est utilisé. Contrairement à son nom, il permet de réaliser des conversions dans de multiple formats de donnée. Pour effectuer la lecture de ces fichiers sous Matlab, différentes fonctions ont été ajoutées car Matlab autorise uniquement la lecture de fichiers dont l'extension est .wav :

- mp3readwrite développé par Dan Ellis et permettant la lecture de fichier mp3 [11],
- mmread développé par Micah Robert et permettant la lecture de fichier wma [11],
- m4aread développé par Dan Ellis et permettant la lecture de fichier m4a et AAC [11].

Les représentations fréquentielles originales du signal n°13 et des signaux compressés sont représentés sur la figure 3.12. Quel que soit le format de compression, la compression est réalisée dans les aigus (à partir de 16kHz) et la coupure est plus ou moins franche selon la méthode de compression choisie.

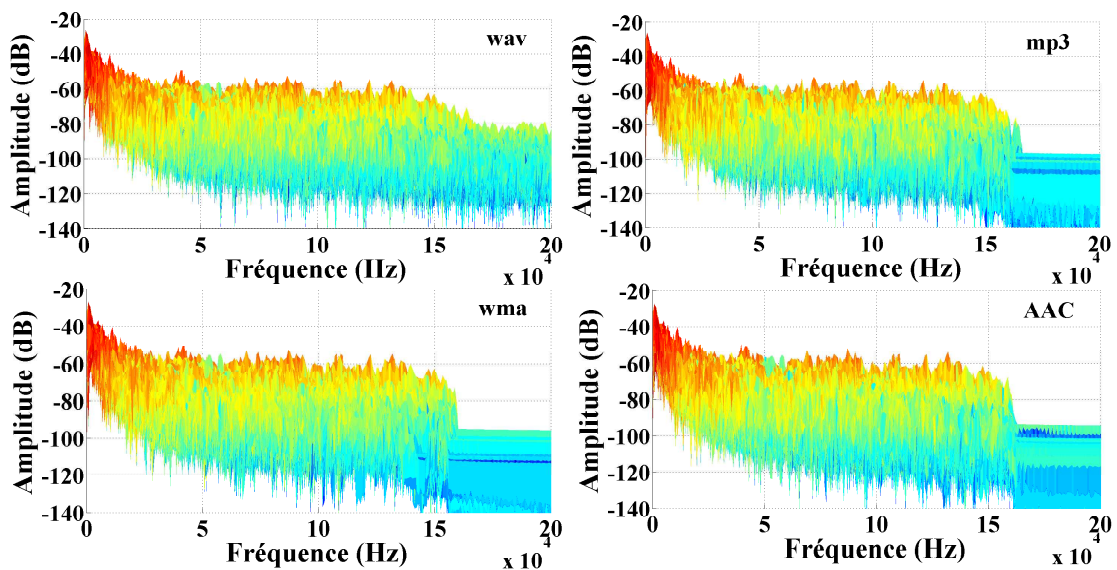


FIGURE 3.12 – Spectrogramme du signal n°13

En plus de la représentation fréquentielle, l'aspect temporel des signaux compressés est étudié. Par rapport à l'original, un décalage temporel de quelques dizaines de ms et une atténuation du signal sont observés à différents endroits (figure 3.13). En premier lieu, on peut penser que les atténuations observées correspondent aux hautes fréquences qui sont coupées par la compression. Cependant, en observant la fonction de cohérence des deux signaux basés sur la méthode de Welch [89] (le non compressé en wav et une compression mp3), on s'aperçoit que même en basses fréquences des différences existent comme

l'illustre la figure 3.14 (en ayant pris soin d'annuler l'écart temporel des deux signaux observés). Cette fonction de cohérence, donnée par l'équation 3.3 où  $P$  représente la densité spectrale de puissance, estime la cohérence entre deux signaux  $x$  et  $y$  en utilisant la méthode du periodogramme moyenné dite méthode de Welch. Cette méthode donne une valeur comprise entre 0 et 1 pour chaque fréquence indiquant la correspondance entre le signal  $x$  et  $y$ . La valeur 1 signifie une correspondance parfaite et 0 aucune correspondance. On s'aperçoit donc que pour les fréquences supérieures à 0.75 en fréquence normalisé soit ( $0.75 * 22050 \approx 16.5kHz$ ), aucune cohérence n'existe du fait de la compression réalisée dans les aiguës. Cependant, même à partir de 0.1 soit ( $0.1 * 22050 \approx 2.2kHz$ ), une cohérence  $\geq 0.5$  est observée à certains endroits mettant ainsi en relief le fait que certaines composantes basses fréquences sont également atténuées lors de la compression.

$$C_{xy}(f) = \frac{|P_{xy}(f)|^2}{P_{xx}(f) \times P_{yy}(f)} \quad (3.3)$$

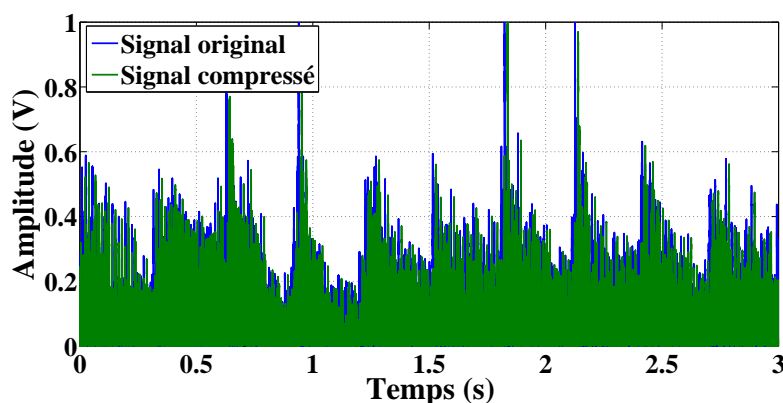


FIGURE 3.13 – Allure temporelle du signal original et compressé en mp3

Le signal n°10 a ensuite été injecté dans le modèle afin d'observer l'influence de la compression sur le comportement de la détection d'enveloppe de l'amplificateur de classe G2. La figure 3.15 montre que les commutations de l'alimentation sont légèrement décalées dues à la compression du signal audio. Il peut également arriver que certaines commutations apparaissent ou disparaissent du fait de l'atténuation de certaines fréquences comme le montre le tableau 3.3. On peut conclure que quelle que soit la compression utilisée la simulation du comportement de la détection d'enveloppe de l'amplificateur de classe G2 peut se faire en se limitant au fichier original non compressé.

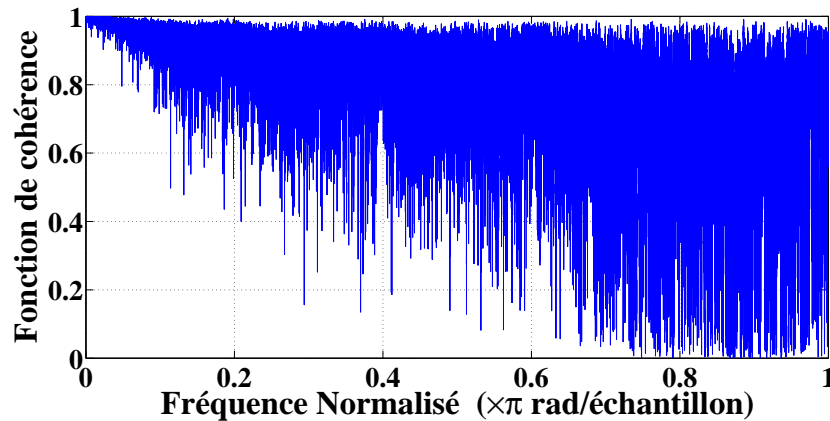


FIGURE 3.14 – Fonction de cohérence du signal original et compressé en mp3

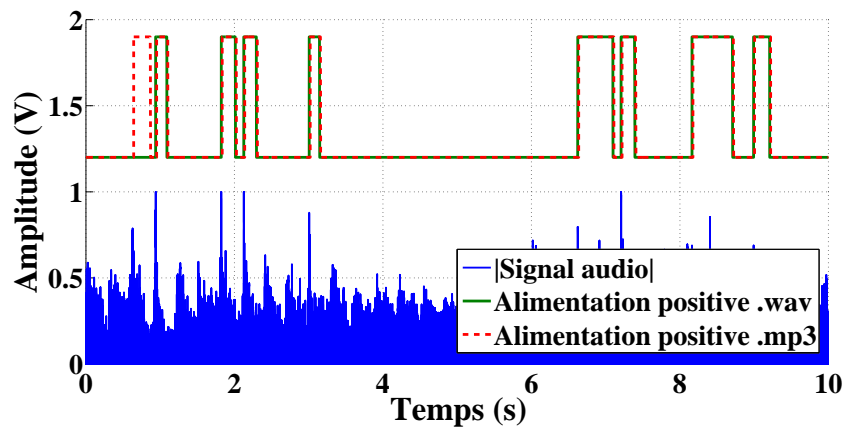


FIGURE 3.15 – Comportement du classe G2 sans ou avec compression

### 3.5.2 Influence de la fréquence de décision

Cette étude doit nous permettre de vérifier si la fréquence de décision de la détection d'enveloppe a une influence sur la consommation de nos amplificateurs. En effet, au niveau transistor la fréquence de décision est fixée à 750kHz (ce qui signifie que la détection d'enveloppe prend des décisions toutes les  $1.33\mu\text{s}$ ) tandis que dans le modèle, la fréquence de décision est fixée à 48kHz (soit  $22\mu\text{s}$  ce qui correspond à la fréquence d'échantillonnage de la piste audio). Cela fait donc un rapport de 17. L'idée serait d'effectuer des simulations plus rapides à  $f_{ECH} = 48\text{kHz}$  au lieu de  $f_{ECH} = 750\text{kHz}$  et permettre de ne pas effectuer des opérations (décimations, interpolations) sur le signal audio. En effet, le temps de simulation est proportionnel (linéairement) au nombre de points simulés. Nous avons

Format	Taille (Mo)	FC (dB)	Ecart type	FD	FA	Commutations
wav	28.4	15.7	0.16	0.04	3.94	8
mp3	2.57	16	0.16	0.05	3.96	9
wma	2.6	15.8	0.16	0.04	3.95	8
AAC	2.57	15.9	0.16	0.04	3.94	7

Tableau 3.3 – Influence de la méthode de compression

donc choisi trois fréquences de décisions (48, 375 et 750kHz) obtenues en réalisant une interpolation linéaire du signal d'entrée. Cette interpolation nous donne trois coefficients de Taux de Suréchantillonnage<sup>5</sup> (TSE). Les résultats obtenus sur le signal audio n°10 (dans la même configuration que le circuit [54]) sont rassemblés dans le tableau 3.4. Ces résultats montrent que l'influence de la fréquence de décision est faible sur le rendement d'un amplificateur de classe G2 (< 1%). Par la suite la fréquence de décision choisie sera donc de 48kHz. Cette conclusion devra être vérifiée pour les autres architectures.

Puissance de Sortie (mW)	0.1	0.5	1	5	10
$\eta(\%)$ avec TSE=1	2.65	8.67	12	24.9	36.7
$\eta(\%)$ avec TSE=8	2.65	8.67	12.03	25	36.85
$\eta(\%)$ avec TSE=17	2.65	8.67	12.11	25.1	36.92

Tableau 3.4 – Influence de la fréquence d'échantillonnage

### 3.5.3 Influence de la longueur du signal d'entrée

La longueur du signal audio d'entrée du modèle doit être choisie de manière à pouvoir correspondre aux conditions réelles de fonctionnement (commutation des alimentations) tout en réduisant le temps des simulations. Une étude comparative est présentée dans le tableau 3.5. Les résultats ont été obtenus avec un PC utilisant un processeur double coeur cadencé à 1.3GHz et possédant 4Go de RAM. Dans ce tableau, l'influence du temps du signal d'entrée est comparé en terme de rendement obtenu par le modèle, du nombre de commutation des alimentations (front montant sur  $V_{DD}$ ) et du temps de calcul lorsque le signal n°10 est appliqué en entrée de l'amplificateur. La puissance du signal de sortie est fixée à 1mW dans la configuration du circuit [54].

Ce tableau montre que le nombre de commutations de l'amplificateur augmente à mesure que la longueur du signal d'entrée augmente améliorant ainsi la précision lorsque les paramètres de l'AMA devront être choisis. Cependant l'utilisation d'un signal de trente

---

5. Over Sampling Ratio en anglais

Durée du signal d'entrée (s)	Durée de simulation (s)	Durée d'une simulation avant l'analyse PEAQ (s)	$\eta(\%)$	Nombre de commutations
1	3.5	2	13.4	0
5	7.5	2.5	11.6	4
10	13.7	3.6	12	6
30	37	5.78	12.2	15

Tableau 3.5 – Influence de la durée du signal d'entrée

secondes augmente considérablement la durée de simulation car il faut plus de trente secondes de simulation. Ce temps de calcul est principalement dû au temps de l'analyse PEAQ pour évaluer la qualité de reproduction sonore. En effet, le tableau 3.5 présente également la durée de simulation avant que l'analyse PEAQ ne soit effectuée. On constate que cette durée ne varie pas de manière significative. Afin de choisir le meilleur compromis entre la durée de simulation et les conditions réelles de fonctionnement, nous choisissons d'utiliser des signaux dont la durée est de dix secondes.

### 3.5.4 Influence des paramètres de l'algorithme

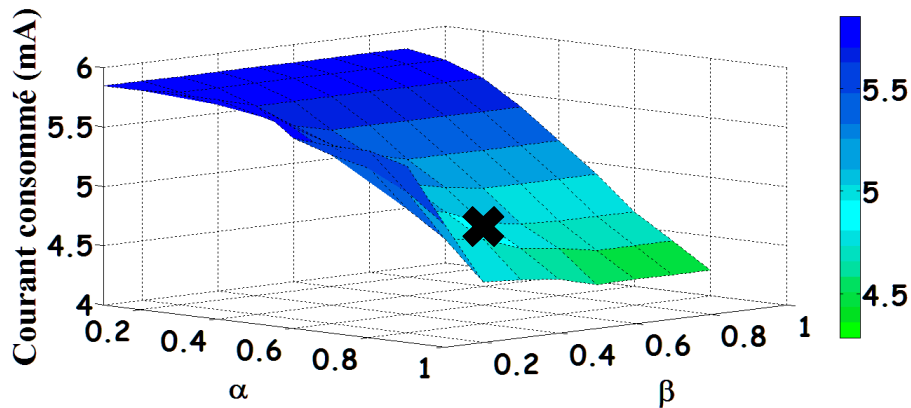
Avant de procéder à l'optimisation, l'influence de chaque paramètre de l'AMA est mis en évidence en faisant varier l'un d'entre eux à partir de la configuration initiale de [54]. Lorsque rien d'autre n'est précisé, nous présentons les résultats pour une puissance nominale de 1mW et pour le signal n°10. Les croix représentent l'état de la configuration actuelle du circuit [54] pris pour exemple. La qualité audio (ODG) est supérieure à 0.5 si elle est notée non dégradée.

#### 3.5.4.1 Les seuils de déclenchement

La figure 3.16 montre l'effet des seuils de déclenchements  $\alpha$  et  $\beta$  sur la consommation. Lorsque les valeurs des seuils sont choisies proches de celles de l'alimentation, la consommation est réduite mais le risque de saturation du signal est important. Si la valeur du signal d'entrée varie fortement, ne laissant pas le temps pour établir la valeur de l'alimentation supérieure. Dans la configuration actuelle de [54], la qualité audio n'est pas dégradée. Cependant ce problème a été mis en évidence avec d'autres architectures.

Par rapport au circuit existant, une configuration  $\alpha = \beta$  permet (sans changer les autres paramètres) un gain en consommation de 6% comme le montre la figure 3.16. Les concepteurs d'amplificateurs hybrides préfèrent en général imposer  $\alpha \neq \beta$  afin d'éviter le risque de mettre en oscillations le système, notamment en présence de bruit. Cependant, grâce à

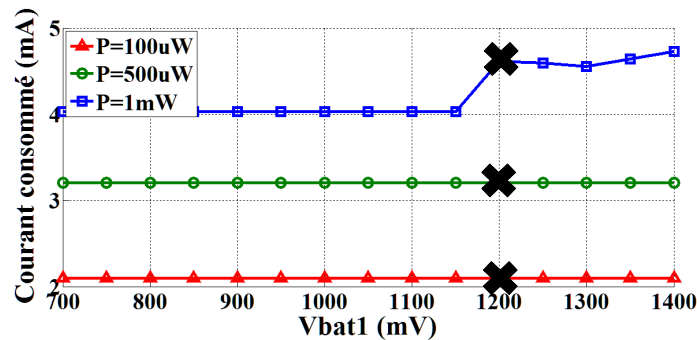


FIGURE 3.16 – Consommation en fonction de  $\alpha$  et  $\beta$ 

la présence du temps de maintien, l'algorithme de modulation de l'alimentation du système ne peut pas entrer en oscillation. Cette hypothèse a été vérifiée avec le modèle en superposant un bruit gaussien sur le signal audio. Ce bruit gaussien possède une amplitude d'un facteur dix fois moins élevée que le signal. En appliquant ce bruit sur les signaux audio, il n'apparaît aucune oscillation. Seules les commutations des alimentations se trouvent décalées.

### 3.5.4.2 La tension minimale d'alimentation

La tension minimale d'alimentation est un paramètre important dans les amplificateurs de classe G. Elle doit être placée pour couvrir toute la dynamique du signal et ainsi pouvoir s'adapter à tous types de signaux audio. Dans les amplificateurs de classe G2, seul le rail bas peut être modifié, puisque le rail d'alimentation haut est maintenu à 1.9V afin d'assurer une dynamique suffisante en sortie. En observant la figure 3.17, on note que dans la configuration du circuit actuel, la puissance de sortie doit être relativement importante afin de faire commuter les alimentations de l'amplificateur. A la puissance de 1mW, un gain en consommation de 12% est obtenu en diminuant légèrement le rail bas de l'alimentation. En dessous de 1.2V, aucun gain n'est constaté. Ceci est principalement dû au fait que l'écart entre le rail bas de l'alimentation et le rail haut devient important, ce qui engendre plus de commutations. Le bilan en consommation est donc nul comparé à un rail d'alimentation placé plus haut mais engendrant moins de commutations.

FIGURE 3.17 – Consommation en fonction de  $V_{DD1}$ 

### 3.5.4.3 Le temps de maintien

Le temps de maintien de la valeur de la tension d'alimentation (tension haute dans le cas de l'amplificateur à deux niveaux) est un paramètre déterminant pour réduire la consommation et ainsi augmenter le rendement. La figure 3.18 montre l'effet du temps de maintien sur la consommation en fonction de la puissance. On observe que le gain en consommation est plus important lorsque le temps de maintien est de valeur très faible et dès que la puissance est suffisante pour que l'amplificateur commute. Dans le cas où seul le temps de maintien est modifié, sa diminution n'entraîne pas de dégradation de la qualité sonore (figure 3.20). La diminution du temps de maintien par rapport à la configuration initiale de [54], permet de diminuer de 13% la consommation à 1mW et 20% à 5mW sans dégrader la qualité audio comme le montre la figure 3.19. Lorsque la puissance n'est pas suffisante pour faire commuter l'amplificateur, le gain en rendement est bien évidemment nul.

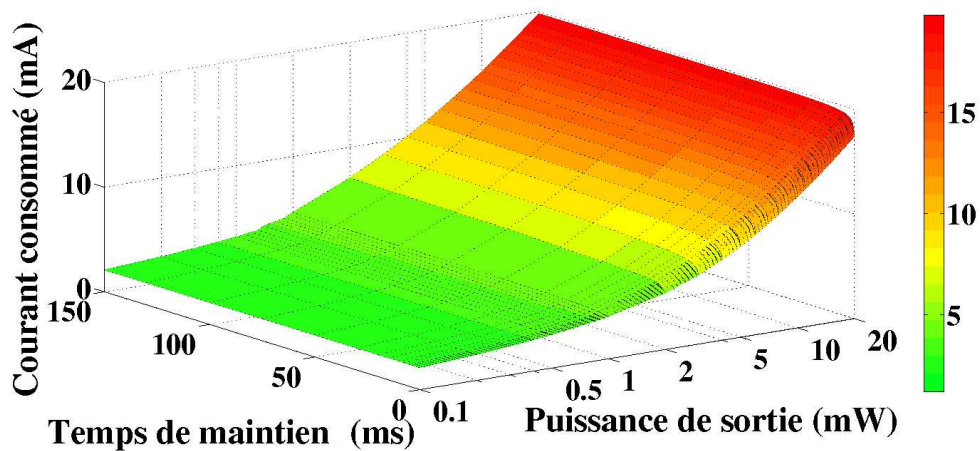


FIGURE 3.18 – Influence du temps de maintien sur la consommation

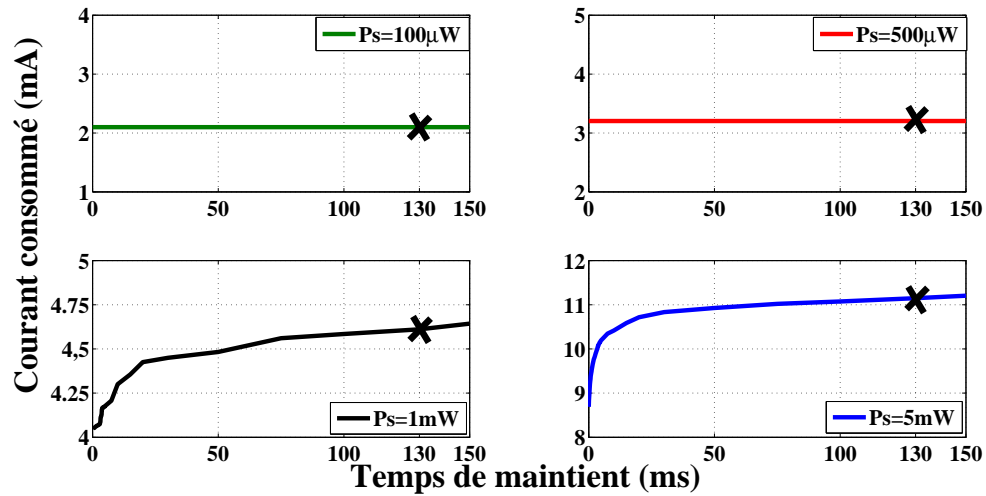


FIGURE 3.19 – Influence du temps d'attaque sur la consommation en 2D

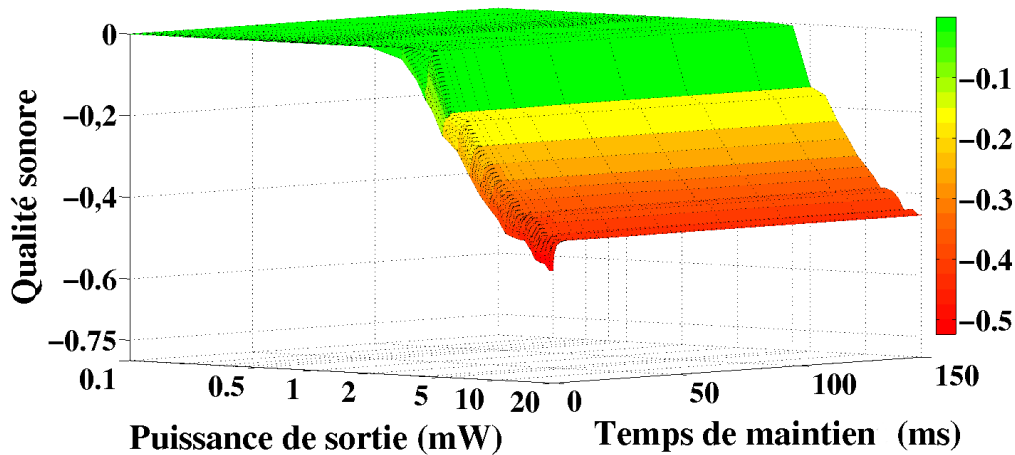


FIGURE 3.20 – Influence du temps de maintien sur la qualité audio

#### 3.5.4.4 Le temps d'attaque

Le temps d'attaque ne fait pas partie des paramètres de l'algorithme de modulation de l'alimentation des amplificateurs actuels étudiés dans la section 3.2.3. Ce paramètre est un retard introduit après la détection de la nécessité de monter le rail d'alimentation (ie  $V_{\text{SIGNAL}} > \alpha \times |V_{\text{SS}}|$ ). En effet, l'idée est de ne pas monter la tension d'alimentation dès qu'un échantillon est détecté mais d'attendre un certain nombre d'échantillon (donc un certain temps) avant de prendre cette décision. La variation du temps d'attaque a montré que ce paramètre pouvait être utile dans la réduction de la consommation (figure 3.21)

pour des signaux avec de forts facteurs de crête (ou seuls quelques pics de signaux sont écrêtés), mais dégradait trop la qualité audio pour de faibles facteurs de crête comme le montre la figure 3.22 lorsque le signal n°9 est utilisé.

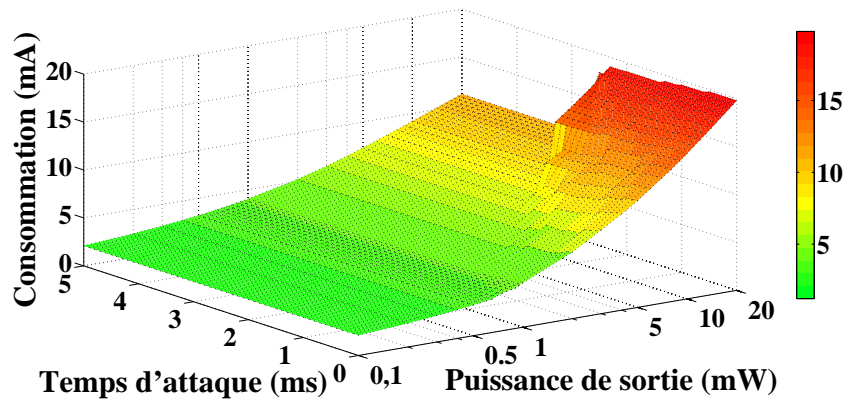


FIGURE 3.21 – Influence du temps d'attaque sur la consommation

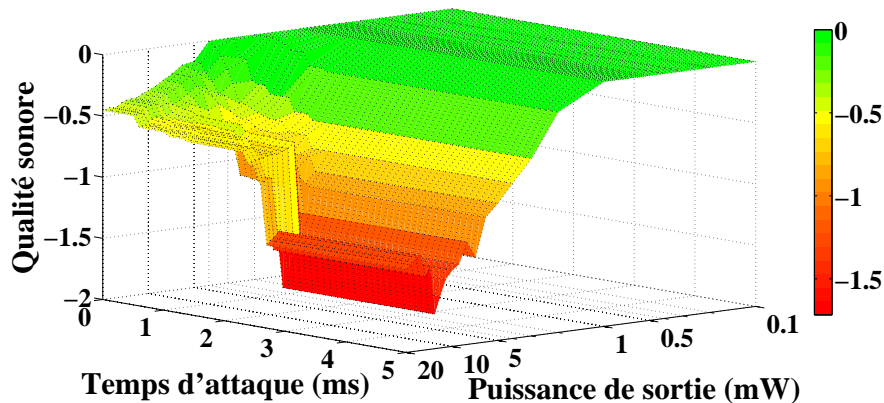


FIGURE 3.22 – Influence du temps d'attaque sur la qualité audio

Ce paramètre (bien que dégradant le signal pour des signaux à faible facteur de crête) a été inclut dans nos différents modèles afin de voir son influence lorsque tous les paramètres varient simultanément.

### 3.5.5 Conclusion

L'influence des paramètres étudiés dans cette partie ont permis d'analyser l'influence des différents paramètres sur la consommation d'une architecture existante. Cependant, cette étude a été menée autour d'un point d'équilibre d'une architecture existante (le circuit [54]). Le gain en consommation pouvant être obtenu en faisant varier un seul paramètre

est récapitulé sur le tableau 3.6. Chaque paramètre permet (à la puissance de  $1mW$  et avec le signal n°10) d'obtenir un gain en consommation allant de 6 à 15% sans dégrader la qualité de reproduction sonore. Il sera donc intéressant d'étudier l'impact des variations de ces différents paramètres sur la consommation des amplificateurs hybrides sur une plage de puissance donnée.

Paramètres	Gain en consommation (%) @1mW
$V_{DD1}$	12
$\alpha$ et $\beta$	6
Temps de maintien	13
Temps d'attaque	15

Tableau 3.6 – Influence des différents paramètres de la détection d'enveloppe

### 3.6 Conclusion

Nous avons présenté dans ce chapitre l'architecture électronique d'un amplificateur de classe G actuel ainsi qu'une modélisation comportementale de celui-ci. Ce modèle, permettant d'évaluer la consommation et le rendement prend en compte les spécificités détaillées dans le chapitre 2, i.e l'utilisation de signaux audio tout en préservant l'information sur la qualité audio grâce à trois méthodes (objective, subjective et mathématique). Une validation du modèle a été effectuée en termes de consommation/rendement et de l'algorithme de modulation de l'alimentation. L'influence des paramètres de la détection d'enveloppe a permis d'obtenir des tendances en termes de consommation et nous a permis d'introduire de nouveaux paramètres. Dans le prochain chapitre, nous allons maintenant nous intéresser à optimiser l'algorithme de modulation de l'alimentation du circuit existant grâce au simulateur développé dans ce chapitre et différentes stratégies de modulation de l'alimentation seront proposées et comparées.

## Chapitre 4

# Étude et optimisation des amplificateurs hybrides

### Sommaire

---

<b>4.1</b>	<b>Introduction</b>	<b>77</b>
<b>4.2</b>	<b>Méthodologie d'optimisation</b>	<b>78</b>
<b>4.3</b>	<b>Optimisation d'un circuit existant</b>	<b>85</b>
<b>4.4</b>	<b>Modélisation de nouvelles architectures</b>	<b>87</b>
<b>4.5</b>	<b>Optimisation et comparaison de toutes les architectures</b>	<b>90</b>
<b>4.6</b>	<b>Conclusion</b>	<b>99</b>

---

### 4.1 Introduction

Après avoir présenté dans le chapitre 3 un modèle comportemental d'amplificateur hybride pouvant déterminer le rendement et la qualité sonore dans des conditions nominales de fonctionnement, nous proposons dans ce chapitre une méthode permettant d'optimiser l'architecture d'un amplificateur à deux niveaux de tensions d'alimentation. Après avoir rappelé les principes essentiels des notions utilisées pour optimiser un problème, nous adapterons ces principes à notre amplificateur audio. L'optimisation de l'algorithme de modulation de l'alimentation permettra de maximiser le rendement en conservant la qualité de reproduction sonore. La suite de ce chapitre sera ensuite consacrée à la présentation de nouvelles architectures afin d'améliorer le rendement sur une large plage de puissance. Ces nouvelles architectures seront ainsi modélisées, optimisées et comparées (entre elles et avec le circuit actuel [54]) pour différents seuils minimaux de la tension d'alimentation.

## 4.2 Méthodologie d'optimisation

L'approche d'optimisation de l'algorithme de modulation de l'alimentation est présentée dans cette section. L'objectif est de trouver précisément et rapidement les paramètres de l'algorithme de modulation de l'alimentation présent dans la détection d'enveloppe afin de maximiser le rendement sur une large plage de puissance, sans détériorer la qualité audio.

### 4.2.1 Les différentes méthodes d'optimisation

Afin d'optimiser les modèles, plusieurs solutions ont été envisagées. La première méthode est d'utiliser un modèle calculant toutes les solutions possibles en faisant autant de simulation que de degrés de libertés. Les résultats peuvent être affichés par des surfaces en trois dimensions comme cela a été fait dans le chapitre précédent. Les différents modèles proposés dans ce travail de recherche possèdent beaucoup de variables ce qui rend le traitement des données délicat à réaliser pour isoler la(les) meilleure(s) solutions. De plus, cette solution est couteuse en terme de temps comme le montre le tableau 4.1. En effet dans le cas du circuit [54] (avec le temps d'attaque ajouté), 72 milliards de simulations seraient nécessaires avec les pas proposés dans le tableau 4.1. Cette solution n'est donc pas envisageable.

Paramètres	Intervalles	Pas	Nombre de paramètres
$V_{DD1}$ (V)	[0.7 ; 1.5]	0.01	80
$\alpha$	[0.4 ; 1]	0.02	30
$\beta$	[0.4 ; 1]	0.02	30
Temps de maintien ( $\mu s$ )	[0 ; 5000]	1	5000
Temps d'attaque ( $\mu s$ )	[0 ; 200]	1	200
Nombre de simulations totales	–	–	$72.10^9$

Tableau 4.1 – Nombre de simulations nécessaires lorsque les différents paramètres varient

Afin de s'affranchir de ce problème, des travaux de recherches ont conduit au développement d'une nouvelle génération d'outils basés sur le concept de l'optimisation [34]. Le but est de résoudre par des méthodes d'optimisation numériques un problème ayant un nombre élevé de degrés de libertés. Dans ce chapitre, l'optimisation de l'algorithme de modulation de l'alimentation sera effectuée en utilisant une optimisation qui repose sur ces algorithmes. Au préalable, quelques généralités sur l'optimisation seront rappelées. Pour davantage d'explications, le lecteur peut se référer à [46].

## 4.2.2 Formulation et résolution d'un problème d'optimisation

### 4.2.2.1 Résolution d'un problème d'optimisation

Lors de la résolution d'un problème d'optimisation, trois points doivent faire l'objet d'une attention particulière :

- la définition de l'ensemble des solutions réalisables (dans notre cas, les différents intervalles des paramètres de l'AMA tels que  $\alpha$ ,  $\beta$ , etc),
- la mise en équation des objectifs à optimiser (dans notre cas, basée sur notre modèle développé dans le précédent chapitre),
- le choix de la méthode d'optimisation.

Ces trois points nécessitent d'avoir une bonne connaissance du problème à optimiser. Les problèmes d'optimisation sont la plupart du temps multi-objectifs car plusieurs critères d'évaluation souvent contradictoire sont à considérer simultanément. Dans notre cas, nous souhaitons réaliser une optimisation de la consommation pour plusieurs puissances de sortie. Un problème d'optimisation multi-objectifs peut être défini par l'équation 4.1 où  $n$  est le nombre d'objectifs ( $n > 2$ ),  $x = (x_1, x_2, \dots, x_k)$  est le vecteur représentant les variables de conception,  $D$  représente l'ensemble des solutions réalisables et  $f_n(x)$  sont les fonctions à optimiser, ce qui signifie que ces fonctions doivent être minimisées ou maximisées.

$$\underset{\text{sous}}{\text{Optimiser}} \quad F(x) = (f_1(x), f_2(x), \dots, f_n(x)) \quad (4.1)$$

$$x \in D$$

Dans notre cas,  $F(x)$  représente la consommation à différents niveaux de puissance de sortie.

### 4.2.2.2 Définitions

**La fonction coût** La fonction coût est également appelée fonction objectif, fonction d'adaptation ou critère d'optimisation. Elle est notée  $F(x)$  et désigne ce que l'on souhaite améliorer dans un système. Lors de l'optimisation, cette fonction est minimisée ou maximisée selon le problème à résoudre. Dans cette thèse, nous souhaitons minimiser la consommation à différents niveaux de puissance de sortie.

**Variables de conception** Les variables de conception (appelées également variables d'optimisation) correspondent aux variables de la fonction coût et sont notées  $x$ . Ce sont



ces variables qui sont ajustées pendant l'optimisation afin d'obtenir une solution optimale. Les variables de conception qui seront optimisées dans ce rapport sont  $V_{DDn}$ , les seuils de déclenchement ( $\alpha$  et  $\beta$ ), le temps de maintien (tm) et le temps d'attaque (ta) (cf. chapitre 3).

**Espace de recherche** L'espace de recherche (ou espace des variables de conception) noté  $D$  est le domaine défini par l'ensemble des combinaisons des valeurs des variables de conception. Cet espace de recherche peut être délimité afin de diminuer le temps d'optimisation. Cependant, cela nécessite de connaître parfaitement la nature du problème à optimiser. Par exemple, nous délimiterons la tension d'alimentation  $V_{DD1}$  entre 0.7V et 1.9V (cf. partie 4.5).

**Les contraintes** Les contraintes sont des spécifications du problème qui limitent l'espace de recherche soit en interdisant certaines valeurs (par exemple en dessous d'une certaine valeur d'une variable de conception, la solution n'est pas retenue) soit en imposant une condition à remplir. Dans notre cas, nous imposerons une qualité de reproduction sonore de nos amplificateurs correspondant à  $ODG > -0.5$  (calculée à partir de la fonction PEAQ).

### 4.2.3 Les algorithmes d'optimisation

Le choix de l'algorithme d'optimisation permet de réduire le nombre de simulations à effectuer pour arriver à la solution optimale. Selon la nature et la complexité du problème à optimiser, deux algorithmes de recherche sont couramment utilisés dans la résolution de problèmes d'électronique.

#### 4.2.3.1 Les algorithmes de recherche globale

Les algorithmes de recherche globale permettent sans solution de départ de trouver une solution quasi-optimale. Il existe différentes méthodes afin de réaliser une optimisation globale. La méthode utilisant les algorithmes génétiques<sup>1</sup> (GA) [31, 28], ou les algorithmes à essaim de particules<sup>2</sup> (PSO) [74, 69] sont généralement utilisés. Cependant aucune méthode ne peut être utilisée avec certitude pour tous les problèmes. Le choix de la méthode à utiliser dépend donc du problème.

---

1. Genetic Algorithm en anglais  
2. Particle Swarm Optimization en anglais

### 4.2.3.2 Les algorithmes de recherche locale

A la différence de l'algorithme de recherche globale, l'algorithme de recherche locale a la capacité de trouver la solution optimale s'il part d'une bonne solution de départ (c'est à dire proche de la solution optimale). La principale idée de l'optimisation locale consiste à privilégier une direction de recherche minimisant la fonction objectif et à évaluer cette fonction en progressant par pas le long de la pente [46]. Le choix de la solution de départ est donc primordiale comme illustré sur la figure 4.1. En effet si la solution de départ est mal choisie (par exemple  $x_0$ ) l'optimisation locale trouvera un minimum local de la fonction coût. Par contre, si la solution de départ est choisie judicieusement (par exemple  $x_0^*$ ), l'optimisation locale trouvera le minimum global de la fonction coût. Il existe différents algorithmes de recherche locale, tels que les algorithmes de recherches par motifs<sup>3</sup> (PS) [47] ou les algorithmes de programmation séquentielle quadratique<sup>4</sup> (SQP) [16, 50].

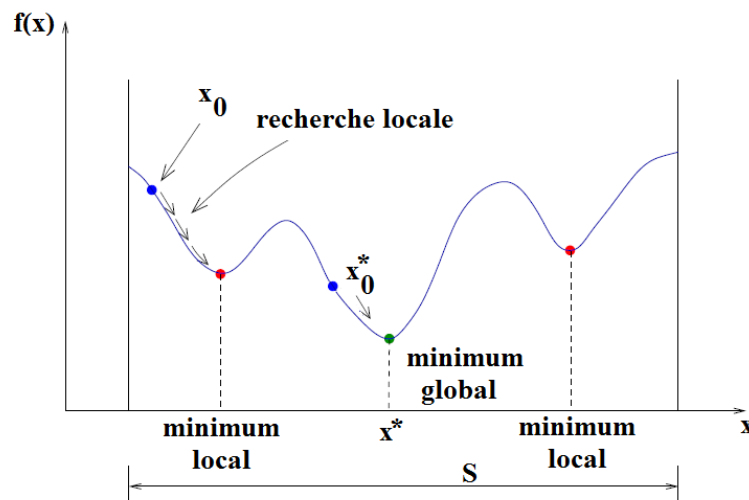


FIGURE 4.1 – Minimum local et minimum global d'une fonction à 1 variable

### 4.2.3.3 Les algorithmes hybrides

Chacun des deux algorithmes présentés précédemment (algorithme global et local) possède des avantages lorsqu'ils sont pris séparément. Un couplage de ces deux algorithmes peut être utilisé afin de résoudre un problème complexe. Deux principales méthodes de couplages peuvent être envisagées et ont été testées sur des cas réels [91]. Ces deux principales méthodes de couplage associent soit :

3. Pattern Search en anglais
4. Sequential Quadratic Programming en anglais

- Un algorithme de recherche globale avec un algorithme de recherche locale,
- différents algorithmes de recherche globale en tirant partie des spécificités de chaque algorithme.

Lorsque deux algorithmes sont associés, deux modes de couplages peuvent être réalisés ; un couplage série ou un couplage parallèle. Dans le cas d'un couplage série l'algorithme de recherche locale affine la solution autour de la solution obtenue par l'algorithme de recherche globale lorsque celui-ci a fini de converger. Dans le second cas, l'algorithme lancé en premier est interrompu avant d'avoir convergé pour être complété par un autre algorithme.

#### 4.2.4 Application aux amplificateurs audio

Comme cela a déjà été dit précédemment, un amplificateur audio ne fonctionne jamais à puissance fixe. L'utilisateur, au gré de son humeur et/ou de son environnement augmente ou diminue le volume sonore donc la puissance de sortie de l'amplificateur de puissance. Plutôt que d'effectuer une optimisation à une seule puissance, trois puissances de sortie sont choisies correspondant à trois volumes sonores différents conformément à l'étude menée dans la partie 2.8. Pour rappel, ces trois puissances de sortie sont  $100\mu W$  ( $77dB_{SPL}$ ),  $500\mu W$  ( $85dB_{SPL}$ ) et  $1mW$  ( $87dB_{SPL}$ ).

##### 4.2.4.1 Écriture de la fonction coût

La performance de l'amplificateur est définie par la consommation en fonction de la puissance délivrée. Étant donné que nous cherchons à optimiser la consommation (donc le rendement) pour trois puissances, le problème est multi-objectifs (voir partie 4.2.2.1). Pour définir une fonction de coût unique, l'approche d'agrégation linéaire [82], [83] a été choisie. Cette méthode, couramment utilisée dans le domaine de la synthèse analogique [47], consiste à transformer le problème multi-objectifs en un problème mono-objectif. Il s'agit d'additionner tous les objectifs en attribuant à chacun d'eux un coefficient de poids représentant une préférence. La fonction coût est écrite selon l'expression 4.2, où  $I_I$  représente la consommation à chaque puissance,  $I \in [1, 3]$  représente le numéro de l'objectif et  $w_I$  représente le coefficient de pondération.

$$f = \sum_{I=1}^3 w_I \times I_I \quad \text{avec} \quad w_I > 0 \quad \text{et} \quad \sum_{I=1}^3 w_I = 1 \quad (4.2)$$

Les coefficients de pondération  $w_I$  ont été choisis de manière à privilégier les faibles puissances qui correspondent à un niveau d'écoute en condition normale. Les poids attribués

sont donc 0.6, 0.2, 0.2 correspondant respectivement à  $100\mu$ ,  $500\mu$  et  $1mW$ .

#### 4.2.4.2 Simulation en cascade

Afin d'évaluer la fonction coût, trois simulations sont effectuées en parallèle à partir du modèle d'amplificateur hybride présenté dans le chapitre 3 comme le montre la figure 4.2. Chaque simulation effectue le calcul de la consommation et de la qualité sonore pour une puissance donnée et un jeu de paramètres ( $\alpha$ ,  $\beta$ , etc). Dès que les trois simulations sont terminées, la fonction coût de la consommation est évaluée jusqu'à trouver la solution optimale respectant les contraintes fixées (qualité de reproduction sonore). Cette évaluation triple le nombre de simulations et donc le temps de calcul mais elle permet une optimisation sur une large plage de puissance.

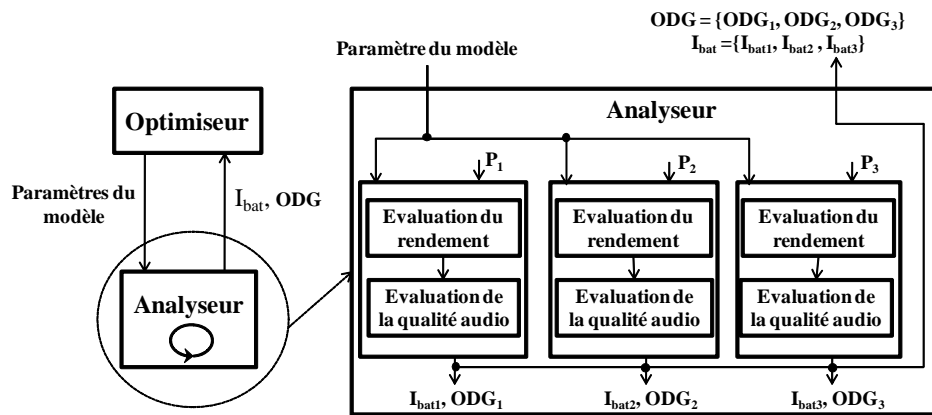


FIGURE 4.2 – Méthode d'optimisation adaptée aux amplificateurs audio

#### 4.2.4.3 Contraintes d'optimisation

Dans le cas de l'optimisation de nos amplificateurs hybrides, il existe deux principales contraintes. La première contrainte se situe au niveau de la qualité sonore. Comme nous l'avons déjà expliqué dans la partie 3.3.6, trois méthodes sont utilisées afin de déterminer la qualité audio, mais la méthode utilisée dans l'optimisation est celle basée sur l'analyse PEAQ qui renvoie une valeur ODG comprise entre 0 et -4. En effet, cette méthode est la seule que nous puissions utiliser car une évaluation subjective (basée sur des tests d'écoute) est impossible au vu du nombre élevé de simulations. L'évaluation subjective viendra donc en complément de l'évaluation objective. Dans nos optimisations, nous imposons d'obtenir une qualité sonore supérieure à -0.5 ( $ODG \geq -0.5$ ) qui correspond (jusqu'à -1) à une dégradation imperceptible pour l'oreille humaine. Lors du cycle d'optimisation, les

solutions dont les valeurs des paramètres conduisent à un  $ODG < -0.5$  ne seront donc pas retenues.

La seconde contrainte se situe au niveau des tensions d'alimentation. Les intervalles des tensions d'alimentation pouvant être larges, la tension d'alimentation  $V_{DDn}$  doit toujours être inférieure à la tension d'alimentation  $V_{DDn+1}$ .

#### 4.2.4.4 Choix de l'algorithme

Après avoir introduit les algorithmes d'optimisations globale, locale et hybride, trois algorithmes différents ont été comparés. L'algorithme génétique seul (GA) qui est l'un des algorithmes les plus populaires, robustes et rapides pour chercher globalement une solution quasi-optimale a été retenu pour l'optimisation globale. L'optimisation hybride est quant à elle réalisée en associant l'algorithme génétique à un algorithme de recherche locale. Les algorithmes choisis sont les algorithmes de recherche par motifs et les algorithmes de programmation séquentielle quadratique qui sont deux algorithmes particulièrement utilisés dans les problèmes d'optimisation électronique comme expliqué précédemment (partie 4.2.3.1 et 4.2.3.2).

Pour optimiser l'AMA, nous combinons donc séquentiellement les deux algorithmes d'optimisation GA et PS ou GA et SQP. Tout d'abord, le GA cherche dans l'ensemble de l'espace des variables une solution quasi-optimale. Ensuite, à partir de cette solution, le PS ou le SQP est utilisé pour affiner localement la recherche pour une solution optimale. Pour effectuer la comparaison des trois algorithmes, le circuit [54] a été optimisé en utilisant à chaque fois l'un des trois algorithmes. Les détails sur l'optimisation de ce circuit seront fournis dans les paragraphes qui suivent. Les trois algorithmes ont été comparés en termes de temps de simulation et de minimisation de la valeur de la fonction coût, tout en conservant une valeur proche en termes d'itération. Comme le montre le tableau 4.2, la solution la plus optimale (c'est à dire la solution permettant d'obtenir une consommation minimale) est obtenue en associant l'algorithme génétique à l'algorithme de recherche par motif. Bien que l'algorithme séquentiel permet d'obtenir de bons résultats, la méthode choisie par la suite pour optimiser les paramètres de la détection d'enveloppe (l'AMA) utilisera la combinaison GA-PS qui offre les meilleurs résultats dans notre cas.

	Hybride GA-SQP	Hybride GA-PS
Nombre d'itérations	576	554
Fonction cout (mA)	2.6	2.41
Temps de calcul (min)	47	45
Résultat	+	++

Tableau 4.2 – Comparaison de deux algorithmes hybrides

### 4.3 Optimisation d'un circuit existant

L'approche d'optimisation de l'AMA est présentée dans ce paragraphe. L'objectif est de trouver précisément et rapidement les paramètres de l'AMA afin de minimiser la consommation (donc maximiser le rendement) sur une large plage de puissance, sans détériorer la qualité audio.

#### 4.3.1 Variable optimisée

Les variables optimisées sont les paramètres de la détection d'enveloppe à deux niveaux d'un circuit existant [54]. Il y a donc quatre paramètres :

- la tension d'alimentation basse de l'amplificateur linéaire ( $V_{DDmin}$ ),
- le seuil de déclenchement  $\alpha$ ,
- le seuil de déclenchement  $\beta$ ,
- le temps de maintien (tm),
- le temps d'attaque (ta).

L'optimisation a été réalisée en utilisant le signal audio n°10 afin d'être en condition réelle de fonctionnement. Les intervalles des variables de l'optimisation ainsi que les valeurs trouvées par l'optimiseur dans le cas de l'amplificateur à deux niveaux de tension d'alimentation sont présentés dans le tableau 4.3.

	Intervalles	Valeurs [54]	Valeurs de l'optimiseur
$V_{DDmin}$ (V)	[0.7;1.5]	1.2	0.7
$\alpha$	[0.4;1]	0.875	0.9
$\beta$	[0.4;1]	0.375	0.8
Temps de maintien (ms)	[0 ;200]	130	0.1
Temps d'attaque (ms)	[0 ;1]	0	0

Tableau 4.3 – Paramètres de l'optimiseur

Ces résultats montrent que pour une détection d'enveloppe à deux niveaux, les paramètres sont choisis très proches de leurs extremums (et notamment la valeur de  $\beta$  qui passe de 0.375 à 0.8). Le temps de maintien est quant à lui choisis très faible et le temps d'attaque

reste à zéro afin de ne pas dégrader la qualité sonore. L'optimisation du circuit permet donc de mettre en évidence l'utilisation de marges trop importantes sur la valeur des paramètres. Nous allons maintenant étudier l'impact de ces nouveaux paramètres sur le rendement.

### 4.3.2 Résultats de l'optimisation et comparaison avec un circuit existant

Grâce aux résultats trouvés dans le tableau 4.3, les rendements du circuit actuel [54] et de notre circuit optimisé (CO) sont comparés pour les trois puissances optimisées et le signal n°10 en utilisant l'approche d'optimisation présentée précédemment (4.4). Les rendements optimisés obtenus pour les trois puissances sont supérieurs à celui du circuit existant. Un gain en rendement de 32, 37 et 41% est obtenu pour les puissances respectives de 0.1, 0.5 et 1mW sans dégrader la qualité de reproduction sonore.

Puissance (mW)	0.1		0.5		1	
Circuit	[54]	CO	[54]	CO	[54]	CO
$\eta$ (%) signal n°10	2.92	3.87	9.64	13.23	13.41	18.96

Tableau 4.4 – Comparaison des rendements entre [54] et le Circuit Optimisé (CO)

Afin de prouver la robustesse de la méthode d'optimisation, la figure 4.3 présente le gain en rendement obtenu sur la plage de puissance  $P_S \in [10\mu; 10m]W$  avec les signaux n°8, 9 et 12, qui présentent différentes caractéristiques et qui n'ont pas été utilisés pour procéder à l'optimisation.

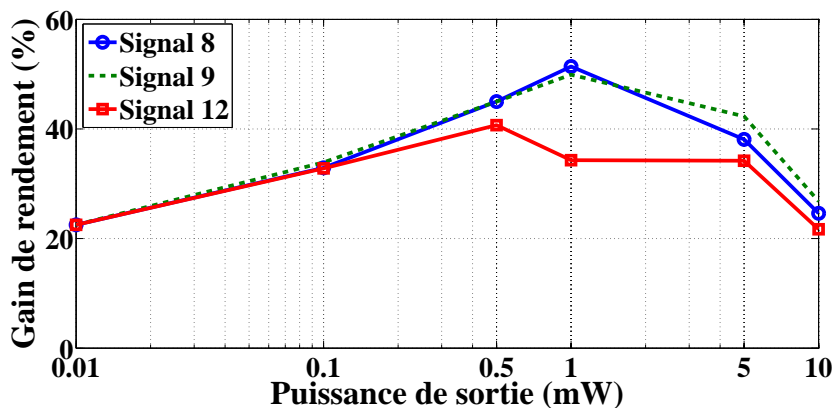


FIGURE 4.3 – Gain en rendement de l'amplificateur optimisé

Pour les trois signaux, la courbe de gain en rendement suit la même tendance. Le gain en rendement augmente jusqu'à la puissance de 1mW et commence à décliner ensuite. Ceci est principalement dû à la limitation de la détection d'enveloppe actuelle possédant deux niveaux de tension qui ne permet pas de maximiser le rendement sur toute la plage de fonctionnement comme cela sera démontré dans le chapitre 5. La figure 4.3 permet également d'observer que les signaux possédant un fort facteur de crête permettent d'obtenir le meilleur gain en rendement (jusqu'à 50%) dû à un nombre de commutations plus élevées de l'amplificateur, accentuant ainsi davantage la nécessité de choisir des paramètres optimaux pour la détection d'enveloppe.

L'étude que nous venons de mener montre la limite qu'il est possible d'atteindre avec l'architecture d'un amplificateur hybride actuel possédant deux niveaux de tension d'alimentation. Nous allons maintenant proposer d'autres architectures susceptibles d'améliorer le rendement sur toute la plage de fonctionnement de l'amplificateur.

## 4.4 Modélisation de nouvelles architectures

### 4.4.1 Motivations

Afin d'améliorer encore plus le rendement des amplificateurs audio sur une large plage de puissance, nous proposons dans ce paragraphe d'étudier des architectures possédant un nombre de tensions d'alimentation supérieur à deux. Pour cela, des amplificateurs possédant une détection d'enveloppe continue (c'est à dire possédant un nombre fini de tensions d'alimentation) ont été modélisés ainsi que des amplificateurs possédant une détection d'enveloppe discontinue dont le nombre de tensions d'alimentation n'est pas fixe.

### 4.4.2 Amplificateur hybride à détection d'enveloppe discontinue

L'amplificateur de classe G3 est un amplificateur possédant une détection d'enveloppe à trois niveaux, c'est à dire pouvant sélectionner trois tensions d'alimentation comme le montre la figure 4.4. Ce type de circuit qui n'était pas présent sur le marché lors du début de nos travaux existe actuellement chez un constructeur [3]. Pour réaliser cette modélisation, les convertisseurs d'énergie ainsi que l'amplificateur linéaire ont été conservés. La détection d'enveloppe a quant à elle été modifiée afin de réaliser un amplificateur de classe G3 conformément à l'algorithme de la figure 4.5. Cette algorithme met en évidence un nouveau paramètre présent dans ce type de détection d'enveloppe et appelé



temps de masquage<sup>5</sup>. Ce temps de masquage a pour but d'éviter une montée directe de l'alimentation entre les niveaux de tension 1 et 3 (i.e sans passer par le niveau de tension intermédiaire n°2). En effet, sans ce temps de masquage, lorsque le niveau de tension doit passer de 1  $\rightarrow$  2, plusieurs échantillons successifs seront supérieurs au seuil  $\alpha$  ce qui aura pour effet de sélectionner la tension la plus élevée du circuit (ici le niveau de tension 3).

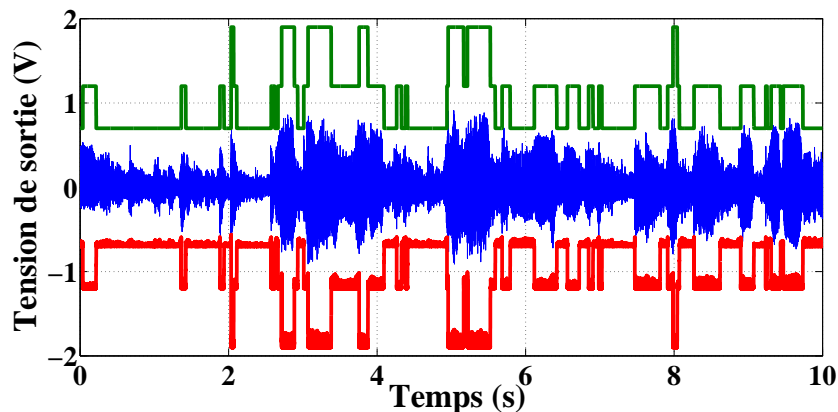


FIGURE 4.4 – Allure des signaux temporels du G3

L'amplificateur de classe G4 possède également un nombre fini de tensions d'alimentation. Sa détection d'enveloppe permet la sélection de quatre niveaux de tension selon la valeur de la tension de sortie conformément à la figure 4.6. Son algorithme de fonctionnement est quasiment identique à celui de l'amplificateur de classe G3.

### 4.4.3 Amplificateur hybride à détection d'enveloppe continue

#### 4.4.3.1 Principe

Nous proposons dans ce paragraphe de concevoir une détection d'enveloppe continue, c'est à dire une détection d'enveloppe capable de suivre l'enveloppe d'un signal audio. Par exemple pour le signal n°10, le but est de suivre son enveloppe représentée sur la figure 4.7. La représentation de l'enveloppe de ce signal est réalisée en effectuant une transformée de Hilbert [67] sur le signal audio. Pour rappel, la transformée de Hilbert est exprimée par l'équation 4.3, qui correspond au produit de convolution de la fonction  $f(t)$  avec la fonction  $1/\pi t$ .

$$H(f(t)) = \frac{1}{\pi} \int_{-\infty}^{+\infty} f(\tau) \frac{1}{t - \tau} d\tau \quad (4.3)$$

5. Blanking Time en anglais

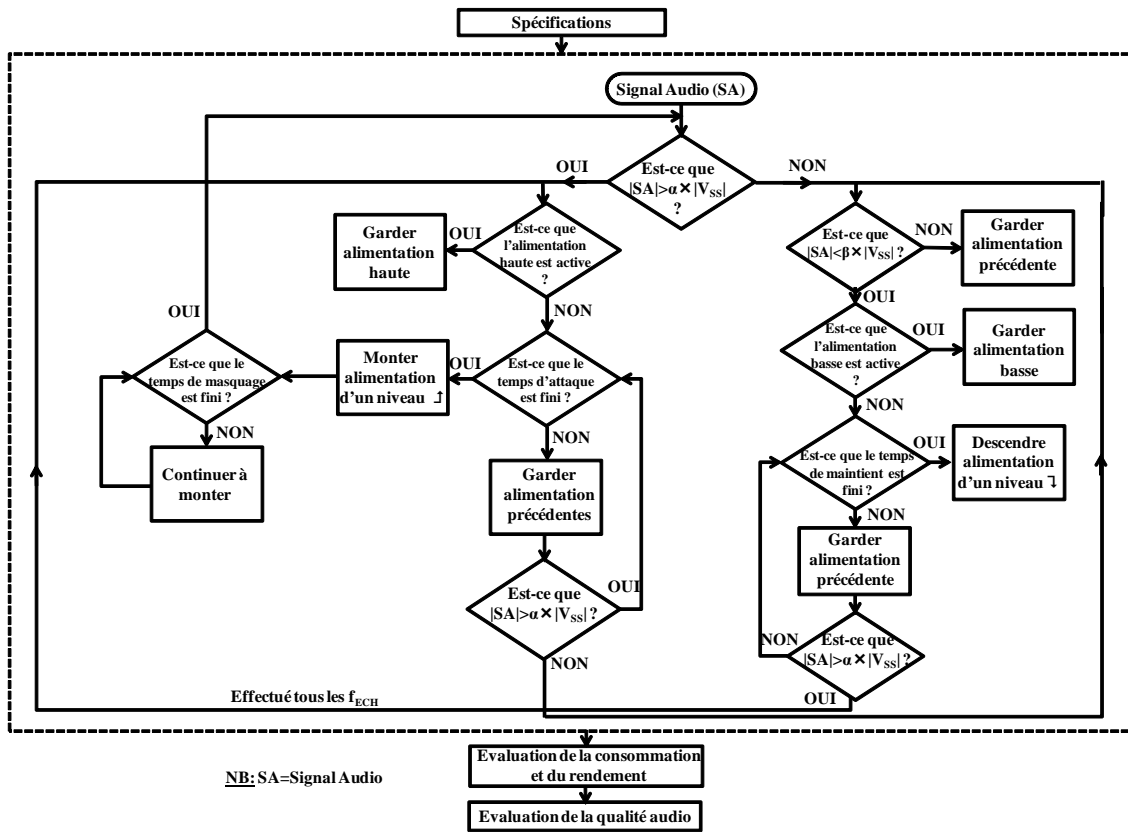


FIGURE 4.5 – Algorithme des amplificateurs de classe G3 et G4

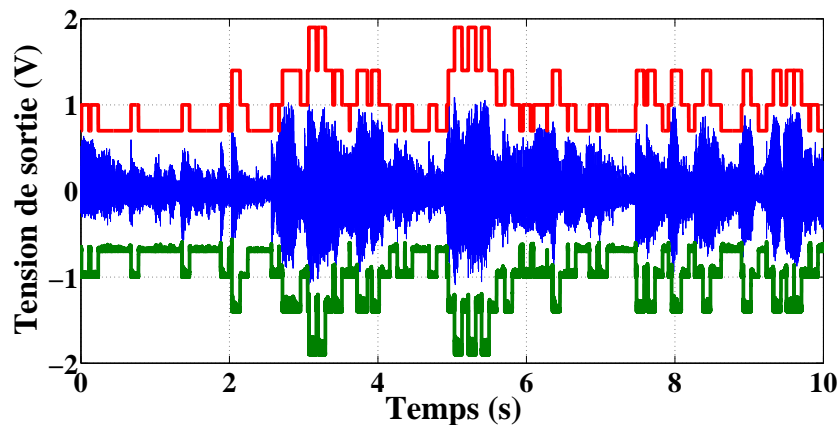


FIGURE 4.6 – Allure des signaux temporels du G4

#### 4.4.3.2 Modélisation

Dans le cas idéal, l'alimentation de l'amplificateur audio devrait suivre le signal audio à chaque instant  $t$  donc à chaque échantillon  $n$ . Dans le cas d'une implémentation électro-

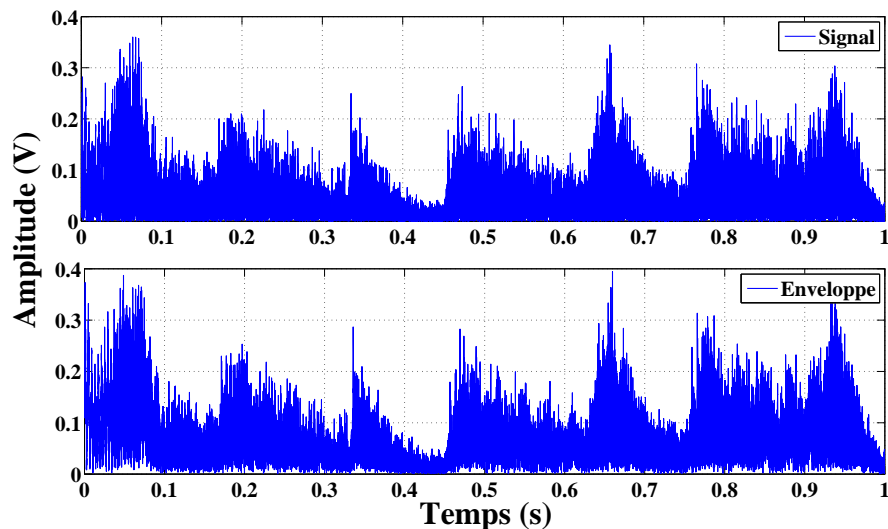


FIGURE 4.7 – Enveloppe du signal n°10

nique pour une application "circuit seul" comme c'est le cas visé dans notre application, l'alimentation ne peut pas suivre le signal audio à chaque instant car nous n'avons pas accès à l'information en amont de l'amplification (voir partie 1.3.2 et 3.3.4). Cette contrainte était déjà présente et modélisée dans les précédentes architectures. Un nouveau paramètre fait son apparition dans les amplificateurs de classe H et est nommé  $V_{ENVELOPPE}$ . Ce paramètre modélise l'écart entre la tension d'alimentation et le signal audio. Sa valeur minimale correspond à un  $V_{DSAT}$  ce qui permet de modéliser la chute de tension  $V_{DS}$  dans les transistors de l'étage de puissance. Pour les amplificateurs de classe H, un modèle quasi-idéal a également été modélisé. Dans ce modèle, l'alimentation est modulée à l'instant  $n$  et peut suivre des variations du signal d'entrée supérieures au temps de montée de la référence du hacheur ( $dV_s/dt = 7mV/1\mu s$ ). Le modèle est nommé classe H idéal et servira à quantifier le rendement maximal pouvant être obtenu avec ce type d'architecture. L'algorithme de fonctionnement des deux amplificateurs de classe H (idéal et réel) est représenté sur la figure 4.8 et leurs signaux temporels sont représentés sur la figure 4.9 où l'alimentation en trait plein représente l'amplificateur de classe H idéal et l'alimentation en pointillé représente l'amplificateur de classe H réel.

## 4.5 Optimisation et comparaison de toutes les architectures

Dans cette partie, les architectures précédentes sont optimisées en conservant l'approche d'optimisation présentée précédemment. De plus, nous allons également effectuer ces opti-

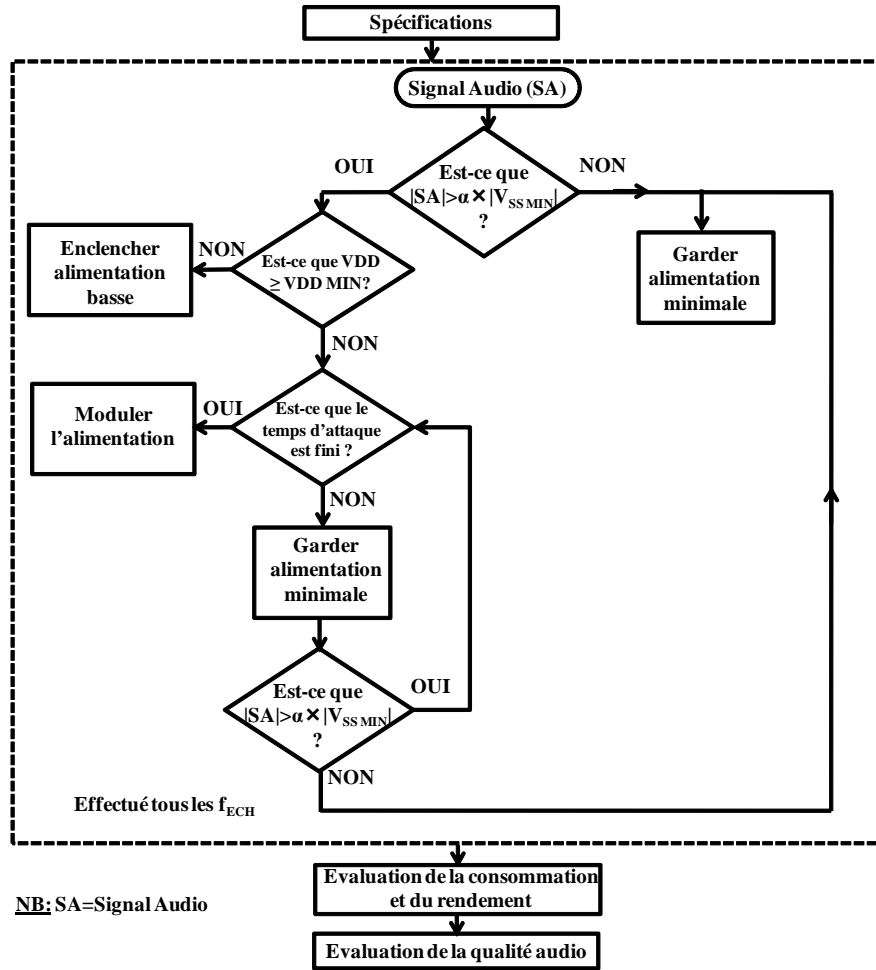


FIGURE 4.8 – Algorithme des amplificateurs de classe H

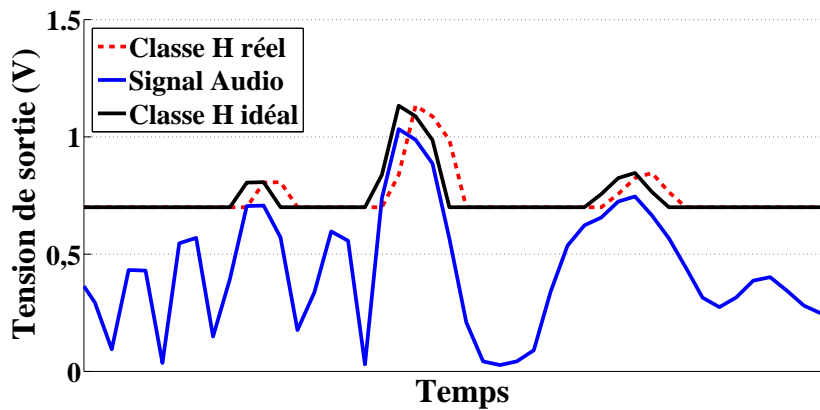


FIGURE 4.9 – Différence entre l’amplificateur de classe H idéal et réel

misations pour des tensions d'alimentation minimales inférieures à ce que peuvent tolérer les amplificateurs actuels afin de quantifier le gain qui peut être obtenu et ainsi savoir si les efforts doivent être axés sur ce point. Pour cela, nous réaliserons une comparaison pour une tension minimale de :

- 700mV, ce qui correspond à la tension minimale admissible en début de thèse,
- 450mV, ce qui correspond à la tension minimale admissible en milieu de thèse,
- 200mV, ce qui devrait correspondre à la tension minimale admissible dans les prochaines années, que certains travaux de recherche réussissent déjà [32].

#### 4.5.1 Variables optimisées

Les variables optimisées pour les différents amplificateurs proposés sont résumées dans le tableau 4.6, qui présente les variables optimisées avec les intervalles d'optimisation. Lorsque la variable n'est pas optimisée, le symbole "-" est inscrit dans le tableau.

#### 4.5.2 Résultats de l'optimisation

##### 4.5.2.1 Résultats à 700mV

**Valeurs des paramètres** Pour une tension minimale de 700mV, les valeurs de l'espace des variables optimales trouvées par l'optimiseur sont rassemblées dans le tableau 4.5. Pour chacune des architectures, la stratégie optimale est de placer la tension minimale de l'amplificateur à sa valeur minimale (ici, 700mV). Le temps de maintien, dans chacune des trois architectures concernées (G2, G3 et G4), est très bref ( $100\mu\text{s}$ ) et les seuils de déclenchement sont choisis proches des alimentations avec un léger hystérésis entre  $\alpha$  et  $\beta$ . Le temps d'attaque, malgré la variation des autres degrés de liberté, est maintenu à zéro afin de préserver la qualité sonore. Pour les architectures de classe H, la tension d'enveloppe  $V_{\text{ENVELOPPE}}$  (voir partie 4.4.3.2) est importante (650 et 590mV respectivement pour l'amplificateur de classe H réel et idéal) afin de conserver une excellente qualité sonore.

**Rendement des architectures** Le rendement obtenu pour chaque architecture optimisée est présenté sur la figure 4.10. Le rendement présenté est obtenu à l'aide du signal n°8 qui n'a pas été utilisé lors du processus d'optimisation (conformément aux résultats de la partie 4.3.2). Toutes les architectures proposées permettent d'obtenir un meilleur rendement que le circuit actuel [54]. Par rapport au circuit G2 optimisé (G2O), l'ajout d'une tension d'alimentation supplémentaire (figure 4.11) permet d'obtenir un gain en rendement  $> 10\%$  à puissance moyenne (entre 1.5 et 4mW), le gain à faible et forte puis-

	G2	G3	G4	H réel	H idéale
$V_{DD1}$ (V)	0.7	0.7	0.7	0.7	0.7
$V_{DD2}$ (V)	1.9	1.2	1	–	–
$V_{DD3}$ (V)	–	1.9	1.4	–	–
$V_{DD4}$ ou $V_{MAX}$ (V)	–	–	1.9	1.9	1.6
$V_{ENVELOPPE}$ (mV)	–	–	–	650	590
$\alpha$	0.9	0.85	0.82	0.78	0.79
$\beta$	0.8	0.75	0.73	–	–
Temps de maintien ( $\mu s$ )	100	100	100	–	–
Temps d'attaque (s)	0	0	0	0	0
Temps de masquage ( $\mu s$ )	–	100	50	–	–

Tableau 4.5 – Valeurs des paramètres des différentes détectons d'enveloppe

	G2	G3	G4	H réel	H idéale
$V_{DD1}$ (V)	[0.7;1.5] ou [0.45;1.5]	[0.7;1.2] ou [0.45;1]	[0.7;1.1] ou [0.45;1]	[0.7;1.4] ou [0.45;1.4]	[0.7;1.4] ou [0.45;1.4]
$V_{DD2}$ (V)	1.9	[1;1.6]	[0.9;1.6] ou [0.6;1.4]	–	–
$V_{DD3}$ (V)	–	1.9	[1.1;1.6] ou [0.7;1.6]	–	–
$V_{DD4}$ ou $V_{MAX}$ (V)	–	–	1.9	1.9	1.9
$V_{ENVELOPPE}$ (mV)	–	–	–	[10;1000]	[10;1000]
$\alpha$	[0.4;1]	[0.4;1]	[0.4;1]	[0.4;1]	[0.4;1]
$\beta$	[0.4;1]	[0.4;1]	[0.4;1]	–	–
Temps de maintien ( $\mu s$ )	[0;5000]	[0;5000]	[0;5000]	–	–
Temps d'attaque (s)	[0;200]	[0;200]	[0;200]	[0;200]	[0;200]
Temps de masquage ( $\mu s$ )	–	[45;55]	[45;55]	–	–

Tableau 4.6 – Liste des variables optimisées avec leurs intervalles

sance restant faible. L'ajout d'une tension d'alimentation supplémentaire (courbe "Gain G4O/G3O de la figure 4.11" qui signifie gain de l'amplificateur G4 optimisé par rapport à l'amplificateur G3 optimisé) permet une faible amélioration du rendement à partir de  $500\mu W$  ( $\approx 3\%$ ). La comparaison de l'amplificateur de classe G4 optimisé (G4O) avec l'amplificateur de classe H réel (RH) montre que le rendement des architectures G4 est supérieur à celui d'un classe H en dessous de  $5mW$ . Cette conclusion est inversée pour des puissances supérieures.

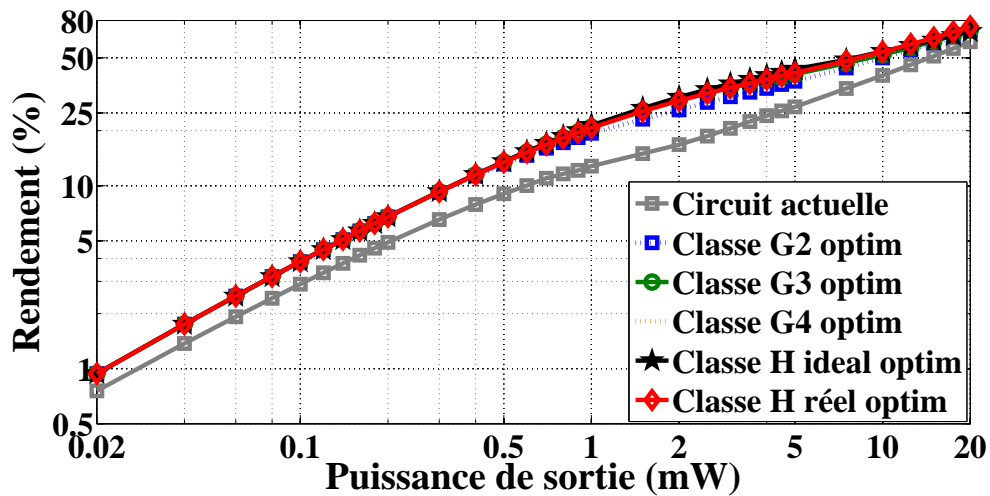


FIGURE 4.10 – Rendement des différentes architectures à 700mV en fonction de la puissance

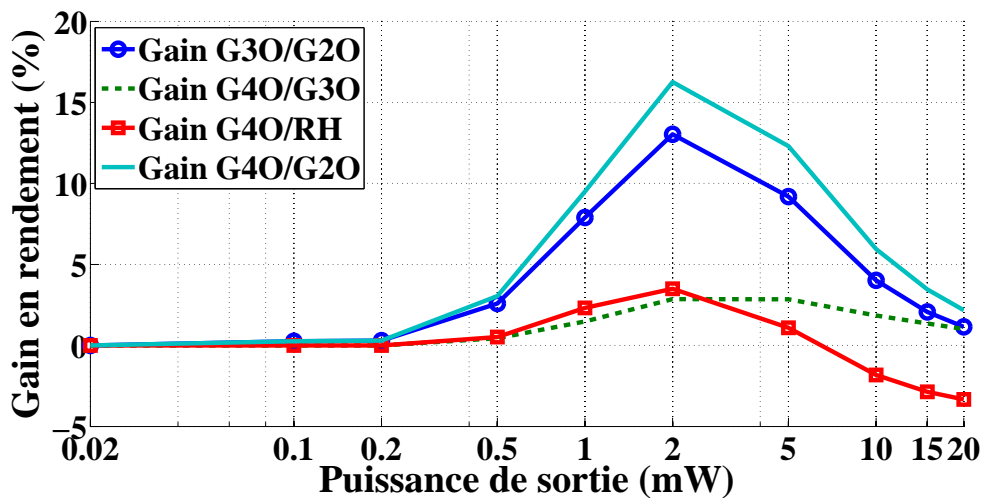


FIGURE 4.11 – Gain en rendement à 700mV des différentes architectures proposées



Pour une tension d'alimentation minimale de 700mV, l'utilisation d'un amplificateur de classe G3 est suffisant au vu du faible gain engendré par les amplificateurs G4 et H réel.

#### 4.5.2.2 Résultats à 450mV

**Valeurs des paramètres** Les paramètres obtenus à l'aide du cycle d'optimisation pour une tension minimale de 450mV sont rassemblés dans le tableau 4.7. Contrairement au paragraphe précédent, la tension minimale est cette fois ci variable mais a tendance à diminuer lorsque le nombre de tensions d'alimentation augmente. En effet, la dynamique des tensions d'alimentation est plus élevée dans le cas  $V_{DDmin} = 450mV$  et le nombre de tensions d'alimentation est insuffisant pour que le niveau de tension minimal soit placé à sa valeur minimale. Pour les amplificateurs de classe  $Gn$ , les valeurs des seuils de déclenchement  $\alpha$  et  $\beta$  ainsi que les valeurs du temps d'attaque suivent la même tendance que dans le cas  $V_{DDmin} = 700mV$ . En effet, les seuils  $\alpha$  et  $\beta$  sont choisis proches des alimentations tandis que le temps d'attaque est maintenu à zéro. Les temps de maintien sont choisis légèrement supérieurs par rapport à  $V_{DDmin} = 700mV$  mais leurs valeurs restent faibles (quelques centaines de  $\mu s$ ) afin de préserver la qualité sonore tout en maximisant le rendement.

	G2	G3	G4	H réel	H idéale
$V_{DD1}$ (V)	0.64	0.57	0.52	0.53	0.51
$V_{DD2}$ (V)	1.9	1.26	0.89	–	–
$V_{DD3}$ (V)	–	1.9	1.25	–	–
$V_{DD4}$ ou $V_{MAX}$ (V)	–	–	1.9	1.9	1.9
$V_{ENVELOPPE}$ (mV)	–	–	–	625	570
$\alpha$	0.84	0.83	0.86	0.83	0.84
$\beta$	0.72	0.74	0.75	–	–
Temps de maintien ( $\mu s$ )	350	260	180	–	–
Temps d'attaque ( $\mu s$ )	0	0	0	0	0
Temps de masquage ( $\mu s$ )	–	50	50	–	–

Tableau 4.7 – Valeurs des paramètres des différentes détections d'enveloppe

**Rendements des architectures** Après avoir rentré les valeurs des paramètres précédemment trouvées dans nos modèles, le rendement de chaque architecture en fonction de la puissance est calculé par nos modèles et les résultats obtenus sont rassemblés sur la figure 4.12. Comme précédemment, toutes les architectures optimisées permettent une amélioration du rendement par rapport au circuit actuel [54]. Le meilleur rendement est

obtenu avec une structure G4 dont le rendement est superposé à celui de l'amplificateur de classe H idéal.

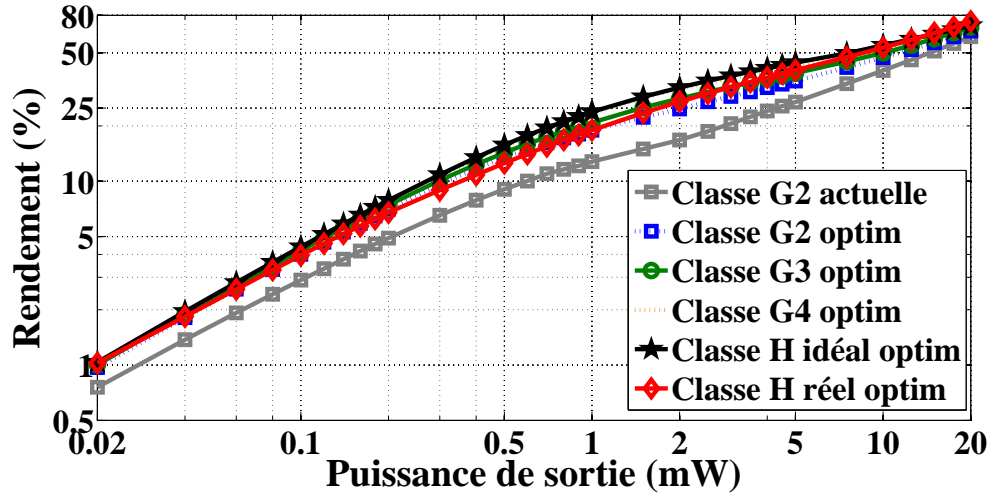


FIGURE 4.12 – Rendement des différentes architectures à 450mV en fonction de la puissance

Comme dans le cas d'une tension minimale  $V_{DDmin} = 450mV$ , la figure 4.13 compare le gain en rendement de l'ajout d'une tension d'alimentation supplémentaire. L'ajout d'une tension d'alimentation supplémentaire par rapport à l'amplificateur G2O, permet une amélioration du rendement d'environ 5% sur toute la plage de puissance avec un gain supérieur à 10% entre 1 et 5mW. L'utilisation d'une tension supplémentaire (G4O) permet encore une amélioration du rendement à faible puissance (5% jusqu'à 200 $\mu W$ ) puis un gain compris entre 5 et 10% jusqu'à 1mW. Le gain en rendement à puissance plus élevée reste également avantageux puisqu'une amélioration de 5% du rendement est obtenue au delà de 5mW.

La figure 4.13 met également en avant un autre aspect concernant les amplificateurs de classe H. La forte valeur de tension d'enveloppe nécessaire à une bonne qualité sonore ne permet pas du fait de la nature aléatoire des signaux audio d'améliorer le rendement comparé à un amplificateur G4. Au vu des résultats obtenus, l'amélioration du rendement pour les amplificateurs de classe H est uniquement obtenue pour des puissances de sortie supérieures à 10mW. Cependant, ce n'est pas la plage de puissance où nous voulons consacrer nos efforts. Il apparaît alors nécessaire d'utiliser un amplificateur G4 optimisé selon notre méthode afin d'obtenir le meilleur rendement en condition réelle de fonctionnement sans dégrader la qualité sonore.

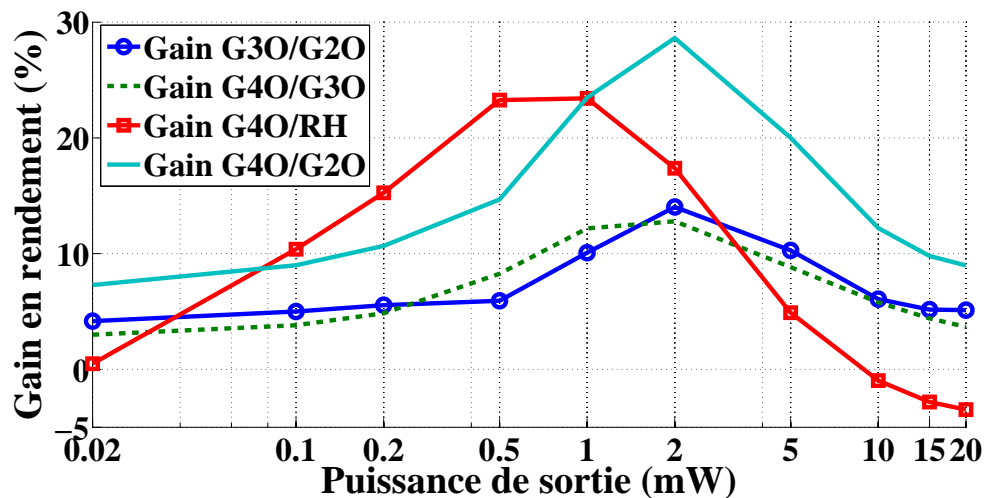


FIGURE 4.13 – Gain en rendement à 450mV des différentes architectures proposées

#### 4.5.2.3 Résultats à 200mV

Nous avons expliqué au début de cette partie (partie 4.5) qu'une optimisation réalisée pour trois tensions minimales d'alimentation serait réalisée. Cependant, au vu des résultats précédents, aucun des circuits précédents ne nécessite une tension d'alimentation inférieure à 510mV (pour le classe H réel) et 520mV (pour le classe G4). Les amplificateurs linéaires des classes précédentes peuvent donc être conçus avec des tensions d'alimentation minimales de l'ordre de 500mV. Un nombre de tensions supérieur à quatre serait peut être nécessaire pour que l'alimentation de l'amplificateur linéaire soit descendu à 200mV.

#### 4.5.2.4 Comparaison de l'amplificateur G4 par rapport au circuit existant

Dans ce paragraphe, le gain en rendement obtenu entre l'architecture la plus efficace (le G4) et l'architecture actuelle [54] est présenté. La figure 4.14 permet d'affirmer que l'utilisation d'un amplificateur G4 permet une augmentation du rendement sur toute la plage de puissance sans ajouter de fonctions électroniques consommatrices d'énergie (seuls des fonctions numériques doivent être ajoutées), notamment grâce à la diminution de la tension minimale de l'amplificateur de puissance et la multiplicité des tensions d'alimentation. Le fait de diminuer la valeur de  $V_{DDmin}$  jusqu'à sa valeur la plus faible (520mV) permet une nette amélioration du rendement à faible puissance ( $< 2mW$ ) sans détériorer le rendement à forte puissance. De plus, l'utilisation d'un amplificateur G4 permet de doubler le rendement de l'architecture actuelle pour la puissance de 2mW.

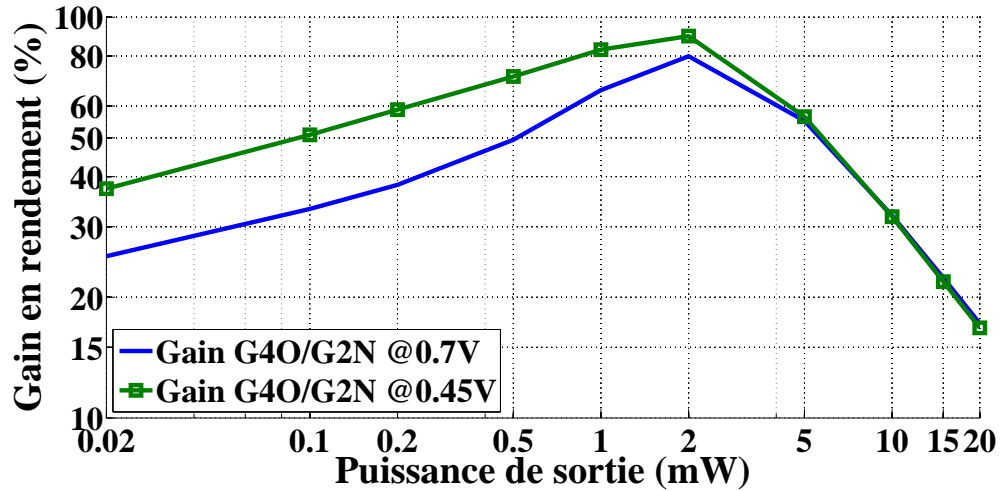


FIGURE 4.14 – Gain en rendement de l’amplificateur G4 Vs circuit actuel [54]

## 4.6 Conclusion

En utilisant une méthode d’optimisation couplant séquentiellement un algorithme de recherche globale et locale, nous avons pu optimiser un circuit existant en permettant d’améliorer le rendement de 50% pour une puissance de 1mW. Le principe de modélisation présenté dans le chapitre 2 a ensuite été ré-utilisé afin de modéliser et d’optimiser de nouvelles architectures. Le but est de quantifier le gain apporté par de ces nouvelles détecteurs d’enveloppe. Les résultats présentés ont permis de montrer l’importance de diminuer la tension d’alimentation minimale de l’amplificateur linéaire jusqu’à 500mV afin d’obtenir le meilleur rendement sans dégrader la qualité sonore. L’utilisation d’un amplificateur G4 permet d’après nos résultats d’obtenir les meilleures performances si l’amplificateur linéaire peut être alimenté à 500mV. Un gain en rendement proche de 30% à 2mW et supérieur à 10% entre 150 $\mu$  et 15mW est obtenu en utilisant une telle architecture comparé à l’amplificateur G2 optimisé.



## Chapitre 5

# Étude, optimisation et réalisation d'un amplificateur de classe $Gmn$

### Sommaire

---

<b>5.1</b>	<b>Introduction</b>	<b>101</b>
<b>5.2</b>	<b>Détection d'enveloppe proposée</b>	<b>102</b>
<b>5.3</b>	<b>Modèle comportemental</b>	<b>102</b>
<b>5.4</b>	<b>Optimisation par méta-modèle</b>	<b>106</b>
<b>5.5</b>	<b>Comparaison des architectures</b>	<b>112</b>
<b>5.6</b>	<b>Analyse du circuit actuel</b>	<b>117</b>
<b>5.7</b>	<b>Analyse de l'architecture proposée</b>	<b>118</b>
<b>5.8</b>	<b>Conclusion</b>	<b>129</b>

---

### 5.1 Introduction

Dans les précédents chapitres, nous avons optimisé une architecture existante (le circuit [54]), ainsi que de nouvelles architectures (G3, G4 et H) permettant de moduler différemment l'alimentation. Le but de ce chapitre est de proposer une nouvelle architecture de détection d'enveloppe pour amplificateurs hybrides dédiés à l'application casque afin d'améliorer encore le rendement sur une large plage de puissance et pour une large gamme de signaux audio. La modélisation comportementale de cette nouvelle architecture nommée classe G multi niveaux ( $Gmn$ ) sera présentée ainsi qu'une optimisation adaptée aux nouvelles contraintes de cette architecture. L'architecture proposée fera l'objet d'une conception en technologie CMOS  $0.25\mu m$  et sera validée par simulation électrique.

## 5.2 Détection d'enveloppe proposée

### 5.2.1 Limitations des détections d'enveloppe actuelles

Les détections d'enveloppe étudiées dans les chapitres précédents présentent des limitations en terme de rendement lorsque la dynamique des tensions d'alimentation de l'amplificateur devient importante, c'est à dire lorsque la tension d'alimentation de l'amplificateur devient inférieure à  $450mV$ . De même, les précédentes détections d'enveloppe ne permettent pas d'obtenir un rendement maximal pour tous les types de signaux audio dont les caractéristiques temporelles, fréquentielles et statistiques diffèrent fortement (cf. chapitre 2). La solution proposée dans le prochain paragraphe doit donc être capable d'améliorer le rendement sur une large plage de puissance et pour différents signaux audio.

### 5.2.2 Solution proposée

La solution que nous proposons est une détection d'enveloppe adaptative quel que soit le signal d'entrée ou la tension d'alimentation minimale que peut tolérer l'amplificateur linéaire. L'idée principale est de ne pas utiliser un nombre limité de tensions d'alimentation (comme dans le cas des amplificateurs G2, G3 et G4), ni une alimentation continue (type H) dont la qualité audio et le rendement ne permettent pas un rendement élevé et une adaptabilité à tout type de signaux d'entrée.

La solution, comme cela sera détaillée dans la partie 5.3.1 est d'utiliser une infinité de niveaux de tension intermédiaires. Le principe est de forcer la tension d'alimentation de l'amplificateur lors de la montée et de laisser libre la descente des alimentations. Cette solution permet comme le montreront les futurs paragraphes d'être totalement adaptatif à tout type de signaux audio, tout en gardant une détection peu gourmande en énergie.

## 5.3 Modèle comportemental

### 5.3.1 Algorithme de fonctionnement

La nouvelle architecture nommée amplificateur de classe G multi niveaux a été modélisée en utilisant le même principe de modélisation utilisé dans le chapitre 3. Cela signifie que la structure de base est identique (amplificateur, hacheur et pompe de charge) mais la modélisation de la détection d'enveloppe a été revue afin d'obtenir le fonctionnement souhaité. En effet, la détection d'enveloppe proposée doit être capable de moduler l'alimentation par palier (d'une valeur nommée  $UP_{Ref}$ ) lorsqu'un pic de signal se produit puis laisser

l'alimentation redescendre dès lors que l'amplitude du signal audio redevient plus faible avec un certain séquençement.

Plus précisément, lorsque le signal audio devient supérieur à  $\alpha \times |V_{ss}|$ , la tension d'alimentation augmente de la valeur  $UP_{Ref}$  après le temps d'attaque. La tension d'alimentation reste à cette valeur tant que le signal audio ne redevient pas supérieur à  $\alpha \times |V_{ss}|$  ou inférieur à  $\beta \times |V_{ss}|$ . En considérant le cas où la dernière condition serait satisfaite, alors l'alimentation de l'amplificateur est diminuée après que le temps de maintien se soit écoulé. La descente de l'alimentation est laissée libre en laissant la capacité des deux convertisseurs d'énergie (hacheur et PCN) se décharger. Les autres cas sont décrits sur l'algorithme représenté sur la figure 5.1.

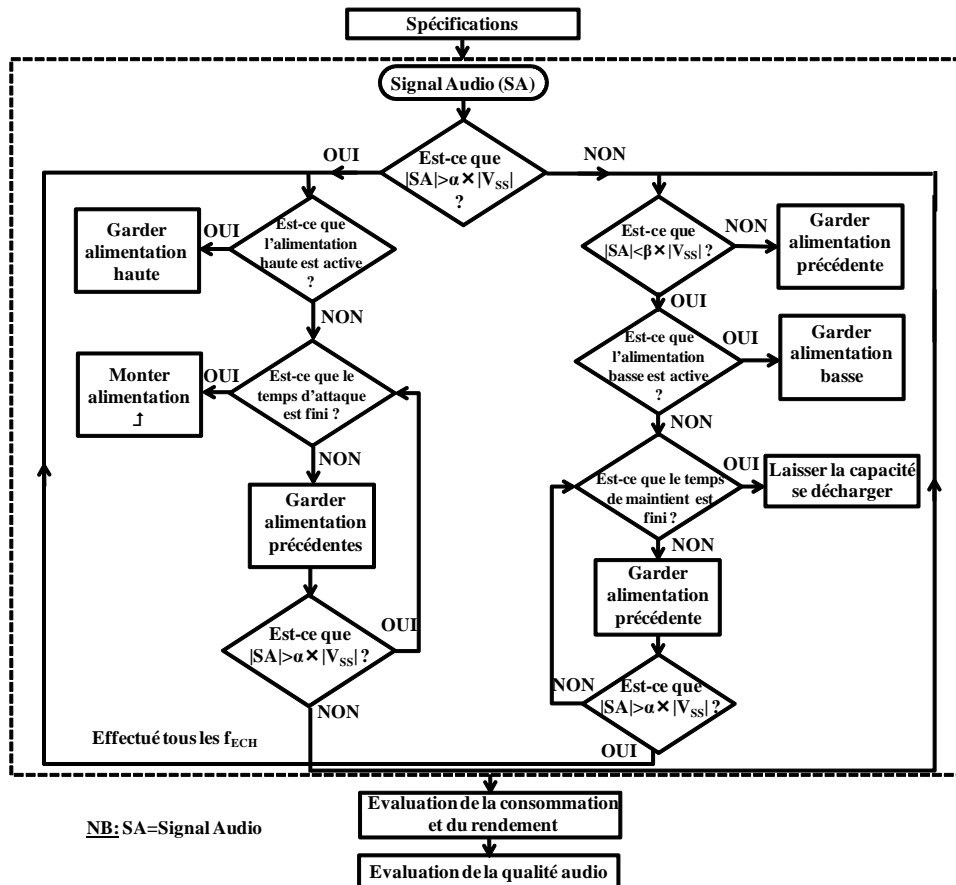


FIGURE 5.1 – Algorithme de la détection d'enveloppe proposée

La réponse temporelle obtenue avec cette nouvelle architecture est représentée sur la figure 5.2 lorsque le signal n°8 est appliqué en entrée de l'amplificateur.



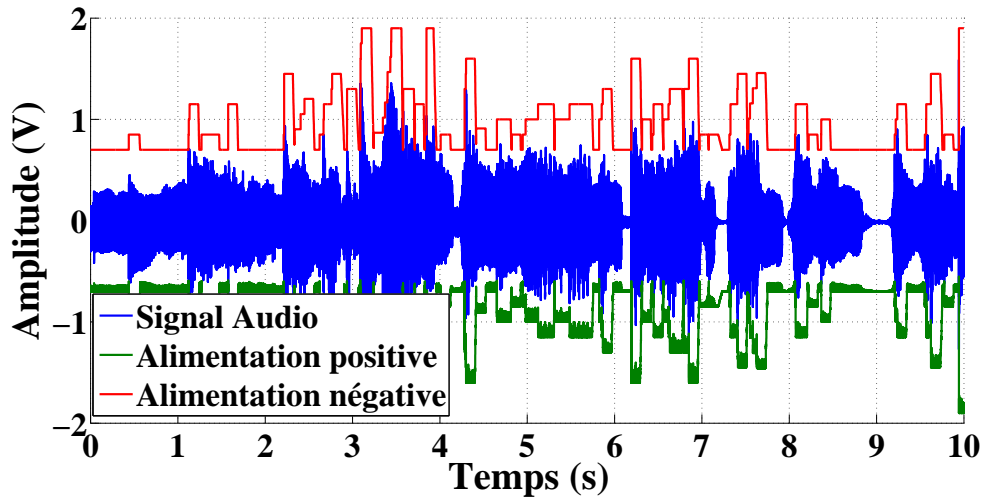


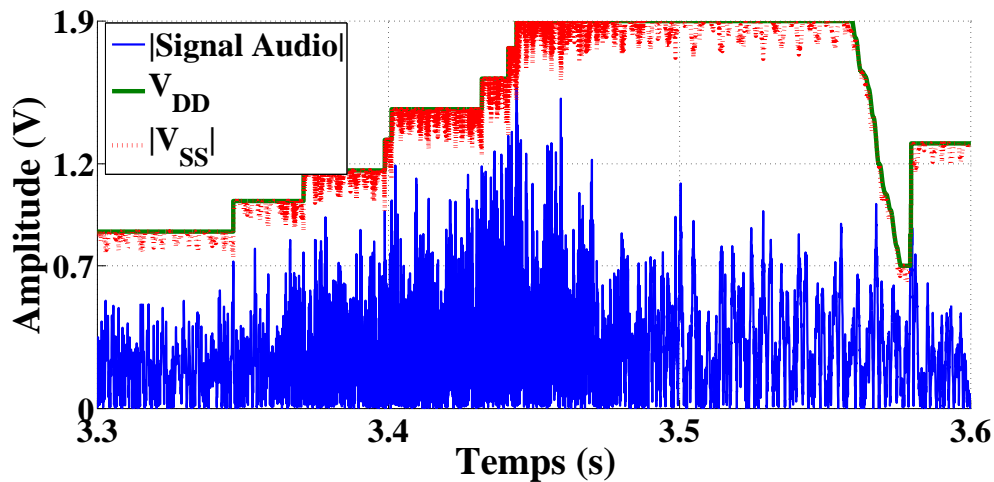
FIGURE 5.2 – Réponse temporelle de la détection d'enveloppe proposée

En effectuant un grossissement sur la figure 5.2, on obtient la figure 5.3 qui permet d'observer les paliers de tension dès lors que le signal audio devient trop important afin d'éviter tout écrêtage de ce dernier. Cette figure permet également de visualiser neuf niveaux différents de tension d'alimentation en 300ms de signal contre deux niveaux pour le circuit [54]. Il est à noter que la simulation proposée n'intègre pas les paramètres optimaux qui seront obtenus dans les futurs paragraphes. La détection d'enveloppe proposée permet donc de s'adapter au signal audio présent en entrée de l'amplificateur puisque les valeurs des alimentations positives et négatives sont définies par le signal audio lui-même en fonction de ces propres caractéristiques (facteur de crête, puissance, etc).

### 5.3.2 Influence de la fréquence de décision

La fréquence de décision de la détection d'enveloppe dans notre modèle est toujours définie à 44.1kHz (ce qui correspond à la fréquence d'échantillonnage de la piste audio). Cependant dans le cas du classe *Gmn*, de nombreuses commutations apparaissent au cours d'un cycle. Si le PSRR de l'amplificateur est suffisant pour que ces commutations ne soient pas audibles, la fréquence de décision a un impact sur le rendement. Afin d'expliquer ce phénomène, la figure 5.5 explique le comportement de la détection d'enveloppe pour deux fréquences de décision (44.1 et 352kHz). Dans la pratique, la fréquence de 352kHz est obtenue en réalisant une interpolation du signal d'entrée d'un facteur appelé TSE<sup>1</sup>. Dans cet

1. Taux de SurEchantillonnage, notée OSR en anglais

FIGURE 5.3 – Visualisation des paliers du  $Gmn$ 

exemple, afin d'obtenir une fréquence de 352kHz, un TSE=8 est ajouté (TSE=1 correspondant à la fréquence de 44.1kHz). Dans le cas où le TSE est de 8, la décision de monter ou de descendre les rails d'alimentation est prise plus souvent, ce qui a pour effet de diminuer la puissance dissipée en moyenne dans l'étage de puissance de l'amplificateur. Le tableau 5.1 montre l'impact du facteur de TSE sur la valeur du rendement d'un amplificateur de classe G4 et  $Gmn$  dans le cas d'une tension minimale de 0.45V en utilisant le signal n°10. La configuration utilisée est optimisée avec l'algorithme hybride présenté dans le chapitre 4 avec TSE=1. Lorsque la puissance de sortie est de 1mW, le nombre de décisions prise est plus élevé par rapport aux fréquences plus faibles et le gain en rendement peut aller jusqu'à 10%. Ce phénomène n'est pas observable dans le cas d'un amplificateur de classe G4 (mais également pour les autres architectures G2, G3 et H). L'interpolation n'a donc pas d'influence sur le rendement. Cette différence sur les valeurs de rendement obtenue étant significative, les valeurs données par l'optimiseur peuvent également se retrouver influencées.

Nous avons donc ajouté un TSE de 17, ce qui correspond à une fréquence de décision de 750kHz. Cette fréquence correspond à la fréquence de l'oscillateur présent dans le circuit actuel [54]. Nous avons fixé cette limite de fréquence afin de ne pas consommer d'avantage. Le fait d'ajouter cette interpolation dans notre modèle va avoir deux influences directes :

- au niveau de l'évaluation de la qualité audio,
- au niveau de l'optimisation de notre modèle.

Pour l'évaluation de la qualité audio, la méthode PEAQ implique que la fréquence d'échan-

tillonnage (qui correspond à la fréquence de décision dans notre modèle) soit proche de 48kHz pour effectuer correctement son analyse objective. Cette contrainte est résolue en réalisant une décimation<sup>2</sup> d'un facteur identique au TSE avant de lancer une analyse PEAQ, conformément à la figure 5.4.

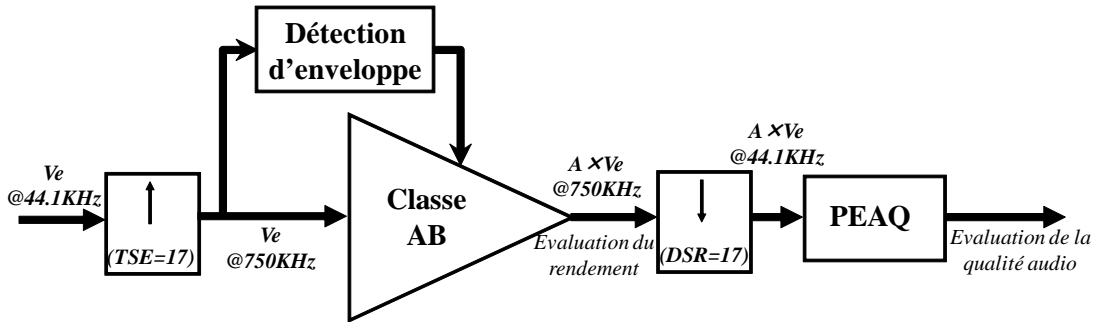


FIGURE 5.4 – Méthode d'évaluation du rendement et de la qualité audio

Pour l'optimisation de notre modèle, un TSE de 17 augmente proportionnellement le temps de simulation (soit 17 fois plus de temps car il y a 17 fois plus de points de calculs sur un temps donné). Une optimisation directe de notre modèle par algorithme hybride ne peut alors plus être envisagée dans un temps raisonnable. En effet, l'optimisation par algorithme hybride d'un amplificateur G4 nécessite de 2 à 6 heures selon l'ordinateur utilisé. Par extrapolation, cela signifie qu'un amplificateur *Gmn* nécessiterait de 34 à 112 heures pour être optimisé si toutefois les ressources matérielles (notamment les mémoires) permettent au logiciel Matlab d'effectuer l'optimisation. Nous proposons donc une nouvelle méthode d'optimisation dans la partie 5.4 qui est basée sur l'utilisation de méta-modèles.

Puissance de Sortie (mW)	0.1		0.5		1	
Type d'amplificateur	G4	<i>Gmn</i>	G4	<i>Gmn</i>	G4	<i>Gmn</i>
$\eta(\%)$ avec TSE=1	4.39	4.63	15.5	15.86	23.4	23.84
$\eta(\%)$ avec TSE=8	4.39	4.63	15.48	16.76	23.36	25.46
$\eta(\%)$ avec TSE=17	4.39	4.63	15.48	16.86	23.36	25.96

Tableau 5.1 – Influence du TSE sur le rendement

## 5.4 Optimisation par méta-modèle

Dans cette partie, nous présentons la réalisation de plusieurs méta-modèles d'un amplificateur de classe *Gmn*. Le principe, la réalisation, la validation ainsi que l'optimisation

2. Decimation Sampling Ratio en anglais

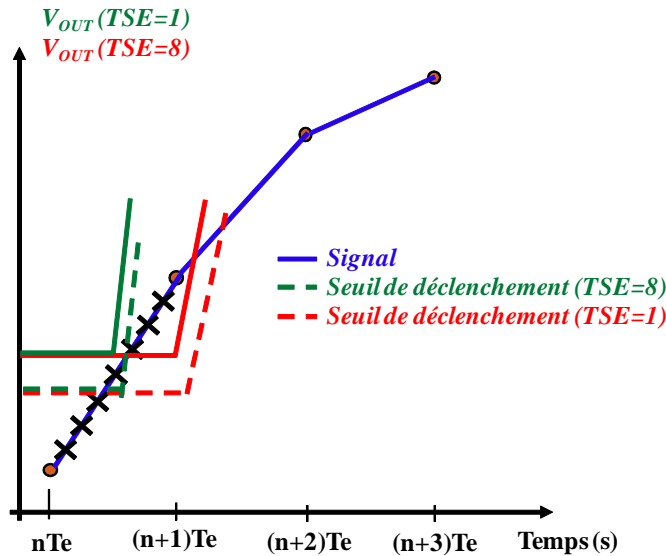


FIGURE 5.5 – Réponse temporelle en fonction du TSE

des méta-modèles seront expliqués. Afin d'obtenir plus de détails sur ces méta-modèles, le lecteur peut se référer à [93].

#### 5.4.1 Principe

Afin de diminuer le temps de simulation de notre modèle d'amplificateur  $Gmn$ , nous proposons l'utilisation de méta-modèles. En effet, ces dernières années de nouvelles techniques de méta-modélisation ont été utilisées dans différents domaines tels que le domaine de la synthèse de circuits analogiques pour remplacer et accélérer les simulations numériques. Un méta-modèle peut être défini comme un modèle simplifié du modèle. On peut trouver d'autres appellations comme modèle émulé, modèle approximé ou surface de réponse. Son objectif est de pouvoir simplifier un modèle complexe par mise en équation de celui-ci.

De façon schématique, un modèle numérique peut être considéré comme un programme. Le simulateur prend des variables en entrée et donne une ou plusieurs réponses en sortie (voir figure 5.6). Une expérience numérique consiste alors à fixer un vecteur  $x$  de paramètres pour les variables d'entrée du simulateur puis à récolter à la sortie les réponses de celui-ci. Le comportement de cette réponse est ensuite étudié en fonction des variations des variables d'entrée.

Les méta-modèles doivent prédire la réponse d'un simulateur avec une très bonne précision et doivent être générés avec un coût de calcul faible. Pour atteindre ce compromis,

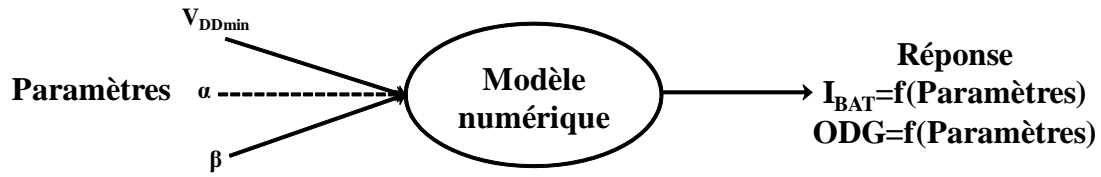


FIGURE 5.6 – Principe d'un modèle numérique

une approche associant la théorie des plans d'expérience avec les méthodes de surface de réponse est utilisée. La figure 5.7 représente l'organigramme du cycle de la construction des méta-modèles. Après le choix d'un méta-modèle, il y a quatre parties principales. La première partie consiste à définir avec les plans d'expérience les points expérimentaux permettant d'obtenir le maximum de renseignements conduisant au méta-modèle le plus précis avec un minimum d'expériences. La deuxième étape consiste à évaluer les valeurs de la réponse aux points expérimentaux en faisant appel au simulateur numérique. La troisième étape consiste à estimer les coefficients du méta-modèle à partir de la réponse extraite du simulateur. La dernière étape consiste à calculer la valeur de la précision du méta-modèle pour le valider.

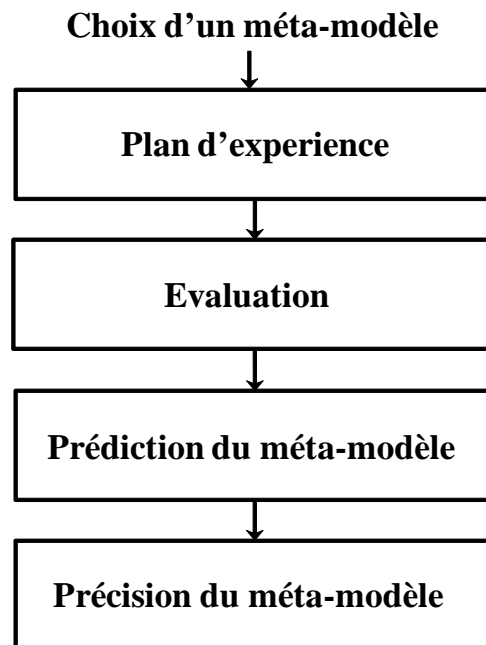


FIGURE 5.7 – Cycle de création d'un méta modèle

## 5.4.2 Réalisation des méta-modèles

### 5.4.2.1 Choix des échantillons

Afin d'obtenir un méta modèle de notre amplificateur  $Gmn$ , le courant consommé par le circuit ( $I_{BAT}$ ) et l'expression de la qualité de reproduction sonore (ODG) doivent être mis en équation pour chaque puissance associée à un signal d'entrée. Dans notre cas, six modèles doivent être créés puisque nous voulons trois puissances (0,1, 0,5 et 1mW) pour le signal d'entrée n°10 et deux variables ( $I_{BAT}$  et ODG). Ces six modèles sont générés par trois simulations puisque  $I_{BAT}$  et  $ODG$  sont évalués dans la même simulation. Les équations doivent être définies de la forme suivante :

$$I_{BAT}(p1, p2, p3) = f(VDD\ min, UpRef, \alpha, \beta, tm, ta) \quad (5.1)$$

$$ODG(p1, p2, p3) = f(VDD\ min, UpRef, \alpha, \beta, tm, ta) \quad (5.2)$$

où  $p1$ ,  $p2$  et  $p3$  correspondent aux trois puissances,  $tm$  correspond au temps de maintien et  $ta$  correspond au temps d'attaque. Les autres paramètres ont été introduits dans les paragraphes précédents.//

Afin de construire nos méta-modèles, nous avons besoin d'une matrice contenant un ensemble de points d'expériences et du vecteur de sortie correspondant. La matrice constitue le plan d'expérience et il faut donc que les  $n$  observations soient bien répartis sur l'ensemble de définitions des variables. Il existe différentes méthodes afin de créer un plan d'expérience (plan factoriel, plan composite, plan de box-behnken, suite de sobol, suite de hammersley, hypercube latin) [26, 25]. Notre choix s'est porté sur les plans d'expérience utilisant l'hypercube latin.

En effet la méthode d'échantillonnage par hypercube latin assure l'uniformité des points dans tout le domaine expérimental, contrairement au plan factoriel et composite par exemple où les points sont placés aux bords du domaine expérimental (figure 5.8), ce qui ne permet pas de détecter les possibles irrégularités de la réponse du simulateur à l'intérieur du domaine expérimental [43].

Nous avons utilisés cette méthode en utilisant l'outil [20]. Les paramètres d'entrées et leurs intervalles utilisés pour générer les points d'expériences sont représentés sur le tableau 5.2. Nous avons généré un seul modèle pour la tension minimale de l'amplificateur  $V_{DDmin}$ . Le domaine de validité du méta modèle est ainsi valable quel que soit la tension minimale de l'amplificateur linéaire (700, 450 et 200mV).

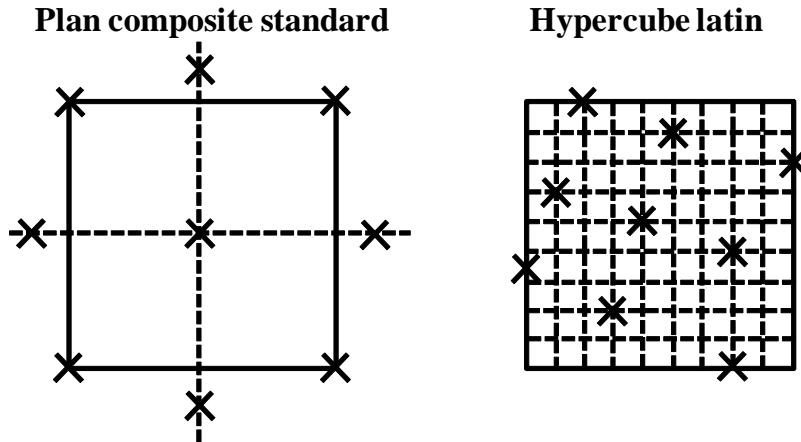


FIGURE 5.8 – Plans d'expérience de taille 9

	Intervalles
$V_{DDmin}$ (V)	[0.2 ; 1.5]
$V_{DDhaut}$ (V)	1.9
$UP_{Ref}$ (mV)	[10 ; 500]
$\alpha$ et $\beta$	[0.4 ; 1]
Temps de maintien ( $\mu s$ )	[10 ; 10000]
Temps d'attaque ( $\mu s$ )	[0 ; 500]

Tableau 5.2 – Intervalles des paramètres

#### 5.4.2.2 Générations des méta-modèles

Maintenant que des points ont été générés, une interpolation doit être effectuée afin d'obtenir une équation du modèle pour le courant consommé  $I_{BAT}$  ainsi que pour la qualité de reproduction sonore ODG. La technique que nous avons utilisée est appelée krigeage du nom de son inventeur [45]. Cette méthode est largement utilisée dans le domaine de la synthèse de circuit [63, 94]. Le nombre de simulations afin d'obtenir un méta-modèle pour une puissance ( $I_{BAT}$  et ODG) a été de 52 et le temps de génération a été de quatre heures trente par méta-modèle.

#### 5.4.3 Validation des méta-modèles

La validation d'un méta-modèle construit avec les plans d'expérience consiste à tester sa précision par rapport au modèle Matlab de l'amplificateur  $Gmn$ . Pour valider les modèles polynomiaux générés à partir des plans d'expérience, nous utilisons trois indicateurs :

- l'erreur quadratique moyenne RMSE<sup>3</sup>,

3. Root Mean Square Error en anglais

- l'erreur absolue maximum MAX,
- le facteur de corrélation.

Les indicateurs RMSE et MAX sont définis par les équations 5.3 et 5.4.

$$RMSE = \sqrt{\frac{\sum_{i=1}^N (y_i - \hat{y}_i)^2}{N}} \quad (5.3)$$

$$MAX = \max |y_i - \hat{y}_i|, \quad i = 1, \dots, N \quad (5.4)$$

où  $\hat{y}_i$  est la valeur prédite par le modèle,  $y_i$  la valeur simulée (réelle) et  $N$  le nombre d'essais supplémentaire. Le critère RMSE permet de juger la moyenne de l'erreur tandis que le critère MAX définit l'écart maximal entre une valeur théorique et une valeur expérimentale.

Le facteur de corrélation  $R^2$  est exprimé par l'équation 5.5 où  $\bar{y}$  est la moyenne des valeurs réelles. Ce facteur permet de tester la précision des méta-modèles obtenus.

$$R^2 = 1 - \frac{\sum_{i=1}^N (y_i - \hat{y}_i)^2}{\sum_{i=1}^N (y_i - \bar{y})^2} \quad (5.5)$$

Les résultats obtenus par nos méta-modèles par rapport à notre modèle Matlab pour les trois puissances de sortie demandées sont rassemblés sur la figure 5.9. Les valeurs RMSE sont toutes inférieures à 5% et les valeurs de MAX sont inférieures à 8%. En effet, lors de la construction de nos méta-modèles, ces deux contraintes étaient imposées. La valeur de  $R^2$  a été obtenue pour 500 points de simulation quasi aléatoire en utilisant une séquence de Sobol.

#### 5.4.4 Optimisation des méta-modèles

Les différents méta-modèles obtenus ont été optimisés en utilisant le même principe que détaillé dans le chapitre 4. Ces optimisations doivent permettre d'obtenir les meilleurs paramètres pour l'Algorithme de la Modulation de l'Alimentation présent dans la détection d'enveloppe. L'association d'un algorithme de recherche globale (Algorithme Génétique) et d'un algorithme de recherche locale (Recherche par motifs) a été utilisée. Selon la tension minimale  $V_{DDmin}$ , les différents intervalles de valeurs sont entrés dans l'optimiseur. Ces intervalles sont les mêmes que ceux utilisés pour la génération des méta-modèles conformément au tableau 5.2. Le paramètre « temps d'attaque » (bien qu'il ne soit pas



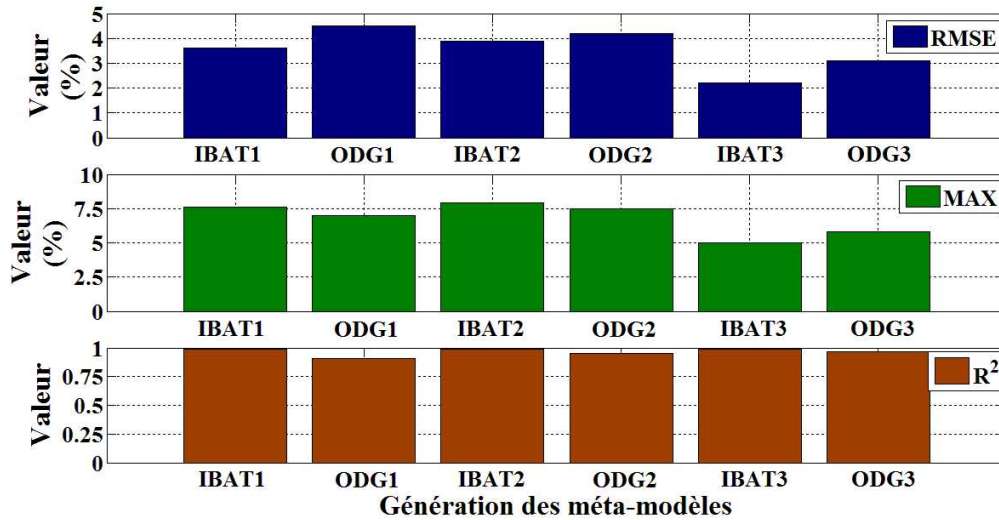


FIGURE 5.9 – Valeurs des indicateurs vérifiant les méta-modèles

utile dans le cas des précédentes optimisations) est conservé afin d'essayer d'améliorer le rendement sans détériorer la qualité de reproduction sonore.

## 5.5 Comparaison des architectures

Dans cette partie, nous allons présenter et comparer les résultats obtenus entre un circuit existant [54], l'amplificateur de classe G4 optimisé dans le chapitre précédent et l'amplificateur de classe *Gmn*. Ces résultats sont proposés pour trois tensions minimales d'alimentation (700, 450 et 200mV).

### 5.5.1 Résultats de l'optimisation

En utilisant les intervalles définies dans la partie 5.4.2.1, l'optimisation des paramètres des méta-modèles obtenus pour l'amplificateur de classe *Gmn* est présentée dans le tableau 5.3. Cette optimisation a été réalisée avec le signal n°10 à une fréquence de décision de 750kHz. Contrairement aux autres structures étudiées précédemment, lorsque la tension minimale de l'amplificateur linéaire peut descendre à 450mV, l'optimiseur choisit de placer l'alimentation basse à cette valeur. Une optimisation pour une tension minimale de 200mV devient alors possible comme le montre la dernière colonne du tableau 5.3. Les valeurs des autres paramètres sont du même ordre de grandeur quelle que soit la valeur de la tension minimale d'alimentation. Seule la valeur de  $UP_{Ref}$  augmente légèrement lorsque  $V_{DDmin}$  diminue. Malgré la multiplicité des tensions d'alimentation de cette nouvelle architecture,

le temps d'attaque est maintenu à zéro afin de ne pas dégrader la qualité sonore. Enfin, les valeurs de  $\alpha$  et  $\beta$  étant choisies très proches par l'optimiseur, nous avons décidé de leur attribuer la même valeur. Ce nouveau paramètre est appelé  $\psi$  et permet de diminuer le nombre de comparateurs lors de l'implémentation électrique.

	$Gmn$ @0.7V	$Gmn$ @0.45V	$Gmn$ @0.2V
$V_{DDmin}$ (V)	0.7	0.45	0.2
$V_{DDmax}$ (V)	1.9	1.9	1.9
$UP_{Ref}$ (mV)	150	155	167
$\psi$	0.85	0.86	0.83
Temps de maintien ( $\mu s$ )	160	165	156
Temps d'attaque (s)	0	0	0

Tableau 5.3 – Valeurs des paramètres pour les différents cas d'optimisation

### 5.5.2 Comparaison à 700mV

Lorsque la tension d'alimentation minimale de l'amplificateur linéaire est de 700mV, les rendements obtenus en utilisant le signal n°8 (non utilisé lors de l'optimisation) sur les trois architectures d'amplificateurs sont représentés sur la figure 5.10 sur une gamme de puissance allant de  $20\mu W$  à 20mW.

Dans cette configuration, le rendement obtenu comparé à une architecture de type G4 est quasiment identique puisque seul un gain de 2% entre 1mW et 5mW est obtenu. Les résultats obtenus dans le chapitre précédent (figure 4.14) qui comparaient l'architecture G4 au circuit actuel restent donc quasiment identiques comme illustré sur la figure 5.11. Cette figure montre le gain en rendement entre l'architecture  $Gmn$  et les architectures G4 Optimisé et G2 Normal (sans optimisation).

### 5.5.3 Comparaison à 450mV

Pour une tension d'alimentation minimale de 450mV, le rendement obtenu avec l'architecture proposée est sensiblement meilleur (figure 5.12) puisqu'un gain supérieur à 5% est obtenu jusqu'à 5mW (figure 5.13). Cependant, l'optimisation réalisée montre que la valeur minimale de la tension d'alimentation est choisie à sa valeur minimale, ce qui permet la réalisation d'une optimisation pour une valeur encore plus faible de  $V_{DDmin}$  contraire-

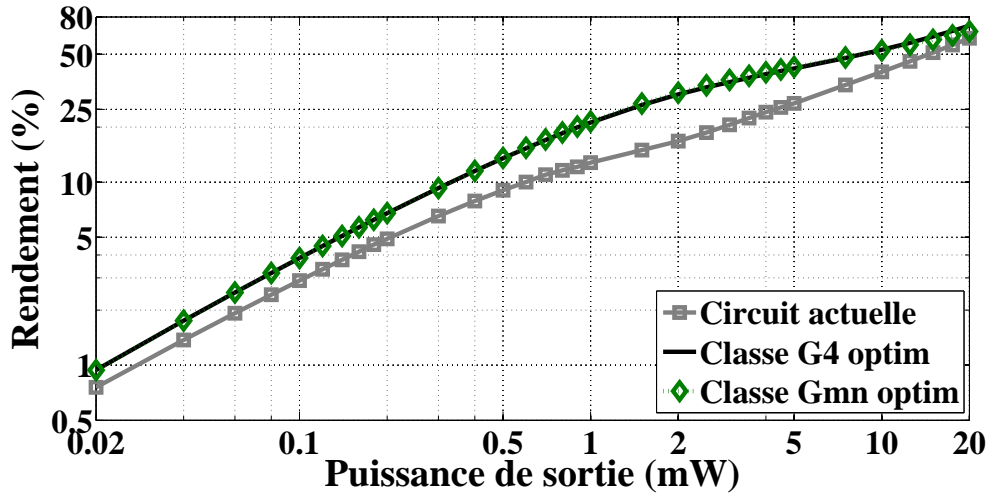


FIGURE 5.10 – Rendement de l'architecture proposée ( $V_{DD_{min}}=700\text{mV}$ )

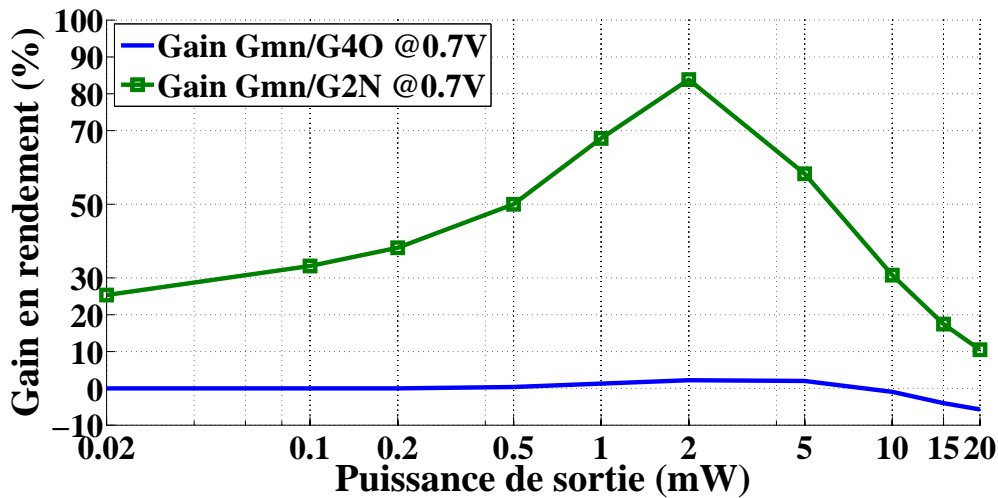
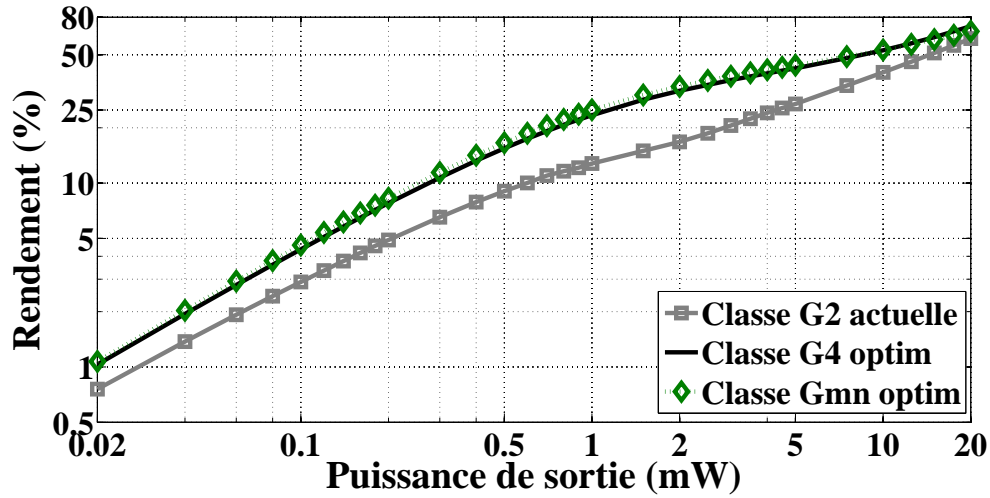
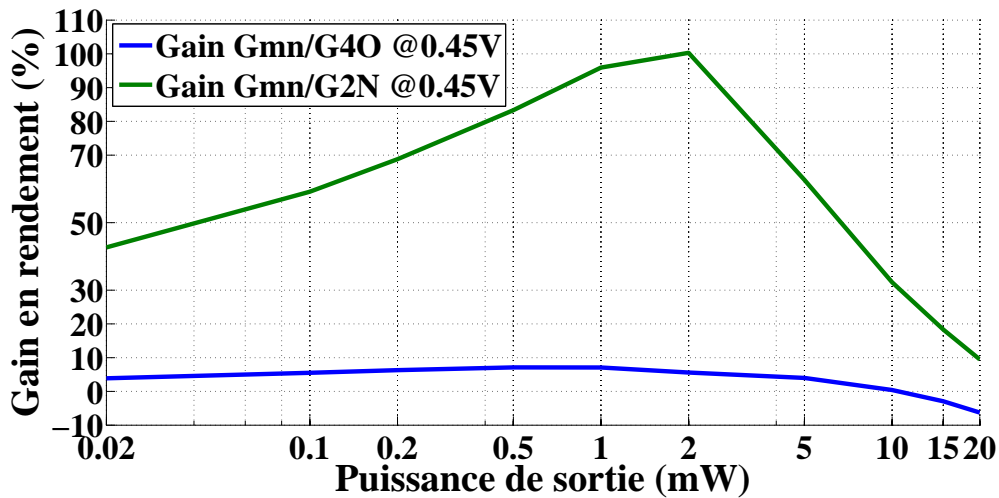


FIGURE 5.11 – Gain en rendement de l'architecture proposée ( $V_{DD_{min}}=700\text{mV}$ )

ment à l'amplificateur G4.

#### 5.5.4 Comparaison à 200mV

Dans cette configuration, le rendement obtenu par la nouvelle architecture est supérieur au rendement de l'architecture G4 (figure 5.14). La diminution de la tension d'alimentation permet notamment un gain en rendement supérieur à 20% jusqu'à  $500\mu\text{W}$ . En effet, pour de faibles signaux, l'amplificateur linéaire fonctionne avec de faibles tensions diminuant ainsi les pertes par conduction dans l'étage de puissance. Cette nouvelle architecture

FIGURE 5.12 – Rendement de l'architecture proposée ( $VDD_{min}=450\text{mV}$ )FIGURE 5.13 – Gain en rendement de l'architecture proposée ( $VDD_{min}=450\text{mV}$ )

d'amplificateur permet également d'obtenir un gain en rendement supérieur à 10% jusqu'à 2mW sans dégrader les performances pour des puissances plus importantes (figure 5.15).

### 5.5.5 Bilan des comparaisons d'architectures

La comparaison de l'architecture *Gmn* avec l'architecture G4 et le circuit actuel [54] a montré que pour obtenir un gain significatif de rendement, la tension minimale de l'amplificateur de puissance doit être diminuée au alentour de 200mV (tableau 5.4), ce qui permet notamment un réel gain à puissance nominale.

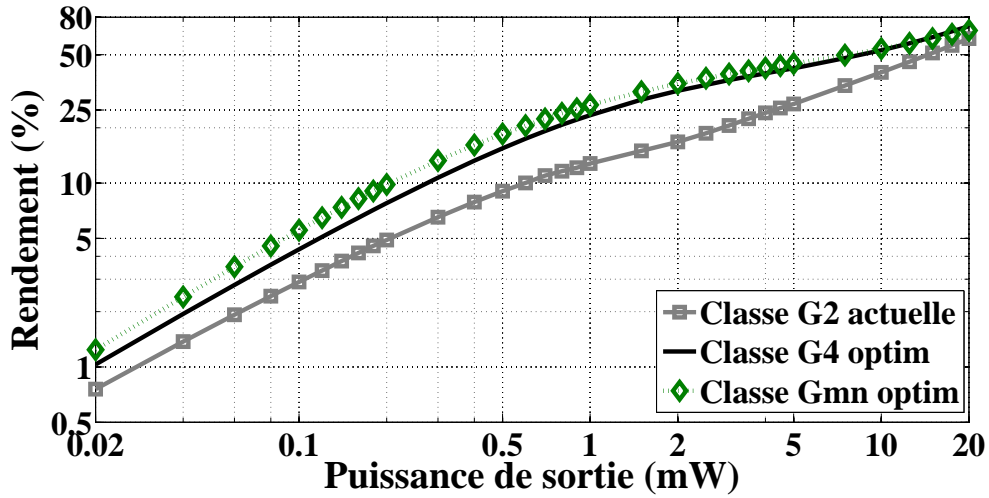


FIGURE 5.14 – Rendement de l'architecture proposée ( $VDD_{min}=200mV$ )

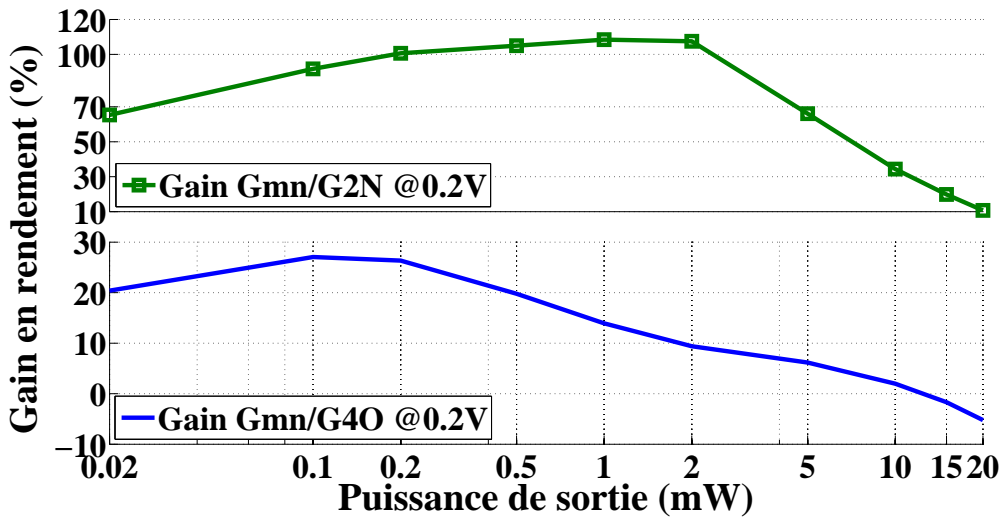


FIGURE 5.15 – Gain en rendement de l'architecture proposée ( $VDD_{min}=200mV$ )

	Gain $Gmn/[54]$ (%)			Gain $Gmn/G4$ (%)		
	100 $\mu$ W	500 $\mu$ W	1mW	100 $\mu$ W	500 $\mu$ W	1mW
700mV	33	50	68	0	0.5	1
450mV	60	83	96	5	7	7
200mV	92	105	109	27	20	14

Tableau 5.4 – Gain en rendement de l'amplificateur de classe  $Gmn$

Il apparaît alors que la réalisation d'un amplificateur de classe  $Gmn$  nécessite deux étapes importantes :

- un amplificateur de classe AB pouvant fonctionner avec une alimentation  $\pm 200mV$ ,
- une détection d'enveloppe capable d'obtenir un fonctionnement en multi niveaux de l'architecture actuelle.

Comme cela avait déjà été discuté dans les précédents chapitres (et notamment le chapitre 1), certains travaux ont récemment permis de trouver une solution permettant la réduction de l'alimentation de l'amplificateur linéaire à  $\pm 200mV$  [32]. Dans la suite de ce manuscrit de thèse, nous allons nous intéresser à la réalisation de la détection d'enveloppe nécessaire à un fonctionnement de l'amplificateur en multi-niveaux. Pour cela, une explication de l'architecture actuelle (ainsi que la structure retenue pour notre architecture) sera développée.

## 5.6 Analyse du circuit actuel

Actuellement, le dernier circuit commercialisé par notre partenaire est le circuit TS4621. C'est un circuit de classe G possédant deux tensions d'alimentation. Comme expliqué au début de ce chapitre, la société ST Microelectronics a développé un autre amplificateur de classe G possédant trois tensions d'alimentation mais pas encore commercialisé. Ce circuit sera pris comme référence dans cette partie. Au niveau transistor, l'amplificateur de classe G est organisé en trois blocs principaux comprenant les trois principales fonctions électroniques nécessaires à sa réalisation ; une détection d'enveloppe, un hacheur, une pompe de charge et un amplificateur linéaire. Ces trois blocs principaux sont :

- un bloc d'amplification,
- un bloc de conversion d'énergie,
- un bloc de détection d'enveloppe.

Les blocs d'amplification et de conversion d'énergie ne changent quasiment pas par rapport à ce que nous avons présenté dans le chapitre 3. Les deux seuls principaux changements sont :

1. l'amplificateur de puissance peut être alimenté avec une tension d'alimentation minimale de 700mV au lieu de 1.2V dans le circuit [54],
2. le convertisseur d'énergie positif fonctionne exclusivement en mode de modulation de la fréquence des impulsions<sup>4</sup> avec une cellule de commutation reconfigurable

---

4. Pulse Frequency Modulation en anglais

(variation des  $R_{ON}$  équivalent). Pour rappel, dans le circuit [54], le convertisseur d'énergie fonctionnait en mode PWM-PFM (cf chapitre 3).

Le bloc contenant la détection d'enveloppe est représenté sur la figure 5.16 où les acronymes BT, MT et HT signifient respectivement Basse Tension, Moyenne Tension et Haute Tension. Le signal audio est comparé avec différents ratios de tension, correspondant au seuil de déclenchement vu dans les chapitres précédents ( $\alpha$  et  $\beta$ ). Le nombre de comparateurs est de seize pour les deux voies afin de comparer tous les cas possible et ainsi éviter tout écrêtage du signal de sortie. Quatre comparateurs sont dédiés à la partie positive du signal et douze comparateurs sont dédiés à la partie négative. Suivant l'état des comparateurs, les signaux de commande passent par de la logique combinatoire et séquentielle. Un compteur deux bits est alors incrémenté ou décrémenté selon si le rail d'alimentation doit être augmenté ou diminué. Un décodeur permet ensuite de générer les signaux permettant de choisir l'une des trois tensions (BT=0.7V, MT=1.2V ou HT=1.9V). Ces tensions sont obtenues grâce à un générateur de références. Afin d'éviter les appels de courants sur les tensions d'alimentation, un amplificateur suiveur de tension est placé entre ces références de tension et l'entrée du convertisseur de puissance positif (le hacheur).

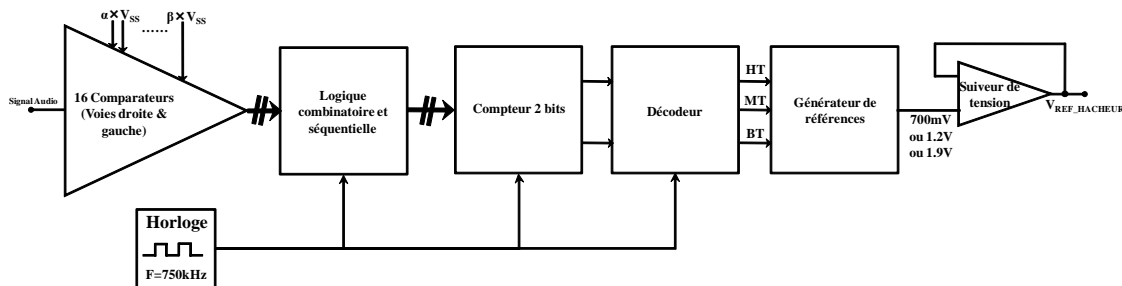


FIGURE 5.16 – Détection d'enveloppe actuelle

Afin d'obtenir un fonctionnement en classe  $G_{mn}$ , les blocs amplification et conversion d'énergie peuvent être conservés dans un premier temps. Le bloc détection d'enveloppe doit quant à lui être modifié.

## 5.7 Analyse de l'architecture proposée

L'architecture proposée pour la détection d'enveloppe est représentée sur la figure 5.17. Par rapport à la solution actuelle, le nombre de comparateurs a été diminué et une pompe

de charge ainsi qu'une machine à états ont été ajoutées afin de répondre au fonctionnement souhaité.

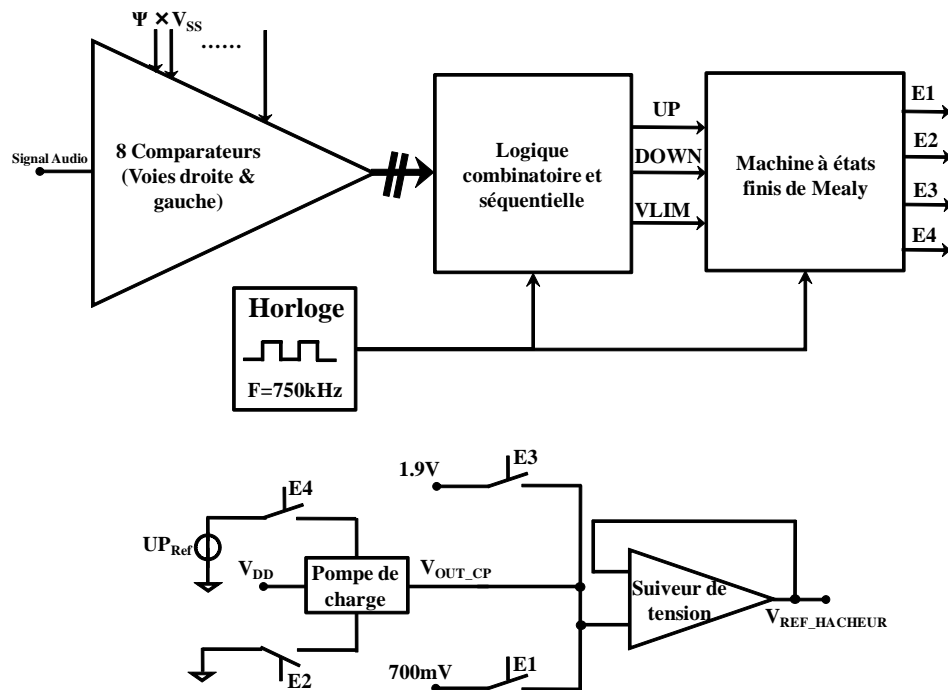


FIGURE 5.17 – Architecture de la détection d'enveloppe proposée

### 5.7.1 Les comparateurs

Le processus d'optimisation a permis de montrer que le rendement était amélioré lorsque les seuils de comparaison étaient identiques. Ce résultat nous conduit donc au niveau électrique à imposer  $\alpha = \beta = \Psi$  ce qui permet de diviser le nombre de comparateurs par deux, de diminuer la surface du circuit et le courant de repos global du circuit. L'utilisation d'un seul seuil de comparaison n'implique pas de mise en oscillation du circuit. En effet, dans le cas où un bruit serait superposé au signal audio, la présence du temps de maintien garantit la non oscillation du système, comme nous l'avons vu dans la partie 3.5.4.1. Les comparateurs actuels ont donc été gardés et ne nécessitent pas l'ajout d'un hystérésis.

Nous avons donc dans le circuit deux comparateurs pour comparer le signal positif au seuil de basculement  $\Psi$  et six comparateurs pour effectuer la comparaison lorsque le signal d'entrée est négatif, comme montré sur la figure 5.18. Le ratio de tension  $\psi$  est obtenu par un diviseur de tension résistif.



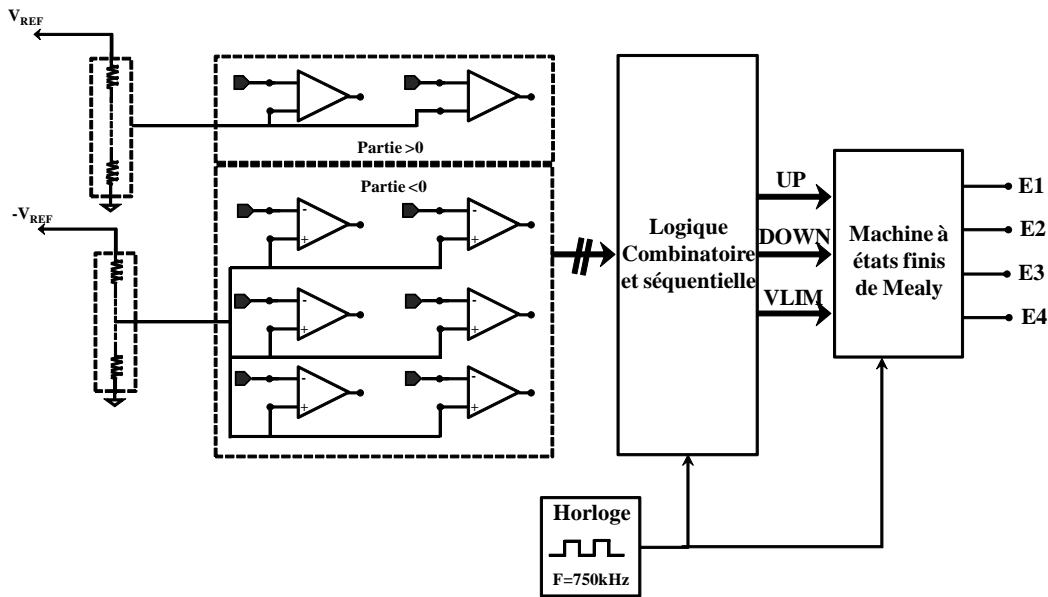


FIGURE 5.18 – Comparaison réalisée dans la détection d’enveloppe

### 5.7.2 La logique combinatoire et séquentielle

Les signaux issus des comparateurs passent dans des portes logiques et un compteur permettant de réaliser la fonction du temps de maintien. Si le signal reste inférieur à  $\Psi \times |V_{GS}|$  pendant toute la durée du temps de maintien, la machine à états finis sélectionne la basse tension, ce qui a pour effet de diminuer la tension d’alimentation en laissant les capacités des convertisseurs se décharger. Dans le cas contraire, le compteur est réinitialisé (figure 5.27).

### 5.7.3 La machine à états

Le précédent décodeur variait constamment d’un état à un autre suivant plusieurs chemins de transitions possibles. Soit  $BT \rightarrow MT \rightarrow HT$  dans le sens montant de l’alimentation, soit  $HT \rightarrow MT \rightarrow BT$  dans le sens descendant de l’alimentation. Les variantes  $BT \rightarrow MT \rightarrow BT$  et  $HT \rightarrow MT \rightarrow HT$  sont également possibles.

Dorénavant grâce à une machine à états finis de type Mealy (l’état des entrées et l’état présent influent sur l’état futur) que nous avons réalisé, quatre états peuvent être sélectionnés. L’état E1 correspond à la tension d’alimentation minimale, l’état E2 correspond au maintien de la valeur de la tension d’alimentation  $V_{DD}$ , l’état E3 correspond à la tension d’alimentation maximale et l’état E4 correspond à la tension d’alimentation  $V_{DD} + Up_{Ref}$ .

En régime établi, les états E2 ou E4 sont actifs. Les états E1 et E3 servent de protection afin que l'amplificateur linéaire ne soit pas alimenté avec des tensions trop élevées (typiquement supérieures à 1.9V) ni trop faibles conduisant à une dépolarisation de l'amplificateur linéaire. Le graphe d'état de la machine à états proposé est représenté sur la figure 5.19. La nomenclature des conditions nécessaires aux transitions est donnée dans le tableau 5.5. Son circuit électrique est donné par la figure 5.27. Les signaux Up, Down et  $V_{LIM}$  du tableau 5.5 sont les signaux issus de la logique combinatoire et séquentielle.

Condition	Up	Down	VLIM
$C_1$	0	0	0
$C_2$	0	0	1
$C_3$	0	1	0
$C_4$	0	1	1
$C_5$	1	0	0
$C_6$	1	0	1
$C_7$	1	1	0
$C_8$	1	1	1
$C_9$	Valeur $V_{DD}+UpRef$ atteinte		
$C_{10}$	Valeur $V_{DD}+UpRef$ non atteinte		

Tableau 5.5 – Correspondance des conditions de la machine à états

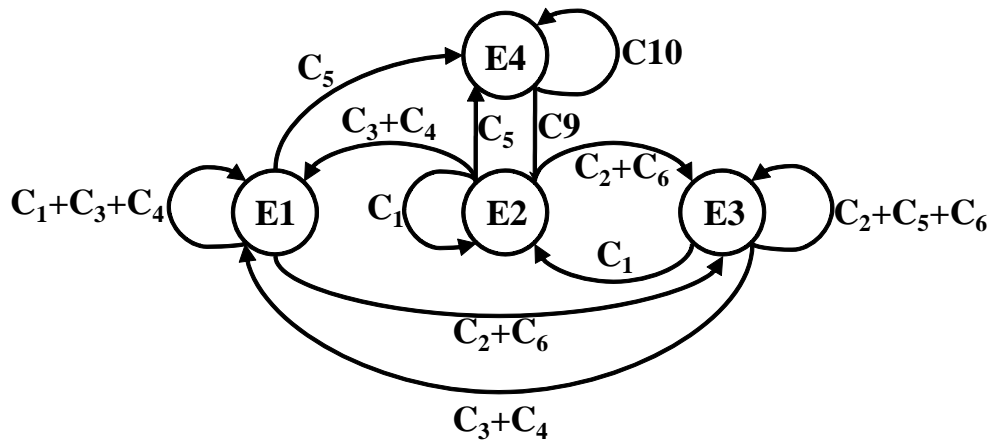


FIGURE 5.19 – Graphe d'état de la machine à états

## 5.7.4 La pompe de charge

### 5.7.4.1 Principe

Afin d'obtenir un fonctionnement en amplificateur  $Gmn$ , une pompe de charge est utilisée afin d'ajouter éventuellement à la consigne du hacheur la valeur  $UpRef$  (soit 165mV

par exemple dans le cas d'une alimentation minimale de l'amplificateur linéaire de 450mV).

Cette solution va permettre deux fonctionnements :

- Un fonctionnement en pompe de charge suiveur,
- un fonctionnement en pompe de charge additionneur.

Le choix du mode de fonctionnement va dépendre de l'état de fonctionnement du circuit.

La figure 5.20 montre le principe de fonctionnement de la pompe de charge proposée.

Lorsque la tension d'alimentation  $V_{DD}$  doit rester constante (lors du temps de maintien par exemple), l'interrupteur  $M_6$  est fermé et l'interrupteur  $M_5$  est ouvert. La pompe de charge se comporte alors comme un convertisseur classique en deux phases distinctes :

- $\Phi=1$  et  $\bar{\Phi}=0$ , la capacité  $C_{FLY}$  se charge à travers les transistors à la tension  $V_{DD}$
- $\Phi=0$  et  $\bar{\Phi}=1$ , la capacité  $C_{FLY}$  se décharge les transistors dans  $C_{OUT}$

La sortie du convertisseur d'énergie est donc égale à l'entrée.

Lorsque la tension d'alimentation doit être augmentée, alors l'interrupteur  $M_6$  est ouvert et l'interrupteur  $M_5$  est fermé. Il apparait également deux phases :

- $\Phi=1$  et  $\bar{\Phi}=0$ , la capacité  $C_{FLY}$  se charge à travers les transistors à la tension  $V_{DD}$
- $\Phi=0$  et  $\bar{\Phi}=1$ , la capacité  $C_{OUT}$  se charge à travers la tension au borne de  $C_{FLY}$  et la tension  $UP_{ref}$

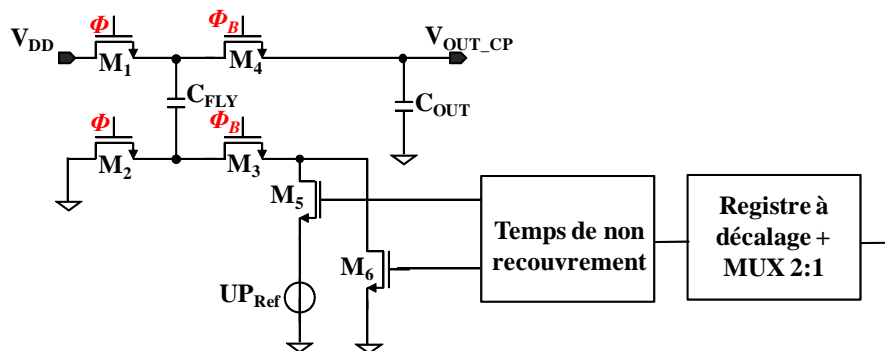


FIGURE 5.20 – Principe de la pompe de charge

#### 5.7.4.2 Corrections des non idéalités

La conception a été effectuée au niveau transistor. Lors de la conception analogique des commutateurs, les phénomènes d'injection de charge et de propagation de l'horloge<sup>5</sup> apparaissent, ce qui entraîne une erreur sur la tension de sortie [72], [29]. Le phénomène

5. Clock feedthrough en anglais

d'injection de charge est dû à l'injection de charges accumulées dans le canal du MOS<sup>6</sup> lorsque celui-ci passe de l'état ON à l'état OFF. Il apparait alors deux phénomènes d'injection :

- une partie des charges qui ont été accumulées dans le MOS sont ré-injectées dans le circuit via le drain et la source du transistor,
- les charges accumulées dans les capacités parasites du MOS sont également ré-injectées dans le circuit lors des basculements d'horloge.

Pour réduire le phénomène d'injection de charges, l'utilisation d'un transistor fantôme<sup>7</sup> a été préféré par rapport à d'autres techniques telles que le "bottom plate sampling" ou la technique "bootstrapping". La technique du transistor fantôme, également appelée transistor fictif est un transistor dont les terminaux sont court-circuités, afin de minimiser l'impact de l'injection de charges dans le commutateur principal. En effet, les charges accumulées dans le commutateur vont être absorbées par le transistor fantôme. Cela a pour effet de minimiser l'erreur sur la tension de sortie.

#### 5.7.4.3 Corrections dues à la commutation

Nous avons également ajouté un temps mort<sup>8</sup> afin d'éviter de court circuiter la source UPref, ce qui engendrerait un fort appel de courant (seulement limité par le  $R_{ON}$  des deux commutateurs) pouvant engendrer le dysfonctionnement du circuit. Le chronnogramme de fonctionnement souhaité est représenté sur la figure 5.21. On introduit un délai entre l'ouverture d'un interrupteur et la fermeture de l'autre interrupteur. Cette fonction est réalisée en utilisant le retard de porte logique et deux multiplexeurs comme illustrée par la figure 5.22.

#### 5.7.4.4 Corrections dues à la désynchronisation

Il existe une désynchronisation entre la tension en sortie de la pompe de charge et la tension alimentant effectivement l'amplificateur linéaire (due au temps de montée de l'amplificateur monté en suiveur de tension) comme représenté sur la figure 5.23. Il faut donc ajouter un délai pour permettre à la tension d'alimentation de l'amplificateur linéaire de monter. Dans le cas contraire, la valeur de Upref n'est pas maîtrisée. Sur la figure 5.23, la tension  $V_{OUTCP}$  représente la tension en sortie de la pompe de charge et  $V_{DD}$  la tension en sortie du hacheur.

---

6. Metal Oxyde Semiconductor

7. Dummy switch en anglais

8. Dead time en anglais

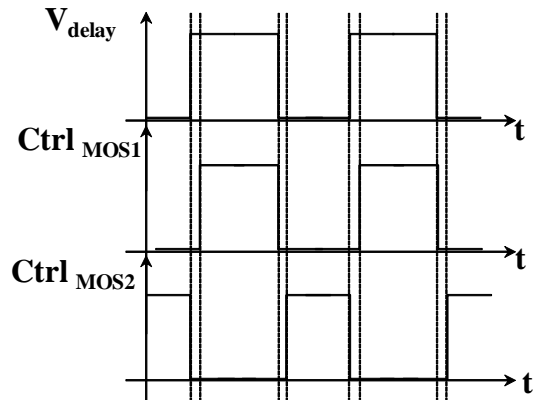


FIGURE 5.21 – Chronogramme souhaité

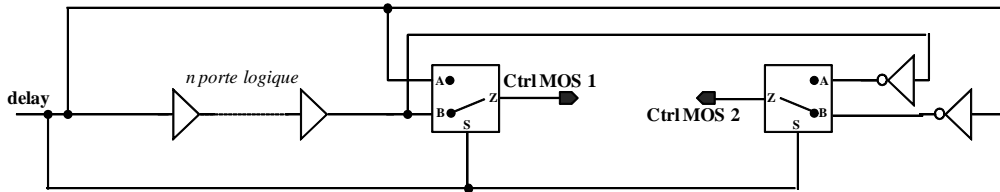


FIGURE 5.22 – Introduction d'un temps mort

La gestion des interrupteurs M5 et M6 est réalisée grâce à des registres à décalage, ainsi qu'un multiplexeur afin de pallier à ce problème de désynchronisation comme le montre la figure 5.24.

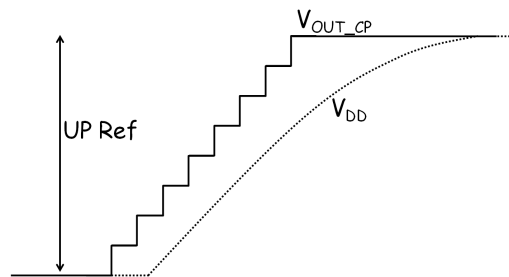


FIGURE 5.23 – Désynchronisation entre la pompe de charge et l'alimentation

#### 5.7.4.5 Fonctionnement en basse tension

Afin de pouvoir être utilisé dans le cas où l'amplificateur linéaire est alimenté avec une tension d'alimentation minimale de 200mV, la pompe de charge a été conçue afin de pouvoir fonctionner avec cette tension d'alimentation minimale. La figure 5.25 montre le

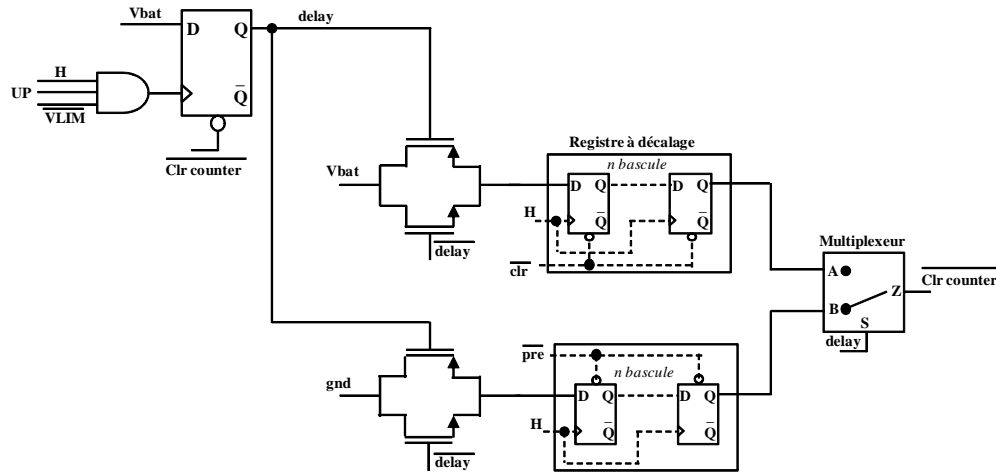


FIGURE 5.24 – Correction de la désynchronisation

comportement temporel de la détection d'enveloppe. Dans cette simulation, la pompe de charge suivie de l'amplificateur suiveur de tension ont été simulés. L'étage de puissance qui ne fonctionne pas pour des faibles tensions n'a pas été utilisé.

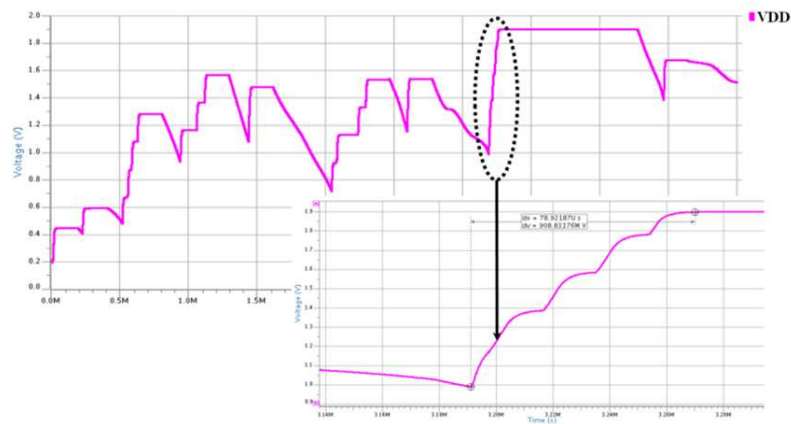


FIGURE 5.25 – Comportement de la détection d'enveloppe à 200mV

#### 5.7.4.6 Simulation de l'ensemble de la pompe de charge

La simulation de la pompe de charge a été réalisée dans son intégralité. La réponse du circuit à une excitation temporelle est représentée sur la figure 5.26. On y voit clairement apparaître les deux modes de fonctionnement, c'est à dire le fonctionnement en mode suiveur et le fonctionnement en mode additionneur.

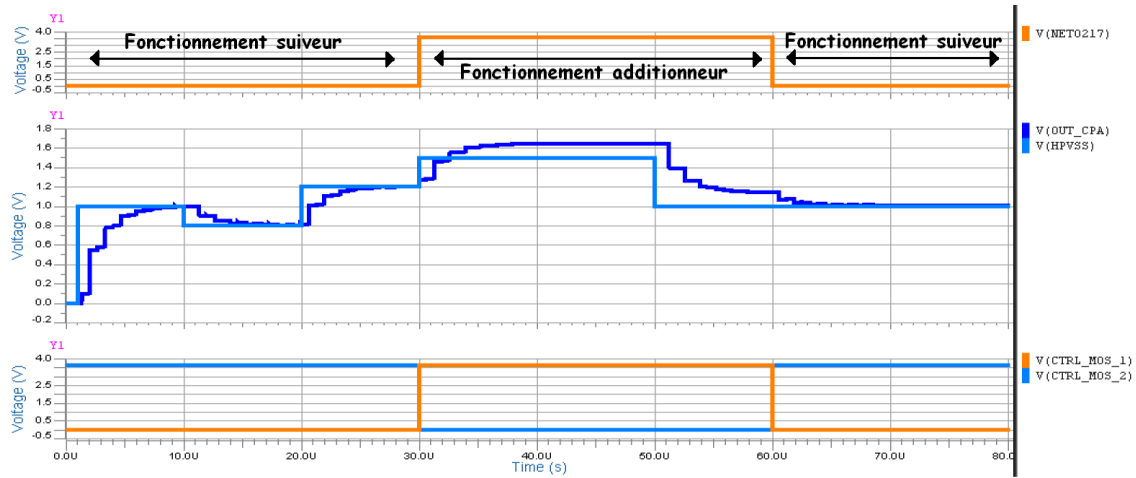


FIGURE 5.26 – Simulation de la pompe de charge

### 5.7.5 Architecture finale de la détection d'enveloppe

L'architecture finale de la détection d'enveloppe implémentée sous Cadence en technologie  $0.25\mu\text{m}$  est représentée sur la figure 5.27. Sur cette figure, l'ensemble des blocs présentés dans les parties précédentes apparaissent.

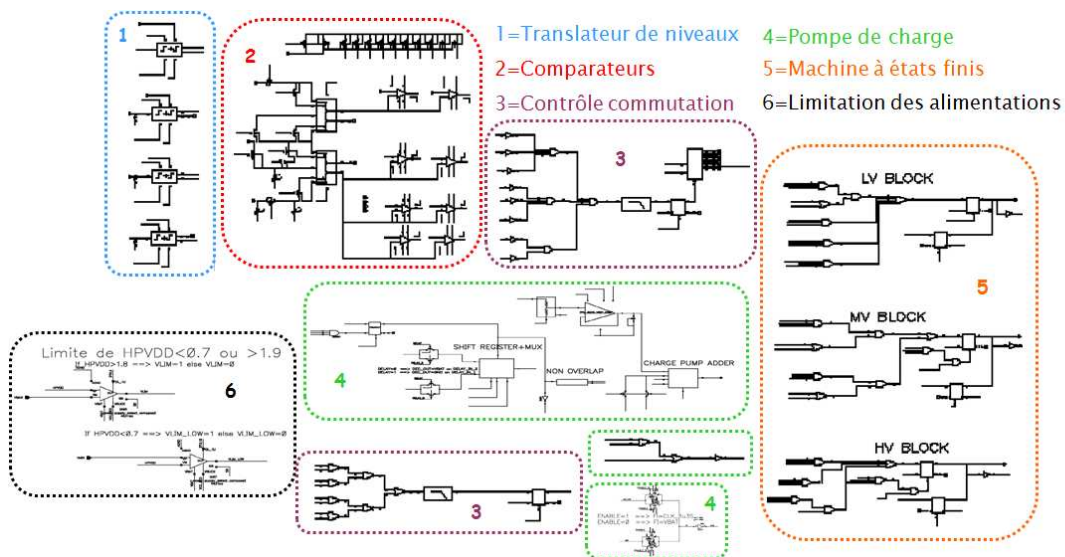


FIGURE 5.27 – Architecture finale de la détection d'enveloppe

### 5.7.6 Configuration multiple

De nos jours, les circuits intégrés intègrent de plus en plus le contrôle par bus  $I^2C$ , ce qui permet entre autre le réglage du volume dans le cas des amplificateurs audio. L'utilisation du bus  $I^2C$  permet également d'intégrer différentes configurations qui pourront être testées sur la carte d'évaluation. Nous avons donc ajouté soixante quatre combinaisons de test. La configuration correspondant aux résultats d'optimisation est représentée en gras dans le tableau 5.6.

	Temps de maintien ( $\mu s$ )	$\psi$ (%)	Up Ref (mV)
1ère valeur	<b>170</b>	61	<b>155</b>
2ème valeur	340	69	200
3ème valeur	680	<b>84</b>	280
4ème valeur	1360	92	400

Tableau 5.6 – Configuration du bus  $I^2C$

### 5.7.7 Simulation du circuit global

Dans cette partie, nous présentons les résultats de simulation obtenus au niveau transistor par simulation avec le logiciel Cadence IC en technologie HF7 0,25 $\mu m$  de ST Microelectronics. Les simulations ont été réalisées en utilisant le simulateur Eldo.

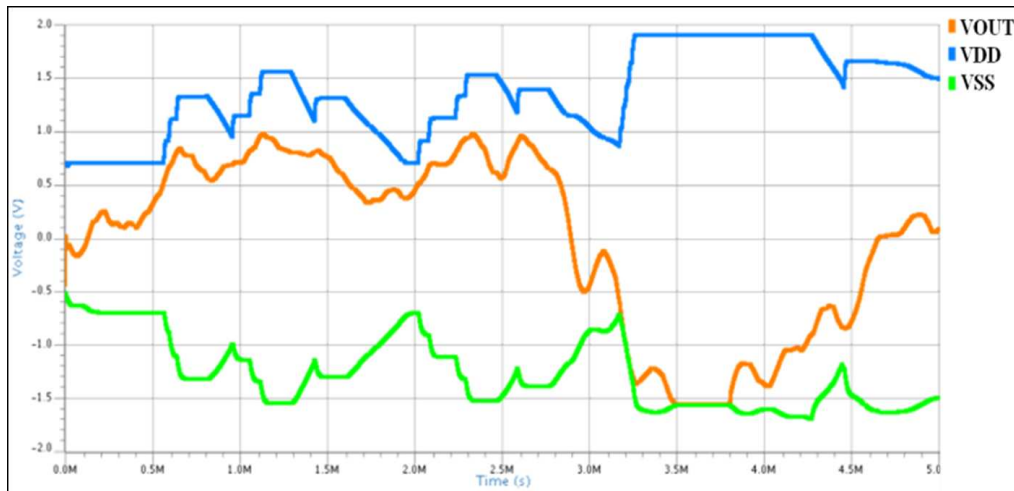
#### 5.7.7.1 Modèle simplifiée

Les simulations ont été réalisées en utilisant un modèle simplifié de l'amplificateur de classe G. En effet, les concepteurs utilisent cette méthode afin de valider le fonctionnement de leurs blocs dans un temps raisonnable, tout en obtenant une très bonne fiabilité de simulation. En effet, plus de 20 jours de simulation seraient nécessaires pour quelques ms de simulation. Les principaux contributeurs de temps sont les convertisseurs d'énergie positive et négative (le hacheur et le NCP) dus à leur nature commutée. Un modèle simplifié de ces deux blocs a ainsi été utilisé. Pour le hacheur, il est modélisé par un interrupteur ainsi qu'une capacité. La pompe de charge négative est modélisée par son modèle équivalent représenté sur la figure 5.28. Cependant, la pompe de charge possède deux modes de fonctionnement. Deux chemins de signal différents (présentant une résistance équivalente différente) ont été réalisés.

L'amplificateur linéaire de classe AB a également un modèle simplifié, afin de gagner en temps de simulation. Son schéma est représenté sur la figure 5.29.





FIGURE 5.30 – Simulation temporelle de la classe  $Gmn$ 

rajoutée dans le circuit existant.

#### 5.7.7.2 Circuit complet

Les blocs nouvellement créés ont été validés par le macro-modèle précédent. Nous allons maintenant valider le démarrage du circuit afin de vérifier que l'interfaçage entre le circuit existant et les blocs réalisés est conforme. Pour effectuer cette simulation, un simulateur rapide appelé ADIT<sup>9</sup> de la société Mentor Graphics est utilisé. Un signal de 16ms permettant de valider le démarrage du circuit est utilisé. Le circuit de simulation final est représenté sur la figure 5.31.

Après simulation, il apparaît que le démarrage de chaque bloc est effectué correctement.

## 5.8 Conclusion

L'étude, la modélisation, le développement de méta-modèles pour réaliser l'optimisation ainsi que la conception d'une nouvelle détection d'enveloppe a été proposée dans ce chapitre pour des amplificateurs hybrides dédiés à l'application casque. Nous avons vu qu'un gain en rendement important pouvait être obtenu (supérieur à 100%) par rapport à des solutions existantes tel que le circuit [54] et supérieur à 20% par rapport à un amplificateur G4. Une nouvelle détection d'enveloppe qui constituait un verrou pour atteindre un rendement élevé a été proposée. La faisabilité de cette solution a été prouvée et réalisée en technologie CMOS

9. Analog Digital Turbo simulator

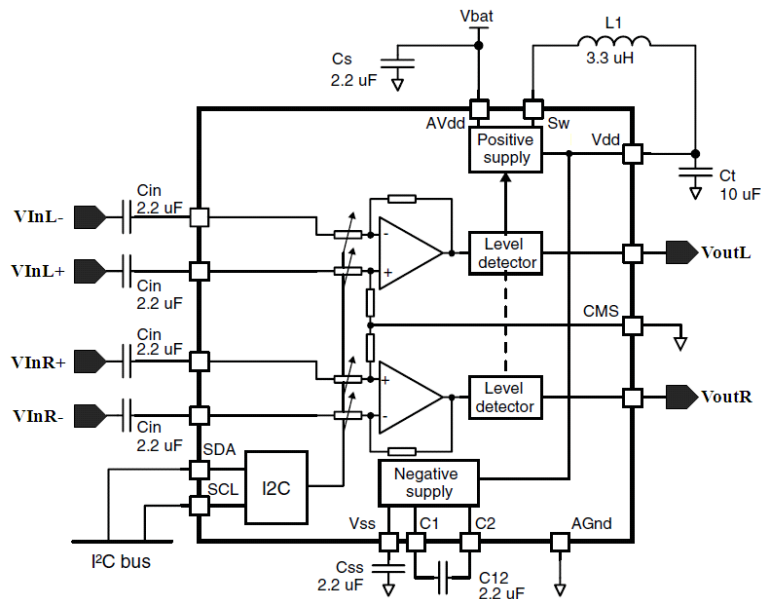


FIGURE 5.31 – Simulation système du classe *Gmn*

0.25 $\mu$ m en ajoutant une pompe de charge mais en réduisant le nombre de comparateurs présents dans la détection d'enveloppe.

# Conclusion

Le but de ce travail de recherche était de proposer de nouvelles solutions permettant d'améliorer l'autonomie des amplificateurs audio présents dans les systèmes embarqués. Pour cela, nos travaux de recherche ont été réalisés en cinq phases :

- Un état de l'art des solutions d'amplifications audio et une analyse de l'amplificateur de classe G,
- une étude sur les conditions nominales de fonctionnement dans une application casque,
- la modélisation d'un amplificateur de classe G et l'étude de l'influence des paramètres de la détection d'enveloppe,
- l'optimisation d'une détection d'enveloppe existante ainsi que de nouvelles détections d'enveloppe,
- la modélisation, l'optimisation à partir de méta modèles ainsi que l'implémentation en technologie  $0,25\mu m$  d'une nouvelle architecture de détection d'enveloppe.

Après avoir introduit les notions et les problématiques liées à la téléphonie mobile, l'état de l'art a permis de montrer l'intérêt des amplificateurs hybrides de classe G et H pour des applications de type casque qui permettent d'aboutir au meilleur compromis entre un rendement et une qualité de reproduction sonore élevés. Une étude des différents travaux de recherche en cours a permis de dégager trois axes de recherche ; la partie amplification de puissance, la partie gestion de l'alimentation et la partie détection d'enveloppe.

Au vu des travaux effectués au début de ce travail de recherche, nous avons décidé de concentrer notre effort de recherche sur la détection d'enveloppe. En effet, peu de travaux étaient disponibles bien que ce soit un levier majeur dans l'amélioration du rendement.

Suite à cet état de l'art, nous nous sommes intéressés à la partie se situant en amont de la chaîne de reproduction sonore, c'est à dire aux signaux d'entrée et leur puissance afin d'être en conditions réelles de fonctionnement. Afin d'obtenir une sélection pertinente de signaux audio, nous avons étudié leurs propriétés temporelles, fréquentielles et statistiques

pour différentes catégories de signaux telles que les signaux périodiques, les bruits et les signaux audio réels. Cette étude a permis de mettre en évidence l'influence de la nature du signal d'entrée sur la différence de comportement de l'amplificateur hybride en terme de commutation des alimentations et donc de rendement. L'utilisation d'un signal sinusoïdal, actuellement utilisé par les industriels pour tester leurs circuits, ne peut donc pas être utilisé pour concevoir une détection d'enveloppe optimale. La nécessité d'utiliser de véritables signaux audio de quelques dizaines de secondes devient alors inévitable pour étudier la détection d'enveloppe en condition réelle. Enfin, ce chapitre nous a permis de caractériser la puissance électrique nécessaire pour un niveau d'écoute donné, permettant ainsi un placement optimal des différentes tensions d'alimentation lors de la conception de l'architecture électrique. Les résultats des tests d'écoute que nous avons effectué ont montré que la puissance électrique variait de  $2\mu$  à  $2\text{mW}$  selon le type de casque utilisé pour un niveau d'écoute nominal ( $75\text{dB}_{SPL}$ ). A partir de ce résultat, nous avons considéré trois puissances différentes ( $100\mu$ ,  $500\mu$  et  $1\text{mW}$ ) pour la suite de nos travaux.

La nécessité d'utiliser un signal audio de plusieurs dizaines de secondes nous a conduit à développer un modèle comportemental d'amplificateur hybride afin de pouvoir réaliser des simulations dans un temps acceptable. Cette modélisation a été basée sur un circuit industriel grâce à notre partenariat avec la société ST Microelectronics. L'architecture du circuit existant ayant été introduite, nous avons développé un modèle d'amplificateur hybride où tous les paramètres de la détection d'enveloppe sont paramétrables. Les autres éléments de l'amplificateur hybride ont été modélisés de façon quasi-idéale au niveau des performances, n'influençant pas le rendement de la chaîne globale (réponse à une variation de l'alimentation où de la charge idéale dans le cas du convertisseur d'énergie positive par exemple). Notre modèle a été validé par des mesures pratiques sur deux circuits industriels [54, 37] avec une erreur relative inférieure à 5% sur la consommation du circuit [54]. Grâce à l'utilisation de ce modèle, le rendement mais également la qualité sonore peuvent être évalués dans un temps très court (quelques secondes) grâce à la combinaison de plusieurs méthodes (mathématique, subjective et objective). L'influence des différents paramètres de la détection d'enveloppe ainsi que de nouveaux paramètres ont ainsi été quantifiés montrant l'intérêt d'optimiser ces paramètres pour améliorer le rendement de l'architecture globale.

Dans le chapitre 4, une stratégie de détection d'enveloppe existante a été optimisée afin de maximiser le rendement. Une optimisation basée sur le couplage séquentiel de deux algorithmes hybrides a été utilisée afin d'obtenir les valeurs optimales de la détection d'enveloppe. Dans un premier temps, un algorithme de recherche globale (algorithme génétique) recherche une solution quasi optimale répondant aux contraintes de maximisation du rendement sans détériorer la qualité de reproduction sonore. Ensuite, un algorithme de recherche locale (recherche par motifs) affine la valeur des paramètres pour rechercher une solution optimale. En utilisant cette technique d'optimisation, une amélioration du rendement de 30% a été obtenue sans modification de l'architecture électrique. Cependant, l'utilisation de deux tensions d'alimentation limite cette amélioration et l'optimisation n'est donc pas optimale sur une large plage de puissance. Pour améliorer ce dernier point, de nouvelles architectures de détection d'enveloppe ont été modélisées, optimisées et comparées. Ces architectures possèdent soit plusieurs tensions d'alimentation (trois et quatre pour le G3 et G4 respectivement) soit une alimentation continue (H). L'utilisation de ces architectures permet d'améliorer les performances notamment lorsque la tension d'alimentation de l'amplificateur linéaire est proche de  $500mV$ . Dans ce cas, un gain en rendement de 10 et 25% est obtenu pour des puissances de  $100\mu$  et  $1mW$  respectivement. Néanmoins ces architectures ont démontré leurs limites à faible puissance puisque l'optimisation ne parvient pas à trouver de solutions optimale pour une tension d'alimentation de l'amplificateur linéaire inférieure à  $\pm 500mV$ .

Dans le dernier chapitre, une architecture baptisée classe G multi niveaux ( $Gmn$ ) a été proposée afin d'améliorer les performances à faible puissance. Dans cette architecture, le nombre de tensions d'alimentation n'est pas fixe comme dans le cas des architectures G2, G3 et G4 mais n'est également pas continue comme dans le cas de l'architecture H, permettant ainsi à la détection d'enveloppe d'être adaptative au signal d'entrée. Une modélisation de la détection d'enveloppe a ainsi été réalisée en se basant sur le même principe de modélisation que dans les chapitres précédents. Cependant le nombre important de commutations nous a conduit à augmenter la fréquence de décision de la détection d'enveloppe (de  $48kHz$  précédemment à  $750kHz$ ). Pour procéder à l'optimisation de cette architecture, un méta modèle a été développé en utilisant les techniques d'hyper cube latin et de krigeage et validé en utilisant entre autre l'erreur quadratique moyenne. A partir de ce modèle, nous avons réutilisé la même technique d'optimisation que pour les précédentes architectures et une amélioration du rendement de 27% et 20% pour des puissances de 100 et  $500\mu W$  respectivement, a été obtenue sans dégrader la qualité de reproduction sonore.

Enfin, la validation de notre approche a été réalisée en concevant au niveau électrique un circuit en technologie CMOS  $0,25\mu m$  de ST Microelectronics.

En conclusion, ce travail apporte une méthodologie et des outils de simulation et d'optimisation efficaces afin d'optimiser la détection d'enveloppe des amplificateurs hybrides de classe G et H. Pour augmenter encore le rendement, la redéfinition de l'architecture matérielle est un axe à envisager. Il serait intéressant d'étudier d'autres architectures pour les convertisseurs et l'amplificateur linéaire. L'évolution de la partie matérielle pourra être intégrée dans ce travail pour redéfinir une détection d'enveloppe optimale en fonction de cette nouvelle solution.

# Annexe A

## Publication du doctorant

### A.1 Articles de revues internationales

**P. Russo**, F. Yengui, G. Pillonnet, S. Taupin and N. Abouchi, « *Dynamic Voltage Scaling for Series Hybrid Amplifiers* », Elsevier, Microelectronics Journal, 2013.  
(accepté, à paraître)

**P. Russo**, F. Yengui, S. Taupin and N. Abouchi, « *Switching Optimization for Class-G Audio Amplifiers With Two Power Supplies* », Scientific Research Publishing, Circuit and Systems, vol.3, n°1, pp.90-98, 2012.

H. Mathez, **P. Russo**, G.N. Lu, P. Pittet, L. Quiquerez, J. Lecoq, G. Bohner, « *A Charge-Sensitive Amplifier Associated With APD or PMT for Positron Emission Tomography Scanners* », Elsevier, Nuclear Instruments and Methods in Physics Research Section A : Accelerators, Spe 613, pp. 130-140, 2010.

### A.2 Conférences internationales

F. Yengui, L. Labrak, **P. Russo**, F. Frantz and N. Abouchi, « *Optimization based on Surrogate Modeling for Analog Integrated Circuit* », 19<sup>th</sup> IEEE International Conference on Electronics, Circuits and Systems), Séville, 2012.

**P. Russo**, G. Pillonnet, N. Abouchi, S. Taupin, F. Goutti, « *Optimization of Class G Amplifiers Efficiency Under Realistic Condition* », Audio Engineering Society, 133<sup>rd</sup> Convention, San Francisco, 2012.



**P. Russo**, G. Pillonnet, N. Abouchi, « *Method to Evaluate Efficiency of Audio Class G Amplifier in Realistic Condition* », Design of Circuits and Integrated Systems (DCIS), Avignon, 2012.

H. Mathez, **P. Russo**, GN. Lu, P. Pittet, L. Quiquerez, J. Lecoq, G. Bohner, « *A Charge-Sensitive Amplifier Associated with APD or PMT for Positron Emission Tomography Scanners* », 32<sup>nd</sup> International Convention MIPRO (Microelectronics, Electronics, and Electronic Technology (MEET)), Opatija, Croatia, May 25-29 2009.

### A.3 Conférences nationales

**P. Russo**, G. Pillonnet, S. Taupin, N. Abouchi and F. Goutti, « *Efficiency Analysis of Class-G Amplifiers : Impact of the Input Signals* », JNRDM, Marseille, 2012.

**P. Russo**, F. Yengui, G. Pillonnet, S. Taupin and N. Abouchi, « *Behavioral Modeling and Optimization of Audio Amplifier* », GDR SOC/SIP, Lyon, 2011.

**P. Russo**, G. Pillonnet, N. Abouchi, S. Taupin and F. Goutti, « *Amplificateur Audio Pour Application Embarquées : État de l'Art et Étude Comparative* », JNRDM, Montpellier, 2010.

### A.4 Autres

**P. Russo**, G. Pillonnet and N. Abouchi, « *Rapport Annuel 2011* », Livrable D6-D8, programme de recherche collaboratifs NANO 2012, sous projet "AUDE", 2011.

**P. Russo**, G. Pillonnet and F. Goutti, « *Amplificateur Audio et Gestion de l'Énergie : État de l'Art et future tendances* », Livrable D5.2, programme de recherche collaboratifs NANO 2012, sous projet "AUDE", 2009.

## Annexe B

# Programme matlab de l'amplificateur de classe G2

```
%%-----%%
%%-- Amplificateur de Classe G à 2 seuils d'alimentation --%%
%%-----%%

clear;
clc;
warning off all;
close all;
format short;

fprintf('----- Class G2 -----\n')
fprintf('Patrice RUSSO\n')
disp(date)

tic

%%-----%%
%%-- Parametres --%%
%%-----%%
P=1e-3; % Output power W

%%--Choix de la configuration--%%
Ripad=12; % Resistance de l'IPAD
Rl=47; % Resistance du Haut Parleur
```

```

Ipad=0;                % Activation ou Desactivation de l'IPAD
NCP=1;                % Activation ou non du NCP
Vbat1=1.2;            % Tension basse de l'alimentation
Vbat2=1.9;            % Tension haute de l'alimentation
tstart=25;            % Début du signal audio
trecord=10;           % Temps d'enregistrement
t_decay=130e-3;       % Temps de maintient
t_attack2=0;          % Temps d'attaque

t_rise=100e-6;        % Temps de montée
Vbat_global=3.6;     % Tension d'alimentation globale
alpha=7/8;            % Seuil alpha
beta=3/8;             % Seuil beta
Cbuck=10e-6;          % Capacité du Hacheur
Cncp=2.2e-6;          % Capacité du NCP
Ron=1;                % Resistance à l'état passant du transistor de puissance

% Drapeaux Pour le temps de maintient
flag_decay = 0;
cptr_decay = 0;
flag_attack = 0;
cptr_attack = 0;

% Drapeaux pour laisser le signal montée meme si le signal permet de
% redescendre (Indique que le signal monte)
flag_rise=0;

%Drapeaux indiquant que le signal descend)
flag_fall=0;

%Definition de la resistance equivalente selon l'activation de l'IPAD
if Ipad==1
    Rload=Rl+Ripad;
else

```

---

```

    Rload=Rl;
end

%Modélisation de l'amplificateur de classe G en présence ou non du NCP
%(Hacheur POS/NEG ou NCP)
if NCP==1 %Modèle classe G avec NCP
    Rncp=4.6;                % Resistance equivalente du NCP
else %Modèle classe G avec Hacheur POS/NEG
    Rncp=0;                % Resistance equivalente du NCP
end

%%% Calcul des grandeurs efficace
Vrms=sqrt(P*Rload);        % tension efficace moyenne au borne de la charge
Irms=(Vrms/Rload);        % courant efficace en sortie
Pout=Vrms^2/Rload;        % puissance efficace en sortie

%%-----%%
%%--          Selection du signal d'entrée          --%%
%%-----%%

% [music_wav,fs,Nb]=wavread('.../Musique/melissa.wav');
% [music_wav,fs,Nb]=wavread('.../Musique/man.wav');
% [music_wav,fs,Nb]=wavread('.../Musique/guetta.wav');
[music_wav,fs,Nb]=wavread('.../Musique/joplin.wav');
% [music_wav,fs,Nb]=mp3read('.../Musique/NY.mp3');
% [music_wav,fs,Nb]=mp3read('.../Musique/mandown.mp3');
% [music_wav,fs,Nb]=wavread('.../Musique/rohff.wav');
% [music_wav,fs,Nb]=wavread('.../Musique/pink_noise.wav');
% [music_wav,fs,Nb]=wavread('.../Musique/vecteur_test_9sec.wav');
% [music_wav,fs,Nb]=wavread('.../Musique/sinus_10db_2sec_1k.wav');
% [music_wav,fs,Nb]=wavread('.../Musique/sinus_3db.wav');
% [music_wav,fs,Nb]=wavread('.../Musique/sinus_3db_1min.wav');
% [music_wav,fs,Nb]=wavread('.../Musique/iec.wav');
% [music_wav,fs,Nb]=wavread('.../Musique/iec_10sec.wav');
% [music_wav,fs,Nb]=wavread('.../Musique/iec_sqw.wav');

```

```

% [music_wav,fs,Nb]=wavread('.../Musique/iec_sqw_1min.wav');
% [music_wav,fs,Nb]=mp3read('.../Musique/Bruit_Nokia.mp3');
% [music_wav,fs,Nb]=wavread('.../Musique/fabian_original.wav');
% [music_wav,fs,Nb]=mp3read('.../Musique/crawfish.mp3');
% [music_wav,fs,Nb]=wavread('.../Musique/RHCP.wav');
% [music_wav,fs,Nb]=wavread('.../Musique/Azerty.wav');
% [music_wav,fs,Nb]=wavread('.../Musique/blackbird.wav');
% [music_wav,fs,Nb]=mp3read('.../Musique/rags.mp3');
% [music_wav,fs,Nb]=wavread('.../Musique/heart_shaped_box.wav');
% [music_wav,fs,Nb]=mp3read('.../Musique/heart_shaped_box.mp3');

% %%%Use of mmread (wma files)%%%
% [video, audio]=mmread('.../Musique/heart_shaped_box.wma');
% music_wav=audio.data(:,1);
% fs=44100;
% %%%End of mmread function%%%

%%%Use of m4aread (m4a and AAC files)%%%
% [music_wav,fs] = m4aread('.../Musique/heart_shaped_box.aac');
%%%End of m4aread function%%%

% N=length(music_wav);
% moyenne entre voix droite et gauche
% music_wav_LR(1:N)=0.5*music_wav(1:N,1)+0.5*music_wav(1:N,2);
% music_wav_L=music_wav(1:N,1);
% music_wav_R=music_wav(1:N,2);

ts=1/fs;
Nstart=ceil(tstart/ts)+1;
Nrecord=ceil((tstart+trecord)/ts);
music_in=music_wav(Nstart:Nrecord);
% music=music_in_LR(Nstart:Nrecord);

N=length(music_in);

```

---

```
t=0:ts:(N-1)*ts;

% %%-----
% %%Permet d'obtenir la FFT du signal audio
% music_fft=abs(fft(music_in));
% B=length(music_in)-1;
% f=0:fs/B:fs;
% %%-----
% % % 3dB signal test
% % % Parametre de la sinusoide
% % fs=1e3;           %Fréquence de la sinusoide
% % w = 2*pi*fs;
% % tsimu = 10000/fs;
% % % ts=1/48e3;
% % ts=1/44100;
% % %
% % % %Signal sinusoidale
% % t = 0:ts:tsimu; % 100 points
% % Vamp=1;
% % Vcont=0;
% % music_in = Vcont+Vamp*sin(w*t);
% % N=length(music_in);
% %%-----

% %%-----
% % 10dB signal test
% fs=6000;
% w=2*pi*fs;
% tsimu=6/fs;
% ts=tsimu/1e3;
%
% % Signal sinusoidale
% t1=0:ts:1/6*tsimu;
% t2=0:ts:5/6*tsimu;
```

```

% Vamp_max=0.69;
% Vamp_min=0.15;
% Vcont_max=0;
% Vcont_min=0;
%
% Xmax=Vcont_max+Vamp_max*sin(w*t1);
% Xmin=Vcont_min+Vamp_min*sin(w*t1);
% music_in=[Xmax Xmin Xmin Xmin Xmin Xmin];
% N=length(music_in);
% t=0:ts:tsimu+ts;
%%%------

% % % % % Enlever les commentaire si on veut interpoler
% % % % % Coef_interp=8; %Coefficient d'interpolation
% % % % % ti=0:ts/Coef_interp:(N-1)*ts;
% % % % % music_in=interp1(t,music_in, ti, 'cubic');
% % % % % N=length(music_in);
% % % % % t=0:ts/Coef_interp:(N-1)*ts/Coef_interp;

%%% Analyse et normalisation de la musique
% crest factor : peak/rms
Vrms_music=sqrt(sum(music_in.^2)/N);          % Valeur efficace
CF=20*log10(abs(max(music_in))/Vrms_music);  % Calcul du crest factor
music=music_in.*Vrms/Vrms_music;

t_attack=ceil(t_attack2/ts); % Temps d'attaque en nombres d'échantillons

% Paramètre pour le calcul de la conso en stereo pour le class G2
iqvbat=0.91e-3; % Courant de repos des blocs connectés sur la batterie
iqbuck=0.71e-3; % Courant de repos tirée sur le hacheur
nbuck=0.8;      % Rendement du hacheur de 80%

% % % Courant consommée au repos en stereo
iq=Vbat1/(nbuck*Vbat_global)*iqbuck+iqvbat;

```

---

```

dVbat2=(ts*(Vbat2-Vbat1)/t_rise); % Pour le temps de montée V/s.

%%-----%%
%%--      Initialisation des variables de la matrice      --%%
%%-----%%

music_out(1:N)=0;
music_decay(1:N)=0;
Vbuck(1:N)=Vbat1;
Vncp(1:N)=-Vbat1;
icharge_tot(1:N)=0;
icharge_pos(1:N)=0;
icharge_neg(1:N)=0;
ibat_tot(1:N)=0;
ibat_pos(1:N)=0;
ibat_neg(1:N)=0;
ibat_tot_f(1:N)=0;
Vbuck_out(2:N)=0;
Vncp_out(2:N)=0;
Condition(1:N)=0;
Vr1p(1:N)=0;
Vr1n(1:N)=0;
music_diff_ratio(1:N)=0;

RE(1:N)=0;

t_fall(1:N)=0;
dVbat1(1:N)=0;

CLIPPING=0;
SU=0;

%%-----%%
%%--      Programme principal      --%%

```

---



```

%%-----%%
%%-----%%
%%-- Definition des tensions d'alimentation de l'amplificateur de classe G--%%
%%-----%%

for i=1:N-1

    %%-----%%
    %%--          Pour la différence entre voix droite et gauche          --%%
    %%-----%%

    %%      if music_in_L(i)<music_in_R(i)
    %%          music_diff_ratio(i)=(1-(music_in_L(i)/music_in_R(i)))*100;
    %%      else
    %%          music_diff_ratio(i)=(1-(music_in_R(i)/music_in_L(i)))*100;
    %%      end
    %%
    %%      % Erreur relative
    %%      RE(i)=(abs(music_in_L(i)-music_in_R(i))/abs(music_in_L(i)))*100;

    %%-----%%
    %%--          Calcul de VNCP (doit etre calculer en debut de prog)          --%%
    %%-----%%

    if music(i)>0
        icharge_pos(i)=music(i)/Rload;
        icharge_neg(i)=0;
        Vncp(i)=-Vbuck(i);
    else
        icharge_neg(i)=-music(i)/Rload;
        icharge_pos(i)=0;
        Vncp(i)=-Vbuck(i)+2*abs(icharge_neg(i))*Rncp;
    end

    if abs(music(i))>abs(Vncp(i))

```

```
        CLIPPING=CLIPPING+1;
end

if abs(Vncp(i))>Vbat2
    Vncp(i)=-Vbat2;
end

if abs(music(i))>alpha*abs(Vncp(i))
    if flag_rise==0 && Vbuck(i)==Vbat1
        SU=SU+1;
    end
end

%%-----%%
%%--          Initialisation des drapeaux          --%%
%%-----%%

if flag_decay == 1
    cptr_decay = cptr_decay + 1;
end

if flag_attack == 1
    if abs(music(i))>alpha*abs(Vncp(i))
        cptr_attack = cptr_attack + 1;
    else
        cptr_attack=0;
    end
end

%%-----%%
%%--          Point pour les verifications          --%%
%%-----%%

if abs(Vncp(i))>1.5
    A=1;
end
```

```

%Gestion des Rails d'alimentation
if abs(music(i))<alpha*abs(Vncp(i)) %Intervalle ou Vbat1 est necessaire
    if Vbuck(i)==Vbat1 %Si on était à Vbat1 on reste à Vbat1
        Vbuck(i+1)=Vbat1;
    elseif Vbuck(i)==Vbat2
        %Si on était à Vbat2 on redescend à Vbat1 en tfall apres tdecay
        if music(i)<beta*Vbuck(i) && music(i)>beta*Vncp(i)
            % Le signal doit redescendre en dessous de (3/8)*Vrail
            flag_decay = 1; % on signale par un drapeau le changement d'état
            if cptr_decay*ts >= t_decay % on peut redescendre à Vbat1
                if Vbuck(i)+dVbat1(i) <= Vbat1
                    Vbuck(i+1)= Vbat1;
                    flag_fall=0; %On a finis de descendre donc on initialise
                else
                    Vbuck(i+1)=Vbuck(i)+dVbat1(i);
                    flag_fall=1; %On signal qu'on est en train de descendre
                end
                cptr_decay=0; % On reinitialise le compteur
                flag_decay =0;
            else
                Vbuck(i+1)=Vbat2;
            end
        end
        % Pendant la durée de tdecay, le signal doit rester en dessous de beta
        if abs(music(i))>beta*abs(Vncp(i))
            %Si le signal remonte alors on remet le compteur à 0
            cptr_decay=0; % On reinitialise le compteur
            Vbuck(i+1)=Vbuck(i);
        end
    end

elseif flag_rise==1
    %Si le signal de sortie est en train de monter (Entre Vbat1 et Vbat2)
    if Vbuck(i)+dVbat2 >= Vbat2

```

---

```

    Vbuck(i+1)= Vbat2;
    flag_rise=0; %Fin de monter->drapeau desactivée
    cptr_attack=0; % On reinitialise le compteur
    flag_attack=0;
    Condition(i:i+t_attack)=0;
else
    Vbuck(i+1)=Vbuck(i)+dVbat2;
    flag_rise=1; %On est en train de montée donc->drapeau actif
end

elseif flag_fall==1
%Si le signal de sortie est en train de descendre (Entre Vbat2 et Vbat1)
if Vbuck(i)+dVbat1(i) <= Vbat1
    Vbuck(i+1)= Vbat1;
    flag_fall=0; %On a finis de descendre donc on initialise
    cptr_decay=0;
    flag_decay=0;
else
    Vbuck(i+1)=Vbuck(i)+dVbat1(i);
    flag_fall=1; %On signal que l'on est en train de descendre
end
%Si pendant la descente, le signal audio redevient > à
%alpha*vncp alors on remonte le rail d'alimentation
if abs(music(i))>alpha*abs(Vncp(i))
    flag_attack=1;
    if cptr_attack*ts>=t_attack2
        if Vbuck(i)+dVbat2 >= Vbat2
            Vbuck(i+1)= Vbat2;
            flag_rise_12=0; %Fin de monter donc->drapeau desactivé
            cptr_attack=0; % On reinitialise le compteur
            flag_attack=0;
        else
            Vbuck(i+1)=Vbuck(i)+dVbat2;
            flag_rise=1; %On est en train de montée->drapeau actif
        end
    end
end

```

```

        flag_fall=0;
    end
else
    flag_fall=1;
    if Vbuck(i)+dVbat1(i) <= Vbat1
        Vbuck(i+1)= Vbat1;
    else
        Vbuck(i+1)=Vbuck(i)+dVbat1(i);
    end
end
end
if abs(music(i))<alpha*abs(Vncp(i))
    cptr_attack=0;      % On reinitialise le compteur
    flag_attack=0;
end
end
end

else    %Si le signal est supérieur à Vbat1 (Avec la marge donnée)
    if Vbuck(i)==Vbat2 % Si on était à Vbat2 on reste à Vbat2
        Vbuck(i+1)=Vbat2;

elseif Vbuck(i)==Vbat1
    % On monte à Vbat2 en trise après t_attack si pendant t_attack4
    % la valeur absolue du signal est tj >(7/8)Vbat1
    flag_attack=1; %on signale par un drapeau le changement d'état
    if cptr_attack*ts>=t_attack2
        if Vbuck(i)+dVbat2 >= Vbat2
            Vbuck(i+1)= Vbat2;
            flag_rise=0; %Fin de monter donc->drapeau desactivée
            cptr_attack=0;      % On reinitialise le compteur
            flag_attack=0;
        else
            Vbuck(i+1)=Vbuck(i)+dVbat2;
            flag_rise=1; %On est en train de montée donc->drapeau actif

```

```
        end
    else
        Vbuck(i+1)=Vbuck(i);
    end

elseif flag_rise==1
%Si le signal de sortie est en train de monter (Entre Vbat1 et Vbat2)
    if Vbuck(i)+dVbat2 >= Vbat2
        Vbuck(i+1)= Vbat2;
        flag_rise=0; %Fin de monter donc le drapeau est desactivée
        cptr_attack=0;    % On reinitialise le compteur
        flag_attack=0;
        Condition(i:i+t_attack)=0;
    else
        Vbuck(i+1)=Vbuck(i)+dVbat2;
        flag_rise=1;    %On est en train de montée donc->drapeau actif
    end

elseif flag_fall==1
%Si le signal de sortie est en train de descendre (Entre Vbat2 et Vbat1)
    if Vbuck(i)+dVbat1(i) <= Vbat1
        Vbuck(i+1)= Vbat1;
        flag_fall=0; %On a finis de descendre donc on initialise
        cptr_decay=0;
        flag_decay=0;
    else
        Vbuck(i+1)=Vbuck(i)+dVbat1(i);
        flag_fall=1; %On signal que l'on est en train de descendre
    end

%Si pendant la descente, le signal audio redevient > à
%alpha*vncp alors on remonte le rail d'alimentation
if abs(music(i))>alpha*abs(Vncp(i))
    flag_attack=1;
    if cptr_attack*ts>=t_attack2
```

```

    if Vbuck(i)+dVbat2 >= Vbat2
        Vbuck(i+1)= Vbat2;
        flag_rise_12=0; %Fin de monter donc le drapeau est desactivé
        cptr_attack=0;      % On reinitialise le compteur
        flag_attack=0;
    else
        Vbuck(i+1)=Vbuck(i)+dVbat2;
        flag_rise=1; %On est en train de monter donc->drapeau actif
        flag_fall=0;
    end
else
    flag_fall=1;
    if Vbuck(i)+dVbat1(i) <= Vbat1
        Vbuck(i+1)= Vbat1;
    else
        Vbuck(i+1)=Vbuck(i)+dVbat1(i);
    end
end
end
if abs(music(i))<alpha*abs(Vncp(i))
    cptr_attack=0;      % On reinitialise le compteur
    flag_attack=0;
end
end
end
end
end
%%-----%%
%%--          Ecretage une 1ere fois du signal de sortie          --%%
%%-----%%
if music(i)>0
    if music(i)>Vbuck(i)
        music_out(i)=Vbuck(i);
    else
        music_out(i)=music(i);
    end
end

```

```

else
    if music(i)<Vncp(i)
        music_out(i)=Vncp(i);
    else
        music_out(i)=music(i);
    end
end

%%-----%%
%%--    %Prise en compte de la remontée du NCP du au pertes RI        --%%
%%-----%%
if music(i)>0
    Vbuck_out(i)=Vbuck(i)-Ron*icharge_pos(i); %Dynamique de sortie de l'ampli
    Vbuck_out(i+1)=Vbuck(i+1)-Ron*icharge_pos(i); %Dynamique de sortie de l'ampli
    Vncp_out(i)=-Vbuck_out(i);
    icharge_pos(i)=music_out(i)/Rload;
    icharge_neg(i)=0;
    ibat_pos(i)=Vbuck(i)/(nbuck*Vbat_global)*(iqbuck+2*icharge_pos(i))+iqvbat;
    ibat_neg(i)=0;
    t_fall(i)=(Cbuck+Cncp)*((Vbat2-Vbat1)/(icharge_pos(i))+iq);
else
    Vbuck_out(i)=Vbuck(i);
    Vbuck_out(i+1)=Vbuck(i+1);
    icharge_neg(i)=-music_out(i)/Rload;
    icharge_pos(i)=0;
    Vncp_out(i)=Vncp(i)+Ron*abs(icharge_neg(i)); %Dynamique de sortie de l'ampli
    ibat_neg(i)=Vbuck(i)/(nbuck*Vbat_global)*(iqbuck+2*abs(icharge_neg(i)))+iqvbat;
    ibat_pos(i)=0;
    t_fall(i)=(Cbuck+Cncp)*((Vbat2-Vbat1)/(abs(icharge_neg(i)))+iq);
end

ibat_tot_f(i)=ibat_pos(i)+ibat_neg(i);
icharge_tot(i)=icharge_pos(i)+icharge_neg(i);

```



```
%%-----%%
%%--Ecretage du signal une 2nd fois--%%
%%-----%%
if music(i)>0
    if music(i)>Vbuck_out(i)
        music_out(i)=Vbuck_out(i);
    else
        music_out(i)=music(i);
    end
else
    if music(i)<Vncp_out(i)
        music_out(i)=Vncp_out(i);
    else
        music_out(i)=music(i);
    end
end

%%-----%%
%%--Ecrêtage du signal d'entrée (influence ODG)--%%
%%-----%%
if music(i)>0
    if music(i)>Vbat2
        music_decay(i)=Vbuck_out(i);
    else
        music_decay(i)=music(i);
    end
else
    if music(i)<-Vbat2
        music_decay(i)=Vncp_out(i);
    else
        music_decay(i)=music(i);
    end
end
```

---

```

%%-----%%
%%--Paramètres pour la decharge de la capacité du hacheur--%%
%%-----%%
dVbat1(i+1)=(ts*(Vbat2-Vbat1)/(0-t_fall(i))); %Coef dir V/s.
%dVbat1(i)=-0.5; % Si vecteur de test du decay est utilisé(icharge=0)

%%-----%%
%%--Pour avoir l'affichage des seuils de switch de l'amplificateur--%%
%%-----%%
Vr1p(i)=alpha*Vncp(i);
Vr1n(i)=beta*Vncp(i);

end

%Calcul en mono
icharge_tot_moy=mean(icharge_tot);
ibat_tot_f_moy=mean(ibat_tot_f);
Ratio_clipping=(CLIPPING/i);

% Calcul du rendement
Pbat=Vbat_global*ibat_tot_f_moy;

%Affichage du rendement
n=(2*Pout/Pbat); %Car puissance (1 seul voie) et le calcul est fait en stereo

%Display
fprintf('Parameter definition:\n')
fprintf('\tIload = %2.3g (mA)\t\t Average Load Current\n',icharge_tot_moy.*1e3)
fprintf('\tIbat = %2.3g (mA)\t\t Average Battery Current\n',ibat_tot_f_moy.*1e3)
fprintf('\tPbat = %2.3g (mA)\t\t Input Power\n',Pbat.*1e3)
fprintf('\tPout = %2.3g (mA)\t\t Output Power\n',Pout.*1e3)
fprintf('\tSup = %2.3g \t\t Number of Switch Up\n',SU)
fprintf('\tn = %2.3g (%) \t\t Efficiency\n',n.*100)

```

```

fprintf('\tRC = %2.3g (%)\t\t Ratio of clipping sample \n',Ratio_clipping.*100)

% music_out=music_out.*(1/max(abs(music_out)));

%Tracer de l'histogramme en pourcentage
music_in_hist=(1/max(abs(music_in)))*music_in;
Bar_number=2; %Nombre de bar
K=hist(music_in_hist,Bar_number); %On nomme cette fonction K

for Z=1:1:Bar_number
    Histogramme(Z)=(K(:,Z)/N)*100;
end

toc

%%Appel du fichier d'affichage des résultats%%
plot_french

% % % % % %%Decimation pour réaliser la mesure PEAQ % % % % %
music_in_clipped=decimate(music_in_clipped,Coef_decimation);

%%-----%%
%%--          conversion matlab -> wav          --%%
%%-----%%
amax=max(music_decay);
%normalisation par rapport à 1 wavwrite(music_decay,48e3,16,'ref_classg')
music_decay=music_decay/(1.1*amax); music_out=music_out/(1.1*amax);
wavwrite(music_out,48e3,16,'test_classg')

%%-----Analyse de la qualité audio avec la méthode PEAQ-----%%
odg1=pqevalaudio('ref_classg.wav','test_classg.wav');
fprintf('\todg1 = %2.3g \t\t audio quality with input clipped\n',odg1)

%%-----denormalisation-----%%

```

---

```
music_decay=music_decay*(1.1*amax); music_out=music_out*(1.1*amax);

%%-----%%
%%--          conversion matlab -> wav          --%%
%%-----%%

bmax=max(music);
%normalisation par rapport à 1 (équivalent au fs pour la fonction wavwrite)
music=music/(1.1*bmax); music_out=music_out/(1.1*bmax);
wavwrite(music,48e3,16,'ref_classg2')
wavwrite(music_out,48e3,16,'test_classg2')

%%-----Analyse de la qualité audio avec la méthode PEAQ-----%%
odg2=pqevalaudio('ref_classg2.wav','test_classg2.wav');
fprintf('\todg2 = %2.3g \t\t audio quality without input clipped\n',odg2)

% wavwrite(music_wav_L(Nstart:Nrecord),fs,16,'Left Channel')
% wavwrite(music_wav_R(Nstart:Nrecord),fs,16,'Right Channel')
% wavwrite(music_in,fs,16,'Both Channel')

toc
```



# Bibliographie

- [1] N. Abouchi L. Tallaron S. Taupin A. Huffenus, G. Pillonnet and V. Rabary. A class d headphone amplifier with dc coupled outputs and 1.2ma quiescent current. *IEEE 9th International NEW Circuits and Systems Conference*, pages 281 – 284, June 2011.
- [2] R. Castello A. Lollo, G. Bollati. A class-g headphone amplifier in 65nm cmos technology. *IEEE Journal of Solid State Circuits*, pages 1 – 13, December 2010.
- [3] Austriamicrosystems. Documentation technique d'un amplificateur de classe G AS3560 [en ligne] - Disponible sur <<http://www.austriamicrosystems.com>> (consulté le 23.04.2010).
- [4] M. Baker and R. Sarpeshkar. Low-power single-loop and dual-loop agcs for bionic ears. *IEEE Journal of Solid-State Circuits*, 41 :1983 – 1996, September 2006.
- [5] P.J. Baxandall. Transistor sine-wave lc oscillators. some general considerations and new developments. *Proceedings of the IEEE - Part B : Electronic and Communication Engineering*, 106(16) :748 – 758, May 1959.
- [6] M. Berkhout. Integrated class d amplifier. *95th AES Convention*, pages 54 – 58, 2002.
- [7] X. Branca. *Etude et conception d'un convertisseur de tension mono-inductance double sortie bipolaires pour la telephonie mobile*. PhD thesis, Institut Nationale des Sciences Appliquées de Lyon, 2012.
- [8] P. Brémaud. *Signaux aléatoire pour le traitement du signal et les communications*. Ellipses, 1993.
- [9] S. Burrow and D. Grant. Efficiency of low power audio amplifiers and loudspeakers. *IEEE Transaction on Consumer Electronics*, 47(3) :622 – 630, June 2001.
- [10] R. Cellier. *Contrôle et intégration d'amplificateurs de Classe D à commande numérique pour la téléphonie mobile*. PhD thesis, Institut Nationale des Sciences Appliquées de Lyon, 2012.
- [11] Matlab central.
- [12] P. Chan and J. Tao. A high-bandwidth high-swing cmos power amplifier for portable audio players. *IEEE International Symposium on Circuits and Systems*, 1 :301 – 304, June 2002.

- 
- [13] Y.T. Chen and C.H. Chen. A dc-dc buck converter chip with integrated pwm/pfm hybrid-mode control circuit. *International Conference on Power Electronics and Drive Systems*, pages 181 – 186, 2-5 November 2009.
- [14] Ltd. Murata Manufacturing Co. Murata chip monolithic ceramic capacitors catalog [en ligne] - Disponible sur <<http://www.murata.com>> (consulté le 24.03.2011).
- [15] R. Chawla D. Graham, P. Smith and P. Hasler. A programmable bandpass array using floating-gate elements. *IEEE International Symposium on Circuits and Systems (ISCAS)*, pages 97 – 100, May 2004.
- [16] U. Schlichtmann D. Muller, H. Graeb. Trade-off design of analog circuits using goal attainment and "wave front" sequential quadratic programming. *Design, Automation and Test in Europe conference and exhibition*, pages 1–6, 2007.
- [17] R.A.R Van der Zee and E.A.J.M Van Tuijl. A power efficient audio amplifier combining switching and linear techniques. *IEEE Journal of Solid State Circuits*, 34(17) :991 – 995, 1999.
- [18] Analog Devices. Documentation technique d'un amplificateur de classe G SSM2932 [en ligne] - Disponible sur <<http://www.analog.com>> (consulté le 15.04.2011).
- [19] Analog Devices. Gamme d'amplificateur de classe D [en ligne] - Disponible sur <<http://www.analog.com>> (consulté le 13.09.2009).
- [20] SUrrogate MOdeling (SUMO Toolbox) Disponible sur <<http://www.sumo.intec.ugent.be>> (Consulté le 14.02.2011).
- [21] P.K.T Mok Dongsheng Ma, Wing Hung Ki and C.Y. Tsui. Single inductor multiple-output switching converters with bipolar outputs. *IEEE Internal Symposium on Circuits and Systems*, 3 :301 – 304, 2001.
- [22] A. Hufenus N. Abouchi F. Goutti E. Sturtzer, G. Pillonnet and V. Rabary. Improved class-k amplifier for headset applications. *IEEE 8th International NEWCAS Conference*, pages 185 – 188, 2010.
- [23] G. Lemarquand E. Sturtzer, G. Pillonnet and N. Abouchi. Comparison between voltage and current driving methods of a micro-speaker. *Applied Acoustics*, 73(11) :1087 – 1098, November 2012.
- [24] R. W. Erickson and D. Maksimovic. *Fundamentals of power electronics*. Kluwer academic, 2001.
- [25] H. Filiol. *Méthodes d'analyse de la variabilité et de conception robuste des circuits analogiques dans les technologies CMOS avancée*. PhD thesis, Ecole Centrale de Lyon, 2010.
- [26] J. Franco. *Planification d'expériences numériques en phase exploratoire pour la simulation des phénomènes complexes*. PhD thesis, École Nationale Supérieure des Mines de Saint Étienne, 2008.

- [27] E. Allier N. Abouchi G. Pillonnet, R. Cellier and A. Nagari. A topological comparison of pwm and hysteresis controls in switching audio amplifier. *IEEE Asia Pacific Conference on Circuits and Systems*, pages 668 – 671, 2008.
- [28] D.E. Goldberg. *Genetic Algorithms in Search, Optimization, and Machine Learning*. Addison-Wesley Publishing company, 1989.
- [29] P.R. Gray. *Analysis and Design of Analog Integrated Circuits*. John Wiley and Sons, 2009.
- [30] C. Hohmann. Vitesse et coûts : clés du succès en développement [en ligne] - Disponible sur <<http://www.chohmann.free.fr>> (consulté le 15.08.2012).
- [31] J.H. Holland. Outline for a logical theory of adaptive systems. *Journal of the association of computing machinery*, 3 :297–314, 1962.
- [32] A. Hufenus. A low-voltage low-power output stage for class-g headphone amplifiers. *Audio Engeneering Society - 133rd Convention*, October 2012.
- [33] A. Hufenus and al. A phase shift self oscillating stereo classe d amplifier for battery powered applications. *IEEE Internal Symposium on Circuits and Systems*, pages 769 – 772, 2010.
- [34] C.H. Sequin H.Y. Koh and P.R. Gray. Opasyn : A compiler for cmos operational amplifiers. *IEEE, Transaction on Computer-Aided Design*, 9 :113–125, 1990.
- [35] Maxim IC. Dual output (+ and -) dc/dc converters for ccd Max8614 [en ligne] - Disponible sur <<http://www.maxim-ic.com>> (consulté le 09.04.2010).
- [36] Texas Instruments. 25mw directpath stereo headphne amplifier with pop suppression with hi-z mode. TPA6135 [en ligne] - Disponible sur <<http://www.ti.com>> (consulté le 04.02.2010).
- [37] Texas Instruments. Documentation technique d'un amplificateur de classe G TPA 6140 [en ligne] - Disponible sur <<http://www.ti.com>> (consulté le 17.09.2009).
- [38] Texas Instruments. Dual positive and negative outputs [en ligne] - Disponible sur <<http://www.ti.com>> (consulté le 12.03.2010).
- [39] Texas Instruments. Effect of coupling capacitors [en ligne] - Disponible sur <<http://www.ti.com>> (consulté le 13.12.2011).
- [40] Texas Instruments. Gamme d'amplificateur de classe D [en ligne] - Disponible sur <<http://www.focus.ti.com>> (consulté le 13.09.2009).
- [41] Texas Instruments. Positive and negative output dc/dc converter [en ligne] - Disponible sur <<http://www.ti.com>> (consulté le 12.05.2010).
- [42] JB. Johnson. Thermal agitation of electricity in conductors. *Physical Review*, 32 :97 – 109, July 1928.



- [43] A. Jourdan. Planification d'expériences numériques. *La revue de MODULAD*, 33 :63 – 73, june 2005.
- [44] P. Kabal. An examination and interpretation of itu-r bs.1387 : Perceptual evaluation of audio quality. *TSP Lab Technical Report, Dept. Electrical and Computer Engineering, McGill University*, May 2002.
- [45] D.G. Krige. A statistical approach to some basic mine valuation problems on the witwatersrand. *Journal of the Chem., Metal. and Mining Soc. of South Africa*, 52 :119 – 139, 1951.
- [46] L. Labrak. *Optimisation d'architectures intégrées et synthèse automatique de layout*. PhD thesis, Institut Nationale des Sciences Appliquées de Lyon, 2008.
- [47] R.M. Lewis and V. Torczon. Pattern search algorithms for bound constrained minimization. *Journal SIAM on Optimization*, 9, 1999.
- [48] Cirrus Logic. Documentation technique d'un amplificateur de classe G CS42L73 [**en ligne**] - Disponible sur <<http://www.cirrus.com>> (consulté le 23.07.2011).
- [49] D. Sumarac Pavlovic M. Mijic, D. Masovic and M. Petrovic. Statistical properties of music signals. *Audio Engineering Society - 126th Convention*, 2009.
- [50] H. Graeb M. Pehl, M. Zwerger. Sizing analog circuits using an sqp and branch and bound based approach. *International Conference on Electronics, Circuits and Systems*, 3 :37–40, 2010.
- [51] J.J.A. Oliver D.D. Diaz R.R. Prieto J.J.A. Cobos M. Vasic, O. Garcia. Envelope amplifier based on switching capacitors for high-efficiency rf amplifiers. *IEEE Transactions on Power Electronics*, 27(3) :1359 – 1368, 2012.
- [52] Maxim. Documentation technique d'un amplificateur de classe G MAX97200 [**en ligne**] - Disponible sur <<http://www.maxim.com>> (consulté le 15.03.2011).
- [53] ST Microelectronics. Documentation technique d'un amplificateur de classe AB TS4601 [**en ligne**] - Disponible sur <<http://www.st.com>> (consulté le 13.09.2009).
- [54] ST Microelectronics. Documentation technique d'un amplificateur de classe G TS4621 [**en ligne**] - Disponible sur <<http://www.st.com>> (consulté le 15.09.2009).
- [55] ST Microelectronics. Dual dc/dc converter for powering amoled display Stod03a [**en ligne**] - Disponible sur <<http://www.st.com>> (consulté le 04.11.2010).
- [56] ST Microelectronics. Gamme d'amplificateur de classe D [**en ligne**] - Disponible sur <<http://www.st.com>> (consulté le 13.09.2009).
- [57] Wolfson Microelectronics. Documentation technique d'un amplificateur de classe G WM8903 [**en ligne**] - Disponible sur <<http://www.wolfsonmicro.com>> (consulté le 04.09.2012).

- [58] Wolfson microelectronics. Low power class g stereo headphone driver. Wm9010 [en ligne] - Disponible sur <<http://www.wolfsonmicro.com>> (consulté le 19.09.2012).
- [59] D. M. Monticelli. A quad cmos single-supply opamp with rail-to-rail output swing. *IEEE J. Solide State Circuits*, 21 :1026–1034, December 1986.
- [60] NXP. Documentation technique d'un amplificateur de classe G Sa58635 [en ligne] - Disponible sur <<http://www.nxp.com>> (consulté le 07.02.2010).
- [61] NXP. Gamme d'amplificateur de classe D [en ligne] - Disponible sur <<http://www.nxp.com>> (consulté le 13.09.2009).
- [62] H. Nyquist. Thermal agitation of electric charge in conductors. *Physical Review*, 32 :110 – 113, July 1928.
- [63] S.P. Mohanty O. Okobiah and E. Kougianos. Ordinary kriging metamodel-assisted ant colony algorithm for fast analog design optimization. *13th International Symposium on Quality Electronic Design*, pages 458 – 463, 19-21 March 2012.
- [64] F. Pan and T. Samaddar. *Charge pump circuit design*. Mc graw hill, 2006.
- [65] G. Pillonnet. *Intégration d'une chaîne de conversion numérique analogique utilisant la modulation par largeur d'impulsion pour la téléphonie mobile*. PhD thesis, Institut Nationale des Sciences Appliquées de Lyon, 2007.
- [66] B ; Porat. *Digital Processing of Random Signals*. Prentice-Hall, 1994.
- [67] A.D. Poularikas. *Handbook of Formulas and Tables for Signal Processing*. Boca Raton : CRC Press LLC, 1999.
- [68] R. Jancke U. Knöchel P. Schwarz R. Kakerow R. Frevert, J. Haase and M. Darianian. *Modeling and Simulation for RF System Design*. Springer, 1997.
- [69] J. Kennedy R. Poli and T. Blackwell. Particle swarm optimization. *Swarm Intelligence*, pages 33–57, 2007.
- [70] J.-J. Sit M. Baker S. Zhak T.-T. Lu L. Turicchia R. Sarpeshkar, C. Salthouse and S. Balster. An ultra-low-power programmable analog bionic ear processor. *IEEE Transaction on Biomedical Engineering*, 52 :711 – 727, April 2005.
- [71] F. H. Raab. Average efficiency of class-g power amplifier. *IEEE Transaction on Consumer Electronics*, 32(2) :145–150, 1986.
- [72] B. Razavi. *Design of Analog CMOS Integrated Circuits*. McGraw-Hill, 2001.
- [73] C. Rech R.C. Beltrame, M.L. da Silva Martin and H.L. Hey. Hybrid power amplifiers - a review. *IEEE Power Electronics Conference, COBEP 2011*, pages 189 – 195, 11-15 September 2011.
- [74] Y. Shi R.C. Eberhart and J. Kennedy. Swarm intelligence. *The Morgan Kaufmann Series in Artificial Intelligence*, 2001.

- [75] B. Rumberg and D.W. Graham. A low-power magnitude detector for analysis of transient-rich signals. *IEEE Journal of Solid-State Circuits*, 47 :676 – 685, 2012.
- [76] K. Abdelfattah V. Chandrasekhar S. Galal, H. Zheng and I. Mehr. A 60mw 1.15ma/channel class-g stereo headphone driver with 111db dr and 120db psrr. *IEEE Custom Integrated Circuits Conference*, pages 1 – 4, 19-21 September 2011.
- [77] K. Abdelfattah V. Chandrasekhar S. Galal, H. Zheng and I. Mehr. A 60 mw class-g stereo headphone driver for portable battery-powered devices. *IEEE Journal of Solid-State Circuits*, 47(8) :1921 – 1934, 2012.
- [78] R. Sahu and G. A. Rincon-Mora. A high-efficiency, dual-mode, dynamic, buck-boost power supply ic for portable applications. *18th International Conference on VLSI Design*, pages 858 – 861, January 2005.
- [79] M. Salovarda and al. Estimating perceptual audio system quality using peaq algorithm. *IEEE 18th International Conference on Applied Electromagnetics and Communications*,, 2005.
- [80] National Semiconductor. Documentation technique d'un amplificateur de classe G LM48824 [en ligne] - Disponible sur <<http://www.national.com>> (consulté le 15.04.2011).
- [81] ON Semiconductors. True ground stereo headphone audio power amplifier. NCP2811 [en ligne] - Disponible sur <<http://www.onsemi.com>> (consulté le 13.04.2011).
- [82] N. Srinivas and K. Deb. Multiobjective optimization using nondominated sorting in genetic algorithms. *Journal of Evolutionary Computation*, 2 :221–248, 1994.
- [83] M. Sugeno. Theory of fuzzy integrals and its applications. *Tokyo : institute of technology*, 1974.
- [84] Analogic Tech. Positive/negative charge pump for voltage bias. Aat3190 [en ligne] - Disponible sur <<http://www.analogictech.com>> (consulté le 23.08.2012).
- [85] Linear Technology. Dual micropower dc/dc converter with positive and negative outputs Lt1945 [en ligne] - Disponible sur <<http://www.linear.com>> (consulté le 09.02.2010).
- [86] J.S. Martinez V. Dhanasekaran and E.S. Sinenco. Design of three-stage class-ab 16 ohm headphone driver capable of handling wide range of load capacitance. *IEEE Journal of Solid State Circuits*, 44(6) :1734 – 1744, June 2009.
- [87] Ronan van der Zee. *High Efficiency Audio Power Amplifier, design and practical use*. PhD thesis, University of Twente, 1999.
- [88] G. Giustolisi G. Palumbo W. Aloisi, G. Di Cataldo. Design guidelines of cmos class-ab output stages : a tutorial. *Analog Integrated Circuits and Signal Processing*, 56 :163 – 177, 2008.

- 
- [89] P.D. Welch. The use of fast fourier transform for the estimation of power spectra : A method based on time averaging over short, modified periodograms. *IEEE Transaction on Audio Electroacoustics*, 15 :70–73, 1967.
- [90] S.H. Wen and C.C. Yang. A 5.2mw, 0.0016% thd up to 20khz, ground referenced audio decoder with psrr enhanced class-ab 16ohm headphone amplifiers. *IEEE Symposium on VLSI Circuits*, pages 20 – 21, 2012.
- [91] D.H. Wolpert and W.G. Macready. No free lunch theorems for optimization. *IEEE Transaction on Evolutionary Computation*, pages 67–82, 1997.
- [92] L. Amoroso X. Zhou, M. Donati and F. C. Lee. Improved light-load efficiency for synchronous rectifier voltage regulator module. *IEEE Transactions on Power Electronics*, 15(5) :826 – 834, September 2000.
- [93] F. Yengui. *Méthodologie et outils d'aide à la conception de circuits analogiques*. PhD thesis, Institut Nationale des Sciences Appliquées de Lyon, 2013.
- [94] G. Yu and P. Li. Yield-aware analog integrated circuit optimization using geostatistics motivated performance modeling. *IEEE/ACM International Conference on Computer-Aided Design*, pages 464 – 469, November 2007.
- [95] F. Yuan. Design techniques for ask demodulators of passive wireless microsystems : a state-of-the-art review. *Analog Integrated Circuits and Signal Processing*, 63 :33 – 45, 2010.





# Folio administratif

Thèse soutenue devant l'Institut National des Sciences Appliquées de Lyon

**Nom :** RUSSO Patrice

**Date de soutenance :** 23 Mai 2013

**Titre :** CONTRIBUTION À L'AMÉLIORATION DE LA GESTION DE L'ÉNERGIE DANS LES APPLICATIONS AUDIO EMBARQUÉES.

**Nature :** Doctorat

**Numéro d'ordre :** 2013 ISAL 0035

**Ecole doctorale :** E.E.A. spécialité Micro et Nano Technologies

**Résumé :** Les systèmes embarqués tels que les téléphones portables ou les lecteurs multimédia intègrent de plus en plus de fonctions consommatrices d'énergie ce qui a pour conséquence directe une diminution de leurs autonomies. Les applications audio dans les téléphones cellulaires et en particulier l'application casque font partie des fonctions les plus consommatrices d'énergie. Après un état de l'art des solutions permettant l'amplification de signaux audio, l'amplificateur de classe G a été identifié comme étant le meilleur candidat pour obtenir une amélioration du rendement tout en fournissant une bonne qualité de reproduction sonore. Nos travaux se sont plus particulièrement focalisés sur la détection d'enveloppe de ces architectures qui est un facteur clé dans la maximisation du rendement. Une étude des propriétés temporelles, fréquentielles et statistiques des signaux présents en entrée de l'amplificateur a ainsi été menée pour mettre en évidence les différences entre les signaux classiquement utilisés (signal sinusoïdal) et les signaux réellement écoutés par les utilisateurs (musique). Après avoir effectué une sélection de signaux pour la suite de notre étude, nous avons également caractérisé la puissance correspondant à des conditions normales d'écoute afin d'obtenir par la suite un environnement de test proche des conditions réelles de fonctionnement. Un modèle simplifié et rapide d'amplificateur hybride permettant d'obtenir en quelques dizaines de secondes, l'évaluation du rendement, de la consommation et de la qualité sonore dans des conditions réelles de fonctionnement a été développé. Notre modèle, entièrement configurable et réadaptable à d'autres types de circuits a été validé par mesures pratiques des performances d'un amplificateur existant. Les paramètres de la détection d'enveloppe de ce modèle ont fait l'objet d'une optimisation basée sur le couplage séquentiel de deux algorithmes d'optimisation, permettant ainsi dans un temps limité d'obtenir une solution optimale sans solution de départ sous des conditions réelles d'utilisation. La suite de notre étude nous a conduit à étudier, modéliser, optimiser et comparer des amplificateurs de classe G possédant un nombre de tensions d'alimentation supérieur (3, 4) ainsi que des amplificateurs de classe H (alimentations continues) afin d'améliorer encore le rendement. Enfin, nous avons proposé une nouvelle détection d'enveloppe permettant d'améliorer le rendement à faible puissance. Cette nouvelle détection d'enveloppe permet à l'amplificateur de classe G un fonctionnement en « multi niveau » et d'être auto adaptatif au signal audio présent en entrée de l'amplificateur. Après avoir développé des méta-modèles pour optimiser les paramètres de la détection d'enveloppe, cette détection d'enveloppe a été implémentée au niveau transistor en technologie  $0.25\mu\text{m}$  de ST Microelectronics.

**Mots clés :** amplificateurs audio, détection d'enveloppe, optimisation, classe G.

**Laboratoire de recherche :** Institut des Nanotechnologies de Lyon – INL

**Directeur de thèse :** Nacer ABOUCHI

**Président du jury :** Bruno ALLARD

**Composition du jury :** Nacer ABOUCHI, Bruno ALLARD, Richard GRISEL, Eric KERHERVE, Gaël PILLONNET, Stéphanie ROBINET, Sophie TAUPIN.