



**HAL**  
open science

**Analyse d'une architecture de puissance dédiée aux modes traction–recharge dans un véhicule électrique. Optimisation de la commande et fonctionnement en mode dégradé**

Abdelfatah Kolli

► **To cite this version:**

Abdelfatah Kolli. Analyse d'une architecture de puissance dédiée aux modes traction–recharge dans un véhicule électrique. Optimisation de la commande et fonctionnement en mode dégradé. Autre [cond-mat.other]. Université Paris Sud - Paris XI, 2013. Français. NNT: 2013PA112316. tel-00938687

**HAL Id: tel-00938687**

**<https://theses.hal.science/tel-00938687>**

Submitted on 29 Jan 2014

**HAL** is a multi-disciplinary open access archive for the deposit and dissemination of scientific research documents, whether they are published or not. The documents may come from teaching and research institutions in France or abroad, or from public or private research centers.

L'archive ouverte pluridisciplinaire **HAL**, est destinée au dépôt et à la diffusion de documents scientifiques de niveau recherche, publiés ou non, émanant des établissements d'enseignement et de recherche français ou étrangers, des laboratoires publics ou privés.



Dédicace  
*A mes chers parents*

*... Yes We Did It*

## Remerciements

Les travaux présentés dans ce mémoire de thèse ont été effectués au sein du *Laboratoire des Technologies Nouvelles (LTN)* de l'*Institut Français des Sciences et Technologies des Transports, de l'Aménagement et des Réseaux (IFSTTAR)*, en collaboration avec le *Laboratoire de Génie Électrique de Paris (LGEP)*. Ces travaux ont été financés dans le cadre du projet FUI SOFRACI piloté par la société *Valeo*.

J'adresse mes profonds et sincères remerciements à mes encadrants M. Olivier BETHOUX, Maître de Conférences à l'Université Paris-Sud et M. Alexandre DE BERNARDINIS, Chargé de Recherche à l'IFSTTAR-LTN, pour le temps qu'ils m'ont consacré, pour leur soutien pendant les moments difficiles, leurs disponibilités et conseils avisés. Je retiens leur professionnalisme et rigueur dans l'encadrement mais aussi leur sens de l'humour très agréable et qui me donne souvent envie que cette thèse dure encore...

J'exprime toute ma gratitude et reconnaissance à mon directeur de thèse M. Éric LABOURE, Professeur à l'Université Paris Sud, et à M. Gérard COQUERY, Directeur de Recherche à l'IFSTTAR-LTN et codirecteur de thèse, pour les conditions de travail très favorables à l'aboutissement de ces travaux, et les passionnants échanges que nous avons eus durant ces trois ans.

Je suis très reconnaissant aux deux rapporteurs de la thèse M. Éric SEMAIL, Professeur à l'École Nationale Supérieure d'Arts et Métiers de Lille, et M. Babak NAHID MOBARAKEH, Maître de Conférences HDR à l'Institut National Polytechnique de Lorraine pour tout l'intérêt qu'ils ont bien voulu porter à ce travail et pour leurs précieuses et pertinentes remarques.

Je tiens également à remercier sincèrement les membres du jury de thèse pour l'honneur qu'ils m'ont fait de participer à l'évaluation de ce travail :

- Daniel HISSEL, Professeur à l'Université de Franche-Comté ;
- Éric MONMASSON, Professeur à l'Université de Cergy Pontoise ;
- Luis DE SOUSA, Ingénieur chez Valeo.

Je remercie également M. Zoubir KHATIR, Directeur de recherche à l'IFSTTAR et Directeur du LTN pour l'accueil au sein du laboratoire et du soutien manifesté pendant les moments difficiles. Une pensée aux membres du LTN et du LGEP et de profonds remerciements pour leurs conseils et échanges enrichissants, je pense en particulier à Laurent DUPONT, Richard LALLEMAND, Bogdan VULTURESCU et Guillaume KREBS.

Je tiens également à témoigner de l'ambiance très agréable qui régnait dans l'équipe du LTN grâce à : *Makhlouf* (alias Thierry) et ses vannes à la seconde, Ali « *le frère* », les deux *Gigi* (Jean-Pierre), Damien, et les futurs docteurs : Mohamed et Tran S..... et le *philosophe* Jeff. Je pense également aux anciens collègues : Manu, Stéphane, Benoît, Souad, Francois et Thomas.

Enfin, je finis ces remerciements en m'inclinant devant ceux qui m'ont soutenu sans cesse : mes parents, mes frères et sœurs.



## Résumé

La problématique de recherche abordée dans ce mémoire de thèse découle de l'étude approfondie d'une association convertisseur-machine dédiée aux modes traction et recharge d'un véhicule électrique. Il s'agit d'un onduleur triphasé constitué de trois onduleurs monophasés connectés à une machine triphasée à phases indépendantes.

Dans le chapitre II, une étude comparative entre deux solutions industrielles montre que l'architecture étudiée offre des caractéristiques compétitives notamment en termes de rendement global du convertisseur, performances mécaniques, et surface de silicium nécessaire.

Par ailleurs, outre la possibilité de mutualiser les trois fonctions du véhicule que sont la traction, la recharge (rapide ou lente) et l'assistance du réseau électrique, cette topologie offre plusieurs atouts : des possibilités variées d'alimentation et donc un potentiel intéressant de reconfiguration en marche dégradée. La thématique abordée dans les chapitres III et IV est donc centrée sur l'optimisation des stratégies de contrôle de cette structure vis-à-vis de deux types de défauts : les imperfections intrinsèques du système d'une part et les défaillances accidentelles d'autre part.

Dans un premier temps, un travail approfondi sur les méthodes de modulation de largeur d'impulsion a permis de synthétiser une stratégie offrant une faible sensibilité vis-à-vis des imperfections de la commande et de la non-linéarité du convertisseur.

Dans un second temps, il a été montré qu'en cas de défaillance d'un composant à semi-conducteur, il était obligatoire de recourir à la reconfiguration matérielle de la topologie. L'architecture permettant la continuité de service a été étudiée du point de vue de sa commande. Son analyse nous a amenés à proposer une structure de contrôle basée sur des solutions automatiques simples et efficaces.

Finalement, le principe du fonctionnement en marche dégradée a été étendu au fonctionnement normal dans le but d'en améliorer le rendement sur cycle.

### **Mots clés :**

Véhicules électriques, électronique de puissance, machine synchrone à aimants permanents, fiabilité, convertisseurs tolérants aux pannes, contrôle-commande, modulation de la largeur d'impulsion.

# Abstract

This Ph.D. thesis focuses on a novel combination of a frequency converter and an electric machine specially dedicated to traction drive and battery recharging modes of an electric vehicle (EV). This power architecture is composed of a six legs voltage inverter connected to a three-phase open-end winding machine.

Chapter II details a quantitative comparison between two industrial power architectures and concludes that the SOFRACI powertrain is a competitive solution in terms of power converter efficiency, drive mechanical performances, and required silicon area.

This architecture offers the attractive possibility of combining three important functions: traction and braking, battery charging and connecting the energy storage to a smart grid. In addition, this topology offers several advantages such as various motor feeding possibilities and a high degree of reconfiguration in degraded operating mode.

The third and fourth chapters of this thesis concern the optimization of control strategies with regard to two types of faults: firstly the inherent imperfections in the converter itself (non modeled non-linearity and ineffective synchronization of control values) and secondly accidental failures.

In the first case, an analysis of the pulse width modulation (PWM) methods enables the creation of a PWM strategy with a very low sensitivity to PWM uncertainties and the non-linear behavior of the power converter.

In the second case, in the event of a faulty semiconductor device, it is shown that a hardware reconfiguration is required to enable an emergency traction mode. The sustainability of the traction mode is then examined with respect to the control strategy. This analysis leads to an innovative control structure based on basic and easy to implement solutions.

Finally, the degraded mode operation principles have been extended to normal mode operation for the purpose of enhancing the cycle efficiency.

## **Keywords**

Electric vehicles, power electronics, permanent magnet synchronous machine, reliability, fault-tolerant converters, control, pulse-width modulation.

# Table des matières

Remerciements .....	I
Résumé .....	II
Abstract .....	III
Table des matières .....	IV
Liste des tableaux .....	VIII
Liste des figures .....	IX
Liste des annexes.....	XIV
Introduction générale.....	3
<b>Chapitre I.</b> Problématique des défaillances, et tolérance aux défauts d'un ensemble convertisseur machine dédié à une application véhicule électrique.....	9
1. Introduction .....	11
2. Les contraintes électrothermiques et mécaniques spécifiques à l'environnement VE et leur effet sur le composant .....	12
2.1. Cyclage thermique et de puissance .....	14
3. Problématique des défaillances des composants et de la commande dans une stratégie de modulation M.L.I .....	17
3.1. Défaillance de l'électronique de commande .....	18
3.1.1 Les imperfections liées à la commande M.L.I. ....	19
3.2. Défaillances de l'assemblage d'un module de puissance.....	21
3.2.1 Fissuration et délamination des brasures.....	21
3.2.2 La levée et craquelure des fils de bonding .....	22
3.2.3 Cassure et dégradation de la puce semi-conductrice.....	23
3.3. Défaillances d'une cellule de commutation .....	25
3.3.1 Court-circuit type I.....	26
3.3.2 Court-circuit type II.....	28
4. Architectures convertisseur polyphasées permettant d'assurer un fonctionnement à marche dégradée pour application VE .....	30
4.1. Reconfiguration de l'onduleur classique à trois bras .....	30
4.1.1 Fonctionnement à deux phases.....	30
4.1.2 Fonctionnement à deux phases avec un bras supplémentaire connecté sur le neutre	31
4.2. Segmentation de puissance.....	32
4.2.1 Architecture électronique en ponts en H alimentant une machine à phases séparées .....	32
4.2.2 Architecture électronique alimentant une machine double-étoile.....	34
4.2.3 Structures multi-phase.....	35
5. Architectures de recharge et de mutualisation des fonctions traction et recharge .....	36
5.1. Architectures mono machine.....	36
5.2. Architectures multi-machine multi-convertisseur.....	38
6. Positionnement des travaux de thèse dans le contexte du projet SOFRACI.....	39
7. Bilan et conclusion .....	44

8. Bibliographie.....	45
<b>Chapitre II.</b> Comparaison entre deux solutions d'électronique de puissance préindustrielles destinées aux applications VE.....	56
1. Introduction de la problématique abordée.....	60
1.1. Problématique de comparaison entre architectures convertisseur-machine.....	62
1.2. Cahier de charge et critères de comparaison.....	66
2. Etude comparative en mode traction.....	69
2.1. Fonctionnement sans défaut.....	69
2.1.1 Onduleur triphasé classique à trois bras.....	69
2.1.2 Onduleur triphasé à trois pont en H.....	76
2.1.3 Synthèse du comparatif en mode traction sans défaut.....	86
2.2. Fonctionnement en mode dégradé.....	87
2.2.1 Onduleur triphasé classique à trois bras.....	89
2.2.2 Onduleur triphasé en pont en H.....	93
2.2.3 Synthèse du comparatif en mode traction dégradé.....	95
3. Etude comparative en mode recharge.....	96
3.1. Convertisseur classique à trois bras.....	96
3.2. Convertisseur en pont en H.....	98
3.3. Synthèse du mode recharge.....	101
4. Architecture en pont en H avec tension de bus asservie.....	102
5. Bilan et conclusion.....	107
6. Bibliographie.....	108
<b>Chapitre III.</b> Analyse et synthèse de la commande rapprochée de l'onduleur sans défaut pilotant la machine en triphasé.....	112
1. Introduction de la problématique abordée.....	115
1.1. Structure de contrôle en couple de la MSAP.....	117
1.1.1 Modèle de la MSAP.....	117
1.1.2 Représentation du modèle de la MSAP dans un repère idoine.....	119
1.1.3 Structure de l'algorithme de contrôle en couple de la MSAP : autopilotage.....	122
1.2. Modulation de largeur d'impulsion.....	124
1.2.1 M.L.I. sur système comportant une voie unique – la M.L.I. intersective.....	125
1.2.2 M.L.I. sur système comportant trois voies équilibrées avec neutre flottant- la M.L.I. vectorielle.....	126
1.3. Point focal du chapitre III et grille de lecture.....	131
1.3.1 Point focal du chapitre III.....	132
1.3.2 Cahier des charges de la M.L.I. vectorielle associée à l'actionneur de couple..	132
2. Commande rapprochée de l'onduleur en pont en H alimentant une MSAP.....	135
2.1. M.L.I. vectorielle de l'onduleur en pont en H alimentant une MSAP.....	136
2.2. Détermination des séquences de M.L.I. pertinentes.....	140
2.2.1 Séquence basée sur des vecteurs constitués de tensions monophasées bipolaires	141
2.2.2 Séquence basée sur des vecteurs à composante homopolaire nulle.....	142
2.2.3 Séquence cherchant à construire la composante homopolaire avec des vecteurs également utiles pour la machine principale.....	144

2.2.4	Séquence cherchant à utiliser des vecteurs de grande amplitude.....	146
2.2.5	Séquence cherchant à utiliser des vecteurs de faible amplitude.....	147
3.	Etude comparative des cinq méthodes de M.L.I. ....	149
3.1.	Maximisation des performances mécaniques.....	149
3.2.	Maximisation du rendement.....	152
3.2.1	Minimisation des pertes par commutation.....	152
3.2.2	Minimisation des pertes supplémentaires.....	155
3.3.	Mise en œuvre des stratégies M.L.I. dans l'asservissement de couple et ondulation de couple résultante.....	158
3.3.1	Ondulation du couple électromagnétique.....	159
3.3.2	Ondulation du courant homopolaire.....	160
3.3.3	Harmoniques des courants de phases.....	163
3.4.	Sensibilité des stratégies M.L.I. aux imperfections de la réalisation de la commande. 164	
3.4.1	Sensibilité des stratégies vis-à-vis de la quantification de la commande numérique.....	164
3.4.2	Sensibilité à la présence des temps morts.....	166
3.5.	Sensibilité des stratégies M.L.I. aux imperfections de la machine.....	172
3.5.1	Distorsion harmonique des <i>f.é.m.</i> .....	173
3.5.2	Influence de la distorsion harmonique des <i>f.é.m.s.</i> .....	173
4.	Résilience des méthodes en mode dégradé.....	175
4.1.	Problématique abordée.....	175
4.2.	Capacité à maintenir un fonctionnement triphasé.....	176
4.2.1	Vecteurs-tensions accessibles après défaillance.....	176
4.2.2	Combinaison des vecteurs-tensions accessibles après défaillance.....	176
5.	Conclusion.....	178
6.	Bibliographie.....	179
<b>Chapitre IV.</b> Analyse et synthèse de la commande de l'onduleur pilotant la machine triphasée en mode déséquilibré.....		
1.	Introduction de la problématique abordée.....	187
1.1.	Solutions technologiques pour fonctionner sur deux phases en cas de défaut onduleur.....	187
1.2.	Fonctionnement sur deux phases à couple constant :.....	190
1.3.	Les trois points essentiels abordés dans ce chapitre.....	193
1.3.1.	Découplage de la machine triphasée fonctionnant sur deux phases en vue de l'asservissement de couple.....	194
1.3.2.	Optimisation de la M.L.I. vectorielle dans ce fonctionnement diphasé.....	195
1.3.3.	Fragmentation de puissance : fonctionnement en mode déséquilibré.....	196
2.	Asservissement en couple de la machine triphasée alimentée par deux phases.....	197
2.1.	Découplage du procédé.....	197
2.1.1.	Machine équivalente recherchée.....	198
2.1.2.	Transformation $2 \rightarrow 2$ assurant la conservation de la puissance.....	199
2.1.3.	Transformation $2 \rightarrow 2$ proposée.....	200
2.1.4.	Equation régissant la machine fictive.....	202

---

2.1.5.	Autopilotage optimal des courants fictifs.....	204
2.1.6.	Amplitude des courants fictifs pour générer un couple donné et plage de réglage possible dans la zone sans défluxage.....	207
2.2.	Mise en œuvre de l'asservissement de couple .....	209
2.2.1.	Réglage des correcteurs.....	210
2.2.2.	Étude de robustesse de la commande proposée .....	212
2.2.3.	Proposition concurrente par retour d'état et découplage du procédé en boucle fermée	223
3.	Modulation vectorielle dédiée à la machine triphasée alimentée par deux phases .....	228
3.1.	Des tensions continues aux tensions discrètes : la modulation vectorielle .....	228
3.1.1.	Problématique abordée .....	228
3.1.2.	Modulation vectorielle .....	229
3.2.	Les tensions discrètes réalisables en mode dégradé.....	230
3.3.	M.L.I. vectorielle des deux onduleurs tolérants aux pannes .....	232
3.4.	Performance mécanique : vitesse limite.....	232
3.4.1.	Trajectoire de $v_{\gamma\delta}$ .....	233
3.4.2.	Vitesse limite en mode dégradé .....	234
3.5.	Validation en simulation de l'ensemble de la structure de contrôle .....	235
4.	Fragmentation de puissance .....	238
4.1.	Vers une amélioration du rendement .....	238
4.2.	Rendement des convertisseurs statiques .....	239
4.3.	Fonctionnement triphasé par succession de modes monophasés .....	242
4.4.	Fonctionnement triphasé par succession de modes sur deux phases .....	247
4.5.	Conclusions et perspectives .....	252
5.	Conclusion et perspectives .....	253
6.	Bibliographie.....	255
	Conclusion générale et perspectives .....	259

# Liste des tableaux

## Chapitre II

Tableau II. 1 : Etats de commutation de l'onduleur et les tensions moteurs.....	72
Tableau II. 2 : Résultats du calcul des pertes dans le convertisseur classique.....	75
Tableau II. 3 : Paramètres de la machine de traction étudiée.....	80
Tableau II. 4 : Comparaison entre les machines électriques associées aux deux structures ....	80
Tableau II. 5 : Calcul des pertes dans le convertisseur en pont en H.....	83
Tableau II. 6 : Résultats du calcul des pertes dans la machine électrique ( $f=50\text{Hz}$ ).....	85
Tableau II. 7 : Résumé de l'étude comparative en mode traction sans défaut.....	87
Tableau II. 8 : Tensions discrètes disponibles dans les deux solutions de reconfiguration .....	90
Tableau II. 9 : Tensions discrètes dans le convertisseur en pont en H.....	94
Tableau II. 10 : Synthèse des deux architectures en mode dégradé.....	96
Tableau II. 11 : Paramètres de la machine associée à la structure avec hacheur boost.....	103
Tableau II. 12 : Calcul des pertes dans le convertisseur en pont en H avec boost entrelacé.	104

## Chapitre III

Tableau III. 1 : Les 8 tensions discrètes réalisables avec l'onduleur classique .....	129
Tableau III. 2 : Les 27 tensions discrètes réalisables avec la topologie en pont en H .....	139
Tableau III. 3 : Décomposition en familles de vecteurs.....	140
Tableau III. 4 : Les tensions discrètes sélectionnées dans la méthode I .....	141
Tableau III. 5 : Les tensions discrètes sélectionnées dans la méthode II.....	143
Tableau III. 6 : Les tensions discrètes sélectionnées dans la méthode III.....	145
Tableau III. 7 : Tensions maximales et vitesses de base atteignables par chaque méthode...	150
Tableau III. 8 : Rendement de l'onduleur en fonction des stratégies de modulation.....	155
Tableau III. 9 : Ondulation du courant homopolaire à 60N.m et 955tr/min. ....	161
Tableau III. 10 : Nombre de vecteurs de référence réalisables .....	165
Tableau III. 11 : Résumé de l'étude comparative .....	174
Tableau III. 12 : Tensions discrètes réalisables en cas de court-circuit d'interrupteur .....	176

## Chapitre IV

Tableau IV. 1 : Paramètres des régulateurs des voies $\gamma$ et $\delta$ .....	212
Tableau IV. 2 : Les tensions discrètes réalisables avec l'onduleur classique. ....	231
Tableau IV. 3 : Les tensions discrètes réalisables avec l'onduleur en pont en H. ....	231
Tableau IV. 4 : Vitesses de base atteignables par chaque convertisseur.....	235

# Liste des figures

## Chapitre I

Figure I. 1 : perspectives pour les véhicules électriques (VE) .....	11
Figure I. 2 : Packaging d'un module I.G.B.T. de puissance 3 bras (technologie automobile) .....	13
Figure I. 3 : Illustration de la problématique du cyclage thermique et de puissance .....	15
Figure I. 4 : Illustration d'une dissipation thermique non homogène .....	15
Figure I. 5 : Illustration de la déformation de la semelle .....	16
Figure I. 6 : Illustration des différentes contraintes spécifiques à l'environnement VE .....	16
Figure I. 7 : Schéma d'un onduleur à trois cellules de commutation avec driver .....	18
Figure I. 8 : Signaux de commande d'une cellule de commutation .....	20
Figure I. 9 : Illustrations des tensions parasites appliquées en présence du temps mort. ....	21
Figure I. 10 : Image de la brasure semelle/substrat à l'état initial .....	22
Figure I. 11 : Fracture du pied de bonding [Celnikier <sup>(a)</sup> 2011]. ....	23
Figure I. 12 : Schéma équivalent de l'I.G.B.T. incluant l'effet thyristor parasite.....	24
Figure I. 13 : Causes, effets et modes de défaillance d'un I.G.B.T. ....	25
Figure I. 14 : Eléments d'une cellule de commutation (bras d'onduleur).....	25
Figure I. 15 : Circuit d'essai de la cellule onduleur en court-circuit type I. ....	26
Figure I. 16 : Formes d'ondes dans le cas d'un court-circuit type I.....	27
Figure I. 17 : Circuit d'essai en court-circuit type II.....	28
Figure I. 18 : Formes d'ondes dans le cas d'un court-circuit de type II.....	29
Figure I. 19 : Reconfiguration de l'onduleur classique : .....	31
Figure I. 20 : Reconfiguration de l'onduleur classique : .....	32
Figure I. 21 : Machine triphasée alimentée par trois onduleurs monophasés en pont en H.....	33
Figure I. 22 : Topologie de segmentation de la source et du convertisseur. ....	34
Figure I. 23 : Machine double-étoile alimentée par deux onduleurs de tension .....	34
Figure I. 24 : illustration d'une architecture multi-phase.....	35
Figure I. 25 : Architecture de base de recharge de la batterie d'un VE .....	37
Figure I. 26 : Solution de recharge proposée par le constructeur français <i>Renault</i> .....	38
Figure I. 27 : Architecture de conversion en double convertisseur-machine.....	39
Figure I. 28 : Partenaires du projet SOFRACI. ....	40
Figure I. 29 : Schéma de l'architecture électrique du projet SOFRACI [De Sousa <sup>(b)</sup> 2010] ...	41
Figure I. 30 : Schéma électrique de la recharge rapide et lente .....	42
Figure I. 31 : Illustration du bobinage moteur [De Sousa <sup>(a)</sup> 2011] [Lacroix 2010]. ....	43

## Chapitre II

Figure II. 1 : Structure en pont en H mutualisant les fonctions .....	61
Figure II. 2 : Structure en onduleur classique mutualisant les fonctions .....	61
Figure II. 3 : Comparaison entre des chaînes de conversion.....	62
Figure II. 4 : Section des conducteurs en fonction de la gamme de courant et de tension. ....	63
Figure II. 5 : Caractéristique mécanique d'une machine à aimants permanents.....	63
Figure II. 6 : Coupe d'une MSAP à concentration de flux .....	64



Figure II. 7 : Illustration des types de bobinage dans les machines tournantes .....	65
Figure II. 8 : Résumé de la comparaison homothétique entre des chaînes de conversion. ....	66
Figure II. 9 : Modèle de M.S. à une réactance et diagramme associé ( <i>Behn-Eschenburg</i> ) .....	68
Figure II. 10 : Topologie d'onduleur à 3 bras avec les différents potentiels.....	70
Figure II. 11 : Techniques de modulation M.L.I. utilisées dans l'onduleur à 3 bras. ....	71
Figure II. 12 : Tensions onduleur et tensions moteurs .....	72
Figure II. 13 : Illustration du bobinage de la machine associée à la configuration classique. .	73
Figure II. 14 : Signaux M.L.I. des six I.G.B.T de l'onduleur classique. ....	74
Figure II. 15 : Courant de phase et couple électromagnétique de l'architecture classique .....	75
Figure II. 16 : Topologie d'onduleur à 3 ponts en H avec les différents potentiels. ....	76
Figure II. 17 : Choix de modulante pour la M.L.I. dans l'onduleur en pont en H.....	77
Figure II. 18 : Tensions de commande disponibles dans l'onduleur en pont en H. ....	78
Figure II. 19 : Variation de la section du bobinage et nombre de spires par topologie. ....	81
Figure II. 20 : Trois méthodes de construction d'une séquence de commutation.....	82
Figure II. 21 : Courant de phase et couple électromagnétique de la structure en ponts en H. .	83
Figure II. 22 : Géométrie de la MSAP sous le logiciel FEM. ....	85
Figure II. 23 : Représentation spatiale des grandeurs de la machine dans le repère ( <i>ab</i> ). ....	89
Figure II. 24 : Schéma des deux solutions de reconfiguration de l'onduleur classique .....	89
Figure II. 25 : Diagrammes vectoriels associés aux deux solutions de reconfiguration .....	90
Figure II. 26 : Modulation dans la structure d'onduleur à deux bras. ....	91
Figure II. 27 : Performances de l'onduleur à deux bras en fonction du type de modulation ..	92
Figure II. 28 : Performances des deux solutions de reconfiguration de l'onduleur classique..	92
Figure II. 29 : Convertisseur en deux ponts en H.....	93
Figure II. 30 : Diagramme vectoriel de l'onduleur en pont en H.....	94
Figure II. 31 : Performances de la reconfiguration de l'onduleur en pont en H .....	95
Figure II. 32 : Chargeur embarqué pour l'onduleur classique [Loudot 2009] .....	97
Figure II. 33 : Architecture de commande en absorption de sinus.....	97
Figure II. 34 : Asservissement des courants absorbés.....	98
Figure II. 35 : Chargeur embarqué en pont en H. ....	99
Figure II. 36 : Architecture de commande en absorption de sinus pour la recharge.....	99
Figure II. 37 : Asservissement des courants absorbés.....	100
Figure II. 38 : Architecture de commande en absorption de sinus pour la recharge.....	100
Figure II. 39 : Résultat de simulation de la commande en absorption de sinus .....	101
Figure II. 40 : Association hacheur Boost entrelacé-Onduleur en pont en H. ....	102
Figure II. 41 : Section du bobinage des trois machines électriques associées. ....	103
Figure II. 42 : Courant de phase et couple électromagnétique de la structure en pont en H. .	104
Figure II. 43 : Stratégie de commande de l'ensemble Hacheur boost-Onduleur-Machine... .	105
Figure II. 44 : Modulation vectorielle dans la commande dite « flat-top ».....	106

### Chapitre III

Figure III. 1 : Première structure de contrôle des systèmes utilisant un amplificateur .....	116
Figure III. 2 : Seconde structure de contrôle des systèmes utilisant un amplificateur .....	116
Figure III. 3 : Machine synchrone à aimants permanents. ....	118
Figure III. 4 : Projection du modèle sur un repère idoine pour le contrôle.....	120

Figure III. 5 : Projection du modèle sur un autre repère idoine pour le contrôle .....	122
Figure III. 6 : Synoptique de la commande en autopilotage d'une MSAP .....	123
Figure III. 7 : Structure générale d'un amplificateur de classe D. ....	125
Figure III. 8 : M.L.I. pour système comportant une voie unique .....	126
Figure III. 9 : M.L.I. intersective pour système triphasé équilibré .....	127
Figure III. 10 : Association onduleur de tension classique – machine alternative triphasée .	128
Figure III. 11 : Les 8 vecteurs-tensions de la machine alimentée par un onduleur classique	129
Figure III. 12 : Utilisation du vecteur sur les deux vecteurs définissant son secteur .....	130
Figure III. 13 : Illustration d'une séquence sur le secteur $I$ : vecteurs-tensions utilisés .....	131
Figure III. 14 : MSAP alimentée par un onduleur à trois ponts en H. ....	136
Figure III. 15 : Représentation 3D des quatre vecteurs choisis.....	137
Figure III. 16 : Représentation des 27 tensions discrètes dans le repère de <i>Concordia</i> .....	138
Figure III. 17 : Vecteurs de tension sélectionnés par la Méthode I.....	142
Figure III. 18 : Vecteurs de tension sélectionnés par la Méthode II .....	143
Figure III. 19 : Vecteurs de tension sélectionnés par la Méthode III .....	145
Figure III. 20 : Vecteurs de tension sélectionnés par la Méthode IV .....	146
Figure III. 21 : Vecteurs de tension sélectionnés par la Méthode III .....	147
Figure III. 22 : Choix des vecteurs pour les 5 méthodes décrites .....	148
Figure III. 23 : Projection dans le plan $\alpha\beta$ des vecteurs sélectionnés par chaque méthode ...	148
Figure III. 24 : Tensions de référence réalisables sur un secteur dans le plan $\alpha\beta$ et $V_0 = 0$ .	151
Figure III. 25 : Nombre et distribution des commutations dans les trois ponts. ....	153
Figure III. 26 : Méthode II : modification possible de la séquence de commutation.....	153
Figure III. 27 : Séquence et distribution des commutations de la méthode III optimisée.....	154
Figure III. 28 : Evolution du courant et de la tension homopolaire .....	155
Figure III. 29 : Evolution de l'ondulation de $i_0$ en fonction de la tension de référence. ....	157
Figure III. 30 : Structure d'autopilotage de la machine .....	158
Figure III. 31 : Algorithme de génération M.L.I. des signaux de commande.....	159
Figure III. 32 : Couple électromagnétique fourni par la machine. Cas idéal avec $e_0 = 0$ . ....	160
Figure III. 33 : Courant homopolaire résultant de chaque stratégie. Cas idéal avec $e_0 = 0$ ..	161
Figure III. 34 : Ondulations du courant homopolaire suivant la vitesse de rotation. ....	162
Figure III. 35 : Spectres harmoniques des courants de phase de chaque méthode. ....	163
Figure III. 36 : Nombre de tensions de référence réalisables en fonction de .....	165
Figure III. 37 : Influence du temps mort et du signe du courant.....	166
Figure III. 38 : Tensions générés pendant le temps mort. ....	167
Figure III. 39 : Illustration des signes des courants dans le secteur considéré.....	168
Figure III. 40 : Tension parasite générée au début de la séquence de commutation.....	168
Figure III. 41 : Tensions parasites générées par la méthode II. Exemple sur le <i>secteur I</i> .....	169
Figure III. 42 : Tension parasite générée par la méthode III.....	170
Figure III. 43 : Tensions réelles appliquées et les performances de la machine. ....	171
Figure III. 44 : Relevé des tensions réelles appliquées en mode freinage. ....	172
Figure III. 45 : Forme d'onde de la <i>f.é.m.</i> et de la composante homopolaire générée. ....	173
Figure III. 46 : Tensions de référence réalisables sur le secteur I – Méthodes II et III.....	174
Figure III. 47 : Analogie fonctionnelle entre les défauts.....	175
Figure III. 48 : Vecteurs-tensions discrets disponibles en cas de court-circuit d'IGBT .....	176

Figure III. 49 : Diagramme vectoriel réalisable en cas de court-circuit d'I.G.B.T. .... 177  
 Figure III. 50 : Limitation des tensions de référence réalisables en cas de défaut d'I.G.B.T. 178

## Chapitre IV

Figure IV. 1 : Dispositif d'isolation de défaut proposé par [Mavier 2005][Mavier 2007]. ... 188  
 Figure IV. 2 : Dispositif d'isolation de défaut proposé..... 189  
 Figure IV. 3 : Dispositif d'isolation de défaut proposé par [Dou 2012] ..... 189  
 Figure IV. 4 : L'isolement des bras en défaut à l'aide de fusibles actifs ..... 190  
 Figure IV. 5 : Courants statoriques liés au fonctionnement dégradé optimal ( $i_c = 0$ )..... 191  
 Figure IV. 6 : Représentation vectorielle de la *f.m.m* à  $t=0$  lors du fonctionnement dégradé 193  
 Figure IV. 7 : Régulation de couple de la machine alimentée par deux phases..... 195  
 Figure IV. 8 : Structure d'autopilotage de la machine triphasée..... 196  
 Figure IV. 9 : Équivalence de la force magnétomotrice ..... 198  
 Figure IV. 10 : La machine fictive associée à la transformation proposée ..... 202  
 Figure IV. 11 : Représentation de la trajectoire spatiale du vecteur *f.c.é.m.* fictive  $E_{\gamma\delta}$ ..... 204  
 Figure IV. 12 : Représentation vectorielle des 2 « machines virtuelles » ..... 205  
 Figure IV. 13 : Représentation de la trajectoire spatiale du vecteur courant fictif  $I_{\gamma\delta}$ ..... 207  
 Figure IV. 14 : machine fictive autopilotée, tournant à vitesse constante  $\Omega = \omega/p$  : ..... 209  
 Figure IV. 15 : Synoptique de la commande de la machine MSAP..... 210  
 Figure IV. 16 : Synoptique du premier asservissement proposé : ..... 211  
 Figure IV. 17 : Réponse à un échelon de couple de la machine asservie..... 212  
 Figure IV. 18 : Etude de la réponse fréquentielle en boucle ouverte du système découplé... 216  
 Figure IV. 19 : Les 4 fonctions de transfert  $\delta v_{\gamma\delta} \rightarrow i_{\gamma\delta}$  ..... 218  
 Figure IV. 20 : Les 4 fonctions de transfert  $\delta v_{\gamma\delta} \rightarrow i_{\gamma\delta}^*$  ..... 218  
 Figure IV. 21 : Etude de la réponse fréquentielle en boucle ouverte ..... 219  
 Figure IV. 22 : Les 4 fonctions de transfert  $\delta v_{ab} \rightarrow i_{ab}$  ..... 219  
 Figure IV. 23 : Inductances  $L_a$ ,  $L_b$  et  $M$  de la machine SOFRACI du LGEP ..... 220  
 Figure IV. 24 : Réponse indicielle en boucle fermée du système découplé..... 221  
 Figure IV. 25 : Réponse indicielle en boucle fermée du système non découplé..... 222  
 Figure IV. 26 : Asservissement par retour d'état de type proportionnel..... 224  
 Figure IV. 27 : Asservissement par retour d'état de type proportionnel-intégral ..... 224  
 Figure IV. 28 : Réponse indicielle en boucle fermée du système contrôlé par retour d'état . 227  
 Figure IV. 29 : Réponse harmonique en boucle fermée..... 228  
 Figure IV. 30 : Structure dégradée des deux convertisseurs de puissance étudiés. .... 229  
 Figure IV. 31 : Les vecteurs-tensions présentés dans le repère fictif ( $\gamma\delta$ ). ..... 231  
 Figure IV. 32 : Secteur 1, séquence de commutation et commutations réalisées. .... 232  
 Figure IV. 33 : Représentation de la trajectoire spatiale du vecteur tension fictive..... 234  
 Figure IV. 34 : Tensions de référence réalisables dans le plan  $\gamma\delta$ . .... 235  
 Figure IV. 35 : Algorithme de génération des signaux de commande des interrupteurs. .... 236  
 Figure IV. 36 : Performances de l'architecture en pont en H. .... 237  
 Figure IV. 37 : Comparaison entre les deux topologies de convertisseur..... 237  
 Figure IV. 38 : Exemples de fluctuation de la puissance de traction / freinage..... 239  
 Figure IV. 39 : rendement du convertisseur DC-DC « ISL78225 » à 4 cellules entrelacées. 239

Figure IV. 40 : Courbe de rendement $\eta = \eta(P_s / P_{s,nom})$ d'un convertisseur statique.....	241
Figure IV. 41 : Courbe de rendement $\eta = \eta(P_s / P_{s,nom})$ d'un convertisseur statique.....	242
Figure IV. 42 : Problématique du § 4.3.....	243
Figure IV. 43 : Les 6 secteurs de fonctionnement sain .....	244
Figure IV. 44 : Courants de phase en fonctionnement sain .....	244
Figure IV. 45 : Synoptique de la commande de la MSAP en fonctionnement sain.....	245
Figure IV. 46 : Résultats de simulation.....	246
Figure IV. 47 : Effets du couplage magnétique .....	247
Figure IV. 48 : Problématique du § 4.4.....	247
Figure IV. 49 : Les 6 secteurs de fonctionnement sain .....	248
Figure IV. 50 : Principe de la programmation dynamique.....	249
Figure IV. 51 : Courants de phase en fonctionnement sain .....	250
Figure IV. 52 : Synoptique de la commande de la MSAP en fonctionnement sain.....	251
Figure IV. 53 : Résultats de simulation en fonctionnement sain .....	252

## Annexe

Figure A. 1 : Structure matérielle du banc d'essai.....	264
Figure A. 2 : Images du module I.G.B.T. <i>Infineon EconoDual<sup>TM</sup></i> FF450R12ME3 .....	265
Figure A. 3 : Structure logicielle et matérielle du banc d'essai. ....	266
Figure A. 4 : Echantillonnage au milieu de l'impulsion. ....	267
Figure A. 5 : Courants de phases et courants homopolaires obtenus.....	268
Figure A. 6 : Spectres harmoniques des courants de phases.....	269
Figure A. 7 : Schéma du montage réalisé pour l'étude du comportement.....	269
Figure A. 8 : Tensions de phases appliquées par le convertisseur. ....	270
Figure A. 9 : Comparaison des deux tensions homopolaires .....	271
Figure A. 10 : Chronogramme des tensions appliquées par la méthode III. ....	272
Figure A. 11 : Régulation des courants dans le repère de découplage ( $\gamma\delta$ ).....	273
Figure A. 12 : Réponse indicielle en boucle fermée du système découplé.....	273
Figure A. 13 : Réponse indicielle en boucle fermée du système découplé.....	274
Figure A. 14 : Commande sur deux phases en autopilotage de la machine fictive ( $\gamma\delta$ ) .....	275

# Liste des annexes

Annexes Validation expérimentale ..... 264

# Introduction générale

Les travaux de thèse trouvent leur origine dans une réflexion sur l'analyse approfondie d'une architecture de puissance dédiée aux fonctions traction et recharge d'un véhicule électrique (VE). Plus précisément, ces travaux ont pu être développés dans le cadre du projet FUI SOFRACI soutenu par le pôle de compétitivité MOV'EO et coordonné par la société Valeo. L'objectif de ce projet concerne une topologie innovante de convertisseur destinée à des applications VE offrant de multiples fonctionnalités telles que la traction, la recharge rapide ou lente sans utilisation d'un contacteur de reconfiguration matérielle, la marche dégradée, et le renvoi de l'énergie vers le réseau dans une démarche d'intégration à un réseau intelligent (« smart grid »). L'objectif des travaux de recherche est l'optimisation des lois de commande du convertisseur pour s'affranchir, en mode normal, des défauts intrinsèques de l'architecture et également assurer une continuité de service en définissant un fonctionnement en mode dégradé. L'effort porte principalement sur la fonction traction qui est la plus exigeante et la plus critique pour cette application.

Ce manuscrit de thèse est composé de quatre chapitres :

Le chapitre introductif aborde la problématique des défaillances et de la tolérance aux défauts d'une association convertisseur - machine dédiée à une application véhicule électrique. Il expose tout d'abord les contraintes spécifiques à l'environnement automobile, qui sont à l'origine de phénomènes de dégradations dites critiques de l'électronique de puissance et dont les effets se répercutent sur l'ensemble du système de traction. Dans cette perspective, plusieurs architectures d'électronique de puissance tolérantes aux défauts avec différents niveaux de redondance sont rappelées et analysées. En outre, dans le but de réduire la complexité de l'équipement à bord et par conséquent les coûts, les solutions technologiques actuelles mutualisant les fonctions traction et recharge de la batterie sont exposées. A l'issue de ce recensement, deux topologies candidates sont identifiées.

Le second chapitre se focalise sur la comparaison entre deux solutions technologiques préindustrielles de convertisseur issue de l'identification menée dans le chapitre précédent. La première est celle du convertisseur à six bras configuré en trois ponts en H monophasés proposée dans le cadre du projet SOFRACI imaginée et brevetée par l'équipementier automobile *Valeo*. La deuxième est la topologie classique à trois bras proposée par le constructeur Français Renault. Ce chapitre rappelle tout à la fois la démarche de comparaison et les différents critères d'évaluation qui seront ensuite adoptés comme trame de l'étude comparative. La comparaison entre les deux architectures vise à élaborer la grille de lecture de performance dans les conditions d'un fonctionnement en traction avec ou sans la présence d'une défaillance, et en mode recharge de la batterie.

Le troisième chapitre traite l'aspect d'optimisation de la commande du convertisseur en pont en H, et cela en se focalisant sur les points caractéristiques de cette structure. La synthèse d'une commande spécifique de bas niveau basée sur la notion de MLI vectorielle est

bien l'objectif principal des travaux présentés dans ce chapitre. Le paragraphe introductif définissant la problématique abordée permet d'établir la cartographie exhaustive offerte à la machine triphasée par l'onduleur en pont en H. Sur cette base, cinq séquences de modulation vectorielle pertinentes vis-à-vis des contraintes liées tant à l'onduleur qu'à la machine sont définies. La grille d'évaluation se focalise sur la capacité d'une stratégie à rejeter les imperfections de l'électronique de commutation et permet de discriminer la ou les meilleures stratégies suggérées. A la fin du chapitre, une introduction au fonctionnement à marche dégradée est présentée visant à étudier la pertinence des stratégies suggérées lors de l'occurrence d'une défaillance d'un des interrupteurs de l'onduleur.

Le dernier chapitre propose l'étude de l'alimentation de la machine triphasée par un nombre réduit de phases. Les outils mathématiques et transformations tridimensionnelles classiques ne sont pas adaptés à ce problème désormais à dimension réduite. Le premier axe d'étude consiste à chercher la transformation la plus adaptée pour décrire ce problème et faciliter la mise en œuvre de la régulation de couple de la machine. Une structure d'asservissement est ensuite proposée et synthétisée en tenant compte des aspects de mise en œuvre pratique. La seconde partie du chapitre traite la commande de bas niveau permettant de transcrire les sorties des régulateurs de couple en signaux de commande M.L.I.. Cet aspect est basé sur la notion de contrôle vectoriel et rejoint la démarche développée dans le troisième chapitre.

En dernier lieu, la démarche de fonctionnement sur un nombre réduit de phases est étendue au fonctionnement à trois phases saines, et cela dans le but d'optimiser le rendement du convertisseur. Cette stratégie consiste à opérer en une succession de fonctionnements instantanés sur deux ou une phase. Pour cela, une recherche des formes d'onde optimales des courants autopilotés est effectuée.

# *Chapitre I. Problématique des défaillances, et tolérance aux défauts d'un ensemble convertisseur machine dédié à une application véhicule électrique*

## **Résumé**

*Ce chapitre présente la problématique des défaillances, et de la tolérance aux défauts d'une association convertisseur - machine électrique dédiée à une application de véhicule électrique (VE). Les contraintes électrothermiques spécifiques et sévères liées à l'environnement du véhicule électrique ont des effets sur la tenue des composants semi-conducteurs. Soumis à ces contraintes, les convertisseurs embarqués sont le siège de défaillances dites critiques qui peuvent intervenir au sein du composant physique lui-même, engendrant un court circuit, ou un circuit ouvert par exemple, et des défauts liés à la commande du convertisseur. Ces différents types de défauts ont fait l'objet d'une mise en évidence et d'une analyse expérimentale au sein de l'IFSTTAR-LTN. Par ailleurs, les convertisseurs peuvent être également affectés par des commandes erratiques (liées par exemple à des sensibilités à des perturbations électromagnétiques), mais aussi des imperfections de commande responsables de tensions parasites engendrant des distorsions de courant, des ondulations de couple et des pertes supplémentaires. En outre, dans un souci d'intégration système et de simplification, les constructeurs de VE privilégient les solutions technologiques permettant la mutualisation des fonctions traction du véhicule et recharge de la batterie. En intégrant ce critère, il est par conséquent nécessaire d'envisager des architectures de convertisseur tolérant les défauts, assurant un fonctionnement à marche dégradée et autorisant la mutualisation des deux fonctions principales de la chaîne de traction. Une architecture innovante répondant aux critères précités est développée dans le cadre du projet SOFRACI, coordonné par la société Valeo. Il s'agit de l'onduleur triphasé en pont en H alimentant de manière séparée les phases d'une machine synchrone à aimants et ne nécessitant pas de contacteur additionnel pour commuter du mode traction au mode recharge. Dans cette thèse, cette solution fait l'objet d'une analyse centrée sur la problématique de la robustesse aux conditions incertaines d'utilisation. Cette architecture séduisante doit néanmoins être comparée à d'autres solutions technologiques concurrentes, comme l'onduleur de courant disposant d'un 4<sup>ème</sup> bras supplémentaire et d'un redresseur chargeur (proposition de Renault). Dans le cadre du projet SOFRACI, l'IFSTTAR-LTN et le LGEP ont, de manière complémentaire, orienté leurs recherches sur l'optimisation de la commande de l'ensemble convertisseur – machine vis-à-vis des défauts de la commande, et sur la synthèse du mode de fonctionnement dégradé.*

*Vivre c'est naviguer et naviguer c'est accepter le risque de se noyer*

*Sadek Aissat « Al Ankaoui » (Ecrivain Algérien, 1950-2005)*



## Abréviations

AC :	Grandeur alternative ( <i>Alternating current</i> )
BJT :	Transistors bipolaires
CC :	Court-circuit
CEM :	Compatibilité électromagnétique
CO :	Circuit ouvert
DC :	Grandeur continue ( <i>Direct current</i> )
I.G.B.T. :	Transistor bipolaire à grille isolée ( <i>Insulated Gate Bipolar Transistor</i> )
IML :	Grille de connexion moulée isolée ( <i>Insulated Molded Leadframe</i> )
LGEP :	Laboratoire de Génie Electrique de Paris
LTN :	Laboratoire des Technologies Nouvelles
IFSTTAR :	Institut Français des Sciences et Technologies des Transports, de l'Aménagement et des Réseaux
M.L.I. :	Modulation de la Largeur d'Impulsion
MOSFET :	Transistor à effet de champ à grille isolée ( <i>Metal Oxide Semiconductor Field Effect Transistor</i> )
MSAP :	Machine Synchrone à Aimants Permanents
PFC :	Correction de facteur de puissance ( <i>Power Factor Correction</i> )
SOFRACI :	Structure Onduleur Fort Rendement A fonction Charge Intégrée
THD :	Taux de distorsion harmonique ( <i>Total Harmonic Distortion</i> )
VE :	Véhicule électrique

## Quelques définitions [IEC 60050]<sup>1</sup>

**Fiabilité** : c'est l'aptitude d'une entité à accomplir une fonction requise, dans des conditions données, pendant un intervalle de temps donné. La fiabilité est généralement exprimée quantitativement par des caractéristiques appropriées. Dans certaines applications, l'une de ces caractéristiques est une expression de cette aptitude par une probabilité, appelée aussi fiabilité.

**Défaillance** : fin de la capacité d'un élément à accomplir la fonction qui lui est impartie. Autrement dit, on entend par défaillance qu'un élément ne fonctionne pas, ne fonctionne pas au moment prévu, ne s'arrête pas au moment prévu, fonctionne à un instant non désiré ou fonctionne mais les performances requises ne sont pas obtenues.

**Mode de défaillance** : c'est le symptôme par lequel un défaut se manifeste. Pour les composants électroniques, les modes de défaillance peuvent être différenciés suivant la cause du défaut. Deux classes de défaillance sont alors définies ; défaillance intrinsèque et défaillance extrinsèque. La défaillance intrinsèque est celle associée au composant, et qui est liée à l'assemblage des éléments internes, aux matériaux, au design...etc. En revanche, la défaillance extrinsèque est liée à l'environnement de fonctionnement, et associée aux contraintes que subissent les composants.

**Mécanisme de défaillance** : ensemble des relations "cause-effet" d'un processus physique, chimique, ou autre qui relie la cause racine de la défaillance au mode de panne. Autrement dit, c'est le processus qui mène au défaut.

**Cause de défaillance** : ensemble des circonstances qui conduisent à une défaillance (courant électrique élevé, force appliquée...etc.).

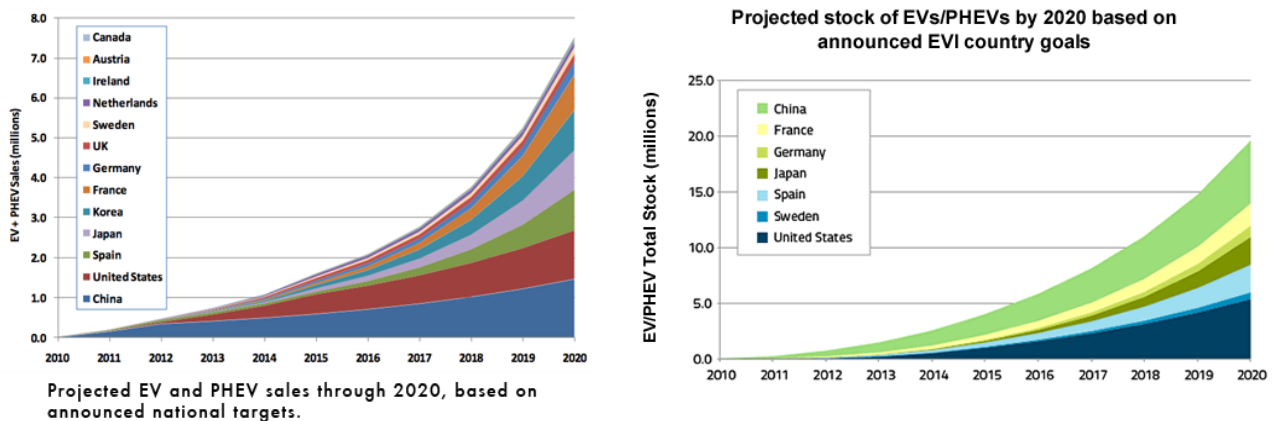
**Tolérance aux pannes** : désigne son aptitude de continuer à ses fonctions, éventuellement de manière réduite, lorsque l'un de ses composants ne fonctionne plus correctement. Elle peut être quantifiée en termes de fiabilité et de disponibilité. En général, un système tolérant aux pannes possède un sous-système nommé redondant. Ce dernier peut être défini comme le sous-système de rechange capable de fonctionner à la place d'un élément en défaut. Bien que ce concept permet d'avoir des systèmes plus fiables mais en revanche des systèmes plus complexes et plus onéreux.

<sup>1</sup> IEC 60050 (191) A1 (1999) : *Vocabulaire électrotechnique - Chapitre 191 : sûreté de fonctionnement et qualité de service*

# 1. Introduction

Le marché du véhicule électrique (VE) est en pleine croissance au niveau Européen, et mondial. Ce développement croissant est essentiellement favorisé par les règles et les directives européennes, telles que les contraintes sur les émissions de CO<sub>2</sub> visant à préserver la qualité de l'air dans les zones urbaines densément peuplées. A ce titre, quelques expériences sont déjà devenues réalité depuis plusieurs années : Praxitèle à La Rochelle et St-Quentin en Yvelines, beaucoup plus récemment le déploiement des solutions d'auto-partage ou location de VE : « Autolib » à Paris et sa proche banlieue, et aussi au niveau international *zipcar*<sup>®</sup> (USA), *Communauto* (Québec), *Mobility*<sup>®</sup> car sharing (Suisse)...etc.

Les diagrammes ci-dessous illustrent les perspectives de croissance exponentielle des ventes et de circulation des véhicules électriques (VE) à l'horizon 2020 effectuées par l'Agence Internationale de l'Energie [IEA 2010] [IEA 2012]. La réalité, à la fin de l'année 2013, montre encore que ce marché en devenir a de la difficulté à prendre de l'ampleur.



(a) perspectives des ventes

(b) perspectives des VE en circulation

Figure I. 1 : perspectives pour les véhicules électriques (VE) à l'horizon 2020 [IEA 2010] [IEA 2012].

L'environnement automobile est soumis à des contraintes spécifiques, ces dernières concernent principalement les questions liées aux coûts, masse/volume de la chaîne de traction embarquée et ont des effets directs sur la conception de l'électronique de puissance embarquée, mais les contraintes concernent aussi le développement de l'infrastructure de recharge associée au VE (domicile et bornes de recharge publiques). En effet, l'objectif aujourd'hui est de fournir aux utilisateurs des véhicules électriques une infrastructure de recharge disponible « presque » partout, en secteur privé ou en public. Actuellement les recharges standard lentes (4 à 8h) sont les plus répandues, mais il faut considérer les recharges dites rapides (30mn) sur le réseau triphasé, mais aussi les stations dites « Quick drop »

permettant un complément de recharge (3mn) pour les nouvelles technologies de batteries au lithium [Albertus 2010].

Par ailleurs, dans un souci d'intégration système et de réduction des masses/volumes embarqués, les architectures électroniques récemment développées mutualisent les fonctions traction et recharge. Certaines d'entre-elles utilisent des convertisseurs en cascade qui conduisent à des solutions parfois complexes et coûteuses, d'autres innovantes utilisent la fonctionnalité réversible de l'onduleur de traction et utilisent la machine électrique comme nœud de puissance entre plusieurs sources (la batterie, « la mécanique », le réseau électrique) [De Sousa<sup>(a)</sup> 2010].

En outre, les solutions technologiques existantes utilisées dans le domaine du VE doivent autoriser un fonctionnement à marche dégradée, et être reconfigurables. Parmi les solutions technologiques existantes, deux architectures compétitives et attrayantes faisant l'objet d'un développement préindustriel ont été relevées. La première proposée par la société française Valeo [De Sousa<sup>(a)</sup> 2010] est constituée d'un onduleur en pont en H triphasé alimentant séparément les trois phases d'un moteur synchrone à aimants permanents (MSAP). La recharge s'effectuant sans contacteur additionnel à travers les enroulements de la machine. La seconde proposée par Renault [Loudot 2009] qui consiste en un onduleur I.G.B.T. / diode triphasé classique avec quatrième bras supplémentaire relié au point neutre pour les stratégies correctives alimentant une MSAP.

Les autres contraintes qui affectent spécifiquement l'EV concernent le point de vue technologique : cycles électrothermique, compatibilité électromagnétique (CEM), la fiabilité et la continuité du service.

Ce chapitre introductif est structuré selon les parties suivantes. En premier lieu, nous exposons les contraintes électrothermiques et mécaniques, spécifiques à l'environnement du véhicule électrique, qui affectent la tenue et le comportement physique des modules semi-conducteurs de puissance. Dans un deuxième temps, nous présentons successivement la problématique des défaillances des composants et de la commande dans une stratégie de modulation M.L.I., les architectures de convertisseurs tolérantes aux défauts pour les applications dédiées au VE, celles autorisant la mutualisation des fonctions traction et recharge. En dernier lieu, nous rappelons le positionnement de nos travaux dans le cadre du projet SOFRACI ; il s'agit de l'optimisation de la commande de l'ensemble convertisseur-moteur associé, l'étude des défauts de la commande, et le fonctionnement à marche dégradée.

## 2. Les contraintes électrothermiques et mécaniques spécifiques à l'environnement VE et leur effet sur le composant

Cette partie adresse exclusivement les contraintes électro-thermo-mécaniques subies par les composants dans les conditions d'usage du VE. Parmi les composants semi-conducteurs existants, les I.G.B.T. (Insulated Gate Bipolar Transistor) sont particulièrement

bien adaptés à la propulsion électrique de puissance [Lefebvre 2004][Miller 2010] [Iqbal 2010], car ils comportent plusieurs atouts :

- faible résistance à l'état passant
- tenue en tension élevée.
- faibles pertes en conduction
- vitesse de commutation acceptable

La conception et l'assemblage « standard » d'un module I.G.B.T. avec semelle est représentée Figure I. 2. Il s'agit d'un module I.G.B.T. de puissance du concepteur industriel Infineon, de dernière génération destinés à des applications véhicule électrique. Les puces semi-conductrices en silicium sont brasées sur des substrats céramiques. Les fils connectiques (fils de bondings) de puissance et de commande sont soudés sur la surface supérieure des puces par des soudures en aluminium. Cette conception classique est disponible dès aujourd'hui pour différentes gammes de puissance.

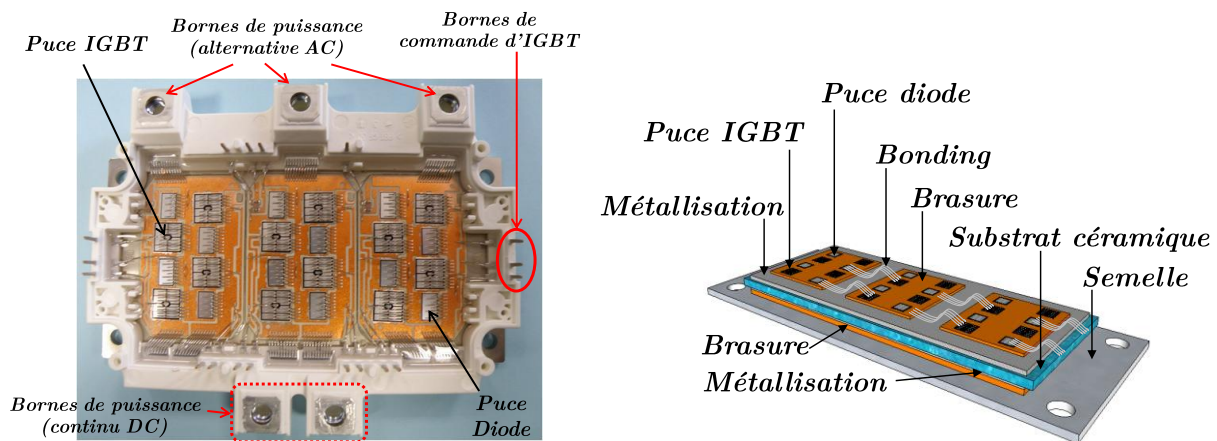


Figure I. 2 : Packaging d'un module I.G.B.T. de puissance 3 bras (technologie automobile)  
Représentation générique du module *Infineon Hybrid Pack<sup>TM1</sup> 600V/400A<sup>2</sup>*

L'environnement de l'automobile est un domaine contraignant pour les composants semi-conducteurs en raison des cycles thermiques répétitifs (cycles marche/arrêt), du confinement thermique [Martineau 2010][Bouarroudj 2010] et de la variation périodique des pertes (échauffement) dans les composants. C'est donc un environnement sévère dans lequel les semi-conducteurs de puissance sont soumis à des contraintes thermiques, électriques et mécaniques accélérant leurs mécanismes de dégradation et de vieillissement [Bouarroudj 2007]. En effet, sous ces sollicitations fonctionnelles et environnementales hostiles, les efforts électro-thermo-mécaniques endommagent, avec le temps, la structure interne du composant silicium finissant par un défaut en circuit ouvert ou court-circuit. Pour l'assemblage du module de puissance, la contrainte la plus défavorable est le cyclage thermique et de puissance.

<sup>2</sup><http://www.infineon.com>

## 2.1. Cyclage thermique et de puissance

Classiquement on distingue trois phases de fonctionnement dans les applications de traction électrique ;

- phase alternative (démarrage, arrêt, ou cas plus critiques : montée de trottoir, entrée d'autoroute)
- phase continue (propulsion du véhicule)
- phase d'immobilisation (recharge de la batterie)

Habituellement, la chaîne de traction automobile devrait être capable d'assurer une dizaine de milliers de cycles [Schwab 2006]. Autrement dit, cela représente deux démarrages et arrêts par jour. Les cycles de démarrage et de freinage du véhicule sont caractérisés par un fort appel de puissance ; un couple de démarrage ou de freinage important. Ce cyclage est bien connu dans les applications de traction électrique. Il représente la cause prédominante de défaillance des composants semi-conducteurs de puissance. Le cyclage entraîne de forte variation de la température au sein du composant et induit des contraintes thermo-mécaniques à l'ensemble des constituants du module. En sus des cycles consécutifs dus aux démarrages/arrêts s'ajoutent les cycles thermiques provoqués par la variation périodique des pertes dans les semi-conducteurs (I.G.B.T. et diodes). Cette variation résulte de la forme d'onde quasi-sinusoïdale des courants. Un exemple évident parmi d'autres ; lorsqu'un véhicule électrique roule à très faible vitesse sur une pente de montée et/ou avec une forte charge embarquée, les courants absorbés par le moteur sont importants (forte demande de couple). Cependant la vitesse (fréquence) à laquelle ces courants évoluent est en regard nettement plus faible. Par analogie, il en est de même pour la vitesse à laquelle évolue l'échauffement du silicium.

Toujours dans l'exemple du démarrage du VE, la forte densité de puissance injectée provoque une élévation locale de la température de la puce semi-conductrice (cf. Figure I. 9). La constante de temps thermique des différentes couches de matériaux (cuivre, alumine, silicium, aluminium, céramique...etc.) à cette sollicitation n'est pas identique en raison de la forte disparité des coefficients de conductivités thermiques ( $\lambda_p$ ,  $\lambda_b$ ,  $\lambda_m$ ,  $\lambda_{DCB}$ ,  $\lambda_s$ ) [Carubelli 2003]. Comme la capacité calorifique des puces en silicium est faible, les semi-conducteurs ne permettent pas d'intégrer thermiquement ces variations [Ciappa 2002]. Ce qui induit des contraintes thermiques affaiblissant (avec le temps) certaines couches du packaging du module.

Les contraintes mécaniques appliquées sur les éléments de l'assemblage sont les conséquences du stress thermique du cyclage. En effet, même ici la dilatation des couches de matériaux (silicium, cuivre, céramique...etc.) n'est pas identique et harmonique en raison de leurs différents coefficients de dilatation thermique. Il en résulte donc des efforts mécaniques (flexion, compression) qui viennent endommager la structure interne du module.

Citons l'exemple de la semelle qui sert à la fois pour la fixation du module de puissance et l'évacuation des charges thermiques vers le refroidisseur. Cette dernière est soumise elle aussi à de fortes contraintes thermiques et mécaniques. De ce fait, l'interface de contact semelle-refroidisseur doit posséder le moins de défauts afin d'avoir une surface d'échange identique, donc une meilleure évacuation de la charge thermique.

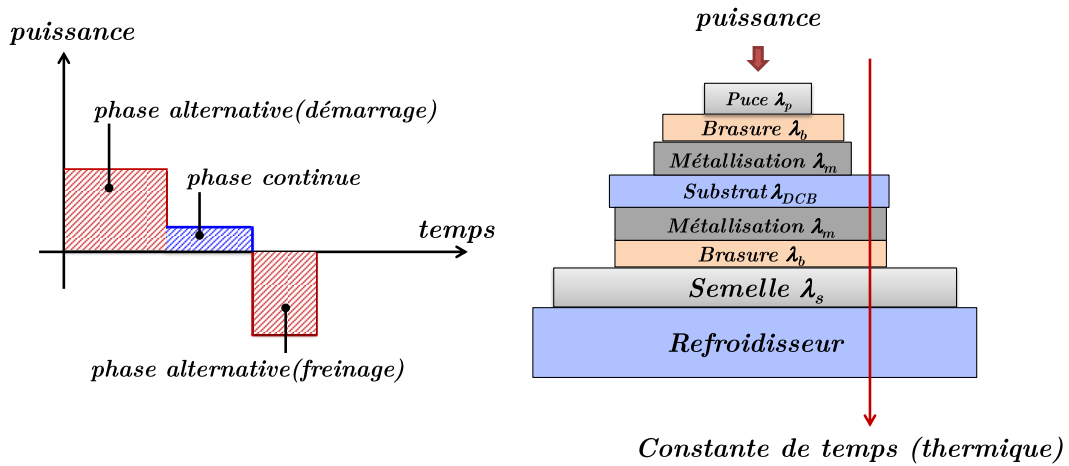


Figure I. 3 : Illustration de la problématique du cyclage thermique et de puissance

La Figure I. 4 illustre la problématique d'une dissipation thermique non homogène lors du montage du module sur le refroidisseur.

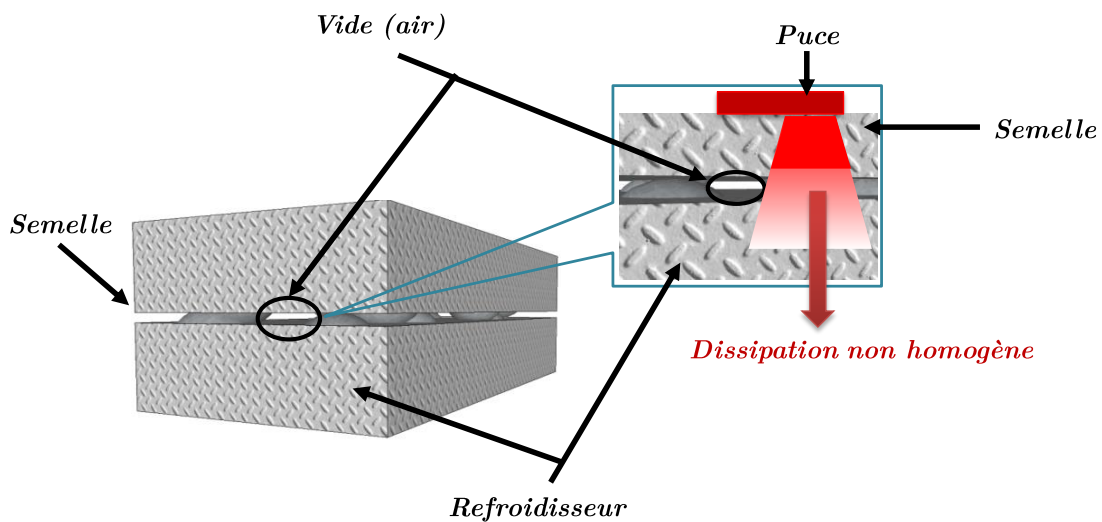


Figure I. 4 : Illustration d'une dissipation thermique non homogène due à la présence de vides « void »

Pour contourner cette contrainte, dès la conception la semelle du module est conçue de manière à permettre un meilleur montage sur le refroidisseur. A titre d'exemple, la Figure I. 5 montre le résultat d'examen de la semelle à son état initial réalisé en laboratoire à l'aide d'un profilomètre MicroVu VERTEX. La forme de la semelle est volontairement conçue ainsi (forme concave) pour être corrigée lors du serrage sur le refroidisseur. Par ailleurs, l'examen de la planéité permet néanmoins de localiser les défauts de surface (du type « void » ou vide). Ces vides (air de faible conductivité thermique) sont fortement indésirables car ils ne permettent pas d'obtenir une surface d'échange identique, induisant alors des échauffements locaux. Pour corriger ces défauts, une graisse thermique conductrice est utilisée pour remplir ces vides.

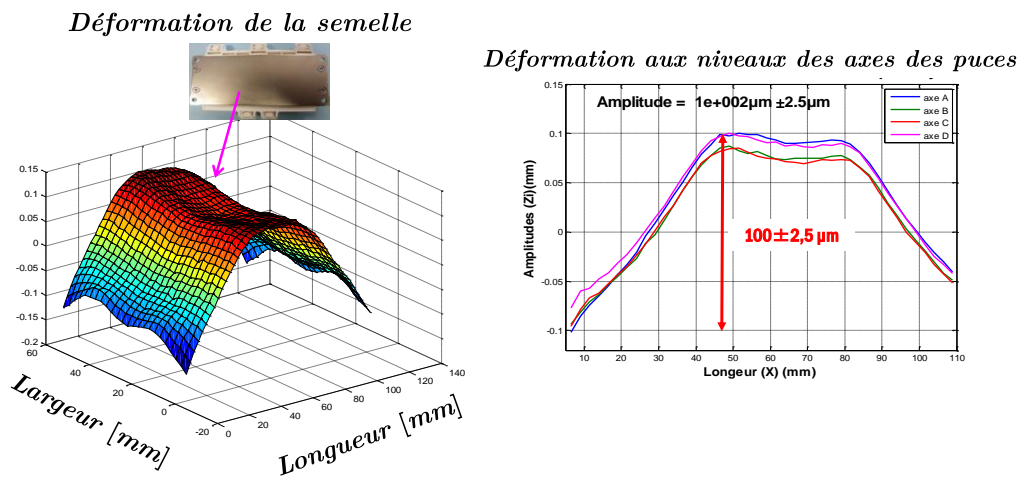


Figure I. 5 : Illustration de la déformation de la semelle d'un module I.G.B.T. HybridPACK<sup>1</sup>

A l'issue de ce premier exposé, l'assemblage « standard » est donc à l'origine de la majorité des défaillances, résultantes du niveau élevé de sollicitations (électro-thermo-mécaniques) appliquées sur chaque élément de l'assemblage [Bouarroudj 2010]. Ce niveau d'intégration est élevé avec des matériaux aux propriétés électriques, thermiques et mécaniques différentes [Buttay 2010]. La Figure I. 6 résume les diverses contraintes s'appliquant sur un assemblage standard et qui conduisent à la défaillance du composant.

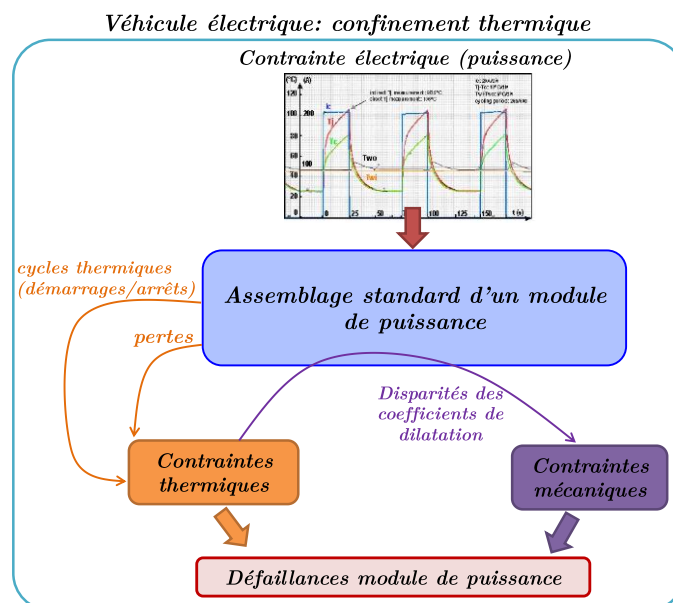


Figure I. 6 : Illustration des différentes contraintes spécifiques à l'environnement VE.

Nous assistons récemment au développement de nouvelles technologies se montrant prometteuses et pouvant satisfaire les besoins de l'environnement automobile. L'approche d'assemblage dit à grille de connexion moulée isolée (*IML, Insulated Molded Leadframe*) [Morliere<sup>(a)</sup> 2012], destinée auparavant aux applications mécatroniques de faible puissance, est de plus en plus utilisée dans les applications VE. Un exemple très connu de cet assemblage est le module commutateur du système *Stop&Start*, nommé *i-StARS*, commercialisé par la

société *Valeo* et disponible aujourd'hui dans les modèles *Citroën C3*, *Peugeot 508* et la *Smart Fortwo*. Les intérêts majeurs de cette solution technologique concernent la limitation des coûts, la possibilité de personnaliser le design du composant tout en gardant une grande compacité, mais aussi de favoriser une production en masse [Bruyere 2008][Richard 2007]. En se basant sur cette première expérience, la société *Valeo* développe d'autres générations de modules *IML*, pour les systèmes *Stop&Start* d'une part, mais aussi dédiés aux systèmes de traction [Morliere<sup>(a)</sup> 2012] [Morliere<sup>(b)</sup> 2012] [Morliere<sup>(c)</sup> 2012]. L'objectif est d'étendre cette technologie à faible coût et à haute flexibilité de production vers la forte puissance et la traction électrique. Des entreprises et laboratoires spécialisés dans l'électronique de puissance, dont l'IFSTTAR LTN, se sont alors rejoints autour de cette problématique pour soutenir le développement de cette technologie [Dupont 2009][Dupont 2010][Avenas 2012].

Les composants électroniques constituent les éléments les plus sensibles en termes de fiabilité [Schwab 2006]. Les débouchés des recherches récentes [Louis 2012] sur la sûreté de fonctionnement ont mis en évidence le taux de défaillance important de l'électronique par rapport aux autres éléments. Basées sur des normes de calcul prévisionnelles [UTE 2000] incluant les contraintes d'automobile (profil de mission, température d'environnement...etc), ce taux est évalué [Schwab 2004] à 80% avec une répartition équitable ; soit 40% pour les composants semi-conducteurs et 39% pour les circuits de commande. Du point de vue de la machine électrique de traction, les défaillances du bobinage représentent une cause de défaillance avec seulement un taux de 9% [Schwab 2004]. Ces données sont issues du retour d'expérience sur les chaînes de conversion électrique utilisant une machine synchrone à aimants permanents [Schwab 2004]. Le paragraphe suivant expose la problématique des défaillances des composants et de leur commande dans une stratégie de modulation M.L.I.

### 3. Problématique des défaillances des composants et de la commande dans une stratégie de modulation M.L.I

Les défaillances des semi-conducteurs apparaissent sous formes de court-circuit (CC) ou de circuit ouvert (CO) [Smet 2011]. Dans certains cas, le défaut circuit ouvert est l'ultime état de défaillance, pouvant apparaître après une défaillance en court-circuit. Ces derniers sont critiques, se propagent à travers tous les éléments de la chaîne, compromettent l'intégrité du convertisseur et du moteur. Dans les systèmes de traction, le défaut le plus récurrent est le court-circuit représentant 85% des cas [Louis 2012][Schwab 2006]. Il est donc évident que l'électronique (de puissance ou de commande) soit la plus exposée et affectée par les contraintes d'usage, qu'elles soient d'ordre fonctionnelles ou environnementales. En conséquence, la fiabilisation du véhicule électrique passe donc par celle des composants semi-conducteurs ainsi que des circuits auxiliaires de commande. Intéressons-nous alors à ces problématiques, de la défaillance de la commande à celle du composant.



### 3.1. Défaillance de l'électronique de commande

L'électronique de commande est l'élément matériel qui permet de traduire les ordres venant du système de contrôle au convertisseur (cf. Figure I. 7). Majoritairement, il s'agit d'un driver (ou allumeur) qui adapte les tensions de commande issues de la modulation (M.L.I.) (0V, +5V) aux tensions de grilles des composants semi-conducteurs (-15V, +15V). Les deux interrupteurs de la même cellule sont commandés de façon complémentaire ; quand l'un est passant, l'autre est ouvert. Cette fonction est réalisée par le driver.

Généralement, la défaillance de la commande des interrupteurs de puissance est associée à la défaillance des circuits drivers [Schwab 2003]. Les défaillances les plus critiques sont celles liées aux problèmes de connectique entre le driver et la carte de commande (impulsion de commande parasite, rupture des liaisons avec la commande, ...), défaillance de la carte de commande et défaillance de l'alimentation des driver [Richardeau 2002][Vallon<sup>(a)</sup> 2003]. Elles apparaissent sous forme de deux modes de défaillances :

- le driver est toujours actif et sa tension de sortie reste figée à l'état +15V
- ou bien toujours inactif où sa tension de sortie -15V ou 0V

Du point de vue fonctionnel, l'apparition de ces anomalies peut avoir des effets néfastes sur tout le convertisseur. En effet, lorsque la sortie du driver est en permanence à l'état +15V, l'interrupteur reste donc à l'état passant. A ce moment, il peut y avoir un court-circuit de la cellule (et de la source de tension,  $U_{bat}$  sur la Figure I. 7) si la voie de commande de l'interrupteur complémentaire reste intacte. Dans le cas contraire où la sortie du driver est toujours inactive, l'interrupteur concerné reste ouvert en permanence. On ne peut donc pas qualifier ce fonctionnement de défaut en circuit ouvert car la diode en antiparallèle (de roue libre) reste opérationnelle.

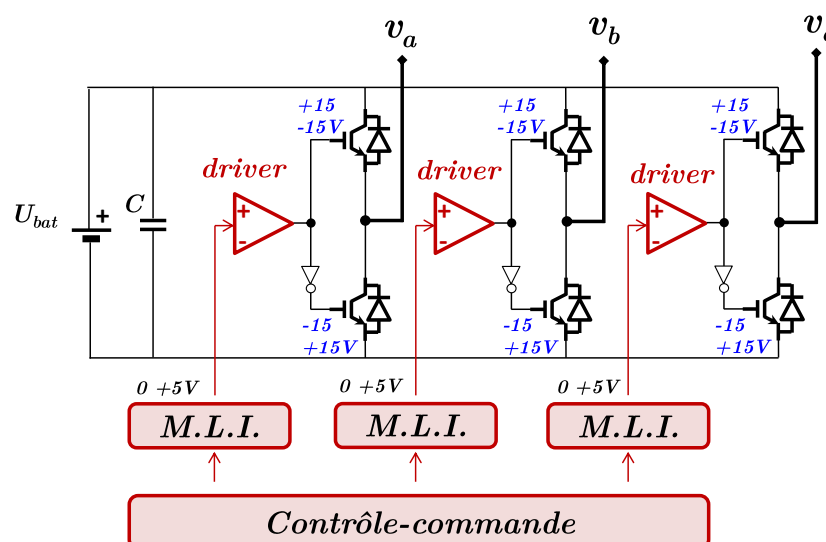


Figure I. 7 : Schéma d'un onduleur à trois cellules de commutation avec driver de ponts associés.

Néanmoins, l'industrie actuelle des circuits de commande (allumeurs ou drivers) a réalisé des avancées remarquables surtout dans le domaine de la détection précoce de la

défaillance [Dulau 2006]. Sont proposés aujourd'hui des circuits "drivers" (allumeurs) «intelligents» capables de détecter rapidement les courts-circuits et d'envoyer un signal d'alarme au système de contrôle. Ces informations sont alors immédiatement exploitées pour la protection de l'équipement (confinement de défaut) et la reconfiguration pour une marche dégradée (continuité de service).

Si de tels dispositifs améliorent la fiabilité du convertisseur, ils peuvent occasionner des pertes de performances en particulier dues aux retards de transmission des signaux.

### 3.1.1 Les imperfections liées à la commande M.L.I.

Les principaux problèmes des commandes M.L.I. sont liés en partie à la caractéristique de non-linéarité du convertisseur de puissance et aux perturbations de la commande de grille telles que la présence des délais de commutation, de temps de propagation de la commande et les chutes de tension aux bornes de la grille.

En réalité, le circuit de commande des semi-conducteurs (M.L.I + driver + grille du semi-conducteur) ne peut pas être assimilé à une source de tension idéale à deux états +15V et -15V. Il comprend plusieurs éléments parasites tels que des inductances, résistances ou capacités qui sont à l'origine des oscillations/perturbation des tensions de commande. De plus, ils induisent des retards dans la transmission des signaux de commande (contrôle au convertisseur) en raison de leur constante de temps des circuits qu'ils forment.

Du côté du convertisseur, la non-linéarité la plus contraignante est celle introduite par le temps mort ; temps qui sert comme protection contre le court-circuit de la source de tension [Kim 2003].

#### 3.1.1.1. Temps morts et tensions parasites générées

Tous les semi-conducteurs de puissance commandés présentent des retards intrinsèques au blocage. C'est le cas, notamment, pour les composants bipolaires (GTO, I.G.B.T.,...). Ces temps de stockage de charges peuvent prendre des valeurs considérables, jusqu'à 10 $\mu$ s pour un GTO (*Thyristor à extinction par la gâchette*) par exemple. Ce temps dépend énormément des conditions de charge, de la température et de la commande [Foch 2000]. Ce retard peut provoquer, lorsque les semi-conducteurs sont placés sur un bras d'onduleur, un court-circuit de la charge plus au moins long. Ce court-circuit peut être préjudiciable au bon fonctionnement du convertisseur et du système tout entier, d'où la nécessité de les éviter. Le principe utilisé pour remédier à ce problème est l'introduction dans la commande du convertisseur de temps morts fixes, l'extinction est alors immédiate et l'amorçage est retardé [Yong-Kai 2009]. La Figure I. 8 montre les signaux de commande M.L.I. appliqués à une cellule de commutation pendant une période de découpage ( $T_{Déc}$ ), illustrant la durée de temps mort ( $\delta t$ ) introduite pour prévenir les courts-circuits. Le calcul de la durée du temps mort ( $\delta t$ ) se fait dans les conditions les plus défavorables, augmentant ainsi la fiabilité du convertisseur. Elles sont de l'ordre de 1 à 10 $\mu$ s, variant selon le type des composants semi-conducteurs utilisés, la tension de fonctionnement, l'architecture du convertisseur, les contraintes de l'application....etc [Vasca 2012].

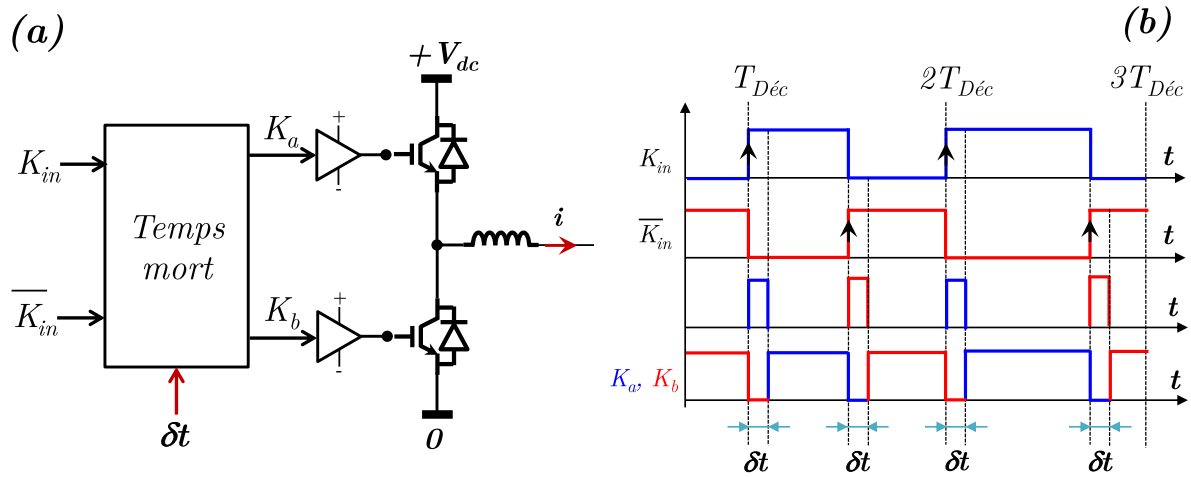


Figure I. 8 : Signaux de commande d'une cellule de commutation avec une mise en jeu d'un temps mort ( $\delta t$ ).

Bien que cette protection soit essentielle pour prévenir les courts-circuits de bras d'onduleur, elle provoque des distorsions des tensions de sortie de l'onduleur [Harakawa 2005]. Dans les applications de traction utilisant une machine électrique, les anomalies dans les tensions appliquées à la machine entraînent des distorsions dans les formes d'ondes des courants de phase affectant ainsi le couple de la machine [Vasca 2012]. En effet, pendant les courtes durées du temps mort des tensions indésirables (parasites) (cf. Figure I. 9-*a*) sont appliquées au bobinage moteur déformant alors la forme d'onde du courant de phase (cf. Figure I. 9-*b*) [Yen-Shin 2004][Yong-Kai 2008][Yong-Kai 2009][Yong 2011]. La tension de sortie de la cellule ( $V_s$  sur la Figure I. 9-*c*) et les tensions parasites dépendent du signe du courant traversant la cellule. Suivant l'interrupteur marquant son temps mort, le courant peut mettre en conduction la diode en opposition ou bien passer à travers l'interrupteur complémentaire [Yong 2011].

En outre, la déformation de la forme d'onde des courants n'affecte pas uniquement les performances de la chaîne de conversion mais aussi celles du système contrôle-commande puisque les valeurs des courants mesurés (feedback) sont, dans ce cas, erronées [Kim 2003] [Wang 2011].

Plusieurs travaux existent dans la littérature et qui traitent de l'influence du temps mort et les méthodes de compensation. La majorité des travaux proposent d'agir sur le contrôle de la structure pour éliminer les effets du temps mort [Harakawa 2005] [Dong-Hee 2012] [Yen-Shin 2004] [Yong-Kai 2008] [Urasaki 2007] [Kim 2003] [Yong-Kai 2009] [Yong 2011] [Lihua 2007]. La stratégie consiste à prendre en compte la durée du temps mort dans le calcul des durées de commutations des interrupteurs.

Après avoir donné un aperçu des défaillances de la commande et les imperfections associées, intéressons-nous aux défaillances du point de vue physique de l'assemblage d'un module de puissance liées aux contraintes du domaine automobile.

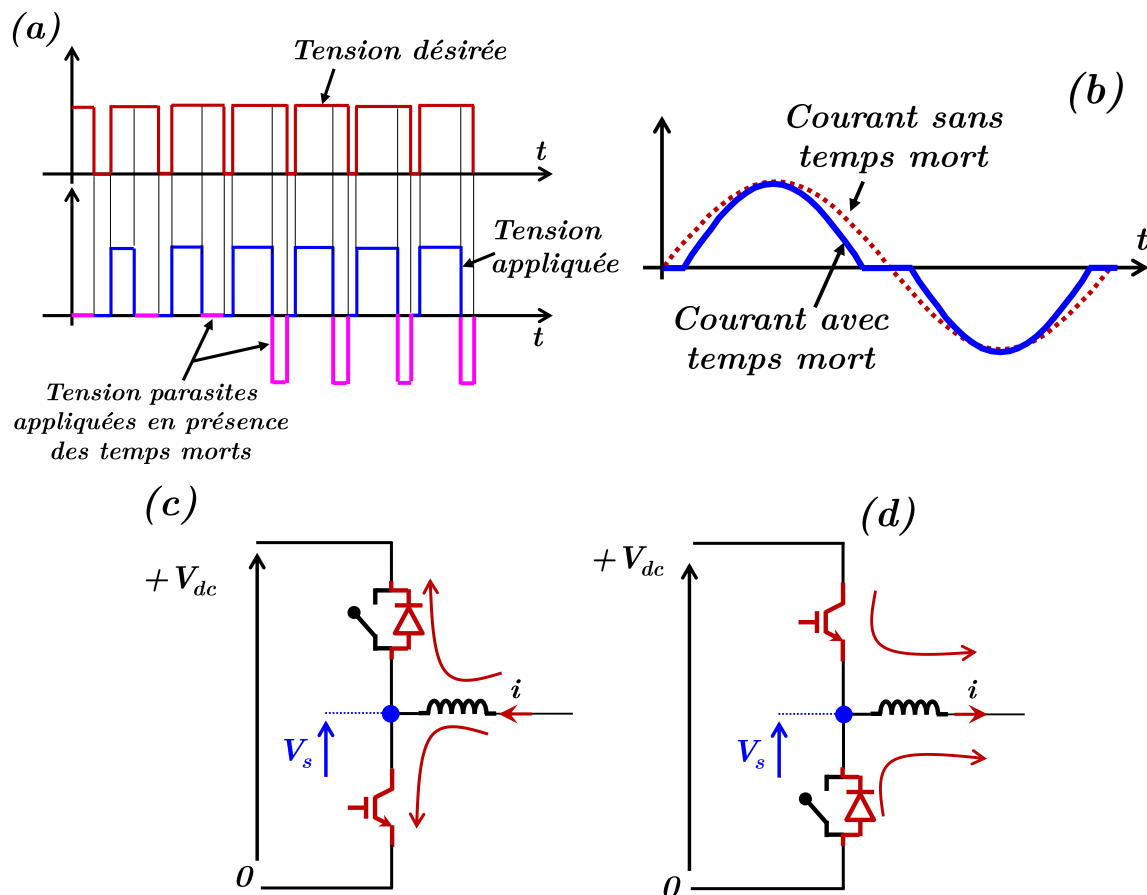


Figure I. 9 : Illustrations des tensions parasites appliquées en présence du temps mort.

### 3.2. Défaillances de l'assemblage d'un module de puissance

Les modules I.G.B.T. sont le siège des mécanismes de dégradation et de vieillissement ayant des origines fonctionnelles ou environnementales. Plusieurs travaux ont été menés pour déterminer les modes de défaillances, leurs causes, leur criticités ainsi que les mécanismes d'accélération du vieillissement. La plupart des études menées concernent les conséquences du cyclage thermique appliqué aux modules I.G.B.T. destinés à la traction électrique que ce soit pour le domaine automobile, ferroviaire ou aéronautique. Les causes de ces modes de défaillance ont plusieurs origines distinctes [Vallon 2003] [Ciappa 2002] [Bouarroudj 2010] [Coquery 2001] [Martineau 2010]; levée des fils de bonding, endommagement des puces ou de la brasure, dégradation du substrat, court-circuit de la grille...etc. Nous proposons dans ce paragraphe un point ciblé sur les modes de défaillances les plus communs qui se manifestent au sein de l'assemblage du module de puissance.

#### 3.2.1 Fissuration et délamination des brasures

Dans la littérature, ce mode de défaillance est qualifié de mode le plus courant dans les modules I.G.B.T., notamment sous l'influence du cyclage thermique. Ce mode de défaillance

prend naissance suite aux efforts thermomécaniques du cyclage thermique entraînant la fissuration des brasures, plus particulières au niveau du contact substrat/semelle (cf. Figure I. 2). Cette brasure constitue le maillon le plus fragile car l'écart entre les coefficients de dilatation du substrat (en alumine) et de la semelle (en cuivre) est le plus important de tous. De plus, les imperfections (vide) qui apparaissent lors de l'assemblage (brasage/soudage) ne font qu'amorcer et accélérer la dégradation des brasures. La Figure I. 10 présente un scan au microscope acoustique de la brasure semelle/substrat d'un module *Infineon HybridPACK*<sup>1</sup> à l'état initial effectué au laboratoire *IFSTTAR LTN*. L'image montre que le brasage (soudure) est imparfait car l'interface scannée présente des vides (ou bulles d'air).

### *Imperfections de soudure (vide)*

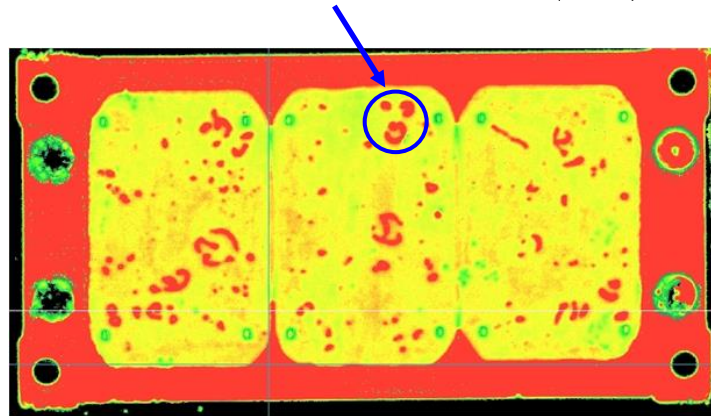


Figure I. 10 : Image de la brasure semelle/substrat à l'état initial issue de l'analyse acoustique effectuée au LTN sur un module I.G.B.T. Infineon HybridPACK<sup>1</sup>. Illustration des imperfections de l'assemblage (vide (bulle d'air), ou *void*).

D'un point de vue fonctionnel, la fissuration et la fatigue de la brasure provoque une augmentation de la résistance thermique sous la puce, qui est synonyme d'une élévation de sa température. La puce peut donc rentrer en court-circuit sous l'effet du dépassement de la température intrinsèque du silicium [Ciappa 2002].

### 3.2.2 La levée et craquelure des fils de bonding

Les problèmes de la connectique (des fils de bonding) de puissance ou de commande constituent également l'un des principaux modes de défaillance dans les assemblages de modules de puissance. Cette dégradation se manifeste soit par la levée complète du fil, ou bien par des fissures qui se propagent au niveau du pied de bonding (cf. Figure I. 11) et interrompent la connexion [Coquery 2001] [Celnikier<sup>(a)</sup> 2011]. Les causes de ces dégradations sont purement mécaniques mais d'origine thermique. Sous l'effet des différences entre les coefficients de dilatation des matériaux, des efforts mécaniques (compression, flexion, cisaillement) sont appliqués sur les interfaces de contact puce/bonding. Ces contraintes répétitives font apparaître des fissures au niveau du contact, se propageant ensuite et conduisent à la levée complète du fil [Celnikier<sup>(b)</sup> 2011] [Celnikier<sup>(c)</sup> 2011].

Du point de vue fonctionnel, la déconnexion des faisceaux de bonding se manifeste sous forme de défaillance irréversible en circuit ouvert.

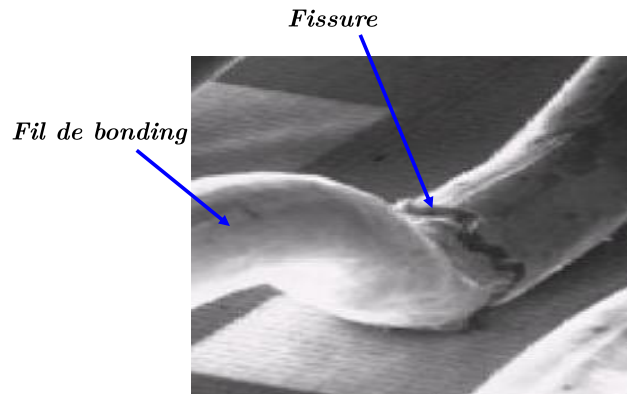


Figure I. 11 : Fracture du pied de bonding [Celnikier<sup>(a)</sup> 2011].

### 3.2.3 Cassure et dégradation de la puce semi-conductrice

Le silicium est un matériau mécaniquement fragile. Il est susceptible d'entraîner sa rupture si les efforts mécaniques auxquels il est soumis dépassent les limites intrinsèques du matériau. Les efforts thermo-mécaniques résultant du cyclage ne sont pas la seule cause de la rupture des puces. Elle peut intervenir aussitôt ; lors du montage du module sur le refroidisseur, lors du démarrage du convertisseur ou à long terme (cyclage thermique). Notant que les imperfections (ou microfissures) dans le silicium est l'élément principal enclenchant la défaillance de la puce [Ciappa 2002] [Vallon<sup>(b)</sup> 2003].

Il existe un autre mode de défaillance qui survient de façon « hasardeuse ». Il s'agit du phénomène de verrouillage (appelé aussi *Latch-up*) du composant. Pour décrire ce phénomène, il faut nous reporter à la Figure I. 12 qui illustre le circuit équivalent d'un I.G.B.T. Ce schéma de principe réduit l'I.G.B.T. à un transistor bipolaire de type PNP commandé par un MOSFET. Il contient un transistor NPN qui est un élément parasite. Il constitue avec le PNP un thyristor également indésirable [Toulon 2010]. Le phénomène de verrouillage de l'I.G.B.T. prend naissance lorsque le thyristor parasite est mis en conduction au passage d'un fort courant. En effet, le passage d'un fort courant à travers la résistance ( $R_p$  sur la Figure I. 12 ) d'une couche P du dopage fait apparaître une tension (aux bornes de  $R_p$ ) qui peut amorcer le transistor NPN. Le déclenchement du *Latch-up* est incontrôlable à travers la grille du composant, il peut entraîner sa destruction. Le seul moyen pour arrêter ce phénomène est de procéder à l'annulation du courant dans le composant (isolation du composant) ou avec le blocage de la structure verrouillée par application de tension inverse à ses bornes [Tazzoli 2010] [Vallon<sup>(b)</sup> 2003]. Cependant, ce phénomène est rarement détectable pour prévoir de telles protections et généralement assimilé à un court-circuit [Smet 2011].

Dans certains mécanismes de dégradation, des phénomènes de vieillissement apparaissent et indiquent une défaillance future. Dans le domaine de l'automobile, ces indicateurs sont bien connus, ils sont résumés à trois phénomènes principaux [Vallon<sup>(b)</sup> 2003] [Smet 2011] [Coquery 2001] [Bouarroudj 2010] :

- augmentation de la tension aux bornes du composant (dite *chute directe*)  $V_{cesat}$  indique la dégradation de la soudure des bondings ;

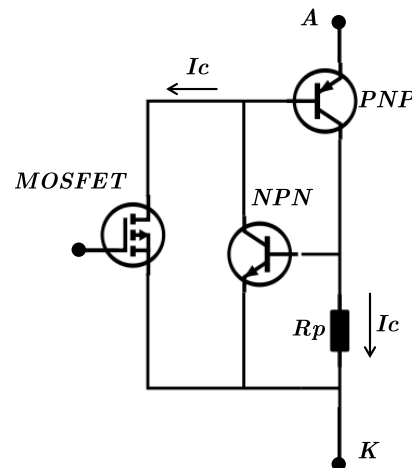


Figure I. 12 : Schéma équivalent de l'I.G.B.T. incluant l'effet thyristor parasite

- Augmentation du courant de fuite indique la dégradation de la grille ou bien la détérioration de la puce semi-conductrice ;
- Augmentation de la résistance thermique jonction/boîtier indique la délamination de la brasure substrat/semelle.

L'évolution de ces indicateurs au fil du fonctionnement et des cycles thermiques permettra donc de diagnostiquer l'état du composant et détecter son vieillissement et ses mécanismes de défaillance. Dans ce sens, nous citons l'expertise effectuée sur la voiture électrique *Renault Kangoo* au Laboratoire des Technologies Nouvelles (LTN) [Coquery 2001] et qui a démontré la faisabilité de mesurer le stress thermique subi par le convertisseur de puissance pendant le fonctionnement. Un modèle thermique du convertisseur a été établi et qui peut être utilisé dans les dispositifs de diagnostic de la chaîne de traction.

En résumé, l'assemblage du module de puissance est le siège de diverses dégradations et des modes de défaillance. La Figure I. 13 ci-dessous illustre le cheminement « causes – effets » partant de l'inventaire des causes de la défaillance vers le mode de défaillance critique : court-circuit (C-C) ou circuit ouvert (C-O).

Dans un convertisseur de puissance, les défaillances du type circuits ouverts sont moins critiques que les courts-circuits [Schwab 2006]. Effectivement, les semi-conducteurs sont préalablement dimensionnés de sorte à supporter, à l'état bloqué (circuit ouvert), des surtensions de commutation supérieures à la tension nominale du fonctionnement. Cependant, lorsque la tension à l'état bloqué dépasse une certaine valeur, dite *tension de claquage par avalanche*, le composant rentre dans sa phase de destruction.

En outre, depuis de nombreuses années, le défaut de court-circuit a constitué l'un des axes de recherche le plus investigué dans le domaine de la fiabilité de l'électronique de puissance. La partie suivante est consacrée à l'étude détaillée des régimes de court-circuit et de leurs criticités au sein d'une cellule élémentaire d'onduleur.

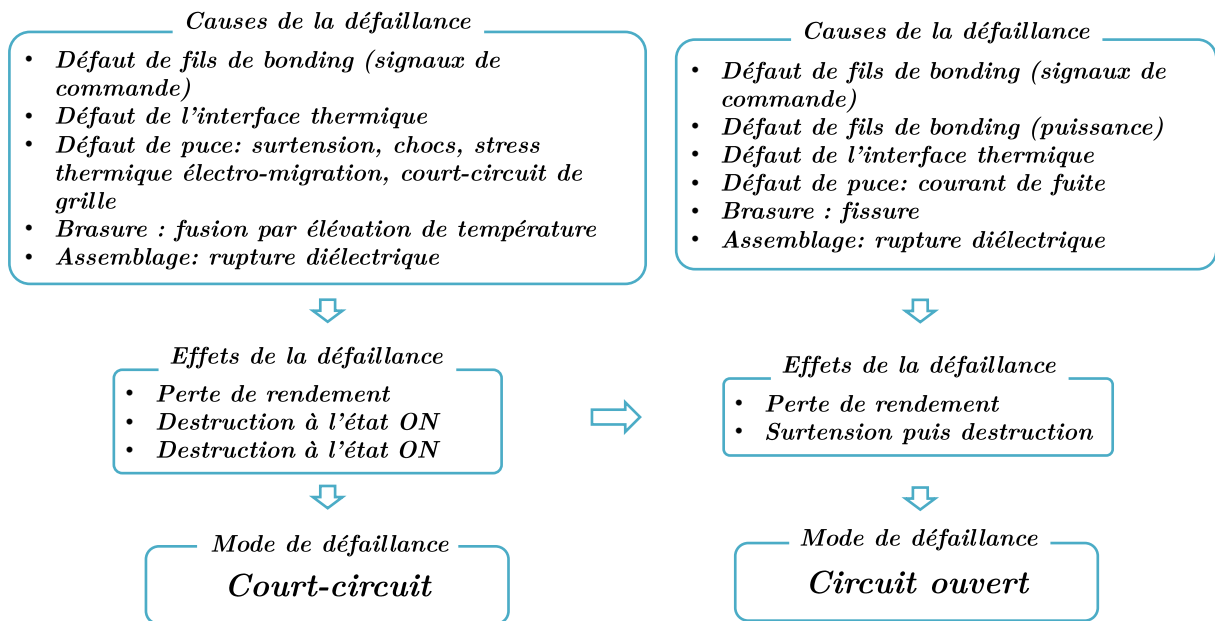


Figure I. 13 : Causes, effets et modes de défaillance d'un I.G.B.T.

[Ciappa 2002][Vallon<sup>(b)</sup> 2003]

### 3.3. Défaillances d'une cellule de commutation

Une cellule de commutation, ou bras d'onduleur, est composée d'un circuit allumeur (driver) et de deux interrupteurs bidirectionnels, deux I.G.B.T.  $T_1$  et  $T_2$  dans l'exemple de la Figure I. 14. Les deux interrupteurs semi-conducteurs sont commandés de manière complémentaire afin d'éviter le court-circuit de la source de tension  $E$ .

Issus d'études bibliographiques, il y a deux types de court-circuit au sein d'une cellule de commutation. Le premier court-circuit (cf. Figure I. 14), dit de *type I*, est lié à une possible commande erratique de l'interrupteur [Vallon<sup>(a)</sup> 2003][Richardeau 2002]. Ce défaut intervient lorsque la complémentarité de conduction des I.G.B.T. est interrompue suite aux défauts de commande. Le deuxième type de court-circuit, dit de *type II*, correspond à la défaillance physique suite à des défauts qui apparaissent au niveau de l'assemblage physique de l'I.G.B.T. (fatigue des brasures, délaminage des puces...etc.), ou bien issus d'une défaillance de la charge.

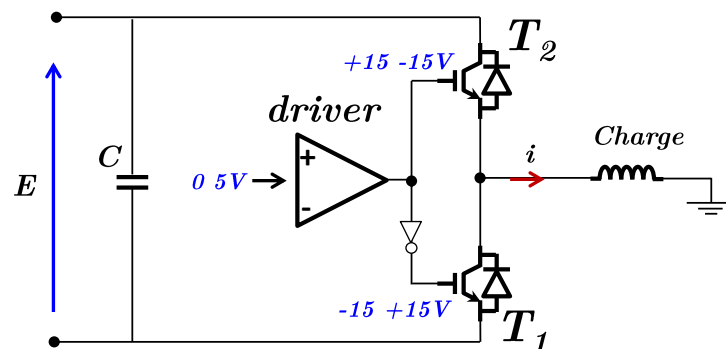


Figure I. 14 : Eléments d'une cellule de commutation (bras d'onduleur).



Nous avons reproduit expérimentalement au laboratoire ces deux défauts critiques, le court-circuit de type I, et le court-circuit de type II [Kolli 2011].

### 3.3.1 Court-circuit type I

Le circuit présenté en Figure I. 15 a été réalisé au laboratoire IFSTTAR LTN dans le but de reproduire expérimentalement les mêmes contraintes durant cette sollicitation subies par les semi-conducteurs (module *Hybrid Pack<sup>1</sup>* sur la Figure I. 2). Les drivers industriels ne sont pas utilisés car ils sont munis d'une protection contre les régimes de court-circuit. Une approche comparative a été faite par simulation, à l'aide d'un modèle de composant type circuit sur le logiciel Simplorer®, et renseigné par des paramètres électriques issus de datasheets constructeurs.

Initialement, l'I.G.B.T.  $T_1$  est à l'état bloqué pendant que  $T_2$  reste passant ( $V_{ge2}=+15V$ ). En appliquant une impulsion de +15V sur le transistor du bas, le bras est court-circuité pendant une durée fixée à 5 $\mu$ s.

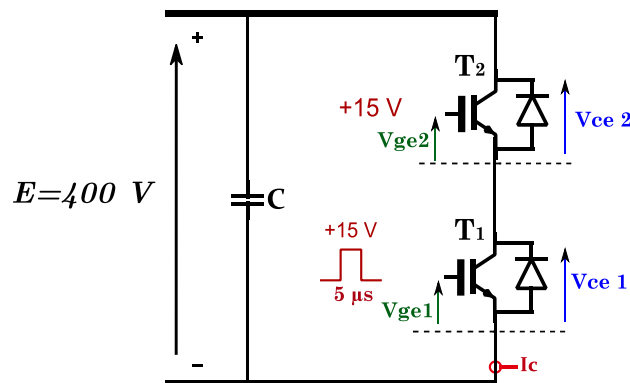


Figure I. 15 : Circuit d'essai de la cellule onduleur en court-circuit type I.  
Alimentation  $E=400V$ , température de semelle à 25 °C.

La Figure I. 16 montre l'évolution des tensions et du courant de court-circuit. A l'application du défaut, il apparaît un fort courant de court-circuit qui circule à travers les deux I.G.B.T. Sa dynamique est imposée par l'impédance équivalente du circuit (I.G.B.T., câblage...etc.). On remarque bien sur ces courbes que la tension aux bornes de  $T_1$  (chute directe  $V_{ce1}$ ) n'est pas nulle durant le court-circuit. Cela est dû à la désaturation de l'I.G.B.T. En effet, suivant les caractéristiques statiques des I.G.B.T  $I_c=f(V_{ce})$  (Figure I. 16-c), pour un courant de court-circuit  $I_{cc}$  donné, c'est l'I.G.B.T. ayant la plus faible tension de grille à l'instant du défaut qui rentre dans sa zone de désaturation, et donc limite le défaut. C'est bien ce qu'on obtient dans notre cas, la tension de grille de  $T_2$  est préalablement imposée à +15V tandis que celle de  $T_1$ , qui est initialement bloqué, est égale à la tension de seuil. L'I.G.B.T.  $T_1$  désaturé continue à limiter le courant et à supporter quasiment toute la tension du bus continu ( $V_{ceT1} \approx E$ ).

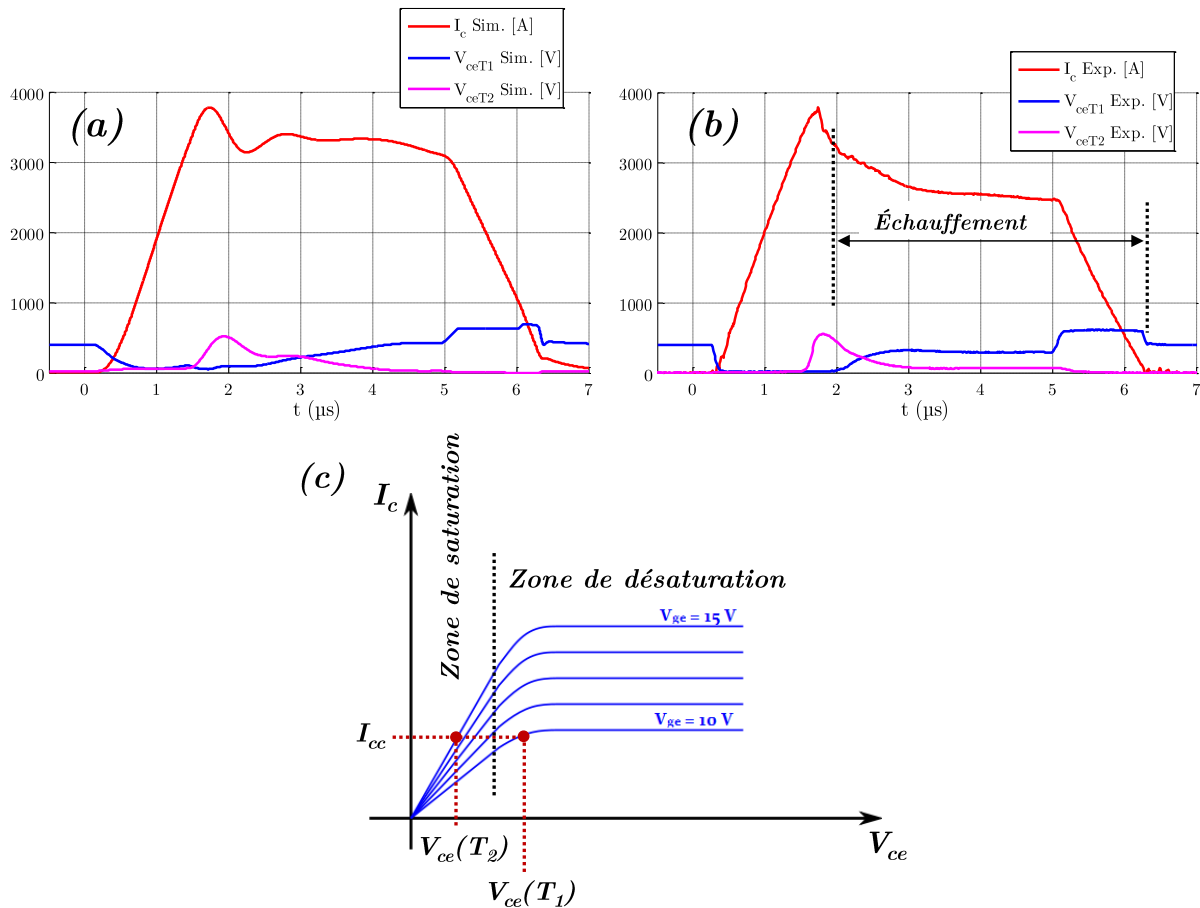


Figure I. 16 : Formes d'ondes dans le cas d'un court-circuit type I.

(a) résultats de simulation, (b) résultats expérimentaux, (c) Caractéristique statique d'un transistor I.G.B.T.  $I_c=f(V_{ce})$  pour différentes tension de grille  $V_{ge}$

Une fois le défaut établi, le semi-conducteur conduisant un fort courant voit sa température interne augmenter rapidement. Cette élévation de température provoque une diminution du courant  $I_c$ . Cette diminution est due à la corrélation entre l'élévation de température et la dégradation de la mobilité des porteurs de charges au niveau du dopage, ainsi la résistivité de la région tend à augmenter [Benmansour 2006]. Le modèle de simulation utilisé ne tient pas compte de ce comportement électrothermique au moment des défauts. C'est pourquoi le courant  $I_c$ , obtenu par simulation, reste quasiment constant pendant le court-circuit.

La phase d'échauffement du composant va jusqu'à la coupure du courant  $I_c$ , c'est-à-dire qu'elle est composée de 2 phases (une phase de conduction et une phase de coupure). D'autre part, l'augmentation de la température peut être destructrice dans le cas où la température atteint les limites thermiques de la puce de silicium.

La capacité d'absorption d'énergie (surfaique) du silicium est d'environ 4J/cm<sup>2</sup> à 25°C. Dépasser cette limite engendre parfois la détérioration de la puce en court-circuit. Une énergie plus importante, de l'ordre de 40 J/cm<sup>2</sup> provoque l'explosion de la puce, et sa destruction en circuit ouvert [Richardeau 2002].

Pendant la phase de conduction en court-circuit le transistor I.G.B.T. désaturé  $T_1$  supporte une double contrainte : le courant de CC et la tension du bus continu (environ

400V). L'énergie de court-circuit  $E_{cc}$  dissipée dans le silicium est calculée par l'expression (I. 1).

$$E_{cc} = \int P_{cc}(t) \cdot dt = \int v_{ce}^{cc}(t) \cdot i_{cc}(t) \cdot dt \quad \text{I. 1}$$

où  $P_{cc}$  [W] représente les pertes,  $V_{ce\_cc}$  [V] est la tension collecteur-émetteur et  $I_{cc}$  [A] est le courant collecteur pendant le court-circuit.

Durant le court-circuit, les deux puces de l'I.G.B.T.  $T_1$  désaturé absorbent une énergie de l'ordre de  $1.58 \text{ J/cm}^2$ , tandis que l'I.G.B.T.  $T_2$  n'absorbe que  $0.82 \text{ J/cm}^2$ . Cela confirme que le transistor désaturé est plus exposé à la défaillance (emballement thermique).

### 3.3.2 Court-circuit type II

Le court-circuit de type II correspond à la défaillance en CC d'un interrupteur ou de la charge pendant que l'autre composant du même bras est en conduction. La réalisation expérimentale de ce type de court-circuit physique est très délicate puisqu'il faut au préalable entraîner l'I.G.B.T. dans des conditions de défaillance. Néanmoins, le fait de remplacer l'interrupteur par un câble électrique permet de reproduire physiquement le stress de court-circuit de charge appliqué sur un seul I.G.B.T.. L'entraînement en court-circuit est alors réalisé par une simple impulsion sur la tension de commande de l'I.G.B.T.  $T_1$

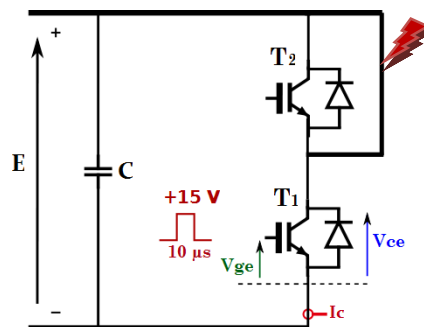


Figure I. 17 : Circuit d'essai en court-circuit type II  
câble électrique d'inductance de  $0.1 \mu\text{H}$ , de résistance de  $1 \text{ m}\Omega$  et durée d'impulsion à  $10 \mu\text{s}$

Dès que la tension de grille dépasse la valeur de seuil, le transistor se met à conduire le courant de court-circuit (Figure I. 17). Ce dernier augmente brusquement, sa pente est imposée par la valeur de l'impédance du circuit.

Le transistor  $T_1$ , initialement sain, se désature mais capable de limiter ce courant de court-circuit. Cependant, cette forte amplitude de courant de court-circuit induit également ici une élévation de la température de la puce en silicium qui peut parfois atteindre la température intrinsèque du silicium (cas de la Figure I. 17-c). Notons que l'énergie dissipée dans ce court-circuit de  $10 \mu\text{s}$  est de l'ordre de  $4.16 \text{ J/cm}^2$ .

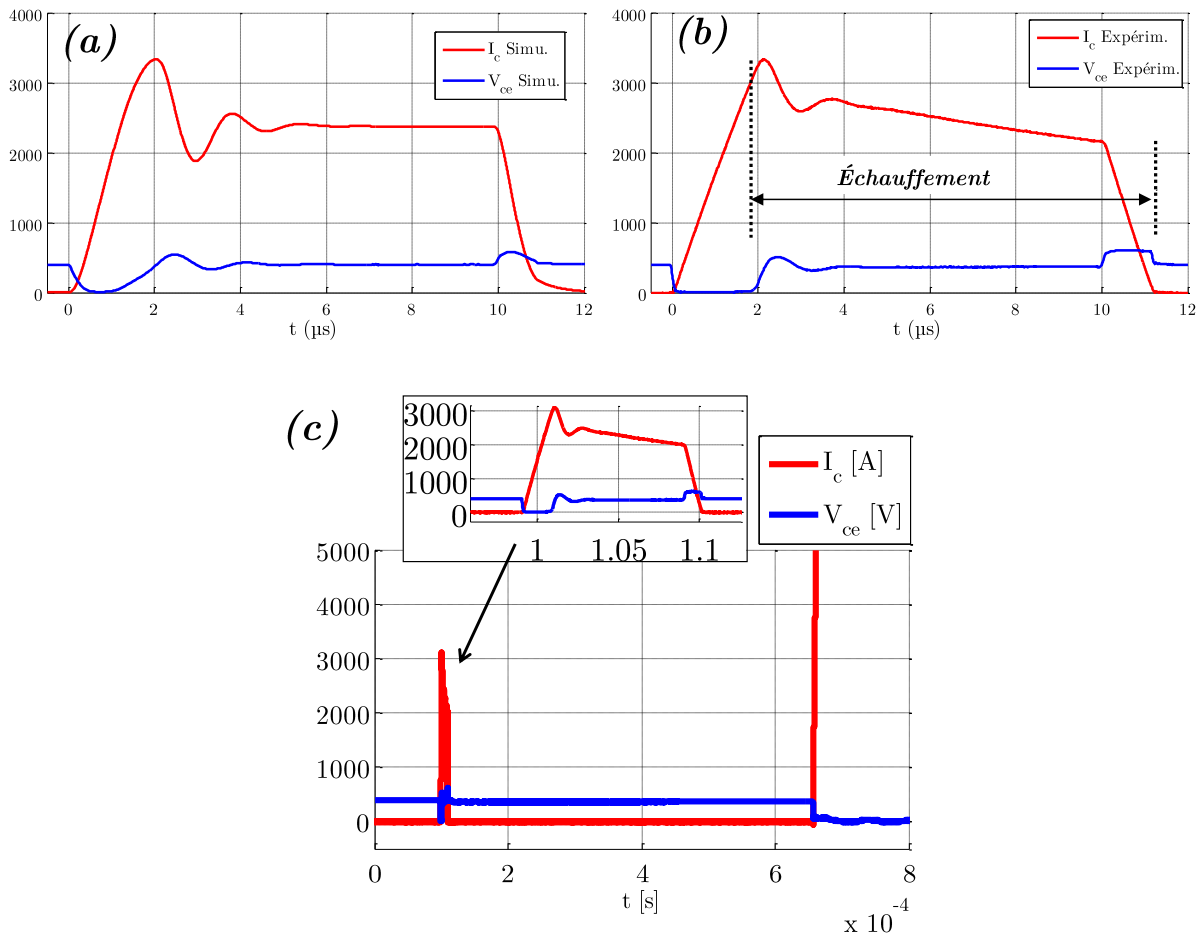


Figure I. 18 : Formes d'ondes dans le cas d'un court-circuit de type II.

(a) résultats de simulation, (b) résultats expérimentaux, (c) destruction en circuit ouvert.

En conclusion de cette partie expérimentale, rappelons tout d'abord que la défaillance de l'électronique est la plus commune et la plus critique. Elle conduit majoritairement à la rupture du service de la chaîne de traction ; un défaut sévère au sein du convertisseur ou de la machine peut à lui seul entraîner la perte (totale ou partielle) de contrôle de l'actionneur électrique. Aussi, afin d'améliorer la sûreté de fonctionnement de certaines d'applications (notamment dans le domaine d'aéronautique ou d'automobile), est-il nécessaire de prévoir la possibilité du fonctionnement en mode dégradé en présence de défauts dans l'un des éléments de la chaîne de traction électromécanique. C'est pourquoi la partie suivante dresse un état de l'art des architectures de convertisseurs d'interface tolérantes aux pannes offrant la possibilité de surmonter le défaut et d'assurer une continuité de service.

## 4. Architectures convertisseur polyphasées permettant d'assurer un fonctionnement à marche dégradée pour application VE

Plusieurs solutions existent dans la littérature offrant la possibilité d'un fonctionnement post-défaillance. On peut les distinguer par celles qui prévoient un bras supplémentaire, celles multipliant les nombres de convertisseurs et de phases de machine (multi-machines, multi convertisseurs) ou bien celles qui consistent à segmenter la puissance fournie à l'actionneur. Toutes ces solutions techniques permettent d'accroître la fiabilité de l'architecture en maintenant plus ou moins un minimum de performance. Néanmoins, le fait d'augmenter le nombre d'éléments de conversion conduit à des structures plus complexes, plus lourdes avec des coûts excessifs donc bien souvent inappropriés au domaine de l'automobile [Boulon 2010].

Dans la suite de cet exposé, différentes architectures tolérantes aux pannes existantes sont présentées.

### 4.1. Reconfiguration de l'onduleur classique à trois bras

La première topologie tolérante aux pannes la plus décrite dans la littérature est celle de l'onduleur classique à 3 bras. Plusieurs variantes de reconfiguration existent. L'onduleur classique est reconfigurable de façon à tolérer :

- un fonctionnement sur deux phases du moteur suite à l'isolation de la phase ou bras défaillant ;
- fonctionnement sur deux phases par l'ajout d'un quatrième bras connecté au neutre de la machine ;
- fonctionnement à trois phases par l'ajout d'un quatrième bras redondant.

#### 4.1.1 Fonctionnement à deux phases

C'est la reconfiguration la moins coûteuse car il n'y a aucun ajout de semi-conducteurs ou de circuit de commande associé (Figure I. 19) [Wei 2007]. Parallèlement, les pertes au niveau du convertisseur (conduction et commutation) vont être réduites. Toutefois, quelques inconvénients sont présents tels que la nécessité d'isolateurs de défaut installés sur chacune des phases et d'une connexion au point milieu du bus DC (deux condensateurs en série).

La reconfiguration de l'architecture du convertisseur n'est pas suffisante pour assurer le fonctionnement post-défaillance. Les consignes en courant des deux phases restantes doivent être également modifiées ( $i_a$  et  $i_b$  sur Figure I. 19). En effet, la forme d'onde des courants dans ce mode est de même valeur efficace mais les courants sont déphasés l'un de l'autre de  $60^\circ$  [Byoung-Gun 2006].

En termes de performances mécaniques disponibles après reconfiguration, le couple de la machine est réduit par un facteur  $\sqrt{3}$  par rapport à sa valeur en fonctionnement normal à trois phases, soit 57% du couple nominal [Yantao 2013]. Du point de vue de la commande, le fonctionnement à deux phases réduit le nombre de tensions réalisables à 4 tensions [Jang 2003], soit la moitié du nombre de tension en fonctionnement normal [Dan 2005]. Cela est fortement contraignant car les courants dans les deux phases restantes présentent de fortes ondulations, qui se répercutent sur le couple délivré [Jang 2007].

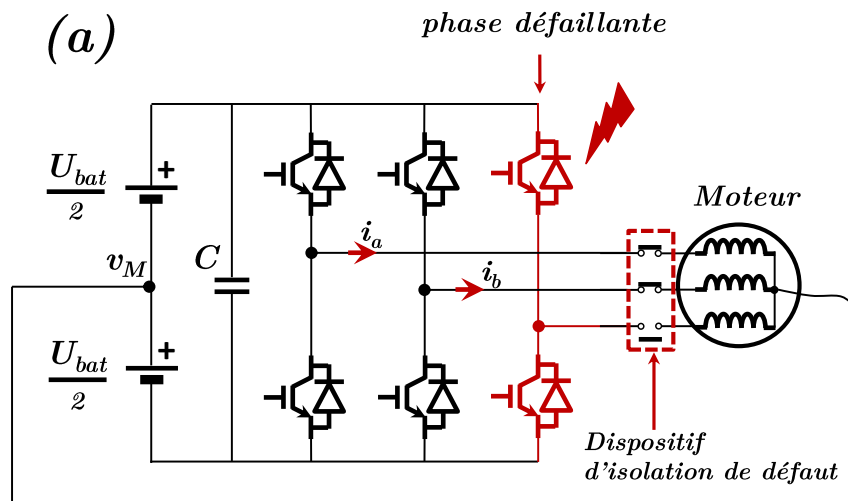


Figure I. 19 : Reconfiguration de l'onduleur classique : fonctionnement sur deux phases restantes.

#### 4.1.2 Fonctionnement à deux phases avec un bras supplémentaire connecté sur le neutre

La deuxième reconfiguration possible est l'ajout d'un bras au niveau du point neutre de la machine (cf. Figure I. 20). De nombreuses contributions ont été publiées sur cette architecture, comme [Khwan-On 2009]. Au cours de la dernière décennie, plusieurs approches de reconfiguration ont été exposées dans le but d'améliorer la tolérance aux pannes [Mavier 2010], le contrôle [Bianchi 2003] et aussi l'isolation et le confinement des défauts [Welchko 2004] [Bolognani 2000] [Richardeau 2007]. La reconfiguration des consignes en courant est identique au cas précédent. De plus, il est nécessaire ici de piloter le bras ajouté sur le neutre de façon à conduire le courant résultant des deux phases restantes ( $i_a + i_b$ ).

L'un des avantages de cette topologie est le fait que la connexion avec le point milieu du bus DC ne soit pas nécessaire. L'ajout du bras permet également d'augmenter le nombre de tensions de commande réalisables par le convertisseur, il y a ici 8 tensions. Cependant, cet ajout est synonyme d'augmentation de coût, de complexité (des circuits de commandes supplémentaires) et de pertes au niveau du convertisseur. En termes de performances d'entraînement, on retrouve ici les mêmes efficacités que celles de la topologie précédente, à savoir un couple de l'arbre mécanique réduit à  $(1/\sqrt{3})$  de la valeur nominale.

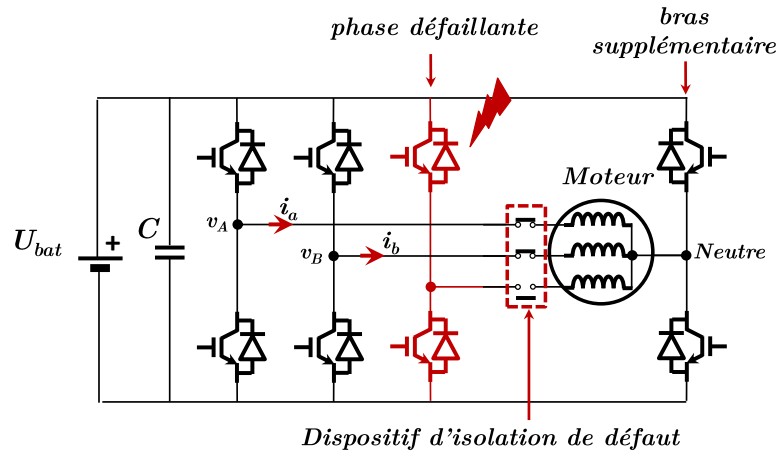


Figure I. 20 : Reconfiguration de l'onduleur classique : ajout d'un quatrième bras connecté sur le neutre de la machine

## 4.2. Segmentation de puissance

Les architectures de segmentation de puissance présentées ici sont des topologies mono-convertisseur et mono-machine. Plusieurs approches de segmentation sont envisageables ; de la source d'alimentation, du convertisseur de puissance ou bien au niveau de la machine électrique.

### 4.2.1 Architecture électronique en ponts en H alimentant une machine à phases séparées

La machine électrique utilisée est une machine dont les phases sont physiquement et électriquement séparées (Figure I. 21). De cette manière, chaque phase est alimentée par un onduleur monophasé en pont en H (composé de deux cellules de commutation). Le nombre de bras mis en jeu est donc doublé par rapport à la topologie classique. De ce fait, cet arrangement permet d'appliquer directement la tension du bus DC sur chacune des phases tout en laissant les courants indépendants [Mecrow 1996].

En fonctionnement normal sans défaut, les trois ponts en H permettent d'appliquer plusieurs tensions d'alimentation (27 tensions réalisables) augmentant ainsi les degrés de liberté au niveau de la commande. La particularité de cette architecture est la possibilité de piloter la machine en mode dégradé sans le moindre ajout de composants semi-conducteur [Abolhassani 2009]. En effet, après l'isolation de défaut (côté convertisseur ou machine), la machine est capable de produire un couple avec seulement deux ponts en H actifs [Szabó 2008] [Baudart 2012] [Welchko 2006]. La reconfiguration de l'asservissement des deux courants restants est nécessaire et identique à celle de l'onduleur classique (cf. § I.4.1)

Néanmoins, le nombre d'interrupteurs de puissance requis est plus élevé par rapport à la configuration classique. Cela est contraignant du point de vue économique mais lui procure également des caractéristiques très intéressantes telles que le calibre réduit des composants de puissance et donc un faible coût.

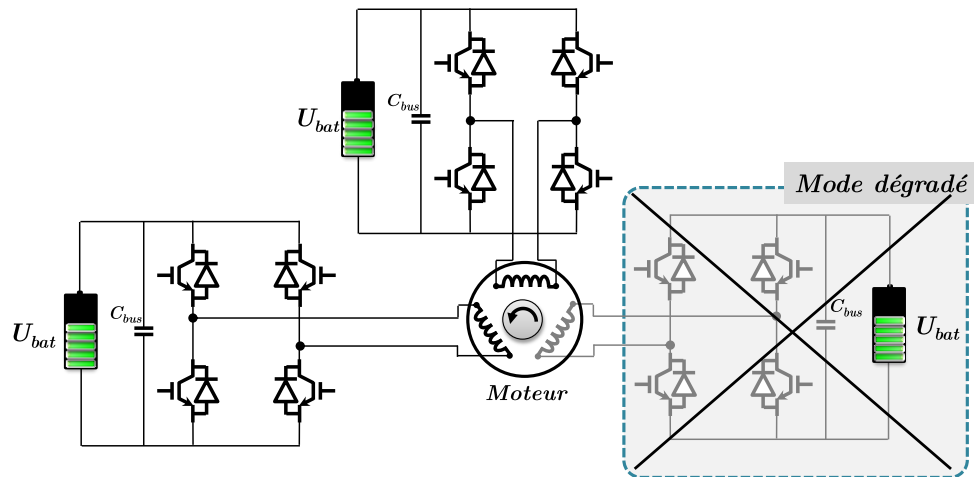


Figure I. 21 : Machine triphasée alimentée par trois onduleurs monophasés en pont en H

L'isolation électrique des phases de la machine constitue en revanche un véritable inconvénient de cette architecture. A la différence de la connexion en étoile, la somme des (trois) courants de phase n'est pas structurellement annulée. En représentant la machine dans le repère de Concordia (cf chapitre 3), on constate une composante homopolaire du courant de la machine : cette composante homopolaire est indésirable car, sans contribuer au couple moyen (machine idéale), elle génère des pertes supplémentaires importantes (pertes Joule et pertes magnétiques) ainsi que des ondulations du couple électromagnétique de la machine. Plusieurs travaux ont été menés pour réduire l'effet de ce courant et pour optimiser les performances de l'architecture. Ces solutions sont basées sur des approches d'optimisation de la commande et/ou de la configuration structurelle du convertisseur.

L'optimisation de la commande consiste à exploiter les 27 possibilités d'alimentation du convertisseur pour contrôler les courants sur l'échelle de la période de découpage. Les travaux de [Kestelyn 2003] [Kestelyn 2004] [Martin 2002] [Martin 2003] [Bruyère 2010] [Sandulescu 2011] ont permis d'élaborer plusieurs méthodes de commande pour le contrôle du courant homopolaire.

L'approche structurelle consiste à utiliser deux sources d'alimentation d'amplitudes différentes (cf. Figure I. 22). Les six bras du convertisseur sont configurés de façon à former deux onduleurs classiques, chacun alimentant trois bornes des phases de la machine. La tension d'alimentation de la machine est donc obtenue par la superposition des tensions de sortie de chacun des convertisseurs. La composante homopolaire du courant est forcée à zéro lorsque la connexion entre les deux points  $O$  et  $O'$  est retirée [Reddy 2011] (cf. Figure I. 22). Dans ce cas chaque onduleur fonctionne avec une alimentation isolée pour délivrer les tensions désirées.

Il est également envisageable d'assurer le fonctionnement en mode dégradé lorsqu'un défaut apparaît dans l'un des deux convertisseurs. Il existe plusieurs variantes plus au moins coûteuses et destinées à des applications stationnaires [Tekwani 2007][Liegeois 2010] mais aussi embarquées [Shamsi-Nejad 2010].



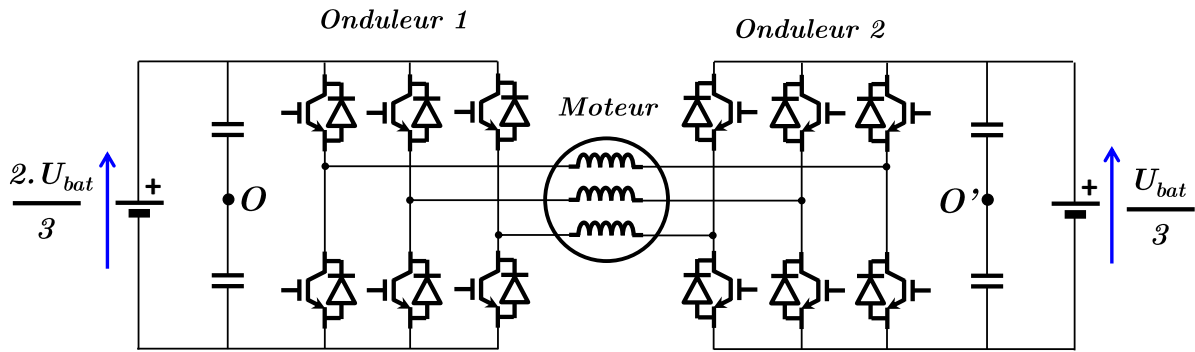


Figure I. 22 : Topologie de segmentation de la source et du convertisseur.

#### 4.2.2 Architecture électronique alimentant une machine double-étoile

Cette structure est constituée d'une machine électrique (synchrone à aimants permanents, selon [Shamsi-Nejad 2008]) possédant deux enroulements en étoile. Chaque étoile est alimentée via un onduleur classique à trois cellules de commutations (Figure I. 23). En fonctionnement normal, les deux onduleurs en parallèle alimentent les enroulements en étoile et la tension maximale imposée à chaque phase est identique à celle imposée à chaque phase d'une machine simple étoile [Vaseghi 2011]. En revanche, le courant de phase est égal à la moitié du courant de phase d'une machine triphasée. En cas de défaut de l'un des convertisseurs, l'étoile correspondante doit être isolée en sectionnant la connexion avec le convertisseur. La machine fonctionne alors avec une seule étoile alimentée [Meibody-Tabar 2005][Scuiller 2010]. Avec une telle configuration de la machine, la continuité de service est assurée lorsque l'un des onduleurs présente un défaut [Shamsi-Nejad 2007].

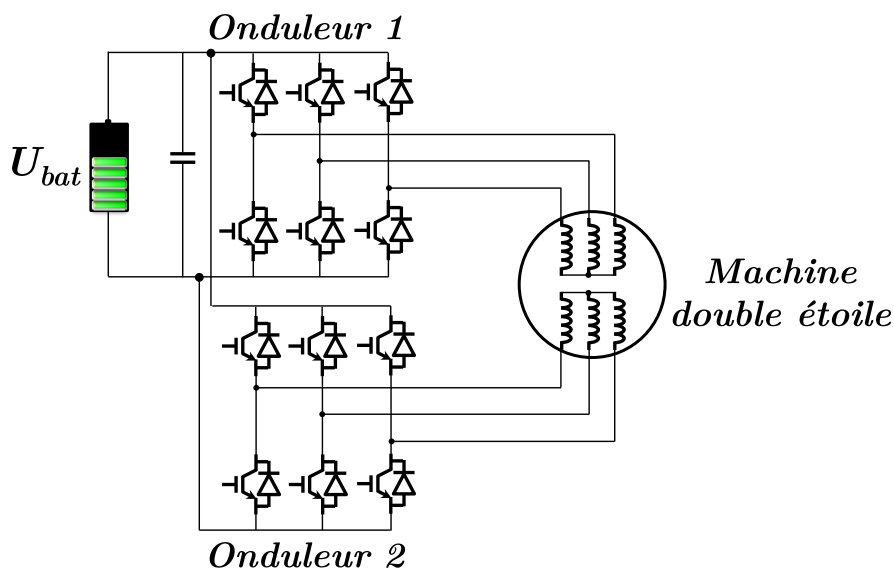


Figure I. 23 : Machine double-étoile alimentée par deux onduleurs de tension

Les deux architectures présentées, en ponts en H et à machine double-étoile présentent certaines caractéristiques communes :

- les deux structures peuvent assurer un fonctionnement post-défaillance lorsqu'un défaut survient au niveau d'une phase ou d'une étoile. Le couple développé est réduit à 57% de sa valeur en mode normal ;
- le nombre de composants semi-conducteurs mis en jeu est le même, et soumis aux mêmes contraintes en courant et en tension.

Et d'autres distinctes :

- La tension nominale de la machine à phases séparées est double de celle en double-étoile ;
- En fonctionnement normal, la structure en double étoile nécessite quatre boucles de courant (4 capteurs de courant) tandis que celle à phases séparées n'en requiert que trois (un capteur de moins) ;
- En mode dégradé, il est alors nécessaire de modifier l'amplitude des courants dans les phases saines afin de développer le même couple par rapport au fonctionnement normal, contrairement au cas de la MSAP double-étoile où la forme d'ondes du courant reste identique.

### 4.2.3 Structures multi-phase

Ces types de convertisseurs sont particulièrement adaptés aux applications à hautes criticités telles que l'aéronautique [Bennett 2004] et aérospatiale [De Lillo 2010].

Les structures multi-phases consistent à augmenter le nombre de phases, réciproquement de cellules de commutation, de façon à maintenir la continuité de service après la défaillance d'une cellule (ou phase) (cf. Figure I. 24) [Kestelyn 2004] [Bruyère 2008]. On rencontre plusieurs variantes, suivant les nombres de phases installées. Leur majeur inconvénient est le nombre important de composants semi-conducteurs requis et la complexité de la machine associée. Ces derniers sont soumis à de fortes contraintes en courants [Locment 2008]. Cela implique l'utilisation de dispositifs de refroidissement de volume important, complexifiant le système [Kestelyn 2009].

L'avantage des systèmes multi-phase est la grande fiabilité et tolérance aux pannes et la capacité de filtrer plus efficacement les pulsations de couple [Martin 2000].

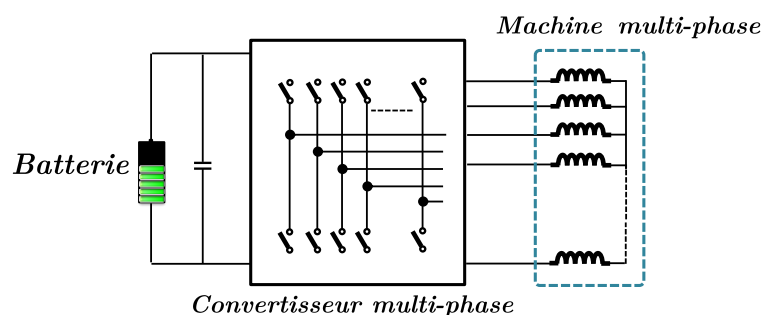


Figure I. 24 : illustration d'une architecture multi-phase.

La problématique de continuité de service, certes cruciale pour le VE n'est cependant pas l'unique préoccupation des acteurs industriels automobiles. En effet, pour réduire les coûts et promouvoir la commercialisation des véhicules, ils travaillent sur la question de rendre communes pour le convertisseur de traction, les fonctionnalités de traction et de recharge. La section suivante traite en détail cette approche de conception.

## 5. Architectures de recharge et de mutualisation des fonctions traction et recharge

On peut rencontrer des topologies avec ou sans contact. Les chargeurs avec contact sont des dispositifs nécessitant un raccordement physique avec le réseau électrique (câblage) pour effectuer le transfert d'énergie. Les chargeurs sans contact (nommés très souvent recharge statique quasi-statique ou dynamique) sont des équipements de recharge qui effectuent le transfert d'énergie par induction par le biais d'un système de transformateur. Cette présente partie ne fait pas l'objet d'études pour ce type de chargeur mais vise à faire plutôt un bilan des architectures électronique de chargeurs permettant de réaliser la double fonctionnalité traction-recharge.

Dans la littérature, plusieurs topologies de convertisseur ont été développées visant toutes à mutualiser les fonctions de traction et de recharge de la batterie. Mis à part leur configuration propre et leurs technologies, elles peuvent être regroupées selon plusieurs catégories distinctes et selon plusieurs critères. Avant de présenter ce panorama de topologies, nous proposons tout d'abord d'appréhender la question de la réglementation de la recharge du VE et des contraintes technico-économiques occasionnées.

### 5.1. Architectures mono machine

Lorsqu'on analyse les solutions existantes dans la littérature, on s'aperçoit très vite que le concept le plus répandu concerne l'utilisation des enroulements de la machine, soit comme filtre [Kinoshita 1994] [Giraud 2002] [Solero 2001] [Cocconi 1994] ou comme transformateur [Lacressonniere 2005]. Une solution de base est proposée dans [Kinoshita 2000] (Figure I. 25-a), utilise le moteur comme coupleur magnétique et l'onduleur comme convertisseur DC/DC entrelacé. Le bobinage moteur est alimenté à partir d'une source continue. Une telle solution nécessite de rajouter un convertisseur supplémentaire embarqué pour assurer la conversion AC/DC adéquate. C'est le cas de la solution [Yamashita 1997] illustrée en (Figure I. 25-b). L'idée est simple :

- L'énergie alternative soutirée du réseau est convertie en énergie continue par l'intermédiaire d'un système de redressement et de filtrage CEM ;
- Le moteur est utilisé comme élément de filtrage ;

- Le convertisseur de traction (onduleur) est donc utilisé en hacheur entrelacé pour contrôler la charge de la batterie.

L'avantage ici réside dans le fait qu'aucun contacteur n'est utilisé pour réaliser le basculement entre les modes traction **et** recharge. En revanche, le convertisseur ajouté ne participe pas à la fonction traction du véhicule, il sert exclusivement pour la recharge de la batterie. L'autre inconvénient est l'utilisation d'un filtrage supplémentaire (filtre CEM), contribuant donc à une masse et un volume plus importants pour l'ensemble.

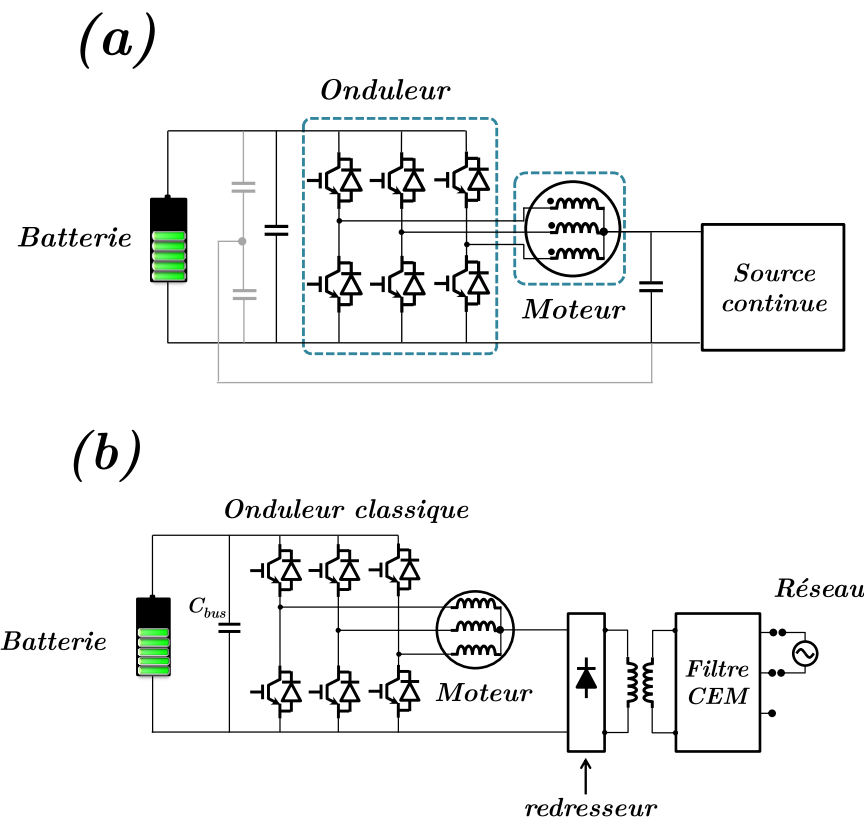


Figure I. 25 : Architecture de base de recharge de la batterie d'un VE  
(a) solution proposé dans [Kinoshita 2000]. (b) solution proposé dans [Yamashita 1997].

La topologie du redresseur (côté réseau) peut être « variable ». Il existe des solutions moins adaptées du fait de l'utilisation d'un simple redresseur monophasé à diode qui ne permet pas le contrôle du facteur de puissance (PFC). A titre d'exemple, une solution [Pellegrino 2010] prévoit un redresseur monophasé placé à l'extérieur du véhicule (scooter) pour recharger la batterie à travers le moteur électrique et son onduleur. Malgré sa simplicité, son inconvénient majeur est l'impossibilité de contrôler le transfert d'énergie et surtout d'améliorer la qualité d'énergie soutirée du réseau (un taux de distorsion harmonique (THD) médiocre) [Kuperman 2011]. Ce handicap peut être surmonté par l'utilisation des topologies à découpage qui sont des sources d'alimentation AC/DC contrôlées (redresseur à correction de facteur de puissance (*PFC*, *Power Factor Correction*)). Ce type de convertisseur PFC permet de satisfaire les besoins et les exigences en termes de THD et de facteur de puissance, offrant ainsi une meilleure qualité d'énergie débitée dans la batterie.

Par ailleurs, il est bien évident qu'un convertisseur monophasé n'est pas adapté à la recharge rapide ; pour celle-ci l'alimentation en triphasé est beaucoup plus pertinente tant du point de vue du réseau de distribution que du chargeur embarqué. De ce point de vue, la solution proposée par le constructeur automobile français *Renault* semble très intéressante [Loudot 2009] car elle permet d'assurer les recharges lente et rapide de la batterie. L'architecture est en cours d'amélioration pour prévoir une recharge sans contact [Loudot 2012]. La Figure I. 26 donne le schéma complet de cette architecture. La topologie *Renault* brevetée utilise la machine comme coupleur naturel, elle est composée :

- d'un filtre CEM pour atténuer/rejeter les perturbations de part et d'autre ;
- d'un redresseur de courant à découpage modulation de la largeur d'impulsion (M.L.I) qui n'est servi que pour le mode recharge ;
- de la machine électrique connectée en étoile ;
- de l'onduleur de traction qui fonctionne ici en mode hacheur entrelacé à trois bras.

L'avantage de cette architecture est l'absence de contacteurs /relais. En outre, le nombre de composants semi-conducteurs embarqué est limité à 12 ; 6 pour l'onduleur et 6 autres pour le redresseur de courant.

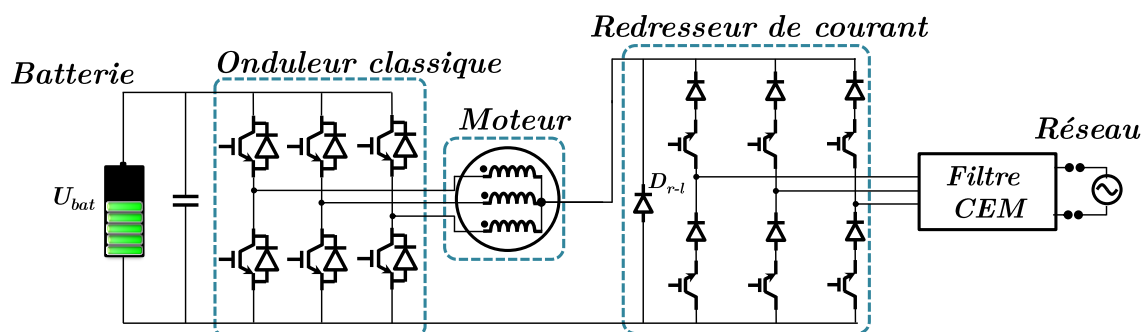


Figure I. 26 : Solution de recharge proposée par le constructeur français *Renault* assurant les fonctions traction-recharge lente et rapide [Loudot 2009].

## 5.2. Architectures multi-machine multi-convertisseur

Cette catégorie est spécifique aux applications envisageant plusieurs moteurs électriques pour la fonction de traction (fonction dite à traction répartie), comme dans le cas de la technologie moteur-roue [Yilmaz 2013] [Haghbin 2013]. Selon le nombre de moteur-roue installés, chaque moteur électrique est piloté un convertisseur mais alimenté par le même pack batterie. Ainsi, l'augmentation du nombre de convertisseur-machine offre des possibilités supplémentaires pour effectuer la recharge de la batterie.

La première solution, qui date des années 90, utilise deux ensembles convertisseur-machine pour un véhicule à deux roues motrices [Rippel 1990] [Rippel 1991]. La Figure I. 27 rapporte le schéma de cette architecture. Le passage du mode traction au mode recharge est réalisé par le biais de contacteur/relais. Comme dans le cas des solutions précédentes, le filtrage est amélioré du fait de l'utilisation des enroulements de la machine à travers le point neutre. Dans le but réduire les coûts, plusieurs topologies variantes sont développées se

distinguant par le type de machine électrique [Tang 2009][Woo 2011][Hichirosal 2007], la configuration du bobinage moteur [Rippel 1992], le nombre de convertisseurs réalisant la recharge [Gabriel 2001] et le nombre de roues motrices dans l'engin [Sul 1995].

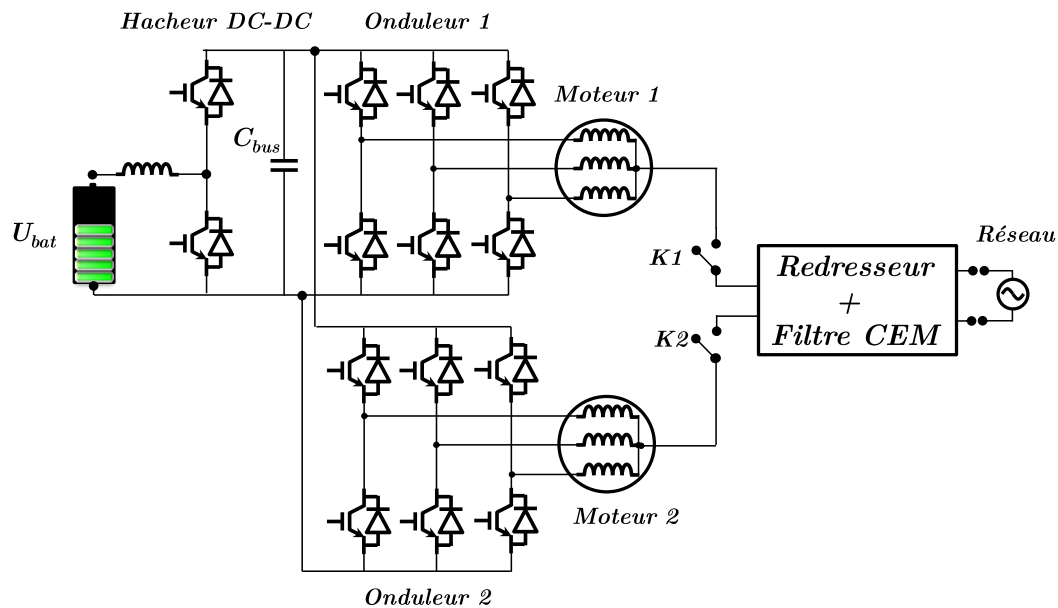


Figure I. 27 : Architecture de conversion en double convertisseur-machine pour la traction et recharge de la batterie [Rippel 1990] [Rippel 1991] [Rippel 1992].

Hormis l'utilisation des contacteurs, les solutions multi-machines, multi-convertisseurs semblent être de bons candidats mais plutôt spécifiques aux applications moteur-roues. En effet, du point de vue économique, le grand nombre de composants électroniques et machines reste important (douze commutateurs de puissance pour les deux roues motrices, et 24 commutateurs pour les quatre roues motrices).

Parmi les solutions technologiques exposées précédemment pour réaliser à la fois la traction du VE, sa recharge et permettant d'assurer la marche dégradée, une solution innovante a été proposée par la société Valeo dans le cadre d'un projet FUI (Fonds Unique Interministériel) visant à caractériser les performances de cette solution et de la promouvoir dans les applications du véhicule électrique.

Le paragraphe suivant détaille cette solution et positionne nos travaux de recherche dans ce contexte.

## 6. Positionnement des travaux de thèse dans le contexte du projet SOFRACI

Mes travaux de thèse s'insèrent dans le cadre du projet SOFRACI (*Structure d'Onduleur à Fort Rendement À fonction de Charge Intégrée*). Ce projet s'inscrit dans une perspective d'innovation et de développement durable dans la mobilité individuelle.

L'objectif visé est de définir une nouvelle architecture de puissance qui permet de mutualiser l'équipement à bord du véhicule, réalisant à la fois la fonction de traction et celle de recharge rapide et lente sans recours à des contacteurs ou des relais. Le but du projet est de valider son fonctionnement ainsi que de caractériser ses performances dans l'intention d'en tirer le meilleur profit. Cette nouvelle architecture est proposée pour répondre aux principales contraintes du domaine automobile, à savoir :

- l'amélioration du rendement (réduire les pertes convertisseur et machine) ;
- l'amélioration de la fiabilité (créer une architecture tolérante aux pannes) ;
- la réduction des coûts (mutualiser les équipements).

Ce projet est coordonné par la société Valeo et regroupe neuf partenaires industriels et académiques au sein d'un consortium (cf. Figure I. 28). Le Laboratoire des Technologies Nouvelles de l'IFSTTAR., en collaboration avec le Laboratoire de Génie Electrique de Paris (LGEP), intervient dans le volet fiabilité de l'architecture pour évaluer, analyser et contribuer à la recherche de solutions et de méthodologies visant à augmenter la disponibilité des fonctions traction et recharge. Dans le projet SOFRACI, l'action du laboratoire LTN. consiste d'une part à identifier par une analyse fonctionnelle et par l'expérimentation les contraintes électriques et thermiques et les modes de défaillance associés des composants semi-conducteurs (action fiabilité), et d'autre part en lien avec le LGEP à proposer pour l'association moteur (MSAP)-convertisseur des stratégies de contrôle-commande évoluées visant à augmenter la disponibilité des fonctions traction, recharge et répondant aux contraintes spécifiques liées au VE.

Dans le cadre du projet SOFRACI, des travaux de modélisation et commande du système machine à trois phases indépendantes et permettant la double fonctionnalité traction-recharge de puissance ont été réalisés par le laboratoire L2EP de Lille [Sandulescu 2011] [Sandulescu<sup>(a)</sup> 2013] [Sandulescu<sup>(b)</sup> 2013] [Bruyere 2013] [Lhomme 2013] [Meinguet 2013], ainsi que des travaux sur le mode recharge batterie par le LGEP [Lacroix 2013], et sur la conception de la machine à aimants permanents (G2ELab de Grenoble) [Dogan 2013].

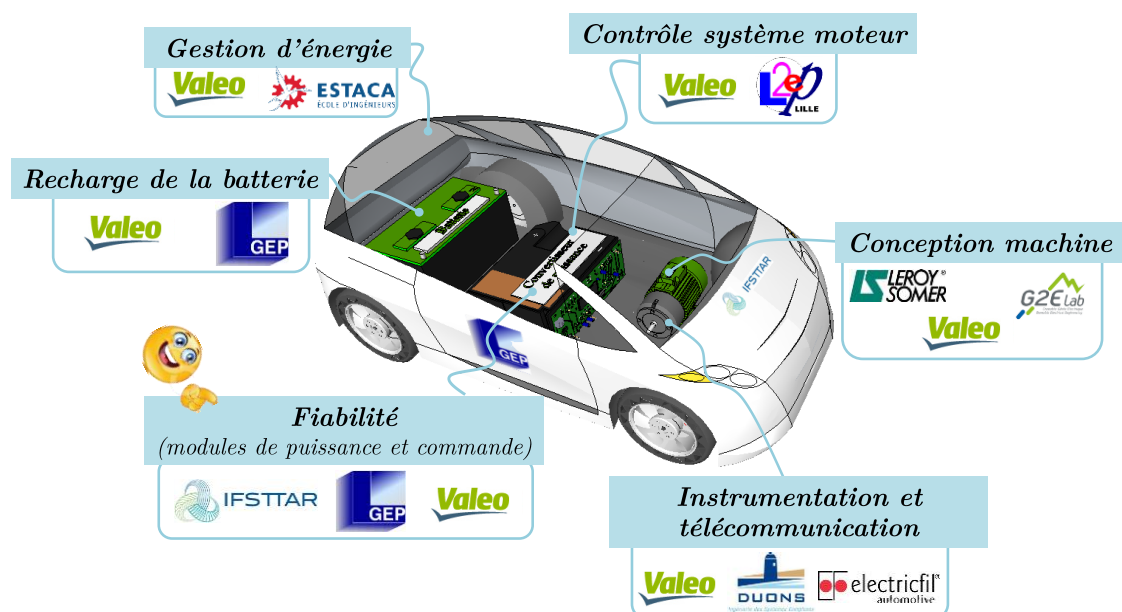


Figure I. 28 : Partenaires du projet SOFRACI.

Valeo (coordinateur), Leroy Somer, Duons MCO, Electricfil Automotive, IFSTAR-LTN, LGEP, L2EP, G2Elab et ESTACA.

La nouvelle architecture de traction (Figure I. 29) est issue du brevet déposé au nom de la société Valeo [De Sousa<sup>(a)</sup> 2010], elle est composée :

- d'une source de stockage d'énergie (*batterie Li-ion*),
- d'un hacheur DC-DC boost entrelacé à 3 bras permettant l'adaptation de la batterie à la tension désirée,
- d'un onduleur triphasé réversible configuré en 3 ponts en H. Chaque pont est composé de deux cellules de commutation (deux bras) à interrupteurs bidirectionnels (diode en antiparallèle sur I.G.B.T.).
- d'un actionneur synchrone à aimants permanents (MSAP) conçu pour être opérationnelle dans les deux modes de fonctionnement ; traction et recharge. Les phases de la machine sont physiquement et électriquement indépendantes. Chaque bobinage du moteur comporte structurellement un point-milieu servant comme point d'injection du courant réseau [De Sousa<sup>(b)</sup> 2011] [Dogan 2011].

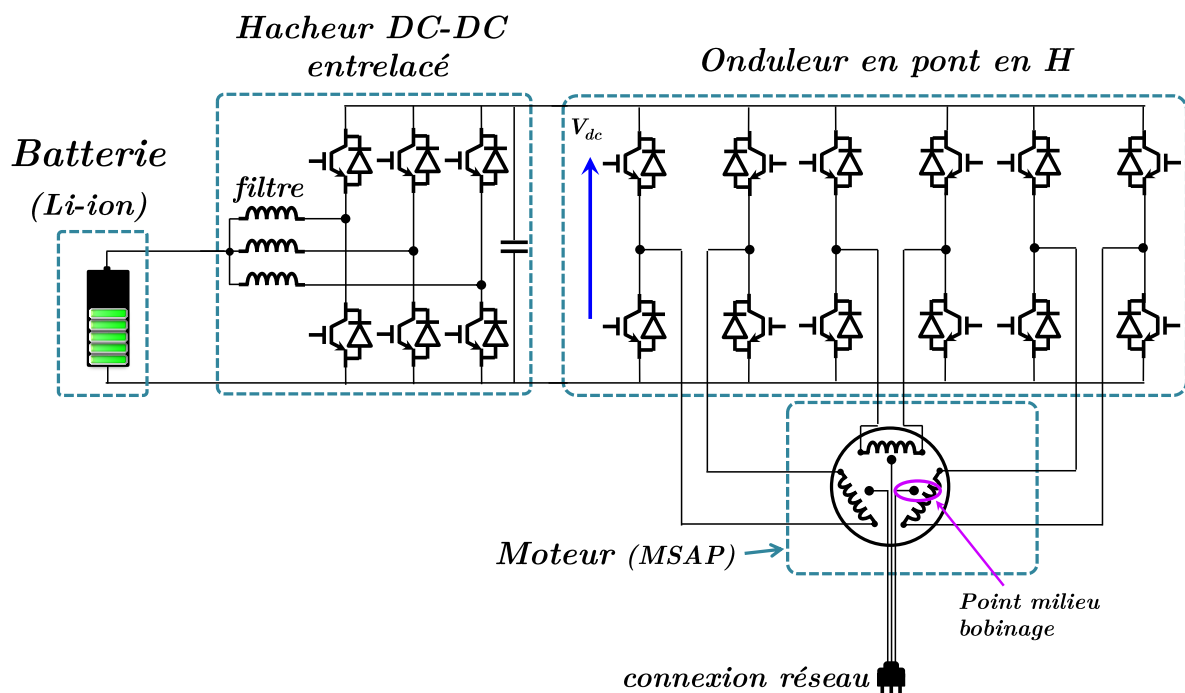


Figure I. 29 : Schéma de l'architecture électrique du projet SOFRACI [De Sousa<sup>(b)</sup> 2010]

L'architecture permet d'assurer les deux fonctionnalités essentielles dans une application VE :

- *Le fonctionnement en traction :*

Ce mode de fonctionnement est géré de la même façon que la topologie en pont en H présenté en § I.4.2.1. Le convertisseur est capable de gérer le mode *traction pur* en alimentant les trois phases séparées de la MSAP à travers les trois ponts en H. De même, le *mode*



dégradé est réalisable avec seulement deux ponts en H alimentés (cf. voir § I.4.2.1) [Bruyère 2011].

- *Le fonctionnement en mode recharge de la batterie :*

Le convertisseur est capable de réaliser la recharge de la batterie sous ses trois formes : mode récupération au freinage, recharge lente et recharge rapide.

Dans le mode de récupération d'énergie au freinage, la électrique entraînée fonctionne en génératrice, peut donc envoyer l'énergie vers la batterie. Dans ces conditions, le convertisseur devient réversible et fonctionne en mode redresseur pour alimenter la batterie en courant continu.

La recharge de la batterie est réalisée à travers les trois points milieux du bobinage moteur [De Sousa<sup>(b)</sup> 2010]. Ces points médians structuraux permettent d'envisager la recharge lente sur un réseau domestique monophasé et la recharge rapide avec un réseau triphasé (Figure I. 30). Ainsi, le bobinage moteur sert comme filtre de courant et le convertisseur comme double redresseur M.L.I. à correction du facteur de puissance (PFC) [Bouchez 2011].

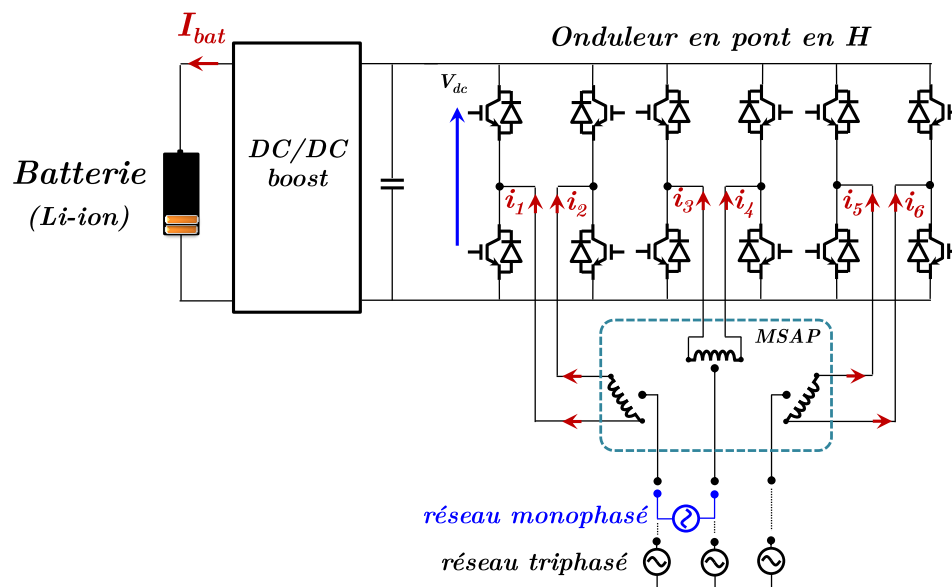


Figure I. 30 : Schéma électrique de la recharge rapide et lente du convertisseur en pont en H.

Cependant, le système de contrôle doit surveiller la recharge de la batterie afin de respecter les recommandations sur la sécurité fonctionnelle de la norme ISO 6469-3. En effet, si les courants injectés dans le point milieu (cf. Figure I. 31) sont déséquilibrés ( $i_1 \neq i_2$ ), il y a un risque de rotation du moteur et du déplacement du véhicule pendant la recharge. Ce risque est présent en recharge lente et en recharge rapide. Le rôle du système de contrôle de la recharge est de maintenir cet équilibre entre les courants traversant chaque demi-enroulement, ( $L_1, L_{10}$ ) et ( $L_4$  et  $L_7$ ) dans le cas de l'exemple en Figure I. 31. Avec une telle démarche, le champ tournant au stator résultant au cours de la recharge est annulé, empêchant ainsi le moteur de tourner [Lacroix 2011]. Cette commande est réalisée à travers le convertisseur en

pilotant les quatre bras (et les six en triphasé) de façon à générer des courants de même amplitude mais en opposition de phase [De Sousa<sup>(a)</sup> 2011] [Lacroix 2012].

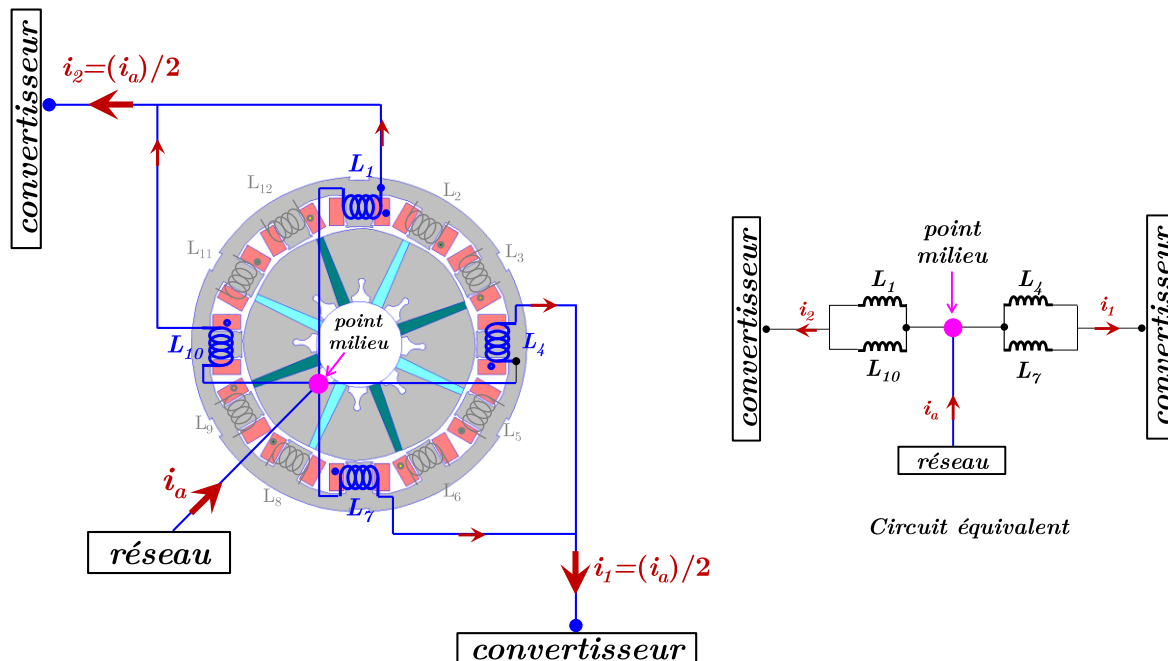


Figure I. 31 : Illustration du bobinage moteur [De Sousa<sup>(a)</sup> 2011] [Lacroix 2010].

- *Le fonctionnement en assistance du réseau*

L'autre fonctionnalité de la topologie proposée est la capacité d'assister le réseau électrique en renvoyant l'énergie dans la batterie. Cette architecture est réversible et bidirectionnelle. En effet, comme évoqué précédemment, les six cellules de commutation (bras) du convertisseur sont formées de composants semi-conducteurs bidirectionnels (diode montée en antiparallèle sur un I.G.B.T.) capables de transférer la puissance du réseau vers la batterie et réciproquement de la batterie vers le réseau. Cette topologie respecte bien évidemment les clauses des normes IEC 61851 et IEC 61980.

Au terme de cette partie, la structure innovante proposée dans le projet SOFRACI permet de satisfaire les besoins tant en termes de fiabilité et continuité de service mais aussi en termes de simplification de la recharge de la batterie avec un minimum de convertisseurs à bord. Néanmoins, cette topologie n'est pas la seule à offrir ces fonctionnalités. La topologie classique à trois bras à laquelle s'ajoute le dispositif de recharge proposés par le constructeur Renault [Loudot 2009] (cf. Figure I. 26) semble à première vue être la mieux adaptée du point de vue économique. Elle offre également la possibilité d'une marche dégradée par l'ajout (ou non) d'un bras supplémentaire. Au final ces deux architectures compétitives répondent aux critères de fonctionnement (mode normal, mode dégradé, et recharge) de façon optimale du point de vue encombrement, (coût matériel, et coût structure) et font l'objet d'un développement préindustriel.

Il apparaît, de notre point de vue, essentiel de mener une étude comparative entre ces deux solutions préindustrielles ; d'une part pour montrer les caractéristiques et performances

de chacune d'entre-elles pour l'application traction-recharge véhicule électrique, et d'autre part clarifier la rupture technologique proposée dans le projet SOFRACI.

## 7. Bilan et conclusion

Ce chapitre introductif a mis en perspective les problématiques de défaillance, de tolérance aux défauts d'une association convertisseur - machine pour une application de type véhicule électrique.

Dans un premier temps, une première partie a permis de broser certains enjeux et perspectives du véhicule électrique et l'infrastructure de recharge associée. Dans les deuxième et troisième parties de ce chapitre, nous avons ensuite détaillé les contraintes électrothermiques puis mécaniques affectant les composants à semi-conducteurs en insistant sur celles liées aux aspects spécifiques associés à l'environnement du véhicule électrique. Ces contraintes peuvent amener les composants à semi-conducteur vers des situations de défaillance critique tant du point de vue de leur état physique que de leur commande. Un point important est que les taux de défaillance des composants à semi-conducteurs risquent d'augmenter dans le cas d'une mutualisation des fonctions traction-recharge car ses composants devront supporter des contraintes supérieures : celles du mode traction et celles du mode recharge.

Dans un second temps, en s'appuyant sur un état de l'art, nous avons présenté des architectures de traction résilientes vis-à-vis de la défaillance des éléments de conversion. Dans ce cadre, des architectures de convertisseurs polyphasés ont été présentées ; en utilisant des reconfigurations structurelles et algorithmiques plus ou moins complexes celles-ci permettent de réduire les répercussions négatives des défauts grâce à un fonctionnement en mode défaillant, ayant certes des performances dégradées.

Par ailleurs, plusieurs topologies et architectures de chargeurs embarqués issues de la littérature ont été présentées ; elles répondent également aux critères de mutualisation des fonctions traction et recharge. Deux architectures intéressantes ont été relevées, car elles permettent de résoudre les problématiques de défaillance fonctionnelle et de mutualisation des fonctions traction et recharge abordées dans ces travaux. La première est développée dans le cadre du projet SOFRACI porté par Valeo (brevets), et la seconde est proposée par Renault dans son projet CAMELEON (brevet).

Dans le chapitre suivant de ce manuscrit, nous allons nous concentrer sur l'étude comparative détaillée des deux topologies précitées. Nous présenterons dans le troisième chapitre l'optimisation de la commande de l'ensemble convertisseur – machine dans l'optique qu'elle soit peu sensible aux incertitudes des conditions de fonctionnement : entre autres seront abordés les problèmes liés aux temps morts, à la quantification et à la mauvaise synchronisation des ordres de commande. Dans le quatrième chapitre, nous aborderons l'étude du mode dégradé. Nous montrerons comment assurer, dans les meilleures conditions, la continuité de service en mode traction.

## 8. Bibliographie

### *Brevets*

#### *Modules de puissance pour véhicules électriques*

- Morliere<sup>(a)</sup> B., & Morelle J.-M., (2012). Insulated molded leadframe component module and printed circuit board assembly for electric car, has connecting tab designed in such way that tab end to be brought in contact with pin of pad takes position within range of field positions. Au nom de *Valeo Système Contrôle Moteur SAS*, FR2975253 A1.
- Morliere<sup>(b)</sup> B., & Morelle J.-M., (2012). Electronic power module for use in electric car, has sensor for measuring current flowing through electronic power module to electronic board to perform controlling of board, where sensor is housed in housing of power module. Au nom de *Valeo Système Contrôle Moteur SAS*, FR2976763 A1.
- Morliere<sup>(c)</sup> B., & Morelle J.-M., (2012). Electronic power module with integrated capacitance. Au nom de *Valeo Système Contrôle Moteur SAS*, EP2536261 A1.

#### *Architectures tolérantes aux pannes*

- Liegeois P. Y., Leynaert F.-N., Meibody-Tabar F., Pierfederici S. L., & Nahid Mobarakeh B., (2010). Electric Actuator Including Two Current-Controlled Voltage Inverters Powering An Electric Machine, And Reconfigurable In The Presence Of A Defect. Aux noms de *Messier Bugatti, Centre National de Recherche Scientifique et Institut National Polytechnique de Lorraine*, WO2010034906 A3.
- Mavier J., Richardeau F., & Piquet H., (2010). Onduleur Reconfigurable, à Tolérance de Pannes, pour l'Alimentation d'un Moteur Triphasé Synchrone à Aimants Permanents, et Ensemble Desdits Onduleur et Moteur. Aux noms de *Airbus France SAS, Centre National de Recherche Scientifique, Institut National Polytechnique de Toulouse*, FR 2 892 243 B.
- Welchko B., Nagashima J. M., & Rahman K. M., (2066). Inverter for electric and hybrid powered vehicles and associated system and method. Au nom de *General Motors Corporation*, US 7057371 B2.

#### *Chargeurs pour véhicule électrique et hybride*

- Bruyere A., Kestelyn X., Meinguet F., Sandulescu P., & Semail E., (2013). Système d'entraînement rotatif, procédé de commande d'un onduleur et programme d'ordinateur associé. Au nom de *Valeo Systèmes de Contrôle Moteur*, CFR0600/ES8641.

- Cocconi A. G., (1994). Combined motor drive and battery recharge system. Au nom de *A.C. Propulsion, Inc.* US 5 341 075.
- De Sousa<sup>(a)</sup>, L. & Bouchez, B., (2010). Combined Electric Device For Powering and Charging. Au nom de *Valeo Systèmes de Contrôle Moteur*, WO2010 057892 A1.
- Gabriel D., (2001). HEV charger/generator unit. Au nom de *Ford Motor Company*. EP 1201485 A1.
- Giraud R., Cester Ch., Andrieux Ch., & Cester Ch., (2002), Device for producing electricity from a three-phase network, in particular for a road vehicle. Au nom de *Moteurs Leroy Somer*, US 2002105819A.
- Hichirosal O., Nakamura M., Idhikawa T., & Yodhida H., (2007). Charge control apparatus electrically powered vehicle and electric storage charge control method. Au nom de *Toyota*, WO 2007037240A1.
- Loudot S., Cregut S., & Ameziani M., (2012), Electric Motor Vehicle Comprising a Contact or Contactless Charger. Au nom de *Renault SAS*, WO2012028797 A2.
- Loudot S., Briane B., Ploix O. & Villeneuve A., (2009). Dispositif de charge rapide pour un véhicule électrique. Au nom de *Renault SAS*, FR 2943188 A1.
- Rippel W. E., (1990). Integrated traction inverter and battery charger apparatus. Au nom de *General Motors Inc*, US 4 920 475.
- Rippel W. E., & Cocconi A. G., (1990). Integrated motor drive and recharge system. Au nom de *General Motors Inc*, US 5 099 186.
- Rippel W. E., & Cocconi A. G., (1991). Electric motor drive and power processing apparatus. Au nom de *General Motors Inc*, EP 0493 848 A2.
- Shigenori K., Kawasaki S., & Kanagawa J.P., (1994). Electric system of electric vehicle. Au nom de *Fuji Electric Co Ltd*, US 5629603A.
- Shigenort K., Koetsu F., & Junichi I., (2000). Electric system for electric vehicle. Au nom de *Fuji Electric Co, Ltd*, Japan, US 006066928A.
- Yamashita T., (1997). Charger for Electric Car. Au nom de *Denso Corp*, JP 9233709A.

### *Livres*

- Iqbal H., (2010). *Electric and Hybrid Vehicles: Design and Fundamentals*, Second Edition. CRC Press. 288 pages. ISBN : 978-1439811757. Date de publication le 9/08/2010.
- Lefebvre S., & Miserey F., (2004). *Composants à semi-conducteur pour l'électronique de puissance*. Tec & Doc Lavoisier. 428 pages. ISBN : 2743007192. Date de publication le 10 septembre 2004.
- Miller J. M., (2010). *Propulsion Systems for Hybrid Vehicles*, second Edition. Institution of Engineering and Technology (IET). 593 pages. ISBN: 1849191476. Date de publication le 30/05/2010.

- Louis J. P., Lemaire-Semail B., Robert B., Flieller D., Matagne E., Semail E., Baudart F., Giraud F., Labrique F., Rémy G., Sturtzer G., Schwab H., Vido L., Benkhoris M. F., Feki M., Hillairet M., Nguyen N. K., Patin N., Barre P.-J., Lubin T., Tounzi, & Kestelyn X., (2012), *Control of Non-conventional Synchronous Motors*. Wiley, John & Sons, Incorporated, Series ISTE, Edition N°1. 416 pages. ISBN : 978-1-84821-331-9.
- Vasca F., & Iannelli L., (2012). *Dynamics and Control of Switched Electronic Systems: Advanced Perspectives for Modeling, Simulation and Control of Power Converters*. Springer London Ltd, collection *Advances in Industrial Control*. 493 pages. ISBN: 1447128842. Date de publication 28 mars 2012.

### *Articles, communication et thèses*

- Abolhassani M.T., & Toliyat H.A., (2009). Fault tolerant permanent magnet motor drives for electric vehicles. *IEEE International Electric Machines and Drives Conference. IEMDC'09*, pp.1146–1152.
- Albertus S., (2010). Le véhicule électrique selon Renault. Atelier - L'après-vente du véhicule électrique et les services associés. *SIA-Société des Ingénieurs de l'Automobile*. [http://www.sia.fr/dyn/publications\\_detail.asp?codepublication=2010-AT-02-02](http://www.sia.fr/dyn/publications_detail.asp?codepublication=2010-AT-02-02)
- Avenas Y., & Dupont L., (2012). Evaluation of IGBT thermo-sensitive electrical parameters under different dissipation conditions – Comparison with infrared measurements. *Microelectronics Reliability*, vol. 52, no. 11, pp. 2617–2626.
- Baudart F., Dehez B., Matagne E., Telteu-Nedelcu, Alexandre P., & Labrique, F., (2012). Torque Control Strategy of Polyphase Permanent-Magnet Synchronous Machines with Minimal Controller Reconfiguration under Open-Circuit Fault of One Phase. *IEEE Trans. Ind. Electron.*, vol. 59, no. 6, pp. 2632–2644.
- Benmansour A., Azzopardi S., Martin J.C., & Woïrgard E., (2006). Failure mechanism of trench IGBT under short-circuit after turn-off. *Microelectronics Reliability*, vol. 46, no. 9–11, pp. 1778–1783.
- Bennett J. W., Jack A. G., Mecrow B. C., Atkinson D. J., Sewell C., & Mason G., (2004). Fault-tolerant control architecture for an electrical actuator. *Proc. IEEE PESC, Aachen, Germany*, vol. 6, pp. 4371–4377.
- Bianchi N., Bolognani S., Zigliotto M., & Zordan M., (2003). Innovative Remedial Strategies for Inverter Faults in IPM Synchronous Motor Drives. *IEEE Trans. Energy Convers.*, vol. 18, no. 2, pp. 306–314.
- Bolognani S., Zordan M., & Zigliotto M., (2000). Experimental fault-tolerant control of a PMSM drive. *IEEE Trans. Ind. Electron.*, vol. 47, pp. 1134–1141.
- Bouarroudj Berkani M., & Dupont L., (2010). Fatigue des composants électroniques de puissance-Physique de défaillance. *Techniques de l'Ingénieur*, vol. 3126, pp. 1–21.

- Bouarroudj M., Khatir Z., Ousten J. P., Dupont L., Lefebvre S., & Badel F., (2007). Comparison of Stress Distributions and Failure Modes During Thermal Cycling and Power Cycling on high Power IGBT Modules. *European Conference on Power Electronics and Applications, 2007, Denmark*, pp. 1–10, 2–5 Sept. 2007.
- Bouchez B., & De Sousa L., (2011), Rethink the Electrical Vehicle Architecture, *Automotive Power electronics international conference and Exhibition Paris. On CD*.
- Boulon L., Hissel D., Bouscayrol A., Pape O., & Péra M.-C., (2010). Simulation Model of a Military HEV With a Highly Redundant Architecture. *IEEE Transactions on Vehicular Technology*, Vol. 59, No. 6, pp. 2654–2663.
- Bruyère A., Semail E., Bouscayrol A., Charley J., Locment F., Dubus J.M., & Mipo J.C., (2008). Modeling and Control of a 7-phase Claw-pole Starter-alternator for a Micro-hybrid Automotive Application. *IEEE Vehicle Power and Propulsion Conference*, Sept. 3–5, 2008, Harbin (China).
- Bruyère A., De Sousa L., Bouchez B., Sandulescu P., Kestelyn X. & Semail E., (2010). A multiphase traction/fast-battery-charger drive for electric or plug-in hybrid vehicles: Solutions for control in traction mode. *IEEE Vehicle Power and Propulsion Conference*, pp. 1–7.
- Bruyere A., Semail E., Locment F., Bouscayrol A., Dubus J. M., & Mipo J. -C, (2008). Identification of sensitive R-L parameters of a multiphase drive by a vector control. *Power Electronics Specialists Conference, 2008. PESC 2008*, pp.2523–2527.
- Buttay C. (2010). Modules et boîtiers de puissance. *Technique de l'ingénieur*, d3116, 21 pages.
- Byoung-Gun P., Tae-Sung K., Ji-Su R., & Dong-Seok H., (2006). Fault Tolerant Strategies for BLDC Motor Drives under Switch Faults. *Record of the 41st IAS Annual Meeting Industry Applications Conference*, vol.4, pp.1637–1641, 8–12 Oct. 2006.
- Carubelli S., & Khatir Z., (2003). Experimental validation of a thermal modelling method dedicated to multichip power modules in operating conditions. *Microelectronics Journal*, Vol., 34, no. 12, pp. 1143–1151.
- Celnikier<sup>(a)</sup> Y., (2011). Contribution à l'étude de la fatigue et de l'optimisation des fils de connexions électriques pour l'intégration mécatronique automobile. Thèse de doctorat effectuée au sein de l'IFSTTAR-LTN soutenue le 01 Juillet 2011. Université de Versailles-Saint-Quentin-en-Yvelines.
- Celnikier<sup>(b)</sup> Y., Dupont L., Hervé E., Coquery G., & Benabou L., (2011). Optimization of wire connections design for power electronics. *Microelectronics Reliability*, vol. 51, no. 9–11, pp. 1892–1897.
- Celnikier<sup>(c)</sup> Y., Benabou L., Dupont L., & Coquery G., (2011). Investigation of the heel crack mechanism in Al connections for power electronics modules. *Microelectronics Reliability*, Vol. 51, no. 5, pp. 965–974.

- 
- Ciappa M., (2002). Selected Failure Mechanisms of Modern Power Modules. *Microelectronics Reliability*, vol. 42, no. 4–5, pp. 653–667.
- Coquery G., Carubelli S., Ousten J., Lallemand R., Lecoq F., Lhotellier D., De Viry V. & Dupuy P., 2001. Power module lifetime estimation from chip temperature direct measurement in an automotive traction inverter. *Microelectronics and Reliability*, vol. 41, no. 9, pp.1695–1700.
- Dan S., & Yikang H., (2005). A modified direct torque control for PMSM under inverter fault. *International Conference on Electrical Machines and Systems, 2005. ICEMS 2005. Proceedings of the Eighth*, vol.3, pp.2473.
- De Lillo L., Empringham L., Wheeler P.W., Khwan-On S., Gerada C., Othman M.N., & Xiaoyan H., (2010). Multiphase Power Converter Drive for Fault-Tolerant Machine Development in Aerospace Applications. *IEEE Transactions on Industrial Electronics*, vol.57, no.2, pp.575–583.
- De Sousa<sup>(a)</sup> L., Bouchez B., & Da Costa J. L., (2011). A New On-Board Fast Battery Charge, *Automotive Power electronics international conference and Exhibition Paris. On CD*.
- De Sousa<sup>(b)</sup> L. & Dogan H., (2011). Method of Evaluating the Zero-Sequence Inductance Ratio for Electrical Machines. *Power Electronics and Applications (EPE)*. pp. 1–10.
- De Sousa<sup>(b)</sup> L., Silvestre B. & Bouchez B., (2010). A Combined Multiphase Electric Drive and Fast Battery Charger for Electric Vehicles Topology and Electric Propulsion Efficiency Analysis. *IEEE Vehicle Power and Propulsion Conference (VPPC)*, pp. 1–6.
- Dogan H., (2013). Méthodologie de Conception des Machines Synchrones à Aimants Permanents - Application au Véhicule Electrique avec Chargeur Rapide Embarqué. Thèse de doctorat effectuée au laboratoire G2Elab Grenoble soutenue le 21/06/2013. Université Joseph-Fourier - Grenoble 1.
- Dogan H., Wurtz F. & Foggia A., (2011). Analysis of Slot-Pole Combination of Fractional-Slots PMSM for Embedded Applications. *International Aegean Conference on Electric Machines and Power Electronics & Electromotion*. pp. 627–631.
- Dong-Hee L., Hong-min K., & Jin-Woo A., (2012). A direct compensation scheme of the dead-time effect in PWM-VSI. *IEEE Industry Applications Society Annual Meeting (IAS)*, pp.1–6, 7–11 Oct. 2012.
- Dulau L., Pontarollo S., Boimond A., Garnier J. F., Giraudo N., & Terrasse O., (2006). A New Gate Driver Integrated Circuit for IGBT Devices with Advanced Protections. *IEEE Trans. Power Electron.*, vol. 21, no. 1, pp. 38–44.
- Dupont L., Blanchard J.L., Lallemand R., Coquery G., Morelle J.M., Blondel G., & Rouleau B., (2010). Experimental and numerical results correlation during extreme use of power MOSFET designed for avalanche functional mode. *Microelectronics Reliability*, vol. 50, no. 9–11, pp. 1804–1809.
-



- Dupont L., Coquery G., Kriegel K., & Melkonyan A., (2009). Accelerated active ageing test on SiC JFETs power module with silver joining technology for high temperature application. *Microelectronics Reliability*, vol. 49, no. 9–11, pp. 1375–1380.
- Foch H., Forest F., & Meynard T., (2000). Onduleur de tension. Mise en œuvre. *Technique de l'ingénieur*. D3177.
- Hagbin S., Lundmark S., Alakula M., & Carlson O., (2013). Grid-Connected Integrated Battery Chargers in Vehicle Applications: Review and New Solution. *IEEE Transactions on Industrial Electronics*, vol.60, no.2, pp. 459–473.
- Harakawa M., Yamasaki H., Nagano T., Abourida S., Dufour C., & Bélanger J., (2005). Real-Time Simulation of a Complete PMSM Drive at 10 us Time. *Proceedings of the 2005 International Power Electronics Conference (IPEC 2005)*, 4-8 Avril 2005.
- IEA: International Energy Agency, (2010). Global Market Transformation for Clean Energy Products: Energy Efficient Equipment, Vehicles and Solar Photovoltaics. Rapport ministériel sur les énergies propres. 63 pages. <http://www.iea.org>
- IEA: International Energy Agency, (2012). Ev City Casebook: A Look at the Global Electric Vehicle Movement. Rapport IEA. 75 pages. <http://www.iea.org>
- Jang D.-H., (2007). PWM methods for two-phase inverters. *IEEE Industry Applications Magazine*, vol.13, no.2, pp.50–61, March-April 2007.
- Jang D.-H. & Yoon D.-Y., (2003). Space vector PWM technique for two-phase inverter-fed two-phase induction motors. *IEEE Trans. Ind. Applicat.*, vol. 39, no. 2, pp. 542–549.
- Kestelyn X., (2003). Modélisation vectorielle multi-machines pour la commande des ensembles convertisseurs-machines polyphasés. Thèse de doctorat soutenue le 04 décembre 2003. Université de Lille 1.
- Kestelyn X., Semail E. & Hautier J.P., (2004). Multi-phase System Supplied by SVM VSI: A New Fast Algorithm to Compute Duty Cycles. *EPE Journal*, vol. 14, no. 3, pp. 1–11.
- Kestelyn X., Semail E., & Crevits Y., (2009). Generation of on-line optimal current references for Multi-phase Permanent Magnet Machines with open-circuited phases. *IEEE International Electric Machines and Drives Conference, 2009. IEMDC '09*, pp.689–694, 3–6 May 2009.
- Khwan-On S., De Lillo L., Empringham, L., Wheeler, P., Gerada, C., Othman, N.M., Jasim, O., & Clare, J., (2009). Fault tolerant power converter topologies for PMSM drives in aerospace applications. *13th European Conference on Power Electronics and Applications, 2009. EPE '09*, pp. 1–9.
- Kim H., Kim K., & Youn M. (2003). On-line dead-time compensation method based on time delay control. *IEEE Transactions on Control Systems Technology*, vol. 11, no. 2, pp. 279–285.
- Kolli A., De Bernardinis A., Béthoux O., Lallemand R., Coquery G., & Labouré E., (2011). Approche préliminaire de la défaillance et des contraintes critiques associées d'une

- cellule d'onduleur 6 bras dans une chaîne de traction pour véhicule électrique, *Conférence Electrotechnique du Futur EF2011, Belfort*.
- Kuperman A., Levy U., Goren J., Zafranski A. & Savernin A., (2011). Modeling and Control of the PFC Stage for a 50KW EV Fast Battery Charger. *Proceedings of the World Congress on Engineering 2011*, vol 2, July 6–8, 2011, London, U.K.
- Lacressonniere F. & Cassoret B., (2005). Converter used as a battery charger and a motor speed controller in an industrial truck. *European Conference on Power Electronics and Applications, 2005*, pp. 1–7.
- Lacroix S. (2013). Modélisation et commande d'une chaîne de conversion pour véhicule électrique intégrant la fonction de charge des batteries. Thèse de doctorat soutenue le 29 mai 2013 au LGEP. Université Paris-Sud.
- Lacroix S., Hilairet M., & Labouré E., (2011). Design of a battery-charger controller for electric vehicle based on RST controller. *IEEE Vehicle Power and Propulsion Conference (VPPC), 2011, Chicago 2011*, pp. 1–6.
- Lacroix S., Hilairet M., & Labouré E., (2012). Design of an Integrated Fast Battery Charger Controller on a FPGA Board. *38th Annual Conference on IEEE Industrial Electronics Society IECON 2012, Montréal*, pp.4252–4257.
- Lacroix S., Labouré E., & Hilairet M., (2010). An Integrated Fast Battery Charger for Electric Vehicle. *IEEE Vehicle Power and Propulsion Conference VPPC 2010*, pp. 1–6.
- Lhomme W., Delarue P., Kestelyn X., Sandulescu P., & Bruyère A., (2013), Control of a Combined Multiphase Electric Drive and Battery Charger for Electric Vehicle. *15th European Conference on Power Electronics and Applications EPE 2013*, 3–5 Sep 2013 Lille.
- Lihua C., & Peng F.Z., (2007). Elimination of Dead-time in PWM Controlled Inverter. *Twenty Second Annual IEEE Applied Power Electronics Conference, APEC 2007*, pp. 306–309.
- Locment F., Semail E., & Kestelyn X., (2008). Vectorial Approach-Based Control of a Seven-Phase Axial Flux Machine Designed for Fault Operation. *IEEE Transactions on Industrial Electronics*, vol.55, no.10, pp. 3682–3691.
- Martin, J.-P. (2003). Contribution à l'alimentation en tension de machines synchrones à aimants permanents à nombre de phases élevé : fonctionnement normal et dégradé. Thèse de doctorat soutenue le 22 Juillet 2003. Institut National Polytechnique de Lorraine. Institut National Polytechnique de Lorraine.
- Martin J.-P., Semail E., Pierfederici S., Bouscayrol A. & Davat B., (2002). Space Vector Control of 5-phase PMSM supplied by 5 H-bridge VSIs. *Electrimacs*. pp. 1–6.
- Martin J-P, Meibody-Tabar F., & Davat B., (2000). Multiple-phase permanent magnet synchronous machine supplied by VSIs, working under fault conditions. *Conference Record of the 2000 IEEE Industry Applications Conference, 2000.*, vol.3, pp.1710–1717.

- 
- Martineau D., Mazeaud T., Legros M., Dupuy Ph., & Levade, C. (2010). Characterization of Alterations on Power MOSFET Devices under Extreme Electro-thermal Fatigue. *Microelectronics Reliability*, vol. 50, no. 9–11, pp. 1768–1772.
- Mecrow B.C., Jack A.G., Haylock J.A., & Coles J., (1996). Fault-tolerant permanent magnet machine drives. *IEEE Proceedings-Electric Power Applications*, vol.143, no.6, pp. 437–442.
- Meibody-Tabar F., Davat B., Meuret R., & Vieillard S., (2005). Architectures segmentées d'alimentation à convertisseurs modulaires pour les actionneurs d'avion Fonctionnement en modes dégradés. *Journal sur l'enseignement des sciences et technologies de l'information et des systèmes*. pp. 1–9.
- Meinguet F., Sandulescu P., Kestelyn X., & Semail E., (2013). A Method for Fault Detection and Isolation Based on the Processing of Multiple Diagnostic Indices: Application to Inverter Faults in AC Drives. *IEEE Transactions on Vehicular Technology*, vol.62, no.3, pp. 995–1009.
- Pellegrino G., Armando E., & Guglielmi P., (2010). An integral battery charger with power factor correction for electric scooter. *IEEE Trans. Power Electron.*, vol. 25, no. 3, pp. 751–759.
- Reddy B.V., Somasekhar V.T., & Kalyan Y., (2011). Decoupled Space-Vector PWM Strategies for a Four-Level Asymmetrical Open-End Winding Induction Motor Drive With Waveform Symmetries. *IEEE Transactions on Industrial Electronics*, vol.58, no.11, pp. 5130–5141.
- Richard D., & Dubel, Y., (2007). Valeo StARS Technology: A Competitive Solution for Hybridization. *Power Conversion Conference-Nagoya, 2007. PCC '07*, pp. 1601–1605, 2-5 April 2007.
- Richardeau F., Baudesson P., & Meynard T.A., (2002). Failures-tolerance and remedial strategies of a PWM multicell inverter. *IEEE Transactions on Power Electronics*, vol.17, no.6, pp. 905–912.
- Richardeau F., Mavier J., Piquet H., & Gateau G., (2007). Fault-tolerant inverter for on-board aircraft EHA. *European Conference on Power Electronics and Applications, 2007*, pp. 1–9, 2–5 Sept. 2007.
- Sandulescu<sup>(a)</sup> P. (2013). Modélisation et commande d'un système à trois phases indépendantes à double fonctionnalité : Traction Électrique et Chargeur Forte Puissance pour application automobile. Thèse de doctorat effectuée au laboratoire L2EP Lille soutenue le 06 Septembre 2013. École Nationale Supérieure d'Arts et Métiers.
- Sandulescu P., Idkhajine L., Cense S., Colas F., Kestelyn X., Semail E., & Bruyere A., (2011). FPGA implementation of a general Space Vector approach on a 6-leg voltage source inverter. *37th Annual Conference on IEEE Industrial Electronics Society IECON 2011*, pp. 3482–3487, 7–10 Nov. 2011.
-

- Sandulescu<sup>(b)</sup> P., Meinguet F., Kestelyn X., Semail E., & Bruyere A., (2013). Flux-weakening operation of open-end winding drive integrating a cost-effective high-power charger. *Electrical Systems in Transportation*, vol.3, no.1, pp.10–21.
- Schwab H., (2004). Stratégies de commande d'actionneurs synchrones à aimants permanents intégrant la sûreté de fonctionnement. Thèse de doctorat. Université de Haute-Alsace.
- Schwab H., Flieller D. & Sturtzer G., (2006). Commande tolérante aux fautes d'un ensemble actionneur PMSM - onduleur triphasé. *Conférence internationale francophone d'automatique. Bordeaux, France*, pp. 1–6.
- Schwab H., Klönne A., Reck S., Ramesohl I., Sturtzer G. & Keith B., (2003). Reliability evaluation of a permanent magnet synchronous motor drive for an automotive application. *Power Electronics and Applications*. pp. 1–9.
- Scuiller F., Charpentier J., & Semail E., (2010). Multi-star multi-phase winding for a high power naval propulsion machine with low ripple torques and high fault tolerant ability. *IEEE Vehicle Power and Propulsion Conference (VPPC), 2010*, pp.1–5, 1–3 Sept. 2010.
- Shamsi-Nejad M-A., Nahid-Mobarakeh B., Pierfederici S., & Meibody-Tabar F., (2008). Fault Tolerant and Minimum Loss Control of Double-Star Synchronous Machines Under Open Phase Conditions. *IEEE Trans. Ind. Electron.*, vol. 55, no. 5, pp. 1956–1965.
- Shamsi-Nejad M. A., (2007). Architectures d'Alimentation et de Commande d'Actionneurs Tolérants aux Défauts - Régulateur de Courant Non Linéaire à Large Bande Passante. Thèse de doctorat soutenue le 11/07/2007 à l'Institut National Polytechnique de Lorraine.
- Shamsi-Nejad M.A., Nahid-Mobarakeh B., Pierfederici S., & Meibody-Tabar F., (2008). Fault Tolerant and Minimum Loss Control of Double-Star Synchronous Machines Under Open Phase Conditions. *IEEE Transactions on Industrial Electronics*, vol.55, no.5, pp. 1956–1965.
- Smet V., Forest F., Huselstein J., Richardeau F., Khatir Z., Lefebvre S., & Berkani M., (2011). Ageing and Failure Modes of IGBT Modules in High-Temperature Power Cycling. *IEEE Trans. Ind. Electron.*, vol. 58, no. 10, pp. 4931–4941.
- Solero L., (2001). Nonconventional on-board charger for electric vehicle propulsion batteries. *IEEE Trans. Veh. Technol.*, vol. 50, no. 1, pp. 144–149.
- Sul S.-K., & Lee S.-J., (1995). An integral battery charger for four-wheel drive electric vehicle. *IEEE Trans. Ind. Appl.*, vol. 31, no. 5, pp. 1096–1099.
- Szabó L., Ruba M., & Fodorean D., (2008). Study on a simplified converter topology for fault tolerant motor drives. *11<sup>th</sup> International Conference on Optimization of Electrical and Electronic Equipment. OPTIM2008*, pp.197–202.
- Tang L. & Su, G. J. (2009). A low-cost, digitally-controlled charger for plug-in hybrid electric vehicles. *Proc. IEEE Energy Convers. Congr. Expo.*, Sep. 2009, pp. 3923–3929.

- Tazzoli A., Cordonni M., Colombo P., Bergonzoni C., & Meneghesso G., (2010) Time-To-Latch-Up investigation of SCR devices as ESD protection structures on 65 nm technology platform. *Microelectronics Reliability*, Vol., 50, no. 9–11, pp. 1373–1378.
- Tekwani P. N., Kanchan R. S., & Gopakumar K., (2007). A Dual Five-Level Inverter-Fed Induction Motor Drive With Common-Mode Voltage Elimination and DC-Link Capacitor Voltage Balancing Using Only the Switching-State Redundancy—Part II. *IEEE Transactions on Industrial Electronics*, vol.54, no.5, pp. 2609–2617.
- Toulon G., (2010). Conception de transistors MOS haute tension en technologie CMOS 0,18  $\mu\text{m}$  sur substrat "silicium sur isolant" (SOI) pour les nouvelles générations de circuits intégrés de puissance. Thèse de doctorat soutenue le 18 novembre 2010. Université Paul Sabatier Toulouse III. 148 pages.
- Urasaki N., Senjyu T., Uezato K., & Funabashi T., (2007). Adaptive Dead-Time Compensation Strategy for Permanent Magnet Synchronous Motor Drive. *IEEE Transactions on Energy Conversion*, vol.22, no.2, pp. 271–280.
- UTE, 2000. *Reliability data Handbook* (RDF). Union Technique d'Electricité. Juillet 2000
- Vallon<sup>(a)</sup> J., Richardeau F., Feral H., Cheron Y., Forest F., Huselstein J.-J. & Joubert C., (2003). Converter Topology for Reliability Test Bench Dedicated to PWM Inverters. *Conf. Rec. Power Electronics and Applications*, France, 2003, pp. 1–10.
- Vallon<sup>(b)</sup> J., (2003). Introduction à l'étude de la fiabilité des cellules de commutation à IGBT sous fortes contraintes. Thèse de doctorat soutenue le 17 Décembre 2003. Institut National Polytechnique de Toulouse.
- Vaseghi B., Takorabet N., Caron J.P., Nahid-Mobarakeh B., Meibody-Tabar F., & Humbert G., (2011). Study of Different Architectures of Fault-Tolerant Actuator Using a Two-Channel PM Motor. *IEEE Transactions on Industry Applications*, vol.47, no.1, pp. 47–54.
- Wang L., Yunyue Y., & Qinfen L., (2011). Dead-time compensation in metro linear motor drive system. *Control and Decision Conference (CCDC)*, 2011 Chinese, pp. 1230–1234.
- Wei J. D., & Zhou B., (2007). Fault tolerant strategies under open phase fault for doubly salient electro-magnet motor drives. *International Conference on Electrical Machines and Systems, 2007. ICEMS*, pp. 1569–1573, 8–11 Oct. 2007.
- Welchko B.A., Jahns T.M., & Lipo T.A., (2004). Fault interrupting methods and topologies for interior PM machine drives. *IEEE Power Electronics Letters*, vol.2, no.4, pp. 139–143.
- Woo D. G., Choe G. Y., Kim J. S., Lee B. K., Hur J., & Kang G. B., (2011). Comparison of integrated battery chargers for plug-in electric vehicles: Topology and control. *Proc. Electric Mach. Drives Conf.*, pp. 1294–1299.
- Yantao S., & Bingsen W., (2013). Survey on Reliability of Power Electronic Systems. *IEEE Transactions on Power Electronics*, vol.28, no.1, pp. 591–604.

- Yen-Shin L., & Fu-San S., (2004). Optimal common-mode Voltage reduction PWM technique for inverter control with consideration of the dead-time effects-part I: basic development. *IEEE Transactions on Industry Applications*, vol.40, no.6, pp. 1605–1612.
- Yilmaz M., & Krein P.T., (2013). Review of Battery Charger Topologies, Charging Power Levels, and Infrastructure for Plug-In Electric and Hybrid Vehicles. *IEEE Transactions on Power Electronics*, vol. 28, no. 5, pp. 2151–2169.
- Yong W., Qiang G., & Xu C., (2011). Mixed PWM for Dead-Time Elimination and Compensation in a Grid-Tied Inverter. *IEEE Transactions on Industrial Electronics*, vol.58, no.10, pp. 4797–4803.
- Yong-Kai L., & Yen-Shin L., (2008). Dead-time elimination of PWM-controlled inverter/converter without separate power sources for current polarity detection circuit. *IEEE International Conference on Sustainable Energy Technologies, ICSET*, pp. 130–135, 24–27 Nov. 2008.
- Yong-Kai L., & Yen-Shin L., (2009). Dead-Time Elimination of PWM-Controlled Inverter/Converter Without Separate Power Sources for Current Polarity Detection Circuit. *IEEE Transactions on Industrial Electronics*, vol.56, no.6, pp. 2121–2127.
- Zeraoulia M., Benbouzid M., & Diallo D., (2006). Electric Motor Drive Selection Issues for HEV Propulsion Systems, *IEEE Transactions on Vehicular Technology*, Vol. 55, no. 6, pp. 1756–1764.

### *Normes*

- IEC 61851-1 : Electric vehicle conductive charging system - Part 1: General requirements.
- IEC 61980 (future) : Electric vehicle inductive charging systems - Part 1: General requirements.
- ISO 6469-3 : Véhicules routiers électriques -- Spécifications de sécurité -- Partie 3: Protection des personnes contre les chocs électriques, 2011.

# *Chapitre II. Comparaison entre deux solutions d'électronique de puissance préindustrielles destinées aux applications VE*

## **Résumé**

*Nous avons dressé dans le chapitre précédent un panorama des architectures d'électronique de puissance assurant les deux fonctions essentielles dans le véhicule électrique : la traction et la recharge de la batterie (monophasée ou triphasée). Nous avons également évoqué les nouvelles fonctionnalités du convertisseur étudié dans le cadre du projet SOFRACI qui assure essentiellement le mode recharge (monophasée ou triphasée), le mode assistance du réseau ainsi que le mode traction. Dans la majorité des solutions exposées et compétitives à celle du projet SOFRACI, le bobinage du moteur est utilisé comme élément de filtrage, mutualisant ainsi les équipements de la traction et ceux de la recharge.*

*Ce chapitre se focalise sur la comparaison entre deux solutions préindustrielles de convertisseur. La première est celle du convertisseur à six bras configuré en trois ponts en H monophasés augmentant ainsi la tension appliquée à la machine tandis que la deuxième est un onduleur classique à trois bras. Nous allons aborder dans ce chapitre la problématique du dimensionnement de ces deux types de convertisseur. L'objectif complémentaire est de faire ressortir l'originalité de l'architecture en pont en H et de mettre l'accent sur les atouts et les handicaps de chacune des architectures.*

*Ce chapitre traite les 4 points suivants. Le premier paragraphe introductif vise à définir la problématique liée à la comparaison entre des ensembles convertisseur-machine fonctionnant avec des niveaux de tension différents. Cette introduction rappelle tout à la fois la démarche homothétique de comparaison et les différents critères de la grille d'évaluation qui sera ensuite adoptée comme trame de l'étude comparative. Le paragraphe suivant vise à élaborer la grille de lecture de performance des architectures dans les conditions d'un fonctionnement en traction avec ou sans la présence d'une défaillance. En dernier lieu, le mode recharge de la batterie est abordé au travers de l'analyse des caractéristiques de chacune des topologies.*

*La vérité est pareille à l'eau qui prend la forme du vase qui la contient  
Ibn Khaldoun du livre Al-Muqaddima (Prolégomènes, écrit à Bejaia) (Tunis, Tunisie)*

## Abréviations

<i>f.é.m.</i> :	Forces électromotrices induites dans les enroulements
<i>f.m.m.</i> :	Force magnétomotrice
<i>I.G.B.T.</i> :	Transistor bipolaire à grille isolée ( <i>Insulated Gate Bipolar Transistor</i> )
<i>M.L.I.</i> :	Modulation de la Largeur d'Impulsion
<i>MSAP</i> :	Machine Synchrone à Aimants Permanents
<i>SOFRACI</i> :	Structure Onduleur Fort Rendement A fonction Charge Intégrée
<i>S.V.P.W.M.</i> :	Modulation vectorielle de la largeur d'impulsion ( <i>Space Vector Pulse Width Modulation</i> )
<i>SY.P.W.M.</i> :	Modulation SYmétrique de la Largeur d'Impulsion
<i>D.P.W.M.</i> :	Modulation Discontinue de la Largeur d'Impulsion
<i>H.I.P.W.M.</i> :	Modulation de la Largeur d'Impulsion à Injection du 3 <sup>ème</sup> Harmonique

## Liste des symboles

$\rho$ :	résistivité du matériau des conducteurs statoriques [ $\Omega \cdot m$ ]
$\eta$ :	rendement de la machine (estimé)
$\mu_0$ :	perméabilité de l'air [ $H \cdot m^{-1}$ ]
$B$ :	induction magnétique [T]
$B_e$ :	induction dans l'entrefer [T]
$D_e$ :	diamètre de l'entrefer [m]
$E$ :	épaisseur de l'entrefer [m]
$\underline{E}$ :	notation complexe de la force électromotrice [V]
$E(t)$ :	force électromotrice au niveau de l'entrefer [V]
$E_{max}$ :	valeur maximale de la force électromotrice [V]
$f$ :	fréquence du fondamental [Hz]
$F_{dec}$ :	fréquence de découpage [Hz]
$F_s$ :	fréquence de rotation de la machine [Hz]
$\underline{I}$ :	notation complexe du courant de phase [A]
$I(t)$ :	courant statorique [A]
$I_1$ :	courant de sortie du premier amplificateur de puissance [A]
$I_2$ :	courant de sortie du deuxième amplificateur de puissance [A]
$I_e$ :	courant d'entrée des amplificateurs de puissance [A]
$I_{max}$ :	valeur maximale du courant statorique [A]
$K_e$ :	facteur de distribution du bobinage et de la saillance de la machine
$K_F$ :	coefficient de pertes par courant de Foucault [ $Watt/m^3/Hz^2/T^2$ ]
$K_h$ :	coefficient de pertes par hystérésis [ $Watt/m^3/Hz/T^2$ ]
$K_p$ :	coefficient de forme d'onde de la puissance électrique
$K_s$ :	coefficient de bobinage
$L$ :	longueur utile de la machine [m]
$M_p$ :	matrice de permutation
$P$ :	nombre de paires de pôles
$P$ :	puissance à l'entrée des amplificateurs de puissance [W]
$P_{Foucault}$ :	pertes dues aux courants de Foucault [W]
$P_{hystérésis}$ :	pertes par hystérésis [W]
$P_{Joule}$ :	pertes par effet Joule [W]
$P_{Mag}$ :	pertes magnétiques dans les tôles [W]
$P_{mec}$ :	puissance mécanique [W]
$P_{mot}$ :	puissance de la machine électrique [W]
$P_{tot}$ :	pertes totales dans la machine [W]
$Q$ :	nombre de phases
$R_s$ :	résistance d'un conducteur [ $\Omega$ ]
$T$ :	période de la <i>f.é.m.</i> [s]



$T_{dec}$ :	période de découpage [s]
$U_{bat}$ :	tension de batterie [V]
$\underline{V}$ :	notation complexe de la tension d'alimentation [V]
$V_1$ :	tension de sortie du premier amplificateur de puissance [V]
$V_2$ :	tension de sortie du deuxième amplificateur de puissance [V]
$V_e$ :	tension d'entrée des amplificateurs de puissance [V]
$\Omega$ :	vitesse de rotation de la machine [ $\text{rad}\cdot\text{s}^{-1}$ ]
$\Omega_b$ :	vitesse de base [ $\text{rad}\cdot\text{s}^{-1}$ ]
$\Gamma_{nom}$ :	valeur nominale du couple électromagnétique de la machine [ $\text{N}\cdot\text{m}$ ]
$\delta_{mk}$ :	angle séparant deux phases de la machine, les phases $m$ et $k$
$\cos(\varphi)$ :	facteur de puissance
$\omega$ :	pulsation des grandeurs électriques de la machine [ $\text{rad}\cdot\text{s}^{-1}$ ]
$I_{nominal}$ :	courant nominal [A]
$i_a^*(t), i_b^*(t)$ :	valeurs instantanées des deux courants de phase [A]
$I_a, I_b$ :	valeurs efficaces des deux courants de phase [A]
$\alpha_a, \alpha_b$ :	angles de déphasage des deux courants [rad]
$\Gamma_{Dég}$ :	couple instantané de la machine [ $\text{N}\cdot\text{m}$ ]
$\langle \Gamma_{Dég} \rangle$ :	composante continue du couple instantané [ $\text{N}\cdot\text{m}$ ]
$\delta \Gamma_{Dég}$ :	composante alternative du couple instantané [ $\text{N}\cdot\text{m}$ ]

### ***Symboles liés à la structure avec machine connectée en étoile***

$\widehat{V}_{ph}$ :	valeur crête de la tension d'alimentation [V]
$I_{ph}$ :	valeur efficace du courant nominal [A]
$\Delta I_{ph}/I_{ph}$ :	taux d'ondulation du courant de phase
$\ell$ :	longueur du bobinage statorique [m]
$V_{ph}$ :	valeur efficace de la tension d'alimentation [V]
$K_{\Omega}$ :	constante de la force électromotrice (en valeur efficace) [ $\text{V}\cdot\text{s}\cdot\text{rad}^{-1}$ ]
$L_c$ :	inductance cyclique de la machine [H]
$L_p$ :	inductance propre de la machine [H]
$M_{mk}$ :	inductance mutuelle entre les phases $m$ et $k$ [H]
$N_s$ :	nombre de spires dans le bobinage statorique
$R_s$ :	résistance de phase [ $\Omega$ ]
$S_{cond}$ :	section des conducteurs statoriques [ $\text{m}^2$ ]
$S_a, S_b, S_c$ :	fonctions de commutation des trois bras de l'onduleur classique
$v_A, v_B, v_C$ :	tensions de sortie de l'onduleur classique [V]
$V^1, V^2, V^3$ :	trois tensions discrètes sélectionnées pour la M.L.I. [V]
$\Delta t_1, \Delta t_2, \Delta t_3$ :	les trois durées d'activation des tensions sélectionnées pour la M.L.I. [s]
$S_1, S_2$ :	secteurs du diagramme vectoriel (en mode dégradé)

### ***Symboles liés à la structure en pont en H avec machine à phases séparées***

$\widehat{V}'_{ph}$ :	valeur crête de la tension d'alimentation [V]
$\Delta I'_{ph}/I'_{ph}$ :	taux d'ondulation du courant de phase
$I'_{ph}$ :	valeur efficace du courant nominal [A]
$\ell'$ :	longueur du bobinage statorique [m]

$V'_{ph}$ :	valeur efficace de la tension d'alimentation [V]
$K'_{\Omega}$ :	constante de la force électromotrice, en valeur efficace [V.s.rad <sup>-1</sup> ]
$L'_c$ :	inductance cyclique de la machine [H]
$L'_p$ :	inductance propre de la machine [H]
$M'_{mk}$ :	inductance mutuelle entre les phases $m$ et $k$ [H]
$N'_s$ :	nombre de spire dans le bobinage statorique
$R'_s$ :	résistance de phase [ $\Omega$ ]
$S'_{cond.}$ :	section des conducteurs statoriques [m <sup>2</sup> ]
$S_{a1}, S_{a2}, S_{b1}, S_{b2}, S_{c1}, S_{c2}$ :	fonctions de commutation des trois bras de l'onduleur en pont en H
$v_{A1}, v_{A2}, v_{B1}, v_{B2}, v_{C1}, v_{C2}$ :	tensions de sortie de l'onduleur classique [V]
$S'_6, S'_7$ (ou $S'_2, S'_3$ )	secteurs du diagramme vectoriel

### ***Symboles liés à la structure en pont en H avec un hacheur boost entrelacé***

$\widehat{V}''_{ph}$ :	valeur crête de la tension d'alimentation [V]
$\Delta I''_{ph}/I''_{ph}$ :	taux d'ondulation du courant de phase
$I''_{ph}$ :	valeur efficace du courant nominal [A]
$\ell''$ :	longueur du bobinage statorique [m]
$V''_{ph}$ :	valeur efficace de la tension d'alimentation [V]
$K''_{\Omega}$ :	constante de la force électromotrice, en valeur efficace [V.s.rad <sup>-1</sup> ]
$L''_c$ :	inductance cyclique de la machine [H]
$L''_p$ :	inductance propre de la machine [H]
$M''_{mk}$ :	inductance mutuelle entre les phases $m$ et $k$ [H]
$N''_s$ :	nombre de spire dans le bobinage statorique
$R''_s$ :	résistance de phase [ $\Omega$ ]
$S''_{cond.}$ :	section des conducteurs statoriques [m <sup>2</sup> ]

# 1. Introduction de la problématique abordée

Ce chapitre porte sur la comparaison entre deux topologies de convertisseurs du point de vue du dimensionnement et des contraintes liées aux cycles de fonctionnement en traction et en recharge de la batterie. Les deux topologies sont représentatives de deux stratégies différentes, l'une proposant de réutiliser l'ensemble des composants électroniques de puissance pour assurer le fonctionnement en mode traction et en mode charge, la seconde proposant une architecture plus traditionnelle pour la traction mais nécessitant un convertisseur spécifique pour le mode charge. Dans les deux configurations, nous pouvons noter que les enroulements de la machine électrique sont utilisés comme inductance en mode recharge de la batterie. L'objectif est ici de faire ressortir les particularités d'une alimentation phase par phase de la machine (cf. la solution préindustrielle proposée dans le projet *SOFRACI*, [De Sousa<sup>(a)</sup> 2010] [De Sousa<sup>(b)</sup> 2010] par rapport à une alimentation classique entre phases avec neutre flottant (cf. la solution préindustrielle Renault [Loudot 2009]). Ces comparaisons seront réalisées en termes de dimensionnement, de contrôle associé, de performances et de complexité. Nous ferons en particulier apparaître les limites de fonctionnement de chaque onduleur en termes de vitesse de base et de couple maximal en mode traction, et les difficultés associées au cas de la recharge de la batterie.

Voici les principales caractéristiques des deux architectures étudiées.

La première architecture (Figure II. 1), utilisée dans le projet *SOFRACI* est composée de deux étages conversion ; elle comporte :

- trois hacheurs entrelacés permettant d'assurer la régulation de la tension de bus intermédiaire en mode traction et la charge de la batterie en mode charge ;
- un convertisseur à six bras configurés en trois ponts en H ;
- la machine électrique.

Pour le mode traction, le convertisseur à six bras

- fonctionne en onduleur triphasé à 3 ponts en H, structure qui permet en cas de défaillance d'une phase, que la machine soit pilotée à travers les deux phases restantes ;
- possède un bus d'alimentation continu à tension asservie.

Pour le mode recharge de batterie, ce convertisseur

- fonctionne en redresseur (dans cette fonction redresseur la source alternative doit être vue comme une source de courant et la source continue est vue comme une source de tension) ;
- utilise le moteur comme élément de filtrage des courants absorbés au réseau (ce qui justifie que la source alternative doit être regardée comme une source de courant dans ce mode « connexion au réseau »).

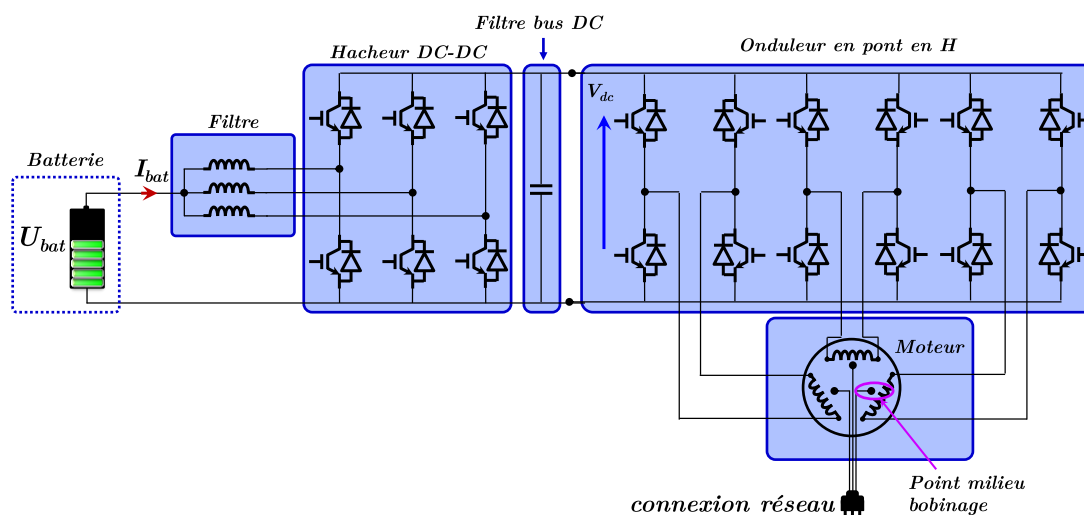


Figure II. 1 : Structure en pont en H mutualisant les fonctions traction et recharge [De Sousa<sup>(a)</sup> 2010] [De Sousa<sup>(b)</sup> 2010]

La deuxième architecture examinée est représentée à la Figure II. 2. Elle comporte :

- un convertisseur classique à trois bras alimentant une machine connectée en étoile. Il est muni d'un bras additionnel connecté au neutre de la machine pour envisager un fonctionnement en mode dégradé ;
- un redresseur de courant triphasé qui n'est utilisé qu'en mode chargeur ;
- la machine électrique qui sert également dans cette architecture de filtre pour les courants absorbés au réseau en mode chargeur.

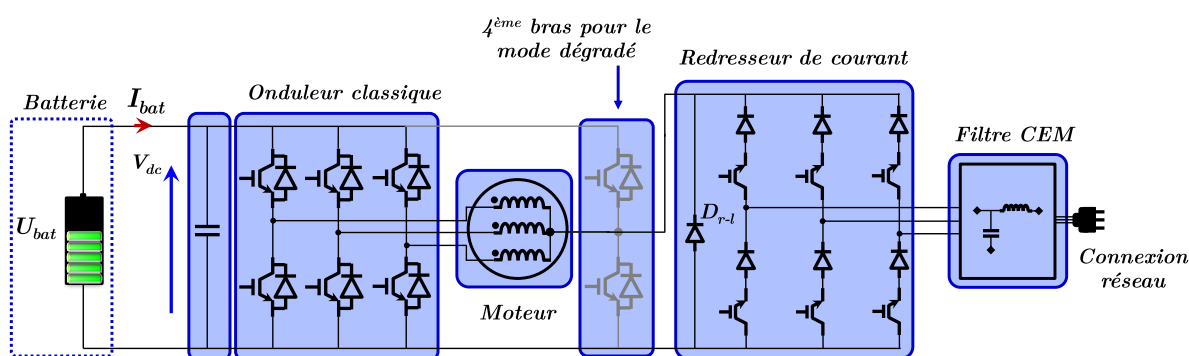


Figure II. 2 : Structure en onduleur classique mutualisant les fonctions traction et recharge [Loudot 2009]

A première vue, la comparaison des deux architectures est délicate car les niveaux des tensions imposées à la machine de traction sont différents. Le paragraphe suivant rappelle quelques notions clés pour introduire le travail de dimensionnement et faciliter la bonne compréhension de la démarche de comparaison homothétique sur laquelle est basé ce chapitre.

## 1.1. Problématique de comparaison entre architectures convertisseur-machine

La comparaison et le choix entre différentes topologies de conversion est l'une des tâches les plus difficiles en raison des nombreux paramètres influençant l'efficacité de l'installation en ajoutant de plus à cela les contraintes liées aux applications embarquées.

Globalement, cette difficulté est introduite par la différence entre les niveaux de tensions que délivre chaque amplificateur de puissance (Figure II. 3). En effet, à puissance d'entrée identique et aux pertes près, les courants transitant dans les amplificateurs de puissance sont fixés par le rapport entre les tensions de sortie de chaque convertisseur (II. 1) :

$$P = V_E \cdot i_E = V_1 \cdot i_1 = V_2 \cdot i_2 \Rightarrow \frac{V_1}{V_2} = \frac{i_2}{i_1} \quad \text{II. 1}$$

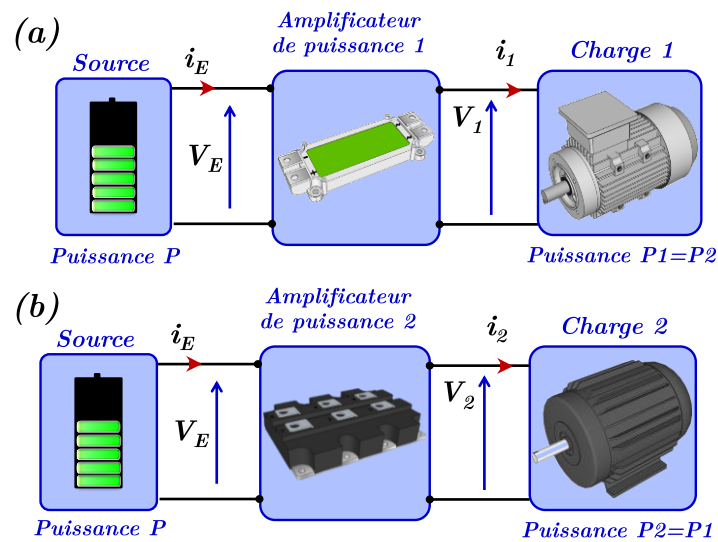


Figure II. 3 : Comparaison entre des chaînes de conversion.

Dans notre cas, chaque ensemble convertisseur-machine (Figure II. 1 et Figure II. 2) nécessite un dimensionnement propre de la machine électrique, car si la tension de batterie est identique pour les deux topologies :

- les tensions et les courants des deux machines seront différents ;
- les machines requises seront donc différentes

Nous allons donc être amenés à comparer des structures pour lesquelles les machines électriques sont différentes. Or les performances mécaniques d'une machine électrique sont principalement fixées par sa géométrie (diamètre et l'épaisseur de l'entrefer, longueur utile, etc.) et les matériaux utilisés (tôles, aimants permanents, cuivre des conducteurs). Rien qu'à ce titre, la comparaison des deux structures s'avère très délicate.

Pour lever cette limitation, il est nécessaire d'adopter une démarche de dimensionnement par homothétie qui consiste à considérer deux moteurs électriques produisant la même puissance mécanique et conçus de telle sorte que la géométrie, le volume et la technologie (les matériaux utilisés) sont identiques. Dans ces conditions, pour une densité de puissance dissipée dans les conducteurs statoriques identique, seuls les bobinages

des deux machines seront différents ; le nombre de spires requis et la surface des conducteurs varient suivant les contraintes en tension et en courant auxquelles ils sont soumis. En effet, dans une machine à tension élevée (Figure II. 4-*a*) le courant est faible, ce qui amène à choisir des conducteurs ayant une faible section permettant à volume d'encoche identique d'accroître le nombre de spires. Inversement, pour une machine de faible tension, le courant dans les conducteurs est important, ce qui conduit à une section plus élevée donc un nombre de spires plus faible (Figure II. 4-*b*).

Dans le cadre d'un raisonnement homothétique, on maintient donc la géométrie et les matériaux constituant la machine et on fait varier le nombre de spires proportionnellement à la tension appliquée ou bien de façon duale de façon inversement proportionnelle aux courants dans les enroulements. Ceci permet de conserver une même valeur pour la puissance électromagnétique et des caractéristiques mécaniques identiques.

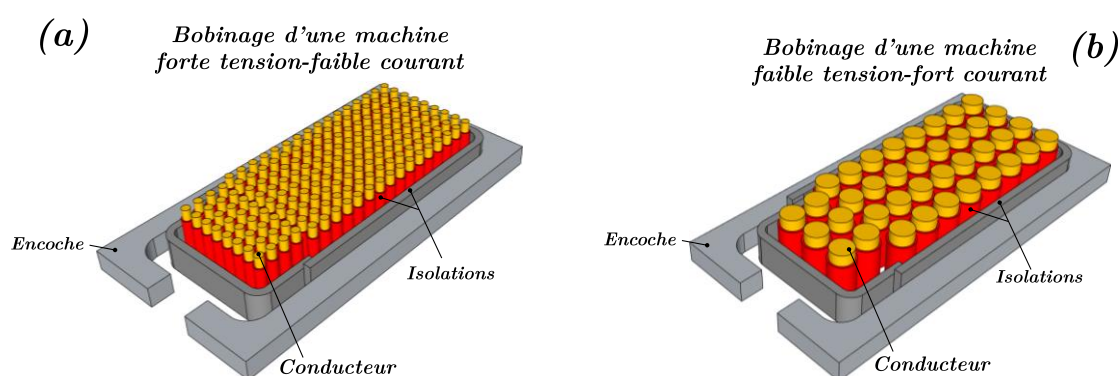


Figure II. 4 : Section des conducteurs en fonction de la gamme de courant et de tension. Exemple d'un bobinage filaire. (a) Bobinage d'une machine à forte tension et faible courant. (b) Bobinage d'une machine à faible tension et fort courant.

En effet, le couple maximal d'une machine est régi par l'induction magnétique à saturation du matériau constituant les tôles de la machine et par la densité de courant dans les enroulements statoriques [Schwab 2006]. Le couple développé dans la zone de fonctionnement à couple constant (cf. Figure II. 5) est une fonction directe du nombre des ampères-tours dans la machine [Welchko 2009] [Leonardi 1998]. A titre d'exemple, pour un même couple si l'on double le nombre de tours :

- le courant sera réduit de moitié ;
- la tension d'alimentation sera doublée.

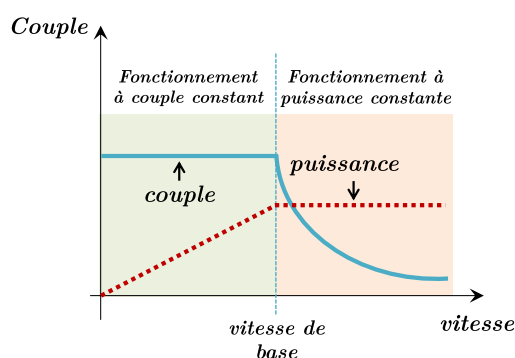


Figure II. 5 : Caractéristique mécanique d'une machine à aimants permanents

Le nombre de spires des conducteurs statoriques est donc l'un des paramètres importants dans le dimensionnement de la machine. Nous allons maintenant étudier l'impact d'une telle variation sur le comportement électrique de cette dernière :

- *Les forces électromotrices*

Tout d'abord, le nombre de spires permet de fixer en particulier la valeur des forces électromotrices (ou en d'autres termes la constante de la *f.é.m.*  $K_{\Omega}$ ). La valeur crête de la force électromotrice  $E_{max}$  évolue proportionnellement avec la fréquence de rotation de la machine. Si l'on définit une constante  $K_e$ , incluant le facteur de distribution du bobinage et l'effet de la saillance de la machine (si elle est à pôles saillants), l'amplitude  $E_{max}$  est décrite par l'équation (II. 2) [Miller 1989][Séguier 2005].

$$E_{max} = K_e \cdot B_e \cdot D_e \cdot L \cdot \frac{f_s}{p} \cdot (N_s) = \sqrt{2} \cdot K_{\Omega} \cdot \Omega \quad \text{II. 2}$$

avec  $N_s$  le nombre de spires par phase,  $B_e$  l'induction dans l'entrefer,  $f_s$  la fréquence de rotation de la machine,  $p$  le nombre de paires de pôles,  $D_e$  le diamètre moyen de l'entrefer,  $L$  la longueur de la machine et  $K_{\Omega}$  la constante de la *f.é.m.* en valeur efficace. On voit bien ici que pour une géométrie fixe de la machine et un point de fonctionnement précis (fréquence de rotation), l'amplitude  $E_{max}$  ne dépend que du nombre de spires du bobinage statorique.

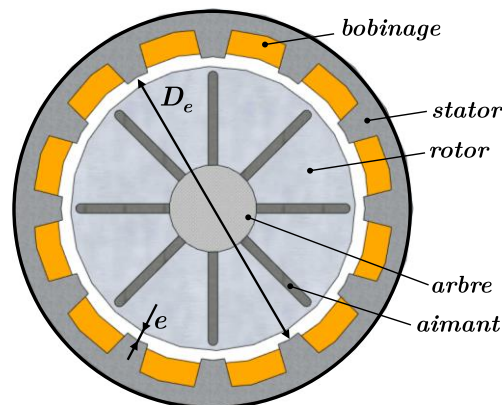


Figure II. 6 : Coupe d'une MSAP à concentration de flux

- *Les inductances propre et mutuelle*

Il en est de même pour les inductances propre et mutuelle. En effet, Dans une machine triphasée avec des bobinages à répartition sinusoïdale de la *f.m.m.*, l'expression des deux inductances, propre  $L_p$  et mutuelle  $M_{mk}$  entre les deux phases  $m$  et  $k$ , est donnée par la relation (II. 3) [Séguier 2005] [Fodorean 2009].

$$L_p = \frac{2\mu_0 \cdot D_e \cdot L \cdot k_s^2}{\pi \cdot e} \cdot (N_s)^2 \quad \text{II. 3}$$

$$M_{mk} = \frac{2\mu_0 \cdot D_e \cdot L \cdot k_S^2}{\pi \cdot e} \cdot (N_s)^2 \cdot \cos(\delta_{mk}) = L_p \cdot \cos\left((m - k) \frac{2\pi}{3}\right)$$

avec  $\mu_0$  la perméabilité de l'air,  $k_S$  le coefficient de bobinage,  $e$  l'épaisseur de l'entrefer et  $\delta_{mk}$  l'angle séparant les deux phases  $m$  et  $k$ .

Ces inductances ne dépendent donc que du type de bobinage employé et du nombre de spires des bobines statoriques  $N_s$ .

- *Résistance de phase*

Les résistances statoriques varient suivant la longueur  $\ell$  et la section des spires de la bobine  $S_{cond.}$  (équation II. 4). La section est choisie pour supporter les courants statoriques, elle augmente avec la valeur du courant qui la traverse. Comme pour l'inductance, la longueur variant avec le nombre de spires et, à section d'encoche donnée, la section des conducteurs variant de façon inversement proportionnelle au nombre de spires, on trouve ici également que la résistance varie comme le carré du nombre de spires.

$$R_s = \frac{\rho \cdot \ell}{S_{cond.}} \quad \text{II. 4}$$

- *Isolation des conducteurs*

Dans les applications à découpage, le bobinage est soumis à des contraintes en tension et en courant différentes évoluant en fonction de la fonction de commutation. L'évolution rapide de la tension (un fort  $dv/dt$ ) peut conduire à des répartitions non-uniformes des potentiels dans les bobinages et dans certains cas à des détérioration prématurées des isolants du bobinage statorique [Fenger 2003][Stone 2004][Danikas 2011]. Le nombre de spires et la tension appliqués sont ici des facteurs essentiels. L'épaisseur des isolants sera donc fonction en particulier du nombre de spires dépendant lui-même du niveau de tension appliqué.

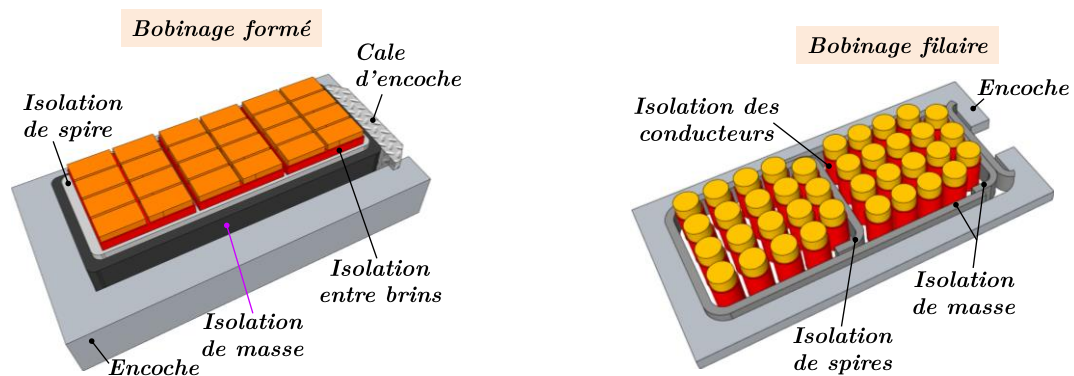


Figure II. 7 : Illustration des types de bobinage dans les machines tournantes et les différentes isolations.

A fréquence de commutation identique pour les deux convertisseurs, l'isolation requise pour les conducteurs statoriques des deux machines n'est pas identique (quel que soit



le type de bobinage adopté comme par exemple Figure II. 7). En effet, l'épaisseur de l'isolation est fonction des tensions instantanées maximales appliquées à la machine et donc de la valeur de la tension de bus continu de l'onduleur alimentant cette dernière.

Au terme de ce paragraphe, nous avons mis en évidence les difficultés liées à la comparaison de deux topologies de convertisseur de même puissance mais de caractéristiques électriques différentes (tensions, courants). Nous avons montré qu'une approche par comparaison homothétique (Figure II. 8) peut être pertinente car elle permet de conserver la même géométrie pour la machine électrique et les mêmes caractéristiques mécaniques. Ce raisonnement conduit toutefois à des paramètres électriques différents pour cette dernière. Nous serons donc amenés à considérer ces différences lors de notre comparaison des deux convertisseurs.

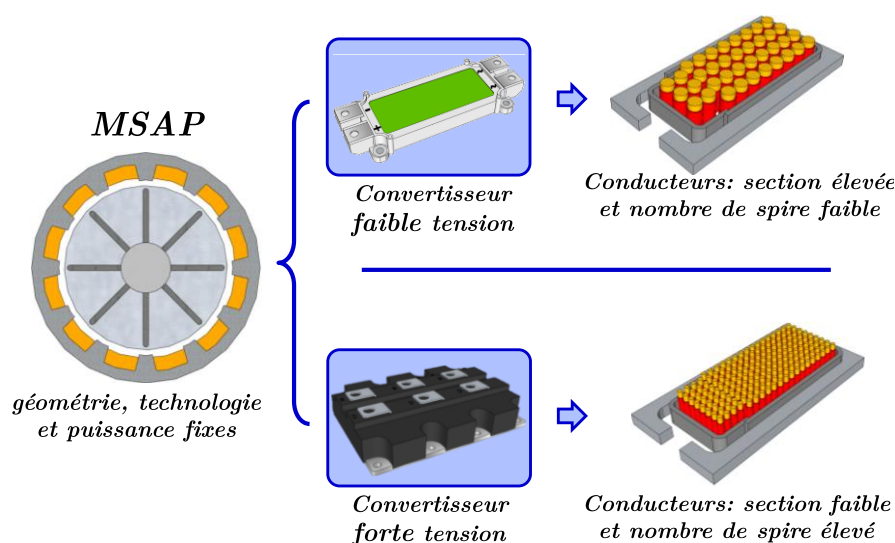


Figure II. 8 : Résumé de la comparaison homothétique entre des chaînes de conversion.

## 1.2. Cahier de charge et critères de comparaison

L'objectif est ici de proposer un dimensionnement et une comparaison des deux topologies décrites précédemment en suivant la démarche homothétique pour la machine. Dans ce dimensionnement, nous considérons que ces deux convertisseurs sont destinés à l'alimentation d'une machine à aimants permanents. La tension batterie  $U_{bat}$  peut fluctuer selon son état de charge entre 290 V et 400 V. La fréquence de découpage  $F_{D\acute{e}c}$  du convertisseur est fixée à 5kHz, correspondant à une période de découpage  $T_{D\acute{e}c}=200\mu s$ . Les signaux M.L.I. sont générés avec une précision de 0.1  $\mu s$ , soit une fréquence d'horloge de 10 MHz. La machine à aimants permanents, de facteur de puissance nominal  $\cos(\varphi) = 0,85$ , produit sa puissance nominale de  $P_{mot} = 60$  kW à la tension de batterie 290 V et les convertisseurs sont alimentés directement par un pack batterie de tension nominale de 400 V.

Afin de comparer les capacités de chacune des deux architectures, nous rappelons les critères liés au dimensionnement et ceux permettant d'évaluer les performances des chaînes de conversion :

- *Contraintes appliquées sur les composants à semi-conducteur et choix technologiques associés*

Elle consiste à déterminer les contraintes en termes de courant et de tension, appliqués aux semi-conducteurs en fonctionnement nominal. Or, dans les topologies étudiées, la valeur de la tension aux bornes des composants à semi-conducteur est fixée par la tension du bus continu, imposée elle-même par la tension de batterie. Cette dernière varie suivant l'état de charge de la batterie et des conditions d'utilisation (courant, température, ...). En termes de tension maximale, le cas le plus défavorable pour les semi-conducteurs correspond à la pleine charge de la batterie, car la tension peut atteindre parfois le double de la tension nominale en raison des surtensions dues aux inductances de câblage.

En second lieu, le courant traversant les semi-conducteurs dépend de la puissance nominale du moteur. La contrainte en courant est fixée par la valeur maximale du courant de phase. Le cas le plus défavorable correspond à la valeur soutirée lorsque la batterie est complètement déchargée, c'est-à-dire à  $U_{bat}=290V$ . L'autre aspect pratique consiste à pouvoir supporter les courants de surcharge qui apparaissent lors des états transitoires, notamment le démarrage du véhicule, une soudaine accélération (entrée d'autoroute) ou une montée de trottoir.

Pour tenir compte dans le dimensionnement de ces surtensions et surcharges inévitables, un facteur correctif est donc introduit. Une valeur raisonnable de ce facteur est fixée à 2.

- *Les performances mécaniques atteignables*

Le fonctionnement en autopilotage de la MSAP à induction maximale est limité par la vitesse de base qui correspond à la valeur maximale de tension que peut appliquer le convertisseur. Ce critère est introduit pour comparer les limites de chaque topologie en vitesse de base atteignable pour laquelle la machine peut fonctionner au couple nominal [Miller 2010]. En effet, on peut se baser sur le modèle à une réactance de la machine synchrone ; en représentant tension et courant sous forme de grandeurs complexes instantanées (diagramme de *Behn-Eschenburg*) (cf Figure II. 9), on obtient la relation :

$$\underline{V} = \underline{E}_V + (R + jX) \cdot \underline{I} \quad \text{II. 5}$$

où, le module de la tension à vide est proportionnel à la vitesse de rotation  $\Omega$ .

En adoptant le fonctionnement avec un angle d'autopilotage nul (déphasage entre courant et *f.é.m.* nul,  $\beta=0$ ) et en considérant une vitesse significative ( $L_c \cdot \omega \gg R$ ), le théorème de *Pythagore* s'applique à la relation II. 5 et donne :

$$|\underline{V}| = \sqrt{(K_\Omega \cdot \Omega)^2 + (L_c \cdot \omega \cdot |\underline{I}|)^2} \quad \text{II. 6}$$

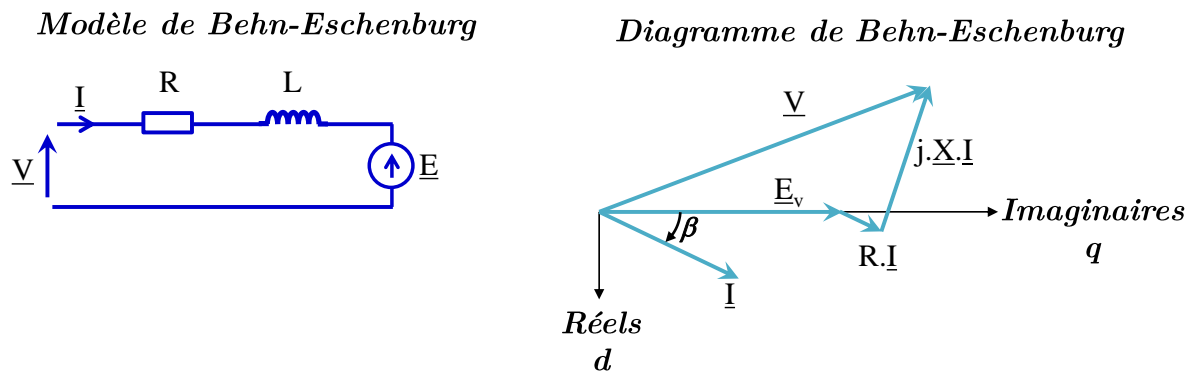


Figure II. 9 : Modèle de M.S. à une réactance et diagramme associé (*Behn-Eschenburg*)

Cette relation montre bien que, plus la vitesse  $\Omega$  est élevée, plus le module de la tension  $V$  permettant d'obtenir un courant donné  $I$  (le courant nominal par exemple) est important. Or cette tension est générée par un onduleur alimenté par une batterie de tension limitée. On voit donc qu'il existe une vitesse limite, dite vitesse de base  $\Omega_b$ , à partir de laquelle le fonctionnement à couple constant est restreint. La relation précédente permet d'évaluer la vitesse de base  $\Omega_b$  qui s'exprime par :

$$\Omega_b = \frac{V_{max}}{\sqrt{(K_\Omega)^2 + (L_c \cdot p \cdot I)^2}} \quad \text{II. 7}$$

où  $K_\Omega$  est la valeur efficace de la constante de la machine,  $p$  est le nombre de paires de pôles,  $I$  est la valeur efficace du courant en fonctionnement à couple maximal et  $V_{max}$  est la tension maximale de sortie de l'onduleur fournie à la MSAP.

- *Le rendement global de la structure*

Il s'agit d'estimer les pertes du côté du convertisseur (pertes par commutation, par conduction...etc) et les pertes dans le moteur (pertes magnétiques et par effet Joule). Il est possible d'élaborer une cartographie de rendement en évaluant les pertes de la structure pour plusieurs vitesses de la machine. Dans ce présent chapitre, le calcul du rendement sera donné sur un point de fonctionnement précis qui est le régime nominal.

- *Complexité et coût de la structure.*

En se basant sur le nombre et le volume des composants à semiconducteur impliqués et la nécessité ou pas d'ajouts de dispositifs d'isolement (contacteurs, fusibles).

Pour une analyse exhaustive et complète, d'autres points pertinents devraient être pris en considération. Parmi eux le volume des condensateurs de filtrage des bus DC, la valeur efficace du courant dans ces mêmes condensateurs, le volume de l'onduleur, la saturation de la machine en mode dégradé sont, pour l'application véhicule électrique, des points importants qui peuvent s'avérer des verrous technologiques. Néanmoins, dans la suite, le présent manuscrit n'envisage pas ces contraintes supplémentaires et se restreint, pour une première étude comparative, aux premiers critères énoncés.

L'analyse est conduite suivant les deux modes de fonctionnement de chaque chaîne de conversion :

- le fonctionnement en traction : un premier point consiste à étudier le mode traction pure. Le deuxième point est consacré à l'étude du mode dégradé, en clarifiant la reconfiguration du convertisseur et la commande requise pour un tel fonctionnement ;
- le fonctionnement en recharge de la batterie : les deux types de recharge rapide en triphasé, puis lente en monophasé seront abordées.

Nous terminons cette étude par l'analyse de l'intérêt et de l'influence de l'ajout d'un hacheur élévateur (dit « boost » en terme anglo-saxon) à l'architecture en pont en H du projet *SOFRACI*. Notons que ce convertisseur fait partie intégrante de l'architecture mais n'a pas été étudié pour faciliter la première phase de comparaison.

## 2. Etude comparative en mode traction

### 2.1. Fonctionnement sans défaut

#### 2.1.1 Onduleur triphasé classique à trois bras

##### 2.1.1.1. Contraintes électriques appliquées à la machine et aux composants à semi-conducteur

L'objectif est ici de déterminer la tension maximale appliquée à la machine. Cette valeur permettra ensuite de déterminer le courant nécessaire pour produire la puissance nominale.

L'onduleur à 3 bras est capable d'imposer  $2^3 = 8$  tensions de sortie différentes  $\{v_{AM}, v_{BM}, \text{ et } v_{CM}\}$ , où  $v_M$  est le potentiel de référence,  $v_A$ ,  $v_B$  et  $v_C$  sont les trois tensions de sortie du convertisseur et  $v_N$  le potentiel du neutre (Figure II. 10). Les tensions de sortie du convertisseur  $\{v_{AN}, v_{BN} \text{ et } v_{CN}\}$  effectivement appliquées aux trois enroulements du moteur sont exprimées par le système d'équations II. 8 :

$$\begin{aligned} v_{AM} &= v_{AN} + v_{NM} \\ v_{BM} &= v_{BN} + v_{NM} \\ v_{CM} &= v_{CN} + v_{NM} \end{aligned} \quad \text{II. 8}$$

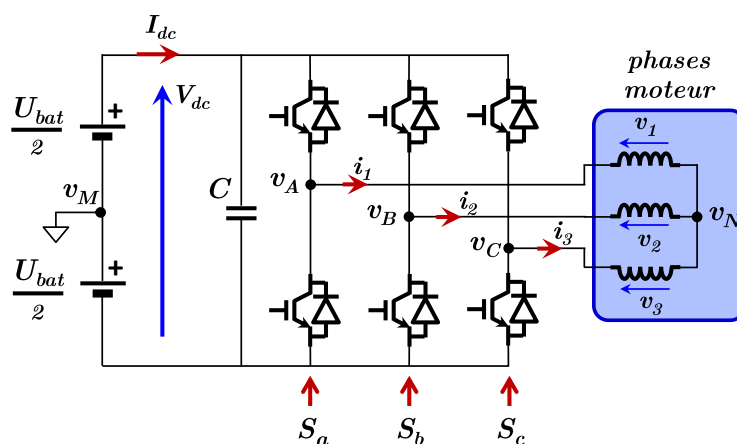


Figure II. 10 : Topologie d'onduleur à 3 bras avec les différents potentiels.

Dans le cas idéal, les trois enroulements statoriques sont identiques, les sommes des tensions et des courants de phase sont toujours nulles (II. 9).

$$\begin{aligned} v_{AN} + v_{BN} + v_{CN} &= 0 \\ i_1 + i_2 + i_3 &= 0 \end{aligned} \quad \text{II. 9}$$

Cette particularité est obtenue grâce à la connexion en étoile des trois bobines de la machine. Autrement dit, le point neutre de la machine est soumis à une tension flottante, exprimée en (II. 10) :

$$v_{NM} = \frac{1}{3}(v_{AM} + v_{BM} + v_{CM}) \quad \text{II. 10}$$

De là, les tensions aux bornes de la machine sont alors exprimées par une équation matricielle en fonction des trois commandes du convertisseur  $\{S_a, S_b \text{ et } S_c\}$ .

$$\begin{bmatrix} v_{AN} \\ v_{BN} \\ v_{CN} \end{bmatrix} = \frac{1}{3} \overbrace{\begin{bmatrix} 2 & -1 & -1 \\ -1 & 2 & -1 \\ -1 & -1 & 2 \end{bmatrix}}^{M_p} \begin{bmatrix} v_{AM} \\ v_{BM} \\ v_{CM} \end{bmatrix} = \frac{U_{bat}}{6} \overbrace{\begin{bmatrix} 2 & -1 & -1 \\ -1 & 2 & -1 \\ -1 & -1 & 2 \end{bmatrix}}^{M_p} \begin{bmatrix} 2S_a - 1 \\ 2S_b - 1 \\ 2S_c - 1 \end{bmatrix} \quad \text{II. 11}$$

Dans cette équation, la matrice notée  $M_p$ , est non-inversible, ce qui implique qu'il existe une infinité de tensions de sortie de convertisseur  $\{v_{AM}, v_{BM}, \text{ et } v_{CM}\}$  qui produisent la tension moteur souhaitée  $\{v_{AN}, v_{BN}, \text{ et } v_{CN}\}$ . Du point de vue du contrôle, cela permet d'obtenir un degré de liberté supplémentaire. Grâce à cette caractéristique, on peut envisager plusieurs techniques de modulation en s'assurant toujours que la tension appliquée à la machine est de forme sinusoïdale [Boys 1990][Blasko 1996][Zhou 2002][Bin 2006][Nho 2006][Iqbal 2009]. Parmi ces modulations à fréquence de découpage fixe, les

modulations illustrées sur la Figure II. 11 permettent de développer les mêmes performances en termes de valeur maximale des tensions de moteur :

- La première est la modulation intersective. Pour cette modulation, les modulantes peuvent avoir des formes d'onde : symétriques (*SYPWM*), discontinues (*DPWM*) ou être réalisées par superposition d'un harmonique de rang 3 à une modulante sinusoïdale (*HIPWM*) ;
- La seconde est la modulation de largeur d'impulsion vectorielle (« space vector PWM (SVPWM) » en terminologie anglo-saxonne).

Comme illustré, chacune des techniques utilise des formes d'onde différentes pour la modulante mais toutes permettent d'imposer la même amplitude maximale des trois tensions du moteur. Notons que dans cette architecture, le courant de neutre est structurellement toujours nul malgré la présence de composantes homopolaires de tensions appliquées à la machine.

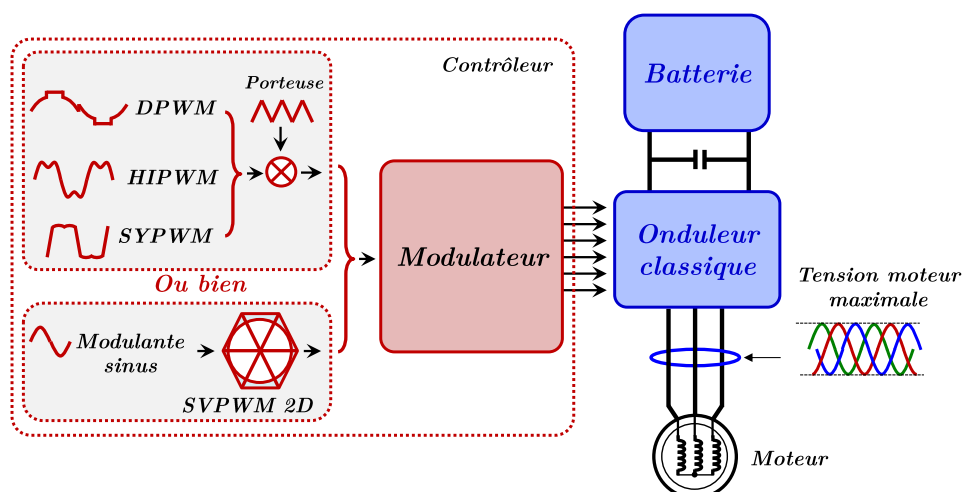


Figure II. 11 : Techniques de modulation M.L.I. utilisées dans l'onduleur à 3 bras.

Il est pertinent d'adopter le changement de base de *Concordia* pour découpler les équations électriques de la machine permettant ainsi de faciliter la conception de la stratégie de commande [Concordia 1937]. Nous ne conserverons que les composantes  $V_\alpha$  et  $V_\beta$  de ce nouveau repère pour caractériser le fonctionnement de la machine, la composante homopolaire n'influençant pas son fonctionnement dans cette architecture.

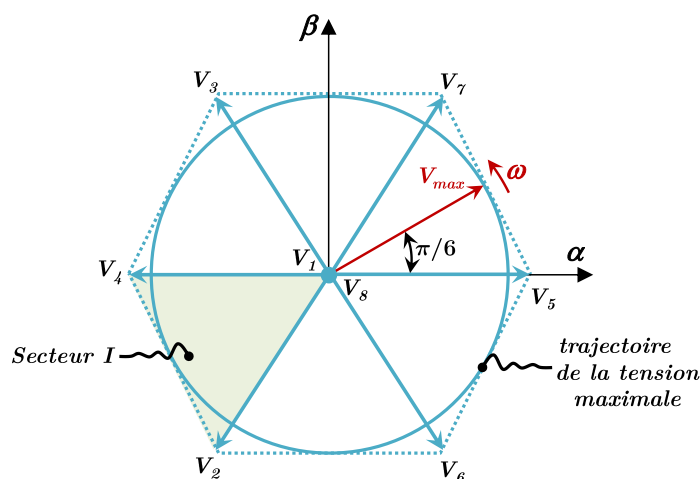
Les huit états de commutation possibles dans l'onduleur classique et les tensions associées sont donnés dans le Tableau II. 1. La projection des 8 vecteurs - tensions dans le plan *Concordia* forme un hexagone régulier (Figure II. 12).

En régime permanent, en fonctionnement à couple constant, la tension du moteur décrit une trajectoire circulaire dans le plan de *Concordia*. Son amplitude maximale  $V_{max}$  correspond au rayon du plus grand cercle pouvant s'inscrire à l'intérieur de l'hexagone représenté à la Figure II. 12. La tension d'amplitude maximale peut être calculée en utilisant l'équation (II. 12) :

$$V_{max} = \frac{2}{\sqrt{6}} U_{bat} \cos\left(\frac{\pi}{6}\right) = \frac{U_{bat}}{\sqrt{2}} \quad \text{II. 12}$$

Tableau II. 1 : Etats de commutation de l'onduleur et les tensions moteurs

	$S_a$	$S_b$	$S_c$	tensions moteur dans le plan de <i>Concordia</i>			$S_a$	$S_b$	$S_c$	tensions moteur dans le plan de <i>Concordia</i>	
				$V_\alpha$	$V_\beta$					$V_\alpha$	$V_\beta$
$V_1$	0	0	0	0	0	$V_5$	1	0	0	$\frac{2U_{bat}}{\sqrt{6}}$	0
$V_2$	0	0	1	$\frac{-U_{bat}}{\sqrt{6}}$	$\frac{-U_{bat}}{\sqrt{2}}$	$V_6$	1	0	1	$\frac{U_{bat}}{\sqrt{6}}$	$\frac{-U_{bat}}{\sqrt{2}}$
$V_3$	0	1	0	$\frac{-U_{bat}}{\sqrt{6}}$	$\frac{U_{bat}}{\sqrt{2}}$	$V_7$	1	1	0	$\frac{U_{bat}}{\sqrt{6}}$	$\frac{U_{bat}}{\sqrt{6}}$
$V_4$	0	1	1	$\frac{-2U_{bat}}{\sqrt{6}}$	0	$V_8$	1	1	1	0	0

Figure II. 12 : Tensions onduleur et tensions moteurs en régime permanent dans le plan de *Concordia*

Ainsi, la valeur efficace ( $V_{ph}$ ) et la valeur crête ( $\widehat{V}_{ph}$ ) de la tension maximale d'alimentation du moteur sont données par :

$$V_{ph} = \frac{U_{bat}}{\sqrt{6}} \quad \text{II. 13}$$

$$\widehat{V}_{ph} = \frac{U_{bat}}{\sqrt{3}}$$

Cette expression est utile à la fois pour dimensionner les composants à semi-conducteur de puissance et pour définir les paramètres de conception de la machine. Dans les conditions nominales, le courant est déterminé dans le cas le plus défavorable, c'est-à-dire lorsque la batterie est complètement déchargée (ici pour  $U_{bat} = 290$  V). La valeur efficace du courant nominal correspondant à ce niveau de tension est donnée par :

$$I_{ph} = \frac{P_{mot}\sqrt{6}}{3 \cdot U_{bat} \cdot \cos(\varphi)} \quad \text{II. 14}$$

#### 2.1.1.1.a. Calibre des composants à semi-conducteur

La contrainte en courant est fixée par l'amplitude du courant de phase qui est égale à  $I_{ph} \times \sqrt{2} = 281 \text{ A}$  pour un facteur de puissance de  $\cos\varphi = 0,85$ . Les composants à semi-conducteur sont soumis à la tension maximale de la batterie soit 400V dans le pire des cas. Il faut toutefois considérer les surtensions apparaissant lors des commutations, surtensions liées aux inductances parasites de la maille de commutation. Au regard de ces contraintes et en prenant les marges de sécurité usuelles, le calibre des I.G.B.T. choisis est :

- Tension maximale : 1200V ;
- Courant maximal : 400A ;
- Température de jonction en fonctionnement nominal de 125°C.

Un composant correspondant à ce cahier des charges peut être par exemple celui fabriqué par *Infineon* et ayant pour référence *FF400R12KE3*.

#### 2.1.1.1.b. Dimensionnement du moteur associé

Nous avons vu dans la démarche homothétique de dimensionnement (§ II.1.1) que la valeur de tension de sortie de l'onduleur permet de fixer l'amplitude du courant dans la machine, et par conséquent le nombre de spires et la section des enroulements statoriques (Figure II. 13). Le choix du nombre de spires permet de fixer les paramètres suivants :

- La constante  $K_{\Omega}$  de la force électromotrice (*f.é.m.*) (relation II. 2) ;
- Les inductances propre et mutuelle (relation II. 3) ;
- La résistance de phase (relation II. 4)

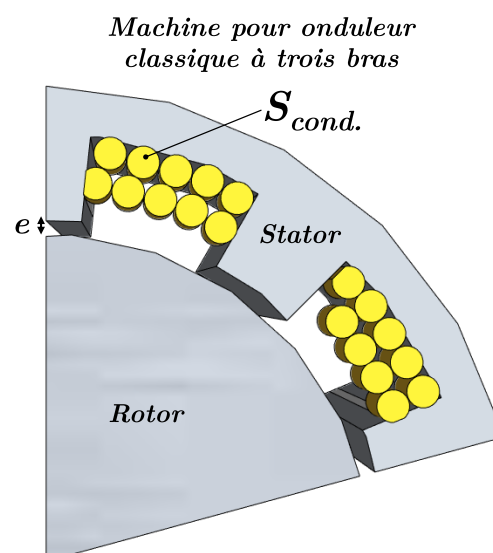


Figure II. 13 : Illustration du bobinage de la machine associée à la configuration classique.



2.1.1.2. Rendement du convertisseur

Pour estimer l'efficacité énergétique d'une topologie de convertisseur on évalue son rendement. L'évaluation du rendement de l'architecture est effectuée grâce à la détermination des pertes de puissance générées par les éléments actifs et passifs du convertisseur. Or les pertes dans les composants à semi-conducteur sont beaucoup plus importantes que celles occasionnées par les éléments passifs (inductances, résistance, condensateurs, connexions). Dans cette partie, nous nous intéressons uniquement aux pertes par commutation et par conduction des interrupteurs électroniques. Les pertes dans les éléments passifs seront négligées.

Nous nous intéressons aux signaux M.L.I. appliqués pendant chaque période de découpage pour déterminer le nombre de commutations réalisées par les six interrupteurs.

Habituellement, en modulation vectorielle, pour reproduire en valeur moyenne la tension de référence, on est amené à appliquer quatre vecteurs discrets parmi les huit disponibles. On choisit toujours les deux vecteurs nuls ( $V_1$  et  $V_8$ ) pour régler facilement la durée de la séquence sans modifier l'amplitude du vecteur réalisé. En résumé, lorsque la tension de référence se situe dans le secteur  $I$  de la Figure II. 12, on cherche à déterminer les 3 rapports cycliques  $\alpha_2$ ,  $\alpha_4$  et  $\alpha_{1,8}$  associés aux vecteurs  $V_2$ ,  $V_4$  et  $V_{1,8}$  pour satisfaire la relation II. 17 :

$$\vec{V}_{ref}^* = \vec{V}_2 \cdot \alpha_2 + \vec{V}_4 \cdot \alpha_4 + \vec{V}_{1,8} \cdot \alpha_{1,8} \quad \text{II. 15}$$

Avec :

$$\alpha_2 + \alpha_4 + \alpha_{1,8} = 1 \quad \text{II. 16}$$

La Figure II. 14 montre les ordres de commande correspondant à cet exemple. Chaque commande de grille est centrée sur la demi-période de découpage. Pour réaliser la tension de référence, le convertisseur effectue 12 commutations ; 6 ouvertures et 6 fermetures.

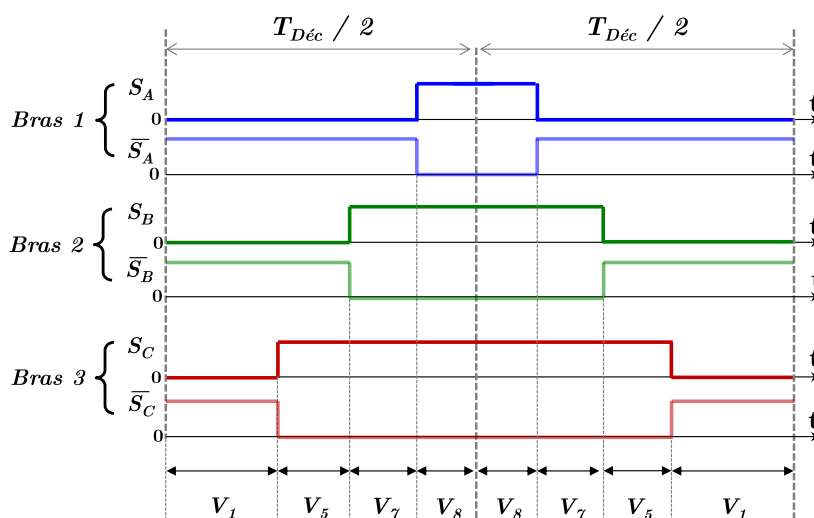


Figure II. 14 : Signaux M.L.I. des six I.G.B.T de l'onduleur classique.

Afin d'estimer les pertes, nous utilisons les données issues de la fiche technique des modules I.G.B.T *Infineon* 1200V/400A envisagés. Les valeurs des courants moyen et efficace traversant les diodes et les I.G.B.T sont obtenues par simulation d'une commande en autopilotage du moteur à une fréquence électrique de 50 Hz. La Figure II. 15 donne l'allure du courant de phase lorsque la machine développe son couple nominal (243 N.m). L'ondulation maximale du courant est  $\Delta I = 5,9$  A, soit un taux d'ondulation de 2,1% par rapport la valeur maximale du fondamental.

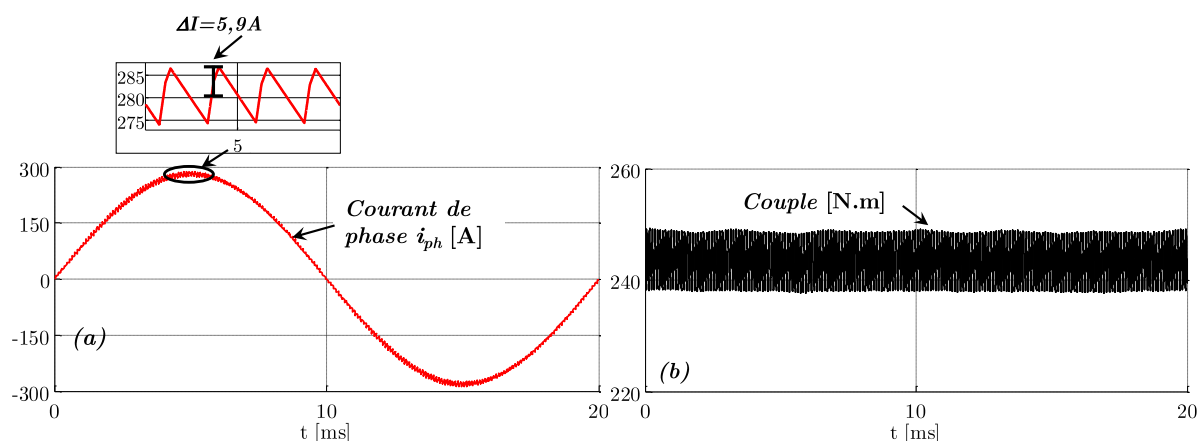


Figure II. 15 : Courant de phase et couple électromagnétique de l'architecture classique

Le Tableau II. 2 donne le résumé du calcul des pertes dans l'onduleur classique. Nous montrons dans ce tableau que les pertes par commutation génèrent environ 77% des pertes totales du convertisseur. Ceci est dû exclusivement aux durées de blocage importantes de ces composants bipolaires, durée permettant d'évacuer les charges stockées dans le silicium. Pour une puissance d'entrée de 60kW, le rendement du convertisseur est de l'ordre de 96%, soit environ 4% de pertes.

Tableau II. 2 : Résultats du calcul des pertes dans le convertisseur classique

<i>I.G.B.T. Infineon 1200V/400V FF400R12KE3</i>			
Pertes par conduction [W]	<i>Par I.G.B.T</i>		48
	<i>Par Diode</i>		36
	<i>Totale</i>		503
Pertes dynamiques [W]	<i>Par I.G.B.T</i>	<i>on</i>	60
		<i>off</i>	148
	<i>Par Diode</i>		84
	<i>Totale</i>		1753
Pertes totales [W]			2256
Rendement			<b>96,2%</b>

### 2.1.1.3. Les performances mécaniques

Nous évaluons ce critère en calculant la vitesse de base  $\Omega_b$  atteignable par le groupe motopulseur. Dans ce régime, la tension maximale délivrée par l'onduleur détermine la

vitesse maximale de la machine. Or, à haute vitesse, les chutes de tension ohmiques sont négligeables devant celles de la réactance cyclique de la machine ( $L_c \omega \gg R$ ). En combinant les relations II. 7 et II. 13, la vitesse de base peut s'exprimer par :

$$\Omega_b = \frac{U_{bat}/\sqrt{6}}{\sqrt{(K_\Omega)^2 + (L_c \cdot p \cdot I_{ph})^2}} \quad \text{II. 17}$$

où  $K_\Omega = 0,408 [V.s.rad^{-1}]$  est la constante de *f.é.m.* de la machine,  $L_c = 0,513 [mH]$  est l'inductance cyclique de la MSAP et  $p = 4$  est le nombre de paires de pôles. La vitesse de base maximale  $\Omega_b$  réalisable à pleine charge de batterie, est donc ici limitée à 2700 tr/min.

## 2.1.2 Onduleur triphasé à trois pont en H

### 2.1.2.1. Contraintes électriques appliquées à la machine et aux composants à semi-conducteurs

La Figure II. 16 donne le schéma électrique de l'onduleur triphasé en pont en H alimentant les trois bobines statoriques du moteur. Contrairement à la configuration précédente, les phases de la machine ne sont pas reliées électriquement. Chacune des bornes de phase est soumise à une tension de sortie d'une cellule de commutation à deux interrupteurs  $\{v_{A1}, v_{A2}, v_{B1}, v_{B2}, v_{C1}$  et  $v_{C2}\}$ . Les tensions appliquées au moteur sont les tensions de sortie de chaque pont en H. L'équation II. 18 donne l'expression des trois tensions de phase en fonction des ordres de commande des six bras de l'onduleur  $\{S_{a1}, S_{a2}, S_{b1}, S_{b2}, S_{c1}$  et  $S_{c2}\}$ .

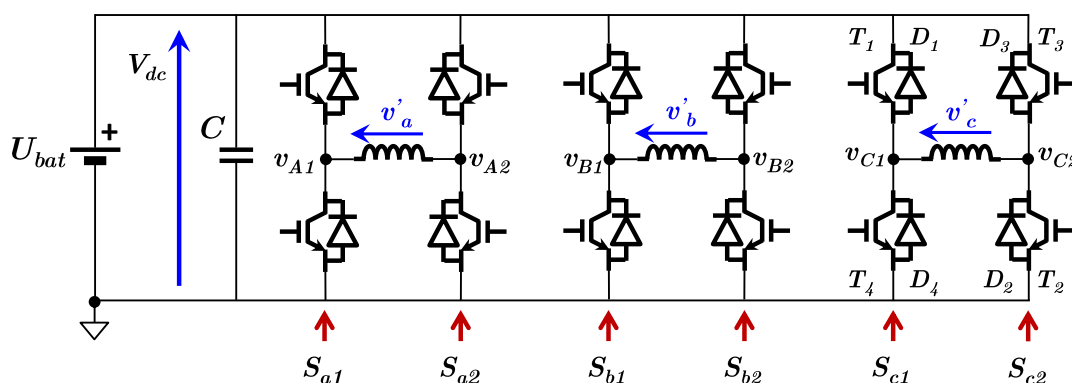


Figure II. 16 : Topologie d'onduleur à 3 ponts en H avec les différents potentiels.

$$\begin{bmatrix} v'_a \\ v'_b \\ v'_c \end{bmatrix} = \begin{bmatrix} v_{A1} - v_{A2} \\ v_{B1} - v_{B2} \\ v_{C1} - v_{C2} \end{bmatrix} = U_{bat} \begin{bmatrix} S_{a1} - S_{a2} \\ S_{b1} - S_{b2} \\ S_{c1} - S_{c2} \end{bmatrix} \quad \text{II. 18}$$

Du point de vue du contrôle, la configuration en pont H n'offre pas de degré de liberté car la somme des tensions ou des courants de phase n'est pas imposée par la structure

électrique (la somme n'est pas forcément nulle). En conséquence, cette structure peut générer des tensions et des courants homopolaires, composantes devant être contrôlées ce qui complexifie le contrôle de la machine. Ce contrôle doit donc viser deux objectifs :

- Piloter et maximiser le couple produit par la machine ;
- Contrôler le courant homopolaire de façon à maintenir sa valeur moyenne nulle à l'échelle du découpage.

La seule solution pour obtenir des tensions sinusoïdales aux bornes des enroulements de la machine sans composante homopolaire est d'opter pour une modulante sinusoïdale. Comme illustré à la Figure II. 17, ces tensions peuvent être obtenues de deux manières :

- Avec une modulation intersective classique ;
- Avec une modulation vectorielle tridimensionnelle (SVPWM). Cette dernière offre une grande robustesse du point de vue d'amélioration des signaux de commande notamment en matière d'indice de modulation maximal [Zhou 2002].

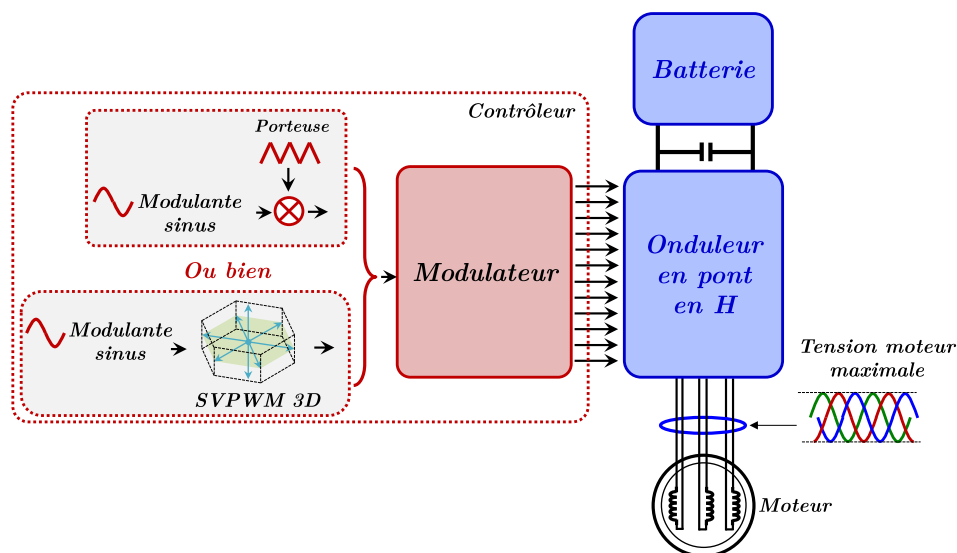


Figure II. 17 : Choix de modulante pour la M.L.I. dans l'onduleur en pont en H.

Ici encore, il est pertinent d'adopter le changement de base de *Concordia* pour découpler les équations électriques de la machine permettant ainsi de faciliter la conception de la stratégie de commande. Toutefois, contrairement à l'étude précédente, la composante homopolaire devra être conservée, la composante homopolaire n'étant pas structurellement nulle dans cette architecture.

L'onduleur en pont en H est capable d'alimenter le moteur avec trois niveaux de tension,  $+U_{bat}$ , 0 et  $-U_{bat}$ . Au total, le convertisseur peut donc développer 27 ( $3^3$ ) tensions discrètes, qui sont représentées en Figure II. 18. Les trois niveaux de tension,  $+U_{bat}$ , 0 et  $-U_{bat}$  sont normalisées et respectivement représentées sur cette figure par 1, 0 et -1. Le système de tensions sinusoïdales d'amplitude maximale réalisable est donné par le rayon du plus grand cercle inscrit dans l'hexagone  $\{abcdef\}$ . Sa valeur est égale à :

$$V'_{max} = V_{max} = \frac{4}{\sqrt{6}} U_{bat} \cos\left(\frac{\pi}{6}\right) = \sqrt{2} U_{bat} \quad \text{II. 19}$$



$$I'_{ph} = \frac{P_{mot}\sqrt{2}}{3 \cdot U_{bat} \cdot \cos(\varphi)} \quad \text{II. 22}$$

### 2.1.2.1.a. Calibre des composants à semi-conducteur

La contrainte en courant est fixée par l'amplitude du courant de phase qui est égale à 163A. De plus, les composants à semi-conducteur sont soumis à la pleine tension du bus continu fixée par la batterie. En prenant en compte la marge de sécurité, nous choisissons une technologie d'I.G.B.T de calibre différent de ceux du convertisseur classique :

- Tension maximale de 1200V ;
- Courant maximal de 300A ;
- Température de jonction en fonctionnement nominal de 125°C ;

Un composant correspondant à ce cahier des charges peut être par exemple celui fabriqué par *Infineon* ayant pour référence *FF300R12ME4*

### 2.1.2.1.b. Dimensionnement du moteur associé

Suivant la démarche homothétique, la puissance des deux machines étant identique pour les deux configurations d'onduleur, la géométrie de la machine est globalement conservée en ne modifiant que le nombre de spires et la section des conducteurs associés au bobinage.

L'expression de la force électromotrice par phase de la machine associée à l'onduleur en pont en H est donc identique à la l'expression précédente au coefficient  $N'_s$  près :

$$E'_{max} = K_e \cdot B_e \cdot D_e \cdot L \cdot \frac{f_s}{p} \cdot (N'_s) = K'_\Omega \cdot \Omega \quad \text{II. 23}$$

Comme évoqué dans le paragraphe § II.2.1.1.1.b, le nombre de spires détermine également la valeur de l'impédance des phases de la machine. L'équation II. 24 donne leurs expressions en fonction des paramètres géométriques de la machine et du nombre de spires. Là encore, les formulations restent strictement similaires, seul le facteur  $N'_s$  varie.

$$L'_p = \frac{2\mu_0 \cdot D_e \cdot L \cdot k_S^2}{\pi \cdot e} \cdot (N'_s)^2$$

$$M'_{mk} = \frac{2\mu_0 \cdot D_e \cdot L \cdot k_S^2}{\pi \cdot e} \cdot (N'_s)^2 \cdot \cos(\delta_{mk}) = L'_p \cdot \cos\left((m - k) \frac{2\pi}{3}\right) \quad \text{II. 24}$$

$$R'_s = \frac{\rho \cdot l'}{S'}$$

Le Tableau II. 3 donne les valeurs numériques des paramètres de la machine. Ces valeurs sont issues d'un calcul numérique qui consiste à déterminer d'abord la valeur des forces électromotrices et des courants correspondant à la puissance désirée (60kW) et la tension du bus (tension basse de la batterie 290V). Ces grandeurs permettent alors de calculer les résistances et les inductances de la topologie en pont en H. Les paramètres de la machine

associée à la structure classique sont déterminés par homothétie en suivant les rapports entre chacun des paramètres des deux machines.

Tableau II. 3 : Paramètres de la machine de traction étudiée

Paramètre	Valeur
Tension du bus, $V_{dc}$	400 [V]
Puissance, $P$	60 [kW]
Couple nominal, $\Gamma_{em}$	243,5 [N.m]
Courant nominal, $I'_{ph}$ (valeur efficace)	115 [A]
Constante de la <i>f.e.m</i> (valeur efficace), $K'_{\Omega}$	0,707 [V.s.rad <sup>-1</sup> ]
Nombre de paires de pôles, $p$	4
Résistance d'une phase, $R'_s$	38 [mΩ]
Inductance propre, $L'_p$	1,08 [mH]
Inductance mutuelle, $M'$	-0,46 [mH]

La comparaison entre les deux machines donne :

- les rapports entre les tensions est  $V_{ph}/V'_{ph} = 1/\sqrt{3}$
- ce qui fait qu'à puissance égale, les rapports entre les courants est  $I_{ph}/I'_{ph} = \sqrt{3}$

De ce fait, nous déduisons que la machine associée à l'onduleur classique possède un nombre de spires plus faible (d'un ratio de  $1/\sqrt{3}$ ) que celui de la machine associée à l'onduleur en ponts en H ainsi qu'une section de cuivre plus importante (d'un ratio de  $\sqrt{3}$ ). Les caractéristiques comparées des deux machines homothétiques sont données dans le Tableau II. 4.

La Figure II. 19 schématise la variation de la section du bobinage (bobinage filaire (fil émaillé)) en fonction de la valeur de la tension de phase. Il est à noter que les conducteurs des deux machines requièrent des isolations différentes, les tenues en tension requises n'étant pas identiques.

Tableau II. 4 : Comparaison entre les machines électriques associées aux deux structures

	Machine associée à l'onduleur en pont en H	Machine associée à l'onduleur classique
Amplitude de la tension de phase	$\widehat{V}_{ph} = U_{bat}$	$\widehat{V}_{ph} = (\widehat{V}'_{ph})/\sqrt{3} = U_{bat}/\sqrt{3}$
Courant de phase	$I'_{ph}$	$I_{ph} = \sqrt{3} \times I'_{ph}$
nombre de spire	$N'_s$	$N_s = (N'_s)/\sqrt{3}$
<i>F.é.m.</i> de phase	$K'_{\Omega}$	$K_{\Omega} = K'_{\Omega}/\sqrt{3}$
Inductances propre, mutuelle et cyclique	$L'_p$	$L_p = L'_p/3$
	$M'_{mk}$	$M_{mk} = M'_{mk}/3$
	$L'_c = L'_p - M'_{mk}$	$L_c = L_p - M_{mk} = L'_c/3$
Résistance de phase	$R'_s$	$R_s = R'_s/3$
Isolation des conducteurs	isolation pour $U_{bat}$	isolation pour $U_{bat}/\sqrt{3}$

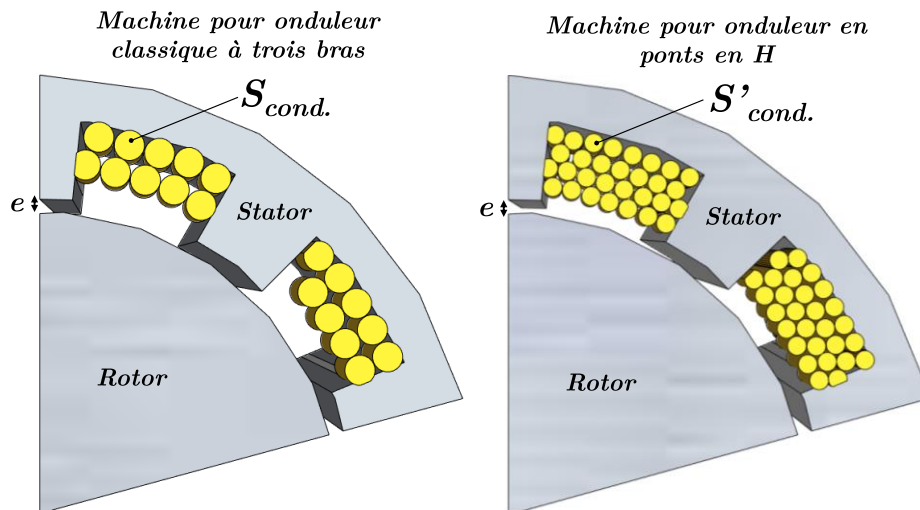


Figure II. 19 : Variation de la section du bobinage et nombre de spires par topologie.

### 2.1.2.2. Rendement du convertisseur

Dans cette topologie, les six bras sont pilotés de manière à réaliser (en valeur moyenne) la tension triphasée de référence désirée. Nous nous focalisons sur les signaux de commande des six bras pour déterminer le nombre de commutations effectuées sur une période de découpage. Ceci permettra d'obtenir une estimation des pertes, et par conséquent du rendement du convertisseur.

Classiquement, dans un pont en H monophasé, la tension nulle ( $V=0$ ) aux bornes de la charge phase est réalisable de deux façons :

- En fermant les interrupteurs du haut ( $T_1$  et  $T_3$  sur la Figure II. 16) ;
- Ou bien en fermant les interrupteurs du bas ( $T_2$  et  $T_4$  sur la Figure II. 16).

Avec les trois ponts constituant l'onduleur, il est possible d'envisager plusieurs manières de réaliser un système de tensions triphasées. Nous illustrons à la Figure II. 20 les ordres possibles de commande des six bras lorsque la tension de référence se situe dans le secteur  $I$  (cf. Figure II. 18). Il y a trois méthodes de construction de la séquence de commutation :

✓ La première méthode consiste à centrer les signaux de commande sur la **période** de découpage. Dans cette méthode, la tension nulle est réalisée tantôt par les I.G.B.T. du haut, tantôt par ceux du bas pendant la même période de découpage. Un exemple de séquence de commutation correspondant à cette première méthode est donné à la Figure II. 20-a. Le nombre de commutations réalisées sur une période de découpage s'élève alors à 12 commutations ; 6 commutations à la fermeture pour les I.G.B.T. du haut et 6 autres à l'ouverture pour les I.G.B.T. complémentaires. Chaque interrupteur réalise une seule commutation pendant la période de découpage.

✓ Pour la deuxième méthode, on propose de piloter sur un secteur, uniquement trois bras au lieu des six. Ceci revient à centrer les signaux de commande sur la **demi-période** de découpage. La Figure II. 20-b et Figure II. 20-c montrent deux exemples de construction de séquence de commutation correspondant à cette méthode. La tension désirée est obtenue en pilotant un seul bras de chaque pont en H. Sur un secteur donné, la tension nulle est obtenue



soit par la fermeture des I.G.B.T. du bas (cas de la Figure II. 20-*b*) soit par ceux du haut (cas de la Figure II. 20-*c*). Selon cette technique, chaque tension de phase est obtenue, sur une période de découpage, uniquement avec l'un des deux bras du pont en H. Le convertisseur réalise alors 6 commutations à la fermeture et 6 autres à l'ouverture.

✓ La troisième méthode consiste en une combinaison des deux méthodes précédentes. Elle peut être avantageuse dans le cas où l'on veut alléger les contraintes électriques (donc thermiques) générées sur un bras spécifique en le figeant dans un état (ouvert ou fermé). Un exemple des ordres de commande correspondant à cette méthode est donné à la Figure II. 20-*d*. Il s'agit bien de la combinaison entre les deux méthodes précédentes. Comme précédemment, le convertisseur réalise 6 commutations à la fermeture et 6 autres à l'ouverture.

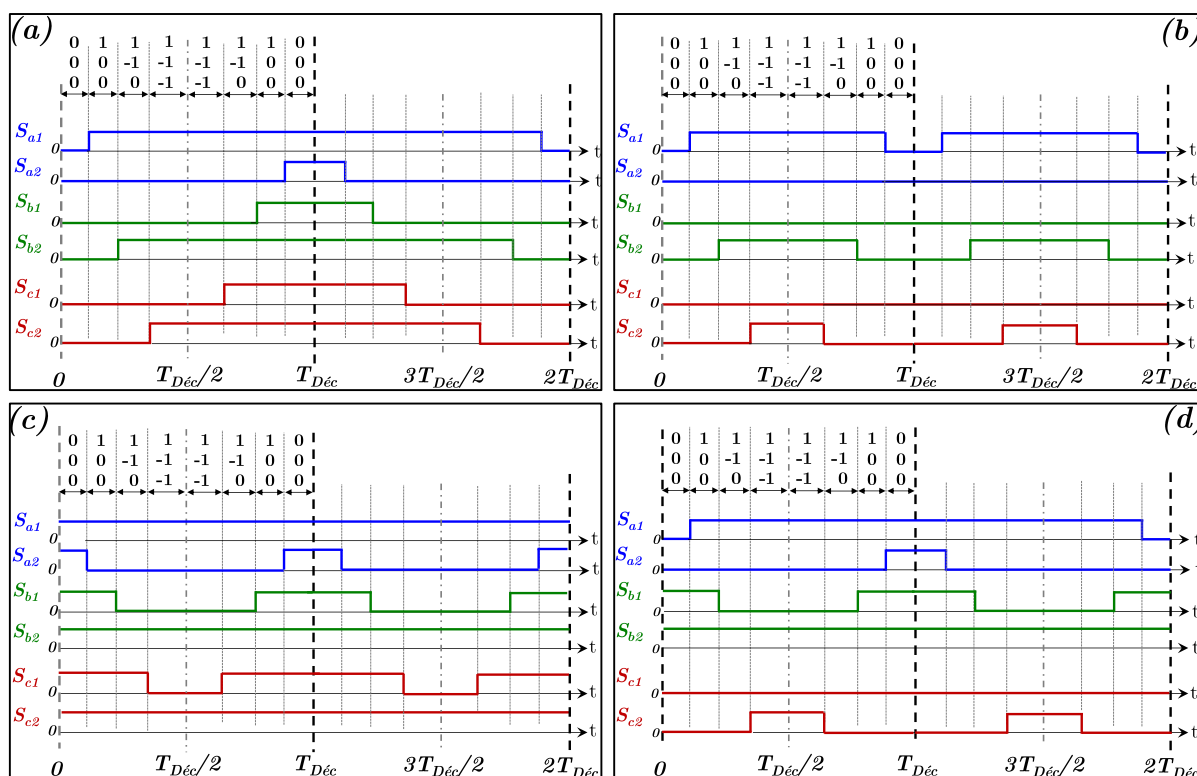


Figure II. 20 : Trois méthodes de construction d'une séquence de commutation.

La machine électrique est alimentée par le convertisseur en pont en H en mettant en jeu les séquences de commutation présentées. Pour le calcul des pertes, la fréquence des grandeurs électriques est fixée à 50 Hz.

La machine produit le couple nominal pour un courant efficace de 115 A (163 A valeur crête). La Figure II. 21 donne l'allure du courant de phase et du couple électromagnétique de la machine. Le courant de phase présente de fortes ondulations ( $\Delta I'_{ph}/I'_{ph} = 7\%$ ) en raison de l'existence d'une composante homopolaire de courant à la fréquence de découpage.

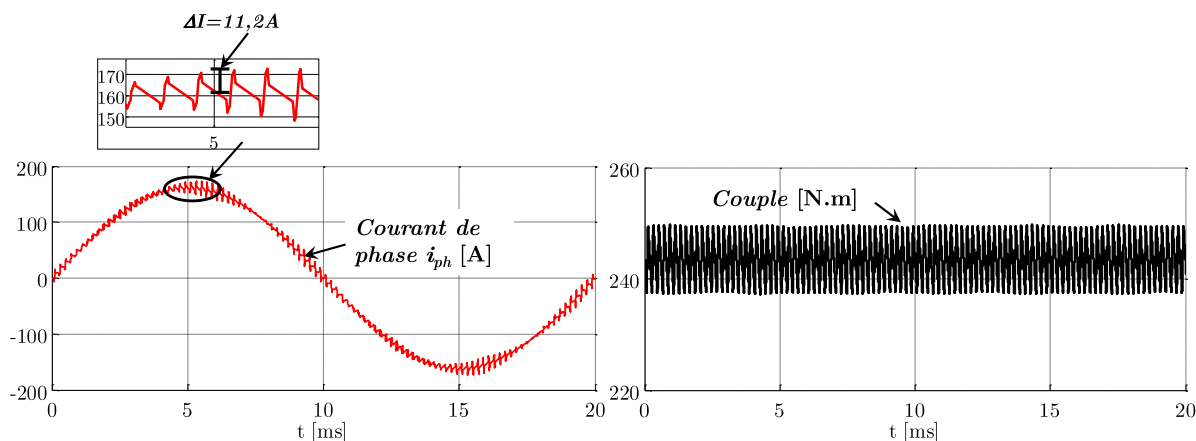


Figure II. 21 : Courant de phase et couple électromagnétique de la structure en ponts en H

Nous reprenons la méthode de calcul des pertes présentée au paragraphe § II.2.1.1.2. Les courants efficace et moyen dans les diodes et I.G.B.T. sont calculés par simulation grâce à leurs décompositions en série de Fourier. Le Tableau II. 5 résume les résultats du calcul des pertes dans l'onduleur suivant les deux séquences de commutation (a) et (b) de la Figure II. 20. Le rendement correspondant aux deux séquences est identique car le nombre de commutations effectuées est identique : précisément il y a, pour les 12 interrupteurs, 12 commutations à l'ouverture (*turn-off*) et 12 autres à la fermeture (*turn-on*). La séquence (a) permet d'obtenir un équilibrage des contraintes appliquées à l'ensemble des composants à semi-conducteur. En revanche, la séquence (b) offre la possibilité d'alléger les contraintes thermiques sur une partie du convertisseur, en l'occurrence les interrupteurs du haut.

Tableau II. 5 : Calcul des pertes dans le convertisseur en pont en H

<i>I.G.B.T. Infineon 1200V/300V FF300R12ME4</i>					
			<i>Séquence (b)</i>		
			<i>Séquence(a)</i>	<i>Diode &amp; I.G.B.T. du haut</i>	<i>Diode &amp; I.G.B.T. du bas</i>
Pertes par conduction [W]	<i>Par I.G.B.T.</i>		24	7,5	40
	<i>Par Diode</i>		20	0,5	41
	<i>Totale</i>		529	44	494
Pertes dynamiques [W]	<i>Par I.G.B.T.</i>	<i>on</i>	32	36	36
		<i>off</i>	72	90	90
	<i>Par Diode</i>		57	51	51
	<i>Totale</i>		1315	682,50	682,50
Pertes totales [W]			1845	1845	
Rendement			<b>96,9%</b>	<b>96,9%</b>	

### 2.1.2.3. Rendement de la machine

L'objectif de cette section est de quantifier les pertes électriques et magnétiques additionnelles générées par l'ondulation élevée du courant de l'architecture en pont en H. Nous allons utiliser pour cela un logiciel de calcul par élément finis.

Comme exprimé dans l'équation II. 29, les pertes dans la machine  $P_{tot}$  se décomposent en deux termes ; les pertes magnétiques dans les tôles  $P_{Mag.}$  et les pertes par effet Joule  $P_{Joule}$  dans les conducteurs. Les pertes magnétiques sont généralement réduites aux pertes par hystérésis  $P_{hystérésis}$  et aux pertes induites par les courants de Foucault  $P_{Foucault}$  [Sough 2011]

$$P_{tot} = P_{Mag.} + P_{Joule} = P_{hystérésis} + P_{Foucault} + P_{Joule} \quad \text{II. 25}$$

Les pertes par effet Joule dans les résistances statoriques à 25° C sont exprimées par l'équation suivante :

$$P_{Joule} = 3 \cdot R'_s(25^\circ) \cdot (I'_{ph})^2 \quad \text{II. 26}$$

Les pertes par hystérésis évoluent proportionnellement à la fréquence ( $f$ ) et, de façon approchée, au carré de l'induction ( $B^2$ ). Quant à elles, les pertes par courant de *Foucault* sont proportionnelles au carré de la fréquence ( $f^2$ ) et de l'induction ( $B^2$ ) [Khanchoul 2012]. Ces pertes sont estimées à partir des propriétés des tôles de la machine :

$$P_{Mag.} = P_{hystérésis} + P_{Foucault} = K_h \cdot f \cdot B^2 + K_F \cdot f^2 \cdot B^2 \quad \text{II. 27}$$

où  $K_h$  est le coefficient de pertes par hystérésis, et  $K_F$  est le coefficient de pertes par courant de *Foucault*. Dans notre cas, les tôles utilisées sont en Fer-Silicium (M330-35A) [Lacroix 2013] [De Sousa 2011] ; les deux paramètres  $K_h$  et  $K_F$  ont donc une valeur à 1.5 T et 50 Hz de [Ionel 2006] :

$$K_h = 178.24 \text{ [Watt/m}^3\text{/Hz/T}^2\text{]} \\ K_F = 0.848 \text{ [Watt/m}^3\text{/Hz}^2\text{/T}^2\text{]}$$

Ces deux valeurs tiennent compte de l'effet de lamination des tôles.

Le flux résultant obtenu grâce au logiciel de simulation par éléments finis n'est pas sinusoïdal du fait des ondulations des courants statoriques, des effets de saillance et de la variation de la position du rotor tout au long de la période électrique. Pour évaluer les pertes magnétiques résultantes, nous supposons que les pertes peuvent être obtenues par sommation des contributions fréquentielles. Notons que ceci n'est théoriquement pas applicable car les phénomènes physiques à l'œuvre dans la génération des pertes magnétiques ont un caractère fortement non-linéaire. Toutefois les composantes basses et hautes fréquences ont ici des amplitudes très différentes, ce qui conduit, en première approximation, à un découplage des contributions. La partie basse fréquence crée ici le cycle magnétique majeur dans le matériau et les variations à haute fréquence une série de cycles mineurs autour des points de fonctionnement imposés par la partie basse fréquence. L'expression II. 27 devient [Meeker 2010] :

$$P_{Mag.} = \sum_{i=1}^k \sum_{n=1}^l (178.2 \cdot n \cdot f \cdot B_{i,n}^2 + 0.84 \cdot n \cdot f^2 \cdot B_{i,n}^2) \quad \text{II. 28}$$

avec  $B_{i,n}$  l'amplitude de l'induction du  $n^{ième}$  harmonique dans le  $i^{ième}$  l'élément du maillage.

Les calculs des pertes magnétiques par cette méthode se basent sur la géométrie de la machine illustrée en Figure II. 22 et sur l'utilisation du logiciel de simulation par éléments finis FEM [Lacroix 2013]. La machine possédant 4 paires de pôles ( $p = 4$ ), un quart de tour mécanique du rotor correspond à une période électrique complète des courants de phase. Pour chaque position du rotor, les valeurs instantanées des trois courants de phase sont injectées dans les enroulements correspondants. Chaque courant contient également les ondulations à « haute fréquence » générées par le découpage du convertisseur.

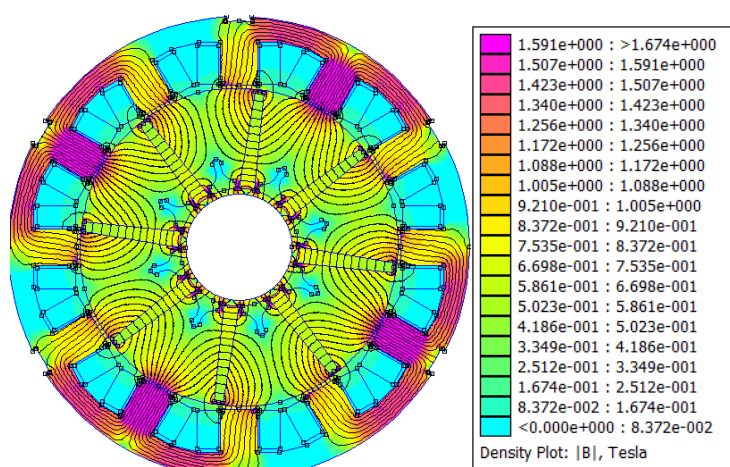


Figure II. 22 : Géométrie de la MSAP sous le logiciel FEM.

Finalement, la grande majorité des pertes dans la machine sont les pertes ohmiques par effet Joule (cf. Tableau II. 6). A la fréquence de 50Hz, les pertes magnétiques totales dans les tôles (hystérésis et par courants de Foucault) présentent environ 16% des pertes totales dans la machine. Le rendement de la machine, évalué à 97% à cette fréquence, se dégrade à haute vitesse car les pertes magnétiques augmentent significativement avec la fréquence de rotation.

Tableau II. 6 : Résultats du calcul des pertes dans la machine électrique ( $f=50\text{Hz}$ )

Pertes magnétiques	Pertes par effet Joule	Pertes totales	Rendement
276 Watt	1500 Watt	1776Watt	97%

#### 2.1.2.4. Les performances mécaniques

La représentation complexe de la tension du moteur (cf. § 1.2) nous a permis de définir l'expression de la vitesse de base  $\Omega_b$  en fonction de la tension de sortie maximale de l'onduleur. La tension maximale fournie par l'onduleur basé sur des ponts en H est identique à la tension du bus continu,  $U_{bat}$ . Dans ce cas, la vitesse de base s'exprime par :

$$\Omega'_b = \frac{U_{bat}/\sqrt{2}}{\sqrt{(K'_\Omega)^2 + (L'_c \cdot p \cdot I'_{ph})^2}} \quad \text{II. 29}$$

En prenant en compte des ratios entre les paramètres des deux machines homothétiques (Tableau II. 4), nous déterminons le rapport entre les deux vitesses de base des deux architectures analysées :

$$\Omega'_b = \frac{U_{bat}/\sqrt{2}}{\sqrt{(\sqrt{3}K_\Omega)^2 + \left(3L_c \cdot p \cdot \frac{I_{ph}}{\sqrt{3}}\right)^2}} = \frac{U_{bat}/\sqrt{6}}{\sqrt{(K_\Omega)^2 + (L_c \cdot p \cdot I_{ph})^2}} = \Omega_b \quad \text{II. 30}$$

Dans le cas d'un nombre de spires dans le rapport défini par les règles d'homothétie, les vitesses de base sont identiques pour les deux architectures. La fréquence angulaire de rotation maximale  $N_b$  réalisable est de l'ordre de 2700 tr/min.

### 2.1.3 Synthèse du comparatif en mode traction sans défaut

















Au terme de cette première analyse, chacune des topologies de convertisseur présente des caractéristiques et des performances intéressantes mais aussi certains inconvénients. Le Tableau II. 7 récapitule les performances de chaque topologie.

L'inconvénient majeur de la configuration en pont en H réside dans la complexité de son algorithme de commande du fait de la contrainte supplémentaire liée au contrôle du courant homopolaire. Cette topologie requiert un nombre plus important de composants à semi-conducteur. Toutefois la surface de silicium globale, proportionnelle au courant et également indicative du coût de la structure, est plus faible pour cette architecture. Pour estimer ce gain, nous considérons les dimensions des puces I.G.B.T. et diodes du module de puissance 1200V/400A sélectionné. La densité de courant maximale pour les puces I.G.B.T. est de 1,33 A/mm<sup>2</sup> tandis que pour les diodes elle est de 2,9 A/mm<sup>2</sup>. Pour transporter les courants nominaux, les semi-conducteurs de l'onduleur classique doivent avoir une surface  $\sqrt{3}$  fois plus grande que celle de l'architecture en ponts en H. Ainsi, la surface globale des 12 semi-conducteurs de la topologie en ponts en H représente un gain de 13 % par rapport à celle des 8 semi-conducteurs de l'onduleur classique avec bras de secours :


$$Gain_{surface\ Si}^{pont\ en\ H} = 1 - \frac{12}{8\sqrt{3}} = 13 \% \quad \text{II. 31}$$

Notons que l'épaisseur des semi-conducteurs est identique puisqu'ils sont dimensionnés de manière à tenir la même tension 1200V.

Tableau II. 7 : Résumé de l'étude comparative en mode traction sans défaut

		Onduleur classique	onduleur en ponts en H
Puissance moteur		60kW	60kW
Tension batterie		290V–400V	290V–400V
Tension maximale phase moteur		163V	282V
Contraintes sur les I.G.B.T.	Tension	 400V	 400V
	Courant	 287A	 174,5A
Taux d'ondulation du courant ( $\Delta I/I_{nom}$ )		 2%	 7%
Performances mécaniques ( <i>vitesse de base</i> ) en tr.min <sup>-1</sup>		 2770	 2770
Complexité	Nombre d'I.G.B.T.	 6-8 I.G.B.T.	 12 I.G.B.T.
	Surface en silicium (mm <sup>2</sup> )		 un gain de 13%
	Contrôle	 Classique	 Complexe
Rendement du convertisseur		 96,2%	 96,8%

 : Caractéristique plus intéressante  : Caractéristique moins intéressante

 : Mêmes performances

Au vue du comparatif en fonctionnement normal, les deux convertisseurs sont pratiquement similaires sur le plan des performances. Le rendement diffère peu et les performances mécaniques obtenues sont identiques dans le cas de machines mécaniquement identiques mais possédant des nombres de spires dans le rapport des tensions maximales.

Pour éventuellement différencier les deux structures, nous traitons dans la section suivante de l'aptitude de chacune d'elles à assurer un fonctionnement en mode dégradé et à garantir une continuité de service en cas de dysfonctionnement d'un des bras de l'onduleur ou de défaillance d'une phase de la machine.

## 2.2. Fonctionnement en mode dégradé

Les contraintes électro-thermo-mécaniques environnementales induisent des dégradations dans les composants à semi-conducteur pouvant générer de façon permanente un état de type court-circuit ou circuit ouvert. Lorsque de tels événements graves se produisent, il devient impossible d'assurer une continuité de service sans isoler le bras affecté. Aujourd'hui, il existe des fusibles à technologie active permettant d'assurer de manière sûre et sécurisée l'isolation d'un bras (ou d'une phase) en cas de défaut irréversible [Dou 2012] [Richardeau 2011][Berberich 2005]. Cette intervention modifie de façon irréversible la structure du convertisseur, car quelle que soit la structure d'onduleur envisagée seuls les

courants dans deux des phases de la machine sont encore contrôlables. Pour maintenir des performances mécaniques acceptables dans ce mode de fonctionnement dégradé les consignes de courant doivent être modifiées. L'objectif consiste à tenter de maximiser le couple électromagnétique et de limiter ses ondulations. Comme le montre les expressions des courants dans les deux phases restantes (voir équation II. 32), il y a quatre degrés de liberté pour définir complètement les courants des phases, à savoir les deux courants efficaces  $I_a$  et  $I_b$  et les deux angles paramétrant les phases à l'origine  $\alpha_a$  et  $\alpha_b$ .

$$\begin{aligned}
 i_a^*(t) &= \sqrt{2} \cdot I_a \cdot \cos(\omega t + \alpha_a) \\
 i_b^*(t) &= \sqrt{2} \cdot I_b \cdot \cos(\omega t - \frac{2\pi}{3} + \alpha_b) \\
 e_a(t) &= K_\Omega \cdot \Omega \cdot \cos(\omega t) \\
 e_b(t) &= K_\Omega \cdot \Omega \cdot \cos(\omega t - 2\pi/3)
 \end{aligned}
 \tag{II. 32}$$

Le couple instantané,  $\Gamma_{Dég}$  produit par les deux phases restantes est donné par l'équation II. 33 . Cette équation fait apparaître :

- Une composante continue à maximiser  $\langle \Gamma_{Dég} \rangle$  ;
- Une composante alternative à  $(2 \cdot \omega)$  à minimiser  $\delta \Gamma_{Dég}$ .

$$\begin{aligned}
 \Gamma_{Dég} &= \frac{i_a(t) \cdot e_a(t) + i_b(t) \cdot e_b(t)}{\Omega} = \langle \Gamma_{Dég} \rangle + \delta \Gamma_{Dég} \\
 \langle \Gamma_{Dég} \rangle &= K_\Omega [I_a \cdot \cos(\alpha_a) + I_b \cdot \cos(\alpha_b)] \\
 \delta \Gamma_{Dég} &= K_\Omega \left[ I_a \cdot \cos(2\omega t + \alpha_a) + I_b \cdot \cos(2\omega t - \frac{4\pi}{3} + \alpha_b) \right]
 \end{aligned}
 \tag{II. 33}$$

En respectant la contrainte ( $I_a \leq I_{nominal}$  et  $I_b \leq I_{nominal}$ ), la solution optimale nécessite des courants  $i_a^*(t)$  et  $i_b^*(t)$  de même valeur efficace et déphasé respectivement de  $-30^\circ$  et de  $+30^\circ$  [Bianchi 2003] [Kestelyn 2003] [Martin 2000] [Martin 2003] [Richardeau 2007] [Mavier 2007] [Bolognani 2000] [Byoung-Gun 2006] [Semail 2009]. La valeur maximale du couple pouvant être produit est alors limité à 57% ( $1/\sqrt{3}$ ) du couple nominal.

Pour simplifier l'étude du mode dégradé, nous représenterons dans la suite les grandeurs électriques de la machine sous forme vectorielle dans le repère (ab) donné à la Figure II. 23-a.

Dans cette représentation, le vecteur représentant le courant suit une trajectoire circulaire dans le cas de l'alimentation par les deux courants définis ci-dessus. Ceci traduit la bonne caractéristique de la force magnétomotrice dans l'entrefer qui se comporte comme un « champ magnétique tournant » à vitesse angulaire constante et à amplitude constante au cours du temps. Dans cette représentation le vecteur représentant les tensions d'alimentation de la machine et le vecteur représentant les *f.é.m.* des deux phases décrivent des trajectoires elliptiques tournant dans le même sens que rotor. La Figure II. 23-b donne la représentation graphique correspondant à la trajectoire de ces vecteurs courant et tension.

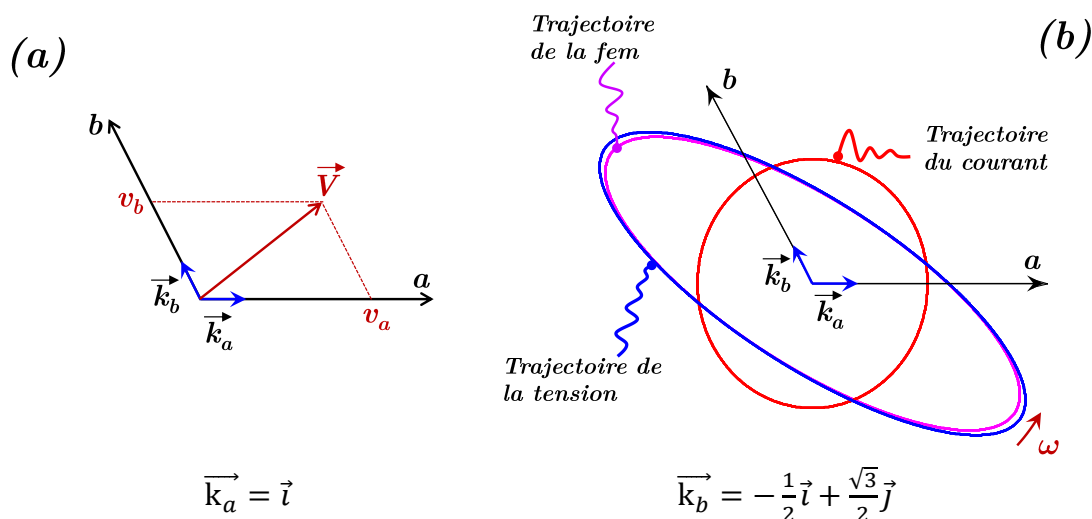


Figure II. 23 : Représentation spatiale des grandeurs de la machine dans le repère  $(ab)$ .

### 2.2.1 Onduleur triphasé classique à trois bras

Comme discuté dans le paragraphe (§ I.4.1) du chapitre précédent, le convertisseur classique peut être reconfiguré de plusieurs manières différentes pour envisager un fonctionnement en régime dégradé. Dans cette étude comparative, nous nous limitons aux deux solutions les moins coûteuses, à savoir :

- La **solution 1** qui consiste à isoler le bras déféctueux et à piloter la machine à travers les deux bras restants (Figure II. 24-a). Il faut également relier le neutre de la machine au point milieu du bus continu. Bien entendu cette solution n'est possible que si le point milieu est physiquement réalisé et accessible. Dans cette solution, le passage du mode normal au mode dégradé peut être réalisé par des contacteurs installés sur chacune des phases de la machine ;

- La **solution 2** qui consiste à relier le neutre de la machine à un bras supplémentaire (Figure II. 24-b). En mode normal, le bras est maintenu à l'état bloqué. Il n'est activé qu'en cas de défaut d'un des bras du convertisseur ou de l'une des phases de la machine afin d'imposer le potentiel au point neutre de la machine.

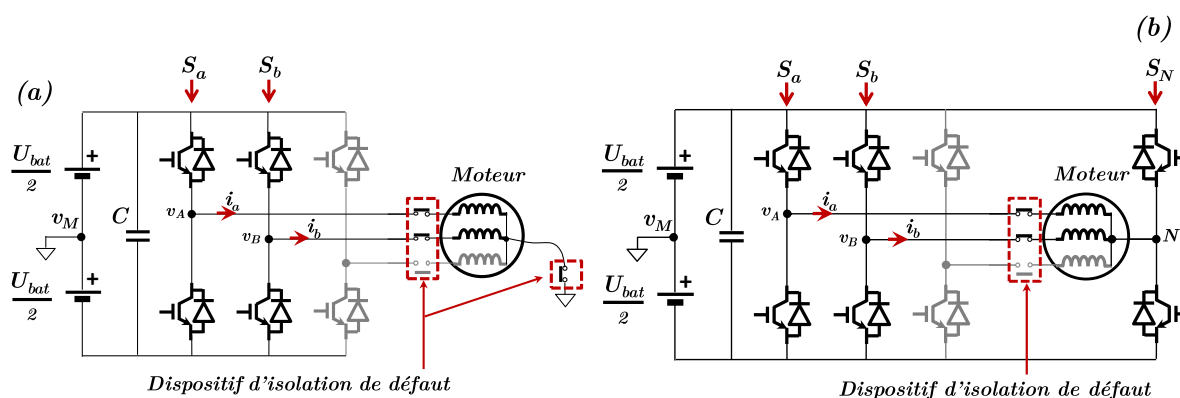


Figure II. 24 : Schéma des deux solutions de reconfiguration de l'onduleur classique



Ces deux solutions sont examinées dans la suite de cette partie. Nous gardons la même dénomination pour les deux solutions de reconfiguration à savoir *solution 1* et *solution 2*.

La solution 1 permet d'imposer à  $2^2 = 4$  états de commutation, contre  $2^3 = 8$  pour la seconde. L'ensemble des tensions discrètes des deux solutions possibles est répertorié dans le Tableau II. 8. Leurs représentations vectorielles dans le repère (ab) sont illustrées à la Figure II. 25. Le diagramme de la solution 1 est composé de quatre vecteurs formant un losange régulier (Figure II. 25-a). Cette solution ne développe aucun vecteur nul. En revanche, le diagramme de la solution 2 forme un hexagone régulier et contient des vecteurs nuls utilisables dans les six secteurs de l'hexagone (Figure II. 25-b). De plus, les tensions d'alimentation pouvant être appliquées sont nettement améliorées. En effet, le moteur se trouve alimenté dans la solution 2 par la pleine tension du bus continu alors qu'en fonctionnement normal celle-ci valait au maximum la tension de bus divisé par  $\sqrt{3}$ .

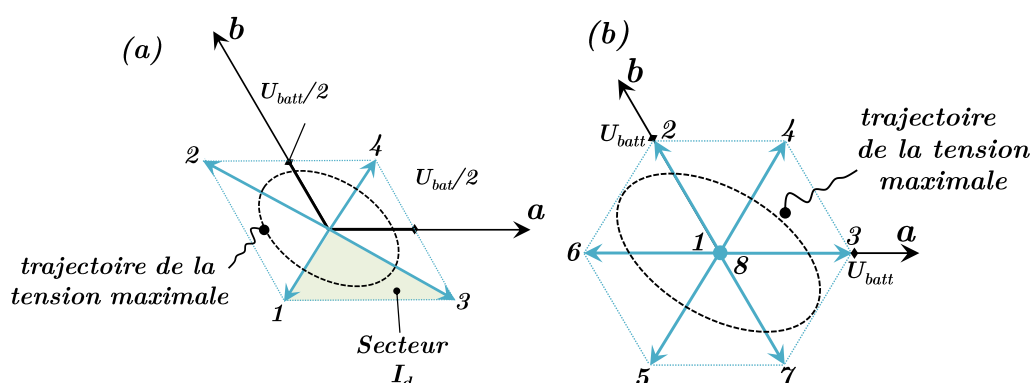


Figure II. 25 : Diagrammes vectoriels associés aux deux solutions de reconfiguration de l'onduleur classique en défaut

Tableau II. 8 : Tensions discrètes disponibles dans les deux solutions de reconfiguration

		$S_1$	$S_2$	Tension moteur		
				$v_{AN}$	$v_{BN}$	
Solution 1	1	0	0	$-U_{bat}/2$	$-U_{bat}/2$	
	2	0	1	$-U_{bat}/2$	$+U_{bat}/2$	
	3	1	0	$+U_{bat}/2$	$-U_{bat}/2$	
	4	1	1	$+U_{bat}/2$	$+U_{bat}/2$	
		$S_N$	$S_1$	$S_2$	Tension moteur	
					$v_{AN}$	$v_{BN}$
Solution 2	1	0	0	0	0	
	2	0	0	1	0	$+U_{bat}$
	3	0	1	0	$+U_{bat}$	0
	4	0	1	1	$+U_{bat}$	$+U_{bat}$
	5	1	0	0	$-U_{bat}$	$-U_{bat}$
	6	1	0	1	$-U_{bat}$	0
	7	1	1	0	0	$-U_{bat}$
	8	1	1	1	0	0

La modulation à fréquence variable est généralement la plus adoptée dans le contrôle de l'onduleur à deux phases (*solution 1*). Un exemple classique et largement répandu de ces techniques est celui de la modulation par bande d'hystérésis dont le principe est rappelé à la Figure II. 26. La réalisation d'une modulation à fréquence fixe (par M.L.I. vectorielle dans notre cas) est plus complexe et est fortement contrainte par l'absence du vecteur nul (cf. Tableau II. 8).

Le calcul de la M.L.I. vectorielle en mode dégradé est défini par résolution d'un système de trois équations à trois inconnues : deux équations définissent les deux tensions à contrôler et une troisième permet de fixer la période découpage. Le système d'équations II. 34 mis sous une forme matricielle permet le calcul de la M.L.I. lorsque la tension de référence est localisée dans le secteur  $I_a$  de la Figure II. 25-a.

$$\begin{bmatrix} V_a^* \\ V_b^* \\ 1 \end{bmatrix} = \frac{1}{T_{D\acute{e}c}} \begin{bmatrix} V_a^1 & V_a^2 & V_a^3 \\ V_b^1 & V_b^2 & V_b^3 \\ 1 & 1 & 1 \end{bmatrix} \begin{bmatrix} \Delta t_1 \\ \Delta t_2 \\ \Delta t_3 \end{bmatrix} \quad \text{II. 34}$$

Trois vecteurs  $\{V^1, V^2 \text{ et } V^3\}$  parmi les quatre sont activés à chaque période de découpage  $T_{D\acute{e}c}$  pendant les durées  $\{\Delta t_1, \Delta t_2 \text{ et } \Delta t_3\}$ . Il s'agit donc de deux vecteurs adjacents au vecteur de référence (ici  $V^1$  et  $V^3$ ) et un troisième situé dans le secteur opposé (ici  $V^2$ ). Ainsi, la tension appliquée à la machine pendant une période de découpage fluctue entre  $-U_{bat} / 2$  et  $+U_{bat} / 2$ , ce qui engendre de fortes ondulations de courants de phase.

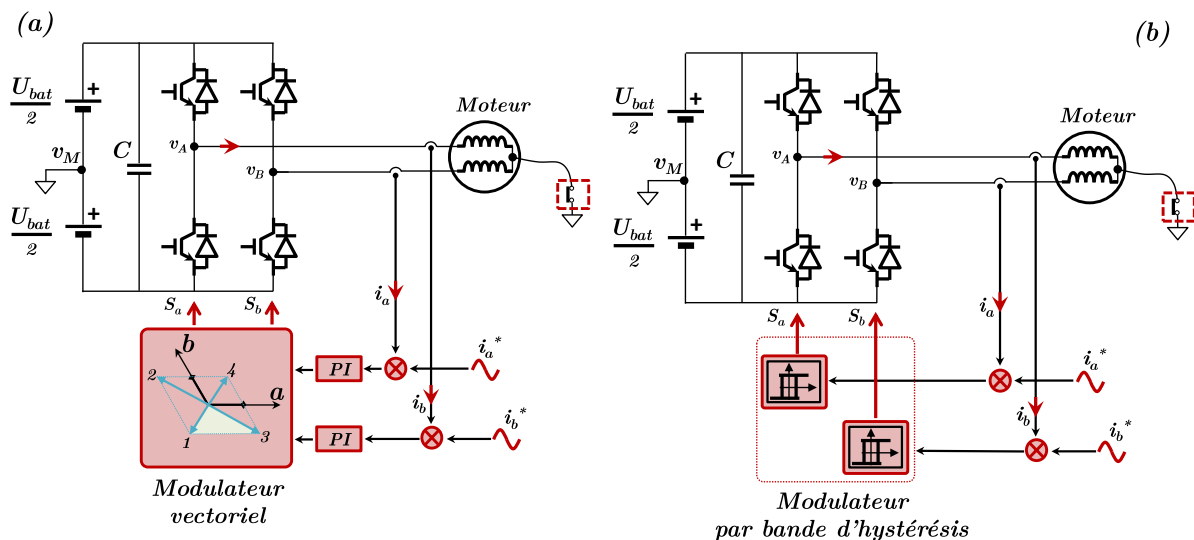


Figure II. 26 : Modulation dans la structure d'onduleur à deux bras.

(a) Modulation vectorielle à trois dimensions. (b) Modulation par bande d'hystérésis.

Les résultats de simulation des deux stratégies de modulation sont donnés à la Figure II. 27. La fourchette de courant dans le cas de la modulation par hystérésis est fixée à  $\Delta I = \pm 10A$ . Comme le montre ces figures, la modulation vectorielle induit d'importantes ondulations de courant de phase. Dans les conditions nominales, le taux d'ondulation est de 10% ( $\Delta I = 26A$ )

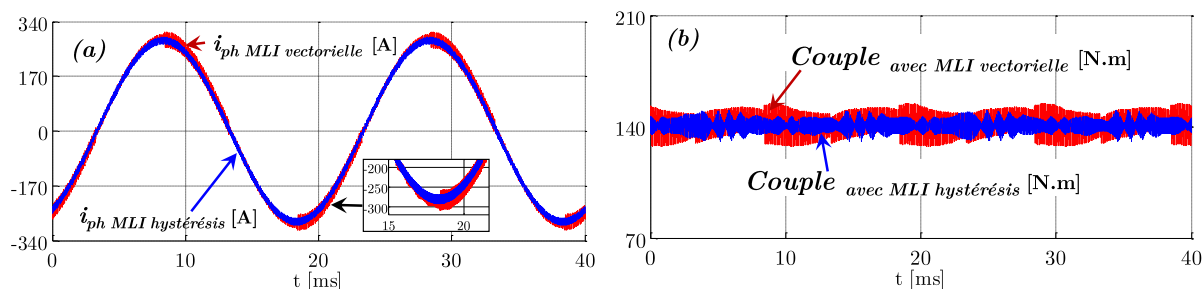


Figure II. 27 : Performances de l'onduleur à deux bras en fonction du type de modulation  
(a) courants de phase. (b) couples électromagnétiques.

Nous appliquons maintenant la commande permettant d'obtenir un fonctionnement optimal de la machine en mode dégradé (c'est-à-dire respectant les déphasages respectivement de  $-30^\circ$  et  $+30^\circ$ ) pour les deux types de reconfiguration du convertisseur classique. Les amplitudes des courants de référence sont fixées à la valeur nominale et la fréquence de découpage reste fixe et identique à celle du fonctionnement normal (5 kHz). La Figure II. 28 illustre le courant de phase et le couple électromagnétique obtenus pour les deux solutions étudiées.

Dans les deux configurations, la valeur moyenne du couple est réduite d'un facteur  $\sqrt{3}$  par rapport au fonctionnement normal. La solution 1 présente de fortes ondulations de courants (10%) qui affecte le couple de la machine. Ce taux d'ondulation est bien plus faible dans le cas de la solution 2 pour laquelle il est ramené à 3% de l'amplitude du fondamental.

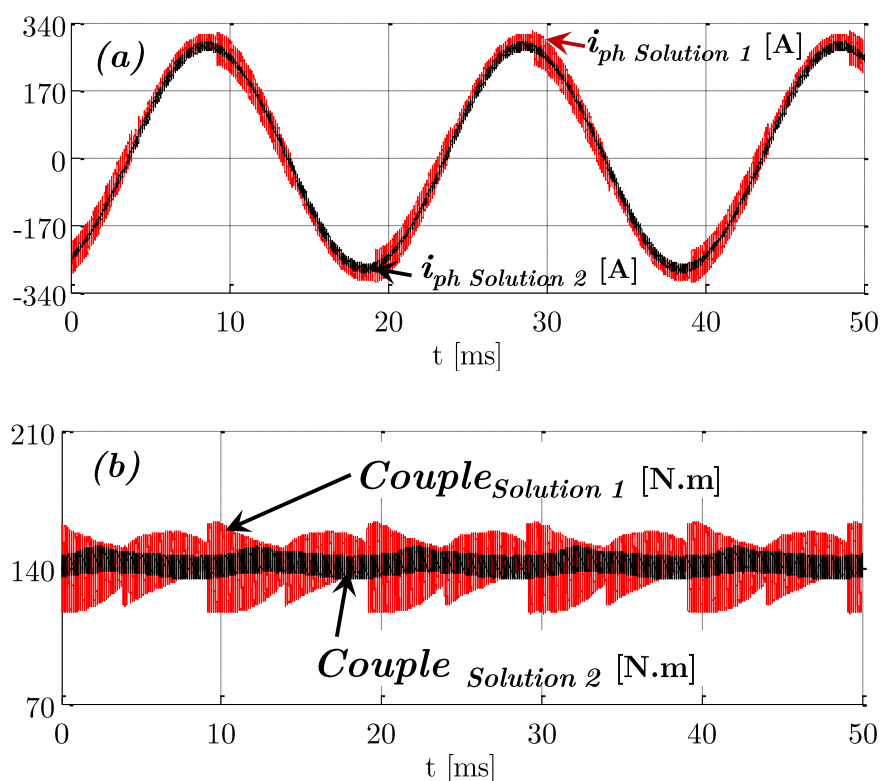


Figure II. 28 : Performances des deux solutions de reconfiguration de l'onduleur classique  
(a) courants de phase. (b) couples électromagnétiques.

Si nous considérons maintenant les tensions développées par les deux méthodes (cf. Tableau II. 8), nous remarquons que la solution 1 génère des tensions ayant une amplitude maximale beaucoup plus faible que celles générées par la solution 2. Or, comme pour le fonctionnement normal, la vitesse de base est limitée par la tension maximale réalisable par l'onduleur. Comme représenté à la Figure II. 25, le vecteur-tension devant être généré par l'onduleur pour obtenir le fonctionnement souhaité décrit une trajectoire elliptique. La tension maximale réalisable correspond à l'ellipse de plus grande taille pouvant être inscrite dans le losange pour la solution 1 ou l'hexagone pour la solution 2. Le calcul des vitesses de base réalisé pour la tension batterie la plus élevée montre que la solution 1 est limitée à 2024 tr/min alors que la solution 2 permet d'atteindre une vitesse de base de 3506 tr/min, soit un facteur de  $\sqrt{3}$  par rapport à la solution 1.

### 2.2.2 Onduleur triphasé en pont en H

Par définition, l'onduleur en pont en H est un convertisseur tolérant aux pannes. Les défauts de convertisseur ou de la machine sont confinés grâce à des isolateurs installés sur chacune des phases ou chacun des bras. Le moteur peut donc fonctionner avec les deux ponts en H restants (Figure II. 29) ; seules deux phases de la machine restent alimentées. Dans la suite et comme pour le cas précédent, les grandeurs électriques seront représentées sous forme vectorielle dans le repère naturel  $(ab)$ .

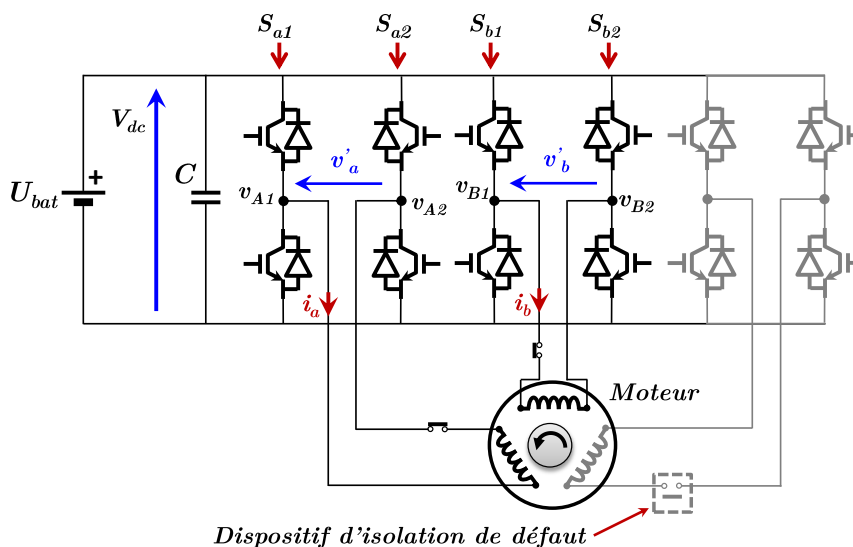


Figure II. 29 : Convertisseur en deux ponts en H.

La modulation des quatre bras restant conduit à 16 configurations de tensions discrètes. L'ensemble de ces tensions est donné dans le Tableau II. 9 et la Figure II. 30 illustre leurs représentations vectorielles dans le repère adopté. Nous constatons que le diagramme vectoriel de l'onduleur en pont en H est semblable à celui de la solution 2 de la topologie classique à 3 bras : les tensions ont la même représentation dans le repère proposé. Une grande partie des vecteurs tensions supplémentaires ne traduisent que la possibilité de réaliser la tension nulle de plusieurs manières différentes, soit en fermant les interrupteurs du haut, soit en fermant ceux du bas.

Nous pouvons toutefois constater qu'il y a deux tensions discrètes supplémentaires dans la configuration en pont en H, il s'agit des tensions 7 et 10. Cette faculté peut s'avérer intéressante pour réduire les ondulations des courants de phase lorsque la tension de référence se situe au voisinage de ces deux vecteurs, autrement dit dans les secteurs délimités par ces vecteurs.

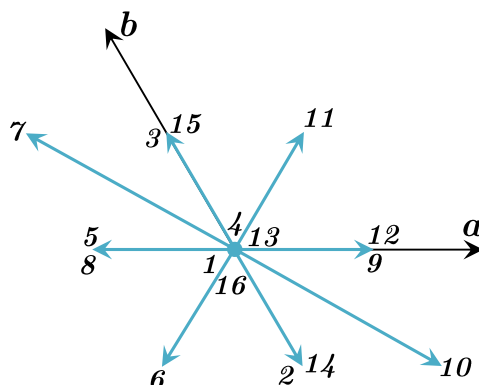


Figure II. 30 : Diagramme vectoriel de l'onduleur en pont en H

Tableau II. 9 : Tensions discrètes dans le convertisseur en pont en H.

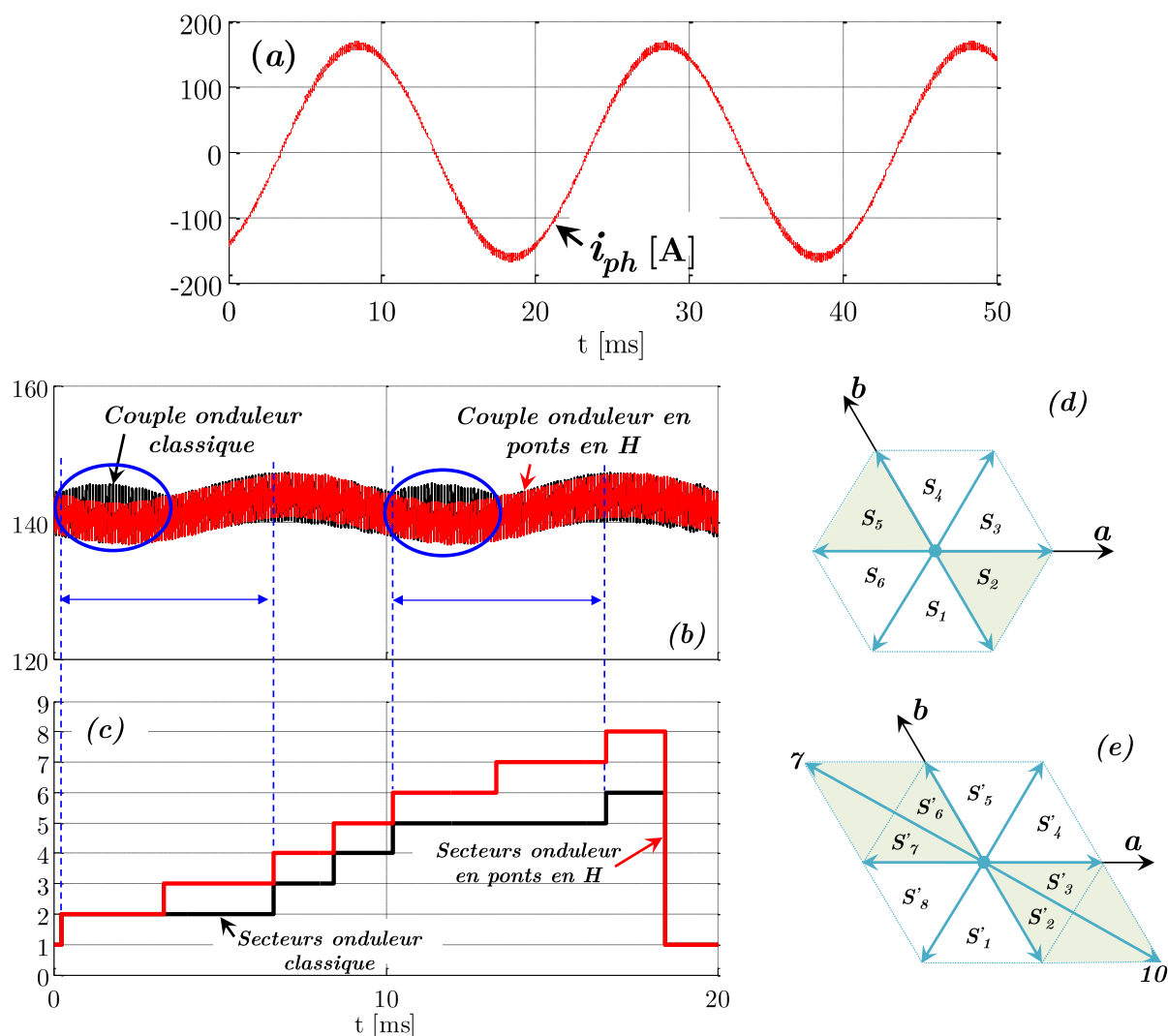
	$S_{a1}$	$S_{a2}$	$S_{b1}$	$S_{b2}$	Tension moteur	
					$v_a$	$v_b$
<b>1</b>	0	0	0	0	0	0
<b>2</b>	0	0	0	1	0	$-U_{batt}$
<b>3</b>	0	0	1	0	0	$+U_{batt}$
<b>4</b>	0	0	1	1	0	0
<b>5</b>	0	1	0	0	$-U_{batt}$	0
<b>6</b>	0	1	0	1	$-U_{batt}$	$-U_{batt}$
<b>7</b>	0	1	1	0	$-U_{batt}$	$+U_{batt}$
<b>8</b>	0	1	1	1	$-U_{batt}$	0
<b>9</b>	1	0	0	0	$+U_{batt}$	0
<b>10</b>	1	0	0	1	$+U_{batt}$	$-U_{batt}$
<b>11</b>	1	0	1	0	$+U_{batt}$	$+U_{batt}$
<b>12</b>	1	0	1	1	$+U_{batt}$	0
<b>13</b>	1	1	0	0	0	0
<b>14</b>	1	1	0	1	0	$-U_{batt}$
<b>15</b>	1	1	1	0	0	$+U_{batt}$
<b>16</b>	1	1	1	1	0	0

Le calcul de la M.L.I. vectorielle en mode dégradé de l'onduleur à ponts en H est réalisé à partir d'un système de trois équations. A chaque période de découpage, trois vecteurs sont activés pour reconstituer, en valeur moyenne, le vecteur de référence.

Nous appliquons maintenant la commande permettant d'obtenir un fonctionnement optimal de la machine en mode dégradé (c'est-à-dire respectant les déphasages respectivement de  $-30^\circ$  et  $+30^\circ$ ). Les amplitudes des courants de référence sont fixées à la valeur nominale et la fréquence de découpage reste fixe et identique à celle du fonctionnement normal (5 kHz). La Figure II. 31-a donne la forme des courants de phase de la machine. Le taux d'ondulation maximum obtenu pour ces courants est de l'ordre de 2,5%.

La Figure II. 31-b permet de comparer les couples électromagnétiques produits par la structure d'onduleur classique avec bras supplémentaire et par l'onduleur à ponts en H. Comme annoncé, la modulation de l'onduleur en pont en H permet de réduire les ondulations de courant, et par conséquent celles du couple, dans certains secteurs. Les figures [Figure II. 31-c Figure II. 31-d et Figure II. 31-e] confirment que le couple est mieux contrôlé par la

structure en pont en H lorsque la tension de référence se situe dans les secteurs  $S'_6$  et  $S'_7$  ( $S'_2$  et  $S'_3$ ) pour l'onduleur en pont en H, secteurs correspondant aux secteurs  $S_5$  (ou  $S_2$ ) du diagramme de l'onduleur classique.



### 2.2.3 Synthèse du comparatif en mode traction dégradé

De manière générale, les deux convertisseurs présentent globalement les mêmes performances en mode dégradé.

La solution 1 de reconfiguration de l'onduleur classique n'est pas intéressante en raison des fortes ondulations de courant de phase. Elle impose, de plus, la présence d'un point milieu sur le bus continu. La solution 2 permet quant à elle d'améliorer considérablement la tension appliquée à la machine et permet par une augmentation des tensions applicables aux enroulements de la machine de maintenir en mode dégradé la vitesse de base à un niveau élevé. Notons que ceci n'est valable qu'à la condition que l'isolation du bobinage de la

machine soit renforcée de manière à ce que les bobinages puissent supporter cette tension. Dans le cas contraire, la vitesse de base sera réduite.

L'onduleur en pont en H offre quant à lui les mêmes possibilités que la solution 2 précédente avec toutefois quelques possibilités de commande supplémentaires dans certains secteurs, ce qui lui permet de réduire les ondulations de courant dans ces zones. Notons que la problématique de dimensionnement des isolants des enroulements ne se pose pas ici car les tensions appliquées restent identiques à celles du fonctionnement en mode normal.

Le Tableau II. 10 donne un résumé de l'analyse du fonctionnement en mode dégradé.

Tableau II. 10 : Synthèse des deux architectures en mode dégradé.

		Onduleur 3 bras		3 Pont en H
		Solution 1	Solution 2	
Taux d'ondulation de courant		☹️ 10%	😊 3%	😊 2,5%
Couple max atteignable		😊 $\Gamma_{nom.}/\sqrt{3}$	😊 $\Gamma_{nom.}/\sqrt{3}$	😊 $\Gamma_{nom.}/\sqrt{3}$
Vitesse de base (tr/min)		😊 2024	😊 3506 // 2024	😊 2024
Complexité	Nombre d'I.G.B.T.	😊 6	😊 8	😊 12
	Nombre d'isolateurs de défaut	😊 3	😊 3	😊 3
	isolation des bobinages	isolation pour $V_{ac}/\sqrt{3}$	isolation pour pour $V_{dc}$ // $V_{dc}/\sqrt{3}$	isolation pour pour $V_{dc}$

😊 : Caractéristique plus intéressante      ☹️ : Caractéristique moins intéressante

😊 : Même performance

### 3. Etude comparative en mode recharge

#### 3.1. Convertisseur classique à trois bras

Le synoptique complet du chargeur est illustré à la Figure II. 32. Il comporte plusieurs étages de conversion et de filtrage :

- Un filtre d'entrée qui est nécessaire pour garantir la bonne qualité du courant absorbé au réseau ;
- Un étage de redressement réalisé par un redresseur de courant à découpage M.L.I. (*PWM-Current Source Rectifier*). Ce redresseur de courant n'intervient qu'en mode charge. Il est irréversible en courant du fait des diodes associées en série avec les transistors

I.G.B.T.. La diode de roue libre  $D_{r-l}$  permet d'éliminer les surtensions dues aux commutations, en assurant la continuité du courant ;

- Des inductances de lissages côté continu. Ces inductances sont constituées par les trois enroulements de la machine synchrone. En mode recharge, les courants imposés sont identiques en valeur moyenne dans les trois enroulements, le flux total dans la machine est donc nul. Ceci conduit à une annulation du couple électromagnétique, le blocage mécanique du rotor de la machine en mode charge est donc inutile ;
- Un étage de régulation de la tension batterie réalisé par l'onduleur de traction.

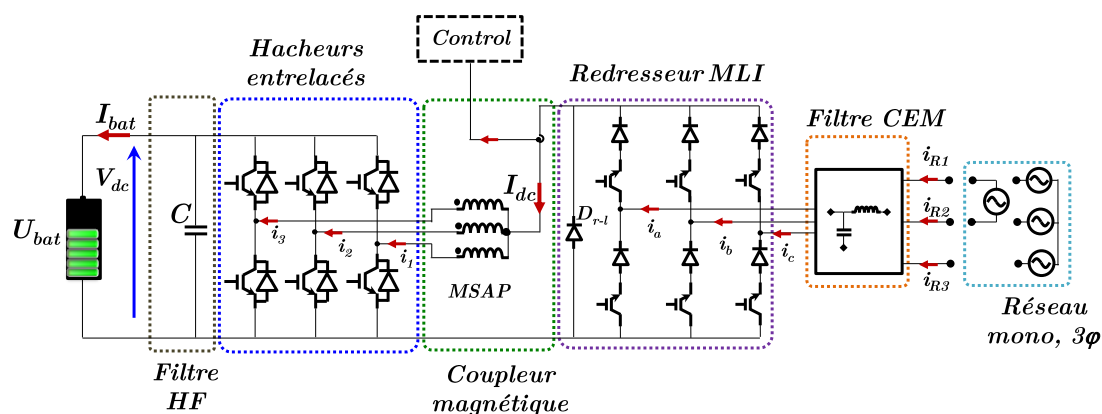


Figure II. 32 : Chargeur embarqué pour l'onduleur classique [Loudot 2009]

Ce chargeur permet d'assurer les deux types de recharge à savoir la charge lente (en monophasé) et la charge rapide (en triphasé). La structure de commande dans les deux modes de fonctionnement est donnée à la Figure II. 33. Dans les deux cas de fonctionnement, le courant redressé  $I_{dc}$  est régulé par rapport à une consigne. Une autre boucle dite de synchronisation permet de synchroniser les courants absorbés par rapport aux tensions du réseau. Cette boucle garantit la synchronisation et la phase des courants ainsi que le fonctionnement en absorption de type sinus. Le courant injecté dans la batterie est asservi par l'intermédiaire du rapport cyclique de l'onduleur de traction qui fonctionne alors en hacheur élévateur dans le mode recharge.

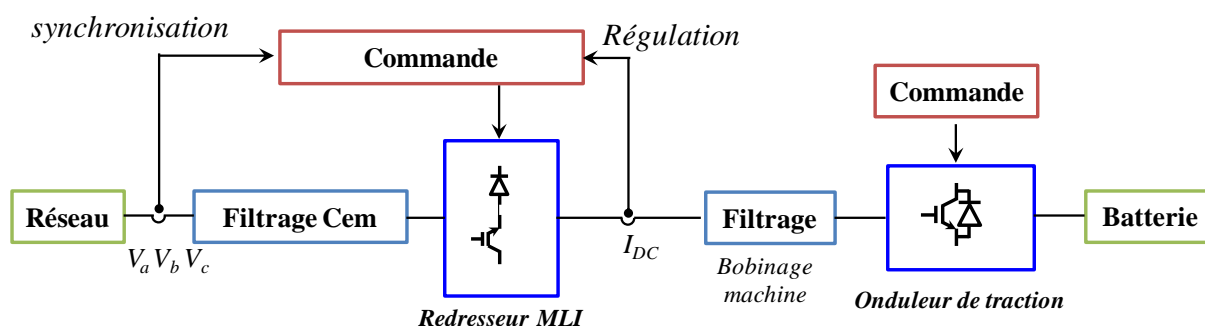


Figure II. 33 : Architecture de commande en absorption de sinus.  
Cas du convertisseur classique [Loudot 2009].



Comme nous l'avons évoqué, le filtre CEM est nécessaire pour garantir une tension de qualité côté alternatif. Il est dimensionné pour filtrer la fluctuation de puissance. En effet, dans le cas monophasé, la puissance est fluctuante à 2 fois de la fréquence du réseau (100 Hz).

La commande en absorption sinus a été testée en simulation. La Figure II. 34 montre les trois courants absorbés et leurs synchronisations sur chacune des tensions de phase au réseau. L'ondulation des courants soutirés au réseau est fixée par le filtre CEM situé en amont de la chaîne. Ces ondulations sont d'autant plus atténuées que la capacité du condensateur de filtrage est importante.

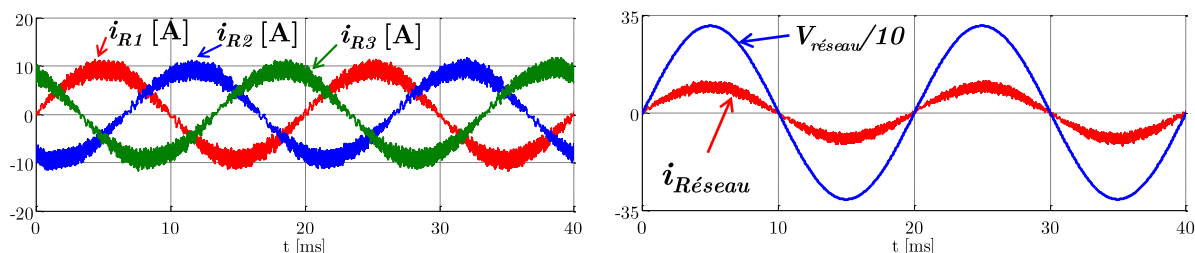


Figure II. 34 : Asservissement des courants absorbés.

Illustration de l'autopilotage des courants. Courant absorbé à 10A crête.

Ce convertisseur permet donc d'effectuer les recharges dans les deux modes, lent et rapide, mais la non irréversibilité du premier étage représente un inconvénient de taille. Avec cette architecture, il est en effet impossible d'effectuer un renvoi d'énergie vers le réseau, or cet aspect sera prochainement requis pour respecter les normes en cours d'élaboration.

### 3.2. Convertisseur en pont en H

La topologie du mode chargeur de la topologie en ponts en H est représentée à la Figure II. 35. Cette figure montre le raccordement pour les charges lente (à partir d'un réseau monophasé) et rapide (sur un réseau triphasé). Notons que cette topologie requiert peu de filtrage en amont (c'est-à-dire du côté alternatif) car les bobinages de la machine sont utilisés comme inductances connectées au réseau. Dans ce mode, la structuration de chaque phase de la machine en deux demi-bobines ce qui permet d'obtenir facilement l'annulation du flux magnétique résultant et donc l'annulation du couple électromagnétique. En effet, il suffit de s'assurer que, deux à deux, chaque demi-bobine soit traversée par un courant identique. L'une des problématiques de cette structure est donc de garantir par la commande cet équilibrage des courants.

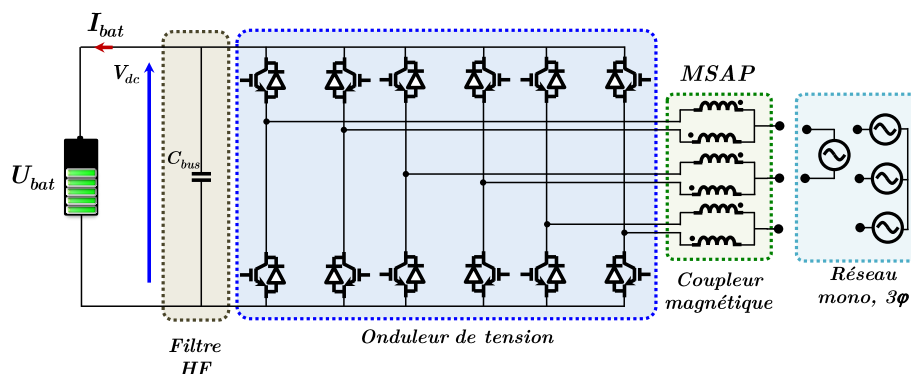


Figure II. 35 : Chargeur embarqué en pont en H.

Nous faisons référence aux travaux de [Lacroix 2013] pour étudier le fonctionnement de cette topologie en mode chargeur sur un réseau monophasé. L'une des structures de commande possible pour contrôler le convertisseur est présentée à la Figure II. 36.

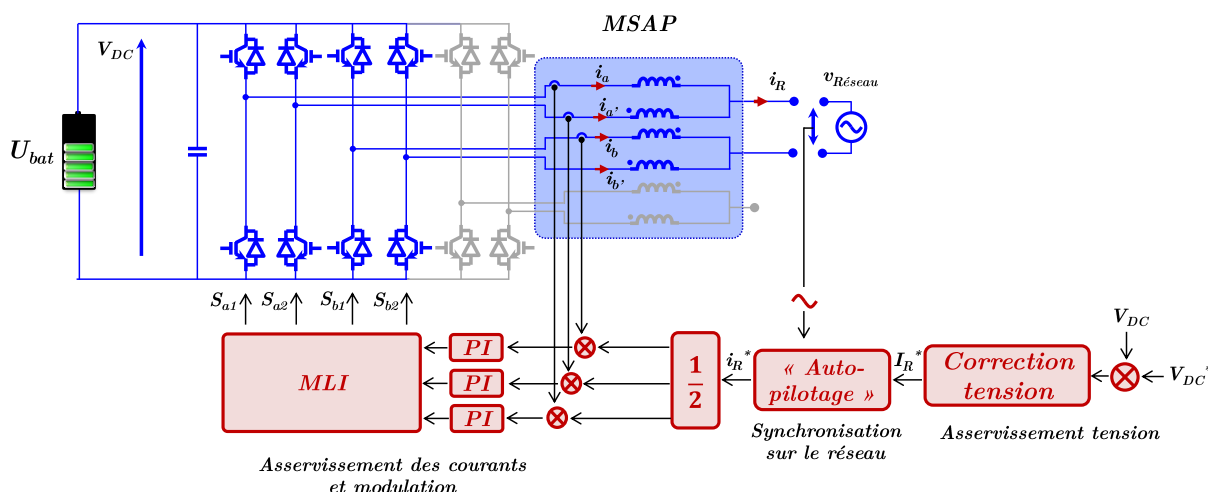


Figure II. 36 : Architecture de commande en absorption de sinus pour la recharge lente. Cas du convertisseur en pont en H [Lacroix 2013].

Dans les faits, et si on ne considère que l'aspect lié à la qualité des courants absorbés au réseau, on peut montrer que la machine utilisée ici pour filtrer les courants ne se comporte pas exactement comme quatre inductances (dans le cas monophasé) mais que les couplages magnétiques entre enroulements ont une influence notable. Pour illustrer cette propriété, nous montrons à la Figure II. 37 une simulation réalisée en considérant toutes les mutuelles inductances nulles ( $M = 0$ ) puis une seconde considérant cette fois les inductances propres et mutuelles de la machine. Le résultat montre clairement l'amélioration importante en termes d'ondulation de courant apportée par les effets de couplage magnétique entre enroulements.

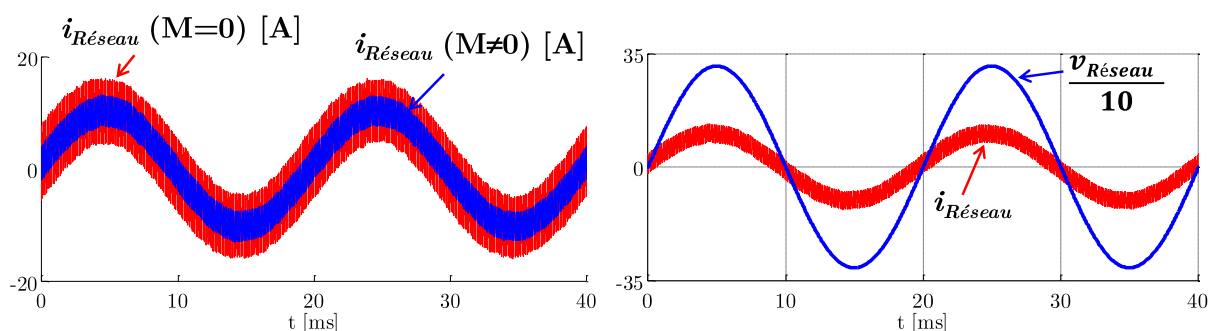


Figure II. 37 : Asservissement des courants absorbés.

Illustration de l'intérêt du couplage magnétique de la machine dans le filtrage des courants.  
Courant absorbé à 10A crête.

La commande en triphasé est basée sur le même principe que celle de la charge lente en monophasé. Dans le cas idéal où les bobinages de la machine sont parfaitement identiques, les six bras du convertisseur sont commandés de façon à former deux convertisseurs classiques à trois bras (Figure II. 38). L'une des stratégies pour l'absorption en courant sinusoïdal consiste à asservir les trois courants dans les bobines connectées aux trois bras du convertisseur. Les trois bras restants peuvent alors être commandés avec les mêmes rapports cycliques que ceux du convertisseur asservi. Ce mode d'asservissement n'est réellement fonctionnel que pour deux structures parfaitement identiques. Dans le cas d'un fonctionnement réel, les courants dans les trois autres phases du convertisseur devront également être asservis. [Lacroix 2013]

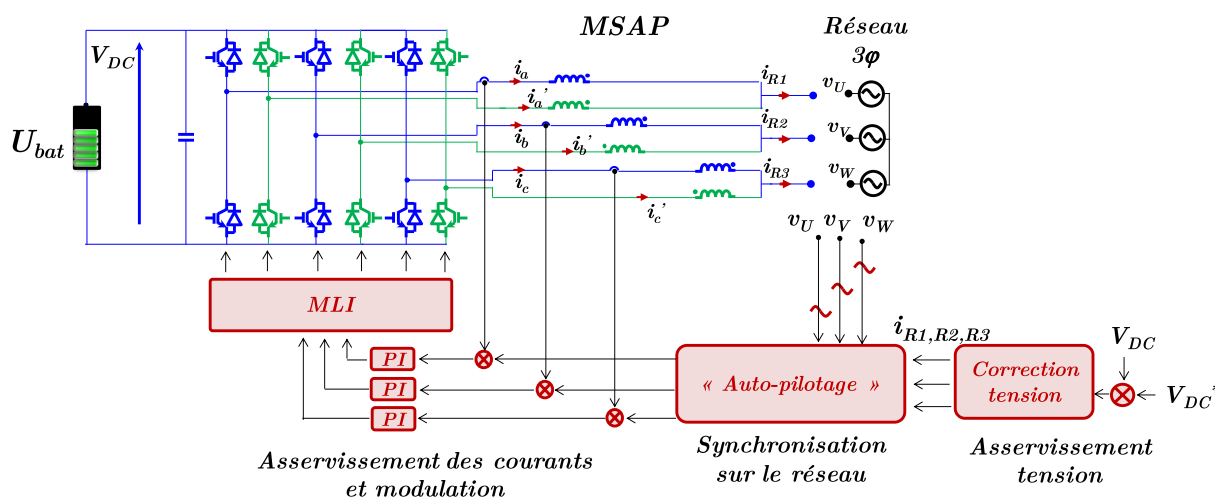


Figure II. 38 : Architecture de commande en absorption de sinus pour la recharge rapide [Lacroix 2013].

La Figure II. 39 montre les résultats de la simulation de la commande en triphasé. La Figure II. 39-a montre le bon fonctionnement du dispositif en ce sens que le courant absorbé est en phase avec la tension du réseau. De même, la tension du bus DC ( $V_{dc}$ ) est régulée à la consigne fixée à 800V. Les ondulations HF de la tension sont filtrées par le condensateur du bus DC, et sont limitées dans notre configuration de simulation à  $\Delta V=2V$ .

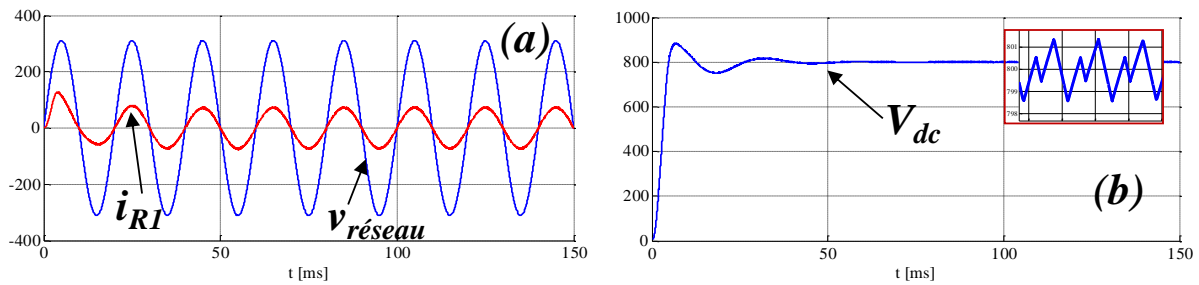


Figure II. 39 : Résultat de simulation de la commande en absorption de sinus en recharge rapide. Régulation de la tension de sortie et asservissement des courants absorbés.

A l'issue de cette partie, le convertisseur basé sur 3 ponts en H permet réellement de mutualiser les fonctions traction et recharge car il est pleinement utilisé dans les deux modes. Il permet également d'effectuer un transfert de puissance de la batterie vers le réseau, respectant ainsi la future norme liée au concept du « réseau intelligent » (« *smart grid* » dans la terminologie anglo-saxonne).

### 3.3. Synthèse du mode recharge

De manière générale, les deux topologies montrent globalement les mêmes performances en mode recharge. Les deux chargeurs utilisent le moteur comme inductances de filtrage. Ceci réduit la complexité et surtout l'encombrement et le poids de l'équipement embarqué. Ces deux convertisseurs permettent les deux fonctionnements en recharge lente et rapide. L'avantage du convertisseur en pont en H réside dans le fait qu'il est pleinement utilisé dans les deux modes traction et recharge, contrairement à l'autre architecture nécessitant la présence d'un convertisseur qui n'est utilisé qu'en mode recharge.

Dans le cas de la topologie classique il est indispensable de prévoir un filtre CEM volumineux, contrairement au convertisseur en pont en H où celui-ci peut être réduit. Ces filtres CEM peuvent présenter un volume important car ils doivent également limiter l'effet des courants de mode commun générés en particulier par la capacité de couplage de la batterie vers le châssis du véhicule (cette capacité pouvant atteindre des valeurs importantes de l'ordre de 50nF) et les capacités de couplage des enroulements de la machine vis-à-vis de la masse de cette dernière (capacités pouvant atteindre 30nF). Ces couplages capacitifs importants avec le châssis ont une grande importance dans le dimensionnement des filtres CEM de sdeux architectures. Au final, ils déterminent l'encombrement et le volume de chacun des filtres.

L'inconvénient majeur de la topologie classique réside principalement dans son incapacité à effectuer un renvoi d'énergie vers le réseau. Ceci est primordial pour répondre favorablement à la contrainte normative du *smart grid* en cours d'élaboration [IEC 61851-1 et IEC 61980]. Quelles que soient les caractéristiques de cette solution, cet inconvénient semble être un obstacle majeur à une mise en oeuvre dans les véhicules électriques à venir.

## 4. Architecture en pont en H avec tension de bus asservie

Considérons maintenant l'architecture globale du projet *SOFRACI* en considérant le convertisseur DC-DC placé en amont de l'onduleur en pont en H. Le hacheur est composé d'un filtre inductif et de plusieurs bras entrelacés (Figure II. 40). En mode traction, le hacheur connecté à la batterie permet d'ajuster et de stabiliser la tension du bus DC à la valeur désirée. Dans l'architecture *SOFRACI*, la valeur maximale réalisable avec ce hacheur peut atteindre le double de la tension maximale de la batterie [De Sousa<sup>(b)</sup> 2010]. L'équation II. 35 donne l'expression de la tension de sortie du hacheur  $V_{dc}$ , en fonction de du rapport cyclique  $\alpha$  du hacheur.

$$V_{dc} = \frac{U_{bat}}{(1 - \alpha)} = 800V \quad \text{II. 35}$$

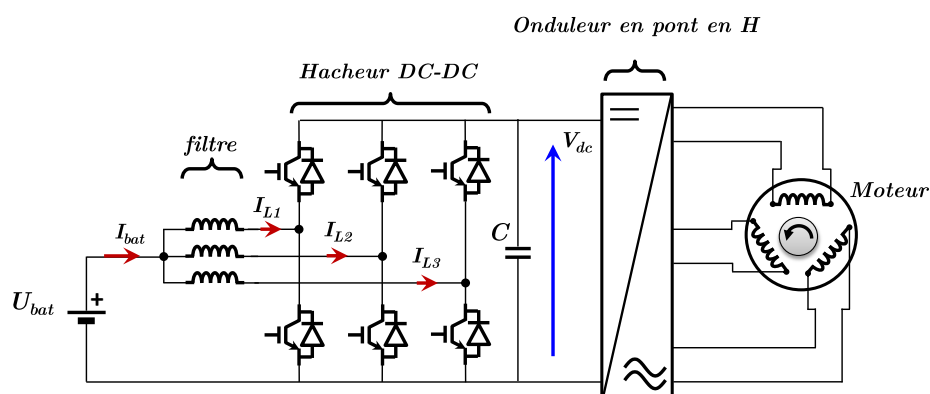


Figure II. 40 : Association hacheur Boost entrelacé-Onduleur en pont en H.

L'élévation de la tension du bus DC influence directement le dimensionnement du bobinage de la machine et la gamme tension – courant des composants à semi-conducteur requis. Considérant le facteur 2 offert par le hacheur connecté à la batterie, la tension maximale appliquée à la machine  $V''_{ph}$  peut être augmentée d'un facteur de 2 par rapport à la configuration initiale sans hacheur élévateur (« boost »). Pour la machine de puissance 60kW, le courant efficace requis est alors réduit à 57,5 A. Cela nous amène par exemple à choisir des I.G.B.T. de calibre inférieur en courant comme par exemple les IGBT de référence *FF150R17ME3G* et de calibre 1700V/150A fabriqués par *Infineon*.

$$V''_{ph} = \frac{2 \times U_{bat}}{\sqrt{2}} \quad \text{II. 36}$$

$$I''_{ph} = \frac{P_{mot} \sqrt{2}}{6 \cdot U_{bat} \cdot \cos(\varphi)}$$

Du point de vue de la conception de la machine, l'introduction du hacheur boost entraîne la modification du nombre de spires des enroulements de la machine, de la section des conducteurs et de leur isolation (cf. Figure II. 41). Comme indiqué dans le Tableau II. 11, le nombre de spires est doublé suite à l'augmentation de la tension du bus continu.

Tableau II. 11 : Paramètres de la machine associée à la structure avec hacheur boost

	Machine associée à l'onduleur en pont en H	Machine associée à l'onduleur en pont en H avec tension DC asservie
Amplitude de la tension de phase	$\widehat{V}_{ph}' = U_{bat}$	$\widehat{V}_{ph}'' = 2 \times U_{bat}$
Courant de phase	$I_{ph}'$	$I_{ph}'' = I_{ph}'/2$
nombre de spire	$N_s'$	$N_s'' = N_s' \times 2$
F.é.m. de phase	$K_{\Omega}'$	$K_{\Omega}'' = K_{\Omega}' \times 2$
Inductances propre, mutuelle et cyclique	$L_p'$	$L_p'' = L_p' \times 4$
	$M_{mk}'$	$M_{mk}'' = M_{mk}' \times 4$
	$L_c' = L_p' - M_{mk}'$	$L_c'' = L_p'' - M_{mk}'' = L_c' \times 4$
Résistance de phase	$R_s'$	$R_s'' = R_s' \times 4$
Isolation des conducteurs	isolation pour pour $U_{bat}$	isolation pour pour $2 \times U_{bat}$

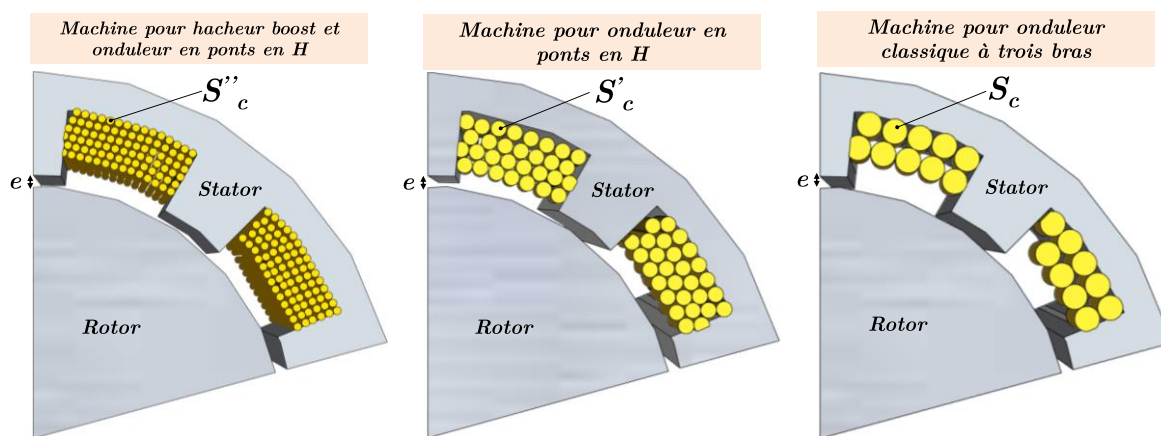


Figure II. 41 : Section du bobinage des trois machines électriques associées.

La machine produit son couple nominal (243 N.m) pour une valeur crête du courant de 86,2 A. La Figure II. 42 montre pour ce point de fonctionnement l'allure des courants de phase et du couple électromagnétique de la machine. Les ondulations du courant de phase prélevé pour la valeur maximale de courant sont de l'ordre de 4,8A crête-à-crête, soit un taux d'ondulation de  $\Delta I_{ph}''/I_{ph}'' = 7\%$ .

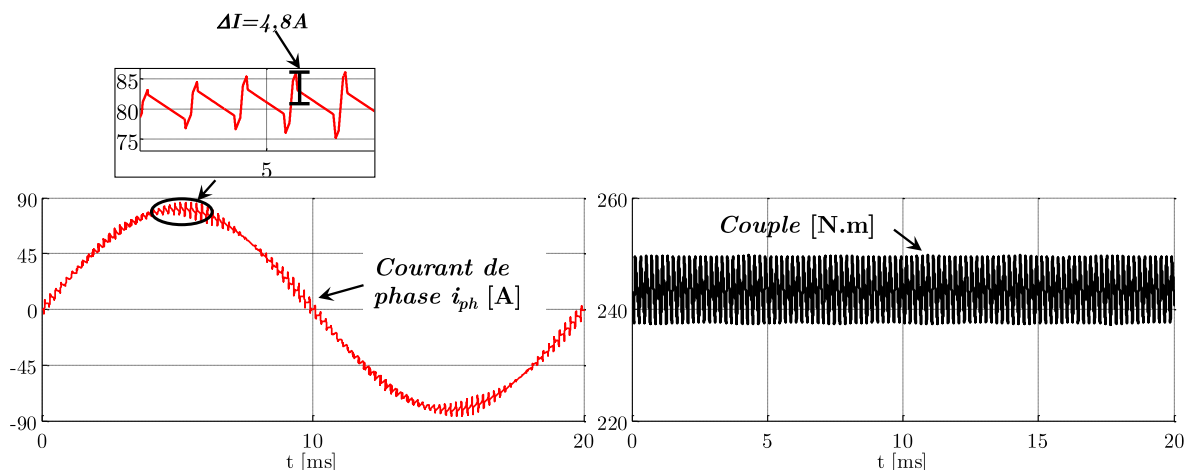


Figure II. 42 : Courant de phase et couple électromagnétique de la structure en pont en H.  
Cas de l'ajout d'un hacheur boost entrelacé

A la fréquence de découpage de 5 kHz, le rendement estimé de l'onduleur en pont en H est de 92,5% (cf. Tableau II. 12). Cette détérioration de rendement (par rapport au cas sans hacheur boost) est essentiellement due à la détérioration des performances des composants à semi-conducteurs pour la gamme de tenue en tension choisie. Les pertes par conduction et commutation sont en effet beaucoup plus importantes pour ces composants capables de supporter une tension élevée (quelques kV).

Tableau II. 12 : Calcul des pertes dans le convertisseur en pont en H avec boost entrelacé.

<i>I.G.B.T. Infineon 1700V/150V FF150R17ME3G</i>			
Pertes par conduction [W]	<i>Par I.G.B.T.</i>		14
	<i>Par Diode</i>		12
	<i>Totale</i>		315
Pertes dynamiques [W]	<i>Par I.G.B.T.</i>	<i>on</i>	122
		<i>off</i>	120
	<i>Par Diode</i>		92
	<i>Totale</i>		2559
Pertes totales [W]			2874
Rendement			<b>92,5%</b>

En s'appuyant sur les variations des paramètres de la machine (donnés dans le Tableau II. 11) liées au doublement du nombre de spires, nous démontrons que la vitesse de base reste identique aux cas de l'onduleur classique et de l'onduleur en pont en H sans hacheur boost :

$$\Omega_b'' = \frac{2 \times U_{bat}}{\sqrt{(K_{\Omega}'')^2 + (L_c' \cdot p \cdot I_{ph}'')^2}} = \frac{U_{bat}}{\sqrt{(K_{\Omega}')^2 + (L_c' \cdot p \cdot I_{ph}')^2}} \quad \text{II. 37}$$

$$= \Omega_b' = \Omega_b$$

Finalement, nous obtenons les mêmes performances en intégrant la totalité de la solution *SOFRACI*. Il est évident que les vitesses de base et les taux d'ondulation des courants de phase restent identiques car les deux machines associées sont dimensionnées de sorte à fonctionner avec les deux niveaux de tension de bus DC.

L'intérêt de l'ajout du hacheur boost réside dans le degré de liberté supplémentaire offert du point de vue de la commande. En effet, il est alors possible de choisir le meilleur point de fonctionnement de l'ensemble Hacheur-Onduleur-Moteur. Un point de fonctionnement bien choisi permettant, par exemple, de réduire les pertes dans l'onduleur en adoptant une stratégie de commande de type « flat-top ».

Pour montrer le fonctionnement d'une telle stratégie, nous considérons le schéma global de la solution *SOFRACI* en Figure II. 43. La stratégie de commande classique consiste à maintenir une tension  $V_{dc}$  et à piloter le moteur à travers l'onduleur en pont en H. La stratégie « flat-top » consiste, elle, à piloter les amplitudes des tensions d'alimentation du moteur par l'intermédiaire de la tension du bus DC qui peut être modifiée en agissant sur les rapports cycliques du hacheur Boost. L'amplitude des tensions de phase et donc celle de la tension du bus DC est ajustée selon la vitesse de rotation de la machine.

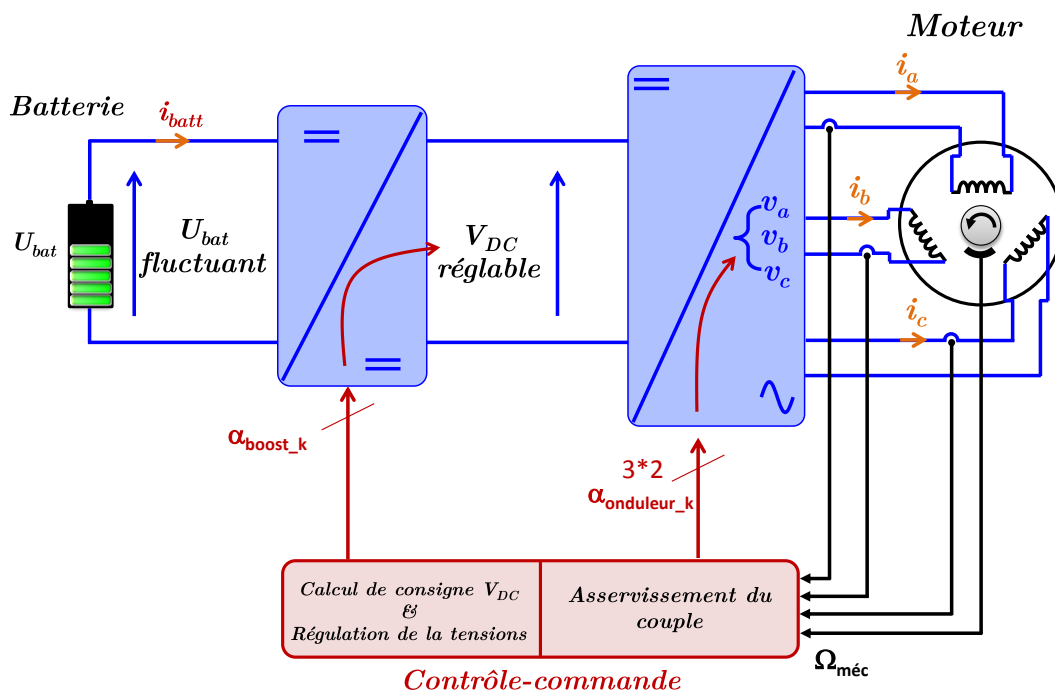


Figure II. 43 : Stratégie de commande de l'ensemble Hacheur boost-Onduleur-Machine. Stratégie de segmentation du contrôle « flat-top » [De Sousa 2012].

La stratégie « flat-top » revient à faire fonctionner l'onduleur en saturation de rapport cyclique sur l'une de ses phases. Pour illustrer le gain d'une telle approche, nous reprenons le cas de la modulation vectorielle de l'onduleur classique (Figure II. 44). Lorsque la tension de référence est localisée dans le secteur  $I$ , on choisit uniquement les deux tensions non nulles adjacentes ( $V_2$  et  $V_4$  dans ce cas) pour reconstituer en valeur moyenne les composantes  $\alpha\beta$  du vecteur de référence. Les tensions nulles  $V_1$  et  $V_8$  ne sont pas sélectionnées et l'amplitude du



vecteur résultant est gérée à travers le hacheur boost. Dans ce cas, la mise en œuvre de la génération de la M.L.I. vectorielle se réduit au calcul des deux rapports cycliques  $\alpha_2$  et  $\alpha_4$  ainsi qu'à l'estimation de la tension  $V_{dc}$  nécessaire :

$$\vec{V}_{ref}^* = \vec{V}_2 \cdot \alpha_2 + \vec{V}_4 \cdot \alpha_4 \quad \text{II. 38}$$

Avec :

$$\alpha_2 + \alpha_4 = 1 \quad \text{II. 39}$$

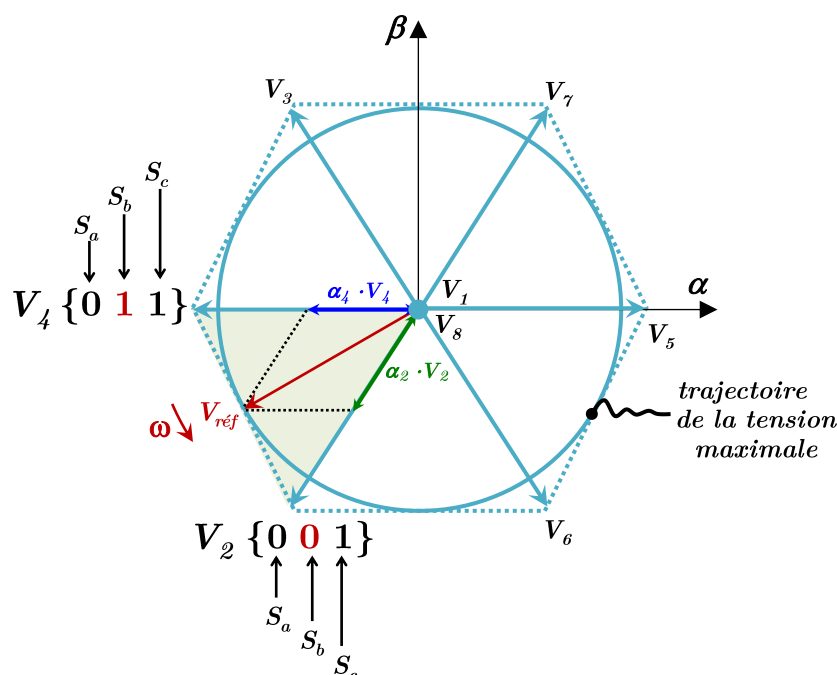


Figure II. 44 : Modulation vectorielle dans la commande dite « flat-top »

Finalement, sur un secteur donné la stratégie revient à piloter un seul bras au lieu de trois. Les deux autres bras restent figés dans leur état initial pendant l'excursion de la totalité du secteur. Dans l'exemple de la Figure II. 44, la réalisation du vecteur de référence est obtenue uniquement par la fonction de commutation  $S_b$ , les deux autres  $S_a$  et  $S_c$  restent inchangées. Du côté de l'onduleur (3 ponts en H) et lorsque la tension est dans le secteur I (cf. Figure II. 18), les tensions discrètes qui permettent de réaliser cette commande sont les suivantes :

$$\mathbf{1\ 0\ 0} \rightarrow \mathbf{1\ -1\ 0} \rightarrow \mathbf{1\ -1\ -1}$$

Cette séquence montre que le vecteur de référence est piloté avec seulement les deux derniers ponts en H, le premier reste figé sur le potentiel  $+V_{dc}$ .

Au terme de cette analyse, nous voyons que l'ajout du hacheur boost offre la possibilité d'améliorer considérablement l'efficacité de la chaîne en permettant de réduire le

nombre de commutations nécessaires à l'obtention d'un vecteur de référence dans la modulation vectorielle. Les atouts de cette stratégie de contrôle de la machine sont :

- la réduction de la surface du silicium des composants à semi-conducteur ;
- la réduction des pertes par commutation.

Il est également envisageable d'augmenter la plage de vitesse par un redimensionnement adéquat du moteur associé.

## 5. Bilan et conclusion

L'objectif de ce chapitre était la comparaison entre deux solutions préindustrielles de convertisseur permettant de mutualiser les deux fonctions traction-recharge dans un véhicule électrique. Nous avons montré les atouts et les handicaps de chacune des solutions. Nous avons suivi une démarche de dimensionnement homothétique pour surmonter les difficultés de comparaison entre les deux topologies ayant des moteurs de tensions nominales différentes. La comparaison des deux topologies préindustrielles a été effectuée suivant les trois points fonctionnels : la traction pure sans défaut, la traction en mode dégradé et la recharge de la batterie

Le mode traction pur a été analysé pour une puissance et une tension de bus continu flottant identiques ; la tension est directement fixée par la batterie. Comparé à l'architecture classique avec un 4<sup>ème</sup> bras connecté au point neutre de la machine, l'onduleur en pont en H nécessite une machine de plus haute tension et de plus faible courant. Par ailleurs, elle nécessite un nombre plus élevé de composants à semi-conducteur mais utilise moins de surface de silicium du fait qu'en fonctionnement normal, tous les composants électroniques sont utilisés. Cela se remarque aussi sur le fait que les courants de phase sont réduits. Cependant, cette solution occasionne plus de pertes notamment en termes d'ondulations HF du courant essentiellement dues à sa composante homopolaire et de pertes par conduction. Les deux convertisseurs présentent quasiment le même rendement et des performances mécaniques similaires (cf vitesse de base).

En mode dégradé, les deux topologies de conversion présentent quasiment les mêmes caractéristiques. Le couple produit avec deux phases alimentées ne dépasse pas les 57% du couple nominal. De plus les deux solutions permettent d'atteindre la même vitesse de base. Cependant, l'architecture classique avec un 4<sup>ème</sup> bras offre la possibilité d'améliorer cette limite à condition que son isolation soit parallèlement renforcée. Quant à l'onduleur à ponts en H, ses nombreuses possibilités d'alimentation permettent de réduire les ondulations de courant. Dans certaines positions du rotor, les courants de phase sont mieux maîtrisés par rapport à la topologie avec un 4<sup>ème</sup> bras.

L'analyse du mode recharge a montré que la configuration classique ne respectera pas les futures contraintes normatives. Le convertisseur est en effet unidirectionnel en puissance et donc incapable de fournir occasionnellement de la puissance au réseau. La solution en pont en H est, à ce titre, mieux adaptée. La complexité et le volume des deux solutions est conditionné par le volume du filtrage CEM de la connection au réseau. En complément au

respect des normes CEM, ce filtrage doit pouvoir assurer la protection et la sécurité du fonctionnement.

Aussi, tout au long de ce chapitre, avons-nous démontré que le convertisseur en pont en H peut être une solution intéressante. Cependant, les pertes occasionnées par la modulation de largeur d'impulsions peuvent constituer son inconvénient majeur. Le chapitre suivant se focalise sur cet aspect et se propose d'étudier la robustesse de la stratégie de modulation vis-à-vis des défauts intrinsèques à la mise en œuvre : temps mort, quantification des durées d'application, vecteurs-tensions parasites.

## 6. Bibliographie

### *Brevets*

- Berberich S., & Maerz M., (2005) Switching element and method for protecting a circuit comprising a load. Aux noms de *Fraunhofer Ges Forschung, Berberich Sven et Maerz Martin*, WO2005117113 (A1).
- De Sousa<sup>(a)</sup> L. & Bouchez B., (2010). Combined Electric Device For Powering and Charging. Au nom de *Valeo Systèmes de Contrôle Moteur*, WO2010 057892 A1.
- Loudot S., Briane B., Ploix O. & Villeneuve A., (2009). Dispositif de charge rapide pour un véhicule électrique. Au nom de *Renault SAS*, FR 2943188 (A1).
- Welchko B., Nagashima J. M., & Rahman K. M., (2006). Inverter for electric and hybrid powered vehicles and associated system and method. Au nom de *General Motors Corporation*, US 7057371 B2.
- De Sousa L. (2012). Method for controlling a voltage inverter and associated device. Au nom de *Valeo Systèmes de Contrôle Moteur*. WO2012/136946A2, 11-oct-2012.

### *Livres*

- Bin W., (2006). High-Power Converters and AC Drives. Wiley-IEEE Press. 352 pages. ISBN : 0471731714. Date de publication 17 Mars 2006.
- Miller J. M., (2010). Propulsion Systems for Hybrid Vehicles, second Edition. Institution of Engineering and Technology (IET). 593 pages. ISBN: 1849191476. Date de publication 30/05/2010.
- Miller T.J.E., (1989). Brushless Permanent-Magnet and Reluctance Motor Drives. Oxford University Press, USA. Series: Monographs in Electrical and Electronic Engineering. 224 pages. ISBN : 0198593694-13. Date de publication June 22, 1989.
- Stone G.C., Boulter E.A., Culbert I. & Dhirani H., (2004). Electrical Insulation for Rotating Machines. IEEE Press Series on Power Engineering, Wiley 1 edition. 392 pages. ISBN : 0471445061. Date de publication 23 août 2004.

---

Séguier G., & Notelet F., (2005). *Electrotechnique Industrielle*. Tec & Doc Lavoisier. 554 pages. ISBN : 2743007915. Date de publication 16 décembre 2005.

### *Articles, communications et thèses*

Bianchi N., Bolognani S., Zigliotto M., and Zordan M., (2003). Innovative Remedial Strategies for Inverter Faults in IPM Synchronous Motor Drives. *IEEE Trans. Energy Convers.*, vol. 18, no. 2, pp. 306–314.

Blasko V., (1996). Analysis of a hybrid PWM based on modified space vector and triangle comparison methods. *Industry Applications Conference, 1996. Thirty-First IAS Annual Meeting, IAS '96*, vol.2, pp.947–955.

Bolognani S., Zordan M., & Zigliotto M., (2000). Experimental fault-tolerant control of a PMSM drive. *IEEE Trans. Ind. Electron.*, vol. 47, pp. 1134–1141, Oct. 2000.

Boys J. T., Handley P. G., (1990). Harmonic analysis of space vector modulated PWM waveforms. *Electric Power Applications, IEE Proceedings*, vol.137, no.4, pp.197–204.

Byoung-Gun Park, Tae-Sung Kim, Ji-Su Ryu, Dong-Seok Hyun. (2006). Fault Tolerant Strategies for BLDC Motor Drives under Switch Faults. *Industry Applications Conference, 2006. 41st IAS Annual Meeting*, vol.4, pp.1637–1641, 8-12 Oct. 2006.

Concordia C., (1937). Two-Reaction Theory of Synchronous Machines With Any Balanced Terminal Impedance. *Transactions of the American Institute of Electrical Engineers*, 56(9), pp.1124–1127.

Danikas M. G., Karlis A., (2011). A review on electrical machines insulation aging and its relation to the power electronics arrangements with emphasis on wind turbine generators. *Renewable and Sustainable Energy Reviews*, vol. 15, no. 4, pp. 1748–1752.

De Sousa<sup>(b)</sup> L., Silvestre B., & Bouchez B., (2010). A combined multiphase electric drive and fast battery charger for electric vehicles. *IEEE Vehicle Power Propulsion Conf. (VPPC) 2010, Lille*, pp.1–6.

De Sousa L. & Dogan H., (2011). Method of Evaluating the Zero-Sequence Inductance Ratio for Electrical Machines. *Power Electronics and Applications (EPE)*, pp. 1–10.

Dou Z., Richardeau F., Sarraute E., Bley V., Blaquièrre J.-M., Vella C., G. Gonthier, (2012). PCB dual-switch fuse with energetic materials embedded: Application for new fail-safe and fault-tolerant converters. *Microelectronics Reliability*, vol. 52, no. 9–10, pp. 2457–2464.

Fenger M., Campbell S. R., & Pedersen J., (2003). Motor winding problems Caused by Inverter Drives. *IEEE Industry Applications Magazine*, July/August 2003, pp. 22–31.

Fodorean D., & Miraoui A., (2009). Dimensionnement rapide des machines synchrones à aimants permanents (MSAP). *Technique de l'ingénieur*, D 3554, pp.1–22.

- 
- Ionel D.M., Popescu M., Dellinger S.J., Miller T.J.E., Heideman R.J. & McGilp M.I., (2006). On the variation with flux and frequency of the core loss coefficients in electrical machines. *IEEE Transactions on Industry Applications*, vol. 42, no. 3, pp.658–667.
- Iqbal A., Moinuddin S., (2009). Comprehensive Relationship Between Carrier-Based PWM and Space Vector PWM in a Five-Phase VSI. *IEEE Transactions on Power Electronics*, vol.24, no.10, pp.2379–2390.
- Kestelyn X., (2003). Modélisation vectorielle multi-machines pour la commande des ensembles convertisseurs-machines polyphasés. Thèse de doctorat soutenue le 04 décembre 2003. Université de Lille 1.
- Khanchoul M., (2012). Contribution au développement de la partie électromécanique d'un compresseur pour climatisation de véhicule électrique. Thèse de doctorat soutenue le 13/12/2012. Université Paris Sud-Paris.
- Lacroix S. (2013). Modélisation et commande d'une chaîne de conversion pour véhicule électrique intégrant la fonction de charge des batteries. Thèse de doctorat soutenue le 29 mai 2013 au LGEP. Université Paris-Sud.
- Leonardi F. & Lipo T.A., (1998). A general approach to sizing and power density equations for comparison of electrical machines. *IEEE Transactions on Industry Applications*, 34(1), pp.92–97.
- Martin J.-P. (2003). Contribution à l'alimentation en tension de machines synchrones à aimants permanents à nombre de phases élevé : fonctionnement normal et dégradé. Thèse de doctorat soutenue le 22 Juillet 2003. Institut National Polytechnique de Lorraine. Institut National Polytechnique de Lorraine.
- Martin J-P, Meibody-Tabar F., & Davat B., (2000). Multiple-phase permanent magnet synchronous machine supplied by VSIs, working under fault conditions. *Industry Applications Conference, 2000*, vol.3, pp.1710–1717.
- Mavier J., (2007). Convertisseurs génériques à tolérance de panne Applications pour le domaine aéronautique. Thèse de doctorat soutenue le 22 mars 2007. Institut National Polytechnique de Toulouse.
- Meeker D., (2010). Finite Element Method Magnetics. Manuel d'utilisation du logiciel FEM. <http://www.femm.info/wiki/Documentation/>, p.158.
- Nho N. V., & Youn M.-J., (2006). Comprehensive study on space-vector-PWM and carrier-based-PWM correlation in multilevel invertors. *IEE proceedings. Electric power applications*, vol. 153, no. 1, pp. 149-158.
- Richardeau F., Dou Z. & Blaquiere J., (2011). Complete short-circuit failure mode properties and comparison based on IGBT standard packaging. Application to new fault-tolerant inverter and interleaved chopper with reduced parts count. *Proceedings of the 2011-14th European Conference on Power Electronics and Applications (EPE 2011)*, pp. 1–9.

- Richardeau F., Mavier J., Piquet H. & Gateau G., (2007). Fault-tolerant inverter for on-board aircraft EHA. *IEEE European Conference on Power Electronics and Applications*, pp. 1–9.
- Schwab H., Flieller D., & Sturtzer G., (2006). Commande tolérante aux fautes d'un ensemble actionneur PMSM - onduleur triphasé. *Conférence internationale francophone d'automatique. Bordeaux, France*, pp. 1–6.
- Semail E., (2009). Entraînements électriques polyphasés : vers une approche système. Habilitation à Diriger des Recherches soutenue le 10 juillet 2009. Université des sciences et des technologies de Lille.
- Sough M.L., Depernet D., Dubas F., Gaultier G., Boualem B. & Espanet C., (2011). High frequency PMSM and inverter losses analysis-application to flywheel system on real cycle operation. *IEEE Vehicle Power and Propulsion Conference*, pp.1–5.
- Zhou K. & Wang D., (2002). Relationship between space-vector modulation and three-phase carrier-based PWM: a comprehensive analysis [three-phase inverters]. *IEEE Transactions on Industrial Electronics*, vol. 49, no. 1, pp.186–196.

## ***Normes***

- IEC 61851-1: Electric vehicle conductive charging system - Part 1: General requirements.
- IEC 61980 (future): Electric vehicle inductive charging systems - Part 1: General requirements.

# *Chapitre III. Analyse et synthèse de la commande rapprochée de l'onduleur sans défaut pilotant la machine en triphasé*

## **Résumé**

*Nous avons vu au chapitre précédent que l'architecture de puissance constituée d'un onduleur en pont en H et d'une machine triphasée permet de nombreuses fonctionnalités dont le mode recharge (monophasée ou triphasée), le mode assistance du réseau ainsi que le mode traction. Ce chapitre traite de ce dernier aspect en se focalisant sur les points spécifiques à cette structure peu répandue. En particulier, la commande rapprochée de l'amplificateur de puissance nécessite une attention particulière puisque d'une part il possède deux fois plus de cellules de commutation que l'onduleur classique (six bras au lieu de 3) et d'autre part, il alimente une charge certes équilibrée mais ne présentant plus de particularité simplificatrice (le potentiel de neutre flottant). Aussi, si le découplage proposé par Concordia et Park reste un outil pertinent pour représenter le système, est-il indispensable de repenser la stratégie de modulation de largeur d'impulsion (M.L.I.). La synthèse d'une commande spécifique de bas niveau est bien l'objectif principal de ce chapitre.*

*Pour y parvenir, cette troisième partie du manuscrit aborde les 4 points suivants. Un paragraphe introductif vise à définir la problématique abordée ; pour cela, il rappelle tout à la fois la structure de commande en couple d'une machine synchrone ainsi que la stratégie de M.L.I. de ces machines basée sur la notion de contrôle vectoriel. Le deuxième paragraphe établit la cartographie exhaustive offerte à la machine triphasée par l'onduleur en pont en H. L'exploration du champ des possibles permet de définir cinq séquences de modulation vectorielle pertinentes vis-à-vis des contraintes liées tant à l'onduleur qu'à la machine. Le paragraphe suivant vise à discriminer la ou les meilleures stratégies suggérées. Pour cela, une grille d'évaluation est d'abord établie puis utilisée méthodiquement comme grille de lecture de performance. Comme tout au long de ce manuscrit, l'accent est mis sur la robustesse de la commande vis-à-vis de ses inévitables défauts. Les défauts majeurs traités dans ce chapitre sont la non-linéarité et la perte de commandabilité causées par le temps mort ainsi que la sensibilité à la quantification des durées d'application des vecteurs de la M.L.I. vectorielle. En dernier lieu, le mode dégradé est abordé au travers de l'étude de la restriction du champ des possibles lors de l'occurrence d'une défaillance d'un des interrupteurs de l'onduleur (panne la plus probable). Le but est de voir si les stratégies précédentes peuvent être adaptées à ce cas de figure ou si l'ensemble est structurellement « non commandable » et doit être reconfiguré.*

*...Crois pour comprendre*

*Saint Augustin (actuelle Souk Ahras, Algérie, 354-430)*

## Abréviations

4.Q :	Quatre quadrants
CC	Court-Circuit
CO	Court Ouvert
<i>f.é.m.</i> :	Forces électromotrices induites dans les enroulements
<i>f.m.m.</i> :	Force magnétomotrice
<i>F.P.G.A.</i> :	Portes logiques programmable ( <i>Field-Programmable Gate Array</i> )
<i>GREEN</i> :	Laboratoire Groupe de Recherche en Électrotechnique et Électronique de Nancy
<i>H.F.</i> :	Haute Fréquence
<i>I.G.B.T.</i> :	Transistor bipolaire à grille isolée ( <i>Insulated Gate Bipolar Transistor</i> )
<i>L2EP</i> :	Laboratoire d'Électrotechnique et d'Électronique de Puissance de Lille
<i>M.L.I.</i> :	Modulation de la Largeur d'Impulsion
<i>MSAP</i> :	Machine Synchrone à Aimants Permanents
<i>SOFRACI</i> :	Structure Onduleur Fort Rendement A fonction Charge Intégrée
<i>S.V.P.W.M.</i> :	Space Vector Pulse Width Modulation
<i>t.m.</i> :	Temps mort

## Liste des symboles

$\Gamma_{em}$ :	couple électromagnétique de la machine [N.m]
$\beta$ :	angle d'autopilotage [rad]
$\hat{E}$ :	amplitude des forces électromotrices $\hat{E} = \sqrt{2} \cdot K_{\Omega} \cdot \Omega$ [V]
$e_0$ :	force électromotrice homopolaire [V]
$e_a, e_b, e_c$ :	forces électromotrices induites [V]
$e_d$ :	force électromotrice directe (repère de <i>Park</i> ) [V]
$e_q$ :	force électromotrice en quadrature (repère de <i>Park</i> ) [V]
$e_{\alpha}, e_{\beta}$ :	forces électromotrices dans le plan de <i>Concordia</i> [V]
$F_{Déc}$ :	fréquence de découpage [Hz]
$I$ :	valeur efficace des courants de phase de la machine [A]
$i_a, i_b, i_c$ :	courants de phase de la machine dans le repère naturel <i>abc</i> [A]
$i_d$ :	courant suivant l'axe direct du repère de <i>Park</i> [A]
$i_q$ :	courant suivant l'axe en quadrature du repère de <i>Park</i> [A]
$K_{\Omega}$ :	constante de la <i>f.é.m.</i> en valeur efficace [V.s.rad <sup>-1</sup> ]
$L_0$ :	inductance homopolaire [H]
$L_c$ :	inductance cyclique [H]
$L_d$ :	inductance suivant l'axe direct du repère de <i>Park</i> [H]
$L_p$ :	inductance propre de la phase de la machine [H]
$L_q$ :	inductance suivant l'axe en quadrature du repère de <i>Park</i> [H]
$M$ :	inductance mutuelle entre phases [H]
$N$ :	vitesse de rotation de la machine [tr.min <sup>-1</sup> ]
$p$ :	nombre de pair de pôles
$P(p\theta)$ :	transformation de <i>Park</i>
$R$ :	résistance d'une phase de la machine [ $\Omega$ ]
$s(t)$ :	fonction de la commutation
$S_a, S_b, S_c$ :	fonctions de commutation des 3 bras de l'onduleur classique.
$S_{a1}, S_{a2}, S_{b1}, S_{b2}, S_{c1}, S_{c2}$ :	fonctions de commutation des 6 bras de l'onduleur en pont en H.
$t_{ON}$ :	temps à l'état passant [s]
$T_{Déc}$ :	période de découpage [s]
$V^*$ :	tension de référence [V]
$V_0$ :	tension homopolaire [V]



---

$V_0^*$ :	tension homopolaire de référence [V]
$V_{0\alpha\beta}^*$ :	tension de référence dans le repère de <i>Concordia</i> [V]
$v_a, v_b, v_c$ :	tensions de phase de la machine dans le repère naturel <i>abc</i> [V]
$V_{batt}$ :	tension de la batterie [V]
$V_{dc}$ :	tension su bus continu [V]
$V_w, V_x, V_y, V_z$ :	les quatre vecteurs choisis sur un secteur [V]
$X_0$ :	réactance homopolaire [ $\Omega$ ]
$\Delta t_w, \Delta t_x, \Delta t_y, \Delta t_z$ :	durées d'application des quatre vecteurs choisis [s]
$\theta$ :	position du rotor [rad]
$\Omega$ :	vitesse de rotation de la machine [ $\text{rad.s}^{-1}$ ]
$\Delta i_0$ :	ondulation du courant homopolaire [A]
$\delta t$ :	durée des temps morts [s]
$\mu_0$ :	perméabilité de l'air [ $\text{H.m}^{-1}$ ]

# 1. Introduction de la problématique abordée

Ce chapitre se focalise sur la réalisation de la fonction traction/freinage de l'ensemble convertisseur en pont en H et machine triphasée (synchrone à aimants et pôles lisses) en mode normal sans défaut. Un tel contrôle en couple des machines triphasées (synchrone et asynchrone) a été pensé dès la première moitié du XX<sup>ème</sup> siècle et mis en œuvre, grâce aux progrès technologiques de l'électronique de puissance, dès les années 1970. Nous verrons rapidement que, pour le mode normal tout du moins, la structure de contrôle basée sur la représentation classique de *Concordia/Park* du modèle des machines alternatives est parfaitement pertinente pour traiter le problème posé. En revanche, cette description nous permettra de mettre l'accent sur l'originalité de l'architecture de puissance qui nécessite un travail spécifique d'optimisation : il s'agit de la commande rapprochée de l'onduleur qui est spécifique à l'onduleur en pont en H utilisé dans le projet *SOFRACI* porté par l'entreprise *VALEO* pour assurer au véhicule électrique un grand nombre de fonctionnalités avec un nombre minimal de composants.

Afin d'éviter toute confusion et de préciser au mieux le point focal de cette partie, nous sommes amenés, dès l'introduction de ce chapitre, à préciser ces notions de commande de niveau 0 et de niveau 1. En effet, l'ensemble onduleur / machine est l'association

- ✓ d'un système discret : l'onduleur fonctionne en commutation et est donc fondamentalement un système échantillonné, uniquement capable de fournir un nombre discret de valeurs de sortie (ici la tension triphasée appliquée à la machine) ;

- ✓ d'un système continu : la machine qui est décrite par un système d'équations différentielles.

Aussi est-il logique de développer l'algorithme de contrôle selon une structure respectant les spécificités de chaque système. Cette « commande en miroir » (Figure III. 1) est réalisée par symétrie en créant

- ✓ un niveau 0 (la commande rapprochée) dédié à la génération des commandes discrètes de l'onduleur (fonctions de commutation des cellules) dans le but de réaliser au mieux la consigne continue issue de l'étage supérieur ;

- ✓ un niveau 1 (l'étage supérieur) dont le rôle est de piloter les courants de la machine pour garantir le couple exigé par le conducteur (mode normal) ou le régulateur de vitesse (mode automatique).

Pour obtenir un fonctionnement harmonieux des deux niveaux, il est essentiel de respecter un découplage dynamique entre le niveau 0 et le niveau 1 ; le temps de réponse en boucle fermée du niveau 1 doit être bien supérieur à la période de découpage imposée par le niveau 0 (facteur 5 à 10).

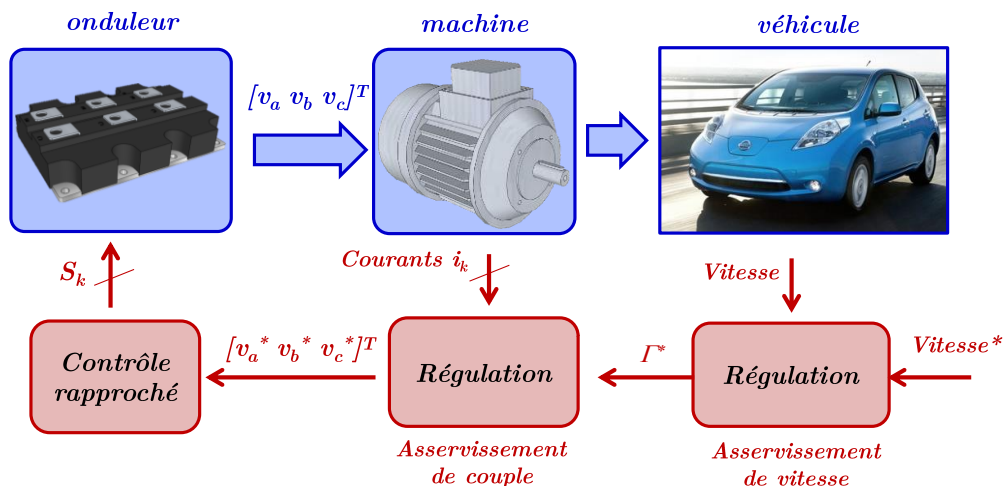


Figure III. 1 : Première structure de contrôle des systèmes utilisant un amplificateur de puissance fonctionnant en commutation

Pour lever cette limitation, précisons tout de suite que certains variateurs de vitesse pour machines alternatives sont construits sur un principe un peu différent (Figure III. 2). Pour obtenir une bande passante élevée en suivi de couple, l'idée consiste à faire gérer simultanément par le niveau 0 l'onduleur et la dynamique rapide du procédé continu (ici les courants de phase). Néanmoins cette méthode, dite de contrôle direct de couple, [Béthoux 1996] [Béthoux 1997] [Pohjalainen 1998] [Béthoux 1999] [Béthoux 1999] [Gokhale 2001] [Geyer 2011] [Amghar 2013] [Xu Wang 2012] présente l'inconvénient

- ✓ de nécessiter, pour l'asservissement de couple, une période d'échantillonnage très petite par rapport à la fréquence de découpage visée ;
- ✓ de rendre difficile la maîtrise de la fréquence de découpage ;
- ✓ d'être sensible aux bruits (en particulier auto-pollution par le découpage), car la bande passante du système est maximale.

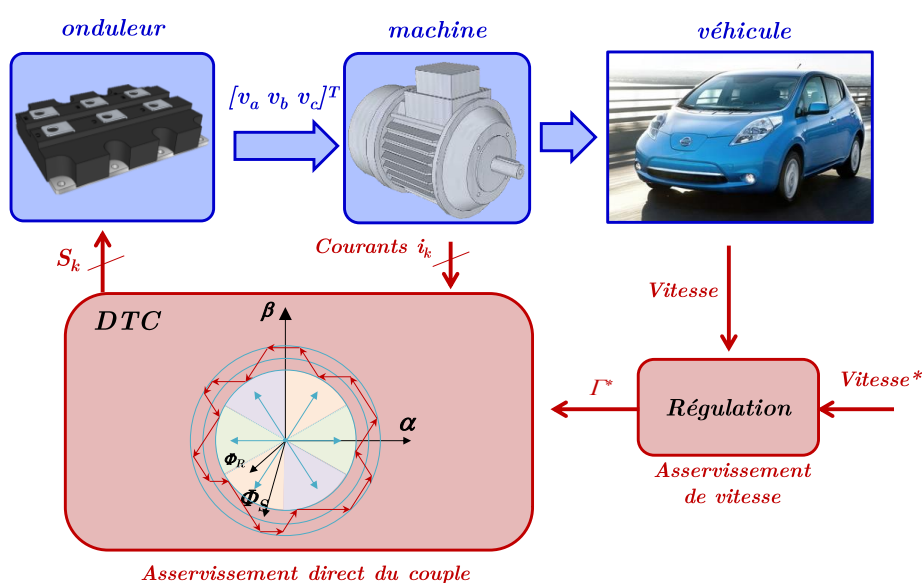


Figure III. 2 : Seconde structure de contrôle des systèmes utilisant un amplificateur de puissance fonctionnant en commutation

C'est la raison pour laquelle, nous étudierons exclusivement la première structure de contrôle (Figure III. 1). Dans les deux paragraphes suivants, nous rappelons à dessein

✓ la structure de contrôle d'une machine synchrone. Cela nous permettra de montrer que l'alimentation séparée des phases de la machine (ici par trois onduleurs 4-Q) réclame l'exigence particulière de garantir, par la commande, l'équilibrage des courants (annulation de la somme des courants de phase).

✓ la stratégie de gestion des fonctions de commutation des cellules dans le cas classique (onduleur à trois bras contrôlant la tension interphase). Cette étape permettra d'appréhender sur un cas simple ( $2^3 = 8$  commandes discrètes) la notion de *modulation vectorielle*, (dénommée "*space vector*" par les anglophones).

Ces deux paragraphes ayant posé les repères principaux, nous pourrions dans un troisième paragraphe brosser la problématique de ce chapitre.

## 1.1. Structure de contrôle en couple de la MSAP

Comme évoqué ci-dessus, le conducteur fournit à l'ensemble convertisseur - machine une consigne de couple  $\Gamma^*$  via la pédale de droite pour l'accélération ( $\Gamma^* > 0$ ) et via la pédale centrale pour le freinage ( $\Gamma^* < 0$ ). La machine synchrone étant alimentée en tension par l'intermédiaire de l'onduleur (ici en pont en H), un algorithme de contrôle est nécessaire pour créer cet actionneur de couple (indépendant des perturbations comme la vitesse ou la tension batterie). Pour le construire, il est donc essentiel :

- d'établir un modèle de commande de la machine ;
- de le représenter dans le repère le plus approprié.

Dans le but de permettre une lecture linéaire de ce chapitre 3, la suite du paragraphe 1 est essentiellement consacrée au rappel des points clés liés au contrôle des entraînements électriques, tant du point de vue conceptuel que du point de vue du vocabulaire. Toutefois, de nombreux ouvrages en langue française constituent désormais un corpus scientifique reconnu pour qui souhaite approfondir ce domaine. A nos yeux, les sept livres de référence suivants semblent être un bon point d'entrée pour aborder cette problématique : [Laporte 2007], [Smigiel 2000], [Grellet 1996], [Louis 2004], [Caron 1995] [Leonhard 2001] et [Louis 2011].

### 1.1.1 Modèle de la MSAP

La motorisation du véhicule est assurée par une machine synchrone à aimants permanents (MSAP) enterrés à concentration de flux. La Figure III. 3 montre une coupe de la machine. La machine synchrone à aimants permanents considérée est composée d'un stator et d'un rotor à 4 paires de pôles. L'excitation rotorique est créée par des aimants permanents au rotor [De Sousa 2011]. Ces aimants sont supposés rigides et posséder une perméabilité voisine de celle de l'air ( $\mu_0 = 4\pi \cdot 10^{-7}$  H.m-1). Ce type de MSAP à aimants enterrés offre la possibilité d'optimiser la plage de variation de la vitesse car il autorise le fonctionnement en défluxage, et présente donc un intérêt important pour la traction automobile (tension d'alimentation fortement contrainte par la batterie et les normes de sécurité) [Hetemi 2010].

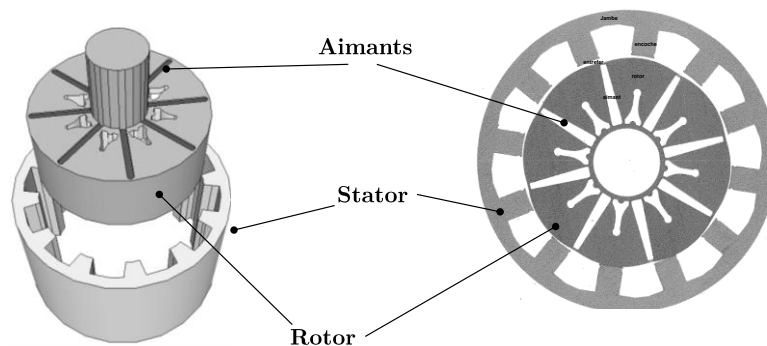


Figure III. 3 : Machine synchrone à aimants permanents.

En considérant la MSAP en fonctionnement linéaire, l'application de la loi de Faraday à chacune des trois phases (notées  $a$ ,  $b$ ,  $c$ ) de la MSAP donne le modèle à coefficients périodiques ( $L_a, L_b, L_c, M_{ab}, M_{ac}, M_{bc}$ ) :

$$\begin{bmatrix} v_a \\ v_b \\ v_c \end{bmatrix} = \begin{bmatrix} R & 0 & 0 \\ 0 & R & 0 \\ 0 & 0 & R \end{bmatrix} \cdot \begin{bmatrix} i_a \\ i_b \\ i_c \end{bmatrix} + \frac{d}{dt} \left( \begin{bmatrix} L_a & M_{ab} & M_{ac} \\ M_{ab} & L_b & M_{bc} \\ M_{ac} & M_{bc} & L_c \end{bmatrix} \begin{bmatrix} i_a \\ i_b \\ i_c \end{bmatrix} \right) + \begin{bmatrix} e_a \\ e_b \\ e_c \end{bmatrix} \quad \text{III. 1}$$

Dans le but de simplifier notre exposé de rappel, nous adoptons les hypothèses suivantes :

- La machine est à rotor lisse (entrefer constant) ;
- Elle ne présente pas d'effet de saillance ;
- Les 3 phases statoriques sont déphasées spatialement de  $2\pi/3$  sur le stator. Leurs bobinages sont répartis pour obtenir une force magnétomotrice de forme sinusoïdale ;
- Les effets de saturation sont négligés (MSAP en fonctionnement linéaire) ;
- Les effets de peau sont négligés.

Sous ces hypothèses simplificatrices, le modèle liant les tensions de phase  $[v_a \ v_b \ v_c]^T$  aux courants statoriques  $[i_a \ i_b \ i_c]^T$  est exprimé dans le repère naturel (abc) par :

$$\begin{bmatrix} v_a \\ v_b \\ v_c \end{bmatrix} = R \cdot \begin{bmatrix} i_a \\ i_b \\ i_c \end{bmatrix} + \begin{bmatrix} L_p & M & M \\ M & L_p & M \\ M & M & L_p \end{bmatrix} \frac{d}{dt} \begin{bmatrix} i_a \\ i_b \\ i_c \end{bmatrix} + \begin{bmatrix} e_a \\ e_b \\ e_c \end{bmatrix} \quad \text{III. 2}$$

L'hypothèse forte d'une absence d'effets de saillance nous permet en effet de supprimer la dépendance à la position de la matrice inductance : les inductances respectivement propre et mutuelle  $L_p$  et  $M$  sont constantes. De plus, les trois mutuelles inductances sont identiques.

Le contrôle des courants (par l'intermédiaire des tensions) est fondamental car le couple électromagnétique ( $\Gamma_{em}$ ) est directement lié à la valeur instantanée des trois courants de phase par la relation de conservation de la puissance

$$\Gamma_{em} = \frac{1}{\Omega} (e_a \cdot i_a + e_b \cdot i_b + e_c \cdot i_c) \quad \text{III. 3}$$

Notons que  $\Gamma_{em}$  n'est pas le couple produit par l'arbre de la machine. Pour obtenir ce couple mécanique, il faut déduire du couple électromagnétique ( $\Gamma_{em}$ ) les couples engendrés par les pertes magnétiques et mécaniques ayant lieu au sein de la machine.

Or, l'équation (III. 1) indique bien que le système est fortement couplé (matrice inductance pleine). A titre d'exemple, la tension  $v_a$  agit sur le courant  $i_a$  mais également sur les deux autres courants de phase  $i_b$  et  $i_c$ . On voit par là que le contrôle de chaque courant serait plus simple si la matrice des inductances était creuse. C'est l'objet de l'utilisation d'un repère idoine présenté au paragraphe suivant (§ III.1.1.2).

### 1.1.2 Représentation du modèle de la MSAP dans un repère idoine

Le couplage magnétique entre phases est contraignant pour l'élaboration de la commande de la machine [Kestelyn 2003]. Une démarche simplifiant cette synthèse de commande consiste à adopter une autre représentation de la machine permettant d'assurer le découplage des phases. La transformation de *Concordia* est bien adaptée à cette problématique [Concordia 1937][Diallo 2004]. Cette transformée permet de remplacer les trois enroulements de la machine réelle ( $a, b, c$ ) distants angulairement dans l'espace de  $2\pi/3$  entre les trois enroulements, par trois enroulements fictifs situés à  $\pi/2$  l'un de l'autre et donc magnétiquement découplés (mutuelle interphase fictive nulle). D'un point de vue mathématique, la transformation de *Concordia* apporte le découplage magnétique recherché par diagonalisation de la matrice inductance et garantit la conservation de la puissance. La matrice  $C$  associée est tridimensionnelle, orthogonale et possède des coefficients constants ; elle est donnée par (III. 4) [Concordia 1937] :

$$C : \begin{bmatrix} x_0 \\ x_\alpha \\ x_\beta \end{bmatrix} = \left( \sqrt{\frac{2}{3}} \right) \begin{bmatrix} \frac{1}{\sqrt{2}} & \frac{1}{\sqrt{2}} & \frac{1}{\sqrt{2}} \\ \cos(\beta) & \cos(\beta - \frac{2\pi}{3}) & \cos(\beta + \frac{2\pi}{3}) \\ -\sin(\beta) & -\sin(\beta - \frac{2\pi}{3}) & -\sin(\beta + \frac{2\pi}{3}) \end{bmatrix} \cdot \begin{bmatrix} x_a \\ x_b \\ x_c \end{bmatrix} \quad \text{III. 4}$$

où  $\beta$  est l'angle d'autopilotage.

En projetant le modèle de la MSAP dans le repère de *Concordia*, les équations électriques régissant la MSAP deviennent :

$$\begin{bmatrix} v_0 \\ v_\alpha \\ v_\beta \end{bmatrix} = R \cdot \begin{bmatrix} i_0 \\ i_\alpha \\ i_\beta \end{bmatrix} + \begin{bmatrix} L_p + 2M & 0 & 0 \\ 0 & L_p - M & 0 \\ 0 & 0 & L_p - M \end{bmatrix} \frac{d}{dt} \begin{bmatrix} i_0 \\ i_\alpha \\ i_\beta \end{bmatrix} + \begin{bmatrix} e_0 \\ e_\alpha \\ e_\beta \end{bmatrix} \quad \text{III. 5}$$

Par ailleurs, le fait que la transformation de *Concordia* conserve la puissance ( $C \cdot C^T = Id$ ) permet d'établir le couple en fonction du courant fictif  $[i_0 \ i_\alpha \ i_\beta]^T$  :

$$\Gamma_{em} = \frac{1}{\Omega} (e_0 \cdot i_0 + e_\alpha \cdot i_\alpha + e_\beta \cdot i_\beta) \quad \text{III. 6}$$

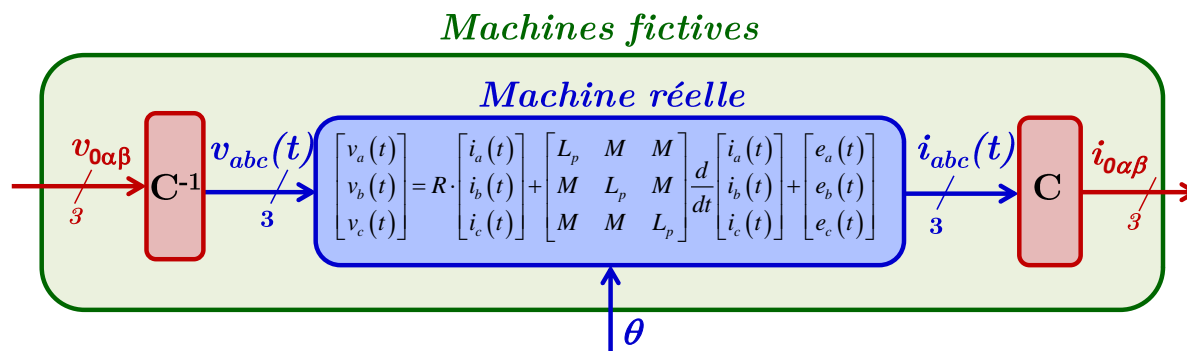


Figure III. 4 : Projection du modèle sur un repère idoine pour le contrôle.

Le nouveau modèle électrique de la MSAP est décrit par 3 équations découplées. Il fait apparaître deux *machines fictives* associées à 2 sous-espaces propres orthogonaux [Semail 2003] [Meibody-Tabar 2005] [Scuiller 2007] :

- La première, monophasée, est appelée *machine fictive homopolaire*. Elle est associée
  - ✓ à une résistance  $R$  ;
  - ✓ à l'inductance homopolaire  $L_0 = L_p + 2M$ . Notons que la valeur de celle-ci est faible puisque, dans le cas d'un couplage idéal,  $M = -L_p/2$ . Donc, dans ce cas, l'inductance homopolaire est nulle. Dans notre cas, nous adoptons une valeur courante de 10% de  $L_c$ . Cette faible valeur de  $L_0$  est une difficulté, particulièrement en cas de tension homopolaire basse fréquence, puisque la réactance de limitation du courant homopolaire  $i_0$  est  $X_0(\omega) = L_0 \cdot \omega$ .
  - ✓ à une force contre-électromotrice homopolaire  $e_0$ . Dans le cas d'une MSAP idéale la composante  $e_0$  est nulle. Par conséquent, la machine homopolaire d'une machine idéale ne crée aucun couple, mais génère des pertes (ohmiques et magnétiques) si le courant  $i_0$  n'est pas nul [Shamsi-Nejad 2007]. Précisons néanmoins que cette hypothèse ( $e_0 = 0$ ) est très forte et qu'une composante homopolaire non nulle  $e_0$  peut exister même dans le cas d'enroulements parfaitement équilibrés. Dans cette éventualité, la machine homopolaire peut créer du couple et le courant optimal peut contenir trois composantes  $i_0$ ,  $i_\alpha$  et  $i_\beta$  non nulles.
- La deuxième, diphasée, est appelée *machine fictive principale*. Elle est associée
  - ✓ à deux résistances  $R$ ,
  - ✓ à deux inductances cycliques de valeur  $L_c = L_p - M$ . Notons que cette valeur est élevée puisque, dans le cas d'un couplage idéal,  $M = -L_p/2$ . Dans notre cas, nous avons une valeur d'inductance cyclique dix fois plus grande que l'inductance homopolaire et  $L_c = 150\%$  de  $L_p$ .

- ✓ à des forces contre-électromotrices  $e_\alpha$  et  $e_\beta$ . Dans les machines à *f.é.m.* sinusoïdales (pour  $\Omega = \text{Constante}$ ), ces dernières sont de forme sinusoïdale et présentent un déphasage temporel de  $90^\circ$  électriques (lié à leur déphasage spatial).

On voit donc que, dans le cas idéal correspondant à  $e_0 = 0$  (ou si  $i_0=0$ , ce qui n'est pas forcément optimal si  $e_0 \neq 0$ ), le couple électromagnétique  $\Gamma_{em}$  est donné par (III. 7) :

$$\Gamma_{em} = \frac{1}{\Omega} (e_\alpha \cdot i_\alpha + e_\beta \cdot i_\beta) \quad \text{III. 7}$$

Et pour assurer le couple désiré par l'utilisateur, il suffit de réaliser trois asservissements indépendants. Ainsi, à vitesse  $\Omega$  donnée et constante, le bon suivi des consignes sinusoïdales des courants  $i_\alpha$  et  $i_\beta$  ainsi que de la consigne nulle du courant homopolaire  $i_0$  permet de réaliser cet objectif.

Du point de vue de la réalisation de l'asservissement, il serait beaucoup plus facile de contrôler des grandeurs continues que des grandeurs variables (sinusoïdales en régime permanent). Pour cela, la transformation de *Park* est utilisée car elle permet de transformer le problème de poursuite en problème de régulation : on obtient ainsi un modèle fictif équivalent à celui d'une machine continue [Nahid Mobarakeh 2001]. En repartant du système d'équations (III. 5) on exprime toutes les grandeurs dans un repère lié au rotor par application de la matrice de rotation de *Park*  $P(p\theta)$  à la machine fictive principale ( $\alpha\beta$ ) [Park 1929][Park 1933].

$$P(p\theta) : \begin{bmatrix} x_d \\ x_q \end{bmatrix} = \begin{bmatrix} \cos(p\theta) & \sin(p\theta) \\ -\sin(p\theta) & \cos(p\theta) \end{bmatrix} \begin{bmatrix} x_\alpha \\ x_\beta \end{bmatrix} \quad \text{III. 8}$$

Cette transformation conservant également la puissance ( $P \cdot P^t = Id$ ), le couple électromagnétique  $\Gamma_{em}$  s'exprime en fonction des nouvelles variables fictives par :

$$\Gamma_{em} = \frac{1}{\Omega} (e_d \cdot i_d + e_q \cdot i_q) \quad \text{III. 9}$$

En notant par  $p\theta$  l'angle électrique désignant la position du rotor, le modèle de la machine principale devient alors :

$$\begin{bmatrix} v_d \\ v_q \end{bmatrix} = R \cdot \begin{bmatrix} i_d \\ i_q \end{bmatrix} + \begin{bmatrix} L_d & 0 \\ 0 & L_q \end{bmatrix} \frac{d}{dt} \begin{bmatrix} i_d \\ i_q \end{bmatrix} + p \frac{d\theta}{dt} P \left( \frac{\pi}{2} \right) \begin{bmatrix} L_d & 0 \\ 0 & L_q \end{bmatrix} \begin{bmatrix} i_d \\ i_q \end{bmatrix} + \begin{bmatrix} e_d \\ e_q \end{bmatrix} \quad \text{III. 10}$$

Dans notre cas, le rotor de la machine ne présente pas d'effets de saillance ; de ce fait les inductances directe  $L_d$  et en quadrature  $L_q$  sont identiques et égales à l'inductance cyclique de la machine ( $L_d=L_q=L_c$ ). On obtient alors une expression simplifiée de (III. 10) :



$$\begin{bmatrix} v_d \\ v_q \end{bmatrix} = R \cdot \begin{bmatrix} i_d \\ i_q \end{bmatrix} + L_c \frac{d}{dt} \begin{bmatrix} i_d \\ i_q \end{bmatrix} + L_c \cdot p \frac{d\theta}{dt} P\left(\frac{\pi}{2}\right) \begin{bmatrix} i_d \\ i_q \end{bmatrix} + \begin{bmatrix} e_d \\ e_q \end{bmatrix} \quad \text{III. 11}$$

Avec, dans le cas d'un autopilotage « parfait » de la machine :

$$\begin{bmatrix} e_d \\ e_q \end{bmatrix} = \begin{bmatrix} 0 \\ \sqrt{3} \cdot K_\Omega \cdot \Omega \end{bmatrix} \quad \text{III. 12}$$

et

$$\begin{bmatrix} i_d \\ i_q \end{bmatrix} = \begin{bmatrix} 0 \\ \sqrt{3} \cdot I \end{bmatrix} \quad \text{III. 13}$$

où  $I$  est la valeur efficace des courants de phase. Comme  $e_d = 0$ , le couple électromagnétique est uniquement créé par le courant  $i_q$  :

$$\Gamma_{em} = \frac{1}{\Omega} (e_q \cdot i_q) = \sqrt{3} \cdot K_\Omega \cdot i_q = 3 \cdot K_\Omega \cdot I \quad \text{III. 14}$$

Par ailleurs, il est important de noter que la dérivation de la matrice de *Park* introduit à nouveau un terme de couplage entre les deux voies  $d$  et  $q$  qui peut néanmoins être compensé si la valeur de l'inductance cyclique  $L_c$  est bien connue. En revanche, la valeur de la seule force électromotrice induite non nulle  $e_q$  étant lentement variable (car pilotée par la vitesse mécanique  $\Omega$ ), sa compensation n'est pas indispensable dans la structure de contrôle car le correcteur PI de courant peut facilement rejeter cette perturbation.

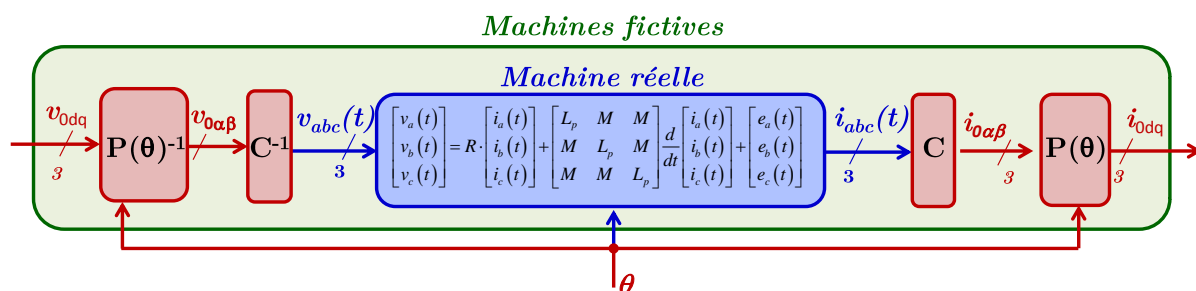


Figure III. 5 : Projection du modèle sur un autre repère idoine pour le contrôle permettant de créer une machine fictive de type machine à courant continu.

### 1.1.3 Structure de l'algorithme de contrôle en couple de la MSAP : autopilotage

La structure de contrôle d'une MSAP a été pensée dès la première moitié du XXème siècle et se déduit des réflexions précédentes qui montrent que le problème du contrôle d'une machine synchrone (ou asynchrone) est structurellement similaire à celui d'une machine à courant continu [Iqbal 2003]. Les progrès technologiques dans les composants de puissance à

semi-conducteur et dans l'électronique de commande ont permis de réaliser des variateurs de vitesse pour les machines alternatives au début des années 1970 [Wu 2006] et particulièrement pour les machines synchrones. Le T.G.V atlantique et les véhicules électriques (106 électrique du groupe PSA) seront plus tard des produits technologiques emblématiques utilisant ces techniques dans les applications de traction [Sabaté 1998][Chapas 2003].

Le principe consiste à orienter la force magnétomotrice statorique ou vecteur courant par rapport au flux du rotor dont l'orientation est connue par la position angulaire du rotor ; d'où l'appellation « autopilotage ». Les enroulements du stator du moteur sont alimentés par l'onduleur qui génère une tension statorique  $[v_a \ v_b \ v_c]^T$  permettant d'asservir le courant  $[i_a \ i_b \ i_c]^T$  à la valeur fixée par le capteur de position et la consigne de couple  $\Gamma_{em}^*$ . En régime permanent l'onduleur génère une tension d'amplitude et de fréquence dépendant de la vitesse (fréquence) et du couple (amplitude). La Figure III. 6 illustre ce principe. On note ici que le rôle du hacheur est de maintenir une tension constante et maîtrisée du bus DC, et que par souci de simplification, il ne sera pas pris en compte dans ce chapitre.

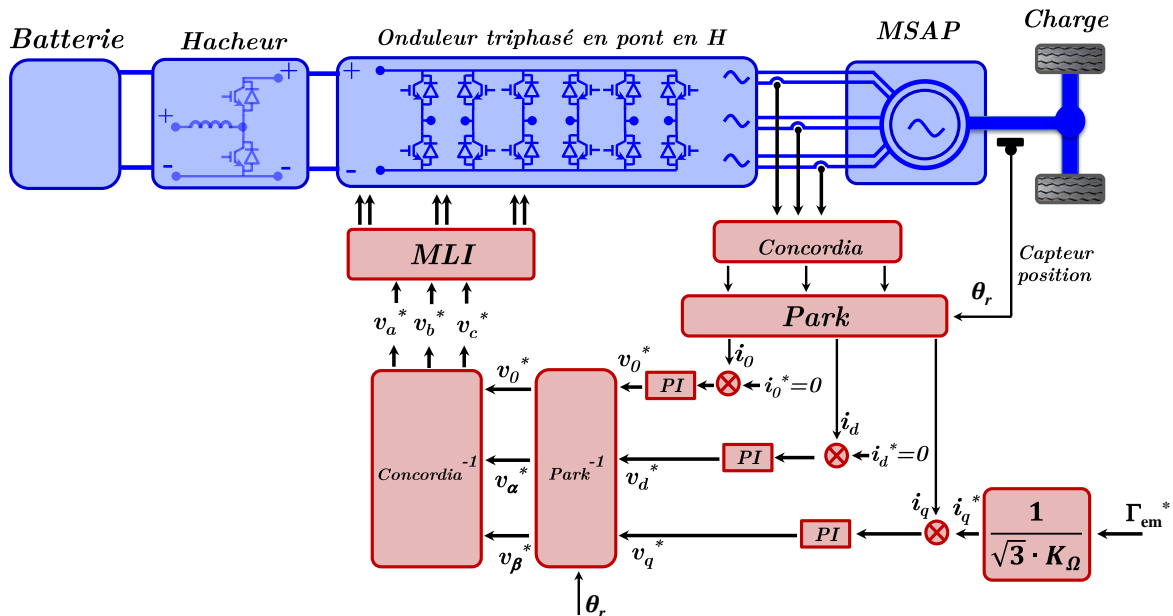


Figure III. 6 : Synoptique de la commande en autopilotage d'une MSAP

Les deux points importants à noter sont que

- la partie de niveau 1 est construite sur la représentation de la machine dans le repère de *Park*. Comme évoqué plus haut, cela rend la bande passante de suivi de couple indépendante de la plage de vitesse visée. Toutefois, la résolution du capteur de position reste un enjeu majeur pour la bonne réalisation de la projection du modèle sur les axes idoines.
- la partie de niveau 0 (la commande rapprochée) est quant à elle construite sur la première machine fictive. En effet, l'onduleur alimente une machine à stator fixe comme c'est le cas de la première machine fictive (repère de *Concordia*). Il est donc plus simple d'envisager dans ce repère ( $0\alpha\beta$ ) la génération des tensions effectivement produites par l'onduleur. Le repère naturel ( $abc$ ) n'est, en revanche, pas privilégié car nous avons vu qu'il

était important et difficile de contrôler la composante homopolaire de la tension lorsque chaque phase est alimentée séparément (comme dans l'onduleur en pont en H) : faire apparaître de façon explicite dans la commande cette direction particulière est donc un élément essentiel et nous verrons (§ III.1352) que nos stratégies seront en grande partie construites sur cet élément discriminant.

Notons qu'il est inutile de se préoccuper de la direction homopolaire dans le cas d'un neutre flottant (comme c'est le cas d'une alimentation par onduleur classique à trois bras). Dans ce cas, il n'y a même pas lieu de parler de contrôle de courant homopolaire puisque par construction il est nul (au nœud N,  $i_a + i_b + i_c = 0$ ). Cette annulation structurelle libère un degré de liberté, ce qui est également favorable pour la mise en œuvre de la commande rapprochée. Sur ce point, nous verrons dans le paragraphe suivant (§ III.1.2) que la modulation vectorielle se situe dans un plan (le plan  $\alpha\beta$ ) et non dans l'espace complet ce qui facilite sa réalisation et crée des vecteurs pivots intéressants.

Nous venons de voir que le fait d'alimenter chaque phase séparément n'apporte pas de modification majeure sur la commande de niveau 1 qui travaille toujours sur un système découplé mais de dimension 3 au lieu de 2. En revanche, la réalisation de la M.L.I. va être grandement modifiée et les séquences de commutation doivent être réinventées puisque

- d'une part, le champ des possibles s'ouvre car l'onduleur offre un nombre bien supérieur de combinaisons discrètes (6 bras au lieu de 3) ;
- mais d'autre part, la consigne de tension à réaliser est tridimensionnelle ( $0\alpha\beta$ ) avec une très forte contrainte de précision sur la première direction ( $0$ ).

On voit par là que la transformation de *Concordia* offre la grille de lecture pertinente. C'est donc bien dans ce repère que nous allons élaborer la modulation vectorielle. Mais avant de détailler le cas de l'onduleur en pont en H associé à une charge triphasée équilibrée, nous allons rappeler le principe de la modulation de largeur d'impulsion

- pour un système à une voie ;
- puis pour un système à trois voies présentant la particularité d'annuler naturellement la composante homopolaire (point neutre flottant).

Ces deux points vont faire l'objet du paragraphe suivant.

## 1.2. Modulation de largeur d'impulsion

Dans le but principal d'obtenir d'excellents rendements de conversion, l'électronique de puissance est une électronique de commutation (Figure III. 7). Il en découle qu'en plus de la puissance utile, il existe une puissance déformante non négligeable qu'il convient de filtrer en amont et en aval du convertisseur, soit par des filtres additionnels, soit en profitant des inerties naturelles du système (inductances des machines électriques par exemple). Par ailleurs, comme dans tout système d'amplification, il est important de reproduire au mieux la consigne et d'offrir la plus grande dynamique (de sortie) et une bande passante large et maîtrisée. C'est la raison pour laquelle la modulation de largeur d'impulsion revêt une importance singulière pour ces amplificateurs (dits de « classe D »). Au fil des années, plusieurs techniques de modulation M.L.I [Ferrieux 2006] ont été développées. Le choix d'une technique dépend généralement du type de commande, de la structure de conversion, de

la fréquence de modulation, des contraintes harmoniques imposées par le cahier de charge [Séguier 2011] [Foch 1998]. Comme évoqué dans le paragraphe § III.1.1.3, nous excluons de cette présentation les stratégies associant en un seul bloc fonctionnel les commandes de niveau 0 et de niveau 1, dont la commande en fourchette de courant est l'exemple le plus répandu et le plus simple. Dans les deux sous-paragraphe suivants, nous allons procéder du simple au compliqué en décrivant la M.L.I. se rapportant à une voie, puis la M.L.I. se rapportant à un système à 3 voies équilibrées couplées par un neutre flottant.

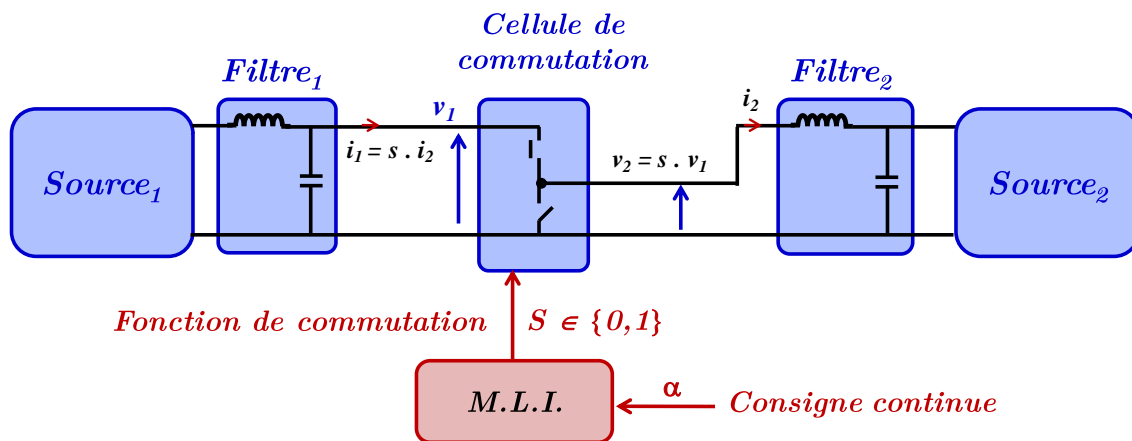


Figure III. 7 : Structure générale d'un amplificateur de classe D.

### 1.2.1 M.L.I. sur système comportant une voie unique – la M.L.I. intersective.

Afin d'obtenir des grandeurs commutées ( $i_1$  et  $v_2$  sur la Figure III. 7) possédant la composante basse fréquence désirée, il s'agit, sur une période donnée ( $T_{Déc}$ ), de produire une fonction de commutation  $s(t)$  ayant une durée  $t_{ON}$  à l'état 1 proportionnelle à la consigne  $\alpha$  :

$$t_{ON} = \alpha \cdot T_{Déc} \quad \text{III. 15}$$

Comme il s'agit d'un système échantillonné, il est fondamental de positionner de façon optimal l'instant de rafraîchissement des données. En l'occurrence, celui-ci peut intervenir deux fois au milieu de chaque état de la fonction de commutation  $s(t)$ . Cela permet en effet de :

- prendre les mesures et fournir la nouvelle consigne en dehors des instants de commutation qui génèrent toujours un important bruit électromagnétique (en particulier en raison du processus intervenant au cours du blocage des diodes) [Pittet 2005] ;
- réaliser un « filtrage naturel » en échantillonnant les mesures au milieu de leur fluctuation montante ou descendante [Bowes 2007].

La génération de la M.L.I. est désormais principalement numérique et s'appuie sur une horloge, un registre et un compteur. Néanmoins son principe fonctionnel est toujours parfaitement décrit par le synoptique de la Figure III. 8 qui se transcrit plus directement dans

le cadre des réalisations analogiques. Voilà pourquoi, on parle couramment de M.L.I. intersective.

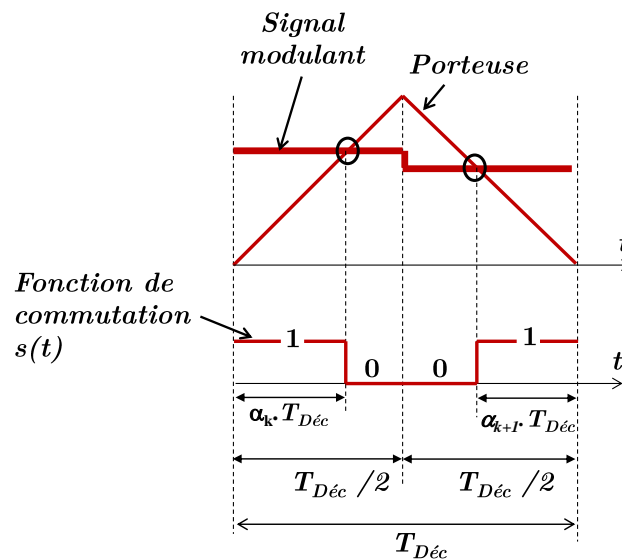


Figure III. 8 : M.L.I. pour système comportant une voie unique

Si la M.L.I. ainsi générée répond à l'objectif principal de fournir la composante basse fréquence voulue, il est notable que le spectre de ce signal est très riche et le restera quelle que soit la technique envisagée. Les M.L.I. à fréquence fixe ont la particularité de concentrer la puissance déformante autour de fréquences spécifiques (les multiples de la fréquence de découpage). Selon la norme s'appliquant au système, ceci peut être un inconvénient ou bien être exploité à l'avantage du concepteur. Dans le premier cas des stratégies additionnelles ont vu le jour. Il s'agit de moduler la fréquence de découpage afin d'étaler la puissance déformante sur une large plage de fréquences : la densité spectrale est plus faible et la bande de pollution élargie. Parmi ces techniques de M.L.I. à fréquence variable, citons la M.L.I. par hystérésis et stochastique [Quang 2008]. La M.L.I. par hystérésis est particulièrement bien décrite dans la littérature [Monmasson 2011]. La stochastique est appelée également M.L.I. à fréquence aléatoire (RCF-PWM, *Random Carrier Frequency PWM*) et permet de rendre la signature de l'appareil peu détectable par rapport au bruit de l'environnement en modifiant aléatoirement la fréquence de découpage [Tse 2000]. Ces techniques ne seront pas abordées dans ce mémoire dans la mesure où

- elles viennent en complément de la fonction M.L.I. ;
- elles nécessitent une variation très significative de la fréquence de découpage pour donner un résultat réellement exploitable ;
- elles trouvent leur justification par rapport à un produit et à la norme associée.

### 1.2.2 M.L.I. sur système comportant trois voies équilibrées avec neutre flottant- la M.L.I. vectorielle.

Lorsque l'on a affaire à un système polyphasé, il est bien entendu possible de reprendre la technique précédente pour chacune des voies. En général, la source polyphasée est construite pour fonctionner de manière équilibrée et, dans beaucoup de cas, son neutre

n'est pas distribué (neutre flottant) ce qui, comme on l'a vu dans le cadre restreint des systèmes triphasés, libère un degré de liberté. Cette direction « inutile » se trouve bien entendu être la composante homopolaire du système alimenté par l'amplificateur « classe D ». Cette marge de manœuvre peut incontestablement être exploitée dans le cadre précédent (M.L.I. intersective) en ajoutant au signal modulant (consigne) des harmoniques qui disparaissent pour la grandeur électrique modulée qui pilote la charge (cf. Figure III. 9) [Nho 2006][Bin 2006] [Iqbal 2009] [Zhou 2002]). Mais cette technique n'est pas élégante et est supplantée par la stratégie de modulation vectorielle qui optimise par essence la dynamique de l'onduleur et cela quelle que soit la consigne (signal modulant).

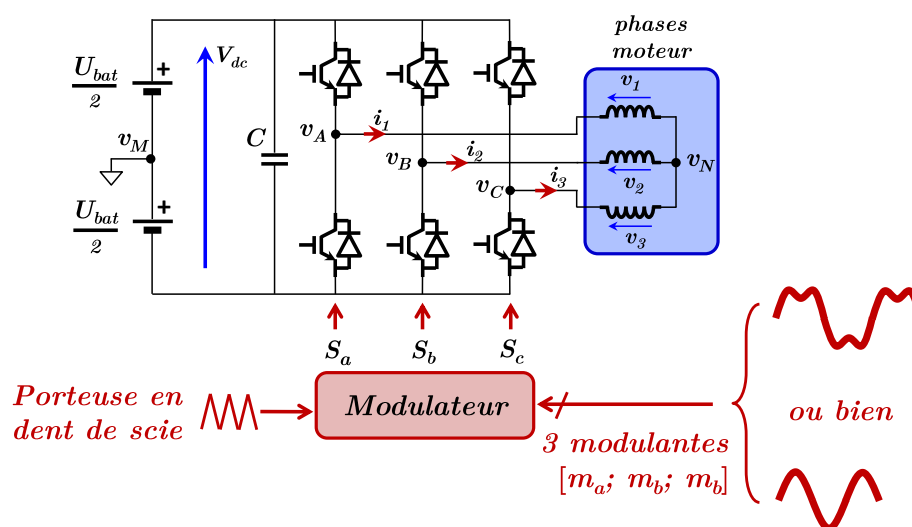


Figure III. 9 : M.L.I. intersective pour système triphasé équilibré

La *modulation vectorielle* (connue en anglais sous l'appellation “*space vector*”) destinée aux systèmes polyphasés est exposée dans les travaux de recherche de *Park* [Park 1929][Park 1933] et de *Kron* [Kron 1938], et ensuite améliorée par *Kovacs* et *Racz* [Kovács 1959]. Ces auteurs ont fourni à la fois un concept mathématique et un outil proche des phénomènes physiques régissant l'alimentation des machines électriques en général, notamment dans le cas où l'alimentation est assurée par des convertisseurs électroniques. Aujourd'hui, grâce à la généralisation des commandes numériques, la commande vectorielle, ou par vecteur d'espace, est devenue l'une des techniques de modulation les plus populaires et sont couramment utilisées dans le contrôle rapproché des machines alternatives.

La technique de modulation vectorielle consiste à

- exprimer, dans le repère adéquat, les N tensions discrètes réalisables par l'onduleur en fonction de la valeur prise par chacune des fonctions de commutation associées à ses cellules élémentaires. En l'occurrence, nous avons vu que le repère pertinent en triphasé est celui défini par *Concordia* car le système alimenté est équivalent à 3 systèmes découplés et d'autre part, la direction homopolaire revêt une importance clé (soit par son absence, soit par la très faible valeur de l'inductance de filtrage associée). Précisons bien que, nous intéressent au contrôle de la charge (de ses courants pour un onduleur de tension), les tensions discrètes dont il s'agit sont bien celles que subit la charge. Dans le cas présent, il s'agit des tensions de phase, différence de potentiel entre chaque borne de sortie et le point neutre ;

- déterminer l'ensemble de vecteurs-tensions  $\{V_1, \dots, V_q\}$  à utiliser le plus approprié pour approcher le vecteur-tension désiré  $V^*$  avec le moins d'harmoniques possibles ;
- établir la séquence d'utilisation des vecteurs la plus adaptée pour minimiser les commutations de l'onduleur.

Nous allons reprendre ces trois étapes dans le cas particulier d'un onduleur classique (trois bras) alimentant une charge équilibrée à neutre non distribué. Cette dernière peut par exemple être une machine alternative (Figure III. 10).

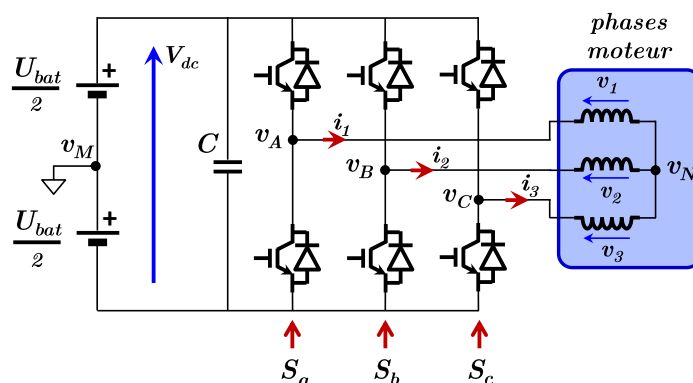


Figure III. 10 : Association onduleur de tension classique – machine alternative triphasée

#### 1.2.2.1. Etape 1 : analyse des tensions discrètes.

Par les fonctions de commutation  $S_k$ , l'utilisateur impose directement les trois tensions d'onduleur ( $v_{MA}$ ,  $v_{MB}$ ,  $v_{MC}$ ). De ces tensions, on déduit les tensions de phase ( $v_{NA}$ ,  $v_{NB}$ ,  $v_{NC}$ ) par la relation :

$$\begin{bmatrix} v_{NA} \\ v_{NB} \\ v_{NC} \end{bmatrix} = \frac{1}{3} \begin{bmatrix} 2 & -1 & -1 \\ -1 & 2 & -1 \\ -1 & -1 & 2 \end{bmatrix} \begin{bmatrix} v_{MA} \\ v_{MB} \\ v_{MC} \end{bmatrix} \quad \text{III. 16}$$

La relation (III. 16) est non-inversible car la matrice de liaison est de rang 2. On retrouve par là que l'association onduleur à 3 bras / machine triphasée sans neutre distribué autorise un degré de liberté pour la réalisation des commandes. En effet, le neutre n'étant pas distribué, toute tension homopolaire créée sur l'onduleur se trouve éliminée sur les tensions de phase de la machine.

En utilisant cette relation (III. 16) ainsi que la transformation de *Concordia* (III. 4), on trouve dans le repère  $(0\alpha\beta)$  l'ensemble discret des  $2^3 = 8$  tensions de phase. Pour ne pas confondre avec la tension homopolaire  $V_0$ , nous numérotions ces tensions de  $V_1$  à  $V_8$ . Le Tableau III. 1 et la Figure III. 11 donnent ces 8 tensions normalisées par rapport à  $V_{batt}$ . Il est important de noter que :

- tous ces vecteurs se situent, sans surprise, dans le plan  $v_0 = 0$  ;
- deux combinaisons  $[1 \ 1 \ 1]$  et  $[0 \ 0 \ 0]$  imposent la même tension à la machine : la tension nulle.  $V_1 = V_8 = 0$

Tableau III. 1 : Les 8 tensions discrètes réalisables avec l'onduleur classique

	$S_a$	$S_b$	$S_c$	$\frac{V_0}{U_{bat}}$	$\frac{V_\alpha}{U_{bat}}$	$\frac{V_\beta}{U_{bat}}$
$V_1$	0	0	0	0	0	0
$V_2$	0	0	1	0	$-1/\sqrt{6}$	$-1/\sqrt{2}$
$V_3$	0	1	0	0	$-1/\sqrt{6}$	$1/\sqrt{2}$
$V_4$	0	1	1	0	$-2/\sqrt{6}$	0
$V_5$	1	0	0	0	$2/\sqrt{6}$	0
$V_6$	1	0	1	0	$1/\sqrt{6}$	$-1/\sqrt{2}$
$V_7$	1	1	0	0	$1/\sqrt{6}$	$1/\sqrt{2}$
$V_8$	1	1	1	0	0	0

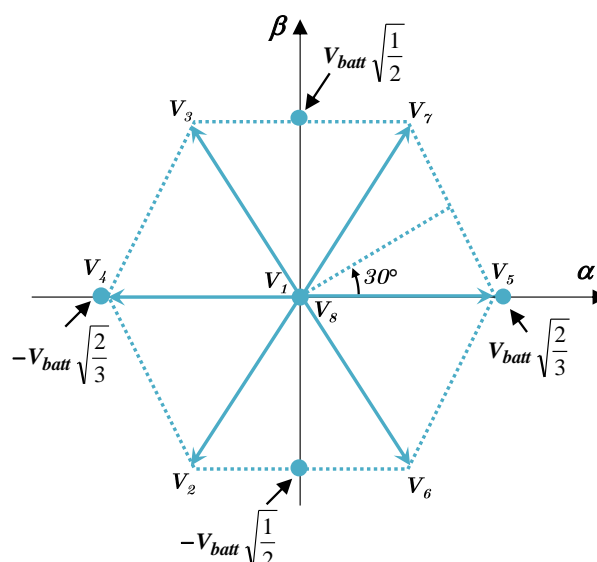


Figure III. 11 : Les 8 vecteurs-tensions de la machine alimentée par un onduleur classique

#### 1.2.2.2. Etape 2 : sélection du jeu optimal de vecteurs discrets.

Nous avons vu que, si la tension de la machine alternative paraît avoir trois dimensions, elle n'est que de dimension 2. Aussi, deux vecteurs discrets bien choisis paraissent suffire pour réaliser, en valeur moyenne, la tension désirée  $V^*$ . Afin de réduire au maximum les harmoniques, il est important que ces deux vecteurs soit le plus proche possible (au sens du produit scalaire) du vecteur de référence  $V^*$ . Aussi, est-il évident que le choix se porte sur les deux vecteurs discrets  $\{V_k, V_{k+1}\}$  qui à tout instant encadrent  $V^*$ . On remarque de plus que ces deux vecteurs sont adjacents au sens de la commutation ce qui va aussi dans le sens de minimiser le nombre de commutations. En résumé, une telle démarche conduit à projeter le vecteur référence sur les deux vecteurs adjacents  $V_k$  et  $V_{k+1}$  qui définissent le secteur (un parmi six) dans lequel  $V^*$  se trouve (Figure III. 12). La relation III. 17 met en équation ce principe :



$$\vec{V}^* = \alpha_k \cdot \vec{V}_k + \alpha_{k+1} \cdot \vec{V}_{k+1} \quad \text{III. 17}$$

Avec  $\alpha_k$  et  $\alpha_{k+1}$  des variables sans dimension données par :

$$\begin{aligned} \alpha_k &= V^* / V_k \\ \alpha_{k+1} &= V^* / V_{k+1} \end{aligned} \quad \text{III. 18}$$

Toutefois, notons que le problème est en réalité tridimensionnel car nous sommes bien dans le cadre d'une M.L.I. à période  $T_{D\acute{e}c}$  imposée (éventuellement variable). La troisième dimension est donc le temps : il s'agit de respecter que la somme des temps d'application des vecteurs de la séquence est bien fixée par  $T_{D\acute{e}c}$ . Pour répondre au problème complet, il faut donc ajouter un troisième vecteur indépendant des deux autres dans l'espace-temps à 3 dimensions. On adopte le vecteur nul ( $V_l = V_8$ ) qui permet de régler facilement la durée de la séquence sans modifier le vecteur réalisé dans le problème réduit. En résumé, on cherche donc les 3 durées  $\Delta t_k$ ,  $\Delta t_{k+1}$  et  $\Delta t_{1,8}$  qui permettent de créer en moyenne au sens du découpage le vecteur  $V^*$  sous la contrainte temporelle  $T_{D\acute{e}c}$  (relation III. 19) :

$$\vec{V}^* = \vec{V}_k \cdot \Delta t_k + \vec{V}_{k+1} \cdot \Delta t_{k+1} + \vec{V}_{1,8} \cdot \Delta t_{1,8} \quad \text{III. 19}$$

Avec :

$$\Delta t_k + \Delta t_{k+1} + \Delta t_{1,8} = T_{D\acute{e}c} \quad \text{III. 20}$$

Cette relation se met sous une forme matricielle plus compacte :

$$\begin{bmatrix} V_\alpha^* \\ V_\beta^* \\ 1 \end{bmatrix} = \frac{1}{T_{D\acute{e}c}} \begin{bmatrix} V_\alpha^k & V_\alpha^{k+1} & V_\alpha^{1,8} \\ V_\beta^k & V_\beta^{k+1} & V_\beta^{1,8} \\ 1 & 1 & 1 \end{bmatrix} \begin{bmatrix} \Delta t_k \\ \Delta t_{k+1} \\ \Delta t_{1,8} \end{bmatrix} \quad \text{III. 21}$$

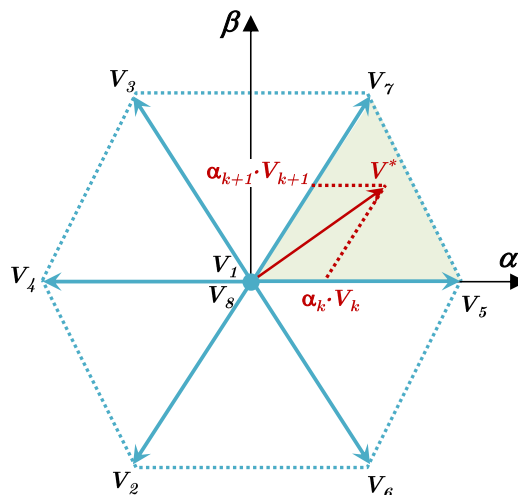


Figure III. 12 : Utilisation du vecteur sur les deux vecteurs définissant son secteur

### 1.2.2.3. Etape 3 : séquence d'utilisation des vecteurs sélectionnés.

Nous avons vu que le vecteur nul est :

- Commun à chacun des 6 secteurs de  $60^\circ$  :  $(V_5, V_7)$ ,  $(V_7, V_3)$ ,  $(V_3, V_4)$ ,  $(V_4, V_2)$ ,  $(V_2, V_6)$  et  $(V_6, V_5)$  ;
- Réalisé par deux combinaisons de fonctions de commutation :  $[0\ 0\ 0]$  et  $[1\ 1\ 1]$ .

Aussi paraît-il évident que

- Les 2 vecteurs terminaux des séquences (début et fin de séquence) doivent être le vecteur nul. Ceci permet, lorsque  $V^*$  évolue (sur un cercle en régime permanent) de passer d'un secteur à l'autre sans commutation supplémentaire. Cela signifie que la durée  $\Delta t_{l,8}$  est partagée équitablement en 2 afin d'utiliser  $V_{l,8}$  en début et en fin de séquence. On retrouve là le principe d'échantillonner au milieu de la « phase neutre » de la séquence, permettant tout à la fois de supprimer le bruit de commutation sur les mesures et de réaliser un échantillonnage naturel des grandeurs mesurées (Figure III. 13).

- Le vecteur nul doit être réalisé alternativement par la combinaison  $[0\ 0\ 0]$  et la combinaison  $[1\ 1\ 1]$  afin d'équi-répartir les pertes par conduction et commutation sur les interrupteurs complémentaires de chaque cellule élémentaire. Par conséquent, une demi-période réalise la séquence  $V_1 \rightarrow V_k \rightarrow V_{k+1} \rightarrow V_8$ , tandis que l'autre demi-période réalise la séquence dans le sens inverse  $V_8 \rightarrow V_k \rightarrow V_{k+1} \rightarrow V_1$  (cf. la remarque sur le changement de secteur de  $V^*$ ).

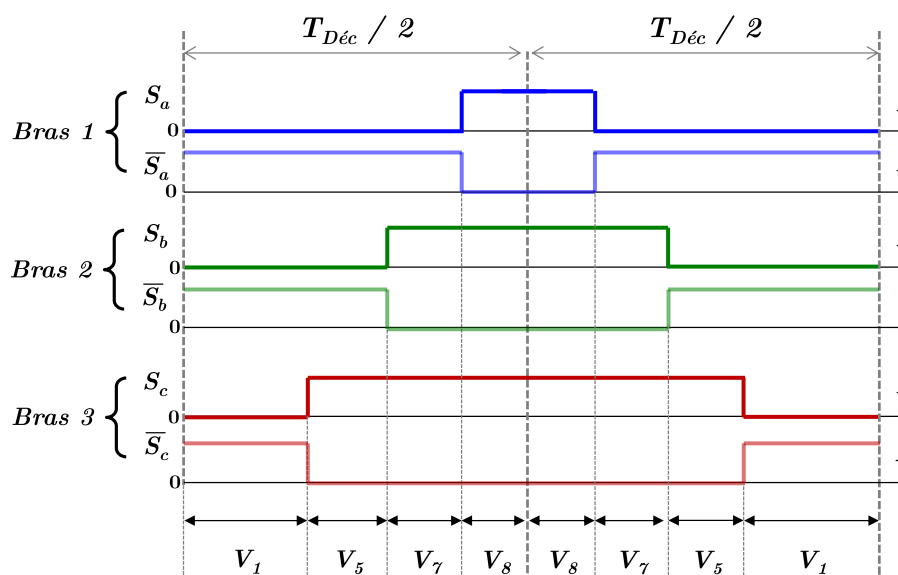


Figure III. 13 : Illustration d'une séquence sur le secteur I : vecteurs-tensions utilisés et fonctions de commutation  $S_a$ ,  $S_b$  et  $S_c$  associées.

## 1.3. Point focal du chapitre III et grille de lecture

### 1.3.1 Point focal du chapitre III

Cette longue introduction nous a permis de discerner le point focal du chapitre III.

#### 1.3.1.1. Architecture de commande (niveaux 0 et 1).

En effet, la spécificité de l'alimentation phase par phase de la machine par rapport à une alimentation classique entre phases avec neutre (réel ou fictif) flottant n'introduit pas de révolution majeure dans l'architecture de la commande.

Le découplage introduit par *Concordia* reste pertinent et demeure le bon repère pour analyser les tensions discrètes créées par l'onduleur (niveau 0). La M.L.I. vectorielle exposée au paragraphe précédent (§ III.1.2) est un concept facilement généralisable qui conserve ici toute sa pertinence.

De même, la transformation de *Park* (qui réintroduit un couplage entre voies facilement compensable) continue à présenter l'immense avantage de faire travailler l'asservissement de couple en régulation de courant plutôt qu'en poursuite de courant.

#### 1.3.1.2. Mise en œuvre de la modulation vectorielle (niveau 0).

En revanche, c'est bien du côté de la mise en œuvre, particulièrement de la M.L.I., qu'un travail de détail doit être mené. Sur le principe, rien de changé, si ce n'est que le problème à résoudre est de dimension 4 :

- Les trois dimensions de la machine (pour lesquelles nous adopterons les axes de représentation 0,  $\alpha$  et  $\beta$ ) ;
- Le temps puisque la maîtrise de la durée d'une séquence (demi-période  $T_{D\acute{e}c}/2$ ) reste un point essentiel pour maîtriser les pertes par commutation et les harmoniques injectés aux sources.

A cette augmentation d'ordre se rajoute l'augmentation du champ des possibles puisque chaque onduleur 4Q constitue un onduleur monophasé capable de générer 3 vecteurs-tensions distincts ( $+V_{dc}$ ,  $-V_{dc}$  et 0) (Figure III. 14). Aussi, passe-t-on de  $2^3 = 8$  vecteurs-tensions, dont 7 distincts, à  $3^3 = 27$  vecteurs-tensions. Cette forte augmentation du champ des possibles rend le problème plus complexe à résoudre.

Notons que la partie régulation peut présenter des difficultés pour la voie homopolaire (régulation à une consigne  $i_0^* = 0$ ) car la précision est un critère important alors que

- La dynamique du système contrôlé est élevée (faible valeur d'inductance homopolaire) ;
- L'actionneur est discret et échantillonné à des fréquences relativement faibles (de l'ordre de 10 kHz) afin de respecter les contraintes technologiques (I.G.B.T.) et l'exigence d'un bon rendement (fiabilité, volume de refroidissement, etc).

### 1.3.2 Cahier des charges de la M.L.I. vectorielle associée à l'actionneur de couple.

Ce chapitre a donc pour objectif de réaliser une recherche exhaustive de séquences M.L.I. adaptées à l'onduleur en pont en H et de les comparer afin d'aboutir à une commande rapprochée optimale. Pour cela, il nous faut rappeler les critères régissant la commande M.L.I. d'un convertisseur associé à une machine. Notons que ces critères sont sévères dans

l'environnement véhicule électrique qui est particulièrement confiné et qui nécessite une fiabilité importante ou au moins une garantie de continuité de service (cf. § III.4 et chapitre IV). Nous pouvons classer ces critères dans trois domaines distincts.

#### 1.3.2.1. Maximisation du rendement de conversion.

L'efficacité énergétique est un élément clé [Krishnan 2009] dans la mesure où elle

- altère l'autonomie du véhicule ;
- détermine les contraintes thermo-mécaniques qui sont à l'origine des principaux phénomènes de fatigue et de défaillance des composants de puissance à semi-conducteur [Lefebvre 2004] [Coquery 2001] [Bouarroudj 2007] [Bouarroudj 2010] ;
- intervient dans le volume du convertisseur (et de la machine) au travers de son dispositif de refroidissement.

Il est donc important de s'en préoccuper afin d'obtenir de bonnes performances. Cette minimisation des pertes recouvre plusieurs aspects : pertes par commutation, pertes par conduction, pertes ferromagnétiques dans la machine.

- *Minimisation des pertes par commutation*

Les pertes par commutation représentent une part importante des pertes totales d'un convertisseur de puissance [Xiong 2009]. Dans le but d'assurer la fiabilité de l'équipement, les commutations doivent être équitablement réparties entre les différents bras de l'onduleur.

- *Minimisation des autres pertes (par conduction et dans le fer)*

Nous avons montré que dans le cas d'une MSAP idéale ( $e_0$ ), seule la composante  $i_q$  du courant (dans le repère de *Park*) portait de la puissance active. Si la composante  $i_d$  peut être utile pour démagnétiser la machine à vitesse élevée, la composante homopolaire est quant à elle totalement inutile (dans l'hypothèse forte d'une f.é.m. homopolaire nulle,  $e_0 = 0$ ) et est donc à annuler pour minimiser les pertes tant par conduction (semi-conducteurs et bobinages du moteur) que par phénomènes ferromagnétiques (hystérésis et courants de Foucault dans les tôles de la machine). Ce courant est généré par la partie homopolaire de l'alimentation de tension ( $V_0$ ). Pour une machine triphasée alimentée de manière équilibrée, la composante homopolaire est constituée par la tension continue et les harmoniques multiples de 3 de la fréquence fondamentale. Le courant  $i_0$  est uniquement limité par la réactance homopolaire ( $X_0 = L_0 \cdot \omega$ ) et la résistance liée aux pertes Joule ( $R$ ). On voit par là qu'il est important de pouvoir agir aux basses fréquences, car sinon la moindre tension homopolaire créerait un courant important. Cela exige, tout à la fois :

- d'avoir un régulateur de courant précis et échantillonné avec une période suffisamment faible pour pouvoir gérer une dynamique de courant rapide suivant l'axe homopolaire ( $L_0$  faible). Outre la période d'échantillonnage, il faut que ce régulateur ait des moyens d'actions suffisants selon la direction homopolaire, ce qui signifie des séquences comportant des tensions à composantes non nulles, positives et négatives ;
- d'avoir des tensions discrètes homopolaires de valeur aussi faible que possible afin que l'inévitable composante liée à la période de découpage puisse être minorée, voire annulée. De fait, cette composante

✓ ne peut pas être gérée par le régulateur (théorème de *Shannon*) ;

- ✓ génère des pertes supplémentaires par conduction liées à l'augmentation de la valeur efficace du courant ainsi que des pertes ferromagnétiques.

#### 1.3.2.2. Maximisation des performances mécaniques de la chaîne de traction.

Cet objectif concerne la capacité à maximiser la plage de vitesse pour laquelle la machine peut fonctionner au couple nominal. Comme nous l'avons évoqué dans le chapitre II (cf. §II.1.2), en supposant le réglage parfaitement réalisé (courant homopolaire nul), on peut se baser sur le modèle à une réactance de la machine synchrone pour déterminer la vitesse limite de fonctionnement à couple constant. Dans l'hypothèse d'une *f.é.m.* sinusoïdale, l'équation rappelle l'expression de la vitesse de base  $\Omega_b$  :

$$\Omega_b = \frac{V_{max}}{\sqrt{(K_\Omega)^2 + (L_c \cdot p \cdot I)^2}} \quad \text{III. 22}$$

où  $K_\Omega$  la constante associée à la valeur efficace des f.é.m. de la machine,  $p$  est le nombre de paires de pôles,  $I$  est la valeur efficace du courant en fonctionnement à couple maximal et  $V_{max}$  est la tension maximale de sortie de l'onduleur fournie à la MSAP.

A machine et à tension continue données, la largeur de la plage de vitesse à couple nominal est essentiellement régie par la capacité de la commande du convertisseur à fournir une tension d'amplitude la plus grande possible [Miller 2010]. Cette contrainte est particulièrement sévère pour les applications automobiles pour lesquelles la tension du bus continu est fortement limitée par la batterie. Notons que la présence d'un hacheur d'interface comme sur le véhicule hybride *Prius*, ou sur le projet *SOFRACI* fournit un degré de réglage supplémentaire qui permet de repousser cette saturation de commande de la machine.

#### 1.3.2.3. Robustesse vis-à-vis des incertitudes et des défauts

Le troisième objectif est d'obtenir une commande peu sensible vis-à-vis des incertitudes de réalisation de la commande M.L.I., ainsi que des défauts de la MSAP.

- *Ecart entre intention et réalisation de la M.L.I.* : Il s'agit de la précision des durées d'application des quatre vecteurs choisis pour la séquence de commutation. En effet, la mise en œuvre du contrôle-commande du moteur est basée sur un système numérique (microcontrôleur éventuellement associé à un circuit logique de type F.P.G.A.) synchronisé par une horloge. La fréquence de l'horloge détermine la résolution temporelle maximale à laquelle la commande M.L.I. peut prétendre. De plus, chaque composant commandé à semi-conducteur (I.G.B.T. dans le cas présent) est réellement piloté par un circuit d'interface ou allumeur (« driver » en anglais) convertissant les ordres logiques de la partie numérique en signaux de puissance capable de charger et décharger la tension grille-source du composant. La commande réelle est donc confrontée à l'inévitable incertitude des instants de commande ; durée d'application comme instant d'application de chaque vecteur-tension sont donc entachés d'erreur. Par ailleurs, il est à noter que la désynchronisation des commandes peut introduire l'apparition de vecteurs parasites temporaires. Ces phénomènes sont exacerbés par l'existence d'un temps mort obligatoire permettant d'éviter les courts-circuits de bras

(onduleur de tension) ; ce phénomène se déroule donc au moins deux fois par période de découpage (un aller-retour  $0 \leftrightarrow V_{dc}$ ). La durée de ce temps mort n'est pas négligeable puisque, pour les I.G.B.T., la valeur préconisée par le constructeur est de quelques  $\mu\text{s}$  ce qui est pas insignifiant par rapport à une période de découpage  $T_{Dec}$ , de l'ordre de  $100 \mu\text{s}$  (10 kHz). Concrètement, pendant un temps mort, les deux interrupteurs commandés sont ouverts, créant un bras à deux diodes : la tension réelle du bras est donc déterminée par le signe du courant dans la phase de la MSAP. Le temps mort a donc un impact direct sur le rapport cyclique du bras concerné et, du point de vue de la tension vectorielle de la MSAP, modifie la durée d'application des vecteurs et/ou peut faire apparaître des tensions parasites. Comme évoqué dans le chapitre I (§ I.3.1.1.1), ces dernières sont particulièrement gênantes si elle crée une contribution en homopolaire non maîtrisée. Il s'agira donc de prendre en compte ce phénomène, à l'apparence anodine, mais pouvant créer d'importants problèmes de mise en œuvre d'une stratégie de commande M.L.I..

- *Les paramètres MSAP* : Les défauts géométriques de la MSAP peuvent contribuer à l'existence d'une force électromotrice homopolaire non nulle ( $e_0$ ). Une telle *f.é.m.* induit la présence d'un courant homopolaire lié à la vitesse de rotation de l'arbre moteur qui est donc de basse fréquence (de rang multiple de 3). Pour contrecarrer cette conséquence néfaste, la séquence de commutation doit être capable de générer des tensions homopolaires sans pour autant créer un contenu harmonique H.F. (à la fréquence de découpage) important. Il va de soi que le choix de la séquence résultera d'un compromis en ce qui concerne la valeur de la composante homopolaire des tensions discrètes sélectionnées. Une valeur absolue importante offre un degré de réglage fort mais génère potentiellement un contenu harmonique substantiel et des difficultés de mise en œuvre dues à la nécessité d'une grande précision sur les durées d'application de chaque vecteur.

Au terme de ce paragraphe, nous avons sérié le problème traité tant en définissant le contour du terrain d'investigation qu'en clarifiant le cahier des charges qui guide ce travail de synthèse.

## 2. Commande rapprochée de l'onduleur en pont en H alimentant une MSAP

L'onduleur en pont en H offre plus de combinaisons discrètes mais aussi doit répondre à plus d'exigences. Après avoir rappelé la technique de M.L.I. vectorielle appliquée à l'association de l'onduleur en pont en H et de la machine, nous réaliserons une analyse exhaustive du champ des possibles, puis nous chercherons à établir des séquences répondant au cahier des charges exprimé au paragraphe § III.1.3.2.

## 2.1. M.L.I. vectorielle de l'onduleur en pont en H alimentant une MSAP

Par le choix de la commande de ses bras, l'onduleur en pont en H (Figure III. 14) impose directement la tension aux bornes de chaque phase de la machine. Sauf cas exceptionnel, il est illusoire d'espérer réaliser directement la tension de référence par une tension discrète offerte par la structure. La tension de référence  $V^*$ , élaborée par les trois asservissements de courant, sera donc obtenue par combinaison de plusieurs tensions (III. 23).

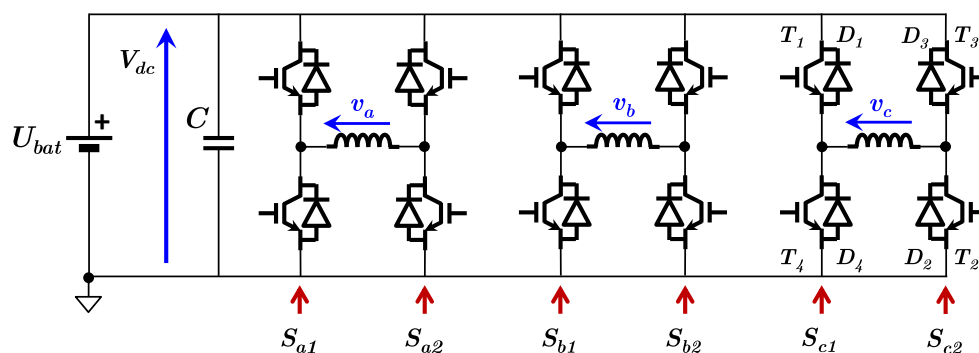


Figure III. 14 : MSAP alimentée par un onduleur à trois ponts en H.

Pour obtenir, en valeur moyenne, une tension  $V_{0\alpha\beta}^*$  donnée tout en satisfaisant la contrainte temporelle sur la durée du cycle ( $T_{D\acute{e}c}/2$ ), il faut trouver quatre vecteurs-tensions  $V_w, V_x, V_y$  et  $V_z$  tels que [Kestelyn 2003] :

$$\vec{V}^* = \vec{V}_x \cdot \Delta t_x + \vec{V}_y \cdot \Delta t_y + \vec{V}_z \cdot \Delta t_z + \vec{V}_w \cdot \Delta t_w \quad \text{III. 23}$$

où  $\{\Delta t_w, \Delta t_x, \Delta t_y, \Delta t_z\}$  sont les durées d'application des quatre vecteurs choisis  $\{V_w, V_x, V_y, V_z\}$ . Ces durées répondent bien évidemment à la contrainte :

$$\Delta t_w + \Delta t_x + \Delta t_y + \Delta t_z = \frac{T_{D\acute{e}c}}{2} \quad \text{III. 24}$$

Mais aussi à :

$$\Delta t_w \geq 0, \quad \Delta t_x \geq 0, \quad \Delta t_y \geq 0, \quad \Delta t_z \geq 0 \quad \text{III. 25}$$

Les deux relations précédentes s'écrivent sous une forme matricielle plus compacte [Martin 2003] :

$$\begin{bmatrix} V_0^* \\ V_\alpha^* \\ V_\beta^* \\ 1 \end{bmatrix} = \frac{2}{T_{D\acute{e}c}} \begin{bmatrix} V_0^w & V_0^x & V_0^y & V_0^z \\ V_\alpha^w & V_\alpha^x & V_\alpha^y & V_\alpha^z \\ V_\beta^w & V_\beta^x & V_\beta^y & V_\beta^z \\ 1 & 1 & 1 & 1 \end{bmatrix} \begin{bmatrix} \Delta t_w \\ \Delta t_x \\ \Delta t_y \\ \Delta t_z \end{bmatrix} \quad \text{III. 26}$$

Comme nous l'avons vu, la génération M.L.I. par vecteur d'espace (*S.V.P.W.M.* en anglais) est un problème quadridimensionnel :

- deux dimensions sont attribuées à la machine principale définie par les deux dimensions du plan,  $\alpha$  et  $\beta$ . C'est cette machine qui produit le couple électromagnétique ;
- une dimension est liée à la machine homopolaire,  $0$ . La contribution de cette machine doit être annulée autant que faire se peut ;
- la dernière dimension concerne la durée d'activation de chaque tension. Cette quatrième dimension permet de répondre à la contrainte de durée d'une séquence de commutations.

Un ensemble de 4 vecteurs  $\{V_w, V_x, V_y, V_z\}$  est valable

- si la résolution de l'équation (III. 26) est possible (matrice inversible)
- et si les quatre durées d'application  $\Delta t_w, \Delta t_x, \Delta t_y$  et  $\Delta t_z$  sont toutes positives.

$$\begin{bmatrix} \Delta t_w \\ \Delta t_x \\ \Delta t_y \\ \Delta t_z \end{bmatrix} = \frac{T_{Déc}}{2} \cdot \begin{pmatrix} V_0^w & V_0^x & V_0^y & V_0^z \\ V_\alpha^w & V_\alpha^x & V_\alpha^y & V_\alpha^z \\ V_\beta^w & V_\beta^x & V_\beta^y & V_\beta^z \\ 1 & 1 & 1 & 1 \end{pmatrix}^{-1} \begin{bmatrix} V_0^* \\ V_\alpha^* \\ V_\beta^* \\ 1 \end{bmatrix} \quad \text{III. 27}$$

Dans le cas où la résolution de l'expression III. 27 fournit au moins une des quatre durées  $\Delta t$  négative, cela signifie que la tension de référence  $V^*$  n'est pas atteignable avec le 4-uplet sélectionné (saturation de la commande). Usuellement, la technique de modulation par M.L.I. vectorielle est mise en œuvre par subdivision du plan de *Concordia* ( $V_0 = 0$ ) en secteurs délimités par la projection des vecteurs choisis sur le plan  $\alpha\beta$ .

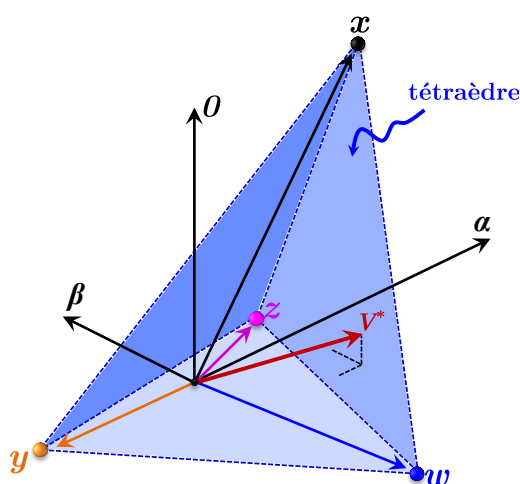


Figure III. 15 : Représentation 3D des quatre vecteurs choisis et du vecteur de référence  $V^*$

Si on se focalise sur les trois premières dimensions (espace  $0\alpha\beta$ ), on comprend aisément que, s'il y a plusieurs 4-uplets permettant de répondre à la relation (III. 27), il est important de choisir la combinaison qui utilise les vecteurs les plus proches du vecteur de



référence. Cela a pour but évident de minimiser les harmoniques de tension et donc de réduire les pertes ainsi que les ondulations du couple électromagnétique liées aux harmoniques de courant de la machine principale. On voit par là que le choix des 4 vecteurs-tensions est un des points-clés de l'élaboration de la M.L.I. vectorielle.

Nous verrons également qu'un autre élément est important. En effet, à 4-uplet donné, le choix de l'ordre d'application des vecteurs choisis constitue un degré de liberté supplémentaire permettant de minimiser le nombre de commutations sur une séquence.

Le dernier point clé réside dans le choix des vecteurs terminaux. En effet, si le vecteur final d'une séquence correspond au vecteur initial de la séquence suivante, cela évite toute sur-commutation lorsque le vecteur de référence  $V^*$  passe d'un secteur à l'autre (en régime permanent idéal, la tension de référence évolue selon un cercle situé dans le plan  $V_0 = 0$ ). Le choix est encore plus optimal si les vecteurs terminaux permettent de passer d'un secteur quelconque à un autre sans réaliser de commutation ; on parle alors de vecteur pivot pour ce vecteur commun à tous les secteurs.

La topologie du convertisseur en pont en H (Figure III. 14) permet d'imposer trois niveaux de tension à chaque bobine statorique. Un pont en H, ayant deux bras indépendants, dispose de 4 commandes discrètes et délivre une tension  $V_k$  répondant à la relation :

$$V_k = (S_{k,1} \cdot V_{dc}) - (S_{k,2} \cdot V_{dc}) \quad \text{III. 28}$$

où  $S_{k1}$  et  $S_{k2}$  sont les deux fonctions de commutation (binaires) de ses deux bras.

Aussi, peut-il fournir 3 niveaux de tension :  $+V_{dc}$ , 0 et  $-V_{dc}$ . Par conséquent, l'onduleur triphasé complet offre-t-il à la machine alternative  $3^3=27$  vecteurs-tensions. Le Tableau III. 2 récapitule toutes ces possibilités dans le repère naturel (abc) ainsi que dans le repère de *Concordia* ( $0\alpha\beta$ ) que nous avons jugé plus pertinent pour la synthèse de la M.L.I. vectorielle. La Figure III. 16 présente l'ensemble des possibles en 3-D ainsi que les projections des vecteurs-tensions sur le plan ( $V_0 = 0$ ).

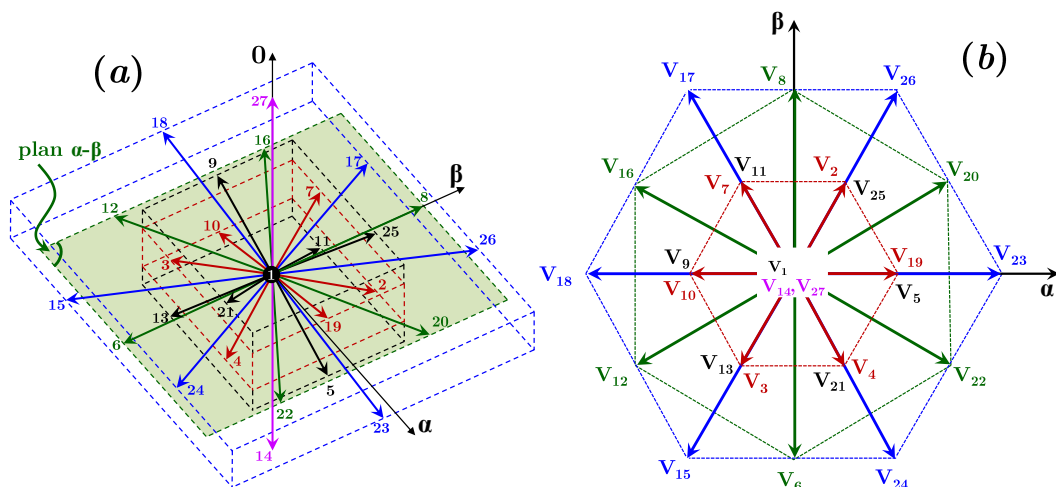


Figure III. 16 : Représentation des 27 tensions discrètes dans le repère de *Concordia*.

Tableau III. 2 : Les 27 tensions discrètes réalisables avec la topologie en pont en H

	$S_{a1}-S_{a2}$	$S_{b1}-S_{b2}$	$S_{c1}-S_{c2}$	$V_a$	$V_b$	$V_c$	$\frac{V_0}{V_{dc}}$	$\frac{V_\alpha}{V_{dc}}$	$\frac{V_\beta}{V_{dc}}$
$V_1$	0	0	0	0	0	0	0	0	0
$V_2$	0	0	-1	0	0	$-V_{dc}$	$-\sqrt{3}/3$	$\sqrt{6}/6$	$\sqrt{2}/2$
$V_3$	0	0	+1	0	0	$+V_{dc}$	$\sqrt{3}/3$	$-\sqrt{6}/6$	$-\sqrt{2}/2$
$V_4$	0	-1	0	0	$-V_{dc}$	0	$-\sqrt{3}/3$	$\sqrt{6}/6$	$-\sqrt{2}/2$
$V_5$	0	-1	-1	0	$-V_{dc}$	$-V_{dc}$	$-2\sqrt{3}/3$	$2\sqrt{6}/6$	0
$V_6$	0	-1	+1	0	$-V_{dc}$	$+V_{dc}$	0	0	$-\sqrt{2}$
$V_7$	0	+1	0	0	$+V_{dc}$	0	$\sqrt{3}/3$	$-\sqrt{6}/6$	$\sqrt{2}/2$
$V_8$	0	+1	-1	0	$+V_{dc}$	$-V_{dc}$	0	0	$\sqrt{2}$
$V_9$	0	+1	+1	0	$+V_{dc}$	$+V_{dc}$	$2\sqrt{3}/3$	$-2\sqrt{6}/6$	0
$V_{10}$	-1	0	0	$-V_{dc}$	0	0	$-\sqrt{3}/3$	$-2\sqrt{6}/6$	0
$V_{11}$	-1	0	-1	$-V_{dc}$	0	$-V_{dc}$	$-2\sqrt{3}/3$	$-\sqrt{6}/6$	$\sqrt{2}/2$
$V_{12}$	-1	0	+1	$-V_{dc}$	0	$+V_{dc}$	0	$-\sqrt{3}/2$	$-\sqrt{2}/2$
$V_{13}$	-1	-1	0	$-V_{dc}$	$-V_{dc}$	0	$-2\sqrt{3}/3$	$-\sqrt{6}/6$	$-\sqrt{2}/2$
$V_{14}$	-1	-1	-1	$-V_{dc}$	$-V_{dc}$	$-V_{dc}$	$-\sqrt{3}$	0	0
$V_{15}$	-1	-1	+1	$-V_{dc}$	$-V_{dc}$	$+V_{dc}$	$-\sqrt{3}/3$	$-2\sqrt{6}/6$	$-\sqrt{2}$
$V_{16}$	-1	+1	0	$-V_{dc}$	$+V_{dc}$	0	0	$-3/2$	$\sqrt{2}/2$
$V_{17}$	-1	+1	-1	$-V_{dc}$	$+V_{dc}$	$-V_{dc}$	$-\sqrt{3}/3$	$-2\sqrt{6}/6$	$\sqrt{2}$
$V_{18}$	-1	+1	+1	$-V_{dc}$	$+V_{dc}$	$+V_{dc}$	$\sqrt{3}/3$	$-4\sqrt{6}/6$	0
$V_{19}$	+1	0	0	$+V_{dc}$	0	0	$\sqrt{3}/3$	$2\sqrt{6}/6$	0
$V_{20}$	+1	0	-1	$+V_{dc}$	0	$-V_{dc}$	0	$\sqrt{3}/2$	$\sqrt{2}/2$
$V_{21}$	+1	0	+1	$+V_{dc}$	0	$+V_{dc}$	$2\sqrt{3}/3$	$\sqrt{6}/6$	$-\sqrt{2}/2$
$V_{22}$	+1	-1	0	$+V_{dc}$	$-V_{dc}$	0	0	$3/2$	$-\sqrt{2}/2$
$V_{23}$	+1	-1	-1	$+V_{dc}$	$-V_{dc}$	$-V_{dc}$	$-\sqrt{3}/3$	$4\sqrt{6}/6$	0
$V_{24}$	+1	-1	+1	$+V_{dc}$	$-V_{dc}$	$+V_{dc}$	$\sqrt{3}/3$	$2\sqrt{6}/6$	$-\sqrt{2}$
$V_{25}$	+1	+1	0	$+V_{dc}$	$+V_{dc}$	0	$2\sqrt{3}/3$	$\sqrt{6}/6$	$\sqrt{2}/2$
$V_{26}$	+1	+1	-1	$+V_{dc}$	$+V_{dc}$	$-V_{dc}$	$\sqrt{3}/3$	$2\sqrt{6}/6$	$\sqrt{2}$
$V_{27}$	+1	+1	+1	$+V_{dc}$	$+dc$	$+V_{dc}$	$\sqrt{3}$	0	0

Les vecteurs sont regroupés en 6 familles, selon l'amplitude de la composante homopolaire et des modules de leurs projections sur le plan  $\alpha\beta$  [Martin 2003]. Le Tableau III. 3 donne les amplitudes de la composante  $V_0$  et le module de chaque famille de tensions. Suivant cette décomposition, les deux vecteurs de la famille VI se distinguent des autres du fait qu'ils soient purement homopolaires avec une forte amplitude ( $\pm V_{dc} \cdot \sqrt{3}$ ).

La famille I est composée de 6 vecteurs :  $V_{15}$ ,  $V_{17}$ ,  $V_{18}$ ,  $V_{23}$ ,  $V_{24}$ ,  $V_{26}$ . Tous ces vecteurs développent une composante homopolaire identique en valeur absolue ( $\pm V_{dc} \cdot \sqrt{3}/3$ ). Cette

famille regroupe les vecteurs ayant le module le plus grand ( $2 \cdot V_{dc} \cdot \sqrt{2/3}$ ) et dont les projections dans le plan  $\alpha\beta$  forment un hexagone régulier (Figure III. 16-b).

La famille II est composée de 6 vecteurs :  $V_6, V_8, V_{12}, V_{16}, V_{20}, V_{22}$ , tous dépourvus de composante homopolaire. Le module de ces derniers est moins important que celui de la famille précédente ( $V_{dc} \cdot \sqrt{2}$ ). Les extrémités des vecteurs de la famille II forment également un hexagone régulier.

Chacune des familles III et IV est composée de 6 vecteurs dont le module de la projection sur le plan  $\alpha\beta$  est identique ( $V_{dc} \cdot \sqrt{2/3}$ ) mais avec des contributions homopolaires différentes. Les composantes homopolaires de la famille IV valent le double de celles de la famille III

Tableau III. 3 : Décomposition en familles de vecteurs

Familles	Tensions discrètes	Module des projections sur $\alpha\beta$	Composante homopolaire
<b>Famille I</b>	$V_{15}, V_{17}, V_{18}, V_{23}, V_{24}, V_{26}$	$2 \cdot V_{dc} \sqrt{2/3}$	$\pm V_{dc} \sqrt{3}/3$
<b>Famille II</b>	$V_6, V_8, V_{12}, V_{16}, V_{20}, V_{22}$	$V_{dc} \sqrt{2}$	0
<b>Famille III</b>	$V_2, V_3, V_4, V_7, V_{10}, V_{19}$	$V_{dc} \sqrt{2/3}$	$\pm V_{dc} \sqrt{3}/3$
<b>Famille IV</b>	$V_5, V_9, V_{11}, V_{13}, V_{21}, V_{25}$	$V_{dc} \sqrt{2/3}$	$\pm 2 \cdot V_{dc} \sqrt{3}/3$
<b>Famille V</b>	$V_1$	0	0
<b>Famille VI</b>	$V_{14}, V_{27}$	0	$\pm V_{dc} \sqrt{3}$

## 2.2. Détermination des séquences de M.L.I. pertinentes

Avant d'aller plus loin, nous cherchons à préciser que le cadre de l'étude se circonscrit à un onduleur ayant un bus DC unique (de tension imposée par la batterie). En effet, dans la littérature est développée une stratégie de contrôle du courant homopolaire consistant à segmenter la tension du bus continu de façon à obtenir deux (cf. § I.4.2.1) onduleurs triphasés classiques à tensions d'entrée continue indépendantes [Reddy 2011]. La stratégie de modulation vectorielle est donc découplée, et chacun des deux onduleurs fournit indépendamment les tensions de phase requises. Cette approche a été également exposée dans [Leynaert 2011] dans le but de traiter plus particulièrement l'aspect reconfiguration en mode dégradé. Ces méthodes jouent donc sur un degré de liberté supplémentaire, qui permet d'obtenir une commande plus optimale. Cependant, il nous faut souligner que les stratégies citées sont destinées essentiellement à des applications stationnaires, pour lesquelles il est plus facile d'envisager plusieurs sources de tensions. Ces stratégies ne seront pas étudiées dans ce manuscrit, et nous nous intéressons uniquement aux techniques de modulation dédiées à un onduleur triphasé en pont en H à bus continu unique.

Des travaux antérieurs effectués sur les techniques de modulation SVPWM d'un onduleur en pont en H ont déjà suggéré deux stratégies différentes pour le contrôle d'un

ensemble convertisseur 3 ponts en H et MSAP. Ces commandes sont respectivement reportées dans les travaux de thèse de [Kestelyn 2003] et [Martin 2003].

### 2.2.1 Séquence basée sur des vecteurs constitués de tensions monophasées bipolaires

La première méthode (**Méthode I**) consiste à limiter le nombre de vecteurs à examiner en restreignant volontairement le champ des possibles aux vecteurs-tensions réalisés par des onduleurs monophasés travaillant exclusivement avec des tensions bipolaires ( $+V_{dc}$  et  $-V_{dc}$ ). Le Tableau III. 4 rappelle les vecteurs susceptibles d'être choisis. Ce choix arbitraire est a priori séduisant car il conserve les vecteurs de plus grande amplitude, qui sont potentiellement intéressants pour contrôler la MASP jusqu'à des vitesses de rotation élevées.

Tableau III. 4 : Les tensions discrètes sélectionnées dans la méthode I

Familles	Tensions discrètes	Module des projections sur $\alpha\beta$	Composante homopolaire
<i>Famille I</i>	$V_{15}, V_{17}, V_{18}, V_{23}, V_{24}, V_{26}$	$2 \cdot V_{dc} \cdot \sqrt{2/3}$	$\pm V_{dc} \cdot \sqrt{3}/3$
<i>Famille VI</i>	$V_{14}, V_{27}$	0	$\pm V_{dc} \cdot \sqrt{3}$

Parmi les huit (08) vecteurs du Tableau III. 4, le choix se porte sur ceux de la famille I car ils ont

- le plus grand module,
- des composantes homopolaires dont le signe alterne d'un vecteur à l'autre quand on les utilise successivement en tournant autour de l'axe homopolaire.

Pour assurer un suivi de la composante homopolaire du vecteur de référence et autoriser la présence de vecteurs pivots facilitant les changements de secteurs, les deux vecteurs de la famille VI sont ajoutés à la liste des vecteurs à envisager pour construire une séquence M.L.I.

En résumé, cette première méthode se base sur 8 vecteurs. La Figure III. 17-*a* montre une vue tridimensionnelle des vecteurs sélectionnés par cette méthode. Comme illustré sur la figure, chacun des vecteurs-tensions possède une composante homopolaire non nulle. La projection, sur le plan de *Concordia* ( $\alpha\beta$ ), des vecteurs sélectionnés forme un hexagone régulier semblable à celui d'une modulation vectorielle classique (Figure III. 17-*b*). Dans cette méthode, les deux vecteurs  $V_{14}$  et  $V_{27}$  sont utilisés comme vecteurs terminaux. Un exemple de séquence temporelle de la tension appliquée dans le secteur *I* est illustré par la Figure III. 17-*c*. Sur ce secteur et sur une demi-période de découpage, la séquence et les vecteurs sélectionnés sont :

$$V_{27} \rightarrow V_{24} \rightarrow V_{23} \rightarrow V_{14}$$

Cette séquence révèle une présence obligatoire des tensions homopolaires qui évoluent à la fréquence de découpage (Figure III. 17-*d*).

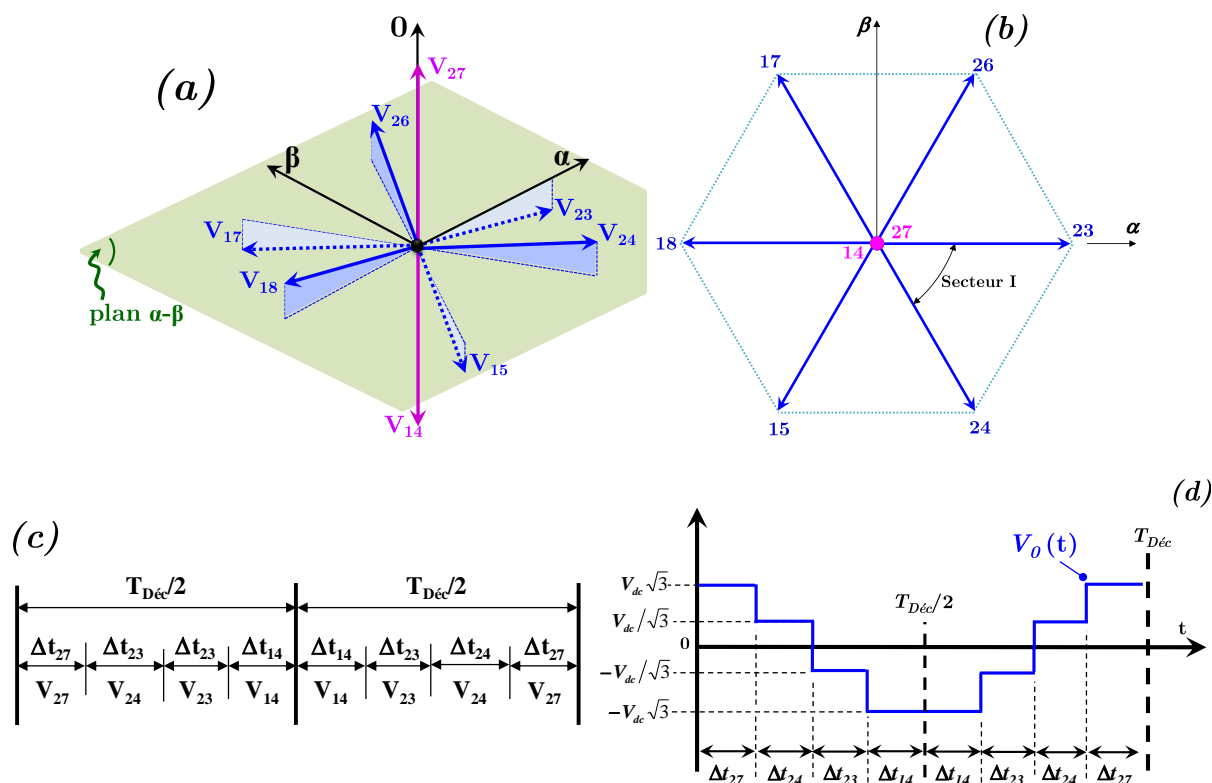


Figure III. 17 : Vecteurs de tension sélectionnés par la Méthode I.

Cette méthode a été proposée et validée lors des travaux de thèse de *Xavier Kestelyn* [Kestelyn 2004]. Son amélioration a été l'objet de travaux conjoints entre les laboratoires *L2EP* et *GREEN*.

### 2.2.2 Séquence basée sur des vecteurs à composante homopolaire nulle

Le principal inconvénient de la méthode I est la présence d'un important contenu homopolaire à la fréquence de découpage et ceci même si la référence de tension présente une composante homopolaire nulle. La seconde méthode vise donc quant à elle à s'appuyer sur des vecteurs ayant une composante homopolaire nulle et donc entièrement dédiés à la machine principale. Ainsi, dans le cas idéal d'une tension de référence se situant dans le plan ( $V_0 = 0$ ), a-t-on une réalisation M.L.I. n'excitant pas la machine homopolaire. Voilà pourquoi, la méthode II va essentiellement s'appuyer sur les familles II et V (Figure III. 18).

Notons toutefois que la présence de dissymétries inévitables dans la répartition des forces électromotrices dans les conducteurs de la MSAP induisent une composante suivant l'axe homopolaire  $e_0 \neq 0$ . Dans ce cas de figure, le bobinage de la machine fictive homopolaire, alimentée par la *f.é.m.*  $e_0$ , voit circuler un courant  $i_0$ . Pour contrôler ce courant, la méthode II suggère d'ajouter les deux vecteurs purement homopolaires,  $V_{14}$  et  $V_{27}$  de la famille VI (cf. Tableau III. 5). Bien-entendu, ces deux tensions étant opposées, elles ne sont pas appliquées dans la même séquence de commutation. On choisit la tension à activer en fonction du signe de la composante homopolaire du vecteur de référence  $V_0^*$ . On sélectionne :

- le vecteur  $V_{14}$  si la tension de référence  $V_0^*$  est négative ( $V_0^* < 0$ )

- le vecteur  $V_{27}$  si la tension de référence  $V_0^*$  est positive ( $V_0^* > 0$ )

Cette deuxième méthode se base sur neuf (09) vecteurs. Les vecteurs dédiés à la machine principale forment un hexagone régulier (Figure III. 18). La méthode II suggère d'utiliser le vecteur  $V_1$  comme vecteur pivot. La Figure III. 18-c donne un exemple de la séquence temporelle appliquée dans le secteur I. Sur ce secteur, la séquence et les vecteurs sélectionnés sont :

$$V_1 \rightarrow V_{22} \rightarrow V_{20} \rightarrow V_{14}$$

De façon similaire à la méthode précédente, la tension appliquée montre la présence obligatoire d'une composante homopolaire évoluant à haute fréquence (Figure III. 18-d).

Tableau III. 5 : Les tensions discrètes sélectionnées dans la méthode II

Familles	Tensions discrètes	Module des projections $\alpha\beta$	Composante homopolaire
<b>Famille II</b>	$V_6, V_8, V_{12}, V_{16}, V_{20}, V_{22}$	$V_{dc}\sqrt{2}$	0
<b>Famille V</b>	$V_1$	0	0
<b>Famille VI</b>	$V_{14}, V_{27}$	0	$\pm V_{dc}\sqrt{3}$

La méthode II a été développée et expérimentée lors des travaux de thèse de *Jean-Philippe Martin* [Martin 2002][Martin 2003]. Son amélioration a été l'objet de travaux conjoints entre les laboratoires *L2EP* et *GREEN*.

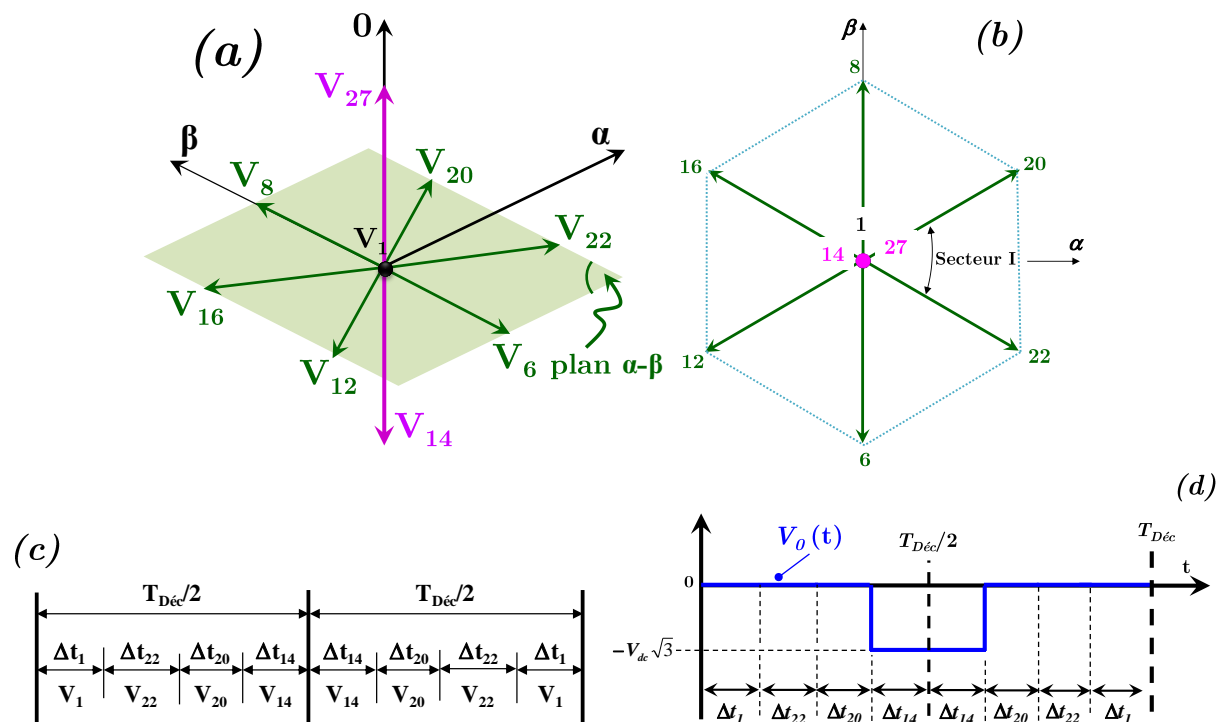


Figure III. 18 : Vecteurs de tension sélectionnés par la Méthode II

Les deux méthodes précédentes, que nous pouvons désormais (en 2013) qualifier de classiques, se limitent à l'utilisation de 4 des 6 familles de vecteurs. Autrement dit, pour la génération de la M.L.I., deux familles sont totalement occultées. Il s'agit des familles III et IV

qui comportent les vecteurs ayant la plus faible amplitude. Nous allons donc envisager leur utilisation, quitte à conclure que leur exploitation n'est pas judicieuse.

Un second axe de travail nous paraît utile : il s'agit, pour construire une séquence de 4 vecteurs, de prospecter sans a priori dans chaque famille. La recherche de simplicité avait conduit les deux méthodes de contrôle précédentes à s'appuyer sur une famille principale avec ajout de quelques vecteurs nécessaires à l'obtention d'une matrice 4×4 inversible. En l'occurrence, il s'agit des familles I et II, respectivement pour les méthodes I et II.

L'objectif que nous nous fixons est donc d'explorer d'autres stratégies de contrôle

- en envisageant l'utilisation des familles de vecteurs restantes ;
- sans discrimination de famille.

Cette approche s'appuie sur l'examen des possibilités de combinaisons de toutes les tensions réalisables afin, d'une part de résoudre l'équation caractéristique de la modulation vectorielle (III. 27), et d'autre part de vérifier leur capacité à satisfaire le cahier des charges fixé précédemment (§ III.1.3.2). De fait, cette nouvelle approche permet de faire apparaître trois nouvelles séquences de modulation. Le paragraphe suivant expose les méthodes proposées et donne les raisonnements et les motivations qui ont conduit à ce choix.

### 2.2.3 Séquence cherchant à construire la composante homopolaire avec des vecteurs également utiles pour la machine principale

Dans les deux méthodes précédentes, la composante homopolaire était essentiellement gérée par les deux vecteurs  $V_{14}$  et  $V_{27}$  (famille VI). Si ce découplage relatif facilite la compréhension, nous verrons (§ III.3) qu'il a des conséquences négatives dans la mise en œuvre réelle pour laquelle les limitations technologiques sont défavorables. L'idée qui sous-tend la méthode III est donc de construire la composante homopolaire du vecteur de référence avec des vecteurs

- utiles pour la machine principale
- ne présentant pas une composante homopolaire trop importante, car la référence dans cette direction est utilisée uniquement pour compenser des défauts de conception et de réalisation de la machine électrique.

Aussi, la **Méthode III** n'utilise-t-elle pas la famille VI, dans le but de réduire la tension instantanée appliquée à la machine homopolaire fictive. Le degré de liberté suivant cet axe est obtenu avec les tensions des familles I et III, qui présentent des composantes homopolaires relativement faibles (Figure III. 19-a).

Cette troisième méthode se base sur dix-neuf (19) vecteurs (cf. Tableau III. 6). La projection des vecteurs forme un hexagone régulier (Figure III. 19-b). Dans cette méthode, seul le vecteur  $V_I$  est utilisé comme vecteur pivot. Un exemple de séquence temporelle de la tension appliquée dans le secteur  $I$  est illustré par la Figure III. 19-c. Sur ce secteur, les vecteurs sélectionnés sont :

$$V_I \rightarrow V_{19} \rightarrow V_{22} \rightarrow V_{23} \rightarrow V_I$$

Cette séquence révèle également la présence des tensions homopolaires haute fréquence (Figure III. 19-d).



La méthode III a été synthétisée et expérimentée lors des travaux de thèse exposés dans ce mémoire [Kolli 2013<sup>(a)</sup>] et [Kolli 2013<sup>(b)</sup>]. Il est à souligner que des travaux parallèles, centrés sur la minimisation des composantes homopolaires hautes fréquences ont conduit à une proposition similaire pour générer les fonctions de commutation des bras. Il s'agit des travaux de la thèse menée par de *Alexandru-Paul Sandulescu* [Sandulescu 2013] et également financée dans le cadre du projet SOFRACI [Bruyere 2010][Sandulescu 2011]. Ces travaux ont été validés expérimentalement sur un banc de 20 kW. Outre cette stratégie vectorielle originale (dite Z-SVM), cette thèse a également proposée des approches innovantes vis-à-vis de la composante homopolaire basse fréquence, et ceci en poussant l'étude dans le mode de défluxage. Ces travaux ont permis d'accroître les performances de l'ensemble convertisseur-machine à basse comme à haute vitesse ; ces propositions ont toutes été confirmées expérimentalement.

Tableau III. 6 : Les tensions discrètes sélectionnées dans la méthode III

Familles	Tensions discrètes	Module des projections sur $\alpha\beta$	Composante homopolaire
<b>Famille I</b>	$V_{15}, V_{17}, V_{18}, V_{23}, V_{24}, V_{26}$	$2 \cdot V_{dc} \sqrt{2/3}$	$\pm V_{dc} \sqrt{3}/3$
<b>Famille II</b>	$V_6, V_8, V_{12}, V_{16}, V_{20}, V_{22}$	$V_{dc} \sqrt{2}$	0
<b>Famille III</b>	$V_2, V_3, V_4, V_7, V_{10}, V_{19}$	$V_{dc} \sqrt{2/3}$	$\pm V_{dc} \sqrt{3}/3$
<b>Famille V</b>	$V_1$	0	0

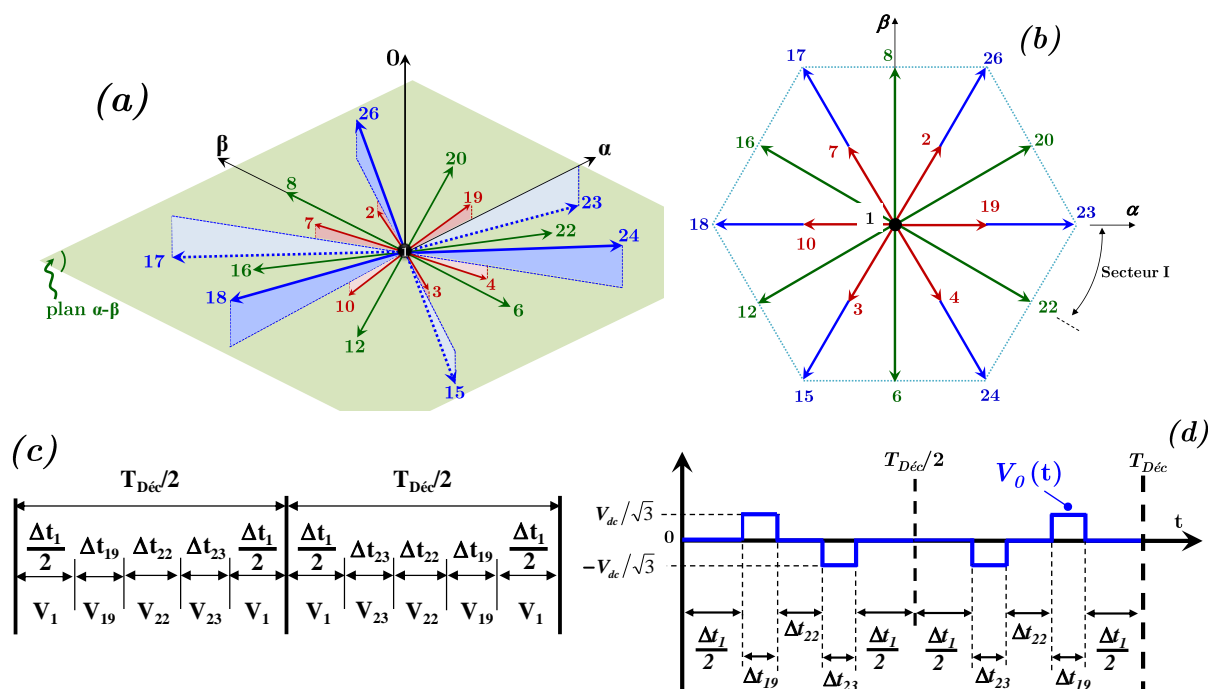


Figure III. 19 : Vecteurs de tension sélectionnés par la Méthode III



### 2.2.4 Séquence cherchant à utiliser des vecteurs de grande amplitude

Nous verrons que la méthode III est intéressante. Toutefois, elle semble, a priori, handicapée pour les grandes vitesses par l'utilisation de vecteurs de la famille III présentant l'amplitude la plus faible. Cette remarque nous conduit à envisager la **Méthode IV** qui s'appuie exclusivement sur les vecteurs possédant les plus grandes amplitudes. Aussi, la méthode IV utilise-t-elle des vecteurs des familles I, II et également VI. Nous notons que la famille IV est volontairement rejetée pour exclure l'utilisation de vecteurs à forte contribution homopolaire. D'un certain point de vue, cette quatrième proposition peut être considérée comme une hybridation des deux premières.

Cette quatrième méthode se base sur quatorze (14) vecteurs. La projection des vecteurs forme un hexagone régulier (Figure III. 20-b). Les vecteurs terminaux choisis ici sont les deux tensions  $V_{14}$  et  $V_{27}$ . La Figure III. 20-c montre un exemple de séquence temporelle de la tension appliquée lorsque le vecteur de référence se trouve dans le secteur I. Sur ce secteur, les vecteurs sélectionnés sont :

$$V_{14} \rightarrow V_{23} \rightarrow V_{22} \rightarrow V_{27}$$

Cette séquence occasionne la présence de tensions homopolaires qui évoluent en haute fréquence (Figure III. 20-d).

La méthode IV a été synthétisée et expérimentée lors des travaux de thèse exposés dans ce mémoire [Kolli<sup>(a)</sup> 2013] et [Kolli<sup>(b)</sup> 2013].

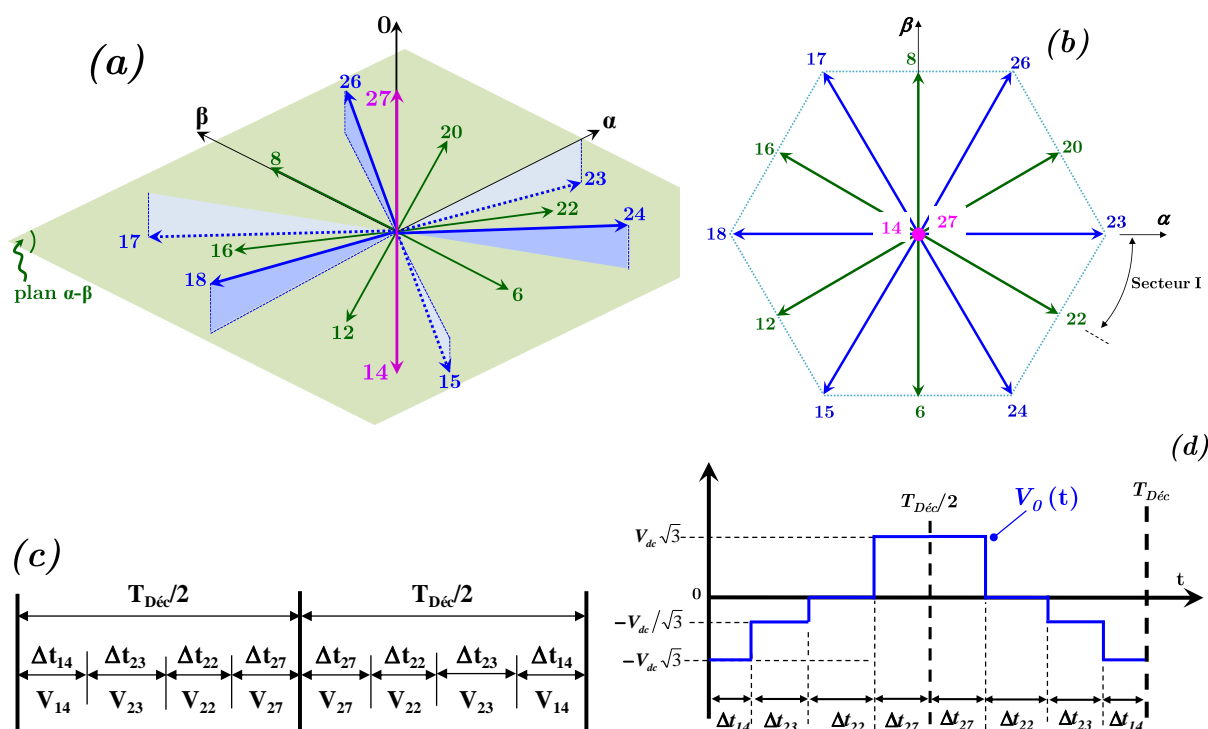


Figure III. 20 : Vecteurs de tension sélectionnés par la Méthode IV

### 2.2.5 Séquence cherchant à utiliser des vecteurs de faible amplitude

Dans le but de repousser la saturation de la commande aux vitesses les plus élevées, les quatre séquences précédentes ont été pensées autour de vecteurs de grande amplitude. Or, il se peut que les vecteurs d'amplitude faible soit également intéressant particulièrement lors du fonctionnement à basse vitesse. Si tel était le cas, nous serions bien évidemment amenés à réaliser une commutation d'une séquence à l'autre en fonction de l'amplitude de la tension de référence  $V^*$  délivrée par le régulateur de couple.

Cette réflexion autour des vecteurs d'amplitude réduite préside à l'élaboration de cette cinquième méthode. Voilà pourquoi, la **Méthode V** s'appuie sur les vecteurs des familles II, III et VI.

Cette cinquième méthode se base sur quatorze (14) vecteurs. La projection des vecteurs forme un dodécagone régulier (Figure III. 21-b). Comme dans la méthode précédente, les vecteurs terminaux choisis ici sont les deux tensions homopolaires  $V_{14}$  et  $V_{27}$ . La Figure III. 21-c montre un exemple de séquence temporelle de la tension appliquée dans le secteur I. Sur ce secteur, les vecteurs sélectionnés sont :

$$V_{27} \rightarrow V_{19} \rightarrow V_{22} \rightarrow V_{14}$$

Cette séquence occasionne la présence de tensions homopolaires qui évoluent en haute fréquence (Figure III. 21-d).

La méthode V a été synthétisée et expérimentée lors des travaux de thèse exposés dans ce mémoire [Kolli<sup>(a)</sup> 2013] et [Kolli<sup>(b)</sup> 2013].

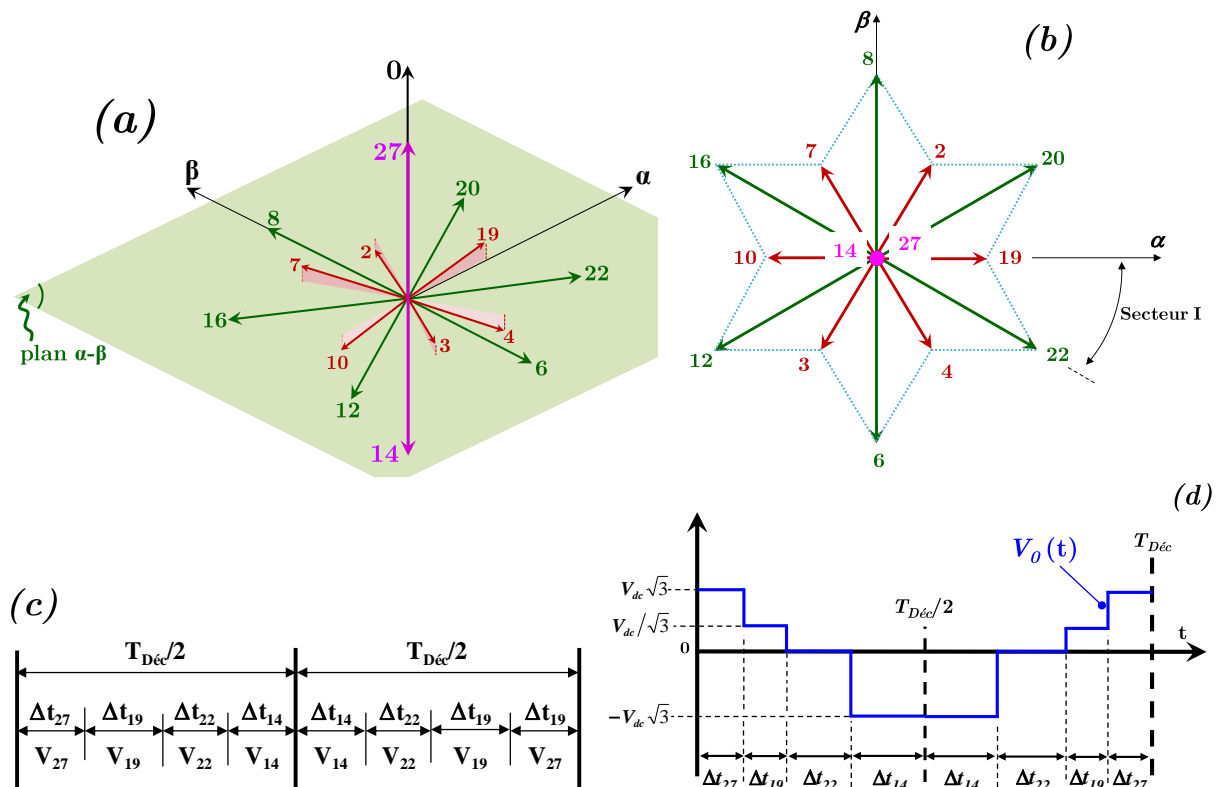


Figure III. 21 : Vecteurs de tension sélectionnés par la Méthode III

En résumé, les 27 tensions que l'onduleur peut fournir à la machine sont exploitées pour fournir globalement cinq différentes méthodes de contrôle. Le schéma représenté sur la Figure III. 22 fait un bilan des familles de vecteurs utilisées par chacune des cinq techniques de commande décrites, les deux classiques et les trois innovantes. D'autre part, la projection sur le plan  $\alpha\beta$  des vecteurs utilisés par chaque méthode est illustrée par la Figure III. 23. Cette figure montre que, le plan  $\alpha\beta$  est divisé en 6 secteurs distincts par les deux premières méthodes (standards), tandis que, 12 secteurs sont dessinés par les 3 commandes innovantes.

Nous allons désormais confronter ces cinq méthodes à la grille de lecture établie au paragraphe § III.1.3. C'est l'objet de la section III.3.

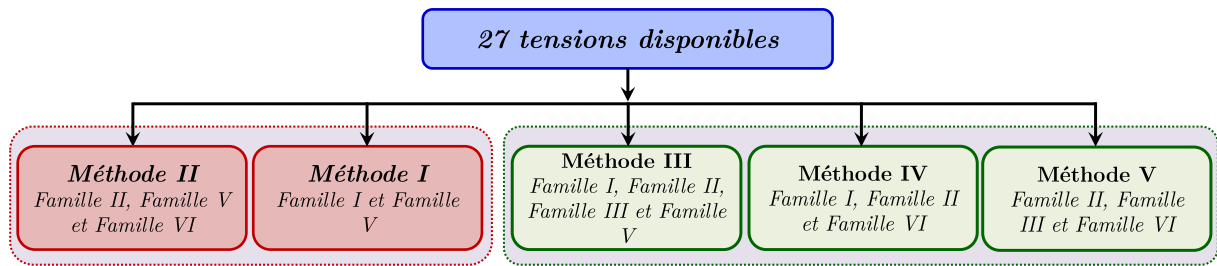


Figure III. 22 : Choix des vecteurs pour les 5 méthodes décrites

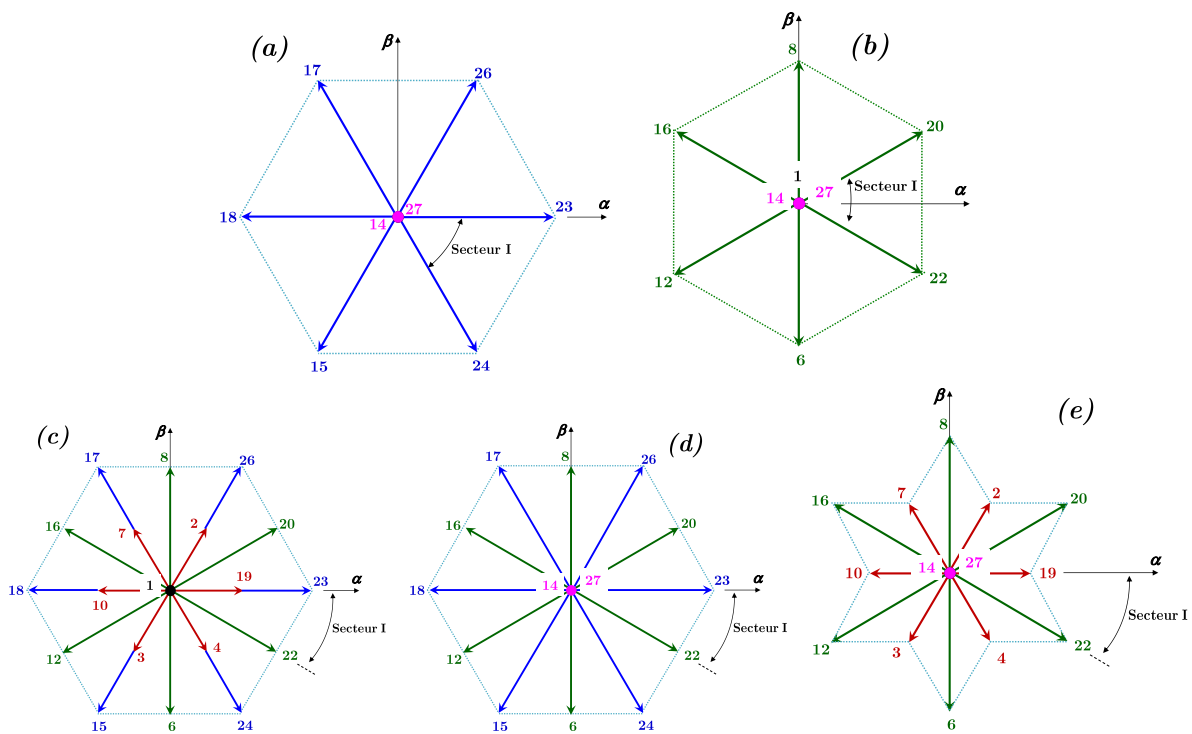


Figure III. 23 : Projection dans le plan  $\alpha\beta$  des vecteurs sélectionnés par chaque méthode et secteurs associés. (a) Méthode I. (b) Méthode II. (c) Méthode III. (d) Méthode IV. (e) Méthode V.

### 3. Etude comparative des cinq méthodes de M.L.I.

Les stratégies de M.L.I. étant définies, il nous incombe désormais de les sérier en adoptant pour grille de lecture le cahier des charges établi au § III.1.3.2. Nous allons voir que, face à ces multiples critères, deux des cinq commandes présentent un réel intérêt.

#### 3.1. Maximisation des performances mécaniques

Nous avons vu au § III.1.1.2 que, dans le cas idéal où  $e_0 = 0$ , seule la machine fictive principale produit du couple électromagnétique. Toutes choses étant égales par ailleurs, il est donc essentiel que l'onduleur puisse faire tourner cette machine :

- en produisant le couple nominal ;
- jusqu'à la plus grande vitesse de rotation.

Aussi, pour cette première partie, focaliserons-nous notre attention sur une machine idéale nécessitant la seule production d'une tension de référence  $V^*$  dans le plan  $\alpha\beta$ . En invoquant le diagramme de *Behn-Eschenburg* (cf. chapitre II §II.1.2 et relation III. 22), nous savons, qu'en régime permanent, la tension de référence évolue selon un cercle. Aussi, le cercle tangent à l'ensemble des plus grands modules de tension réalisables permet-il de définir, pour un régime permanent à couple nominal, la vitesse limite (vitesse de base) associée à chaque stratégie.

Or, comme la description précédente a montré que les commandes se reproduisent de manière symétrique d'un secteur à l'autre, nous pouvons limiter à un seul secteur la recherche des tensions réalisables [Semail 2009]. Pour cela, nous allons faire varier dans la relation (III. 26) et ceci de façon systématique les 4 durées d'application  $\Delta t_k$  des 4 tensions sélectionnées pour la méthode et le secteur étudiés. Dans la réalité, seules deux des 4 durées sont manipulées car les deux autres s'en déduisent du fait que le système doit répondre aux deux contraintes suivantes :

- réaliser une tension homopolaire nulle en valeur moyenne ( $\langle V_0 \rangle = 0$ ) ;
- satisfaire la contrainte temporelle assurant une durée de séquence constante ( $T_{D\acute{e}c}/2$ ).

Techniquement, la première contrainte ( $\langle V_0^* \rangle = 0$ ) s'exprime par la première ligne de la III. 26. Nous avons :

$$V_0^* = V_0^w \cdot \Delta t_w + V_0^x \cdot \Delta t_x + V_0^y \cdot \Delta t_y + V_0^z \cdot \Delta t_z \quad \text{III. 29}$$

La deuxième contrainte est liée à la quatrième ligne de la III. 24 qui donne l'expression suivante :

$$\Delta t_z = \frac{T_{D\acute{e}c}}{2} - (\Delta t_w + \Delta t_x + \Delta t_y) \quad \text{III. 30}$$

En utilisant cette dernière relation dans l'équation (III. 29), nous obtenons une expression qui impose un lien rigide entre les trois premières durées  $\Delta t_w$ ,  $\Delta t_x$  et  $\Delta t_y$  :

$$\Delta t_y = \frac{V_0^z \cdot \frac{T_{D\acute{e}c}}{2} + (V_0^w - V_0^z) \cdot \Delta t_w + (V_0^x - V_0^z) \cdot \Delta t_x}{(V_0^z - V_0^y)} \quad \text{III. 31}$$

Après réarrangement, l'expression donnant les vecteurs du plan à composante homopolaire nulle est donnée par la relation :

$$\begin{bmatrix} V_\alpha^* \\ V_\beta^* \end{bmatrix} = \frac{1}{T_{D\acute{e}c}} \begin{bmatrix} V_\alpha^w & V_\alpha^x & V_\alpha^y & V_\alpha^z \\ V_\beta^w & V_\beta^x & V_\beta^y & V_\beta^z \end{bmatrix} \begin{bmatrix} \Delta t_w \\ \Delta t_x \\ \Delta t_y \\ \Delta t_z \end{bmatrix} \quad \text{III. 32}$$

Avec

$$\begin{aligned} \Delta t_y &= \frac{V_0^z \cdot \frac{T_{D\acute{e}c}}{2} + (V_0^w - V_0^z) \cdot \Delta t_w + (V_0^x - V_0^z) \cdot \Delta t_x}{(V_0^z - V_0^y)} \\ \Delta t_z &= \frac{T_{D\acute{e}c}}{2} - (\Delta t_w + \Delta t_x + \Delta t_y) \end{aligned} \quad \text{III. 33}$$

$V_0^z \neq V_0^y$

Les tensions du plan ( $\alpha\beta$ ) ne sont donc fonction que des deux (02) degrés de liberté  $\Delta t_w$  et  $\Delta t_x$ . Par conséquent, l'exploration de toutes les tensions réalisables sur un secteur s'effectue en faisant varier arbitrairement, de 0 à  $T_{D\acute{e}c}/2$ , le temps d'activation  $\Delta t_w$  et de 0 à  $(T_{D\acute{e}c}/2 - \Delta t_w)$  la durée  $\Delta t_x$ .

La Figure III. 24 montre les résultats obtenus pour les cinq méthodes envisagées. La résolution temporelle pour  $\Delta t_w$  et  $\Delta t_x$  a été fixée à  $T_{D\acute{e}c}/50$ . Le cercle tangent, dessiné en rouge, correspond à la tension maximale accessible sur un tour électrique par la méthode considérée.

Les vitesses de base sont calculées à l'aide de l'équation III. 22 en utilisant les mêmes conditions opératoires : tension de bus de 400 V et de courant nominal de 115 A dans la machine. Le Tableau III. 7 rassemble les vitesses de base atteignables par chaque stratégie de commande M.L.I. ; ces données sont calculées avec les paramètres de MSAP adoptées en chapitre II (cf. § II.2.1.2.1.b)

Tableau III. 7 : Tensions maximales et vitesses de base atteignables par chaque méthode

Méthodes	I	II	III	IV	V
$V_{max}$ (V)	282,5	282,5	283,3	283,3	146
$N_b$ (tr/min)	2700	2700	2711	2711	1409

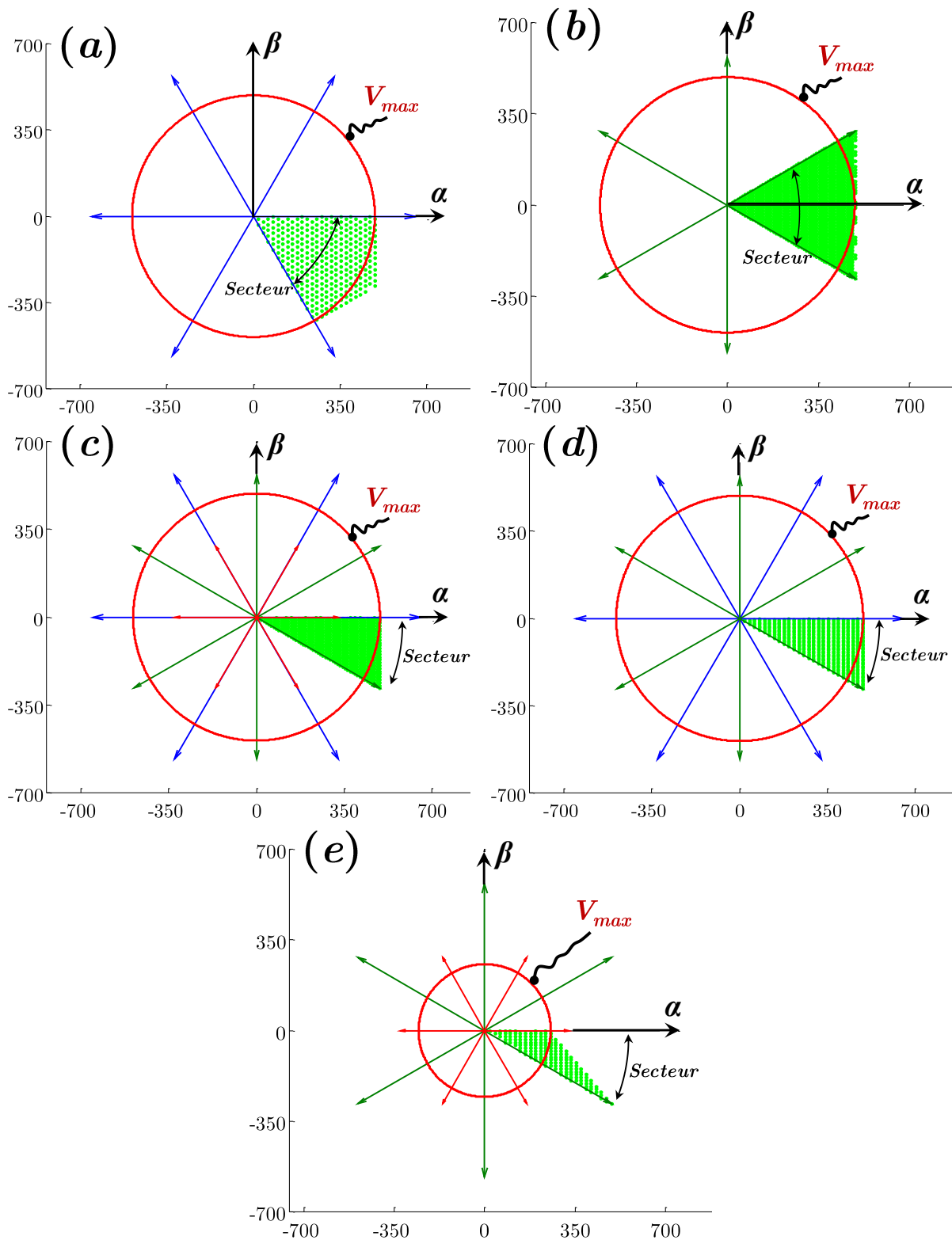


Figure III. 24 : Tensions de référence réalisables sur un secteur dans le plan  $\alpha\beta$  et  $V_0 = 0$ .  
 (a) Méthode I. (b) Méthode II. (c) Méthode III. (d) Méthode IV. (e) Méthode V.

Au vu des résultats ci-dessus, les deux méthodes III et IV montrent, dans ce domaine, des performances très légèrement supérieures aux autres stratégies. D'une manière générale, les quatre premières méthodes permettent d'obtenir la même plage de vitesse alors que,

comme attendu, la méthode V interdit le fonctionnement à haute vitesse. Nous savions en effet que la méthode V limite la tension maximale que l'onduleur est capable de fournir à la machine. Néanmoins, cette impossibilité à atteindre les hautes vitesses peut ne pas être pénalisante si l'on envisage une association avec d'autres méthodes de commande aptes à gérer les hautes vitesses. En effet, s'il s'avère que la méthode V présente de réelles qualités à basse vitesse. Afin de valider ou d'invalider cette hypothèse, il sera important de poursuivre cette analyse en quantifiant, entre autres, les pertes de puissance générées par chaque méthode. Le paragraphe suivant traite justement des pertes (dans l'onduleur et dans la machine) et de leur répartition.

## 3.2. Maximisation du rendement

### 3.2.1 Minimisation des pertes par commutation

Afin de minimiser les pertes par commutation, il est essentiel que la construction des séquences de commutation garantisse les trois aspects :

- La limitation du nombre total des commutations réalisées par les interrupteurs ;
- La répartition équitable des ces commutations sur les 6 bras de l'onduleur ;
- La limitation, voire la suppression, des sur-commutations, notamment lors du changement de secteur.

Dans le but d'évaluer l'aptitude de chaque méthode à satisfaire ces spécifications, nous nous intéressons aux commutations réalisées par les trois ponts en H durant une demi-période de découpage. L'examen est effectué sur un seul secteur (secteur  $I$  sur la Figure III. 23) délimité par les quatre tensions discrètes adoptées par la stratégie considérée. Ces dernières sont normalisées par rapport à la tension du bus continu. La Figure III. 25 illustre le nombre de commutations sur une demi-période de découpage, ainsi que leur répartition parmi les trois ponts en H de l'onduleur. Sur ce diagramme, les trois ponts en H sont représentés par trois rectangles. Les points qu'ils contiennent à l'intérieur symbolisent le nombre de commutations atteint depuis le début de la demi-période de découpage : les points noirs montrent les précédentes commutations tandis que les rouges indiquent les commutations actuelles. Notons qu'un pont en H monophasé effectue deux commutations pour passer de la tension normalisée  $+1 (+V_{dc})$  à  $-1 (-V_{dc})$  ou vice-versa ; il requiert une ouverture (*turn-off*) et une fermeture (*turn-on*).

Chaque stratégie s'appuie sur des vecteurs pivots. Il s'agit des vecteurs ne présentant pas de composante selon  $\alpha$  ou  $\beta$ . Plus précisément, ce sont

- les vecteurs  $V_{14}$  et  $V_{27}$  de la famille V ;
- le vecteur  $V_I$  de la famille VI.

Lorsqu'un seul vecteur pivot est utilisé (méthode III), ce vecteur est placé aux deux extrémités de la séquence.

Par ailleurs, à l'exception notable de la méthode II, toutes les méthodes, effectuent le même nombre de commutations et assure leur équitable répartition (2 par pont). Quant à elle, la méthode II requiert 7 commutations qui sont forcément distribuées de manière dissymétrique sur les trois ponts ; concrètement deux ponts commutent beaucoup (trois fois) tandis que le dernier commute peu (une fois).

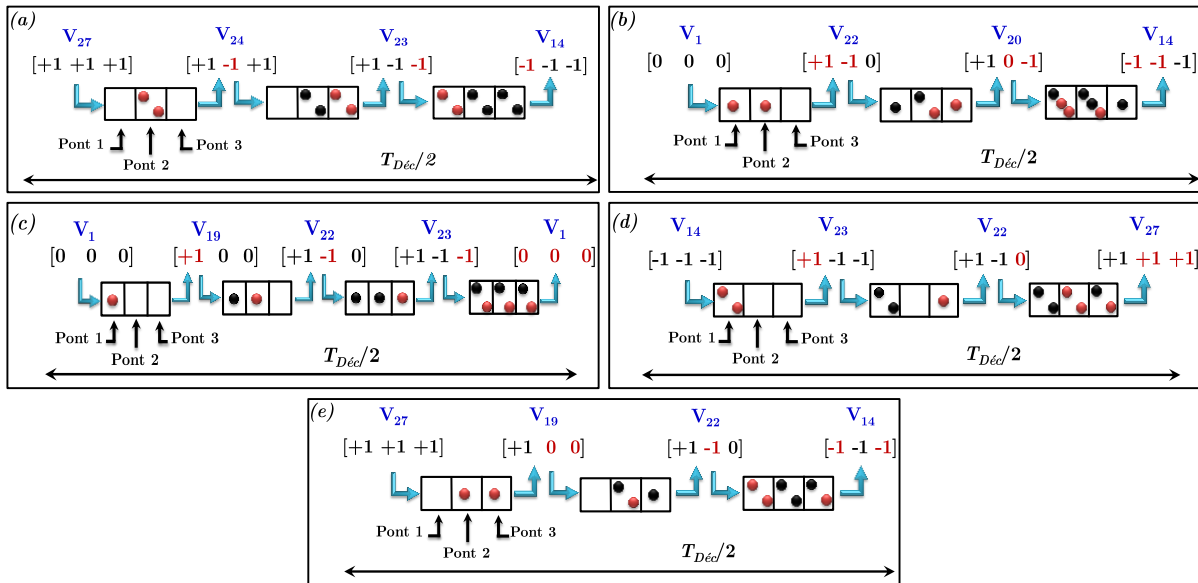


Figure III. 25 : Nombre et distribution des commutations dans les trois ponts.  
 (e) Méthode I, (b) Méthode II, (c) Méthode III, (d) Méthode IV, (e) Méthode V.

*Optimisation des commutations de la méthode II*

Dans la pratique, cette commutation supplémentaire est due à la nécessité de créer une petite composante homopolaire  $V_0^*$  aux bornes de la *machine fictive homopolaire* par l'activation d'un des deux vecteurs  $V_{14}$  ou  $V_{27}$ . Théoriquement, dans le cas d'une machine idéale ( $e_0=0$ ) et d'un onduleur idéal, la méthode II a l'aptitude d'établir un équilibre entre les trois ponts en effectuant six commutations. Bien-entendu, cela revient à modifier la séquence de commutation en considérant  $V_0^* = 0$  et que, par conséquent, la résolution de (III. 27) induit des durées d'application nulles pour les vecteurs de la famille VI. Dans ce cas de figure, on donne au vecteur nul  $V_I=[0 \ 0 \ 0]$  le rôle de vecteur pivot : au lieu d'être uniquement activé en début de séquence, son utilisation est répartie équitablement aux deux extrémité de la séquence. La Figure III. 26. illustre cette possibilité sur une séquence de commutation effectuée dans le *secteur I*. Notons néanmoins que, concrètement, ce cas de figure est fort peu probable et contrarié tant par les imperfection de construction de la machine que par la réalisation des commutations dans une cellule de commutation.

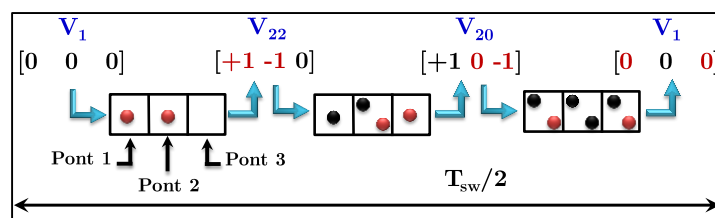


Figure III. 26 : Méthode II : modification possible de la séquence de commutation dans le cas particulier où  $V_0^* = 0$ .

*Optimisation des commutations de la méthode III*



La représentation précédente montre également que, pour passer d'un vecteur à l'autre, chaque méthode a au moins une fois recours à une commutation simultanée de deux ponts. Or, dans la pratique, il est impossible de réaliser une telle synchronisation entre les commutations à cause

- des différents temps de propagation dans les circuits de commande et dans les interrupteurs eux-mêmes ;
- et surtout des temps morts nécessaires pour prévenir tout court-circuit du bus continu mais induisant une perte de commandabilité de la cellule de commutation (ce point sera approfondi au § III.3.4.2).

Une commutation ayant forcément lieu avant l'autre, la séquence de commutation fait apparaître des tensions non désirées dans cet intervalle de temps. Ces tensions parasites peuvent contenir de fortes composantes homopolaires, excitant ainsi de façon non contrôlée la machine fictive homopolaire.

En s'intéressant maintenant à la séquence proposée par la méthode III (Figure III. 25-c), nous nous apercevons qu'elle n'est pas idéale de ce point de vue. En effet, à la fin de chaque demi-période de découpage (passage du vecteur  $V_{23}$  au vecteur  $V_1$  sur la Figure III. 25-c), elle souhaite effectuer une commutation simultanée des trois ponts de l'onduleur. Cette dernière commutation peut être évitée si le vecteur  $V_1$  n'est plus utilisé comme vecteur pivot mais est uniquement appliqué au début de la séquence.

Du point de vue des sur-commutations de changement de secteur, cette nouvelle disposition reste optimale puisque le dernier vecteur appliqué lors la première demi-période étant conservé pour débiter la demi-période suivante. Par ailleurs, le réarrangement de cette séquence est également favorable du point de vue du nombre de commutations effectuées puisque la méthode III ne réalise plus que trois commutations (une par bras). La Figure III. 27 illustre l'optimisation de cette séquence et les commutations associées. Le nombre de commutations effectuées est réduit de moitié, et les commutations sont parfaitement équilibrées dans le convertisseur (Figure III. 27-b). Nous adoptons cette nouvelle séquence optimisée dans la suite de cette étude comparative.

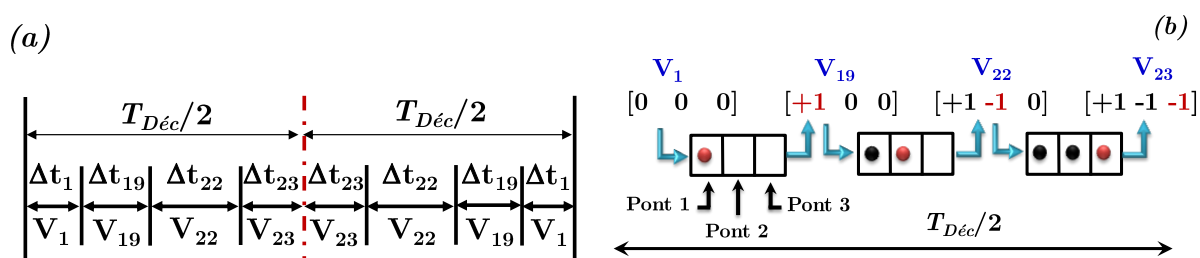


Figure III. 27 : Séquence et distribution des commutations de la méthode III optimisée.

Le Tableau III. 8 donne l'estimation du rendement de l'onduleur en fonction des méthodes de modulation fonctionnant à une fréquence de découpage de 10 kHz. Il confirme l'intérêt de la méthode III vis-à-vis du critère des pertes (cf. la fiabilité) et de l'efficacité de l'onduleur.

Tableau III. 8 : Rendement de l'onduleur en fonction des stratégies de modulation.

Méthodes	I	II	III	IV	V
Nombre de commutation/ période de découpage	12	14	6	12	12
$\Delta I$ @ F=50 Hz [A]	54,5	1,8	11,3	53	48,7
Pertes onduleur [kW]	4,263	3,044	1,365	3,747	4,082
Rendement de l'onduleur	<b>92%</b>	<b>94%</b>	<b>97%</b>	<b>93%</b>	<b>92 %</b>

Jusqu'à présent, les séquences ont été examinées dans l'unique but d'évaluer les pertes occasionnées pour le convertisseur de puissance. Dans ce qui suit, nous analysons la capacité des différentes méthodes à générer peu de pertes dans la machine.

### 3.2.2 Minimisation des pertes supplémentaires

La réalisation d'une tension triphasée de machine nécessite l'application d'une séquence de commutation s'appuyant sur 4 vecteurs de tension. Or, ces tensions peuvent développer des composantes excitant la machine fictive homopolaire. Ce point est crucial car l'inductance homopolaire est faible et les valeurs instantanées de tension homopolaire peuvent induire des ondulations de courant importantes, d'où des pertes ohmiques supplémentaires. A titre d'exemple, la Figure III. 28 montre une séquence fournissant une tension homopolaire

- de valeur moyenne nulle, induisant un courant homopolaire de valeur moyenne également nul
- mais présentant des valeurs instantanées non nulles engendrant une ondulation  $\delta i_0(t)$  évoluant à haute fréquence (fréquence de découpage). L'amplitude crête-à-crête  $\Delta i_0$  dépend principalement de la valeur instantanée de la tension homopolaire et des rapports cycliques associés. Cette amplitude peut présenter des valeurs très élevées compte-tenu de la faible valeur de ( $L_0$ ) induite par le bon couplage magnétique entre phases.

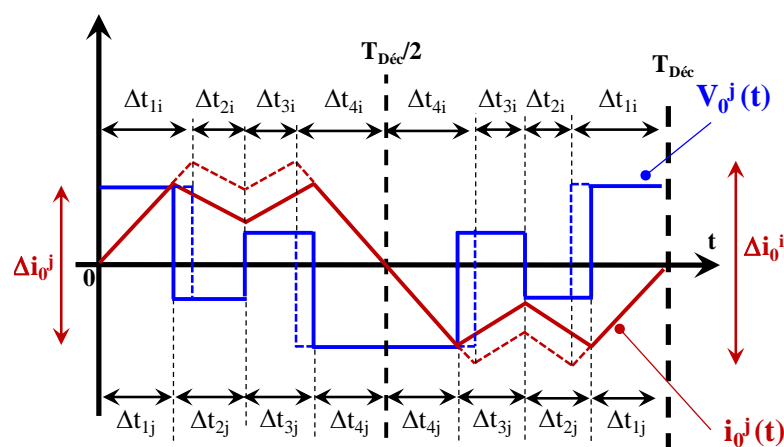


Figure III. 28 : Evolution du courant et de la tension homopolaire sur une période de découpage. Cas générique

En restant dans le cadre d'une machine à *f.é.m.* sinusoïdales équilibrées ( $e_0 = 0$ ), la machine fictive homopolaire n'est soumise qu'à la tension homopolaire  $V_0$  fournie par l'onduleur. Ainsi, l'équation régissant la variation du courant homopolaire par rapport au temps durant chaque période de commutation est exprimée par (III. 34).

$$\delta i_0(t) = \frac{1}{L_0} \int_0^t V_0(\tau) \cdot d\tau \quad \text{III. 34}$$

L'allure du courant homopolaire  $i_0$  résultant est de forme exponentielle, car elle correspond à la réponse d'un circuit du premier ordre formé par la résistance d'une phase  $R$  et l'inductance de fuite de la machine  $L_0$ . Toutefois, la constante de temps de la machine homopolaire étant élevée par rapport à la période de découpage ( $\tau_0 = L_0 / R \gg T_{D\acute{e}c}$ ), le courant  $i_0$  est constitué d'un ensemble de segments de droites croissants ou décroissants suivant le signe de la tension  $V_0$  (cf. Figure III. 28).

L'ondulation  $\Delta i_0$  est clairement déduite de l'expression III. 34 par :

$$\Delta i_0 = \text{Max}\{\delta i_0(t)\} - \text{Min}\{\delta i_0(t)\} \quad \text{III. 35}$$

Cette contribution homopolaire est néfaste car elle augmente la valeur efficace du courant provoquant des pertes supplémentaires tant dans l'onduleur (conduction et commutation) que dans la machine (conduction et pertes magnétiques). Pour estimer l'importance relative de cette contribution, nous reprenons le cas d'une demande nulle pour la tension homopolaire de référence (cf. équation III. 32) et nous ajoutons le calcul de l'ondulation du courant homopolaire par l'utilisation de III. 35. La Figure III. 29 illustre la valeur de l'ondulation du courant homopolaire en fonction de la tension de référence exigée. Les résultats montrent bien que l'ondulation de courant dépend fortement de la méthode utilisée et de l'amplitude de la tension de référence et, corollairement, de la vitesse de la machine.

A basse vitesse de rotation (faible tension), les méthodes sélectionnant les vecteurs  $V_{14}$  ou  $V_{27}$  pour annuler la contribution homopolaire ( $V_0=0$ ) induisent de fortes ondulations de courant homopolaire. En s'appuyant sur les propriétés de l'équation III. 27, cela peut s'expliquer par la valeur considérable des durées d'activation de ces vecteurs. En effet, à faible vitesse, le module normalisé de la tension de référence est proche de zéro. Pour réaliser cette tension, les temps d'application des vecteurs  $V_{14}$  et  $V_{27}$  seront importants car leurs directions sont opposées et permettant la création d'un vecteur – tension « court ». Or ces vecteurs développent une très forte composante homopolaire ( $\sqrt{3} \cdot V_{dc}$ ), ce qui sollicite excessivement la machine fictive homopolaire et laisse le courant  $i_0$  atteindre des valeurs élevées. C'est la raison pour laquelle, les méthodes I, IV et V n'ont pas la capacité de maintenir une faible ondulation  $\Delta i_0$  à basse vitesse.

A l'opposé de ces méthodes, la méthode II (sans utilisation des vecteurs  $V_{14}$  et  $V_{27}$ ) est particulièrement séduisante. Pour réduire le module des tensions références désirées, elle utilise la tension nulle  $V_1$ , qui est neutre à tout point de vue. De même, pour augmenter le

module de la tension moyenne réalisée, la méthode II fait usage des tensions de la famille II (ayant une composante homopolaire nulle). Donc, en théorie, à chaque période de découpage, la machine fictive homopolaire n'est soumise à aucune tension. C'est ce qui explique l'annulation du courant homopolaire et de ses ondulations  $\Delta i_0$  (cf. Figure III. 29–b).

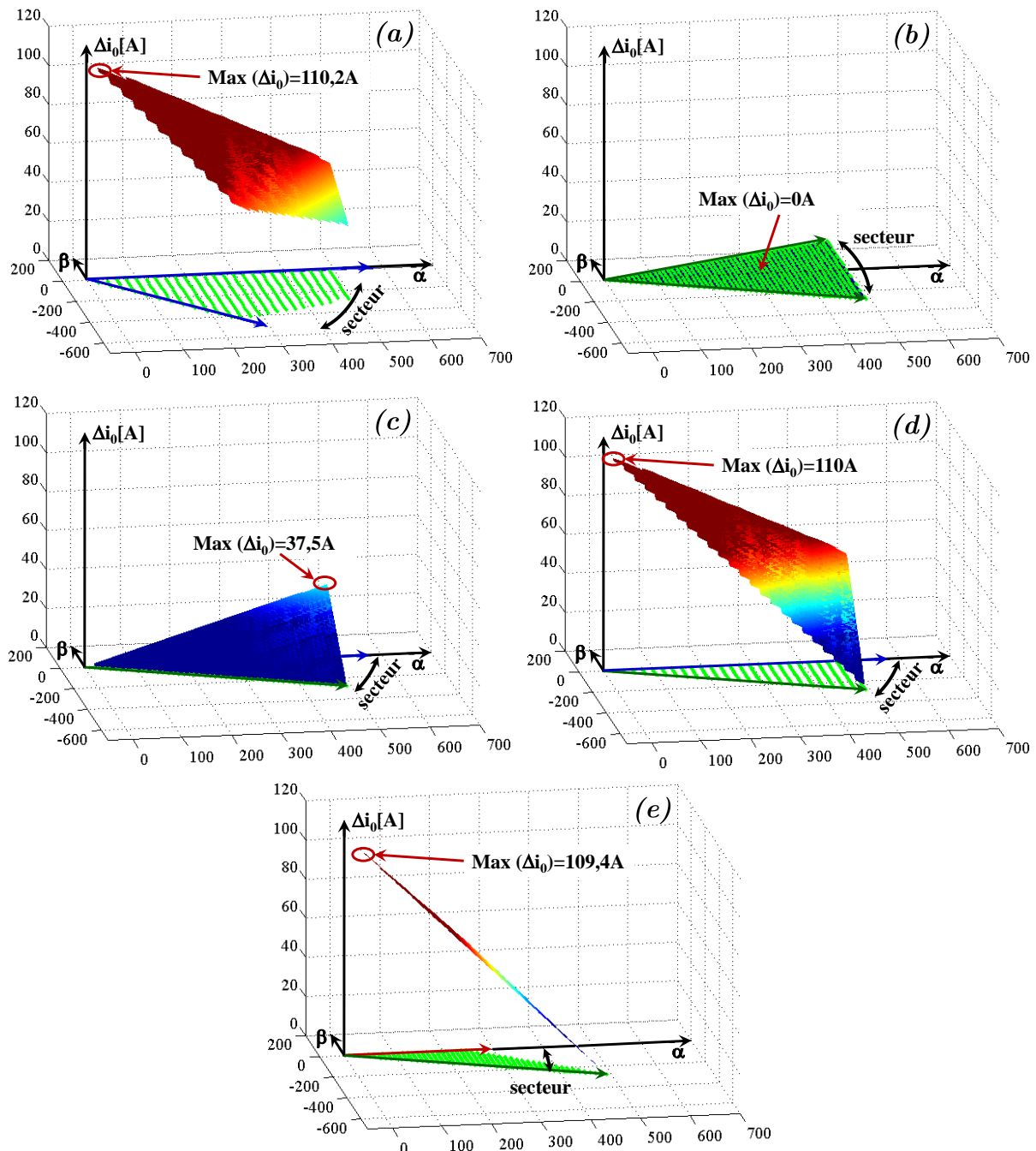


Figure III. 29 : Evolution de l'ondulation de  $i_0$  en fonction de la tension de référence.  
 (a) Méthode I, (b) Méthode II, (c) Méthode III, (d) Méthode IV, (e) Méthode V.

Sur les premiers aspects de cette étude comparative, il s'avère que

- les méthodes II et III présentent des avantages indéniables quant à leur faculté à assurer de faibles ondulations HF du courant homopolaire et à produire peu de pertes.

- la méthode V est fortement réduite en plage de vitesse et n'apporte aucun élément intéressant sur sa zone d'action (les basses vitesses).

Notre analyse se poursuit donc en se restreignant uniquement aux quatre premières stratégies de M.L.I.. Nous allons tout d'abord étudier

- leur comportement une fois insérée dans l'asservissement de couple,
- puis leur sensibilité aux imperfections (résolution limitée du contrôle numérique, présence de temps morts lors des commutations, présence d'une composante homopolaire des *f.é.m.*, etc).

### 3.3. Mise en œuvre des stratégies M.L.I. dans l'asservissement de couple et ondulation de couple résultante.

Nous allons intégrer la fonction M.L.I. dans la structure de contrôle permettant par autopilotage de contrôler le couple électromagnétique généré par la MSAP. Comme dans le reste du chapitre, cette étude est menée en simulation dans l'environnement Matlab/Simulink La Figure III. 30 rappelle le synoptique du système étudié. Le modèle de la machine ne comprend pas de partie mécanique, ce qui signifie que la fréquence de rotation est une grandeur exogène imposée par l'utilisateur : ici, seul un fonctionnement à une vitesse fixe (précisément 955 tr/min, soit une fréquence électrique de 63,6 Hz) est étudié. Par ailleurs,

- la tension du bus continu est maintenue constante,
- la référence de couple est constante (égale à 60 N.m).
- et les forces électromotrices de la machine sont considérées comme parfaitement sinusoïdales et équilibrées :  $e_0 = 0$  ;
- la fréquence de commutation est fixée à  $F_{Déc} = 1/T_{Déc} = 10$  kHz.

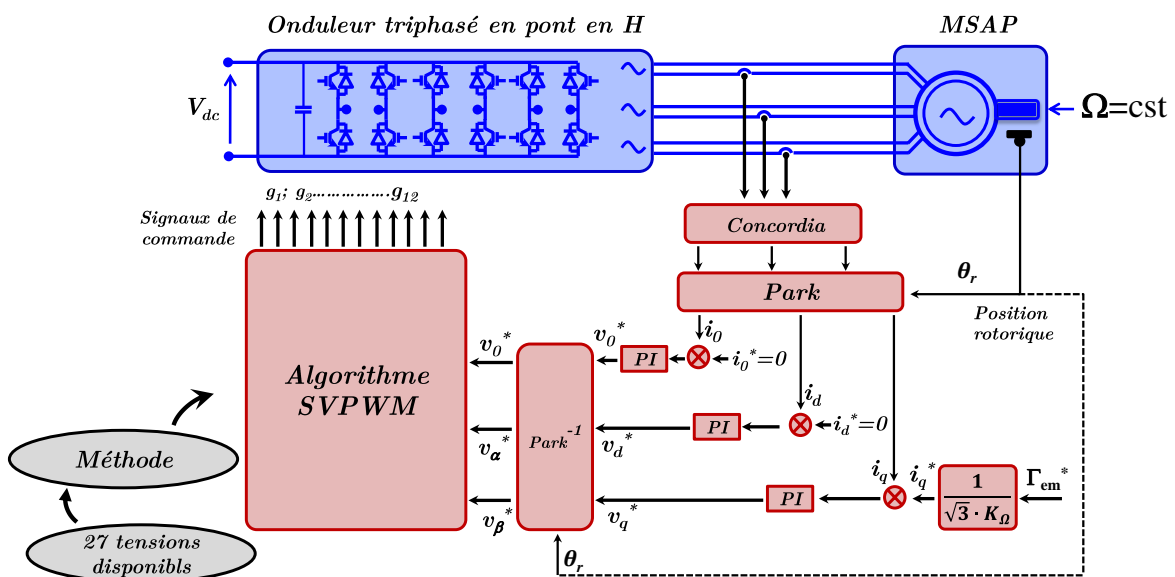


Figure III. 30 : Structure d'autopilotage de la machine

La boucle de régulation des courants génère trois tensions de référence représentées par un vecteur  $V_{0\alpha\beta}^*$  dans le repère stationnaire  $0\alpha\beta$ . Le bloc intitulé « *algorithme SVPWM* » réalise ces trois tensions en utilisant la technique de modulation vectorielle et génère les signaux de commande des 12 semi-conducteurs. La Figure III. 31 en donne le schéma synoptique et présente les principales sous-fonctions nécessaires à sa réalisation. A chaque demi-période de découpage  $T_{D\acute{e}c}/2$ , l’algorithme détermine tout d’abord le secteur du plan  $\alpha\beta$  dans lequel se situe la tension de référence  $V_{0\alpha\beta}^*$ . Cela permet de sélectionner les quatre vecteurs aptes à créer par M.L.I. la tension désirée. Le calcul des temps d’activation de ces vecteurs se fait en utilisant l’équation (III. 27). Cette étape permet ensuite de construire la séquence de commutation et d’en déduire les signaux de commande des 12 interrupteurs. Dans le but de rester proches des contraintes de réalisation, les signaux M.L.I. sont quantifiés avec un quantum temporel correspondant à  $T_{D\acute{e}c}/1024$  (que produirait une horloge de compteur réglée sur une fréquence proche de 10 MHz). De ce point de vue, soulignons que toutes les méthodes ont la même complexité, car elles sont basées sur la résolution de l’équation (III. 27) ; seuls les vecteurs envisagés pour sa résolution évoluent d’une stratégie à l’autre.

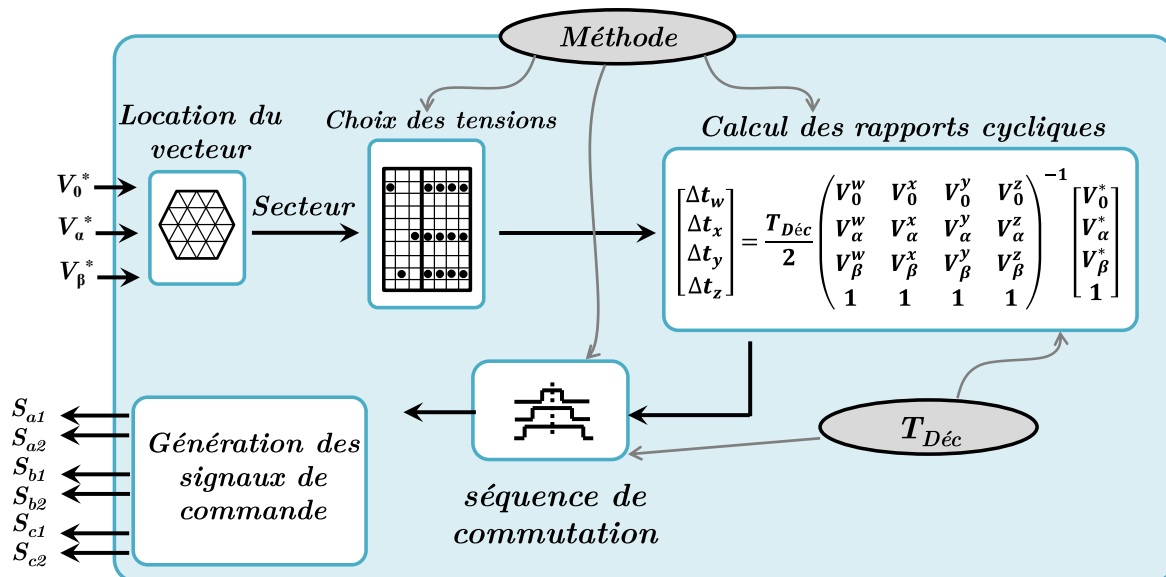


Figure III. 31 : Algorithme de génération M.L.I. des signaux de commande des interrupteurs.

### 3.3.1 Ondulation du couple électromagnétique

La Figure III. 32 montre le couple électromagnétique produit par chacune des méthodes. Dans chaque cas, le moteur produit avec précision le couple requis, prouvant la bonne intégration du bloc « *algorithme SVPWM* » au système d'autopilotage de la machine. L'ondulation de couple (composante à 10 kHz) est quasiment indépendante de la méthode de commande choisie. Cela est indépendant de la vitesse de rotation et du couple de charge examinés. Ceci est dû au fait que l'ondulation de couple soit l'image de l'ondulation des courants dans le plan  $\alpha\beta$  qui restent identiques pour les cinq méthodes.

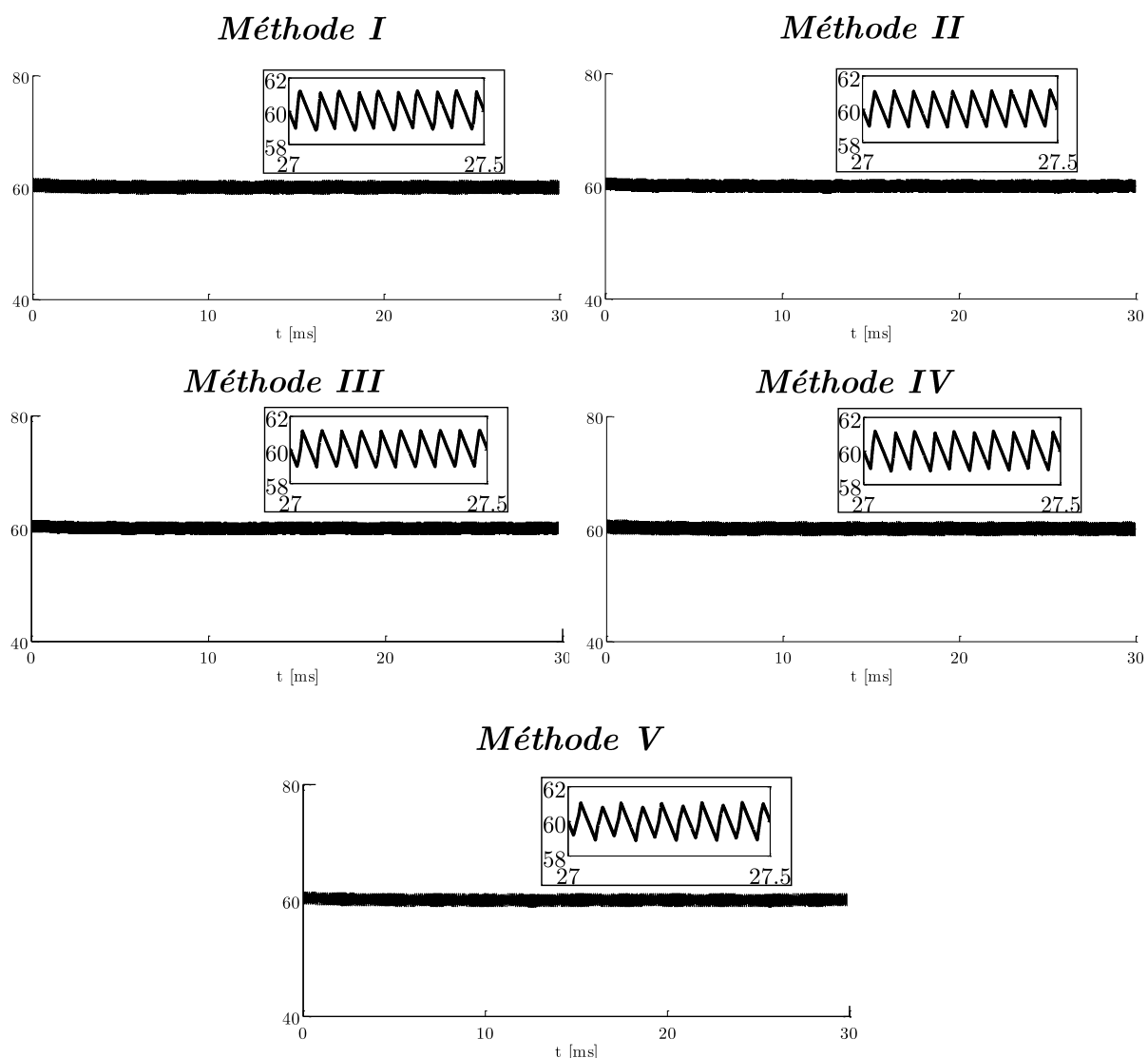


Figure III. 32 : Couple électromagnétique  $\Gamma_{em}$  fourni par la machine. Cas idéal avec  $e_0 = 0$ .

### 3.3.2 Ondulation du courant homopolaire

Les courants homopolaires obtenus par chaque méthode sont représentés à la Figure III. 33. Pour le point de fonctionnement examiné ( $N=955$  tr/min;  $\Gamma_{em} = 60$  Nm) le Tableau III. 9 liste les valeurs de l'ondulation homopolaire  $\Delta i_0$ . Les résultats des simulations corroborent les conclusions tirées de l'étude comparative précédente. En effet, le paragraphe § III.3.2.2 avait montré que les méthodes II et III présentent l'avantage de pouvoir maintenir une faible amplitude des ondulations  $\Delta i_0$  du courant homopolaire. La méthode II est même capable de maintenir un courant homopolaire nul dans le cas étudié pour lequel la composante homopolaire de la *f.é.m.* est nulle et les commutations de l'onduleur instantanées. La méthode III est également avantageuse puisque l'ondulation produite est très faible comparée à celle générée par les méthodes I et IV :  $(\Delta i_0) = \pm 6A$ .

Tableau III. 9 : Ondulation du courant homopolaire à 60N.m et 955tr/min.  
Cas idéal avec  $e_0 = 0$ .

Méthodes	I	II	III	IV	V
$\Delta i_0$ (A)	98.2	0	9,8	96.3	88

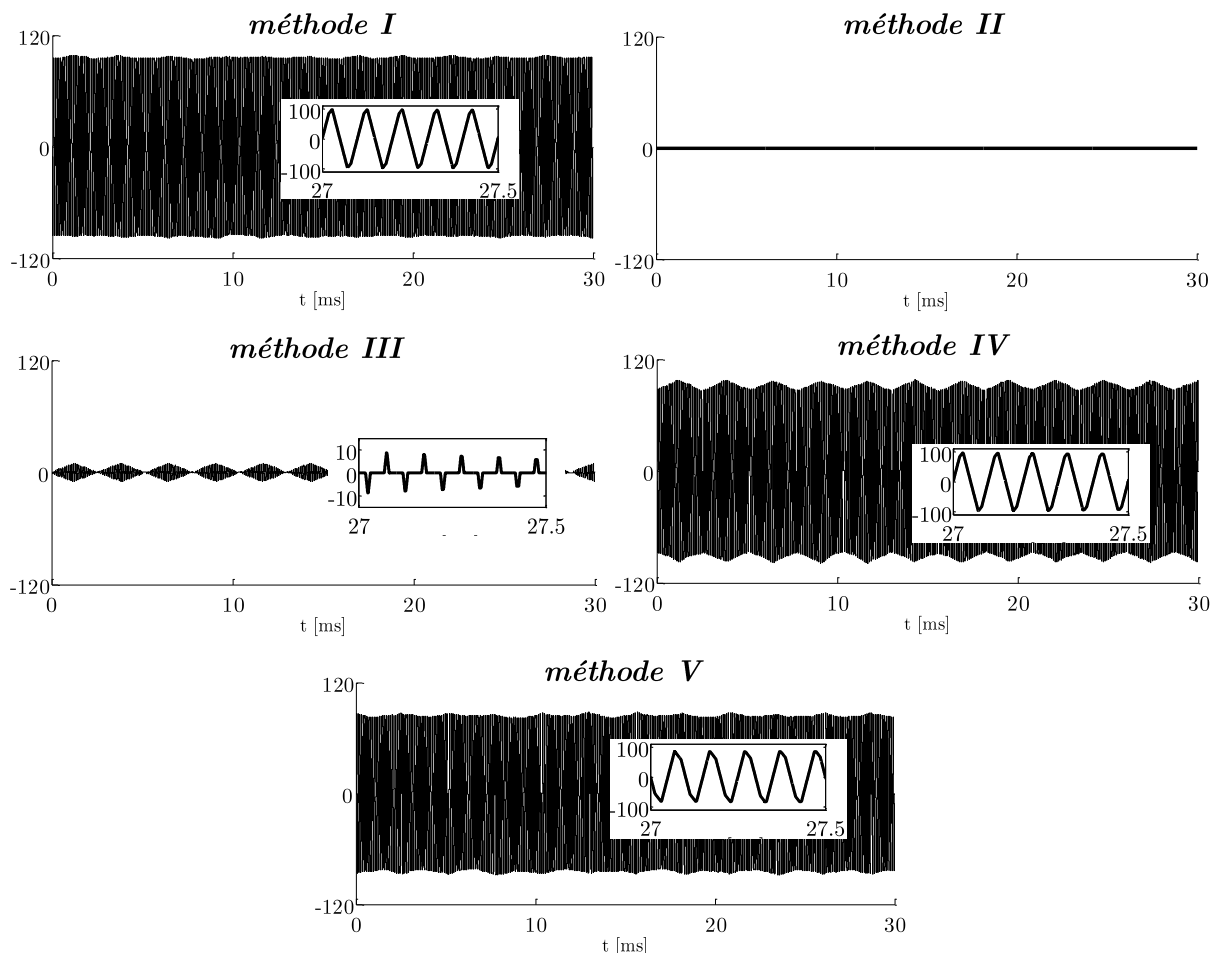


Figure III. 33 : Courant homopolaire  $i_0$  résultant de chaque stratégie. Cas idéal avec  $e_0 = 0$ .

La Figure III. 34 montre, pour chaque méthode, l'évolution instantanée du courant homopolaire. Les relevés sont donnés pour un couple de charge de 60N.m et deux vitesses spécifiques : une vitesse élevée (1500tr/min) et une vitesse faible (150tr/min). L'analyse de la figure confirme que les méthodes I, IV et V, utilisant les deux vecteurs  $V_{14}$  et  $V_{27}$ , développent de fortes ondulations  $\Delta i_0$  à faible vitesse de rotation. A l'opposé, la méthode III tend à les réduire lorsque la vitesse diminue.



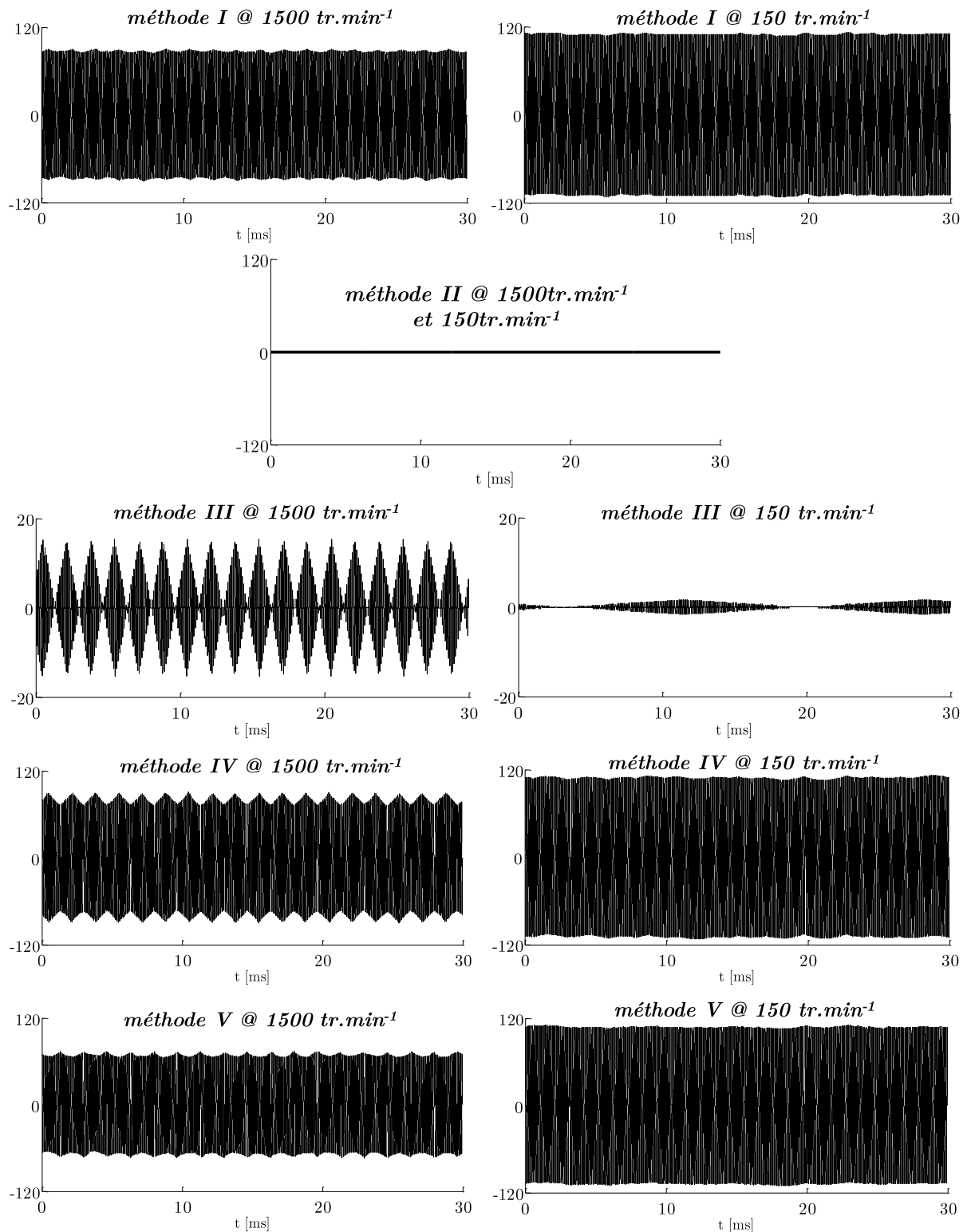


Figure III. 34 : Ondulations du courant homopolaire suivant la vitesse de rotation.  
 Deux points de fonctionnement :  $60 \text{ N.m} \ \& \ 1500 \text{ tr.min}^{-1}$  —  $60 \text{ N.m} / 150 \text{ tr.min}^{-1}$ .  
 Cas idéal avec  $e_0 = 0$ .

### 3.3.3 Harmoniques des courants de phases

Les spectres harmoniques des courants statoriques sont représentés sur la Figure III. 35. Les méthodes I, IV et V, présentant de fortes ondulations homopolaires, subissent, par corollaire, de fortes ondulations du courant de phase global. On constate, pour ces stratégies, que les harmoniques au voisinage de la fréquence de découpage (10 kHz) ont des amplitudes élevées. Inversement, les méthodes II et III présentent un faible contenu harmonique autour de la fréquence de découpage ; leur taux de distorsion harmonique global est de ce fait très intéressant.

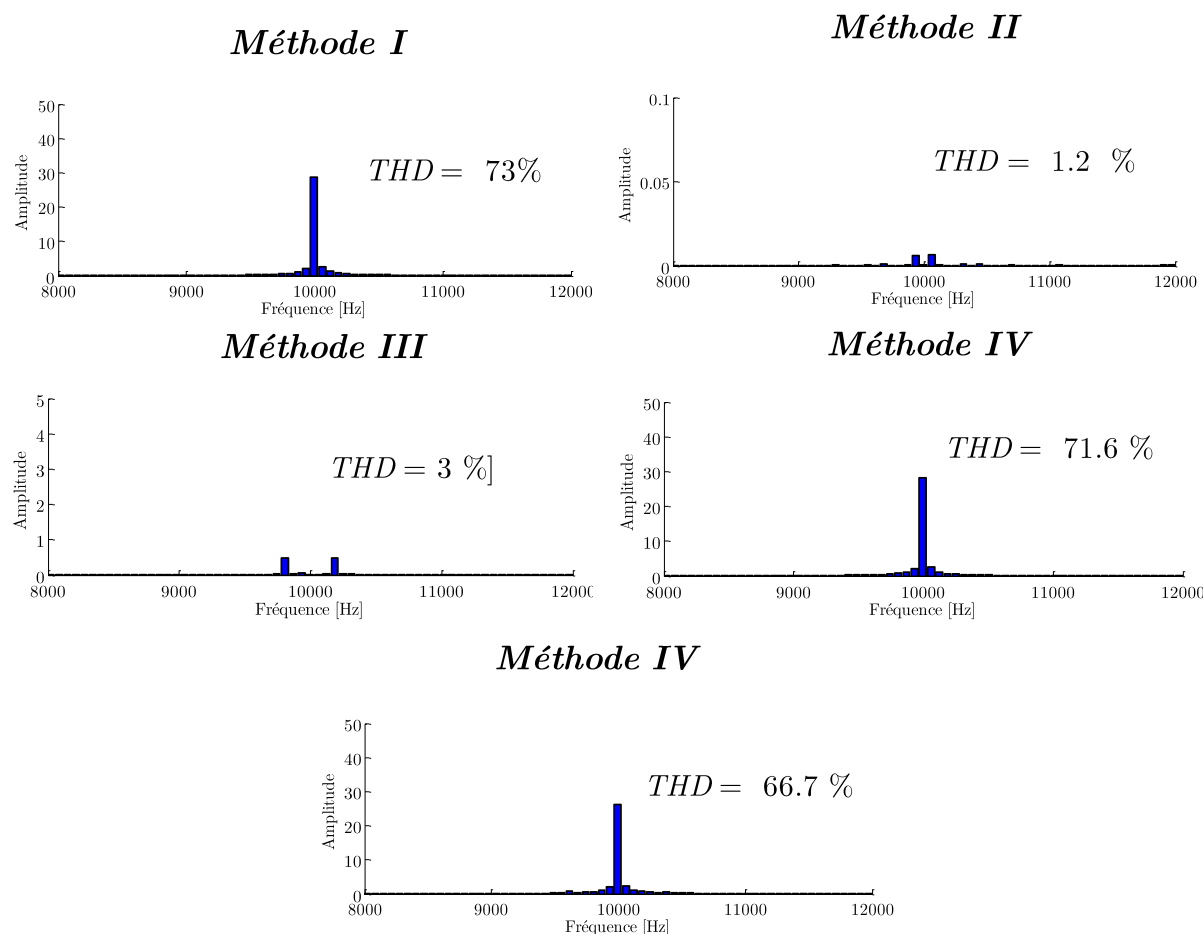


Figure III. 35 : Spectres harmoniques des courants de phase de chaque méthode.  
Cas idéal avec  $e_0 = 0$ .

Pour compléter notre examen, nous proposons d'étudier le comportement de ces deux méthodes vis-à-vis de la présence des imperfections de conception de la machine.

### 3.4. Sensibilité des stratégies M.L.I. aux imperfections de la réalisation de la commande.

#### 3.4.1 Sensibilité des stratégies vis-à-vis de la quantification de la commande numérique

Comme nous l'avons vu, la fonction *algorithme SVPWM* génère des signaux binaires synchronisés ( $g_1$  à  $g_{12}$ ) qui présentent des durées à l'état haut et à l'état bas déterminés par la consigne de tension  $V^*$ . Pour mettre en œuvre cette fonction, les systèmes de contrôle-commande du convertisseur de puissance utilisent des circuits logiques et numériques (F.P.G.A. et/ou microcontrôleur). Dans le cas particulier de la gestion de la M.L.I., à chaque période d'échantillonnage, les durées calculées sont chargées dans un registre et des décomptages jusqu'à zéro sont effectués. On voit par là, qu'en pratique, les durées ( $\Delta t_k, k = w \rightarrow z$ ) sont quantifiées. En effet, le décomptage est cadencé par une horloge, une valeur typique étant actuellement de 25 ns (40 MHz). Aussi les rapports cycliques ne peuvent-ils se différencier qu'avec un quantum lié à cette période d'horloge. C'est pour cette raison que nous souhaitons connaître la sensibilité de la commande réelle à cette erreur de quantification. « Une petite variation des durées  $\Delta t_k$  affecte-t-elle profondément ou légèrement la valeur moyenne réellement réalisée par l'onduleur ? » est la question à laquelle nous allons répondre. Pour cela, nous effectuons deux tests : le premier considère le cas d'une machine idéale, tandis que le second traite un cas plus réel avec une MSAP à forces contre-électromotrices déséquilibrées, contenant des harmoniques dont des harmoniques homopolaire (triples de la fréquence électrique).

Nous avons montré que, d'une manière globale, les quatre premières méthodes sont capables de générer les tensions de référence désirées dans le plan ( $\alpha\beta$ ) défini par  $V_0^* = 0$ . Comme nous l'avons évoqué précédemment, la recherche de ces vecteurs est effectuée par un balayage des deux temps d'activation ( $\Delta t_w$  et  $\Delta t_x$ ) avec un pas prédéfini, représentant la période d'échantillonnage de la M.L.I.. Par conséquent, notre méthode d'exploration du champ des possibles est déjà quantifiée ; aussi allons-nous nous appuyer sur ces résultats pour répondre à la question posée.

Le premier cas envisagé nécessite la résolution de la relation III. 32 ; la quantification choisie consiste à faire varier  $\Delta t_w$  et  $\Delta t_x$  avec un pas de  $T_{Déc}/50$  correspondant à 2% de la période d'échantillonnage. Pour chaque méthode, la Figure III. 24 avait représenté par des points verts les vecteurs de tension réalisables sur le secteur étudié (secteur I). Nous remarquons que les points (vecteurs) obtenus avec les méthodes II et III sont beaucoup plus rapprochés entre eux, constituant ainsi une densité plus élevée par rapport autres méthodes et illustrant le fait qu'elles sont moins sensibles à l'incertitude de réalisation de la M.L.I.. La Figure III. 36 trace le nombre de vecteurs obtenus sur le plan  $\alpha\beta$  en fonction de plusieurs pas d'incrémentations (de 1% à 5% de  $T_{Déc}$ ). Elle confirme que les méthodes II et III sont moins sensibles aux variations du rapport cyclique et donc au phénomène inévitable de quantification. Nous notons que l'avantage des deux méthodes est dû essentiellement à la faible contribution en homopolaire des tensions choisies par ces méthodes ; absence des tensions  $V_{14}$  et  $V_{27}$  dans la méthode III et choix de la famille II dans la méthode II. Ce qui rend

facile la génération des tensions dans le plan  $\alpha\beta$ . Cette caractéristique reste valable lorsque le pas d'incrémentation devient important, *i.e.* à 5% de  $T_{D\acute{e}c}$ .

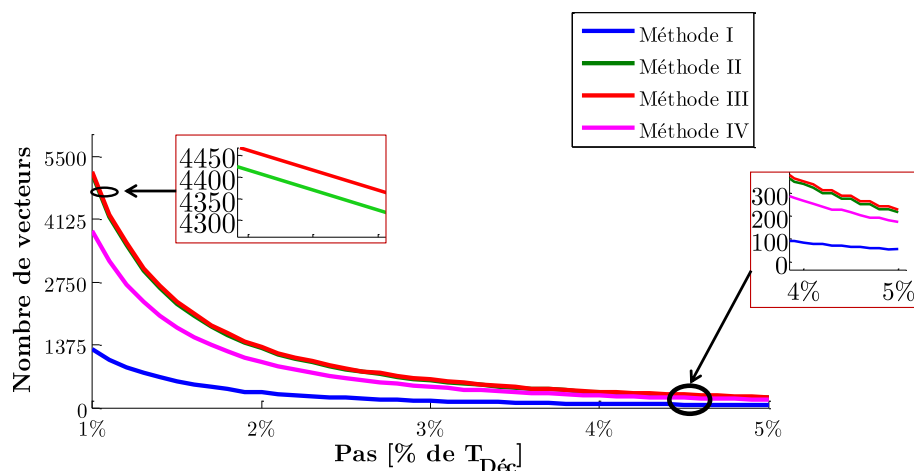


Figure III. 36 : Nombre de tensions de référence réalisables en fonction de la résolution temporelle offerte par la mise en œuvre de la M.L.I..

Dans le second test, nous inspectons l'aptitude des stratégies à fournir des tensions à faible composante homopolaire, c'est-à-dire non plus strictement sur le plan ( $\alpha\beta$ ), mais dans une épaisseur entourant ce plan ( $V_0^* = 0$ ). Ici, nous nous fixons une bande de tension homopolaire de 1% de la tension du bus continu. Le choix de ce critère d'évaluation trouve sa justification dans le fait que les imperfections de la M.L.I. (discretisation et quantification temporelle) induisent une faible tension de référence homopolaire ( $V_0^*$ ) ; aussi les méthodes de modulation doivent-elles offrir la latitude de la compenser à tout instant.

Pour obtenir les vecteurs candidats, nous utilisons l'expression générale de la modulation vectorielle donnée par III. 27. Dans cette équation, les durées d'application ( $\Delta t_k, k = w \rightarrow z$ ) sont discrétisées avec un pas de ( $T_{D\acute{e}c}/25$ ). Les tensions correspondantes sont sélectionnées si la tension homopolaire moyenne a une valeur faible, à savoir  $|V_0^*| \leq (V_{dc}/100)$ .

Le Tableau III. 10 récapitule le nombre de vecteurs obtenus par les cinq méthodes. La première ligne indique les résultats dans le cas idéal, et la seconde ceux obtenus dans le cas réel. Les résultats présentent les mêmes tendances et confirment difficulté, liée du choix des tensions dans les méthodes I, IV et V, pour réaliser des tensions à faible composante homopolaire.

Tableau III. 10 : Nombre de vecteurs de référence réalisables

Méthodes	I	II	III	IV	V
Contrainte sur $V_0^*$					
$V_0^* = 0$	331	1305	1326	1002	332
$ V_0  \leq 1\% V_{dc}$	453	2885	4142	1190	582

### 3.4.2 Sensibilité à la présence des temps morts

L'une des principales difficultés induites par la mise en œuvre des commandes M.L.I. réside dans la forte non-linéarité du convertisseur de puissance liée à la présence des temps morts. De fait, ces temps morts sont indispensables pour éviter tout court-circuit de cellule de commutation et peuvent prendre une part non négligeable de la période de découpage (deux fois quelques  $\mu\text{s}$  pour un aller-retour sur une période de découpage de l'ordre de  $100 \mu\text{s}$  pour des applications de moyenne puissance utilisant des I.G.B.T.). Ces temps morts génèrent une incertitude sur l'instant de commutation ; pendant toute la durée du temps mort, ce n'est plus la commande qui le décide de l'état de la cellule de commutation mais le signe du courant (Figure III. 37).

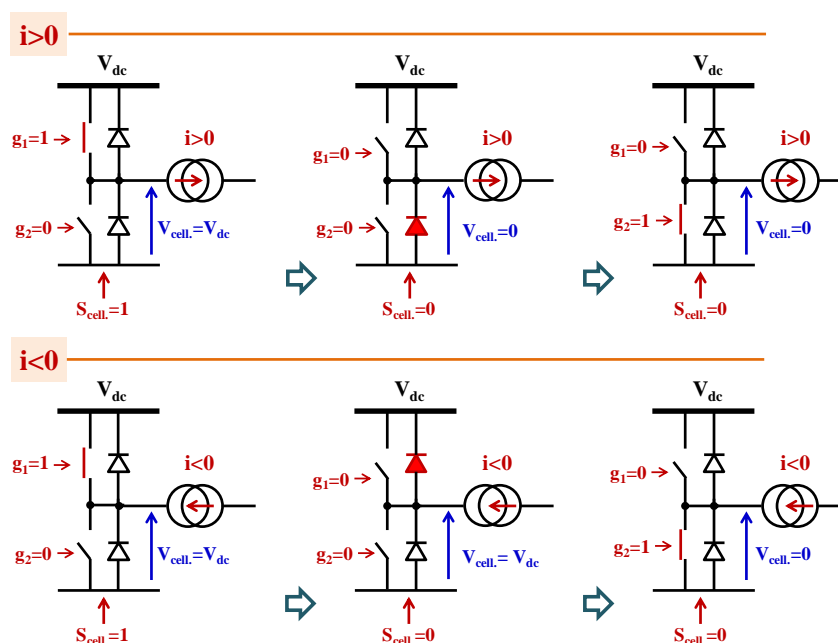


Figure III. 37 : Influence du temps mort et du signe du courant sur l'état réel de la cellule de commutation.

Cette incertitude perturbe le contrôle en introduisant

- des retards de commutation,
- des erreurs sur les rapports cycliques effectifs,
- des tensions indésirables (parasites).

Il n'est donc pas surprenant que cela affecte la forme d'onde des courants et le couple produit comme le note [Kim 2003].

Toujours sur le registre de la comparaison, nous nous proposons d'étudier l'impact du temps mort sur le contrôle de la machine, et en particulier sur celui de la composante homopolaire du courant. Pour ce faire, nous considérons une machine idéale et nous modifions les circuits de commande des interrupteurs de manière à imposer un temps mort (de durée  $\delta t$ ) entre l'ouverture et la fermeture des deux interrupteurs du bras. Cette durée pour laquelle les deux I.G.B.T. de la cellule sont commandés « ouvert » est fixée à  $\delta t = 1,6 \mu\text{s}$ . Par ailleurs, le temps mort est réalisé en imposant cette durée de retard sur chaque front montant du signal de grille  $g_k$ .

Pour déterminer les tensions parasites qui peuvent être générées, nous proposons d'étudier le circuit d'un pont en H. Le temps mort peut apparaître simultanément ou consécutivement sur les deux bras du pont. Pendant le temps mort (« *t.m.* »), la cellule de l'onduleur monophasé voit ses deux interrupteurs commandés bloqués (I.G.B.T) et c'est donc le signe du courant qui va décider de l'état des diodes de la cellule. La Figure III. 38 illustre ce phénomène en montrant les tensions réellement appliquées à la phase moteur dans le cas d'un temps mort au niveau d'un seul bras.

Lorsque le signe du courant de phase est positif, le circuit applique :

- la tension  $-V_{dc}$  lorsque la fonction de commutation du second bras est à « 1 » (Figure III. 38-a). Dans ce cas, le courant de phase est écoulé vers le bus DC. Le courant est conduit par la diode  $D_3$  et l'I.G.B.T  $T_2$ .

- la tension nulle (0) lorsque la fonction de commutation du second bras est à « 0 » (Figure III. 38-b). Dans ce cas, la phase du moteur est court-circuitée par l'intermédiaire de la diode  $D_3$  et de l'I.G.B.T  $T_4$  (Figure III. 38-b).

De même pour le cas du courant négatif, le pont en H applique deux niveaux de tension ; 0 et  $+V_{dc}$  en fonction de la fonction de commutation du second bras (Figure III. 38-c Figure III. 38-d).

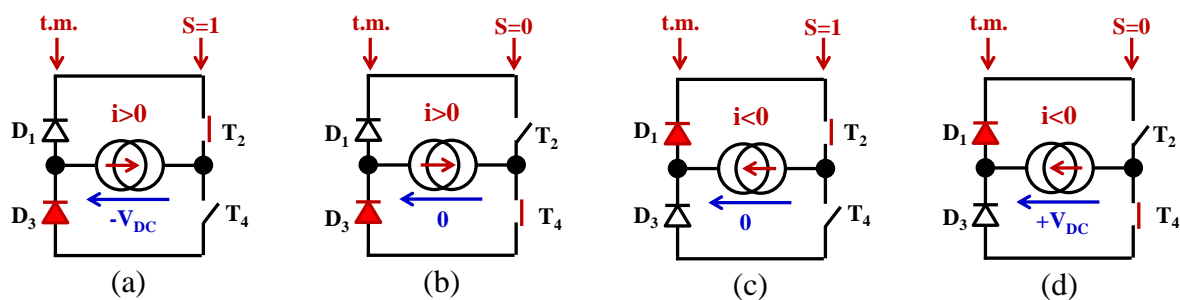


Figure III. 38 : Tensions générés pendant le temps mort.

C'est sur cette base que nous poursuivons l'analyse des méthodes les plus intéressantes (II et III) : en explorant l'ensemble des deux séquences de commutation, nous allons examiner les tensions indésirables créées et voir leur impact sur le contrôle.

#### 3.4.2.1. Fonctionnement en mode traction

Nous nous plaçons en mode traction dans le cas où la machine tourne à une vitesse  $\Omega$  inférieure à la vitesse de base  $\Omega_b$  ; les courants de phase et les *f.é.m.* sont donc en phases. Par ailleurs, nous nous focalisons sur un secteur (le *secteur I*) ; sur celui-ci, et en mode traction, les trois courants de phase ( $i_a, i_b, i_c$ ) prennent respectivement les signes suivants : (+, -, -) (Figure III. 39). Nous allons analyser les modifications apportées à la séquence de commutation par la présence des temps morts. Rappelons que la séquence idéale sur une demi-période de découpage est :

- $V_1 / V_{22} / V_{20} / V_{14}$  pour la méthode II
- $V_1 / V_{19} / V_{22} / V_{23}$  pour la méthode III.

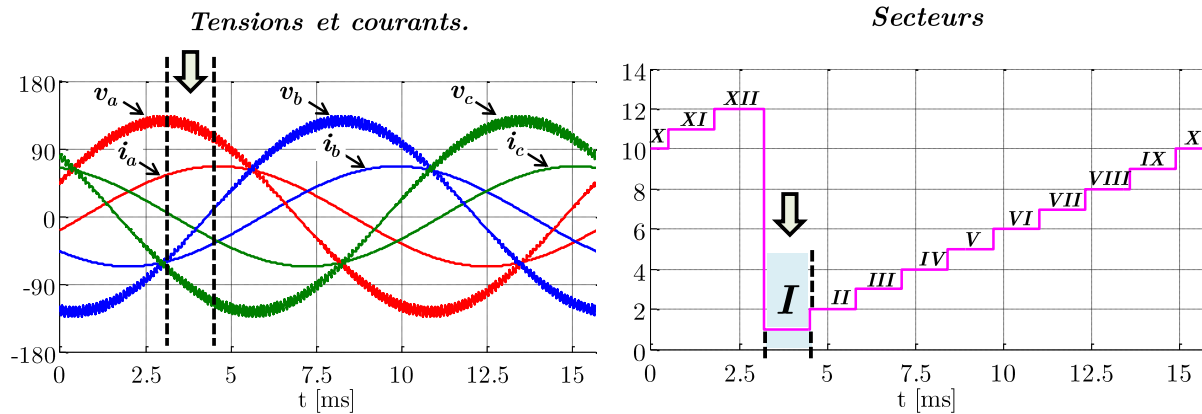


Figure III. 39 : Illustration des signes des courants dans le secteur considéré.  
Point de fonctionnement à 60 N.m et 955 tr.min<sup>-1</sup>

3.4.2.1.a. 1<sup>er</sup> cas : séquence réelle produite par la Méthode II

La Figure III. 40 schématise les états du convertisseur au début de la séquence de commutation. Le vecteur nul  $V_I=[0 \ 0 \ 0]$  est appliqué au début de chaque période de découpage, tous les bras du convertisseur sont alors fermés ( $S_{a1}=S_{a2}=S_{b1}=S_{b2}=S_{c1}=S_{c2}=1$ ) (Figure III. 40-a). En partant de ( $S_{a1}=S_{a2}=S_{b1}=S_{b2}=S_{c1}=S_{c2}=1$ ), le passage au vecteur  $V_{22} = [+1 \ -1 \ 0]$  est réalisé par le changement d'état des deux fonctions de commutation  $S_{a2}$  et  $S_{b3}$  qui prennent désormais la valeur 0. Ce passage va être effectué d'abord en demandant l'ouverture des I.G.B.T. du haut des deux bras concernés puis par la demande de fermeture des deux I.G.B.T. du bas comme décrit à la Figure III. 40-b. C'est bien l'action du temps mort dans la commande rapprochée des cellules de commutation qui est décrite là. Pendant cet intervalle de temps, et dans ce cas de figure, chaque pont en H applique la tension nulle ( $v_a = v_b = v_c = 0$ ). La Figure III. 40-c schématise l'état du convertisseur montrant le passage de chaque courant à travers un I.G.B.T. et la diode opposée.

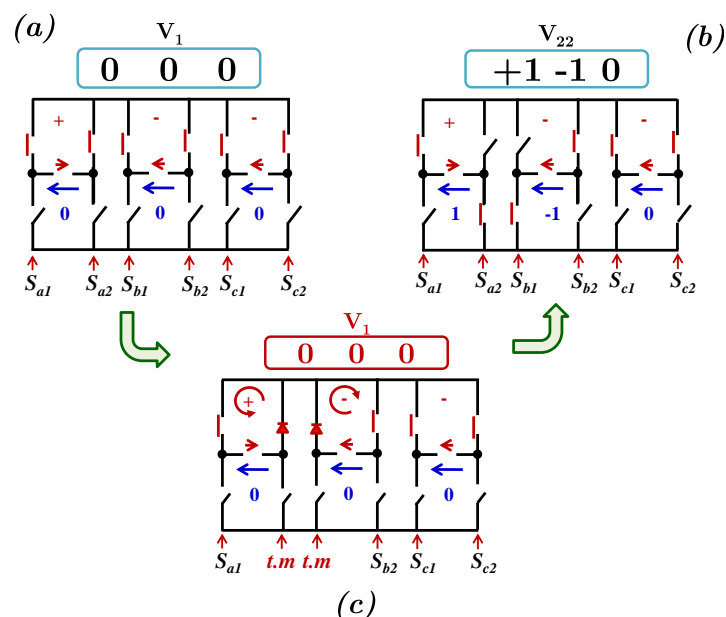


Figure III. 40 : Tension parasite générée au début de la séquence de commutation.

Cas de la méthode II en réalisant  $V_1 = [0 \ 0 \ 0]$  avec  $S_{a1}=S_{a2}=S_{b1}=S_{b2}=S_{c1}=S_{c2}=1$ .

L'examen complet de la séquence de commutation est représenté par la Figure III. 41. La première ligne schématise les états correspondant aux tensions appliquées par la séquence, tandis que la deuxième ligne montre les états transitoires imposés par le temps mort. Au final, la réalisation de la séquence présente trois vecteurs parasites :

- Le vecteur  $V_I$  dont les trois composantes dans le plan de *Concordia* sont nulles. Ce vecteur ne créera pas de composante homopolaire supplémentaire mais modifiera néanmoins la valeur moyenne des composantes  $\alpha$  et  $\beta$  du vecteur réalisé.
- Le vecteur  $V_{I9} = [-1 \ 0 \ 0]$  qui développe une composante homopolaire dans le sens contraire et d'amplitude différente du vecteur de compensation  $V_{I4} = [-1 \ -1 \ -1]$  souhaité. Il crée également des composantes  $\alpha\beta$  qui sont indésirables du fait qu'elles dévient le vecteur de référence de sa trajectoire, créant par conséquent des ondulations du couple.
- Le vecteur  $V_{I1} = [-1 \ 0 \ -1]$  dont la composante homopolaire est dans le même sens que la tension  $V_{I4}=[-1 \ -1 \ -1]$ , mais d'amplitude différente. Ici, les composantes  $\alpha\beta$  du vecteur  $V_{I1}$  sont également indésirables.

En particulier, la compensation de la composante homopolaire réalisée par les tensions  $V_{I4}=[-1 \ -1 \ -1]$  et  $V_{I27}=[+1 \ +1 \ +1]$  exige de très faibles durées d'activation car :

- La *f.é.m.* homopolaire reste faible par rapport à la *f.é.m.* globale
- Ces vecteurs présentent une composante homopolaire très élevée.

Le calcul des quatre durées  $\Delta t_k$  conduit donc pour les vecteurs de la famille VI à des valeurs faibles par rapport à celle du temps mort. Aussi, pour calculer les bonnes durées nécessaires pour assurer  $V^*$  et réaliser correctement la composante homopolaire, faut-il probablement intégrer la présence des vecteurs parasites et donc aussi prendre en compte le signe du courant. Ce processus va rendre complexe cette stratégie de modulation (méthode II).

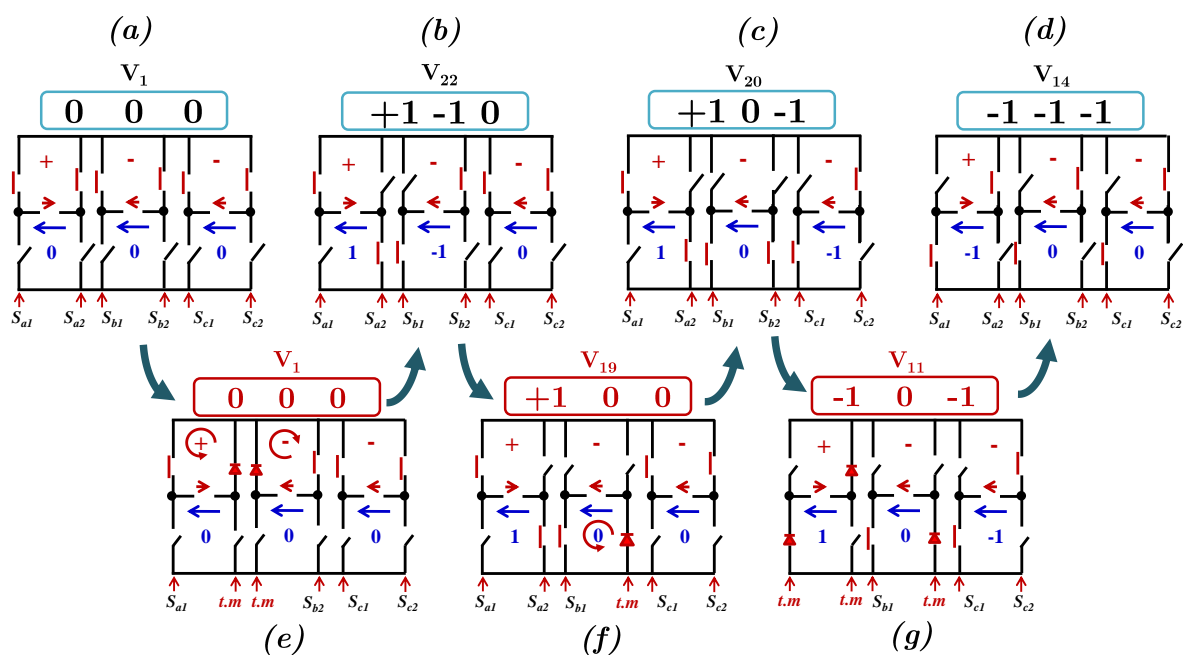


Figure III. 41 : Tensions parasites générées par la méthode II. Exemple sur le secteur I.



3.4.2.1.b. 2<sup>ème</sup> cas : séquence de la Méthode III

La séquence de commutation proposée dans la méthode III est examinée et représentée à la Figure III. 42 selon les mêmes modalités. La méthode III subit également trois vecteurs parasites : il s'agit des tensions  $V_1$ ,  $V_{19}$  et  $V_{22}$ . La grande différence avec la stratégie précédente est que ces trois vecteurs sont déjà choisis pour réaliser la séquence de commutation. On voit donc que la perturbation est moindre, similaire à celle produite par une imprécision de réalisation des rapports cycliques et aisément compensable par la commande puisque l'erreur agit dans les directions souhaitées. Comme précédemment, mais plus facilement, on peut tenir compte de la présence de ces tensions parasites et les compenser grâce à la connaissance du signe du courant. C'est l'un des avantages de l'optimisation de cette commande (cf. §III.3.2.1) qui permet, certes de réduire les pertes en commutation, mais aussi de supprimer les commutations simultanées des deux bras d'un pont en H, et par conséquent prévenir d'éventuelles tensions parasites.

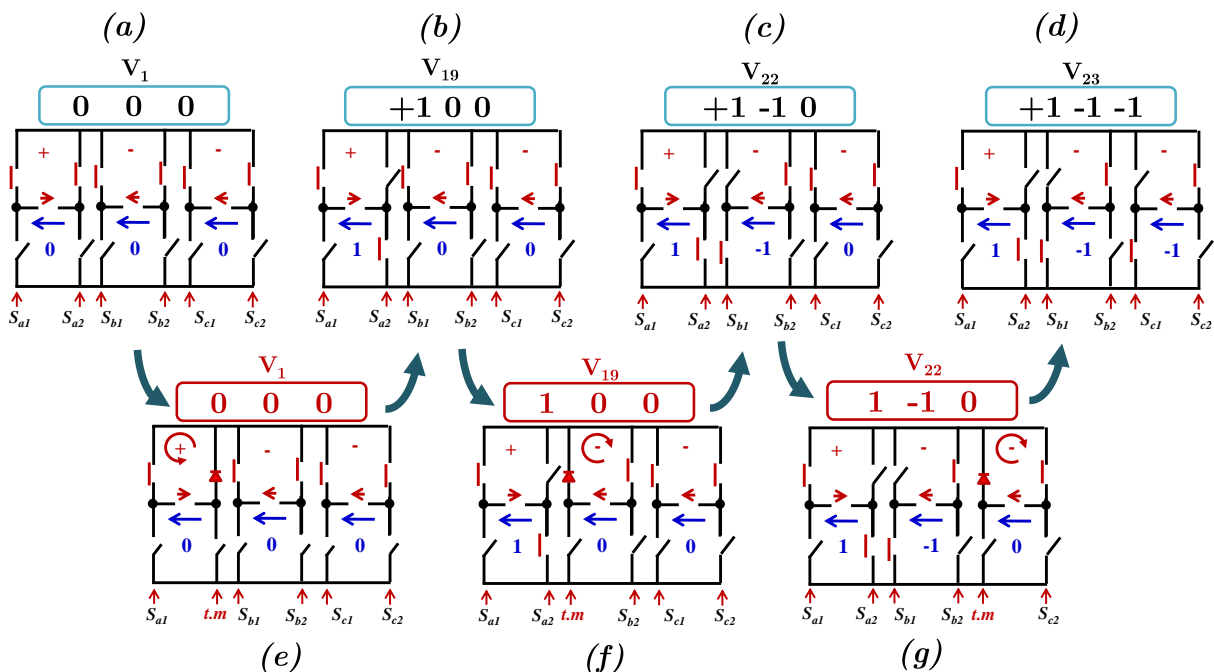


Figure III. 42 : Tension parasite générée par la méthode III.  
Exemple sur le secteur I

Les Figure III. 43-a et Figure III. 43-b montrent le chronogramme des tensions appliquées respectivement par les méthodes II et III. La durée du temps mort  $\delta t$  est fixée à  $1,6 \mu s$ . Ces courbes confirment les conclusions de l'analyse ci-dessus en montrant nettement les tensions parasites activées par chaque méthode. Les Figure III. 43-c et Figure III. 43-d donnent respectivement les courbes des couples électromagnétiques et des courants homopolaires développés à la vitesse de 955 tr/min. Nous montrons bien sur ces figures l'impact des tensions parasites sur le contrôle du courant homopolaire et l'influence des composantes parasites  $\alpha\beta$  sur les performances mécaniques de la machines, plus particulièrement sur les ondulations faibles fréquences du couple. Il est à noter que la

méthode II arrive à réduire l'amplitude du courant  $i_0$  car les tensions parasites générées sont toujours de même signe que les vecteurs de compensation  $V_{14}$  et  $V_{27}$ .

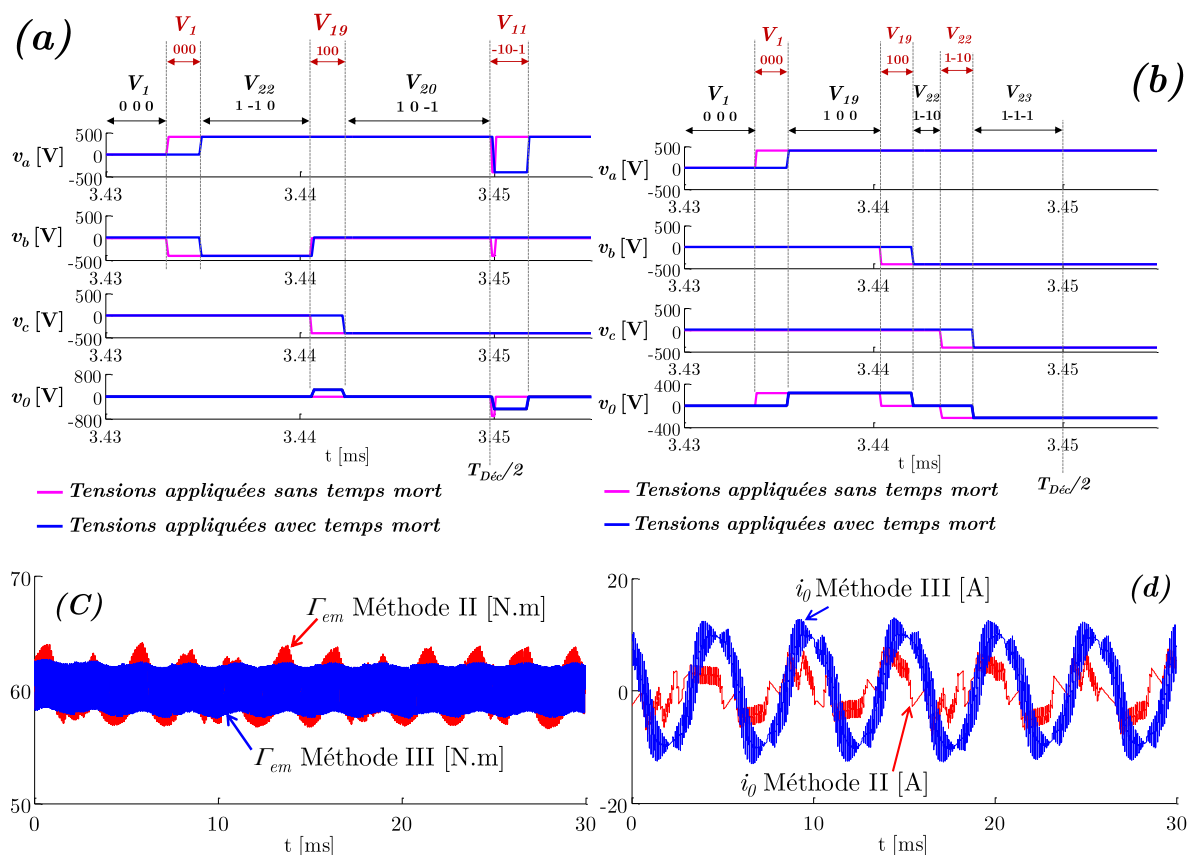


Figure III. 43 : Tensions réelles appliquées et les performances de la machine.  
 Cas des méthodes II et III à la vitesse 955tr/min. Mode traction

### 3.4.2.2. Fonctionnement en freinage

En adoptant la même démarche que celle du mode traction, nous pouvons déduire les tensions parasites activées lorsque les courants de phase sont en opposition avec les  $f.\acute{e}.m.$  de la machine. L'examen (donné en Figure III. 44) montre que la méthode II génère deux tensions parasites dont l'incidence sur les composantes  $0\alpha\beta$  sont fortes et perturbent le contrôle du courant homopolaire et celui du couple électromagnétique. Inversement, la méthode III ne génère qu'une seule tension parasite qui se trouve être déjà utilisée dans la séquence.

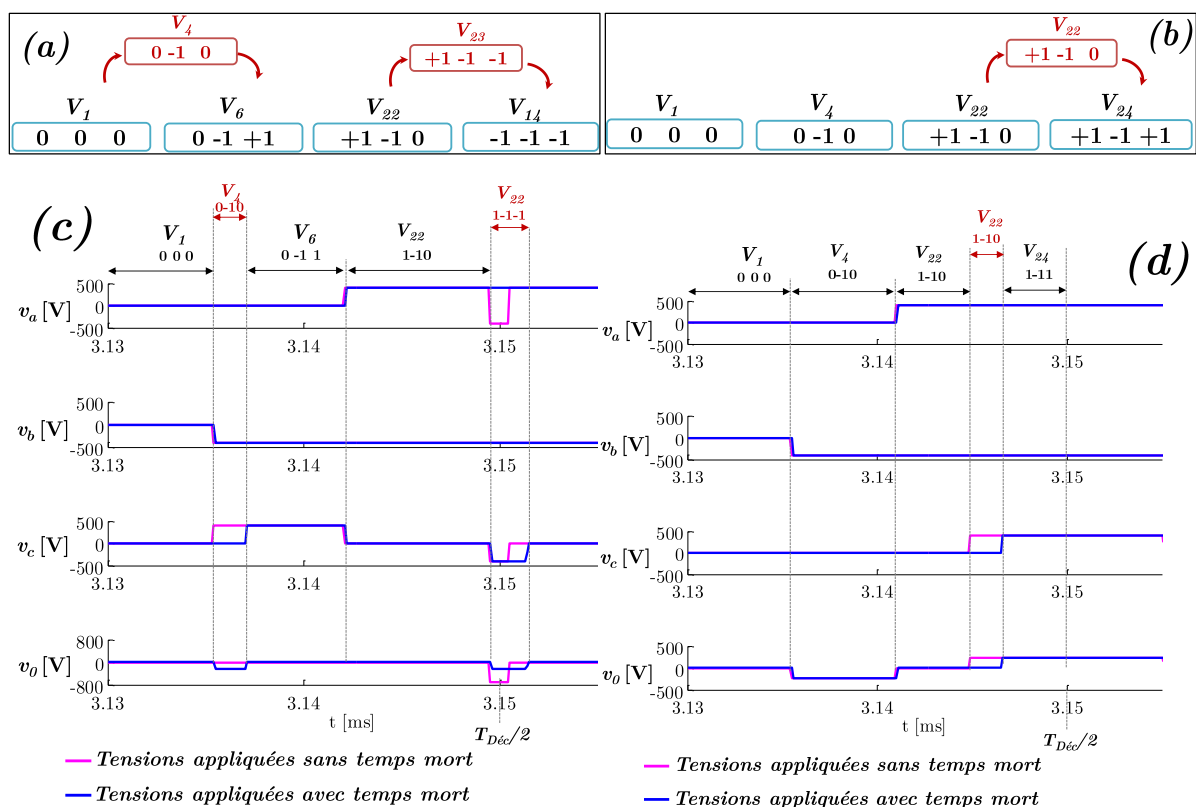


Figure III. 44 : Relevé des tensions réelles appliquées en mode freinage.  
Cas des méthodes II et III à la vitesse 955tr/min.

Nous avons montré dans ce paragraphe que le passage du concept de M.L.I. à sa mise en œuvre pratique engendre bien des surprises et a un effet important sur la performance du système bouclé complet. Si la méthode II offre une faible sensibilité à l'erreur de quantification, force est de constater qu'elle est très sensible à la présence des temps morts, ce qui détruit sa capacité théorique à contrôler une machine idéale ( $e_0 = 0$ ) sans composante de courant homopolaire. En revanche, la méthode III se révèle performante sur ces deux tableaux : faible sensibilité à l'erreur de quantification comme à l'action des temps morts.

Nous finissons cette étude de sensibilité en envisageant désormais l'impact des imperfections liées à la machine (*f.é.m.* non sinusoïdales).

### 3.5. Sensibilité des stratégies M.L.I. aux imperfections de la machine

En pratique, le déséquilibre des bobinages et la géométrie de la machine induisent des harmoniques de *f.é.m.* de faibles rangs, notamment de rang 3 qui affecte la composante homopolaire ( $e_0$ ). Dans ces conditions, le convertisseur et la commande associée doivent être capables de compenser ce défaut en appliquant des tensions homopolaires non nulles ( $V_0$ ).

### 3.5.1 Distorsion harmonique des $f.é.m.$

La MSAP développée dans le cadre du projet *SOFRACI* génère des  $f.é.m.$  non sinusoïdales avec un contenu harmonique aux rangs 3, 5 et 7 significatif [Dogan 2011]. La Figure III. 45-*a* représente la forme d'onde de la  $f.é.m.$  de phase  $e_a(t)$  ainsi que de la composante homopolaire résultante  $e_o(t)$ . La Figure III. 45-*b* donne le spectre harmonique  $Sp_{ea}$ . Le contenu harmonique notable pour les rangs harmoniques de rang 3 en particulier est à l'origine d'une ondulation significative de la composante homopolaire de la  $f.é.m.$  Pour limiter l'impact de cette composante parasite de la  $f.é.m.$ , l'onduleur doit générer une tension homopolaire d'amplitude au moins égale à l'amplitude de cette composante homopolaire parasite.

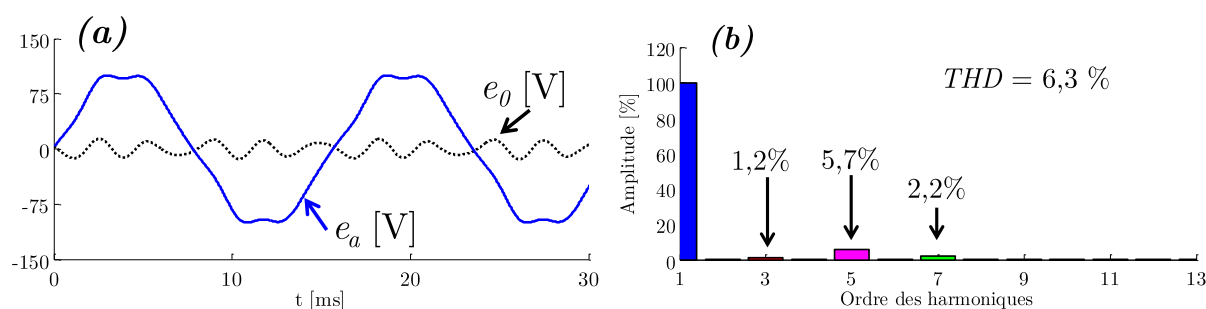


Figure III. 45 : Forme d'onde de la  $f.é.m.$  et de la composante homopolaire générée.  
Spectre harmonique de la  $f.é.m.$  de phase.

### 3.5.2 Influence de la distorsion harmonique des $f.é.m.s$

Pour étudier le comportement des stratégies de modulation vis-à-vis de cette contrainte, nous examinons la capacité à réaliser des tensions dans l'espace 3D de *Concordia*. Pour cela, et en nous limitant au secteur *I*, nous utilisons l'équation générique de la M.L.I. (III. 26) en faisant varier les durées d'activation des quatre tensions discrètes ( $\Delta t_k$ ,  $k = 1 \rightarrow 4$ ). Nous soulignons que pour une raison de représentation, nous donnons l'exemple où le vecteur  $V_{27}$  est choisi par la méthode II (tension de référence  $V^*$  à composante homopolaire positive). Les tensions correspondantes sont représentées sur la Figure III. 46. Les tensions de chacune des méthodes forment un tétraèdre délimité par les extrémités des quatre vecteurs sélectionnés. Les méthodes sont saturées lorsque la tension demandée se situe à l'extérieur du tétraèdre.

Lorsque la tension demandée se situe à proximité du vecteur  $V_{22}$ , la Méthode III est saturée et donc incapable de créer des tensions homopolaire non nulles. En effet, les seuls vecteurs permettant la production d'une composante homopolaire ( $V_{19}$  et  $V_{23}$ ) sont situés dans l'autre limite du secteur. En revanche, la méthode II offre, en tout lieu, cette possibilité grâce aux deux vecteurs  $V_{14}$  et  $V_{27}$  de la famille VI car ils sont communs à tous les secteurs (vecteurs pivots). Ce qui était précédemment un désavantage vis-à-vis de l'ondulation de courant homopolaire devient ici un avantage en permettant le contrôle et la compensation de la composante moyenne de la tension homopolaire quel que soit la position du vecteur cible visé. Cette propriété peut devenir handicapante en raison de la présence des temps morts et de la forte amplitude homopolaire des vecteurs de compensation  $V_{14}$  et  $V_{27}$ . En effet, à vitesses

réduites les rapports cycliques associés à ces tensions  $\alpha_{14}$  et  $\alpha_{27}$  est très faible (relation III. 36) et irréalizable par le convertisseur car l'amplitude de la composante *f.é.m.*  $e_0$  est nettement réduite (1,2% du fondamental).

$$\alpha_{14} = \alpha_{27} = \left\| \frac{V_0^*}{V_{14}^0} \right\| = \left\| \frac{V_0^*}{V_{27}^0} \right\| = \frac{1,2\% (K_\Omega \cdot \Omega)}{V_{dc}\sqrt{3}} \quad \text{III. 36}$$

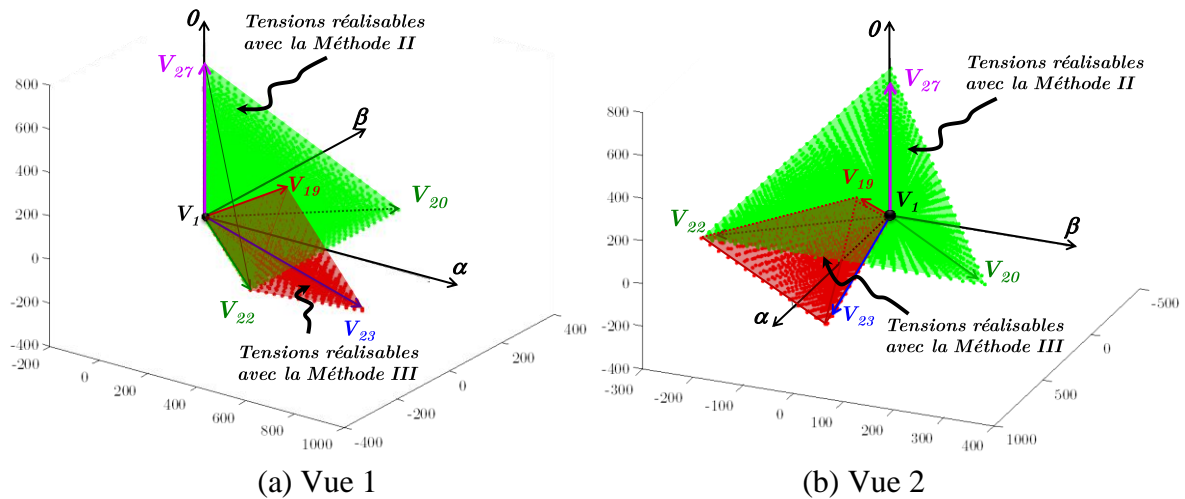


Figure III. 46 : Tensions de référence réalisables sur le secteur I – Méthodes II et III.

A l'issue de cette synthèse, nous donnons le Tableau III. 11 résumant les avantages et inconvénients de chaque technique de modulation, évalués selon les critères énoncés. En premières conclusions, la méthode proposée, en l'occurrence la *Méthode III* semble être la meilleure candidate pour le contrôle-commande de la structure. Elle répond globalement à toutes les exigences du cahier de charges fixé.

Tableau III. 11 : Résumé de l'étude comparative

Critère \ Méthodes	I	II	III	IV	V
Vitesse de base	☹	☺	☺	☺	☹
Aptitude à générer des $V_0$ nulles	☹	☺	☺	☺	☺
Pertes par commutation et équilibre dans la répartition	☺	☹	☺	☺	☺
Aptitude à maintenir une faible $\Delta I_0$	☹	☺	☺	☹	☹
Insensibilité à la quantification temporelle de la M.L.I	☹	☺	☺	☹	☹
Insensibilité au temps mort		☹	☺		
Rejection de la <i>f.é.m.</i> homopolaire		☺	☺		

## 4. Résilience des méthodes en mode dégradé

### 4.1. Problématique abordée

Ce paragraphe focalise son attention sur la défaillance la plus courante : celle de l'électronique de puissance [Louis 2012] [Schwab 2003] [Schwab 2004]. Dans ces dispositifs, les semi-conducteurs subissant d'importantes contraintes thermomécaniques sont de ce fait particulièrement fragiles. Les défauts des semi-conducteurs peuvent se manifester soit sous forme de circuit ouvert (CO), soit sous forme de court-circuit (CC). Nous proposons dans cette partie d'analyser l'impact d'une telle défaillance d'un interrupteur sur le fonctionnement en triphasé de la MSAP. Pour simplifier notre étude, nous nous restreignons à l'étude de la défaillance du semi-conducteur ( $T_2, D_2$ ) du troisième onduleur monophasé (*i.e.*, phase C sur la Figure III. 14).

D'un point de vue fonctionnel, le défaut en circuit ouvert d'un I.G.B.T. est équivalent au court-circuit de l'I.G.B.T. complémentaire. L'exemple donné en Figure III. 47 représente l'analogie entre ces deux défauts.

- La Figure III. 47-A schématise l'état du pont en H lors d'un défaut de court-circuit au niveau de ( $T_2, D_2$ ). Dans ce cas, et dans le but d'éviter le court-circuit du bus continu à travers le bras, la carte d'interface (*driver* en anglais) réagit très rapidement pour ouvrir l'interrupteur complémentaire, en l'occurrence ( $T_3, D_3$ ). Il en résulte que l'onduleur monophasé ne peut produire que deux niveaux de tension :  $+V_{dc}$  et 0. Il ne peut donc réaliser qu'une consigne de tension positive.

- Dans le cas de la Figure III. 47-B, l'interrupteur ( $T_3, D_3$ ) est en défaut de circuit ouvert tandis que ( $T_2, D_2$ ) conserve un comportement sain. Le pont est alors également uniquement capable de produire une tension positive : soit  $+V_{dc}$ , soit la tension nulle.

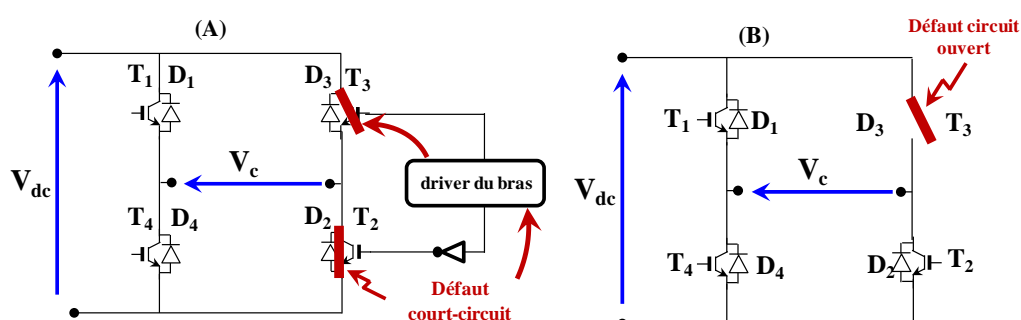


Figure III. 47 : Analogie fonctionnelle entre les défauts de court-circuit et de circuit ouvert.

Dans la pratique, la défaillance en CC est la plus courante par rapport à celle en CO. Des études rapportent un taux de 85% pour le court-circuit contre 15% en circuit ouvert [Louis 2012] [Schwab 2006] (cf. § I.3 du chapitre I). De plus, comme ces deux défauts sont symétriques, l'analyse suivante se centre sur la panne en mode court-circuit.

## 4.2. Capacité à maintenir un fonctionnement triphasé

Pour répondre à la question posée (fonctionnement en triphasé malgré la défaillance d'un interrupteur en CC), nous nous proposons de répertorier les vecteurs-tensions restants à l'issue de la défaillance d'un interrupteur ( $T_2$  sur la Figure III. 14) et d'analyser de manière exhaustive les possibilités de les combiner.

### 4.2.1 Vecteurs-tensions accessibles après défaillance

A l'issue de la défaillance, deux onduleurs peuvent encore générer trois niveaux de tension alors que le troisième ne peut plus en produire que deux. Les possibilités du convertisseur triphasé sont donc réduites à dix-huit ( $2 \times 3^2 = 18$ ) tensions discrètes. En reprenant la décomposition en familles de vecteurs, le Tableau III. 12 liste ces 18 possibilités tandis que la Figure III. 48 les illustre dans le repère  $0\alpha\beta$  de *Concordia*.

Tableau III. 12 : Tensions discrètes réalisables en cas de court-circuit d'interrupteur

Familles	Tensions restantes	Composante $V_0$
I	15-18-24	$\pm V_{dc}\sqrt{3}/3$
II	6-12-16-22	0
III	3-4-7-10-19	$\pm V_{dc}\sqrt{3}/3$
IV	9-13-21-25	$\pm 2V_{dc}\sqrt{3}/3$
V	1	0
VI	27	$+V_{dc}\sqrt{3}$

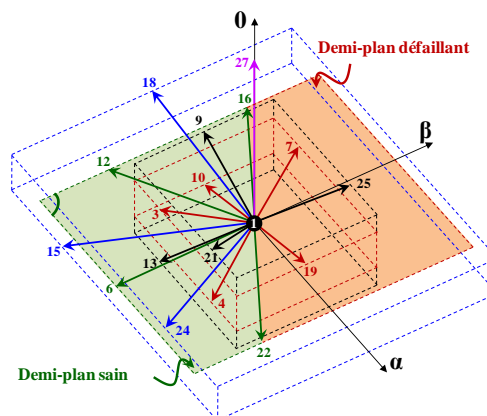


Figure III. 48 : Vecteurs-tensions discrets disponibles en cas de court-circuit d'IGBT

La disposition des 18 vecteurs restants dans l'espace de *Concordia* est irrégulière. On peut distinguer deux régions : un demi-plan sain où l'on retrouve la majorité des vecteurs du mode normal, et un autre demi-plan défaillant où il existe peu de vecteurs.

Dans le demi-plan sain, la seule méthode qui peut encore être utilisée est la méthode III car le vecteur purement homopolaire  $V_{14}$ , utilisée par les autres méthodes, n'est plus disponible.

Le demi-plan défaillant est, quant à lui, délimité par les deux tensions  $V_{16}$  et  $V_{22}$ . Toutes les tensions discrètes se situant entre ces deux vecteurs présentent une composante homopolaire de même signe (positif dans le cas présent).

### 4.2.2 Combinaison des vecteurs-tensions accessibles après défaillance

En mode normal comme en mode dégradé, le premier objectif est d'obtenir, en utilisant des combinaisons de tensions discrètes, une tension tournant dans le plan  $\alpha\beta$ . Le deuxième objectif est de réaliser cette tension avec une composante homopolaire de valeur moyenne nulle sur la période de découpage ( $\langle V_0 \rangle = 0$ ). (Nous parlons bien là du cas idéal ;



nous avons vu dans le paragraphe § III.3.5. qu'il faut éventuellement pouvoir produire une faible tension homopolaire pour contrecarrer les imperfections de la MSAP.)

Ces deux objectifs conduisent, à chaque période de découpage, à choisir quatre tensions discrètes permettant de répondre à l'obtention de la consigne  $V^*$  dans un temps  $T_D$  fixé. Comme nous l'avons vu, l'ensemble des tensions réalisables s'obtient en faisant varier  $\Delta t_w$  et  $\Delta t_x$  arbitrairement de 0 et  $T_{D\text{éc}}/2$  dans l'équation (III. 32). Dans cette équation,  $\{V_w, V_x, V_y, V_z\}$  est l'ensemble des quatre tensions sélectionnées parmi les dix-huit restantes. Le nombre de combinaisons possibles s'élève donc à 3060 possibilités ( $C_{18}^4 = 3060$ ). Une tension  $V^*$  donnée peut être obtenue par plusieurs ensembles de quatre tensions discrètes. Inversement, certaines tensions  $V^*$  ne peuvent être réalisées car il faut bien entendu tenir compte dans la résolution de (III. 32) de la contrainte temporelle : en effet, les durées  $\{\Delta t_w, \Delta t_x, \Delta t_y$  et  $\Delta t_z\}$  doivent forcément avoir une valeur positive. La Figure III. 49 montre la surface du plan  $\alpha\beta$  atteignable en cas d'un court-circuit d'interrupteur. Cette surface représente la moitié d'un hexagone ; la partie manquante est due à l'impossibilité de respecter la condition  $V_0^* = 0$ . Cette figure montre donc qu'un vecteur-tension tournant dans le plan ( $V_0 = 0$ ) ne peut être obtenu avec les 18 possibilités restantes.

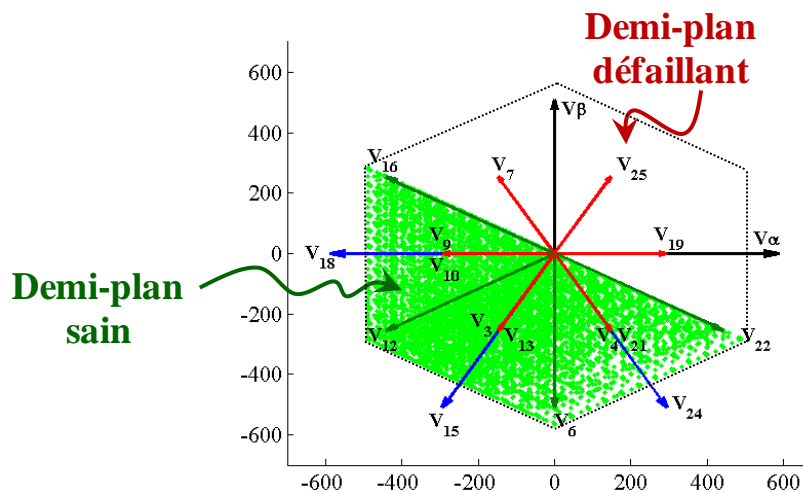


Figure III. 49 : Diagramme vectoriel réalisable en cas de court-circuit d'I.G.B.T.

Afin d'expliquer cette limitation de la surface balayée, nous nous intéressons aux composantes homopolaires des tensions situées dans le demi-plan incriminé. Comme indiqué dans le Tableau III. 2, la forte composante homopolaire du vecteur  $V_{25}$  ( $2\sqrt{3}/3$ ) empêche la réalisation de tensions à  $V_0$  nulle dans la région critique. En effet, parmi les 18 vecteurs restants, les seuls vecteurs qui permettent de contrer cette composante homopolaire élevée sont les vecteurs  $V_4$ ,  $V_{10}$  et  $V_{13}$ . Le vecteur  $V_{13}$  est opposé au vecteur  $V_{25}$ , il ne permet donc pas de progresser dans le demi-plan désiré. La composante homopolaire des deux vecteurs  $V_4$  et  $V_{10}$  représente la moitié de celle de  $V_{25}$ . Le schéma représenté sur la Figure III. 50 illustre typiquement une combinaison de quatre vecteurs contenant  $V_4$  et  $V_{25}$ . La figure montre que lorsqu'on applique un rapport cyclique de valeur  $\sigma$  au vecteur  $V_{25}$ , il faut appliquer le double de cette valeur ( $2\sigma$ ) au vecteur  $V_4$  afin de produire une tension de référence dans le plan  $\alpha\beta$  ( $V_0=0$ ). De ce fait, la projection scalaire de la tension de référence résultante  $V_k^*$  est toujours



située dans la région saine, limitée pas le vecteur  $V_{22}$  et ne peut progresser dans l'autre demi-plan.

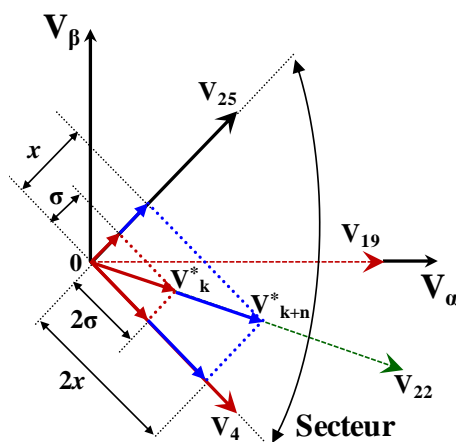


Figure III. 50 : Limitation des tensions de référence réalisables en cas de défaut d'I.G.B.T.

Finalement, en mode dégradé, nous devons constater que le fonctionnement en triphasé n'est pas utilisable et qu'il va falloir envisager d'autres stratégies pour assurer la continuité de service de la fonction traction du véhicule. C'est l'objet du chapitre suivant.

## 5. Conclusion

Ce chapitre nous a permis de préciser clairement les spécificités d'une alimentation phase par phase d'une machine alternative triphasée. Nous avons vu que la structure générale du contrôle en couple associée à la MSAP demeure intacte tant du point de vue des transformations pertinentes (*Concordia* et *Park*), que des régulateurs (correcteurs PI) et de la réalisation de la M.L.I. par vecteur d'espace. En revanche, la commande rapprochée de l'onduleur représente un champ d'investigation important. En effet, si le principe de la commande par M.L.I. vectorielle est conservé, nous devons noter que le problème à résoudre devient quadridimensionnel et que le champ des possibles s'ouvre largement puisque la machine peut désormais être alimentée par 27 vecteurs-tensions.

Dans ce chapitre de thèse nous nous sommes attachés à étudier l'ensemble des possibilités offertes. Nous avons mené une étude exhaustive des vecteurs-tensions disponibles. Cela nous a permis de synthétiser cinq stratégies M.L.I. a priori pertinentes vis-à-vis d'un ensemble de critères permettant de structurer notre étude. Une analyse détaillée, reprenant point par point le cahier des charges sus cité, a contribué progressivement à sérier parmi ces cinq propositions. Il en résulte que la méthode II (déjà proposée par *J-P Martin*) et la méthode III (que nous avons élaborée) permettent de satisfaire au mieux les nombreux critères envisagés. Plus précisément, la maximisation des performances, le maintien de faibles ondulations de courant homopolaire. Dans le cas de la méthode III, les pertes dans le convertisseur sont nettement moins réduites mais aussi équitablement réparties sur les trois ponts en H.

En dernier lieu, le mode dégradé a été analysé sous l'hypothèse de la défaillance d'un des 12 interrupteurs de puissance (panne la plus probable). Quelle que soit la méthode envisagée, il a été démontré qu'il était illusoire de vouloir maintenir la MSAP dans un fonctionnement triphasé. L'unique solution pour maintenir un couple en cas de défaut, consiste à isoler la phase défaillante et reconfigurer la commande des deux ponts restants pour faire travailler la machine triphasée soit en mode diphasé, soit en mode monophasé. Ce travail a été conduit et va être exposé dans le chapitre IV.

## 6. Bibliographie

### *Brevets*

- Gokhale K. P., Karraker D. W., & Heikkilä S. J., (2001). Controller for a wound rotor slip ring induction machine. Au nom d'*Asea Brown Boveri Ag (ABB) Automation Inc*, US 6448735 B1.
- Béthoux O., Bornard G., Poullain S., & Thomas J-L., (1996). Procédé de commande pour machine électrique tournante, système d'asservissement pour la mise en œuvre de ce procédé et machine tournante pourvue de ce système. Au nom d'*Alcatel Alsthom*, FR 96 07 015.
- Béthoux O., Bornard G., Poullain S., Thomas J-L., (1997). Procédé de commande pour machine électrique tournante, système d'asservissement pour la mise en œuvre de ce procédé et machine tournante pourvue de ce système. Au nom d'*Alcatel Alsthom*, FR 97 01 346.
- Béthoux O., Bornard G., Poullain S., Thomas J-L., (1999). Rotating machine control command method, servocontrol system for implementing said method, rotating machine provided with a system of this kind. Au nom d'*Alcatel Alsthom*, US 5 907 228.
- Pohjalainen P., & Stulz C., (1998). Method and apparatus for direct torque control of a three-phase machine. Au nom d'*Asea Brown Boveri Ag (ABB)*, US 5734249 A.
- Tobias Geyer. (2011). Controller for a rotating electrical machine. Au nom d'*Asea Brown Boveri Ag (ABB) Research Ltd*, US 20110181225 A1.
- Liegeois P. Y., Leynaert F.-N., Meibody-Tabar F., Pierfederici S. L., & Nahid Mobarakeh B., (2010). Electric Actuator Including Two Current-Controlled Voltage Inverters Powering An Electric Machine, And Reconfigurable In The Presence Of A Defect. Aux noms de *Messier Bugatti, Centre National de Recherche Scientifique et Institut National Polytechnique de Lorraine*, WO2010034906 A3.

### *Livres*

*Modélisation et commande des machines tournantes*

- Caron J.-P., & Hautier J.-P. (1995) Modélisation et commande de la machine asynchrone. Technip. 304 pages. ISBN 2710806835. Date de publication le 15/01/1995.
- Grellet G., & Clerc G. (1996). Actionneurs électriques: principes, modèles, commande. Eyrolles. 491 pages. ISBN : 2212093527. Date de publication le 15 juin 1999.
- Iqbal H., (2010). Electric and Hybrid Vehicles: Design and Fundamentals, Second Edition. CRC Press. 288 pages. ISBN : 978-1439811757. Date de publication 9/08/2010.
- Kovács K. P., & Rácz I., (1959). Transiente Vorgänge in Wechselstrom maschinen. Verlag der Ungarischen Akademie der Wissenschaften. 270 pages. ASIN: B0000BKF8B. 1959.
- Krishnan R., (2009). Permanent Magnet Synchronous and Brushless DC Motor Drives. CRC Press. 611 pages. ISBN : 0824753844. Date de publication le 15 octobre 2009.
- Kron G., (1938). The application of tensors to the analysis of rotating electrical machinery. General Electric Review, New-York. 187 pages. ASIN: B00085WG4K. 1938.
- Laporte B., (2007). Machines électriques tournantes : Conception, dimensionnement, fonctionnement. Ellipses (Technosup). 370 pages. ISBN: 2729836586. Date de publication le 26 novembre 2007.
- Leonhard W. (2001). Control of Electrical Drives. Springer-Verlag Berlin and Heidelberg GmbH & Co. K, 3<sup>ème</sup> Édition. 460 pages. ISBN: 3540418202. Date de publication le 10 août 2001.
- Louis J. P., Lemaire-Semail B., Robert B., Flieller D., Matagne E., Semail E., Baudart F., Giraud F., Labrique F., Rémy G., Sturtzer G., Schwab H., Vido L., Benkhoris M. F., Feki M., Hillairet M., Nguyen N. K., Patin N., Barre P.-J., Lubin T., Tounzi, Kestelyn X., (2012). Control of Non-conventional Synchronous Motors. Wiley, John & Sons, Incorporated, Series ISTE, Edition N°1. 416 pages. ISBN: 978-1-84821-331-9.
- Louis J. P., Nahid-Mobarakeh B., Doc C., Flieller D., Monmasson E., Khatounian F., Meibody-Tabar F., Sturtzer G., Rétif J.-M., Fadel M., Nguyen N. K., Patin N., Lanfranchi V., (2011). Synchronous Motor Controls. ISTE Ltd and John Wiley & Sons Inc. 432 pages. ISBN: 1848212739. Date de publication le 3 mai 2011.
- Louis J.-P. (2004). Modélisation des machines électriques en vue de leur commande. Hermes Science Publications. 296 pages. ISBN: 2746209160. Date de publication le 14 mai 2004.
- Smigiel E. & Sturtzer G. (2000). Modélisation et commande des moteurs triphasés : Commande vectorielle des moteurs synchrones - Commande numérique par contrôleurs DSP - Électrotechnique. Ellipse (Technosup). 256 pages. ISBN : 272980076. Date de publication le 25/07/2000.

*Electronique de puissance et M.L.I.*

- Bin W., (2006). High-Power Converters and AC Drives. Wiley-IEEE Press. 352 pages. ISBN : 0471731714. Date de publication le 17 Mars 2006.
- Séguier G., Delarue P., Labrique F., (2011). Electronique de puissance : structures, fonctions de base, principales applications- 9e édition. Dunod (Sciences Sup). 424 pages. ISBN : 2100567012. Date de publication le 24 août 2011.
- Ferrieux J.-P., Forest F., (2006). Alimentations à découpage, convertisseurs à résonance, Principes, composants et modélisation. Dunod (Sciences Sup). 316 pages. ISBN : 2100505394. Date de publication le 21 juin 2006.
- Miller J. M., (2010). Propulsion Systems for Hybrid Vehicles, second Edition. Institution of Engineering and Technology (IET). 593 pages. ISBN: 1849191476. Date de publication le 30/05/2010.
- Monmasson E., (2011). Converters PWM Strategies and Current Control Techniques. Wiley-ISTE. 608 pages. ISBN: 978-1-84821-195-7. Date de publication mars 2011.
- Lefebvre S., & Miserey F., (2004). Composants à semi-conducteur pour l'électronique de puissance. Tec & Doc Lavoisier. 428 pages. ISBN : 2743007192. Date de publication le 10 septembre 2004.
- Quang N. & Dittrich J., (2008). Vector control of three-phase AC machines: System development in the practice. Springer-Verlag Berlin and Heidelberg GmbH & Co. K. 356 pages. ISBN : 3540790284. Date de publication le 18 juin 2008.

### *Articles, communications et thèses*

- Amghar B., (2013). Modélisation, observabilité et commande de convertisseurs multicellulaires parallèles dans un environnement dédié. Université de Cergy Pontoise. 122 pages.
- Bethoux O., & Barbot J.-P. (2002). Multi-cell chopper direct control law preserving optimal limit cycles. *IEEE Proceedings of the International Conference on Control Applications*, vol. 2, pp. 1258–1263.
- Bouarroudj M. & Dupont L., (2010). Fatigue des composants électroniques de puissance - Physique de défaillance. *Technique de l'ingénieur*, D3126, pp.1–21.
- Bouarroudj M., Khatir Z., Ousten J.P., Dupont L., Lefebvre S. & Badel F., (2007). Comparison of stress distributions and failure modes during thermal cycling and power cycling on high power IGBT modules. *Power Electronics and Applications (APE)*, pp. 1–10.
- Bowes S.R., Holliday D., (2007). Optimal Regular-Sampled PWM Inverter Control Techniques. *IEEE Transactions on Industrial Electronics*, vol. 54, no. 3, pp. 1547–1559.
- Bruyere A., De Sousa L., Bouchez B., Sandulescu P., Kestelyn X., & Semail, E. (2010). A multiphase traction/fast-battery-charger drive for electric or plug-in hybrid vehicles:

- 
- Solutions for control in traction mode. *IEEE Vehicle Power and Propulsion Conference VPPC 2010*, pp. 1–7.
- Chapas P., (2003). Composantes et applications électriques du système ferroviaire. *Technique de l'ingénieur*, d5510, pp.1–16.
- Concordia C., (1937). Two-Reaction Theory of Synchronous Machines with Any Balanced Terminal Impedance. *Transactions of the American Institute of Electrical Engineers*, 56(9), 1124–1127.
- Coquery G., Carubelli S., Ousten J., Lallemand R., Lecoq F., Lhotellier D., Dupuy P. (2001). Power module lifetime estimation from chip temperature direct measurement in an automotive traction inverter. *Microelectronics and Reliability*, vol. 41, no. 9, 1695–1700.
- De Sousa L., & Dogan H., (2011). Method of Evaluating the Zero-Sequence Inductance Ratio for Electrical Machines. *Power Electronics and Applications (EPE)*, pp. 1–10.
- Diallo D., Benbouzid M. E. H., & Makouf A., (2004). A Fault-Tolerant Control Architecture for Induction Motor Drives in Automotive Applications. *IEEE Transactions on Vehicular Technology*, vol. 53, no. 6, 1847–1855.
- Dogan H., Wurtz F., & Foggia A., (2011). Analysis of Slot-Pole Combination of Fractional-Slots PMSM for Embedded Applications. *International Aegean Conference on Electric Machines and Power Electronics & Electromotion*, pp. 627–631.
- Dogan H., Wurtz F., Foggia A., & Garbuio L., (2011). Evaluation rapide des MSAP pour applications embarquées. *Electrotechnique du Futur*.
- Foch H., Forest F., & Meynard T., (1998). Onduleurs de tension. Structures. Principes. Applications. *Techniques de l'ingénieur, traité de Génie électrique*, D 3 177.
- Hetemi F., Dajaku G., & Gerling D., (2010). Influence of magnet thickness and magnet orientation on the performance of IPMSM. *The XIX International Conference on Electrical Machines - ICEM 2010*, pp. 1–4.
- Iqbal A., Moinuddin S., (2009). Comprehensive Relationship Between Carrier-Based PWM and Space Vector PWM in a Five-Phase VSI. *IEEE Transactions on Power Electronics*, vol.24, no.10, pp.2379–2390.
- Kestelyn X., (2003). Modélisation vectorielle multi-machines pour la commande des ensembles convertisseurs-machines polyphasés. Thèse de doctorat soutenue le 04 décembre 2003. Université de Lille 1.
- Kestelyn X., Semail E., & Hautier J. P. (2004). Multi-phase System Supplied by SVM VSI : A New Fast Algorithm to Compute Duty Cycles. *EPE Journal*, vol. 14, no. 3, pp. 1–11.
- Kim H., Kim K., & Youn M. (2003). On-line dead-time compensation method based on time delay control. *IEEE Transactions on Control Systems Technology*, vol. 11, no. 2, pp. 279–285.

- Kolli<sup>(a)</sup> A., Nafziger T., De Bernardinis A., Béthoux O., Labouré E., & Coquery G. (2013). Innovative Space Vector PWM control strategy for H-Bridge meeting specific Electric Vehicle drive constraints. *15th European Conference on Power Electronics and Applications*, pp. 1–10.
- Kolli<sup>(b)</sup> A., Bethoux O., De Bernardinis A., Labouré E., & Coquery G., (2013). Space-Vector PWM Control Synthesis for an H-Bridge Drive in Electric Vehicles. *IEEE Transactions on Vehicular Technology*, vol. 62, no. 6, pp. 2441–2452.
- Martin J.-P., (2003). Contribution à l'alimentation en tension de machines synchrones à aimants permanents à nombre de phases élevé : fonctionnement normal et dégradé. Thèse de doctorat soutenue le 22 Juillet 2003. Institut National Polytechnique de Lorraine. Institut National Polytechnique de Lorraine.
- Martin J.-P., Semail E., Pierfederici S., Bouscayrol A., & Davat B. (2002). Space Vector Control of 5-phase PMSM supplied by 5 H-bridge VSIs. *Electrimacs*, pp. 1–6.
- Meibody-Tabar F., Davat B., Meuret R., & Vieillard S., (2005). Architectures segmentées d'alimentation à convertisseurs modulaires pour les actionneurs d'avion Fonctionnement en modes dégradés. *Journal sur l'enseignement des sciences et technologies de l'information et des systèmes*, vol. 4, pp. 1–9.
- Nahid Mobarakeh B., (2001). Commande vectorielle sans capteur mécanique des machines synchrones à aimants : méthodes, convergence, robustesse, identification "en ligne" des paramètres. Thèse de doctorat soutenue le 21 décembre 2001. Institut National Polytechnique de Lorraine.
- Nho N. V., Youn M.-J., (2006). Comprehensive study on space-vector-PWM and carrier-based-PWM correlation in multilevel invertors. *IEE proceedings. Electric power applications*, vol. 153, no. 1, pp. 149-158.
- Park R. H., (1929). Two-reaction theory of synchronous machines generalized method of analysis-part I. *Transactions of the American Institute of Electrical Engineers*, vol. 48, no. 3, pp. 716–727.
- Park R. H., (1933). Two-reaction theory of synchronous machines-II. *Transactions of the American Institute of Electrical Engineers*, vol. 52, no. 2, pp. 352–354.
- Pittet S., (2005). Modélisation physique d'un transistor de puissance IGBT- traînée en tension à l'enclenchement. Thèse de doctorat soutenue le 22/4/2005. École polytechnique fédérale de Lausanne.
- Reddy B.V., Somasekhar V.T., Kalyan Y., (2011). Decoupled Space-Vector PWM Strategies for a Four-Level Asymmetrical Open-End Winding Induction Motor Drive With Waveform Symmetries. *IEEE Transactions on Industrial Electronics*, vol.58, no.11, pp.5130–5141.
- Sabaté V., (1998). Convertisseurs et moteurs Traction électrique ferroviaire Convertisseurs et moteurs. *Technique de l'ingénieur*, d5502, pp.1–32.

- Sandulescu P. (2013). Modélisation et commande d'un système à trois phases indépendantes à double fonctionnalité : Traction Électrique et Chargeur Forte Puissance pour application automobile. Thèse de doctorat effectuée au laboratoire L2EP Lille soutenue le 06 Septembre 2013. École Nationale Supérieure d'Arts et Métiers.
- Sandulescu P., Idkhajine L., Cense S., Colas F., Kestelyn X., Semail E., & Bruyere A. (2011). FPGA implementation of a general Space Vector approach on a 6-leg voltage source inverter. *37th Annual Conference of the IEEE Industrial Electronics Society IECON 2011*, pp. 3482–3487.
- Schwab H., Flieller D. & Sturtzer G., (2006). Commande tolérante aux fautes d'un ensemble actionneur PMSM - onduleur triphasé. *Conférence internationale francophone d'automatique. Bordeaux, France*, pp. 1–6.
- Schwab H., (2004). Stratégies de commande d'actionneurs synchrones à aimants permanents intégrant la sûreté de fonctionnement. Thèse de doctorat. Université de Haute-Alsace.
- Schwab H., Klönne A., Reck S., Ramesohl I., Sturtzer G. & Keith B., (2003). Reliability evaluation of a permanent magnet synchronous motor drive for an automotive application. *Power Electronics and Applications*, pp. 1–9.
- Scuiller F., Charpentier J., Semail E., & Clenet S. (2007). Comparison of two 5-phase Permanent Magnet machine winding configurations. Application on naval propulsion specifications. *IEEE International Electric Machines & Drives Conference, 2007. IEMDC '07*, pp. 34 – 39.
- Semail E., Bouscayrol A., & Hautier J. P. (2003). Vectorial Formalism for analysis and design of polyphase synchronous machines. *The European Physical Journal Applied Physics*, vol. 22, no. 03, pp. 207–220.
- Semail E. (2009). Entraînements électriques polyphasés : vers une approche système. Habilitation à Diriger des Recherches soutenue le 10 juillet 2009. Université des sciences et des technologies de Lille.
- Shamsi-Nejad M. A., (2007). Architectures d'Alimentation et de Commande d'Actionneurs Tolérants aux Défauts - Régulateur de Courant Non Linéaire à Large Bande Passante. Thèse de doctorat soutenue le 11/07/2007. Institut National Polytechnique de Lorraine.
- Tse K.K., Chung H.S.-H., Hui S.Y.R. & So, H.C., (2000). A comparative investigation on the use of random modulation schemes for DC/DC converters. *IEEE Transactions on Industrial Electronics*, vol. 47, no. 2, pp.253–263.
- Xiong Y., Sun S., Jia, H., Shea, P., & Shen, Z. J. (2009). New Physical Insights on Power MOSFET Switching Losses. *IEEE Transactions on Power Electronics*, vol. 24, no. 2, pp. 525–531.
- Xu Wang, Yan Xing, Zhipeng He, Yan Liu. (2012). Research and Simulation of DTC Based on SVPWM of PMSM. *Procedia Engineering*, vol. 29, pp. 1685-1689.

Zhou K., & Wang D. (2002). Relationship between space-vector modulation and three-phase carrier-based PWM: a comprehensive analysis [three-phase inverters]. IEEE Transactions on Industrial Electronics, vol. 49, no. 1, pp. 186–196.



# *Chapitre IV. Analyse et synthèse de la commande de l'onduleur pilotant la machine triphasée en mode déséquilibré*

## **Résumé**

*Par une étude systématique des possibilités offertes par l'association onduleur-machine, le chapitre précédent a mis en évidence une stratégie optimale de M.L.I. Il s'est également avéré que lors de la défaillance d'un des 6 bras de l'onduleur, aucune stratégie de M.L.I. ne peut être adaptée sans une reconfiguration matérielle de l'architecture de puissance. C'est la raison pour laquelle ce chapitre étudie la machine triphasée alimentée par un nombre réduit de phases (1 ou 2). Si le mode diphasé est connu pour une machine construite avec deux phases, le mode d'alimentation évoqué n'est pas totalement exploré. Aussi, le présent chapitre s'articule-t-il comme suit.*

*Tout d'abord, une étude introductive et programmatique permet de dégager trois voies de progrès liées à l'utilisation du mode déséquilibré.*

*Les transformations tridimensionnelles classiques ne pouvant opérer sur ce problème désormais bidimensionnel, le premier axe d'étude consiste à chercher la transformation la plus adaptée pour décrire ce problème et faciliter la mise en œuvre de la régulation de couple de la machine. Une étude de la structure d'asservissement proposée est ensuite conduite et souligne les aspects de mise en œuvre pratique au travers d'une étude de sensibilité paramétrique.*

*En second lieu, la traduction de la commande continue issue du régulateur de couple doit être réalisée en signaux M.L.I.. Cet aspect est traité en utilisant l'outil de la commande M.L.I. vectorielle et en s'appuyant sur la démarche développée au chapitre précédent.*

*Si l'alimentation par les deux phases saines est utile pour assurer la continuité de service indispensable à la fonction traction/freinage, il est intéressant de s'interroger sur l'extension de son utilisation. En effet, à basse puissance, le rendement des convertisseurs d'électronique de puissance sont réduits ; pour augmenter la puissance instantanée convertie par un onduleur monophasé, il peut être intéressant de faire porter la puissance par un nombre réduit de phases. Dans le cas de l'onduleur sans défaut, la stratégie de contrôle pourrait consister non pas à alimenter la machine en triphasé mais à opérer en une succession de fonctionnements instantanés sur deux ou une phases. La troisième et dernière partie de ce chapitre se propose d'optimiser le fonctionnement à puissance réduite. Pour cela, on cherche d'une part à optimiser les formes d'ondes des courants autopilotés et d'autre part à délimiter les plages des fonctionnements en mode « monophasé circulant » ou « à deux phases circulantes ».*

*Les nantis dépenseront avec arrogance  
et le démuné n'aura pas de quoi se nourrir.*

*Lakhdar ben Khlouf (poète Algérien, Tlemcen, 1479-1585)*

# 1. Introduction de la problématique abordée

**L**e chapitre III s'est conclu sur le fait que, lors de la défaillance d'un interrupteur de l'onduleur, la machine ne peut plus être pilotée. Aussi est-il important

- de disposer d'une solution matérielle permettant la reconfiguration de l'onduleur de trois à deux phases ;
- de vérifier que l'alimentation de la machine triphasée par seulement deux de ses phases permet un fonctionnement magnétique correct.

## 1.1. Solutions technologiques pour fonctionner sur deux phases en cas de défaut onduleur

Au cours des dernières années, plusieurs méthodes ont été développées visant à la détection et l'identification des défauts au sein d'une chaîne de traction. C'est en particulier le cas des défauts de fonctionnement liés à une défaillance des composants à semi-conducteurs. Ces défaillances sont les plus fréquentes dans un système électronique de puissance [Louis 2012] [Schwab 2004].

Nous pouvons différencier les techniques visant à anticiper la défaillance. Ces méthodes sont le plus souvent indirectes et seront en général réalisées grâce à la détection, sur une ou plusieurs grandeurs associées au fonctionnement du composant, d'une « signature » caractéristique corrélée à l'apparition d'une dégradation d'un certain type dans le composant à semi-conducteur [Avenas 2012].

Pour des défauts plus francs pouvant conduire à la destruction dans des délais très courts du composant et du packaging, la détection et l'ouverture du ou des composants concernés ou bien encore de la partie de circuit incriminée doivent pouvoir être réalisés à une échelle de temps très inférieure à la période de découpage, les énergies mises en œuvre pouvant très rapidement devenir considérables.

Dans le cas d'un court-circuit en sortie de convertisseur la détection et l'ouverture sont réalisés par la commande rapprochée des interrupteurs (drivers). En effet un régime de court-circuit générant des courants très supérieurs aux courants nominaux de fonctionnement, provoque la désaturation du transistor traversé par le courant de défaut. Le composant passe alors en mode de fonctionnement linéaire. La montée de tension à ces bornes peut être détectée par des éléments du driver qui peut alors agir en intervenant sur la commande du transistor de manière à commander son blocage.

Cette technique n'est évidemment pas applicable en cas de défaillance physique du composant qui perd alors sa capacité de blocage. La seule solution pour confiner le défaut et éviter sa propagation consiste alors à isoler électriquement le composant ou la partie de circuit en défaut à l'aide d'éléments extérieurs aux composants. Classiquement, l'isolation suite à la

défaillance d'un ou plusieurs composants à semi-conducteurs peut être réalisée par des fusibles ou des disjoncteurs [Welchko 2004]. Cependant, ces équipements sont indésirables dans les applications embarquées en raison de leur volume conséquent, leurs temps d'ouvertures importants et leurs comportements hasardeux en fonctionnement sain du fait d'un taux de défaillance conséquent [Mavier 2007].

Il a été démontré que ces dispositifs d'isolation de défaut pouvaient être considérablement améliorés en utilisant des structures électroniques de puissance. Parmi ces procédés, nous citons un dispositif destiné essentiellement aux applications critiques telles que l'aéronautique. Ce brevet [Mavier 2005] a été déposé par le laboratoire Laplace de Toulouse en collaboration avec Airbus France. Les auteurs proposent le circuit de la Figure IV. 1 pour isoler un composant en défaut dans un onduleur classique alimentant les enroulements d'un moteur électrique. Chaque bras d'onduleur ( $L_i$ ) est équipé d'une "section d'isolateurs" ( $S_i$ ) contenant

- deux transistors,
- deux diodes
- deux diodes *transil* pour évacuer l'énergie dissipée lors des extinctions.

La fonction d'isolation assurée par le circuit est réversible. En fonctionnement sain, les deux transistors sont maintenus à l'état passant. Lors de la détection d'un défaut de part et d'autre, le driver ouvre les deux transistors de manière à isoler électriquement la phase concernée.

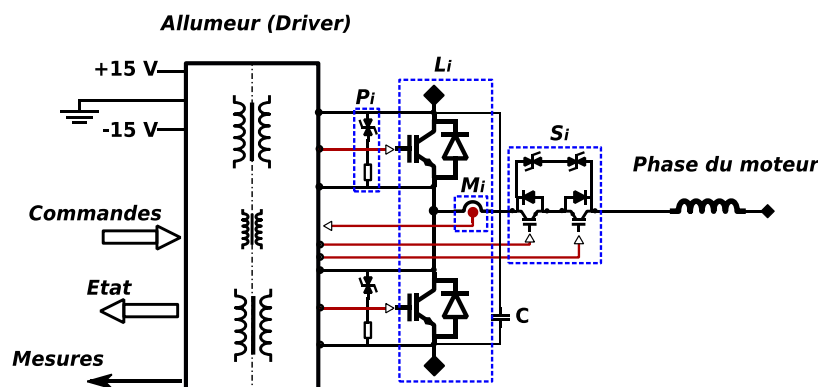


Figure IV. 1 : Dispositif d'isolation de défaut proposé par [Mavier 2005][Mavier 2007].

L'inconvénient de cette solution réside dans l'importance des pertes apparaissant à l'ouverture du dispositif de protection. C'est d'ailleurs ce handicap qui a poussé à s'intéresser à d'autres technologies et concepts d'isolation de défaut. En effet, les auteurs d'un brevet allemand [Berberich 2005] proposent une nouvelle solution d'intégration monolithique d'un fusible commandable (*active fuse*) réalisé par association d'un fusible, d'un thyristor et d'un dispositif de protection [Berberich 2006][Vom Dorp 2008] (cf. Figure IV. 2).

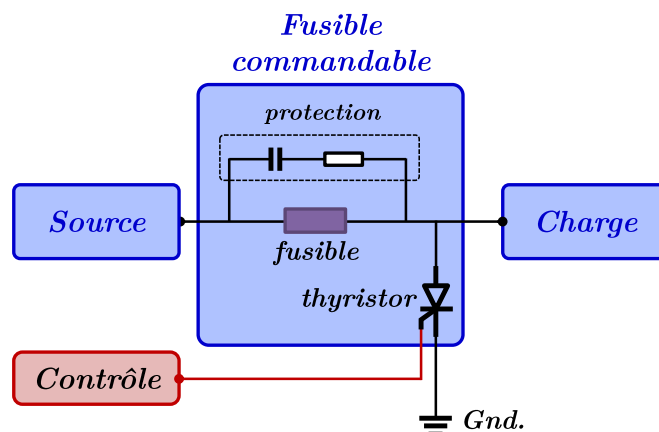


Figure IV. 2 : Dispositif d'isolation de défaut proposé par [Berberich 2005][Berberich 2006][Vom Dorp 2008]

Cependant, le principe du fusible commandable a été validé mais dans des applications à faible puissance (courant coupé inférieur à 5A et tension 48V). Néanmoins, désormais (en 2013) un concept similaire d'intégration monolithique est dimensionné et validé pour des puissances plus élevées [Dou 2012]. Ces isolateurs de défaut sont conçus pour isoler une cellule de commutation de manière symétrique. Ce nouveau concept n'utilise pas de composants semi-conducteur pour réaliser la fonction de commande à l'ouverture (cf. Figure IV. 3). Le fusible est réalisé par deux pistes de cuivres, qui fusionnent en cas de présence de court-circuit de bras (Figure IV. 3-a). La fonction de coupure est réalisée simultanément par tronçonnage des deux pistes de cuivre (fusible) suite à l'allumage du matériau énergétique (explosif) intégré en dessous des pistes de cuivre (Figure IV. 3-b). Un signal de commande à l'ouverture est externe permet d'enflammer le matériau explosif.

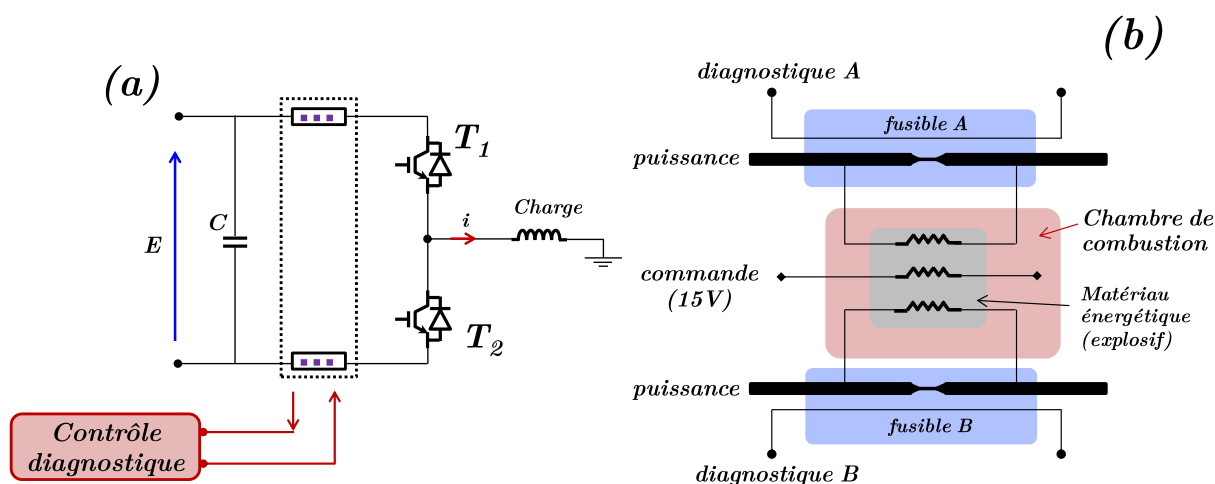


Figure IV. 3 : Dispositif d'isolation de défaut proposé par [Dou 2012]

De même dans ce dispositif la fonction d'isolation est irréversible, la connexion entre la source de tension continue  $E$  et la charge est donc définitivement interrompue. Cette solution a été validée en moyenne puissance pour une tension continue de 350V et d'un courant de charge de 10A efficace [Dou 2012].

Un exemple d'utilisation de tels dispositifs dans une chaîne de traction est représenté à la Figure IV. 4 [Welchko 2004]. Dans cette structure, les isolateurs sont disposés en série avec chaque interrupteur de l'onduleur. En s'inspirant de cette disposition, nous illustrons l'emplacement possible des fusibles dans une topologie d'onduleur en pont en H.

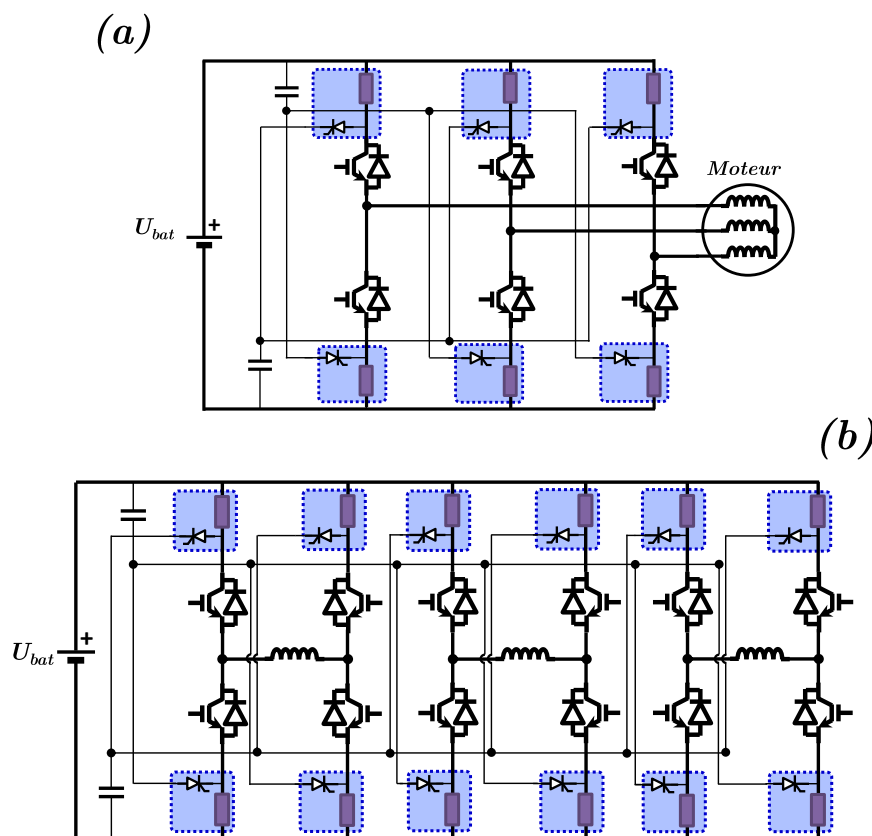


Figure IV. 4 : L'isolement des bras en défaut à l'aide de fusibles actifs

(a) onduleur triphasé classique [Welchko 2004].

(b) onduleur triphasé en pont en H

Les avancées technologiques actuelles en matière d'isolation de défauts dans des convertisseurs destinés à des applications embarquées, même si elles ne sont pas encore totalement matures industriellement, permettent d'envisager la possibilité d'utiliser un onduleur de traction en mode de fonctionnement dégradé. Nous avons vu que ceci peut être réalisé en isolant électriquement la phase en défaut du reste de la structure. La question de la reconfiguration électrique de la partie puissance étant résolue reste à voir dans quelle mesure il est possible d'intervenir sur la commande des deux phases saines pour assurer un fonctionnement satisfaisant en mode dégradé de la chaîne de traction.

## 1.2. Fonctionnement sur deux phases à couple constant :

Le chapitre II (§II.4.2) nous a montré qu'il est possible de garantir un fonctionnement à puissance constante en alimentant deux phases de la machine triphasée par deux courants sinusoïdaux. La caractéristique de ces courants permettant d'assurer le mode dégradé

(ondulation de couple nulle) est d'avoir la même valeur efficace  $I$  et des déphasages  $\alpha_a$  et  $\alpha_b$  par rapport à leur *f.c.é.m.* liés par :  $\alpha_b - \alpha_a = \pi/3$ . La relation IV. 1 rappelle la forme d'onde du mode dégradé dans le cas d'une phase  $c$  défaillante et donc d'une alimentation exclusive par les phases  $a$  et  $b$ . Dans cette relation, le terme  $\theta_e$  représente l'angle électrique et indique que les courants sont, à tout instant, autopilotés par la position du rotor (dans la suite nous prendrons :  $\theta_e = p\theta + \frac{\pi}{2}$ , où  $\theta$  est la position du rotor).

$$\begin{aligned} i_a(\theta_e) &= \sqrt{2} \cdot I \cdot \cos(\theta_e + \alpha_a) \\ i_b(\theta_e) &= \sqrt{2} \cdot I \cdot \cos(\theta_e - \frac{2\pi}{3} + \alpha_b) \\ \alpha_b - \alpha_a &= \frac{\pi}{3} \end{aligned} \quad \text{IV. 1}$$

Nous avons aussi vu que ce mode d'alimentation est optimal (au sens de la maximisation du couple à courant efficace  $I$  donné) lorsque  $\alpha_a$  la phase à l'origine de  $i_a$  vaut  $-\pi/6$  (et donc  $\alpha_b$  vaut  $+\pi/6$ ). Dans ces conditions opératoires, la valeur maximale du couple est limitée à 57% du couple nominal. Notons simplement que ce système de courants triphasés peut être qualifié de déséquilibré puisqu'à chaque instant :  $i_a + i_b + i_c \neq 0$  (cf Figure IV. 5). En effet,  $i_a + i_b + i_c$  se calcule comme suit :

$$i_a + i_b + i_c = \sqrt{2} \cdot I \cdot \left\{ \cos(\theta_e + \alpha_a) + \cos(\theta_e - \frac{\pi}{3} + \alpha_a) \right\} \quad \text{IV. 2}$$

En utilisant la propriété trigonométrique :

$$\cos(a) + \cos(b) = 2 \cdot \cos\left(\frac{a-b}{2}\right) \cdot \cos\left(\frac{a+b}{2}\right) \quad \text{IV. 3}$$

on a :

$$i_a + i_b + i_c = 2 \cdot \sqrt{2} \cdot I \cdot \cos\left(+\frac{\pi}{6}\right) \cdot \cos\left(\theta_e - \frac{\pi}{6} + \alpha_a\right) \quad \text{IV. 4}$$

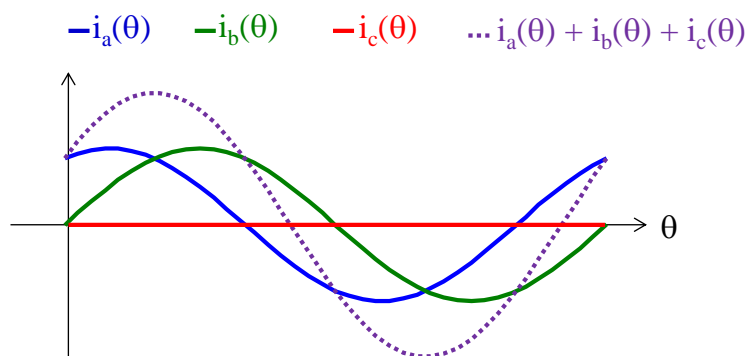


Figure IV. 5 : Courants statoriques liés au fonctionnement dégradé optimal ( $i_c = 0$ )

Du point de vue magnétique, le mode dégradé optimal peut être représenté par deux groupes de phaseurs spatiaux, l'un tournant à la vitesse synchrone (+  $\Omega$ ), l'autre tournant en sens inverse à la vitesse (-  $\Omega$ ). En effet, la force magnétomotrice *f.m.m.* créée par les trois courants  $i_a$ ,  $i_b$  et  $i_c$  dans les trois phases décalées spatialement de  $2\pi/3$  est la somme des trois *f.m.m.*. A chaque point  $M(x)$  de l'entrefer et à chaque instant  $t$ , on a

$$f.m.m._{tot}(x, t) = f.m.m._A(x, t) + f.m.m._B(x, t) + f.m.m._C(x, t)$$

et dans le cas du mode dégradé optimal sur les phases  $a$  et  $b$ , on a :

$$\begin{aligned} f.m.m._A(x, t) &= A \cdot I \cdot \cos(\theta_e + \alpha_a) \cdot \cos(x) & \text{IV. 5} \\ f.m.m._B(x, t) &= A \cdot I \cdot \cos\left(\theta_e - \frac{2\pi}{3} + \alpha_b\right) \cdot \cos\left(x - \frac{2\pi}{3}\right) \\ f.m.m._C(x, t) &= 0 \end{aligned}$$

En utilisant la propriété trigonométrique :

$$2 \cdot \cos(a) \cdot \cos(b) = \cos(a + b) + \cos(a - b) \quad \text{IV. 6}$$

On a :

$$\begin{aligned} f.m.m._A(x, t) &= \left(\frac{A \cdot I}{2}\right) \{\cos(x - \theta_e - \alpha_a) + \cos(x + \theta_e + \alpha_a)\} & \text{IV. 7} \\ f.m.m._B(x, t) &= \left(\frac{A \cdot I}{2}\right) \left\{\cos\left(x - \theta_e - \alpha_b\right) + \cos\left(x + \theta_e - \frac{4\pi}{3} + \alpha_b\right)\right\} \end{aligned}$$

Les deux premiers termes correspondent à une onde sinusoïdale tournant à une vitesse angulaire (+ $\Omega$ ). La somme de ces termes est à maximiser car cette composante tourne en synchronisme avec le rotor et contribue au couple moyen. Les deux autres termes correspondent à ceux d'une onde sinusoïdale tournant à une vitesse angulaire (- $\Omega$ ). La somme de ces termes est à annuler car elle tourne dans le sens opposé au rotor et ne crée qu'un couple pulsatoire. La relation IV. 7 montre, qu'à chaque instant, le mode dégradé ( $\alpha_b - \alpha_a = \frac{\pi}{3}$ ) annule le second phaseur de la machine (cf. relation IV. 7). En effet, cette condition assure :

$$\begin{aligned} f.m.m._A(x, t) &= \left(\frac{A \cdot I}{2}\right) \{\cos(x - \theta_e - \alpha_a) + \cos(x + \theta_e + \alpha_a)\} \\ f.m.m._B(x, t) &= \left(\frac{A \cdot I}{2}\right) \left\{\cos\left(x - \theta_e - \frac{\pi}{3} - \alpha_a\right) + \cos\left(x + \theta_e + \alpha_a - \pi\right)\right\} & \text{IV. 8} \end{aligned}$$

Et, comme  $\cos(y - \pi) = -\cos(y)$ , on a :

$$f.m.m._{tot}(x, t) = \left(\frac{A \cdot I}{2}\right) \left\{\cos(x - \theta_e - \alpha_a) + \cos\left(x - \theta_e - \frac{\pi}{3} - \alpha_a\right)\right\}$$

Et donc :

$$f.m.m._{tot}(x, t) = \left( A \cdot I \cdot \cos\left(\frac{\pi}{6}\right) \right) \cdot \cos\left( (x - \theta_e) - \left( \alpha_a + \frac{\pi}{6} \right) \right) \quad \text{IV. 9}$$

Pour assurer l'angle d'autopilotage optimal entre la f.m.m. créée par le stator et celle créée par le rotor ( $\pi/2$ ), il faut donc que, sur l'axe de la phase  $a$  ( $x = 0$ ), la f.m.m. statorique soit en phase avec la f.c.é.m. dans la phase  $a$  ( $e_a(t)$ ). Il s'agit en effet de la loi de Faraday. Cette condition conduit au mode dégradé optimal : ( $\alpha_a = -\pi/6$ ). La Figure IV. 6 représente la f.m.m. créée par les courants statoriques dans le cas optimal d'une alimentation par deux phases de la machine triphasée. Notons que, dans ce chapitre, nous continuerons à décrire la f.m.m. du stator dans le but de mettre en évidence une machine virtuelle plus adaptée que la machine réelle à la réalisation de la régulation de couple.

### Représentation vectorielle de la f.m.m à t=0

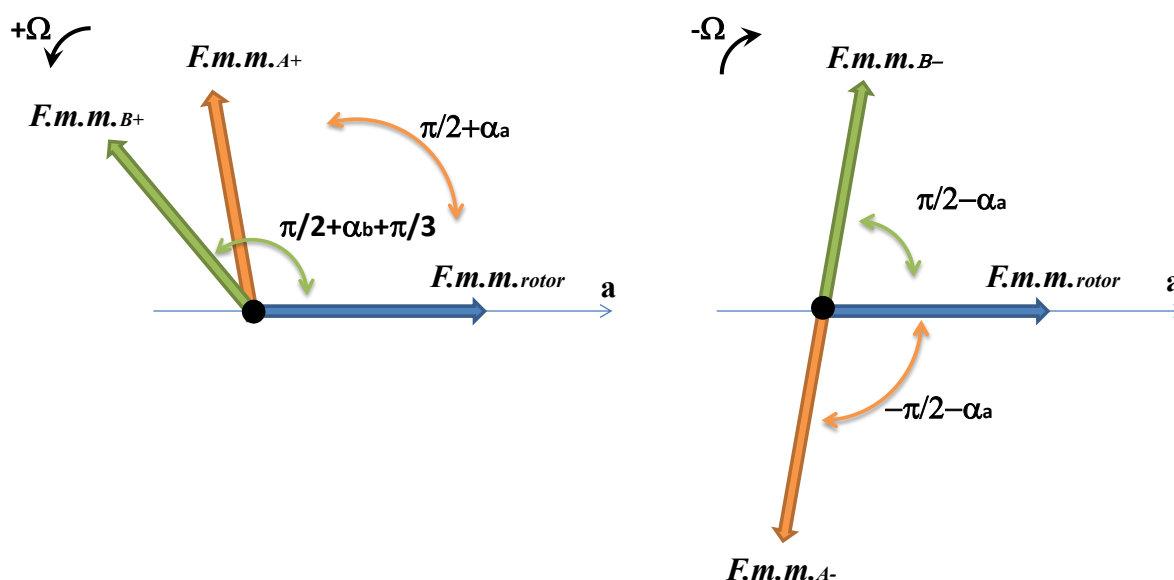


Figure IV. 6 : Représentation vectorielle de la f.m.m à  $t = 0$  lors du fonctionnement dégradé optimal ( $\alpha_b - \alpha_a = \frac{\pi}{3}$ )

### 1.3. Les trois points essentiels abordés dans ce chapitre

Dans un premier temps, nous avons vu que la technologie actuelle permet, à la suite d'une défaillance, la reconfiguration de l'ensemble convertisseur-machine en alimentant le moteur par deux de ses phases. Puis nous avons montré que le fonctionnement permanent sur deux phases autorise un fonctionnement magnétique approprié de la machine : ce fonctionnement à courants déséquilibrés n'induit aucune ondulation de couple et produit un



couple s'étendant sur une plage de -57% à +57% du couple nominal. En conséquence, l'objectif de ce chapitre est

- de proposer des outils adaptés à la mise en œuvre de ce mode dégradé ;
- d'exploiter le potentiel de l'alimentation en courants déséquilibrés offert par l'onduleur en ponts en H.

Les lignes suivantes visent à établir les trois objectifs qui vont être poursuivis dans ce chapitre.

### 1.3.1. Découplage de la machine triphasée fonctionnant sur deux phases en vue de l'asservissement de couple.

Comme on le sait, pour assurer un couple électromagnétique, les machines électriques doivent être contrôlées en courant. La machine synchrone est un système multi-entrées (les tensions) et multi-sorties (les courants) avec des couplages inter-voies dus aux phénomènes magnétiques. Du point de vue de la mise en œuvre d'un asservissement des sorties par les entrées, il est délicat de réaliser cet asservissement avec une structure comportant un correcteur par voie. En effet, les calculs des critères (stabilité, rapidité, bande passante, ...) deviennent lourds et il est impossible d'assurer un rejet total de l'influence d'une voie sur l'autre. C'est la raison pour laquelle, il convient :

- Soit d'avoir recours au retour d'état [Ostertag 2004][Ostertag 2011],
- Soit d'assurer en premier lieu un découplage du problème initial afin de revenir à une situation classique de plusieurs problèmes mono-entrée / mono-sortie.

La seconde solution est d'autant plus privilégiée par les spécialistes d'un système qu'ils peuvent lui trouver une interprétation physique. Par ailleurs, elle conduit à une solution facile à régler sur site et à adapter à une nouvelle conception. Dans l'alimentation équilibrée de la machine (cf. chapitre III, § III.1.1.2), c'est bien cette approche qui avait été privilégiée au travers de l'utilisation de la transformation de Concordia. Celle-ci permet de passer d'une machine réelle ( $abc$ ) à une machine virtuelle ( $0\alpha\beta$ ) aux trois phases totalement découplées. Précisons que pour traiter un problème de régulation et non d'asservissement, nous avons proposé d'utiliser la transformation de Park. Cette dernière avait re-couplé les phases  $\alpha$  et  $\beta$  (nécessitant une compensation), mais avait permis de traiter des courants continus en régime permanent et donc de diminuer la contrainte sur la bande passante des asservissements de courant.

L'annulation définitive du courant dans une des trois phases de la machine (ici la phase  $c$ ) conduit à un nouveau problème à deux entrées et deux sorties pour lequel la transformation de Concordia n'est plus pertinente. Nous devons donc établir une nouvelle transformation  $T_{22}$  adaptée à ce problème bidimensionnel (cf. Figure IV. 7). Cette solution sera recherchée en privilégiant les correspondances physiques : c'est la raison pour laquelle elle sera établie par la manipulation de l'expression de la  $f.m.m.$  créée par les courants statoriques  $i_a$  et  $i_b$ .

Par ailleurs, la régulation de couple s'appuiera sur une structure à correcteurs indépendants pilotant la machine virtuelle ainsi déduite. La robustesse de cet asservissement

vis-à-vis des incertitudes paramétriques devra être explorée et comparée aux solutions concurrentes par retour d'état.

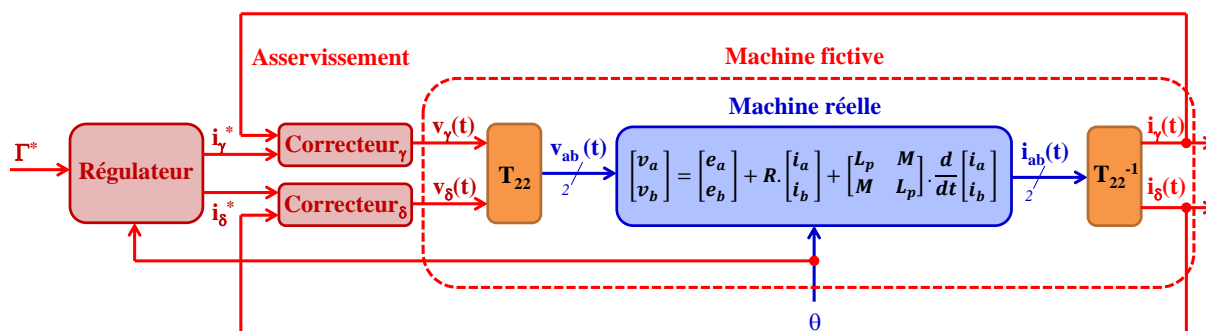


Figure IV. 7 : Régulation de couple de la machine alimentée par deux phases après découplage du système en boucle ouverte.

### 1.3.2. Optimisation de la M.L.I. vectorielle dans ce fonctionnement diphasé.

L'asservissement précédent vise à réguler le couple électromagnétique  $\Gamma$  créé par le moteur en générant des tensions de phase  $v_a(t)$  et  $v_b(t)$  appropriées. Toutefois, nous savons bien que l'électronique de puissance est fondamentalement discrète. Aussi, nous faut-il en réalité générer les tensions discrètes instantanées

- permettant de réaliser en valeur moyenne la tension  $v_{ab}(t)$  désirée ;
- tout en répondant au mieux aux autres contraintes comme la minimisation du contenu harmonique, la réduction des commutations, etc (cf chapitre III, section § 1.2).

Nous procédons donc selon une philosophie identique à celle du chapitre III en séparant la partie asservissement de la partie modulation de largeur d'impulsions. A l'instar de l'asservissement, cette dernière est traitée au niveau de la machine fictive ; c'est la raison pour laquelle la transformation  $T_{22}$  disparaît de la structure générale de contrôle (cf. Figure IV. 7). Il nous faut donc établir, pour la M.L.I. vectorielle, une stratégie pertinente respectant le cahier des charges usuel des associations convertisseur-machine (cf chapitre III, § III.1.2). A ce sujet, il est important de noter que ce thème a déjà été abordé au travers de l'élaboration de stratégies de modulation vectorielle dans le cadre de topologies alimentant une machine à deux phases. Elles sont conçues et mises en œuvre, soit dans le repère classique de *Concordia* [Jabbar 2004] [Tomaselli 2005] [Bianchi 2003], soit dans le repère complexe [Jang 2003] [Jang 2007].

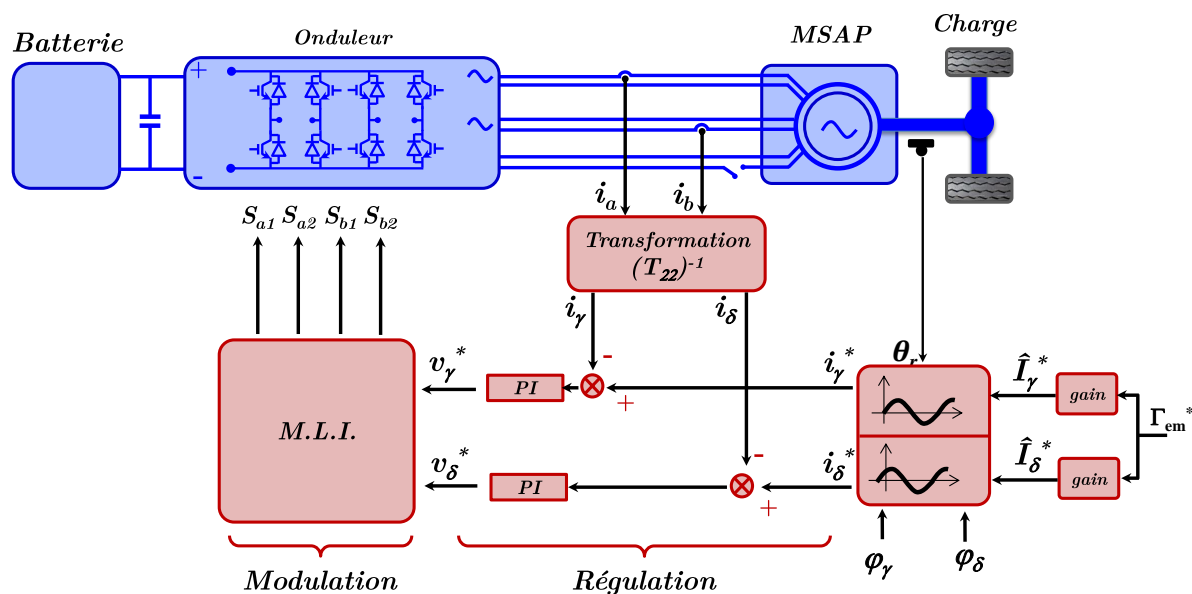


Figure IV. 8 : Structure d'autopilotage de la machine triphasée exclusivement alimentée par les deux phases a et b : positionnement de la M.L.I. vectorielle.

### 1.3.3. Fragmentation de puissance : fonctionnement en mode déséquilibré.

Dans un système embarqué comme le véhicule électrique, il est important de garantir le fonctionnement à meilleur rendement de chaque organe de conversion [Kanchoul 2012]. Pour la fonction traction, force est de constater que la puissance mécanique est fortement fluctuante et que d'autre part, la proportion de temps passé à puissance réduite est très significative [Azib 2010]. Aussi, s'avère-t-il essentiel de garantir une courbe de rendement de l'ensemble onduleur-moteur la plus plate possible. Une voie souvent préconisée (cf. onduleur photovoltaïque par exemple) consiste à fragmenter la puissance sur un ensemble modulable de convertisseurs [Kolar 2012]. Cette stratégie est à explorer dans la mesure où :

- l'association onduleur-machine offre une structure électrique quasi-indépendante entre phases et permet donc le fonctionnement sur une, deux ou trois phases ;
- une première étude montre que le fonctionnement avec des courants déséquilibrés offrent un fonctionnement acceptable sur une plage de puissance réduite.

L'idée consiste donc à étendre le fonctionnement déséquilibré au mode sain. Dans ces conditions, la recherche de solutions s'élargit car chaque phase peut être sollicitée à tout instant. Le but sera donc de voir si le report de la puissance instantanée sur deux ou une phase peut permettre, à puissance réduite, d'augmenter le rendement global de la conversion par rapport au fonctionnement triphasé équilibré (déjà envisagé au chapitre III).

Cette partie introductive nous a permis de brosser un tableau de l'existant et d'éclairer les zones encore peu explorées. Ce travail prospectif a donc dégagé trois voies de progrès que nous allons désormais détailler.

## 2. Asservissement en couple de la machine triphasée alimentée par deux phases

Dans le fonctionnement en mode dégradé (une phase défaillante et isolée), le problème du contrôle consiste à asservir les deux courants statoriques restants ( $i_a$  et  $i_b$ ) par les deux tensions de phase ( $v_a$ ,  $v_b$ ). Malheureusement, ces grandeurs sont couplées par les phénomènes magnétiques rendant hasardeuse la réalisation par correcteurs unitaires. L'équation régissant ce problème bidimensionnel, à deux entrées et deux mesures, est donnée par (IV. 10) :

$$\begin{bmatrix} v_a \\ v_b \end{bmatrix} = \begin{bmatrix} e_a \\ e_b \end{bmatrix} + R \cdot \begin{bmatrix} i_a \\ i_b \end{bmatrix} + \overbrace{\begin{bmatrix} L_p & M \\ M & L_p \end{bmatrix}}^{L_s} \cdot \frac{d}{dt} \begin{bmatrix} i_a \\ i_b \end{bmatrix} \quad \text{IV. 10}$$

Où la force contre électromotrice  $e_{ab}(t)$  est une perturbation du procédé assez bien connue. A vitesse constante de rotation du rotor ( $\Omega = \omega/p$ ) elle est donnée par :

$$\begin{bmatrix} e_a \\ e_b \end{bmatrix} = \sqrt{2} \cdot K_\Omega \cdot \frac{d\theta}{dt} \cdot \begin{bmatrix} \cos(\theta_e) \\ \cos(\theta_e - \frac{2\pi}{3}) \end{bmatrix} = \sqrt{2} \cdot K_\Omega \cdot \Omega \cdot \begin{bmatrix} \cos(\omega t + \pi/2) \\ \cos(\omega t + \pi/2 - \frac{2\pi}{3}) \end{bmatrix} \quad \text{IV. 11}$$

Avec  $\theta_e$  étant l'angle électrique

$$\theta_e = p\theta + \frac{\pi}{2} = \omega t + \pi/2$$

Dans ce paragraphe, nous allons explorer une alternative pour traiter scientifiquement ce problème. La première voie consiste à rechercher une transformation découplante permettant de se ramener au contrôle d'une machine fictive équivalente ne présentant plus de couplage entre phases. Nous insisterons beaucoup sur cette démarche car elle nous permet de conserver des grandeurs physiques facilement interprétables (§IV.2.1). La seconde voie est plus mathématique. Elle propose de conserver le procédé et de l'asservir par retour d'état en imposant à celui-ci des conditions particulières visant à assurer un découplage du système en boucle fermée (§IV.2.2.3). Si les deux approches doivent conduire à des comportements nominaux similaires, il est intéressant de comparer leur robustesse à des incertitudes paramétriques ; cette démarche sera réalisée aux paragraphes (§IV. 2.2.2 et §IV. 2.2.3).

### 2.1. Découplage du procédé

Ce paragraphe cherche la machine fictive équivalente à la MSAP alimentée par deux phases (ici  $a$  et  $b$ ) qui assure un découplage entre phases. De plus, il illustre les propriétés associées à la transformation de passage  $T_{22}$  afférente.

### 2.1.1. Machine équivalente recherchée

Fondamentalement, le procédé initial est couplé car les deux bobinages constituant le stator sont déphasés spatialement de  $120^\circ$  et présente donc une mutuelle inductance  $M$  de l'ordre de  $(-1/2)$  de leur inductance propre  $L_p$  (Figure IV. 9). Aussi, devons-nous chercher une machine fictive

- présentant des bobinages  $\gamma$  et  $\delta$  orthogonaux ( $\Rightarrow M_{\gamma\delta} = 0$ ) ;
- capable, par des courants  $i_{\gamma\delta}$  adéquats de produire, en tout point  $M(x)$  de l'entrefer, la même force magnétomotrice statorique  $\mathcal{E}_{fictive}$  que celle  $\mathcal{E}_{réelle}$  générée dans la machine réelle par les deux courants réels  $i_{ab}$ .

La machine fictive  $\gamma\delta$  présente les trois degrés de liberté de conception suivant (Figure IV. 9) :

- $A_\gamma = N_\gamma/N_S$ , le rapport entre les nombres de spires du premier enroulement fictif ( $N_\gamma$ ) et du bobinage réel ( $N_S$ ) ;
- $A_\delta = N_\delta/N_S$ , le rapport entre les nombres de spire du second enroulement fictif ( $N_\delta$ ) et du bobinage réel ( $N_S$ ) ;
- $\alpha$ , l'angle d'inclinaison du repère  $\gamma\delta$ , c'est-à-dire l'angle entre le premier enroulement fictif  $\gamma$  et le premier enroulement réel  $a$ .

Concrètement, en tout point  $M(x)$  de l'entrefer, la force magnétomotrice réelle  $\mathcal{E}_{réelle}$  se calcule par :

$$\mathcal{E}_{réelle}(x) = A \cdot [N_S \cdot \cos(x) \quad N_S \cdot \cos(x - 2\pi/3)] \cdot \begin{bmatrix} i_a \\ i_b \end{bmatrix} \quad \text{IV. 12}$$

alors que la force magnétomotrice fictive  $\mathcal{E}_{fictive}$  se calcule par :

$$\mathcal{E}_{fictive}(x) = A \cdot \left[ N_\gamma \cdot \cos(x - \alpha) \quad N_\delta \cdot \cos\left(x - \alpha - \frac{\pi}{2}\right) \right] \cdot \begin{bmatrix} i_\gamma \\ i_\delta \end{bmatrix} \quad \text{IV. 13}$$

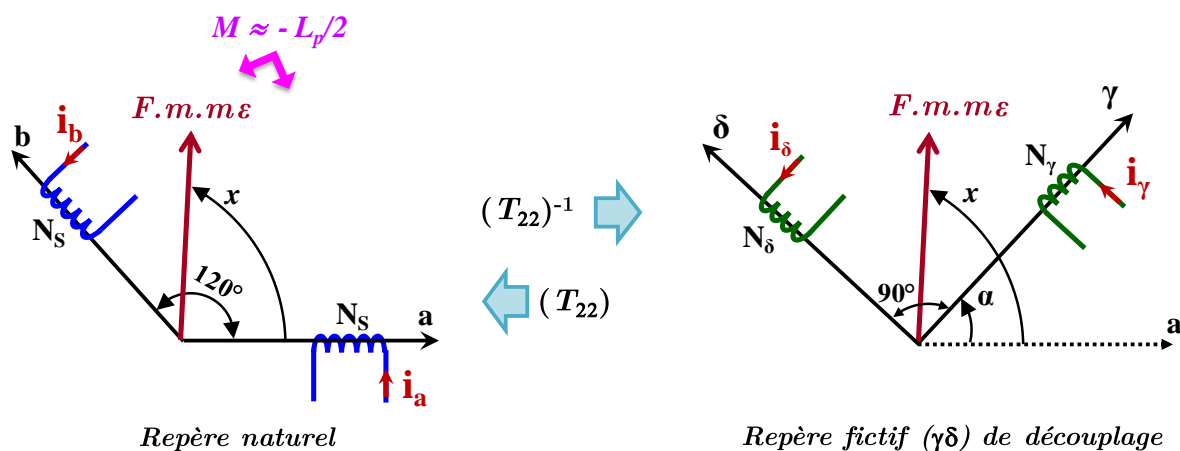


Figure IV. 9 : Équivalence de la force magnétomotrice entre la machine réelle  $ab$  et la machine fictive  $\gamma\delta$ .

Bien évidemment, il existe un lien entre les courants réels  $i_{ab}$  et les courants fictifs  $i_{\gamma\delta}$ . Cette relation définit la transformation recherchée  $T_{22}$  :

$$\begin{bmatrix} i_a \\ i_b \end{bmatrix} = T_{22} \cdot \begin{bmatrix} i_\gamma \\ i_\delta \end{bmatrix} \quad \text{IV. 14}$$

et le paragraphe suivant va expliciter sa forme.

### 2.1.2. Transformation 2 $\rightarrow$ 2 assurant la conservation de la puissance.

Dans le but de conserver une relation simple entre le couple de consigne  $\Gamma^*$  et les courants fictifs de référence  $i_{\gamma\delta}^*$ , il est commode que la transformation  $T_{22}$  conserve la puissance. Il est bien connu [Lasne 2013] que cela impose une matrice de transformation orthogonale. En effet, les puissances instantanées réelle  $P_{ab}(t)$  et fictives  $P_{\gamma\delta}(t)$  sont données par :

$$P_{ab}(t) = \begin{bmatrix} v_a(t) \\ v_b(t) \end{bmatrix}^t \cdot \begin{bmatrix} i_a(t) \\ i_b(t) \end{bmatrix} = \begin{bmatrix} v_\gamma(t) \\ v_\delta(t) \end{bmatrix}^t \cdot T_{22}^t \cdot T_{22} \cdot \begin{bmatrix} i_\gamma(t) \\ i_\delta(t) \end{bmatrix} \quad \text{IV. 15}$$

$$P_{\gamma\delta}(t) = \begin{bmatrix} v_\gamma(t) \\ v_\delta(t) \end{bmatrix}^t \cdot \begin{bmatrix} i_\gamma(t) \\ i_\delta(t) \end{bmatrix} \quad \text{IV. 16}$$

L'égalité des deux puissances instantanées  $P_{ab}$  et  $P_{\gamma\delta}$  n'est possible que si la matrice de transformation  $T_{22}$  satisfait la condition de l'équation IV. 17, autrement dit si elle est orthogonale [Lasne 2013].

$$T_{22}^t \cdot T_{22} = Id \quad \text{IV. 17}$$

Aussi, cette matrice de transformation ( $T_{22}$ ) est-elle définie par la structure :

$$T_{22} = \begin{bmatrix} \cos(\xi) & \cos(\zeta) \\ \sin(\xi) & \sin(\zeta) \end{bmatrix} \quad \text{IV. 18}$$

avec  $\xi$  et  $\zeta$  deux paramètres contraints par l'équation suivante :

$$\cos(\xi) \cdot \cos(\zeta) + \sin(\xi) \cdot \sin(\zeta) = 0 \quad \text{IV. 19}$$

Cette définition (IV. 18 et IV. 19) conduit à deux solutions caractérisées par le seul paramètre  $\xi$  (IV. 20 et IV. 21) :

$$T_{22}(\xi) = \begin{bmatrix} \cos(\xi) & -\sin(\xi) \\ \sin(\xi) & \cos(\xi) \end{bmatrix} \quad \text{IV. 20}$$

$$T_{22} = \begin{bmatrix} \cos(\xi) & \sin(\xi) \\ \sin(\xi) & -\cos(\xi) \end{bmatrix} = \begin{bmatrix} 0 & 1 \\ 1 & 0 \end{bmatrix} \cdot \begin{bmatrix} \cos(\xi - \pi/2) & -\sin(\xi - \pi/2) \\ \sin(\xi - \pi/2) & \cos(\xi - \pi/2) \end{bmatrix} \quad \text{IV. 21}$$

Cela signifie donc que la seconde solution est inutile dans la mesure où elle correspond simplement à la première avec permutation des deux enroulements  $\gamma$  et  $\delta$ .

En se basant sur la structure de la matrice de transformation ainsi trouvée (IV. 20), nous allons rechercher le paramètre  $\xi$  adapté pour que la machine fictive  $\gamma\delta$  satisfasse les conditions exposées au paragraphe § IV.2.1.1, c'est-à-dire possède deux enroulements orthogonaux et produise la même *f.m.m.* statorique que la machine réelle *ab*.

### 2.1.3. Transformation 2 $\rightarrow$ 2 proposée.

Pour déterminer les bons paramètres de la machine fictive ( $N_\gamma$  et  $N_\delta$ ) et de la transformation associée ( $\xi$ ), nous allons évaluer les deux *f.m.m.*  $\mathcal{E}_{réelle}$  et  $\mathcal{E}_{fictive}$ .

✓ En conservant la notation  $x$  pour la position angulaire dans l'entrefer de la machine, la *f.m.m.* réelle s'exprime en fonction des courants fictifs par :

$$\mathcal{E}_{réelle}(x) = A \cdot N_S \cdot [\cos(x) \quad \cos(x - 2\pi/3)] \cdot \begin{bmatrix} \cos(\xi) & -\sin(\xi) \\ \sin(\xi) & \cos(\xi) \end{bmatrix} \cdot \begin{bmatrix} i_\gamma \\ i_\delta \end{bmatrix} \quad \text{IV. 22}$$

En utilisant l'identité trigonométrique :

$$\begin{aligned} \cos(x - 2\pi/3) &= \cos(x) \cdot \cos(2\pi/3) + \sin(x) \cdot \sin(2\pi/3) \\ &= -\frac{1}{2} \cdot \cos(x) + \frac{\sqrt{3}}{2} \cdot \sin(x) \end{aligned} \quad \text{IV. 23}$$

L'expression de  $\mathcal{E}_{réelle}$  en fonction de  $x$  et de  $i_{\gamma\delta}$  s'exprime comme suit :

$$\mathcal{E}_{réelle}(x) = A \cdot N_S \cdot [f_1(\xi, x) \quad f_2(\xi, x)] \cdot \begin{bmatrix} i_\gamma \\ i_\delta \end{bmatrix} \quad \text{IV. 24}$$

avec :

- $f_1(\xi, x) = \left( \cos(\xi) - \frac{\sin(\xi)}{2} \right) \cdot \cos(x) + \frac{\sqrt{3}}{2} \sin(\xi) \cdot \sin(x)$
- $f_2(\xi, x) = \left( -\sin(\xi) - \frac{\cos(\xi)}{2} \right) \cdot \cos(x) + \frac{\sqrt{3}}{2} \cos(\xi) \cdot \sin(x)$

✓ La *f.m.m.* fictive est déjà exprimée en fonction des courants fictifs (relation IV. 24). Son expression dépend également de la position angulaire  $\alpha$  du premier bobinage fictif  $\gamma$ . En utilisant également l'identité trigonométrique,

$$\cos(a - b) = \cos(a) \cdot \cos(b) + \sin(a) \cdot \sin(b)$$

$\mathcal{E}_{fictive}$  est donnée par :

$$\varepsilon_{fictive}(x) = A \cdot N_S \cdot [A_\gamma \cdot g_1(\xi, x) \quad A_\delta \cdot g_2(\xi, x)] \cdot \begin{bmatrix} i_\gamma \\ i_\delta \end{bmatrix} \quad \text{IV. 25}$$

avec :

- $g_1(\xi, x) = \cos(\alpha) \cdot \cos(x) + \sin(\alpha) \cdot \sin(x)$
- $g_2(\xi, x) = \cos\left(\alpha + \frac{\pi}{2}\right) \cdot \cos(x) + \sin\left(\alpha + \frac{\pi}{2}\right) \cdot \sin(x)$

✓ Les paramètres recherchés (changement de base et machine fictive) s'obtiennent en égalant les expressions des *f.m.m.* réelle et fictive quelle que soit la position considérée dans l'entrefer ( $0 \leq x \leq 2\pi$ ) et quels que soient les deux courants  $i_\gamma$  et  $i_\delta$ . Cette identification fournit un système de quatre équations non linéaires liant les quatre paramètres évoqués : ( $A_\gamma$ ,  $A_\delta$ ,  $\alpha$ ) pour la machine fictive et  $\xi$  pour la transformation associée.

$$\begin{cases} \cos(\xi) - \frac{\sin(\xi)}{2} = A_\gamma \cdot \cos(\alpha) \\ -\sin(\xi) - \frac{\cos(\xi)}{2} = A_\delta \cdot \left(\cos\left(\alpha + \frac{\pi}{2}\right)\right) \\ \frac{\sqrt{3}}{2} \sin(\xi) = A_\gamma \cdot \sin(\alpha) \\ \frac{\sqrt{3}}{2} \cos(\xi) = A_\delta \cdot \left(\sin\left(\alpha + \frac{\pi}{2}\right)\right) \end{cases} \quad \text{IV. 26}$$

Une solution à ce système d'équations est :

$$\begin{cases} \xi = +45^\circ \\ \alpha = +60^\circ \\ A_\gamma = \sqrt{1/2} \\ A_\delta = \sqrt{3/2} \end{cases} \quad \text{IV. 27}$$

Notons que trois autres solutions sont identiques modulo  $90^\circ$ . Finalement, en prenant en compte cette solution, la transformation proposée pour assurer le découplage entre phases est définie par la matrice  $T_{22}$  suivante :

$$T_{22} = \frac{\sqrt{2}}{2} \begin{bmatrix} +1 & -1 \\ +1 & +1 \end{bmatrix} \quad \text{IV. 28}$$

Et sa transformation inverse  $T_{22}^{-1}$  est naturellement donnée par sa transposée :

$$T_{22}^{-1} = \frac{\sqrt{2}}{2} \begin{bmatrix} +1 & +1 \\ -1 & +1 \end{bmatrix} \quad \text{IV. 29}$$

Par ailleurs, il est remarquable que la machine fictive  $\gamma\delta$  (cf. Figure IV. 10)



- soit constituée de deux bobinages portant un nombre de tours différents :

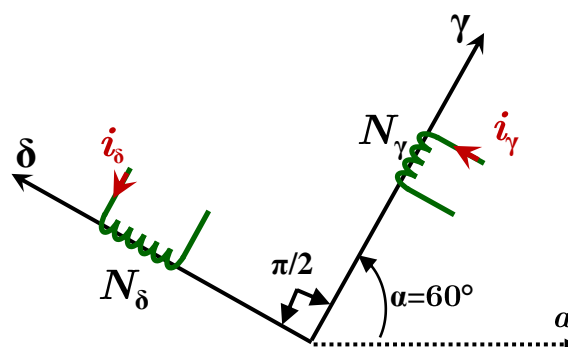
$$N_\gamma = \frac{N_\delta}{\sqrt{3}} \quad \text{IV. 30}$$

- ait un premier bobinage  $\gamma$  décalé de  $+60^\circ$  par rapport au premier bobinage  $a$  de la machine réelle.

Pour poursuivre la démarche et se rapprocher de celle de la transformée de Park, on voit, du fait du nombre distinct de spires, qu'une machine équivalente à enroulements statoriques orthogonaux tournant en synchronisme avec le rotor doit avoir :

- soit des enroulements à spires variables ;
- soit des enroulements à spires fixes mais alimentés par des courants variables.

Il en résulte qu'il serait sans intérêt de réaliser une transformation de Park pour simplifier le problème de l'asservissement des courants en vue d'assurer un couple donné à vitesse fixe (cf principe de *Park* évoqué au § III.1.1.2).



*Repère fictif ( $\gamma\delta$ ) de découplage*

Figure IV. 10 : La machine fictive associée à la transformation proposée

#### 2.1.4. Equation régissant la machine fictive.

La transformation ayant été trouvée, il nous faut l'exploiter pour calculer le modèle de la machine fictive. C'est sur celui-ci que nous pourrons construire le schéma d'asservissement et régler ses paramètres pour garantir stabilité et dynamique. En reprenant l'équation de la machine réelle (relation IV. 10) et la matrice de transformation à paramètres constants (relation IV. 28), nous pouvons écrire :

$$T_{22} \cdot \begin{bmatrix} v_\gamma(t) \\ v_\delta(t) \end{bmatrix} = T_{22} \cdot \begin{bmatrix} e_\gamma \\ e_\delta \end{bmatrix} + R \cdot T_{22} \cdot \begin{bmatrix} i_\gamma(t) \\ i_\delta(t) \end{bmatrix} + \begin{bmatrix} L_p & M \\ M & L_p \end{bmatrix} \cdot T_{22} \cdot \frac{d}{dt} \begin{bmatrix} i_\gamma(t) \\ i_\delta(t) \end{bmatrix} \quad \text{IV. 31}$$

$$\begin{bmatrix} v_\gamma(t) \\ v_\delta(t) \end{bmatrix} = \begin{bmatrix} e_\gamma \\ e_\delta \end{bmatrix} + R \cdot \begin{bmatrix} i_\gamma(t) \\ i_\delta(t) \end{bmatrix} + T_{22}^{-1} \cdot \begin{bmatrix} L_p & M \\ M & L_p \end{bmatrix} \cdot T_{22} \cdot \frac{d}{dt} \begin{bmatrix} i_\gamma(t) \\ i_\delta(t) \end{bmatrix} \quad \text{IV. 32}$$

Dans le nouveau repère  $\gamma\delta$ , la nouvelle matrice d'inductance caractérisant la machine fictive est bien évidemment diagonale et donnée par :

$$L_{\gamma\delta} = T_{22}^{-1} \cdot \begin{bmatrix} L_p & M \\ M & L_p \end{bmatrix} \cdot T_{22} = \begin{bmatrix} L_p + M & 0 \\ 0 & L_p - M \end{bmatrix} \quad \text{IV. 33}$$

Cette matrice est caractérisée par deux inductances associées à chacun des axes  $\gamma$  et  $\delta$ , respectivement  $L_\gamma = L_p + M$  et  $L_\delta = L_p - M$ . Ces deux inductances dépendent de la qualité du couplage électromagnétique des phases de la machine réelle. Les deux cas extrêmes sont :

- Le couplage magnétique parfait :  $M = -L_p/2$   
 $L_\gamma = L_p/2$  et  $L_\delta = 3 \cdot L_p/2$
- L'absence de couplage magnétique :  $M = 0$   
 $L_\gamma = L_p$  et  $L_\delta = L_p$

La réalité d'une machine synchrone triphasée se rapproche plus du premier cas, ce qui nous montre que le système présente des dynamiques distinctes sur chaque axe. Le réglage des deux correcteurs conduira donc à des paramètres différents pour un critère de boucle fermée identique.

En résumé, la machine fictive sur laquelle sera réglée les correcteurs unitaires est modélisée par :

$$\begin{bmatrix} v_\gamma \\ v_\delta \end{bmatrix} = \begin{bmatrix} e_\gamma \\ e_\delta \end{bmatrix} + R \cdot \begin{bmatrix} i_\gamma \\ i_\delta \end{bmatrix} + \begin{bmatrix} L_\gamma & 0 \\ 0 & L_\delta \end{bmatrix} \cdot \frac{d}{dt} \begin{bmatrix} i_\gamma \\ i_\delta \end{bmatrix} \quad \text{IV. 34}$$

Où  $e_{\gamma\delta}$  est la *f.c.é.m.* de la machine constituant une perturbation du procédé assez bien connue et donc utile à rejeter a priori.

$$\begin{bmatrix} e_\gamma \\ e_\delta \end{bmatrix} = T_{22}^{-1} \cdot \begin{bmatrix} e_a \\ e_b \end{bmatrix} \quad \text{IV. 35}$$

A titre d'exemple (typique puisque la dynamique mécanique est très lente vis-à-vis de la dynamique électrique), le cas d'une rotation du rotor à vitesse constante  $\Omega = \omega/p$  (cf. relation IV. 11) donne :

$$\begin{bmatrix} e_\gamma \\ e_\delta \end{bmatrix} = \frac{\sqrt{2}}{2} \begin{bmatrix} +1 & +1 \\ -1 & +1 \end{bmatrix} \cdot (\sqrt{2} \cdot K \cdot \Omega) \cdot \begin{bmatrix} \cos \left( p\theta + \frac{\pi}{2} \right) \\ \cos \left( p\theta + \frac{\pi}{2} - \frac{2\pi}{3} \right) \end{bmatrix} \quad \text{IV. 36}$$

$$\begin{bmatrix} e_\gamma \\ e_\delta \end{bmatrix} = K \cdot \Omega \cdot \begin{bmatrix} \cos \left( p\theta + \frac{\pi}{2} - \frac{\pi}{3} \right) \\ \sqrt{3} \cdot \cos \left( p\theta - \frac{\pi}{3} \right) \end{bmatrix} \quad \text{IV. 37}$$

Les 2 *f.c.é.m.* sinusoïdales  $e_{ab}$  sont transformées en 2 *f.c.é.m.* sinusoïdales  $e_{\gamma\delta}$ . On note sans surprise que

- $e_{\delta}$  est en quadrature retard sur  $e_{\gamma}$ , ce qui est cohérent avec la disposition spatiale des enroulements ;
- les deux amplitudes de  $e_{\gamma}$  et  $e_{\delta}$  sont distinctes et en rapport de  $\sqrt{3}$ , ce qui est cohérent avec la disparité du nombre de spires de chaque enroulement fictif :  $N_{\delta} = \sqrt{3} \cdot N_{\gamma}$ .

Aussi, lorsque le rotor tourne à vitesse constante, les *f.c.é.m.* fictives  $e_{\gamma\delta}$  décrivent-elles une ellipse dans le plan  $\gamma$ - $\delta$  (cf Figure IV. 11). Le vecteur  $E_{\gamma\delta}$  tourne dans le sens trigonométrique et le grand axe de l'ellipse se confond avec l'axe  $\delta$ .

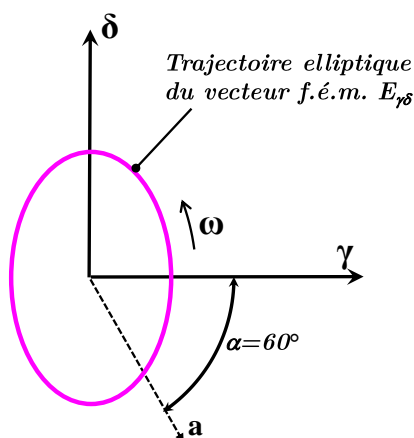


Figure IV. 11 : Représentation de la trajectoire spatiale du vecteur *f.c.é.m.* fictive  $E_{\gamma\delta}$ .

### 2.1.5. Autopilotage optimal des courants fictifs

La transformation et le modèle de la machine fictive étant établis, nous devons désormais donner l'expression des courants fictifs  $i_{\gamma\delta}$  qui soient capables d'assurer un couple électromagnétique sans ondulation. Aussi, dans le but de conserver une unité de présentation tout au long du chapitre, allons-nous établir ces courants avec pour objectif d'assurer une *f.m.m.* statorique :

- d'amplitude constante ;
- tournant en synchronisme avec celle du rotor.

Les courants statoriques  $i_{\gamma\delta}$  sont caractérisés par quatre paramètres : leur amplitude et leur phase à l'origine. On peut donc les noter comme suit :

$$\begin{bmatrix} i_{\gamma} \\ i_{\delta} \end{bmatrix} = \begin{bmatrix} \hat{I}_{\gamma} \cdot \cos(\theta_e - \varphi_{\gamma}) \\ \hat{I}_{\delta} \cdot \cos(\theta_e - \varphi_{\delta} - \frac{\pi}{2}) \end{bmatrix} \quad \text{IV. 38}$$

Ce courant induit une *f.m.m.* statorique (cf relation IV. 25)

$$\varepsilon_{fictive}(x) = A \cdot \begin{bmatrix} N_\gamma \cdot \cos(x - \alpha) & N_\delta \cdot \cos(x - \alpha - \frac{\pi}{2}) \\ \hat{I}_\gamma \cdot \cos(\theta_e - \varphi_\gamma) \\ \hat{I}_\delta \cdot \cos(\theta_e - \varphi_\delta - \frac{\pi}{2}) \end{bmatrix} \quad \text{IV. 39}$$

que l'on peut structurer de la façon suivante :

$$\varepsilon_{fictive}(x) = \frac{A}{2} \cdot [N_\gamma \cdot \hat{I}_\gamma \cdot F_\gamma(x) + N_\delta \cdot \hat{I}_\delta \cdot F_\delta(x)] \quad \text{IV. 40}$$

Avec

- $F_\gamma(x) = \cos(\theta_e - x - \varphi_\gamma + \alpha) + \cos(\theta_e + x - \varphi_\gamma - \alpha)$
- $F_\delta(x) = \cos(\theta_e - x - \varphi_\delta + \alpha) + \cos(\theta_e + x - \varphi_\delta - \alpha - \pi)$

Cette structure montre que la force magnétomotrice induite est composée de deux composantes (cf. Figure IV. 12) :

- une *f.m.m.* qui tourne à la vitesse de synchronisme ( $+\omega$ ) dans l'espace électrique ou  $+\omega/p=+\Omega$  dans l'espace mécanique,
- une seconde *f.m.m.* qui tourne à la même vitesse mais dans le sens opposé ( $-\omega$ ) dans l'espace électrique.

#### Représentation vectorielle de le f.m.m à t=0

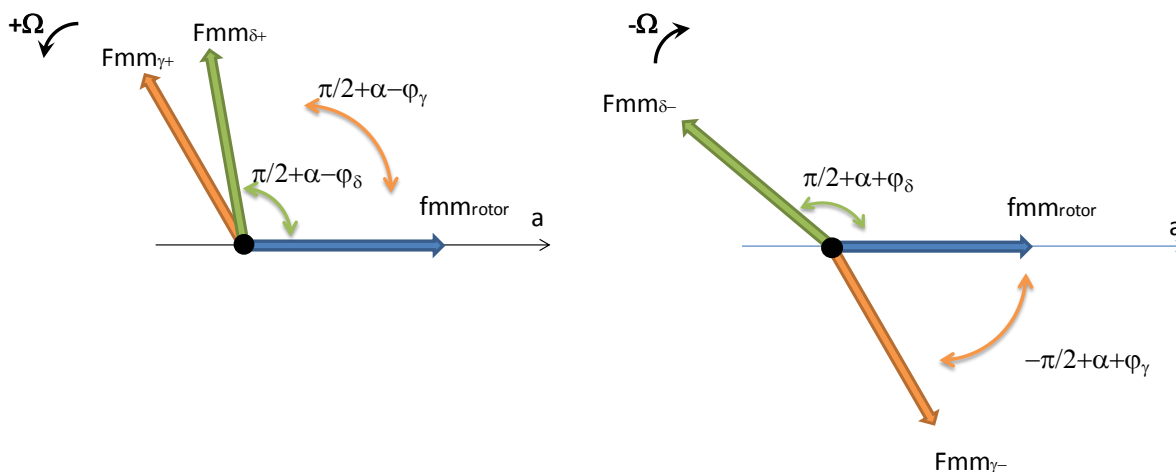


Figure IV. 12 : Représentation vectorielle des 2 « machines virtuelles »

Ainsi, la MSAP peut-elle être interprétée comme l'association de deux machines virtuelles : la première produit un couple moyen alors que la seconde ne génère qu'une ondulation de couple qui doit être annulée. Cette suppression du second terme conduit à deux solutions :

- la première est pertinente car elle ne dépend que des 4 variables  $\{I_\gamma, I_\delta, \varphi_\gamma, \varphi_\delta\}$  ;

$$\begin{cases} N_\gamma \cdot \widehat{I}_\gamma = N_\delta \cdot \widehat{I}_\delta \\ \varphi_\gamma = \varphi_\delta \end{cases} \quad \text{IV. 41}$$

- la seconde n'est pas réalisable puisqu'elle dépend également de la position du rotor  $\theta$  et de la position du point considéré  $x$ .

$$\begin{cases} N_\gamma \cdot \widehat{I}_\gamma = N_\delta \cdot \widehat{I}_\delta \\ \varphi_\delta = 2\theta_e + 2x - 2\alpha - \varphi_\gamma \end{cases} \quad \text{IV. 42}$$

Ainsi, la solution au problème posé est-elle de contraindre les deux courants  $i_\gamma$  et  $i_\delta$  à respecter une exigence d'amplitude ( $I_\delta/I_\gamma = 1/\sqrt{3}$ ) et de phase ( $\varphi_\gamma = \varphi_\delta$ ). Ces deux conditions conduisent à produire la *f.m.m.* statorique suivante :

$$\varepsilon_{fictive}(\theta_e, x) = A \cdot N_\gamma \cdot \widehat{I}_\gamma \cdot \cos(\theta_e - x - \varphi_\gamma + \alpha) \quad \text{IV. 43}$$

Pour obtenir la minimisation des pertes Joule à couple donné, l'angle d'autopilotage  $\varphi_\gamma$  doit être choisi pour assurer une *f.m.m.* statorique en quadrature avance sur la *f.m.m.* rotorique (fonctionnement en traction). Cette considération conduit au choix optimal :

$$\varphi_\gamma = \alpha = \frac{\pi}{3} \quad \text{IV. 44}$$

Cette démarche nous a donc conduits à adopter l'autopilotage des courants fictifs décrit ci-après :

$$\begin{aligned} \begin{bmatrix} i_\gamma \\ i_\delta \end{bmatrix} &= \widehat{I}_\gamma \cdot \begin{bmatrix} 1 \cdot \cos(\theta_e - \alpha) \\ \frac{1}{\sqrt{3}} \cos(\theta_e - \alpha - \frac{\pi}{2}) \end{bmatrix} \text{ avec } \theta_e = p\theta + \frac{\pi}{2} \\ \begin{bmatrix} i_\gamma \\ i_\delta \end{bmatrix} &= \widehat{I}_\gamma \cdot \begin{bmatrix} 1 \cdot \cos(p\theta + \frac{\pi}{2} - \frac{\pi}{3}) \\ \frac{1}{\sqrt{3}} \cdot \cos(p\theta - \frac{\pi}{3}) \end{bmatrix} \end{aligned} \quad \text{IV. 45}$$

Dans le même esprit que pour la *f.c.é.m.*, nous pouvons représenter le vecteur-courant  $I_{\gamma\delta}$ . Lorsque l'amplitude  $I_\gamma$  est maintenue constante, le vecteur  $I_{\gamma\delta}$  décrit une ellipse dans le plan  $\gamma$ - $\delta$  au fur et à mesure de la rotation du rotor (cf Figure IV. 13). Le vecteur  $I_{\gamma\delta}$  tourne dans le sens trigonométrique (lorsque  $\theta_e$  augmente) et le grand axe de l'ellipse se confond avec l'axe  $\gamma$  car l'amplitude de  $i_\gamma$  est supérieure à celle de  $i_\delta$ . On voit par là qu'il y a permutation des grands axes des ellipses de  $I_{\gamma\delta}$  et de  $E_{\gamma\delta}$  ; c'est bien cela qui permet d'assurer la puissance constante.

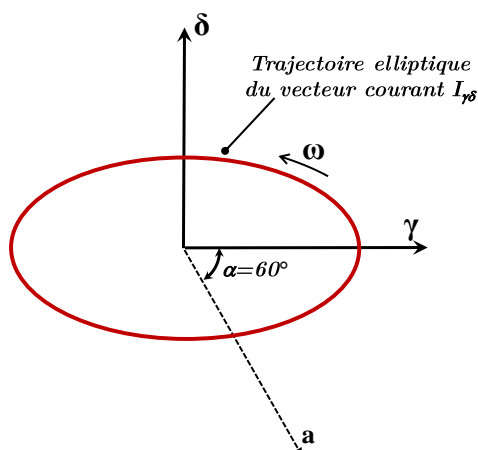


Figure IV. 13 : Représentation de la trajectoire spatiale du vecteur courant fictif  $I_{\gamma\delta}$ .

Force est de constater que si nous avons totalement répondu à la question posée, il est inutile mais pédagogique d'utiliser la transformation inverse pour décrire les courants autopilotés optimaux  $i_{ab}$  circulant dans les deux enroulements de la machine synchrone triphasée réelle. En se basant sur la relation IV. 14, nous obtenons donc :

$$\begin{aligned} \begin{bmatrix} i_a \\ i_b \end{bmatrix} &= T_{22} \cdot \hat{I}_\gamma \cdot \begin{bmatrix} 1 \cdot \cos(\theta_e - \alpha) \\ \frac{1}{\sqrt{3}} \cdot \cos(\theta_e - \alpha - \frac{\pi}{2}) \end{bmatrix} = \hat{I}_\gamma \cdot \frac{\sqrt{2}}{\sqrt{3}} \cdot \begin{bmatrix} \cos(p\theta + \frac{\pi}{3}) \\ \cos(p\theta) \end{bmatrix} \\ &= I\sqrt{2} \begin{bmatrix} \cos(p\theta + \frac{\pi}{3}) \\ \cos(p\theta) \end{bmatrix} \end{aligned} \quad \text{IV. 46}$$

$$\text{Avec } \alpha = \frac{\pi}{3} \text{ et } \theta_e = p\theta + \frac{\pi}{2}$$

Cette expression coïncide évidemment avec le choix optimal déduit de l'annulation de la puissance fluctuante déjà réalisée par [Bianchi 2003] [Kestelyn 2003] [Martin 2000] [Richardeau 2007] [Mavier 2007] [Bolognani 2000] [Byoung-Gun 2006] [Semail 2009] et décrite dans ce manuscrit au paragraphe §II.4.2 et §IV.1.2.

### 2.1.6. Amplitude des courants fictifs pour générer un couple donné et plage de réglage possible dans la zone sans défluxage

Le couple électromagnétique fourni par les machines synchrones est produit par la conversion de la puissance électromagnétique transitant dans la machine. La puissance électromagnétique instantanée est la somme des produits de la *f.c.é.m.* d'un enroulement par son courant de phase. Compte-tenu de la propriété d'invariance de la puissance de  $T_{22}$ , cette puissance peut être exprimée dans le nouveau repère proposé par :

$$P_{ém} = \Gamma_{ém} \cdot \Omega = \begin{bmatrix} e_\gamma(t) \\ e_\delta(t) \end{bmatrix}^t \cdot \begin{bmatrix} i_\gamma(t) \\ i_\delta(t) \end{bmatrix} \quad \text{IV. 47}$$

En considérant le cas d'une vitesse constante  $\Omega = \omega/p$  et en intégrant les expressions des courants et des *f.é.m.* données respectivement par IV. 45 et IV. 37, la puissance  $P_{ém}$  s'écrit en fonction de la pulsation électrique  $\omega$ , du paramètre optimisé  $\varphi_\gamma = \varphi_\delta = \alpha = \frac{\pi}{3}$  et de la variable de contrôle  $I_\gamma$ . Cette puissance (relation IV. 49) est composée de deux termes :

- une puissance moyenne réglable par la variable  $I_\gamma$  et optimisée par le choix  $\varphi_\gamma = \varphi_\delta = \alpha = \frac{\pi}{3}$ ;
- et une puissance fluctuante alternative nulle (en raison de la condition  $\varphi_\gamma = \varphi_\delta$ ).

En effet,

$$P_{ém} = \Gamma_{ém} \cdot \Omega = K \cdot \Omega \cdot \begin{bmatrix} \cos \left( p\theta + \frac{\pi}{2} - \frac{\pi}{3} \right) \\ \sqrt{3} \cdot \cos \left( p\theta - \frac{\pi}{3} \right) \end{bmatrix}^t \cdot \hat{I}_\gamma \cdot \begin{bmatrix} \cos \left( p\theta + \frac{\pi}{2} - \frac{\pi}{3} \right) \\ \frac{1}{\sqrt{3}} \cdot \cos \left( p\theta - \frac{\pi}{3} \right) \end{bmatrix} \quad \text{IV. 48}$$

Et, par conséquent :

$$P_{ém} = P_{DC} + P_{AC} = (K \cdot \Omega \cdot \hat{I}_\gamma) \cdot \left[ \cos(0) + \frac{1}{2} \cdot h(\omega) \right] \quad \text{IV. 49}$$

avec  $h(\omega)$  fonction sinusoïdale caractérisée par une pulsation électrique  $2\omega$  :

$$h(\omega) = \cos \left( 2p\theta + \frac{\pi}{3} \right) + \cos \left( 2p\theta - \frac{2\pi}{3} \right) = 0 \quad \text{IV. 50}$$

On voit par là que le couple électromagnétique s'exprime par :

$$\Gamma_{ém} = \frac{P_{ém}}{\Omega} = K_\Omega \cdot \hat{I}_\gamma = \sqrt{3} \cdot K_\Omega \cdot I \quad \text{IV. 51}$$

Cette expression nous permet de retrouver la valeur maximale du couple que l'on peut produire en mode dégradé grâce à une alimentation par deux phases : le couple maximal produit par la machine est de  $\frac{1}{\sqrt{3}} = 57\%$  du couple nominal ( $3 \cdot K_\Omega \cdot I$ ) produit en mode normal sans défaut (cf. alimentation triphasée équilibrée et relation III.14).

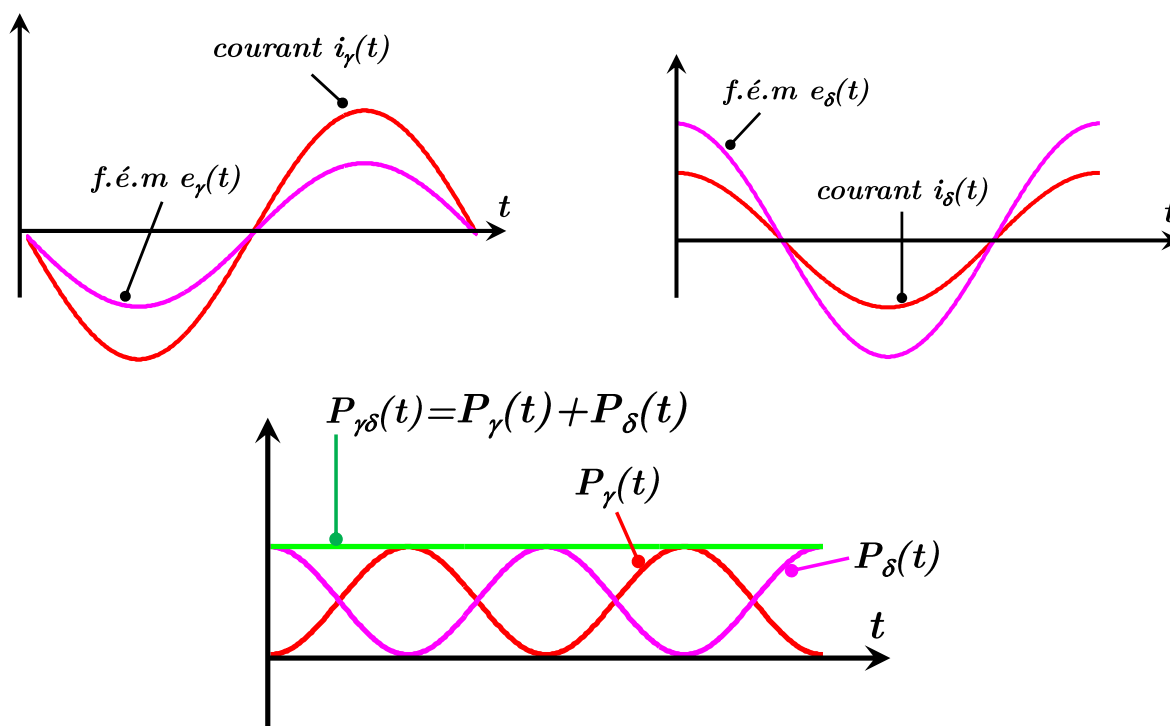


Figure IV. 14 : machine fictive autopilotée, tournant à vitesse constante  $\Omega = \omega/p$  :  
 Forme d'onde des f.c.é.m.  $e_{\gamma\delta}$ , des courants  $i_{\gamma\delta}$  autopilotés de façon optimale ainsi que des puissances fictives.

## 2.2. Mise en œuvre de l'asservissement de couple

Le paragraphe précédent nous a permis de trouver le repère permettant de représenter au mieux le cas dégradé consistant à alimenter en permanence la machine triphasée par uniquement deux de ses phases (ici a et b). Dans le repère suggéré,

- les deux phases  $\gamma$  et  $\delta$  de la machine fictive sont découplées ;
- les courants sont autopilotés et le réglage de l'amplitude  $\hat{I}_\gamma = \Gamma_{ém}/K_\Omega$  du courant dans la première phase permet d'assurer le couple  $\Gamma_{ém}$  désiré :

$$\begin{bmatrix} i_\gamma \\ i_\delta \end{bmatrix} = (\Gamma_{ém}/K_\Omega) \cdot \begin{bmatrix} 1 \cdot \cos(\theta_e - \alpha) \\ \frac{1}{\sqrt{3}} \cdot \cos(\theta_e - \alpha - \frac{\pi}{2}) \end{bmatrix}$$

$$\text{Avec : } \theta_e = \frac{\pi}{2} + p\theta$$

Cette démarche conduit donc à la mise en place de la structure d'asservissement décrite à la Figure IV. 15. Pour en obtenir le fonctionnement voulu, il faut

- d'une part procéder au réglage de ses correcteurs,
- et d'autre part valider sa bonne robustesse vis-à-vis d'incertitudes paramétriques.



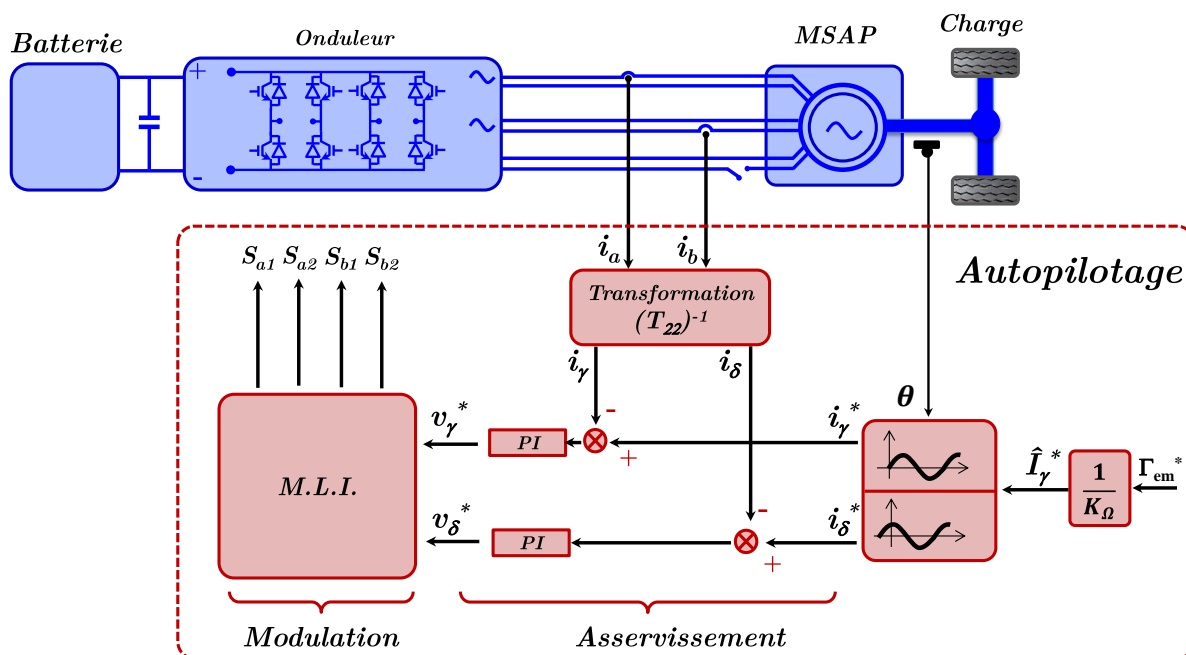


Figure IV. 15 : Synoptique de la commande de la machine MSAP alimentée par deux phases : Autopilotage de la machine fictive.

### 2.2.1. Réglage des correcteurs

Le but de ce sous-paragraphe est de régler l'asservissement de courant proposé à la Figure IV. 15. Dans ce type de structure ne cherchant pas un contrôle direct des interrupteurs d'électronique de puissance, il faut procéder à un découplage fréquentiel : la bande passante de l'asservissement doit être inférieure d'un facteur 5 à 10 à la fréquence de découpage réglée par le bloc M.L.I. Dans ces conditions, on peut légitimement considérer que l'ensemble M.L.I. et onduleur se comporte comme un gain [Louis 1996]. Dans notre cas, nous allons donc le remplacer par la transformation  $T_{22}$  qui, à la tension fictive  $v_{\gamma\delta}$ , associe la tension réelle  $v_{ab}$  (cf. relation IV. 34).

De plus, la machine fictive (cf. relation IV. 34) fait apparaître deux premiers ordres découplés ( $R ; L_\gamma$ ) et ( $R ; L_\delta$ ) ainsi que des termes compensables (les f.c.é.m.  $e_\gamma$  et  $e_\delta$ ). On voit par là que

- la commande  $v_{\gamma\delta}$  peut être construite comme indiqué par la relation IV. 52;

$$\begin{bmatrix} v_\gamma \\ v_\delta \end{bmatrix} = \begin{bmatrix} e_\gamma \\ e_\delta \end{bmatrix} + \begin{bmatrix} \delta v_\gamma \\ \delta v_\delta \end{bmatrix} \quad \text{IV. 52}$$

- chaque terme de correction ( $\delta v_\gamma$  et  $\delta v_\delta$ ) peut être réalisé par un correcteur de type proportionnel et intégral contrôlant un premier ordre.

$$\begin{bmatrix} \delta v_\gamma \\ \delta v_\delta \end{bmatrix} = R \cdot \begin{bmatrix} i_\gamma \\ i_\delta \end{bmatrix} + \begin{bmatrix} L_\gamma & 0 \\ 0 & L_\delta \end{bmatrix} \cdot \frac{d}{dt} \begin{bmatrix} i_\gamma \\ i_\delta \end{bmatrix} \quad \text{IV. 53}$$

La Figure IV. 16 reprend ces points.

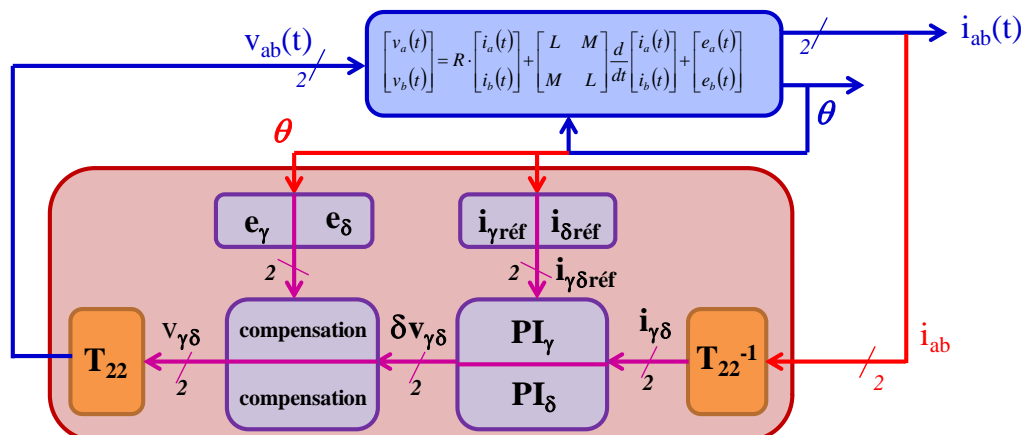


Figure IV. 16 : Synoptique du premier asservissement proposé :  
découplage, compensation des *f.c.é.m.* et correcteurs P.I. indépendants.

Appelons  $K_P$ , le gain du terme proportionnel et  $\omega_I$ , le gain du terme intégral du correcteur PI envisagé, ce qui nous donne comme relation temporelle  $u_{PI}(t) = (K_P \cdot \varepsilon(t)) + (\omega_I \cdot \int \varepsilon(t) \cdot dt)$ . En utilisant la transformation de Laplace, la boucle fermée, d'une voie du système ainsi contrôlé, est donnée par :

$$H_{BF}(s) = \frac{i}{i^*} = \frac{\frac{1}{R+Ls} \cdot \frac{K_P s + \omega_I}{s}}{1 + \frac{1}{R+Ls} \cdot \frac{K_P s + \omega_I}{s}} = \frac{K_P s + \omega_I}{Rs + Ls^2 + K_P s + \omega_I} = \frac{1 + (K_P / \omega_I)s}{1 + \left(\frac{R+K_P}{\omega_I}\right)s + \left(\frac{L}{\omega_I}\right)s^2} \quad \text{IV. 54}$$

Cette expression est identifiable à une fonction de transfert du second ordre :

$$H_{BF}(s) = \frac{1 + \tau s}{1 + 2m_{BF} \left(\frac{s}{\omega_{BF}}\right) + \left(\frac{s}{\omega_{BF}}\right)^2} \quad \text{IV. 55}$$

Où  $\omega_{BF}$  est la pulsation propre de la boucle fermée,  $m$  son facteur d'amortissement et  $\tau$  la constante de temps lié au zéro de ce filtre.

$$\omega_{BF} = \sqrt{\frac{\omega_I}{L}} \quad m_{BF} = \frac{R + K_P}{2\sqrt{\omega_I L}} > \frac{K_P}{2\sqrt{\omega_I L}} \quad \tau = \frac{K_P}{\omega_I} \quad \text{IV. 56}$$

Aussi, le cahier des charges fréquentiel imposant  $\omega_{BF} = 2\pi \cdot F_{dec} / 10$  et  $m = 1$ , pouvons-nous déduire les valeurs des deux coefficients du correcteur comme suit :

$$\omega_I = L \cdot (\omega_{BF})^2 \quad K_P = 2 \cdot m_{BF} \cdot L \cdot \omega_{BF} \quad \text{IV. 57}$$

Avec une fréquence de découpage  $F_{Dec} = 10$  kHz et les paramètres de la MSAP étudiée ( $L_p = 1,08$  mH,  $M = -0,46$  mH et  $R = 38$  m $\Omega$ ), les deux correcteurs  $C_{PI\gamma}(s)$  et  $C_{PI\delta}(s)$  sont caractérisés par les deux jeux de paramètres suivants :

Tableau IV. 1 : Paramètres des régulateurs des voies  $\gamma$  et  $\delta$ 

	Voie $\gamma$	Voie $\delta$
$\omega_I$	$2,4 \cdot 10^4$	$6 \cdot 10^4$
$K_P$	7,8	19,4
$K_I$	3076	3092

Un tel réglage conduit au résultat temporel montré à la Figure IV. 17 et illustrant la réponse à un échelon de couple.

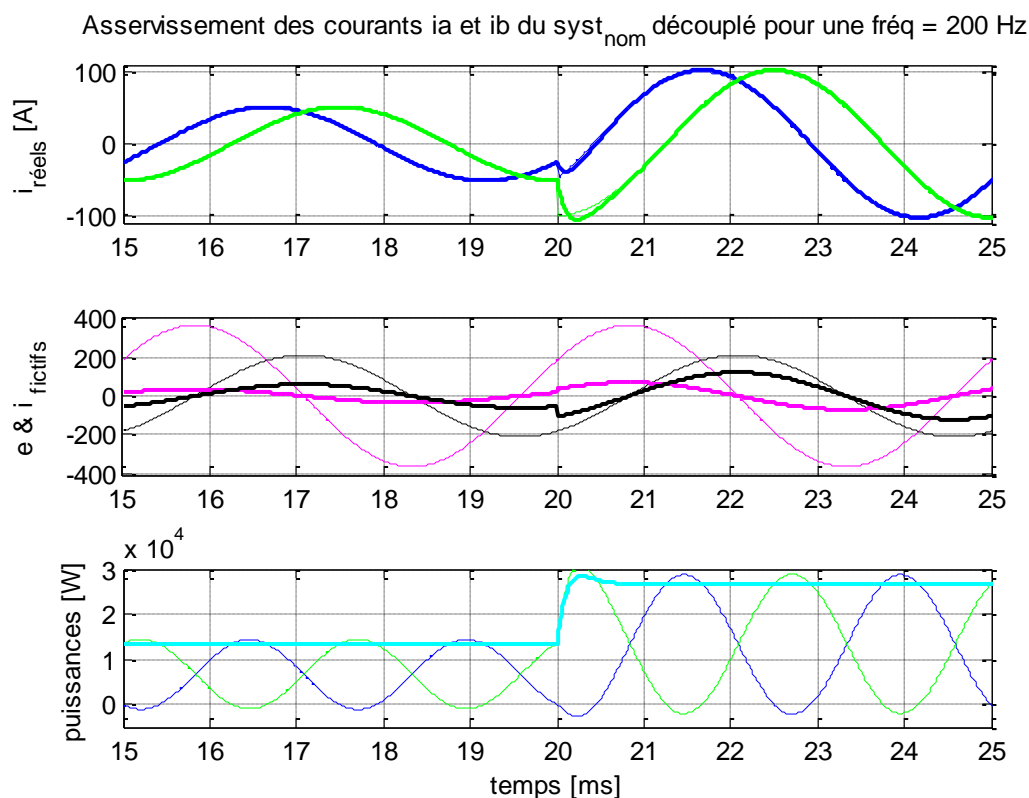


Figure IV. 17 : Réponse à un échelon de couple de la machine asservie selon la première structure étudiée (découplage, compensation des *f.c.é.m.* et correcteurs P.I. indépendants) : grandeurs fictives ( $i_{\gamma\delta}$ ,  $e_{\gamma\delta}$  et  $p_{\gamma\delta}$ ), grandeurs réelles ( $i_{ab}$  et  $e_{ab}$ ) et puissance  $P_{EM}$ .

### 2.2.2. Etude de robustesse de la commande proposée

Nous avons vu que le découplage du procédé en boucle ouverte constitue une bonne approche pour réaliser une structure de correction agissant sur des grandeurs facilement interprétables et ayant des paramètres simples à régler pour un non spécialiste des techniques

évoluées associées aux systèmes asservis. Néanmoins, si cette stratégie se révèle efficace pour traiter le système nominal, faut-il encore vérifier qu'elle est résiliente à l'imparfaite connaissance du procédé à régler. Après avoir rappelé les causes d'incertitudes, nous allons proposer un cadre pour étudier leur impact et illustrer cette proposition par quelques exemples.

### 2.2.2.1. Incertitudes paramétriques

Les incertitudes peuvent venir de la mauvaise connaissance de :

- La position du rotor  $\theta$ , ce qui rejaillit immédiatement sur la qualité de l'auto-pilotage.
- Des inductances  $L_p$  et  $M$  caractérisant la machine. On peut représenter cette incertitude par
  - un coefficient sur l'inductance propre  $L_p$ ,
  - un coefficient sur l'inductance mutuelle  $M$ ,
  - un écart entre les valeurs de l'inductance propre de la phase  $a$  ( $L_a$ ) et de l'inductance propre de la phase  $b$  ( $L_b$ ).
- La valeur de la *f.c.é.m.*, ce qui est lié à la fois
  - à la précision sur la connaissance de  $\theta$ ,
  - et à l'incertitude sur la valeur du couplage stator/rotor.

### 2.2.2.2. Cadre d'étude

La recherche d'un procédé découplé et de la transformation associée aurait très bien pu être envisagée du point de vue des valeurs et vecteurs propres du système en boucle ouverte. En effet, nous avons cherché la matrice de transformation  $T_{22}$  qui permet de diagonaliser la matrice des inductances  $L_{ab}$  de la machine réelle. Or, comme toute matrice carrée de dimension 2, la matrice  $L_{ab}$  admet deux valeurs propres ( $\lambda_1$  et  $\lambda_2$ ) associées aux deux vecteurs propres ( $V_1$  et  $V_2$ ) et caractérisées par :

$$L_{ab} \cdot V_k = \lambda_k \cdot V_k \quad \text{IV. 58}$$

Soit sous forme matricielle :

$$L_{ab} \cdot V = V \cdot \Lambda \quad \text{IV. 59}$$

Où  $\Lambda$  est une matrice diagonale donnée par  $\Lambda = \begin{bmatrix} \lambda_1 & 0 \\ 0 & \lambda_2 \end{bmatrix}$  et  $V$  une matrice carrée donnée par  $V = [V_1 \ V_2]$

Ce qui signifie que :

$$\Lambda = V^{-1} \cdot L_{ab} \cdot V \quad \text{IV. 60}$$

Par conséquent,

- $\Lambda$  est la matrice diagonale recherchée (notée précédemment  $L_{\gamma\delta}$ )

- $V$  est la matrice de passage recherchée pour la transformation associée (notée précédemment  $T_{22}$ ). Etant donné qu'elle comporte une infinité de possibilités (car il y a une infinité de vecteurs propres associés aux  $\lambda_k$ ), on peut contraindre sa définition par la condition d'invariance de la puissance  $V^{-1} = V^T$ , explicitée au § IV.2.1.2.

Les valeurs propres  $\lambda_k$  annulant le déterminant de la matrice  $(L_{ab} - \lambda \cdot Id)$ , le cas présent induit donc les deux valeurs  $\lambda_1 = (L_p - M)$  et  $\lambda_2 = (L_p + M)$  car :

$$\det(L_{ab} - \lambda \cdot Id) = \det \begin{bmatrix} L_p - \lambda & M \\ M & L_p - \lambda \end{bmatrix} = (L_p - \lambda)^2 - M^2 \quad \text{IV. 61}$$

De plus, pour  $\lambda_1 = (L_p + M)$ , le vecteur  $V_1$  annulant systématiquement  $(L_{ab} - \lambda_1 \cdot Id) \cdot V_1$ , est donné par :

$$\begin{bmatrix} -M & M \\ M & -M \end{bmatrix} \cdot \begin{bmatrix} v_{1a} \\ v_{1b} \end{bmatrix} = 0 \quad \text{IV. 62}$$

Et correspond donc à :

$$V_1 = \begin{bmatrix} v_{1a} \\ v_{1b} \end{bmatrix} = k_1 \cdot \begin{bmatrix} +1 \\ +1 \end{bmatrix} \quad \text{IV. 63}$$

De même, pour  $\lambda_2 = (L_p - M)$ , le vecteur  $V_2$  annulant systématiquement  $(L_{ab} - \lambda_2 \cdot Id) \cdot V_2$ , est donné par :

$$\begin{bmatrix} M & M \\ M & M \end{bmatrix} \cdot \begin{bmatrix} v_{2a} \\ v_{2b} \end{bmatrix} = 0 \quad \text{IV. 64}$$

Et correspond donc à :

$$V_2 = \begin{bmatrix} v_{2a} \\ v_{2b} \end{bmatrix} = k_2 \cdot \begin{bmatrix} -1 \\ 1 \end{bmatrix} \quad \text{IV. 65}$$

Finalement, la matrice de passage de la matrice initiale  $(L_{ab})$  à la matrice diagonale  $(L_{\gamma\delta})$  est donc donnée par

$$V = \begin{bmatrix} +k_1 & -k_2 \\ +k_1 & +k_2 \end{bmatrix} \quad \text{IV. 66}$$

Avec la contrainte  $V^{-1} = V^T$ , les deux paramètres de réglage  $k_1$  et  $k_2$  sont fixés et la solution nominale est bien celle décrite au paragraphe §IV.2 :

$$V = \frac{1}{\sqrt{2}} \cdot \begin{bmatrix} +1 & -1 \\ +1 & +1 \end{bmatrix} \quad \text{IV. 67}$$

$$\Lambda = \begin{bmatrix} L_p + M & 0 \\ 0 & L_p - M \end{bmatrix}$$

### 2.2.2.3. Dépendance des vecteurs propres à la méconnaissance des paramètres.

Il s'agit désormais de regarder l'évolution des vecteurs propres  $V_1$  et  $V_2$  lorsque la matrice réelle  $L_{ab} = \begin{bmatrix} L_a & M \\ M & L_b \end{bmatrix}$  présente un biais par rapport à la matrice nominale  $(L_{ab})_{nom} = \begin{bmatrix} L_0 & M_0 \\ M_0 & L_0 \end{bmatrix}$ . Pour cela, nous devons rechercher valeurs propres puis vecteurs propres associés à cette nouvelle matrice.

$$\begin{aligned} \det(L_{ab} - \lambda \cdot Id) &= \det \begin{bmatrix} L_a - \lambda & M \\ M & L_b - \lambda \end{bmatrix} \\ &= (\lambda)^2 - (L_a + L_b) \cdot \lambda + (L_a \cdot L_b - M^2) \end{aligned} \quad \text{IV. 68}$$

Par conséquent, les solutions de  $\det(L_{ab} - \lambda \cdot Id) = 0$  deviennent

$$\begin{aligned} \lambda_1 &= \frac{1}{2} \cdot \left( L_a + L_b + \sqrt{(L_b - L_a)^2 + (2 \cdot M)^2} \right) \\ \lambda_2 &= \frac{1}{2} \cdot \left( L_a + L_b - \sqrt{(L_b - L_a)^2 + (2 \cdot M)^2} \right) \end{aligned} \quad \text{IV. 69}$$

Et les vecteurs propres  $V_1$  et  $V_2$ , associés sont donnés par :

$$\begin{aligned} V_1 &= \begin{bmatrix} v_{1a} \\ v_{1b} \end{bmatrix} = k_1 \cdot \begin{bmatrix} 1 \\ \frac{1}{2M} \cdot \left( (L_b - L_a) + \sqrt{(L_b - L_a)^2 + (2 \cdot M)^2} \right) \end{bmatrix} \\ V_2 &= \begin{bmatrix} v_{2a} \\ v_{2b} \end{bmatrix} = k_2 \cdot \begin{bmatrix} -1 \\ \frac{1}{2M} \cdot \left( -(L_b - L_a) + \sqrt{(L_b - L_a)^2 + (2 \cdot M)^2} \right) \end{bmatrix} \end{aligned} \quad \text{IV. 70}$$

On voit donc par-là que :

- Un décalage systématique sur la position  $\theta$  ne modifie rien. Cela rejaillira néanmoins sur la qualité de la compensation  $e(t)$  ainsi que sur la qualité du facteur de puissance au travers de l'auto-pilotage ;
- Si les deux inductances  $L_a$  et  $L_b$  sont identiques, la parfaite connaissance de  $L_p$  et/ou de  $M$  n'est pas primordiale. Cela rejaillira néanmoins sur la qualité de la correction car les paramètres du correcteur P.I. ne seront plus parfaitement valables ;

- Un écart  $\Delta L = (L_b - L_a)$  aura quant à lui une influence sur les vecteurs propres et donc sur la matrice de découplage  $T_{22}$  et son inverse  $T_{22}^{-1}$ . Ce changement de direction se quantifie comme suit :
  - Pour le vecteur propre  $V_1$  :

$$V_1 = \begin{bmatrix} v_{1a} \\ v_{1b} \end{bmatrix} = k_1 \cdot \left[ \frac{1}{2M} \cdot \left( \Delta L + \sqrt{\Delta L^2 + (2 \cdot M)^2} \right) \right] \text{ de l'ordre de } k_1 \cdot \begin{bmatrix} 1 \\ 1 + \frac{\Delta L}{2M} \end{bmatrix} \quad \text{IV. 71}$$

- Pour le vecteur propre  $V_2$  :

$$V_2 = \begin{bmatrix} v_{2a} \\ v_{2b} \end{bmatrix} = k_2 \cdot \left[ \frac{1}{2M} \cdot \left( -\Delta L + \sqrt{\Delta L^2 + (2 \cdot M)^2} \right) \right] \text{ de l'ordre de } k_2 \cdot \begin{bmatrix} -1 \\ 1 - \frac{\Delta L}{2M} \end{bmatrix} \quad \text{IV. 72}$$

Finalement, nous voyons que notre matrice de passage  $T_{22}$  présente une certaine robustesse car dans une machine à pôles lisses, la construction est réalisée dans le but d'assurer une faible variation de l'inductance propre des bobinages lorsque le rotor tourne sur son axe. Néanmoins, on ne peut pas nier que tout effet de saillance va entraîner une dépendance de la matrice inductance  $L_{ab}$  à la position angulaire  $\theta$  du rotor. Au travers de l'écart  $\Delta L(\theta) = (L_b - L_a)$ , ce phénomène va rejaillir sur la qualité du découplage effectué par  $T_{22}$ . On peut donc en conclure que si l'effet de saillance est prononcé, il faudra le connaître au travers des paramètres  $L_a(\theta)$ ,  $L_b(\theta)$  et  $M(\theta)$  afin de proposer une matrice de découplage  $T_{22}(\theta)$  adaptée à la machine et qui dépendra désormais de la position angulaire du rotor.

#### 2.2.2.4. Fonctions de transfert entrées / sorties.

Pour fixer les ordres de grandeurs de la sensibilité d'une matrice de découplage à coefficients constants établie sur l'hypothèse forte d'une absence totale de saillance, il est intéressant de décrire les fonctions de transfert liant les deux variables de commande  $\delta v_\gamma$  et  $\delta v_\delta$  au deux variables à contrôler  $i_\gamma$  et  $i_\delta$  (cf Figure IV. 18). On notera, pour uniquement se focaliser sur le découplage proposé, qu'il est supposé que la compensation des *f.c.é.m.* est réalisée parfaitement.

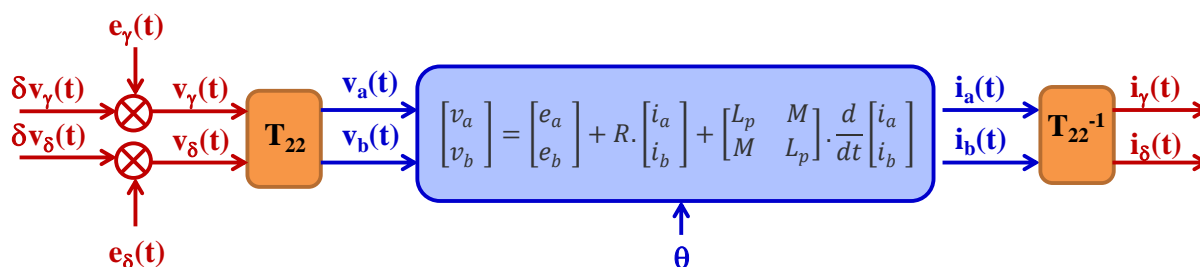


Figure IV. 18 : Etude de la réponse fréquentielle en boucle ouverte du système découplé

*Etude paramétrique :*

Dans notre étude nous prenons comme référence une machine idéale en ce sens que le couplage interphase est idéal :  $M = -L_p/2$ . Les 3 valeurs adoptées qui la caractérisent sont :  $L_0 = 1$  mH,  $M_0 = -0,5$  mH, et  $R_0 = 10$  m $\Omega$ .

Sous une forme générale, les trois incertitudes envisagées concernent la mauvaise connaissance de l'inductance propre de la phase  $a$ , l'écart entre les inductances propres, et la détérioration du couplage inter-phase. Aussi, la matrice  $L_{ab}$  réelle est-elle définie par :

$$L_{ab} = \begin{bmatrix} L_a & M \\ M & L_b \end{bmatrix} = \begin{bmatrix} (1+x) \cdot L_0 & -(1+z) \cdot \frac{1}{2} \sqrt{L_a \cdot L_b} \\ -(1+z) \cdot \frac{1}{2} \sqrt{L_a \cdot L_b} & (1+y) \cdot (1+x) \cdot L_0 \end{bmatrix} \quad \text{IV. 73}$$

Pour notre cas d'étude, nous envisageons des erreurs de 0% à 10%. Ce qui signifie que les trois paramètres  $x$ ,  $y$  et  $z$  prennent des valeurs dans les plages suivantes :  $x \in [-10\% , +10\%]$ ,  $y \in [0\% , +10\%]$  et  $z \in [-10\% , 0\%]$ . Au regard de notre étude, il convient de tracer les fonctions de transfert

- Pour  $x \in [-10\% , +10\%]$ ,  $y = 0$  et  $z \in [-10\% , 0\%]$  :  $L_a = L_b$
- Puis pour  $x = 0$ ,  $y \in [0\% , +10\%]$  et  $z = 0$  :  $L_a \neq L_b$

Le premier cas (cf Figure IV. 19) permet de vérifier que les voies  $\gamma$  et  $\delta$  restent parfaitement découplées pour une machine à pôles lisses même en la présence d'une incertitude sur la connaissance des inductances propre et mutuelle.

Le second cas (cf Figure IV. 20) montre en revanche que le découplage entre les voies  $\gamma$  et  $\delta$  n'est plus idéal quand il existe une différence entre les inductances propres des enroulements de la machine. Néanmoins, avec un écart en valeur absolue inférieur à 10%, on constate que les voies  $\gamma$  et  $\delta$  demeurent mieux découplées que si l'on n'avait pas opéré ce changement de base. Pour s'en convaincre, nous avons étudié la fonction de transfert reliant les entrées de commande  $v_{ab}$  aux sorties  $i_{ab}$  (cf Figure IV. 21). Un écart d'au moins +30 dB apparaît entre  $H_{ab}(s) = i_b(s)/v_a(s)$  et  $H_{\gamma\delta}(s) = i_\delta(s)/v_\gamma(s)$ .



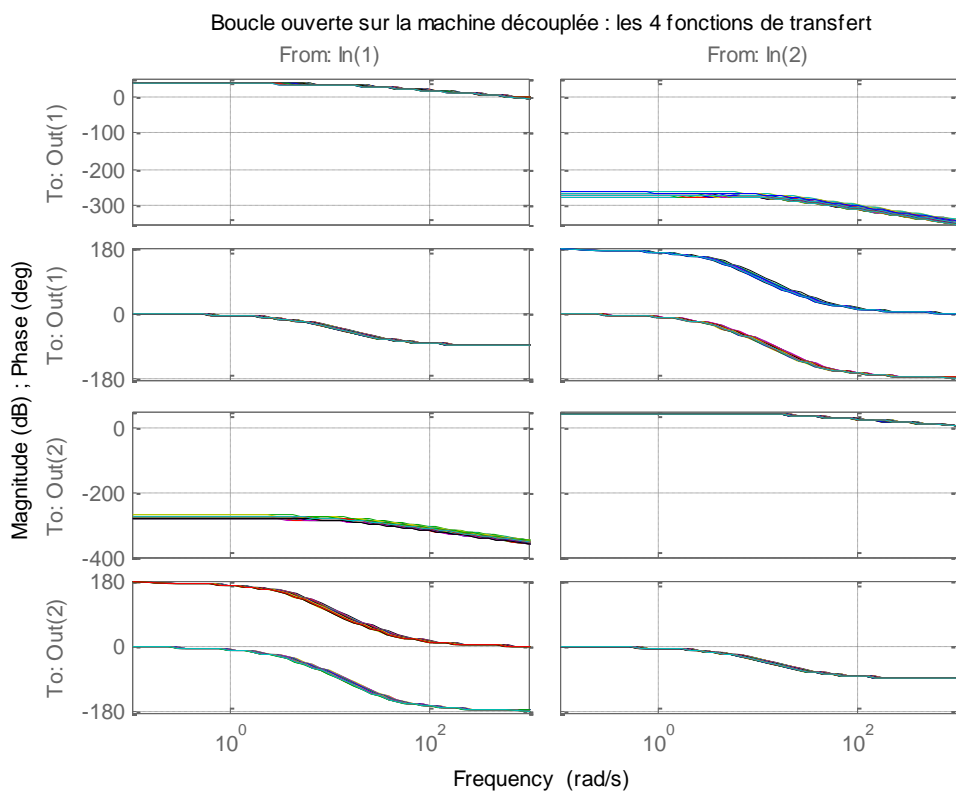


Figure IV. 19 : Les 4 fonctions de transfert  $\delta v_{\gamma\delta} \rightarrow i_{\gamma\delta}$  dans le cas d'inductances propres identiques ( $y = 0$ )

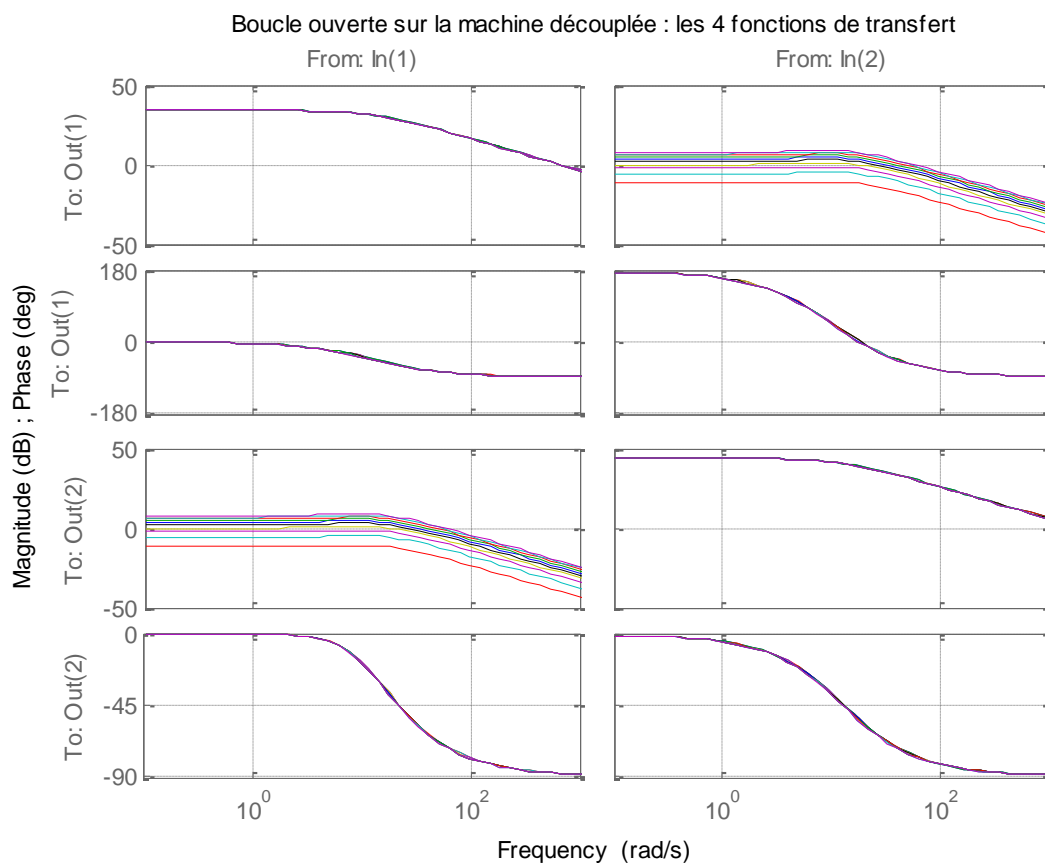


Figure IV. 20 : Les 4 fonctions de transfert  $\delta v_{\gamma\delta} \rightarrow i_{\gamma\delta}^*$  dans le cas d'inductances propres différentes ( $x = 0$  et  $z = 0$ )

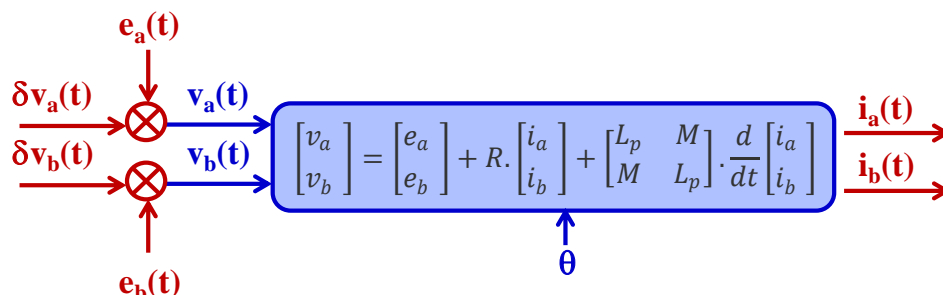


Figure IV. 21 : Etude de la réponse fréquentielle en boucle ouverte du système sans découplage ( $\delta v_{ab} \rightarrow i_{ab}$ )

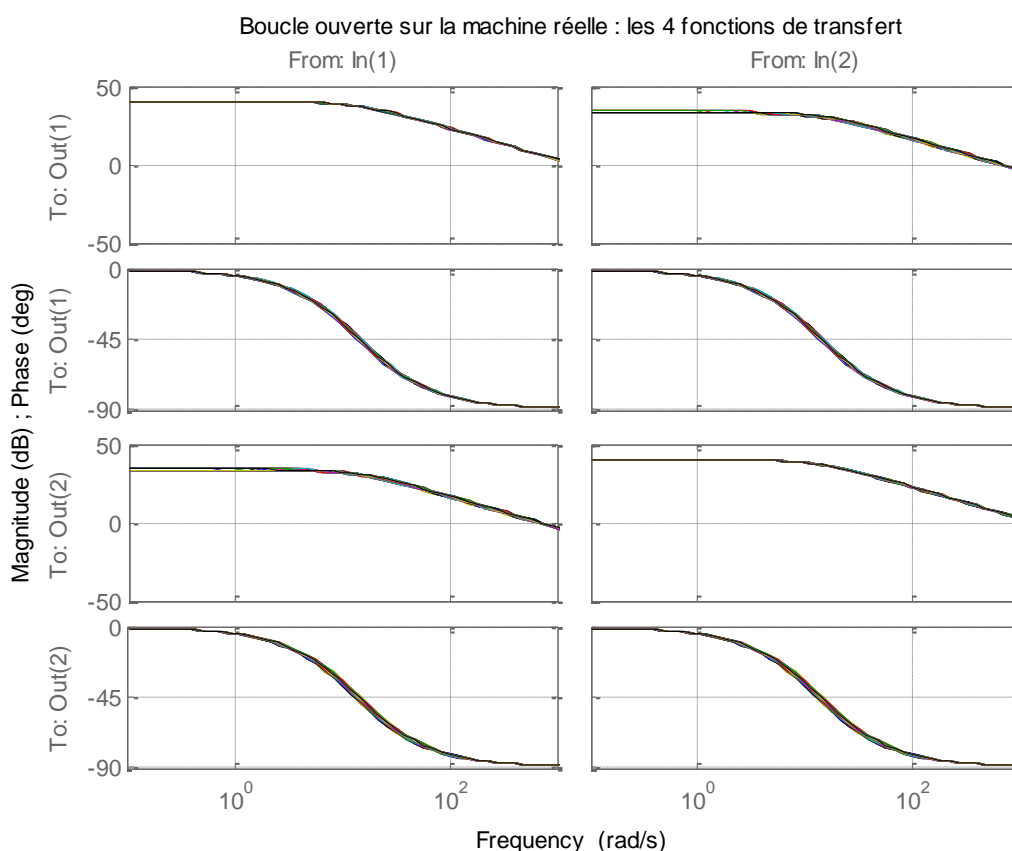


Figure IV. 22 : Les 4 fonctions de transfert  $\delta v_{ab} \rightarrow i_{ab}$  en envisageant toutes les incertitudes (x, y et z)

*Etude du découplage de la machine construite dans le cadre du projet SOFRACI :*

L'étude précédente permet de bien comprendre les phénomènes en jeu et de quantifier l'intérêt de passer d'une matrice de découplage  $T_{22}$  constante, très simple et indépendante de la machine synchrone utilisée à une matrice de découplage  $T_{22}$  dépendant de la position angulaire  $\theta$ , nécessitant la mise en œuvre de multiplications et totalement liée à la machine contrôlée.

Il serait néanmoins intéressant d'analyser les fonctions de transfert de la machine développée dans le cadre du projet SOFRACI vis-à-vis d'un découplage à coefficients constants considérant des valeurs nominales moyennes. Pour la demi-machine (demi-

puissance) en notre possession au LGEP, les mesures et les simulations numériques ont montré que (cf Figure IV. 23 [Lacroix 2013]) :

$$L_{ab}(\theta) = \begin{bmatrix} L_a & M \\ M & L_b \end{bmatrix} \approx \begin{bmatrix} L_0 + \Delta L \cdot \cos(2p\theta) & M_0 + \Delta M \cdot \cos(2p\theta) \\ M_0 + \Delta M \cdot \cos(2p\theta) & L_0 + \Delta L \cdot \cos(2p\theta - 2\pi/3) \end{bmatrix} \quad \text{IV. 74}$$

Avec :

- $L_0 = 6,6 \text{ mH}$  ;  $\Delta L = 0,34 \text{ mH}$
- $M_0 = 1,9 \text{ mH}$  ;  $\Delta M = 0,48 \text{ mH}$

Ce travail sera une suite logique de cette étude qui s'est pour l'heure cantonnée à une machine possédant une matrice inductance rigoureusement constante. La variabilité de cette matrice  $L_{ab} = L_{ab}(\theta)$  va introduire de nouveaux termes de type *f.é.m.* dans l'équation de la machine. En effet, dans ces conditions, l'équation IV.10 devient

$$\begin{bmatrix} v_a \\ v_b \end{bmatrix} = \begin{bmatrix} e_a \\ e_b \end{bmatrix} + \frac{d\theta}{dt} \cdot \begin{bmatrix} dL_a/d\theta & dM/d\theta \\ dM/d\theta & dL_b/d\theta \end{bmatrix} \cdot \begin{bmatrix} i_a \\ i_b \end{bmatrix} + R \cdot \begin{bmatrix} i_a \\ i_b \end{bmatrix} + \begin{bmatrix} L_p & M \\ M & L_p \end{bmatrix} \cdot \frac{d}{dt} \begin{bmatrix} i_a \\ i_b \end{bmatrix} \quad \text{IV. 75}$$

Cet aspect doit être approfondi afin d'asseoir l'interprétation des résultats expérimentaux.

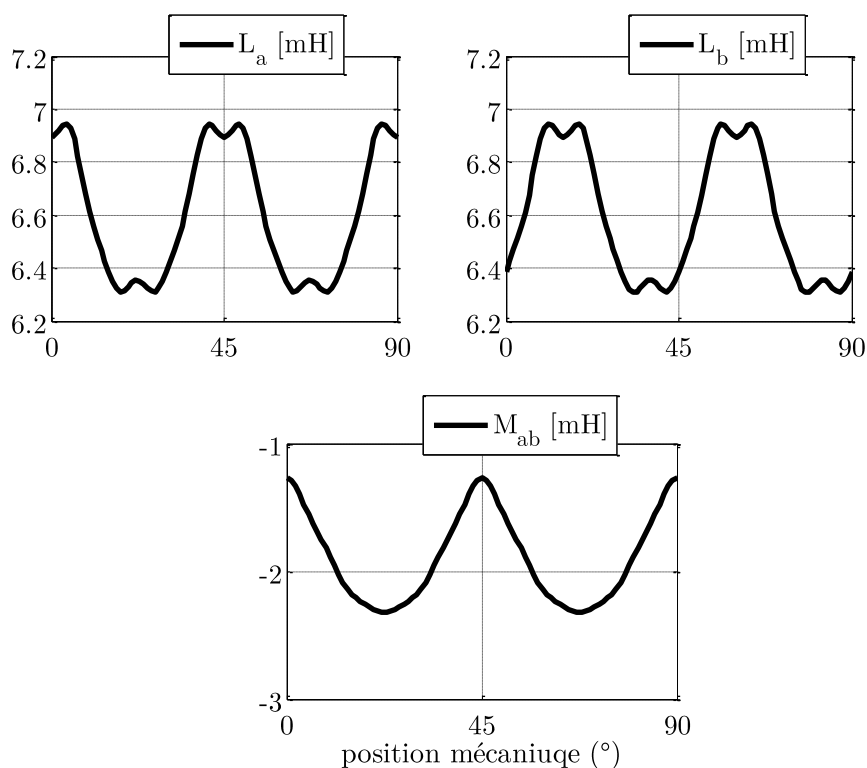


Figure IV. 23 : Inductances  $L_a$ ,  $L_b$  et  $M$  de la machine SOFRACI du LGEP en fonction de la position du rotor  $\theta$  [Lacroix 2013].

## 2.2.2.5. Suivi de consignes indicielles en boucle fermée

En dernier lieu, il nous incombe de vérifier le bon respect des objectifs initiaux (le suivi des consignes par deux correcteurs indépendants) en validant le comportement en boucle fermée en réponse à des signaux riches en fréquence comme des créneaux. Les consignes  $i_{\gamma ref}$  et  $i_{\delta ref}$  sont volontairement décalées dans le temps afin de faire apparaître un éventuel couplage inter-voies. Sans surprise, le système est parfaitement découplé dans le cas d'un moteur à pôles parfaitement lisses (cf Figure IV. 24-a) et présente un léger couplage dans le cas d'une saillance ignorée (cf Figure IV. 24-b).

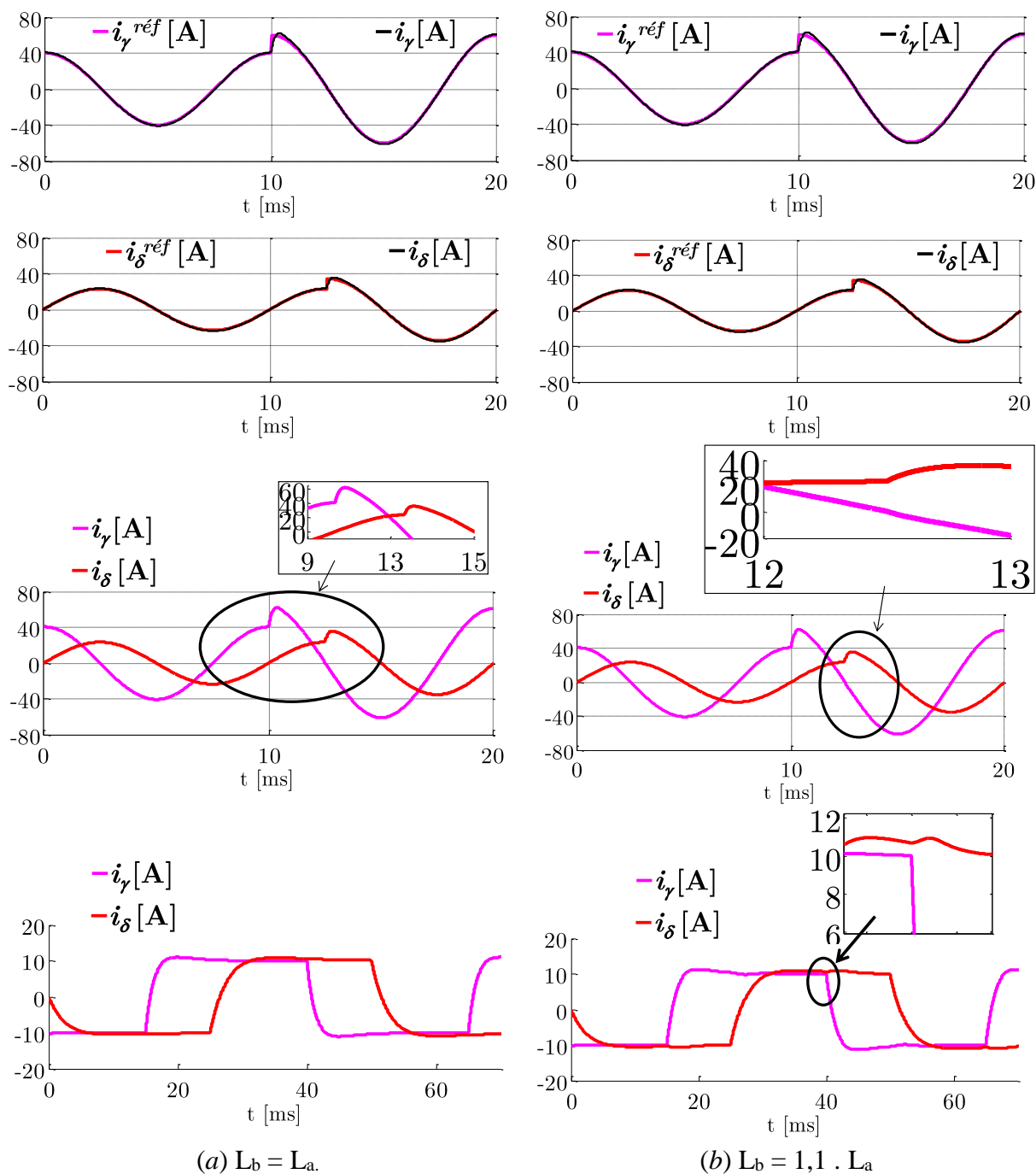


Figure IV. 24 : Réponse indicielle en boucle fermée du système découplé

A titre d'illustration, il est intéressant de montrer le comportement du moteur asservi dans son repère naturel par deux correcteurs PI dont les paramètres ( $K_P$ ,  $K_I$ ) sont déterminés par rapport au couple de paramètres ( $L_a$  et  $R$ ). Si, comme l'ont montré les études analytique et harmonique, un tel correcteur n'est pas construit sur des fondements solides, force est de constater que les correcteurs PI ainsi déterminés sont stables et permettent de rejeter assez bien la perturbation due à la voie voisine.

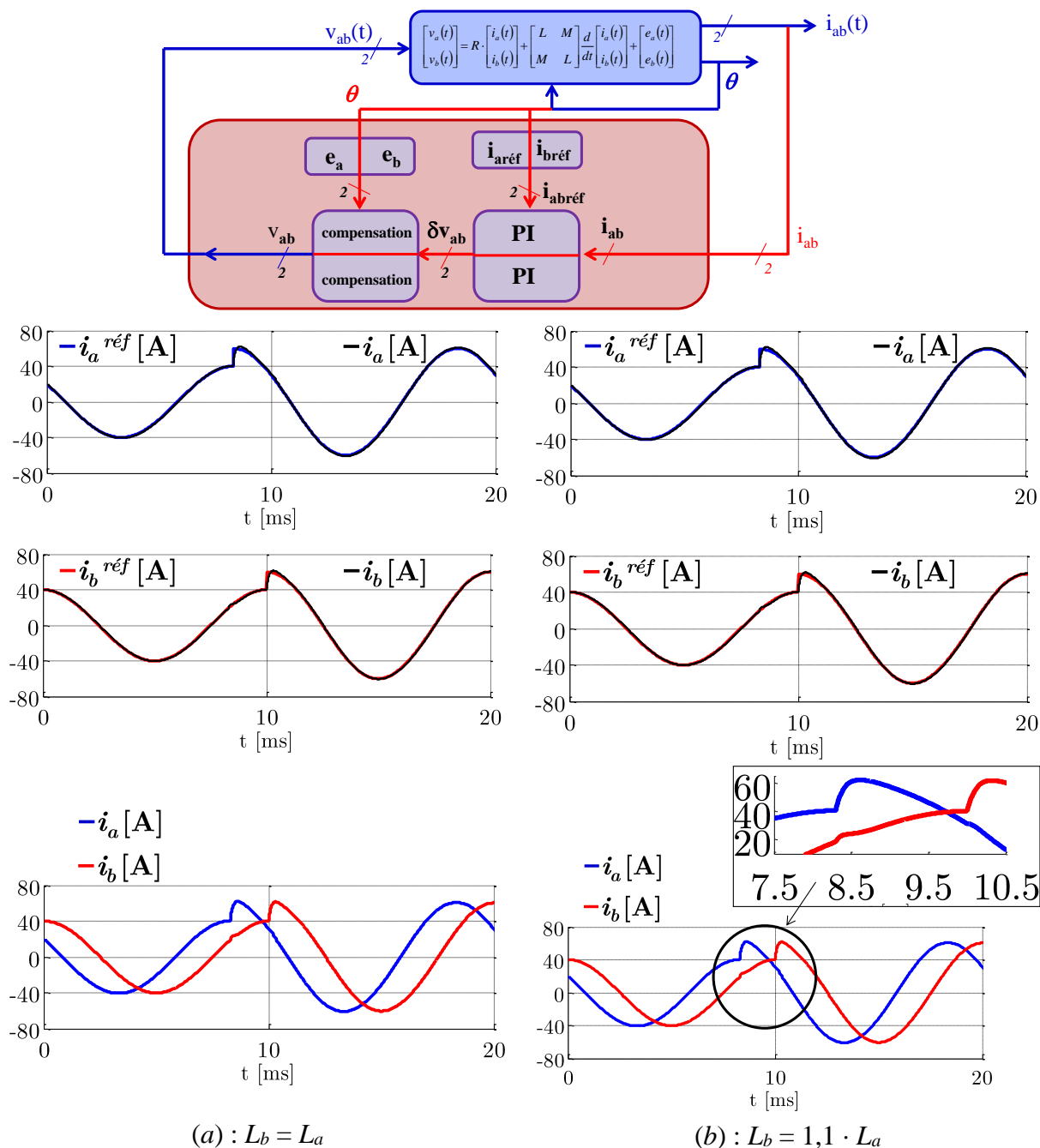


Figure IV. 25 : Réponse indicielle en boucle fermée du système non découplé

### 2.2.3. Proposition concurrente par retour d'état et découplage du procédé en boucle fermée

La solution étudiée a consisté à rechercher le repère permettant d'étudier et de contrôler un problème d'asservissement bidimensionnel en deux sous-problèmes unidimensionnels. Nous avons montré qu'elle apportait une solution

- Facile à appréhender pour l'homme de l'art du Génie Electrique ;
- Facile à régler et à mettre en œuvre avec des correcteurs simples et indépendants ;
- Robuste vis-à-vis des inévitables incertitudes paramétriques. A ce sujet, la transformation peut être adaptée afin de mieux prendre en compte la sensibilité principale due à la saillance. On utilise alors avec un changement de repère spécialisé vis-à-vis d'une machine donnée.

Il est néanmoins intéressant de la confronter à une solution concurrente en particulier du point de vue de la robustesse aux incertitudes paramétriques qui est un des éléments essentiels à prendre en compte. Même si la dimension du problème multi-variable est réduite ( $p = 2$  entrées,  $n = 2$  états et  $q = 2$  mesures), il peut être intéressant de l'attaquer sous l'angle de la représentation d'état et du retour d'état associé (cf Figure IV. 26).

Précisons que dans notre cas  $y = x = \begin{bmatrix} i_a \\ i_b \end{bmatrix}$ ,  $u = \begin{bmatrix} v_a \\ v_b \end{bmatrix}$ ,  $w = \begin{bmatrix} e_a \\ e_b \end{bmatrix}$  et que la représentation d'état se déduit de la relation (IV. 10). Il vient :

$$\begin{cases} \frac{dx}{dt} = A_{bo} \cdot x + B_{bo_u} \cdot u + B_{bo_w} \cdot w \\ y = C \cdot x \end{cases} \quad \text{IV. 76}$$

Avec :

- $A_{bo} = -R \cdot \begin{bmatrix} L_a & M \\ M & L_b \end{bmatrix}^{-1}$
- $B_{bo_u} = \begin{bmatrix} L_a & M \\ M & L_b \end{bmatrix}^{-1}$  et  $B_{bo_w} = -\begin{bmatrix} L_a & M \\ M & L_b \end{bmatrix}^{-1}$
- $C = \begin{bmatrix} 1 & 0 \\ 0 & 1 \end{bmatrix}$

La matrice de retour d'état  $K_{RE}$  permet de déplacer les valeurs propres (les zéros restant inchangés), tandis que la matrice PF de pré-filtre permet d'assurer un gain statique unitaire entre consignes et sorties [Ostertag 2004][Ostertag 2011]. Dans notre cas particulier ( $p = q$ ), cette seconde matrice s'obtient par la formule :

$$PF = \left[ C \cdot (B \cdot K_{RE} - A)^{-1} \cdot B \right]^{-1} = B^{-1} \cdot (B \cdot K_{RE} - A) \cdot C^{-1} \quad \text{IV. 77}$$

Notons immédiatement que cette structure élégante subit une forte sensibilité paramétrique car la détermination de la matrice PF (découplage statique des entrées - sorties) est complètement conditionnée à la bonne connaissance du système (A, B, C).

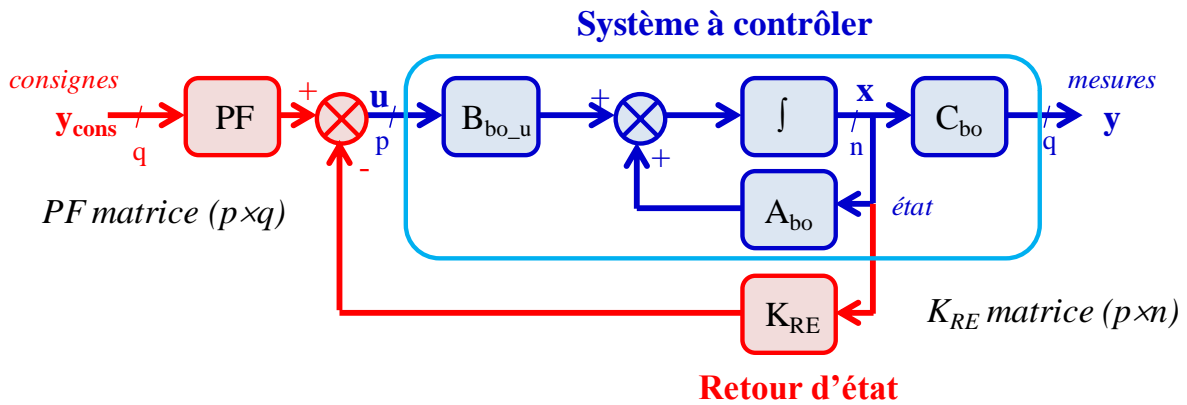


Figure IV. 26 : Asservissement par retour d'état de type proportionnel

C'est la raison pour laquelle, il est souvent proposé d'adjoindre des intégrateurs au système de correction, ce qui revient concrètement à étendre l'état du système. Plusieurs procédés sont possibles. Pour notre part, nous proposons la structure illustrée à la Figure IV. 27 : il s'agit d'intégrer l'erreur entre consigne et mesure et de la propager dans le système comme un nouvel état. Dans notre cas, le système passe donc de  $n = 2$  à  $n_e = n + q = 4$  états. L'état étendu est donc :  $x_e = [i_a \ i_b \ int_a \ int_b]^T$  et la matrice de pré-filtre s'avère donc inutile pour assurer l'erreur statique nulle.

A l'instar du retour d'état sans terme intégral, tout l'effort doit porter sur la détermination de la matrice  $K_{RE}$  (de dimension  $p \times n_e = 2 \times 4$ ) qui permet

- non seulement d'imposer les  $n_e = 4$  valeurs propres du système bouclé ;
- mais aussi en partie la structure du système en boucle fermée grâce à ces 4 paramètres surnuméraires. Dans notre cas, il est bien-entendu tentant de la rendre diagonale (cf matrice  $A_{bf\_ycons}$ ), afin d'obtenir un découplage dynamique des voies. Nous allons voir que dans le cas étudié, ce découplage peut être total.

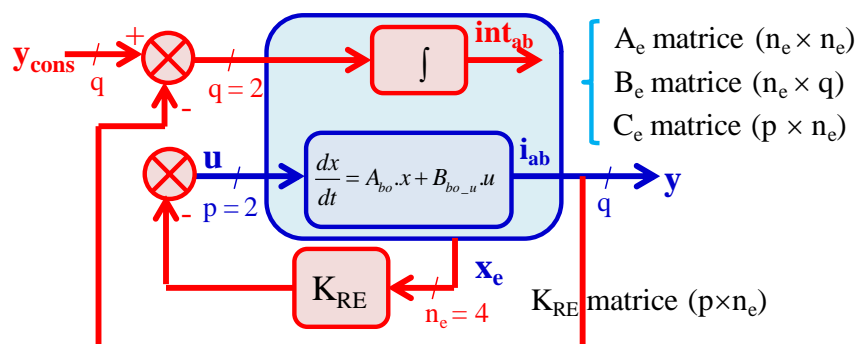


Figure IV. 27 : Asservissement par retour d'état de type proportionnel-intégral

La synthèse des 8 coefficients de la matrice de retour d'état  $K_{RE}$  repose sur le réglage de la matrice  $A_{bf} = (A_e - B_e \cdot K_{RE})$  qui traduit le comportement intrinsèque du système en boucle fermée. Il s'agit de lui imposer :

- 4 valeurs propres ( $\lambda_1, \lambda_2, \lambda_3, \lambda_4$ ) afin de régler la dynamique globale de convergence du système ;

- une structure matricielle diagonale afin de garantir le comportement dynamique inter-voies.

Nous allons donc mettre en évidence le système d'équations (8×8) à résoudre. Pour cela, nous précisons que le procédé étendu (boucle ouverte) est régi par :

$$\frac{dx_e}{dt} = - \begin{bmatrix} \frac{RL_b}{\Delta} & -\frac{RM}{\Delta} & 0 & 0 \\ -\frac{RM}{\Delta} & \frac{RL_a}{\Delta} & 0 & 0 \\ 1 & 0 & 0 & 0 \\ 0 & 1 & 0 & 0 \end{bmatrix} \cdot x_e + \begin{bmatrix} \frac{L_b}{\Delta} & -\frac{M}{\Delta} \\ -\frac{M}{\Delta} & \frac{L_a}{\Delta} \\ 0 & 0 \\ 0 & 0 \end{bmatrix} \cdot \begin{bmatrix} \delta v_a \\ \delta v_b \end{bmatrix} + \begin{bmatrix} 0 & 0 \\ 0 & 0 \\ 1 & 0 \\ 0 & 1 \end{bmatrix} \cdot \begin{bmatrix} i_{a\_ref} \\ i_{b\_ref} \end{bmatrix} \quad \text{IV. 78}$$

Avec :

- $\Delta = L_a \cdot L_b - M^2$
- $\begin{bmatrix} \delta v_a \\ \delta v_b \end{bmatrix} = \begin{bmatrix} v_a - e_a \\ v_b - e_b \end{bmatrix}$

De plus le retour d'état s'écrit :

$$\begin{bmatrix} \delta v_a \\ \delta v_b \end{bmatrix} = - \begin{bmatrix} k_{11} & k_{12} & k_{13} & k_{14} \\ k_{21} & k_{22} & k_{23} & k_{24} \end{bmatrix} \cdot x_e \quad \text{IV. 79}$$

On en conclut que le système est régi en boucle fermée par :

$$\frac{dx_e}{dt} = [H] \cdot x_e + \begin{bmatrix} 0 & 0 \\ 0 & 0 \\ 1 & 0 \\ 0 & 1 \end{bmatrix} \cdot \begin{bmatrix} i_{a\_ref} \\ i_{b\_ref} \end{bmatrix} \quad \text{IV. 80}$$

avec :

$$[H] = \begin{bmatrix} \frac{-RL_b - L_b k_{11} + M k_{21}}{\Delta} & \frac{RM - L_b k_{12} + M k_{22}}{\Delta} & \frac{-L_b k_{13} + M k_{23}}{\Delta} & \frac{-L_b k_{14} + M k_{24}}{\Delta} \\ \frac{RM + M k_{11} - L_a k_{21}}{\Delta} & \frac{-RL_a + M k_{12} - L_a k_{22}}{\Delta} & \frac{M k_{13} - L_a k_{23}}{\Delta} & \frac{M k_{14} - L_a k_{24}}{\Delta} \\ -1 & 0 & 0 & 0 \\ 0 & -1 & 0 & 0 \end{bmatrix}$$

On voit par là qu'en boucle fermée la structure recherchée peut potentiellement être obtenue car elle conduit à un système de 8 équations à 8 inconnues  $\{k_{11}, \dots, k_{24}\}$ . Ces huit équations se décomposent en deux sous-systèmes de 4 équations.

Premièrement, le but affiché étant d'éviter le couplage inter-voies, il faut donc annuler l'influence :

- des états  $(x_2 = i_b)$  et  $(x_4 = \text{int}_2)$  sur la dérivée de  $(x_1 = i_a)$  ;
- des états  $(x_1 = i_a)$  et  $(x_3 = \text{int}_1)$  sur la dérivée de  $(x_2 = i_b)$  ;



La matrice  $A_{bf}$  caractérisant la boucle fermée s'écrit donc :

$$A_{bf} = \begin{bmatrix} a_{11} & 0 & a_{13} & 0 \\ 0 & a_{22} & 0 & a_{24} \\ -1 & 0 & 0 & 0 \\ 0 & -1 & 0 & 0 \end{bmatrix} \quad \text{IV. 81}$$

Et l'expression de cette contrainte structurelle s'exprime comme suit :

- $RM + Mk_{11} - L_a k_{21} = 0$
- $RM - L_b k_{12} + Mk_{22} = 0$
- $Mk_{13} - L_a k_{23} = 0$
- $-L_b k_{14} + Mk_{24} = 0$

Deuxièmement, le réglage de la dynamique globale du système exige que le polynôme caractéristique de la boucle fermée ait une certaine forme dictée par les 4 valeurs propres désirées.

$$P(\lambda) = \det(\lambda \cdot Id - A_{bf}) = (\lambda - \lambda_1) \cdot (\lambda - \lambda_2) \cdot (\lambda - \lambda_3) \cdot (\lambda - \lambda_4) = \lambda^4 + p_3 \lambda^3 + p_2 \lambda^2 + p_1 \lambda + p_0$$

avec :

- $p_0 = \lambda_1 \cdot \lambda_2 \cdot \lambda_3 \cdot \lambda_4$
- $p_1 = -(\lambda_1 \cdot \lambda_2 \cdot \lambda_3 + \lambda_1 \cdot \lambda_2 \cdot \lambda_4 + \lambda_1 \cdot \lambda_3 \cdot \lambda_4 + \lambda_2 \cdot \lambda_3 \cdot \lambda_4)$
- $p_2 = \lambda_1 \cdot \lambda_2 + \lambda_1 \cdot \lambda_3 + \lambda_1 \cdot \lambda_4 + \lambda_2 \cdot \lambda_3 + \lambda_2 \cdot \lambda_4 + \lambda_3 \cdot \lambda_4$
- $p_3 = -(\lambda_1 + \lambda_2 + \lambda_3 + \lambda_4)$

Or, le calcul du déterminant de la matrice  $(\lambda \cdot Id - A_{bf})$  donne le polynôme suivant :

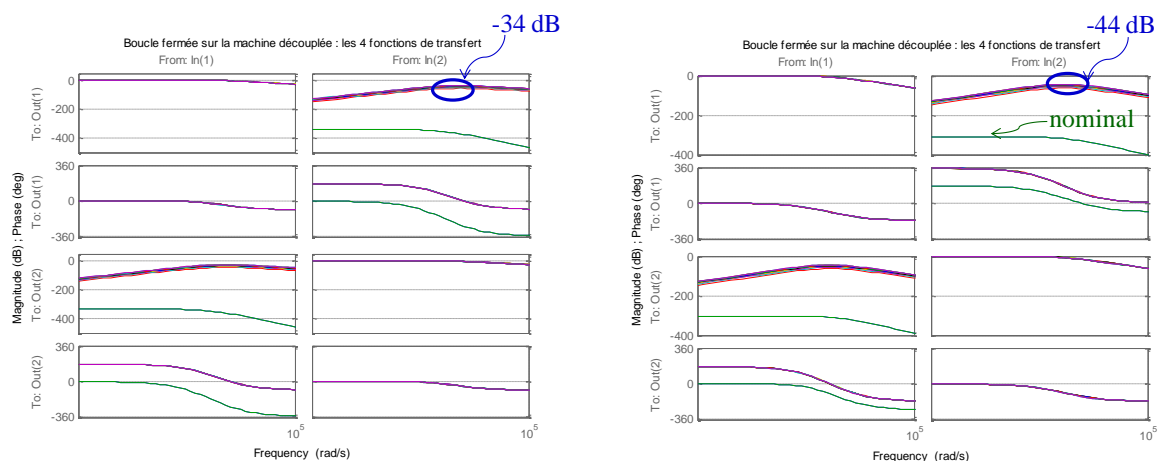
$$\begin{aligned} P(\lambda) &= \det(\lambda \cdot Id - A_{bf}) \\ &= \lambda^4 + (-a_{11} - a_{22})\lambda^3 + (a_{13} + a_{24} + a_{11}a_{22})\lambda^2 + (-a_{11}a_{24} - a_{13}a_{22})\lambda \\ &\quad + a_{13}a_{24} \end{aligned}$$

Par conséquent l'expression de la contrainte dynamique s'exprime comme suit :

- $\frac{Mk_{14} - L_a k_{24}}{\Delta} \times \frac{-L_b k_{13} + Mk_{23}}{\Delta} = \lambda_1 \lambda_2 \lambda_3 \lambda_4$
- $\frac{-RL_b - L_b k_{11} + Mk_{21}}{\Delta} \times \frac{Mk_{14} - L_a k_{24}}{\Delta} + \frac{-L_b k_{13} + Mk_{23}}{\Delta} \times \frac{-RL_a + Mk_{12} - L_a k_{22}}{\Delta} = \lambda_1 \lambda_2 \lambda_3 + \lambda_1 \lambda_2 \lambda_4 + \lambda_1 \lambda_3 \lambda_4 + \lambda_2 \lambda_3 \lambda_4$
- $\frac{-L_b k_{13} + Mk_{23}}{\Delta} + \frac{Mk_{14} - L_a k_{24}}{\Delta} + \frac{-RL_b - L_b k_{11} + Mk_{21}}{\Delta} \times \frac{-RL_a + Mk_{12} - L_a k_{22}}{\Delta} = \lambda_1 \lambda_2 + \lambda_1 \lambda_3 + \lambda_1 \lambda_4 + \lambda_2 \lambda_3 + \lambda_2 \lambda_4 + \lambda_3 \lambda_4$
- $\frac{-RL_b - L_b k_{11} + Mk_{21}}{\Delta} + \frac{-RL_a + Mk_{12} - L_a k_{22}}{\Delta} = \lambda_1 + \lambda_2 + \lambda_3 + \lambda_4$

Les outils numériques (Matlab en l'occurrence avec la fonction « fsolve ») nous permettent de résoudre ce système non linéaire (8×8).





(a) du système découplé contrôlé par PI

(b) du système contrôlé par retour d'état

Figure IV. 29 : Réponse harmonique en boucle fermée

### 3. Modulation vectorielle dédiée à la machine triphasée alimentée par deux phases

#### 3.1. Des tensions continues aux tensions discrètes : la modulation vectorielle

##### 3.1.1. Problématique abordée

Dans le paragraphe précédent (§ IV.2.), nous avons vu comment construire automatiquement la tension  $v_{ab}$  de l'onduleur lorsqu'il y a une défaillance et que la continuité de service s'effectue par un mode dégradé sur deux phases (a et b). Pour réaliser cet autopilotage des courants, nous avons vu que l'asservissement pouvait être avantageusement réalisé dans un repère découplant (nommé  $\gamma\delta$ ).

Il convient désormais de faire réaliser cette tension par l'onduleur qui ne peut fournir que des valeurs discrètes. Dans le cas où la machine fictive  $\gamma\delta$  est utilisée, il est rationnel de calculer directement les durées de conduction associées aux tensions fictives  $v_\gamma$  et  $v_\delta$  calculer par l'asservissement continu (cf. Figure IV. 15). L'objectif de ce paragraphe (§ IV.3.) est donc de construire une stratégie de modulation vectorielle permettant de minimiser le nombre de commutations ainsi que les harmoniques de tension afin de réduire les pertes et les perturbations électromagnétiques basses fréquences. Nous insisterons également sur la saturation en tension de l'onduleur, induisant, en régime permanent, la vitesse limite associée à ce mode dégradé.

Dans un but de généralité et de comparaison, cette analyse est conduite simultanément pour les deux topologies tolérantes aux pannes exposées au chapitre II ; il s'agit (cf. Figure IV. 30)

- de l'onduleur ayant trois convertisseurs en pont en H connectés au bus DC ;
- et de l'onduleur triphasé classique associé à un quatrième bras supplémentaire relié au neutre de la machine (point N).

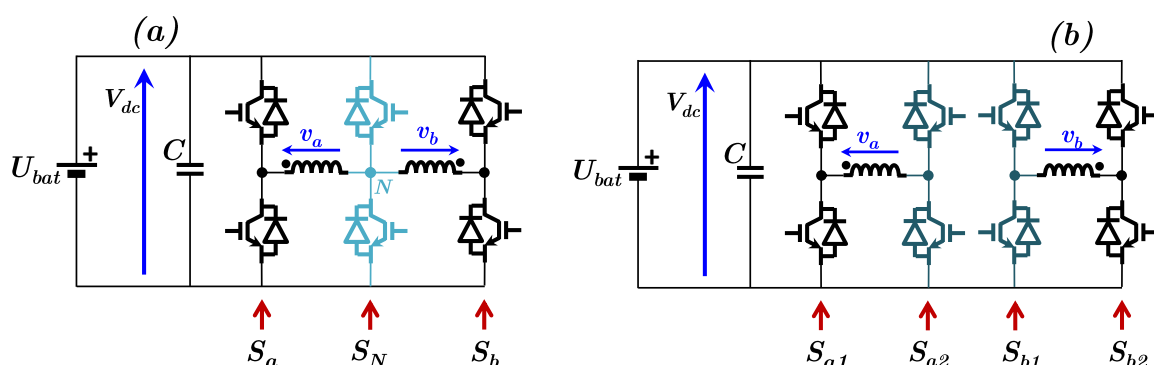


Figure IV. 30 : Structure dégradée des deux convertisseurs de puissance étudiés.  
 (a) convertisseur classique avec neutre connecté à un bras. (b) convertisseur en pont en H.

### 3.1.2. Modulation vectorielle

La tension de référence  $V_{\gamma\delta}^*$ , grandeur de commande issue des deux asservissements de courant, sera concrètement obtenue par la succession, sur une demi-période de découpage  $T_D$ , de plusieurs tensions discrètes choisies dans l'ensemble fini des tensions réalisables par l'onduleur. Dans le cas d'un fonctionnement permanent sur deux phases (ici a et b), le problème de génération de la M.L.I. est tridimensionnel. En effet, il s'agit de travailler dans :

- les deux dimensions de la machine fictive (les axes  $\gamma$  et  $\delta$ ) ;
- la dimension temporelle pour assurer la maîtrise de la durée de découpage.

Et, pour obtenir en valeur moyenne une tension  $V_{\gamma\delta}^*$  donnée tout en respectant la contrainte temporelle de la demi-période de découpage ( $T_{D\acute{e}c} / 2$ ), il faut trouver trois vecteurs-tensions  $V_x$ ,  $V_y$ , et  $V_z$  tels que :

$$\overrightarrow{V_{\gamma\delta}^*} = \overrightarrow{V_x} \cdot \Delta t_x + \overrightarrow{V_y} \cdot \Delta t_y + \overrightarrow{V_z} \cdot \Delta t_z \quad \text{IV. 82}$$

où  $\{\Delta t_x, \Delta t_y, \Delta t_z\}$  sont les durées d'application des triplets sélectionnés  $\{V_x, V_y, V_z\}$  qui respectent la contrainte :

$$\Delta t_x + \Delta t_y + \Delta t_z = T_{D\acute{e}c} \quad \text{IV. 83}$$

Sous une forme matricielle, la relation s'exprime par :

$$\begin{bmatrix} V_{\gamma}^* \\ V_{\delta}^* \\ 1 \end{bmatrix} = \frac{2}{T_{D\acute{e}c}} \begin{bmatrix} V_{\gamma}^x & V_{\gamma}^y & V_{\gamma}^z \\ V_{\delta}^x & V_{\delta}^y & V_{\delta}^z \\ 1 & 1 & 1 \end{bmatrix} \begin{bmatrix} \Delta t_x \\ \Delta t_y \\ \Delta t_z \end{bmatrix} \quad \text{IV. 84}$$

La résolution de l'équation (IV. 82) est possible si la matrice est inversible, ce qui constitue bien évidemment une petite contrainte sur le choix du triplet  $\{V_x, V_y, V_z\}$ . Dans ce cas, les trois durées d'application  $\Delta t_x, \Delta t_y$  et  $\Delta t_z$  doivent toutes être positives, ce qui permet concrètement de valider le choix du triplet (c'est-à-dire de l'appartenance à un secteur). Ces trois durées sont calculées à travers la relation IV. 85 :

$$\begin{bmatrix} \Delta t_x \\ \Delta t_y \\ \Delta t_z \end{bmatrix} = \frac{T_{D\acute{e}c}}{2} \begin{pmatrix} V_{\alpha}^x & V_{\alpha}^y & V_{\alpha}^z \\ V_{\beta}^x & V_{\beta}^y & V_{\beta}^z \\ 1 & 1 & 1 \end{pmatrix}^{-1} \begin{bmatrix} V_{\alpha}^* \\ V_{\beta}^* \\ 1 \end{bmatrix} \quad \text{IV. 85}$$

### 3.2. Les tensions discrètes réalisables en mode dégradé

Comme l'indique clairement la Figure IV. 30, dans le mode dégradé, l'onduleur à 3 ponts en H permet de réaliser toutes les tensions que peut effectuer l'onduleur classique grâce à son quatrième bras ( $v_{a2} = v_{b1}$ ). En revanche, ses possibilités sont un peu plus grandes puisqu'il peut régler  $v_a$  indépendamment de  $v_b$  ( $v_{a2} \neq v_{b1}$ ). Du point de vue de l'état des cellules de commutation, cela correspond à deux possibilités supplémentaires :

- ( $v_{a2} = +V_{dc}$ ) et ( $v_{b1} = 0$ ) ;
- ( $v_{a2} = 0$ ) et ( $v_{b1} = +V_{dc}$ ) ;

L'ensemble des tensions discrètes  $v_{ab}$  ainsi que leurs composantes dans le repère proposé ( $\gamma\delta$ ) sont répertoriées dans les Tableau IV. 2 et Tableau IV. 3. Concrètement, et du point de vue de la tension de sortie  $v_{ab}$ , l'onduleur classique permet d'imposer  $(2^3-1) = 7$  tensions discrètes distinctes, alors que l'onduleur en pont en H en offre  $3^2 = 9$ . L'écart est faible et nous allons voir plus loin s'il est significatif tant en termes d'harmoniques de commutation que de tension maximale générée (et donc de vitesse limite sans « défluxage »).

La représentation vectorielle de ces tensions discrètes est illustrée à la Figure IV. 31 dans le repère proposé  $\gamma\delta$  qui est associé aux deux machines fictives découplées. Sur cette figure :

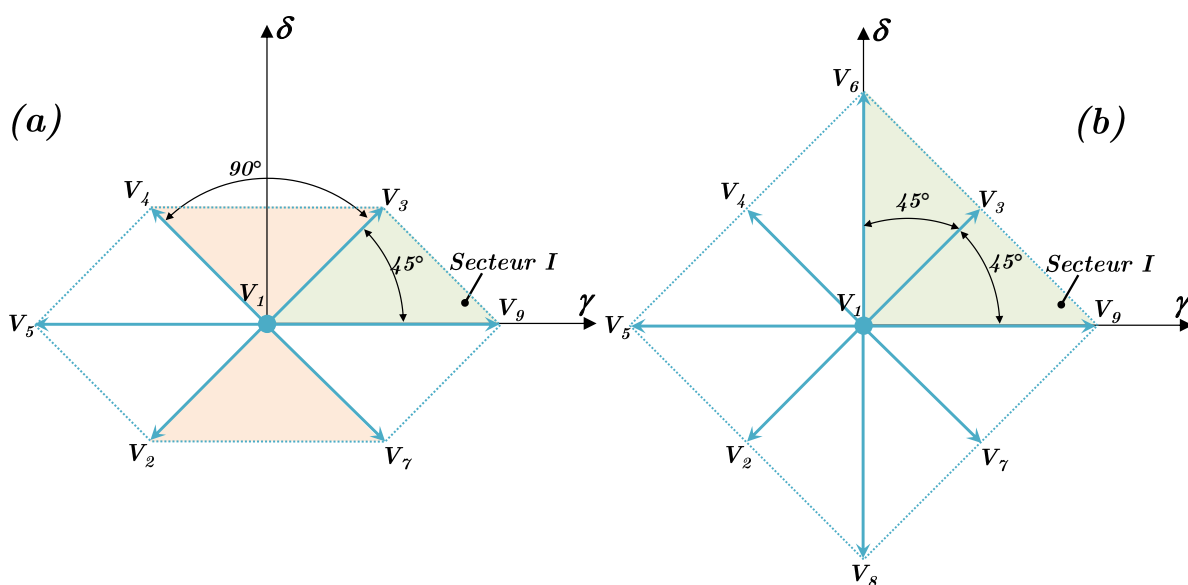
- les tensions  $V_1, V_2, V_3, V_4, V_5, V_7$  et  $V_9$  sont communes aux deux convertisseurs ;
- les tensions  $V_6$  et  $V_8$  sont spécifiques à l'onduleur en pont en H ;
- le plan est divisé en 8 secteurs de  $45^\circ$  pour l'onduleur en pont en H ;
- alors que, pour l'onduleur classique, le plan est divisé en 6 secteurs de largeur angulaire irrégulière : 2 des 6 secteurs sont en effet de  $90^\circ$ , et les 4 autres de  $45^\circ$  ;

Tableau IV. 2 : Les tensions discrètes réalisables avec l'onduleur classique.

				Tensions moteur		Tensions moteur dans $\gamma\delta$	
	$S_N$	$S_a$	$S_b$	$V_a$	$V_b$	$V_\gamma$	$V_\delta$
$V_1$	0	0	0	0	0	0	0
$V_2$	+1	+1	0	0	$-V_{dc}$	$-V_{dc}/\sqrt{2}$	$-V_{dc}/\sqrt{2}$
$V_3$	0	0	+1	0	$+V_{dc}$	$V_{dc}/\sqrt{2}$	$V_{dc}/\sqrt{2}$
$V_4$	+1	0	+1	$-V_{dc}$	0	$-V_{dc}/\sqrt{2}$	$V_{dc}/\sqrt{2}$
$V_5$	+1	0	0	$-V_{dc}$	$-V_{dc}$	$-V_{dc}\sqrt{2}$	0
$V_6$							
$V_7$	0	+1	0	$+V_{dc}$	0	$V_{dc}/\sqrt{2}$	$-V_{dc}/\sqrt{2}$
$V_8$							
$V_9$	0	+1	+1	$+V_{dc}$	$+V_{dc}$	$V_{dc}\sqrt{2}$	0
$V_{10}$	+1	+1	+1	0	0	0	0

Tableau IV. 3 : Les tensions discrètes réalisables avec l'onduleur en pont en H.

			Tensions moteur		Tensions moteur dans $\gamma\delta$	
	$S_{a1}-S_{a2}$	$S_{a1}-S_{a2}$	$V_a$	$V_b$	$V_\gamma$	$V_\delta$
$V_1$	0	0	0	0	0	0
$V_2$	0	-1	0	$-V_{dc}$	$-V_{dc}/\sqrt{2}$	$-V_{dc}/\sqrt{2}$
$V_3$	0	+1	0	$+V_{dc}$	$V_{dc}/\sqrt{2}$	$V_{dc}/\sqrt{2}$
$V_4$	-1	0	$-V_{dc}$	0	$-V_{dc}/\sqrt{2}$	$V_{dc}/\sqrt{2}$
$V_5$	-1	-1	$-V_{dc}$	$-V_{dc}$	$-V_{dc}\sqrt{2}$	0
$V_6$	-1	+1	$-V_{dc}$	$+V_{dc}$	0	$V_{dc}\sqrt{2}$
$V_7$	+1	0	$+V_{dc}$	0	$V_{dc}/\sqrt{2}$	$-V_{dc}/\sqrt{2}$
$V_8$	+1	-1	$+V_{dc}$	$-V_{dc}$	0	$-V_{dc}\sqrt{2}$
$V_9$	+1	+1	$+V_{dc}$	$+V_{dc}$	$V_{dc}\sqrt{2}$	0


 Figure IV. 31 : Les vecteurs-tensions présentés dans le repère fictif ( $\gamma\delta$ ).

(a) convertisseur classique avec neutre connecté sur un bras. (b) convertisseur en pont en H.

### 3.3. M.L.I. vectorielle des deux onduleurs tolérants aux pannes

A l'instar du mode triphasé équilibré (cf. § III.3.2.1), les séquences de commutation sont soumises à des contraintes visant à garantir la limitation du nombre total de commutations ainsi que leur équitable répartition entre les cellules de commutation de l'onduleur. Il est par ailleurs souhaitable d'éviter des sur-commutations lors d'un changement de secteur. Pour les deux topologies étudiées, il est possible d'envisager des séquences de commutation respectant ces critères. En effet, étant donné qu'il faut sélectionner 3 vecteurs, il est évident que ces trois vecteurs sont le vecteur nul  $V_1$  et les deux vecteurs adjacents encadrant le vecteur de référence. Ainsi, la tension instantanée réalisée s'éloigne-t-elle le moins possible de la tension moyenne désirée. Par ailleurs, comme l'illustre la Figure IV. 32, les commutations réalisées sont minimisées et équilibrées entre les bras du convertisseur. La Figure IV. 32 montre, pour chaque convertisseur, la séquence adoptée dans le *secteur I* ainsi que les commutations effectuées pour passer d'un vecteur tension à l'autre.

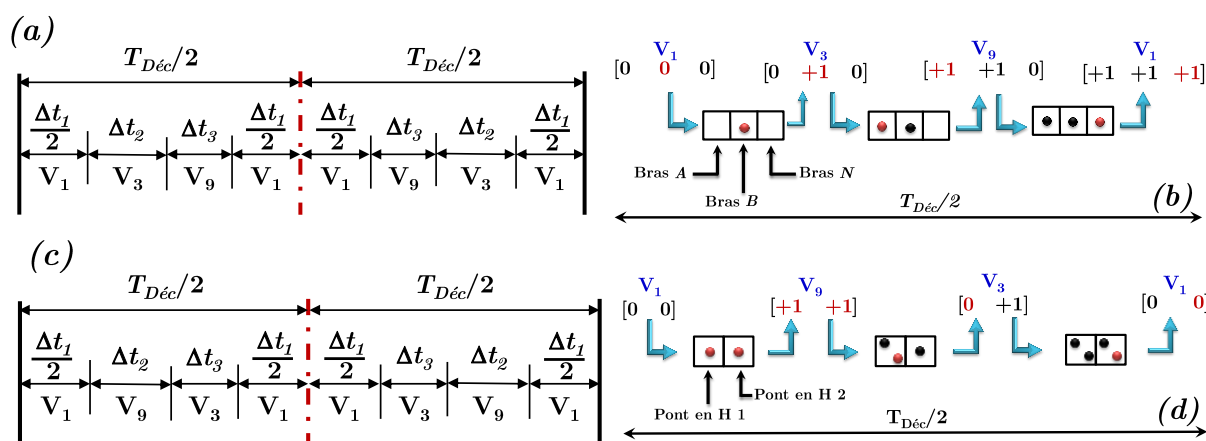


Figure IV. 32 : Secteur 1, séquence de commutation et commutations réalisées.

(a) et (b) convertisseur classique avec neutre connecté à un bras.

(c) et (d) convertisseur en pont en H.

### 3.4. Performance mécanique : vitesse limite

Pour son contrôle en courant, la machine doit être alimentée par une tension de référence  $V^*$  qui doit être réalisée par commutation comme indiqué au paragraphe précédent. Cette réalisation est bien entendue limitée par la tension du bus DC qui détermine la taille du polygone limite : rappelons que celui-ci est un hexagone irrégulier pour l'onduleur classique et un carré de côté  $2 \cdot V_{dc}$  [V] pour l'onduleur en pont en H (cf Figure IV. 31). Dans la même optique que pour l'étude du fonctionnement triphasé équilibré, il est donc intéressant de connaître, lors d'un régime permanent, l'évolution de  $V^*$  sur une période de rotation électrique. Cela donnera une indication sur la vitesse limite accessible dans ce mode de contrôle sans défluxage.

3.4.1. Trajectoire de  $v_{\gamma\delta}$ 

Dans le but de quantifier la limite en tension de chaque onduleur, il est important de décrire l'allure de la tension de référence dans le repère  $\gamma\delta$ . Pour exprimer cette tension, nous reprenons le modèle de la machine fictive obtenu par la transformation  $T_{22}$  (équation IV. 34). En régime permanent, la tension d'alimentation de la machine fictive est donnée par l'expression canonique IV. 86 :

$$\begin{bmatrix} V_{\gamma}(t) \\ V_{\delta}(t) \end{bmatrix} = \begin{bmatrix} \widehat{V}_{\gamma} \cdot \cos(\omega t + \Psi_{\gamma}) \\ \widehat{V}_{\delta} \cdot \cos(\omega t + \Psi_{\delta}) \end{bmatrix} \quad \text{IV. 86}$$

notant par  $\widehat{V}_{\gamma}$  et  $\widehat{V}_{\delta}$  l'amplitude du vecteur de tension suivant les axes  $\gamma$  et  $\delta$ . Après calcul intégrant les formes d'onde des courants (relation IV. 45) et des *f.c.é.m.* liées au rotor (relation IV. 37), nous déterminons en combinant les expressions des amplitudes et des déphasages selon chaque axe :

$$\begin{cases} \widehat{V}_{\gamma} = \sqrt{(R \cdot \widehat{I}_{\gamma} + \widehat{E}_{\gamma})^2 + (L_{\gamma} \cdot \omega \cdot \widehat{I}_{\gamma})^2} \\ \widehat{V}_{\delta} = \sqrt{3} \sqrt{\left(\frac{1}{3}R \cdot \widehat{I}_{\gamma} + \widehat{E}_{\gamma}\right)^2 + \left(\frac{1}{3}L_{\delta} \cdot \omega \cdot \widehat{I}_{\gamma}\right)^2} \\ \Psi_{\gamma} = \arctan\left(\frac{L_{\gamma} \cdot \omega \cdot \widehat{I}_{\gamma}}{R \cdot \widehat{I}_{\gamma} + \widehat{E}_{\gamma}}\right) \\ \Psi_{\delta} = \arctan\left(\frac{L_{\delta} \cdot \omega \cdot \widehat{I}_{\gamma}}{R \cdot \widehat{I}_{\gamma} + 3 \cdot \widehat{E}_{\gamma}}\right) \end{cases} \quad \text{IV. 87}$$

La représentation spatiale de la trajectoire de la tension fictive  $V_{\gamma\delta}$  est elliptique, tournant à la vitesse  $\omega$  dans le même sens que le courant et les *f.c.é.m.* (cf. Figure IV. 33). A vide (courant presque nul), sa trajectoire coïncide avec celle de la *f.c.é.m.*

Les caractéristiques de cette ellipse sont les suivantes :

- longueur du grand axe :

$$a = \frac{\left( \sqrt{(\widehat{V}_{\gamma} \cos \Psi_{\gamma} + \widehat{V}_{\delta} \cos \Psi_{\delta})^2 + (\widehat{V}_{\gamma} \sin \Psi_{\gamma} + \widehat{V}_{\delta} \sin \Psi_{\delta})^2} + \sqrt{(\widehat{V}_{\gamma} \cos \Psi_{\gamma} - \widehat{V}_{\delta} \cos \Psi_{\delta})^2 + (\widehat{V}_{\gamma} \sin \Psi_{\gamma} - \widehat{V}_{\delta} \sin \Psi_{\delta})^2} \right)}{2}$$

- longueur du petit axe :

$$b = \frac{\left( \sqrt{(\widehat{V}_{\gamma} \cos \Psi_{\gamma} + \widehat{V}_{\delta} \cos \Psi_{\delta})^2 + (\widehat{V}_{\gamma} \sin \Psi_{\gamma} + \widehat{V}_{\delta} \sin \Psi_{\delta})^2} - \sqrt{(\widehat{V}_{\gamma} \cos \Psi_{\gamma} - \widehat{V}_{\delta} \cos \Psi_{\delta})^2 + (\widehat{V}_{\gamma} \sin \Psi_{\gamma} - \widehat{V}_{\delta} \sin \Psi_{\delta})^2} \right)}{2}$$

- décalage angulaire par rapport à l'axe  $\gamma$  :

$$\frac{\varphi_A + \varphi_B}{2}$$



$$\varphi_A = \text{atan} \left( \frac{\widehat{V}_\gamma \sin \Psi_\gamma + \widehat{V}_\delta \sin \Psi_\delta}{\widehat{V}_\gamma \cos \Psi_\gamma + \widehat{V}_\delta \cos \Psi_\delta} \right)$$

$$\varphi_B = -\text{atan} \left( \frac{\widehat{V}_\gamma \sin \Psi_\gamma - \widehat{V}_\delta \sin \Psi_\delta}{\widehat{V}_\gamma \cos \Psi_\gamma - \widehat{V}_\delta \cos \Psi_\delta} \right)$$

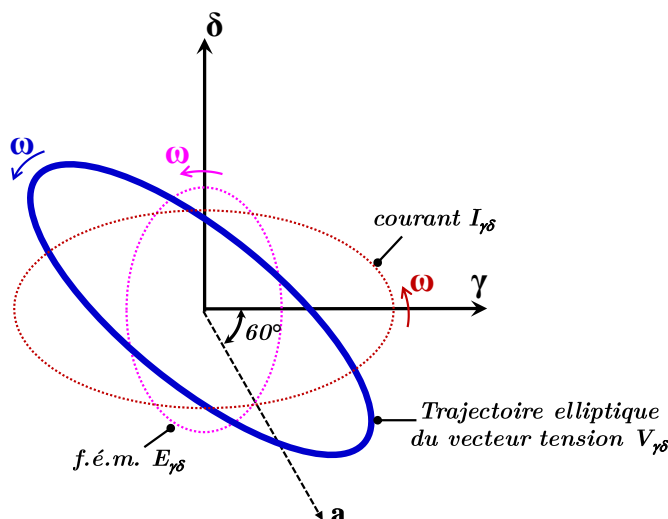


Figure IV. 33 : Représentation de la trajectoire spatiale du vecteur tension fictive.

### 3.4.2. Vitesse limite en mode dégradé

Nous venons de voir, qu'en régime permanent, la tension de référence  $V^*$  évolue, dans le plan  $\gamma\delta$ , selon une ellipse. Aussi, la vitesse limite est-elle définie par l'ellipse tangente à l'ensemble des plus grands modules de tension réalisables. Le calcul analytique s'avérant difficile, nous avons privilégié une méthode numérique consistant à balayer, de manière discrète, l'ensemble des tensions offertes par chaque onduleur.

En tenant compte de la contrainte temporelle ( $\Delta t_x + \Delta t_y + \Delta t_z = \frac{T_{D\acute{e}c}}{2}$ ), l'exploration de toutes les tensions réalisables sur un secteur donné s'effectue en faisant varier arbitrairement, de 0 à  $T_{D\acute{e}c}/2$ , le temps d'activation  $\Delta t_x$  et de 0 à  $(T_{D\acute{e}c}/2 - \Delta t_x)$  la durée  $\Delta t_y$ .

$$\begin{bmatrix} V_\gamma^* \\ V_\delta^* \end{bmatrix} = \frac{2}{T_{D\acute{e}c}} \begin{bmatrix} V_\gamma^x & V_\gamma^y & V_\gamma^z \\ V_\delta^x & V_\delta^y & V_\delta^z \end{bmatrix} \begin{bmatrix} \Delta t_x \\ \Delta t_y \\ \frac{T_{D\acute{e}c}}{2} - \Delta t_x - \Delta t_y \end{bmatrix} \quad \text{IV. 88}$$

La Figure IV. 34 montre, en vert, les résultats obtenus pour les deux convertisseurs étudiés. La résolution temporelle pour  $\Delta t_x$  et  $\Delta t_y$  a été fixée à 2% de  $T_{D\acute{e}c}$  ( $T_{D\acute{e}c}/50$ ).

Sur cette même figure, l'ellipse tangente, dessinée en bleu, correspond à la tension maximale accessible sur un tour électrique par l'association machine-convertisseur. Il est important de noter ici que les conditions de simulation sont celles du chapitre précédent (cf. § III.3.3). En particulier, les caractéristiques de la machine ( $K_\Omega$ ,  $L_p$ ,  $M$ ) sont adaptées aux possibilités offertes par chaque onduleur en mode sain. Les vitesses de base sont évaluées en utilisant les mêmes conditions opératoires :

- tension de bus de 400 V
- et couple nominal de 243,5 N.m.

En se basant sur les paramètres de chaque MSAP adoptés au chapitre II (cf. § II.2.1.2.1.b), le Tableau IV. 4 récapitule les vitesses de base atteignables en alimentation sur deux phases. On voit donc que même si, en mode dégradé, les possibilités de l'onduleur classique s'inscrivent dans celles de l'onduleur en pont en H, la solution classique est plus performante du point de vue de la vitesse limite. Cela tient au fait que le rapport entre la tension de la machine principale  $V_{\alpha\beta}$  (3 phases) sur celle de la machine alimentée par deux phases  $V_{\gamma\delta}$  est plus faible que dans le cas du pont en H.

Constatons néanmoins que si la solution classique paraît supérieure sur ce critère, elle n'offre pas la possibilité de la recharge, ce qui est très pénalisant pour cette application.

Tableau IV. 4 : Vitesses de base atteignables par chaque convertisseur

	<i>Onduleur classique</i>	<i>Onduleur en Pont en H</i>
$\Omega_b$ (tr/min)	3506	2024

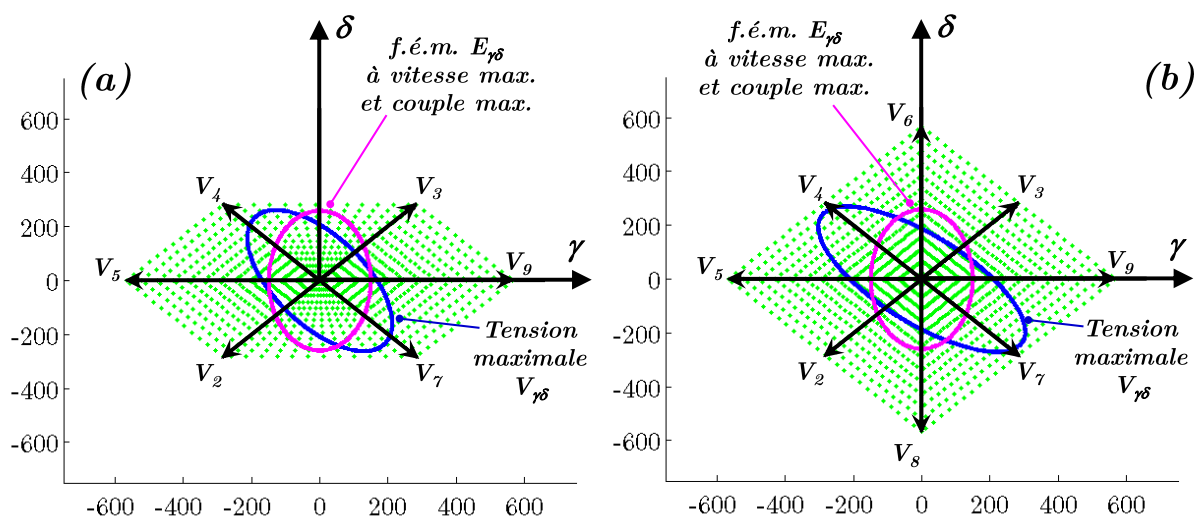


Figure IV. 34 : Tensions de référence réalisables dans le plan  $\gamma\delta$ .

(a) Convertisseur classique. (b) Convertisseur en pont en H

### 3.5. Validation en simulation de l'ensemble de la structure de contrôle

Pour clore cette partie focalisée sur le mode dégradé, nous allons mettre en œuvre l'ensemble de la structure de contrôle dans le logiciel de calcul Matlab/Simulink. Dans cette simulation, le contrôle du couple électromagnétique  $\Gamma_{em}$  produit par la MSAP intègre la structure algorithmique proposé, à savoir :

- la fonction M.L.I.
- l'autopilotage dans le repère proposé (contrôle de la machine fictive) (cf. Figure IV. 15).

De même que dans le chapitre précédent, la fréquence de rotation est une grandeur exogène. Par ailleurs, les conditions de simulation sont similaires à celle du chapitre précédent (cf. § III.3.3).

La boucle d'asservissement des deux courants génère deux tensions de référence  $V_\gamma^*$  et  $V_\delta^*$  dans le repère stationnaire  $\gamma\delta$ . Ces tensions sont réalisées par la technique de modulation vectorielle décrite au paragraphe § IV.3.5. : Cet algorithme est schématisé à la Figure IV. 35.

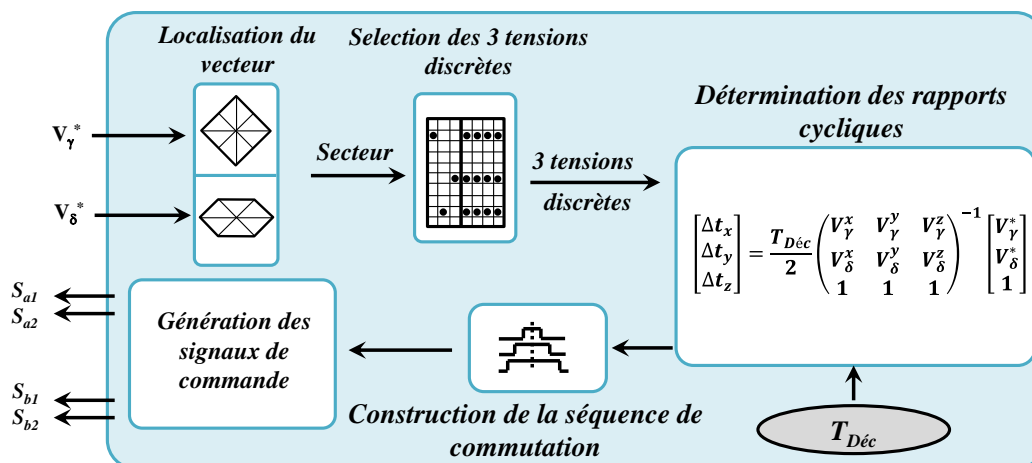
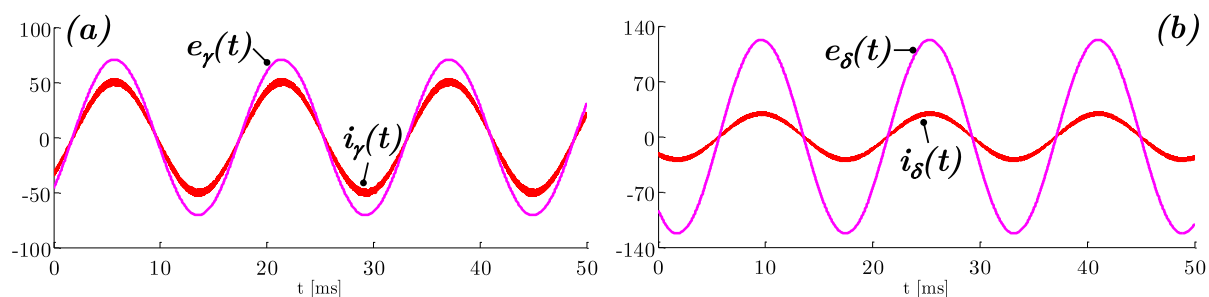


Figure IV. 35 : Algorithme de génération des signaux de commande des interrupteurs.

Dans un premier temps, nous souhaitons valider, sur la topologie en pont en H, l'association de la machine et du contrôle en mode dégradé (stratégie de commande et modulation MLI). Les Figure IV. 36-a et Figure IV. 36-b donnent le courant fictif et la force électromotrice associés à chaque phase de la machine fictive. Chaque courant est en phase avec sa *f.c.é.m.*, ce qui valide l'autopilotage optimal de la machine fictive.

Evidemment, les deux courants réels ( $i_a$ ,  $i_b$ ) circulant dans les deux enroulements (a et b) du moteur sont respectivement décalés de  $+\pi/6$  et  $-\pi/6$  (cf. Figure IV. 36-c). Le moteur développe un couple sans ondulation (cf. Figure IV. 36-d), confirmant ainsi la qualité de la commande tant dans son autopilotage que dans sa modulation.



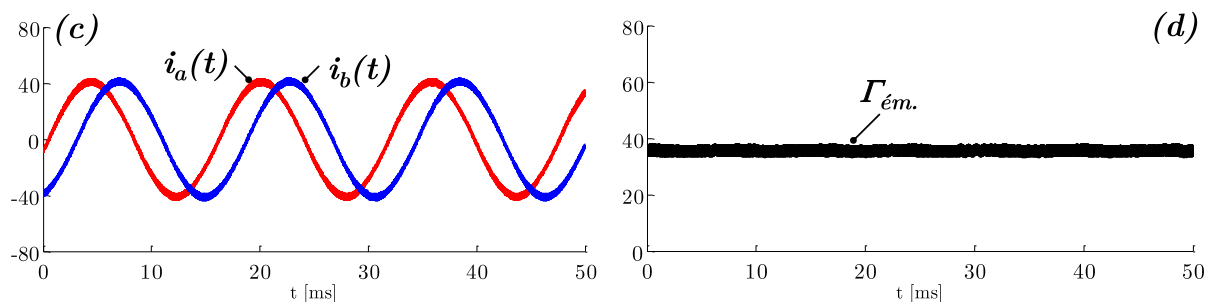


Figure IV. 36 : Performances de l'architecture en pont en H.

(a) courant et f.c.é.m. fictives (axe  $\gamma$ ). (b) courant et f.c.é.m. fictives (axe  $\delta$ ). (c) courants réels. (d) couple électromagnétique de la machine.

Dans un second temps, nous souhaitons comparer les deux topologies de convertisseur. Comme évoqué dans le paragraphe 2 (§ IV.3.2), il y a deux commandes discrètes supplémentaires offertes par le convertisseur en pont en H : elles sont numérotées  $V_6$  et  $V_8$  à la Figure IV. 37-c et dans le Tableau IV. 3. Cela permet de diminuer les harmoniques de tension et donc les ondulations de courant dans deux des six secteurs. La Figure IV. 37 montre, qu'au passage de la tension de référence dans les secteurs concernés, l'ondulation du couple (liée à celle des courants) est moins importante que celle de la topologie classique dépourvue de ces deux vecteurs.

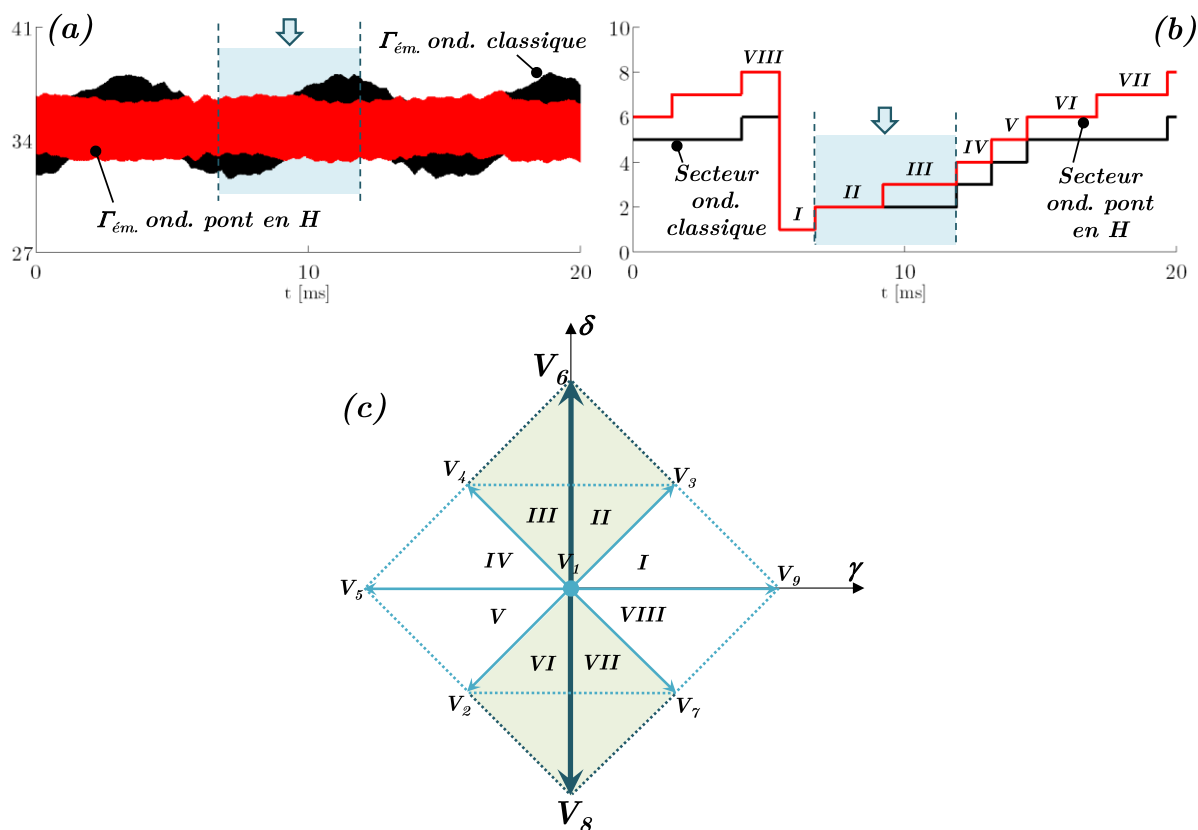


Figure IV. 37 : Comparaison entre les deux topologies de convertisseur.

Le dernier point essentiel à noter est que, dans les deux cas, les ondulations de courant restent faibles. Cela vient du fait que la machine est désormais constituée de deux machines

fictives présentant des inductances importantes ( $L_{p+M}$ ) et ( $L_{p-M}$ ). Or, ce n'était pas le cas dans le fonctionnement triphasé équilibré, pour lequel la machine homopolaire présentait une inductance de faible valeur rendant cruciale la minimisation de l'ondulation de courant associée. Cette réflexion conduit, entre autres, à envisager d'autres modes d'alimentation de la machine pilotée par un onduleur à pont en H. C'est l'objet de la réflexion menée au paragraphe suivant.

## 4. Fragmentation de puissance

### 4.1. Vers une amélioration du rendement

Nous venons de voir que l'architecture étudiée permet d'envisager un fonctionnement dégradé dans le cas d'une défaillance sur un composant à semi-conducteur. La continuité de service est alors assurée par déconnexion de la phase incriminée et par fonctionnement permanent sur les deux phases restantes. Il est intéressant de s'interroger si la possibilité de ce fonctionnement déséquilibré ne peut pas également être exploitée lors d'un fonctionnement sain de la chaîne de traction.

La chaîne de conversion étudiée (batterie / hacheur / onduleur / machine) est dédiée à la traction électrique automobile. Cette application est caractérisée par deux points essentiels :

- La recherche d'autonomie alors que la densité énergétique du stockage (batterie) est nettement moindre que dans la solution thermique (essence) ; [Butterbach 2012]
- L'extrême fluctuation de la puissance de traction / freinage avec des plages significatives d'utilisation à puissance réduite par rapport à la puissance nominale (cf. Figure IV. 38). De fait les puissances élevées sont essentiellement nécessaires pour les changements de vitesse (accélération / décélération), les rampes à gravir ou à descendre, voire les parties sur voies rapides [Azib 2010].

Ces éléments indiquent bien qu'il est essentiel de se préoccuper du rendement de la conversion de la batterie jusqu'à la roue du point de vue de l'énergie plutôt que du rendement à un point de puissance particulier (correspondant en général à la puissance nominale). Cela signifie qu'il est important de rechercher une courbe de rendement  $\eta = \eta(P_s)$  la plus haute et la plus plate possible. Or, il a été montré [Kolar 2012] que cette courbe a une forme en cloche pour les convertisseurs d'électronique de puissance. Donc, à l'instar d'autres applications à puissance fortement fluctuante (fermes photovoltaïques par exemple), il est intéressant d'explorer la possibilité d'un fonctionnement sur un nombre réduit de convertisseurs lorsque la puissance est réduite. A faible puissance, cela permet ainsi d'augmenter la puissance traitée par un convertisseur et ainsi de se rapprocher de son point de meilleur rendement.

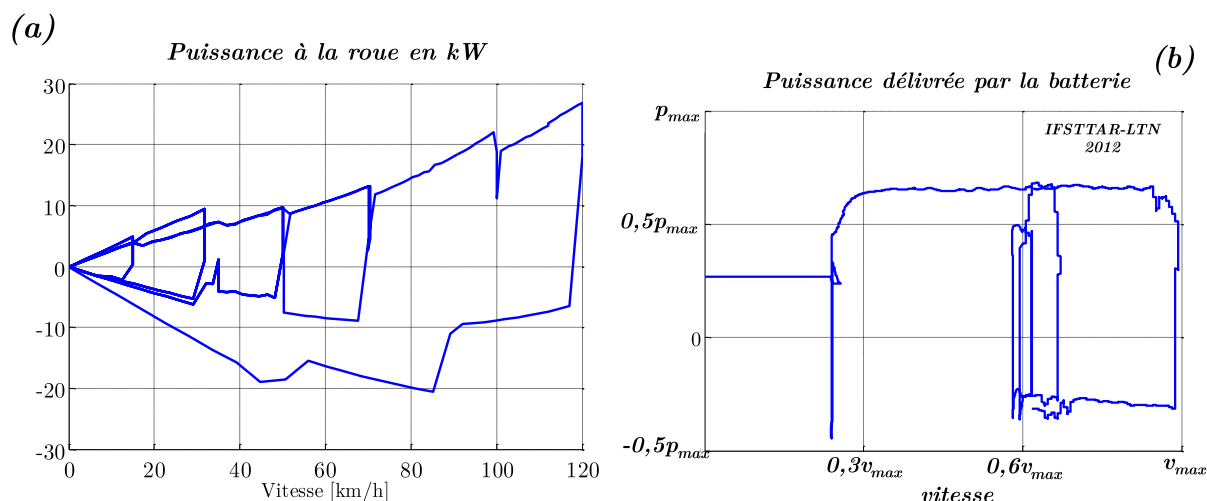


Figure IV. 38 : Exemples de fluctuation de la puissance de traction / freinage.

(a) Cycles répétitifs d'une voiture *Peugeot 208* [Azib 2010]. (b) Mesure de la puissance instantanée de la batterie effectuée à l'IFSTTAR-LTN sur une *Nissan Leaf*.

C'est cette technique qu'exploite un fabricant de circuits intégrés (*Intersil*) pour améliorer le rendement d'un convertisseur DC/DC et garantir un rendement supérieur à 95% sur une large plage de courant de sortie [1,5A ; 10A]. L'appellation utilisée par le constructeur est le « phase dropping », (cf Figure IV. 39 [Intersil 2013]).

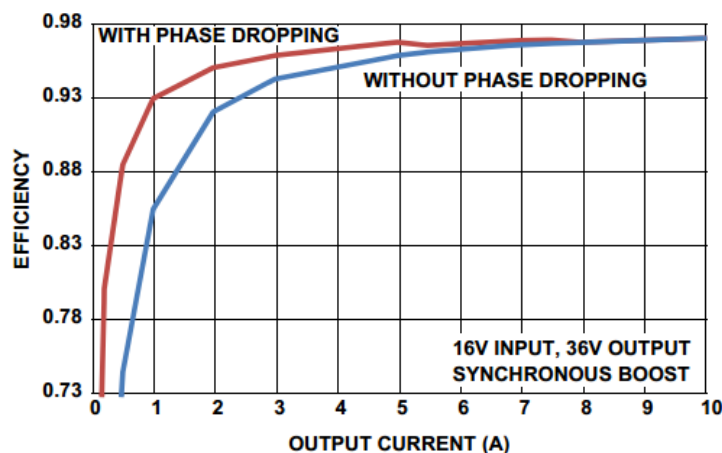


Figure IV. 39 : rendement du convertisseur DC-DC « ISL78225 » à 4 cellules entrelacées (extrait de la documentation FN7909.2 d'Intersil [Intersil 2013]).

Avant d'envisager un fonctionnement par succession de modes monophasés ou bien sur deux phases, nous allons rappeler les grands phénomènes engendrant les pertes en électronique de puissance.

## 4.2. Rendement des convertisseurs statiques

Les pertes dans les convertisseurs statiques évoluent généralement de manière quadratique en fonction de la puissance de sortie [Kolar 2012] :

$$pertes = k_0 + k_1 \cdot P_S + k_2 \cdot (P_S)^2 \quad \text{IV. 89}$$

Dans cette expression, les trois termes proviennent de différentes contributions.

- $k_0$  exprime la partie des pertes qui est indépendante de la puissance de sortie. Il s'agit :
  - de la puissance consommée par les auxiliaires, c'est-à-dire essentiellement la puissance consommée par les cartes de commande des IGBT. On trouve également la consommation du circuit de refroidissement, ainsi que celle des capteurs et du contrôle. Mais, dans notre cas, nous ne pourrions pas agir sur ces derniers paramètres ;
  - des pertes capacitatives lors des commutations des semi-conducteurs de puissance (capacités parasites des composants).
  - des pertes magnétiques dans les inductances de filtrage. Dans notre cas, il s'agit des pertes dans la carcasse du moteur.
- $k_1$  exprime la partie des pertes dépendant linéairement de la puissance de sortie. Il s'agit :
  - des pertes par conduction dans les interrupteurs, car I.G.B.T. et diodes ont une tension de seuil ( $V_{forward}$ ) et présentent une chute de tension essentiellement indépendante du courant ;
  - des pertes par commutation (hormis les pertes capacitatives évoquées ci-dessus).
- $k_2$  exprime la partie des pertes dépendant du carré de la puissance de sortie. Il s'agit :
  - des pertes dues à la résistance dynamique des interrupteurs ;
  - ainsi que des pertes par effet Joule dans les inductances (ici les enroulements de la machine) et dans les condensateurs de filtrage (électrochimiques).

Le rendement est généralement défini pour une puissance donnée comme :

$$\eta = P_S / (P_S + pertes) \quad \text{IV. 90}$$

Il résulte de l'expression des pertes (relation IV. 90) une courbe de rendement partant de zéro pour une puissance très faible, augmentant jusqu'à un extremum pour  $P_{S,\eta_{\max}} = \sqrt{k_0 / k_2}$  puis diminuant pour des puissances supérieures à cette valeur optimale. Bien évidemment, le point de rendement maximal  $\eta_{\max} = 1 - k_1 - 2 \cdot \sqrt{k_0 \cdot k_2}$  dépend des trois paramètres  $k_0$ ,  $k_1$  et  $k_2$  définissant les pertes.

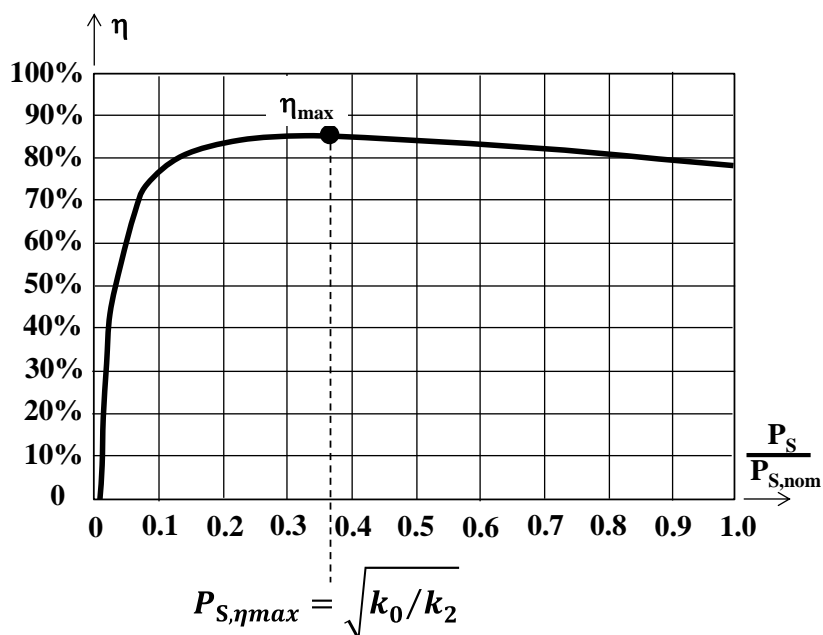


Figure IV. 40 : Courbe de rendement  $\eta = \eta(P_S / P_{S,nom})$  d'un convertisseur statique.

Dans le cas où on dispose de plusieurs convertisseurs pour réaliser la conversion, on peut donc agir sur les trois paramètres  $k_0$ ,  $k_1$  et  $k_2$ . En effet, pour une même puissance  $P_S$ , passer d'un fonctionnement à un convertisseur à un fonctionnement à deux convertisseurs va :

- augmenter  $k_0$  (doubler ce terme si on ne retient que la commande des IGBT et les pertes par commutation dues aux capacités parasites) ;
- laisser inchangé  $k_1$  ;
- diminuer  $k_2$  (diviser par deux ce terme si on admet que le courant se partage en deux parties égales et que la résistance en jeu dans les pertes Joule est identique) ;

Dans ce cas ( $k_0' = 2.k_0$  et  $k_2' = k_0/2$ ), le point de rendement maximal  $\eta_{max}$  est identique mais correspond à une puissance de sortie deux fois plus importante. Aussi apparaît-il que la courbe de rendement peut être aplatie si l'on adapte le nombre de convertisseurs utilisés à la puissance demandée. En effet, pour les faibles charges, les pertes quadratiques n'étant pas élevées, il est important de réduire le terme constant en diminuant le nombre de cartes de commande sollicitées. En revanche, pour les fortes charges, il est intéressant de mettre en service toutes les cartes d'interface (drivers d'IGBT) afin de réduire les pertes quadratiques qui ont alors un impact important. La figure ci-dessous (Figure IV. 41) illustre ce principe dans le cas théorique d'un convertisseur DC-DC constitué de 4 cellules en parallèle pouvant être activées ou non selon la puissance de sortie consommée.



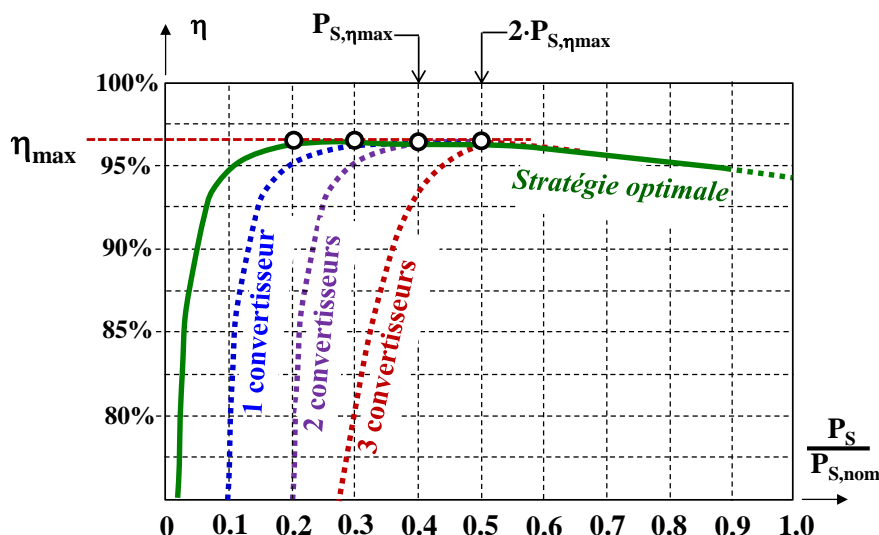


Figure IV. 41 : Courbe de rendement  $\eta = \eta(P_S / P_{S,nom})$  d'un convertisseur statique (de type DC-DC) composé de trois convertisseurs statiques en parallèle.

Cette étude rapide nous a permis de voir que la fragmentation instantanée de la puissance sur une, deux ou trois phases est un degré de liberté intéressant à explorer. C'est la raison pour laquelle nous allons chercher à optimiser la consigne de courant dans ces trois cas. Le critère retenu pour l'étude qui va suivre est celui de la minimisation des pertes par effet Joule sous contrainte d'une ondulation de couple nulle. Le cas où, à tout instant, une seule phase fonctionne ainsi que le cas où, à tout instant, deux phases fonctionnent n'ont pas encore été envisagés dans ce manuscrit. En revanche, le cas où les trois phases fonctionnent simultanément a été décrit au chapitre III et conduit à la génération de trois consignes sinusoïdales en fonction de l'angle électrique  $\theta_e$  et décalées entre elles de  $2\pi/3$ . Il va servir de référence : pour le courant efficace nominal  $I_{nom}$ , le couple associé est  $\Gamma_{em,nom}$  :

$$\begin{cases} e_a(\theta_e) = \sqrt{2} \cdot K_\Omega \cdot \Omega \cdot \sin(\theta_e) \\ e_b(\theta_e) = \sqrt{2} \cdot K_\Omega \cdot \Omega \cdot \sin(\theta_e - 2\pi/3) \\ e_c(\theta_e) = \sqrt{2} \cdot K_\Omega \cdot \Omega \cdot \sin(\theta_e - 4\pi/3) \end{cases} \quad \text{IV. 91}$$

$$\begin{cases} i_a(\theta_e) = \sqrt{2} \cdot K_\Omega \cdot I_{nom} \cdot \sin(\theta_e) \\ i_b(\theta_e) = \sqrt{2} \cdot K_\Omega \cdot I_{nom} \cdot \sin(\theta_e - 2\pi/3) \\ i_c(\theta_e) = \sqrt{2} \cdot K_\Omega \cdot I_{nom} \cdot \sin(\theta_e - 4\pi/3) \end{cases} \quad \text{IV. 92}$$

$$\Gamma_{em} = \frac{P_{nom}}{\Omega} = 3 \cdot K_\Omega \cdot I_{nom} \quad \text{IV. 93}$$

### 4.3. Fonctionnement triphasé par succession de modes monophasés

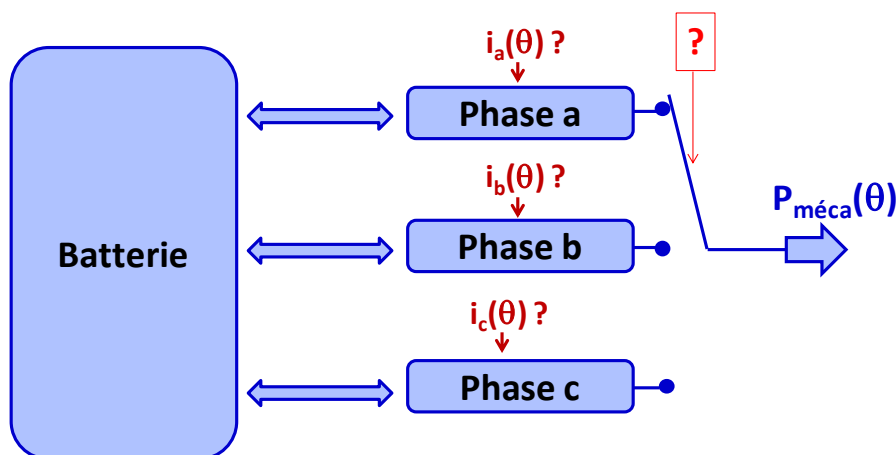


Figure IV. 42 : Problématique du § 4.3.

Les trois phases n'étant pas reliées électriquement, on peut piloter les trois courants à notre guise. Et en particulier, on peut choisir d'annuler le courant dans les deux phases qui possèdent les *f.c.é.m.* les plus faibles en valeur absolue (cf. Figure IV. 43). Pour  $\theta_e$  appartenant à l'intervalle  $[\pi/2 - \pi/6 ; \pi/2 + \pi/6]$  (secteur 1), le couple électromagnétique  $\Gamma_{em}$  que l'on peut transmettre à l'arbre moteur est donc :

$$\Gamma_{em} = \frac{P}{\Omega} = \left\{ \sqrt{2} \cdot K_{\Omega} \cdot \sin(\theta_e) \right\} \cdot i_a(\theta_e) \quad \text{IV. 94}$$

Dans ce cas correspondant à une unique phase en conduction par secteur, on voit donc que la solution répondant à la contrainte est unique. Il n'y a donc pas d'optimisation à mener ; il s'agit d'auto-piloter le courant  $i_a(\theta)$  comme suit.

$$i_a(\theta_e) = \frac{\Gamma_{em}}{\sqrt{2} \cdot K_{\Omega} \cdot \sin(\theta_e)} \quad \text{IV. 95}$$

Le couple maximal que l'on peut réaliser est atteint lorsque la valeur du courant efficace  $i_a(\theta)$  est égale à la valeur nominale ( $I_{nom}$ ). Or cette valeur s'évalue numériquement par la relation suivante :

$$I_{a,eff}^1 = \sqrt{\frac{1}{\pi} \cdot 2 \cdot \int_{\pi/2}^{\pi/2+\pi/6} (i_a(\theta_e))^2 \cdot d\theta} = 1,29 \cdot \left( \frac{\Gamma_{em}}{3 \cdot K_{\Omega}} \right) \quad \text{IV. 96}$$

$$\Gamma_{em} = 0,78 \cdot (3 \cdot K_{\Omega} \cdot I_{a,eff}^1) \quad \text{IV. 97}$$

A valeur efficace de courant identique, on en déduit donc que le couple maximal réalisable avec ce mode de fonctionnement ne peut dépasser 78% du couple nominal offert par le mode triphasé équilibré. Par ailleurs, quoiqu'il advienne, le fonctionnement est très proche de créneaux successifs de courant ; cette transition rapide de courant lors du passage d'une phase à l'autre devient difficilement réalisable lorsque la vitesse de la machine est

importante à cause de la saturation des correcteurs [Rain 2010] (*f.c.é.m.* élevées et bus continu limité).

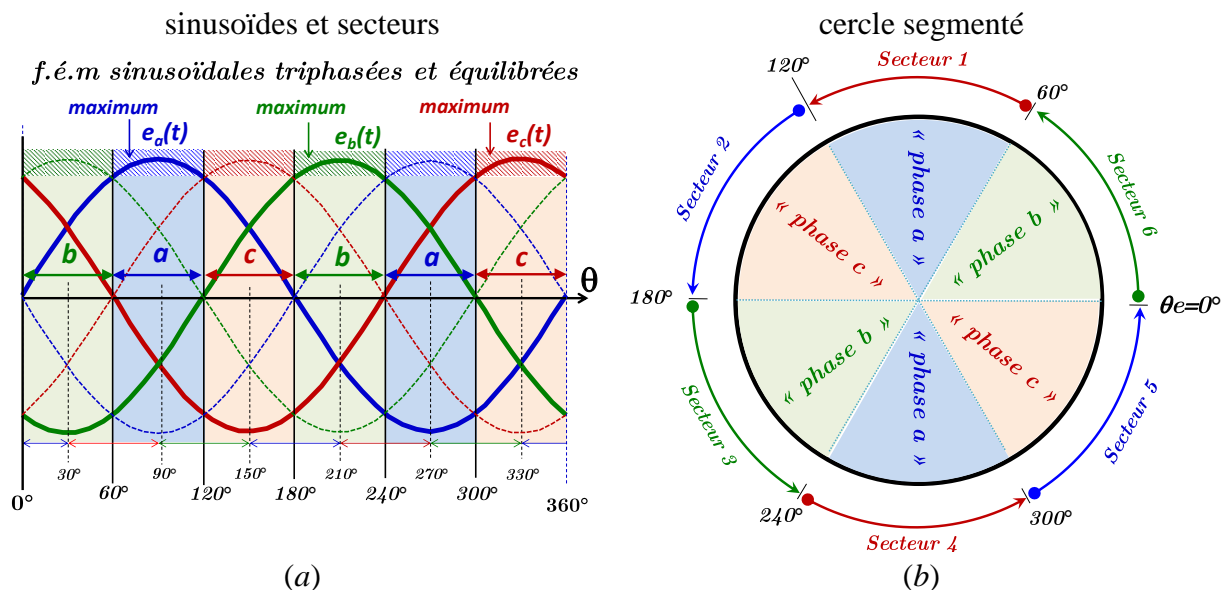


Figure IV. 43 : Les 6 secteurs de fonctionnement sain

lors d'une succession de modes monophasés. (a) *f.c.é.m.* à  $\Omega = \text{Constante}$ . (b) secteurs

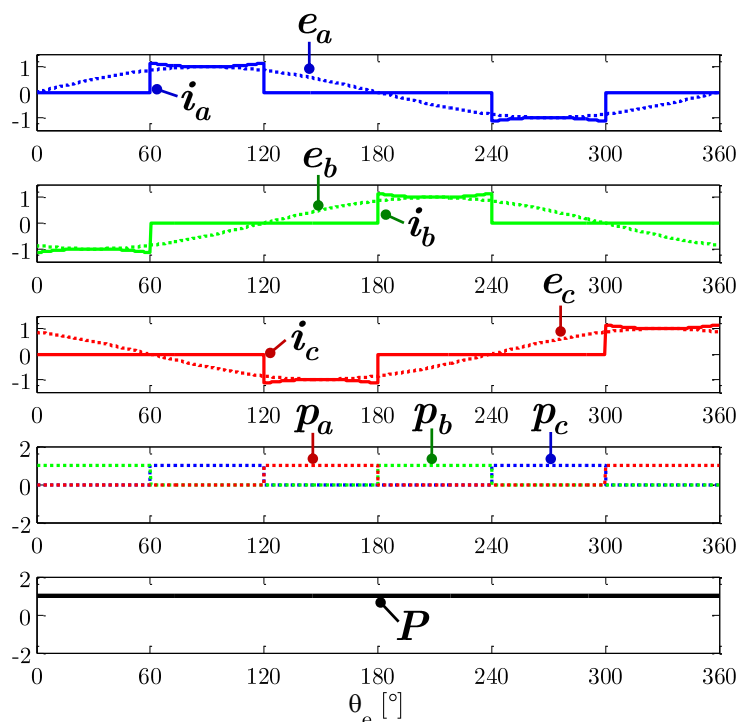


Figure IV. 44 : Courants de phase en fonctionnement sain lors d'une succession de modes monophasés.

En dernier lieu, il importe de vérifier que ce fonctionnement est réalisable, c'est-à-dire que les deux phases que l'on souhaite à courant nul ne se mettent pas spontanément à conduire par les diodes de l'onduleur monophasé concerné. Ce phénomène peut advenir sous le double effet des *f.c.é.m.* au sein de chaque phase et du couplage interphase (paramétré par

le coefficient  $M$ ). Il faut donc vérifier que la valeur absolue des tensions  $v_b(t)$  et  $v_c(t)$  des deux phases bloquées reste bien toujours inférieure à la tension du bus DC.

Nous avons mis en œuvre en simulation cette structure de contrôle en utilisant un modèle de type circuit électrique dans l'environnement Matlab/Simulink (cf. Figure IV. 45). A chaque position électrique ( $\theta$ ), un seul courant est asservi, les deux autres sont annulés par l'ouverture de tous les interrupteurs des ponts concernés. Dans cette simulation, la fonction de modulation est réalisée par un modulateur par hystérésis (modulation à 2 niveaux de tension) dont la fourchette est fixée à 4A. Par ailleurs, les conditions de simulation sont similaires à celle du chapitre précédent (cf. § III.3.3).

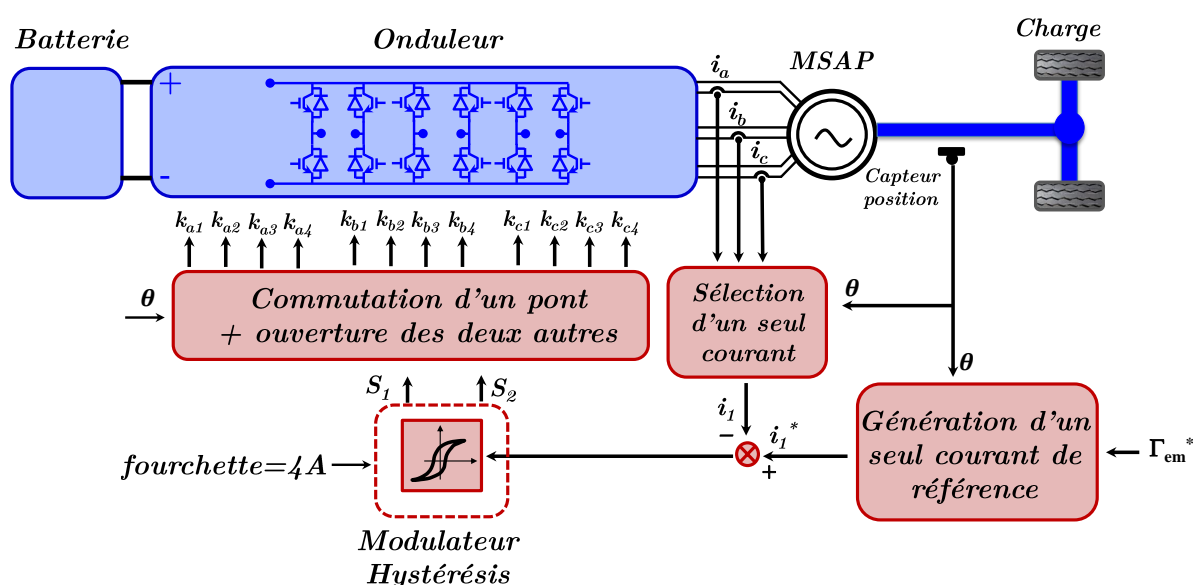


Figure IV. 45 : Synoptique de la commande de la MSAP en fonctionnement sain lors d'une succession de modes monophasés. Exemple d'une modulation par hystérésis.

La Figure IV. 46 montre le résultat de simulation d'un pilotage en monophasé à la fréquence de 50 Hz. La machine est entraînée pour produire un couple de 60N.m (cf. Figure IV. 46-d). Pour produire le couple demandé, la valeur efficace des courants est d'ordre de 27,2A. Cependant, la valeur maximale transitant dans le bobinage moteur et le convertisseur est importante par rapport au cas du pilotage triphasé ; 70A crête en monophasé et 40A crête en triphasé. Pendant le fonctionnement, les tensions de phase restent inférieures à la tension du bus DC (400V) (cf. Figure IV. 46-e), ce qui fait que les diodes restent bloquées.

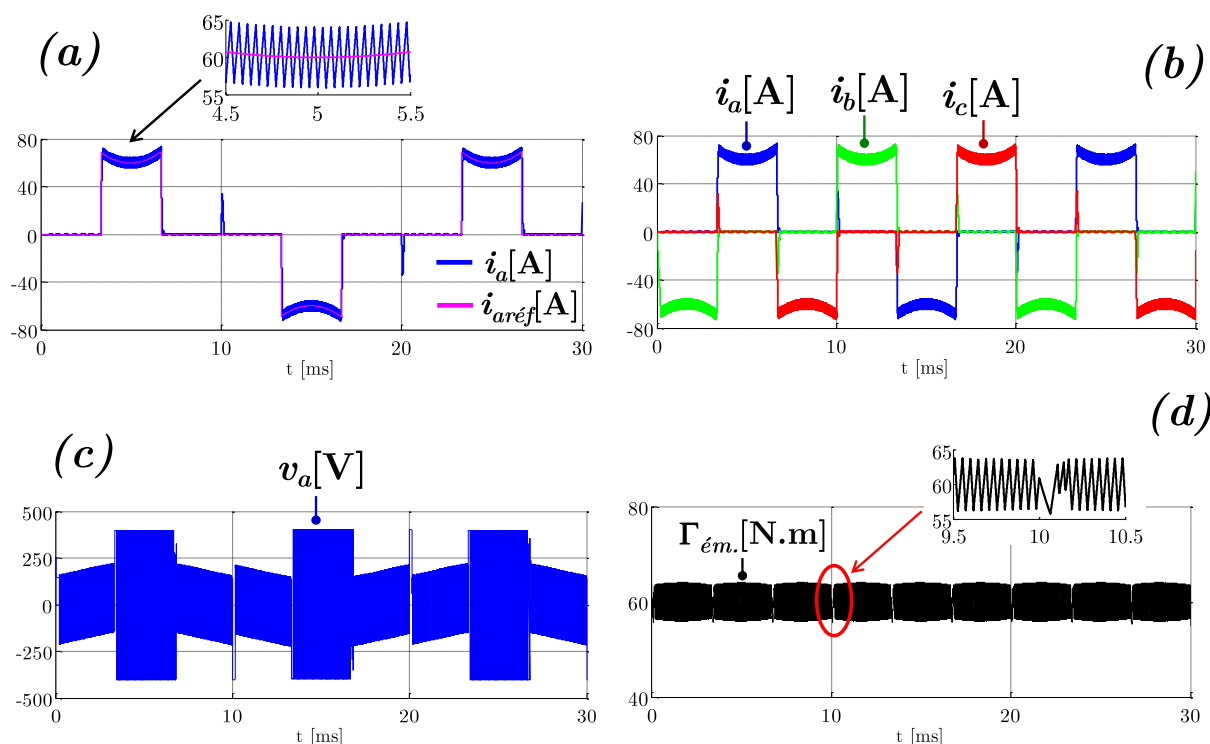


Figure IV. 46 : Résultats de simulation.

Cependant, le couplage magnétique entre phases pourrait poser des problèmes lors des extinctions et allumages brusques des courants de phase. Le retard à la commutation, dû au circuit (temps mort, temps de propagation...etc) ou bien au temps de réponse d'asservissement (correcteurs), provoque des surtensions ( $v=M \cdot di/dt$ ) mettant les diodes en conduction. La Figure IV. 47 illustre cet effet des inductances mutuelles lors des transitions de courant. Compte-tenu des valeurs importantes des coefficients des inductances mutuelles, le seul moyen de garantir une transition maîtrisée entre les fonctionnements sur une phase est d'assurer une croissance du nouveau courant opposée à la décroissance du courant qui s'annule. Ainsi, lors de la transition de la phase  $a$  à la phase  $b$ , les termes perturbateurs ( $M \cdot di_a/dt$ ) et ( $M \cdot di_b/dt$ ) se compensent dans l'équation de tension de la phase  $c$ . Pour respecter les dynamiques des régulateurs et les limitations de tension (cf. tension de bus et  $f.é.m.$ ), cela exige de chercher à suivre des références de courant à pente finie définie par la vitesse de rotation. A basse vitesse, la puissance sera peu affectée puisque la zone de transition sera limitée dans le domaine angulaire avec des  $f.é.m.$  quasi identiques sur les phases concernées. En revanche, une vitesse plus importante entraînera une perturbation significative sur le couple ce qui amène à abandonner cette stratégie pour la stratégie par conduction simultanée sur deux phases présentée au paragraphe suivant. Celle-ci offre un degré de liberté supplémentaire permettant d'imposer la puissance constante tout en respectant des limitations sur les variations de courant.

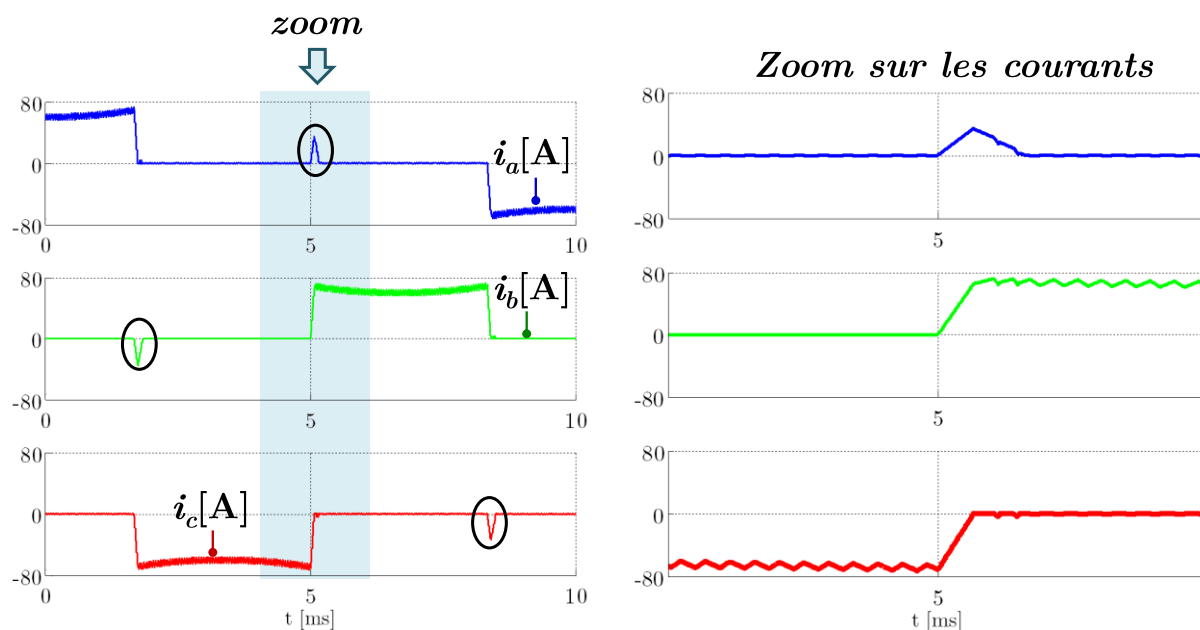


Figure IV. 47 : Effets du couplage magnétique lors des extinctions et allumages non simultanées des courants des courants de phase.

#### 4.4. Fonctionnement triphasé par succession de modes sur deux phases

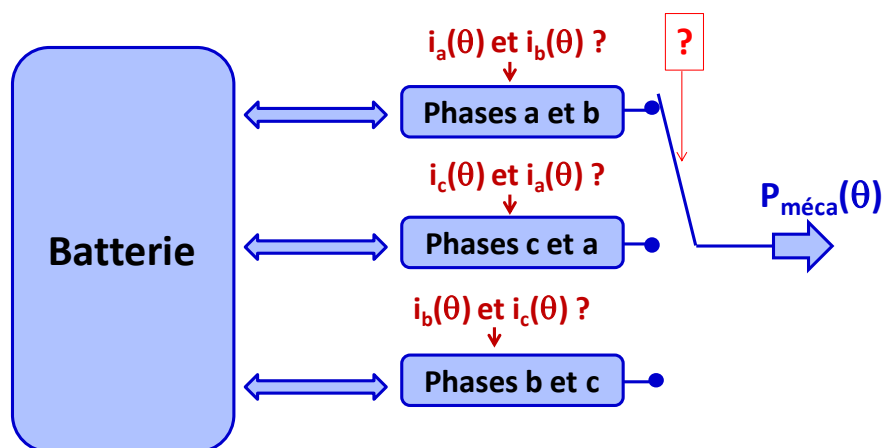


Figure IV. 48 : Problématique du § 4.4.

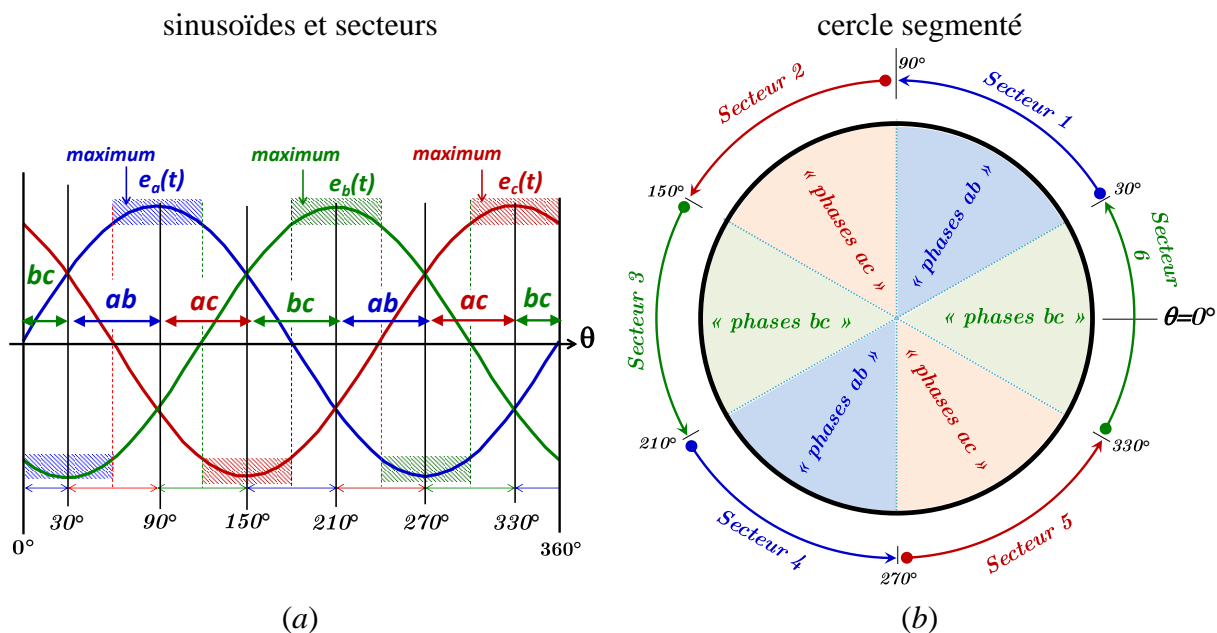


Figure IV. 49 : Les 6 secteurs de fonctionnement sain

lors d'une succession de modes sur deux phases. (a) f.c.é.m. à  $\Omega = \text{Constante}$ . (b) secteurs

Les trois phases n'étant pas reliées électriquement, on peut piloter les trois courants à notre guise. Dans ce paragraphe, on choisit d'annuler le courant dans la phase qui possède la f.c.é.m. la plus faible en valeur absolue (cf. Figure IV. 49). Pour  $\theta_e$  appartenant à l'intervalle  $[\pi/2 - \pi/3 ; \pi/2]$  (secteur 1), le couple électromagnétique  $\Gamma_{em}$  que l'on peut transmettre à l'arbre moteur est donc :

$$\Gamma_{em} = \frac{P}{\Omega} = \left\{ \sqrt{2} \cdot K_{\Omega} \cdot \sin(\theta_e) \cdot i_a(\theta_e) \right\} + \left\{ \sqrt{2} \cdot K_{\Omega} \cdot \sin(\theta_e - 2\pi/3) \cdot i_b(\theta_e) \right\} \quad \text{IV. 98}$$

Dans ce cas correspondant à deux phases en conduction par secteur, on voit donc qu'il y a une infinité de solutions répondant à la contrainte  $\Gamma_{em} = \text{Constante}$ . Il y a donc une optimisation à mener : en adoptant le critère évoqué en préambule, il s'agit de minimiser la valeur efficace du courant  $i_a(\theta)$ . Pour des raisons de symétrie, celui-ci se définit comme suit.

$$I_{a,eff}^2 = \sqrt{\frac{1}{\pi} \cdot \left\{ \int_{\pi/6}^{\pi/2} (i_a(\theta_e))^2 \cdot d\theta \right\} + \left\{ \int_{\pi/6}^{\pi/2} (i_b(\theta_e))^2 \cdot d\theta \right\}} \quad \text{IV. 99}$$

Ce calcul d'optimisation est analytiquement complexe mais peut être traité par des méthodes numériques. Parmi celles-ci, la programmation dynamique [Bellman 1954] est bien adaptée car :

- elle permet de trouver la solution optimale ;

- elle a été conçue pour optimiser des trajectoires d'un point A vers un point B [Scordia 2005] [Mensing 2012] [Vinot 2012] [Vinot 2013];
- elle est bien adaptée aux problèmes mono-variable comme celui-ci puisque la contrainte  $\Gamma_{em} = \text{constante}$  montre bien que l'établissement de la forme d'onde de  $i_b(\theta)$  est univoque une fois que la forme d'onde de  $i_a(\theta)$  est retenue.

La programmation dynamique consiste (cf Figure IV. 50)

- à discrétiser à la fois l'espace des solutions de 0 à  $N_i$  (ici  $i_a$ ) et la variable dont dépend la solution (ici  $\theta$ ) de 0 à  $N_\theta$  ;
- puis à calculer le coût de tous les arcs (ici  $\int_{\theta_k}^{\theta_{k+1}} (i_a)^2 \cdot d\theta$ ) ;
- et enfin à rechercher le trajet le moins coûteux pour aller
  - du point de départ (ici  $i_a(\theta_0 = \pi/6)$  qui est forcément nul) ;
  - jusqu'au point final (ici  $i_a(\theta_{N_\theta} = \pi/2)$  dont on ignore par définition la valeur). Ce cas de figure n'est pas classique dans la programmation dynamique où point de départ et point d'arrivée sont en général connus. Cela va donc forcer à prévoir une itération sur l'ensemble des  $(N_i + 1)$  valeurs discrètes possibles pour ce point d'arrivée.

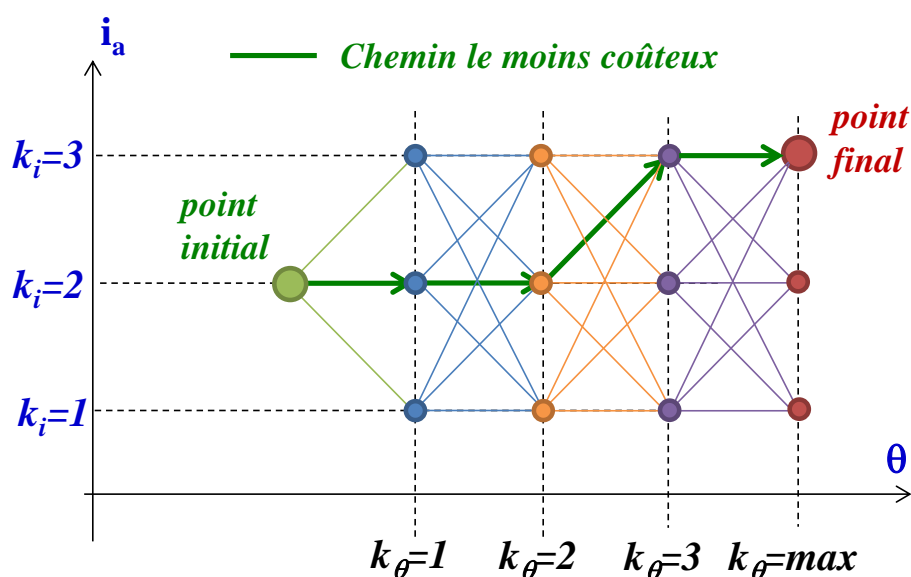


Figure IV. 50 : Principe de la programmation dynamique avec une grille simplifiée  $3 \times 4$  ( $k_\theta$  indique l'indice sur l'angle et  $k_i$  l'indice sur le courant).

Le programme donne la forme d'onde illustrée par la Figure IV. 51. Cette forme s'explique par l'objectif recherché visant à minimiser la valeur efficace. Aussi, le programme cherche t-il à rester le plus proche d'une valeur. Sa proposition n'est pas un créneau car il lui faut également tenir compte de l'évolution de la *f.c.é.m.* et tirer profit de sa valeur maximale à  $\theta = 90^\circ$  (pour la phase a).



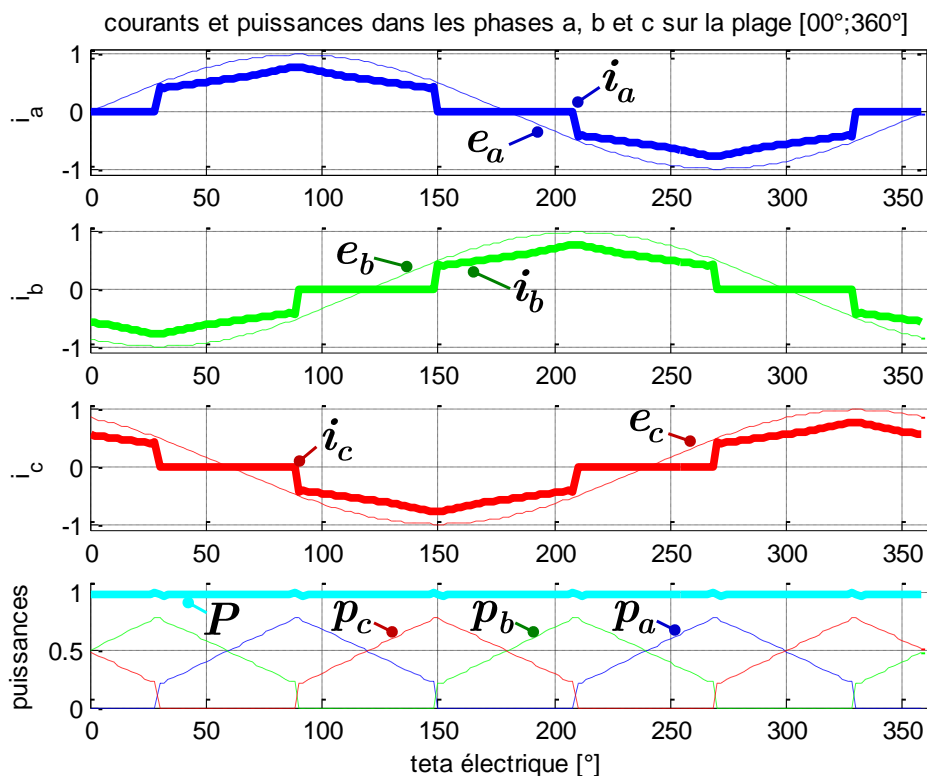


Figure IV. 51 : Courants de phase en fonctionnement sain lors d'une succession de modes sur deux phases.

Le couple maximal que l'on peut réaliser est atteint lorsque la valeur du courant efficace de  $i_a(\theta)$  est égale à la valeur nominale ( $I_{nom}$ ). Or cette valeur s'évalue numériquement par la relation suivante :

$$I_{a,eff}^1 = \frac{1}{\pi} \cdot 2 \cdot \int_{\pi/6}^{\pi/2} (i_a(\theta_e))^2 \cdot d\theta = 1,02 \cdot \left( \frac{\Gamma_{em}}{3 \cdot K_{\Omega}} \right) \quad \text{IV. 100}$$

$$\Gamma_{em} = 0,98 \cdot (3 \cdot K_{\Omega} \cdot I_{a,eff}^1) \quad \text{IV. 101}$$

A valeur efficace de courant donné, on voit donc que le couple maximal dans ce mode de fonctionnement est quasiment égal à celui du mode triphasé équilibré. Par ailleurs, quoiqu'il advienne, le fonctionnement est très proche de créneaux successifs de courant ; cette transition rapide de courant lors du passage d'une phase à l'autre devient difficilement réalisable lorsque la vitesse de la machine est importante à cause de la saturation des correcteurs (*f.c.é.m.* élevées et bus continu limité). Il peut alors être intéressant d'ajouter à l'algorithme de programmation dynamique une contrainte sur les variations de courant afin de forcer une transition plus douce [Rain 2010] à partir de  $i_a(\theta_0 = \pi/6) = 0$ .

En dernier lieu, il importe de vérifier que ce fonctionnement est réalisable, c'est-à-dire que la phase que l'on souhaite à courant nul ne se mette pas spontanément à conduire par les diodes de l'onduleur monophasé concerné. Ce phénomène peut advenir sous le double effet des *f.c.é.m.* au sein de chaque phase et du couplage interphase (paramétré par le coefficient

M). Il faut donc vérifier que la valeur absolue de la tension  $v_c(t)$  de la phase bloquée reste bien toujours inférieure à la tension du bus DC.

La commande a été mise en œuvre en simulation en adoptant une démarche similaire à celle du fonctionnement sur une phase de la machine (cf. Figure IV. 45). Notons ici, que seuls deux courants de phase sont asservis.

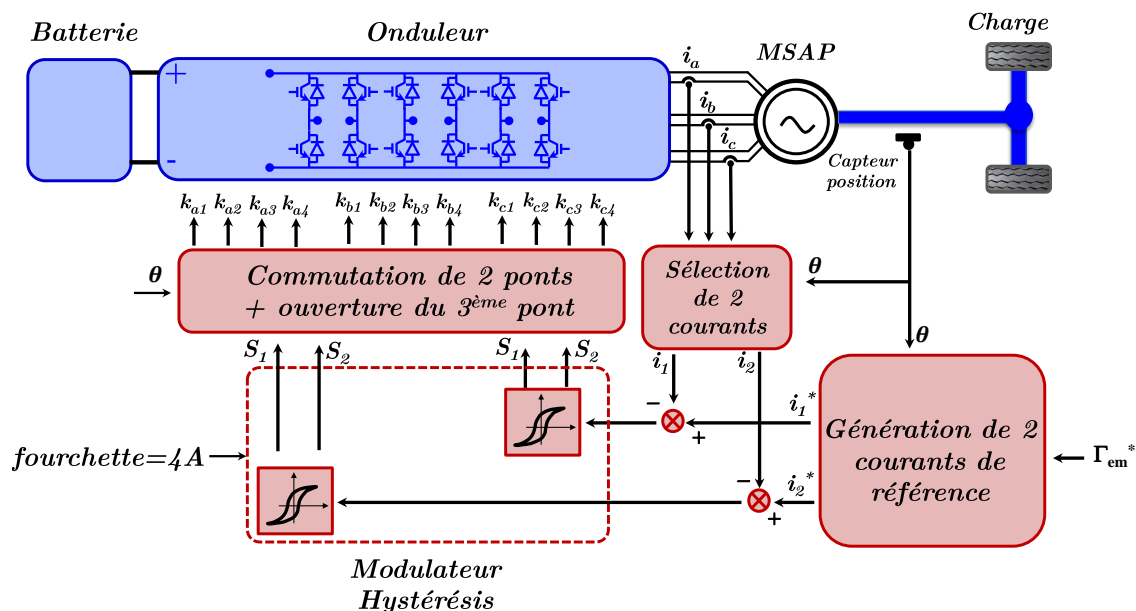


Figure IV. 52 : Synoptique de la commande de la MSAP en fonctionnement sain lors d'une succession de modes sur deux phases. Exemple d'une modulation par hystérésis.

La Figure IV. 46 présente les résultats obtenus à la fréquence de 50 Hz. La machine est pilotée pour produire un couple de 60 Nm (cf. Figure IV. 46-d). Le couple demandé (60N.m) est produit pour une valeur efficace des courants de 27,2A. Il est notable que la valeur maximale du courant de phase est nettement réduite par rapport au cas précédent (45,2A pour le fonctionnement successif sur 1 phase).

D'après ces résultats, les tensions de phase restent inférieures à la tension  $V_{dc}$ , les diodes de roue libre restent alors bloquées. La Figure IV. 46-b confirme que l'influence de la mutuelle inductance lors des transitions est négligeable.

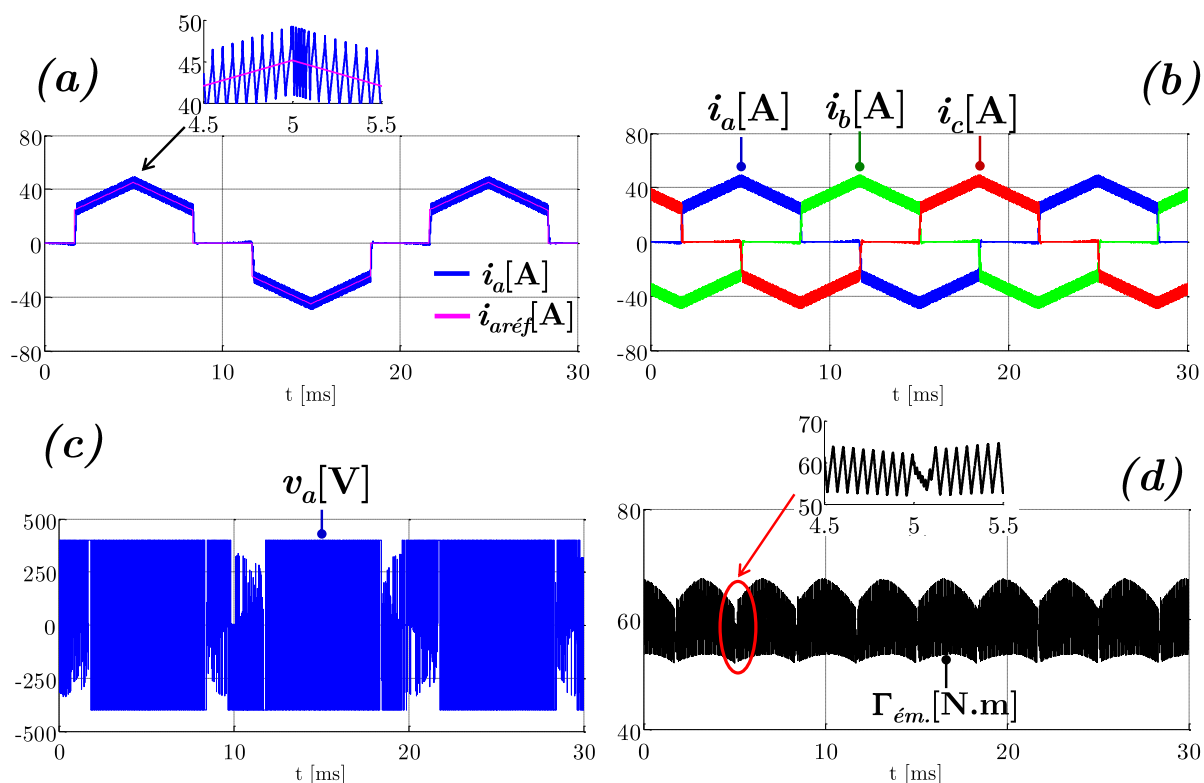


Figure IV. 53 : Résultats de simulation en fonctionnement sain lors d'une succession de sur deux phases. (a) courant  $i_a$  et consigne  $i_{aref}$ . (b) les trois courants de phase  $i_a$ ,  $i_b$  et  $i_c$ . (c) tension aux bornes de la phase « a » ( $v_a$ ). (d) couple électromagnétique de la machine  $\Gamma_{ém}$ .

## 4.5. Conclusions et perspectives

Dans ce paragraphe, nous avons vu que l'architecture de puissance envisagée dans ce projet traction / recharge permettait d'alimenter les phases de la MSAP de manière relativement indépendante (le couplage magnétique reste néanmoins présent). Cet état de fait peut être exploité avantageusement en fonctionnement sain afin d'améliorer la courbe de rendement aux puissances réduites. Nous avons essayé de proposer une voie pour optimiser la forme des courants dans ces fonctionnements. La perspective de cette réflexion est bien évidemment d'intégrer l'ensemble des contraintes du variateur de vitesse (convertisseur et machine) afin d'être sûr d'avoir bien posé ce problème d'optimisation. En particulier, il nous revient d'intégrer :

- Les pertes fer ;
- Les limitations de pente de courant pour éviter de mettre en conduction la phase qui doit rester sans courant.

Notons néanmoins qu'il y a lieu d'être optimiste, car, comme nous l'avons décrit au paragraphe § IV.2.1., le fonctionnement sur deux phases met en réalité en jeu deux machines virtuelles indépendantes ayant des inductances de valeurs élevées. Cela indique que les ondulations de courant induites par les commutations de l'onduleur seront réduites, ce qui est favorable quant aux pertes Joule et aux pertes magnétiques.

## 5. Conclusion et perspectives

Ce dernier chapitre nous a permis dans un premier temps de proposer une nouvelle approche pour la régulation de couple d'une machine alimentée uniquement par deux de ces phases. Cette commande est réalisée sur une machine fictive diphasée. L'intérêt d'une telle démarche est de simplifier le modèle de la MSAP en permettant le découplage des variables de commande. Ainsi, dans la première partie de cette étude, nous sommes nous focalisés sur la recherche de la transformation appropriée permettant de décrire le modèle fictif découplé de la machine en vue de l'asservissement de couple de cette dernière. Nous avons ensuite étudié la pertinence de la structure d'asservissement proposée vis à vis des conséquences d'une inévitable connaissance imparfaite du procédé à régler et nous avons pu démontrer que la commande sur la machine fictive était beaucoup plus robuste vis-à-vis d'éventuelles erreurs d'identification du modèle du système. De ce point de vue, notre approche permet de garantir un bon rejet des perturbations en maintenant la fonction de transfert inter-voies  $H_{i_{\text{aref}} \rightarrow i_b}$  à un niveau bien inférieur à la fonction de transfert de la voie  $H_{i_{\text{aref}} \rightarrow i_a}$ . Néanmoins ce résultat doit être mis en perspective avec d'autres approches, comme le retour d'état qui est particulièrement pertinent vis-à-vis d'une problématique multi-entrées/multi-sorties. A cet égard, nous avons rappelé la démarche générale et proposé une méthode rigoureuse permettant de satisfaire le cahier des charges de notre asservissement : le réglage de la dynamique en boucle fermée ainsi que le réglage de la structure de celle-ci afin d'annuler les couplages inter-voies. Cette méthode s'avère facile à mettre en place sur un système sans saturation et conduit à un asservissement moins sensible aux incertitudes paramétriques. La suite de ce travail consiste à aborder les problématiques de mise en œuvre afin de proposer et de valider un algorithme de commande prenant en compte les non-linéarités du système, en particulier les saturations de commande.

Dans la deuxième partie du chapitre, nous nous sommes attachés à étudier la modulation associée à la machine fictive. Nous avons proposé une modulation vectorielle pouvant directement être élaborée à partir des consignes de tension de cette machine. Le principe d'élaboration des signaux M.L.I. proposé a pu être décrit pour deux types de convertisseur, l'un issu du projet SOFRACI (un onduleur constitué par deux ponts en H), l'autre basé sur une structure d'onduleur triphasé « classique » permettant le fonctionnement en mode dégradé par déconnexion d'une des phases et utilisation d'un quatrième bras connecté au point neutre de la machine. Nous avons montré que pour les deux topologies étudiées, il est possible d'envisager des modulations vectorielles satisfaisant les critères de limitation du nombre total de commutations ainsi que leur équitable répartition entre les cellules de commutation des onduleurs.

Ainsi, avons nous montré que les choix judicieux de la topologie du convertisseur et de la commande associée permettaient de réaliser une commande performante d'une MSAP alimentée uniquement par deux de ses phases. Cette constatation nous a conduits en fin de

chapitre à envisager l'utilisation des principes proposés, et destinés à l'origine à pallier une défaillance de l'une des phases de la structure, au cas d'un fonctionnement sain. Si nous considérons l'efficacité énergétique comme devant être optimisée car étant un élément clé du cahier des charges d'un système embarqué en général et d'un véhicule électrique en particulier, il peut être intéressant d'envisager un mode d'alimentation de la machine basé sur le principe de la fragmentation de la puissance. En effet le rendement d'une structure d'électronique de puissance présente un optimum pour un niveau de charge déterminé mais se dégrade rapidement pour des niveaux de charge bien inférieurs à cet optimum. Pour de tels fonctionnements à puissance réduite, nous avons montré qu'il est avantageux de réduire le nombre de bras de la structure de conversion. Nous pouvons donc envisager un fonctionnement triphasé de la machine utilisant, selon la puissance exigée, d'une alimentation d'une seule phase à la fois (pour les puissances les plus faibles), ou de deux phases simultanément (ce qui correspond au mode défaillant décrit en début de chapitre) ou encore des trois phases conjointement (pour les puissances les plus importantes). Nous avons démontré que les formes d'onde des courants à injecter dans les phases pour le premier mode correspondant à une unique phase en conduction par secteur ne peuvent prendre qu'une seule forme. Ce n'est pas le cas pour le second mode (correspondant à deux phases en conduction par secteur) qui offre un plus large éventail de possibilités. Les formes d'onde peuvent alors être élaborées à partir de contraintes supplémentaires comme par exemple la minimisation de la valeur efficace des courants.

Les techniques de commande proposées dans ce chapitre associées à des structures d'électronique de puissance tolérantes aux défauts peuvent donc avoir des débouchés bien plus larges que le seul fonctionnement en mode dégradé. Les degrés de liberté qu'ils apportent et les modes de commande performants qui peuvent leur être associés permettent d'envisager d'étendre leur utilisation au fonctionnement sain d'une machine. Nous n'avons ici abordé que brièvement ces aspects qui sortent du cadre initial de ce travail de thèse mais qui constituent un prolongement naturel de ces travaux. Un des axes d'étude consiste à affiner le critère de l'algorithme d'optimisation qui génère les formes d'onde de courant en alimentation simultanée par deux phases. Le second volet vise à garantir de bonnes transitions en portant un soin particulier à l'algorithme de contrôle des courants pour s'assurer de la qualité des transitions « marche » et « arrêt ».

## 6. Bibliographie

### *Brevets*

- Berberich S., & Maerz M., (2005) Switching element and method for protecting a circuit comprising a load. Aux noms de *Fraunhofer Ges Forschung, Berberich Sven et Maerz Martin*. WO2005117113 (A1).
- Mavier J., Richardeau F., & Piquet H., (2010). Onduleur Reconfigurable, à Tolérance de Pannes, pour l'Alimentation d'un Moteur Triphasé Synchrone à Aimants Permanents, et Ensemble Desdits Onduleur et Moteur. Aux noms de *Airbus France SAS, Centre National de Recherche Scientifique, Institut National Polytechnique de Toulouse*, FR 2 892 243 B.

### *Livres*

- Louis J. P., Lemaire-Semail B., Robert B., Flieller D., Matagne E., Semail E., Baudart F., Giraud F., Labrique F., Rémy G., Sturtzer G., Schwab H., Vido L., Benkhoris M. F., Feki M., Hillairet M., Nguyen N. K., Patin N., Barre P.-J., Lubin T., Tounzi, Kestelyn X., (2012). Control of Non-conventional Synchronous Motors. Wiley, John & Sons, Incorporated, Series ISTE, Edition N°1. 416 pages. ISBN : 978-1-84821-331-9.
- Ostertag E. (2004). Systèmes et asservissements continus : Modélisation, analyse, synthèse des lois de commande. Technosup, Ellipses Marketing. 322 pages. ISBN : 2729820132. Date de publication le 13 mai 2004.
- Ostertag E. (2011). Mono-and Multivariable Control and Estimation. Springer. 360 pages. ISBN : 3642137334. Date de publication le 5 Janvier 2011.
- Lasne L., (2013). Electrotechnique et énergie électrique - 2e éd. - Notions fondamentales - Machines – Réseaux. Edition Dunod. 304 pages. ISBN : 978-2-10-070052-3. Date de publication le 5 juin 2013.

### *Articles, communications et thèses*

- Avenas Y., & Dupont L., (2012). Evaluation of IGBT thermo-sensitive electrical parameters under different dissipation conditions – Comparison with infrared measurements. *Microelectronics Reliability*, vol. 52, pp. 2617–2626.
- Azib T., Bethoux O., Remy G., Marchand C., & Berthelot E., (2010). An Innovative Control Strategy of a Single Converter for Hybrid Fuel Cell/Supercapacitor Power Source. *IEEE Transactions on Industrial Electronics*, vol.57, no.12, pp.4024-4031.
- Bellman R. (1954). The theory of dynamic programming. *Bulletin of the American Mathematical Society* 60, pp. 503–516.

- 
- Berberich S. E., Marz M., Bauer A.J., Beuer S. K., & Ryssel H., (2006). Active Fuse. *IEEE International Symposium on Power Semiconductor Devices and IC's, ISPSD 2006*, pp.1-4.
- Bianchi N., Bolognani S., Zigliotto M., & Zordan M., (2003). Innovative Remedial Strategies for Inverter Faults in IPM Synchronous Motor Drives. *IEEE Trans. Energy Convers.*, vol. 18, no. 2, pp. 306–314.
- Bolognani S., Zordan M., & Zigliotto M., (2000). Experimental fault-tolerant control of a PMSM drive. *IEEE Trans. Ind. Electron.*, vol. 47, pp. 1134–1141, Oct. 2000.
- Butterbach S., (2012). Stockage d'énergie électrique par association de batteries au plomb et de supercondensateurs pour véhicule lourd. Thèse de doctorat effectuée à l'IFSTTAR LTN, soutenue le 20 septembre 2012. Université de Technologie de Compiègne.
- Byoung-Gun P., Tae-Sung K., Ji-Su R., & Dong-Seok H., (2006). Fault Tolerant Strategies for BLDC Motor Drives under Switch Faults. *Industry Applications Conference, 2006. 41st IAS Annual Meeting*, vol.4, pp.1637-1641.
- Dou Z., Richardeau F., Sarraute E., Bley V., Blaquiere J.-M., Vella C., & Gonthier G., (2012). PCB dual-switch fuse with energetic materials embedded: Application for new fail-safe and fault-tolerant converters, *Microelectronics Reliability*, vol. 52, no. 9–10, pp. 2457–2464.
- Intersil, (2013). 4-Phase Interleaved Boost PWM Controller with Light Load Efficiency Enhancement. ISL78225. <http://www.intersil.com/content/dam/Intersil/documents/fn79/fn7909.pdf>
- Jabbar M.A., Khambadkone A.M., Yanfeng Z., (2004). Space-vector Modulation in a two-phase induction motor drive for constant-power operation. *IEEE Transactions on Industrial Electronics*, vol.51, no.5, pp.1081–1088.
- Jang D.-H. & Yoon D.-Y., (2003). Space vector PWM technique for two-phase inverter-fed two-phase induction motors. *IEEE Trans. Ind. Applicat.*, vol. 39, no. 2, pp. 542–549.
- Jang D.-H., (2007). PWM methods for two-phase inverters. *IEEE Industry Applications Magazine*, vol.13, no.2, pp.50–61, March-April 2007.
- Kestelyn X., (2003). Modélisation vectorielle multi-machines pour la commande des ensembles convertisseurs-machines polyphasés. Thèse de doctorat soutenue le 04 décembre 2003. Université de Lille 1.
- Khanchoul M., (2012). Contribution au développement de la partie électromécanique d'un compresseur pour climatisation de véhicule électrique. Thèse de doctorat soutenue le 13 décembre 2012. Université Paris Sud.
- Kolar J.W., Krismer F., Lobsiger Y., Muhlethaler J., Nussbaumer T., & Minibock J., (2012). Extreme efficiency power electronics. *7th International Conference on Integrated Power Electronics Systems (CIPS), 2012*, pp.1-22.
-

- 
- Lacroix S. (2013). Modélisation et commande d'une chaîne de conversion pour véhicule électrique intégrant la fonction de charge des batteries. Thèse de doctorat soutenue le 29 mai 2013 au LGEP. Université Paris-Sud.
- Louis J.-P., & Bergmann C., (1996). Commande numérique des machines - Systèmes triphasés : régime permanent. *Technique de l'ingénieur*. d3642.
- Martin J.-P. (2003). Contribution à l'alimentation en tension de machines synchrones à aimants permanents à nombre de phases élevé : fonctionnement normal et dégradé. Thèse de doctorat soutenue le 22 Juillet 2003. Institut National Polytechnique de Lorraine. Institut National Polytechnique de Lorraine.
- Martin J-P, Meibody-Tabar F., & Davat B., (2000). Multiple-phase permanent magnet synchronous machine supplied by VSIs, working under fault conditions. *Industry Applications Conference, 2000. Conference Record of the 2000 IEEE*, vol.3, pp.1710–1717.
- Mavier J., (2007). Convertisseurs génériques à tolérance de panne Applications pour le domaine aéronautique. Thèse de doctorat soutenue le 22 mars 2007. Institut National de Polytechnique de Toulouse.
- Mensing F., Trigui R., & Bideaux E., (2012). Vehicle trajectory optimization for hybrid vehicles taking into account battery state-of-charge. *IEEE Vehicle Power and Propulsion Conference (VPPC), On CD*.
- Rain X., Hilairet M., & Bethoux O., (2010). Comparative study of various current controllers for the switched reluctance machine. *IEEE Vehicle Power and Propulsion Conference (VPPC), 2010*, pp. 1–6.
- Richardeau F., Mavier J., Piquet H. & Gateau G., (2007). Fault-tolerant inverter for on-board aircraft EHA. *European Conference on Power Electronics and Applications*, pp. 1–9.
- Schwab H., (2004). Stratégies de commande d'actionneurs synchrones à aimants permanents intégrant la sûreté de fonctionnement. Thèse de doctorat. Université de Haute-Alsace.
- Scordia J., Desbois-Renaudin M., Trigui R., Jeanneret B., Badin F., & Plasse C., (2005). Global optimisation of energy management laws in hybrid vehicles using dynamic programming. *International Journal of Vehicle Design*, vol. 39, no 4, pp. 349- 367.
- Semail E. (2009). Entraînements électriques polyphasés : vers une approche système. Habilitation à Diriger des Recherches soutenue le 10 juillet 2009. Université des sciences et des technologies de Lille.
- Tomaselli L. C., Lazzarin T.B., Martins D.C., Barbi, I., (2005). Application of the Vector Modulation in the Symmetrical Two-Phase Induction Machine Drive. *IEEE 36th Power Electronics Specialists Conference. PESC*, pp.1253–1258, 16-16 June 2005.
- Vinot E., Trigui R., Cheng Y., Espanet C., Bouscayrol A., & Reinbold V., (2013). Improvement of an EVT-based HEV using dynamic programming. *IEEE Transactions on Vehicular Technology*, vol. PP, no. 99.
-



- Vinot E., Trigui R., Yuan Cheng, Bouscayrol A., & Espanet C., (2012). Optimal Management and Comparison of SP-HEV vehicles using the dynamic programming method. *IEEE Vehicle Power and Propulsion Conference (VPPC), On CD.*
- Vom Dorp J., Berberich S. E., Bauer A.J., & Ryssel H., (2008). DC-arc behavior of a novel active fuse. *38th European Solid-State Device Research Conference, ESSDERC 2008*, pp.67-70.
- Welchko B.A., Lipo T.A., Jahns T.M. & Schulz S.E., (2004). Fault tolerant three-phase AC motor drive topologies; a comparison of features, cost, and limitations. *IEEE International Electric Machines and Drives Conference, IEMDC'03*. pp. 539–546.

# Conclusion générale et perspectives

Cette thèse s'est déroulée dans le cadre d'un projet industriel supporté par un Fonds Unique Interministériel (F.U.I.) et labellisé par le pôle de compétitivité francilien MOVEO. Dans ce projet SOFRACI porté par l'équipementier automobile VALEO, l'objectif du travail confié à l'IFSTTAR relevait des problématiques liées à la fiabilité de l'électronique de puissance. Si les aspects relevant de la fiabilité des modules à semi-conducteur ont été traités par ailleurs au LTN dans le cadre de ce projet, le présent manuscrit se concentre sur les aspects système de l'association convertisseur-machine (commande robuste et tolérante aux défaillances). Les points majeurs qui ont été abordés sont les suivants.

1.1. Malgré une apparente complexité, la solution SOFRACI est industriellement crédible. En comparaison avec une solution concurrente, elle démontre des performances supérieures ou égales (rendement du convertisseur, performances mécaniques, surface de silicium nécessaire). De plus, elle offre plus de fonctionnalités (traction, fonctionnement à marche dégradée, recharge rapide et lente de la batterie, et assistance du réseau).

1.2. La continuité de service nécessite l'utilisation d'un organe auxiliaire permettant d'ouvrir et d'isoler la partie défaillante. En effet, on a démontré qu'aucune stratégie ne permet d'assurer un fonctionnement correct en mode dégradé.

En revanche, vis-à-vis de défauts de commande intrinsèques à la mise en œuvre d'une MLI (temps mort), nous avons montré que toutes les stratégies MLI n'étaient pas équivalentes. Le choix du type de MLI vectorielle doit donc répondre à deux contraintes :

- la capacité à gérer correctement la composante homopolaire (BF et HF)
- et une faible sensibilité aux non-linéarités des cellules de commutation. Nous avons particulièrement étudié celle due aux temps morts. En effet, pendant ces durées non négligeables, les grandeurs réalisées ne sont pas forcément les grandeurs souhaitées. Il en découle deux types de défauts : des durées d'application des vecteurs sélectionnés dans la stratégie MLI et l'apparition des vecteurs parasites. Le premier défaut modifie les valeurs moyennes des tensions appliquées, le second est plus grave car il modifie les directions envisagées ce qui affecte significativement la composante résultante ; ce défaut est particulièrement redoutable lorsqu'il modifie la composante homopolaire. Dans un avenir proche, il serait également intéressant d'analyser l'impact des chutes de tension qui devraient occasionner des problématiques du même type.

1.3. Dans le chapitre IV nous avons étudié le contrôle de l'ensemble convertisseur-machine dans le cas où le défaut de cellule a été isolé comme évoqué précédemment. Dans cette nouvelle configuration, nous avons analysé cette configuration et proposé une structure de contrôle permettant de mettre en œuvre des solutions automatiques simples et efficaces. Par ailleurs, ce concept se base sur une machine virtuelle diphasée que nous nous sommes attachés à totalement décrire. Une MLI vectorielle dédiée à cette machine virtuelle a été proposée dans la préoccupation de répondre aux exigences d'un entraînement électrique.

Cette stratégie a été comparée à une autre solution basée sur le retour d'état avec la préoccupation de rendre le système découplé entre grandeurs de consigne et grandeurs de sortie. La comparaison a été menée dans l'objectif d'évaluer la sensibilité des deux méthodes à une incertitude paramétrique.

Dans la poursuite de cette étude sur la continuité de service en mode défaillant (deux phases alimentées), nous avons étendu ce principe de fonctionnement à un fonctionnement sain de l'entraînement électrique dans le but d'améliorer le rendement sur cycle. Cette étude a principalement consisté à déterminer les formes d'ondes des courants à injecter dans les trois phases de la machine (mode sain). Un résultat original a été de montrer qu'il est possible de passer d'une stratégie d'alimentation d'une seule phase à la fois, puis de deux phases simultanément puis du fonctionnement classique à trois phases en fonction du niveau de puissance et de manière à maximiser le rendement global de l'ensemble convertisseur – machine. Il serait désormais intéressant d'approfondir cette étude en la complétant selon trois aspects. Le premier axe consisterait à revoir le critère d'optimalité en intégrant l'interface batterie-bus continu (hacheur bidirectionnel multicellulaire). Le second point viserait à étudier l'impact du mode d'alimentation sur les pertes de la machine. Le dernier axe ambitionnerait une analyse fine des phénomènes apparaissant pendant les phases de transition de valeur de courant plus rapide dans ces nouveaux modes d'alimentation.

## Perspectives

Ce qui a été développé dans ce travail de thèse pourra être étendu à des thématiques centrales pour le LTN de l'IFSSTAR comme pour le LGEP : ces axes de recherche concernent l'électronique de puissance, la fiabilité et les commandes tolérantes aux défauts, les rendements sur cycle.

### 2.1. Fiabilité :

Les stratégies développées dans la thèse (modes normal et dégradé) pourraient venir en complément des travaux du LTN sur la reproduction au laboratoire des contraintes d'usage des véhicules électriques. Entre les fortes demandes de couple (montée de trottoir, entrée autoroute), et les indicateurs fonctionnel et d'endommagement des composants semi-conducteurs, les degrés de liberté du convertisseur du projet SOFRACI et les stratégies de contrôle (mode normal, mode dégradé, fragmentation de puissance) pourraient être un atout dans les protocoles de surveillance du fonctionnement du convertisseur, de diagnostic, et surtout d'anticipation des défaillances.

### 2.2. Commande des convertisseurs multicellulaires :

La commande et le contrôle de convertisseurs multicellulaires a déjà été abordée (Laplace, LGEP/Satie, ...). Elles pourraient bénéficier des concepts développés dans ce travail de thèse.

### 2.3. Tolérance aux défaillances

Si les convertisseurs multicellulaires ont des performances reconnues (dynamique, puissances massique et volumique, ...), ils ne pourront s'insérer à grande échelle dans des

produits industriels que si ils offrent une marche dégradée. Cela conduit donc à traiter tant les aspects topologiques que ceux de la commande.

#### 2.4. Amélioration du rendement sur cycle

Dans ce même cadre, l'étude de ces convertisseurs multicellulaires dans le but de fractionner la puissance en vue d'améliorer la courbe de rendement (adaptation du nombre de cellules au niveau de puissance) est un aspect à approfondir. Une issue positive de cette recherche constituerait un atout majeur pour cette solution et les interfaces de puissance en général.

### Références clés du manuscrit

- Bianchi N., Bolognani S., Zigliotto M., & Zordan M., (2003). Innovative Remedial Strategies for Inverter Faults in IPM Synchronous Motor Drives. *IEEE Trans. Energy Convers.*, vol. 18, no. 2, pp. 306–314.
- Bolognani S., Zordan M., & Zigliotto M., (2000). Experimental fault-tolerant control of a PMSM drive. *IEEE Trans. Ind. Electron.*, vol. 47, pp. 1134–1141, Oct. 2000.
- Byoung-Gun P., Tae-Sung K., Ji-Su R., & Dong-Seok H., (2006). Fault Tolerant Strategies for BLDC Motor Drives under Switch Faults. *Industry Applications Conference, 2006. 41st IAS Annual Meeting*, vol.4, pp.1637–1641, 8-12 Oct. 2006.
- De Sousa, L., & Dogan, H. (2011). Method of Evaluating the Zero-Sequence Inductance Ratio for Electrical Machines. *Power Electronics and Applications (EPE)*, pp. 1–10.
- Lacroix S. (2013). Modélisation et commande d'une chaîne de conversion pour véhicule électrique intégrant la fonction de charge des batteries. Thèse de doctorat soutenue le 29 mai 2013 au LGEP. Université Paris-Sud.
- Louis J. P., Lemaire-Semail B., Robert B., Flieller D., Matagne E., Semail E., Baudart F., Giraud F., Labrique F., Rémy G., Sturtzer G., Schwab H., Vido L., Benkhoris M. F., Feki M., Hillairet M., Nguyen N. K., Patin N., Barre P.-J., Lubin T., Tounzi, & Kestelyn X., (2012), *Control of Non-conventional Synchronous Motors*. Wiley, John & Sons, Incorporated, Series ISTE, Edition N°1. 416 pages, ISBN : 978-1848213319.
- Martin, J.-P. (2003). Contribution à l'alimentation en tension de machines synchrones à aimants permanents à nombre de phases élevé : fonctionnement normal et dégradé. Thèse de doctorat soutenue le 22 Juillet 2003. Institut National Polytechnique de Lorraine. Institut National Polytechnique de Lorraine.
- Martin, J-P, Meibody-Tabar, F., & Davat, B., (2000). Multiple-phase permanent magnet synchronous machine supplied by VSIs, working under fault conditions. *Industry Applications Conference, 2000. Conference Record of the 2000 IEEE*, vol.3, pp.1710–1717, 2000.
- Miller J. M., (2010). *Propulsion Systems for Hybrid Vehicles*, second Edition. Institution of Engineering and Technology (IET). 593 pages. ISBN: 1849191476. Date de publication le 30/05/2010.

- Richardeau, F., Mavier, J., Piquet, H. & Gateau, G., (2007). Fault-tolerant inverter for on-board aircraft EHA. *European Conference on Power Electronics and Applications*, pp. 1–9.
- Schwab H., Klönne A., Reck S., Ramesohl I., Sturtzer G. & Keith B., 2003. Reliability evaluation of a permanent magnet synchronous motor drive for an automotive application. *Power Electronics and Applications*, pp. 1–9.
- Schwab H., (2004). Stratégies de commande d'actionneurs synchrones à aimants permanents intégrant la sûreté de fonctionnement. Thèse de doctorat. Université de Haute-Alsace.

« Ô lune, je n'ai pas besoin que tu te poses dans mes bras, je n'ai pas besoin que tes étoiles  
me gratifient d'une danse joyeuse, joyeuse »  
Amar Aït Zaï (Artiste Algérien, Kabylie, 1941)

# *Annexes*

## Annexe I : Validation expérimentale

### 1. Présentation du banc d'essai

La Figure A. 1 montre le banc d'essai expérimental mis en place au laboratoire IFSTTAR LTN pour la validation des algorithmes de contrôle-commande développés dans la thèse.

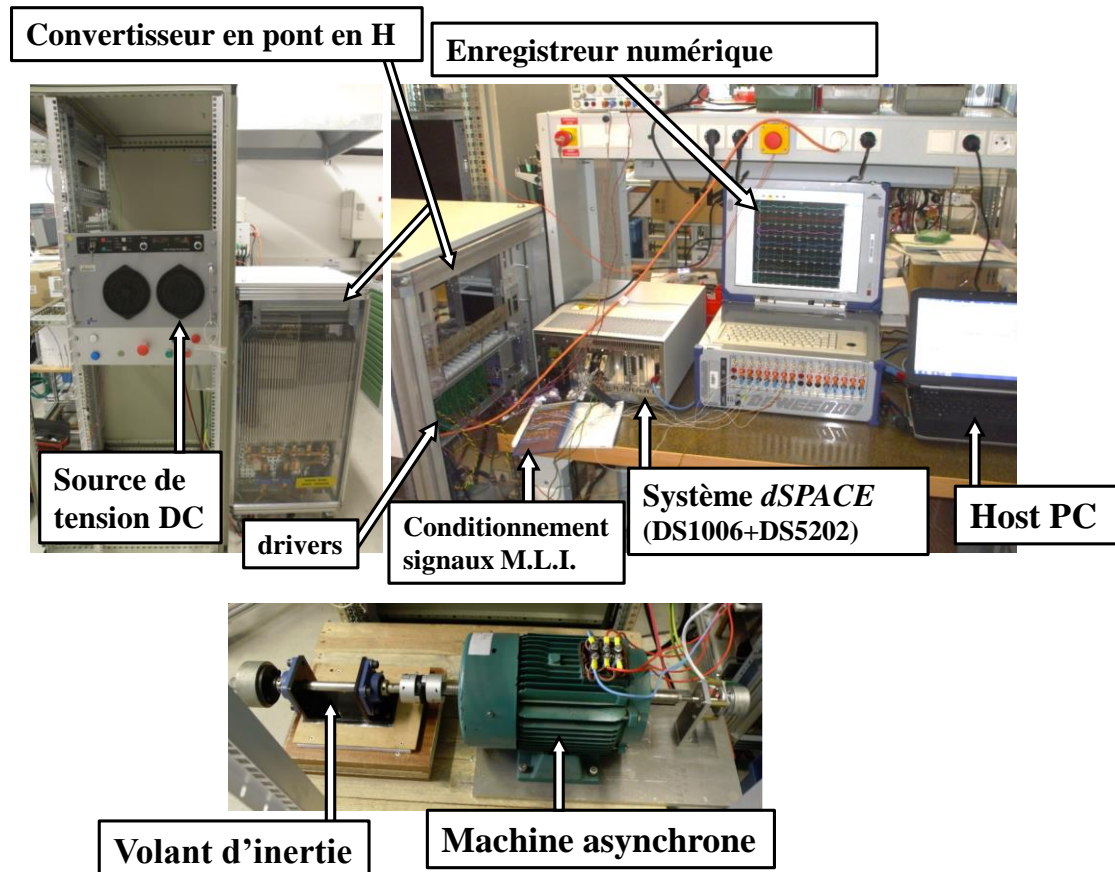


Figure A. 1 : Structure matérielle du banc d'essai.

Le banc d'essai comporte :

- un convertisseur de puissance contenant 6 modules I.G.B.T (type *Infineon EconoDual™* sous la référence FF450R12ME3 : 450A, 1200V). Chacun de ces derniers compose une cellule de commutation (Figure A. 2). Les circuits drivers sont de technologie *Infineon EiceDRIVER™* de référence 2ED300C17-S. La valeur minimale configurable de la durée du temps morts est de 1,6 $\mu$ s. Le convertisseur est de réalisation parfaitement modulaire conçu à l'IFSTTAR LTN, les 6 bras I.G.B.T. permettent de réaliser différentes topologies de convertisseur d'interface. Dans cette application il est configuré en 3 ponts en H.
- une carte de conditionnement des signaux M.L.I. munie d'optocoupleurs HCPL 3120 et d'une alimentation isolée de type « TRACO » qui alimente tous les composants du circuit avec une tension de 15 à 16V et un courant total maximal de 400mA.

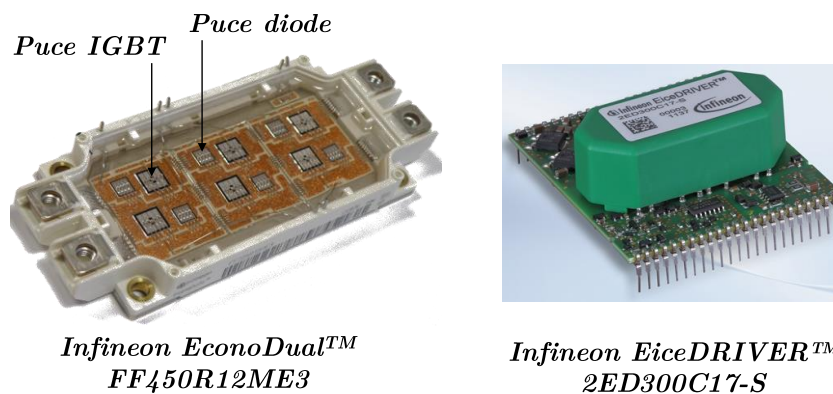


Figure A. 2 : Images du module I.G.B.T. *Infineon EconoDual™* FF450R12ME3 et drivers *Infineon EiceDRIVER™* 2ED300C17-S.

- 3 capteurs de courants LEM à effet Hall (type LF 306 S) placés sur chaque phase.
- une source de tension continue variable alimentant le bus DC du convertisseur
- un moteur asynchrone triphasé à cage d'écurie du fabricant LEROY SOMER, du type LS 123 S, de puissance nominale 5,5kW. Les caractéristiques de ce moteur sont listées dans le Tableau A. 1. Ces paramètres sont issus de la thèse de [Canat 2005]<sup>3</sup>. Notons toutefois que cette machine ne permet pas de montrer la difficulté du rejet des perturbations liées à la f.é.m. de la MSAP car
  - dans le cas de la MSAP, la f.é.m. est subie ;
  - alors que dans le cas de la machine asynchrone, elle est une conséquence de l'alimentation de la dite machine.

Tableau A. 1: Paramètres du moteur asynchrone LEROY SOMER LS 132 S

Paramètre	Valeur
Résistance de la phase statorique	1,14 [ $\Omega$ ]
Inductance cyclique	110 [mH]
Résistance rotorique	1,1 [ $\Omega$ ]
Inductance cyclique rotorique	124 [mH]
Inductance mutuelle stator-rotor, $M_{sr}$	110 [mH]

- un PC Host relié à une cible temps réel déportée type *dSPACE DS1006*.

### 1.1. Système de prototypage rapide utilisé

Le système de prototypage *dSPACE* utilisé est une solution adaptée au contrôle-commande des machines alternatives (*ACMC*, AC Motor Control). Il contient le modèle logiciel réalisé sous Matlab/Simulink 2010, retranscrivant l'algorithme de contrôle (cf. Figure A. 3). L'algorithme de pilotage du convertisseur est réalisé à travers le processeur *DS1006*. La centrale de commande communique avec la structure matérielle à travers une carte F.P.G.A.

<sup>3</sup> Canat S., (2005). Contribution à la modélisation dynamique d'ordre non entier de la machine asynchrone à cage. Thèse de doctorat soutenue le 19 juillet 2005. Institut National Polytechnique de Toulouse.



(I/O) DS5202 permettant la génération des signaux de commande M.L.I. L'application des signaux M.L.I. se fait à travers une carte d'interfaçage type module « piggy-back » (module EV1048). Cette dernière contient également des convertisseurs analogiques numériques (ADC) permettant de transcrire les mesures au processeur DS 1006. Les signaux de commande sortie du module EV1048 (niveau TTL : 0-5V) sont ensuite mis en forme et amplifiés en signaux (-15V / +15V) à l'aide de la carte d'interfaçage réalisée au laboratoire LTN.

Le système *dSpace* est accompagné d'un logiciel *ControlDesk*<sup>®</sup> pour la conception des interfaces homme-machine.

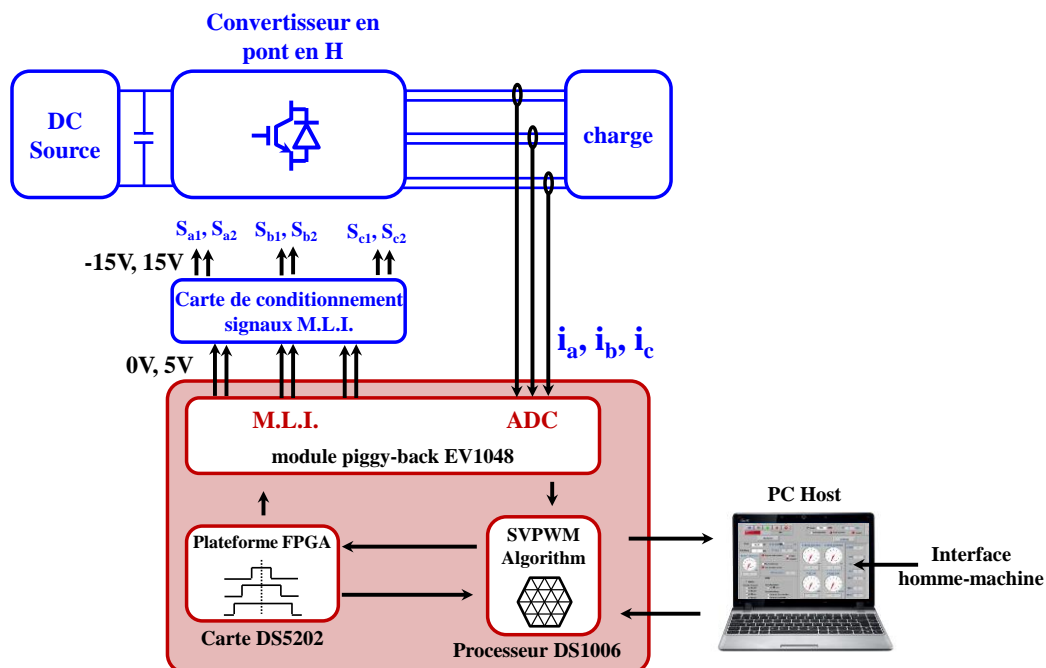


Figure A. 3 : Structure logicielle et matérielle du banc d'essai.

### 1.1.a. Réglage de la M.L.I. et synchronisation des mesures

Il est bien connu que la technique de modulation de la largeur d'impulsion génère des ondulations de courant à la fréquence de découpage, et par conséquent des distorsions harmoniques associées. Pour les moteurs à fort couplage magnétique (faible inductance homopolaire), l'amplitude de ces ondulations est plus importante comparé à une machine à faible couplage magnétique. Ces ondulations de courant affectent plus particulièrement les performances des boucles de contrôle en raison de la perturbation des mesures qu'elles introduisent. De ce point de vue, il est nécessaire d'optimiser au mieux la boucle de retour (feedback) pour espérer un contrôle optimal.

Pour extraire une information « *correcte* » sur les courants de phase, il est indispensable soit de filtrer les mesures ou bien d'échantillonner à l'instant approprié pour pouvoir repousser les ondulations. L'utilisation d'un filtre passe bas analogique n'est pas conseillée car ce dernier induit un retard de phase par rapport à la valeur réelle. La solution envisageable est alors un échantillonnage des courants de phase aux instants appropriés.

Du point de vue du contrôle, nous recherchons à mesurer le fondamental de chaque courant de phase. De ce fait, le type de synchronisation permettant de mesurer ce fondamental est la synchronisation avec le milieu de l'impulsion dit « *pulse and pause mid* » (Figure A. 4). Ce type d'échantillonnage propose de mesurer le courant au milieu de chaque impulsion (*on*) et/ou repos (*off*) de la M.L.I. De cette manière, les échantillons mesurés suivent l'allure du fondamental du courant de phase.

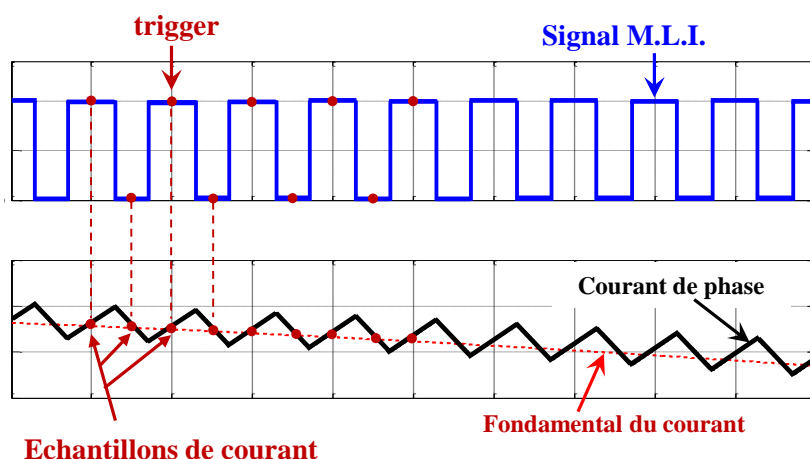


Figure A. 4 : Echantillonnage au milieu de l'impulsion.

Cette méthode de mesure est facilement configurable et réalisable à travers la carte F.P.G.A. *DS5202*. Lors de l'application de l'impulsion, la carte *DS5202* ordonne aux cartes d'acquisition de prélever un échantillon par l'envoi d'un signal trigger.

Cependant, la carte *DS5202 (AC Motor Control Solution)* est préconfigurée pour la génération des signaux MLI centrés sur la période de découpage (M.L.I. sinusoïdale classique). Elle n'offre pas la possibilité de personnaliser la séquence de commutation.

## 2. Comparaison des performances des méthodes en pilotage triphasé

La validation expérimentale des méthodes de modulation traitées dans le chapitre III a été effectuée préalablement sur un système de trois inductances alimentées par le convertisseur triphasé en pont en H. Comme évoqué précédemment, la carte FPGA *DS5202* préconfigurée pour le pilotage de la machine triphasée ne permet pas de personnaliser les signaux de commande du convertisseur et de concevoir les séquences de commutation désirées. Cette contrainte nous a limités à valider uniquement deux méthodes de modulation, la méthode I et la méthode III proposée. La méthode I correspond à une modulation deux niveaux de tension tandis que la méthode III offre la possibilité de réaliser les tensions désirées de plusieurs manières, y compris des séquences symétriques centrées sur la période de découpage.

La fréquence d'échantillonnages des trois courants est fixée à 20kHz, soit le double de la fréquence de découpage des IGBT. Cette valeur permet de prélever deux échantillons par

période de découpage. L'échantillonnage des courants est synchronisé avec les signaux M.L.I. en utilisant la méthode classique représentée en Figure A. 4. Le Tableau A. 2 résume les différents paramètres du banc.

Tableau A. 2 : Paramètres du banc pour validation des méthodes de modulation

Paramètre	Valeur
Résistance d'une bobine	1 [mΩ]
Inductance d'une bobine	0,6 [mH]
Tension du bus	50 [V]
Fréquence de découpage, $F_{Déc}$	10 [kHz]
Fréquence d'échantillonnage des courants	20 [kHz]
Valeur crête du courant de référence, $I_{crête}$	25 [A]
Fréquence du fondamental	50 [Hz]

La Figure A. 5 rapporte les courants de phase ( $i_a$ ,  $i_b$ ,  $i_c$ ) et le courant homopolaire ( $i_o$ ) obtenus avec les méthodes I et III. Ces courbes démontrent l'aptitude de la Méthode III à maintenir de faibles ondulations du courant homopolaire, et par conséquent, d'ondulations des courants de phases.

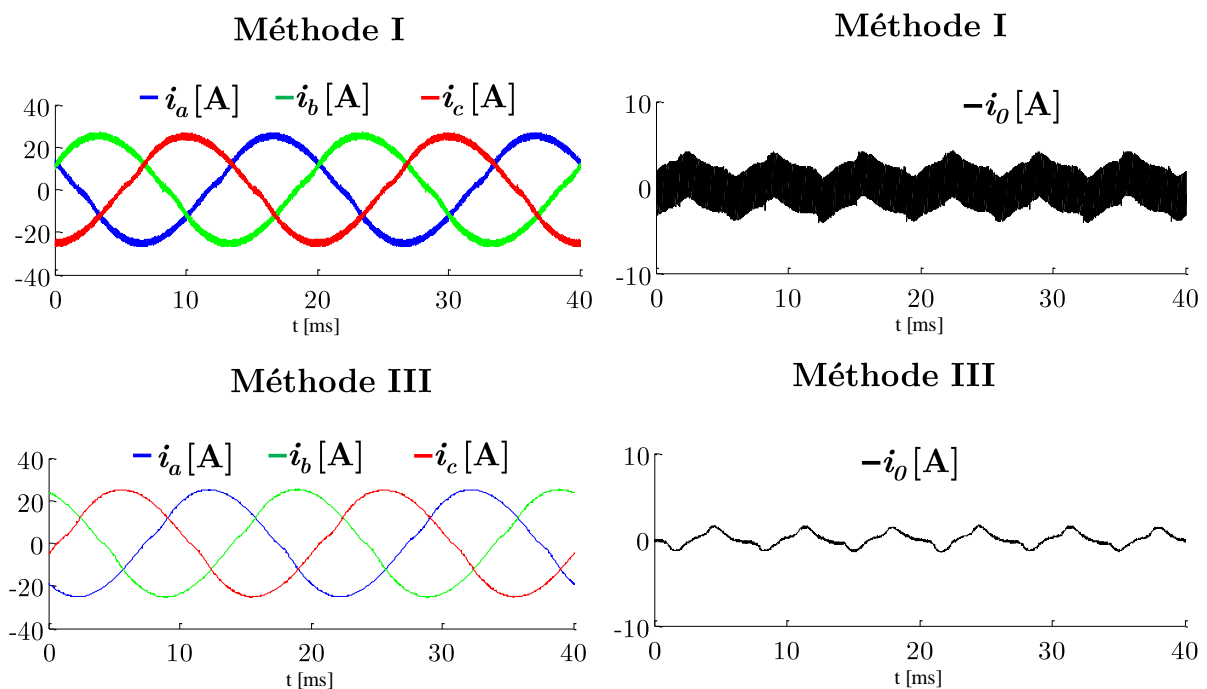


Figure A. 5 : Courants de phases et courants homopolaires obtenus avec les méthodes I et méthode III. Essai à  $I_{crête}=25A$  et  $F=50Hz$ .

Les spectres harmoniques des courants de phase sont représentés dans la Figure A. 6. Ces figures expérimentales confirment que les harmoniques adjacents à la fréquence de découpage (10 kHz) ont de grandes amplitudes dans le cas de la méthode I, et de faibles amplitudes avec la méthode III.

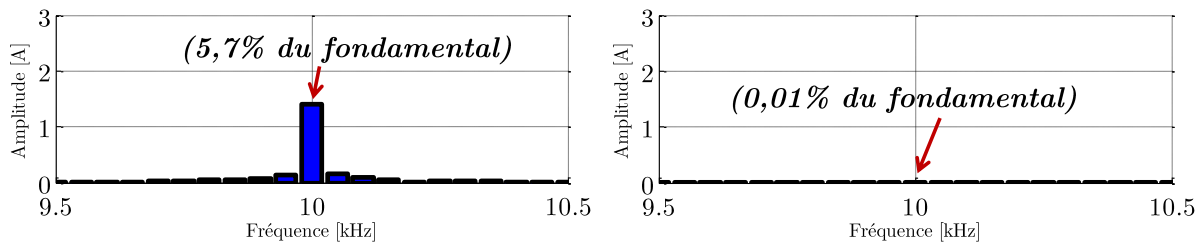


Figure A. 6 : Spectres harmoniques des courants de phases autour de la fréquence de découpages (10 kHz).

### 3. Comportement avec des défauts de commande : effet des temps morts

Pour valider l'analyse du comportement de la modulation vis-à-vis de la non-linéarité du convertisseur, nous avons réalisé le montage rapporté par la Figure A. 7. Chaque bras du convertisseur de puissance est connecté à une borne de la machine asynchrone. La durée du temps mort du convertisseur est ajustée à sa valeur minimale, soit  $1,6\mu\text{s}$ . L'acquisition des tensions de phase est réalisée par trois sondes différentielles DP 25 de bande passante (à -3 dB) : continu à 25 MHz. Parallèlement, les signaux de sortie M.L.I. de la carte de conditionnement sont acquis afin de reconstituer les allures des tensions désirées issues de la modulation (tensions sans temps mort).

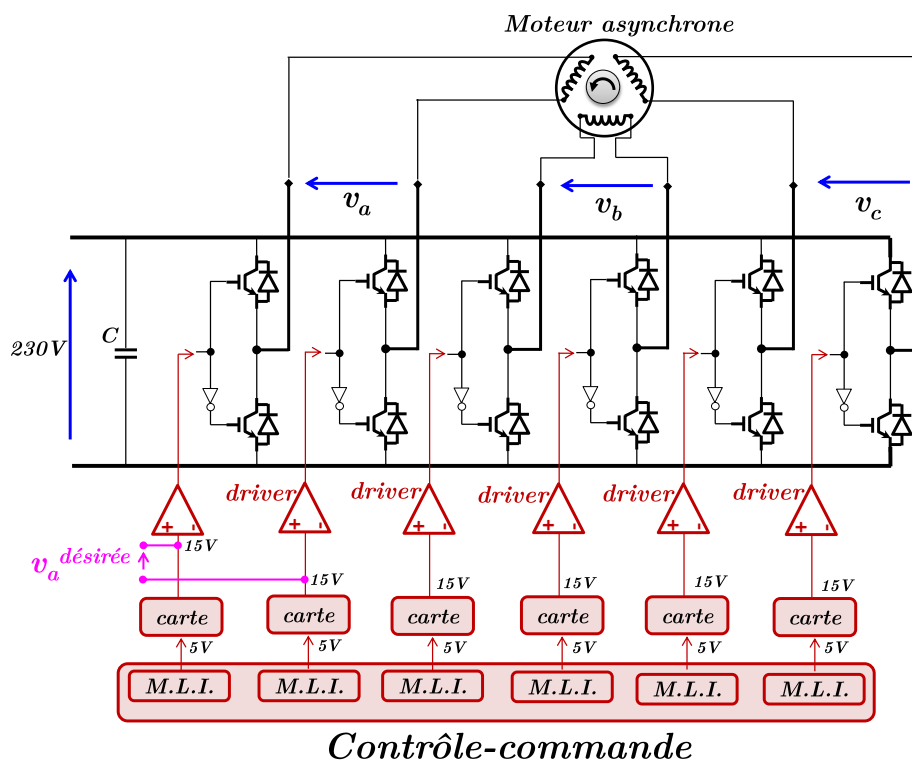


Figure A. 7 : Schéma du montage réalisé pour l'étude du comportement vis-à-vis des imperfections de la commande et la non linéarité du convertisseur.

La machine asynchrone est alimentée par le convertisseur dont la tension du bus DC est régulée à 230V. La méthode de modulation instrumentée ici est la méthode III (cf. chapitre

III). La Figure A. 8 donne le relevé des tensions de phases ordonnées par le modulateur et celles mesurées aux bornes des phases de la machine. La figure montre que des tensions parasites sont générées lorsque la valeur instantanée du courant de phase est la plus faible, au voisinage de 0 (exemple de la Figure A. 8-a). En effet, à ces instants la valeur du rapport cyclique est très faible, par conséquent le convertisseur n'est pas en mesure de les réaliser en raison de la présence du temps mort.

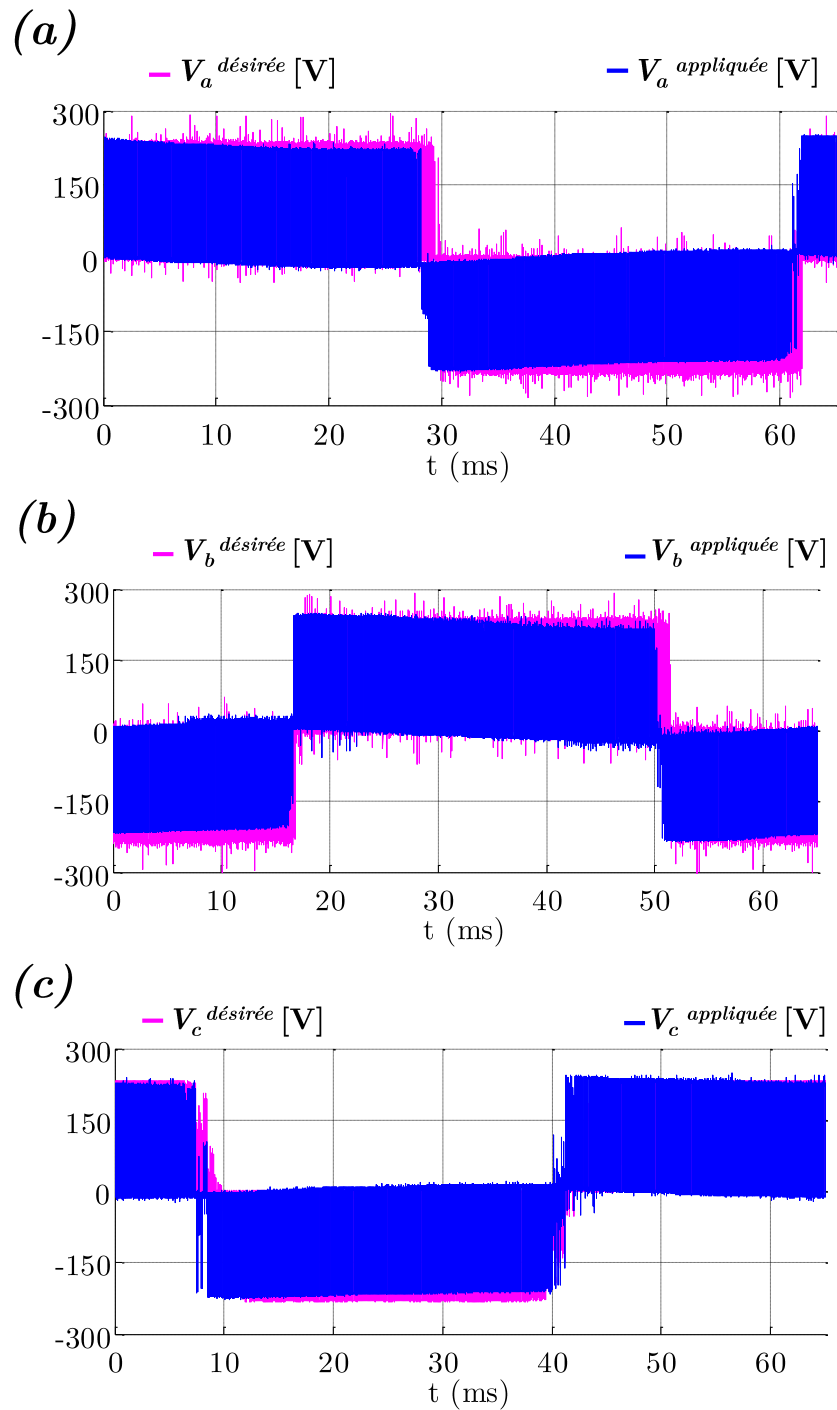


Figure A. 8 : Tensions de phases appliquées par le convertisseur.  
Illustration des tensions parasites.

La Figure A. 9 donne les tensions homopolaires résultantes des trois tensions de phases ; celle mesurée aux bornes de la machine ( $V_0^{appliquée}$ ) et celle ordonnée par le modulateur ( $V_0^{désirée}$ ). Cette figure confirme que les amplitudes des tensions homopolaires sont identiques, soit 137V. Cette valeur est conforme aux amplitudes des vecteurs tensions des deux familles I et III déjà utilisées par la méthode III (cf. Tableau A. 3). Par ailleurs, cette valeur confirme que les tensions parasites générées sont celles choisies pour la modulation vectorielle.

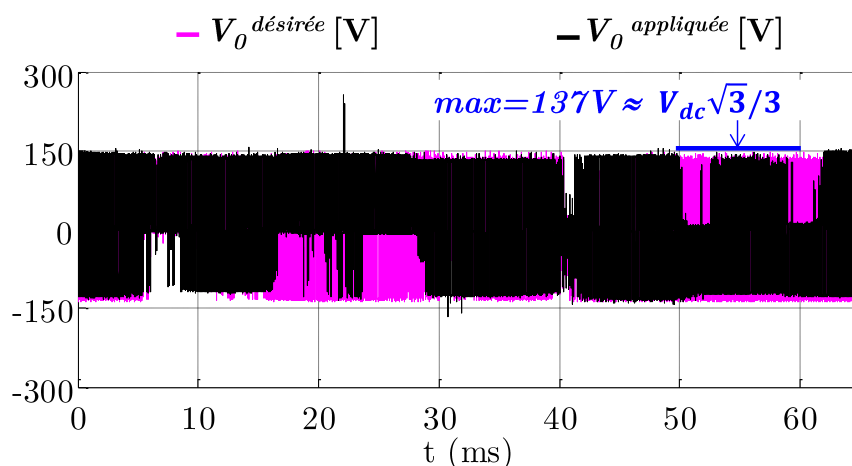


Figure A. 9 : Comparaison des deux tensions homopolaires mesurées et ordonnées par le modulateur

Tableau A. 3 : Les tensions discrètes sélectionnées dans la méthode III

Familles	Tensions discrètes	Module des projections sur $\alpha\beta$	Composante homolaire
<b>Famille I</b>	$V_{15}, V_{17}, V_{18}, V_{23}, V_{24}, V_{26}$	$2 \cdot V_{dc} \sqrt{2/3}$	$\pm V_{dc} \sqrt{3}/3$
<b>Famille II</b>	$V_6, V_8, V_{12}, V_{16}, V_{20}, V_{22}$	$V_{dc} \sqrt{2}$	0
<b>Famille III</b>	$V_2, V_3, V_4, V_7, V_{10}, V_{19}$	$V_{dc} \sqrt{2/3}$	$\pm V_{dc} \sqrt{3}/3$
<b>Famille V</b>	$V_1$	0	0

Comme dans le chapitre III, la Figure A. 10 montre le chronogramme des tensions mesurées. Cette figure démontre que la méthode III subit des vecteurs parasites : il s'agit des tensions  $V_1, V_{19}$  dans le cas présent. Comme nous l'avons évoqué, ces vecteurs sont déjà choisis pour réaliser la séquence de commutation, donc cet aspect est assimilable à une imprécision dans l'application des rapports cycliques. La compensation de ces tensions parasites est donc réalisable en tenant compte des tensions générées et des signes des courants de phase.

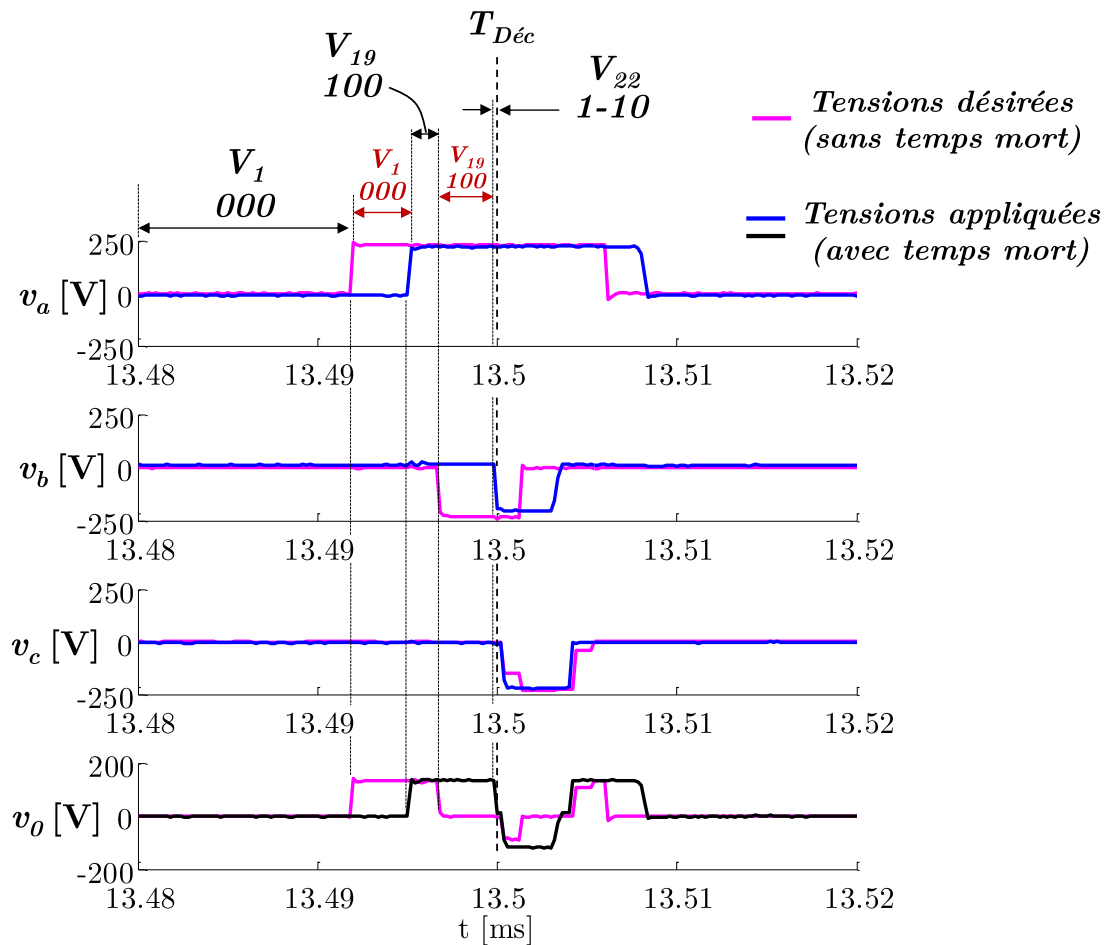
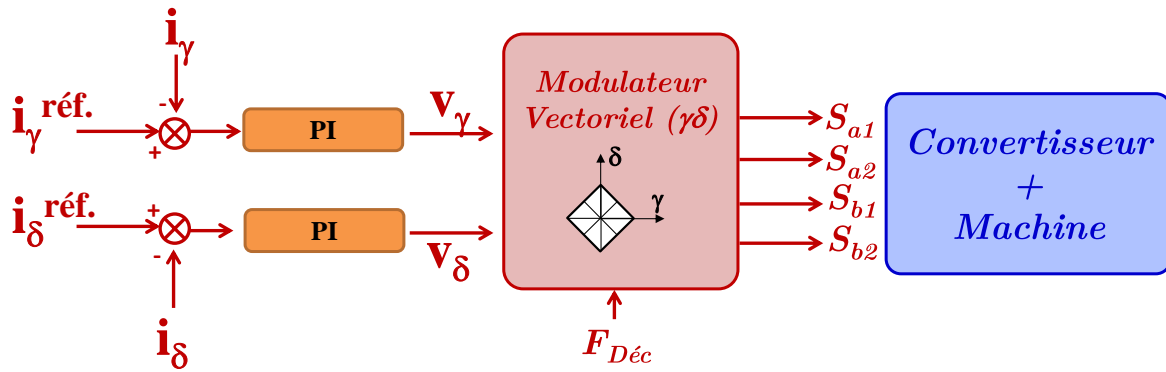


Figure A. 10 : Chronogramme des tensions appliquées par la méthode III.

#### 4. Performances et robustesse de la régulation du découplage en fonctionnement de la machine sur deux phases

La vérification des performances et de la robustesse du découplage a été effectuée sur deux phases du moteur asynchrone, la troisième phase étant électriquement déconnectée. Le contrôle des courants de phase est réalisé dans le repère de découplage ( $\gamma\delta$ ) comme le rappelle la Figure A. 11. La boucle de régulation propose de piloter les courants de phases à partir des consignes  $i_\gamma^{ref}$  et  $i_\delta^{ref}$ . Le calcul des rapports cycliques est effectué dans le repère de découplage ( $\gamma\delta$ ).

Figure A. 11 : Régulation des courants dans le repère de découplage ( $\gamma\delta$ ).

Dans un premier temps, nous avons vérifié par des essais préliminaires le bon respect des objectifs initiaux (le suivi des consignes de courant par deux correcteurs indépendants) en validant le comportement en boucle fermée en réponses à des créneaux et des sinus. Les variations des amplitudes des consignes  $i_\gamma^{ref}$  et  $i_\delta^{ref}$  sont volontairement décalés dans le temps ou effectuées au niveau des crêtes afin de faire apparaître un éventuel couplage inter-voies. Le résultat expérimental montre un système parfaitement découplé (cf Figure A. 12 et Figure A. 13). De même qu'une robustesse de la commande aux sollicitations dynamiques.

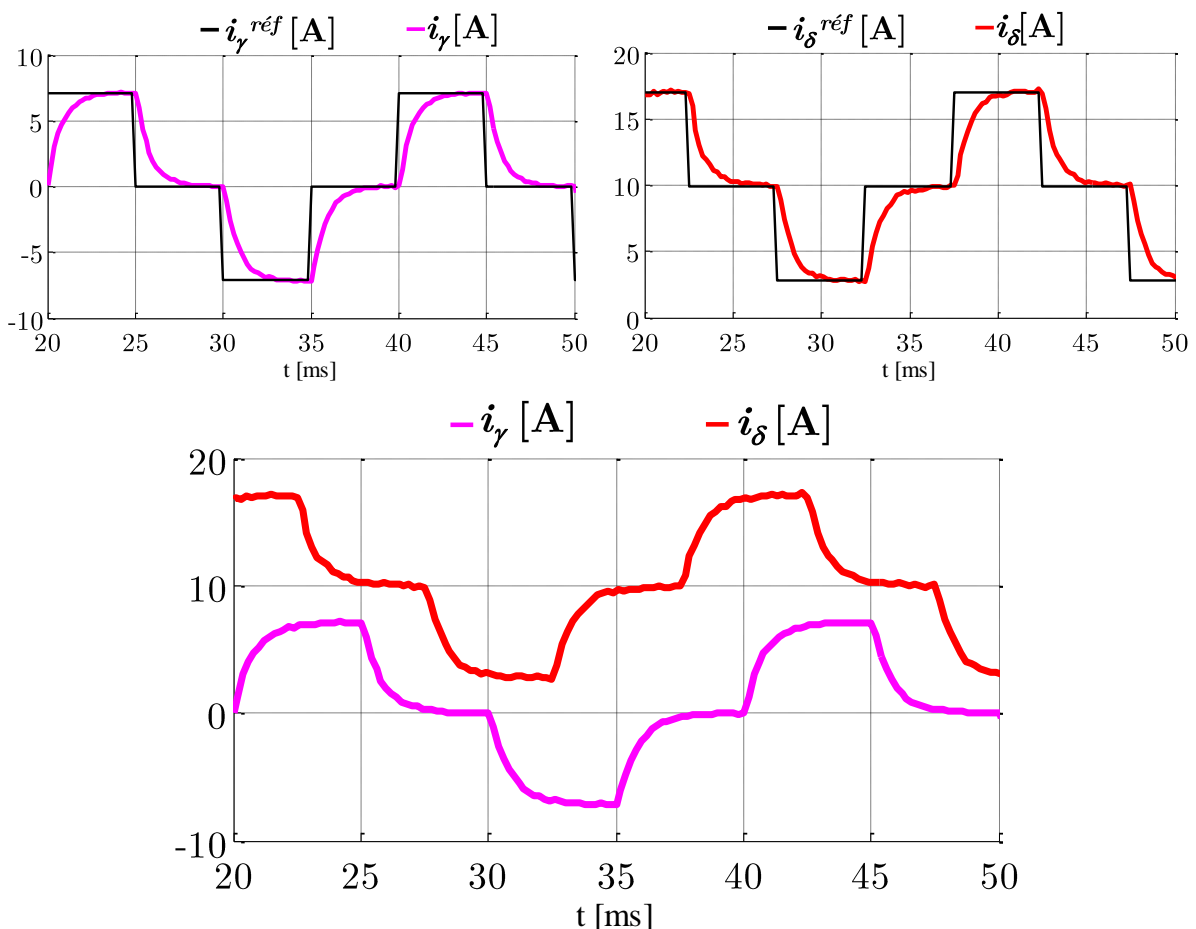


Figure A. 12 : Réponse indicielle en boucle fermée du système découplé



Cas des signaux de référence en créneaux. Données récupérées de l'interface homme-machine de *ControlDesk*.

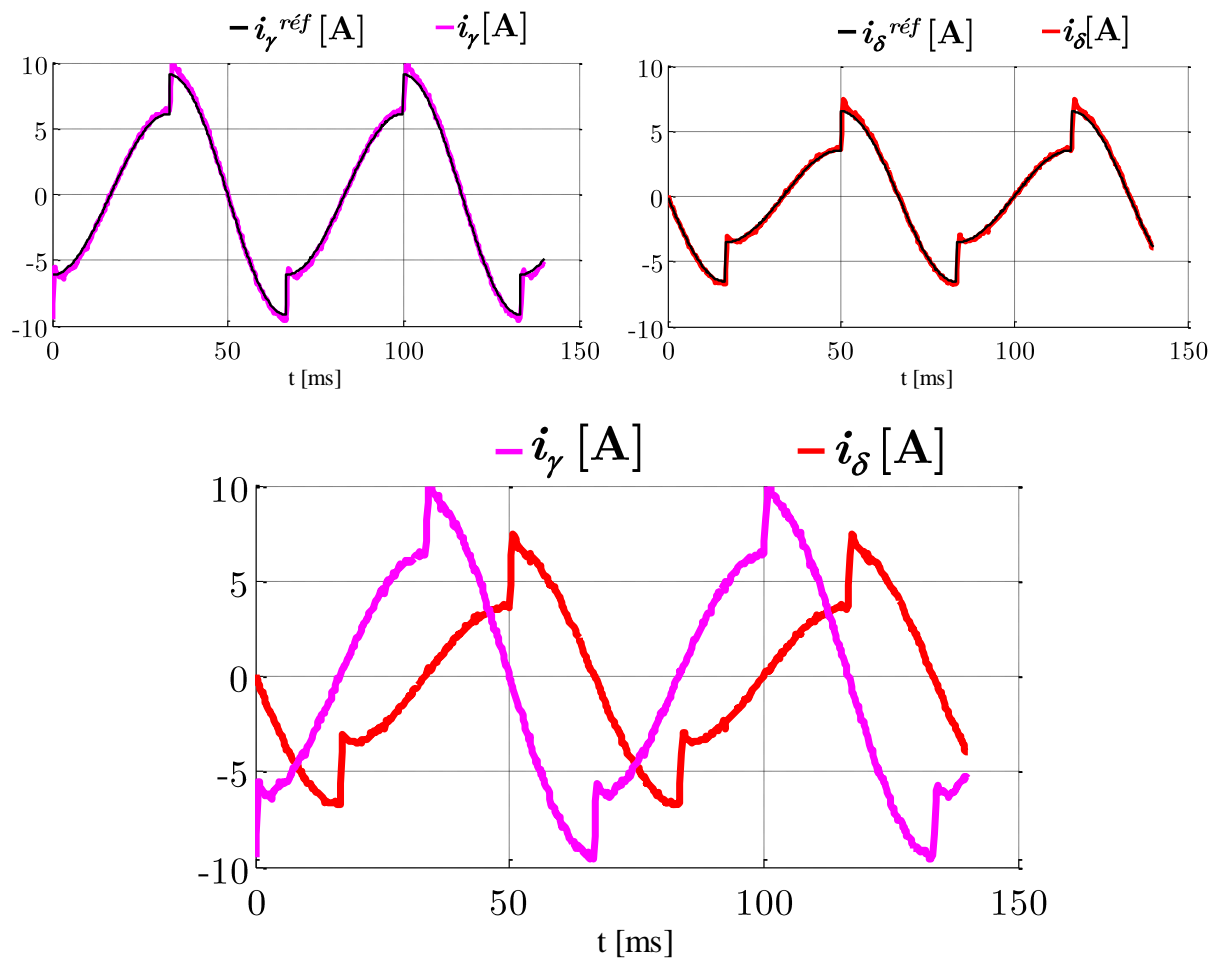


Figure A. 13 : Réponse indicielle en boucle fermée du système découplé  
Cas des signaux de référence sinusoïdaux. Données récupérées de l'interface homme-machine de *ControlDesk*.

Afin de compléter cette validation, nous avons réalisé un autopilotage de la machine fictive comme il a été décrit au chapitre IV. La phase c de la machine asynchrone a été physiquement isolée afin d'annuler le courant circulant dans celle-ci sous l'effet du couplage magnétique. Les courbes illustrées dans la Figure A. 14 représentent les courants dans la machine fictive  $\delta\gamma$  et les courants réels mesurés.

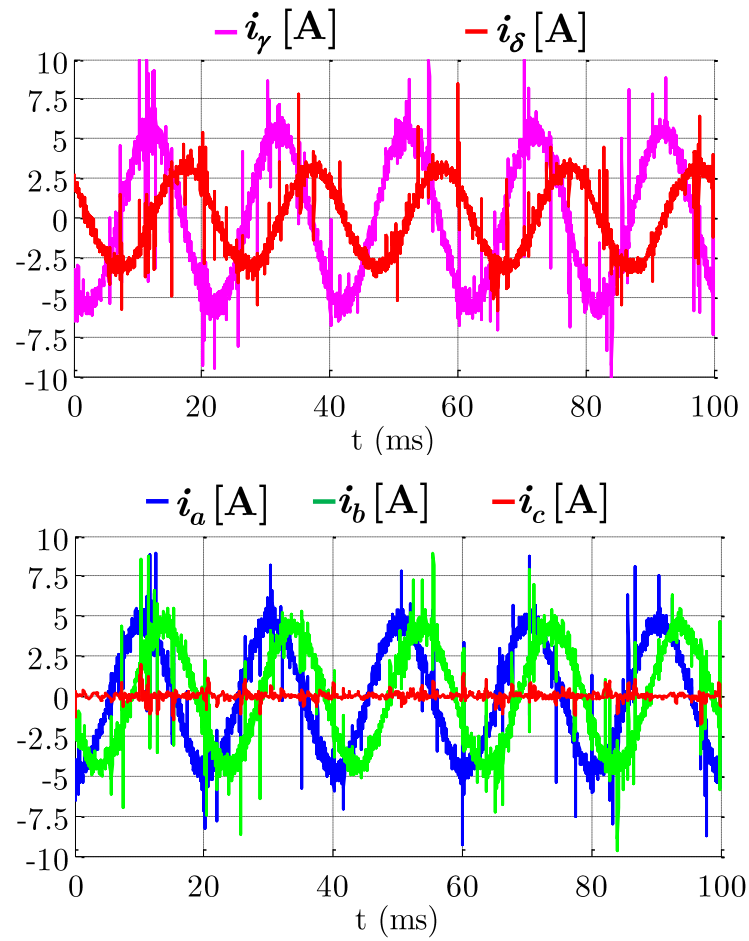


Figure A. 14 : Commande sur deux phases en autopilotage de la machine fictive ( $\gamma\delta$ )  
Courants fictifs  $\{i_\gamma$  et  $i_\delta\}$  et courants réels  $\{i_a$   $i_b$  et  $i_c\}$ .