



HAL
open science

Gestion de l'énergie dans un système multi-sources photovoltaïque et éolien avec stockage hybride batteries/supercondensateurs

Lila Croci

► **To cite this version:**

Lila Croci. Gestion de l'énergie dans un système multi-sources photovoltaïque et éolien avec stockage hybride batteries/supercondensateurs. Automatique. Université de Poitiers, 2013. Français. NNT : . tel-00943296

HAL Id: tel-00943296

<https://theses.hal.science/tel-00943296>

Submitted on 7 Feb 2014

HAL is a multi-disciplinary open access archive for the deposit and dissemination of scientific research documents, whether they are published or not. The documents may come from teaching and research institutions in France or abroad, or from public or private research centers.

L'archive ouverte pluridisciplinaire **HAL**, est destinée au dépôt et à la diffusion de documents scientifiques de niveau recherche, publiés ou non, émanant des établissements d'enseignement et de recherche français ou étrangers, des laboratoires publics ou privés.

THESE

Présentée à
L'UNIVERSITE DE POITIERS

Pour l'obtention du grade de
DOCTEUR DE L'UNIVERSITE DE POITIERS

ECOLE NATIONALE SUPERIEURE D'INGENIEURS DE POITIERS

ECOLE DOCTORALE DES SCIENCES POUR L'INGENIEUR

Diplôme National - Arrêté du 7 août 2006
SPECIALITE : AUTOMATIQUE

Présentée par

Lila CROCI

GESTION DE L'ÉNERGIE DANS UN SYSTÈME MULTI-SOURCES PHOTOVOLTAÏQUE ET ÉOLIEN AVEC STOCKAGE HYBRIDE BATTERIES/SUPERCONDENSATEURS

Directeur de Thèse : **Patrick Coirault**

Co-encadrement : **André Martinez**

Présentée et soutenue publiquement le 18 décembre 2013

COMPOSITION DU JURY

Rapporteurs : M. M. GHANES, Maître de Conférences HDR, ENSEA, Paris
M. B. SARENI, Professeur, Université de Toulouse

Examineurs : M. B. MULTON, Professeur, École Normale Supérieure de Cachan, Rennes
M. A. MARTINEZ, Enseignant-Chercheur, EIGSI, La Rochelle
M. G. CHAMPENOIS, Professeur, Université de Poitiers
M. P. COIRAULT, Professeur, Université de Poitiers

Mis en page avec la classe thloria.

Remerciements

Au terme de ce travail de recherche, je voudrais remercier Messieurs Patrick Coirault, Professeur à l'Université de Poitiers, et André Martinez, enseignant-chercheur à l'école d'ingénieur de la Rochelle - l'EIGSI - pour leur encadrement, pour la chance qu'ils m'ont donnée en me proposant cette thèse, et pour tout ce que j'ai pu apprendre au cours de ces trois années.

Je remercie également vivement Monsieur Gérard Champenois, Professeur de l'Université de Poitiers, ainsi que Messieurs Jean-Paul Gaubert et Slim Tnani, Maîtres de Conférence de l'Université de Poitiers, pour l'aide inestimable et l'enseignement qu'ils m'ont apportés au cours des essais expérimentaux et des conférences.

Je tiens tout particulièrement à remercier Monsieur Malek Ghanes, Maître de Conférences à l'ENSEA de Paris, et Monsieur Bruno Sareni, Professeur à l'Université de Toulouse, d'avoir accepté de rapporter cette thèse, et Monsieur Bernard Multon, Professeur à l'ENS de Cachan, qui nous a fait l'honneur de participer à ce jury.

Je suis très reconnaissante envers Monsieur Pascal Rogeon pour sa précieuse aide technique, ainsi qu'à tous les membres du laboratoire LIAS de Poitiers pour leur sympathique accueil.

Je voudrais témoigner ma plus vive sympathie à mes collègues de thèse : Ping, Zhong, Dhaker, Habib, Anna, Tatiana, Samir, Mohammed, Maxime, Nathalie, et tous les membres du personnel de l'EIGSI, qui m'ont permis de beaucoup évoluer au cours de cette thèse.

Je finirai en remerciant mes proches : mes parents pour leur soutien constant, François-Yves pour ces conseils, François, Kilian, Marie, Adrien, Charlotte, et tous les rochelais qui ont croisé ma route ces trois dernières années pour les moments partagés. Mais par-dessus tout, merci à Julien ; cette thèse n'aurait pas pu voir le jour sans son soutien indéfectible et son expertise technique.

*à Julien
27 ans après*

Table des matières

Introduction générale	1
1 Etat de l'art sur les stratégies de contrôle dans les systèmes de production multi-sources	5
1.1 Introduction	6
1.2 Contexte	6
1.2.1 Les problématiques énergétiques dans le monde	6
1.2.2 Le développement des énergies renouvelables pour les sites isolés	8
1.2.3 Les différents types de génération	9
1.2.3.1 La génération distribuée dans les réseaux interconnectés	9
1.2.3.2 La génération distribuée en micro-réseau	10
1.2.3.3 La génération en site isolé	11
1.3 Généralités sur les systèmes de puissance hybrides	12
1.3.1 Définition d'un système de production de petite puissance	12
1.3.2 Description des différentes sources utilisables	13
1.3.2.1 Les éoliennes	13
1.3.2.2 Les panneaux photovoltaïques	18
1.3.2.3 L'hydroélectricité	21
1.3.2.4 Les générateurs Diesel	21
1.3.3 Description des différents types de stockage	22
1.3.3.1 Les batteries	22
1.3.3.2 Les supercondensateurs	25
1.3.3.3 Les piles à combustible	28
1.3.3.4 Les volants d'inertie	28
1.3.4 Définition de l'hybridation	29
1.4 Etat de l'art des architectures pour systèmes de puissance hybride	32
1.4.1 Choix du type de bus commun	32

1.4.1.1	Le couplage AC	32
1.4.1.2	Le couplage mixte DC/AC	32
1.4.1.3	Le couplage DC	34
1.4.2	Choix des convertisseurs de puissance	35
1.5	Etat de l'art des stratégies de contrôle et de supervision	37
1.5.1	Stratégies de commande des sources	37
1.5.1.1	Les algorithmes MPPT	38
1.5.1.2	Les lois de contrôle pour maximisation de production des sources	40
1.5.2	Stratégies de commande des unités de stockage	43
1.5.3	Stratégies de supervision	45
1.6	Conclusions	45
2	Modélisation énergétique du système de puissance multi-sources avec stockage	47
2.1	Introduction	48
2.2	Architecture du système	48
2.2.1	Définition et choix de l'architecture	48
2.2.2	Architecture détaillée du système global	51
2.2.2.1	Présentation du générateur éolien	51
2.2.2.2	Présentation du générateur photovoltaïque	52
2.2.2.3	Présentation du module des supercondensateurs	52
2.2.2.4	Présentation du bus commun continu et des batteries	53
2.2.2.5	Circuit complet du système	54
2.3	Modélisation des sources et unités de stockage	54
2.3.1	Génération de la puissance et du couple éoliens	54
2.3.2	Génération de la puissance et du courant photovoltaïques	55
2.3.3	Modélisation des batteries Li-Ion	57
2.3.4	Modélisation des supercondensateurs	60
2.4	Modèle d'état du système de puissance hybride	62
2.4.1	Modèle d'état du générateur éolien	63
2.4.1.1	Modèle d'état	63
2.4.1.2	Représentation polytopique	64
2.4.2	Modèle d'état du générateur photovoltaïque	65
2.4.3	Modèle d'état du module des supercondensateurs	66

2.4.4	Modèle d'état du système global	67
2.5	Principe des modélisations Lagrangienne et Hamiltonienne	69
2.5.1	Choix des modélisations Lagrangienne et Hamiltonienne	69
2.5.2	La modélisation Lagrangienne	70
2.5.3	La modélisation Hamiltonienne	72
2.6	Modélisations Lagrangienne et Hamiltonienne du système de puissance hybride	72
2.6.1	Modélisations du générateur éolien	72
2.6.1.1	Modélisation Lagrangienne du générateur éolien	72
2.6.1.2	Modélisation Hamiltonienne du générateur éolien	75
2.6.2	Modélisations du générateur photovoltaïque	76
2.6.2.1	Modélisation Lagrangienne du générateur photovoltaïque	76
2.6.2.2	Modélisation Hamiltonienne du générateur photovoltaïque	78
2.6.2.3	Déduction d'une forme en boucle ouverte normalisée	78
2.6.3	Modélisations du module des supercondensateurs	79
2.6.3.1	Modélisation Lagrangienne du module des supercondensateurs	79
2.6.3.2	Modélisation Hamiltonienne du module des supercondensateurs	81
2.6.4	Modélisations du système globale	81
2.7	Description et présentation du simulateur	85
2.7.1	Le simulateur du générateur éolien	86
2.7.2	Le simulateur du générateur photovoltaïque	88
2.7.3	Le simulateur du module des supercondensateurs	89
2.7.4	Le simulateur du système complet	89
2.8	Conclusions	91
3	Synthèse des commandes par injection d'amortissement	93
3.1	Introduction	94
3.2	Choix du type de commande	95
3.2.1	Problématique	95
3.2.2	Choix de commande pour l'éolienne	96
3.2.3	Choix de commande pour le générateur photovoltaïque	97
3.2.4	Choix de commande pour les supercondensateurs	97
3.3	Description des algorithmes MPPT	98

3.3.1	Algorithme MPPT pour le générateur éolien	98
3.3.2	Algorithme MPPT pour le générateur photovoltaïque	101
3.3.3	Alorithmes extrêmes à pas fixe	101
3.3.4	Algorithme à pas auto-adaptatif	102
3.4	Stratégie de contrôle classique par correcteur PI du système de puissance hybride	104
3.4.1	Commande vectorielle PI pour le générateur éolien	105
3.4.2	Commande PI à paramètre linéaire variant (LPV) pour le générateur éolien	108
3.4.3	Commande PI pour le hacheur Buck du générateur photovoltaïque .	111
3.5	Principe des commandes étudiées	114
3.5.1	La commande Euler-Lagrange Passivity-Based Control	114
3.5.1.1	Principes théoriques [OLNSR98]	114
3.5.1.2	Méthode de synthèse	116
3.5.2	La commande Interconnection and Damping Assignment Passivity-Based Control	116
3.5.2.1	Principes théoriques [dSM02]	116
3.5.2.2	Méthode de synthèse	118
3.5.3	La commande Sliding Mode Control (SMC)	119
3.5.3.1	Principes théoriques [Utk92]	120
3.5.3.2	Procédure de synthèse d'un SMC pour système à commande affine	122
3.5.4	La commande Passivity-Based Sliding mode Control (PBC/SMC) .	124
3.6	Synthèse d'une commande Euler-Lagrange Passivity-Based Control pour le générateur éolien	125
3.6.1	Passivity-Based Control sans intégrateur	125
3.6.2	Passivity-Based Control avec intégrateur	126
3.6.3	Expression de la commande en couple avec algorithme MPPT pour le générateur éolien	129
3.7	Synthèse d'une commande Passivity-Based Sliding Mode Control pour le générateur photovoltaïque	130
3.7.1	Synthèse de la commande SMC	130
3.7.1.1	Exemple d'application : le suivi de consigne fixe	130

3.7.1.2	Synthèse de la commande Sliding Mode Control avec al- gorithme MPPT intégré	131
3.7.2	Synthèse d'une commande Passivity-Based Sliding Mode Control .	131
3.7.2.1	Injection d'amortissement dans le hacheur Buck	131
3.7.2.2	Application au suivi de consigne fixe	134
3.7.2.3	Commande SMC du système auxiliaire avec algorithme MPPT	134
3.8	Synthèse d'une commande Interconnection and Damping Assignment Passivity- Based Control pour les supercondensateurs	136
3.8.1	Rappel des objectifs	136
3.8.2	Définition du système en boucle fermée en fonction de $K_{sc}(z_{sc})$. . .	137
3.8.3	Définition du point d'équilibre des supercondensateurs	138
3.8.4	Résolution de u_{sc}	141
3.8.5	Détermination des conditions de stabilité	143
3.9	Solution alternative de commande du hacheur Ćuk : régulation de sortie pour un convertisseur de puissance	144
3.9.1	Principe	144
3.9.1.1	Cas particulier d'une perturbation harmonique	146
3.9.2	Application au hacheur Ćuk connectés aux supercondensateurs . . .	148
3.10	Résultats de simulations	153
3.10.1	Résultats du simulateur d'éolienne	153
3.10.1.1	Mise en oeuvre des commandes	153
3.10.1.2	La commande PI vectorielle	155
3.10.1.3	La commande PI LPV	158
3.10.1.4	La commande Euler-Lagrange PBC	160
3.10.2	Résultats du simulateur de générateur photovoltaïque	164
3.10.2.1	Mise en oeuvre des commandes	164
3.10.2.2	La commande PI avec algorithme MPPT Perturb and Ob- serve à pas fixe	166
3.10.2.3	La commande PI avec algorithme MPPT adaptatif	167
3.10.2.4	La commande SMC avec algorithme MPPT intégré	169
3.10.2.5	La commande PBC/SMC avec algorithme MPPT intégré	170
3.10.3	Résultats du simulateur du système de stockage	171
3.10.3.1	Mise en oeuvre de la commande	171

3.10.3.2	Résultats de simulations	171
3.10.4	Résultats du simulateur du système de puissance complet	175
3.10.4.1	Mise en oeuvre des commandes	175
3.10.4.2	Résultats de simulations	175
3.11	Conclusions	178
4	Applications expérimentales	181
4.1	Introduction	182
4.2	Présentation du banc d'essai	182
4.2.1	Matériel utilisé	183
4.2.1.1	Le module de l'éolienne	183
4.2.1.2	Le module des panneaux photovoltaïques	183
4.2.1.3	Le module des supercondensateurs	184
4.2.1.4	Le bus continu	185
4.2.2	Choix des entrées	186
4.2.2.1	La vitesse de vent	186
4.2.2.2	L'irradiation solaire	186
4.2.2.3	Les variations de charge	187
4.2.3	Choix des paramètres	188
4.2.3.1	Paramètres du bus continu	188
4.2.3.2	Paramètres du générateur éolien	188
4.2.3.3	Paramètres du générateur photovoltaïque	190
4.2.3.4	Paramètres du module des supercondensateurs	190
4.2.3.5	Paramètres du système complet	191
4.3	Résultats expérimentaux des modules séparés	193
4.3.1	Comportement de l'éolienne	193
4.3.1.1	Commande PI vectorielle	194
4.3.1.2	Commande PI LPV multivariables	197
4.3.1.3	Commande Euler-Lagrange PBC sans intégrateur	198
4.3.1.4	Commande Euler-Lagrange PBC avec intégrateur	200
4.3.2	Comportement des panneaux photovoltaïques	202
4.3.2.1	Commande PI avec algorithme "Perturb and Observe" clas- sique	202
4.3.2.2	Commande PI avec algorithme "Perturb and Observe" à pas adaptatif	204

4.3.2.3	Commande SMC avec algorithme MPPT intégré	205
4.3.2.4	Commande Passivity-Based Sliding Mode Control	206
4.3.3	Comportement du module des supercondensateurs avec commande par le retour de sortie	210
4.4	Résultats expérimentaux du système de puissance hybride complet	215
4.5	Conclusions	221
	Conclusion générale	223
	A Données constructeur des sources et unités de stockage utilisées dans le banc d'essai	227
	B Dimensionnement des composants du simulateur et paramétrage des simula- tions	233
	Bibliographie	237

Table des figures

1.1	Répartition mondiale des sources d'électricité en 1973 et en 2010	7
1.2	Préconisation de l'IEA pour la production électricité d'ici 2050 suivant les scénarii 4DS et 2DS	8
1.3	Répartition des sources renouvelables d'électricité entre 1990 et 2008	8
1.4	éoliennes à axe horizontal : (a) tripale, (b) multipale	14
1.5	éoliennes à axe vertical : (a) avec turbine de Savonius, (b) avec turbine de Darrieus, (c) avec turbine de Darrieus hélicoïdale, (d) avec turbine de Darrieus de type H	15
1.6	Distribution de Weibull : (a) selon k , (b) selon c	16
1.7	puissance éolienne en fonction de la vitesse de rotation	16
1.8	Répartition des caractéristiques $C_p(\lambda)$ selon les catégories de turbines	17
1.9	Exemple d'installation domestique de panneaux photovoltaïques	19
1.10	Caractéristiques de panneaux photovoltaïques : (a) courant-tension, (b) puissance-tension	19
1.11	Schéma de principe de la pile, dont la batterie reprend le fonctionnement	23
1.12	Schéma de principe des supercondensateurs	26
1.13	Diagramme de Ragone $E_s(P_s)$ comparant les différents technologies de stockage	27
1.14	Mesures de la station météorologique de l'EIGSI, à la Rochelle, sur la journée du 4 avril 2013 : (a) vitesse du vent, (b) irradiation solaire	30
1.15	Schéma d'un système de puissance avec bus alternatif	32
1.16	Schéma d'un système de puissance en couplage mixte, avec un bus continu et un bus alternatif	33
1.17	Schéma d'un système de puissance avec bus continu	34
1.18	Convertisseurs utilisables sur les sources : (a) hacheur Boost, (b) hacheur Buck, (c) hacheur Buck-Boost, (d) onduleur MLI, (e) redresseur non commandé + hacheur Boost	36
1.19	Schéma de principe de l'algorithme Perturb and Observe	39
1.20	Schéma de principe de l'algorithme MPPT pour éolienne	40
2.1	Synoptique du système multi-sources multi-stockages en site isolé	50
2.2	Synoptique du système avec détail des variables	51
2.3	Schéma de circuit électrique détaillé du système multi-sources multi-stockages en site isolé	54
2.4	Caractéristique $C_p(\lambda)$ de l'éolienne	55

2.5	modèle "une-diode" d'une cellule photovoltaïque	55
2.6	Caractéristique tension-courant $V_{pv}(I_{pv})$ du banc de panneaux photovoltaïques, (a) pour différents ensoleillement I_r à 25° C, (b) pour différentes températures atmosphériques T_{atm} à 1000 W/m ²	57
2.7	Caractéristique de puissance $P_{pv}(I_{pv})$ du banc de panneaux photovoltaïques, (a) pour différents ensoleillement I_r à 25° C, (b) pour différentes températures atmosphériques T_{atm} à 1000 W/m ²	58
2.8	Modélisation d'un élément de batterie Li-Ion	58
2.9	Modélisation d'un banc de n_B éléments de batterie Li-Ion en série	59
2.10	Modélisation simplifiée d'un banc de batteries Li-Ion	59
2.11	Profil de charge-décharge du banc de batteries Li-Ion	60
2.12	Modélisation d'un supercondensateur à partir de circuits RC en cascade	61
2.13	(a) Modélisation avec ESR d'un supercondensateur, (b) Modélisation avec résistance parallèle d'un supercondensateur	62
2.14	(a) Courant à stocker, (b) courant dans les supercondensateurs, (c) courant dans les batteries	62
2.15	Circuit électrique du générateur éolien	63
2.16	Circuit électrique du générateur photovoltaïque	66
2.17	schéma électrique du module de stockage des supercapacités avec pertes et entrée réelle	67
2.18	schéma électrique du module de stockage des supercapacités utilisé dans la synthèse de commande	68
2.19	Schéma de principe des systèmes d'Euler-Lagrange interconnectés	74
2.20	Simulateur d'éolienne	86
2.21	Bloc du couplage électrique du simulateur d'éolienne	87
2.22	Bloc du couplage électrique du simulateur d'éolienne	87
2.23	simulateur du générateur photovoltaïque	88
2.24	Bloc "PVG" du simulateur de panneaux photovoltaïques	89
2.25	simulateur du module des supercondensateurs	90
2.26	simulateur du système global	90
3.1	Schéma de principe de l'algorithme MPPT de l'éolienne	99
3.2	Tracé de la fonction $\frac{C_p}{\lambda^3}(\lambda)$	100
3.3	Schéma de principe de l'algorithme MPPT Perturb and Observ du générateur photovoltaïque	102
3.4	Organigramme de l'algorithme MPPT Perturb and Observ du générateur photovoltaïque	103
3.5	Schéma de principe de l'évolution de l'algorithme MPPT à pas auto-adaptatif sur la caractéristique $P_{pv}(V_{pv})$	104
3.6	Organigramme de l'algorithme MPPT à pas auto-adaptatif	105
3.7	Schéma de principe de la commande PI vectorielle pour la MSAP du générateur éolien	107
3.8	Schéma de principe de la commande PI vectorielle pour la MSAP du générateur éolien, avec termes de couplage	108

3.9	Schéma de principe de la commande PI LPV pour la MSAP du générateur éolien	109
3.10	Schéma de principe de la commande PI pour le hacheur Buck du générateur photovoltaïque	112
3.11	Principe du SMC pour $n = 2$ et $m = 1$, dans le cas idéal d'une oscillation nulle	121
3.12	Schéma de principe du Sliding Mode Passivity-Based Control	125
3.13	Eolienne contrôlée par commande PBC	126
3.14	Eolienne contrôlée par commande PBC avec intégrateur	127
3.15	Organigramme de l'algorithme MPPT intégré à la commande SMC pour le générateur photovoltaïque	132
3.16	Schéma de principe de l'algorithme MPPT intégré à la commande SMC pour le générateur photovoltaïque	133
3.17	Détails de la commande SMC avec algorithme MPPT intégré	133
3.18	Schéma électrique du module photovoltaïque avec commande SMC	133
3.19	Schéma de principe de la commande PBC/SMC	135
3.20	Schéma électrique du module photovoltaïque contrôlé par commande PBC/SMC	136
3.21	(a) Echelon de I_{sto} , (b) Consigne engendrée sur I_1 , (c) Courant souhaité sur I_B	137
3.22	Trajectoire du point d'équilibre dynamique	151
3.23	Schéma-bloc du contrôleur par retour de sortie du module des supercondensateurs	153
3.24	Simulateur d'éolienne	154
3.25	Variation réaliste de la vitesse de vent V_{wind}	154
3.26	Variation de charge lors d'impacts-délestages, dI_{load}	154
3.27	Détail du bloc "controle_eol" contenant le passage des variables entre repères abc et dq, l'algorithme de contrôle, et la construction des d_k par MLI .	155
3.28	Bloc de contrôle "controleur" du simulateur d'éolienne pour la commande PI vectorielle sans découplage	155
3.29	Bloc de contrôle "controleur" du simulateur d'éolienne pour la commande PI vectorielle avec découplage	155
3.30	Commande PI sans découplage - (a) bleu : I_d , vert : I_{dref} , rouge : I_q , cyan : I_{qref} , (b) courants échangés sur le bus continu : I_{wind} , I_B et dI_{load}	156
3.31	Commande PI sans découplage - (a) Commande de l'éolienne : bleu : V_d , vert : V_q , (b) vitesse de rotation : bleu : ω_m , vitesse optimale en vert : ω_{mth} .	156
3.32	Commande PI sans découplage - (a) Couples : bleu : T_{wind} , vert : T_{em} , noir : T_{ref} , (b) caractéristique de puissance $P_{pv}(V_{pv})$	157
3.33	Commande PI avec découplage - (a) bleu : I_d , vert : I_{dref} , rouge : I_q , cyan : I_{qref} , (b) courants échangés sur le bus continu : I_{wind} , I_B et dI_{load}	157
3.34	Commande PI avec découplage - (a) Commande de l'éolienne : bleu : V_d , vert : V_q , (b) vitesse de rotation : bleu : ω_m , vitesse optimale en vert : ω_{mth} .	157
3.35	Commande PI avec découplage - (a) Couples : bleu : T_{wind} , vert : T_{em} , noir : T_{ref} , (b) caractéristique de puissance $P_{pv}(V_{pv})$	158
3.36	Bloc "commande éolienne" du simulateur pour la commande PI LPV	158
3.37	Commande PI LPV - (a) bleu : I_d , vert : I_{dref} , rouge : I_q , cyan : I_{qref} , (b) courants échangés sur le bus continu : I_{wind} , I_B et dI_{load}	158

3.38	(a) Commande de l'éolienne : bleu : V_d , vert : V_q , (b) vitesse de rotation : bleu : ω_m , vitesse optimale en vert : ω_{mth}	159
3.39	(a) Couples : bleu : T_{wind} , vert : T_{em} , noir : T_{ref} , (b) caractéristique $P_{pv}(V_{pv})$	159
3.40	Contrôleur du simulateur d'éolienne pour la commande PBC sans intégrateur	160
3.41	Contrôleur du simulateur d'éolienne pour la commande PBC avec intégrateur	160
3.42	(a) bleu : I_d , vert : I_{dref} , rouge : I_q , cyan : I_{qref} , (b) courants échangés sur le bus continu : I_{wind} , I_B et dI_{load}	161
3.43	(a) Commande de l'éolienne : bleu : V_d , vert : V_q , (b) vitesse de rotation : bleu : ω_m , vitesse optimale en vert : ω_{mth}	161
3.44	(a) Couples : bleu : T_{wind} , vert : T_{em} , noir : T_{ref} , (b) caractéristique $P_{pv}(V_{pv})$	162
3.45	(a) bleu : I_d , vert : I_{dref} , rouge : I_q , cyan : I_{qref} , (b) courants échangés sur le bus continu : I_{wind} , I_B et dI_{load}	162
3.46	(a) Commande de l'éolienne : bleu : V_d , vert : V_q , (b) vitesse de rotation : bleu : ω_m , vitesse optimale en vert : ω_{mth}	163
3.47	(a) Couples : bleu : T_{wind} , vert : T_{em} , noir : T_{ref} , (b) caractéristique $P_{pv}(V_{pv})$	163
3.48	Variation réaliste de l'irradiation Ir	164
3.49	Simulateur du générateur photovoltaïque sous Simulink, avec contrôleur PI	164
3.50	Contrôleur PI du simulateur photovoltaïque	164
3.51	(a) Algorithme MPPT à pas fixe, (b) algorithme MPPT à pas adaptatif . . .	165
3.52	Simulateur du générateur photovoltaïque sous Simulink, avec contrôleur SMC et PBC	165
3.53	Contrôleur SMC et PBC du générateur photovoltaïque	166
3.54	Contrôleur SMC et PBC du générateur photovoltaïque - détail de la commande SMC	166
3.55	Contrôleur SMC et PBC du générateur photovoltaïque - détail du système auxiliaire	166
3.56	commande PI avec algorithme MPPT à pas fixe - (a) la tension photovoltaïque V_{pv} , (b) le courant photovoltaïque I_{pv} , (c) les courants échangés sur le bus continu : $I_{L_{pv}}$, I_B , I_{load}	167
3.57	commande PI avec algorithme MPPT à pas fixe - caractéristique $P_{pv}(V_{pv})$.	167
3.58	commande PI avec algorithme MPPT adaptatif - (a) la tension photovoltaïque V_{pv} , (b) le courant photovoltaïque I_{pv} , (c) les courants échangés sur le bus continu : $I_{L_{pv}}$, I_B , I_{load}	168
3.59	commande PI avec algorithme MPPT adaptatif - caractéristique $P_{pv}(V_{pv})$. .	168
3.60	commande SMC - (a) la tension photovoltaïque V_{pv} , (b) le courant photovoltaïque I_{pv} , (c) les courants échangés sur le bus continu : $I_{L_{pv}}$, I_B , I_{load}	169
3.61	commande SMC - caractéristique $P_{pv}(V_{pv})$	169
3.62	commande PMC avec $K_{pv_1}=100$, $K_{pv_2}=100$, $K_{pv_3}=100$ - (a) la tension photovoltaïque V_{pv} , (b) le courant photovoltaïque I_{pv} , (c) les courants échangés sur le bus continu : $I_{L_{pv}}$, I_B , I_{load}	170
3.63	commande PBC avec $K_{pv_1}=100$, $K_{pv_2}=100$, $K_{pv_3}=100$ - (a) la puissance photovoltaïque $P_{pv}(t)$, (b) caractéristique $P_{pv}(V_{pv})$	171
3.64	Simulateur du module des supercondensateurs	172
3.65	Commande des supercondensateurs	172

3.66	(a) Courant à stocker $I_{sto} = I_1 - I_B$, (b) courant de batteries I_B , (c) Comparai- son entre I_1 en bleu et I en vert	173
3.67	(a) tension du bus continu V_{DC} , (b) tension de C_B V_{C_B} , (c) tension des super- condensateurs V_{sc}	174
3.68	(a) Vitesse de vent V_{wind} , (b) Irradiation I_r , (c) variation de charge dI_{load}	175
3.69	(a) la tension photovoltaïque V_{pv} , (b) le courant photovoltaïque I_{pv}	176
3.70	(a) Bleu : I_d , vert : $I_{d_{ref}}$, rouge : I_q , cyan : $I_{q_{ref}}$, (b) bleu : T_{wind} , vert : T_{em} , noir : T_{ref}	176
3.71	(a) Bleu : V_d , vert : V_q , (b) bleu : ω_m , vert : $\omega_{m_{th}}$	176
3.72	(a) Courant à stocker $I_{sto} = I_1 - I_B$, (b) courant de batteries I_B , (c) Comparai- son entre I_1 en bleu et I en vert, (d) tension du bus continu V_{DC} , (e) tension de C_B V_{C_B} , (f) tension des supercondensateurs V_{sc}	177
3.73	(a) Caractéristique de puissance des panneaux photovoltaïques, (b) caracté- ristique de puissance de l'éolienne	178
4.1	Circuit du module utilisant l'éolienne émulée	184
4.2	Circuit du module des panneaux photovoltaïques	184
4.3	Circuit du module des supercondensateurs	185
4.4	Circuit du banc d'essai complet	185
4.5	Profil d'entrée de vitesse de vent V_{wind}	186
4.6	Profil d'entrée de l'irradiation solaire I_r , par temps nuageux	187
4.7	courant I_{sto} à répartir entre les batteries et les supercondensateurs	187
4.8	Circuit du banc d'essai utilisant l'éolienne seule	193
4.9	Construction de la commande de l'éolienne émulée	193
4.10	Les cinq commandes appliquées à l'éolienne - (a) PI sans découplage, (b) PI avec découplage, (c) PI LPV, (d) PBC sans intégrateur, (e) PBC avec intégrateur	194
4.11	Réponse de la commande PI sans découplage - (a) tensions de référence V_d et V_q , (b) vitesse de rotation ω_m et sa consigne $\omega_{m_{th}}$	195
4.12	Réponse de la commande PI sans découplage - (a) courants I_d et I_q , et leurs références $I_{d_{ref}}$ et $I_{q_{ref}}$, (b) couple de l'éolienne T_{wind} , couple électromagné- tique T_{em} et sa consigne T_{ref}	196
4.13	Réponse de la commande PI sans découplage - (a) courants sur le bus continu, (b) caractéristique de puissance de l'éolienne	196
4.14	1. Réponse de la commande PI avec découplage, 2. Réponse de la commande PI LPV - (a) courants I_d et I_q , et leurs références $I_{d_{ref}}$ et $I_{q_{ref}}$, (b) vitesse de rotation ω_m et sa consigne $\omega_{m_{th}}$	197
4.15	Réponse de la commande PBC sans intégrateur - (a) tensions de référence V_d et V_q , (b) vitesse de rotation ω_m et sa consigne $\omega_{m_{th}}$	198
4.16	Réponse de la commande PBC sans intégrateur - (a) courants I_d et I_q , et leurs références $I_{d_{ref}}$ et $I_{q_{ref}}$, (b) couple de l'éolienne T_{wind} , couple électromagné- tique T_{em} et sa consigne T_{ref}	199
4.17	Réponse de la commande PBC sans intégrateur - (a) courants sur le bus continu, (b) caractéristique de puissance de l'éolienne	199
4.18	Réponse de la commande PBC avec intégrateur - (a) tensions de référence V_d et V_q , (b) vitesse de rotation ω_m et sa consigne $\omega_{m_{th}}$	200

4.19 Réponse de la commande PBC avec intégrateur - (a) courants I_d et I_q , I_{dref} et I_{qref} , (b) couple de l'éolienne T_{wind} , couple électromagnétique T_{em} et sa consigne T_{ref}	201
4.20 Réponse de la commande PBC avec intégrateur - (a) courants sur le bus continu, (b) caractéristique de puissance de l'éolienne	201
4.21 Circuit du banc d'essai utilisant l'éolienne seule	202
4.22 Construction de la commande PI du générateur photovoltaïque	203
4.23 (a) algorithme MPPT à pas fixe, (b) algorithme MPPT à pas adaptatif	203
4.24 Réponse de la commande PI avec algorithme MPPT à pas fixe - 1. avec $t_{MPPT} = 1$ s et $v = 2$ V, 2. avec $t_{MPPT} = 0,3$ s et $v = 0,5$ V - (a) V_{pv} , (b) I_r	204
4.25 Réponse de la commande PI avec algorithme MPPT à pas adaptatif - 1. avec $t_{MPPT} = 0,5$ s et $v = 1$ V, $k_{pv} = 0,5$, $r_{pv} = 2,2$. avec $t_{MPPT} = 0,1$ s et $v = 0,2$ V, $k_{pv} = 2$, $r_{pv} = 0,1$ - (a) V_{pv} , (b) I_r	205
4.26 Construction des commande SMC et PBC/SMC du générateur photovoltaïque	206
4.27 Détails de la commande SMC du générateur photovoltaïque	206
4.28 Réponse de la commande SMC avec $\tau = 150$ - (a) V_{pv} , (b) I_{pv} , (c) I_r	207
4.29 Réponse de la commande PBC avec $K_{pv_1} = 1$, $K_{pv_2} = 1$, $K_{pv_3} = 1$, $\tau = 150$ - (a) V_{pv} , (b) I_{pv} , (c) I_r	207
4.30 Réponse de la commande PBC avec $K_{pv_1} = 1$, $K_{pv_2} = 1$, $K_{pv_3} = 1$, $\tau = 150$ - (a) V_{pv} et V_{pv_d} , (b) $I_{L_{pv}}$ et $I_{L_{pv_d}}$, (c) V_{DC} et V_{DC_d} , (d) courants échangés sur le bus continu	208
4.31 Réponse de la commande PBC - V_{pv} avec : (a) $K_{pv_1} = 1$, $K_{pv_2} = 10$, $K_{pv_3} = 1$, $I_r = 627W/m^2$ (b) $K_{pv_1} = 0,1$, $K_{pv_2} = 10$, $K_{pv_3} = 0,1$, $I_r = 668W/m^2$, (c) $K_{pv_1} = 10$, $K_{pv_2} = 1$, $K_{pv_3} = 10$, $I_r = 617W/m^2$	209
4.32 Circuit du banc d'essai utilisant le module des supercondensateurs	210
4.33 Construction de la commande du module des supercondensateurs	211
4.34 Courant à stocker ou déstocker I_{sto} dans la configuration 1, avec impact et délestage d'amplitude 2A	211
4.35 Résultats sur le module des supercondensateurs - configuration 1	212
4.36 Résultats sur le module des supercondensateurs - 1. configuration 2, 2. configuration 3	213
4.37 Résultats sur le module des supercondensateurs - 1. configuration 4, 2. configuration 5	214
4.38 Résultats sur le module des supercondensateurs - 1. configuration 6, 2. configuration 7	214
4.39 Circuit du banc d'essai complet	215
4.40 Réponse du système complet à des variations de vent - (a) V_{pv} , (b) I_{pv} , (c) I_r , (d) I_d , I_q , I_{dref} et I_{qref} , (e) ω_m et ω_{mth}	217
4.41 Réponse du système complet à des variations de vent - (a) I_B , (b) I_1 et I_{1*} , (c) V_{sc} , (d) $I_{pv_{out}}$, (e) I_{wind}	217
4.42 Réponse du système complet à des variations d'irradiation - (a) V_{pv} , (b) I_{pv} , (c) I_r , (d) I_d , I_q , I_{dref} et I_{qref} , (e) ω_m et ω_{mth}	219
4.43 Réponse du système complet à des variations d'irradiation - (a) I_B , (b) I_1 et I_{1*} , (c) V_{sc} , (d) $I_{pv_{out}}$, (e) I_{wind}	219

4.44 Réponse du système complet à des variations de charge - (a) V_{pv} , (b) I_{pv} , (c) I_r , (d) I_d , I_q , $I_{d_{ref}}$ et $I_{q_{ref}}$, (e) ω_m et $\omega_{m_{th}}$	220
4.45 Réponse du système complet à des variations de charge - (a) I_B , (b) I_1 et I_{1*} , (c) V_{sc} , (d) $I_{pv_{out}}$, (e) I_{wind}	220

Liste des tableaux

4.1	Paramètres du banc d'essai	191
4.2	Paramètres du banc d'essai - suite	192
4.3	Paramètres des commandes de l'éolienne	202
4.4	Paramètres des commandes des panneaux photovoltaïques	209
4.5	Configuration testées sur le module des supercondensateurs	212
4.6	Paramètres du banc d'essai complet	216
B.1	Paramètres de simulation	234
B.2	Paramètres de simulation - suite	235

Notations et abréviations

Notations :

α	: rapport cyclique
$\frac{\partial I_{cc}}{\partial T}$: Dérive du courant de court-circuit en température
$\frac{\partial V_{oc}}{\partial T}$: Dérive de la tension de circuit ouvert en température
λ	: ratio de vitesse ou "tip speed ratio" de l'éolienne
λ_{opt}	: valeur de λ maximisant la puissance
$\hat{\phi}$: valeur maximale du flux des aimants de la MSAP
ψ	: erreur sur le système par rapport au comportement de référence
τ	: constante de temps d'un système
θ	: paramètre de séquençage d'un système LPV
$\theta_m = q_m$: position angulaire du rotor de la MSAP
ω	: perturbation à absorber
$\omega_m = \dot{q}_m$: vitesse de rotation de l'axe de l'éolienne
\mathbb{C}	: les ensembles des nombres complexes
C	: matrice des échanges d'énergie internes d'un système d'Euler-Lagrange
C_B	: capacité du hacheur Ćuk
C_{DC}	: capacité du bus continu
$C_P(\lambda)$: courbe caractéristique de la turbine de l'éolienne
$C_{P_{max}}$: maximum de $C_P(\lambda)$
C_{pv}	: capacité d'entrée du hacheur Buck du générateur photovoltaïque
C_{sc}	: capacité équivalente globale du banc de supercondensateurs
\mathcal{D}	: matrice de l'hamiltonien d'un système d'Euler-Lagrange
dI_{load}	: variation du courant consommé
E_{gap}	: énergie de gap de la jonction d'une cellule photovoltaïque
\mathcal{F}	: fonction de Rayleigh
$f(x)$: matrice d'état dans un système non linéaire
FF	: facteur de forme des panneaux photovoltaïques
$g(q)$: fonction de l'énergie potentielle dans un système d'Euler-Lagrange
$g(x)$: matrice de commande d'un système non linéaire à commande affine
$g(z, u)$: vecteur des entrées exogènes en modélisation hamiltonienne
H	: hauteur des pales de la turbine
\mathcal{H}	: hamiltonien d'un système
\mathcal{H}_d	: hamiltonien souhaité d'un système
I_1	: Courant d'entrée du hacheur Ćuk
I_2	: Courant de sortie du hacheur Ćuk
$[I_a, I_b, I_c]^T$: courant triphasé de la génératrice de l'éolienne

Notations	:
I_B	: courant généré par les batteries
I_{cc}	: Courant de court-circuit STC des panneaux photovoltaïques
$I_{L_{pv}}$: courant de la bobine L_{pv}
I_{PH}	: courant photovoltaïque d'une cellule
I_{PH_0}	: courant photovoltaïque de référence d'une cellule
I_{pv}	: courant du banc de panneaux photovoltaïques
I_r	: Irradiation solaire
I_s	: courant de seuil de la diode équivalente d'une cellule photovoltaïque
I_{s_0}	: courant de seuil de référence
I_{wind}	: courant continu sortant de l'onduleur MLI de l'éolienne
\mathcal{J}	: matrice des dynamiques interne en modélisation hamiltonienne
\mathcal{J}_d	: matrice des dynamiques interne souhaitée du système
\mathcal{K}	: matrice d'injection d'amortissement d'une commande Euler-Lagrange PBC
k_b	: constante de Boltzmann
k_i	: gain d'intégrateur de correcteur PI
K_{opt}	: Coefficient de l'algorithme MPPT de l'éolienne
k_p	: gain proportionnel de correcteur PI
\mathcal{L}	: lagrangien d'un système
L_1	: inductance d'entrée du hacheur Ćuk
L_2	: inductance de sortie du hacheur Ćuk
L_{pv}	: inductance du hacheur Buck du générateur photovoltaïque
L_s	: inductance série de chaque phase de la MSAP
M	: matrice globale du modèle polytopique
\mathcal{M}	: matrice de conditionnement de la commande
$NOCT$: température de référence de fonctionnement des cellules photovoltaïques
p	: nombre de paire de pôles de la MSAP
$p(t)$: vecteur des perturbations d'un système
Q	: vecteur des entrées exogènes du modèle d'Euler-Lagrange
(q, \dot{q})	: vecteurs des variables généralisées d'un système d'Euler-Lagrange
(q_*, \dot{q}_*)	: références des variables généralisées d'un système auxiliaire
(q_{ref}, \dot{q}_{ref})	: références des variables généralisées d'un système d'Euler-Lagrange
\mathbb{R}	: les ensembles des nombres réels
R	: rayon des pales de l'éolienne
\mathcal{R}	: matrice de dissipation du système d'Euler-Lagrange
\mathcal{R}_d	: matrice de dissipation souhaitée du système d'Euler-Lagrange
$\mathbb{R}^n, \mathbb{R}^{n_y}$ et \mathbb{R}^m	: ensemble des vecteurs de réels de dimension n, n_y et m
$\mathbb{R}^{n \times n}$ et $\mathbb{R}^{n \times m}$: ensemble des matrices réelles de dimensions $n \times n$ et $n \times m$
R_{load}	: charge moyenne du système
R_s	: résistance série de chaque phase de la MSAP
\int	: fonction objectif d'une commande par mode de glissement
s, e	: signaux d'erreur
S	: surface couverte par la turbine de l'éolienne
SoC	: état de charge
\mathcal{T}	: énergie cinétique d'un système
t	: variable temporelle

Notations	:
T_{atm}	: température atmosphérique
T_c	: température interne des cellules photovoltaïques
T_{em}	: couple électromagnétique de la génératrice de l'éolienne
T_{wind}	: couple produit par la turbine de l'éolienne
\mathcal{U}	: ensemble des valeurs de commande
u	: vecteur de commande d'un système
u_*	: référence du vecteur de commande d'un système
u_{pv}	: variable de commande du hacheur Buck du générateur photovoltaïque
u_{sc}	: variable de commande du hacheur Ćuk
\mathcal{V}	: énergie potentielle d'un système
v	: fonction de Lyapunov candidate
$[V_a, V_b, V_c]^T$: tension triphasée de la génératrice de l'éolienne
V_{CB}	: tension du condensateur C_B
V_{DC}	: tension du bus continu
V_{oc}	: tension de circuit ouvert des panneaux photovoltaïques
V_{pv}	: tension aux bornes du banc de panneaux photovoltaïques
V_{sc}	: tension globale du banc de supercondensateurs
V_T	: constante caractéristique de jonction de diode
V_{wind}	: vitesse de vent dans la direction de l'axe de la turbine de l'éolienne
w	: vecteur des entrées exogènes d'un système
x	: vecteur d'état d'un système
x_*	: référence du vecteur d'état d'un système
X	: matrice solution d'une LMI
y	: vecteur de sortie d'un système
z	: vecteur des variables internes en modélisation Hamiltonienne
z_*	: référence des variables internes en modélisation Hamiltonienne
z'_{pv}	: $= [V_{pv}, I_{L_{pv}}, V_{DC}]$, vecteur de variables d'état du hacheur Buck
z_{sc}	: $= [L_1 I_1, C_B V_{C_B}, L_2 I_2, C_{sc} I_{sc}]$, vecteur de variables conjuguées du hacheur Ćuk

Abréviations :

AC	: Alternative Current
DC	: Direct Current
EL-PBC	: Euler-Lagrange Passivity-Based Control
ESR	: Equivalent Series Resistance
IDA-PBC	: Interconnection and Damping Assignment
IEA	: International Energy Agency
IGBT	: Insulated Gate Bipolar Transistor
Li-Ion	: lithium-ion
LMI	: Linear Matrix Inequality
LPV	: Linéaire à Paramètre Variant
LQ	: Linéaire Quadratique
MLI	: Modulation à Largeur d'Impulsion
MPC	: Model Predictive Control
MPPT	: Maximum Power Point Tracking
MSAP	: Machine Synchrone à Aimants Permanents
PBC	: Passivity-Based Control
PBC/SMC	: Passivity-Based Sliding Mode Control
PCH	: Port-Controlled Hamiltonian
PD+	: Proportionnelle-Dérivée +
PI	: Proportionnelle-Intégrale
PID	: Proportionnelle-Intégrale-Dérivée
P&O	: Perturb and Observe
PSA	: Power Sharing Algorithm
SC	: supercondensateur
SEL	: Système d'Euler-Lagrange
SG	: Surface de Glissement
SMC	: Sliding Mode Control
STC	: Standard Test Conditions

Introduction générale

Contexte

D'après les statistiques de l'Agence Internationale de l'Energie, plus des trois-quarts de l'énergie mondiale consommée en 2010 étaient d'origine fossile. Cependant, ces sources d'énergie - gaz, pétrole, charbon - vouées à se tarir au cours des prochaines décennies, sont aujourd'hui également avérées être causes de pollution de l'air, et d'une augmentation de l'effet de serre provoquant le réchauffement climatique. Face à la demande mondiale croissante, cette même agence préconise donc le développement de sources d'énergies plus propres.

Dans le cas de l'énergie électrique, les solutions alternatives peuvent être les sources photovoltaïques, éoliennes, ou encore hydroélectriques. En outre, les réseaux de distribution ne peuvent suffire à fournir de l'électricité à toute la population mondiale : qu'ils soient en pleine montagne ou sur une île, dans les régions les moins habitées ou au milieu du désert, les sites difficiles d'accès ou très isolés ne peuvent pas toujours être raccordés au réseau, faute de solutions techniques ou de viabilité économique. Or, pouvant être dimensionnées pour un usage domestique, les sources d'énergies renouvelables se prêtent particulièrement bien à la production d'électricité dite en site isolé, ou en microréseau. Elles sont alors souvent associées à des batteries, qui permettent d'assurer le stockage de l'énergie en cas de production excédentaire, ou de compenser le manque momentané de puissance lors des pics de consommation.

Problématique

L'objectif d'un tel système est d'assurer l'autonomie énergétique complète d'une ou plusieurs habitations qu'il dessert, tout en restant économiquement et écologiquement viable. En effet, trois types de problèmes apparaissent alors. Premièrement, les sources ont un coût important, et consomment beaucoup d'énergie à leur fabrication, générant ainsi une dette écologique à compenser pendant leur durée de vie. Il y a donc tout intérêt à maximiser leur production pour les rentabiliser au mieux, et par là même garantir l'autonomie énergétique. Deuxièmement, la batterie s'avère être le composant le plus critique du système : possédant une durée de vie en nombre de cycles de charge-décharge très limitée, et étant dans ce type

d'application à changer tous les deux ans, elle entraîne des coûts économiques et écologiques importants. Enfin, le principal défaut des énergies renouvelables est qu'elles dépendent entièrement des conditions climatiques, qui sont souvent irrégulières, et très peu prévisibles.

La solution à ces deux derniers points est l'hybridation. Hybridation des types de sources, tout d'abord, car les unes peuvent alors à certains moments fournir de l'énergie quand les autres sont à l'arrêt - rafales pendant la nuit, beau temps par vent faible -, rendant ainsi la puissance récupérée moins aléatoire. Hybridation des types de stockage, ensuite, afin de limiter le vieillissement des batteries. Celles-ci possèdent en effet une forte énergie spécifique, c'est-à-dire qu'elles peuvent stocker beaucoup d'énergie, mais une mauvaise puissance spécifique, donc elles ont du mal à suivre des variations de charge très rapides. Les utiliser pour gérer les impacts-délestages du consommateur ou les fluctuations climatiques peut donc engendrer un vieillissement prématuré des batteries, celles-ci étant déjà de courte durée de vie. D'autres types de stockage existent, tels les supercondensateurs, qui possèdent à l'inverse une faible énergie spécifique et une forte puissance spécifique. Composants destinés à devenir économiquement rentables dans les années à venir, ils possèdent une durée de vie bien plus longue que les batteries - de l'ordre de 100.000 cycles de charge-décharge -, et sont donc en mesure de soulager les batteries en absorbant ou fournissant les pics de puissance.

De nombreuses études se proposent d'optimiser l'architecture et le dimensionnement des systèmes de puissance hybrides (ou multi-sources), que ce soit en site isolé ou en micro-réseau. Nous nous proposons d'axer notre étude sur la stratégie de gestion d'énergie d'un système de ce type, en développant des commandes pour régir les convertisseurs des différents modules, selon les objectifs de maximisation de la puissance produite, et de répartition efficace de celle-ci entre des modules de stockage adaptés. Actuellement, la technique de contrôle habituellement utilisée dans l'industrie pour les convertisseurs et les génératrices électriques reste les commandes proportionnelles-intégrales (PI), à l'origine conçues pour corriger les systèmes linéairement invariants. Or, les éléments du système considéré ont une structure non-linéaire : des approximations sont alors nécessaires pour leur adapter les commandes PI, ce qui entraîne une baisse de performances et une perte de stabilité. C'est pourquoi il serait plus cohérent d'utiliser pour une telle application des commandes non-linéaires par essence. De plus, il serait intéressant de traiter le système hybride sous l'angle des flux d'énergie qui y siègent, afin de maîtriser la gestion de la puissance.

Objectif

Notre étude propose de remplacer ces solutions communes par des commandes à injection d'amortissement, ou Passivity-Based Control (PBC). Le PBC est une technique de contrôle non linéaire, permettant de façonner l'énergie interne d'un système, ou d'en suivre les variations. Nous proposons de l'utiliser pour concevoir une stratégie de contrôle pour un système de puissance hybride composé d'un générateur photovoltaïque, d'une éolienne, d'un banc de batteries, et d'un banc de supercondensateurs, afin de maximiser la production plus efficacement qu'avec les techniques usuelles, et de minimiser le vieillissement des batteries, en détournant les pics de puissance vers les supercondensateurs. Le système sera dimensionné pour alimenter une habitation en site isolé, bien que la stratégie de contrôle soit

adaptable aux systèmes connectés au réseau.

Organisation du mémoire

Cette problématique sera traitée dans ce mémoire à travers quatre chapitres. Le premier présentera un état de l'art des architectures de systèmes de production hybrides et des commandes associées. Cela permettra de détailler les composants à mettre en œuvre et les stratégies usuellement suivies. Les avantages et limites de chacun seront détaillés afin de justifier les choix fixés pour l'étude.

Le second chapitre sera consacré à la modélisation du système. Les modèles des sources, mais aussi des unités de stockage, seront détaillés. Puis, nous présenterons le principe de la passivité, et les méthodes de modélisation Lagrangienne et Hamiltonienne, qui sont axées sur les flux d'énergie dans le système. Ces concepts serviront par la suite de bases aux commandes par injection d'amortissement, ou PBC. Par suite, après avoir présenté le modèle d'état du système, et caractérisé les sources et les composants de stockage, nous développerons un modèle énergétique adapté pour chaque module contrôlé du système - le générateur photovoltaïque, l'éolienne, et le module des supercondensateurs - afin de réunir les conditions d'application des méthodes de synthèses du PBC. Une modélisation énergétique du système global sera également proposée. Enfin, des simulateurs réalisés sous Simulink seront présentés pour chaque module, ainsi que pour le système complet.

Dans le chapitre trois, les algorithmes de maximisation de la puissance produite par les sources seront définis. Différentes commandes seront ensuite synthétisées, pour chaque convertisseur des modules contrôlés. En effet, les commandes usuelles seront présentées pour le générateur photovoltaïque et l'éolienne, afin de servir de témoins lors des essais. Des commandes plus innovantes seront ensuite proposées, intégrant de l'injection d'amortissement. Ainsi, pour le générateur éolien sera développé une commande PI vectorielle classique et une commande PI à paramètre linéaire variant, puis une commande par injection d'amortissement de type Euler-Lagrange (EL-PBC), qui enfin sera optimisée en lui ajoutant un intégrateur. Pour le générateur photovoltaïque, sera présenté une commande PI avec un algorithme de maximisation de puissance classique de type "Perturb and Observe", un PI avec un algorithme de maximisation à pas adaptatif, et une commande par mode de glissement (SMC) avec algorithme de maximisation de puissance intégré. Une innovation sera apportée à cette dernière solution en l'hybridant avec une commande par injection d'amortissement, pour obtenir une commande PBC/SMC. Enfin, une commande innovante par retour de sortie sera développée pour le module des supercondensateurs. Elle permettra d'assurer à la fois le maintien à mi-charge des supercondensateurs par contrôle de leur tension globale, et l'absorption des pics de puissance reçus ou consommés par le système de puissance hybride, trop rapides pour être gérés par les batteries. Chaque commande proposée sera testée sous Simulink à l'aide des simulateurs ; les résultats seront alors présentés et analysés.

Enfin, le quatrième chapitre présentera le banc d'essai réalisé pour tester ce système multi-sources multi-stockages en situation réelle ; les commandes étudiées y ont été implémentées dans un système de prototypage rapide de commande temps réel de chez Dspace.

Il permettra de comparer les différentes commandes de chaque module, dans leurs comportements statiques, mais également en dynamique, face aux variations d'ensoleillement, de température ou de vitesse de vent, et face à des impacts-délestages semblables à ceux causés par la consommation électrique d'une habitation. D'autre part, le système global sera testé avec les différentes commandes PBC développées, et nous vérifierons que les différents modules n'interfèrent pas entre eux.

1

**Etat de l'art sur les stratégies de contrôle
dans les systèmes de production
multi-sources**

1.1 Introduction

Face au tarissement des énergies fossiles et au réchauffement climatique, mais également face à la croissance mondiale de la demande énergétique, le développement de sources d'énergies propres semble de plus en plus nécessaire. En particulier, les énergies renouvelables sont une alternative intéressante pour l'électrification des sites isolés ou difficiles d'accès ne permettant pas le raccordement à un réseau électrique. Cependant, les énergies photovoltaïques et éoliennes ont pour défaut de dépendre des conditions météorologiques, souvent très variables et difficiles à prévoir avec précision. Pour obtenir malgré cela une production la plus régulière possible, une solution consiste à hybrider les types de sources : ainsi par exemple, dans un système photovoltaïque /éolien, le vent pourra assurer une production minimale la nuit, lorsque celle des panneaux est nulle, et à l'inverse par beau temps, les panneaux pourront assurer une production plus régulière que celle des rafales de vent. Ce mémoire porte donc sur un système de production d'électricité multi-sources en site isolé, dont l'architecture doit être définie.

En site isolé, les systèmes de production doivent réaliser deux objectifs : premièrement, assurer l'autonomie énergétique du site, par la maximisation de la puissance récupérée par les sources, et deuxièmement, la rentabilité économique et écologique, en récupérant certes le plus possible d'énergie à un moment donné, mais aussi en maximisant la durée de vie des composants du système. Pour cela, il est nécessaire de commander les flux de puissance. Nous choisissons donc de nous concentrer sur la gestion d'énergie des systèmes de production, en proposant une stratégie de contrôle originale pour systèmes hybrides en site isolé, qui valident ces deux objectifs avec de meilleures performances que les solutions usuelles.

Afin de faire un choix argumenté d'architecture, de dimensionnement, et de stratégie de contrôle du système, nous présentons dans ce premier chapitre l'état de l'art des architectures, des convertisseurs, des différents types de sources et des types de stockage utilisables dans un système de production d'électricité, puis celui des différents algorithmes de gestion et des types de commandes utilisés pour les mettre en œuvre dans un tel circuit. Après avoir confronté les différentes solutions de contrôle, nous définirons ainsi en détails le système à étudier et les solutions à mettre en œuvre, afin de remplir les objectifs de maximisation de la production et de la durée de vie du système.

1.2 Contexte

1.2.1 Les problématiques énergétiques dans le monde

En 2010, l'Agence Internationale de l'Energie (IEA pour International Energy Agency) a recensé une production énergétique mondiale de 12 717 MTEP (millions de tonnes d'équivalent pétrole), soit près de 147 900 TWh. Parmi elles, 21 431 TWh correspondait à la production d'électricité mondiale, hors pompage-turbinage [IEA12b]. Comme indiqué figure 1.1, 67,4 % de cette électricité, soit plus des deux tiers, a été produite à partir d'énergies fossiles. Une fois omis le huitième de la production d'origine nucléaire, seuls 19,7 % de

l'électricité mondiale ont été générés à partir de sources d'énergies renouvelables. Celles-ci incluent la valorisation des déchets, ainsi que les sources d'énergie dites propres : hydro-électricité, géothermie, bio-carburants, génération thermique, photovoltaïque et éolienne. La figure 1.1 met également en évidence le fait qu'en 37 ans, la demande mondiale en électricité a triplée, mais qu'hormis l'avènement du nucléaire dans certaines régions du monde, cette répartition a peu évolué.

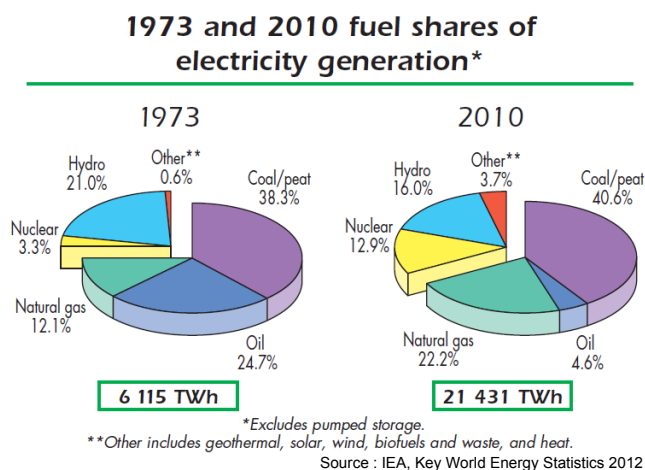


FIGURE 1.1 – Répartition mondiale des sources d'électricité en 1973 et en 2010

Cependant, face aux scénarii prévoyant un réchauffement climatique de la planète, qui pourrait entraîner une lourde augmentation des catastrophes naturelles, l'IEA préconise de limiter grandement la production des gaz à effet de serre, principalement engendrée par la combustion des énergies fossiles - pétrole, gaz naturel et charbon. En outre, ces sources d'énergies ne sont par définition pas renouvelables, et leur tarissement au cours du prochain siècle est d'ores et déjà annoncé. Ainsi la compagnie pétrolière BP présente, dans un rapport de 2009 [rap09], les réserves connues dans le monde de ces trois combustibles en nombre d'années de production. Si le charbon peut encore être exploité sur 120 ans, le gaz naturel risque de manquer d'ici une soixantaine d'années, et le pétrole d'ici à peine 50 ans.

Trois solutions peuvent être envisagées pour couvrir une demande énergétique toujours grandissante. La première est l'exploration des sols afin de découvrir de nouveaux puits de combustible à extraire ; elle pose de nombreuses questions écologiques et est en contradiction avec les préconisations sur la transition énergétique. La seconde est d'investir dans le nucléaire ; cependant, aux vues de la récente catastrophe de Fukushima et de la pollution à long terme qu'engendre cette technologie - des déchets radioactifs pour plusieurs siècles, voire pour certains plusieurs centaines de milliers d'années -, il serait intéressant de trouver une stratégie énergétique plus propre et sécuritaire. Enfin, la troisième solution est de se tourner vers les économies d'énergie, et les énergies "propres" : la fusion nucléaire, qui ne sera mature que dans plusieurs décennies et qui n'est pas exempt de déchets radioactifs, les énergies d'origine terrestre comme la géothermie et la biomasse, et celles d'origine solaire -

photovoltaïque, éolien, hydraulique, ou thermique. Cette dernière solution est davantage en accord avec les préconisations de l'IEA [IEA12a], qui propose la projection de la figure 1.2 concernant la production d'électricité d'ici 2050, afin de pouvoir tenir le scénario de réchauffement climatique 4DS - qui limite la hausse de température mondiale à 4 °C, et le scénario 2DS, qui permet de se restreindre à 2 °C. Dans les deux cas, une augmentation de la part des énergies renouvelables dans la production mondiale est proposée ; dans le scénario 2DS, l'utilisation des énergies fossiles est même en forte baisse.

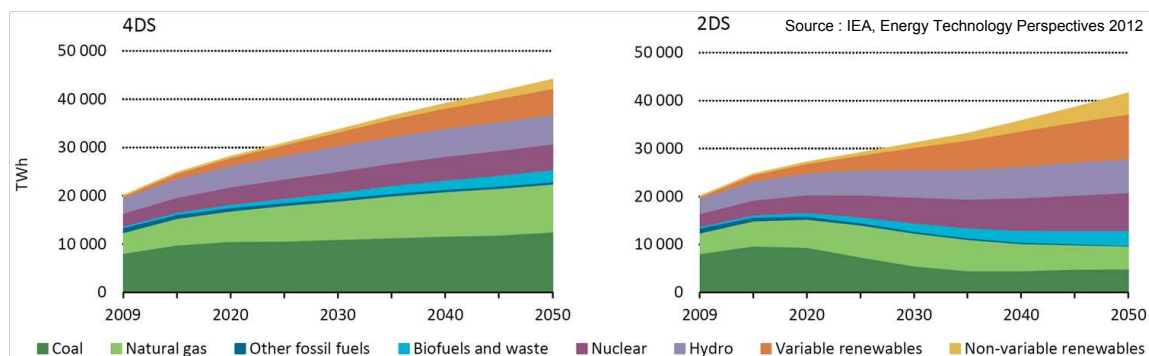


FIGURE 1.2 – Préconisation de l'IEA pour la production électrique d'ici 2050 suivant les scénarii 4DS et 2DS

Malgré la faible proportion que représentent aujourd'hui les énergies renouvelables dans le bilan énergétique mondial, un engouement pour ces technologies peut être observé sur ces dernières années [IEA11], comme présenté figure 1.3. Les énergies éolienne et photovoltaïque ne peuvent à elles seules couvrir la demande mondiale ; cependant leurs faibles dimensions peuvent en faire des solutions très attractives face aux problématiques d'électrification des pays émergents et en voie de développement.

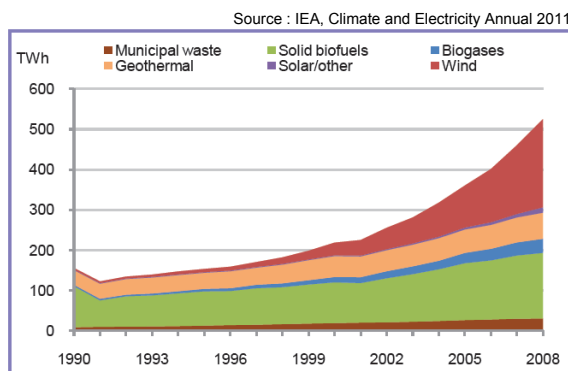


FIGURE 1.3 – Répartition des sources renouvelables d'électricité entre 1990 et 2008

1.2.2 Le développement des énergies renouvelables pour les sites isolés

Si les projections prévoient une hausse de la demande en électricité d'environ 30% pour les pays de l'OCDE entre 2007 et 2050, celle-ci devrait être d'entre 100% à 500% dans les

pays émergents et en voie de développement [EFHW11]. Ces derniers sont en effet pour certains peu électrifiés : encore aujourd'hui, 1,4 milliards de personnes n'ont pas accès à l'électricité, et 1 milliard n'ont qu'un accès intermittent. Or, l'électrification est un enjeu considérable dans leur développement, car elle augmente la qualité de la vie et le niveau de scolarisation de la population, en apportant l'éclairage et l'automatisation des tâches les plus chronophages. De plus, en utilisant des énergies propres, l'électrification de la population mondiale pourrait être assurée pour une augmentation des rejets de CO₂ estimés à seulement 0,9%.

Cependant, 85% de la population sans accès à l'électricité vivent dans des zones rurales. Il faut alors être dans la capacité d'installer les infrastructures nécessaires à l'électrification dans des zones peu densément peuplées, et loin des principaux réseaux de raccordement. Plusieurs problématiques se posent alors. Tout d'abord, si des lignes électriques doivent être installées sur des milliers de kilomètres pour alimenter des habitations éparses, le coût de revient et les pertes en ligne peuvent devenir rédhibitoires. Ensuite, les régions peu habitées concernées étant à l'état sauvage, les sites à alimenter peuvent être très difficiles d'accès, s'ils sont sur une île, en pleine forêt ou dans les montagnes par exemple. Les infrastructures à mettre en place ne sont alors économiquement pas viables.

Deux solutions alternatives s'offrent alors : la génération électrique en micro-réseau et la génération en site isolé. Le micro-réseau permet d'alimenter une région peu peuplée ou un village, en connectant les habitations ou bâtiments à alimenter entre eux, mais sans chercher à les relier au réseau principal. La génération en site isolé consiste, quant à elle, à assurer l'autonomie énergétique complète d'une seule structure, par exemple d'une ferme isolée.

Ces configurations nécessitent d'avoir une source d'énergie électrique à disposition. Les énergies renouvelables sont alors une solution de choix, car elles peuvent être dimensionnées en conséquence : un banc de panneaux photovoltaïques sur un toit, une éolienne de petite ou moyenne puissance pour alimenter une maison ou un village, ou encore des groupes électrogènes à bio-carburants. Les différents types de génération doivent être définis plus précisément pour pouvoir préciser les architectures envisageables.

1.2.3 Les différents types de génération

Dans le but d'électrifier de nouvelles zones habitées dans les pays en voie de développement, ou de proposer de nouvelles alternatives à des particuliers dans les pays industrialisés, trois solutions peuvent être étudiées.

1.2.3.1 La génération distribuée dans les réseaux interconnectés

Le modèle d'électrification classiquement utilisé dans les pays industrialisés consiste à développer des réseaux électriques à grande échelle, alimentés par des centrales de grosses puissances, en général thermiques ou nucléaires. Ces réseaux sont subdivisés comme suit :

le réseau THT (très haute tension) assure le transport d'électricité des centrales vers les régions, ainsi que les échanges à l'international, un réseau HT (haute tension) qui prend le relais pour acheminer l'électricité aux gros clients industriels et aux zones de consommation, où les réseaux à moyenne et basse tensions alimentent respectivement les zones habitées puis les habitations et autres petites structures.

Afin d'intégrer des sources d'énergie renouvelables à ce réseau, il est maintenant possible pour un particulier de posséder sa propre source d'électricité, souvent solaire ou éolienne, à raccorder à celui-ci ; on parle alors de génération distribuée. Outre l'économie financière pour le consommateur une fois l'installation rentabilisée, cette solution a pour avantage de permettre de sous-dimensionner le raccordement au réseau, car il ne faut alors plus lui apporter sa demande, mais lui fournir le déficit, ou l'excédent entre demande et production locale [Kad10]. Une autre solution est de constituer des fermes photovoltaïques ou éoliennes, et des centrales hydrauliques, à raccorder au réseau afin de remplacer les centrales classiques.

Ces solutions souffrent néanmoins de plusieurs défauts. Premièrement, le prix des énergies renouvelables est aujourd'hui encore peu compétitif comparé à celui des autres solutions utilisables sur un réseau à grande échelle. Ensuite, les productions d'énergie photovoltaïque et éolienne sont par nature intermittentes. Elles pourraient être lissées en couplant les sources avec des unités de stockage, mais cela diminuerait encore la viabilité économique du système. Or, une variation brutale de la puissance injectée ou soutirée au réseau, d'autant plus à l'échelle d'une centrale, engendre en réaction une variation de la fréquence ou de l'amplitude de la tension de celui-ci [Ghe11], potentiellement au-delà des intervalles autorisés par les normes des réseaux électriques. Elle peut également générer des harmoniques sur le réseau. Toutes ces modifications peuvent conduire à l'usure ou la saturation des composants électriques constituant la structure de celui-ci. Les sources peuvent alors être déconnectées pour protéger le réseau, mais induisant alors une baisse de la puissance disponible pour le consommateur. Enfin, comme nous l'avons vu auparavant, cette solution présuppose que les conditions sont réunies pour que les habitations ou structures à électrifier soient raccordables à un réseau régional ou national. Dans les îles ou les montagnes, ce raccordement peut être matériellement impossible, ou ne pas être viable économiquement si peu de consommateurs sont concernés. Par ailleurs, dans des zones très peu peuplées, les longueurs de câbles d'un raccordement au réseau induiraient des pertes énormes par rapport à la puissance consommée. Dans ces cas de figure, un modèle de génération non connecté au réseau devient intéressant, malgré les coûts.

1.2.3.2 La génération distribuée en micro-réseau

Si le consommateur à électrifier est un groupe de bâtiments isolés, comme un village dans une zone à la densité de population très faible, ou difficilement accessible, une solution alternative est de reproduire le schéma de la génération distribuée, mais à l'échelle d'un petit réseau indépendant, nommé micro-réseau. Devant les difficultés de raccordement au réseau principal, cette solution devient alors économiquement viable. Les sources de production doivent alors être de petites tailles, ce qui rend les sources d'énergies renouvelables très in-

téressantes. Elles doivent être choisies et placées selon la disponibilité de la source motrice : le vent, l'ensoleillement, un cours d'eau... Elles peuvent être centralisées là où l'énergie est disponible, ou placées à côté des bâtiments à alimenter ; dans tous les cas cette distance doit rester limitée pour minimiser les pertes en ligne. L'efficacité énergétique est en effet cruciale dans ce type de système pour en assurer la rentabilité économique.

Les problématiques rencontrées sont les mêmes que dans les grands réseaux, exceptés que les énergies renouvelables, qui peuvent avoir une production intermittente et peu prévisible, représentent alors la totalité des sources productrices ou presque. Or, des normes sont toujours imposées pour garantir la qualité du réseau. Les soucis rencontrés lors des variations rapides de la production n'en sont alors que plus critiques, et des solutions pour la lisser indispensables [Mar09]. Deux options existent : premièrement, si des unités de stockage sont ajoutées au réseau, elles peuvent permettre de lisser la production, et sont de toute façon à cette échelle indispensables pour servir de réservoir "tampon" entre la production et la consommation. Deuxièmement, des générateurs Diesel ou des piles à combustibles peuvent être utilisés en complément des sources intermittentes [Vec05]. Elles permettent de compléter la demande si les unités de stockage sont vides, et de combler les brusques variations de production, afin de maintenir la qualité du réseau. Cependant, les piles à combustibles restent très chères, et les générateurs Diesel maintiennent la dépendance aux énergies fossiles, et ne fonctionneront pas toujours avec un bon rendement selon les puissances qui leur seront demandées. Cette gestion reste difficile à effectuer, et peut être optimisée si elle est faite en coopération mutuelle avec le contrôle de la demande [GMP⁺14].

Pour une électrification indépendante du réseau principal, ce type de génération doit être privilégié dans les cas suivants [Rol11]. Tout d'abord, si les personnes cherchant à avoir accès à l'électricité sont suffisamment nombreux et géographiquement proches pour se regrouper en une communauté de consommateurs, d'une demi-douzaine à une centaine d'habitations, représentant une demande de l'ordre de quelques kiloWatts à quelques centaines de kiloWatts. Au-delà de cette gamme de puissance, la zone est assez grande pour avoir son propre réseau à grande échelle, comme par exemple dans le cas d'une grande île. La mise en œuvre et l'entretien du réseau nécessite toutefois, par sa taille et sa structure complexe, un soutien des institutions gouvernementales et une gestion par du personnel compétent.

1.2.3.3 La génération en site isolé

Lorsque la région à électrifier est vraiment trop faiblement peuplée, une troisième solution est alors possible. La génération en site isolé permet d'électrifier une structure de petite envergure - un phare, une station météorologique, etc... -, une habitation, ou une communauté de quelques habitations, très isolée - une ferme, un hameau, un refuge de montagne... - sans dépendre d'un réseau ou d'un ravitaillement extérieur.

La problématique première dans ce type de système est de pouvoir assurer la parfaite autonomie des consommateurs, malgré les imprévisibilités des générateurs d'énergie. Ceux-ci doivent être dimensionnés pour parer à la demande, tout en étant de suffisamment petite en-

vergure pour être installable et entretenable par un particulier : les panneaux photovoltaïques et les petites éoliennes, ainsi que les petits formats d'hydroliennes sont alors les types de sources les plus adaptées. En outre, l'énergie primaire choisie doit être en quantité suffisante pour couvrir les besoins, à proximité des bâtiments pour limiter les pertes en ligne. Les sources ayant une production irrégulière et stochastique, et d'autre part le système n'ayant dans ce cas pas de multiples charges pour lisser la demande ou la coupler avec celle-ci, les unités de stockage sont ici obligatoires pour servir de réserve tampon entre les puissances produites et demandées [Dal09]. Elles sont à dimensionner en fonction de la durée d'autonomie qu'elles sont censées pouvoir couvrir seule face à la consommation de l'habitation, et des ressources financières.

En site isolé aussi, des générateurs Diesel ou des piles à combustibles peuvent être utilisés pour aider au lissage de la production. Cependant le consommateur devient alors dépendant de sa capacité à se fournir en combustible. Les problèmes de qualité de la puissance peuvent également se poser, mais l'électricité n'étant consommable qu'en local, il est alors possible de s'affranchir des standards habituels, et de considérer des architectures fonctionnant à tension continue de très basse tension, faisant ainsi disparaître une partie des problématiques rencontrées dans les réseaux. Ce point est à étudier plus en détails, car il dépend aussi du type de tension que réclament les charges à alimenter.

Ce type de génération est à choisir dans les cas de figure ne permettant pas le développement d'un micro-réseau viable [Rol11]. Il correspond au mode d'alimentation d'un bâtiment seul, exigeant une demande crête inférieure à 5 kW. Si une étude des ressources disponibles et du dimensionnement est à prévoir, un tel système doit pouvoir être financable et quasiment entretenable par un particulier, afin que l'autonomie soit complète. Cependant, face au manque de souplesse entre la production et la demande, les bénéficiaires ont aussi la responsabilité de gérer leur consommation en fonction de l'énergie disponible à court terme.

Face aux besoins concrets qui existent pour ce type de génération, et le manque d'études sur ce sujet, nous choisissons d'axer cette thèse sur les systèmes de production en site isolé. Il nous faut donc préciser les sources d'énergie et les unités de stockage utilisables pour leur architecture, et cibler celles qui nous semblent le plus adaptées.

1.3 Généralités sur les systèmes de puissance hybrides

1.3.1 Définition d'un système de production de petite puissance

Nous cherchons à définir les structures possibles pour un système de puissance en site isolé, donc générant peu mais devant assurer la gestion de son énergie produite en autonomie totale. Deux composants sont alors indispensables à son architecture : une source d'énergie, si possible renouvelable, disponible près de la structure à alimenter, et une unité de stockage capable tantôt d'emmagasiner les excédents de production, tantôt de les restituer pour compléter celle-ci. Typiquement, un tel système doit posséder un générateur capable de fournir une puissance crête inférieure à 5 kW, pour un dimensionnement adapté au niveau de la

maintenance et du coût à l'usage d'un particulier, ce qui limite les types de sources exploitables, et d'un module de stockage capable d'emmagasiner une semaine de réserve dans les pays tempérés ou deux ou trois jours sous les tropiques, avec une durée de vie suffisamment longue pour que l'investissement reste viable pour le consommateur et sur le plan écologique. Nous allons donc étudier les différents composants utilisables dans l'architecture du système.

1.3.2 Description des différentes sources utilisables

Différentes sources d'énergies sont exploitables dans un système autonome. Les deux conditions pour qu'elles représentent une solution viable sont la possibilité d'en absorber de la puissance à l'aide d'un générateur suffisamment compact et facile à entretenir pour un utilisateur isolé, et la viabilité économique comparée aux solutions de raccordement au réseau ou à l'utilisation d'énergies fossiles.

1.3.2.1 Les éoliennes

La première source possible est l'énergie du vent. Propre et renouvelable, elle est disponible en quantité abondante sur toute la surface de la planète. Son exploitation est devenue au cours des dernières années la principale source d'électricité d'origine renouvelable, hors énergie hydraulique, avec plus de 200 TWh produits dans le monde en 2008.

La transformation de cette énergie en électricité se fait grâce aux éoliennes, qui peuvent couvrir une large gamme de puissance selon les besoins et le type de génération choisi. Ainsi par exemple, les éoliennes offshore peuvent faire plusieurs dizaines de mètres de hauteur pour générer plusieurs MW (par exemple les M5000 conçues par Areva en 2013, produisant jusqu'à 5 MW pour une hauteur de mât de 130 m), ce qui en font des solutions intéressantes pour les relier à un réseau national. D'autres, ne dépassant pas la dizaine de mètres de hauteur, sont par contre plus adaptées à un usage domestique, tournant à proximité d'une habitation pour produire quelques centaines ou milliers de Watts. Elles doivent être installées dans des espaces dégagés pour améliorer leur production, mais surtout par mesure de sécurité. Elles ne sont donc pas forcément adaptées à un usage urbain ; mais sont parfaitement adéquates pour une structure isolée, comme une ferme, ou l'espace est disponible.

Plusieurs structures d'éoliennes existent, qui sont à choisir selon la puissance à générer, la gamme de vitesses de vent considérée, et les dimensions désirées. Deux types d'architecture sont à distinguer [Tra10].

Les éoliennes à axe horizontal Nommées HAWT pour Horizontal Axis Wind Turbine, les éoliennes à axes horizontales sont les plus connues et communes. Elles sont composées d'un mât portant à son sommet une nacelle. Celle-ci comporte une turbine tournant sous l'effet du vent, reliée par un arbre à une machine tournante fonctionnant en génératrice, avec au besoin entre les deux un multiplicateur de vitesse pour adapter la vitesse de rotation de la turbine à

la gamme permise par la génératrice. Cette dernière est connectée au réseau électrique ou au circuit isolé de tension imposée ; sous l'effet de cette tension et de la rotation de son rotor, elle produit un courant dans ses bobinages, transformant ainsi la puissance mécanique absorbée par la turbine en puissance électrique. La turbine est caractérisée entre autre par son nombre de pales. Moins il y en a, plus la nacelle sera légère, ce qui est un paramètre critique pour les éoliennes de grandes dimensions. Mais moins elle en a, moins elle sera équilibrée et donc sa rotation fluide ; cela devient critique pour les bipales. C'est ainsi qu'en général, les éoliennes de fortes puissances sont des tripales, bien qu'il existent également des bipales et multipales présentées figure 1.4, ou des architectures plus exotiques comme des turbines Darrieus à axe horizontal.

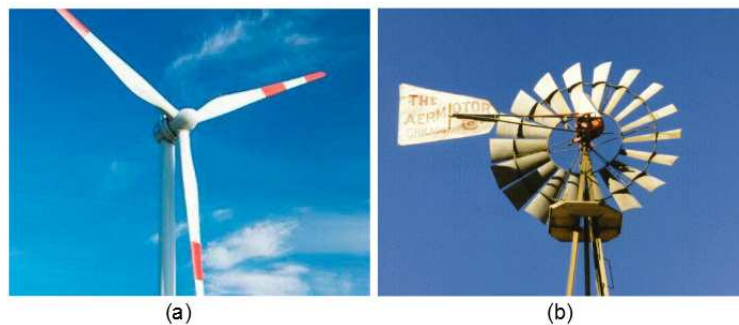


FIGURE 1.4 – éoliennes à axe horizontal : (a) tripale, (b) multipale

Cependant, ces éoliennes ont pour défaut de n'absorber les flux d'air que dans une direction, ce qui réduit la production. Des systèmes mécaniques existent pour faire tourner la nacelle dans la direction du vent, mais ils se heurtent à des contraintes de robustesse et de mise en œuvre qui les rendent peu courants. Elles sont plus adaptées aux applications de grosses puissances, car leurs turbines sont alors suffisamment en hauteur pour que la direction des flux d'air ne soient pas perturbée par l'environnement.

Les éoliennes à axe vertical Ils existent aussi des architectures d'éoliennes à axe vertical, ou VAWT pour Vertical Axis Wind Turbine. Cette fois, la turbine est à axe vertical, organisée autour d'un mât qui fait tourner une génératrice. Les différentes formes de turbines, présentées figure 1.5, se définissent comme suit. La turbine Savonius est caractérisée par des pales pleines, qui peuvent être droites ou hélicoïdales. Les Darrieus ont quant à elles des pales ajourées, en forme de feuille, ou dites H-type sous forme de barres verticales ou hélicoïdales. Ces solutions ont une structure beaucoup plus fragile que les précédentes, ce qui les rendent moins courantes pour générer de grandes puissances à haute altitude. Cependant, elles ont pour avantage principal de pouvoir absorber les flux d'air dans n'importe quelle direction horizontale. Elles sont également réalisables à très petites dimensions, plus esthétiques et moins bruyantes, ce qui les rendent beaucoup plus adaptées que les tripales pour un usage domestique.

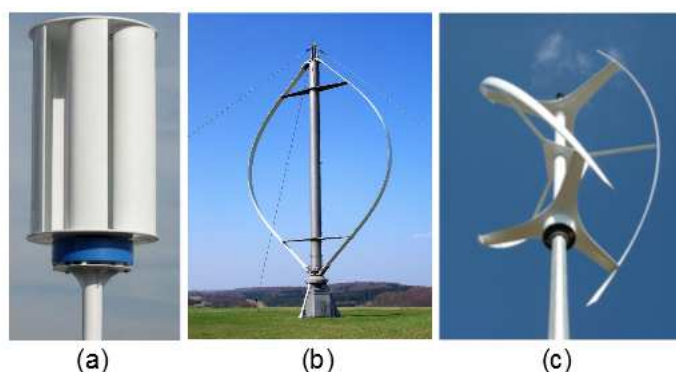


FIGURE 1.5 – éoliennes à axe vertical : (a) avec turbine de Savonius, (b) avec turbine de Darrieus, (c) avec turbine de Darrieus hélicoïdale, (d) avec turbine de Darrieus de type H

Étude de faisabilité Sur un site donné, le vent a une vitesse très variable, qui peut être étudié selon trois échelles de temps. La première indique les variations au fil des années, permet de surveiller une évolution globale et d'estimer si la zone est venteuse. La seconde plage de temps correspond aux variations mensuelles : elle évalue sur l'année les variations saisonnières de vitesses de vent, caractérisées par une distribution de probabilité nommée distribution de Weibull [MBaEC08]. C'est cette étude qui permet de choisir le site d'installation d'une éolienne. Enfin, une fois cette installation faite, les variations à court terme de vitesse du vent, de l'ordre de la seconde voire milliseconde, indiquent les turbulences à gérer par le système et des modèles stochastiques connus aident à la conception de turbines adaptées à chaque site.

La puissance P_{wind_s} portée par le vent est proportionnelle au cube de sa vitesse V_{wind} ; pour une section de tube d'air donnée de surface S , elle peut ainsi être exprimée en fonction de la densité de l'air ρ_{air} par :

$$P_{wind_s} = \frac{1}{2} \rho_{air} S V_{wind}^3. \quad (1.1)$$

La puissance récupérable par une turbine d'éolienne est donc extrêmement variable. Par ailleurs, la distribution de probabilité de Weibull peut s'exprimer par :

$$\mathcal{P}(V_{wind} < V_i < V_{wind} + dV) = \mathcal{P}(V_{wind} > 0) \left(\frac{k}{c} \right) \left(\frac{V_i}{c} \right)^{k-1} \exp \left(- \left(\frac{V_i}{c} \right)^k \right), \quad (1.2)$$

avec $\mathcal{P}(V_{wind} < V_i < V_{wind} + dV)$ la probabilité qu'une vitesse arbitraire V_i soit comprise dans un intervalle $[V_{wind}; V_{wind} + dV]$, et $\mathcal{P}(V_{wind} > 0)$ la probabilité que la vitesse de vent soit non nulle.

Elle est caractérisée pour un site donné par les paramètres c et k ; nous présentons figure 1.6 des exemples de cette fonction pour une variation de k en (a) et de c en (b). k permet de rendre la gamme de vitesse de vent plus ou moins étroite ou étalée ; ce qui fait varier la gamme de puissance à absorber, avec un choix judicieux de turbine et de dimensionnement de l'éolienne à faire en conséquence. c est quant à lui représentatif de la vitesse de vent

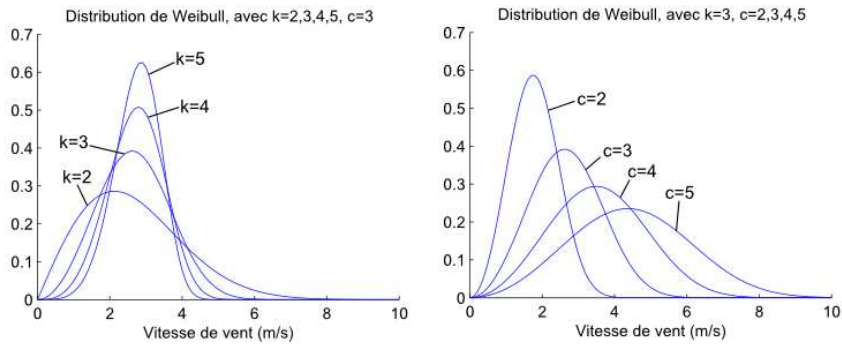


FIGURE 1.6 – Distribution de Weibull : (a) selon k, (b) selon c

moyenne de la zone. En résumé, il faut pouvoir gérer efficacement les vitesses de vent dans la gamme du pic de distribution, souvent de l'ordre de 5 à 7 m/s. Cependant, les fortes vitesses, bien que très rares, offrant une puissance bien supérieure, un compromis doit être trouvé entre le surdimensionnement de l'éolienne et la récupération de ces fortes vitesses, sachant que celle rapportant le plus d'énergie au système est estimable par :

$$V_{wind} = c \left(1 + \frac{2}{k} \right)^{\frac{1}{k}} . \quad (1.3)$$

Il est alors choisi une puissance maximale au-delà de laquelle la production sera écartée, correspondant à la puissance nominale de la génératrice. Ainsi la puissance est produite dans l'éolienne quand la force du vent est suffisante pour dépasser les frottement du système mécanique, en général à une vitesse 3 ou 4 m/s, progresse en fonction du cube de cette vitesse, est stabilisée à une valeur maximale au-delà d'une certaine vitesse, puis est complètement stoppée, en général autour de 25 m/s, quand la structure de la turbine ne permet plus de résister à des forces de vent extrêmes. Ce principe est résumé figure 1.7.

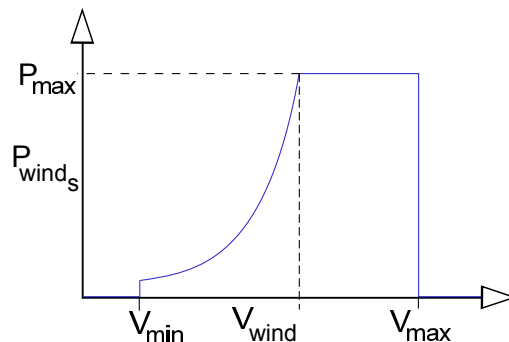


FIGURE 1.7 – puissance éolienne en fonction de la vitesse de rotation

Choix de la turbine La turbine d'une éolienne est choisie en fonction de l'étude présentée ci-dessus. En effet, une turbine peut être caractérisée par le coefficient $C_p(\lambda)$ qui exprime

le pourcentage de puissance du vent s'engouffrant dans le tube d'air de la turbine, qui est réellement absorbé :

$$P_{wind} = \frac{1}{2} C_P(\lambda) \rho_{air} S V_{wind}^3, \quad (1.4)$$

où λ est le ratio entre la vitesse de vent pour un rayon de pale R sur la vitesse de rotation de la turbine, ω_m , nommé aussi "tip speed ratio" :

$$\lambda = \frac{R V_{wind}}{\omega_m}. \quad (1.5)$$

$C_P(\lambda)$ a la forme d'une cloche, ce qui fait que pour toute vitesse de vent, l'éolienne possède un point de fonctionnement optimal maximisant sa puissance, et peut couvrir différentes valeurs selon le type de turbine utilisée, comme présenté sur la figure 1.8. Il ne peut cependant passer au-delà d'une valeur théorique représentant une valeur maximale absolue, la limite de Betz, de 0,59.

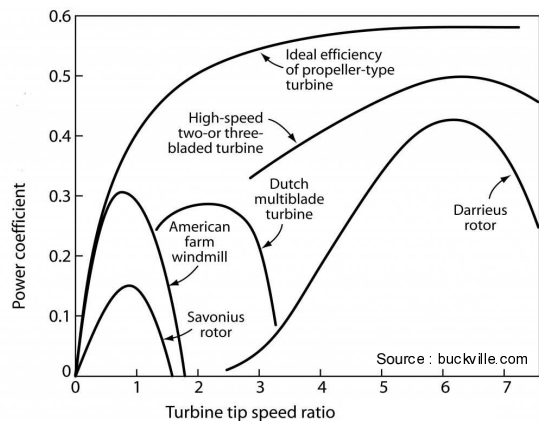


FIGURE 1.8 – Répartition des caractéristiques $C_P(\lambda)$ selon les catégories de turbines

Nous pouvons ainsi voir sur cette figure que les classiques turbines tripales et les Darrieus permettent de couvrir une gamme importante de λ , et donc de vitesses de vent pour une génératrice donnée, contrairement aux Savonius et au multi-pales qui ont une caractéristique étroite et de faible amplitude. Dans le cas d'une application en site isolé, la turbine Darrieus est donc avantageuse. Son principal défaut est cependant d'avoir un faible couple au démarrage, ce qui fait qu'elle est souvent hybridée avec une petite Savonius pour l'entraîner.

Choix de la génératrice Une fois le choix de la turbine effectuée, il faut déterminer la génératrice à utiliser [Abd07]. Elle pourra ensuite être dimensionnée de façon à couvrir la gamme de vitesse prévue selon la distribution des vitesses de vent du site et la caractéristique de la turbine. Différentes technologies sont possibles, avec pour critères principaux le faible besoin d'entretien pour une application en site isolé, et un fort couple disponible pour pouvoir gérer celui généré par le vent.

Les machines à courant continu sont une technologie à exclure. Elles possèdent en effet une puissance massique et un couple massique faibles, et demandent beaucoup d'entretien pour maintenir leur bagues et balais en état. Jusqu'il y a peu, les machines asynchrones à double alimentation étaient la solution à privilégier, car elles sont bon marché et permettent de contrôler une vitesse variable à travers leur rotor bobiné, contrairement par exemple à celles à cage d'écureuil. Cependant, la présence du rotor bobiné nécessite le même entretien que les MCC, et la génération du champ tournant nécessite une connection au réseau ou un banc de condensateurs dédiés à la production de puissance réactive ; ce n'est donc pas une solution idéale en site isolé. Elles ont également un faible couple massique, ce qui rend nécessaire l'ajout d'un multiplicateur de vitesse à la chaîne mécanique. Enfin, les machines synchrones étaient des solutions jusque là intéressantes mais chères. Elles sont cependant de plus en plus compétitives, et peuvent être désormais considérées comme économiquement viables. Les machines synchrones à aimants permanents sont plus faciles à fabriquer des machines un nombre de pôles important, ce qui permet d'éviter l'utilisation d'un multiplicateur de vitesse. Celles possédant un rotor bobiné rencontre les mêmes problématiques que les machines à courant continu par la présence de balais. En revanche, les MSAP (machines synchrones à aimants permanents) s'affranchissent de ce problème : demandant peu d'entretien et ne nécessitant aucune excitation du rotor, elles représentent une solution idéale pour des systèmes de petites puissances en site isolé.

1.3.2.2 Les panneaux photovoltaïques

La seconde énergie disponible en grande quantité sur la surface terrestre est l'énergie solaire, caractérisée par l'ensoleillement qui donne l'énergie fournie par le soleil par unité de surface sur une période donnée, en J/m^2 , et par l'irradiation solaire qui correspond à la puissance à un instant donné, en W/m^2 . Cette dernière est donnée pour une épaisseur d'atmosphère donnée, traversée par les rayons solaire avec l'absorption de puissance qui en découle. Elle est exprimée en Air Mass $AM = \frac{1}{\sin \alpha_r}$. Hors atmosphère, à AM 0, l'irradiation solaire est estimée à $1350 W/m^2$ [Cab08]. Quand le soleil est à $\alpha_r = 90^\circ$ de la surface terrestre, à AM 1, aux alentours de l'équateur, elle n'est plus que d'environ $1000 W/m^2$. Enfin, sous nos latitudes, où les rayons sont à un angle d'environ $\alpha_r = 48^\circ$, à AM 1,5, elle n'est que de $833 W/m^2$. Cependant, ceci n'est que l'irradiation directe ; en prenant en compte le rayonnement diffus et la réflexion du sol, l'irradiation totale à AM 1,5 est considérée comme étant autour de $1000 W/m^2$ par beau temps.

Les panneaux photovoltaïques sont des composants semi-conducteurs utilisant leur propriété de photo-électricité pour générer de la puissance électrique. Chaque panneau est constitué de cellules photovoltaïques conçues à partir de jonctions PN, connectées entre elles en série. Lorsqu'une tension leur est appliquée, le rayonnement solaire qui les atteint apportent de l'énergie aux électrons qu'elles contiennent, leur permettant de s'exciter au delà du gap de la jonction, générant ainsi un effet tunnel, et un courant [Pet09]. Bien que leurs composants semi-conducteurs soient polluants à fabriquer, les panneaux photovoltaïques ont une durée de vie suffisamment longue - autour de 25 ans pour descendre à 80% de leur rendement - pour être dans la durée une solution écologiquement viable. Pouvant aisément être installés

sur un toit ou dans un champ, ils sont adaptés à la génération distribuée ou en site isolé.



FIGURE 1.9 – Exemple d’installation domestique de panneaux photovoltaïques

Caractérisation des panneaux photovoltaïques Afin d’estimer les caractéristiques des panneaux photovoltaïques, et de pouvoir les comparer entre elles, des conditions standard de test, ou STC pour standard test conditions, ont été établies. Ainsi dans les données constructeurs, les grandeurs électriques caractéristiques d’un panneau sont données à AM 1,5, donc pour une irradiation de 1000 W/m^2 , et une température de 25°C .

Le comportement d’un panneau peut être décrit à travers ses caractéristiques courant-tension et puissance-tension [WRE04]. Un exemple des deux courbes est présenté figure 1.10 en conditions STC. La première est de forme exponentielle ; lorsque la tension est basse, le courant tend vers une valeur de court-circuit I_{cc} , et lorsque son courant descend, sa tension tend vers la tension de circuit ouvert V_{oc} . Entre les deux, un coude plus ou moins marqué peut être caractérisé par le facteur de forme du panneau, FF . La caractéristique de puissance indique que c’est au niveau de ce coude que se situe le point de fonctionnement de puissance maximale $P_{pv_{max}}$. Ainsi, le panneau est entièrement caractérisé par I_{cc} , V_{oc} et $FF = \frac{P_{pv_{max}}}{V_{oc}I_{cc}}$. Enfin, le rendement photovoltaïque est défini, pour une irradiation Ir et une surface de panneau S_{pv} , par $\eta_{pv} = \frac{P_{pv_{max}}}{S_{pv}Ir}$.

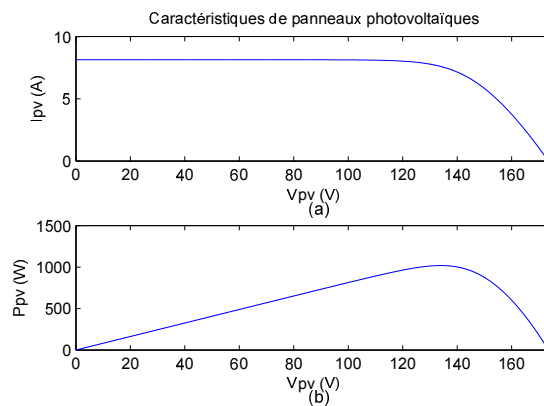


FIGURE 1.10 – Caractéristiques de panneaux photovoltaïques : (a) courant-tension, (b) puissance-tension

Le comportement des panneaux dépend principalement de deux paramètres : l'irradiation et la température des cellules. Une variation d'irradiation fait varier presque proportionnellement le courant de court-circuit. Une hausse de la température atmosphérique et l'absorption des rayonnements peuvent entraîner une hausse importante de la température interne des cellules, ce qui diminue presque proportionnellement la tension de circuit ouvert. Au-delà des caractéristiques STC, la caractéristique de puissance d'un panneau photovoltaïque donné fluctue donc beaucoup au gré des variations climatiques, ce qui rend incertain l'évaluation d'un point de fonctionnement optimal.

Les cellules photovoltaïques sont subdivisées en trois technologies [Ast08]. Premièrement, les cellules amorphes, dans lequel le silicium n'est pas cristallisé, ce qui augmente l'énergie de gap, donc la tension de circuit ouvert, et en conséquence rend plus difficile l'établissement du courant. Cette technologie peut être produite en rouleau et fonctionne à faible ensoleillement, et donc être utilisée pour de multiples usages : calculatrices, toits de voiture... La mauvaise qualité du collecteur d'électrons, qui rend le courant produit faible, engendre cependant un mauvais rendement, de 6 à 8 %. C'est pourquoi il est peu intéressant de l'utiliser pour une production à plus grande échelle, comme l'alimentation d'une habitation.

Deux autres technologies existent, sous forme de panneaux rigides : les panneaux monocristallins et les polycristallins. Tous deux utilisent du silicium cristallisé, mais alors que les cellules monocristallines sont composés d'une structure cristalline continue, les polycristallines contiennent de multiples cristaux répartis dans des directions différentes. Ainsi, le collecteur de courant est de très bonne qualité dans le premier cas, un peu moindre dans le second, ce qui entraîne une tension de circuit ouvert plus basse et un courant de court-circuit plus haute que dans les amorphes. Le rendement optimal théorique des panneaux monocristallins est de 29 %, mais descend en pratique vers les 14 %. Les polycristallins ont quant à eux un rendement un peu inférieur, mais sont en conséquence moins chers. Ce sont ces deux technologies qui sont utilisées pour alimenter des bâtiments ou dans les centrales photovoltaïques.

Etude de faisabilité Les panneaux photovoltaïques coûtant autour 300 euros le mètre carré pour une production entre 100 et 600 Wh par jour, une étude de faisabilité est nécessaire pour rendre compte du nombre de panneaux nécessaires à l'alimentation d'une habitation en site isolé. Connaissant la consommation moyenne attendue, nous déduisons la puissance crête P_{pv} souhaitée pour les panneaux comme suit [LV06] :

$$P_{pv} = \frac{E_{dem/j}}{Ens_{pm}\eta_{inst}\eta_{circ}}, \quad (1.6)$$

où $E_{dem/j}$ est la demande journalière en énergie, Ens_{pm} l'ensoleillement journalier (en fonction de la direction fixe des panneaux, de l'heure et des saisons) pendant le pire mois de l'année, et η_{inst} le ratio entre l'irradiation et la puissance au mètre carré réellement reçue par les panneaux, dépendant de leur technologie et de leur inclinaison. Le rendement en première estimation, $\eta_{circ} = 0,7$, permet un surdimensionnement offrant une marge de sécurité.

Après le choix d'une technologie particulière de panneaux dans le commerce, leur nombre peut ainsi être fixé à l'arrondi supérieur permettant de couvrir cette puissance crête. Ils sont à installer de façon à capter un maximum d'ensoleillement dans la journée, en général en les orientant plein sud dans l'hémisphère nord, et inversement dans le sud. Une étude de l'angle du soleil par rapport au sol, dépendant de la nature du sol, de la latitude, et de la période de l'année, permet d'estimer le meilleur angle d'inclinaison auquel installer les panneaux. En Europe, ils sont souvent positionnés à 30° de l'horizontal. Cependant, dans les régions où le ciel est souvent couvert, il peut être également intéressant de les mettre à l'horizontal, afin de récupérer au maximum le rayonnement diffus.

1.3.2.3 L'hydroélectricité

Une troisième source d'énergie renouvelable est l'énergie hydraulique. Les solutions de génération d'électricité à partir de celle-ci sont de quatre natures [Aum11][Aub11]. Premièrement, les usines marémotrices utilisent l'énergie des marées : en s'engouffrant dans une turbine ou en s'en retirant, l'eau de mer fait tourner celle-ci. Cependant, cette solution demande une grosse infrastructure dans des estuaires ou des baies ; aussi n'en existent-ils que trois dans le monde. Deuxièmement, les houlogénérateurs sont des systèmes absorbant l'énergie des vagues, générée par frottement du vent sur la surface des océans. Encore en étude, ces solutions peuvent prendre des formes diverses. La plus courante est de mettre à la surface de la mer un flotteur de formes diverses contenant un générateur, qui tourne sous l'effet du mouvement de la houle. Une autre solution propose de faire varier le niveau dans une colonne d'eau au gré des vagues, pour réaliser des cycles de compression sur l'air emprisonné dans sa partie supérieure. Enfin, des rampes de déferlement permettent de faire tomber l'eau montant sous l'effet d'une vague dans une turbine. La troisième solution est le barrage hydraulique, qui permet de maîtriser l'énergie potentielle d'un cours d'eau. Cependant, c'est également une grosse structure demandant un coût important, et se construisant parfois au détriment de considérations écologiques. Ces structures sont des solutions maritimes ou fluviale, pour le barrage, qui demandent une profondeur non négligeable d'eau, ce qui n'est pas compatible avec une application isolée. Cependant, le troisième type de génération, l'hydrolienne, offre plus de possibilités [Hau11]. Utilisant l'énergie cinétique des courants pour faire tourner une turbine, l'hydrolienne est très proche du fonctionnement de l'éolienne. Seul le type de fluide apportant l'énergie change. Si pour l'instant aucune n'exploite les grands courants océaniques, la grande majorité sont installées dans les fonds marins, où elles peuvent avoir une production et des dimensions plus viables économiquement. Cependant, de telles solutions à petites échelles, adaptées à un usage domestique au bord de petits cours d'eau, seraient intéressantes pour des systèmes isolés dans certaines régions du monde, mais elles sont encore à l'étude.

1.3.2.4 Les générateurs Diesel

Enfin, nous retiendrons pour dernière source énergétique les groupes électrogènes ou générateur Diesel, utilisant des énergies fossiles, mais couramment utilisés dans les systèmes

autonomes. Ils sont composés d'un moteur thermique Diesel, faisant tourner un alternateur. Ils ont donc un rendement limité par le cycle de Carnot, en plus des pertes mécaniques et électriques ; celui-ci peut ainsi tomber sous les 20%.

De tailles et puissances très diverses, les générateurs Diesel sont des sources d'électricité couramment utilisées dans les systèmes coupés du réseau, ou comme sources de secours dans les zones connectées ne supportant pas les coupures, comme les hôpitaux. Dans les micro-réseaux ou en site isolé, ils sont utilisés comme source secondaire : lorsque la source principale, souvent propre et renouvelable mais intermittente, ne suffit plus à couvrir les besoins de consommation, et que les unités de stockage sont en passe d'être vidées, le générateur Diesel peut être lancé pour combler le manque. L'inconvénient est qu'ils utilisent des énergies fossiles, qui de plus nécessitent un ravitaillement régulier ; mais ils représentent une solution de dernier recours flexible, bon marché et fiable.

1.3.3 Description des différents types de stockage

Les unités de stockage sont des éléments indispensables dans les systèmes en site isolé. Correctement dimensionnées, elles participent en effet à garantir l'autonomie du site, en constituant une réserve d'énergie lorsque les sources produisent en excédent, et en la restituant lorsqu'elles ne produisent momentanément plus assez. Mais au-delà de cette gestion à moyen terme, elles sont obligatoires dans un système coupé du réseau pour assurer à chaque instant l'équilibre énergétique dans le circuit électrique. En effet, le principe de conservation impose, qu'aux pertes près, la puissance produite par les sources corresponde à la somme de la puissance consommée par l'utilisateur, et de celle absorbée par le système lui-même. À un instant donné, il y a peu de chance que la puissance produite coïncide avec celle consommée. La différence ne peut être absorbée que par un réseau raccordé à d'autres sources ou utilisateurs pour équilibrer l'équation ; une solution de stockage est donc obligatoire pour assurer cet équilibre, et ainsi faire varier l'énergie interne du système. Nous allons voir les différents composants pouvant jouer ce rôle dans le cas d'un système de petite puissance exploitable par un particulier.

1.3.3.1 Les batteries

Principe de fonctionnement Les batteries d'accumulateurs sont la solution la plus utilisée pour un stockage électrochimique de faibles dimensions [Mos03]. Proposant des technologies matures et à des prix raisonnables, elles réalisent une réaction d'oxydoréduction selon le principe de la pile pour emmagasiner à la charge de l'énergie électrique, qui peut être restituée à la décharge avec un bon rendement, autour de 85 % selon les types d'accumulateurs. Elles consistent en deux électrodes, l'anode et la cathode, plongées chacune dans une solution ionique, comme représentées figure 1.11. Sous l'effet d'un courant de charge, une oxydation se produit au niveau des molécules de la cathode, qui perdent alors des électrons. Ceux-ci sont envoyés dans le circuit électrique, créant ainsi le courant en question. À l'anode, les électrons arrivent ensuite pour générer une réduction sur les molécules qui

la composent. Les ions qui résultent de ces deux demi-équations se retrouvent ainsi dans les solutions ioniques respectives des électrodes. Celles-ci sont séparées par un électrolyte, une solution ionique non réactive. Selon les besoins, ses ions positifs et négatifs migrent respectivement vers la solution de l'anode et de la cathode, permettant de rendre les deux solutions électriquement neutres. À la décharge, les réactions d'oxydation et de réduction inverses se produisent sous l'effet du courant inverse qui fait cette fois migrer les électrons de l'anode à la cathode. Les concentrations d'ions diminuent dans les solutions au fur et à mesure que les électrodes se reconstruisent, et l'électrolyte se reconstitue en conséquence. Plusieurs technologies ont au cours du dernier siècle été développées selon ce principe.

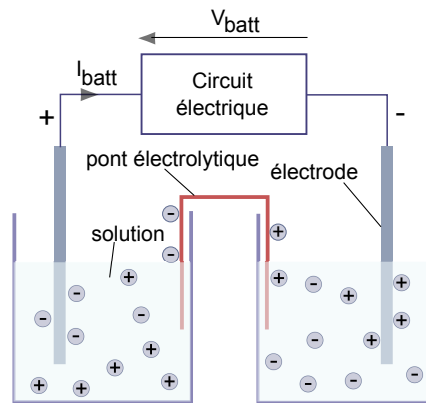


FIGURE 1.11 – Schéma de principe de la pile, dont la batterie reprend le fonctionnement

Les différentes technologies Trois familles de batteries sont aujourd'hui utilisées par les industriels, selon la nature de leurs électrodes : les batteries Plomb-acide, les Nickel et les Lithium [Fer13][Urb09]. Selon le couple oxydo-réducteur utilisé, un élément de batterie, l'accumulateur, d'une technologie donnée est caractérisé par une tension nominale en charge, qui correspond au potentiel d'oxydoréduction spécifique à ce couple. La deuxième caractéristique clé est la capacité C_{batt} en Ah, qui spécifie le courant permettant la charge complète d'une batterie en un nombre d'heures donné. Deux principaux critères permettent de juger s'ils sont adaptés à l'application recherchée. Premièrement, leur durée de vie, qui se compte en nombre de cycles de charge-décharge profonde qu'ils sont capables de produire avant de ne plus fonctionner qu'à 80 % de leur capacité. Deuxièmement, leur énergie spécifique, qui est l'énergie massique ou volumique, stockable par les accumulateurs par unité de masse ou de volume. Elle traduit donc la légèreté et la compacité de la méthode de stockage.

La batterie Plomb-acide est le plus ancien type de stockage électrochimique rechargeable, inventée en 1859 par le physicien Gaston Planté. Encore utilisées de nos jours, notamment dans les voitures à moteur thermique, elle bénéficie donc d'une grande maturité technologique et est peu chère, ce qui en fait une solution toujours attractive. Elle est constituée d'une cathode en oxyde de plomb PbO_2 et d'une anode en plomb Pb , qui réagissent au travers d'un électrolyte souvent constitué d'acide sulfurique. Elle est caractérisée par une tension de pleine charge de 2,1 V, au-delà de laquelle un processus de gazéification de l'électrolyte en

sulfate de plomb se déclenche. Cela augmente la résistance équivalente de l'accumulateur, engendrant une hausse soudaine de la tension, ce qui peut être un bon détecteur de pleine charge, mais provoquer une perte de capacité de stockage irréversible de l'accumulateur. Cette perte peut être aussi engendrée par une décharge trop profonde. La fin de décharge de la batterie est détectable par une baisse brusque de la tension, autour de 1,85 V. Mais quand celle-ci est très marquée, les ions de l'accumulateur commencent à se cristalliser irréversiblement autour des électrodes, gênant ainsi le contact entre celles-ci et la solution. Ces phénomènes tendent à diminuer la durée de vie de la batterie, la limitant à environ 250 cycles de charge et décharge profonde. Or, devoir renouveler régulièrement celle-ci peut avoir un coût rédhibitoire dans les systèmes en site isolé, et peut être source de pollution, car il faut alors recycler le plomb et l'acide sulfurique qui la compose. La batterie plomb a également pour désavantage de perdre son électrolyte, qu'il faut alors reconstituer régulièrement, à cause d'un problème de dégagement gazeux. Cependant, les technologies les plus récentes proposent des batteries fermées sans entretien, grâce à la gélification de l'électrolyte, ce qui permet d'éviter à l'utilisateur de se mettre en contact avec l'acide sulfurique. Enfin, son énergie spécifique, bien que pouvant atteindre les 170 Wh/kg en théorie, est en pratique de l'ordre de 40 Wh/kg, ce qui rend ce type de batteries peu maniables comparées à certaines technologies plus récentes.

La batterie Nickel-Cadmium a été brevetée en 1899. Utilisant des électrodes en oxyhydroxyde de nickel et en cadmium, et un électrolyte alcalin, cette technologie ancienne possède une énergie spécifique faible, entre 45 et 85 Wh/kg, et surtout utilise des matériaux polluants. Une alternative plus récente lui est donc préférable, la batterie Nickel-Hydrure Métallique. Commercialisée depuis les années 1990, elle utilise des électrodes en oxyhydroxyde de nickel et en hydrure métallique, moins polluant que le cadmium, ainsi que de la potasse pour électrolyte. Comme pour son prédécesseur, elle utilise des accumulateurs de tension nominale 1,25 V. Dotée d'une bonne dynamique impulsionnelle, elle est très utilisée depuis quelques années dans les véhicules électriques et hybrides, tels que la Toyota Prius. D'une énergie spécifique autour de 60 Wh/kg, elle peut en décharge profonde être utilisée au mieux sur 500 cycles. Cependant, cette durée de vie peut être doublée si elle n'est déchargée que de 30 %. Cela revient alors à réduire de moitié son énergie spécifique déjà assez faible, lui conférant alors des caractéristiques assez médiocres, encore dégradées par son fort taux d'autodécharge, de 30% par mois.

Commercialisée depuis une vingtaine d'année, la batterie Lithium est aujourd'hui couramment utilisée dans l'électronique embarquée dans des produits de grande consommation, tels les ordinateurs et téléphones portables. La première génération, la batterie Lithium-Métal, utilise du lithium sous forme métallique, donc potentiellement explosif au moindre défaut d'étanchéité. Celle utilisée aujourd'hui, la batterie Lithium-Ion, l'utilise sous forme ionique et oxydée, diminuant ainsi les problèmes de sécurité, et offrant une tension nominale de 3,6 V ou 3,7 V. Celle-ci est constituée d'une anode en graphite collectant des ions Li^+ , et d'une cathode dans une forme oxydée du lithium : LiCoO_2 , LiFeO_2 , LiMnO_2 ou LiFePO_4F . Afin de participer aux échanges d'ions Li^+ , l'électrolyte est composé d'un sel de Lithium. Bien que plus sécuritaire, cette batterie peut présenter un danger en cas de surcharge : il se produit alors un dépôt de lithium métallique dans l'accumulateur qui diminue sa capacité, et

un emballage thermique qui peut détruire son enceinte étanche. Si le lithium métallique se retrouve alors au contact d'eau, cela engendrera une explosion. Pour améliorer encore la sécurité, les batteries Lithium-Ion ont été améliorées pour donner les Lithium-Polymère, dont l'électrolyte gélifié limite la durée de vie et l'énergie spécifique, mais aussi la réaction à la surcharge et les fuites d'électrolyte. En dehors de ce cas de figure, les batteries Lithium-Ion bénéficient d'une énergie spécifique de 100 à 250 Wh/kg, pour une durée de vie en charge-décharge profonde dépassant le millier de cycles, ce qui en fait la meilleure solution du marché en terme de performances, pour un stockage électrochimique. Elle a de plus une résistance interne peu variable, ce qui rend la détection de la fin de charge ou décharge assez fiable. N'utilisant pas de composants polluants et proposant des prix de plus en plus compétitifs, la batterie d'accumulateurs Lithium-Ion serait ainsi le meilleur choix de stockage faisable, s'il n'y avait le risque d'explosion à la surcharge.

Etude de dimensionnement Le choix de la technologie permet de fixer les caractéristiques des accumulateurs utilisés ; il faut ensuite les assembler en une batterie, en choisissant le nombre d'élément à mettre en série, et éventuellement en parallèle, selon les besoins du système. Le module de stockage d'un système de puissance en site isolé a pour objectif premier d'assurer un certain nombre de jours j_a d'autonomie, souvent choisi à deux ou trois jours sous les tropiques, où les énergies solaires et éoliennes sont abondantes, et à une semaine dans les pays tempérés. Ainsi, connaissant l'énergie moyenne nécessaire par jour $E_{dem/j}$ en Wh pour couvrir la consommation, le rendement des accumulateurs η_{batt} , et la tension de batterie V_{batt} engendrée par la connexion des accumulateurs, la capacité de stockage C_{batt} en Ah peut être déduite par [LV06] :

$$C_{batt} = \frac{E_{dem/j} j_a}{\eta_{batt} V_{batt}}. \quad (1.7)$$

En outre, un système de contrôle interne à la batterie est à prévoir. En effet, les accumulateurs ne peuvent se comporter de façon parfaitement identiques, ce qui engendre au fil du temps des différences d'état de charge, et des cycles non homogènes, d'un accumulateur à l'autre. En l'absence de gestion de l'état de charge, la mesure globale de celui-ci risque de ne pas détecter la surcharge ou la décharge profonde d'un des accumulateurs, ce qui peut engendrer une détérioration dangereuse de la batterie, en particulier dans le cas des Lithium-Ion. L'ajout d'un circuit de contrôle, nommé circuit d'équilibrage, permet de pallier ce problème.

1.3.3.2 Les supercondensateurs

Solutions alternatives aux batteries existant depuis 20 ans, les supercondensateurs s'apparentent à des condensateurs possédant une très grande capacité. Selon le même principe que les batteries, un supercondensateur [Las01] est composé d'un électrolyte séparant deux électrodes conçues dans un matériau poreux, comme le charbon actif, afin d'en démultiplier la surface spécifique. Elles sont chacune connectées à un collecteur d'électrons qui se charge de faire transiter ceux-ci de l'une à l'autre dans le circuit électrique, suivant le courant de charge ou décharge. Face au déficit d'électrons dans une des électrodes et de l'excédent dans

l'autre, les ions respectivement négatifs et positifs de l'électrolyte viennent s'agglomérer contre l'électrode de charge complémentaire, formant ainsi une double couche en équilibre statique à chaque électrode, mais une différence de potentiel au sein de l'électrolyte. La charge est complète quand l'électrolyte a atteint son potentiel de dissociation ; la surface des électrodes doit donc être suffisamment vaste pour accueillir suffisamment d'ions pour atteindre cet état, et ainsi maximiser la capacité du composant. Ce principe est récapitulé figure 1.12.

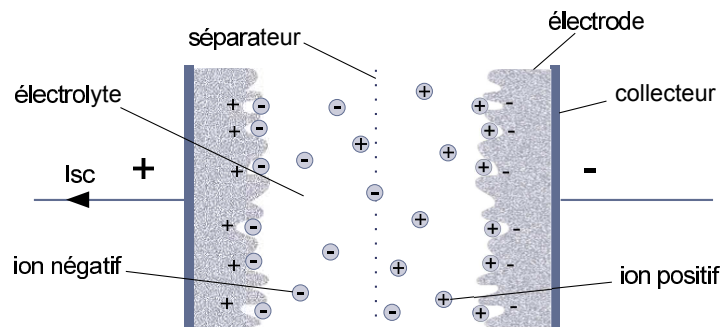


FIGURE 1.12 – Schéma de principe des supercondensateurs

Les caractéristiques Selon les composants chimiques employés dans sa conception, un supercondensateur peut faire quelques farads à quelques milliers de farads [GGB04]. Il peut par ailleurs être caractérisé par les mêmes paramètres que les batteries, comme la tension nominale à pleine charge, de 2,7 V si son électrolyte est aqueux, ou 1 V si c'est de l'acétonitrile. Ainsi, les supercondensateurs peuvent emmagasiner une énergie spécifique allant du dixième à la dizaine de Wh/kg, ce qui est très faible devant celles des batteries, mais en contrepartie possède une puissance spécifique allant de 1 à 100 kW/kg, là où les batteries sont limitées à une centaine de W/kg pour la Plomb-acide et à autour de 300 w/kg pour la Lithium-Ion. Supercondensateurs et batteries sont donc très complémentaires : le premier peut grâce à sa grande puissance spécifique servir dans les systèmes en sites isolés de stockage tampon à court terme lorsque les pics de production ne coïncident pas avec ceux de consommation, tandis que les seconds sont capables à plus long terme d'assurer l'autonomie du site sur quelques heures ou quelques jours sur une période de faible production des sources. Cette complémentarité se retrouve figure 1.13, qui présente sur un plan puissance spécifique - énergie spécifique la plage qu'occupe une technologie donnée. Nous pouvons voir que supercondensateurs et batteries occupent deux zones différentes, avec chacune un point fort. Un dernier avantage les différencie : les supercondensateurs peuvent se décharger complètement sans perte de capacité, et avec un rendement autour de 95 % ; cela leur confère une très grande durée de vie, qui peut se compter en centaines de milliers voire millions de cycles. Si leur utilisation dans l'industrie n'est pas encore démocratisée, cela en fait en tout cas des solutions de stockage très compétitives dans les applications ne nécessitant pas une grande capacité de stockage.

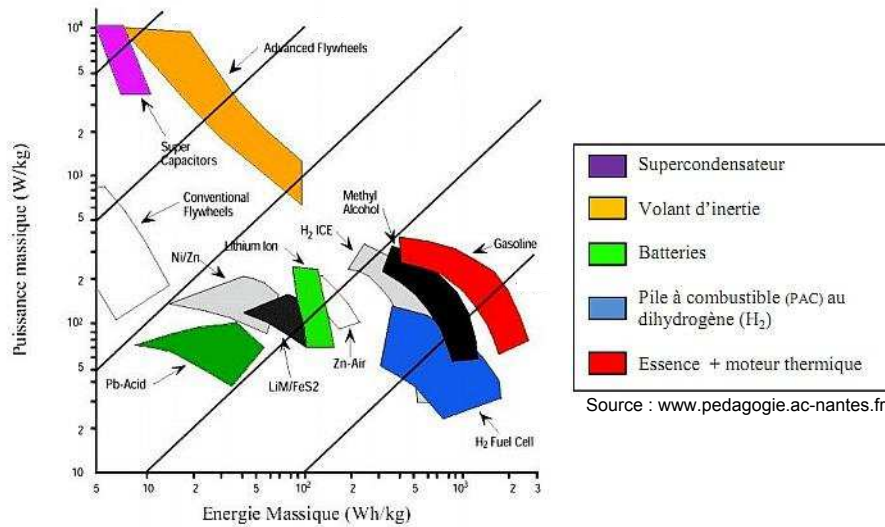


FIGURE 1.13 – Diagramme de Ragone $E_s(P_s)$ comparant les différentes technologies de stockage

Etude de dimensionnement Sachant que $N_{P_{sc}}$ supercondensateurs identiques de capacité $C_{sc_{elem}}$ voient leur capacité total multipliée $C_{sc} = N_{P_{sc}} C_{sc_{elem}}$ ainsi que leur courant global $I_{sc} = N_{P_{sc}} I_{sc_{elem}}$, tandis qu'un banc de $N_{S_{sc}}$ supercondensateurs divise la capacité $C_{sc} = \frac{C_{sc_{elem}}}{N_{S_{sc}}}$ et multiplie la tension $V_{sc} = N_{S_{sc}} V_{sc_{elem}}$. Partant de là, le banc peut être dimensionné à l'aide des deux équations suivantes. La première permet de déterminer la capacité nécessaire selon la puissance spécifique voulue, en imposant la durée maximale pendant laquelle le supercondensateur doit pouvoir se charger ou décharger entièrement :

$$C_{sc} = \frac{I_{sc} \Delta t_{charge}}{V_{sc_{nom}}} \tag{1.8}$$

tandis que la seconde en déduit l'énergie maximale emmagasinable selon la capacité et la tension nominale :

$$E_{sc_{max}} = \frac{1}{2} C_{sc} V_{sc_{nom}}^2 \tag{1.9}$$

Le fait de combiner plusieurs supercondensateurs identiques permet donc d'ajuster, tension, puissance et énergie stockable aux valeurs souhaitées. Cependant, en pratique des supercondensateurs de mêmes caractéristiques ont une capacité pouvant varier de plus ou moins 20% d'un élément à l'autre, entraînant par exemple dans un banc en série des tensions différentes et donc une répartition des charges inégales. Un circuit d'équilibrage est alors indispensable pour éviter usure et surcharge du banc.

1.3.3.3 Les piles à combustible

La pile à combustible est annoncée comme étant une solution de stockage d'avenir. Elle permet de stocker un combustible, et de le faire réagir comme réducteur avec du dihydrogène dans une oxydoréduction, suivant le même mécanisme que la batterie. Notamment, le dihydrogène peut être utilisé comme réducteur, produisant en réaction avec le dioxygène de l'eau. Il peut être produit à partir du méthane, ou par électrolyse de l'eau en rejetant du dioxygène, ce qui en fait dans ce cas une source d'énergie parfaitement propre. Une pile à combustible utilisant du dihydrogène contient des cathodes poreuses, souvent en graphite, imprégnés de platine, catalyseur nécessaire à l'oxydation de celui-ci [Sai04][Lab06].

Utilisables dans des systèmes de petite et moyenne puissance, allant des alimentations en site isolé aux véhicules électriques, les piles à combustibles ont selon la technologie utilisée un rendement allant de 30 à 60%, et une énergie spécifique autour de 30 kWh/kg. Cependant, la principale difficulté de mise en œuvre de cette technologie est le stockage du combustible, en particulier du dihydrogène, dont la réaction s'il se retrouve à cause d'un défaut d'étanchéité au contact direct du dioxygène, peut être très violente. Différentes techniques de stockage ont été développées : la compression, qui ne permet pas une grande densité volumique, la liquéfaction, qui demande beaucoup d'énergie, ou encore le stockage chimique, qui permet de sécuriser les réactifs, mais coûte très cher. Les problématiques de stockage et d'étanchéité, ainsi que l'utilisation du platine en catalyseur, font finalement des piles à combustible des technologies très chères et peu matures. D'une dynamique déjà lente, elles nécessitent également, soit la mise en place d'un électrolyseur pour reconstituer le stockage au sein même du système de puissance, soit un ravitaillement régulier en combustible, ce qui limite son intérêt dans le cas d'un système en site isolé.

1.3.3.4 Les volants d'inertie

Le dernier type de stockage considéré est le volant d'inertie, dont le principe existe depuis plusieurs milliers d'années. Un volant d'inertie est un cylindre massif monté à l'extrémité d'une machine tournant. Lorsque de l'énergie provenant du circuit électrique doit être stockée, la machine en mode moteur fait tourner le volant, l'emmagasinant ainsi sous forme d'énergie cinétique. Si de l'énergie doit être restituée, la machine se met en mode génératrice pour produire un courant générateur en freinant le volant. Ce dernier peut être de différents rayons et épaisseurs, selon l'inertie J_{vi} , et donc l'énergie et la puissance maximales souhaitées. L'énergie cinétique stockée est exprimée à chaque instant en fonction de la vitesse de rotation ω [Fau03] :

$$\mathcal{T}_{vi} = \frac{1}{2} J_{vi} \omega_{vi}^2. \quad (1.10)$$

Le système est caractérisé par l'énergie spécifique en Wh/kg :

$$E_{s_{vi}} = \frac{\mathcal{T}_{vi}}{m_{vi}} = K_{vi} \frac{\sigma_{vi}}{\rho_{vi}}, \quad (1.11)$$

où m_{vi} est la masse du volant, σ_{vi} est sa résistance à la traction, K_{vi} est un coefficient caractéristique de sa forme, et ρ_{vi} est la masse volumique du matériau.

Propre, d'une bonne puissance spécifique et d'un rendement de l'ordre de 80%, cette solution possède une énergie spécifique de seulement quelques dizaines de Wh/kg pour une puissance spécifique de plusieurs kW/kg, ce qui les rend adaptés aux mêmes usages que les supercondensateurs. L'inconvénient de cette technologie réside dans la dangerosité d'un volant tournant à pleine vitesse. Bien que réclamant peu d'entretien, il nécessite une conception adaptée à la protection des personnes et est encombrant, ce qui n'est pas forcément viable dans le cas d'un système de puissance destiné à un particulier.

1.3.4 Définition de l'hybridation

Nous avons vu au cours de cette section une diversité de sources d'énergie et d'unités de stockage aux caractéristiques très diverses, mais aussi complémentaires. Nous allons définir l'architecture de notre système d'étude en faisant un choix parmi cette sélection.

Hybridation des sources Dans le cas des sources utilisables en site isolé, nous avons le choix entre des solutions exploitant des énergies renouvelables et propres, mais à la production intermittente, et l'utilisation d'énergies fossiles dans un générateur fiable. En effet, si nous excluons les petites hydroliennes dont la technologie n'est pas encore complètement mature, il faudrait pour éviter l'utilisation d'un groupe électrogène assurer la fiabilité de la production de panneaux photovoltaïques, dépendante de l'irradiation solaire I_r sur le site, ou de celle d'une éolienne, tributaire de la vitesse du vent V_{wind} . Or, si nous étudions ces deux paramètres climatiques à l'échelle d'une année, nous pouvons voir qu'ils varient énormément, sans compter les variations à court terme du vent. Pour cela, nous affichons figure 1.14 l'irradiation solaire et la vitesse de vent mesurées en 2012 par la station météorologique du laboratoire LERPA, à la Rochelle, sur une journée de temps variable.

L'irradiation, qui peut monter au-dessus de 1000 W/m^2 , peut être par temps couvert extrêmement bas en journée, baissant jusqu'à 200 W/m^2 . Si le temps est seulement légèrement nuageux, les périodes de fortes irradiations alternent avec des creux pouvant présenter 500 W/m^2 de moins lorsque les nuages passent devant le soleil. Mais globalement, l'irradiation à l'échelle de la journée variera forcément selon une cloche, pour devenir complètement nulle la nuit. L'amplitude de cette cloche variera selon les saisons, tandis qu'elle présentera plus ou moins d'irrégularités selon le temps du jour. Ainsi, une puissance photovoltaïque minimale pourra toujours être assurée en journée, avec un ordre de grandeur prévisible selon les saisons, mais sera forcément nulle la nuit, sur une durée dépendant elle aussi de la période de l'année.

A l'inverse, le vent peut souffler à tout moment de la journée, mais sa présence, du moins à une vitesse suffisante pour faire tourner une éolienne, n'est jamais garantie. Les rafales le

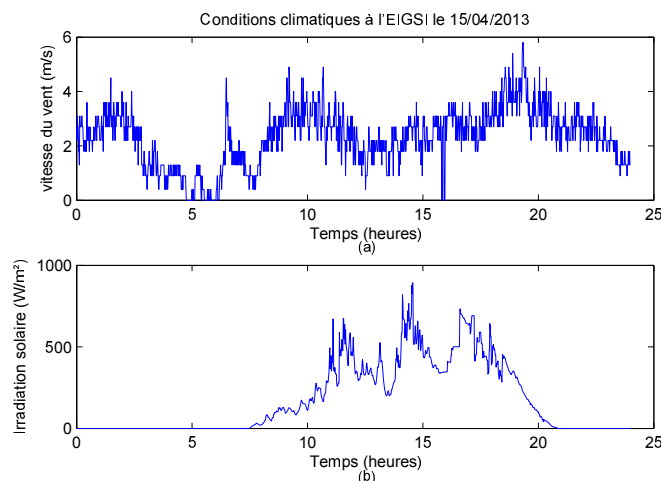


FIGURE 1.14 – Mesures de la station météorologique de l'EIGSI, à la Rochelle, sur la journée du 4 avril 2013 : (a) vitesse du vent, (b) irradiation solaire

rendent très irrégulier, mais selon l'inertie de la turbine, elles ne sont pas forcément absorbables par celle-ci. Sur un site donné, un vent de vitesse modeste, 5 à 7 m/s, dont la moyenne est déterminable est toujours à espérer, mais rapportera beaucoup moins de puissance que de grosses rafales, qui elles sont difficiles à prédire.

Ainsi à court terme, les deux variables semblent presque toujours découplées. Cependant, lors par exemple de gros temps, nous pouvons supposer que la baisse de luminosité sera compensée par la levée de grosses bourrasques. Par ailleurs, le vent peut toujours assurer un minimum de production la nuit. Les deux productions peuvent donc être assez complémentaires. Ainsi, les deux sources potentielles se complètent l'une l'autre, ce qui tend à lisser la production globale. Cela revient à dire que pour avoir une production plus régulière, et assurer l'autonomie du site, il est plus favorable d'associer les deux sources que de cumuler les panneaux ou d'agrandir une éolienne pour obtenir une puissance moyenne équivalente. Nous préconisons ainsi l'hybridation de plusieurs sources pour le système de puissance en site isolé.

Hybridation des unités de stockage Nous avons vu que la présence d'unités de stockage au sein d'un système de puissance en site isolé était indispensable pour en assurer deux fonctions vitales : l'autonomie à moyen terme du site pendant les périodes où la production est très faible, et l'équilibre énergétique en stockant ou déstockant la différence entre puissance produite et puissance consommée à chaque instant. Le panel des solutions de stockage, résumé figure 1.13 peut se classer selon leur énergie et puissance spécifiques, qui permettent d'assurer respectivement la première et la seconde fonction.

Pour une utilisation en site isolé par un particulier, nous ne retenons pas les piles à combustible, trop chères, et les volants d'inertie, trop dangereux dans ce contexte. Peu chères et souvent sans entretien, les batteries sont la solution idéale pour assurer l'autonomie éner-

gétique sur plusieurs jours. Cependant, elles présentent une faible puissance spécifique, ce qui amène à se demander ce qui se passe lors de pics de production ou de consommation. Si le pic est dans une gamme de fréquences suffisamment basse, il peut être absorbé par la batterie, engendrant une charge ou décharge à fort courant. Cependant, la durée de vie d'une batterie est tributaire du nombre de ses cycles de charge-décharge, qui à l'usage engendre des phénomènes chimiques irréversibles qui diminuent peu à peu sa capacité. Mais plus le courant utilisée pour la charge ou de décharge est fort, plus elle se dégrade vite. Les pics de puissance sont amenés à se produire très régulièrement, ce qui limite à long terme nettement la durée de vie de la batterie. Si la gamme de fréquences couvertes par les pics est trop grande pour être "visible" par la batterie, alors les capacités internes au système de puissance les absorberont, engendrant saturations et pertes dans le circuit. De par leur grande puissance spécifique, les supercondensateurs seraient aptes à absorber tous ces pics sans dommage, assurant ainsi efficacement la fonction d'équilibrage énergétique du système. Cependant, ils n'ont pas l'énergie spécifique suffisante pour assurer son autonomie sur plusieurs jours. Ici encore, la solution est donc d'associer les deux technologies pour profiter des avantages de chacune.

Système de puissance hybride L'hybridation consiste ainsi à associer plusieurs sources d'énergie et unités de stockage au sein d'un même système afin d'en optimiser la production et la gestion de l'énergie. Nous pouvons dans ce cas parler de système de puissance hybride, ou de système multi-sources multi-stockages. Dans le cadre de notre étude, nous avons choisi comme sources l'éolienne et les panneaux photovoltaïques, pour leur maturité technologique, leur possibilité de dimensionnement pour des systèmes de petites puissances et de taille réduite, et pour leur facilité d'entretien par un particulier. Nous avons choisi pour unité de stockage principale la batterie Lithium-ion, pour sa grande énergie spécifique et parce que c'est la technologie mature offrant les meilleures performances parmi les batteries, et en secondaire les supercondensateurs, d'une très grande durée de vie et offrant une grande puissance spécifique pour compléter la batterie. Cependant, ces éléments ne sont pas les seuls composants dans un système de puissance. Il nous faut donc étudier les différents modes de couplage possibles entre chacun, et d'autre part les différents convertisseurs de puissance qui pourraient les adapter à ce couplage. D'autre part, optimiser la production et la gestion de l'énergie passe par une stratégie de contrôle et de supervision qui sera aussi à étudier.

1.4 Etat de l'art des architectures pour systèmes de puissance hybride

1.4.1 Choix du type de bus commun

1.4.1.1 Le couplage AC

La solution traditionnellement utilisée dans les systèmes électriques est le transport de la puissance sous forme alternative, comme schématisé figure 1.15. Pour un réseau électrique classique, fonctionnant grâce à des centrales à turbines, ce choix est judicieux, car celles-ci fournissent directement une tension alternative à mettre en forme. La difficulté est ensuite d'imposer la fréquence et l'amplitude normalisée de cette forme d'onde, de synchroniser tous les éléments du réseaux, de maintenir le coefficient de puissance dans une limite autorisée, et de filtrer les harmoniques. Un gros travail de maintenance et de mise en forme de la puissance doit alors être mis en œuvre ; cette solution est donc plus adaptée à un gros réseau, avec les moyens financiers et logistiques nécessaires [Dal09].

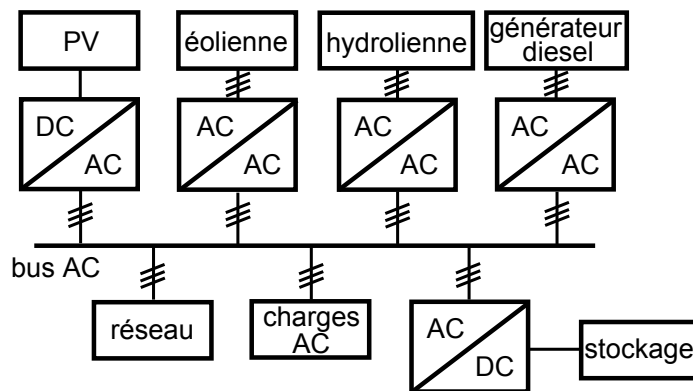


FIGURE 1.15 – Schéma d'un système de puissance avec bus alternatif

Si historiquement, la plupart des grands réseaux fonctionnent en tension alternative et imposent des normes strictes en conséquence sur la forme d'onde des puissances qui les traversent, les systèmes de production non raccordés au réseau ne sont pas tributaires de ces standards, et le couplage AC pour transporter la puissance électrique des sources au consommateur n'est pas une solution obligatoire ; il n'est d'ailleurs en général pas utilisé pour ce type d'application. Nous allons présenter les deux types de couplage plus couramment choisis dans les systèmes de production en site isolé.

1.4.1.2 Le couplage mixte DC/AC

Pour les systèmes distribués, en micro-réseau, ou en site isolé, une bonne solution peut être le couplage mixte, associant un bus continu, et un bus alternatif [Vec05]. Parmi les sources et unités de stockage que nous avons présentées, les panneaux photovoltaïques, les

pires à combustibles, les batteries et les supercondensateurs fonctionnent à puissance continue. Par contre, les éoliennes et hydroliennes, ainsi que les générateurs Diesel fonctionnent en alternatif. Enfin, la ou les charges peuvent selon les cas être continues ou alternatives. Cette solution permet de connecter chacun au bus qui lui correspond, puis d'échanger la puissance entre les bus au moyen de convertisseurs DC/AC réversibles, comme présenté figure 1.16.

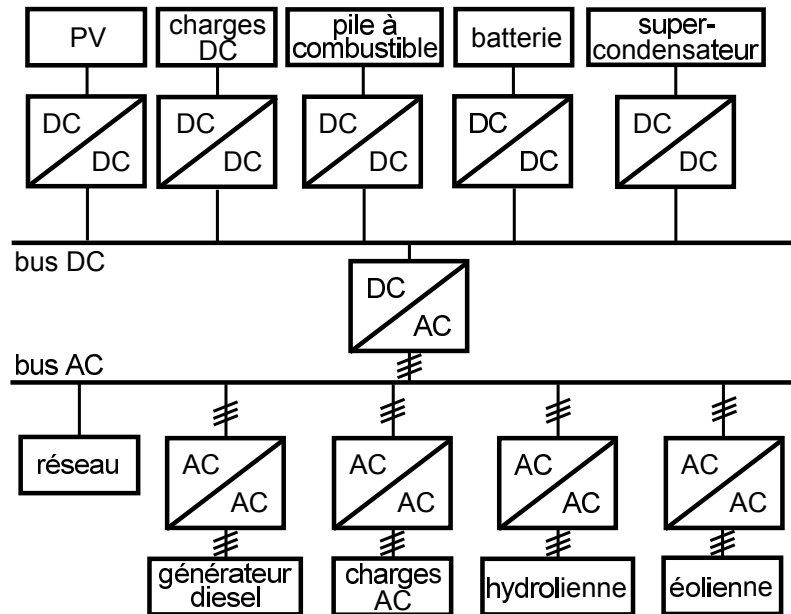


FIGURE 1.16 – Schéma d'un système de puissance en couplage mixte, avec un bus continu et un bus alternatif

Ainsi affranchis des contraintes de forme d'onde, les stockages continus peuvent gérer plus efficacement l'énergie du système grâce à des convertisseurs DC/DC, et le traitement de la puissance photovoltaïque est simplifiée. La mise en forme des puissances éolienne et hydraulique restent délicates en AC/AC, car les variations de production peuvent toujours provoquer des creux de tension et variation de fréquence. La solution peut alors être de les passer sur le bus continu et de les traiter en conversion AC/DC. La seule problématique restante est alors le maintien de l'amplitude de ce bus. Il reste les générateurs Diesel, qui doivent alors se synchroniser aux charges si elles sont alternatives. Ils gèrent en effet plus efficacement le lissage de la production s'ils sont contrôlés en AC/AC.

Ce type de couplage peut ainsi être recommandé pour les réseaux à génération distribuée, où des "îlots" fonctionnant en continu peuvent centraliser leur puissance sur un réseau commun répondant aux normes AC, comme présenté dans [GMP⁺14]. Ils sont également adaptés aux micro-réseaux utilisant des générateurs Diesel et des charges alternatives qui doivent tous être synchronisés entre eux.

1.4.1.3 Le couplage DC

Dans le cas où le système ne comporte pas de générateur Diesel faute de ravitaillement de fuel possible, et dans le cas où les charges sont continues ou s'il n'y a qu'un seul consommateur et donc qu'une seule charge à convertir en continu, le bus alternatif devient superflu, et le système peut fonctionner avec un simple bus DC commun à tous les éléments [OK12], comme décrit figure 1.17.

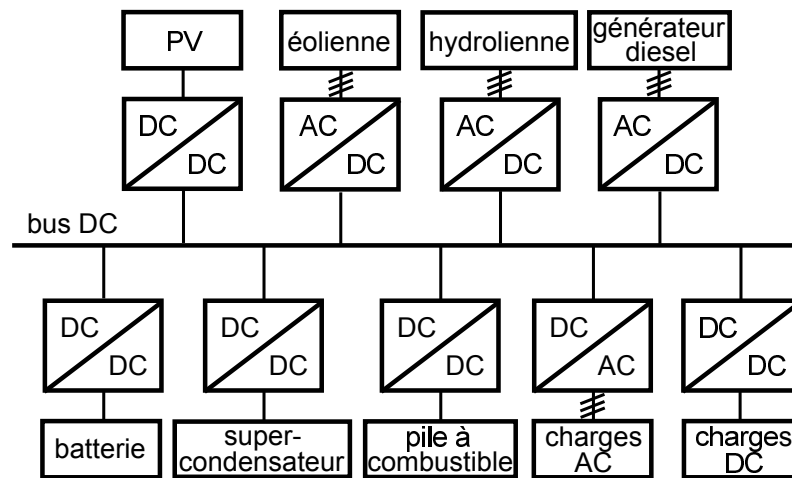


FIGURE 1.17 – Schéma d'un système de puissance avec bus continu

Comme nous l'avons vu précédemment, le système s'affranchit alors des questions de synchronisation et de maintien de la forme d'onde du bus autrement que par la régulation de sa tension continue. Les fluctuations de la production et de la demande peuvent provoquer des variations de cette tension, mais elles sont plus faciles à compenser et portent moins à conséquences que dans les cas précédents. Les différentes sources et éléments de stockage du système ainsi que les charges sont alors reliées au bus par des convertisseurs DC/DC ou AC/DC. L'un de ces composants impose la tension du bus, tandis que les convertisseurs des autres prennent sa valeur mesurée comme référence de tension de sortie, quelle qu'elle soit. Le système est alors viable tant que cette tension reste dans une plage raisonnable à dimensionner ; par exemple tant qu'elle ne dépasse pas la tension d'entrée d'un hacheur abaisseur ou ne descend pas en-dessous de la valeur de saturation d'un onduleur qui serait utilisé dans l'architecture du système.

Finalement, ce type de couplage est adapté pour les micro-réseaux sans générateurs Diesel et à charges continues, ou pour les systèmes en sites isolés sans générateur Diesel. Nous retiendrons cette dernière configuration dans notre étude. Dans ce cas de figure, si l'unique charge est alternative, un onduleur peut permettre de la raccorder au bus continu sans trop alourdir le système.

1.4.2 Choix des convertisseurs de puissance

Différentes architectures ont été proposées pour les systèmes de puissance multi-sources éolien /photovoltaïque, pour les différents modes de couplage vus précédemment. Dans chacune, l'objectif principal est de maximiser la production de puissance des sources. Pour cela, chacune est connectée à un convertisseur de puissance, qui permet de contrôler son point de fonctionnement, et le relie au bus commun avec l'adaptation nécessaire.

Dans le cas où les sources sont reliés à un bus AC, deux solutions sont possibles. Premièrement, adapter chaque source par un unique convertisseur : un transformateur pour l'éolienne, un onduleur MLI pour les panneaux photovoltaïques, et éventuellement pour les unités de stockage. Chaque convertisseur doit alors adapter le module qui lui est associé au bus AC, en réglant la fréquence, l'amplitude, la synchronisation, et en filtrant les harmoniques, mais doit de plus assurer le contrôle du point de fonctionnement de la source ou des unités de stockage. Cette solution implique donc une stratégie de commande très complexe. Une solution alternative est proposée par [WN08]. Dans cette étude, l'adaptation du bus AC se fait en deux étapes. Tout d'abord, un convertisseur passe la puissance des sources en continu, par un onduleur MLI pour l'éolienne, fonctionnant en inverse pour transformer la tension triphasée alternative en monophasée continue, et par un hacheur pour les panneaux photovoltaïques, qui modifie leur tension continue. Ces deux convertisseurs peuvent alors gérer l'asservissement des points de fonctionnement de chacun au point optimal. La batterie, elle, n'a dans ce cas aucune gestion d'énergie à assurer, et n'a donc pas de convertisseur. Ensuite, chacun de ces trois modules est connecté à un onduleur, qui adapte la tension continue obtenue précédemment pour l'adapter au bus AC. Cette solution est moins lourde à mettre en œuvre, mais elle oblige à doubler le nombre de convertisseurs utilisés, avec les coûts, l'usure, et les pertes supplémentaires que cela entraîne. Il est alors plus intéressant de relier tous ces modules à un bus DC, et de transmettre l'énergie aux charges alternatives et à un éventuel réseau par le biais d'un unique onduleur. Nous nous trouvons alors dans le cas d'un îlot distribué, ou d'un système avec bus mixte, comme dans [CKLW10] et [AM10]. Sur le bus AC sont alors justement relié le réseau et les charges AC, mais aussi s'il y a lieu le groupe électrogène. Au vu de la lourdeur de l'adaptation à effectuer lorsque sa puissance varie, il est plus simple de garder l'éolienne sur le bus DC.

Dans les systèmes en site isolé sans groupe électrogène, il n'y a plus lieu d'avoir un bus AC. Il ne reste que la structure autour du bus DC, avec éventuellement un onduleur pour connecter la charge si elle est alternative, comme proposé dans [JCG⁺03]. Une conversion AC/DC permet d'adapter la forme d'onde produite par la génératrice de l'éolienne au bus DC. Pour une tension du bus imposée, elle n'a pour seul objectif de régler le point de fonctionnement de l'éolienne. Deux solutions sont alors possibles : l'onduleur MLI fonctionnant en inverse [DA04], permettant de n'utiliser qu'un seul convertisseur, ou l'association d'un redresseur non commandé et d'un hacheur [AM06], qui permet de ne plus avoir qu'une seule variable de commande à gérer. Les panneaux photovoltaïques sont quant à eux reliés à un hacheur pour régler la tension d'entrée, ainsi leur point de fonctionnement, à partir de la tension imposée en sortie. La tension en question, que doit respecter le bus, est souvent imposée par l'unité de stockage principal, soit par le biais d'un hacheur [TCDN11], soit en

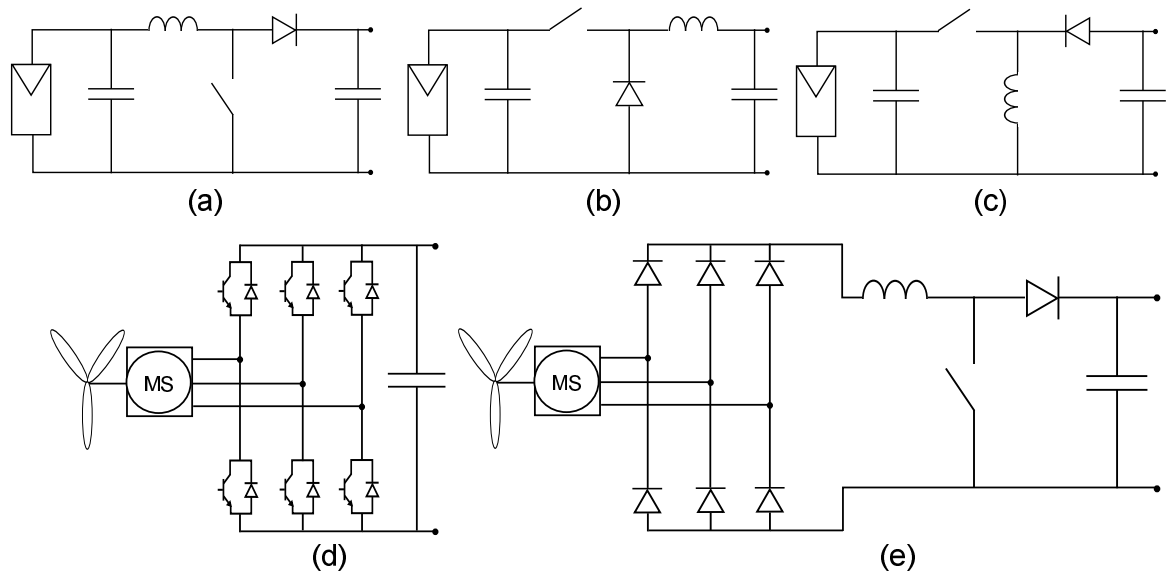


FIGURE 1.18 – Convertisseurs utilisables sur les sources : (a) hacheur Boost, (b) hacheur Buck, (c) hacheur Buck-Boost, (d) onduleur MLI, (e) redresseur non commandé + hacheur Boost

connectant celle-ci directement sur le bus [DBRB07]. Dans le premier cas, la tension est maintenue à une valeur fixée, en comparaison de laquelle le système peut juger de l'état de charge de l'unité. Dans le second, la tension varie au gré des variations de charge de l'unité ; elle doit cependant rester suffisamment stable, par exemple être confinée dans un intervalle borné, afin de ne pas saturer les convertisseurs des autres modules. Par ailleurs, le choix des types de hacheur à utiliser dépendra de la tension nominale choisie pour le bus ; selon que la gamme de tension de fonctionnement des modules soit au dessus, autour, ou en-dessous de celle-ci, il faudra utiliser respectivement un hacheur Buck (abaisseur), Buck-Boost (Inverseur) ou Boost (élevateur). Cependant, certains systèmes vont vers des solutions plus originales, comme [HBJ10], qui emploie des hacheurs SEPIC et Ćuk pour réaliser des fonction Buck-Boost, ou [BK12], qui propose un hacheur à entrées multiples pour contrôler à la fois les puissances photovoltaïques et éoliennes, une fois cette dernière redressée.

Par ailleurs, dans le cas d'un système hybridant les unités de stockage, solution couramment utilisée dans les véhicules électriques, celles-ci doivent être hiérarchisées à l'aide d'un contrôle adapté. Comme vu précédemment, l'unité de stockage principale, en général celle aux dynamiques les plus lentes, avec convertisseur ou non, a pour seul rôle de fixer la tension de bus. La seconde doit quant à elle écrêter la puissance absorbée par la première grâce à une fluctuation de filtrage, en gérant les fluctuations de puissance à sa place pour respecter ses dynamiques de fonctionnement. Enfin, une troisième unité peut être utilisée ; dans ce cas, la seconde ne gère que les variations assez lentes, et par filtrage celle-ci absorbent les pics les plus rapides. Cette fonction de filtrage est en général assuré par un hacheur qui adapte les modules de stockage secondaires au bus DC, ou éventuellement des onduleurs si le bus est alternatif. Dans le cas des trois types de stockage [TUUV09], il s'agit souvent de prendre une pile à combustible en stockage principal pour compenser une déficience des sources sur de

longues périodes, une batterie en secondaire pour gérer les fluctuations moyennes au fil des heures, et de supercondensateurs en troisième pour absorber les pics de puissance à très court terme, qui endommageraient les batteries. Dans le cas de deux types de stockage, la principale et la secondaire peuvent être respectivement : pile à combustible et batterie [GFGJ10], où dans ce cas la seconde doit gérer les pics de puissance, pile à combustible et supercondensateurs [ABRM10], où ces derniers limitent juste les pics, ou batterie et supercondensateurs [Tho05] [TCDN11], comme dans la solution que nous avons présentée.

Une fois les différentes architectures étudiées pour les différents modules mis en jeu autour du bus commun ou de l'îlot, il peut être intéressant d'optimiser le dimensionnement d'une part de chaque module, et d'autre part, dans le cas des micro-réseaux, du réseau tout entier, en déterminant le nombre et la part de sources et d'unités de stockage de chaque type à employer pour assurer au mieux l'autonomie énergétique du site ou de la région. Des études de maximisation de la production globale au sein des réseaux ont permis de développer de nombreuses méthodes d'optimisation de dimensionnement des réseaux. Nous prendons pour exemples la thèse d'Abbes [AMCG11], qui par un algorithme génétique procède à une optimisation du micro-réseau en trouvant le meilleur compromis entre trois objectifs : coût économique, coût énergétique et probabilité d'insatisfaction de la demande. Davantage de solutions sont proposées dans [EO10], [NNR09] et [KK09].

Le choix d'une architecture - type de sources, d'unités de stockage, de bus et de convertisseurs - offre différentes possibilités de dimensionnement, pour s'adapter aux disponibilités des sources et aux contraintes de l'environnement sur le site à alimenter. Mais les convertisseurs mis en œuvre ont besoin de contrôleurs pour piloter leurs variables de commandes respectives. Il nous faut donc établir les stratégies de commande possibles pour des systèmes de puissance hybrides.

1.5 Etat de l'art des stratégies de contrôle et de supervision

Au-delà de son architecture et de son dimensionnement, un système de petite puissance coupé du réseau ne peut atteindre ses objectifs d'autonomie énergétique sans de bonnes stratégies de contrôle et de supervision. La première consiste à piloter le comportement des différents convertisseurs du système pour en maîtriser le point de fonctionnement à court terme ; la seconde adapte les contraintes de la première selon l'état de charge des unités de stockage, pour protéger les composants lorsque l'une d'elle est vide ou pleine. Nous allons faire le tour des stratégies déjà étudiées dans la littérature pour des systèmes de puissance devant assurer leur autonomie.

1.5.1 Stratégies de commande des sources

Nous pouvons distinguer deux parties distinctes dans la stratégie de contrôle de systèmes de puissance coupés du réseau : le contrôle des sources et la gestion du stockage. Tout d'abord, les sources ont pour objectifs de produire un maximum de puissance, afin de couvrir la demande moyenne en permanence, et donc d'assurer l'autonomie énergétique, mais aussi

de rentabiliser au mieux le coût du système de puissance. Chaque source peut être considérée séparément du point de vue du contrôle, dans l'hypothèse où la tension du bus continu leur est imposée. Les convertisseurs les asservissant sont donc tous soumis à la même problématique : la tension de sortie étant fixée, ils doivent chacun imposer en entrée la tension ou le courant correspondant au point de fonctionnement assurant une production maximale de puissance au générateur qu'ils contrôlent, pour les conditions climatiques imposés par l'environnement à un instant donné.

Ces contrôleurs de maximisation de puissance se décomposent en deux parties. Premièrement, un algorithme, nommé MPPT pour Maximum Power Point Tracking, a pour rôle d'identifier le point de puissance maximal du générateur pour des paramètres climatiques imposés mais inconnus, en utilisant uniquement des mesures en temps réel des variables électriques ou mécaniques du système. Le point de fonctionnement ainsi estimé sert alors de consigne dans la loi de commande qui constitue la deuxième partie du contrôleur. Celle-ci a pour mission de faire suivre au générateur le point optimal de référence, mais les conditions climatiques pouvant varier très vite, l'algorithme et la commande doivent être capable de s'adapter en conséquence.

1.5.1.1 Les algorithmes MPPT

Algorithmes MPPT pour panneaux photovoltaïques Nous commençons par étudier les algorithmes de maximisation du point de puissance maximale ou MPPT dans le cas des panneaux photovoltaïques, pour lesquelles les méthodes sont les plus avancées et diversifiées. Les panneaux suivent en effet, selon leur technologie, une caractéristique puissance-tension ou puissance-courant possédant un unique maximum, et variant en fonction de l'irradiation, et de la température, qui même mesurés ne permettraient pas de déduire efficacement ce dernier. La méthode la plus simple pour évaluer leur point de fonctionnement maximal, consiste à considérer la tension optimale correspondante proportionnelle à la tension de circuit ouvert évoluant au gré des fluctuations d'irradiation, et de la même façon le courant optimal proportionnel au courant de court-circuit. Très basique, cette méthode a cependant pour défaut, d'une part de nécessiter un panneau supplémentaire pour mesurer la tension de circuit ouvert ou le courant de court-circuit à tout instant, et d'autre part d'avoir un rendement limité, car les coefficients de proportionnalité dépendent alors de la température des cellules, qui peuvent être très variables.

Les techniques les plus utilisées sont les algorithmes dits extrémaux [BMC08] [MLD12] [Cab08], dont les rendements pouvant avoisiner les 90%. Au nombre de trois solutions de base de principes proches, de nombreuses études ont entrepris de les améliorer. Une première méthode, l'algorithme "Perturb and Observe", consiste à incrémenter selon un pas positif ou négatif fixé la tension de référence des panneaux, pour "perturber" le système, et d'observer si la puissance photovoltaïque croît ou décroît en réponse. Dans le premier cas, cela signifie que la référence évolue dans le bon sens, et le pas continu à être ajouté à la référence avec le même signe. Dans le second, l'algorithme évolue dans le mauvais sens, et le pas est changé de signe pour retrouver une puissance croissante. Arrivé au sommet de la

caractéristique de puissance, le point de fonctionnement doit alors osciller autour de la puissance maximale avec une amplitude correspondant au pas imposé. Le second algorithme est le "Hill-Climbing". Selon le même principe, c'est cette fois directement le rapport cyclique du hacheur assurant le contrôle des panneaux qui est incrémenté ou décrémenté. Enfin, le troisième, l'algorithme par incrément de conductance, se base sur l'approximation suivante [EC07] :

$$\frac{\partial P_{pv}}{\partial V_{pv}} \approx I_{pv} + V_{pv} \frac{\Delta I_{pv}}{\Delta V_{pv}}. \quad (1.12)$$

Puisque la dérivée partielle de la puissance est nulle au point optimal, en comparant les termes $\frac{\Delta I_{pv}}{\Delta V_{pv}}$ et $-\frac{I_{pv}}{V_{pv}}$, il est possible de savoir s'il faut incrémenter ou décrémenter la conductance $\frac{\Delta I_{pv}}{\Delta V_{pv}}$ pour augmenter la puissance.

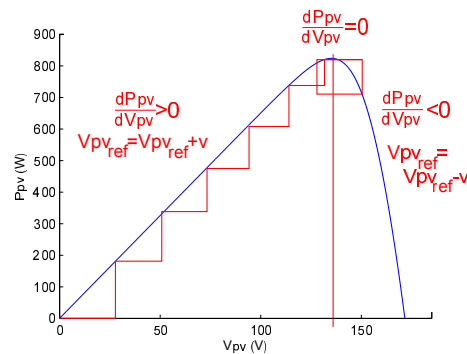


FIGURE 1.19 – Schéma de principe de l'algorithme Perturb and Observe

Le premier défaut de ces algorithmes est leur pas fixe, qui provoque une oscillation autour du point optimal. Il est possible de le réduire diminuant le pas, mais alors l'algorithme mettra plus longtemps à converger. Pour résoudre ce problème, des algorithmes à pas adaptatifs ont été proposés, notamment par [Sin10], où le pas diminue lorsque l'on s'approche de la puissance maximale. Le second problème est que ces algorithmes présuppose que les conditions climatiques sont stables ; si l'irradiation vient faire fluctuer la puissance indépendamment de la perturbation, l'algorithme perd en vitesse de convergence, voire peut diverger. Certaines études tentent d'estimer l'irradiation pour résoudre ce problème [Kad10] [MOI06].

Les algorithmes peuvent être complexifiés en remplaçant les assertions booléennes utilisées par de la logique floue [ND12] [CAMB10], ce qui permet de cibler plus efficacement le point de puissance maximale, mais alourdit les calculs et la mise en œuvre. Enfin, des solutions exploitant les réseaux de neurones existent également à l'état de recherche.

Algorithmes MPPT pour éoliennes La problématique des algorithmes MPPT pour éoliennes est de trouver le point de fonctionnement de puissance maximale pour toute valeur de la vitesse du vent, et malgré les fluctuations de celle-ci, sans pour autant la mesurer.

La première solution consiste à appliquer les mêmes algorithmes en aveugle, extrêmes ou à logique floue, que pour les générateurs photovoltaïques, en utilisant la caractéristique puissance-vitesse de l'éolienne au lieu de puissance-tension ou puissance-courant des panneaux [HBJ11] [AAPP10].

Cependant, l'éolienne a pour avantage d'être caractérisable de façon fiable par la fonction $C_p(\lambda)$ spécifique à sa turbine. C'est pourquoi la littérature fait couramment référence à des algorithmes MPPT cherchant à mener le point de fonctionnement au sommet de la cloche que forme cette fonction. Elle implique en effet que la caractéristique puissance-vitesse possède un maximum, pouvant être exprimé par [Mir05] :

$$P_{wind_{max}} = \frac{1}{2} \frac{C_{P_{max}} \rho_{air} S R^3}{\lambda_{opt}^3} \omega_{m_{opt}}^3. \quad (1.13)$$

L'algorithme consiste ainsi à prendre pour référence de puissance en fonction de la mesure de la vitesse de rotation, à chaque pas de calcul, la suite :

$$P_{wind}(k+1) = \frac{1}{2} \frac{C_{P_{max}} \rho_{air} S R^3}{\lambda_{opt}^3} \omega_m^3(k). \quad (1.14)$$

Cette référence peut ensuite être divisée par la mesure adéquate pour en déduire une référence de vitesse, couple, tension, ou courant.

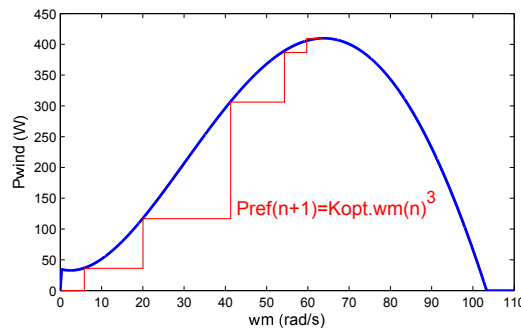


FIGURE 1.20 – Schéma de principe de l'algorithme MPPT pour éolienne

1.5.1.2 Les lois de contrôle pour maximisation de production des sources

Dans la plupart des applications industrielles, le type de contrôleur le plus couramment implémenté est la commande Proportionnelle-Intégrale-Dérivée (PID), ses variantes, la Proportionnelle-Dérivée et la Proportionnelle-Intégrale. Existante depuis une centaine d'années, elles ont longtemps été la solution de commande par défaut, car elles sont implémentables en électronique analogique, et sont capables de stabiliser et d'annuler l'erreur statique d'un système même sans identification précise. Dans le cas des systèmes de puissance multi-sources, la solution la plus courante consiste ainsi à implémenter une commande Proportionnelle-Intégrale (PI) dans chaque convertisseur de source, pour y assurer le suivi de

l'algorithme MPPT. Des exemples représentatifs sont donnés dans [SES09], [DBRB07] et [JCG⁺03], qui proposent des commandes PI pour les hacheurs du générateur photovoltaïque et de celui de l'éolienne après un redresseur.

Cependant, la synthèse d'une commande PI est basée sur la modélisation du système sous forme de fonction ou matrice de transfert, selon que la commande soit mono ou multivariables. Ce modèle permet d'évaluer l'erreur statique et les valeurs propres sources d'instabilité à traiter par le contrôleur. Mais cette modélisation n'est réalisable que si le système est dit linéaire invariant, c'est-à-dire que son comportement peut être représenté par une modélisation d'état de la forme :

$$\dot{x}(t) = Ax(t) + Bu(t) + p(t), \quad (1.15)$$

où $x \in \mathbb{R}^n$ est le vecteur d'état, $u \in \mathbb{R}^m$ est le vecteur de commande, $p(t)$ le vecteur de perturbation, et où $A \in \mathbb{R}^{n \times n}$ et $B \in \mathbb{R}^{n \times m}$ sont des matrices à coefficients constants. Or, les génératrices électriques et les convertisseurs de puissance ont une structure non linéaire : il en résulte des approximations dans les contrôleurs de cette application, qui limitent leurs performances. Afin de contourner ce problème, des lois de commande linéarisées ou non linéaires ont été développées pour les générateurs photovoltaïques et éoliens, dans des systèmes souvent non hybrides.

Pour commencer, de récentes études proposent des commandes non linéaires pour les hacheurs régissant les panneaux photovoltaïques. Ainsi, [KK11] propose d'utiliser une commande prédictive, ou Model Predictive Control (MPC). Cette technique, inventée en 1978, est principalement utilisée en génie des procédés. Elle consiste à implémenter un modèle interne déterministe du processus à commander, afin de pouvoir prévoir une future trajectoire idéale de ses sorties, pour des entrées connues [Ric97]. Une consigne sur les variables de sortie en est déduite. Pour cela est défini l'horizon de coïncidence, qui est la zone temporelle, en nombre de pas de calcul dans le futur, dans laquelle la sortie de référence doit correspondre à la sortie idéale évaluée. Une fonction de coût est ensuite définie en fonction de l'écart des variables à leur valeurs idéales, des objectifs à suivre, et des contraintes du système. Suivant le principe de la commande optimale, la commande est définie par résolution du problème de minimisation du coût sur un horizon donné. Cette commande est très puissante, car elle permet un suivi optimal de la trajectoire des grandeurs à contrôler, ce qui est nécessaire face aux références dynamiques fournies par les algorithmes MPPT. Elle souffre cependant de deux défauts pouvant être rédhibitoire : elle nécessite des linéarisations par morceau pour traiter les discontinuités, et exige de lourds calculs à chaque pas, ce qui peut la rendre très lente, et donc inapte au contrôle de dynamiques électriques, bien que des études comparatives tendent à montrer le contraire [MAB⁺10].

La commande par platitude est également utilisée sur un générateur photovoltaïque, dans [Tho11]. Cette notion de "flatness" permet en effet d'étendre le concept de commandabilité aux systèmes non linéaires que sont les hacheurs. Il permet ainsi la synthèse d'une commande PI multivariables stable pour cette application ; mais cette stabilité est alors dépendante des variables du hacheur.

Par ailleurs, la commande par mode de glissement, ou Sliding Mode Control (SMC), est une méthode datant des années 1950. Elle consiste à représenter un objectif sous la forme d'une équation homogène ; le premier membre est alors défini comme étant la "fonction objectif" de la commande. Cette dernière consiste alors à faire commuter la ou les variables de commande entre deux valeurs, à chaque fois que la fonction objectif passe par 0 et change de signe. Si la stabilité de Lyapunov est vérifiée, alors la fonction objectif doit converger vers 0 avec des hachages de plus en plus réduits, et ainsi l'objectif être validé. Non linéaire et commutée, cette commande semble donc être une solution intéressante à associer avec un algorithme MPPT pour le contrôle d'un hacheur. Ainsi, une commande SMC séparée de l'algorithme MPPT a été développée dans [BORaJGL10], tandis que [CC09] propose de combiner directement les deux.

Enfin, la technique récente de contrôle par injection d'amortissement, ou Passivity-Based Control (PBC), est également une solution non linéaire. Elle se base sur une modélisation axée sur les échanges d'énergie au sein du système, et sur la propriété de passivité, qui assure que la variation d'énergie interne du système est inférieure à l'énergie échangée avec l'extérieur. A partir du modèle Lagrangien ou Hamiltonien d'un système, la commande PBC rend celui-ci passif, afin d'assurer sa stabilité de Lyapunov. Pour cela, elle annule l'énergie potentielle du système, et injecte artificiellement de l'amortissement. Elle permet également de façonner l'énergie cinétique du système, ce qui lui permet de suivre une consigne de courant ou de vitesse. Cette méthode comprend deux variantes : l'Euler-Lagrange PBC, et l'Interconnection and Damping Assignment (IDA) PBC, qui ont toutes deux été implémentées sur un générateur photovoltaïque constitué d'un hacheur boost relié à des panneaux dans [TK11a].

Dans le cas des éoliennes, l'utilisation de l'onduleur MLI permet de s'affranchir des non linéarités d'un hacheur. Il reste cependant que les coefficients, dans la modélisation électrique de la génératrice, dépendent de la vitesse de rotation de son rotor. Une première solution pour contourner ce problème, développée dans [KJDY07], [Ben09] et [MSUF11], consiste à appliquer une méthode par inégalités matricielles linéaires (LMI), afin de pouvoir prendre en compte les variations de vitesse de rotation dans les coefficients de commandes PI multivariables. En effet, celle-ci permet de définir une matrice de transfert dont les coefficients sont fonctions de la vitesse plutôt que constants, tout en assurant l'allocation des pôles. Il faut cependant recalculer la matrice à chaque mesure de vitesse. Une seconde méthode, présentée dans [MGB⁺13], consiste à linéariser le comportement de la génératrice. Mais cela amène à des approximations non souhaitables pour assurer de bonnes performances.

Pour éviter ces approximations et simplifier les calculs, d'autres études proposent des contrôleurs non linéaires pour piloter la génératrice de l'éolienne. Une commande Linéaire Quadratique (LQ) a ainsi été proposée par [KY11] et par [KBG10]. Basée sur une commande optimale, elle consiste à s'approcher de la meilleure façon possible d'un objectif en l'intégrant dans une fonction de coût. Comme pour le MPC, la variable de commande est alors obtenue en résolvant le problème de minimisation de coût. Mais elle en partage également les défauts : le calcul de la commande est très lourd, et donc potentiellement lent.

En revanche, nous retrouvons la technique du Sliding Mode Control (SMC) appliquée à l'éolienne dans [EPVF13], pour commander l'onduleur qui sépare la puissance redressée de l'éolienne du bus AC. De nombreuses études se sont en effet penchées sur la commande par mode de glissement pour machines électriques de toutes sortes. Mais dans le cas du contrôle d'un onduleur MLI, cette méthode a pour désavantage de contrôler directement les commutations ; il faudrait alors intégrer les temps morts à la commande. Enfin, différentes solutions de Passivity-Based Control ont été proposées pour contrôler des éoliennes. L'Euler-Lagrange PBC a ainsi été implémentés sur des générateurs éoliens dans [AAM11], ainsi que dans [MDO12] où il commande la puissance redressée de l'éolienne au travers d'un hacheur boost. Des commandes PBC existent cependant également pour des applications plus générales de machines synchrones [DCBEP10] et [BMR09].

Cependant, peu d'études détaillent les contrôleurs non linéaires pour des systèmes hybrides, utilisant simultanément ces deux genres de sources de puissance. Dans ce cas de figure, [VP05] propose une commande par mode de glissement SMC sur chaque source, tandis que [VPB03] développe un contrôleur par mode de glissement avec injection d'amortissement, ou Passivity-Based Sliding Mode Controller, pour le seul générateur éolien. Enfin, [KKBA12] présente un modèle "Port-Controlled Hamiltonian", pour un réseau de générateurs photovoltaïques et éoliens de toutes tailles.

1.5.2 Stratégies de commande des unités de stockage

D'un autre côté, lorsque les unités de stockage sont hybridées, la seconde, et la troisième s'il y en a une, sont chacune associées à un convertisseur afin de contrôler la composante de la puissance devant être stockée ou destockée qu'elles absorbent. L'objectif est de répartir le spectre de fréquence de cette puissance à stocker en plusieurs composantes à détourner vers les unités les plus aptes à les gérer. Plus la composante est dans les basses fréquences mais énergétique, plus l'unité réceptrice devra avoir une grande énergie spécifique et moins elle aura besoin de puissance spécifique. A l'inverse, plus l'unité recevra de hautes fréquences, plus il lui faudra de puissance spécifique, souvent au détriment de l'énergie spécifique. Nous avons ainsi décrit dans la partie architecture les différentes hiérarchies qu'ils pouvaient y avoir entre les modules de stockage. Nous devons maintenant voir quelles solutions existent pour assurer la répartition souhaitée entre piles à combustibles ne pouvant gérer que les très basses fréquences, les batteries qui supportent mal les hautes fréquences, et les supercondensateurs qui ne peuvent être utilisée pour emmagasiner de l'énergie à long terme. Cette stratégie permet ainsi d'optimiser la gestion de l'énergie en limitant l'usure des éléments de stockage, donc de minimiser le coût à long terme du système.

Des solutions d'architecture hybridant batteries et supercondensateurs ont été proposées pour des systèmes en site isolé dans [LWL⁺10], mais plus couramment pour les véhicules hybrides dans [OK12], [WIAT11] et [AS10]. Dans ce type de systèmes, les commandes PI sont habituellement utilisées, comme dans les études précédemment citées ; mais les convertisseurs mis en jeu étant souvent des hacheurs, il se pose les mêmes problèmes de non linéarité que dans le cas des sources.

Des commandes non linéaires existent cependant. Une commande prédictive MPC est utilisée pour contrôler un onduleur MLI gérant une hybridation batterie-supercondensateurs dans [HA12], et un hacheur dans [LMT13]. Par ailleurs, le contrôle optimal est appliqué à un système pile à combustible-supercondensateurs dans [LZ11]. Ce sont les solutions les plus optimales, mais la complexité des calculs nécessaires à leur fonctionnement les rendent plus viables sur les systèmes chimiques que pour le stockage électrique.

D'autres études proposent d'utiliser la commande par platitude, sur deux hacheurs Boost dans le cas d'un système pile à combustible-supercondensateurs dans [PPMTD11]. Pour les hacheurs boost respectifs de la batterie et des supercondensateurs dans [CDG12], la méthode de contrôle polynômiale est développée, ce qui permet d'établir les coefficients d'une commande RST. Ici encore, les outils utilisés sont ceux habituellement réservés aux systèmes linéaires invariants.

Nous retrouvons le Sliding Mode Control, appliqué aux systèmes batteries - supercondensateurs dans [GRD13]; il permet de gérer le stockage à travers le hacheur boost des supercondensateurs. Cependant, pour hybrider les types de stockage, le PBC est une solution intéressante pour synthétiser une commande non linéaire. En effet, une commande de type Euler-Lagrange Passivity-Based Control pour système pile à combustible/batteries est présentée dans [TK11b]. Pour poursuivre des variations de puissance plus rapides, une commande de type Interconnection and Damping Assignment Passivity-Based Control est proposée pour un système hybridant supercondensateurs et piles à combustible dans [HBAT10], et pour un système à supercondensateurs, pile à combustible et batteries dans [BAH⁺10]. Enfin, une solution pour supercondensateurs et pile à combustible propose dans [HGB⁺13] d'utiliser le PBC dans une commande dite "aux perturbations singulières", dans le cas où chacune des deux unités de stockage est associée à un hacheur.

Par ailleurs, plusieurs solutions permettent de définir le mode de répartition du courant. La grande majorité des systèmes de stockage hybride, dont [LJB10] et [GRD13], proposent un filtre pour décomposer le spectre de fréquences de celui-ci, en deux bandes de fréquences à partager entre les deux, ou trois modules de stockage. Une solution alternative, dans [TUUV09], propose d'observer la tension du bus commun pour identifier les pics de puissance aux variations de la tension de l'unité de stockage principale. Une troisième option, dans [UA08], propose d'utiliser la transformée en ondelettes. Enfin, la commande floue de [SF11], permet de choisir selon plusieurs modes les intensités des courants des différentes unités, selon les principes de la logique floue.

Si des études ont été faites sur l'architecture et le dimensionnement des systèmes de puissance hybride en site isolé, les stratégies de commande tenant compte de leurs non linéarités, et des échanges d'énergie qu'implique l'hybridation, ne sont pas très diversifiées. Le Passivity-based Control en particulier, par son traitement des systèmes du point de vue énergétique, a retenu notre attention.

1.5.3 Stratégies de supervision

Une fois la stratégie de contrôle à court terme développée, une stratégie de supervision, permettant d'adapter le système de puissance quand les unités de stockage sont pleines ou vides, doit être déterminée. Ce rôle est assuré par un algorithme de gestion de puissance, ou Power Sharing Algorithm (PSA). Dans les systèmes de puissance photovoltaïque /éolienne avec batteries, il détecte quand les algorithmes MPPT doivent être dégradés si les batteries sont pleines, et quand le consommateur doit être déconnecté si elles sont vides. [HH12] traite ainsi la gestion de ces différents cas de figure dans le cas où le bus commun est alternatif. [MGC12] et [KG10] proposent un algorithme dans le cas d'un bus mixte. Le premier transfère au réseau l'excédent de puissance lorsque la production dépasse la puissance spécifique de la batterie, le second est en site isolé mais intègre un générateur Diesel, qui doit fournir le complément de puissance lorsque la batterie ne peut fournir la demande. [DBRB07] propose quant à lui une machine d'état permettant de dégrader le MPPT de l'éolienne lorsque la tension de batterie dépasse une valeur haute, puis celui des panneaux photovoltaïques lorsqu'elle atteint la valeur de pleine charge, puis de les remettre lorsque la tension repasse à une valeur basse, jusqu'à déconnecter la charge lorsqu'elle atteint la valeur de décharge complète.

L'algorithme devient plus complexe quand il y a plusieurs types de stockage, comme dans le véhicule hybride à batteries /supercondensateurs /piles à combustibles de [Map10]. Dans celui-ci, plus la demande est importante, plus on mobilise de types de stockage différents, en commençant par les supercondensateurs, puis la batterie, puis la pile à combustible. Des solutions équivalentes sont proposées pour une hybridation batteries/supercondensateurs dans [EAN10] et [YSPJ08].

1.6 Conclusions

Dans ce chapitre a été présenté un état de l'art des architectures existantes pour les systèmes de production d'électricité basés sur les énergies renouvelables, puis celui des différentes stratégies de commande et de gestion de l'énergie qui leur ont été appliquées dans la littérature. Nous avons vu qu'il existait des solutions pour site isolé avec ou sans stockage et des architectures destinées à être connectées au réseau en "smart grid", et que différentes combinaisons de sources pouvaient être envisagées - panneaux photovoltaïques, éoliennes, générateurs hydrauliques, groupes électrogènes, piles à combustibles -, mais qu'il était aussi possible d'hybrider les techniques de stockage afin de minimiser leur vieillissement - batteries, supercondensateurs, volants d'inertie. Par ailleurs, nous avons étudié les différents types de convertisseurs de puissance qui pouvaient permettre de contrôler ces différents composants. Enfin, l'étude des stratégies de contrôle a révélé qu'afin de maximiser la production, les consignes de commande des sources devaient être calculées à chaque instant par un algorithme dit de "Maximum Power Point Tracking" (MPPT). Pour appliquer ces algorithmes, les contrôleurs généralement choisis sont de type PI; cependant, ils ne présentent pas la solution la plus adaptée, car les composants du système ont des structures non linéaires, qui ne peuvent être modélisées par fonction de transfert. De même, si nous hybridons plu-

sieurs types de stockage, des convertisseurs devront être utilisés pour assurer la répartition de l'énergie entre chacun ; eux aussi se prêteront mal à l'application de commandes PI. D'autres types de contrôle ont donc été étudiés, et leurs avantages et inconvénients confrontés. L'un d'eux a été mis en avant, le contrôle par injection d'amortissement, car il permet de contrôler le système du point de vue des échanges d'énergie, ce qui semble de circonstances sur un système de puissance hybride.

Ce chapitre nous a donc permis de fixer notre choix sur la structure du système à étudier : un système de production déconnecté du réseau, destiné à alimenter en électricité une habitation isolée, hybridé en sources mais aussi en unités de stockage : il sera en effet composé d'un groupe de panneaux photovoltaïques, d'une éolienne domestique, d'un banc de batteries Lithium-ion, et d'un banc de supercondensateurs. Nous avons également précisé notre problématique et notre axe de recherche : afin d'une part, de maximiser la production des deux sources, et de l'autre, de détourner les pics de production ou de consommation vers les supercondensateurs, afin de limiter les forts courants de charge-décharge sur la batterie et ainsi prévenir son vieillissement, nous nous proposons de développer une stratégie de contrôle entièrement basée sur des commandes par injection d'amortissement, ou Passivity-Based Controller (PBC). Technique non linéaire, axée sur le façonnage de l'énergie interne du système, elle peut s'adapter à différentes problématiques de contrôle. Mais la synthèse de ces commandes nécessite une modélisation adaptée, basée elle aussi sur les flux d'énergie ; elle sera développée dans le chapitre suivant.

2

Modélisation énergétique du système de puissance multi-sources avec stockage

2.1 Introduction

Le précédent chapitre a permis de faire un choix parmi les architectures et stratégies de contrôle. Suite aux arguments apportés, nous décidons de centrer notre étude sur un système composé d'un générateur photovoltaïque, d'un générateur éolien, de batteries et de supercondensateurs, entièrement piloté par commande passive (*Passivity-Based Control*). L'objet de ce chapitre est de justifier puis de présenter en détail cette architecture. Il nous faudra ensuite développer une modélisation réaliste pour les entrées exogènes mises en jeu, en décrivant le plus fidèlement possible, d'une part le comportement des panneaux photovoltaïques en fonction de l'ensoleillement et de la température ambiante, et celui du couple généré par la turbine de l'éolienne sous l'effet de la vitesse du vent, et d'autre part le profil de consommation de l'habitation à alimenter. Enfin, une modélisation des différentes unités de stockage, composées des batteries Lithium-Ion et des supercondensateurs, sera proposée. L'ensemble de ces connaissances nous permettra de développer le modèle d'état complet de ce système, ce qui est la première étape de la synthèse de commandes classiques.

Le choix d'une stratégie de contrôle basée sur l'injection d'amortissement nécessite une modélisation particulière : les modélisations Lagrangienne et Hamiltonienne, axées sur la représentation des flux d'énergie dans le système étudié, permettent d'exploiter le concept de passivité, qui est à la base de cette méthodologie. Après avoir présenté tous les principes théoriques nécessaires à cette tâche, nous allons donc développer les modèles Lagrangiens et Hamiltoniens des différents modules à commander, puis du système complet. Afin de pouvoir par la suite tester les commandes synthétisées, des simulateurs ont été développés sous Simulink pour ces différents modules, ainsi que pour le système complet. Ils seront présentés à la fin du chapitre.

2.2 Architecture du système

2.2.1 Définition et choix de l'architecture

Notre étude porte sur un système de production d'électricité destiné à assurer l'autonomie énergétique d'une habitation isolée, non raccordée au réseau. Nous supposons qu'une technologie thermique permet déjà de chauffer l'eau en quantité suffisante, pour couvrir les besoins en eau chaude et le chauffage. Le système considéré ne doit donc assurer que la consommation électrique courante : éclairage, électroménager, et plaques de cuisson. Nous allons dans le cadre de notre banc d'essai estimer la consommation journalière correspondante à 3000 Wh pour des pics de consommation pouvant aller jusqu'à 1000 W.

Nous avons vu précédemment qu'il était intéressant d'hybrider différents types de sources. Les deux plus adaptés pour une habitation sont les panneaux photovoltaïques, qui peuvent être fixés sur le toit, et l'éolienne, qui peut être dimensionnée pour un usage domestique. En effet, la production photovoltaïque suit toujours une parabole au cours de la journée pour ensuite s'annuler la nuit. Son amplitude va cependant varier selon les conditions météorologiques, et selon les saisons. Elle peut également être extrêmement variable à court terme

les jours où nuages et éclaircies s'alternent. A l'inverse, le vent peut produire de la puissance toute l'année à toute heure, mais de façon très irrégulière. Les deux sources étant indépendantes, les associer permet d'augmenter les chances qu'au moins une des sources soit productive à l'échelle de la journée.

Par ailleurs, les pics de production correspondent rarement aux pics de consommation. Il est donc nécessaire d'intégrer au système de puissance des unités de stockage pour servir de "tampon" entre la production et la demande. Les technologies actuelles nous amènent à proposer pour stockage principal un banc de batteries Lithium-Ion. Cependant, comme nous l'avons vu précédemment, les batteries ont une grande énergie spécifique et une faible puissance spécifique, tandis que les impacts-délestages de la consommation lors du lancement ou l'arrêt d'un appareil, les variations d'ensoleillement lors du passage d'un nuage ou de vitesse de vent lors d'une rafale, mêlent des dynamiques de puissance très rapides et quasi-continues. Ainsi, les batteries peuvent absorber de grandes quantités d'énergie avec des dynamiques lentes, mais ne peuvent absorber les dynamiques rapides qu'en subissant de forts courants. Or, les batteries doivent dans ce type de système être changées au bout de quelques années : elles représentent un élément critique du circuit en terme de coût, et de dette écologique. Cela est dû au fait qu'une batterie a une durée de vie très limitée en nombre de cycles charge-décharge équivalent à 100% de profondeur de décharge, de l'ordre de 1000 dans le cas d'une Lithium-Ion, et est limitée en courant. Les pics subis, en forçant les cellules à faire de nombreuses charges ou décharges à fort courant, participent donc à leur usure rapide.

A l'inverse, les supercondensateurs ont une forte puissance spécifique et une faible énergie spécifique. Ils possèdent de plus une durée de vie de l'ordre de 100 000 cycles de charge-décharge, et leur industrialisation se développe depuis quelques années. Ils ne peuvent donc être utilisés comme unités de stockage principales, mais sont une solution viable pour absorber ou fournir les pics de puissance néfastes aux batteries. Afin de pouvoir assurer une bonne gestion de l'énergie, la partie stockage globale doit pouvoir absorber ou déstocker l'énergie de plusieurs jours, et gérer les pics de puissance.

Finalement, afin de remplir les objectifs d'autonomie énergétique, notre système d'étude, schématisé figure 2.1, a pour sources une éolienne domestique et un banc de panneaux photovoltaïques. Nous concevons un banc d'essai permettant de reproduire ce système hybride, à une échelle réduite comparé à un système en site isolé, mais de puissance représentative permettant d'en étudier le comportement. Il intègre une éolienne qui peut fonctionner jusqu'à une puissance maximale de 367 W, correspondant à une vitesse de vent maximale de 15 m/s (54 km/h). Lors d'une rafale plus forte, la puissance de l'éolienne est bloquée par désadaptation à la vitesse du vent, afin d'empêcher sa détérioration. Sachant que la puissance absorbée par une éolienne est proportionnelle à la vitesse de vent au cube, si lors d'une journée peu venteuse, la vitesse de vent moyenne est à 33% de sa valeur maximale, soit 5 m/s (18 km/h), alors la puissance moyenne récupérée sera de 3,6% des 367 W, donc 13,2 W.

Nous sélectionnons par ailleurs un groupe de cinq panneaux photovoltaïques connectés en série, de puissance crête 1070 Wc en conditions STC (Standard Test Conditions), soit pour un ensoleillement de 1000 W/m² et une température des cellules de 25°C, pour une

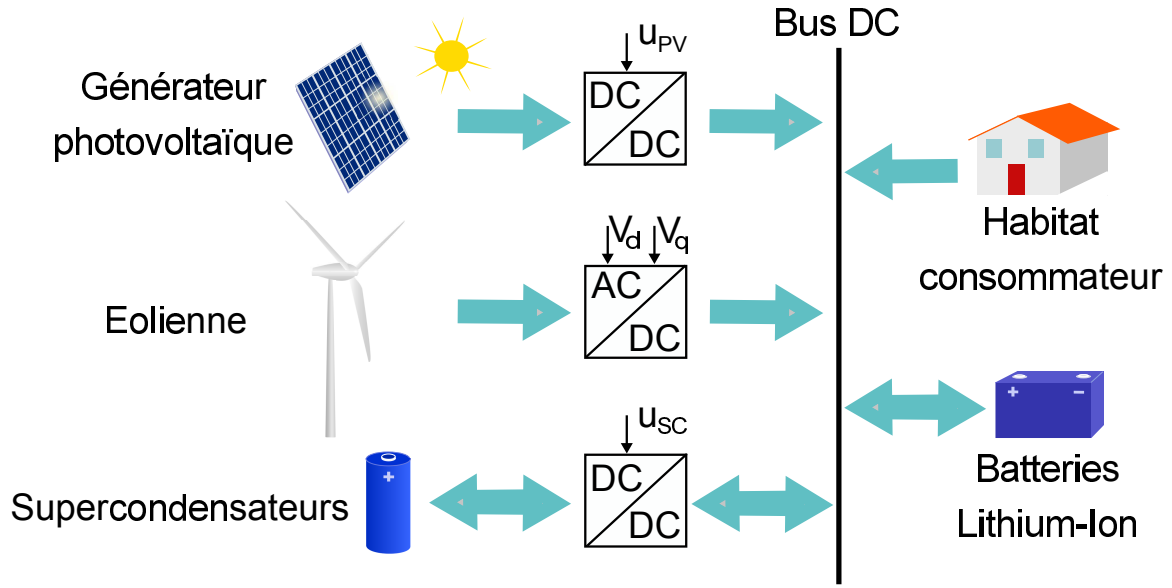


FIGURE 2.1 – Synoptique du système multi-sources multi-stockages en site isolé

tension optimale de 144 V et un courant de court-circuit de 8,04 A. Par conséquent, lors d'une journée très peu lumineuse, nous pourrions récupérer de l'ordre de 200 W sur 12 h de journée, soit 2400 Wh. Ainsi, même lors de très mauvaises conditions climatiques, nous pourrions pratiquement couvrir la consommation journalière hors stockage.

Pour compléter le manque ou l'excédent de puissance, le système possède deux types d'unités de stockage. Premièrement, il contient un banc de batteries Lithium-Ion, d'une tension nominale de $V_B = 100$ V imposée par le banc d'essai. Sa capacité est choisie à $C_{batt} = 39$ Ah, car, comme nous voulons pouvoir stocker 3000 Wh, nous devons vérifier [LV06] :

$$C_{batt} = \frac{E_{dem/j} j_a}{V_B \eta_{batt} P_b}, \quad (2.1)$$

où $E_{dem/j}$ est la consommation journalière, j_a le nombre de jours d'autonomie souhaité (ici 1), η_{batt} le rendement des batteries, de l'ordre de 90% pour les Li-Ion, et P_b la profondeur de décharge voulue, que nous choisirons à 85%. Nous obtenons donc $C_{batt} = 39,2$ Ah.

Deuxièmement, nous ajoutons au système un banc de supercondensateurs de tension maximale $V_{sc_{max}} = 240$ V, et de capacité équivalente $C_{sc} = 3,25$ F. Ce module peut stocker :

$$E_{batt} = \frac{1}{2} C_{sc} (V_{sc_{high}}^2 - V_{sc_{low}}^2). \quad (2.2)$$

Nous choisissons dans le cadre de l'étude de se limiter à une tension maximale éloignée de la limite physique des supercondensateurs : $V_{sc_{high}} = 176$ V. Pour pouvoir assurer une puissance maximale $P_{sc_{max}} = 1000$ W pour un courant limite de 11 A, nous fixons également pour les supercondensateurs une tension minimale de fonctionnement $V_{sc_{low}} = 90$ V. L'équation 2.2 permet d'en déduire que la tension de mi-charge associée à cet intervalle de fonctionnement est $V_{sc_{mi}} = 140$ V, et que l'énergie stockable du module est de 37,2 kJ. En respectant

la limite de 1000 W, nous concluons que les supercondensateurs peuvent se charger ou se décharger complètement en un minimum de $t_B = \frac{E_{batt}}{P_{scmax}} = 37,2s$.

Chacun des modules décrits échange sa puissance avec le reste du circuit par le biais d'un bus continu. L'installation électrique de la maison y est connectée, et transformera par la suite la forme de la puissance à consommer selon ses besoins. Afin de pouvoir contrôler leurs productions respectives, les quatre sources sont reliées au bus par le biais de convertisseurs de puissance : de type hacheur à un quadrant pour le générateur photovoltaïque, onduleur pour l'éolienne, et hacheur à deux quadrants (réversible en courant) pour les supercondensateurs. Seules les batteries peuvent être directement connectées au bus continu ; elles imposent ainsi leur tension à une valeur nominale de 100 V, variant légèrement au gré de leur état de charge.

2.2.2 Architecture détaillée du système global

Avant d'entreprendre la modélisation, nous devons définir plus en détails les architectures des différentes parties qui constituent le système de puissance hybride détaillé figure 2.2 : l'éolienne, le générateur photovoltaïque, le module des supercondensateurs (SC), et le bus continu connecté aux batteries. De plus, nous devons choisir le type de convertisseur le plus approprié pour commander chacune des trois premières, et qui assurera l'adaptation de celle-ci au bus continu.

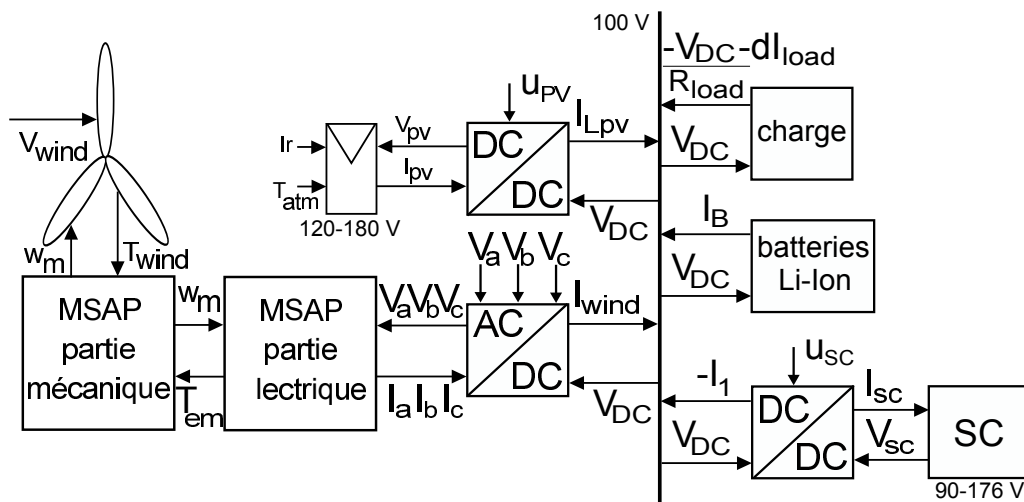


FIGURE 2.2 – Synoptique du système avec détail des variables

2.2.2.1 Présentation du générateur éolien

Le sous-système éolien est constitué de trois parties, comme détaillé figure 2.2 : en amont, une turbine absorbe la puissance mécanique P_{wind} , fournie par le vent de vitesse V_{wind} passant dans la surface S couverte par ses pales. Nous faisons le choix d'utiliser une turbine à axe vertical Darrieus de type H, à la fois dimensionnable pour des applications domestiques, et capable d'assurer un bon rendement sur une large échelle de vitesses de

vent. La surface efficace à considérer est alors $S = 2RH$, R étant le rayon des pales et H leur hauteur. La turbine génère ensuite un couple T_{wind} qui va entraîner à la vitesse angulaire ω_m le rotor d'une machine tournante qui constitue le deuxième sous-système. Celle-ci transforme la puissance mécanique absorbée en puissance électrique exploitable. Nous choisissons d'utiliser une machine synchrone à aimants permanents, capable de fonctionner à différentes vitesses jusqu'à l'arrêt sans décrochage, et nécessitant peu d'entretien. Fonctionnant en génératrice, celle-ci va produire en réaction, à la fois un couple électromagnétique résistant T_{em} , et les courants triphasés $[I_a, I_b, I_c]^T$. Les trois phases de la machine sont connectées à un onduleur à Modulation par Largeur d'Impulsion (MLI), car il produit dans la machine des courants possédant moins d'harmoniques que l'association d'un redresseur et d'un hacheur. Cet onduleur contrôle les courants des phases respectives $[I_a, I_b, I_c]^T$ sous les tensions simples $[V_a, V_b, V_c]^T$, afin d'agir sur la vitesse de rotation. Il est en sortie connecté via le bus continu à la batterie, qui lui impose la tension V_{DC} . Il lui retourne le courant redressé I_{wind} .

2.2.2.2 Présentation du générateur photovoltaïque

Le générateur photovoltaïque est constitué d'un banc de cinq panneaux photovoltaïques connectés en série, et d'un hacheur, qui transmet la puissance produite P_{pv} au bus continu. La tension V_{pv} aux bornes du banc de panneaux, et le courant I_{pv} les traversant, suivent une caractéristique $I_{pv}(V_{pv})$ qui dépend des entrées exogènes que sont l'irradiation solaire I_r , et la température atmosphérique T_{atm} . En sortie du hacheur, le courant de la bobine L_{pv} , $I_{L_{pv}}$, est transmis au bus continu du système hybride, de tension V_{DC} imposée par la batterie. Les panneaux étant dimensionnés pour fonctionner à des tensions variant de 180 V à vide, à 144 V au point de puissance maximale, sous une irradiation de $1000W/m^2$ et une température de $25^\circ C$, alors que V_{DC} n'est que de 100 V, nous faisons le choix d'un hacheur de type Buck pour ce module.

2.2.2.3 Présentation du module des supercondensateurs

Afin d'assurer la gestion de l'énergie stockée dans le système hybride, puisque les batteries ne sont pas commandées, le banc des supercapacités est connecté à un hacheur qui le relie au bus continu. Nous proposons de commander ce banc selon deux objectifs contradictoires. Premièrement, les supercapacités doivent absorber ou fournir les variations rapides du courant du bus continu, pour éviter dommages et saturations dans les batteries. Deuxièmement, nous assurons le suivi de la tension des supercapacités, avec pour consigne fixe la valeur de tension de mi-charge (140 V). De cette façon, elles se rechargent ou se déchargent lentement dans les batteries après chaque pic de consommation ou de production. Ainsi, la dynamique lente des batteries est respectée.

Pour réaliser ces deux objectifs, le courant entrant I_1 et la tension des supercapacités V_{sc} doivent être contrôlables. Étant donné que la tension V_{sc} varie aussi bien au-dessus qu'en-dessous de la tension du bus, le hacheur devra être capable de fonctionner en abaisseur et élévateur. Une architecture possible respectant ces trois points est le hacheur à stockage capacitif Ćuk, qui est donc choisi pour notre application. Le transfert de l'énergie étant bidirectionnel entre le bus et les supercondensateurs, ce hacheur doit être réversible en courant.

2.2.2.4 Présentation du bus commun continu et des batteries

Les sorties continues respectives des différents convertisseurs de puissance du circuit - l'onduleur MLI de l'éolienne, le hacheur Buck du générateur photovoltaïque et le hacheur Ćuk des supercondensateurs - sont connectés au bus continu. Sur celui-ci sont directement branchés le consommateur, et le banc de batteries. Ce dernier impose donc au bus sa tension V_{DC} . V_{DC} est choisie de valeur nominale 100 V, afin de rester à une tension relativement basse, tout en gardant la possibilité de la convertir aisément en tension 220 V alternative lorsqu'elle est transmise à l'habitation à alimenter en électricité. Le consommateur correspond à cette dernière ; cependant, nous ne prendrons pas en compte la forme sous laquelle sa puissance va être consommée. Nous choisissons de la modéliser par une charge équivalente vue du bus continu, constituée d'une résistance R_{load} représentant la consommation moyenne $P_{load_{my}} = \frac{V_{DC}^2}{R_{load}}$, et d'une source de courant négatif dI_{load} , qui correspond aux fluctuations autour de celle-ci dans le temps, $dP_{load} = V_{DC}dI_{load}$. Ainsi, la puissance globale demandée par l'habitation à chaque instant est $P_{load} = P_{load_{my}} + dP_{load}$.

Les échanges d'énergie du système sont donc réalisés sur le bus continu. Les deux sources proposées fournissent à celui-ci une puissance $P_{wind} + P_{pv}$. Cependant, les chances que la puissance produite coïncide avec la demande de consommation de l'habitation P_{load} au même instant sont faibles. Pour respecter le principe de conservation de l'énergie sans pour autant dégrader la production, nous devons donc mettre en place des unités de stockage dans le système. Ces dernières fournissent à chaque instant la puissance P_{sto} telle que :

$$P_{sto} = P_{wind} + P_{pv} - P_{load}. \quad (2.3)$$

Autrement dit, P_{sto} est positif quand les unités de stockage se déchargent pour fournir de l'énergie, et négatif quand elles en récupèrent pour se recharger. Cependant, nous avons établi qu'il était nécessaire, pour diminuer le vieillissement et donc les coûts économiques et écologique des batteries que celles-ci ne soient pas la seule solution de stockage utilisée. Ainsi, la puissance des unités de stockage se décompose en deux termes : la puissance $P_{batt} = V_{DC}I_B$ fournie par un banc de batteries Li-Ion, et la puissance $P_{SC} = -V_{DC}I_1$ fournie par un banc de supercondensateurs commandé, connecté en parallèle des batteries :

$$P_{sto} = P_{batt} + P_{SC} = P_{wind} + P_{pv} - P_{load}. \quad (2.4)$$

Ces échanges sont équivalents à la somme des courants sur le bus continu :

$$I_B - I_1 = I_{wind} + I_{L_{pv}} - \frac{V_{DC}}{R_{load}} - dI_{load}. \quad (2.5)$$

selon la première loi de Kirchhoff, car en multipliant chacun de ceux-ci par V_{DC} , nous retrouvons (2.4).

2.2.2.5 Circuit complet du système

Finalement, le générateur éolien, le générateur photovoltaïque, et le module des supercondensateurs, tels que définis ci-dessus, sont connectés au bus continu, et par son biais aux batteries et à la charge. L'architecture complète choisie est finalement présentée figure 2.3.

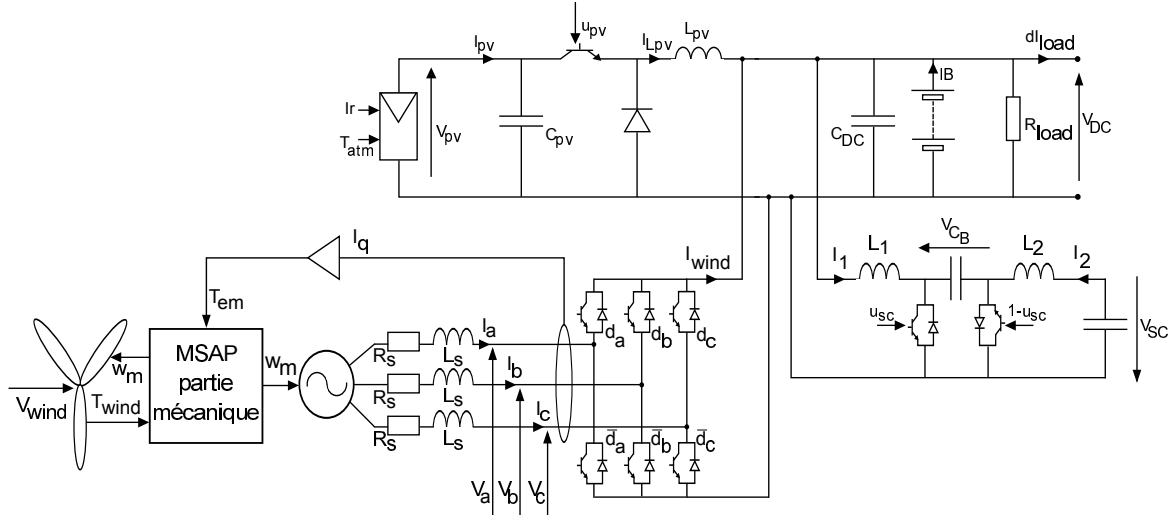


FIGURE 2.3 – Schéma de circuit électrique détaillé du système multi-sources multi-stockages en site isolé

Nous posons dans un premier temps pour hypothèse que les différentes unités de stockage ne sont jamais complètement pleines ni vides, afin de valider les commandes dans le cas le plus courant.

2.3 Modélisation des sources et unités de stockage

Afin de décrire le système présenté, nous devons commencer par modéliser les entrées exogènes du système électrique, provenant des sources éolienne et photovoltaïque, ainsi que les bancs de batteries et de supercondensateurs utilisés.

2.3.1 Génération de la puissance et du couple éoliens

La turbine de l'éolienne est caractérisée par une courbe C_p dépendant du rapport entre la vitesse de rotation ω_m et la vitesse du vent V_{wind} [Mir05] :

$$\lambda = \frac{R\omega_m}{V_{wind}}, \quad (2.6)$$

où R est le rayon de rotation de chaque pale. C_p peut alors être représentée comme un polynôme fonction de λ . Dans notre cas, ce polynôme, tracé figure 2.4 est défini par :

$$C_p(\lambda) = 7,5(1,3 \cdot 10^{-3} \lambda^4 - 1 \cdot 10^{-3}(\lambda + 1,4)^4)$$

$$-8.10^{-4}(\lambda - 1,3)^3 + 4.10^{-2}\lambda^2 - 1.10^{-3}(\lambda - 3)^2 + 2,2.10^{-2}, \quad (2.7)$$

afin de correspondre à une turbine Darrieus [GDG04]. Nous fixons une valeur non nulle pour $\lambda = 0$ afin de ne pas avoir le problème du manque de couple au démarrage à traiter.

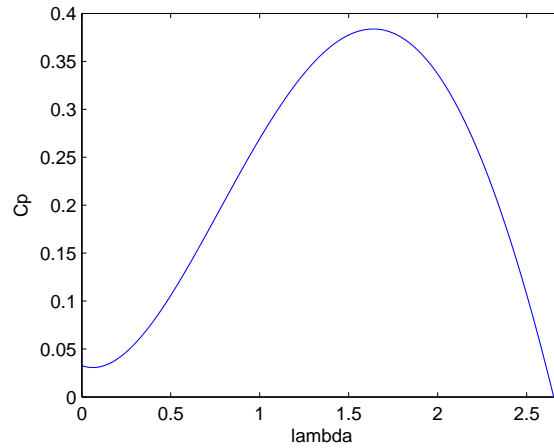


FIGURE 2.4 – Caractéristique $C_p(\lambda)$ de l'éolienne

La puissance P_{wind} absorbée par la turbine peut ensuite s'exprimer par :

$$P_{wind} = T_{wind}\omega_m = \frac{1}{2}\rho_{air}C_P(\lambda)S V_{wind}^3, \quad (2.8)$$

où $\rho_{air} \approx 1,2kg/m^3$ désigne la masse volumique de l'air. Nous en déduisons l'expression du couple mécanique généré :

$$T_{wind} = \frac{1}{2} \frac{\rho_{air} C_P(\lambda) S V_{wind}^3}{\omega_m}. \quad (2.9)$$

Il s'agit de la seule entrée exogène du sous-système éolien. Elle permet de faire tourner le rotor de la génératrice.

2.3.2 Génération de la puissance et du courant photovoltaïques

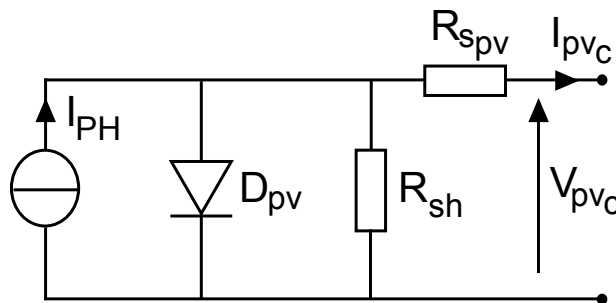


FIGURE 2.5 – modèle "une-diode" d'une cellule photovoltaïque

En général, un générateur photovoltaïque contient N_p bancs en parallèle de n_s panneaux en série. Chaque panneau est quant à lui constitué de n_c cellules en série ; un banc est donc

composé de $N_s = n_s \times n_c$ cellules. Ainsi, si chaque cellule possède à ses bornes une tension V_{pv_c} et est traversée par un courant I_{pv_c} , l'ensemble de l'installation débite un courant $I_{pv} = N_p I_{pv_c}$ pour une tension globale $V_{pv} = N_s V_{pv_c}$. Le comportement électrique d'une cellule photovoltaïque peut être décrite avec une bonne précision par le circuit équivalent dit "une diode" [Pet09], dont le schéma de principe est détaillé dans la figure 2.5. Il est composé d'une source de courant photovoltaïque I_{PH} en parallèle avec une diode et une résistance shunt R_{sh} ; cet ensemble est lui-même en série à une deuxième résistance $R_{s_{pv}}$. Nous en déduisons que le courant en sortant I_{pv_c} peut être exprimé en fonction de la tension V_{pv_c} par :

$$I_{pv_c} = I_{PH} - I_s \left[e^{\frac{V_{pv_c} + R_{s_{pv}} I_{pv_c}}{V_T}} - 1 \right] - \frac{V_{pv_c} + R_{s_{pv}} I_{pv_c}}{R_{sh}}, \quad (2.10)$$

où $V_T = 26mV$ et I_s sont les caractéristiques internes de la diode équivalente, qui, comme R_{sh} et $R_{s_{pv}}$, dépendent de la température interne de la cellule, T_c . Le terme les contenant décrit le courant de la diode, qui représente le comportement de la jonction PN de la cellule. I_{PH} est quant à lui le courant photovoltaïque généré à partir de l'irradiation solaire Ir que reçoivent les panneaux. Ces paramètres peuvent être précisés en étudiant le comportement thermique de la cellule.

Pour ce faire, nous pouvons estimer la température interne en Celsius des cellules [Wan06], T_c , en fonction de la température atmosphérique T_{atm} et de l'ensoleillement Ir , par :

$$T_c = T_{atm} + \frac{Ir}{800}(NOCT - 20), \quad (2.11)$$

où $NOCT$ est une donnée constructeur désignant la température interne de fonctionnement de la cellule pour $T_{atm} = 20^\circ C$ et $Ir = 800W/m^2$. Cette formule statique n'est qu'approximative car elle ne tient pas compte du comportement thermique dynamique des cellules. Elle sera cependant considérée comme satisfaisante dans le cadre de notre étude.

L'estimation de T_c permet de calculer certains paramètres internes. Ainsi, le courant photovoltaïque I_{PH} est défini par :

$$I_{PH} = \frac{Ir}{1000} \left[I_{PH_0} + \frac{\partial I_{pv}}{\partial T_c}(T_c - 25) \right], \quad (2.12)$$

où I_{PH_0} est une constante proche de la valeur de court-circuit I_{cc} des panneaux, et où la dérive en température du courant $\frac{\partial I_{pv}}{\partial T_c}$ est fournie dans les données constructeur. Par ailleurs les paramètres de la diode sont donnés par [MBA⁺07] :

$$\begin{cases} V_T = \frac{T_c k_b}{q}, \\ I_s = I_{s_0} \left(\frac{273 + T_c}{298} \right)^3 e^{-\frac{E_{gap}}{k_b} \left(\frac{1}{273 + T_c} - \frac{1}{298} \right)}, \end{cases} \quad (2.13)$$

avec k_b la constante de Boltzmann, q la charge électrique élémentaire, $E_{gap} = 1,12eV$ la bande interdite de la fonction d'une cellule si elle est en silicium, et $I_{s_0} = 1,442.10^{-10}A$.

D'autre part, la dérive en température de la tension $\frac{\partial V_{pv}}{\partial T_c}$ peut être appliquée à V_{pv} avant de la réinjectée dans l'équation (2.10) afin de compléter la modélisation thermique de la cellule. En contrepartie, R_{sh} et $R_{s_{pv}}$ peuvent être considérées comme constantes, et déterminées d'après la caractéristique constructeur. En effet, $-\frac{1}{R_{sh}}$ correspond alors à la pente de celle-ci lorsque I_{pv} est proche de I_{cc} , et $-\frac{1}{R_{s_{pv}}}$ à celle lorsque V_{pv} s'approche de V_{oc} .

Finalement, à partir de l'équation (2.10) complètement paramétrée, nous pouvons en déduire l'expression du courant sortant du groupe de panneaux I_{pv} en fonction de leur tension globale V_{pv} :

$$I_{pv} = N_p \left[I_{PH} - I_s \left[e^{\frac{1}{V_T} \left(\frac{V_{pv}}{N_s} + \frac{R_{s_{pv}} I_{pv}}{N_p} \right)} - 1 \right] \right] - \frac{N_p V_{pv}}{N_s R_{sh}} - \frac{R_{s_{pv}} I_{pv}}{R_{sh}}. \quad (2.14)$$

$$\Leftrightarrow I_{pv} = N_p \frac{R_{sh}}{R_{sh} + R_{s_{pv}}} \left[I_{PH} - I_s \left[e^{\frac{1}{V_T} \left(\frac{V_{pv}}{N_s} + \frac{R_{s_{pv}} I_{pv}}{N_p} \right)} - 1 \right] \right] - \frac{N_p V_{pv}}{N_s (R_{sh} + R_{s_{pv}})}. \quad (2.15)$$

L'expression de I_{pv} reste récursive, mais la fonction exponentielle décrivant la diode interne ne permet pas de la simplifier davantage. De même, elle ne permet pas d'isoler V_{pv} par une linéarisation fiable ; nous considérerons donc le courant I_{pv} comme une entrée exogène du système à étudier, tout en sachant que sa dépendance à V_{pv} peut être un frein à la synthèse de la commande. Cette expression permet de déduire les caractéristiques courant-tension et puissance-tension des panneaux, en fonction de l'ensoleillement et de la température, comme présentées figures 2.6 et 2.7 dans le cas du banc de cinq panneaux en série choisi pour notre système.

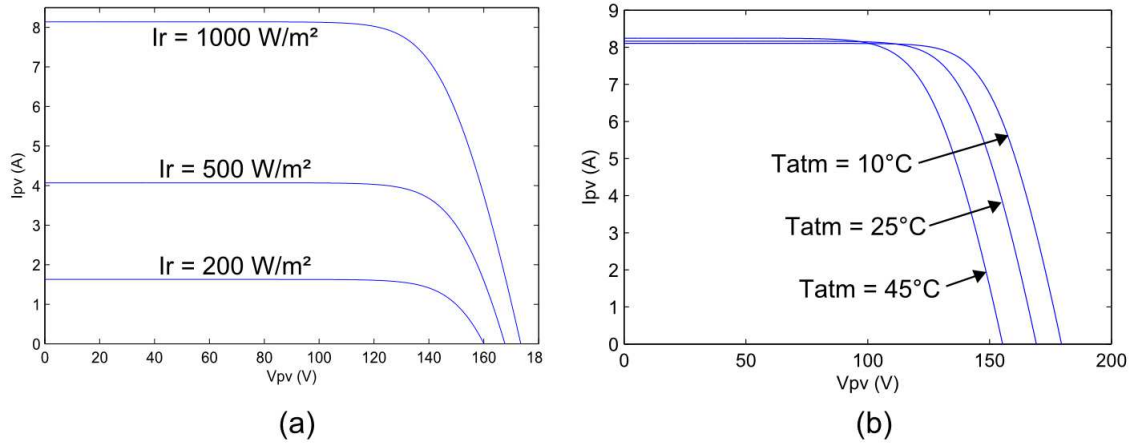


FIGURE 2.6 – Caractéristique tension-courant $V_{pv}(I_{pv})$ du banc de panneaux photovoltaïques, (a) pour différents ensoleillement I_r à 25°C , (b) pour différentes températures atmosphériques T_{atm} à 1000 W/m^2

2.3.3 Modélisation des batteries Li-Ion

Nous avons choisi pour unité de stockage principale un banc de batteries de tension nominale 100V, qui doit être connecté directement sur le bus continu et est donc le seul module

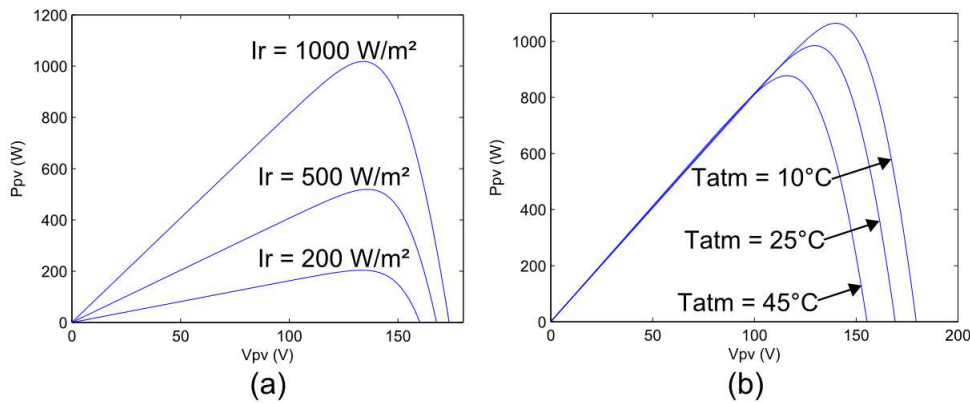


FIGURE 2.7 – Caractéristique de puissance $P_{pv}(I_{pv})$ du banc de panneaux photovoltaïques, (a) pour différents ensoleillement I_r à 25°C , (b) pour différentes températures atmosphériques T_{atm} à 1000 W/m^2

non commandé du système. Nous avons retenu la technologie récente des batteries Lithium-Ion (Li-Ion), dont la très haute densité énergétique, la faible auto-décharge et l'absence de besoin de maintenance en font une solution pratique à utiliser pour les particuliers. Nous devons définir une modélisation de ces batteries pour les besoins des simulations, mais aussi pour la synthèse de la commande des supercondensateurs, qui doit régir le stockage dans le système.

Urbain [Urb09] propose un modèle équivalent pour un élément de batterie Li-Ion, présenté figure 2.8. Il est composé d'une source idéale $V_{Be} = 3,7\text{V}$ en série avec une résistance $r_t = 31,2\text{m}\Omega$. L'ensemble est en parallèle avec une capacité $C_{DL} = 0,5\text{F}$, et en série avec une deuxième résistance $r_{HF} = 17\text{m}\Omega$.

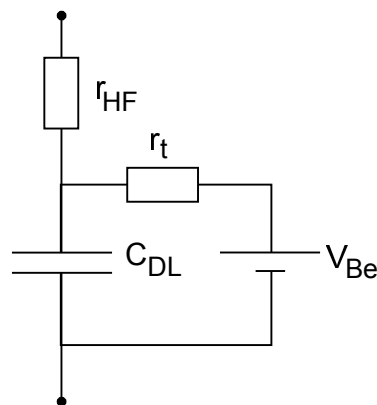


FIGURE 2.8 – Modélisation d'un élément de batterie Li-Ion

Si nous voulons mettre en série n_B éléments de ce type afin d'atteindre la tension souhaitée pour le banc, nous obtenons le circuit équivalent présenté figure 2.9, avec les caractéristiques suivantes : $r_{t_{tot}} = n_B r_t$, $C_{DL_{tot}} = \frac{C_{DL}}{n_B}$, $V_B = n_B V_{Be}$ et $r_{HF_{tot}} = n_B r_{HF}$. Finalement, en utilisant un banc de batteries de tension nominale à vide autour de 100 V , de $n_B = 28$, nous

pouvons déduire que : $r_{tot} = 874 \text{ m}\Omega$, $C_{DLtot} = 17,9 \text{ mF}$, $V_B = 103,6 \text{ V}$ et $r_{HFtot} = 476 \text{ m}\Omega$.

Cette représentation nous permettra d'obtenir un comportement réaliste en simulation. Cependant, dans le cadre de la synthèse de commande, nous avons besoin d'une expression plus simple. Nous nous servons donc des valeurs des résistances et de la source de tension idéale identifiées ci-dessus pour définir un modèle proche constitué d'une source de tension équivalente V_B en série avec une résistance R_b , comme décrit figure 2.10, et définies par le modèle de Thévenin équivalent ($V_{B_{Th}}$, $Z_{b_{Th}}$) suivant, pour une pulsation électrique ω_e :

$$\begin{cases} V_{B_{Th}} = \frac{n_B V_B}{1 + jR_t C_{DL} \omega_e} \\ Z_{b_{Th}} = n_B \left(\frac{R_t}{1 + jR_t C_{DL} \omega_e} + R_{HF} \right) \end{cases} \quad (2.16)$$

Dans notre cas, nous obtenons en basses fréquences $V_{B_{Th}} = 103,6 \text{ V}$ et $Z_{b_{Th}}$ approximable par une simple résistance $R_{b_{Th}} = 1,35 \Omega$.

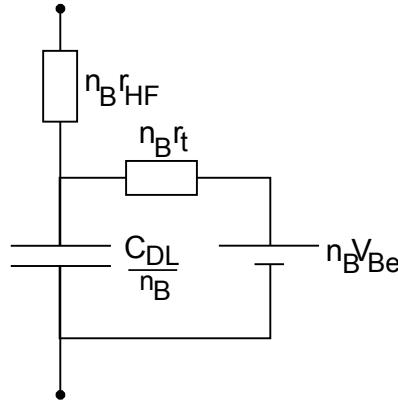


FIGURE 2.9 – Modélisation d'un banc de n_B éléments de batterie Li-Ion en série

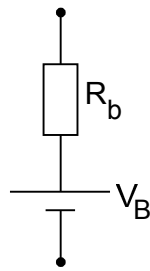


FIGURE 2.10 – Modélisation simplifiée d'un banc de batteries Li-Ion

Cette modélisation ne prend pas en compte l'état de charge SoC_{batt} , défini à partir d'un instant t_0 pour une capacité de stockage C_{batt} par :

$$SoC = SoC_0 - \int_0^t \frac{I_B}{C_{batt}} dt, \quad (2.17)$$

car il n'implique pas de variations de tension et de résistance visibles à l'échelle des variations météorologiques et de consommation que doivent gérer les commandes. Cependant sur

le long terme ces paramètres changent, pour définir le profil de charge et de décharge des batteries Li-Ion, dont un exemple est présenté figure 2.11. Nous pouvons voir que la fin de charge est repérable à une brusque montée de V_B . A sa base, nous pouvons fixer la valeur maximale $V_{B_{max}}$ qui doit marquer l'arrêt de la charge des batteries, car au-delà celles-ci sont en surcharge, ce qui dans les cas des éléments Li-Ion engendre un dégagement d'hydrogène pouvant aller jusqu'à provoquer leur explosion. A l'inverse, lors de la décharge, la tension reste assez stable sauf au moment de la décharge profonde où elle s'écroule. Une limite $V_{B_{min}}$ au niveau du coude marquant la fin de la décharge peut donc être fixée, car les décharges profondes dégradent les capacités de stockage des batteries dans le temps.

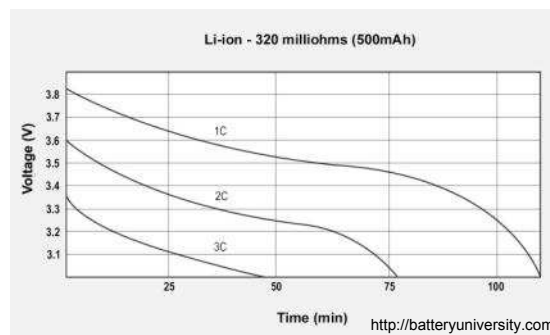


FIGURE 2.11 – Profil de charge-décharge du banc de batteries Li-Ion

En conséquence, lors de la synthèse des commandes, c'est la modélisation composée de V_B et R_b qui sera utilisée, avec pour hypothèse que les batteries ne sont pas en fin de charge ou de décharge, afin de s'affranchir de ces cas de figure. Enfin, nous avons vu précédemment que les batteries pouvaient perdre en capacité de stockage plus rapidement si elles subissaient de forts pics de courant. Or, nous pouvons déduire de la modélisation détaillée figure 2.9 la fonction de transfert entre V_{DC} et V_B , afin d'identifier ce qui est réellement "visible" par les batteries :

$$\frac{V_{C_{DL}}}{V_{DC}} = \frac{1}{1 + j\omega_e C_{DL} R_{HF}}. \quad (2.18)$$

Nous pouvons voir que la pulsation de coupure est à $\frac{1}{C_{DL} R_{HF}} = 118 \text{ rad/s}$, correspondant à une fréquence de 18,8 Hz ; à partir de celle-ci, le courant à stocker est donc de moins en moins stockée par la batterie. A 100 Hz, le gain peut déjà être considéré comme négligeable.

2.3.4 Modélisation des supercondensateurs

Face aux dynamiques lentes et aux risques d'usure prématurée des batteries, nous avons décidé d'ajouter une unité de stockage secondaire au système, destinée à absorber ou fournir les pics de puissance. La technologie des supercondensateurs a ainsi été choisie ; plusieurs modélisations peuvent les caractériser.

Afin de prendre en compte les fluctuations de sa capacité en fonction de sa fréquence, un supercondensateur peut être modélisé par une succession de circuits RC en cascade, en série

avec une inductance, comme présentée figure 2.12 [Bel01]. Cette solution n'a pas de signification physique, mais cherche seulement à reconstituer mathématiquement le comportement dynamique d'un supercondensateur.

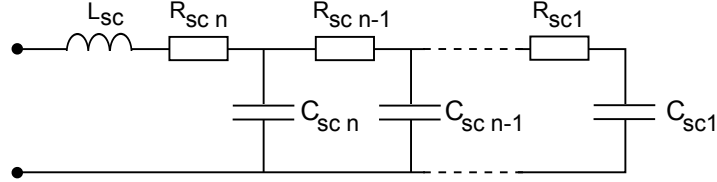


FIGURE 2.12 – Modélisation d'un supercondensateur à partir de circuits RC en cascade

Si cette modélisation permet de représenter le comportement du système de façon réaliste, elle est couramment simplifiée pour obtenir un modèle composé d'une capacité C_{ssc} en série avec une résistance ESR (Equivalent Series Resistance) R_{ssc} . Un banc de N_{sc} supercondensateurs en série est ainsi modélisé par une capacité $\frac{C_{ssc}}{N_{sc}}$ en série avec une résistance $N_{sc}R_{ssc}$. L'impédance d'un banc de composants identiques en série est donc, pour ω_e la pulsation électrique du circuit considéré, $Z_{sc} = N_{sc}(R_{ssc} + \frac{1}{j\omega_e C_{ssc}})$. Ce modèle peut être utilisé en simulation, cependant, pour les besoins de la synthèse de la commande de leur module, nous le transformons en une capacité en C_{psc} en parallèle avec une résistance $R_{psc} = \frac{1}{Y_{sc}}$; l'impédance obtenue peut s'exprimer par :

$$Z_{sc} = N_{sc} \frac{-j + \omega_e R_{ssc} C_{ssc}}{\omega_e C_{psc}} = \frac{R_{psc}}{jR_{psc} C_{psc} \omega_e + 1} = \frac{R_{psc} - jR_{psc}^2 C_{psc} \omega_e}{(R_{psc} C_{psc} \omega_e)^2 + 1}. \quad (2.19)$$

Ce qui permet de déduire R_{psc} et C_{psc} au moment de la synthèse de commande, par résolution des équations déduites de (2.19) :

$$\begin{cases} N_{sc} R_{ssc} C_{psc}^2 \omega_e^2 R_{psc}^2 - R_{psc} + N_{sc} = 0 \\ N_{sc} R_{psc}^2 \omega_e^2 C_{psc}^2 - R_{psc} C_{ssc} \omega_e^2 C_{psc} + N_{sc} = 0 \end{cases}. \quad (2.20)$$

Ces deux dernières solutions sont détaillées figure 2.13. Ainsi le banc de supercondensateur est équivalent à un circuit RC ; la charge et la décharge de celui-ci en fonction du temps vont donc être de la forme :

$$\begin{cases} V_{sccharge}(t) = V_{scmax} (1 - e^{-\frac{t}{\tau_{sc}}}) \\ V_{scdecharge}(t) = e^{-\frac{t}{\tau_{sc}}} \end{cases}. \quad (2.21)$$

La constante de temps $\tau_{sc} = R_{ssc} C_{ssc}$ représente la bande passante que va être capable de gérer le banc, et V_{max} correspond à la tension maximale $2,5 \text{ V} \times N_{sc} = 2,5 \text{ V} \times 96 = 240$. Ainsi, nous utilisons un module de supercondensateurs d'une capacité globale $C_{ssc} = 3,25 \text{ F}$ et de résistance $R_{ssc} = 0,235 \text{ } \Omega$, qui est capable d'absorber les pics de puissance dans un large spectre de fréquences, pour une tension comprise entre 90 V et 176 V. Ainsi, les supercondensateurs sont capables d'absorber les fréquences perceptibles mais inadaptées pour les batteries ; nous considérerons donc qu'ils doivent absorber ou fournir toutes les variations de puissance de fréquence supérieur à 1Hz ; ils doivent gérer une gamme de fréquence allant au

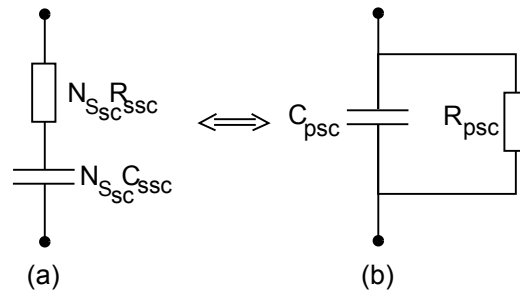


FIGURE 2.13 – (a) Modélisation avec ESR d’un supercondensateur, (b) Modélisation avec résistance parallèle d’un supercondensateur

minimum jusqu’à 100 Hz, puisqu’au-delà la puissance n’est pas stockable par les batteries. La répartition idéale d’un créneau de courant d’1 A à stocker entre batteries et supercondensateurs est illustrée figure 2.14.

Connaissant le comportement des sources et des unités de stockage, nous devons maintenant modéliser les convertisseurs de puissance qui permettent leur contrôle.

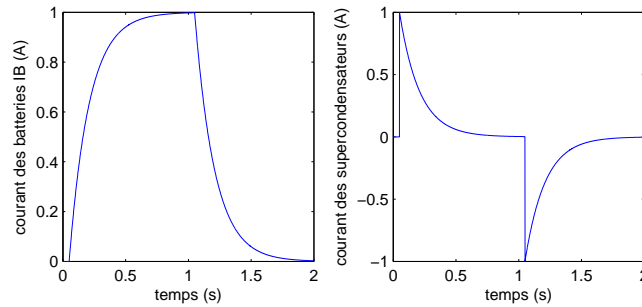


FIGURE 2.14 – (a) Courant à stocker, (b) courant dans les supercondensateurs, (c) courant dans les batteries

2.4 Modèle d’état du système de puissance hybride

Une fois les entrées exogènes et les modules de stockage définis, il nous faut représenter mathématiquement le comportement du système de puissance hybride. Cependant, les éléments qui le composent impliquent plusieurs variables corrélées et, comme nous allons le voir par la suite, des structures non linéaires. Plutôt qu’une représentation en fonction de transfert, nous allons chercher dans un premier temps à identifier la modélisation d’état de chaque module - éolienne, générateur photovoltaïque, supercondensateurs - puis du système hybride lui-même, selon la forme suivante :

$$\dot{x} = f(x) + g(x)u + w, \quad (2.22)$$

où $x \in \mathbb{R}^n$ est le vecteur d’état du système considéré, $u \in \mathbb{R}^m$ son vecteur de commande, $w \in \mathbb{R}^n$ le vecteur des entrées exogènes, $f \in \mathbb{R}^{n \times n}$ et $g \in \mathbb{R}^{n \times m}$.

2.4.1 Modèle d'état du générateur éolien

2.4.1.1 Modèle d'état

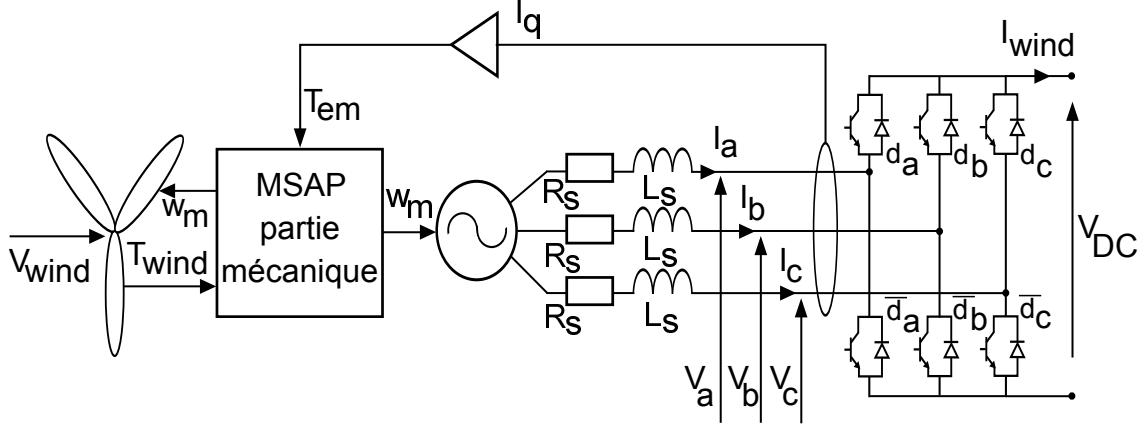


FIGURE 2.15 – Circuit électrique du générateur éolien

La machine synchrone à aimants permanents triphasée transforme l'énergie mécanique récupérée en énergie électrique utilisable par la batterie et la charge. Ses courants $[I_a, I_b, I_c]^T$ sont commandées par l'onduleur MLI. Comme nous n'approfondirons pas davantage les problématiques mises en jeu par la commutation simultanée des six IGBT qui la composent, nous prendrons les valeurs souhaitées des tensions simples $[V_a, V_b, V_c]^T$ comme variables de commande, plutôt que les entrées logiques qui régissent les commutateurs. C'est pourquoi les valeurs du courant I_{wind} que l'onduleur transmet au bus continu, et la tension V_{DC} de celui-ci, ne sont également pas pris en compte dans la modélisation. En imposant les tensions triphasées, nous isolons en effet le sous-système du reste du circuit.

La machine elle-même peut se modéliser en deux parties : un circuit électrique triphasé connecté à un circuit mécanique via des grandeurs électromagnétiques : le nombre de paires de pôles constituant la machine p , et le flux magnétique maximale de chaque aimant, $\hat{\phi}$. Le rotor tourne à la vitesse ω_m selon un angle θ_m , ce qui engendre dans ses phases la force électromotrice (f.e.m.) triphasée $[E_a, E_b, E_c]^T$ suivante :

$$\begin{cases} E_a = -p\hat{\phi}\omega_m \sin(p\theta_m) \\ E_b = -p\hat{\phi}\omega_m \sin(p\theta_m - \frac{2\pi}{3}) \\ E_c = -p\hat{\phi}\omega_m \sin(p\theta_m - \frac{4\pi}{3}) \end{cases}, \quad (2.23)$$

En retour, les courants $[I_a, I_b, I_c]^T$ générés dans les phases induisent un couple résistant T_{em} exprimé par :

$$T_{em} = -p\hat{\phi}(I_a \sin(p\theta_m) + I_b \sin(p\theta_m - \frac{2\pi}{3}) + I_c \sin(p\theta_m - \frac{4\pi}{3})). \quad (2.24)$$

Chaque phase du circuit électrique de la machine est ainsi constitué d'une f.e.m., d'une résistance interne R_s , et d'une inductance interne L_s , avant d'être reliée à l'onduleur ; tandis

que le rotor tourne avec une inertie J , avec des pertes par frottements visqueux de coefficient f , sous l'effet d'un couple moteur qui est la différence entre T_{wind} et T_{em} . Le modèle d'état de la machine synchrone à aimants permanents en convention générateur est ainsi donné par :

$$\begin{cases} L_s \dot{I}_a = -p\hat{\phi}\omega_m \sin(p\theta_m) - R_s I_a - V_a \\ L_s \dot{I}_b = -p\hat{\phi}\omega_m \sin(p\theta_m - \frac{2\pi}{3}) - R_s I_b - V_b \\ L_s \dot{I}_c = -p\hat{\phi}\omega_m \sin(p\theta_m - \frac{4\pi}{3}) - R_s I_c - V_c \\ J\dot{\omega}_m = p\hat{\phi}(I_a \sin(p\theta_m) + I_b \sin(p\theta_m - \frac{2\pi}{3}) + I_c \sin(p\theta_m - \frac{4\pi}{3})) - f\omega_m + T_{wind} \end{cases} \quad (2.25)$$

Cette modélisation peut être simplifiée en lui appliquant la transformée de Park pour exprimer tensions et courants dans le repère direct-quadratique. Les matrices de transformation sont données par :

$$\begin{cases} T_{abc \rightarrow dq} = \frac{2}{3} \begin{bmatrix} \cos(p\theta_m) & \cos(p\theta_m - \frac{2\pi}{3}) & \cos(p\theta_m - \frac{4\pi}{3}) \\ -\sin(p\theta_m) & -\sin(p\theta_m - \frac{2\pi}{3}) & -\sin(p\theta_m - \frac{4\pi}{3}) \end{bmatrix} \\ T_{dq \rightarrow abc} = \begin{bmatrix} \cos(p\theta_m) & -\sin(p\theta_m) \\ \cos(p\theta_m - \frac{2\pi}{3}) & -\sin(p\theta_m - \frac{2\pi}{3}) \\ \cos(p\theta_m - \frac{4\pi}{3}) & -\sin(p\theta_m - \frac{4\pi}{3}) \end{bmatrix} \end{cases} \quad (2.26)$$

Nous obtenons le modèle d'état :

$$\begin{cases} L_s \dot{I}_d = -R_s I_d - V_d + p\omega_m L_s I_q \\ L_s \dot{I}_q = -R_s I_q - V_q - p\omega_m (L_s I_d - \hat{\phi}) \\ J\dot{\omega}_m = T_{wind} - \frac{3}{2} p\hat{\phi} I_q - f\omega_m \end{cases} \quad (2.27)$$

2.4.1.2 Représentation polytopique

Ce sous-système peut être décomposé en une partie mécanique de dynamique lente, composée de la troisième équation de 2.27, qui décrit la vitesse de rotation ω_m , et par une partie électrique beaucoup plus rapide, représentée par les deux premières équations, et utilisant cette ω_m . Ces équations électriques peuvent donc être définies comme un système Linéaire à Paramètre Variant (LPV), dont le paramètre variant en question serait ω_m . Nous allons préciser cette représentation qui sera nécessaire à la synthèse d'une commande PI multivariables LPV pour l'éolienne.

Un système linéaire à paramètre variant (LPV) est défini par analogie avec les systèmes linéaires invariants par [BGFB94] :

$$\begin{cases} \dot{x} = A(\theta)x + B(\theta)u \\ y = C(\theta)x + D(\theta)u \end{cases} \quad (2.28)$$

où $x \in \mathbb{R}^n$ est le vecteur d'état, $u \in \mathbb{R}^m$ le vecteur de commande, $y \in \mathbb{R}^n$ celui de sortie, et où θ est un vecteur de n_p paramètres variants au cours du temps, aux trajectoires inconnues mais bornés :

$$\forall j = \{1; n_p\}, \theta_{j_{min}} \leq \theta_j \leq \theta_{j_{max}} \quad (2.29)$$

Un système LPV est dit polytopique si les matrices $\{A, B, C, D\}$ peuvent être définies par une relation linéaire de θ :

$$\left\{ \begin{array}{l} M = \begin{bmatrix} A & B \\ C & D \end{bmatrix} \\ \exists M_1..M_{i..}M_{n_l} : M = \sum_{i=1}^{n_l} \varsigma_i M_i \end{array} \right. , \quad (2.30)$$

dont les $\varsigma_i \in \mathbb{R}$ sont des coefficients barycentriques, c'est-à-dire que :

$$\forall i = \{1; n_l\}, 0 \leq \varsigma_i \leq 1, \sum_{i=1}^{n_l} \varsigma_i = 1. \quad (2.31)$$

Dans le cas de la partie électrique de la génératrice, $\omega_m \in \mathbb{R}$ étant une variable mesurée, elle peut être considérée comme un paramètre variable bornée. Elle peut aller de $\omega_{m_{min}} = 0$ à une valeur limite $\omega_{m_{max}}$ dépendant du dimensionnement du système. Elle est l'unique paramètre, donc $n_p = 1$, et $n_l = 2$. Ainsi, le sous-système considéré peut être représenté sous la forme matricielle de son modèle d'état par :

$$\begin{aligned} \dot{x}_e &= \begin{bmatrix} \dot{I}_d \\ \dot{I}_q \end{bmatrix} = \begin{bmatrix} -\frac{R_s}{L_s} & \omega_m p \\ -\omega_m p & -\frac{R_s}{L_s} \end{bmatrix} \begin{bmatrix} I_d \\ I_q \end{bmatrix} + \begin{bmatrix} -\frac{1}{L_s} & 0 \\ 0 & -\frac{1}{L_s} \end{bmatrix} \begin{bmatrix} V_d \\ V_q \end{bmatrix} + \begin{bmatrix} 0 \\ \omega_m p \frac{\hat{\phi}}{L_s} \end{bmatrix} \\ &\Leftrightarrow \dot{x}_e = A(\omega_m)x_e + B_V V_e + B_\omega(\omega_m) \\ &\Leftrightarrow \dot{x}_e = \varsigma_1 A(\omega_{m_{min}})x_e + \varsigma_2 A(\omega_{m_{max}})x_e + B_V V_e + \varsigma_1 B_\omega(\omega_{m_{min}}) + \varsigma_2 B_\omega(\omega_{m_{max}}) \\ &\Leftrightarrow \dot{x}_e = \varsigma_1 A(\omega_{m_{min}})x_e + (1 - \varsigma_1)A(\omega_{m_{max}})x_e + B_V V_e + \varsigma_1 B_\omega(\omega_{m_{min}}) + (1 - \varsigma_1)B_\omega(\omega_{m_{max}}) \\ &\Leftrightarrow \dot{x}_e = \begin{bmatrix} -\frac{R_s}{L_s} & 0 \\ 0 & -\frac{R_s}{L_s} \end{bmatrix} x_e + \begin{bmatrix} -\frac{1}{L_s} & 0 \\ 0 & -\frac{1}{L_s} \end{bmatrix} V_e + (\varsigma_1 \omega_{m_{min}} + (1 - \varsigma_1)\omega_{m_{max}}) \left(\begin{bmatrix} 0 & p \\ -p & 0 \end{bmatrix} x_e + \begin{bmatrix} 0 \\ p \frac{\hat{\phi}}{L_s} \end{bmatrix} \right). \end{aligned} \quad (2.32)$$

Dans ce modèle, l'état est entièrement mesuré ainsi que la variable de séquençement ω_m . Nous ignorons donc l'équation de sortie de (2.28), car les courants I_d et I_q qui constituent les sorties sont des variables d'état directement mesurables. Nous déduisons ς_1 et ς_2 par identification :

$$\omega_m = \varsigma_1 \omega_{m_{min}} + (1 - \varsigma_1)\omega_{m_{max}} \quad (2.33)$$

$$\Leftrightarrow \begin{cases} \varsigma_1 = \frac{\omega_{m_{max}} - \omega_m}{\omega_{m_{max}} - \omega_{m_{min}}} \\ \varsigma_2 = 1 - \varsigma_1 = \frac{\omega_m - \omega_{m_{min}}}{\omega_{m_{max}} - \omega_{m_{min}}} \end{cases} . \quad (2.34)$$

2.4.2 Modèle d'état du générateur photovoltaïque

Outre les composants classiques des convertisseurs Buck - le transistor IGBT contrôlé par la variable de commande commutée u_{pv} , la diode D_{pv} , la bobine L_{pv} et le condensateur de sortie C_{DC} , le hacheur contient un condensateur C_{pv} en entrée, qui permet de "transformer" la source de courant I_{pv} qu'est le banc de panneaux photovoltaïques en source de tension V_{pv} . Par ailleurs, sur le bus continu commun, C_{DC} filtre les variations de tension de batteries V_{DC} provoquées par les différents courants qui y sont échangés : $I_{L_{pv}}$, mais aussi le courant sortant du générateur éolien I_{wind} , celui absorbé par le module des supercondensateurs I_1 , le courant de batteries $I_B = \frac{V_B - V_{DC}}{R_b}$, le courant de charge moyen $\frac{V_{DC}}{R_{load}}$ et les variations de charge dI_{load} . Afin de faciliter la modélisation, seules la résistance série interne de la bobine, $R_{L_{pv}}$, et la

résistance interne parallèle de C_{pv} , $R_{C_{pv}}$, seront considérées, celle de C_{DC} étant négligeable devant R_{load} .

D'après le schéma de la figure 2.16, le modèle d'état du sous-système photovoltaïque est le suivant :

$$\begin{cases} C_{pv}\dot{V}_{pv} = I_{pv} - u_{pv}I_{L_{pv}} - \frac{V_{pv}}{R_{C_{pv}}} \\ L_{pv}\dot{I}_{L_{pv}} = u_{pv}V_{pv} - V_{DC} - R_{L_{pv}}I_{L_{pv}} \\ C_{DC}\dot{V}_{DC} = I_{L_{pv}} - \frac{V_{DC}}{R_{load}} - dI_{load} + I_{wind} - I_1 + I_B \\ \quad = I_{L_{pv}} - \frac{V_{DC}}{R_{load}} + I_{exo} \end{cases}, \quad (2.35)$$

où I_{exo} et I_{pv} sont les deux entrées exogènes du système, $x_{pv} = [V_{pv}, I_{L_{pv}}, V_{DC}]^T$ est son vecteur d'état, et u_{pv} sa variable de contrôle.

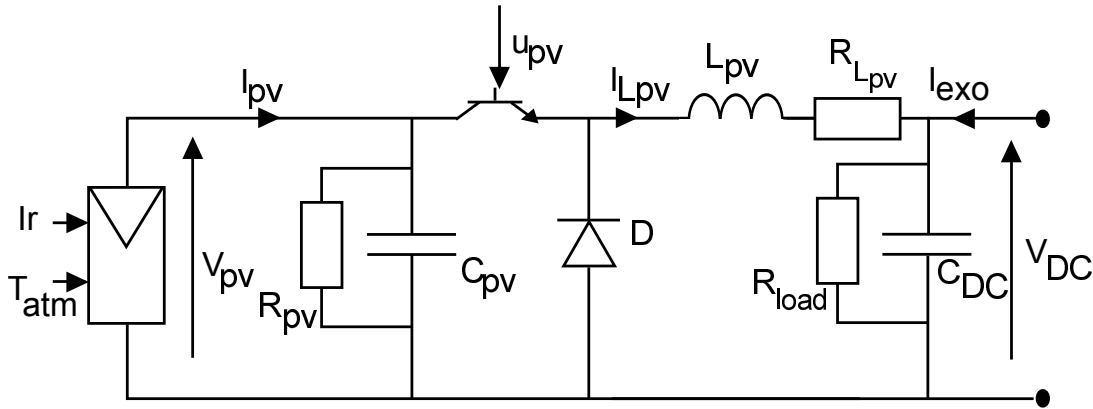


FIGURE 2.16 – Circuit électrique du générateur photovoltaïque

2.4.3 Modèle d'état du module des supercondensateurs

Le circuit du hacheur Ćuk, présent figure 2.17, est choisi réversible en courant, pour que les supercapacités puissent se charger et se décharger. Il est composé de deux bobines d'inductance L_1 et L_2 , d'une capacité C_B , et de leurs résistances internes R_{L_1} , R_{L_2} et $\frac{1}{\gamma}$. Le circuit de Norton équivalent du reste du système hybride est considéré comme étant l'entrée du hacheur. La résistance équivalente, R_{eq} , est composée de la résistance interne des batteries en parallèle avec la résistance de charge R_{load} , tandis que le courant de Norton I_N équivalent contient les courants sortant des sources I_{wind} et $I_{L_{pv}}$, du courant de batteries I_B , et de l'opposée des variations de charges, $-dI_{load}$. Le circuit de Norton équivalent se définit ainsi par :

$$\begin{cases} I_N = I_1 + \frac{V_{DC}}{R_{eq}} \\ R_{eq} = \frac{1}{\frac{1}{R_{load}} + \frac{1}{R_b}} \end{cases}. \quad (2.36)$$

Le modèle d'état obtenu pour ce système, présenté figure 2.17, est :

$$\begin{cases} L_1 \dot{I}_1 = -(1 - u_{sc})V_{CB} - R_{eq}(I_1 - I_N) - R_{L1}I_1 \\ C_B \dot{V}_{CB} = (1 - u_{sc})I_1 - u_{sc}I_2 - YV_{CB} \\ L_2 \dot{I}_2 = u_{sc}V_{CB} - V_{sc} - R_{L2}I_2 \\ C_{sc} \dot{V}_{sc} = I_2 - Y_{sc}V_{sc} \end{cases} \quad (2.37)$$

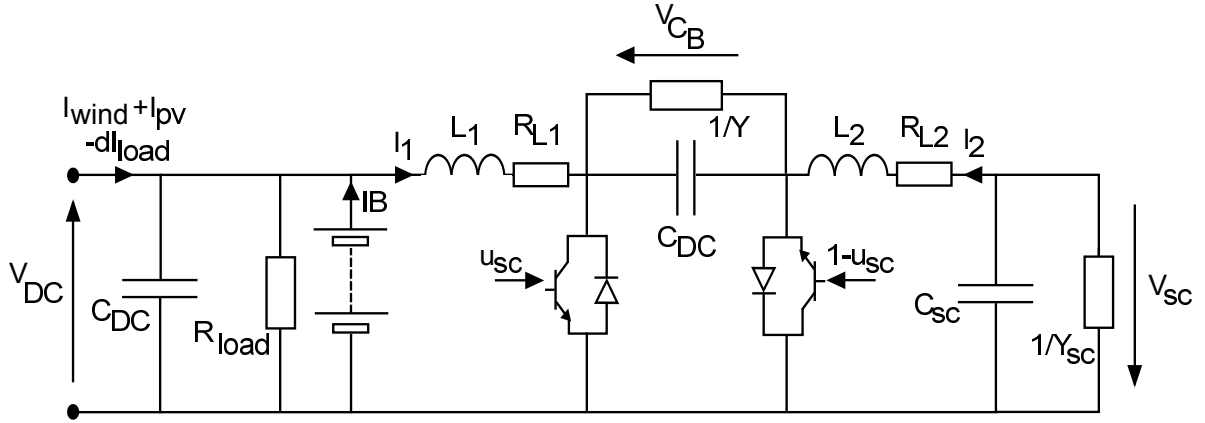


FIGURE 2.17 – schéma électrique du module de stockage des supercondensateurs avec pertes et entrée réelle

Lors de la synthèse de la commande du module, R_{L1} et R_{L2} peuvent être négligées pour simplifier les équations. Nous verrons cependant que les conductances Y et Y_{sc} seront à prendre en compte, pour que la stabilité du sous-système puissent être démontrée. La modélisation servant de base à la synthèse de commande, schématisée figure 2.18, est donc :

$$\begin{cases} L_1 \dot{I}_1 = -(1 - u_{sc})V_{CB} - R_{eq}(I_1 - I_N) \\ C_B \dot{V}_{CB} = (1 - u_{sc})I_1 - u_{sc}I_2 - YV_{CB} \\ L_2 \dot{I}_2 = u_{sc}V_{CB} - V_{sc} \\ C_{sc} \dot{V}_{sc} = I_2 - Y_{sc}V_{sc} \end{cases} \quad (2.38)$$

2.4.4 Modèle d'état du système global

Le modèle d'état du système de puissance éolien /photovoltaïque /batteries /supercondensateurs peut être obtenu par agrégation des équations d'état des trois modules présentés précédemment, qui à eux tous décrivent le système complet, le générateur photovoltaïque contenant la représentation du bus continu, de la batterie et de la charge. Pour mettre en évidence les liens entre les équations nous procédons aux substitutions suivantes :

$$\begin{cases} V_{DC} = -R_{eq}(I_1 - I_N) \\ I_B = \frac{V_B - V_{DC}}{R_b} \\ I_{wind} = \frac{I_a V_a + I_b V_b + I_c V_c}{V_{DC}} = \frac{I_d V_d + I_q V_q}{V_{DC}} \\ \frac{1}{R_{eq}} = \frac{1}{R_{load}} + \frac{1}{R_b} \end{cases} \quad (2.39)$$

Nous obtenons donc finalement un modèle d'état global à dix variables d'état :

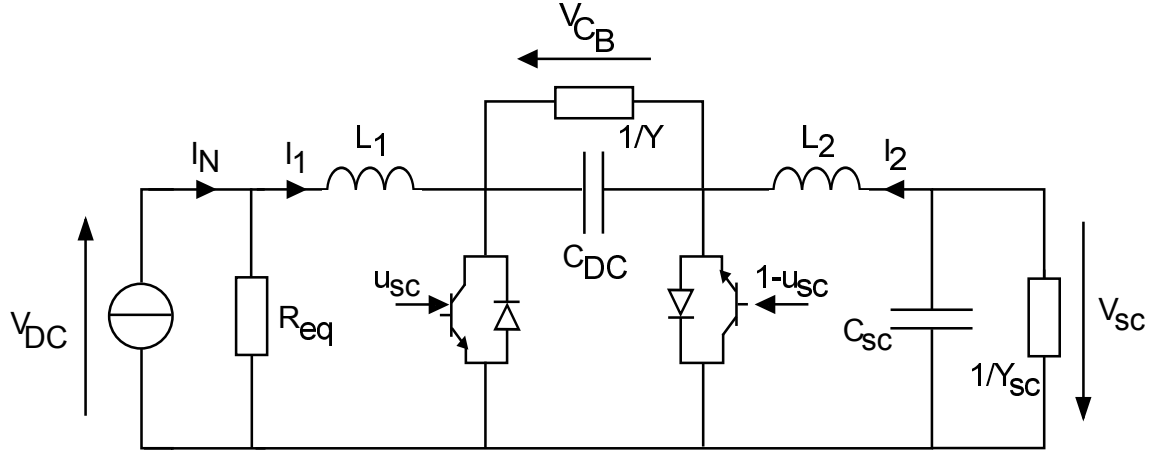


FIGURE 2.18 – schéma électrique du module de stockage des supercondensateurs utilisé dans la synthèse de commande

$$\begin{cases}
 L_s \dot{I}_d = -R_s I_d - V_d + p\omega_m L_s I_q \\
 L_s \dot{I}_q = -R_s I_q - V_q - p\omega_m (L_s I_d - \hat{\phi}) \\
 J \dot{\omega}_m = T_{wind} - \frac{3}{2} p \hat{\phi} I_q - f \omega_m \\
 C_{pv} \dot{V}_{pv} = I_{pv} - u_{pv} I_{L_{pv}} - \frac{V_{pv}}{R_{C_{pv}}} \\
 L_{pv} \dot{I}_{L_{pv}} = u_{pv} V_{pv} - V_{DC} - R_{L_{pv}} I_{L_{pv}} \\
 L_1 \dot{I}_1 = -(1 - u_{sc}) V_{C_B} - V_{DC} \\
 C_B \dot{V}_{C_B} = (1 - u_{sc}) I_1 - u_{sc} I_2 - Y V_{C_B} \\
 L_2 \dot{I}_2 = u_{sc} V_{C_B} - V_{sc} \\
 C_{sc} \dot{V}_{sc} = I_2 - Y_{sc} V_{sc} \\
 C_{DC} \dot{V}_{DC} = I_{L_{pv}} - \frac{V_{DC}}{R_{load}} - d I_{load} + \frac{I_d V_d + I_q V_q}{V_{DC}} - I_1 + \frac{V_B - V_{DC}}{R_b}
 \end{cases} \quad (2.40)$$

$$\Leftrightarrow \dot{x}_{HPS} = \begin{bmatrix}
 -\frac{R_s}{L_s} & p\omega_m & 0 & 0 & 0 & 0 & 0 & 0 & 0 & 0 \\
 -p\omega_m & -\frac{R_s}{L_s} & \frac{p\hat{\phi}}{L_s} & 0 & 0 & 0 & 0 & 0 & 0 & 0 \\
 0 & \frac{3}{2} \frac{p\hat{\phi}}{J} & -\frac{f}{J} & 0 & 0 & 0 & 0 & 0 & 0 & 0 \\
 0 & 0 & 0 & -\frac{1}{C_{pv} R_{C_{pv}}} & 0 & 0 & 0 & 0 & 0 & 0 \\
 0 & 0 & 0 & 0 & -\frac{R_{L_{pv}}}{L_{pv}} & 0 & 0 & 0 & 0 & -\frac{1}{L_{pv}} \\
 0 & 0 & 0 & 0 & 0 & 0 & -\frac{1}{L_1} & 0 & 0 & \frac{1}{L_1} \\
 0 & 0 & 0 & 0 & 0 & \frac{1}{C_B} & -\frac{Y}{C_B} & 0 & 0 & 0 \\
 0 & 0 & 0 & 0 & 0 & 0 & 0 & 0 & -\frac{1}{L_2} & 0 \\
 0 & 0 & 0 & 0 & 0 & 0 & 0 & \frac{1}{C_{sc}} & 0 & -\frac{Y}{C_{sc}} \\
 0 & 0 & 0 & 0 & \frac{1}{C_{DC}} & -\frac{1}{C_{DC}} & 0 & 0 & 0 & -\frac{1}{C_{DC} R_{eq}}
 \end{bmatrix} x_{HPS}$$

$$+ \begin{bmatrix} -\frac{1}{L_s} & 0 & 0 & 0 \\ 0 & -\frac{1}{L_s} & 0 & 0 \\ 0 & 0 & 0 & 0 \\ 0 & 0 & -\frac{I_{L_{pv}}}{C_{pv}} & 0 \\ 0 & 0 & \frac{V_{pv}}{L_{pv}} & 0 \\ 0 & 0 & 0 & \frac{V_{C_B}}{L_1} \\ 0 & 0 & 0 & -\frac{L_1+L_2}{C_B} \\ 0 & 0 & 0 & \frac{V_{C_B}}{L_2} \\ 0 & 0 & 0 & 0 \\ 0 & 0 & 0 & 0 \end{bmatrix} u_{HPS} + w_{HPS} \quad (2.41)$$

$$\Leftrightarrow \dot{x}_{HPS} = f(x_{HPS}) + g(x_{HPS})u_{HPS} + w_{HPS}. \quad (2.42)$$

avec :

$$x_{HPS} = \begin{bmatrix} I_d \\ I_q \\ \omega_m \\ V_{pv} \\ I_{L_{pv}} \\ I_1 \\ V_{C_B} \\ I_2 \\ V_{sc} \\ V_{DC} \end{bmatrix}, \quad u_{HPS} = \begin{bmatrix} V_d \\ V_q \\ u_{pv} \\ u_{sc} \end{bmatrix}, \quad w_{HPS} = \begin{bmatrix} 0 \\ 0 \\ \frac{T_{wind}}{J} \\ \frac{I_{pv}}{C_{pv}} \\ 0 \\ 0 \\ 0 \\ 0 \\ 0 \\ \frac{V_B}{C_{DC}R_b} - \frac{dI_{load}}{C_{DC}} \end{bmatrix}, \quad (2.43)$$

où x_{HPS} est le vecteur d'état du système hybride complet, u_{HPS} son vecteur de commande, et w_{HPS} son vecteur d'entrées exogènes. Cette modélisation, très lourde, est mal adaptée à la complexité du système hybride. Nous allons donc nous baser sur elle pour proposer une modélisation originale plus maniable pour la synthèse des commandes souhaitées.

2.5 Principe des modélisations Lagrangienne et Hamiltonienne

2.5.1 Choix des modélisations Lagrangienne et Hamiltonienne

Nous souhaitons de développer une modélisation énergétique du système de puissance éolienne/photovoltaïque avec batteries/supercondensateurs. Le modèle d'état présente déjà les échanges d'énergie à travers les grandeurs physiques mises en jeu dans le système, mais nous souhaiterions faire ressortir explicitement les énergies qui le caractérisent, et permettent d'utiliser la propriété de passivité. Cela nous permettra, lors de la synthèse de commande, de différencier les variations d'énergie internes à chaque composant, et les termes représentant

les énergies échangées entre les modules. Deux types de modélisations sont possibles : la Lagrangienne et l'Hamiltonienne. Toutes deux sont liées entre elles et classiquement employées pour décrire les systèmes mécaniques ; elles ont cependant l'avantage de pouvoir facilement faire le lien entre les différents couplages des systèmes multi-physiques comme le nôtre. Enfin une modélisation de ce type constitue la première étape de synthèse d'une commande par injection d'amortissement : la Lagrangienne pour une commande de type "Euler-Lagrange Passivity-Based Control", et l'Hamiltonienne pour une du type "Interconnection and Damping Assignment Passivity-Based Control".

C'est pourquoi nous allons développer une modélisation de chaque type pour le système de puissance hybride. Nous commencerons par présenter les bases théoriques de chacune, et la méthode permettant de les appliquer lors d'une modélisation. Puis nous détaillerons les modélisations Lagrangiennes des trois modules - l'éolienne, le générateur photovoltaïque, l'unité des supercondensateurs - considérés comme isolés, puis nous en déduirons leurs modélisations Hamiltoniennes respectives. Nous réunirons ensuite les différents modèles pour former la modélisation Lagrangienne puis Hamiltonienne du système complet.

2.5.2 La modélisation Lagrangienne

Nous cherchons à décrire un système d'ordre n à travers les échanges d'énergies qui y ont lieu, grâce à la modélisation Lagrangienne. Pour cela, nous définissons tout d'abord les variables utilisées, et les différents types d'énergie mis en jeu. Le système est en effet défini en fonction de ses variables généralisées, représentées par les vecteurs $q \in \mathbb{R}^n$ et $\dot{q} \in \mathbb{R}^n$, et fortement liées aux variables d'état. Cependant, q doit forcément représenter une position mécanique ou une charge électrique, et \dot{q} une vitesse ou un courant. Par ailleurs, deux types d'énergie interne sont à considérer dans le système : l'énergie cinétique \mathcal{T} , correspondant à l'énergie stockée dans une masse ou dans une inductance, selon que le système soit mécanique ou électrique ; et l'énergie potentielle \mathcal{V} , stockée dans un ressort ou dans une capacité. A ces énergies sont associées deux grandeurs permettant de décrire le système. Premièrement, l'Hamiltonien,

$$\mathcal{H}(q, \dot{q}) = \mathcal{T}(q, \dot{q}) + \mathcal{V}(q), \quad (2.44)$$

représentant l'énergie totale stockée dans le système ; deuxièmement, le Lagrangien du système,

$$\mathcal{L}(q, \dot{q}) = \mathcal{T}(q, \dot{q}) - \mathcal{V}(q), \quad (2.45)$$

qui permet de décrire le comportement du système d'après le principe d'Hamilton, à travers l'équation d'Euler-Lagrange [OLNSR98] :

$$\frac{d}{dt} \frac{\partial \mathcal{L}(q, \dot{q})}{\partial \dot{q}} - \frac{\partial \mathcal{L}(q, \dot{q})}{\partial q} + \frac{\partial \mathcal{F}(\dot{q})}{\partial \dot{q}} = \mathcal{M}u + \mathcal{Q}. \quad (2.46)$$

Le deuxième membre de cette équation est formé du vecteur de commande $u \in \mathbb{R}^m$, conditionné par la matrice $\mathcal{M} \in \mathbb{R}^{n \times m}$, et du vecteur des entrées exogènes $\mathcal{Q} \in \mathbb{R}^n$. Par ailleurs, \mathcal{F} désigne la fonction de Rayleigh $\mathcal{F} = \frac{1}{2} \dot{q}^T \mathcal{R} \dot{q}$, $\mathcal{R} \in \mathbb{R}^{n \times n}$, représentant les pertes du système. L'application de (2.46) à un système doit normalement donner un système d'équations équivalent au modèle d'état ; elle permet de prouver que le système considéré est un système dit d'Euler-Lagrange, qui se définit comme suit :

Proposition 1 L'équation du mouvement (2.46), avec :

$$\begin{cases} \mathcal{L}(q, \dot{q}) = \mathcal{T}(q, \dot{q}) - \mathcal{V}(q) \\ \dot{q}^T \frac{\partial \mathcal{F}}{\partial \dot{q}} \geq 0 \end{cases}, \quad (2.47)$$

définit un système d'Euler-Lagrange caractérisé par ses paramètres d'Euler-Lagrange : $\{\mathcal{T}(q, \dot{q}), \mathcal{V}(q), \mathcal{F}(\dot{q}), \mathcal{M}, \mathcal{Q}\}$.

Ainsi la modélisation Lagrangienne consiste à déterminer ces différents paramètres pour un système donné, afin de pouvoir retrouver par la suite son comportement par application de l'équation d'Euler-Lagrange. Mais elle permet également de manipuler de nouvelles propriétés, telles que la passivité, afin d'offrir de nouvelles possibilités de contrôle :

Proposition 2 [BIW91] Un système d'Euler-Lagrange défini par (2.46), avec $\mathcal{Q} = 0$ et ayant pour fonction de stockage son hamiltonien \mathcal{H} , définit un opérateur passif $\Sigma : u \mapsto \mathcal{M}^T q$ si :

$$\dot{\mathcal{H}} \leq u^T \mathcal{M}^T \dot{q}, \forall u \in \mathcal{U}. \quad (2.48)$$

De plus, si le système est pleinement amorti (la matrice \mathcal{R} est de rang plein), Σ est un opérateur strictement passif (OSP) si :

$$\dot{\mathcal{H}} \leq -\beta(\mathcal{M}^T \dot{q})^T (\mathcal{M}^T \dot{q}) + u^T \mathcal{M}^T \dot{q}, \forall u \in \mathcal{U}, \beta > 0. \quad (2.49)$$

Par conséquent, un système d'Euler-Lagrange sera passif si l'énergie globale échangée avec l'extérieur est supérieure à la variation de son énergie interne. Le lemme suivant permet de vérifier facilement la passivité d'un système à partir de son équation d'Euler-Lagrange :

Lemme 1 [OLNSR98] Soit un système d'Euler-Lagrange de signal d'erreur s_e et d'Hamiltonien :

$$\mathcal{H}(s_e) = \frac{1}{2} s_e^T \mathcal{D}(q) s_e, \quad (2.50)$$

et pour lequel l'équation d'Euler-Lagrange est de la forme :

$$\mathcal{D}(q) \dot{s}_e + [\mathcal{C}(q, \dot{q}) + \mathcal{K}(q, \dot{q})] s_e = \psi, \quad (2.51)$$

où $\mathcal{D}(q)$ et $\mathcal{K}(q, \dot{q})$ sont des matrices symétriques et strictement positives de \mathbb{R} , et :

$$\mathcal{C}(q, \dot{q}) + \mathcal{C}(q, \dot{q})^T = \dot{\mathcal{D}}(q). \quad (2.52)$$

Alors l'opérateur $\Sigma_d : \psi \mapsto s_e$ ainsi défini est strictement passif.

Afin de tester la passivité des systèmes d'Euler-Lagrange étudiés, nous chercherons lors de la modélisation en boucle ouverte à obtenir, par application de l'équation d'Euler-Lagrange, un système de la forme suivante :

$$\mathcal{D}(q) \ddot{q} + \mathcal{C}(q, \dot{q}) \dot{q} + \mathcal{R}(\dot{q}) \dot{q} + g(q) = \mathcal{M}u + \mathcal{Q}, \quad (2.53)$$

avec :

$$\mathcal{C}(q, \dot{q}) + \mathcal{C}(q, \dot{q})^T = \dot{\mathcal{D}}(q), \quad (2.54)$$

et où :

$$\begin{cases} \mathcal{R}(\dot{q}) \dot{q} = \frac{\partial \mathcal{F}(\dot{q})}{\partial \dot{q}} \\ g(q) = \frac{\partial \mathcal{V}(q)}{\partial q} \end{cases}. \quad (2.55)$$

La propriété de passivité sera exploitée lors des synthèses des commandes, pour assurer la stabilité des systèmes. Nous nous baserons alors sur la modélisation obtenue ci-dessus.

2.5.3 La modélisation Hamiltonienne

La deuxième possibilité de modélisation est le modèle Hamiltonien, dit Port-Controlled Hamiltonian (PCH) model [dS06]. Dans celle-ci, l'Hamiltonien $\mathcal{H} = \mathcal{T} + \mathcal{V}$, qui représente l'énergie interne totale du système considéré, permet de caractériser celui-ci en le supposant sans pertes ni échanges d'énergie avec l'extérieur. Dans un deuxième temps, nous lui "connectons" les composants de dissipation et les entrées exogènes qui le définissent, afin d'obtenir son équation de bilan d'énergie en fonction du vecteur z composées des variables généralisées et des variables dites conjuguées du système, et du vecteur de commande u :

$$\frac{\partial \mathcal{H}(z)^T}{\partial z} \dot{z} = \frac{\partial \mathcal{H}(z)^T}{\partial z} \mathcal{J} \frac{\partial \mathcal{H}(z)}{\partial z} - \frac{\partial \mathcal{H}(z)^T}{\partial z} \mathcal{R} \frac{\partial \mathcal{H}(z)}{\partial z} + \frac{\partial \mathcal{H}(z)^T}{\partial z} g(z, u), \quad (2.56)$$

où \mathcal{J} est une matrice anti-symétrique qui représente les dynamiques internes du système, \mathcal{R} est la matrice de dissipation, symétrique et positive, qui répertorie les pertes du système, et $g(x, u)$ est le vecteur des entrées exogènes. Ainsi, (2.56) signifie que la variation de l'énergie interne du système est égale à la somme des pertes par dissipation et des échanges d'énergie avec l'extérieur via les entrées exogènes. Puisqu'ils n'impliquent pas d'échanges avec l'extérieur, les échanges d'énergie internes, modélisés par $\frac{\partial \mathcal{H}}{\partial x} \mathcal{J} \frac{\partial \mathcal{H}}{\partial x}$, sont nuls, grâce à la propriété d'anti-symétrie de \mathcal{J} . En annulant ce terme, l'équation caractéristique du modèle PCH, équivalent au modèle d'état, est déduite :

$$\dot{z} = (\mathcal{J} - \mathcal{R}) \frac{\partial \mathcal{H}(z)}{\partial z} + g(z, u). \quad (2.57)$$

Cette modélisation permet l'application des méthodes de synthèse de la commande du type Interconnection and Damping Assignment Passivity-Based Controller pour le système considéré.

2.6 Modélisations Lagrangienne et Hamiltonienne du système de puissance hybride

Ayant établi les principes théoriques des modélisations Lagrangienne et Hamiltonienne, nous devons maintenant les appliquer aux différents modules, et au système global.

2.6.1 Modélisations du générateur éolien

2.6.1.1 Modélisation Lagrangienne du générateur éolien

Nous commençons par développer le modèle Lagrangien de l'éolienne. Ses variables généralisées sont déduites des variables d'état. Il nous faut prendre d'une part les courants électriques, d'autre part la position et la vitesse angulaire du système :

$$\dot{q}_w = \begin{bmatrix} \dot{q}_e \\ \dot{q}_m \end{bmatrix}, \dot{q}_e = \begin{bmatrix} \dot{q}_a \\ \dot{q}_b \\ \dot{q}_c \end{bmatrix} = \begin{bmatrix} -I_a \\ -I_b \\ -I_c \end{bmatrix}, \dot{q}_m = \omega_m, q_m = \theta_m. \quad (2.58)$$

Le système (2.25) peut être mis sous la forme (2.53) comme suit :

$$\begin{bmatrix} L_s & 0 & 0 & 0 \\ 0 & L_s & 0 & 0 \\ 0 & 0 & L_s & 0 \\ 0 & 0 & 0 & J \end{bmatrix} \ddot{q}_w + \begin{bmatrix} 0 & 0 & 0 & -p\hat{\phi}\sin(pq_m) \\ 0 & 0 & 0 & -p\hat{\phi}\sin(pq_m - \frac{2\pi}{3}) \\ 0 & 0 & 0 & -p\hat{\phi}\sin(pq_m - \frac{4\pi}{3}) \\ p\hat{\phi}\sin(pq_m) & p\hat{\phi}\sin(pq_m - \frac{2\pi}{3}) & p\hat{\phi}\sin(pq_m - \frac{4\pi}{3}) & 0 \end{bmatrix} \dot{q}_w + \begin{bmatrix} R_s & 0 & 0 & 0 \\ 0 & R_s & 0 & 0 \\ 0 & 0 & R_s & 0 \\ 0 & 0 & 0 & f \end{bmatrix} \dot{q}_w = \begin{bmatrix} V_a \\ V_b \\ V_c \\ 0 \end{bmatrix} + \begin{bmatrix} 0 \\ 0 \\ 0 \\ T_{wind} \end{bmatrix} \quad (2.59)$$

$$\Leftrightarrow D_w \ddot{q}_w(q_w) + C_w(q_w, \dot{q}_w) \dot{q}_w + R_w(\dot{q}_w) \dot{q}_w = M_w u_w + Q_w, \quad (2.60)$$

avec :

$$\dot{D}_w(q_w) = 0 = C_w(q_w, \dot{q}_w)^T + C_w(q_w, \dot{q}_w). \quad (2.61)$$

Nous pouvons en déduire les paramètres d'Euler-Lagrange du système, qui permettent d'obtenir (2.59) par application de l'équation d'Euler-Lagrange :

$$\begin{cases} \mathcal{T}_w = \frac{1}{2}L_s(\dot{q}_a^2 + \dot{q}_b^2 + \dot{q}_c^2) + \frac{1}{2}J\dot{q}_m^2 \\ \quad + \hat{\phi}(\dot{q}_a \cos(pq_m) + \dot{q}_b \cos(pq_m - \frac{2\pi}{3}) + \dot{q}_c \cos(pq_m - \frac{4\pi}{3})) \\ \mathcal{V}_w = 0 \\ \mathcal{F}_w = \frac{1}{2}R_s(\dot{q}_a^2 + \dot{q}_b^2 + \dot{q}_c^2) + \frac{1}{2}f\dot{q}_m^2 \\ u_w = [V_a, V_b, V_c, 0]^T \\ M_w = I_4 \\ Q_w = [0, 0, 0, T_{wind}]^T \end{cases} \quad (2.62)$$

Le système obtenu est donc bien un système d'Euler-Lagrange, cependant nous pouvons observer qu'il n'est pas pleinement commandable, car il n'y a pas variable de contrôle sur l'équation mécanique. Il serait donc beaucoup plus commode d'isoler la partie électrique du générateur. Pour cela, nous pouvons utiliser la décomposition en systèmes d'Euler-Lagrange interconnectés :

Proposition 3 Soit un système d'Euler-Lagrange caractérisé par le Lagrangien $\mathcal{L}(q, \dot{q}) = \mathcal{L}_e(q_e, \dot{q}_e, q_m) + \mathcal{L}_m(q_m, \dot{q}_m)$, avec $q = [q_e^T, q_m^T]^T$, $\mathcal{T}(q, \dot{q}) = \mathcal{T}_e(q_e, \dot{q}_e, q_m) + \mathcal{T}_m(q_m, \dot{q}_m)$, $\mathcal{V}(q) = \mathcal{V}_e(q_e, q_m) + \mathcal{V}_m(q_m)$ et $\mathcal{F}(\dot{q}) = \mathcal{F}_e(\dot{q}_e) + \mathcal{F}_m(\dot{q}_m)$. Il peut être représenté comme la décomposition de deux systèmes d'Euler-Lagrange :

$$\Sigma_e : \begin{bmatrix} Q_e \\ -\dot{q}_m \end{bmatrix} \mapsto \begin{bmatrix} \dot{q}_e \\ \tau \end{bmatrix}, \Sigma_m : (\tau + Q_m) \mapsto \dot{q}_m, \quad (2.63)$$

avec $Q = [Q_e^T, Q_m^T]^T$ et :

$$\tau = \frac{\partial \mathcal{L}_e}{\partial q_m}(q_e, \dot{q}_e, q_m). \quad (2.64)$$

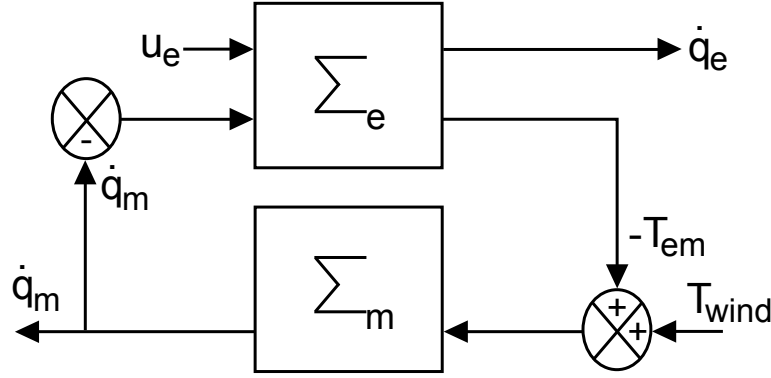


FIGURE 2.19 – Schéma de principe des systèmes d'Euler-Lagrange interconnectés

Nous obtenons ainsi deux sous-systèmes d'Euler-Lagrange associés aux opérateurs Σ_e et Σ_m , tels que représentés figure 2.19, définis par leurs paramètres respectifs :

$$\Sigma_e : \begin{cases} \mathcal{T}_e = \frac{1}{2}L_s(\dot{q}_a^2 + \dot{q}_b^2 + \dot{q}_c^2) \\ \mathcal{V}_e = 0 \\ \mathcal{F}_e = \frac{1}{2}R_s(\dot{q}_a^2 + \dot{q}_b^2 + \dot{q}_c^2) \\ u_e = \begin{bmatrix} V_a \\ V_b \\ V_c \end{bmatrix} \\ M_e = I_3 \\ Q_e = \begin{bmatrix} p\hat{\phi}\dot{q}_m \sin(p\theta_m) \\ p\hat{\phi}\dot{q}_m \sin(p\theta_m - \frac{2\pi}{3}) \\ p\hat{\phi}\dot{q}_m \sin(p\theta_m - \frac{4\pi}{3}) \end{bmatrix} \end{cases}, \Sigma_m : \begin{cases} \mathcal{T}_m = \frac{1}{2}J\dot{q}_m^2 \\ \mathcal{V}_m = 0 \\ \mathcal{F}_m = \frac{1}{2}f\dot{q}_m^2 \\ M_m u_m = \frac{\partial \mathcal{L}_e}{\partial \dot{q}_m} = \tau_e = -T_{em} \\ Q_m = T_{wind} \end{cases}. \quad (2.65)$$

Notre objectif est donc de commander le premier, afin d'obliger le second à suivre une consigne sur son entrée T_{em} . Nous appliquons finalement l'équation d'Euler-Lagrange au sous-système électrique pour obtenir une forme équivalente à (2.53) :

$$\begin{bmatrix} L_s & 0 & 0 \\ 0 & L_s & 0 \\ 0 & 0 & L_s \end{bmatrix} \ddot{q}_e + \begin{bmatrix} R_s & 0 & 0 \\ 0 & R_s & 0 \\ 0 & 0 & R_s \end{bmatrix} \dot{q}_e = \begin{bmatrix} V_a \\ V_b \\ V_c \end{bmatrix} + \begin{bmatrix} p\hat{\phi}\dot{q}_m \sin(p\theta_m) \\ p\hat{\phi}\dot{q}_m \sin(p\theta_m - \frac{2\pi}{3}) \\ p\hat{\phi}\dot{q}_m \sin(p\theta_m - \frac{4\pi}{3}) \end{bmatrix} \quad (2.66)$$

$$\Leftrightarrow D_e \ddot{q}_e + R_e \dot{q}_e = M_e u_e + Q_e, \quad (2.67)$$

avec :

$$\dot{D}_e(q_e) = 0 = C_e(q_e, \dot{q}_e)^T + C_e(q_e, \dot{q}_e), \quad (2.68)$$

ainsi que :

$$\mathcal{T}_e = \frac{1}{2} \dot{q}_e^T D_e(q_e) \dot{q}_e, \quad (2.69)$$

où $D_e(q_e)$ est symétrique et positive. Le lemme 1 et la méthode de synthèse du Passivity-Based Control peuvent donc être appliqués à ce modèle. Il restera ensuite à prouver que son contrôle entraîne la partie mécanique donnée par :

$$J\ddot{q}_m + f\dot{q}_m = -p\hat{\phi}(\dot{q}_a \sin(p\theta_m) + \dot{q}_b \sin(p\theta_m - \frac{2\pi}{3}) + \dot{q}_c \sin(p\theta_m - \frac{4\pi}{3})) + T_{wind}. \quad (2.70)$$

2.6.1.2 Modélisation Hamiltonienne du générateur éolien

Le modèle Lagrangien de l'éolienne ayant été établi, nous pouvons en déduire le modèle Hamiltonien correspondant. Nous exprimons l'Hamiltonien du sous-système :

$$\mathcal{H}_w = \mathcal{T}_w + \mathcal{V}_w = \frac{1}{2}L_s(\dot{q}_a^2 + \dot{q}_b^2 + \dot{q}_c^2) + \frac{1}{2}J\dot{q}_m^2 + \hat{\phi}(\dot{q}_a \cos(pq_m) + \dot{q}_b \cos(pq_m - \frac{2\pi}{3}) + \dot{q}_c \cos(pq_m - \frac{4\pi}{3})), \quad (2.71)$$

ainsi que ses variables conjuguées, et le gradient de l'Hamiltonien :

$$z_w = \begin{bmatrix} L_s \dot{q}_a \\ L_s \dot{q}_b \\ L_s \dot{q}_c \\ J \dot{q}_m \end{bmatrix}, \quad \frac{\partial \mathcal{H}_w(z_w)}{\partial z_w} = \begin{bmatrix} \dot{q}_a \\ \dot{q}_b \\ \dot{q}_c \\ \dot{q}_m \end{bmatrix}. \quad (2.72)$$

Le lien peut alors être fait entre l'éolienne et le bus continu, en prenant pour variables de commande les variables commutées $[d_a, d_b, d_c]^T$, qui vérifient :

$$\begin{cases} d_a = +1 \text{ et } \bar{d}_a = -1 \text{ si } S_a \text{ passant et } \bar{S}_a \text{ ouvert} \\ d_a = -1 \text{ et } \bar{d}_a = +1 \text{ si } S_a \text{ ouvert et } \bar{S}_a \text{ passant} \\ d_b = +1 \text{ et } \bar{d}_b = -1 \text{ si } S_b \text{ passant et } \bar{S}_b \text{ ouvert} \\ d_b = -1 \text{ et } \bar{d}_b = +1 \text{ si } S_b \text{ ouvert et } \bar{S}_b \text{ passant} \\ d_c = +1 \text{ et } \bar{d}_c = -1 \text{ si } S_c \text{ passant et } \bar{S}_c \text{ ouvert} \\ d_c = -1 \text{ et } \bar{d}_c = +1 \text{ si } S_c \text{ ouvert et } \bar{S}_c \text{ passant} \end{cases}. \quad (2.73)$$

Nous vérifions alors :

$$\begin{cases} V_a = (2d_a - d_b - d_c) \frac{V_{DC}}{6} = d_a^* V_{DC} \\ V_b = (2d_b - d_a - d_c) \frac{V_{DC}}{6} = d_b^* V_{DC} \\ V_c = (2d_c - d_a - d_b) \frac{V_{DC}}{6} = d_c^* V_{DC} \end{cases}. \quad (2.74)$$

Nous obtenons finalement la modélisation Hamiltonienne :

$$\begin{aligned} \begin{bmatrix} L_s \ddot{q}_a \\ L_s \ddot{q}_b \\ L_s \ddot{q}_c \\ J \ddot{q}_m \end{bmatrix} &= \begin{pmatrix} 0 & 0 & 0 & 0 \\ 0 & 0 & 0 & 0 \\ 0 & 0 & 0 & 0 \\ p\hat{\phi} \sin(p\theta_m) & p\hat{\phi} \sin(p\theta_m - \frac{2\pi}{3}) & p\hat{\phi} \sin(p\theta_m - \frac{4\pi}{3}) & 0 \end{pmatrix} \begin{bmatrix} \dot{q}_a \\ \dot{q}_b \\ \dot{q}_c \\ \dot{q}_m \end{bmatrix} + \begin{bmatrix} -p\hat{\phi} \sin(p\theta_m) \\ -p\hat{\phi} \sin(p\theta_m - \frac{2\pi}{3}) \\ -p\hat{\phi} \sin(p\theta_m - \frac{4\pi}{3}) \\ 0 \end{bmatrix} \\ &- \begin{bmatrix} R_s & 0 & 0 & 0 \\ 0 & R_s & 0 & 0 \\ 0 & 0 & R_s & 0 \\ 0 & 0 & 0 & f \end{bmatrix} \begin{bmatrix} \dot{q}_a \\ \dot{q}_b \\ \dot{q}_c \\ \dot{q}_m \end{bmatrix} + \begin{bmatrix} d_a^* V_{DC} \\ d_b^* V_{DC} \\ d_c^* V_{DC} \\ T_{wind} \end{bmatrix} \\ \Leftrightarrow \dot{z}_w &= \begin{pmatrix} 0 & 0 & 0 & 0 \\ 0 & 0 & 0 & 0 \\ 0 & 0 & 0 & 0 \\ p\hat{\phi} \sin(p\theta_m) & p\hat{\phi} \sin(p\theta_m - \frac{2\pi}{3}) & p\hat{\phi} \sin(p\theta_m - \frac{4\pi}{3}) & 0 \end{pmatrix} \begin{bmatrix} \dot{q}_a \\ \dot{q}_b \\ \dot{q}_c \\ \dot{q}_m \end{bmatrix} + \begin{bmatrix} -p\hat{\phi} \sin(p\theta_m) \\ -p\hat{\phi} \sin(p\theta_m - \frac{2\pi}{3}) \\ -p\hat{\phi} \sin(p\theta_m - \frac{4\pi}{3}) \\ 0 \end{bmatrix} \end{aligned} \quad (2.75)$$

$$\begin{aligned}
 & - \begin{pmatrix} R_s & 0 & 0 & 0 \\ 0 & R_s & 0 & 0 \\ 0 & 0 & R_s & 0 \\ 0 & 0 & 0 & f \end{pmatrix} \frac{\partial \mathcal{H}_w}{\partial z_w} + g_w(u) \\
 \Leftrightarrow \dot{z}_w & = (\mathcal{J}_w - \mathcal{R}_w) \frac{\partial \mathcal{H}_w}{\partial z_w} + g_w(u), \tag{2.76}
 \end{aligned}$$

où :

$$z_w = \begin{bmatrix} L_s \dot{q}_a \\ L_s \dot{q}_b \\ L_s \dot{q}_c \\ J \dot{q}_m \end{bmatrix}, \quad \frac{\partial \mathcal{H}_w}{\partial z_w} = \begin{bmatrix} \dot{q}_a \\ \dot{q}_b \\ \dot{q}_c \\ \dot{q}_m \end{bmatrix}, \quad g_w(u) = \begin{bmatrix} d_a^* V_{DC} \\ d_b^* V_{DC} \\ d_c^* V_{DC} \\ T_{wind} \end{bmatrix}. \tag{2.77}$$

2.6.2 Modélisations du générateur photovoltaïque

2.6.2.1 Modélisation Lagrangienne du générateur photovoltaïque

La modélisation Lagrangienne propose une propriété permettant de manipuler les systèmes commutés tels que les hacheurs. Elle permet ainsi de traiter la synthèse de commande des systèmes non seulement non linéaires, mais aussi discontinus, sans besoin d'approximations.

Proposition 4 Une fonction $f_u(\dot{q}, q) = f(u, \dot{q}, q)$, paramétrée par u , est dite consistante avec les fonctions $f_0(\dot{q}, q)$ et $f_1(\dot{q}, q)$ chaque fois que : $f_u(\dot{q}, q)|_{u=0} = f_0(\dot{q}, q)$ et $f_u(\dot{q}, q)|_{u=1} = f_1(\dot{q}, q)$.

En effet, en appliquant cette propriété à un modèle discontinu, nous pouvons en déduire la résolution au problème de modélisation des systèmes d'Euler-Lagrange commutés :

Proposition 5 Soit deux systèmes d'Euler-Lagrange Σ_0 et Σ_1 , caractérisés par leurs paramètres d'Euler-Lagrange respectifs : $\{\mathcal{T}_0, \mathcal{V}_0, \mathcal{F}_0, Q_0\}$ et $\{\mathcal{T}_1, \mathcal{V}_1, \mathcal{F}_1, Q_1\}$. Ils déterminent une paramétrisation consistante de paramètres d'Euler-Lagrange $\{\mathcal{T}_u, \mathcal{V}_u, \mathcal{F}_u, Q_u\}$, selon la position commutée de u , telle que l'application de l'équation d'Euler-Lagrange (2.46) sur celle-ci donne un modèle paramétrisé Σ_u , consistant avec Σ_0 et Σ_1 .

Afin d'appliquer cette proposition, nous tentons de déduire deux systèmes d'Euler-Lagrange distincts, à partir du modèle d'état (2.35) : un pour $u_{pv} = 0$, et un pour $u_{pv} = 1$. Pour ce faire, nous définissons les variables généralisées $q_{PVG} = [q_{pv}, q_{L_{pv}}, q_{DC}]^T$ et \dot{q}_{PVG} à partir des variables d'état :

$$q_{pv} = C_{pv} V_{pv}, \quad \dot{q}_{L_{pv}} = I_{L_{pv}}, \quad q_{DC} = C_{DC} V_{DC}, \tag{2.78}$$

ce qui donne pour modèle d'état :

$$\begin{cases} \dot{q}_{pv} = I_{pv} - u_{pv} \dot{q}_{L_{pv}} - \frac{q_{pv}}{C_{pv} R_{C_{pv}}} \\ L_{pv} \ddot{q}_{L_{pv}} = u_{pv} \frac{q_{pv}}{C_{pv}} - \frac{q_{DC}}{C_{DC}} - R_{L_{pv}} \dot{q}_{L_{pv}} \\ \dot{q}_{DC} = \dot{q}_{L_{pv}} - \frac{q_{DC}}{C_{DC} R_{load}} + I_{exo} \end{cases}. \tag{2.79}$$

$$\Leftrightarrow \begin{cases} \frac{q_{pv}}{C_{pv}} + R_{C_{pv}}(\dot{q}_{pv} + u_{pv}\dot{q}_{L_{pv}}) = R_{C_{pv}}I_{pv} \\ L_{pv}\ddot{q}_{L_{pv}} - R_{load}(\dot{q}_{DC} - \dot{q}_{L_{pv}}) + u_{pv}R_{C_{pv}}(\dot{q}_{pv} + u_{pv}\dot{q}_{L_{pv}}) + R_{L_{pv}}\dot{q}_{L_{pv}} = u_{pv}R_{C_{pv}}I_{pv} - R_{load}I_{exo} \\ \frac{q_{DC}}{C_{DC}} + R_{load}(\dot{q}_{DC} - \dot{q}_{L_{pv}}) = R_{load}I_{exo} \end{cases} \quad (2.80)$$

Ainsi, dans le cas où $u_{pv} = 0$, le système est défini par :

$$\begin{cases} \frac{q_{pv}}{C_{pv}} + R_{C_{pv}}\dot{q}_{pv} = R_{C_{pv}}I_{pv} \\ L_{pv}\ddot{q}_{L_{pv}} - R_{load}(\dot{q}_{DC} - \dot{q}_{L_{pv}}) + R_{L_{pv}}\dot{q}_{L_{pv}} = -R_{load}I_{exo} \\ \frac{q_{DC}}{C_{DC}} + R_{load}(\dot{q}_{DC} - \dot{q}_{L_{pv}}) = R_{load}I_{exo} \end{cases} \quad (2.81)$$

La forme obtenue se retrouve par application de l'équation d'Euler-Lagrange sur les paramètres suivants :

$$\Sigma_{PV_0} = \begin{cases} \mathcal{T}_{PV_0}(q_{PVG}, \dot{q}_{PVG}) = \frac{1}{2}L_{pv}\dot{q}_{L_{pv}}^2 \\ \mathcal{V}_{PV_0}(q_{PVG}) = \frac{1}{2}\frac{q_{pv}^2}{C_{pv}} + \frac{1}{2}\frac{q_{DC}^2}{C_{DC}} \\ \mathcal{F}_{PV_0}(\dot{q}_{PVG}) = \frac{1}{2}R_{C_{pv}}\dot{q}_{pv}^2 + \frac{1}{2}R_{load}(\dot{q}_{DC} - \dot{q}_{L_{pv}})^2 + \frac{1}{2}R_{L_{pv}}\dot{q}_{L_{pv}}^2 \\ \mathcal{Q}_{PV_0} = \begin{bmatrix} R_{C_{pv}}I_{pv} \\ -R_{load}I_{exo} \\ R_{load}I_{exo} \end{bmatrix} \end{cases} \quad (2.82)$$

Le système Σ_{PV_0} ainsi caractérisé est un système d'Euler-Lagrange. Si nous posons maintenant $u_{pv} = 1$, (2.35) devient :

$$\begin{cases} \frac{q_{pv}}{C_{pv}} + R_{C_{pv}}(\dot{q}_{pv} + \dot{q}_{L_{pv}}) = R_{C_{pv}}I_{pv} \\ L_{pv}\ddot{q}_{L_{pv}} - R_{load}(\dot{q}_{DC} - \dot{q}_{L_{pv}}) + R_{C_{pv}}(\dot{q}_{pv} + \dot{q}_{L_{pv}}) + R_{L_{pv}}\dot{q}_{L_{pv}} = R_{C_{pv}}I_{pv} - R_{load}I_{exo} \\ \frac{q_{DC}}{C_{DC}} + R_{load}(\dot{q}_{DC} - \dot{q}_{L_{pv}}) = R_{load}I_{exo} \end{cases} \quad (2.83)$$

Les paramètres d'Euler-Lagrange déduites :

$$\Sigma_{PV_1} = \begin{cases} \mathcal{T}_{PV_1}(q_{PVG}, \dot{q}_{PVG}) = \frac{1}{2}L_{pv}\dot{q}_{L_{pv}}^2 \\ \mathcal{V}_{PV_1}(q_{PVG}) = \frac{1}{2}\frac{q_{pv}^2}{C_{pv}} + \frac{1}{2}\frac{q_{DC}^2}{C_{DC}} \\ \mathcal{F}_{PV_1}(\dot{q}_{PVG}) = \frac{1}{2}R_{C_{pv}}(\dot{q}_{pv} + \dot{q}_{L_{pv}})^2 + \frac{1}{2}R_{load}(\dot{q}_{DC} - \dot{q}_{L_{pv}})^2 + \frac{1}{2}R_{L_{pv}}\dot{q}_{L_{pv}}^2 \\ \mathcal{Q}_{PV_1} = \begin{bmatrix} R_{C_{pv}}I_{pv} \\ R_{C_{pv}}I_{pv} - R_{load}I_{exo} \\ R_{load}I_{exo} \end{bmatrix} \end{cases} \quad (2.84)$$

définissent un système d'Euler-Lagrange Σ_{PV_1} . D'après la proposition 5, nous pouvons en déduire la modélisation d'Euler-Lagrange paramétrisée du système global Σ_{PV_u} , consistant avec Σ_{PV_0} et Σ_{PV_1} , et caractérisée par les paramètres d'Euler-Lagrange :

$$\Sigma_{PV_u} = \begin{cases} \mathcal{T}_{PV_u}(q_{PVG}, \dot{q}_{PVG}) = \frac{1}{2}L_{pv}\dot{q}_{L_{pv}}^2 \\ \mathcal{V}_{PV_u}(q_{PVG}) = \frac{1}{2}\frac{q_{pv}^2}{C_{pv}} + \frac{1}{2}\frac{q_{DC}^2}{C_{DC}} \\ \mathcal{F}_{PV_u}(\dot{q}_{PVG}) = \frac{1}{2}R_{pv}(\dot{q}_{pv} + u_{pv}\dot{q}_{L_{pv}})^2 + \frac{1}{2}R_{load}(\dot{q}_{L_{pv}} - \dot{q}_{DC})^2 \\ \mathcal{Q}_{PV_u} = \begin{bmatrix} R_{C_{pv}}I_{pv} \\ u_{pv}R_{C_{pv}}I_{pv} - R_{load}I_{exo} \\ R_{load}I_{exo} \end{bmatrix} \end{cases} \quad (2.85)$$

Nous prouvons ainsi que le système commuté est bien un système d'Euler-Lagrange, et qu'il est donc possible de le rendre passif. Comme pour l'éolienne, nous en déduisons par application de l'équation d'Euler-Lagrange, l'expression en boucle ouverte de type (2.53) du modèle, qui nous permettra par la suite de synthétiser une commande PBC. Cependant, la modélisation d'Euler-Lagrange est dans ce cas lourde à manier. Nous allons donc appliquer un changement de variables afin de déduire le modèle Hamiltonien du système.

2.6.2.2 Modélisation Hamiltonienne du générateur photovoltaïque

D'après la modélisation Lagrangienne, l'Hamiltonien du générateur est défini par :

$$\mathcal{H}_{PV_u}(q_{PVG}, \dot{q}_{PVG}) = \mathcal{T}_{PV_u}(q_{PVG}, \dot{q}_{PVG}) + \mathcal{V}_{PV_u}(q_{PVG}) = \frac{1}{2} L_{pv} \dot{q}_{L_{pv}}^2 + \frac{1}{2} \frac{q_{pv}^2}{C_{pv}} + \frac{1}{2} \frac{q_{DC}^2}{C_{DC}}. \quad (2.86)$$

En outre, le vecteur des variables internes z_{pv} et le gradient de l'Hamiltonien sont définis par :

$$z_{pv} = \begin{bmatrix} q_{pv} \\ L_{pv} \dot{q}_{L_{pv}} \\ q_{DC} \end{bmatrix}, \quad z'_{pv} = \frac{\partial \mathcal{H}_{pv}(z_{pv})}{\partial z_{pv}} = \begin{bmatrix} \frac{q_{pv}}{C_{pv}} \\ \dot{q}_{L_{pv}} \\ \frac{q_{DC}}{C_{DC}} \end{bmatrix}. \quad (2.87)$$

Le modèle PCH du générateur photovoltaïque peut alors s'exprimer par :

$$\dot{z}_{pv} = \left(\begin{bmatrix} 0 & -u_{pv} & 0 \\ u_{pv} & 0 & -1 \\ 0 & 1 & 0 \end{bmatrix} - \begin{bmatrix} \frac{1}{R_{C_{pv}}} & 0 & 0 \\ 0 & R_{L_{pv}} & 0 \\ 0 & 0 & \frac{1}{R_{load}} \end{bmatrix} \right) \frac{\partial \mathcal{H}_{sc}(z_{sc})}{\partial z_{sc}} + \begin{bmatrix} I_{pv} \\ 0 \\ I_{exo} \end{bmatrix} \quad (2.88)$$

$$\Leftrightarrow \dot{z}_{pv} = (\mathcal{J}_{pv} - \mathcal{R}_{pv}) \frac{\partial \mathcal{H}_{pv}(z_{pv})}{\partial z_{pv}} + g_{pv}(u_{pv}, z_{pv}), \quad (2.89)$$

où \mathcal{J}_{pv} est la matrice anti-symétrique, \mathcal{R}_{pv} la matrice d'amortissement, et g_{pv} est le vecteur d'entrées exogènes.

2.6.2.3 Dédution d'une forme en boucle ouverte normalisée

La modélisation hamiltonienne nous permet finalement de représenter le système sous la forme suivante, équivalente à (2.88) :

$$\begin{bmatrix} C_{pv} & 0 & 0 \\ 0 & L_{pv} & 0 \\ 0 & 0 & C_{DC} \end{bmatrix} \dot{z}'_{pv} + \begin{bmatrix} 0 & u_{pv} & 0 \\ -u_{pv} & 0 & 1 \\ 0 & -1 & 0 \end{bmatrix} z'_{pv} + \begin{bmatrix} \frac{1}{R_{C_{pv}}} & 0 & 0 \\ 0 & R_{L_{pv}} & 0 \\ 0 & 0 & \frac{1}{R_{load}} \end{bmatrix} z'_{pv} = \begin{bmatrix} I_{pv} \\ 0 \\ I_{exo} \end{bmatrix} \quad (2.90)$$

$$\Leftrightarrow \mathcal{D}_{pv} \dot{z}'_{pv} + C_{pv} z'_{pv} + \mathcal{R}_{pv} z'_{pv} = Q_{PV_u}. \quad (2.91)$$

Nous vérifions les conditions d'application du lemme 1 :

$$\mathcal{H}(q_{PVG}, \dot{q}_{PVG}) = \frac{1}{2} z'_{pv}{}^T \mathcal{D}_{pv} z'_{pv}, \quad (2.92)$$

et

$$C_{pv} + C_{pv}^T = 0 = \dot{D}_{pv}. \quad (2.93)$$

Ainsi, nous pouvons construire une commande par injection d'amortissement qui validera le lemme 1, et donc assurera la passivité stricte du système en boucle fermée. Cependant, la méthode de synthèse du Passivity-Based Control devra être adaptée, car le système commuté et à commande affine ne permet pas d'utiliser celle employée pour l'éolienne.

2.6.3 Modélisations du module des supercondensateurs

2.6.3.1 Modélisation Lagrangienne du module des supercondensateurs

Comme dans le cas du générateur photovoltaïque, Il s'agit de faire la modélisation Lagrangienne d'un hacheur, dans ce cas du hacheur Ćuk du module des supercondensateurs. Nous devons donc là encore vérifier la consistance de la variable de commande commutée u_{sc} de celui-ci, qui n'est pas comprise dans un terme à part entière, mais incluse dans la fonction de Rayleigh. En premier lieu, les variables généralisées sont définies par $q_{sc} = [q_1, q_{C_B}, q_2, q_{C_{sc}}]^T$ et \dot{q}_{sc} , avec :

$$\dot{q}_1 = I_1, \quad q_{C_B} = C_B V_{C_B}, \quad \dot{q}_2 = I_2, \quad q_{C_{sc}} = C_{sc} V_{sc}. \quad (2.94)$$

Nous déduisons donc du modèle d'état du module l'expression de l'équation d'Euler-Lagrange pour ce sous-système :

$$\Sigma_{sc_u} = \begin{cases} L_1 \ddot{q}_1 = -(1 - u_{sc}) \frac{q_{C_B}}{C_B} - R_{eq}(\dot{q}_1 - I_N) \\ \dot{q}_{C_B} = (1 - u_{sc}) \dot{q}_1 - u_{sc} \dot{q}_2 - Y \frac{q_{C_B}}{C_B} \\ L_2 \ddot{q}_2 = u_{sc} \frac{q_{C_B}}{C_B} - \frac{q_{C_{sc}}}{C_{sc}} \\ \dot{q}_{C_{sc}} = \dot{q}_2 - Y_{sc} \frac{q_{C_{sc}}}{C_{sc}} \end{cases} \quad (2.95)$$

$$\Leftrightarrow \Sigma_{sc_u} = \begin{cases} L_1 \ddot{q}_1 = \frac{(1-u_{sc})}{Y} (\dot{q}_{C_B} - (1-u_{sc})\dot{q}_1 + u_{sc}\dot{q}_2) - R_{eq}(\dot{q}_1 - I_N) \\ \frac{q_{C_B}}{C_B} = -\frac{1}{Y} (\dot{q}_{C_B} - (1-u_{sc})\dot{q}_1 + u_{sc}\dot{q}_2) \\ L_2 \ddot{q}_2 = -\frac{u_{sc}}{Y} (\dot{q}_{C_B} - (1-u_{sc})\dot{q}_1 + u_{sc}\dot{q}_2) + \frac{1}{Y_{sc}} (\dot{q}_{C_{sc}} - \dot{q}_2) \\ \frac{q_{C_{sc}}}{C_{sc}} = -\frac{1}{Y_{sc}} (\dot{q}_{C_{sc}} - \dot{q}_2) \end{cases} \quad (2.96)$$

Lorsque $u_{sc} = 0$, nous pouvons déduire :

$$\begin{cases} L_1 \ddot{q}_1 = \frac{1}{Y} (\dot{q}_{C_B} - \dot{q}_1) - R_{eq}(\dot{q}_1 - I_N) \\ \frac{q_{C_B}}{C_B} = -\frac{1}{Y} (\dot{q}_{C_B} - \dot{q}_1) \\ L_2 \ddot{q}_2 = \frac{1}{Y_{sc}} (\dot{q}_{C_{sc}} - \dot{q}_2) \\ \frac{q_{C_{sc}}}{C_{sc}} = -\frac{1}{Y_{sc}} (\dot{q}_{C_{sc}} - \dot{q}_2) \end{cases} \quad (2.97)$$

Dans cette configuration, les paramètres d'Euler-Lagrange du sous-système constitué du hacheur Ćuk et des supercondensateurs sont :

$$\Sigma_{sc_0} := \begin{cases} \mathcal{T}_{sc_0}(q_{sc}, \dot{q}_{sc}) = \frac{1}{2}L_1\dot{q}_1^2 + \frac{1}{2}L_2\dot{q}_2^2 \\ \mathcal{V}_{sc_0}(q_{sc}) = \frac{1}{2}\frac{\dot{q}_{C_B}^2}{C_B} + \frac{1}{2}\frac{\dot{q}_{C_{sc}}^2}{C_{sc}} \\ \mathcal{F}_{sc_0}(\dot{q}_{sc}) = \frac{1}{2Y}(q_{C_B} - \dot{q}_1)^2 + \frac{1}{2Y_{sc}}(q_{C_{sc}} - \dot{q}_2)^2 + \frac{1}{2}R_{eq}\dot{q}_1^2 \\ \mathbf{Q}_{sc_0} = \begin{bmatrix} R_{eq}I_N \\ 0 \\ 0 \\ 0 \end{bmatrix} \end{cases} . \quad (2.98)$$

Si nous posons maintenant $u_{sc} = 1$:

$$\begin{cases} L_1\ddot{q}_1 = -R_{eq}(\dot{q}_1 - I_N) \\ \frac{q_{C_B}}{C_B} = -\frac{1}{Y}(\dot{q}_{C_B} + \dot{q}_2) \\ L_2\ddot{q}_2 = -\frac{1}{Y}(\dot{q}_{C_B} + \dot{q}_2) + \frac{1}{Y_{sc}}(\dot{q}_{C_{sc}} - \dot{q}_2) \\ \frac{q_{C_{sc}}}{C_{sc}} = -\frac{1}{Y_{sc}}(\dot{q}_{C_{sc}} - \dot{q}_2) \end{cases} , \quad (2.99)$$

ce qui donnent les paramètres d'Euler-Lagrange :

$$\Sigma_{sc_1} := \begin{cases} \mathcal{T}_{sc_1}(q_{sc}, \dot{q}_{sc}) = \frac{1}{2}L_1\dot{q}_1^2 + \frac{1}{2}L_2\dot{q}_2^2 \\ \mathcal{V}_{sc_1}(q_{sc}) = \frac{1}{2}\frac{\dot{q}_{C_B}^2}{C_B} + \frac{1}{2}\frac{\dot{q}_{C_{sc}}^2}{C_{sc}} \\ \mathcal{F}_{sc_1}(\dot{q}_{sc}) = \frac{1}{2Y}(q_{C_B} + \dot{q}_2)^2 + \frac{1}{2Y_{sc}}(q_{C_{sc}} - \dot{q}_2)^2 + \frac{1}{2}R_{eq}\dot{q}_1^2 \\ \mathbf{Q}_{sc_1} = \begin{bmatrix} R_{eq}I_N \\ 0 \\ 0 \\ 0 \end{bmatrix} \end{cases} . \quad (2.100)$$

Dans chacune de ces configurations, les systèmes d'Euler-Lagrange Σ_{sc_0} et Σ_{sc_1} sont complètement définis par les paramètres respectifs (2.98) et (2.100). En conséquence, d'après la proposition 5, le sous-système défini par (2.96) est consistant avec Σ_{sc_0} et Σ_{sc_1} , et est donc lui-même un système d'Euler-Lagrange, de paramètres d'Euler-Lagrange :

$$\Sigma_{sc_u} := \begin{cases} \mathcal{T}_{sc_u}(q_{sc}, \dot{q}_{sc}) = \frac{1}{2}L_1\dot{q}_1^2 + \frac{1}{2}L_2\dot{q}_2^2 \\ \mathcal{V}_{sc_u}(q_{sc}) = \frac{1}{2}\frac{\dot{q}_{C_B}^2}{C_B} + \frac{1}{2}\frac{\dot{q}_{C_{sc}}^2}{C_{sc}} \\ \mathcal{F}_{sc_u}(\dot{q}_{sc}) = \frac{1}{2Y}(q_{C_B} - (1 - u_{sc})\dot{q}_1 + u_{sc}\dot{q}_2)^2 + \frac{1}{2Y_{sc}}(q_{C_{sc}} - \dot{q}_2)^2 + \frac{1}{2}R_{eq}\dot{q}_1^2 \\ \mathbf{Q}_{sc_u} = \begin{bmatrix} R_{eq}I_N \\ 0 \\ 0 \\ 0 \end{bmatrix} \end{cases} . \quad (2.101)$$

Cependant, le hacheur Ćuk étant un système commuté, la modélisation Hamiltonienne est plus adaptée à la synthèse de sa commande.

2.6.3.2 Modélisation Hamiltonienne du module des supercondensateurs

Les paramètres d'Euler-Lagrange permettent de définir l'Hamiltonien du module :

$$\mathcal{H}_{sc}(q_{sc}, \dot{q}_{sc}) = \mathcal{T}_{sc}(q_{sc}, \dot{q}_{sc}) + \mathcal{V}_{sc}(q_{sc}) = \frac{1}{2}L_1\dot{q}_1^2 + \frac{1}{2}\frac{q_{C_B}^2}{C_B} + \frac{1}{2}L_2\dot{q}_2^2 + \frac{1}{2}\frac{q_{C_{sc}}^2}{C_{sc}}. \quad (2.102)$$

En outre, le vecteur des variables internes z_{sc} et le gradient de l'Hamiltonien sont définis par :

$$z_{sc} = \begin{bmatrix} L_1\dot{q}_1 \\ q_{C_B} \\ L_2\dot{q}_2 \\ q_{C_{sc}} \end{bmatrix}, \quad \frac{\partial \mathcal{H}_{sc}(z_{sc})}{\partial z_{sc}} = \begin{bmatrix} \dot{q}_1 \\ \frac{q_{C_B}}{C_B} \\ \dot{q}_2 \\ \frac{q_{C_{sc}}}{C_{sc}} \end{bmatrix}. \quad (2.103)$$

Nous en déduisons le modèle "Port-Controlled Hamiltonian" du sous-système :

$$\dot{z}_{sc} = \left(\begin{bmatrix} 0 & -(1-u_{sc}) & 0 & 0 \\ (1-u_{sc}) & 0 & -u_{sc} & 0 \\ 0 & u_{sc} & 0 & -1 \\ 0 & 0 & 1 & 0 \end{bmatrix} - \begin{bmatrix} R_{eq} & 0 & 0 & 0 \\ 0 & Y & 0 & 0 \\ 0 & 0 & 0 & 0 \\ 0 & 0 & 0 & Y_{sc} \end{bmatrix} \right) \frac{\partial \mathcal{H}_{sc}(z_{sc})}{\partial z_{sc}} + \begin{bmatrix} R_{eq}I_N \\ 0 \\ 0 \\ 0 \end{bmatrix} \quad (2.104)$$

$$\Leftrightarrow \dot{z}_{sc} = (\mathcal{J}_{sc} - \mathcal{R}_{sc}) \frac{\partial \mathcal{H}_{sc}(z_{sc})}{\partial z_{sc}} + g_{sc}(u_{sc}, z_{sc}), \quad (2.105)$$

où \mathcal{J}_{sc} est la matrice anti-symétrique, \mathcal{R}_{sc} la matrice d'amortissement, et g_{sc} est le vecteur d'entrées exogènes.

2.6.4 Modélisations du système globale

Nous voulons maintenant connecter les trois modules présentés précédemment, afin d'obtenir le système de puissance hybride complet, et ainsi déduire les modélisations Lagrangienne et Hamiltonienne de celui-ci.

La modélisation Lagrangienne consiste ici à additionner tous les paramètres d'Euler-Lagrange de chaque type. Les propriétés de consistance prouvées pour Σ_{sc_u} et Σ_{pv_u} restent valables. Par ailleurs, un seul élément est à modifier dans chaque module avant d'additionner les paramètres : le lien doit être établi entre chaque convertisseur et le bus continu, en faisant apparaître la variable d'état V_{DC} dans son modèle. Ainsi, nous devons remplacer les tensions du générateur éolien par les termes commutés équivalents :

$$\begin{cases} V_a = (2d_a - d_b - d_c) \frac{V_{DC}}{6} = d_a^* V_{DC} \\ V_b = (2d_b - d_a - d_c) \frac{V_{DC}}{6} = d_b^* V_{DC} \\ V_c = (2d_c - d_a - d_b) \frac{V_{DC}}{6} = d_c^* V_{DC} \end{cases}, \quad (2.106)$$

et en contrepartie, nous en déduisons une expression exploitable de I_{wind} sur l'équation du bus continu :

$$I_{wind} = \frac{V_a I_a + V_b I_b + V_c I_c}{V_{DC}} = d_a^* I_a + d_b^* I_b + d_c^* I_c = -d_a^* \dot{q}_a - d_b^* \dot{q}_b - d_c^* \dot{q}_c. \quad (2.107)$$

Les paramètres d'Euler-Lagrange peuvent alors être redéfinis par :

$$\begin{cases} \mathcal{T}_w = \frac{1}{2} L_s (\dot{q}_a^2 + \dot{q}_b^2 + \dot{q}_c^2) + \frac{1}{2} J \omega_m^2 \\ \quad + \hat{\phi} (\dot{q}_a \cos(pq_m) + \dot{q}_b \cos(pq_m - \frac{2\pi}{3}) + \dot{q}_c \cos(pq_m - \frac{4\pi}{3})) \\ \mathcal{V}_w = 0 \\ \mathcal{F}_w = \frac{1}{2} R_s (\dot{q}_a^2 + \dot{q}_b^2 + \dot{q}_c^2) + \frac{1}{2} f \omega_m^2 \\ u_w = [d_a^* V_{DC}, d_b^* V_{DC}, d_c^* V_{DC}, 0]^T \\ M_w = \mathcal{I}_4 \\ Q_w = [0, 0, 0, T_{wind}]^T \end{cases}. \quad (2.108)$$

D'après (2.106), ces paramètres sont définis quelles que soient les valeurs respectives de d_a , d_b , d_c . Le sous-système est donc consistant. Cette consistance du modèle de l'éolienne à commandes commutées reste elle aussi valable dans le système global. Le générateur photovoltaïque impliquait déjà une connection avec le bus continu ; il ne reste que le module des supercondensateurs, dont il faut remplacer l'entrée exogène par :

$$V_{DC} = -R_{eq}(\dot{q}_1 - I_N), \quad (2.109)$$

avec :

$$\frac{1}{R_{eq}} = \frac{1}{R_b} + \frac{1}{R_{load}}. \quad (2.110)$$

Finalement, l'équation du bus continu :

$$C_{DC} \dot{V}_{DC} = I_{L_{pv}} - \frac{V_{DC}}{R_{load}} - dI_{load} + I_{wind} - I_1 + I_B, \quad (2.111)$$

peut être remaniée en :

$$\begin{aligned} C_{DC} \dot{V}_{DC} &= I_{L_{pv}} - \frac{V_{DC}}{R_{load}} - dI_{load} - (d_a^* \dot{q}_a + d_b^* \dot{q}_b + d_c^* \dot{q}_c) - I_1 + \frac{V_B - V_{DC}}{R_b} \\ &= I_{L_{pv}} - \frac{V_{DC}}{R_{eq}} - dI_{load} - (d_a^* \dot{q}_a + d_b^* \dot{q}_b + d_c^* \dot{q}_c) - I_1 + \frac{V_B}{R_b} \end{aligned} \quad (2.112)$$

Il résulte de ces transformations l'équation d'Euler-Lagrange du système global :

$$\Leftrightarrow \Sigma_{sc_u} = \begin{cases} L_s \ddot{q}_a = p\hat{\phi}\dot{q}_m \sin(pq_m) - R_s \dot{q}_a + d_a^* \frac{q_{DC}}{C_{DC}} \\ L_s \ddot{q}_b = p\hat{\phi}\dot{q}_m \sin(pq_m - \frac{2\pi}{3}) - R_s \dot{q}_b + d_b^* \frac{q_{DC}}{C_{DC}} \\ L_s \ddot{q}_c = p\hat{\phi}\dot{q}_m \sin(pq_m - \frac{4\pi}{3}) - R_s \dot{q}_c + d_c^* \frac{q_{DC}}{C_{DC}} \\ J\ddot{q}_m = -p\hat{\phi}(\dot{q}_a \sin(pq_m) + \dot{q}_b \sin(pq_m - \frac{2\pi}{3}) + \dot{q}_c \sin(pq_m - \frac{4\pi}{3})) - f\dot{q}_m + T_{wind} \\ \frac{q_{pv}}{C_{pv}} = -R_{C_{pv}}(\dot{q}_{pv} + u_{pv}\dot{q}_{L_{pv}}) + R_{C_{pv}}I_{pv} \\ L_{pv}\ddot{q}_{L_{pv}} = -\frac{q_{DC}}{C_{DC}} - u_{pv}R_{C_{pv}}(\dot{q}_{pv} + u_{pv}\dot{q}_{L_{pv}}) - R_{L_{pv}}\dot{q}_{L_{pv}} + u_{pv}R_{C_{pv}}I_{pv} \\ L_1\ddot{q}_1 = \frac{(1-u_{sc})}{Y}(\dot{q}_{C_B} - (1-u_{sc})\dot{q}_1 + u_{sc}\dot{q}_2) + \frac{q_{DC}}{C_{DC}} \\ \frac{q_{C_B}}{C_B} = -\frac{1}{Y}(\dot{q}_{C_B} - (1-u_{sc})\dot{q}_1 + u_{sc}\dot{q}_2) \\ L_2\ddot{q}_2 = -\frac{u_{sc}}{Y}(\dot{q}_{C_B} - (1-u_{sc})\dot{q}_1 + u_{sc}\dot{q}_2) + \frac{1}{Y_{sc}}(\dot{q}_{sc} - \dot{q}_2) \\ \frac{q_{sc}}{C_{sc}} = -\frac{1}{Y_{sc}}(\dot{q}_{sc} - \dot{q}_2) \\ \frac{q_{DC}}{C_{DC}} = +R_{eq}(-\dot{q}_{DC} + \dot{q}_{L_{pv}} - \dot{q}_1 - d_a^*\dot{q}_a - d_b^*\dot{q}_b - d_c^*\dot{q}_c) + R_{eq}(-dI_{load} + \frac{V_B}{R_b}) \end{cases} \quad (2.113)$$

où la dernière équation est à substituer à tous les termes $\frac{q_{DC}}{C_{DC}}$. Nous pouvons déduire de (2.113) les paramètres d'Euler-Lagrange suivants, où le vecteur de commande est inexistant puisque toutes les variables de commande sont commutées et réparties dans la fonction de Rayleigh globale et les entrées exogènes :

$$\left\{ \begin{array}{l} \mathcal{T}_{HPS} = \frac{1}{2}L_s(\dot{q}_a^2 + \dot{q}_b^2 + \dot{q}_c^2) + \frac{1}{2}J\dot{q}_m^2 \\ \quad + \hat{\phi}(\dot{q}_a \cos(pq_m) + \dot{q}_b \cos(pq_m - \frac{2\pi}{3}) + \dot{q}_c \cos(pq_m - \frac{4\pi}{3})) \\ \quad + \frac{1}{2}L_{pv}\dot{q}_{pv}^2 + \frac{1}{2}L_1\dot{q}_1^2 + \frac{1}{2}L_2\dot{q}_2^2 \\ \mathcal{V}_{HPS} = \frac{1}{2}\frac{q_{pv}^2}{C_{pv}} + \frac{1}{2}\frac{q_{C_B}^2}{C_B} + \frac{1}{2}\frac{q_{sc}^2}{C_{sc}} + \frac{1}{2}\frac{q_{DC}^2}{C_{DC}} \\ \mathcal{F}_{HPS} = \frac{1}{2}R_s(\dot{q}_a^2 + \dot{q}_b^2 + \dot{q}_c^2) + \frac{1}{2}f\omega_m^2 \\ \quad + \frac{1}{2}R_{C_{pv}}(\dot{q}_{pv} + u_{pv}\dot{q}_{L_{pv}})^2 + \frac{1}{2}R_{L_{pv}}\dot{q}_{L_{pv}}^2 \\ \quad + \frac{1}{2Y}(\dot{q}_{C_B} - (1-u_{sc})\dot{q}_1 + u_{sc}\dot{q}_2)^2 + \frac{1}{2Y_{sc}}(\dot{q}_{sc} - \dot{q}_2)^2 \\ \quad + \frac{1}{2}R_{eq}(-\dot{q}_{DC} + \dot{q}_{L_{pv}} - \dot{q}_1 - d_a^*\dot{q}_a - d_b^*\dot{q}_b - d_c^*\dot{q}_c)^2 \\ \mathcal{Q}_{HPS} = \begin{bmatrix} d_a^*R_{eq}(-dI_{load} + \frac{V_B}{R_b}) \\ d_b^*R_{eq}(-dI_{load} + \frac{V_B}{R_b}) \\ d_c^*R_{eq}(-dI_{load} + \frac{V_B}{R_b}) \\ T_{wind} \\ -R_{eq}(-dI_{load} + \frac{V_B}{R_b}) + R_{C_{pv}}I_{pv} \\ u_{pv}R_{C_{pv}}I_{pv} \\ R_{eq}(-dI_{load} + \frac{V_B}{R_b}) \\ 0 \\ 0 \\ 0 \\ R_{eq}(-dI_{load} + \frac{V_B}{R_b}) \end{bmatrix}^T \end{array} \right. \quad (2.114)$$

démontrant ainsi que le système de puissance hybride complet est un système d'Euler-Lagrange.

Ce premier modèle permet de déduire l'Hamiltonien du système :

$$\mathcal{H}_{HPS} = \mathcal{T}_{HPS} + \mathcal{V}_{HPS} = \frac{1}{2}L_s(\dot{q}_a^2 + \dot{q}_b^2 + \dot{q}_c^2) + \frac{1}{2}J\dot{q}_m^2 + \frac{1}{2}\frac{q_{pv}^2}{C_{pv}} + \frac{1}{2}\frac{q_{CB}^2}{C_B} + \frac{1}{2}\frac{q_{sc}^2}{C_{sc}} + \frac{1}{2}\frac{q_{DC}^2}{C_{DC}}, \quad (2.115)$$

son vecteur de variables conjuguées z_{HPS} , ainsi que le gradient de \mathcal{H}_{HPS} :

$$z_{HPS} = \begin{bmatrix} L_s\dot{q}_a \\ L_s\dot{q}_b \\ L_s\dot{q}_c \\ J\dot{q}_m \\ q_{pv} \\ L_{pv}\dot{q}_{L_{pv}} \\ L_1\dot{q}_1 \\ q_{CB} \\ L_2\dot{q}_2 \\ q_{sc} \\ q_{DC} \end{bmatrix}, \quad \frac{\partial \mathcal{H}_{HPS}(z_{HPS})}{\partial z_{HPS}} = \begin{bmatrix} \dot{q}_a \\ \dot{q}_b \\ \dot{q}_c \\ \dot{q}_m \\ \frac{q_{pv}}{C_{pv}} \\ \dot{q}_{L_{pv}} \\ \dot{q}_1 \\ \frac{q_{CB}}{C_B} \\ \dot{q}_2 \\ \frac{q_{sc}}{C_{sc}} \\ \frac{q_{DC}}{C_{DC}} \end{bmatrix}. \quad (2.116)$$

En posant :

$$\Lambda = \begin{bmatrix} \Lambda_a \\ \Lambda_b \\ \Lambda_c \end{bmatrix} = \begin{bmatrix} \sin(pq_m) \\ \sin(pq_m - \frac{2\pi}{3}) \\ \sin(pq_m - \frac{4\pi}{3}) \end{bmatrix}, \quad (2.117)$$

nous en déduisons le modèle Hamiltonien :

$$\begin{bmatrix} L_s\ddot{q}_a \\ L_s\ddot{q}_b \\ L_s\ddot{q}_c \\ J\ddot{q}_m \\ \dot{q}_{pv} \\ L_{pv}\ddot{q}_{L_{pv}} \\ L_1\ddot{q}_1 \\ \dot{q}_{CB} \\ L_2\ddot{q}_2 \\ \dot{q}_{sc} \\ \dot{q}_{DC} \end{bmatrix} = \begin{pmatrix} 0 & 0 & 0 & p\hat{\phi}\Lambda_a & 0 & 0 & 0 & 0 & 0 & 0 & d_a^* \\ 0 & 0 & 0 & p\hat{\phi}\Lambda_b & 0 & 0 & 0 & 0 & 0 & 0 & d_b^* \\ 0 & 0 & 0 & p\hat{\phi}\Lambda_c & 0 & 0 & 0 & 0 & 0 & 0 & d_c^* \\ -p\hat{\phi}\Lambda_a & -p\hat{\phi}\Lambda_b & -p\hat{\phi}\Lambda_c & 0 & 0 & 0 & 0 & 0 & 0 & 0 & 0 \\ 0 & 0 & 0 & 0 & 0 & -u_{pv} & 0 & 0 & 0 & 0 & 0 \\ 0 & 0 & 0 & 0 & u_{pv} & 0 & 0 & 0 & 0 & 0 & -1 \\ 0 & 0 & 0 & 0 & 0 & 0 & 0 & -(1-u_{sc}) & 0 & 0 & 1 \\ 0 & 0 & 0 & 0 & 0 & 0 & (1-u_{sc}) & 0 & -u_{sc} & 0 & 0 \\ 0 & 0 & 0 & 0 & 0 & 0 & 0 & u_{sc} & 0 & -1 & 0 \\ 0 & 0 & 0 & 0 & 0 & 0 & 0 & 0 & 1 & 0 & 0 \\ -d_a^* & -d_b^* & -d_c^* & 0 & 0 & 1 & -1 & 0 & 0 & 0 & 0 \end{pmatrix}$$

$$\begin{aligned}
& - \begin{pmatrix} R_s & 0 & 0 & 0 & 0 & 0 & 0 & 0 & 0 & 0 & 0 \\ 0 & R_s & 0 & 0 & 0 & 0 & 0 & 0 & 0 & 0 & 0 \\ 0 & 0 & R_s & 0 & 0 & 0 & 0 & 0 & 0 & 0 & 0 \\ 0 & 0 & 0 & f & 0 & 0 & 0 & 0 & 0 & 0 & 0 \\ 0 & 0 & 0 & 0 & \frac{1}{R_{pv}} & 0 & 0 & 0 & 0 & 0 & 0 \\ 0 & 0 & 0 & 0 & 0 & R_{L_{pv}} & 0 & 0 & 0 & 0 & 0 \\ 0 & 0 & 0 & 0 & 0 & 0 & 0 & 0 & 0 & 0 & 0 \\ 0 & 0 & 0 & 0 & 0 & 0 & 0 & Y & 0 & 0 & 0 \\ 0 & 0 & 0 & 0 & 0 & 0 & 0 & 0 & 0 & 0 & 0 \\ 0 & 0 & 0 & 0 & 0 & 0 & 0 & 0 & 0 & Y_{sc} & 0 \\ 0 & 0 & 0 & 0 & 0 & 0 & 0 & 0 & 0 & 0 & R_{eq} \end{pmatrix} \begin{pmatrix} \dot{q}_a \\ \dot{q}_b \\ \dot{q}_c \\ \dot{q}_m \\ \frac{q_{pv}}{C_{pv}} \\ \dot{q}_{L_{pv}} \\ \dot{q}_1 \\ \frac{q_{C_B}}{C_B} \\ \dot{q}_2 \\ \frac{q_{sc}}{C_{sc}} \\ \frac{q_{DC}}{C_{DC}} \end{pmatrix} + \begin{pmatrix} 0 \\ 0 \\ 0 \\ T_{wind} \\ I_{pv} \\ 0 \\ 0 \\ 0 \\ 0 \\ 0 \\ -dI_{load} + \frac{V_B}{R_b} \end{pmatrix} \quad (2.118)
\end{aligned}$$

$$\Leftrightarrow \dot{z}_{HPS} = (\mathcal{J}_{HPS}(u_{HPS}) - \mathcal{R}_{HPS}) \frac{\partial \mathcal{H}_{HPS}(z_{HPS})}{\partial z_{HPS}} + g_{HPS}(u_{HPS}) \quad (2.119)$$

Ces deux modélisations globales permettent de mettre en avant les échanges d'énergie internes au système global. En particulier, $\mathcal{J}_{HPS}(u_{HPS})$ représente d'une part, les échanges entre les inductances et capacités au sein de chaque module, et d'autre part, les échanges entre ces modules et le bus continu. Ainsi, les trois sous-systèmes destinés à être commandés, le générateur photovoltaïque, le générateur éolien et l'unité des supercondensateurs n'influencent pas directement les uns sur les autres, mais transmettent seulement la puissance qu'ils produisent ou déchargent à ce bus commun. Il est donc possible de les contrôler indépendamment les uns des autres. La modélisation (2.118) obtenue est d'une grande complexité, et se prête donc mal à la synthèse d'une commande globale. De plus, un seul type de Passivity-Based Control peut alors être utilisé, pour réaliser les objectifs de différentes natures mis en jeu. Nous concluons donc qu'il est préférable de développer trois commandes séparées pour les trois modules, en choisissant pour chacun la stratégie de Passivity-Based Control la plus adaptée à son objectif. La synthèse peut alors se baser sur les modélisations Lagrangienne et Hamiltonienne des modules isolés développés précédemment.

2.7 Description et présentation du simulateur

Nous avons entièrement caractérisé notre système d'étude éolien /photovoltaïque /batteries /supercondensateurs. Nous avons également mis en place les outils qui vont nous permettre par la suite de synthétiser les commandes. Celles-ci devront être validées sous Simulink ; il est donc nécessaire de concevoir des simulateurs du système pour assurer les tests. En pratique, quatre simulateurs ont été développés. Le premier représente le générateur éolien connecté seul aux batteries et à une résistance, afin de tester les commandes PBC sur un circuit simplifié, et de pouvoir comparer la réponse des commandes PBC et des PI. Pour les mêmes raisons, le second est composé du générateur photovoltaïque, des batteries et de cette même résistance. Afin de valider son principe de fonctionnement sur un circuit simplifié, le module des supercondensateurs est ensuite simulé avec en entrée des créneaux de courant à répartir correctement entre les unités de stockage. Enfin, le dernier simulateur regroupe les trois premiers pour constituer le système final.

2.7.1 Le simulateur du générateur éolien

Sous Simulink, et avec l'aide de la boîte à outils Simpower, nous avons décomposé le générateur éolien en trois parties : une partie mécanique, une électrique, et celle représentant le couplage électromagnétique qui assure la conversion entre les deux. Le module global est présenté figure 2.20.

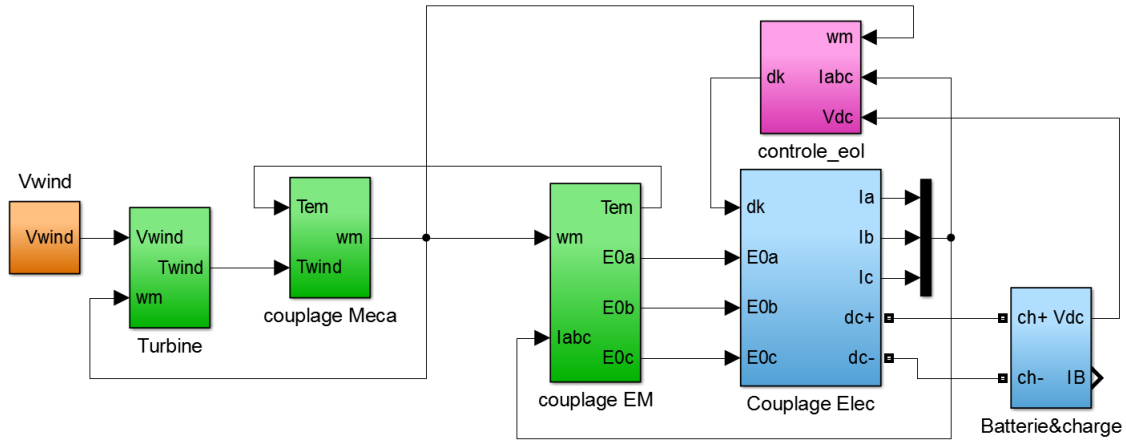


FIGURE 2.20 – Simulateur d'éolienne

Le couplage mécanique est composé d'une fonction de transfert représentant le comportement mécanique de l'ensemble de la turbine et de la génératrice, suivant l'équation du principe fondamental de la dynamique que nous avons appliqué précédemment, et qui donne après application de la transformée de Laplace :

$$\omega_m = \frac{T_{wind} - T_{em}}{J_s + f}. \quad (2.120)$$

Il en ressort donc la vitesse de rotation ω_m , tandis qu'elle prend en entrée la différence entre le couple généré par la turbine, T_{wind} , et le couple électromagnétique créé par la MSAP sous l'effet de ω_m . Le bloc "Turbine" permet de modéliser celle-ci, calculant T_{wind} d'après 2.121 :

$$T_{wind} = \frac{1}{2} \frac{\rho_{air} C_P(\lambda) S V_{wind}^3}{\omega_m}, \quad (2.121)$$

en fonction de la vitesse de vent V_{wind} , de ω_m et l'expression numérique choisie pour $C_P(\lambda)$:

$$C_P(\lambda) = 7,5(1,3 \cdot 10^{-3} \lambda^4 - 1,1 \cdot 10^{-3}(\lambda + 1,4)^4 - 8 \cdot 10^{-4}(\lambda - 1,3)^3 + 4,1 \cdot 10^{-2} \lambda^2 - 1,1 \cdot 10^{-3}(\lambda - 3)^2 + 2,2 \cdot 10^{-2}). \quad (2.122)$$

Une fois évaluée, ω_m est pris comme entrée de la partie électromagnétique, qui calcule la force électromotrice (f.e.m.) triphasée de la MSAP, et en retour sort T_{em} , évaluée par transformée de Park :

$$\begin{cases} E_a = -p\hat{\phi}\omega_m \sin(p\theta_m) \\ E_b = -p\hat{\phi}\omega_m \sin(p\theta_m - \frac{2\pi}{3}) \\ E_c = -p\hat{\phi}\omega_m \sin(p\theta_m - \frac{4\pi}{3}) \\ T_{em} = -p\hat{\phi}(I_a \sin(p\theta_m) + I_b \sin(p\theta_m - \frac{2\pi}{3}) + I_c \sin(p\theta_m - \frac{4\pi}{3})) \end{cases} \quad (2.123)$$

Enfin, la f.e.m. est connectée au circuit électrique du générateur, représenté sous Simpower figure 2.21, où sa valeur en temps réel sert à piloter une tension triphasée commandée. Chaque phase de la MSAP est composée de sa résistance et son inductance interne, et raccordée à l'onduleur MLI à six thyristors. Celui-ci est finalement connecté en sortie au bus continu représenté par le bloc "Batterie&charge" dont de contenu est détaillé figure 2.22. Celui-ci est constitué du condensateur C_{DC} , de la charge représentée par une résistance de valeur R_{load} , de la source de courant négatif dI_{load} qui permet de tester des variations de charge en créneaux ou sinusoïdales, et des batteries modélisées selon le circuit équivalent présenté dans ce chapitre. Par ailleurs, un bloc MLI permet de piloter les thyristors à partir des tensions triphasées commandées V_a, V_b et V_c , qui une fois traitées par un bloc MLI donnent le vecteur d_k des variables de commande commutées $[d_a, d_b, d_c, \bar{d}_a, \bar{d}_b, \bar{d}_c]^T$.

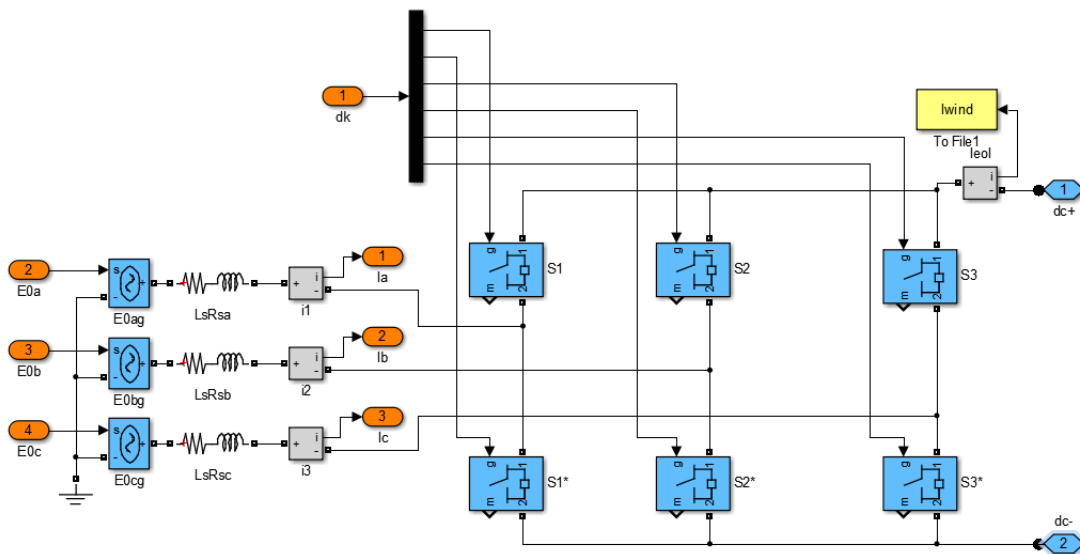


FIGURE 2.21 – Bloc du couplage électrique du simulateur d'éolienne

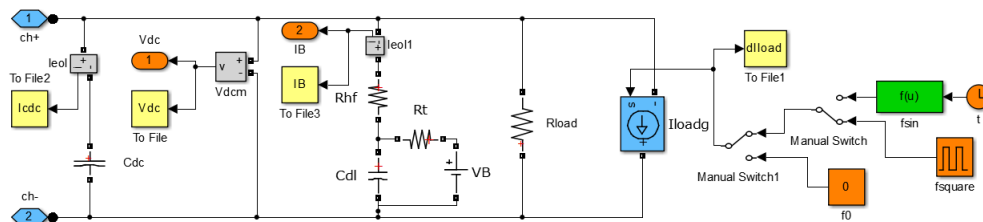


FIGURE 2.22 – Bloc du couplage électrique du simulateur d'éolienne

Finalement, nous définissons comme entrée exogène V_{wind} une variation entre deux valeurs vitesse de vent 9 et 10 m/s, évoluant selon une rampe de pente de 3 m/s², et amortie par un filtre passe-bas. Elle permettra ainsi de vérifier la réponse de la commande face à une dynamique réaliste du vent.

2.7.2 Le simulateur du générateur photovoltaïque

Le générateur photovoltaïque est représenté en Simpower figure 2.23 par un simulateur de panneaux photovoltaïques, un hacheur Buck constitué du condensateur d'entrée C_{pv} , de la bobine L_{pv} , et du condensateur du bus continu C_{DC} , compris dans le bloc "Batterie&charge" branché en sortie du hacheur. Une diode et un IGBT permet d'assurer la fonction de hachage suivant la commande u_{pv} à implémenter.

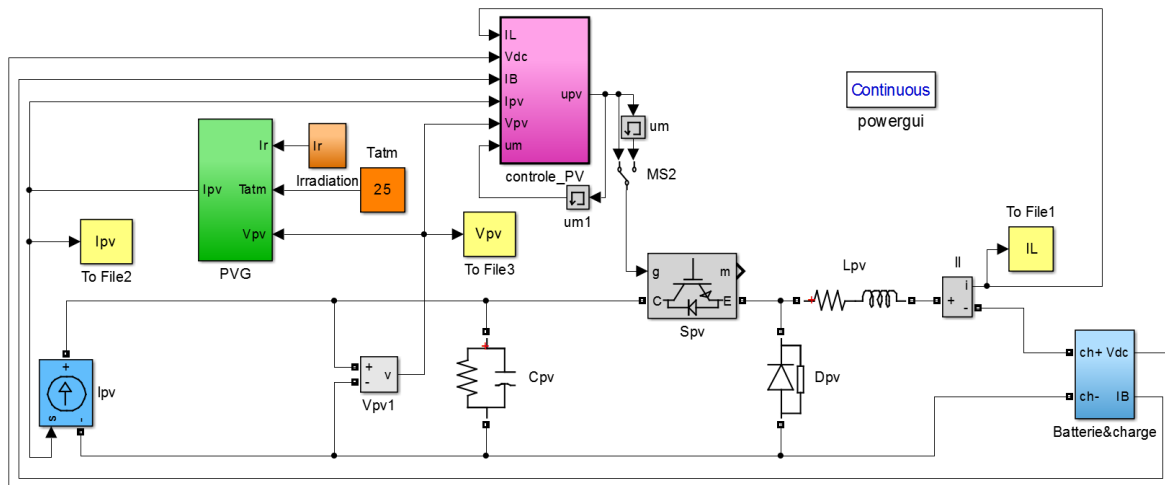


FIGURE 2.23 – simulateur du générateur photovoltaïque

Le simulateur des panneaux est lui-même subdivisé en trois parties : affichées figure 2.24 : le couplage thermique, le réglage des paramètres, et le calcul du courant lui-même. Les deux premiers permettent de définir la température interne des cellules T_c selon (2.124) :

$$\begin{cases} T_c = T_{atm} + \frac{I_r}{800}(NOCT - 20) \\ V_{pv}(25^\circ C) = V_{pv} + \frac{\partial V_{oc}}{\partial T}(T_c - 25) \\ I_{PH} = \frac{I_r}{1000}I_{PH_0} + \frac{\partial I_{cc}}{\partial T}(T_c - 25) \end{cases}, \quad (2.124)$$

et I_s , R_{spv} , R_{sh} , N_s et N_p d'après les principes théoriques et les paramètres constructeurs présentés dans l'annexe A. Nous prenons ainsi les valeurs suivantes pour un groupe de cinq panneaux de type 214P, montés en série pour éviter de dépasser les limitations de courant dans le câblage.

Le calcul final du courant sortant des panneaux, I_{pv} est assuré par le bloc "Ipv". Il reconstruit à partir des paramètres évalués l'équation théorique de I_{pv} , rappelé (refPVGsimuIpv).

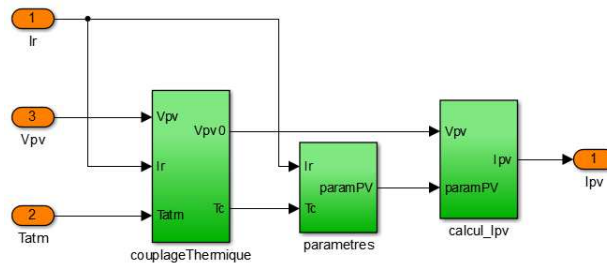


FIGURE 2.24 – Bloc "PVG" du simulateur de panneaux photovoltaïques

Un solveur est intégré pour la résoudre car elle est récursive.

$$I_{pv} = N_p \frac{R_{sh}}{R_{sh} + R_{spv}} \left[I_{PH} - I_s \left[e^{\frac{1}{V_T} \left(\frac{V_{pv}}{N_s} + \frac{R_{spv} I_{pv}}{N_p} \right)} - 1 \right] \right] - \frac{N_p V_{pv}}{N_s (R_{sh} + R_{spv})} \quad (2.125)$$

Comme pour l'éolienne, l'entrée exogène I_r est défini pour pouvoir éprouver les commandes testées ; les variations de T_{atm} étant moins critiques pour les commandes car lentes, et difficile à modéliser, celle-ci sera laissée constante à $25^\circ C$. I_r est donc elle aussi représentée par une variation trapézoïdale filtrée selon ses dynamiques réelles ; elle varie entre 900 et 1000 W/m^2 , avec une rampe de 200 W/m^3 .

2.7.3 Le simulateur du module des supercondensateurs

En simulation, les supercondensateurs sont représentés par une capacité C_{sc} en série avec une résistance interne R_{sc} , afin de correspondre au modèle utilisé dans la synthèse de la commande. Ils sont connectés en sortie du hacheur Ćuk, qui est constitué de deux bobines L_1 et L_2 et encadrant un condensateur C_B , et de leurs résistances internes respectives R_{L1} et R_{L2} . Le hacheur contient également deux interrupteurs bi-directionnels de courant, composés chacun d'un IGBT et d'une diode montée en inverse, car pour charger et décharger les supercondensateurs le hacheur doit être réversible. Ils sont respectivement contrôlés par les variables booléennes u_{sc} et $1 - u_{sc}$. En entrée du hacheur est connecté le bloc "Batterie&charge" et une source de courant positive, afin de tester la répartition entre batteries et supercondensateurs des variations de courants sur le bus continu apportées par I_{load} . Le circuit obtenu en Simpower est représenté figure 2.25.

2.7.4 Le simulateur du système complet

La figure 2.26 présente le simulateur du système multi-sources multi-stockages au complet ; les convertisseurs des générateurs éolien et photovoltaïque, ainsi que le module des supercondensateurs, ont été connectés au bus continu. Le condensateur C_{DC} est commun à tous et les batteries doivent maintenant stocker, avec une dynamique lente, les excédents de production ou fournir la demande si celle-ci est insuffisante. Les hacheurs Buck et Ćuk détaillés dans les figures 2.23 et 2.25 sont encapsulés dans les blocs "hacheur Buck" et "hacheur Cuk" pour plus de lisibilité.

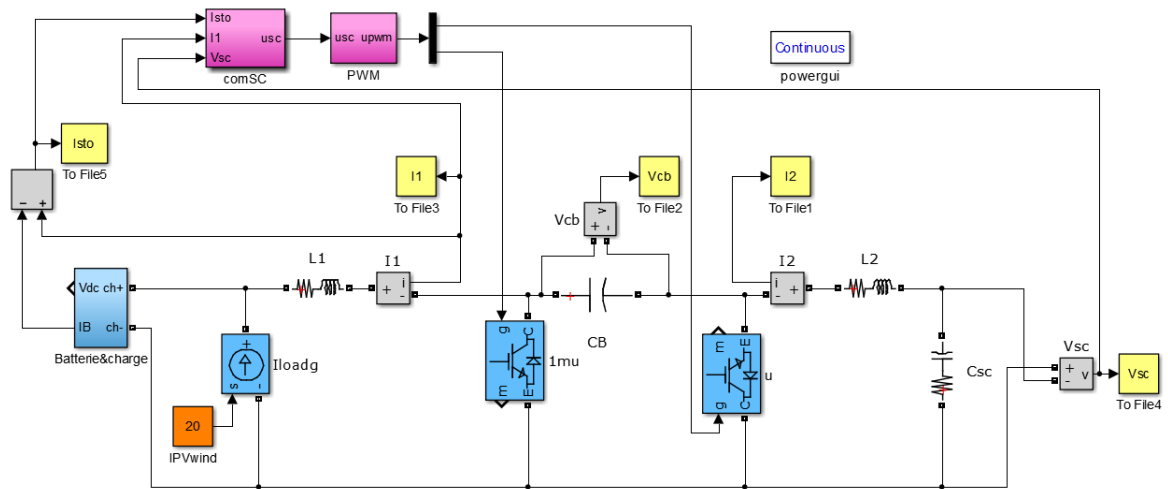


FIGURE 2.25 – simulateur du module des supercondensateurs

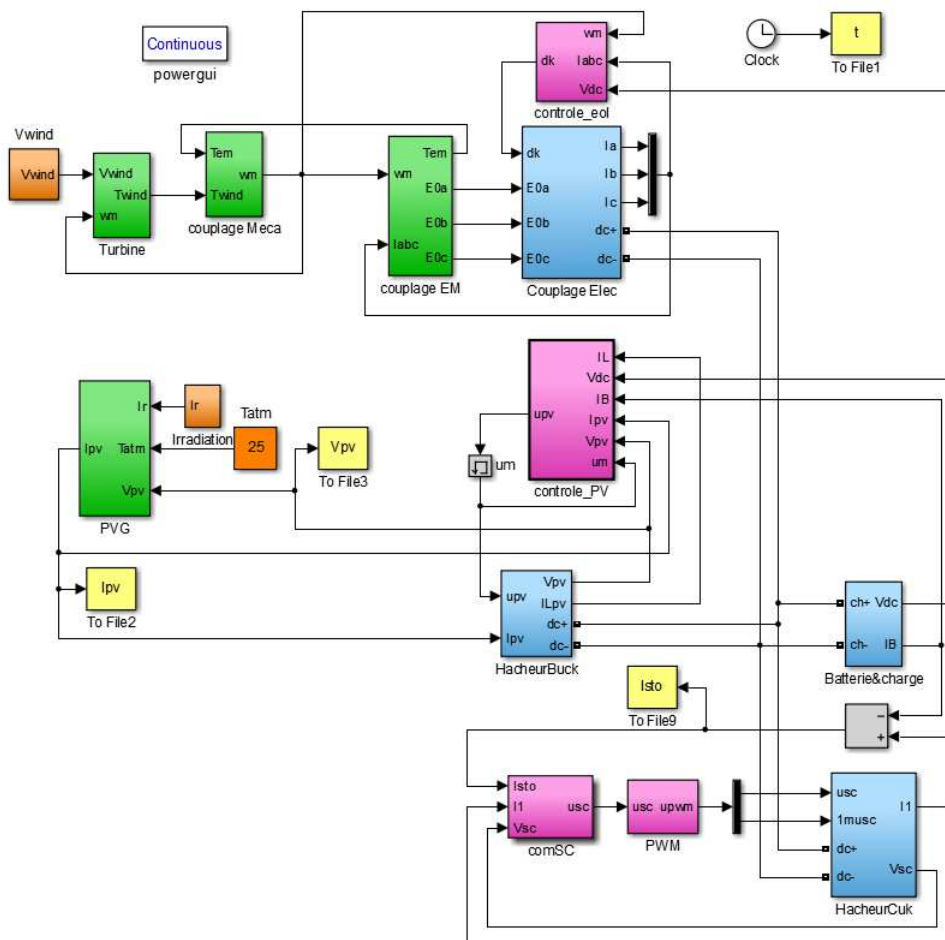


FIGURE 2.26 – simulateur du système global

Le consommateur est modélisé par une charge fixe R_{load} de 6Ω pour représenter une consommation moyenne de 1667 W , et par une source de courant suivant les variations de consommation, c'est-à-dire des impacts-délestages de constante de temps de l'ordre de la milliseconde. Les autres entrées exogènes sont l'ensoleillement I_r , la température T_{atm} et la vitesse de vent V_{wind} ; nous reprendrons pour eux les formes exprimées précédemment.

Le système est dimensionné à l'aide des valeurs présentées à l'annexe B, choisie pour approcher au maximum le dimensionnement du banc d'essai. Ces simulateurs seront utilisés au chapitre suivant pour tester les commandes développées. $[V_a, V_b, V_c]^T$, u_{pv} et u_{sc} seront alors définies.

2.8 Conclusions

Dans ce chapitre, le système de production hybride photovoltaïque /éolien /batteries /supercondensateurs a été présenté en détail et modélisé. Les comportements des sources d'énergie photovoltaïque et éolienne ont été décrits sous forme analytique, et les unités de stockage modélisés par leurs circuits électriques équivalents. Des simulateurs Simulink des différents éléments du système ont été développés et les caractéristiques obtenues pour chacun ont été présentés.

Nous avons ensuite développé le modèle d'état, ainsi que les modèles Lagrangien et Hamiltonien du système de production hybride. Cependant, nous avons vu que ceux-ci, composés de nombreuses variables, allait être complexe à manipuler lors de la synthèse de commande. Nous en avons déduit qu'ils devaient être décomposés en plusieurs sous-systèmes. Le premier est constitué de la Machine Synchronique à Aimants Permanents de l'éolienne, et de l'onduleur à MLI qui la connecte au bus continu. Le second est composé des panneaux photovoltaïques et de leur hacheur Buck, et intègre le bus continu commun dans son modèle. Enfin, le troisième correspond aux supercondensateurs associés à un hacheur Ćuk - ou à stockage capacitif - qui va permettre d'absorber les pics de puissance sur le bus continu. Les modélisations énergétiques ont donc été développées pour chacun de ces modules; cela permettra dans le prochain chapitre de synthétiser trois commandes par injection d'amortissement indépendantes, une par convertisseur présent dans le système. Il faudra par la suite montrer que ce découpage n'entraîne pas des interférences entre les trois modules.

3

Synthèse des commandes par injection d'amortissement

3.1 Introduction

Ayant développé les modèles adéquats dans le chapitre précédent, nous allons dans celui-ci synthétiser les commandes nécessaires à la gestion d'énergie dans le système de production hybride photovoltaïque/éolien/batteries/supercondensateurs. Il nous faudra tout d'abord rappeler et analyser les objectifs de cette stratégie de commande, et justifier le choix du contrôle par injection d'amortissement, ou Passivity-Based Control (PBC), pour la réaliser. En effet, nous devons, dans un premier temps, maximiser la production des sources en leur appliquant un algorithme de "Maximum Power Point Tracking". La problématique porte donc sur l'amélioration des performances de cette maximisation par rapport aux solutions usuelles. Les commandes les plus courantes intégrant les algorithmes MPPT les plus efficaces vont donc être présentées pour les générateurs photovoltaïque et éolien. Elles pourront ainsi dans les essais en simulation et expérimentaux être utilisées comme commandes témoins aux côtés des commandes PBC, afin de comparer les puissances produites, la qualité des suivis des variations climatiques et la complexité de mise en œuvre de chacune.

En se référant à l'état de l'art des commandes présenté dans le chapitre 1, nous retenons pour commandes types pour l'éolienne la commande Proportionnelle-Intégrale (PI) vectorielle, utilisée classiquement dans tous types de machines électriques, et la commande PI à paramètre linéaire variant, solution répandue dans la littérature scientifique pour contrôler les machines sans rejeter leurs variations de vitesse. L'algorithme MPPT choisi pour définir leur consigne est celui exploitant la caractéristique de la turbine ; le principe va en être détaillé. Pour le générateur photovoltaïque, les commandes témoins sélectionnées sont basées sur la même loi PI, mais appliquée à deux algorithmes MPPT différents : premièrement, l'algorithme "Perturb and Observe", solution parmi les plus efficaces des algorithmes usuels, et deuxièmement, l'algorithme MPPT adaptatif améliorant ce dernier, qui a été présenté dans les thèses [Abb12] et [Sin10].

Le circuit électrique à considérer contenant plusieurs sources de puissance, qui elles-mêmes échangent de l'énergie avec plusieurs modules de stockage, il semble adapté de choisir une stratégie de contrôle basée sur le pilotage des échanges énergétiques. C'est pourquoi nous proposons dans un deuxième temps de synthétiser des commandes par injection d'amortissement, qui permettent de façonner l'énergie interne du système qu'elles contrôlent. Puisque nous avons établi qu'il valait mieux décomposer le système en trois modules, nous développons un contrôleur PBC adapté pour chacun d'entre eux. Plusieurs sous-catégories de commandes par injection d'amortissement existent en effet. Un choix sera donc fait pour chacun et justifié en fonction de l'objectif à réaliser pour chaque module. Après avoir détaillé la méthodologie théorique de synthèse des contrôleurs par injection d'amortissement, nous présenterons ainsi la synthèse d'une commande de type "Euler-Lagrange Passivity-Based Control" pour l'éolienne. Montrant ses limites, nous l'améliorerons ensuite en y ajoutant un intégrateur. Nous verrons ensuite que le générateur photovoltaïque peut être commandé plus efficacement avec une commande par mode de glissement (ou Sliding Mode Control), plutôt qu'avec un contrôleur PI. Nous l'améliorerons ensuite en l'hybridant avec l'injection d'amortissement, donnant ainsi une commande "Sliding Mode Passivity-Based Control".

Enfin, nous devons réaliser une commande PBC pour le sous-système constitué du hacheur et des supercondensateurs. L'objectif de ce module est d'absorber les pics de puissance générés sur le bus continu afin de ne laisser aux batteries que les variations les plus lentes d'énergies, et ainsi éviter leur vieillissement prématuré. Paradoxalement, il faut que les supercondensateurs soient maintenus à mi-charge, car une fois vides ou pleins ils ne peuvent plus absorber ces pics. Pour cela, nous avons précédemment choisi pour hacheur Ćuk, qui permet de contrôler à la fois le courant -et donc la puissance - entrant dans le module, et la tension - et donc l'état de charge - des supercondensateurs. Nous devons donc dans ce chapitre développer la commande de type "Interconnection and Damping Assignment Passivity-Based Control", qui permet de faire le suivi dynamique de la puissance dans le hacheur, et donc de réaliser les objectifs. Les outils mathématiques développés pour la synthèse de cette commande originale seront également détaillés.

En dernier lieu, chaque commande développée sera appliquée au simulateur du module lui correspondant, et les résultats seront présentés. Nous concluons par la simulation sur le système de production global de la stratégie de commande par injection d'amortissement complète.

3.2 Choix du type de commande

3.2.1 Problématique

Nous avons vu que la stratégie de contrôle à définir pour le système multi-sources multi-stockages doit permettre de réaliser deux objectifs : premièrement, maximiser la puissance produite dans chaque source, et deuxièmement, séparer le courant à stocker ou à déstocker entre dynamiques lentes et rapides, et faire absorber les secondes aux supercondensateurs pour ne laisser que des variations lentes aux batteries. Des applications industrielles existent déjà pour traiter ces problématiques, utilisant principalement des commandes linéaires PI ; cependant nous avons vu que ce n'était pas la solution la plus adaptée.

La maximisation de puissance dans une source nécessite le développement d'un algorithme de suivi du point de puissance maximal, communément nommé algorithme MPPT, pour "Maximum Power Point Tracking". Celui-ci permet de calculer en temps réel la consigne que doit suivre la commande pour optimiser la production, et ce malgré les variations climatiques. Les commandes choisies devront donc être capables d'assurer des suivis dynamiques plutôt que des asservissements de consignes fixes.

La répartition du stockage se fait en estimant, en temps réel et par un filtrage passe-haut, la consigne du courant à détourner vers les supercondensateurs, à partir du courant devant être échangé entre les deux unités de stockage et le reste du circuit. Ici aussi donc les commandes doivent être capables d'assurer un suivi de consigne dynamique.

Par ailleurs, comme nous l'avons vu lors de la modélisation d'état du système, la MSAP

de l'éolienne, ainsi que les hacheurs Buck et Ćuk, ont une structure non linéaire. Dans le premier cas, les termes des équations électriques dépendent de la variable interne qu'est la vitesse de rotation ω_m . Les commandes Proportionnelles-Intégrales peuvent être appliquées mais rejettent les variations de ω_m comme une perturbation, ce qui limite leurs performances. D'autre part, deux problèmes se posent lorsque l'on tente de contrôler des hacheurs avec des commandes PI. Premièrement, la variable de commande booléenne doit être remplacée par sa valeur moyenne qu'est le rapport cyclique, imposant donc l'ajout d'une fonction de Modulation par Largeur d'Impulsion (MLI) au système. Deuxièmement, cette variable apparaît en facteur des variables d'état du hacheur, rendant impossible la modélisation par fonction de transfert nécessaire à la synthèse des commandes PI. Il faut alors effectuer une linéarisation pour estimer cette fonction de transfert autour du point de fonctionnement souhaité, engendrant des approximations qui peuvent déstabiliser le système en boucle fermée. Les commandes PI ou autres solutions de contrôle linéaires ne sont donc pas parfaitement adaptées au système de puissance hybride.

Nous avons par ailleurs vu dans le chapitre 1 que les commandes de type Model Predictive Control, ou les commandes optimales, étaient très lourdes en calculs, ce qui n'est pas compatible avec un système électrique demandant un contrôle dynamique évoluant rapidement. Nous écartons également une stratégie de contrôle entièrement basée sur le Sliding Mode Control, car du fait de la gestion des temps morts l'onduleur associé à l'éolienne serait complexe à commander directement par ses variables de commutation.

Notre choix consiste en effet, d'une part, à adopter une stratégie de contrôle d'ensemble, en imposant une même méthode de contrôle à toutes les variables de commande du système considéré, et d'autre part, à chercher à façonner directement les échanges d'énergie mis en jeu pour gagner en cohérence et donc en efficacité, puisqu'il s'agit d'un système de puissance hybride. C'est pourquoi a été fait le choix d'une stratégie de contrôle basée sur la gestion d'énergie, par l'application de commandes par injection d'amortissement - ou Passivity-Based Control (PBC) - pour tous les modules contrôlés du système. Cependant, nous avons établi au chapitre précédent que les trois modules en question - le générateur éolien, le générateur photovoltaïque, et les supercapacités - pouvait être commandés de façon complètement indépendante, et qu'une synthèse globale serait de toute façon extrêmement complexe. Cela permet de plus d'adapter la commande à chacun de ces sous-systèmes selon ses spécificités. En effet, les commandes par injection d'amortissement se déclinent en plusieurs sous-catégories. Elles vont donc être présentées afin d'établir une stratégie de contrôle pour chaque module.

3.2.2 Choix de commande pour l'éolienne

Nous verrons dans une section dédiée que l'algorithme MPPT de l'éolienne consiste à définir la référence du courant direct $I_q = \dot{q}_q$, $I_{q_{ref}} = \dot{q}_{q_{ref}}$, tel que le point de fonctionnement de l'éolienne tende vers le point maximal de sa caractéristique $C_P(\lambda)$. Nous avons donc besoin pour contrôler l'éolienne de réaliser le suivi dynamique de \dot{q}_q .

La commande par injection d'amortissement nommé "Euler-Lagrange Passivity-Based

Control" permet de façonner l'énergie interne d'un système qui peut être non linéaire : d'une part en injectant de l'amortissement et réduisant son énergie potentielle \mathcal{V} à 0, ce qui permet de le stabiliser, et d'autre part en façonnant son énergie cinétique \mathcal{T} , afin d'optimiser les performances dynamiques. Or, dans un système électrique, l'énergie cinétique est fonction des courants de bobinage, soit dans une machine électrique $I_d = \dot{q}_d$ et $I_q = \dot{q}_q$. Cette commande semble donc particulièrement adaptée à l'application de l'algorithme MPPT dans l'éolienne, et est donc retenue pour commander les tensions simples de la MSAP : $[V_a, V_b, V_c]^T$.

3.2.3 Choix de commande pour le générateur photovoltaïque

Les commandes PBC peuvent être appliquées aux systèmes commutés à commande affine tels que les hacheurs, grâce à la propriété de consistance. Cependant, la variable de commande n'est alors pas isolée dans le deuxième membre du modèle Lagrangien, mais inclus dans la matrice anti-symétrique. Dans le cas de l'Euler-Lagrange PBC, la variable de contrôle doit être remplacée par son rapport cyclique, et celui-ci est déduit sous la forme d'une équation différentielle partielle. Cette solution est donc très lourde à mettre en oeuvre.

Par ailleurs, le contrôle par mode de glissement ou Sliding Mode Control est pour les hacheurs une solution très séduisante. En effet, il permet de contrôler directement l'état booléen de la variable de commande commutée, sans passer par un rapport cyclique et une fonction MLI [SR88]. Il consiste à définir une fonction qui doit être annulée pour réaliser l'objectif à atteindre ; la commande sera commutée chaque fois qu'elle passera par 0, jusqu'à ce que le système converge vers l'objectif en faisant tendre la fréquence de commutation vers l'infini. Il serait donc très intéressant de définir la fonction "objectif" à partir d'un algorithme MPPT pour générateur photovoltaïque, afin de maximiser la puissance par une mise en oeuvre très simple. Cette solution a été proposée dans [CC09].

Cependant, en pratique, la fréquence de commutation va forcément être limitée par le pas de calcul de la commande, qui ne peut tendre vers 0. Il en résultera une oscillation résiduelle autour du point de fonctionnement souhaité, qui sera très brutale et donc néfaste pour les composants. Par ailleurs, la dynamique de la commande par mode de glissement lors de la convergence n'est elle-même contrainte que par le dimensionnement du système étudié, puisqu'elle ne possède aucun paramètre permettant de régler sa marge de stabilité et son amortissement. Afin d'obtenir ces paramètres de réglage, nous proposons donc d'intégrer de l'injection d'amortissement à la commande SMC. Il s'agit d'une des sous-catégories de PBC, le "Passivity-Based Sliding-Mode Control", que nous allons appliquer au hacheur Buck du générateur photovoltaïque.

3.2.4 Choix de commande pour les supercondensateurs

Les batteries étant connectées directement au bus continu commun afin de lui imposer une tension stable, nous avons choisi, pour contrôler la répartition du stockage, de commander les supercondensateurs par le biais d'un hacheur Ćuk. En effet, nous voulons que les dynamiques rapides soient absorbées en entrée du hacheur, pour ne laisser que les charges et

décharges lentes aux batteries, et que les supercondensateurs soient maintenus à leur tension de mi-charge, pour qu'ils soient toujours prêts à absorber un nouveau pic de puissance.

En pratique, cela signifie que nous allons d'une part contrôler leur tension avec une consigne fixe, et d'autre part, que nous devons appliquer un filtre passe-haut à la mesure du courant à stocker, et assurer le suivi dynamique du courant de référence obtenu en commandant le courant d'entrée du hacheur $\hat{C}uk$. Si le choix de ce hacheur nous permet de réaliser ces deux objectifs, le suivi des variations de courant est autrement plus rapide que celui effectué pour les sources, car il implique d'absorber les impacts et délestages générés par le consommateur. Le SMC, difficile à maîtriser en régime transitoire, ne convient donc pas ; et l'Euler-Lagrange PBC a pour vocation de façonner l'énergie cinétique, et non d'en contrôler les variations rapides.

C'est pourquoi nous faisons le choix d'un troisième type de PBC : l'Interconnection and Damping Passivity-based Control (IDA-PBC), permet à partir du modèle Hamiltonien d'un système d'en contrôler les variables conjuguées. Mais contrairement aux deux commandes précédentes, elle permet de traiter aussi bien les suivis de consigne statique ou quasi-statique, que la maîtrise des régimes transitoires.

3.3 Description des algorithmes MPPT

Nous avons vu précédemment que pour maximiser la production des sources et ainsi valider les objectifs d'autonomie énergétiques et de rentabilisation du matériel, nous devons appliquer à chacune un algorithme de suivi du point de puissance maximale, couramment nommé MPPT pour "Maximum Power Point Tracking". Le principe est de définir une suite récurrente fonction de la puissance à optimiser, qui converge toujours vers le point maximum, et ce malgré les variations climatiques. A chaque pas de calcul un élément de la suite est évalué, et doit être appliqué comme consigne de la commande. Nous allons voir comment exploiter les caractéristiques de puissance de l'éolienne et des panneaux photovoltaïques, afin de concevoir des algorithmes MPPT adaptés.

3.3.1 Algorithme MPPT pour le générateur éolien

Nous choisissons pour l'éolienne de partir de l'hypothèse que la caractéristique $C_P(\lambda)$ de la turbine est connue. Nous avons vu au chapitre 1 que plusieurs algorithmes peuvent en être déduits en fonction de la variable sur laquelle nous voulons appliquer une consigne. Dans notre cas, nous choisissons de commander le couple de la Machine Synchrone à Aimants Permanents (MSAP), car celui-ci est proportionnel au courant quadratique I_q , et répond donc à la commande suivant les dynamiques électriques de la génératrice, beaucoup plus rapides que les mécaniques dont dépend la vitesse ω_m .

Notre objectif est donc d'obtenir une suite $T_{ref}(n)$, référence souhaitée pour le couple électromagnétique T_{em} à chaque pas de calcul n [Mir05]. Or, T_{em} suit le couple T_{wind} , et en

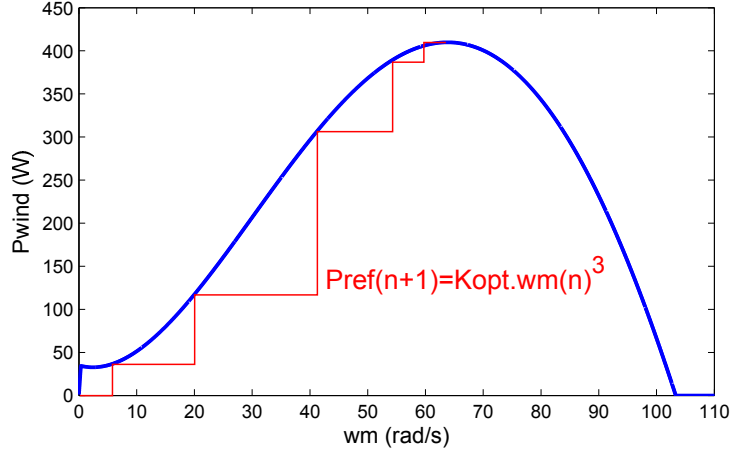


FIGURE 3.1 – Schéma de principe de l'algorithme MPPT de l'éolienne

régime permanent le rejoint aux pertes mécaniques près. Nous pouvons donc utiliser un algorithme basé sur le suivi du T_{wind} optimal pour définir $T_{ref}(n)$. Pour trouver ce T_{wind} optimal, nous allons d'abord définir une suite $P_{wind}(n)$ qui converge vers la puissance maximale absorbable par l'éolienne, quelque soit la vitesse de vent V_{wind} . Nous transformons la formulation de la puissance éolienne donnée au chapitre 2 :

$$P_{wind} = T_{wind}\omega_m = \frac{1}{2}\rho_{air}C_P(\lambda)S V_{wind}^3 = \frac{1}{2}\rho_{air}\frac{C_P(\lambda)}{\lambda^3}SR^3\omega_m^3, \quad (3.1)$$

avec

$$\lambda = \frac{R\omega_m}{V_{wind}}. \quad (3.2)$$

Nous en déduisons qu'au point de puissance maximale, cette expression s'écrit :

$$P_{wind_{opt}} = \frac{1}{2}\rho_{air}\frac{C_P(\lambda_{opt})}{\lambda_{opt}^3}SR^3\omega_{m_{opt}}^3 = K_{opt}\omega_{m_{opt}}^3. \quad (3.3)$$

Soit la suite définie $(P_{wind_n})_{n \in \mathbb{N}}$ pour tout $n \geq 0$ par :

$$\begin{cases} P_{wind_{ref}}(0) = 0 \\ P_{wind_{ref}}(n+1) = \frac{1}{2}\rho_{air}\frac{C_P(\lambda_{opt})}{\lambda_{opt}^3}SR^3\omega_m(n)^3 = K_{opt}\omega_m^3(n) \end{cases} \quad (3.4)$$

Cette suite est majorée pour une vitesse de vent imposée, car pour une V_{wind} donnée la puissance absorbée ne peut dépasser la valeur maximale imposée par la caractéristique de puissance de la turbine, comme présentée figure 3.1. D'autre part, d'après l'équation mécanique qui régit la génératrice de l'éolienne :

$$J\dot{\omega}_m = T_{wind} - T_{em} - f\omega_m. \quad (3.5)$$

Donc $\dot{\omega}_m \geq 0$ car selon le principe de conservation de la puissance nous vérifions toujours $T_{wind} \geq T_{em}$; nous en déduisons que $\omega_m[n]$ est croissante. La fonction cube l'étant aussi, et K_{opt} constant, nous pouvons en déduire que la suite (3.4) est croissante en plus d'être majorée; elle est donc convergente. Partant de cette condition, nous pouvons appliquer le théorème du point fixe dans le cas des suites convergentes :

Théorème 1 Soit U une suite réelle convergente, définie par récurrence à partir de son premier terme par $U_{n+1} = f(U_n)$, f étant une fonction continue. Alors la limite l de U est un point fixe de f ; il vérifie :

$$l = f(l). \quad (3.6)$$

ω_m étant liée à $P_{wind_{ref}}$ et continue, nous savons que le point de convergence de la suite $(\omega_{m_{lim}}, P_{wind_{lim}})$ sur la caractéristique de puissance est déterminé par :

$$P_{wind_{lim}} = K_{opt}\omega_{m_{lim}}. \quad (3.7)$$

Ce qui équivaut à :

$$\begin{aligned} \frac{1}{2}\rho_{air}\frac{C_P(\lambda_{lim})}{\lambda_{lim}^3}SR^3\omega_{m_{lim}}(n)^3 &= \frac{1}{2}\rho_{air}\frac{C_P(\lambda_{opt})}{\lambda_{opt}^3}SR^3\omega_{m_{lim}}^3 \\ \Leftrightarrow \frac{C_P(\lambda_{lim})}{\lambda_{lim}^3} &= \frac{C_P(\lambda_{opt})}{\lambda_{opt}^3}. \end{aligned} \quad (3.8)$$

Le tracé de la fonction $\frac{C_P}{\lambda^3}(\lambda)$, figure 3.2, montre qu'elle est strictement décroissante sur l'intervalle de λ qui nous intéresse : il existe donc une unique solution à l'équation (3.8), qui est $\lambda_{lim} = \lambda_{opt}$, et donc $P_{wind_{lim}} = P_{wind_{max}}$.

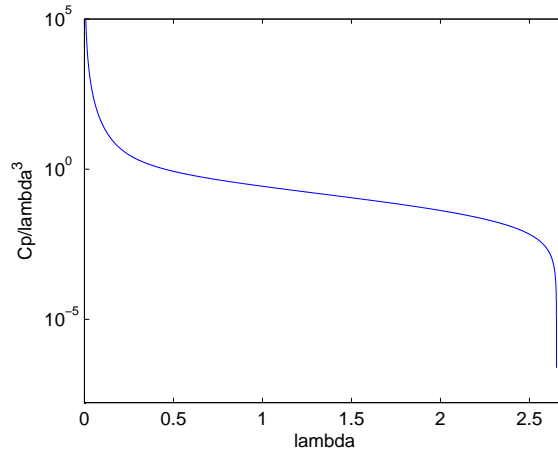


FIGURE 3.2 – Tracé de la fonction $\frac{C_P}{\lambda^3}(\lambda)$

En pratique, nous appliquons pour référence de commande le couple :

$$T_{ref} = K_{opt}\omega_m^2. \quad (3.9)$$

Ainsi, à chaque pas de calcul n de la commande, nous imposons au système :

$$T_{ref}(n+1) = K_{opt}\omega_m^2(n), \quad (3.10)$$

et donc :

$$\begin{cases} P_{wind_{ref}}(0) = 0 \\ P_{wind_{ref}}(n+1) = T_{ref}(n+1)\omega_m(n) = K_{opt}\omega_m^3(n) \end{cases}, \quad (3.11)$$

ce qui nous fait converger vers la puissance maximale de l'éolienne.

3.3.2 Algorithme MPPT pour le générateur photovoltaïque

Les algorithmes MPPT pour panneaux photovoltaïques ont pour objectifs de fixer une référence $V_{pv_{ref}}$ à appliquer en consigne de la commande, en étudiant les variations de $P_{pv} = V_{pv}I_{pv}$. Nous avons vu au chapitre 1 que les algorithmes basés sur la proportionnalité entre ensoleillement et variables électriques ne sont pas fiables, car le coefficient de proportionnalité dépend de la température ; ceux basés sur la logique floue sont quant à eux efficaces, mais demande une mise en œuvre complexe. Ce sont les algorithmes "extrêmes" qui donnent les meilleures performances pour le Maximum Power point Tracking dans les générateurs photovoltaïques, tout en restant assez simple à mettre en œuvre.

Nous allons ici détailler leur fonctionnement afin, d'une part, de les associer à une commande PI pour servir de commande témoin, et de l'autre, de servir de base à l'algorithme qui sera intégré à la commande par mode de glissement. Ils peuvent cependant être décomposés en deux catégories : les algorithmes de base font évoluer la commande avec un pas fixe, tandis que d'autres proposent un pas adaptatif pour se stabiliser plus finement au point optimal. Nous considérerons une solution de chaque type.

3.3.3 Alorithmes extrêmes à pas fixe

Nous choisissons à titre d'exemple d'étudier l'algorithme extrême "Perturb and Observe". Il consiste à parcourir la caractéristique de puissance P_{pv} , en incrémentant ou décrémentant la tension photovoltaïque V_{pv} avec un pas fixe v [Cab08]. Comme schématisé figure 3.3, si le point de fonctionnement est à gauche du point optimal, V_{pv} est trop petit, il faut donc incrémenter la consigne :

$$V_{pv_{ref}} := V_{pv_{ref}} + v, \quad (3.12)$$

et s'il est à droite, I_{pv} est trop grand, nous appliquons :

$$V_{pv_{ref}} := V_{pv_{ref}} - v. \quad (3.13)$$

Pour trouver de quel côté est le point de fonctionnement, nous regardons l'évolution de la puissance et du courant dans le temps, comme présentée sur la caractéristique. Si les deux descendent ou augmentent simultanément, le point est à gauche. S'ils évolue dans un sens contraire, il est à droite. La structure de l'algorithme est résumée dans l'organigramme de la figure 3.4.

Derrière ce mécanisme simple, cet algorithme présente deux défauts. Premièrement, le pas fixe entraîne une oscillation résiduelle autour du point optimal lorsque celui-ci est atteint. Plus le pas augmente, plus l'oscillation est importante ; mais plus il est réduit, plus l'algorithme met du temps à converger, au risque de ne jamais atteindre la puissance maximale au fil des variations d'ensoleillement. Deuxièmement, l'algorithme peut être mis en erreur lors de ces variations de I_r et diverger. En effet, si I_r augmente alors que $V_{pv_{ref}}$ évolue dans le mauvais sens, alors la puissance augmentera et il continuera cette progression tant que I_r variera. A l'inverse, si I_r diminue, alors la puissance diminuera et en réponse $V_{pv_{ref}}$ changera

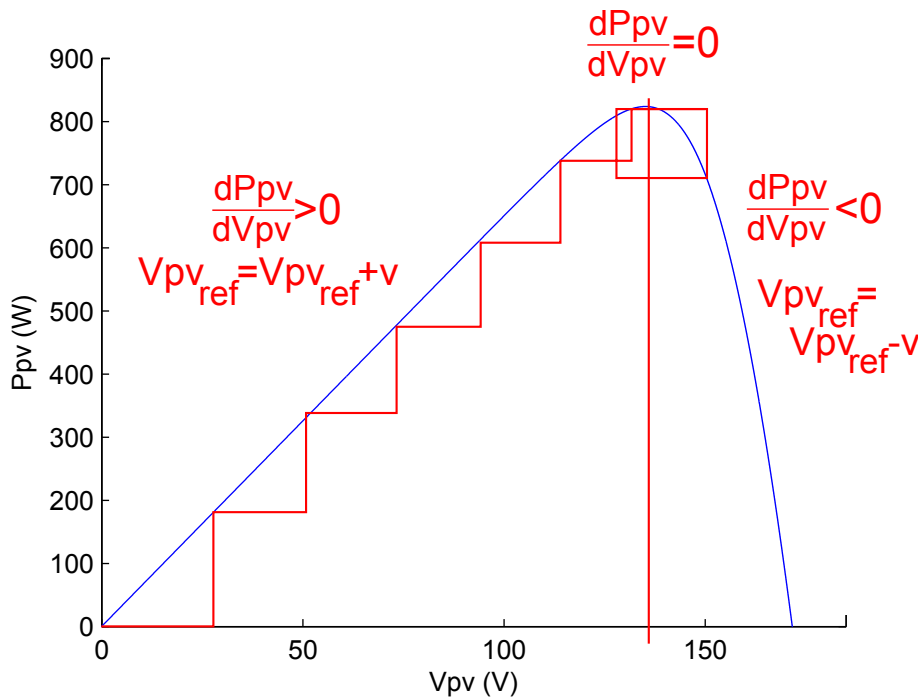


FIGURE 3.3 – Schéma de principe de l'algorithme MPPT Perturb and Observ du générateur photovoltaïque

de sens d'évolution à chaque pas de calcul, empêchant la convergence.

Les deux autres algorithmes extrêmes, le "Hill-Climbing" et l'"Incremental Conduc-tance", fonctionnent sur le même principe que le "Perturb and Observe" : il faut détecter si le courant ou la tension est en-dessous ou au-dessus de la valeur optimale optimisant la puissance, et en fonction, appliquer un incrément ou un décrétement dans la commande. Il peuvent entraîner des comportements transitoires différents, mais présentent donc les mêmes défauts que l'algorithme "Perturb and Observe". En conséquence, celui-ci peut être consi-déré comme représentatif des solutions de maximisation usuelles les plus efficaces, et ses performances peuvent donc être prises comme références à dépasser.

3.3.4 Algorithme à pas auto-adaptatif

Face au problème des oscillations résiduelles autour du point de puissance maximale, des études ont proposé des solutions permettant d'assigner aux algorithmes extrêmes un pas adaptatif, augmentant quand l'algorithme recherche la direction du point optimal afin d'ac-célérer la convergence, et diminuant près de celui-ci pour se stabiliser finement à la puissance maximale. Nous proposons ainsi de prendre pour deuxième algorithme MPPT témoin pour le générateur photovoltaïque, la solution à pas auto-adaptatif développée par Singo [Sin10].

Celle-ci met en évidence le fait que, quand le point de fonctionnement sur la caratéris-tique de puissance photovoltaïque est au-delà d'une certaine distance du maximum recher-

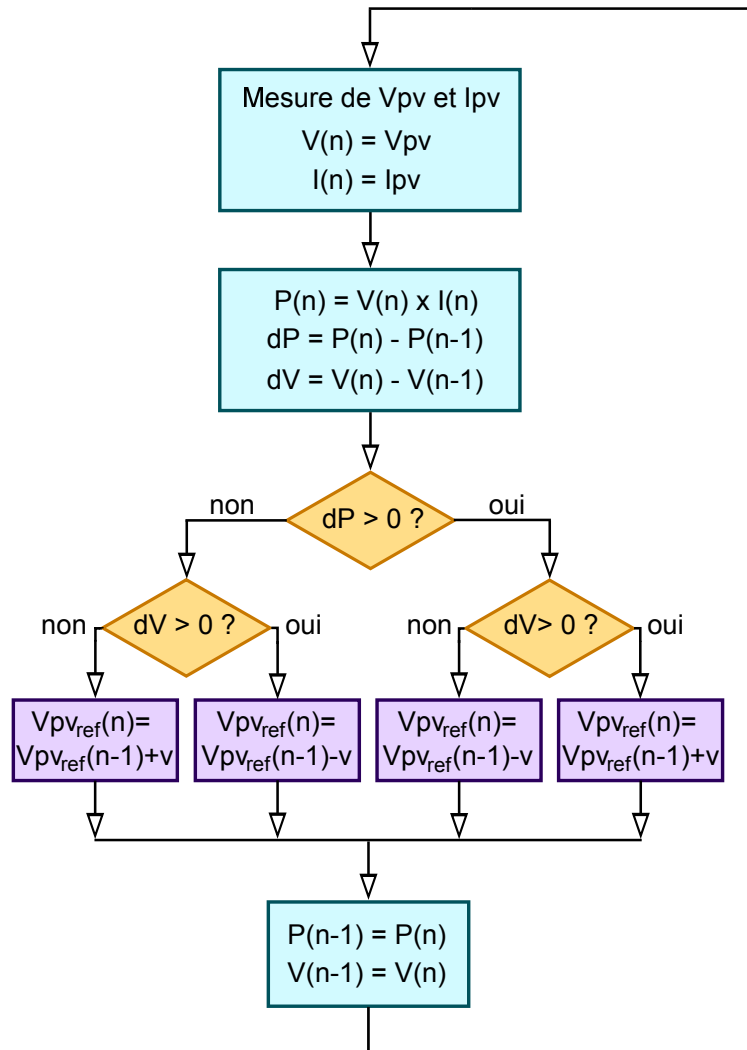


FIGURE 3.4 – Organigramme de l’algorithme MPPT Perturb and Observe du générateur photovoltaïque

ché, chaque incrément de V_{pv_ref} provoque une variation importante de puissance dP importante, comme schématisé figure 3.5.

En conséquence, au-dessus d’une certaine valeur r_{pv} de $|dP|$, réglée en fonction de la caractéristique des panneaux considérés, nous maintenons un pas fixe $v := v_{cst}$, assez grand pour faire converger l’algorithme rapidement. En revanche, si dP est plus petit, nous nous considérons proche du point de puissance maximale, et nous appliquons un pas d’incrément auto-adaptatif ; c’est-à-dire que nous imposons un pas proportionnel à dP , de coefficient k_{pv} . Ainsi, plus nous approchons du point optimal, plus v décroît, permettant la stabilisation précise du point de fonctionnement sur celui-ci. Par la suite, tant que la puissance P_{pv} est constante, V_{pv} sera maintenu à la valeur optimale trouvée. Dans le cas contraire, une fois le pas fixé, l’algorithme "Perturb and Observe" classique est repris pour décider du sens d’incrément ou décrémentation à appliquer à V_{pv_ref} . Finalement, le principe de l’algorithme

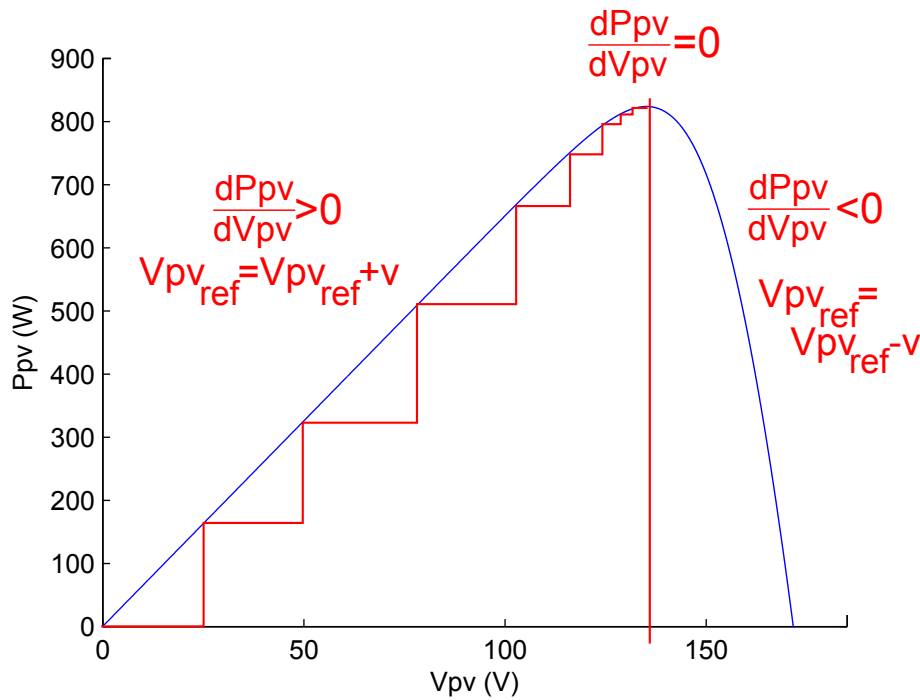


FIGURE 3.5 – Schéma de principe de l'avolution de l'algorithme MPPT à pas auto-adaptatif sur la caractéristique $P_{pv}(V_{pv})$

obtenu est récapitulé dans l'organigramme de la figure 3.6.

Au final, cette solution apporte une amélioration du comportement statique, en réduisant les oscillations autour du point optimal. Cependant, il ne résoud pas les problèmes de divergence de l'algorithme lors des variations d'ensoleillement. Nous le prendrons comme deuxième solution témoin pour piloter le générateur photovoltaïque.

3.4 Stratégie de contrôle classique par correcteur PI du système de puissance hybride

Connaissant les algorithmes de maximisation de puissance servant usuellement à définir les références des variables à contrôler dans les sources d'énergie du système hybride, nous devons maintenant synthétiser les commandes Proportionnelles-Intégrales classiques correspondantes, qui nous serviront de solutions témoins lors de la validation de nos commandes. Nous présentons ainsi, pour le générateur éolien, la commande PI vectorielle et la commande PI à paramètre linéaire variable, et pour le générateur photovoltaïque la commande PI pour hacheur Buck.

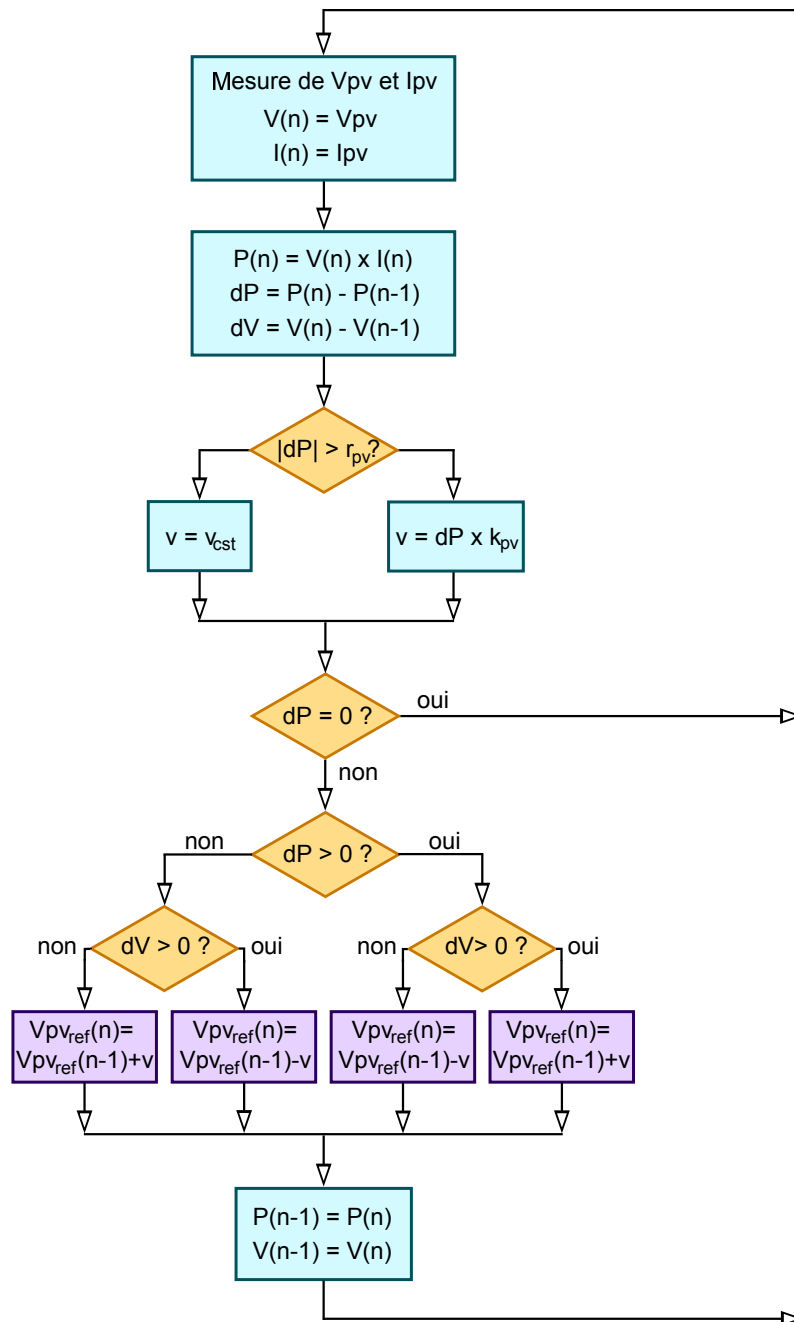


FIGURE 3.6 – Organigramme de l’algorithme MPPT à pas auto-adaptatif

3.4.1 Commande vectorielle PI pour le générateur éolien

L'éolienne est commandée grâce à un onduleur MLI, qui impose les tensions $[V_a, V_b, V_c]^T$ des phases de sa génératrice synchrone à aimants permanents. Nous avons choisi de contrôler le couple $T_{em} = -\frac{3}{2}p\hat{\phi}I_q$; en conséquence, seule une boucle de courant est nécessaire dans la commande. Deux techniques de contrôle sont couramment utilisées dans les applications industrielles : les commandes PI scalaire et PI vectorielle. La première ne permet pas d'assurer un suivi dynamique ; seule la seconde sera donc développée.

La commande vectorielle consiste à appliquer deux commandes PI indépendantes, respectivement sur V_d et V_q , à partir de consignes sur I_d et I_q [GE00]. Nous commençons donc par définir les deux fonctions de transfert caractérisant l'axe direct et l'axe quadratique de la génératrice de l'éolienne, en appliquant la transformée de Laplace aux équations électrique de son modèle d'état :

$$\begin{cases} L_s \dot{I}_d = -R_s I_d - V_d + p\omega_m L_s I_q = -R_s I_d - V_d + W_d \\ L_s \dot{I}_q = -R_s I_q - V_q - p\omega_m (L_s I_d - \hat{\phi}) = -R_s I_q - V_q + W_q + p\omega_m \hat{\phi} \end{cases} \quad (3.14)$$

ce qui permet de déduire les fonctions de transfert en boucle ouverte du sous-système, en négligeant le terme de force électromotrice, qui n'est pas traité par la commande car indépendant de $[I_d, I_q]^T$:

$$\begin{cases} \mathcal{L}[I_d](s) = \frac{1}{L_s s + R_s} \mathcal{L}[-V_d + W_d](s) \\ \mathcal{L}[I_q](s) = \frac{1}{L_s s + R_s} \mathcal{L}[-V_q + W_q](s) \end{cases} \Leftrightarrow \begin{cases} \mathcal{I}_d = \frac{1}{L_s s + R_s} (-\mathcal{V}_d + \mathcal{W}_d) \\ \mathcal{I}_q = \frac{1}{L_s s + R_s} (-\mathcal{V}_q + \mathcal{W}_q) \end{cases} \quad (3.15)$$

Il existe un terme de couplage dans chacune des équations, outre le terme de force électromotrice ignoré sur l'équation de I_q . Tous deux dépendent de la vitesse de rotation ω_m . Comme représenté dans (3.15), nous les considérons comme des termes de perturbations ajoutés en entrées du sous-système éolien ; les variations de ω_m ne sont donc pas traitées par cette commande, seulement rejetées.

Nous établissons ensuite le correcteur PI de chaque axe, avec $[\mathcal{I}_{d_{ref}}, \mathcal{I}_{q_{ref}}]^T$ les transformées de Laplace des consignes de courant $[I_{d_{ref}}, I_{q_{ref}}]^T$:

$$\begin{cases} -\mathcal{V}_d = \frac{K_{p_w} s + K_{i_w}}{s} (\mathcal{I}_{d_{ref}} - \mathcal{I}_d) \\ -\mathcal{V}_q = \frac{K_{p_w} s + K_{i_w}}{s} (\mathcal{I}_{q_{ref}} - \mathcal{I}_q) \end{cases}, \quad (3.16)$$

où par commodité nous considérons K_{p_w} et K_{i_w} strictement positifs. Nous obtenons ainsi le sous-système en boucle fermée comme présenté figure 3.7.

Les deux fonctions de transfert le caractérisant sont ainsi :

$$\begin{cases} \mathcal{I}_d = \frac{K_{p_w} s + K_{i_w}}{L_s s^2 + (R_s + K_{p_w})s + K_{i_w}} \mathcal{I}_{d_{ref}} + \frac{s}{L_s s^2 + (R_s + K_{p_w})s + K_{i_w}} \mathcal{W}_d \\ \mathcal{I}_q = \frac{K_{p_w} s + K_{i_w}}{L_s s^2 + (R_s + K_{p_w})s + K_{i_w}} \mathcal{I}_{q_{ref}} + \frac{s}{L_s s^2 + (R_s + K_{p_w})s + K_{i_w}} \mathcal{W}_q \end{cases} \quad (3.17)$$

La stabilité de ce sous-système bouclé est assurée à condition que les parties réelles des pôles des fonctions de transfert, soient des racines de $L_s s^2 + (R_s + K_{p_w})s + K_{i_w}$, s'exprimant par :

$$\begin{cases} p_1 = \frac{-(R_s + K_{p_w}) + \sqrt{-(R_s + K_{p_w})^2 - 4L_s K_{i_w}}}{2L_s} \\ p_2 = \frac{-(R_s + K_{p_w}) - \sqrt{-(R_s + K_{p_w})^2 - 4L_s K_{i_w}}}{2L_s} \end{cases}, \quad (3.18)$$

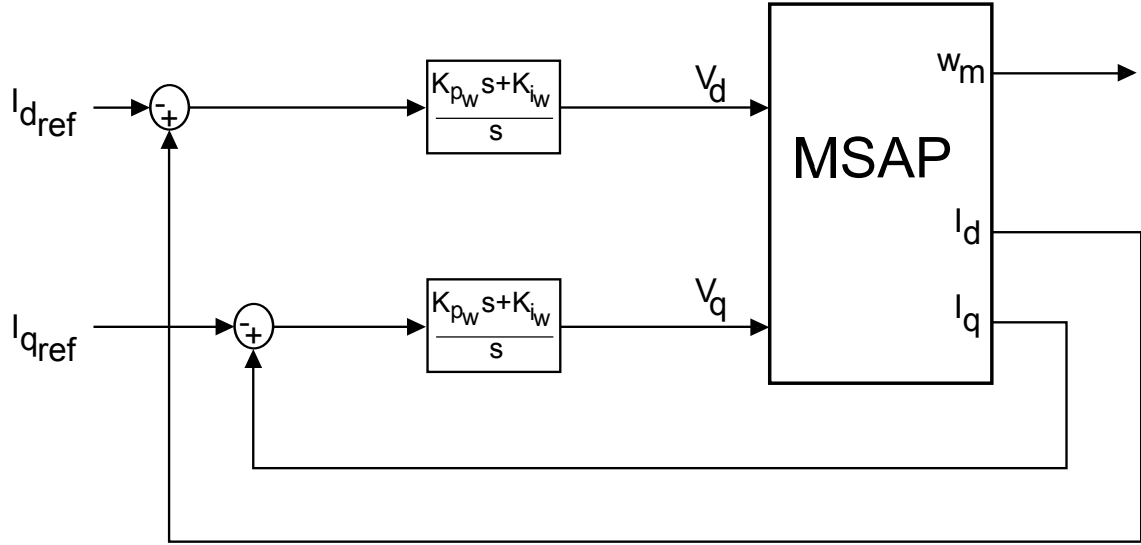


FIGURE 3.7 – Schéma de principe de la commande PI vectorielle pour la MSAP du générateur éolien

soient strictement négatifs. Puisque $R_s > 0$ et $L_s > 0$, dans le cas où $-(R_s + K_{p_w})^2 - 4L_s K_{i_w} \leq 0 \Leftrightarrow K_{p_w} \leq 2\sqrt{L_s K_{i_w}} - R_s$, la partie réelle de chaque pôle vérifie $-(R_s + K_{p_w}) < 0$ pour tous $K_{p_w} > 0$ et $K_{i_w} > 0$. Si $-(R_s + K_{p_w})^2 - 4L_s K_{i_w} > 0 \Leftrightarrow K_{p_w} > 2\sqrt{L_s K_{i_w}} - R_s$, les pôles sont réels, et le plus grand est p_1 . Or $p_1 < 0$ à condition que $K_{i_w} > 0$. Cela implique que la stabilité du sous-système en boucle fermée est assurée pour tous $K_{p_w} > 0$ et $K_{i_w} > 0$. Nous appliquons ensuite le théorème de la valeur finale pour évaluer l'erreur statique de la réponse du sous-système.

Théorème 2 (de la valeur finale) Soit pour tout instant $t : F(s) = \mathcal{L}[f(t)](s)$. Si la limite asymptotique de $f(t)$ existe dans le domaine temporel, alors :

$$\lim_{x \rightarrow +\infty} f(t) = \lim_{s \rightarrow 0} sF(s). \quad (3.19)$$

Dans le cas présent, nous déterminons l'erreur statique sur I_d et I_q en observant la limite asymptotique d'un échelon de chaque, qui s'exprime respectivement par $[\frac{1}{s}\mathcal{I}_d](s)$ et $[\frac{1}{s}\mathcal{I}_q](s)$. En appliquant le théorème 2 nous obtenons donc :

$$\begin{cases} \left[\frac{1}{s}\mathcal{I}_d \right] (0) = \mathcal{I}_d(0) = \frac{K_{p_w}0 + K_{i_w}}{L_s 0^2 + (R_s + K_{p_w})0 + K_{i_w}} \mathcal{I}_{d_{ref}} + \frac{0}{L_s 0^2 + (R_s + K_{p_w})0 + K_{i_w}} \mathcal{W}_d = \mathcal{I}_{d_{ref}} \\ \left[\frac{1}{s}\mathcal{I}_q \right] (0) = \mathcal{I}_q(0) = \frac{K_{p_w}0 + K_{i_w}}{L_s 0^2 + (R_s + K_{p_w})0 + K_{i_w}} \mathcal{I}_{q_{ref}} + \frac{0}{L_s 0^2 + (R_s + K_{p_w})0 + K_{i_w}} \mathcal{W}_q = \mathcal{I}_{q_{ref}} \end{cases} \quad (3.20)$$

Nous pouvons en conclure que l'erreur statique est nulle, et donc que I_d converge vers $I_{d_{ref}}$ et I_q vers $I_{q_{ref}}$ si les conditions de stabilité ont été respectées.

Cette commande peut être légèrement améliorée en annulant les termes de couplage au sein de la commande PI. Celle-ci, présentée figure 3.8, s'exprime alors par :

$$\begin{cases} -\mathcal{V}_d = \frac{K_{p_w}s + K_{i_w}}{s} (\mathcal{I}_{d_{ref}} - \mathcal{I}_d) - \mathcal{W}_d \\ -\mathcal{V}_q = \frac{K_{p_w}s + K_{i_w}}{s} (\mathcal{I}_{q_{ref}} - \mathcal{I}_q) - \mathcal{W}_q \end{cases}, \quad (3.21)$$

ce qui donne en boucle fermée :

$$\begin{cases} \mathcal{I}_d = \frac{K_{pw}s + K_{iw}}{L_s s^2 + (R_s + K_{pw})s + K_{iw}} \mathcal{I}_{dref} \\ \mathcal{I}_q = \frac{K_{pw}s + K_{iw}}{L_s s^2 + (R_s + K_{pw})s + K_{iw}} \mathcal{I}_{qref} \end{cases} \quad (3.22)$$

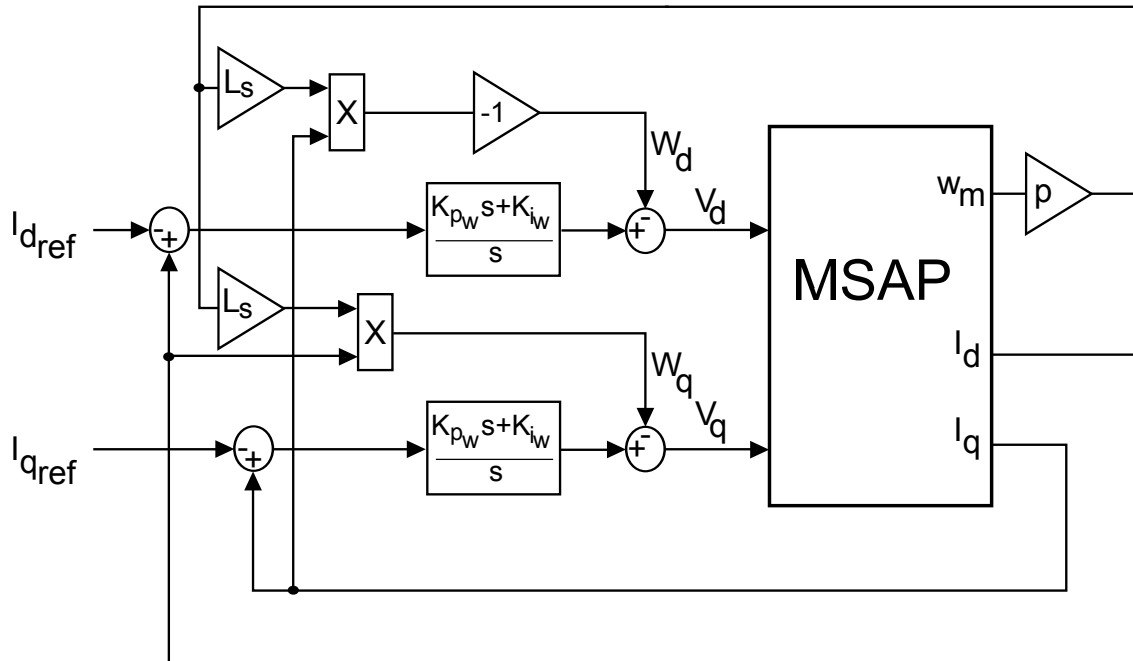


FIGURE 3.8 – Schéma de principe de la commande PI vectorielle pour la MSAP du générateur éolien, avec termes de couplage

Les contraintes de stabilité et l'erreur statique restent les mêmes, mais les termes de couplage ont été supprimés en amont plutôt que rejetés avec la dynamique présentées en (3.16).

3.4.2 Commande PI à paramètre linéaire variant (LPV) pour le générateur éolien

La commande PI vectorielle se contente de rejeter les variations de vitesse $\omega_m \in \mathbb{R}$, car elle est composée de deux commandes monovariables capables de ne corriger que des systèmes linéaires invariants. Des études [KJDY07][Ben09][MSUF11] proposent une solution alternative permettant de prendre en compte les non linéarités du modèle de la génératrice. Elle consiste à lui appliquer un correcteur PI multivariables, dont la matrice de transfert possède des coefficients fonctions de ω_m . Il s'agit d'un correcteur de type LPV (Linear Parameter Varying), dont le paramètre de séquençage est ω_m .

Le modèle d'état du système à commander est donné par :

$$\dot{x}_e = \begin{bmatrix} \dot{I}_d \\ \dot{I}_q \end{bmatrix} = \begin{bmatrix} -\frac{R_s}{L_s} & \omega_m p \\ -\omega_m p & -\frac{R_s}{L_s} \end{bmatrix} \begin{bmatrix} I_d \\ I_q \end{bmatrix} + \begin{bmatrix} -\frac{1}{L_s} & 0 \\ 0 & -\frac{1}{L_s} \end{bmatrix} \begin{bmatrix} V_d \\ V_q \end{bmatrix} + \begin{bmatrix} 0 \\ \omega_m p \frac{\hat{\phi}}{L_s} \end{bmatrix}. \quad (3.23)$$

Nous commençons par définir la forme du correcteur PI LPV à développer :

$$\begin{cases} \dot{x}_c = x_e \\ V_e = [V_d, V_q]^T = F_1(\omega_m)x_c + F_2(\omega_m)x_e \end{cases}. \quad (3.24)$$

Les matrices F_1 et F_2 varient en fonction de la vitesse de rotation mesurée. La représentation d'état du système étendu représenté figure 3.9 est donnée par :

$$\dot{z}_e = \begin{bmatrix} \dot{x}_e \\ \dot{x}_c \end{bmatrix} = (\bar{A}(\omega_m) + \bar{B}_V K_{LPV}(\omega_m))z_e + \bar{B}_\omega(\omega_m) = \tilde{A}(\omega_m)z_e + \bar{B}_\omega(\omega_m), \quad (3.25)$$

avec :

$$\begin{cases} \bar{A}(\omega_m) = \begin{bmatrix} A(\omega_m) & 0 \\ \mathcal{I} & 0 \end{bmatrix}, \\ \bar{B}_V = \begin{bmatrix} B_V \\ 0 \end{bmatrix}, \\ \bar{B}_\omega(\omega_m) = \begin{bmatrix} B_\omega(\omega_m) \\ 0 \end{bmatrix}, \end{cases} \quad (3.26)$$

où $K_{LPV}(\omega_m) = [F_2(\omega_m), F_1(\omega_m)]$ est le contrôleur PI LPV. Le terme exogène $\bar{B}_\omega(\omega_m)$ peut être négligé, car le contrôleur n'aura aucun effet sur lui.

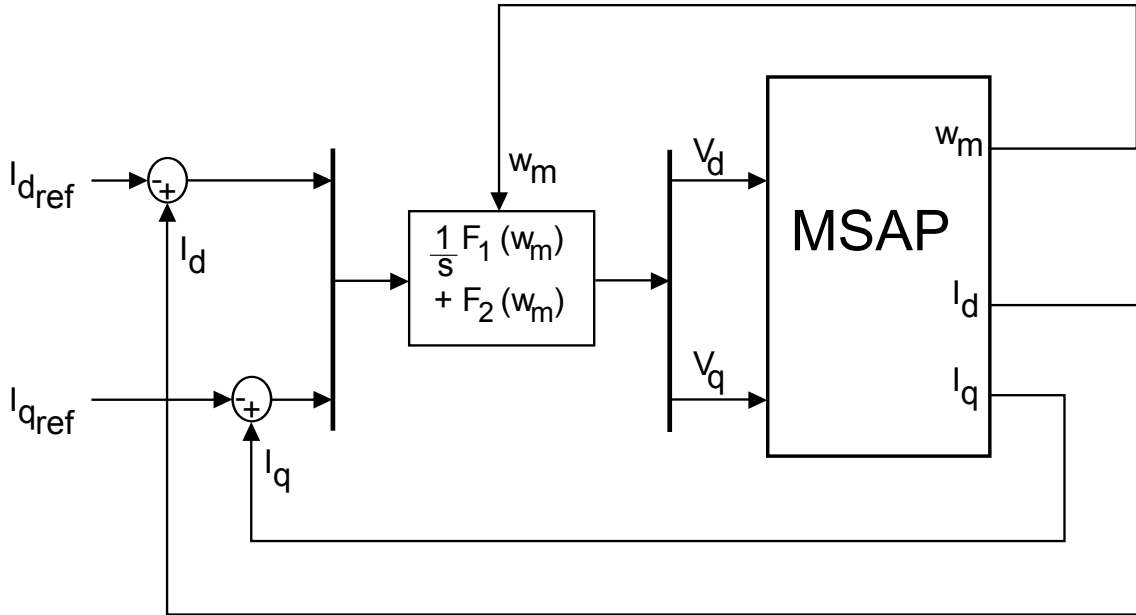


FIGURE 3.9 – Schéma de principe de la commande PI LPV pour la MSAP du générateur éolien

Il nous faut ensuite déterminer $K_{LPV}(\omega_m)$ de façon à maintenir les pôles de la boucle fermée dans un disque pour une plage de variation de ω_m donnée. Nous utilisons le formalisme des inégalités matricielles linéaires (ou LMI pour Linear Matricial Inequalities) pour résoudre le problème de synthèse du correcteur.

Nous souhaitons, pour garantir la stabilité du système commandé, allouer les pôles en boucle fermée z_{lmi} dans un disque centré en $(-q_z, 0)$ et de rayon $r_z < q_z$ dans le plan des pôles, afin de leur assurer une partie réelle strictement négative. Cela équivaut à résoudre :

$$|q_z + z_{lmi}| < r_z \Rightarrow \begin{vmatrix} -r_z & q_z + z_{lmi} \\ q_z + \bar{z}_{lmi} & -r_z \end{vmatrix} < 0. \quad (3.27)$$

La construction de la LMI correspondante donne, en prenant pour paramètre la matrice de mêmes dimensions que \tilde{A} :

$$\begin{cases} \begin{bmatrix} -r_z X & q_z X + X\tilde{A}(\omega_m)^T \\ q_z X + \tilde{A}(\omega_m)X & -r_z X \end{bmatrix} < 0 \\ X = X^T > 0 \end{cases}. \quad (3.28)$$

En posant $L(\omega_m) = K_{LPV}(\omega_m)X$, 3.28 est équivalent à [Mag99] :

$$\begin{cases} \begin{bmatrix} -r_z X & q_z X + X\bar{A}(\omega_m)^T + L(\omega_m)^T B_V^T \\ q_z X + \bar{A}(\omega_m)X + B_V L(\omega_m) & -r_z X \end{bmatrix} < 0 \\ X = X^T > 0 \end{cases}. \quad (3.29)$$

Cependant, nous ne pouvons résoudre (3.29) directement, car il dépend de ω_m . C'est la raison pour laquelle nous exprimons ces inégalités en utilisant des polytopes de matrices. En effet, les matrices $\bar{A}(\omega_m)$ et $L(\omega_m)$ peuvent être exprimées sous leurs formes polytopiques respectives par :

$$\bar{A}(\omega_m) = \sum_{i=1}^2 \varsigma_i(\omega_m) \bar{A}_i(\omega_m), \quad (3.30)$$

$$L(\omega_m) = \sum_{i=1}^2 \varsigma_i(\omega_m) L_i, \quad (3.31)$$

avec $\sum_{i=1}^2 \varsigma_i(\omega_m) = 1$, $\varsigma_i(\omega_m) \geq 0$ pour tout $i = \{1, 2\}$. Dans notre cas, le système polytopique n'a que deux sommets, correspondant à $\omega_{m_{min}}$ et $\omega_{m_{max}}$. Nous en déduisons que :

$$\begin{cases} \bar{A}_1 = \bar{A}(\omega_{m_{min}}), \\ \bar{A}_2 = \bar{A}(\omega_{m_{max}}) \\ L_1 = L(\omega_{m_{min}}), \\ L_2 = L(\omega_{m_{max}}) \\ \varsigma_1(\omega_m) = \frac{\omega_{m_{max}} - \omega_m}{\omega_{m_{max}} - \omega_{m_{min}}} \\ \varsigma_2(\omega_m) = \frac{\omega_m - \omega_{m_{min}}}{\omega_{m_{max}} - \omega_{m_{min}}} \end{cases}. \quad (3.32)$$

et donc :

$$\begin{cases} \bar{A}(\omega_m) = \frac{\omega_{m_{max}} - \omega_m}{\omega_{m_{max}} - \omega_{m_{min}}} \bar{A}(\omega_{m_{min}}) + \frac{\omega_m - \omega_{m_{min}}}{\omega_{m_{max}} - \omega_{m_{min}}} \bar{A}(\omega_{m_{max}}) \\ L(\omega_m) = \frac{\omega_{m_{max}} - \omega_m}{\omega_{m_{max}} - \omega_{m_{min}}} L(\omega_{m_{min}}) + \frac{\omega_m - \omega_{m_{min}}}{\omega_{m_{max}} - \omega_{m_{min}}} L(\omega_{m_{max}}) \end{cases}. \quad (3.33)$$

Ainsi tous les points du système sont déductibles de ses caractéristiques en $\omega_{m_{min}}$ et $\omega_{m_{max}}$. Il suffit donc de résoudre les Inégalités Matricielles Linéaires sur chacun des sommets :

$$\begin{cases} \begin{bmatrix} -r_z X_1 & q_z X_1 + X_1 \bar{A}_1^T + L_1^T B_V^T \\ q_z X_1 + \bar{A}_1 X_1 + B_V L_1 & -r_z X_1 \end{bmatrix} < 0 \\ X_1 = X_1^T > 0 \\ \begin{bmatrix} -r_z X_2 & q_z X_2 + X_2 \bar{A}_2^T + L_2^T B_V^T \\ q_z X_2 + \bar{A}_2 X_2 + B_V L_2 & -r_z X_2 \end{bmatrix} < 0 \\ X_2 = X_2^T > 0 \end{cases} \quad (3.34)$$

afin d'obtenir :

$$\begin{cases} K_{LPV_1} = K_{LPV}(\omega_{m_{min}}) = L_1 X_1^{-1} \\ K_{LPV_2} = K_{LPV}(\omega_{m_{max}}) = L_2 X_2^{-1} \end{cases} \quad (3.35)$$

Il en découle le cas général :

$$K_{LPV}(\omega_m) = \frac{\omega_{m_{max}} - \omega_m}{\omega_{m_{max}} - \omega_{m_{min}}} K_{LPV}(\omega_{m_{min}}) + \frac{\omega_m - \omega_{m_{min}}}{\omega_{m_{max}} - \omega_{m_{min}}} K_{LPV}(\omega_{m_{max}}) \quad (3.36)$$

$$\Leftrightarrow [F2(\omega_m), F1(\omega_m)] = \frac{\omega_{m_{max}} - \omega_m}{\omega_{m_{max}} - \omega_{m_{min}}} [F2(\omega_{m_{min}}), F1(\omega_{m_{min}})] + \frac{\omega_m - \omega_{m_{min}}}{\omega_{m_{max}} - \omega_{m_{min}}} [F2(\omega_{m_{max}}), F1(\omega_{m_{max}})]. \quad (3.37)$$

La commande PI LPV est alors complètement définie pour un ensemble de paramètres $\{r_z, q_z, \omega_{m_{min}}, \omega_{m_{max}}\}$ donné.

Nous obtenons donc une commande PI compatible avec la structure non linéaire du générateur éolien. Cependant, elle impose de recalculer les paramètres de la commande à chaque pas de calcul, et ne tient pas compte des variations de la force électromotrice, seulement des termes de couplage. Ce sera notre deuxième commande témoin lors des tests de l'éolienne.

3.4.3 Commande PI pour le hacheur Buck du générateur photovoltaïque

Pour le générateur photovoltaïque, nous utilisons pour commande de référence, à l'inverse de l'éolienne, une seule solution de commande PI. En revanche, elle sera appliquée en association avec chacun des algorithmes MPPT développés précédemment, le "Perturb and Observe" à pas fixe et celui à pas auto-adaptatif, afin de former deux commandes témoins. Le système en boucle fermée recherché doit être comme présenté figure 3.10. La difficulté provient de la structure non linéaire du hacheur nécessaire au pilotage des panneaux. En effet, ce modèle d'état du hacheur Buck choisi :

$$\begin{cases} C_{pv} \dot{V}_{pv} = I_{pv} - u_{pv} I_{L_{pv}} - \frac{V_{pv}}{R_{C_{pv}}} \\ L_{pv} \dot{I}_{L_{pv}} = u_{pv} V_{pv} - V_{DC} - R_{L_{pv}} I_{L_{pv}} \\ C_{DC} \dot{V}_{DC} = I_{L_{pv}} - \frac{V_{DC}}{R_{load}} + I_{exo} \end{cases} \quad (3.38)$$

est à commande affine commutée. Il n'est donc pas compatible avec une représentation sous forme de fonction de transfert, nécessaire à la synthèse d'une commande PI mono-variable. Deux hypothèses sont nécessaires pour contourner ce problème. Premièrement, la

commande commutée u_{pv} est remplacée par sa moyenne, le rapport cyclique α_{pv} du hacheur. Nous pouvons alors appliquer la transformée de Laplace aux équations du modèle pour évaluer la fonction de transfert, en négligeant les résistances internes du circuit, et en considérant V_{DC} constant. En définissant $\mathcal{L}[V_{pv}](s) = \mathcal{V}_{pv}$, $\mathcal{L}[I_{pv}](s) = \mathcal{I}_{pv}$, $\mathcal{L}[I_{L_{pv}}](s) = \mathcal{I}_{L_{pv}}$, et $\mathcal{L}[V_{DC}](s) = \mathcal{V}_{DC}$, nous obtenons les équations de Laplace du système :

$$\begin{cases} C_{pv}s\mathcal{V}_{pv} = \mathcal{I}_{pv} - \alpha_{pv}\mathcal{I}_{L_{pv}} \\ L_{pv}s\mathcal{I}_{L_{pv}} = \alpha_{pv}\mathcal{V}_{pv} - \mathcal{V}_{DC} \end{cases} \quad (3.39)$$

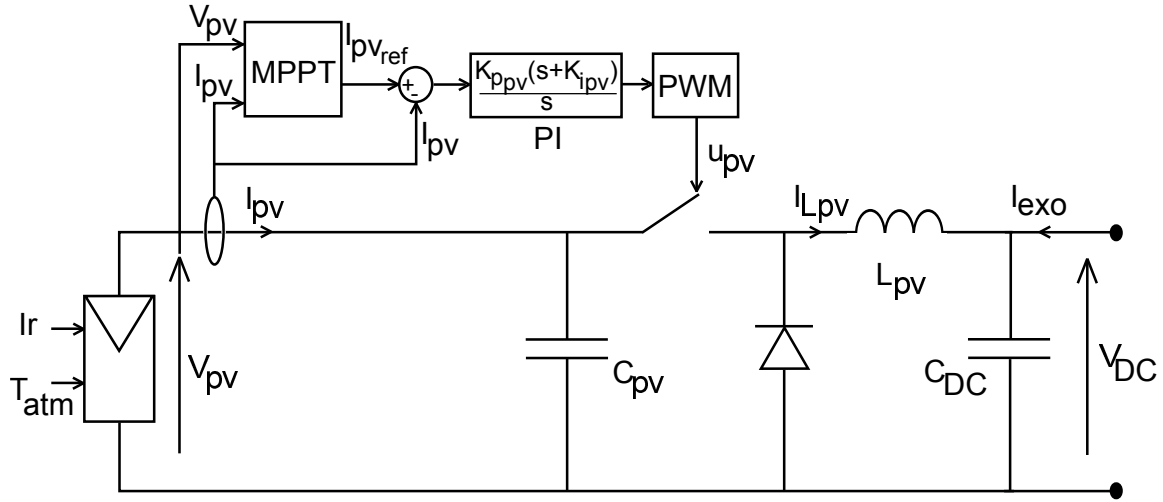


FIGURE 3.10 – Schéma de principe de la commande PI pour le hacheur Buck du générateur photovoltaïque

Deuxièmement, nous devons linéariser la fonction de transfert dépendante de α_{pv} obtenue autour du point de fonctionnement désiré, afin de pouvoir synthétiser la commande [Abb12]. Dans notre cas, nous savons que la tension optimale des panneaux photovoltaïques, selon les conditions climatiques, va varier dans une gamme allant de 120 à 150 V. Pour assurer un compromis, nous choisissons donc de linéariser la fonction de transfert autour du point optimal aux conditions STC (Standard Test Conditions) des panneaux photovoltaïques, (V_{pv_0}, I_{pv_0}) , correspondant à un rapport cyclique $\alpha_{pv_0} = \frac{V_{DC}}{V_{pv_0}}$. Par ailleurs, la linéarisation nous amène à modéliser les variables en représentation "petits signaux" :

$$\begin{cases} \mathcal{V}_{pv} = \mathcal{V}_{pv_0} + \tilde{\mathcal{V}}_{pv} \\ \mathcal{I}_{pv} = \mathcal{I}_{pv_0} + \tilde{\mathcal{I}}_{pv} \\ \mathcal{I}_{L_{pv}} = \mathcal{I}_{L_{pv_0}} + \tilde{\mathcal{I}}_{L_{pv}} \\ \alpha_{pv} = \alpha_{pv_0} + \tilde{\alpha}_{pv} \\ \tilde{\mathcal{V}}_{pv} = -\frac{V_{pv_0}}{I_{pv_0}} \tilde{\mathcal{I}}_{pv} = -R_0 \tilde{\mathcal{I}}_{pv} \\ \mathcal{I}_{L_{pv_0}} = \frac{I_{pv_0}}{\alpha_{pv_0}} \end{cases}, \quad (3.40)$$

où les termes " X_0 " désigne la composante continue des variables, et les " \tilde{X} " les variables. Les équations de Laplace deviennent donc autour du point optimal STC :

$$\begin{cases} C_{pv}s(\mathcal{V}_{pv_0} + \tilde{\mathcal{V}}_{pv}) = (\mathcal{I}_{pv_0} + \tilde{\mathcal{I}}_{pv}) - (\alpha_{pv_0} + \tilde{\alpha}_{pv})(\mathcal{I}_{L_{pv_0}} + \tilde{\mathcal{I}}_{L_{pv}}) \\ L_{pv}s(\mathcal{I}_{L_{pv_0}} + \tilde{\mathcal{I}}_{L_{pv}}) = (\alpha_{pv_0} + \tilde{\alpha}_{pv})(\mathcal{V}_{pv_0} + \tilde{\mathcal{V}}_{pv}) - \mathcal{V}_{DC} \end{cases} \quad (3.41)$$

En supprimant la partie continue nous obtenons finalement la fonction de transfert entre les variations du rapport cyclique et celles de I_{pv} :

$$\begin{cases} C_{pv}s\tilde{\mathcal{V}}_{pv} = \tilde{\mathcal{I}}_{pv} - \alpha_{pv_0}\tilde{\mathcal{I}}_{L_{pv}} + \tilde{\alpha}_{pv}\mathcal{I}_{L_{pv_0}} + \tilde{\alpha}_{pv}\tilde{\mathcal{I}}_{L_{pv}} \approx \tilde{\mathcal{I}}_{pv} - \alpha_{pv_0}\tilde{\mathcal{I}}_{L_{pv}} + \tilde{\alpha}_{pv}\frac{\mathcal{I}_{pv_0}}{\alpha_{pv_0}} \\ L_{pv}s\tilde{\mathcal{I}}_{L_{pv}} = \alpha_{pv_0}\tilde{\mathcal{V}}_{pv} + \tilde{\alpha}_{pv}\mathcal{V}_{pv_0} + \tilde{\alpha}_{pv}\tilde{\mathcal{V}}_{pv} \approx \alpha_{pv_0}\tilde{\mathcal{V}}_{pv} + \tilde{\alpha}_{pv}\mathcal{V}_{pv_0} \end{cases}$$

$$\Rightarrow \frac{\tilde{\mathcal{V}}_{pv}}{\tilde{\alpha}_{pv}} \approx -\frac{1}{R_0} \frac{\alpha_{pv_0}\mathcal{V}_{pv_0} + L_{pv}s\frac{\mathcal{I}_{pv_0}}{\alpha_{pv_0}}}{L_{pv}C_{pv}R_0s^2 + L_{pv}s + \alpha_{pv_0}^2 R_0}, \quad (3.42)$$

que nous pouvons exprimer sous la forme :

$$\Rightarrow G' = \frac{\tilde{\mathcal{V}}_{pv}}{\tilde{\alpha}_{pv}} \approx -G \frac{1 + \frac{s}{\omega_n}}{1 + \frac{2\xi s}{\omega_0} + \frac{s^2}{\omega_0^2}}, \quad (3.43)$$

avec :

$$\begin{cases} G = \frac{1}{R_0} \frac{\mathcal{I}_{pv_0}}{\alpha_{pv_0}}, \\ \omega_n = \frac{\alpha_{pv_0} \mathcal{V}_{DC}}{L_{pv} \mathcal{I}_{pv_0}}, \\ \omega_0 = \frac{\alpha_{pv_0}}{\sqrt{L_{pv} C_{pv}}}, \\ \xi = \frac{\mathcal{I}_{pv_0}}{2\mathcal{V}_{DC}} \sqrt{\frac{L_{pv}}{C_{pv}}}. \end{cases} \quad (3.44)$$

Nous l'associons ensuite au correcteur PI suivant la figure 3.10 :

$$\frac{\tilde{\alpha}_{pv}}{\tilde{\mathcal{V}}_{pv} - \tilde{\mathcal{V}}_{pv_{ref}}} = \frac{K_{ppv}(s + K_{ipv})}{s}, \quad (3.45)$$

ce qui nous donne en boucle fermée :

$$\frac{\tilde{\mathcal{V}}_{pv}}{\tilde{\mathcal{V}}_{pv_{ref}}} = \frac{1 + \frac{s}{K_{ipv}}}{1 + \frac{1+G'K_{ppv}}{G'K_{ppv}K_{ipv}}s}. \quad (3.46)$$

Selon le théorème de la valeur finale, nous obtenons finalement en réponse à un échelon sur le système en boucle fermée, un gain de 1 lorsque $s = 0$. En conséquence, $\tilde{\mathcal{V}}_{pv}$ converge vers $\tilde{\mathcal{V}}_{pv_{ref}}$. Cette méthode permet donc de calculer les paramètres K_{ppv} et K_{ipv} permettant un fonctionnement stable du hacheur dans sa bande passante d'utilisation. Cependant, dans le cas d'un suivi de point de puissance maximale, le point de fonctionnement voulu varie au cours du temps ; la linéarisation autour d'un unique point est donc hasardeuse et ne garantit pas la stabilité sur une gamme de tensions très large. Cette solution sera donc prise comme point de comparaison face à des commandes plus robustes.

Nous avons par le développement des algorithmes MPPT et de commandes PI courants, proposées quatre solutions usuelles pour piloter les sources du système de puissance hybride : PI vectorielle et PI LPV avec algorithme MPPT pour l'éolienne, PI avec algorithme MPPT "Perturb and Observe" à pas fixe et à pas auto-adaptatif pour le générateur photovoltaïque. Nous devons maintenant proposer des solutions de commandes innovantes pour dépasser les capacités de celles-ci, ainsi qu'une stratégie de contrôle pour le module des supercondensateurs.

3.5 Principe des commandes étudiées

Les synthèses des commandes PI et des algorithmes MPPT nous donnent un exemple des applications les plus courantes parmi les solutions industrielles pour les systèmes de production de puissance basés sur les énergies renouvelables, mais nous montrent aussi leurs limites, et leurs axes d'amélioration possible. Les types de commandes de notre générateur éolien, le générateur photovoltaïque et les supercondensateurs du système de puissance hybride, ont été choisis précédemment de façon à contourner ces limites, et ainsi améliorer la production de la puissance et la gestion de son stockage. Il nous faut maintenant détailler ces commandes. Avant de synthétiser les lois de contrôle spécifiques au système, nous présentons les principes théoriques entrant en jeu dans leur conception, et nous précisons les méthodes de synthèse génériques les utilisant. Les techniques de contrôle étudiées sont les commandes par injection d'amortissement de type Euler-Lagrange Passivity-Based Control (EL-PBC) et Interconnection and Damping Assignment Passivity-Based Control (IDA-PBC), destinés à être appliqués respectivement à l'éolienne et au module des supercondensateurs, mais aussi la commande par mode de glissement ou Sliding Mode Control (SMC), qui associée à de l'injection d'amortissement donnera la technique de contrôle nommée Passivity-Based Sliding Mode Control, qui doit être appliquée au générateur photovoltaïque.

3.5.1 La commande Euler-Lagrange Passivity-Based Control

3.5.1.1 Principes théoriques [OLNSR98]

La commande par injection d'amortissement d'Euler-Lagrange exploite la propriété de passivité des systèmes d'Euler-Lagrange (SEL). Elle permet d'assurer deux fonctions : premièrement, d'annuler l'énergie potentielle \mathcal{V} du SEL considéré, afin de le stabiliser en boucle fermée. Deuxièmement, de façonner son énergie cinétique \mathcal{T} , afin d'assurer le suivi des consignes sur les variables à commander.

La propriété de passivité d'un SEL est liée à sa stabilité ; elle peut donc être utilisée pour définir la forme de la commande. Soit un système d'Euler-Lagrange sans entrées exogènes, défini par :

$$\frac{d}{dt} \frac{\partial \mathcal{L}(q, \dot{q})}{\partial \dot{q}} - \frac{\partial \mathcal{L}(q, \dot{q})}{\partial q} + \frac{\partial \mathcal{F}(\dot{q})}{\partial \dot{q}} = \mathcal{M}u, \quad (3.47)$$

et strictement passif, donc vérifiant :

$$\dot{\mathcal{H}} \leq -\beta(\mathcal{M}^T \dot{q})^T (\mathcal{M}^T \dot{q}) + u^T \mathcal{M}^T \dot{q}, \forall u \in \mathcal{U}, \beta > 0. \quad (3.48)$$

Nous souhaitons prouver la stabilité du système. En prenant l'Hamiltonien du SEL $\mathcal{H} > 0$ comme fonction de Lyapunov candidate, nous observons que, lorsque $u \equiv 0$:

$$\begin{cases} \mathcal{M}^T \dot{q} \neq 0 \Rightarrow \mathcal{H} > 0, \\ \mathcal{M}^T \dot{q} = 0 \Rightarrow \mathcal{H} = 0, \end{cases} \quad (3.49)$$

et :

$$\dot{\mathcal{H}} \leq -\beta(\mathcal{M}^T \dot{q})^T (\mathcal{M}^T \dot{q}), \quad (3.50)$$

d'où :

$$\begin{cases} \mathcal{M}^T \dot{q} \neq 0 \Rightarrow \dot{\mathcal{H}} < 0, \\ \mathcal{M}^T \dot{q} = 0 \Rightarrow \dot{\mathcal{H}} = 0. \end{cases} \quad (3.51)$$

La passivité stricte d'un système d'Euler-Lagrange, de $Q = 0$, et dont l'entrée de commande peut s'annuler, entraîne donc implicitement sa stabilité. Nous pouvons alors en déduire que, lorsque le lemme 1 (p.71) est appliqué à un SEL :

$$\mathcal{D}(q)\dot{s} + [C(q, \dot{q}) + \mathcal{K}(q, \dot{q})]s = \psi, \quad (3.52)$$

avec,

$$\begin{cases} \mathcal{D}(q) = \mathcal{D}^T(q) > 0, \\ \mathcal{K}(q, \dot{q}) = \mathcal{K}^T(q, \dot{q}) > 0, \\ \mathcal{H}(s) = \frac{1}{2}s^T \mathcal{D}(q)s, \\ C(q, \dot{q}) + C(q, \dot{q})^T = \dot{\mathcal{D}}(q). \end{cases} \quad (3.53)$$

celui-ci vérifie :

$$\begin{cases} s \neq 0 \Rightarrow \mathcal{H} = \frac{1}{2}s^T \mathcal{D}(q)s > 0, \\ s = 0 \Rightarrow \mathcal{H} = 0, \end{cases} \quad (3.54)$$

et :

$$\dot{\mathcal{H}} = \frac{1}{2}s^T \dot{\mathcal{D}}(q)s + s^T \mathcal{D}(q)\dot{s} = \frac{1}{2}s^T \dot{\mathcal{D}}(q)s - s^T C(q, \dot{q})s - s^T \mathcal{K}(q, \dot{q})s + s^T \psi = -s^T \mathcal{K}(q, \dot{q})s + s^T \psi. \quad (3.55)$$

$\mathcal{K}(q, \dot{q})$ étant symétrique et strictement positive, la forme de la passivité stricte est respectée, et par ailleurs, si $\psi \equiv 0$:

$$\begin{cases} s \neq 0 \Rightarrow \dot{\mathcal{H}} < -s^T \mathcal{K}(q, \dot{q})s < 0, \\ s = 0 \Rightarrow \dot{\mathcal{H}} = 0, \end{cases} \quad (3.56)$$

donc le système considéré est stable, et donc $\psi \equiv 0$ implique que $s \in \mathcal{L}_2$

Par conséquent, si nous parvenons, par un choix approprié de la commande à déterminer, à mettre un système en boucle fermée sous la forme (3.58), avec (3.59) vérifiée et un signal d'erreur s choisi, alors s convergera asymptotiquement vers 0, et sa stabilité sera assurée. Une méthode de synthèse de commande EL-PBC stable peut être déduite de ces propriétés.

3.5.1.2 Méthode de synthèse

Cette méthode de synthèse de commande EL-PBC peut s'appliquer sur tout système d'Euler-Lagrange pleinement commandable. S'il ne l'est pas, le système doit être décomposé selon la méthode employée pour le générateur éolien, afin de redéfinir un sous-SEL pleinement commandable à contrôler. Le SEL considéré doit ensuite être modélisé selon la forme normalisée définie au chapitre 2 :

$$\mathcal{D}(q)\ddot{q} + C(q, \dot{q})\dot{q} + \mathcal{R}(\dot{q})\dot{q} + g(q) = Mu + Q, \quad (3.57)$$

Nous cherchons à imposer aux variables généralisées commandables (q, \dot{q}) du système, les références contenues dans des vecteurs (q_{ref}, \dot{q}_{ref}) , au moyen d'une injection d'amortissement $\mathcal{K}(q, \dot{q})$. L'objectif est donc d'obtenir en boucle fermée une modélisation de la forme :

$$\mathcal{D}(q)(\ddot{q} - \ddot{q}_{ref}) + [C(q, \dot{q}) + (\mathcal{R}(\dot{q}) + \mathcal{K}(q, \dot{q}))](\dot{q} - \dot{q}_{ref}) = \psi, \quad (3.58)$$

vérifiant les conditions :

$$\begin{cases} \mathcal{D}(q) = \mathcal{D}^T(q) > 0, \\ \mathcal{R}(\dot{q}) + \mathcal{K}(q, \dot{q}) = (\mathcal{R}(\dot{q}) + \mathcal{K}(q, \dot{q}))^T > 0, \\ \mathcal{H}(s) = \frac{1}{2}s^T \mathcal{D}(q)s, \\ C(q, \dot{q}) + C(q, \dot{q})^T = \dot{\mathcal{D}}(q). \end{cases} \quad (3.59)$$

Le lemme 1 peut dans ce cas être appliqué au SEL, en prenant $\dot{q} - \dot{q}_{ref}$ pour signal d'erreur. Pour obtenir l'équivalence entre les formes (3.57) et (3.58), ψ doit être défini par :

$$\psi = u - (\mathcal{D}(q)\ddot{q}_{ref} + [C(q, \dot{q}) + \mathcal{R}(\dot{q})]\dot{q}_{ref} - \mathcal{K}(q, \dot{q})(\dot{q} - \dot{q}_{ref}) - g(q) - Q). \quad (3.60)$$

Nous en déduisons qu'en posant :

$$\psi = 0 \Leftrightarrow u = \mathcal{D}(q)\ddot{q}_{ref} + [C(q, \dot{q}) + \mathcal{R}(\dot{q})]\dot{q}_{ref} - \mathcal{K}(q, \dot{q})(\dot{q} - \dot{q}_{ref}) - g(q) - Q, \quad (3.61)$$

Nous obtenons une commande EL-PBC u permettant d'appliquer au SEL en boucle fermée le lemme 1, assurant la stabilité de celui-ci, et la convergence de (q, \dot{q}) vers (q_{ref}, \dot{q}_{ref}) . Elle permet d'annuler $g(x)$, et donc \mathcal{V} , afin de rendre le système passif et donc stable, et par ailleurs, elle modifie par l'injection d'amortissement l'énergie interne restante, soit \mathcal{T} .

Finalement, dans le cas où le SEL considéré est la partie commandable d'un SEL isolée par décomposition, la convergence des variables non commandables vers le point d'équilibre souhaité doit être démontrée pour finaliser la synthèse de la commande.

3.5.2 La commande Interconnection and Damping Assignment Passivity-Based Control

3.5.2.1 Principes théoriques [dSM02]

La commande par injection d'amortissement d'Euler-Lagrange offre la possibilité de maintenir l'énergie potentielle d'un système à zéro, et d'asservir son énergie cinétique, mais

ne permet pas de suivre les variations de celle-ci. Une méthode alternative existe, exploitant elle aussi les propriétés de passivité : l'"Interconnection and Damping Assignment Passivity-Based Control" (IDA-PBC). Elle utilise non pas la modélisation Lagrangienne, mais le modèle Hamiltonien du système à commander, de la forme :

$$\dot{z} = (\mathcal{J} - \mathcal{R}) \frac{\partial \mathcal{H}}{\partial z}(z) + g(z, u), \quad (3.62)$$

où $z \in \mathbb{R}^n$ est le vecteur des variables conjuguées du système considéré, $\mathcal{H} \in \mathbb{R}$ son Hamiltonien, $u \in \mathbb{R}^m$ le vecteur de commande, $\mathcal{J} \in \mathbb{R}^{n \times n}$ la matrice anti-symétrique représentant les dynamiques internes, et $\mathcal{R} \in \mathbb{R}^{n \times n}$ la matrice symétrique de dissipation.

L'objectif de la synthèse d'une commande IDA-PBC est de poursuivre l'Hamiltonien \mathcal{H}_d , c'est-à-dire l'énergie interne totale du système, désiré à chaque instant, pour maintenir un point d'équilibre choisi z_* . Elle est définie par :

$$\mathcal{H}_d = \mathcal{H} + \mathcal{H}_a. \quad (3.63)$$

Dans ce but, la dynamique et la dissipation désirées pour le système sont imposées, en choisissant respectivement la forme de la matrice anti-symétrique :

$$\mathcal{J}_d = \mathcal{J} + \mathcal{J}_a, \quad (3.64)$$

les coefficients de la matrice de dissipation :

$$\mathcal{R}_d = \mathcal{R} + \mathcal{R}_a, \quad (3.65)$$

et en supprimant $g(z, u)$. Cela permet d'obtenir le modèle PCH du système souhaité en boucle fermée, qui s'exprime par :

$$\dot{z} = (\mathcal{J}_d - \mathcal{R}_d) \frac{\partial \mathcal{H}_d}{\partial z}(z). \quad (3.66)$$

Afin d'expliciter le calcul de la commande, nous réalisons la combinaison linéaire suivante de (3.66) et (3.62) :

$$\begin{aligned} & (\mathcal{J}_d - \mathcal{R}_d) \frac{\partial \mathcal{H}_d}{\partial z}(z) - (\mathcal{J} - \mathcal{R}) \frac{\partial \mathcal{H}}{\partial z}(z) - g(z, u) = 0 \\ \Leftrightarrow & (\mathcal{J}_d - \mathcal{R}_d) \frac{\partial \mathcal{H}_a}{\partial z}(z) + (\mathcal{J} + \mathcal{J}_a - \mathcal{R} - \mathcal{R}_a) \frac{\partial \mathcal{H}}{\partial z}(z) - (\mathcal{J} - \mathcal{R}) \frac{\partial \mathcal{H}}{\partial z}(z) - g(z, u) = 0 \end{aligned} \quad (3.67)$$

En posant $K = \frac{\partial \mathcal{H}_a}{\partial z}$, nous en déduisons que :

$$(\mathcal{J}_d - \mathcal{R}_d) K(z) + (\mathcal{J}_a - \mathcal{R}_a) \frac{\partial \mathcal{H}}{\partial z}(z) - g(z, u) = 0. \quad (3.68)$$

Dans cette équation, $K(z)$ et la variable de contrôle u sont inconnues. La synthèse de la commande va donc consister à déterminer l'expression de $K(z)$ respectant la dynamique et la dissipation choisie, afin d'en déduire l'expression de u qui amènera le système en boucle fermée à l'énergie interne \mathcal{H}_d . Ces deux éléments pourront être déterminés à partir de l'expression (3.68), et de la proposition suivante :

Proposition 6 (3.68) est un système PCH avec dissipation de la forme (3.66), et z_* sera un point d'équilibre du système, s'il valide les conditions suivantes :

1. la préservation de la structure :

$$\begin{cases} \mathcal{J}_d = -\mathcal{J}_d^T \\ \mathcal{R}_d = \mathcal{R}_d^T \geq 0 \end{cases}, \quad (3.69)$$

2. l'intégrabilité :

$$\frac{\partial K}{\partial z}(z) = \frac{\partial K^T}{\partial z}(z), \quad (3.70)$$

3. l'assignation du point d'équilibre :

$$\frac{\partial \mathcal{H}_d}{\partial z}(z_*) = 0 \Leftrightarrow K(z_*) = -\frac{\partial H}{\partial z}(z_*), \quad (3.71)$$

4. la stabilité de Lyapunov :

$$\frac{\partial^2 \mathcal{H}_d}{\partial z^2}(z_*) = \frac{\partial K}{\partial z}(z_*) + \frac{\partial^2 \mathcal{H}}{\partial z^2}(z_*) > 0, \quad (3.72)$$

5. de plus la stabilité est assurée si, uniquement pour $z = z_*$:

$$\frac{\partial \mathcal{H}_d^T}{\partial z}(z) \mathcal{R}_d \frac{\partial \mathcal{H}_d}{\partial z}(z) = 0. \quad (3.73)$$

En effet, \mathcal{R}_d et \mathcal{J}_d doivent respecter le format de la modélisation PCH afin que la synthèse de commande puisse être réalisée, et le théorème de Schwarz impose la symétrie de la matrice $\frac{\partial^2 \mathcal{H}_d}{\partial z^2}(z) = \frac{\partial K}{\partial z}(z) + \frac{\partial^2 \mathcal{H}}{\partial z^2}(z)$, et donc celle de $\frac{\partial K}{\partial z}(z)$. Par ailleurs, la stabilité de la commande doit être démontrée. Les conditions $\frac{\partial \mathcal{H}_d}{\partial z}(z_*) = 0$ et $\frac{\partial^2 \mathcal{H}_d}{\partial z^2}(z_*) > 0$ permettent de prouver que la fonction $\mathcal{H}_d : \mathbb{R}^n \rightarrow \mathbb{R}$, qui représente l'énergie interne souhaitée pour le système, possède un minimum local en $z = z_*$. Si nous prenons \mathcal{H}_d pour fonction de Lyapunov, celle-ci doit pour assurer la stabilité de Lyapunov être positive de dérivée négative, donc tendant asymptotiquement vers un minimum positif : c'est bien le cas ici.

Enfin, $\frac{\partial \mathcal{H}_d^T}{\partial z}(z) \mathcal{R}_d \frac{\partial \mathcal{H}_d}{\partial z}(z) = 0$ permet de s'assurer que les dérivées partielles de $\mathcal{H}_d(z)$ selon les variables conjuguées commandables, identifiées grâce à \mathcal{R}_d , ne sont nulles qu'en $z = z_*$, et donc qu'aucun autre minimum local existe parmi l'ensemble des valeurs que peut prendre $\mathcal{H}_d(z)$. Aussi, le système ne pourra se stabiliser dans d'autres points d'équilibre que z_* pour une consigne donnée. Une méthode de synthèse de la commande peut être déduite de l'utilisation de ces différentes propriétés.

3.5.2.2 Méthode de synthèse

Résolution de $K(z)$ et de u Il faut commencer par définir la forme de \mathcal{J}_d et \mathcal{R}_d , en respectant la préservation de la structure : \mathcal{J}_d , qui doit définir la dynamique interne du système en boucle fermée, doit être anti-symétrique, et la matrice de dissipation \mathcal{R}_d symétrique.

Une fois les matrices choisies, il faut développer n équations leur correspondant, fonctions des $n + m$ inconnues contenues dans $K(z)$ et de u , à partir de :

$$(\mathcal{J}_d - \mathcal{R}_d) K(z) + (\mathcal{J}_a - \mathcal{R}_a) \frac{\partial \mathcal{H}}{\partial z}(z) - g(z, u) = 0. \quad (3.74)$$

Afin d'obtenir des équations supplémentaires pour la résolution de $K(z)$, la propriété d'intégrabilité est ensuite utilisée : en appliquant l'égalité $\frac{\partial K}{\partial z}(z) = \frac{\partial K^T}{\partial z}(z)$ aux n équations obtenues précédemment, il est possible de dégager des équations différentielles partielles (EDP) fonctions de u , et indépendantes de $K(z)$. Leur résolution permet d'obtenir la forme générale de u , à des coefficients inconnus près qu'il va falloir définir. u étant connue, l'expression de $K(z)$ peut en être déduite.

Validation des conditions de la proposition Pour valider un système en boucle fermée conforme à nos attentes, trois conditions énumérées dans la proposition 6 doivent être encore vérifiées : l'assignation du point d'équilibre, la stabilité de Lyapunov et la stabilité asymptotique.

En premier lieu doit être défini le point d'équilibre z_* . Une de ses composantes étant choisie de façon à valider l'objectif que doit réaliser le système, les $n - 1$ autres doivent être déduites en résolvant :

$$K(z_*) = -\frac{\partial \mathcal{H}}{\partial z}(z_*). \quad (3.75)$$

Une fois z_* complètement défini, nous connaissons la condition finale recherchée sur u_* , et pouvons donc en déduire les coefficients inconnus de u , ainsi que les conditions de stabilité.

En effet, connaissant $K(z)$ et z_* , nous pouvons donc calculer la matrice hessienne du système en boucle fermée, et déterminer les contraintes permettant de valider la stabilité de Lyapunov, en vérifiant :

$$\frac{\partial^2 \mathcal{H}_d}{\partial z^2}(z_*) = \frac{\partial K}{\partial z}(z_*) + \frac{\partial^2 \mathcal{H}}{\partial z^2}(z_*) > 0. \quad (3.76)$$

Cette propriété permet de valider la stabilité de Lyapunov en z_* . Cependant, afin de s'assurer de la stabilité asymptotique en tout $z \neq z_*$, il faut vérifier que :

$$\frac{\partial \mathcal{H}_d^T}{\partial z}(z) \mathcal{R}_d \frac{\partial \mathcal{H}_d}{\partial z}(z) = 0. \quad (3.77)$$

La commande IDA-PBC est alors complètement définie, et sa convergence vers z_* est assurée.

3.5.3 La commande Sliding Mode Control (SMC)

La commande par mode de glissement ou sliding mode control (SMC), est une commande multivariable qui a l'avantage de pouvoir être appliquée sans approximation à des systèmes non linéaires et présentant des discontinuités (soient les VSS, systèmes à structure

variable). Le fonctionnement des hacheurs étant basés sur une commutation, cette commande semble *a priori* particulièrement adaptée au contrôle du générateur photovoltaïque. Nous allons en détailler les principes théoriques et les méthodes d'application.

3.5.3.1 Principes théoriques [Utk92]

Nous souhaitons appliquer une commande à un système pouvant être non linéaire et présenter des discontinuités, s'exprimant en modèle d'état par :

$$\dot{x} = f(t, x, u), \quad (3.78)$$

où $x \in \mathbb{R}^n$ est le vecteur d'état, et $u \in \mathbb{R}^m$ l'entrée de commande.

La surface de glissement et le mode de glissement Les régions continues de l'espace sont séparées les unes des autres par m ensembles de points discontinus, nommés surfaces de discontinuité ; l'intersection de celles-ci forme une surface de dimension m nommée surface de glissement. L'espace où évolue l'état x continu est donc de dimension $n - m$.

La surface de glissement est caractérisée par une équation $s(x) = 0$, $s(x, t)$ étant un vecteur fonction de taille m , représentant la « distance » de x à la surface à chaque instant. On en déduit ainsi la définition mathématique de la surface de glissement : $\mathcal{SG} = \{x \in \mathbb{R}^n | s(x) = 0\}$. Chacune de ses composantes $s_i(x, t)$ est associée à une surface de discontinuité, et permet de répondre à un objectif du contrôle.

La procédure consiste à faire passer x d'une région continue à l'autre en commutant u - c'est le mode transitoire du système-, jusqu'à osciller autour de la surface de glissement avec une erreur acceptable E . Une fois celle-ci atteinte, x la « suit » et doit s'y maintenir : c'est le mode de glissement du système, ou sliding mode. Le principe est résumé figure 3.11, dans le cas où $n = 2$ et $m = 1$. Cette commande a donc la particularité d'atteindre sa cible en un temps fini, correspondant au temps d'établissement du mode de glissement, contrairement aux commandes continues qui ne font que l'approcher asymptotiquement. Le mode de glissement existe si :

$$\begin{cases} \lim_{s \rightarrow 0^-} \dot{s} > 0 \\ \lim_{s \rightarrow 0^+} \dot{s} < 0 \end{cases} \quad (3.79)$$

Par ailleurs, la solution de $\dot{x} = f(t, x, u)$ est unique si et seulement si il existe une constante de Lipschitz telle que :

$$\forall x_1, x_2, \exists \mathcal{L} : \| f(x_1, t) - f(x_2, t) \| \leq \mathcal{L} \| x_1 - x_2 \| \quad (3.80)$$

Cependant, cette propriété est inapplicable ici car elle nécessite un f continu. Une autre solution doit donc être utilisée pour prouver l'unicité de la solution.

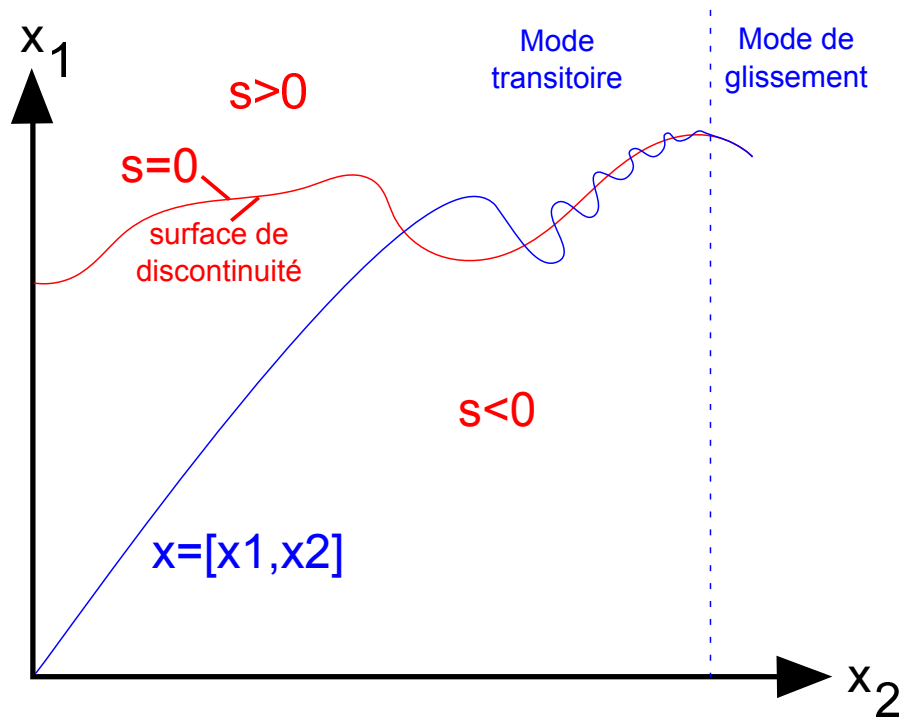


FIGURE 3.11 – Principe du SMC pour $n = 2$ et $m = 1$, dans le cas idéal d'une oscillation nulle

La régularisation Une des problématiques du système à structure variable est sa modélisation. En effet il faut pouvoir prendre en compte tous les cas de figure imposés par les discontinuités. La régularisation consiste à choisir un modèle où toutes les sources de comportement discontinu (hystérésis, imprécisions, dynamiques négligées...) sont incluses dans le contrôle \tilde{u} . Le système peut alors être représenté par des équations différentielles continues hormis sur les surfaces de discontinuité et sur la surface glissante, où $\tilde{u}(t)$ est singulier. Il se définira ainsi par :

$$\tilde{u}(x, t) = \begin{cases} u^+(x, t) & \text{si } s > 0 \\ u^-(x, t) & \text{si } s < 0 \end{cases} \quad (3.81)$$

Cependant, x ne glisse pas sur les surfaces de discontinuité même mais oscille autour ; il va donc toujours avoir un comportement discontinu non modélisé aux frontières des régions continues. D'après la méthode de continuité de Filippov, si $\min(u^-, u^+) \leq \tilde{u} \leq \max(u^-, u^+)$, alors en tout point x' de la surface de glissement, \dot{x} appartient au plus petit ensemble convexe fermé contenant toutes les valeurs de \dot{x} quand x balaie tout le voisinage de x' sauf x' lui-même. Autrement dit, si le contrôle est borné de façon à limiter les valeurs prises par $f(x, t, u)$, il existe une épaisseur $\|s(x)\| < E$ autour de \mathcal{SG} , contenant tous les comportements discontinus. Assimiler les limites de régions à cette épaisseur permet de définir le système complet sans avoir à donner de précision sur les discontinuités.

La méthode du contrôle équivalent La méthode du contrôle équivalent consiste à ignorer les discontinuités, et à remplacer le contrôle u réel par un u_{eq} continu offrant un mode de

glissement idéal, où le mouvement de x n'oscille pas autour de \mathcal{SG} mais glisse réellement dessus. u_{eq} correspond ainsi en pratique au u réel qui aurait subi un filtre passe-bas pour en lisser les commutations.

Cette méthode permet de calculer le comportement moyen du système par des techniques de résolution classiques, car les équations différentielles sont alors continues. En effet, une fois le mode de glissement établi, u_{eq} est le contrôle permettant de maintenir x sur \mathcal{SG} , donc qui vérifie $\dot{s}(x) = 0$. La méthode est valide si la solution est la même que celle du système régularisé dont on fait tendre E vers 0.

3.5.3.2 Procédure de synthèse d'un SMC pour système à commande affine

Les hacheurs ont un modèle d'état à commande u affine, modélisables par :

$$\dot{x} = f(x) + g(x)u. \quad (3.82)$$

Choix de l'objectif Il faut définir $s(x, t)$ tel que pour $s(x) = 0$, l'équation obtenue valide le ou les objectifs qui ont rendu la commande nécessaire. Par ailleurs, $s(x, t)$ peut contenir des éléments déterminant la dynamique souhaitée pour le régime transitoire (avant l'établissement du mode de glissement). Nous supposons que le temps n'apparaît pas explicitement dans $s(x, t)$, seulement les éléments de x .

Existence du mode de glissement Pour faire tendre une composante $s_i(x, t)$ vers sa surface de discontinuité, il suffit de faire commuter le $u_i(t)$ qui lui est associé pour attirer x vers la région au-delà de la surface. En faisant cela avec toutes les composantes, nous tendons vers l'intersection des surfaces de discontinuité, c'est-à-dire la surface de glissement $\mathcal{SG} = \{x \in \mathbb{R}^n | s(x) = 0\}$.

Une fois $s(x) = 0$ atteint, il faut pouvoir maintenir x sur la surface de glissement, donc valider $\dot{s}(x, t) = 0$. Nous sommes dans un cas idéal ; nous utilisons donc la méthode du contrôle équivalent. Nous déterminons le u_{eq} continu qui permet de vérifier, dans le cas de la modélisation (3.82) :

$$\dot{s}(x, t) = \frac{\partial s(x, t)}{\partial x} \dot{x} + \frac{\partial s(x, t)}{\partial t} = \frac{\partial s(x, t)}{\partial x} \dot{x} = \frac{\partial s(x, t)}{\partial x} (f(x) + g(x)u_{eq}) = 0. \quad (3.83)$$

Nous obtenons :

$$u_{eq}(x, t) = - \left[\frac{\partial s(x, t)}{\partial x} g(x) \right]^{-1} \frac{\partial s(x, t)}{\partial x} f(x). \quad (3.84)$$

Il y a donc deux conditions à l'existence du mode de glissement : d'une part, il faut que $\frac{\partial s(x, t)}{\partial x} g(x)$ soit inversible pour tout x et t , d'autre part, u_{eq} étant la moyenne du u réel,

chacune de ses composantes doit être contenues à tout instant dans l'intervalle $[\min(u^-, u^+); \max(u^-, u^+)]$ pendant le mode de glissement. Sinon cela revient à dire que l'épaisseur n'est pas bornée, auquel cas la solution risquera d'être instable.

Nous définissons ainsi le sous-domaine de \mathcal{SG} , où le mode de glissement existe, comme l'ensemble des x vérifiant cette dernière condition. Nous pouvons également déduire, par substitution de u_{eq} , l'expression du mouvement indépendamment du contrôle :

$$\dot{x} = \left[\mathcal{I} - g(x) \left[\frac{\partial s(x, t)}{\partial x} g(x) \right]^{-1} \frac{\partial s(x, t)}{\partial x} \right] f(x). \quad (3.85)$$

Détermination du domaine d'attraction Nous devons maintenant étudier le mode transitoire avant l'établissement du mode de glissement. Il faut en effet déterminer le domaine d'attraction \mathcal{D}_a , c'est-à-dire l'ensemble des x qui seront « attirés » par la surface sous l'effet de la commande, et donc pouvant servir de conditions initiales.

En SMC, l'existence de ce domaine équivaut à la stabilité asymptotique du système. Elle est vérifiée à l'aide d'une fonction de Lyapunov. Une fonction candidate invariante dans le temps et continument dérivable sur \mathbb{R}^{m+n} , $v(s(x), x) : \mathbb{R}^{m+n} \rightarrow \mathbb{R}$, est ainsi testée. Si pour x arbitrairement fixé :

$$\begin{cases} v(s(x), x) > 0 \text{ pour } s(x) \neq 0, \text{ et } v(0, x) = 0, \\ \dot{v}(s(x), x) < 0 \text{ pour } s(x) \neq 0, \text{ et } \dot{v}(0, x) = 0, \end{cases} \quad (3.86)$$

où $v(s(x), x)$ et $\dot{v}(s(x), x)$ sont bornées à $\|s(x)\|$ fixée, alors $v(s(x), x)$ est une fonction de Lyapunov, et le système est localement stable pour x au sens de Lyapunov, sinon on teste une autre candidate. En effet, $v(s(x), x)$ est alors décroissante et positive ; elle ne peut donc que tendre vers 0, ce qui impose que s le fasse aussi, assurant ainsi la stabilité asymptotique autour de l'origine. Pour vérifier la stabilité globale sur \mathcal{SG} , nous devons également vérifier que $\lim_{\|s(x)\| \rightarrow +\infty} \inf \|v(s(x), x)\| = +\infty$. L'ensemble des x vérifiant cette stabilité globale forment le domaine \mathcal{D}_a . Le plus simple est de tester une fonction quadratique, car elle est d'office positive pour tout s sauf nulle en 0 :

$$v(s(x), x) = \frac{1}{2} s^T(x) \mathcal{W} s(x), \quad (3.87)$$

où \mathcal{W} est une matrice constante et définie positive de dimension $m \times m$. Elle peut être la matrice identité, et permet de jouer sur la vitesse de convergence.

Nous obtenons $\dot{v}(s(x), x) = s^T(x) \mathcal{W} \dot{s}(x)$, ce qui en soustrayant $0 = \frac{\partial s(x, t)}{\partial x} [f(x) + g(x)u_{eq}]$ à $\dot{s}(x) = \frac{\partial s(x, t)}{\partial x} [f(x) + g(x)u]$, donne la condition d'attraction à vérifier par u :

$$\dot{v}(s(x), x) = s^T(x) \mathcal{W} \frac{\partial s(x, t)}{\partial x} g(x)(u - u_{eq}) < 0. \quad (3.88)$$

Choix de $u(x,t)$ La variable de contrôle réelle u a pour forme :

$$u(x, t) = \begin{cases} u^+(x, t) & \text{si } s(x, t) < 0 \\ u^-(x, t) & \text{si } s(x, t) > 0 \end{cases}, \quad (3.89)$$

où u présente une discontinuité en $s(x) = 0$. Il faut ensuite décider selon la stratégie adoptée de la forme de u^+ et u^- . Le plus simple est de les prendre constants, comme par exemple dans la commande booléenne, où $u^+ = 1$ et $u^- = 0$ (ou l'inverse). Il reste alors à s'assurer que pour ce choix de commande, $u_{eq} \in [\min(u^-, u^+); \max(u^-, u^+)]$ et $\dot{v}(s(x), x) < 0$.

Si la commande par mode de glissement (SMC) permet de contrôler les commutations des convertisseurs de puissance de la manière la plus directe qu'il est possible de faire, elle montre ses limites dans les applications pratiques. En effet, le mode de glissement permet en théorie de tendre vers l'objectif fixé jusqu'à avoir une variation nulle autour, ce qui correspondrait à une fréquence de commutation infinie. En pratique, les contraintes matériels du circuit impose une fréquence maximale, et donc des oscillations parfois très irrégulières et rapides. Malgré l'efficacité de la commande, cela peut fatiguer précocément les composants. Des solutions peuvent être proposées lors de la mise en œuvre, comme calculer u_{eq} plutôt que u , et l'appliquer à l'aide d'une MLI au système.

3.5.4 La commande Passivity-Based Sliding mode Control (PBC/SMC)

Le SMC est une commande rapprochée, calculée à partir d'un comportement de référence souhaité. Il est cependant possible d'utiliser en supplément une stratégie de supervision utilisant le PBC. Une injection d'amortissement peut ainsi être appliquée à ce comportement de référence au moment de calculer la fonction objectif. Une commande "Passivity-Based Sliding mode Control" est alors obtenue. Pour ce faire, un système auxiliaire, modèle interne subissant l'injection d'amortissement, doit être développé. Ainsi, si le système réel est caractérisé par l'équation d'Euler-Lagrange :

$$\mathcal{D}\ddot{q} + C\dot{q} + \mathcal{R}q = Q, \quad (3.90)$$

alors le système auxiliaire devra être défini par :

$$\mathcal{D}\ddot{q}_* + C_*\dot{q}_* + \mathcal{R}q_* - \mathcal{K}(\dot{q} - \dot{q}_*) = Q, \quad (3.91)$$

où son vecteur \dot{q}_* est le vecteur des variables internes amorties souhaitées pour le vecteur \dot{q} . Si la même commande u est appliquée aux deux systèmes, telle que schématisé figure 3.12, et donc que $C_d = C$, nous pouvons déduire de la différence de leurs équations d'Euler-Lagrange respectives l'expression d'un système d'Euler-Lagrange en boucle fermée :

$$\mathcal{D}(\ddot{q} - \ddot{q}_d) + C(\dot{q} - \dot{q}_*) + (\mathcal{R} + \mathcal{K})(\dot{q} - \dot{q}_*) = 0. \quad (3.92)$$

Si les contraintes en sont respectées, le lemme 1 pourra donc lui être appliqué, en prenant pour signal d'erreur $\dot{q} - \dot{q}_*$; il en est déduit que le système en boucle fermée est stable, et que \dot{q} converge vers \dot{q}_* à la condition que $\mathcal{R} + \mathcal{K} > 0$.

Par conséquent, si la commande par mode de glissement menant à l'état \dot{q}_{ref} souhaité est calculée non plus à partir de \dot{q} mais à partir de \dot{q}_* , le système auxiliaire amorti va devoir converger vers \dot{q}_{ref} , à condition que le mode de glissement existe et que la stabilité soit démontrée pour un tel système. Par transitivité, la commande étant également appliquée au système réel, \dot{q} convergera vers \dot{q}_* , et donc vers \dot{q}_{ref} , avec les amortissements voulus.

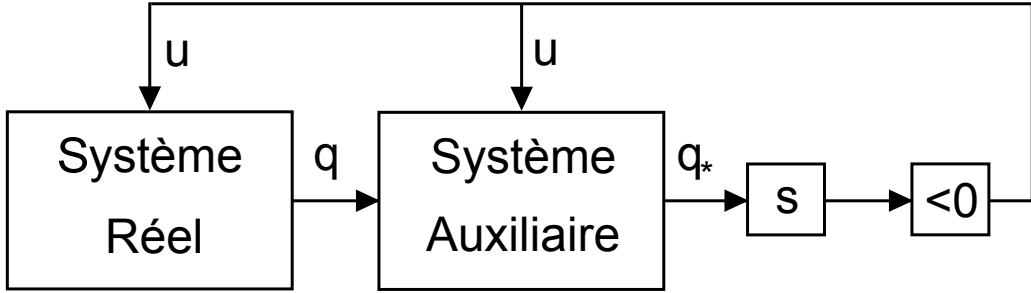


FIGURE 3.12 – Schéma de principe du Sliding Mode Passivity-Based Control

3.6 Synthèse d'une commande Euler-Lagrange Passivity-Based Control pour le générateur éolien

Permettant de mettre en forme l'énergie cinétique d'un système d'Euler-Lagrange, de structure pouvant être non linéaire, la commande par injection d'amortissement de type Euler-Lagrange Passivity-Based Control (EL-PBC) a été choisie pour contrôler la partie électrique de la MSAP de l'éolienne. Nous avons vu lors de sa modélisation qu'il constitue un système d'Euler-Lagrange pleinement commandable : la méthode de synthèse du EL-PBC vu précédemment peut donc lui être appliquée. Nous partons de la forme normalisée (3.57) qui a été définie pour la partie électrique de l'éolienne au chapitre 2 :

$$\begin{bmatrix} L_s & 0 & 0 \\ 0 & L_s & 0 \\ 0 & 0 & L_s \end{bmatrix} \dot{q}_e + \begin{bmatrix} R_s & 0 & 0 \\ 0 & R_s & 0 \\ 0 & 0 & R_s \end{bmatrix} q_e = \begin{bmatrix} V_a \\ V_b \\ V_c \end{bmatrix} + \begin{bmatrix} p\hat{\phi}\dot{q}_m \sin(p\theta_m) \\ p\hat{\phi}\dot{q}_m \sin(p\theta_m - \frac{2\pi}{3}) \\ p\hat{\phi}\dot{q}_m \sin(p\theta_m - \frac{4\pi}{3}) \end{bmatrix} \quad (3.93)$$

$$\Leftrightarrow D_e \ddot{q}_e + R_e \dot{q}_e = M_e u_e + Q_e, \quad (3.94)$$

Nous lui appliquons le lemme 1 afin d'obtenir une commande PBC stable. Nous cherchons donc ψ tel que (2.68) puisse s'écrire sous la forme :

$$D_e(q_e)(\ddot{q}_e - \ddot{q}_{e_{ref}}) + R_e(\dot{q}_e)(\dot{q}_e - \dot{q}_{e_{ref}}) + K_e(\dot{q}_e - \dot{q}_{e_{ref}}) = \psi$$

Cependant, deux solutions se présentent, selon que le coefficient d'injection d'amortissement k_e de la matrice $K_e = \text{diag}(k_e, k_e, k_e)$ est un simple scalaire ou contient un intégrateur.

3.6.1 Passivity-Based Control sans intégrateur

Nous reprenons la modélisation (2.67) obtenue pour le générateur éolien, et nous la transformons pour faire apparaître le modèle du système en boucle fermée de la figure 3.13, avec pour signal d'erreur $s_{esi} = \dot{q}_e - \dot{q}_{e_{ref}}$:

$$\begin{aligned} D_e(q_e)\ddot{q}_e + R_e(\dot{q}_e)\dot{q}_e &= M_e u_e + Q_e \\ \Leftrightarrow D_e(q_e)(\ddot{q}_e - \ddot{q}_{e_{ref}}) + R_e(\dot{q}_e)(\dot{q}_e - \dot{q}_{e_{ref}}) + K_e(\dot{q}_e - \dot{q}_{e_{ref}}) \\ &= u_e - (D_e(q_e)\ddot{q}_{e_{ref}} + R_e(\dot{q}_e)\dot{q}_{e_{ref}} - K_e(\dot{q}_e - \dot{q}_{e_{ref}}) - Q_e) = \psi \end{aligned} \quad (3.95)$$

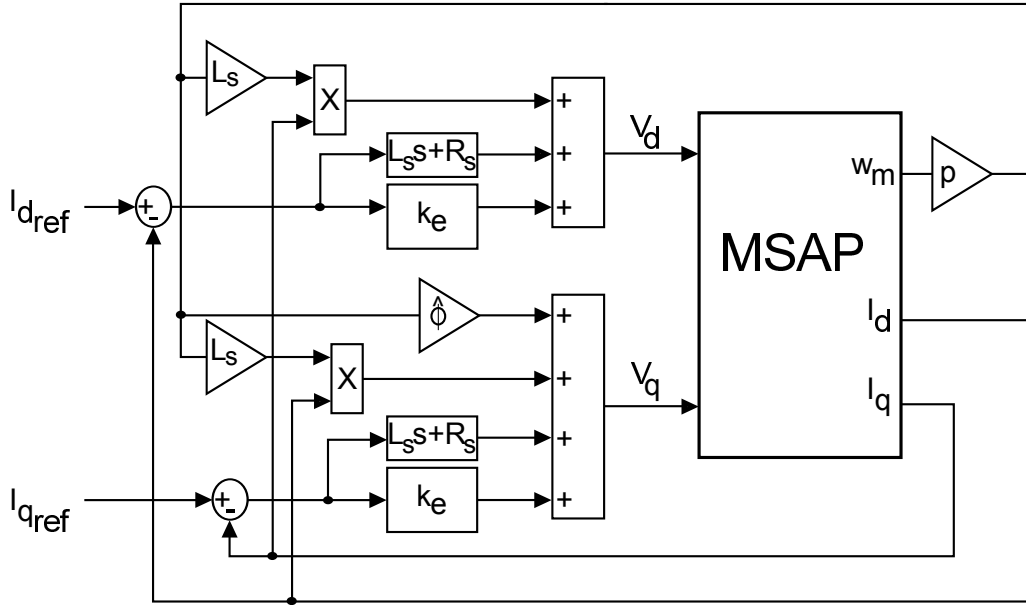


FIGURE 3.13 – Eolienne contrôlée par commande PBC

En prenant $(\dot{q}_e - \dot{q}_{e_{ref}})$ pour signal d'erreur, nous déduisons que si :

$$\psi = 0 \Leftrightarrow u_e = D_e(q_e)\ddot{q}_{e_{ref}} + R_e(\dot{q}_e)\dot{q}_{e_{ref}} - K_e(\dot{q}_e - \dot{q}_{e_{ref}}) - Q_e, \quad (3.96)$$

alors :

$$t \longrightarrow +\infty \Rightarrow \dot{q}_e \longrightarrow \dot{q}_{e_{ref}}, \quad (3.97)$$

et le système est asymptotiquement stable pour tout $\dot{q}_{e_{ref}} \in \mathbb{R}$, à la condition que $R_e + K_e > 0 \Leftrightarrow k_e > -R_s$.

3.6.2 Passivity-Based Control avec intégrateur

Nous souhaitons maintenant injecter un amortissement comprenant un intégrateur, c'est à dire de la forme :

$$K_p(\dot{q}_e - \dot{q}_{e_{ref}}) + K_i(q_e - q_{e_{ref}}) = \begin{bmatrix} k_p & 0 & 0 \\ 0 & k_p & 0 \\ 0 & 0 & k_p \end{bmatrix} (\dot{q}_e - \dot{q}_{e_{ref}}) + \begin{bmatrix} k_i & 0 & 0 \\ 0 & k_i & 0 \\ 0 & 0 & k_i \end{bmatrix} (q_e - q_{e_{ref}}). \quad (3.98)$$

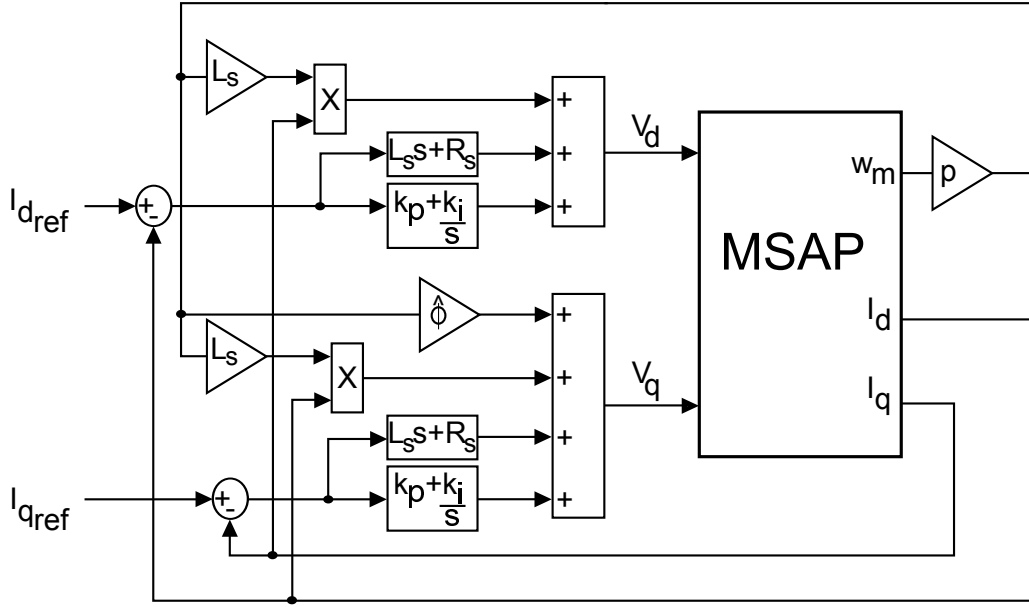


FIGURE 3.14 – Eolienne contrôlée par commande PBC avec intégrateur

Afin de parvenir à la forme (3.95), schématisée figure 3.14, on définit pour signal d'erreur s_e :

$$s_e = (\dot{q}_e - \dot{q}_{e_{ref}}) + \Gamma(q_e - q_{e_{ref}}) \Leftrightarrow \begin{bmatrix} s_a \\ s_b \\ s_c \end{bmatrix} = \begin{bmatrix} \dot{q}_a - \dot{q}_{a_{ref}} \\ \dot{q}_b - \dot{q}_{b_{ref}} \\ \dot{q}_c - \dot{q}_{c_{ref}} \end{bmatrix} + \begin{bmatrix} \gamma & 0 & 0 \\ 0 & \gamma & 0 \\ 0 & 0 & \gamma \end{bmatrix} \begin{bmatrix} q_a - q_{a_{ref}} \\ q_b - q_{b_{ref}} \\ q_c - q_{c_{ref}} \end{bmatrix}. \quad (3.99)$$

avec γ un nombre réel à définir. Ainsi, en appliquant la transformée de Laplace à chaque équation de (3.99), nous obtenons la fonction de transfert entre chaque erreur de courant et le signal d'erreur qui lui est associé :

$$\begin{cases} \mathcal{L}(\dot{q}_a - \dot{q}_{a_{ref}})(s) = \frac{s}{s+\gamma} \mathcal{L}(s_a)(s) \\ \mathcal{L}(\dot{q}_b - \dot{q}_{b_{ref}})(s) = \frac{s}{s+\gamma} \mathcal{L}(s_b)(s) \\ \mathcal{L}(\dot{q}_c - \dot{q}_{c_{ref}})(s) = \frac{s}{s+\gamma} \mathcal{L}(s_c)(s) \end{cases}. \quad (3.100)$$

Chacune de ces fonctions de transfert est stable si $\gamma > 0$. Par conséquent, d'après le théorème de la valeur finale, si nous parvenons à montrer qu'il existe $\gamma > 0$ tel que s_e tende vers 0, alors q_e converge vers $q_{e_{ref}}$.

En reprenant la modélisation (3.96) et en y intégrant (3.98), nous obtenons :

$$\begin{aligned} D_e(q_e)\ddot{q}_e + R_e(\dot{q}_e)\dot{q}_e &= u_e + Q_e \\ \Leftrightarrow D_e(q_e)(\dot{q}_e - \dot{q}_{e_{ref}}) + R_e(\dot{q}_e)(\dot{q}_e - \dot{q}_{e_{ref}}) + K_p(\dot{q}_e - \dot{q}_{e_{ref}}) + K_i(q_e - q_{e_{ref}}) \\ &= u_e - (D_e(q_e)\dot{q}_{e_{ref}} + R_e(\dot{q}_e)\dot{q}_{e_{ref}} - K_p(\dot{q}_e - \dot{q}_{e_{ref}}) - K_i(q_e - q_{e_{ref}}) - Q_e) = \psi. \end{aligned} \quad (3.101)$$

(3.101) est de la forme :

$$D_e(q_e)\dot{s}_e + R_e(\dot{q}_e)s_e + K_e(\dot{q}_e)s_e = \psi$$

$$\begin{aligned} \Leftrightarrow D_e(q_e)(\ddot{q}_e - \ddot{q}_{e_{ref}}) + R_e(\dot{q}_e)(\dot{q}_e - \dot{q}_{e_{ref}}) + K_e(\dot{q}_e - \dot{q}_{e_{ref}}) \\ + D_e(q_e)\Gamma(\dot{q}_e - \dot{q}_{e_{ref}}) + (R_e(q_e, \dot{q}_e) + K_e)\Gamma(q_e - q_{e_{ref}}) = \psi \end{aligned}$$

à condition que :

$$\begin{cases} K_p = K_e + D_e\Gamma \\ K_i = (R_e + K_e)\Gamma \end{cases} \quad (3.102)$$

Or la condition d'application du PBC est que $K_e + R_e > 0$, donc il faut que :

$$\begin{cases} K_e + R_e = K_p + R_e - D_e\Gamma > 0 \\ K_e + R_e = K_i\Gamma^{-1} > 0 \end{cases} \quad (3.103)$$

Il nous faut donc trouver les conditions sur K_p et K_i , telles qu'il existe un $\gamma > 0$ vérifiant (3.103). Toutes les matrices mises en jeu étant diagonales, ces conditions reviennent à imposer les contraintes suivantes sur leurs coefficients scalaires :

$$\begin{cases} k_e + R_s = k_p + R_s - \gamma L_s > 0 \\ k_e + R_s = \frac{k_i}{\gamma} > 0 \end{cases} \quad (3.104)$$

Nous observons que :

$$K_p + R_e - \Gamma D_e = \Gamma^{-1} K_i \Rightarrow L_s \gamma^2 - (R_s + k_p)\gamma + k_i = 0 \quad (3.105)$$

$$\Rightarrow \gamma = \frac{1}{2L_s} \left((R_s + k_p) + a \sqrt{(R_s + k_p)^2 - 4L_s k_i} \right), \quad a = \{-1; 1\}. \quad (3.106)$$

Puisque $\gamma > 0$, la seconde inégalité de (3.104) impose que :

$$k_i > 0. \quad (3.107)$$

De plus, γ devant être un nombre réel, k_p et k_i doivent vérifier :

$$(R_s + k_p)^2 - 4L_s k_i \geq 0 \Leftrightarrow k_p + R_s \geq 2\sqrt{L_s k_i} > 0. \quad (3.108)$$

L'inégalité (3.108) confirme alors que $\gamma > 0$ si nous choisissons $a = 1$. Pour cette valeur, la première inégalité de (3.104) équivaut à :

$$\begin{aligned} (R_s + k_p) > \sqrt{(R_s + k_p)^2 - 4L_s k_i} \geq 0 \\ \Rightarrow (R_s + k_p)^2 > (R_s + k_p)^2 - 4L_s k_i \Rightarrow k_i > 0. \end{aligned} \quad (3.109)$$

Ce qui est toujours vérifié. Nous pouvons donc conclure que pour tout couple de paramètres $k_p \geq 2\sqrt{L_s k_i} - R_s$ et $k_i > 0$, il existe un nombre réel $\gamma > 0$ assurant $Ke = \text{diag}(k_e, k_e, k_e) > -R_e$. Comme précédemment, nous pouvons donc appliquer le lemme 1 au système en boucle fermée (3.101) ; si $\psi = 0$, c'est-à-dire si la commande PBC est définie par :

$$u_e = D_e(q_e)\ddot{q}_{e_{ref}} + R_e(\dot{q}_e)\dot{q}_{e_{ref}} - K_p(\dot{q}_e - \dot{q}_{e_{ref}}) - K_i(q_e - q_{e_{ref}}) - Q_e, \quad (3.110)$$

alors le système en boucle fermée est stable et le signal d'erreur $s_e = (\dot{q}_e - \dot{q}_{e_{ref}}) + \Gamma(q_e - q_{e_{ref}})$ converge vers 0. Comme nous l'avons vu précédemment, puisque $\gamma > 0$, cela implique que

\dot{q}_e converge vers $\dot{q}_{e_{ref}}$.

La commande obtenue est équivalente à une commande PBC PD+ (Proportionnelle-Dérivée). Elle a pour avantage d'offrir un contrôleur à injection d'amortissement non linéaire, et donc sans approximation sur le système, tout en implémentant un intégrateur dans le système, ce qui permet d'assurer une erreur statique nulle si jamais des imperfections subsistent dans le modèle. Il ne nous reste donc plus qu'à déterminer la valeur souhaitée pour la référence $\dot{q}_{e_{ref}}$.

3.6.3 Expression de la commande en couple avec algorithme MPPT pour le générateur éolien

Nous devons maintenant décider de la consigne de $\dot{q}_{e_{ref}}$ à injecter dans la commande. Par commodité, nous exprimons les deux commandes synthétisées dans le repère dq, avec pour transformée de Park de \dot{q}_e les courants $[\dot{q}_d, \dot{q}_q]^T = [-I_d, -I_q]^T$. Ainsi, dans le cas sans intégrateur,

u_e est équivalente à :

$$\begin{cases} V_d = L_s \ddot{q}_{d_{ref}} + R_s \dot{q}_{d_{ref}} - k_e (\dot{q}_d - \dot{q}_{d_{ref}}) - L_s p \dot{q}_m \dot{q}_{q_{ref}} \\ V_q = L_s \ddot{q}_{q_{ref}} + R_s \dot{q}_{q_{ref}} - k_e (\dot{q}_q - \dot{q}_{q_{ref}}) + p \dot{q}_m (L_s \dot{q}_{d_{ref}} + \hat{\phi}) \end{cases}, \quad (3.111)$$

tandis que dans le cas avec intégrateur, nous obtenons :

$$\begin{cases} V_d = L_s \ddot{q}_{d_{ref}} + R_s \dot{q}_{d_{ref}} - k_p (\dot{q}_d - \dot{q}_{d_{ref}}) - k_i (q_d - q_{d_{ref}}) - L_s p \dot{q}_m \dot{q}_{q_{ref}} \\ V_q = L_s \ddot{q}_{q_{ref}} + R_s \dot{q}_{q_{ref}} - k_p (\dot{q}_q - \dot{q}_{q_{ref}}) - k_i (q_q - q_{q_{ref}}) + p \dot{q}_m (L_s \dot{q}_{d_{ref}} + \hat{\phi}) \end{cases}. \quad (3.112)$$

Notre objectif est d'appliquer une consigne T_{ref} au couple électromagnétique T_{em} . Or, en choisissant :

$$\dot{q}_{q_{ref}} = -\frac{T_{ref}}{\frac{3}{2} p \hat{\phi}}, \quad (3.113)$$

nous obtenons :

$$T_{em} - T_{ref} = -\frac{3}{2} p \hat{\phi} (\dot{q}_q - \dot{q}_{q_{ref}}). \quad (3.114)$$

Ainsi, puisque \dot{q}_q converge vers $\dot{q}_{q_{ref}}$, T_{em} convergera obligatoirement vers T_{ref} .

Afin d'assurer l'autopilotage, nous posons $\dot{q}_{d_{ref}} = 0$. T_{ref} est quant à lui déterminé de façon à appliquer l'algorithme MPPT au sous-système électrique en boucle fermée :

$$T_{ref}(\dot{q}_m) = \frac{1}{2} \frac{\rho_{air} C_{P_{opt}} S R^3}{\lambda_{opt}^3} \dot{q}_m^2 = K_{opt} \dot{q}_m^2. \quad (3.115)$$

En appliquant ensuite à l'équation (3.113) cette expression, nous déduisons finalement la commande à appliquer à la génératrice pour réaliser le MPPT sur l'éolienne, dans le cas sans intégrateur :

$$\begin{cases} V_d = -k_e \dot{q}_d + L_s p \dot{q}_m \frac{T_{ref}}{\frac{3}{2} p \hat{\phi}} \\ V_q = -L_s \frac{\dot{T}_{ref}}{\frac{3}{2} p \hat{\phi}} - R_s \frac{T_{ref}}{\frac{3}{2} p \hat{\phi}} - k_e (\dot{q}_q + \frac{T_{ref}}{\frac{3}{2} p \hat{\phi}}) + p \hat{\phi} \dot{q}_m \end{cases}, \quad (3.116)$$

et avec :

$$\begin{cases} V_d = -k_p \dot{q}_d - k_i q_d + L_s p \dot{q}_m \frac{T_{ref}}{\frac{3}{2} p \hat{\phi}} \\ V_q = -L_s \frac{\dot{T}_{ref}}{\frac{3}{2} p \hat{\phi}} - R_s \frac{T_{ref}}{\frac{3}{2} p \hat{\phi}} - k_p (\dot{q}_q + \frac{T_{ref}}{\frac{3}{2} p \hat{\phi}}) - k_i (q_q + \frac{\int T_{ref} dt}{\frac{3}{2} p \hat{\phi}}) + p \hat{\phi} \dot{q}_m \end{cases}. \quad (3.117)$$

3.7 Synthèse d'une commande Passivity-Based Sliding Mode Control pour le générateur photovoltaïque

Le problème des hacheurs est que leur modèle est non linéaire et commuté. Ainsi, (2.35) montre que le convertisseur Buck a une modélisation affine en fonction de la variable binaire u_{pv} . Dans ces conditions, il est difficile d'appliquer les méthodes classiques des synthèses de commandes linéaires : u_{pv} étant discontinu, il doit être remplacé par son rapport cyclique, et de plus la fonction de transfert du hacheur dépendant de celui-ci, elle doit être linéarisée autour d'un point de fonctionnement unique pour arriver à trouver un réglage stable de la commande. Les méthodes classiques imposent donc beaucoup de contraintes à ce type de système, que ce soit au niveau des limites de stabilité, ou des différentes approximations qui dégradent les performances. L'utilisation d'une commande non linéaire est donc très intéressante pour commander un hacheur.

En particulier, les sections suivantes vont montrer les avantages du contrôle par mode de glissement pour commander les hacheurs. Il est également possible d'ajouter à une telle commande une injection d'amortissement, combinant ainsi les propriétés du SMC et du PBC. Ces deux solutions seront proposées pour le convertisseur Buck du générateur photovoltaïque.

3.7.1 Synthèse de la commande SMC

3.7.1.1 Exemple d'application : le suivi de consigne fixe

Nous prenons pour exemple d'application, le cas d'une commande par mode de glissement (SMC) basique pour hacheur Buck, qui nous servira dans l'étude expérimentale. Elle consiste à prendre pour fonction objectif la différence entre une référence fixe et la tension d'entrée V_{pv} :

$$s_{pv} = V_{ref} - V_{pv}, \quad (3.118)$$

avec pour commande :

$$u_{pv} = \begin{cases} 0 & \text{si } s_{pv} > 0 \\ 1 & \text{si } s_{pv} < 0 \end{cases}. \quad (3.119)$$

Dans ce cas de figure, nous considérerons les résistances internes des composants comme négligeables. En prenant pour fonction de Lyapunov candidate :

$$\begin{cases} v = \frac{1}{2} s_{pv}^T s_{pv} > 0 \forall s_{pv} \neq 0, \\ \dot{v} = s_{pv}^T \dot{s}_{pv}, \end{cases} \quad (3.120)$$

nous observons que :

$$\dot{s}_{pv} = -V_{pv} = \begin{cases} -I_{pv} < 0 \text{ si } u_{pv} = 0 \text{ et donc } s > 0 \\ I_{L_{pv}} - I_{pv} > 0 \text{ si } u_{pv} = 1 \text{ et donc } s < 0 \end{cases}, \quad (3.121)$$

car le courant des panneaux photovoltaïques ne peut s'inverser, et le courant de sortie d'un hacheur Buck est toujours supérieur à celui d'entrée. Il est donc vérifié que $v_{pv} < 0 \forall s_{pv}$, et donc que cette commande est stable selon Lyapunov.

3.7.1.2 Synthèse de la commande Sliding Mode Control avec algorithme MPPT intégré

L'avantage du SMC pour piloter le générateur photovoltaïque, est que l'algorithme MPPT peut-être intégrée directement à la commande. En effet, celle-ci consiste à mener à zéro la dérivée de la puissance selon la tension des panneaux. En choisissant cette dernière pour fonction objectif s_{pv} , nous pouvons donc exécuter directement le MPPT :

$$s_{pv}(V_{pv}) = \frac{\partial P_{pv}}{\partial V_{pv}} = \frac{\partial V_{pv} I_{pv}}{\partial V_{pv}}, \quad (3.122)$$

ce qui permet d'appliquer aux panneaux l'algorithme présenté figure 3.15, selon le principe détaillé figure 3.16. La commande commutée u_{pv} associée est donnée par :

$$u_{pv} = \frac{1}{2} \left[1 - \text{sgn}(s_{pv}(V_{pv})) \right]. \quad (3.123)$$

Sa mise en œuvre est détaillée figure 3.17 ; elle est appliquée au hacheur selon le schéma de la figure 3.18. Afin de démontrer la stabilité de cette commande, une fonction de Lyapunov candidate v_{pv} fonction de V_{pv} est définie :

$$\begin{cases} v_{pv}(s_{pv}(V_{pv})) = \frac{1}{2} s_{pv} s_{pv}^T > 0, \\ \dot{v}_{pv}(s_{pv}(V_{pv})) = s_{pv} \dot{s}_{pv}^T, \end{cases} \quad (3.124)$$

avec :

$$\dot{s}_{pv}(V_{pv}) = \dot{V}_{pv} \frac{\partial s_{pv}(V_{pv})}{\partial V_{pv}} = \dot{V}_{pv} \frac{\partial^2 (V_{pv} I_{pv})}{\partial V_{pv}^2} = \frac{I_{pv} - u_{pv} I_{L_{pv}}}{C_{pv}} \left(2 \frac{\partial I_{pv}}{\partial V_{pv}} + V_{pv} \frac{\partial^2 I_{pv}}{\partial V_{pv}^2} \right). \quad (3.125)$$

Si $R_{s_{pv}}$ et R_{sh} sont négligés, I_{pv} peut être exprimé par :

$$\begin{cases} I_{pv} = N_p \left(I_{PH} - I_s \left[e^{\frac{V_{pv}}{V_T N_s}} - 1 \right] \right), \\ \frac{\partial I_{pv}}{\partial V_{pv}} = -\frac{N_p I_s}{N_s V_T} e^{\frac{V_{pv}}{V_T N_s}} < 0, \\ \frac{\partial^2 I_{pv}}{\partial V_{pv}^2} = -\frac{N_p I_s}{N_s^2 V_T^2} e^{\frac{V_{pv}}{V_T N_s}} < 0. \end{cases} \quad (3.126)$$

Il peut en être déduit que le deuxième facteur de (3.125) est toujours strictement négatif. Le hacheur considéré étant abaisseur, nous pouvons donc en conclure que :

$$\begin{cases} s_{pv} < 0 \Rightarrow \dot{v}_{pv} = I_{pv} - I_{L_{pv}} < 0 \\ s_{pv} > 0 \Rightarrow \dot{v}_{pv} = I_{pv} > 0 \end{cases}. \quad (3.127)$$

Ainsi, pour toute valeur de s_{pv} , $v_{pv} < 0$, et donc la stabilité de la commande est prouvée.

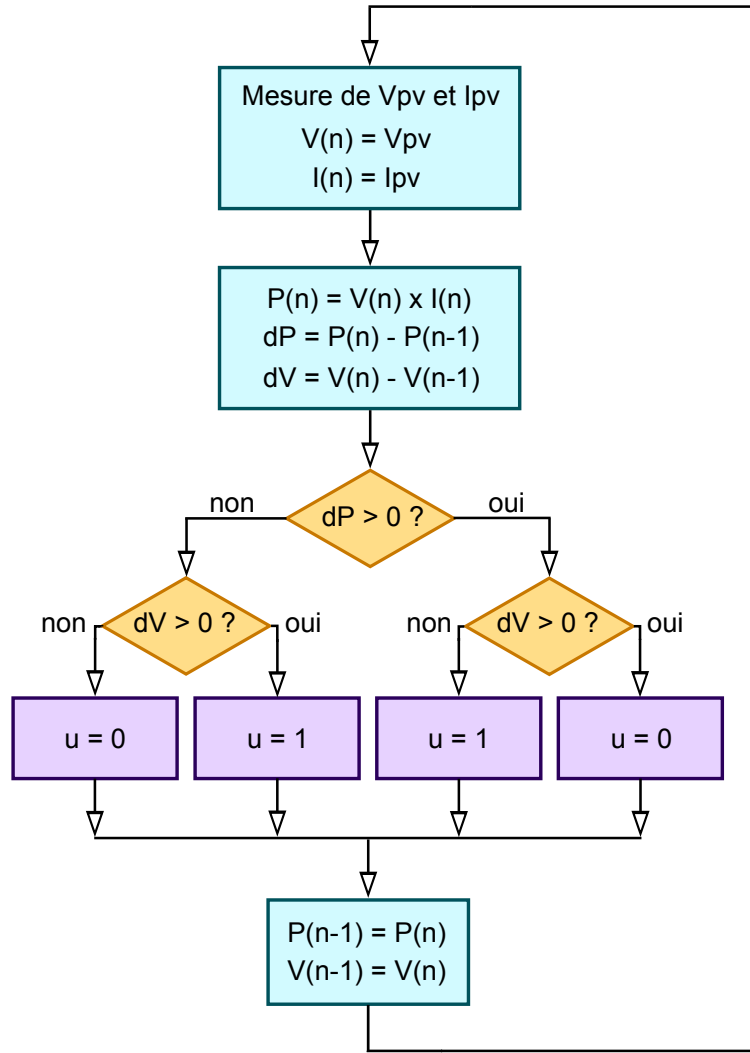


FIGURE 3.15 – Organigramme de l’algorithme MPPT intégré à la commande SMC pour le générateur photovoltaïque

3.7.2 Synthèse d’une commande Passivity-Based Sliding Mode Control

3.7.2.1 Injection d’amortissement dans le hacheur Buck

Nous avons vu précédemment que la boucle ouverte du système photovoltaïque peut s’écrire :

$$\mathcal{D}_{pv} \dot{z}'_{pv} + C_{pv} z'_{pv} + \mathcal{R}_{pv} z'_{pv} = \mathcal{Q}_{PV_u}. \quad (3.128)$$

Nous concevons donc un système auxiliaire caractérisé par :

$$\mathcal{D}_{pv} \dot{z}'_{pv_d} + C_{pv} z'_{pv_d} + \mathcal{R}_{pv} z'_{pv_d} - \mathcal{K}_{pv} \tilde{z}'_{pv} = \mathcal{Q}_{pv}, \quad (3.129)$$

où z'_{pv_d} et \tilde{z}'_{pv_d} définissent le comportement souhaité de z'_{pv} et \tilde{z}'_{pv} , $\mathcal{K}_{pv} = \text{diag}(K_{pv_1}, K_{pv_2}, K_{pv_3})$, et :

$$\tilde{z}'_{pv} = z'_{pv} - z'_{pv_d}. \quad (3.130)$$

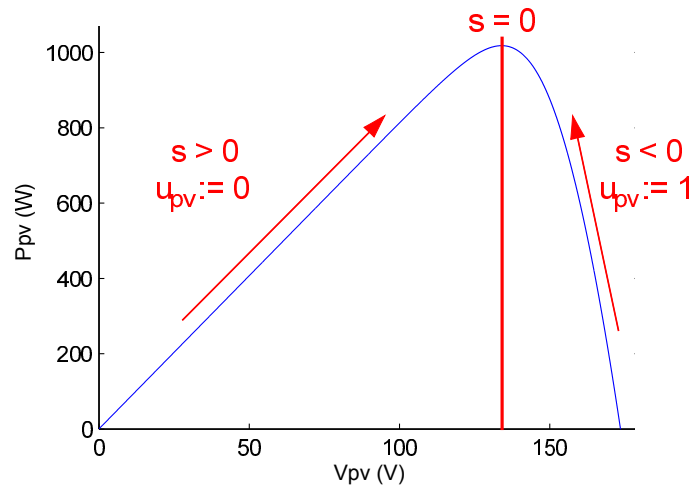


FIGURE 3.16 – Schéma de principe de l'algorithme MPPT intégré à la commande SMC pour le générateur photovoltaïque

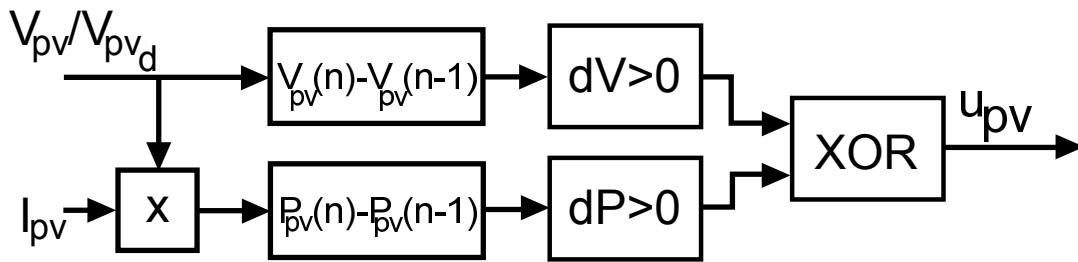


FIGURE 3.17 – Détails de la commande SMC avec algorithme MPPT intégré

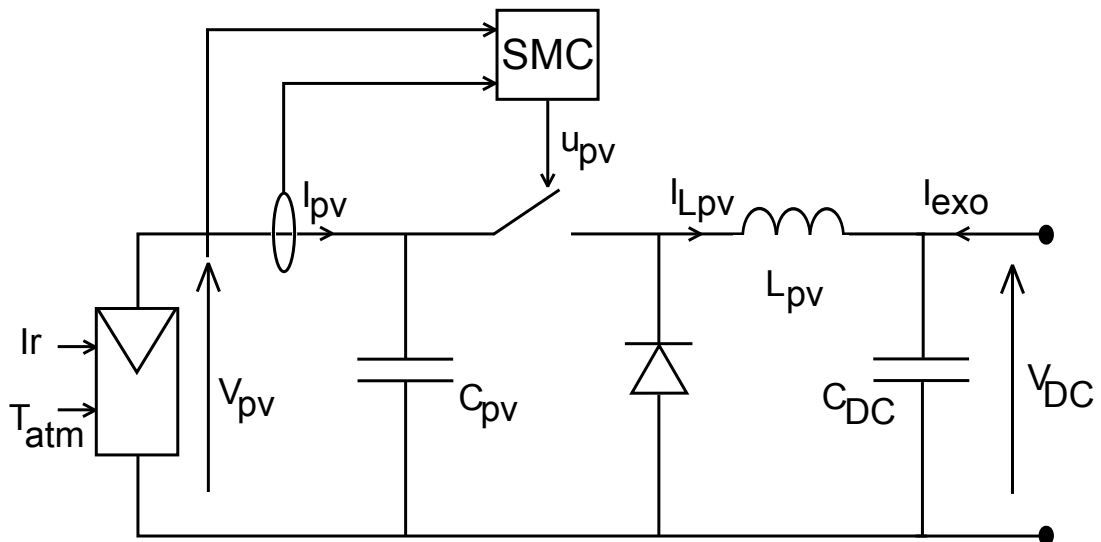


FIGURE 3.18 – Schéma électrique du module photovoltaïque avec commande SMC

De cette façon, nous en déduisons un système en boucle fermée de la forme :

$$\mathcal{D}_{pv} \dot{z}'_{pv} + C_{pv} z'_{pv} + (\mathcal{R}_{pv} + \mathcal{K}_{pv}) z'_{pv} = 0, \quad (3.131)$$

dont l'Hamiltonien $\mathcal{H}_{pv_d}(\tilde{z}'_{pv})$ est défini par :

$$\mathcal{H}_{pv_d}(\tilde{z}'_{pv}) = \frac{1}{2} \tilde{z}'_{pv}{}^T \mathcal{D}_{pv} \tilde{z}'_{pv}. \quad (3.132)$$

(3.131) et (3.132) valident les conditions d'application du lemme 1, pour un signal d'erreur \tilde{z}'_{pv} : la passivité et la stabilité de cette boucle fermée sont donc prouvées. Par conséquent, si u_{pv} est appliqué à la fois aux systèmes réel et auxiliaire, alors les variables du système réel z'_{pv} convergeront vers z'_{pv_d} .

3.7.2.2 Application au suivi de consigne fixe

Il faut maintenant définir la commande par mode de glissement à appliquer aux deux systèmes. Nous reprenons notre exemple : en considérant le système auxiliaire (3.129), nous appliquons au hacheur Buck la commande par mode de glissement :

$$u_{pv} = \begin{cases} 0 & \text{si } s_{pv} > 0 \\ 1 & \text{si } s_{pv} < 0 \end{cases}. \quad (3.133)$$

associée à la fonction objectif :

$$s_{pv} = V_{ref} - V_{pv_d}. \quad (3.134)$$

Si nous reprenons pour fonction de Lyapunov candidate :

$$\begin{cases} v_{pv} = \frac{1}{2} s_{pv}^T s_{pv} > 0 \quad \forall s_{pv} \neq 0, \\ \dot{v}_{pv} = s_{pv}^T \dot{s}_{pv}, \end{cases} \quad (3.135)$$

nous obtenons cette fois-ci :

$$\dot{s}_{pv} = -\dot{V}_{pv_d} = \frac{1}{C_{pv}} [-I_{pv} + u_{pv} I_{L_{pv_d}} - K_{pv_1} (V_{pv} - V_{pv_d})]. \quad (3.136)$$

Nous ne connaissons pas *a priori* le comportement de z'_{pv_d} , mais qu'il converge ou non vers son objectif, $z'_{pv} - z'_{pv_d}$ tend vers 0. Autrement dit, il existe obligatoirement un instant t à partir duquel $I_{L_{pv_d}} > I_{pv}$, et $K_{pv_1} (V_{pv} - V_{pv_d})$ devient négligeable devant $-I_{pv} + u_{pv} I_{L_{pv_d}}$. Nous revenons alors à la configuration du SMC simple :

$$\exists t_{min}, t > t_{min} \Rightarrow \begin{cases} u_{pv} = 0 \Rightarrow -I_{pv} - K_{pv_1} (V_{pv} - V_{pv_d}) < 0 \\ u_{pv} = 1 \Rightarrow I_{L_{pv_d}} - I_{pv} - K_{pv_1} (V_{pv} - V_{pv_d}) > 0 \end{cases}. \quad (3.137)$$

En conséquence, $\dot{v}_{pv} < 0$ pour tout $s_{pv} \neq 0$, et donc la stabilité de la commande est prouvée. Par transitivité, V_{pv} convergera bien vers $V_{pv_{ref}}$; la mise en oeuvre de la commande permettra de vérifier que les oscillations autour de $s_{pv} = 0$ sont amorties en comparaison avec le SMC classique.

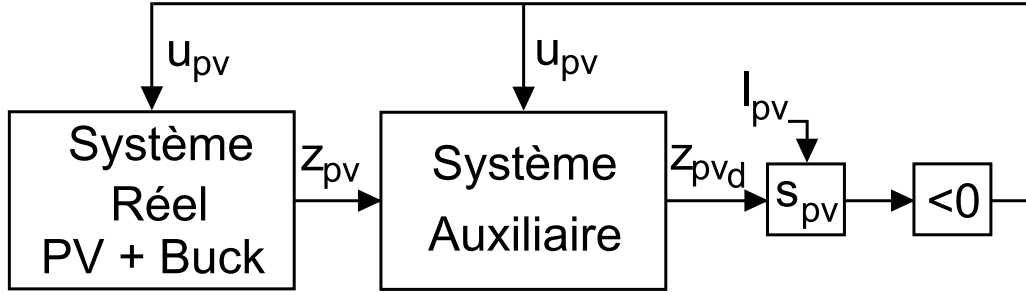


FIGURE 3.19 – Schéma de principe de la commande PBC/SMC

3.7.2.3 Commande SMC du système auxiliaire avec algorithme MPPT

Nous avons vu qu'il est intéressant d'appliquer au système photovoltaïque une commande SMC telle que la fonction objective assure directement le MPPT. Nous réutilisons cette commande, mais appliquée cette fois au système auxiliaire, selon le principe présenté figure 3.19 : nous réalisons alors la commande PBC/SMC. Ainsi si le MPPT est correctement appliqué sur (3.129), le système réel suivra en intégrant une injection d'amortissement. La fonction objectif devient donc :

$$s_{pv}(q_{pv_d}) = \frac{\partial P_{pv_d}}{\partial V_{pv_d}} = \frac{\partial V_{pv_d} I_{pv}}{\partial V_{pv_d}} = I_{pv} + V_{pv_d} \frac{\partial I_{pv}}{\partial V_{pv_d}} = I_{pv} + V_{pv_d} \frac{\partial I_{pv}}{\partial V_{pv}} \frac{\partial V_{pv}}{\partial V_{pv_d}}. \quad (3.138)$$

La commande SMC associée est :

$$u_{pv} = \frac{1}{2} \left[1 - \text{sgn}(s_{pv}(q_{pv_d})) \right]. \quad (3.139)$$

Cependant, la démonstration de stabilité proposée pour le SMC n'est plus valable avec V_{pv_d} à la place de V_{pv} . Nous reprenons une fonction candidate de Lyapunov de la forme :

$$\begin{cases} \dot{v} = \frac{1}{2} s_{pv}^T s_{pv} > 0 \quad \forall s_{pv} \neq 0, \\ \dot{v} = s_{pv}^T \dot{s}_{pv}. \end{cases} \quad (3.140)$$

Or,

$$\dot{s}_{pv} = \dot{V}_{pv} \frac{\partial s_{pv}}{\partial V_{pv}}. \quad (3.141)$$

D'après (3.127), v_{pv} sera donc négative, pour tout $s_{pv} \neq 0$, à condition que $\frac{\partial s_{pv}}{\partial V_{pv_d}} < 0$. Nous développons ce facteur :

$$\frac{\partial s_{pv}}{\partial V_{pv}} = 2 \frac{\partial I_{pv}}{\partial V_{pv}} + V_{pv_d} \frac{\partial^2 I_{pv}}{\partial V_{pv}^2} \frac{\partial V_{pv}}{\partial V_{pv_d}}. \quad (3.142)$$

Nous avons vu en (3.126), que $\frac{\partial I_{pv}}{\partial V_{pv}} < 0$ et $\frac{\partial^2 I_{pv}}{\partial V_{pv}^2} < 0$. Par ailleurs, le système auxiliaire imposant à $V_{pv} - V_{pv_d}$ de converger vers 0, et donc à $\frac{\partial V_{pv}}{\partial V_{pv_d}}$ de tendre vers 1, nous pouvons déduire qu'il existe un instant t_{min} , tel que pour tout instant $t > t_{min}$, $V_{pv_d} > 0$ et $\frac{\partial V_{pv}}{\partial V_{pv_d}} > 0$. A

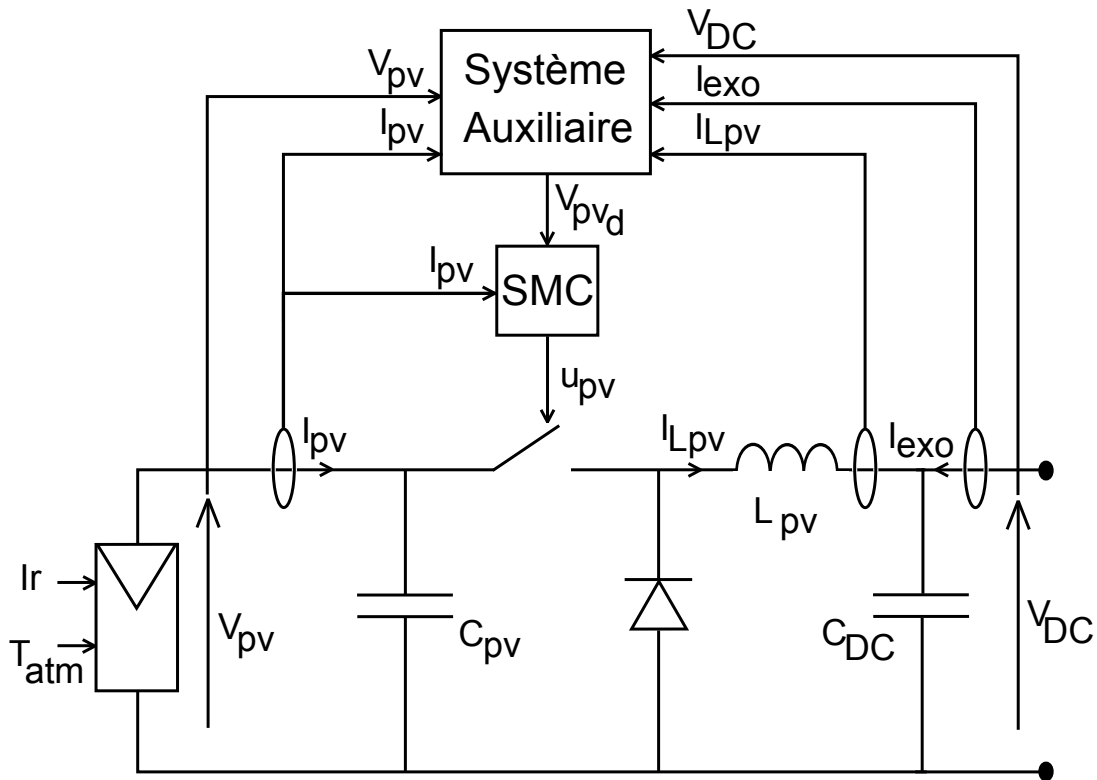


FIGURE 3.20 – Schéma électrique du module photovoltaïque contrôlé par commande PBC/SMC

partir de cet instant, nous vérifions que $\frac{\partial s_{pv}}{\partial V_{pv}} < 0$, et donc que $\frac{\partial s_{pv}}{\partial V_{pv}} < 0$. La stabilité asymptotique du module en boucle fermée, présenté figure 3.20, est donc assurée.

Cette étude théorique nous permet donc de synthétiser trois types de commande différentes pour assurer le suivi de la puissance maximale dans le module du générateur photovoltaïque ; nous devons par la suite en vérifier le fonctionnement et comparer leurs performances par simulations sous Simulink et par essais expérimentaux.

3.8 Synthèse d'une commande Interconnection and Damping Assignment Passivity-Based Control pour les supercondensateurs

3.8.1 Rappel des objectifs

La production $P_{wind} + P_{pv}$ des sources ayant été maximisée, il nous faut maintenant nous pencher sur la gestion de la puissance elle-même au sein du système. Nous avons deux systèmes de stockage, les batteries connectées directement sur le bus continu commun dont elles imposent la tension V_{DC} , et les supercondensateurs, dont la puissance récupérée peut être commandée par la variable u_{sc} grâce au hacheur Ćuk qui les relie au bus continu. Celui-

ci peut contrôler son courant entrant I_1 et sa tension de sortie, qui correspond à celle des supercondensateurs, V_{sc} . Son objectif est de sélectionner dans $P_{sto} = I_{sto} V_{DC} = P_{batt} + P_{SC}$ la composante P_{SC} qui doit aller vers les supercondensateurs, pour ne laisser que la composante P_{batt} aux batteries, selon deux critères :

1. les batteries ne doivent recevoir que les dynamiques les plus lentes afin d'éviter les pics de courant. Le courant I_1 doit donc filtrer les hautes fréquences de I_{sto} pour les transmettre aux supercondensateurs, comme présenté figure 3.21.
2. En contrepartie, ces pics de courant dans les supercondensateurs auront tendance à les vider (si $I_1 < 0$) ou les remplir (si $I_1 > 0$) rapidement ; si cette situation se produit les pics qui suivront devront être absorbés par les batteries, rendant le module des supercondensateurs inutiles. Il faut donc qu'entre deux pics de puissance, les batteries rechargent ou déchargent ceux-ci, avec la dynamique lente qui les caractérise, afin que les supercondensateurs soient aptes à absorber à chaque fois le pic à venir. Pour cela, une consigne à sa valeur de mi-charge \bar{V} doit être imposée à la tension V_{sc} du banc de supercondensateurs.

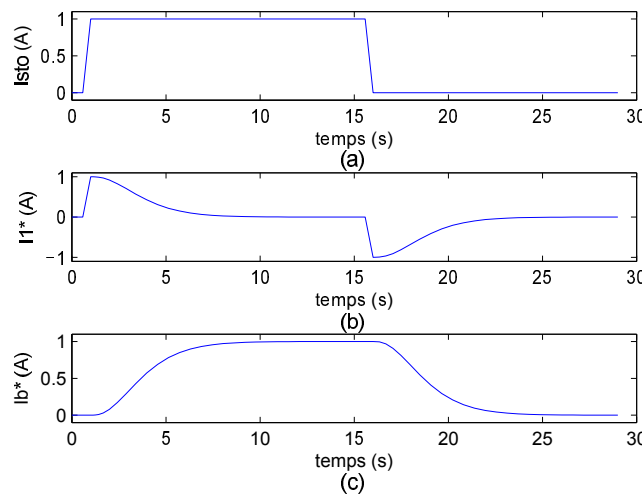


FIGURE 3.21 – (a) Echelon de I_{sto} , (b) Consigne engendrée sur I_1 , (c) Courant souhaité sur I_B

Nous appliquons la proposition 6 (p.118) au module des supercondensateurs sous leur modèle PCH, afin de synthétiser une commande Interconnection and Damping Assignment Passivity-Based qui lui est adaptée. La proposition permet tout d'abord de déterminer l'expression de $K_{sc}(z_{sc})$, afin d'ôter les inconnues dans l'équation du système en boucle fermée. Puis nous déduisons le point d'équilibre de ce dernier à partir des objectifs à réaliser par le contrôleur. Enfin, la commande u_{sc} peut être définie, et la démonstration de sa stabilité permet de dégager les dernières conditions qu'elle doit valider.

3.8.2 Définition du système en boucle fermée en fonction de $K_{sc}(z_{sc})$

Nous nous basons pour cette synthèse sur le modèle PCH du hacheur Ćuk défini précédemment :

$$\dot{z}_{sc} = \left(\begin{bmatrix} 0 & -(1-u_{sc}) & 0 & 0 \\ (1-u_{sc}) & 0 & -u_{sc} & 0 \\ 0 & u_{sc} & 0 & -1 \\ 0 & 0 & 1 & 0 \end{bmatrix} - \begin{bmatrix} R_{eq} & 0 & 0 & 0 \\ 0 & Y & 0 & 0 \\ 0 & 0 & 0 & 0 \\ 0 & 0 & 0 & Y_{sc} \end{bmatrix} \right) \frac{\partial \mathcal{H}_{sc}(z_{sc})}{\partial z_{sc}} + \begin{bmatrix} R_{eq} I_N \\ 0 \\ 0 \\ 0 \end{bmatrix} \quad (3.143)$$

$$\Leftrightarrow \dot{z}_{sc} = (\mathcal{J}_{sc} - \mathcal{R}_{sc}) \frac{\partial \mathcal{H}_{sc}(z_{sc})}{\partial z_{sc}} + g_{sc}(u_{sc}, z_{sc}). \quad (3.144)$$

Dans le cas présent, la matrice \mathcal{J}_{sc} , qui représente la dynamique interne du système, contient la variable de commande u_{sc} . Un choix adapté de u_{sc} permet donc de façonner le comportement transitoire du système en boucle fermée, sans besoin de modification supplémentaire. Nous choisissons en conséquence $\mathcal{J}_{sc_d} = \mathcal{J}_{sc}$, et donc $\mathcal{J}_{sc_a} = 0$. Par ailleurs, le hacheur Ćuk étant non linéaire, sa contrôlabilité n'est pas évaluable analytiquement. Nous l'éprouvons par le calcul, en testant plusieurs formes de \mathcal{R}_{sc_d} . Nous en déduisons qu'il est nécessaire, pour avoir un système contrôlable, de prendre en compte la résistance parallèle de C_{sc} , $\frac{1}{Y}$ et celle des supercondensateurs, et de choisir une \mathcal{R}_{sc_d} à la diagonale pleine. Nous obtenons finalement les matrices d'amortissement suivantes, respectant ainsi la préservation de la structure PCH imposée par la proposition 6 :

$$\mathcal{R}_{sc_d} = \begin{bmatrix} R_1 & 0 & 0 & 0 \\ 0 & Y_2 & 0 & 0 \\ 0 & 0 & R_3 & 0 \\ 0 & 0 & 0 & Y_4 \end{bmatrix}; \quad \mathcal{R}_{sc_a} = \begin{bmatrix} R_1 - R_{eq} & 0 & 0 & 0 \\ 0 & Y_2 - Y & 0 & 0 \\ 0 & 0 & R_3 & 0 \\ 0 & 0 & 0 & Y_4 - Y_{sc} \end{bmatrix}. \quad (3.145)$$

L'application de (3.68) pour définir la boucle fermée donne alors :

$$\begin{cases} -R_1 K_1 - (1-u_{sc})K_2 + (R_{eq} - R_1)I_1 - R_{eq}I_N = 0 \\ (1-u_{sc})K_1 - Y_2 K_2 - u_{sc}K_3 + (Y - Y_2)V_{C_B} = 0 \\ u_{sc}K_2 - R_3 K_3 - R_3 I_2 - K_4 = 0 \\ K_3 - Y_4 K_4 + (Y_{sc} - Y_4)V_{sc} = 0 \end{cases} \quad (3.146)$$

$$\Leftrightarrow \begin{cases} (1-u_{sc}) = -\frac{1}{K_2} [R_1 K_1 + R_{eq}I_N - (R_{eq} - R_1)I_1] \\ -\frac{K_1}{K_2} [R_1 K_1 + R_{eq}I_N - (R_{eq} - R_1)I_1] - [Y_2 K_2 - (Y - Y_2)V_{C_B}] \\ \quad - \frac{K_3}{K_2} \left[\left(R_3 + \frac{1}{Y_4} \right) K_3 + R_3 I_2 + \frac{Y_{sc}-Y_4}{Y_4} V_{sc} \right] = 0 \\ u_{sc} = \frac{1}{K_2} \left[\left(R_3 + \frac{1}{Y_4} \right) K_3 + R_3 I_2 + \frac{Y_{sc}-Y_4}{Y_4} V_{sc} \right] \\ K_4 = \frac{K_3}{Y_4} + \frac{Y_{sc}-Y_4}{Y_4} V_{sc} \end{cases}. \quad (3.147)$$

$$\Leftrightarrow \begin{cases} K_2 = \left[\left(R_3 + \frac{1}{Y_4} \right) K_3 + R_3 I_2 + \frac{Y_{sc}-Y_4}{Y_4} V_{sc} \right] - [R_1 K_1 + R_{eq}I_N - (R_{eq} - R_1)I_1] \\ K_1 [R_1 K_1 + R_{eq}I_N - (R_{eq} - R_1)I_1] + K_2 [Y_2 K_2 - (Y - Y_2)V_{C_B}] \\ \quad + K_3 \left[\left(R_3 + \frac{1}{Y_4} \right) K_3 + R_3 I_2 + \frac{Y_{sc}-Y_4}{Y_4} V_{sc} \right] = 0 \\ K_4 = \frac{K_3}{Y_4} + \frac{Y_{sc}-Y_4}{Y_4} V_{sc} \\ u_{sc} = \frac{1}{K_2} \left[\left(R_3 + \frac{1}{Y_4} \right) K_3 + R_3 I_2 + \frac{Y_{sc}-Y_4}{Y_4} V_{sc} \right] \end{cases}. \quad (3.148)$$

3.8.3 Définition du point d'équilibre des supercondensateurs

Le système en boucle fermée étant maintenant défini en fonction de $K_{sc}(z_{sc})$ par (3.162) indépendamment de u_{sc} , nous pouvons déterminer son point d'équilibre en fonction des objectifs que doit réaliser la commande. Pour cela, nous appliquons la propriété d'assignation du point d'équilibre :

$$\frac{\partial \mathcal{H}_d}{\partial z_{sc}}(z_{sc_*}) = 0 \Leftrightarrow K(z_{sc_*}) = -\frac{\partial \mathcal{H}}{\partial z_{sc}}(z_{sc_*}). \quad (3.149)$$

Nous le résolvons dans un premier temps dans le cas général, pour tout $z_{sc_*} = [L_1 I_{1_*}, C_B V_{C_{B_*}}, L_2 I_{2_*}, C_{sc} V_{sc_*}]^T$:

$$\begin{cases} K_{1_*} = -I_{1_*} \\ K_{2_*} = -V_{C_{B_*}} \\ K_{3_*} = -I_{2_*} \\ K_{4_*} = -V_{sc_*} \end{cases}. \quad (3.150)$$

Ainsi, en fixant arbitrairement une des variables de z_{sc_*} pour réaliser l'objectif recherché par le contrôle, les autres sont déduisibles et n'ont qu'une unique solution. Sans même avoir besoin de connaître l'expression détaillée de $K_{sc}(z_{sc})$, nous pouvons les déduire en exprimant les équations de (3.148) au point d'équilibre, en éliminant les termes de $K_{sc_*}(z_{sc_*})$ grâce à (3.150) :

$$\begin{cases} K_{2_*} = \left[\left(R_3 + \frac{1}{Y_4} \right) K_{3_*} + R_3 I_{2_*} + \frac{Y_{sc} - Y_4}{Y_4} V_{sc_*} \right] - \left[R_1 K_{1_*} + R_{eq} I_N - (R_{eq} - R_1) I_{1_*} \right] \\ K_{1_*} \left[R_1 K_{1_*} + R_{eq} I_N - (R_{eq} - R_1) I_{1_*} \right] + K_{2_*} \left[Y_2 K_{2_*} - (Y - Y_2) V_{C_{B_*}} \right] \\ \quad + K_{3_*} \left[\left(R_3 + \frac{1}{Y_4} \right) K_{3_*} + R_3 I_{2_*} + \frac{Y_{sc} - Y_4}{Y_4} V_{sc_*} \right] = 0 \\ K_{4_*} = \frac{K_{3_*}}{Y_4} + \frac{Y_{sc} - Y_4}{Y_4} V_{sc_*} \\ u_{sc_*} = \frac{1}{K_{2_*}} \left[\left(R_3 + \frac{1}{Y_4} \right) K_{3_*} + R_3 I_{2_*} + \frac{Y_{sc} - Y_4}{Y_4} V_{sc_*} \right] \end{cases}$$

$$\Leftrightarrow \begin{cases} -V_{C_{B_*}} = -\frac{I_{2_*}}{Y_4} + \frac{Y_{sc} - Y_4}{Y_4} V_{sc_*} - R_{eq} (I_N - I_{1_*}) \\ -I_{1_*} R_{eq} (I_N - I_{1_*}) + Y V_{C_{B_*}}^2 - I_{2_*} \left[-\frac{I_{2_*}}{Y_4} + \frac{Y_{sc} - Y_4}{Y_4} V_{sc_*} \right] = 0 \\ -V_{sc_*} = -\frac{I_{2_*}}{Y_4} + \frac{Y_{sc} - Y_4}{Y_4} V_{sc_*} \\ u_{sc_*} = -\frac{1}{V_{C_{B_*}}} \left[-\frac{1}{Y_4} I_{2_*} + \frac{Y_{sc} - Y_4}{Y_4} V_{sc_*} \right] \end{cases}$$

$$\Leftrightarrow \begin{cases} V_{C_{B_*}} = R_{eq} (I_N - I_{1_*}) + V_{sc_*} \\ I_{2_*} = Y_{sc} V_{sc_*} \\ I_{1_*} R_{eq} (I_N - I_{1_*}) = Y (R_{eq} (I_N - I_{1_*}) + V_{sc_*})^2 + Y_{sc} V_{sc_*}^2 \\ u_{sc} = \frac{V_{sc_*}}{V_{sc_*} + R_{eq} (I_N - I_{1_*})} \end{cases}. \quad (3.151)$$

Un point d'équilibre z_{sc_*} en particulier doit maintenant être choisi, de façon à réaliser les deux objectifs souhaités pour le module du hacheur Ćuk et des supercondensateurs. Pour cela, le courant I_N est décomposé en deux termes : une composante de dynamique lente I_0 pouvant charger ou décharger les batteries sans dommages, et une composante rapide \tilde{I} que les supercondensateurs doivent absorber :

$$I_N = I_0 + \tilde{I}. \quad (3.152)$$

Ainsi, pour réaliser le premier objectif d'absorption des pics, nous devons choisir comme point d'équilibre mobile $I_{1*} = \tilde{I}$. Le contrôleur correspondant doit alors vérifier :

$$\begin{cases} V_{C_{B*}} = R_{eq}I_0 + V_{sc*} \\ I_{2*} = Y_{sc}V_{sc*} \\ \tilde{I}R_{eq}I_0 = Y(R_{eq}I_0 + V_{sc*})^2 + Y_{sc}V_{sc*}^2 \\ u_{sc} = \frac{V_{sc*}}{V_{sc*} + R_{eq}I_0} \end{cases} \quad (3.153)$$

En conséquence, les batteries ne subissent pas les pics de puissance :

$$I_{B*} = \frac{V_B}{R_{eq}} - I_0. \quad (3.154)$$

Cependant, V_{sc*} est directement lié à la charge des supercondensateurs, dont l'énergie stockée E_{sc} vérifie :

$$E_{sc} = \frac{1}{2}C_{sc}V_{sc*}^2. \quad (3.155)$$

L'équation (1.9) permet de déduire la tension de mi-charge : $\frac{\bar{V}}{\sqrt{2}}$. Le deuxième objectif, le maintien des supercondensateurs à mi-charge pour prévenir les pics à venir, peut donc être réalisé en prenant pour consigne fixe $V_{sc*} = \bar{V}$. Le point d'équilibre est alors défini par :

$$\begin{cases} V_{C_{B*}} = R_{eq}(I_N - I_{1*}) + \bar{V} \\ I_{2*} = Y_{sc}\bar{V} \\ I_{1*}R_{eq}(I_N - I_{1*}) = Y(R_{eq}(I_N - I_{1*}) + \bar{V})^2 + Y_{sc}\bar{V}^2 \\ u_{sc} = \frac{\bar{V}}{\bar{V} + R_{eq}(I_N - I_{1*})} \end{cases} \quad (3.156)$$

La valeur de \bar{V} peut être modifiée si les pics de puissance en charge et en décharge ne sont pas équilibrés. Par exemple, si la batterie délivre plus d'énergie qu'elle n'en reçoit, \bar{V} peut être surélevée afin de pallier davantage une décharge des supercondensateurs qu'une surcharge. Un point d'équilibre z_{sc*} unique est défini par le choix arbitraire d'une de ses variables d'état. Il n'est donc pas possible de fixer simultanément $I_{1*} = \tilde{I}$ et $V_{sc*} = \bar{V}$. Afin de contourner ce problème, nous posons :

$$\begin{cases} I_{1*} = \tilde{I} + \bar{I} \\ V_{sc*} = \bar{V} + \tilde{V} \end{cases}, \quad (3.157)$$

où \bar{I} est la composante continue du courant I_{1*} nécessaire à la charge ou la décharge des supercondensateurs jusqu'à \bar{V} , et \tilde{V} est la composante variable de V_{sc*} engendrée par l'absorption des pics. Par ce moyen, le point d'équilibre réalisant les deux objectifs peut être défini par :

$$\begin{cases} V_{C_{B*}} = R_{eq}(I_0 - \bar{I}) + \bar{V} + \tilde{V} \\ I_{2*} = Y_{sc}(\bar{V} + \tilde{V}) \\ (\tilde{I} + \bar{I})R_{eq}(I_0 - \bar{I}) = Y(R_{eq}(I_0 - \bar{I}) + (\bar{V} + \tilde{V}))^2 + Y_{sc}(\bar{V} + \tilde{V})^2 \\ u_{sc} = \frac{\bar{V} + \tilde{V}}{\bar{V} + \tilde{V} + R_{eq}(I_0 - \bar{I})} \end{cases} \quad (3.158)$$

Nous pouvons alors identifier \bar{I} et \bar{V} en décomposant la troisième équation de (3.158), en séparant les termes continus des termes variables pour obtenir les deux équations suivantes :

$$\begin{cases} -\bar{I}R_{eq}(I_0 - \bar{I}) + (Y + Y_{sc})\bar{V}^2 + YR_{eq}^2(I_0 - \bar{I})^2 + 2YR_{eq}(I_0 - \bar{I})\bar{V} = 0 \\ -\bar{I}R_{eq}(I_0 - \bar{I}) + (Y + Y_{sc})(\bar{V}^2 + 2\bar{V}\bar{V}) + 2YR_{eq}(I_0 - \bar{I})\bar{V} = 0 \end{cases} \quad (3.159)$$

Nous résolvons la première équation polynomiale du deuxième degré, pour obtenir deux valeurs possibles pour \bar{I} , \bar{I}_1 et \bar{I}_2 :

$$\begin{cases} \bar{I}_1 = \frac{1}{YR_{eq}+1} \left(\frac{1}{2}I_0 + YR_{eq}I_0 + Y\bar{V} + \sqrt{\frac{1}{4}I_0^2 - YI_0\bar{V} - \frac{Y+Y_{sc}}{R_{eq}}\bar{V}^2 - YY_{sc}\bar{V}^2} \right) \\ \bar{I}_2 = \frac{1}{YR_{eq}+1} \left(\frac{1}{2}I_0 + YR_{eq}I_0 + Y\bar{V} - \sqrt{\frac{1}{4}I_0^2 - YI_0\bar{V} - \frac{Y+Y_{sc}}{R_{eq}}\bar{V}^2 - YY_{sc}\bar{V}^2} \right) \end{cases} \quad (3.160)$$

Connaissant \bar{I} , nous pouvons alors déduire de la deuxième équation de (3.159) les deux expressions possibles de \bar{V} , \bar{V}_1 et \bar{V}_2 , données par :

$$\begin{cases} \bar{V}_1 = \frac{1}{Y+Y_{sc}} \left(-(Y + Y_{sc})\bar{V} - YR_{eq}(I_0 - \bar{I}) \right. \\ \quad \left. + \sqrt{(Y + Y_{sc})^2\bar{V}^2 + Y^2R_{eq}^2(I_0 - \bar{I})^2 + (Y + Y_{sc})R_{eq}(I_0 - \bar{I})(\bar{I} + 2Y\bar{V})} \right) \\ \bar{V}_2 = \frac{1}{Y+Y_{sc}} \left(-(Y + Y_{sc})\bar{V} - YR_{eq}(I_0 - \bar{I}) \right. \\ \quad \left. - \sqrt{(Y + Y_{sc})^2\bar{V}^2 + Y^2R_{eq}^2(I_0 - \bar{I})^2 + (Y + Y_{sc})R_{eq}(I_0 - \bar{I})(\bar{I} + 2Y\bar{V})} \right) \end{cases} \quad (3.161)$$

3.8.4 Résolution de u_{sc}

Il est possible de déduire u_{sc} de (3.68) à la condition de résoudre $K_{sc}(z_{sc})$. Il est cependant souhaitable d'éviter les équations différentielles, qui seraient très difficiles à résoudre dans un système à quatre variables. Pour cela, quatre équations indépendantes doivent être trouvées. Nous pouvons déjà en déduire trois d'entre elles à partir de (3.147) :

$$\begin{cases} K_2 = \left[\left(R_3 + \frac{1}{Y_4} \right) K_3 + R_3 I_2 + \frac{Y_{sc} - Y_4}{Y_4} V_{sc} \right] - \left[R_1 K_1 + R_{eq} I_N - (R_{eq} - R_1) I_1 \right] \\ K_1 \left[R_1 K_1 + R_{eq} I_N - (R_{eq} - R_1) I_1 \right] + K_2 \left[Y_2 K_2 - (Y - Y_2) V_{CB} \right] \\ \quad + K_3 \left[\left(R_3 + \frac{1}{Y_4} \right) K_3 + R_3 I_2 + \frac{Y_{sc} - Y_4}{Y_4} V_{sc} \right] = 0 \\ K_4 = \frac{K_3}{Y_4} + \frac{Y_{sc} - Y_4}{Y_4} V_{sc} \end{cases} \quad (3.162)$$

Pour obtenir la quatrième équation fonction de $K_{sc}(z_{sc})$, nous utilisons la propriété d'intégration (3.70). Nous calculons ainsi les dérivées partielles de la première et de la seconde équation de (3.162) en fonction des trois premières variables de z_{sc} , la dernière équation donnant de lien entre z_{sc3} et z_{sc4} :

$$\begin{cases} \frac{\partial K_1}{\partial z_{sc1}} = \frac{\left(R_3 + \frac{1}{Y_4} \right) \partial K_3}{R_1 \partial z_{sc1}} - \frac{1}{R_1} \frac{\partial K_2}{\partial z_{sc1}} + \frac{(R_{eq} - R_1)}{L_1 R_1} \\ \frac{\partial K_2}{\partial z_{sc2}} = \left(R_3 + \frac{1}{Y_4} \right) \frac{\partial K_3}{\partial z_{sc2}} - R_1 \frac{\partial K_1}{\partial z_{sc2}} \\ \frac{\partial K_3}{\partial z_{sc3}} = \frac{Y_4}{R_3 Y_4 + 1} \left(\frac{\partial K_2}{\partial z_{sc3}} + R_1 \frac{\partial K_1}{\partial z_{sc3}} - \frac{R_3}{L_2} \right) \end{cases}, \quad (3.163)$$

et :

$$\begin{cases} E_1 = \frac{\partial K_1}{\partial z_{sc1}} A + \frac{\partial K_2}{\partial z_{sc1}} B + \frac{\partial K_3}{\partial z_{sc1}} C - K_1 \frac{(R_{eq}-R_1)}{L_1} = 0 \\ E_2 = \frac{\partial K_1}{\partial z_{sc2}} A + \frac{\partial K_2}{\partial z_{sc2}} B + \frac{\partial K_3}{\partial z_{sc2}} C - K_2 \frac{(Y-Y_2)}{C_B} = 0 \\ E_3 = \frac{\partial K_1}{\partial z_{sc3}} A + \frac{\partial K_2}{\partial z_{sc3}} B + \frac{\partial K_3}{\partial z_{sc3}} C + K_3 \frac{R_3}{L_2} = 0 \end{cases}, \quad (3.164)$$

avec :

$$\begin{cases} A = 2R_1 K_1 + R_{eq} I_N - (R_{eq} - R_1) I_1 \\ B = 2Y_2 K_2 - (Y - Y_2) V_{C_B} \\ C = 2\left(R_3 + \frac{1}{Y_4}\right) K_3 + R_3 I_2 + \frac{Y_{sc}-Y_4}{Y_4} V_{sc} \end{cases}. \quad (3.165)$$

Si les facteurs $\frac{\partial K_{sc_i}}{\partial z_{sc_i}}$, pour $i = 1, 2, 3$, sont substitués par les expressions de (3.163), et si la combinaison linéaire suivante des trois équations de (3.164) est réalisée :

$$R_1 E_1 - \left(R_3 + \frac{1}{Y_4}\right) E_3 + E_2 = 0. \quad (3.166)$$

alors les dérivées partielles s'annulent, et la quatrième équation est déduite :

$$\begin{aligned} & \left(\left(R_3 + \frac{1}{Y_4}\right) K_3 + R_3 I_2 + \frac{Y_{sc}-Y_4}{Y_4} V_{sc} \right) = \kappa (R_1 K_1 + R_{eq} I_N - (R_{eq} - R_1) I_1) \\ \Leftrightarrow K_3 &= \frac{Y_4}{R_3 Y_4 + 1} \left[\kappa (R_1 K_1 + R_{eq} I_N - (R_{eq} - R_1) I_1) - \left(R_3 I_2 + \frac{Y_{sc}-Y_4}{Y_4} V_{sc}\right) \right], \end{aligned} \quad (3.167)$$

avec :

$$\kappa = \frac{\frac{(Y-Y_2)}{C_B} + \frac{(R_{eq}-R_1)}{L_1}}{\frac{(Y-Y_2)}{C_B} - \frac{R_3}{L_2}}. \quad (3.168)$$

$K_{sc}(z_{sc})$ peut alors être déduit de (3.162) et (3.167) :

$$\begin{cases} K_1 = \frac{1}{R_1 \kappa'} (I_1 + \frac{R_{eq}}{R_1} (I_N - I_1) - (1 - \kappa)(Y - Y_2) V_{C_B} + \kappa \frac{Y_4}{R_3 Y_4 + 1} (R_3 I_2 + \frac{Y_{sc}-Y_4}{Y_4} V_{sc})) - I_1 - \frac{R_{eq}}{R_1} (I_N - I_1) \\ K_2 = -(1 - \kappa)(R_1 K_1 + R_{eq} I_N - (R_{eq} - R_1) I_1) \\ K_3 = \frac{Y_4}{R_3 Y_4 + 1} [\kappa (R_1 K_1 + R_{eq} I_N - (R_{eq} - R_1) I_1) - (R_3 I_2 + \frac{Y_{sc}-Y_4}{Y_4} V_{sc})] \\ K_4 = \frac{1}{R_3 Y_4 + 1} [\kappa (R_1 K_1 + R_{eq} I_N - (R_{eq} - R_1) I_1) - (R_3 I_2 - R_3 (Y_{sc} - Y_4) V_{sc})] \end{cases}, \quad (3.169)$$

avec :

$$\kappa' = (1 - \kappa)^2 Y_2 + \frac{\kappa^2 Y_4}{R_3 Y_4 + 1} + \frac{1}{R_1}. \quad (3.170)$$

K_1 peut être laissé dans les expression de K_2 et de K_3 , afin de simplifier les développements qui suivront. Finalement, l'expression de u_{sc} peut être déduite de (3.169) et (3.147) :

$$u_{sc} = \frac{(R_3 I_2 + \frac{Y_{sc}-Y_4}{Y_4} V_{sc})}{K_2} = -\frac{\kappa}{1 - \kappa}. \quad (3.171)$$

3.8.5 Détermination des conditions de stabilité

u_{sc} étant connue, les contraintes sur ses paramètres sont à déduire en vérifiant la condition de stabilité de Lyapunov donnée par la proposition 6. La préservation de la structure étant déjà vérifiée, nous calculons $\frac{\partial K_{sc}}{\partial z_{sc}}(z_{sc})$ afin de faire apparaître les conditions nécessaires à la stabilité de Lyapunov :

$$\frac{\partial K_{sc}}{\partial z_{sc}}(z_{sc}) = \frac{1}{R_1 \kappa'} \times \begin{bmatrix} \frac{(R_{eq}-R_1)(R_1 \kappa' - 1)}{R_1 L_1} & \frac{-(1-\kappa)(Y-Y_2)}{C_B} & \frac{\kappa R_3 Y_4}{L_2(R_3 Y_4 + 1)} & \frac{\kappa(Y_{sc}-Y_4)}{C_{sc}(R_3 Y_4 + 1)} \\ \frac{(1-\kappa)(R_{eq}-R_1)}{L_1} & \frac{(1-\kappa)^2 R_1 (Y-Y_2)}{C_B} & \frac{-\kappa(1-\kappa)R_1 R_3 Y_4}{L_2(R_3 Y_4 + 1)} & \frac{-\kappa(1-\kappa)R_1 (Y_{sc}-Y_4)}{C_{sc}(R_3 Y_4 + 1)} \\ \frac{-\kappa Y_4 (R_{eq}-R_1)}{L_1(R_3 Y_4 + 1)} & \frac{-\kappa(1-\kappa)R_1 Y_4 (Y-Y_2)}{C_B(R_3 Y_4 + 1)} & \frac{Y_4}{R_3 Y_4 + 1} \left[\frac{\kappa^2 R_1 R_3 Y_4}{L_2(R_3 Y_4 + 1)} - \frac{R_3 R_1 \kappa'}{L_2} \right] & \frac{Y_4}{R_3 Y_4 + 1} \left[\frac{\kappa^2 R_1 (Y_{sc}-Y_4)}{C_{sc}(R_3 Y_4 + 1)} - \frac{(Y_{sc}-Y_4)R_1 \kappa'}{Y_4 C_{sc}} \right] \\ \frac{-\kappa(R_{eq}-R_1)}{L_1(R_3 Y_4 + 1)} & \frac{-\kappa(1-\kappa)R_1 (Y-Y_2)}{C_B(R_3 Y_4 + 1)} & \frac{1}{R_3 Y_4 + 1} \left[\frac{\kappa^2 R_1 R_3 Y_4}{L_2(R_3 Y_4 + 1)} - \frac{R_3 R_1 \kappa'}{L_2} \right] & \frac{1}{R_3 Y_4 + 1} \left[\frac{\kappa^2 R_1 (Y_{sc}-Y_4)}{C_{sc}(R_3 Y_4 + 1)} + \frac{R_3 (Y_{sc}-Y_4)R_1 \kappa'}{C_{sc}} \right] \end{bmatrix}. \quad (3.172)$$

La condition d'intégrabilité $\frac{\partial K_{sc}}{\partial z_{sc}} = \frac{\partial K_{sc}}{\partial z_{sc}}^T$ est alors validée si :

$$\begin{cases} -(1-\kappa) \frac{(Y-Y_2)}{C_B} = (1-\kappa) \frac{(R_{eq}-R_1)}{L_1} \\ -\kappa \frac{Y_4 (R_{eq}-R_1)}{L_1 (R_3 Y_4 + 1)} = \kappa \frac{R_3 Y_4}{L_2 (R_3 Y_4 + 1)} \\ -\kappa \frac{(R_{eq}-R_1)}{L_1 (R_3 Y_4 + 1)} = \kappa \frac{(Y_{sc}-Y_4)}{C_{sc} (R_3 Y_4 + 1)} \\ -\kappa(1-\kappa) \frac{R_1 Y_4 (Y-Y_2)}{C_B (R_3 Y_4 + 1)} = -\kappa(1-\kappa) \frac{R_1 R_3 Y_4}{L_2 (R_3 Y_4 + 1)} \\ -\kappa(1-\kappa) \frac{R_1 (Y-Y_2)}{C_B (R_3 Y_4 + 1)} = -\kappa(1-\kappa) \frac{R_1 (Y_{sc}-Y_4)}{C_{sc} (R_3 Y_4 + 1)} \\ \frac{1}{R_3 Y_4 + 1} \left[\frac{\kappa^2 R_1 R_3 Y_4}{L_2 (R_3 Y_4 + 1)} - \frac{R_3 R_1 \kappa'}{L_2} \right] = \frac{Y_4}{R_3 Y_4 + 1} \left[\frac{\kappa^2 R_1 (Y_{sc}-Y_4)}{C_{sc} (R_3 Y_4 + 1)} - \frac{(Y_{sc}-Y_4)R_1 \kappa'}{Y_4 C_{sc}} \right] \end{cases} \quad (3.173)$$

$$\Rightarrow \frac{R_1 - R_{eq}}{L_1} = \frac{Y - Y_2}{C_B} = \frac{R_3}{L_2} = \frac{Y_{sc} - Y_4}{C_{sc}}. \quad (3.174)$$

R_3 et Y_2 doivent être positives pour préserver la condition de préservation de la structure, et en conséquence $R_1 > R_{eq}$, $Y > Y_2$ et $Y_{sc} > Y_4$ doivent être vérifiées, ce qui signifie que Y et Y_{sc} ne peuvent être négligées. Ces égalités permettent ainsi de simplifier (3.172) en rendant la matrice symétrique.

Pour tout point d'équilibre z_{sc^*} , $\frac{\partial^2 H_{scd}}{\partial z_{sc}^2}(z_{sc^*}) = \frac{\partial K_{sc}}{\partial z_{sc}}(z_{sc}) + \frac{\partial^2 H_{sc}}{\partial z_{sc}^2}(z_{sc^*})$ peut donc être exprimé par :

$$\frac{\partial^2 H_{scd}}{\partial z_{sc}^2}(z_{sc^*}) = \frac{1}{R_1 \kappa'} \times \begin{bmatrix} \frac{R_3}{R_1 L_2} + \frac{R_{eq} \kappa'}{L_1} & \frac{-(1-\kappa)R_3}{L_2} & \frac{\kappa R_3 Y_4}{L_2 (R_3 Y_4 + 1)} & \frac{\kappa R_3}{L_2 (R_3 Y_4 + 1)} \\ \frac{-(1-\kappa)R_3}{L_2} & \frac{(1-\kappa)^2 R_1 R_3}{L_2} + \frac{R_1 \kappa'}{C_B} & \frac{-\kappa(1-\kappa)R_1 R_3 Y_4}{L_2 (R_3 Y_4 + 1)} & \frac{-\kappa(1-\kappa)R_1 R_3}{L_2 (R_3 Y_4 + 1)} \\ \frac{\kappa Y_4 R_3}{L_2 (R_3 Y_4 + 1)} & \frac{-\kappa(1-\kappa)R_1 Y_4 R_3}{L_2 (R_3 Y_4 + 1)} & \frac{Y_4}{R_3 Y_4 + 1} \left[\frac{\kappa^2 R_1 R_3 Y_4}{L_2 (R_3 Y_4 + 1)} + \frac{R_1 \kappa'}{L_2 Y_4} \right] & \frac{Y_4}{R_3 Y_4 + 1} \left[\frac{\kappa^2 R_1 R_3}{L_2 (R_3 Y_4 + 1)} - \frac{R_3 R_1 \kappa'}{Y_4 L_2} \right] \\ \frac{\kappa R_3}{L_2 (R_3 Y_4 + 1)} & \frac{-\kappa(1-\kappa)R_1 R_3}{L_2 (R_3 Y_4 + 1)} & \frac{Y_4}{R_3 Y_4 + 1} \left[\frac{\kappa^2 R_1 R_3}{L_2 (R_3 Y_4 + 1)} - \frac{R_3 R_1 \kappa'}{Y_4 L_2} \right] & \frac{1}{R_3 Y_4 + 1} \left[\frac{\kappa^2 R_1 R_3}{L_2 (R_3 Y_4 + 1)} + \frac{R_3^2 R_1 \kappa'}{L_2} \right] + \frac{R_1 \kappa'}{C_{sc}} \end{bmatrix}. \quad (3.175)$$

Nous observons que pour tout $z_{sc} \neq 0$:

$$z_{sc}^T \frac{\partial^2 H_{scd}}{\partial z_{sc}^2} (z_{sc*}) z_{sc} = \frac{R_{eq}}{R_1 L_1} z_{sc1}^2 + \frac{1}{C_B} z_{sc2}^2 + \frac{1}{C_{sc}} z_{sc4}^2 + \frac{1}{L_2(R_3 Y_4 + 1)} (z_{sc3} - R_3 z_{sc4})^2 + \frac{R_3}{L_2 \kappa} \left(\frac{1}{R_1} z_{sc1} - (1 - \kappa) z_{sc2} + \frac{\kappa Y_4}{R_3 Y_4 + 1} z_{sc3} + \frac{\kappa}{R_3 Y_4 + 1} z_{sc4} \right)^2 > 0. \quad (3.176)$$

Ainsi, la stabilité du système en boucle fermée est assurée pour tout point d'équilibre choisi.

Cependant, si la méthode de synthèse semble s'appliquer correctement, une faille transparaît lors de l'établissement des contraintes de stabilité. En effet, si la commande est exprimée par :

$$u_{sc} = \frac{(R_3 I_2 + \frac{Y_{sc} - Y_4}{Y_4} V_{sc})}{K_2} = -\frac{\kappa}{1 - \kappa}, \quad (3.177)$$

cela signifie que κ doit être de valeur déterminée et variable suivant les objectifs de la commande. Puisqu'elle dépend d'une relation entre les coefficients de \mathcal{R}_{scd} , cela signifie que ceux-ci doivent être déterminés en fonction des variables d'état mesurées dans le temps. Or, nous ne connaissons pour l'instant pour les caractériser que la condition donnée par (3.174), qui devrait permettre de déduire κ , mais qui aboutit en pratique à :

$$\kappa = \frac{0}{0}. \quad (3.178)$$

La commande reste donc indéterminée, malgré l'application de la condition d'intégrabilité : celle-ci ne permet pas d'obtenir une quatrième équation débarrassée des équations différentielles viables. Cependant, il n'est toujours pas raisonnable de tenter de résoudre les équations différentielles partielles mises en jeu ; nous devons donc trouver une autre méthode de synthèse pour remplir l'objectif de répartition de puissance.

3.9 Solution alternative de commande du hacheur Ćuk : régulation de sortie pour un convertisseur de puissance

3.9.1 Principe

Nous considérons la classe des systèmes non-linéaires décrits par une équation d'évolution de la forme :

$$\begin{aligned} \dot{x} &= (\mathcal{J}(u) + \mathcal{R}) \frac{\partial H(x)}{\partial x} + g(\omega) \\ e &= h(x, \omega) \end{aligned} \quad (3.179)$$

avec $x \in \mathcal{R}^n$ l'état du système, $u \in \mathcal{R}^m$ l'entrée, $\omega \in \mathcal{R}^{n_w}$ la perturbation et $e \in \mathcal{R}^{n_e}$ la sortie. $H(x)$ est l'Hamiltonien du système et est tel que $H(x) = x^T C x$ avec C une matrice diagonale définie positive.

Définition 3.9.1 La perturbation ω peut être :

- soit harmonique ($\omega(t = kT) = \omega(t = (k + 1)T)$, pour tout entier k et T est la période du signal). Dans ce cas, la perturbation est générée par un exosystème décrit par $\dot{\omega} = S(\omega)$ tel que $\omega = 0$ est un point d'équilibre stable de $S(\omega)$,
- soit transitoire sur l'intervalle de temps $[t_1; t_1 + T]$ et définie sur une trajectoire fermée ($\omega(t = t_1) = \omega(t = t_1 + T)$).

L'objectif de la commande est de trouver u tel que $e = h(x, \omega) = 0$ soit une solution stable du système en boucle fermée.

Pour résoudre ce problème de commande, nous proposons une synthèse en 3 étapes :

Proposition 3.9.1 Pour la classe de système définie par (3.179) et l'ensemble des perturbations décrit par (3.9.1), le problème de régulation $0 = h(x, \omega)$ peut être résolu en 3 étapes :

1. trouver x_* tel que $e = 0$. x_* est soit un cycle limite dans le cas d'une perturbation harmonique, soit une trajectoire fermée pour une perturbation transitoire telle que définie précédemment
2. en déduire u_* , la commande solution de

$$\begin{aligned} \dot{x}_* &= (\mathcal{J}(u_*) + \mathcal{R}) \left. \frac{\partial \mathcal{H}(x)}{\partial x} \right|_{x=x_*} + g(\omega) \\ e &= h(x, \omega) \end{aligned}$$

3. trouver un correcteur qui rend cette solution attractive

Dans la plupart des problèmes, il n'est pas possible de trouver une solution analytique exacte pour x_* en résolvant (3.179). Il est cependant toujours possible pour cette classe de système d'exprimer la variation de l'Hamiltonien au cours du temps en fonction de l'état et de la perturbation indépendamment de u . En multipliant (3.179) par $\frac{\partial \mathcal{H}}{\partial x}^T$, on obtient :

$$\frac{\partial \mathcal{H}(x)^T}{\partial x} \dot{x} = \frac{\partial \mathcal{H}(x)^T}{\partial x} \mathcal{R} \frac{\partial \mathcal{H}(x)}{\partial x} + \frac{\partial \mathcal{H}(x)^T}{\partial x} g(\omega)$$

En notant que $\frac{\partial \mathcal{H}(x)^T}{\partial x} \dot{x} = \frac{d\mathcal{H}(x)}{dt} = \frac{d}{dt} (x^T Cx)$, nous avons :

$$\frac{d}{dt} (x^T Cx) = x^T C \mathcal{R} C x + 2x^T C g(\omega) \quad (3.180)$$

Soit \bar{x} la solution statique de (3.179) en absence de perturbation ($\omega = 0$), $\bar{\mathcal{H}}(x) = \mathcal{H}(x)(\bar{x})$ et \bar{u} respectivement l'Hamiltonien et la commande correspondant à cette solution. Nous avons :

$$0 = (\mathcal{J}(\bar{u}) + \mathcal{R}) \left. \frac{\partial \mathcal{H}(x)}{\partial x} \right|_{x=\bar{x}} \quad (3.181)$$

De (3.180), on a :

$$\mathcal{H}(x)(x) = \bar{\mathcal{H}}(x) + \int_0^t (x^T C \mathcal{R} C x + 2x^T C g(\omega)) \quad (3.182)$$

De (3.180), on peut écrire :

$$\mathcal{J}(u) \frac{\partial \mathcal{H}(x)}{\partial x} = \dot{x} - g(\omega) - \mathcal{R} \frac{\partial \mathcal{H}(x)}{\partial x}$$

En notant que la partie gauche de cette équation peut toujours s'écrire sous la forme

$$\mathcal{J}(u) \frac{\partial \mathcal{H}(x)}{\partial x} = d(x)u + A_1 x$$

il est toujours possible de trouver une expression de u fonction de x , \dot{x} et ω en résolvant une équation algébrique du type :

$$d(x)u = \dot{x} - g(\omega) - \mathcal{R} \frac{\partial \mathcal{H}(x)}{\partial x} - A_1 x \quad (3.183)$$

Ces résultats nous permettent de reformuler la proposition (3.9.1) :

Proposition 3.9.2 *Pour la classe de système définie par (3.179) et l'ensemble des perturbations décrit par (3.9.1), le problème de régulation $0 = h(x, \omega)$ se ramène à :*

1. trouver x_* et u_* solutions de

$$\begin{aligned} \mathcal{H}(x_*) &= \bar{\mathcal{H}} + \int_0^t (x_*^T C R C x_* + 2x_*^T C g(\omega)) \\ d(x_*)u_* &= \dot{x}_* - g(\omega) - \mathcal{R} \left. \frac{\partial \mathcal{H}(s)}{\partial x} \right|_{x=x_*} - A_1 x_* \\ 0 &= h(x_*, \omega) \end{aligned} \quad (3.184)$$

2. trouver un correcteur qui rend cette solution attractive

x_* et u_* peuvent être des solutions approchées de (3.184).

3.9.1.1 Cas particulier d'une perturbation harmonique

Le problème du contrôle de la sortie d'un système avec pour objectif la poursuite d'une référence et/ou le rejet asymptotique d'une perturbation persistante (*e.g. une perturbation multi-sinusoidale*) a été pour la première fois résolu en 1976 par Davison [Dav76] et Francis & Wonham [FW76] dans le cas linéaire moyennant la résolution d'une équation de Sylvester. Davison a en particulier montré que le correcteur résultant pouvait toujours être vu comme l'interconnexion de deux correcteurs, dont les rôles respectifs sont de générer les entrées de commande nécessaire pour imposer un fonctionnement asymptotique prescrit et de stabiliser la boucle fermée résultante. Les premiers travaux de transposition au cas non linéaire sont dus à Hepburn & Wonham [HW84a] en 1984 [HW84b] pour des entrées exogènes constantes. Isidori & Byrnes [IB90] ont été les premiers en 1990 à proposer une solution au problème de régulation de sortie pour un système non linéaire de la forme

$$\begin{aligned} \dot{x} &= f(x, u, w) \\ e &= h(x, w) \end{aligned} \quad (3.185)$$

La perturbation $\omega \in W \subset \mathbb{R}^{n_w}$ est supposée générée par un système exogène de la forme

$$\dot{\omega} = s(\omega)$$

On suppose que $\omega = 0$ est un point d'équilibre stable pour l'exosystème qui a généré la perturbation et que l'ensemble des états initiaux $\omega_0 \in W$ est dense sur W . Une conséquence immédiate est que le jacobien

$$S = \frac{\partial s}{\partial \omega}(0)$$

a toutes ses valeurs propres sur l'axe imaginaire. L'équation de Sylvester obtenue dans le cas linéaire est remplacée par une équation aux dérivées partielles. Une condition nécessaire à la régulation de sortie est liée à l'existence de deux applications $\pi(\omega)$ et $c(\omega)$ solutions d'un ensemble d'équations de la forme

$$\begin{aligned} \frac{\partial \pi}{\partial \omega} s(\omega) &= f(\pi(\omega), c(\omega), \omega) \\ 0 &= h(\pi(\omega), \omega) \end{aligned} \quad (3.186)$$

La première équation exprime la propriété que l'ensemble des points $x = \pi(\omega)$ constitue un manifold invariant contrôlé, alors que la deuxième montre que l'erreur est nulle en chaque point de ce manifold. L'idée générale, comme en linéaire, est de trouver une transformation qui aboutisse à une représentation du système dans laquelle l'erreur est nulle quelle que soit ω . Reprenant ces travaux, Huang & Rugh [HR92b] [HR92a] ont proposé non pas d'annuler l'erreur mais de la faire tendre vers zéro avec un certain degré de précision en considérant un développement polynomial de $u = c(\omega)$ en puissances de ω . Ils ont montré que ce développement pouvait rendre invariant le manifold $x = \pi(\omega)$. Isidori & Byrnes [BPIK97] ont unifié ces résultats en 1997 en donnant les conditions pour lesquelles l'erreur est nulle. Ils ont donné l'expression exacte de la commande qui est polynomiale en ω . Ils ont montré que la commande $c(\omega)$ maintenant le système sur le cycle limite pouvait être générée par un système auxiliaire (le modèle interne) linéaire et satisfaisait, pour un ensemble de réels $\{a_i\}$:

$$\mathcal{L}_S^r c(\omega) = a_0 c(\omega) + \dots + a_{r-1} \mathcal{L}_S^{r-1} c(\omega)$$

sous condition que la matrice

$$\left(\begin{array}{cc} \frac{\partial f}{\partial x} - \lambda & \frac{\partial f}{\partial u} \\ \frac{\partial h}{\partial x} & 0 \end{array} \right) \Big|_{x=0, u=0, \omega=0}$$

soit non-singulière pour tout λ racine du polynôme

$$p(\lambda) = a_0 + a_1 \lambda + \dots + a_{r-1} \lambda^{r-1} - \lambda^r$$

Le système dynamique linéaire qui génère $c(\omega)$ s'écrit alors :

$$\begin{aligned} \dot{z} &= \phi(z) \\ u_* &= c(\omega) = z_1 \end{aligned} \quad (3.187)$$

avec

$$\phi = \begin{pmatrix} 0 & 1 & 0 & \cdots & 0 \\ 0 & 0 & 1 & \cdots & 0 \\ \vdots & & & & \vdots \\ 0 & 0 & 0 & \cdots & 1 \\ a_0 & \cdots & & & a_{r-1} \end{pmatrix}$$

3.9.2 Application au hacheur Ćuk connectés aux supercondensateurs

Nous repartons de la modélisation du convertisseur Ćuk, en négligeant cette fois les résistances internes et en faisant apparaître les paramètres des batteries et le courant I_{sto} à stocker dans les batteries ou les supercondensateurs :

$$\begin{cases} \dot{z}_{sc1} = V_B + R_b(I_{sto} - \frac{z_1}{L_1}) - (1 - u_{sc})\frac{z_{sc2}}{C_B} \\ \dot{z}_{sc2} = (1 - u_{sc})\frac{z_{sc1}}{L_1} - u_{sc}\frac{z_{sc3}}{L_2} \\ \dot{z}_{sc3} = u_{sc}\frac{z_{sc2}}{C_B} - \frac{z_{sc4}}{C_{sc}} \\ \dot{z}_{sc4} = \frac{z_{sc3}}{L_2} \end{cases} \quad (3.188)$$

Les deux objectifs de la commande sont :

- **O1** : I_{sto} représente un courant dont les variations rapides doivent être absorbées au mieux par le banc de supercondensateurs de capacité C_{sc} . On supposera que $I_{sto} = \bar{I}_{sto} + \tilde{I}$ où \tilde{I} modélise les fluctuations de I_{sto} et \bar{I}_{sto} représente sa valeur moyenne.
- **O2** : le deuxième objectif de la commande est de maintenir la tension aux bornes des supercondensateurs autour d'une valeur connue, ce qui revient à réguler z_{sc4} autour d'une valeur constante que l'on notera par la suite $\bar{z}_{sc4} = C_{sc}\bar{V}$.

En statique ($I_{sto} = \bar{I}_{sto}$), les équations d'état s'écrivent :

$$\begin{cases} 0 = V_B + R_b(\bar{I}_{sto} - \frac{\bar{z}_{sc1}}{L_1}) - (1 - \bar{u}_{sc})\frac{\bar{z}_{sc2}}{C_B} \\ 0 = (1 - \bar{u}_{sc})\frac{\bar{z}_{sc1}}{L_1} - \bar{u}_{sc}\frac{\bar{z}_{sc3}}{L_2} \\ 0 = \bar{u}_{sc}\frac{\bar{z}_{sc2}}{C_B} - \frac{\bar{z}_{sc4}}{C_{sc}} \\ 0 = \frac{\bar{z}_{sc3}}{L_2} \end{cases} \quad (3.189)$$

d'où $\bar{z}_{sc1} = \bar{z}_{sc2} = 0$ et le rapport de transformation vaut :

$$\bar{\alpha} = \frac{\bar{u}_{sc}}{1 - \bar{u}_{sc}} = \frac{\bar{z}_{sc4}}{C_{sc}(V_B + R_b\bar{I}_{sto})} \quad (3.190)$$

En dynamique ($I_{sto} = \bar{I}_{sto} + \tilde{I}$), il faut que le courant d'entrée du convertisseur absorbe \tilde{I} . On considère la sortie :

$$e = \frac{z_{sc1}}{L_1} - \tilde{I} \quad (3.191)$$

L'objectif **O1** sera atteint si $e = 0$. Soit z_{sc*} l'état du système pour $e = 0$. L'idée est d'obtenir une expression analytique de z_{sc*} , d'en déduire l'expression de u_{sc*} et de trouver un

premier correcteur générant u_{sc^*} . L'étape suivante consistera à trouver un deuxième correcteur dont la commande u_{sc2} amènera le système sur z_{sc^*} .

En appliquant la proposition (3.184), l'Hamiltonien $\mathcal{H}_{sc}(z_{sc^*})$ du système lorsque $e = 0$ est tel que :

$$\mathcal{H}_{sc}(z_{sc^*}) \equiv \frac{z_{sc1^*}^2}{2L_1} + \frac{z_{sc2^*}^2}{2C_B} + \frac{z_{sc3^*}^2}{2L_2} + \frac{z_{sc4^*}^2}{2C_{sc}} = \int_0^t \tilde{I}(V_B + R_b \bar{I}_{sto}) + \frac{\bar{z}_{sc2^*}^2}{2C_B} + \frac{\bar{z}_{sc4^*}^2}{2C_{sc}}. \quad (3.192)$$

Proposition 3.9.3 Lorsque $e = 0$, le rapport de transformation peut être approximé par :

$$\alpha_* \approx \bar{\alpha} + L_2 \frac{\ddot{z}_{sc4^*}}{\bar{V}_0} + L_1 L_2 \frac{\ddot{z}_{sc4^*}}{\bar{V}_0^2} \dot{I} + L_1 \frac{z_{sc4^*}}{C_{sc} \bar{V}_0^2} \dot{I}, \quad (3.193)$$

où $\bar{V}_0 = V_B + R_b \bar{I}_{sto}$.

Preuve 3.9.1 A partir des équations d'état, on a :

$$\alpha_* = \frac{u_{sc^*}}{(1 - u_{sc^*})} = \frac{L_2 \ddot{z}_{sc4^*} + \frac{z_{sc4^*}}{C_{sc}}}{-L_1 \dot{I} + \bar{V}_0}. \quad (3.194)$$

A l'ordre 1, le rapport de transformation peut être approximé par :

$$\alpha_* \approx \frac{L_2 \ddot{z}_{sc4^*} + \frac{z_{sc4^*}}{C_{sc}}}{\bar{V}_0} \left(1 + L_1 \frac{\dot{I}}{\bar{V}_0} \right), \quad (3.195)$$

ce qui, après développement, conduit au résultat de la proposition (3.9.3).

Proposition 3.9.4 Pour $e = 0$, le rapport de transformation peut être approximé par :

$$\alpha_* \approx \bar{\alpha} + \dot{I} \begin{pmatrix} 2C_{sc} \\ \bar{z}_{sc4} \end{pmatrix} \begin{bmatrix} 1 & I & \tilde{I}^2 & \dot{\tilde{I}} & \tilde{I} & \dot{I} & \tilde{I}^2 \end{bmatrix} \begin{bmatrix} \bar{\alpha}^2 \frac{L_1}{2} + \frac{L_2}{2} \\ \frac{L_1}{2C_{sc} \bar{V}_0} \\ -\frac{L_1^2}{4C_{sc} \bar{V}_0^2} \\ -\frac{L_1 L_2}{2\bar{V}_0^2} \\ -\frac{L_1 L_2}{2\bar{V}_0^2} \\ -\frac{L_1 L_2}{2\bar{V}_0^2} + \frac{L_2}{2\bar{V}_0} \\ -\frac{L_1 L_2}{2\bar{V}_0^2} \end{bmatrix} \quad (3.196)$$

Preuve 3.9.2 En notant que pour $e = 0$, l'Hamiltonien peut se réécrire :

$$\frac{z_{sc4^*}^2}{2} + \frac{z_{sc2^*}^2}{2C_B} + \frac{z_{sc4^*}^2}{2C_{sc}} = \int_0^t \tilde{I} \bar{V}_0 + \frac{\bar{z}_{sc2^*}^2}{2C_B} + \frac{\bar{z}_{sc4^*}^2}{2C_{sc}} - \frac{1}{2} L_1 \tilde{I}^2. \quad (3.197)$$

Nous posons :

$$\begin{aligned} d_{sc} &= \frac{\bar{z}_{sc2^*}^2}{2C_B} + \frac{\bar{z}_{sc4^*}^2}{2C_{sc}}, \\ I &= \int_0^t \tilde{I}, \\ D_{sc} &= d_{sc} - \frac{1}{2} L_1 \tilde{I}^2 + I \bar{V}_0. \end{aligned} \quad (3.198)$$

Nous obtenons alors :

$$\begin{bmatrix} \dot{z}_{sc4*} & z_{sc4*} & z_{sc2*}^3 \end{bmatrix} M_{sc} \begin{bmatrix} \dot{z}_{sc4*} \\ z_{sc4*} \\ z_{sc2*}^3 \end{bmatrix} = 1, \quad (3.199)$$

$$\text{avec } M_{sc} = \frac{1}{D_{sc}} \begin{bmatrix} \frac{L_2}{2} & 0 & 0 \\ 0 & \frac{1}{2C_{sc}} & 0 \\ 0 & 0 & \frac{1}{2C_B} \end{bmatrix}.$$

La dynamique de z_{sc4*} est très proche de celle de la demi-longueur de l'ellipse suivant z_{sc4*} , lorsque l'on considère une coupe suivant le plan $z_{sc2} = \bar{z}_{sc2}$, soit $z_{sc4*} \approx \frac{D_{sc}^{\frac{1}{2}}}{\sqrt{\frac{1}{2C_{sc}}}}$. Or, à l'ordre 1, on a pour $z_{sc2} = \bar{z}_{sc2}$:

$$D_{sc}^{\frac{1}{2}} \approx \left(\frac{\bar{z}_{sc4}^2}{2C_{sc}} \right)^{\frac{1}{2}} \left(1 + \frac{1}{\left(\frac{\bar{z}_{sc4}^2}{2C_{sc}} \right)} \left(\frac{1}{2} \bar{I} \bar{V}_0 - \frac{1}{4} L_1 \bar{I}^2 \right) \right), \quad (3.200)$$

d'où :

$$\begin{aligned} z_{sc4*} &\approx \bar{z}_{sc4*} + \left(\frac{2C_{sc}}{d} \right)^{\frac{1}{2}} \left(\frac{1}{2} \bar{I} \bar{V}_0 - \frac{1}{4} L_1 \bar{I}^2 \right), \\ \dot{z}_{sc4*} &\approx \left(\frac{2C_{sc}}{d} \right)^{\frac{1}{2}} \left(\frac{1}{2} \bar{V}_0 \dot{\bar{I}} - \frac{1}{2} L_1 \dot{\bar{I}}^2 \right), \\ \ddot{z}_{sc4*} &\approx \left(\frac{2C_{sc}}{d} \right)^{\frac{1}{2}} \left(\frac{1}{2} \bar{V}_0 \ddot{\bar{I}} - \frac{1}{2} L_1 (\ddot{\bar{I}} + \dot{\bar{I}}^2) \right). \end{aligned} \quad (3.201)$$

En remplaçant z_{sc4*} et ses dérivées successives par leurs expressions dans l'équation du rapport de transformation, nous obtenons le résultat de la proposition (3.9.4)

Nous supposons que le courant perturbateur est généré par un impact de charge dû soit au démarrage d'un appareil soit à son délestage. Le courant sur le bus continu est soumis à un échelon positif ou négatif d'amplitude inconnu. Ces échelons de courant peuvent à terme endommager la batterie et réduire sa durée de vie. L'idée est ici d'amortir ces variations brusques de courant sur le bus continu en absorbant une partie du transitoire. Pour cela, il est nécessaire de construire une référence à partir de l'échelon de courant filtré par un passe-haut. Nous supposons que le filtre passe-haut est un premier ordre de sortie \tilde{I} et dont la représentation d'état est :

$$\begin{cases} \dot{z}_f = -\frac{1}{\tau_1} z_f + \frac{G_f}{\tau_1} u_f \\ \tilde{I} = -\frac{1}{\tau_1} z_f + \frac{G_f}{\tau_1} u_f \end{cases}. \quad (3.202)$$

Lorsque l'entrée u_f du filtre est un échelon d'amplitude V_B , on a :

$$\begin{aligned} \tilde{I} &= \frac{G_f V_B}{\tau_1} e^{-\frac{t}{\tau_1}}, \\ \dot{\tilde{I}} &= -\frac{G_f V_B}{\tau_1^2} e^{-\frac{t}{\tau_1}}, \\ \tilde{I} &= G_f V_B \left(1 - e^{-\frac{t}{\tau_1}} \right). \end{aligned} \quad (3.203)$$

Le choix du couple (G_f, τ_1) permet de régler le degré d'amortissement désiré sur le système. Il est bien sûr tout à fait possible d'envisager des filtres plus sophistiqués. En particulier, on a besoin d'une mesure de la dérivée de la perturbation. Il est souhaitable de filtrer

cette dérivée, et donc de considérer des filtres passe-bande d'ordre supérieur ou égal à 2.

Contrairement au cas sinusoïdal, la commande ne peut pas être générée par un système auxiliaire puisque \tilde{I} n'est pas elle-même générée par un système du type $\dot{I}_{sto} = S(I_{sto})$ tel que les valeurs propres de $\frac{\partial S}{\partial I_{sto}}$ soient toutes situées sur l'axe imaginaire. Une solution est de chercher un contrôle par retour de sortie dont le point d'équilibre est α_* . Un choix naturel est de prendre :

$$\alpha = \alpha_* + K_{p_{sc_i}} e + K_{i_{sc_i}} \int_0^t e(\tau) d\tau. \quad (3.204)$$

Nous allons montrer que les gains $K_{p_{sc_i}}$ et $K_{i_{sc_i}}$ peuvent être obtenus en résolvant un problème de retour de sortie sur un système linéaire augmenté.

Considérons le changement de variable $\tilde{z}_{sc} = z_{sc} - \bar{z}_{sc}$. Pour $\tilde{I} = 0$, le système est sur le point d'équilibre défini par $(\bar{\alpha}, \bar{z}_{sc})$. Ce point appartient à la trajectoire décrite par l'état du système en présence d'une perturbation, et plus précisément dans le cas d'une perturbation décrite par 3.202, c'est le point d'origine et de fin de la trajectoire (voir figure 3.22).

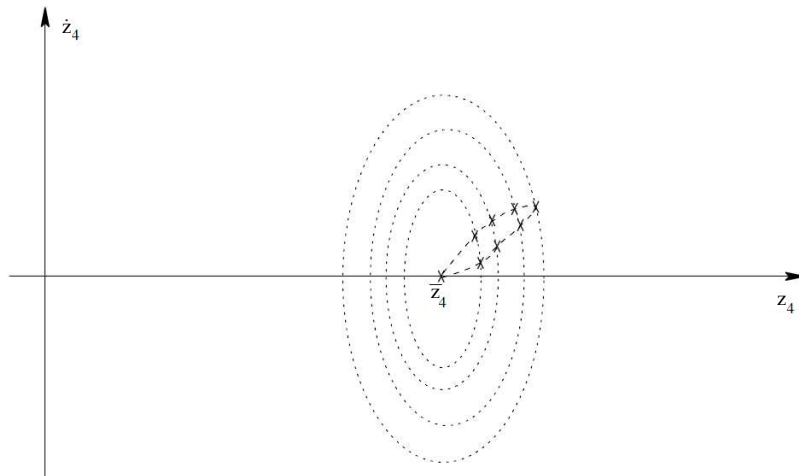


FIGURE 3.22 – Trajectoire du point d'équilibre dynamique

Nous pouvons donc considérer la linéarisation du système dans un voisinage de $(\bar{\alpha}, \bar{z}_{sc})$:

$$\begin{cases} \dot{\tilde{z}}_{sc} = A_{sc} \tilde{z}_{sc} + B_{sc} u_{sc} \\ e = \frac{\tilde{z}_{sc_1}}{L_1} - \tilde{I} \end{cases},$$

avec :

$$\begin{aligned}
 A_{sc} &= \left. \frac{\partial f(z_{sc}, u_{sc}, I_{sto})}{\partial z_{sc}} \right|_{(\bar{z}_{sc}, \bar{u}_{sc}, \bar{I}_{sto})} = \begin{pmatrix} -\frac{R_b}{L_1} & -\frac{1-\bar{u}_{sc}}{C_B} & 0 & 0 \\ \frac{1-\bar{u}_{sc}}{L_1} & 0 & -\frac{\bar{u}_{sc}}{L_2} & 0 \\ 0 & \frac{\bar{u}_{sc}}{C_B} & 0 & -\frac{1}{C_{sc}} \\ 0 & 0 & \frac{1}{L_2} & 0 \end{pmatrix}, \\
 B_{sc} &= \left. \frac{\partial f(z_{sc}, u_{sc}, I_{sto})}{\partial u_{sc}} \right|_{(\bar{z}_{sc}, \bar{u}_{sc}, \bar{I}_{sto})} = \begin{pmatrix} -\frac{\bar{z}_{sc2}}{C_B} \\ 0 \\ -\frac{\bar{z}_{sc2}}{C_B} \\ 0 \end{pmatrix}.
 \end{aligned} \tag{3.205}$$

Considérons l'état augmenté $z_{sce} = \begin{bmatrix} z_{sc} \\ \int e \end{bmatrix}$. Le système s'écrit en boucle fermée

$$\begin{cases} \dot{z}_{sce} = (\bar{A}_{sc} + \bar{B}_{sc} \bar{K}_{sce} \bar{C}_{sce}) z_{sce} \\ e = \bar{C}_{sce} z_{sce} \end{cases}, \tag{3.206}$$

avec :

$$\begin{aligned}
 \bar{A}_{sc} &= \begin{pmatrix} A_{sc} & 0 \\ C_{sce} & 0 \end{pmatrix} & \bar{B}_{sc} &= \begin{pmatrix} B_{sc} \\ 0 \end{pmatrix} \\
 \bar{C}_{sce} &= \begin{pmatrix} C_{sce} & 0 \end{pmatrix} & \bar{K}_{sce} &= \begin{pmatrix} K_{psc_i} & K_{isc_i} \end{pmatrix}.
 \end{aligned} \tag{3.207}$$

Proposition 3.9.5 *Le système augmenté sera stable en boucle fermée si et seulement si il existe une matrice $X_{sce}^{-1} = P_{sce} = P_{sce}^T > 0$ et les matrices de dimensions appropriées g_{sce_1} , g_{sce_2} , G_{sce} et $L_{sce_1} = K_{sce_0} X_{sce}$ et $L_{sce_2} = G_{sce} \bar{K}_{sce}$ solutions des LMI suivantes :*

$$\begin{aligned}
 &X_{sce} \bar{A}_{sce}^T + \bar{A}_{sce} X_{sce} + L_{sce_1}^T \bar{B}_{sce}^T + \bar{B}_{sce} L_{sce_1} < 0 \\
 &\left(\begin{array}{cc} A_{sce_0}^T P_{sce} + P_{sce} A_{sce_0} & P_{sce} \\ P_{sce} & 0 \end{array} \right) + Sym \left\{ \begin{bmatrix} g_{sce_1} \\ g_{sce_2} \\ 0 \end{bmatrix} \begin{bmatrix} 0 & -I & 0 \end{bmatrix} + \begin{bmatrix} g_{sce_1} \bar{B}_{sce} \\ g_{sce_2} \bar{B}_{sce} \\ 0 \end{bmatrix} \begin{bmatrix} 0 & 0 & I \end{bmatrix} \right\} \\
 &+ Sym \left\{ \begin{bmatrix} 0 \\ 0 \\ I \end{bmatrix} \begin{bmatrix} L_{sce_2} \bar{C}_{sce} - G_{sce} K_{sce_0} & 0 & -G_{sce} \end{bmatrix} \right\} < 0
 \end{aligned} \tag{3.208}$$

Ce correcteur répond à l'objectif **O1** mais agit en contradiction avec l'objectif **O2**. En particulier, pour maintenir une tension constante dans les super-capacités malgré les pertes, il est nécessaire d'avoir un courant non nul dans le Cuk, ce qui implique $e \neq 0$ à l'équilibre. Il faut donc reconsidérer la boucle de régulation en séparant les deux objectifs, comme le montre la figure 3.23. La commande prend finalement la forme suivante :

$$\alpha = \alpha_* + K_{psc_i} e + K_{isc_i} \int_0^t e(\tau) d\tau + \frac{K_{psc_v}}{C_{sc}} (C_{sc} z_{sc4} - \bar{V}) + \frac{K_{isc_v}}{C_{sc}} \int_0^t (C_{sc} z_{sc4}(\tau) - \bar{V}) d\tau. \tag{3.209}$$

P_1 est un filtre passe-bande et P_2 est son complémentaire passe-bas, de sorte que le correcteur $c_1(\omega, e)$ ne traite que les variations transitoires de la perturbation et c_2 régule la valeur moyenne de la tension dans les super-capacités.

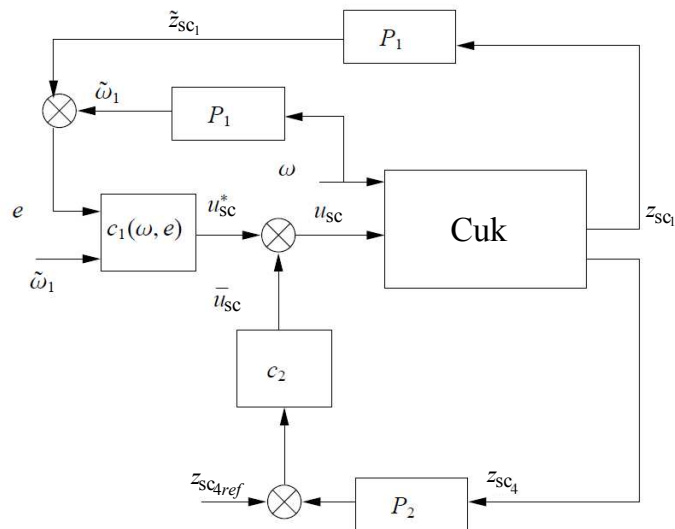


FIGURE 3.23 – Schéma-bloc du contrôleur par retour de sortie du module des supercondensateurs

3.10 Résultats de simulations

Nous avons synthétisé toutes les commandes nécessaires à la réalisation de nos objectifs de stratégie de contrôle, et les commande PI pour comparer leurs performances. Elles doivent donc maintenant être validées par simulations avant d'être mises en oeuvre expérimentalement. Nous utilisons les quatre simulateurs et les entrées exogènes développés au chapitre 2. En appliquant les différentes commandes à $[V_a, V_b, V_c]^T$, u_{pv} , u_{sc} , nous souhaitons vérifier d'une part, que la maximisation de la puissance dans les sources se fait plus efficacement qu'avec des commandes PI, et d'autre part, que les supercondensateurs absorbent bien les dynamiques rapides des variations de puissance. Les différents composants modélisés seront dimensionnés d'après les choix faits pour le banc d'essai, justifiés dans le chapitre 4, afin de s'approcher au maximum du comportement de celui-ci. Les simulations seront effectuées avec le solver ode45, une tolérance relative de $tol = 1.10^{-6}$, et un pas variable de maximum $t_{simu} = 1.10^{-6}$ s, afin de tenir compte de la période de découpage des différents convertisseurs. Les paramétrages de commande et de simulation sont récapitulés dans le tableau de l'annexe B.

3.10.1 Résultats du simulateur d'éolienne

3.10.1.1 Mise en oeuvre des commandes

Le simulateur d'éolienne, rappelé figure 3.24, permet de tester la réponse théorique du générateur éolien raccordé aux batteries et à I_{load} , face à un dI_{load} en créneaux présenté figure 3.26 et à la variation de vitesse de vent de la figure 3.25.

Quatre commandes ont été synthétisées dans le bloc "controle_eol" du simulateur, pour commander les tensions de sortie triphasées de la MSAP servant de génératrice, avec pour

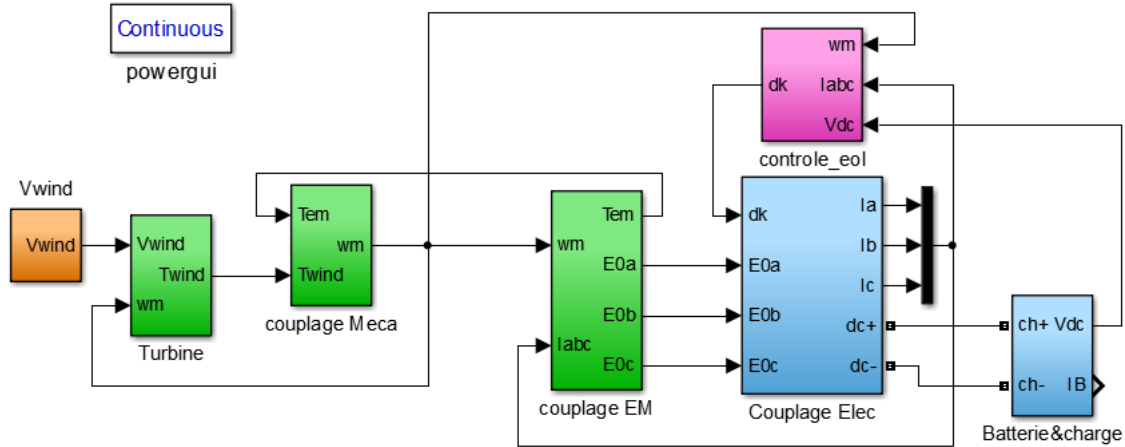


FIGURE 3.24 – Simulateur d'éolienne

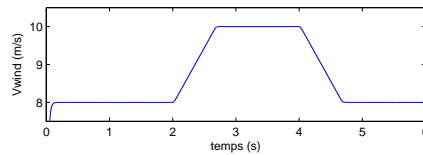


FIGURE 3.25 – Variation réaliste de la vitesse de vent V_{wind}

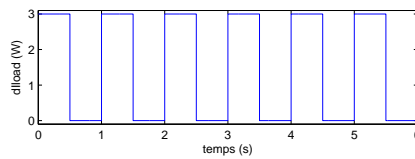


FIGURE 3.26 – Variation de charge lors d'impacts-délestages, dI_{load}

consigne le couple de référence donné par l'algorithme MPPT :

$$T_{ref} = K_{opt} \omega_m^2. \quad (3.210)$$

Avec le dimensionnement choisi pour le banc d'essai, nous avons obtenu $K_{opt} = 1,574 \cdot 10^{-3}$. Pour mettre en œuvre ces commandes dans le repère direct-quadratique, nous appliquons les transformées de Park. Après ces transformations, les commandes $[V_a, V_b, V_c]^T$ sont appliquées à une MLI. Grâce à un signal triangle de fréquence 10 kHz, elle calcule les valeurs à donner aux commandes booléennes $d_a, \bar{d}_a = 1 - d_a, d_b, \bar{d}_b = 1 - d_b, d_c$ et $\bar{d}_c = 1 - d_c$, qui contrôlent l'état passant ou bloqué de chaque thyristor de l'onduleur. Toutes ces fonctions sont exploitées dans le bloc "controle_eol", détaillé figure 3.27. Il contient également le bloc "commande éolienne", dans lequel sont développées successivement les algorithmes des commandes eux-mêmes.

Finalement, nous allons présenter et comparer les résultats obtenus pour ces quatre commandes : la commande PI vectorielle, la PI LPV, la PBC et la PBC avec intégrateur. Les variables étudiées seront les tensions de commande $[V_d, V_q]^T$ et $[V_a, V_b, V_c]^T$ comparées à

leurs valeurs idéales $[V_{dref}, V_{bref}, V_{cref}]^T$, les courants $[I_d, I_q]^T$ comparés aux consignes évaluées par l'algorithme MPPT $[I_{dref}, I_{qref}]^T$, les courants échangés sur le bus continu I_{wind} , I_B et I_{load} et sa tension V_{DC} , les grandeurs mécaniques ω_m , T_{wind} et T_{em} , et la caractéristique de puissance de l'éolienne, affichant $P_{wind}(\omega_m)$ et $P_{em}(\omega_m)$.

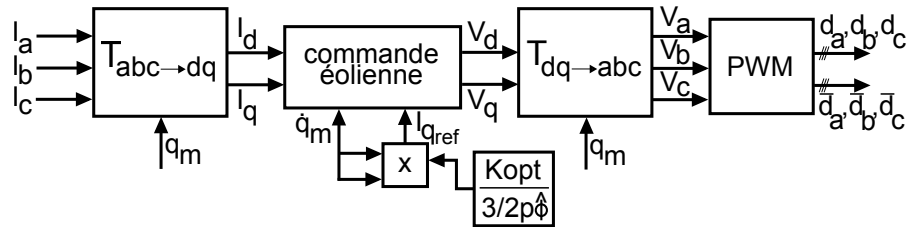


FIGURE 3.27 – Détail du bloc "controle_eol" contenant le passage des variables entre repères abc et dq, l'algorithme de contrôle, et la construction des d_k par MLI

3.10.1.2 La commande PI vectorielle

Pour cette solution, très répandue pour piloter les machines tournantes, le bloc "commande éolienne" est programmé comme présenté figure 3.28 pour la commande PI sans découplage, et comme figure 3.29 pour la commande PI avec découplage.

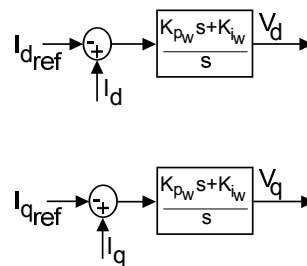


FIGURE 3.28 – Bloc de contrôle "controleur" du simulateur d'éolienne pour la commande PI vectorielle sans découplage

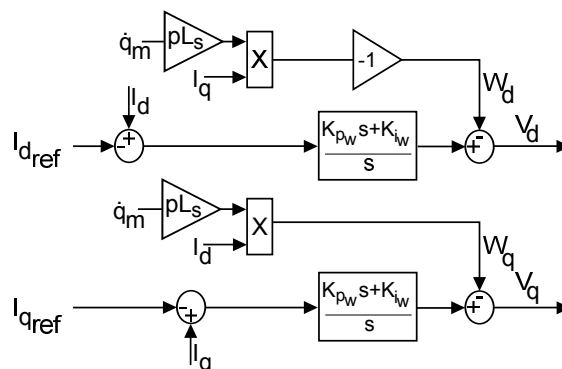


FIGURE 3.29 – Bloc de contrôle "controleur" du simulateur d'éolienne pour la commande PI vectorielle avec découplage

La commande PI sans découplage Nous commençons par annuler les termes de découplage. Nous testons la commande PI vectorielle avec les paramètres offrant de bonnes performances $K_{p_w} = 200$ et $K_{i_w} = 100$. Nous observons les commandes V_d et V_q qui en découlent figure 3.31 (a) ; elles suivent les variations de vitesse de vent, avec cependant de fortes variations que nous pouvons supposer liées aux erreurs numériques du simulateur amplifiées par le PI. Nous observons en conséquence un suivi presque parfait - mais avec de légers biais, du point de fonctionnement imposé par l'algorithme MPPT par l'éolienne simulée. Cela peut être observé figure 3.30 (a) par le suivi de $I_{d_{ref}}$ par I_d et de $I_{q_{ref}}$ par I_q , figure 3.31 par le suivi de la vitesse de rotation optimale $\omega_{m_{th}}$ par ω_m , et par le suivi de T_{ref} par T_{em} . La figure 3.30 (b) confirme que malgré les variations de dI_{load} , les batteries absorbent la puissance générée par l'éolienne sans perturbations sur celle-ci. Enfin, les caractéristiques de puissance de la figure 3.32 (b) confirment le bon fonctionnement de l'algorithme MPPT. En gris sont affichées les courbes caractéristiques de la turbine à $V_{wind} = 8m/s$ et à $V_{wind} = 10m/s$. P_{wind} en bleu, et P_{em} en vert, évoluent le plus directement possible vers le maximum de la première courbe, puis quand la vitesse de vent augmente les puissance augmente en droite ligne jusqu'au maximum de la deuxième courbe, puis reviennent à la première quand le vent rediminue.

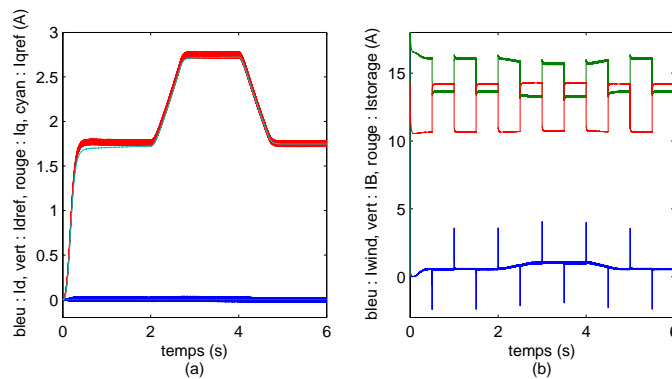


FIGURE 3.30 – Commande PI sans découplage - (a) bleu : I_d , vert : $I_{d_{ref}}$, rouge : I_q , cyan : $I_{q_{ref}}$, (b) courants échangés sur le bus continu : I_{wind} , I_B et dI_{load}

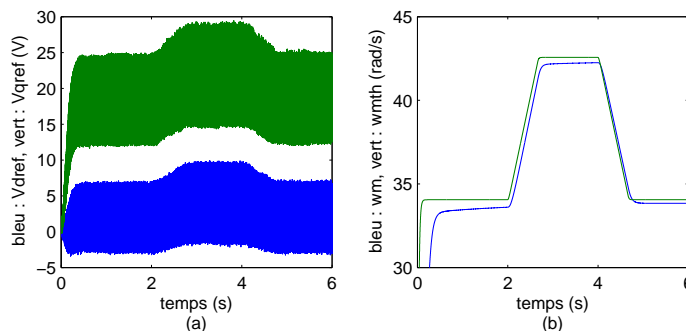


FIGURE 3.31 – Commande PI sans découplage - (a) Commande de l'éolienne : bleu : V_d , vert : V_q , (b) vitesse de rotation : bleu : ω_m , vitesse optimale en vert : $\omega_{m_{th}}$

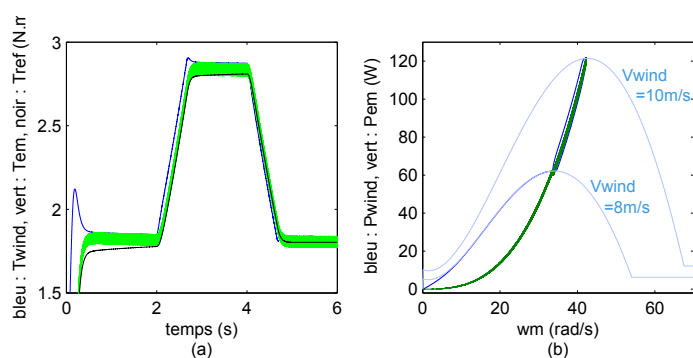


FIGURE 3.32 – Commande PI sans découplage - (a) Couples : bleu : T_{wind} , vert : T_{em} , noir : T_{ref} , (b) caractéristique de puissance $P_{pv}(V_{pv})$

La commande PI avec découplage Nous connectons sur ces mêmes commandes les termes de découplage. Pour les mêmes paramètres de commandes, nous observons d'après les figures 3.33, 3.34 et 3.35 que les performances sont pratiquement identiques.

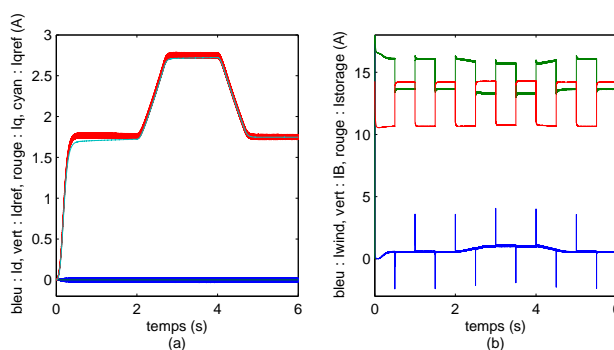


FIGURE 3.33 – Commande PI avec découplage - (a) bleu : I_d , vert : I_{dref} , rouge : I_q , cyan : I_{qref} , (b) courants échangés sur le bus continu : I_{wind} , I_B et dI_{load}

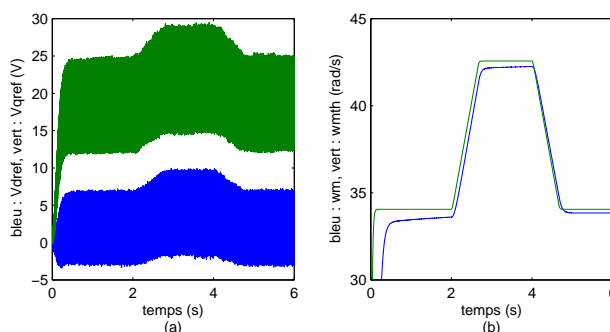


FIGURE 3.34 – Commande PI avec découplage - (a) Commande de l'éolienne : bleu : V_d , vert : V_q , (b) vitesse de rotation : bleu : ω_m , vitesse optimale en vert : ω_{mth}

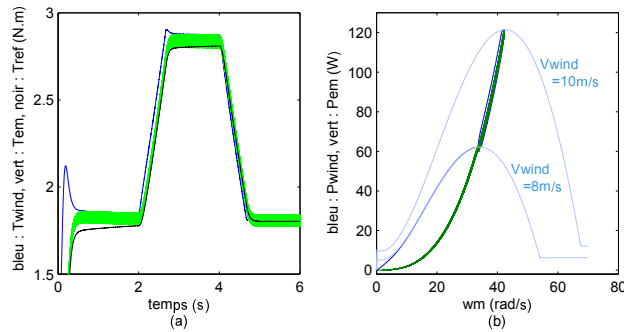


FIGURE 3.35 – Commande PI avec découplage - (a) Couples : bleu : T_{wind} , vert : T_{em} , noir : T_{ref} , (b) caractéristique de puissance $P_{pv}(V_{pv})$

3.10.1.3 La commande PI LPV

Nous testons ensuite la commande PI LPV, détaillée figure 3.36. Afin d'obtenir une réponse stable et viable en boucle fermée, nous calculons les coefficients du correcteur avec pour critères $q_z = 5000$ et $r_z = 200$, grâce aux LMI présentées précédemment. Ici aussi, nous observons le parfait fonctionnement de l'algorithme MPPT à travers les caractéristiques de la figure 3.39 (b) sous l'effet des variables de commande de la figure 4.14 (a). Nous constatons à travers le suivi des consignes de courants figure 3.37 (a), de vitesse figure 4.14 et de couple figure 3.39, que le point de fonctionnement optimal est cette fois suivi sans erreur. Nous voyons que les batteries absorbent la différence entre production et consommation sans que les variations de charge n'apportent de perturbations sur les phases de la MSAP.

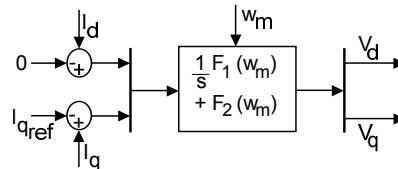


FIGURE 3.36 – Bloc "commande éolienne" du simulateur pour la commande PI LPV

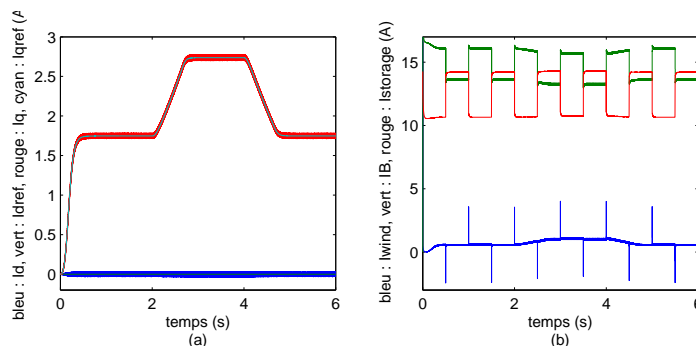


FIGURE 3.37 – Commande PI LPV - (a) bleu : I_d , vert : I_{dref} , rouge : I_q , cyan : I_{qref} , (b) courants échangés sur le bus continu : I_{wind} , I_B et dI_{load}

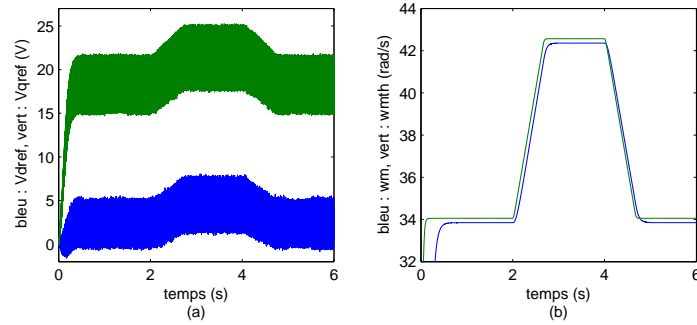


FIGURE 3.38 – (a) Commande de l'éolienne : bleu : V_d , vert : V_q , (b) vitesse de rotation : bleu : ω_m , vitesse optimale en vert : $\omega_{m_{th}}$

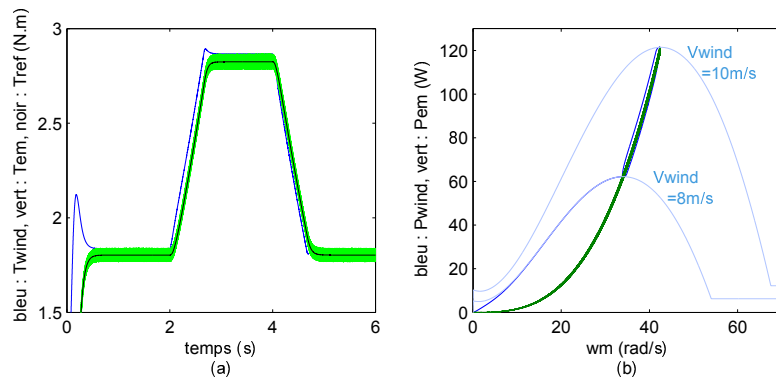


FIGURE 3.39 – (a) Couples : bleu : T_{wind} , vert : T_{em} , noir : T_{ref} , (b) caractéristique $P_{pv}(V_{pv})$

3.10.1.4 La commande Euler-Lagrange PBC

Enfin, nous mettons en œuvre la commande par injection d'amortissement. Celle-ci est présentée figure 3.40 dans sa version sans intégrateur, et figure 3.41 avec intégrateur.

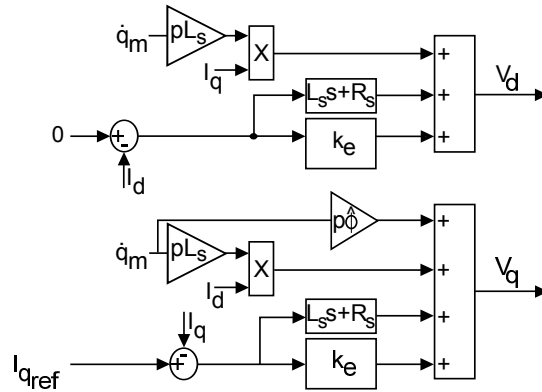


FIGURE 3.40 – Contrôleur du simulateur d'éolienne pour la commande PBC sans intégrateur

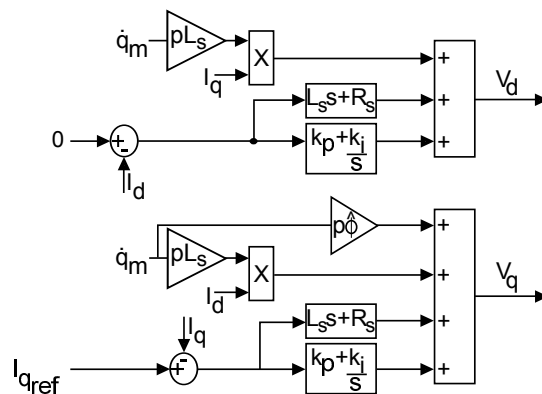


FIGURE 3.41 – Contrôleur du simulateur d'éolienne pour la commande PBC avec intégrateur

La commande PBC sans intégrateur Nous commençons par sélectionner la commande sans intégrateur. Nous avons constaté à l'étude qu'augmenter le paramètre K_e permet de diminuer le bruit sur les variables en simulation, mais finit par déstabiliser le système. Nous le fixons donc à la plus grande valeur assurant la stabilité du circuit : $K_e = 3,1$. Nous voyons dans ce cas à travers les figures 3.42 (a), 3.43 (b) et 3.44 (a) que les courants, la vitesse et le couple suit bien la référence imposée par l'algorithme MPPT, dont l'efficacité est démontrée par la figure 3.44 (b). La différence notable avec les commandes PI est visible figure 3.43 (a) : les variables de commande V_d et V_q sont cette fois parfaitement lisse.

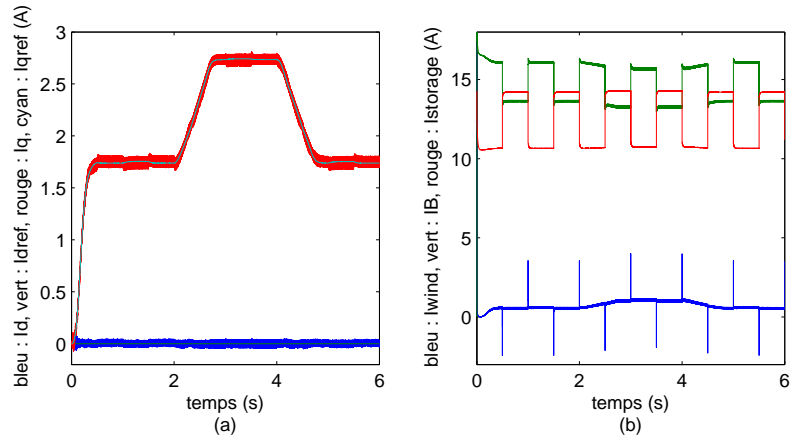


FIGURE 3.42 – (a) bleu : I_d , vert : I_{dref} , rouge : I_q , cyan : I_{qref} , (b) courants échangés sur le bus continu : I_{wind} , I_B et dI_{load}

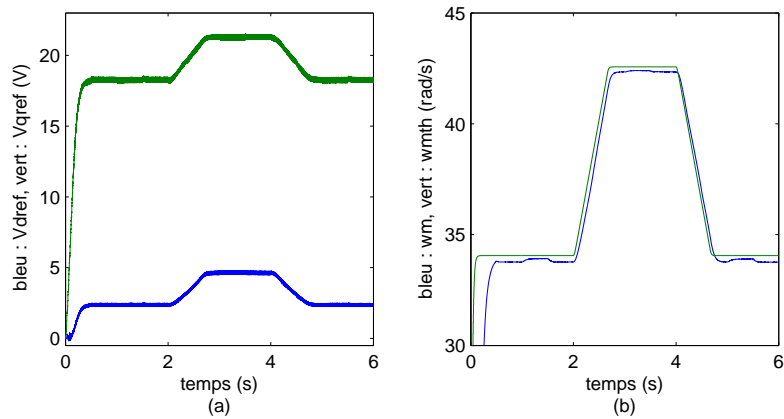


FIGURE 3.43 – (a) Commande de l'éolienne : bleu : V_d , vert : V_q , (b) vitesse de rotation : bleu : ω_m , vitesse optimale en vert : ω_{mth}

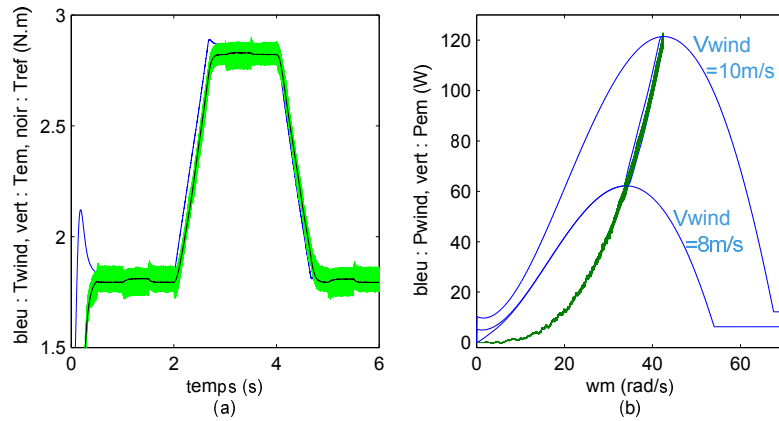


FIGURE 3.44 – (a) Couples : bleu : T_{wind} , vert : T_{em} , noir : T_{ref} , (b) caractéristique $P_{pv}(V_{pv})$

La commande PBC avec intégrateur Nous commutons sur la commande Euler-Lagrange PBC, en prenant pour paramètres, selon la même logique que pour K_e , $K_p = 2$ et $K_i = 2$. Nous observons dans les figures 3.45, 3.46 et 3.47 que le comportement est identique à la réponse à la commande sans intégrateur, car le simulateur n'offre pas de non linéarités pouvant mettre cette dernière à mal. Il est également trop idéal pour révéler des différences de performances entre PBC et PI, malgré le lissage des variables de commande du PBC.

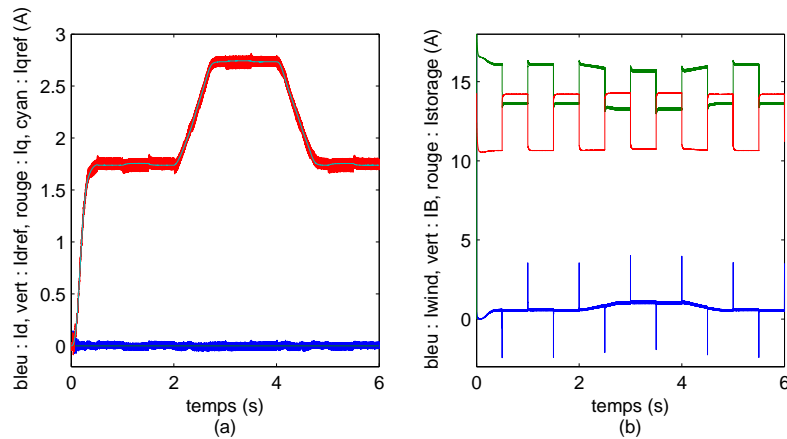


FIGURE 3.45 – (a) bleu : I_d , vert : I_{dref} , rouge : I_q , cyan : I_{qref} , (b) courants échangés sur le bus continu : I_{wind} , I_B et dI_{load}

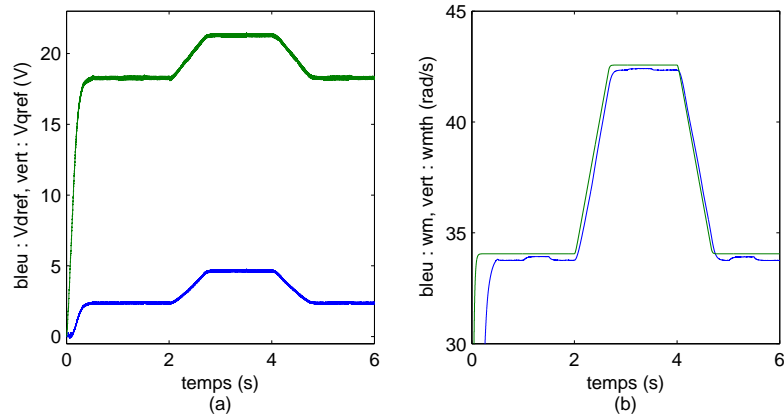


FIGURE 3.46 – (a) Commande de l'éolienne : bleu : V_d , vert : V_q , (b) vitesse de rotation : bleu : ω_m , vitesse optimale en vert : $\omega_{m_{th}}$

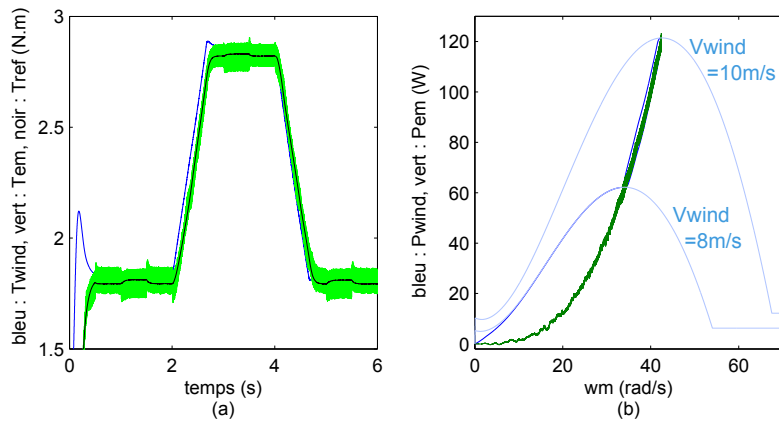


FIGURE 3.47 – (a) Couples : bleu : T_{wind} , vert : T_{em} , noir : T_{ref} , (b) caractéristique $P_{pv}(V_{pv})$

3.10.2 Résultats du simulateur de générateur photovoltaïque

3.10.2.1 Mise en oeuvre des commandes

Le simulateur du générateur photovoltaïque connecté aux batteries et à I_{load} , teste la réponse du circuit commandé par u_{pv} à des variations d'ensoleillement I_r , selon la forme de la figure 3.48, et au même dI_{load} que pour l'éolienne. Trop lente pour avoir un effet visible sur quelques secondes, la température ambiante T_{atm} sera laissée à 25°C . Nous utilisons deux simulateurs Simulink : un permettant de tester les commandes PI, et un pour les commandes SMC et PBC/SMC.

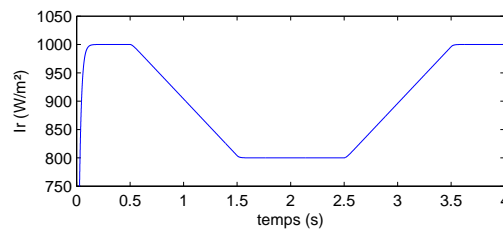


FIGURE 3.48 – Variation réaliste de l'irradiation I_r

Le simulateur utilisant des commande PI est présenté figure 3.49. Le contenu du bloc "controle_PV" permet de construire la commande PI de la figure 3.50, en lui connectant au choix un des deux algorithmes MPPT étudiés. Ces algorithmes sont détaillés figure 3.51.

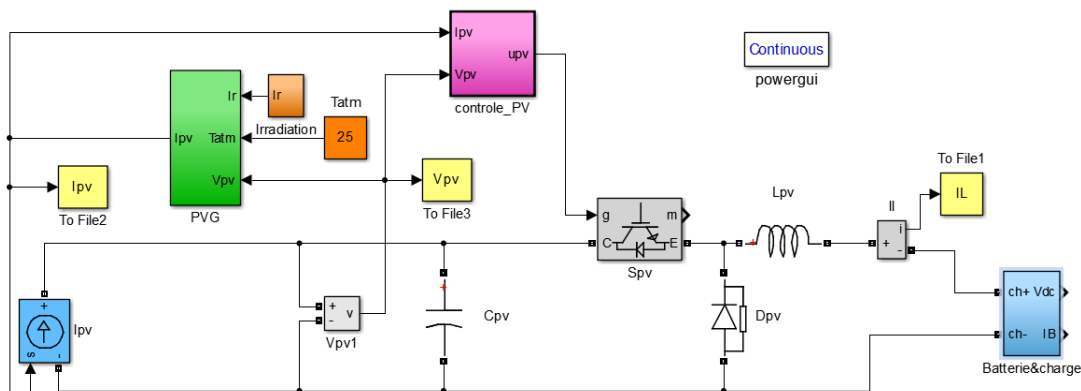


FIGURE 3.49 – Simulateur du générateur photovoltaïque sous Simulink, avec contrôleur PI

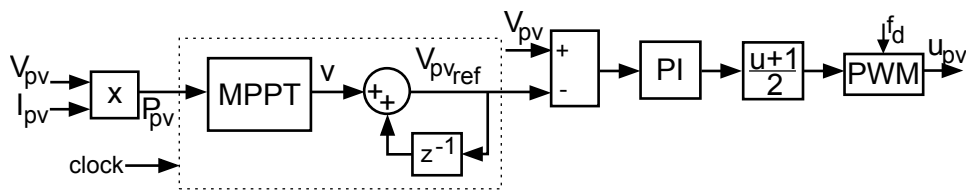


FIGURE 3.50 – Contrôleur PI du simulateur photovoltaïque

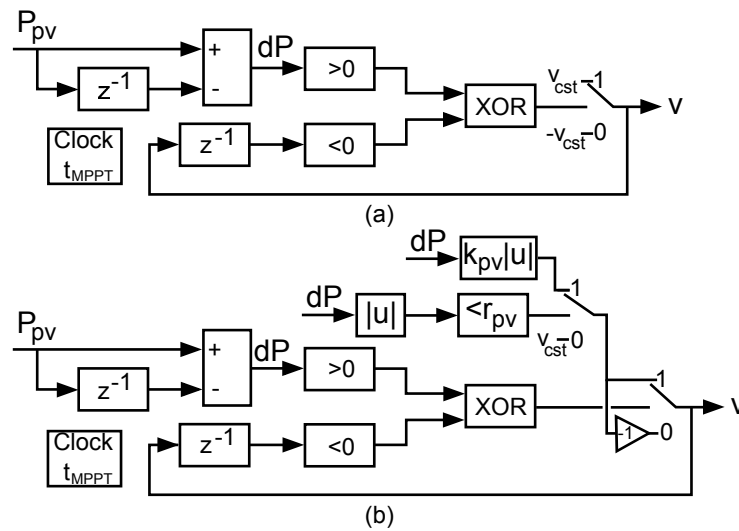


FIGURE 3.51 – (a) Algorithme MPPT à pas fixe, (b) algorithme MPPT à pas adaptatif

Le simulateur utilisant les commandes SMC et PBC/SMC est affiché figure 3.52. Le contenu de bloc "controle_PV", figure 3.53, permet de connecter la commande SMC, détaillée figure 3.54, et le système auxiliaire, présenté figure 3.55. En utilisant les deux commutateurs à l'intérieur et à l'extérieur du bloc "controle_PV", nous pouvons choisir de connecter soit V_{pv} à la commande, générant ainsi une commande SMC pure, ou $V_{pv,a}$, pour ajouter l'injection d'amortissement. Un bloc de retard est alors ajouté pour pouvoir reboucler la commande sur le système auxiliaire, et il est aussi appliqué à la commande du système "réel" afin que les deux restent synchronisés.

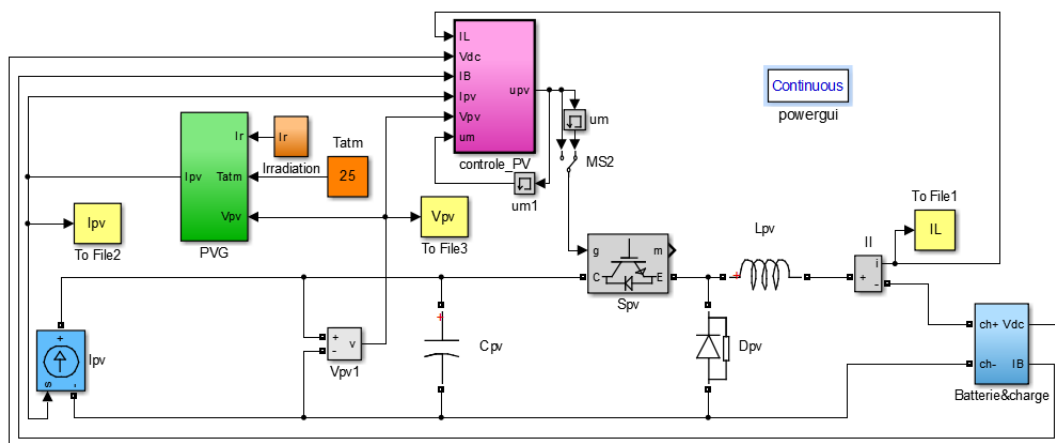


FIGURE 3.52 – Simulateur du générateur photovoltaïque sous Simulink, avec contrôleur SMC et PBC

Différentes combinaisons de commandes et d'algorithmes MPPT ont été testées avec ces simulateurs, afin de comparer leurs performances : la commande PI avec algorithme MPPT P&O, la PI avec algorithme MPPT adaptatif, la SMC et la PBC/SMC. Les variables

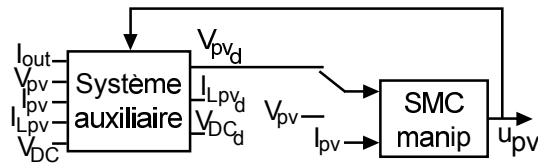


FIGURE 3.53 – Contrôleur SMC et PBC du générateur photovoltaïque

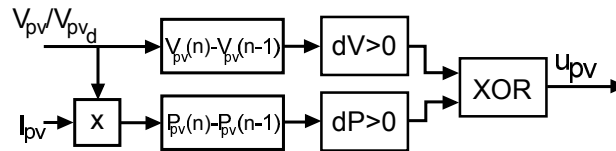


FIGURE 3.54 – Contrôleur SMC et PBC du générateur photovoltaïque - détail de la commande SMC

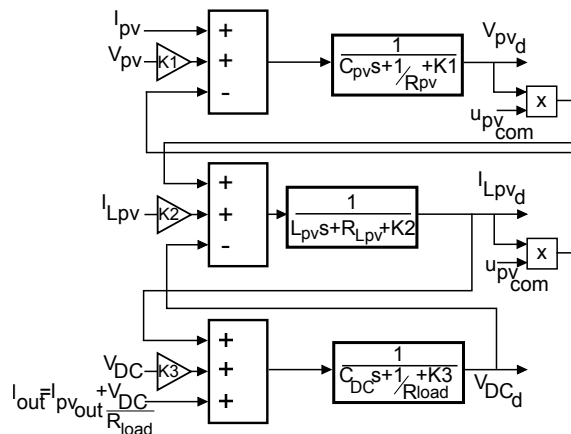


FIGURE 3.55 – Contrôleur SMC et PBC du générateur photovoltaïque - détail du système auxiliaire

analysées sont le courant et la tension photovoltaïques I_{pv} et V_{pv} , ainsi que la caractéristique de puissance des panneaux $P_{pv}(V_{pv})$, les courants du bus continu $I_{L_{pv}}$, I_B et I_{load} , et la tension de celui-ci, V_{DC} .

3.10.2.2 La commande PI avec algorithme MPPT Perturb and Observe à pas fixe

L'application de la commande PI au hacheur Buck nécessite l'ajout d'un bloc MLI, et d'un bloc séparé pour l'algorithme MPPT. Nous commutons l'entrée de la commande PI sur l'algorithme à pas fixe afin de tester celui-ci en premier lieu. La grande faiblesse de cette solution est le manque de robustesse de l'algorithme, qui à la moindre perturbation peut diverger. Afin d'obtenir un résultat correct qui ne diverge pas, nous prenons pour son pas faible $v = 0,5V$, et pour laisser le temps au système de répondre, nous échantillons l'observation avec un pas de $t_{MPPT} = 0,3s$. Nous observons sur les figures 3.56 (a) et (b) que les tension et courant photovoltaïques, V_{pv} et I_{pv} , suivent les variations d'irradiation, mais la tension absorbe également les variations de charge visibles en rouge figure 3.56 (c). De la même façon que pour l'éolienne, nous construisons figure 3.57 les caractéristiques

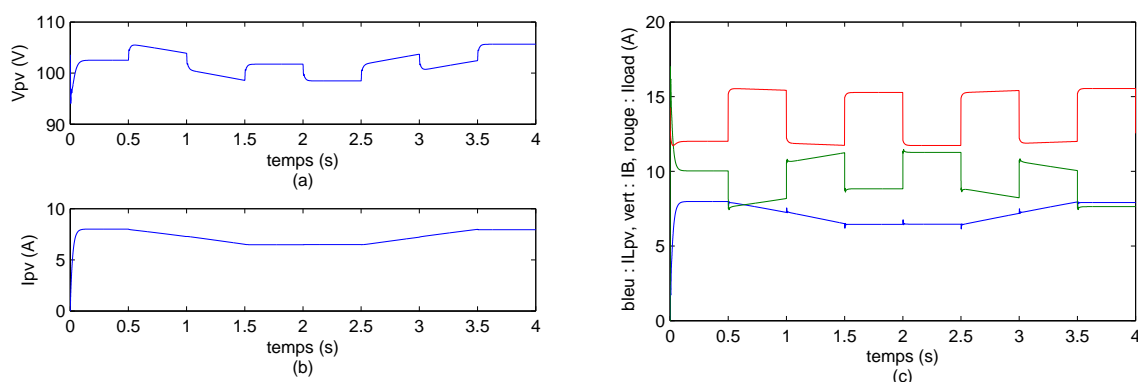


FIGURE 3.56 – commande PI avec algorithme MPPT à pas fixe - (a) la tension photovoltaïque V_{pv} , (b) le courant photovoltaïque I_{pv} , (c) les courants échangés sur le bus continu : $I_{L_{pv}}$, I_B , I_{load}

de puissance des panneaux pour $I_r = 800W/m^2$ et $I_r = 1000W/m^2$ en gris, et traçons la caractéristique de puissance du simulateur. Le suivi du point maximal est médiocre, même à irradiation constante.

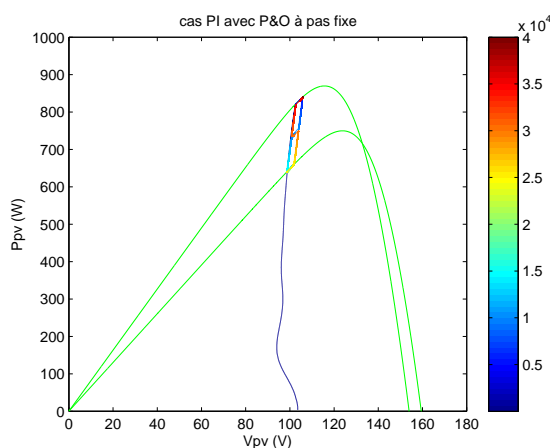


FIGURE 3.57 – commande PI avec algorithme MPPT à pas fixe - caractéristique $P_{pv}(V_{pv})$

3.10.2.3 La commande PI avec algorithme MPPT adaptatif

Nous commutons l'entrée de la commande pour tester l'algorithme à pas adaptatif. Nous reprenons pour paramètres : $v = 0,5V$ et $t_{MPPT} = 0,3s$, et ajoutons les paramètres adaptatifs $k_{pv} = 0,5$ et $r_{pv} = 1W$. Nous observons figures 3.59 et 3.58 montrent qu'à v et t_{MPPT} égaux, la réponse en simulation de l'algorithme adaptatif est très proche de celle de celui à pas fixe.

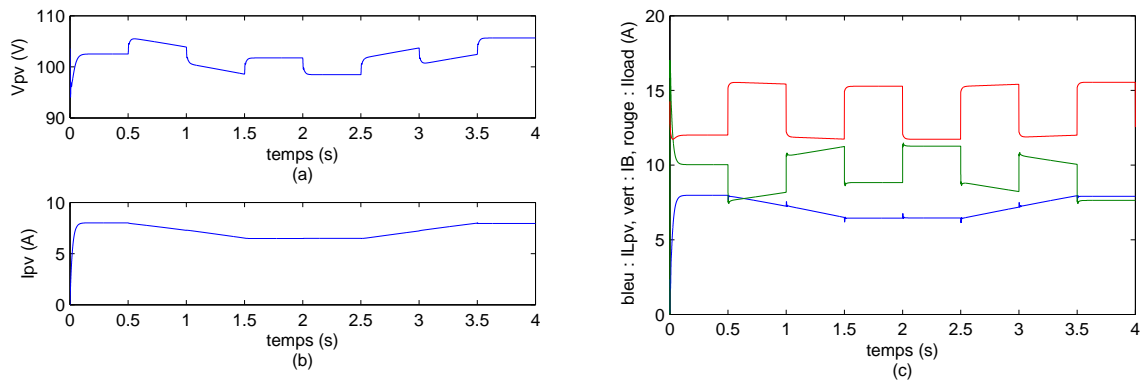


FIGURE 3.58 – commande PI avec algorithme MPPT adaptatif - (a) la tension photovoltaïque V_{pv} , (b) le courant photovoltaïque I_{pv} , (c) les courants échangés sur le bus continu : $I_{L_{pv}}$, I_B , I_{load}

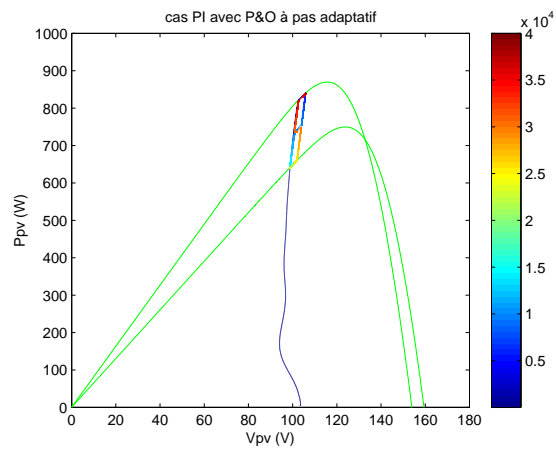


FIGURE 3.59 – commande PI avec algorithme MPPT adaptatif - caractéristique $P_{pv}(V_{pv})$

3.10.2.4 La commande SMC avec algorithme MPPT intégré

La commande SMC a pour avantage de ne pas nécessiter de bloc MLI ni d'algorithme MPPT externe, ce qui simplifie la mise en oeuvre. En revanche, lors des essais expérimentaux, la commande sera calculée avec un pas fixe minimal qui imposera une oscillation résiduelle sur la commande ; dans le cas présent, le pas de simulation peut prendre des valeurs très faible lors de la résolution de I_{pv} , ce qui n'est pas réaliste pour le calcul de u_{pv} . Pour revenir à un pas fixe contrôlable seulement pour le calcul de la commande, nous ajoutons un trigger au bloc "com_PV", associé à un générateur d'impulsion de période $25\mu s$, ce qui correspond au pas de calcul expérimental. Ainsi, les commutations de u_{pv} seront limitées dans leur fréquence par ce trigger.

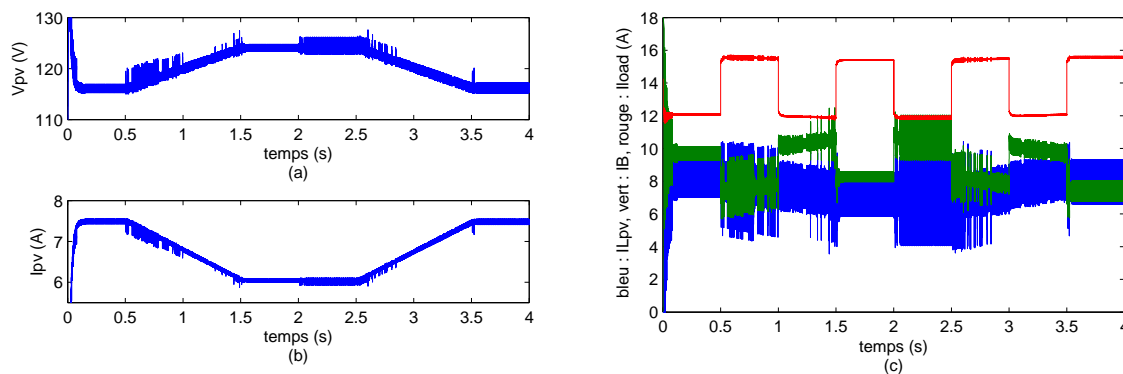


FIGURE 3.60 – commande SMC - (a) la tension photovoltaïque V_{pv} , (b) le courant photovoltaïque I_{pv} , (c) les courants échangés sur le bus continu : I_{Lpv} , I_B , I_{load}

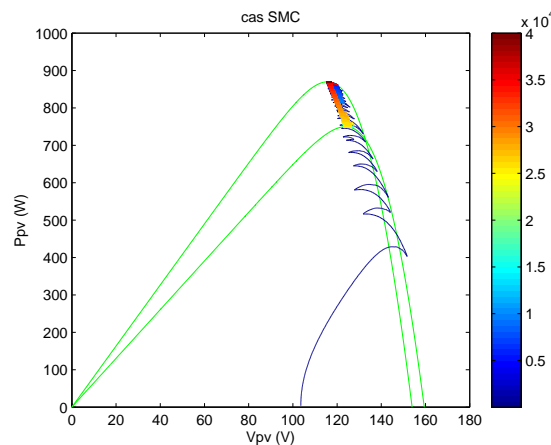


FIGURE 3.61 – commande SMC - caractéristique $P_{pv}(V_{pv})$

Nous commençons par ôter les retard sur u_{pv} et commuter V_{pv} en entrée de la commande SMC. Nous observons figures 3.60 (a) et (b) que V_{pv} et I_{pv} ne subissent plus les variations de charges, ce qui est confirmée par la figure (c). Le point de fonctionnement des panneaux

suit la variation d'irradiation correctement : I_{pv} varie dans le même sens qu'elle puisque I_{PH} lui est presque proportionnel, et V_{pv} varie dans le sens contraire puisque la caractéristique $I_{pv}(V_{pv})$ est strictement décroissante. Cependant, du bruit apparaît sur V_{pv} et $I_{L_{pv}}$ lorsque l'irradiation varie. Malgré cela, le comportement de l'algorithme MPPT, donné figure 3.61, est très correct, maintenant le système au point maximum à chaque instant avec un peu de bruit.

3.10.2.5 La commande PBC/SMC avec algorithme MPPT intégré

Enfin, nous ajoutons le retard sur u_{pv} et nous mettons V_{pv_d} en entrée de la commande SMC pour ajouter l'injection d'amortissement. Nous observons que plus les coefficients d'amortissement augmentent, plus les variables électriques sont lissées. Nous choisissons de prendre $K_{pv_1} = K_{pv_2} = K_{pv_3} = 100$. Nous observons, figure 3.62, que la réponse de V_{pv} , I_{pv} et $I_{L_{pv}}$ est équivalente à celle du SMC. Le suivi de l'irradiation presque parfait, et les perturbations dues aux variations de charge sont très faibles. Ces observations sont confirmées par la figure 3.63, qui en (a) présente la puissance P_{pv} en fonction du temps, quasiment lisse à quelques zones de bruits près, et en (b) la caractéristique de puissance qui confirme que le point de fonctionnement presque sans bruit est au maximum à tout moment.

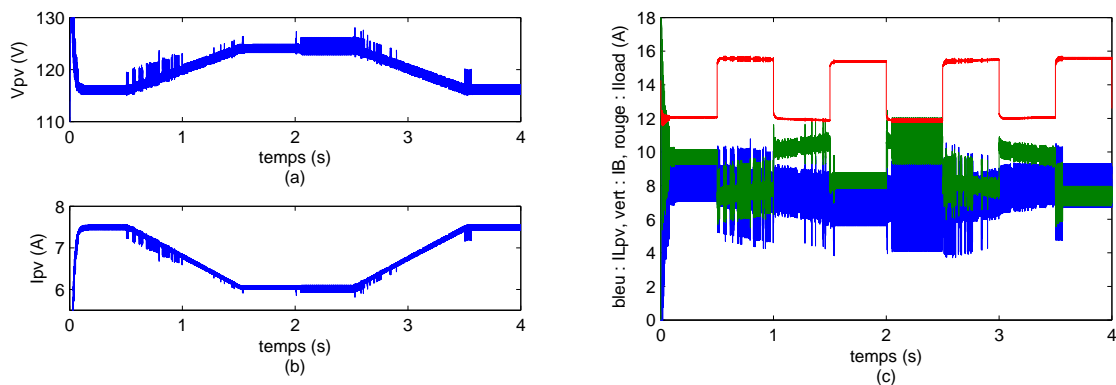


FIGURE 3.62 – commande PMC avec $K_{pv_1}=100$, $K_{pv_2}=100$, $K_{pv_3}=100$ - (a) la tension photovoltaïque V_{pv} , (b) le courant photovoltaïque I_{pv} , (c) les courants échangés sur le bus continu : $I_{L_{pv}}$, I_B , I_{load}

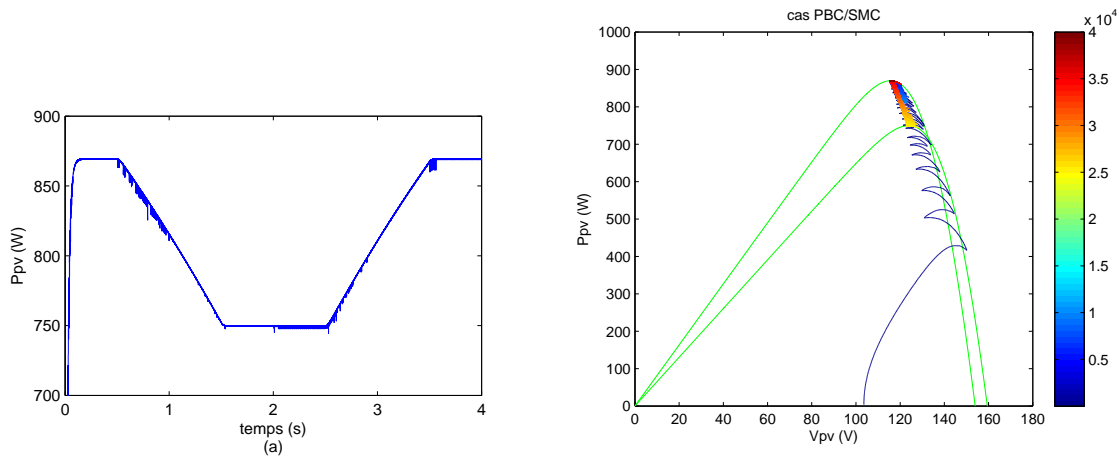


FIGURE 3.63 – commande PBC avec $K_{pv_1}=100$, $K_{pv_2}=100$, $K_{pv_3}=100$ - (a) la puissance photovoltaïque $P_{pv}(t)$, (b) caractéristique $P_{pv}(V_{pv})$

3.10.3 Résultats du simulateur du système de stockage

3.10.3.1 Mise en oeuvre de la commande

Appliquée au simulateur rappelé figure 3.64, la commande du hacheur Ćuk, présenté figure 3.65, est composé de la fonction construisant le α souhaité, additionnée à une boucle de courant contenant un correcteur PI permettant de faire converger le point de fonctionnement du système vers celui-ci, et d'une boucle de tension munie d'un correcteur PI qui compense les pertes du circuit pour maintenir V_{sc} à 140 V. Nous nous plaçons dans le sens de fonctionnement de notre banc d'essai, qui inverse u_{sc} et $1 - u_{sc}$ par rapport à la théorie développée. Nous utilisons d'une série de filtre permettant de construire les dérivées de I_{sto} , et notamment \tilde{I} . Leurs constantes de temps sont $\tau_1 = 0, 1$, afin de visualiser les effets de la boucle de tension à l'échelle d'une simulation de quelques secondes, et $\tau_2 = 0, 001$, pour minimiser la puissance absorber par les batteries.

3.10.3.2 Résultats de simulations

Nous imposons pour I_{load} la série de créneaux représentée précédemment pour tester les supercondensateurs en décharge, à laquelle est ajoutée un courant positif de 20 A pour représenter la puissance produite et tester les supercondensateurs en charge. Cette entrée respecte les contraintes théoriques nécessaire au bon fonctionnement de la commande. Le but de la commande est donc d'adoucir le créneau de courant I_B qui chargera ou déchargera les batteries, en ne prélevant que les basses fréquences du courant total à charger I_{sto} , équivalent dans ce simulateur à dI_{load} et affiché figure 3.66 (a).

L'absorption du courant I_1 complémentaire à I_B par les supercondensateurs est observable figure 3.66 (c). Nous constatons que le courant entrant dans le hacheur I_1 , en bleu, suit sa consigne $I_{1*} = \tilde{I}$ avec un biais constant. Le suivi dynamique des hautes fréquences des

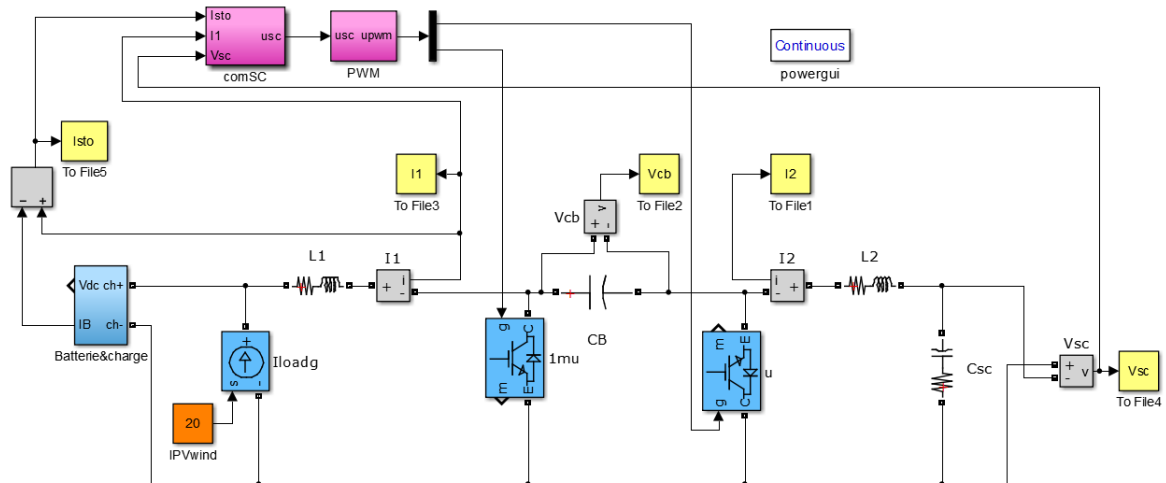


FIGURE 3.64 – Simulateur du module des supercondensateurs

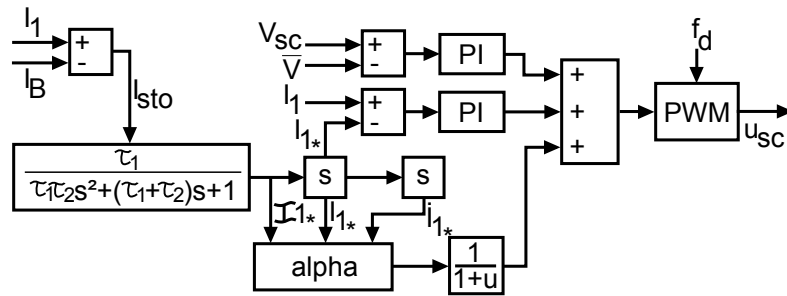


FIGURE 3.65 – Commande des supercondensateurs

créneaux est donc assuré, mais n'empêche pas les supercondensateurs de se décharger ou recharger lentement en laissant une erreur statique sur I_1 . En (b), nous voyons que I_B ne garde que les variations lentes, ainsi que des pics très brutaux au moment des fronts des créneaux, dûs à τ_2 qui impose une fréquence maximale d'absorption aux supercondensateurs, mais qui ne seront cependant pas perceptibles par les batteries en pratique.

La figure 3.67 présente les tensions du module. Si V_{DC} en (a) reste très stable au gré des variations de charge, V_{sc} en (c) revient quant à lui vers sa consigne de 140 V après chaque pic absorbé par les supercondensateurs. Grâce à $\tau_1 = 0,1s$, nous maintenons une constante de temps très basse sur V_{sc} , qui permet après un pic de réaliser une recharge ou une décharge des supercondensateurs vers 140 V suffisamment lente pour être gérable sans dommages par les batteries.

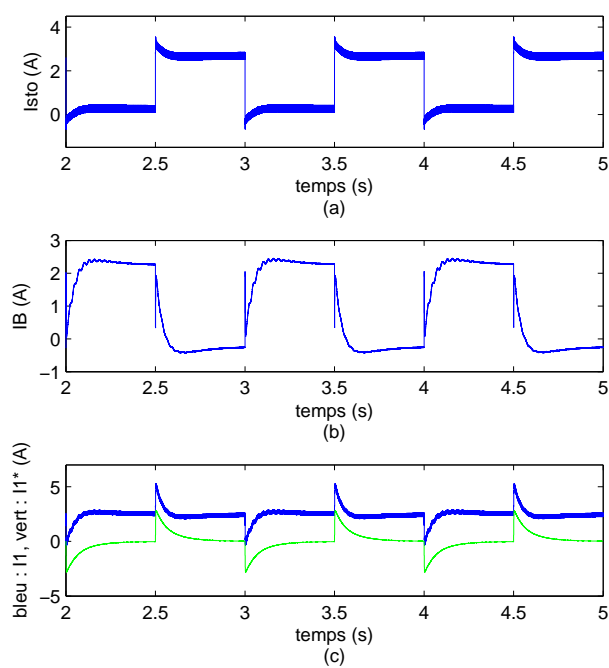


FIGURE 3.66 – (a) Courant à stocker $I_{sto} = I_1 - I_B$, (b) courant de batteries I_B , (c) Comparaison entre I_1 en bleu et \tilde{I} en vert

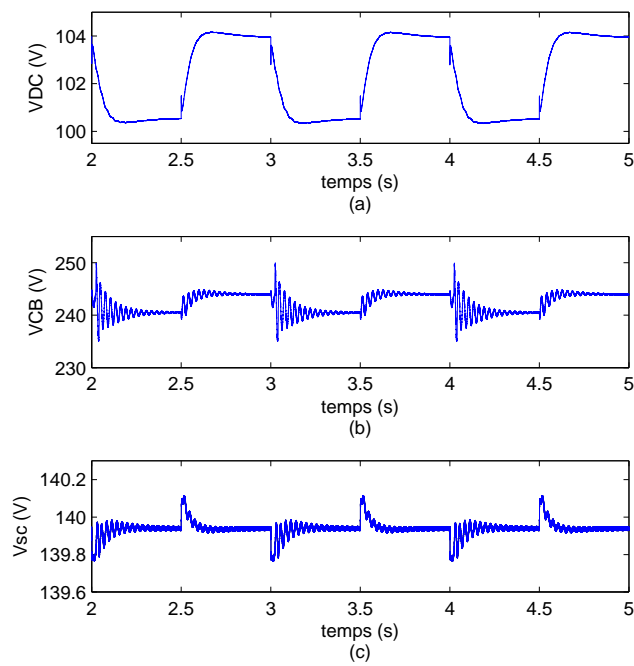


FIGURE 3.67 – (a) tension du bus continu V_{DC} , (b) tension de C_B V_{C_B} , (c) tension des supercondensateurs V_{sc}

3.10.4 Résultats du simulateur du système de puissance complet

3.10.4.1 Mise en oeuvre des commandes

Nous connectons finalement tous les modules ensemble autour du bus commun, des batteries de de la charge variable. Nous utilisons sur chacun les commandes finales : l'Euler-Lagrange PBC avec intégrateur pour l'éolienne, la PBC/SMC avec algorithme MPPT intégré pour les panneaux photovoltaïques, et l'IDA-PBC pour les supercondensateurs. Nous leur appliquons les entrées données figure 3.68.

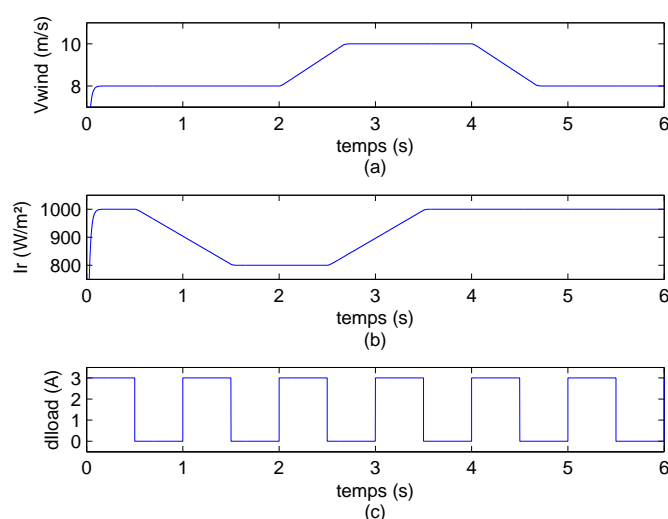


FIGURE 3.68 – (a) Vitesse de vent V_{wind} , (b) Irradiation I_r , (c) variation de charge dI_{load}

3.10.4.2 Résultats de simulations

En réponse à ces entrées, nous retrouvons figure 3.69 les grandeurs photovoltaïques V_{pv} et I_{pv} , qui suivent les variations d'irradiation avec un peu de bruit à hautes fréquences provenant du bruit de hachage présent sur le bus continu, mais aucune perturbations en provenance des variations de charge, et des variations de puissance éolienne. Nous constatons de même l'absence totale de perturbation sur I_d , I_q , sur T_{em} et ω_m , affichés respectivement figures 3.70 (a), 3.70 (b) et 3.71 (b). Nous constatons également que les commandes de l'éolienne V_d et V_q affichés figure 3.71 (a) suivent les variations de V_{wind} en restant complètement lisses.

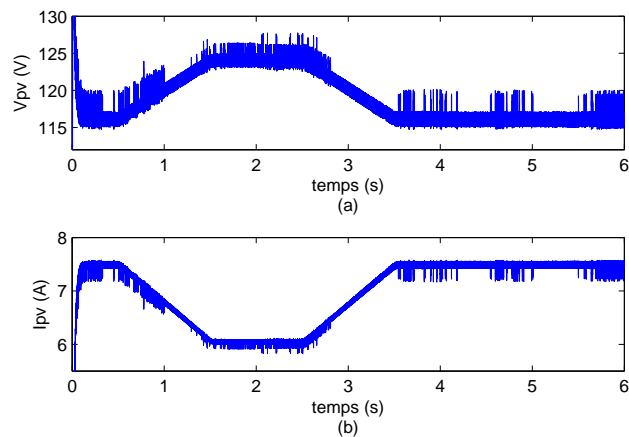


FIGURE 3.69 – (a) la tension photovoltaïque V_{pv} , (b) le courant photovoltaïque I_{pv}

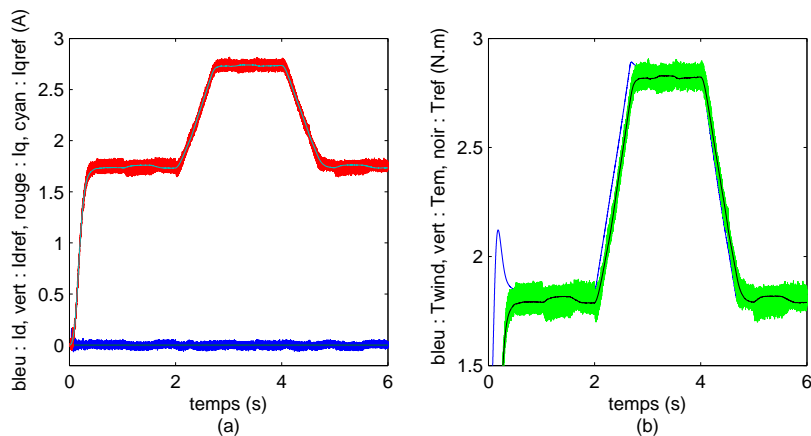


FIGURE 3.70 – (a) Bleu : I_d , vert : I_{dref} , rouge : I_q , cyan : I_{qref} , (b) bleu : T_{wind} , vert : T_{em} , noir : T_{ref}

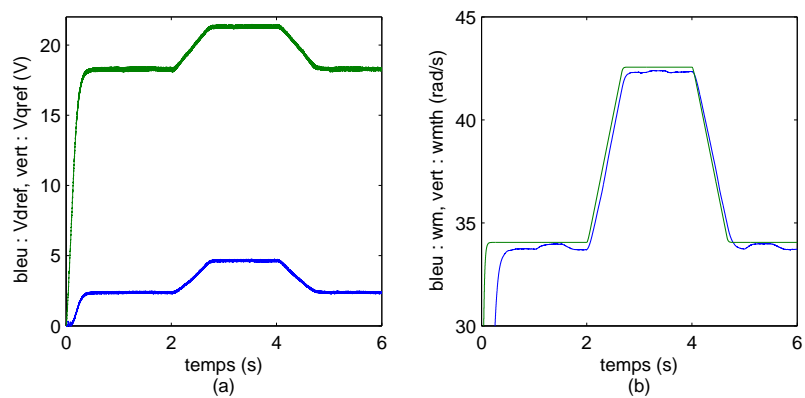


FIGURE 3.71 – (a) Bleu : V_d , vert : V_q , (b) bleu : ω_m , vert : ω_{mth}

À la figure 3.72 sont présentées les grandeurs électriques du module des supercondensateurs. En (a) est affiché le courant I_{sto} à répartir entre ceux-ci et les batteries. Les bruits à très hautes fréquences ne sont pas traités par la commande et se retrouvent sur I_1 comme sur I_B , mais ne seront en pratique pas perceptibles par les batteries. En (c) nous retrouvons outre ces bruits un courant I_1 suivant correctement les variations imposées par $I_{1*} = \tilde{I}$, mais avec une erreur quasi-constante qui permet le suivi de la consigne de tension. En (b) est montré I_B , qui présente en dehors des bruits à très hautes fréquences la composante très amortie des créneaux initiaux de I_{sto} . Nous retrouvons cet amortissement sur les légères variations de V_{DC} en (d). Enfin, nous voyons en (e) la convergence de V_{sc} , malgré les pics absorbés, vers une valeur légèrement en dessous de 140 V. Ce décalage est dû à la chute de tension sur le bus continu.

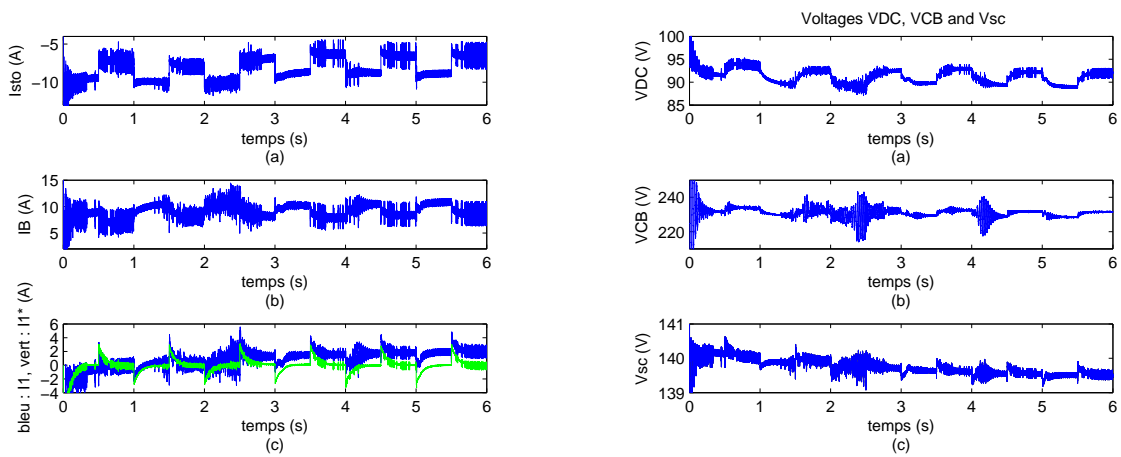


FIGURE 3.72 – (a) Courant à stocker $I_{sto} = I_1 - I_B$, (b) courant de batteries I_B , (c) Comparaison entre I_1 en bleu et \tilde{I} en vert, (d) tension du bus continu V_{DC} , (e) tension de C_B V_{CB} , (f) tension des supercondensateurs V_{sc}

Enfin, la figure 3.73 présente les caractéristiques de puissance des sources, en (a) celle des panneaux, en (b) celle de l'éolienne. Ils montrent que leurs points de fonctionnement respectifs sont maintenus au maximum aussi bien que lors des simulations en source isolée : ils ne subissent ni les variations de l'autre source, ni les variations de charge.

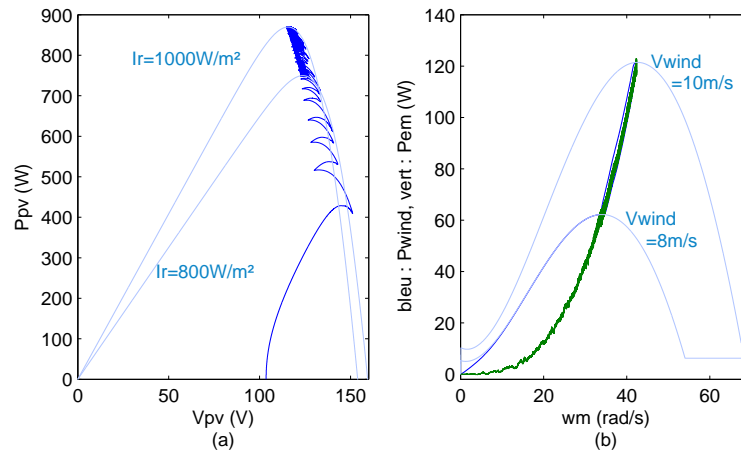


FIGURE 3.73 – (a) Caractéristique de puissance des panneaux photovoltaïques, (b) caractéristique de puissance de l'éolienne

3.11 Conclusions

Dans ce chapitre, la stratégie de contrôle basée sur l'injection d'amortissement a été justifiée et développée pour le système de production hybride, suivant les objectifs annoncés de maximisation de la production, et de répartition des variations lentes et rapides de l'énergie entre batteries et supercondensateurs. Les principes des algorithmes MPPT ont été rappelés et les commande PI associées ont été développées, afin de servir de comportement de référence pour les générateurs éoliens et photovoltaïques. Par ailleurs, nous avons présenté les principes théoriques de la synthèse de commandes par injection d'amortissement, et les avons appliqués à notre système.

Nous avons en effet développé deux commandes Euler-Lagrange Passivity-Based Control (PBC). Celui de base permettait de contrôler l'éolienne en intégrant à la commande les variations de sa vitesse de rotation, plutôt que de les rejeter comme dans la commande PI vectorielle. Cependant, cette solution a des limites pratiques : elle nécessite de connaître les paramètres exacts de la génératrice. Or dans une machine électrique réelle, ces paramètres peuvent varier selon les conditions de leur utilisation, entraînant ainsi des erreurs dans la commande. Pour rectifier ce problème, nous avons donc montré qu'il était possible d'ajouter à la commande PBC un intégrateur, qui dans les situations où les paramètres varient permettra d'assurer une erreur statique nulle, tout en gardant les bénéfices du PBC dans le cas général.

Nous avons ensuite proposé une commande de type Sliding Mode Control pour le générateur photovoltaïque ; elle a l'avantage de piloter la commutation de son hacheur sans besoin de module de modulation par largeur d'impulsion, et l'algorithme MPPT peut directement être intégré à sa fonction objectif, ce qui simplifie grandement sa mise en oeuvre. Afin d'augmenter la passivité du module, nous appliquons une injection d'amortissement à

la commande, parvenant ainsi à une loi de type "Passivity-Based Sliding Mode Control".

Enfin, des outils mathématiques ont été développés afin de rendre possible la synthèse d'une commande de type "Interconnection and Damping Assignment Passivity-Based Control" pour le hacheur Ćuk du module des supercondensateurs. Nous cherchions à réaliser deux objectifs en apparence contradictoire : faire absorber aux supercondensateurs les pics de puissance produits par les sources, ou consommés par l'habitation, et par ailleurs maintenir les supercondensateurs à mi-charge. En pratique, cela signifie qu'il faut après un pic de charge - ou de décharge - que les supercondensateurs se déchargent - ou se chargent - lentement dans les batteries, afin d'être opérationnels pour le pic suivant. Pour réaliser les deux objectifs en apparence contradictoires, nous avons choisi de prendre pour consigne de courant entrant le signal obtenu après passage du courant à stocker dans un filtre passe-haut, avec un biais constant causé par le maintien de la charge des supercondensateurs, et pour consigne de tension de ceux-ci la valeur de mi-charge, à laquelle s'ajoute des oscillations dues aux pics de puissance absorbés. Cette méthode de synthèse s'étant révélée non viable, nous avons développé une commande innovante par retour de sortie, exploitant l'hamiltonien du système afin de réaliser les deux objectifs.

Finalement, les différentes commandes des sources ont été validées et comparées sous Simulink, et la commande des supercondensateurs éprouvée, dans des modules séparés puis dans le simulateur du système global. Les résultats ont permis de confirmer la viabilité théorique de la stratégie de commande par injection d'amortissement, mais la lourdeur des calculs engendre des bruits numériques et ne permet pas de jouer à loisir sur les paramètres des commandes. Le prochain chapitre présentera la validation expérimentale de ses mêmes commandes, et du système complet contrôlé par Passivity-Based Control.

4

Applications expérimentales

4.1 Introduction

Dans les chapitres précédents a été effectuée l'étude théorique complète d'une stratégie de commande par injection d'amortissement, appliquée à un système de production multi-sources multi-stockages, composé d'un générateur éolien, d'un générateur photovoltaïque, de batteries et de supercondensateurs. Les modélisations du système et les commandes à lui appliquer ont été entièrement définies. Elles ont permis de développer des simulateurs Simulink reproduisant le comportement des modules du générateur éolien, du générateur photovoltaïque et des supercondensateurs, ainsi que le comportement du système complet, pour les différentes commandes développées. Il nous faut maintenant valider ces mêmes commandes, sur un banc d'essai réel reproduisant les mêmes conditions que les simulateurs.

Nous commencerons par décrire en détails le banc d'essai ; il est composé d'un banc de batteries Li-Ion de 100 V, de supercondensateurs pour une tension maximale de 240 V, d'un émulateur d'éolienne avec sa génératrice de 367 W constitué de deux Machines Synchrones à Aimants Permanents, et de cinq panneaux photovoltaïques en série d'une puissance nominale de 1070 W. Nous devons ensuite présenter et justifier le dimensionnement des différents composants, le paramétrage des commandes, et le choix des entrées exogènes appliquées au système.

Nous mènerons par la suite quatre études différentes. En premier lieu, nous isolerons les trois modules - générateur photovoltaïque, éolienne et supercondensateurs -, en les connectant un à un aux batteries et à la charge sans la présence des deux autres. Ce sera alors l'occasion de comparer les performances des commandes PBC, pour les générateurs, avec leurs commandes témoins respectives : l'Euler-Lagrange Passivity-Based Control de l'éolienne sans ou avec intégrateur et les commandes PI vectorielle ou LPV d'une part, le Sliding Mode Control ou le Sliding Mode Passivity-Based Control et la commande PI avec algorithme MPPT P&O ou adaptatif de l'autre. Par ailleurs, un système réel sera proposé pour valider la répartition de la puissance entre les batteries et le module composé du Ćuk et des supercondensateurs, en leur appliquant à tous deux une source de courant variable et des impacts-délestages de charge.

Une fois que chaque sous-système aura été validé séparément, nous les connecterons tous aux batteries pour tester le système multi-sources final. Il sera ainsi vérifié que l'hybridation n'apporte pas de perturbations d'un module à l'autre, et que ses objectifs sont réalisés : d'une part, la maximisation de la production, de l'autre, la déviation des pics de puissance vers les supercondensateurs.

4.2 Présentation du banc d'essai

L'objectif de la mise en œuvre expérimentale est de reproduire le système de puissance hybride présenté dans le chapitre 2, en restant au plus près du dimensionnement choisi et d'un système de production domestique réel. Pour cela, nous réunissons le matériel permettant de construire en laboratoire un banc d'essai équivalent, à un rapport d'échelle près, et nous

définissons les différents paramètres de réglage nécessaire à son bon fonctionnement.

4.2.1 Matériel utilisé

Nous pouvons découper le système en quatre parties à construire séparément : le module de l'éolienne, celui des panneaux photovoltaïques, celui des supercondensateurs, et enfin le bus continu comprenant la charge et les batteries. Nous détaillons le matériel employé pour chaque partie. Les différentes commandes utilisées sont générées sous Simulink, et implémentées dans un ordinateur temps réel de type dSPACE DS1005, avec un pas de calcul de T_e .

4.2.1.1 Le module de l'éolienne

Une véritable éolienne ne pouvant être installée auprès du laboratoire pour des raisons de sécurité, nous employons un émulateur physique pour reproduire le comportement de sa turbine. Celui-ci est constitué d'une Machine Synchrone à Aimants Permanents, fonctionnant en moteur. Il est commandé en couple à l'aide d'un variateur industriel, afin de fournir le couple T_{wind} souhaité par l'utilisateur, généré en fonction de la vitesse du vent à partir du simulateur de turbine de Simulink utilisé précédemment. Le rotor du moteur est fixé à celui de la génératrice Synchrone à Aimants Permanents voulue pour l'éolienne, permettant ainsi de reproduire le comportement mécanique de cette dernière. Les trois phases de la génératrice sont banchées à un onduleur MLI directement contrôlé par la carte dSPACE, et dont la sortie est connectée au bus continu commun.

Le simulateur de turbine est le même que celui utilisé en simulation, prenant en entrée la vitesse de vent, et sortant le couple T_{wind} à appliquer à la génératrice. La référence de courant $I_{T_{wind}}$ en est déduite, et est envoyée comme référence de courant au variateur industriel UNIDRIVE LS8T de Leroy Somer, configuré en contrôle de courant. Cette commande permet d'imposer la bonne valeur de T_{wind} au moteur de type Unimotor 115U2E200 (voir documentation à l'annexe A).

La génératrice choisie est de type LSRPM 90SL 3600 tr/min (voir documentation à l'annexe A), et l'onduleur MLI qui la pilote est un module SEMISTACK à IGBT (30A-750V) de chez Semikron. Les variables de commande qui lui sont appliquées, d_a, d_b, d_c , sont construites par une fonction MLI de la dSPACE. Pour les calculer, des sondes de tension et des pinces de courant mesurent les variables électriques de la génératrice, $V_a, V_b, I_a, I_b, V_{DC}$ et I_{wind} , en plus du codeur qui évalue la position angulaire $\theta_m = q_m$ du rotor. Ces mesures sont ainsi fournies à Simulink à chaque pas de calcul, par le biais de bloc de Conversion Analogique-Numérique (ADC). Le circuit du module, qui doit être connecté au bus continu, est présenté figure 4.1.

4.2.1.2 Le module des panneaux photovoltaïques

Contrairement à l'éolienne, des panneaux photovoltaïques ont pu être installés à proximité du banc d'essai. Afin d'obtenir une tension suffisante au bon fonctionnement du hacheur

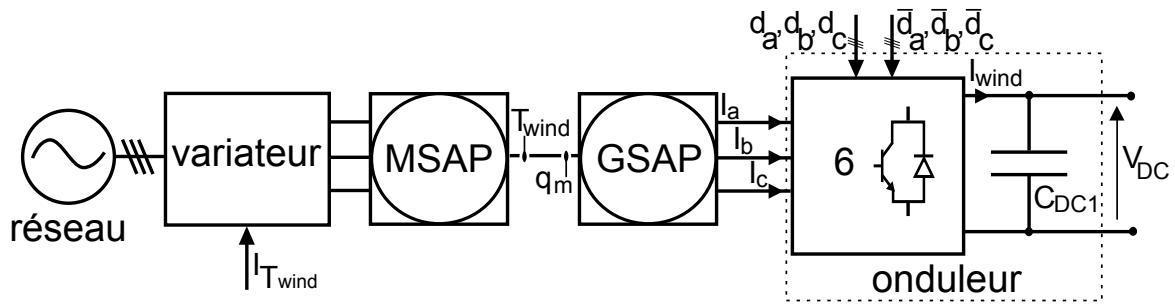


FIGURE 4.1 – Circuit du module utilisant l'éolienne émulée

Buck qui leur est connecté, nous utilisons des panneaux Conergy PowerPlus PowerPlus 214P, dont les caractéristiques sont précisées dans l'annexe A. Cinq panneaux sont montés en série, et les bornes du banc ainsi formées sont reliées à l'entrée du hacheur Buck. La sortie du hacheur est ensuite connectée au bus continu.

Un sixième panneau de type 214P est utilisé séparément : court-circuité, il permet par mesure de son courant d'obtenir une approximation de l'irradiation solaire, puisqu'à température stable cette dernière est à peu près proportionnelle au courant de court-circuit. Malgré l'approximation que cela suppose, cela permettra, après un étalonnage pour estimer le coefficient de proportionnalité dans des conditions climatiques données, de vérifier en temps réel que la commande testée maximise la puissance et suit les variations d'irradiation. En complément, les tensions I_{pv} , V_{pv} , $I_{L_{pv}}$ et V_{DC} sont mesurées à l'aide de sondes de tension et de pinces de courant. A partir de ces mesures fournies par une fonction ADC de la dSPACE, la commande u_{pv} du module est calculée sous Simulink et générée grâce à un bloc MLI de la dSPACE. Le circuit du module des panneaux photovoltaïques, à connecter au bus continu, est représenté figure 4.2.

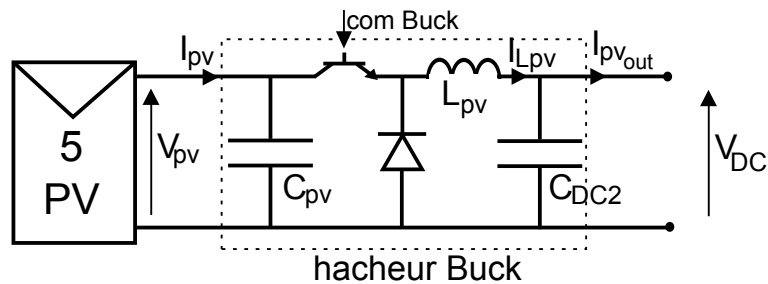


FIGURE 4.2 – Circuit du module des panneaux photovoltaïques

4.2.1.3 Le module des supercondensateurs

Un banc de supercondensateurs BPAK0052 en série, dont les caractéristiques constructeurs sont données dans l'annexe A, est utilisé pour ce module. 16 modules de 15V maximum sont utilisés, sachant que chaque module est composé de 6 éléments de 2,5V max. Le banc obtenu est directement connecté à la sortie du hacheur Ćuk, lui-même relié à l'entrée du bus

continu. Il utilise par ailleurs un bras d'onduleur à la synchronisation inhibée, afin de disposer des deux IGBT nécessaire à la réversibilité du hacheur. La mesure par sondes de tension est effectuée pour V_{CB} , V_{DC} et V_{sc} , et par pinces de courant de I_1 et I_2 . Les mesures sont récupérées par un ADC, et permet de calculer la commande u_{sc} qui est construite par une MLI. Le circuit du module des supercondensateurs, à connecter au bus continu, est présenté figure 4.3.

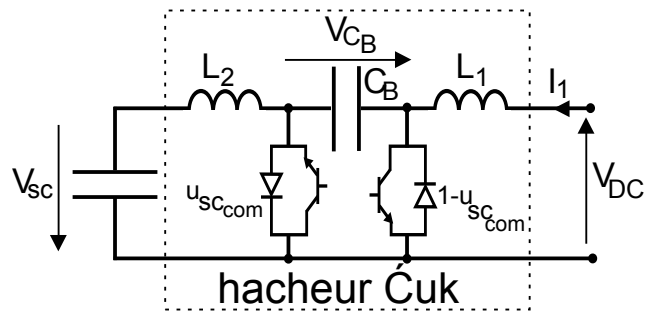


FIGURE 4.3 – Circuit du module des supercondensateurs

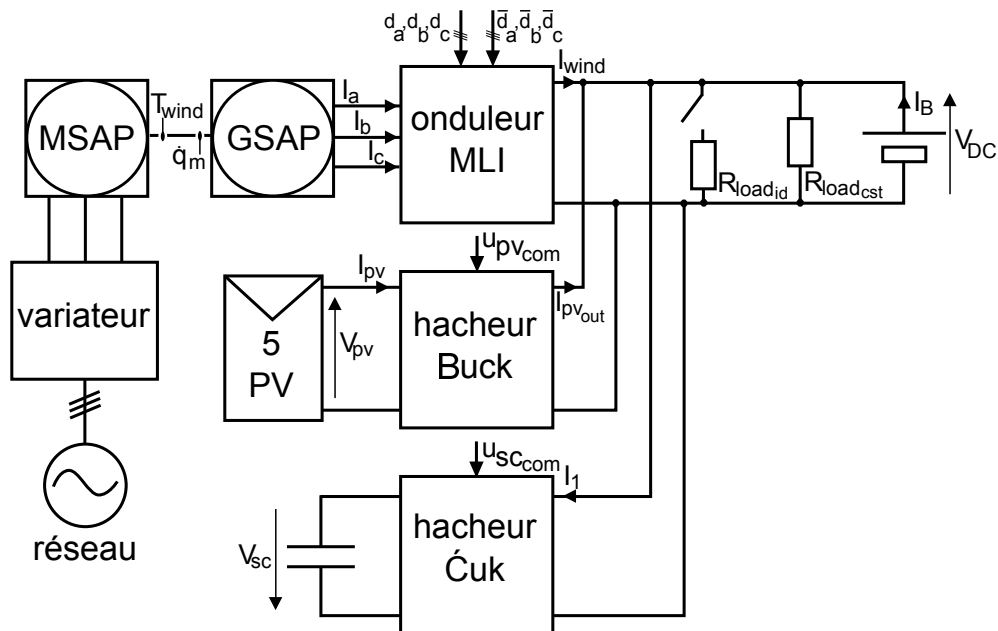


FIGURE 4.4 – Circuit du banc d'essai complet

4.2.1.4 Le bus continu

Nous utilisons un banc de batteries Lithium-Ion Saft d'une tension nominale de 100 V, qui impose donc cette valeur au bus continu. Ses caractéristiques constructeurs sont détaillées à l'annexe A. Il possède son propre circuit d'équilibrage, contrôlé, incluant un système de sécurité, et mesurant l'état de charge. Nous n'avons donc pas besoin de superviser les batteries par nous-mêmes au-delà de la surveillance de l'état de charge global. Aux batteries

sont branchés tous les modules, ainsi qu'une charge constante $R_{load_{cst}} = 60\Omega$, et une charge variable $R_{load_{id}} = 33\Omega$, qui peut être coupée pour tester les impacts-délestages de charge. Un circuit de contournement permet d'assurer la charge à 140V des supercondensateurs, pour des raisons de sécurité. Nous pouvons ainsi présenter le circuit du banc d'essai complet figure 4.4. Nous nous placerons dans le cas de figure où les batteries ne sont ni pleines ni vides, et où les supercondensateurs sont initialement à mi-charge.

4.2.2 Choix des entrées

Comme pour les simulations, le choix des entrées exogènes du système est critique pour mettre en avant les performances des commandes dans le cas de notre application.

4.2.2.1 La vitesse de vent

Le simulateur de turbine fait sous Simulink permet de définir T_{wind} à partir d'une vitesse de vent V_{wind} voulu. V_{wind} est donc dans notre cas l'entrée exogène à considérer plutôt que ce couple. Nous testons ainsi un cycle de créneaux lents présentés figure 4.5. Ils permettent, sur un cycle de 7,5 s, de voir la réponse à un échelon du système en boucle fermée, et de vérifier l'erreur statique à vitesse de vent minimale pour faire tourner la génératrice - 5 m/s -, à vitesse maximale - choisie à 15 m/s -, et pour deux valeurs intermédiaires choisies à 8,5 et 11,5 m/s.

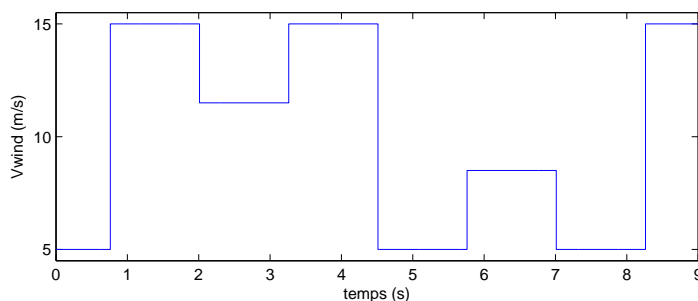


FIGURE 4.5 – Profil d'entrée de vitesse de vent V_{wind}

4.2.2.2 L'irradiation solaire

Dans le module photovoltaïque, nous considérons comme entrée exogène l'irradiation solaire puisque les panneaux sont inclus dans le circuit et que le courant photovoltaïque subit l'influence de la commande de la tension. L'irradiation n'est pas choisie contrairement à la vitesse de vent, puisque les panneaux répondent aux variations climatiques réelles, sous l'hypothèse qu'à l'échelle des essais de quelques secondes, la température des cellules ne varie pas drastiquement. Cependant, les acquisitions sont faites à des moments choisis pour l'intérêt de la variation d'irradiation du moment. Ainsi, le comportement statique des commandes peut être testé par un jour de beau temps où l'irradiation reste constante sur de longues périodes, tandis que le comportement dynamique peut être vérifié lors d'une journée

nuageuse, où l'alternance des nuages et des moments d'éclaircies engendrent les variations d'irradiation les plus brutales que le module aura à gérer dans un système de production domestique réel. Un exemple représentatif de ce deuxième cas de figure est affiché figure 4.6, où l'irradiation a été mesurée et estimée grâce au panneau en court-circuit.

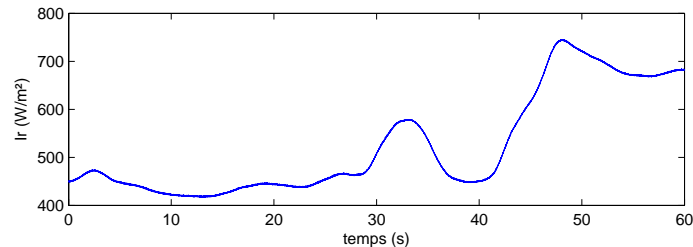


FIGURE 4.6 – Profil d'entrée de l'irradiation solaire I_r , par temps nuageux

4.2.2.3 Les variations de charge

La dernière entrée exogène correspond à la charge, représentant la consommation d'une habitation que pourrait alimenter le système complet. Nous utilisons à la base une résistance constante de $R_{load_{cst}} = 60 \Omega$ (donc une consommation constante de 167 W pour un courant de charge de base $I_{load} = 1,67 \text{ A}$), suffisante pour tester l'éolienne ou les panneaux de façon isolée. Dans ce module, il lui est ajouté une charge variable de $R_{load_{id}}$ destinée à être branchée et débranchée pour effectuer des impacts et des délestages sur le circuit, et correspondant dans la réalité à la mise sous ou hors tension d'un appareil électroménager dans l'habitation, de dynamique proche. La valeur de cette dernière pourra être modifiée selon les variations dI_{load} souhaitées. Ces impacts-délestages sont indispensables pour valider l'efficacité du module des supercondensateurs censé les atténuer, ainsi que sa commande. Le courant de charge globale $I_{load} = \frac{V_{DC}}{R_{load_{id}}} + \frac{V_{DC}}{R_{load_{cst}}}$ est ainsi obtenu. Le courant à stocker ou à fournir I_{sto} contiendra également, dans le circuit complet, les courants provenant des sources. Les supercondensateurs doivent alors absorber, en plus des variations de charge, les variations de puissance les plus rapides provenant des sources, correspondant aux rafales de vent et au passage d'un nuage, comme vu précédemment. Un exemple de I_{sto} , où seule la charge $R_{load_{id}}$ varie, est représenté figure 4.7.

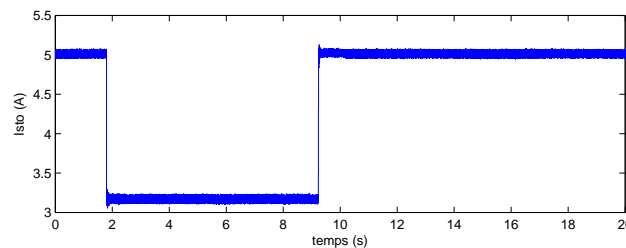


FIGURE 4.7 – courant I_{sto} à répartir entre les batteries et les supercondensateurs

4.2.3 Choix des paramètres

Afin d'obtenir un système viable, nous devons définir plus précisément, d'une part le dimensionnement du circuit, et d'autre part les paramètres utilisés sous Simulink, à partir des contraintes imposées par le matériel déjà sélectionné précédemment.

4.2.3.1 Paramètres du bus continu

D'après les données constructeur des batteries données dans l'annexe A, la tension du bus continu de valeur nominale $V_{DC_{nom}} = 100V$ peut aller d'une valeur minimale $V_{DC_{min}} = 76$ V à une valeur maximale $V_{DC_{max}} = 112$ V. Comme nous l'avons vu, le bus est également constitué d'une charge constante $R_{load_{cst}} = 60 \Omega$ et d'une résistance variable $R_{load_{id}}$ générant des impacts-délestage d'une amplitude ΔI_{id} allant de 1 à 3 A.

4.2.3.2 Paramètres du générateur éolien

La première étape consiste à établir les caractéristiques des deux machines synchrones. La génératrice peut tourner une vitesse maximale de $\omega_{m_{max}} = 64$ rad/s. Nous choisissons pour limite de fonctionnement pour le moteur émulant la turbine un couple de 6,96 Nm. La puissance "maximale" qui peut être produite par le moteur dans ces conditions est donc de 445,4 W, ce qui est cohérent pour une éolienne domestique.

Pour émuler le couple T_{wind} généré par la turbine, nous reprenons pour caractéristique celle définie dans le chapitre 3 afin de retrouver le comportement de la turbine Darrieus souhaitée, de point optimal ($\lambda_{opt} = 1,6388$; $C_{P_{max}} = 0,3837$). Puis, nous déterminons les dimensions R et H de la turbine. Nous connaissons la puissance maximale imposée, or celle-ci peut être exprimée par :

$$\frac{1}{2} \rho_{air} C_{P_{max}} 2RH V_{wind_{max}}^3 = 445,4W. \quad (4.1)$$

La probabilité de faire face à une vitesse de vent donnée V_{wind} est définie par une distribution de Weibull, dont le maximum est atteint souvent entre 5 et 7 m/s, et qui devient négligeable à partir d'une valeur pouvant aller de 15 à 20 m/s environ. Pour le dimensionnement, nous devons donc avoir un fonctionnement efficace et non saturé de la génératrice dans la gamme la plus fréquente, de 4 à 10 m/s, et ne devons donc pas fixer une vitesse limite trop grande. Nous choisissons donc $V_{wind_{max}} = 15$ m/s. Au-delà, la puissance sera écartée à $P_{wind_{max}}$. Nous en déduisons que le dimensionnement doit vérifier $RH = 0,2866m^2$.

Afin d'assurer des dimensions cohérentes à la turbine, nous choisissons pour nous approcher de la valeur optimale de RH : $R = 0,385$ m et $H = 0,685$ m. Ainsi la vitesse correspondante pour la GSAP est de 620 tr/min, et permet de ne pas dépasser les 62 V de tension efficace entre phase aux bornes de la génératrice, de façon à respecter le fonctionnement de l'onduleur avec une tension DC de 100 V. Nous obtenons finalement comme couple optimal quand le vent souffle à 15 m/s $T_{wind_{max}} = 6,45$ Nm, et donc $P_{wind_{max}} = 412,8$ W, ce qui reste dans les limites imposées par les machines synchrones. La détermination des ces paramètres permet finalement de trouver le coefficient de l'algorithme MPPT de l'éolienne :

$$K_{opt} = \rho_{air} H R^4 \frac{C_{P_{max}}}{\lambda_{opt}^3} = 1,574.10^{-3}. \quad (4.2)$$

Afin d'utiliser le contrôleur du moteur émulant la turbine, nous réalisons un étalonnage permettant de déterminer le courant $I_{T_{wind}}$ nécessaire pour obtenir le couple T_{wind} souhaité. Nous obtenons : $I_{T_{wind}} = -\frac{T_{wind}}{2,3} - 0,1425$. Par ailleurs, l'onduleur MLI à notre disposition, fonctionnant tout comme les deux hacheurs du système à une fréquence de découpage $f_d = 10$ kHz, possède un condensateur de sortie de $470 \mu\text{F}$. Il servira donc de capacité commune du bus continu, C_{DC1} .

Enfin, nous devons déterminer les paramètres internes de la GSAP, R_s , L_s et $\hat{\phi}$, utilisés dans la commande. Or, la MSAP réelle présente des non-linéarités non prises en compte dans le modèle ayant servi à la synthèse de la commande. Nous observons en conséquence des erreurs statiques quand T_{em} est proche de 0 ou de sa valeur maximale. Pour maximiser les performances de la commande, nous devons optimiser le paramétrage de celle-ci de manière à minimiser les erreurs statiques. Pour cela, nous déconnectons temporairement l'algorithme MPPT et le remplaçons par une consigne $I_{q_{ref}}$ réglable. Nous pouvons alors exécuter le protocole suivant : soit R_{s_r} , L_{s_r} , $\hat{\phi}_r$ les paramètres réels de la MSAP, ΔR , ΔL , $\Delta \hat{\phi}$ les erreurs respectives entre ceux-ci et les paramètres utilisés dans la commande :

$$R_s = R_{s_r} + \Delta R, \quad L_s = L_{s_r} + \Delta L, \quad \hat{\phi} = \hat{\phi}_r + \Delta \hat{\phi}. \quad (4.3)$$

Nous définissons également les erreurs statiques :

$$\Delta I_d = I_{d_{ref}} - I_d, \quad \Delta I_q = I_{q_{ref}} - I_q. \quad (4.4)$$

En injectant les erreurs dans la commande nous obtenons :

$$\begin{cases} \Delta I_d = -p\omega_m \frac{(\Delta I_{q_{ref}} + L_s \Delta I_q)}{K_e + R_{s_r}} \\ \Delta I_q = \frac{-L_{s_r} \Delta I_{q_{ref}} - \frac{K_e + R_{s_r}}{(p\omega_m)^2} (\Delta R I_{q_{ref}} - p\omega_m \Delta \hat{\phi})}{\frac{(K_e + R_{s_r})^2}{(p\omega_m)^2} + L_{s_r}^2} \end{cases} \quad (4.5)$$

Pour supprimer ΔI_d et ΔI_q , nous procédons en trois étapes :

- nous posons $I_{q_{ref}} = 0$, car alors $\Delta I_q = p\omega_m \Delta \hat{\phi} \frac{K_e + R_{s_r}}{(K_e + R_{s_r})^2 + (p\omega_m L_{s_r})^2}$. Nous pouvons alors identifier le bon $\hat{\phi}$, qui permet d'annuler ΔI_q en annulant $\Delta \hat{\phi}$.
- Nous imposons ensuite $\omega_m = 0$, car alors $\Delta I_q = -\frac{\Delta R I_{q_{ref}}}{K_e + R_{s_r}}$. Nous trouvons donc $R_s = R_{s_r}$ quand ΔI_q est annulé.
- Enfin, à $I_{q_{ref}}$ et ω_m quelconque, et avec les réglages faits précédemment, nous vérifions $\Delta R = 0$ et $\Delta \hat{\phi} = 0$, ce qui nous laisse :

$$\Delta I_q = -\frac{L_{s_r} \Delta I_{q_{ref}}}{\frac{(K_e + R_{s_r})^2}{(p\omega_m)^2} + L_{s_r}^2}, \quad \Delta I_d = -p\omega_m \Delta I_{q_{ref}} \frac{K_e + R_{s_r}}{(K_e + R_{s_r})^2 + (p\omega_m L_{s_r})^2}.$$

Nous choisissons donc le L_s qui annule ΔI_d et ΔI_q . Nous avons alors complètement identifié les paramètres de la commande.

Nous avons ainsi obtenu sur ce banc d'essai : $R_s = 2.87 \Omega$, $L_s = 10$ mH et $\hat{\phi} = 0.172$ Wb.

4.2.3.3 Paramètres du générateur photovoltaïque

En faisant le choix des cinq panneaux 214P, nous obtenons un banc des panneaux photovoltaïque assurant en conditions STC (25°C, 1000W/m²) les caractéristiques suivantes : $V_{pv}(P_{pv_{max}}) = 144$ V, $I_{pv}(P_{pv_{max}}) = 7,54$ A, $V_{oc} = 180$ V, $I_{cc} = 8,04$ A, $\frac{\partial V_{oc}}{\partial T} = -0,61$ V/K, $\frac{\partial I_{cc}}{\partial T} = 4$ mA/K.

Dans les conditions STC, le rapport cyclique obtenu pour maximiser la puissance est de 0,69, ce qui permet le fonctionnement à bon rendement du hacheur Buck. Si le banc de batteries est fortement chargé, la tension tend vers 112 V, tandis que par forte chaleur et faible irradiation (configuration peu probable), la tension optimale des panneaux peut descendre jusqu'à environ 120 V, ce qui donne un rapport cyclique encore assurable par le hacheur Buck de 0,93.

Le dimensionnement du hacheur Buck doit ensuite être déterminé. Le condensateur C_{DC_2} côté bus continu est mesuré à 596 μ F. Il viendra s'ajouter en parallèle de C_{DC_1} sur le bus du système complet. Celui côté panneaux, C_{pv} , est choisi à une valeur de 459 μ F, car en prenant plus la tension des panneaux est davantage lissée, mais augmentons les oscillations de courant. Enfin, l'inductance L_{pv} est choisi à une valeur de 4,4 mH, car les essais de commande montre qu'elle est suffisamment petite pour limiter l'amplitude de variation du courant de hachage, tout en lui évitant au maximum de passer en mode de commutation discontinue, ce qui pourrait dégrader les commandes testées. Pour les besoins de la commande, nous devons également évaluer les résistances internes de ces composants en réglant expérimentalement le système auxiliaire : $R_{C_{pv}}$, $R_{L_{pv}}$, $R_{load_{cst}}$, où cette dernière est la valeur de la résistance constante du bus réellement mesurée.

4.2.3.4 Paramètres du module des supercondensateurs

Le banc des seize supercondensateurs est caractérisé par les données constructeur suivantes, données en annexe A : la capacité équivalente $C_{sc} = 3,25$ F, la tension nominale de pleine charge est $V_{sc_{max}} = 240$ V, et la résistance série interne ou ESR $R_{sc} = 0,232$ Ω . Par mesure de sécurité, nous choisissons comme bornes de tension des supercondensateurs sur le banc $V_{sc_{high}} = 176$ V, et $V_{sc_{low}} = 90$ V. Nous pouvons ainsi déterminer la tension de mi-charge :

$$E_{sc_{max}} = \frac{1}{2} C_{sc} (V_{sc_{high}}^2 - V_{sc_{low}}^2) = C_{sc} (V_{sc_{mi}}^2 - V_{sc_{low}}^2) \Leftrightarrow V_{mi} = \frac{\sqrt{V_{sc_{high}}^2 - V_{sc_{low}}^2}}{\sqrt{2}} = 139,8 \text{ V.} \quad (4.6)$$

Nous choisissons ainsi comme consigne de tension des supercondensateurs $\bar{V} = 140$ V pour assurer la mi-charge des supercondensateurs. Les autres paramètres nécessaires au calcul des consignes sont les constantes de temps des différents filtres utilisés : $\tau_{sc_1} = 1$ s et τ_{sc_2} à choisir entre 8, 15, et 40 ms, permettent de définir la gamme de fréquences du courant que doivent absorber les supercondensateurs. Elles est choisie d'après l'étude effectuée précédemment pour ne laisser que des gammes de fréquences non nocives aux batteries.

Nous dimensionnons ensuite le hacheur Ćuk : nous augmentons autant que possible les inductances L_1 et L_2 afin de minimiser les phénomènes de chattering, mais nous devons également les limiter à des valeurs suffisamment faibles pour que le hacheur puisse absorber la gamme de fréquences souhaitée. Le condensateur central C_B a quant à lui peu d'impact sur le comportement du module. Par cette démarche, nous obtenons un panel de choix réduit, qui nous permettra de comparer l'impact du dimensionnement sur la réponse du module : $L_1 = 17$ ou $1,6$ mH, $L_2 = 26$ ou $2,3$ mH et $C_B = 100$ ou 470 μ F.

4.2.3.5 Paramètres du système complet

Nous récapitulons les paramètres utilisés dans le système hybride complet dans les tableaux 4.1 et 4.2. Nous ne retenons que ceux fixés pour tous les essais, ceux destinés à évoluer étant précisés par la suite.

Paramètres	Noms	Valeurs
générateur éolien		
Rapport de vitesse optimal	λ_{opt}	1,6388
Flux des aimants de la MSAP	$\hat{\phi}$	0,172 T
Masse volumique de l'air	ρ_{air}	1,2 kg/m ³
Vitesse de rotation maximale de la MSAP	$\omega_{m_{max}}$	64 rad/s
Capacité de sortie de l'onduleur	C_{DC_1}	470 μ F
Maximum de la caractéristique de la turbine	$C_{P_{max}}$	0,3837
Hauteur des pales de la turbine	H	0,685 m
Courant de consigne dans le contrôle de T_{wind}	$I_{T_{wind}}$	$-\frac{T_{wind}}{2,3} - 0,1425$ A
Coefficient de l'algorithme MPPT de l'éolienne	K_{opt}	$1,574 \cdot 10^{-3}$
Inductance interne des bobinages de la MSAP	L_s	10 mH
Nombre de paires de pôle de la génératrice	p	4
Puissance maximale de l'éolienne	$P_{wind_{max}}$	412,8 W
Rayon de rotation des pales de la turbine	R	0,385 m
Résistance interne des bobinages de la MSAP	R_s	2,87 Ω
Couple maximal de l'éolienne	$T_{wind_{max}}$	6,45 Nm
Vitesse de vent maximale gérable par l'éolienne	V_{wind}	15 m/s

TABLE 4.1 – Paramètres du banc d'essai

générateur photovoltaïque		
Capacité d'entrée du hacheur Buck	C_{pv}	459 μ F
Capacité de sortie du hacheur Buck	C_{DC_2}	592 μ F
Dérive du courant de court-circuit en température	$\frac{\partial I_{cc}}{\partial T}$	4 mA/K
Dérive de la tension de circuit ouvert en température	$\frac{\partial V_{oc}}{\partial T}$	-0,61 V/K
Courant de court-circuit STC des panneaux photovoltaïques	I_{cc}	8,04 A
Courant photovoltaïque optimal en conditions STC	$I_{pv}(P_{pv_{max}})$	7,54 A
Inductance du hacheur Buck	L_{pv}	4,5 mH
Tension photovoltaïque optimale en conditions STC	$V_{pv}(P_{pv_{max}})$	144 V
Tension photovoltaïque STC en circuit ouvert	V_{oc}	180 V
module des supercondensateurs		
Capacité du hacheur Ćuk	C_B	470 μ F
Capacité équivalente du banc de supercondensateurs	C_{sc}	3,25 F
Inductance d'entrée du hacheur Ćuk	L_1	17 H
Inductance de sortie du hacheur Ćuk	L_2	26 H
Résistance série équivalente des supercondensateurs	R_{sc}	0,232 Ω
Consigne de tension des supercondensateurs	\bar{V}	140 V
Tension de mi-charge des supercondensateurs	V_{mi}	139,8 V
Tension maximale des supercondensateurs	$V_{sc_{high}}$	176 V
Tension minimale des supercondensateurs	$V_{sc_{low}}$	90 V
Tension limite maximale des supercondensateurs	$V_{sc_{max}}$	240 V
bus continu et généralités		
Amplitude des impacts-délestages sur $R_{load_{id}}$	ΔI_{load}	3 A
Capacité du bus continu	C_{DC}	1062 μ F
Fréquence de découpage des convertisseurs du système	f_d	10 kHz
Résistance de charge constante	$R_{load_{cst}}$	60 Ω
Tension maximale du bus continu	$V_{DC_{max}}$	112 V
Tension minimale du bus continu	$V_{DC_{min}}$	76 V
Tension nominale du bus continu	$V_{DC_{nom}}$	100 V

TABLE 4.2 – Paramètres du banc d'essai - suite

4.3 Résultats expérimentaux des modules séparés

Nous commençons par tester séparément chaque module sur un banc d'essai partiel, afin de vérifier son bon fonctionnement et de faire les comparatifs de commandes sans la contrainte de l'hybridation.

4.3.1 Comportement de l'éolienne

Nous testons l'éolienne émulée seulement connectée à une charge $R_{load_{cst}} = 85 \Omega$ et à la batterie, selon le circuit de la figure 4.8. Nous testons comme en simulation les commandes PI vectorielles sans puis avec découplage, PI LPV, et PBC avec et sans intégrateur, rappelées dans cet ordre figure 4.10, afin de comparer leur réponse au cycle de V_{wind} précédemment défini. Ces commandes sont implémentées successivement sous Simulink, et calculées avec un pas de $T_e = 100\mu s$ à partir des mesures de $[I_a, I_b, I_c]^T$ et q_m , selon le schéma de la figure 4.9. Des sorties PWM permettent, à partir des références obtenues $[V_a, V_b, V_c]^T$, de construire les commandes d_k de l'onduleur MLI. La lecture du codeur relié à la génératrice permet d'évaluer l'angle $\theta_m = q_m$, qui est corrigé par étalonnage de façon à ce que l'axe de I_a soit confondu avec celui de I_d , et permet par ailleurs d'évaluer \dot{q}_m . Le V_{wind} construit précédemment est connecté au simulateur de turbine, identique à celui utilisé en simulations, afin de pouvoir à tout instant définir à partir de ω_m et V_{wind} une consigne $I_{T_{wind}}$, envoyée au variateur alimentant le moteur émulant l'éolienne par une sortie DAC de la dSPACE.

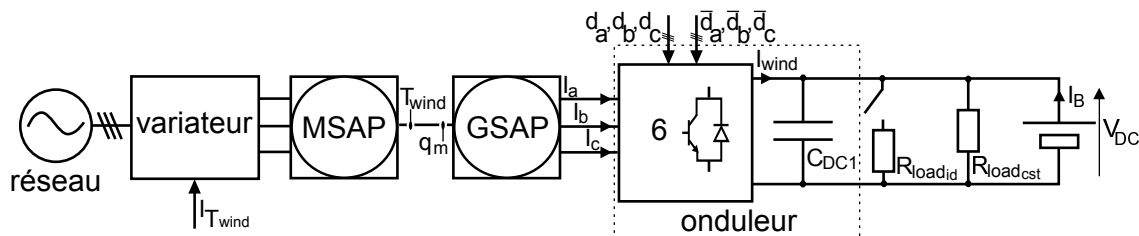


FIGURE 4.8 – Circuit du banc d'essai utilisant l'éolienne seule

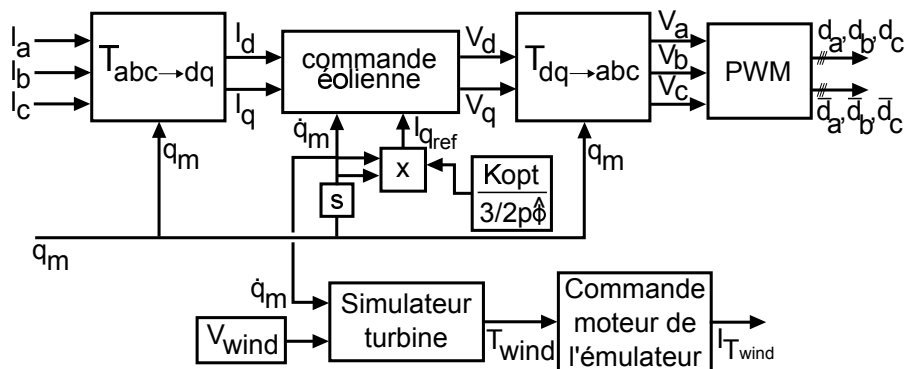


FIGURE 4.9 – Construction de la commande de l'éolienne émulée

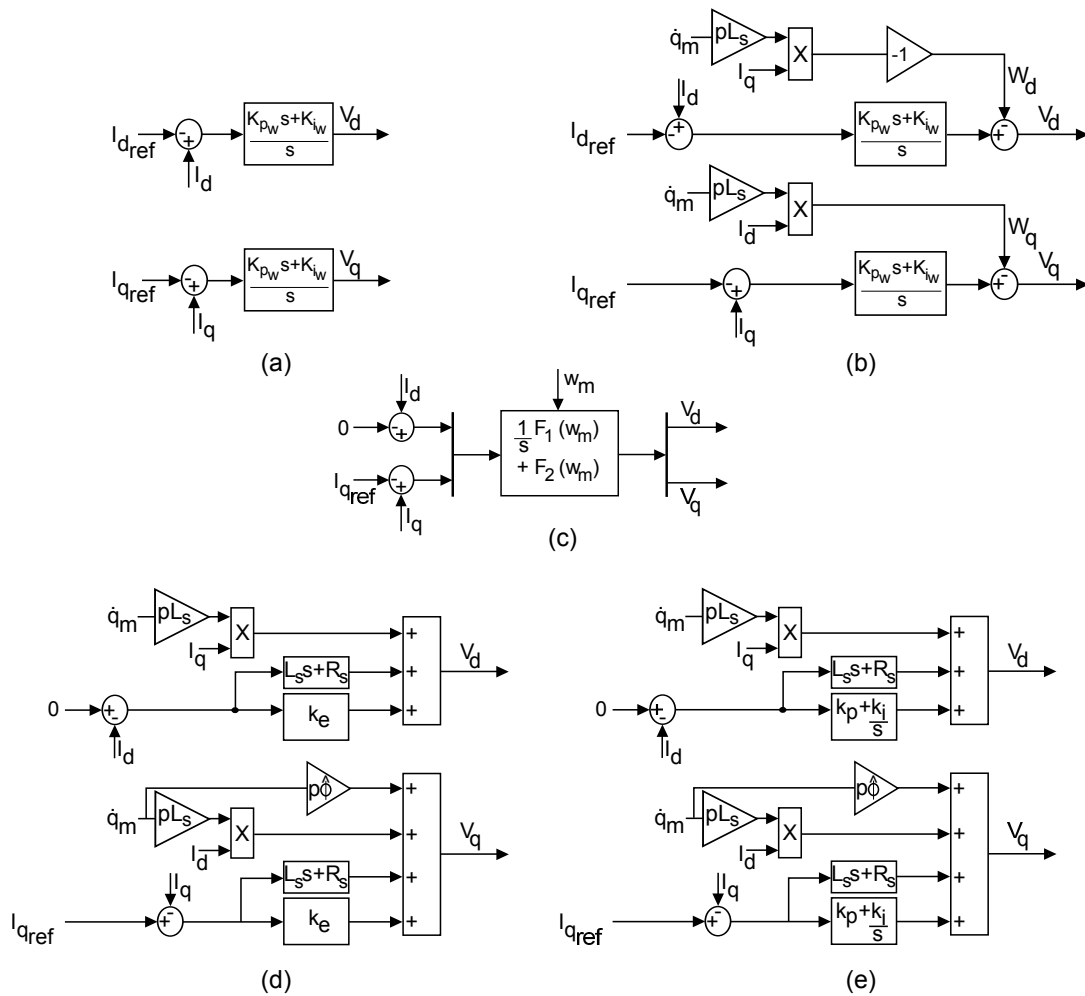


FIGURE 4.10 – Les cinq commandes appliquées à l'éolienne - (a) PI sans découplage, (b) PI avec découplage, (c) PI LPV, (d) PBC sans intégrateur, (e) PBC avec intégrateur

4.3.1.1 Commande PI vectorielle

Les premières commandes testées sont les PI vectorielles, sans et avec découplage. Elles sont présentées respectivement figures 4.10 (a) et (b). Elles se construisent comme en simulation, à ceci près qu'une saturation à $-6,5$ A est appliquée à I_{qref} par mesure de sécurité, afin de ne pas dépasser le couple maximal que le moteur émulateur peut fournir. Nous les paramétrons avec les gains $k_{p_w} = 5$ et $k_{i_w} = 200$, qui nous donnent la meilleure dynamique possible sans générer d'oscillations sur les variables internes. Nous allons présenter séparément les résultats expérimentaux obtenus sans, puis avec découplage face à une vitesse de vent en créneaux.

Commande PI sans découplage La commande PI sans découplage génère les tensions V_d et V_q présentées figure 4.11 (a), qui suivent les variations de vitesse de vent. En réponse nous observons, figure 4.11 (b), que la vitesse de rotation de la génératrice, ω_m , suit sans erreur statique $\omega_{m,th}$, la consigne calculable connaissant V_{wind} . Cependant, si cette consigne est en

créneaux, la réponse suit la dynamique du premier ordre mécanique de la génératrice, beaucoup plus lente que la dynamique électrique. Ce comportement transitoire lent se retrouve dans V_d et V_q , car ils sont construits à partir d'une référence de couple proportionnelle à ω_m^2 , afin d'appliquer l'algorithme MPPT. Les références de courant et de couple, visibles figure 4.12, répercutent ainsi cette dynamique. Nous pouvons voir qu'ils sont parfaitement suivis par les courants I_d et I_q en (a), et par T_{em} en (b), malgré une consigne de T_{wind} beaucoup plus raide. Si chaque fois l'erreur statique est nulle, nous constatons que le bruit présent sur les commandes aussi bien que sur les réponses s'amplifie avec l'augmentation de la vitesse de vent, et donc de la puissance absorbée. Nous supposons qu'il correspond à un bruit sur les capteurs de courant qui est ensuite transmis à la commande, et qui devrait être filtré pour améliorer celle-ci. Le courant I_{wind} sortant de l'onduleur, en bleu figure 4.13 (a), répercute les variations de la puissance récupérée, mais aussi le bruit cumulé sur la chaîne de puissance, qui est absorbée par les batteries. La caractéristique de puissance est affichée figure 4.13 (b). Elle présente en bleu l'évolution de la consigne de P_{wind} en fonction de ω_m , permettant de visualiser les différents maxima de puissance à atteindre. Nous pouvons voir que la puissance électrique P_{em} en vert converge vers ces différents maxima, mais sans utiliser la trajectoire directe, ce qui dénote une amélioration possible de la dynamique. Cette commande usuelle nous sert de base de comparaison pour les essais qui vont suivre.

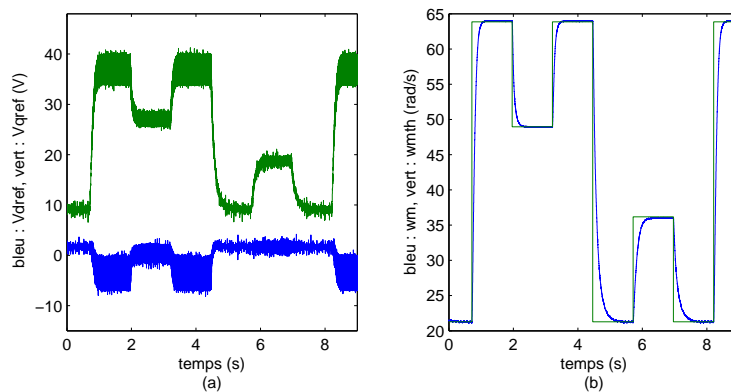


FIGURE 4.11 – Réponse de la commande PI sans découplage - (a) tensions de référence V_d et V_q , (b) vitesse de rotation ω_m et sa consigne ω_{mth}

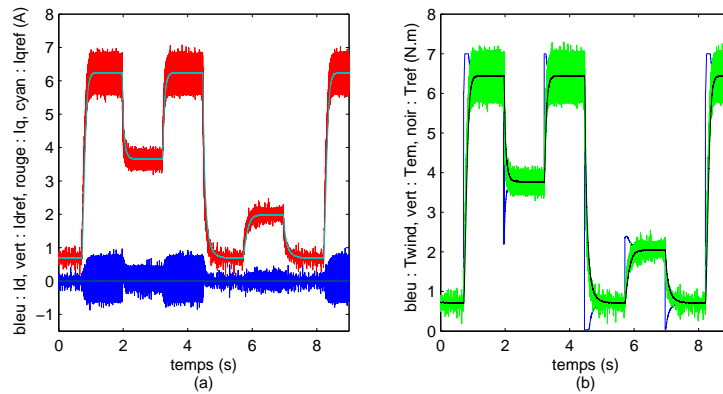


FIGURE 4.12 – Réponse de la commande PI sans découplage - (a) courants I_d et I_q , et leurs références I_{dref} et I_{qref} , (b) couple de l'éolienne T_{wind} , couple électromagnétique T_{em} et sa consigne T_{ref}

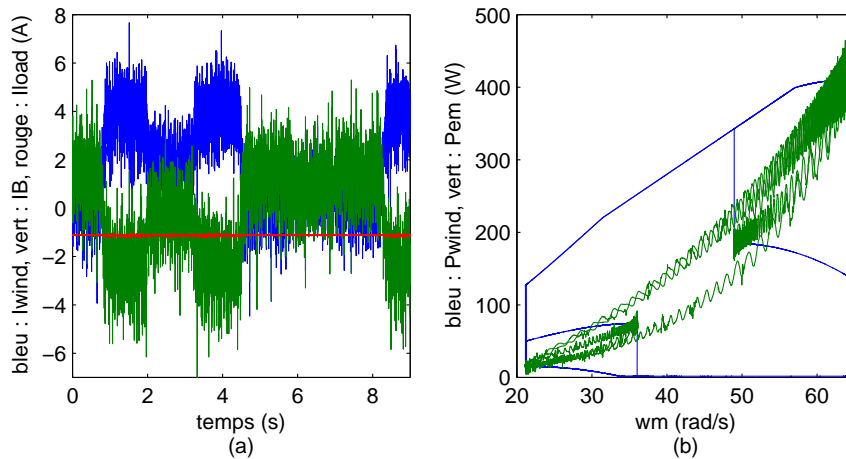


FIGURE 4.13 – Réponse de la commande PI sans découplage - (a) courants sur le bus continu, (b) caractéristique de puissance de l'éolienne

Commande PI avec découplage Nous observons figure 4.14 1. que l'ajout de termes de découplage à la commande PI vectorielle, si elle permet de minimiser l'intervention de l'intégrateur, n'apporte pas de différences visible sur la réponse du système, ici les courants en (a) et la vitesse en (b).

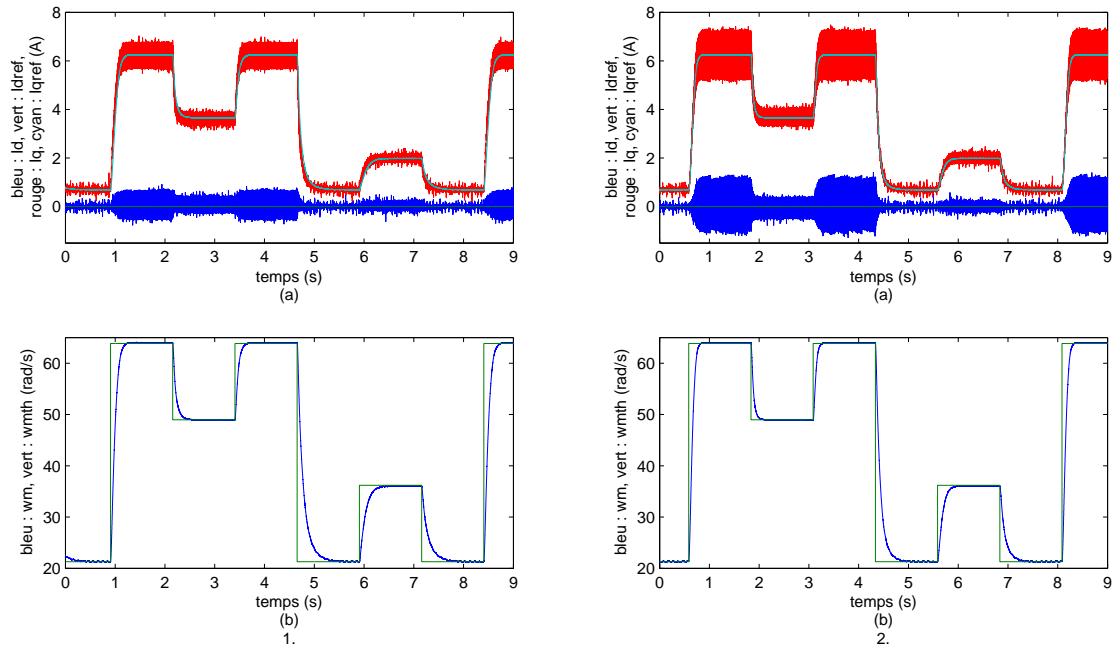


FIGURE 4.14 – 1. Réponse de la commande PI avec découplage, 2. Réponse de la commande PI LPV - (a) courants I_d et I_q , et leurs références $I_{d_{ref}}$ et $I_{q_{ref}}$, (b) vitesse de rotation ω_m et sa consigne $\omega_{m_{th}}$

4.3.1.2 Commande PI LPV multivariables

Nous testons ensuite la commande LPV présentée figure 4.10 (c), avec les paramètres $q_w = 800$ et $r_w = 400$, qui permettent d'obtenir une réponse stable. Les réponses en courants et en vitesse sont respectivement présentées figure 4.14 2. (a) et (b). Nous constatons ici aussi une erreur statique nulle sur chaque variable, mais un bruit plus grand dans le cas du réglage choisi. La consigne régie par la dynamique mécanique lente est encore parfaitement suivie, mais est ici plus raide. Selon les réglages, un compromis est donc à faire entre dynamique et bruit.

4.3.1.3 Commande Euler-Lagrange PBC sans intégrateur

Le quatrième type de commande testé est la commande par injection d'amortissement ou PBC, sans intégrateur, détaillée figure 4.10 (d). Les essais sans intégrateur nous ont rendu les résultats expérimentaux suivants, avec un coefficient d'amortissement $k_e = 10$, le plus grand garantissent un fonctionnement stable de la génératrice.

La commande calculée, affichée 4.15 (a), est proche de celle du correcteur PI. La réponse en vitesse, figure 4.15 (b) suit toujours la dynamique mécanique lente, mais présente cette fois une erreur statique. Les paramètres de la commande ayant été réglés de façon à être justes au milieu de la gamme de fonctionnement, cette erreur est nulle lorsque $V_{wind} = 8,5m/s$ et $\omega_m \approx 37rad/s$, et augmente quand la vitesse de vent baisse ou augmente vers sa valeur maximale. Nous retrouvons un comportement comparable au niveau des courants et du couple, présentés respectivement figure 4.16 (a) et (b). Nous voyons figure 4.17 (a) que la puissance est toujours transmise avec du bruit sur le bus continu. Cependant, nous observons en (b), sur la caractéristique de puissance, que la trajectoire de P_{em} entre les différents maxima est plus directe que pour la commande PI, retraçant la courbe théorique des points optimaux de la caractéristique.

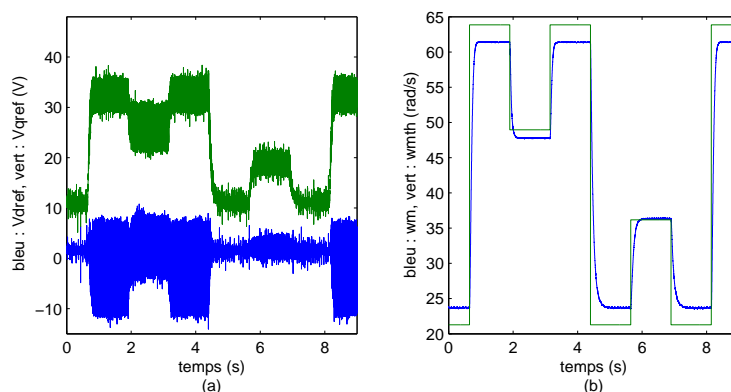


FIGURE 4.15 – Réponse de la commande PBC sans intégrateur - (a) tensions de référence V_d et V_q , (b) vitesse de rotation ω_m et sa consigne ω_{mth}

Nous concluons que les non-linéarités résiduelles ne peuvent être prises en charge par la commande PBC, qui ne voit qu'un modèle idéalisé du système. C'est pour pallier ce problème que nous avons ajouté un intégrateur à cette commande.

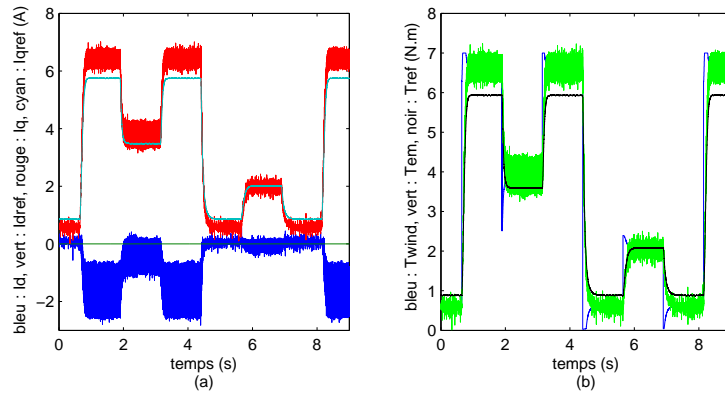


FIGURE 4.16 – Réponse de la commande PBC sans intégrateur - (a) courants I_d et I_q , et leurs références $I_{d_{ref}}$ et $I_{q_{ref}}$, (b) couple de l'éolienne T_{wind} , couple électromagnétique T_{em} et sa consigne T_{ref}

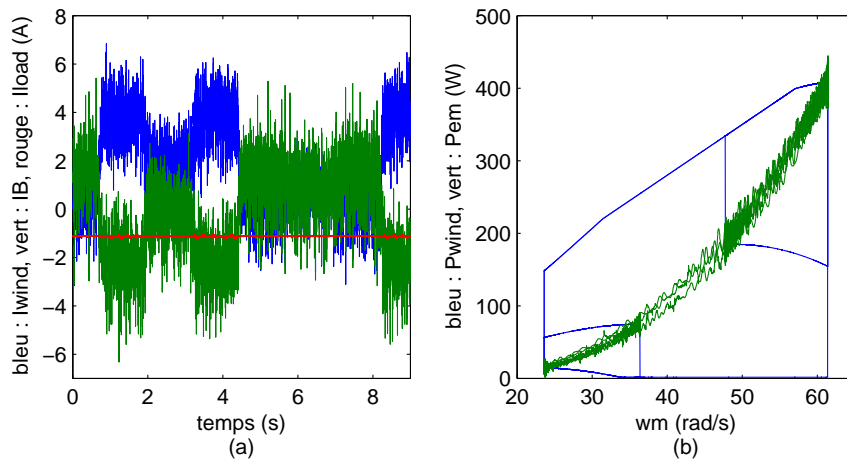


FIGURE 4.17 – Réponse de la commande PBC sans intégrateur - (a) courants sur le bus continu, (b) caractéristique de puissance de l'éolienne

4.3.1.4 Commande Euler-Lagrange PBC avec intégrateur

Nous mettons ensuite en œuvre la commande PBC avec intégrateur synthétisée au chapitre 3, afin de combiner la prise en compte du couplage que permet le Passivity-Based Control, et l'annulation de l'erreur statique lors des phénomènes non linéaires grâce à l'intégrateur. Cependant, nous devons tout de même réutiliser le paramétrage optimal de la commande vu précédemment pour le PBC, afin de maximiser ses performances. Avec cette commande, rappelée figure 4.10 (e), nous obtenons les résultats suivants sur le banc d'essai, en reprenant pour correcteur $k_{p_w} = 5$ et $k_{i_w} = 200$.

Nous obtenons les variables de commande V_d et V_q , plus propres que dans le cas précédent, affichées figure 4.18 (a). Ils engendrent une réponse en vitesse, présentée en (b), semblable à celle de la commande PI, suivant la dynamique mécanique et sans erreur statique, annulée grâce à l'intégrateur. Les courants et le couple, affichés figure 4.19, confirme cette ressemblance avec la commande PI, à coefficients correctifs égaux, tant au niveau que la réponse dynamique que des amplitudes de bruit sur les variables internes et le courant transmis au bus continu, visible figure 4.20 (a). Des différences sont cependant visibles sur la caractéristique de puissance, figure 4.20 (b). En effet, l'ajout de l'intégrateur a rendu les transitions entre les points de puissance maximale moins optimaux, mais elles sont encore plus efficaces que celles présentées sur la commande PI. Nous sommes donc parvenus à un compromis entre annulation de l'erreur statique et prise en compte des termes de couplage dans la commande. Les paramétrages des différentes commandes de l'éolienne sont récapitulés dans le tableau 4.3.

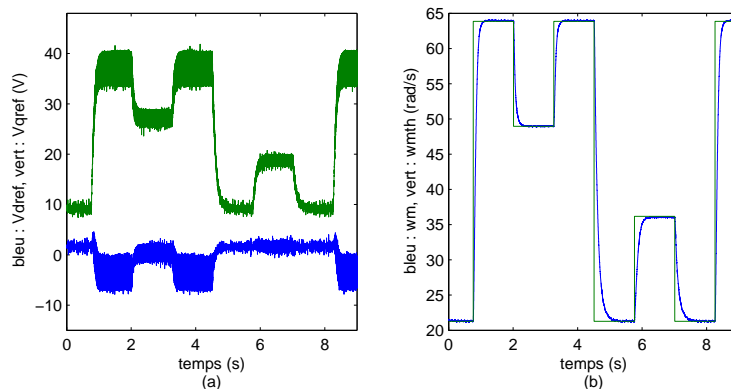


FIGURE 4.18 – Réponse de la commande PBC avec intégrateur - (a) tensions de référence V_d et V_q , (b) vitesse de rotation ω_m et sa consigne ω_{mh}

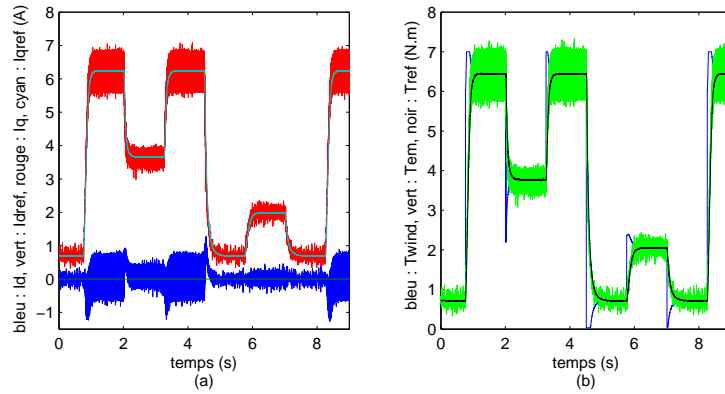


FIGURE 4.19 – Réponse de la commande PBC avec intégrateur - (a) courants I_d et I_q , I_{dref} et I_{qref} , (b) couple de l'éolienne T_{wind} , couple électromagnétique T_{em} et sa consigne T_{ref}

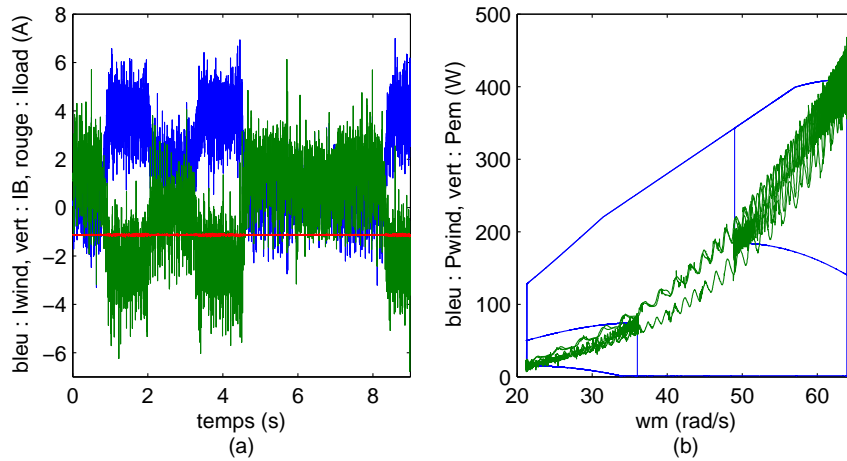


FIGURE 4.20 – Réponse de la commande PBC avec intégrateur - (a) courants sur le bus continu, (b) caractéristique de puissance de l'éolienne

commande PI sans et avec découplage			
k_{p_w}	5	k_{i_w}	200
commande PI LPV			
q_w	800	r_w	400
commande PBC sans intégrateur			
k_e	10		
commande PBC avec intégrateur			
k_{p_w}	5	k_{i_w}	200

TABLE 4.3 – Paramètres des commandes de l'éolienne

4.3.2 Comportement des panneaux photovoltaïques

De la même façon que pour l'éolienne, nous testons le module photovoltaïque uniquement connecté à R_{load} et aux batteries, selon le circuit de la figure 4.21. Nous mettons en œuvre successivement la commande PI pour le hacheur Buck avec les algorithmes MPPT "Perturb and Observe" à pas fixe puis à pas adaptatif, la commande SMC avec algorithme MPPT intégré, et enfin la Commande PBC/SMC. Étant tributaire des conditions climatiques réelles, nous veillons à faire nos acquisitions lors de passage de nuages afin d'observer des variations d'irradiations conséquentes et des périodes plus stables, et donc les réactions dynamiques ou statiques correspondantes du système contrôlé. Nous supposons sur un laps de temps d'une minute que la température ambiante évolue peu. Nous commençons alors chaque étude par l'acquisition de la caractéristique réelle des panneaux, en appliquant au hacheur un rapport cyclique variable. Il permet de connaître la tension optimale $V_{pv}(P_{pv_{max}})$ pour les conditions climatiques du moment, repère très stable car très peu sensible aux variations d'irradiation. Il nous donne également un ordre d'idée du rapport entre l'irradiation et la puissance maximale récupérable, et le coefficient entre l'irradiation et le courant de court-circuit, qui restera viable pendant le temps de la série d'acquisitions. Cela nous permet d'être ainsi aussi précis que possible sur la mesure de I_r pendant le test des commandes.

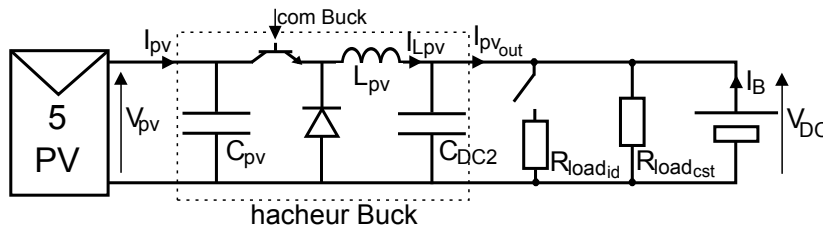


FIGURE 4.21 – Circuit du banc d'essai utilisant l'éolienne seule

4.3.2.1 Commande PI avec algorithme "Perturb and Observe" classique

Nous commençons par employer le contrôleur construit figure 4.22 pour tester les commandes PI. Celui-ci récupère les mesures de I_{pv} et V_{pv} , pour appliquer un des deux algorithmes MPPT et le correcteur PI, de paramètres $K_{p_{pv}} = 1,89.10^{-3}$ et $K_{i_{pv}} = 100$. La variable

u_{pv} obtenue est envoyée à une bloc PWM. Les autres grandeurs électriques du module et l'irradiation sont également mesurées. Les algorithmes MPPT sont développés figures 4.23 (a) et (b). La commande PI est calculée avec un pas $T_e = 100\mu s$, mais plus important, une horloge beaucoup plus lente, de pas t_{MPPT} , est appliquée à l'algorithme. Il permet de fixer un pas d'observation cohérent, afin de laisser le temps au système de répondre à la perturbation v demandée.

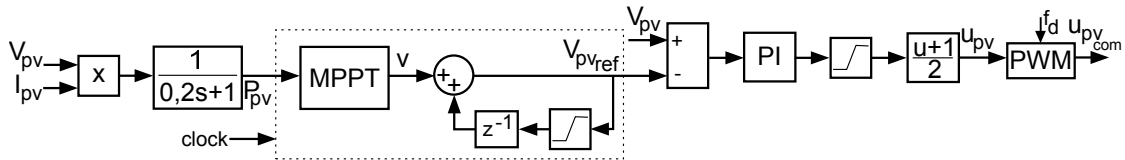


FIGURE 4.22 – Construction de la commande PI du générateur photovoltaïque

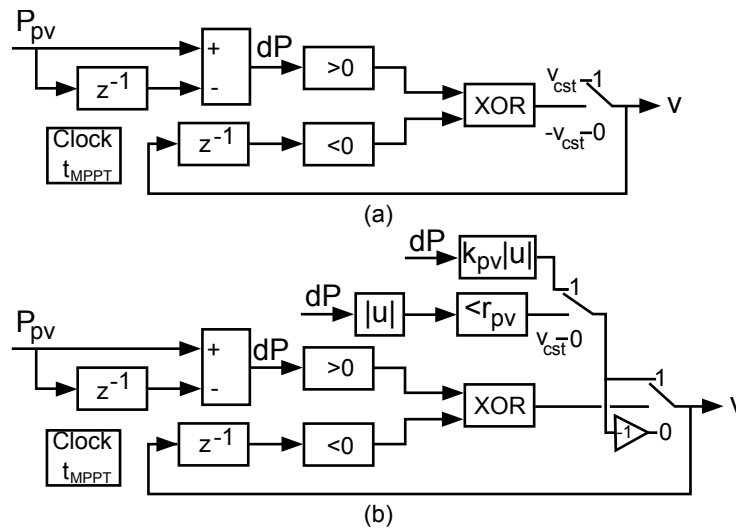


FIGURE 4.23 – (a) algorithme MPPT à pas fixe, (b) algorithme MPPT à pas adaptatif

Nous commençons par implémenter l'algorithme MPPT à pas fixe. Deux configurations sont testées et présentées figure 4.24 : en 1. un grand pas de perturbation $v = 2$ V, avec $t_{MPPT} = 1$ s, et en 2. un pas faible $v = 0,5$ V avec $t_{MPPT} = 0,3$ s. Le pas de temps laisse ainsi la réponse à l'incrément se stabiliser avant de se mettre-à-jour. Nous voyons en 1. qu'un pas grand permet d'avoir une réponse assez stable de la tension V_{pv} autour du point optimal de 135 V, malgré la baisse d'irradiation, mais s'écarte de plusieurs Volts à la moindre divergence. En 2., l'utilisation d'un petit pas permet d'avoir un point de fonctionnement plus précis, mais les variations d'irradiation, en provoquant momentanément la divergence de l'algorithme, montrent la lenteur de celui-ci à se restabiliser autour de la bonne tension.

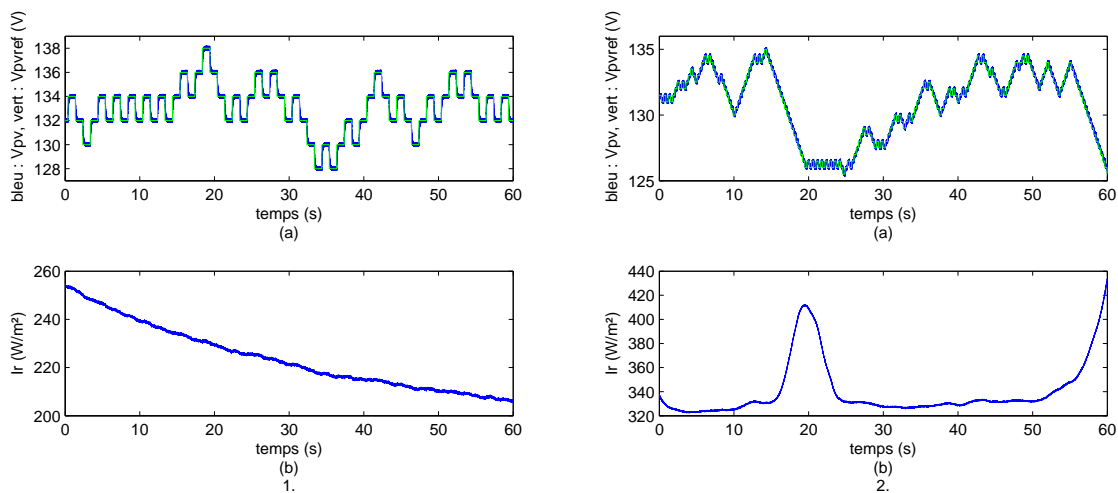


FIGURE 4.24 – Réponse de la commande PI avec algorithme MPPT à pas fixe - 1. avec $t_{MPPT} = 1$ s et $v = 2$ V, 2. avec $t_{MPPT} = 0,3$ s et $v = 0,5$ V - (a) V_{pv} , (b) I_r

4.3.2.2 Commande PI avec algorithme "Perturb and Observe" à pas adaptatif

Nous remplaçons l'algorithme MPPT par celui à pas adaptatif, et présentons les réponses de tension figure 4.25. Nous testons ici aussi un paramétrage provoquant de fortes perturbations, en 1., avec $t_{MPPT} = 0,5$, $v = 1$, $k_{pv} = 0,5$ et $r_{pv} = 2$, et un avec des perturbations et un pas d'observation faible en 2., avec $t_{MPPT} = 0,1$, $v = 0,2$, $k_{pv} = 2$ et $r_{pv} = 0,1$. Dans le premier cas, la tension reste stable un long moment sans pour autant réduire son pas, mais le changement de sens de la variation d'irradiation provoque la divergence de l'algorithme sur plusieurs secondes. Dans le cas d'un pas faible, une irradiation très variable permet de mettre en évidence le manque de robustesse de l'algorithme. La solution de pas adaptatif a pour désavantage supplémentaire, lorsque l'algorithme dérive jusqu'à la saturation de la tension, de réduire le pas de perturbation, ce qui peut empêcher la commande de se resynchroniser. Si ces algorithmes peuvent rendre de bons résultats dans le cas d'une irradiation maîtrisée avec un émulateur, ils manquent gravement de robustesse face à une irradiation réelle souvent variable. La commande PI, basée sur une linéarisation du modèle, n'offre également que peu de marge de stabilité.

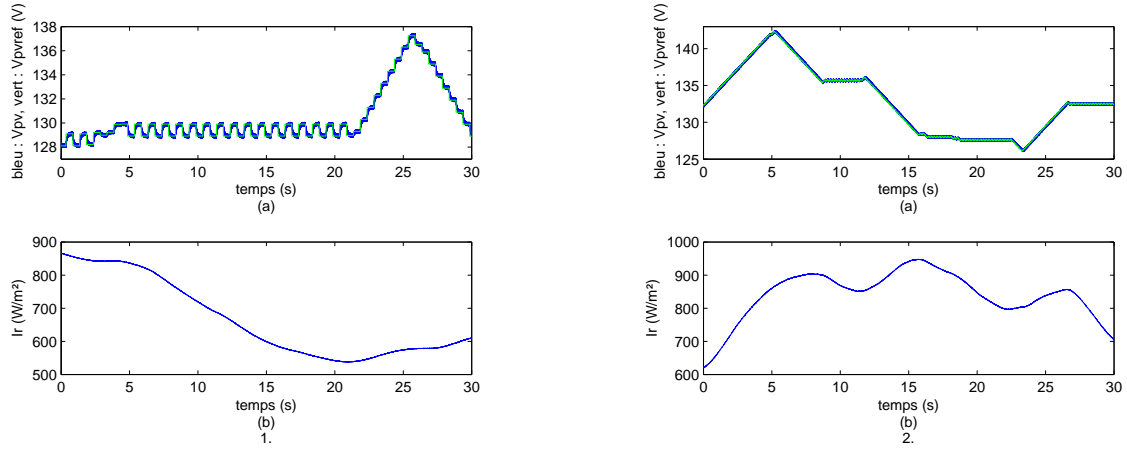


FIGURE 4.25 – Réponse de la commande PI avec algorithme MPPT à pas adaptatif - 1. avec $t_{MPPT} = 0,5$ s et $v = 1$ V, $k_{pv} = 0,5$, $r_{pv} = 2$, 2. avec $t_{MPPT} = 0,1$ s et $v = 0,2$ V, $k_{pv} = 2$, $r_{pv} = 0,1$ - (a) V_{pv} , (b) I_r

4.3.2.3 Commande SMC avec algorithme MPPT intégré

Nous utilisons ensuite la commande schématisée figure 4.26, pour mettre en œuvre les commandes SMC et PBC/SMC. Ici encore, les grandeurs électriques et l'irradiation sont mesurées, et I_{pv} et V_{pv} sont utilisés pour calculer la commande SMC détaillée figure 4.27, après lissage du bruit de mesure par des filtres passe-bas du premier ordre, de constante de temps $g=1$ ms. Cependant, le calcul direct de la commande commutée pose des problèmes de mise en œuvre, car le pas de calcul n'est que de $T_e = 40 \mu s$, et donc la fréquence de commutation de 12,5 kHz. Cette limitation physique génère un bruit de hachage irréductible, puisque sans une fréquence infinie la tension V_{pv} a le temps de varier entre deux commutations. De plus, la commande commutée n'impose pas forcément un rapport cyclique régulier, ce qui dégrade la qualité de V_{pv} . Ces problèmes peuvent être négligés dans le cas d'un suivi de consigne fixe, mais l'application de l'algorithme MPPT leur imposant un suivi dynamique de la tension optimale aggrave ces phénomènes, générant des variations importantes de V_{pv} , I_{pv} et P_{pv} . C'est pourquoi nous avons choisi de calculer la commande équivalente du système $u_{pv_{equ}}$, qui rend le rapport cyclique continu équivalent à la commande SMC idéale, et de reconstruire par MLI à partir de celle-ci une commande commutée $u_{pv_{com}}$ plus propre pour contrôler le hacheur Buck. Cette démarche est détaillée figure 4.27. Nous commençons par évaluer la fonction objectif $s_{pv} = \frac{dP}{dV}$. Afin de contourner le problème de la division par 0, nous calculons d'un côté de le signe de s_{pv} , $sgn(s_{pv}) = sgn(dP) \times sgn(dV)$, et de l'autre sa valeur absolue :

$$|s_{pv}| = 10^{\log_{10}(|dP|) - \log_{10}(|dV|)}, \quad (4.7)$$

avec des saturations pour empêcher les $\log_{10}(0)$. Une fois calculée $s_{pv} = |s_{pv}| \times sgn(s_{pv})$, nous lui appliquons un gain de -2, et l'injectons dans un intégrateur de gain $\frac{1}{\tau}$, afin d'en déduire $u_{pv_{equ}}$. Cette dernière est finalement injectée dans une MLI pour obtenir la commande commutée du Buck, $u_{pv_{com}}$. Nous réglons expérimentalement $\frac{1}{\tau} = 150$ de façon à minimiser les bruits sur V_{pv} .

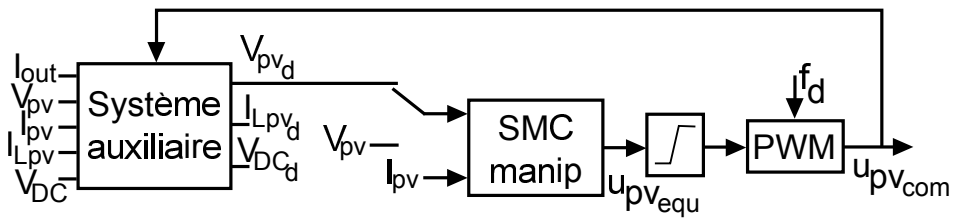


FIGURE 4.26 – Construction des commande SMC et PBC/SMC du générateur photovoltaïque

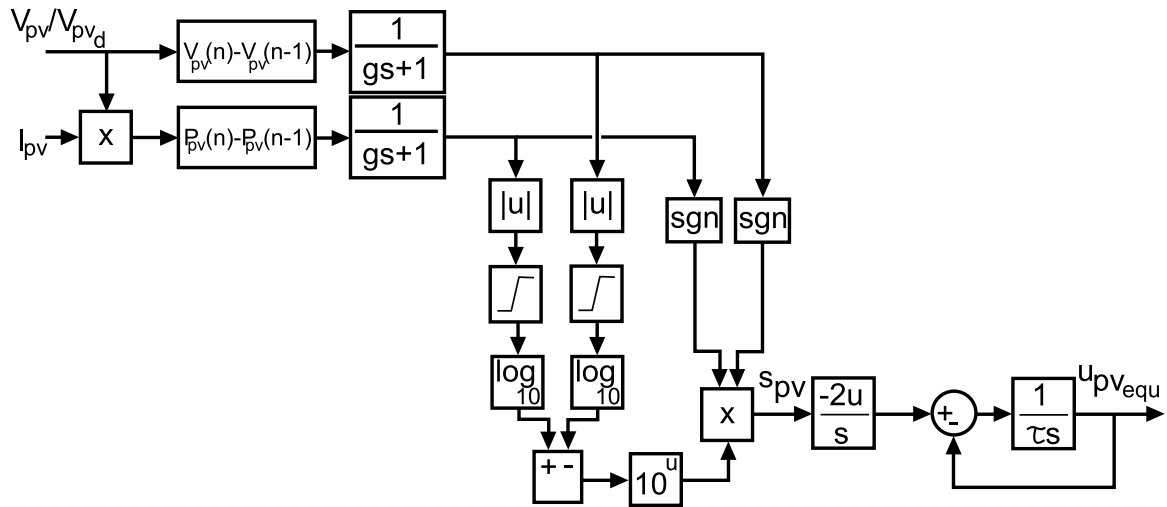


FIGURE 4.27 – Détails de la commande SMC du générateur photovoltaïque

La réponse des panneaux photovoltaïques et du hacheur Buck à la commande par mode de glissement est présentée figure 4.28. Nous constatons que malgré de très fortes variations de l'irradiation - montant comme descendant, enregistrant une montée de 300 W/m^2 en 8s - la tension des panneaux V_{pv} reste extrêmement stable autour de 135 V, laissant I_{pv} suivre ces variations. En contrepartie, la commande a pour défaut de fournir une tension très bruitée malgré la reconstruction du rapport cyclique, avec un bruit d'une amplitude moyenne de 8V.

4.3.2.4 Commande Passivity-Based Sliding Mode Control

Le système auxiliaire nécessaire à la commande PBC/SMC est identique à celui des simulations. Dans le cas du banc d'essai avec panneaux seuls, $I_{out} = I_B$. Une saturation à 0 est appliquée à I_{Lpv_d} , et son intégrateur est remis à 0 chaque fois qu'il est en saturation et que $u_{pv_com} = 1$, afin de reproduire le mode discontinu du hacheur. Par comparaison entre les comportements des systèmes auxiliaires et réels, avec $K_{pv_1} = 0$, $K_{pv_2} = 0$ et $K_{pv_3} = 0$, nous réglons les résistances internes équivalentes du modèle de façon à superposer V_{pv} et V_{pv_d} , I_{Lpv} et I_{Lpv_d} , V_{DC} et V_{DC_d} . Nous obtenons par mesure : $R_{C_{pv}} = 1,5 \text{ k}\Omega$, $R_{L_{pv}} = 1,56 \Omega$ et $R_{C_{DC2}} = 58,1 \Omega$. Ces paramètres sont réajustés expérimentalement de façon à superposer les

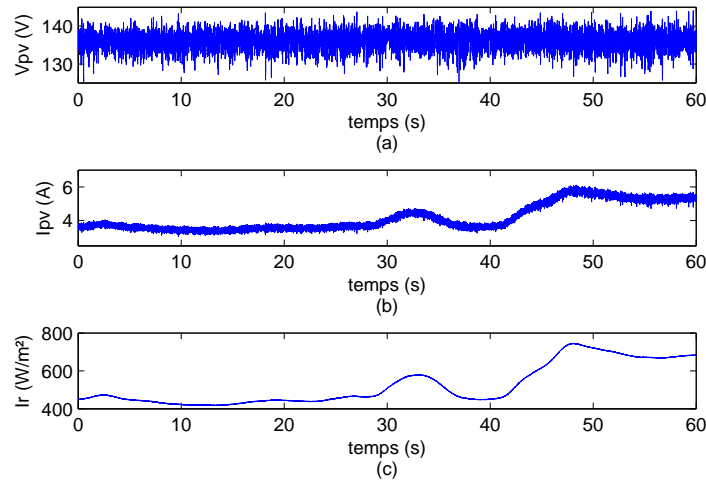


FIGURE 4.28 – Réponse de la commande SMC avec $\tau = 150$ - (a) V_{pv} , (b) I_{pv} , (c) I_r

variables du système auxiliaire et celles du système réel. Nous remplaçons ensuite l'entrée de la commande SMC V_{pv} par la sortie de ce système auxiliaire, V_{pv_d} , afin d'ajouter l'injection d'amortissement et de tester la commande PBC/SMC.

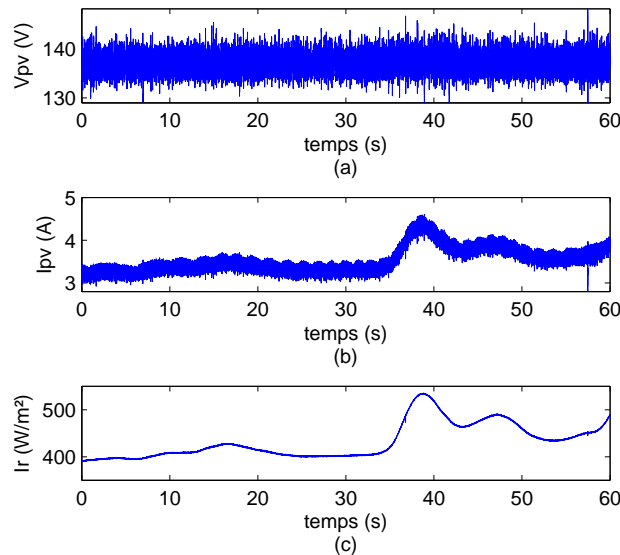


FIGURE 4.29 – Réponse de la commande PBC avec $K_{pv_1} = 1$, $K_{pv_2} = 1$, $K_{pv_3} = 1$, $\tau = 150$ - (a) V_{pv} , (b) I_{pv} , (c) I_r

Nous partons du réglage de l'injection d'amortissement suivant : $K_{pv_1} = 1$, $K_{pv_2} = 1$, $K_{pv_3} = 1$. La réponse du module est affichée figure 4.29. Nous retrouvons une tension V_{pv} stable malgré les variations d'irradiation, autour de 135 V, subissant un bruit légèrement plus

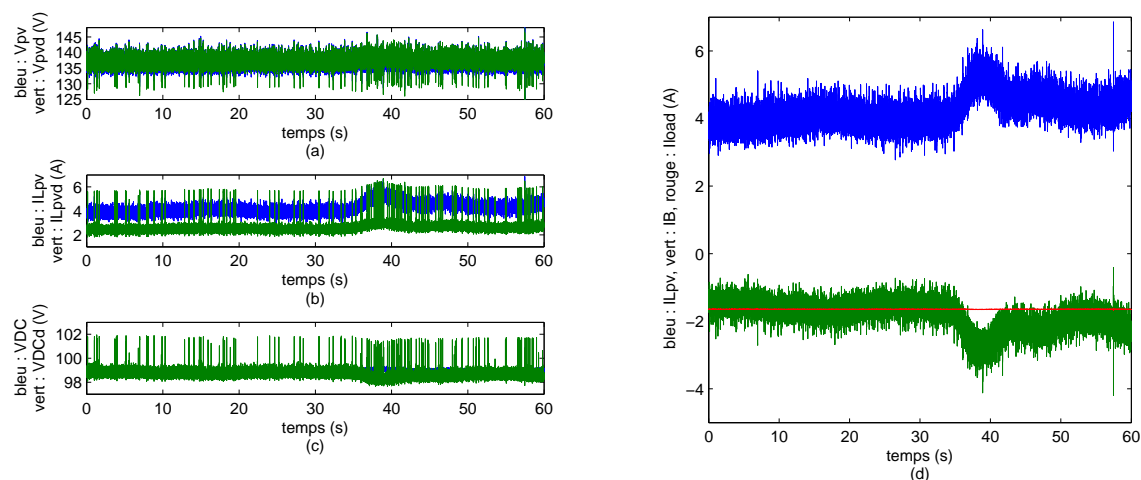


FIGURE 4.30 – Réponse de la commande PBC avec $K_{pv_1} = 1$, $K_{pv_2} = 1$, $K_{pv_3} = 1$, $\tau = 150$ - (a) V_{pv} et $V_{pv,d}$, (b) $I_{L_{pv}}$ et $I_{L_{pv,d}}$, (c) V_{DC} et $V_{DC,d}$, (d) courants échangés sur le bus continu

propre qu'en SMC d'une amplitude d'environ 7 V. Le courant I_{pv} suit toujours les variations d' I_r . les figures 4.30 (a), (b) et (c) présentent les variables internes du système auxiliaire en vert, et celles du système réel en bleu. Bien que superposées aux tensions réelles, $V_{pv,d}$ et $V_{DC,d}$ présentent plus de bruit en réaction au gain d'amortissement, et réagissent plus brutalement aux variations d'irradiation. Le hacheur transmet au bus continu, figure 4.30 (d), un courant $I_{L_{pv}}$ bruité par le hachage, légèrement lissé par C_{DC_2} , ce qui diminue le bruit envoyé aux batteries.

Nous testons d'autres coefficients d'injection d'amortissement, à irradiation stable du même ordre que dans les cas de PBC et de SMC déjà présentés, autour de 650 W/m^2 . Les réponses de tension V_{pv} sont affichés figure 4.31. Nous voyons en (a) que V_{pv} n'est pas très sensible à une variation de K_{pv_2} , mais que son bruit augmente lorsque K_{pv_1} et K_{pv_3} , traités de la même façon car tous deux appliqués à des tensions, sont modifiés. Les paramètres des différentes commandes testées sont présentés dans le tableau 4.4.

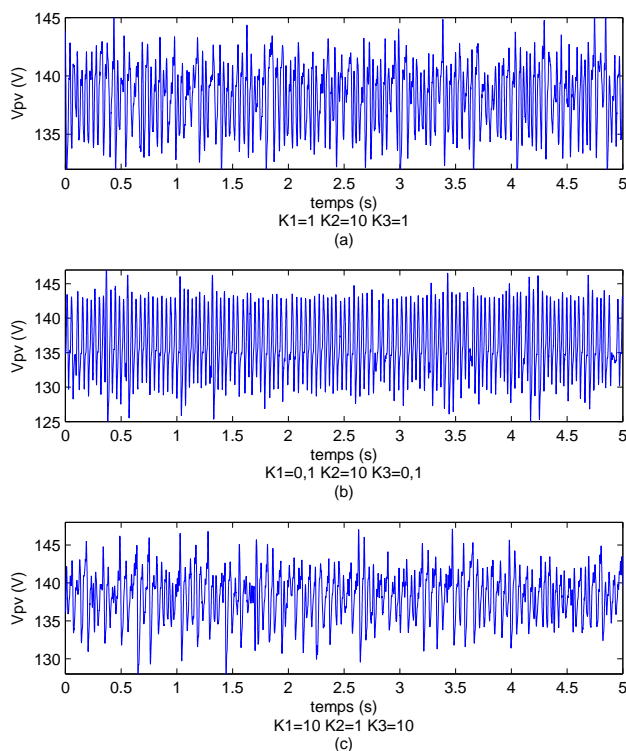


FIGURE 4.31 – Réponse de la commande PBC - V_{pv} avec : (a) $K_{pv_1} = 1$, $K_{pv_2} = 10$, $K_{pv_3} = 1$, $I_r = 627W/m^2$ (b) $K_{pv_1} = 0,1$, $K_{pv_2} = 10$, $K_{pv_3} = 0,1$, $I_r = 668W/m^2$, (c) $K_{pv_1} = 10$, $K_{pv_2} = 1$, $K_{pv_3} = 10$, $I_r = 617W/m^2$

commande PI avec algorithme P&O à pas fixe				
1.	v	2 V	t_{MPPT}	1 s
2.	v	0,5 V	t_{MPPT}	0,3 s
commande PI avec algorithme P&O à pas variable				
1.	v	1 V	t_{MPPT}	0,5 s
	k_{pv}	0,5	r_{pv}	2
2.	v	0,2 V	t_{MPPT}	0,1 s
	k_{pv}	2	r_{pv}	0,1
commande SMC				
	τ	150		
commande PBC/SMC				
	τ	150	K_{pv_1}	1
	K_{pv_2}	1	K_{pv_3}	1

TABLE 4.4 – Paramètres des commandes des panneaux photovoltaïques

4.3.3 Comportement du module des supercondensateurs avec commande par le retour de sortie

Pour tester sur un circuit simplifié les performances de la gestion de l'énergie stockée, nous constituons le banc présenté figure 4.32, composé des batteries, du module des supercondensateurs, de $R_{load_{cst}}$ et de la charge $R_{load_{id}}$ destinée à effectuer les impacts-délestages, et enfin d'une alimentation stabilisée en courant. Cette dernière, en se bloquant à son point de fonctionnement de tension imposée par V_{DC} , fournit ainsi un courant constant de 5,4 A. Les résistances permettent de tester la réponse à des régimes transitoires brusques par la connexion et la déconnexion de la résistance $R_{load_{id}}$.

Dans le cas de ce module, nous n'avons que la commande IDA-PBC à tester, présentée figure 4.33, où les courants I_1 et I_B , et la tension V_{sc} , sont mesurés pour calculer la commande u_{sc} , qui est ensuite envoyée vers une sortie PWM de la dSPACE. La commande contient le calcul de α régissant le point de fonctionnement dynamique recherché, mais aussi pour que le système converge vers celui-ci, une boucle de tension sur V_{sc} et une boucle de courant sur I_1 , tous deux avec correcteur PI. La première effectue le maintien de V_{sc} à 140 V pour compenser les pertes du module, la seconde assure que I_1 suit bien la composante rapide de I_{sto} , dans la gamme de pulsation $[\frac{1}{\tau_1}, \frac{1}{\tau_2}]$. Sa consigne I_1^* est donc construite en appliquant à I_{sto} un filtre passe-bas de pulsation de coupure τ_1 , cascadié avec un filtre passe-haut de pulsation de coupure τ_2 . Nous présentons les résultats obtenus face à une série d'impacts-délestages.

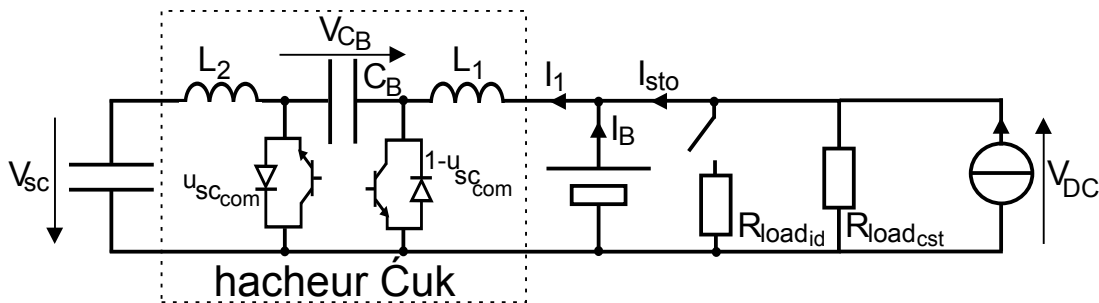


FIGURE 4.32 – Circuit du banc d'essai utilisant le module des supercondensateurs

Afin d'éprouver le module, nous appliquons à l'aide de la résistance du bus continu un impact et un délestage, tous deux d'une amplitude d'environ 2A. Nous obtenons ainsi pour courant sur le bus continu, à répartir entre les batteries et les supercondensateurs, le courant à stocker I_{sto} , dont un exemple représentatif est affiché figure 4.34.

Le pas de calcul en temps réel de la commande ayant été fixée à $T_e = 25 \mu s$, nous allons tester plusieurs configurations de paramétrage afin d'obtenir la meilleure réponse possible du circuit en courant et en tension. Les paramètres modifiables sont de deux natures. D'une part, ils comprennent les grandeurs du dimensionnement du hacheur Ćuk : les inductances L_1 et L_2 , et la capacité C_B . De l'autre, ils incluent les variables caractéristiques de la commande : les paramètres des correcteurs PI, qui seront réglés le plus finement possibles pour chaque configuration, τ_1 , que nous fixons à 1s afin d'appliquer la répartition des gammes de

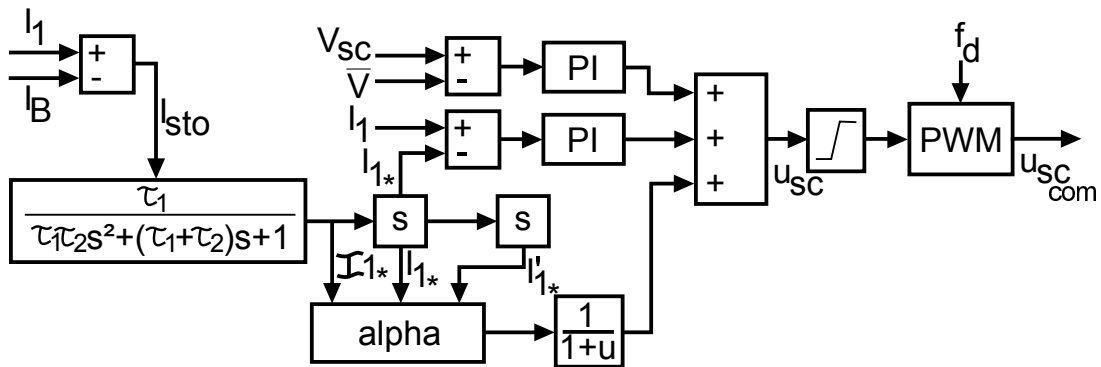
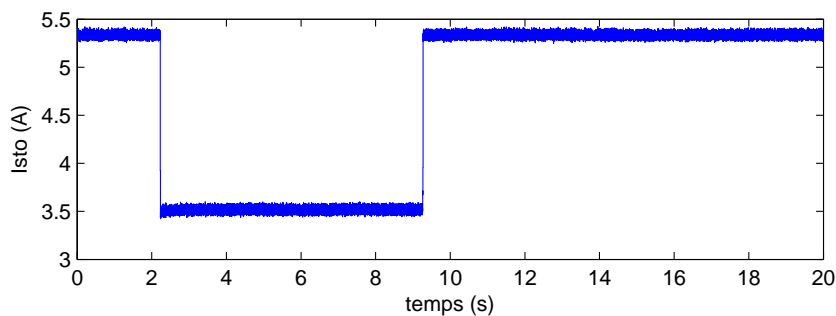


FIGURE 4.33 – Construction de la commande du module des supercondensateurs

FIGURE 4.34 – Courant à stocker ou déstocker I_{sto} dans la configuration 1, avec impact et délestage d'amplitude 2A

fréquences choisies précédemment entre les deux unités de stockage, et τ_2 , qui impose une fréquence maximale à la consigne de I_1 , en supposant qu'au-delà de celle-ci, les batteries ne stockent pas d'énergie. Nous résumons les configurations testées dans le tableau 4.5.

Nous prenons la configuration 1 comme référence : utilisant des inductances $L_1 = 1,6$ mH et $L_2 = 2,3$ mH, une capacité $C_B = 100 \mu\text{F}$, et une pulsation de coupure haute $\tau_2 = 0,015$, la commande obtenue produit pour réponse les courants I_1 et I_B , et la tension de supercondensateurs V_{sc} , présentés figure 4.35. Nous observons tout d'abord que la commande réalise les deux objectifs demandés : d'une part, elle ne laisse les batteries absorber qu'une composante très amortie du créneau brutal de I_{sto} , comme en témoigne le tracé de I_B en (a), et d'autre part après chaque fluctuation de la charge, elle force V_{sc} , en (c), à reconverger vers une valeur très proche de 140 V, et avec une dynamique très lente induite par τ_1 qui ne sollicite que peu la batterie. Pour rendre possible ce fonctionnement, le courant I_1 entrant dans le hacheur Ćuk, présenté en (b) avec sa consigne I_{1*} , suit correctement celle-ci afin d'envoyer la composante rapide du créneau de I_{sto} vers les supercondensateurs, laissant le complément aux batteries, à un biais constant près, qui permet de charger ou décharger lentement les supercondensateurs pour assurer l'asservissement de la tension V_{sc} . Malgré la réalisation par la commande des fonctions recherchées, celle-ci est améliorable : le bruit non négligeable sur les signaux ne rend pas l'absorption des pics très significatifs, et un pic brutal et de grande amplitude apparaît lors du délestage sur les signaux - 1 A sur I_1 et 3A

n°	L_1	L_2	C_B	τ_2	T_e
1	1,6 mH	2,3 mH	100 μ F	0,015s	25 μ s
2	1,6 mH	2,3 mH	100 μ F	0,008s	25 μ s
3	1,6 mH	2,3 mH	470 μ F	0,015s	25 μ s
4	1,6 mH	26 mH	470 μ F	0,015s	25 μ s
5	17mH	2,3 mH	470 μ F	0,015s	25 μ s
6	17mH	26 mH	470 μ F	0,015s	25 μ s
7	17mH	26 mH	470 μ F	0,04s	100 μ s

TABLE 4.5 – Configuration testées sur le module des supercondensateurs

sur I_B . C'est à partir de ces observations que nous allons expérimenter d'autres paramétrages.

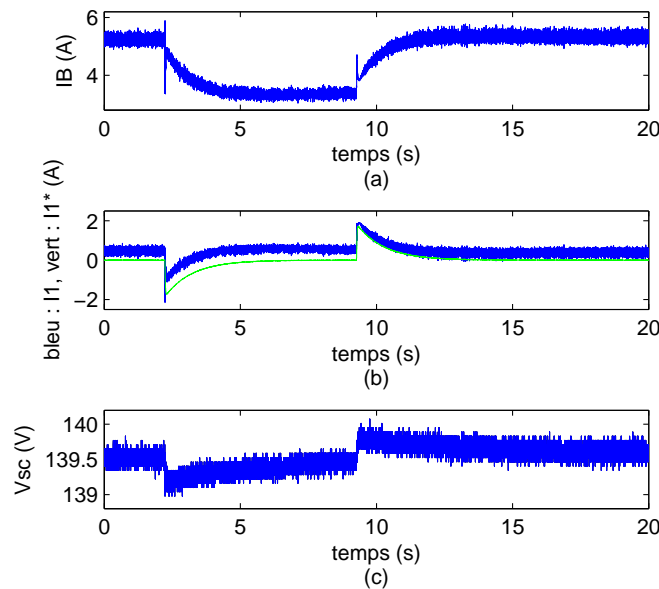


FIGURE 4.35 – Résultats sur le module des supercondensateurs - configuration 1

Nous passons τ_2 de 0,015 s à 0,008 s afin de tester la configuration 2. Les réponses obtenues sont exposées figure 4.36 1. Nous constatons que le bruit reste sensiblement le même, mais le pic visible à l'impact a beaucoup augmenté, passant à une amplitude de 12 A sur I_1 et I_B , et 3 V sur V_{sc} . La diminution de τ_2 , qui permet de faire absorber par les supercondensateurs des fréquences plus élevées, a donc également un effet déstabilisant. Nous gardons le $\tau_2 = 0,015$ s initial pour limiter le pic, et passons C_B à 470 μ s pour tester la configuration 3.. Les réponses, figure 4.36 2., présentent des pics légèrement supérieurs à ceux des résultats de la configuration 1.

Nous gardons $C_B = 470\mu$ F et $\tau_2 = 0,015$ s, et augmentons successivement L_2 en le pas-

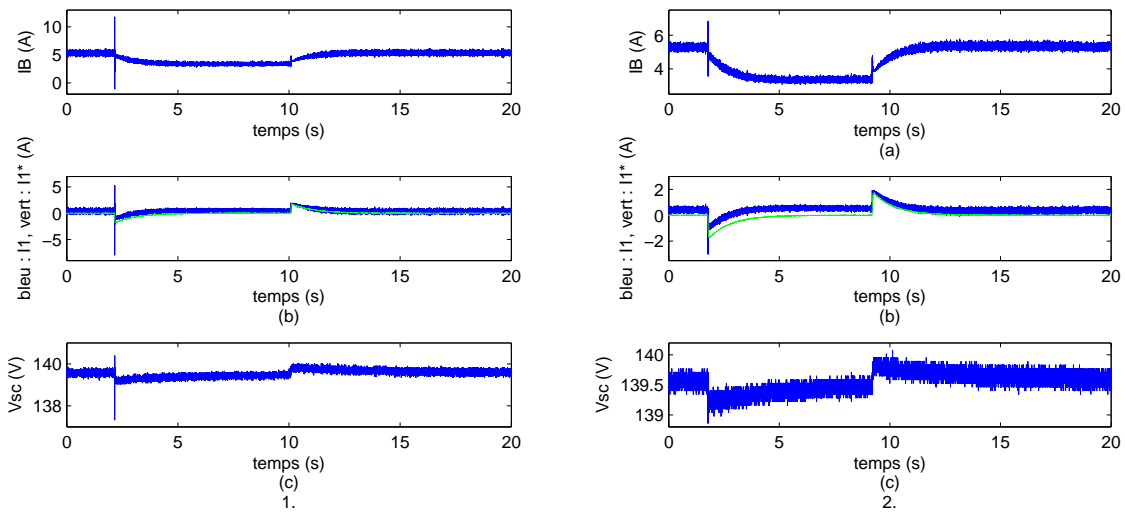


FIGURE 4.36 – Résultats sur le module des supercondensateurs - 1. configuration 2, 2. configuration 3

sant à 26 mH avec $L_1 = 1,6$ mH pour se mettre dans la configuration 4, dont les résultats sont affichés figure 4.37 1.. Nous choisissons ensuite la configuration 5., présentée figure 4.37 2., avec $L_1 = 17$ mH et $L_2 = 2,3$ mH. Nous observons ainsi qu'augmenter L_2 n'a pas d'effet sur les pics, mais augmente grandement le bruit sur les courants, et engendre un phénomène asymétrique qui dégrade le suivi de I_{1*} . Augmenter L_1 , par contre, augmente l'amplitude des pics, à l'impact comme au délestage, jusqu'à 12 A, et génère des oscillations parasites sur I_1 et I_B , mais il permet également de fortement lisser ces courants. La solution pour profiter des avantages des deux configurations est d'augmenter simultanément ces deux inductances. La configuration 6 utilise ainsi $L_1 = 17$ mH et $L_2 = 26$ mH. Ses résultats, affichés figure 4.38 1., montrent que les pics sont limités à une amplitude de 5 A sur I_1 et I_B , et négligeable sur V_{sc} , mais également que ces mêmes variables sont lissées par rapport à la configuration 1, et présentent un bon suivi de leurs consignes respectives. Nous retenons donc ce dimensionnement.

Cependant, la commande, une fois le module connecté aux autres sources, devra pouvoir opérer avec un pas de calcul supérieur, de $T_e = 100 \mu s$. Nous testons donc la configuration 7 qui utilise ce pas avec le dimensionnement de la 6. Les résultats sont présentés figure 4.38 2. L'augmentation du pas engendre des oscillations au moment des variations de charge, qui sont ici atténuées en augmentant τ_2 à $40 \mu s$. La commande est alors "molle", minimisant l'amplitude des pics, mais laissant une grande gamme de hautes fréquences être absorbées ou fournies par les batteries. En conclusion, si C_B n'a pas grand effet sur la réponse de la commande, L_1 , L_2 et τ_2 sont utilisés dans le calcul de la fonction α assurant le suivi des variations de courant, et influent donc sur le comportement dynamique du module, et peuvent avoir un effet déstabilisant. Cependant, les inductances permettent aussi de lisser les courants du hacheur, et τ_2 donne la fréquence maximale absorbable par celui-ci : un compromis entre efficacité et stabilité doit donc être choisi lors du dimensionnement. Enfin, élever τ_2 nous a permis de contrer l'augmentation du pas de calcul, mais le compromis entre suivi de qualité

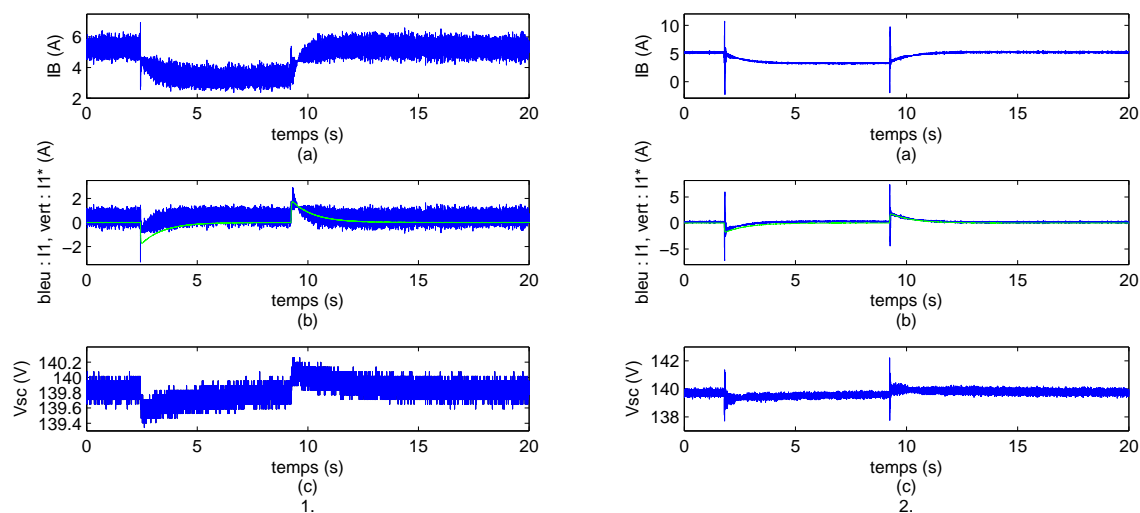


FIGURE 4.37 – Résultats sur le module des supercondensateurs - 1. configuration 4, 2. configuration 5

et maximisation de la fréquence maximale absorbable montre les limites de la commande. Face à ce phénomène, nous pouvons soit veiller à travailler à des pas de calcul faibles, soit trouver des solutions alternatives aux correcteurs PI pour éviter les réponses oscillatoires, par exemple en utilisant des correcteurs discrets (PI discret, commande RST...).

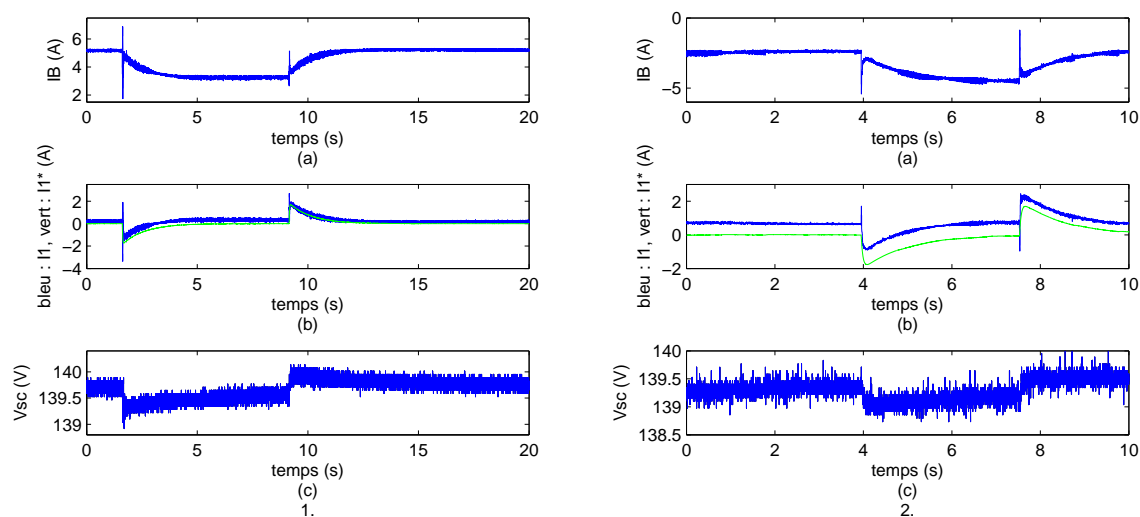


FIGURE 4.38 – Résultats sur le module des supercondensateurs - 1. configuration 6, 2. configuration 7

4.4 Résultats expérimentaux du système de puissance hybride complet

Les commandes PBC finales ayant été validées sur les modules isolés, nous pouvons maintenant réaliser l'hybridation pour valider le système complet. Nous connectons donc les trois modules testés et validés sur le banc d'essai selon le circuit présenté figure 4.39, et nous les faisons fonctionner en utilisant simultanément sous Simulink la commande Euler-Lagrange PBC avec intégrateur pour l'éolienne, la commande PBC/SMC avec algorithme MPPT intégré pour les panneaux photovoltaïques, et la commande par retour de sortie pour les supercondensateurs. Afin de pouvoir les faire fonctionner en parallèle dans les limites des capacités de la D-Space, nous choisissons un pas de calcul de $T_e = 100 \mu s$. Les paramètres de commandes sont adaptés à cette contrainte afin de rendre le meilleur résultat possible. Ils sont récapitulés dans le tableau 4.6. Nous étudions trois cas de figure afin d'observer les interactions entre les modules : avec vitesse de vent variable en créneaux, irradiation stable et aucune variation de charge, avec irradiation variable pour $V_{wind} = 10 \text{ m/s}$ et aucune variation de charge, et avec impact-délestage pour $V_{wind} = 10 \text{ m/s}$ et une irradiation stable.

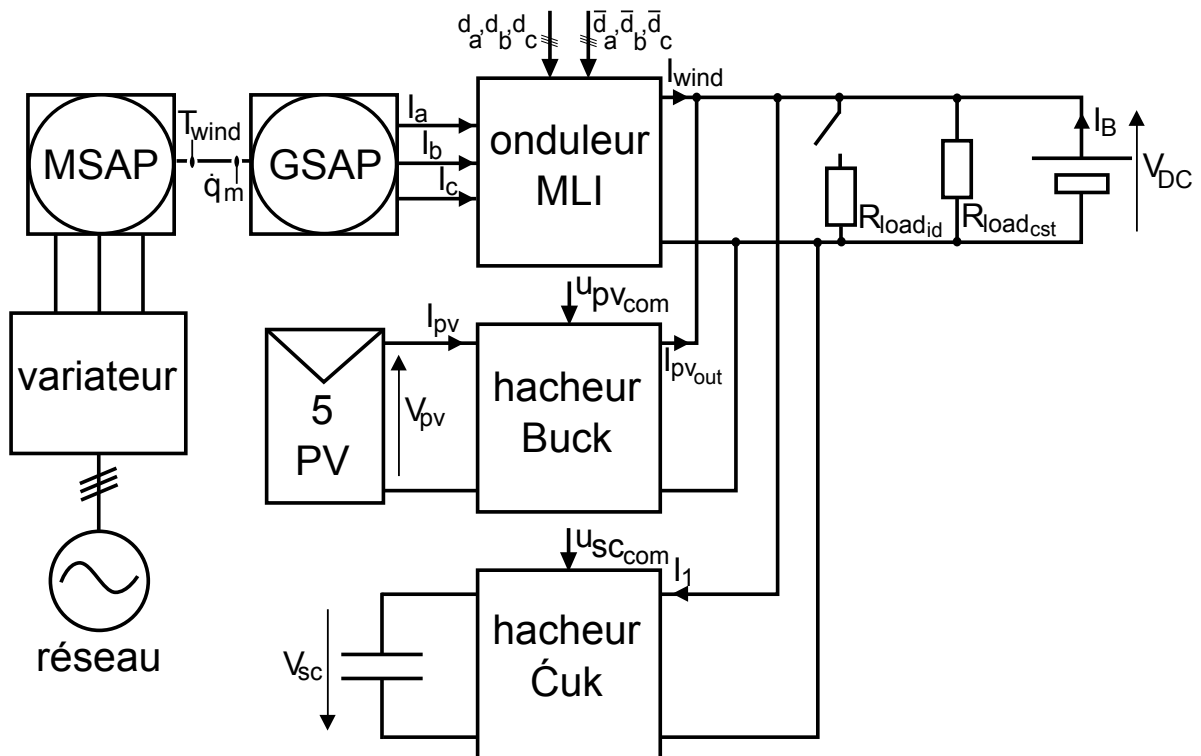


FIGURE 4.39 – Circuit du banc d'essai complet

Paramètres	Noms	Valeurs
générateur éolien		
Flux des aimants de la MSAP	$\hat{\phi}$	0,172 Wb
Capacité de sortie du hacheur Buck	C_{DC1}	470 μ F
Gain proportionnel de la commande PBC	k_p	3
Gain intégral de la commande PBC	k_i	100
Inductance interne des bobinages de la MSAP	L_s	10 mH
Résistance interne des bobinages de la MSAP	R_s	2,87 Ω
générateur photovoltaïque		
Gain de l'intégrateur de la commande du hacheur Buck	$\frac{1}{\tau}$	300 rad/s
Capacité d'entrée du hacheur Buck	C_{pv}	459 μ F
Gain d'amortissement sur V_{pv}	K_{pv1}	1
Gain d'amortissement sur $I_{L_{pv}}$	K_{pv2}	1
Gain d'amortissement sur V_{DC}	K_{pv3}	1
Inductance du hacheur Buck	L_{pv}	4,5 mH
Capacité de sortie du hacheur Buck	C_{DC2}	592 μ F
Réglage de la résistance interne de C_{DC2}	$R_{C_{DC2}}$	30,3 Ω
Réglage de la résistance interne de C_{pv}	$R_{C_{pv}}$	4,5 k Ω
Réglage de la résistance interne de L_{pv}	$R_{L_{pv}}$	4 Ω
module des supercondensateurs		
Constante de temps du filtrage passe-haut de la perturbation	τ_{sc1}	1 s
Constante de temps du filtrage passe-bas de la perturbation	τ_{sc2}	0,04 s
Capacité du hacheur Ćuk	C_B	470 μ F
Capacité équivalente du banc de supercondensateurs	C_{sc}	3,25 F
Correcteur proportionnel de la boucle de courant	$K_{p_{sci}}$	0,015
Correcteur intégral de la boucle de courant	$K_{i_{sci}}$	6
Correcteur proportionnel de la boucle de tension	$K_{p_{scv}}$	0,01
Correcteur intégral de la boucle de tension	$K_{i_{scv}}$	6
Inductance d'entrée du hacheur Ćuk	L_1	17 mH
Inductance de sortie du hacheur Ćuk	L_2	26 mH
Résistance série équivalente des supercondensateurs	R_{sc}	0,232 Ω
Consigne de tension des supercondensateurs	\bar{V}	140 V
Référence de tension des batteries	V_0	100 V
bus continu et généralités		
Amplitude des impacts-délestages sur $R_{load_{id}}$	ΔI_{load}	3 A
Fréquence de découpage des convertisseurs du système	f_d	10 kHz
Résistance de charge constante	$R_{load_{cst}}$	60 Ω
Pas de calcul de la dSPACE	T_e	100 μ s
Tension nominale des batteries	$V_{DC_{nom}}$	100 V

TABLE 4.6 – Paramètres du banc d'essai complet

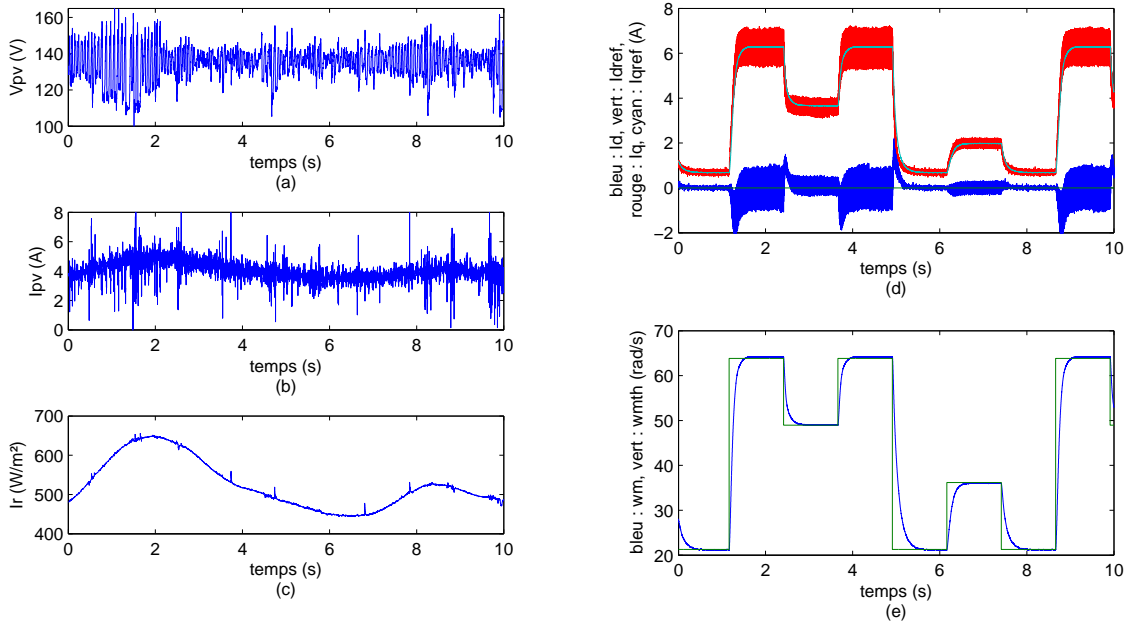


FIGURE 4.40 – Réponse du système complet à des variations de vent - (a) V_{pv} , (b) I_{pv} , (c) I_r , (d) I_d , I_q , I_{dref} et I_{qref} , (e) ω_m et ω_{mth}

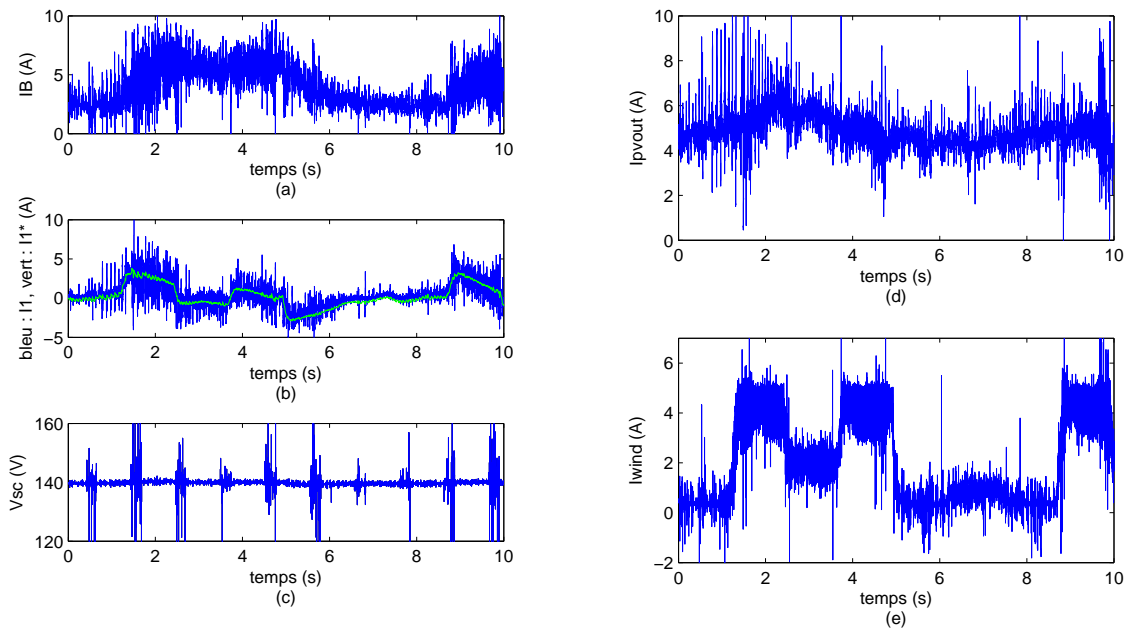


FIGURE 4.41 – Réponse du système complet à des variations de vent - (a) I_B , (b) I_1 et I_{1^*} , (c) V_{sc} , (d) I_{pvout} , (e) I_{wind}

La réponse du système à des variations de vitesse en créneau est donnée figures 4.40 et 4.41. Nous voyons 4.40 (d) et (e) que les variables de l'éolienne se comportent exactement de la même façon que lorsque la source est isolée. Cependant, nous constatons que I_{wind} , figure 4.41 (e) est bruité, et transmet des harmoniques à hautes fréquences à $I_{pv_{out}}$ en (d) et I_1 en (b). Nous voyons figure 4.40 (a) que V_{pv} se maintient toujours autour de 135 V, mais qu'elle est devenue plus bruitée avec l'augmentation de T_e et les bruits hautes fréquences en provenance du bus continu. Au niveau du module des supercondensateurs, nous constatons figure 4.41 (b) que I_{1*} prend en compte la partie rapide des fluctuations de puissance éolienne, et malgré le bruit à hautes fréquences est suivi par I_1 . Le complément de cette puissance est envoyé à I_B en (a). V_{sc} en (c) est également bruité, mais est correctement maintenu à 140 V. Les fonctions des différentes commandes ont donc été correctement réalisées, mais les bruits à hautes fréquences, pouvant provenir à la fois de simples bruits de mesures que de problèmes de CEM, perturbent les réponses et constituent une problématique à part entière.

Les figures 4.42 et 4.43 présentent la réponse du système complet aux variations d'irradiation. Les figures 4.42 (a), (b) et (c) montrent la stabilité de V_{pv} face aux variations d'irradiation, en dépit du bruit à hautes fréquences qui entâchent les mesures. Les brusques variations d'ir augmentent l'amplitude des oscillations de V_{pv} , toujours bruité par l'augmentation du pas T_e . Les figures (d) et (e) montrent que le reste du circuit ne génère toujours pas de perturbations sur la génératrice de l'éolienne. Les figures 4.43 (a), (b), (c), (d) montrent que variations de puissance photovoltaïque sont répartis entre les batteries et les supercondensateurs, selon le filtrage effectué sur I_{1*} , et que V_{sc} est maintenu à 140 V.

Enfin, nous nous plaçons figures 4.44 et 4.45 dans le cas d'une irradiation et d'une vitesse de vent stable, et nous effectuons un délestage et un impact de charge sur le bus continu. Hormis un phénomène de diaphonie au moment de la commutation de la charge sur I_{pv} , I_r et V_{sc} , la variation n'a pas d'impact sur le fonctionnement des sources. Le peu de bruit visible sur les courbes tend à confirmer que ceux vu précédemment sont davantage dûs à un problème de CEM qu'au fonctionnement normal du circuit. V_{pv} est toujours très variable à cause de T_e . Nous observons figures 4.45 (a), (b) et (c) que I_1 absorbe correctement les variations rapides de charge, et que malgré cela les supercondensateurs sont maintenus à une tension de 140 V. Cependant, les bruits de hachage provenant de $I_{pv_{out}}$ en (d) et I_{wind} en (e) ne sont pas vus par la commande du hacheur Ćuk, et sont absorbés par les batteries, bien qu'ils ne puissent pas charger ou décharger significativement celles-ci. Nous avons donc validé le principe de fonctionnement des commandes PBC, mais également révélé de nouvelles problématiques, cette fois sur le plan électrotechnique, de CEM et d'optimisation du dimensionnement.

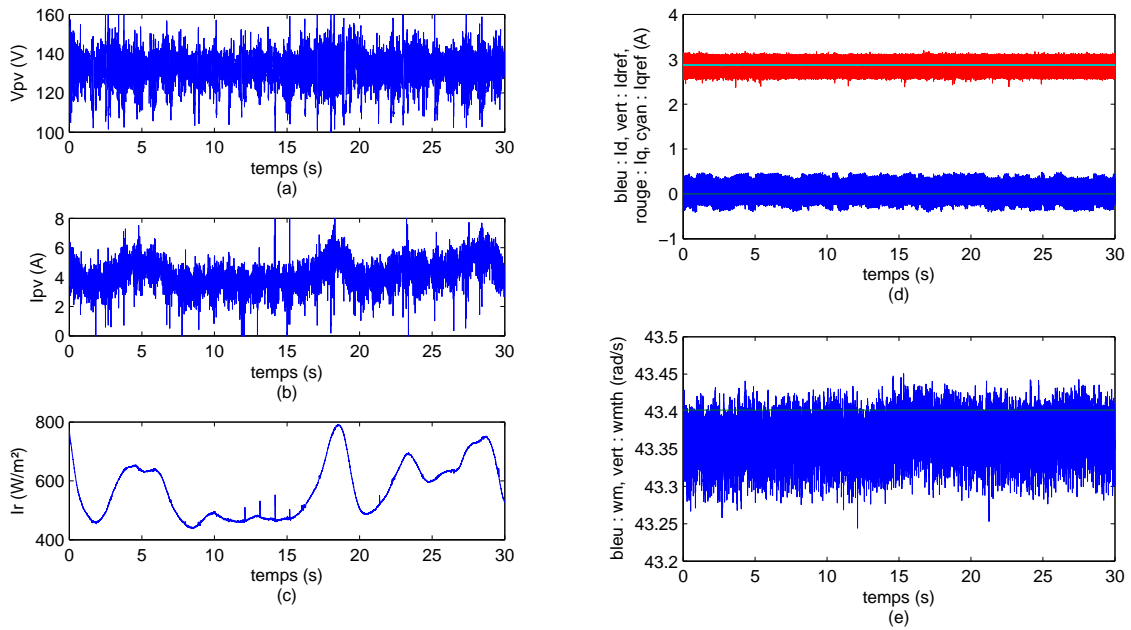


FIGURE 4.42 – Réponse du système complet à des variations d’irradiation - (a) V_{pv} , (b) I_{pv} , (c) I_r , (d) I_d , I_q , I_{dref} et I_{qref} , (e) ω_m et ω_{mth}

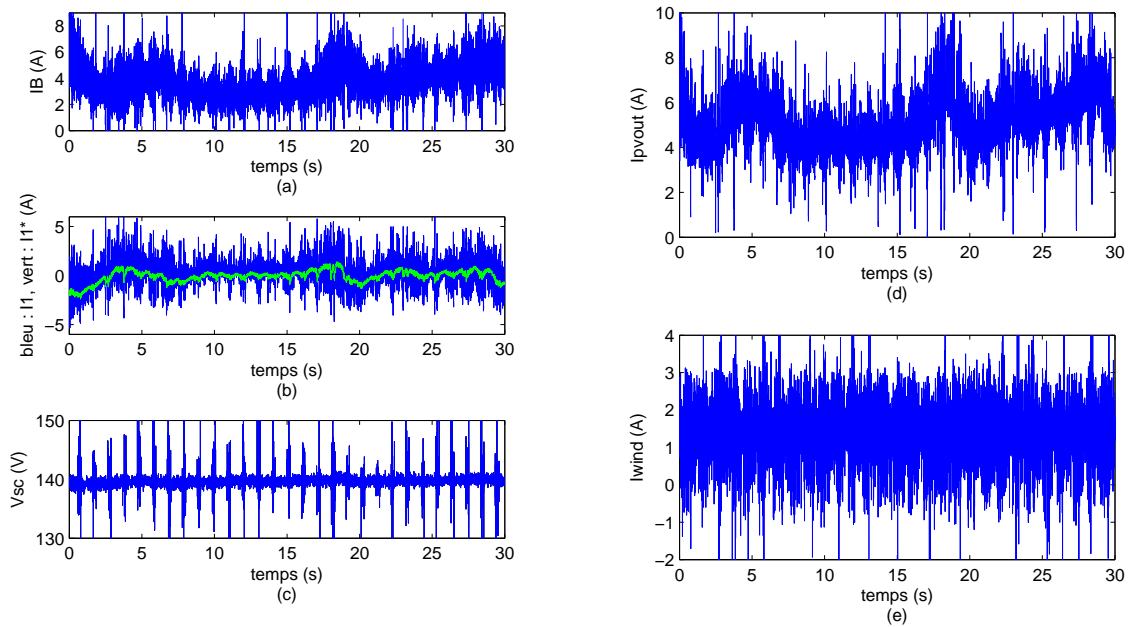


FIGURE 4.43 – Réponse du système complet à des variations d’irradiation - (a) I_B , (b) I_1 et I_{1*} , (c) V_{sc} , (d) I_{pvout} , (e) I_{wind}

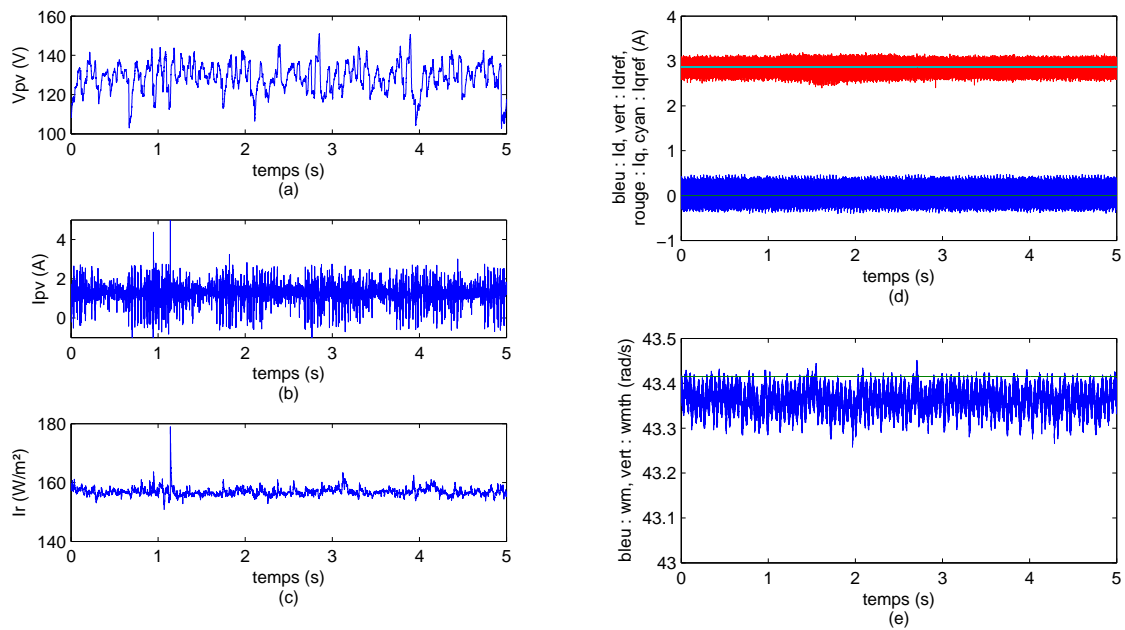


FIGURE 4.44 – Réponse du système complet à des variations de charge - (a) V_{pv} , (b) I_{pv} , (c) I_r , (d) I_d , I_q , I_{dref} et I_{qref} , (e) ω_m et ω_{mth}

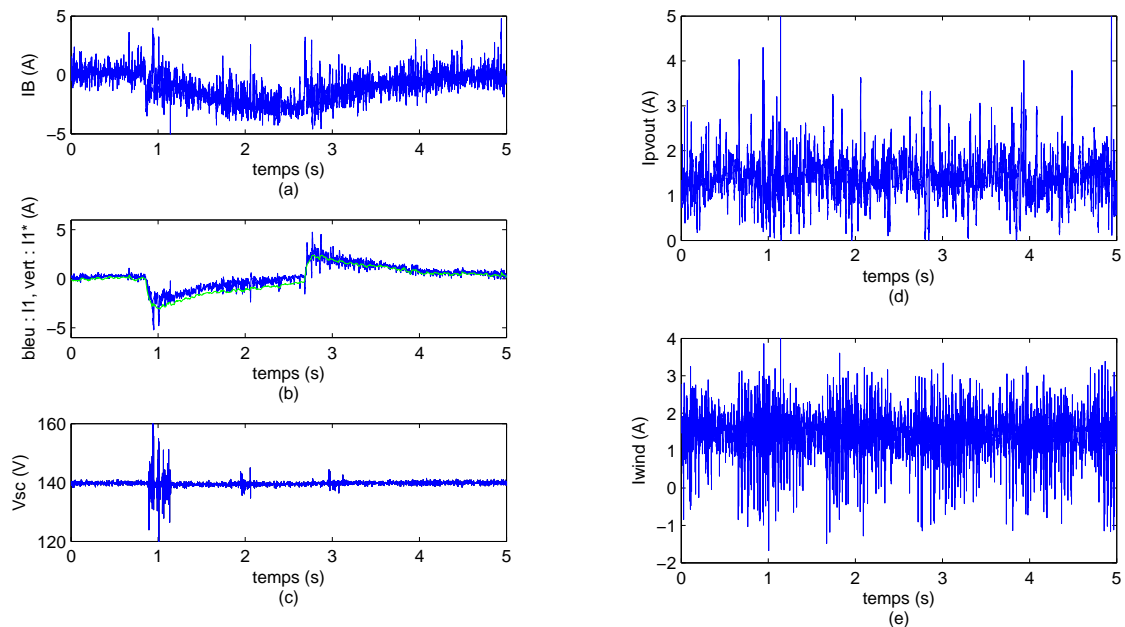


FIGURE 4.45 – Réponse du système complet à des variations de charge - (a) I_B , (b) I_1 et I_{1*} , (c) V_{sc} , (d) I_{pvout} , (e) I_{wind}

4.5 Conclusions

Dans ce chapitre, nous avons mis en œuvre un banc d'essai permettant de tester la réponse d'un système de puissance multi-sources éolien /photovoltaïque /batteries /supercondensateurs, à des commandes par injection d'amortissement. Pour cela, une turbine d'éolienne a été émulée et connectée à une génératrice synchrone à aimants permanents reliée à un onduleur MLI, des panneaux solaires ont été installés et connectés à un hacheur Buck, et un hacheur Ćuk a été mis en œuvre et connecté à un banc de supercondensateurs. Les trois modules obtenus ont été branchés à un bus commun continu comprenant des charges et un banc de batteries Lithium-Ion. Deux actions ont été entreprises pour éprouver les commandes : d'une part, tester l'éolienne, le générateur photovoltaïque et le hacheur Ćuk séparément sur le bus continu, afin de comparer leur réponse à différentes commandes, d'autre part, faire fonctionner le système complet avec les commandes PBC afin de valider la solution développée dans cette thèse.

En testant l'éolienne émulée seule, nous lui appliquons et comparons les commandes PI vectorielle sans et avec découplage, PI LPV, PBC sans intégrateur, et PBC avec intégrateur. Il en résulte que les commandes PI suivent la consigne sans erreur statique, mais présentent un comportement transitoire ne suivant pas point par point la courbe des puissances maximales en fonction de la vitesse de vent. À l'inverse, la commande PBC sans intégrateur présente un suivi dynamique optimal des variations de la vitesse du vent, mais des erreurs statiques subsistent, dues à des non linéarités et fluctuations de L_s qui créent un écart entre le modèle servant de base à la commande et le système réel. L'ajout de l'intégrateur permet de supprimer ces erreurs statiques, et donc avoir un suivi parfait du point de puissance maximal à tout instant, mais avec une réponse transitoire meilleure que les commandes PI classiques. Cependant, la consigne étant calculée par l'algorithme MPPT à partir de la vitesse de rotation de la génératrice, elle est soumise à des dynamiques mécaniques lentes, et ces commandes mériteraient d'être testées dans une application aux dynamiques rapides, afin de comparer plus précisément leurs performances.

Le générateur photovoltaïque isolé nous permet de tester les commandes PI avec algorithmes MPPT à pas fixe puis adaptatif, la commande SMC simple et enfin PBC/SMC. Les solutions PI classiques montrent rapidement leurs limites : quelque soit le réglage, l'algorithme MPPT tend à diverger face aux variations d'irradiation, pourtant très fréquentes en conditions réelles. La commande PI, elle-même configurée d'après un modèle linéarisé, ne parvient pas à compenser rapidement ces divergences. La commande SMC à l'inverse, présente un bruit sur V_{pv} importante, mais est extrêmement robuste face aux variations d'irradiation, ce qui permet de maintenir le point de fonctionnement autour de la puissance maximum en toute circonstance. L'ajout de l'injection d'amortissement à cette commande permet de retrouver le même comportement, sans pouvoir distinguer une amélioration, les variations solaire n'étant pas suffisamment rapide pour percevoir de différences dans leurs réponses respectives.

Le module comprenant le hacheur Ćuk et les supercondensateurs, connecté en premier lieu aux batteries et aux charges sans les sources, permet de tester la commande de réparti-

tion de la puissance. Nous vérifions le bon fonctionnement de la commande, et l'impact du choix de dimensionnement et de la fréquence de coupure maximale des supercondensateurs sur ses performances. La commande fonctionne, mais ne peut gérer les bruits à la fréquence du hachage des convertisseurs, et peut engendrer des oscillations rapides au moment des pics de puissance si son pas de calcul est trop grand. Sa réponse doit donc pouvoir être améliorée, par exemple en travaillant en discret plutôt qu'en continu.

Enfin, le système complet a été testé avec succès : les modules ont réalisés leurs fonctions respectives de maximisation de la production ou de répartition de la puissance. Nous observons cependant un échange de bruit à hautes fréquences sur le bus continu, amplifié par l'augmentation du pas de calcul : provenant principalement du variateur industriel, il augmente le bruit au niveau de la réponse des panneaux photovoltaïques, et provoquent des harmoniques répercutées sur les batteries et les supercondensateurs. Ce sont autant de pistes d'amélioration du circuit, indiquant que des optimisations sont possibles au niveau de la CEM et du dimensionnement des composants.

Conclusion générale

A travers cette étude, nous avons proposé une stratégie de commande assurant l'autonomie énergétique et la gestion des échanges de puissance dans un système de production d'électricité hybride, composé d'un générateur photovoltaïque, d'un générateur éolien, d'un banc de batteries et d'un banc de supercondensateurs.

Nous avons vu qu'afin de maximiser la production de chacune des deux sources, et de faire absorber les dynamiques rapides des variations d'énergie par les supercondensateurs pour ne laisser que les lentes aux batteries, nous pouvons synthétiser pour chacun de ses sous-systèmes une commande par injection d'amortissement ou Passivity-Based Control (PBC), adaptée à ses spécificités et à son objectif.

Après avoir réalisé un état de l'art permettant de justifier cette loi de commande, et défini la notion de passivité servant à la synthèse des commandes, nous avons développé les modèles Lagrangien et Hamiltonien du système, décliné en trois sous-systèmes afin de pouvoir par la suite développer trois stratégies de contrôle indépendantes. Le premier sous-système est constitué de la génératrice électrique à aimants permanents de l'éolienne, et d'un onduleur à modulation de largeur d'impulsion, permettant de commander ses tensions triphasées. Le second est composé du banc de panneaux photovoltaïque et de son hacheur Buck. Dans un troisième temps, tandis que les batteries sont connectées directement au bus continu commun qui relie les sources à la charge, imposant ainsi sa tension, les supercondensateurs sont associés à un hacheur Ćuk pour être commandés, l'ensemble formant le troisième sous-système. Pour chacun de ses modules sont développés les modélisations Lagrangienne et Hamiltonienne correspondantes, afin de pouvoir par la suite contrôler les flux d'énergie et rendre ces sous-systèmes passifs. Enfin, les modèles Lagrangien et Hamiltonien globaux sont proposés pour le système complet ; ils renforcent l'idée de commander indépendamment les trois parties.

Dans un deuxième temps, les commandes par injection d'amortissement ont été synthétisées pour piloter le générateur photovoltaïque, l'éolienne et les supercondensateurs, à partir des concepts de passivité définis auparavant. Afin d'appliquer un algorithme de suivi de la puissance maximale (MPPT) à la Machine Synchrones à Aimants Permanents de l'éolienne, une commande de type Euler-Lagrange PBC est développée. Contrairement à la commande classique PI, la vitesse de rotation est prise en compte dans la commande et non plus traitée comme une perturbation, et contrairement au PI à paramètre linéaire variant, il n'y a pas de paramètres à recalculer. La limite de cette commande est qu'elle nécessite de connaître

les paramètres internes de la génératrice, supposés constants. Cependant, dans la pratique, des comportements non linéaires apparaissent, modifiant les inductances internes, et causant ainsi des erreurs statiques. Une solution innovante a été proposée pour pallier ce problème : ajouter un intégrateur au terme d'injection d'amortissement. La commande assure ainsi une erreur statique nulle tout en apportant les avantages du Passivity-based Control. Par ailleurs, une commande par mode de glissement (SMC) intégrant l'algorithme MPPT dans sa fonction objectif a été présentée. Une innovation lui a été apportée en lui intégrant une injection d'amortissement, donnant une commande PBC/SMC. Enfin, une commande par retour de sortie a été développée pour le module de stockage composé des supercondensateurs et de leur hacheur Ćuk. Celui-ci permet de commander à la fois le courant entrant et la tension de sortie. Il permettait donc de réaliser deux objectifs contradictoires : absorber les pics de puissance pour éviter les forts courants dans les batteries, et maintenir les supercondensateurs à leur tension de mi-charge, afin de prévenir les pics à venir. La commande par retour de sortie permet de réaliser le suivi dynamique sur le courant entrant nécessaire au premier objectif tout en assurant le second.

Chacune de ces solutions a été testée par simulation sous Simulink, puis expérimentalement face aux variations climatiques et de charge. Les performances des commandes des sources ont été comparées avec les solutions usuelles, et le système global a été mis en œuvre avec les solutions finales de contrôle PBC développées pour les trois modules. Il en ressort que la commande de type Euler-Lagrange PBC destinée à l'éolienne est plus fiable en termes de suivi de consigne fixe lorsqu'un intégrateur lui est ajouté, mais que la commande PBC sans intégrateur, et dans une moindre mesure celle avec intégrateur, présentent un meilleur comportement dynamique que les différentes commandes PI qui ont été testées. La commande PBC avec intégrateur est donc un bon compromis entre performances dynamiques et suppression de l'erreur statique. Toutefois la dynamique lente de l'algorithme MPPT permet difficilement d'estimer les différences de performances entre celle-ci et les commandes PI, et il serait intéressant de l'exploiter dans une application plus exigeante en terme de rapidité de temps de réponse. La commande par mode de glissement SMC a quant à elle montré sa grande robustesse face aux variations d'irradiation dans son application aux panneaux photovoltaïques avec algorithme MPPT intégré. Elle est à ce niveau supérieure aux commandes PI linéarisées avec algorithme extrême classique, mais souffre d'un bruit autour du point optimal qui doit encore être réduit. L'injection d'amortissement ajouté ne parvient pas à apporter d'amélioration flagrante. La commande de répartition de puissance pilotant le hacheur des supercondensateurs a montré de bonnes performances sur le banc d'essai, mais exige un compromis dans le choix de la gamme de fréquences absorbables par les supercondensateurs pour assurer un suivi dynamique de qualité. Enfin, le système complet fonctionne de façon concluante. Dans la gamme de fréquences assez basse qu'il avait à gérer, nous n'avons pas vu d'interférences d'un module à l'autre, et la répartition de la puissance entre batteries et supercondensateurs se faisait efficacement. Le système n'était par contre pas protégé contre les perturbations de hautes fréquences, à la fois dues au hachage des convertisseurs et à des interférences provenant de l'extérieur, qui ont entâché les résultats de bruit.

En partant de ces observations, plusieurs pistes peuvent être envisagées pour aller plus loin.

- Une étude de CEM peut être faite sur le système pour réduire ces bruits à hautes fré-

quences.

- Les commandes et outils développés dans les parties théoriques peuvent être exploités dans d'autres applications possédant d'autres contraintes, notamment dynamiques, afin de pouvoir mieux juger leurs performances.

- La commande de répartition de la puissance peut être testée avec d'autres correcteurs que les boucles PI pour amener le système à son équilibre dynamique, afin d'améliorer la qualité de la réponse face aux pics sans avoir à diminuer la fréquence maximale absorbable par les supercondensateurs.

- Afin de compléter le système, un algorithme de supervision pourraient être développé, chargé d'optimiser les flux d'énergie, de favoriser une source ou une autre selon leur fiabilité, d'imposer un courant maximal et de surveiller l'état de charge dans les batteries, et de prendre en compte des données météorologiques prévisionnelles.

- Un couplage avec le système domotique de l'habitation consommatrice pourrait être également effectué pour participer à l'optimisation de la gestion de l'énergie, et ainsi améliorer l'autonomie du site.

A

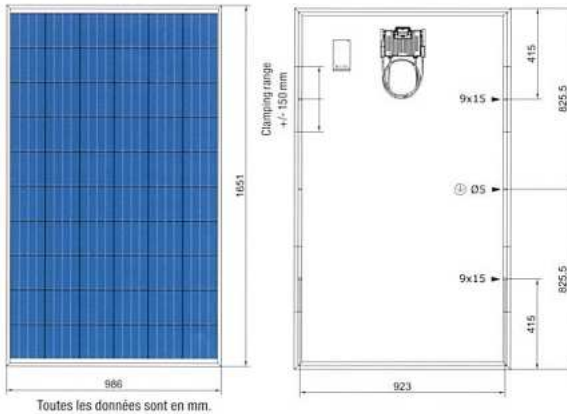
Données constructeur des sources et unités de stockage utilisées dans le banc d'essai

Modules photovoltaïques | caractéristiques techniques



CONERGY

Conergy PowerPlus 214P-230P



Toutes les données sont en mm.

Dimensions du module (L x l x H)	1.651 x 986 x 46 mm
Dimensions des cellules	156 x 156 mm
Cellules polycristallines	60
NOCT ¹	43,4° C
Charge maximum :	5,400 Pa ²
Tension de système max.	1.000 V
Longueur de câble	2 x 1.000 mm (4 mm ²)
Connecteur	Huber+ Suhner (connecteurs verrouillables)
Poids du module	19,6 kg
Certifications	CEI/EN 61215 CEI/EN 61730 EN 61701
Garantie produit ³	10 ans



	Conergy PowerPlus 214P	Conergy PowerPlus 215P	Conergy PowerPlus 220P	Conergy PowerPlus 225P	Conergy PowerPlus 230P
Puissance maximale (P_{MAX}) selon STC³	214 Wp	215 Wp	220 Wp	225 Wp	230 Wp
Tolérance	+3 %	+2,5 %	+2,5 %	+2,5 %	+2,5 %
Rendement du module	13,21 %	13,21 %	13,51 %	13,82 %	14,13 %
Tension MPP (V_{MPP})	28,80 V	28,80 V	29,01 V	29,23 V	29,54 V
Intensité MPP (I_{MPP})	7,54 A	7,54 A	7,65 A	7,74 A	7,82 A
Tension à vide (V_{OC})	36,00 V	36,00 V	36,23 V	36,43 V	36,66 V
Courant de court-circuit (I_{SC})	8,04 A	8,04 A	8,15 A	8,24 A	8,34 A
Coefficient de température (P_{MPP})	-0,45 %/K	-0,45 %/K	-0,45 %/K	-0,45 %/K	-0,45 %/K
Coefficient de température (V_{OC})	-0,122 V/K	-0,122 V/K	-0,123 V/K	-0,124 V/K	-0,125 V/K
Coefficient de température (V_{OC})	-0,34 %/K	-0,34 %/K	-0,34 %/K	-0,34 %/K	-0,34 %/K
Coefficient de température (I_{SC})	4,0 mA/K	4,0 mA/K	4,1 mA/K	4,1 mA/K	4,2 mA/K
Coefficient de température (I_{SC})	0,05 %/K	0,05 %/K	0,05 %/K	0,05 %/K	0,05 %/K
Garantie de puissance/P_{MIN}³	92 % sur 12 ans	92 % sur 12 ans	92 % sur 12 ans	92 % sur 12 ans	92 % sur 12 ans
Garantie de puissance/P_{MIN}³	80 % sur 25 ans	80 % sur 25 ans	80 % sur 25 ans	80 % sur 25 ans	80 % sur 25 ans

¹ Conditions de test standard, définies comme suit : puissance du rayonnement 800 W/m², température de cellule de 20 ° C, vitesse du vent de 1 m/s
² Selon les conditions de garantie actuelles de Conergy.
³ Conditions de test standard, définies comme suit : puissance du rayonnement 1 000 W/m² avec une densité spectrale de AM 1,5 (ASTM E892), Température de cellule de 25 C°.
⁴ Selon la norme CEI/EN 61215

Distributeur par :

PowerPlus 214-230P-1P-1M-1M-10 | Données et photographies sont constructives | © 2015 Conergy




BPAK0052 P015 B02

Manufacturer Part Number	BPAK0052 P015 B02
Description	Supercapactors SHRINK WRAP 15V 52F PASSIVE
Manufacturer	Maxwell Technologies

Specifications of BPAK0052 P015 B02

Voltage Rating	15 Volts	Esr	14.5 mOhms
Operating Temperature Range	- 40 C to + 65 C	Dimensions	69 mm W x 216 mm L x 38 mm H
Product	Super Capacitors	Capacitance	52 Farads
Tolerance	20 %	Lead Free Status / RoHS Status	Lead free / RoHS Compliant
Other names	105559		

	INDUSTRIAL BATTERY GROUP User's Manual Lithium-Ion Battery System (96V / 39Ah)	MU/09-1709 Page 7 sur 24																																																																																	
<h3>3. BATTERY CHARACTERISTICS</h3> <p>The battery unit 96V / 39Ah is composed of 2 modules MOD-VLM48-039 connected in series. Each module contains 14 VL41M cells (4.0V, 39Ah) assembled in series.</p> <p>A BMM (Battery Management Module) enables optimal performance and also ensures communication with the application.</p> <div style="border: 1px solid black; padding: 5px; margin: 10px 0;"> <p>⚠ Always use the modules with the BMM! Not doing so will affect the performance and the safety of the product.</p> </div> <p>The battery is air cooled by natural convection.</p> <p>The table below gives the main characteristics of the battery:</p> <table border="1" style="width: 100%; border-collapse: collapse;"> <thead> <tr> <th>Part Number (P/N)</th> <th>770773</th> <th>-</th> </tr> </thead> <tbody> <tr> <td>Designation</td> <td>BTR-VLM96-039-002M-S1</td> <td>-</td> </tr> <tr> <td colspan="3">Main electrical characteristics</td> </tr> <tr> <td>Nominal voltage</td> <td>100</td> <td>V</td> </tr> <tr> <td>Maximum voltage</td> <td>112</td> <td>V</td> </tr> <tr> <td>Minimum voltage</td> <td>76</td> <td>V</td> </tr> <tr> <td>Nominal capacity (C/3, 25°C)</td> <td>41</td> <td>Ah</td> </tr> <tr> <td>Minimum capacity (C/3, 25°C)</td> <td>39</td> <td>Ah</td> </tr> <tr> <td colspan="3">Maximum charge current</td> </tr> <tr> <td>o @ +20°C and higher</td> <td>30</td> <td>A</td> </tr> <tr> <td>o @ 0°C</td> <td>20</td> <td>A</td> </tr> <tr> <td>o @ -20°C</td> <td>3</td> <td>A</td> </tr> <tr> <td colspan="3">Maximum discharge current @ +20°C</td> </tr> <tr> <td>o - Continuous</td> <td>150</td> <td>A</td> </tr> <tr> <td>o - 30s pulse</td> <td>300</td> <td>A</td> </tr> <tr> <td colspan="3">Mechanical characteristics</td> </tr> <tr> <td>Width</td> <td>483</td> <td>mm</td> </tr> <tr> <td>Depth</td> <td>338.5</td> <td>mm</td> </tr> <tr> <td>Height</td> <td>130</td> <td>mm</td> </tr> <tr> <td>Weight</td> <td>95</td> <td>kg</td> </tr> <tr> <td colspan="3">General characteristics</td> </tr> <tr> <td>Insulation resistor @ 1000VDC</td> <td>> 100</td> <td>MOhm</td> </tr> <tr> <td>Dielectric</td> <td>2850</td> <td>Vrms</td> </tr> <tr> <td>Operating battery temperature range</td> <td>-20 to +60</td> <td>°C</td> </tr> <tr> <td>Storage battery temperature range</td> <td>-40 to +70</td> <td>°C</td> </tr> <tr> <td>Maximum Relative Humidity</td> <td>85</td> <td>%</td> </tr> <tr> <td>Altitude maximum</td> <td>2000</td> <td>m</td> </tr> </tbody> </table>			Part Number (P/N)	770773	-	Designation	BTR-VLM96-039-002M-S1	-	Main electrical characteristics			Nominal voltage	100	V	Maximum voltage	112	V	Minimum voltage	76	V	Nominal capacity (C/3, 25°C)	41	Ah	Minimum capacity (C/3, 25°C)	39	Ah	Maximum charge current			o @ +20°C and higher	30	A	o @ 0°C	20	A	o @ -20°C	3	A	Maximum discharge current @ +20°C			o - Continuous	150	A	o - 30s pulse	300	A	Mechanical characteristics			Width	483	mm	Depth	338.5	mm	Height	130	mm	Weight	95	kg	General characteristics			Insulation resistor @ 1000VDC	> 100	MOhm	Dielectric	2850	Vrms	Operating battery temperature range	-20 to +60	°C	Storage battery temperature range	-40 to +70	°C	Maximum Relative Humidity	85	%	Altitude maximum	2000	m
Part Number (P/N)	770773	-																																																																																	
Designation	BTR-VLM96-039-002M-S1	-																																																																																	
Main electrical characteristics																																																																																			
Nominal voltage	100	V																																																																																	
Maximum voltage	112	V																																																																																	
Minimum voltage	76	V																																																																																	
Nominal capacity (C/3, 25°C)	41	Ah																																																																																	
Minimum capacity (C/3, 25°C)	39	Ah																																																																																	
Maximum charge current																																																																																			
o @ +20°C and higher	30	A																																																																																	
o @ 0°C	20	A																																																																																	
o @ -20°C	3	A																																																																																	
Maximum discharge current @ +20°C																																																																																			
o - Continuous	150	A																																																																																	
o - 30s pulse	300	A																																																																																	
Mechanical characteristics																																																																																			
Width	483	mm																																																																																	
Depth	338.5	mm																																																																																	
Height	130	mm																																																																																	
Weight	95	kg																																																																																	
General characteristics																																																																																			
Insulation resistor @ 1000VDC	> 100	MOhm																																																																																	
Dielectric	2850	Vrms																																																																																	
Operating battery temperature range	-20 to +60	°C																																																																																	
Storage battery temperature range	-40 to +70	°C																																																																																	
Maximum Relative Humidity	85	%																																																																																	
Altitude maximum	2000	m																																																																																	
CONFIDENTIAL – SAFT PROPRIETARY																																																																																			



DIGITAX ST UNIMOTOR FM @ 2000RPM COMBINATIONS

Table data based on 2000 rpm motors 3x Stall Torque

200V							400V						
Drive Part No.	Stall Nm	Stall Amp	Peak Nm	Peak Amp	Inertia kg/cm ²	Motor Part No.	Drive Part No.	Stall Nm	Stall Amp	Peak Nm	Peak Amp	Inertia kg/cm ²	Motor Part No.
DST1201	0.72	1.0	2.16	2.9	0.12	055E2A300	DST1401	0.72	0.9	2.16	2.8	0.12	055U2A300
DST1201	1.2	0.9	3.6	2.6	0.7	075E2A200	DST1401	1.2	0.5	3.6	1.5	0.7	075U2A200
DST1201	1.4	1.7	4.2	5.1	0.23	055E2B300	DST1401	1.4	0.9	4.2	2.8	0.23	055U2B300
DST1202	2.1	2.4	6.3	7.3	0.34	055E2C300	DST1401	2.1	1.3	6.3	4.0	0.34	055U2C300
DST1201	2.2	1.6	6.6	4.7	1.2	075E2B200	DST1401	2.2	0.9	6.6	2.8	1.2	075U2B200
DST1201	2.3	1.6	6.9	4.9	1.7	095E2A200	DST1401	2.3	1.0	6.9	2.9	1.7	095U2A200
DST1202	3.1	2.2	9.3	6.6	1.6	075E2C200	DST1401	3.1	1.3	9.3	3.9	1.6	075U2C200
DST1202	3.5	2.5	10.5	7.5	4.4	115E2A200	DST1401	3.5	1.5	10.5	4.4	4.4	115U2A200
DST1202	3.9	2.8	11.7	8.4	2	075E2D200	DST1402	3.9	1.6	11.7	4.9	2	075U2D200
DST1202	4.3	3.1	12.9	9.2	2.9	095E2B200	DST1402	4.3	1.8	12.9	5.4	2.9	095U2B200
DST1203	5.7	4.1	17.1	12.2	9	142E2A200	DST1402	5.7	2.4	17.1	7.1	9	142U2A200
DST1203	5.9	4.2	17.7	12.6	4	095E2C200	DST1402	5.9	2.5	17.7	7.4	4	095U2C200
DST1203	6.6	4.7	19.8	14.1	6.7	115E2B200	DST1402	6.5	2.7	19.5	8.1	6.7	115U2B200*
DST1203	7.5	5.4	22.5	16.1	5.1	095E2D200	DST1403	7.5	3.1	22.5	9.4	5.1	095U2D200
DST1204	9.0	6.4	27	19.3	6.2	095E2E200	DST1403	9	3.8	27	11.3	6.2	095U2E200
DST1204	9.4	6.7	28.2	20.1	9	115E2C200	DST1403	9.4	3.9	28.2	11.8	9	115U2C200
DST1204	9.6	6.9	28.8	20.6	29.9	190E2A200	DST1403	9.6	4.0	28.8	12.0	29.9	190U2A200
DST1204	10.7	7.6	31.9	22.8	15.6	142E2B200*	DST1404	10.8	4.5	32.4	13.5	15.6	142U2B200
							DST1404	12.4	5.2	37.6	15.7	11.4	115U2D200
							DST1405	15.3	6.4	45.9	19.1	13.8	115U2E200
							DST1405	15.3	6.4	45.9	19.1	22.2	142U2C200
							DST1405	19.3	8.0	57.7	24.0	28.8	142U2D200*

* Motor output limited by drive rating

* Motor output limited by drive rating

**Gamme
3600**

ALIMENTATION EN AMONT DU VARIATEUR 400 V ± 10%
(conformément à la CEI 60034-1)

Type	Indice de protection	Puissance nominale	Vitesse nominale	Couple nominal	Intensité nominale	Rendement	(1) Couple maximal / Couple nominal	(1) Intensité maximale / Intensité nominale	Moment d'inertie	Masse
		P_N kW	N_N min ⁻¹	C_N N.m	I_N A	η %	M_M/M_N	I_M/I_N	J kg.m ²	IM B3 kg
LSRPM 90SL	IP55	6,4	3600	17	11,9	93	1,5	1,5	0,0032	14
LSRPM 90L	IP55	8	3600	21	14,8	93,5	1,5	1,5	0,0051	17
LSRPM 100L	IP55	9,6	3600	26	17,6	94	1,5	1,5	0,006	19
LSRPM 100L	IP55	11,2	3600	30	21	94	1,5	1,5	0,0078	24
LSRPM 100L	IP55	12,8	3600	34	23	94,5	1,5	1,5	0,009	26
LSRPM 132M	IP55	17,6	3600	47	33	94,5	1,5	1,5	0,0165	40
LSRPM 132M	IP55	22	3600	58	39	94,5	1,5	1,5	0,0231	44
LSRPM 132M	IP55	26	3600	69	48	95	1,5	1,5	0,0311	49
LSRPM 160MP	IP55	34	3600	89	63	95	1,5	1,5	0,0418	60
LSRPM 160MP	IP55	41	3600	110	77	95,5	1,5	1,5	0,0514	69
LSRPM 160LR	IP55	49	3600	130	91	95,5	1,5	1,5	0,0626	79
LSRPM 200L	IP55	50	3600	133	110	95,5	1,35	1,45	0,13	135
LSRPM 200L1	IP55	70	3600	186	140	96	1,35	1,45	0,17	153
LSRPM 200L1	IP55	85	3600	225	157	96,4	1,35	1,45	0,22	178
LSRPM 200LU2	IP55	115	3600	305	220	96,8	1,35	1,45	0,26	195
LSRPM 225SG	IP55	132	3600	350	250	96,8	1,35	1,45	0,54	250
LSRPM 250SE1	IP55	165	3600	438	330	96,9	1,35	1,45	0,57	268
LSRPM 250SE1	IP55	190	3600	504	350	97,1	1,35	1,45	0,65	288
LSRPM 280SD1	IP55	240	3600	637	430	97,1	1,35	1,45	1	383
LSRPM 280MK1	IP55	270	3600	716	480	97,2	1,35	1,45	2,1	620
PLSRPM 315LD	IP23	325	3600	862	575	97,3	1,35	1,45	1,97	735
PLSRPM 315LD	IP23	350	3600	928	660	97,4	1,35	1,45	1,97	760
PLSRPM 315LD	IP23	390	3600	1035	715	97,5	1,35	1,45	1,97	800

B

Dimensionnement des composants du simulateur et paramétrage des simulations

Paramètres	Noms	Valeurs
paramètres de simulation		
Fréquence de découpage des convertisseurs du système	f_d	10 kHz
Pas d'échantillonnage	f_e	10 μ s
Tolérance des simulations	tol	1.10 ⁻⁶
Pas maximal des simulations	t_{simu}	1.10 ⁻⁶ s
bus continu		
Capacité du bus continu	C_{DC}	592 μ F
Capacité interne parasite des batteries	C_{DL}	0.0179 F
Première résistance série équivalente des batteries	R_{HF}	0,476 Ω
Résistance de charge constante	R_{load}	6 Ω
Deuxième résistance série équivalente des batteries	R_t	0,874 Ω
Tension fixe des batteries	V_B	103,6 V
générateur éolien		
Rapport de vitesse optimal	λ_{opt}	1,6388
Flux des aimants de la MSAP	$\hat{\phi}$	0,172 T
Densité de l'air	ρ_{air}	1,2
Maximum de la caractéristique de la turbine	$C_{P_{max}}$	0,3837
Coefficient du frottement visqueux de la MSAP	f	1.10 ⁻³ Ns/m
Hauteur des pales de la turbine	H	0,685 m
Coefficient d'inertie de l'ensemble {turbine+éolienne}	J	0,1
Gain de la commande PBC sans intégrateur	K_e	3,1
Gain de l'intégrateur de la commande PBC avec intégrateur	K_i	2
Gain intégral de la commande PI de l'éolienne	K_{i_w}	100
Coefficient de l'algorithme MPPT de l'éolienne	K_{opt}	1,574.10 ⁻³
Gain proportionnel de la commande PBC avec intégrateur	K_p	2
Gain proportionnel de la commande PI de l'éolienne	K_{p_w}	200
Inductance interne des bobinages de la MSAP	L_s	10 mH
Nombre de paires de pôle de la MSAP	p	4
Abscisse du centre du disque des pôles autorisés pour la commande PI LPV	q_z	5000
Longueur radiale des pales de la turbine	R	0,385 m
Résistance interne des bobinages de la MSAP	R_s	2,87 Ω
Rayon du disque autorisé dans le plan des pôles pour la commande PI LPV	r_z	200
Couple maximal de l'éolienne	$T_{wind_{max}}$	6,45 Nm
Vitesse de vent maximale gérable par l'éolienne	V_{wind}	15 m/s

TABLE B.1 – Paramètres de simulation

Paramètres	Noms	Valeurs
générateur photovoltaïque		
Capacité d'entrée du hacheur Buck	C_{pv}	459 μ F
Dérive de la tension de circuit ouvert en température	$\frac{\partial V_{oc}}{\partial T}$	-0,61 V/K
Dérive du courant en court-circuit en température	$\frac{\partial I_{cc}}{\partial T}$	4 mA/K
Énergie de gap d'une jonction en Silicium	E_{gap}	1,12 eV
Courant de court-circuit STC des panneaux photovoltaïques	I_{cc}	8,04 A
Courant photovoltaïque optimal en conditions STC	$I_{pv}(P_{pv,max})$	7,54 A
Courant de jonction de référence	$I_{s,ref}$	1,442.10 ⁻¹⁰ A
Gain d'amortissement sur V_{pv}	K_{pv1}	4,3
Gain d'amortissement sur $I_{L_{pv}}$	K_{pv2}	4,3
Gain d'amortissement sur V_{DC}	K_{pv3}	4,3
Gain intégral de la commande PI du générateur photovoltaïque	$K_{i_{pv}}$	100
Gain proportionnel de la commande PI du générateur photovoltaïque	$K_{p_{pv}}$	1,89.10 ⁻³
Inductance du hacheur Buck	L_{pv}	4,4 mH
NOCT	$NOCT$	45 °C
Nombre de bancs de panneaux photovoltaïques en parallèle	N_p	1
Nombre de cellules photovoltaïques en série	N_s	300
Réglage de la résistance interne de C_{DC}	$R_{C_{DC}}$	58,1 Ω
Réglage de la résistance interne de C_{pv}	$R_{C_{pv}}$	3,8 k Ω
Réglage de la résistance interne de L_{pv}	$R_{L_{pv}}$	1,56 Ω
Résistance série équivalente d'une cellule photovoltaïque	$R_{s_{pv}}$	7,4 m Ω
Résistance shunt équivalente d'une cellule photovoltaïque	R_{sh}	1 k Ω
Tension photovoltaïque optimale en conditions STC	$V_{pv}(P_{pv,max})$	144 V
Tension photovoltaïque STC en circuit ouvert	V_{oc}	180 V
module des supercondensateurs		
Constante de temps du filtrage passe-haut de la perturbation	τ_{sc1}	0,1 s
Constante de temps du filtrage passe-bas de la perturbation	τ_{sc2}	0,001 s
Capacité du hacheur Ćuk	C_B	470 μ F
Capacité équivalente du banc de supercondensateurs	C_{sc}	3,25 F
Correcteur proportionnel de la boucle de courant	$K_{p_{sc_i}}$	0,1
Correcteur intégral de la boucle de courant	$K_{i_{sc_i}}$	50
Correcteur proportionnel de la boucle de tension	$K_{p_{sc_v}}$	1
Correcteur intégral de la boucle de tension	$K_{i_{sc_v}}$	200
Inductance d'entrée du hacheur Ćuk	L_1	17 H
Inductance de sortie du hacheur Ćuk	L_2	26 H
Résistance série équivalente de L_1	R_{L_1}	1 m Ω
Résistance série équivalente de L_2	R_{L_2}	1 m Ω
Résistance série équivalente des supercondensateurs	R_{sc}	0,232 Ω
Consigne de tension des supercondensateurs	\bar{V}	140 V
Référence de tension des batteries	V_0	100 V

TABLE B.2 – Paramètres de simulation - suite

Bibliographie

- [AAM11] F. Achouri, A.Y. Achour, and B. Mendi, “*Standard passivity based control of salient pmsg generator for wind energy conversion system*”, *Internat. Journal of Research and Reviews in Electrical and Computer Engineering* **1** (2011), no. 3, 1002–1008.
- [AAPP10] V. Agarwal, R.K. Aggarwal, P. Patidar, and C. Patki, “*A novel scheme for rapid tracking of maximum power point in wind energy generation systems*”, *IEEE Transactions on Energy Conversion* **25** (2010), no. 1, 228–236.
- [Abb12] D. Abbes, “*Contribution au dimensionnement et à l’optimisation des systèmes hybrides éoliens-photovoltaïques avec batteries pour l’habitat résidentiel autonome*”, Ph.D. thesis, Université de Poitiers, 2012.
- [Abd07] A. Abdelli, “*Optimisation multicritère d’une chaîne éolienne passive*”, Ph.D. thesis, Institut National Polytechnique de Toulouse, 2007.
- [ABRM10] T. Azib, O. Bethoux, G. Remy, and C. Marchand, “*An innovative control strategy of a single converter for hybrid fuel cell/supercapacitor power source*”, *IEEE Transactions on Industrial Electronics* **57** (2010), no. 12, 4024–4031.
- [AM06] N.A. Ahmed and M. Miyatake, “*A stand-alone hybrid generation system combining solar photovoltaic and wind turbine with simple maximum power point tracking control*”, *Power Electronics and Motion Control Conference 2006* (Shanghai, China), August 14-16 2006.
- [AM10] A. Ahmed-Mahmoud, “*Power conditioning unit for small scale hybrid pv-wind generation system*”, Ph.D. thesis, Durham University, 2010.
- [AMCG11] D. Abbes, A. Martinez, G. Champenois, and J.P. Gaubert, “*Multi-objective design optimization of a hybrid pv-wind-battery system*”, *ELECTRIMACS 2011* (Cergy-Pontoise, France), June 6-8 2011.
- [AS10] J.J. Awerbuch and C.R. Sullivan, “*Filter-based power splitting in ultracapacitor-battery hybrids for vehicular applications*”, *COMPEL 2010* (Boulder, USA), June 28-30, 2010, pp. 1–8.
- [Ast08] S. Astier, “*Conversion photovoltaïque : de la cellule aux systèmes*”, *Techniques de l’ingénieur* (2008), no. D3936.
- [Aub11] J. Aubry, “*Optimisation de dimensionnement d’une chaîne de conversion électrique directe incluant un système de lissage de production par supercondensateurs. application au houlogénérateur searev*”, Ph.D. thesis, Ecole Nationale Supérieure de Cachan, 2011.

- [Aum11] V. Aumelas, “*Modélisation des hydroliennes à axe vertical libres ou carénées : développement d’un moyen expérimental et d’un moyen numérique pour l’étude de la cavitation*”, Ph.D. thesis, Université de Grenoble, 2011.
- [BAH⁺10] M. Becherif, M. Y. Ayad, A. Henni, M. Wack, A. Aboubou, A. Allag, and M. Sebai, “*Passivity-based control and sliding mode control applied to electric vehicles based on fuel cells, supercapacitors and batteries on the DC link*”, *Energy Management* (2010), 107–132.
- [Bel01] F. Belhachemi, “*Modélisation et caractérisation des supercondensateurs à couche double électrique utilisés en électronique de puissance*”, Ph.D. thesis, Institut National Polytechnique de Lorraine, 2001.
- [Ben09] A. Bensenouci, “*LMI-based state-feedback control design for a wind generating power plant*”, *Journal of Electrical Engineering* **78** (2009), no. 4, 539–546.
- [BGFB94] S. Boyd, L. El Ghaoui, E. Feron, and V. Balakrishnan, *Linear Matrix Inequalities in system and control theory*, vol. 15, Society for Industrial and Applied Mathematics (SIAM), 1994.
- [BIW91] C.I. Byrnes, A. Isidori, and J.C. Willems, “*Passivity, feedback equivalence, and the global stabilization of minimum phase nonlinear systems*”, *IEEE Transactions on Automatic Control* **36** (1991), no. 11, 1228–1240.
- [BK12] S. Bae and A. Kwasinski, “*Dynamic modeling and operation strategy for a microgrid with wind and photovoltaic resources*”, *IEEE Transactions on Smart Grid* **3** (2012), no. 4, 1867–1876.
- [BMC08] V. Boitier, P. Maussion, and C. Cabal, “*Recherche du maximum de puissance sur les générateurs photovoltaïques*”, *revue 3E.I* (2008), no. 54, 90–96.
- [BMR09] D. Basic, F. Malrait, and P. Rouchon, “*Modeling magnetic saturation and saliency effects via euler-lagrange models with complex currents for three-phase permanent magnet machines engine and powertrain control*”, *Simulation and Modeling* (2009).
- [BORaJGL10] E.A.J. Brea, E.I. Ortiz-Rivera, and A. Salazar-Llinas and J. Gonzales-Llorente, “*Simple photovoltaic solar cell dynamic sliding mode controlled maximum power point tracker for battery charging applications*”, *APEC 2010* (Palm Springs, USA), Feb. 21-25 2010.
- [BPIK97] C. Byrnes, F. Pricoli, A. Isidori, and W. Kang, *Structurally stable output regulation of nonlinear systems*, *Automatica* **33** (1997), 369–385.
- [Cab08] C. Cabal, “*Optimisation énergétique de l’étage d’adaptation électronique dédié à la conversion photovoltaïque*”, Ph.D. thesis, Université Toulouse III-Paul Sabatier, 2008.
- [CAMB10] M.S. Aït Cheikh, B. Hadj Aïssa, A. Malek, and M. Becherif, “*Mise au point d’une régulation floue pour serre agricole à énergie solaire*”, *Revue des Energies Renouvelables* **13** (2010), no. 3, 421–443.

-
- [CC09] C.C. Chu and C.L. Chen, “*Robust maximum power point tracking method for photovoltaic cells : a sliding mode control approach*”, *Solar Energy* **83** (2009), no. 8, 1370–1378.
- [CDG12] M. Camara, B. Dakyo, and H. Gualous, “*Polynomial control method of DC/DC converters for DC-bus voltage and currents management-battery and supercapacitors*”, *IEEE Transactions on Power Electronics* **27** (2012), no. 3, 1455–1467.
- [CKLW10] G.Y. Choe, J.S. Kim, B.K. Lee, and C.Y. Won, “*Comparative study of power sharing algorithm for fuel cell and photovoltaic hybrid generation system*”, *Power Electronics Conference (IPEC), 2010 International (Sapporo, Japan)*, June 21-24 2010, pp. 2615–2620.
- [CMC⁺12a] L. Croci, A. Martinez, P. Coirault, G. Champenois, and J-P. Gaubert, “*Comparison of two Passivity-Based Control strategies for wind power generator*”, *IECON 2013 (Vienna, Austria)*, November 10-13 2012.
- [CMC⁺12b] ———, “*Passivity-based control of photovoltaic-wind hybrid system with Euler-Lagrange modeling*”, *IECON 2012 (Montréal, Canada)*, October 25-28 2012.
- [CMCC12] L. Croci, A. Martinez, P. Coirault, and G. Champenois, “*Control strategy for photovoltaic-wind hybrid system using Sliding Mode Control and Linear Parameter Varying feedback*”, *ICIT 2012 (Athènes, Grèce)*, March 19-21 2012.
- [DA04] S.A. Daniel and N. Ammasaigounden, “*A novel hybrid isolated generating system based on pv fed inverter-assisted wind-driven induction generators*”, *IEEE Transactions on Energy Conversion* **19** (2004), no. 2, 416–422.
- [Dal09] M. Dali, “*Commande et gestion énergétique des systèmes hybrides photovoltaïque - éolien*”, Ph.D. thesis, Ecole Nationale d’Ingénieurs de Tunis, 2009.
- [Dav76] E. Davison, *The robust control of a servomechanism problem for linear time-invariant multivariable systems*, *IEEE Trans Autom. Control* **21** (1976), 25–34.
- [DBRB07] M. Dali, J. Belhadj, X. Roboam, and J.M. Blaquiere, “*Control and energy management of a wind-photovoltaic hybrid system*”, *EPE 2007 (Aalborg, Danemark)*, Sept. 2-5 2007.
- [DCBEP10] A. Dória-Cerezo, C. Batle, and G. Espinosa-Pérez, “*Passivity-based control of a wound-rotor synchronous motor*”, *IET Control Theory & Applications* (2010).
- [dS06] A.J. Van der Schaft, “*Port-Hamiltonian systems : an introductory survey*”, *International Congress of Mathematicians 2006 (Madrid, Spain)*, August 22-30, 2006, pp. 1339–1365.
- [dSM02] A.J. Van der Schaft and B.M. Maschke, “*Port-Hamiltonian systems : a theory for modeling, simulation and control of complex physical systems*”, *Advanced Dynamics and Control of Structures and Machines*, CISM

- Courses and lectures 444, CISM International Centre for Mechanical Sciences (Udine, Italy), April 15-19 2002, pp. 127–168.
- [EAN10] A.H. Eghbali, B. Asaei, and P. Nader, “*Fuel efficient control strategy, based on battery-ultracapacitor energy storage system, in parallel hybrid electric vehicles*”, Vehicle Power and Propulsion Conference (VPPC) 2010 (Lille, France), Sept. 1-3 2010, pp. 1–5.
- [EC07] T. Esum and P. L. Chapman, “*Comparison of photovoltaic array maximum power point tracking techniques*”, IEEE Transactions on Energy Conversion **22** (2007), no. 2, 439–449.
- [EFHW11] D. Elzinga, L. Fulton, S. Heinen, and O. Wasilik, “*Advantage energy - emergy economies, developing countries and the private-public sector interface*”.
- [EO10] O. Ekren and B. Özerdem, *Hybrid combination of photovoltaic and wind energy conversion system : Sizing and optimization of hybrid energy systems*, Lambert Academic Publishing, 2010.
- [EPVF13] C. Evangelista, P. Puleston, F. Valenciaga, and L.M. Fridman, “*Lyapunov-designed super-twisting sliding mode control for wind energy conversion optimization*”, IEEE Transactions on Industrial Electronics **60** (2013), no. 2, 538–545.
- [Fau03] F. Faure, “*Suspension magnétique pour volant d’inertie*”, Ph.D. thesis, Institut National Polytechnique de Grenoble, 2003.
- [Fer13] F. Ferrari, “*Bref comparatif des technologies de batteries*”.
- [FW76] B. Francis and W. Wonham, *The internal model principle of control theory*, Automatica **12** (1976), 457–465.
- [GDG04] M. Godard, J. David, and G. Genon, “*optimisation d’une éolienne darrieus à pales droites, analyse du couple de démarrage et réalisation d’un prototype*”, Revue Scientifique des ISILF (2004), no. 18, 39–59.
- [GE00] S. Guy and S. Eddie, *Modélisation et commande des moteurs triphasés - commande vectorielle des moteurs synchrones - commande numérique par contrôleurs dsp - électrotechnique - niveau c*, Ellipses, 2000.
- [GFGJ10] P. Garcia, L.M. Fernandez, C.A. Garcia, and F. Jurado, “*Energy management system of fuel-cell-battery hybrid tramway*”, IEEE Transactions on Industrial Electronics **57** (2010), no. 12, 4013–4023.
- [GGB04] H. Gualous, R. Gallay, and A. Berthon, “*Utilisation des supercondensateurs pour le stockage de l’énergie embarquée : applications transport*”, Revue de l’Electricité et de l’Electronique (2004), no. 8, 83–90.
- [Ghe11] T. Ghennam, “*Supervision d’une ferme éolienne pour son intégration dans la gestion d’un réseau électrique, apports des convertisseurs multi-niveaux au réglage des éoliennes à base de machine asynchrone à double alimentation*”, Ph.D. thesis, Ecole Centrale de Lille et Ecole Militaire Polytechnique d’Alger, 2011.

-
- [GMP⁺14] S. Grillo, V. Musolino, L. Piegari, E. Tironi, and C. Tornelli, “DC islands in AC smart grids”, IEEE Transactions on Power Electronics **29** (2014), no. 1, 89–98.
- [GRD13] A.M. Gee, F.V.P. Robinson, and R.W. Dunn, “Analysis of battery lifetime extension in a small-scale wind-energy system using supercapacitors”, IEEE Transactions on Energy Conversion **28** (2013), no. 1, 24–33.
- [HA12] B. Hredzak and V.G. Agelidis, “Model predictive control of a hybrid battery-ultracapacitor power source”, IPEMC 2012 (Harbin, China), June 2-5 2012.
- [Hau11] M. Hauck, “Optimisation de l’architecture et de la commande de la chaîne électrique d’une hydrolienne fluviale : conception et réalisation”, Ph.D. thesis, Institut National Polytechnique de Grenoble, 2011.
- [HBAT10] M. Hilairet, O. Bethoux, T. Azib, and R. Talj, “Interconnection and damping assignment passivity-based control of a fuel cell system”, ISIE 2010 (Bari, Italy), July 4-7 2010, pp. 219–224.
- [HBJ10] J. Hui, A. Bakhshai, and P.K. Jain, “A hybrid wind-solar energy system : A new rectifier stage topology”, APEC 2010 (Kingston, Canada), Feb. 21-25 2010.
- [HBJ11] ———, “An adaptive approximation method for maximum power point tracking (MPPT) in wind energy systems”, Energy Conversion Congress and Exposition (ECCE) 2011 (Phoenix, USA), September 17-22 2011.
- [HGB⁺13] M. Hilairet, M. Ghanes, O. Béthoux, V. Tanasa, J-P. Barbot, and D. Normand-Cyrot, “A passivity-based controller for coordination of converters in a fuel cell system”, Control Engineering Practice **21** (2013).
- [HH12] T. Hirose and H. Matsuo, “Standalone hybrid wind-solar power generation system applying dump power control without dump load”, IEEE Transactions on Industrial Electronics **59** (2012), no. 2, 988–997.
- [HR92a] J. Huang and W. Rugh, “An approximation method for the nonlinear servomechanism problem”, IEEE Trans Autom. Control **37** (1992), 1395–1398.
- [HR92b] ———, “Stabilization on zero-error manifold and the nonlinear servomechanism problem”, IEEE Trans Autom. Control **37** (1992), 1009–1013.
- [HW84a] J. Hepburn and W. Wonham, “Error feedback and internal model on differentiable manifolds”, IEEE Trans Autom. Control **29** (1984), 397–403.
- [HW84b] ———, “Structurally stable nonlinear regulation with step inputs”, Math. Syst. Theory **17** (1984), 319–333.
- [IB90] A. Isidori and C. Byrnes, “Output regulation of nonlinear systems”, IEEE Trans Autom. Control **35** (1990), 131–140.
- [IEA11] “Climate and electricity annual - data and analyses”.
- [IEA12a] “Energy technology perspectives 2012 - pathways to a clean energy system”.
- [IEA12b] “Key world energy statistics”.

- [JCG⁺03] B.H. Jeong, J.S. Cho, J.S. Gho, G.H. Choe, E.S. Kim, and C.S. Lee, “A study on photovoltaic /wind /diesel hybrid power system”, *Journal of Power Electronics* **3** (2003), no. 1, 40–48.
- [Kad10] R. Kadri, “*Contribution à l’amélioration de la capture de l’énergie solaire photovoltaïque dans l’habitat résidentiel : nouvelles structures de puissance et de commande*”, Ph.D. thesis, Université de Poitiers, 2010.
- [KBG10] N. Khezami, N. Benhadj Brajek, and X. Guillaud, “Wind turbine power tracking using an improved multimodel quadratic approach”, *ISA Transactions* **49** (2010), no. 3, 326–334.
- [KG10] M. Kalantar and S.M. Mousavi G., “Dynamic behavior of a stand-alone hybrid power generation system of wind turbine, microturbine, solar array and battery storage”, *Applied Energy* **87** (2010), no. 10, 3051–3064.
- [KJDY07] H.S. Ko, J. Jatskevich, G. Dumont, and G.G. Yoon, “An advanced LMI based-LQR design for voltage control of grid connected wind farm”, *Electric Power Systems Research* **20** (2007), no. 2, 173–181.
- [KK09] A. Kornelakis and E. Koutroulis, “Methodology for the design optimisation and the economic analysis of grid-connected photovoltaic systems”, *IET Renewable Power Generation* **3** (2009), no. 4, 476–492.
- [KK11] P.E. Kakosimos and A.G. Kladas, “Implementation of photovoltaic array mppt through fixed step predictive control technique”, *Renewable Energy* **36** (2011), no. 9, 2508–2514.
- [KKBA12] K.F. Krommydas, G.C. Konstantopoulos, M.K. Bourdoulis, and A.T. Alexandridis, “Distributed generation power system modeling in nonlinear hamiltonian form”, *ICIT 2012 (Athens, Greece)*, March 19-21 2012, pp. 217–223.
- [KY11] A.M. Kassem and A.M. Yousef, “Robust control of an isolated hybrid wind-diesel power system using linear quadratic gaussian approach”, *International Journal of Electrical Power & Energy Systems* **33** (2011), no. 4, 1092–1100.
- [Lab06] J. Labbé, “*L’hydrogène électrolytique comme moyen de stockage d’électricité pour systèmes photovoltaïques isolés*”, Ph.D. thesis, Paris ENMP, 2006.
- [Las01] J.C. Lassègues, “*Supercondensateurs*”, *Techniques de l’Ingénieur* (2001), no. D3334.
- [LJB10] W. Li, G. Joós, and J. Bélanger, “Real-time simulation of a wind turbine generator coupled with a battery supercapacitor energy storage system”, *IEEE Transactions on Industrial Electronics* **57** (2010), no. 4, 1137–1145.
- [LMT13] O. Laldin, M. Moshirvaziri, and O. Trescases, “Predictive algorithm for optimizing power flow in hybrid ultracapacitor/battery storage systems for light electric vehicles”, *IEEE Transactions on Power Electronics* **28** (2013), no. 8, 3882–3895.
- [LV06] A. Labouret and M. Viloz, *Énergie solaire photovoltaïque*, Dunod, 2006.

-
- [LWL⁺10] X. Liu, Peng Wang, Poh Chiang Loh, Feng Gao, and Fook Hoong Choo, “Control of hybrid battery/ultra-capacitor energy storage for stand-alone photovoltaic system”, ECCE 2010 (Atlanta, USA), Sept. 12-16 2010, pp. 336–341.
- [LZ11] W.S. Lin and C.H. Zheng, “Energy management of a fuel cell/ultracapacitor hybrid power system using an adaptive optimal-control method”, Journal of Power Sources **196** (2011), no. 6, 3280–3289.
- [MAB⁺10] S. Mariéthoz, S. Almér, M. Bâja, A.G. Beccuti, D. Patino, A. Wernrud, J. Buisson, H. Cormerais, T. Geyer, H. Fujioka, U.T. Jönsson, C.Y. Kao, M. Morari, G. Papafotiou, A. Rantzer, and P. Riedinger, “Comparison of hybrid control techniques for buck and boost dc-dc converters”, IEEE Transactions on control Systems Technology **18** (2010), no. 5, 1126–1145.
- [Mag99] E. Magarotto, “Approche lmi pour la synthèse de correcteurs et d’observateurs : application aux systèmes spatiaux et bilinéaires”, Ph.D. thesis, Université de Nancy 1, 1999.
- [Map10] F.L. Mapelli, “Energy control for plug-in hev with ultracapacitors lithium-ion batteries storage system for FIA alternative energy cup race”, VPPC 2010 (Lille, France), Sept. 1-3 2010.
- [Mar09] D. Marín, “Intégration des éoliennes dans les réseaux électriques insulaires”, Ph.D. thesis, Ecole Centrale de Lille, 2009.
- [MBA⁺07] I. Hadj Mahammed, S. Boualit, A. Hadj Arab, F. Youcef Ettoumi, and S. Semaoui, “application d’un modèle généralisé de courant - tension d’une cellule photovoltaïque pour des mesures extérieures sur le module de type monocristallin, sharp nt-r5e3e”, Revue des Energies Renouvelables CER’07 Oujda (2007), 149–152.
- [MBaEC08] I. Munteanu, A.I. Bratcu, and N.A. Cutululis ans E. Ceangă, *Optimal control of wind energy systems - towards a global approach*, Springer-Verlag London, 2008.
- [MDO12] F. Mancilla-Davida and R. Ortega, “Adaptive passivity-based control for maximum power extraction of stand-alone windmill systems”, Control Engineering Practice **20** (2012), no. 2, 173–181.
- [MGB⁺13] A. El Magri, F. Giri, G. Besançon, A. Elfadili, L. Dugard, and F.Z. Chaoui, “Sensorless adaptive output feedback control of wind energy systems with PMS generators”, Control Engineering Practice **21** (2013), no. 4, 530–543.
- [MGC12] N. Muntean, M. Gavris, and O. Cornea, “Dual input, small power, PV and wind energy conversion system”, OPTIM 2012 (Brasov, Romania), May 24-26, 2012, pp. 906–911.
- [Mir05] A. Mirecki, “Etude comparative de chaînes de conversion d’énergie dédiées à une éolienne de petite puissance”, Ph.D. thesis, Institut National Polytechnique de Toulouse, 2005.
- [MLD12] R.A. Mastromauro, M. Liserre, and A. Dell’Aquila, “Control issues in single-stage photovoltaic systems : Mppt, current and voltage control”, IEEE Transactions Industrial Informatics **8** (2012), no. 2, 241–254.

- [MOI06] N. Mutoh, M. Ohno, and T. Inoue, "A method for mppt control while searching for parameters corresponding to weather conditions for pv generation systems", *IEEE Transactions on Industrial Electronics* **53** (2006), no. 4, 1055–1065.
- [Mos03] R. Mosdale, "Transport électrique routier - batteries pour véhicules électriques", *Techniques de l'Ingénieur* (2003), no. D5565.
- [MSUF11] E.B. Muhando, T. Senjyu, A. Uehara, and T. Funabashi, "Gain-scheduled h_∞ control for WECS via LMI techniques and parametrically dependent feedback part II : Controller design and implementation", *IEEE Transactions on Industrial Electronics* **58** (2011), no. 1, 57–65.
- [ND12] A. Al Nabulsi and R. Dhaouadi, "Efficiency optimization of a dsp-based standalone pv system using fuzzy logic and dual-MPPT control", *IEEE Trans. on Industrial Informatics* **8** (2012), no. 3, 573–584.
- [NNR09] P. Nema, R.K. Nema, and S. Rangnekar, "A current and future state of art development of hybrid energy system using wind and pv-solar : A review", *Renewable and Sustainable Energy Reviews* **13** (2009), 2096–2103.
- [OK12] O.C. Onar and A. Khaligh, "A novel integrated magnetic structure based DC/DC converter for hybrid battery/ultracapacitor energy storage systems", *IEEE Transactions on Smart Grid* **3** (2012), no. 1, 296–307.
- [OLNSR98] R. Ortega, A. Loria, P.J. Nicklasson, and H. Sira-Ramirez, *Passivity-based control of euler-lagrange systems : Mechanical, electrical and electromechanical applications*, London : Springer-Verlag, 1998.
- [Pet09] S. Petibon, "Nouvelles architectures distribuées de gestion et de conversion de l'énergie pour les applications photovoltaïques", Ph.D. thesis, Université de Toulouse, 2009.
- [PPMTD11] A. Payman, S. Pierfederici, F. Meibody-Tabar, and B. Davat, "An adapted control strategy to minimize dc-bus capacitors of a parallel fuel cell/ultracapacitor hybrid system", *IEEE Transactions on Power Electronics* **26** (2011), no. 12, 3843–3852.
- [rap09] "BP statistical review of world energy - june 2009".
- [Ric97] J. Richalet, "Commande prédictive", *Techniques de l'ingénieur* **R7423** (1997), 1–17.
- [Rol11] S. Rolland, *Rural electrification with renewable energy*, Alliance for Rural Electrification, 2011.
- [Sai04] R. Saisset, "Contribution à l'étude systémique de dispositifs énergétiques à composants électrochimiques", Ph.D. thesis, Institut National Polytechnique de Toulouse, 2004.
- [SES09] A.M. Sharaf and M.A.H. El-Sayed, "A novel hybrid integrated wind-pv micro co-generation energy scheme for village electricity", *IEMDC 2009* (Miami, USA), May 3-6 2009.

-
- [SF11] J.C. Schroeder and F.W. Fuchs, “*Design of a powermanagement for a battery buffer system in an electric lift truck by means of fuzzy control and genetic algorithm*”, EPE 2011 (Birmingham, UK), Aug. 30-Sept. 1 2011, pp. 1–10.
- [Sin10] A.T. Singo, “*Système d’alimentation photovoltaïque avec stockage hybride pour l’habitat énergétiquement autonome*”, Ph.D. thesis, Université Henri Poincaré Nancy-I, 2010.
- [SR88] H. Sira-Ramirez, “*Sliding-mode control on slow manifold of dc-to-dc power converters*”, International Journal of Control **47** (1988), no. 5, 1323–1340.
- [TCDN11] M.A. Tankari, M.B. Camara, B. Dakyo, and C. Nichita, “*Ultracapacitors and batteries integration for power fluctuations mitigation in wind-v-diesel hybrid system*”, International Journal of Renewable Energy Research **1** (2011), no. 2, 86–95.
- [Tho05] P. Thounthong, “*Conception d’une source hybride utilisant une pile à combustible et des supercondensateurs*”, Ph.D. thesis, Institut National Polytechnique de Lorraine, 2005.
- [Tho11] ———, “*Model based-energy control of a solar power plant with a supercapacitor for grid-independent applications*”, IEEE Trans. on Energy Conversion **26** (2011), no. 4, 1210–1218.
- [TK11a] A. Tofghi and M. Kalantar, “*Interconnection and damping assignment and euler-lagrange passivity-based control of photovoltaic/battery hybrid power source for stand-alone applications*”, Journal of Zhejiang **12** (2011), no. 9, 774–786.
- [TK11b] ———, “*Passivity-based control of pem fuel cell/battery hybrid power source*”, ECCE 2011 (Phoenix, USA), Sept. 17-22 2011, pp. 902–908.
- [Tra10] D.H. Tran, “*Conception optimale intégrée d’une chaîne éolienne ”passive” : Analyse de robustesse, validation expérimentale*”, Ph.D. thesis, Université de Toulouse, 2010.
- [TUUV09] S. Gebre T., T.M. Undeland, O. Ullberg, and P.J.S. Vie, “*Optimal load sharing strategy in a hybrid power system based on pv/fuel cell/ battery/supercapacitor*”, ICCEP 2009 (Capri, Italy), June 9-11 2009.
- [UA08] M. Uzunoglu and M.S. Alam, “*Modeling and analysis of an FC/UC hybrid vehicular power system using a novel-wavelet-based load sharing algorithm*”, IEEE Transactions on Energy Conversion **23** (2008), no. 1, 263–272.
- [Urb09] M. Urbain, “*Modélisation électrique et énergétique des accumulateurs lithium-ion. estimation en ligne du SoC et du SoH*”, Ph.D. thesis, Institut National Polytechnique de Lorraine, 2009.
- [Utk92] V.I. Utkin, *Sliding mode in control optimization*, New York : Springer-Verlag, 1992.
- [Vec05] I. Vechiu, “*Modelisation et analyse de l’intégration des énergies renouvelables dans un réseau autonome*”, Ph.D. thesis, Université du Havre, 2005.

- [VP05] F. Valenciaga and P.F. Puleston, “*supervisor control for a stand-alone hybrid generation system using wind and photovoltaic energy*”, IEEE Transactions on Energy Conversion **20** (2005), no. 2, 398–405.
- [VPB03] F. Valenciaga, P.F. Puleston, and P.E. Battaiotto, “*Power control of a solar/wind generation system without wind measurement : a passivity/sliding mode approach*”, IEEE Transactions on Energy Conversion **18** (2003), no. 4, 501–507.
- [Wan06] C. Wang, “*Modeling and control of hybrid wind/photovoltaic/fuel cell distributed generation systems*”, Ph.D. thesis, Montana State University, 2006.
- [WIAT11] J.H. Wong, N.R.N. Idris, M. Anwari, and T. Taufik, “*A parallel energy-sharing control for fuel cell-battery-ultracapacitor hybrid vehicle*”, ECCE 2011 (Phoenix, USA), Sept. 17-22 2011.
- [WN08] C. Wang and M.H. Nehrir, “*Power management of a stand-alone wind/photovoltaic/fuel cell energy system*”, IEEE Transactions on Energy Conversion **23** (2008), no. 3, 957–967.
- [WRE04] S.S. Williamson, S.C. Rimmalapudi, and A. Emadi, “*Electrical modeling of renewable energy sources and energy storage devices*”, Electrical Modeling of Renewable Energy Sources **4** (2004), no. 2, 117–126.
- [YSPJ08] H. Yoo, S.K. Sul, Y. Park, and J. Jeong, “*System integration and power-flow management for a series hybrid electric vehicle using supercapacitors and batteries*”, IEEE Transactions on Industry Applications **44** (2008), no. 1, 108–114.

Résumé

Ce mémoire présente le travail de recherche effectué pour la conception d'une stratégie de commande originale, destinée aux systèmes de puissance hybrides en sites isolés. Le système considéré, voué à l'alimentation électrique d'une habitation, comprend deux sources, un groupe de panneaux photovoltaïques et une petite éolienne, et deux types de stockage, un banc de batteries lithium-ion et un de supercondensateurs. Face au problème de gestion de l'énergie dans un système hybride, et aux enjeux de maximisation de sa puissance produite, nous proposons de développer une stratégie de commande basée sur les flux d'énergie. Pour cela, nous présentons dans un premier temps les modélisations d'Euler-Lagrange et hamiltonienne du système. Ces modèles permettent d'utiliser la propriété de passivité de celui-ci, et ainsi de synthétiser des commandes par injection d'amortissement pour chaque source, afin de maximiser sa production, et pour les supercondensateurs, dans le but d'assurer une répartition cohérente des flux d'énergie entre eux et les batteries. Les commandes sont finalement mises en œuvre dans un simulateur, puis dans un banc d'essai expérimental, afin d'une part de comparer leurs performances à celles de solutions préexistantes, et d'autre part de valider le bon fonctionnement du système hybride complet les utilisant.

Mots-clés: système de puissance hybride, site isolé, générateur photovoltaïque, éolienne, batterie lithium-ion, supercondensateur, modélisation d'Euler-Lagrange, modélisation hamiltonienne, commande passive, commande par injection d'amortissement, commande par mode de glissement, suivi du point de puissance maximale, gestion d'énergie

Abstract

This thesis presents the research about design of a new control strategy for stand-alone hybrid power systems. The considered system is composed of two sources, a group of photovoltaic panels and a low-power wind generator, and of two kinds of storage, a bank of lithium-ion batteries and one of supercapacitors. Faced with the problem of energy management in a hybrid power system, and with necessity of maximizing the produced power, we intend to develop an energy-based control strategy. For this purpose, we present the system's Euler-Lagrange modeling and Hamiltonian modeling. These models allow the use of the passivity property, and then the design of Passivity-Based Controllers for each source, in order to maximize its production, and for the supercapacitors, to ensure a fitted power sharing between batteries and them. The controllers are finally implemented in a simulator, and then in an experimental test bench, in order to compare their performances to pre-existent solutions, and to validate the control law for the global hybrid system.

Keywords: hybrid power system, stand alone system, photovoltaic generator, wind generator, lithium-ion battery, supercapacitor, Euler-Lagrange modeling, Hamiltonian modeling, Passivity-Based Control, Sliding Mode Control, Maximum Power Point Tracking, energy management