



HAL
open science

Transfert à très haute résolution d'une référence de réquence ultra-stable par lien optique et application à la stabilisation d'un laser moyen-infrarouge

Bruno Chanteau

► **To cite this version:**

Bruno Chanteau. Transfert à très haute résolution d'une référence de réquence ultra-stable par lien optique et application à la stabilisation d'un laser moyen-infrarouge. Instrumentations et Détecteurs [physics.ins-det]. Université Paris-Nord - Paris XIII, 2013. Français. NNT: . tel-00947696

HAL Id: tel-00947696

<https://theses.hal.science/tel-00947696>

Submitted on 17 Feb 2014

HAL is a multi-disciplinary open access archive for the deposit and dissemination of scientific research documents, whether they are published or not. The documents may come from teaching and research institutions in France or abroad, or from public or private research centers.

L'archive ouverte pluridisciplinaire **HAL**, est destinée au dépôt et à la diffusion de documents scientifiques de niveau recherche, publiés ou non, émanant des établissements d'enseignement et de recherche français ou étrangers, des laboratoires publics ou privés.



Université Paris 13 – Sorbonne Paris-Cité

Institut Galilée

Laboratoire de Physique des Lasers



Thèse

présentée par

Bruno Chanteau

pour obtenir le grade de

Docteur de l'Université Paris 13 – Sorbonne Paris-Cité

Discipline : Physique



**Transfert à très haute résolution d'une
référence de fréquence ultra-stable par lien
optique et application à la stabilisation d'un laser
moyen-infrarouge**

Soutenue le 17 décembre 2013 devant le jury composé de :

Pr.	Anne	Amy-Klein	Directrice de thèse
Pr.	Saïda	Guellati-Khelifa	Rapportrice
Dr	Nathalie	Picqué	Rapportrice
Pr.	Olivier	Gorceix	Président du jury
Dr	Christof	Janssen	Examineur
Dr	Sébastien	Bize	Examineur
Dr	Davide	Calonico	Membre invité

Remerciements

J'ai effectué ma thèse dans l'équipe Métrologie, Molécules et Tests Fondamentaux (MMTF), sous la direction de Anne Amy-Klein. Durant ce travail, j'ai eu l'opportunité de monter une expérience depuis l'installation de la table optique jusqu'aux mesures. Je la remercie donc en tout premier lieu de m'avoir accueilli dans son équipe, surtout malgré le fait que mes études fussent orientées vers les nanotechnologies, et non vers la métrologie.

Elle a été d'une grande patience et compréhension à mon égard, et elle a su résisté aux assauts répétés de mes questions, de ma curiosité insatiable. J'ai pu admirer son don d'ubiquité (elle se délocalise comme le fait un électron), et j'ai profité grandement de ses connaissances scientifiques, de son dynamisme, de sa rigueur. Pour cela, je lui en suis profondément reconnaissant.

Je remercie le directeur du laboratoire, Charles Desfrancois (qui a laissé sa place à Olivier Gorceix vers la fin de ma thèse), pour m'avoir accueilli dans le laboratoire. J'ai pu apprécier sa fine connaissance du paysage de la recherche publique en France.

Je remercie Nathalie Picqué et Saïda Guellati-Khelifa pour avoir accepté d'être rapportrices (et non « rapporteuses »), malgré leurs emplois du temps très remplis et le fait d'avoir traîné vers la fin de la rédaction de mon manuscrit. Je remercie également les autres membres de mon jury, à savoir Sébastien Bize, Christof Janssen et Davide Calonico en tant qu'examineurs, et Olivier Gorceix comme président.

Ces années passées au laboratoire ont été très enrichissantes, tant scientifiquement qu'humainement. J'ai pu apprendre que le café est indispensable au chercheur comme l'huile sur une chaîne de vélo. J'apprécie l'aide apportée par tous ceux que j'ai pu questionnés, voire « cuisinés », et l'ambiance des lieux a toujours été un moteur pour venir au laboratoire. Je remercie donc tous les membres du laboratoire.

Je remercie le personnel administratif, dont Martine Alsters, qui, lors de son départ à la retraite à la fin de ma thèse, est passée de « râleuse » à calme (mais qui a dit que c'était une râleuse d'abord ?), et également Solen Guezennec, chaleureuse et souriante. Elle a supporté et elle supporte toujours les chercheurs venant lui poser une « petite question ».

Mon travail de thèse porte sur le maillon d'une chaîne de mesure, qui prend son origine au LNE-SYRTE. La collaboration avec ce laboratoire remonte, pour moi, à un âge antédiluvien. Il n'en reste pas moins que leur contribution a été essentielle à mon travail. Je tiens donc à saluer Yann Le Coq, chef des peignes optiques du LNE-SYRTE, Daniele Nicolodi, Wei Zhang, Haifeng Jiang, avec qui j'ai interagi directement, Bérengère Argence, qui est ensuite venue au LPL et a pris la suite de mon travail, mais aussi les « fontainiers » et électroniciens de ce laboratoire. J'ai une pensée toute particulière pour Giorgio Santarelli, à la tête de l'expérience de lien optique, dont il maîtrise tous les aspects avec une grande finesse. C'est un personnage haut en couleur, et je n'oublierai jamais sa description du

monde, qui se fait grâce à l'emploi fréquent des mots « freestyle », « freestylino » et autres dérivés.

Pendant ma thèse, j'ai enseigné. En commençant par des TD d'électronique. Etant relativement vierge dans ce domaine, cela m'a mis dans le bain très vite. Plus largement, les enseignements m'ont beaucoup apporté, et j'ai pu entre autres approfondir la physique que j'ai apprise pendant mes études. Je souhaite pour cela exprimer ma reconnaissance à Frédéric du Burck, Vincent Lorent, Christophe Daussy, toujours prêts à répondre à des questions de physique, parfois quelque peu incongrues, et aux autres enseignants, que ce soit au LPL comme au LSPM.

Je voudrais également remercier Albert Kaladjian, de l'atelier de mécanique, qui m'accordé sa confiance pour utiliser les machines de son atelier, Fabrice Wiotte et ses collègues de l'atelier d'électronique, qui, avec un fer à souder à la main, sont toujours prêts à faire marcher les cartes électroniques récalcitrantes, et Dejean et Marc, de l'atelier d'informatique, dont j'ai partagé le bureau pendant ma première année.

Pendant le début de ma thèse, j'ai été encadré par Oliver Lopez sur l'expérience de lien optique, et j'ai appris grâce à lui à faire le travail « proprement » (je ne dis pas ce qu'il en est dans le cas contraire). J'ai par la suite beaucoup interagi avec lui, en particulier sur la stabilisation du laser femtoseconde. Je tiens à remercier ce grand manitou de l'électronique pour ces schémas et explications dessinés sur un bout de papier capables de rivaliser avec les toiles des peintres impressionnistes, mais surtout pour avoir pu inculquer un peu de son savoir dans ma caboche quelque peu dépourvue dans ce domaine au début de ma thèse.

J'en profite pour remercier les membres de mon équipe, en commençant par Benoît Darquié, qui mène avec un grand courage l'expérience de violation de parité, et j'ai beaucoup apprécié sa fantaisie et sa rigueur scientifique ; je pense ensuite à Vincent Roncin, collègue de bureau, spécialiste de la fibre et ne jurant que par elle ; enfin, à Christian Chardonnet, grâce auquel j'ai pu entre autres apprendre l'histoire des expériences de l'équipe.

Je tiens à saluer les doctorants que j'ai pu côtoyer par l'association des doctorants, l'ADG. Bien que je fusse « obligé » à mon arrivée par les doctorants de mon équipe à rejoindre le bureau de l'association, ce fut des moments très enrichissants. L'école doctorale et Sandrine Caron, du BRED, ont été d'un grand soutien pour l'association, comme pour plein de choses d'ailleurs.

Je n'oublie pas Guillaume, Cyril LeToulousain, Meriam, Sinda, Lat, DJ Anthony & Anthony, Aurélie la troglodyte, Bérengère la toulousaine, Sean, Fabio le capitaine du freestyle, Tatiana, Quentin, et les autres, avec qui, que ce soit au laboratoire ou en dehors, j'ai traversé cette aventure qu'est la thèse avec grand plaisir.

Je tiens enfin à remercier ma famille, toujours présente.

Table des matières

Introduction générale	11
Chapitre I Contexte et enjeux des mesures de fréquences dans le moyen-infrarouge	15
A. Expériences de haute sensibilité avec des molécules	17
B. Références de fréquences	17
<i>a. Référence primaire</i>	<i>17</i>
<i>b. Références secondaires</i>	<i>18</i>
<i>c. Horloges optiques</i>	<i>19</i>
C. Chaînes de fréquences	19
<i>a. Chaîne de fréquence traditionnelle</i>	<i>20</i>
<i>b. Chaîne de fréquence avec laser femtoseconde</i>	<i>20</i>
<i>c. Applications des peignes de fréquences optiques</i>	<i>22</i>
<i>d. Lasers femtosecondes générant des peignes de fréquences</i>	<i>23</i>
D. Lasers émettant dans le moyen-infrarouge	25
<i>a. Domaine moyen-infrarouge</i>	<i>25</i>
<i>b. Stabilisation de lasers émettant dans le moyen-infrarouge</i>	<i>26</i>
<i>c. Mesures à haute-résolution</i>	<i>27</i>
E. Transfert de fréquences par liens optiques	28
<i>a. Transfert de références</i>	<i>28</i>
i. Liens satellitaires	28
ii. Horloges transportables	30
iii. Liens par fibres optiques	31
<i>b. Développement des liens par fibres optiques</i>	<i>31</i>
i. Contexte historique	31
α. Liens RF	31
β. Liens optiques	32
γ. Transfert d'un peigne de fréquences	33
δ. Transfert de temps	33
ii. Développement des liens actuels et perspectives	33
<i>c. Applications des liens optiques</i>	<i>34</i>
Chapitre II Transfert de stabilité et d'exactitude d'une référence de fréquence vers un autre domaine spectral et à distance	37
A. Schéma de principe	39
B. Comparaison de fréquences avec un laser femtoseconde	39
<i>a. Généralités</i>	<i>39</i>
<i>b. Comparaison de fréquence avec un laser femtoseconde</i>	<i>42</i>

<i>c. Mesure de la fréquence de répétition et du décalage par rapport à zéro</i>	42
i. Mesure de la fréquence de répétition	42
ii. Mesure du décalage par rapport à zéro	43
<i>d. Comparaison RF-optique</i>	44
i. Contrôle de la fréquence de répétition et du décalage par rapport à zéro	44
ii. Mesure d'une fréquence optique, transfert RF-optique	45
iii. Mesure d'une fréquence RF, transfert optique-RF	47
<i>e. Transfert optique-optique</i>	47
i. Mesure directe	48
ii. Méthode dite de l'oscillateur de transfert	48
iii. Asservissement du peigne de fréquences sur un des lasers	48
<i>f. Transfert de fréquence hors du spectre du laser femtoseconde</i>	49
i. Génération de peignes de fréquences	49
ii. Lasers intermédiaires	50
iii. Transposition de fréquence	51
C. Etalon de fréquence et référence optique	52
<i>a. Etalon primaire de fréquence</i>	53
<i>b. Laser ultra-stable</i>	56
i. Cavité	56
ii. Stabilisation du laser	57
iii. Performances	59
D. Lien optique fibré	60
<i>a. Principe du lien optique</i>	60
<i>b. Compensation du lien optique</i>	61
<i>c. Lien dédié et lien multiplexé</i>	63
<i>d. Transfert de fréquence entre le LNE-SYRTE et le LPL</i>	64
i. Liens RF et micro-ondes	64
ii. Lien optique	66
E. Bilan	67
Chapitre III Lien optique	69
A. Description du lien optique	71
<i>a. Structure d'un lien optique</i>	71
i. Lien optique simple	71
ii. Lien optique cascadié	72
<i>b. Description d'une station</i>	73
i. Description générale	73
ii. Composants d'une station	74
iii. Fonctionnement d'une station	76
<i>c. Lien multiplexé</i>	78
i. Multiplexage	78

ii. OADM	79
iii. Structure d'un lien optique multiplexé	80
B. Limitations	81
<i>a. Limitations liées au délai de propagation</i>	<i>81</i>
<i>b. Chemins non communs dans l'interféromètre</i>	<i>83</i>
<i>c. Effets non réciproques</i>	<i>85</i>
i. Effet Sagnac	85
ii. Dispersion des modes de polarisation	86
iii. Décalage en longueur d'onde	86
<i>d. Bruit de fréquence du laser</i>	<i>87</i>
<i>e. Limites technologiques d'un lien multiplexé</i>	<i>87</i>
i. Limitation du gain des amplificateurs	87
ii. Transmission résiduelle des OADM	88
iii. Rapport signal sur bruit	90
α . Valeurs limites	91
β . Bruits des battements du lien optique	91
C. Réalisations expérimentales de liens de 2x150 km et 540 km	91
<i>a. Lien optique LPL-Nogent-LPL</i>	<i>92</i>
i. Structure du lien optique	92
ii. Dispositif expérimental	93
iii. Résultats	94
α . Phase du signal transféré	94
β . Bruits de phase	95
γ . Mesures de stabilité	97
δ . Conclusion	98
<i>b. Lien optique LPL-Reims-LPL</i>	<i>98</i>
i. Description du lien optique	98
ii. Dispositif expérimental	98
iii. Résultats	100
α . Phase du signal transféré	100
β . Bruits de phase	101
γ . Mesures de stabilité	101
δ . Exactitude	103
ϵ . Conclusion	103
D. Comparaison avec l'état de l'art	104
E. Conclusion	105
Chapitre IV Dispositif expérimental de comparaison de fréquences	107
<i>Première partie</i>	<i>109</i>
A. Caractéristiques du laser femtoseconde	109

a. Cavit� laser	110
b. Fr�quence de r�p�tition et d�calage du peigne de fr�quences par rapport � z�ro	113
c. Module de g�n�ration du peigne de fr�quences centr� � 1850 nm	115
d. Contr�le du laser	115
e. Pilotage du laser	116
B. Stabilisation du laser femtoseconde	117
a. Stabilisation sur une r�f�rence RF	117
i. R�f�rence RF locale : quartz	117
ii. Asservissement de f_0	118
iii. Asservissement de f_{rep}	119
b. Stabilisation sur une r�f�rence optique	120
i. R�f�rence distante optique	120
ii. Asservissement sur un r�f�rence optique	123
C. Evolutions de l'asservissement du laser femtoseconde	125
a. Laser local asservi en phase sur la r�f�rence optique	125
b. Montage avec suppression de f_0	127
i. Principe du montage	127
ii. Tracking RF	128
iii. R�alisation	129
c. Modulateur �lectro-optique	130
Deuxi�me partie	132
D. Dispositif de mesure de fr�quences infrarouges	132
a. Propri�t�s du cristal	132
b. G�n�ration de la somme de fr�quence	133
i. Montage optique	133
ii. Alignement	135
iii. Efficacit� de la somme de fr�quence	136
iv. Isolation du faisceau « somme »	137
c. G�n�ration du battement RF	137
E. Conclusion	139
Chapitre V Contr�le de la fr�quence du laser CO₂	141
A. Caract�ristiques spectrales des lasers CO₂	143
a. Description et caract�ristiques du laser CO ₂	143
b. Stabilit� en fr�quence du laser CO ₂ asservi sur OsO ₄	144
c. Performances de stabilit�	145
B. Mesures de la fr�quence du laser CO₂	147
a. R�f�rence de fr�quence	147
b. Calcul de la fr�quence du laser CO ₂	148

<i>c. Ecart-type d'Allan des mesures</i>	149
C. Laser CO₂ asservi sur OsO₄ : stabilité et reproductibilité	150
<i>a. Stabilité du laser CO₂/OsO₄</i>	150
<i>b. Fréquence de la raie d'OsO₄</i>	152
<i>c. Bruit de fréquence du laser CO₂</i>	154
D. Stabilisation du laser CO₂ sur le laser femtoseconde	156
<i>a. Asservissement du laser CO₂ sur le laser femtoseconde</i>	156
<i>b. Bruit de fréquence</i>	157
<i>c. Stabilité du laser CO₂ asservi sur le peigne</i>	159
<i>d. Largeur de raie</i>	160
E. Comparaison avec l'état de l'art	161
F. Conclusion	163
Conclusion générale et perspectives	165
Références bibliographiques	169

Introduction générale

Depuis 1967, la référence de fréquence absolue est définie à partir d'une transition de l'atome de Césium. Aujourd'hui, les meilleures performances de réalisation de cet étalon de fréquence sont obtenues avec les fontaines à Césium. Ceci a été possible en particulier grâce aux techniques de refroidissement d'atomes par laser. Cependant, ces performances sont actuellement dépassées par les horloges optiques. Leurs développements sont toujours en cours et les performances de ces horloges vont encore progresser dans les années à venir.

Les expériences de physique fondamentale reposant sur des mesures de spectroscopie ont profité grandement de l'amélioration de ces références de fréquences. Les incertitudes sans cesse réduites ont permis d'améliorer les modèles théoriques décrivant l'Univers.

Ces mesures spectroscopiques ont été réalisées sur des atomes et sur des molécules. Cependant, les transitions intéressantes des molécules sont dans le domaine moyen-infrarouge (MIR). C'est une gamme de longueurs d'onde, comprises entre 2 et 20 μm environ, qui est difficile d'accès, non seulement par le faible nombre de sources lasers, mais aussi par le manque de références de fréquences. Les mesures réalisées avec les molécules sont donc peu nombreuses.

A la fin des années 1990, les lasers femtosecondes ont commencé à être utilisés en métrologie des fréquences. Il est devenu alors nettement plus facile d'atteindre n'importe quelle fréquence dans le domaine optique, et de la relier à une référence de fréquence. Ceci est devenu par la suite possible également dans le domaine MIR. La spectroscopie moléculaire à très haute résolution est donc aujourd'hui un champ de recherche en fort développement.

Au LPL, une expérience de spectroscopie moléculaire est en cours de réalisation afin d'observer, pour la première fois, la violation de parité dans les molécules chirales* [1, 2]. Cette violation, prédite dans les années 1980, implique que les molécules chirales gauches ont des fréquences de transitions légèrement différentes de celles des molécules droites. C'est une expérience très délicate car l'effet de violation de parité est extrêmement faible. Une première expérience a été réalisée en 1999 avec une sensibilité à l'effet de violation de parité au niveau de quelques 10^{-13} , insuffisante pour mettre en évidence cet effet [1]. L'expérience mis en place actuellement devrait permettre d'obtenir une sensibilité plus élevée de deux ordres de grandeur [2]. Son aboutissement devrait nécessiter plusieurs années de développements expérimentaux.

Pour atteindre la sensibilité requise, cette expérience nécessite une excellente stabilisation du laser MIR qui sonde les molécules chirales. Cela implique de stabiliser ce laser sur la meilleure référence absolue de fréquence possible, qui est la fontaine à Césium du LNE-SYRTE, le laboratoire français national de métrologie, situé à l'Observatoire de Paris. Mon travail de doctorat a porté sur l'étude de deux maillons de la chaîne de fréquences reliant l'expérience de violation de parité aux étalons de fréquences du LNE-SYRTE. Ma contribution principale a consisté à développer un système de stabilisation de lasers

* La chiralité est le fait d'avoir une symétrie miroir, comme le sont la main gauche et la main droite.

émettant dans le moyen-infrarouge qui utilisait un peigne de fréquences et une référence ultrastable optique du LNE-SYRTE transmise dans notre laboratoire par lien optique. J'ai ainsi réalisé le montage optique et électronique de ce dispositif, ainsi que toutes les mesures et caractérisations des lasers asservis. J'ai également contribué pendant la première année de ma thèse, pour plusieurs tests et réalisations en laboratoire, aux développements sur les liens optiques menés dans mon équipe.

Par ailleurs, ce travail permet plus généralement de montrer la faisabilité d'expériences de spectroscopie à très haute résolution dans des laboratoires ne développant pas eux-mêmes d'horloges ultrastables.

Ce manuscrit expose en cinq chapitres les différents aspects de cette chaîne de fréquences et les résultats obtenus comme suit.

Le chapitre I décrit le contexte et le développement des mesures à haute résolution, et en particulier dans le domaine MIR. Ce chapitre comprend la description des références de fréquences, des sources MIR, ainsi que des outils permettant le transfert spatial, le lien optique, et spectral, le laser femtoseconde, d'une référence de fréquences.

Le chapitre II introduit les principes du laser femtoseconde et du lien optique. Ce sont les deux outils sur lesquels j'ai travaillé au LPL. Les références de fréquences, optique et radiofréquence (RF), situées au LNE-SYRTE, sont par ailleurs décrites dans ce chapitre.

Le chapitre III décrit le lien optique, son fonctionnement et ses limites, ainsi que le déploiement de liens optiques sur de grandes distances sur le réseau fibré Internet, avec les stabilités obtenues. Bien que ces liens optiques n'aient pas été utilisés pour transférer une référence de fréquences à un utilisateur final, on démontre la possibilité de transférer un signal optique ultra-stable sans dégradation de la stabilité de ce signal.

Le chapitre IV porte sur la description du dispositif expérimental du transfert de stabilité entre le signal de référence à $1,5 \mu\text{m}$, et le laser CO_2 , émettant à $10 \mu\text{m}$, réalisé grâce à un laser femtoseconde et un mélange non linéaire dans un cristal. La première partie de chapitre décrit les différents montages pour stabiliser le laser femtoseconde, et la deuxième partie s'intéresse à la partie expérimentale autour du cristal non linéaire, permettant de relier le laser femtoseconde au laser CO_2 .

Enfin, le chapitre V présente l'ensemble des performances de contrôle de fréquence du laser CO_2 obtenues avec le peigne de fréquence. Je décris dans un premier temps les performances de stabilité et de reproductibilité du laser CO_2 obtenues par asservissement sur une référence moléculaire, puis celles obtenues par asservissement sur la référence optique située au LNE-SYRTE.

Chapitre I

Contexte et enjeux des mesures de fréquences dans le moyen-infrarouge

A. Expériences de haute sensibilité avec des molécules

Les molécules permettent de réaliser des expériences de physique fondamentale complémentaires à celles menées sur des atomes. Elles sont plus complexes que les atomes, et offrent donc une physique plus riche. Grâce aux molécules, le rapport de la masse de l'électron sur la masse du proton, m_e/m_p , a été mesuré [3, 4]. Elles sont de plus potentiellement plus sensibles que les atomes à certains effets, comme les tests de violation de symétrie [5] ou de variations de certaines constantes fondamentales [6]. La mesure la plus sensible du moment dipolaire de l'électron a été réalisée sur la molécule de YbF [7]. Enfin, l'observation de la violation de parité dans les molécules [1, 8] permettrait de comparer l'effet mesuré avec les prédictions de chimie quantique et constituerait un test complémentaire du modèle standard de ceux réalisés à basse énergie avec le Césium. Ces différentes expériences permettent ou permettront d'apporter des contraintes sur l'élaboration des modèles d'unification des forces.

Par ailleurs, plusieurs mesures de la constante de Boltzmann, k_B , ont été obtenues avec des molécules [9, 10]. Là encore, les molécules ont permis d'obtenir jusqu'à maintenant une meilleure incertitude que les atomes.

La majorité de ces expériences reposent sur des mesures spectroscopiques de transitions moléculaires, à très haute résolution. Ces transitions sont en général des transitions rovibrationnelles situées dans le domaine moyen-infrarouge (MIR), car leurs largeurs de raie sont très fines. Ces mesures de spectroscopie moléculaire nécessitent des sources lasers de très grande stabilité et donc l'utilisation de la meilleure référence de fréquences possible pour leur stabilisation en fréquence.

B. Références de fréquences

a. Référence primaire

La référence primaire de fréquence est la transition hyperfine $F = 3 \rightarrow F = 4$ du niveau fondamental de l'atome de Césium 133. La fréquence de cette transition a été fixée à $f_{Cs} = 9\,192\,631\,770$ Hz, et par définition, une seconde équivaut à 9 192 631 770 fois la période de cette transition.

Une horloge est constituée d'une référence de fréquence atomique, ou moléculaire, et d'un oscillateur d'interrogation [11]. Si la référence de fréquence est la transition de l'atome de Césium définissant la seconde, alors on parle d'horloges primaires.

Une horloge primaire peut être réalisée expérimentalement de différentes manières. Le dispositif permettant d'obtenir les meilleures performances est une fontaine à atomes froids [12]. Les atomes de Césium sont refroidis par laser et sont ensuite propulsés verticalement afin qu'ils évoluent librement. Ils sont alors interrogés par un signal radiofréquence (RF) ultra-stable généré par un système contenant des quartz de très haute qualité, combiné à un maser à Hydrogène, voire à un oscillateur cryogénique (voir par

I - Contexte et enjeux des mesures de fréquences dans le moyen-infrarouge

exemple [13]). Ce dispositif nécessite un banc optique élaboré pour le système laser, et l'espace dans lequel évoluent les atomes refroidis doit être sous vide et protégés des champs magnétiques. Le système est donc très complexe, volumineux (de la taille d'une pièce), et n'est développé que dans des laboratoires de métrologie. Les meilleures stabilités obtenues sont de l'ordre de $10^{-14} \tau^{-1/2}$, avec τ le temps d'intégration, et les meilleures exactitudes sont de plusieurs 10^{-16} [14-18].

Il est possible également d'utiliser un jet thermique d'atomes de Césium. Les atomes de Césium dans le jet sont à température ambiante, et ils sont interrogés par un signal venant en général d'un quartz. Le système est plus simple et plus compact. Cependant, les performances sont moindres qu'avec une fontaine atomique de plusieurs ordres de grandeurs. De telles horloges sont disponibles commercialement, avec des stabilités de l'ordre de 10^{-11} à 1 s et des exactitudes de 10^{-12} .

Enfin, une référence primaire très compacte peut être réalisée en utilisant des atomes de Césium enfermés dans une cellule [19]. L'oscillateur d'interrogation est alors une diode laser, modulée à la fréquence de la transition atomique. On peut atteindre des tailles de l'ordre du centimètre, et réaliser un dispositif tenant sur une carte électronique. Les stabilités sont alors de l'ordre de 10^{-10} à 1 s et des exactitudes de 10^{-10} pour les systèmes commerciaux [20], et une stabilité de l'ordre de 10^{-12} à 1 s pour des systèmes en cours de développement [21, 22]. Ce type d'horloge est disponible sur le marché depuis moins de 10 ans.

b. Références secondaires

L'accès à une référence primaire n'est pas possible dans tous les laboratoires. Des raies atomiques et moléculaires ont donc été choisies pour être elles-mêmes des références, dites secondaires. Ces références secondaires sont plus facile à mettre en œuvre, et elles couvrent le spectre optique [23], entre l'infrarouge avec les molécules de tétraoxyde d'Osmium (OsO_4) vers $10,3 \mu\text{m}$, de méthane (CH_4) vers $3,39 \mu\text{m}$ et d'acétylène (C_2H_2) vers $1,54 \mu\text{m}$, jusqu'à l'UV avec l'ion In^+ à 232 nm , en passant par la molécule de di-iode (I_2) vers 532 nm . Un long travail, dans différents laboratoires nationaux de métrologie, a été mené pour mesurer ces fréquences par rapport à un étalon primaire. Cela permet, à partir de la mesure d'une fréquence par rapport à une de ces références, de comparer cette fréquence *in fine* à la référence primaire de fréquence.

Une réalisation notable de références secondaires est l'utilisation d'atomes de Rubidium en cellule. D'une taille de quelques centimètres, les stabilités atteintes sont de $10^{-12} \tau^{-1/2}$ [24].

Cependant, la couverture spectrale est très faible, l'utilisation de références secondaires n'est donc pas suffisante pour certaines applications. L'apparition des lasers femtosecondes comme chaîne de fréquence a permis de s'affranchir de cette limitation (voir § C.b).

c. Horloges optiques

Depuis une quinzaine d'années, afin de dépasser l'exactitude et la stabilité que l'on peut atteindre avec une fontaine à Césium, d'autres transitions atomiques, situées dans le domaine optique, sont explorées [25]. On parle alors d'horloges optiques.

La fréquence d'une transition optique est beaucoup plus grande que celle utilisée pour l'étalon primaire. Or une grande partie des effets systématiques qui déplacent la fréquence de la raie sont indépendants de la fréquence. A niveau de bruit équivalent, on peut donc obtenir des performances en termes d'exactitude relative de plusieurs ordres de grandeur meilleures.

Par ailleurs, il est possible de trouver des transitions dont les facteurs de qualité, c'est-à-dire le rapport entre la largeur de raie et la fréquence centrale de la transition, sont plus grand d'un facteur 10^5 que celui de la transition utilisée dans les fontaines à Césium, et donc atteindre de meilleures stabilités.

Cependant, ce passage dans le domaine optique pose des contraintes expérimentales importantes. Tout d'abord, il faut choisir une transition atomique avec une faible sensibilité aux perturbations extérieures, en particulier pour le décalage dû au rayonnement du corps noir. Ensuite, il faut réussir à contrôler l'atome. Dans le cas d'atomes neutres, cela implique un très bon contrôle en fréquence, de l'ordre de 10^{-15} , des lasers du réseau optique permettant de piéger les atomes, pour limiter l'impact de ces lasers sur la transition atomique interrogée et augmenter le nombre d'atomes piégés. Dans le cas d'ions, le contrôle de la fréquence du champ magnétique est primordial pour ne pas altérer la transition atomique. De plus, il faut avoir à disposition un laser d'interrogation dont la stabilité à court terme permette de ne pas altérer la stabilité de l'horloge, de l'ordre de 10^{-16} sur les temps courts. Enfin, il faut relier la fréquence du laser d'interrogation à d'autres fréquences optiques ou à la référence primaire pour effectuer des comparaisons. Ceci implique généralement de disposer d'un laser femtoseconde (voir infra).

Actuellement, les horloges optiques à ions peuvent atteindre une stabilité de $3.10^{-15} \tau^{-1/2}$ et une exactitude de 7.10^{-18} [26] avec l'ion Al^+ et de 2.10^{-17} avec l'ion Sr^+ [27]. Avec les horloges optiques à atomes neutres, il est possible d'obtenir une stabilité de $3.10^{-16} \tau^{-1/2}$ et une exactitude meilleure que 10^{-16} avec l'atome d'Ytterbium [28], et une stabilité de $3.10^{-16} \tau^{-1/2}$ avec une exactitude de 7.10^{-18} [29] avec l'atome de Strontium.

Par ailleurs la recherche sur les horloges optiques évolue rapidement. A terme, la seconde pourrait être alors redéfinie, non plus à partir d'une transition de l'atome de Césium, mais d'une transition optique d'un atome à l'aide d'une horloge optique.

C. Chaînes de fréquences

Une chaîne de fréquence est un outil permettant de comparer les fréquences de deux oscillateurs différents. Cela permet en particulier de mesurer la stabilité et/ou l'exactitude

I - Contexte et enjeux des mesures de fréquences dans le moyen-infrarouge

d'un oscillateur par rapport à une référence. C'est donc un outil très important en métrologie.

Si les fréquences de ces oscillateurs sont proches, moins de quelques dizaines de GHz, on peut mesurer directement le battement entre les deux oscillateurs. Au-delà, il n'existe pas de photodétecteurs assez rapides pour détecter de plus grands écarts en fréquence. Il faut alors effectuer des mélanges non linéaires pour se ramener à la mesure d'un battement dont la fréquence est inférieure à quelques dizaines de GHz. Ces mélanges peuvent être simplement du doublage de fréquence d'un laser, ou bien consister en plusieurs mélanges, comme dans la méthode du diviseur d'intervalle optique [30], méthode récursive de mélanges non linéaires avec plusieurs oscillateurs intermédiaires.

a. Chaîne de fréquence traditionnelle

Pour relier la référence atomique de Césium, située dans le domaine RF, à des fréquences situées dans le domaine optique, des chaînes de fréquences, dites traditionnelles, ont été réalisées. Elles sont constituées d'un ensemble d'oscillateurs intermédiaires, entre une dizaine et une vingtaine, asservis ou mesurés les uns par rapport aux autres, et de mélangeurs non linéaires, comme des diodes MIM (Métal-Isolant-Métal) ou des cristaux non linéaires. Ces chaînes de fréquences sont très difficiles à mettre en place, fonctionnent de manière continue entre une dizaine de minutes et quelques heures, et sont spécifiques pour la longueur d'onde que l'on cherche à mesurer. Complexes, seulement quelques chaînes de ce type ont été réalisées dans le monde : au PTB (Allemagne) [31], au LNE-SYRTE (France) [32], au NRC (Canada) [33], au VNIIFTRI (Russie) [34], et au MPQ (Allemagne) [35].

b. Chaîne de fréquence avec laser femtoseconde

Au début des années 2000, les lasers femtosecondes ont commencé à être utilisés en métrologie des fréquences [36-38].

Cette nouvelle chaîne de fréquence a révolutionné les mesures de fréquences. Au lieu d'utiliser des dizaines d'oscillateurs, de mélangeurs, avec autant de boucles à verrouillage de phase, chacun de ces éléments étant potentiellement source de problèmes, ceci a été remplacé par un seul laser. Cette chaîne de fréquence est donc nettement moins chère et moins complexe, peut fonctionner pendant plusieurs semaines sans interruption, permet de mesurer une très large gamme de fréquences, et est disponible commercialement depuis une dizaine d'années. Cette découverte a abouti à l'attribution du prix Nobel de physique en 2005 à John L. Hall and et Theodor W. Hänsch [39, 40].

Le spectre du laser femtoseconde est composé de raies fines, formant un peigne de fréquences optiques. La fréquence de chaque raie, ou mode, du peigne peut s'écrire (voir II.B.a) :

$$\nu_p = p f_{rep} + f_0$$

avec p un entier, de l'ordre de 10^4 à 10^6 , f_{rep} la fréquence de répétition du laser et f_0 le décalage du peigne de fréquences par rapport à la fréquence nulle. Les fréquences de tous les modes du peigne de fréquences dépendent de ces deux seuls paramètres, f_{rep} et f_0 , situés dans le domaine RF.

Par ailleurs, les modes du peigne de fréquences ont une relation de phase constante entre eux (en l'absence de dispersion), les propriétés spectrales sont les mêmes pour tous les modes. Ceci est donc équivalent à un grand nombre de lasers asservis en phase entre eux.

Le spectre du laser femtoseconde constitue une règle de fréquence. Il permet de mesurer n'importe quelle fréquence d'un laser, ν_{mes} , située dans la gamme de fréquences du peigne de fréquences. En effet on mesure le battement Δ_p entre le laser à mesurer et le mode le plus proche, ν_p :

$$\nu_{mes} = \Delta_p + \nu_p$$

et on en déduit la fréquence ν_{mes} :

$$\nu_{mes} = \Delta_p + pf_{rep} + f_0$$

La fréquence ν_{mes} est alors reliée à trois paramètres RF ou micro-ondes, Δ_p , f_{rep} et f_0 , et p un entier. Leurs mesures sont suffisantes pour connaître ν_{mes} . Le laser femtoseconde fait donc le lien entre le domaine optique et le domaine RF/micro-ondes.

Nous verrons au chapitre II que l'on peut également relier deux fréquences optiques entre elles : si deux lasers ont leurs fréquences à l'intérieur du peigne de fréquences, il suffit de mesurer les différents battements.

On peut également mesurer des fréquences situées en dehors de la gamme du peigne de fréquence. Par exemple, on peut comparer une fréquence MIR avec un harmonique élevé de la fréquence de répétition du peigne, en utilisant un dispositif de mélanges non linéaires [41-43]. On peut également effectuer un mélange entre les modes du peigne, soit avec un cristal non linéaire, soit avec une fibre non linéaire, et générer alors de nouveaux modes avec les mêmes propriétés spectrales. On peut de cette manière générer n'importe quelle fréquence dans le XUV [44], entre le bleu et le proche IR [45, 46], voire le MIR [47-50], en partant du visible ou du proche IR.

Dans les années 1970, des lasers impulsions, picosecondes, ont été utilisés en métrologie des fréquences [40]. Le blocage de modes, permettant d'avoir des impulsions très courtes, a commencé à être décrit à la même époque [51-53], et la décennie suivante a vu l'apparition des lasers femtosecondes [54]. Cependant, pour que des lasers femtosecondes remplacent les chaînes de fréquences traditionnelles, il a fallu attendre l'apparition des fibres non linéaires pour élargir le spectre sur une octave en 2000 [55]. On peut alors mesurer simplement f_0 , par la méthode dite d'auto-référencement (voir II.B.c.ii). Cela permet un contrôle simple de tous les paramètres du peigne [37], et les lasers

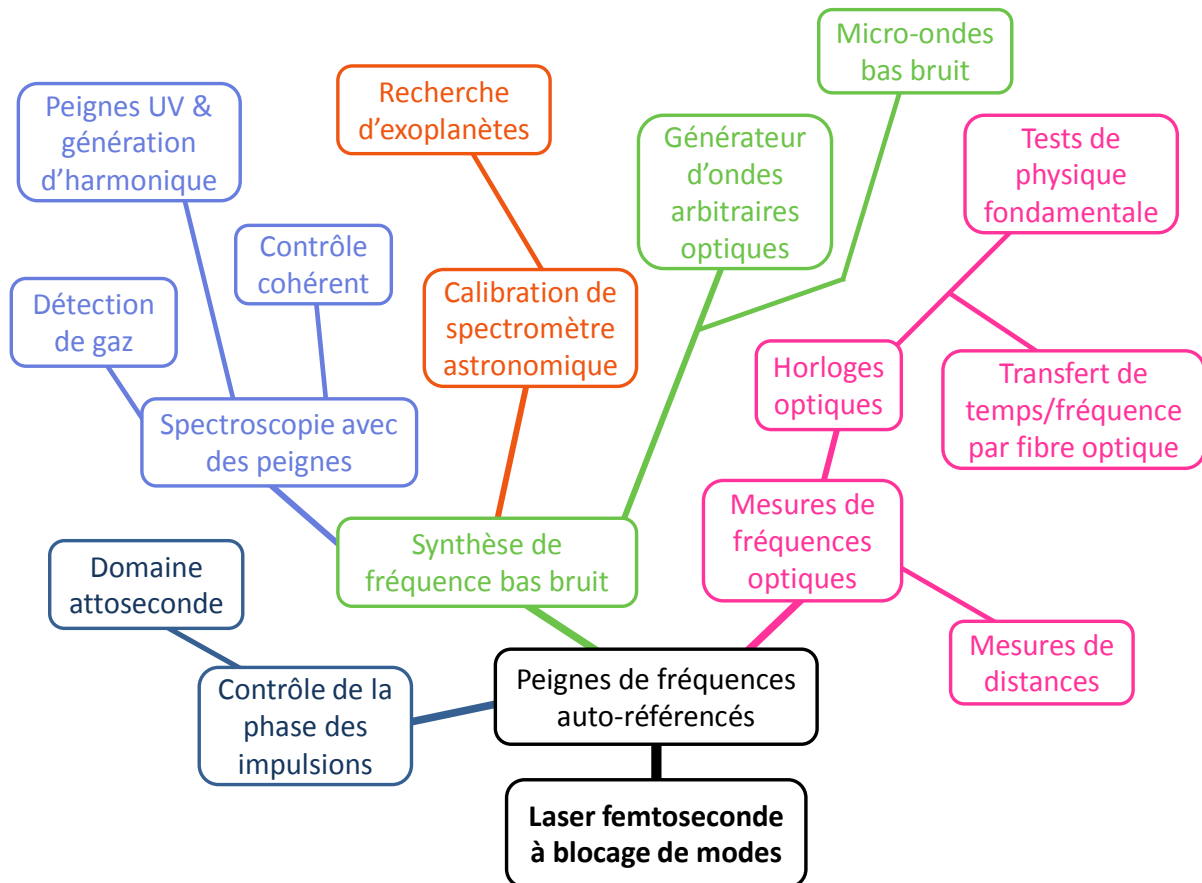


Figure I-1 : Arbre d'évolution des applications des peignes de fréquences (extraite de [56]).

femtosecondes sont dits auto-référencés. La génération d'une octave est possible avec un laser femtoseconde grâce à sa largeur spectrale intrinsèque et à sa puissance crête suffisante pour élargir son spectre par effets non linéaires. Ceci n'est pas réalisable avec des lasers dont les impulsions sont plus longues (>1 ps).

c. Applications des peignes de fréquences optiques

Les peignes de fréquences optiques ont d'abord été utilisés en métrologie des fréquences, depuis 2000, pour effectuer des comparaisons et des transferts de fréquences, et en particulier pour remesurer les références secondaires. Les applications se sont ensuite fortement diversifiées, comme illustré sur la figure I-1 (extraite de [56]), représentant un arbre d'évolution des applications des peignes de fréquences.

Ils ont joué un rôle majeur dans le développement des horloges optiques. Ainsi, pour certaines horloges optiques, on utilise un peigne de fréquence pour transférer les performances de stabilité d'un laser ultra-stable au laser d'interrogation [57-59]. De plus, il est possible de comparer directement, avec un peigne de fréquences, deux horloges optiques différentes sans référence à l'étalon primaire. Enfin, les comparaisons d'horloges optiques permettent de réaliser des expériences de physique fondamentale, comme le test de la possible variation des constantes fondamentales [60], ou la mesure de la variation du

potentiel gravitationnel [61].

Les peignes de fréquences ont également permis de réduire l'incertitude de mesures de transitions atomiques pour des applications de physique fondamentale. On peut citer les mesures des transitions 1S-2S [62] et 1S-3S [63] de l'atome d'Hydrogène, situées dans l'UV, visant à déterminer la constante de Rydberg R_∞ et les corrections radiatives dues à l'électrodynamique quantique et à tester le modèle standard. C'est aussi le cas pour la mesure de la possible variation de la constante de structure fine α dans différents atomes [64-66], ou celle d'une transition à 10 μm de la molécule de SF_6 pour détecter une possible variation du rapport de la masse de l'électron sur la masse du proton m_e/m_p [67].

Par ailleurs, les oscillateurs optiques ayant désormais des stabilités relatives meilleures que les oscillateurs RF ou micro-ondes, les peignes de fréquences sont utilisés pour générer des signaux micro-ondes à partir d'un oscillateur optique [68-70].

En spectroscopie, les peignes de fréquences ont permis de développer de nouvelles techniques qui ont l'avantage d'être extrêmement rapides, sensibles et large bande [71-74]. Les applications concernent tout particulièrement la mesure de concentrations de molécules dans un gaz, par exemple en analyse atmosphérique.

Enfin, le laser femtoseconde peut être utilisé pour ses propriétés spectrales pour la calibration des spectromètres en astronomie [75], et pour ses propriétés temporelles pour la génération d'impulsions attosecondes (10^{-18} s) [76] ou pour explorer la dynamique de phénomènes ultra-rapides comme les réactions chimiques.

d. Lasers femtosecondes générant des peignes de fréquences

Il existe plusieurs sortes de lasers pouvant produire des impulsions femtosecondes : les lasers solides, dont le milieu à gain est un cristal ou un verre dopé [77-80], les lasers semi-conducteurs (parfois classés comme lasers solides), avec les lasers à boîtes quantiques [81], et les lasers à fibre [82]. Il est possible également d'obtenir des impulsions très courtes grâce à une cavité non linéaire, dans laquelle est injecté un laser de pompe continu [83, 84] ou impulsif [45, 85]. Enfin, la génération d'impulsions femtoseconde a été démontrée par modulation directe d'un laser continu [86].

Cependant, seulement quelques-uns de ces lasers sont auto-référencés et ont pu être utilisés comme peignes de fréquences en métrologie [56].

Le premier laser femtoseconde auto-référencé est un laser Titane:Saphir (Ti:Sa), à modes bloqués par effet Kerr (Kerr-lens modelocking, KLM) [38]. C'est un laser solide, dont la cavité est en espace libre, et dont le milieu à gain est une matrice de Saphir dopée avec des ions Ti^{3+} , pompé dans le vert par des diodes lasers puissantes (d'une puissance en général supérieure à 10 W). Le spectre d'émission est centré vers 800 nm, et la largeur intrinsèque, c'est-à-dire sans élargissement avec une fibre non linéaire, du peigne de fréquences obtenue avec ces lasers peut atteindre plusieurs centaines de THz, avec un spectre allant de 600 à 1100 nm [87, 88]. Les fréquences de répétition des lasers auto-

I - Contexte et enjeux des mesures de fréquences dans le moyen-infrarouge

référéncés sont comprises entre 100 MHz et 10 GHz [89]. Ces lasers sont peu bruyants et peuvent générer des signaux de fortes puissances moyennes, de l'ordre de 1 W, mais nécessitent d'être réalignés régulièrement. Ils ont été, et sont encore, largement utilisés en métrologie, et sont disponibles commercialement.

D'autres lasers solides ont permis de générer des peignes de fréquences, comme le laser Cr:LiSAF ($\text{Cr}^{3+}:\text{LiSrAlF}_6$) centré vers 900 nm [90], les lasers à base d'ions Yb^{3+} dont les spectres sont centrés vers 1,04 μm [91-93], le laser Cr:forstérite ($\text{Cr}^{4+}:\text{Mg}_2\text{SiO}_4$) centré vers 1,3 μm [94, 95], ou le laser Er:Yb:verre centré vers 1,5 μm [96]. Ils sont cependant moins utilisés que les lasers femtosecondes Ti:Sa, en particulier car leurs spectres sont moins étendus.

Des peignes de fréquences ont également été obtenus avec des lasers à fibre dont le dopage de la fibre optique est réalisé avec des ions Er^{3+} [97-99] ou Yb^{3+} [100]. Les lasers femtosecondes à fibre ont un certain nombre d'avantages sur les lasers femtosecondes Ti:Sa [101] : ils sont plus faciles à utiliser, principalement parce qu'ils sont fibrés, et, avec une fibre dopée Er^{3+} , le spectre couvre la gamme de longueurs d'onde des télécommunications. Cependant, ils sont plus bruyants, et nécessitent donc un asservissement avec un gain plus important. De plus, la silice est un milieu dispersif, donc les impulsions sont élargies temporellement lorsqu'elles se propagent dans les fibres optiques. Ces lasers sont disponibles commercialement, et sont actuellement, en particulier le laser à fibre dopée Er^{3+} , majoritairement utilisés dans les laboratoires de métrologie. C'est avec un laser à fibre dopée Er^{3+} que j'ai réalisé mon travail de thèse.

A partir de lasers femtosecondes auto-référéncés, on peut générer de nouveaux peignes de fréquences grâce aux oscillateurs paramétriques optiques (OPO). Ce type d'oscillateur, composé d'un cristal non linéaire en général placé dans une cavité, permet de générer, à partir d'un signal de pompe, deux signaux, signal et idler. La somme en fréquence de ces deux signaux est égale à la fréquence de la pompe, et, en fonction de certains paramètres de l'OPO (longueur de la cavité, température du cristal, puissance de la pompe...), on peut contrôler la fréquence des signaux générés. Lorsque la pompe est constituée par un laser femtoseconde, on peut contrôler le décalage par rapport à zéro du nouveau peigne avec un montage assez complexe [45, 102].

Par ailleurs, de nouvelles sources femtosecondes sont apparues. Elles ne sont pas encore auto-référéncées, mais elles pourront potentiellement être utilisées en métrologie dans le futur.

Il y a d'une part les peignes de fréquences à base de microrésonateurs [103]. Un laser, continu ou impulsif [104], est injecté dans une cavité fortement non linéaire, le microrésonateur, qui confine la lumière par réflexion totale à l'interface entre la cavité et le milieu extérieur. Grâce à des effets non linéaires, en particulier le mélange à quatre ondes, un peigne de fréquences est généré. Le contrôle des paramètres du peigne de fréquences est réalisé grâce au contrôle de la puissance et de la fréquence du laser de pompe, de la

température du microrésonateur [105] ou de la pression sur le résonateur [106]. Les tailles des microrésonateurs sont inférieures à quelques cm, et la fréquence de répétition peut varier de 2,6 [107] à 1170 GHz [108]. La très grande fréquence de répétition permet d'augmenter la puissance par mode (à puissance moyenne constante), de générer des signaux micro-ondes très hautes fréquences, et facilite la détermination du numéro du mode (voir II.B.d). La mesure de f_{rep} peut être cependant problématique, car supérieure à la bande passante des photodétecteurs (quelques dizaines de GHz au mieux). On la mesure alors avec un analyseur de spectre optique. Le spectre est centré principalement autour de 1,5 μm , longueur d'onde centrale en télécommunications optiques, mais un peigne de fréquences centré à 2,5 μm a été récemment réalisé [109]. Par ailleurs, la taille de ces lasers permet de les intégrer sur des puces [108], pour être utilisé par exemple en télécommunications optiques [110]. Enfin, dans la perspective d'une utilisation en métrologie, des spectres large d'une octave ont d'ores et déjà été obtenus [111, 112], et les stabilités des modes optiques obtenues sont de l'ordre de 10^{-12} à 1s pour le moment [106].

D'autre part, des peignes de fréquences, vers 6,3 μm [113], 7 μm [114] et 120 μm [115], ont été générés récemment à partir de lasers à cascade quantique (QCL). En mode continu, il s'agit d'un laser semi-conducteur pouvant émettre, en fonction de sa conception, typiquement entre 2 et 100 μm , pour des températures de fonctionnement usuelles allant de 77 à 300 K. Le fonctionnement impulsionnel est alors généré de manière passive ou active, par modulation du courant d'alimentation du laser. Dans le premier cas, le signal du laser est modulé en fréquence, dans le deuxième cas, le signal est modulé en amplitude. Les cavités ont une taille de quelques millimètres, donnant des fréquences de répétition de l'ordre de 10 GHz. Le contrôle du spectre se fait par l'amplitude et la modulation du courant de polarisation du laser, et par sa température. Ce type de laser est pour l'instant en phase de développement, le bruit de ces lasers étant élevé et le contrôle étant très limité. Cependant, pour la génération de peigne MIR au-delà de quelques microns, cela pourra être une alternative aux peignes de fréquences issus d'OPO, systèmes plus complexes en termes de dispositif optique.

D. Lasers émettant dans le moyen-infrarouge

a. Domaine moyen-infrarouge

Les sources lasers continues dans le domaine MIR, entre 2 et 20 μm , sont plus rares que dans le domaine visible ou proche IR. Dans les années 1970, les diodes à sels de Plomb ont commencé à être utilisées, couvrant une large gamme de fréquences, entre 2 et 10 μm . Elles sont cependant volumineuses, très bruyantes, peu stables dans le temps, et nécessitent de travailler à basses températures [116]. Elles ne sont aujourd'hui pratiquement plus utilisées.

Pour générer un signal entre 2 et 5 μm , il est possible d'utiliser des lasers solides, des lasers semi-conducteurs, ou des OPO. Cependant, au-delà de 5 μm , les cristaux sont en

I - Contexte et enjeux des mesures de fréquences dans le moyen-infrarouge

général peu transparents, et les sources lasers sont très rares. Il existe, dans cette gamme de fréquences, principalement les lasers à gaz, développés depuis les années 1960 : au monoxyde de Carbone, CO, entre 2,5 et 8 μm [117, 118], à l'Hélium-Néon à 3,39 μm , et au dioxyde de Carbone, CO₂, entre 9 et 11 μm [119, 120]. Les spectres de ces lasers sont discrets, ils ne couvrent que partiellement le domaine MIR.

Le laser CO₂, plus utilisé que le laser CO, émet sur quelques centaines de MHz autour de chaque raie rovibrationnelle de CO₂, qui sont espacées de 30 à 50 GHz. La couverture spectrale peut cependant être améliorée en utilisant différents isotopes du CO₂. La puissance d'un laser CO₂ varie entre 100 mW et plusieurs Watts, et c'est par ailleurs un laser peu bruyant.

Plus récemment, dans les années 1990 sont apparus les QCL [121]. Ce sont des lasers à semi-conducteurs, qui, grâce à un choix de dopage du matériau, formant une succession de puits quantiques, font cascader des électrons au travers de leur structure. Ils peuvent émettre entre 2 et 100 μm , en fonction de certains paramètres (dopage, largeur des puits quantiques...). La puissance des signaux émis par les QCL peut atteindre une centaine de mW. Sa fréquence est modifiable sur une gamme de 200 GHz environ, par modification de la température et de l'intensité du courant. Par ailleurs, ce type de lasers, surtout quand la longueur d'onde d'émission est grande, nécessite souvent de travailler à des températures cryogéniques.

Les lasers QCL ont un bruit de fréquence nettement plus important que les lasers CO₂ : leurs largeurs de raie (sans asservissement) sont typiquement 100 fois supérieures à celles des lasers CO₂. Cependant, ils ont l'avantage d'être beaucoup plus compacts, ont un spectre non discret et ils peuvent fonctionner continûment (pas de changement de gaz nécessaire). Ils devraient donc à terme remplacer les lasers CO₂ pour les applications scientifiques.

Par ailleurs, au-delà des sources lasers, travailler dans la région spectrale MIR est plus compliqué que dans le visible ou le proche IR. Les performances des composants optiques et optoélectroniques sont en général moindres : les détecteurs sont plus bruyants ; les lentilles ont plus d'aberrations ; les modulateurs électro- et acousto-optique sont nettement moins efficaces ; les miroirs sont moins réfléchissants, donc les cavités ont des finesses moindres ; les faisceaux des lasers ont des propriétés spatiales et spectrales assez médiocres ; enfin, les fibres optiques disponibles sont fortement absorbantes et multimodes.

b. Stabilisation de lasers émettant dans le moyen-infrarouge

Les mesures de spectroscopie moléculaire à très haute résolution nécessitent des lasers très stables, avec des largeurs de raie très fines. Les stabilisations dans le domaine MIR, à un niveau d'au moins 10^{-10} , ont d'abord été réalisées grâce à des références moléculaires.

Les trois lasers à gaz cités auparavant ont ainsi été stabilisés sur des références moléculaires. Avec les lasers CO, asservi sur le monoxyde de Carbone, des stabilités de

l'ordre de 10^{-10} à 1 s ont été obtenues [122]. Le laser He-Ne a été asservi sur le méthane, et une stabilité de 2.10^{-14} à 1 s a été atteinte [123] (voir E.a.ii).

Quant au laser CO₂, il peut être stabilisé sur une raie d'absorption saturée de la molécule de tétraoxyde d'Osmium, qui constitue une référence secondaire de fréquences vers 10 μm. La stabilité obtenue est de plusieurs $10^{-14} \tau^{-1/2}$ jusqu'à 100 s, puis une dérive apparaît, liée à la dégradation lente des molécules, avec une reproductibilité d'environ 10 Hz [124, 125]. Cette technique de stabilisation est limitée à la bande d'émission autour de 10,4 μm, pour laquelle il existe des raies d'OsO₄ en coïncidence avec les raies d'émission du laser CO₂.

Pour réaliser la stabilisation dans toute la gamme spectrale d'émission du laser CO₂, on peut simplement asservir la fréquence du laser sur une raie de la molécule CO₂ elle-même. Ceci était réalisé d'abord par fluorescence saturée [126], puis par absorption saturée [127]. La stabilité peut atteindre $6.10^{-13} \tau^{-1/2}$ jusqu'à 100 s, puis une dérive apparaît. D'autres molécules, comme l'hexafluorure de Soufre (SF₆), l'acide formique (HCOOH), ou CHFClBr, ont par ailleurs été utilisées pour asservir le laser CO₂.

Les lasers QCL émettant dans le domaine MIR peuvent également être stabilisés sur des raies moléculaires [128, 129]. Ils peuvent aussi être asservis en phase sur un laser CO₂, lui-même stabilisé sur une référence moléculaire [130]. La stabilité est alors de $3.10^{-12} \tau^{-1/2}$ jusqu'à plusieurs centaines de secondes.

Depuis une dizaine d'années, les lasers femtosecondes ont grandement facilité les stabilisations et les mesures à haute résolution dans le domaine MIR [74]. Grâce à des mélanges non linéaires (différence de fréquences, OPO...), on peut transférer la stabilité et l'exactitude de la référence vers la source MIR. Ceci peut être réalisé soit par somme de fréquences (SFG) soit par différence de fréquences (DFG) (voir II B.f). Parmi les résultats les plus récents, nous pouvons citer l'obtention d'un signal à 5 μm avec une stabilité de l'ordre de 10^{-10} à 1 s à partir de la DFG de deux lasers continus, dont l'écart en fréquence est mesuré par un peigne de fréquences [131]. La même méthode a été utilisée pour injecter optiquement un QCL, tout en stabilisant l'écart de fréquence sur une référence RF. La stabilité est alors meilleure que 10^{-12} à 1 s [132]. Enfin, à partir de la SFG entre un peigne de fréquences et un QCL à 9 μm, on peut asservir ce dernier sur une référence RF. Une première stabilité obtenue est de l'ordre de 10^{-9} à 1 s [133]. Enfin, par asservissement en phase sur un laser CO₂, une stabilité meilleure que 10^{-12} à 1 s a été démontrée pour un QCL émettant à 10,3 μm [134].

c. Mesures à haute-résolution

Les techniques de stabilisation ci-dessus ont permis de réaliser des mesures à très hautes résolutions de transitions moléculaires dans le domaine MIR et de les appliquer à différents tests de physique fondamentale. Ainsi, un test de violation de parité avec la molécule CHFClBr a été réalisé avec un laser CO₂, avec une résolution de quelques 10^{-13} [135]. De même, une limite haute de la variation du rapport m_e/m_p , avec une incertitude de

I - Contexte et enjeux des mesures de fréquences dans le moyen-infrarouge

l'ordre de 10^{-14} , a été obtenue à partir de mesures de raies d'absorption de la molécule de SF_6 [67]. Avec un QCL émettant vers $5 \mu\text{m}$, il a été possible de mesurer les niveaux hyperfins du dihydrogène H_2^+ avec une incertitude de 10^{-9} [3]. Enfin, des mesures de spectroscopie ont également été réalisées, avec des QCL, sur différentes molécules, comme l'oxyde de diazote (N_2O) [136, 137], le dioxyde de Carbone (CO_2) [138, 139], le méthane (CH_4) [140], vers 4-5 μm , ou l'ammoniac (NH_3) à 9 μm [141].

Il est possible par ailleurs d'effectuer la spectroscopie directement avec un peignes de fréquences [74]. Le laser femtoseconde peut être simplement utilisé comme source large bande dans une expérience de spectroscopie conventionnelle utilisant des cavités Fabry-Pérot et/ou un spectromètre à Transformée de Fourier. L'intérêt de cette source est d'avoir une cohérence spectrale sur l'ensemble du spectre, ce que les sources larges bandes usuelles n'ont pas. Les peignes de fréquences générés sont cependant moins larges, et ne peuvent donc pas encore les remplacer. Parmi les dernières expériences de spectroscopie avec lasers femtosecondes dans le domaine IR, on peut citer l'utilisation d'un traitement adapté du signal en spectroscopie avec deux peignes de fréquences (dual-comb spectroscopy) [142], de l'effet Raman [143], d'un laser asservi sur un peigne de fréquences MIR, jusqu'à 9 μm [136, 144, 145], d'un peigne MIR généré par différence de fréquences [144, 146, 147] ou de deux peignes de fréquences MIR issus directement de lasers à cascade quantique (QCL) à 7 μm [148].

E. Transfert de fréquences par liens optiques

De nombreuses expériences de spectroscopie ou de physique fondamentale pourraient tirer avantage d'un accès à de très bonnes références de fréquences, stables et exactes. Or le développement et la maintenance de références de fréquences, que ce soient des lasers ultra-stables, des horloges primaires ou des horloges optiques, sont coûteux et nécessitent beaucoup de personnel. Ces références ne sont donc disponibles que dans certains laboratoires. Le transfert de fréquences sans dégradation de stabilité permettrait de rendre accessibles à de nombreux utilisateurs ces références de fréquences.

a. Transfert de références

Actuellement, les transferts de fréquences se font majoritairement par liens satellitaires. Nous allons voir dans cette partie les différentes techniques de liens satellitaires, puis les transferts par horloges transportables, et enfin les liaisons par fibres optiques.

i. Liens satellitaires

Grâce aux satellites, on peut transférer une référence de fréquence RF avec une porteuse RF. Le transfert peut être fait simplement par GPS (Global Positioning System). Un signal généré par l'horloge du satellite, régulièrement recalibrée par rapport à l'horloge primaire du NIST (US), code les informations utiles liées au satellite et à l'horloge. Ce signal module une porteuse RF qui est envoyée vers le sol. Un récepteur de bonne qualité permet

ensuite de reconstituer, à partir des informations temporelles, une référence de fréquence RF dont la stabilité est de l'ordre de 10^{-12} sur la journée, voire 10^{-14} pour les meilleurs récepteurs.

Pour dépasser les limitations liées à la stabilité de l'horloge embarquée et aux turbulences atmosphériques, des méthodes plus complexes sont utilisées [149]. Parmi celles-ci, il y a le code GPS-P3, utilisant les deux porteuses GPS, ou l'utilisation de la phase de la porteuse RF (GPS Carrier-phase). Des stabilités de l'ordre de 10^{-15} peuvent être atteintes sur une journée. Cependant, avec les satellites GPS, les fréquences des porteuses sont proches de 1 GHz, les profondeurs de modulation des porteuses sont donc faibles, et cela limite la stabilité ultime du transfert.

La méthode appelée Two-Way Satellite Time and Frequency Transfer (TWSTFT) permet également de transférer une référence de temps ou de fréquence entre deux laboratoires distants. Cette méthode consiste à envoyer simultanément et dans les deux sens de propagation des signaux entre les deux extrémités du lien RF. Les signaux sont constitués d'une porteuse modulée avec des signaux pseudo-aléatoires générés par des modems adaptés spécialement à cette application. Des calculs a posteriori permettent d'éliminer une grande partie du bruit lié au transfert. Cette méthode utilise des satellites géostationnaires et les fréquences des porteuses sont comprises entre 11 et 15 GHz. On peut alors atteindre des stabilités de 10^{-15} sur la journée [150]. Cette méthode est principalement utilisée pour transférer une référence de temps, en particulier pour définir le Temps Atomique International (TAI).

Cependant, la bande passante est limitée, pour des raisons de coût. Comme futur transfert dépassant cette limitation, un lien micro-ondes dédié, le MWL (MicroWave Link), sera déployé dans le cadre du projet ACES (Atomic Clock Ensemble in Space). Ce transfert permettra de transférer la stabilité de l'horloge embarquée, de l'ordre de $10^{-13} \tau^{-1/2}$ [151], c'est-à-dire deux ordres de grandeur meilleure que celles des horloges des satellites GPS. Le lancement du dispositif, qui ira s'arrimer à la station spatiale internationale (ISS), est prévu, pour le moment, en 2016.

Une autre possibilité pour dépasser ces performances est d'utiliser une porteuse optique. Un tel projet a été lancé en 1992, et a abouti au projet Time Transfer by Laser Link (T2L2). Un laser émettant à 532 nm, modulé en amplitude pour générer des impulsions d'une dizaine de picosecondes à une fréquence de répétition de l'ordre du kHz, est envoyé vers un satellite. Le signal est ensuite renvoyé par un coin de cube vers le sol. Le départ et l'arrivée des impulsions sont datées, et par calcul les horloges peuvent être synchronisées. Les performances attendues sont d'au moins un ordre de grandeur meilleure que celles obtenues avec la méthode TWSTFT. Le fait d'utiliser une porteuse optique, par rapport à une porteuse RF, permet de moduler à plus hautes fréquences, d'être moins sensible aux perturbations de l'ionosphère, et d'avoir une meilleure directivité du faisceau. Cependant, des équipements spécifiques sur les satellites sont nécessaires (coins de cube, photodétecteurs...), et, en présence de nuages, le faisceau est complètement absorbé [153].

I - Contexte et enjeux des mesures de fréquences dans le moyen-infrarouge

Cette méthode de transfert bidirectionnel (Two Way) a également été réalisée avec deux peignes de fréquences optiques [154], et a été proposée comme alternative pour du transfert de références par satellite. Deux peignes de fréquences, asservis chacun sur un laser ultra-stable, sont envoyés en espace libre depuis deux points distants. Le battement entre les impulsions issues de deux lasers femtosecondes, dont les fréquences de répétition sont légèrement différentes, donne un interférogramme, dont on peut extraire les informations temporelles de l'horloge que l'on cherche à transférer. Comme les peignes de fréquences sont asservis sur des références optiques, les modes des peignes sont cohérents, et la sensibilité du transfert est donc augmentée. Le système devient cependant plus compliqué, car il faut deux lasers femtosecondes et deux lasers ultra-stables, et il n'a été testé, pour l'instant, qu'au sol, sur une distance de 2 km.

Enfin, un projet de transfert par satellite avec une porteuse optique, nommé mini-DOLL (Deep space Optical Laser Link), a été lancé en 2008 [155, 156]. L'objectif est de réaliser un lien cohérent en utilisant un laser stabilisé comme porteuse, et de mesurer le bruit apporté par le transfert afin de le corriger. Des résultats ont été obtenus avec des mesures au sol, mais le transfert par satellite n'a pas encore abouti. C'est un projet compliqué, car on ne cherche pas à mesurer des temps de départ et d'arrivée, mais à mesurer la phase des photons incidents. C'est une des contraintes supplémentaires par rapport au projet T2L2. Par ailleurs, contrairement aux méthodes précédentes, ce transfert nécessite un fonctionnement continu, ce qui est difficile à réaliser à cause des perturbations atmosphériques ou des nuages.

Ces méthodes de transfert sont limitées en termes de stabilité, elles nécessiteraient plus d'une semaine de mesures pour atteindre les stabilités des meilleures horloges optiques, et l'amélioration des dispositifs embarqués est compliquée et très coûteuse. Il est donc peu envisageable de pouvoir transférer sans dégradation par satellites les stabilités des meilleures horloges optiques actuelles.

ii. Horloges transportables

Il est possible, au lieu d'utiliser un lien, de transporter directement la référence de fréquence. Hormis les horloges à Césium commerciales et les horloges sur puces, avec des stabilités à 1 s et des exactitudes $>10^{-12}$, très peu d'horloges transportables ont été réalisées.

Au LNE-SYRTE a été conçue une horloge transportable, dénommée FOM. C'est une fontaine à Césium, avec une conception proche des deux autres fontaines à Césium du LNE-SYRTE, mais d'une complexité et d'une taille réduites [14]. Elle atteint typiquement des performances de stabilité de $1,3 \cdot 10^{-13} \tau^{-1/2}$ et d'exactitude inférieure à 10^{-15} . La taille de cette horloge lui permet d'être transportée dans une camionnette. Une fois arrivée à destination, il faut environ deux jours pour que le système atteigne ses performances nominales.

Ensuite, une version transportable de l'horloge optique moléculaire CH_4 a été réalisée [123]. Cette horloge est constituée de trois lasers hélium-néon (HeNe), émettant à $3,39 \mu\text{m}$. Un premier laser est asservi sur une raie du méthane, sans résoudre la structure hyperfine,

et fournit la stabilité à court terme. Un deuxième laser, le laser principal, est asservi sur le premier laser, et il constitue le signal de sortie de l'horloge. Le troisième laser, asservi sur une raie de méthane en résolvant les raies hyperfines, fournit l'exactitude. L'ensemble du dispositif a une taille inférieure à 1 m^3 . L'horloge a une stabilité de $2 \cdot 10^{-14}$ à 1 s, une répétabilité de $2 \cdot 10^{-13}$ et une exactitude inférieure à 10^{-12} .

Enfin, une horloge optique transportable à base d'atome de Calcium, a été réalisée au PTB (Allemagne) [157]. L'horloge est constituée d'une diode laser à cavité externe, émettant à 657 nm, stabilisée sur une cavité Fabry-Pérot de 5 cm, et d'un jet thermique d'atomes de Calcium. La table optique sur laquelle est posé l'ensemble du dispositif a une taille de 60x90 cm. La stabilité et l'exactitude obtenues sont respectivement d'environ $10^{-12} \tau^{-1/2}$ et 10^{-12} .

Le transport d'une horloge reste cependant une méthode peu flexible, et une horloge mobile a des propriétés moins bonnes que les horloges non transportables. Il n'est donc pas possible de comparer les meilleurs oscillateurs ou les meilleures horloges avec cette méthode.

iii. Liens par fibres optiques

Une troisième possibilité pour transférer une référence de fréquence est d'utiliser les fibres optiques (voir par exemple [158]). Il est possible par ce moyen de transférer une référence de fréquence RF comme optique. Dans le premier cas, on parle de lien RF, la porteuse optique est modulée par le signal RF de référence. Dans le deuxième cas, on parle de lien optique, la porteuse optique est le laser de référence lui-même. Il est également possible de transférer les deux à la fois, en envoyant un peigne de fréquences dans la fibre optique.

Par rapport aux liens satellitaires, le transfert par fibres optiques apporte moins de pertes, en particulier parce que c'est un milieu guidé, donc le signal est sujet à moins de divergence. De plus, la liaison vers un satellite n'est pas continue, en partie à cause du mouvement du satellite par rapport à la Terre. Par ailleurs, la fibre optique est un milieu stable et le bruit apporté lors du transfert est assez faible. Pour des distances inférieures à quelques milliers de km, le transfert par fibres optiques offre donc une stabilité meilleure que par lien satellitaire. Malgré cela, les liens satellitaires sont plus généralisés car ils permettent de joindre deux points n'importe où sur la Terre.

b. Développement des liens par fibres optiques

i. Contexte historique

α . Liens RF

La première méthode employée pour le transfert de fréquences par fibres optiques a été le transfert de fréquences RF, à la fin des années 1980 au JPL, à Pasadena (Etats-Unis). Ce transfert a permis de synchroniser sur un même site différents masers à Hydrogène utilisés

I - Contexte et enjeux des mesures de fréquences dans le moyen-infrarouge

pour le projet Deep Space Network [159]. Le signal d'un maser à Hydrogène, à 100 MHz, module un signal optique, qui est ensuite transféré par une fibre optique de 29 km. Le signal est alors comparé au signal émis par un maser à Hydrogène situé à l'autre bout de la fibre optique. Le transfert était réalisé dans un premier temps avec une stabilisation passive, en diminuant la sensibilité à la température et en utilisant des fibres optiques enterrées. Avec l'amélioration des références de fréquences, une stabilisation active, avec un asservissement, a été proposée [160]. Dans un premier temps, les corrections étaient apportées sur la partie électronique du signal RF, avec des systèmes plus ou moins complexes, puis elles ont été appliquées sur la partie optique, avec une fibre contrôlée en température [161]. Les liens RF ont ensuite été développés dans les années 1990 pour les radiotélescopes constitués de plusieurs antennes (VLBI, ALMA), car la stabilité des oscillateurs de chaque antenne est un élément important de la résolution du radiotélescope [162]. En 2003, le développement s'est poursuivi avec un lien de 7 km installé entre deux laboratoires, le NIST et le JILA, à Boulder (Etats-Unis), pour effectuer des comparaisons de références [163], puis, en 2004, avec un lien RF de 43 km entre le LNE-SYRTE et le LPL [164, 165]. La fréquence de modulation a ensuite été augmentée, jusqu'à 10 GHz [166, 167]. Des liens RF ont alors été développés dans de nombreux pays : au Japon [168], en Pologne [169], en Chine [170], en Australie [171, 172]...

Actuellement, la stabilité du transfert par un lien RF est de l'ordre de 10^{-14} - 10^{-15} à 1 s et de 10^{-17} - 10^{-18} sur une journée, pour une distance de 100 km, et est donc suffisante pour que le signal transféré puisse être utilisé comme référence RF locale, ainsi que pour un grand nombre d'applications en spectroscopie.

β. Liens optiques

Le premier transfert de référence optique a été réalisé en 1994 au NIST, à Boulder (Etats-Unis) [173]. Le lien était activement stabilisé, et la faisabilité d'un tel dispositif a été démontré sur une longueur de 25 m. Par la suite, en 1996, entre le LNE-SYRTE et le LKB, à Jussieu, un lien de 3 km non stabilisé a permis d'effectuer une mesure au LKB de spectroscopie à haute résolution [174, 175]. Une démonstration de lien stabilisé sur 7 km a ensuite été réalisée en 2003 entre le NIST et le JILA, en parallèle du transfert de fréquence RF, cité plus haut [163]. En 2007, ce même lien a été allongé de 25 km avec des bobines [176]. Peu après, un lien optique de 211 km, dont 86 km de fibres optiques entre le LNE-SYRTE et le LPL, issu d'une collaboration franco-allemande [177] a été réalisé, puis un lien optique de 251 km, composé de 175 km de bobines et de 76 km de fibres optiques faisant partie du réseau de télécommunications, partant et arrivant au NIST [178]. L'année suivante, un travail approfondi a été mené sur le lien de 86 km [179], et un lien optique sur le réseau a été réalisé au Japon, sur une longueur de 110 km [180]. Puis, en 2009, un lien optique entre Hanovre et Braunschweig, en Allemagne, a été mis en place par le PTB sur une distance de 146 km [181]. Aujourd'hui, des liens optiques sont développés dans de nombreux pays, et les dernières réalisations notables sont, sur fibres optiques multiplexées (voir II D.c), le lien optique de 540 km, entre Paris et Reims [182] et sur fibres dédiées le lien de 1840 km entre

Garching (près de Munich) et Braunschweig [183]. Par ailleurs, un lien optique sur fibres optiques dédiées de 640 km est en développement en Italie entre Turin et Florence [184].

Le transfert d'une référence optique est plus compliqué que le transfert d'une référence RF, car cela nécessite un laser ultra-stable et, en général, un laser femtoseconde pour connecter la référence transférée au laser final. Cependant, le transfert d'une référence optique permet, d'une part, d'être moins sensible à l'atténuation de la fibre et donc de relier des laboratoires sur de plus grandes distances, et d'autre part, d'atteindre de meilleures stabilités (voir II D.d).

γ . Transfert d'un peigne de fréquences

Depuis 2003, des transferts de fréquences ont été réalisés avec des peignes de fréquences [185, 186]. Ce transfert permet, dans une certaine mesure, de se dispenser de l'utilisation d'un laser femtoseconde dans le laboratoire distant. En effet, les modes du peigne transféré constituent chacun une référence de fréquence optique, et le battement entre les modes de ce peigne fournit une référence de fréquences RF. Cependant, le transfert est complexe, car le signal envoyé dans la fibre optique, issu d'un laser femtoseconde, a un spectre très large, donc est très sujet à la dispersion chromatique. De plus, la puissance crête est importante et peut entraîner des effets non linéaires importants lors du transfert. Par ailleurs, il faut utiliser nécessairement une fibre dédiée. La stabilité du transfert d'un peigne de fréquences sur des distances de 86 km est de $5 \cdot 10^{-14}$ à 1 s et inférieure à 10^{-16} à 1000 s [187].

δ . Transfert de temps

Enfin, il est désormais possible d'effectuer des transferts de temps par fibres optiques, avec des performances meilleures que celles des liens satellitaires. Ceci a été réalisé en Allemagne sur 73 km [188], en Pologne sur 420 km [189] et en France sur 540 km [190].

ii. Développement des liens actuels et perspectives

La technique des liens optiques a atteint une maturité telle qu'il devient envisageable de les déployer à grande échelle.

En France, le projet REFIMEVE (REseau Fibré MEtrologique à Vocation Européenne) [191] a pour objectif de relier à l'horloge primaire du LNE-SYRTE dix-huit laboratoires à travers le pays. Des liens cascades et multiplexés vont être installés dans les années à venir.

Au niveau européen, le projet NEAT-FT (Network for European Accurate Time and Frequency Transfer) permettra de relier, principalement par fibres optiques dédiées, différents laboratoires possédant des horloges primaires et des horloges optiques. Ce projet s'appuiera sur les liens optiques et projets nationaux, existants ou futurs (par exemple en Italie ou en Angleterre). Il est prévu de pouvoir effectuer des comparaisons de fréquences à un niveau de 10^{-18} après une journée d'intégration.

D'autres liens sont également en cours de développement, par exemple en Australie pour les réseaux de radiotélescopes.

c. Applications des liens optiques

La première application des liens optiques concernent la comparaison d'horloges distantes. Ceci a été démontré par exemple au Japon, entre deux horloges à Strontium, situées dans deux laboratoires différents [192]. A terme, une comparaison des horloges primaires du LNE-SYRTE et du PTB pourra être réalisée avec une résolution uniquement limitée par les horloges (ce qui n'est pas réalisable aujourd'hui avec des liens satellitaires). Pour les horloges optiques, ces mesures d'exactitude pourront être réalisées sans avoir à développer au même endroit plusieurs horloges.

De plus, des tests de physique fondamentale pourront être réalisés grâce aux comparaisons d'horloges optiques, en particulier le test de la possible variation des constantes fondamentales. Le développement des liens optiques permettra d'effectuer plus de comparaisons, ce qui donnera des mesures combinées avec une meilleure incertitude. Enfin, avec les performances des horloges et liens optiques, il est possible de mesurer les effets relativistes sur la déformation de l'espace-temps avec une très grande sensibilité, donc de faire de la géodésie relativiste [61].

Par ailleurs, des expériences de spectroscopie à haute-résolution ont pu être menées à distance, à travers la stabilisation d'un laser sur le signal ultra-stable transféré. Cela a permis la mesure d'une transition atomique du magnésium à Hanovre [193] et la mesure de la transition 12-2S de l'atome d'Hydrogène au MPQ (près de Munich) [62] par rapport à l'horloge primaire du PTB (Braunschweig). Un lien optique a également été utilisé pour mesurer des raies de SF₆ au LPL par rapport à l'horloge primaire du LNE-SYRTE [67].

La stabilité obtenue avec les liens par fibres optiques permettra également de mieux évaluer les performances de stabilités et d'exactitudes des liens satellitaires, en améliorant la prise en compte des effets systématiques dans ces liens.

Les liens optiques formant une boucle permettent d'obtenir des surfaces, fermées par le lien optique, très importantes, et on peut donc réaliser des gyromètres géants [194] avec une grande sensibilité. Il pourrait alors être envisageable de mesurer les fluctuations de rotation de la Terre ou les déformations de la croûte terrestre de cette manière.

Le transfert par lien optique peut enfin servir dans les installations de très grande taille, comme les accélérateurs de particules ou les projets de réseau de radiotélescopes de type VLBI. Dans les accélérateurs, un transfert de temps est nécessaire, pour synchroniser les différents éléments de l'accélérateur ou différentes mesures [195]. Pour les réseaux de radiotélescopes, des liens optiques, sont utilisés pour synchroniser les différents radiotélescopes. Les oscillateurs des récepteurs de chaque antenne sont alors cohérents en phase, et le réseau d'antenne devient équivalent à un télescope de très grande ouverture.

E. Transfert de fréquences par liens optiques

Ceci est utilisé par exemple pour le projet ALMA (Atacama Long-range Millimetric-wave Array), avec des liens optiques pouvant atteindre 20 km [196].

Chapitre II

**Transfert de stabilité et
d'exactitude d'une référence
de fréquence vers un autre
domaine spectral et à distance**

A. Schéma de principe

Le travail que j'ai mené dans le cadre de ma thèse a permis de réaliser la chaîne de mesure représentée sur la figure II-1.

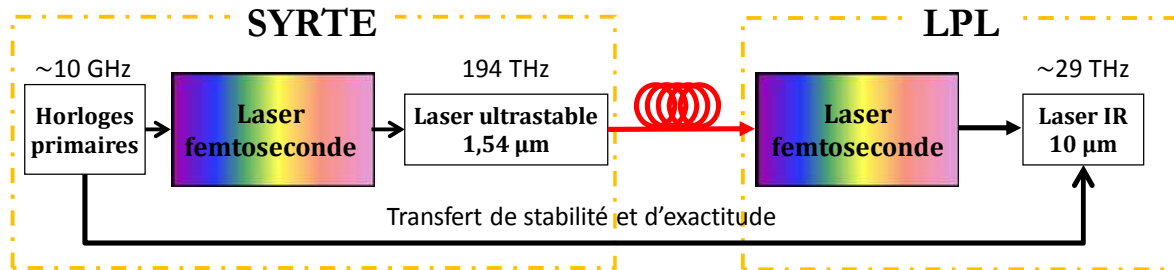


Figure II-1 : Schéma global du transfert de stabilité et d'exactitude d'une référence de fréquence réalisé dans le cadre de ce manuscrit

Le but de ce système est de transférer la stabilité et l'exactitude d'une référence de fréquence du proche IR au moyen IR et d'un laboratoire à un autre. Ce transfert se fait donc à deux niveaux : spectralement et spatialement. Le transfert spatial est assuré par un lien optique, sur une distance de 43 km. Le transfert spectral est effectué par les lasers femtosecondes, grâce à leurs propriétés spectrales particulières. Sur la figure II-1, on observe que la référence de fréquence primaire est dans le domaine RF, aux alentours de 10 GHz. Un premier laser femtoseconde fait le lien entre cette référence et un laser ultra-stable continu, émettant à 1,54 μm . Un deuxième laser femtoseconde fait ensuite le lien entre le laser ultra-stable, transféré par lien optique, et un laser émettant vers 10 μm . Dans ce chapitre, je décris le principe de chacun des éléments de cette chaîne de mesure : le laser femtoseconde en partie B, la référence de fréquence en partie C, le lien optique en partie D, et le transfert vers le moyen IR en partie B.f. Ces différents éléments seront abordés plus en détail dans les chapitres suivants.

B. Comparaison de fréquences avec un laser femtoseconde

L'outil principal de mon travail est un laser femtoseconde. C'est un laser impulsionnel qui permet d'observer la dynamique de phénomènes ultra-rapides. Il est utilisé également, dans le cadre de la métrologie des fréquences, comme maillon dans une chaîne de fréquence, c'est-à-dire pour comparer des fréquences. La première application s'appuie sur les propriétés temporelles du laser, alors que la deuxième repose sur ses propriétés spectrales.

a. Généralités

Le laser femtoseconde est un laser impulsionnel, c'est-à-dire qui émet une succession d'impulsions, dont la durée est dans la gamme 10-100 fs. En première approximation, si on assimile l'allure du champ électrique du laser femtoseconde (figure II-2) à un peigne de Dirac dont la période est T , alors on voit que le spectre est un peigne de Dirac (figure II-3) avec une période $1/T = f_{rep}$.

II - Transfert de stabilité et d'exactitude d'une référence de fréquence...

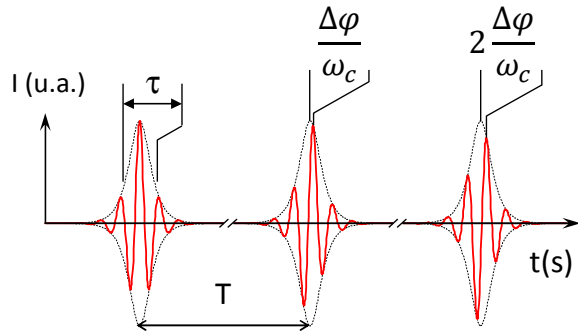


Figure II-2 : Graphe temporel du signal issu d'un laser femtoseconde

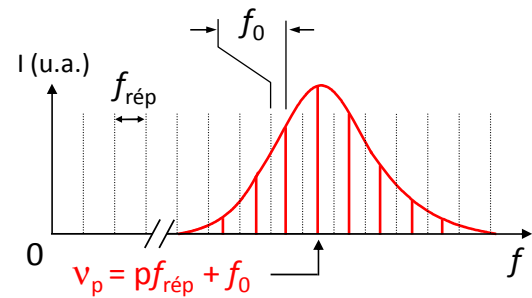


Figure II-3 : Spectre d'un laser femtoseconde

Si on considère maintenant que les impulsions ont une durée finie, ces impulsions peuvent être caractérisées par deux autres paramètres : la durée d'une impulsion, τ , et le décalage de phase entre la porteuse et l'enveloppe, $\Delta\varphi$ (figure II-2). Si on voit les impulsions comme la modulation en amplitude d'une porteuse par une enveloppe, on constate qu'entre chaque impulsion, le maximum d'amplitude de l'enveloppe peut se décaler par rapport au maximum d'amplitude du champ laser. Ce décalage temporel est causé par la différence entre la vitesse de phase de la porteuse et la vitesse de groupe, qui correspond à la vitesse de l'impulsion.

Il en résulte un déphasage $\Delta\varphi$ entre deux impulsions successives, donné par la relation suivante :

$$\Delta\varphi = \left(\frac{1}{v_g} - \frac{1}{v_\varphi} \right) \omega_c L$$

v_g et v_φ sont la vitesse de groupe et la vitesse de phase respectivement, L la longueur de la cavité, ω_c la pulsation de la porteuse. La porteuse est la fréquence correspondant au barycentre du spectre d'émission du laser [197].

A chaque fois que l'impulsion qui se propage dans la cavité atteint le miroir de sortie, une partie de la puissance de l'impulsion est émise hors de la cavité. Donc l'intervalle de temps entre deux impulsions du signal de sortie est égal au temps T nécessaire à une impulsion pour parcourir la cavité du laser. La fréquence de répétition, égale à l'inverse de ce temps, est donc égale à l'intervalle spectral libre de la cavité, ce qui donne pour une cavité en anneau de longueur L :

$$f_{rep} = \frac{1}{T} = \frac{c}{n_g L}$$

avec $n_g = c/v_g$.

Pour obtenir l'expression de la fréquence des modes du peigne, écrivons le champ électrique pour une impulsion unique :

$$E_m(t) = A(t)e^{-i(\omega_c t + \varphi_0)}$$

avec A l'amplitude et φ_0 la phase.

B. Comparaison de fréquences avec un laser femtoseconde

Considérons maintenant l'ensemble des impulsions, on obtient [37, 38] :

$$E(t) = \sum_m A(t - mT) e^{-i(\omega_c t - m\omega_c T + \varphi_0 + m\Delta\varphi)}$$

La transformée de Fourier de $E(t)$ donne :

$$\begin{aligned} \tilde{E}(\omega) &= \int E(t) e^{i\omega t} dt = \sum_m e^{-i(-m\omega_c T + \varphi_0 + m\Delta\varphi)} \int A(t - mT) e^{i(\omega - \omega_c)t} dt \\ &= \sum_m e^{-i(-m\omega_c T + \varphi_0 + m\Delta\varphi)} \int A(u) e^{i(\omega - \omega_c)(u + mT)} du \\ &= e^{-i\varphi_0} \sum_m e^{-i(m\Delta\varphi - \omega mT)} \int A(u) e^{i(\omega - \omega_c)u} du \\ &= e^{-i\varphi_0} \sum_m e^{im(\omega T - \Delta\varphi)} \tilde{A}(\omega - \omega_c) \end{aligned}$$

Il y a interférence constructive si les impulsions sont en phase, donc si :

$$\omega T - \Delta\varphi = 2p\pi \Rightarrow \omega = \omega_p = \frac{2p\pi}{T} + \frac{\Delta\varphi}{T}$$

avec $p \in \mathbb{N}$. D'où :

$$f_p = pf_{rep} + \frac{\Delta\varphi}{2\pi} f_{rep} = pf_{rep} + f_0$$

avec $f_{rep} = 1/T$, la fréquence de répétition, et $f_0 = \frac{\Delta\varphi}{2\pi} f_{rep}$, le décalage par rapport à zéro. Un mode du peigne de fréquences dépend donc de deux paramètres : f_{rep} et f_0 .

Par ailleurs, l'enveloppe du spectre, $\tilde{A}(\omega)$, est la transformée de Fourier de l'enveloppe des impulsions. La largeur du spectre est donc proportionnelle à $1/\tau$. Ceci est strictement vrai si tous les modes sont en phase, donc si on se place dans la limite de Fourier. Sinon, en fonction du déphasage entre les modes du peigne de fréquences, l'impulsion s'étale temporellement.

Pour obtenir le régime impulsionnel, il faut contrôler les phases des différents modes oscillant dans la cavité, donc modifier la dispersion chromatique dans la cavité. Cela se fait à travers plusieurs effets non linéaires [198].

$\Delta\varphi$, comme toute phase, est définie modulo 2π . J'adopte ici la convention de définir $\Delta\varphi$ dans l'intervalle $[-\pi; \pi]$. Ceci implique que f_0 est compris dans l'intervalle $[-\frac{f_{rep}}{2}; \frac{f_{rep}}{2}]$.* L'intervalle spectral libre de la cavité a typiquement une fréquence dans la gamme micro-ondes, entre quelques dizaines de MHz jusqu'à quelques dizaines de GHz [46, 199-202] et même jusqu'à une centaine de GHz avec des microrésonateurs [109, 203]. Donc la fréquence des modes du peigne ν_p , dans la gamme des fréquences optiques (centaines de THz), est

* Par abus de langage, on parle de la fréquence f_0 , même si cette quantité peut être négative.

II - Transfert de stabilité et d'exactitude d'une référence de fréquence...

reliée aux fréquences f_{rep} et f_0 situées dans le domaine micro-ondes ou RF. Le laser femtoseconde permet donc de connecter ces deux domaines de fréquences. Il faut noter que p , le facteur multiplicateur de la fréquence de répétition, est de l'ordre de 10^4 à 10^6 ($\nu_p/f_{rep} \approx 100$ THz/1 GHz).

b. Comparaison de fréquence avec un laser femtoseconde

L'utilisation du laser femtoseconde comme chaîne de fréquence, c'est-à-dire comme oscillateur de transfert de stabilité et d'exactitude entre deux oscillateurs donnés, repose sur le fait que l'intervalle entre les modes du peigne de fréquences est parfaitement régulier. Pour le vérifier, on choisit un mode, noté p , comme référence. On regarde ensuite si un autre mode, noté q , est bien décalé du mode p de $(q - p)f_{rep}$. On écrit donc le mode q en fonction du mode p comme suit :

$$\nu_q = pf_{rep} + (q - p)(f_{rep} + \delta f_{rep}) + f_0$$

L'écart en relatif entre la valeur mesurée, ν_q , et la valeur attendue, $\nu_{q,th}$, s'écrit donc :

$$\delta = \frac{\nu_q - \nu_{q,th}}{(q - p)f_{rep}} = \frac{(pf_{rep} + (q - p)(f_{rep} + \delta f_{rep}) + f_0) - (qf_{rep} + f_0)}{(q - p)f_{rep}} = \frac{\delta f_{rep}}{f_{rep}}$$

Expérimentalement, la valeur attendue du mode p est obtenue grâce à une autre chaîne de fréquence. Des exactitudes meilleures que 10^{-16} ont été mesurées pour le laser Ti:Sa avec un diviseur optique entre deux modes séparés de 20 THz [204] et avec un deuxième laser Ti:Sa de configuration différente sur un intervalle supérieur à 100 THz [205].

Le peigne de fréquences du laser femtoseconde peut être alors utilisé comme une « règle » de fréquence. Pour mesurer une fréquence, on détecte le battement Δ de la fréquence ν à mesurer avec le mode $\nu_p = pf_{rep} + f_0$ le plus proche du peigne : $\Delta = \nu - \nu_p$. Si on connaît la fréquence absolue de chaque mode du peigne, on en déduit $\nu = \Delta + pf_{rep} + f_0$. On peut également utiliser le signal de battement Δ pour stabiliser ν sur la fréquence du mode p . Le problème d'une mesure de fréquence optique est donc essentiellement ramené à la détermination, et éventuellement au contrôle, de f_{rep} et f_0 .

c. Mesure de la fréquence de répétition et du décalage par rapport à zéro

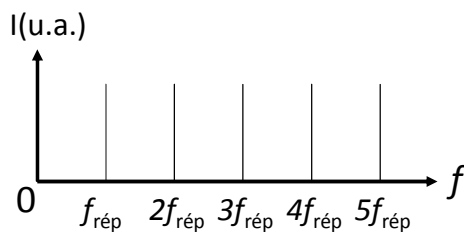


Figure II-4 : Spectre RF d'une sortie du laser femtoseconde

i. Mesure de la fréquence de répétition

La mesure de la fréquence de répétition s'obtient directement en détectant le faisceau du laser femtoseconde avec une photodiode. En effet, le battement entre les modes $\nu_p = pf_{rep} + f_0$ et $\nu_{p+k} = (p + k)f_{rep} + f_0$ donne kf_{rep} . Cela induit des battements à f_{rep} .

$2f_{rep}, 3f_{rep}...$ On obtient donc le spectre de la figure II-4. Afin d'augmenter la résolution de la mesure, une harmonique de f_{rep} , jusqu'à la centième parfois, est mesurée plutôt que f_{rep} lui-même.

ii. Mesure du décalage par rapport à zéro

La mesure de f_0 n'est pas triviale, contrairement à celle de la fréquence de répétition. La première mesure de f_0 a été réalisée à l'aide d'un interféromètre [197]. Sur un photodétecteur, on superpose deux impulsions successives, et on obtient alors la fonction d'autocorrélation entre les impulsions. Le décalage entre le maximum de l'enveloppe de la fonction d'autocorrélation et la frange d'interférences la plus proche est égale à $\Delta\varphi$, donc proportionnel à f_0 . Quelques années plus tard, f_0 a été mesuré en utilisant la fréquence connue d'un laser auxiliaire. En effet, si la fréquence de répétition est asservie sur un oscillateur RF, le battement entre un laser et un mode du peigne peut être utilisé pour mesurer f_0 [206] :

$$\Delta = \nu_{laser} - pf_{rep} + f_0 \Rightarrow f_0 = \Delta - \nu_{laser} + pf_{rep}$$

Alors que la largeur spectrale des peignes de fréquences augmentait, d'autres manières de procéder ont été proposées [207], comme par exemple l'utilisation de la seconde harmonique d'un laser auxiliaire.

La partie basse fréquence du peigne de fréquences est sommée dans un cristal non linéaire avec un laser auxiliaire de fréquence ν_L (figure II-5), $pf_{rep} + f_0 + \nu_L$, et le battement entre la somme de fréquence et la partie haute fréquence du peigne sert à asservir le laser auxiliaire sur une harmonique de la fréquence de répétition :

$$\Delta_1 = (q - p)f_{rep} - \nu_L.$$

On obtient donc :

$$\nu_L = mf_{rep} - \Delta_1.$$

Ensuite, le battement entre la seconde harmonique de ce laser asservi, obtenue par doublage de fréquence dans un cristal non linéaire, et le mode d'ordre $2m$ du peigne de fréquences donne :

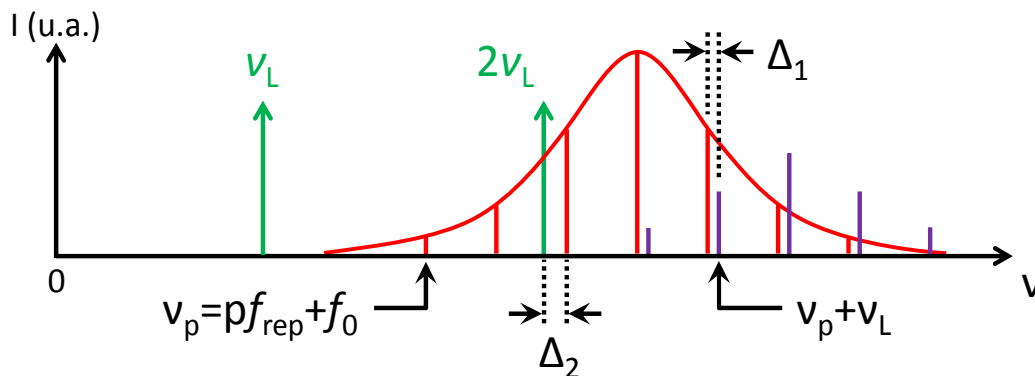


Figure II-5 : méthode de mesure de f_0 avec la seconde harmonique d'un laser auxiliaire

II - Transfert de stabilité et d'exactitude d'une référence de fréquence...

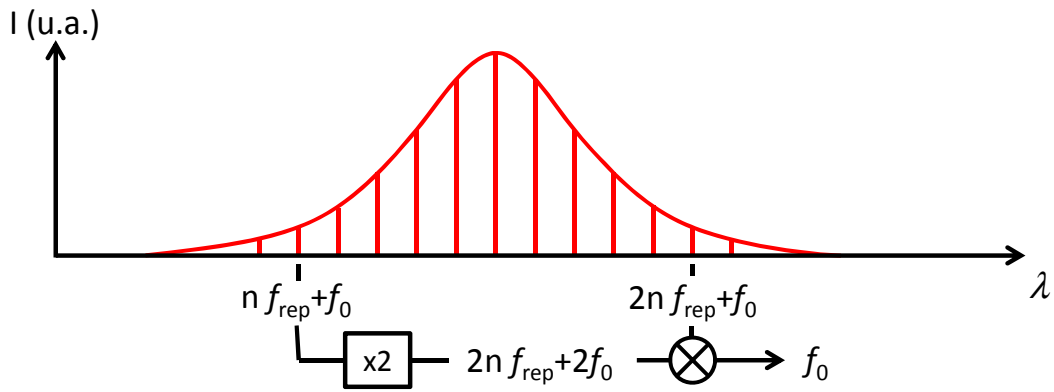


Figure II-6 : Principe de la méthode d'auto-référencement d'un laser femtoseconde

$$\Delta_2 = 2mf_{rep} + f_0 - 2\nu_L = f_0 + 2\Delta_1$$

Il est nécessaire que la largeur spectrale du peigne soit supérieure à la fréquence du laser auxiliaire, $\Delta\nu \geq \nu_L$, et que la seconde harmonique de celui-ci tombe dans le peigne de fréquences centré à ν_0 : $\nu_0 - \Delta\nu/2 \leq 2\nu_L \leq \nu_0 + \Delta\nu/2$. Donc au minimum, il faut que $\Delta\nu = \nu_L$, et $2\nu_L = \nu_0 - \Delta\nu/2$, donc $\nu_L = 2/5\nu_0$. Ceci implique que la fréquence des modes de la partie haute fréquence du peigne soit supérieure d'un facteur 3/2 à celle des modes de la partie basse fréquence, $\nu_{hf} > 3/2\nu_{bf}$.

Enfin, la méthode la plus largement utilisée aujourd'hui est la méthode dite d'auto-référencement (figure II-6). Elle ne nécessite pas de laser auxiliaire, mais il faut générer un peigne large d'une octave, c'est-à-dire dont les hautes fréquences sont au moins le double des basses fréquences.

La partie basse fréquence de ce peigne est doublée en fréquence. Le battement entre le mode ν_p doublé en fréquence, $2\nu_p = 2pf_{rep} + 2f_0$, et le mode $\nu_{2p} = 2pf_{rep} + f_0$ donne directement le décalage par rapport à zéro :

$$2\nu_p - \nu_{2p} = (2pf_{rep} + 2f_0) - (2pf_{rep} + f_0) = f_0$$

Cette méthode a été rendue possible grâce aux fibres non linéaires, qui ont permis d'élargir les peignes de fréquences au-delà de la largeur spectrale du milieu à gain [55] et d'atteindre l'octave nécessaire [208].

d. Comparaison RF-optique

i. Contrôle de la fréquence de répétition et du décalage par rapport à zéro

Nous avons vu que la fréquence des modes d'un peigne de fréquences dépend de deux paramètres RF. Pour contrôler la fréquence des modes du peigne, il faut donc asservir f_{rep} et f_0 . Le contrôle de f_{rep} est fait en général en agissant la longueur de la cavité laser. Quant à f_0 , il faut contrôler la dispersion chromatique. Ceci est réalisé en général en agissant sur la puissance du laser de pompe.

Le moyen le plus simple d'asservir le peigne de fréquences est d'utiliser une référence de fréquence RF. En effet, l'asservissement de f_{rep} peut se faire en mesurant simplement la

fréquence de répétition (voir B.c.i) et l'asservissement de f_0 à partir du signal détecté par la méthode d'auto-référencement.

Cependant, à cause du facteur multiplicatif p , pour une même instabilité de f_{rep} et f_0 , la contribution de f_{rep} au bruit de fréquence d'un mode optique sera environ 10^4 à 10^6 fois plus important que celle de f_0 . La mesure et l'asservissement de f_{rep} requiert donc une attention particulière.

ii. Mesure d'une fréquence optique, transfert RF-optique

Le peigne de fréquences ainsi asservi, la fréquence optique d'un laser ν_L peut alors être mesurée grâce au battement entre le laser et un mode du peigne :

$$\Delta = \nu_L - \nu_p = \nu_L - (pf_{rep} + f_0) \quad (II-1)$$

On en déduit que :

$$\nu_L = \Delta + pf_{rep} + f_0 \quad (II-2)$$

La fréquence ν_L du laser est alors comparée indirectement à la fréquence d'un oscillateur de référence RF.

Il reste cependant à déterminer p et lever l'ambiguïté sur les signes de Δ et f_0 . En effet, lorsqu'on fait la mesure du battement RF, on obtient la valeur absolue de la différence des fréquences optiques $|\nu_L - \nu_p|$, c'est-à-dire $|\Delta|$. La différence maximale de fréquence entre ν_L et le mode du peigne le plus proche est de $f_{rep}/2$. La valeur de ce battement est donc comprise entre 0 et $f_{rep}/2$.

De la même façon, lors de la mesure du décalage du peigne de fréquences, on obtient $\Delta_0 = |2\nu_p - \nu_{2p}| = |f_0|$, ce battement étant toujours compris dans l'intervalle $[-\frac{f_{rep}}{2}; \frac{f_{rep}}{2}]$.

Les équations (II-1) et (II-2) se réécrivent donc :

$$\begin{aligned} \Delta &= \pm (\nu_L - (pf_{rep} \pm \Delta_0)) = \pm (\nu_L - (pf_{rep} \pm |f_0|)) \\ \nu_L &= \pm \Delta + pf_{rep} \pm f_0 \end{aligned} \quad (II-3)$$

Pour connaître le signe affecté à Δ , on modifie la valeur de f_{rep} , et on observe comment évolue Δ . Si Δ augmente quand la fréquence de répétition augmente, cela implique que $\nu_p > \nu_L$, donc $\Delta < 0$. On procède ensuite de manière analogue pour f_0 . Par la suite, on ne tiendra plus compte de cette ambiguïté, on considèrera que les signes de Δ et f_0 sont positifs.

Une fois les signes déterminés, il faut déterminer l'entier p . On utilise alors le fait que, en général, la fréquence du laser est déjà connue, mais avec une incertitude insuffisante, que l'on va chercher à améliorer. Si la fréquence du laser est connue avec une exactitude meilleure que $f_{rep}/2$, sachant que p est un entier, la valeur entière la plus proche des quatre valeurs possibles du rapport :

II - Transfert de stabilité et d'exactitude d'une référence de fréquence...

$$\frac{(v_L \mp \Delta \mp \Delta_0)}{f_{rep}} \quad (II-4)$$

donne directement la valeur de p , et donc de v_L . On obtient alors la fréquence du laser avec l'incertitude et l'exactitude de la référence sur laquelle est asservi le peigne.

Si on ne connaît pas la fréquence du laser, et donc on ne connaît pas la valeur de p , on a alors deux inconnues, v_L et p , et il faut effectuer deux mesures du battement entre le laser et le peigne de fréquences avec deux fréquences de répétition différentes.

En faisant varier la fréquence de répétition de $f_{rep,1}$ à $f_{rep,2}$, le battement sera compris entre 0 et $f_{rep}/2$. Lorsqu'il passe par sa valeur maximale, le mode du peigne qui participe à ce battement n'est plus le même, le numéro de ce mode est incrémenté d'une unité, il passe ainsi de p à $p \pm 1$. Si on modifie continûment f_{rep} , le battement passera $\Delta p = p_1 - p_2$ fois par sa valeur maximale, avec p_i l'entier correspondant à $f_{rep,i}$. Le numéro du mode participant au battement aura alors changé de Δp .

On peut écrire alors, en supposant le signe des battements Δ_1 et Δ_2 positifs :

$$\begin{aligned} v_L &= p_1 f_{rep,1} + f_0 + \Delta_1 \\ v_L &= p_2 f_{rep,2} + f_0 + \Delta_2 \\ \Rightarrow p_1 &= \frac{\Delta p f_{rep,2} + \Delta_2 - \Delta_1}{f_{rep,1} - f_{rep,2}} \end{aligned}$$

L'incertitude des mesures apporte évidemment une incertitude sur p_1 . Cependant, comme p est entier, il suffit que l'indétermination soit moindre que $\pm 0,5$ pour connaître sa valeur. Cette erreur dépend essentiellement de l'incertitude de mesure de f_{rep} . Lorsque cette incertitude est élevée, il faut augmenter la différence entre $f_{rep,1}$ et $f_{rep,2}$ pour réduire l'incertitude sur p_1 .

Dans le cas où le bruit sur la fréquence de répétition est trop élevée, même asservie, il est possible, grâce à une certaine combinaison des battements, de ne pas être limité par le bruit de fréquence de f_{rep} , mais par celui de la référence RF locale directement [209]. Le battement $\Delta = v_L - (p f_{rep} + f_0)$ est mesuré. On suppose alors que l'on peut écrire $p = p_1 p_2$. A l'aide de mélangeurs et diviseurs, on génère le signal suivant :

$$f_1 = \frac{1}{p_2} (\Delta + f_0) = \frac{1}{p_2} (v_L - p f_{rep}) = \frac{1}{p_2} v_L - p_1 f_{rep}$$

D'autre part, le mélange entre la fréquence f_{OL} de l'oscillateur local de référence RF et la fréquence de répétition est multipliée par p_1 :

$$f_2 = p_1 (f_{OL} - f_{rep})$$

Le mélange de f_1 et f_2 donne :

$$f_1 + f_2 = \frac{1}{p_2} v_L - p_1 f_{OL}$$

B. Comparaison de fréquences avec un laser femtoseconde

La mesure du mélange $f_1 + f_2$ permet de relier la fréquence optique ν_L à une référence de fréquence RF, et ceci indépendamment de la fréquence de répétition.

iii. Mesure d'une fréquence RF, transfert optique-RF

Le lien entre le domaine RF et le domaine optique opéré par le laser femtoseconde peut également être exploité pour mesurer ou stabiliser une fréquence RF à partir d'une fréquence optique. En effet, les meilleurs oscillateurs optiques se sont révélés avoir une excellente stabilité entre 1 et ~ 100 s, typiquement de l'ordre de 10^{-15} [210, 211] avec une stabilité record de 10^{-16} [212-214], alors que les oscillateurs RF atteignent des stabilités de l'ordre de 10^{-13} (masers à Hydrogène) voire quelques 10^{-16} (oscillateur cryogénique à résonateur de saphir) entre 1 et 100 s (voir § C.a). L'asservissement de la fréquence de répétition sur une référence optique permet donc d'obtenir une meilleure stabilité, au détriment d'un asservissement légèrement plus élaboré (voir IV.B.b.ii) et de la nécessité d'une référence optique, outil plus complexe et moins courant qu'une référence RF.

Grâce au laser femtoseconde, on peut ainsi générer un signal RF dont la stabilité recopie celle de la référence optique. A partir de l'équation (II-1), en considérant ν_L comme référence, f_{rep} est alors le signal RF recherché. La stabilité de cette nouvelle source de signaux RF est limitée en pratique non pas seulement par la stabilité de la référence optique, mais par le bruit de détection et des différents éléments électroniques (amplificateurs, mélangeurs...). Les écarts-types d'Allan obtenues sont de l'ordre de 10^{-16} à 1 s [69, 215-217].

e. *Transfert optique-optique*

La règle de fréquences que constitue le peigne de fréquences peut également être utilisée pour comparer la stabilité et l'exactitude de deux oscillateurs dans le domaine optique. La largeur spectrale d'un peigne de fréquences peut aller de quelques THz à plusieurs centaines de THz, que ce soit directement à la sortie du laser femtoseconde [88] ou après élargissement dans une fibre non linéaire [55]. Si deux lasers émettent dans la gamme de fréquence du peigne, il est alors possible de comparer la fréquence de ces deux lasers. Cette technique est particulièrement intéressante lorsque le battement des deux lasers ne peut être mesuré directement avec une photodiode rapide, c'est-à-dire lorsque la fréquence du battement est supérieure à la dizaine de GHz.

Plusieurs méthodes ont été développées pour comparer deux fréquences optiques avec un laser femtoseconde.

Pour toutes ces méthodes, il faut d'abord mesurer les battements Δ_1 et Δ_2 de chaque laser, de fréquences ν_1 et ν_2 respectivement, avec le mode le plus proche du peigne de fréquences* :

$$\Delta_1 = \nu_1 - (pf_{rep} + f_0)$$

$$\Delta_2 = \nu_2 - (qf_{rep} + f_0)$$

* Pour plus de clarté, on suppose que les battements Δ_1 et Δ_2 sont positifs.

II - Transfert de stabilité et d'exactitude d'une référence de fréquence...

i. Mesure directe

La méthode la plus simple consiste à mesurer également la fréquence de répétition et à relier les fréquences ν_1 et ν_2 des deux lasers par :

$$\nu_2 = \Delta_2 - \Delta_1 + \nu_1 - (p - q)f_{rep}$$

L'incertitude sur la valeur de ν_2 dépend de l'incertitude sur la valeur de ν_1 , mais aussi des incertitudes de mesures de Δ_1, Δ_2 et surtout de f_{rep} . L'incertitude de mesure sur f_{rep} contribue avec un facteur multiplicatif $(p - q)$ et peut donc devenir la contribution majoritaire si l'écart de fréquence à mesurer devient important. Par exemple, pour un écart de 20 THz et une fréquence de répétition de 1 GHz, $(p - q)$ vaut 20 000. Avec une résolution du compteur de 1 mHz, l'incertitude apportée par f_{rep} sur ν_2 est de 20 Hz.

ii. Méthode dite de l'oscillateur de transfert

Une deuxième méthode consiste à générer une combinaison adaptée de Δ_1 et Δ_2 qui soit indépendante de f_{rep} (et de f_0) [209]. Cela est possible grâce à l'utilisation d'un diviseur numérique, un Direct Digital Synthesizer (DDS). Ce diviseur est capable de diviser la fréquence d'un signal par $i/2^n$, où i est un entier. Avec des diviseurs travaillant typiquement avec $n = 32$ bits, l'erreur entre la fréquence générée et la fréquence initiale est négligeable. Avec les notations précédentes, on génère les fréquences suivantes :

$$\left. \begin{aligned} f_a &= \Delta_1 - f_0 = \nu_1 - pf_{rep} \\ f_b &= \frac{p}{q}(\Delta_2 - f_0) = \frac{p}{q}\nu_2 - pf_{rep} \end{aligned} \right\} \Rightarrow f_a - f_b = \nu_1 - \frac{p}{q}\nu_2$$

On peut alors comparer les bruits de fréquence des deux oscillateurs optiques sans être limité par l'incertitude de mesure de f_{rep} . Cependant, contrairement à la méthode précédente, les différents composants électroniques peuvent rajouter du bruit et il est nécessaire de pouvoir mesurer f_0 avec un rapport signal sur bruit suffisant.

iii. Asservissement du peigne de fréquences sur un des lasers

Enfin, on peut asservir la fréquence d'un laser sur celle d'un second au travers du laser femtoseconde. On asservit d'abord f_0 sur un oscillateur RF, puis la fréquence de répétition sur le laser 1 grâce au battement entre ce laser et le mode du peigne le plus proche :

$$\Delta_1 = \nu_1 - pf_{rep} - f_0 \Rightarrow f_{rep} = \frac{1}{p}(\nu_1 - \Delta_1 - f_0)$$

En remplaçant f_{rep} dans l'expression du battement entre le laser 2 et le mode le plus proche du peigne de fréquences, on obtient :

$$\Delta_2 = \nu_2 - qf_{rep} - f_0 \Rightarrow \nu_2 = \Delta_2 - \frac{q}{p}\Delta_1 + \frac{q}{p}\nu_1 + \left(1 - \frac{q}{p}\right)f_0$$

Comme f_0 est asservi sur une fréquence fixe, on peut en déduire la fréquence ν_2 en fonction de ν_1 .

B. Comparaison de fréquences avec un laser femtoseconde

Plutôt que d'asservir f_0 , on peut également le soustraire électroniquement aux battements Δ_1 et Δ_2 :

$$f_1 = \Delta_1 + f_0 = \nu_1 - pf_{rep}$$

$$f_2 = \Delta_2 + f_0 = \nu_2 - qf_{rep}$$

On obtient alors :

$$f_{rep} = \frac{1}{p}(\nu_1 - f_1)$$

et :

$$\nu_2 = f_2' - \frac{q}{p}f_1 + \frac{q}{p}\nu_1$$

Cette seconde technique peut s'avérer intéressante si les fluctuations résiduelles de f_0 contribuent de manière trop significative à ν_2 .

f. Transfert de fréquence hors du spectre du laser femtoseconde

Nous avons vu précédemment que le laser femtoseconde permet un transfert de stabilité entre deux lasers dont les fréquences sont dans la gamme de celles du peigne de fréquences.

Lorsque la fréquence ν_l du laser à mesurer n'est pas comprise dans le spectre du peigne, même après élargissement de ce dernier, on peut soit transposer le peigne de fréquences vers le domaine spectral de ν_l (voir par exemple la revue [74]), soit utiliser des lasers continus intermédiaires, soit transposer la fréquence ν_l vers le domaine spectral du peigne de fréquences. Pour cela, on réalise des mélanges optiques avec des cristaux non linéaires*.

On cherche alors à relier ν_l à f_{rep} et f_0 avec une équation de la forme $\Delta = \nu_l - \alpha f_{rep} - \beta f_0$, où α et β sont des constantes dépendant du mélange non linéaire utilisé, et Δ le battement mesuré.

i. Génération de peignes de fréquences

La différence de fréquence entre les modes p et q donne un peigne « différence » dont les modes ont pour fréquence (figure II-7) :

$$\nu_{DFG} = (pf_{rep} + f_0) - (qf_{rep} + f_0) = (p - q)f_{rep}$$

Le battement mesuré est alors :

$$\Delta = \nu_l - \nu_{DFG} = \nu_l - (p - q)f_{rep}$$

Ici, $\alpha = p - q$ et $\beta = 0$.

* Généralement un cristal de type PPLN (Periodically Poled Lithium Niobate) est utilisé.

II - Transfert de stabilité et d'exactitude d'une référence de fréquence...

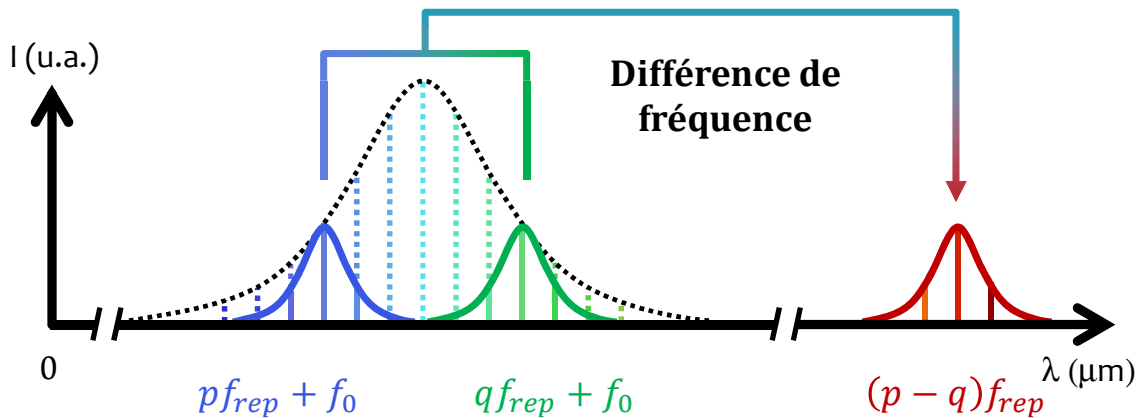


Figure II-7 : Principe de génération d'un nouveau peigne

Si la largeur du peigne initial est de l'ordre de 50 à 100 THz, la différence de fréquence entre les modes situés dans la partie haute fréquence du peigne et ceux situés dans la partie basse fréquence donne un peigne situé dans le domaine MIR [50, 123]. Ce peigne ne dépend pas de f_0 et a les mêmes propriétés de stabilité que le peigne initial. On mesure ensuite la fréquence ν_l , ici dans le domaine MIR, par battement avec le peigne « différence ».

Le peigne moyen infrarouge peut également être obtenu par oscillateur paramétrique optique [45, 218, 219]. Dans ce dispositif, le cristal non linéaire est dans une cavité. Cela permet donc d'obtenir une meilleure efficacité de conversion. Cependant, il est nécessaire de contrôler le décalage par rapport à zéro du peigne généré.

Il est possible de générer des peignes de fréquences dans le domaine UV par génération d'harmoniques d'ordre élevé (HHG^{*}) [220]. Le faisceau d'un laser femtoseconde à forte puissance (en général de puissance moyenne supérieure à 10 W) traverse un nuage de gaz rare. L'interaction avec ce gaz permet de générer des harmoniques pouvant aller jusqu'à plusieurs PHz (10^{15} Hz), soit une longueur d'onde de 50 nm [221]. Ce mélange non linéaire est réalisé dans une cavité, afin d'en augmenter l'efficacité. On génère alors un peigne de fréquences dont les modes s'écrivent :

$$\nu_{i,p} = ipf_{rep} + if_0$$

avec i l'ordre de l'harmonique. i est de l'ordre de 15 à 20 pour des fréquences dans l'UV lointain. Sous certaines conditions, il est possible de s'affranchir de f_0 [222].

ii. Lasers intermédiaires

Au lieu de générer un nouveau peigne, on peut utiliser deux lasers intermédiaires pour faire le mélange non linéaire (figure II-8). Chaque laser est asservi sur un mode du peigne de fréquences :

$$\nu_1 = \Delta_1 + (p f_{rep} + f_0)$$

$$\nu_2 = \Delta_2 + (q f_{rep} + f_0)$$

* HHG : High Harmonic Generation

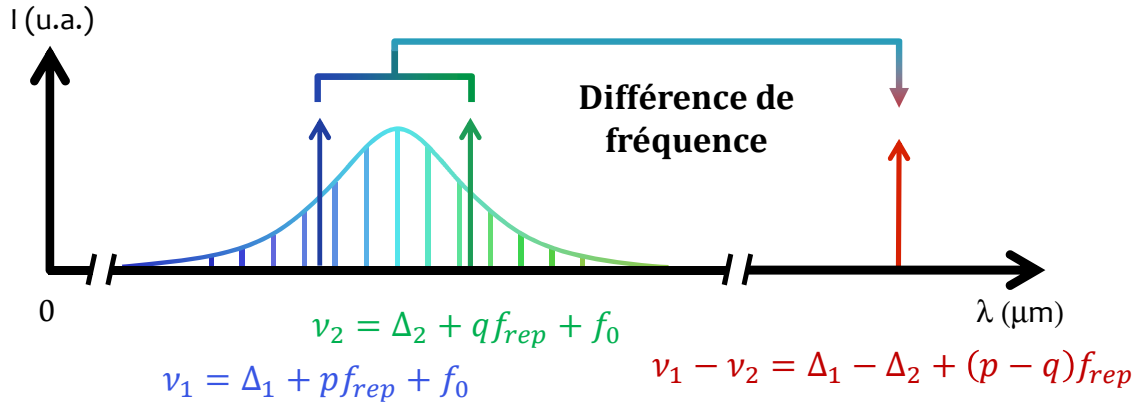


Figure II-8 : Schéma de transfert de fréquence avec des lasers intermédiaires

La différence de fréquence donne alors :

$$\nu_{DFG} = \nu_1 - \nu_2 = \Delta_1 + (p f_{rep} + f_0) - (\Delta_2 + q(f_{rep} + f_0))$$

Soit :

$$\Delta_1 - \Delta_2 = \nu_{DFG} + (p - q) f_{rep}$$

Donc $\alpha = p - q$ et $\beta = 0$.

Cette méthode a été utilisée en particulier pour générer un signal optique entre 3 et 5 μm [42, 43, 131, 132, 139, 223]. La stabilité du signal généré est soit donnée par l'un des deux lasers intermédiaires, constituant alors une référence optique, soit donnée par celle de la fréquence de répétition du laser femtoseconde, asservie sur une référence de fréquence RF. Dans le premier cas, le peigne de fréquences est alors utilisé comme chaîne de fréquence entre ces deux lasers, dans le deuxième cas, les fréquences des lasers intermédiaires sont asservies sur le peigne de fréquences.

Les inconvénients de cette méthode sont de nécessiter deux lasers supplémentaires et de ne pas générer de peigne en MIR, mais une unique fréquence. Cela suppose donc que le choix des deux lasers soit tel que ν_{DFG} soit proche de la fréquence utile, pour asservir un laser MIR ou pour la spectroscopie. L'avantage est cependant de pouvoir mesurer les battements optiques avec les modes du peigne de fréquences grâce à des détecteurs en proche IR plutôt qu'en MIR, contrairement à la méthode du paragraphe précédent. En effet, la puissance d'un mode du peigne est faible, et en général l'efficacité des détecteurs est meilleure en proche IR qu'en MIR.

iii. Transposition de fréquence

Inversement, on peut amener la fréquence à mesurer vers le peigne de fréquences. C'est cette méthode que j'ai utilisée dans ma thèse pour mesurer une fréquence MIR.

Avec un cristal non linéaire, on génère la somme de fréquence entre la partie basse fréquence du peigne de fréquences et le laser à mesurer de fréquence ν_l (figure II-9). On obtient un peigne de fréquences transposé dont les modes s'écrivent :

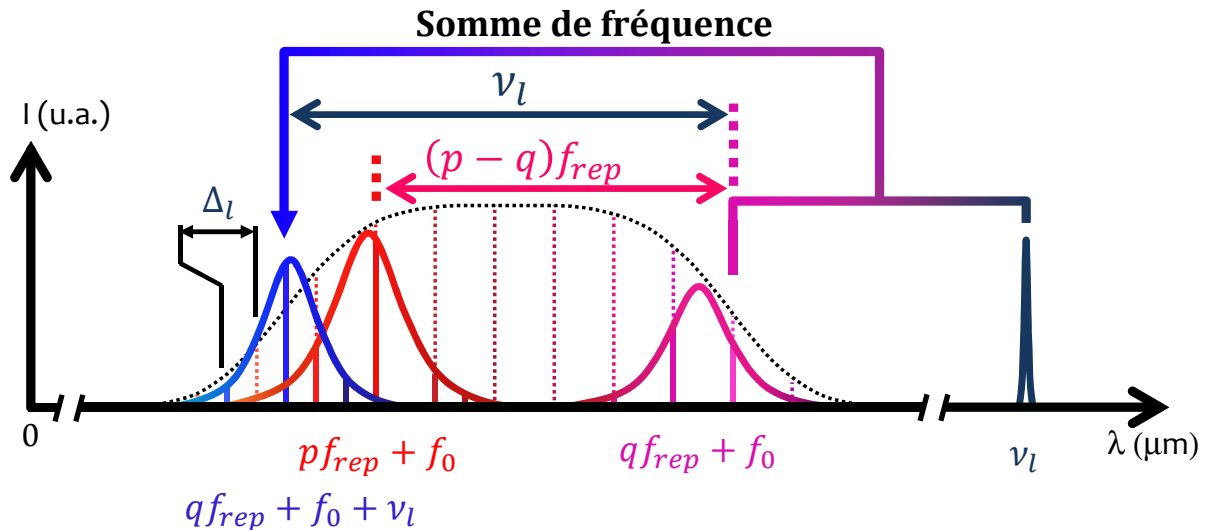


Figure II-9 : Représentation spectrale de la somme de fréquence pour la mesure de la fréquence d'un laser hors du spectre du laser femtoseconde

$$\nu'_q = \nu_l + (qf_{rep} + f_0)$$

On réalise ensuite le battement de ce peigne avec la partie haute fréquence du peigne initial dont les modes ont pour fréquences $\nu_p = pf_{rep} + f_0$. Cela donne :

$$\Delta = \nu_l + (qf_{rep} + f_0) - (pf_{rep} + f_0) = \nu_l - (p - q)f_{rep} \quad (II-5)$$

On a donc $\alpha = p - q$ et $\beta = 0$.

De cette façon, on obtient le battement entre la fréquence à mesurer et l'harmonique $(p - q)$ de la fréquence de répétition [224]. En pratique, un très grand nombre de paires de modes (p, q) participent à ce battement.

Nous détaillerons au chapitre IV cette technique de mesure. Elle a été démontrée par plusieurs groupes pour des fréquences MIR situées entre 3 et 10 μm [130, 133, 164].

Cette technique nécessite d'avoir un peigne de fréquences dont la largeur est supérieure à ν_l , car les parties basses fréquences et hautes fréquences du peigne de fréquences doivent être séparées de ν_l . Si nécessaire, le spectre du laser femtoseconde doit donc être élargi dans une fibre non linéaire.

Par ailleurs, les deux méthodes précédentes (i et ii) génèrent des signaux optiques dans le domaine MIR, sur lesquels on peut asservir un laser, mais ces signaux ainsi générés peuvent être également utilisés directement pour la spectroscopie moléculaire. Au contraire, pour la méthode de ce paragraphe, un laser émettant dans le domaine MIR est requis.

C. Etalon de fréquence et référence optique

Les expériences menées pendant ma thèse ont utilisé plusieurs références de fréquence situées dans le domaine RF ou dans le domaine optique et développées au LNE-SYRTE. Les caractéristiques de ces références sont décrites ci-dessous.

a. Etalon primaire de fréquence

Depuis plusieurs décennies sont développés au LNE-SYRTE des oscillateurs avec des performances à l'état de l'art. Dans le domaine RF ou micro-ondes, les oscillateurs de référence qui fonctionnent de manière continue dans ce laboratoire sont [13] :

- Un oscillateur cryogénique à résonateur de saphir (OCRS)^{*}
- Des masers à Hydrogène,
- Des fontaines à Césium.

L'OCRS a été développé et évalué à la University of Western Australia, puis transporté au LNE-SYRTE. C'est un oscillateur basé sur les modes de galerie d'un cristal de saphir. Ce cristal de grande pureté est placé dans une cavité en cuivre. L'ensemble est placé dans un cryostat refroidi à l'hélium liquide à 4 K. Le cristal et la cavité sont chauffés autour de 6 K, la dépendance en température de la fréquence du mode s'annulant à cette température. Les oscillations du résonateur sont entretenues grâce à un circuit d'amplification situé à l'extérieur du cryostat. L'OCRS peut fonctionner de manière continue pendant environ quatre semaines, temps au bout duquel le réservoir d'hélium liquide doit être de nouveau rempli [225]. La stabilité de la fréquence du signal à 11,932 GHz généré à partir de l'OCRS est inférieure à $6 \cdot 10^{-16}$ entre 1 et 1 000 s (figure II-10) [226]. Une dérive de la fréquence de l'OCRS apparaît à partir d'environ 100 s.

Un maser à Hydrogène est constitué d'une cavité micro-ondes dans laquelle sont envoyés des atomes d'Hydrogène excités. Ils émettent un signal à 1,42 GHz. Un quartz de très bonne qualité, oscillant à 100 MHz, est asservi sur cette fréquence. Les masers à Hydrogène du LNE-SYRTE sont des masers commerciaux, dont le signal de sortie est à 100 MHz. La figure II-11 présente la stabilité du battement entre un maser et l'OCRS. Leur stabilité est typiquement inférieure à 10^{-13} à 1 s avec une pente en $\tau^{-1/2}$ [225]. La dérive à

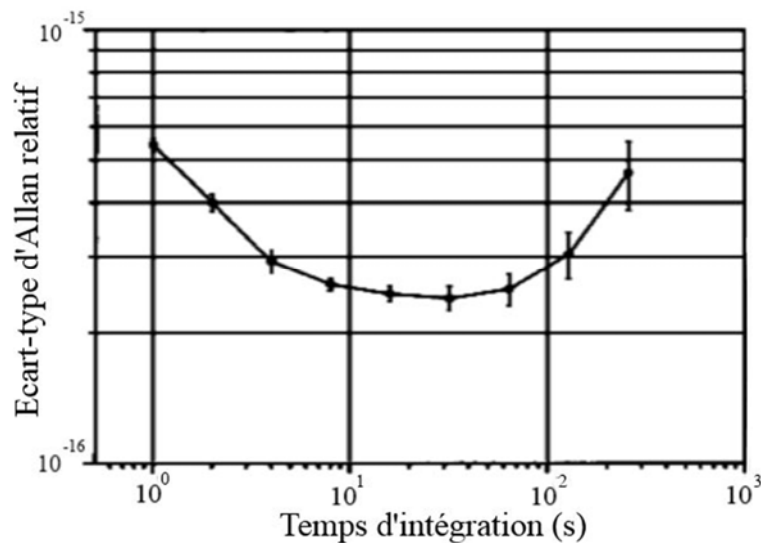


Figure II-10 : Ecart-type d'Allan relatif de l'OCRS mesuré grâce au battement entre deux OCRS de l'UWA (Australie) de caractéristiques considérées comme identiques [226].

^{*} Cet oscillateur est connu sous le nom de Molly au LNE-SYRTE.

II - Transfert de stabilité et d'exactitude d'une référence de fréquence...

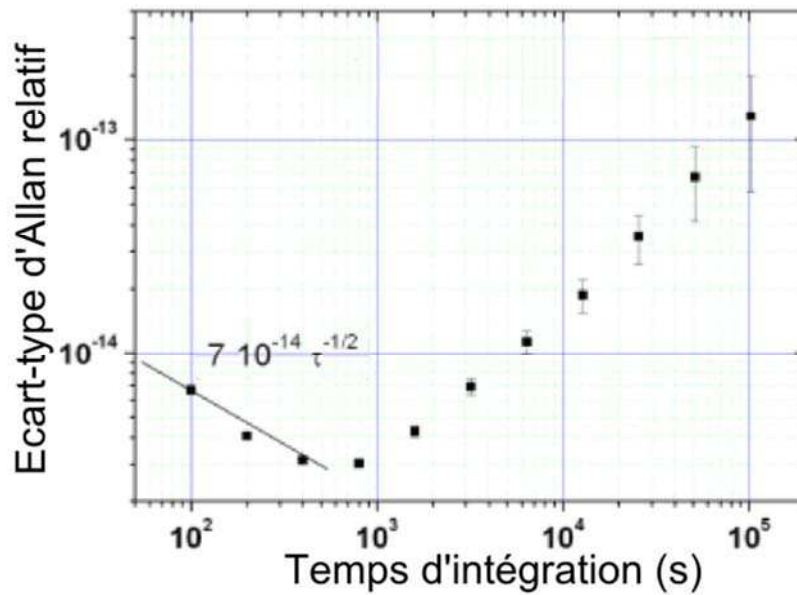


Figure II-11 : Ecart-type d'Allan relatif du battement entre un maser à Hydrogène du LNE-SYRTE et l'OCRS [225].

long terme observée sur la figure provient de l'OCRS. La stabilité des masers après 1 000 s atteint en réalité un plancher de l'ordre de 10^{-15} [13]. Les masers sont donc utilisés pour corriger la dérive de l'OCRS à partir de 1 000 s.

Une partie de l'architecture de la génération de signaux RF de référence au LNE-SYRTE est représentée sur la figure II-12. Un oscillateur à 11,98 GHz est généré à partir de la combinaison des signaux issus de l'OCRS et d'un maser à Hydrogène. Des signaux à 1 GHz et 8,985 GHz sont générés à partir du signal à 11,98 GHz et sont distribués à l'intérieur du LNE-SYRTE pour être utilisés comme oscillateurs RF de référence, en particulier pour les peignes

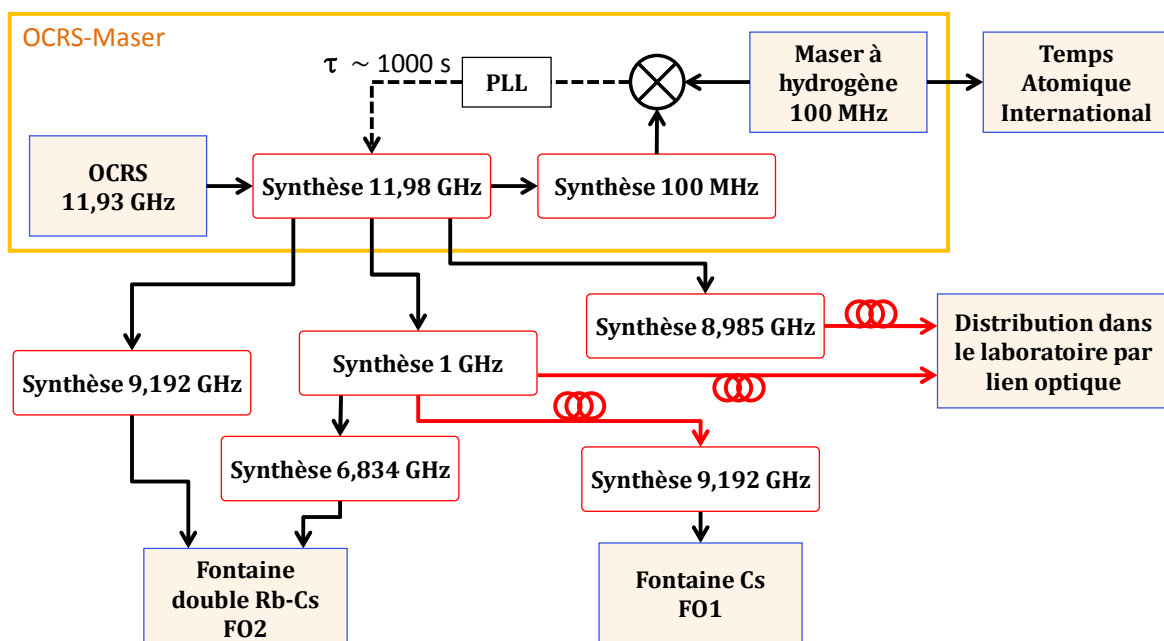


Figure II-12 : Combinaison des différents oscillateurs RF [14]. En rouge sont représentés les transferts sur des distances longues (de l'ordre de la centaine de mètres).

de fréquences. D'autres fréquences sont également générées pour interroger les fontaines à Césium. Les différentes synthèses de fréquences ont été conçues et mises en œuvre pour minimiser la dégradation de stabilité des signaux générés [12, 13].

Parmi les trois fontaines à Césium du LNE-SYRTE, celle utilisée pour les mesures de fréquences absolues du signal RF de référence est une fontaine double Césium/Rubidium, nommée FO2 [12]. Pour interroger la fontaine, il faut générer à partir du signal combiné OCRS-maser un signal à 9,2 GHz pour le Césium ou à 6,8 GHz pour le Rubidium (figure II-12).

Sur la figure II-13 est représenté l'écart-type d'Allan des corrections de fréquences obtenues grâce à l'interrogation de FO2 par l'OCRS-maser. Comme le bruit de détection est limité par le bruit de projection quantique, la stabilité de FO2 décroît en $\tau^{-1/2}$ [12]. Sur la figure II-13, on observe effectivement que celle-ci est de $1,6 \cdot 10^{-14} \tau^{-1/2}$ pour $\tau \leq 100$ s. Pour des temps plus longs, la stabilité est dégradée par la stabilité de l'oscillateur d'interrogation. En effet, à partir de 100 s, la dérive de l'OCRS apparaît. A 1 000 s, l'asservissement sur le maser est visible et corrige la dérive de l'OCRS.

Lorsqu'on effectue une mesure de fréquence référencée au signal RF, on peut corriger *a posteriori* les données à partir des mesures ci-dessus de la fréquence de référence RF par FO2, obtenues au même moment. On obtient ainsi l'exactitude nominale de FO2 dans les mesures effectuées.

Si on compare les figure II-10 et figure II-13, la stabilité de l'OCRS n'est pas la même. Ceci s'explique par le bruit ajouté par les différentes synthèses de fréquences, malgré le soin apporté pour limiter cette dégradation de stabilité.

Une fontaine à Césium est un étalon primaire de fréquence. Une mesure par rapport à celle-ci donne une mesure absolue de fréquence. La fréquence de l'OCRS-maser est donc

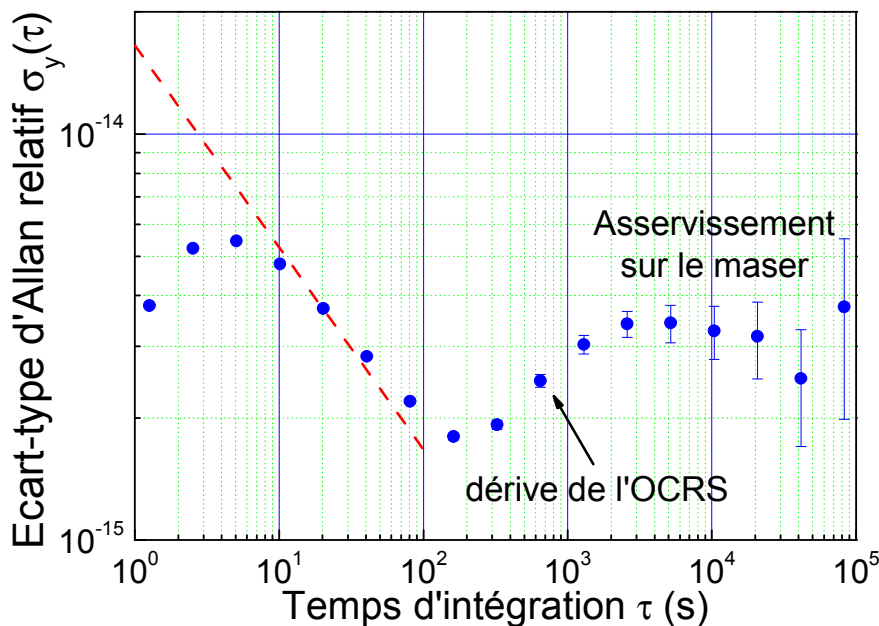


Figure II-13 : Ecarts-types d'Allan relatifs des différents oscillateurs de référence du LNE-SYRTE. La stabilité de la fontaine FO2 a été mesurée à $1,6 \cdot 10^{-14} \tau^{-1/2}$ (pointillés rouges) (extraite de [13]).

II - Transfert de stabilité et d'exactitude d'une référence de fréquence...

connue de manière absolue, ainsi que les différents signaux issus des synthèses représentées sur la figure II-12. L'exactitude des mesures de fréquences réalisées avec cette référence est donc donnée par celle de FO2, qui atteint la valeur record de 2.10^{-16} [14].

Par ailleurs, la fréquence des différents masers à Hydrogène est mesurée de manière continue par rapport au Temps Atomique International (TAI) par GPS. Les résultats de ces mesures sont moyennés sur un mois et sont publiés par le LNE-SYRTE et le BIPM. On a ainsi accès à la fréquence absolue moyenne de l'oscillateur de référence mois par mois [12].

b. Laser ultra-stable

Pour les expériences que j'ai menées pendant ma thèse, j'ai utilisé comme référence optique la fréquence d'un laser ultra-stable situé au LNE-SYRTE. Ce laser a été développé au LNE-SYRTE en collaboration avec le LPL [179, 211], dans le but de transférer son signal ultra-stable par lien optique. La longueur d'onde du laser est de 1542,14 nm.

Ce laser ultra-stable se compose d'un laser à fibre, dont la largeur de raie est de l'ordre du kHz, asservi sur une cavité ultra-stable par la technique Pound-Drever-Hall [228]. Cela permet d'atteindre une largeur de raie de 1 Hz.

La conception de la cavité de stabilisation s'appuie sur le travail de thèse de Jacques Millo [11, 210]. Ce dernier a étudié en particulier la sensibilité aux perturbations mécaniques, acoustiques et thermiques de la cavité en fonction de différentes géométries et matériaux. Son travail avait pour objectif d'obtenir des lasers asservis sur de telles cavités avec une largeur de raie inférieure à 1 Hz, et dont la stabilité entre 1 et 100 s soit meilleure que l'OCRS.

Une description détaillée de la conception et des performances du laser ultrastable se trouve dans la thèse de Haifeng Jiang [211]. Les paragraphes suivants présentent les éléments essentiels de la cavité et du laser.

i. Cavité

La figure II-14 est une coupe transversale schématisée de la cavité de stabilisation. C'est une cavité horizontale. Le corps de la cavité^{*}, constitué d'un barreau en verre ULE[†], est percé selon son axe sur toute sa longueur, avec un diamètre de 10 mm, pour permettre le passage du faisceau laser. La cavité a un diamètre ainsi qu'une longueur de 10 cm, soit un intervalle spectral libre de 1,5 GHz. Les miroirs, également en verre ULE, dont le traitement multicouche a été optimisé pour réfléchir les rayons dont la longueur d'onde est de 1,5 μm , sont fixés par adhésion de surface sur le barreau. La cavité a une finesse de 800 000, et un facteur de qualité de 10^{11} [211]. La géométrie de la cavité, ainsi que les points de contact sur le berceau de la cavité, ont été étudiés pour minimiser la sensibilité de celle-ci aux vibrations. La cavité est protégée par un écran thermique, lui-même contenu dans une

* En général dénommé « spacer ».

† Ultra-Low Expansion : ce verre est un matériau dont le coefficient de dilatation thermique s'annule pour une température proche de la température ambiante.

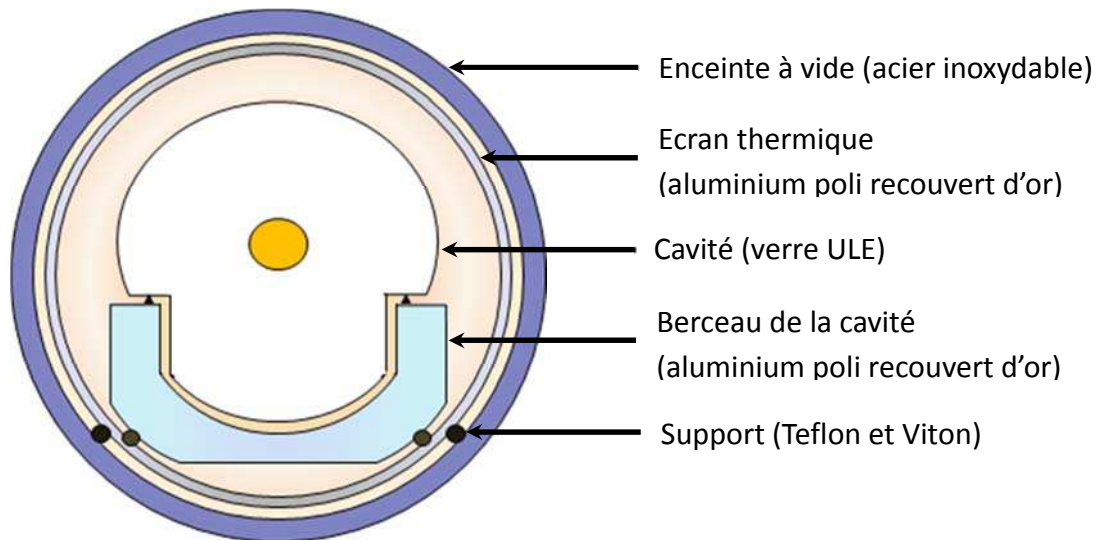


Figure II-14 : Coupe transversale schématique de la cavité ultra-stable. Le système de pompage de l'enceinte à vide n'est pas représenté.

enceinte à vide. Les formes et les matériaux des supports entre ces différents éléments sont choisis afin de minimiser le transfert des vibrations et le transfert thermique. L'ensemble est placé sur une table d'isolation passive, sur laquelle se trouve le montage optique en espace libre utilisé pour la stabilisation du laser sur la cavité. Cette table d'isolation est elle-même enfermée dans une boîte d'isolation acoustique. Cette boîte est faite en bois et tapissée de mousse isolante phonique. La constante de temps des fluctuations thermiques dans cette boîte est de l'ordre d'un jour.

La pression dans l'enceinte à vide est maintenue inférieure à 10^{-5} Pa. Cela induit une instabilité inférieure à 0,5 Hz si on considère des variations de pression de 10 %. Les fluctuations thermiques du laboratoire, au maximum d' 1°C crête à crête sur 400 s, induisent des fluctuations sur la fréquence de la cavité inférieure à 0,1 Hz. Enfin, les sensibilités aux accélérations ont été mesurées et sont de l'ordre de $10^{-11}/(\text{m}\cdot\text{s}^{-2})$. Il en résulte des fluctuations de la fréquence de résonance de la cavité inférieures à 0,1 Hz. La stabilité de cette cavité est suffisante pour obtenir un laser dont la largeur de raie est inférieure à 1 Hz.

ii. Stabilisation du laser

La figure II-15 montre le dispositif d'asservissement d'un laser à fibre sur la cavité ultra-stable [211] par la méthode de Pound-Drever-Hall [228].

Le laser stabilisé est un laser à fibre, de type DFB*, commercial (Koheras Inc.), émettant à 1542 nm, avec une puissance de 100 mW. La largeur de raie du laser est inférieure à 1 kHz sur une durée de mesure de 120 μs . Sa longueur d'onde peut être contrôlée en température et à l'aide d'une céramique piézoélectrique PZT (Plomb-Zirconium-Tantale). La température

* DFB : Distributed Feedback : une variation d'indice du milieu à gain du laser est réalisée par gravure, une fois la croissance du matériau effectuée. Ceci permet une sélection en longueur d'onde, et donc un affinement important de la largeur de raie du laser.

II - Transfert de stabilité et d'exactitude d'une référence de fréquence...

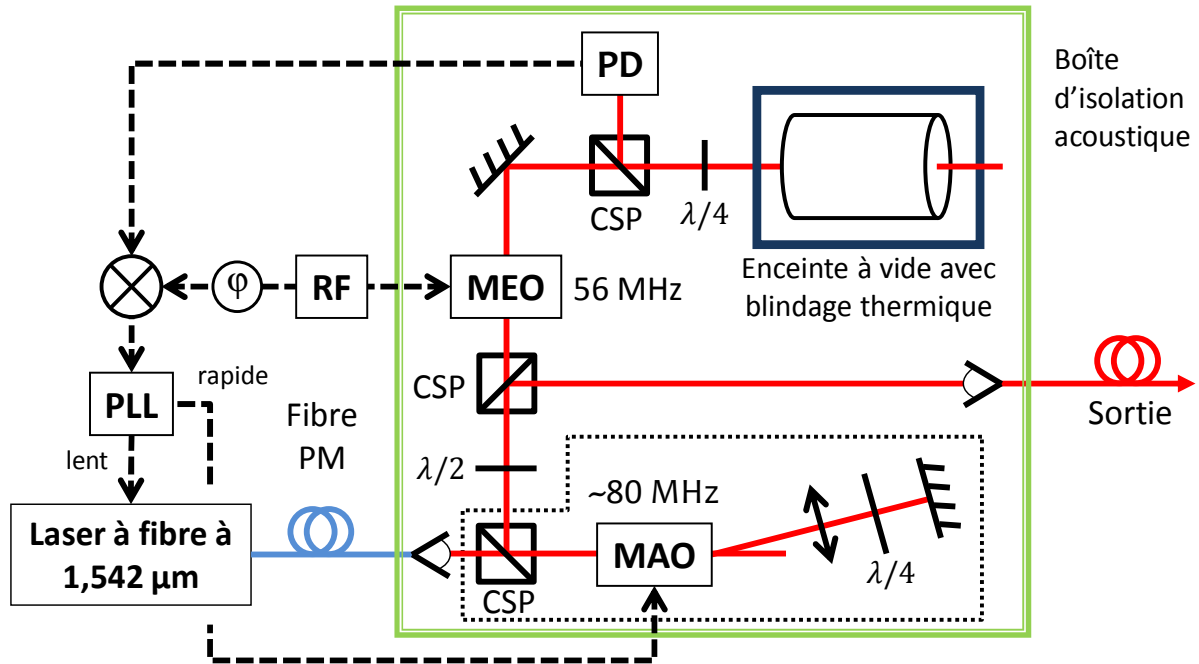


Figure II-15 : Schéma détaillé de la stabilisation d'un laser à fibre sur une cavité ultra-stable. Fibre PM : fibre à maintien de polarisation, CSP : cube séparateur de polarisation, MAO : modulateur acousto-optique, MEO : modulateur électro-optique, PD : photodiode, φ : déphaseur.

permet une correction sur le très long terme, sur une plage de 100 GHz. La PZT permet de corriger la fréquence avec une bande passante jusqu'à 20 kHz, sur une plage de 1 GHz.

La sortie du laser est couplée à une fibre optique à maintien de polarisation (PM) afin d'obtenir une polarisation constante, indépendante des fluctuations de température, à l'entrée de la boîte d'isolation acoustique. Le faisceau traverse un collimateur et se propage alors en espace libre. Il traverse un premier cube séparateur de polarisation, puis passe deux fois dans un modulateur acousto-optique (MAO) monté en double passage. Ce MAO, travaillant autour de 80 MHz, permet d'appliquer les corrections rapides de fréquences avec une bande passante de ~600 kHz. Le montage en « œil de chat » (en pointillé sur la figure), constitué d'une lentille et d'un miroir, permet de compenser passivement les déplacements du faisceau liés à ces corrections apportées sur la fréquence de commande du MAO. Une lame quart d'onde permet au signal retour de se réfléchir sur le premier cube séparateur de polarisation. Un deuxième cube avec une lame demi-onde en amont permet une extraction d'une partie du signal et constitue la sortie du laser stabilisé. Le faisceau transmis traverse un modulateur électro-optique (MEO), modulé à 56 MHz, afin de générer des bandes latérales. Ce signal modulé est aligné sur la cavité. La porteuse est couplée à la cavité et les bandes latérales sont réfléchies directement. Le signal réfléchi, contenant les bandes latérales et une partie de la porteuse, est extrait avec un troisième cube séparateur de polarisation.

Le signal RF issu du battement entre la porteuse et les bandes latérales est démodulé grâce à une détection synchrone, qui génère le signal d'erreur. La boucle à verrouillage de phase génère alors les signaux de correction pour les fluctuations lentes, appliquées à la PZT

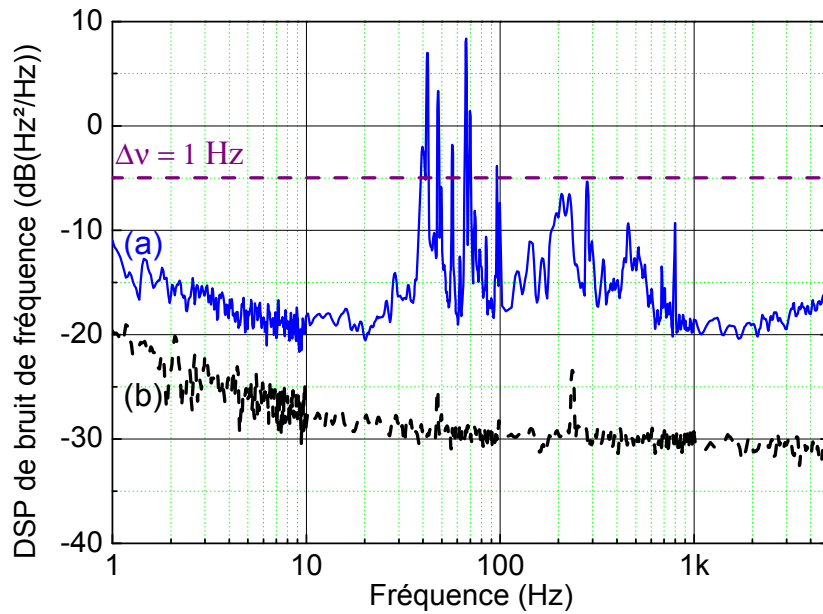


Figure II-16 : Bruit de fréquence du battement entre deux lasers ultra-stables (a) et du plancher de bruit de la mesure (b). Un bruit blanc de fréquence correspondant à une largeur de raie de 1 Hz est représenté en tirets.

du laser à fibre, et ceux pour les fluctuations rapides, appliquées à la fréquence de commande du MAO. L'asservissement est constitué d'un correcteur proportionnel et de deux intégrateurs pour la partie rapide, et d'un intégrateur supplémentaire pour la partie lente.

iii. Performances

Le bruit de fréquence du laser ultrastable est présenté sur la figure II-16, et l'écart-type d'Allan sur la figure II-17 [211]. Les mesures sont faites par comparaison de deux lasers ultra-stables indépendants, dont les propriétés spectrales sont a priori identiques, car leur

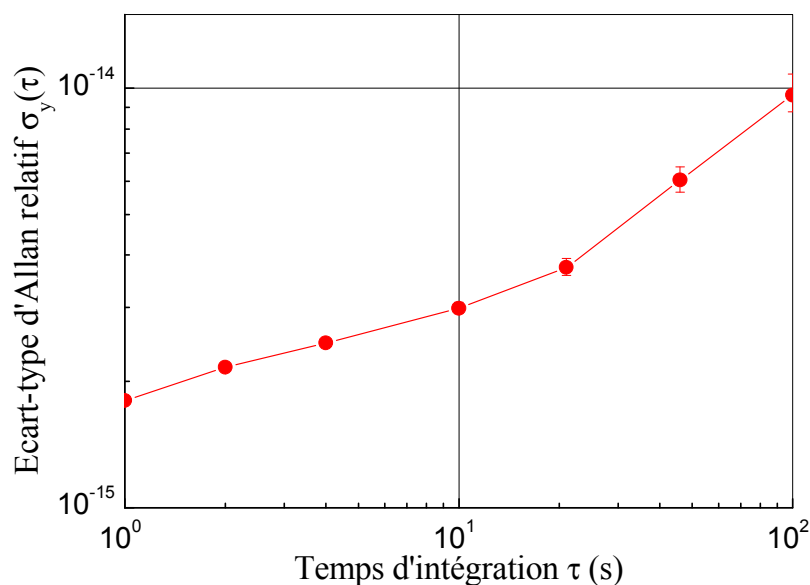


Figure II-17 : Ecart-type d'Allan relatif du battement entre deux lasers ultra-stables. Une dérive de 0,3 Hz/s a été enlevée.

II - Transfert de stabilité et d'exactitude d'une référence de fréquence...

conception est identique. Le bruit de fréquence théorique d'un laser de largeur de raie de 1 Hz dominé par un bruit blanc de fréquence est représenté sur la figure II-16. On peut alors conclure que le laser stabilisé sur la cavité ultrastable a bien une largeur de raie inférieure à 1 Hz.

La mesure de la fréquence du laser ultra-stable montre une dérive linéaire, en général inférieure au Hz/s. Ceci est dû principalement à la dérive thermique résiduelle de la cavité de stabilisation. Cette dérive est quasiment constante sur quelques heures. Pour caractériser la stabilité du laser, on soustrait cette dérive aux données mesurées. On obtient alors une stabilité de quelques 10^{-15} à 1 s qui remonte ensuite à 10^{-14} à 100 s (figure II-17).

Cette stabilité est suffisante pour les mesures de fréquences du laser CO₂, de l'ordre de quelques 10^{-14} entre 1 et 100 s (voir chapitre V).

D. Lien optique fibré

Une fibre optique de 43 km relie le LNE-SYRTE et le LPL. Cela permet d'avoir un lien optique fibré entre les deux laboratoires afin de transférer le signal issu du laser ultra-stable. Une description générale d'un lien optique est présentée dans cette partie.

a. *Principe du lien optique*

Un lien optique fibré permet de transférer par fibre optique un signal de fréquence ultra-stable en dégradant le moins possible sa stabilité. Cette fréquence ultra-stable peut être dans le domaine RF ou optique*. Dans les deux cas, le signal est transporté sur une porteuse optique de longueur d'onde aux alentours de 1,55 μm . C'est à cette longueur d'onde que l'atténuation dans la fibre optique standard est minimale et que travaillent les

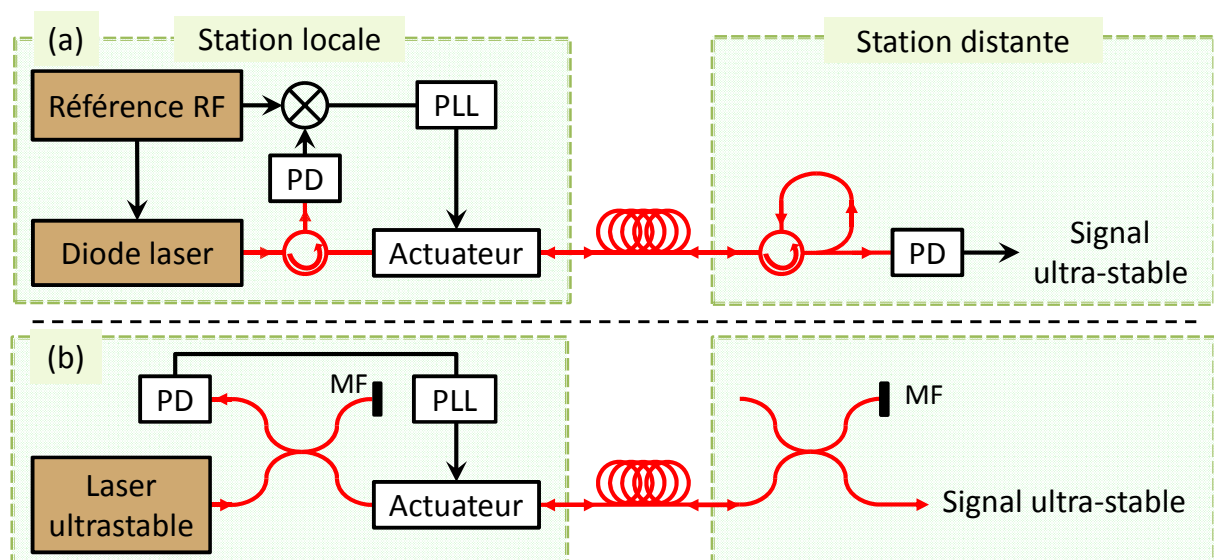


Figure II-18 : Schéma de principe de compensation du lien pour un lien micro-ondes (a) et pour un lien optique (b). MF : miroir de Faraday, PLL : boucle à verrouillage de phase.

* Il y a ambiguïté sur le terme lien optique : il désigne à la fois le principe d'un lien avec une porteuse optique, mais aussi le fait d'utiliser la fréquence optique comme signal ultrastable.

amplificateurs optiques standards.

Dans le domaine RF, le signal est transféré par modulation de l'intensité du laser à 1,55 μm injecté dans la fibre. Pour le transfert d'un signal optique, c'est la phase du laser injecté dans la fibre qui constitue le signal ultra-stable. On peut également transférer à la fois un signal RF et un signal optique en transférant un peigne de fréquences centrée à 1,55 μm par la fibre optique [158].

Lors du transfert dans la fibre optique, le signal est dégradé par les fluctuations de la longueur optique de la fibre optique qui génère un bruit de phase sur le signal transféré par la fibre. Ces variations de longueurs optiques sont dues à des contraintes mécaniques ou à des variations de température. Les contraintes mécaniques induisent une biréfringence locale, donc l'indice de réfraction varie, et donc également la longueur optique. La température a, quant à elle, deux effets sur la variation de la longueur optique, d'une part par la dépendance de l'indice de réfraction à la température, et d'autre part par la dilatation de la fibre optique. Cependant, la variation relative de longueur de la fibre due à la température est de l'ordre de 10^{-6} K^{-1} , soit un ordre de grandeur plus faible que la variation relative de l'indice de réfraction due à la température, de 8 ppm/K [229]. Les contraintes mécaniques modifient le bruit de phase du signal ultra-stable sur les temps courts ($\approx 100 \text{ s}$), la température agit sur la stabilité à plus long terme [165].

Le but d'un lien optique est de compenser le bruit ajouté par la propagation. La figure II-18 présente le principe du dispositif expérimental dans le cas d'un transfert d'une référence RF (a) ou d'une référence optique (b).

Pour corriger les fluctuations de longueur optique de la fibre optique, le signal injecté dans la fibre optique est comparé avec le signal ayant effectué un aller-retour dans la fibre optique : la différence de phase entre ces signaux contient le bruit de propagation aller-retour. Une correction est alors appliquée sur le signal injecté dans la fibre : la correction est égale à l'opposé de la moitié du bruit détecté. Ceci est valable si le bruit accumulé lors du chemin aller est identique à celui sur le chemin retour. On néglige donc dans cette approche les effets non-réciproques et les différentes limitations liées à l'asservissement [178]. Finalement, au niveau de la station distante, le signal de sortie recopie, dans le cas idéal, le signal ultra-stable du point de vue des caractéristiques de stabilité.

Les corrections de phase sont appliquées soit directement sur la fréquence de l'oscillateur (au travers du courant de polarisation dans le cas d'une diode), soit par un actuateur. Dans le cas d'un lien micro-ondes ou du transfert d'un peigne de fréquences, l'actuateur est une ligne à retard fibrée. Dans le cas d'un lien optique, il s'agit d'un modulateur acousto-optique.

b. Compensation du lien optique

Nous allons maintenant présenter une modélisation simplifiée du lien optique (figure II-19).

II - Transfert de stabilité et d'exactitude d'une référence de fréquence...

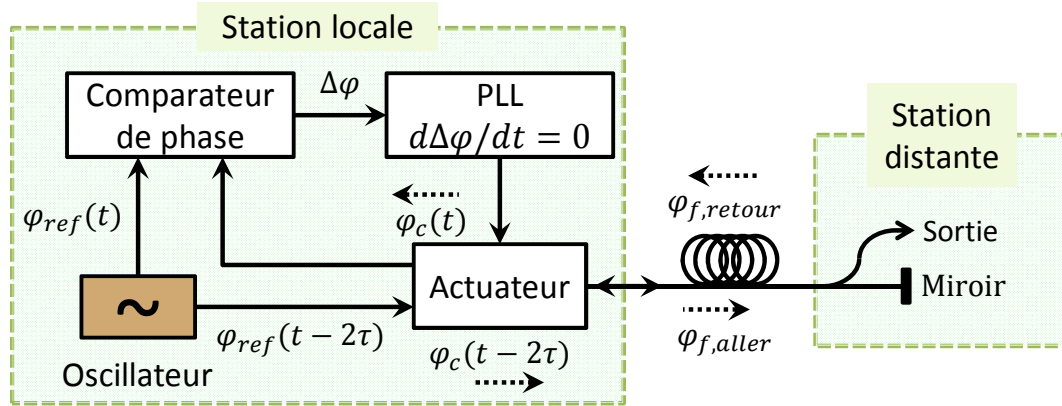


Figure II-19 : Schéma de principe pour la compensation du bruit du lien optique. τ est le temps de parcours dans la fibre entre la station locale et la station distante.

On note τ le temps de propagation dans la fibre optique entre les deux stations et t l'instant où le signal revient à la station locale après un aller-retour dans la fibre optique. On définit $\varphi_f(t)$ le bruit intégré sur toute la longueur de la fibre entre $t - \tau$ et t .

Le signal détecté après un aller-retour a été émis par l'oscillateur au temps $t - 2\tau$ avec la phase $\varphi_{ref}(t - 2\tau)$. Le signal traverse l'actuateur puis la fibre, et est réfléchi en partie au niveau de la station distante. Sa phase est alors donnée par :

$$\varphi_{ref}(t - 2\tau) + \varphi_c(t - 2\tau) + \varphi_{f,aller}(t - \tau) + \varphi_{f,retour}(t) + \varphi_c(t)$$

où φ_c est la correction de phase apportée par l'actuateur. Au niveau de la station locale, le comparateur de phase nous donne la différence de phase entre le signal réfléchi et le signal de référence $\varphi_{ref}(t)$:

$$\Delta\varphi = \varphi_{ref}(t) - [\varphi_{ref}(t - 2\tau) + \varphi_c(t - 2\tau) + \varphi_{f,aller}(t - \tau) + \varphi_{f,retour}(t) + \varphi_c(t)]$$

La boucle à verrouillage de phase va maintenir constante cette différence :

$$\frac{d\Delta\varphi}{dt} = 0$$

Le délai de propagation 2τ dans la fibre équivaut à un retard dans la boucle à verrouillage de phase, on ne peut donc pas corriger plus vite que ce temps caractéristique. On peut écrire alors :

$$\varphi_c(t - 2\tau) \approx \varphi_c(t)$$

De plus, la fibre est un milieu relativement stable, donc :

$$\varphi_f(t - \tau) \approx \varphi_f(t)$$

On suppose également que le bruit dans la fibre optique est réciproque, c'est-à-dire indépendant du sens de propagation :

$$\varphi_{f,aller}(t) = \varphi_{f,retour}(t)$$

Par ailleurs, la fréquence de l'oscillateur de référence est ultra-stable, si bien que les variations de celle-ci dans le temps sont négligeables :

$$\frac{d\varphi_{ref}(t - 2\tau)}{dt} = \frac{d\varphi_{ref}(t)}{dt}$$

Finalement, on obtient :

$$\begin{aligned} \frac{d\Delta\varphi}{dt} = 0 &= -2 \frac{d\varphi_c(t - 2\tau)}{dt} - 2 \frac{d\varphi_f(t - \tau)}{dt} \\ \Rightarrow \frac{d\varphi_c(t - 2\tau)}{dt} + \frac{d\varphi_f(t - \tau)}{dt} &= 0 \end{aligned}$$

La phase du signal arrivant au niveau de la station distante s'écrit :

$$\varphi_{dist}(t - \tau) = \varphi_{ref}(t - 2\tau) + \varphi_c(t - 2\tau) + \varphi_{f,aller}(t - \tau)$$

On en déduit que la fréquence transférée s'écrit :

$$\nu_{dist} = \frac{1}{2\pi} \frac{d\varphi_{dist}}{dt} = \frac{1}{2\pi} \frac{d\varphi_{ref}(t - 2\tau)}{dt} = \nu_{ref}$$

La fréquence du signal arrivant à la station distante est bien la même que celle du signal de référence.

c. Lien dédié et lien multiplexé

Pour établir un lien optique entre deux laboratoires, la première étape consiste à relier les deux laboratoires par fibre optique. Les fibres optiques utilisées peuvent être installées spécifiquement pour le lien optique, mais généralement, pour des raisons de coût, on utilise celles déjà installées pour le réseau de télécommunications.

Les fibres du réseau sont regroupées par faisceau, chaque faisceau pouvant contenir jusqu'à plusieurs centaines de fibres optiques. Ceci implique que de nombreuses fibres peuvent ne pas être utilisées pour le transport de données. Dans ce cas, on les qualifie de fibres noires. De telles fibres peuvent être utilisées pour transférer uniquement le signal ultrastable, réalisant ainsi un lien optique dédié.

Cependant, cette solution n'optimise pas l'utilisation de la fibre optique : la mise en œuvre d'un lien optique ne nécessite qu'une bande spectrale d'environ 100 MHz, alors que la bande passante, utilisable pour le réseau, d'une fibre optique est de quelques THz.

Dans les télécommunications par fibre optique, l'optimisation de la bande passante est réalisée par multiplexage en longueur d'onde (WDM) : les données sont transportées simultanément par des porteuses à différentes longueurs d'onde. Les gammes de longueurs d'onde, appelés canaux de transmission ont été normalisées par l'Union Internationale des Télécommunication (ITU)*. La largeur spectrale des canaux en multiplexage DWDM†, le plus

* ITU : International Telecommunication Union

† DWDM : Dense Wavelength Division Multiplexing

II - Transfert de stabilité et d'exactitude d'une référence de fréquence...

utilisé sur le réseau, est de 100 GHz, soit environ 0,8 nm. Ces canaux forment une grille entre 1520 nm et 1577 nm pour un total de 72 canaux.

Le signal optique peut donc être transféré sur un canal spécifique en parallèle des données numériques transportées par le réseau. Il s'agit d'un lien optique sur canal noir (par analogie avec une fibre noire) : un canal, et non une fibre, est dédié à la transmission du signal ultrastable. Cette technique s'appuie sur le réseau existant de fibres optiques, mais nécessite cependant l'installation de multiplexeurs sur le réseau optique. En effet, pour réaliser la compensation du bruit dans un lien optique, il faut que le signal optique se propage d'une station à une autre continûment sur forme optique et cela dans les deux sens. Or, sur les réseaux de télécommunications, d'une part les équipements de routage et de régénération imposent de convertir le signal optique en signal électronique ; d'autre part, la propagation dans chaque fibre se fait de manière unidirectionnelle.

Il faut donc contourner chaque équipement du réseau en insérant en amont et en aval un multiplexeur qui sépare le signal ultrastable des signaux des autres canaux. On peut alors amplifier de manière bidirectionnelle le signal ultrastable ou simplement installer une jarretière de fibre optique.

Les liens optiques multiplexés sont a priori moins coûteux que les liens optiques dédiés, même s'il faut équiper le réseau de multiplexeurs. Cependant ces liens sont également plus bruyants. En effet, contrairement aux fibres noires, nous n'en avons pas la maîtrise et ne pouvons donc pas avoir d'exigences sur la qualité des connecteurs. Les liens sur canal noir sont donc sujets à de plus fortes et plus nombreuses réflexions parasites. Ces réflexions peuvent provoquer un effet laser dans les amplificateurs bidirectionnels si le gain est trop élevé.

Depuis 2009, notre groupe a développé des liens optiques utilisant un canal noir, centré à 1542,14 nm (canal 44 de la grille ITU). Pour cela, une collaboration s'est mise en place avec RENATER (Réseau National de télécommunications pour la Technologie, l'Enseignement et la Recherche), fournisseur de services Internet pour les organismes publics d'enseignement et de recherche. Nous bénéficions donc d'un réseau très étendu de fibres optiques reliant pratiquement tous les laboratoires nationaux.

d. Transfert de fréquence entre le LNE-SYRTE et le LPL

Deux fibres optiques dédiées relient le LNE-SYRTE et le LPL depuis 2003. Chaque fibre optique a une longueur de 43 km*. Ces fibres optiques sont constituées de plusieurs tronçons soudés entre eux de façon à réduire les pertes et les réflexions parasites qu'auraient occasionnées des connecteurs. La perte totale par fibre optique est de 10 dB.

i. Liens RF et micro-ondes

* A titre de comparaison, la distance à vol d'oiseau entre les deux laboratoires est de 14 km.

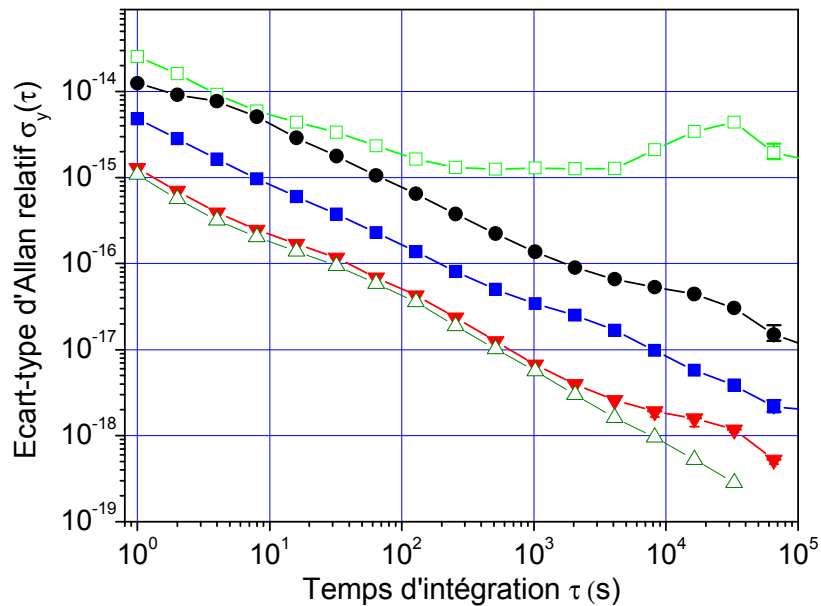


Figure II-20 : Ecarts-types d'Allan du lien RF libre (carrés verts clairs vides), asservi avec une modulation à 100 MHz (cercles noirs), à 1 GHz (carrés pleins bleus) et à 9,15 GHz (triangles pleins rouges). Le plancher de mesure de la station est représenté en triangles verts vides.

Plusieurs dispositifs ont été installés pour transférer la stabilité d'un signal par cette fibre optique. Tout d'abord, un lien RF a été mis en place avec une fréquence de modulation de la porteuse optique à 100 MHz [164, 165]. Ce lien est constitué de deux liens de 43 km en cascade, reliés par une station située au LPL. Dans le premier lien, les signaux de modulation et de correction σ sont apportés sur le courant d'alimentation des diodes lasers. Dans le deuxième lien, la correction est appliquée via une bobine de fibre placée en série de la fibre 43 km. Cette bobine peut être chauffée ou étirée, ainsi le temps de propagation dans la fibre optique est stabilisé. La stabilité obtenue, après filtrage du battement avec un filtre passe-bas de 3 Hz, est de l'ordre de 10^{-14} à 1 s et atteint 10^{-17} à 10^5 s (figure II-20).

Plusieurs améliorations ont été apportées par la suite. Les fluctuations de la dispersion de mode de polarisation* de la fibre optique sont un facteur limitant la stabilité du lien asservi. En effet, les biréfringences de la fibre optique, donc la polarisation du signal de sortie, évoluent au cours du temps. L'ajout d'un brouilleur de polarisation permet de moyennner ces fluctuations. De plus, un autre facteur limitant la stabilité du transfert de fréquence est le bruit de détection. Ceci peut être amélioré en augmentant la fréquence de modulation de la porteuse. Avec une modulation portée à 1 GHz, une stabilité de $5 \cdot 10^{-15}$ à 1 s est obtenue [167], avec un filtrage passe-bas à 3 Hz (figure II-20). Ceci a été mesuré pour une distance de 86 km, sans station intermédiaire, en connectant les deux fibres optiques à une de leurs extrémités.

Enfin, un dernier dispositif de lien micro-ondes a été mis en place. La fréquence de la modulation a été portée à 9,15 GHz dans un sens, 9,25 GHz dans l'autre. Une fibre à dispersion chromatique négative a été rajoutée afin de minimiser la dispersion chromatique

* PMD : Polarization Mode Dispersion

II - Transfert de stabilité et d'exactitude d'une référence de fréquence...

de la fibre optique reliant les deux laboratoires. En effet, sur le trajet aller et sur le trajet retour, deux lasers différents sont utilisés, et leurs bruits de fréquence sont indépendants. Or, comme l'indice de réfraction dépend de la fréquence, la porteuse et les bandes latérales se déphasent pendant la propagation. Mais à cause de la dispersion chromatique, c'est-à-dire le fait que cette dépendance n'est pas linéaire, ce déphasage varie donc avec la fréquence de la porteuse. Les fluctuations de fréquence de la porteuse induisent donc un bruit de phase supplémentaire sur le signal RF transféré. Comme le bruit de phase généré par les fluctuations de fréquence du laser est différent pour le trajet aller et pour le trajet retour, il ne peut pas être corrigé. La dispersion chromatique résiduelle limite donc la stabilité du transfert [167]. Avec ce dispositif, une stabilité de 10^{-15} à 1 s a été mesurée [166], avec un filtrage passe-bas à 15 Hz, pour une distance de 86 km (figure II-20).

La figure II-20 donne les stabilités des différents liens RF et micro-ondes. L'augmentation de la fréquence permet d'améliorer la stabilité du transfert. La mesure du plancher a été obtenue en mesurant un lien de 0 km, c'est-à-dire en remplaçant la fibre optique par des atténuateurs. Ce plancher est dû au niveau du rapport signal sur bruit du battement utilisé pour la compensation du lien. On constate que les différentes améliorations ont permis de l'atteindre.

ii. Lien optique

Pour étendre cette technique à des distances plus longues, un lien purement optique a été développé dans notre équipe à partir de 2007 : la fréquence du laser lui-même constitue la référence de fréquence transmise. Le laser ultra-stable, présenté au paragraphe C.b, a été développé pour cette application.

Les liens optiques présentent plusieurs avantages par rapport aux liens RF et micro-

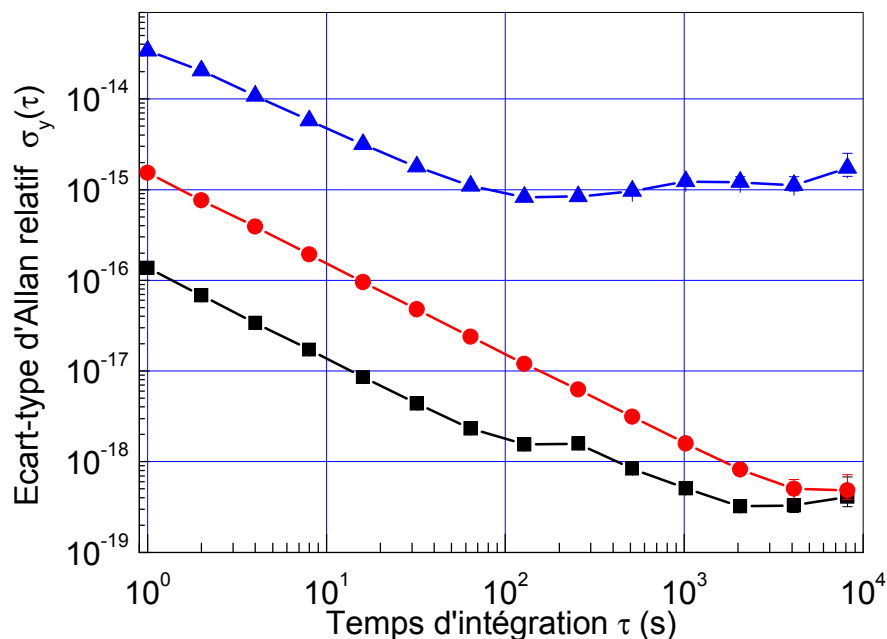


Figure II-21 : Ecarts-types d'Allan du lien optique de 86 km entre le LNE-SYRTE et le LPL [179] libre (triangles bleus), asservi et non filtré (cercles rouges) et asservi et filtré à 10 Hz (carrés noirs).

ondes. Un lien optique transfère directement une fréquence optique, or les horloges optiques se développent de plus en plus, elles constitueront à terme les futurs étalons primaires de fréquence, et les meilleurs oscillateurs optiques ont de meilleures performances que les meilleurs oscillateurs RF. Ensuite, la détection du signal est réalisée par battement hétérodyne avec un laser local. Le signal détecté est donc proportionnel au champ laser transféré, et non à l'intensité, comme dans le cas du lien RF. L'atténuation est donc diminuée de moitié. Un lien RF est donc plus rapidement limité par la longueur de la fibre optique qu'un lien optique. Enfin, le bruit de phase détectée est proportionnel à la fréquence utilisée. Comme une fréquence optique est beaucoup plus grande qu'une fréquence RF ou micro-ondes, ce bruit de phase est beaucoup plus élevé dans un lien optique que dans un lien RF ou micro-ondes, alors que le bruit de détection est comparable entre ces deux types de liens. On gagne alors en rapport signal sur bruit, le signal étant ici le bruit de phase à corriger.

Avec un lien optique, une stabilité sur 86 km de 10^{-16} à 1 s, avec une bande passante de mesure de 10 Hz, a été atteinte (figure II-21) [179]. Un ordre de grandeur est gagné par rapport au meilleur lien micro-ondes. Vers 300 s, on observe une légère inflexion de la pente. Celle-ci est liée aux fluctuations de température de la pièce où se situe le dispositif de compensation du bruit.

Cette stabilité est suffisante pour ne pas dégrader la stabilité du laser ultra-stable lors du transfert (voir IV.B.b.i).

E. Bilan

J'ai présenté dans ce chapitre les différents éléments utilisés pour le transfert de fréquence :

- ∴ le laser femtoseconde,
- ∴ les références de fréquences RF et optiques,
- ∴ le lien optique.

Le premier objectif est de pouvoir d'abord mesurer la fréquence d'un laser CO₂, émettant à 10 μm, dont la stabilité atteinte grâce à une référence moléculaire, est de quelques 10^{-14} sur 1 s et dont la reproductibilité est de l'ordre de 10^{-12} . On souhaite également pouvoir contrôler la fréquence de ce laser CO₂ avec une stabilité et une exactitude améliorée par rapport à la stabilisation actuelle sur référence moléculaire.

Nous avons vu que la référence optique a une stabilité meilleure que quelques 10^{-15} sur 1 s et que sa fréquence peut être contrôlée avec une exactitude meilleure que 10^{-14} grâce aux horloges atomiques du LNE-SYRTE. Cette référence est donc tout à fait adaptée pour stabiliser la fréquence du laser CO₂. De plus, la stabilité du lien optique est de quelques 10^{-14} sur 1 s s'il est non asservi, et peut atteindre 10^{-15} en étant asservi. Cela permet donc de transférer sans dégradation la référence optique du LNE-SYRTE au LPL. Enfin, nous avons

II - Transfert de stabilité et d'exactitude d'une référence de fréquence...

expliqué comment la comparaison ou le transfert de fréquence du proche infrarouge au moyen infrarouge pouvait être réalisé avec un laser femtoseconde. Nous verrons au chapitre IV comment il est possible d'effectuer ce transfert avec la stabilité requise.

Dans les prochains chapitres, nous allons décrire plus en détail chacun de ces éléments et présenter les résultats obtenus pour le contrôle en fréquence du laser CO₂.

Chapitre III

Lien optique

Ce chapitre décrit le principe de compensation du bruit du lien optique, les limites du système et sa réalisation sur une très grande distance.

A. Description du lien optique

Nous avons vu au Chapitre II que, pour assurer un bon transfert de la référence de fréquence, il faut compenser le bruit apporté par le lien. Ceci est réalisé par des dispositifs optoélectroniques, appelés stations, dont le fonctionnement est décrit dans cette partie.

a. Structure d'un lien optique

i. Lien optique simple

Les liens optiques que nous avons développés au LPL et au LNE-SYRTE sont constitués d'une fibre optique et de deux stations aux extrémités du lien. Le signal envoyé par la première station vers la deuxième station effectue un aller-retour dans la fibre optique. Ce signal permet de corriger le bruit du lien optique.

La première station, dite station locale, contient la référence de fréquence, c'est-à-dire le laser ultra-stable, ainsi que le dispositif optique et électronique de correction du bruit. La deuxième station, dite station distante, reçoit le signal de la station précédente, asservit un laser en phase sur ce signal, et en renvoie une partie vers la station locale, où on obtient un signal portant l'information du bruit de phase aller-retour du lien optique (figure III-1 (a)). Le signal aller-retour est comparé avec le signal de départ avec un interféromètre de Michelson fortement déséquilibré, dont le bras court, se terminant par un miroir de Faraday (voir b.ii), se situe dans la station locale, et dont le bras long est constitué par la fibre optique allant à la station suivante. Le battement entre ces deux signaux est filtré et permet de générer un

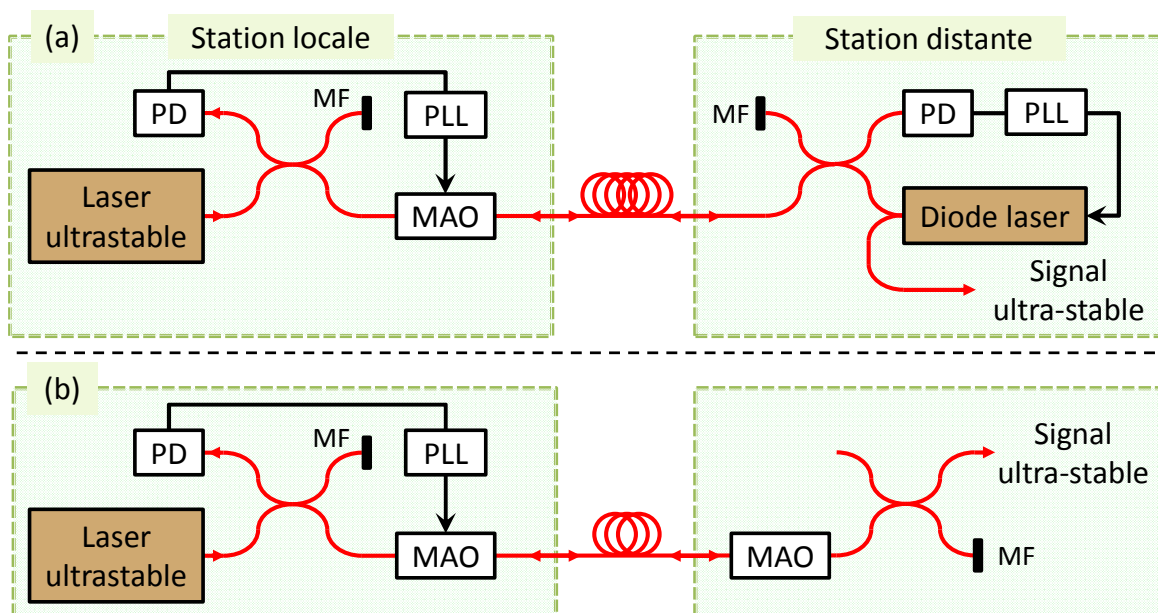


Figure III-1 : Schéma d'un lien optique pour une longue (a) et une courte distance (b). PD : photodiode, PLL : boucle à verrouillage de phase, MF : miroir de Faraday, MAO : modulateur acousto-optique.

III – Lien optique

signal de correction, afin de compenser le bruit de phase du lien optique. Les corrections sont apportées par un modulateur acousto-optique (MAO) situé au départ du lien optique.

Pour des liens optiques courts où l'atténuation est plus faible, le signal peut être simplement renvoyé vers la station locale avec un miroir de Faraday. La station distante peut donc être fortement simplifiée en supprimant le laser (figure III-1 (b)). Cette structure de lien est traitée en détail dans la thèse de Haifeng Jiang [211].

Par ailleurs, à cause des réflexions au niveau des connecteurs et de la diffusion Rayleigh (voir B.e.i), des signaux ne portant pas la bonne information de phase sont générés. Or, même si les coefficients de réflexion sont faibles, ces signaux parasites ne sont pas négligeables par rapport au signal utile. En effet, les réflexions peuvent avoir lieu près de la station d'émission, tandis que le signal utile, venant de l'autre station, a parcouru une distance importante (plusieurs centaines de km peuvent séparer les stations), et est fortement atténué. Il est donc nécessaire de décaler en fréquence le signal aller-retour pour le distinguer de ces signaux. Dans le cas d'un lien optique long, ceci est réalisé grâce à l'asservissement du laser sur le signal incident ; dans le cas d'un lien court, on installe un MAO au niveau de la station distante. Les fréquences des MAO et des boucles d'asservissement sont choisies de telle sorte que le signal aller-retour ait une fréquence caractéristique, c'est-à-dire une fréquence qui ne puisse pas être obtenue par combinaison de réflexions parasites, ou par les ordres supérieurs des MAO.

ii. Lien optique cascadié

Pour les liaisons très longues, on divise le lien optique en plusieurs segments, aux extrémités desquelles sont installées des stations intermédiaires dites stations régénératrices (figure III-2). Avec ce type de lien optique, dit cascadié, nous verrons que, comme la distance entre les stations est moindre, la bande passante de correction est meilleure et le bruit résiduelle non corrigé est plus faible (voir B.a). Le segment situé entre la station N et N+1 est appelé lien N.

Les stations régénératrices assurent trois fonctions : asservissement d'un laser sur le signal incident, renvoi d'une partie du signal vers la station précédente, compensation du bruit du segment suivant.

Par ailleurs, afin de pouvoir mesurer la qualité du transfert par le lien optique, il faut pouvoir comparer le signal reçu par la station distante à celui envoyé par la station locale. Il faut donc transférer le signal ultra-stable reçu à la station distante vers la station locale.

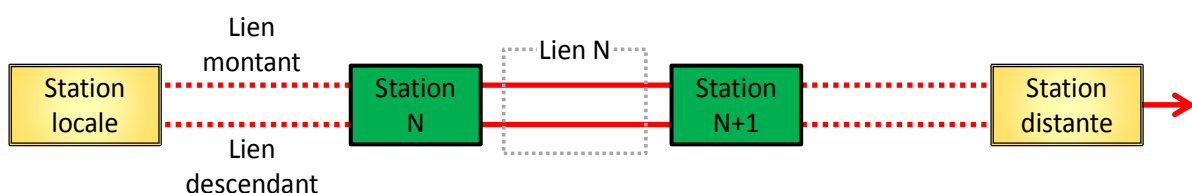


Figure III-2 : Schéma de principe d'un lien cascadié. Le lien N est celui qui relie la station N à la station N+1.

C'est pour cela qu'il y a un lien dit montant, qui transfère le signal ultra-stable vers la station distante, et un lien dit descendant, dans l'autre sens. Notons que, pour assurer la correction des liens optiques, les fibres optiques sont cependant toujours utilisées de manière bidirectionnelle.

Au niveau de la station distante, le signal ultra-stable peut alors être utilisé localement dans le laboratoire distant. Il sera cependant peut-être nécessaire, en fonction de l'exigence de stabilité requise, de mettre en place une correction du bruit apporté par la propagation du signal entre la station distante et l'expérience utilisant le signal ultra-stable transféré.

b. Description d'une station

Ce paragraphe décrit une station régénératrice d'un lien cascadié. La figure III-3 est une représentation simplifiée d'une station, mettant en exergue la partie optique des stations.

i. Description générale

L'ensemble des composants d'une station N est réparti dans deux modules différents : l'un contenant les éléments optiques, l'autre les éléments électroniques.

Dans le module optique se trouve le laser, les interféromètres, les photodiodes, les MAO et un contrôleur de polarisation.

Le laser utilisé dans les stations est une diode laser. Pour asservir ce laser sur le signal arrivant de la station N-1, on détecte le battement entre ces deux signaux grâce à un premier interféromètre. Les corrections rapides, générées par une boucle à verrouillage de phase, sont appliquées sur le courant de la diode, avec une bande passante de 100 kHz, et les corrections lentes, pour compenser les dérives du laser, sur la température de la diode, avec une bande passante inférieure à 1 Hz.

La polarisation d'un signal, lors de la propagation dans une fibre optique, est modifiée,

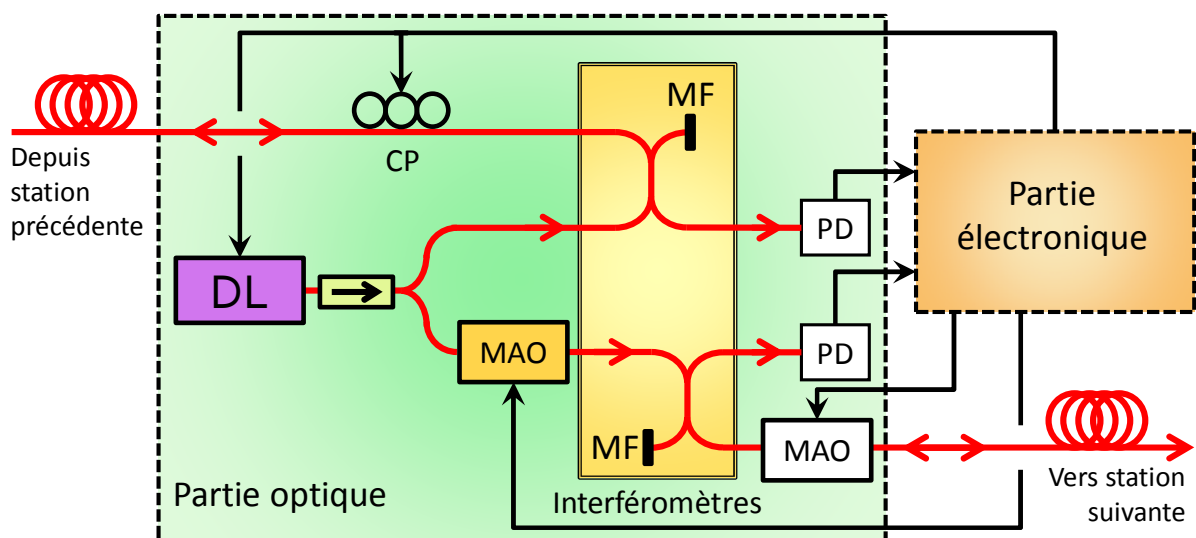


Figure III-3 : Schéma d'une station du lien optique. DL : diode laser, CP : contrôleur de polarisation, MAO : modulateur acousto-optique, MF : miroir de Faraday, PD : photodiode.

III – Lien optique

si bien que la polarisation peut alors être complètement différente de celle de départ. On utilise donc un contrôleur de polarisation pour aligner la polarisation du signal incident sur celle du laser local de la station régénératrice au niveau de la photodiode. De plus, la polarisation doit être corrigée régulièrement afin de compenser les fluctuations lentes de polarisation du signal incident liées aux variations de température de la fibre optique.

Le laser ainsi asservi, une partie de celui-ci est renvoyée vers la station N-1 pour permettre la correction du lien N-1.

Une autre partie du laser est envoyé vers la station N+1. Cette station renvoie alors un signal vers la station N, que l'on va comparer avec le signal de départ, c'est-à-dire le laser de la station N. Le battement entre ces deux signaux est détecté par un deuxième interféromètre. Un signal d'erreur pour la correction du lien vers la station suivante est alors généré. Cette correction est apportée par le MAO situé à la sortie du deuxième interféromètre.

Le MAO situé entre la diode laser et l'interféromètre n'apporte pas de correction, mais permet de compenser le bruit de l'oscillateur RF local de la station.

Enfin, la partie électronique contient l'ensemble des amplificateurs bas bruit, filtres, boucles d'asservissement, filtres et amplificateurs de puissance pour les MAO. Elle contient également l'alimentation de la diode laser, un microcontrôleur et un oscillateur RF. Le microcontrôleur permet d'avoir un contrôle automatisé des stations et l'oscillateur RF de synthétiser les différentes fréquences nécessaires dans la station.

ii. Composants d'une station

o Diode laser

Les diodes lasers utilisées sont des diodes lasers bas bruit, modèle Planex[®] de la marque Redfern Integrated Optics (RIO) (figure III-4 gauche). C'est un modèle de diode à guide d'onde planaire avec cavité étendue, fermée par un réseau de Bragg. La puissance d'émission est d'environ +10 dBm, et la largeur de raie est d'environ 3 kHz. Le bruit de fréquence est d'environ $10^7 f^{-1} \text{ Hz}^2/\text{Hz}$ jusqu'à 100 kHz avec une puissance de sortie de +12 dBm*. La longueur d'onde est accordable, en modifiant la température, sur une plage de plusieurs GHz autour de 1542,14 nm (194,400 THz). Le montage avec les miroirs de Faraday (voir infra) impliquent qu'une partie du signal de la diode laser est renvoyée vers elle-même, elle est protégée de ces retours optiques par un isolateur optique.

o Interféromètres

Le boîtier interférométrique, contenant les coupleurs et les miroirs de Faraday, est l'élément central de la station (figure III-4 droite). Les fibres optiques dans le boîtier sont soudées entre elles pour diminuer les pertes, et sont non gainées pour gagner en compacité.

* Ce bruit de fréquence peut être dégradé d'un ordre de grandeur si le courant appliqué est telle que la puissance de sortie de la diode est seulement de +3 dBm.

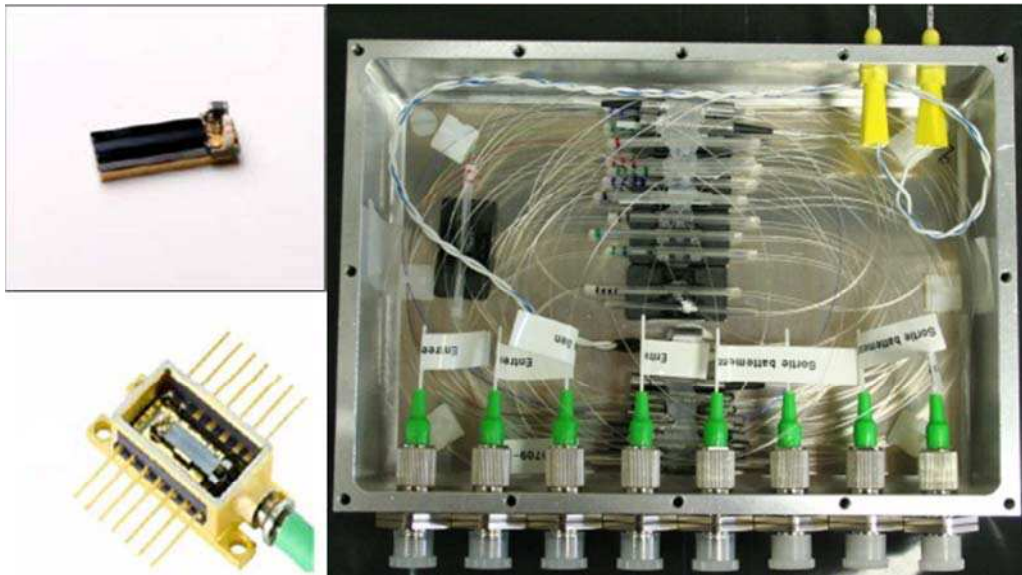


Figure III-4 : A gauche : puce de la diode laser RIO (en haut) monté dans un assemblage dit « butterfly » ($1 \times 2 \times 0,5 \text{ cm}^3$) (en bas). A droite : boîtier interférométrique contenant les deux interféromètres (taille : $12 \times 20 \times 5 \text{ cm}^3$).

Afin de limiter les variations de longueurs de chemin optique des interféromètres (voir § B.b), la température doit être stabilisée. Le boîtier interférométrique, ainsi que la diode laser, sont insérés dans une mousse isolante en polyuréthane de $\sim 50 \text{ mm}$ d'épaisseur. De plus, les composants optiques fibrés de la partie interférométrique sont sur une plaque dont le contact thermique avec le boîtier interférométrique métallique a été minimisé. Un module Peltier situé au fond de celle-ci permet de réguler la température du boîtier autour de $25 \text{ }^\circ\text{C}$, à mieux que $0,1 \text{ }^\circ\text{C}$.

- Contrôleur de polarisation

Le contrôleur de polarisation des stations (Polarite[®] de General Photonics) est constitué de trois céramiques piézoélectriques en série qui appuient sur un court tronçon de fibre optique, afin d'induire de la biréfringence dans la fibre optique. La deuxième céramique est tournée de 45° par rapport aux deux autres, de manière à pouvoir parcourir tout l'espace des polarisations, c'est-à-dire pouvoir transformer n'importe quel état de polarisation en n'importe quel autre, de manière analogue à un système composé d'une lame demi-onde située entre deux lames quart d'onde. Les tensions de commande des céramiques nécessaires pour déphaser une composante du champ électrique de π sont de l'ordre de 30 V .

- Miroirs de Faraday

Pour réfléchir les signaux, nous utilisons des miroirs de Faraday. Ces miroirs sont conçus pour réfléchir les signaux de telle sorte que la polarisation du signal incident et celle du signal réfléchi soient toujours orthogonales. La polarisation du signal arrivant à la station N est modifiée par le contrôleur de polarisation pour qu'elle soit identique à celle du laser, après avoir été réfléchi par un miroir de Faraday (MF1 sur la figure III-3). La polarisation du signal incident renvoyé par la station N vers la station N-1 est donc perpendiculaire à celle du

signal incident. Lors de la propagation vers la station N-1, le signal renvoyé subit les mêmes modifications de polarisation que le signal incident, donc les deux polarisations restent perpendiculaires. Au niveau de la station N-1, le signal du laser est également réfléchi par un miroir de Faraday (MF2) avant de faire le battement sur la photodiode. La polarisation des signaux est donc toujours optimale pour ce battement, il n'est donc pas nécessaire d'utiliser un deuxième contrôleur de polarisation.

Les photodiodes sont montées avec des amplificateurs transimpédance bas bruit et ont été choisies pour avoir le plus faible courant d'obscurité possible. Les coupleurs, les miroirs de Faraday et l'isolateur sont des composants standards utilisés en télécommunications optiques.

Une station peut être installée dans un laboratoire ou dans des nœuds du réseau de télécommunications en fonction de la distance à parcourir. Pour installer notre matériel sur le réseau de fibre optique, les composants de la partie optique et électronique d'une station sont disposés dans des tiroirs adaptés aux baies des opérateurs télécoms. L'installation d'une station nécessite alors d'installer trois tiroirs : un contenant la partie optique, un la partie électronique, un contenant les alimentations pour les deux autres tiroirs transformant le 48 V (tension fournie dans les baies télécoms) en 15 et 5 V. Une station occupe alors un volume total de $48 \times 45 \times 30 \text{ cm}^3$.

iii. Fonctionnement d'une station

La première étape consiste à asservir la diode laser sur le signal de la station N-1. Dans un premier temps, la fréquence de la diode peut se situer jusqu'à 1 GHz de la fréquence du signal incident. La température de la diode, c'est-à-dire la fréquence du laser, est donc balayée de telle sorte que le battement entre la diode et le signal provenant de la station précédente soit proche de 75 MHz. Le battement est filtré avec un filtre passe-bande centré à 75 MHz, avec une largeur de 14 MHz, puis transposé à 10 MHz pour être filtré dans un filtre plus étroit, de 1 MHz de largeur. Le battement est ensuite amplifié avec un amplificateur logarithmique. Ce type d'amplificateur permet d'avoir une sortie à puissance constante (avec une puissance en entrée d'au moins -40 dBm). Le signal est alors mélangé avec un signal généré par l'oscillateur RF local grâce à un convertisseur numérique fréquence-phase/tension. On obtient ainsi le signal d'erreur.

La boucle d'asservissement en phase de la diode est présentée sur la figure III-5. Le signal d'erreur est divisé en deux parties. Une première partie passe par l'amplificateur proportionnel, avec une contribution de l'intégrateur, et constitue la sortie rapide. Ce signal va moduler le courant de polarisation de la diode laser. La deuxième partie du signal d'erreur passe par un intégrateur puis un sommateur et est envoyé au microcontrôleur. L'algorithme implémenté dans le microcontrôleur agit comme un intégrateur numérique sur ce signal. Une sortie contrôle alors la température de la diode laser en fonction de la valeur calculée.

Pour assurer un fonctionnement continu du lien optique, les stations doivent pouvoir fonctionner de manière autonome. Le microcontrôleur est l'élément essentiel pour cela et

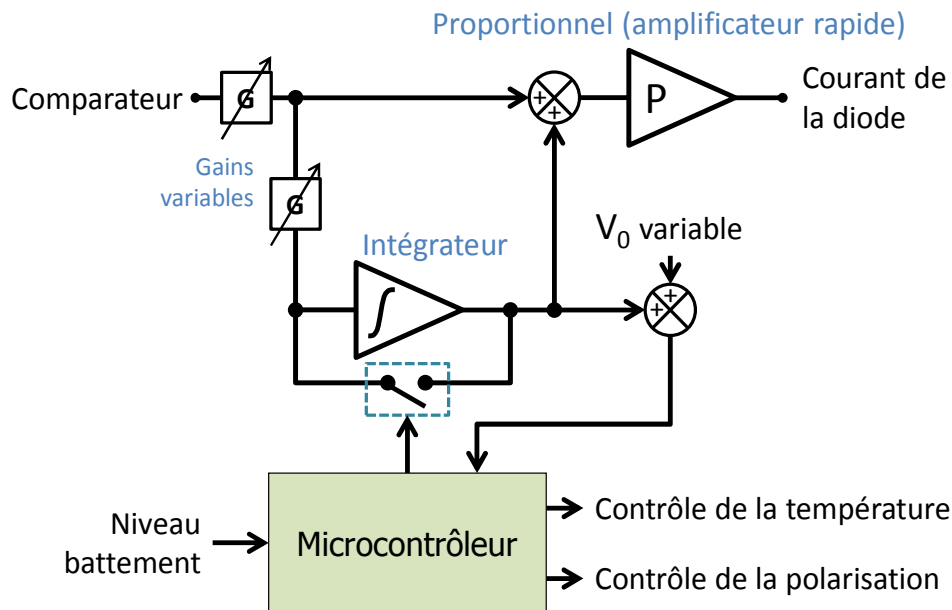


Figure III-5 : Schéma de fonctionnement de l'asservissement de la diode laser d'une station N sur le signal venant de la station N-1.

est capable d'asservir la diode laser sans intervention extérieure. Il peut balayer la température de la diode, pour qu'elle soit à la bonne fréquence, modifier la polarisation du signal issu de la station N-1 pour optimiser le niveau du battement entre la diode et le signal incident, et activer l'intégrateur de la boucle d'asservissement grâce à un relai.

L'amplificateur logarithmique situé après le filtre possède une deuxième sortie dont la tension est proportionnelle à la puissance en entrée. Si la tension dépasse une certaine valeur de consigne, cela signifie que la fréquence du battement est dans la bande passante du filtre passe-bande, donc autour de 75 MHz, à quelques MHz près. Sinon, le microcontrôleur balaye la température de la diode jusqu'à obtenir une tension suffisante. Le microcontrôleur arrête alors le balayage de la température, et active l'intégrateur de la boucle d'asservissement et l'intégrateur numérique.

Comme la puissance du battement dépend de la polarisation des signaux, le microcontrôleur doit également contrôler la polarisation du signal incident. Le microcontrôleur peut modifier les tensions de commande des trois céramiques du contrôleur de polarisation. L'algorithme d'optimisation de la polarisation implémenté dans le microcontrôleur est simple : chaque céramique est commandée avec 0 ou 30 V. On a donc 8 possibilités, que l'on explore successivement jusqu'à ce que le niveau du battement RF dépasse une valeur de consigne.

Les réglages de la polarisation et de la température sont basés sur la même information, à savoir une tension proportionnelle à la puissance du battement RF à la sortie du filtre passe-bande. Il faut donc effectuer séparément ces deux réglages. En l'absence de puissance dans le filtre passe-bande, la température est balayée dans un premier temps. Si la puissance ne dépasse pas une certaine valeur, la polarisation est modifiée, puis la fréquence est de nouveau balayée. Si la puissance optique du signal issu de la station N-1 est

III – Lien optique

suffisante, la diode laser est donc asservie au maximum au bout de 8 balayages.

La polarisation du signal incident n'est pas constante, à cause de l'évolution temporelle des biréfringences de la fibre optique. L'optimisation de la polarisation, lorsque la diode laser est asservie, est déclenchée lorsque la puissance du battement a baissé d'un facteur 2, c'est-à-dire lorsque la tension de commande passe sous un certain seuil. La température de la diode est alors bloquée, puis la polarisation est modifiée jusqu'à ce que le niveau du battement soit suffisant. Sachant que chaque changement de tension des céramiques prend moins de 100 μ s, et que l'on moyenne sur 10 ms le niveau du battement, parcourir les 8 possibilités prend moins de 100 ms. Pendant cette optimisation, le battement peut avoir une puissance telle que l'asservissement ne peut plus fonctionner, le transfert du signal ultra-stable n'est plus assuré pendant ce court intervalle de temps. Typiquement cette opération est nécessaire plusieurs fois par semaine.

Pour la compensation du bruit du lien, l'asservissement est plus simple. Le battement entre le signal aller-retour et le laser est à une fréquence particulière, fixée par le choix des MAO et des boucles d'asservissement, en général vers 150 MHz. On filtre ce signal avec un filtre passe-bande à 150 MHz, avec une largeur de bande faible, typiquement 4 MHz. Cependant, le bruit de phase du lien optique est important, il faut donc diviser la fréquence du battement autant que nécessaire afin que l'excursion de phase ne dépasse pas π radians. La division, typiquement un facteur 150, est réalisée grâce à un filtre suiveur (ou tracking RF voir IV.C.b.ii), qui divise et filtre le signal avec une largeur de bande de 100 kHz. Le signal est mélangé avec un signal généré par l'oscillateur RF local avec un convertisseur phase/tension. Une boucle d'asservissement en phase, composée d'un correcteur proportionnel et d'un correcteur intégrateur, génère un signal de correction, qui est envoyé vers le MAO de correction du lien optique.

Pour que le transfert de fréquence ne soit pas dégradé, il faut s'assurer que le bruit de l'oscillateur RF local, à partir duquel sont générés les signaux pour les PLL et les MAO, n'ajoute pas de bruit au signal optique. C'est une contrainte importante pour le fonctionnement des stations. Plutôt que d'installer des oscillateurs à quartz de très bonne qualité et bien contrôlé en température dans chaque station, choix très onéreux, les fréquences des PLL et des MAO ont été choisies afin que la stabilité et l'exactitude de l'oscillateur RF local n'ait aucun impact sur le signal ultra-stable.

c. Lien multiplexé

i. Multiplexage

Nous utilisons des liens optiques multiplexés (voir II D) : le signal optique est transféré sur un canal spécifique en parallèle des données numériques transportées par le réseau. Pour cela, nous nous appuyons sur le réseau existant de fibres optiques. Cependant cela nécessite d'installer des multiplexeurs sur le réseau optique. Ces multiplexeurs ont pour fonction d'insérer le signal métrologique dans la fibre optique ou de l'extraire. En effet, pour réaliser la compensation du bruit dans un lien optique, il faut que le signal optique se

propage d'une station à une autre continûment sur forme optique et cela dans les deux sens. Or, sur les réseaux de télécommunications, d'une part les équipements de routage et de régénération imposent de convertir le signal optique en signal électronique ; d'autre part, la propagation dans chaque fibre se fait de manière monodirectionnelle à cause des amplificateurs monodirectionnels.

Il faut donc contourner chaque équipement du réseau en insérant en amont et en aval un multiplexeur, appelé OADM (Optical Add-Drop Multiplexer), qui sépare le signal ultrastable des signaux des autres canaux. On peut alors amplifier de manière bidirectionnelle le signal ultrastable extrait ou simplement installer une jarretière de fibre optique.

ii. OADM

L'extraction ou l'insertion du signal ultra-stable du canal se fait grâce aux OADM. Ces derniers sont constitués de circulateurs et de miroirs de Bragg, c'est-à-dire un filtre passe-bande optique fibré, réfléchissant une longueur d'onde spécifique et laissant passer les autres. Un OADM possède trois ports : un port Commun par lequel passe tous les signaux, un port Canal par lequel transitent exclusivement les signaux du canal pour lequel est adapté l'OADM, et un port Pass par lequel sont transmis tous les autres signaux. Nous utilisons des OADM adaptés au DWDM*, les canaux de transmission occupent une largeur spectrale de 100 GHz (soit $\sim 0,8$ nm vers $1,55$ μm). Nous utilisons le canal #44, centré à 1542,14 nm, pour transférer le signal ultra-stable. Par ailleurs, les OADM utilisés sont bidirectionnels, ce qui n'est pas le cas des multiplexeurs standards en télécommunication. La société Idil les a assemblés spécifiquement à notre demande.

Sur la figure III-6 sont représentées les spectres des sorties Canal et Pass d'un des OADM utilisées, mesurés avec un analyseur de spectre optique. Pour la mesure, le signal mis à l'entrée du port commun est une sortie du laser femtoseconde, c'est-à-dire un signal large bande. On observe que, à 100 GHz du centre du canal, sur la sortie Canal, le signal est atténué d'au moins 25 dB. Le taux d'isolation/réjection est donc de 25 dB sur les canaux adjacents. Ce taux, selon les spécifications du constructeur, est d'au moins 50 dB pour les autres canaux dont la longueur d'onde centrale est décalée de plus de 1,6 nm. Sur le port Pass, l'atténuation mesurée est moindre. La puissance incidente sur l'analyseur de spectre est importante, il est donc difficile de mesurer la faible puissance dans la bande du filtre. L'atténuation est cependant de plus de 15 dB sur la figure III-6. Cette atténuation a été mesurée par ailleurs en utilisant un signal étroit, issu d'une diode laser accordé sur le canal de l'OADM et appliqué en entrée du port Commun. En sortie du port Pass, ce signal est atténué de ~ 30 dB.

De plus, les pertes liées à l'OADM sont d'environ 1 dB, que ce soit sur le port Canal ou sur le port Pass.

* DWDM : *Dense Wavelength Division Multiplexing*

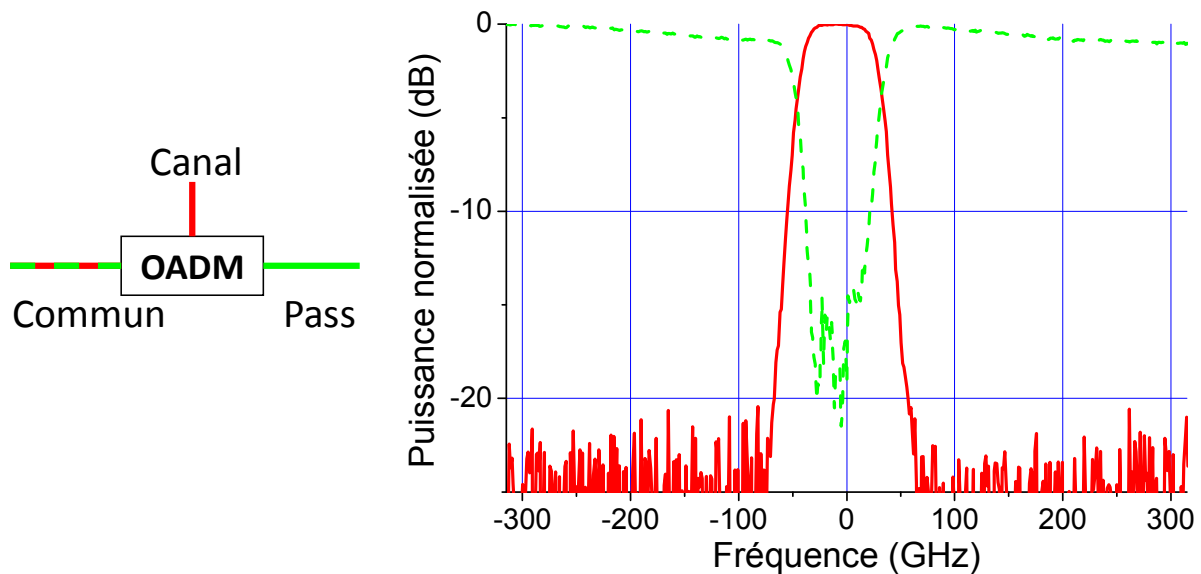


Figure III-6 : à gauche : schéma des ports d'un OADM ; à droite : spectre en transmission (port Pass) (vert) et réflexion (port Canal) (tirets rouges) du réseau de Bragg d'un OADM centré à 1542,14 nm (résolution de 10 GHz). En entrée (port Commun) arrive le signal du laser femtoseconde.

iii. Structure d'un lien optique multiplexé

Dans les sites d'amplification et les nœuds du réseau, nous extrayons et réinsérons le signal ultra-stable de la fibre optique avec des OADM. La figure III-7 est un exemple de contournement des composants du réseau, dans le cas d'un site d'amplification. Les signaux portant les données Internet (en vert) sont transmis par les deux OADM, amplifiés avec un amplificateur à fibre dopée Erbium (EDFA) monodirectionnel, et remis en forme par une fibre à compensation de dispersion*. Le signal ultra-stable (en rouge) est extrait par l'OADM, amplifié avec un EDFA bidirectionnel, puis réinséré dans la fibre du réseau.

Pour mettre en place les OADM, il faut interrompre le trafic des données Internet. Grâce à la redondance du réseau, il est en général possible de basculer le flux de données sur d'autres fibres optiques. De plus, comme les OADM ont des pertes d'insertion, ils ajoutent des pertes supplémentaires pour le réseau. L'installation de notre matériel a donc

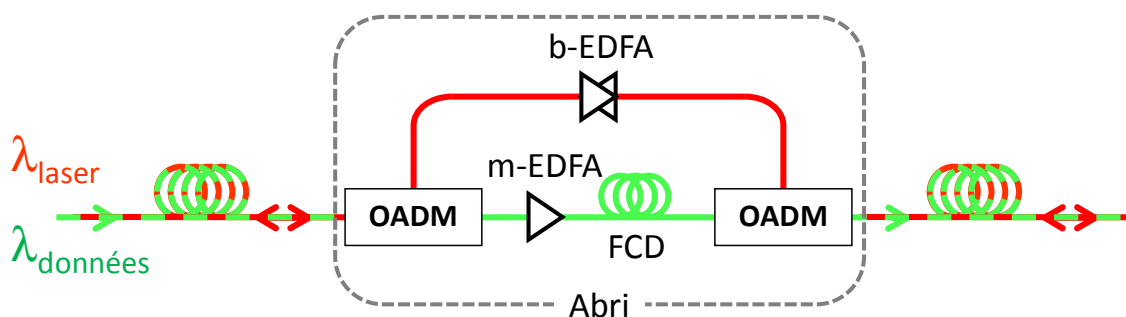


Figure III-7 : Schéma de contournement des composants du réseau optique. m-EDFA : EDFA monodirectionnel, b-EDFA : EDFA bidirectionnel, FCD : fibre à compensation de dispersion

* Cette fibre compense la dispersion chromatique en ayant un indice dont la dispersion est opposée à celui de la fibre utilisée sur le réseau.

un impact, faible mais non nul, et une vérification de la qualité du transfert de données Internet doit être effectuée après l'installation des OADM.

B. Limitations

Nous avons vu au chapitre II qu'il est possible de transférer une fréquence ultra-stable sans être dégradé par les bruits de la fibre. Cependant, les calculs ont été faits dans un cas idéal. Nous allons maintenant détailler les différents points qui limitent cette approche.

a. Limitations liées au délai de propagation

La bande passante des asservissements est limitée par le temps de réponse du système. Dans notre cas, le facteur limitant est naturellement le temps de propagation aller-retour du signal dans la fibre optique, 2τ . Ce retard est source de limitation quant aux corrections que la boucle à verrouillage de phase peut apporter.

A partir du diagramme-bloc de la boucle à verrouillage de phase utilisé pour la compensation du lien optique (figure III-8) en notation de Laplace, on peut écrire le gain de la boucle [230] :

$$G(s) = K_\varphi F(s) \frac{K_d}{s} \left(\frac{1}{2} (1 + e^{-2s\tau}) \right)$$

avec K_φ le gain du comparateur de phase, $F(s)$ le gain du filtre correcteur, K_d le gain de l'oscillateur contrôlé en tension (VCO). Le facteur $1/2$ vient du fait que la moitié de la correction est apportée à l'aller avec un retard de 2τ , et la moitié au retour sans retard. Par ailleurs, le facteur $1/s$ du gain du VCO apparaît car nous raisonnons ici sur un gain tension-phase.

Pour trouver la fréquence à partir de laquelle l'asservissement devient instable, on calcule l'argument du gain en boucle fermée. La fréquence à laquelle son argument est égal à $-\pi$ donne alors la bande passante maximale.

On a donc :

$$\text{Arg}(G(s)) = \text{Arg}(s^{-1}) + \text{Arg}(1 + e^{-2s\tau})$$

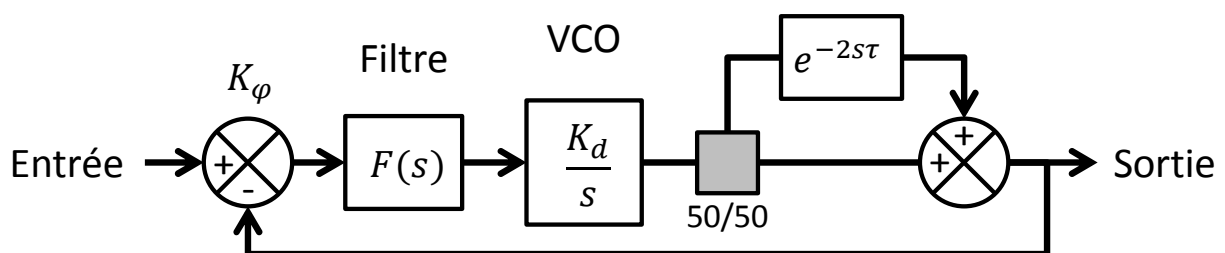


Figure III-8 : Diagramme-bloc de la boucle à verrouillage de phase du lien optique en notation de Laplace. K_φ et $F(s)$ sont les gains du comparateur de phase et du filtre, K_d est le coefficient de conversion tension-fréquence de l'oscillateur contrôlé en tension (VCO).

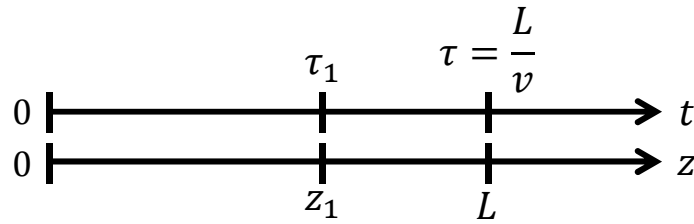


Figure III-9 : Correspondance entre échelle temporelle et spatiale sur le lien optique, avec un défaut situé en z_1 . L : longueur du lien optique, v : vitesse de la lumière dans la fibre optique.

K_φ et K_d sont des constantes réelles, leurs arguments sont donc nuls. Quant au filtre, on se place dans le cas le plus simple avec un filtre de type proportionnel-intégrateur, avec la fréquence de coupure du gain intégrateur à basses fréquences. Au-delà de cette fréquence, le gain est de type proportionnel, il n'y a donc pas de déphasage apporté par le filtre, $Arg(F(s)) = 0$ [230].

Avec $s = 2i\pi f$, on obtient alors :

$$Arg(G(2i\pi f)) = -\frac{\pi}{2} - 2\pi f\tau$$

Ceci est égal à $-\pi$ pour :

$$f = \frac{1}{4\tau}$$

Il n'est donc pas possible de corriger le bruit du lien optique pour des fréquences supérieures à $1/4\tau$.

Les distances parcourues dans la fibre optique sont de l'ordre de plusieurs centaines de kilomètres, ce qui donne des temps de propagation τ supérieurs à 1 ms. Les bandes passantes maximales sont donc de l'ordre de la centaine de Hz.

Le temps de propagation apporte une deuxième limitation à la correction du bruit. En effet, le bruit de la fibre optique est détecté avec un certain retard. Donc la moitié de la somme du bruit aller et du bruit retour n'est pas égale au bruit aller :

$$\varphi_{f,aller}(t - \tau) \neq \frac{\varphi_{f,aller}(t - \tau) + \varphi_{f,retour}(t)}{2}$$

En faisant le calcul de la fonction de transfert du lien, c'est-à-dire le rapport entre la phase du signal de référence, $\varphi_0(s)$, et la phase du signal transféré par le lien, $\varphi_s(s)$, en considérant un bruit localisé en τ_1 (figure III-9), on trouve comme valeur limite pour la fonction de transfert du lien optique, avec un gain infini [211] :

$$\lim_{|G(s)| \rightarrow +\infty} \frac{\varphi_0(s)}{\varphi_s(s)} = \left| \frac{\sin(2\pi f\tau_1)}{\cos(2\pi f\tau)} \right|$$

avec $s = 2i\pi f$. A basses fréquences ($f \ll 1/4\tau$), cette fonction de transfert vaut $2\pi f\tau_1$. Ce résidu de bruit reste donc non corrigé, même avec un gain infini.

Si on considère que le bruit du lien est non corrélé et réparti uniformément, le rapport

entre les densités spectrales de bruit phase du lien libre et du lien corrigé, c'est-à-dire la puissance moyenne du bruit non compensé sur toute la longueur de la fibre optique, est alors de [178] :

$$\frac{S_{\varphi,compensé}(f)}{S_{\varphi,libre}(f)} = \int_0^{\tau} \frac{(2\pi f \tau_1)^2}{\tau} d\tau_1 = \frac{1}{3} (2\pi f \tau)^2 \text{ pour } f \ll 1/4\tau$$

C'est l'inverse du taux de réjection de bruit $R_p(f)$. Pour $f = 1$ Hz, le bruit du lien compensé ne peut donc pas être inférieur à une valeur qui dépend du bruit du lien libre et du temps de propagation.

Par ailleurs, comme $\tau = L/v$, le taux de réjection diminue quadratiquement avec la longueur du lien optique, L^2 . Or la puissance de bruit apportée par la fibre augmente proportionnellement avec la longueur du lien optique. La densité spectrale de puissance de bruit de phase du lien compensé augmente donc avec le cube de la longueur. Ceci implique que l'écart-type d'Allan du lien asservi augmente en $L^{3/2}$. Ces lois d'échelle ne sont valables que pour des liens « parfaits » dont le bruit est homogène.

b. Chemins non communs dans l'interféromètre

La technique de compensation du bruit utilise la propagation aller-retour dans la fibre optique, et ne permet donc de corriger que le bruit de phase des tronçons de fibres optiques parcourues à la fois par le signal aller et par le signal retour. Les tronçons de fibres optiques non communes ne peuvent pas être compensés, et les fluctuations de température sur ces tronçons peuvent alors limiter sur le long terme la stabilité du transfert. Nous allons déterminer quels sont les tronçons non communs dans notre dispositif.

La figure III-10 schématise les chemins optiques pour trois stations. Avant de commencer, posons les notations suivantes : soit φ_{ref} , φ_{DL} et φ_s les phases du laser ultra-stable, de la diode laser et à l'arrivée de la station N+1 respectivement ; soit $\varphi_{c,1}$ et $\varphi_{c,2}$ les corrections apportées par le MAO1 et le MAO2 ; tous les autres φ_i sont le bruit apporté par chacune des fibres, depuis le point central d'un coupleur (A ou B) jusqu'à l'autre extrémité

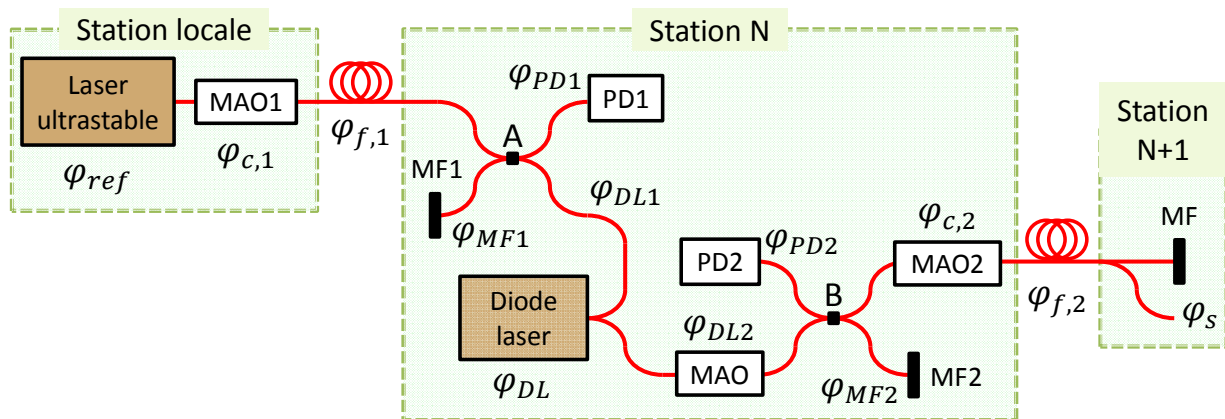


Figure III-10 : Schéma simplifié du trajet optique des différents signaux dans l'interféromètre d'une station distante. PD : photodiode, MF : miroir de Faraday, MAO : modulateur acousto-optique.

III – Lien optique

de la fibre. Par ailleurs, le MAO à la sortie de la diode laser n'apporte pas de correction, il est utilisé pour la compensation du bruit de l'oscillateur RF local. De plus, le raisonnement mené ici est fait pour un système statique, on ne considère donc pas les évolutions temporelles.

Sur la photodiode 1, on écrit la phase des deux signaux incidents :

$$\begin{cases} \varphi_{ref} + \varphi_{c,1} + \varphi_{f,1} + \varphi_{PD1} \\ \varphi_{DL} + \varphi_{DL1} + 2\varphi_{MF1} + \varphi_{PD1} \end{cases}$$

L'asservissement de la diode laser impose que les deux signaux incidents sur cette photodiode soient en phase. Donc :

$$\varphi_{ref} + \varphi_{c,1} + \varphi_{f,1} = \varphi_{DL} + \varphi_{DL1} + 2\varphi_{MF1} \quad (III-1)$$

D'autre part, le signal, qui provient de la diode laser, et qui retourne au niveau de la station locale, après être passé à travers le MAO1, s'écrit :

$$\varphi_{DL} + \varphi_{DL1} + \varphi_{f,1} + \varphi_{c,1}$$

L'asservissement du lien optique impose que la phase de ce signal soit la même que celle du laser ultra-stable, on peut donc écrire :

$$\varphi_{c,1} = \varphi_{ref} - \varphi_{DL} - \varphi_{DL1} - \varphi_{f,1}$$

En injectant cette expression dans l'équation (III-1), on obtient :

$$\varphi_{ref} = \varphi_{DL} + \varphi_{DL1} + \varphi_{MF1} \quad (III-2)$$

Donc, dans la station N, c'est au niveau du miroir de Faraday 1 que l'on retrouve la phase du signal de référence.

Pour le deuxième interféromètre, symétrique du premier, la phase transférée à la station N+1 correspond à la phase au niveau du miroir de Faraday 2 :

$$\varphi_S = \varphi_{DL} + \varphi_{DL2} + \varphi_{MF2}$$

La phase du signal au bout du lien est donc celle du laser ultra-stable si, dans l'interféromètre de la station N, le bruit de phase apporté par la propagation du signal depuis la diode laser jusqu'au miroir de Faraday 1 est égal à celui apporté par la propagation entre la diode et le deuxième miroir de Faraday.

A une fréquence donnée, un déphasage est proportionnel à une longueur. Donc, pour avoir $\varphi_S = \varphi_{ref}$, il faut que les longueurs optiques entre la sortie du laser et les miroirs de Faraday soient les mêmes, c'est-à-dire que les longueurs physiques des fibres soient identiques et qu'elles soient à la même température.

Dans l'interféromètre, où les composants sont soudés entre eux, il est possible d'avoir une précision du centimètre sur la longueur des fibres optiques entre chaque composant. Si il y a des fluctuations résiduelles de température ΔT pour une différence de longueurs de fibres optiques de $\Delta l \lesssim 10$ cm, cela donnerait un plancher sur l'écart-type d'Allan relatif de [211] :

$$\sigma_y(\tau) \approx \frac{\Delta n(T) \Delta T \Delta l}{c_n \tau} \lesssim 5.10^{-15} \frac{\Delta T}{\tau}$$

avec $\Delta n(T)$ le coefficient de fluctuation thermique de l'indice de la fibre optique, de l'ordre de 10^{-5} K^{-1} et c_n la vitesse de la lumière dans la fibre optique. On aurait alors par exemple, si on considère que ΔT est inférieur à 0,1 K sur $\tau = 10^4 \text{ s}$:

$$\sigma_y(10^4 \text{ s}) < 5.10^{-20}$$

En pratique, il faut de plus prendre en compte le déphasage pouvant être apporté par les miroirs de Faraday et le MAO entre la diode laser et le coupleur B.

c. Effets non réciproques

La compensation du bruit du lien optique repose sur l'hypothèse que les bruits sur le trajet aller et sur le trajet retour sont identiques, c'est-à-dire que le bruit est issu de phénomènes réciproques.

Les phénomènes non réciproques sont tels que l'effet sur le signal n'est pas le même à l'aller et au retour. Il n'est donc pas possible de compenser ces effets avec notre système de correction.

i. Effet Sagnac

L'effet Sagnac est un effet lié à la rotation de la Terre. Le déphasage lié à l'effet Sagnac s'écrit :

$$\phi_{Sagnac} = \frac{2 \omega \vec{\Omega} \cdot \vec{S}_1}{c^2}$$

avec ω la pulsation du signal optique, $\vec{\Omega}$ le vecteur rotation terrestre, et \vec{S}_1 la surface orientée balayée par un déplacement à la surface de la Terre du point A au point B (figure III-11).

Ce déphasage est opposé lorsque le signal se déplace de A vers B ou de B vers A : $\phi_{S,A \rightarrow B} = -\phi_{S,B \rightarrow A}$. On ne peut donc pas le détecter et le compenser.

Cependant, au niveau de la station distante, ce déphasage est présent, et le transfert de fréquence est affecté quand le déphasage n'est pas constant, c'est-à-dire lorsque la surface (déformation de la croûte terrestre) ou la vitesse angulaire de la Terre varie. Cette évolution est lente et de faible amplitude. Par exemple, entre le LPL et le PTB à Braunschweig (Allemagne), en prenant en compte la déformation liée aux effets de marées, la variation de fréquence vaut $\sim 6.10^{-20}$ sur 6 h.

Cet effet peut être utilisé pour mesurer la déformation de la croûte terrestre ou les fluctuations de la vitesse de rotation de la Terre, grâce à des gyromètres géants [29]. Deux

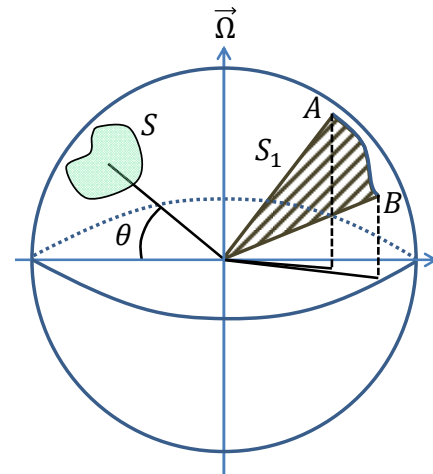


Figure III-11 : Surface balayée lors d'un déplacement à la surface de la Terre

III – Lien optique

signaux contra-propageant circulent dans la boucle géante, fermant la surface S . Le battement entre les deux signaux, après propagation, permet de mesurer un déphasage lié à l'effet Sagnac :

$$\Delta\Phi_S = \frac{4 \omega \Omega S \sin\theta}{c^2}$$

avec θ la latitude moyenne de la boucle. Dans ce cas, on cherche à maximiser la surface de la boucle, afin d'augmenter la sensibilité du gyromètre.

Une première étude a été réalisée par un groupe italien avec une boucle de 20 km² [231] et a démontré une sensibilité de $10^{-8} \text{ rad.s}^{-1}/\sqrt{\text{Hz}}$ à 1 Hz. Cette sensibilité est déjà très bonne, et n'est que deux ordres de grandeurs au-dessus de celle des meilleurs gyrolasers [232], qui sont développés depuis plus de 20 ans. Cependant, elle peut être améliorée en augmentant la surface de la boucle, car elle augmente avec la puissance quatrième de la longueur, en L^4 , alors que le bruit du lien optique augmente avec la puissance troisième, en L^3 .

ii. Dispersion des modes de polarisation

La polarisation du signal aller est perpendiculaire à celle du signal retour, on est donc sensible à la dispersion des modes de polarisation (PMD) : les deux signaux ne voient pas le même indice de la fibre optique. Les déphasages sur le trajet aller et sur le trajet retour ne sont donc pas identiques.

Le coefficient de PMD de la fibre optique du réseau (SMF-28) est de $\leq 0,1 \text{ ps}/\sqrt{\text{km}}$. Sur le trajet LPL-Reims-LPL de 540 km, cela implique un décalage maximal de 20 ps.

A cause des effets thermiques, ce déphasage évolue lentement dans le temps. Cependant, cette variation est suffisamment lente et il n'a pas été observé de telle limitation sur la stabilité du transfert de fréquence.

iii. Décalage en longueur d'onde

Les fréquences du signal aller et du signal retour sont légèrement différentes, décalées d'environ 75 MHz : le bruit de phase sur le signal retour est donc amplifié d'un facteur $\Delta\nu/\nu \approx 3,8 \cdot 10^{-7}$ par rapport à celui à l'aller [211]. Ce bruit non réciproque n'est pas compensé par le système de correction, et limite la stabilité possible du lien asservi [211] :

$$\sigma_y(\tau)_{\text{asservi}} \approx 2 \cdot 10^{-7} \sigma_y(\tau)_{\text{libre}}$$

L'écart-type d'Allan du lien libre est relativement constant, autour de $\sigma_y(\tau)_{\text{libre}} \approx 10^{-14}$ quel que soit le temps d'intégration. L'écart-type d'Allan du lien asservi est donc limité par cet effet à $\sim 10^{-21}$.

De plus, les indices de réfraction vus par les signaux aller et retour sont différents, à cause de la dispersion chromatique. Cela ajoute une deuxième limite à la correction du bruit, mais négligeable par rapport à la première.

d. Bruit de fréquence du laser

Le bruit de phase apporté par le lien est mesuré par un montage interférométrique. Habituellement, on cherche à mesurer avec un interféromètre le bruit de la source laser. Le bruit de la source laser peut devenir dans notre cas un facteur potentiellement limitant.

La mesure interférométrique d'un laser correspond à la fonction d'autocorrélation de son bruit. Pour le laser ultra-stable que nous utilisons, son bruit de fréquence est suffisamment bas pour ne pas limiter ces mesures, au moins jusqu'à 1 kHz [211].

e. Limites technologiques d'un lien multiplexé

Lors de la propagation dans les fibres optiques, les signaux sont atténués et doivent être régulièrement amplifiés pour maintenir un niveau de signal suffisant. L'atténuation peut être liée à l'absorption du milieu, mais également aux réflexions au niveau des connecteurs ou à la diffusion Rayleigh. Pour le réseau Internet, dont les données sont transportées de manière monodirectionnel sur chaque fibre optique, ces réflexions ne sont pas sources de problèmes. Dans notre cas, nous allons voir que cela limite le gain des amplificateurs, et le rapport signal sur bruit du signal détecté en est affecté.

i. Limitation du gain des amplificateurs

La première source de réflexions provient des connecteurs. Ceux utilisés sur le réseau de télécommunications sont de type LC/PC. La puissance du signal réfléchi au niveau du connecteur est donc théoriquement de -40 dB par rapport à la puissance du signal incident. En pratique, certains connecteurs peuvent être de mauvaise qualité ou recouvert d'impuretés. Cela peut générer des réflexions pouvant atteindre -14 dB par rapport au signal incident, ce qui correspond à une réflexion à une interface silice-air.

L'autre source de réflexions est la diffusion Rayleigh. A cause de l'interaction avec la silice et les inhomogénéités, une partie des photons est diffusé dans toutes les directions [233]. Parmi ces photons, une partie peut être guidé de nouveau par la fibre, mais en sens contra-propageant par rapport aux photons incidents. Ces photons rétrodiffusés participent aux battements au niveau des stations, mais ne portent pas la bonne information de phase. Comme nous utilisons des sources cohérentes, il y a interférences entre les ondes rétrodiffusées et ceci génère un fond non constant de photons rétrodiffusés. Expérimentalement, la valeur moyenne de la puissance du signal réfléchi est d'environ -38 dB, et nous observons, plusieurs fois par heure, des réflexions pouvant atteindre -24 dB.

En fonction du point où a lieu la réflexion, ce signal réfléchi peut arriver sur la photodiode avec une puissance non négligeable, et donc augmenter le bruit à la détection.

De plus, avec deux réflexions, on obtient l'équivalent d'une cavité Fabry-Pérot, de faible finesse. Si un amplificateur bidirectionnel se trouve dans cette cavité, un effet laser peut apparaître. Cela limite le gain maximal des EDFA sur les liens optiques typiquement à

15-20 dB [182]. Comme certains tronçons du lien optique peuvent avoir jusqu'à 30 dB de pertes, il n'est donc pas possible de compenser entièrement l'atténuation des liaisons.

Par ailleurs, on ne peut pas régler le gain des amplificateurs pour chaque direction, aller et retour, de manière indépendante. Or les pertes et les réflexions sur chaque tronçon, de part et d'autre d'un amplificateur, ne sont pas les mêmes.

Ces contraintes sur le gain des amplificateurs limitent donc la distance potentielle entre deux stations et les performances de stabilité des liens optiques. Par exemple, sur le lien optique LPL-Reims-LPL, le signal, partant avec une puissance initiale de 0 dBm, arrive à la station suivante, après un aller dans la fibre optique, avec une puissance de -60 dBm. Le gain total des amplificateurs est de 100 dB et ne permet pas de compenser l'atténuation totale de 160 dB.

ii. Transmission résiduelle des OADM

L'OADM, qui permet d'extraire le signal ultra-stable se propageant sur le canal #44, laisse passer une petite partie du signal ultra-stable en transmission (figure III-7). Ce signal résiduel traverse les dispositifs du réseau télécom, à savoir l'amplificateur monodirectionnel et la fibre à compensation de dispersion, qui constituent la boucle réseau locale. Ce signal va accumuler un bruit de phase différent de celui du signal extrait par l'OADM, principalement dû à la fibre de compensation.

Dans un premier temps, sur les liens optiques, nous avons prévu d'insérer un MAO au niveau de chaque amplificateur. Dans ce cas, les signaux réfléchis sont décalés en fréquence, et cela évite l'apparition d'un effet laser. De plus, cela permet de distinguer en fréquence le signal passant par la boucle réseau locale et celui passant par l'amplificateur bidirectionnel. Cependant, cela rend le système plus coûteux et surtout plus complexe. Il faut en effet choisir les fréquences des MAO de telle sorte que les signaux réfléchis ne soient pas à la même fréquence que le signal nécessaire à la correction.

Nous avons donc mesuré le bruit apporté par le signal qui traverse la boucle réseau locale sur la stabilité du transfert par lien optique afin d'évaluer la nécessité d'utiliser ces MAO.

Examinons d'abord les conditions en situation réelle : comparons les puissances d'un

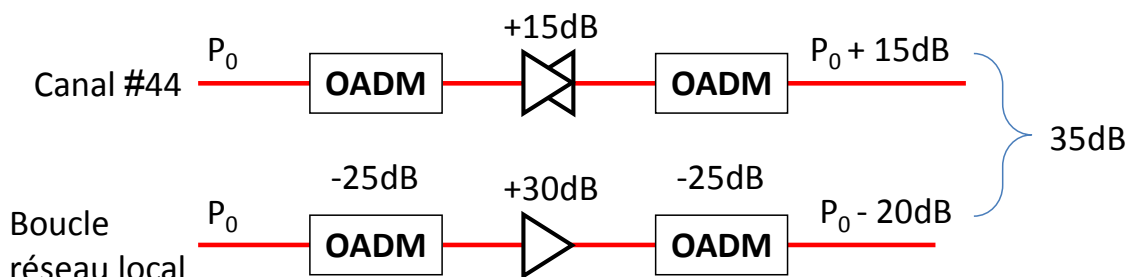


Figure III-12 : Calcul des puissances optiques d'un signal à 1542,14 nm, centré sur le canal 44, en fonction du chemin emprunté.

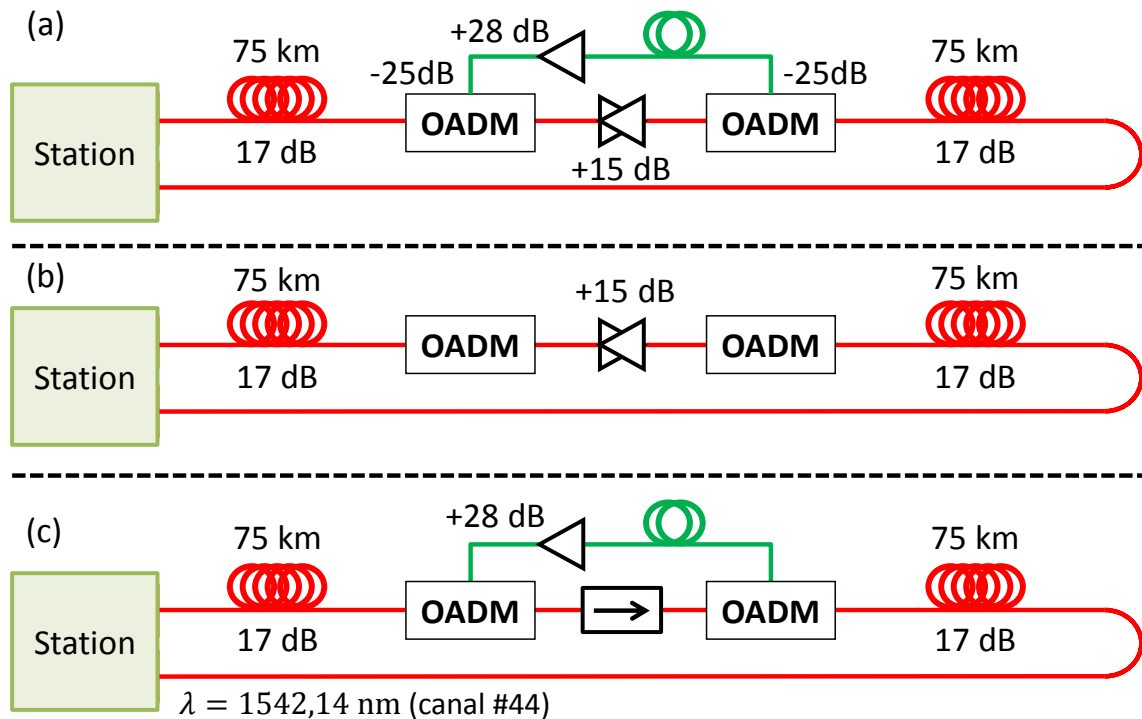


Figure III-13 : Schéma du montage expérimental pour tester l'impact de la boucle réseau locale sur la stabilité de transfert du lien optique. (a) : simulation d'un lien réel ; (b) : mesure de la stabilité de référence ; (c) : mesure du bruit de la boucle réseau locale simulée. \boxtimes : amplificateur bidirectionnel, \triangleleft : amplificateur monodirectionnel.

signal, centré sur le canal #44 (1542,14 nm), transitant soit par l'amplificateur bidirectionnel soit par la boucle réseau locale (figure III-12). Le gain des amplificateurs monodirectionnel pour les signaux transportant les données Internet varie entre 10 et 30 dB, en fonction des pertes sur le réseau ; le gain des amplificateurs bidirectionnels est limité à 15-20 dB (voir § i) ; le taux d'isolation des OADM est de 25 dB. Donc, dans le pire des cas, le signal résiduel est inférieur de 35 dB par rapport au signal ayant traversé l'amplificateur bidirectionnel.

Nous avons simulé un lien optique avec ces conditions, en utilisant des bobines de fibres optiques au laboratoire (figure III-13). Ces bobines ont moins de bruit que les fibres optiques sur le réseau, on pourra donc observer plus facilement le bruit ajouté par le signal traversant la boucle réseau locale.

Le lien optique simulé (figure III-13 configuration (a)) contient deux tronçons de 75 km de bobines de fibres optiques, isolées acoustiquement, avec des pertes mesurées de 17 dB pour chaque tronçon. Deux OADM sont installés pour extraire et introduire notre signal sur le lien optique. La boucle réseau locale simulée est composée d'un amplificateur monodirectionnel, avec un gain de +28 dB, et d'une bobine de 4 km avec des pertes de 1 dB. Cette bobine est conçue pour générer beaucoup de bruit : elle est non gainée, à l'air libre et enroulée autour d'un tore chauffant.

On mesure alors, dans trois configurations, la stabilité d'un lien asservi composé d'une seule station en comparant le signal de départ et le signal d'arrivée. La première configuration (a) est celle d'un lien réel. Une deuxième configuration (b) est sans boucle

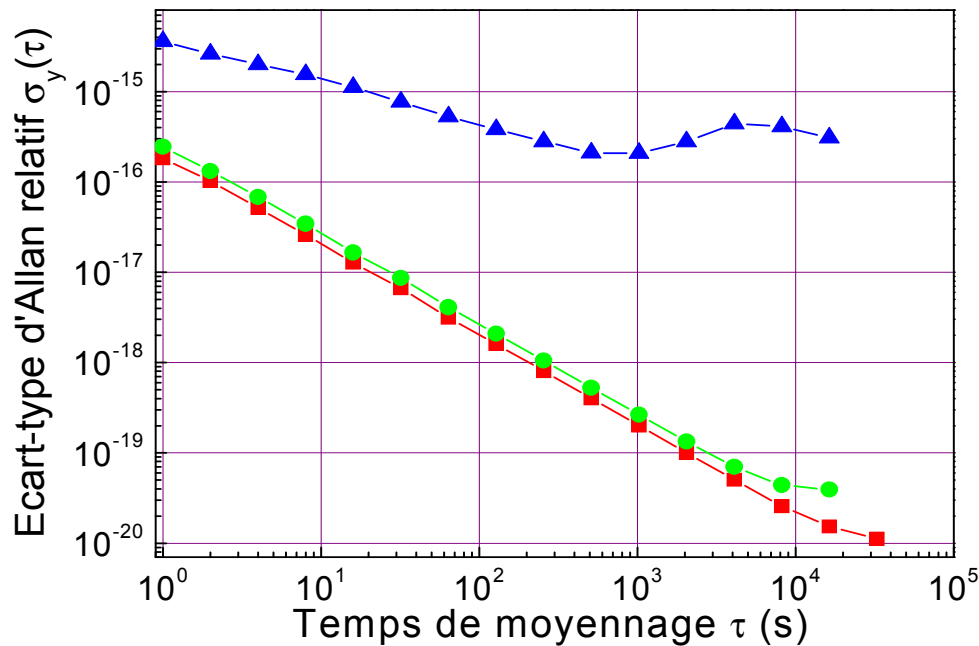


Figure III-14 : Ecart-type d'Allan des trois configurations de la figure III-13. (a) : lien simulé avec la boucle réseau (disques verts) ; (b) : lien simulé sans la boucle réseau (carrés rouges) ; (c) : boucle réseau (triangles bleus).

réseau locale, c'est-à-dire sans bruit ajouté. C'est la mesure de référence. La troisième configuration (c) permet de mesurer seulement le bruit apporté par la boucle réseau locale. En effet, dans cette dernière configuration, un isolateur optique est inséré entre les ports Canal des deux OADM et l'amplificateur bidirectionnel a été retiré. De ce fait, le signal aller passe par cet isolateur optique, dont le bruit est négligeable, et le signal retour passe par la boucle réseau locale. Par conséquent, les corrections apportées par la station corrigent le bruit apporté par la propagation dans la fibre, mais aussi la moitié du bruit de la boucle réseau locale. Le signal ultra-stable transféré est donc exempt du bruit lié à la propagation, mais est entaché de la moitié du bruit de la boucle réseau locale.

Les différentes stabilités (écarts-types d'Allan relatifs avec recouvrement) sont données sur la figure III-14. Le bruit mesuré de la boucle réseau locale simulée (triangles bleus, configuration (c)) est importante, de plusieurs 10^{-15} à 1 s et de l'ordre de 10^{-16} entre 10^2 et 10^5 s, mais son impact sur le transfert de stabilité est mineur. En effet, les stabilités obtenues, avec (ronds verts, configuration (a)) et sans (carrés rouges, configuration (b)) boucle réseau locale, sont quasiment identiques. La stabilité du lien optique avec la boucle réseau locale descend en dessous de 10^{-19} après 3000 s. Il n'est donc pas nécessaire d'installer des MAO avec les OADM.

L'absence de MAO au niveau des amplificateurs permet de diminuer les pertes, car ceux que nous utilisons ont des pertes typiquement de 3 dB. De plus, pour le déploiement de liens optiques à grande échelle, cela diminue le coût en matériel et augmente la robustesse du système.

iii. Rapport signal sur bruit

α . Valeurs limites

Le rapport signal sur bruit du battement, dans tout asservissement, est un paramètre important à prendre en compte. En particulier, le nombre de sauts de cycles, c'est-à-dire le fait que l'oscillateur asservi en phase se décale d'une période par rapport au signal sur lequel il est asservi, est dépendant de ce paramètre. La valeur du rapport signal sur bruit que l'on doit avoir pour que le nombre de saut de cycle soit inférieur à $10^{-4}/s$ doit être d'au moins 10 dB dans la largeur de bande du dernier filtre passe-bande situé avant l'entrée de la boucle à verrouillage de phase. Ceci est valable pour un asservissement analogique, c'est-à-dire quand tous les éléments de la boucle sont analogiques. Pour un asservissement numérique, quand au moins un composant est numérique, le rapport signal sur bruit doit être d'au moins 25 dB [234].

Pour effectuer les comparaisons plus facilement, nous calculons la valeur du rapport signal sur bruit ramené dans une bande de 1 Hz en supposant que le bruit est blanc entre 1 Hz et la fréquence de coupure du filtre. Donc, pour un filtre passe-bande de 1 MHz de largeur, et pour un asservissement analogique, le rapport signal sur bruit doit être supérieur à 70 dB pour 1 Hz. Cette limite est de 85 dB pour un asservissement numérique.

β . Bruits des battements du lien optique

Le bruit sur le signal RF issu du battement optique a plusieurs origines.

Il y a premièrement le bruit de détection, qui est un bruit fondamental lié à la puissance optique incidente sur le détecteur (bruit de grenaille ou shot noise) et à la température du détecteur (bruit Johnson) [211]. Il faut ajouter à cela le bruit de l'amplificateur transimpédance situé après le détecteur.

Deuxièmement, il y a le bruit d'origine optique, à savoir l'émission spontanée amplifiée (ESA), provenant des EDFA. Le spectre d'émission d'un EDFA est compris entre 1525 et 1565 nm. Tout signal dans cette gamme peut être amplifié, mais cela implique également l'émission spontanée de photons sur toute cette gamme de fréquences. Cette émission spontanée est ensuite amplifiée par l'EDFA lui-même. En effet des photons, issus de l'émission spontanée, émis à un bout de la fibre dopée, peuvent traverser l'amplificateur et, par émission stimulée, être amplifiés. Un signal traversant un EDFA va donc accumuler un bruit large bande, d'une largeur de plusieurs THz. Lorsqu'un tel signal arrive sur une photodiode, le battement entre les différentes composantes spectrales de l'ESA induit un bruit de fond large bande sur le signal RF généré. Pour réduire ce bruit, nous avons utilisé des OADM, qui filtrent le signal avec une largeur de 100 GHz.

C. Réalisations expérimentales de liens de 2x150 km et 540 km

Dans ce paragraphe je vais décrire deux expériences de liens optiques multiplexés qui ont été mis en place sur deux fibres optiques, parallèles, partant du LPL et allant vers l'Est de

la France. Le premier lien, allant du LPL à Nogent l'Artaud puis revenant au LPL, est un lien cascadié, avec trois stations. Le deuxième lien, allant du LPL à Reims et revenant au LPL, est un lien non cascadié, mais le plus long réalisé jusqu'à présent avec notre dispositif.

Dans les deux cas, les deux extrémités du lien optique sont situées au laboratoire, ceci permet de comparer le signal de départ avec le signal transféré directement.

a. Lien optique LPL-Nogent-LPL

i. Structure du lien optique

Ce lien est la première réalisation dans l'équipe d'un lien cascadié sur grandes distances [235]. Une première station, la station locale, est située au LPL ; une deuxième, la station 1, se trouve à Nogent l'Artaud, à l'est de Paris ; une troisième, la station distante, se trouve au LPL.

La figure III-15 montre la structure du lien optique avec les longueurs et les pertes de chaque tronçon. La longueur de la fibre optique entre le LPL et Nogent l'Artaud est de 150 km, le lien optique a donc une longueur totale de 300 km. Il est constitué de trois parties différentes. La première partie relie le LPL au nœud de télécommunication Interxion-1, situé à Aubervilliers. Elle a une longueur de 11 km avec 8 dB de pertes, et est multiplexée, les données Internet étant transportées par un signal se propageant sur le canal #34, centré à 1550,12 nm. La deuxième partie, longue de 36 km et accusant des pertes de 11 dB, relie Interxion-1 à un deuxième nœud RENATER, Téléhouse 2, situé à Paris près de la place de la République. Il s'agit de fibres dédiées. La troisième partie relie Téléhouse 2 à un site d'amplification du réseau, situé à Nogent l'Artaud. Cette partie a une longueur de 103 km et des pertes de 29 dB, ce qui est particulièrement élevé, car proche du gain maximal des amplificateurs optiques télécoms standards (~30 dB). Les données Internet transitent par les canaux #42 & 43, centrés à 1543.73 & 1542.94 nm. Ce sont des canaux adjacents au canal #44 que nous utilisons pour le signal ultra-stable.

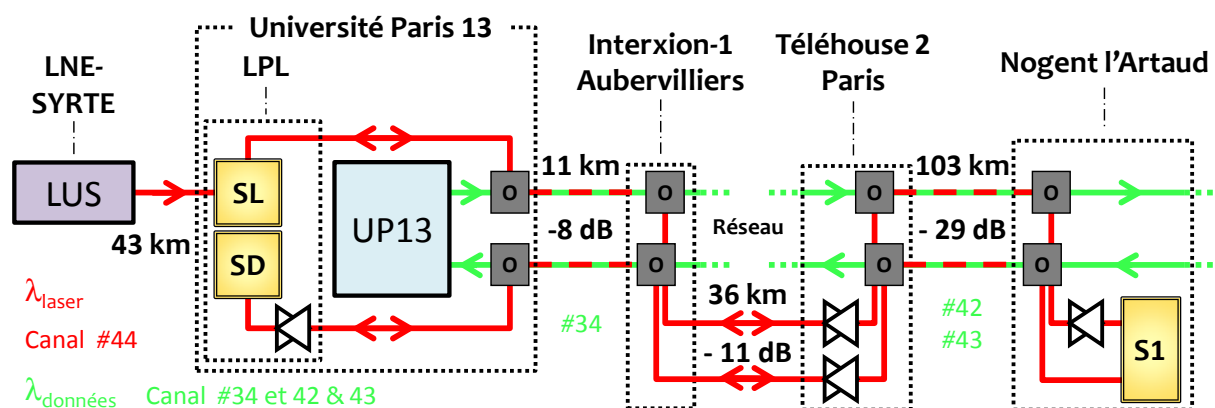


Figure III-15 : Schéma du lien optique LPL-Nogent l'Artaud-LPL de 2x150 km. LUS : laser ultra-stable, SL : station locale, SD : station distante, S1 : station 1, \square : optical add-drop multiplexer, \triangle : amplificateur bidirectionnel.

Pour la mise en place de ce lien optique, huit OADM ont été installés, pour contourner les boucles réseau locales. Au total, en prenant en compte les pertes des OADM, les pertes sont supérieures à 100 dB pour 2x150 km. Nous avons également installé quatre amplificateurs bidirectionnels : un au LPL, deux à Téléhouse 2 et le dernier à Nogent l'Artaud.

ii. Dispositif expérimental

Le dispositif expérimental utilisé pour ce lien, schématisé sur la figure III-16, comporte plusieurs différences avec le dispositif décrit dans la partie A.

Les lasers des stations ne sont pas renvoyés vers la station précédente pour le signal retour, le signal incident est directement renvoyé par un miroir de Faraday. La puissance du signal réfléchi est par conséquent faible, c'est pourquoi deux amplificateurs optiques ont été installés près des stations. Par ailleurs, des MAO, à 35 MHz, sont situés sur le trajet du signal incident, à l'arrivée des stations, pour distinguer en fréquence le signal aller et le signal retour.

Les lasers des stations sont des lasers à fibre identiques à celui situé au LNE-SYRTE (voir II.C.b.ii). La bande passante de correction des lasers à fibre est limitée, car l'actuateur est une PZT. Le MAO à la sortie du laser permet d'appliquer les corrections rapides et ainsi d'augmenter la bande passante de correction du laser. La fréquence du battement entre le laser de la station 1 et le signal venant de la station locale est asservie à -75 MHz, après avoir été filtré dans un filtre passe-bande de 10 MHz de largeur. Les corrections sont apportées avec une bande passante de 100 kHz sur les MAO et de quelques dizaines de Hz sur les PZT

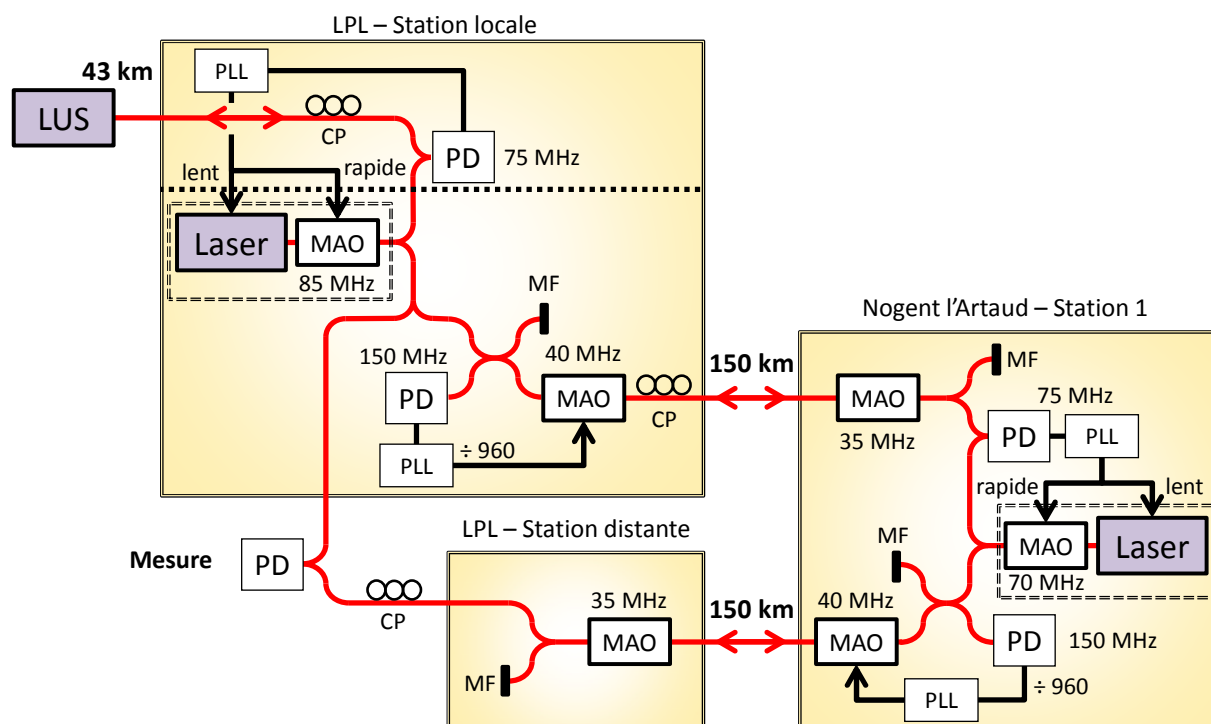


Figure III-16 : Schéma des stations du lien optique LPL-Nogent l'Artaud-LPL. LUS : laser ultra-stable, CP : contrôleur de polarisation.

des lasers. De la même manière, le laser de la station locale est asservi en phase à +75 MHz du signal arrivant du LNE-SYRTE.

Les deux MAO insérés au début et à la fin de chaque lien décalent la fréquence du signal ultra-stable de +40 et +35 MHz respectivement, soit +75 MHz au total. Le signal aller-retour est décalé de 150 MHz par rapport au signal initial. La fréquence du battement entre ces deux signaux, après filtrage dans une bande de 5 MHz, est divisée par 960 pour assurer le bon fonctionnement de correction du bruit du lien. Par ailleurs, comme le laser est asservi en phase à -75 MHz du signal incident, la fréquence du signal ultra-stable n'est pas décalée d'un tronçon à l'autre.

Dans ce système, le bruit de l'oscillateur RF de chaque station reste sans impact sur le signal ultra-stable, grâce au choix judicieux des fréquences des MAO et des asservissements.

Enfin, le contrôle de la polarisation n'est pas automatique. Des contrôleurs de polarisation manuels ont été utilisés pour les trois battements nécessitant d'aligner les polarisations des signaux, à savoir les battements pour asservir les lasers et le battement utilisé pour les mesures. Ces contrôleurs étaient situés au LPL.

iii. Résultats

Les mesures sont effectuées à partir du battement entre le signal ultra-stable transféré à travers le lien optique et le signal du laser de la station locale. Ce signal, à 75 MHz, est filtré avec un tracking RF, avec une largeur de bande de 100 kHz.

α . Phase du signal transféré

Sur la figure III-17 sont représentées les évolutions temporelles du temps de propagation du signal dans la fibre optique, pendant 3,5 jours, quand le lien optique est libre (courbe (a) et (c)) et quand il est compensé (courbe (b)). Les données sont filtrées avec un filtre passe-bande supplémentaire de 10 Hz de largeur. Le compteur utilisé pour la mesure est de type non réciproque sans temps mort avec filtre Π (compteur FXE de la société K+K, voir IV.A.e). Comme la fréquence du battement est supérieure à 50 MHz, correspondant à la fréquence maximale de comptage du compteur, elle est divisée. On utilise typiquement une division par 75 pour ramener la fréquence du battement à 1 MHz. La résolution du compteur est de 1 mHz ; l'effet de la division est d'augmenter cette valeur, ici d'un facteur 75. Cependant, cette nouvelle valeur reste plus faible que la valeur du bruit sur le signal optique.

Les fluctuations de phase représentées par la courbe (a) sont celles du lien de 300 km, où la station intermédiaire a été remplacée par un amplificateur optique et les fréquences des MAO étaient fixes (pas de corrections appliquées). La fréquence du battement a été divisée par 75, pour obtenir un signal à 1 MHz, car le compteur ne peut pas compter des signaux dont la fréquence est supérieure à 50 MHz. Les fluctuations crête à crête du lien libre sont de quelques nanosecondes, soit environ 4.10^6 rad à 200 THz, correspondant à des variations moyennes de température des fibres optiques inférieures à 0,1 K. L'amplitude de ces variations est faible car les fibres optiques sont enterrées sur tout le parcours et les sites

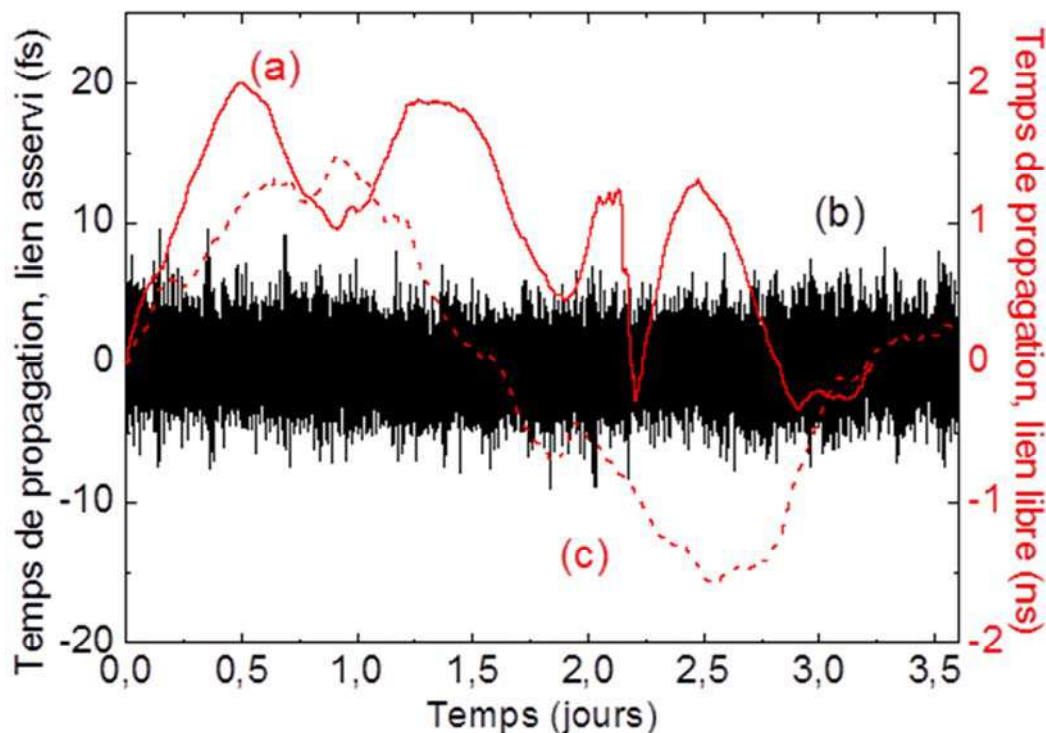


Figure III-17 : Evolution temporelle du temps de propagation du signal ultra-stable sur le lien LPL-Nogent l'Artaud-LPL, filtré dans 10 Hz. (a) : lien de 300 km libre sans station intermédiaire ; (b) : lien de 300 km compensé ; (c) : corrections apportées sur le MAO en sortie de l'interféromètre de la station locale. Les deux dernières courbes ont été enregistrées en même temps.

Echantillonnage : 10 s.

d'amplifications sont climatisés, donc régulés en température. Ces fluctuations sont réduites à 10 fs (~ 13 rad) quand le lien optique est compensé (courbe (b)). Elles sont donc réduites d'un facteur 10^5 .

La troisième courbe de la figure III-17 représente les corrections apportées par le MAO en sortie de la station locale. La fréquence du MAO étant à 40 MHz, il n'est pas nécessaire de le diviser avant de le compter. Les fluctuations des corrections sont légèrement plus importantes que celles du lien libre (courbe (a)). Ceci est lié au fait que les corrections apportées à ce MAO incluent les fluctuations de la fréquence du MAO à 35 MHz de la station 1, dues aux fluctuations de l'oscillateur RF de cette station. Ces fluctuations ne se retrouvent pas sur la première courbe car le signal ultra-stable transféré est exempt du bruit de cet oscillateur RF.

β. Bruits de phase

Les densités spectrales de puissance de bruit de phase des liens libre et asservi sont données sur la figure III-18. Pour obtenir ces mesures, le battement utilisé pour la mesure est mélangé avec un signal à 74,5 MHz généré par un synthétiseur référencé sur le quartz stabilisé du laboratoire (voir IV.B.a.i) pour être amené à 500 kHz. Ce signal est envoyé sur un analyseur de spectre à transformée de Fourier.

A partir de 100 Hz, le bruit du lien optique libre se situe en dessous de $1 \text{ rad}^2/\text{Hz}$, et

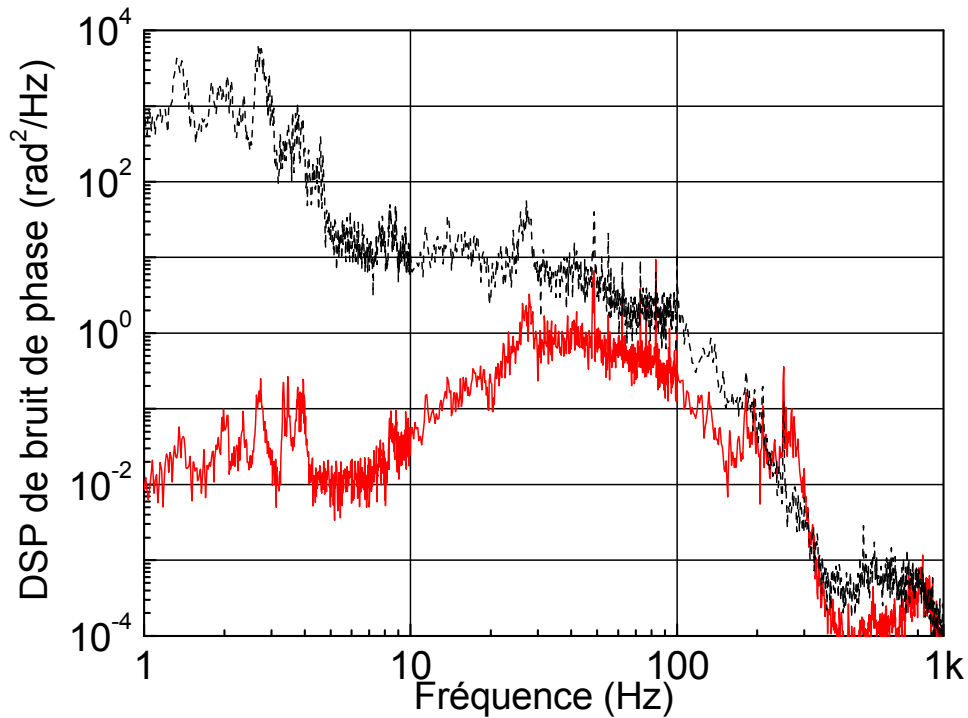


Figure III-18 : Densités spectrales de puissance de bruit de phase du lien optique LPL-Nogent l'Artaud-LPL libre (noir) et asservi (rouge).

descend rapidement. Quant au bruit du lien optique compensé, il est réduit à environ 10^{-2} rad²/Hz à 1 Hz. A basses fréquences, entre 1 et 5 Hz, on peut observer sur les deux courbes du bruit d'origine sismique, probablement lié au passage des fibres optiques le long de voies de chemins de fer.

Le temps de propagation pour une longueur de 150 km est $\tau = 750 \mu\text{s}$, donc la bande passante maximale théorique des asservissements des liens optiques est de $1/4\tau \approx 333$ Hz. On observe un pic à une fréquence légèrement inférieure à 300 Hz, correspondant à la bande passante des asservissements.

Le taux de réjection, pour $f = 1$ Hz, en considérant les bruits sur la fibre optique comme non corrélés est de (voir § B.a) :

$$R_p = \left(\frac{1}{3} (2\pi f \tau)^2 \right)^{-1} \approx 1,5 \cdot 10^5$$

Si on considère que les bruits apportés par les deux fibres optiques parallèles entre Villetaneuse et Nogent l'Artaud sont corrélés, le taux de réjection à 1 Hz devient :

$$R_{p,corr} = \left(2 \int_0^{\tau} \frac{(2\pi f \tau_1)^2}{\tau} d\tau_1 \right)^{-1} = \left(\frac{1}{12} (2\pi f \tau)^2 \right)^{-1} \approx 5 \cdot 10^5$$

Expérimentalement, on obtient (figure III-18) :

$$\frac{S_{\varphi, libre}(1 \text{ Hz})}{S_{\varphi, asservi}(1 \text{ Hz})} \approx \frac{7 \cdot 10^2}{10^{-2}} \approx 7 \cdot 10^4$$

Jusqu'à 100 Hz, le bruit du lien asservi n'est donc pas limité par le délai de propagation, mais probablement par un réglage non optimal des asservissements de la station distante.

γ. Mesures de stabilité

La figure III-19 représente les stabilités de fréquence du lien libre et du lien asservi. Ces stabilités sont estimées avec l'écart-type d'Allan relatif avec recouvrement. Pour le lien asservi, le battement est compté deux fois : une fois directement à la sortie du tracking RF (lien asservi non filtré), une deuxième fois après avoir filtré le signal à la sortie du tracking RF avec un filtre passe-bande de 10 Hz de largeur (lien asservi filtré). Dans tous les cas, la fréquence du battement est divisée par 75, pour être amené à 1 MHz, avant d'être comptée. Par ailleurs, les données du lien asservi non filtré sont les mêmes que celles de la figure III-17 (courbe (b)), échantillonnées à 1 s.

La stabilité du lien libre est de 10^{-13} à 1 s, puis d'environ 10^{-14} entre 10 et 10^5 s. La stabilité du lien asservi non filtré est à 10^{-14} à 1 s puis descend en τ^{-1} jusqu'à 10^{-19} à 10^5 s. La pente de cette dernière courbe est celle d'un bruit blanc de phase : les rapports signal sur bruit des battements utiles pour les asservissements sont donc suffisants.

Les stabilités obtenues avec le filtre passe bande de 10 Hz permettent d'observer le comportement sur le long terme du dispositif. Comme une partie du bruit est filtré, on peut voir le plancher de mesure, s'il existe, plus facilement. De plus, c'est un tel signal filtré qui est utilisé pour des comparaisons d'exactitude entre les fréquences de différents oscillateurs. La stabilité à 1 s est de $3 \cdot 10^{-15}$, et atteint $5 \cdot 10^{-20}$ après environ une journée. Ces résultats montrent que le transfert de stabilité n'est pas limité par le bruit du dispositif de

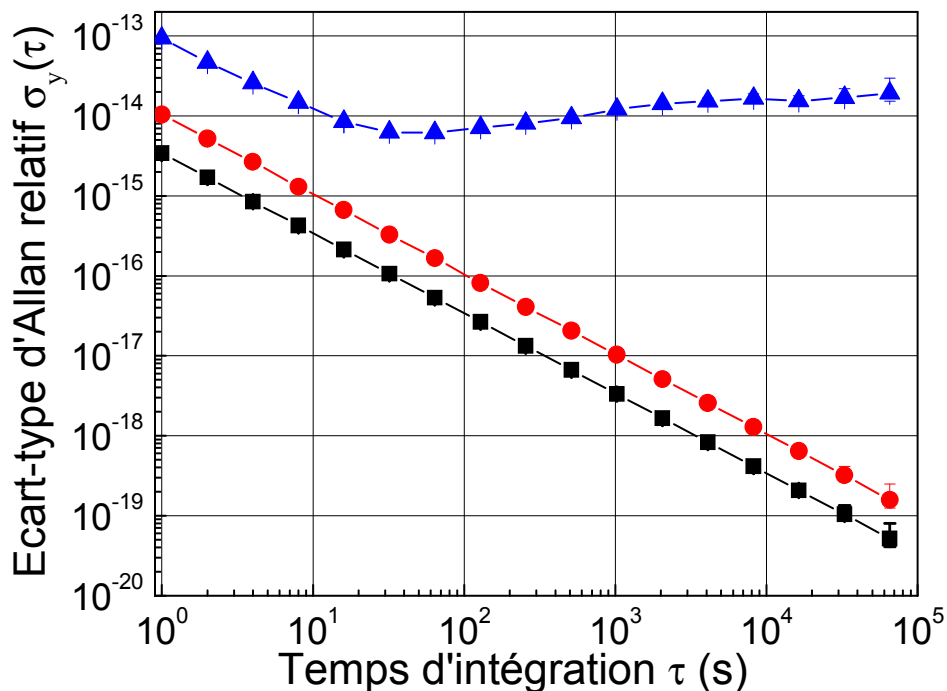


Figure III-19 : Ecarts-types d'Allan relatifs avec recouvrement du lien optique de 150 km libre (triangles bleus), de 300 km asservi non filtré (disques rouges) et de 300 km asservi et filtré dans 10 Hz (carrés noirs).

III – Lien optique

détection, à un niveau de $5 \cdot 10^{-20}$, car la pente est en τ^{-1} , même sur le long terme.

δ. Conclusion

Ce dispositif est robuste, les asservissements pouvant fonctionner pendant plusieurs jours, comme sur la figure III-17, et de manière autonome. Les performances obtenues sont suffisantes pour comparer les fréquences des meilleures horloges optiques.

b. Lien optique LPL-Reims-LPL

i. Description du lien optique

Le dernier lien optique mis en place par notre équipe est le lien optique LPL-Reims-LPL (figure III-20) [182]. Ce lien utilise les mêmes fibres optiques que le lien précédent, et est prolongé jusqu'à Reims. Il court sur une distance totale de 540 km, sans station intermédiaire. A Reims, les fibres optiques aller et retour du réseau RENATER sont directement connectées. Les stations locale et distante se trouvent toutes les deux au LPL.

Les tronçons supplémentaires sont longs de 85 et 35 km, avec respectivement des pertes de 20 et 10 dB. Ils sont multiplexés, les données du réseau Internet étant toujours transportées sur les canaux #42 & 43. Le lien est donc composé de 72 km de tronçons dédiés et 470 km de tronçons multiplexés. L'atténuation totale sur les 540 km est de plus de 165 dB, en prenant en compte les pertes supplémentaires liées aux seize OADM. Six amplificateurs bidirectionnels ont été installés, deux à Téléhouse 2, à Nogent l'Artaud et à Condé-sur-Marne, avec un gain total de 100 dB, limité par les réflexions sur les connecteurs et la diffusion Rayleigh.

ii. Dispositif expérimental

Le dispositif expérimental est celui décrit dans la première partie de ce chapitre.

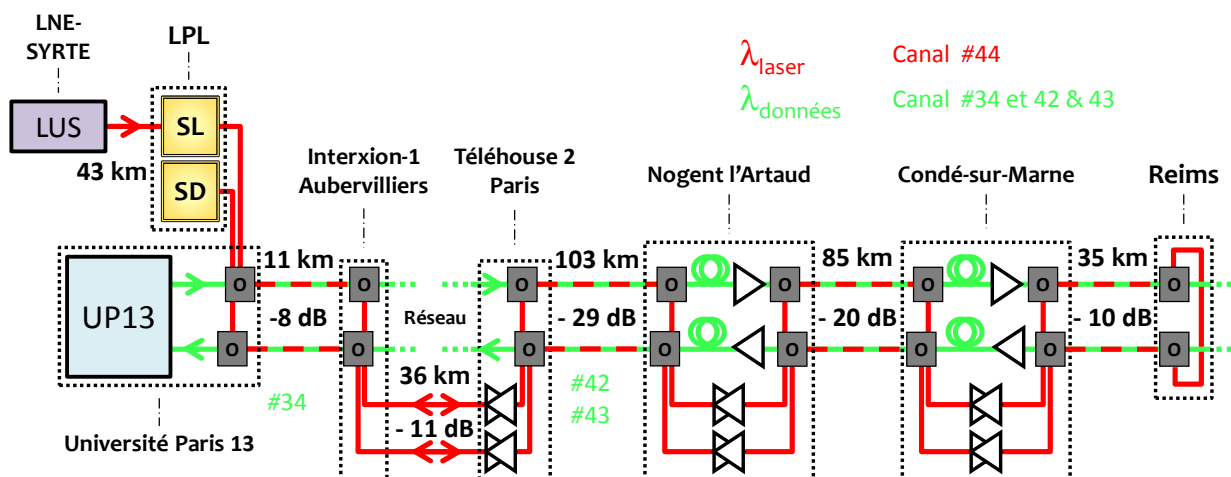


Figure III-20 : Schéma du lien optique LPL-Reims-LPL de 540 km. LUS : laser ultra-stable, SL : station locale, SD : station distante, \square : optical add-drop multiplexer, \boxtimes : amplificateur bidirectionnel. La boucle réseau locale se compose d'une fibre à compensation de dispersion et d'un amplificateur monodirectionnel.

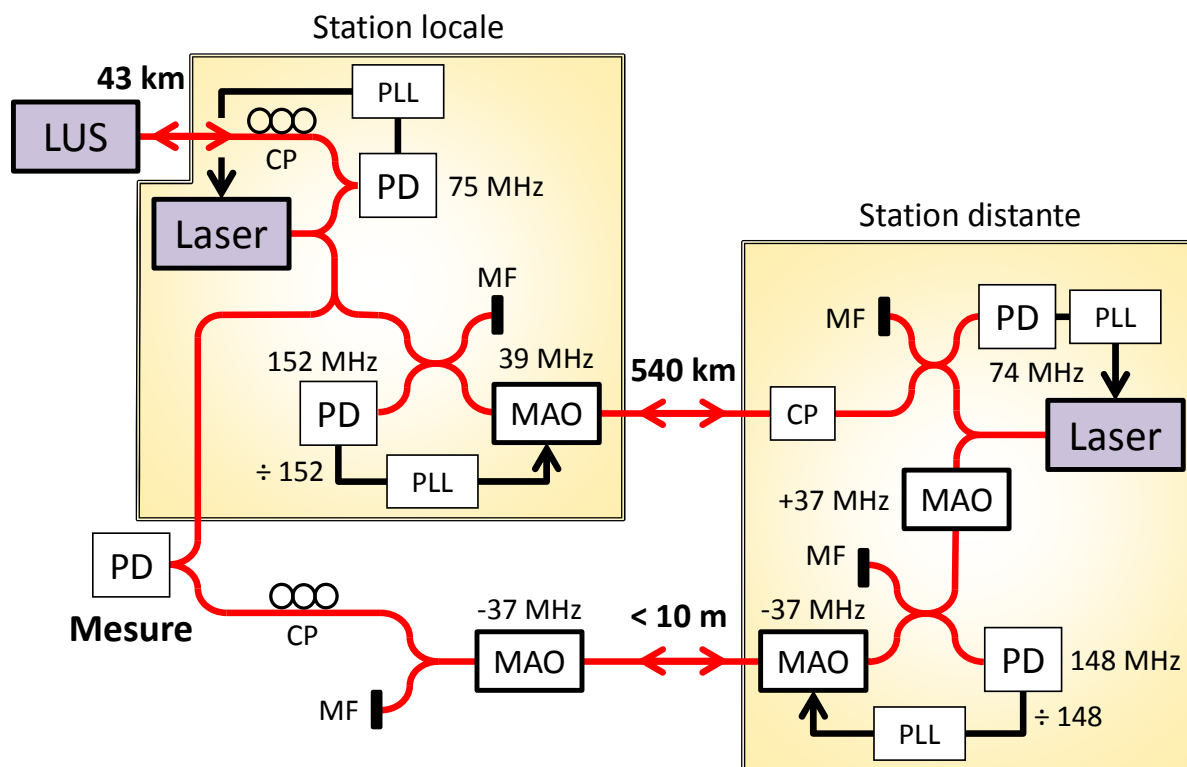


Figure III-21 : Schéma des stations du lien optique LPL-Nogent l'Artaud-LPL. LUS : laser ultra-stable, CP : contrôleur de polarisation, MF : miroir de Faraday.

Cependant, dans la station locale, le laser n'est pas une diode laser, mais un laser à fibre (voir II.C.b.ii).

Le signal arrivant à la station distante, après avoir parcouru les 540 km, a une puissance de moins de -55 dBm, à cause de la limitation du gain des EDFA. En renvoyant une partie, environ 0 dBm, du laser de la station distante, ceci est équivalent à une amplification du signal incident de plus de 55 dB. Par ailleurs, il n'est pas possible d'injecter dans la fibre une puissance optique supérieure à quelques dBm : des effets non linéaires apparaissent au-dessus de ce seuil et cela peut impacter les signaux sur les autres canaux.

Le rapport signal sur bruit du battement entre le laser de la station distante et le signal incident, nécessaire à l'asservissement, numérique, du laser, est de 25 dB à la sortie du filtre passe-bande 10 ± 1 MHz, soit 85 dB/Hz (voir § B.e.iii.α). Le rapport signal sur bruit du battement pour l'asservissement, analogique, du lien est de 15 dB à la sortie du filtre passe-bande 150 ± 4 MHz, soit 80 dB/Hz. Ces valeurs de rapport signal sur bruit assurent d'avoir en moyenne moins de 10^{-4} saut de cycle par seconde pour chaque boucle d'asservissement.

Le rapport signal sur bruit du premier battement est limité par le bruit lié au battement entre l'ESA du signal transféré et le signal du laser. Ce bruit est 3 dB au-dessus du bruit du détecteur (bruit de grenaille et Johnson). L'impact du bruit des amplificateurs est donc limité. Quant au deuxième battement, le bruit dominant est le battement entre les photons issus de l'ESA du laser à fibre. On est donc limité par le bruit du laser local, c'est-à-dire par le système de détection. Ceci est une configuration non optimale. Ce bruit de

détection, initialement encore plus élevé, a été réduit en utilisant un filtre optique de largeur 30 GHz devant la photodiode, à la place d'un OADM qui filtre dans notre cas avec une largeur de 100 GHz. A terme, le laser à fibre pourrait être remplacé par une diode laser pour réduire ce bruit.

Par ailleurs, le contrôle de la polarisation est automatisé dans la station distante, mais pas sur le battement entre le laser de la station locale et le laser ultra-stable ni pour le battement de mesure.

Enfin, pour effectuer le battement entre le signal ultra-stable transféré et le signal de départ, il faut compenser le bruit apporté par la fibre optique courte située entre les stations locale et distante. En effet, sur le long terme, le bruit de cette fibre devient non négligeable. Ceci explique la présence des MAO à -37 MHz. Cependant, comme ce lien est très court, les réflexions sont négligeables : il n'est pas nécessaire que la fréquence du signal aller-retour soit différente de celles des réflexions parasites, les fréquences des MAO sont donc identiques sur ce lien court.

iii. Résultats

Comme précédemment, le battement entre les deux extrémités du lien est filtré avec un tracking RF centré à 76 MHz, avec une largeur de bande de 100 kHz. Le compteur utilisé est toujours un compteur de type non réciproque sans temps mort avec filtre Π .

α . Phase du signal transféré

Sur la figure III-22 est représentée l'évolution temporelle, du déphasage du signal aller-retour ayant parcouru les 540 km du lien optique, les données étant filtrées dans 10 Hz et

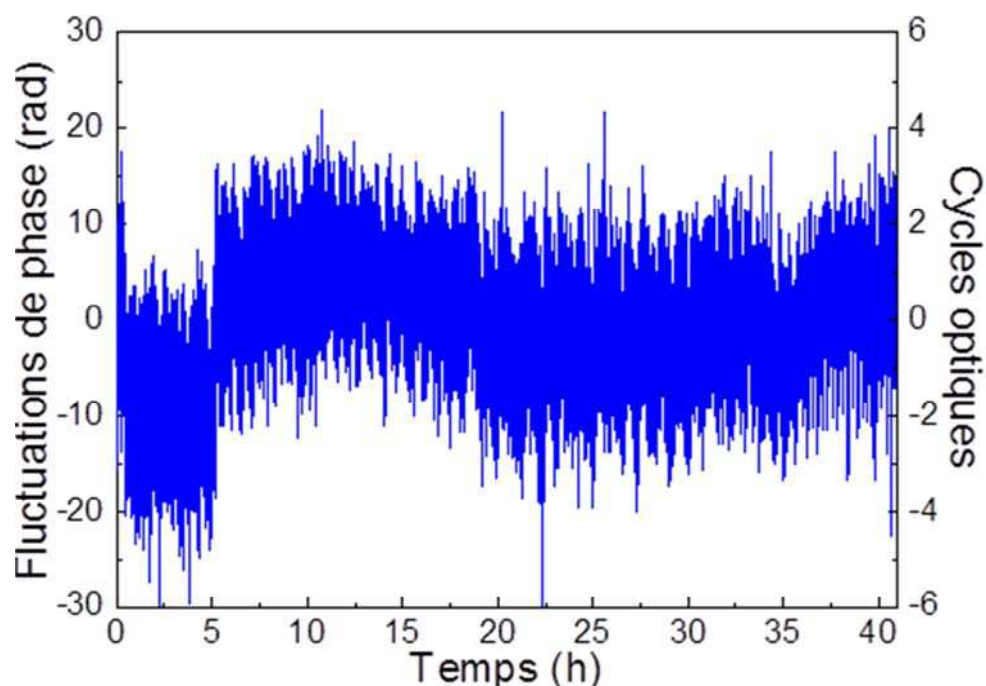


Figure III-22 : Evolution temporelle du déphasage du signal ultra-stable transféré sur le lien optique LPL-Reims-LPL asservi, filtré dans 10 Hz. Echantillonnage : 1 s.

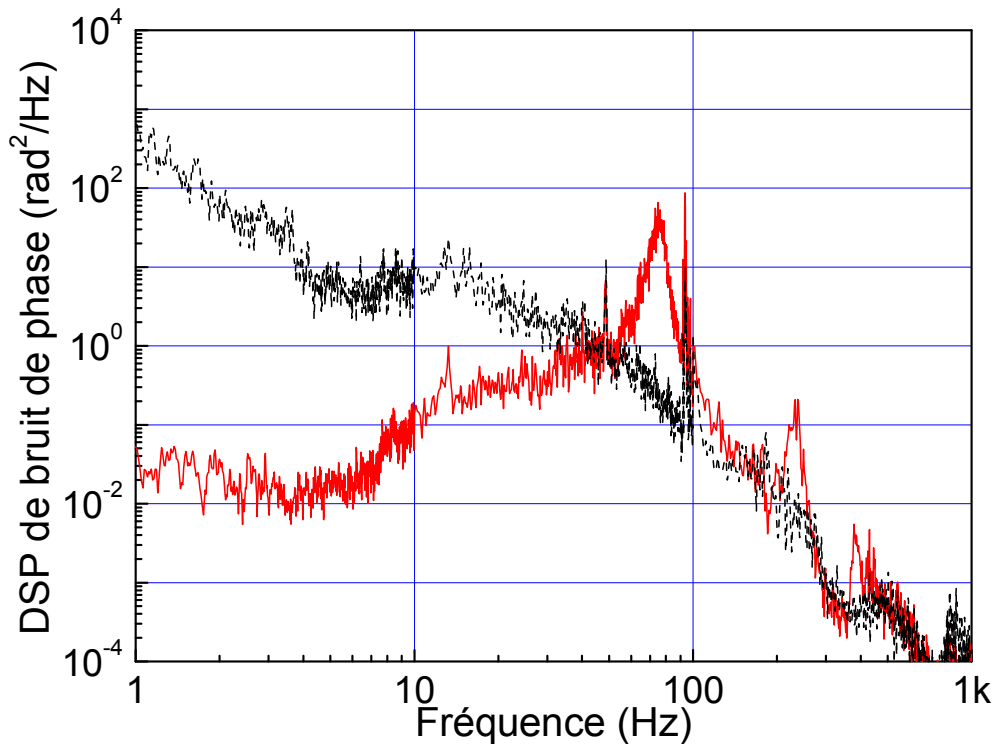


Figure III-23 : Densités spectrales de puissance de bruit de phase du lien optique LPL-Reims-LPL libre (noir) et asservi (rouge).

échantillonnées toutes les secondes. La fréquence du battement est divisée par 76 avant le comptage. Deux points, correspondant à des sauts de cycles, ont été retirés sur 150 000 s. Le déphasage maximal est d'environ 40 radians, soit environ 8 cycles optiques à 1,55 μm .

β . Bruits de phase

La figure III-23 montre la densité spectrale de puissance du lien libre et du lien asservi. Cette mesure est obtenue en faisant la transformée de Fourier du battement entre le signal ultra-stable transféré et le laser local. A hautes fréquences, le bruit du lien optique descend toujours rapidement. Le bruit du lien optique libre est inférieur à 1 rad²/Hz à partir de 50 Hz. A 75 Hz, on observe un pic, correspondant à la bande passante de l'asservissement du lien optique. Cette valeur est proche de celle de la bande passante théorique maximale, qui, pour un temps de propagation de $\tau = 2,7$ ms, est égale à $1/4\tau \approx 90$ Hz. Le taux de réjection, pour $f = 1$ Hz, en considérant les bruits sur la fibre optique comme non corrélés est de $R_p \approx 10^4$. Expérimentalement, la valeur obtenue est 10^4 . Cette valeur du taux de réjection, très proche de la valeur théorique, est obtenue avec un gain de l'asservissement important, ce qui fait par ailleurs ressortir le pic de l'asservissement à 75 Hz. A basses fréquences (<5 Hz), le bruit d'origine sismique n'est plus présent, contrairement à la mesure sur le lien précédent.

γ . Mesures de stabilité

La figure III-24 représente les stabilités du lien optique libre et asservi. Comme précédemment, ces stabilités sont estimées avec l'écart-type d'Allan relatif avec

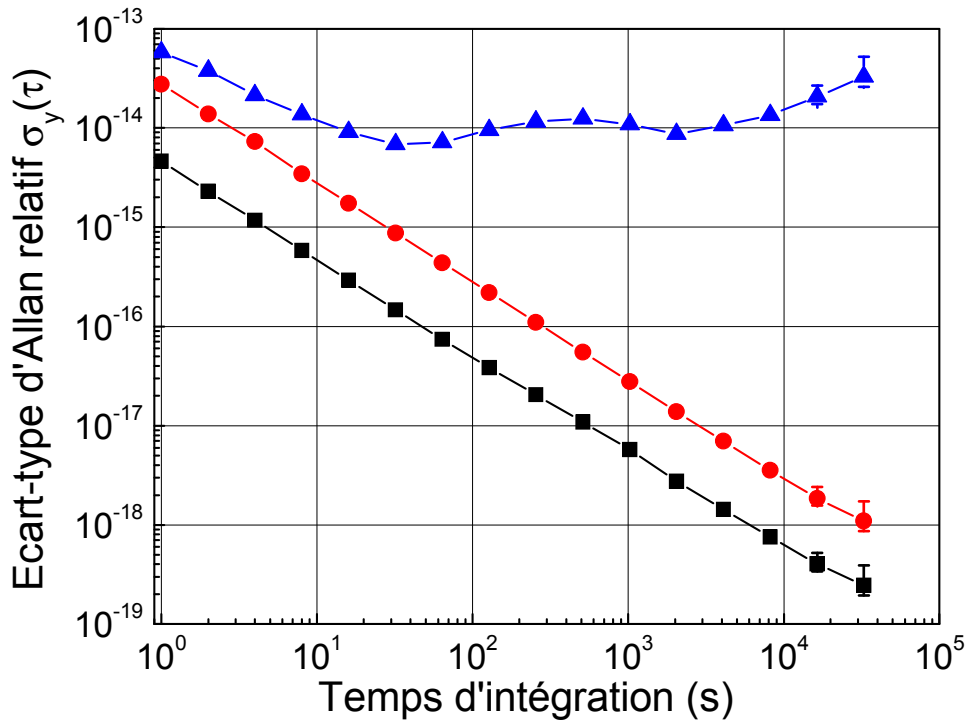


Figure III-24 : Ecarts-types d'Allan relatifs du lien optique LPL-Reims-LPL libre (triangles bleus), asservi non filtré (disques rouges), asservi et filtré dans 10 Hz (carrés noirs). Les données de la dernière courbe sont les mêmes que celles de la figure III-22.

recouvrement, et, pour le lien asservi, sont obtenues par comptage avec le compteur K+K sans filtrage (bande passante limitée à 100 kHz par le tracking) ou après filtrage dans une bande passante de 10 Hz du même battement. Les données filtrées sont les mêmes que celles de la figure III-22.

L'écart-type d'Allan du lien libre vaut $6 \cdot 10^{-14}$ à 1 s, puis se situe autour de 10^{-14} entre 10 et 10^5 s, de manière similaire à celui du lien LPL-Nogent l'Artaud-LPL. Les stabilités du lien optique asservi filtré et non filtré sont respectivement de $5 \cdot 10^{-15}$ et $3 \cdot 10^{-14}$ à 1 s, et ont une pente en τ^{-1} , correspondant à un bon fonctionnement de l'asservissement. Sur le long terme, la stabilité atteint $2 \cdot 10^{-19}$ avec un filtrage de 10 Hz, et on n'observe pas de plancher.

La figure III-25 représente les écarts-types d'Allan modifiés (modified Allan deviation, $mod \sigma_y(\tau)$) pour les liens asservi non filtré et filtré dans 10 Hz, calculés à partir des mêmes données que celles utilisées pour la figure III-24. Cet écart-type permet de distinguer le bruit blanc de phase du bruit flicker de phase, qui ont des comportements en puissance de τ différents, alors que ce n'est pas cas pour l'écart-type d'Allan [236]. Ainsi, un bruit blanc de phase donne un écart type modifié avec une dépendance en $\tau^{-3/2}$, alors que cette dépendance est en τ^{-1} pour un écart-type d'Allan. Donc, pour un bruit blanc de phase, on peut observer plus facilement les limites de stabilités sur le long terme. On observe donc sur la figure III-25 que, sur le court terme, la courbe est en $\tau^{-3/2}$, signe d'un bruit blanc de fréquence. En particulier, pour les mesures filtrées dans 10 Hz, c'est le cas jusqu'à 30 s. Au-delà, on observe les effets du bruit de détection, en particulier les effets thermiques dans l'interféromètre.

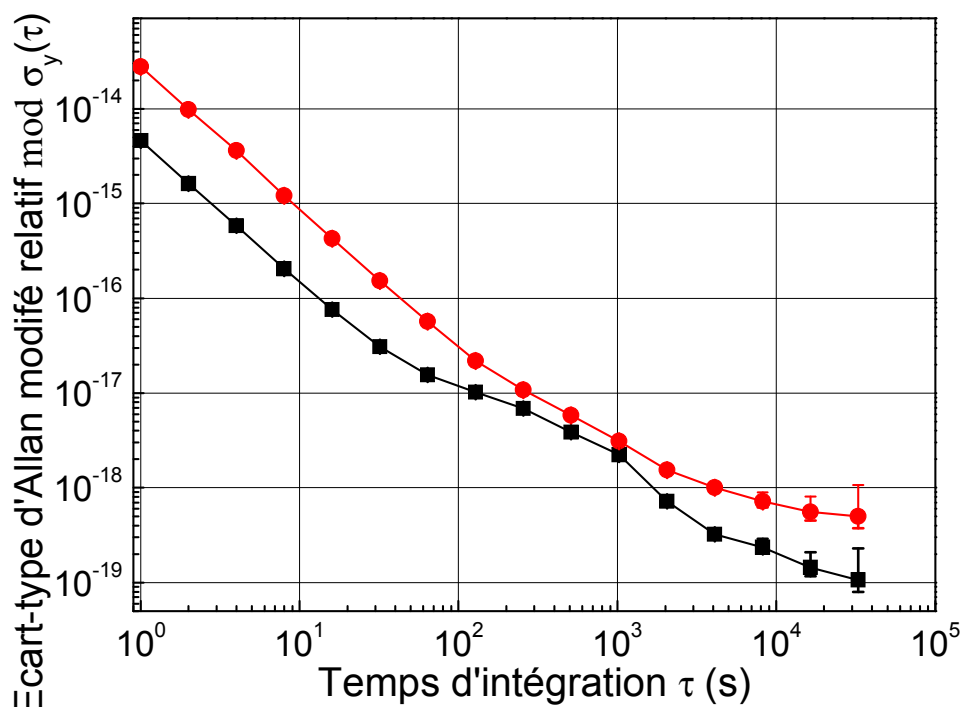


Figure III-25 : Ecarts-types d'Allan modifiés relatifs du lien optique LPL-Reims-LPL asservi non filtré (disques rouges) et filtré dans 10 Hz (carrés noirs). Les données utilisées sont les mêmes que celles de la figure III-24.

Dans l'hypothèse d'un bruit homogène le long de la fibre, la stabilité d'un lien asservi augmente à la puissance 3/2 de la longueur, et diminue avec la racine carrée du nombre de segments. Entre le lien optique de 2x150 km et le lien optique de 540 km, on a donc un facteur 3,5. Pour les mesures non filtrées, on a un facteur 2,8. Pour les mesures filtrées dans 10 Hz, le facteur est de 1,3. Cette différence s'explique par le fait que le bruit n'est pas homogène le long de la fibre, et en particulier est plus important dans la région parisienne. De plus, le bruit n'est pas blanc dans la bande passante totale de détection.

δ. Exactitude

L'exactitude du transfert est estimée en calculant la différence de fréquence moyenne entre le signal local et le signal transféré. Pour les données filtrées dans 10 Hz de la figure III-22 (150 000 points), la valeur moyenne de la différence est de $5,3 \cdot 10^{-20}$ en valeur relative, avec un écart-type de $3,9 \cdot 10^{-15}$. Lorsque le bruit dominant est un bruit blanc de phase [237], l'incertitude sur la fréquence moyenne est l'écart-type divisé par le nombre de points mesurés, et non la racine carrée du nombre de points. On obtient alors une incertitude de $2,6 \cdot 10^{-20}$. Cependant, cette incertitude sur la fréquence moyenne est dégradée par le bruit de détection sur les temps longs pour lesquels le bruit n'est plus un bruit blanc de phase. De ce fait, à cause du bruit de détection, on obtient une incertitude limitée par la déviation d'Allan à long terme, c'est à dire de l'ordre de 10^{-19} .

ε. Conclusion

Avec ce lien de 540 km, nous démontrons le bon fonctionnement d'un lien optique sur

une très grande distance, le dispositif de correction ne limitant pas la stabilité sur le long terme. Nous montrons également un fonctionnement continu suffisamment long et avec des performances suffisantes pour effectuer des comparaisons entre les meilleures horloges optiques. Par ailleurs, le transfert des données Internet n'a pas été impacté par l'installation de notre dispositif.

D. Comparaison avec l'état de l'art

La figure III-26 représente les écarts-types d'Allan modifiés du lien de 540 km, filtré dans 10 Hz, avec celui d'un lien dédié réalisé en Allemagne, entre Garching (près de Munich) et Braunschweig, sur une distance de 920 km [238]. Les mesures ne sont pas réalisées exactement dans les mêmes conditions. En effet, pour le lien allemand, les données sont non filtrées et le compteur est de type Λ . Cependant, en termes de filtrage de bruit, ces conditions sont suffisamment proches pour effectuer leur comparaison. Par ailleurs, dans les deux cas, ce sont des liens sans station intermédiaire.

Les deux courbes sont très proches, partant de $5 \cdot 10^{-15}$ à 1 s, et atteignant quelques 10^{-19} sur le long terme. Ces stabilités sont limitées à la fois par le temps de propagation (proportionnel à la longueur du lien) et par le bruit du lien libre (voir § B.a). La stabilité du lien de 920 km est la même que celle du lien de 540 km, car, même si le temps de propagation est plus grand, le bruit de la fibre optique du lien allemand est légèrement moins bruyante. Cependant, on note qu'avec le lien de 540 km, il est possible de réaliser des

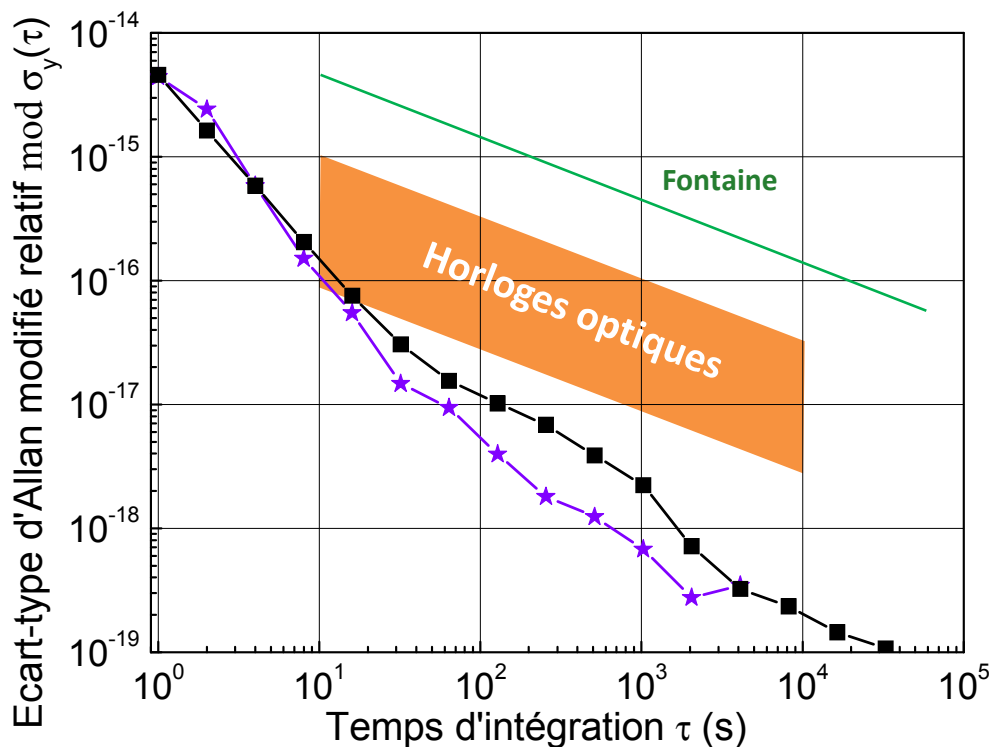


Figure III-26 : Ecarts-types d'Allan modifiés du lien de 540 km filtré dans 10 Hz (carrés noirs), du lien allemand de 920 km non filtré et mesuré avec un compteur Λ (étoiles violettes)(extrait de [238]), de la fontaine à césium du LNE-SYRTE (trait vert) [14] et des meilleures horloges optiques actuelles [26-29] (orange) (voir I.B.c)

mesures continues sur des temps plus longs. Par ailleurs, un lien de 1840 km, utilisant deux fibres optiques parallèles de 920 km, a été réalisé [183], avec une stabilité à 1 s de quelques 10^{-15} à 1 s, mais le système est moins robuste.

Sont représentées également sur la figure III-26 les écarts-types simplifiés de l'horloge à césium du LNE-SYRTE [14] et des meilleures horloges optiques (voir I.B.c) [26-29]. La stabilité de la fontaine à césium est au-dessus de celles des liens optiques, quel que soit le temps d'intégration. Avec les liens par fibres optiques, il sera donc possible de transférer le signal de telles horloges sans les dégrader sur des distances dépassant le millier de kilomètres. Des fontaines situées dans différents laboratoires pourront alors être comparées, ce qui permettra d'améliorer la connaissance des effets systématiques sur ces systèmes.

Quant aux signaux des horloges optiques, on observe que leur stabilité n'est pas dégradée par le transfert pour des temps de mesures supérieurs à 10 s. En effet, bien que la stabilité à 1 s des liens optiques de plusieurs centaines de km soit moins bonne, la dépendance des écarts-types modifiés d'un lien optique est en $\tau^{-3/2}$ alors que pour les horloges optiques la dépendance est en $\tau^{-1/2}$.

Cependant, les horloges optiques sont encore en cours de développement, et devraient atteindre de meilleures stabilités que celles montrées ici. Or la stabilité des liens optiques est déjà limitée par des effets fondamentaux (bruit des fibres optiques du réseau et temps de propagation du signal dans la fibre optique, voir § B.a). Quand la stabilité des horloges optiques aura donc été améliorée de plus d'un ordre de grandeur (dans plusieurs années au moins), il ne sera alors possible de comparer leurs performances, que pour des temps d'intégration assez longs, de l'ordre de quelques heures.

E. Conclusion

Nous avons vu dans ce chapitre le fonctionnement d'un lien optique, au travers de la description d'une station et de son fonctionnement. Nous avons décrit les différentes limites à la compensation du lien. Un déploiement sur le terrain d'un tel dispositif a permis de montrer le bon fonctionnement d'un lien optique multiplexé sur plus de 500 km. Cette expérience a permis également de mettre en évidence les facteurs limitants pour augmenter la distance entre deux stations : il faut mettre en cascade des stations et travailler sur la chaîne d'amplificateurs optiques sur le lien. Sur ce dernier point, il est possible d'utiliser des amplificateurs basés sur l'effet Brillouin [239]. Cependant, ceci requiert l'utilisation de fortes puissances, or nous utilisons un lien multiplexé, ce qui ne nous permet pas d'envoyer dans la fibre optique plus de quelques mW.

Chapitre IV

Dispositif expérimental de comparaison de fréquences

Ce chapitre décrit en détail le laser femtoseconde et le dispositif expérimental utilisé pour le transfert de stabilité de la référence optique à 1,542 μm vers le laser CO₂ émettant vers 10 μm .

Première partie

A. Caractéristiques du laser femtoseconde

Le laser femtoseconde utilisé est un laser de la société MenloSystems, modèle FC-1500. C'est un laser fibré à verrouillage de mode. Son spectre est centré autour de 1,56 μm , soit 192 THz, avec une largeur spectrale de 60 nm, soit $\Delta f = 7,5$ THz. La fréquence de répétition, f_{rep} , est de 250 MHz, soit 4 ns entre deux impulsions, et la durée des impulsions τ_{imp} est d'environ 90 fs. Cependant, à cause de la dispersion chromatique, les impulsions s'élargissent quand elles se propagent dans les fibres optiques. En pratique, la durée atteint 1 ps après quelques mètres de propagation dans une fibre optique standard.

Comme introduit au chapitre II, le spectre du laser femtoseconde est un peigne de fréquences constitué de modes de fréquence :

$$\nu_p = p f_{rep} + f_0$$

où p est un entier et f_0 le décalage de fréquence du peigne.

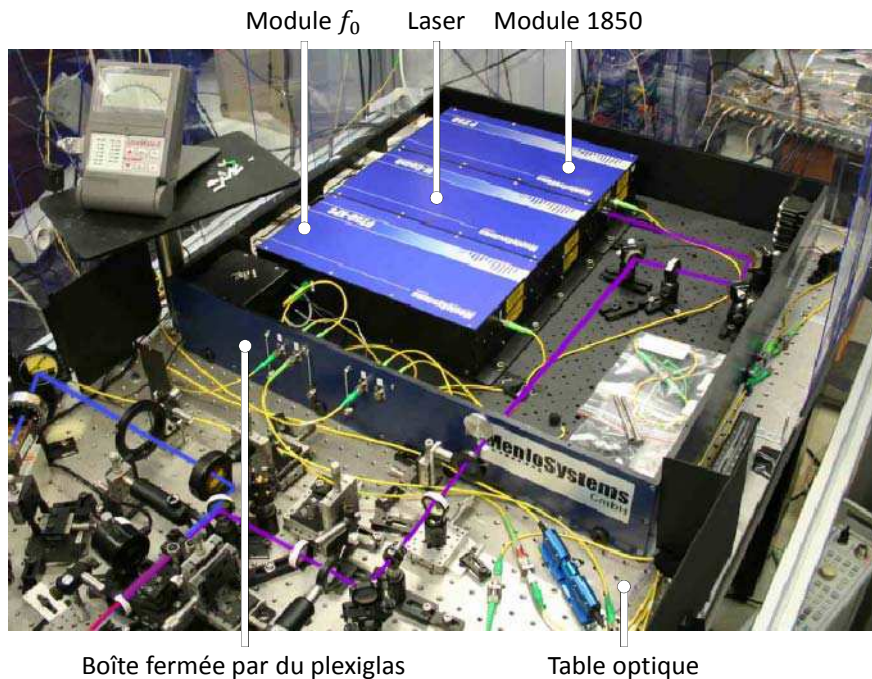


Figure IV-1 : Photo du laser femtoseconde

IV - Dispositif expérimental de comparaison de fréquences

Le spectre de notre laser contient environ $\Delta f/f_{rep} = 30\,000$ modes, et p , l'entier multiplicateur de la fréquence de répétition, est de l'ordre de 800 000.

Le peigne de fréquences MenloSystems (figure IV-1) dont j'ai disposé pendant ma thèse est constitué du laser lui-même, d'un module de mesure du décalage f_0 (voir § b) et d'un module de génération d'un peigne centré à 1850 nm (voir § c). Chacun de ces trois éléments est placé dans une boîte métallique de la taille d'une boîte à chaussures. Les trois boîtes sont fixées sur une plaque métallique, qui forme la base d'une boîte fermée par des panneaux de plexiglas amovibles. Le tout repose sur une grande table optique, d'une épaisseur de 20 cm, sur laquelle est installé le dispositif expérimental de la somme de fréquence (voir § D). Ce dispositif optique est complété par un rack électronique contenant entre autres un compteur de fréquence et les modules d'alimentation et de contrôle du peigne.

a. Cavité laser

Le laser est représenté sur la figure IV-2. Le milieu amplificateur du laser est une fibre optique dopée avec des ions Erbium Er^{3+} d'une longueur de 40 cm, pompée avec des diodes lasers émettant à 980 nm (en trait vert double sur la figure). Comme la fréquence de répétition est donnée par l'intervalle spectral libre de la cavité (voir II.B.a) et vaut 250 MHz, la longueur optique de la cavité est de 1,2 m.

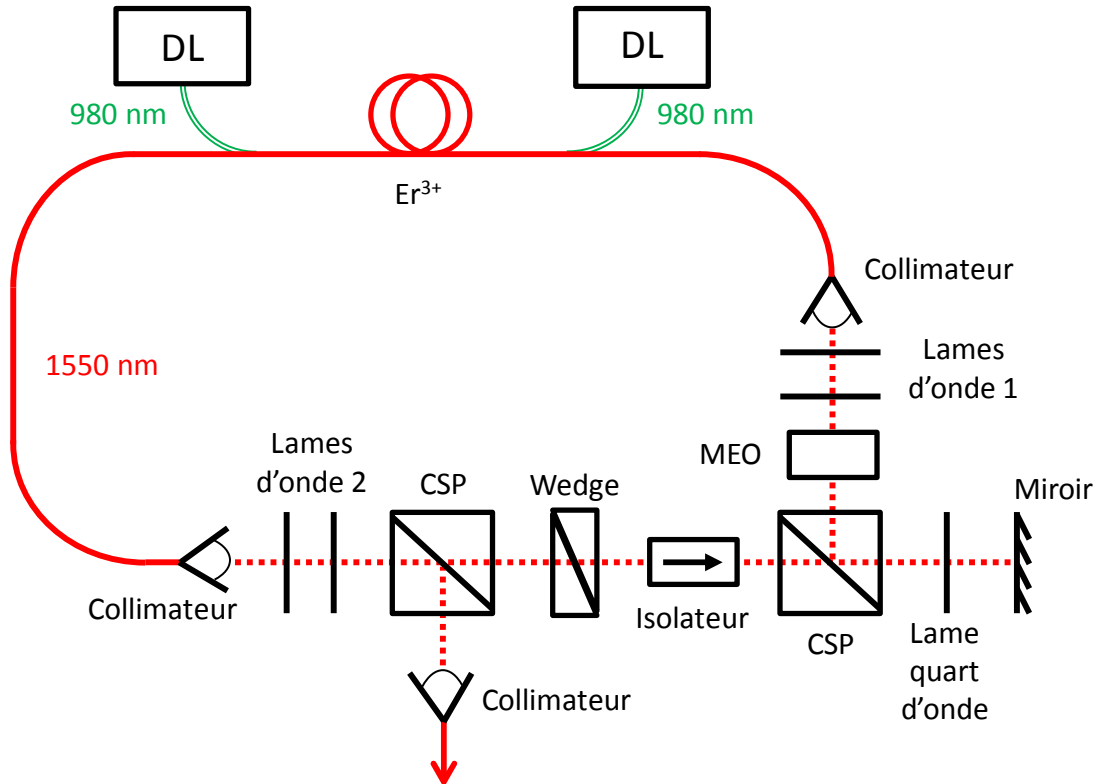


Figure IV-2 : Schéma de la cavité du laser femtoseconde. CSP : cube séparateur de polarisation, DL : diode laser, MEO : modulateur électro-optique. Le faisceau se propageant en espace libre est en pointillé.

La cavité du laser est en forme d'anneau, avec une partie en espace libre (en pointillé), dans laquelle on trouve :

- ❖ Deux jeux de lames d'onde constitués tous les deux d'une lame quart d'onde et d'une lame demi-onde
- ❖ Des cubes séparateurs de polarisation
- ❖ Un « wedge »* : ce sont deux prismes de dispersion chromatique opposée, tête bêche et accolés, que l'on peut déplacer perpendiculairement au trajet optique,
- ❖ Un isolateur, qui fixe le sens de circulation de la lumière dans la cavité,
- ❖ Une lame quart d'onde et un miroir mobile pour fermer la cavité,
- ❖ Un modulateur électro-optique (MEO), en LiNbO_3 [240], d'une taille de $2 \times 2 \times 7 \text{ mm}^3$, spécialement inséré à notre demande [241].

Le régime impulsionnel du laser est obtenu par verrouillage de mode : les phases de chaque composante temporelle (équivalent à un mode dans le domaine spectral) sont telles que leur superposition forme une impulsion (interférences constructives lors de l'impulsion, destructives sinon). Dit autrement, l'énergie de chaque mode se propage à la même vitesse, celle de l'impulsion.

Le milieu à gain du laser est une fibre optique, donc contrôler les phases temporelles revient à contrôler l'indice de réfraction de la fibre optique. L'indice de réfraction de la fibre dépend de nombreux paramètres, en particulier de la puissance (effets non linéaires) et de la polarisation (dispersion des modes de polarisation) [198]. Les lames d'onde 1 permettent de contrôler la polarisation du signal se propageant dans la fibre optique. Donc le contrôle de l'indice, c'est-à-dire le contrôle du verrouillage des modes, se fait au travers du contrôle de la polarisation des signaux se propageant dans la cavité. Par ailleurs, l'extraction d'une partie de la puissance circulant dans la cavité se fait grâce à la combinaison d'un cube séparateur de polarisation et des lames d'onde 1 et 2.

La longueur de la cavité est contrôlée grâce à la combinaison du deuxième cube séparateur de polarisation, de la lame quart d'onde et du miroir. Avec cette configuration, on peut déplacer le miroir sans désaligner le faisceau.

Les morceaux de verre qui constituent le « wedge » ont des propriétés particulières : leurs indices de réfraction sont les mêmes pour la fréquence centrale du laser, mais leurs dispersions chromatiques sont opposées. Donc, à épaisseur de verre égale, la longueur optique moyenne est la même, mais le déphasage entre les différentes fréquences qui oscillent dans la cavité est modifié, ce qui revient à dire que la longueur optique de la cavité est modifiée de manière différente pour chaque fréquence.

La cavité est placée dans une boîte protégée par une mousse, afin de l'isoler d'un point de vue acoustique et thermique. La température est régulée à l'intérieur de cette protection. Lors de l'allumage du laser, il faut attendre au moins une semaine pour que le verrouillage

* Je n'ai pas trouvé de traduction française acceptable, je conserverai donc ce terme anglais par la suite

IV - Dispositif expérimental de comparaison de fréquences

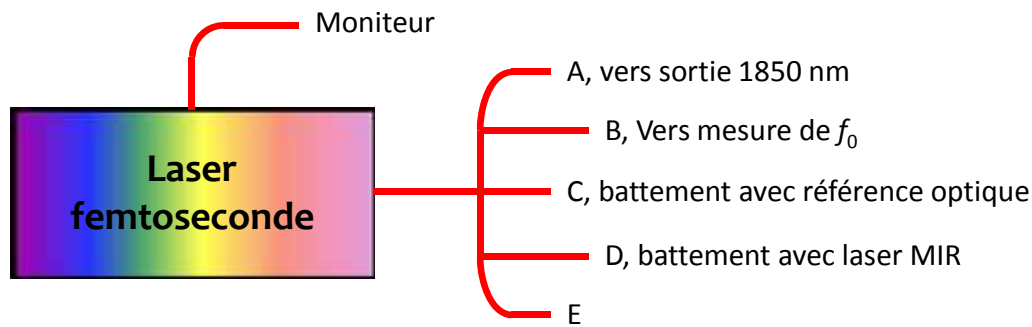


Figure IV-3 : Utilisation des différentes sorties du laser femtoseconde

de mode soit stable dans le temps. C'est le temps nécessaire pour que la température soit suffisamment stable pour effectuer nos mesures.

Cet ensemble est le plus compact possible, afin de minimiser la sensibilité aux contraintes mécaniques et de faciliter la régulation en température, et a une taille de $20 \times 15 \times 5 \text{ cm}^3$ environ.

Le laser possède 6 sorties (figure IV-3) : une sortie contrôle, d'environ $600 \mu\text{W}$, soit $-2,2 \text{ dBm}$, et 5 sorties, notées de A à E, chacune ayant une puissance d'environ 20 mW , soit $+13 \text{ dBm}$.

Une des sorties est reliée au module f_0 , et une autre au module 1850 (voir § c). Deux autres sorties sont utilisées sur notre dispositif optique, pour réaliser la chaîne de mesures de fréquences.

La figure IV-4 montre le spectre d'une sortie du laser femtoseconde mesurée avec un analyseur de spectre optique. Ce spectre a la largeur typique des amplificateurs à fibre dopée Erbium. Notons que, comme la résolution de la mesure est d'environ 6 GHz et les modes du peigne sont espacés de 250 MHz , ces derniers ne sont pas résolus. Par ailleurs, la largeur de raie d'un mode du peigne de fréquences, quand le laser n'est pas asservi, est de

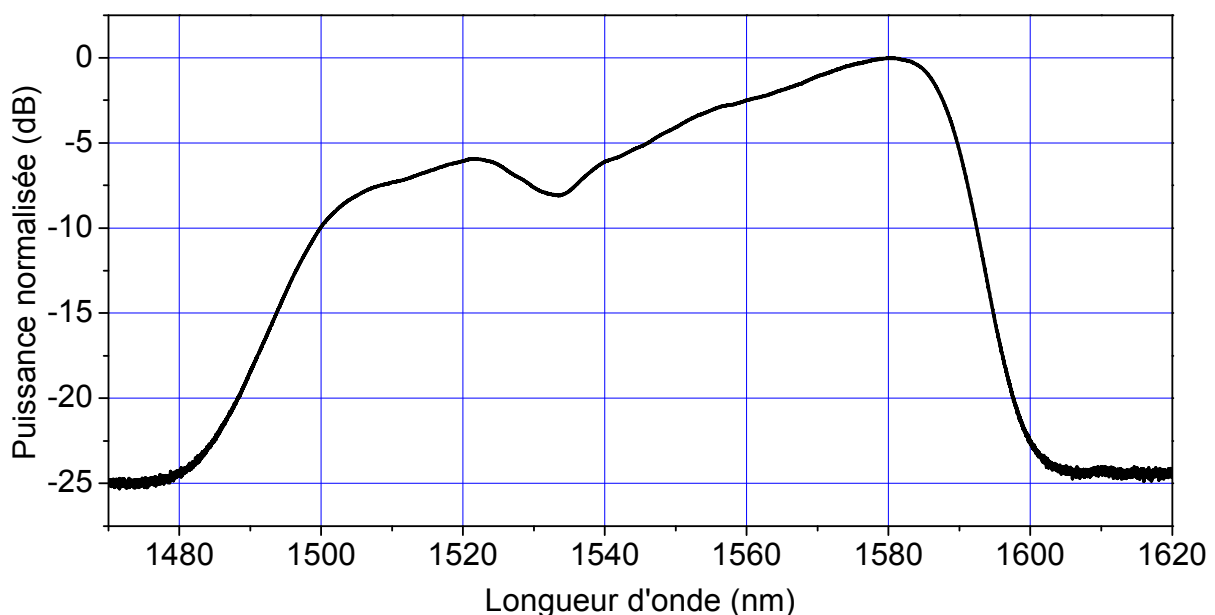


Figure IV-4 : Spectre d'une sortie du laser femtoseconde (résolution : $0,07 \text{ nm}$)

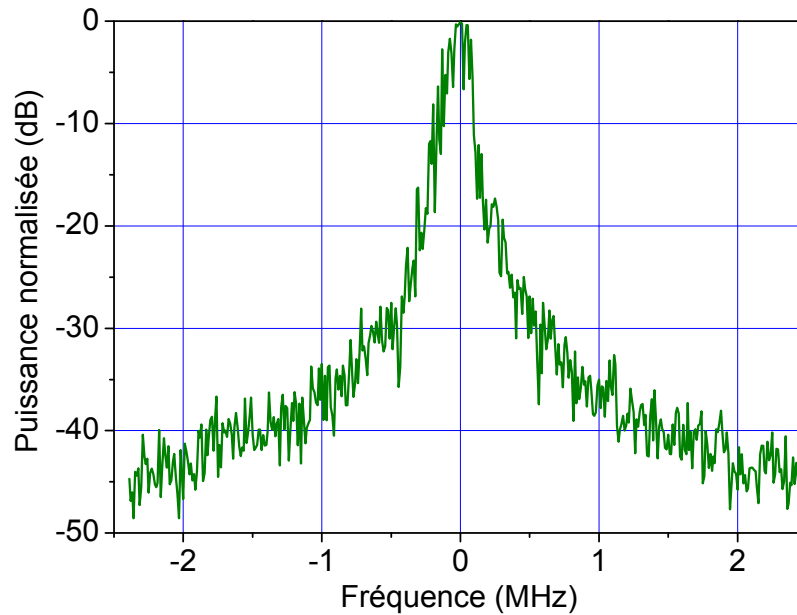


Figure IV-5 : Spectre du battement entre un mode du peigne et la référence optique (voir B.b.ii) .
Largeur de raie : 200 kHz (résolution 100 kHz et temps de balayage de 10 ms)

200 kHz (figure IV-5).

b. Fréquence de répétition et décalage du peigne de fréquences par rapport à zéro

Le dispositif de mesure de la fréquence de répétition utilisé est celui fourni par MenloSystems. Elle est mesurée directement en envoyant sur une photodiode le signal du laser (voir II.B.c.i). Le dispositif fourni par le constructeur permet de filtrer le signal RF pour ne garder que la quatrième harmonique de la fréquence de répétition, à 1 GHz, et de mélanger le signal ainsi filtré avec un signal à 980 MHz généré par un oscillateur à résonateur diélectrique (DRO) pour le transposer à 20 MHz. C'est cette fréquence intermédiaire qui est utilisée pour le comptage de la fréquence de répétition. Les fluctuations de la fréquence mesurées par le compteur correspondent donc à 4 fois les fluctuations de la fréquence de répétition.

Le dispositif de mesure du décalage à l'origine f_0 , également fourni par le constructeur, utilise la méthode d'auto-référencement (figure II-6).

Le dispositif expérimental est le suivant (figure IV-6) : un peigne issu de la cavité laser est amplifié grâce à une fibre dopée avec des ions Erbium. Il traverse ensuite une fibre non linéaire pour être élargi sur une octave. On a alors un peigne dont les modes s'étendent sur une plage spectrale de 1 à 2 μm environ. Ce peigne élargi est doublé dans un cristal non linéaire. Comme une partie seulement de la puissance est doublée, du fait de l'efficacité limitée du cristal, on obtient deux peignes : un premier entre 1 et 2 μm , un deuxième entre 500 nm et 1 μm . Ces deux peignes se recouvrent autour de 1 μm . Le battement entre ces deux peignes sur une photodiode nous donne f_0 .

IV - Dispositif expérimental de comparaison de fréquences

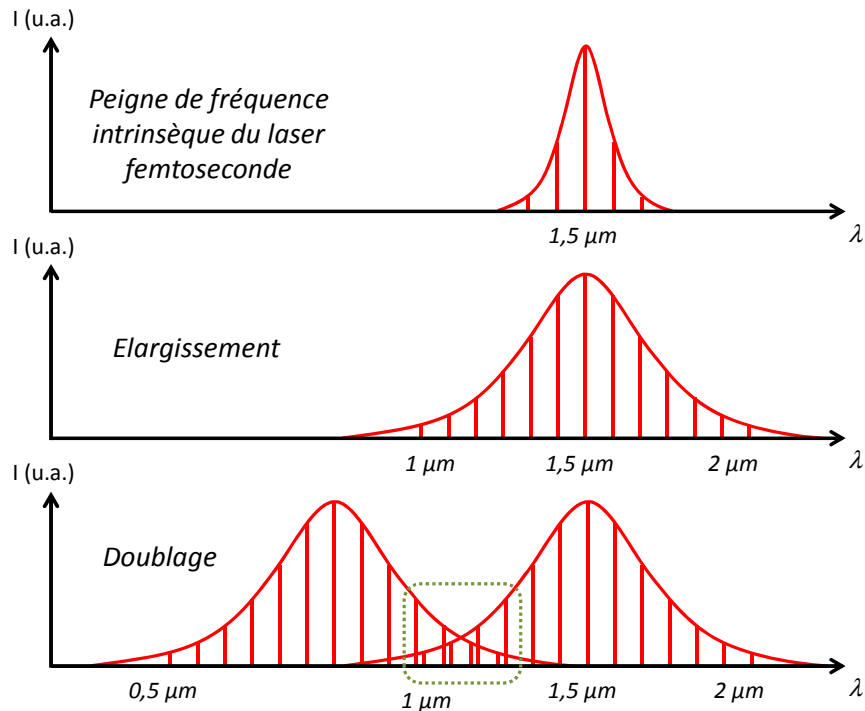


Figure IV-6 : Spectre des différentes étapes de la méthode d'auto-référencement permettant la mesure du décalage à l'origine

Sur la figure IV-7 est représenté le montage expérimental pour la mesure du décalage à l'origine. Le peigne de fréquences est contrôlé en polarisation et amplifié dans une fibre dopée Erbium. En effet l'efficacité de l'élargissement du peigne de fréquences dans la fibre non linéaire dépend de la puissance tandis que l'efficacité du doublage de fréquence dans le cristal non linéaire de la puissance et de la polarisation. Le cristal non linéaire est un cristal de PPLN (« Periodically Poled Lithium Niobate », niobate de lithium dont la polarisation électrique est périodiquement renversée pour obtenir un quasi-accord de phase), inscrit dans un guide d'onde. Le doublage de fréquence est de type 'ooe' : le faisceau incident et le faisceau « doublé » ont leurs polarisations orthogonales. Avec le séparateur de polarisation orienté à 45° par rapport à la polarisation des faisceaux, on projette les champs sur les axes du séparateur de polarisation afin de mélanger les deux faisceaux. Puis un filtre composé

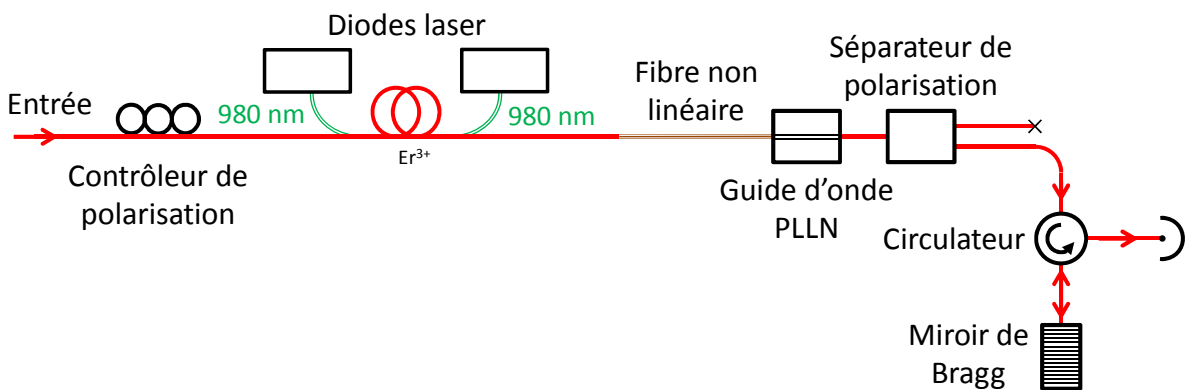


Figure IV-7 : Schéma du montage permettant la mesure du décalage à l'origine

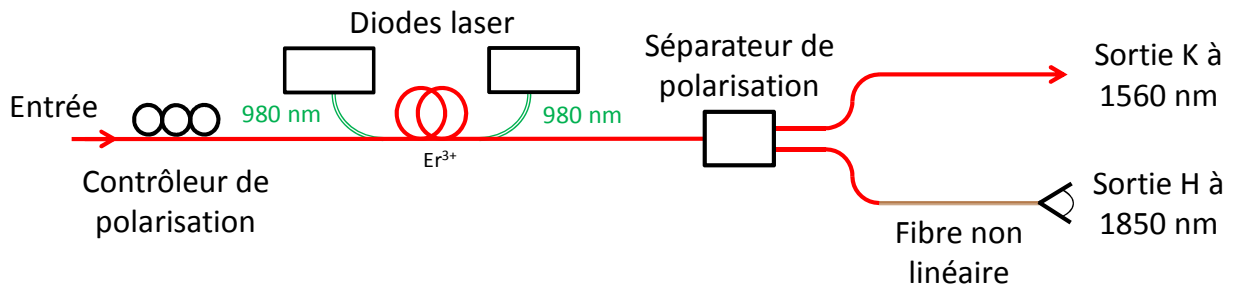


Figure IV-8 : Schéma du dispositif de génération du peigne centré à 1850 nm

d'un circulateur et d'un miroir de Bragg* permet de n'envoyer sur la photodiode que les modes dont la longueur d'onde est proche de $1 \mu\text{m}$, domaine spectral où les deux peignes se superposent. Le circulateur transmet le signal incident et extrait le signal réfléchi par le miroir de Bragg vers la photodiode. Ce montage ne comporte pas de partie en espace libre, il est presque entièrement fibré, le couplage avec le guide d'onde est réalisé avec deux lentilles minces collées.

c. Module de génération du peigne de fréquences centré à 1850 nm

Le peigne contenant des modes vers 1850 nm est généré par mélange non linéaire à partir d'une sortie du laser (figure IV-8).

Le faisceau de la sortie E du laser (figure IV-3) est tout d'abord amplifié avec une fibre dopée avec des ions Erbium pour atteindre une puissance de 28,5 dBm. Le contrôleur de polarisation situé avant l'amplificateur permet de répartir la puissance entre la fibre non linéaire et une sortie directe centrée à 1560 nm. Dans la fibre non linéaire sont créés de nouveaux modes du peigne à plus grande longueur d'onde grâce à un processus de mélange non linéaire Raman (mélange à 4 ondes) entre les modes du peigne. Le peigne est alors étendu jusqu'à 1900 nm.

La puissance autour de 1850 nm est optimale lorsque le maximum de puissance est couplé dans la fibre non linéaire. Dans ce cas, la puissance en sortie (notée H) est de 14 dBm.

On peut observer sur la figure IV-9 que le spectre de la sortie H s'étend de 1500 nm à 1900 nm, et que la puissance autour de 1550 nm est plus élevée qu'autour de 1850 nm. Il faudra donc filtrer ce signal pour ne garder que les modes situés aux alentours de 1850 nm.

d. Contrôle du laser

Le contrôle de f_0 est effectué avec le wedge et le courant des diodes de pompe du milieu amplificateur du laser. Le déplacement transverse du wedge permet de modifier la dispersion de la cavité. Chaque pas modifie f_0 d'environ 700 kHz, sur une gamme totale de 300 MHz. Le contrôle du courant des diodes de pompe permet une modification en fréquence de f_0 de 35 MHz au maximum, avec un coefficient de $\sim 40 \text{ MHz/V}$.

* Le miroir de Bragg est un système multicouche qui renvoie la lumière à une longueur d'onde donnée, en fonction de l'épaisseur et des indices de réfraction des couches.

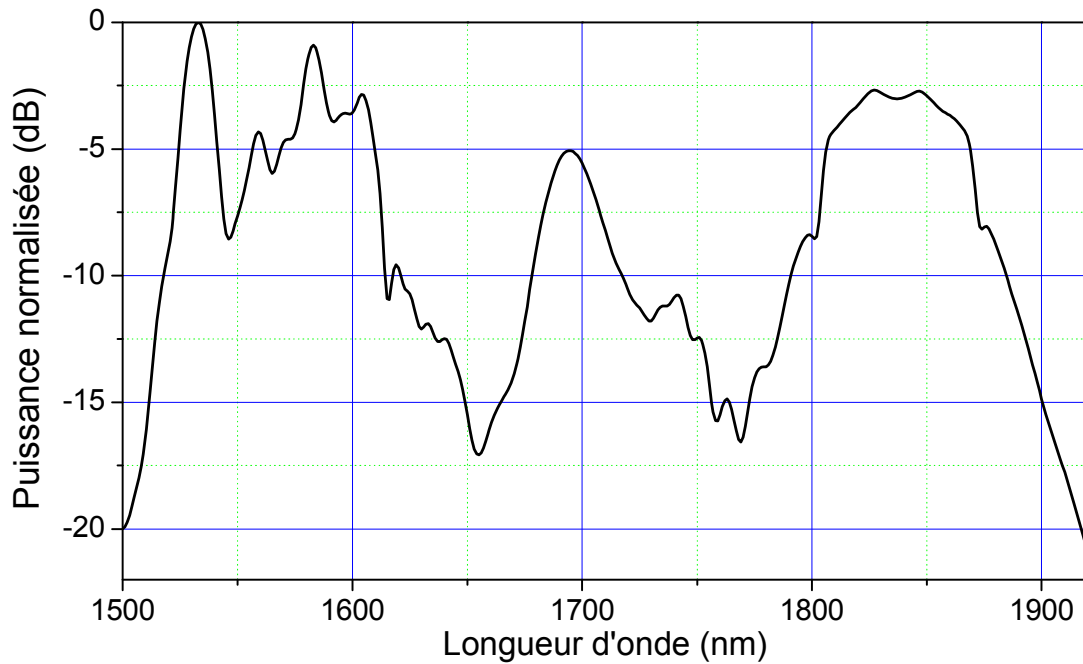


Figure IV-9 : Spectre de la sortie H avec maximisation de la puissance incidente dans la fibre non linéaire.

La fréquence de répétition peut être contrôlée en déplaçant le miroir intra-cavité, ce qui modifie la longueur de la cavité. Ce miroir est collé sur une céramique piézoélectrique PZT (Plomb-Zirconium-Tantale), et le tout peut être déplacé avec un moteur pas à pas. Le moteur pas à pas permet de modifier la fréquence des modes optiques vers 1542 nm de ~ 1 MHz à 60 MHz par pas*, ce qui équivaut à une modification de la fréquence de répétition de 1 à 80 Hz (facteur $\sim 800\,000$ entre f_{rep} et ν_p). La fréquence de répétition peut ainsi être variée d'environ ± 1 MHz autour de 250 MHz. La PZT permet de modifier ν_p de ~ 3 MHz/V, sur une gamme de 500 MHz, soit une modification de f_{rep} de 4 Hz/V. On peut également modifier la fréquence de répétition avec le MEO intra-cavité. En appliquant une tension au cristal du MEO, on modifie l'indice du cristal, donc la longueur optique de la cavité. La fréquence des modes optiques est modifiée de 360 kHz/V, soit 460 mHz/V pour la fréquence de répétition. L'amplitude maximale de la tension applicable est de 10 V.

e. Pilotage du laser

La société MenloSystems a développé un système de pilotage du laser. Il permet de détecter automatiquement le verrouillage de modes, de contrôler la qualité de ce verrouillage et d'asservir f_0 et f_{rep} . Il récupère enfin les données du compteur (voir infra) et les enregistre avec des données de contrôle des asservissements.

Pour obtenir le verrouillage de modes, il faut explorer les différentes positions des lames d'onde de la cavité laser. Ceci est réalisé automatiquement par le logiciel de manière stochastique. Une fois que le laser est en mode impulsif, on vérifie grossièrement la qualité des modes du peigne par la qualité du battement de f_0 et par des paramètres

* Nous n'expliquons pas la grande variabilité de modification pour un pas de la fréquence de répétition.

logiciels fournis par MenloSystems. Le battement de f_0 doit avoir, avec une résolution de 500 kHz, un rapport signal sur bruit d'au moins 30 dB et une largeur de raie inférieure à 500 kHz. Ce critère est nécessaire mais pas suffisant pour s'assurer de la qualité et de la tenue dans le temps du verrouillage de mode. En effet d'autres paramètres, comme la température, peuvent entrer en ligne de compte. Un verrouillage de mode peut durer plusieurs semaines.

Le comptage de la fréquence de répétition et de f_0 est fait avec un compteur de la société K+K. C'est un compteur 4 voies sans temps mort avec filtre Π non réciproque. Sa résolution de mesure est de 1 mHz. Les mesures sont enregistrées en continu grâce à un logiciel fourni par MenloSystems.

B. Stabilisation du laser femtoseconde

a. *Stabilisation sur une référence RF*

La méthode la plus simple pour contrôler la fréquence des modes du laser femtoseconde est d'asservir f_0 et f_{rep} sur une référence de fréquence RF. C'est ce qui a été fait dans un premier temps avec le dispositif fourni par MenloSystems.

i. Référence RF locale : quartz

La référence RF locale du LPL est un oscillateur à quartz, contrôlé en température, oscillant à 5 MHz, et générant un signal à 10 MHz. La stabilité du quartz donnée par le constructeur est de 5×10^{-13} entre 1 et 100 s d'intégration. La figure IV-10 est une mesure de cette stabilité grâce au laser femtoseconde, et montre qu'elle est d'environ $3,5 \times 10^{-13}$ entre 1 s et 1000 s d'intégration.

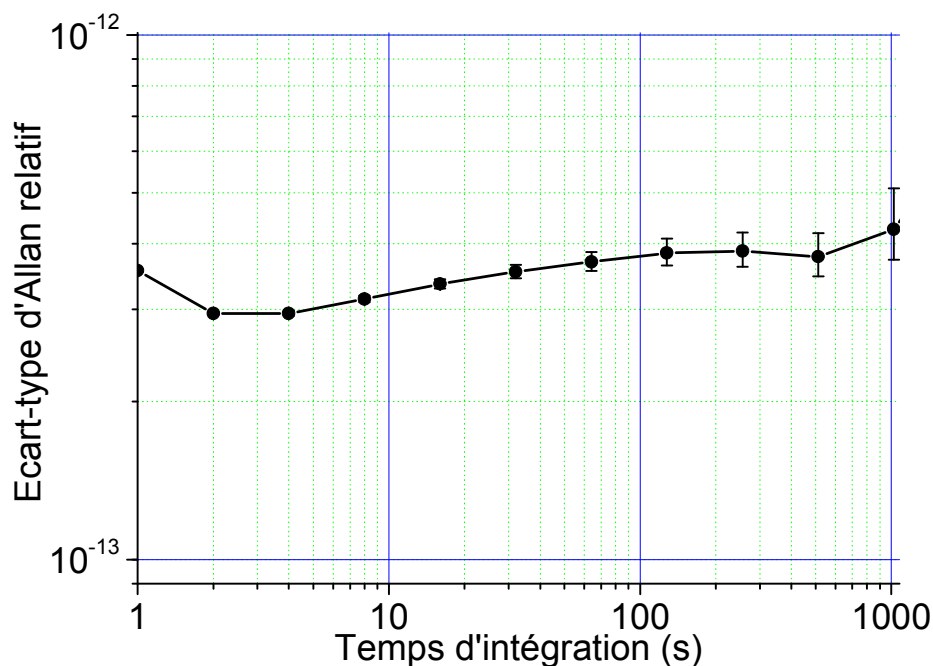


Figure IV-10 : Mesure de stabilité du quartz stabilisé par le laser ultra-stable grâce au laser femtoseconde.

IV - Dispositif expérimental de comparaison de fréquences

Cette mesure a été réalisée en asservissant f_{rep} et f_0 sur le quartz stabilisé, et le battement entre un mode du peigne et le laser ultra-stable (voir b.ii) est compté. Comme le laser ultra-stable est beaucoup plus stable que le quartz, on mesure effectivement la stabilité du quartz.

La fréquence du quartz est mesurée en permanence avec un signal GPS issu d'un récepteur GPS E8-X de la marque Quartzlock, dont l'exactitude donnée par le constructeur est de 10^{-12} . La fréquence du quartz est corrigée manuellement afin de compenser les dérives sur le très long terme par rapport au GPS. On obtient typiquement une exactitude de 10^{-10} .

Tous les synthétiseurs utilisés dans les expériences au LPL, comme les différents compteurs, sont référencés sur ce quartz stabilisé.

ii. Asservissement de f_0

Le battement RF donnant f_0 a une puissance de -50 dBm quand le blocage de mode et la polarisation (cf figure IV-7) sont optimisés et, après amplification, un rapport signal sur bruit de 30 dB avec une résolution de 1 MHz, soit 90 dB dans 1 Hz. La largeur de raie est typiquement de 400 kHz (figure IV-11). Cette largeur est plus grande que celle des modes du peigne (200 kHz), mais il faut noter que les fluctuations entre f_0 et f_{rep} sont corrélées de telle manière qu'à la fréquence des modes optiques une partie de ces fluctuations se compensent [209].

Les variations de fréquence de f_0 non asservi sont données sur la figure IV-12. L'amplitude de ces fluctuations peut atteindre quelques dizaines de MHz sur une journée.

Le système électronique fourni avec le laser femtoseconde permet d'asservir le décalage par rapport à zéro à 20 MHz. Le synthétiseur générant le signal à 20 MHz pour l'asservissement est référencé sur le quartz stabilisé.

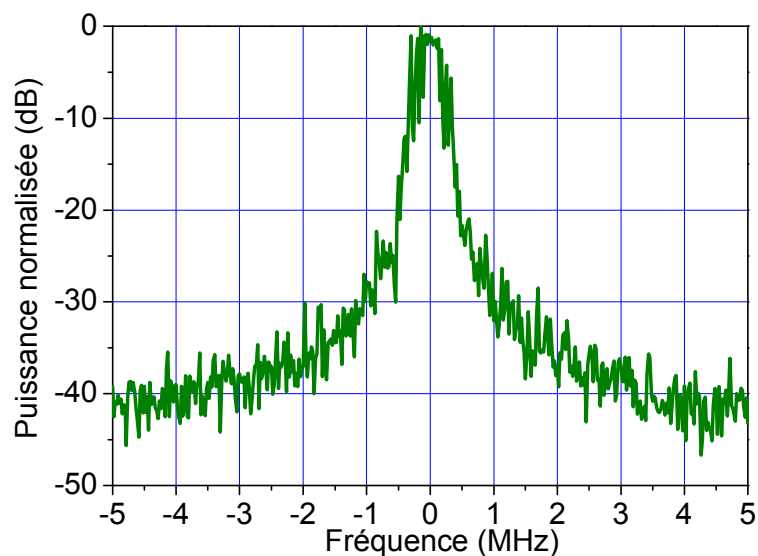


Figure IV-11 : Spectre du battement de la mesure de f_0 . Largeur de raie : 400 kHz (résolution de 100 kHz et temps de balayage de 10 ms).

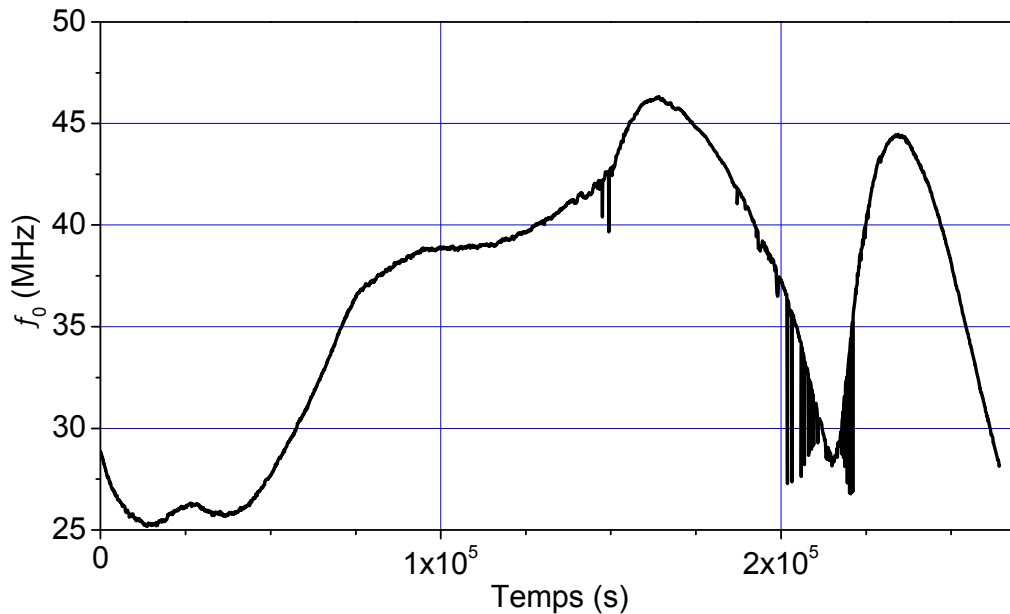


Figure IV-12 : Evolution de f_0 non asservi sur plusieurs jours

Le système électronique contient un amplificateur de 40 dB et un filtre passe-bande centré à 20 MHz, un mélangeur de phase numérique, qui divise le signal par 32 avant de faire le mélange, ainsi qu'un boîtier d'asservissement contenant un proportionnel et un intégrateur.

La correction de f_0 s'effectue avec le courant des diodes de pompe du laser, avec une bande passante de 20 kHz, et sur le wedge. En fonction d'une valeur limite sur le courant des diodes de pompe, le wedge est déplacé de manière informatisée avec une bande passante inférieure au Hertz.

Les fluctuations résiduelles de f_0 , quand il est asservi, sont de l'ordre de quelques Hz pour une 1 s d'intégration. L'asservissement est robuste et peut être maintenu pendant plusieurs jours voire quelques semaines.

Sur le long terme, la polarisation du peigne à l'entrée du cristal de doublage évolue et il faut donc optimiser la polarisation de temps à autre pour garder une bonne efficacité du mélange non linéaire, en moyenne entre une semaine et un mois.

iii. Asservissement de f_{rep}

Le bruit de la fréquence de répétition a beaucoup plus d'impact sur le bruit du signal optique du laser femtoseconde que celui de f_0 , à cause du facteur multiplicateur p . Plusieurs montages pour l'asservissement de la fréquence de répétition ont été réalisés successivement, afin d'améliorer la stabilité du laser.

Les fluctuations de f_{rep} non asservie sont données sur la figure IV-13. Elles sont environ d'une centaine de Hz sur la journée, soit des fluctuations sur les modes du peigne d'environ 100 MHz.

IV - Dispositif expérimental de comparaison de fréquences

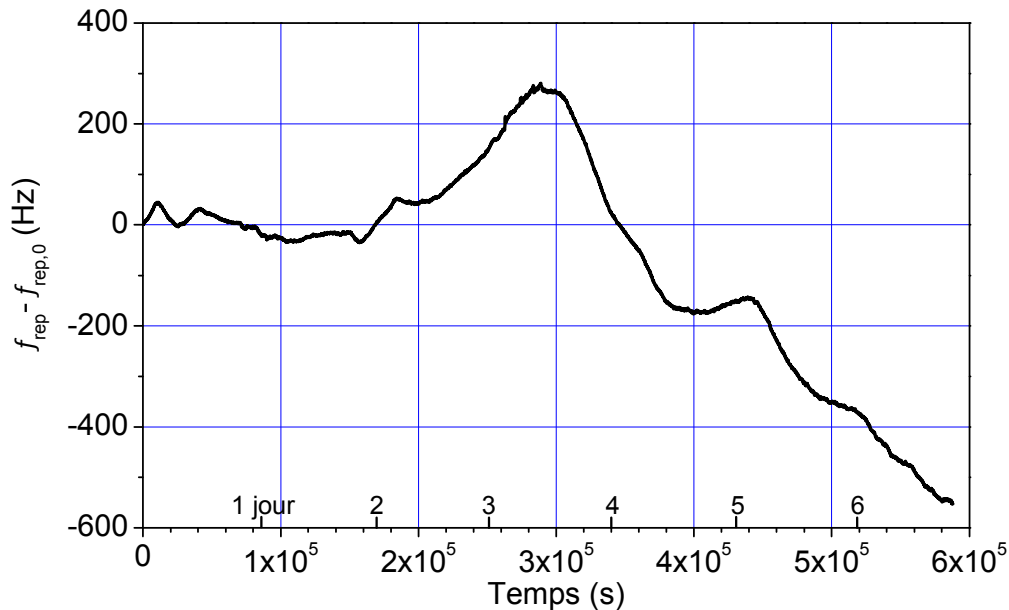


Figure IV-13 : Evolution de f_{rep} non asservie sur une semaine. Les valeurs sont décalées de $f_{rep,0} = 249\,982\,594,019$ Hz pour être ramenées près de 0 Hz.

On peut asservir la fréquence de répétition sur la référence de fréquence RF locale en verrouillant en phase le signal à 20 MHz issu de la mesure de la quatrième harmonique de f_{rep} sur un signal généré par un synthétiseur. Ce signal a un rapport signal sur bruit de 60 dB dans une bande passante de 100 kHz, soit 110 dB dans 1 Hz. Le système électronique d'asservissement est identique à celui de f_0 .

La correction de la fréquence de répétition s'effectue grâce à la PZT du miroir intracavité, avec une bande passante de 30 kHz, et avec le moteur pas à pas. Ce dernier, contrôlé par ordinateur, permet de garder constante sur le long terme la tension appliquée à la PZT.

Le laser femtoseconde peut rester asservi pendant plusieurs jours.

b. Stabilisation sur une référence optique

Dans l'objectif de pouvoir mesurer la fréquence du laser CO₂, dont la stabilité est de l'ordre de quelques 10^{-14} à 1 s, il faut asservir le laser femtoseconde avec une meilleure stabilité. Or le quartz stabilisé n'a une stabilité que de quelques 10^{-13} à 1 s, ce qui est insuffisant. Nous avons donc utilisé une référence optique à la place de la référence RF. Cette référence optique est le laser ultra-stable situé au LNE-SYRTE (voir II.C.b). Nous décrivons ici le dispositif de mesure et de contrôle de la fréquence de ce laser ainsi que les caractéristiques de stabilité et d'exactitude après transfert du signal du LNE-SYRTE au LPL.

i. Référence distante optique

Le laser ultra-stable est un laser à fibre dont la fréquence est asservie sur une cavité ultra-stable. Cette fréquence est de plus mesurée au LNE-SYRTE par rapport aux oscillateurs RF de référence du LNE-SYRTE grâce à un laser femtoseconde. Le signal de référence RF, à 8,985 GHz, généré à partir d'une combinaison entre l'oscillateur cryogénique à résonateur

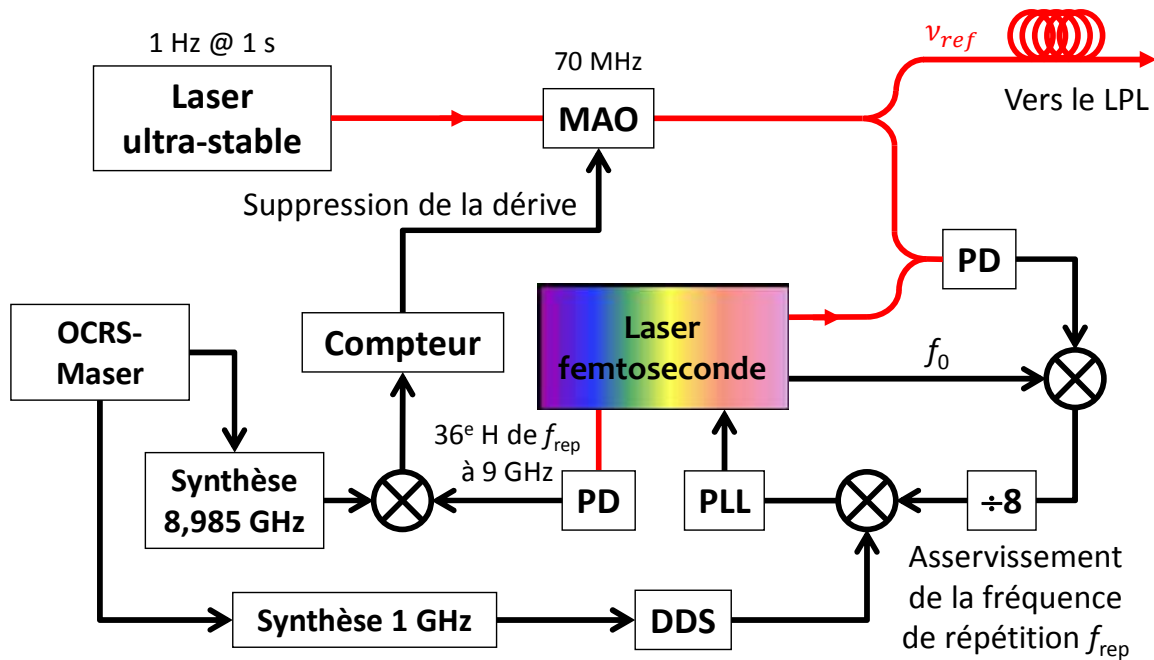


Figure IV-14 : Schéma de la mesure au LNE-SYRTE du laser ultra-stable par rapport à la référence RF. OCRS : Oscillateur Cryogénique à Résonateur de Saphir, H : harmonique, DDS : Direct Digital Synthesizer, PLL : boucle à verrouillage de phase.

de saphir (OCRS) et un maser à Hydrogène, est transféré par un lien optique de 300 m (figure II-12) jusqu'à la pièce où sont situés le laser ultra-stable et le laser femtoseconde.

La figure IV-14 présente le dispositif expérimental d'asservissement de la fréquence de répétition du laser femtoseconde sur le laser ultra-stable. On détecte le battement entre le laser ultra-stable et le peigne de fréquences qui est filtré avec un filtre passe bande à 813 MHz, c'est-à-dire autour de $3f_{rep} + f_0$. La détection à cette fréquence permet d'améliorer le rapport signal sur bruit au niveau de la détection. On retire f_0 de ce signal, qui est ensuite divisé par 8, puis mélangé avec un signal RF généré par un synthétiseur numérique (Direct Digital Synthesizer) asservi sur la référence RF. Le signal d'erreur issu du mélange permet d'asservir la fréquence de répétition. Les corrections lentes sont appliquées sur la PZT du miroir intra-cavité et les corrections rapides sur le MEO intra-cavité du laser femtoseconde.

La stabilité du laser ultra-stable est donc transférée à la fréquence de répétition. On mesure alors cette dernière par rapport à la référence RF locale, en prenant la 36^e harmonique afin d'améliorer la qualité de la mesure. Cette mesure permet de contrôler un MAO, fonctionnant à 70 MHz, avec un ordinateur, afin de compenser la dérive du laser ultra-stable. La fréquence du MAO est incrémentée toutes les millisecondes, avec un pas calculé toutes les 100 s à partir de la moyenne de la dérive.

Grâce au laser femtoseconde, la fréquence du laser ultrastable est comparée à celle de la référence de fréquence, constituée de l'OCRS et du maser, elle-même mesurée par rapport à la fontaine atomique. On connaît donc la fréquence du laser ultra-stable de manière absolue.

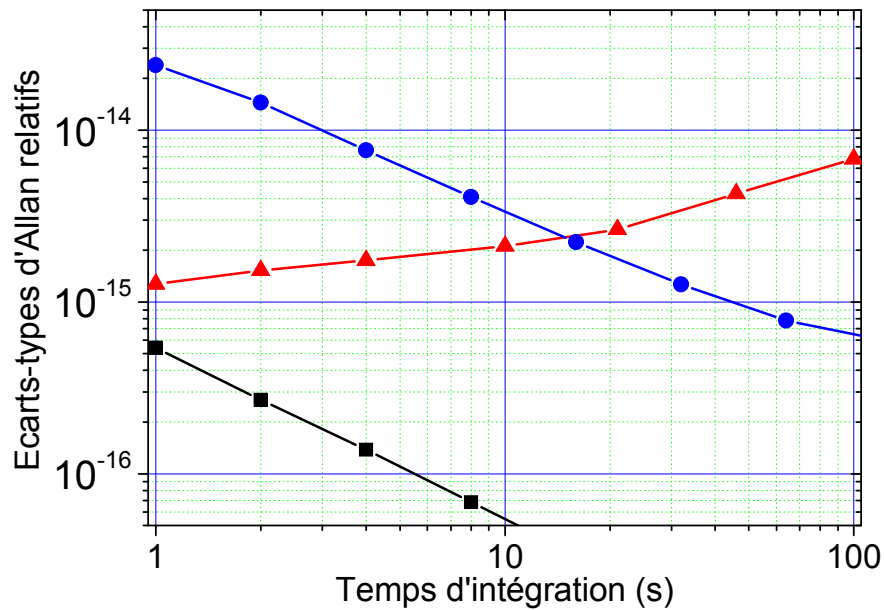


Figure IV-15 : Ecart-types d'Allan relatifs du laser ultra-stable (triangles rouges), du lien optique libre sur 43 km (cercles verts) et asservi (carrés noirs).

Le laser ultrastable est ensuite transféré au LPL par le lien optique de 43 km. En rassemblant les données présentées au chapitre II sur les stabilités du lien optique libre, du lien optique asservi et du laser ultra-stable entre 1 et 100 s, on obtient la figure IV-15. Les données de mesure du battement entre deux lasers ultra-stable sont divisées par $\sqrt{2}$ pour obtenir la stabilité d'un seul laser, les données du lien libre et asservi sont divisées respectivement par $\sqrt{2}$ et $2\sqrt{2}$ pour obtenir la stabilité sur 43 km (voir III.B.a).

Le lien non asservi dégrade la stabilité du signal transféré en dessous de 20 s, alors que dans le cas du lien asservi, il n'y a pas de dégradation lors du transfert. Lors de nos expériences, le lien n'était pas stabilisé. La référence de fréquence optique reçue au LPL a donc une stabilité de quelques 10^{-14} à 1 s et aux alentours de 10^{-14} jusqu'à 100 s.

La figure IV-16 présente les bruits de phase du laser ultrastable, du lien optique libre et asservi et celui de l'autocorrélation du laser ultrastable. Les mesures présentées ici pour le lien optique correspondent à une distance de 86 km. On observe d'abord que la bande passante de l'asservissement du lien optique est de ~ 500 Hz. Ceci est légèrement inférieur à la valeur théorique de $1/4\tau = 600$ Hz (voir III.B.a), avec $\tau = 0,4$ ms pour 86 km. On observe également que le bruit de phase du laser ultrastable est inférieur à celui du lien optique, lorsque celui-ci est asservi, au-dessus de 10 Hz. On arrive donc à transférer sans dégradation la stabilité du laser en dessous de 10 Hz quand le lien est asservi.

Dans le cas du lien optique non asservi, le bruit de phase est au-dessus de celui du laser ultra-stable pour toutes les fréquences supérieures à 1 Hz. Le bruit de phase de la référence optique sur laquelle est asservie la fréquence de répétition du laser femtoseconde au LPL est donc celui du lien optique libre.

Le bruit de phase pour le lien de 43 km est de $50 \text{ rad}^2/\text{Hz}$ à 1 Hz, avec une pente en f^{-2} , ce qui correspond en bruit de fréquence à $50 \text{ Hz}^2/\text{Hz}$ à 1 Hz avec une pente en f^0 . Ceci

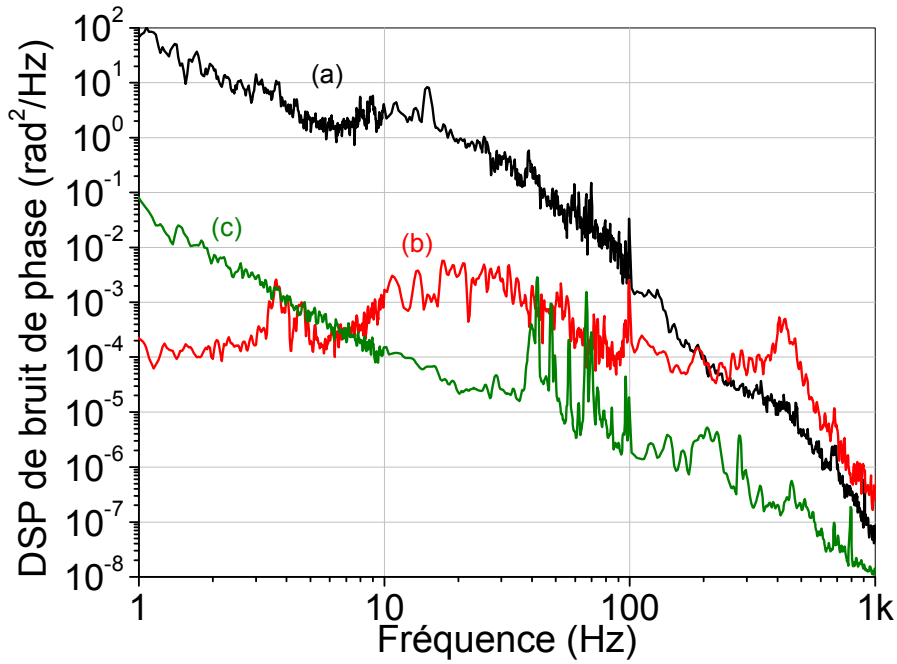


Figure IV-16 : Bruit de phase du lien optique sur 86 km libre (a) et asservi (b) et du laser ultra-stable (c) [179].

est juste suffisant pour la mesure du laser CO₂ asservi sur OsO₄ (voir chapitre V).

ii. Asservissement sur un référence optique

La référence optique reçue au LPL, même si elle est de moindre qualité que le laser ultrastable au LNE-SYRTE, est plus stable, d'un ordre de grandeur, que le quartz stabilisé et sa fréquence est connue avec une exactitude de l'ordre de 10⁻¹⁴.

La fréquence de répétition a donc été stabilisée sur cette référence optique.

Pour cela, on détecte le battement RF issu du battement optique entre le laser ultra-stable et le mode le plus proche du laser femtoseconde. La fréquence Δ_{ref} de ce battement s'écrit (figure IV-17) :

$$\Delta_{ref} = \nu_{ref} - (p f_{rep} + f_0) \quad (IV-1)$$

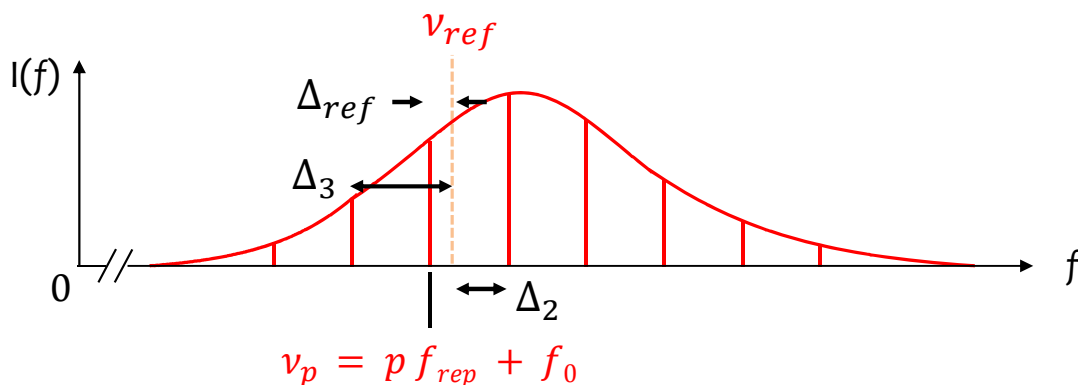


Figure IV-17 : Spectre du laser femtoseconde et du laser de référence. Les Δ_i correspondent aux battements entre le laser de référence et les modes du peigne de fréquences.

IV - Dispositif expérimental de comparaison de fréquences

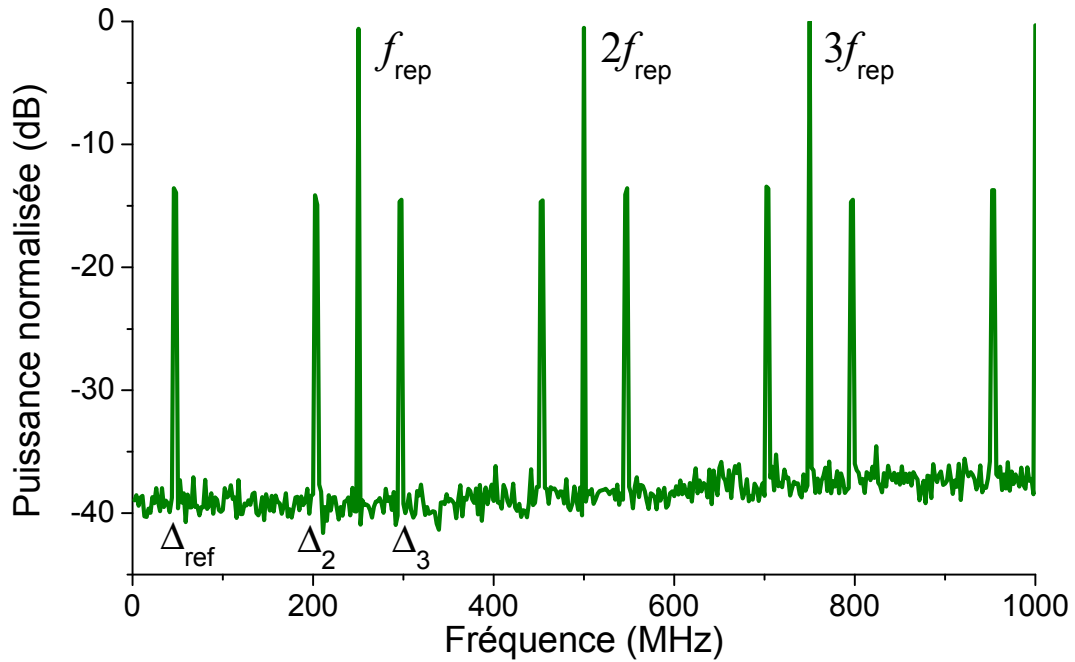


Figure IV-18 : Spectre du battement entre le laser femtoseconde, filtré avec un OADM (Optical Add-Drop Multiplexer), et un laser continu (résolution : 100 kHz). Les Δ_i sont les mêmes que ceux de la figure précédente.

où ν_{ref} est la fréquence de la référence optique. Après asservissement en phase, la fréquence de répétition est donnée par :

$$f_{rep} = \frac{1}{p} (\nu_{ref} - \Delta_{ref} - f_0) \quad (IV-2)$$

Cependant, à la sortie de la photodiode, on obtient également les battements avec les modes $p + k$, avec k un entier relatif. On a donc sur l'analyseur de spectre les battements $\Delta k = |\Delta_{ref} \pm k f_{rep}|$. A tout cela s'ajoutent les battements entre les modes du peignes, de fréquences $k f_{rep}$ (figure IV-18). Ces battements RF sont chacun la résultante des battements optiques des modes du peigne séparés de $k f_{rep}$, donc d'un très grand nombre de battements optiques. Les battements $|\Delta_{ref} \pm k f_{rep}|$ sont par conséquent beaucoup moins puissants que les battements à $k f_{rep}$. Ces battements $k f_{rep}$ peuvent être atténués en filtrant le laser femtoseconde avec un OADM (Optical Add-Drop Multiplexer), c'est-à-dire avec un filtre optique passe-bande d'une largeur de 100 GHz. Ceci a permis également d'améliorer le rapport signal sur bruit.

La figure IV-19 montre le dispositif d'asservissement de la fréquence de répétition directement sur le laser ultra-stable. Le peigne a une largeur spectrale d'environ 60 nm (de 1530 à 1590 nm), soit environ 30 000 modes, et une puissance totale de 13 dBm, donc la puissance optique d'un mode du peigne est de -32 dBm environ. Le signal du laser ultra-stable est à l'arrivée de -20 dBm, ce qui donne un battement RF trop faible pour asservir la fréquence de répétition. Le laser ultra-stable est donc amplifié optiquement avec un amplificateur à fibre dopée Erbium (EDFA), pour obtenir une puissance de -5 dBm.

Avant d'amplifier le signal à la sortie de la photodiode, il faut le filtrer pour atténuer les

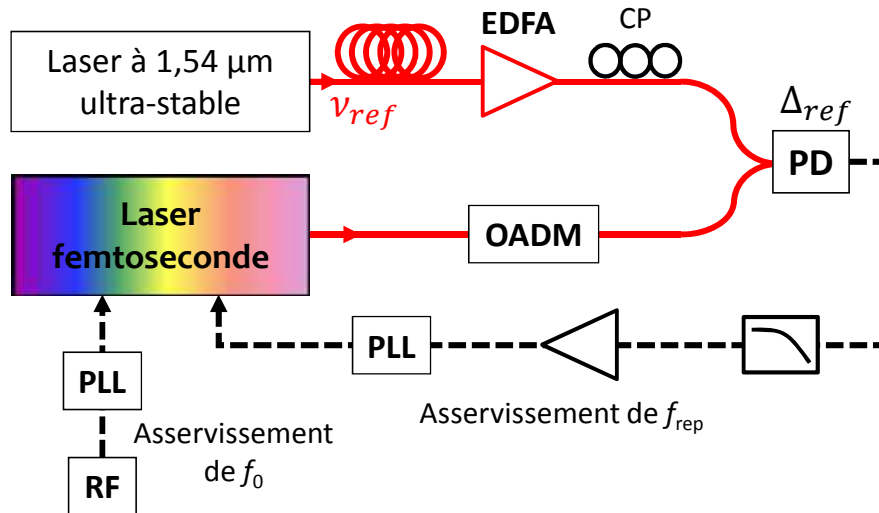


Figure IV-19 : Schéma du verrouillage en phase du laser femtoseconde sur le laser de référence. PD : photodiode, EDFA : amplificateur à fibre dopée erbium, CP : contrôleur de polarisation, OADM : optical add-drop multiplexer, PLL : boucle à verrouillage de phase.

nombreux battements RF parasites, en particulier aux harmoniques de la fréquence de répétition de 250 MHz, qui sont plus puissants que celui qui nous intéresse. On utilise typiquement un filtre passe-bas de 100 MHz. Après une amplification de 35 dB, le rapport signal sur bruit du battement RF est de 35 dB dans une bande passante de 100 kHz, soit 85 dB dans 1 Hz.

Pour réaliser l'asservissement de f_{rep} et f_0 , on utilise le même dispositif électronique que décrit au paragraphe B.a.ii. L'asservissement n'est actif que sur la PZT du miroir, plus sur le moteur pas à pas. En effet, d'une part, la gamme de correction de la PZT est suffisante pour suivre les dérives du laser, d'autre part, un pas du moteur peut modifier la fréquence d'un mode optique jusqu'à 60 MHz, ce qui est trop important pour que le système reste asservi. Dans ces conditions, le laser femtoseconde peut rester asservi pendant plusieurs jours.

C. Evolution de l'asservissement du laser femtoseconde

Nous décrivons ici les trois nouveaux dispositifs que nous avons mis en place successivement pour améliorer les performances de l'asservissement de la fréquence de répétition du laser femtoseconde.

a. *Laser local asservi en phase sur la référence optique*

Notre première amélioration a consisté à augmenter le rapport signal sur bruit du battement entre le peigne de fréquences et la référence optique. L'amplification avec l'EDFA ajoute du bruit d'émission spontanée amplifiée sur une large gamme spectrale, de plusieurs THz. Le battement entre ce bruit et tous les modes rajoute du bruit RF. Au lieu d'amplifier simplement le signal provenant du lien optique, nous avons donc mis en place un deuxième laser (dénommé laser local) émettant à 1.55 μm et que nous avons asservi en phase sur le

IV - Dispositif expérimental de comparaison de fréquences

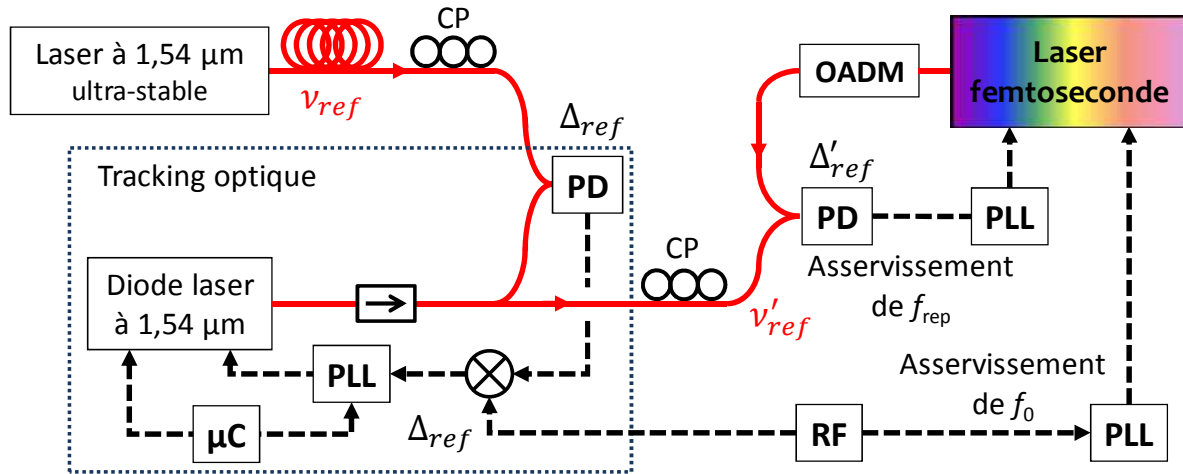


Figure IV-20 : Schéma du verrouillage en phase du laser femtoseconde sur la référence optique grâce à un laser local intermédiaire. PD : photodiode, CP : contrôleur de polarisation, OADM : optical add-drop multiplexer, μC : microcontrôleur, PLL : boucle à verrouillage de phase.

signal transmis par le lien optique : cela permet d'amplifier le signal tout en le filtrant, et donc d'améliorer le rapport signal sur bruit. Ce dispositif sera dénommé par la suite « tracking optique », par analogie au tracking RF présenté au § b.ii.

Le principe du tracking optique est d'asservir en phase un laser intermédiaire, de fréquence v'_{ref} , de bonnes qualités spectrales, sur le signal de référence, et d'utiliser cette nouvelle source comme référence pour le battement optique avec le laser femtoseconde. Le battement entre ce laser intermédiaire et le signal de référence est mélangé avec un signal de fréquence Δ_{ref} , généré à partir du quartz stabilisé. La boucle d'asservissement génère à partir de ce mélange un signal de correction pour le laser intermédiaire. Le signal de référence est donc filtré en dehors de la bande passante de l'asservissement du laser intermédiaire, c'est-à-dire la bande de fréquence dans laquelle le signal de référence est recopié. Au-delà, il ne reste que le bruit large bande de cette nouvelle source, qui a été choisie pour être faible. La fréquence du laser intermédiaire s'écrit donc :

$$v'_{ref} = v_{ref} + \Delta_{ref}$$

Et le battement avec le peigne de fréquences s'écrit donc :

$$\Delta'_{ref} = v'_{ref} - (pf_{rep} + f_0)$$

Le tracking optique (Figure IV-20) est réalisé avec une diode laser bas bruit (voir III.A.b.ii). La longueur d'onde de la diode peut être contrôlée en température sur une gamme de 2 GHz, soit 16 pm, autour de 1,54 μm . L'asservissement de la diode se fait sur le courant pour les fluctuations rapides, et sur la température, contrôlée par un microcontrôleur, pour les dérives à long terme. Le microcontrôleur est capable de détecter si le battement optique entre la diode et le signal incident est à la bonne fréquence et d'activer l'intégrateur dans la boucle à verrouillage de phase sur le courant de la diode. L'asservissement du tracking optique est donc automatisé. Ce dispositif est identique à celui installé pour le lien optique (partie des stations pour le verrouillage en phase du laser sur le signal distant).

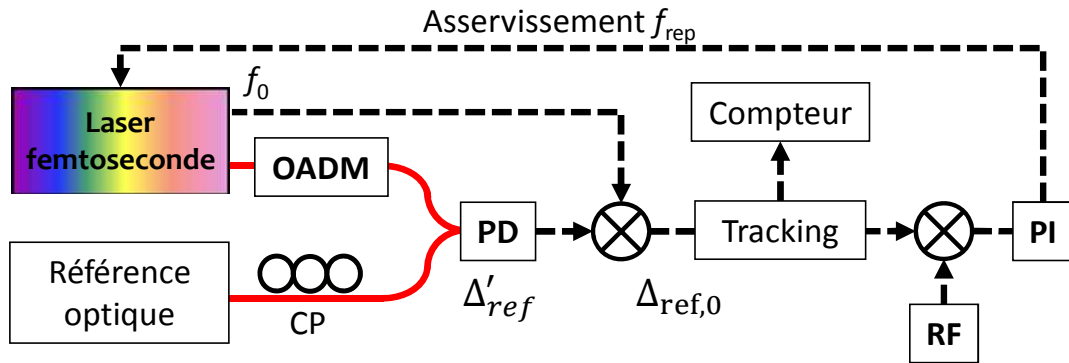


Figure IV-21 : Schéma simplifié de l'asservissement de la fréquence de répétition avec retrait de f_0 . OADM : optical add-drop multiplexer, CP : contrôleur de polarisation, PD : photodiode, PI : proportionnel intégrateur.

Typiquement le rapport signal sur bruit est de 60 dB dans 1 kHz de résolution, soit 90 dB dans 1 Hz, et on obtient alors une bande passante maximale sur le contrôle en courant de 200 kHz. Donc le laser recopie la référence optique jusqu'à 200 kHz de la porteuse.

Un fois ce dispositif mis en place, nous avons asservi la fréquence de répétition sur le signal issu du tracking optique, dont la puissance est de 1 dBm. Le rapport signal sur bruit du battement avec un mode du peigne est amélioré d'un facteur 10, et vaut 45 dB avec une résolution de 100 kHz, soit 95 dB dans 1 Hz.

b. Montage avec suppression de f_0

i. Principe du montage

Avec les précédents montages, la fréquence du battement utilisé pour l'asservissement sur la référence optique dépend de f_0 ; il est donc nécessaire d'asservir ce

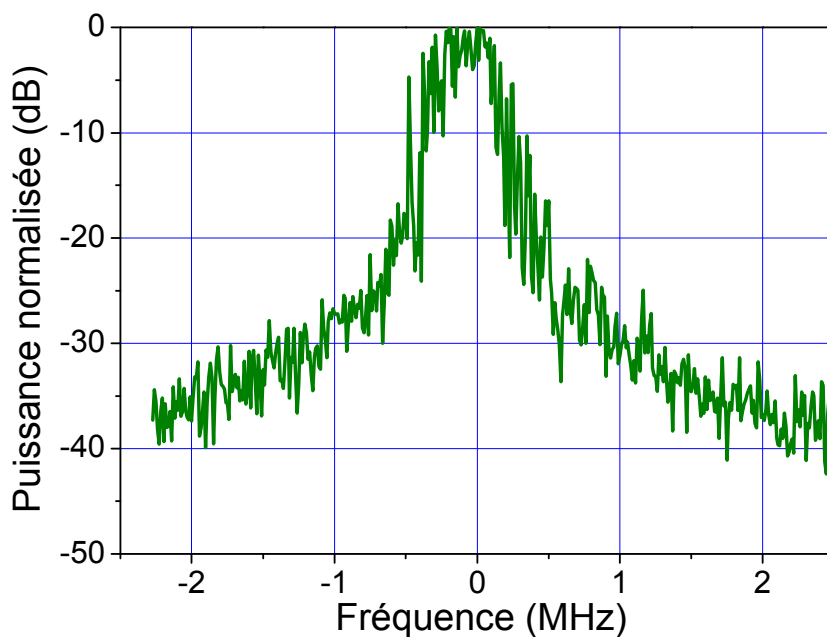


Figure IV-22 : Spectre du battement entre un mode optique du peigne et la référence optique, après retrait électronique de f_0 . Largeur de raie : 200 kHz (résolution de 100 kHz et temps de balayage 10 ms).

IV - Dispositif expérimental de comparaison de fréquences

dernier pour stabiliser le peigne de fréquences. Or la stabilité de f_0 est de 1 Hz pour 1 s d'intégration, et la stabilité de la référence optique est du même ordre de grandeur. Les fluctuations résiduelles de f_0 contribuent donc de manière non négligeable à celle de f_{rep} . De plus, la fréquence du laser MIR est reliée uniquement à la fréquence de répétition et ne dépend pas de f_0 (voir infra). Un montage électronique a donc été mis en place afin d'asservir la fréquence de répétition sur un signal indépendant de f_0 (figure IV-21).

Le battement entre le laser femtoseconde, filtré avec un OADM, et la référence optique, incluant ici le « tracking » optique, est mélangé avec le battement de f_0 . A partir de l'équation (IV-1), on obtient :

$$\Delta_{ref,0} = \Delta'_{ref} + f_0 = v'_{ref} - (pf_{rep} + f_0) + f_0 = v'_{ref} - pf_{rep}. \quad (IV-3)$$

Ce signal est bien indépendant de f_0 .

Le signal à la sortie du mélangeur est de mauvaise qualité, le rapport signal sur bruit est dégradé de 10 dB, et vaut 35 dB avec une résolution de 100 kHz (figure IV-22). La qualité du signal est alors améliorée grâce à un « tracking » RF.

ii. Tracking RF

Le tracking RF permet d'amplifier, de filtrer dans une bande de fréquences étroite, et ce dans une large gamme de fréquences, et de diviser en fréquence un signal RF (figure IV-23).

Le principe du tracking RF est d'asservir un oscillateur de bonne qualité sur le signal entrant, à l'instar du tracking optique. L'oscillateur utilisé ici est un oscillateur contrôlé en tension (« Voltage Controlled Oscillator », VCO), c'est-à-dire dont la fréquence est modifiée en fonction de la tension appliquée, $V_{contrôle}$, à l'une de ses entrées. La fréquence du VCO sert d'horloge pour un synthétiseur numérique (« Direct Digital Synthesizer », DDS). Ce synthétiseur génère à ses sorties des signaux dont les fréquences sont divisées en fonction

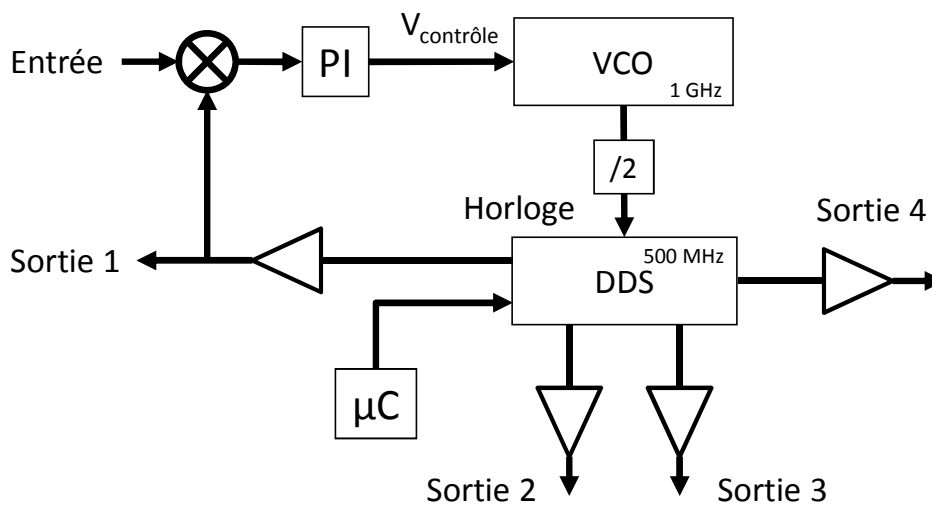


Figure IV-23 : Schéma électronique de principe du tracking RF. PI : proportionnel intégrateur, VCO : oscillateur contrôlé en tension, DDS : synthétiseur de fréquence numérique, μC : microcontrôleur

d'un mot de commande pour chaque sortie. Chacun de ces mots est constitué d'un signal numérique envoyé par un microcontrôleur situé sur la carte électronique. Une partie de la première sortie est comparée au signal à recopier, et une boucle d'asservissement en phase, composée d'un proportionnel et d'un intégrateur, génère un signal de correction de la fréquence du VCO.

Typiquement, le VCO a une fréquence de 1 GHz et la fréquence d'horloge du DDS est de 500 MHz. On met donc un diviseur, analogique, entre le VCO et le DDS. Le DDS est capable de diviser, numériquement, une fréquence comprise entre le continu et la fréquence d'horloge. Les mots de commande, dans notre cas, sont codés sur 32 bits, donc les fréquences de sortie du DDS sont modifiables par pas de $f_{\text{horloge}}/2^{32}$, soit environ 0,1 Hz. La première sortie, qui sert pour l'asservissement du VCO, doit être à la fréquence du signal à recopier.

Une fois les fréquences de fonctionnement du tracking choisies, la fréquence du VCO est modifiable par la tension de contrôle sur une plage de 35 MHz, soit, pour une fréquence en entrée du tracking de 50 MHz, une excursion possible de 1,75 MHz. La bande passante typique de l'asservissement est de quelques centaines de kHz à 1 MHz.

L'intérêt d'avoir des sorties à différentes fréquences est de pouvoir, par exemple, avoir une sortie fortement divisée pour la boucle d'asservissement d'un laser, une autre sortie faiblement divisée voire non divisée pour le compteur.

Le signal d'entrée doit être de l'ordre de 1 mW pour un fonctionnement optimal. En sortie, le rapport signal sur bruit est de 60 dB dans 100 kHz de bande passante, soit 110 dB dans 1 Hz.

iii. Réalisation

La figure IV-24 montre le schéma détaillé du dispositif d'asservissement de la fréquence de répétition avec suppression de f_0 .

Les battements Δ'_{ref} et f_0 sont d'abord filtrés et amplifiés, puis mélangés. La sortie du mélangeur est filtrée avec un filtre passe-bande à 150 MHz et amplifiée avec un amplificateur dit logarithmique. Cet amplificateur fonctionne en régime saturé : la puissance en sortie est

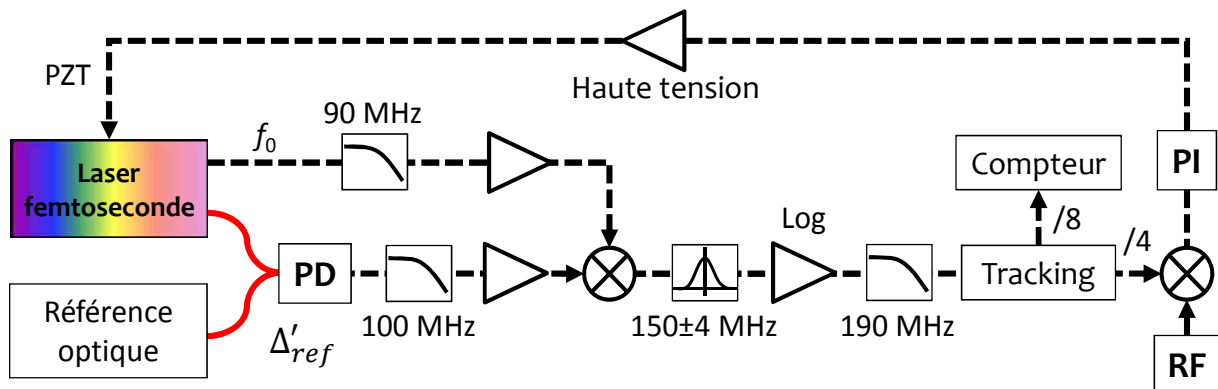


Figure IV-24 : Schéma du montage électronique du verrouillage en phase de la fréquence de répétition sur la référence optique avec retrait de f_0 . PI : proportionnel intégrateur.

IV - Dispositif expérimental de comparaison de fréquences

quasiment constante à partir du moment où la puissance en entrée est suffisante, à savoir ≥ -40 dBm. Le tracking est ensuite asservi sur ce signal. Une sortie du tracking, divisée par 8 pour être inférieure à la fréquence limite de comptage de 50 MHz, est envoyée vers le compteur. Une autre sortie, divisée par 4, est mélangée avec un synthétiseur pour générer le signal d'erreur. Cette division permet de réduire le bruit de phase de telle sorte que ce bruit soit largement inférieur à 1 rad. On peut alors asservir la fréquence de répétition sur le signal indépendant de f_0 .

Cependant, cet asservissement reste dépendant de l'évolution libre de f_0 . En effet, la somme entre f_0 et le battement RF est maintenue constante, donc, si f_0 dérive de manière trop importante, la fréquence de f_0 ou celle du battement devient plus grande que la fréquence de coupure de leur filtre passe-bas respectif et la puissance du signal d'erreur est alors trop faible pour que l'asservissement fonctionne.

Dans un premier temps, nous avons laissé f_0 libre. En effet, sur la figure IV-12, on observe que les fluctuations de f_0 sont environ de 20 MHz sur une journée. On est donc assuré d'un asservissement optimal sur plusieurs heures, temps typique des mesures de fréquences.

Les performances de cet asservissement de la fréquence de répétition sont limitées par la réponse de la PZT limitée à 30 kHz. Comme la largeur de raie de la fréquence de répétition non asservie est de 200 kHz, on n'observe pas d'affinement du battement avec l'asservissement.

c. Modulateur électro-optique

Nous avons alors utilisé le modulateur électro-optique (MEO) pour augmenter la bande passante de l'asservissement de la fréquence de répétition.

Le dispositif avec le MEO est identique au précédent (figure IV-24), mais le signal d'erreur est traité par deux circuits de corrections, afin d'appliquer les corrections rapides sur le MEO et les corrections lentes sur la PZT. L'asservissement du MEO contient un proportionnel et un intégrateur, celui de la PZT contient deux intégrateurs. Le premier

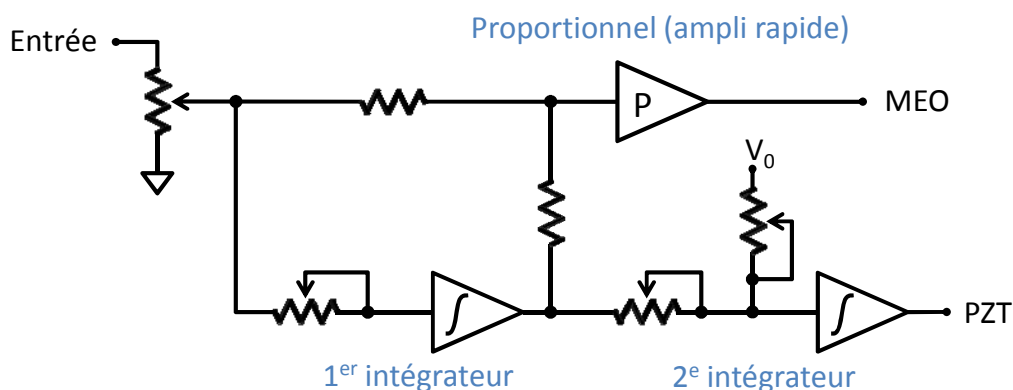


Figure IV-25 : Schéma simplifié de l'électronique du dispositif d'asservissement de la fréquence de répétition avec le MEO. P : proportionnel.

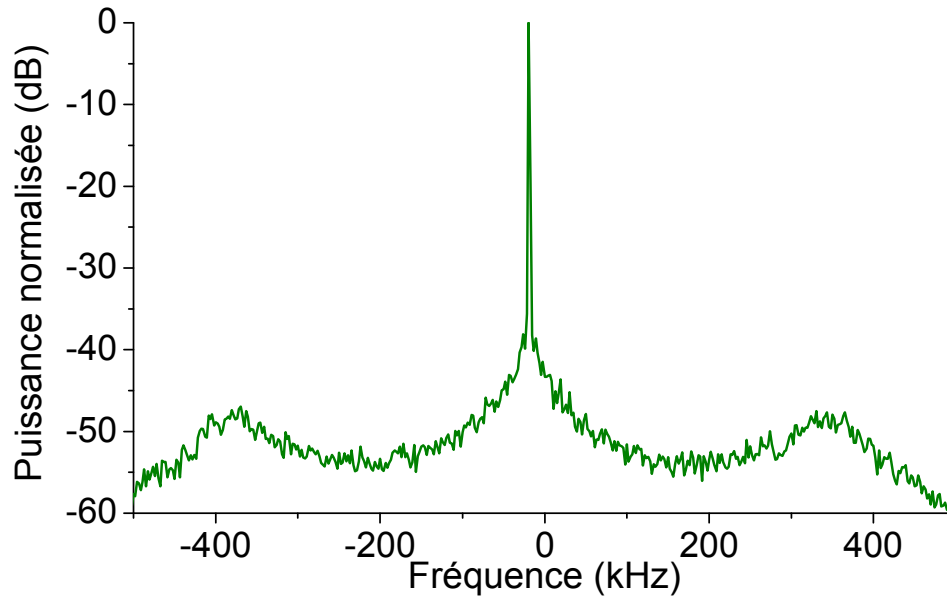


Figure IV-26 : Spectre du battement entre un mode du peigne de fréquences et le tracking optique, une fois la fréquence de répétition asservie avec le MEO (résolution : 1 kHz, temps de balayage : 0,14 s).

intégrateur est commun avec celui de l'asservissement du MEO (figure IV-25).

La figure IV-26 montre le signal RF issu du battement entre un mode du laser femtoseconde et la diode laser du tracking optique, lorsque la boucle d'asservissement de la fréquence de répétition est fermée. Ce spectre est obtenu en mesurant à l'analyseur de spectre, avec une résolution de 1 kHz, une sortie du tracking RF divisée par 8. Pour cette mesure, le gain a été réglé à une valeur plus élevée que la normale afin de faire résonner l'asservissement. On observe alors que la bande passante de l'asservissement est de l'ordre de 350 kHz, largement supérieure à celle obtenue avec la PZT. Cette bande passante est limitée par le filtre passe-bande assez étroit (figure IV-24), mais aussi par la bande passante du tracking. En effet, en asservissant f_{rep} avec le MEO, mais sans le dispositif de retrait de f_0 , la bande passante est alors de 700 kHz. Ce résultat est compatible avec ce qui est obtenu au LNE-SYRTE, où des bandes d'asservissement de ~ 1 MHz ont été obtenues [242].

Dans ces conditions, on peut considérer que le transfert de stabilité entre la référence optique et le mode du laser femtoseconde est cohérent : le bruit de phase résiduel hors de la bande passante est inférieur à 1 rad. En effet, hors de la bande passante, le bruit de phase est celui d'un mode libre, c'est-à-dire $< 10^7 f^{-3}$ rad²/Hz à 1,5 μ m [243]. L'intégrale de ce bruit entre 300 kHz et l'infini vaut $5 \cdot 10^{-5}$ rad, valeur bien inférieure à 1 rad.

Deuxième partie

D. Dispositif de mesure de fréquences infrarouges

Nous avons vu comment transférer les propriétés spectrales de la référence de fréquence aux modes du peigne. Nous allons maintenant nous intéresser au transfert entre le laser femtoseconde, émettant vers 1,5 μm , et le laser CO_2 , émettant à 10 μm . Ce transfert est réalisé grâce à une somme de fréquence (voir II.B.f.iii) dans un cristal non linéaire.

Je décris dans un premier temps le cristal lui-même, puis l'obtention de la somme de fréquence d'un point de vue expérimental, et enfin l'obtention du battement RF entre le faisceau « somme » et un faisceau issu directement du laser femtoseconde.

a. Propriétés du cristal

Le cristal utilisé pour réaliser la somme de fréquence entre le laser femtoseconde et le laser CO_2 est un cristal d' AgGaSe_2 (Argent-Gallium-Sélénium), de dimensions $5 \times 5 \times 10 \text{ mm}^3$.

La somme de fréquence permet de générer un faisceau centré à 1550 nm à partir de deux faisceaux centrés à 1850 nm et 10 μm :

$$\nu_{1850} + \nu_{L \text{ CO}_2} = \nu_{1560}$$

La somme de fréquence est de type $l^{(-)}$ (ooe), la polarisation des faisceaux incidents est selon l'indice ordinaire (perpendiculaire au plan dit principal, formé par l'axe optique z et le vecteur d'onde) et le faisceau « somme » est selon l'indice extraordinaire. Ce dernier a donc une polarisation perpendiculaire à celle des faisceaux incidents.

Le cristal a été choisi essentiellement en fonction de sa faible atténuation à 1550 nm, 1850 nm et 10 μm , de l'efficacité non linéaire, de la large plage d'accord de phase de la somme de fréquence et de son faible angle de walk-off (angle entre le vecteur d'onde et le vecteur de Poynting du faisceau « somme » lié à la polarisation selon l'indice extraordinaire dans le cristal). Le cristal d' AgGaSe_2 est caractérisé par une zone de transparence qui s'étend de 0,71 à 19 μm [244] et une efficacité moyenne $d_{36}(10,6 \mu\text{m}) = 33 \text{ pm/V}$. Le walk-off du faisceau « somme » est de $0,616^\circ$, soit un décalage transverse de 100 μm en sortie de cristal par rapport aux faisceaux incidents.

Les angles de coupe du cristal, θ et φ , pour obtenir l'accord de phase, sont dans notre cas, $\varphi = 45^\circ$ et $\theta = \sim 51^\circ$. On obtient une efficacité non linéaire effective $d_{ooe} = d_{36} \sin\theta \sin 2\varphi = 25,76 \text{ pm/V}$.

L'efficacité de la somme de fréquence est définie comme :

$$\Gamma = \frac{P_3}{P_1 P_2} (W^{-1})$$

où les P_i sont respectivement les puissances des faisceaux à 10 μm , 1850 nm et 1560 nm. L'efficacité optimale, calculée par Jean-Jacques Zondy [245, 246], est obtenue pour les waists suivants, avec les longueurs de Rayleigh dans le cristal correspondantes :

$$\begin{aligned} w_{L\text{CO}_2} &= 51 \mu\text{m}, & z_{R,L\text{CO}_2} &= 2 \text{ mm} \\ w_{1850} &= 39 \mu\text{m}, & z_{R,1850} &= 7 \text{ mm}. \end{aligned}$$

Les longueurs de Rayleigh sont de l'ordre de grandeur de la longueur du cristal. La détermination de ces paramètres de focalisation résulte d'un compromis entre l'optimisation des intensités lumineuses P_1 et P_2 et de l'efficacité de conversion.

Pour ces paramètres, l'efficacité théorique est de $\Gamma = 2,2 \times 10^{-3} W^{-1}$. Donc pour 50 mW dans chaque faisceau incident, on obtient une puissance de 5,5 μW dans la somme de fréquence.

La somme de fréquence peut être réalisé entre 9,4 et 10,6 μm (plage d'émission du laser CO_2) en tournant le cristal de manière adéquate, l'angle φ variant respectivement de $\sim 54^\circ$ à $\sim 51^\circ$, soit un décalage de 0,5 mm sur la longueur du cristal. Les peignes « sommes » sont alors centrés à 1545 nm et 1570 nm. L'acceptance spectrale de la somme de fréquence, c'est-à-dire la largeur à mi-hauteur du spectre pour lequel il y a accord de phase, est de 32,5 nm à 1,84 μm [244], soit 2,85 THz. Dans notre cas, la somme de fréquence est réalisée avec un peigne de fréquences centré à 1842 nm, d'une largeur de 44,5 nm (voir infra). Donc la largeur spectrale du peigne est plus grande que l'acceptance spectrale de la somme de fréquence. Ceci implique une largeur spectrale du faisceau « somme » de 23,6 nm à 1567 nm*.

b. Génération de la somme de fréquence

Sur la figure IV-27 est représenté le montage optique de la somme de fréquence entre le laser femtoseconde et le laser CO_2 . La figure IV-28 est une photo de la partie en espace libre du montage.

i. Montage optique

La première partie du dispositif optique consiste à adapter et combiner les deux faisceaux à 1850 nm et 10 μm dont on veut réaliser la somme de fréquence.

Le faisceau à 1850 nm est issu de la sortie H du laser femtoseconde (figure IV-3). Il est filtré avec un filtre interférentiel passe bande centré à 1850 nm (F1850), d'une bande passante de 44,5 nm. Ceci permet surtout de couper la partie du spectre vers 1550 nm (voir figure IV-9). Le facteur de transmission du filtre à 1850 nm est de 65 % et le taux d'extinction

* Soit $\lambda_1 = 1560 \text{ nm}$ et $\lambda_2 = 1850 \text{ nm}$. La largeur spectrale du faisceau incident et somme est la même : $\Delta\nu_1 = \Delta\nu_2$. Or $\Delta\nu = \frac{c\Delta\lambda}{\lambda^2}$, donc $\Delta\lambda_1 = \left(\frac{\lambda_1}{\lambda_2}\right)^2 \Delta\lambda_2$.

IV - Dispositif expérimental de comparaison de fréquences

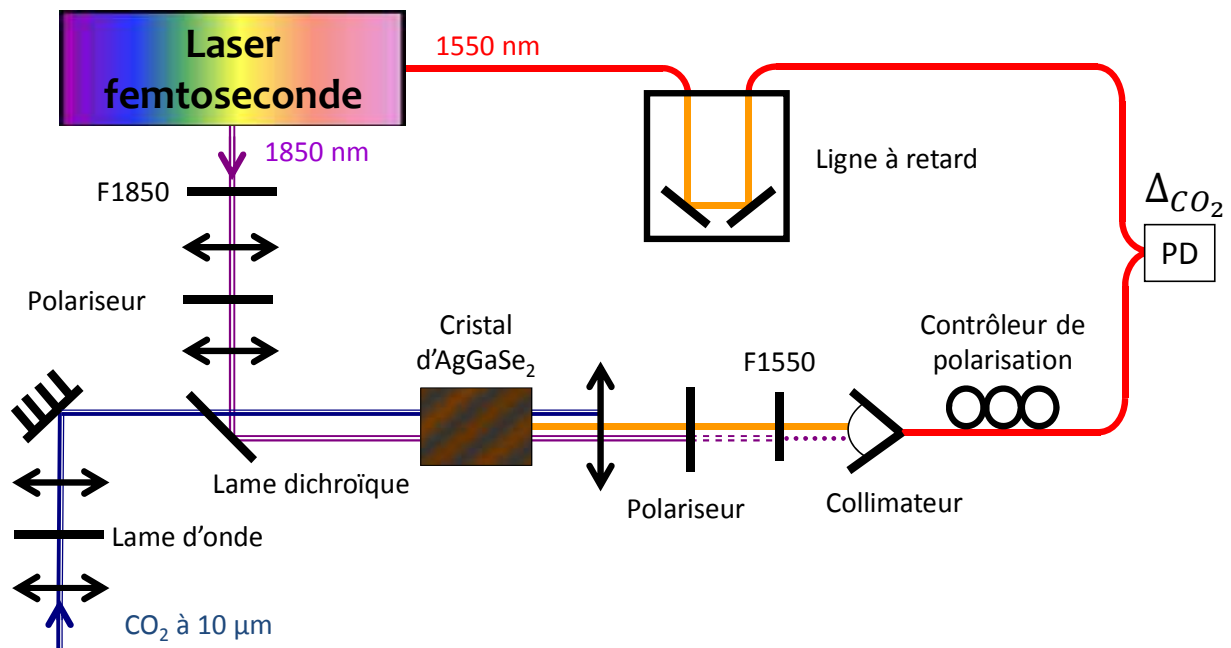


Figure IV-27 : Schéma du montage expérimental de somme de fréquence. PD : photodiode, F1850 et F1550 : filtre interférentiel centré à 1850 et 1550 nm respectivement.

à $1,55 \mu\text{m}$ est de 10^{-3} . La polarisation du faisceau est verticale avec une légère ellipticité, avec un rapport de 1 pour 30 en amplitude entre la composante verticale et horizontale. Un polariseur, dont le taux d'extinction (transmission en puissance relative pour une polarisation perpendiculaire à l'axe principal) est de 10^{-6} à 1550 nm et la transmission de 85 % à 1850 nm , filtre la polarisation horizontale, inutile pour la somme de fréquence. Le waist du faisceau sortant du collimateur est d'environ $500 \mu\text{m}$, et le faisceau est légèrement divergent. Le faisceau est adapté grâce à un télescope, composé de deux lentilles de focales $f = 75 \text{ mm}$, pour atteindre la taille voulue dans le cristal. Les optiques pour ce faisceau, y compris les miroirs, ont un diamètre de $2,5 \text{ cm}$, sauf celui du polariseur qui est de $1,25 \text{ cm}$.

Le faisceau du laser CO_2 est transféré en espace libre depuis une autre salle d'expérience vers la table optique où se situe le laser femtoseconde. Nous avons utilisé successivement deux lasers CO_2 différents, dénommés laser #1 et laser #2, pour nos expériences de mesures de fréquence (voir Chapitre V). Entre la sortie du laser et l'entrée du cristal, le faisceau parcourt une distance de 25 m pour le laser #1 et 22 m pour le laser #2. Le faisceau est mis en forme avec un premier télescope et un miroir sphérique, dont le rayon de courbure est de 10 m , afin de garder le diamètre du faisceau inférieur au diamètre des miroirs et des lentilles, qui est de 5 cm . Sur la table optique où se trouve le dispositif de somme de fréquence, un diaphragme filtre spatialement et de manière grossière le faisceau CO_2 , et un deuxième télescope, composé d'une lentille de focale $f = 254 \text{ mm}$ et $f = 100 \text{ mm}$ et d'un diamètre de 5 cm , focalise le faisceau CO_2 pour obtenir le bon waist dans le cristal. Une lame d'onde permet d'optimiser la polarisation pour la somme de fréquence.

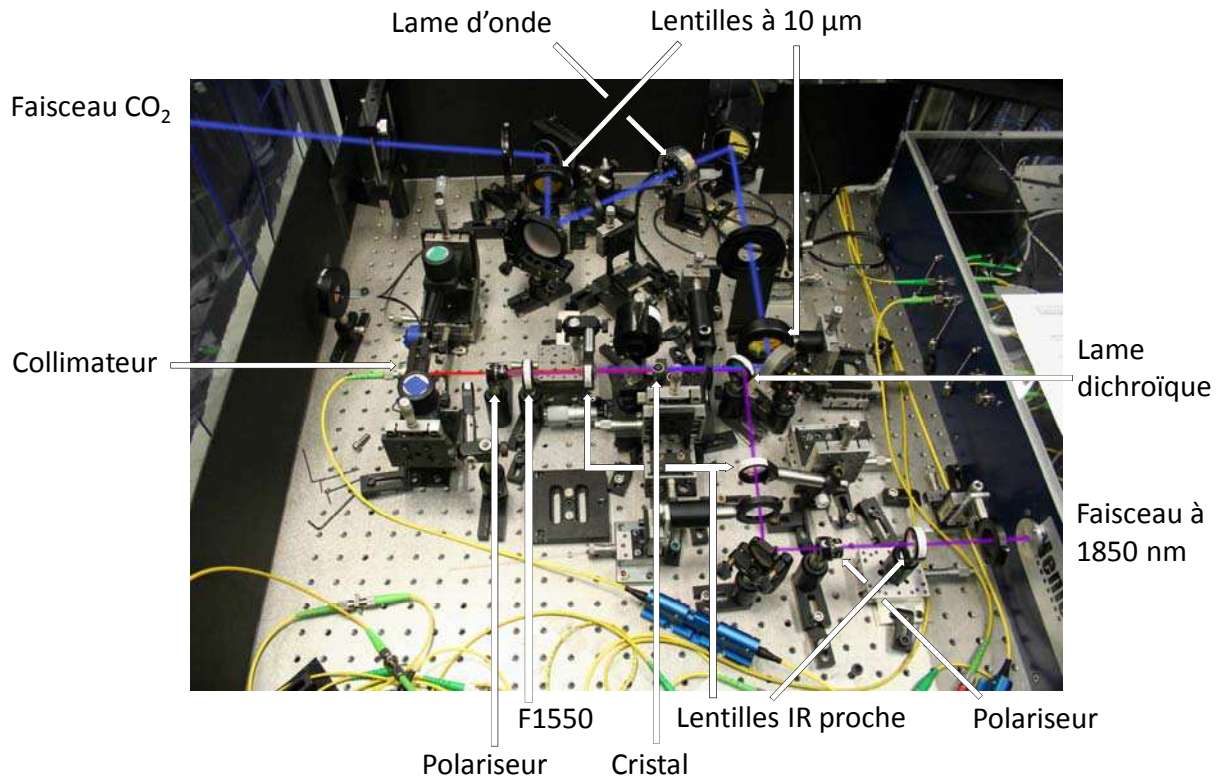


Figure IV-28 : Photo du dispositif expérimental de somme de fréquence. F1550 : filtre interférentiel centré à 1550 nm. Le filtre interférentiel centré à 1850 nm n'est pas sur cette image.

Les faisceaux à 1850 nm et CO_2 sont combinés grâce à une lame dichroïque en ZnSe^* . Le faisceau à 1850 nm est réfléchi sur la lame tandis que le faisceau CO_2 traverse la lame. Celle-ci a un traitement antireflet multicouche, avec un coefficient de transmission de 98 % à $10 \mu\text{m}$, quelle que soit la polarisation, et un coefficient de réflexion de 80 % à 1850 nm, pour une polarisation verticale.

Les surfaces d'entrée et sortie du cristal sont traitées avec un traitement antireflet multicouche optimisé à $1,55 \mu\text{m}$, $1,85 \mu\text{m}$ et $10 \mu\text{m}$, pour atteindre une réflexion de l'ordre de 1 % à ces longueurs d'onde. Pour obtenir et optimiser la somme de fréquence, le cristal est monté sur des platines pour le déplacer dans les 3 dimensions de l'espace et permettre 3 réglages angulaires.

ii. Alignement

Pour obtenir la somme de fréquence, la première étape consiste à s'assurer que la polarisation des faisceaux à 1850 nm et $10 \mu\text{m}$ est verticale. Ensuite il faut superposer les deux faisceaux après la lame dichroïque et les focaliser de telle façon que leurs waists après les télescopes correspondent aux valeurs visées (voir § D.a) et se superposent. Pour cela, nous mettons, là où sera installé le cristal, une pièce métallique percée d'un trou d'un diamètre de $120 \mu\text{m}$ fixée sur des platines de déplacement et nous mesurons la puissance transmise. Le trou est aligné sur le waist du premier faisceau. Un diaphragme est aligné

* Cette lame a été récupérée sans que nous connaissions ses caractéristiques de fabrication.

IV - Dispositif expérimental de comparaison de fréquences

également sur le premier faisceau. Ensuite on aligne le deuxième faisceau sur ces deux éléments. On réalise ainsi à la fois la superposition des faisceaux et le positionnement de leurs waists à une même position. On installe ensuite le cristal à la place du trou et on ajuste sa position angulaire, en balayant systématiquement toutes les positions possibles, jusqu'à obtenir la somme de fréquence.

Cet alignement est assez délicat car l'efficacité de la somme de fréquence est très faible (voir infra) et il faut superposer les deux faisceaux incidents à quelques dizaines de μm près, alors que ces faisceaux ont des géométries différentes. De plus, le faisceau du laser #2 CO_2 , laser utilisé lors de la mise en place de la somme de fréquence, n'est pas du tout circulaire à son arrivée sur le dispositif de somme de fréquence : il est composé de deux taches de formes à peu près circulaires et assez espacées. La forme du mode s'apparente donc plutôt à celle d'un mode TE_{01} qu'à celle d'un mode TE_{00} .

iii. Efficacité de la somme de fréquence

Expérimentalement, le faisceau à 1850 nm a une puissance totale en sortie du laser de 430 mW. Elle n'est plus que de 32 mW après le filtre interférentiel centré à 1850 nm, puis de 25,4 mW après la lame dichroïque, c'est-à-dire à l'entrée du cristal.

Dans le cas de l'utilisation du laser #2 CO_2 pour la somme de fréquence*, on extrait ~ 500 mW à la sortie du laser. Cette puissance peut varier en fonction de la dégradation du gaz dans la cavité laser et de la raie d'émission CO_2 . A l'arrivée sur la table optique sur laquelle est installée la somme de fréquence, la puissance est de ~ 100 mW. Les pertes sont majoritairement dues au fait que le diamètre du faisceau du laser CO_2 est supérieur à 5 cm sur certains miroirs. La puissance utile pour la somme de fréquence est alors de ~ 50 mW, ceci étant dû à la médiocre qualité du faisceau (voir supra). La puissance convertie est de 400 nW.

Avec le laser #1 CO_2 , on extrait ~ 600 mW à la sortie du laser. Sur la table optique d'arrivée, il reste ~ 200 mW, puissance entièrement focalisée dans le cristal. La puissance convertie est de 2 μW .

La puissance du faisceau du laser CO_2 focalisée dans le cristal est donc environ quatre fois plus grande avec le laser #1 qu'avec le laser #2, et l'efficacité de la somme de fréquence est cinq fois plus grande : ceci s'explique principalement par la meilleure qualité spatiale du faisceau issu du laser #1, que l'on peut donc mieux focaliser dans le cristal.

Si on considère une efficacité théorique de $\Gamma = 2,2 \times 10^{-3} \text{ W}^{-1}$ [246] et une puissance incidente de 25 mW pour le faisceau 1850 nm et de 50 mW (resp. 200 mW) pour le faisceau CO_2 venant du laser #2 (resp. laser #1), la puissance convertie devrait être de 2,7 μW et 11 μW . On a donc un facteur 5 à 7 entre les valeurs expérimentales et théoriques.

Plusieurs facteurs peuvent expliquer ces différences :

* Nous avons d'abord travaillé avec le laser #2, puis avec le laser #1.

∴ L'acceptance spectrale de la somme de fréquence est de 32,5 nm, alors que le peigne centré à 1850 nm a une largeur de 44,5 nm due à la bande passante du filtre interférentiel centré à 1850 nm.

∴ Les deux faisceaux sont en partie non gaussiens : un profil de fonction d'Airy pour un signal sortant d'une fibre optique, un profil asymétrique pour le faisceau du laser CO₂ (même après avoir coupé avec un diaphragme un des deux maxima d'intensité).

∴ Les faisceaux peuvent être mal alignés et non parallèles, et les waists mal superposés. Il est en particulier très délicat d'aligner le faisceau du laser CO₂ dont la répartition spatiale d'intensité n'est pas gaussienne et dont le waist dans le cristal est assez proche de la limite de diffraction.

∴ La puissance mesurée du faisceau à 1850 nm est plus grande que la puissance utile car on ne sépare pas, sur le puissance-mètre, les différentes réflexions générées au niveau de la lame dichroïque.

∴ La focalisation dans le cristal présente des aberrations du fait de l'utilisation de lentilles sphériques standards.

iv. Isolation du faisceau « somme »

A la sortie du cristal, la puissance du faisceau « somme » est de $\sim 1 \mu\text{W}$, alors que la puissance totale des faisceaux incidents est de $\sim 100 \text{ mW}$. Une série de filtres est donc installé après le cristal. Le faisceau « somme » est alors injecté dans une fibre grâce à un collimateur.

Quatre composants optiques permettent de filtrer les faisceaux incidents pour isoler le faisceau « somme » (figure IV-27) :

∴ la lentille, de focale $f = 40 \text{ mm}$, qui permet avant tout de mettre en forme le faisceau « somme » pour l'injection dans la fibre, est une lentille pour le proche IR, elle réfléchit donc le faisceau CO₂ ;

∴ le filtre interférentiel centré à 1550 nm (F1550), d'une largeur de bande de 45 nm, avec une transmission à 1550 nm de 58% et un taux d'extinction de 10^{-3} , permet de réfléchir le faisceau à 1850 nm ;

∴ Le polariseur situé après le cristal est aligné perpendiculairement au polariseur situé sur le trajet du faisceau à 1850 nm, il réfléchit donc les faisceaux incidents et laisse passer le faisceau « somme ». En effet, la somme de fréquence est de type 'ooe', donc la polarisation des faisceaux incidents est orthogonale à celle du faisceau « somme ». Ce polariseur a une transmission de 87 % à 1550 nm et un taux d'extinction de 10^{-4} à 1850 nm ;

∴ Le collimateur fait office de filtre spatial entre les faisceaux à 1850 nm et « somme », ces deux faisceaux étant légèrement décalés spatialement à cause de l'angle de « walk-off » (voir D.a). Le collimateur injecte donc spécifiquement le faisceau « somme » dans la fibre optique.

c. *Génération du battement RF*

IV - Dispositif expérimental de comparaison de fréquences

Je vais maintenant décrire le dispositif qui permet d'obtenir, à partir du faisceau somme le battement RF entre la fréquence du laser CO₂ et une harmonique élevée de la fréquence de répétition. Le faisceau « somme » est injecté dans la fibre avec une efficacité d'environ 50 %. On réalise ensuite le mélange, à l'aide d'un coupleur fibré 90/10, entre :

∴ le peigne « somme » généré par la somme de fréquence dans le cristal, dont les modes s'écrivent $qf_{rep} + f_0 + \nu_{L CO_2}$,

∴ un peigne issu directement du laser femtoseconde (sortie B, figure IV-3), dont les modes s'écrivent $rf_{rep} + f_0$,

ces deux peignes étant centrés à 1550 nm.

Le battement entre les deux peignes, détecté avec une photodiode fibrée, permet de générer un signal RF (cf équation (II-5)) :

$$\Delta_{L CO_2} = \nu_{L CO_2} - (r - q)f_{rep} = \nu_{L CO_2} - mf_{rep} \quad (IV-4)$$

où m est un entier.

Pour observer le battement RF, les polarisations des deux faisceaux doivent être identiques et les impulsions doivent coïncider temporellement.

Un contrôleur de polarisation sur le faisceau « somme » permet d'aligner la polarisation de ce dernier sur la polarisation du peigne issu directement du laser pour le battement RF. Pour régler la polarisation des faisceaux, on la mesure avec un polarimètre fibré que l'on insère après le coupleur optique, à la place de la photodiode. Cependant, pour avoir une mesure qui sort du bruit du polarimètre, il faut une puissance d'au moins 100 μ W. Le faisceau « somme » étant trop faible (<10 μ W), on retire le filtre interférentiel centré à 1550 nm et on utilise la partie du faisceau à 1850 nm dont la polarisation est la même que celle du faisceau « somme », horizontale, et dont la puissance est de l'ordre de 1 mW.

Une ligne à retard est positionnée sur le trajet du peigne issu directement du laser et permet de régler finement la superposition temporelle des impulsions. L'entrée et la sortie de cette ligne à retard sont fibrées ; la ligne elle-même est réalisée en espace libre, avec deux miroirs à 45° tels que les signaux aller et retour sont parallèles. On peut translater les miroirs sur 10 cm. La ligne à retard peut donc retarder le signal jusqu'à 600 ps, équivalent à 13,5 cm dans une fibre optique, soit un septième de la période des impulsions, qui est de 4 ns. La position des miroirs de la ligne à retard est indiquée avec une graduation de 50 μ m, ceci permet donc une lecture de la position à \sim 25 μ m près, soit 170 fs. Ceci est largement suffisant pour notre application car la largeur des impulsions après propagation de plusieurs mètres dans une fibre optique standard est de \sim 1 ps.

Pour superposer temporellement les impulsions, nous mesurons le décalage temporel entre les deux signaux dans la fibre avec un oscilloscope rapide, dont la bande passante est de 1 GHz, c'est-à-dire $4f_{rep}$. Le signal observé est très déformé. Cela reste suffisant pour mesurer le décalage temporel à mieux que quelques centaines de picosecondes, soit quelques centimètres, et donc mettre en place les bonnes longueurs de fibres optiques. La

puissance du faisceau somme est ici aussi trop faible, nous avons donc utilisé le faisceau à 1850 nm pour la mesure. Pour ajuster finement la superposition, il ne reste plus qu'à régler la ligne à retard jusqu'à l'obtention du battement.

Le battement RF obtenu est filtré avec un filtre passe-bas typiquement de 100 MHz pour couper les harmoniques de la fréquence de répétition. Après amplification, nous utilisons un tracking (voir § C.b.ii) pour filtrer le signal dans une bande passante de 100 kHz. Le rapport signal sur bruit en entrée du tracking est de 30 dB avec 100 kHz de résolution.

Quand on règle la ligne à retard et la polarisation du peigne « somme » et que l'on obtient le battement, le plancher de bruit monte. Par ailleurs, la puissance du peigne « somme » est beaucoup plus faible que celle de l'autre peigne d'environ 30 dB. Donc le bruit du signal RF n'est pas dominé par le bruit généré par la puissance optique incidente, il est issu du battement entre le bruit du peigne « somme » et les modes ou le bruit du peigne à 1560 nm issu directement du laser. De plus, le bruit du peigne « somme » provient du bruit du peigne à 1850 nm, car le laser CO₂ est peu bruyant au-dessus de 1 kHz (voir V.D). Or le peigne à 1850 nm est généré à partir d'un peigne à 1560 nm, amplifié et élargi grâce à une fibre non linéaire. Donc le rapport signal sur bruit est limité par le bruit généré par l'émission spontanée de la fibre dopée Erbium et celui apporté par le mélange à quatre ondes [208].

Le rapport signal sur bruit est donc constant à partir du moment où l'on est suffisamment proche de l'optimum de la puissance du battement. Il n'est donc pas nécessaire d'optimiser soigneusement tous les paramètres de la génération de la somme de fréquence.

Enfin, le signal en sortie du tracking peut être compté ou utilisé pour asservir le laser CO₂ sur le laser femtoseconde (voir V.D).

E. Conclusion

J'ai décrit dans ce chapitre le dispositif de stabilisation du laser femtoseconde et le montage optique pour la comparaison de fréquence du laser CO₂ avec une harmonique élevée de la fréquence répétition. Nous avons vu que le transfert de fréquence est cohérent entre la référence optique et le laser femtoseconde.

J'ai ensuite décrit le dispositif de transfert de fréquence de 1,5 μm vers 10 μm. Ce montage, une fois installé, est simple d'utilisation, et nous permettra ensuite de mesurer la stabilité et le bruit de fréquence du laser CO₂ asservie sur une référence optique locale, une raie moléculaire d'absorption saturée, puis, au travers du laser femtoseconde, d'asservir ce laser moyen infrarouge sur le laser ultra-stable.

Chapitre V

Contrôle de la fréquence du laser CO₂

Ce chapitre décrit les résultats de mesure et de contrôle de la fréquence d'un laser CO₂ obtenus avec le système présenté au chapitre précédent.

A. Caractéristiques spectrales des lasers CO₂

a. Description et caractéristiques du laser CO₂

Les lasers IR utilisés sont des lasers à gaz CO₂ contenu dans une cellule semi-scellée. Les raies d'émission sont générées par désexcitation entre niveaux rovibrationnels. Ces raies sont espacées pour chaque isotope du CO₂ de 20 à 50 GHz sur une gamme de 6 THz [247] et pour chaque raie la plage d'émission est d'environ 100 MHz pour les lasers que nous utilisons. Avec les différents isotopes de la molécule de CO₂, les plages d'émission des lasers couvrent \lesssim 50 % de la plage spectrale 9 – 12 μ m. Nous utilisons l'isotope majoritaire ¹²C¹⁶O₂ avec un mélange gazeux constitué d'O₂ (1 %), de Xe (4,5 %), de N₂ (12,5 %), de CO₂ (17 %) et d'He (65 %), avec une pression de 1,3 Pa, soit 10 mTorr. Ceci permet d'obtenir une puissance à la sortie du laser entre 700 mW et 3 W, ceci dépendant en partie de la raie d'émission. Le gaz dans la cavité doit être remplacé en moyenne toutes les 2 à 3 semaines afin que le laser garde de bonnes propriétés de stabilité et de puissance.

La cavité optique du laser est constituée d'un triple tube en Pyrex de 1,20 m, fermé d'un côté par un réseau de diffraction doré et de l'autre côté par un miroir en ZnSe avec un coefficient de réflexion de 92 %. Le réseau optique peut être tourné, grâce à une vis micrométrique, pour choisir la raie d'émission du laser. Il impose également la polarisation du laser afin qu'elle soit linéaire. Le miroir est collé sur une céramique piézoélectrique (PZT) tubulaire, ce qui permet de contrôler la longueur de la cavité. La PZT est connectée avec deux jeux d'électrodes : un jeu sur une partie large (\sim 4 cm) de la PZT pour une réponse ample mais lente et un jeu sur une partie étroite (5 mm) pour une réponse plus faible et plus rapide. La courbure du miroir de sortie donne un faisceau dont le waist est situé à 12 cm du miroir et vaut 3,2 mm pour une longueur d'onde d'émission de 10,5 μ m.

L'inversion de population est obtenue grâce à une double décharge électrique continue de 8 kV, avec un courant de 15 mA. Dans une des deux enveloppes du tube laser circule du fréon, qui assure le refroidissement du tube. Le fréon évaporé est recondensé au niveau d'un échangeur thermique relié à des modules Peltier. Ceci permet de faire fonctionner le laser à la température de la transition de phase liquide-vapeur du fréon, à 18°C.

Les trois lasers CO₂ que nous utilisons pour nos expériences ont été conçus au laboratoire il y a 20 ans, dans l'objectif d'avoir une excellente stabilité passive. La structure du laser est en Invar supérieur, dont le coefficient de dilatation thermique linéique relatif est de 10⁻⁷/°C. La stabilité mécanique est assurée par le poids de la structure, 400 kg, mais aussi par le fait que le laser est installé sur une dalle en béton de plusieurs tonnes, indépendante de la structure du bâtiment. L'isolation phonique est assurée par ailleurs grâce à un caisson englobant le laser et constitué de couches alternées de mousse polyuréthane et de plomb,

V - Contrôle de la fréquence du laser CO₂

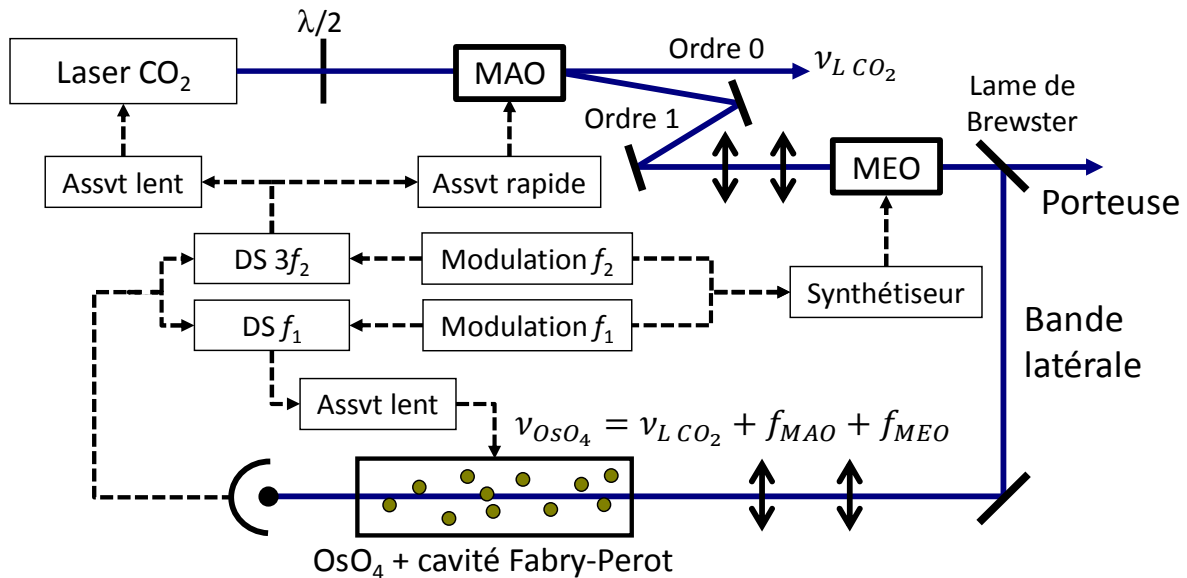


Figure V-1 : Asservissement du laser CO₂ sur la référence de fréquence locale, molécule d'OsO₄. DS : détection synchrone, Assvt : Asservissement, MAO/MEO : Modulateur acousto/électro-optique.

ce qui donne une atténuation d'environ 60 dB. Enfin, l'alimentation haute tension est régulée en tension à 10^{-6} près.

La largeur de raie du laser CO₂ libre a été mesurée précédemment, en utilisant le battement entre deux lasers indépendants, et vaut environ 700 Hz [248].

b. Stabilité en fréquence du laser CO₂ asservi sur OsO₄

Le laser CO₂ est asservi sur un signal moléculaire d'absorption saturée détecté en transmission d'une cavité Fabry-Pérot [124, 125]. Le dispositif a été développé lors de la thèse de Vincent Bernard [249] en suivant les travaux effectués par Ouali Acef et André Clairon au LPTF (actuellement LNE-SYRTE) [250].

La cavité Fabry-Pérot est remplie d'un gaz d'OsO₄ à une pression d'environ $4 \cdot 10^{-2}$ Pa. En général plusieurs raies de la molécule d'OsO₄ sont en coïncidence avec chaque raie d'émission du laser.

Cette cavité a une longueur de 1,60 m et une finesse de 200, à vide. Cette finesse est d'environ 100 lorsque la cavité est remplie de gaz. La puissance dans la cavité est d'environ 50 μ W, ce qui optimise le rapport signal sur bruit du signal détecté en sortie de cavité et la pente du signal d'erreur de l'asservissement du laser CO₂ sur l'OsO₄. Un des miroirs de la cavité est monté sur une céramique piézo-électrique afin de contrôler la longueur de la cavité sur un intervalle spectral libre et d'appliquer les corrections de l'asservissement. L'utilisation d'une cavité Fabry-Pérot permet d'augmenter le contraste de la raie, c'est-à-dire le rapport entre l'amplitude de la raie d'absorption saturée et la puissance transmise. Le gain par rapport à une cuve simple est d'un facteur $2\mathcal{F}/\pi$, où \mathcal{F} est la finesse de la cavité, soit environ un facteur 100.

Ce dispositif nécessite de réaliser deux asservissements. Ils sont réalisés à partir de la modulation de la fréquence du laser grâce à un MEO. Le signal RF envoyé dans le cristal du MEO génère des bandes latérales à la porteuse optique, de polarisations perpendiculaires à celle de la porteuse. On extrait les bandes latérales à la sortie du MEO avec une lame séparatrice de polarisation, dans notre cas une lame de Brewster en germanium. Le signal RF est modulé à deux fréquences différentes, f_1 et f_2 . Le signal d'absorption, détecté grâce à un détecteur refroidi à l'azote liquide, est alors démodulé avec deux détections synchrones.

La première boucle d'asservissement permet d'asservir la longueur de la cavité Fabry-Pérot sur le laser, afin que la cavité soit en résonance avec la fréquence du laser CO₂. Les corrections sont effectuées avec la PZT de la cavité Fabry-Pérot. Le signal d'erreur est constitué de l'harmonique 1 du signal démodulé à la fréquence f_1 . Le filtre de la correction est d'ordre 3/2. La deuxième boucle d'asservissement agit la fréquence du laser pour l'asservir sur la fréquence moléculaire. Le signal d'erreur est obtenu avec l'harmonique 3 du signal démodulé à la fréquence f_2 . L'utilisation de l'harmonique 3 permet de s'affranchir fortement des fonds de détection linéaires et quadratiques. L'asservissement est de type proportionnel-intégrateur et agit sur la partie lente de la PZT de la cavité du laser CO₂. On peut augmenter légèrement la bande passante en ajoutant un deuxième signal de correction sur la partie rapide de la PZT ou sur le MAO.

La bande passante de l'asservissement du laser CO₂ en n'utilisant que les corrections lentes est d'environ 400 Hz. Elle est limitée essentiellement par la fréquence de résonance des PZT, liée à leur taille assez importante (un diamètre de 32 mm et une longueur de 50 mm).

L'efficacité du MEO est très faible, de l'ordre de 10^{-4} , malgré une puissance RF de commande de 25 W. La lame de Brewster permet d'atténuer d'un facteur 200 la puissance de la porteuse. Cependant, elle reste plus grande que celle des bandes latérales. De plus, la géométrie du faisceau entrant dans la cavité est telle qu'il peut se coupler à des modes transverses. Comme la fréquence de la porteuse peut coïncider avec ces modes, elle est donc peu filtrée par la cavité. Il faut donc optimiser soigneusement la fréquence du MEO afin que la fréquence de la bande latérale utilisée pour l'asservissement ne coïncide pas à la fréquence d'un mode d'ordre supérieure de la cavité. Dans le cas contraire, le rapport signal sur bruit de détection est dégradé.

c. Performances de stabilité

Les performances de ce dispositif de stabilisation ont été caractérisées lors de la thèse de Vincent Bernard [249]. Le battement entre deux lasers stabilisés sur deux cavités indépendantes a été compté et analysé. La largeur de raie du laser CO₂ asservi sur OsO₄ est typiquement de 10 Hz [248]. La répétabilité du dispositif est de 10 Hz [125]. L'écart-type d'Allan est de l'ordre de 1 Hz pour un temps d'intégration de 1 s. Une des meilleures stabilités obtenues au LPL [125] est représentée sur la figure V-2. On observe pour un temps d'intégration entre 1 et 100 s une pente proportionnelle à $\tau^{-1/2}$, correspondant à la pente

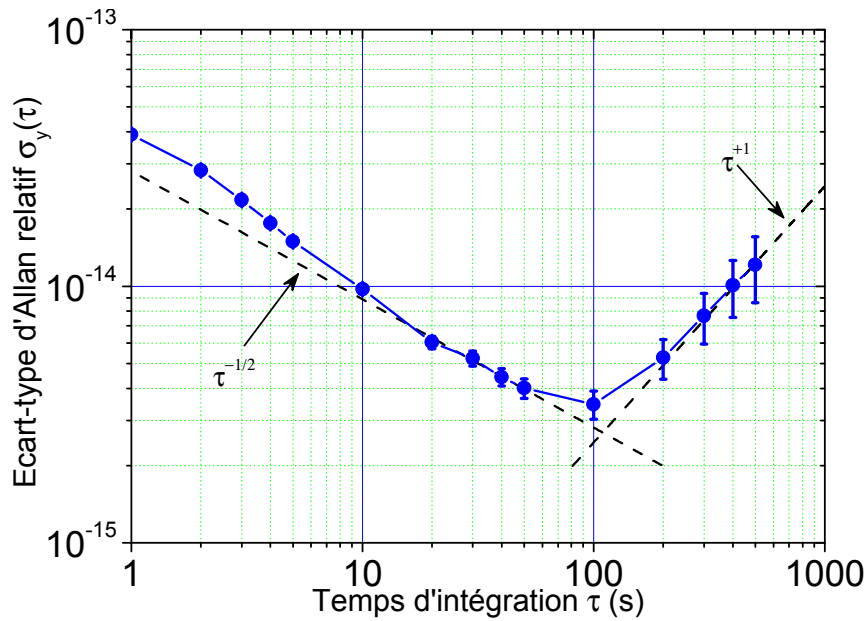


Figure V-2 : Ecart-type d'Allan de la fréquence du laser CO₂ sur la raie P(14) asservie sur la raie P(46) d'OsO₄ obtenue en 1997 grâce au battement entre deux systèmes indépendants [125].

d'un asservissement en fréquence idéal, avec une stabilité minimale de 0,1 Hz, et une remontée proportionnelle à τ pour les temps longs, ce qui indique une dérive linéaire de fréquence.

Cette dérive s'explique par la nature de la molécule utilisée. L'OsO₄ est une molécule très réactive, elle se dégrade en quelques heures dans la cavité de stabilisation. Ceci limite la durée de l'asservissement, qui est optimal pendant quelques heures. Comme la pression d'OsO₄ et la pression résiduelle d'impuretés varient dans le temps, la fréquence de la raie d'absorption varie légèrement au cours du temps. Associés à d'autres effets techniques, on

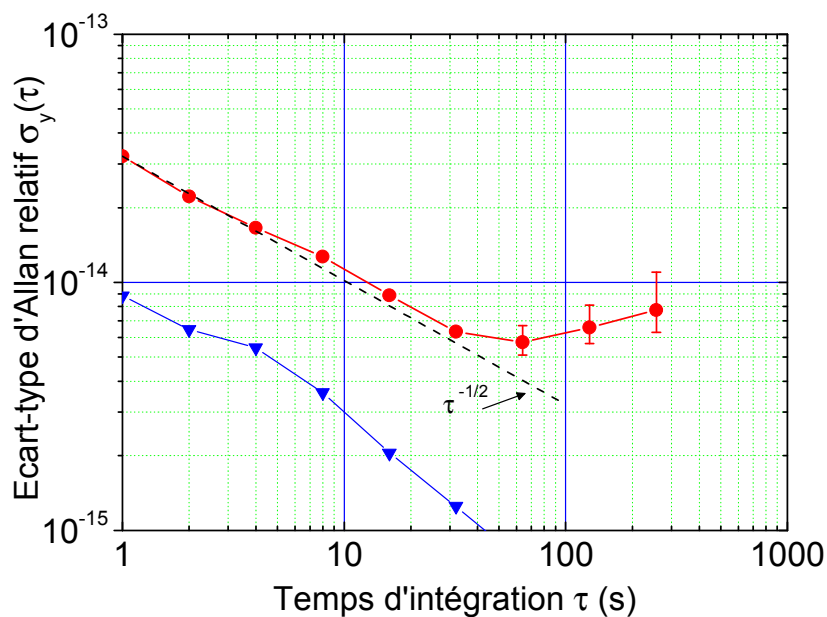


Figure V-3 : Ecart-type d'Allan de la fréquence du laser CO₂ sur la raie R(12) asservie sur la raie R(42) d'OsO₄ obtenue en 2005 avec un laser femtoseconde Titane-Saphir et un lien micro-onde [164]. La stabilité du lien micro-onde est représentée en triangle bleu.

observe ainsi une dérive de la fréquence de la raie laser asservie de l'ordre de quelques dixièmes de Hertz par minute. Par ailleurs, les performances de stabilité dépendent de la raie OsO₄ choisie, dont le contraste peut varier d'un facteur 10.

Les performances de stabilisation du laser CO₂ ont de nouveau été caractérisées en 2004 au LPL avec un laser femtoseconde Ti:Sa et une référence de fréquence à 100 MHz transférée du SYRTE au LPL par lien RF [164]. La figure V-3 représente une mesure de la stabilité ainsi obtenue. La déviation d'Allan est similaire à celle de la mesure de la figure V-2, excepté que la dérive de fréquence intervient à partir de quelques dizaines de secondes au lieu de 100 s.

Nous verrons plus loin de nouvelles caractéristiques du laser CO₂ mesurées avec le laser femtoseconde fibré.

B. Mesures de la fréquence du laser CO₂

Nous avons décrit au chapitre IV le dispositif de comparaison de la fréquence du laser CO₂ avec la fréquence du laser ultra-stable du LNE-SYRTE, qui constitue la référence de fréquence.

Nous détaillons ci-dessous comment sont exploitées les différentes mesures de fréquences pour obtenir la fréquence du laser CO₂.

a. *Référence de fréquence*

La fréquence du laser ultra-stable est mesurée au LNE-SYRTE et est accessible sur un serveur par Internet. Cette mesure est effectuée grâce à un laser femtoseconde et par

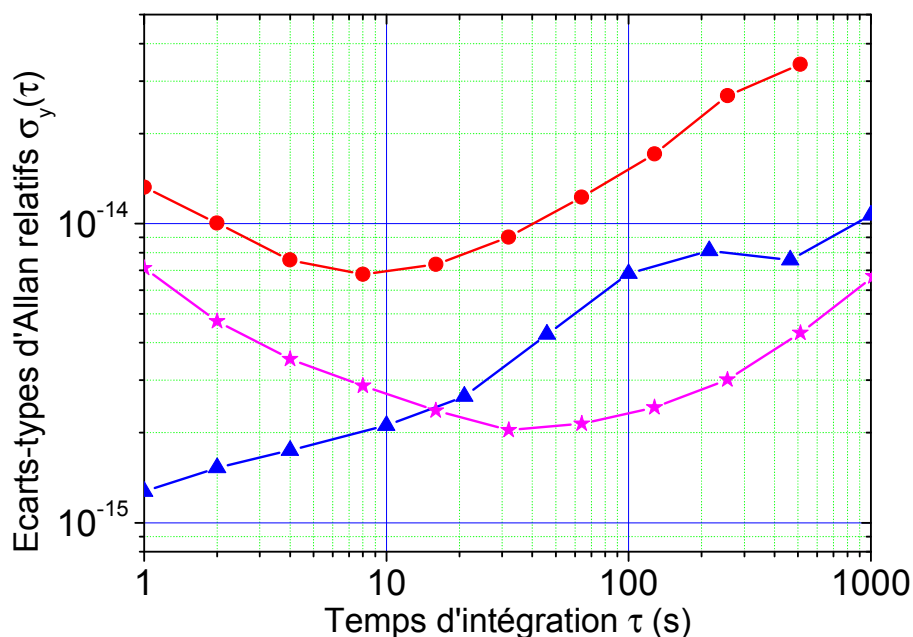


Figure V-4 : Ecarts-types d'Allan du laser ultra-stable mesuré par rapport à la référence RF du LNE-SYRTE sans compensation de la dérive (disques rouges, 2012), avec compensation de la dérive (étoiles violettes, 2013) et par le battement de deux lasers ultra-stables (triangles bleus, 2009)

V - Contrôle de la fréquence du laser CO₂

rapport à la référence ultrastable de fréquence RF du LNE-SYRTE, constituée de l'OCRS et d'un maser à hydrogène, et mesurée par rapport à la fontaine atomique (voir II.C). La résolution de cette mesure est limitée à $\sim 10^{-14}$ entre 1 et 10 s par le dispositif expérimental, c'est-à-dire la stabilité du signal de référence RF, le laser femtoseconde et les systèmes électroniques (compteurs, mélangeurs...).

Sur la figure V-4 sont représentés les écarts-types d'Allan de la fréquence du laser ultra-stable, mesurée d'une part grâce au battement avec un autre laser ultra-stable de stabilité comparable après retrait d'une dérive de 0,3 Hz/s et division par $\sqrt{2}$ [211], et d'autre part grâce au laser femtoseconde par rapport à la référence de fréquence RF (sans et avec compensation de la dérive). Ces mesures ont été effectuées respectivement en 2009, 2012 et 2013, et on ne s'attend donc pas à observer exactement la même stabilité. On peut voir que la mesure avec le laser femtoseconde ne permet pas d'accéder à la stabilité du laser ultrastable pour les temps inférieurs à quelques dizaines de secondes. Au-delà, on peut observer la dérive du laser ultra-stable, lorsque celle-ci n'est pas compensée.

La fréquence du laser ultra-stable n'est pas mesurée par rapport à la fréquence de l'horloge atomique, mais par rapport à celle du maser à Hydrogène. Nous n'avons donc pas exactement la fréquence absolue du laser. Il faut prendre en compte le décalage du maser par rapport au Temps Atomique International (TAI). Ce décalage est mesuré chaque mois, et la valeur moyenne du décalage temporel du maser, $\Delta\tau = \tau_{TAI} - \tau_{maser}$, est accessible sur le site du BIPM. On considère ici que la dérive du maser est constante sur un mois. Pour passer du temps à la fréquence, on a :

$$\frac{\Delta\nu}{\nu} = -\frac{\Delta\tau}{\tau}$$

avec $\Delta\nu$ le décalage en fréquence, ν la fréquence de travail (ici $\sim 28,4$ THz), τ le temps sur lequel on considère la dérive de l'oscillateur.

$\Delta\tau$ est donné en ns/jour, et est typiquement $\lesssim 10$ ns. La correction sur la fréquence absolue du laser CO₂ est donc de l'ordre de :

$$\Delta\nu_{LCO_2} = 28,4 \cdot 10^{12} \frac{10 \cdot 10^{-9}}{86400} \approx 3 \text{ Hz.}$$

b. Calcul de la fréquence du laser CO₂

Pour calculer la fréquence du laser CO₂, on utilise les équations ((IV-3) et (IV-4)), en prenant en compte maintenant les signes des battements :

$$\Delta_{ref,0} = \pm(\nu'_{ref} - p f_{rep})$$

$$\Delta_{LCO_2} = \pm(\nu_{LCO_2} - m f_{rep})$$

Il faut donc lever l'ambiguïté sur les signes des battements et déterminer les entiers p et m .

Pour obtenir p , nous utilisons la valeur de ν'_{ref} déduite de la fréquence du laser ultra-

stable comptée au LNE-SYRTE, et les valeurs de la fréquence de répétition et de la fréquence du battement $\Delta_{ref,0}$ sont comptées au LPL. Les données du compteur au LPL sont horodatées avec un ordinateur synchronisé par NTP* sur les serveurs informatiques du LNE-SYRTE. La résolution de l'horloge de cet ordinateur est de 50 ms. Les mesures du compteur au LNE-SYRTE sont horodatées avec une précision de 1 ms mais au LPL elles le sont à 1 s près. La combinaison des données des différents compteurs est donc faite à 1 s près.

Pour trouver p (équation (II-4)), nous calculons les deux rapports :

$$p_+ = \frac{+\Delta'_{ref} - \nu'_{ref}}{f_{rep}}$$

$$p_- = \frac{-\Delta'_{ref} - \nu'_{ref}}{f_{rep}}$$

Dans le cas où le dispositif de retrait de f_0 n'est pas utilisé, il faut calculer 4 nombres, en ajoutant $\pm f_0$ au numérateur.

La valeur de p est donnée par l'entier le plus proche de p_- ou p_+ . Il n'y a aucune ambiguïté sur p si on connaît ν'_{ref} et f_{rep} avec suffisamment de précision. Dans notre cas, ν'_{ref} est connu à 10^{-14} près, et f_{rep} à 10^{-11} près et les valeurs de p_- ou de p_+ ne diffèrent d'un entier qu'au plus de 10^{-3} .

Pour m , on connaît la fréquence de la raie d'OsO₄ sur laquelle est asservie le laser CO₂, grâce à la grille de fréquences déjà établie [250], avec une incertitude suffisante pour faire le calcul directement. On calcule donc :

$$m_- = \frac{-\Delta_{L CO_2} + \nu_{L CO_2}}{f_{rep}}$$

$$m_+ = \frac{-\Delta_{L CO_2} + \nu_{L CO_2}}{f_{rep}}$$

De même que pour le calcul de p , on en déduit m comme le plus proche entier des valeurs de m_+ et m_- .

A partir des entiers p et m , on peut alors calculer la fréquence d'émission du laser CO₂ obtenue grâce à notre dispositif :

$$\nu_{L CO_2}^{fs} = \pm \Delta_{L CO_2} + \frac{m}{p} (\nu'_{ref} \mp \Delta'_{ref}) \quad (V-1)$$

où les signes ont été déterminés en même temps que les entiers.

On doit alors trouver une fréquence qui ne diffère de la fréquence attendue que de moins de 100 Hz.

c. *Ecart-type d'Allan des mesures*

* Network Time Protocol : protocole de synchronisation de temps par internet, permettant de prendre en compte le temps de trajet de l'information entre l'émetteur et le récepteur

V - Contrôle de la fréquence du laser CO₂

A partir des mesures précédentes, effectuées toutes les secondes, on peut calculer l'écart-type d'Allan de la fréquence du laser CO₂ asservi sur la raie d'OsO₄ (voir infra).

Cependant, comme nous l'avons vu plus haut, la résolution de la mesure de ν'_{ref} est limitée à 10^{-14} sur le court terme, donc le calcul de la fréquence du laser CO₂ à partir des mesures du laser ultra-stable apporte du bruit sur la stabilité à court terme ainsi calculée.

Cependant, si la dérive du laser ultra-stable est correctement compensée, comme c'est le cas sur la figure V-4, on peut remplacer la valeur de ν'_{ref} par sa valeur moyenne sur la durée de la mesure. Cela permet d'accéder à la fréquence absolue de la raie moléculaire à mesurer sans pour autant dégrader la résolution de la mesure.

C. Laser CO₂ asservi sur OsO₄ : stabilité et reproductibilité

La fréquence du laser CO₂ asservie sur les raies d'absorption saturée d'OsO₄ a été mesurée grâce au laser femtoseconde dont la fréquence de répétition est asservie sur la référence optique.

Nous avons tout d'abord stabilisé la fréquence du laser CO₂, émettant sur la raie R(20) de la bande à 10 μm , sur la raie R(67) de ¹⁹²OsO₄. Puis nous avons utilisé la raie d'émission P(16) de la bande à 10 μm et stabilisé la fréquence du laser sur la raie P(55) de ¹⁹⁰OsO₄. Le choix de ces raies d'émission nous a été dicté par le fait que le laser était utilisé simultanément pour la spectroscopie moléculaire de MTO ou de SF₆ par les autres membres du groupe.

a. Stabilité du laser CO₂/OsO₄

La figure V-5 montre les différents écarts-types d'Allan de la fréquence du laser CO₂ asservie sur les raies P(55), à 10,55 μm , et R(67), à 10,25 μm , d'OsO₄ mesurée avec le laser femtoseconde fibré.

La mesure de la raie R(67) a été réalisée en mai 2011. La fréquence de répétition du laser femtoseconde était asservie directement sur le battement avec le laser ultra-stable venant du lien optique (voir IV.B.b.ii), avec rétroaction uniquement sur la PZT, et f_0 était asservie sur le quartz stabilisé. La mesure de la raie P(55) a été réalisée en mars 2012. L'asservissement de la fréquence de répétition utilisait alors le battement avec le tracking optique, avec retrait de f_0 et division par 128. La fréquence de la raie d'OsO₄ est calculée en tenant compte des variations de la fréquence du laser ultra-stable (voir paragraphe précédent).

L'écart-type d'Allan de la mesure de la raie P(55) est de $4 \cdot 10^{-14}$, soit 1,1 Hz, à 1 s, et descend à $1 \cdot 10^{-14}$ après quelques dizaines de secondes. Pour la raie R(67), nous obtenons des résultats comparables, avec une stabilité légèrement moins bonne entre 1 et 10 s. Aux temps courts, la pente de ces deux courbes est proche de $\tau^{-1/2}$, caractéristique d'un bon fonctionnement de l'asservissement en fréquence. Au-delà, on observe une dérive en fréquence, liée à la dégradation des molécules d'OsO₄ dans la cavité.

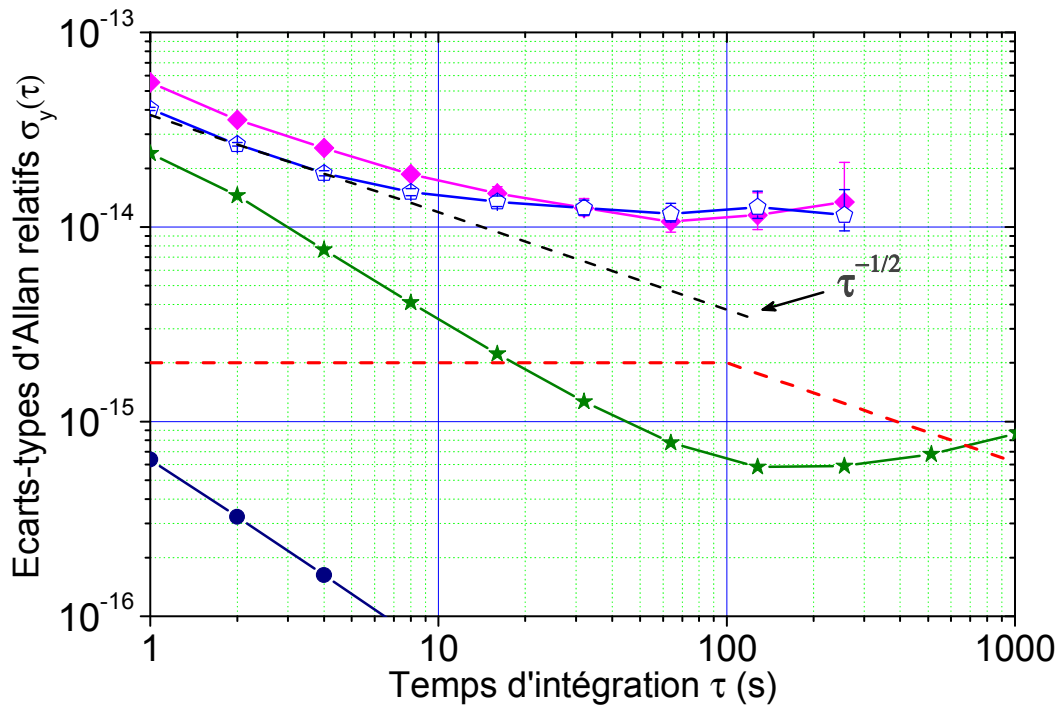


Figure V-5 : Ecart-types d'Allan relatifs de la fréquence de deux raies d'OsO₄, P(55) (pentagones bleus) et R(67) (losanges violets), du lien libre (étoiles vertes) et asservi non filtré (ronds bleus foncés) [211], de la fréquence d'un laser asservi idéalement en fréquence (pente en $\tau^{-1/2}$, tirets noirs) et de la référence optique du LNE-SYRTE résultant de la combinaison des stabilités du laser ultra-stable et des références RF (tirets rouges).

Ces résultats sont compatibles avec les stabilités mesurées précédemment au LPL sur les raies P(46) et R(42) d'OsO₄ (figure V-2 et figure V-3). On observe cependant que la stabilité est légèrement moins bonne, ce qui pourrait résulter *a priori* d'une limitation due au dispositif de mesure.

Nous avons donc cherché à estimer les différences contributions à la stabilité mesurée. Cette stabilité résulte de la combinaison des stabilités du signal de référence, du dispositif de comparaison 1,55 μm / 10 μm et du laser CO₂. Sur la figure V-5 sont ainsi représentées les stabilités du lien optique libre et asservi non filtré, et celle, simplifiée, de la référence optique ultrastable du LNE-SYRTE, obtenue à partir des stabilités du laser ultrastable et de la référence ultrastable RF (constituée elle-même par la combinaison d'un maser à hydrogène, d'un oscillateur cryogénique et des fontaines à césium [13, 14]). Lors des mesures, le lien optique était non asservi.

A 1 s, le lien optique libre a une stabilité de l'ordre de $2,5 \cdot 10^{-14}$. Il s'agit d'une valeur pessimiste obtenue en divisant la stabilité du lien de 86 km par $\sqrt{2}$, sans tenir compte des corrélations entre les deux fibres de 43 km. Bien que le bruit du lien ne soit pas stationnaire, nous pouvons donc supposer que sa stabilité est inférieure à la stabilité mesurée et y contribue de façon minoritaire. Quant à la référence de fréquences, sa stabilité se situe à environ $2 \cdot 10^{-15}$ entre 1 et 100 s. Donc, si le laser femtoseconde est bien asservi, et recopie correctement la référence, la mesure n'est pas limitée par la référence.

Nous avons de plus modifié les différents réglages du dispositif de comparaison de

V - Contrôle de la fréquence du laser CO₂

fréquence et vérifié que cela ne modifiait pas la stabilité mesurée : le dispositif de comparaison ne limite donc pas nos mesures.

Au contraire, en modifiant les gains de l'asservissement du laser CO₂ sur la raie d'OsO₄, nous avons observé un effet sur la stabilité mesurée qui était dégradée lorsque le gain était diminué. Nous concluons donc que la stabilité mesurée correspond essentiellement à celle du laser CO₂.

La légère dégradation de stabilité du laser CO₂ asservi sur OsO₄, en comparaison des mesures similaires effectuées précédemment, peut être attribuée à plusieurs facteurs. Tout d'abord, la cavité Fabry-Pérot contenant le gaz d'OsO₄ a été remise à l'air et la PZT a été remplacée en décembre 2011 ; comme le gaz d'OsO₄ est très réactif, il faut un temps très long pour que la cavité soit de nouveau bien passivée ; la nouvelle PZT est peut-être par ailleurs de moindre qualité que la précédente. Ensuite, la mesure datant de 1997, avec deux lasers CO₂ indépendants, a été réalisée la nuit, après un long travail pour réduire toutes les sources de bruit, afin d'approcher les performances ultimes du système. Par ailleurs, nous n'avons pas optimisé finement la puissance laser et la pression du gaz dans la cavité, qui dépendent de la raie utilisée.

Enfin, nous n'avons pas poussé plus avant l'optimisation de la stabilisation du laser CO₂ car l'expérience de test de violation de parité n'aura pas besoin d'une meilleure stabilité que celle obtenue : une stabilité de quelques Hz est suffisante. L'intérêt de la chaîne de fréquence avec la référence optique distante, par rapport à la référence moléculaire utilisée, réside surtout dans une meilleure reproductibilité, meilleure connaissance de la fréquence absolue et moindre dérive de la fréquence du laser CO₂ ainsi asservie.

b. Fréquence de la raie d'OsO₄

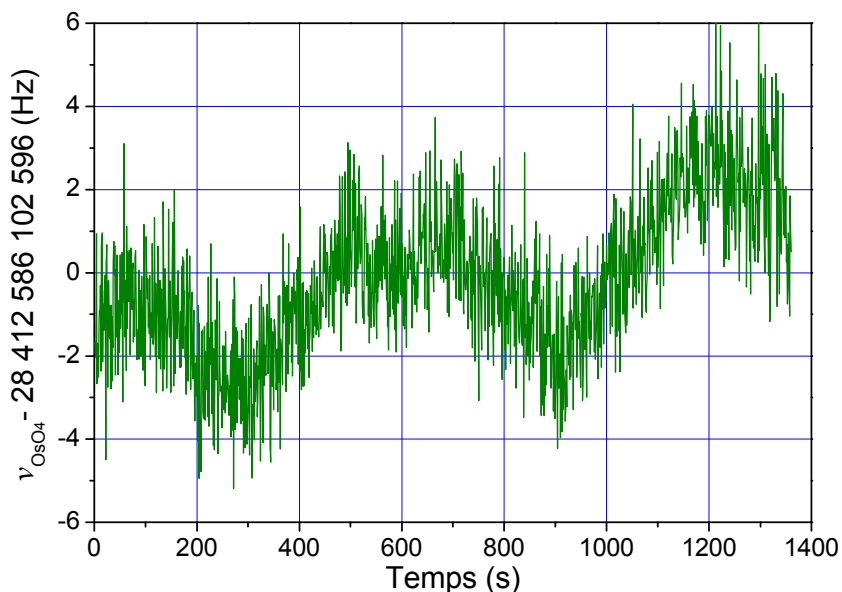


Figure V-6 : Graphe temporel de l'écart en fréquence entre $\nu_{OsO_4}^{fs}$ et $\nu_{OsO_4,1999}$ pour la mesure de la raie P(55) de ¹⁹⁰OsO₄ en date du 25/01/12.

Comme première application de ce dispositif, nous avons mesuré la fréquence de la raie P(55) de ¹⁹⁰OsO₄, dans les conditions usuelles de pression (correspondant à 50 % d'absorption linéaire) et de puissance laser (50 μW). Cela nous a permis également d'estimer la répétabilité de notre dispositif d'asservissement. Pour cela, nous avons effectué plusieurs mesures sur plusieurs mois. Les données sont traitées selon la méthode du paragraphe B. Chaque mesure est la moyenne sur 600 points d'acquisition, soit 600 s, et est affectée d'une incertitude égale à l'inverse de la variance sur ces 600 points.

Nous avons choisi de prendre la valeur moyenne sur 600 s parce que c'est la période des fluctuations de température des salles d'expériences. La figure V-6 est un exemple de l'évolution temporelle de la fréquence du laser CO₂ mesurée sur laquelle est bien visible une période de l'ordre de 600 s. La mesure montrée ici a été réalisée du 25 janvier 2012 sur la raie P(55) de ¹⁹⁰OsO₄.

Les mesures de la fréquence de la raie P(55) de ¹⁹⁰OsO₄, mesurée avec le laser CO₂ émettant avec l'isotope ¹²C¹⁶O₂ sur la raie P(16), sont représentées sur la figure V-7. Chaque point correspond à un remplissage d'OsO₄ dans la cavité de stabilisation avec une pression toujours identique (de l'ordre de 0.04 Pa). Lorsque plusieurs mesures sont effectuées sans avoir changé le gaz d'OsO₄, on considère la moyenne de ces mesures. Comme pour les mesures réalisées précédemment sur OsO₄, et en particulier la grille de fréquences absolues établie au LNE-SYRTE en 1999 [251], ces mesures ne sont pas corrigées des effets systématiques, en particulier ceux liés à la pression et à la puissance [124]. En effet, l'objectif est de pouvoir définir une référence de fréquence secondaire pour des expériences

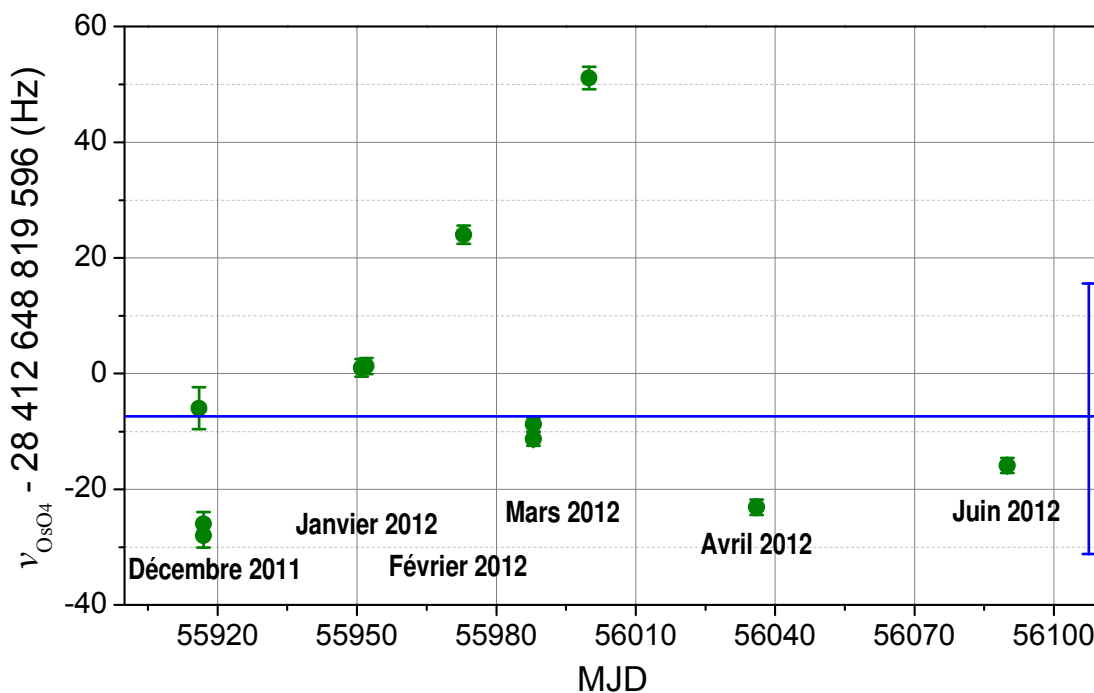


Figure V-7 : Ecart en fréquence de la raie P(55) de ¹⁹⁰OsO₄ mesurée entre décembre 2011 et juin 2012 par rapport à une mesure précédente [251]. En bleu est représentée la moyenne des mesures ainsi que l'incertitude de cette moyenne.

V - Contrôle de la fréquence du laser CO₂

de spectroscopie moléculaire : il faut donc connaître la fréquence d'absorption dans des conditions expérimentales bien définies et faciles à reproduire.

La dispersion des mesures est liée d'une part aux effets systématiques, en particulier de pression et puissance, dont les valeurs ne sont pas parfaitement contrôlées et d'autre part à des biais expérimentaux dus à la méthode de détection de la raie. En effet, nous avons pu constater que la fréquence de la raie variait avec la fréquence RF pilotant le MEO ainsi qu'avec la fréquence de modulation [125].

La moyenne pondérée des mesures donne :

$$\nu_{OsO_4,2012} = 28\,412\,648\,819\,588 \pm 24 \text{ Hz.}$$

Cette mesure peut-être comparée à deux précédentes mesures. En 1994 au LPL [252], la fréquence, ν_{ref} , de la raie P(55) d'OsO₄ a été mesurée, avec une pression de $\sim 3 \cdot 10^{-3}$ Pa et une incertitude de 20 Hz, par rapport à la fréquence de la raie de référence OsO₄ la plus proche. Cette raie de référence OsO₄ a été mesurée au SYRTE en 1999 [251], avec une pression de 0,133 Pa et une incertitude de 40 Hz. En combinant les deux mesures, on obtient :

$$\nu_{OsO_4,1999} = 28\,412\,648\,819\,596 \pm 45 \text{ Hz}$$

Soit

$$\nu_{OsO_4,2012} - \nu_{OsO_4,1999} = -8 \text{ Hz}$$

Par ailleurs, cette même raie d'OsO₄ a été mesurée en 2004 au LPL avec le laser femtoseconde Ti:Sa [41], avec une incertitude est de 58 Hz. On obtient le décalage :

$$\nu_{OsO_4,2012} - \nu_{OsO_4,2004} = 8,5 \text{ Hz}$$

La mesure réalisée en 2012 est donc compatible avec les deux mesures précédentes.

La répétabilité est meilleure que celle des précédentes mesures car nous nous sommes efforcés de mieux contrôler les paramètres qui peuvent faire varier la fréquence centrale de la raie. En particulier nous avons rempli la cavité avec une pression constante d'OsO₄ correspondant à une absorption linéaire de 50 %. Nous avons éliminé au mieux les gaz résiduels avant de remplir la cavité. Nous avons également réglé finement la fréquence du signal pilotant le MEO afin de minimiser le décalage de la raie moléculaire par rapport à la ligne de base, détectée en 3^e harmonique par la détection synchrone.

c. Bruit de fréquence du laser CO₂

Nous avons également mesuré le bruit de fréquence du laser CO₂, libre et asservi. Pour cela, nous avons procédé comme décrit sur la figure V-8. Le battement entre le laser femtoseconde et le faisceau issu de la somme de fréquence est amplifié et filtré, transposé à 500 kHz grâce à un mélange avec un synthétiseur. Le signal de mélange est filtré avec un filtre passe-bas dont la fréquence de coupure est grande devant la fréquence du signal à 500 kHz, afin de ne pas apporter de déphasage supplémentaire. Ce signal est ensuite

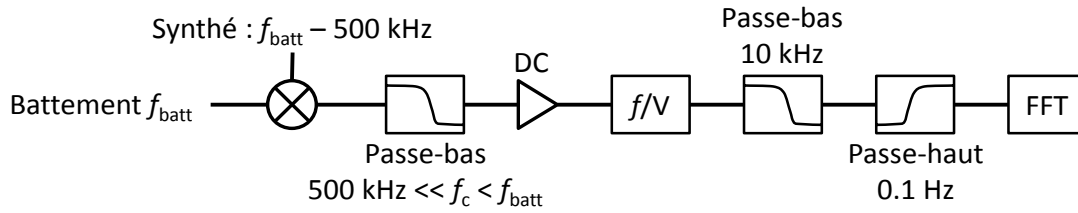


Figure V-8 : Schéma du montage électronique pour la mesure du bruit de fréquence d'un battement. f_c : fréquence de coupure du filtre

amplifié afin que son amplitude soit d'au moins 5 V, pour un bon fonctionnement du convertisseur fréquence/tension. Puis il est envoyé vers le convertisseur, dont la plage de fonctionnement est de 0 à 1 MHz. Le signal ainsi converti est filtré avec un filtre passe-bas à 10 kHz, afin de supprimer le signal à 500 kHz non filtré par le convertisseur, et un filtre passe-haut de fréquence de coupure de 0,1 Hz. Le signal filtré est mesuré avec un analyseur à transformée de Fourier. Le facteur de conversion du convertisseur fréquence/tension est de 10^{-5} Hz/V.

La figure V-9 montre le bruit de fréquence, moyenné 10 fois, du laser CO₂ libre (courbe

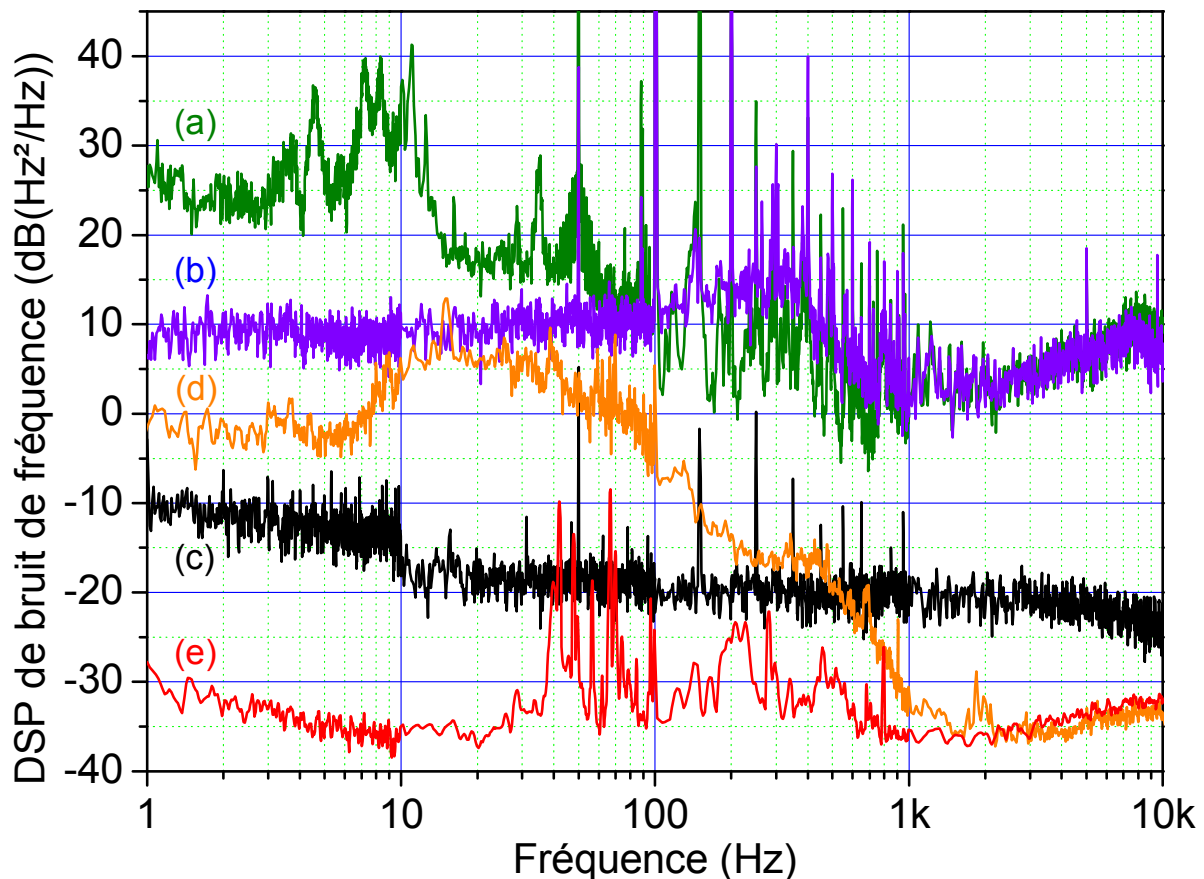


Figure V-9 : Densité spectrale de bruit de fréquence du laser CO₂ libre (vert (a)) et asservi sur OsO₄ (bleu (b)) mesuré avec le laser femtoseconde asservi sur le laser ultra-stable, du plancher du système de mesure pour la courbe (a) et (b) (noir (c)), du lien libre de 43 km ramené à 10 μm (orange (d)), du laser ultra-stable (rouge (e)). Les trois premières mesures ont été réalisées en Juillet 2012.

V - Contrôle de la fréquence du laser CO₂

(a)) et asservi sur une raie d'OsO₄ (courbe (b)). Le bruit du laser libre est de $\sim 400 \text{ Hz}^2/\text{Hz}$ à 1 Hz, et est abaissé de 20 dB une fois la fréquence asservie. Cette mesure est altérée par la présence d'harmoniques du 50 Hz de la tension du secteur, malgré les précautions prises. On observe par ailleurs que la bande passante de l'asservissement de la fréquence du laser CO₂ sur la référence d'OsO₄ est autour de 300 Hz. Le bruit de fréquence du laser asservi est plat entre 1 et 100 Hz, ce qui est la marque d'un bruit blanc de fréquence, donc le laser est bien asservi sur sa référence de fréquence. On observe également une remontée du bruit vers 10 kHz, dont nous discuterons plus loin.

Sont également représentés sur la figure V-9 le bruit du lien libre et celui du laser ultra-stable. Le bruit du lien libre sur 43 km a été obtenu en divisant par 2 le bruit enregistré pour un lien de 86 km (voir III.B.a). Le bruit du laser ultra-stable est déduit du bruit du battement de deux lasers ultra-stables indépendants divisé par 2 (voir II.C.b.iii). Ces deux courbes de bruits de fréquences ont été transposées de 1,5 μm à 10 μm en multipliant les densités spectrales de puissance par le carré du rapport des fréquences :

$$\left(\frac{28,4}{194}\right)^2.$$

Cela revient à abaisser les courbes de 17 dB.

Le bruit de fréquence du lien libre est proche de celui du laser asservi autour de la dizaine de Hertz. Cependant cette mesure a été faite quelques années avant, et ne donne donc qu'une estimation du bruit du lien, qui n'est pas stationnaire. Cependant, le bruit du lien libre ne semble pas modifier la pente du bruit du laser asservi. Par ailleurs, le bruit du laser ultra-stable est lui nettement plus bas : il constitue bien une référence pour notre dispositif d'asservissement.

D. Stabilisation du laser CO₂ sur le laser femtoseconde

Nous avons ensuite cherché à stabiliser le laser CO₂ sur la référence optique distante. Ceci permet de s'affranchir de l'asservissement sur la raie d'OsO₄, donc de pouvoir asservir le laser CO₂ à n'importe quelle fréquence dans sa plage spectrale d'émission et également d'obtenir de meilleures performances d'exactitude et de stabilité.

Dans les mesures montrées par la suite, la fréquence de répétition est toujours asservie sur la référence optique, avec le dernier dispositif décrit au chapitre précédent, c'est-à-dire avec l'utilisation d'un tracking optique, et avec les corrections apportées sur le MEO et la PZT. De plus, pour faciliter les mesures, la dérive du laser ultra-stable était compensée. Enfin, la raie d'OsO₄ utilisée est R(67).

a. Asservissement du laser CO₂ sur le laser femtoseconde

Pour asservir la fréquence du laser CO₂ (figure V-10) sur la fréquence de répétition du laser femtoseconde, le battement entre le faisceau issu de la somme de fréquence et le laser femtoseconde est filtré et divisé par 8 grâce à un tracking. Le signal est alors mélangé avec le

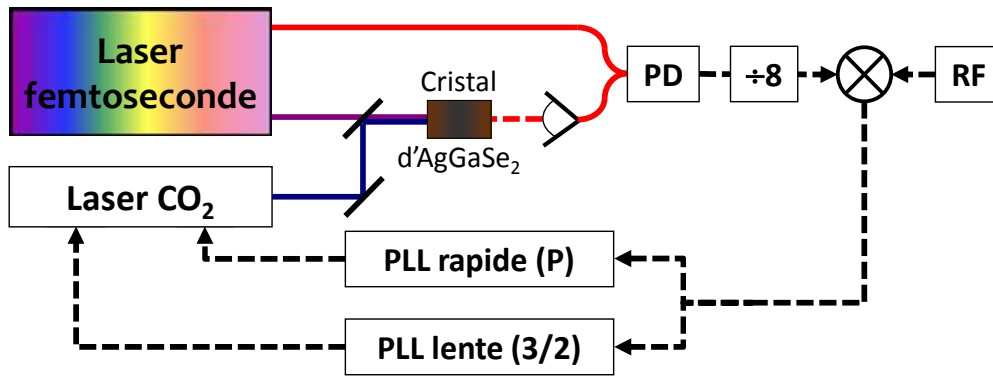


Figure V-10 : Asservissement du laser CO₂ sur le laser femtoseconde

signal d'un synthétiseur afin de générer un signal d'erreur. L'asservissement en phase de la fréquence du laser CO₂ comporte deux corrections différentes générées à partir du signal d'erreur. Un premier boîtier d'asservissement apporte les corrections à basses fréquences en agissant sur la partie lente de la PZT de la cavité du laser. Le filtre est d'ordre 3/2. Un deuxième filtre, de type proportionnel, apporte les corrections à hautes fréquences en agissant sur la partie rapide de la PZT.

Afin d'évaluer les performances de cet asservissement, nous avons comparé la stabilité de la fréquence du laser CO₂ asservie sur la fréquence de répétition du laser femtoseconde avec celle de la fréquence d'un deuxième laser CO₂ asservie sur une raie d'OsO₄ (R(67)). En effet, nous ne disposons pas d'un deuxième peigne de fréquences, et les seules références existantes à 10 μm sont des lasers dont la fréquence est stabilisée sur des raies moléculaires d'absorption saturée. Pour cette mesure, nous avons utilisé deux lasers CO₂, dénommées #1 et #2, tous deux situés dans une autre salle d'expérience.

Dans la configuration présentée jusqu'à maintenant, nous mesurons le laser #2 stabilisé sur une raie d'OsO₄ avec le laser femtoseconde. Pour les mesures de bruit et de stabilité, c'est le laser #1 qui est couplé au laser femtoseconde, le laser #2 étant toujours stabilisé sur OsO₄. Nous détectons par ailleurs le battement à 10 μm entre les deux lasers CO₂ stabilisés indépendamment.

b. Bruit de fréquence

Le bruit de fréquence a été mesuré dans les deux configurations de la figure V-11. Dans le premier cas, (a), nous avons mesuré la densité spectrale de puissance (DSP) du battement entre le laser femtoseconde et le laser #1 asservi en phase sur le laser #2, c'est-à-dire le battement $\Delta_{L CO_2}$ (cf équation (IV-4)), et dans le deuxième cas, (b), la DSP du battement entre le laser #2 et le laser #1 asservi en phase sur le laser femtoseconde (sur une harmonique élevée de la fréquence de répétition). Dans les deux cas, la fréquence de répétition du laser femtoseconde est asservie sur la fréquence du laser ultra-stable du LNE-SYRTE, dont la dérive est compensée, et le laser #2 est asservi sur la raie d'OsO₄.

Les DSP pour ces deux configurations sont représentées sur la figure V-12. Les mesures ont été moyennées 10 fois. Se trouvent également sur cette figure les DSP du lien libre et du

V - Contrôle de la fréquence du laser CO₂

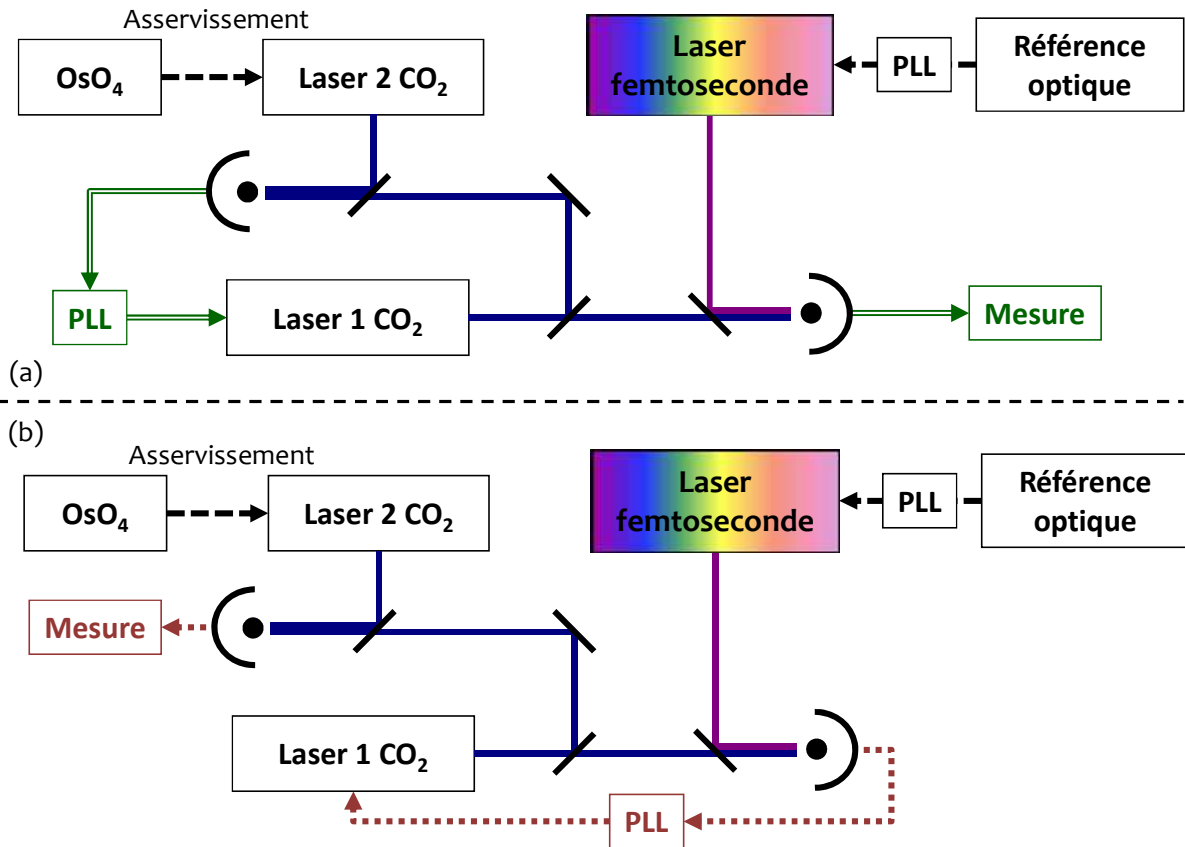


Figure V-11 : Schéma des asservissements et mesures possibles avec les deux lasers CO₂ : laser 1 CO₂ asservi sur le laser 2 CO₂ (a), laser 1 CO₂ asservi sur le laser femtoseconde (b).

signal de référence, transposées à 10 μm . Cette dernière est la somme de la DSP du lien asservi sur 43 km, obtenu à partir d'une mesure avec un lien de 86 km, divisé par $(2\sqrt{2})^2$, et de celle du laser ultra-stable.

Nous observons que les deux courbes (a) et (b) se superposent jusqu'à 1 kHz. C'est le comportement attendu si l'asservissement en phase du laser CO₂ sur le laser femtoseconde fonctionne correctement, car les deux configurations sont identiques, à l'asservissement près. De plus, la courbe (a) reproduit bien la courbe (b) de la figure V-9, l'asservissement en phase du laser #1 sur le laser #2 fonctionne donc parfaitement.

A partir de 1 kHz, les deux courbes diffèrent. Nous l'expliquons par le fait que c'est le bruit de l'harmonique m de f_{rep} qui domine à ces fréquences. En effet, l'asservissement du laser #1 a une bande passante inférieure à 1 kHz, à cause de la PZT intra-cavité des lasers CO₂. Sur la courbe (b), le bruit de $m f_{rep}$ est donc filtré par la boucle d'asservissement du laser #1 (courbe (b)) au-dessus de 1 kHz.

Nous avons vu (§ C.a) que la stabilité du battement $\Delta_{L CO_2}$ entre le laser CO₂ et l'harmonique de la fréquence de répétition était dominée par les fluctuations de fréquences du laser CO₂. De ce fait, nous nous attendons à ce que les DSP obtenues dans les configurations (a) et (b) soient également dominées par le bruit du laser CO₂ asservi sur la raie d'OsO₄, du moins à basses fréquences.

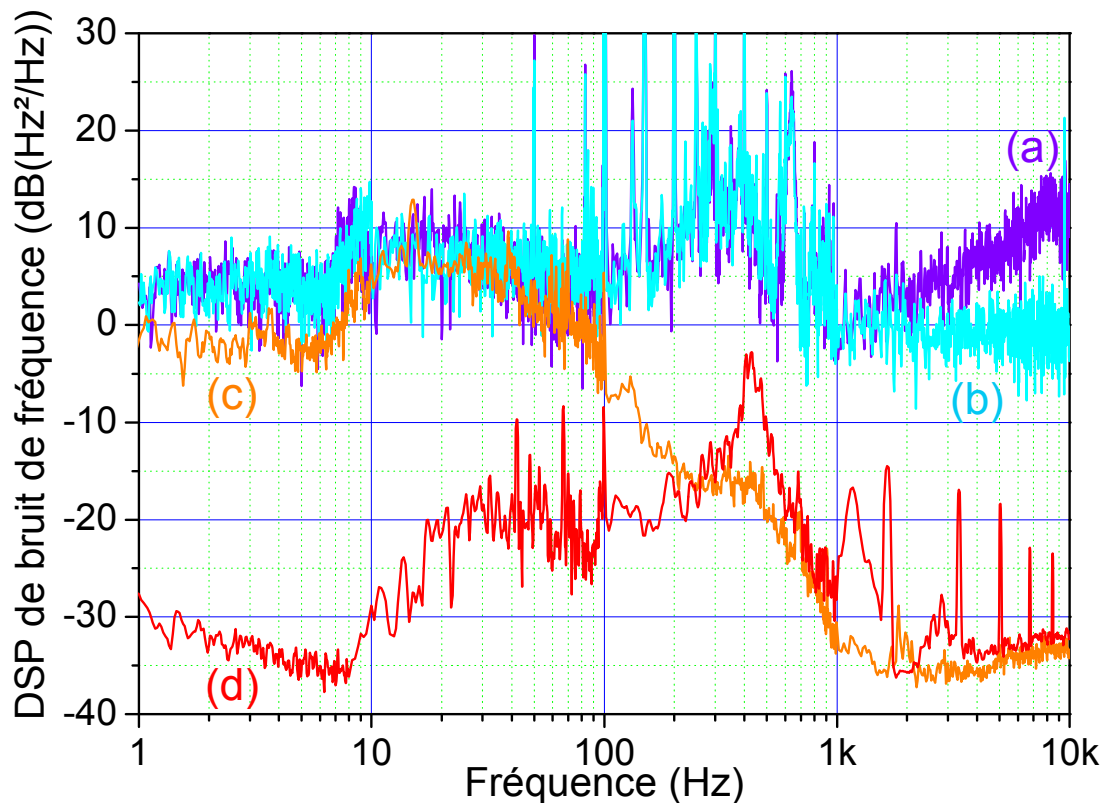


Figure V-12 : Bruit de fréquence du laser 1 asservi sur le laser 2 (violet (a)) (cas (a) de la figure V-11) (février 2013), laser 1 asservi sur le laser femtoseconde (bleu clair (b)) (cas (b) de la figure V-11) (février 2013), du lien libre (orange (c)) et du signal de référence, combinaison des contributions du laser ultra-stable et du lien asservi de 43 km, transposé à 10 μm (rouge (d)).

La DSP obtenue ne permet donc pas d'évaluer la DSP à basses fréquences du laser CO₂ asservi sur le laser femtoseconde. Il s'agit en fait d'une valeur supérieure de cette DSP, qui pourrait atteindre la DSP du signal de référence (transposée à 10 μm). Dans notre cas, puisque le lien n'est pas asservi, cette DSP est dominée par le bruit du lien libre et est située entre 0 et 10 dB sous la DSP des lasers CO₂ entre 1 et 100 Hz.

Lorsque le lien est asservi, la DSP du signal de référence est une combinaison des DSP du lien et du laser ultra-stable (courbe (d)). Cette DSP représente la stabilité ultime du laser CO₂ accessible avec le dispositif décrit dans cette thèse.

Cependant, dans la configuration actuelle, l'asservissement de la fréquence de répétition ne permet sans doute pas de transférer parfaitement la stabilité du signal de référence au peigne de fréquences. En effet, on observe sur la courbe (a) entre 1 et 10 kHz que la DSP de l'harmonique m de f_{rep} n'est pas négligeable. Des études complémentaires devront donc être réalisées pour estimer la DSP de l'harmonique m de f_{rep} et optimiser l'ensemble des asservissements.

c. Stabilité du laser CO₂ asservi sur le peigne

Nous avons également mesuré avec un compteur la fréquence du battement entre les deux lasers CO₂, l'un asservi sur OsO₄ (raie R(67)) et l'autre sur le peigne (configuration (b) de la figure V-11). La figure V-13 représente l'écart-type d'Allan de ce battement, ainsi que

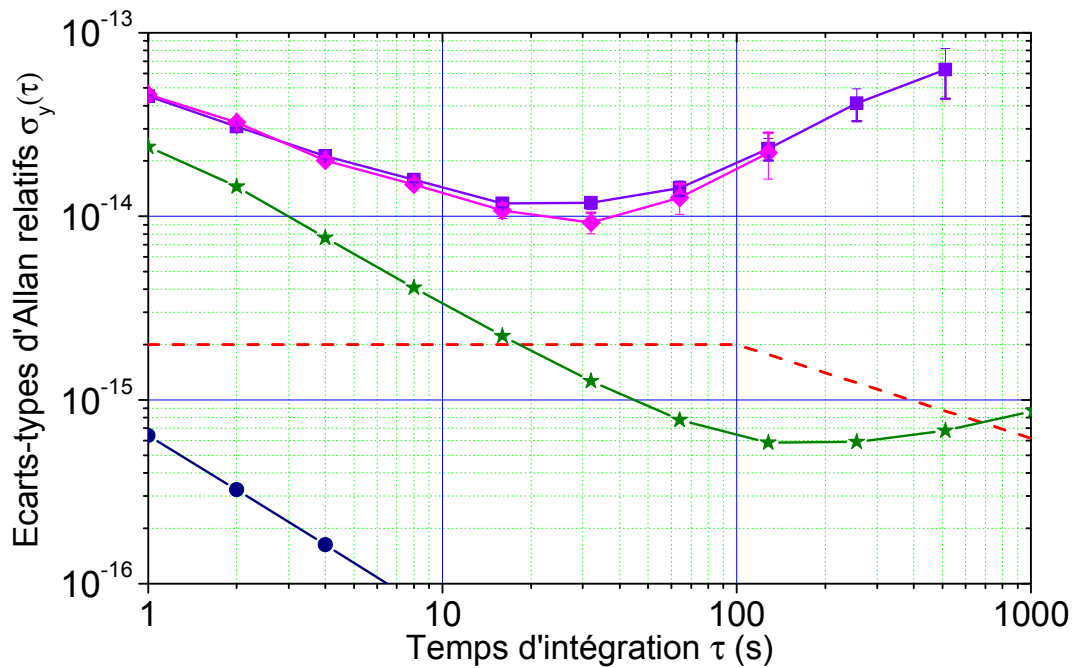


Figure V-13 : Ecart-types d'Allan relatifs de la fréquence d'un laser CO₂ asservi sur la raie R(67) d'OsO₄ (losanges violets), du battement entre un laser CO₂ asservi sur OsO₄ et un laser CO₂ asservi sur le peigne de fréquences (carrés magenta), du lien de 43 km libre (étoiles vertes) et asservi non filtré (ronds bleus foncés) [211], et de la référence optique du LNE-SYRTE résultant de la combinaison des stabilités du laser ultra-stable et des références RF (tirets rouges).

celle du laser 1 mesuré avec le peigne (configuration (a) de la figure V-11). Les deux stabilités sont identiques, ce qui indique encore une fois un bon fonctionnement des asservissements en phase.

Comme indiqué plus haut, la stabilité du battement entre les deux lasers CO₂ asservis indépendamment sur OsO₄ et sur le peigne est limitée par la stabilité du laser CO₂ asservi sur OsO₄. La stabilité obtenue est donc une valeur maximale de la stabilité du laser CO₂ asservi sur le peigne, et elle peut atteindre la stabilité du lien libre entre 1 et 20 s, et celle de la référence de fréquence au-delà.

Par ailleurs, la stabilité du lien de 43 km asservi non filtré est de $6 \cdot 10^{-16}$ à 1 s. Elle est obtenue en divisant par $2\sqrt{2}$ la mesure sur 86 km, en supposant que le bruit est non corrélé. Elle est en-deçà de la stabilité de la référence optique et ne limite donc pas la stabilité court terme accessible pour le laser CO₂ avec notre système. La stabilité ultime que l'on peut atteindre pour le laser CO₂ est donc celle de la référence optique, de $2 \cdot 10^{-15}$ à 1 s. Cependant, dans le cas d'un lien optique plus long, la stabilité du lien optique asservi pourrait devenir une limitation pour le transfert de stabilité à court-terme.

d. Largeur de raie

Nous avons également mesuré la largeur de raie du laser CO₂ asservi sur le laser femtoseconde.

Le battement entre les deux lasers CO₂ a été transposé à ~ 50 kHz, puis observé avec un analyseur de spectre à transformée de Fourier. Les données sont issues de la moyenne de

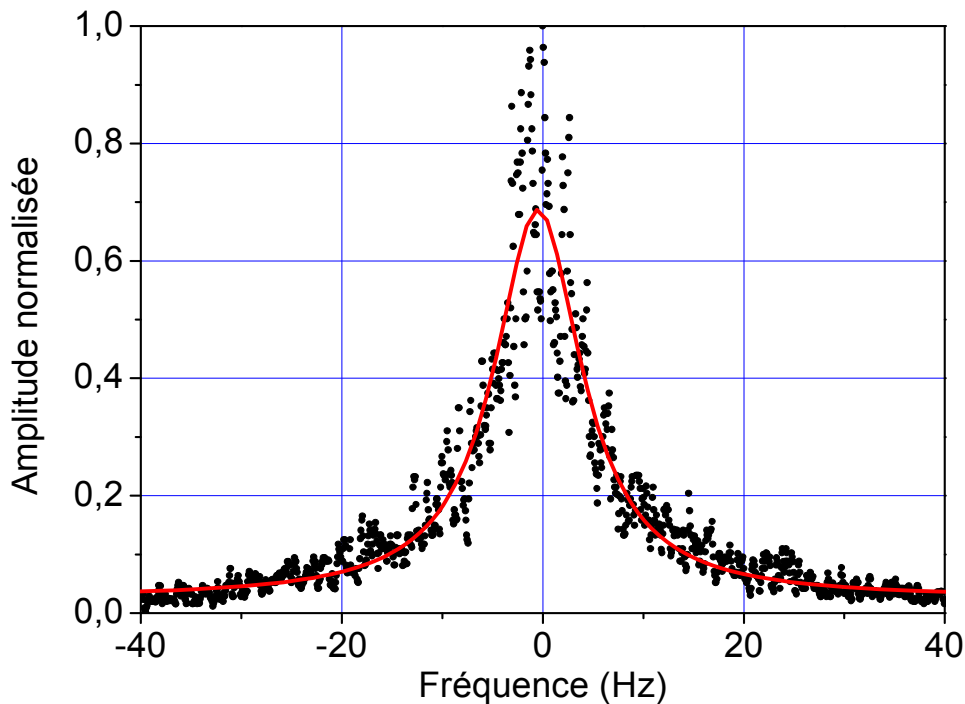


Figure V-14 : Battement des deux lasers CO₂ asservis moyenné 10 fois (Résolution : 125 mHz, temps de balayage : 8 s). L'ajustement lorentzien (rouge) donne une largeur de raie de 10 Hz.

10 mesures.

La figure V-14 montre le battement sur une gamme de fréquences de 100 Hz avec un temps de balayage de 8 s. La largeur de raie à mi-hauteur, ajustée avec une forme lorentzienne, est de 10 Hz. Dans le cas d'une forme de raie lorentzienne, la largeur de raie du battement est la somme des largeurs de raie de chaque laser [253], qui est donc au maximum de 10 Hz.

Cependant, la largeur du battement est probablement dominée par celle du laser CO₂ asservi sur OsO₄. Ceci est compatible avec les mesures précédentes de la largeur de raie d'un laser CO₂ asservi sur OsO₄, qui est de l'ordre de 10 Hz [248]. On peut donc s'attendre à ce que le laser CO₂ asservi sur le peigne de fréquences ait une largeur de raie inférieure à 5 Hz.

E. Comparaison avec l'état de l'art

La figure V-15 présente une comparaison des performances du système de stabilisation mis en œuvre dans cette thèse avec les autres techniques de stabilisation. Ce tableau ne considère que quelques résultats représentatifs.

L'asservissement du laser CO₂ sur le peigne de fréquences permet d'obtenir une stabilité de quelques 10^{-14} à 1 s, limitée par le lien optique libre (figure V-5), le laser ultra-stable étant inférieur à 10^{-14} (voir § B.a). Si le lien est asservi, cette stabilité peut atteindre celle de la référence de fréquence, c'est-à-dire moins de $2 \cdot 10^{-15}$ pour 1 s de temps d'intégration. Cela correspond à un gain de plus d'un ordre de grandeur par rapport aux stabilités obtenues avec la molécule d'OsO₄ ([125, 164, 254]. L'exactitude du système est celle des étalons primaires du LNE-SYRTE, à savoir 10^{-14} avec les masers à hydrogène, et $3 \cdot 10^{-14}$

V - Contrôle de la fréquence du laser CO₂

¹⁶ si la fréquence du laser ultra-stable est mesuré avec les fontaines atomiques. Cette exactitude est 30 à 1000 fois meilleure que pour une stabilisation sur une raie d'OsO₄.

Le système de stabilisation développée dans cette thèse est donc nettement plus performant que la technique de stabilisation sur une raie d'absorption d'OsO₄ ou d'une autre molécule. De plus, il permet d'asservir le laser à n'importe quelle fréquence entre 9 et 11 μm, sans nécessité de quasi-coïncidence avec une raie moléculaire. Cette plage de fréquence est ici limitée par le domaine spectral d'accord de phase du cristal d'AgGaSe₂. Elle pourrait être étendue de 5 à 20 μm en utilisant plusieurs cristaux différents ou bien un cristal plus performant. En particulier, il a été démontré récemment qu'un cristal de GaAs périodiquement orienté permet d'obtenir une très large accordabilité [137, 257].

Ce système de stabilisation peut également être comparé avec le précédent système utilisant un laser femtoseconde de type Ti:Sa et une référence RF, à 100 MHz ou 1 GHz développée par le LNE-SYRTE et transmise par lien optique au LPL [67, 164, 224]. Dans ce système, la fréquence du laser CO₂ était préstabilisée sur une raie d'absorption moléculaire (SF₆ ou OsO₄). Une deuxième boucle d'asservissement mettant en jeu le laser femtoseconde et de constante de temps de l'ordre de quelques dizaines de secondes permettait de contrôler la fréquence absolue du laser sur la référence RF du LNE-SYRTE. Ce système ne permettait donc pas de s'affranchir du dispositif d'asservissement sur raie moléculaire et la stabilité court terme ainsi que la largeur de raie obtenues étaient liées uniquement à l'asservissement sur la raie moléculaire. De plus, les lasers Ti:Sa sont beaucoup plus difficiles

Groupe	λ	Méthode	Stabilité @ 1s mesurée / estimée	Exactitude
SYRTE - Acef (2001) [255]	10 μm	OsO ₄	1,4.10 ⁻¹⁴	10 ⁻¹²
LPL (2008) [67]	10 μm	SF ₆ + peigne	3.10 ⁻¹⁴	10 ⁻¹⁴ 3.10 ⁻¹⁶ (ultime)
Ce travail (2013) [256]	10 μm	peigne	4.10 ⁻¹⁴ / 2.10 ⁻¹⁵	10 ⁻¹⁴ 3.10 ⁻¹⁶ (ultime)
De Natale (2013) [139]	4 μm	peigne	/ 6.10 ⁻¹³	2.10 ⁻¹²
Schiller (2013) [137]	5 μm	peigne	3.10 ⁻⁹	10 ⁻⁹
Marangoni (2012) [133]	9 μm	peigne	3.10 ⁻¹⁰	quelques 10 ⁻¹²

Figure V-15 : comparaison des performances de stabilisations de lasers MIR, selon la longueur d'onde et la méthode de stabilisation (raie moléculaire ou peigne de fréquences). Pour le groupe de Schiller et de Marangoni, les stabilités sont calculées à partir des largeurs de raie ou des bruits de fréquences mesurés. Les trois premiers résultats du tableau ont été obtenus avec des lasers CO₂, les trois derniers avec des QCL.

à utiliser que les lasers femtoseconde fibrés : ils nécessitent des nettoyages et un réalignement quasi-quotidiens qui en limitent pratiquement les performances. Enfin, plus généralement, les performances de stabilité des liens fibrés RF sont moins bonnes que celles des liens fibrés optiques : si on envisageait l'extension de cette technique à d'autres laboratoires plus éloignés du LNE-SYRTE que le LPL, la dégradation du signal de référence lors du transfert par lien fibré pourrait limiter la mesure de la stabilité à court terme.

Les autres dispositifs présentés dans le tableau mettent en jeu des lasers à cascade quantique (QCL), asservis à l'aide d'un peigne de fréquences par une technique analogue à la nôtre. Ainsi, le groupe de Schiller a obtenu de $3 \cdot 10^{-9}$ et une exactitude de 10^{-9} , à $5 \mu\text{m}$ [137]. Le groupe de Paolo De Natale obtient une stabilité de $6 \cdot 10^{-13}$ à 1 s et une exactitude de $2 \cdot 10^{-12}$, pour un laser émettant à $4 \mu\text{m}$ [139]. A $9 \mu\text{m}$, dans le groupe de Marangoni, une stabilité de seulement quelques 10^{-10} a été atteinte, avec un système très proche du nôtre, mais qui utilise un laser femtoseconde libre ou stabilisé sur une référence RF peu performante [133]. Les performances démontrées par ces trois groupes sont essentiellement limitées par celles des références utilisées pour la stabilisation du laser femtoseconde et sont largement en deçà du travail réalisé dans cette thèse.

F. Conclusion

Dans ce chapitre, nous avons décrit les performances de stabilité d'un laser CO_2 dont la fréquence est asservie sur une raie moléculaire. Les mesures de stabilité et de répétabilité sont cohérentes avec les mesures antérieures. Le système de mesure n'est donc pas limitant.

Nous avons ensuite asservi la fréquence d'un laser CO_2 sur la fréquence du laser ultra-stable du LNE-SYRTE au travers du lien optique et du laser femtoseconde. Le transfert est limité par le bruit apporté par le lien libre à basses fréquences, et par le laser femtoseconde à hautes fréquences. Cependant la stabilité est certainement meilleure que celle du laser CO_2 asservi sur OsO_4 et l'exactitude est au moins 30 fois meilleure. La largeur de raie d'un laser CO_2 ainsi asservi est alors inférieure à 10 Hz. L'ensemble de ces résultats a été publié dans [256].

Un travail est en cours pour améliorer la bande passante de l'asservissement de la fréquence de répétition du laser femtoseconde, afin de diminuer le bruit à hautes fréquences du laser femtoseconde. En parallèle, le lien optique entre le LNE-SYRTE et le LPL est en cours de stabilisation, avec l'installation d'une station au LNE-SYRTE. On pourra alors asservir la fréquence d'un laser CO_2 avec des performances limitées par la référence de fréquence uniquement à partir de 0,1 s de temps d'intégration (figure V-12 et V-13).

Conclusion générale et perspectives

Au cours de ces travaux de thèse, nous avons montré qu'un laser CO₂ peut être asservi sur une référence distante avec une stabilité meilleure que 10⁻¹⁴ pour un temps de mesure de 1 s. Les performances de stabilité obtenues sont à l'état de l'art. Cependant, certaines améliorations peuvent encore être apportées à ce dispositif.

Tout d'abord, nous pouvons améliorer la stabilité du signal ultrastable de référence, qui est actuellement légèrement dégradée par la transmission par lien optique, pour des fréquences supérieures à 0.1 Hz. Pour cela, la stabilisation du lien optique entre le LNE-SYRTE et le LPL doit être effectuée, comme c'était le cas au début de ma thèse. Un nouveau dispositif de compensation du bruit de transmission est en cours de réalisation. La stabilité du lien optique sera alors améliorée, en particulier d'un ordre de grandeur entre 1 et 100 s (figure II-21). En termes de bruit de fréquence, cela améliorera le bruit de la référence transférée entre 0.1 Hz et quelques centaines de Hz (figure V-12).

Cependant, le lien stabilisé dégrade tout de même légèrement la stabilité du signal ultra-stable, entre 10 Hz et 1 kHz (figures V-9 et V-12). Il est donc envisagé de déplacer un laser ultra-stable du LNE-SYRTE au LPL. Cela permettra par ailleurs d'avoir à disposition une référence de fréquence, bien que non exacte, lorsque le lien LNE-SYRTE-LPL sera utilisé pour d'autres tests ou d'autres développements. Cependant, le gain en termes de performances ne sera pas très important. En effet, comme nous l'avons au chapitre V (§ D.b.ii), le bruit du laser femtoseconde asservi est *a priori* le bruit dominant par rapport au lien asservi pour les fréquences supérieures à 100 Hz. Il faudrait donc améliorer l'asservissement de f_{rep} , en particulier en augmentant la bande passante, afin exploiter au mieux la stabilité de la référence.

Ensuite, nous pouvons travailler sur l'asservissement du laser femtoseconde. L'asservissement à long terme de la fréquence de répétition du laser femtoseconde est limité par l'évolution de f_0 (voir IV.C.b.iii). Ce paramètre est pour l'instant libre, et il peut évoluer de plusieurs dizaines de MHz (figure IV-12). Un asservissement de f_0 sera donc mis en place. Comme les paramètres f_0 et f_{rep} sont couplés, la bande passante de l'asservissement devra être assez faible afin de ne pas perturber l'asservissement de f_{rep} .

Enfin, pour obtenir la fréquence absolue du laser CO₂, il faut mesurer plusieurs battements entre les différents oscillateurs. Une partie des mesures est réalisée au LNE-SYRTE, une autre au LPL, et, pour le moment, les données sont collectées manuellement. Une automatisation de la collecte de ces données et de leur traitement permettra alors d'obtenir plus rapidement la fréquence absolue du laser CO₂.

Un travail est en cours pour étendre ce dispositif d'asservissement d'un laser CO₂ à un laser à cascade quantique (QCL) émettant également dans le domaine MIR. Les QCL ont l'avantage de fonctionner continûment (pas de changement de gaz), et d'être beaucoup plus compact que les lasers CO₂. De plus, le spectre d'un QCL est continu sur 100 GHz alors que le laser CO₂ n'émet que sur quelques centaines de MHz autour de raies discrètes espacées de 30 à 50 GHz. Enfin, les QCL, en fonction de leur réalisation, peuvent émettre dans tout le

Conclusion générale et perspectives

domaine MIR, alors qu'un laser CO₂ ne peut émettre qu'entre 9 et 11 μm. En changeant de manière adéquate le domaine spectral de la sortie décalée en fréquence du laser femtoseconde (sortie H, voir chapitre II) et le cristal utilisé pour le mélange non-linéaire entre cette sortie et le laser MIR, on peut alors asservir un QCL entre quelques μm et au-delà de 11 μm.

Avec ce dispositif, on peut également balayer facilement la fréquence du laser MIR stabilisé. Pour cela, on peut par exemple balayer la fréquence de la diode laser ν'_{ref} asservie sur la référence de fréquence ν_{ref} transmise par lien optique, et ainsi modifier la fréquence de répétition. Cela permet de varier la fréquence MIR de $\Delta\nu'_{ref} \times \nu'_{ref}/\nu_{MIR}$, soit environ $\Delta\nu'_{ref}/6$. Une autre possibilité est de balayer directement f_{rep} , en asservissant la fréquence de répétition sur une référence RF. Les performances de stabilité sont moins bonnes, mais les possibilités d'accordabilité en fréquences sont largement supérieures.

L'asservissement d'un laser MIR sur le laser femtoseconde permet d'obtenir de meilleures performances qu'avec une référence moléculaire. Ceci pourra être utilisé à terme pour des expériences de spectroscopie à haute résolution. En particulier, au LPL, cela profitera à l'expérience de violation de parité sur des molécules chirales. On pourra d'une part atteindre la largeur de raie requise (< 10 Hz) pour ne pas dégrader la résolution de l'expérience. D'autre part, comme les fréquences absolues des raies seront connues, on pourra donc effectuer les mesures entre les deux molécules successivement, et il ne sera pas nécessaire d'avoir deux expériences fonctionnant simultanément.

Dans mes travaux de thèse, j'ai également présenté les résultats très prometteurs de transfert par lien optique sur 300 et 540 km. Les perspectives de développement des liens optiques sont nombreuses et le travail actuel porte essentiellement sur l'extension de la distance sur laquelle le signal ultra-stable est transféré et sur l'architecture de ce transfert. Ainsi, deux projets très ambitieux sont en cours : la réalisation d'un lien cascadié jusqu'à Strasbourg et la jonction avec un lien provenant du Physikalische Technische Bundesanstalt (PTB), le laboratoire allemand de métrologie situé à Braunschweig. Ce lien Paris-Braunschweig permettrait de comparer les meilleures horloges primaires ou optiques du LNE-SYRTE et de la PTB. Parallèlement, l'établissement d'un lien Paris-Londres est en cours et permettrait également de comparer les meilleures horloges du LNE-SYRTE et du National Physics Laboratory (NPL), le laboratoire national anglais de métrologie.

Les groupes du LPL et du LNE-SYRTE viennent également de démontrer un dispositif d'extraction du signal le long d'un lien optique [258, 259] : sur un lien principal, on peut ainsi extraire un signal ultra-stable à n'importe quelle distance de l'une ou l'autre des extrémités. Cela permet d'optimiser l'architecture des liens optiques par rapport à des liaisons point à point.

Références bibliographiques

1. Daussy, C., et al., "Limit on the parity nonconserving energy difference between the enantiomers of a chiral molecule by laser spectroscopy," *Phys. Rev. Lett.*, **83**, 1554-1557 (1999).
2. Stoeffler, C., "Spectroscopie à très haute résolution de molécules sublimées en jet supersonique: vers une observation de la non conservation de la parité dans les molécules chirales par spectroscopie laser," Thèse, Laboratoire de Physique des Lasers, Université Paris 13 (2011).
3. Bressel, U., et al., "Manipulation of individual hyperfine states in cold trapped molecular ions and application to HD^+ frequency metrology," *Phys. Rev. Lett.*, **108**(18), 183003 (2012).
4. Tran, V. Q., et al., "Two-photon spectroscopy of trapped HD^+ ions in the Lamb-Dicke regime," *Phys. Rev. A*, **88**(3), 033421 (2013).
5. DeMille, D., et al., "Using molecules to measure nuclear spin-dependent parity violation," *Phys. Rev. Lett.*, **100**(2), 023003 (2008).
6. Flambaum, V. V., "Variation of the fundamental constants: theory and observations," *Int. J. Mod. Phys. A*, **22**(27), 4937-4950 (2007).
7. Hudson, J. J., et al., "Improved measurement of the shape of the electron," *Nature*, **473**(7348), 493 (2011).
8. Tokunaga, S. K., et al., "Probing weak force-induced parity violation by high-resolution mid-infrared molecular spectroscopy," *Molecular Physics*, **111**(14-15), 2363-2373 (2013).
9. Lemarchand, C., et al., "A revised uncertainty budget for measuring the Boltzmann constant using the Doppler broadening technique on ammonia," ArXiv:1309.4549 (2013).
10. Moretti, L., et al., "Determination of the Boltzmann constant by means of precision measurements of $H_2^{18}O$ line shapes at $1.39 \mu m$," *Phys. Rev. Lett.*, **111**(6), 060803 (2013).
11. Millo, J., "Génération de signaux micro-ondes pour la métrologie à partir de références et peignes de fréquences optiques," Thèse, Observatoire de Paris - LNE-SYRTE, UPMC (2010).
12. Chapelet, F., "Fontaine atomique double de Césium et de Rubidium avec une exactitude de quelques 10^{-16} et applications," Thèse, Observatoire de Paris - LNE-SYRTE, UPMC (2008).
13. Chambon, D., et al., "Design and realization of a flywheel oscillator for advanced time and frequency metrology," *Rev. Sci. Instrum.*, **76**(9), 094704 (2005).
14. Guéna, J., et al., "Progress in atomic fountains at LNE-SYRTE," *IEEE Trans. Ultras. Ferro. Freq. Contr.*, **59**, 391-410 (2012).
15. Weyers, S., et al., "Distributed cavity phase frequency shifts of the caesium fountain PTB-CSF2," *Metrologia*, **49**(1), 82 (2012).
16. Ruoxin, L., Kurt, G. and Krzysztow, S., "Improved accuracy of the NPL-CsF2 primary frequency standard: evaluation of distributed cavity phase and microwave lensing frequency shifts," *Metrologia*, **48**(5), 283 (2011).
17. Heavner, T. P., et al., "NIST F1 and F2," in 42nd annual PTTI meeting, Reston, 2010.
18. Domnin, Y. S., et al., "The MTsR-F2 fountain-type cesium frequency standard," *Meas Tech*, **55**(10), 1155-1162 (2013).
19. Vanier, J., "Atomic clocks based on coherent population trapping: a review," *Appl. Phys. B*, **81**(4), 421-442 (2005).
20. Hasegawa, M., et al., "Microfabrication of Cesium vapor cells with buffer gas for MEMS atomic clocks," *Sens. Actuators A: Phys.*, **167**(2), 594-601 (2011).
21. Danet, J. M., et al., "Recent progress on the pulsed CPT Cs clock at SYRTE," in European Frequency and Time Forum 2012, p. 91-95.
22. Kozlova, O., Guérandel, S. and de Clercq, E., "Temperature and pressure shift of the Cs clock transition in the presence of buffer gases: Ne, N_2 , Ar," *Phys. Rev. A*, **83**(6), 062714 (2011).
23. Quinn, T. J., "Practical realization of the definition of the metre (2001)," *Metrologia*, **40**, 103-133 (2003).
24. Ramírez-Martínez, F., et al., "Compact frequency standard using atoms trapped on a chip," *Advances in Space Research*, **47**(2), 247-252 (2011).

Références bibliographiques

25. Baillard, X., "Horloge à réseau optique à atomes de Strontium," Thèse, Observatoire de Paris - LNE-SYRTE, UPMC (2008).
26. Chou, C. W., et al., "Frequency Comparison of Two high-accuracy Al⁺ optical clocks," Phys. Rev. Lett., **104**(7), 070802 (2010).
27. Dubé, P., et al., "Evaluation of systematic shifts of the ⁸⁸Sr⁺ single-ion optical frequency standard at the 10⁻¹⁷ level," Phys. Rev. A, **87**(2), 023806 (2013).
28. Hinkley, N., et al., "An atomic clock with 10⁻¹⁸ instability," ArXiv:1305.5869 (2013).
29. Bloom, B. J., et al., "A new generation of atomic clocks: accuracy and stability at the 10⁻¹⁸ level," ArXiv:1309.1137 (2013).
30. Telle, H. R., Meschede, D. and Hänsch, T. W., "Realization of a new concept for visible frequency division: phase locking of harmonic and sum frequencies," Opt. Lett., **15**(10), 532 (1990).
31. Schnatz, H., et al., "First phase-coherent frequency measurement of visible radiation," Phys. Rev. Lett., **76**(1), 18 (1996).
32. Touahri, D., et al., "Frequency measurement of the 5S^{1/2}(F = 3) – 5D^{5/2}(F = 5) two-photon transition in Rubidium," Opt. Comm., **133**(1–6), 471-478 (1997).
33. Bernard, J. E., et al., "Cs-based frequency measurement of a single, trapped ion transition in the visible region of the spectrum," Phys. Rev. Lett., **82**(16), 3228-3231 (1999).
34. Yu, D., et al., "Fifty years of atomic time-keeping at VNIIFTRI," Metrologia, **42**(3), S55 (2005).
35. Udem, T., et al., "Phase-coherent measurement of the Hydrogen 1S-2S transition frequency with an optical frequency interval divider chain," Phys. Rev. Lett., **79**(14), 2646-2649 (1997).
36. Udem, T., et al., "Absolute optical frequency measurement of the Cesium D₁ line with a mode-locked laser," Phys. Rev. Lett., **82**(18), 3568 (1999).
37. Jones, D. J., et al., "Carrier-envelope phase control of femtosecond mode-locked lasers and direct optical frequency synthesis," Science, **288**(5466), 635-639 (2000).
38. Cundiff, S. T., Ye, J. and Hall, J. L., "Optical frequency synthesis based on mode-locked lasers," Rev. Sci. Instrum., **72**(10), 3749 (2001).
39. Hall, J. L., "Nobel Lecture: Defining and measuring optical frequencies," Rev. Mod. Phys., **78**(4), 1279 (2006).
40. Hänsch, T. W., "Nobel Lecture: Passion for precision," Rev. Mod. Phys., **78**(4), 1297 (2006).
41. Amy-Klein, A., et al., "Absolute frequency measurement in the 28-THz spectral region with a femtosecond laser comb and a long-distance optical link to a primary standard," Appl. Phys. B, **78**(1), 25-30 (2004).
42. Bartalini, S. and al., e., "Frequency-comb-referenced quantum-cascade laser at 4.4 μm," Opt. Lett., **32**(8), 988–990 (2007).
43. Mazzotti, D., et al., "Frequency-comb-based absolute frequency measurements in the mid-infrared with a difference-frequency spectrometer," Opt. Lett., **30**(9), 997-999 (2005).
44. Cingöz, A., et al., "Direct frequency comb spectroscopy in the extreme ultraviolet," Nature, **482**(7383), 68-71 (2012).
45. Reid, D., Gale, B. and Sun, J., "Frequency comb generation and carrier-envelope phase control in femtosecond optical parametric oscillators," Laser Phys., **18**(2), 87-103 (2008).
46. Bartels, A., Heinecke, D. and Diddams, S. A., "10-GHz self-referenced optical frequency comb," Science, **326**(5953), 681 (2009).
47. Galli, I., et al., "Ti:Sapphire laser intracavity difference-frequency generation of 30 mW CW radiation around 4.5 μm," Opt. Lett., **35**(21), 3616-3618 (2010).
48. Vodopyanov, K. L., et al., "Mid-IR frequency comb source spanning 4.4-5.4 μm based on subharmonic GaAs optical parametric oscillator," Opt. Lett., **36**(12), 2275-2277 (2011).
49. Foltynowicz, A., et al., "Cavity-enhanced optical frequency comb spectroscopy in the mid-infrared application to trace detection of Hydrogen peroxide," Appl. Phys. B, **110**(2), 163-175 (2012).
50. Gambetta, A., et al., "Milliwatt-level frequency combs in the 8-14 μm range via difference frequency generation from an Er: fiber oscillator," Opt. Lett., **38**(7), 1155-1157 (2013).

51. Haus, H. A., "Theory of mode locking with a fast saturable absorber," J. Appl. Phys., **46**(7), 3049-3058 (1975).
52. Haus, H., "Theory of mode locking with a slow saturable absorber," IEEE J. Quant. Electron., **11**(9), 736-746 (1975).
53. Haus, H., "A theory of forced mode locking," IEEE J. Quant. Electron., **11**(7), 323-330 (1975).
54. Valdmanis, J. A., Fork, R. L. and Gordon, J. P., "Generation of optical pulses as short as 27 femtoseconds directly from a laser balancing self-phase modulation, group-velocity dispersion, saturable absorption, and saturable gain," Opt. Lett., **10**(3), 131-133 (1985).
55. Ranka, J. K., Windeler, R. S. and Stentz, A. J., "Visible continuum generation in air-silica microstructure optical fibers with anomalous dispersion at 800 nm," Opt. Lett., **25**(1), 25 (2000).
56. Diddams, S. A., "The evolving optical frequency comb [Invited]," J. Opt. Soc. Am. B, **27**(11), B51 (2010).
57. Diddams, S. A., et al., "An optical clock based on a single trapped $^{199}\text{Hg}^+$ ion," Science, **293**(5531), 825-828 (2001).
58. Le Targat, R., et al., "Experimental realization of an optical second with Strontium lattice clocks," Nat. Commun., **4** (2013).
59. Yamaguchi, A., et al., "Stability transfer between two clock lasers operating at different wavelengths for absolute frequency measurement of clock transition in ^{87}Sr ," Appl. Phys. Express, **5**(2), 022701 (2012).
60. Rosenband, T., et al., "Frequency ratio of Al^+ and Hg^+ single-ion optical clocks; metrology at the 17th decimal place," Science, **319**(5871), 1808-1812 (2008).
61. Chou, C. W., et al., "Optical clocks and relativity," Science, **329**(5999), 1630-1633 (2010).
62. Matveev, A., et al., "Precision measurement of the Hydrogen 1S-2S frequency via a 920-km fiber link," Phys. Rev. Lett., **110**(23), 230801 (2013).
63. Arnoult, O., et al., "Optical frequency measurement of the 1S-3S two-photon transition in Hydrogen," Eur. Phys. J. D, **60**(2), 243-256 (2010).
64. Kolachevsky, N., et al., "Testing the stability of the fine structure constant in the laboratory," Space Sci. Rev., **148**(1-4), 267-288 (2009).
65. Huntemann, N., et al., "High-accuracy optical clock based on the octupole transition in $^{171}\text{Yb}^+$," Phys. Rev. Lett., **108**(9), 090801 (2012).
66. Bouchendir, R., et al., "State of the art in the determination of the fine structure constant: test of Quantum Electrodynamics and determination of h/μ ," Annalen der Physik (2013).
67. Shelkovich, A., et al., "Stability of the proton-to-electron mass ratio," Phys. Rev. Lett., **100**(15), 150801 (2008).
68. Haboucha, A., et al., "Optical-fiber pulse rate multiplier for ultralow phase-noise signal generation," Opt. Lett., **36**(18), 3654 (2011).
69. Fortier, T. M., et al., "Generation of ultrastable microwaves via optical frequency division," Nat. Photon., **5**(7), 425 (2011).
70. Meyer, S., et al., "A frequency-stabilized Yb:KYW femtosecond laser frequency comb and its application to low-phase-noise microwave generation," Appl. Phys. B, **112**(4), 565-570 (2013).
71. Gherman, T. and Romanini, D., "Modelocked cavity-enhanced absorption spectroscopy," Opt. Express, **10**(19), 1033-1042 (2002).
72. Thorpe, M. J., et al., "Broadband cavity ringdown spectroscopy for sensitive and rapid molecular detection," Science, **311**(5767), 1595-1599 (2006).
73. Mandon, J., Guelachvili, G. and Picqué, N., "Fourier transform spectroscopy with a laser frequency comb," Nat. Photon., **3**(2), 99-102 (2009).
74. Schliesser, A., Picqué, N. and Hänsch, T. W., "Mid-infrared frequency combs," Nat. Photon., **6**(7), 440 (2012).
75. Ycas, G. G., et al., "An optical frequency comb for infrared spectrograph calibration," in SPIE Astronomical Telescopes and Instrumentation: Observational Frontiers of Astronomy for the New Decade, p. 77352R.

Références bibliographiques

76. Krausz, F. and Ivanov, M., "Attosecond physics," *Rev. Mod. Phys.*, **81**(1), 163-234 (2009).
77. Huber, G., Kränkel, C. and Petermann, K., "Solid-state lasers: status and future [Invited]," *J. Opt. Soc. Am. B*, **27**(11), B93 (2010).
78. Demirbas, U., Eggert, S. and Leitenstorfer, A., "Compact and efficient Cr:LiSAF lasers pumped by one single-spatial-mode diode: a minimal cost approach," *J. Opt. Soc. Am. B*, **29**(8), 1894-1903 (2012).
79. Sorokin, E., *et al.*, "Femtosecond SESAM-modelocked Cr:ZnS laser," *Opt. Express*, **20**(27), 28947-28952 (2012).
80. Sun, Z., Hasan, T. and Ferrari, A. C., "Ultrafast lasers mode-locked by nanotubes and graphene," *Physica E*, **44**(6), 1082-1091 (2012).
81. Rafailov, E. U., Cataluna, M. A. and Sibbett, W., "Mode-locked quantum-dot lasers," *Nat. Photon.*, **1**(7), 395-401 (2007).
82. Nelson, L. E., *et al.*, "Ultrashort-pulse fiber ring lasers," *Appl. Phys. B*, **65**(2), 277 (1997).
83. Del'Haye, P., *et al.*, "Optical frequency comb generation from a monolithic microresonator," *Nature*, **450**(7173), 1214 (2007).
84. Braje, D., Hollberg, L. and Diddams, S., "Brillouin-enhanced hyperparametric generation of an optical frequency comb in a monolithic highly nonlinear fiber cavity pumped by a cw laser," *Phys. Rev. Lett.*, **102**(19), 193902 (2009).
85. Lefort, L., *et al.*, "Generation of femtosecond pulses from order-of-magnitude pulse compression in a synchronously pumped optical parametric oscillator based on periodically poled lithium niobate," *Opt. Lett.*, **24**(1), 28-30 (1999).
86. Ishizawa, A., *et al.*, "Generation of 120-fs laser pulses at 1-GHz repetition rate derived from continuous wave laser diode," *Opt. Express*, **19**(23), 22402 (2011).
87. Ell, R., *et al.*, "Generation of 5-fs pulses and octave-spanning spectra directly from a Ti:sapphire laser," *Opt. Lett.*, **26**(6), 373-375 (2001).
88. Matos, L., *et al.*, "Direct frequency comb generation from an octave-spanning, prismless Ti:Sapphire laser," *Opt. Lett.*, **29**(14), 1683 (2004).
89. Bartels, A., Heinecke, D. and Diddams, S. A., "Passively mode-locked 10 GHz femtosecond Ti:sapphire laser," *Opt. Lett.*, **33**(16), 1905-1907 (2008).
90. Holzwarth, R., *et al.*, "White-light frequency comb generation with a diode-pumped Cr:LiSAF laser," *Opt. Lett.*, **26**(17), 1376-1378 (2001).
91. Balciunas, T., *et al.*, "Carrier envelope phase stabilization of a Yb:KGW laser amplifier," *Opt. Lett.*, **36**(16), 3242-3244 (2011).
92. Saraceno, C. J., *et al.*, "Self-referenceable frequency comb from an ultrafast thin disk laser," *Opt. Express*, **20**(9), 9650-9656 (2012).
93. Klenner, A., Golling, M. and Keller, U., "A gigahertz multimode-diode-pumped Yb:KGW enables a strong frequency comb offset beat signal," *Opt. Express*, **21**(8), 10351-10357 (2013).
94. Tillman, K. A., *et al.*, "Stabilization of a self-referenced, prism-based, Cr:forsterite laser frequency comb using an intracavity prism," *Appl. Opt.*, **48**(36), 6980-6989 (2009).
95. Kim, K., *et al.*, "Stabilized frequency comb with a self-referenced femtosecond Cr:forsterite laser," *Opt. Lett.*, **30**(8), 932-934 (2005).
96. Schilt, S., *et al.*, "Fully stabilized optical frequency comb with sub-radian CEO phase noise from a SESAM-modelocked 1.5- μm solid-state laser," *Opt. Express*, **19**(24), 24171-24181 (2011).
97. Hong, F.-L., *et al.*, "Broad-spectrum frequency comb generation and carrier-envelope offset frequency measurement by second-harmonic generation of a mode-locked fiber laser," *Opt. Lett.*, **28**(17), 1516 (2003).
98. Tauser, F., Leitenstorfer, A. and Zinth, W., "Amplified femtosecond pulses from an Er: fiber system: Nonlinear pulse shortening and selfreferencing detection of the carrier-envelope phase evolution," *Opt. Express*, **11**(6), 594 (2003).

99. Washburn, B. R., *et al.*, "Phase-locked, erbium-fiber-laser-based frequency comb in the near infrared," *Opt. Lett.*, **29**(3), 250 (2004).
100. Ruehl, A., *et al.*, "80 W, 120 fs Yb-fiber frequency comb," *Opt. Lett.*, **35**(18), 3015-3017 (2010).
101. Swann, W. C., *et al.*, "Fiber-laser frequency combs with subhertz relative linewidths," *Opt. Lett.*, **31**(20), 3046 (2006).
102. Ferreira, T. I., Sun, J. and Reid, D. T., "Frequency stability of a femtosecond optical parametric oscillator frequency comb," *Opt. Express*, **19**(24), 24159-24164 (2011).
103. Kippenberg, T. J., Holzwarth, R. and Diddams, S. A., "Microresonator-based optical frequency combs," *Science*, **332**(6029), 555-559 (2011).
104. Papp, S. B., *et al.*, "A microresonator frequency comb optical clock," ArXiv:1309.3525 (2013).
105. Savchenkov, A. A., *et al.*, "Stabilization of a Kerr frequency comb oscillator," *Opt. Lett.*, **38**(15), 2636-2639 (2013).
106. Papp, S. B., Del'Haye, P. and Diddams, S. A., "Mechanical control of a microrod-resonator optical frequency comb," *Phys. Rev. X*, **3**(3), 031003 (2013).
107. Li, J., *et al.*, "Low-pump-power, low-phase-noise, and microwave to millimeter-wave repetition rate operation in microcombs," *Phys. Rev. Lett.*, **109**(23), 233901 (2012).
108. Levy, J. S., *et al.*, "CMOS-compatible multiple-wavelength oscillator for on-chip optical interconnects," *Nat. Photon.*, **4**(1), 37 (2010).
109. Wang, C. Y., *et al.*, "Mid-infrared optical frequency combs at 2.5 μm based on crystalline microresonators," *Nat. Commun.*, **4**, 1345 (2013).
110. Pfeifle, J., *et al.*, "Coherent data transmission with microresonator Kerr frequency combs," ArXiv:1307.1037 (2013).
111. Del'Haye, P., *et al.*, "Octave spanning tunable frequency comb from a microresonator," *Phys. Rev. Lett.*, **107**(6), 063901 (2011).
112. Okawachi, Y., *et al.*, "Octave-spanning frequency comb generation in a silicon nitride chip," *Opt. Lett.*, **36**(17), 3398-3400 (2011).
113. Wang, C. Y., *et al.*, "Mode-locked pulses from mid-infrared quantum cascade lasers," *Opt. Express*, **17**(15), 12929-12943 (2009).
114. Hugi, A., *et al.*, "Mid-infrared frequency comb based on a quantum cascade laser," *Nature*, **492**(7428), 229-233 (2012).
115. Barbieri, S., *et al.*, "Coherent sampling of active mode-locked terahertz quantum cascade lasers and frequency synthesis," *Nat. Photon.*, **5**(5), 306-313 (2011).
116. Mürzt, M., *et al.*, "Stabilization of 3.3 and 5.1 μm lead-salt diode lasers by optical feedback," *Opt. Comm.*, **94**(6), 551-556 (1992).
117. Urban, W., "Physics and spectroscopic applications of carbon monoxide lasers, a review," *Infrared Physics & Technology*, **36**(1), 465-473 (1995).
118. Meyer, B., *et al.*, "CO-laser side-band spectrometer: Sub-Doppler heterodyne frequency measurements around 5 μm ," *Appl. Phys. B*, **61**(2), 169-173 (1995).
119. Chardonnet, C., "Spectroscopie de saturation de hautes précision et sensibilité en champ laser fort. Applications aux molécules OsO₄, SF₆ et CO₂ et à la métrologie des fréquences," Thèse, Laboratoire de Physique des Lasers, Université Paris 13 (1989).
120. Clairon, A., *et al.*, "State-of-the Art for High Accuracy Frequency Standards in the 28 THz Range Using Saturated Absorption Resonances of OsO₄ and CO₂," in *Frequency standards and Metrology* (1989), p. 212-221, A. de Marchi, Springer-Verlag.
121. Faist, J., *et al.*, "Quantum cascade laser," *Science*, **264**(5158), 553-556 (1994).
122. George, T., *et al.*, "The CO fundamental-band laser as secondary frequency standard at 5 μm ," *Appl. Phys. B*, **59**(2), 159-166 (1994).
123. Foreman, S. M., *et al.*, "Demonstration of a HeNe/CH₄-based optical molecular clock," *Opt. Lett.*, **30**, 570-572 (2005).
124. Acef, O., "Metrological properties of CO₂/OsO₄ optical frequency standard," *Opt. Comm.*, **134**(1-6), 479-486 (1997).

Références bibliographiques

125. Bernard, V., *et al.*, "CO₂ laser stabilization to 0.1-Hz level using external electrooptic modulation," *IEEE J. Quant. Electron.*, **33**(8), 1282-1287 (1997).
126. Freed, C. and Javan, A., "Standing-wave saturation resonances in the CO₂ 10.6- μ transitions observed in a low-pressure room-temperature absorber gas," *Appl. Phys. Lett.*, **17**(2), 53-56 (1970).
127. Amy-Klein, A., Vigué, H. and Chardonnet, C., "Absolute frequency measurement of ¹²C¹⁶O₂ laser lines with a femtosecond laser comb and new determination of the ¹²C¹⁶O₂ molecular constants and frequency grid," *J. of Mol. Spec.*(228), 206-212 (2004).
128. Williams, R., *et al.*, "Pound-Drever-Hall frequency stabilization of a quantum-cascade laser to an infrared ro-vibrational molecular resonance," in *Laser Applications to Chemical and Environmental Analysis*, Santa Fe, 11 février 2000, p. SaA5.
129. Williams, R. M., *et al.*, "Kilohertz linewidth from frequency-stabilized mid-infrared quantum cascade lasers," *Opt. Lett.*, **24**(24), 1844-1846 (1999).
130. Bielsa, F., *et al.*, "HCOOH high resolution spectroscopy in the 9.18 μ m region," **247**, 41-46 (2008).
131. Bressel, U., Ernsting, I. and Schiller, S., "5 μ m laser source for frequency metrology based on difference frequency generation," *Opt. Lett.*, **37**(5), 918 (2012).
132. Borri, S., *et al.*, "Direct link of a mid-infrared QCL to a frequency comb by optical injection," *Opt. Lett.*, **37**(6), 1011 (2012).
133. Mills, A. A., *et al.*, "Coherent phase lock of a 9 μ m quantum cascade laser to a 2 μ m thulium optical frequency comb," *Opt. Lett.*, **37**(19), 4083-4085 (2012).
134. Mejri, S., *et al.*, "Quantum cascade laser spectrometer for frequency metrology and high accuracy molecular spectroscopy around 10 μ m," in *CLEO/Europe - IQEC*, Munich, 12-16 mai 2013.
135. Ziskind, M., *et al.*, "Improved sensitivity in the search for a parity-violating energy difference in the vibrational spectrum of the enantiomers of CHFClBr," *Eur. Phys. J. D*, **20**(2), 219-225 (2002).
136. Knabe, K., *et al.*, "Absolute spectroscopy of N₂O near 4.5 μ m with a comb-calibrated, frequency-swept quantum cascade laser spectrometer," *Opt. Express*, **21**(1), 1020-1029 (2013).
137. Hansen, M. G., *et al.*, "Robust, frequency-stable and accurate mid-IR laser spectrometer based on frequency comb metrology of quantum cascade lasers up-converted in orientation-patterned GaAs," *Opt. Express*, **21**(22), 27043-27056 (2013).
138. Gambetta, A., *et al.*, "Comb-assisted spectroscopy of CO₂ absorption profiles in the near- and mid-infrared regions," *Appl. Phys. B*, **109**(3), 385-390 (2012).
139. Galli, I., *et al.*, "Comb-assisted subkilohertz linewidth quantum cascade laser for high-precision mid-infrared spectroscopy," *Appl. Phys. Lett.*, **102**(12), 121117 (2013).
140. Okubo, S., *et al.*, "Absolute frequency list of the n₃-band transitions of methane at a relative uncertainty level of 10⁻¹¹," *Opt. Express*, **19**(24), 23878-23888 (2011).
141. Gatti, D., *et al.*, "Frequency-comb-calibrated Doppler broadening thermometry," *Phys. Rev. A*, **88**(1), 012514 (2013).
142. Ideguchi, T., *et al.*, "Adaptive real-time dual-comb spectroscopy," *ArXiv:1201.4177* (2012).
143. Ideguchi, T., *et al.*, "Coherent Raman spectro-imaging with laser frequency combs," *Nature*, **502**(7471), 355-358 (2013).
144. Haakestad, M. W., *et al.*, "Intracavity trace molecular detection with a broadband mid-IR frequency comb source," *J. Opt. Soc. Am. B*, **30**(3), 631-640 (2013).
145. Galli, I., *et al.*, "Absolute frequency measurements of CO₂ transitions at 4.3 μ m with a comb-referenced quantum cascade laser," *Molecular Physics*, **111**(14-15), 2041-2045 (2013).
146. Amarie, S. and Keilmann, F., "Broadband-infrared assessment of phonon resonance in scattering-type near-field microscopy," *Phys. Rev. B*, **83**(4), 045404 (2011).
147. Johnson, T. A. and Diddams, S. A., "Mid-infrared upconversion spectroscopy based on a Yb: fiber femtosecond laser," *Appl. Phys. B*, **107**(1), 31-39 (2012).

148. Hugi, A., *et al.*, "Dual-comb spectrometer based on mid-IR quantum cascade laser frequency combs," in CLEO, San Jose, 2013, p. JM3K.2.
149. Kanj, A., "Etude et développement de la méthode TWSTFT phase pour des comparaisons hautes performances d'étalons primaires de fréquence," Thèse, Observatoire de Paris - LNE-SYRTE, UPMC (2012).
150. Bauch, A., *et al.*, "Comparison between frequency standards in Europe and the USA at the 10^{-15} uncertainty level," *Metrologia*, **43**(1), 109 (2006).
151. Cacciapuoti, L., *et al.*, "Atomic Clock Ensemble in Space: Scientific objectives and mission status," *Nuclear Physics B - Proceedings Supplements*, **166**, 303-306 (2007).
152. Site internet de l'expérience T2L2: <https://t2l2.oca.eu/>.
153. Vrancken, P., "Characterization of T2L2 (Time Transfer by Laser Link) on the Jason 2 ocean altimetry satellite and micrometric laser ranging," Thèse, GéoAzur, Université de Nice Sophia-Antipolis (2008).
154. Giorgetta, F. R., *et al.*, "Optical two-way time and frequency transfer over free space," *Nat. Photon.*, **7**(6), 434-438 (2013).
155. Djerroud, K., *et al.*, "Coherent optical link through the turbulent atmosphere," *Opt. Lett.*, **35**(9), 1479 (2010).
156. Chiodo, N., *et al.*, "Lasers for coherent optical satellite links with large dynamics," *Appl. Opt.*, **52**(30), 7342-7351 (2013).
157. Kersten, P., *et al.*, "A transportable optical calcium frequency standard," *Appl. Phys. B*, **68**, 27-38 (1999).
158. Foreman, S., M., *et al.*, "Remote transfer of ultrastable frequency references via fiber networks," *Rev. Sci. Instrum.*, **78**(2), 021101 (2007).
159. Primas, L. E., Logan, R. T. and Lutes, G. F., "Applications of ultra-stable fiber optic distribution systems," in *Proceedings of the 43rd Annual Symposium on Frequency Control*, 1989, p. 202-211.
160. Primas, L. E., Lutes, G. F. and Sydnor, R. L., "Stabilized fiber optic frequency distribution system," DTIC Document (1988).
161. Johnson, D., *et al.*, "A wide-band fiber optic frequency distribution system employing thermally controlled phase compensation," in *24th PTTI*, McLean, 1992.
162. Sato, K., *et al.*, "Development of an ultrastable fiber optic frequency distribution system using an optical delay control module [for frequency standard and VLBI]," *IEEE Trans. Instr. Meas.*, **49**(1), 19-24 (2000).
163. Ye, J., *et al.*, "Delivery of high-stability optical and microwave frequency standards over an optical fiber network," *J. Opt. Soc. Am. B*, **20**(7), 1459-1467 (2003).
164. Daussy, C., *et al.*, "Long-distance frequency dissemination with a resolution of 10^{-17} ," *Phys. Rev. Lett.*, **94**(20), 203904 (2005).
165. Narbonne, F., *et al.*, "High resolution frequency standard dissemination via optical fibre metropolitan network," *Rev. Sci. Instrum.*, **77**, 064701 (2006).
166. Lopez, O., *et al.*, "High-resolution microwave frequency dissemination on an 86-km urban optical link," *Appl. Phys. B*, **98**(4), 723 (2010).
167. Lopez, O., *et al.*, "86-km optical link with a resolution of 2×10^{-18} for RF frequency transfer," *Eur. Phys. J. D*, **48**(1), 35-41 (2008).
168. Fujieda, M., Kumagai, M. and Nagano, S., "Coherent microwave transfer over a 204-km telecom fiber link by a cascaded system," *IEEE Trans. Ultras. Ferro. Frequ. Contr.*, **57**(1), 168-174 (2010).
169. Sliwczynski, L., *et al.*, "Frequency transfer in electronically stabilized fiber optic link exploiting bidirectional optical amplifiers," *IEEE Trans. Instr. Meas.*, **61**(9), 2573-2580 (2012).
170. Ning, B., *et al.*, "Phase fluctuation compensation for long-term transfer of stable radio frequency over fiber link," *Opt. Express*, **20**(27), 28447-28454 (2012).
171. Hsu, M. T. L., *et al.*, "All-digital radio-frequency signal distribution via optical fibers," *IEEE Photon. Technol. Lett.*, **24**(12), 1015-1017 (2012).

Références bibliographiques

172. Schediwy, S., *et al.*, "Microwave frequency transfer with optical stabilisation," in European Frequency and Time Forum 2012, p. 211-213.
173. Ma, L. S., *et al.*, "Delivering the same optical frequency at two places: accurate cancellation of phase noise introduced by an optical fiber or other time-varying path," *Opt. Lett.*, **19**(21), 1777-1779 (1994).
174. de Beauvoir, B., *et al.*, "Absolute frequency measurement of the 2S-8S/D transitions in Hydrogen and Deuterium: new determination of the Rydberg constant," *Phys. Rev. Lett.*, **78**(3), 440 (1997).
175. Beauvoir, B. d., *et al.*, "Transmission of an optical frequency through a 3 km long optical fiber," *Eur. Phys. J. D*, **1**(2), 227-229 (1998).
176. Foreman, S. M., *et al.*, "Coherent optical phase transfer over a 32-km fiber with 1 s instability at 10^{-17} ," *Phys. Rev. Lett.*, **99**(15), 153601 (2007).
177. Grosche, G., *et al.*, "Transmission of an optical carrier frequency over a telecommunication fiber link," in CLEO, Baltimore, 2007.
178. Newbury, N. R., Williams, P. A. and Swann, W. C., "Coherent transfer of an optical carrier over 251 km," *Opt. Lett.*, **32**(21), 3056 (2007).
179. Jiang, H., *et al.*, "Long-distance frequency transfer over an urban fiber link using optical phase stabilization," *J. Opt. Soc. Am. B*, **25**(12), 2029 (2008).
180. Musha, M., *et al.*, "Coherent optical frequency transfer over 50-km physical distance using a 120-km-long installed telecom fiber network," *Opt. Express*, **16**(21), 16459-16466 (2008).
181. Terra, O., *et al.*, "Phase-coherent comparison of two optical frequency standards over 146 km using a telecommunication fiber link," *Appl. Phys. B*, **97**(3), 541-551 (2009).
182. Lopez, O., *et al.*, "Ultra-stable long distance optical frequency distribution using the Internet fiber network," *Opt. Express*, **20**(21), 23518-23526 (2012).
183. Droste, S., *et al.*, "Optical-frequency transfer over a single-span 1840 km fiber link," *Phys. Rev. Lett.*, **111**(11), 110801 (2013).
184. Ambrosini, R., *et al.*, "LIFT: the Italian fiber network for frequency and time distribution," in European Frequency and Time Forum 2013.
185. Holman, K. W., *et al.*, "Precise frequency transfer through a fiber network by use of 1.5- μ m mode-locked sources," *Opt. Lett.*, **29**(13), 1554-1556 (2004).
186. Marra, G., Margolis, H. S. and Richardson, D. J., "Dissemination of an optical frequency comb over fiber with $3 \cdot 10^{-18}$ fractional accuracy," *Opt. Express*, **20**(2), 1775-1782 (2012).
187. Marra, G., *et al.*, "High-resolution microwave frequency transfer over an 86-km-long optical fiber network using a mode-locked laser," *Opt. Lett.*, **36**(4), 511-513 (2011).
188. Rost, M., *et al.*, "Time transfer through optical fibres over a distance of 73 km with an uncertainty below 100 ps," *Metrologia*, **49**(6), 772 (2012).
189. Śliwaczyński, Ł., *et al.*, "Dissemination of time and RF frequency via a stabilized fibre optic link over a distance of 420 km," *Metrologia*, **50**(2), 133 (2013).
190. Lopez, O., *et al.*, "Simultaneous remote transfer of accurate timing and optical frequency over a public fiber network," *Appl. Phys. B*, **110**(1), 3-6 (2013).
191. REFIMEVE: <http://www.refimeve.fr/index.php/fr/>.
192. Yamaguchi, A., *et al.*, "Direct comparison of distant optical lattice clocks at the 10^{-16} uncertainty," *Appl. Phys. Express*, **4**, 082203 (2011).
193. Friebe, J., *et al.*, "Remote frequency measurement of the 1S_0 - 3P_1 transition in laser-cooled ^{24}Mg ," *New J. Phys.*, **13**(12), 125010 (2011).
194. Schiller, S., "Feasibility of giant fiber-optic gyroscopes," ArXiv:1301.0769v1 (2013).
195. Tratnik, J., Lemut, P. and Vidmar, M., "Time-transfer and synchronization equipment for high-performance particle accelerators," *Electronic Components and Materials*, **42**(2), 115-122 (2012).
196. Shillue, B., AlBanna, S. and D'Addario, L., "The ALMA 1st local oscillator reference," ALMA Memo 483 (2004).

197. Xu, L., *et al.*, "Route to phase control of ultrashort light pulses," *Opt. Lett.*, **21**(24), 2008 (1996).
198. Newbury, N. R. and Washburn, B. R., "Theory of the frequency comb output from a femtosecond fiber laser," *IEEE J. Quant. Electron.*, **41**(11), 1388-1402 (2005).
199. Rauschenberger, J., *et al.*, "Control of the frequency comb from a modelocked Erbium-doped fiber laser," *Opt. Express*, **10**(24), 1404 (2002).
200. Tamura, K., *et al.*, "77-fs pulse generation from a stretched-pulse mode-locked all-fiber ring laser," *Opt. Lett.*, **18**(13), 1080 (1993).
201. Diddams, S. A., *et al.*, "Improved signal-to-noise ratio of 10 GHz microwave signals generated with a mode-filtered femtosecond laser frequency comb," *Opt. Express*, **17**(5), 3331 (2009).
202. Bartels, A., Dekorsy, T. and Kurz, H., "Femtosecond Ti:Sapphire ring laser with a 2-GHz repetition rate and its application in time-resolved spectroscopy," *Opt. Lett.*, **24**(14), 996 (1999).
203. Del'Haye, P., Papp, S. B. and Diddams, S. A., "Hybrid electro-optically modulated microcombs," *Phys. Rev. Lett.*, **109**(26), 263901 (2012).
204. Udem, T., *et al.*, "Accurate measurement of large optical frequency differences with a mode-locked laser," *Opt. Lett.*, **24**(13), 881 (1999).
205. Diddams, S. A., *et al.*, "Femtosecond-laser-based optical clockwork with instability less than or equal to 6.3×10^{-16} in 1 s," *Opt. Lett.*, **27**(1), 58-60 (2002).
206. Diddams, S. A., *et al.*, "Optical frequency measurement across a 104-THz gap with a femtosecond laser frequency comb," *Opt. Lett.*, **25**(3), 186-188 (2000).
207. Telle, H. R., *et al.*, "Carrier-envelope offset phase control: a novel concept for absolute optical frequency measurement and ultrashort pulse generation," *Appl. Phys. B*, **69**(4), 327 (1999).
208. Holzwarth, R., *et al.*, "Optical frequency synthesizer for precision spectroscopy," *Phys. Rev. Lett.*, **85**(11), 2264 (2000).
209. Telle, H. R., Lipphardt, B. and Stenger, J., "Kerr-lens, mode-locked lasers as transfer oscillators for optical frequency measurements," *Appl. Phys. B*, **74**(1), 1-6 (2002).
210. Millo, J., *et al.*, "Ultrastable lasers based on vibration insensitive cavities," *Phys. Rev. A*, **79**(5), 053829 (2009).
211. Jiang, H., "Development of ultra-stable laser sources and long-distance optical link via telecommunication networks," Thèse, Observatoire de Paris - LNE-SYRTE, UPMC (2010).
212. Kessler, T., *et al.*, "A sub-40-mHz-linewidth laser based on a silicon single-crystal optical cavity," *Nat. Photon.*, **6**(10), 687-692 (2012).
213. Bize, S., "Lasers: ultrastable silicon Fabry-Perot cavity," *Nat. Photon.*, **6**(10), 638-639 (2012).
214. Jiang, Y. Y., *et al.*, "Making optical atomic clocks more stable with 10^{-16} -level laser stabilization," *Nat. Photon.*, **5**(3), 158 (2011).
215. Millo, J., *et al.*, "Ultra-low-noise microwave extraction from fiber-based optical frequency comb," *Opt. Lett.*, **34**(23), 3707 (2009).
216. Zhang, W., *et al.*, "Sub-100 attoseconds stability optics-to-microwave synchronization," *Appl. Phys. Lett.*, **96**, 211105 (2010).
217. Swann, W. C., *et al.*, "Microwave generation with low residual phase noise from a femtosecond fiber laser with an intracavity electro-optic modulator," *Opt. Express*, **19**(24), 24387-24395 (2011).
218. Sun, J. H., Gale, B. J. S. and Reid, D. T., "Composite frequency comb spanning 0.4-2.4 μm from a phase-controlled femtosecond Ti:Sapphire laser and synchronously pumped optical parametric oscillator," *Opt. Lett.*, **32**(11), 1414-1416 (2007).
219. Adler, F., *et al.*, "Phase-stabilized, 1.5 W frequency comb at 2.8-4.8 μm ," *Opt. Lett.*, **34**(9), 1330-1332 (2009).
220. Mills, A. K., *et al.*, "XUV frequency combs via femtosecond enhancement cavities," *J. Phys. B*, **45**(14), 142001 (2012).
221. Lee, J., Carlson, D. R. and Jones, R. J., "Optimizing intracavity high harmonic generation for XUV fs frequency combs," *Opt. Express*, **19**(23), 23315-23326 (2011).

Références bibliographiques

222. Cingöz, A., *et al.*, "Direct frequency comb spectroscopy in the extreme ultraviolet (Supplementary Information)," *Nature*, **482**(7383), 68-71 (2012).
223. Vainio, M., Merimaa, M. and Halonen, L., "Frequency-comb-referenced molecular spectroscopy in the mid-infrared region," *Opt. Lett.*, **36**(21), 4122-4124 (2011).
224. Amy-Klein, A., *et al.*, "Absolute frequency measurement of a SF₆ two-photon line by use of a femtosecond optical comb and sum-frequency generation," *Opt. Lett.*, **30**(24), 3320 (2005).
225. Marion, H., "Contrôle des collisions froides du césium 133, tests de la variation de la constante de structure fine à l'aide d'une fontaine atomique double rubidium-césium," Thèse, Observatoire de Paris - LNE-SYRTE, UPMC (2005).
226. Hartnett, J., *et al.*, "Stability measurements of microwave frequency synthesis with liquid helium cooled cryogenic sapphire oscillators," ArXiv:1004.0775 (2010).
227. "Publication de l'exactitude des masers participants au TAI sur le site du BIPM : <ftp://ftp2.bipm.org/pub/tai/publication/>."
228. Black, E. D., "An introduction to Pound-Drever-Hall laser frequency stabilization," *Am. J. Phys.*, **69**(1), 79-87 (2001).
229. Narbonneau, F., "Dissémination ultra-stable d'étalons de fréquence par fibre optique du réseau télécom métropolitain," Thèse, Laboratoire de Physique des Lasers, Université Paris 13 (2006).
230. Williams, P. A., Swann, W. C. and Newbury, N. R., "High-stability transfer of an optical frequency over long fiber-optic links," *J. Opt. Soc. Am. B*, **25**(8), 1284 (2008).
231. Clivati, C., *et al.*, "Large-area fiber-optic gyroscope on a multiplexed fiber network," *Opt. Lett.*, **38**(7), 1092-1094 (2013).
232. Schreiber, K. U., *et al.*, "How to detect the Chandler and the annual wobble of the Earth with a large ring laser gyroscope," *Phys. Rev. Lett.*, **107**(17), 173904 (2011).
233. Hartog, A. and Gold, M., "On the theory of backscattering in single-mode optical fibers," *J. Lightwave Technol.*, **2**(2), 76-82 (1984).
234. Blanchard, A., "Phase-locked loops: application to coherent receiver design," Chap. 12, Wiley (1976).
235. Lopez, O., *et al.*, "Cascaded multiplexed optical link on a telecommunication network for frequency dissemination," *Opt. Express*, **18**(16), 16849 (2010).
236. Rubiola, E., "Phase Noise and Frequency Stability in Oscillators," Cambridge University Press (2010).
237. Won-Kyu, L., *et al.*, "The uncertainty associated with the weighted mean frequency of a phase-stabilized signal with white phase noise," *Metrologia*, **47**(1), 24 (2010).
238. Predehl, K., *et al.*, "A 920-kilometer optical fiber link for frequency metrology at the 19th decimal place," *Science*, **336**(6080), 441-444 (2012).
239. Terra, O., Grosche, G. and Schnatz, H., "Brillouin amplification in phase coherent transfer of optical frequencies over 480 km fiber," *Opt. Express*, **18**(15), 16102 (2010).
240. Hudson, D. D., *et al.*, "Mode-locked fiber laser frequency-controlled with an intracavity electro-optic modulator," *Opt. Lett.*, **30**(21), 2948-2950 (2005).
241. Zhang, W., *et al.*, "Characterizing a fiber-based frequency comb with electro-optic modulator," *IEEE Trans. Ultras. Ferro. Frequ. Contr.*, **59**, 432 (2012).
242. Le Coq, Y., *Communication privée* (2012).
243. Newbury, N. R. and Swann, W. C., "Low-noise fiber-laser frequency combs (Invited)," *J. Opt. Soc. Am. B*, **24**(8), 1756 (2007).
244. Dmitriev, V. G., Gurzadyan, G. G. and Nikogosyan, D. N., "Handbook of Nonlinear Optical Crystals," Third Revised ed, ed. O. Sciences, Springer (1999).
245. Zondy, J. J., *Communication privée* (2010).
246. Zondy, J. J., Touahri, D. and Acef, O., "Absolute value of the d₃₆ nonlinear coefficient of AgGaS₂: prospect for a low-threshold doubly resonant oscillator-based 3:1 frequency divider," *J. Opt. Soc. Am. B*, **14**(10), 2481 (1997).

247. Bradley, L., Soohoo, K. and Freed, C., "Absolute frequencies of lasing transitions in nine CO₂ isotopic species," IEEE J. Quant. Electron., **22**(2), 234-267 (1986).
248. Daussy, C., "Premier test de très haute précision de violation de la parité dans le spectre de la molécule chirale CHFClBr," Thèse, Laboratoire de Physique des Lasers, Université Paris 13 (1999).
249. Bernard, V., "Stabilisation en fréquence de lasers à CO₂ en dessous du Hertz. Application à la métrologie des fréquences dans la région spectrale de 30 THz," Thèse, Laboratoire de Physique des Lasers - Université Paris 13, UPMC (1997).
250. Acef, O., "Améliorations et comparaisons d'étalons de fréquences optiques. Développement d'un spectromètre à très haute résolution autour de 28 THz et application à la spectroscopie de SF₆," Thèse, Laboratoire Primaire du Temps et des Fréquences, Université Paris-Sud (1989).
251. Acef, O., Michaud, F. and Rovera, G. D., "Accurate determination of OsO₄ absolute frequency grid at 28/29 THz," IEEE Trans. Instr. Meas., **48**(2), 567-570 (1999).
252. Chardonnet, C. and Borde, C. J., "Hyperfine interactions in the ν_3 band of osmium tetroxide: accurate determination of the spin-rotation constant by crossover resonance spectroscopy," **167**(1), 71-98 (1994).
253. Elliott, D. S., Roy, R. and Smith, S. J., "Extracavity laser band-shape and bandwidth modification," Phys. Rev. A, **26**(1), 12-18 (1982).
254. Daussy, C., et al., "Performance of OsO₄ stabilized CO₂ lasers as optical frequency standards near 29 THz," IEEE Trans. Ultras. Ferro. Frequ. Contr., **47**(2), 518-521 (2000).
255. Ducos, F., et al., "Progress toward absolute frequency measurements of the ¹²⁷I₂-stabilized Nd:YAG laser at 563.2 THz/532 nm," IEEE Trans. Instr. Meas., **50**(2), 539-542 (2001).
256. Chanteau, B., et al., "Mid-infrared laser phase-locking to a remote near-infrared frequency reference for high-precision molecular spectroscopy," New J. Phys., **15**(7), 073003 (2013).
257. Eyres, L. A., et al., "All-epitaxial fabrication of thick, orientation-patterned GaAs films for nonlinear optical frequency conversion," Appl. Phys. Lett., **79**(7), 904-906 (2001).
258. Grosche, G., "Eavesdropping time and frequency: phase noise cancellation along a time-varying path, such as an optical fiber," ArXiv:1309.0728 (2013).
259. Bercy, A., et al., "Towards large scale metrological fibre network," in European Frequency and Time Forum 2013.