



**HAL**  
open science

# Méthodes et outils pour la conception optimale des réseaux de distribution d'électricité dans les avions

Xavier Giraud

► **To cite this version:**

Xavier Giraud. Méthodes et outils pour la conception optimale des réseaux de distribution d'électricité dans les avions. Sciences de l'ingénieur [physics]. Institut National Polytechnique de Toulouse - INPT, 2014. Français. NNT: . tel-00955887v2

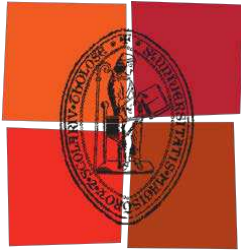
**HAL Id: tel-00955887**

**<https://theses.hal.science/tel-00955887v2>**

Submitted on 1 Apr 2014 (v2), last revised 29 Oct 2015 (v3)

**HAL** is a multi-disciplinary open access archive for the deposit and dissemination of scientific research documents, whether they are published or not. The documents may come from teaching and research institutions in France or abroad, or from public or private research centers.

L'archive ouverte pluridisciplinaire **HAL**, est destinée au dépôt et à la diffusion de documents scientifiques de niveau recherche, publiés ou non, émanant des établissements d'enseignement et de recherche français ou étrangers, des laboratoires publics ou privés.



Université  
de Toulouse

# THÈSE

En vue de l'obtention du

**DOCTORAT DE L'UNIVERSITÉ DE TOULOUSE**

Délivré par :

INSTITUT NATIONAL DES SCIENCES APPLIQUÉES de Toulouse

---

**Présentée et soutenue par :**

Xavier GIRAUD

Le 6 février 2014

**Titre :**

**Méthodes et outils pour la conception optimale des réseaux de distribution d'électricité dans les avions**

---

**Ecole doctorale :** Aéronautique et Astronautique

**Spécialité :** Systèmes embarqués

**Unités de recherche :** Institut Clément Ader (ICA) et LAPLACE

**Membres du jury :**

Laurent GERBAUD, Professeur, INP de Grenoble - G2ELAB

Rapporteur

Benoît ROBYNS, Professeur, HEI de Lille - L2EP

Rapporteur

Bernard YANNOU, Professeur, Ecole Centrale Paris - LGI

Président du Jury

Marc SARTOR, Professeur, INSA Toulouse - ICA

Directeur de thèse

Xavier ROBOAM, Directeur de Recherche, ENSEEIHT-LAPLACE

Directeur de thèse

Marc BUDINGER, Maître de conférences, INSA Toulouse - ICA

Codirecteur de thèse

Hubert PIQUET, Professeur, ENSEEIHT - LAPLACE

Codirecteur de thèse

Sébastien VIAL, Ingénieur, Airbus Operations SAS

Encadrant



# Résumé

---

Dans le domaine aéronautique, la dernière décennie a été marquée par une augmentation constante et progressive du taux d'électrification des systèmes embarqués. L'avion plus électrique est aujourd'hui vu comme un axe d'amélioration majeure pour l'industrie aéronautique permettant d'atteindre des objectifs toujours plus ambitieux : réduction de l'impact environnemental, rationalisation des coûts de maintenance...

Dans ce contexte, le réseau de distribution électrique joue un rôle majeur. Les architectes doivent imaginer de nouveaux concepts architecturaux afin d'assurer le « service » de fourniture d'électricité tout en minimisant la masse et le coût. Ainsi les travaux de cette thèse proposent des méthodes d'aide à la conception pour les architectes de réseau. Le manuscrit se divise en **2 parties** pouvant être vues comme 2 études distinctes et qui sont introduites dans le chapitre 1.

**La 1<sup>ère</sup> partie**, traitée dans les chapitres 2 et 3, développe des méthodes et outils afin de résoudre de manière automatique et optimale 2 tâches de l'architecte : la définition des reconfigurations du réseau et l'identification de l'allocation des charges. La formalisation de ces 2 problématiques met en lumière une caractéristique commune : l'explosion combinatoire. Ainsi les résolutions sont réalisées à l'aide de méthodes issues de la recherche opérationnelle. Un processus général est défini afin de traiter les 2 tâches de manière consistante. Les aspects liés à la reconfiguration sont traités à l'aide de : la théorie des graphes pour modéliser la connectivité du réseau, un système expert capturant les règles métiers et la programmation linéaire sélectionnant les reconfigurations les plus performantes. La méthode a été appliquée avec succès sur des réseaux avions existants (A400M et A350) ainsi que sur des réseaux plus électriques prospectifs. La deuxième tâche consistant en l'allocation des charges a été résolue à l'aide de méthodes stochastiques. L'algorithme génétique utilisant une méthode de nichage se révèle être le plus performant en proposant à l'architecte réseau des solutions performantes et variées.

**La 2<sup>ème</sup> partie**, traitée dans le chapitre 4, s'intéresse à un nouveau concept le « cœur électronique modulaire et mutualisé ». Cet organe de distribution, étroitement lié à l'avion plus électrique, se caractérise par la mutualisation de «  $m$  » modules électronique de puissance pour «  $c$  » charges électriques. Les méthodes développées dans le chapitre 4 vise à concevoir de manière optimale ce nouveau cœur en ayant 2 degrés de liberté : le nombre «  $m$  » de modules et les reconfigurations entre les «  $m$  » modules et les «  $c$  » charges. De nouveau, la formalisation du problème met en évidence l'explosion combinatoire à laquelle est confronté le concepteur. Le principal objectif de cette étude est de proposer un cadre méthodologique pour la résolution de ce problème de conception. Ainsi une heuristique a été développée pour résoudre ce problème combinatoire. Une attention particulière a été portée pour développer des modèles de composants simples et génériques dans une procédure générale organisée. Enfin une cartographie a été réalisée afin de dégager d'une part les formes de solutions les plus performantes et d'identifier les éléments ayant les impacts les plus significatifs sur la masse du système complet.

---

**Mots clés** : avion plus électrique, approche système, conception optimale d'architecture, électronique de puissance, optimisation combinatoire, recherche opérationnelle, reconfiguration de réseau, système expert, modélisation multi-physique, théorie des graphes.

---



# Abstract

---

In the aeronautics field, the last decade has been marked by a constant and gradual increase of the electrification rate of the embedded systems. Today, the More Electric Aircraft (MEA) is seen as a major axis of improvement for the aviation industry to achieve increasingly ambitious objectives: reducing environmental impact, rationalisation of maintenance costs...

In the more electrical aircraft concept, the electrical network plays a major role. Today engineers must imagine new architectural solutions to ensure the electricity supply while minimizing weight and cost. In this context, the PhD work consists in providing new methods to support the design of electrical network architectures. The PhD work is divided into **2 parts** which can be seen as 2 separate studies which are introduced in the chapter 1.

**The 1<sup>st</sup> part**, treated in the chapters 2 and 3, develops methods and tools to solve problems automatically for 2 architecture tasks: the definition of the network reconfiguration and the identification of the electrical load allocation on busbars. The formalization of these two issues highlights a common characteristic: the combinatorial explosion. As the consequence, methods from operational research area are selected to solve the 2 tasks in the frame of a general and consistent design process. The reconfiguration aspects are solved by a methodology coupling together: graph theory to model the network connectivity, an expert system capturing know-how rules and linear programming selecting the most efficient reconfiguration. The approach was successfully applied on existing aircraft electrical networks (A400M and A350) and on future architectures. The second task, related to the electrical load allocation, is solved using stochastic methods. The genetic algorithm using a niching method is the best assessed optimization method. It provides good and diversified load allocations to the electrical network architect.

**The 2<sup>nd</sup> part**, treated in the chapter 4, focuses on a new technological concept the « modular and mutualised power electronics center ». This distribution system, closely linked to the more electrical aircraft, aims at sharing «  $m$  » power electronics modules to «  $c$  » electrical loads. The methods developed in this PhD aim at carrying out an optimal design of this new power center with 2 design variables: the number «  $m$  » of modules and the reconfigurations between the «  $m$  » modules and the «  $c$  » loads. Again, the formalization of the problem highlights that the designer must deal with a combinatorial explosion. The main objective of this study is to propose a methodological framework for solving this design problem. A heuristic-based algorithm is developed to solve this combinatorial optimization problem. A particular attention is paid to develop an organized weight estimation procedure using generic sizing models. Finally a mapping is performed to identify the best solutions and to highlight the technological elements having the most significant impact on the complete system weight.

---

**Keywords:** combinatorial optimization, graph theory, expert system, more electrical aircraft, operational research, optimal architecture design, multi-physical modelling, network reconfiguration, power electronics, system approach.

---



# Avant-propos

---

Les travaux de thèse présentés dans ce manuscrit ont été réalisés au sein du Département des systèmes électriques d'Airbus Operations SAS, du laboratoire Institut Clément Ader (ICA) et du laboratoire LAPLACE. Pour m'avoir accueilli dans leurs unités respectives, je remercie Olivier Bouliou, responsable du département des systèmes électriques d'Airbus, Marc Sartor et Philippe Olivier, directeurs successifs de l'ICA et Christian Laurent directeur du LAPLACE.

Dans un premier temps, je souhaite remercier les membres du jury :

- Bernard Yannou, professeur à l'école Centrale Paris, pour avoir accepté la présidence de ce jury de thèse.
- Laurent Gerbaud, professeur à l'Institut National Polytechnique de Grenoble, pour l'évaluation pertinente de ce travail ainsi que pour les fines remarques soulevées durant la soutenance.
- Benoît Robyns, professeur à l'école des Hautes Etudes d'Ingénieur de Lille, pour avoir assuré le rôle de deuxième rapporteur et pour l'intérêt qu'il a porté à ces travaux de thèse.

De manière plus personnelle, je souhaite remercier les personnes (encadrants, doctorants, collègues,...) qui ont rendu cette expérience de thèse pleine, plaisante et épanouissante.

Au début d'une thèse, tout doctorant se demande s'il va avoir la chance d'avoir de « bons » encadrants, si le « courant » va passer... Dans mon cas, j'ai été extrêmement privilégié, je dirais même gâté. Les quelques lignes qui vont suivre sont donc pour moi l'occasion de remercier l'ensemble des personnes ayant participé à l'encadrement de cette thèse. Tout d'abord du côté académique :

- Marc Sartor, professeur à l'INSA de Toulouse. Merci Marc pour ton aide scientifique majeure, ton dévouement sans faille et ton extrême gentillesse. Malgré tes lourdes responsabilités administratives, tu as littéralement « mouillé la chemise ». Ces travaux ainsi que mon expérience de thèse auraient été bien différents si tu n'y avais pas participé.
- Xavier Roboam, directeur de recherche CNRS au laboratoire LAPLACE. Merci Xavier pour la confiance et tes encouragements constants. J'ai aimé tes remarques honnêtes et constructives. Tout en me laissant une grande liberté, tu as toujours su intervenir aux moments adéquats pour faire avancer dans le bon sens ces travaux et en améliorer sans cesse la qualité.
- Marc Budinger, maître de conférences à l'INSA de Toulouse. Merci Marc d'avoir cru dès le début à mon projet de thèse. Ton implication fut totale assurant un suivi régulier et efficace même depuis l'Allemagne ! De plus, je te remercie de m'avoir donné l'opportunité de goûter à l'expérience de l'enseignement.
- Hubert Piquet, professeur à l'ENSEIHT. Merci Hubert pour ton naturel et tes encouragements. Tes remarques franches et précises m'ont permis d'améliorer et de faire fructifier ces travaux.



A l'issue de ces années de thèse, je mesure aujourd'hui la chance d'avoir été initié à la recherche à vos côtés et d'avoir pu profiter de vos grandes qualités humaines et scientifiques. Une nouvelle fois un grand MERCI !

Je remercie également très vivement Bruno Sareni pour m'avoir fait profiter de ces talents en optimisation agrémentés de sa grande gentillesse. Notre petite escapade en conférence à Ghent (avec Rémy) fut un vrai plaisir. Des remerciements appuyés vont également envers Sandra U. Ngueveu et Jean-Charles Maré qui m'ont éclairé respectivement en optimisation combinatoire et en dimensionnement multi-physique.

Le côté industriel ne fut pas en reste, ainsi de vifs et sincères remerciements vont à mes encadrants du côté de Saint-Martin du Touch :

- Sébastien Vial, ingénieur à Airbus Operations SAS, qui m'a accompagné tout au long de ces 3 années. Tes encouragements, ta gentillesse et ta disponibilité pour répondre à mes nombreuses questions furent de précieux alliés pour la progression de ces travaux.
- Jérôme Faucher, docteur-ingénieur à Airbus Operations SAS, pour avoir assuré le suivi de la deuxième partie de thèse. Grâce tes qualités scientifiques, ton implication et ton humour toujours au rendez-vous, ce fut un vrai plaisir de travailler à tes côtés.
- Etienne Foch, responsable du groupe recherche des systèmes électriques à Airbus Operations SAS, pour avoir initié et cru à la réalisation de ces travaux. Je te remercie pour ta disponibilité ainsi que les constants encouragements et conseils prodigués tout au long de ces années de travail.

Merci à tous les 3 pour votre accompagnement. Je me réjouis de continuer à travailler avec vous dans le futur.

Mes venues aux laboratoires (ICA et LAPLACE) furent sporadiques et irrégulières mais je fus toujours accueilli de manière très amicale et avec beaucoup de convivialité. Ainsi je tiens à remercier plus particulièrement : Rémy Rigo-Mariani, Brice Aubert, André De Andrade, Amine Jaafar, Aurélien Reyssset, Thomas Ros, Luis Agnaldo Gomes Perini, Simon Dols, Florian Sanchez, Amine Fraj, François Boyer, Fabien Hospital, Toufic El Halabi, Christoph David, Nicolas Laurien, Luc Touchet, et Sonia Sassi.

Je remercie également mes collègues d'Airbus que j'ai côtoyés quotidiennement avec plaisir et qui m'ont offert dès le départ un très bel accueil : Cédric Baumann, Jérôme Mavier, Lucien Prissé, Martina Salvignol, Franck Chabot, Matthieu Bradier, Florian Fahy, Héliès Guémar. Une mention spéciale à Geoffroy Roblot (mon prédécesseur en tant que doctorant) pour son super accueil et à Alvaro Morentin Etayo qui reprend le flambeau dans le service ! Je remercie également pour m'avoir apporté leurs expertises et leurs soutiens : Jean-Jacques Bouyer, Christophe Lochot, Thierry Garcia, Loic Raulin et Pascal Serventi.

Durant ces 3 années j'ai eu l'occasion de suivre 3 élève-ingénieurs dans le cadre de stages. Je les remercie pour leur travail en espérant qu'ils aient pris autant de plaisir durant leurs stages que j'en ai pris à les encadrer : Omar Al Husseini, Marcin Czernicki et Quentin Perret.

Un petit mot mais un grand merci pour les copains de Bordeaux et Toulouse pour les bons moments passés ensemble et surtout pour ceux à venir (à Bordeaux, Toulouse, Paris, Montpellier,...) !

Enfin mes derniers remerciements vont à ma famille et belle famille dont une bonne partie est venue spécialement à Toulouse pour la soutenance. Quelle joie et fierté de vous avoir compté parmi l'assistance ce jour-là !

Enfin, mes derniers mots vont à ma Véronique pour m'accompagner dans la vie en m'apportant tellement chaque jour... A notre avenir !



# Introduction générale..... 1

## Chapitre I Contexte et problématiques de conception d'un réseau électrique embarqué..... 5

<b>I.1</b>	<b>Evolution des besoins énergétiques dans les avions .....</b>	<b>7</b>
I.1.1	Sources primaires d'énergie des avions .....	7
I.1.1.1	Moteurs.....	7
I.1.1.2	APU.....	8
I.1.1.3	RAT.....	8
I.1.1.4	Groupe de parc .....	8
I.1.2	Principaux vecteurs énergétiques des avions .....	9
I.1.2.1	Systèmes à puissance pneumatique.....	10
I.1.2.2	Systèmes à puissance hydraulique .....	10
I.1.2.3	Systèmes à puissance électrique.....	12
I.1.3	L'avion plus électrique.....	13
I.1.3.1	Avion « <i>Hydraulicless</i> ».....	14
I.1.3.2	Avion « <i>Bleedless</i> ».....	15
I.1.3.3	Les gains attendus .....	16
I.1.3.4	Les verrous à lever .....	16
<b>I.2</b>	<b>Fonctions et composants des réseaux électriques embarqués .....</b>	<b>18</b>
I.2.1	L'objectif du réseau électrique.....	20
I.2.2	Fonction F1 : <i>Générer la puissance électrique</i> .....	20
I.2.2.1	Fonction F1.1 : <i>Générer la puissance électrique à partir des moteurs</i> .....	20
I.2.2.2	Fonction F1.2 : <i>Générer la puissance électrique à partir de l'APU</i> .....	21
I.2.2.3	Fonction F1.3 : <i>Générer la puissance électrique en situation d'urgence</i> .....	21
I.2.2.4	Fonction F1.4 : <i>Générer la puissance électrique pour une durée déterminée</i> .	21
I.2.3	Fonction F2 : <i>Adapter les niveaux de tension</i> .....	22
I.2.3.1	Fonction F2.1 : <i>Convertir une tension AC ou HVAC en une tension DC</i> .....	22
I.2.3.2	Fonction F2.2 : <i>Convertir une tension HVAC en une tension AC (bidirectionnelle)</i> .....	23
I.2.3.3	Fonction F2.3 : <i>Convertir une tension HVAC en une tension HVDC</i> .....	23
I.2.3.4	Fonction F2.4 : <i>Convertir une tension HVDC en une tension DC (bidirectionnelle)</i> .....	24
I.2.4	Fonction F3 : <i>Distribuer la puissance électrique</i> .....	25
I.2.4.1	Fonction F3.1 : <i>Transporter la puissance électrique</i> .....	25
I.2.4.2	Fonction F3.2 : <i>Connecter les charges au réseau</i> .....	26
I.2.4.3	Fonction F3.3 : <i>Configurer le réseau</i> .....	26
I.2.5	Fonction F4 : <i>Gérer les charges</i> .....	27
I.2.5.1	Fonction F4.1 : <i>Protéger le réseau électrique</i> .....	27
I.2.5.2	Fonction F4.2 : <i>Connecter/Déconnecter les charges</i> .....	28
I.2.6	Autres fonctions .....	28
I.2.7	Résumé de la description du réseau électrique embarqué.....	29
I.2.8	Profils de mission du réseau électrique : les cas de charge.....	31
I.2.8.1	Dimension <i>d1</i> : les phases de la mission.....	31
I.2.8.2	Dimension <i>d2</i> : les modes du réseau .....	32
I.2.8.3	Dimension <i>d3</i> : les modes des systèmes.....	33

I.2.8.4	Dimension $d4$ : les conditions extérieures.....	33
I.2.8.5	Impact des cas de charge.....	35
<b>I.3</b>	<b>PARTIE 1 : problématiques de conception du réseau électrique embarqué</b>	<b>36</b>
I.3.1	Etat de l'art sur la conception des réseaux électriques dans les avions.....	36
I.3.1.1	Exemples illustratifs de recherches sur l'avion plus électrique.....	36
I.3.1.2	Positionnement et manque des études existantes.....	38
I.3.2	Un nouveau problème de conception.....	39
I.3.2.1	Positionnement dans le cycle de conception et problématiques traitées.....	39
I.3.2.2	Un problème de conception optimale.....	41
I.3.3	Problématique 1.A : définition des configurations du réseau.....	42
I.3.3.1	Mode du réseau.....	42
I.3.3.2	Configuration de contacteurs.....	43
I.3.3.3	Scénario de reconfiguration.....	44
I.3.4	Problématique 1.B : définition de l'allocation de charges.....	45
I.3.5	Dimensionnement des sources du réseau électrique.....	46
I.3.5.1	Etape n°1 : identification du « pire » cas pour les sources.....	46
I.3.5.2	Etape n°2 : application des lois de masse.....	46
I.3.5.3	Etape n°3 : application des contraintes économiques.....	47
I.3.5.4	Exemple de processus de dimensionnement.....	47
I.3.6	Approche globale retenue.....	48
I.3.6.1	Une explosion combinatoire.....	48
I.3.6.2	Approche séquentielle.....	48
I.3.7	Cas d'application.....	50
I.3.7.1	Réseau de référence.....	50
I.3.7.2	Deux problèmes de tailles et complexités différentes.....	51
<b>I.4</b>	<b>PARTIE 2 : problématique de conception du cœur électronique modulaire et mutualisé</b> .....	<b>52</b>
I.4.1	Pourquoi un nouveau type de cœur ?.....	52
I.4.1.1	Structures classiques d'alimentation des charges à piloter dans un avion.....	52
I.4.1.2	Des consommations de charges fluctuantes et non simultanées.....	53
I.4.2	Présentation du concept de cœur électronique modulaire et mutualisé.....	53
I.4.2.1	Etat de l'art sur la modularité et la mutualisation de l'électronique dans l'aéronautique.....	54
I.4.2.2	Constitution et principes de fonctionnement.....	55
I.4.2.3	Un dispositif robuste face à la perte de modules.....	55
I.4.2.4	Un dispositif capable de s'adapter aux fluctuations de consommation.....	56
I.4.2.5	Insertion du cœur électronique modulaire et mutualisé dans le réseau.....	57
I.4.3	La reconfiguration : une problématique centrale pour la conception du cœur électronique modulaire et mutualisé.....	58
<b>I.5</b>	<b>Conclusions</b> .....	<b>59</b>

## **PARTIE 1**

### **Chapitre II : Scénarii de reconfiguration ..... 61**

<b>II.1</b>	<b>Etat de l'art sur les reconfigurations des réseaux électriques.....</b>	<b>62</b>
II.1.1	Les réseaux de distribution terrestres.....	62

II.1.1.1	Méthodes heuristiques.....	63
II.1.1.2	Méthodes métaheuristiques.....	64
II.1.1.3	Système experts.....	64
II.1.2	Les réseaux embarqués.....	65
II.1.2.1	Dans les navires.....	65
II.1.2.2	Dans les avions.....	65
II.1.3	Utilisation des graphes.....	66
<b>II.2</b>	<b>Modélisation du réseau par la théorie des graphes.....</b>	<b>67</b>
II.2.1	La théorie des graphes.....	67
II.2.1.1	Historique sur la théorie des graphes.....	67
II.2.1.2	Définitions relatives aux graphes non-orientés.....	67
II.2.2	Modélisation du réseau électrique par un graphe.....	70
II.2.2.1	Modélisation de la structure du réseau électrique.....	70
II.2.2.2	Modélisation de la configuration de contacteurs.....	71
II.2.3	Les algorithmes de la théorie des graphes.....	72
II.2.3.1	Algorithme de recherche des chemins entre 2 nœuds (ALGO-1).....	72
II.2.3.2	Algorithme de recherche du plus court chemin entre 2 nœuds (ALGO-2).....	73
II.2.3.3	Algorithme hybride : plus court chemin + N nœuds (ALGO-3).....	73
II.2.4	Exploitation des algorithmes.....	75
II.2.4.1	Load Flow en puissance.....	75
II.2.4.2	Modélisation de la connectivité du réseau pour le système expert.....	78
<b>II.3</b>	<b>Génération des scénarii de reconfiguration par un système expert.....</b>	<b>79</b>
II.3.1	Systèmes experts.....	79
II.3.1.1	Présentation générale.....	79
II.3.1.2	Les systèmes experts pour résoudre le problème de reconfiguration.....	79
II.3.2	Environnement de développement CLIPS.....	81
II.3.3	Représentation des données du problème.....	82
II.3.3.1	Types de représentation des données.....	82
II.3.3.2	Classes d'objet.....	82
II.3.3.3	Exemple de représentation d'un réseau en CLIPS.....	85
II.3.4	Représentation de la connaissance par des règles.....	87
II.3.4.1	Architecture d'une règle.....	87
II.3.4.2	Règles de construction.....	88
II.3.4.3	Règles obligatoires.....	91
II.3.5	Génération de configurations par un raisonnement.....	93
II.3.5.1	Processus général de raisonnement.....	93
II.3.5.2	Construction de configurations par un raisonnement.....	94
II.3.5.3	Exemple de construction de configuration.....	95
II.3.5.4	Génération d'un scénario de reconfiguration.....	100
II.3.6	Génération de plusieurs scénarii de reconfiguration.....	102
II.3.6.1	Par réglage des priorités des règles de construction.....	102
II.3.6.2	Par ajout de règles de construction.....	103
II.3.6.3	Génération de plusieurs scénarii de reconfiguration.....	105
<b>II.4</b>	<b>Evaluation et sélection des scénarii de reconfiguration par la programmation linéaire.....</b>	<b>106</b>
II.4.1	Une allocation de charges dite « continue ».....	106

II.4.2	Formulation du problème d'allocation de charges par la programmation linéaire	107
II.4.2.1	Généralités sur la programmation linéaire	107
II.4.2.2	Formulation du problème d'allocation de charges par la programmation linéaire	108
II.4.3	Allocation « mixte » par la programmation linéaire	111
<b>II.5</b>	<b>Performance de l'approche</b>	<b>112</b>
II.5.1	Application d'un système expert à des réseaux existants	113
II.5.1.1	Objectif et méthodologie du test	113
II.5.1.2	Constitution des réseaux	113
II.5.1.3	Résultats et analyses	114
II.5.2	Application du système expert au réseau de référence	115
II.5.2.1	Complétude de la génération de configurations	116
II.5.2.2	Précision de l'évaluation des scénarii de reconfiguration	120
II.5.2.3	Performance des scénarii produits par le système expert	122
<b>II.6</b>	<b>Conclusions</b>	<b>126</b>
<b>Chapitre III : Allocation de charges</b>		<b>129</b>
<b>III.1</b>	<b>Etat de l'art sur l'allocation de charges</b>	<b>130</b>
III.1.1	Problème d'affectation à trois dimensions	130
III.1.1.1	Analogies et différences avec le problème d'allocation de charges	130
III.1.1.2	Méthodes de résolution	132
III.1.2	Problème du sac à dos	132
III.1.2.1	Analogies et différences avec le problème d'allocation de charges	132
III.1.2.2	Les méthodes de résolution	134
III.1.3	Conclusion sur le positionnement du problème d'allocation de charges	134
<b>III.2</b>	<b>Problème d'allocation de charges</b>	<b>135</b>
III.2.1	Rappels sur la définition du problème d'allocation de charges	135
III.2.1.1	Variables de décision	135
III.2.1.2	Fonction objectif	135
III.2.1.3	Contraintes	136
III.2.2	Modélisation des fiabilités des fonctions par des contraintes d'allocation au niveau des barres	136
III.2.2.1	Type 1 : contraintes d'allocation exprimées de manière quantitative	137
III.2.2.2	Type 2 : contraintes d'allocation exprimées de manière qualitative	139
III.2.3	Réalisation d'un codage indirect à valeurs entières	140
III.2.3.1	Problème de Satisfaction de Contraintes	140
III.2.3.2	Problème de Satisfaction de Contraintes pour l'allocation des charges	141
III.2.3.3	Résolution de plusieurs Problèmes de Satisfaction de Contraintes	141
III.2.3.4	Exemple de codage des variables de décision	142
III.2.3.5	Application du codage indirect sur les 2 cas d'application	143
<b>III.3</b>	<b>Résolution du problème d'allocation de charges</b>	<b>144</b>
III.3.1	Méthodes d'optimisation évaluées	144
III.3.1.1	Recuit Simulé (RS)	144
III.3.1.2	Algorithme génétique standard (SGA)	146
III.3.1.3	Algorithme génétique avec méthode de nichage	148

III.3.1.4	Algorithme de Monte-Carlo (MCS).....	150
III.3.2	Evaluation des méthodes d'optimisation.....	151
III.3.2.1	Problème de taille réduite.....	151
III.3.2.2	Problème de taille réelle.....	154
III.3.3	Aspect multi-objectifs.....	157
III.3.3.1	Présentation des critères supplémentaires.....	157
III.3.3.2	Application des critères supplémentaires en post-traitement.....	159
III.3.3.3	Comparaison des résultats avec un algorithme multi-objectifs NSGA2....	160
<b>III.4</b>	<b>Conclusions .....</b>	<b>163</b>

## **PARTIE 2**

### **Chapitre IV Conception d'un cœur électronique modulaire et mutualisé 167**

<b>IV.1</b>	<b>Périmètre de l'étude .....</b>	<b>168</b>
IV.1.1	Interfaces : le réseau électrique, les charges, le système de refroidissement .....	168
IV.1.2	Composants étudiés : un monde multi-physique.....	169
IV.1.3	Une charge à alimenter, plusieurs configurations possibles .....	170
IV.1.4	Un problème de conception à nombreux couplages.....	172
IV.1.5	Données du problème.....	174
IV.1.5.1	Une 5 <sup>ème</sup> dimension aux cas de charge : les modes des modules.....	174
IV.1.5.2	Charges considérées .....	177
IV.1.5.3	Consommations des charges .....	178
<b>IV.2</b>	<b>Formalisation mathématique du problème d'optimisation.....</b>	<b>181</b>
IV.2.1	Variables de conception .....	181
IV.2.2	Fonction objectif .....	182
IV.2.3	Contraintes de conception .....	182
IV.2.3.1	Contraintes économiques .....	182
IV.2.3.2	Contraintes opérationnelles .....	182
IV.2.3.3	Contraintes fonctionnelles.....	182
IV.2.4	La reconfiguration de la matrice de contacteur : une explosion combinatoire ..	183
IV.2.4.1	Exemple de solution de reconfiguration.....	183
IV.2.4.2	Une explosion combinatoire selon deux axes .....	184
IV.2.4.3	La solution de reconfiguration : un rôle central dans la définition du cahier des charges du cœur .....	185
<b>IV.3</b>	<b>Procédure d'évaluation de la masse .....</b>	<b>187</b>
IV.3.1	Organisation générale de la procédure .....	187
IV.3.1.1	Etat de l'art des formalismes.....	187
IV.3.1.2	Présentation de l'organisation générale de la procédure .....	189
IV.3.2	Identification des grandeurs issues du choix du concepteur .....	191
IV.3.2.1	Nombres de contacteurs et d'inductances .....	191
IV.3.2.2	Courants et tensions des modules.....	192
IV.3.3	Modèles d'estimation .....	193
IV.3.3.1	Etat de l'art des techniques pour la réalisation d'un modèle d'estimation. ....	193
IV.3.3.2	Présentation des modèles de dimensionnement .....	196
IV.3.3.3	Coefficients de sensibilité sur les lois de masse et d'estimation des pertes.....	209



<b>IV.4</b>	<b>Algorithme d'optimisation .....</b>	<b>210</b>
IV.4.1	Présentation de l'heuristique .....	210
IV.4.1.1	Algorithmique général.....	210
IV.4.1.2	1 <sup>er</sup> étape : découpage du problème par niveau de courant de module.....	211
IV.4.1.3	2 <sup>ème</sup> étape : définition de la solution de reconfiguration .....	218
IV.4.1.4	Forme des résultats issus de l'heuristique .....	223
IV.4.2	Performance de l'heuristique.....	225
IV.4.2.1	Test n°1 : optimum sur des problèmes de tailles réduites .....	225
IV.4.2.2	Test n°2 : borne inférieure sur des problèmes de taille réelle .....	229
IV.4.2.3	Test n°3 : référence industrielle sur des problèmes de tailles réelles.....	233
<b>IV.5</b>	<b>Analyse post-optimale des solutions .....</b>	<b>234</b>
IV.5.1	Identification des tendances et des meilleures solutions.....	234
IV.5.1.1	Méthodologie : écart relatif par rapport à la meilleure solution.....	234
IV.5.1.2	Moyenne et écart-type des écarts relatifs .....	235
IV.5.1.3	Valeur maximale des écarts relatifs .....	237
IV.5.2	Analyse des tendances.....	238
IV.5.2.1	Vue globale de l'ensemble des solutions .....	238
IV.5.2.2	Répartition de masse des solutions.....	239
IV.5.3	Calculs des effets sur les 4 solutions perfectionnées.....	243
IV.5.3.1	Calcul des effets .....	243
IV.5.3.2	Identification des meilleures solutions pour chaque essai.....	244
<b>IV.6</b>	<b>Conclusions .....</b>	<b>246</b>
	<b>Conclusion générale et perspectives .....</b>	<b>249</b>
	<b>Liste des notations .....</b>	<b>257</b>
	<b>Liste des abréviations.....</b>	<b>265</b>
	<b>Bibliographie.....</b>	<b>269</b>
<b>Annexe A</b>	<b>Codage des règles en langage CLIPS.....</b>	<b>281</b>
<b>Annexe B</b>	<b>Etude d'un défaut de synchronisme entre 2 cellules de commutation mises en parallèle .....</b>	<b>285</b>
<b>Annexe C</b>	<b>Relations pour le dimensionnement des boîtiers IGBT .....</b>	<b>289</b>
<b>Annexe D</b>	<b>Calculs des pertes thermiques des semi-conducteurs .....</b>	<b>293</b>
<b>Annexe E</b>	<b>Calculs pour le dimensionnement des plaques froides .....</b>	<b>295</b>
<b>Annexe F</b>	<b>Calculs pour le dimensionnement de l'échangeur de chaleur</b>	<b>299</b>
<b>Annexe G</b>	<b>Caractérisation par simulation du courant circulant dans le condensateur de découplage.....</b>	<b>305</b>

<b>Annexe H</b>	<b>Routine de calcul pour le dimensionnement d'une inductance monophasée torique .....</b>	<b>309</b>
<b>Annexe I</b>	<b>Ecart relatifs entre la meilleure solution de l'heuristique et la référence industrielle.....</b>	<b>315</b>
<b>Annexe J</b>	<b>Meilleure solution de l'heuristique .....</b>	<b>319</b>



# Introduction générale

---

La fée électricité fut présente dès les premiers pas de l'aviation. Au début des années 1900, les frères Wright utilisèrent une machine électrique pour le démarrage des moteurs à hélices des avions Wright Flyer. Il s'agissait donc avant l'heure d'un démarrage moteur 100 % électrique ! Près d'un siècle plus tard, l'énergie électrique partage, avec les vecteurs hydraulique et pneumatique, la tâche d'alimenter les systèmes non propulsifs des avions. Cependant, la dernière décennie a vu l'intensification de l'usage de l'électricité à bord des aéronefs. Cette tendance, connue sous la terminologie d'« avion plus électrique », transforme des systèmes traditionnellement alimentés de manière hydraulique ou pneumatique par des équipements fonctionnant à l'énergie électrique. Le système de commandes de vol de l'A380 constitue un exemple typique de cette évolution dans le monde de l'aéronautique. L'introduction d'actionneurs « plus électriques » a conduit à la suppression d'un des 3 circuits hydrauliques parcourant traditionnellement un avion. Etant donné les dimensions de l'A380, de significatifs gains de masse ont été obtenus grâce à cette innovation. Aujourd'hui, l'allègement, la réduction des coûts et l'augmentation de la disponibilité « avion » sont les principaux gains attendus de l'électrification des systèmes.

Face à cette tendance, le réseau, responsable de la génération et de la distribution de l'énergie électrique aux différentes charges, constitue un élément clé. L'accroissement des flux de puissance électrique ainsi que l'apparition de nouveaux « abonnés » au réseau impliquent de nouvelles problématiques. Des challenges demeurent tant sur le plan technologique qu'architectural. Une refonte des architectures est aujourd'hui nécessaire pour répondre à l'augmentation du périmètre de responsabilité du réseau électrique. Dans ce contexte, l'objectif de ces travaux de thèse consiste à doter le concepteur d'un ensemble de méthodes et outils permettant de l'assister dans la définition des solutions relatives à son réseau. Ainsi les thèmes abordés dans cette étude peuvent être classés dans 2 parties qui peuvent être considérées comme indépendantes.

**La 1<sup>ère</sup> partie** traite du réseau électrique dans sa totalité au travers de 2 problématiques : la reconfiguration du réseau électrique (chapitre 2) et l'allocation des charges sur les barres (chapitre 3). Elles constituent des tâches importantes dans le processus de définition d'une architecture de réseau électrique. Les solutions apportées par le concepteur ont un impact sur la masse du réseau. Par conséquent, dans ces travaux nous proposons un processus complet résolvant ces 2 problématiques de manière optimale et intégrée.

**La 2<sup>ème</sup> partie** aborde le concept de cœur électronique modulaire et mutualisé (chapitre 4). Cette innovation architecturale est considérée comme un élément clé pour atteindre les objectifs de réduction de masse et d'augmentation de fiabilité nécessaires à la réalisation de l'avion plus électrique. Le cœur électronique modulaire et mutualisé permet de partager des modules standards d'électronique de puissance au service de différents consommateurs. La reconfiguration du cœur, c'est-à-dire les connexions entre les modules et les charges électriques assurées par la matrice de contacteurs ou de commutation, constitue la problématique principale abordée dans cette partie. Ces choix de reconfiguration ont un fort impact sur le dimensionnement du cœur. L'objectif premier de cette étude consiste dans le développement d'une méthodologie de conception, optimisant la masse du cœur électronique modulaire et mutualisé. Le processus développé doit permettre la mise en œuvre de tout type de technologie. Par conséquent, les modèles de dimensionnement retenus, basés sur un état de

l'art classique, ne correspondront pas nécessairement aux technologies optimales vis-à-vis du problème étudié.

L'ensemble des problématiques abordées dans cette thèse présente une caractéristique commune forte : l'espace de conception à explorer est extrêmement vaste. Cette explosion combinatoire constitue un attribut commun à l'ensemble des problèmes de conception traités dans ces travaux de thèse. Le contenu de ce manuscrit est le suivant.

**Le chapitre 1** fournit un panorama des différents systèmes énergivores dans un avion moderne. Les systèmes impliqués dans le passage à l'avion plus électrique sont mis en évidence. Dans un deuxième temps, une description du réseau électrique, basée sur une analyse fonctionnelle, fournit une vue des principaux équipements constitutifs. Par la suite, le cadre opérationnel du réseau est décrit à l'aide du concept de « cas de charges ». Cette notion est utilisée dans tous les problèmes de conception traités dans ces travaux de thèse. Enfin, le chapitre se termine par la présentation de l'ensemble des problématiques abordées dans cette étude (1<sup>ère</sup> et 2<sup>ème</sup> partie). Pour la 1<sup>ère</sup> partie, les notions et termes utilisés dans les chapitres 2 et 3 ainsi que le processus complet de conception sont fournis. Quant à la 2<sup>ème</sup> partie (chapitre 4), les avantages du cœur électronique modulaire et mutualisé par rapport à des structures classiques sont fournis. Ils permettent de mettre en évidence les principaux modes de fonctionnement de ce nouveau type de cœur et les problématiques de conception associées pour lesquelles nous fournissons une méthodologie de résolution.

**Le chapitre 2** présente le processus de conception permettant de définir des scénarii de reconfiguration du réseau puis de les évaluer afin de sélectionner les plus performants. Dans un premier temps, un état de l'art des différents travaux réalisés sur la problématique de la reconfiguration de réseaux électriques est fourni. Dans un deuxième temps, la méthodologie, développée dans cette étude afin de définir la reconfiguration du réseau, est présentée. L'approche s'articule autour de la modélisation du réseau par la théorie des graphes et la formalisation des connaissances du concepteur à l'aide d'un système expert. Dans un deuxième temps, l'évaluation des scénarii de reconfiguration est abordée. Elle est réalisée en résolvant le problème d'allocation de charges par la programmation linéaire. Enfin la dernière section du chapitre 2 présente les études réalisées pour évaluer la performance de l'approche. En particulier, les réseaux d'avions existants (A400M et A350) ont été utilisés comme référence pour valider l'usage d'un système expert. A l'issue du chapitre, des règles de « bonne conception » sont identifiées pour permettre de générer des scénarii de reconfiguration de qualité.

**Le chapitre 3** est consacré au problème d'allocation de charges sur les barres du réseau électrique. Ce problème d'optimisation combinatoire constitue la deuxième problématique de la 1<sup>ère</sup> partie de cette thèse. Le chapitre débute par un panorama des différents problèmes ayant des similarités avec l'allocation de charges. Après cet état de l'art, la formulation mathématique du problème d'allocation de charges est fournie. L'accent est mis sur les contraintes. Parmi ces dernières, nous présentons en détails les contraintes permettant à l'architecte d'exprimer les objectifs de fiabilité des fonctions alimentées par les barres du réseau électrique. Nous proposons une méthodologie originale visant à intégrer l'ensemble des contraintes par un codage spécifique. Par la suite, nous testons sur 2 cas d'application, 4 algorithmes d'optimisation combinatoire pour la résolution du problème d'allocation de charges. Compte tenu des résultats fournis par les méthodes pour l'optimisation de la seule masse du réseau, des critères supplémentaires sont pris en compte. Deux stratégies sont

comparées et discutées : prise en compte des critères supplémentaires en post-traitement à l'issue d'une optimisation mono-objective ou utilisation d'un algorithme multi-objectifs.

**Le Chapitre 4** est consacré au processus de conception du cœur électronique modulaire et mutualisé visant à définir le dispositif technique le plus léger possible tout en respectant des contraintes liées à des objectifs de fiabilité. Ce concept de distribution d'énergie électrique constitue la 2<sup>ème</sup> partie de ces travaux de thèse. Dans un premier temps, le périmètre de l'étude est dressé. En particulier, les interfaces extérieures, les composants constitutifs (boitiers IGBT, plaques froides,...) et les modes de fonctionnement du cœur sont fournis. Dans un deuxième temps, le problème de conception est formulé mathématiquement mettant en lumière le caractère hautement combinatoire de la problématique traitée. Par la suite, l'organisation générale de la procédure évaluant la masse des solutions est présentée. Les différentes briques technologiques assurant le dimensionnement sont fournies, même si nous poursuivons là un objectif quasi exclusivement méthodologique, la dimension technologique et l'innovation associée faisant partie des études en perspectives. La fonction d'évaluation clairement définie, nous présentons la méthode d'optimisation résolvant le problème de conception. Cet algorithme prend la forme d'une heuristique dont la performance est évaluée sur différents cas d'étude. Enfin, la dernière section de ce chapitre est consacrée à l'exploitation des résultats. Une analyse post-optimale met en lumière les formes de solution les plus performantes. Une étude de sensibilité est réalisée afin de cartographier les effets des éléments technologiques et fournir des premières tendances.



# Chapitre I

## Contexte et problématiques de conception d'un réseau électrique embarqué

Lorsqu'il s'agit de décrire la constitution d'un aéronef, il est fréquent de découper l'avion en 3 parties principales : la structure, la propulsion et les systèmes. La structure est assurée par les éléments appartenant au fuselage, aux ailes, la dérive et le plan horizontal. La propulsion correspond aux moteurs (ou réacteurs) produisant une force de poussée pour mettre en mouvement l'avion. Enfin, la troisième entité descriptive est composée des « systèmes ». Ces derniers fournissent des services non propulsifs de toute nature. Il peut s'agir de systèmes dits « essentiels » à l'avion afin de remplir sa principale fonction qui est de voler. Mais il peut également s'agir de systèmes à vocation commerciale qui ne sont pas indispensables pour faire voler l'avion mais qui participent à sa rentabilité pour les compagnies aériennes en fournissant un certain niveau de confort aux passagers par exemple.

Ainsi, la première section vise à introduire le contexte général dans lequel s'inscrit cette thèse : *l'avion plus électrique*. Dans un premier temps, un aperçu des différents systèmes consommateurs d'énergie dans les avions traditionnels est présenté. Ensuite, nous expliquons le concept d'*avion plus électrique* qui consiste à électrifier les systèmes aujourd'hui alimentés par différents vecteurs énergétiques (électrique, mais aussi mécanique, pneumatique, hydraulique). Les deux axes sont présentés, l'avion : « Hydraulicless » (sans réseau hydraulique) et « Bleedless » (sans prélèvement d'air, donc sans réseau pneumatique). Les systèmes impactés, les gains attendus ainsi que les verrous inhérents à ces deux orientations sont identifiés.

La deuxième section de ce chapitre introductif concerne le système étudié dans cette thèse : le réseau électrique. Il est décrit à l'aide d'une analyse fonctionnelle découpant le réseau en 4 fonctions principales. Pour chacune d'elle, les équipements nécessaires à la mise en œuvre du réseau sont décrits. Nous présentons également le concept de « cas de charge », qui sera utilisé tout le long de cette étude et qui vise à formaliser le cadre opérationnel du réseau électrique.

La troisième section introduit les 2 problématiques de conception traitées dans cette étude : la reconfiguration du réseau et l'allocation de charges. Ces deux problématiques, relatives au réseau électrique pris dans son ensemble, forment la **PARTIE N°1** de ces travaux de thèse. La méthodologie séquentielle, traitant ces 2 problématiques de manière globale et consistante, est décrite. Nous concluons cette section par la présentation d'un « réseau de référence » et des problèmes qui serviront de support pour évaluer les différentes méthodes et outils présentés dans les chapitres 2 et 3.

La dernière section de ce chapitre introduit la **PARTIE N°2** de ces travaux. Elle s'intéresse à une partie du réseau électrique, plus spécifiquement au concept de « cœur électronique



modulaire et mutualisé ». Cet organe de distribution, étroitement lié à *l'avion plus électrique*, est introduit en montrant les avantages du dispositif par rapport à des structures classiques d'alimentation de charges. Cette partie se termine par une présentation des problématiques de conception pour lesquelles cette étude vise à apporter des réponses et qui s'articulent principalement autour de la reconfiguration du cœur.

## I.1 Evolution des besoins énergétiques dans les avions

### I.1.1 Sources primaires d'énergie des avions

#### I.1.1.1 Moteurs

Les principales sources primaires d'énergie d'un avion sont les moteurs. Ils permettent de propulser l'avion (en vol comme au sol). Les moteurs sont des machines complexes, qui peuvent représenter jusqu'à 30% du prix d'achat d'un avion. Ce sont aujourd'hui des turboréacteurs sur les avions civils de taille importante, tels que ceux de la famille Airbus, de l'A320 à l'A380. La poussée est produite par l'éjection de gaz à grande vitesse vers l'arrière. La technologie, utilisée sur les avions de ligne modernes, est dite à « double flux » car elle permet le meilleur compromis rendement/bruit/souplesse. Un schéma de principe est donné Figure I-1. L'air rentrant dans le moteur est composé de deux flux : le flux primaire qui fait un parcours complet dans le moteur et le flux secondaire qui passe uniquement dans le premier étage du moteur (la grande hélice appelée « soufflante »). La majeure partie de la poussée est produite par le flux secondaire (80 %) [LOU06]. Physiquement, le moteur est constitué de deux équipages mobiles : « basse pression » et « haute pression » (respectivement notés « BP » et « HP » sur la Figure I-1).

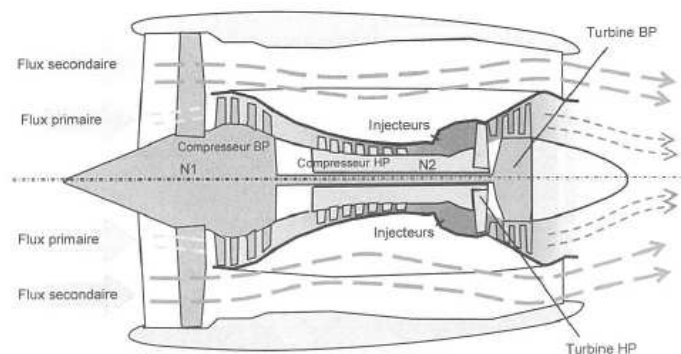


Figure I-1 Coupe d'un turboréacteur double flux [LOU06]

Sur des avions de taille moins importante (inférieures à 100 passagers), ne nécessitant pas une vitesse importante (moins de 800 km/h), des turbopropulseurs sont utilisés. Ce type de motorisation à hélice est utilisé pour les ATR42/ATR72 qui sont très populaires pour les trajets court- courriers (moins de 1500 km), grâce notamment à leurs faibles consommations de carburant.



Figure I-2. Illustration des types de motorisation : turbopropulseurs sur ATR42 et turboréacteur (Rolls-Royce Trent 900) sur l'A380

### I.1.1.2 APU

Lorsque l'avion est au sol et que les moteurs sont éteints, l'alimentation en énergie de l'avion est réalisée par une source auxiliaire de puissance (*APU : Auxiliary Power Unit*). Cette turbine alimentée en kérosène est installée dans la queue de l'avion. Elle tourne à fréquence fixe et fournit de l'énergie pneumatique et électrique à l'ensemble de l'avion. De plus, l'APU assure le démarrage des moteurs de l'avion. Une turbine (*Air Starter Turbine*) est entraînée par l'air comprimé fourni par l'APU afin d'entraîner mécaniquement le moteur pendant la phase de démarrage.

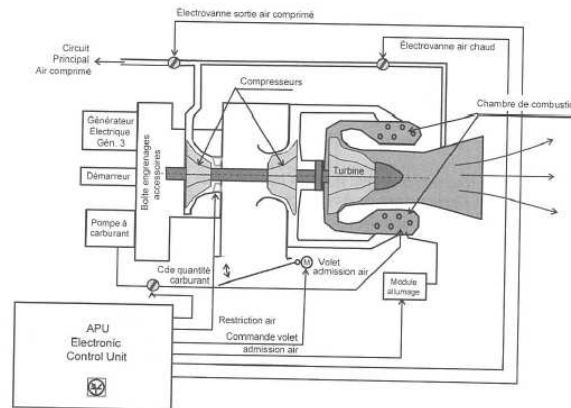


Figure I-3 Vue en coupe de l'APU d'un avion type A320 [LOU06]

### I.1.1.3 RAT

En vol, en cas de perte totale de génération, lorsque tous les moteurs sont perdus par exemple, la RAT (*Ram Air Turbine*) est déployée. Il s'agit d'une éolienne entraînée par le flux d'air créé par l'avion en mouvement. Cette éolienne, déployée sous l'aile de l'avion ou le fuselage, permet d'alimenter les systèmes permettant de ramener l'avion au sol (calculateurs, actionneurs de commande vol, alimentation des instruments du cockpit,...). Depuis l'A380, cette RAT jusqu'ici à puissance hydraulique est passée en puissance électrique.



Figure I-4. RAT (Hamilton Sundstrand) installée sur les Airbus A330-A340 [LAN06]

### I.1.1.4 Groupe de parc

Il existe une dernière option pour alimenter l'avion en énergie : le groupe de parc. Cet équipement n'est pas embarqué dans l'avion, il s'agit d'un groupe électrogène appartenant aux aéroports et pouvant être branché à l'avion par l'intermédiaire de prises situées sous le nez de l'avion : les prises de parc. L'avion peut ainsi être alimenté au sol en énergie électrique sans APU ou moteurs allumés.

## I.1.2 Principaux vecteurs énergétiques des avions

L'analyse des sources de puissance primaire présentées nous apprend qu'il existe 4 vecteurs énergétiques produits dans un avion moderne : mécanique, électrique, hydraulique et pneumatique. Le moteur produit ces 4 vecteurs (Figure I-5) tandis que l'APU ne produit que de l'énergie électrique et pneumatique. Selon les avions, la RAT fournit de l'énergie hydraulique et/ou électrique et les groupes de parc uniquement de l'électricité.

Pour les moteurs, l'énergie mécanique est directement produite à partir de l'arbre auxiliaire, lui-même mis en mouvement par un engrenage couplé sur l'arbre « haute pression » du moteur. Les pompes à huile et à carburant sont uniquement mises en mouvement grâce à l'usage du moteur et consomment une puissance moins élevée que les autres vecteurs énergétiques. L'énergie électrique et l'énergie hydraulique sont produites respectivement par des générateurs électriques et des pompes hydrauliques entraînés mécaniquement par les moteurs. Ces équipements sont également entraînés par l'arbre auxiliaire du moteur. Quant à l'énergie pneumatique, elle est issue d'un prélèvement d'air chaud comprimé dans les étages intermédiaires du compresseur du moteur. Cet air est prélevé avant toute adjonction d'hydrocarbures, il est donc parfaitement pur et sert en particulier au conditionnement d'air de la cabine.

La quantité de puissance prélevée sur les moteurs, pour alimenter les systèmes non propulsifs, représente environ 3 % de la puissance totale produite par les moteurs (plus de 97 % de la puissance des moteurs sert donc à mouvoir l'avion). De plus comme représenté sur la Figure I-5, les quantités de puissance prélevées varient selon la forme de puissance et la phase de la mission. Ainsi nous remarquons la prédominance de la puissance pneumatique qui représente jusqu'à 75 % de la puissance prélevée aux moteurs pour certaines phases de la mission (*Take-off*, *Climb*,...). L'énergie électrique représente moins de 20 % de la puissance des « systèmes » prélevée au niveau des moteurs.

Dans la suite de cette partie, nous présentons un panorama synthétique des principaux systèmes consommateurs d'énergie présents dans des avions dits « conventionnels », (appartenant aux familles Airbus A320 ou A330). Les systèmes sont classés selon les 3 principaux vecteurs énergétiques.

Le lecteur souhaitant un panorama complet des différents systèmes d'un avion pourra se référer à [MOI08].

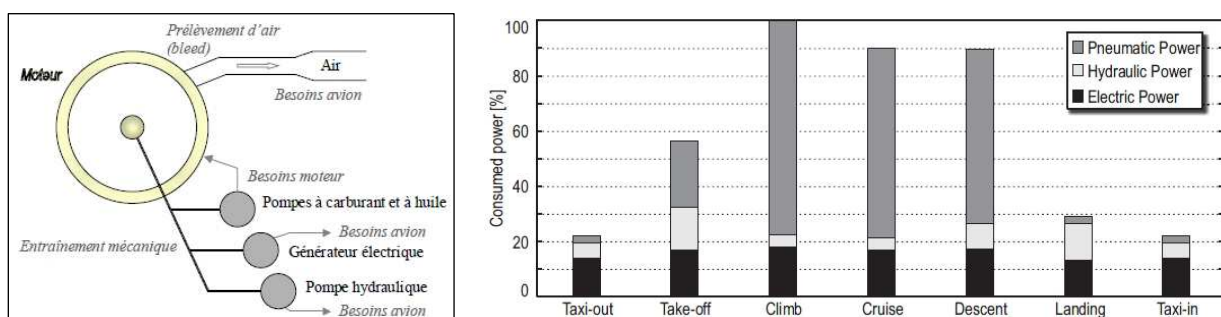


Figure I-5. Les 4 vecteurs énergétiques produits à partir du moteur [LAN04] et puissance prélevée par les 3 principaux vecteurs énergétiques pour différentes phases de mission [HAN08]

### I.1.2.1 Systèmes à puissance pneumatique

Les systèmes les plus énergivores dans un avion sont à puissance pneumatique. L'air comprimé prélevé au niveau des moteurs de l'avion est réparti vers les différents consommateurs par l'intermédiaire du réseau pneumatique (le *Bleed*). Ces consommateurs sont :

- **le système de conditionnement d'air** (*ECS : Environmental Control System*), en charge de maintenir dans l'avion une atmosphère sous des conditions de pression et de température suffisante pour effectuer un voyage en haute-altitude. Ce système complexe, dont un schéma est donné Figure I-6, est constitué de deux packs de conditionnement d'air alimentés par l'air sous pression issu des moteurs. Les packs produisent de l'air frais à la bonne pression. Cet air est envoyé dans un mélangeur (*Mixer Unit*) afin d'être mélangé avec celui issu des différentes zones pressurisées de l'avion : cabine, cockpit, baie avionique et soute. L'air produit par ce mélange est ensuite réinjecté dans les différentes zones de l'avion.

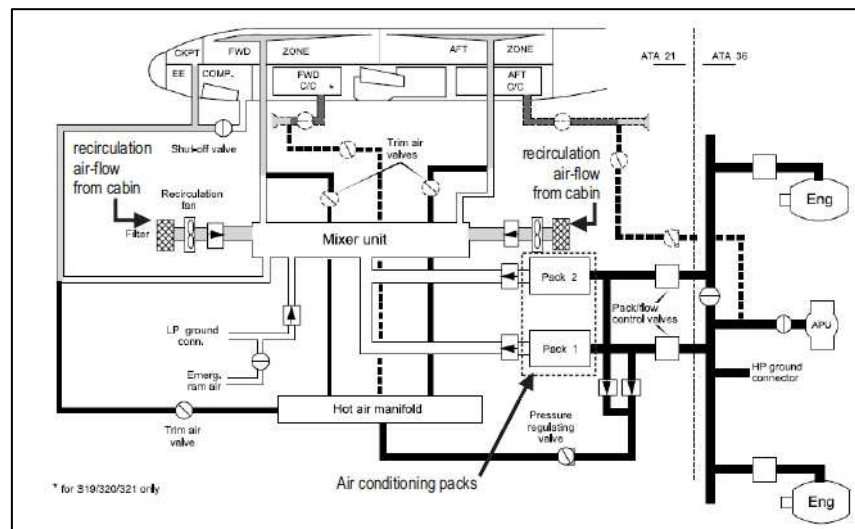


Figure I-6. Système de conditionnement d'air sur l'Airbus A320 et le réseau pneumatique [HAN08]

- **le système d'antigivrage et de dégivrage** (*WIPS : Wing Ice Protection System*), qui permet d'éviter (antigivrage : *anti-ice*) la formation de glace sur des surfaces telles que les ailes ou l'entrée des moteurs. En effet, l'existence de surfaces givrées peut modifier les profils des ailes augmentant excessivement le poids de l'avion et modifiant ses qualités de vol.
- **le démarrage des moteurs** (turbopropulseurs), est réalisé à l'aide de l'injection dans une turbine (*Air Starter Turbine*) d'un air comprimé et chaud prélevé au niveau de l'APU.

### I.1.2.2 Systèmes à puissance hydraulique

Sur les avions conventionnels (jusqu'à l'A380), trois circuits hydrauliques sont pressurisés par des pompes hydrauliques entraînées mécaniquement par les réacteurs. Pour les avions civils, la pression nominale se situe autour de 200 bars. Ces trois circuits sont classiquement identifiés par un code couleur : *Jaune, Bleu, Vert*. Les différents systèmes hydrauliques sont alimentés par l'intermédiaire d'un réseau complexe de canalisations. Ces consommateurs d'énergie sont principalement des systèmes d'actionnement. En effet, les actionneurs

hydrauliques offrent un bon ratio masse/effort et ils sont donc adaptés pour réaliser des fonctions nécessitant des efforts importants à faible vitesse et sur des temps courts. Un exemple typique est le vérin hydraulique utilisé dans les servocommandes. Ainsi les principaux systèmes hydrauliques sont :

- **le système de commandes de vol** qui est décomposé en 2 sous-systèmes : les commandes de vol principales et les commandes de vols secondaires. Le premier permet de contrôler l'altitude et la trajectoire de l'avion par l'intermédiaire des surfaces mobiles : les spoilers et ailerons (localisés sur les ailes) ainsi que les gouvernes de direction et de profondeur (installées sur le plan vertical/horizontal à l'arrière de l'avion). Ces surfaces contrôlent l'orientation de l'avion selon 3 angles : roulis, tangage et lacet (respectivement en anglais : *roll*, *pitch*, *yaw*). Quant au système secondaire, il contrôle la portance de l'avion grâce à différents dispositifs hypersustentateurs : les bords de fuite et volets (en anglais : *slats* et *flaps*). La Figure I-7 montre la répartition des actionneurs du système de commande de vol sur les 3 circuits hydrauliques d'un Airbus A320. L'architecture est dite 3H puisque le système complet est alimenté via 3 circuits hydrauliques indépendants. Le circuit vert est mis sous pression par une pompe directement entraînée par le moteur de gauche. Le circuit jaune est alimenté soit par une pompe électro-hydraulique alimentée par le réseau électrique, soit par une pompe directement entraînée mécaniquement par le moteur de droite. Quant au circuit bleu, sa mise sous pression est réalisée par une pompe électro-hydraulique dans les cas normaux, la RAT prenant le relais de l'alimentation du circuit bleu pour les cas de secours (perte des moteurs par exemple).

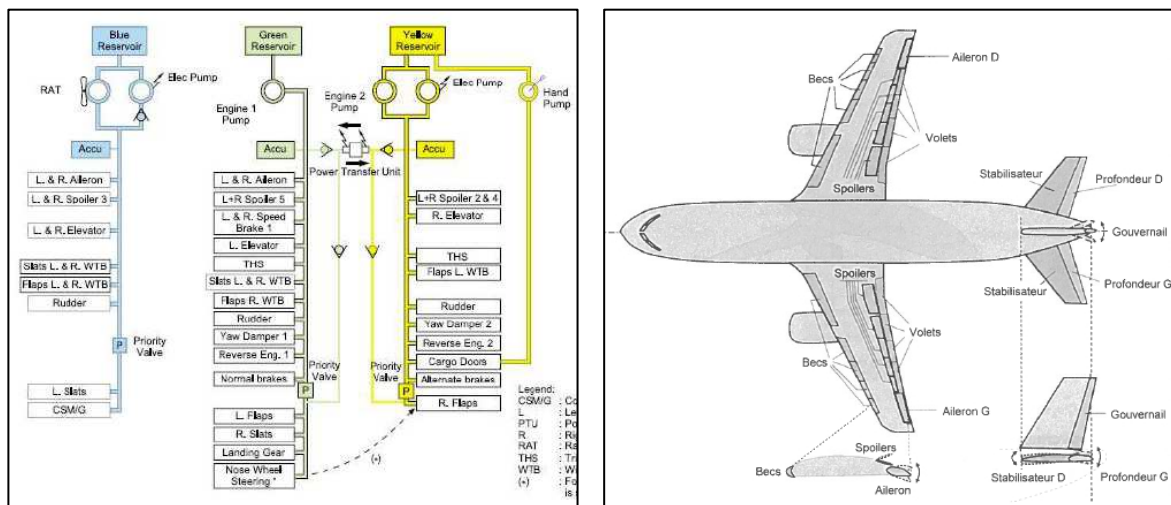


Figure I-7. Alimentation des actionneurs de commandes de vol de l'A320 (à gauche) [HAN08] – Localisation des surfaces de contrôle pour les commandes de vol de l'A320 (à droite) [LOU06]

- **le système de train d'atterrissage** qui réalise les fonctions de : roulage, orientation et freinage de l'avion au sol. Un avion comporte 2 types de trains d'atterrissage. Le train avant (*Nose Landing Gear*), situé sous le nez de l'avion, assure la direction de l'avion lorsqu'il est phase de roulage et de tractage. Le second type, appelé train principal (*Main Landing Gear*), est situé au centre de l'avion. Il supporte le poids de l'avion et assure la fonction de « freinage ». Pour chacun des 2 types de trains d'atterrissage, un mécanisme de rétraction et d'extension est également nécessaire.

### I.1.2.3 Systèmes à puissance électrique

Par l'intermédiaire des équipements de génération électrique et du réseau de distribution électrique qui seront présentés dans la deuxième partie de ce présent chapitre, un nombre important de systèmes électriques sont alimentés. Nous pouvons classifier les systèmes électriques selon la criticité de la fonction avion qu'ils mettent en œuvre. Le niveau de consommation est également un critère de classification. Sur un Airbus A330, il existe près de 700 systèmes électriques, certains consommant quelques W alors que d'autres nécessitent plusieurs kW. Parmi ces derniers nous pouvons citer :

- **les pompes à carburant** qui fournissent en premier lieu le kérosène nécessaire pour le fonctionnement des moteurs. Les pompes alimentant directement les moteurs en carburant sont redondées. Mais il existe également d'autres pompes qui sont dites « de transfert ». Ces pompes déplacent le carburant d'un réservoir à un autre afin de contrôler le centrage (maîtrise du centre de gravité) de l'avion. Plusieurs milliers de litres de carburant sont stockés dans les réservoirs placés dans les ailes et sous le fuselage. La capacité de stockage pour un A380 est de 310 000 litres. Il est donc nécessaire de corriger les niveaux des différents stocks de carburant afin de ne pas déséquilibrer l'avion.
- **les pompes électro-hydrauliques** qui assurent la pressurisation des circuits hydrauliques comme nous l'avons introduit plus tôt.
- **le dégivrage du pare-brise** qui est un système évitant la formation de glace sur les vitres du cockpit. Ce système est important puisqu'il garantit une bonne visibilité aux pilotes de l'avion pour des conditions givrantes.
- **le système de ventilation** qui fait partie du système de conditionnement d'air (ECS : *Environment Control System*) est constitué d'un ensemble de ventilateurs. Certains permettent d'extraire l'air chaud et de ventiler pour assurer une température adéquate aux équipements électronique présents dans les compartiments avioniques : *Avionics Extract Fans* et *Avionics Blowing Fans*.
- **les calculateurs** qui sont les cerveaux des systèmes. Ils sont installés dans la baie avionique à l'avant de l'avion. Sur les avions conventionnels, chaque système avait son ou ses calculateurs dédiés. Sur les nouveaux avions (type A380), la puissance de calcul dispersée sur une multitude de calculateurs est partagée par les systèmes. Le système en charge de fournir cette puissance de calcul est appelé IMA (*Integrated Modular Avionics*). La consommation d'un seul calculateur n'est pas significative. Cependant l'ensemble des calculateurs embarqués dans un avion consomment plus de 10 kW.
- **les systèmes « cabine »** tels que l'éclairage des sièges passagers, les appareils servant à la préparation des repas (*Galley*) ou les écrans de divertissement (*IFE : In Flight Entertainment*) sont des systèmes consommateurs d'énergie électrique. De plus, pour un même type d'avion, le nombre de ces systèmes ainsi que leurs natures peuvent changer selon la configuration achetée par la compagnie aérienne.

### I.1.3 L'avion plus électrique

Le marché aéronautique est aujourd'hui en pleine expansion. Le secteur envisage un accroissement de la flotte à un rythme de 5% par année jusqu'à 2020. Pour répondre à cette tendance, des avions plus performants économiquement et plus sobres écologiquement sont nécessaires. Ainsi, les instances Européennes fixent des objectifs ambitieux afin de réduire les émissions des avions sortant des usines à l'horizon 2020 : 50 % de réduction pour les émissions de CO<sub>2</sub>, 80 % pour les NO<sub>x</sub> (les oxydes d'azote)[ACARE].

Pour répondre à ces nouveaux challenges, des efforts importants de recherche et développement sont aujourd'hui entrepris dans de nombreux domaines de l'aviation : motorisation, structures composites, profils aérodynamiques, architectures des systèmes. C'est ce dernier domaine qui touche particulièrement le concept *d'avion plus électrique (MEA : More Electrical Aircraft)*. Il est considéré comme un axe de développement majeur pour l'industrie aéronautique. Ce concept vise à remplacer les systèmes hydrauliques et/ou pneumatiques par des systèmes électriques [ROS07][ROB11]. Les fonctions avion réalisées par les systèmes demeurent les mêmes : conditionnement de l'air, commande de vol,... c'est le type d'énergie les alimentant qui diffère.

Des premières concrétisations de *l'avion plus électrique* volent déjà. L'A380, dont le premier vol a eu lieu en 2005, se différencie des avions « conventionnels » par un réseau hydraulique constitué par deux circuits hydrauliques au lieu de trois classiquement (le circuit bleu est supprimé). Une partie du système de commande de vol est électrifié, amenant à une architecture dite 2H/2E : 2 circuits hydrauliques/2 circuits électriques assurent l'alimentation des actionneurs déplaçant les surfaces de contrôle (ailerons, spoilers,...). Cette conception est d'ailleurs conservée sur les nouveaux-nés de la gamme Airbus : l'A350 XWB et A400M.

Une autre illustration de *l'avion plus électrique* est le Boeing 787. Cet avion ne possède plus de réseau pneumatique : réseau « *Bleedless* ». Les systèmes ECS, WIPS, le démarrage des moteurs sont réalisés de manière totalement électrique (Figure I-8). Enfin, le freinage réalisé sur les avions conventionnels par des actionneurs hydrauliques est également électrifié.

Ces deux exemples illustrent les deux axes de l'avion plus électrique : l'avion dit « *Hydraulicless* » consistant à la suppression des systèmes hydrauliques et l'avion dit « *Bleedless* » consistant au remplacement des systèmes pneumatiques. *L'avion tout électrique (AEA : All Electrical Aircraft)* correspond à la réalisation de ces deux axes (Figure I-9). Le passage de tous ces systèmes à l'énergie électrique a provoqué un accroissement significatif de la génération électrique : 4 générateurs principaux de 250 kVA sont nécessaires pour le Boeing 787. A titre de comparaison, un A380 (de taille pourtant nettement supérieure) possède 4 générateurs principaux de 150 kVA : il est considéré, en ordre de grandeur, qu'un avion « tout électrique » voit sa puissance électrique quadrupler à taille donnée au dépend des 2 autres vecteurs énergétiques (pneumatique et hydraulique).



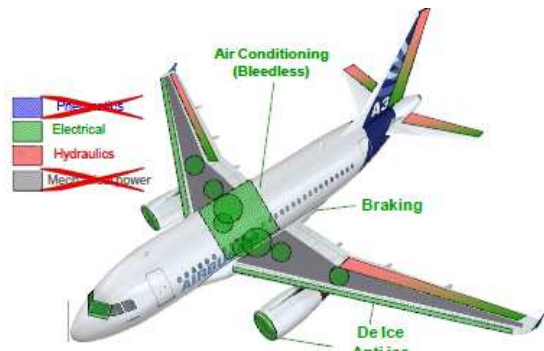


Figure I-8 Avion « Bleedless » [ROBO11]

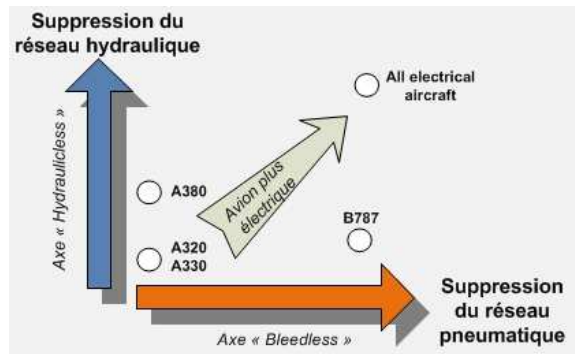


Figure I-9 Les axes de l'avion plus électrique

### I.1.3.1 Avion « *Hydraulicless* »

Ce premier axe de l'avion plus électrique consiste à supprimer les réseaux hydrauliques. Du point de vue des consommateurs énergétiques, l'avion « *Hydraulicless* » correspond à électrifier les deux principaux systèmes hydrauliques : les commandes de vol et les trains d'atterrissage. Rendre plus électrique ces systèmes revient à remplacer leurs actionneurs hydrauliques par des actionneurs électriques. Aujourd'hui, 2 types d'actionneurs sont envisagés :

- le concept *Electro Hydrostatic Actuators* (EHA), qui consiste en un vérin hydraulique alimenté par un réseau local mis sous pression par une pompe électrique. Cette dernière est entraînée par un dispositif formé par un moteur synchrone à aimants permanents et un module d'électronique de puissance (onduleur de tension). L'Airbus A380 fut le premier avion à embarquer des EHA permettant ainsi de supprimer un circuit hydraulique.
- le concept *Electro Mechanical Actuator* (EMA), qui est un actionneur purement électrique constitué d'un système vis/écrou (vis à roulement ou à bille) entraîné par un moteur synchrone à aimants permanents lui-même commandé par un module d'électronique de puissance (onduleur de tension) alimenté par le réseau électrique. Cette solution d'actionnement est plus simple qu'un EHA mais des efforts importants sont aujourd'hui entrepris pour atteindre des niveaux de maturité identiques, voire supérieurs, à l'actionnement hydraulique. Des projets de recherche visent à intégrer ces nouveaux actionneurs dans les systèmes de commande de vol [TOD12] ainsi que pour les systèmes de train d'atterrissage [LIS10]. Le principal challenge de la technologie EMA est de limiter le risque de blocage (ou grippage) qui est jusqu'ici plus important pour les vérins électromécaniques que pour les vérins hydrauliques.



Figure I-10 Exemple d'EHA (à gauche) [BUD12] et d'EMA (à droite) [HOS12]

### I.1.3.2 Avion « *Bleedless* »

Le second axe de l'avion plus électrique consiste à électrifier les systèmes de conditionnement d'air (ECS), dégivrage et antigivrage des ailes (WIPS) et le démarrage du moteur. Le prélèvement d'air comprimé (Bleed) sur les moteurs de l'avion ainsi que le réseau pneumatique sont supprimés.

Une solution envisagée pour l'électrification du système ECS est constituée de deux packs de conditionnement d'air à puissance électrique comme illustrée par la Figure I-11. Chaque pack est constitué de 2 compresseurs électriques consommant une puissance nominale importante (de l'ordre de plusieurs dizaines de kW) et tournant à très haute vitesse [AND10][AND12]. Dans l'avion plus électrique, le système ECS est le plus gros consommateur d'énergie.

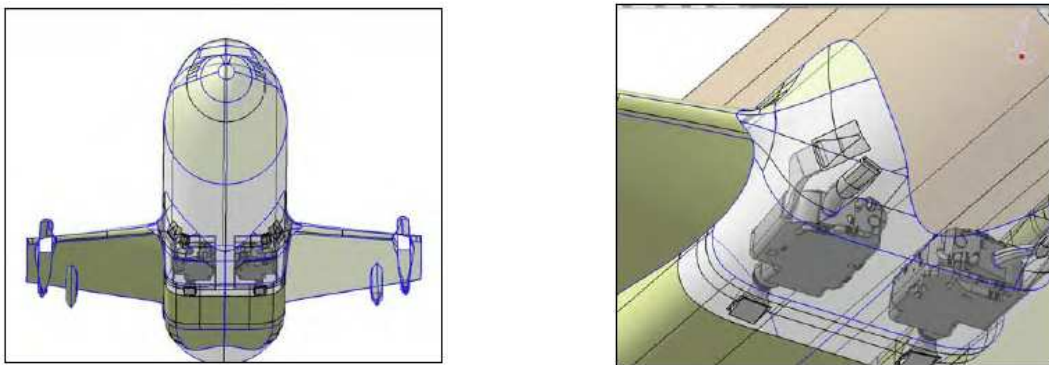


Figure I-11 Installation des packs électriques de conditionnement d'air [MOET]

A ce jour, deux solutions techniques différentes sont à l'étude pour l'électrification du système WIPS :

- *Electrothermique* qui consiste en des tapis chauffés électriquement et qui sont répartis sur le bord d'attaque. Cette solution permet de répondre à la fois aux fonctions antigivrage et dégivrage.
- *Electromécanique* qui est constituée d'actionneurs électromagnétiques produisant des chocs mécaniques afin de décrocher des couches de glace. Cette solution technique ne permet de faire que du dégivrage.

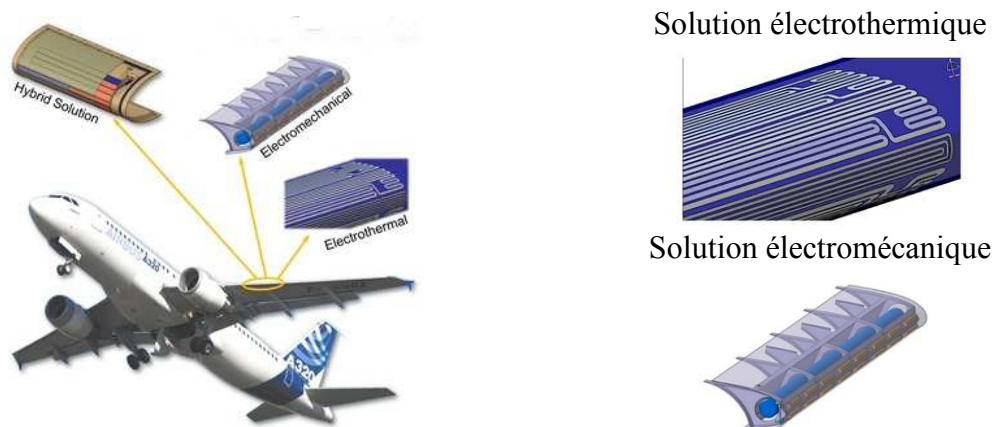


Figure I-12 Différentes solutions pour le système électrique WIPS [CLSK]

### I.1.3.3 Les gains attendus

Aujourd'hui, l'avion plus électrique est considéré comme un moyen d'augmenter la rentabilité des avions commerciaux et de répondre aux exigences environnementales actuelles et futures. L'avion plus électrique participe à la réalisation de ces deux critères, économiques et écologiques, par l'intermédiaire des gains et améliorations suivants :

- **une meilleure rationalisation de la puissance** prélevée au niveau des moteurs. En effet, une gestion efficace de l'énergie à bord est plus simple à mettre en œuvre avec un avion comportant un seul vecteur énergétique qu'avec un avion en possédant plusieurs.
- **des gains de masse** sont attendus, d'une part en supprimant les réseaux pneumatiques et hydrauliques, d'autre part en tablant sur une diminution des masses des systèmes électriques nouvellement embarqués. En effet, les progrès déjà réalisés sur des machines et des dispositifs de commande à base d'électronique de puissance laissent présager des améliorations supplémentaires dans le futur. Cette technologie est, dans le domaine aéronautique, plus récente que l'hydraulique, et possède donc des marges de progression techniques et technologiques conséquentes. Le secteur de l'aviation et de l'automobile possèdent des similarités. [ZHA08] fournit une comparaison technologique entre l'avion plus électrique et les véhicules hybrides. Ainsi, l'industrie aéronautique devrait notamment profiter des efforts de l'industrie automobile dans le véhicule électrique pour obtenir des composants standardisés moins chers et moins lourds [FOC11].
- **des gains de disponibilité au niveau avion et une réduction des coûts de maintenance**, grâce à une détection plus facile des pannes des systèmes électriques (*Health Monitoring*), que ce soit pour les machines électriques [SAV12] ou le câblage [SMA11]. La capacité du réseau électrique à se reconfigurer est également un atout en comparaison avec les réseaux hydrauliques et pneumatiques. Une panne sur un réseau électrique peut être repérée et isolée facilement (par des disjoncteurs par exemple). A l'inverse, une fuite sur un réseau hydraulique n'est pas toujours facilement détectable rendant l'opération de maintenance délicate, longue et par conséquent coûteuse car nécessitant le plus souvent la mise hors pression d'un pan complet du réseau.

### I.1.3.4 Les verrous à lever

Pour clore cette partie, nous donnons dans ce paragraphe une liste non-exhaustive des contraintes et challenges qu'ils restent aujourd'hui à surmonter pour l'électrification des systèmes. L'ensemble de ces sujets ont fait ou font aujourd'hui l'objet de recherches dans les différents projets nationaux ou européens relatifs à l'avion plus électrique : Power Optimized Aircraft (POA, 2001-2007), More Open Electrical Technologies (MOET, 2006-2009) [MOET], Clean Sky (2008-2015) [CLSK], Actuation 2015 (2011-2014) [ACT15], Gestion Optimisée de l'Energie (GENOME, 2012-2017). Les principaux verrous à surmonter pour l'avion plus électrique sont donc :

- **l'architecture des réseaux électriques.** La disparition des réseaux hydrauliques et pneumatiques entraînera un report des exigences de fiabilité et d'opérabilité sur le réseau électrique. De nouvelles solutions architecturales doivent donc être définies afin de répondre à cet accroissement de périmètre tout en limitant l'impact en termes de masse.

- **l'intégration des équipements électriques.** Un exemple typique est donné par l'électronique de puissance pilotant les machines électriques. Avec *l'avion plus électrique*, les modules d'électronique de puissance devront commander des machines de taille plus conséquente. L'augmentation de la compacité des dispositifs d'électronique de puissance, c'est-à-dire les ratios «  $kW/kg$  » et «  $kW/m^3$  » est donc de toute première importance. En électronique de puissance, des évolutions technologiques (composants grands gap SiC, GaN,...) [ALA11] et structurelles (structures multi niveaux, couplage magnétique,...) [BEL11] majeures sont attendues : cette dimension technique et technologique ne fait pas partie des objectifs de cette thèse mais en constitue une perspective essentielle.
- **la gestion thermique.** En effet, tout système électrique rejette des calories, l'avion plus électrique amènera donc un accroissement des pertes thermiques qui devront être maîtrisées et évacuées tous en limitant l'impact au niveau de la masse de l'avion et de la traînée induite.
- **la compatibilité électromagnétique (CEM)** est aujourd'hui prise en compte afin de ne pas détériorer le fonctionnement de certains systèmes électriques ou électroniques. Des règles de conception et d'installation pour le câblage et les systèmes existent. Avec l'accroissement des échanges de puissance électrique, ces phénomènes devront être mieux maîtrisés pour éviter des surdimensionnements inutiles.
- **le critère économique.** Le lancement d'un avion plus électrique n'est pas seulement conditionné par une faisabilité technique. Le critère économique notamment représenté par le prix d'achat des nouveaux équipements à bord de l'avion plus électrique est primordial. Cette problématique est étroitement liée au processus d'industrialisation. Une baisse des coûts de développement et de fabrication passera par la standardisation des équipements. Le projet européen « Actuation 2015 », visant à développer des briques élémentaires standardisées pour les actionneurs électriques, illustre cette tendance [ACT15].

## **I.2 Fonctions et composants des réseaux électriques embarqués**

Dans la partie I.1, nous avons montré que l'électricité fournit déjà de l'énergie à toutes sortes de systèmes dont certains remplissent des fonctions critiques. Or, cet état de fait va s'amplifier avec l'avion plus électrique puisque de nouveaux systèmes, très consommateurs de puissance, devront être alimentés. Ainsi, nous allons dans cette partie décrire l'organe qui produit et distribue cette énergie : le réseau électrique. Ce système peut être vu comme le fournisseur d'électricité de l'avion. C'est l'équivalent du réseau EDF/ERDF pour le réseau terrestre, même si les distinctions sont notables comme nous allons le montrer.

Dans ce chapitre, le réseau embarqué est décrit à l'aide d'une analyse fonctionnelle. La colonne vertébrale de cette décomposition est réalisée par 4 fonctions principales :

- *F1 : Générer la puissance électrique*
- *F2 : Adapter les niveaux de tension*
- *F3 : Distribuer la puissance électrique*
- *F4 : Gérer les charges électriques*

Chaque fonction principale est ensuite redécoupée en plusieurs sous-fonctions. Pour chacune, les équipements la mettant en œuvre sont présentés. Leurs localisations physiques dans l'avion sont spécifiées. Enfin, dans le but de fournir un support visuel à notre discours, nous présentons 2 synoptiques d'architectures de réseaux électriques (Figure I-13) installés dans un avion bimoteur :

- une architecture conventionnelle (type Airbus A320) : ce réseau permettra de localiser les équipements introduits dans cette partie.
- une architecture plus électrique : ce réseau imaginé pour un avion « Bleedless » est inspirée du projet européen *More Open Electrical Technologies* [MOET]. Ce réseau servira de référence pour les méthodes et outils de conception développés dans cette thèse et décrits dans les chapitres 2 et 3.

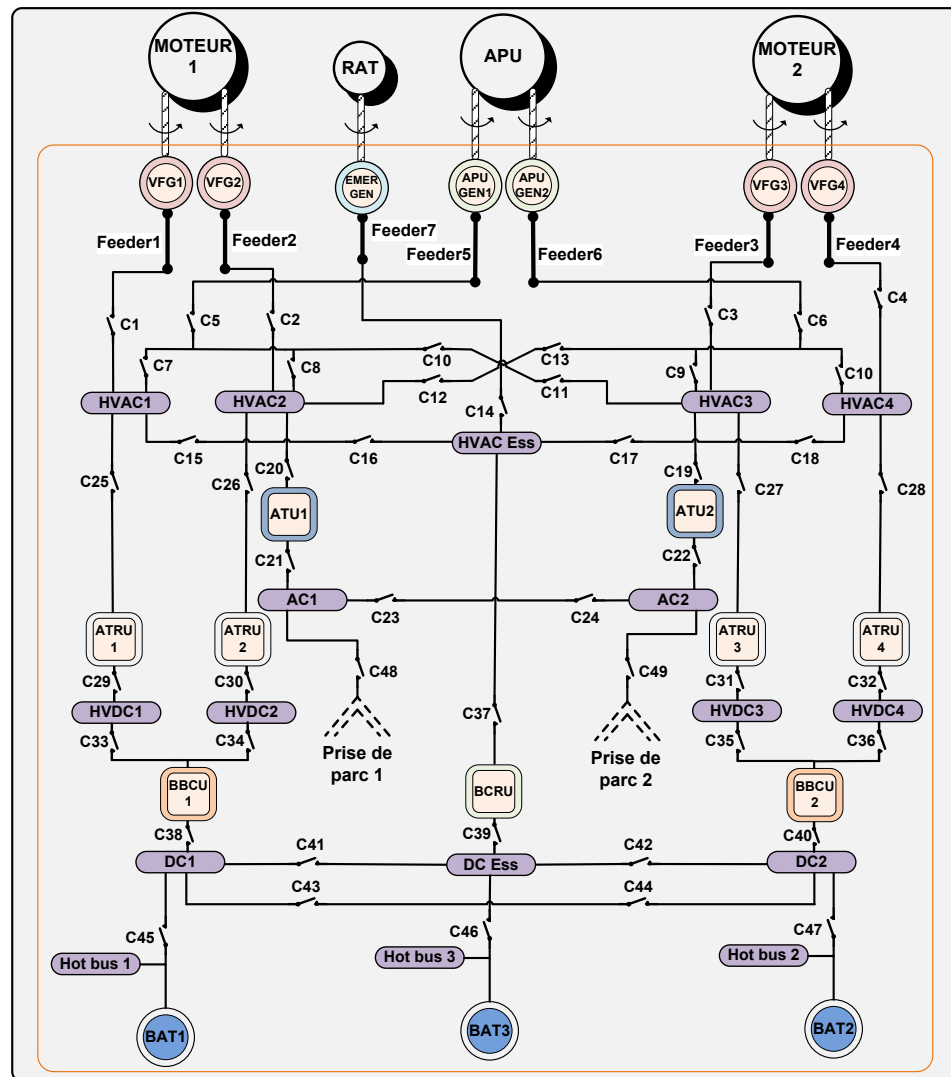
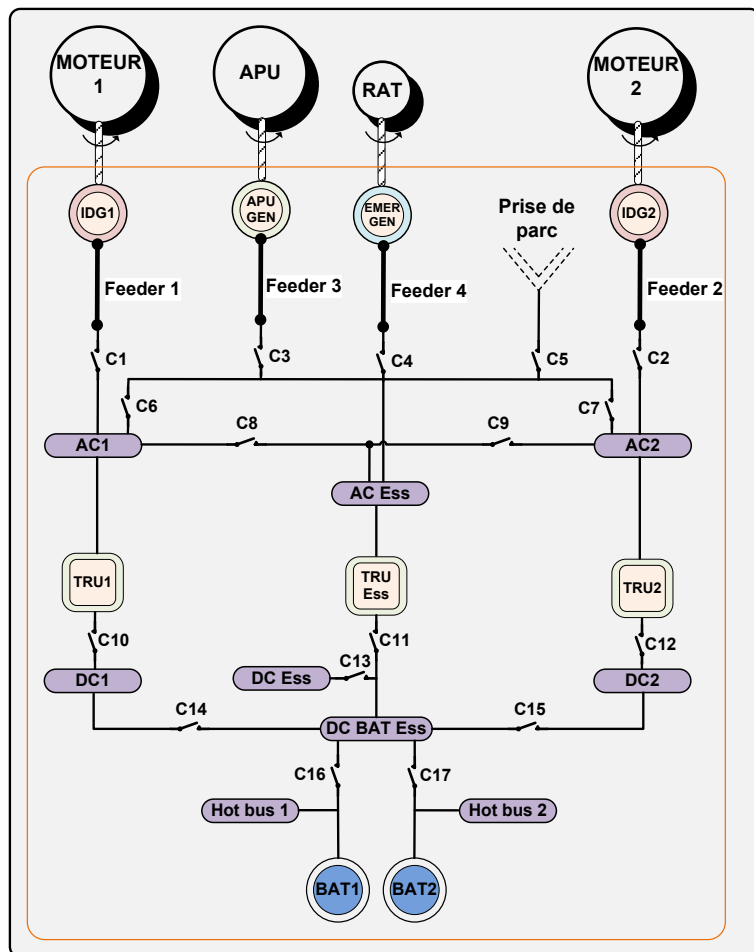


Figure I-13. Réseaux électriques pour un avion conventionnel (à gauche) et pour un avion plus électrique (à droite)

## I.2.1 L'objectif du réseau électrique

Selon la méthodologie « ingénierie des systèmes » [EST07], avant de débiter une analyse fonctionnelle, il convient de définir clairement l'objectif du système étudié :

« L'objectif fonctionnel du réseau électrique est de fournir, avec le niveau de fiabilité adéquat, de l'énergie électrique aux systèmes de l'avion »

La fourniture d'énergie électrique est réalisée par l'intermédiaire de 4 fonctions principales que nous allons détailler par la suite. Il est important de souligner que le réseau électrique est une ressource partagée et n'a pas de raison d'être sans l'existence des consommateurs. Du point de vue du réseau électrique, ces systèmes consommateurs de puissance électrique sont vus comme des « charges ». Nous utiliserons donc cette terminologie dans la suite du manuscrit pour désigner tout système alimenté par le réseau électrique.

## I.2.2 Fonction F1 : Générer la puissance électrique

La fonction *Générer la puissance électrique* est réalisée par 4 sous-fonctions qui sont mises en œuvre par des équipements dédiés. Leur utilisation dépend des phases de la mission dans laquelle se trouve l'avion et de l'état des équipements (cas de pannes).

### I.2.2.1 Fonction F1.1 : Générer la puissance électrique à partir des moteurs

La génération de puissance électrique est principalement réalisée par des générateurs couplés mécaniquement aux moteurs. Lorsque les moteurs sont allumés (au sol ou en vol), ce sont ces générateurs, que nous qualifierons de « principaux », qui alimentent en priorité l'avion en énergie électrique. Sur les avions de la gamme Airbus, il existe deux types de générateurs principaux :

- l'*Integrated Driven Generator* (IDG sur Figure I-13) fournit une tension triphasée de 115/200 VAC (tension efficace entre phase et neutre/ tension efficace entre phases) à une fréquence fixe de 400 Hz. Il est constitué d'une machine synchrone à rotor bobiné entraîné à fréquence fixe par un dispositif hydromécanique (CSD : Constant Speed Drive) régulant la vitesse de l'arbre entraîné par le moteur de l'avion tournant à des fréquences variables selon la phase de la mission. Ces générateurs sont notamment embarqués sur la famille A320, A330, A340.
- le *Variable Frequency Generator* (VFG sur Figure I-13) est aussi une machine synchrone à rotor bobiné pour laquelle le CSD a été supprimé. La suppression de ce régulateur hydromécanique permet de simplifier la machine. En contrepartie, la génération d'une tension à fréquence variable ajoute des contraintes électriques sur les charges alimentées. Ainsi un VFG produit une tension triphasée à fréquence variable allant de 370 à 770 Hz. Ce type de générateur a été introduit à partir de l'A380. Selon les avions, la tension produite est de 115/200 VAC (pour l'A380 et l'A400M) ou de 230/400 VAC (pour l'A350).



Figure I-14. IDG de 75 kVA embarqué dans un Airbus A340 [BAU09]



Figure I-15. VFG de 150 kVA embarqué dans un Airbus A380 [BAU09]

### **I.2.2.2 Fonction F1.2 : Générer la puissance électrique à partir de l'APU**

Lorsque l'avion est au sol et que les moteurs ne sont pas allumés, l'alimentation en énergie de l'avion est réalisée par la source auxiliaire de puissance appelée *Auxiliary Power Unit* (APU). Dépendant de l'avion considéré, un ou plusieurs générateurs électriques (APU GEN sur Figure I-13) sont entraînés par l'APU. Il s'agit de générateurs à rotor bobiné produisant une tension triphasée à fréquence fixe de 400Hz. Les niveaux produits sont de 115/200 VAC (pour l'A380 et l'A400M) et de 230/400 VAC (pour l'A350).

Il est à noter que les générateurs de l'APU peuvent être également utilisés en vol à partir du moment où un des générateurs principaux n'est plus disponible. Cependant, l'APU n'est pas toujours conçu pour fonctionner sur tout le domaine de vol (en particulier pendant les phases à haute altitude).

### **I.2.2.3 Fonction F1.3 : Générer la puissance électrique en situation d'urgence**

Lorsque l'avion est en vol et qu'aucun générateur principal ni aucun générateur de l'APU n'est disponible, un troisième type est utilisé : le générateur d'urgence (EMER GEN sur Figure I-13). Cette machine, entraînée par la RAT, alimente une partie limitée du réseau électrique.

Sur les avions conventionnels, la RAT permet de mettre sous pression le circuit hydraulique bleu qui, à son tour, entraîne le générateur d'urgence par l'intermédiaire du CSMG (*Constant Speed Motor Generator*). A partir de l'A380, la RAT devient électrique. Elle alimente directement le générateur d'urgence sans passer par la pressurisation d'un circuit hydraulique.

### **I.2.2.4 Fonction F1.4 : Générer la puissance électrique pour une durée déterminée**

Un quatrième type d'équipement embarqué dans l'avion produit de l'énergie électrique : les batteries (BAT sur Figure I-13). Ayant une capacité énergétique limitée et fournissant une tension de 28VDC, elles sont principalement utilisées pour des actions très limitées dans le temps, telles que la mise sous tension de l'avion ou le démarrage de l'APU. Elles assurent aussi, en cas de transitions entre deux modes d'alimentation (par exemple une reprise de barres), la continuité de la puissance (« no break ») du bus avionique 28VDC qui alimente en particulier les calculateurs. Mais, les batteries peuvent aussi être utilisées plusieurs dizaines de secondes lors du déploiement de la RAT, afin d'assurer une continuité d'alimentation des systèmes essentiels qui ne doivent pas être perdus même pendant quelques dizaines de secondes (par exemple les calculateurs). Les cellules des batteries embarquées dans les avions sont principalement de type Cadmium/Nickel.



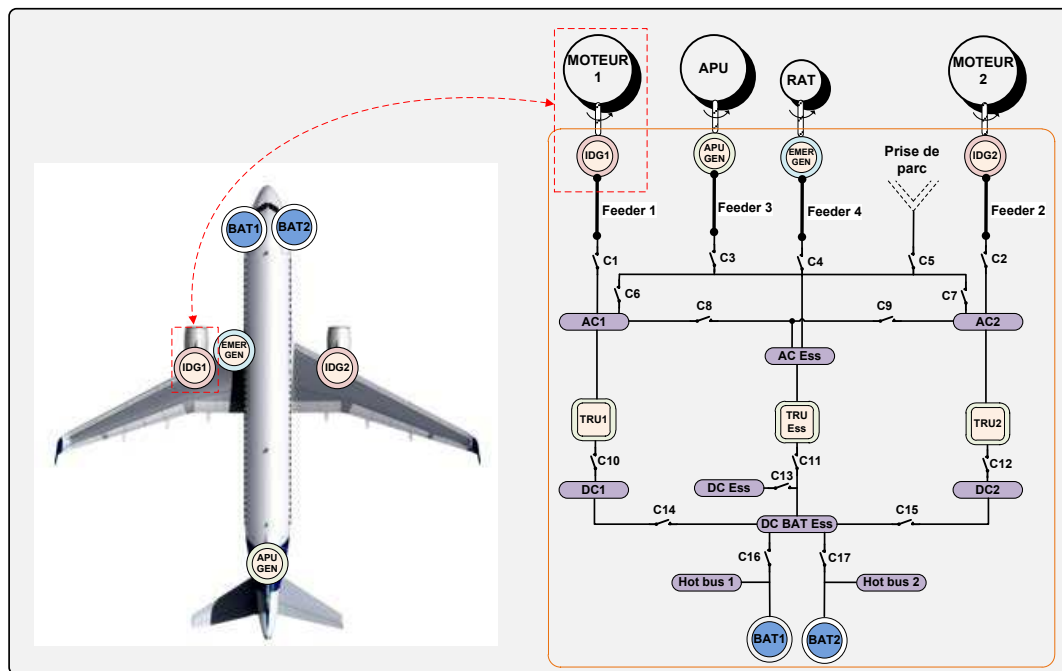


Figure I-16. Installation des équipements de la fonction « F1 : Générer la puissance électrique » - Avion conventionnel

### I.2.3 Fonction F2 : Adapter les niveaux de tension

Dans les avions conventionnels, il n'existe que 2 niveaux de tension : 115/200 VAC et 28 VDC. Pour les avions plus électriques, afin de limiter le diamètre des câbles (gauges), des niveaux de tension plus élevés sont ajoutés : 230/400 VAC et  $\pm 270$  VDC. Dans la suite du manuscrit, on dénommera ces niveaux de tension de la manière suivante :

- Tension triphasé 115/200 VAC par tension « AC » ;
- Tension triphasé 230/400 VAC par tension « HVAC » (pour *High Voltage AC*) ;
- Tension continue 28 VDC par tension « DC » ;
- Tension continue  $\pm 270$  VDC par tension « HVDC » (pour *High Voltage DC*).

L'ensemble des niveaux de tension alternative fournis précédemment représentent des valeurs efficaces : entre phase et neutre (tension simple) / entre phases (tension composée).

Les tensions d'alimentation des charges varient selon leur nature et leur niveau de consommation. A titre d'exemple, les calculateurs ayant une puissance nominale peu importante sont alimentés en DC alors que les pompes à carburant correspondant à des moteurs électriques de plusieurs kW sont alimentées en AC ou en HVAC.

Pour éviter que chaque charge ne réalise sa propre conversion de tension, le réseau électrique est doté de convertisseurs permettant de mutualiser la conversion pour un ensemble de charges demandant le même niveau de tension.

#### I.2.3.1 Fonction F2.1 : Convertir une tension AC ou HVAC en une tension DC

Dans les avions conventionnels, la principale conversion est AC/DC à l'aide de transformateurs redresseurs (TRU : *Transformer Rectifier Unit*). Sur des avions plus récents, il existe des transformateurs permettant de réguler la tension de sortie afin que celle-ci soit

indépendante de la tension d'entrée alternative. Ce pilotage de tension permet de contrôler la recharge des batteries du réseau qui sont connectées sur le réseau DC. Un exemple de ce type de convertisseur est le *Battery Charger Rectifier Unit* (BCRU).

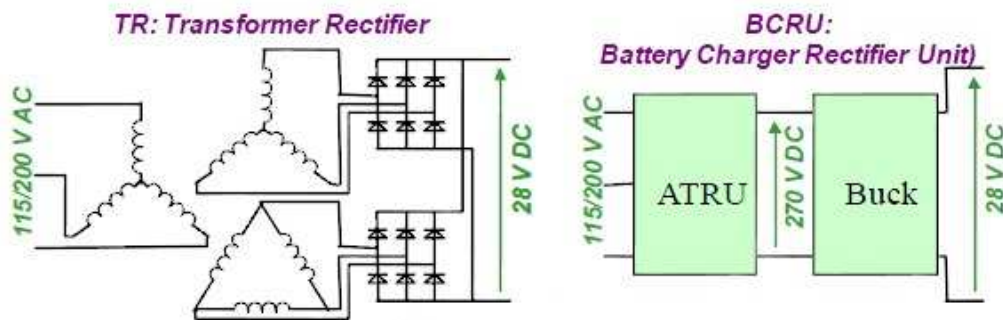


Figure I-17 Structures des convertisseurs TRU et BCRU [ROBO11]

### I.2.3.2 Fonction F2.2 : Convertir une tension HVAC en une tension AC (bidirectionnelle)

Pour les réseaux avions embarquant les 2 niveaux de tension alternative, des conversions bidirectionnelles HVAC/AC sont réalisées par des autotransformateurs (ATU : *Auto Transformer Unit*). Ce type de convertisseur est utilisé pour l'architecture plus électrique de la Figure I-13 et pour le dernier né de la gamme Airbus, l'A350.

### I.2.3.3 Fonction F2.3 : Convertir une tension HVAC en une tension HVDC

Sur les avions plus électriques distribuant une tension HVAC, c'est-à-dire une tension utilisée par des charges, la conversion est réalisée par un autotransformateur redresseur (ATRU : *Auto Transformer Rectifier Unit*) dont la structure est proche de celle du TRU représenté Figure I-17. Si la tension HVAC n'est pas distribuée, la qualité de la tension HVAC, spécifiée dans des documents normatifs internes (ABD : *AirBus Directive*), peut être relâchée. Le filtrage réalisé par le transformateur de l'ATRU n'est plus nécessaire. Ainsi un simple redresseur (RU : *Rectifier Unit*), consistant en un pont de diodes, pourrait être suffisant, même si, pour l'instant, cette solution n'est pas encore embarquée dans un avion. Ces deux types de distribution et conversion sont mis en évidence par la Figure I-18.

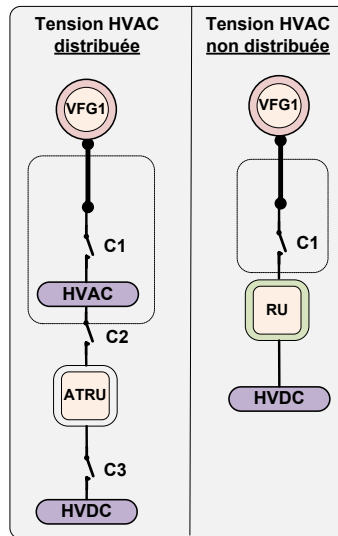


Figure I-18 Synoptique des architectures HVAC distribuée et non distribuée (partie HVAC mise en évidence)

### I.2.3.4 Fonction F2.4 : Convertir une tension HVDC en une tension DC (bidirectionnelle)

Sur les futurs avions plus électriques, embarquant la tension HVDC, les concepteurs envisagent des conversions HVDC/DC. Ce type de conversion n'est à ce jour réalisé dans aucun avion en service. Cependant, des programmes de recherche visent à développer un convertisseur appelé BBCU (pour *Buck Boost Converter Unit*) [RUB10]. Dans le cadre du projet de recherche MOET [MOET], dont l'architecture sert de support d'étude pour cette thèse, la conversion HVDC/DC est réalisée par ce convertisseur.

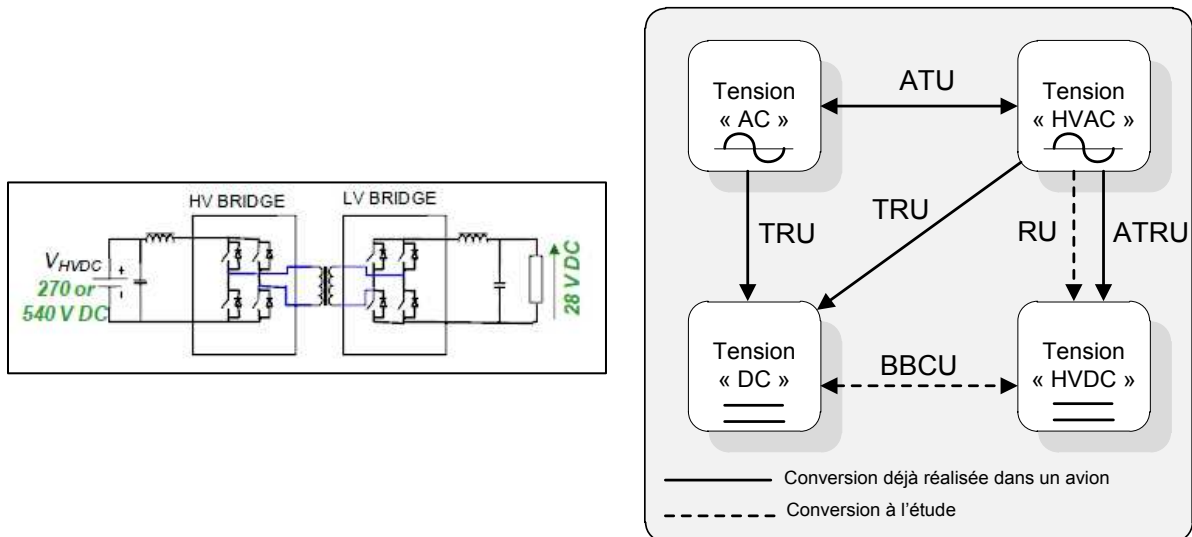


Figure I-19 Structure du BBCU (à gauche) [ROBO11] - Résumé des conversions de tension déjà réalisées et en projet dans un avion (à droite)

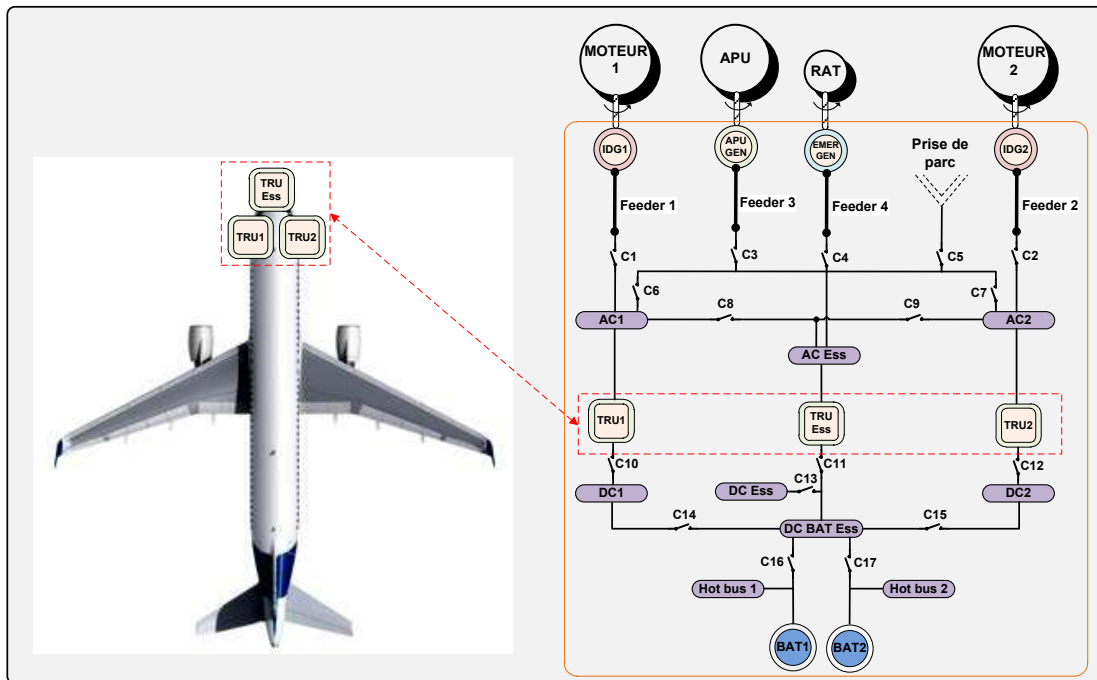


Figure I-20. Installation des équipements de la fonction : « Adapter la tension » - Avion conventionnel

## I.2.4 Fonction F3 : Distribuer la puissance électrique

Une fois la puissance électrique générée avec les niveaux de tension adéquats, l'électricité doit être distribuée aux consommateurs c'est-à-dire aux charges électriques. La fonction *Distribuer la puissance électrique* est principalement réalisée par un équipement appelé *cœur électrique de distribution*. Le cœur joue le rôle d'aiguilleur de puissances entre les équipements générateurs, batteries, convertisseurs et les charges électriques. C'est un meuble électrique dans lequel des barres, des contacteurs et des protections électriques sont installés. A noter que les convertisseurs sont aujourd'hui situés à proximité du cœur mais à l'extérieur.

### I.2.4.1 Fonction F3.1 : Transporter la puissance électrique

La puissance électrique est transportée par des câbles. Deux types de câbles sont significatifs en termes de masse du fait de leur longueur (environ 500 km de câbles pour l'A380 – source site internet Safran [SAF]) et de la puissance qu'ils font transiter :

- **les câbles reliant les générateurs et le cœur électrique.** Ces câbles appelés communément *feeders* sont les câbles les plus lourds du réseau électrique. Leurs longueurs sont de l'ordre de plusieurs dizaines de mètres. La puissance qui y transite est celle des générateurs. Les feeders passent par 4 zones de l'avion : le moteur, le mât moteur (élément permettant d'accrocher les moteurs à l'aile), l'aile, le fuselage. Chaque zone possède des conditions particulières (notamment la température). Le dimensionnement des câbles doit se faire en considérant ces conditions. Enfin, pour favoriser la dissipation de la chaleur issue des câbles, les phases électriques sont souvent constituées de plusieurs câbles. Cela permet d'augmenter la surface d'échange thermique du câble avec l'extérieur.
- **les câbles reliant le cœur électrique et les charges.** La longueur et la section de ces câbles peuvent fortement varier selon la charge alimentée. Etant donné le nombre très important de charges, la masse induite par ces câbles est conséquente.

Le routage de ces différents câbles dans l'espace de l'avion est réalisé de manière à obtenir une ségrégation physique du câblage.

### I.2.4.2 Fonction F3.2 : *Connecter les charges au réseau*

Les charges sont reliées au réseau via des câbles électriques qui sont eux-mêmes connectés aux barres du cœur électrique. Ces barres constituées de sections de cuivre sont placées dans le cœur électrique (Figure I-21). Chaque charge n'est reliée qu'à une seule et unique barre. Lors de la conception, le choix de la barre adéquate n'est pas une tâche aisée comme nous le verrons par la suite, l'optimisation de l'allocation des charges aux barres est une problématique de conception que nous traitons dans le chapitre 3.



Figure I-21 A gauche : Barres électriques du cœur secours A380 (source Amphenol Air LB) – A droite : photo des barres d'un cœur électrique

### I.2.4.3 Fonction F3.3 : *Configurer le réseau*

La configuration du réseau consiste en un ensemble d'états des contacteurs. Ces composants électromécaniques, dont 2 exemples sont fournis par la Figure I-22, sont au cœur de la configuration du réseau. La définition des configurations spécifie des chemins de puissance entre les barres et les générateurs, batteries, ou convertisseurs. Une configuration de contacteurs doit être trouvée pour chaque mode de fonctionnement du réseau, de son fonctionnement nominal (sans panne) à la perte d'un ou plusieurs équipement(s), un générateur par exemple. En pratique, les commandes des contacteurs (état ouvert : 0 logique / état fermé : 1 logique) sont programmées pour chaque mode de fonctionnement du réseau. Les signaux de commande sont envoyés aux contacteurs par la fonction de supervision *Electrical Network Management Function* (ENMF).



Figure I-22 Contacteurs installés sur l'A380 : AC (à gauche) ; DC (à droite) – (source Airbus)

La capacité du réseau électrique à se reconfigurer de façon sûre est un atout majeur en termes de fiabilité/disponibilité par rapport aux autres réseaux traditionnels (pneumatiques,

hydrauliques). A l'aide de quelques contacteurs, l'alimentation des charges est ainsi redondée. Cette aptitude est illustrée par la Figure I-23, où nous montrons que la perte d'un ou deux convertisseurs TRU n'entraîne pas la perte de barres DC sur l'architecture conventionnelle illustrative de cette partie.

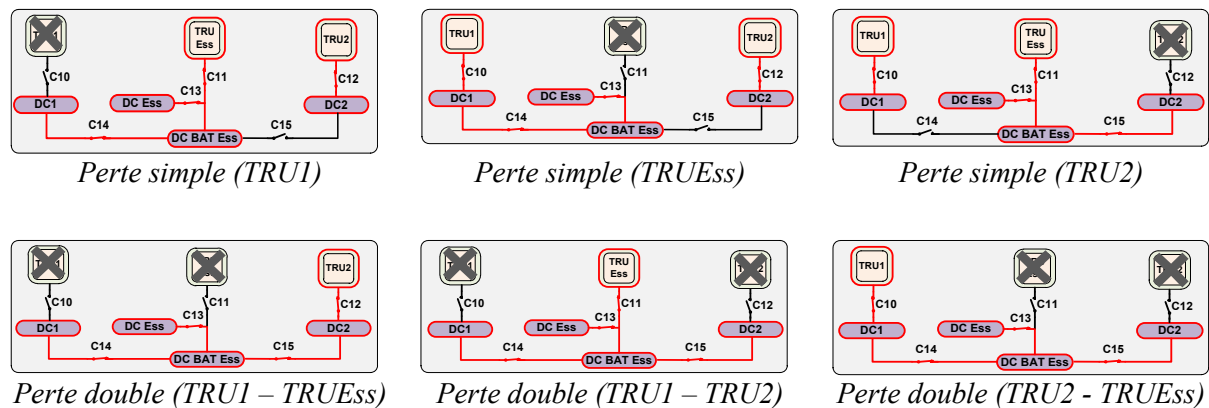


Figure I-23 Reprise des barres DC après la perte de 1 et 2 convertisseurs TRU

## I.2.5 Fonction F4 : Gérer les charges

### I.2.5.1 Fonction F4.1 : Protéger le réseau électrique

Comme dans toute installation électrique, des protections doivent être installées afin de pallier aux différents défauts électriques. A cet effet, des protections contre les surintensités sont installées dans le cœur électrique. Elles sont placées entre les barres et les charges et elles protègent donc le câble reliant le cœur et la charge. La protection du câble, reliant le cœur électrique et les générateurs (les feeders), est assurée par les contacteurs de ligne des générateurs (par exemple C1 pour l'IDG1 sur la Figure I-13). L'ouverture/fermeture de ces contacteurs de ligne est commandée par les GCU (*Generator Control Unit*).

A ce jour, il existe 3 types de protections électriques embarquées dans les réseaux d'avion et installées en tête des charges électriques : *Circuit Breaker* (CB), *Remote Control Circuit Breaker* (RCCB), *Solid State Power Controller* (SSPC).

Les CB sont des disjoncteurs classiques thermiques-magnétiques coupant des courants importants allant jusqu'à 50A. Les RCCB sont des disjoncteurs dont l'ouverture et la fermeture peuvent être commandées électroniquement. Ils coupent également des courants allant jusqu'à 50A. Enfin, les SSPC sont des disjoncteurs électroniques qui coupent les surintensités par l'intermédiaire d'un transistor MOSFET commandé électroniquement. Ils sont installés en tête des charges de puissance peu importante puisque leurs pouvoirs de coupure sont moins élevés que ceux des CB et RCCB : 15A.

Contrairement aux CB, les SSPC et RCCB peuvent mesurer le courant circulant dans la protection. Ceci permet de fournir des informations aux fonctions de supervision du réseau assurant l'équilibre consommation-production d'électricité. Parmi ces fonctions, nous pouvons citer l'*Electrical Load Management Function* (ELMF) installée sur l'A380 et A350 [SCH12].



Figure I-24 RCCB de charge AC installé sur A400M (à gauche) ; SSPC de charge DC coupant à 15 A (à droite)

### I.2.5.2 Fonction F4.2 : Connecter/Déconnecter les charges

La fermeture et l'ouverture des RCCB et SSPC peuvent être commandées. Ainsi, en plus de leur fonction *protection*, ils permettent de décider de l'alimentation d'un système. Ceci permet de gérer les charges du réseau de manière précise en décidant d'alimenter un système au détriment d'un autre afin d'optimiser l'équilibre production-consommation. Le fait de déconnecter du réseau une charge qui était auparavant connectée est appelé *délestage*. La gestion des délestages est opérée par la fonction *Electrical Load Management Function* (ELMF) [SCH12]. Enfin, il est à noter qu'aujourd'hui, seules les charges dites « non essentielles » (écran de divertissement, cuisines...) peuvent être délestées par l'ELMF.

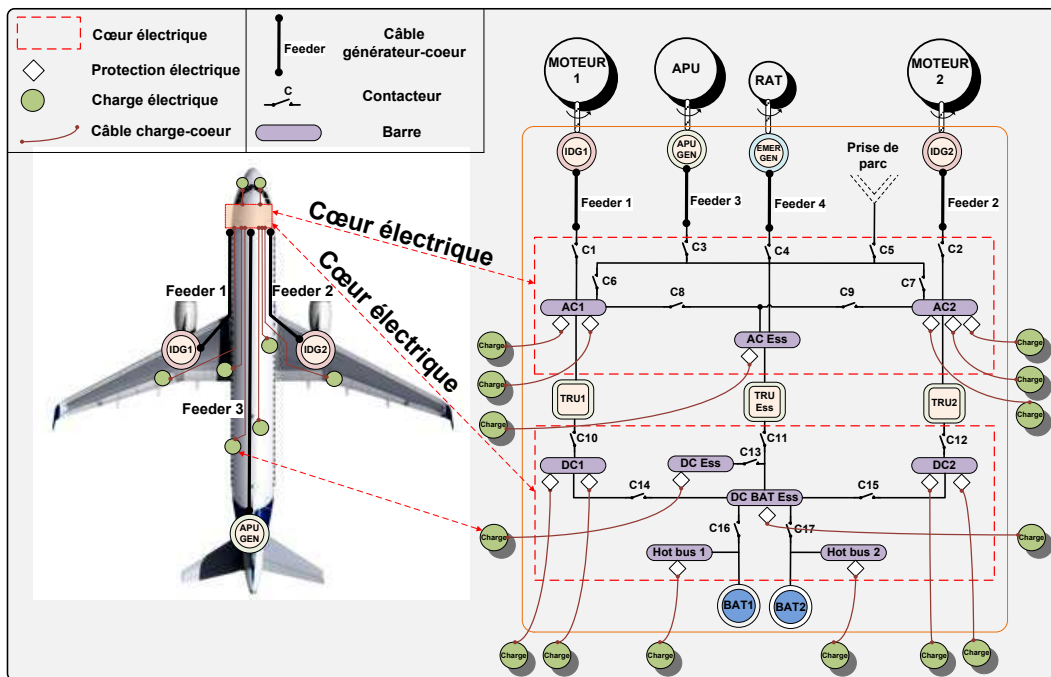


Figure I-25 Installation des équipements de la fonction « Distribuer la puissance électrique » et de la fonction « Gérer les charges » - Avion conventionnel

## I.2.6 Autres fonctions

Le réseau électrique embarqué dans un avion est un système complexe et sa décomposition fonctionnelle ne pourrait se limiter aux 4 fonctions évoquées plus haut. Parmi les fonctions importantes du réseau, mais dont la description n'est pas nécessaire pour la compréhension de ce manuscrit, nous pouvons citer :

- La fonction « *Communiquer avec les autres systèmes* » mettant en œuvre le transfert d'information entre le réseau et les autres systèmes de l'avion. Aujourd'hui, ces échanges d'information se réalisent principalement via le réseau de communication

mettant en œuvre différents moyens ou protocoles parmi lesquels : AFDX (*Avionics Full Duplex Switched Ethernet*) ou CAN (*Controller Area Network*).

- La fonction « *Informer le cockpit* » permettant de transmettre des informations au cockpit. Ainsi, comme illustré par la Figure I-26, le pilote peut connaître l'état du réseau électrique à partir d'écrans ECAM dans le cockpit (*Electronic Centralised Aircraft Monitor*).

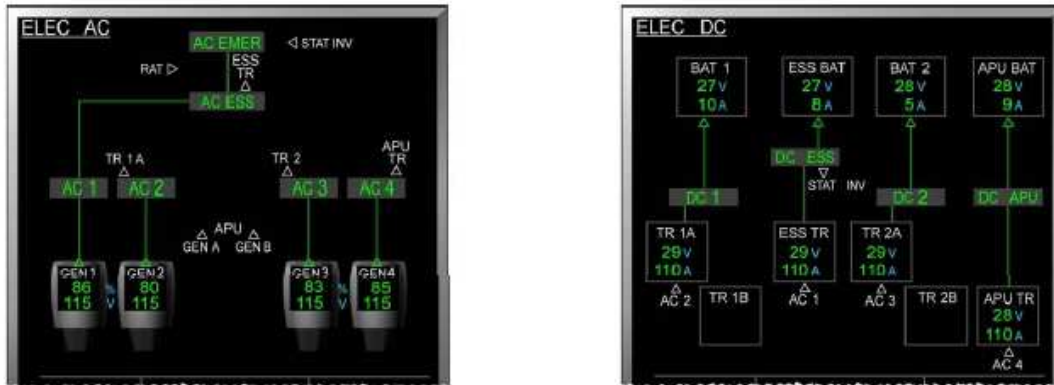


Figure I-26 Synoptique du réseau électrique A380 sur ECAM (à gauche : réseau AC / à droite : réseau DC)

### I.2.7 Résumé de la description du réseau électrique embarqué

La description du réseau peut être présentée par un diagramme, *Functional Analysis System Technique* (FAST), décrivant à la fois l'organisation fonctionnelle du système ainsi que les équipements mettant en œuvre les fonctions (Figure I-27).

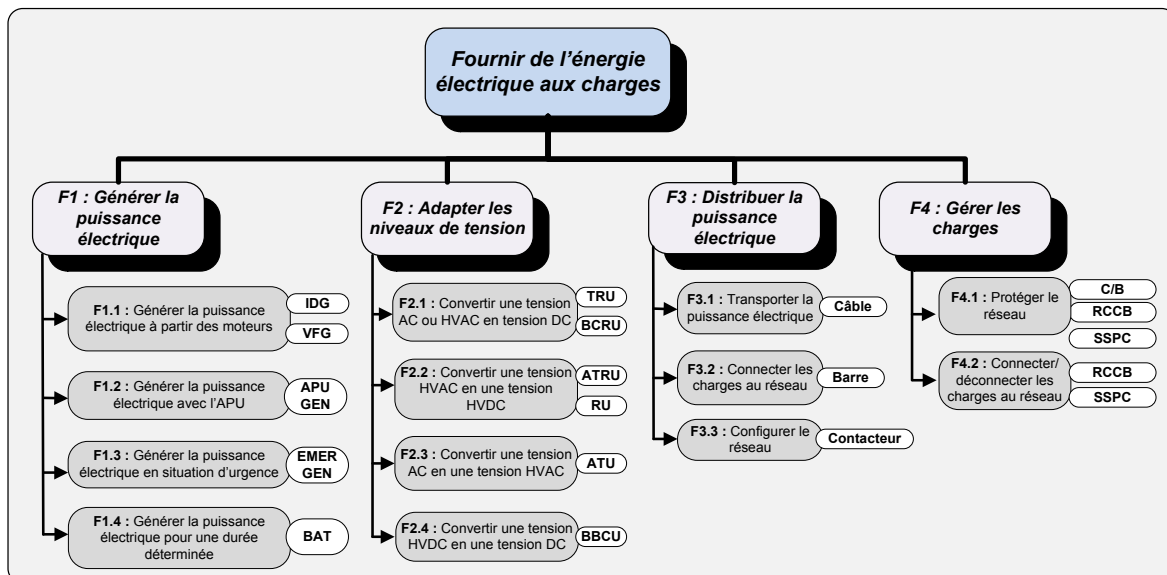


Figure I-27. Représentation FAST du réseau électrique embarqué

Les équipements mettant en œuvre les fonctions *Générer la puissance électrique* et *Adapter les niveaux de tension* peuvent être vus comme des sources de puissance pour les charges à alimenter. Dans notre étude, nous nous intéressons particulièrement au dimensionnement des générateurs et convertisseurs, **par conséquent dans la suite du manuscrit, nous désignerons ces équipements par le terme générique : « source ».**



En utilisant cette nouvelle convention, nous proposons une vue « logique » permettant de synthétiser les interactions entre les équipements du réseau et les charges. Nous identifions trois niveaux : les sources, les barres, les charges (Figure I-28). Afin que les sources puissent alimenter les charges, il faut que deux types de connexions se réalisent :

- les connexions *entre les barres et les sources* par l'intermédiaire des contacteurs et des feeders;
- les connexions *entre les barres et les charges* par l'intermédiaire des câbles et des protections électriques.

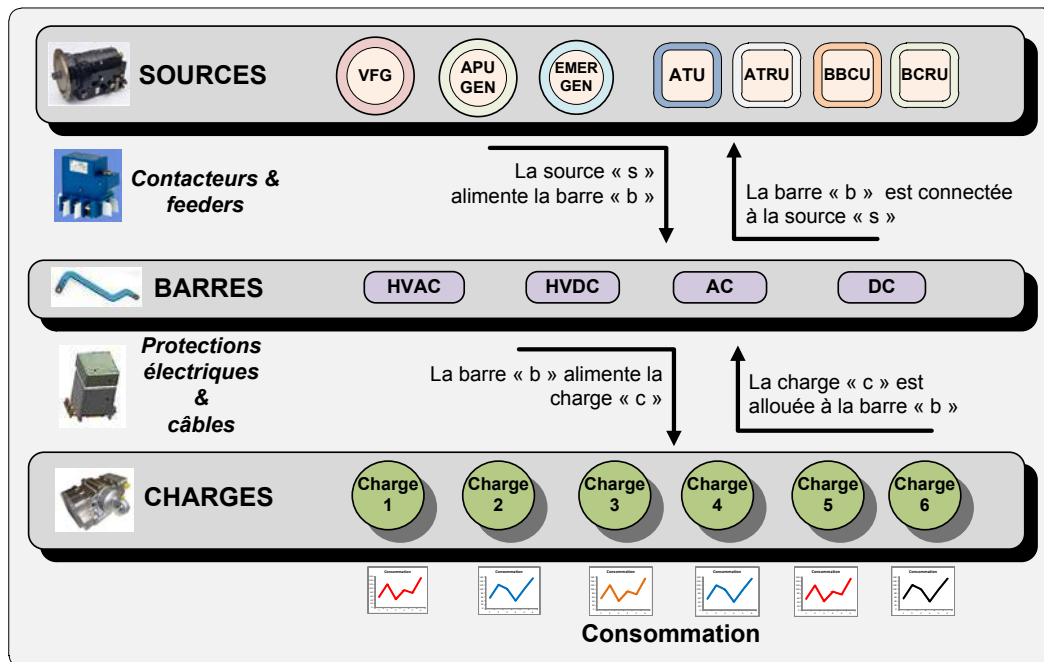


Figure I-28. Vue logique du réseau - 3 principales entités (niveaux) : sources, barres, charges

## I.2.8 Profils de mission du réseau électrique : les cas de charge

Tout système est conçu et dimensionné en prenant en compte des profils de mission que le système rencontrera pendant sa durée de vie. Les sollicitations auxquelles vont être soumis le système, de la première utilisation jusqu'au retrait, doivent être connues et prises en compte. Cette notion a été formalisée pour la conception des systèmes de puissance avion dans les travaux de thèse de [HAN08]. La terminologie suivante a été utilisée pour désigner cet aspect : *Operational Space Design Concept*. [HAN08] désigne 3 dimensions pour caractériser cet espace :

- Les phases de la mission de l'avion
- Les modes de fonctionnement des systèmes (*normal, dégradé, urgence*)
- Les conditions extérieures

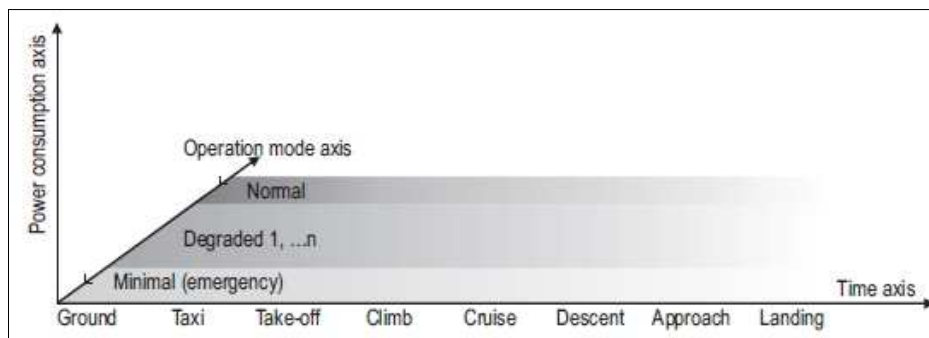


Figure I-29 Illustration selon 2 dimensions du « Operational Space Design Concept » [HAN08]

Afin d'adapter l'*Operational Space Design Concept* à notre problématique de conception du réseau électrique embarqué, nous décomposons la dimension *modes de fonctionnement des systèmes* en 2 parties. Nous distinguons ainsi le système étudié qui est le réseau électrique et les autres systèmes. Ces derniers peuvent être des systèmes consommateurs de puissance électrique (charges) ou d'autres systèmes avion. Notre espace est maintenant formé de 4 dimensions :

1. Les phases de la mission ( $d_1$ )
2. Les modes du réseau ( $d_2$ )
3. Les modes des systèmes ( $d_3$ )
4. Les conditions extérieures ( $d_4$ )

Ces 4 dimensions forment des **cas de charge** pour le réseau électrique puisqu'ils définissent les différents besoins de puissance auxquels doit répondre le réseau. Le dimensionnement du réseau électrique doit satisfaire l'intégralité des cas de charge que vont rencontrer les sources de puissance durant la vie du réseau. En résumé, les cas de charge représentent les différents points de fonctionnement possibles au cours de la vie du réseau dans son environnement.

**Note** : en termes de notation, tout le long du manuscrit, le nombre de cas de charge d'un problème sera noté «  $\mathcal{K}$  » et un cas quelconque sera désigné par «  $k$  »

### I.2.8.1 Dimension $d_1$ : les phases de la mission

La mission de l'avion est décomposée temporellement en phases correspondant à des états opérationnels de l'avion. L'altitude de l'avion, les niveaux de pression et température, les

consommations des charges varient en fonction des phases. Ainsi, les cuisines (*Galleys*) consommeront principalement en début de vol pour la préparation des repas des passagers. La consommation sera moins importante pour les phases suivantes. Nous dénombrons chronologiquement 11 phases principales dont une partie (les phases *Climb*, *Cruise*, *Descent*, et *Approach*) sont elles-mêmes décomposables en plusieurs sous-phases. Dans les cas d'application de cette thèse, la mission sera découpée en 21 sous-phases de vol.

1	<b>Ground</b>	L'avion est à la porte d'embarquement, les passagers sont en train d'embarquer dans l'avion.
2	<b>Push-back</b>	L'embarquement des passagers est maintenant terminé et l'avion est manœuvré pour sortir de la porte d'embarquement.
3	<b>Start</b>	Les moteurs et les générateurs principaux de l'avion sont démarrés un à un.
4	<b>Taxi-out</b>	L'avion roule pour aller se placer au bout de la piste de décollage.
5	<b>Take-off</b>	L'avion accélère avec les moteurs à pleine puissance afin de décoller jusqu'à environ 150 pieds.
6	<b>Climb</b>	L'avion prend de l'altitude jusqu'à environ 40 000 pieds.
7	<b>Cruise</b>	L'avion est à une altitude constante et se dirige vers sa destination.
8	<b>Descent</b>	L'avion descend progressivement en préparation de l'atterrissage.
9	<b>Approach</b>	L'avion continue de perdre de l'altitude et manœuvre pour se mettre dans l'axe de la piste.
10	<b>Landing</b>	L'avion atterrit et roule sur la piste d'atterrissage.
11	<b>Taxi-in</b>	L'avion roule jusqu'à la porte d'embarquement afin de débarquer ses passagers.

Tableau I-1 Les 11 phases principales de la mission d'un avion

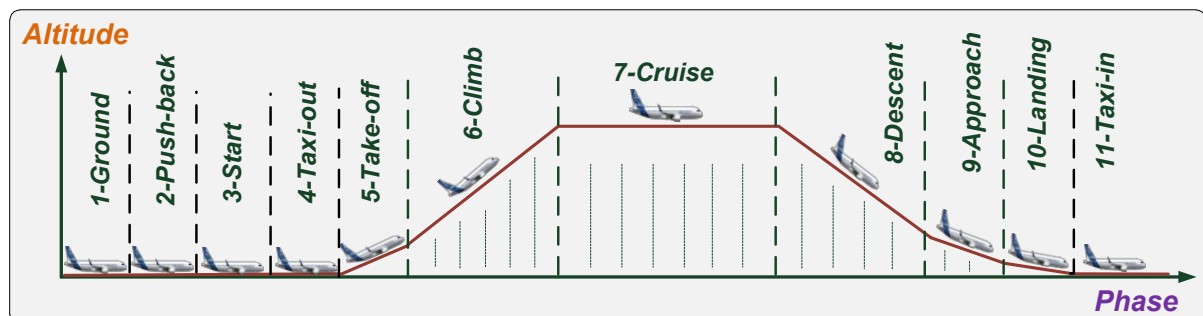


Figure I-30 Principales phases de la mission d'un avion

### I.2.8.2 Dimension d2 : les modes du réseau

Un mode du réseau est défini comme étant une combinaison des états des équipements du réseau. Les principaux modes sont désignés en ne considérant que les états (ON/OFF) des sources de puissance (VFG, TRU,...). D'un mode à un autre, le réseau se reconfigure afin d'assurer l'alimentation des barres et donc des charges électriques. Par conséquent, les connexions entre les sources de puissance et les barres peuvent changer d'un mode à un autre.

Afin d'éviter un surdimensionnement du réseau, les consommations de certaines charges s'adaptent et évoluent en fonction des disponibilités des sources. C'est le cas des charges dites « commerciales » tels que les *Galleys* ou *IFE (In Flight Entertainment)*. Une partie de ces charges peut être délestée à partir de la panne simple d'un générateur principal. L'influence des modes du réseau sur la consommation des charges est illustrée par la Figure I-31 représentant la consommation totale des charges pour deux modes du réseau : nominal et perte de deux générateurs. Nous observons que la demande est diminuée de manière

importante entre un mode nominal où tous les générateurs sont ON (en bleu sur la figure) et un mode dégradé où deux générateurs sont à l'état OFF (en rouge).

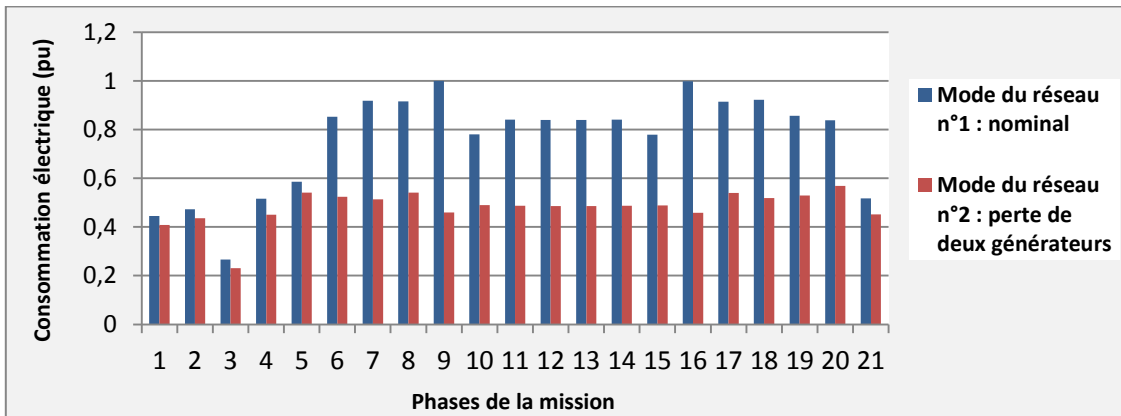


Figure I-31 Consommation totale des charges électriques pour les 21 phases de la mission

### I.2.8.3 Dimension d3 : les modes des systèmes

Nous déclinons les modes pour les autres systèmes de l'avion. Les états de ces derniers, peuvent influencer les consommations des charges du réseau électrique. Pour l'avion plus électrique, un exemple typique est donné par le système de conditionnement d'air, composé de deux packs électriques (Figure I-32). En mode nominal, ils consomment la même puissance pour assurer la fonction ECS. Mais lorsque le pack n°1 est inopérant, le pack n°2 doit fonctionner à une puissance beaucoup plus importante afin d'assurer un renouvellement d'air et un niveau de pressurisation suffisant.

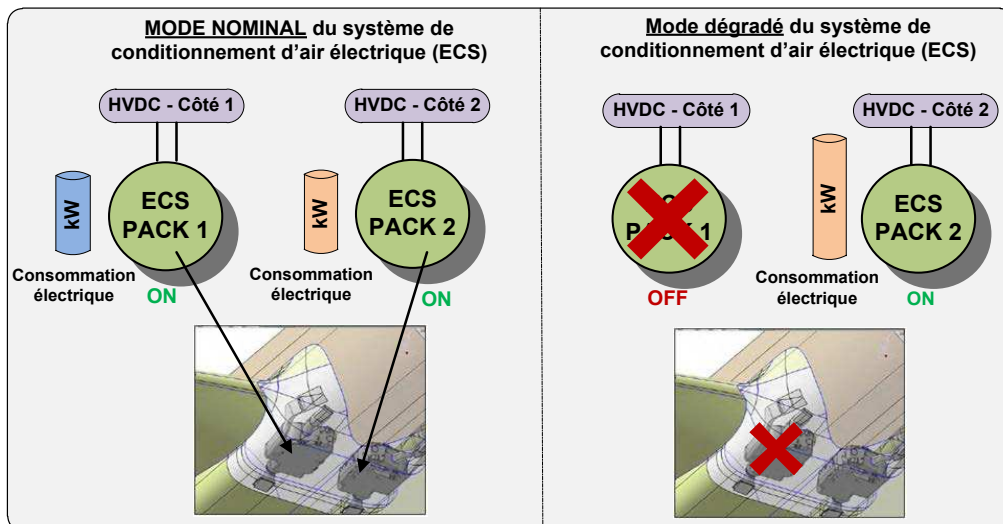


Figure I-32 Deux modes du système de conditionnement d'air électrique (ECS : Environmental Control System)

### I.2.8.4 Dimension d4 : les conditions extérieures

Les conditions extérieures peuvent aussi avoir une influence sur la consommation de certaines charges électriques. L'exemple du système de conditionnement d'air (ECS) peut de nouveau être cité puisque sa consommation de puissance électrique dépend des conditions de pression, température, humidité, ... Un autre exemple typique est fourni par le système de dégivrage/antigivrage des ailes (WIPS) sur un avion *Bleedless* dont la consommation dépend

des conditions givrantes : humidité, température,... La Figure I-33 montre la consommation des charges électriques du système de conditionnement d'air pour 3 conditions extérieures différentes : ISA+23°C, ISA+8°C, ISA selon la dimension « phases de la mission ». Le terme ISA (*International Standard Atmosphere*) permet de normaliser les valeurs définissant les conditions extérieures.

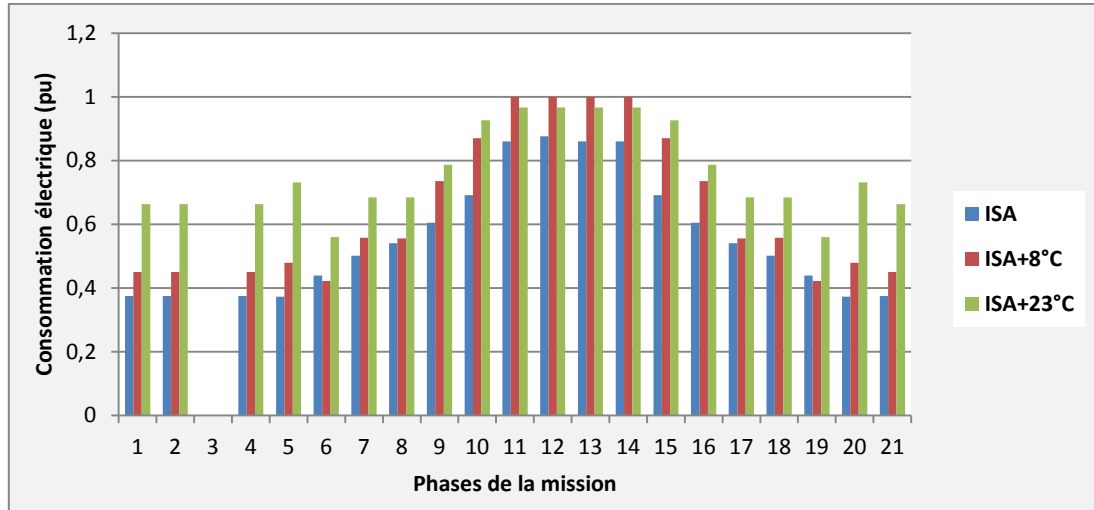


Figure I-33 Consommation électrique des charges du système de « Conditionnement d'air » selon la dimension phases de la mission ( $d_1$ ) pour 3 conditions extérieures différentes ( $d_4$ )

### I.2.8.5 Impact des cas de charge

Les influences de ces 4 dimensions sont résumées dans la Figure I-34 et le Tableau I-2. Nous pouvons classer les éléments relatifs aux cas de charge en 2 types :

- Les **données** (consommation des charges, température extérieure...) indispensables pour concevoir le réseau électrique mais sur lesquelles le concepteur n'a pas de choix à faire.
- Par opposition, les **degrés de liberté** (connexions « barre-source » et « charge-barre ») dont dispose le concepteur.

Nous observons que les données du cahier des charges sont influencées différemment selon les dimensions des cas de charge. En particulier, nous remarquons que la consommation des charges est influencée par les 4 dimensions.

Une des particularités du réseau électrique est mise en évidence par la Figure I-34 : les charges sont allouées aux barres pour l'ensemble des cas de charge **alors que** leurs consommations et que les connexions « barre-source » varient selon ces mêmes cas de charge. Ainsi, les sollicitations des sources par les charges sont difficilement identifiables par le concepteur. Ces aspects seront au cœur des 2 problématiques de conception que nous présentons par la suite.

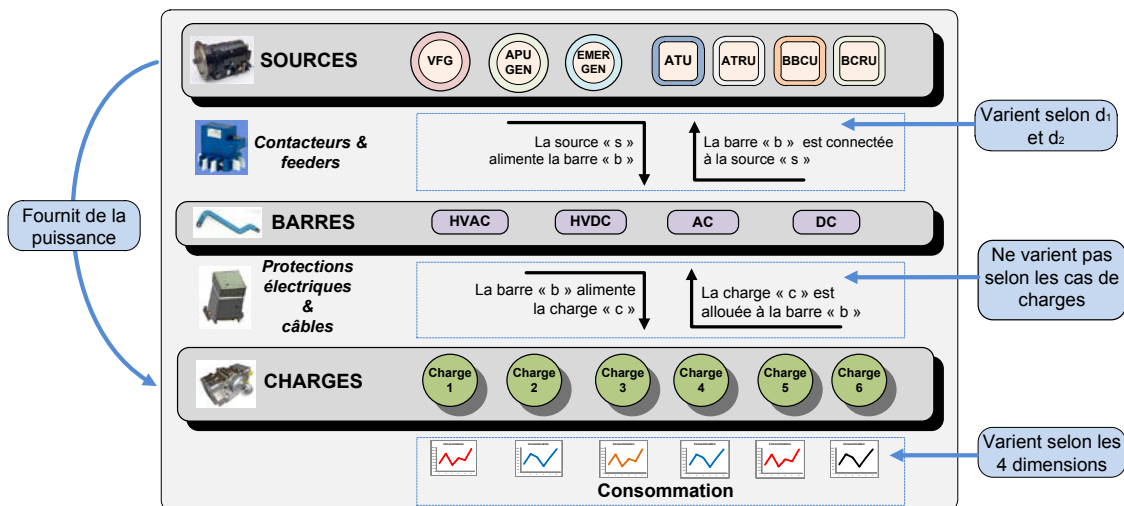


Figure I-34 Résumé des propriétés du problème de conception (Vue logique)

		Phases de la mission ( $d_1$ )	Modes du réseau ( $d_2$ )	Modes des systèmes ( $d_3$ )	Conditions extérieures ( $d_4$ )
<b>Données</b>	Consommation des charges	○	○	○	○
	Disponibilité des sources	○	○	✗	✗
	Altitude	○	✗	✗	✗
	Température extérieure	○	✗	✗	○
<b>Degrés de liberté</b>	Connexion « barre-source »	○	○	✗	✗
	Connexion « charge-barre »	✗	✗	✗	✗

Tableau I-2 Résumé des influences des dimensions des cas de charge

## **I.3     PARTIE 1 : problématiques de conception du réseau électrique embarqué**

La constitution, ainsi que le cadre opérationnel du réseau électrique, étant désormais définis, nous introduisons la première partie des travaux de cette thèse.

Après un état de l'art des études réalisées sur la conception de réseau électrique embarqué dans les avions, nous présentons le problème de conception optimale du réseau électrique. Ce problème est constitué de 2 sous-problèmes : la reconfiguration du réseau et l'allocation des charges. Par souci de clarté, nous définissons l'ensemble des notions génériques qui sont réutilisées dans les chapitres 2 et 3 : *le mode du réseau, la configuration de contacteurs, le scénario de reconfiguration et la méthodologie de dimensionnement des sources*. Par la suite, nous présentons la méthodologie générale qui sera appliquée pour répondre aux 2 problématiques. Enfin, nous terminons cette partie par la description des cas d'application qui nous permettent d'évaluer des méthodes et outils présentés dans les chapitres 2 et 3.

### **I.3.1    Etat de l'art sur la conception des réseaux électriques dans les avions**

*L'avion plus électrique* est identifié comme un axe de développement majeur dans l'industrie aéronautique. A ce titre, de nombreux travaux ont été effectués ces dernières années sur des sujets reliés à la conception des réseaux électriques. Nous donnons ici un aperçu de quelques thématiques abordées, traitées ici plutôt à titre d'exemples illustratifs (en particulier dans le contexte de l'avion plus électrique en partenariat avec Airbus), bien loin de l'exhaustivité des recherches menées sur ce thème ces dernières années.

#### **I.3.1.1    Exemples illustratifs de recherches sur l'avion plus électrique**

Une première thématique, liée à l'analyse de la **qualité** et à **la stabilité des réseaux** a suscité de nombreux travaux de par le monde, notamment lors des questions liées à la mutation des réseaux AC/HVAC vers un réseau HVDC [MOET]. Parmi ces études, [GIR10] fournit une modélisation analytique des équipements du réseau afin d'étudier la stabilité et la qualité réseau (Figure I-35). L'utilisation du critère de Routh-Hurwitz, condition nécessaire et suffisante de stabilité, est utilisée. Par ailleurs, une optimisation à base d'algorithme génétique est également employée pour le dimensionnement optimal (à masse minimale) des composants passifs de filtrage assurant la stabilité du réseau HVDC.

[BAR05] étudie également la stabilité d'un réseau HVDC, mais cette fois-ci avec le critère de Middlebrook. [BAR05] propose également une méthodologie pour la conception optimale de filtres en présence de charges non linéaires. Enfin, ses travaux donnent un panorama des méthodes (Load Flow, analyse fréquentielle...) et outils informatiques (Matlab, Saber,...) supportant la conception du réseau embarqué.

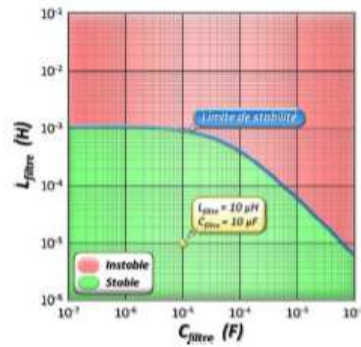


Figure I-35 Abaque des composants du filtre (inductance et capacité) garantissant la stabilité [GIR10]

Autres problématiques touchant à la **qualité des réseaux**, les aspects CEM vis-à-vis des systèmes, en particulier compte tenu de l'utilisation de convertisseurs à base d'électronique de puissance, constituent un autre point clé pour l'avion plus électrique : ils sont notamment traités par [BEL11] qui propose la modélisation des effets CEM dans une chaîne électromécanique et fournit de nombreux résultats d'essais.

Dans le but d'améliorer la **fiabilité des modules de conversion à base d'électronique de puissance**, [MAV07] propose et compare des nouvelles topologies de convertisseurs. Des simulations et des essais sont réalisés pour valider les concepts.

Tandis que les années 90 marquèrent l'avènement de la simulation système avec des solveurs tels que Saber, très utilisés pour analyser les systèmes de l'avion plus électriques, on constate depuis 2000 l'apparition d'**approches orientées « optimisation »**, couplant un modèle de conception des équipements et sous-systèmes avec des algorithmes d'optimisation permettant de minimiser des critères essentiels tels que masses et pertes. Ainsi, [HUU08] propose par exemple une méthodologie pour le dimensionnement optimal d'un canal de génération complet, consistant en un autotransformateur, un redresseur, un filtre, une inductance d'interphase, et un filtre (Figure I-36). Les algorithmes se basent principalement sur des algorithmes génétiques permettant de faire l'optimisation multicritère (réduction masse-pertes). Le même type d'approche a été proposé par [AND10][AND12] pour optimiser ces mêmes critères pour l'ensemble de la fonction ECS (du bus HVDC à la charge de l'actionneur électromécanique) pour le conditionnement d'air électrique. Les résultats donnés par ces premières études révèlent des gains significatifs, mêmes si ces approches d'optimisation complexes et coûteuses continuent de se développer pour permettre de faire face à la complexité de l'innovation technologique et à leur application dans un contexte réseau (approche système).

Au-delà de ces démarches de dimensionnement par optimisation, d'autres approches visant à réduire les dimensions des systèmes de génération/distribution ont vu le jour ces dernières années : [ROB12] propose ainsi une approche innovante basée sur la simulation de Monte-Carlo pour modéliser la consommation des charges durant la mission de l'avion et ainsi dimensionner les générateurs électriques de l'avion par rapport à des consommations opérationnelles, en tenant compte du foisonnement statistique des consommateurs. Dans la même lignée, [SCH10] évalue les bénéfices que pourrait apporter de dimensionner les sources de puissance à partir de données opérationnelles au lieu de données théoriques.



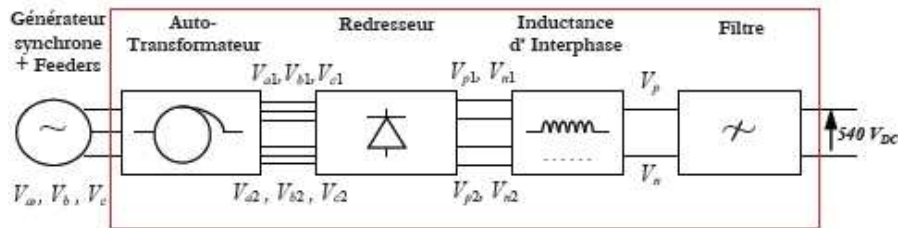


Figure I-36 Structure du canal de puissance étudiée dans [HUU08]

Enfin, à l'instar des véhicules terrestres qui s'électrifient et couplent diverses sources de puissance et d'énergie (véhicule électrique hybride), l'aéronautique voit apparaître de nouvelles sources auxiliaires qui pourraient dans le futur compléter, à travers une **hybridation énergétique**, la motorisation principale ou les sources déjà présentes à bord des avions. Par exemple, [LAN06] propose une nouvelle architecture de réseau de secours en proposant une génération hybride avec une RAT associée à un pack de stockage par supercondensateurs (Figure I-37). Les gains de masse par rapport à une solution conventionnelle sont évalués. Deux stratégies d'hybridation sont étudiées dans [ROBO11]. L'hybridation de ce même réseau secours par une pile à combustible et des supercondensateurs a été étudiée par [GAR07]. Les travaux de [ZHA10] ont développé des stratégies de supervision à base de logique floue dans le but d'hybrider un réseau HVDC mettant en œuvre un système de stockage et des charges réversibles en puissance.

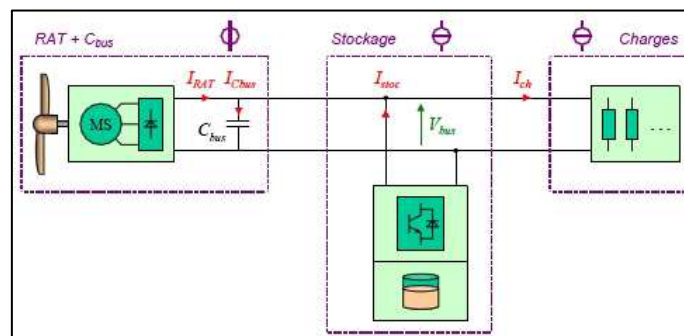


Figure I-37 Réseau secours hybride étudié dans [LAN06]

Enfin, bien que situé hors du périmètre d'étude de cette thèse, l'optimisation de la masse du câblage au travers des gauges et de l'intégration dans l'avion constitue un axe de travail important de l'avion plus électrique. A titre illustratif nous citons le projet « EHWAZ » (pour *Electrical Harnesses & Wires Analysis and optimiZation*) réalisé par la société Labinal (spécialisé dans les solutions de câblage pour l'aéronautique) [SAF] et le fournisseur de logiciel LMS (Optimus) [OPT] dans le cadre du projet Cleansky [CLSK]. Des méthodes et outils alliant de la modélisation 3D impliquant différents domaines (mécaniques, électriques, thermiques) et des algorithmes d'optimisation ont été développés mettant en lumière des gains de masse significatifs.

### I.3.1.2 Positionnement et manque des études existantes

Au regard des travaux déjà effectués sur la conception des réseaux électriques dans les avions, il ressort que la problématique de conception englobant la totalité d'un réseau électrique n'est pas ou peu abordée. Seuls des morceaux de réseau sont précisément étudiés, par exemple en se focalisant sur : un canal de puissance [HUU08], un réseau secours [LAN06]...

En particulier, il existe peu de méthodes et d'outils permettant d'évaluer et de dimensionner une architecture complète de réseau électrique dans les avions. Les travaux de [HAN08], proposant une méthodologie de dimensionnement de tous les systèmes de puissance avion (y compris le réseau électrique), ne permettent pas une évaluation suffisamment précise du fait du large périmètre de ces travaux (prises en compte de l'intégralité des systèmes de puissance avion). A l'inverse, des outils tels que Saber permettent de faire des simulations complexes de tout ou partie d'un réseau avion [FAU09] ou d'hélicoptère [SAU12], mais ces outils se limitent à une analyse système qui permet de valider a posteriori les choix des architectes et concepteurs mais pas véritablement de les guider en phase amont du processus de conception réseau. De plus, dans le contexte de complexité des architectures électriques et au vu du nombre de « cas de charge » (tels que listés précédemment), la prise en compte par l'analyse fine d'un réseau complet avion est aujourd'hui difficile à appréhender autrement qu'au « coup par coup ». A notre connaissance, seul [CLSK] a proposé un outil (ENADOT), basé sur le langage de modélisation acasual Modelica [ELM98][FRI04], permettant de schématiser puis évaluer une architecture de réseau électrique aéronautique. Mais cet outil ne permet pas d'**optimiser une architecture donnée de manière automatique** en respectant toutes les contraintes (règles) de conception et en éprouvant les solutions pour tous les « cas de charge ».

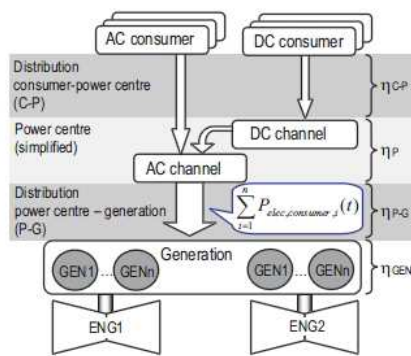


Figure I-38 Modélisation simplifiée du réseau [HAN08]

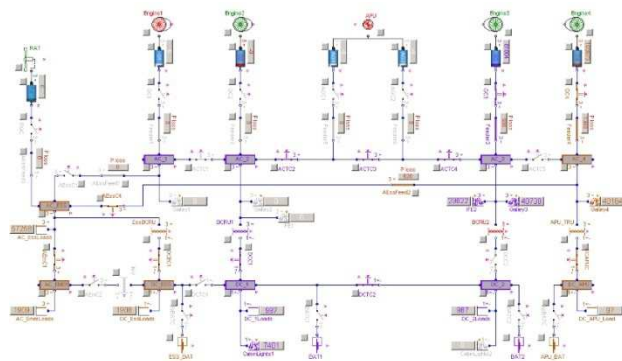


Figure I-39 Réseau réalisé avec l'outil ENADOT [CSH09]

### I.3.2 Un nouveau problème de conception

Face au précédent constat, les travaux de thèse développés dans les chapitres 2 et 3 visent à déterminer les configurations optimales du réseau ainsi que d'allouer au mieux les charges sur les barres de distribution électrique. L'ensemble de ces choix de conception doivent être pris en respectant l'ensemble des contraintes et règles de bon usage du concepteur aéronautique et en s'assurant de façon automatisée que l'ensemble des cas de charge peuvent être traités par les choix retenus.

#### I.3.2.1 Positionnement dans le cycle de conception et problématiques traitées

Un cycle de conception est constitué de 3 grandes étapes : *définition système* ; *conception spécifique* ; *intégration système* [VDI2225][LOU06]. Les premières étapes visent à déterminer l'architecture candidate du système (Figure I-40). Les étapes suivantes concernent la conception et la réalisation des composants puis leur intégration. Pour les réseaux électriques aéronautiques, nous avons constaté que la majorité des travaux de recherche se situe au niveau de la *conception spécifique* au travers d'équipements/composants

(convertisseurs, machines électriques) ou d'études électriques détaillées et pointues (stabilité et qualité réseau, étude CEM). Or, afin de poursuivre la mise en œuvre de *l'avion plus électrique*, de nombreuses architectures de réseau sont à l'étude. Une évaluation rapide et aussi automatisée que possible de ces multiples architectures est donc nécessaire afin d'éliminer très tôt les mauvaises solutions et détecter (trier) les concepts ayant du potentiel.

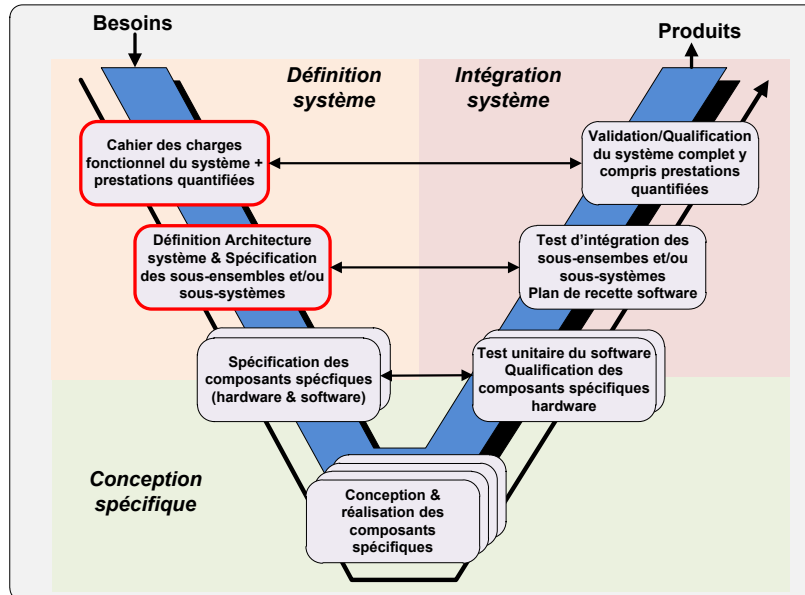


Figure I-40 Cycle de conception en V - Localisation des problématiques de conception de l'étude (en rouge)

Pour répondre à ce manque, nos travaux de cette thèse se situent dans la partie *définition système* (Figure I-40). Les méthodes et outils développés doivent faciliter la définition (synthèse) d'architecture en mettant en œuvre une évaluation consistant en un dimensionnement optimal du réseau. En effet, on constate aujourd'hui qu'après avoir figé une première version d'architecture du réseau (nombre de générateurs, nombre de barres, placement des contacteurs,...), le concepteur éprouve des difficultés à évaluer dans un court délai le potentiel de sa solution. Plus précisément, l'évaluation est rendue difficile par deux problématiques qui ont un impact direct sur le dimensionnement des sources :

- **La définition des configurations du réseau.** Cette problématique consiste à définir les connexions entre les barres et les sources par l'intermédiaire des contacteurs et ce pour tous les « cas de charge » du réseau.

*PROBLEMATIQUE 1.A : Quelles doivent être les états des contacteurs du réseau pour ses différents modes de fonctionnement ?*

- **La définition de l'allocation de charges.** Cette problématique consiste à trouver les connexions entre les barres et les charges.

*PROBLEMATIQUE 1.B : Sur quelles barres du réseau doivent être allouées les charges ?*

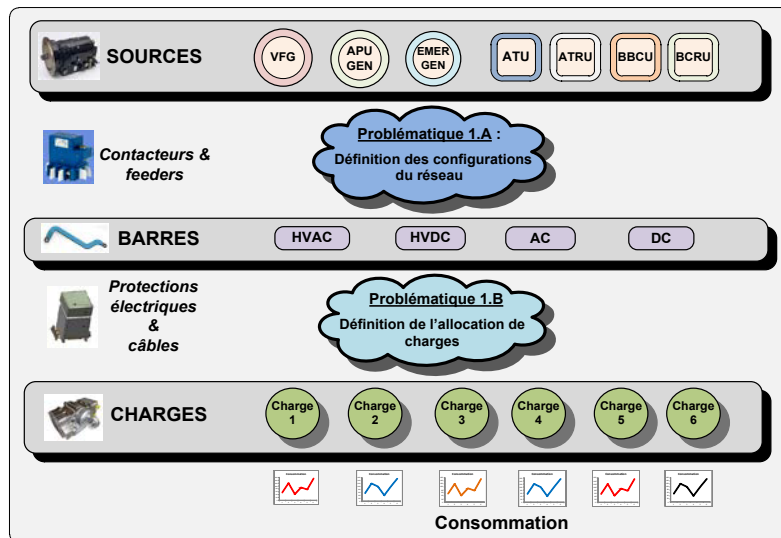


Figure I-41. Problématiques de thèse par rapport aux équipements du réseau (Vue logique)

### I.3.2.2 Un problème de conception optimale

L'architecte du réseau électrique doit fournir des réponses à ces deux questions qui forment donc un problème de conception à part entière. Par conséquent, les travaux présentés dans cette thèse visent à formaliser ces problématiques de conception puis à fournir des méthodes rapides, automatiques et efficaces permettant de les résoudre. Les réponses apportées devront bien sûr minimiser la masse du réseau «  $M_{reseau}$  » tout en répondant aux objectifs opérationnels que doit remplir le réseau électrique : alimenter les systèmes électriques quels que soient les « cas de charge ». Le critère de masse, qui est prédominant dans le domaine aéronautique, sera le principal critère d'évaluation du réseau. Dans notre étude, la masse du réseau est approximée en dimensionnant les «  $S$  » sources de puissance du réseau, c'est-à-dire les générateurs (avec leurs feeders) et les convertisseurs. De manière plus formelle, la fonction objectif «  $F$  » de notre problème d'optimisation est exprimée par :

$$\hat{M}_{reseau} = \min\{F\} = \min\{M_{reseau}\} = \min(\sum_{s=1}^S M_s) \quad Eq. I-1$$

Les dimensions des câbles reliant les charges au cœur électrique, des protections électriques et des batteries ne sont pas influencées par les réponses apportées aux deux problématiques. Le dimensionnement des contacteurs pourrait quant à lui être impacté, mais l'aspect très discontinu des lois de masse des contacteurs, ainsi que la volonté de simplifier les calculs nous ont poussés à négliger cette composante.

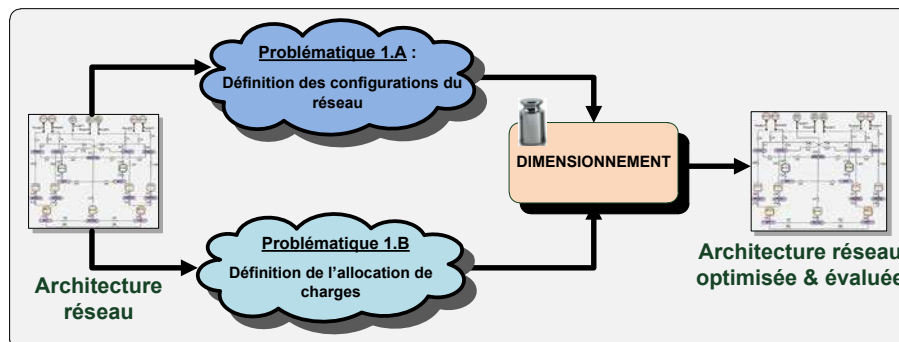


Figure I-42. Problématiques de thèse par rapport à l'évaluation du réseau

### I.3.3 Problématique 1.A : définition des configurations du réseau

Afin de préciser la problématique de définition des configurations du réseau, nous définissons 3 termes et notions qui seront largement usités dans les chapitres 2 et 3 de ce manuscrit :

- *Le mode du réseau*
- *La configuration de contacteurs*
- *Le scénario de reconfiguration*

#### I.3.3.1 Mode du réseau

Le réseau possède plusieurs modes de fonctionnement. Ces modes sont définis par les états de ses équipements. Il existe deux principaux états : *ON* pour spécifier que l'équipement est disponible et *OFF* lorsqu'il est indisponible. Dans le cadre de cette thèse, nous spécifions les modes du réseau par l'intermédiaire des états des sources (générateurs et convertisseurs). Nous classifions les modes du réseau selon 3 grandes catégories :

- **Mode nominal**, lorsque tous les équipements devant être opérationnels sont *ON*. A noter qu'il existe des phases de la mission pour lesquelles des équipements sont nominalement *OFF*. C'est le cas lors de la phase « Ground » durant laquelle les moteurs sont éteints et les VFG sont par conséquent *OFF*.
- **Modes dégradés**, lorsqu'au moins un équipement devant être opérationnel est *OFF*. Par exemple, la perte d'un générateur (donc à l'état *OFF*) pendant la phase « Take-off » correspond à un mode dégradé. Du fait des combinaisons de pannes possibles, le nombre de modes dégradés peut devenir important.
- **Mode d'urgence**, lorsque l'avion est en vol et que tous les générateurs principaux (IDG ou VFG) ainsi que les générateurs couplés à l'APU (APU GEN) sont *OFF*. La RAT est alors sortie afin de permettre d'alimenter les systèmes nécessaires pour permettre à l'avion de continuer de voler jusqu'à l'atterrissage.

Pour un réseau composé de 4 VFG, un exemple de *mode du réseau* est donné par la Figure I-43. C'est un mode dégradé car le générateur VFG4 est *OFF*. Enfin, pour cet exemple de réseau composé de 4 sources, le nombre total de *modes du réseau* est donné par «  $2^4 = 16$  ».

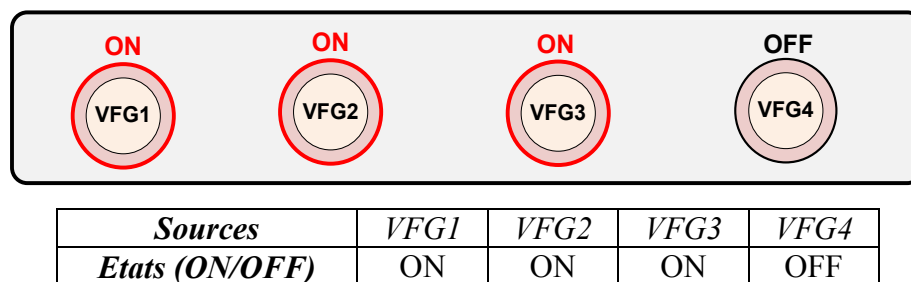
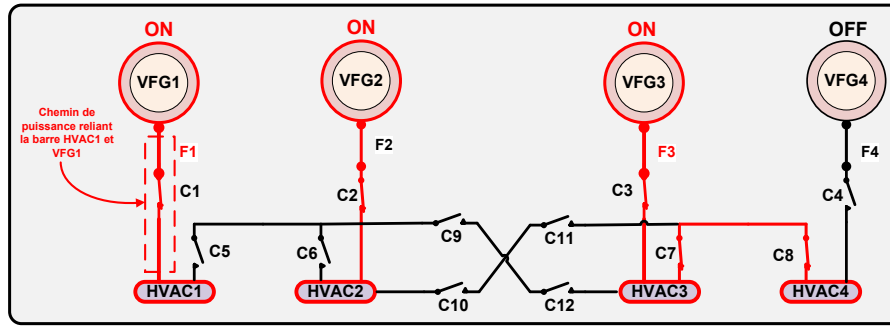


Figure I-43 Exemple de mode du réseau

**Note** : par la suite afin d'alléger l'écriture, nous utiliserons souvent le terme de *mode* pour désigner un *mode du réseau*.

### I.3.3.2 Configuration de contacteurs

Pour assurer les objectifs de fiabilité pour l'alimentation des charges, le réseau doit pouvoir se reconfigurer à l'aide des contacteurs. Le réseau doit posséder une *configuration de contacteurs* pour chaque mode. Une configuration consiste en un vecteur modélisant les états des contacteurs où chaque élément du vecteur modélise l'état d'un contacteur. En théorie, le nombre maximal de *configurations de contacteurs* est donné par «  $2^n$  » où «  $n$  » est le nombre de contacteurs du réseau. Ainsi, pour un réseau composé de 12 contacteurs comme représenté sur la Figure I-44, le nombre maximal de *configurations de contacteurs* est donné par «  $2^{12} = 4096$  ».



Contacteur	C1	C2	C3	C4	C5	C6	C7	C8	C9	C10	C11	C12
Etat (1/0)	1	1	1	0	0	0	1	1	0	0	0	0

Figure I-44 Exemple d'une configuration de contacteurs pour un mode donné

Les contacteurs fermés établissent des chemins de puissance connectant les barres aux sources. Nous formalisons ces connexions, et prenons en compte leur dépendance aux cas de charge «  $k$  » en introduisant le terme «  $\alpha_{b,s}^k$  » défini comme suit :

$$\alpha_{b,s}^k = \begin{cases} 0, & \text{la barre } b \text{ et la source } s \text{ ne sont pas connectées pour le cas de charge } k \\ \frac{1}{(\prod \eta)_{(b,s)}}, & \text{la barre } b \text{ et la source } s \text{ sont connectées pour le cas de charge } k \end{cases} \quad \text{Eq. I-2}$$

Le terme «  $\eta$  » désigne le rendement et «  $(\prod \eta)_{(b,s)}$  » représente le produit des rendements des composants formant le chemin entre la barre «  $b$  » et la source «  $s$  ». Lorsqu'une barre «  $b$  » et une source «  $s$  » ne sont pas connectées (aucun chemin de puissance n'est formé par l'intermédiaire des contacteurs fermés) le terme «  $\alpha_{b,s}^k$  » est nul. Dans l'exemple de la Figure I-44, HVAC2 et VFG1 ne sont pas connectés. Ceci est modélisé par «  $\alpha_{2,1}^k = 0$  ».

A l'opposé, lorsqu'un chemin de puissance existe, «  $\alpha_{b,s}^k$  » est non nul. Sa valeur est l'inverse du produit des rendements des composants formant le chemin : «  $1/(\prod \eta)_{(b,s)}$  ». Si nous considérons que l'ensemble des composants du réseau n'engendrent pas de pertes, alors les termes non nuls sont tous égaux à « 1 » : «  $\alpha_{1,1}^k=1$  », «  $\alpha_{2,2}^k=1$  », «  $\alpha_{3,3}^k=1$  », «  $\alpha_{4,3}^k=1$  ».

**Note** : par la suite, afin d'alléger l'expression, nous utiliserons souvent le terme de *configuration* pour désigner une *configuration de contacteurs*.

### I.3.3.3 Scénario de reconfiguration

Un *scénario de reconfiguration* définit la manière dont le réseau va se reconfigurer pour tous ces modes. Il est formé d'un ensemble de *configurations de contacteurs* correspondant à un seul choix par *mode du réseau*. De manière plus formelle, un scénario de reconfiguration peut être vu comme un tableau de vérité ayant « n » lignes désignant chacune un mode. En d'autres termes, un scénario de reconfiguration est constitué d'un ensemble complet de configurations inhérentes à tous les modes du réseau. La Figure I-45 donne un exemple de tableau de vérité. Chaque ligne spécifie un mode (partie gauche) et la configuration associée à ce mode (partie droite). Dans cet exemple, il existe « S » sources et « y » contacteurs.

MODE				CONFIGURATION			
Source 1	Source 2	...	Source S	C1	C2	...	Cy
ON	ON	...	ON	1	1	...	0
OFF	ON	...	ON	0	1	...	1
ON	OFF	...	ON	0	1	....	0

Figure I-45 Tableau de vérité représentant un scénario de reconfiguration

La problématique de définition des configurations du réseau consiste à remplir le tableau de vérité. En définissant un scénario de reconfiguration, le concepteur définit indirectement tous les termes «  $\alpha_{b,s}^k$  » (Eq. I-2).

A titre indicatif, il peut être intéressant d'évaluer le nombre de scénarii de reconfiguration envisageables pour un problème donné. Ainsi pour un réseau comportant 12 sources et 40 contacteurs, nous définissons :

- «  $2^{12} = 4096$  » modes ;
- «  $2^{40} \approx 1.10^{12}$  » configurations par mode ;

Cela entraîne un nombre théorique de scénarii de reconfiguration possibles égal à «  $(10^{12})^{4096} \approx 10^{49152}$  ».

**Note** : sauf contre-indication, par la suite afin d'alléger le texte, nous utiliserons souvent les termes de *scénario* ou *scénarii* pour désigner respectivement un *scénario de reconfiguration* ou *des scénarii de reconfiguration*.

### I.3.4 Problématique 1.B : définition de l'allocation de charges

Afin d'être alimentées, les charges doivent être connectées aux barres du réseau électrique. Bien que la consommation d'une charge varie au cours de la mission de l'avion ou parfois selon certains cas de panne sur la fonction concernée, son raccordement à une barre demeure inchangé pendant tout le cycle de vie de l'avion. Ce raccordement est défini à l'issue du travail dit « d'allocation » réalisé par le concepteur. Mathématiquement, pour un cas d'application comportant «  $\mathcal{C}$  » charges et «  $\mathcal{B}$  » barres, la problématique d'allocation de charges peut être modélisée par les variables de décision binaires suivantes :

$$\forall \{c, b\} \in \{1, \dots, \mathcal{C}\} \times \{1, \dots, \mathcal{B}\}, x_{c,b} = \begin{cases} 1, & \text{si la charge } c \text{ est allouée à la barre } b \\ 0, & \text{sinon} \end{cases} \quad \text{Eq. I-3}$$

De par les spécificités techniques, une charge ne peut pas être connectée à n'importe quelle barre. A partir de la nature d'une charge, une liste de barres candidates pour son allocation peut être définie. Par exemple, les ventilateurs ou les pompes devront être raccordés à des barres distribuant une tension HVAC alors que des compresseurs de conditionnement d'air seront alloués à des barres HVDC. Ainsi, nous définissons le vecteur «  $\mathcal{D}_c$  » contenant l'ensemble des barres possibles pour l'allocation de la charge «  $c$  » :

$$\forall \{c, b\} \in \{1, \dots, \mathcal{C}\} \times \{1, \dots, \mathcal{B}\}, x_{c,b} = \begin{cases} \{0,1\}, & \text{si } b \in \mathcal{D}_c \\ 0, & \text{si } b \notin \mathcal{D}_c \end{cases} \quad \text{Eq. I-4}$$

Une charge doit être allouée à une seule barre :

$$\forall c \in \{1, \dots, \mathcal{C}\}, \sum_{b=1}^{\mathcal{B}} x_{c,b} = 1 \quad \text{Eq. I-5}$$

Enfin, il existe des contraintes supplémentaires obligeant les charges, appartenant à une même fonction, à être réparties sur des barres différentes afin de respecter des objectifs de fiabilité d'alimentation. Ces contraintes constituent un élément important de la problématique. Elles seront détaillées dans le chapitre 3.

La Figure I-46 illustre le problème d'allocation d'une seule charge pouvant être allouée sur 4 barres HVAC «  $\mathcal{D}_1 = \{1,2,3,4\}$  ». Un exemple de solution est montré sur la partie droite de la Figure I-46.

A titre indicatif, il peut être intéressant d'évaluer la combinatoire sur un exemple typique de réseau devant alimenter 80 charges. Si chaque charge possède 3 choix de barres, le nombre d'allocations possibles de charges est évalué par «  $3^{80} \approx 10^{38}$  ». De plus, rappelons que la conséquence au niveau du réseau (sources) d'un choix d'allocation se doit d'être analysée sur l'ensemble des cas de charge (combinaison des 4 dimensions introduites dans la partie I.2.8) pour lesquels les consommations des charges électriques varient. L'évaluation de l'allocation passe donc par l'analyse du « Load Flow » au niveau réseau de chaque cas de charge.

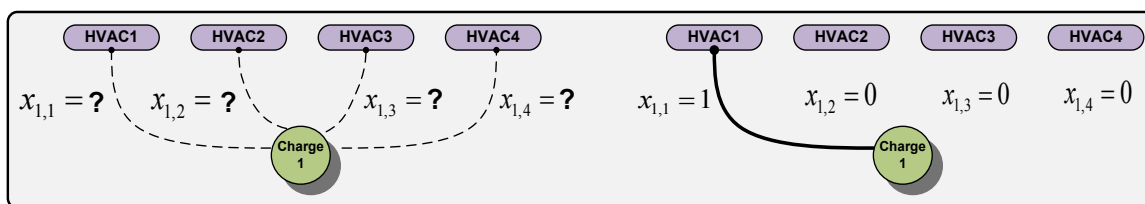


Figure I-46 Quatre choix d'allocation possibles pour une charge (à gauche) ; Allocation de la charge (à droite)



### I.3.5 Dimensionnement des sources du réseau électrique

L'évaluation des dimensions des sources du réseau (les générateurs avec les feeders et les convertisseurs) est réalisée après avoir défini à la fois le scénario de reconfiguration (pilotage des contacteurs) et l'allocation de charges. Ce dimensionnement se caractérise par la masse d'équipement qui constitue la fonction coût objectif de l'optimisation. Dans ce paragraphe, nous donnons les 3 principales étapes assurant le dimensionnement des sources.

#### I.3.5.1 Etape n°1 : identification du « pire » cas pour les sources

La première étape consiste à balayer l'ensemble des cas de charge. Les puissances devant être délivrées par les sources sont identifiées à l'aide d'un algorithme de *Load Flow* en puissance qui sera introduit au chapitre 2. Pour chaque source, le « pire » cas est identifié. Il s'agit du cas pour lequel apparaît la puissance la plus importante. La valeur identifiée servira de valeur de référence pour l'évaluation de la masse de l'équipement. Pour une source «  $s$  », nous modélisons mathématiquement cette valeur de puissance par «  $P_s$  » telle que :

$$\forall s \in \{1, \dots, \mathcal{S}\}, P_s = \max_{k \in \mathcal{K}} \{P_s^k\} \quad \text{Eq. I-6}$$

Où le terme «  $P_s^k$  » désigne la puissance à délivrer par la source «  $s$  » pour le cas de charge «  $k$  », c'est la somme des puissances des charges qui lui sont allouées via les barres :

$$\forall \{s, k\} \in \{1, \dots, \mathcal{S}\} \times \{1, \dots, \mathcal{K}\}, P_s^k = \sum_{b=1}^{\mathcal{B}} \sum_{c=1}^{\mathcal{C}} \tilde{p}_c^k \cdot x_{c,b} \cdot \alpha_{b,s}^k \quad \text{Eq. I-7}$$

Le terme «  $\tilde{p}_c^k$  » représente la puissance consommée par la charge «  $c$  » dans le cas de charge «  $k$  ». Tandis que le terme «  $\alpha_{b,s}^k$  » définit la connexion ou l'absence de connexion entre la barre «  $b$  » et la source «  $s$  » (Eq. I-2).

#### I.3.5.2 Etape n°2 : application des lois de masse

Une fois les « pires » cas identifiés et les puissances correspondantes extraites, nous utilisons des relations linéaires «  $f_{masse_s}$  » reliant la puissance à la masse. L'utilisation d'équations linéaires se justifie par la volonté d'appliquer la programmation linéaire pour faire de l'allocation « continue » de charges, comme nous le verrons dans le chapitre 2.

Dans les relations, la puissance apparente est généralement considérée. Puisque que les puissances des charges sont fournies en puissance active (kW), il faut donc appliquer un facteur de puissance «  $FP_s$  » pour transformer la puissance active «  $P_s$  » en puissance apparente. Nous faisons l'hypothèse que les facteurs de puissance de toutes les charges alimentées par une source «  $s$  » ont la même valeur à savoir «  $FP_s$  ». Si la source fournit une tension DC alors ce facteur est égal à « 1 ». Nous formalisons la détermination de la masse de la source «  $s$  » par :

$$\forall s \in \{1, \dots, \mathcal{S}\}, M_s = f_{masse_s}(P_s) = a_s \cdot \frac{P_s}{FP_s} + b_s \quad \text{Eq. I-8}$$

Les relations sont extraites soit de programmes avions existants ou de calculs réalisés à l'aide d'outils utilisés au sein du bureau d'études Airbus. Un exemple est fourni pour la masse des feeders au travers de la Figure I-47 : «  $a_s = 0.0033 \text{ pu/kVA}$  » et «  $b_s = 0.0086 \text{ pu}$  ».

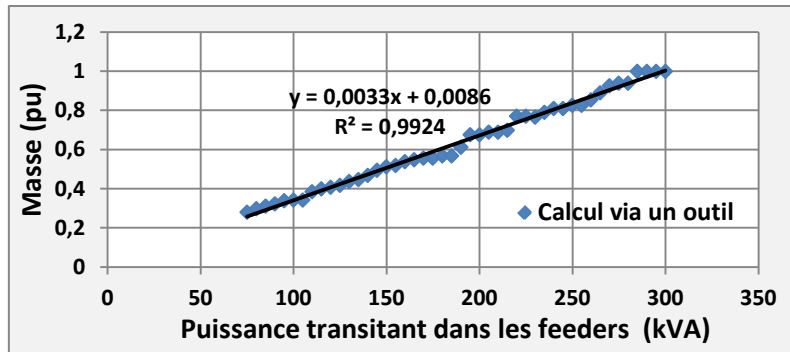


Figure I-47 Interpolation par une loi de masse linéaire pour des feeders 230 VAC (pour une longueur donnée)

### I.3.5.3 Etape n°3 : application des contraintes économiques

Le réseau électrique compte différentes grandes catégories d'équipements. Par exemple, 4 VFG équipent un A380. Pour des raisons économiques, tous les équipements de même catégorie doivent être de mêmes dimensions. Ceci permet de limiter fortement le nombre de « part number », c'est-à-dire le nombre de références d'équipement dans un avion.

Ainsi pour un réseau composé de 4 VFG comme dessiné sur la Figure I-13, une seule taille de VFG sera prise ce qui conduit à rechercher l'équilibre de la charge tirée sur chaque générateur. Le VFG devant fournir la puissance la plus importante (i.e le VFG ayant la masse la plus importante) est considéré comme l'élément dimensionnant l'ensemble des VFG. Pour cet exemple, le principe est exprimé par l'équation suivante :

$$M_{VFG1} = M_{VFG2} = M_{VFG3} = M_{VFG4} = \max_{S \in [1;4]} \{M_{VFG_S}\} \quad \text{Eq. I-9}$$

### I.3.5.4 Exemple de processus de dimensionnement

L'application des 3 étapes de calcul est illustrée schématiquement au travers de l'exemple de la Figure I-48. Ce problème est composé de 3 cas de charge avec 4 VFG à dimensionner. A l'issue de la première étape, les puissances à délivrer par les VFG sont définies. Le « pire » cas est identifié : il s'agit du cas n°2 pendant lequel le VFG2 doit délivrer 80 kVA. La deuxième étape calcule les masses des VFG correspondantes aux puissances à délivrer. Nous remarquons qu'en pratique il n'est pas nécessaire de calculer les masses des sources pour tous les cas. L'identification de la masse du VFG dans le « pire » cas suffirait. Enfin, l'application des critères économiques produit le résultat de la troisième étape correspondant à 4 VFG de 80 kVA et 1.13 pu chacun.

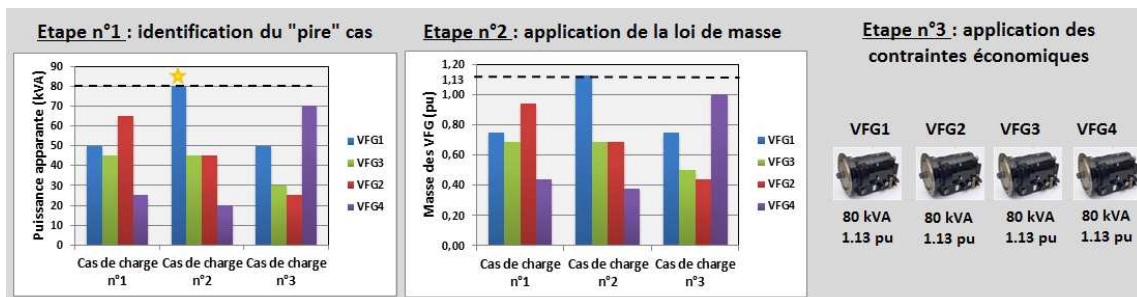


Figure I-48 Exemple du processus de dimensionnement des VFG

### I.3.6 Approche globale retenue

L'ensemble des problématiques de la 1<sup>ère</sup> partie de thèse étant présenté, nous fournissons dans ce présent paragraphe l'approche globale visant à résoudre le problème de conception associé.

#### I.3.6.1 Une explosion combinatoire

Les ordres de grandeur fournis lors de la présentation des 2 problématiques mettent en évidence une caractéristique importante du problème de conception : l'explosion combinatoire. En reprenant les exemples précédents :

- Un réseau avec 12 sources et 40 contacteurs entraîne un nombre de scénarii de reconfiguration évalué à «  $n_{scenarii} \approx 10^{49152}$  » ;
- Un jeu de 80 charges, ayant chacune 3 choix de barres pour leurs allocations, produit un nombre d'allocations possibles de charges estimée à «  $n_{allocations} \approx 10^{38}$  ».

La combinaison de «  $n_{scenarii}$  » et «  $n_{allocations}$  » amène à un nombre de choix vertigineux pour l'algorithme en charge de la résolution du problème global : «  $n_{scenarii} \times n_{allocations} \approx 10^{49190}$  ». Cet ordre de grandeur est typique des problèmes d'optimisation combinatoire. Une machine capable d'évaluer 1 milliard de solutions à la seconde (ce qui est déjà très optimiste) mettra environ «  $10^{49181}$  secondes » ou «  $10^{49174}$  années » pour évaluer toutes les solutions potentielles du problème.

Par conséquent, une démarche de résolution « intelligente » incorporant des méthodes d'optimisation est indispensable afin de résoudre ce problème de conception.

#### I.3.6.2 Approche séquentielle

Nous décidons d'aborder les deux problématiques (1.A et 1.B) de manière séquentielle : traitement de la problématique liée à la reconfiguration du réseau puis détermination de l'allocation de charges. La Figure I-49 montre la séquence d'étapes ainsi que les principales techniques utilisées (théorie des graphes, systèmes expert...). Chaque problématique fait l'objet d'un chapitre dans ce manuscrit. Cette approche séquentielle est motivée par les raisons suivantes :

- **les interdépendances entre les problématiques** incitent à identifier dans un premier temps le scénario de reconfiguration du réseau puis à identifier l'allocation de charges. En effet, comme nous le verrons dans les chapitres 2 et 3, la génération de scénarii de reconfiguration peut s'effectuer en s'appuyant sur le typage des barres (lié aux caractéristiques des charges allouables aux barres). Tandis que la définition et surtout l'évaluation des allocations de charges (masse des sources) nécessite de connaître la manière dont le réseau va se reconfigurer.
- **la combinatoire** importante des deux problématiques. Une approche intégrant simultanément les deux problématiques devrait se confronter à la multiplication des combinatoires. Fractionner le problème de conception en deux étapes séquentielles permet de limiter cet effet pour résoudre le problème en un temps raisonnable.
- **l'absence de travaux** déjà réalisés sur ces problématiques de conception comme indiquée dans la partie I.3.1.

- **le contexte industriel** incite à traiter séparément les deux problématiques afin de faciliter l'intervention de l'architecte pendant le processus de conception. De plus, les méthodes et outils développés pourraient ainsi être réutilisés sur des projets n'impliquant qu'une seule des 2 problématiques.

**Le chapitre 2 traite de la problématique 1.A** relative à la reconfiguration du réseau. Une modélisation du réseau par la théorie des graphes et le développement d'un système expert permet de générer un ensemble de scénarii de reconfiguration (pilotage des contacteurs). Par la suite, une évaluation de la performance des scénarii par une allocation de charges définie par programmation linéaire permet de sélectionner un scénario « de bonne qualité ». Ce scénario sert alors de donnée d'entrée pour l'allocation de charges.

**Le chapitre 3 traite de la problématique 1.B** associée à l'allocation de charges sur les barres du réseau. Elle est résolue en deux temps. Des techniques d'optimisation combinatoire sont évaluées pour identifier les meilleures allocations sous le seul critère de la masse. A l'issue de l'optimisation, des allocations ayant des performances équivalentes en termes de masse sont identifiées. La prise en compte de critères secondaires permet de discriminer les choix possibles et de ne sélectionner qu'une seule allocation de charges. A la fin du processus global, l'architecte réseau aura choisi, avec l'assistance des outils proposés, un scénario de reconfiguration et une allocation de charges optimisés.

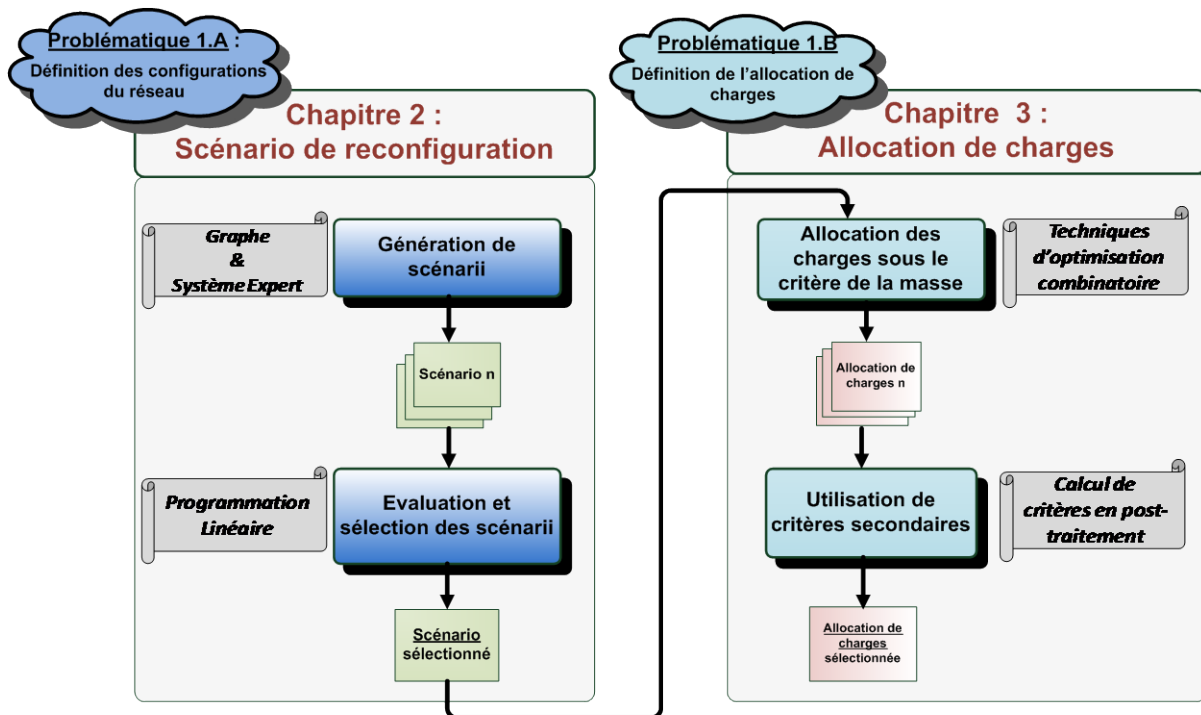


Figure I-49 Approche séquentielle de conception retenue pour la partie n°1

### I.3.7 Cas d'application

#### I.3.7.1 Réseau de référence

Les méthodes et outils développées dans l'approche seront principalement testées sur deux cas d'application faisant référence à une même architecture de réseau, dont un synoptique est donné par la Figure I-50. Cette architecture est inspirée du projet européen MOET [MOET]. Elle peut être découpée en 4 parties associées aux niveaux de tension suivants :

- HVAC alimentée par 4 VFG, 2 APU GEN, et un générateur d'urgence (EMER GEN).
- AC alimentée par 2 ATU.
- HVDC alimentée par 4 ATRU.
- DC alimentée par 2 BBCU et un BCRU.

Par rapport au schéma de la Figure I-13, les prises de parc ainsi que les batteries ne sont pas prises en compte car ces équipements ne sont peu influencés par les choix de conception liés aux deux problématiques traitées dans les chapitres 2 et 3.

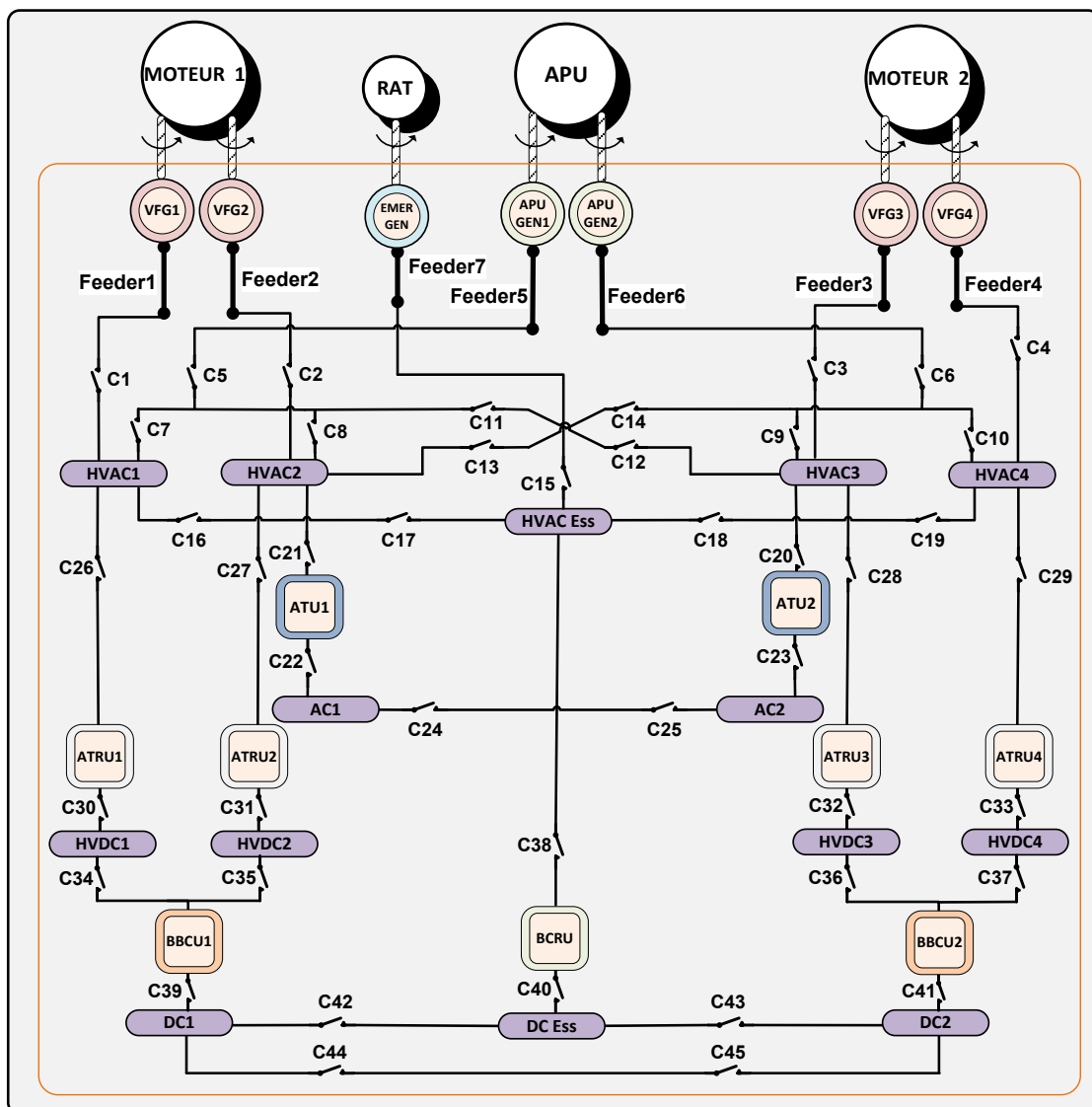


Figure I-50 Architecture du réseau utilisé pour l'évaluation de l'approche (partie 1 de la thèse)

### I.3.7.2 Deux problèmes de tailles et complexités différentes

Un résumé des caractéristiques des 2 problèmes est fourni dans le Tableau I-3. Le premier problème est dit de « taille réduite », ce qui permet d'énumérer les solutions (les scénarii de reconfiguration et allocations de charges) afin d'identifier avec certitude les optima. Les résultats serviront de référence pour l'évaluation et la validation des différentes techniques utilisées dans le processus de conception : système expert, techniques d'optimisation combinatoire... A l'opposé, le problème de « taille réelle » est trop complexe pour effectuer une énumération des solutions. Cependant il permet de confronter les différentes techniques à un cas d'application correspondant à un problème de taille industrielle.

#### I.3.7.2.a Similarités

Ces deux problèmes possèdent des similarités : le nombre de phases de la mission (21 phases), les modes des systèmes (3), les conditions extérieures (2) considérés pour le dimensionnement sont identiques. Il en va de même pour le nombre de modes du réseau pour les phases allant de « Ground » (n°1) à « Take-Off » (n°4). Jusqu'à la phase de démarrage moteur « Start » (n°3), nous considérons que toutes les sources sont ON hormis les VFG puisque les moteurs ne sont pas encore allumés. Pour la phase de « Take-off » (n°4), les 4 VFG alimentent le réseau avec l'ensemble des convertisseurs ON. Ainsi, nous considérons que l'avion est prêt à décoller avec l'ensemble de ses sources disponibles.

#### I.3.7.2.b Différences

Les différences et simplifications principales menant au problème de « taille réduite » résident dans le nombre de modes considérés pour les phases de vol n°5 à n°21 et le nombre de charges à allouer.

Pour les phases n°5 à n°21, le problème de taille réduite ne considère que les combinaisons d'état des 4 VFG : «  $2^4 = 16$  » combinaisons. Les autres sources sont considérées toujours à l'état ON. Le deuxième problème considère un nombre plus important de modes du réseau pour les phases n°5 à 21. Les combinaisons d'état des sources prennent en compte les pertes des convertisseurs. Les combinaisons (i.e les modes) à prendre en compte sont identifiés en fixant un seuil d'occurrence à «  $10^{-9} h$  » de vol. Ainsi, nous ne considérons pas les modes dont la probabilité d'occurrence est inférieure à cette limite.

	<i>Problème de taille réduite</i>		<i>Problème de taille réelle</i>	
<i>Phases (<math>d_1</math>)</i>	21	“Ground” à “Taxi-in”	21	“Ground” à “Taxi-in”
<i>Modes du réseau (<math>d_2</math>)</i>	17	- 1 mode : phases n°1 à n°4 - 16 modes : phases n°5 à n°21	45	- 1 mode : phases n°1 à n°4 - 44 modes : phases n°5 à n°21
<i>Modes des systèmes (<math>d_3</math>)</i>	3	Nominal, pack ECS n°1 OFF, pack ECS n°2 OFF	3	Nominal, pack ECS n°1 OFF, pack ECS n°2 OFF
<i>Conditions ext. (<math>d_4</math>)</i>	2	ISA+8, ISA+23	2	ISA+8, ISA+23
<i>Nb de cas de charge</i>	1464		3866	
<i>Nombre de charges</i>	30		80	

Tableau I-3 Caractéristiques des problèmes servant à l'évaluation des méthodes et outils développés dans cette thèse (en violet les différences entre les 2 problèmes)

## **I.4 PARTIE 2 : problématique de conception du cœur électronique modulaire et mutualisé**

La conception du cœur électronique modulaire et mutualisé constitue la 2<sup>ème</sup> partie de ces travaux de thèse. Dans un premier temps, nous fournissons les structures classiques alimentant les machines électriques. A partir de ce constat, nous introduisons le concept et les grands principes de fonctionnement du cœur électronique modulaire et mutualisé. Nous terminons cette section par la présentation de la problématique de conception traitée dans cette 2<sup>ème</sup> partie de thèse.

### **I.4.1 Pourquoi un nouveau type de cœur ?**

#### **I.4.1.1 Structures classiques d'alimentation des charges à piloter dans un avion**

Classiquement, le pilotage d'une machine électrique se fait par un module d'électronique de puissance (un onduleur) qui lui est dédié et qui se trouve le plus souvent déporté près de l'actionneur. En fonction des tensions mises en jeu par l'architecture réseau, deux structures existent (Figure I-51) :

- lorsque la charge est allouée à une barre alternative (AC ou HVAC), un étage de redressement est nécessaire afin de créer un bus local +/- 270 VDC (A -Figure I-51).
- sur des architectures de type plus électrique où un réseau distribué HVDC est présent (c'est le cas de l'architecture MOET de la Figure I-13), l'étage de redressement peut être supprimé et le module est connecté directement à la barre HVDC (B -Figure I-51).

Ces deux structures où chaque charge possède son propre dispositif d'électronique de puissance et de contrôle présentent trois désavantages majeurs :

- la perte d'un module entraîne nécessairement la perte de la charge. Cet aspect peut avoir un impact sur la disponibilité de la fonction mise en œuvre par la ou les charges si des redondances interviennent pour la fonction considérée.
- chaque module de puissance sera dimensionné par sa charge, ce qui aura tendance à accroître le nombre de « *part number* ». C'est le cas dans l'exemple de la Figure I-51 où 2 modules différents sont nécessaires (40 kW et 75 kW). Cet aspect va à l'encontre de critères économiques qui poussent à standardiser les équipements afin de réduire les coûts : d'achat des équipements, de maintenance,... Pour limiter le nombre de « *part number* » il serait possible de n'avoir qu'un seul module de 75 kW mais cela reviendrait à surdimensionner le dispositif et augmenter la masse.
- certaines charges ou fonction ne sont alimentées que pendant une durée réduite au cours de la mission, si bien que leur électronique est très peu utilisée : c'est par exemple le cas pour le démarrage des moteurs principaux (*Engine Starting*), les inverseurs de poussée, le train d'atterrissage,...

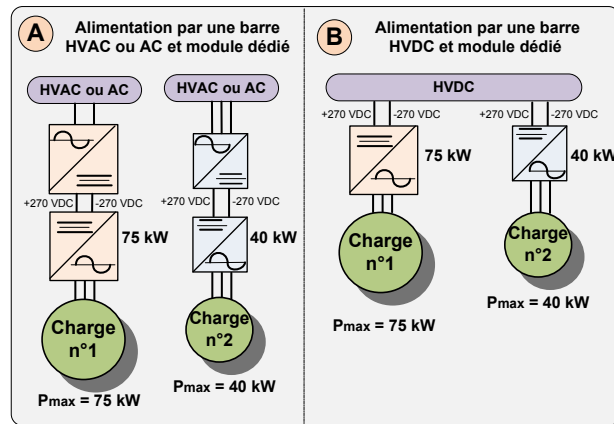


Figure I-51 Deux structures pour alimenter des charges pilotées par un module

### I.4.1.2 Des consommations de charges fluctuantes et non simultanées

Lorsque nous observons les charges fortement consommatrices de *l'avion plus électrique* telles que les compresseurs du système de conditionnement d'air (ECS), nous remarquons des fluctuations importantes des consommations au cours de la mission de l'avion et plus généralement selon les différents cas de charge. Cette tendance est illustrée par les données de la Figure I-52. Nous observons que les charges ont des profils de consommation différents et que leurs pics apparaissent pour des phases différentes (i.e des cas de charge différents). Dans notre exemple, les charges ECS n°1, n°2, et n°3 ont des consommations maximales respectivement pour les phases n°1, n°11 et n°5.

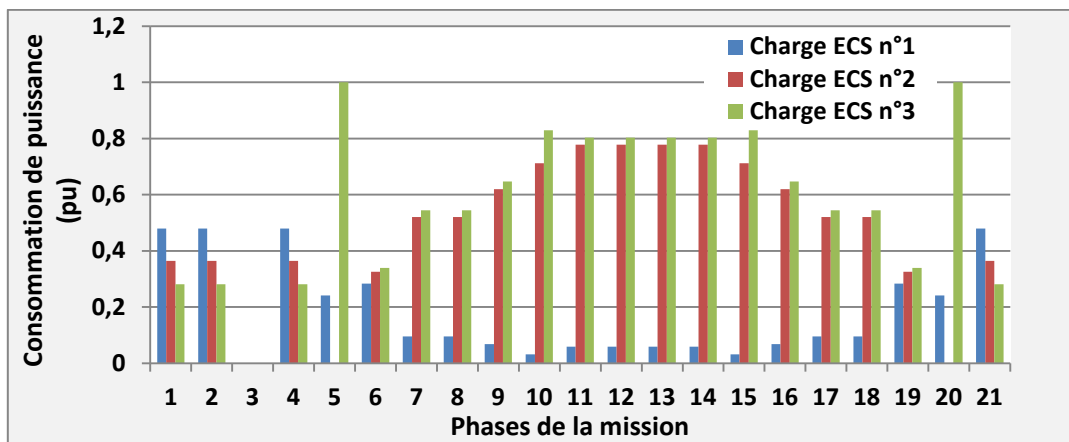


Figure I-52 Consommation de 3 compresseurs électriques du système ECS (selon les phases de la mission)

### I.4.2 Présentation du concept de cœur électronique modulaire et mutualisé

Un nouveau concept d'alimentation des charges, demandant un pilotage par des onduleurs, est aujourd'hui à l'étude. Il s'agit d'un cœur électronique constitué de modules ayant les mêmes caractéristiques (modularité/standardisation) et pouvant être connectés à toute charge incluse dans le périmètre du cœur (mutualisation). Ce cœur a pour objectif de palier aux désavantages d'une structure à module dédié et de permettre, par une gestion optimale des consommations des charges, de réduire la masse globale des organes de distribution.



### I.4.2.1 Etat de l'art sur la modularité et la mutualisation de l'électronique dans l'aéronautique

La standardisation et la mutualisation de l'électronique embarquée dans les avions Airbus est déjà une réalité. Cependant, elle n'existe que pour les calculateurs et non pour les modules de puissance. Sur des avions conventionnels, chaque système possède un ou plusieurs calculateurs pour ses propres besoins. A partir de l'Airbus A380, le concept d'IMA (*Integrated Modular Avionics*) a été mis en place afin de limiter le nombre de références (*part numbers*) [RAM07]. L'IMA consiste en un ensemble de calculateurs standardisés et d'un réseau de communication (exemple : réseau AFDX) afin de distribuer les applications des systèmes sur les différents calculateurs. L'IMA propose donc aux différents systèmes consommateurs de puissance de « calcul » : d'héberger leurs applications et d'assurer la transmission des données entre les calculateurs et les systèmes. Une mutualisation importante est réalisée puisqu'un calculateur peut héberger des applications venant de différents systèmes.

La mutualisation des modules de puissance électrique est un concept relativement nouveau dans l'aéronautique et plus généralement dans les milieux industriels liés au génie électrique. La mutualisation peut être vue sous 2 facettes :

- 1) Il s'agit de la capacité d'un module à alimenter des fonctions diverses à différents moments en fonction des besoins opérationnels. Cette approche est aujourd'hui appliquée sur l'avion Bleedless : Boeing B787 [ROB11]. Un module de puissance (MCU pour *Motor Control Unit* sur la Figure I-53) assure le démarrage des moteurs durant la phase associée de la mission. Une fois les moteurs allumés, le même module assure l'alimentation d'un compresseur de conditionnement d'air. Ainsi, le même module assure deux fonctions différentes : « Démarrage moteur » et « Conditionnement d'air ».

A noter que pour le Boeing 787, l'ensemble des modules de puissance (MCU sur la Figure I-53) sont identiques. Cette application constitue une application notable de la standardisation de l'électronique de puissance dans les aéronefs.

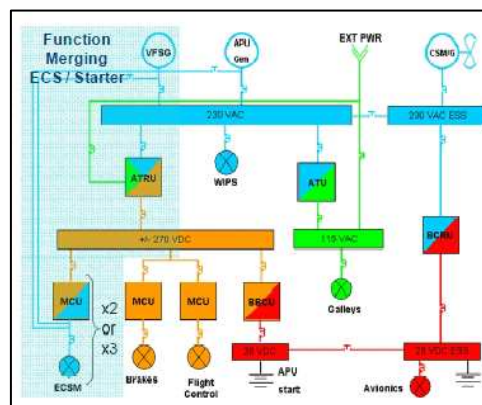


Figure I-53 Synoptique simplifié d'un réseau électrique Bleedless avec mutualisation d'un module de puissance pour les fonctions « Démarrage moteur » et « Conditionnement d'air » [ROB11]

- 2) Le deuxième type de mutualisation consiste à associer plusieurs modules pour alimenter une même machine. Ce concept, introduit par [PRIS09], permet d'assembler des modules afin d'obtenir différents niveaux de capacités de production. Ainsi, 4 modules de 30 kW permettront de former des capacités de : 30, 60, 90 et 120 kW selon les besoins opérationnels des consommateurs.

[PRIS09] propose une architecture complète de cœur électronique mettant en œuvre les 2 types de mutualisation tout en utilisant des modules standardisés. C'est ce type de solution technique que nous étudions dans la dernière partie de cette thèse au travers du chapitre 4.

### I.4.2.2 Constitution et principes de fonctionnement

Le cœur électronique modulaire et mutualisé est constitué de 2 principales parties : les modules de puissance et une matrice de contacteurs. Cette dernière assure la reconfiguration du cœur c'est-à-dire les connexions entre les charges et les modules dans tous les cas de charge. Par rapport à l'IMA, on peut faire l'analogie entre calculateurs et modules de puissance de même qu'entre matrice de contacteurs et réseau de communication.

Les principes de fonctionnement du cœur électronique sont les suivants :

- un module peut alimenter n'importe quelle charge ;
- un module peut alimenter une charge dans un cas de charge « n » et une autre charge dans un cas « n+1 » ;
- une charge peut être alimentée par un ou plusieurs modules pendant un cas de charge donné ;
- un module ne peut alimenter qu'une seule charge pendant un cas de charge (à un instant) donné.

La Figure I-54 montre la structure d'un exemple de cœur constitué de 4 modules de 30 kW. Un exemple de configuration de la matrice de contacteurs lors d'un cas pour lequel tous les modules sont disponibles est donné.

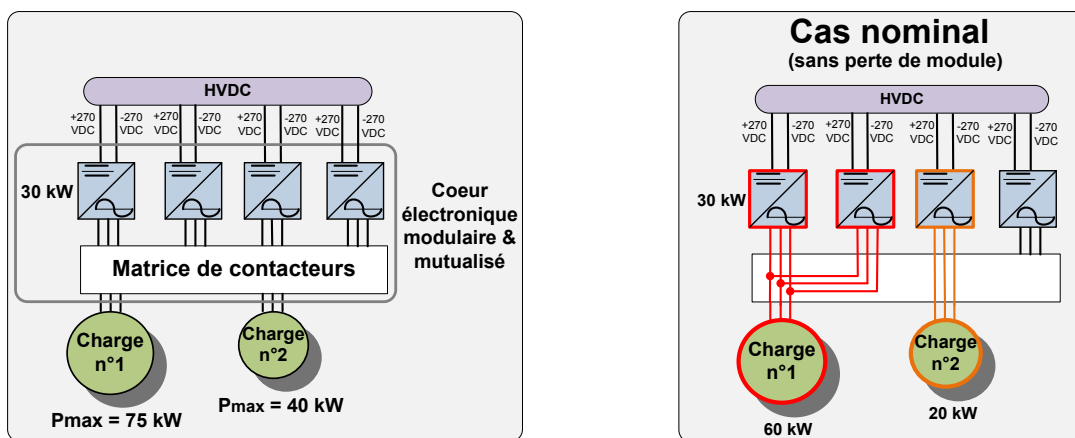


Figure I-54 Structure du cœur électronique modulaire et mutualisé (à gauche) - Exemple de configuration pour un cas nominal où tous les modules sont disponibles (à droite)

### I.4.2.3 Un dispositif robuste face à la perte de modules

La matrice de contacteurs peut permettre, à priori, de connecter une charge à n'importe quel module. Ainsi, « une continuité de service » est assurée pour l'alimentation des charges. Avec ce nouveau cœur, contrairement à la structure à module dédié, la perte d'un module n'entraîne plus nécessairement la perte d'une charge. Cette aptitude est illustrée au travers d'exemples sur la Figure I-55 où deux événements de pertes de modules sont mis en évidence. Lorsque le module n°2 est OFF, la charge n°2 est alimentée par le module n°3. Lorsque ce dernier est inopérant, la charge n°2 reste alimentée grâce au module n°4.

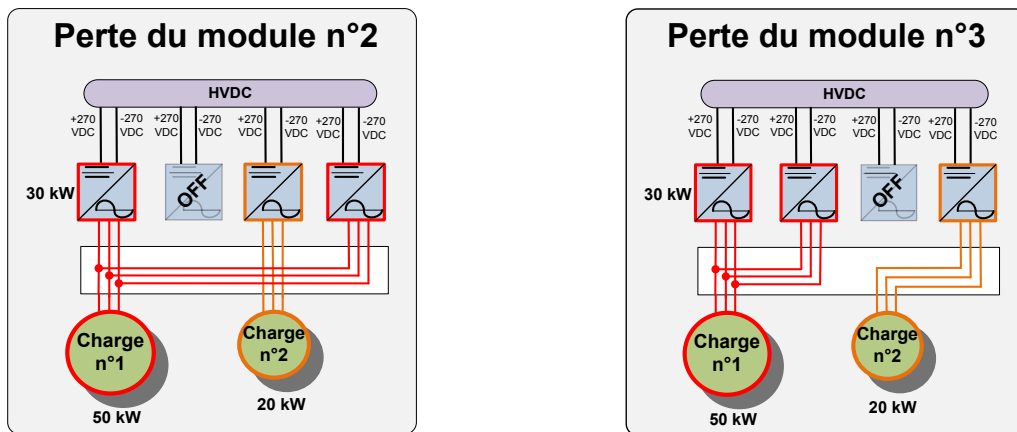


Figure I-55 Exemple de configurations de la matrice de contacteurs pour différentes pertes de modules

#### I.4.2.4 Un dispositif capable de s'adapter aux fluctuations de consommation

La matrice de contacteurs offre une souplesse permettant une utilisation maximale des modules disponibles pour chacun des cas de charge. Cette capacité est illustrée au travers d'un exemple comportant 2 cas de charge (Figure I-56). Pour le cas n°1, la charge n°1 est à puissance maximale (75 kW) : 3 modules sont nécessaires tandis que la charge n°2 ne consomme que 30 kW : 1 seul module est nécessaire. Par contre, 2 modules sont nécessaires lorsque la charge n°2 consomme sa puissance maximale dans le cas n°2. La charge n°1 a vu sa consommation chuter à 60 kW ce qui a permis de libérer un module qui peut alors être utilisé par la charge n°2.

Cet exemple illustre qu'une gestion efficace des connexions « modules-charges » permet de maximiser l'utilisation des modules. Précisons enfin que les passages dynamiques entre 2 cas de charge, liés à des aspects contrôle commande, ne sont pas traités dans ces travaux de thèse.

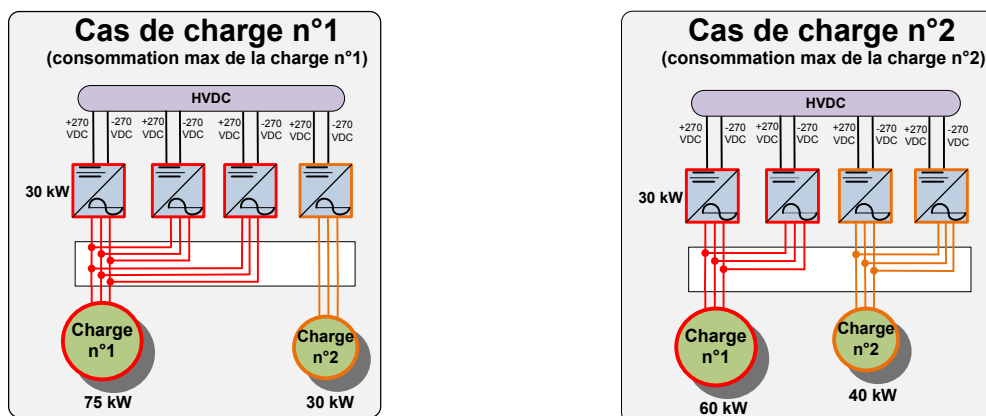


Figure I-56 Changement de configurations de la matrice de contacteurs pour s'adapter aux fluctuations de consommation des charges



### I.4.3 La reconfiguration : une problématique centrale pour la conception du cœur électronique modulaire et mutualisé

Face aux défauts des structures classiques, où chaque charge possède son module dédié, le cœur électronique modulaire et mutualisé est vu comme une alternative technique prometteuse. Cependant, avec l'apparition de ce nouveau dispositif, l'architecte fait aujourd'hui face à de nouvelles problématiques de conception. Dans cette étude, nous nous intéressons particulièrement à la question de la reconfiguration de la matrice de contacteurs. Nous tentons ainsi de répondre à la problématique suivante :

***PROBLEMATIQUE 2 :** pour chaque cas de charge, quelles connexions « module-charge » permettent d'obtenir le cœur le plus léger ?*

Cette problématique ressemble à celle traitée pour la reconfiguration du réseau électrique et l'allocation optimale des charges aux barres. Cependant, cette fois-ci, nous partons **d'une architecture non « définie »**. Le nombre de modules et la matrice de contacteurs ne sont pas définis *a priori*. Le problème de conception consistera donc à synthétiser une architecture complète de cœur et de définir une gestion optimale associée. De plus, pour ce nouveau problème, la capacité de reconfiguration est plus grande que pour le réseau électrique puisque le cœur électronique modulaire et mutualisé peut changer ces connexions « modules-charges » d'un cas de charge à un autre. Comme nous le verrons dans le chapitre 4, ces nouvelles données forment un problème combinatoire complexe.

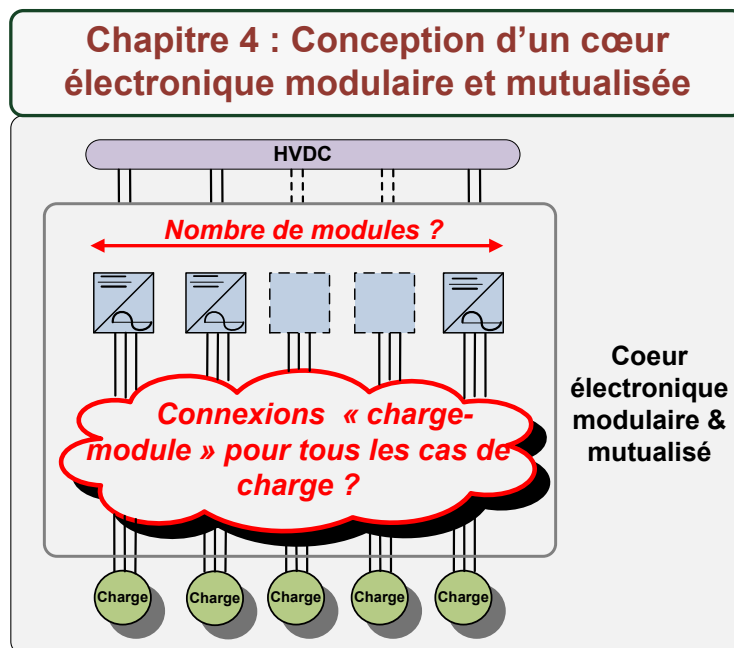


Figure I-58 Illustration des degrés de liberté (en rouge) dans le problème de conception du cœur électronique modulaire et mutualisé

## **I.5      Conclusions**

Ce chapitre introductif permet dans un premier temps de dresser un panorama des différents systèmes consommateurs de puissance dans un aéronef, mettant l'accent sur le concept *d'avion plus électrique* qui vise à électrifier les systèmes de puissance en supprimant conjointement ou séparément : le réseau hydraulique (avion « Hydraulicless ») et pneumatique (avion « Bleedless »). Cet état de l'art montre que des gains sont attendus au niveau avion, mais que des challenges demeurent tant au niveau technologique qu'architectural avec des évolutions à prévoir tant au plan structurel que fonctionnel. Cette thèse s'intéresse plus particulièrement à ce deuxième aspect orienté « architecture réseau ».

Par la suite, nous décrivons l'architecture des réseaux électriques des avions. Une analyse fonctionnelle, articulée autour de 4 fonctions principales, identifie 3 niveaux logiques décrivant le réseau : les sources, les barres, les charges. Cette décomposition permet de dégager deux problématiques de conception qui constituent la **PARTIE N°1** de ces travaux de thèse. La première problématique est liée à la reconfiguration du réseau (les liens entre les sources et les barres), tandis que la deuxième problématique vise à optimiser les liens entre les barres et les charges (les allocations de charges). Par l'intermédiaire d'une approche séquentielle, nous chercherons dans les chapitres 2 et 3 à répondre à ces deux problématiques qui poursuivent un objectif commun : minimiser la masse du réseau. Nous avons donc à faire face à un problème de conception optimale à part entière dans lequel l'importance de la combinatoire (nombre des cas de charge, nombre des choix de conception) est une difficulté majeure qu'il convient de surmonter.

Enfin, la dernière section de ce chapitre introduit la **PARTIE N°2** de cette étude : le cœur électronique modulaire et mutualisé. Cette solution technique permet à la fois une redondance de l'alimentation des charges et une souplesse d'utilisation des modules de puissance s'adaptant aux fluctuations de consommation des charges. Cependant, la conception de ce nouveau type de cœur entraîne une complexification, en particulier pour la reconfiguration. Ainsi, dans le chapitre 4, nous proposerons une méthodologie de conception permettant de spécifier la reconfiguration optimale afin de synthétiser l'architecture du cœur la moins coûteuse en termes de masse. Précisons que cet objectif ne sera atteint, au final, qu'en associant l'effort méthodologique (définir un processus de conception optimale pour ce cas d'étude) aux évolutions technologiques (définir des modèles de conception prenant en compte les évolutions technologiques récentes et futures). Dans cette thèse, c'est sur la définition des méthodologies que nous porterons l'effort en nous limitant à définir des concepts fondés sur les technologies actuelles héritées de l'état de l'art, et donc « sans prétention » d'optimiser les technologies elles-mêmes. Ce dernier aspect fera l'objet de travaux menés à l'issue de cette thèse et en constitue une des perspectives majeures.



## Chapitre II : Scénarii de reconfiguration

La définition d'un scénario de reconfiguration est une étape importante dans la conception du réseau puisque sa connaissance est nécessaire pour l'évaluation d'une architecture. Mais cette définition est difficile à réaliser principalement à cause du caractère combinatoire du problème : nombre de contacteurs, nombre de modes du réseau électrique. Par conséquent, ce chapitre présente les méthodes et outils mis en œuvre afin de produire et évaluer des scénarii puis de sélectionner les plus performants en termes de dimensionnement de sources.

Dans un premier temps, un état de l'art des méthodes et approches pour définir les reconfigurations de réseaux électriques est fourni. Nous abordons en premier lieu les réseaux de distribution terrestres qui sont largement traités dans la littérature. Puis, nous abordons les réseaux embarqués dans les navires puis dans les avions.

Dans la deuxième partie de ce chapitre, nous introduisons la modélisation du réseau par la théorie des graphes. Après une introduction générale sur ce formalisme, nous exposons les principes de modélisation du réseau électrique embarqué. Ainsi nous distinguons deux types de graphes : le graphe de structure et le graphe de configuration. Enfin nous présentons les algorithmes de la théorie des graphes exploités dans notre méthodologie de conception.

Dans la troisième partie, la méthode retenue pour la génération des scénarii est présentée : les systèmes experts. Une définition générale de ces outils informatiques est fournie. Les données du problème ainsi que les connaissances du concepteur sont décrites par l'intermédiaire de 3 types d'entités : les objets, les règles et le raisonnement. En particulier la connaissance est modélisée par 2 types de règles : les règles *de construction* et les règles *obligatoires*. L'utilisation de différentes organisations des règles de construction conduit à une méthode capable de produire plusieurs scénarii de reconfiguration différents. La validité des scénarii est, quant à elle, garantie par les règles obligatoires. Des exemples illustratifs sont fournis, tout au long de cette partie, afin d'éclairer les différents concepts.

La quatrième partie présente une méthode innovante permettant d'évaluer quantitativement les performances des scénarii. La technique est basée sur la formulation et la résolution du problème d'allocation de charges par la programmation linéaire. L'approche permet, pour un coût raisonnable en termes d'efforts de calcul, de détecter les scénarii de reconfiguration minimisant le dimensionnement des sources (et par conséquent la masse embarquée).

Le chapitre se conclut par un panorama des différentes études évaluant la performance de l'approche. Sur des réseaux existants tels ceux de l'A400M et de l'A350, nous évaluons la capacité du système expert à utiliser la connaissance de l'architecte afin de générer automatiquement les configurations de contacteurs. Enfin des études sur le réseau de référence permettent de juger de :

- la capacité du système expert à générer un ensemble complet de configurations ;
- la précision de l'évaluation des scénarii par la programmation linéaire ;
- l'aptitude d'un système expert à produire des scénarii offrant de bonnes performances.



## **II.1 Etat de l'art sur les reconfigurations des réseaux électriques**

### **II.1.1 Les réseaux de distribution terrestres**

La fourniture de l'énergie électrique des centrales électriques jusqu'aux consommateurs électriques est aujourd'hui réalisée par trois types de réseaux électriques comme illustrée par la Figure II-1 :

- le réseau de transport ;
- le réseau de répartition ;
- le réseau de distribution distribuant de la tension HTA et BT.

Le réseau de distribution constitue le dernier maillon de la chaîne d'approvisionnement d'énergie électrique [HAD11]. Un schéma de principe est donné à la Figure II-2 : nous pouvons y identifier les différents postes de transformations (HTB/HTA et HTA/BT), les interrupteurs et les lignes électriques. La reconfiguration du réseau consiste à définir les états des interrupteurs afin que chaque poste de transformation HTA/BT (qui peut être vu comme un ensemble de charges consommatrices) soit relié au poste de transformation HTB/HTA (qui peut être vu comme une source). De par leur taille et leur importance, les réseaux de distribution terrestres ont fait l'objet de nombreuses études. La reconfiguration optimale des réseaux de distribution est un sujet largement traité. Il s'agit d'identifier une configuration du réseau afin :

- **d'optimiser une fonction coût.** Bien souvent, ceci consiste à minimiser les pertes Joules dans les lignes électriques, les interruptions de fourniture d'électricité aux consommateurs, et le nombre de manœuvres (actionnements d'interrupteurs) nécessaires pour assurer la reconfiguration.
- **de respecter des objectifs et contraintes opérationnels ;** il s'agit de garantir la fourniture d'énergie électrique aux consommateurs, de ne pas dépasser des puissances maximales autorisées sur les lignes électriques, de garder un niveau de tension dans une fourchette donnée, et de garder une certaine forme de configuration du réseau. Pour les réseaux de distribution, la configuration courante est de type « radial » : il n'existe qu'un seul chemin d'alimentation entre un consommateur et une source.

La reconfiguration optimale de réseaux de distribution est un problème d'optimisation combinatoire puisqu'il s'agit de décider de l'état (ON/OFF) des interrupteurs faisant passer la puissance par les lignes électriques. Suivant la terminologie de la théorie de la complexité [GAR79], le problème est considéré comme NP-complet par [DUA02]. Cette classification implique que les problèmes ayant un nombre important de variables (ici le nombre d'interrupteurs dont la commande doit être décidée) ne peuvent être pas résolues de manière exacte par un algorithme d'optimisation. Par conséquent, la majorité des techniques de résolution sont des méthodes approchées basés sur des heuristiques<sup>1</sup>, des métaheuristiques<sup>2</sup> ou des systèmes experts afin de fournir une ou des configurations offrant de bonnes performances en un temps raisonnable.

---

<sup>1</sup> Une heuristique est un algorithme d'optimisation utilisant des savoir-faire ou pratiques de « bon sens » propres à un problème, afin de fournir des solutions réalisables, non nécessairement optimales.

<sup>2</sup> Une métaheuristique est un algorithme d'optimisation mettant en œuvre une stratégie générale applicable à un grand nombre de problèmes. Ainsi une métaheuristique est plus « générique » qu'une heuristique.

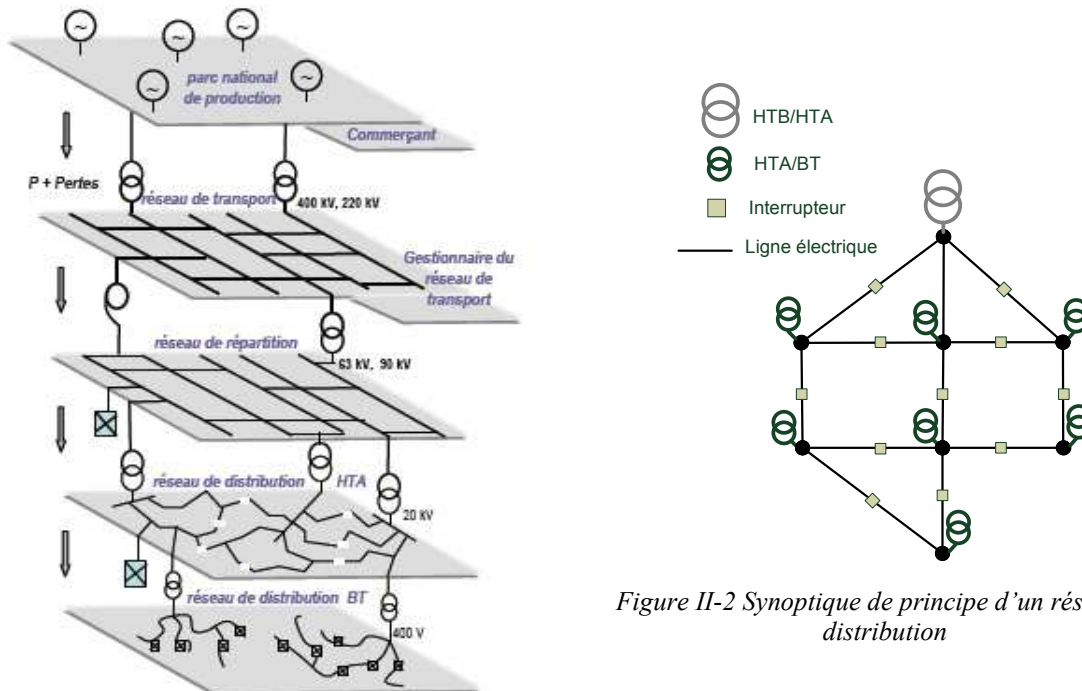


Figure II-1 Les trois réseaux électriques [ENA07]

Figure II-2 Synoptique de principe d'un réseau de distribution

### II.1.1.1 Méthodes heuristiques

Il existe 3 grandes méthodes heuristiques pour la reconfiguration des réseaux de distribution : la technique *d'ouverture séquentielle*, la méthode de *fermeture séquentielle*, et la technique de *permutation de branches* (Figure II-3).

Il est souvent admis que les premiers travaux importants sur les reconfigurations de réseau de distribution furent réalisés par Merlin et Back [MER75]. A partir d'un réseau complètement maillé (où toutes les branches ou interrupteurs sont fermés) une procédure d'ouverture séquentielle des branches du réseau permet d'obtenir une configuration optimale radiale. Cette méthode heuristique est comparée à une énumération implicite par la méthode de séparation et évaluation (*Branch and Bound*). Cette technique *d'ouverture séquentielle* d'interrupteur inspira de nombreux travaux parmi lesquels [SHI89] [BOR97] [FAJ08].

La méthode de *fermeture séquentielle* est la duale de la technique *d'ouverture séquentielle*. Elle consiste à débiter d'une configuration où toutes les branches sont ouvertes puis à fermer à chaque étape de l'algorithme une branche jusqu'à alimenter tous les consommateurs du réseau. Pour une explication plus détaillée, le lecteur pourra se référer à [CHE92].

[CIV88] propose un algorithme débutant avec une configuration radiale ; la recherche d'une configuration optimale répète l'action consistant à ouvrir un interrupteur puis à en fermer un autre. Ainsi une configuration radiale est proposée à chaque étape. Cette technique de *permutation de branches* (aussi appelée *transfert de charges*) est utilisé dans les travaux suivants [ENA07] [BAR89] [KAS99].

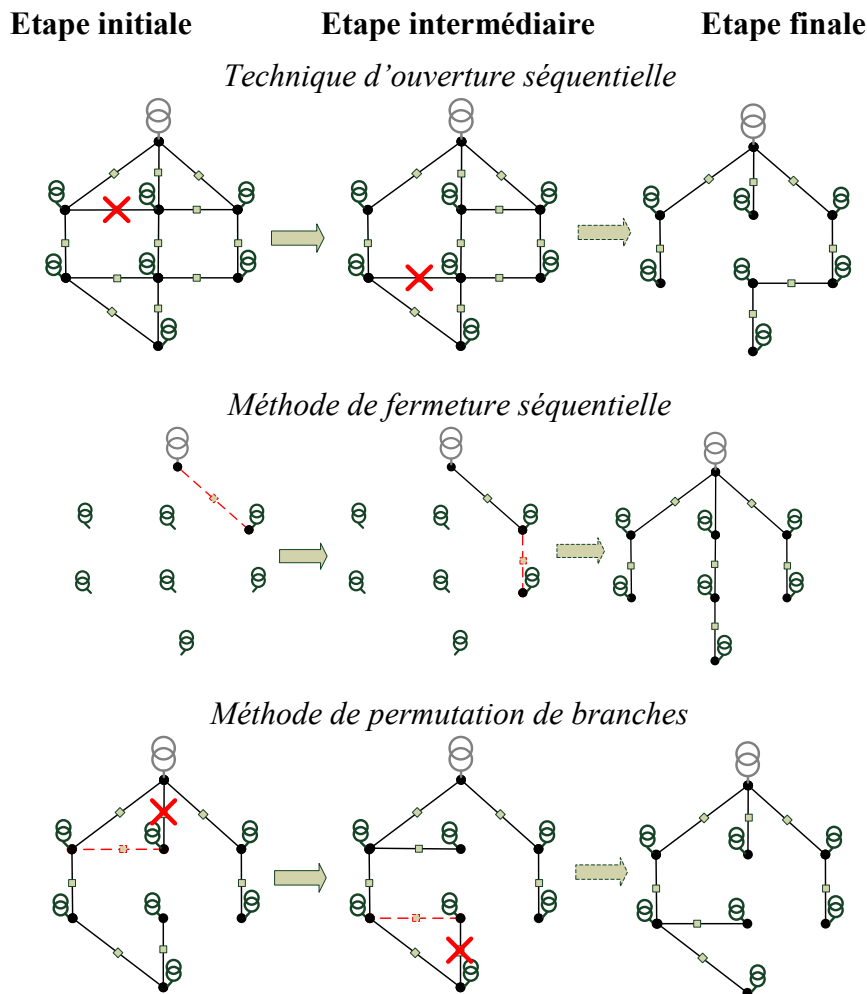


Figure II-3 Exemple d'une séquence pour chaque méthode heuristique

### II.1.1.2 Méthodes métaheuristiques

La dernière décennie a été marquée par l'utilisation de métaheuristiques pour trouver les configurations optimales de réseau. Parmi ces techniques, nous pouvons citer : les algorithmes génétiques [BRA11], les algorithmes évolutionnaires [SAN08], le recuit simulé [JEO02], la recherche tabou [LI04], les colonies de fourmis [SU05]. Selon les techniques, les articles se focalisent sur un aspect particulier plutôt qu'un autre. Par exemple, les travaux traitant des algorithmes génétiques s'intéresseront au codage des solutions (configurations) tandis que les travaux utilisant le recuit simulé prêteront une attention particulière à la courbe de décroissance de température de l'algorithme.

En complément des références données précédemment, le lecteur pourra trouver une liste de travaux donnée dans le chapitre 3 des travaux de B.Enacheanu [ENA07].

### II.1.1.3 Système experts

Les systèmes experts permettent d'implémenter une base de règles de la forme « SI...ALORS » afin de définir les solutions de reconfiguration du réseau. Ces règles peuvent permettre le codage de « bonnes pratiques » issues de l'expérience, acquise au fil du temps par les opérateurs. [TAY90] présente une approche basée sur des règles visant à construire un

arbre de décision. Chaque décision consiste à la fermeture et à l'ouverture d'un interrupteur comme pour la méthode de permutation de branches mentionnée ci-avant (partie II.1.1.1). Les branches de l'arbre ne respectant pas les contraintes opérationnelles sont détectées et éliminées le plus tôt possible. La réduction de l'espace de recherche, obtenue par l'élimination précoce des solutions non viables, permet de converger rapidement vers une configuration offrant de bonnes performances.

[LIU88] [BORL10] présentent chacun un système expert proposant une reconfiguration du réseau suite à une panne (perte d'équipement). La méthode est conçue pour être utilisée en direct dans le centre de supervision et d'opération du réseau. Une base de connaissances implémentée à l'aide du langage PROLOG [PRO1] permet de fournir rapidement une configuration de bonne performance, respectant les contraintes opérationnelles du réseau.

Enfin [SOL06] présente un système expert visant à garantir une configuration radiale du réseau tout en garantissant l'alimentation des consommateurs. Le langage CLIPS [CLIPS1] est utilisé afin de définir les règles. Un découpage de la connaissance en 5 groupes de règles est réalisé afin d'organiser le savoir de l'expert.

### II.1.2 Les réseaux embarqués

La problématique de reconfiguration de réseau électrique est beaucoup moins traitée pour les applications embarquées par rapport à celles concernant les réseaux terrestres. Cependant, il existe quelques travaux nous permettant d'identifier certaines techniques qui sont intéressantes pour la résolution de notre problème de conception.

#### II.1.2.1 Dans les navires

Dans la littérature, le besoin de reconfiguration des réseaux électriques apparaît principalement pour les navires de combat. Les reconfigurations interviennent pour des opérations de maintenance, lors d'un changement de mission ou lors d'un dommage dû à une bataille. Pour ce dernier événement, il faut alors isoler la partie endommagée tout en alimentant le plus de charges possibles. Les auteurs de [SRI06] [BUTL08] ont développé un système expert reconfigurant en direct le réseau électrique après un dommage. Le but est de réalimenter rapidement les charges perdues à cause de l'incident. Dans le même esprit, [PAD07] utilise un algorithme génétique permettant de maximiser le nombre de charges alimenté après un dommage.

Pour plus de précisions sur les techniques de reconfiguration de réseau dans les navires, le lecteur pourra se référer à un état de l'art complet dans [DAH10].

#### II.1.2.2 Dans les avions

A notre connaissance, la problématique de reconfiguration du réseau électrique dans les avions a été peu traitée. Ceci s'explique par le fait que l'augmentation de la complexité des réseaux aéronautiques est récente. Auparavant, la « simplicité » des architectures ne rendait pas indispensable la mise en œuvre de méthodes et d'outils spécifiques pour déterminer les reconfigurations pendant la conception. Aujourd'hui, avec la complexification des réseaux, la définition des configurations du réseau électrique constitue une tâche longue et minutieuse qui incombe à l'architecte réseau. Ainsi quelques travaux ont porté sur les reconfigurations des réseaux électriques aéronautiques ces dernières années. Le chapitre 4 de la thèse de C.Baumann [BAU09] traitant des réseaux maillés HVDC propose une méthode basée sur les

systèmes experts afin de déterminer les états des composants qui reconfigurent le réseau. Son approche est testée par simulation et expérimentalement. Enfin, il convient de citer deux articles, [BIAN07] [ZHA12], qui utilisent une technique issue de l'intelligence artificielle : les systèmes multi-agents.

### II.1.3 Utilisation des graphes

La quasi-totalité des travaux cités dans cet état de l'art utilise le formalisme de graphe afin de modéliser la connectivité du réseau. Selon les travaux, les composants modélisés par les nœuds et les arêtes peuvent différer. Les travaux traitant des réseaux terrestres utilisent principalement la représentation suivante : une arête est une ligne électrique avec son interrupteur et un nœud est une source (un transformateur) ou un bus sur lequel des consommateurs sont connectés. Pour [BUTL08] traitant des réseaux électriques dans les navires, chaque composant est modélisé par une arête (Figure II-4). Enfin pour [BAU09], les nœuds correspondent aux cœurs électriques (un ensemble de barres), aux sources de puissances et aux charges électriques. Les arêtes correspondent aux équipements (DCPFC sur la Figure II-5) reconfigurant le réseau par lesquels transitent les flux de puissance électrique.

Nous nous sommes également orientés vers la théorie des graphes pour modéliser les réseaux et ainsi implémenter notre méthodologie de manière générique vis-à-vis de la structure du réseau étudié. Nous détaillons nos principes de modélisation dans la partie suivante.

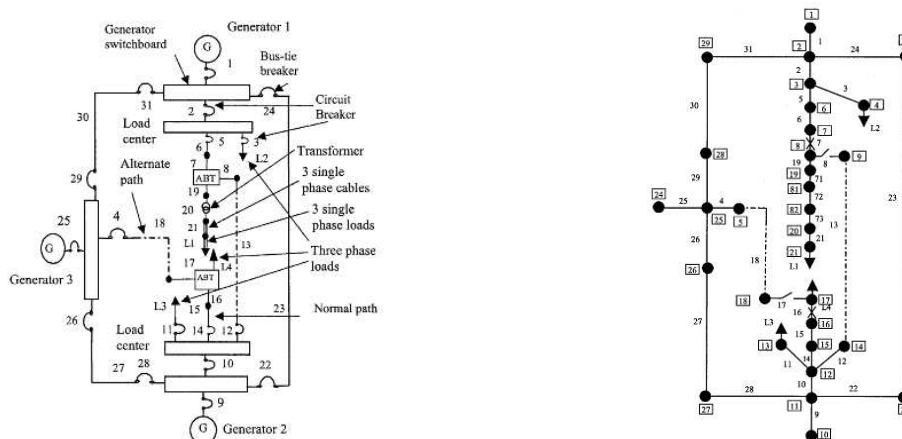


Figure II-4 Réseau électrique de navire (à gauche : vue du schéma électrique – à droite : le graphe) [BUTL08]

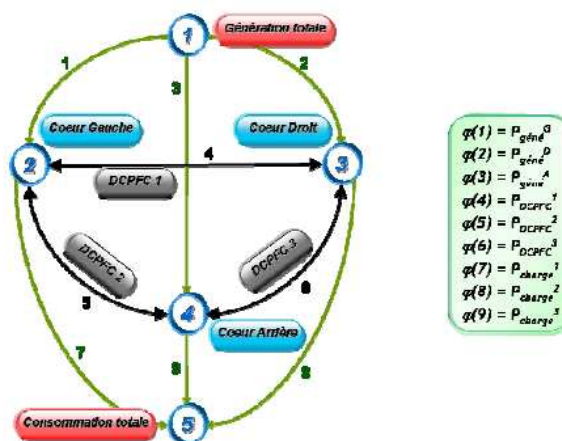


Figure II-5 Graphe représentant le réseau maillé HVDC des travaux de [BAU09]

## II.2 Modélisation du réseau par la théorie des graphes

### II.2.1 La théorie des graphes

#### II.2.1.1 Historique sur la théorie des graphes

Il est souvent affirmé que la première introduction de la théorie des graphes fut réalisée par Euler avec son célèbre « problème des 7 ponts de Königsberg » (aujourd’hui Kaliningrad en Russie). Ce problème, résolu en 1736, consiste à trouver un chemin passant une fois et une seule fois par tous les ponts de la ville et revenant à son point de départ. Pour résoudre le problème, Euler modélise la topologie de la ville par un dessin appelé graphe constitué de *nœuds* modélisant les rives du fleuve et d’*arêtes* représentant les ponts de la ville. A partir de cette représentation, il cherche à trouver un parcours partant d’un nœud, parcourant toutes les arêtes une seule fois et revenant au nœud de départ. Ce type de circuit est appelé chemin *eulérien*. Finalement, Euler démontre qu’il n’y a pas de solution à ce problème particulier. La théorie des graphes lui a permis de formaliser les propriétés que doit posséder un graphe pour être eulérien. Pour de plus amples informations sur le sujet, le lecteur pourra se référer à l’article des techniques de l’ingénieur traitant de la théorie des graphes [CAB00].

La théorie des graphes fut ensuite développée par les contributions successives des mathématiciens : Hamilton, Kirkman et Cayley. Mais, c’est bien le mathématicien français Claude Bergé [BER63] [BER72] au milieu du XX siècle qui popularisa la théorie des graphes dans les milieux scientifiques. La mise au point d’algorithmes ainsi que l’augmentation de la puissance de calcul des ordinateurs ont permis d’utiliser la théorie des graphes dans de nombreux domaines industriels tels que la gestion des réseaux (électrique, télécommunication) ou la planification de la production industrielle. La théorie des graphes est aujourd’hui un formalisme indispensable dans la discipline de la Recherche Opérationnelle [RO].



Figure II-6 Les 7 ponts de la ville de Königsberg modélisés par un graphe non orienté

#### II.2.1.2 Définitions relatives aux graphes non-orientés

##### II.2.1.2.a Graphe orienté vs Graphe non-orienté

A partir des types de liens reliant les nœuds, deux catégories de graphes sont définies : les graphes *orientés* et les graphes *non-orientés*. Les liens orientés sont des *arcs*. Ils ont donc un nœud de départ et un nœud d’arrivée dictant le sens conventionnel du parcours (celui de la flèche). Les graphes non-orientés utilisent des liens appelés *arêtes* reliant deux nœuds dont le sens de parcours peut être bidirectionnel. Sur la Figure II-7 nous distinguons deux graphes

ayant les mêmes nœuds mais des liens différents. Ainsi, l'arête reliant le nœud 1 et 2 pour le graphe non-orienté permet de parcourir le graphe du nœud 1 vers le nœud 2 ou du nœud 2 vers le nœud 1. Alors que pour le graphe orienté, l'arc reliant le nœud 2 au nœud 1 ne permet d'effectuer qu'un parcours du nœud 2 vers le nœud 1.

Dans cette étude, nous utilisons uniquement les graphes non-orientés. Pour un panorama plus large, le lecteur peut se référer à [CAB00].

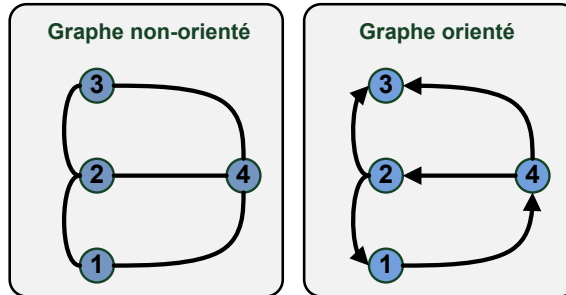


Figure II-7. Exemples de graphe non-orienté et orienté

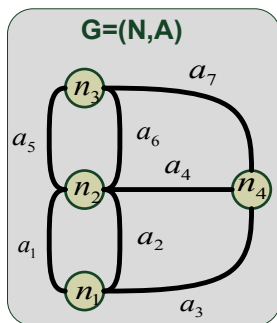
### II.2.1.2.b Définition d'un graphe

Comme cité précédemment, un graphe est formé de deux ensembles : «  $N$  », ensemble de nœuds et «  $A$  », ensemble d'arêtes. Par conséquent, un graphe «  $G$  » est généralement défini par «  $G = (N, A)$  » tel que :

- l'ensemble des nœuds est décrit de la manière suivante  $N = \{n_1, n_2, \dots, n_N\}$  avec  $N$  le nombre total de nœuds.
- l'ensemble des arêtes est dénommé ainsi :  $A = \{a_1, a_2, \dots, a_A\}$  avec  $A$  le nombre total d'arêtes.

L'arête nommée «  $a$  » reliant les nœuds «  $n_i$  » et «  $n_j$  » (et inversement) est définie par «  $a = (n_i, n_j)$  ». Si nous prenons le graphe modélisant le problème d'Euler, les 2 ensembles caractéristiques du graphe sont :

- $N = \{n_1, n_2, n_3, n_4\}$
- $A = \{a_1, a_2, a_3, a_4, a_5, a_6, a_7\}$



Arête	Définition
$a_1$	$(n_1, n_2)$ ou $(n_2, n_1)$
$a_2$	$(n_1, n_2)$ ou $(n_2, n_1)$
$a_3$	$(n_1, n_4)$ ou $(n_4, n_1)$
$a_4$	$(n_2, n_4)$ ou $(n_4, n_2)$
$a_5$	$(n_2, n_3)$ ou $(n_3, n_2)$
$a_6$	$(n_2, n_3)$ ou $(n_3, n_2)$
$a_7$	$(n_3, n_4)$ ou $(n_4, n_3)$

Les arêtes définies ci-dessus correspondent à un graphe non-orienté. Enfin les arêtes peuvent être caractérisées par des poids afin de modéliser un phénomène. Dans un réseau routier modélisé par un graphe dont les nœuds constituent les villes et les arêtes les routes, les poids peuvent ainsi modéliser les distances entre les villes.

### II.2.1.2.c Représentations mathématiques d'un graphe

Il existe différents formalismes mathématiques exprimant la connectivité d'un graphe :

1. **la matrice d'adjacence** consiste à définir la présence d'un lien entre chaque paire de nœuds du graphe. Ces informations sont stockées dans une matrice «  $U$  » de taille «  $\mathcal{N} \times \mathcal{N}$  » et dont les éléments sont définis de la manière suivante :

$$u_{n_i n_j} = \begin{cases} 1, & \text{si l'arête } (n_i, n_j) \in A \\ 0, & \text{sinon} \end{cases}$$

Le graphe du problème d'Euler est modélisé par la matrice d'adjacence  $U$  suivante ; nous remarquons la symétrie ( $u_{n_i n_j} = u_{n_j n_i}$ ) par rapport à la diagonale, puisque le graphe est non-orienté :

$$U = \begin{bmatrix} 0 & 1 & 0 & 1 \\ 1 & 0 & 1 & 1 \\ 0 & 1 & 0 & 1 \\ 1 & 1 & 1 & 0 \end{bmatrix}$$

2. **la matrice d'incidence** consiste à définir des relations d'incidence entre les arêtes et les nœuds. On définit la matrice «  $T$  » de taille «  $\mathcal{N} \times \mathcal{A}$  » dont les éléments sont définis par :

$$t_{n_i a_k} = \begin{cases} 1, & \text{si le nœud } n_i \text{ est une extrémité de } a_k \\ 0, & \text{sinon} \end{cases}$$

Le graphe du problème d'Euler est modélisé par la matrice d'incidence suivante :

$$T = \begin{bmatrix} 1 & 1 & 1 & 0 & 0 & 0 & 0 \\ 1 & 1 & 0 & 1 & 1 & 1 & 0 \\ 0 & 0 & 0 & 0 & 1 & 1 & 1 \\ 0 & 0 & 1 & 1 & 0 & 0 & 1 \end{bmatrix}$$

3. **la liste de succession** consiste à définir pour chaque nœud la liste de ses successeurs. Le graphe du problème d'Euler pourrait être codé de la manière suivante :

$$[ [n_1, n_2, n_4], [n_2, n_3, n_4], [n_3, n_2, n_4], [n_4, n_1, n_2, n_3] ]$$

Chaque sous-liste est composée en premier d'un nœud puis de l'ensemble de ses successeurs (nœuds atteignables par une seule arête).

4. **la matrice à 2 colonnes** consiste à lister les arêtes du graphe. Le graphe du problème d'Euler est modélisé par la matrice suivante :

$$W = \begin{bmatrix} n_1 & n_2 \\ n_1 & n_2 \\ n_2 & n_3 \\ n_2 & n_3 \\ n_2 & n_4 \\ n_2 & n_4 \\ n_4 & n_3 \\ n_1 & n_4 \end{bmatrix} \begin{matrix} a_1 \\ a_2 \\ a_3 \\ a_4 \\ a_5 \\ a_6 \\ a_7 \end{matrix}$$



Nous utilisons la matrice à 2 colonnes pour modéliser la connectivité d'un graphe. Ce formalisme offre la simplicité de mise en œuvre et donne la possibilité de visualiser rapidement les arrêtes constituant le graphe. De plus, la spécification manuelle de la connectivité du réseau est plus aisée par ce formalisme qu'avec une matrice d'adjacence ou d'incidence. Les travaux de thèse de B.Enacheanu [ENA07] traitant de la reconfiguration des réseaux de distribution électrique terrestre utilisent également la matrice à 2 colonnes.

## II.2.2 Modélisation du réseau électrique par un graphe

Le formalisme de graphe est sélectionné afin de modéliser le réseau électrique. Cette représentation mathématique du réseau doit permettre d'appliquer génériquement les différentes méthodes de conception qui seront proposées dans cette thèse. Ainsi l'ajout d'un ou plusieurs équipements dans le réseau n'aura pas d'impact sur la méthodologie de conception. Plus précisément, nous utilisons les graphes afin de définir deux aspects d'un réseau :

- **la structure** représentant l'ensemble de ses composants (générateurs, convertisseurs, contacteurs...) et leurs liens. Les états des contacteurs (1 ou 0) ne sont pas modélisés. La structure sera représentée par le graphe «  $G_s$  », appelé *graphe de structure*.
- **la configuration de contacteurs** modélisant le réseau pour un ensemble d'états de contacteurs. La configuration sera représentée par le graphe «  $G_c$  », appelé *graphe de configuration*.

### II.2.2.1 Modélisation de la structure du réseau électrique

Le graphe de structure «  $G_s$  » modélise la connectivité structurelle du réseau électrique. Il est la représentation du schéma électrique imaginé par le concepteur lors de la définition de l'architecture. Le graphe «  $G_s$  » est obtenu à partir d'un schéma électrique en appliquant trois principes simples :

1. une barre ou une source de puissance (générateur avec le feeder associé ou convertisseur) est un nœud ;
2. un contacteur est une arête ayant un poids unitaire ;
3. un point commun entre 2 contacteurs et qui n'est pas un équipement du réseau est modélisé par un nœud.

Ces trois principes de transformation sont appliqués sur un exemple de réseau (Figure II-8). La simplicité de mise en œuvre permet d'envisager la saisie d'un graphe directement par l'architecte au travers de la matrice à 2 colonnes notée «  $W_s$  ». Le nœud « A » sépare les contacteurs C3, C4, C5 et C6 (principe n°3). Le graphe «  $G_s = (N_s, A_s)$  » est défini par les ensembles suivants :

- $N_s = \{VFG1, VFG2, APU GEN, TRU1, TRU2, B1, B2, B3, B4, B5\}$
- $A_s = \{C1, C2, C3, C4, C5, C6, C7, C8, C9, C10, C11, C12, C13\}$

Afin de faciliter l'analyse de la structure du réseau, les nœuds du graphe peuvent être typés selon différentes caractéristiques : le type d'équipement, les niveaux de tension, la localisation physique dans l'avion... Sur l'exemple de la Figure II-8, nous distinguons trois types d'équipement : les générateurs, les convertisseurs, les barres. Ces trois types de nœuds forment 3 sous-ensembles de nœuds :

- $N_{gen} = \{VFG1, VFG2, APU GEN\}$  ;

- $N_{conv} = \{TRU1, TRU2\}$
- $N_{barrre} = \{B1, B2, B3, B4, B5\}$

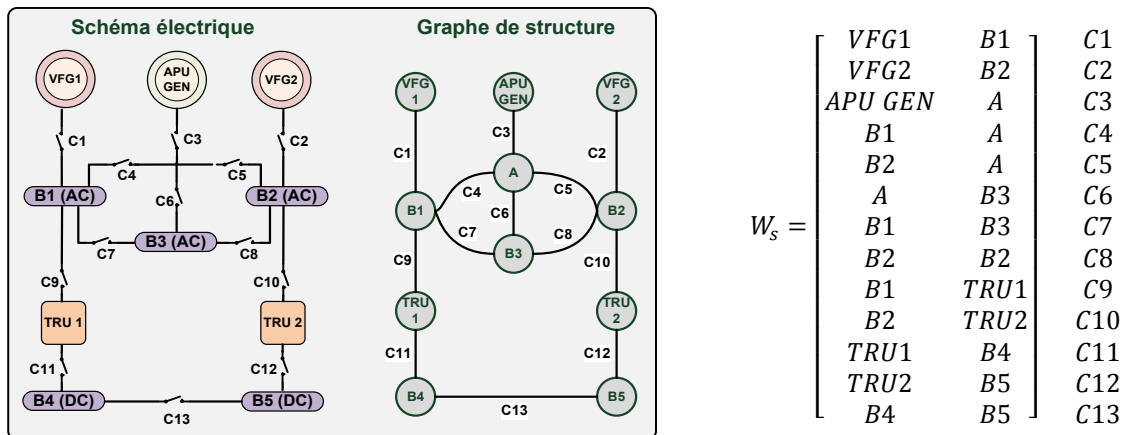


Figure II-8. Exemple de modélisation de la structure d'un réseau électrique par un graphe

### II.2.2.2 Modélisation de la configuration de contacteurs

Une configuration de contacteurs correspond au réseau électrique pour lequel les états des contacteurs sont définis : « 1 » lorsque le contacteur est fermé, « 0 » lorsque le contacteur est ouvert. Dans le graphe de structure «  $G_s$  » nous modélisons un contacteur par une arête. Le graphe de configuration «  $G_c = (N_c, A_c)$  » est obtenu à partir de «  $G_s$  » en appliquant sur ses arêtes les deux transformations suivantes :

- un contacteur fermé correspond à l'existence de l'arête associée ;
- un contacteur ouvert correspond à l'absence de l'arête associée.

Le graphe de configuration «  $G_c$  » est donc le graphe de structure «  $G_s$  » sur lequel les arêtes seront soit gardées si le contacteur est fermé soit supprimées si le contacteur est ouvert. Les nœuds demeurent les mêmes. En théorie des graphes, on dit que «  $G_c$  » est un graphe *partiel* de «  $G_s$  » car «  $A_c \subseteq A_s$  » et «  $N_c = N_s$  ».

Un exemple de graphe de configuration est illustré par la Figure II-9. «  $G_c$  » est défini par les ensembles suivants :

- $N_c = \{VFG1, VFG2, APU GEN, TRU1, TRU2, B1, B2, B3, B4, B5\}$
- $A_c = \{C1, C3, C5, C7, C9, C11, C13\}$

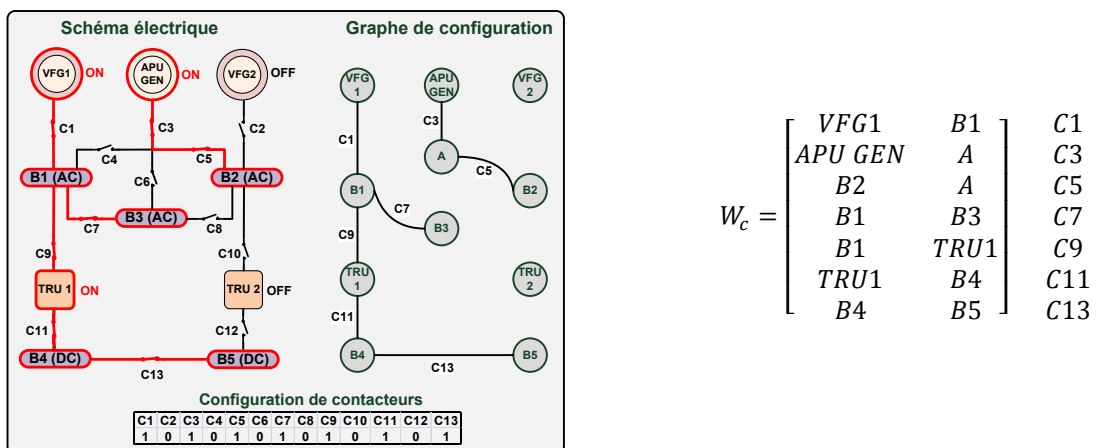


Figure II-9. Exemple de modélisation d'une configuration de contacteurs par un graphe

## II.2.3 Les algorithmes de la théorie des graphes

La théorie des graphes a été utilisée dans de nombreux secteurs d'activité donnant naissance à une multitude d'algorithmes. Dans ce travail, nous utilisons les 3 algorithmes suivants :

- un algorithme cherchant tous les chemins reliant 2 nœuds (ALGO-1)
- un algorithme cherchant le plus court chemin reliant 2 nœuds (ALGO-2)
- un algorithme hybride cherchant tous les chemins ayant une longueur égale à celle du plus court chemin avec « N » nœuds supplémentaires (ALGO-3)

En théorie de la complexité, ces algorithmes sont dits « polynomiaux » par rapport à la taille des graphes : nombre «  $\mathcal{N}$  » de nœuds et nombre «  $\mathcal{A}$  » d'arêtes. Ainsi le temps de calcul «  $t_{calcul}$  » est proportionnel à «  $\mathcal{N}$  » et «  $\mathcal{A}$  » tel que «  $t_{calcul} \propto a.\mathcal{N} + b.\mathcal{A}$  », «  $a$  » et «  $b$  » étant des constantes. Les algorithmes utilisés sont donc considérés comme rapides.

Le lecteur, souhaitant avoir un panorama plus complet sur les algorithmes de la théorie des graphes, pourra se référer à [GON95].

### II.2.3.1 Algorithme de recherche des chemins entre 2 nœuds (ALGO-1)

Cet algorithme récursif, dont le codage est donné Figure II-10, est basé sur un parcours en profondeur du graphe (*depth-first search algorithm*). Il s'appuie sur 5 arguments en entrée:

- une représentation mathématique du graphe « *graphe* » ;
- les 2 nœuds à relier « *noeudDepart* » et « *noeudFin* » ;
- la liste des nœuds déjà visités « *nœudsVisites* » (vide à l'initialisation) ;
- le chemin parcouru pendant le parcours « *chemin* » (vide à l'initialisation).

La recherche débute par « *noeudDepart* ». A chaque itération, un nouveau nœud est exploré et est placé dans « *chemin* ». La formation d'une infinité de chemins est évitée grâce à la variable « *nœudsVisites* » stockant les nœuds visités pendant le parcours. Ainsi tout chemin fourni par l'algorithme est dit *élémentaire* puisque constitué de nœuds distincts. Le parcours s'arrête lorsque le nœud d'arrivée est atteint : « *noeudDepart* = *noeudFin* ». Les chemins trouvés sont stockés dans la variable globale « *cheminsStockage* ».

La Figure II-11 illustre l'exécution récursive de ALGO-1 sur un graphe comportant 5 nœuds. L'algorithme cherche tous les chemins entre les nœuds 1 et 5, c'est-à-dire avec « *noeudDepart=1* » et « *noeudFin=5* ». Chaque lancement de ALGO-1 est représenté par un bloc et une flèche sur la Figure II-11. Au final, nous obtenons 2 chemins.

```

cheminsStockage = {}
PROCEDEURE ALGO-1 (graphe, nœudDepart, nœudFin, nœudsVisites, chemin)
  Ajouter nœudDepart à nœudsVisites
  IF nœudDepart ≠ nœudFin
    Ajouter nœudDepart à chemin
    FOR tous les nœuds m voisins de nœudDepart
      IF m n'appartient pas nœudsVisites
        ALGO-1 (graphe, m, nœudFin, nœudsVisites, chemin)
      END IF
    END FOR
  END IF
  Ajouter nœudDepart à chemin
  IF nœudFin ∈ chemin
    Ajouter chemin à cheminsStockage
  END IF
END PROCEDURE

```

**ALGO-1**

Figure II-10 Algorithme de recherche des chemins entre 2 nœuds

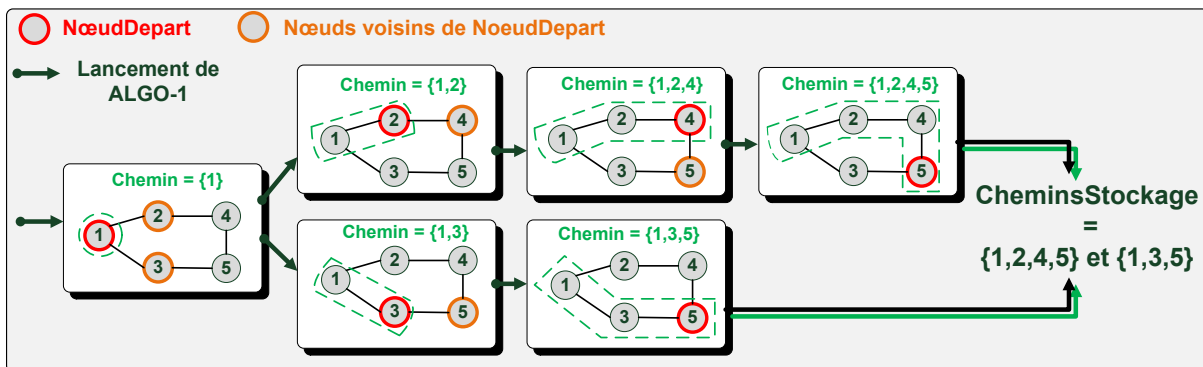


Figure II-11 Exécution de l'algorithme de recherche des chemins (ALGO 1) entre les nœuds 1 et 5

### II.2.3.2 Algorithme de recherche du plus court chemin entre 2 nœuds (ALGO-2)

Cet algorithme fut introduit par le mathématicien hollandais Dijkstra en 1959 [DIJ71]. Il consiste à trouver le chemin le plus court entre 2 nœuds pour un graphe ayant des poids positifs ou nuls. Le chemin le plus court est celui dont la somme des poids des arêtes est minimale. Dans notre modélisation du réseau par un graphe, l'ensemble des arêtes possède un poids unique qui est unitaire. Par conséquent, la recherche du chemin le plus court entre 2 nœuds consiste à trouver le chemin minimisant le nombre de contacteurs parcourus (d'arêtes sur notre graphe).

Nous implémentons cet algorithme afin d'obtenir la longueur du plus court chemin entre n'importe quelle paire de nœuds «  $n_1$  » et «  $n_2$  ». Cette longueur que nous notons «  $\tilde{L}(n_1, n_2)$  » nous permet de mettre en place un troisième algorithme.

### II.2.3.3 Algorithme hybride : plus court chemin + N nœuds (ALGO-3)

A partir des deux algorithmes ALGO-1 et ALGO-2, un algorithme hybride est développé. Il cherche tous les chemins, entre 2 nœuds quelconques «  $n_1$  » et «  $n_2$  », dont la longueur ne dépasse pas une certaine valeur. Cette longueur maximale, notée «  $L_{max}$  », est déterminée à

l'aide de «  $\bar{\mathcal{L}}(n_1, n_2)$  » issue de l'algorithme de Dijkstra et par un nombre entier «  $N$  » défini par le concepteur tel que :

$$\mathcal{L}_{max} = \bar{\mathcal{L}}(n_1, n_2) + N \quad \text{Eq. II-1}$$

Ainsi, l'algorithme de Dijkstra est lancé afin de déterminer le plus court chemin et la longueur correspondante «  $\bar{\mathcal{L}}(n_1, n_2)$  ». Puis, ALGO-3 est exécuté. La structure de cet algorithme est représentée par la Figure II-12. ALGO-3 est très proche de ALGO-1. Les seuls changements, encadrés sur la Figure II-12, sont liés à l'introduction de «  $\mathcal{L}_{max}$  ».

Enfin à titre d'exemple, nous reprenons le réseau (respectivement graphe) de la Figure II-8. ALGO-3 est appliqué entre les nœuds « VFG1 » et « B2 » pour deux valeurs de «  $N$  ». Le plus court chemin entre « VFG1 » et « B2 » est : 3 nœuds. Les résultats sont stockés dans le Tableau II-1. Les chemins sont donnés sous 2 formes : une liste de nœuds et une liste d'arêtes (contacteurs).

```

cheminsStockage = {}
PRODEDURE ALGO-3 (graphe, nœudDepart, nœudFin, noeudsVisites, chemin,  $\mathcal{L}_{max}$ )
  nœudDepart → noeudsVisites
  IF nœudDepart ≠ nœudFin && longueur(chemin) <  $\mathcal{L}_{max}$ 
    nœudDepart → chemin
    FOR tous les nœuds ni voisins de nœudDepart
      IF ni n'appartient pas noeudsVisites
        ALGO-3 (graphe, ni, nœudFin, noeudsVisites, chemin,  $\mathcal{L}_{max}$ )
      END IF
    END FOR
  ELSEIF nœudDepart = nœudFin && longueur(chemin) <  $\mathcal{L}_{max}$ 
    nœudDepart → chemin
    chemin → cheminsStockage
  END IF
END PROCEDURE
    
```

Figure II-12 Algorithme hybride (ALGO-3)

Numéro du chemin	Chemins (arêtes)	Chemins (nœuds)	$N$	$\mathcal{L}_{max}$
1	{C1, C2, C5}	{VFG1, B1, A, B2}	0	3
2	{C1, C7, C8}	{VFG1, B1, B3, B2}	0	3
3	{C1, C4, C6, C8}	{VFG1, B1, A, B3, B2}	1	4
4	{C1, C7, C6, C5}	{VFG1, B1, B3, A, B2}	1	4

Tableau II-1 Chemins trouvés par ALGO-3 pour différentes valeurs de «  $N$  »

## II.2.4 Exploitation des algorithmes

De manière générale, les algorithmes de la théorie des graphes appliqués dans cette étude rendent générique, vis à vis de la structure du réseau imaginé par l'architecte, les méthodes développées. Plus précisément, ces algorithmes seront utilisés à deux reprises :

- lorsqu'il faudra établir un dimensionnement des sources en fonction des charges à alimenter (**algorithme de Load Flow**). Le calcul du *Load Flow* est lancé après qu'un scénario de reconfiguration et une allocation de charges aient été définis afin d'évaluer les demandes de puissance sur les sources du réseau électrique.
- **produire automatiquement une base de données** modélisant la connectivité de n'importe quelle structure de réseau. De manière simplifiée, ces données permettront de répondre aux questions : qui est connecté à quoi ? par le biais de quels composants ? L'ensemble de ces informations permettra au système expert utilisé pour la construction des scénarii de reconfiguration d'exprimer les connaissances du concepteur indépendamment de la structure du réseau.

### II.2.4.1 Load Flow en puissance

#### II.2.4.1.a Objectif du Load Flow : détermination automatique des relations de puissance

Un *Load Flow* est un algorithme définissant la répartition des besoins en matière de puissance sur un réseau électrique à partir des consommations des charges [CHE92]. Plus précisément dans notre cas d'étude, l'objectif du *Load Flow* est de déterminer automatiquement, sur toute structure de réseau électrique, l'impact sur une source donnée d'un « kW » consommé par les charges. De manière plus formelle, pour un cas de charge «  $k$  » et une source «  $s$  », la relation donnant la puissance que devra produire la source à partir des puissances consommées par les charges est donnée par la relation Eq. I-7 (partie I.3.5) :

$$\forall s \in \{1, \dots, S\}, P_s^k = \sum_{b=1}^B \sum_{c=1}^C \tilde{p}_c^k \cdot x_{c,b} \cdot \alpha_{b,s}^k \quad \text{Eq. I-7}$$

Où le terme «  $\tilde{p}_c^k$  » désigne la consommation de la charge «  $c$  » dans le cas de charge «  $k$  ». La variable binaire «  $x_{c,b}$  » indique la décision de connecter la charge «  $c$  » à la barre «  $b$  » (Eq. I-3). Enfin le terme «  $\alpha_{b,s}^k$  » est défini en détail par Eq. I-2 (partie I.3.3.2). Physiquement, ce terme modélise pour une barre «  $b$  » et une source «  $s$  » à la fois la connexion ou la non-connexion de «  $b$  » et «  $s$  » mais également les pertes dues aux rendements des composants. Les valeurs de «  $\alpha_{b,s}^k$  » dépendent étroitement de la configuration de contacteurs choisie. Par conséquent, les valeurs de «  $\alpha_{b,s}^k$  » résultent du scénario de reconfiguration choisi.

**L'objectif de l'algorithme de Load Flow que nous détaillons par la suite est de déterminer automatiquement les valeurs de «  $\alpha_{b,s}^k$  » (Figure II-13).**

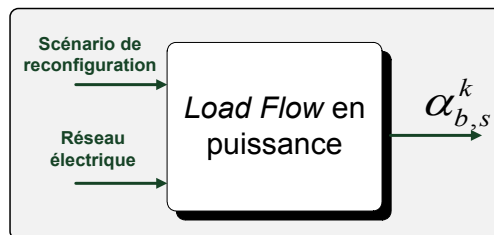


Figure II-13 Articulation (entrées/sorties) de l'algorithme de Load Flow

**II.2.4.1.b Principe de l'algorithme de Load Flow en puissance**

La détermination automatique de «  $\alpha_{b,s}^k$  » s'effectue en mettant en place une procédure utilisant les graphes de configuration «  $G_c$  » et l'algorithme ALGO-1.

La procédure tire parti du fait que le réseau est opéré de manière « radiale » : *une barre est nécessairement alimentée par un seul générateur via un unique chemin*. Partant de cette hypothèse, pour une configuration donnée et une structure de réseau, 3 étapes sont nécessaires afin de déterminer pour une barre «  $b$  » les relations de puissance avec les sources. L'enchaînement des 3 étapes est fourni par l'intermédiaire de la Figure II-14, les contenus des 3 étapes sont les suivants :

- **Etape 1 : construction du graphe de configuration «  $G_c$  ».** La première étape consiste à déterminer «  $G_c$  » à partir de la configuration des contacteurs et de la structure du réseau «  $G_s$  ».
- **Etape 2 : détermination du générateur ON** sur lequel est connectée la barre «  $b$  ». Nous utilisons ALGO-1 avec toutes les paires de nœuds formées par la barre «  $b$  » et les nœuds représentant les générateurs ON. Si un chemin existe entre une barre et un générateur ON «  $g$  » alors la procédure passe à la deuxième étape en gardant en mémoire le chemin reliant la barre «  $b$  » au générateur «  $g$  » noté «  $\langle b, g \rangle$  ». Si aucun chemin n'est identifié alors cela signifie que la barre «  $b$  » n'est reliée à aucun générateur ON, la barre n'est pas alimentée. Les valeurs de «  $\alpha_{b,s}^k$  », correspondant à la configuration étudiée, sont nuls.
- **Etape 3 : identification des rendements.** Le chemin «  $\langle b, g \rangle$  » est ensuite utilisé pour identifier les composants traversés par la puissance générée par «  $g$  » délivrée à «  $b$  ». Avec ces composants et leurs rendements nous sommes capables de calculer la valeur de «  $\alpha_{b,s}^k$  » puisqu'il s'agit de l'inverse du produit des rendements comme expliqués dans la partie I.3.3.2.

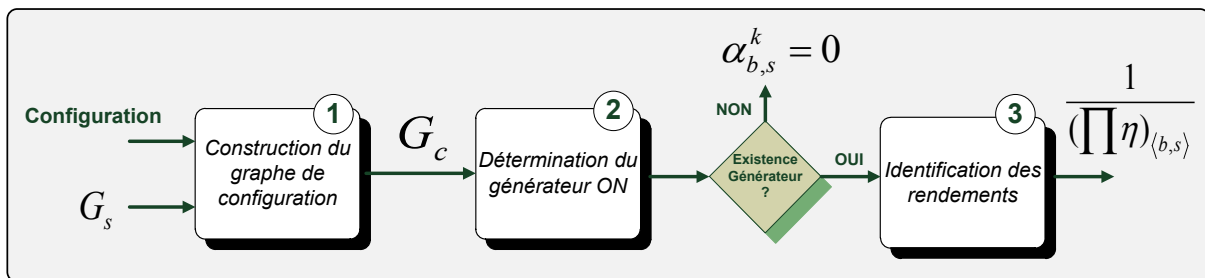


Figure II-14 Enchaînement des étapes du Load Flow

L'utilisation du *Load Flow* est illustrée par l'exemple de la Figure II-15. Nous cherchons à déterminer les relations de puissance concernant la barre «  $B_5$  ». En appliquant les trois étapes de la procédure, nous obtenons :

1. la configuration de contacteurs donne le graphe situé à droite de la Figure II-15.
2. la barre «  $B_5$  » est reliée au générateur «  $VFG1$  » via le chemin «  $\langle B_5, VFG1 \rangle$  ». Ce chemin est mis en évidence sur la Figure II-15 par une flèche bleue.
3. les composants se situant sur «  $\langle B_5, VFG1 \rangle$  » peuvent être identifiés :  $B_5, C13, B4, C11, TRU1, C9, B1, C1, VFG1$ . Les termes reliant «  $B_5$  » aux sources «  $TRU1$  » et «  $VFG1$  » peuvent ainsi être déterminés :

- $\alpha_{B5,VFG1}^k = \eta_{B5} \cdot \eta_{C13} \cdot \eta_{B4} \cdot \eta_{C11} \cdot \eta_{TRU1} \cdot \eta_{C9} \cdot \eta_{B1} \cdot \eta_{C1} \cdot \eta_{VFG1}$
- $\alpha_{B5,TRU1}^k = \eta_{B5} \cdot \eta_{C13} \cdot \eta_{B4} \cdot \eta_{C11} \cdot \eta_{TRU1}$

En appliquant cette méthode de détermination d'équations sur toutes les configurations et sur toutes les barres, l'ensemble des relations reliant les puissances des barres et les puissances des sources peut être identifié de manière générique à partir d'un graphe de structure «  $G_s$  » et des configurations de contacteurs. L'ensemble des relations sera exploité par la suite afin de dimensionner les sources lors de l'allocation de charges.

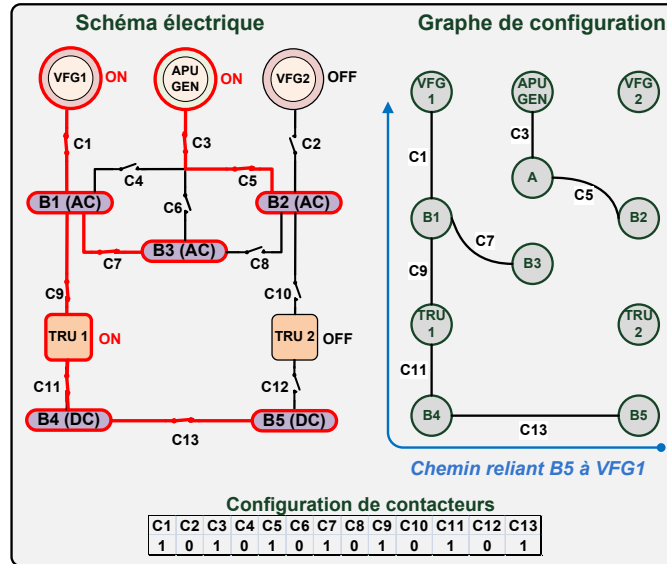


Figure II-15 Recherche des relations de puissances de la barre B4



### II.2.4.2 Modélisation de la connectivité du réseau pour le système expert

Les décisions de fermeture ou d'ouverture des contacteurs seront prises par un système expert qui sera introduit dans la prochaine partie. Afin de renseigner ce système sur la connectivité du réseau sans devoir implémenter les algorithmes de graphes dans le langage du système expert, nous créons par un traitement préalable, une base de données qui sera exploitée par le système expert. Cette base de données stocke 2 ensembles de chemins :

- **Ensemble n°1** des chemins dits de *connectivité*. C'est l'ensemble des chemins possibles entre toutes les paires de nœuds. Cet ensemble représente la connectivité du réseau. On utilise *ALGO-1* avec toutes les paires de nœuds du graphe de structure «  $G_s$  ».
- **Ensemble n°2** des chemins dits de *construction*. C'est l'ensemble des chemins qui seront utilisée par le système expert pour connecter les composants durant la phase de construction des configurations. On utilise *ALGO-3* avec toutes les paires de nœuds du graphe de structure «  $G_s$  ». Naturellement, l'ensemble n°2 est inclus dans l'ensemble n°1

Nous verrons par la suite l'importance de ces données, modélisant la connectivité du réseau, afin de garantir une formulation générique des règles du système expert.

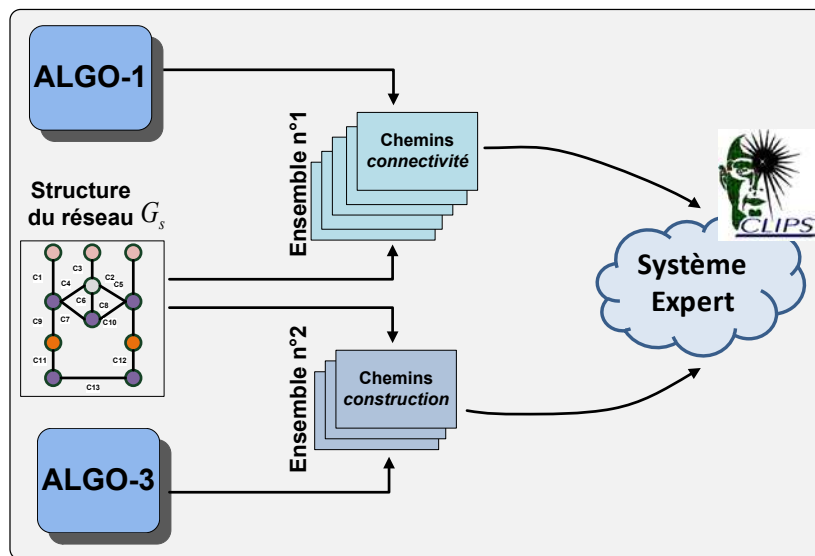


Figure II-16 Création de base de données, pour le système expert, renseignant la connectivité du réseau

## II.3 Génération des scénarii de reconfiguration par un système expert

### II.3.1 Systèmes experts

#### II.3.1.1 Présentation générale

Les systèmes experts aussi appelés systèmes à base de connaissance est une branche de l'intelligence artificielle (IA). Cette discipline scientifique relativement nouvelle, dont la terminologie fut introduite par l'Américain John McCarty, vise à mettre en œuvre des systèmes informatiques capables de résoudre des problèmes complexes [PEA90]. Plus précisément, les systèmes experts sont des systèmes informatiques ayant pour but de recréer un raisonnement que porterait un expert face un problème [AKE10].

Le concept structurant des systèmes experts est basé sur la séparation claire entre d'une part les connaissances de l'expert pour résoudre les problèmes et le mécanisme de raisonnement exploitant ces connaissances [HAT00]. L'organisation d'un système expert utilisant des règles est composée de trois parties illustrées par la Figure II-17 :

- une *base de règles* représentant les connaissances de l'expert ;
- une *base de faits* contenant l'ensemble des données modélisant le problème à résoudre. Il peut s'agir d'informations statiques qui ne changeront pas durant le raisonnement ou d'informations dynamiques qui évolueront au cours du raisonnement par l'intermédiaire de l'exécution des règles ;
- un *moteur d'inférence*, mécanisme de raisonnement, faisant le lien entre les règles (la connaissance) et les faits (les données du problème). Le moteur d'inférence modifie ou ajoute de nouveaux faits à la base à la suite du déclenchement des règles.

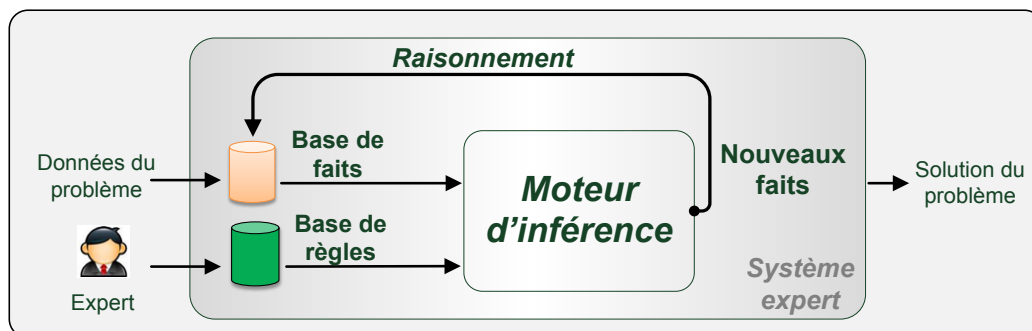


Figure II-17 Schéma de principe général d'un système expert

#### II.3.1.2 Les systèmes experts pour résoudre le problème de reconfiguration

Pour résoudre le problème de reconfiguration du réseau électrique, nous avons développé un système expert. Par rapport au schéma de la Figure II-17, cela signifie que le problème à résoudre doit être modélisé par une base de faits et que le concepteur réseau jouera le rôle d'expert afin de définir un ensemble de règles permettant de générer les configurations. Cette orientation méthodologique est choisie pour principalement trois raisons :

- nous avons montré dans le chapitre 1 que la combinatoire est importante pour la problématique de reconfiguration du réseau. La combinaison du nombre de modes du réseau et du nombre de contacteurs à commander produit un problème difficile à résoudre par une méthode purement mathématique. Des heuristiques formalisées sous la forme de règles doivent permettre de gérer cette complexité et d'obtenir des solutions de bonnes performances en un temps raisonnable.
- au début du processus de conception du réseau électrique, le concepteur réseau manipule principalement des règles dites de « haut niveau » décrites dans des notes techniques afin d'appréhender la problématique de reconfiguration. Ces règles servent alors de spécification (cahier des charges) pour déterminer les configurations sous des formats (équations booléennes ou tableaux de vérité) plus proches de l'implémentation logicielle dans les calculateurs.
- les travaux de C. Baumann [BAU09] ont montré, sur des réseaux de taille limitée, qu'un ensemble réduit de règles simples permet de générer les configurations pour un réseau embarqué. Le développement de notre système expert est réalisé sur la base du langage CLIPS (C Language Integrated Production System), comme cela avait été le cas dans [BAU09]. Par conséquent, la démarche par système expert utilisée dans notre méthodologie se situe dans la lignée de [BAU09].

La Figure II-18 donne une vision générale du processus de génération de scénarii de reconfiguration. Nous décrivons dans les prochains paragraphes les éléments suivants :

- 1) l'environnement de développement du système expert dans le langage CLIPS (partie II.3.2) ;
- 2) la représentation des données du problème consistant principalement en la modélisation du réseau (partie II.3.3) ;
- 3) la formulation des connaissances du concepteur réseau par des règles codées en CLIPS (partie II.3.4) ;
- 4) le processus général produisant l'ensemble des configurations conduisant à la formation de scénarii de reconfiguration (parties II.3.5 et II.3.6).

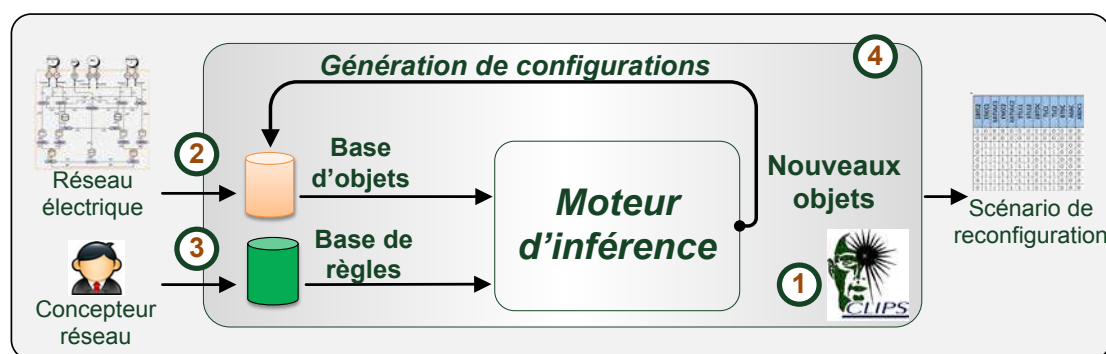


Figure II-18 Utilisation du système pour la génération de scénario de reconfiguration

### II.3.2 Environnement de développement CLIPS

CLIPS est un langage programmation basé sur le langage C et appartenant au domaine public (gratuit). Il dispose d'un environnement de développement propre : l'interpréteur. Comme illustré sur la Figure II-19, cette interface de développement contient les fenêtres et informations suivantes :

- une fenêtre de dialogue afin de rentrer des commandes ou d'exécuter du code ;
- une liste des faits et des objets décrivant le problème à résoudre ;
- une liste des variables globales ;
- un agenda qui contient les règles pouvant être exécutées à un instant donné du raisonnement.

Les services offerts par l'interpréteur permettent un développement facile d'un système expert. Une exécution pas à pas des règles est possible. La visualisation de l'enchaînement du raisonnement est facilitée. Le concepteur du système expert peut ainsi contrôler que l'enchaînement d'exécution des règles est bien conforme à ses attentes.

En plus de l'interpréteur, CLIPS bénéficie de sa portabilité liée au langage C. Le système expert développé en langage CLIPS peut être lancé directement depuis un programme C. Le lancement du système expert sur un grand nombre de problèmes est ainsi facilité.

Dans notre approche, chaque mode du réseau correspond à un problème à résoudre par le système expert. Pour chaque mode, le système expert doit trouver une configuration. Lorsqu'il s'agira de développer un système expert, nous appliquerons la séquence suivante :

- dans un premier temps, l'interpréteur permet de développer le système expert en validant les règles sur un ensemble réduit de modes pour lesquels les raisonnements sont exécutés pas à pas. Pour chacun de ces modes, on vérifiera que l'enchaînement d'exécution des règles et le résultat final sont bien conformes aux résultats attendus ;
- une fois les règles validées, le système expert est exécuté de manière automatique à l'aide d'un programme C sur l'ensemble des modes afin de proposer un scénario de reconfiguration ayant plusieurs milliers de modes (i.e configurations de contacteurs).

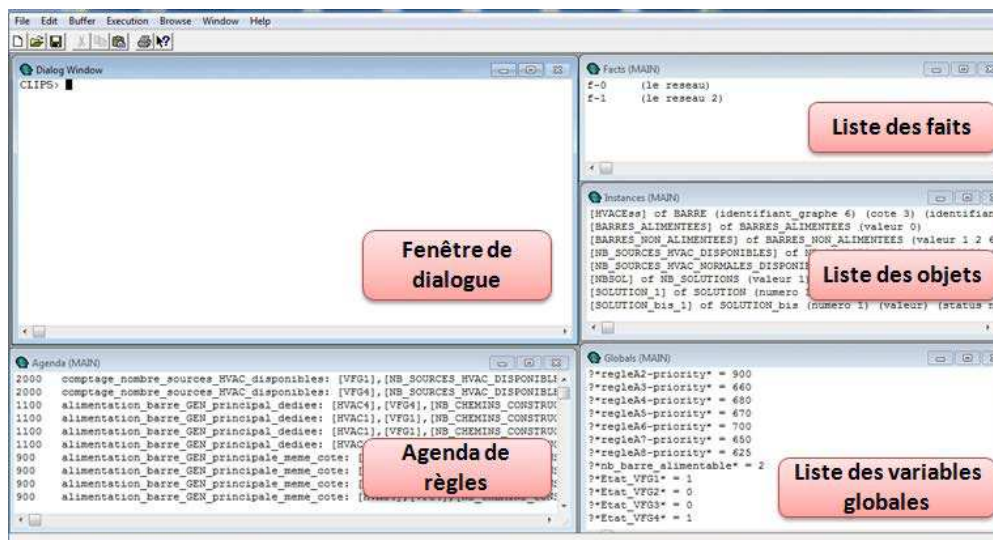


Figure II-19 L'interpréteur : environnement de développement CLIPS

## II.3.3 Représentation des données du problème

### II.3.3.1 Types de représentation des données

Les données permettent de modéliser le problème que doit résoudre le mécanisme de raisonnement du système expert. Dans notre problème de reconfiguration, les données vont modéliser le réseau électrique. Le langage CLIPS propose trois moyens de représenter l'information : les *faits*, les *objets* et les *variables globales*.

Les faits représentent le moyen classique de représenter des données dans un système expert. Un fait peut être vu comme une donnée structurée ayant des attributs (appelés *slot*). Un fait peut être ajouté, supprimé ou modifié au cours du raisonnement.

En plus des faits, le langage CLIPS permet de représenter les données par l'intermédiaire d'une représentation orientée objet. Ces données sont donc appelés *objets*. Ils sont quasi similaires aux faits puisqu'ils permettent de stocker de manière structurée l'information de la même manière. La principale différence demeure dans la notion d'héritage offerte par la représentation orientée objet. La définition de classes d'objet permet de faire hériter des propriétés à des sous-classes et ainsi de mieux organiser la représentation des données du problème. Enfin, CLIPS offre un nombre de fonctionnalités supérieur lorsque les données sont représentés par une représentation orienté objet. Par conséquent, contrairement aux travaux de [BAU09] qui utilisent une représentation à base de faits, nous avons décidé de représenter les données par des objets.

La dernière forme d'information est la variable globale. Elle peut être accessible de n'importe quel endroit depuis l'environnement CLIPS. Elle est similaire aux variables globales que l'on peut retrouver dans les langages procéduraux classiques (C, ADA, Java...). Nous utilisons de manière limitée ce mode de représentation de données.

### II.3.3.2 Classes d'objet

Ayant adopté une représentation des données par des objets, une première étape pour modéliser le problème consiste à définir les classes d'objet qui seront manipulées par le système expert. Tous ces objets sont « chargés » dans l'interpréteur CLIPS. Il existe 3 grandes classes d'objet : les *nœuds*, les *chemins*, les *configurations de contacteurs*.

#### II.3.3.2.a Nœuds du réseau

Nous gardons la modélisation sous graphe pour représenter le réseau électrique. Par conséquent, nous définissons la classe d'objet « NŒUD » par l'intermédiaire de l'instruction « `defclass` ». Comme montré par *AL II-1*, les objets de la classe « NŒUD » possède 3 attributs :

- « `identifiantGraphe` » stockant le numéro du nœud dans le graphe ;
- « `identifiantReseau` » définissant ses caractéristiques ;
- « `coteAvion` » indiquant le côté avion sur lequel est installé l'équipement représenté par le nœud.

L'utilisation du terme « `multislot` » indique que l'attribut peut contenir plusieurs champs (à l'opposé le terme « `slot` » signifie qu'un seul champ peut être renseigné).

```
(defclass NŒUD (is-a USER)
(multislot identifiantGraphe)
(multislot identifiantReseau)
(multislot coteAvion))
```

AL II-1

La notion d'héritage nous permet de définir les 2 types d'équipements, les sources et les barre, modélisés par des nœuds sans redéfinir les attributs (AL II-2). Nous remarquons que chaque attribut peut être typé : nombre, champs de caractères,... Sa valeur par défaut peut également être définie.

Ainsi la donnée renseignant le nombre de barres alimentées par une source : « nbBarreAlimentee » sera de type numérique : « type NUMBER » car cet attribut sera à indiquer le nombre de barres connectées à la source. Sa valeur initiale par défaut est 0. Lorsqu'un objet de type « BARRE » est créé dans la base d'objets, on lui associe un attribut « etatBarre » dont la valeur par défaut sera « non-alimentee ».

```
(defclass SOURCE (is-a NŒUD)
(slot etatSource (default OFF))
(slot nbBarreAlimentee (type NUMBER) (default 0)))

(defclass BARRE (is-a NŒUD)
(slot etatBarre (default non-alimentee)))
```

AL II-2

### II.3.3.2.b Modélisation de la connectivité du réseau : chemins du réseau

Les connexions entre les paires de nœuds sont modélisées sous la forme de chemins consistant en des listes d'arêtes et de nœuds. Comme introduit dans la partie relative aux algorithmes de graphe (II.2.4.2), ces chemins sont générés automatiquement. Ils permettront de formuler les règles du système expert de manière générique par rapport à la structure du réseau électrique étudié.

Afin de distinguer les chemins de *connectivité* et de *construction* classes d'objets sont créées. Cependant, elles sont identiques (ayant les mêmes attributs), uniquement leur nom permet de les distinguer : « CHEMIN\_CONNECTIVITE » ; « CHEMIN\_CONSTRUCTION ». La définition de la classe « CHEMIN\_CONNECTIVITE » est donnée par AL II-3. Nous verrons dans le paragraphe II.3.4 , traitant de la modélisation des connaissances, comment ces 2 types de chemins sont utilisés.

Pour chaque paire de nœuds, un objet « NB\_CHEMINS\_XX » résume leur connectivité en donnant le nombre de chemins connectant la paire de nœuds. Pour distinguer les chemins de *construction* et de *connectivité*, deux types d'objet sont déclarés : « \_XX=CONSTRUCTION » et « \_XX=CONNECTIVITE ». AL II-4 n'illustre que ce dernier type.

Enfin comme indiqué sur la Figure II-20, nous scindons le réseau selon la nature (DC ou AC) de la tension distribuée. Les équipements faisant l'interface entre les réseaux, comme les TRU, font partie de plusieurs sous-réseaux. Cette décomposition est représentée au niveau des objets CLIPS par l'attribut « type ».

Cette division du réseau en plusieurs sous-réseaux nous apporte des informations supplémentaires que nous exploiterons par la suite dans l'expression des règles.

```
(defclass CHEMIN_CONNECTIVITE (is-a USER)
  (slot type)
  (slot departGraphe)
  (slot arriveeGraphe)
  (multislot aretes (type NUMBER))
  (multislot nœuds (type NUMBER))
  (slot nbAretes (type NUMBER))
  (slot nbNœuds (type NUMBER)))
```

AL II-3

```
(defclass NB_CHEMINS_CONNECTIVITE (is-a USER)
  (slot type)
  (slot departGraphe)
  (slot arriveeGraphe)
  (slot valeur (type NUMBER)))
```

AL II-4

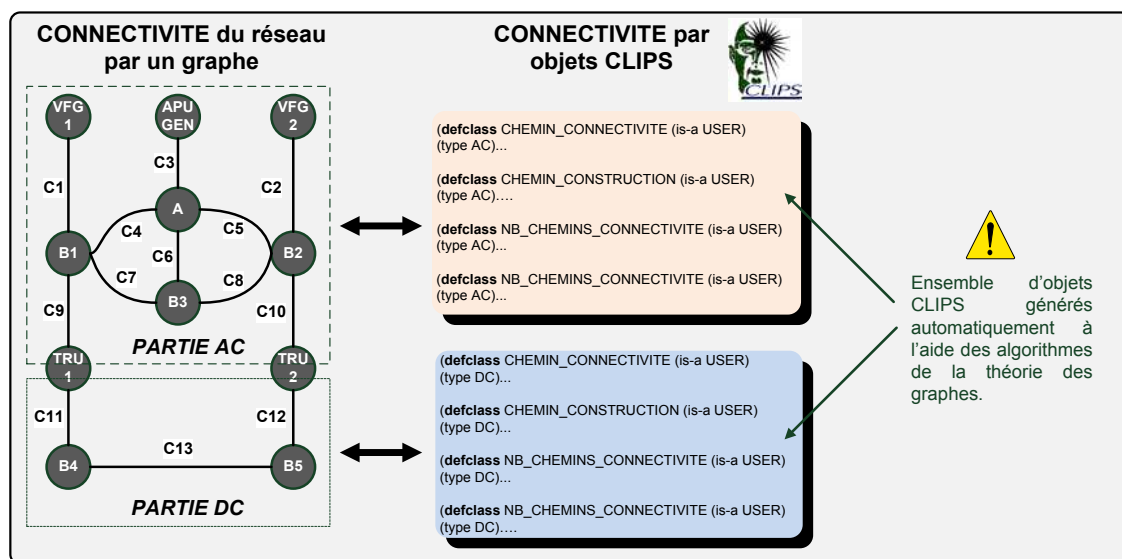


Figure II-20 Décomposition du réseau selon les niveaux de tension – Modélisation graphe/objets CLIPS

### II.3.3.2.c Configurations de contacteurs

La dernière classe d'objets modélise la configuration en définissant les états des contacteurs. Deux représentations sont utilisées :

- **un mot binaire** de la taille du nombre de contacteurs. Chaque bit représente l'état d'un contacteur : « 1 » signifie que le contacteur est fermé et « 0 » signifie que le contacteur est ouvert. La classe de cet objet est « SOLUTION ».
- **une liste des contacteurs** qui sont fermés. Cette représentation sous-entend que les contacteurs non présents dans la liste sont à l'état ouvert. La classe de cet objet est « SOLUTION\_BIS ».

```
(defclass SOLUTION (is-a USER)
  (slot numero)
  (multislot valeurBit))
```

```
(defclass SOLUTION_bis (is-a USER)
  (slot numero)
  (multislot contacteursFermes))
```

AL II-5

### II.3.3 Exemple de représentation d'un réseau en CLIPS

Nous souhaitons représenter le réseau de la Figure II-21 par un ensemble d'objets CLIPS. Le graphe de structure du réseau est fourni pour identifier les numéros des nœuds et arêtes. Les côtés de l'avion sont identifiés sur le schéma électrique.

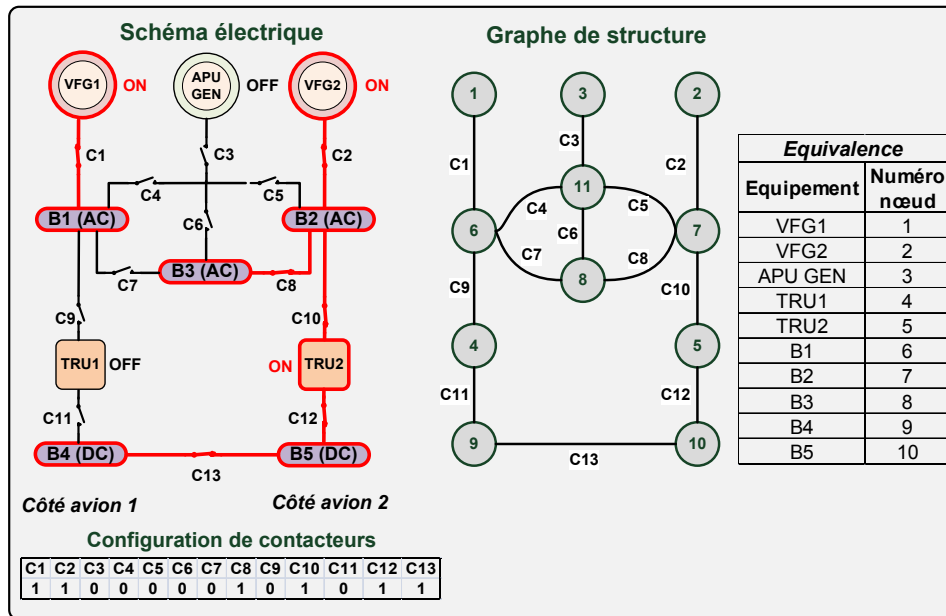


Figure II-21. Exemple de réseau pour la définition des objets CLIPS

Les 5 sources sont codées en langage CLIPS dans *AL II-6*. Nous remarquons l'attribut « *etatSource* » qui est très important puisqu'il définit le mode du réseau. Le générateur VFG2 alimente 2 barres, cette propriété est modélisée par : « *(nbBarreAlimentee 2)* ».

<pre>[VFG1] of SOURCE (identifiantReseau AC PRINCIPALE 1) (identifiantGraphe 1) (coteAvion 1) (nbBarreAlimentee 1) (etatSource ON)</pre>	<pre>[VFG2] of SOURCE (identifiantReseau AC PRINCIPALE 2) (identifiantGraphe 2) (coteAvion 2) (nbBarreAlimentee 2) (etatSource ON)</pre>
<pre>[APU_GEN] of SOURCE (identifiantReseau AC AUXILIAIRE 1) (identifiantGraphe 3) (coteAvion 12) (nbBarreAlimentee 0) (etatSource OFF)</pre>	<pre>[TRU1] of SOURCE (identifiantReseau DC 1) (identifiantGraphe 4) (coteAvion 1) (nbBarreAlimentee 0) (etatSource OFF)</pre>
<pre>[TRU2] of SOURCE (identifiantReseau DC 2) (identifiantGraphe 5) (coteAvion 2) (nbBarreAlimentee 2) (etatSource ON)</pre>	<i>AL II-6</i>

Quant aux barres, elles sont codées de la manière suivante :

<pre>[B1] of BARRE (identifiantReseau AC technique 1) (identifiantGraphe 6) (coteAvion 1) (etatBarre alimentee)</pre>	<pre>[B2] of BARRE (identifiantReseau AC technique 2) (identifiantGraphe 7) (coteAvion 2) (etatBarre alimentee)</pre>
---	---



<pre>[B3] of BARRE (identifiantReseau AC technique 3) (identifiantGraphe 8) (coteAvion 12) (etatBarre alimentee)</pre>	<pre>[B4] of BARRE (identifiantReseau DC technique 1) (identifiantGraphe 9) (coteAvion 1) (etatBarre alimentee)</pre>
<pre>[B5] of BARRE (identifiantReseau DC technique 2) (identifiantGraphe 10) (cote 2) (etatBarre alimentee)</pre>	<p style="text-align: right;"><i>AL II-7</i></p>

Il existe un nombre important de chemins, par conséquent nous ne fournissons que 2 exemples de chemins reliant les mêmes équipements : VFG1 (nœud 1) et B3 (nœud 8). Le codage de ces chemins est fourni dans *AL II-8* et *AL II-9*. VFG1 et B3 appartiennent au sous-réseau AC par conséquent le slot « type » est à « AC ». Les chemins ont des noms différents. Le principe de numérotation est : les premier et deuxième chiffres donnent les nœuds de départ et d'arrivée ; le troisième chiffre donne le numéro du chemin.

*AL II-10* donne les 2 représentations de la configuration de contacteurs. Le mot binaire comporte 13 éléments correspondant aux états des 13 contacteurs. La configuration comporte 6 contacteurs à l'état fermé par conséquent l'attribut « contacteursFermes » de l'objet de type « SOLUTION\_BIS » stocke 6 identifiants de contacteurs : C1, C2, C8, C10, C12, C13.

<pre>[CHEMIN_AC_1_8_1]of CHEMIN_CONNECTIVITE (type AC) (departGraphe 1) (arriveeGraphe 8) (aretes 1 4 6) (nœuds 1 6 11 8) (nbAretes 3) (nbNœuds 4)</pre>		<p style="text-align: right;"><i>AL II-8</i></p>
<pre>[CHEMIN_AC_1_8_2]of CHEMIN_CONNECTIVITE (type AC) (departGraphe 1) (arriveeGraphe 8) (aretes 1 7) (nœuds 1 6 8) (nbAretes 2) (nbNœuds 3)</pre>		

<pre>[NB_CHEMINS_CONNECTIVITE_1_8] of NB_CHEMINS_CONNECTIVITE (departGraphe 1) (arriveeGraphe 8) (valeur 2))</pre>	<p style="text-align: right;"><i>AL II-9</i></p>
--	--

<pre>[SOLUTION_1] of SOLUTION (numero 1) (valeurBit 1 1 0 0 0 0 0 1 0 1 0 1 1))</pre>	<p style="text-align: right;"><i>AL II-10</i></p>
<pre>[SOLUTION_bis_1] of SOLUTION_BIS (numero 1) (contacteursFermes 1 2 8 10 12 13))</pre>	

## II.3.4 Représentation de la connaissance par des règles

### II.3.4.1 Architecture d'une règle

CLIPS permet de développer des règles dites de *production* qui forment un ensemble de connaissances déclaratives et autonomes de la forme : **SI conditions ALORS actions** [HAT00]. Comme représenté sur la Figure II-22, en langage CLIPS, prémisses (*conditions*) et conclusions (*actions*) sont séparées par l'intermédiaire du signe =>.

L'ensemble des *conditions* constitue une formule logique qui doit être vérifiée afin de déclencher les *actions*. Ces dernières peuvent être de différentes formes : l'exécution d'une fonction, l'ajout, la suppression, ou la modification d'un objet. L'architecture d'une règle ressemble à une celle d'une instruction classique IF-THEN d'un langage procédural de type langage C ou Java. La différence fondamentale est que les conditions d'une instruction IF-THEN sont seulement évaluées à un instant particulier du programme. Alors que les conditions d'une règle dans CLIPS sont évaluées tout au long du raisonnement. Pour illustrer cette notion [CLIPS1] parle d'instruction WHENEVER-THEN pour caractériser une règle.

En plus des parties *conditions* et *actions*, une règle possède une priorité (*saliency*) qui permet au moteur d'inférence de décider de l'ordre d'exécution des règles lorsque plusieurs d'entre elles peuvent être déclenchées au même moment dans le raisonnement. Nous verrons que les priorités des règles ont une influence importante sur la production des scénarii de reconfiguration (partie II.3.6).

Toutes les règles du système expert que nous avons développé ont la même architecture. Cependant nous distinguons deux types de règles en fonction de l'objectif poursuivi :

- les *règles de construction*
- les *règles obligatoires*

Cette organisation de la connaissance constitue une nouveauté importante par rapport aux travaux de [BAU09]. Nous détaillons par la suite les fonctionnalités et principes de ces deux types de règles.

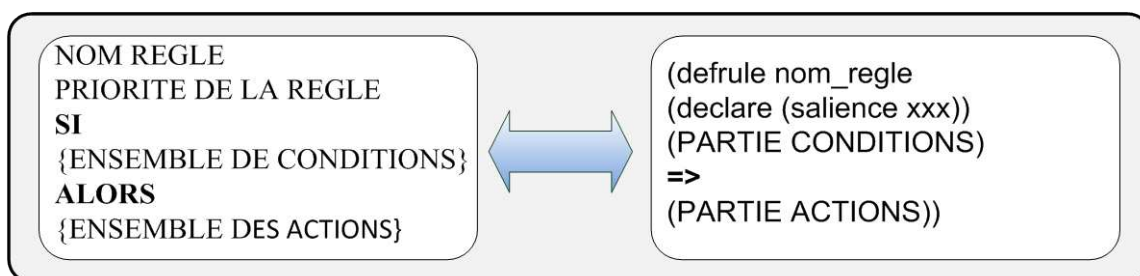


Figure II-22. Formulation d'une règle sous 2 formes : langage naturel et langage CLIPS

### II.3.4.2 Règles de construction

#### II.3.4.2.a Principe et constitution générale des règles de construction

Les *règles de construction* concrétisent des savoir-faire du concepteur réseau. Ces règles matérialisent des actions génériques opérées par l'ingénieur lorsqu'un certain nombre de conditions sont remplies. Elles vont construire la configuration du réseau en cherchant à connecter des équipements entre eux : *des sources avec des barres* ou *des barres avec d'autres barres*. Ces connexions se feront par les fermetures des contacteurs définies par les chemins de *construction*. La constitution générique d'une règle de construction formulée en langage naturel est illustrée par la Figure II-23.

<b><i>PARTIE CONDITIONS (SI)</i></b>	
<b><i>Condition.1</i></b>	Un équipement $x$
<b><i>Condition.2</i></b>	Un équipement $y$
<b><i>Condition.3</i></b>	Il y a un chemin de <i>construction</i> $w$ reliant les équipements $x$ et $y$
<b><i>Condition.4</i></b>	Des conditions supplémentaires sur les caractéristiques des équipements $x$ et $y$
<b><i>PARTIE ACTIONS (ALORS)</i></b>	
<b><i>Action.1</i></b>	Connecter l'équipement $x$ à l'équipement $y$ en fermant les contacteurs du chemin de <i>construction</i> $w$
<b><i>Action.2</i></b>	Modifier les attributs de l'équipement $x$
<b><i>Action.3</i></b>	Modifier les attributs de l'équipement $y$

Figure II-23 Organisation générale d'une règle de construction

Les ***conditions n°1 et n°2*** définissent deux équipements  $x$  et  $y$  que nous souhaitons connecter. Ces deux équipements ont des attributs et sont représentés par des numéros de nœuds stockés dans « `identifiantGraphe` ». La ***condition n°3*** définit génériquement s'il existe un chemin de *construction* entre les 2 équipements  $x$  et  $y$ . A cet effet, nous utilisons l'objet de classe « `NB_CHEMINS_CONSTRUCTION` » pour connaître le nombre de chemins de construction reliant  $x$  et  $y$ . S'il en existe plusieurs, alors le nombre de configurations générées est multiplié par le nombre de chemins. Enfin, la ***condition n°4*** définit avec plus de détails les conditions sous lesquelles  $x$  et  $y$  ont le droit d'être connectés.

Si les quatre conditions sont vérifiées et que la règle est lancée, cette dernière va exécuter les opérations suivantes. ***L'action n°1*** actualise les attributs des objets représentant la configuration (« `SOLUTION` et `SOLUTION_BIS` ») en fermant les contacteurs reliant les 2 équipements. Tandis que les ***actions n°2 et n°3*** changent respectivement les attributs de  $x$  et  $y$ . Enfin il est à noter que s'il existe plusieurs chemins de construction entre les 2 équipements à connecter alors le système expert va créer autant de configurations que de chemins de construction.

Pour illustrer les différents concepts, nous montrons un exemple détaillé dans la partie suivante.

#### II.3.4.2.b Exemple de règle de construction

Le codage en CLIPS d'une *règle de construction* permettant d'alimenter une barre AC par une source AC (ici un VFG) est fourni Figure II-24. Les deux équipements sont installés sur des côtés avion différents. La règle est nommée « `ALIMENTATION_BARRE_AUTRE_COTE` » et

son niveau de priorité est défini à 1000. Avant de décrire la règle, il est important de signaler que l’instruction « ?v » désigne la variable « v ».

Si nous analysons la règle, nous retrouvons les deux parties : **conditions** et **actions**. La partie conditions est constituée des éléments suivants :

- **Condition n°1.** L’équipement *x* est un objet de type « SOURCE ». L’attribut « identifiantReseau » nous apprend que c’est une source « AC PRINCIPALE ». La variable « ?n1 » indique le numéro du nœud de ce générateur et « ?c1 » le côté avion.
- **Condition n°2.** L’équipement *y* est un objet de type « BARRE ». Par l’intermédiaire de l’attribut « identifiantReseau », nous savons que c’est une barre AC, alimentant des charges techniques. Comme pour la source, le numéro de nœud et le côté avion sont exprimés respectivement par les variables « ?n2 » et « ?c2 ».
- **Condition n°3.** Le test visant à savoir s’il existe un chemin de *construction* entre la source et la barre est réalisé par 2 éléments : l’objet « NB\_CHEMINS\_CONSTRUCTION » et une instruction testant que le nombre de chemins de construction modélisé par la variable « ?Nc » n’est pas nul. A noter que le chemin doit appartenir au sous-réseau de type AC : « (type AC) ».
- **Condition n°4.** Enfin les 2 dernières instructions vérifient respectivement que la source n’alimente pas plus 2 barres : « (test (< ?t 2)) », et que la source et la barre sont bien situées sur des côtés différents : « (test (neq ?c1 ?c2)) ».

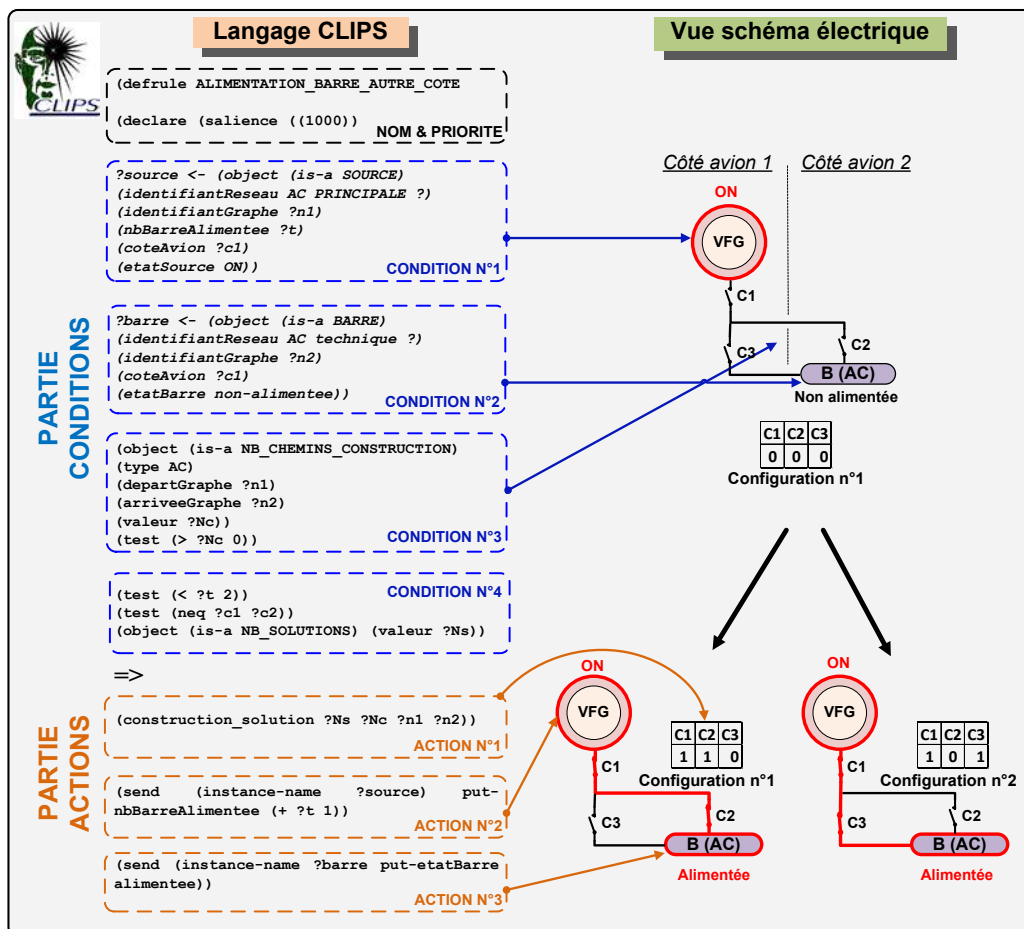


Figure II-24 Codage en CLIPS d’une règle de construction

Quant à la partie actions de la règle, les opérations sont les suivantes :

- **Action n°1.** La fonction « *construction\_solution* » est lancée. Elle prend en entrée 4 arguments : le nombre de solutions « ?Ns », le nombre de chemins de construction « ?Nc », les numéros de nœud des équipements à connecter « ?n1 » et « ?n2 ». Puisqu’il existe 2 de chemins de construction permettant de connecter la source à la barre : {C1, C2}, {C1, C3}. La fonction « *construction\_solution* » génère 2 configurations correspondant aux 2 chemins de construction.
- **Action n°2.** La variable « ?t » modélisant le nombre de barres alimentées par la source est incrémenté d’une unité.
- **Action n°3.** La barre est maintenant considérée comme « *alimentée* ».

### II.3.4.2.c Intérêt de la décomposition en sous-réseaux pour les règles de construction

Par l’intermédiaire d’un exemple, nous montrons l’avantage du découpage du réseau selon les types de tension distribuée (AC, DC). La règle de construction vue précédemment visant à alimenter une barre AC par une source AC est reprise et appliquée sur le réseau de la Figure II-25. Sur ce schéma, deux modélisations sont représentées : avec et sans sous-réseaux. Dans notre exemple, nous considérons que la règle de construction souhaite alimenter B2 par VFG1. Selon les 2 types de modélisation, 2 choix apparaissent :

- **SANS les sous-réseaux**, le chemin reliant VFG1 à B2 via les sommets B1, TRU1, B4, B5, TRU2 serait sélectionnable. Or, la fermeture des contacteurs associés à ce chemin ne permet pas physiquement d’alimenter B2. Ce chemin ne devrait pas être sélectionné.
- **AVEC les sous-réseaux**, nous pouvons contraindre la règle de construction à ne sélectionner que des chemins faisant partie du sous-réseau AC. Ceci permet de garantir que tout chemin sélectionné permettra physiquement d’alimenter B2 par VFG1. Les chemins passant par la partie DC ne pourront pas être sélectionnés.

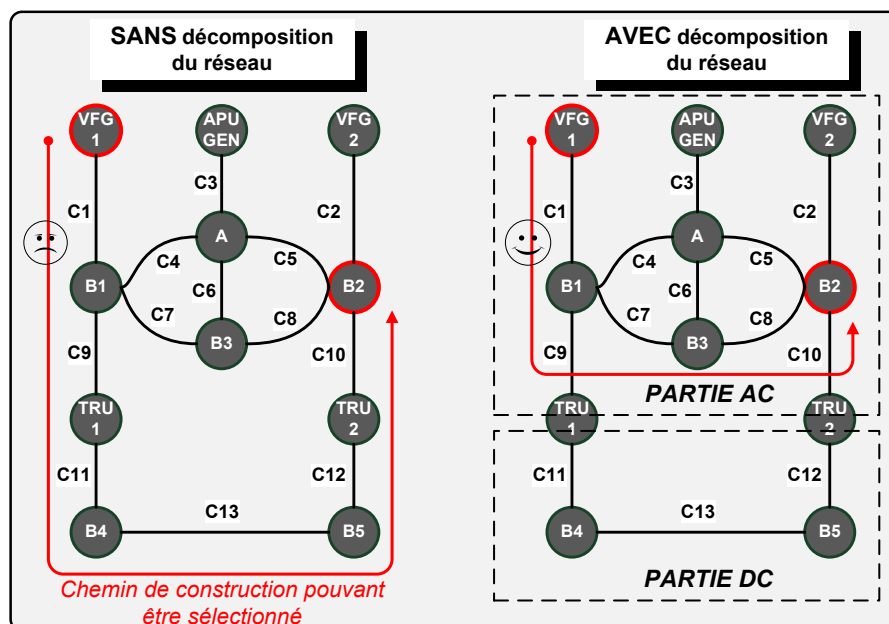


Figure II-25 Chemin sélectionnable avec une modélisation : SANS décomposition du réseau / AVEC décomposition du réseau – Connexion de VFG1 avec B2

### II.3.4.3 Règles obligatoires

#### II.3.4.3.a Principes des règles obligatoires

A l’opposé des *règles de construction* qui peuvent être vues comme des forces de proposition pour la production des configurations, les *règles obligatoires* contrôlent et valident les solutions qui sont proposées. Une configuration violant une seule de ces règles n’est pas considérée comme valide et est détruite lors du raisonnement. Ces règles peuvent provenir de deux types de considération :

- **Physiques ou techniques.** Pour des raisons technologiques, certaines connexions entre équipements sont interdites. L’interdiction de procéder à la mise en parallèle de générateurs est un exemple typique.
- **Réglementaires.** Les documents officiels tels que le règlement de certification [CS\_EASA] exigent des performances en termes de fiabilité du réseau électrique. Ainsi, les configurations du réseau doivent respecter la règle suivante : « *Une panne simple du réseau électrique ne doit pas entraîner la perte d’équipement électrique* ».

#### II.3.4.3.b Exemple de règle obligatoire

La *règle obligatoire* interdisant la mise en parallèle de deux sources, formulée en langage naturel, est donnée par la Figure II-26. Le codage en CLIPS est fourni par la Figure II-27.

<b><i>PARTIE CONDITIONS (SI)</i></b>	
<b><i>Condition.1</i></b>	Une source <i>x</i>
<b><i>Condition.2</i></b>	Une source <i>y</i>
<b><i>Condition.3</i></b>	Une configuration <i>z</i> inclut un chemin de <i>connectivité</i> reliant <i>x</i> et <i>y</i>
<b><i>PARTIE ACTIONS (ALORS)</i></b>	
<b><i>Action.1</i></b>	La configuration <i>z</i> est détruite

Figure II-26 Architecture générale de la règle obligatoire interdisant la mise en parallèle

Par l’intermédiaire de *condition n°1* et *condition n°2*, deux sources sont identifiées par les nœuds « ?*n1* » et « ?*n2* ».

La *condition n°3* teste s’il existe dans les configurations produites un chemin de *connectivité* reliant les nœuds « ?*n1* » et « ?*n2* ». Pour effectuer ce test, nous utilisons les chemins de *connectivité* car ils rendent compte de la connectivité complète du réseau.

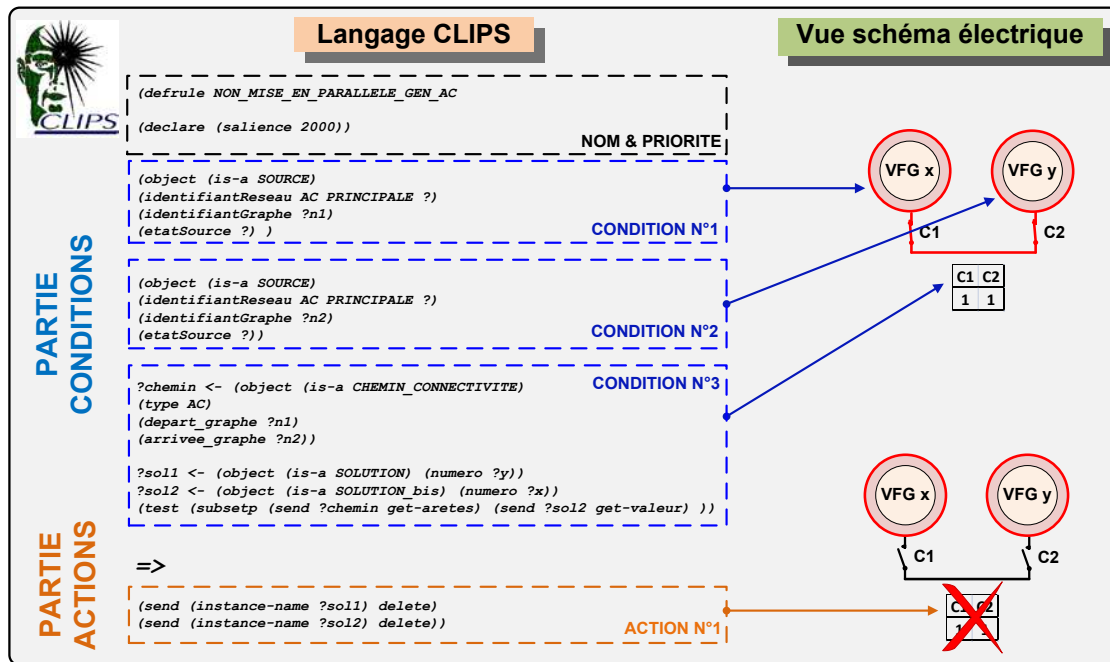


Figure II-27 Règle obligatoire interdisant la mise en parallèle de générateurs

### II.3.4.3.c Intérêt de la décomposition en sous-réseaux pour les règles obligatoires

Pour illustrer l'avantage de modéliser le réseau en plusieurs sous-parties, nous utilisons l'exemple de la règle obligatoire interdisant la mise en parallèle côté DC de 2 TRU (la mise en parallèle côté AC ne pose pas de problème).

Nous prenons une même configuration de contacteurs et appliquons deux types de modélisation : **SANS** et **AVEC sous-réseau** (Figure II-28). Si nous ne faisons pas de décomposition en sous-réseaux, le chemin de connectivité entre TRU1 et TRU2 mis en évidence sur la Figure II-28 ne permet pas de savoir si TRU1 et TRU2 sont en parallèle côté AC ou côté DC. En prenant en compte les sous-réseaux (partie droite de la Figure II-28), nous pouvons faire cette distinction. Ainsi la règle interdisant la mise en parallèle côté DC de TRU devra spécifier que seuls les chemins de connectivité de type DC doivent être pris en compte.

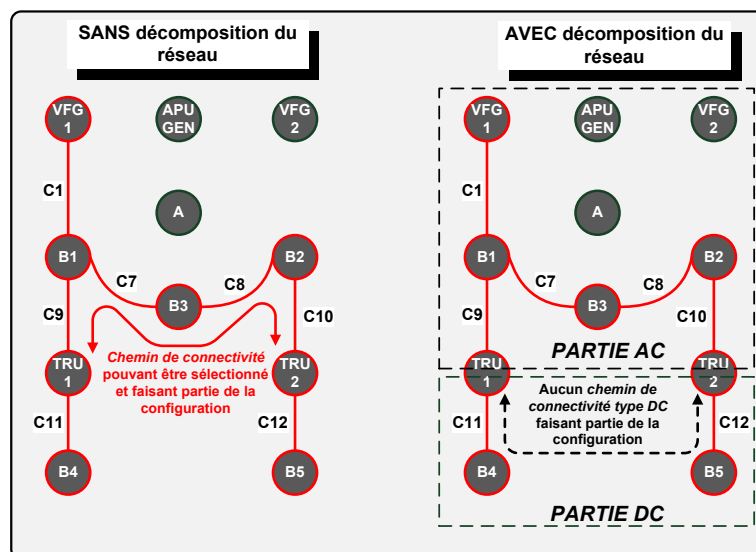


Figure II-28 Graphe de configuration : mise en évidence des chemins de connectivité

## II.3.5 Génération de configurations par un raisonnement

### II.3.5.1 Processus général de raisonnement

Le raisonnement est le processus qui va permettre de produire des solutions au problème posé. Avec un langage procédural, la séquence d'instructions est définie explicitement par le programmeur.

Avec un langage mettant en jeu des règles tel que CLIPS, le flot de données n'a pas besoin d'être défini explicitement. Les connaissances (les règles) et les données (les objets) vont être exploitées par le moteur d'inférence afin de produire une séquence d'instructions (actions) qui construit une ou plusieurs solutions. Pour CLIPS, le processus de raisonnement peut être présenté comme une succession d'itérations ou étapes (Figure II-29). Chacune d'elle se termine par l'exécution d'une règle. Une étape est constituée de 3 tâches successives :

- 1) **Recherche des règles à activer.** Le moteur d'inférence va rechercher dans la base d'objets des combinaisons permettant de satisfaire les conditions des règles du système expert. Ce processus est appelé *pattern-matching*. Lorsque toutes les conditions d'une règle sont satisfaites, celle-ci est activée, c'est-à-dire qu'elle est placée dans une base (de règles candidates), appelée *agenda*. Cet agenda contient toutes les règles activées pour l'itération en cours.
- 2) **Sélection de la règle à exécuter.** Plusieurs règles peuvent être activées et donc présentes dans l'*agenda* pour une même étape de raisonnement. Cependant une seule règle peut être exécutée à la fois. La sélection est réalisée par le moteur d'inférence en 2 phases au plus.

Premièrement, il classe les règles présentes dans l'*agenda* par niveau de priorité. Celle ayant le plus haut niveau sera placée en haut de la liste et sera donc déclenchée en premier.

Si ce classement par priorité n'est pas suffisant, c'est-à-dire qu'il existe plusieurs règles ayant le plus haut niveau de priorité, alors le moteur d'inférence utilise une stratégie de résolution de conflit. CLIPS en propose 7 : profondeur, largeur, simplicité, aléatoire... Le développeur du système expert doit définir celle qui sera utilisée pendant le raisonnement. A titre d'exemple, la stratégie en profondeur (celle qui est prise par défaut dans CLIPS) consiste à privilégier les règles nouvellement activées au détriment de celles qui étaient déjà dans l'*agenda* auparavant.

- 3) **Exécution de la règle.** Une fois la règle sélectionnée, elle est exécutée. L'exécution d'une règle conduit à ajouter, détruire ou modifier des objets. Des fonctions procédurales visant à faire des calculs ou à modifier de manière plus précise la base d'objets peuvent être lancées. Ces modifications sont appliquées dans la base d'objets. Une fois la règle complètement exécutée, le processus de raisonnement revient à la tâche n°1.

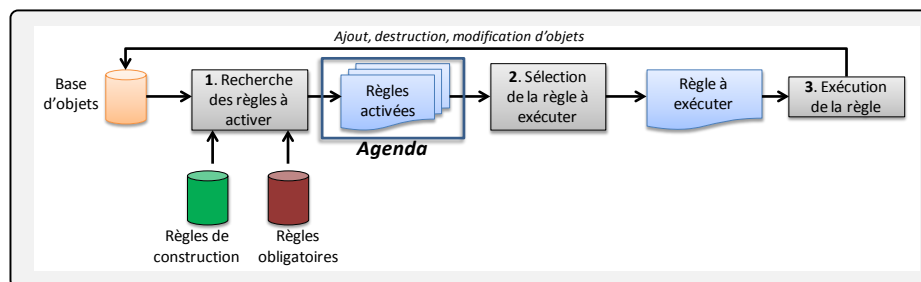


Figure II-29 Constitution d'une étape de raisonnement en langage CLIPS



### II.3.5.2 Construction de configurations par un raisonnement

Pour notre problématique de génération de configurations, le raisonnement est le processus qui va produire les configurations pour un mode du réseau donné (la définition de ce mode est fournie dans la partie I.3.3.1). Enfin, il est important de noter que le traitement des différents modes est réalisé de manière indépendante. Chaque mode revient à effectuer un nouveau raisonnement. Au début du raisonnement, la base initiale d'objets est constituée des objets suivants :

1. les sources avec leurs états (ON ou OFF) ;
2. les barres du réseau sont à l'état non-alimentée ;
3. l'ensemble des chemins de *connectivité* et *construction* ;
4. une configuration initiale où tous les contacteurs sont à l'état ouvert (0 logique)

```

Instances (MAIN)
[VFG1] of SOURCE (identifiantGraphe 1) (cote 1) (identifiantReseau AC NORMALE 1) (etatSource ON) (nbBarreAlimentee 0)
[VFG2] of SOURCE (identifiantGraphe 2) (cote 2) (identifiantReseau AC NORMALE 2) (etatSource ON) (nbBarreAlimentee 0)
[APU_Gen1] of SOURCE (identifiantGraphe 3) (cote 3) (identifiantReseau AC AUX 1) (etatSource ON) (nbBarreAlimentee 0)
[TRU1] of SOURCE (identifiantGraphe 4) (cote 1) (identifiantReseau DC 1) (etatSource ON) (nbBarreAlimentee 0)
[TRU2] of SOURCE (identifiantGraphe 5) (cote 2) (identifiantReseau DC 2) (etatSource ON) (nbBarreAlimentee 0)
[B1] of BARRE (identifiantGraphe 6) (cote 1) (identifiantReseau AC technique 1) (etatBarre non-alimentee)
[B2] of BARRE (identifiantGraphe 8) (cote 2) (identifiantReseau AC technique 2) (etatBarre non-alimentee)
[B3] of BARRE (identifiantGraphe 7) (cote 3) (identifiantReseau AC technique 3) (etatBarre non-alimentee)
[B4] of BARRE (identifiantGraphe 9) (cote 1) (identifiantReseau DC technique 1) (etatBarre non-alimentee)
[B5] of BARRE (identifiantGraphe 10) (cote 2) (identifiantReseau DC technique 2) (etatBarre non-alimentee)
[NBSOL] of NB_SOLUTIONS (valeur 1)
[SOLUTION_bis_1] of SOLUTION_bis (numero 1) (contacteursFermes)
[SOLUTION_1] of SOLUTION (numero 1) (valeurBit 0 0 0 0 0 0 0 0 0 0 0 0)

```

Figure II-30 Capture d'écran d'une partie de la base initiale d'objets de l'interpréteur CLIPS

Les solutions de configuration sont produites par une approche dite *par construction* ou par *fermeture séquentielle de contacteurs* comme dans [CHE92] avec les réseaux de distribution terrestres où tous les interrupteurs sont ouverts à l'état initial. Dans notre approche, à chaque étape du raisonnement, l'exécution d'une *règle de construction* connecte des équipements entre eux et ferme les contacteurs adéquats. Les attributs des objets sont modifiés. En parallèle de cette activité de construction de solutions, les *règles obligatoires* contrôlent la validité des configurations produites. Selon la nature de la *règle obligatoire*, ce contrôle se fera à chaque étape de la construction des configurations ou à la fin. Par exemple, la règle vérifiant la non mise en parallèle de sources est vérifiée à chaque étape tandis que celle imposant d'avoir tout ou partie du réseau alimentée sera testée à la fin du processus de construction de configurations.

La Figure II-31 montre, de manière graphique, le processus théorique de construction des configurations. Le raisonnement est fait de 6 étapes correspondant aux déclenchements de 6 règles : 4 de règles de *construction* et 2 règles *obligatoires*. Au début du raisonnement, une configuration vide est présente. Cette configuration est complétée par l'exécution de la *règle de construction A*. La *règle de construction B* produit 4 configurations parmi lesquelles 3 ne respectent pas la *règle obligatoire E*. A la fin du raisonnement, 2 configurations sont produites. Néanmoins, l'une d'elles ne respecte pas la *règle obligatoire F*. Une seule configuration valide est produite par le processus de raisonnement.

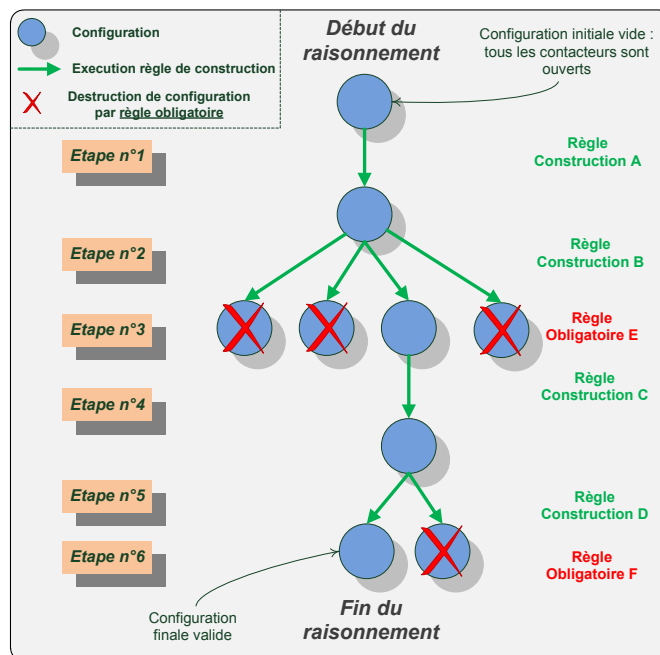


Figure II-31 Arbre représentant le processus de raisonnement

### II.3.5.3 Exemple de construction de configuration

Afin d'appréhender le mécanisme de construction de configuration, nous allons suivre pas à pas le raisonnement visant à déterminer une configuration pour un mode du réseau donné. Dans notre exemple, le mode est celui pour lequel toutes les sources sont à l'état ON.

#### II.3.5.3.a Les règles et leurs niveaux de priorité

Les 6 règles de construction sont données dans le Tableau II-2. Pour chaque règle, sa priorité, l'ensemble des conditions et des actions sont formulées en langage naturel.

La liste des règles obligatoires est donnée dans Tableau II-3. Il y a 2 niveaux de priorité pour les règles obligatoires. Un niveau élevé (1500), supérieur aux priorités des règles de construction, pour les règles pouvant être testées à chaque étape du raisonnement. Un niveau faible (50), inférieur aux priorités des règles de construction, pour les règles devant être testées à la fin du processus de construction. En effet, la règle RO3 ne doit être exécutée que lorsque toutes les règles de construction ont été exécutées.

Il est important de noter que dans l'approche proposée ici les valeurs absolues des règles n'ont pas d'importance. C'est le classement des règles ou leurs positions relatives les unes par rapport aux autres (selon leurs valeurs de priorité) qui est à surveiller.

Le codage en langage de programmation CLIPS des 9 règles est présenté dans l'Annexe A.

<b>NOM &amp; PRIORITE</b>	<b>PARTIE CONDITIONS (SI)</b>	<b>PARTIE ACTIONS (ALORS)</b>
RC1 10000	- Barre x de tension AC n'est pas alimentée - VFG y, dédié à la barre x, est ON - Il existe au moins un chemin de construction AC entre x et y	- Connecter la barre x au VFG y - Barre x est alimentée

RC2 900	- Barre $x$ de tension AC n'est pas alimentée - APU GEN $y$ est à l'état ON - Il existe au moins un chemin de construction AC entre $x$ et $y$	- Connecter la barre $x$ à l'APU GEN $y$ - Barre $x$ est alimentée
RC3 800	- Barre $x$ de tension AC n'est pas alimentée - VFG $y$ , situé sur l'autre côté que $x$ , est ON - Il existe au moins un chemin de construction AC entre $x$ et $y$	- Connecter la barre $x$ à VFG $y$ - Barre $x$ est alimentée
RC4 700	- Barre $x$ est alimentée - TRU $y$ n'est pas alimenté et à l'état ON - Il existe au moins un chemin de construction DC entre $x$ et $y$	- Connecter la barre $x$ à TRU $y$ - TRU $y$ est alimenté
RC5 600	- Barre $x$ de tension DC n'est pas alimentée - TRU $y$ , dédié à la barre $x$ , est alimenté et ON - Il existe au moins un chemin de construction DC entre $x$ et $y$	- Connecter la barre $x$ à TRU $y$ - Barre $x$ est alimentée
RC6 500	- Barre $x$ de tension DC n'est pas alimentée - TRU $y$ , situé de l'autre côté que la barre $x$ , est alimenté et ON - Il existe au moins un chemin de construction DC entre $x$ et $y$	- Connecter la barre $x$ à TRU $y$ - Barre $x$ est alimentée

Tableau II-2. Liste des règles de construction

<b>NOM &amp; PRIORITE</b>	<b>PARTIE CONDITIONS (SI)</b>	<b>PARTIE ACTIONS (ALORS)</b>
RO1 1500	- VFG $x$ - VFG $y$ - Configuration $z$ inclut un chemin de connectivité DC entre $x$ et $y$	- Destruction de la configuration $z$
RO2 1500	- TRU $x$ - TRU $y$ - Configuration $z$ inclut un chemin de connectivité DC entre $x$ et $y$	- Destruction de la configuration $z$
RO3 50	- Au moins 1 source AC (VFG ou APU GEN) est ON - Au moins 1 TRU est ON - Une barre $x$ n'est pas alimentée	- Destruction de toutes les configurations

Tableau II-3. Liste des règles obligatoires

### II.3.5.3.b Séquence d'exécution des règles : raisonnement pas à pas

Dans un premier temps, les objets initiaux sont chargés dans la base afin de définir le problème : les sources, les barres, les chemins de connexions et la configuration initiale. La Figure II-32 permet de visualiser les configurations produites à chaque étape du raisonnement. Le contenu de l'agenda avec le classement des règles activées est montré. La règle devant être exécutée à la fin de l'étape est placée en haut de l'agenda et est soulignée. Le raisonnement se déroule de la manière suivante :

- **Etapes n°1 & n°2.** Au départ, la configuration est vide : tous les contacteurs sont ouverts. Si nous observons les parties conditions des 9 règles énoncées plus tôt, pour l'étape n°1 après le processus de *pattern-matching*, les règles activées et mises dans l'agenda sont dans l'ordre de priorité : RC1, RC2, RC3 et RO3. C'est donc RC1 qui est exécutée.

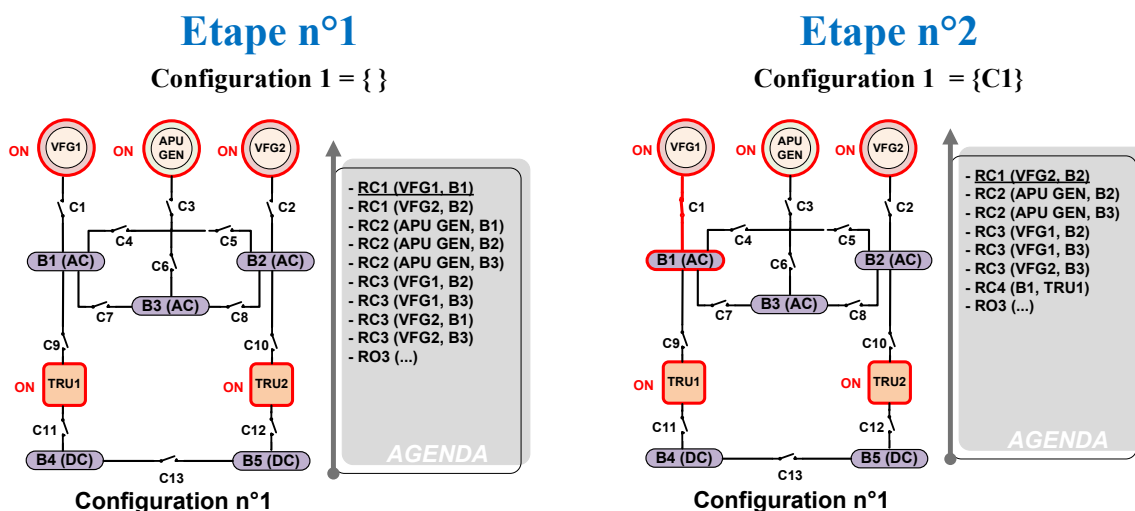
L'observation de l'agenda nous montre qu'une même règle peut être déclenchée par différentes combinaisons d'objets. C'est le cas de RC1. Cette règle est activée par les objets VFG1 à l'état ON et B1 à l'état non alimentée (sur la figure cela est décrit par  $RC1(VFG1, B1)$ ) mais aussi par VFG2 à l'état ON et B2 à l'état non alimentée (décrit par  $RC1(VFG2, B2)$ ). Le choix entre ces deux exécutions est réalisé par l'une des 7 stratégies de résolution de conflit. Mais cela a peu d'importance puisque l'on observe que  $RC1(VFG1, B1)$  est exécutée dans l'étape n°1,  $RC1(VFG2, B2)$  reste dans l'agenda pour l'étape n°2. Par conséquent quelques soit le choix de stratégie de résolution de conflit les deux exécutions sont opérées à la fin de l'étape n°2 : VFG1 est connectée à B1 par l'exécution de  $RC1(VFG1, B1)$  et VFG2 est connectée à B2 par l'exécution de  $RC1(VFG2, B2)$ .

Enfin nous remarquons que la règle obligatoire RO3 est activée. Dans l'agenda, elle est positionnée en dernière position, derrière toutes les *règles de construction*. Ceci afin de ne pas détruire la configuration avant que toutes les actions de construction aient été réalisées.

- **Etapes n°3 à 5.** La règle la plus prioritaire, à savoir RC1, n'est plus présente dans l'agenda. Aucune combinaison d'objet ne permet de l'activer.

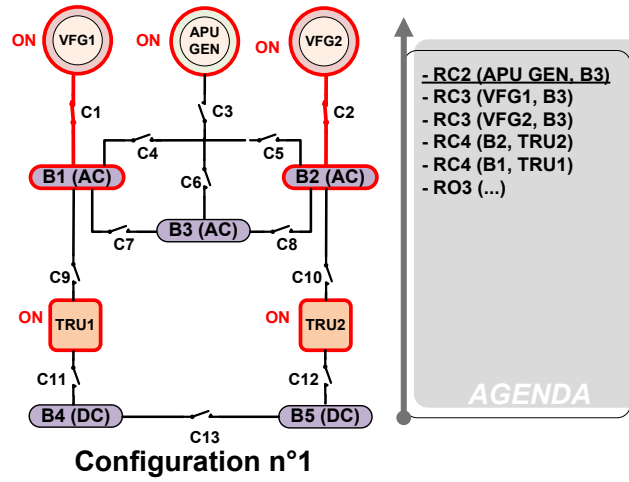
C'est au tour de RC2 d'être activée afin de connecter APU GEN à B3. Cette connexion peut s'effectuer via 3 *chemins de construction* : en fermant les contacteurs C3, C4, C7 (configuration n°1), en fermant les contacteurs C3, C6 (configuration n°2) ou les contacteurs C3, C5, C8 (configuration n°3). Les trois configurations sont créées et déclenchent la règle obligatoire RO1 pendant l'étape n°4. En effet, la configuration n°1 met en parallèle APU GEN et VFG1. Tandis que la configuration n°3 met en parallèle APU GEN et VFG2. Par conséquent, ces deux configurations sont détruites lors de l'étape n°4 et n°5 par l'exécution de RO1.

- **Etapes n°6 à 10.** Pour l'étape n°6, seule la configuration n°2 demeure valide. Les étapes n°6 et n°7 exécutent RC4 afin de connecter les TRU à une barre AC. Les étapes n°8 et n°9 exécutent RC5 afin de connecter les TRU à leur barre DC dédiée. A l'étape n°10 aucune règle n'est présente dans l'agenda. Aucune règle obligatoire n'est activée puisqu'il n'y a aucune mise en parallèle de sources et toutes les barres sont alimentées. La configuration n°2 est considérée comme valide. Les coefficients «  $\alpha_{b,s}^k$  » (Eq. I-2) ayant une valeur non nulle sont listés. Ils rendent compte des connexions « *barre-source* » effectives pour cette configuration de contacteurs.



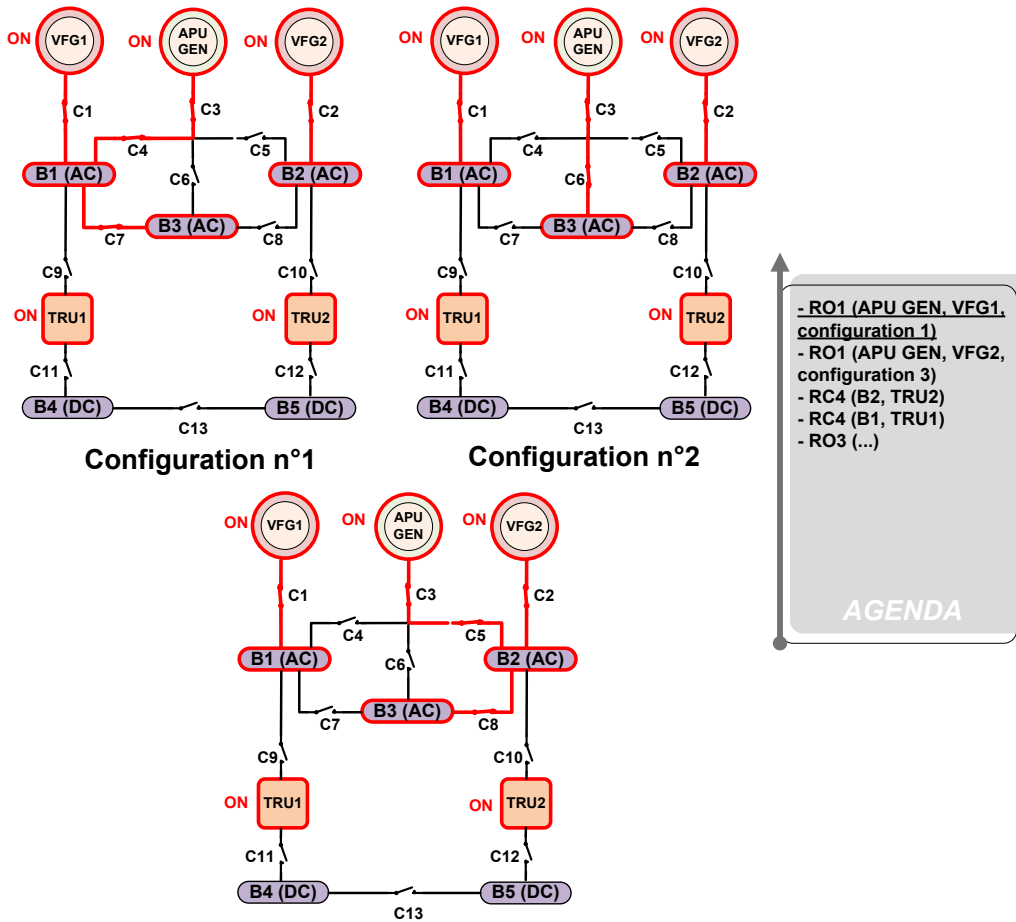
### Etape n°3

Configuration 1 = {C1, C2}



### Etape n°4

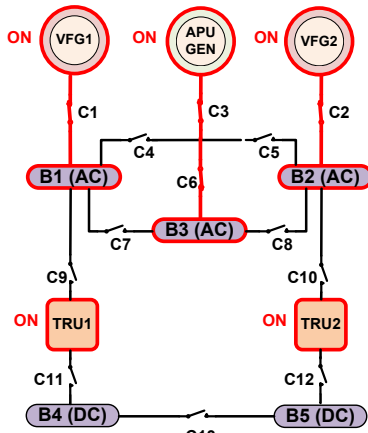
Configuration1= {C1,C2,C3,C7}    Configuration2= {C1,C2,C3,C6}    Configuration3= {C1,C2,C3,C5}



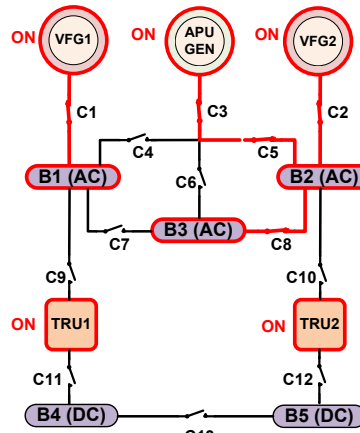
### Etape n°5

Configuration 2 = {C1, C2, C3, C6}

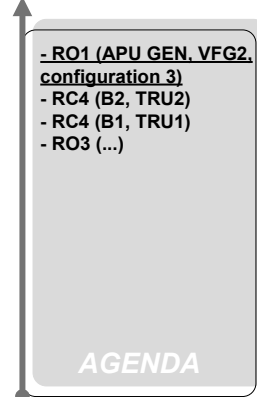
Configuration 3 = {C1, C2, C3, C5}



Configuration n°2

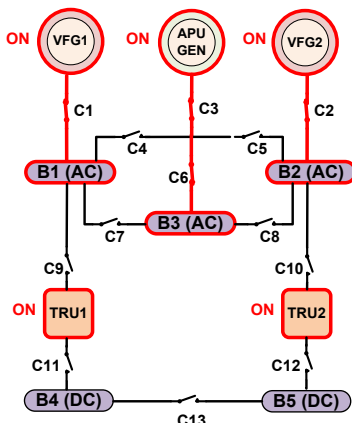


Configuration n°3

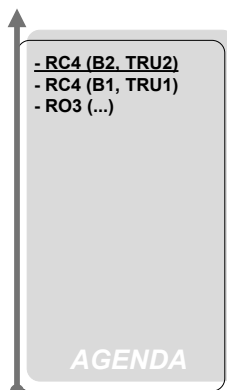


### Etape n°6

Configuration 2 = {C1, C2, C3, C6}

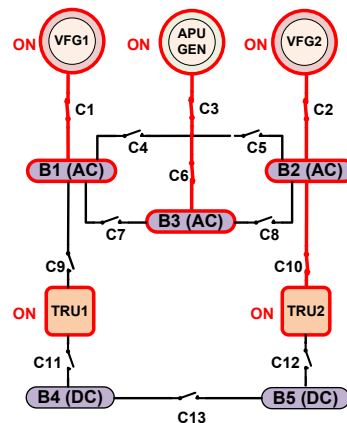


Configuration n°2

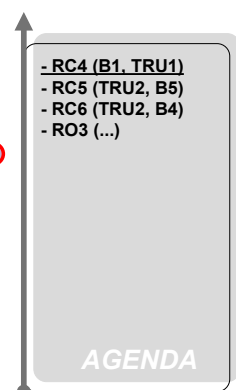


### Etape n°7

Configuration 2 = {C1, C2, C3, C6, C10}

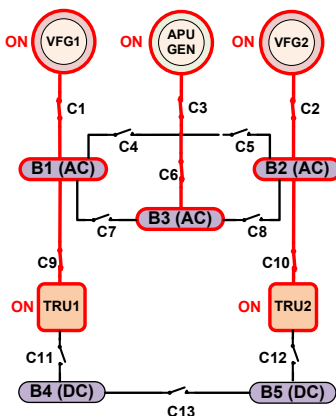


Configuration n°2

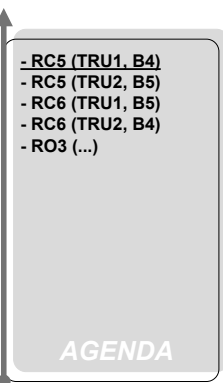


### Etape n°8

Configuration 2 = {C1, C2, C3, C6, C10, C9}

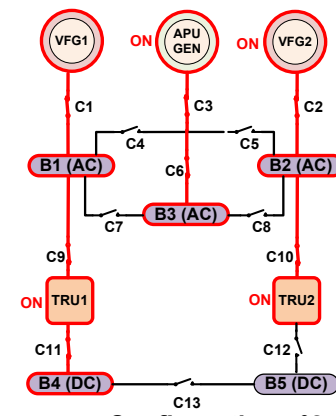


Configuration n°2

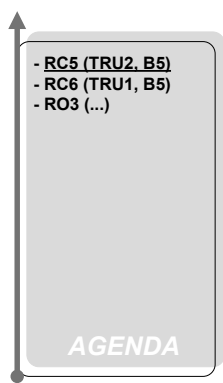


### Etape n°9

Configuration 2 = {C1, C2, C3, C6, C10, C9, C11}

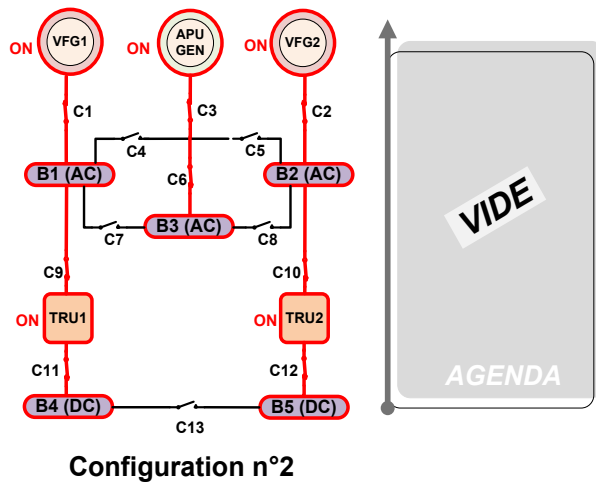


Configuration n°2



## Etape n°10

Configuration 2 = {C1, C2, C3, C6, C10, C9, C11, C12}



**Coefficients**  
 «  $\alpha_{b,s}^k$  » non nuls

$\alpha_{B1,VFG1}^k$

$\alpha_{B2,VFG2}^k$

$\alpha_{B3,APUGEN}^k$

$\alpha_{B4,TRU1}^k$      $\alpha_{B4,VFG1}^k$

$\alpha_{B5,TRU2}^k$      $\alpha_{B5,VFG2}^k$

Figure II-32 Les configurations à chaque étape du raisonnement

### II.3.5.4 Génération d'un scénario de reconfiguration

Un raisonnement est lancé pour chaque mode afin de définir toutes les configurations nécessaires à formation d'un scénario de reconfiguration. Pour l'exemple précédemment illustré, il existe 14 modes si nous considérons tous ceux ayant au moins un générateur (VFG ou APU GEN) et un TRU à l'état de fonctionnement ON. Pour certains modes, le système expert défini précédemment est capable de proposer plusieurs configurations différentes. Le Tableau II-4 montre 3 modes pour lesquels plusieurs configurations sont produites (les modes n°2, 3 et 4).

Néanmoins, nous observons que si les configurations sont toutes différentes en termes de logiques de commande des contacteurs, elles demeurent strictement identiques en termes de connexions « barre-source ». Ainsi pour le mode n°2 du Tableau II-4, 2 configurations sont proposées. Elles représentent différents états de contacteurs mais impliquent des connexions « barre-source » similaires à savoir : *B1 est connectée à VFG1 (B1 ↔ VFG1) ; B2 est connectée à VFG2 (B2 ↔ VFG2) ; B3 est connectée à VFG1 (B3 ↔ VFG1) ; B4 est connectée à TRU1 et VFG1 (B4 ↔ TRU1 et B4 ↔ VFG1) ; B5 est connectée à TRU2 et VFG2 (B5 ↔ TRU2 et B5 ↔ VFG2)*. Ceci est illustré par la Figure II-33 où les puissances des barres, remontées vers les sources, sont identifiées par des flèches bleues. Comme montré par la partie droite de la Figure II-33, les mêmes termes «  $\alpha_{b,s}^k$  » (Eq. I-2) sont non nuls pour les 2 configurations. Les différentes configurations produites ne modifieront donc pas la puissance demandée aux sources. Puisque les sources doivent alimenter les mêmes barres (i.e les mêmes charges).

Afin de solliciter différemment les sources et d'obtenir différents dimensionnements, il serait plus intéressant de générer des configurations (pour un même mode) ayant des connexions « barre-source » différentes. La partie suivante introduit une approche pour y parvenir.

	<b>MODE</b>					<b>CONFIGURATIONS</b>
	<i>VFG1</i>	<i>VFG2</i>	<i>APU GEN</i>	<i>TRU1</i>	<i>TRU2</i>	<i>{Contacteurs fermés}</i>
<b>N°1</b>	ON	ON	ON	ON	ON	<b>1 configuration</b> {C1, C2, C3, C6, C9, C19, C11, C12}
<b>N°2</b>	ON	ON	OFF	ON	ON	<b>2 configurations</b> {C1, C2, C7, C9, C10, C11, C12} {C1, C2, C4, C6, C9, C10, C11, C12}
<b>N°3</b>	ON	OFF	OFF	ON	ON	<b>3 configurations :</b> {C1, C4, C5, C7, C9, C10, C11, C12} {C1, C4, C5, C6, C9, C10, C11, C12} {C1, C4, C5, C8, C9, C10, C11, C12}
<b>N°4</b>	ON	OFF	ON	ON	OFF	<b>2 configurations :</b> {C1, C3, C5, C6, C9, C11, C13} {C1, C3, C5, C8, C9, C11, C13}

Tableau II-4 Configurations trouvées par le système expert pour 4 modes

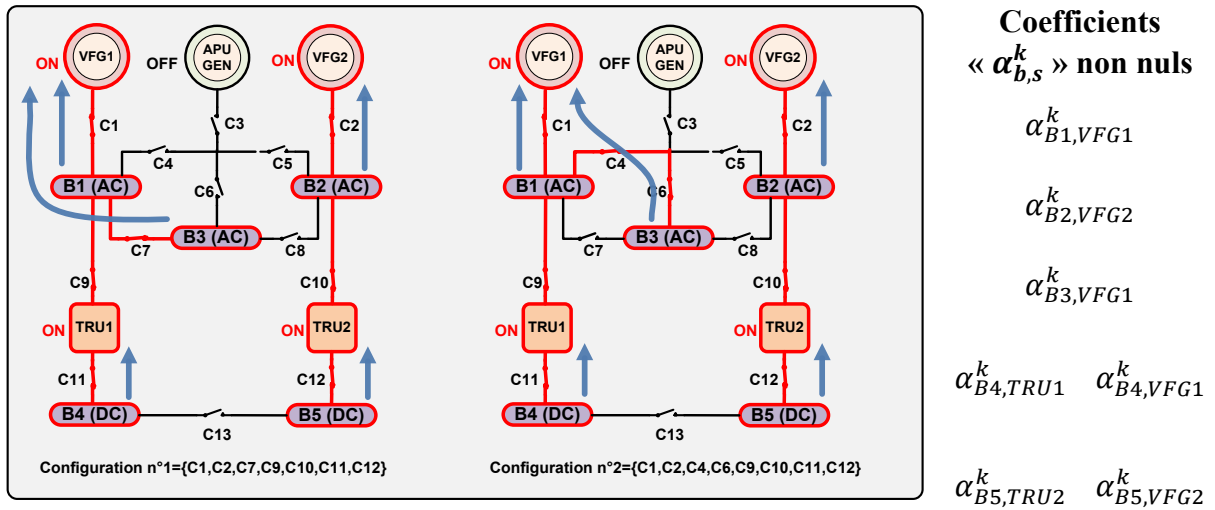


Figure II-33 Deux configurations identiques en termes de connexion « barre-source » pour un même mode du réseau



## II.3.6 Génération de plusieurs scénarii de reconfiguration

### II.3.6.1 Par réglage des priorités des règles de construction

#### II.3.6.1.a Présentation générale du concept

Le raisonnement présenté dans la partie II.3.5.3 utilise 6 *règles de construction*. Les priorités de ces règles ont été fixées arbitrairement par le concepteur. Et nous avons vu que les niveaux de priorité ont un impact fort sur l'ordre des règles dans l'agenda, la séquence d'exécution des règles et donc sur le processus de construction des configurations.

Afin de proposer plusieurs configurations différentes en termes de connexion « *source-barre* » nous allons jouer sur les niveaux de priorité des *règles de construction*. **A chaque raisonnement correspondra un réglage particulier des niveaux de priorités des règles de construction.** Ainsi la séquence d'exécution des *règles de construction* sera modifiée. De nouvelles configurations pourront être produites par le système expert.

Dans la Figure II-34, le concept est illustré de manière générique pour un système expert fait de 3 *règles de construction* (A, B, C). Nous considérons que ces 3 règles peuvent être déclenchées à tout moment : la partie *conditions* est toujours vérifiée. Par conséquent seuls les niveaux de priorités des règles dictent la séquence d'exécution des règles. 3 configurations sont produites à l'issue de 3 raisonnements correspondant à 3 combinaisons de niveaux de priorité. Ces configurations pourront être différentes en termes de connexion *barre-source*. Le principe est mis en application dans la partie suivante.

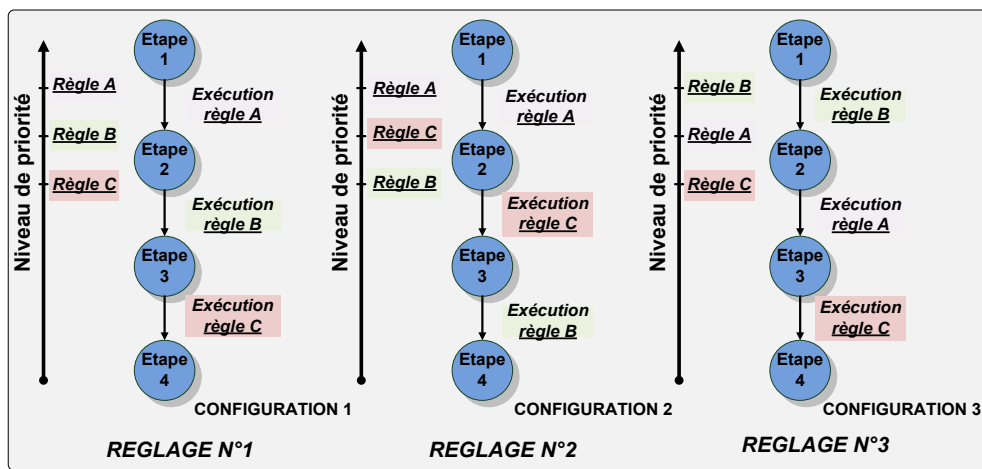


Figure II-34 3 raisonnements effectués par 3 réglages des niveaux de priorités des règles de construction

#### II.3.6.1.b Illustration

Nous réutilisons le cas d'application de la partie II.3.5.3 correspondant au mode du réseau où toutes les sources sont à l'état ON. Nous gardons strictement les mêmes règles. Nous changeons uniquement les priorités de 2 *règles de construction* : RC2 et RC3. Précédemment, RC3 était prioritaire sur RC2. Désormais c'est l'inverse : RC2 reçoit une priorité de 800 tandis RC3 est à 900.

En appliquant ce nouveau réglage de priorités, le système expert produit 2 configurations à la fin du raisonnement (Figure II-35). Nous observons que les connexions « *barre-source* » sont différentes de celle précédemment identifiées. Désormais, nous avons « B3 ↔

VFG1 » au lieu de « B3 ↔ APU GEN » auparavant (comme illustré sur le dernier schéma de la Figure II-32). Nous sommes donc capables en jouant sur les priorités des *règles de construction* d'enrichir l'offre de configurations produites par le système expert.

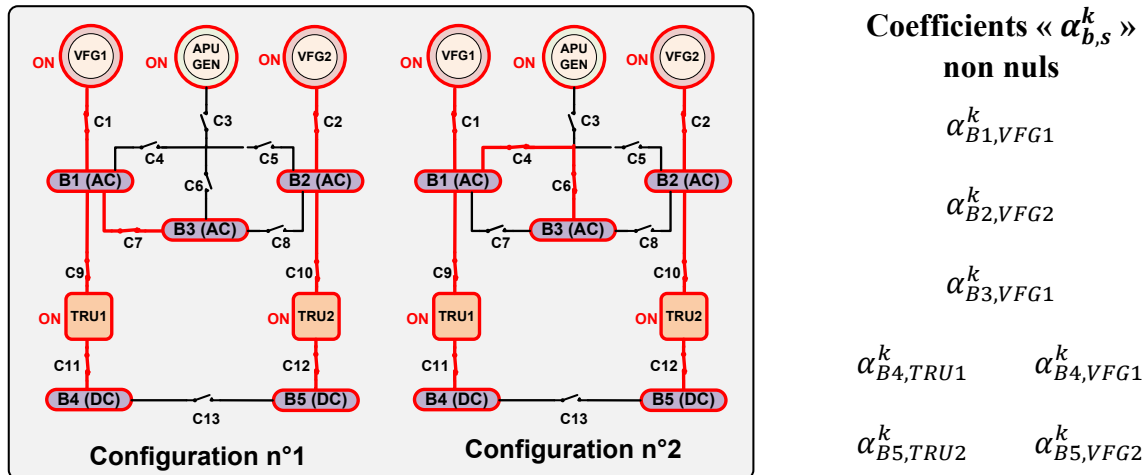


Figure II-35 Configurations produites avec un nouveau réglage des priorités de règles

Néanmoins, avec ce nouveau réglage de priorités, nous constatons que sur l'ensemble des modes pour lesquels VFG1 et VFG2 sont ON, nous avons systématiquement « B3 ↔ VFG1 » alors que « B3 ↔ VFG2 » serait également valide. Cette décision est prise au niveau de la stratégie de résolution de conflit et est difficile à maîtriser. Par conséquent, nous proposons un nouveau concept pour modifier les connexions « *barre-source* ».

### II.3.6.2 Par ajout de règles de construction

#### II.3.6.2.a Présentation générale du concept

L'ajout et la modification de *règles de construction* afin d'atteindre des configurations supplémentaires est la nouvelle option considérée. Il s'agit de rajouter une connaissance supplémentaire afin de compléter le processus de construction des configurations. La base de *règles obligatoires* est immuable, elle n'est pas modifiée.

#### II.3.6.2.b Illustration

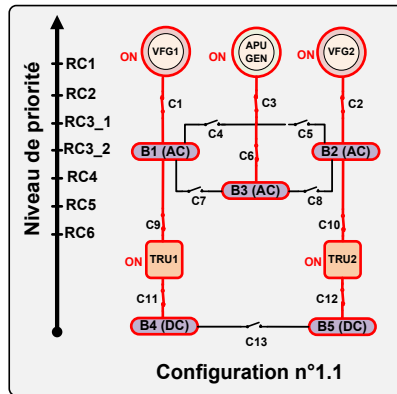
De nouveau, nous réutilisons le cas d'application de la partie II.3.5.3. Pour favoriser la production de configurations supplémentaires, nous déclinons la règle RC3 en 2 règles différentes : RC3\_1 et RC3\_2. Les énoncés de RC3\_1 et RC3\_2 sont fournis par le Tableau II-5. Ces règles ont des niveaux de priorités différents.

NOM & PRIORITE	PARTIE CONDITIONS (SI)	PARTIE ACTIONS (ALORS)
RC3_1 P3_1	- Barre $x$ de tension AC n'est pas alimentée - VFG $y$ , situé sur l'autre côté que $x$ et sur côté 1, est ON - Il existe un chemin de construction entre $x$ et $y$	- Connecter la barre $x$ à VFG $y$ - Barre $x$ est alimentée
RC3_2 P3_2	- Barre $x$ de tension AC n'est pas alimentée - VFG $y$ , situé sur l'autre côté que $x$ et sur côté 2, est ON - Il existe un chemin de construction entre $x$ et $y$	- Connecter la barre $x$ à VFG $y$ - Barre $x$ est alimentée

Tableau II-5 2 nouvelles règles de construction remplaçant la règle RC3

Ainsi pour le mode où toutes les sources sont à l'état ON, selon les valeurs de  $P2$ ,  $P3\_1$  et  $P3\_2$  respectivement les niveaux de priorités des règles : RC2, RC3\_1, et RC3\_2 plusieurs configurations différentes seront produites. La Figure II-36 montre les configurations obtenues avec 3 réglages de priorités. Comme expliqué précédemment, les configurations issues du même réglage sont identiques en termes de connexions « barre-source ». Au final comme indiqué sur la Figure II-36, nos 3 réglages de priorités associés à la modification de la base de règles de construction permet d'obtenir 3 configurations différentes en termes de connexions « barre-source » : Configuration 1.1 ; Configuration 2.1 (ou 2.2) ; Configuration 3.1 (ou 3.2). De manière plus formelle, nous obtenons 3 séries différentes de coefficients «  $\alpha_{b,s}^k$  » (Eq. I-2) non nuls.

**REGLAGE DE PRIORITES N°1 :  $P2 > P3\_1 \geq P3\_2$**



Coefficients «  $\alpha_{b,s}^k$  »

non nuls

$$\alpha_{B1,VFG1}^k$$

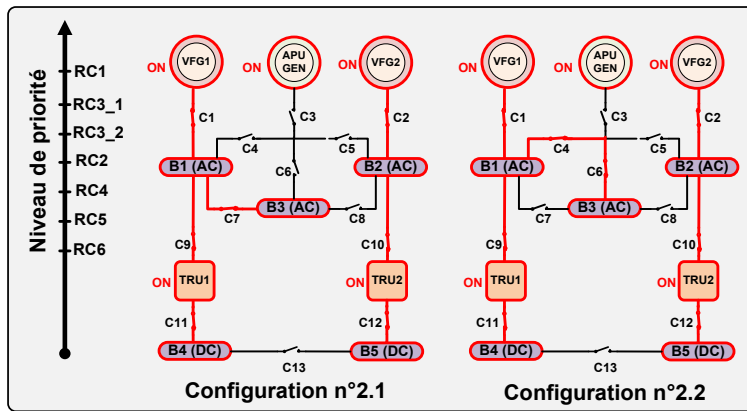
$$\alpha_{B2,VFG2}^k$$

$$\alpha_{B3,APUGEN}^k$$

$$\alpha_{B4,TRU1}^k \quad \alpha_{B4,VFG1}^k$$

$$\alpha_{B5,TRU2}^k \quad \alpha_{B5,VFG2}^k$$

**REGLAGE DE PRIORITES N°2 :  $P3\_1 > P2 \geq P3\_2$**



Coefficients «  $\alpha_{b,s}^k$  »

non nuls

$$\alpha_{B1,VFG1}^k$$

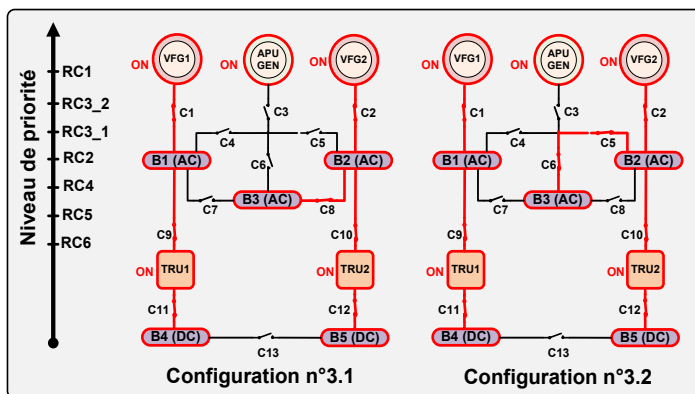
$$\alpha_{B2,VFG2}^k$$

$$\alpha_{B3,VFG1}^k$$

$$\alpha_{B4,TRU1}^k \quad \alpha_{B4,VFG1}^k$$

$$\alpha_{B5,TRU2}^k \quad \alpha_{B5,VFG2}^k$$

**REGLAGE DE PRIORITES N°3 :  $P3\_2 > P2 \geq P3\_1$**



Coefficients «  $\alpha_{b,s}^k$  »

non nuls

$$\alpha_{B1,VFG1}^k$$

$$\alpha_{B2,VFG2}^k$$

$$\alpha_{B3,VFG2}^k$$

$$\alpha_{B4,TRU1}^k \quad \alpha_{B4,VFG1}^k$$

$$\alpha_{B5,TRU2}^k \quad \alpha_{B5,VFG2}^k$$

Figure II-36 Les différentes configurations produites avec 3 réglages de priorités

### II.3.6.3 Génération de plusieurs scénarii de reconfiguration

Une fois les *règles de construction* bien établies et les différents réglages de priorités définis, les raisonnements sont lancés sur l'ensemble des modes. Ainsi, le système expert produit un scénario de reconfiguration pour chaque réglage de priorités.

Dans notre cas d'application illustratif développé ci-avant, nous avons 3 réglages. Par conséquent la production du système expert correspond à un tableau de vérité ayant 3 colonnes de sortie. Chaque colonne correspond à un scénario de reconfiguration (Figure II-37).

Nous avons identifié une méthodologie produisant plusieurs scénarii de reconfiguration. Cependant un seul scénario doit être retenu. Il faut par conséquent mettre en œuvre une méthode évaluant la performance de ces scénarii. La connaissance des performances nous permettra de classer puis de sélectionner un seul ou un nombre réduit de scénarii.

	<b>MODE</b>					<b>CONFIGURATION</b>		
						<b>REGLAGE N°1</b>	<b>REGLAGE N°2</b>	<b>REGLAGE N°3</b>
	<i>VFG1</i>	<i>VFG2</i>	<i>APU GEN</i>	<i>TRU1</i>	<i>TRU2</i>	<i>Etats des contacteurs</i>	<i>Etats des contacteurs</i>	<i>Etats des contacteurs</i>
<b>N°1</b>	ON	ON	ON	ON	ON	<i>Scénario de reconfiguration n°1</i>	<i>Scénario de reconfiguration n°2</i>	<i>Scénario de reconfiguration n°1</i>
<b>N°2</b>	ON	ON	OFF	ON	ON			
<b>N°3</b>	ON	OFF	OFF	ON	ON			
<b>N°4</b>	ON	OFF	ON	ON	OFF			
<b>...</b>	...	...	...	...	...			
<b>N°14</b>	ON	OFF	OFF	ON	ON			

Figure II-37 Scénarii produits par les 3 réglages de priorités

## II.4 Evaluation et sélection des scénarii de reconfiguration par la programmation linéaire

Cette partie définit la méthodologie visant à sélectionner un scénario de reconfiguration. Comme mise en évidence par la Figure II-38, les méthodes et outils développés ici permettent de faire le « pont » entre d'un côté la définition d'un scénario de reconfiguration par un système expert et la sélection d'une allocation de charges qui sera traitée dans le chapitre 3.

L'approche est principalement basée sur la formulation et la résolution par la Programmation Linéaire (PL) du problème d'allocation de charges. Dans un premier temps, nous présentons les principaux arguments qui ont conduits à utiliser cette technique et les implications sur la formulation du problème d'allocation de charges. Puis nous fournissons des rappels sur la PL. Fort de ce bagage théorique, nous donnons la formulation, utilisée dans cette étude, du problème d'allocation de charges par la PL.

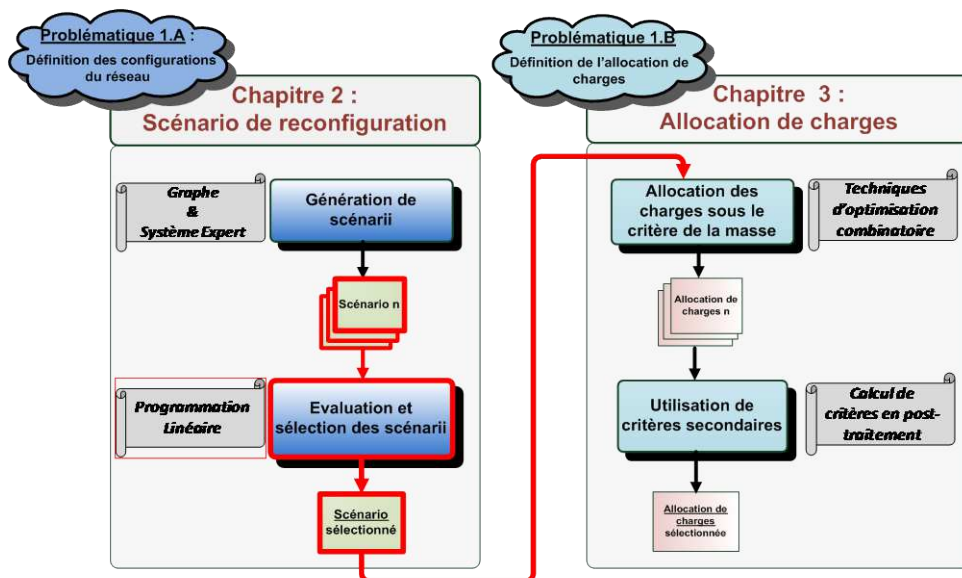


Figure II-38 Mise en évidence, dans le processus global de conception du réseau, des méthodes et outils développés pour l'évaluation et la sélection des scénarii de reconfiguration

### II.4.1 Une allocation de charges dite « continue »

La méthode idéale à déployer pour évaluer un scénario de reconfiguration consisterait à chercher l'allocation de charges optimale qui pourrait lui être associé. Le dimensionnement de sources issu à cette allocation, fournirait une masse qui constituerait un critère de performance, permettant de comparer un scénario à un autre. Or comme indiqué dans le chapitre 1, le nombre d'allocations possibles est si important qu'il est impossible de trouver l'allocation optimale par une méthode exacte. S'orienter vers des méthodes approchées comme des heuristiques ou métaheuristiques (recuit simulé ou algorithmes génétiques) pourrait permettre l'obtention d'allocations de très bonne qualité mais le coût en termes de temps de calcul serait prohibitif s'il fallait le faire pour tous les scénarii candidats.

Par conséquent, nous décidons d'évaluer nos scénarii en résolvant de manière exacte un problème d'allocation de charges dit « continu ». La reformulation du problème consiste à relâcher les contraintes discrètes sur les variables de décision. Ainsi la variable «  $x_{c,b}$  » (Eq.

I-3) peut prendre ses valeurs entre 0 et 1. Le problème d'allocation optimale de charges peut ainsi être formulé et résolu avec la Programmation Linéaire (PL). La masse du réseau issue du dimensionnement avec cette allocation dite « continue » constitue le critère de performance du scénario testé.

Le choix de la PL pour l'évaluation des scénarii offre les avantages suivants :

- **résultat déterministe**, ce qui permet de ne lancer qu'une seule résolution ;
- **rapidité de la résolution**, ce qui permet d'évaluer un nombre important de scénarii pour une durée faible ;
- **facilité de mise en œuvre** avec des outils éprouvés et disponibles dans le commerce. Pour nos applications, nous utilisons la fonction « *linprog* » de Matlab [MAT10].

De plus comme nous le montrerons plus loin sur le problème support de taille réduite, le classement des scénarii établi par cette voie est cohérent par rapport à celui obtenu à l'issue d'une évaluation exhaustive (énumération de toutes les allocations possibles).

## II.4.2 Formulation du problème d'allocation de charges par la programmation linéaire

### II.4.2.1 Généralités sur la programmation linéaire

#### II.4.2.1.a Variables de décision et fonction objectif

De manière générale, un programme linéaire consiste à minimiser ou maximiser une fonction linéaire «  $f(R)$  ». Nous définissons le problème en termes de minimisation :

$$\min(f(R)) = \min(c_1 \cdot r_1 + \dots + c_n \cdot r_n) \quad \text{Eq. II-2}$$

«  $R$  » est un vecteur de longueur «  $n$  » contenant l'ensemble des variables de décision «  $r_i$  ».

#### II.4.2.1.b Contraintes d'inégalités

Le problème possède «  $m$  » contraintes d'inégalités linéaires :

$$\begin{aligned} a_{11} \cdot r_1 + \dots + a_{1n} \cdot r_n &\leq b_1 \\ &\dots \\ a_{m1} \cdot r_1 + \dots + a_{mn} \cdot r_n &\leq b_m \end{aligned} \quad \text{Eq. II-3}$$

Enfin des contraintes sur la positivité des variables doivent être satisfaites :

$$r_1 \geq 0, \dots, r_n \geq 0 \quad \text{Eq. II-4}$$

#### II.4.2.1.c Contraintes d'égalités

Un ensemble de «  $l$  » contraintes égalités linéaires peut être également formulé :

$$\begin{aligned}
 a_{eq_{11}} \cdot r_1 + \dots + a_{eq_{1n}} \cdot r_n &= b_{eq_1} \\
 \dots & \\
 a_{eq_{l1}} \cdot r_1 + \dots + a_{eq_{ln}} \cdot r_n &= b_{eq_l}
 \end{aligned}
 \tag{Eq. II-5}$$

### II.4.2.2 Formulation du problème d'allocation de charges par la programmation linéaire

Pour formuler le problème d'allocation, nous utilisons la notion de cas de charge. En effet, nous avons défini qu'un cas de charge représentait une demande de puissance depuis les charges vers les sources. Il y a donc d'un côté l'aspect consommation des charges «  $P_{consommation}$  » et de l'autre la capacité de production des sources «  $P_{generation}$  ». Dans un problème d'équilibre *consommation-génération*, l'équation fondamentale dicte que la capacité de génération doit être supérieure ou égale à la consommation. De plus, afin de minimiser le dimensionnement des sources, il faut que l'écart «  $\Delta P$  » soit le plus petit possible. Nous allons utiliser ce concept pour chaque cas de charge afin de formuler le programme linéaire.

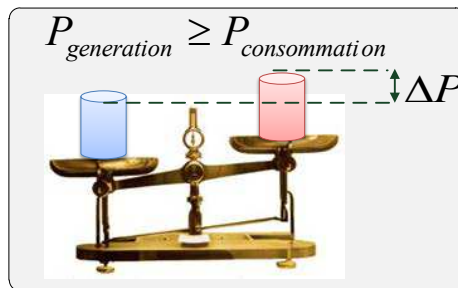


Figure II-39 Principe fondamental d'équilibre consommation-génération du réseau

#### II.4.2.2.a Variables de décision

Pour la formulation du problème d'allocation de charges par la PL (programmation linéaire), le vecteur «  $R$  » stocke 2 types de variable. Pour un problème possédant «  $C$  » charges, «  $B$  » barres et «  $S$  » sources, les 2 types de variable sont définis comme suit :

- **Type 1** : des variables modélisant les allocations de charges sur les barres, elles sont notées «  $r_{c,b}$  » et expriment la proportion de puissance de la charge «  $c$  » allouée à la barre «  $b$  ». Sa valeur est comprise entre 0 et 1 (0 et 100%). C'est donc une variable continue alors que les variables «  $x_{c,b}$  » (Eq. I-3) sont des variables discrètes transportant tout ou rien de la puissance d'une charge. Enfin comme pour «  $x_{c,b}$  », les variables «  $r_{c,b}$  » sont invariantes par rapport aux cas de charge.

La Figure II-40 illustre l'allocation « continue » d'une charge. La charge 1 alloue sa puissance avec la répartition suivante : 20 % pour HVAC1, 20 % pour HVAC2, 5 % pour HVAC3, 55 % pour HVAC4.

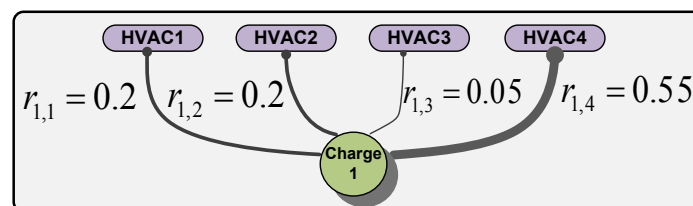


Figure II-40 Exemple d'allocation « continue » d'une charge sur 4 barres

- **Type 2** : des variables spécifiant les capacités de production des sources, la variable «  $r_s$  » exprime la capacité de production de la source «  $s$  ». La Figure II-41 illustre le principe pour le générateur VFG1 (considérée comme la source n°1 :  $s = 1$ ) où la variable «  $r_1$  » modélisant sa capacité de génération, peut prendre des valeurs continues.

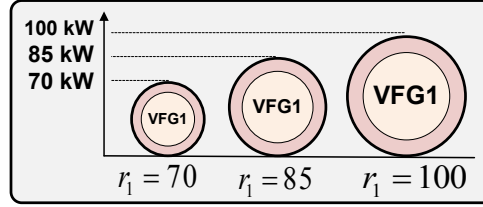


Figure II-41 Modélisation de la capacité de génération du VFG1

#### II.4.2.2.b Fonction objectif

Comme introduite dans le chapitre 1 (Eq. I-1), la fonction objectif consiste à minimiser la masse du réseau «  $M_{reseau}$  » formée par l'ensemble des «  $\mathcal{S}$  » sources. La masse du réseau issue de l'optimisation par PL est notée «  $\hat{M}_{reseau}^*$  » pour la différencier de celle, issue de l'allocation discrète, «  $\hat{M}_{reseau}$  » :

$$\hat{M}_{reseau}^* = \min\{M_{reseau}\} = \min\{\sum_{s=1}^{\mathcal{S}} M_s\} = \min\{\sum_{s=1}^{\mathcal{S}} f_{masse_s}(r_s)\} \quad Eq. II-6$$

Pour pouvoir utiliser la PL, nous avons modélisé les fonctions «  $f_{masse_s}$  » par des relations linéaires (Eq. I-8) comme introduit dans la partie I.3.5.2.

**Remarque** : «  $\hat{M}_{reseau}^*$  » sera nécessairement inférieure ou égale à «  $\hat{M}_{reseau}$  ». Nous obtenons ainsi une borne inférieure au problème d'allocation de charges utilisant les variables discrètes «  $x_{c,b}$  ». Nous utiliserons cette borne dans le chapitre 3.

#### II.4.2.2.c Contraintes d'inégalités

Les contraintes d'inégalité sont au cœur de la formulation du problème par la PL. Elles vont permettre d'exprimer l'équilibre *consommation-génération* pour chaque cas de charges. Une contrainte d'inégalité modélise cet équilibre : pour tous les couples : source «  $s$  » / cas de charge «  $k$  ». Ainsi pour la source «  $s$  », la relation exprimant l'équilibre *consommation-génération* dans le cas «  $k$  » est modélisé par :

$$\forall \{s, k\} \in \{1, \dots, \mathcal{S}\} \times \{1, \dots, \mathcal{K}\}, \quad R_s^k \leq r_s \Leftrightarrow P_{consommation} \leq P_{generation} \quad Eq. II-7$$

Avec «  $R_s^k$  » représentant la puissance nécessaire à fournir par la source «  $s$  » dans le cas «  $k$  ». C'est l'équivalent de la variable «  $P_s^k$  » introduite dans le chapitre 1 (Eq. I-7) mais avec la variable continue «  $r_{c,b}$  » :

$$\forall \{s, k\} \in \{1, \dots, \mathcal{S}\} \times \{1, \dots, \mathcal{K}\}, \quad R_s^k = \sum_{b=1}^{\mathcal{B}} \sum_{c=1}^{\mathcal{C}} \tilde{p}_c^k \cdot r_{c,b} \cdot \alpha_{b,s}^k \quad Eq. II-8$$

#### II.4.2.2.d Exemple de formulation des contraintes d'inégalités

La Figure II-42 montre un problème d'allocation où trois charges doivent être allouées à 4 barres HVAC. 2 cas de charge sont considérés. La consommation des charges ainsi que les



configurations de contacteurs varient d'un cas de charge à un autre. Nous allons exprimer l'équilibre *consommation-génération* pour la source VFG1 («  $s = 1$  »).

**Dans le cas de charge n°8 ( $k=8$ )** illustré sur la partie gauche de la Figure II-42, si nous ne considérons que les termes «  $\alpha_{b,s}^k$  » non nuls, nous obtenons :

$$R_1^8 = \tilde{p}_5^8 \cdot r_{5,11} \cdot \alpha_{11,1}^8 + \tilde{p}_6^8 \cdot r_{6,11} \cdot \alpha_{11,1}^8 + \tilde{p}_7^8 \cdot r_{7,11} \cdot \alpha_{11,1}^8 \leq r_1 \quad \text{Eq. II-9}$$

**Dans le cas de charge n°9 ( $k=9$ )** mis en évidence sur la partie droite de la Figure II-42, VFG1 est maintenant connecté à deux barres (HVAC11 et HVAC22), l'inégalité suivante est obtenue :

$$R_1^9 = \tilde{p}_5^9 \cdot r_{5,11} \cdot \alpha_{11,1}^9 + \tilde{p}_5^9 \cdot r_{5,22} \cdot \alpha_{22,1}^9 + \tilde{p}_6^9 \cdot r_{6,11} \cdot \alpha_{11,1}^9 + \tilde{p}_6^9 \cdot r_{6,22} \cdot \alpha_{22,1}^9 + \tilde{p}_7^9 \cdot r_{7,11} \cdot \alpha_{11,1}^9 + \tilde{p}_7^9 \cdot r_{7,22} \cdot \alpha_{22,1}^9 \leq r_1 \quad \text{Eq. II-10}$$

Au final, il suffit de générer l'ensemble des contraintes d'inégalités pour modéliser l'équilibre *consommation-génération* de tous les cas de charge. Nous obtenons ainsi les relations liant la puissance des charges à la puissance des sources. Dans nos cas d'application, plusieurs milliers d'inégalités forment le problème d'allocation par la PL. En effet, nous avons 16 sources à dimensionner (les VFG, APU GEN, ATRU,...) et d'après le Tableau I-3, il existe 3866 cas de charges pour le problème de taille réelle. Ainsi le nombre d'inégalités formulant le programme linéaire peut être approché par le produit «  $16 \times 3866 = 61856$  ». Ceci constitue une approximation puisqu'il existe des combinaisons source/cas qui ne sont pas considérés dans le dimensionnement (typiquement la source APU GEN avec des cas de charge impliquant des phases de la mission pendant lesquels l'avion est en vol).

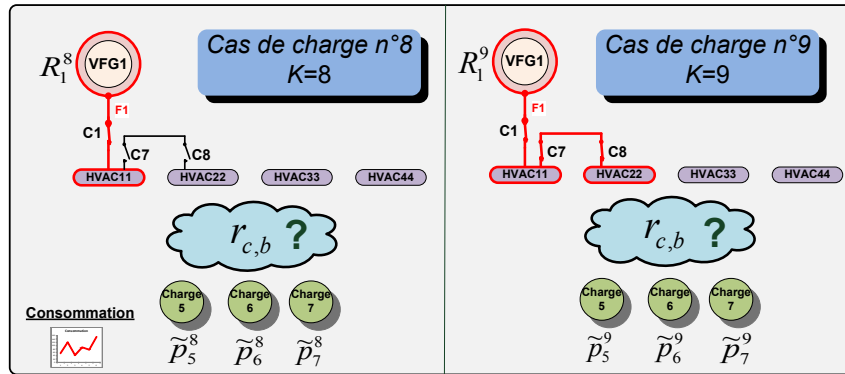


Figure II-42 Problème d'allocation avec une source et deux cas de charges

#### II.4.2.2.e Les contraintes d'égalités

Comme introduite dans le chapitre 1 (Eq. I-5), la contrainte principale d'égalité dicte que la totalité de la puissance des charges doit être allouée aux barres :

$$\forall c \in \{1, \dots, \mathcal{C}\}, \quad \sum_{b=1}^{\mathcal{B}} r_{c,b} = 1 \quad \text{Eq. II-11}$$

Nous appliquons également la contrainte limitant le nombre de « part number » dans l'avion. Ainsi nous imposons que les sources de même type soient de mêmes dimensions. Ainsi si les sources n°1 et n°2 font référence au même type de composant alors :

$$r_1 = r_2 = \max(\{r_1, r_2\}) \quad \text{Eq. II-12}$$

### II.4.3 Allocation « mixte » par la programmation linéaire

Les premiers résultats de résolution du problème d'allocation par la programmation linéaire (PL) montrent que les résultats sont trop éloignés de ceux obtenus par une allocation discrète. La différence de masse de réseau entre les deux résolutions est de l'ordre de 30 %.

Dans notre cas d'application d'avion plus électrique *Bleedless*, cette différence est due à la présence de 4 charges correspondant aux compresseurs électriques du système de conditionnement d'air (ECS). Ces charges peuvent consommer des puissances proches de 100 kW pour certains cas de charge. Ainsi la distribution « continue » de leurs puissances sur différentes barres conduit à des écarts de dimensionnement importants par rapport à une allocation discrète où toute la puissance est placée sur une même barre et donc une source.

Par conséquent, nous décidons de résoudre le problème d'allocation de manière « mixte » : les 4 plus grosses charges sont allouées de manière discrète «  $r_{c,b} = \begin{cases} 1 \\ 0 \end{cases}$  » tandis que les autres charges sont allouées de manière continue comme présenté dans la partie précédente «  $r_{c,b} \in [0; 1]$  ».

Nous conservons l'ensemble du PL formulé précédemment, l'allocation discrète des 4 compresseurs est formulée par des contraintes d'égalité. L'ensemble des allocations discrètes est testé. Par conséquent, il faut lancer la résolution par PL autant de fois que le nombre d'allocations discrètes. Dans notre cas d'application, il existe 24 combinaisons d'allocations discrètes pour les 4 compresseurs. Sur le Tableau II-6, visant à représenter la démarche d'allocation « mixte », chaque ligne correspond à une résolution par la PL (i.e une allocation discrète des 4 compresseurs avec une allocation continue des autres charges). La résolution étant rapide (moins d'une seconde), la multiplication des résolutions ne posent pas de problème. Chaque résolution donne une allocation et donc une masse de réseau «  $\hat{M}_i^*$  ». Au final la masse minimale est retenue «  $\hat{M}_{reseau}^* = \min_i\{\hat{M}_i^*\}$  ».

Lancement de la résolution par PL	Compresseur 1 alloué sur...	Compresseur 2 alloué sur...	Compresseur 3 alloué sur...	Compresseur 4 alloué sur...	Masse réseau « $\hat{M}_i^*$ »
N°1	HVDC1 $r_{1,HVDC1} = 1$	HVDC2 $r_{2,HVDC2} = 1$	HVDC3 $r_{3,HVDC3} = 1$	HVDC4 $r_{4,HVDC4} = 1$	$\hat{M}_1^*$
N°2	HVDC2 $r_{1,HVDC2} = 1$	HVDC1 $r_{2,HVDC1} = 1$	HVDC3 $r_{3,HVDC3} = 1$	HVDC4 $r_{4,HVDC4} = 1$	$\hat{M}_2^*$
...	...	...	...	...	...
N°24	HVDC4 $r_{1,HVDC4} = 1$	HVDC3 $r_{2,HVDC3} = 1$	HVDC2 $r_{3,HVDC2} = 1$	HVDC1 $r_{4,HVDC4} = 1$	$\hat{M}_{24}^*$
<b>BILAN</b>	$\hat{M}_{reseau}^* = \min(\{\hat{M}_1^*, \hat{M}_2^*, \dots, \hat{M}_{24}^*\})$				

Tableau II-6 Résumé de l'approche par allocation « mixte »

## **II.5 Performance de l'approche**

L'approche, relative à la génération (système expert et graphe) et l'évaluation des scénarii de reconfiguration (programmation linéaire), décrite dans les parties précédente constitue une approche nouvelle de conception. Du fait de son caractère novateur, il convient d'évaluer sa performance et de juger de la pertinence du processus aux travers de différentes études.

Dans un premier temps, nous fournissons des résultats sur l'implémentation d'un système expert définissant automatiquement les configurations des avions Airbus A400M et A350. Les règles implémentées dans ce système expert sont définies à l'aide des connaissances des concepteurs réseau et des notes d'architecture. Par l'intermédiaire de cette étude, nous cherchons à répondre à la question suivante :

**ETUDE 1** : *Est-ce que le système expert est capable de retrouver automatiquement les configurations d'un réseau existant à partir d'un jeu de règles de haut niveau ?*

Dans un deuxième temps, nous présentons des résultats issus de l'application de l'approche sur le réseau de référence présenté dans le chapitre 1. Ces résultats permettent de juger :

- de la **complétude** des configurations générées par le système expert (partie II.5.2.1) ;

**ETUDE 2** : *Est-ce que le système expert est capable de générer toutes les configurations ?*

- de la **précision de l'évaluation** de scénarii par l'allocation mixte (partie II.5.2.2) ;

**ETUDE 3** : *Est-ce que l'allocation mixte par la PL est suffisamment fiable et précise pour classer les scénarii de reconfiguration ?*

- de la **performance des scénarii** générés par le système expert (partie II.5.2.3).

**ETUDE 4** : *Est-ce que le système expert produit les meilleurs scénarii de reconfiguration ?*

## II.5.1 Application d'un système expert à des réseaux existants

**ETUDE 1 :** Est-ce que le système expert est capable de retrouver automatiquement les configurations d'un réseau existant à partir d'un jeu de règles de haut niveau ?

### II.5.1.1 Objectif et méthodologie du test

Les réseaux électriques des avions A400M et A350 ont été choisis pour s'assurer de la pertinence de l'utilisation d'un système expert pour la génération des configurations. Ces avions possèdent des réseaux suffisamment complexes pour servir de cas test à notre approche. De plus, leurs configurations sont aujourd'hui bien déterminées et ont été testées par des techniques certifiées avec des logiciels tels que SCADE [SCADE]. Ces configurations constituent nos configurations de référence. Comme indiqué par la Figure II-43, la méthodologie du test suit 3 étapes :

1. **Détermination des règles de haut niveau.** L'interview des concepteurs et la lecture des notes techniques permettent de dégager les règles de haut niveau spécifiant la reconfiguration du réseau.
2. **Implémentation des règles en CLIPS.** Une distinction est faite entre les *règles de construction* et les *règles obligatoires*. Ces règles sont d'abord formulées en langage naturel puis elles sont codées en langage CLIPS.
3. **Comparaison des configurations** produites par le système expert et des configurations de référence.

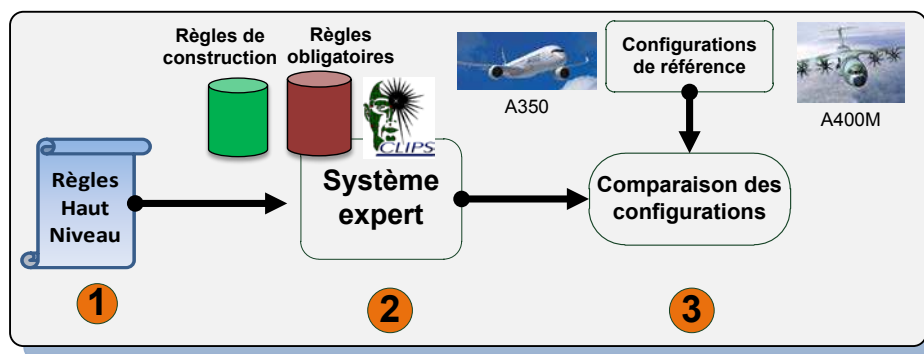


Figure II-43 Méthodologie du test sur des réseaux existants

### II.5.1.2 Constitution des réseaux

Pour l'A400M, seule la partie AC a été traitée. Quant à l'A350, l'intégralité du réseau a été prise en compte : les parties HVAC, AC, DC. Le Tableau II-7 résume les caractéristiques des réseaux testés.

Réseau	Nombre de sources	Nombre de barres	Nombre de contacteurs
A400M	7	9	26
A350	18	18	75

Tableau II-7 Caractéristiques des réseaux testés

### II.5.1.3 Résultats et analyses

Pour l'A400M, un jeu d'environ 21 règles a été implémenté dans CLIPS. Etant donné la taille du réseau de l'A350, la base de règles est plus importante : 43 règles. Il est à noter que le nombre de règles auraient pu être réduit en optimisant le codage. Mais l'accent a été mis sur la clarté des règles et sur leur modularité au sens où la suppression ou la modification d'une règle a un impact limité sur l'ensemble des raisonnements. Enfin, il est important de noter que le travail sur l'A400M a été réalisé en premier. Par la suite, une part importante des 21 règles issues de ce travail ont été réutilisées sur l'A350 bien que les deux réseaux soient différents. Ceci démontre la capacité de la démarche (système expert avec modélisation du réseau par un graphe) à formaliser la connaissance par des règles génériques réutilisables d'un réseau à un autre.

Pour l'A400M, 2048 modes ont été pris en compte. Ce nombre correspond à l'ensemble des combinaisons d'état des sources (7 sources) ainsi que la prise en compte des commandes des boutons cockpit qui peuvent influencer les configurations du réseau (4 boutons). Par exemple, le bouton « BUS TIE » installé sur le plafond du cockpit permet d'isoler un côté de l'avion. En enclenchant ce bouton un générateur ne pourra pas alimenter une barre située sur un côté différent.

Pour l'A350, l'ensemble des combinaisons d'état des sources n'a pas été testé. Cependant, le nombre de modes testés reste important : environ 10000.

Les résultats montrent que le système expert est capable de produire dans la totalité des modes les configurations de référence. Ainsi, ce test permet de tirer deux enseignements sur les reconfigurations de réseaux électriques aéronautiques :

- les configurations sont définies selon des règles de haut niveau. Elles sont appliquées pour l'ensemble des modes. Le nombre de configurations ne respectant pas ces règles de haut niveau est très limité.
- ces règles peuvent être capturées par un système expert.

La génération automatisée, à partir de règles de haut niveau, de milliers de configurations pour des réseaux électriques existants, n'avait jamais été réalisée. Cette étude constitue un élément important afin de valider notre démarche par système expert.

## II.5.2 Application du système expert au réseau de référence

Dans cette partie, un système expert est développé pour définir les scénarii de reconfiguration pour le réseau de référence introduit dans le chapitre 1. Le graphe de structure «  $G_c$  », modélisant le réseau, est donné dans la Figure II-44. **Les études décrites ci-après ne considèrent que le problème de taille réduite introduit dans la partie I.3.7.**

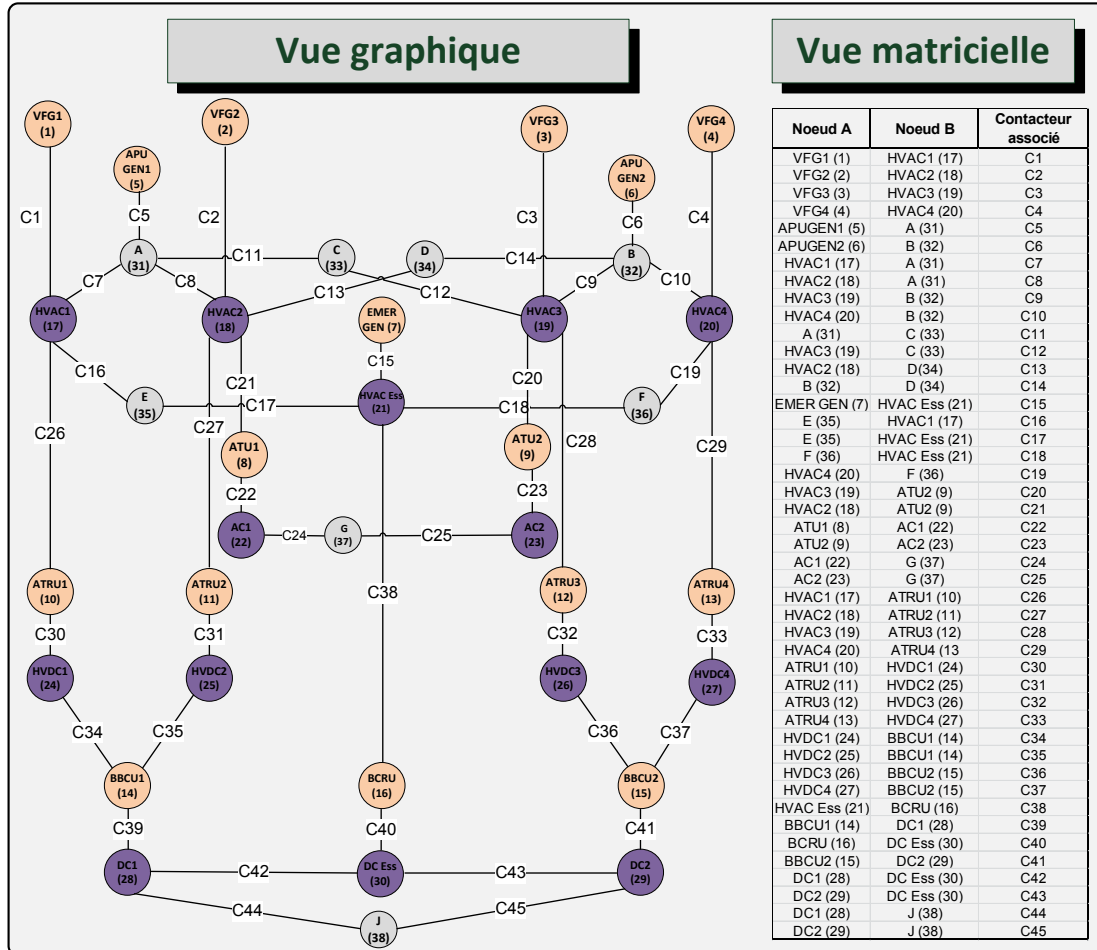


Figure II-44 Graphe de structure du réseau de référence

### II.5.2.1 Complétude de la génération de configurations

**ETUDE 2 : Est-ce que le système expert est capable de générer toutes les configurations ?**

#### II.5.2.1.a Objectif et méthodologie du test

Cette première étude sur le réseau de référence consiste à évaluer la capacité de notre approche à générer un ensemble complet de configurations pour chaque mode. Comme indiqué sur la Figure II-45, le test se déroule en 2 temps :

- à l'aide d'une **méthode énumérative**, nous générons l'ensemble des configurations valides du point de vue des *règles obligatoires*.
- un **système expert** composé des mêmes *règles obligatoires* et d'un ensemble de *règles de construction* est développé. Différents réglages de priorités des *règles de construction* permettent de générer plusieurs configurations par mode.

Le test est réalisé sur la partie HVAC du réseau de référence avec seulement les générateurs VFG. Ainsi, 15 modes du réseau sont considérés. Il s'agit des différentes combinaisons d'état des VFG en excluant le mode où tous les VFG sont OFF. Ainsi nous disposons d'un réseau simple et d'un nombre réduit de modes nous permettant d'énumérer toutes les configurations de contacteurs valides.

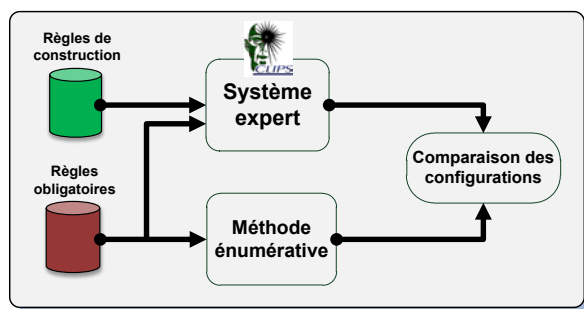


Figure II-45 Méthodologie du test de complétude de génération de configurations

#### II.5.2.1.b Enumération des configurations

La génération de toutes les configurations valides est réalisée en énumérant toutes les combinaisons d'état des contacteurs. Chaque combinaison correspond à une configuration de contacteurs qui est transformée en un graphe de configuration «  $G_c$  ». Pour rappel, ce graphe est l'image d'une configuration de contacteurs (partie II.2.2.2). C'est sur ce graphe que les *règles obligatoires*, applicables pour le mode considéré, sont testées. Ainsi nous formulons les *règles obligatoires* en des propriétés de graphe facilement testables par des algorithmes. Pour le réseau HVAC, 6 *règles obligatoires* sont spécifiées. Nous en fournissons 2 exemples au travers du Tableau II-8.

Enoncé de la règle obligatoire	Propriété de graphe
La mise en parallèle de générateurs est interdite	Le graphe de configuration « $G_c$ » ne doit pas posséder de chemins reliant deux nœuds de type « générateur ».
Lors de la perte d'un seul générateur, tout le réseau doit être alimenté.	Lors de la perte d'un seul générateur, le graphe de configuration « $G_c$ », chaque nœud de type « barre » doit être relié à un nœud de type « source » qui est à l'état ON.

Tableau II-8 Exemples de règles obligatoires transformées en propriétés de la théorie des graphes

### II.5.2.1.c Système expert

En parallèle du processus énumératif introduit ci-avant, nous développons un système expert ayant les mêmes *règles obligatoires* et incorporant un ensemble de 8 *règles de construction* (Tableau II-9).

Nous considérons que les VFG1 et VFG2 sont situés sur le côté n°1 et les VFG3 et VFG4 sur le côté n°2. De plus VFG1 et VFG4 sont situés sur l'*extérieur* et VFG2 et VFG3 sur l'*intérieur*. Les barres HVAC1, HVAC2, HVAC3, HVAC4 sont considérés comme *normales*. Tandis que la barre HVAC ESS est qualifiée d'*essentielle*. L'ensemble de ces caractéristiques permettent la formulation des 8 *règles de construction* du Tableau II-9. La priorité de la règle de construction RCxx est notée Pxx.

Nous avons vu dans la partie II.3.6 que pour produire différentes configurations le réglage des priorités des *règles de construction* est important. Dans notre exemple, l'organisation des *règles de construction* est relativement simple. Ainsi RC1 garde la priorité la plus importante. Ensuite 2 groupes se forment :

- {RC2, RC3, RC4, RC5, RC6} forment le premier groupe. Un premier réglage de priorité donne : «  $P1 > P2 > P3 > P4 > P5 > P6$  ». Un second réglage est : «  $P2 > P1 > P3 > P4 > P5 > P6$  » et ainsi de suite... Au total, il y a 120 réglages (c'est-à-dire  $5!$ , 5 étant le cardinal du groupe de règles considérées) de priorités correspondant à ces différents classements de priorités.
- {RC7, RC8} forment le deuxième groupe. Leurs priorités sont moins élevées que celles de RC2, RC3, RC4, RC5, RC6. Puisque l'alimentation de la barre essentielle est opérée après alimentation des barres HVAC normale. Au final, ce deuxième groupe forme 2 réglages : «  $P7 > P8$  » et «  $P8 > P7$  ».

En combinant les réglages des deux groupes de règles, on obtient 240 ( $2 \times 120$ ) réglages de priorités. Ces réglages sont autant de raisonnements effectués par le système expert pour chaque mode.

NOM & PRIORITE	PARTIE CONDITIONS (SI)	PARTIE ACTIONS (ALORS)
RC1 P1	- Barre HVAC normale $x$ , non alimentée - VFG $y$ , à l'état ON: • dédié à la barre $x$ - Il existe un chemin de construction HVAC entre $x$ et $y$	- Connecter la barre $x$ au VFG $y$ - Barre $x$ est alimentée
RC2 P2	- Barre HVAC normale $x$ , non alimentée - VFG $y$ , à l'état ON est : • situé sur le même côté que $x$ - Il existe un chemin de construction HVAC entre $x$ et $y$	- Connecter la barre $x$ au VFG $y$ - Barre $x$ est alimentée
RC3 P3	-Barre HVAC normale $x$ , non alimentée, est : • située sur l' <u>extérieur</u> -VFG $y$ , à l'état ON, est : • situé sur l'autre côté que $x$ • situé sur l' <u>intérieur</u> - Il existe un chemin de construction HVAC entre $x$ et $y$	- Connecter la barre $x$ au VFG $y$ - Barre $x$ est alimentée
RC4 P4	-Barre HVAC normale $x$ , non alimentée, est : • située sur l' <u>intérieur</u> -VFG $y$ , à l'état ON, est : • situé sur l'autre même côté que $x$	- Connecter la barre $x$ au VFG $y$ - Barre $x$ est alimentée



	<ul style="list-style-type: none"> <li>situé sur <u>l'intérieur</u></li> </ul> - Il existe un chemin de construction HVAC entre $x$ et $y$	
RC5 P5	-Barre HVAC normale $x$ , non alimentée, est : <ul style="list-style-type: none"> <li>située sur <u>l'extérieur</u></li> </ul> -VFG $y$ , à l'état ON, est : <ul style="list-style-type: none"> <li>situé sur l'autre côté que <math>x</math></li> <li>situé sur <u>l'extérieur</u></li> </ul> - Il existe un chemin de construction HVAC entre $x$ et $y$	- Connecter la barre $x$ au VFG $y$ - Barre $x$ est alimentée
RC6 P6	-Barre HVAC normale $x$ , non alimentée, est : <ul style="list-style-type: none"> <li>située sur <u>l'intérieur</u></li> </ul> -VFG $y$ , à l'état ON, est : <ul style="list-style-type: none"> <li>situé sur l'autre côté que <math>x</math></li> <li>situé sur <u>l'extérieur</u></li> </ul> - Il existe un chemin de construction HVAC entre $x$ et $y$	- Connecter la barre $x$ au VFG $y$ - Barre $x$ est alimentée
RC7 P7	- Barre HVAC Essentielle $x$ , non alimentée - Barre HVAC normale $y$ alimentée, est : <ul style="list-style-type: none"> <li>située sur le <u>côté 1</u></li> </ul>	- Connecter la barre $x$ à la barre $y$ - Barre $x$ est alimentée
RC8 P8	- Barre HVAC Essentielle $x$ , non alimentée - Barre HVAC normale $y$ , alimentée, est : <ul style="list-style-type: none"> <li>située sur le <u>côté 2</u></li> </ul>	- Connecter la barre $x$ à la barre $y$ - Barre $x$ est alimentée

Tableau II-9 Ensemble des 8 règles de construction pour le test de complétude

#### II.5.2.1.d Résultats et analyses

La comparaison des configurations, produites par le système expert et la méthode énumérative, est fournie par l'intermédiaire du Tableau II-10. Il montre que dans l'ensemble, le système expert propose un nombre complet de configurations.

Les différences importantes apparaissent pour les modes n°7 et n°10. Pour ces modes où 2 VFG sont ON, l'écart entre le système expert et la méthode énumérative est dû à deux phénomènes.

Premièrement, le système expert ne parvient pas à fournir des configurations où un VFG alimente 3 barres *normales* et l'autre VFG alimente 1 seule barre *normale*. Ainsi pour le mode n°7, les configurations où : VFG1 alimente HVAC1 ; VFG4 alimente HVAC2, HVAC3, HVAC4 ne sont pas produites par le système expert alors qu'elles respectent les règles obligatoires. Cet exemple de configuration est fourni par la Figure II-46 (dessin A).

Deuxièmement pour des configurations ayant des connexions « *barre-source* » identiques, il existe plusieurs configurations différentes en termes d'états des contacteurs. Ce phénomène est illustré par la Figure II-46 où 4 configurations différentes en termes d'états de contacteurs mais identiques en termes de connexions « *barre-source* », sont fournies.

La petite déficience du système expert pour les modes n°7 et n°10 est à relativiser puisqu'une analyse fine nous apprend qu'il a ignoré des configurations « déséquilibrées » tel que : un VFG alimente 3 barres *normales* et l'autre VFG alimente 1 barre *normale*. Ainsi pour le mode n°7, les 4 configurations proposées par le système expert sont toutes équilibrées : chaque VFG alimente 2 barres normales.

Cette répartition des sources sur les barres rejette directement des configurations produisant des scénarii de mauvaises performances comme nous le verrons dans la prochaine partie.

N°	Mode du réseau				Nombre de configurations produites par le système expert	Nombre par configurations produites par la méthode énumérative
	VFG1	VFG2	VFG3	VFG4		
1	ON	ON	ON	ON	2	2
2	ON	ON	ON	OFF	4	4
3	ON	ON	OFF	ON	8	10
4	ON	ON	OFF	OFF	12	12
5	ON	OFF	ON	ON	8	10
6	ON	OFF	ON	OFF	10	12
7	ON	OFF	OFF	ON	4	20
8	ON	OFF	OFF	OFF	1	1
9	OFF	ON	ON	ON	4	4
10	OFF	ON	ON	OFF	4	8
11	OFF	ON	OFF	ON	10	12
12	OFF	ON	OFF	OFF	1	1
13	OFF	OFF	ON	ON	12	12
14	OFF	OFF	ON	OFF	1	1
15	OFF	OFF	OFF	ON	1	1

Tableau II-10 Résultats de la comparaison : méthode énumérative Vs système expert

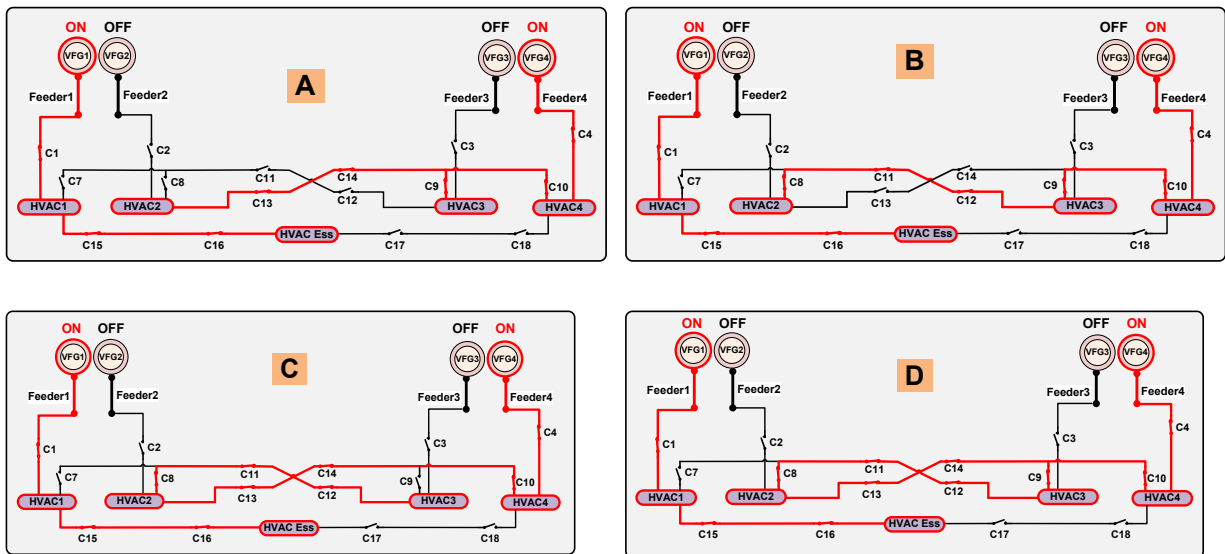


Figure II-46 Quatre configurations, issues de l'énumération, identiques en termes de connexions « barre-source » : (HVAC1 ↔ VFG1 ; HVACEss ↔ VFG1 ; HVAC2 ↔ VFG4 ; HVAC3 ↔ VFG4 ; HVAC4 ↔ VFG4)

### II.5.2.2 Précision de l'évaluation des scénarii de reconfiguration

**ETUDE 3** : Est-ce que l'allocation mixte par la PL est suffisamment fiable et précise pour classer les scénarii de reconfiguration ?

#### II.5.2.2.a Objectif et méthodologie du test

Cette deuxième étude sur le réseau de référence vise à évaluer la précision de l'évaluation des scénarii de reconfiguration par l'allocation mixte introduite dans la partie II.4 (utilisant la technique de la programmation linéaire).

Comme base de notre test, nous utilisons 40 scénarii de reconfiguration construits manuellement à l'aide de configurations générées par un système expert (certaines de ces configurations sont également modifiées manuellement). Les 40 scénarii sont applicables sur la totalité du réseau de référence (Figure II-44). Chacun d'eux est évalué en trouvant une allocation mixte de charges comme expliqué dans la partie II.4. Nous obtenons donc 40 masses du réseau : «  $(\hat{M}_{reseau}^*)_1, \dots, (\hat{M}_{reseau}^*)_{40}$  ». Sur une machine standard (*Quad Core 2.67 GHz*), chaque évaluation de scénario dure environ 20 secondes.

Pour comparer les résultats issus de l'allocation mixte, nous cherchons pour chaque scénario, la meilleure allocation discrète par une méthode énumérative. L'optimum de masse du réseau «  $\hat{M}_{reseau}$  » est ainsi obtenu en environ 24 heures de calcul (le nombre d'allocations de charges à tester est d'environ 1,7 millions) pour chaque scénario. Comme illustré par la Figure II-47, cette énumération fournit donc des références «  $(\hat{M}_{reseau})_1, \dots, (\hat{M}_{reseau})_{40}$  » que nous comparons avec les résultats issus de l'allocation mixte.

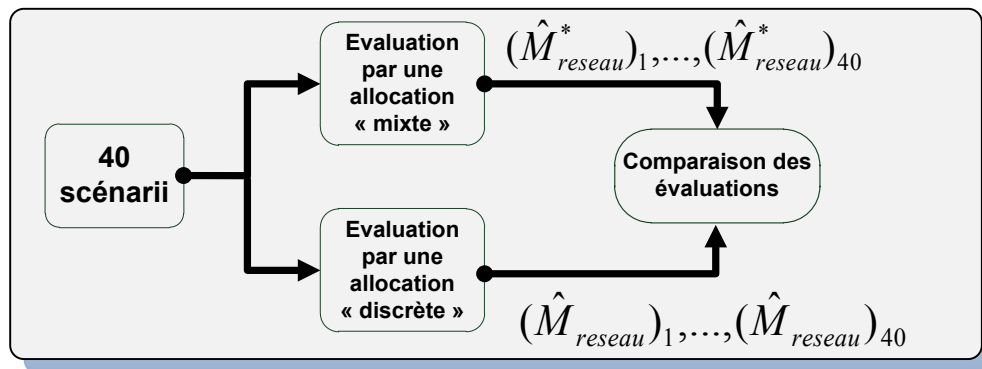


Figure II-47 Méthodologie du test de précision de l'allocation mixte

**Remarque** : les valeurs de référence, issues de l'énumération, «  $\hat{M}_{reseau}$  », seront également utilisés lors de l'évaluation des algorithmes d'optimisation pour le problème d'allocation des charges dans le chapitre 3.

#### II.5.2.2.b Résultats et analyses

La comparaison des résultats pour l'ensemble des scénarii est donnée par la Figure II-48. Les barres bleues représentent les masses issues de l'allocation discrète «  $\hat{M}_{reseau}$  » tandis que les barres rouges indiquent celles issues de l'allocation mixte «  $\hat{M}_{reseau}^*$  ».

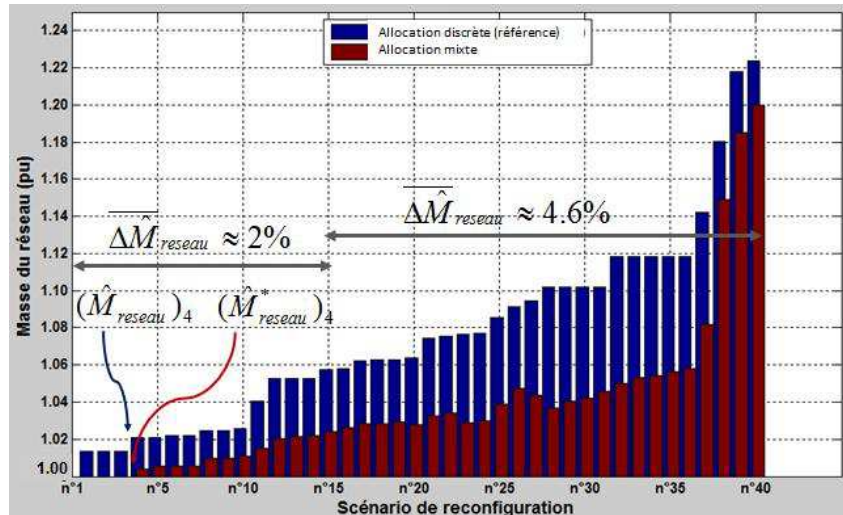


Figure II-48 Comparaison des résultats issus de l'allocation « continue » et « discrète »

Les masses sont données en *pu* par rapport à la plus faible masse de réseau trouvée. Entant donné que l'allocation mixte utilise des variables continues entre 0 et 1, les résultats fournis sont donc nécessairement inférieurs (ou égaux) aux résultats produits par l'allocation discrète. Les scénarii sont classés selon les masses de réseau issues de l'allocation discrète (par ordre croissant). Nous observons 4 tendances :

- 1) Les scénarii n°37 à 40 contiennent des configurations « déséquilibrées » comme évoqués dans la partie précédente II.5.2.1 : un VFG alimente 3 barres normales HVAC alors que l'autre alimente 1 barre normale HVAC comme illustrées par Figure II-46 et Figure II-49. Les autres scénarii (n°1 à 36) ne contiennent que des configurations où les VFG n'alimentent au plus que 2 barres normale HVAC. Au vu des résultats, il est clair que les scénarii ayant des configurations « déséquilibrées » impliquent des masses largement supérieures aux autres.

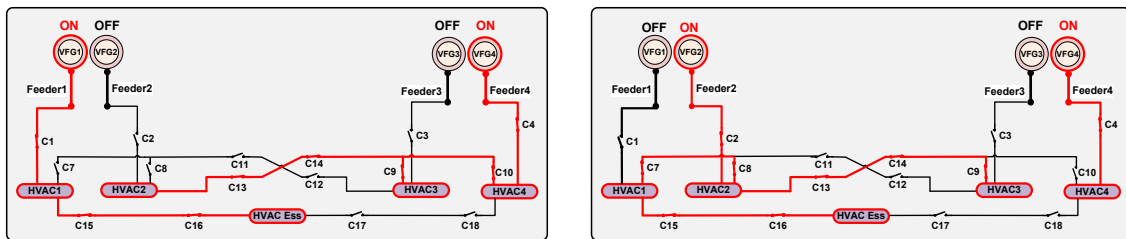


Figure II-49 Deux configurations « déséquilibrées » faisant parties des scénarii de reconfiguration n°37 à 40

- 2) L'évaluation des scénarii par l'allocation mixte respecte globalement le classement de référence constitué par les masses de référence «  $(\hat{M}_{\text{réseau}})_i$  ». Par exemple, l'allocation mixte indique que le scénario n°4 a une performance inférieure à celles des scénarii n°1 à n°3. Cette hiérarchie est vérifiée car «  $(\hat{M}_{\text{réseau}}^*)_4 > (\hat{M}_{\text{réseau}}^*)_i$  » pour «  $i = \{1..3\}$  ». Néanmoins si le classement est bien respecté pour les scénarii ayant les meilleures masses (du n°1 au n°15), quelques différences apparaissent pour les autres. Ainsi l'allocation mixte classe le scénario n°27 avec une meilleure performance que le scénario n°26 : «  $(\hat{M}_{\text{réseau}}^*)_{26} > (\hat{M}_{\text{réseau}}^*)_{27}$  ». Or les masses de référence nous indiquent l'inverse : «  $(\hat{M}_{\text{réseau}})_{27} > (\hat{M}_{\text{réseau}})_{26}$  ».

- 3) Des scénarii de performances identiques avec l'allocation discrète peuvent avoir des performances différentes avec l'allocation continue. C'est le cas pour les scénarii : 12, 13 et 14.
- 4) Les écarts relatifs entre les deux évaluations sont calculés par :

$$\Delta(\hat{M}_{reseau})_i = \frac{|(\hat{M}_{reseau}^*)_i - (\hat{M}_{reseau})_i|}{(\hat{M}_{reseau})_i} \cdot 100 \quad \text{Eq. II-13}$$

En moyenne, l'écart relatif est de 3,5 %. Comme illustré par la Figure II-48, les plus petits écarts apparaissent pour les scénarii ayant les meilleures performances. Ainsi pour les 15 premiers, l'écart relatif moyen est d'environ 2 %. Cette moyenne augmente pour les scénarii de moins bonnes performances : 4,6 % d'écart pour les scénarii n°16 à n°40.

Compte tenu de ces résultats, nous sélectionnons la méthode d'allocation mixte par la programmation linéaire (PL) afin d'évaluer et de classer rapidement (20 secondes) les performances des scénarii produits par le système expert. Nous sommes ainsi capables d'évaluer un grand nombre de scénarii afin d'identifier celui (ou ceux) qui est (sont) performant(s) en termes de masse.

### II.5.2.3 Performance des scénarii produits par le système expert

**ETUDE 4** : Est-ce que le système expert produit les meilleurs scénarii de reconfiguration ?

#### II.5.2.3.a Objectif et méthodologie du test

Cette troisième et dernière étude sur le réseau de référence consiste à évaluer la capacité du système expert à proposer des scénarii ayant des performances dignes d'intérêt.

18 règles de construction et 9 règles obligatoires sont mises en place afin de gérer la totalité du réseau de référence (HVAC, AC, HVDC et DC). Les étapes du test sont les suivantes :

1. Nous générons un ensemble de scénarii dits *homogènes*. Chaque scénario est produit à partir d'un même réglage de priorités des règles de construction.
2. Nous mixons, selon la granularité des modes du réseau, les configurations issues de différents scénarii *homogènes* afin de former d'autres scénarii. Nous qualifions ces nouveaux scénarii de *composés*.

Le test vise à savoir s'il existe un ou des scénarii *composés* ayant une meilleure performance que les scénarii *homogènes*. En d'autres termes, nous allons répondre aux questions : « **Le système expert fournit-il directement les meilleurs scénarii de reconfiguration ? Est-il nécessaire de recombinaison des configurations venant de différents raisonnements afin de définir le scénario de reconfiguration le plus performant ?** »

La Figure II-50 illustre le principe du test où 3 scénarii homogènes sont produits à partir de 3 réglages du système expert. Ces 3 scénarii possèdent les performances suivantes «  $(\hat{M}_{reseau}^*)_i$  » avec «  $i = \{1..3\}$  ». Un nombre important de scénarii *composés*

peuvent être définis en mixant les configurations. Sur la Figure II-50 nous mettons en évidence, à l'aide de la couleur bleue, le scénario *composé* représentant l'assemblage de « Configuration 1.1 », « Configuration 2.3 » et « Configuration 3.2 ».

Dans cette partie, tous les scénarii sont évalués par l'allocation mixte car comme nous le verrons un grand nombre de scénarii sera évalué.

<b>MODE DU RÉSEAU</b>	<i>Scénario produit par le réglage n°1</i>	<i>Scénario produit par le réglage n°2</i>	<i>Scénario produit par le réglage n°3</i>
N°1	Configuration 1.1	Configuration 2.1	Configuration 3.1
N°2	Configuration 1.2	Configuration 2.2	Configuration 3.2
N°3	Configuration 1.3	Configuration 2.3	Configuration 3.3
...	...	...	...
N°16	Configuration 1.16	Configuration 2.16	Configuration 3.16
<b>Performances</b>	$(\hat{M}_{reseau}^*)_1$	$(\hat{M}_{reseau}^*)_2$	$(\hat{M}_{reseau}^*)_3$

Figure II-50 Exemple de 3 scénarii homogènes produits à partir de 3 réglages du système expert

### II.5.2.3.b Création des scénarii homogènes

Afin d'obtenir un ensemble de scénarii *homogènes* différents, nous définissons 160 réglages de priorités des *règles de construction*. Nous obtenons ainsi 160 scénarii *homogènes* qui sont ensuite évalués par l'allocation mixte. La Figure II-51 fournit la distribution des performances de ces 160 scénarii *homogènes*, par rapport à la meilleure performance notée «  $\hat{M}^*$  », atteinte par 2 scénarii *homogènes*.

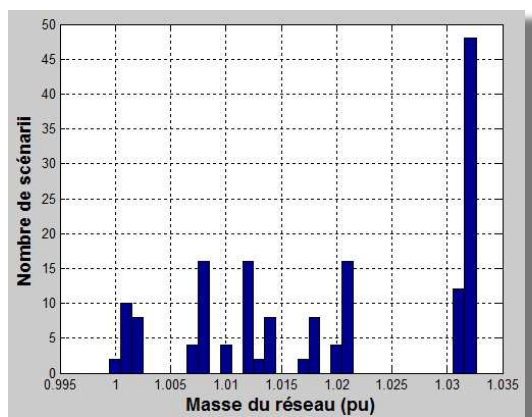


Figure II-51 Distribution des performances (masses du réseau) des 160 scénarii homogènes

### II.5.2.3.c La recherche du meilleur scénario composé : un problème d'optimisation combinatoire

Afin de rechercher le meilleur scénario *composé*, il faut d'abord, à partir des différents scénarii *homogènes* trouvés précédemment, lister pour chaque mode l'ensemble des configurations différentes. Le Tableau II-11 fournit le nombre de configurations pour chaque mode. Ainsi pour le mode n°2, le système expert a identifié 8 configurations différentes.

Grâce à cette synthèse des différentes configurations existantes par mode. Nous sommes capables de formaliser la recherche du meilleur scénario *composé*. Elle peut se formuler

comme un problème combinatoire où chaque variable de décision correspond à un choix de configuration pour un mode. Si on pose la variable «  $conf_i$  » comme étant le choix de configuration pour le mode «  $i$  ». Le nombre total de scénarii *composés* est donné par :

$$N_{scn} = \prod_{i=1}^{nbMode} conf_{i,max} \quad Eq. II-14$$

Phases	Mode du réseau							Nombre de configurations différentes
	N°	VFG1	VFG2	VFG3	VFG4	APU GEN1	APU GEN2	
	1	OFF	OFF	OFF	OFF	ON	ON	16
	2	ON	ON	ON	ON	OFF	OFF	8
	3	ON	ON	ON	OFF	OFF	OFF	16
	4	ON	ON	OFF	ON	OFF	OFF	24
	5	ON	ON	OFF	OFF	OFF	OFF	8
	6	ON	OFF	ON	ON	OFF	OFF	24
	7	ON	OFF	ON	OFF	OFF	OFF	8
	8	ON	OFF	OFF	ON	OFF	OFF	16
	9	ON	OFF	OFF	OFF	OFF	OFF	2
	10	OFF	ON	ON	ON	OFF	OFF	16
	11	OFF	ON	ON	OFF	OFF	OFF	16
	12	OFF	ON	OFF	ON	OFF	OFF	8
	13	OFF	ON	OFF	OFF	OFF	OFF	2
	14	OFF	OFF	ON	ON	OFF	OFF	8
	15	OFF	OFF	ON	OFF	OFF	OFF	2
	16	OFF	OFF	OFF	ON	OFF	OFF	2

	Phases n°1 à 3 : “Ground” à “Start of the engines”
	Phase n°4 : “Taxi-out”
	Phases n°5 à 21 : “Take-off” à “Taxi-in”

Tableau II-11 Ensemble des configurations pour chaque mode

#### II.5.2.3.d Utilisation de 2 problèmes

##### ✓ 1<sup>er</sup> problème : taille importante & recherche par des techniques d’optimisation combinatoire

Le 1<sup>er</sup> problème consiste à utiliser l’intégralité des configurations présentées dans le Tableau II-11. Le nombre de scénarii *composés* est «  $N_{scn,1} = 3,2 \cdot 10^{14}$  ». Des techniques d’optimisation combinatoire sont utilisées pour trouver le meilleur scénario *composé* :

- Le recuit simulé du logiciel de calcul Matlab [MAT10] ;
- Un algorithme génétique utilisant la technique de l’éclaircissement afin d’effectuer du nichage dans l’espace des solutions [SAR98] ;
- Une heuristique consistant en une exploration par la technique de Monte-Carlo suivie d’une recherche locale autour des meilleures solutions trouvées.

✓ **2<sup>ème</sup> problème : taille réduite & énumération de tous les scénarii composés**

Pour renforcer notre test, nous définissons un 2<sup>ème</sup> problème qui est de taille réduite par rapport au 1<sup>er</sup> problème. Nous limitons le nombre de choix de configurations afin de réduire le nombre de scénarii *composés*. Ce dernier est désormais «  $N_{scn,2} = 3,6 \cdot 10^7$  ». Ce nombre drastiquement réduit, par rapport à «  $N_{scn,1} = 3,2 \cdot 10^{14}$  » du 1<sup>er</sup> problème cité précédemment, permet d'appliquer une méthode énumérative implicite (inspiré du *Branch and Bound*) et de connaître avec certitude le scénario optimum.

**II.5.2.3.e Résultats et analyses**

✓ **1<sup>er</sup> problème : taille importante et recherche par des techniques d'optimisation combinatoire**

Les algorithmes d'optimisation ont été utilisés pendant plusieurs jours sur ce problème et ceci avec différents paramètres relatifs aux algorithmes : température initiale et courbe de décroissance pour le recuit simulé, rayon de niche pour l'algorithme génétique. Les différentes techniques ne parviennent pas à produire des scénarii de meilleures performances que «  $\hat{M}^*$  ». Pire, les scénarii obtenus par les différents algorithmes sont de moins bonnes performances : + 1.15 % pour le recuit simulé ; + 0.66 % pour l'algorithme génétique ; + 1.15 % pour l'heuristique.

A titre indicatif, par rapport aux masses de nos problèmes : 1% d'écart correspond à environ 10 kg.

✓ **2<sup>ème</sup> problème : taille réduite et énumération de tous les scénarii composés**

L'énumération prend une semaine de calcul afin d'évaluer les «  $N_{scn,2}$  » scénarii. Au final, la meilleure performance trouvée par la méthode énumérative n'améliore pas «  $\hat{M}^*$  ». Le système expert propose donc en quelques minutes 2 scénarii optimaux. Enfin cette énumération nous apprend qu'il existe un nombre important de « bons » scénarii. En effet, il y a au moins :

- 264 scénarii atteignant «  $\hat{M}^*$  »
- 488 scénarii étant à moins de 0.2 % de «  $\hat{M}^*$  ».

**II.5.2.3.f Conclusion sur la performance des scénarii fournis par le système expert**

Les résultats montrent que les performances des scénarii *homogènes* sont supérieures à celles des scénarii *composés*. Appliquer la même organisation de *règles de construction* sur l'ensemble des modes du réseau électrique produit donc les meilleurs scénarii. Tout ceci permet de dégager une pratique de bonne conception pour l'architecte réseau :

« Pour l'activité de définition du scénario de reconfiguration du réseau électrique : garder une cohérence des règles de haut niveau pour l'ensemble des modes du réseau électrique permet d'obtenir des scénarii de reconfiguration minimisant le dimensionnement des sources de puissance ».

Enfin, il est à signaler que cette pratique a été appliquée pour l'ensemble des réseaux électriques des avions Airbus. Notre étude a permis de formaliser et de valoriser les qualités de ce savoir-faire déjà mis en œuvre dans les bureaux d'étude.



## II.6    Conclusions

La méthodologie, décrite dans le chapitre 2, est basée sur la théorie des graphes, associée à un système expert et à la programmation linéaire afin de définir des scénarii de reconfiguration du réseau et de mettre en valeur les meilleurs d'entre eux.

La génération automatique des configurations est réalisée par un système expert. L'approche par ce type d'outil informatique se situe dans la continuité des travaux de C. Baumann [BAU09] ; ceux-ci constituent notre base de travail en ce qui concerne le langage de programmation CLIPS. Par rapport à ce point de départ, dans cette thèse, nous introduisons des techniques et résultats nouveaux constituant des avancées significatives afin de doter les bureaux d'études d'un outil d'assistance à la définition de scénarii de reconfiguration :

- une formulation des règles indépendante de la structure du réseau étudié. Cette généralité est obtenue à l'aide de la modélisation du réseau par la théorie des graphes.
- une organisation de la connaissance selon deux types de règles : les *règles de construction* et les *règles obligatoires*. Ces dernières sont immuables et servent à contrôler et valider le travail de synthèse des configurations réalisé par les *règles de construction* qui sont des règles de « bon usage », laissées au libre choix de l'architecte réseau. Il y a ainsi une ségrégation claire entre le travail de synthèse et la tâche de vérification.
- la formalisation et la réutilisation de la connaissance d'un concepteur par un système expert. Les performances accessibles par cette voie ont été évaluées sur des réseaux existants : A400M et A350. Les configurations de ces réseaux nous ont servis de référence. Les résultats montrent que le système expert proposé, implémentant les règles de haut niveau exprimées par les concepteurs, était capable de retrouver *automatiquement* ces configurations de référence. De plus, beaucoup de règles sont communes entre les deux applications bien que les réseaux soient différents. Ceci démontre la généralité de la connaissance formulée par le système expert. De manière générale, à notre connaissance, la génération automatisée des nombreuses configurations (plusieurs milliers) d'un réseau complet d'aéronef existant n'avait jamais été réalisée jusqu'ici.
- la richesse des résultats obtenus : le système expert est en effet capable de générer une multitude de scénarii de reconfiguration en jouant sur les *règles de construction* qui peuvent être modifiées ou réorganisées à l'aide des priorités. La validité de tous les scénarii de reconfiguration élaborés est garantie car chacun d'entre eux aura été « passé au tamis » des *règles obligatoires*. Ceci présente à notre sens une avancée intéressante, compte-tenu de la lourdeur de la tâche quand celle-ci doit être réalisée manuellement. Sans une assistance de ce type, l'architecte ne peut pas procéder à une exploration complète de l'espace des solutions réalisables.

Afin de détecter les « bons » scénarii parmi tous ceux construits par le système expert, nous proposons de formuler le problème d'allocation de charges à l'aide de la programmation linéaire. Cette approche s'avère très intéressante car elle permet d'obtenir, en un temps très court, une estimation de la masse du réseau qui est représentative de la masse optimale qui pourrait être établie à l'issue d'une allocation des charges discrète et précise pour le scénario testé. Il est donc possible de réaliser rapidement, par cette technique, un classement des nombreux scénarii candidats et de mettre en évidence les plus prometteurs en termes de

masse. Le classement est cohérent par rapport à celui obtenu à l'issue d'une évaluation exhaustive (énumération de toutes les allocations différentes possibles). Cette méthodologie d'évaluation de scénarii constitue une approche totalement nouvelle. Elle permet au concepteur de comparer rapidement différents scénarii de reconfiguration et d'identifier les plus intéressants.

De manière générale, il nous semble que l'approche introduite dans ce chapitre 2 est de nature à modifier profondément le travail de définition de la reconfiguration des réseaux électriques des avions. Suivant cette approche, l'architecte pourrait se focaliser uniquement sur la formalisation de son savoir-faire sous la forme de règles (génériques et réutilisables en grande partie d'un projet à un autre), plutôt que sur les choix des états des contacteurs (0 ou 1 logique). La connaissance des concepteurs serait ainsi capitalisée dans un même environnement. En outre, ce niveau d'abstraction supplémentaire permet de générer automatiquement de multiples scénarii de reconfiguration qui peuvent être désormais évalués rapidement afin de mettre en exergue les plus performants.

Dans un contexte où les architectures des réseaux électriques sont de plus en plus complexes (plusieurs milliers de modes et des dizaines de contacteurs), la démarche développée permet d'obtenir des scénarii de reconfiguration plus matures plus tôt dans le cycle de conception. Ce processus constitue déjà en soi un outil d'aide à la conception exploitable par les architectes du réseau électrique.



## **Chapitre III : Allocation de charges**

L'allocation de charges constitue la deuxième problématique de conception du réseau électrique traitée dans cette thèse. Ce problème de conception consiste à placer les charges électriques sur les barres du réseau afin de minimiser le dimensionnement des sources de puissance. Dans notre approche séquentielle de conception décrite par la Figure I-49, le scénario de reconfiguration est désormais une donnée d'entrée fournie par l'approche décrite dans le chapitre 2.

Dans un premier temps, nous positionnons le problème d'allocation de charges dans la littérature scientifique. A notre connaissance, le problème tel que présenté dans le chapitre 1 n'est pas traité. Cependant, il possède des caractéristiques communes avec des problèmes issus de la Recherche Opérationnelle (RO). Par conséquent, dans la première partie nous présentons 2 types de problèmes : le problème d'affectation à trois dimensions et le problème du sac à dos. L'identification de certaines caractéristiques communes entre ces problèmes et l'allocation de charges nous permet de définir ce dernier comme un nouveau problème de recherche opérationnelle. De plus, cet état de l'art nous permet de présélectionner des méthodes d'optimisation adaptées à la résolution de notre problématique de conception.

La deuxième partie vise à décrire plus dans le détail le problème d'allocation de charges déjà introduit dans le chapitre 1 (partie I.3.4). Après un bref rappel de la formulation de ce problème d'optimisation, nous détaillons les contraintes permettant de modéliser la fiabilité des fonctions. Par la suite, nous présentons une approche originale permettant de déterminer en amont du processus d'optimisation l'ensemble des allocations respectant la totalité des contraintes. Un codage approprié de ses allocations permet aux algorithmes d'optimisation de ne générer que des solutions valides.

La troisième partie donne un panorama des méthodes utilisées pour la résolution du problème d'allocation de charges : le Recuit Simulé, l'Algorithme Génétique Standard, l'Algorithme Génétique avec méthode de Nichage et la méthode de Monte-Carlo. Les méthodes sont évaluées sur deux problèmes de complexités différentes. La taille du premier problème est suffisamment réduite pour permettre une résolution complète par une méthode énumérative. La distribution des solutions est ainsi totalement connue et les caractéristiques du problème sont identifiées. Les techniques d'optimisation sont évaluées en utilisant ces résultats de référence. Le deuxième problème correspond à un cas d'application industriel de plus grande taille. Due à la grande combinatoire, les optima ne sont pas connus. Par conséquent, les différentes techniques d'optimisation sont comparées entre elles et avec les résultats de l'allocation mixte trouvée par la programmation linéaire (chapitre 2). Enfin, compte tenu des résultats fournis par les méthodes pour l'optimisation de la seule masse du réseau, des critères supplémentaires sont pris en compte. Deux stratégies sont comparées et discutées : prise en compte des critères supplémentaires en post-traitement à l'issue d'une optimisation mono-objective ou utilisation d'un algorithme multi-objectifs.

## III.1 Etat de l'art sur l'allocation de charges

Dans ce paragraphe, nous présentons deux problèmes d'optimisation combinatoire bien connus dans le domaine de la recherche opérationnelle (RO) et qui présentent des caractéristiques communes avec le problème d'allocation de charges sur les barres du réseau électrique embarqué :

- le problème d'affectation à trois dimensions [GIL87] ;
- le problème du sac à dos [KEL04]

### III.1.1 Problème d'affectation à trois dimensions

#### III.1.1.1 Analogies et différences avec le problème d'allocation de charges

Les problèmes d'affectation sont traités depuis une soixante d'années dans le domaine de la RO. Les problèmes les plus connus possèdent 2 dimensions, c'est-à-dire qu'ils consistent à assigner deux ensembles d'éléments. Ils sont généralement illustrés par un exemple consistant à assigner «  $\mathcal{T}$  » tâches à «  $\mathcal{A}$  » agents comme illustré par la Figure III-1. L'objectif est alors de minimiser le coût total induit par les affectations :

$$\min\{ \sum_{a=1}^{\mathcal{A}} \sum_{t=1}^{\mathcal{T}} c_{a,t} \cdot x_{a,t} \} \quad \text{Eq. III-1}$$

Les contraintes du problème sont exprimées par :

$$\forall t \in \{1, \dots, \mathcal{T}\}, \quad \sum_{a=1}^{\mathcal{A}} x_{a,t} = 1 \quad \text{Eq. III-2}$$

$$\forall a \in \{1, \dots, \mathcal{A}\}, \quad \sum_{t=1}^{\mathcal{T}} x_{a,t} = 1 \quad \text{Eq. III-3}$$

Où le terme «  $x_{a,t} = 1$  » si l'agent «  $a$  » est affecté à la tâche «  $t$  », «  $x_{a,t} = 0$  » sinon. Le terme «  $c_{a,t}$  » modélise le coût de cette affectation. Eq. III-2 exprime le fait que chaque tâche n'est affectée qu'à un unique agent. Eq. III-3 oblige chaque agent à être affecté à une seule tâche. Ces deux contraintes impliquent que «  $\mathcal{A}$  » et «  $\mathcal{T}$  » soient égaux.

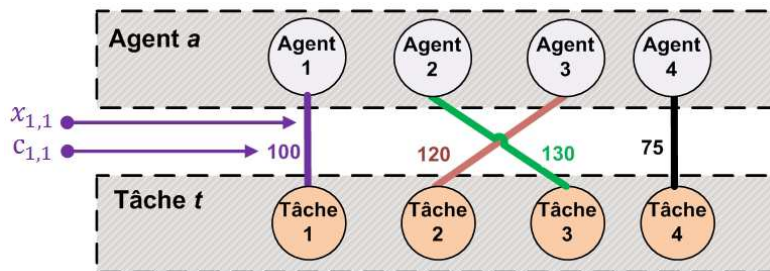


Figure III-1 Solution pour un problème d'affectation ( $\mathcal{T} = 4$  ;  $\mathcal{A} = 4$ )

[PEN07] fournit un large panorama des nombreuses variantes appartenant aux problèmes d'affectation. Parmi elles, le problème d'affectation multidimensionnel [GIL88] est celui où il existe plus de 2 dimensions. Lorsqu'il en existe 3, on parle alors de problème d'affectation à 3 dimensions (3DAP pour : *three-dimensional assignment problem*). Un 3DAP est généralement illustré en ajoutant un troisième ensemble d'éléments à notre exemple précédent. Désormais, nous devons affecter ensemble : «  $\mathcal{T}$  » tâches, «  $\mathcal{A}$  » agents et

«  $\mathcal{M}$  » machines afin de minimiser un coût total. Dans [GIL88], le problème est formulé de la manière suivante :

$$\min\{ \sum_{a=1}^{\mathcal{A}} \sum_{t=1}^{\mathcal{T}} \sum_{m=1}^{\mathcal{M}} c_{a,t,m} \cdot x_{a,t,m} \} \quad \text{Eq. III-4}$$

Les contraintes du problème sont exprimées par :

$$\forall m \in \{1, \dots, \mathcal{M}\}, \quad \sum_{a=1}^{\mathcal{A}} \sum_{t=1}^{\mathcal{T}} x_{a,t,m} \leq 1 \quad \text{Eq. III-5}$$

$$\forall a \in \{1, \dots, \mathcal{A}\}, \quad \sum_{t=1}^{\mathcal{T}} \sum_{m=1}^{\mathcal{M}} x_{a,t,m} \leq 1 \quad \text{Eq. III-6}$$

$$\forall t \in \{1, \dots, \mathcal{T}\}, \quad \sum_{a=1}^{\mathcal{A}} \sum_{m=1}^{\mathcal{M}} x_{a,t,m} = 1 \quad \text{Eq. III-7}$$

Où le terme «  $x_{a,t,m} = 1$  » si l'agent «  $a$  » est affecté à la tâche «  $t$  » en utilisant la machine «  $m$  », «  $x_{a,t,m} = 0$  » sinon. Le coût de cette affectation est donnée par «  $c_{a,t,m}$  ». Eq. III-5 exprime le fait qu'une machine ne peut être utilisée qu'à une tâche. Eq. III-6 impose qu'un agent exécute au plus une seule tâche. Eq. III-7 s'assure que toutes les tâches soient assignées à un agent et une machine.

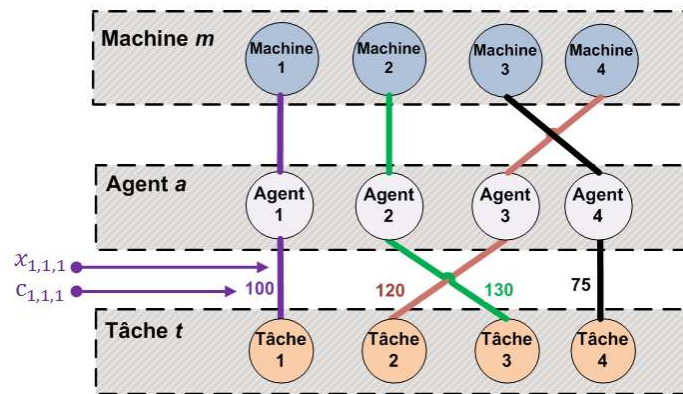


Figure III-2 Solution pour un problème 3DAP ( $\mathcal{T} = 4$  ;  $\mathcal{A} = 4$  ;  $\mathcal{M} = 4$ )

Comme le problème d'allocation de charges, 3DAP est composé de 3 ensembles : les agents, les tâches et les machines. Les *charges électriques* du problème d'allocation de charges peuvent être considérées comme les tâches, les *barres* comme les agents, les *sources* comme les machines et les *puissances électriques* comme les coûts. Cette similitude structurelle est mise en évidence par la Figure III-3. Le problème d'allocation de charges ressemble à 3DAP puisqu'il doit assigner des *charges* (tâches) à des *barres* (agents) et des *sources* (machines) afin de minimiser une somme de *puissances électriques* (coûts). Enfin chaque *charge* (tâche) doit être affectée à une seule *barre* (agent) et une seule *source* (machine) comme exprimée par Eq. III-7.

Malgré les similarités exprimées ci-dessus, il existe trois différences principales entre les 2 problèmes :

- la première distinction vient de la définition des contraintes puisque contrairement à Eq. III-5 et Eq. III-6, pour le problème d'allocation de charges, une source peut être connectée à plus d'une barre et une barre peut être allouée à plusieurs charges ;

- la deuxième différence vient de la définition des variables de décision. Pour 3DAP, les variables «  $x_{a,t,m}$  » assignent des agents à une tâche et une machine alors que pour le problème d'allocation de charges, les affectations entre les sources et les barres sont déjà décidées (par l'intermédiaire des scénarii de reconfiguration). Les variables «  $x_{c,b}$  » affectent uniquement les charges aux barres ;
- la dernière différence est due à la présence des cas de charges. En effet, le problème d'allocation de charges peut être vu comme un 3DAP qui est répété sur «  $\mathcal{K}$  » cas de charges pour lesquels les affectations sont identiques mais où les coûts évoluent selon les cas de charges.

Le problème d'allocation de charges est un min-max problème puisque le dimensionnement d'une source est effectué avec la puissance maximale demandée. Par conséquent, il convient de citer le problème suivant : *bottleneck three-dimensional assignment problem* [VAR90] qui est la forme min-max de 3DAP. Ce problème consiste à minimiser le coût maximal induit par les affectations :

$$\min\{ \max\{ c_{a,t,m} \cdot x_{a,t,m} \} \} \quad \text{Eq. III-8}$$

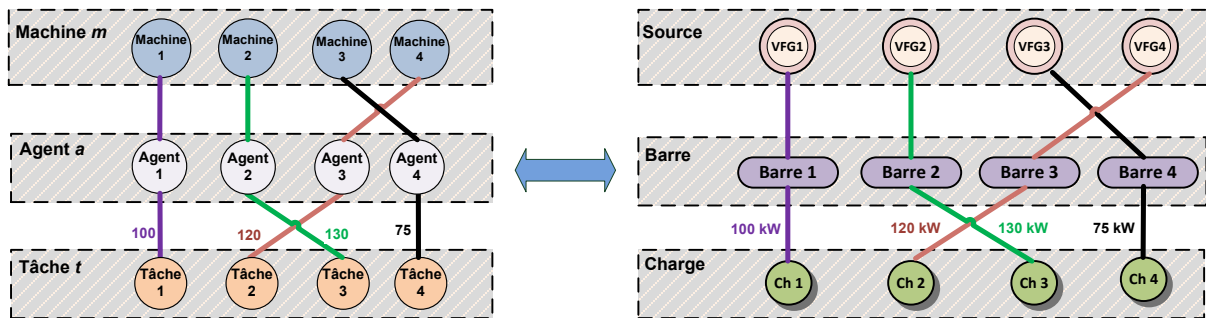


Figure III-3 Analogies entre le problème 3DAP et d'allocation de charges

### III.1.1.2 Méthodes de résolution

Des méthodes exactes et heuristiques ont été proposées afin de résoudre le 3DAP. Les références [BAL91] [MAG94\_1] utilisent une procédure basée sur la méthode d'évaluation et séparation (*Branch and Bound*) pour résoudre de manière exacte le 3DAP. Une méthode heuristique est présentée dans [CRA92]. Enfin des métaheuristiques sont utilisées afin de générer un jeu de bonnes solutions pour un temps de calcul raisonnable : la recherche tabou [MAG94\_2], la méthode GRASP (*Greedy Randomized Adaptive Search Procedure*) [AIE05], l'algorithme génétique [HUA06] ou le recuit simulé [HAS02].

## III.1.2 Problème du sac à dos

### III.1.2.1 Analogies et différences avec le problème d'allocation de charges

Le deuxième problème de RO ayant des similarités avec le problème d'allocation de charges est le problème du sac à dos (KP pour : *Knapsack Problem*). Il consiste à assigner «  $\mathcal{N}$  » objets de poids et profits positifs à un sac ayant une capacité finie notée «  $cp$  ». L'objectif est de maximiser le profit mis dans le sac tout en n'excédant pas sa capacité :

$$\max\{ \sum_{n=1}^{\mathcal{N}} pr_n \cdot x_n \} \quad \text{Eq. III-9}$$

La contrainte consistant à ne pas dépasser la capacité du sac est modélisée par :

$$\sum_{n=1}^{\mathcal{N}} c_n \cdot x_n \leq cp \quad \text{Eq. III-10}$$

«  $x_n = 1$  » si l'objet «  $n$  » est placé dans le sac, sinon «  $x_n = 0$  ». Le profit et le coût de l'objet «  $n$  » sont désignés respectivement par «  $pr_n$  et  $c_n$  ».

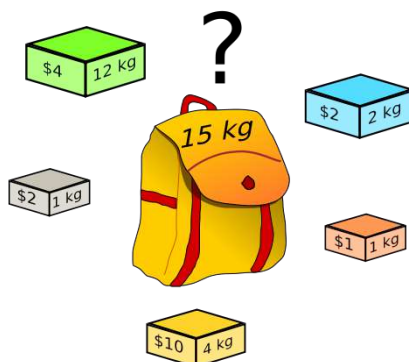


Figure III-4 Exemple d'un problème du sac à dos ( $\mathcal{N} = 5$  ;  $cp=15$ ) (dessin : source Wikipedia)

Parmi les variantes du KP, un problème se rapproche plus particulièrement du problème d'allocation de charges : *le problème du sac à dos à multiple scénarii* (KPM). Pour cette version du KP, les profits des objets «  $pr_n^k$  » varient selon «  $\mathcal{K}$  » scénarii ou configurations alors que la capacité du sac demeure identique «  $cp$  ». L'objectif est de remplir le sac afin de maximiser le plus petit des profits sur l'ensemble des scénarii :

$$\max\{ \min_{k=1 \dots \mathcal{K}} \{ \sum_{n=1}^{\mathcal{N}} pr_n^k \cdot x_n \} \} \quad \text{Eq. III-11}$$

Comme pour le KP, il faut toujours faire en sorte de ne pas dépasser la capacité du sac :

$$\forall k \in \mathcal{K}, \quad \sum_{n=1}^{\mathcal{N}} c_n \cdot x_n \leq cp \quad \text{Eq. III-12}$$

Le KPM possède 2 principales similitudes avec le problème d'allocation de charges si nous considérons les *charges* comme les objets, l'association *barre-source* comme le sac, la *puissance électrique* comme le profit et les *cas de charge* comme les scénarii. Premièrement, le profit de chaque objet varie selon les scénarii alors que l'affectation des objets au sac est le même pour l'ensemble des scénarii. Deuxièmement, le KPM est un problème de type max-min (ou min-max) comme le problème d'allocation de charges puisque nous devons minimiser la puissance maximale vue par les sources.

Dans le problème d'allocation de charges, une source ne possède pas de contraintes de capacité. Ceci constitue la première différence entre les 2 problèmes puisque pour un KPM un sac possède une capacité donnée. En outre, toutes les charges électriques doivent être allouées afin d'être alimentées. Cette contrainte n'est pas appliquée pour le KPM où un objet peut être alloué à aucun sac. Enfin la dernière différence demeure dans le fait qu'il n'existe qu'une seule *source* (sac) alors que le réseau électrique est constitué de plusieurs *sources*. Alors, il convient de noter qu'il existe une autre variante de KP où il existe plusieurs sacs : *le problème*



du sac à dos à multiple sacs [LAL10]. Cependant pour ce sous-problème, les profits des objets ne varient pas.

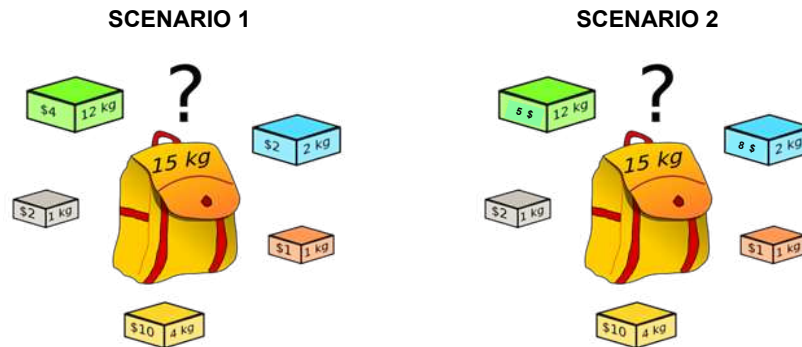


Figure III-5 Exemple d'un problème de sac à dos à multiple scénarii ( $N = 5$ ,  $K = 2$ ,  $cp=15$ )

### III.1.2.2 Les méthodes de résolution

En comparaison avec le KP, le KPM est peu traité dans la littérature. Les références [YU96] et [IID99] proposent des procédures basées sur la méthode de séparation et évaluation pour résoudre de manière exacte des KPMs de tailles limitées (par exemple 90 objets et 30 scénarii). Plus récemment, [TAN08] a introduit une méthode procédant en deux étapes pour résoudre le KPM. Premièrement, la taille du problème est réduite. Puis le problème résultant est résolu par la méthode de séparation et évaluation. La méthode est testée sur des problèmes possédant 1000 objets et 30 scénarii. Comme indiqué dans [SON12], les méthodes précédentes ne sont capables de résoudre que des problèmes de taille réduite pour une durée limitée (1 heure). Pour des problèmes de taille importante, ces méthodes ne parviennent pas à proposer de bonnes solutions en un temps raisonnable. Par conséquent, [SON12] introduit une heuristique « rapide » afin de trouver, en quelques minutes de calcul, de bonnes solutions pour des problèmes de grande taille (10000 objets et 100 scénarii). Pour résoudre ces problèmes de grandes tailles [SBI10] propose une heuristique basée sur deux étapes successives. La première propose une solution faisable. La seconde tente d'améliorer la solution à partir d'une méthode de voisinage inspirée par l'algorithme métaheuristique de recherche tabou.

### III.1.3 Conclusion sur le positionnement du problème d'allocation de charges

Des caractéristiques voisines à celles du problème d'allocation de charges sont identifiées dans plusieurs problèmes appartenant au domaine de la RO. Si nous utilisons les terminologies des problèmes présentés ci-avant, le problème d'allocation de charges peut être caractérisé par les marqueurs suivants : problème min-max d'affectation à 3 dimensions à multiple scénarii (en anglais : min-max multi-scenario three-dimensional assignment problem).

Enfin, il apparaît dans cette étude bibliographique que les problèmes de taille importante ne peuvent pas être résolus de manière exacte. L'emploi de méthodes approchées à l'aide d'heuristiques ou de métaheuristiques est nécessaire pour obtenir des solutions de bonnes performances en un temps de calcul raisonnable (de l'ordre de l'heure).

## **III.2 Problème d'allocation de charges**

Dans un premier temps, nous faisons un bref rappel sur la formulation du problème d'allocation de charges. Nous mettons l'accent sur les contraintes d'allocation et en particulier celles relatives aux exigences de fiabilité des fonctions. A partir de l'ensemble des contraintes, nous proposons un codage particulier des variables de décision afin que les solutions proposées par les différents algorithmes d'optimisation soient toutes valides.

### **III.2.1 Rappels sur la définition du problème d'allocation de charges**

Ce bref paragraphe vise à rappeler les principales bases de la formulation du problème d'optimisation combinatoire que représente le problème d'allocation de charges qui nous intéresse ici. C'est un rappel des notions vues dans le chapitre 1 en particulier dans les parties I.3.4 et I.3.5.

Nous considérons un problème où il existe «  $\mathcal{S}$  » sources à dimensionner, «  $\mathcal{B}$  » barres et «  $\mathcal{C}$  » charges.

#### **III.2.1.1 Variables de décision**

Les variables de décision du problème d'allocation de charges sont de type binaire et ne dépendent pas des cas de charges :

$$\forall \{c, b\} \in \{1, \dots, \mathcal{C}\} \times \{1, \dots, \mathcal{B}\}, x_{c,b} = \begin{cases} 1, & \text{si la charge } c \text{ est allouée à la barre } b \\ 0, & \text{sinon} \end{cases} \quad \text{Eq. III-13}$$

#### **III.2.1.2 Fonction objectif**

La fonction objectif est la masse du réseau électrique définie comme étant la somme des masses des «  $\mathcal{S}$  » sources du réseau :

$$\min\{F(x_{c,b})\} = \min\{M_{\text{reseau}}\} = \min\{\sum_{s=1}^{\mathcal{S}} M_s\} \quad \text{Eq. III-14}$$

Le processus de dimensionnement des différentes sources est fourni dans la partie I.3.5. Les sources sont dimensionnées en puissance. La puissance maximale, que doit générer la source «  $s$  » sur l'ensemble des cas de charges, est considérée comme la puissance dimensionnante : «  $P_s$  ». La masse de chaque source est déterminée à l'aide de la fonction «  $f_{\text{masse}_s}$  » issue de données et outils fournis par le bureau d'études d'Airbus (Eq. I-8) :

$$\forall s \in \{1, \dots, \mathcal{S}\}, M_s = f_{\text{masse}_s}(P_s) \quad \text{Eq. III-15}$$

Enfin les sources de même nature doivent être identiques pour des raisons économiques (limitation des « *part number* »). Si nous reprenons l'exemple des 4 VFG (consistant aux sources n°1 à n°4), leurs masses seront donc identiques et telles que :

$$M_1 = M_2 = M_3 = M_4 = \max(M_1, M_2, M_3, M_4) \quad \text{Eq. III-16}$$

**Remarque:** bien entendu la fonction objectif est calculée de la même manière que pour le programme linéaire (partie II.4) afin d'être cohérent avec la méthode de sélection d'un scénario de reconfiguration lancée en amont dans le processus de conception.

### III.2.1.3 Contraintes

#### III.2.1.3.a Contraintes liées aux considérations technologiques

Comme introduit dans le chapitre 1 (Eq. I-4), nous définissons l'ensemble des barres candidates possibles pour l'allocation de la charge «  $c$  » grâce au vecteur «  $\mathcal{D}_c$  » :

$$\forall \{c, b\} \in \{1, \dots, \mathcal{C}\} \times \{1, \dots, \mathcal{B}\}, x_{c,b} = \begin{cases} \{0,1\}, & \text{si } b \in \mathcal{D}_c \\ 0, & \text{si } b \notin \mathcal{D}_c \end{cases} \quad \text{Eq. III-17}$$

#### III.2.1.3.b Contraintes d'unicité de l'allocation charge-barre

Une charge doit être allouée à une barre et une seule :

$$\forall c \in \{1, \dots, \mathcal{C}\}, \sum_{b=1}^{\mathcal{B}} x_{c,b} = 1 \quad \text{Eq. III-18}$$

#### III.2.1.3.c Contraintes d'allocation liées aux exigences de fiabilité des fonctions

Le troisième type de contraintes consiste à matérialiser des interdépendances entre des variables de conception «  $x_{c,b}$  ». La spécification de ces contraintes consiste à identifier le groupe de charges dont les allocations sont liées et donc contraintes entre elles. Pratiquement, la contrainte numéro «  $i$  » de ce type est notée :

$$CT_i(l, j, \dots, n) \quad \text{Eq. III-19}$$

Où «  $l, j, \dots, n$  » est la liste des charges qui sont couplées. Typiquement, les charges couplées remplissent la même fonction. L'allocation des charges respectant la contrainte «  $CT$  » doit permettre de respecter des objectifs de fiabilité de la fonction. Ces contraintes d'allocation entre charges sont au cœur du problème d'allocation puisqu'elles permettent de s'assurer que la fonction première du réseau est bien remplie : « *Fournir de l'électricité aux charges électriques avec le niveau de fiabilité adéquat* ». Nous formulons ces contraintes de 2 manières que nous détaillons dans le paragraphe suivant.

**Note** : par la suite, nous désignerons par le terme « **allocation valide** », une allocation de charges qui respecte l'ensemble des contraintes introduites ci-avant.

## III.2.2 Modélisation des fiabilités des fonctions par des contraintes d'allocation au niveau des barres

Des charges forment une fonction lorsqu'elles participent à la réalisation d'une même opération. Par exemple, les 4 compresseurs électriques du système de conditionnement d'air (ECS) participent à la réalisation de la même fonction avion. A chaque fonction est associée un objectif de fiabilité de fonctionnement à atteindre qui est le plus souvent exprimé indirectement par un taux de défaillance constant «  $\lambda$  » (exprimé en heure de vol : «  $h^{-1}$  »). Plus l'événement consistant en la perte de la fonction est critique plus le taux de défaillance doit être faible. Généralement, cette théorie ou pratique est représentée par la fameuse courbe de Farmer (Figure III-6) départageant les événements acceptables et inacceptables en termes de « risque ». De manière plus générique, nous parlons alors plutôt de taux d'occurrence que de taux de défaillance.

Pour les fonctions d'un avion, la courbe est discrétisée dans le but de dégager 5 niveaux de criticité : *Pas d'effet* (n'implique pas d'objectif sur la probabilité d'occurrence de l'événement), *Mineur*, *Majeur*, *Dangereux*, *Catastrophique* (correspondant à la perte de l'avion). Chaque niveau est clairement défini dans des documents officiels tels que la CS-25 (*Certification Specification*) [CS\_EASA].

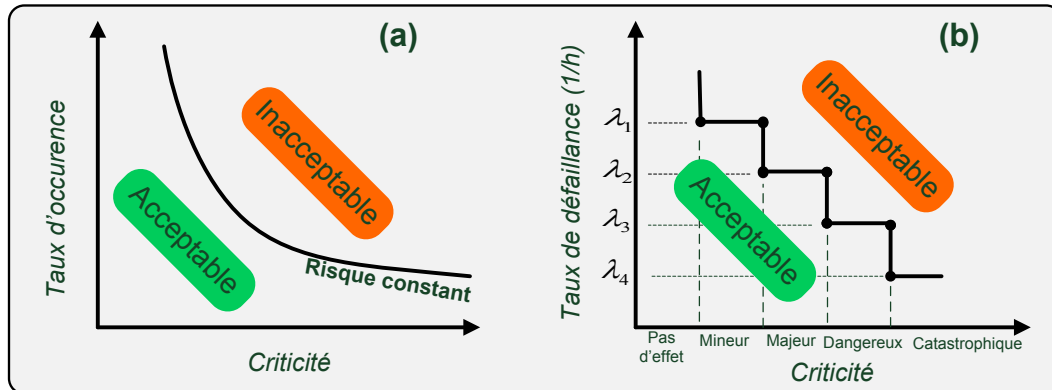


Figure III-6 Courbe de Farmer : (a) courbe théorique (b) courbe discrétisée pour les fonctions aéronautiques

Une fonction est réalisée par des charges électriques. Sa perte (l'opération réalisée par la fonction n'est alors plus délivrée) peut intervenir si un nombre donné de charges n'est plus alimenté en énergie électrique. Puisque les charges sont alimentées par l'intermédiaire des barres, il vient naturellement que la perte de barres peut entraîner la perte de fonctions. A l'aide de la Figure III-7, cette notion est illustrée à l'aide d'un exemple simple où 2 charges réalisant une fonction donnée sont allouées sur une barre.

Nous allons donc exprimer des contraintes d'allocation afin de modéliser les objectifs de fiabilité que doivent atteindre les fonctions. Nous exprimons ces contraintes, au niveau des barres, de 2 manières : *quantitative* et *qualitative*.

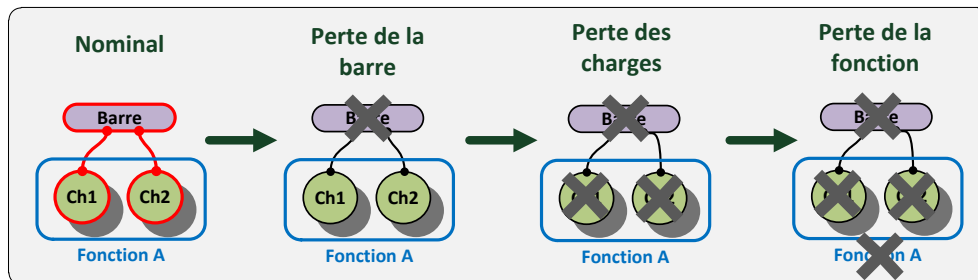


Figure III-7 Exemple de liens entre la perte d'une barre et la perte d'une fonction

### III.2.2.1 Type 1 : contraintes d'allocation exprimées de manière quantitative

La première approche consiste à définir quantitativement des objectifs de taux de défaillance pour 2 éléments :

- **les fonctions.** En général, les taux maximum à atteindre par les fonctions sont dictés par leur criticité. A titre d'exemple, une fonction dont la perte est considérée comme *catastrophique* devra au maximum avoir un taux de défaillance inférieure à :  $10^{-9}.h^{-1}$ .

Nous désignons le taux maximum de défaillance pour la fonction « i » par «  $\lambda_{Fi}$  ». On utilise généralement la notion de MTBF (*Mean Time Between Failure*) qui modélise le

temps moyen de fonctionnement avant panne. Pour un taux de défaillance constant «  $\lambda_{Fi}$  », le MTBF est donné par :

$$MTBF_{Fi} = \frac{1}{\lambda_{Fi}} \quad \text{Eq. III-20}$$

- **les combinaisons de barres.** En fonction de l'architecture réseau, du scénario de reconfiguration, et des technologies choisies, le concepteur est capable d'évaluer les taux de défaillance des combinaisons de barres du réseau. Ces identifications quantitatives sont rédigées dans un document réglementaire appelé SSA (*Safety System Analysis*) instruit durant toute la phase de conception du réseau électrique.

Nous désignerons le taux de défaillance de la combinaison de barres «  $B_1, \dots, B_n$  » par le terme «  $\lambda_{B_1, \dots, B_n}$  ».

Ainsi les charges de la fonction «  $i$  » peuvent être allouées sur la combinaison de barres «  $B_1, \dots, B_n$  » si l'inégalité suivante est vérifiée :

$$\lambda_{B_1, \dots, B_n} \leq \lambda_{Fi} \quad \text{Eq. III-21}$$

En termes de MTBF, il faut donc que la combinaison de barres offre un niveau supérieur ou égal au MTBF de la fonction connectée aux barres :

$$MTBF_{B_1, \dots, B_n} \geq MTBF_{Fi} \quad \text{Eq. III-22}$$

Les valeurs de «  $\lambda_{B_1, \dots, B_n}$  » et «  $\lambda_{Fi}$  » sont des informations fournies par l'architecte. Dans notre problème de conception, elles sont des données d'entrée.

L'approche est illustrée par la Figure III-8. Les taux de défaillance des fonctions et des combinaisons de barres sont indiqués (toutes les combinaisons ne sont pas identifiées). La lecture des données et l'utilisation de la relation Eq. III-21 permet d'affirmer que : les charges de la fonction n°1 peuvent être allouées à B2, B3, B4 car «  $\lambda_{B_2, B_3, B_4} \leq \lambda_{F1}$  » ou à B3, B4 car «  $\lambda_{B_3, B_4} \leq \lambda_{F1}$  ». Cependant, les charges de la fonction n°2 devront être impérativement réparties sur B2, B3, B4. Enfin, nous remarquons que pour les deux fonctions, leurs charges ne peuvent pas être allouées sur l'unique barre B1 car «  $\lambda_{B_1} > \lambda_{F1}$  » et «  $\lambda_{B_1} > \lambda_{F2}$  ».

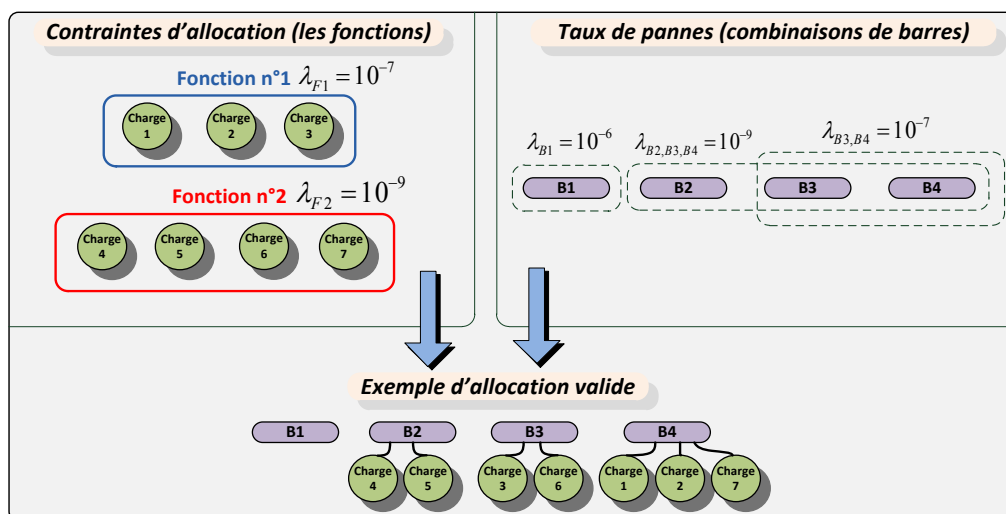


Figure III-8 Exemple d'utilisation de contraintes définies de manière quantitative (taux de défaillance)

### III.2.2.2 Type 2 : contraintes d'allocation exprimées de manière qualitative

Au tout début du cycle de conception, les taux de défaillances ne sont pas toujours connus avec précision. En particulier, pour les taux de défaillance des combinaisons de barres, les calculs peuvent être compliqués. Par conséquent, nous proposons d'exprimer les contraintes d'allocation d'une manière plus simple et intuitive pour le concepteur. Elles sont exprimées par rapport aux barres de la manière suivante :

- **Contrainte n°1 (Co1)** : les charges doivent être allouées sur des barres différentes ;
- **Contrainte n°2 (Co2)** : les charges doivent être allouées sur des barres situées sur des côtés avion différents ;
- **Contrainte n°3 (Co3)** : les charges doivent être allouées sur des barres différentes mais sur le même côté.
- **Contrainte n°4 (Co4)** : les «  $n_1$  » charges doivent être allouées sur «  $n_2$  » barres différentes

Bien souvent, « les charges » désignent un ensemble de charges participant à une même fonction. Cette deuxième approche pour exprimer des contraintes d'allocation est illustrée par la Figure III-9 où 3 contraintes sont spécifiées : 1) les charges n°5, 6 et 7 doivent être sur des barres différentes, 2) les charges n°2 et 3 doivent être sur des côtés avion différents, 3) les charges n°1 et 2 doivent être sur des barres différentes mais sur le même côté. L'allocation fournie à droite de la Figure III-9 respecte les 3 contraintes.

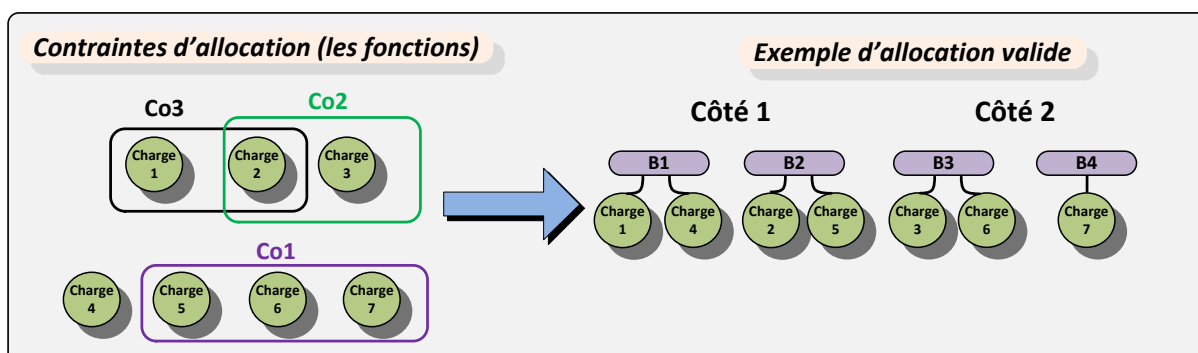


Figure III-9 Exemple d'utilisation de contraintes définies de manière qualitative

### III.2.3 Réalisation d'un codage indirect à valeurs entières

La mise en œuvre de méthodes d'optimisation, en particulier des métaheuristiques, impose de se poser la question du codage des solutions soumises à l'algorithme. Dans le but d'augmenter l'efficacité du processus d'optimisation (temps de calcul, performance des solutions...), nous décidons de mettre en place un codage « indirect » au sens où les variables manipulées par les algorithmes ne seront pas les variables «  $x_{c,b}$  » (allocation de la charge «  $c$  » sur la barre «  $b$  »). 2 bénéfices sont attendus de ce nouveau codage :

- **réduire le nombre de variables** manipulées par les algorithmes d'optimisation. L'utilisation directe des variables binaires «  $x_{c,b}$  » (Eq. III-13) pourrait mener à des codages de solution de taille importante. Pour un problème représentatif d'une application industrielle, 80 charges significatives sont à allouer. Si chaque charge peut être allouée sur 3 barres, 240 variables «  $x_{c,b}$  » seraient nécessaires
- **prétraiter les contraintes** de manière à supprimer leur gestion dans la boucle d'optimisation. L'objectif est que les algorithmes d'optimisation ne manient aucune des contraintes introduites dans la partie III.2.1.3. Si le prétraitement est possible les méthodes d'optimisation ne produiront que des solutions (allocations) valides.

La méthodologie, mettant en œuvre ce codage indirecte, est décrite ci-après.

#### III.2.3.1 Problème de Satisfaction de Contraintes

L'approche est principalement basée sur la résolution d'un Problème de Satisfaction de Contraintes (CSP pour *Constraint Satisfaction Problem*). Ce type de problème est issu des domaines de l'intelligence artificielle et de la recherche opérationnelle.

Le concept de CSP permet de représenter, sous la forme de contraintes, les propriétés et relations qui existent entre des objets. Ces contraintes peuvent être décrites de multiples manières : une équation, une condition... [BEN10]. Généralement, un CSP est noté «  $P = (X, D, CONT)$  » et est défini par :

- **des variables**  $X = \{x_1, x_2, \dots, x_n\}$  ;
- **des domaines**  $D = \{d_1, d_2, \dots, d_n\}$  tels que «  $x_i$  » prend ces valeurs dans l'ensemble fini discret «  $d_i$  » ;
- **des contraintes**  $CONT = \{cont_1, cont_2, \dots, cont_m\}$  l'ensemble de «  $m$  » contraintes réduisant les valeurs que les variables peuvent prendre. Autrement dit, ces contraintes traduisent l'autorisation ou l'interdiction d'une combinaison de valeurs des variables. Par exemple, la contrainte «  $cont_1$  » dictant que les valeurs des variables «  $x_1$  » et «  $x_2$  » doivent être différentes est modélisée par l'équation : «  $x_1 \neq x_2$  ».

Une solution d'un CSP est une instanciation des variables satisfaisant toutes les contraintes. Parmi les CSP les plus connus figure le problème du *sudoku* ou le problème des *n-reines*. Ce dernier consiste à placer  $n$  reines sur un échiquier comportant  $n \times n$  cases, de manière à ce qu'aucune reine ne puisse être prise par les autres. La Figure III-10 montre deux solutions pour un problème à  $n=4$ .

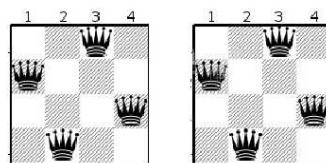


Figure III-10 2 solutions aux problèmes de *n-reines* ( $n=4$ ) [BEN10]

### III.2.3.2 Problème de Satisfaction de Contraintes pour l'allocation des charges

L'analyse des données du problème d'allocation de charges (variables de conception et contraintes) nous permet de définir un CSP relatif à notre problème avec :

- **des variables** :  $X = \{x_{1,1}, \dots, x_{c,b}, \dots, x_{c,B}\}$  correspondant aux choix d'allocation (Eq. III-13) ;
- **des domaines** :  $D = \{D_1, D_2, \dots, D_c\}$  contenant les barres candidates pour allouer les différentes charges (Eq. III-17) ;
- **des contraintes** :  $CONT = \{CT_1, CT_2, \dots, CT_m\}$  représentant l'ensemble des contraintes d'allocation «  $CT_i$  » dont la définition est fournie par Eq. III-19. A titre d'exemple, la contrainte «  $CT_1(1,2)$  », interdisant les charges n°1 et n°2 d'être allouées sur la même barre, est modélisée de la manière suivante : «  $x_{1,b} \neq x_{2,b}$  ».

### III.2.3.3 Résolution de plusieurs Problèmes de Satisfaction de Contraintes

Nous élaborons donc les données de notre problème d'allocation de charges afin de formuler un CSP. Sa résolution permettrait de disposer de l'ensemble des allocations satisfaisant les contraintes d'allocation : les allocations valides. Or, cette résolution avec l'ensemble des variables simultanément induit une charge de calcul trop importante même en utilisant des techniques de résolution de CSP efficace comme le *Backtracking* [BIT75] ou le *Forward-Checking* [BEN10].

Heureusement, les propriétés de notre problème d'allocation de charges permettent de réduire la complexité de la résolution. En effet, l'allocation d'une charge ne contraint l'allocation que d'un nombre limité d'autres charges. Cette propriété du problème nous permet de découper le CSP en plusieurs CSP *réduits*. Chaque CSP *réduit* ne contient qu'un nombre limité de charges (et donc de variables). La résolution devient rapide par la méthode du *Backtracking*. Le principe est illustré sur la Figure III-11 sur laquelle nous pouvons visualiser les contraintes d'allocation entre les charges à l'aide d'un *hypergraphe* qui est une généralisation des graphes. Ici chaque nœud correspond à une charge tandis que les contraintes sont représentées par des *hyperarêtes* reliant plusieurs nœuds. Ainsi la contrainte d'allocation « Co1 » obligeant les charges 5, 6 et 7 à être sur différentes barres peut être vue comme une *hyperarête*. Sur l'hypergraphe nous distinguons clairement deux groupes de nœuds qui n'ont pas de relation entre eux : les charges 1, 2 et 3 (groupe 1) et les charges 4, 5, 6 et 7 (groupe 2). Ils définissent donc deux CSP *réduits*.

La résolution d'un CSP *réduit* permet de trouver toutes les allocations valides impliquant les charges associées à ce CSP *réduit*. Chaque CSP *réduit* «  $i$  » définit une variable «  $X_i$  » pouvant prendre des valeurs entières non nulles. Chaque valeur de «  $X_i$  » correspond donc à une allocation *partielle* de charges. Dans l'exemple de la Figure III-11, la résolution du CSP *réduit* n°1 conduit à des valeurs de la variable «  $X_1$  » qui définissent indirectement les différentes allocations possibles des charges 1, 2 et 3. Il en va de même pour le CSP *réduit* n°2 qui conduit à coder les différentes allocations des charges 4, 5, 6 et 7 par l'intermédiaire de la variable «  $X_2$  ».

Ainsi, la résolution de l'ensemble des CSP *réduits* permet de trouver toutes les allocations valides du problème global. Les méthodes d'optimisation manipuleront les variables «  $X_i$  » qui, prises toutes ensemble, définissent une allocation *globale* de charges.



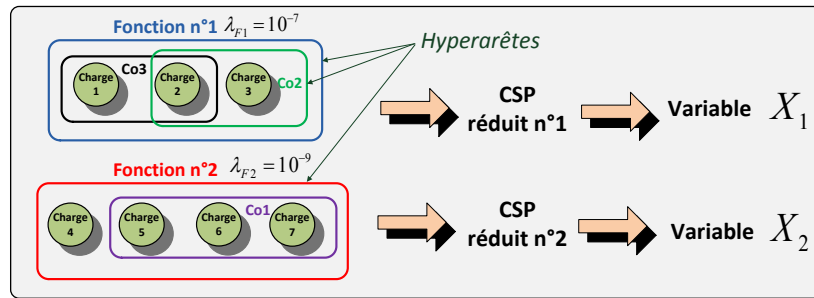


Figure III-11 Hypergraphe représentant les contraintes d'allocations entre charges

### III.2.3.4 Exemple de codage des variables de décision

La Figure III-12 illustre le processus de création des variables «  $X_i$  ». Elle montre un problème simplifié pour lequel 4 charges doivent être allouées à 2 barres : B1 et B2. Ces charges ne sont pas toutes contraintes entre elles. A gauche de la Figure III-12, nous considérons que les charges n°1 et n°2 doivent être allouées à des barres différentes (la contrainte  $Co1$  est appliquée). La même contrainte est appliquée sur les charges n°3 et n°4. Ainsi, 2 CSP réduits sont définis correspondant à 2 ensembles de charges et donc de variables de décision «  $X_i$  ». La résolution des 2 CSP réduits permet de définir les allocations partielles de charges. Ainsi la charge n°1 sur B1 et la charge n°2 sur B2 est une allocation partielle de charges. La variable «  $X_1$  » modélise l'allocation des charges n°1 et n°2 alors que la variable «  $X_2$  » modélise l'allocation des charges n°3 et n°4. Sélectionner une valeur pour «  $X_1$  et  $X_2$  » définit une allocation globale de charges. Dans notre exemple, «  $X_{1,max} = 2$  et  $X_{2,max} = 2$  » et le nombre d'allocations globales est donc donnée par «  $\prod X_{i,max} = X_{1,max} \times X_{2,max} = 4$  ».

Sur cet exemple, l'utilisation des variables de décision binaire «  $x_{c,b}$  » aurait obligé les méthodes d'optimisation à manipuler 16 variables : «  $x_{1,1}, x_{2,1}, x_{3,1}, x_{4,1}, x_{2,1}, \dots, x_{4,4}$  ». Alors que l'introduction des variables «  $X_i$  » permet de définir seulement 2 variables pouvant prendre chacune 2 valeurs entières. De plus, chaque allocation produite est valide. Ainsi l'efficacité des méthodes d'optimisation est augmentée.

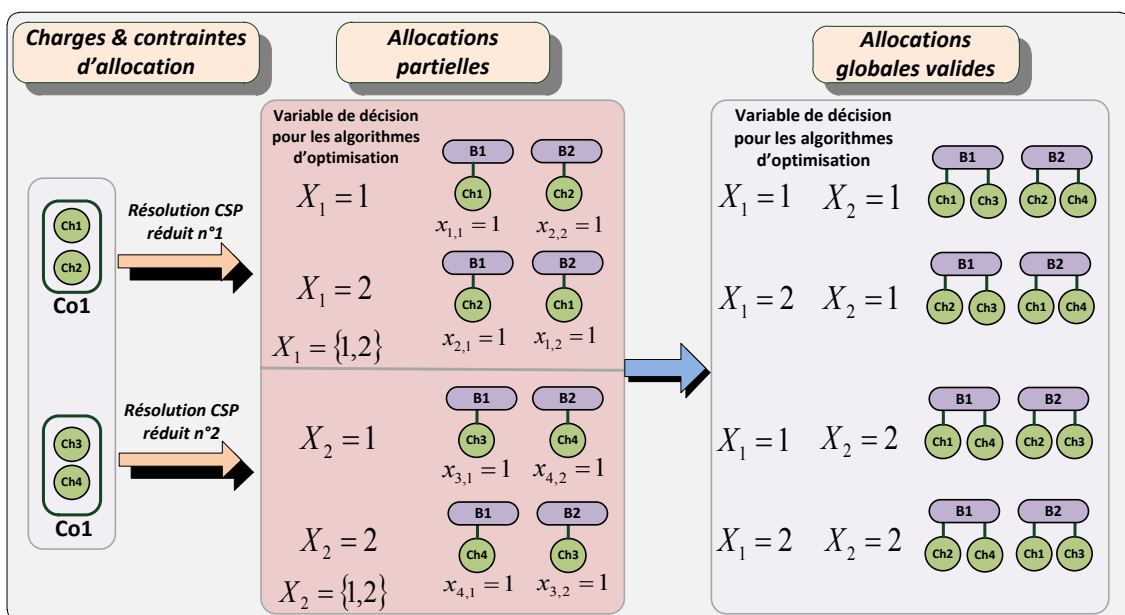


Figure III-12 Exemple de définition des variables de décision pour les méthodes d'optimisation

### III.2.3.5 Application du codage indirect sur les 2 cas d'application

Le processus de codage décrit ci-avant a été appliqué aux 2 cas d'application décrits dans la partie I.3.7.2, afin de résoudre le problème d'allocation de charges. Le Tableau III-3 fournit les principales caractéristiques de ces 2 cas d'application ainsi que le codage associé. Pour les 2 problèmes, il existe un certain nombre de charges déjà allouées sur une barre. Par exemple le problème de taille réelle considère 80 charges considérées dont 10 sont déjà placées sur les barres. Il reste donc 70 charges à allouer de manière optimisée.

Côté codage, le Tableau III-3 indique que le nombre de variables «  $X_i$  » à manipuler par les algorithmes est grandement réduit par rapport au nombre de variables binaires «  $x_{c,b}$  » (l'estimation de ce nombre prend en compte les ensembles de définition «  $D_c$  » définis pour chaque charge «  $c$  »).

En outre les valeurs de «  $X_{i,max}$  » restent raisonnables puisqu'en moyenne elles se situent autour de 6. Seule une variable possède une valeur maximale importante : «  $X_{12,max} = 96$  ».

A l'aide des variables «  $X_i$  », les algorithmes d'optimisation ne manipulent que des allocations valides satisfaisant toutes les contraintes décrites dans la partie III.2.1.3. Ainsi aucune contrainte n'est à gérer par les différentes méthodes d'optimisation que nous présentons par la suite.

Enfin, il est important de noter que la génération de l'ensemble des variables «  $X_i$  » est entièrement automatisée. De cette manière le concepteur doit uniquement intervenir là où sa plus-value est la plus importante : la spécification de la liste des charges à allouer, les barres éligibles pour l'allocation de chaque charge (les variables «  $\mathcal{D}_i$  » - Eq. III-17) et les contraintes d'allocation (« les contraintes «  $CT_i$  » - Eq. III-19).

	Nb de charges	Nb de charges déjà allouées	Nb de charges à allouer de manière optimisée	Nb de variables « $x_{c,b}$ »	Nb de variables « $X_i$ »	Combinatoire (nombre d'allocations valides) « $\prod X_{i,max}$ »
<b>Problème de taille réduite</b>	30	9	21	64	8	$1.75 \cdot 10^6$
<b>Problème de taille réelle</b>	80	10	70	266	51	$9.3 \cdot 10^{33}$

Tableau III-1 Résumé des caractéristiques du codage des 2 cas d'application

### **III.3 Résolution du problème d'allocation de charges**

Afin de résoudre le problème d'allocation de charges, nous nous sommes orientés principalement vers les métaheuristiques : recuit simulé, algorithme génétique. Dans un premier temps, nous présentons les 4 algorithmes évalués pour résoudre le problème. Puis nous donnons les résultats issus de l'application de ces méthodes sur deux problèmes de forme et de complexité différente. Enfin, nous concluons cette partie en introduisant une approche visant à utiliser des critères supplémentaires (autres que la masse embarquée) afin d'affiner le processus de sélection d'allocation de charges.

#### **III.3.1 Méthodes d'optimisation évaluées**

Les méthodes de résolution sont communément classifiées en deux catégories : les *méthodes exactes* (complètes) qui garantissent la complétude de la résolution (et donc la détection de tous les optima) et les *méthodes approchées* (incomplètes) qui perdent la complétude pour gagner en efficacité et rapidité de résolution [HAO99].

Parmi les *méthodes exactes* pour l'optimisation combinatoire, nous trouvons la méthode de séparation et évaluation (*Branch and Bound*). Cette technique a été testée sur le problème d'allocation de charge à l'aide de la fonction *Matlab* « bintprog ». La méthode s'est révélée inefficace lorsque la taille des problèmes (nombre de charges et de barres) devient importante. C'est la raison pour laquelle, nous nous sommes orientés vers des *méthodes approchées*.

##### **III.3.1.1 Recuit Simulé (RS)**

Le recuit simulé est une méthode d'optimisation classée parmi les métaheuristiques. Elle fait partie des méthodes les plus populaires en optimisation combinatoire principalement à cause de sa caractéristique « boîte noire » et à la facilité de réglage des paramètres internes. La méthode est basée sur le processus physique consistant à chauffer un matériau puis à le laisser refroidir lentement afin de diminuer les défauts et donc de minimiser l'énergie du matériau. La méthode a été inventée par trois chercheurs d'IBM dans les années 80 [KIR83].

Tout au long de l'exécution de l'algorithme, la température «  $T$  » décroît. Différentes fonctions de décroissance de la température existe : par palier, décroissance exponentielle... L'algorithme consiste en l'exécution d'un processus itératif qui cherche une solution de coût plus faible (pour un problème formulé en minimisation) tout en acceptant de manière contrôlée de dégrader la fonction coût. Plus la température est grande plus l'algorithme est susceptible d'accepter des dégradations de la fonction coût. A l'inverse, lorsque l'algorithme atteint une température basse, l'algorithme n'acceptera de nouvelle solution que si elle permet d'améliorer la fonction coût.

L'algorithme exploite une procédure de base (Figure III-13) de manière itérative. Cette dernière comporte les étapes suivantes :

1. une solution est produite de manière aléatoire. Cette solution initiale est considérée comme la solution courante «  $s_1$  ».
2. une nouvelle solution «  $s_2$  » voisine de «  $s_1$  » est tirée aléatoirement en ne modifiant qu'une variable de décision «  $X_i$  » de «  $s_1$  ». La variable à modifier est décidée de manière aléatoire.
3. l'acceptation de «  $s_2$  » comme nouvelle solution courante est décidée en utilisant le critère de Métropolis [MET53]. Deux possibilités apparaissent :

- Si  $f(s_2) \leq f(s_1)$  alors «  $s_2$  » est considérée comme la solution courante.
- Si  $f(s_2) > f(s_1)$  alors «  $s_2$  » est considérée comme la solution courante avec une probabilité «  $p = e^{-\frac{\Delta f}{T}}$  où  $\Delta f = f(s_2) - f(s_1)$  » et «  $T$  » est la température à l'itération donnée de l'algorithme.

Les critères d'arrêt de l'algorithme peuvent être :

- lorsqu'un nombre maximal d'itérations (ou d'évaluations) est atteint ;
- lorsqu'une performance cible a été atteinte ;
- lorsqu'une température minimum a été atteinte ;
- lorsqu'aucune amélioration n'a été observée pendant un nombre donné d'itérations.

Le recuit simulé est considéré comme une méthode de voisinage car l'exploration se limite à chaque itération au changement d'une seule variable «  $X_i$  ». A ce titre-là, l'algorithme ressemble à une méthode de descente classique. Cependant, le recuit simulé évite d'être piégé dans des minimums locaux en acceptant des solutions dégradant la fonction de coût. Ainsi, cet algorithme d'optimisation a obtenu des résultats probants sur des problèmes combinatoires considérés comme NP-difficiles [KOU 94] [VID 93].

Dans nos cas d'études, nous utiliserons un algorithme de recuit simulé codé par nos soins dans l'environnement *Matlab*. Les principales caractéristiques de l'algorithme sont les suivantes :

- l'algorithme est **codé spécialement pour manipuler des variables de décisions entières**.
- la **fonction de décroissance** de la température est choisie comme « exponentielle ». Elle diminue selon la forme  $y^n$  avec  $n$  étant le nombre d'évaluations de la fonction coût.
- l'algorithme s'arrête après avoir atteint **un nombre d'évaluations de la fonction de coût**.

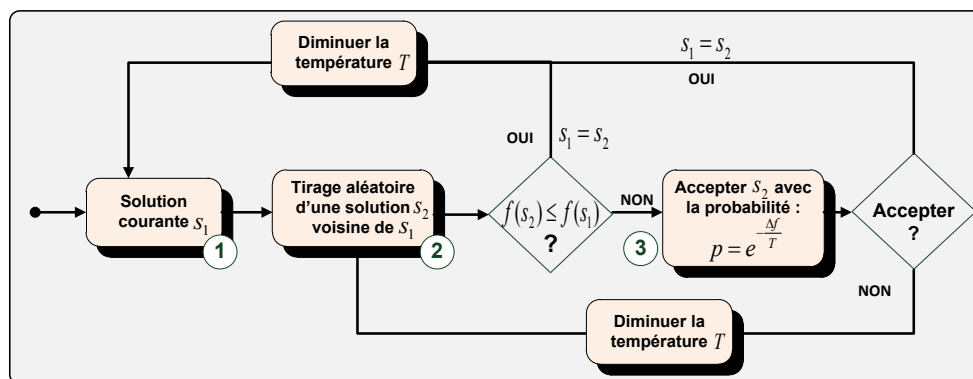


Figure III-13 Procédure de base pour l'algorithme du recuit simulé

### III.3.1.2 Algorithme génétique standard (SGA)

L'algorithme génétique standard (SGA pour *Standard Genetic Algorithm*) est une méthode d'optimisation faisant partie des métaheuristiques et plus particulièrement des méthodes évolutionnaires. La méthode fut initialement introduite par le scientifique américain John Henry Holland [HOL75]. Un SGA s'inspire de la théorie de l'évolution biologique avançant qu'au cours des générations les caractères génétiques des individus se transforment afin que ces derniers s'adaptent à leur environnement. Les individus les mieux adaptés survivent et peuvent donc se reproduire (par recombinaison génétique) pour donner naissance à de nouveaux individus. L'individu est considéré comme une solution candidate au problème d'optimisation.

Le patrimoine génétique d'un individu est représenté par un vecteur appelé chromosome. Il rassemble l'ensemble des valeurs des variables «  $X_i$  » de la solution de l'optimisation. Son codage peut être réalisé à l'aide d'un vecteur stockant des nombres discrets (binaires ou réels) ou réels. Dans le cas d'un codage binaire, chaque variable est codée sur un mot binaire dont la longueur dépend du nombre de valeurs de la variable. Ainsi si la variable «  $X_i$  » prend ces valeurs entre 1 et 8 (donc 8 valeurs à représenter), trois bits suffiront à coder cette variable. Deux exemples de codage d'une solution ayant 4 variables sont fournis par la Figure III-14.

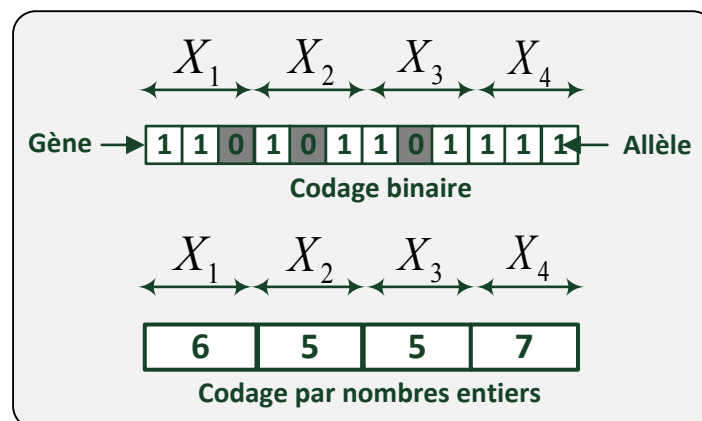


Figure III-14 Codage binaire et par nombres entiers (exemple)

Un SGA maintient, au cours de son exécution c'est-à-dire au cours des générations, une population d'individus. A chaque génération, la population évolue et se transforme par la mise en œuvre de trois opérations génétiques effectuées l'une après l'autre : la *sélection*, le *croisement*, la *mutation* :

1. **l'opération de sélection** a pour objectif de choisir les individus aptes à se reproduire et donc à transmettre leur patrimoine génétique. Différentes méthodes permettent de sélectionner les individus. La méthode de sélection proportionnelle (RWS pour *Roulette Wheel Selection*) fait partie des méthodes les plus simples. Il s'agit de sélectionner les individus selon une probabilité qui est fonction de leurs performances. La probabilité que l'individu «  $i$  » soit sélectionné est «  $p(s_i) = \frac{f(s_i)}{\sum_{k=1}^{N_{pop}} f(s_k)}$  » où «  $f(s_i)$  » est la performance de l'individu «  $i$  » et «  $N_{pop}$  » est le nombre d'individus de la population. Cette méthode de sélection est symbolisée par une roue de loterie divisée en «  $N_{pop}$  » aires (chacune représentant un individu) dont les surfaces sont l'image des probabilités. La roue est lancée jusqu'à sélectionner un nombre donné d'individus. Le concept est

illustré par la Figure III-15 où 3 trois solutions sont sélectionnables avec des probabilités différentes.

Il existe d'autres méthodes de *sélection* telles que : la sélection par tournoi (*Tournament Selection*), la sélection par rapport au rang (*Ranking Selection*) [BAK 85]... Ces méthodes, différentes par leur forme, ont toutes en commun de favoriser la sélection des individus performants afin que ces derniers transmettent leurs patrimoines génétiques, tout en laissant la possibilité à des individus de faibles performances d'être sélectionnés.

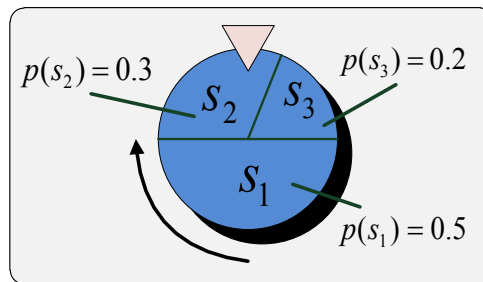


Figure III-15 Roue de loterie symbolisant la méthode de sélection proportionnelle

2. **l'opération de croisement** vise à produire un ou deux nouveaux individus (des enfants) en croisant les chromosomes de deux individus : les parents. Deux individus peuvent être sélectionnés pour devenir des parents avec une probabilité notés «  $p_c$  » (la valeur est typiquement située entre [0.6 ; 1]). Comme pour l'opération de *sélection*, il existe différentes approches pour effectuer l'opération de *croisement* parmi lesquelles : le croisement à un site, le croisement multi-sites, le croisement uniforme [SYS89]...

Pour un codage binaire, le croisement à un site consiste à choisir aléatoirement un point de coupure dans les chromosomes des parents. Les chromosomes des enfants sont produits en répartissant les gènes des deux parents de part et d'autre de ce point de coupure comme illustré sur la Figure III-16. Le concept de croisement uniforme repose sur la génération aléatoire d'un masque binaire dont la longueur est celle du nombre de gènes des individus. Le masque est appliqué bit à bit sur les deux parents de la manière suivante : si le bit du masque est « 1 » alors l'enfant n°1 reçoit l'allèle du parent n°1 si le bit du masque est « 0 » alors l'enfant n°1 reçoit l'allèle du parent n°2. L'enfant n°2 est produit de la même manière mais en complémentant le masque.

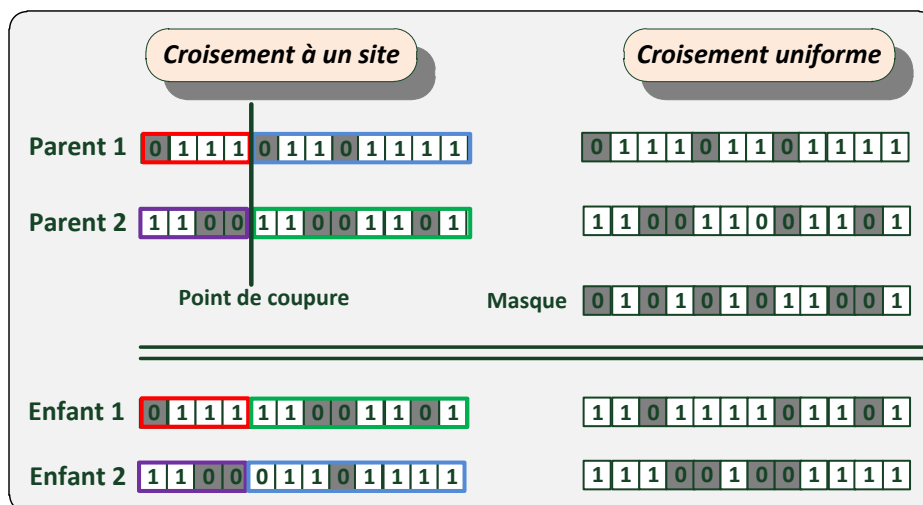


Figure III-16 Deux types de croisement : croisement à un site & croisement uniforme (codage binaire)

3. **l'opération de *mutation*** a pour objectif de préserver une diversité génétique parmi les individus. C'est un mécanisme probabiliste de faible probabilité «  $p_m$  ». Pour un codage binaire, il consiste à changer chaque bit des enfants avec une probabilité «  $p_m$  ». Généralement, «  $p_m \cong \frac{1}{N_b}$  » avec «  $N_b$  » étant le nombre de bits des chromosomes. Pour un codage réel, la valeur de la variable «  $i$  » est perturbée selon une probabilité «  $p_m$  » proche de «  $\frac{1}{N_v}$  » avec «  $N_v$  » étant le nombre de variables d'une solution. La perturbation «  $e_i$  » peut être obtenue de différentes manières : selon une distribution uniforme, selon une distribution gaussienne... [DRE03]

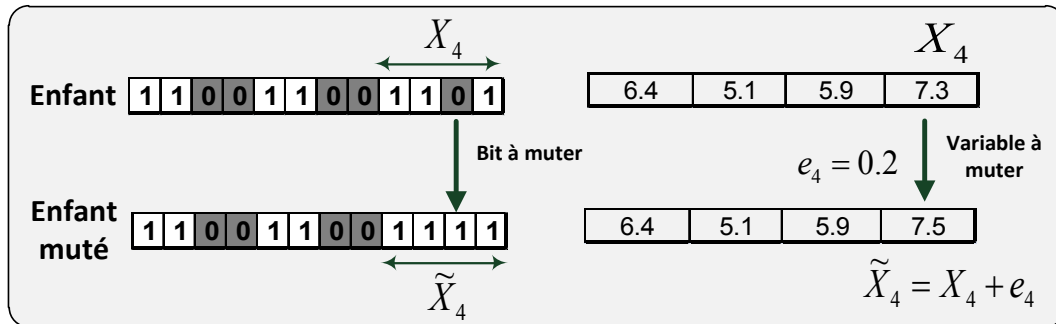


Figure III-17 Exemple de mutation (codage binaire à gauche – codage réel à droite)

À l'issue de ces trois opérations génétiques, la population compte «  $2.N_{pop}$  » («  $N_{pop}$  » enfants et «  $N_{pop}$  » parents). Il s'agit de ne garder que «  $N_{pop}$  » individus qui composeront la génération suivante. Une approche consiste à remplacer tous les parents par les enfants, il s'agit de sélection par descendance ou sélection générationnelle. Enfin il est à signaler qu'il est possible de garantir la survie, de génération en génération, de un ou plusieurs individus ayant les meilleures performances. L'algorithme est alors qualifié d'élitiste.

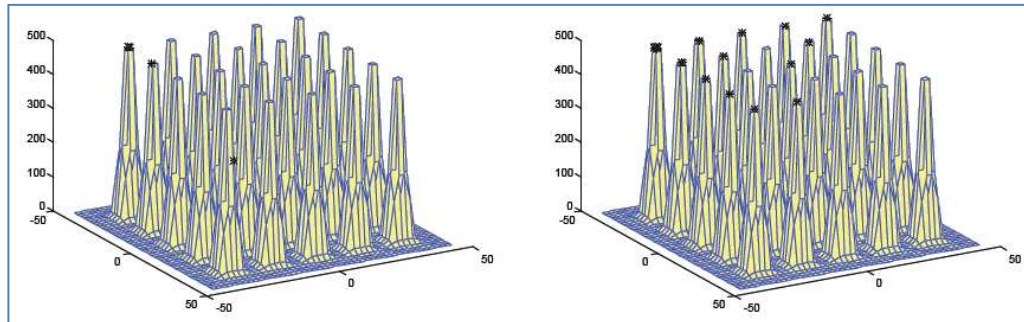
Dans nos cas d'étude, le SGA utilisé est issu d'une toolbox universitaire [HOU95] disponible dans l'environnement Matlab. Les principales caractéristiques de l'algorithme sont les suivantes :

- **un codage des variables sous la forme binaire.**
- nous utilisons la **méthode de sélection proportionnelle**, un croisement à un site et une probabilité de croisement fixée à «  $p_c = 0.8$  »
- la **probabilité de mutation** de chaque bit composant le chromosome est «  $p_m = 0.02$  »
- **l'algorithme est élitiste** puisqu'il remplace l'individu le moins performant de chaque génération par le meilleur individu présent dans la génération précédente.
- enfin, nous fixons la **taille de la population** à «  $N_{pop} = 100$  »

### III.3.1.3 Algorithme génétique avec méthode de nichage

Les méthodes de nichage visent à limiter le principal inconvénient des SGA : la *dérive génétique*. Ce phénomène, dû aux caractères stochastiques des opérations génétiques, représente la tendance d'une population à converger vers un état où tous les individus sont identiques. Par exemple, si nous considérons une fonction possédant deux optima d'égales valeurs et nous construisons une population initiale idéalement répartie pour moitié sur les

deux optima, après quelques générations, l'équilibre sera rompu à cause à la dérive génétique. Les opérations de sélection et de croisement amplifieront ce phénomène jusqu'à ce que l'essentiel des individus ne soient plus répartis qu'autour d'un seul optimum [DRE03]. Une illustration est donnée pour une fonction possédant de nombreux optima (la fonction « trous de renard ») (Figure III-18).



Algorithme Génétique Standard

Algorithme génétique avec méthode de nichage

Figure III-18 Répartition des individus pour les deux types d'algorithmes génétiques [SAR99]

Afin de remédier à la dérive génétique, des méthodes de nichage ont été développées afin d'explorer en parallèle des solutions locales ou globales éloignées dans l'espace de recherche. Elles consistent à maintenir plusieurs sous-populations d'individus. Chacune est maintenue dans une niche contenant des optima. Afin de limiter la dérive génétique, un nombre d'individus dans les niches est contrôlé et limité au cours de l'algorithme. Ainsi la diversité des individus est préservée.

Parmi les différentes méthodes de nichage, nous pouvons citer : le partage (*sharing*) [GOL87], le surpeuplement (*crowding*) [DEJ75] et l'éclaircissement (*clearing*) [PET96]. C'est cette dernière méthode, désignée par la notation « CLR », que nous avons sélectionnée pour nos études [SAR99] [DRE03].

Un algorithme génétique utilisant l'éclaircissement comme méthode de nichage comporte les mêmes types d'opération que le SGA : sélection, croisement, mutation. Cependant avant la sélection, la procédure d'éclaircissement réadapte les performances des individus. Plus précisément, elle ne conserve au sein d'une niche que les «  $cp_{niche}$  » meilleurs individus : les dominants («  $cp_{niche}$  » est appelé la capacité des niches). L'espace occupé par une niche est défini par un rayon noté «  $\sigma_s$  ».

Ainsi si un individu «  $i$  » se trouve dans la même niche qu'un individu «  $j$  » et que l'individu «  $j$  » est le dominant alors la performance de l'individu «  $i$  » est réinitialisé à 0. La principale difficulté de la procédure d'éclaircissement est donc de trouver le « bon » rayon de niche. Si le rayon de niche est trop faible, peu de solutions seront dans la même niche et le processus d'éclaircissement ne pourra pas s'opérer. A l'inverse pour un rayon de niche trop grand, la procédure éliminera trop de solutions dont les caractéristiques seraient potentiellement intéressantes.

Nous donnons ci-après les principales caractéristiques de l'approche que nous avons retenue :



- nous utilisons **un algorithme à codage réel** [SAR98]. Afin d'utiliser les variables de décision entières «  $X_i$  » définies dans la partie III.2.3, nous définissons les bornes des variables «  $X'_i$  » manipulés par l'algorithme de la manière suivante :

$$(X'_i)_{min} = (X_i)_{min} = 1 \quad \text{Eq. III-23}$$

$$(X'_i)_{max} = (X_i)_{max} + 0.99 \quad \text{Eq. III-24}$$

- les variables «  $X'_i$  » sont par la suite discrétisées en prenant la partie entière : à chaque évaluation de la fonction de coût et lors des calculs des distances entre les individus dans la procédure d'éclaircissement. Cette approche garantit l'équiprobabilité d'atteindre les différentes valeurs entières visées.
- **le croisement est de type « auto-adaptative »** défini dans [SAR03]. Ce type de croisement laisse l'algorithme choisir automatiquement le type de croisement durant la recherche.
- la **probabilité de mutation** est fixée à «  $p_m = 0.05$  »
- les **distances entre les individus** sont calculées selon la norme euclidienne. La capacité des niches est fixée à «  $cp_{niche} = 1$  ». Un rayon de niche est choisi à la valeur «  $\sigma_s = 0.05$  »
- **l'algorithme est élitiste** puisque le meilleur individu d'une génération est gardé dans la génération suivante.
- nous fixons la **taille de la population** à «  $N_{pop} = 100$  »

#### III.3.1.4 Algorithme de Monte-Carlo (MCS)

Le dernier algorithme testé pour la résolution du problème d'allocation de charges est la méthode de Simulation de Monte-Carlo (MCS). Elle consiste à tirer aléatoirement une valeur pour chaque variable de décision «  $X_i$  ». Le tirage est uniforme pour chaque valeur de «  $X_i$  ». La principale qualité de la méthode de Monte-Carlo est sa simplicité et sa capacité à explorer l'espace de recherche dans toutes les directions. Bien entendu, son principal inconvénient réside dans le fait qu'elle ne réutilise ou capitalise pas les solutions déjà explorées afin d'orienter efficacement l'exploration. Néanmoins, cette technique est utile afin d'évaluer les performances des algorithmes d'optimisation plus sophistiqués présentés précédemment.

### III.3.2 Evaluation des méthodes d'optimisation

Nous évaluons les 4 méthodes d'optimisation sur les cas d'application présentés au chapitre 1 (partie I.3.7). Le réseau de référence est celui de la Figure I-50. En outre afin d'évaluer la robustesse des algorithmes, nous appliquons différents scénarii de reconfiguration. Ceci définit à chaque fois un nouveau problème d'allocation de charges à résoudre.

Le nombre d'évaluations faites par les algorithmes est fixé à 10000. Pour les algorithmes génétiques, cela signifie que le nombre de générations est fixé à 100. Enfin étant donné que les 4 algorithmes sont de type stochastique, ils sont lancés 10 fois pour chaque problème. Le *run* produisant la meilleure allocation est sélectionné.

#### III.3.2.1 Problème de taille réduite

Au total, 21 charges doivent être allouées de manière optimale. Elles correspondent aux systèmes les plus consommateurs de puissance : les compresseurs électriques et les ventilateurs de l'ECS, les WIPS, les pompes électriques pour la pressurisation des circuits hydrauliques, les pompes à carburant, les Galleys, le système de dégivrage du pare-brise... Le nombre d'allocations valides est évalué par «  $\prod X_{i,max} = 1.75 \cdot 10^6$  ».

##### III.3.2.1.a L'allocation de charges : un problème multimodal

La taille limitée de ce cas d'application nous permet d'énumérer l'ensemble des allocations et d'évaluer chacune d'elles. Sur une machine *Quad Core 2.67 GHz*, l'énumération dure environ 24 heures. Ainsi, nous connaissons la distribution complète des allocations et nous pouvons caractériser notre problème d'allocation de charges. La Figure III-19 montre une distribution pseudo-gaussienne des allocations pour deux cas d'études réduits correspondant à deux scénarii différents. Nous retrouvons des distributions ayant les mêmes caractéristiques générales pour la majorité des problèmes d'allocation énumérés. En outre, nous remarquons qu'il existe un écart significatif entre la meilleure allocation et la moins bonne : «  $\Delta m_i$  » (avec  $i$  étant le numéro du scénario). Sur 40 scénarii testés, l'écart est en moyenne de 25 %.

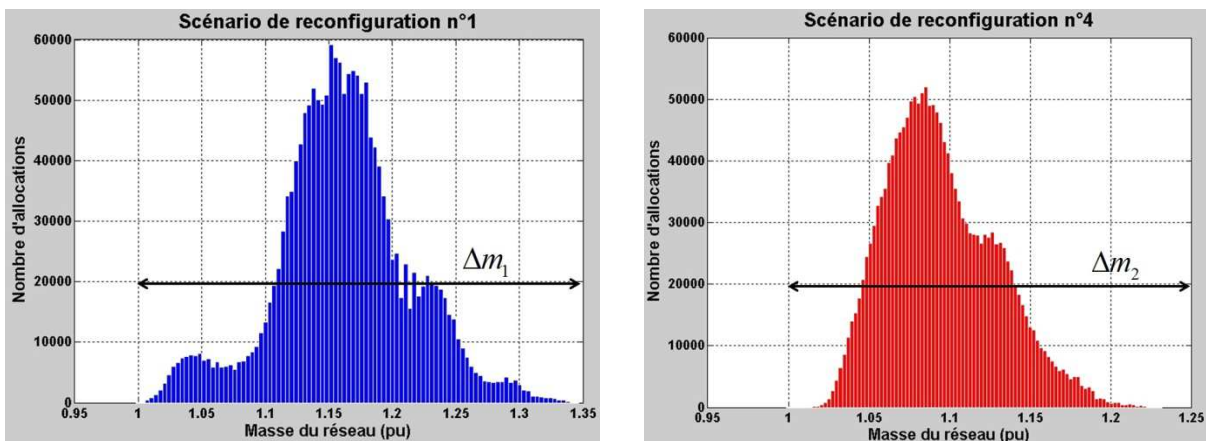


Figure III-19 Distribution des allocations en fonction de la masse du réseau (pu)

Si nous observons plus en détails les résultats issus de l'énumération, nous remarquons qu'il existe plusieurs optima pour chaque scénario. De même, il existe un nombre significatif

d'allocations situées à 1% des optima et bien plus encore à 2%. Cette propriété, vérifiée pour l'ensemble des scénarii, est illustrée pour 13 scénarii dans le Tableau III-2. Ainsi nous pouvons caractériser le problème d'allocation comme étant très multimodal.

Scénario	Nombre d'optima	Nombre d'allocations à 1% de la valeur optimale (proportion par rapport au nb total d'allocations)	Nombre d'allocations à 2% de la valeur optimale (proportion par rapport au nb total d'allocations)
N°1	8	832 (0.048 %)	5600 (0.320%)
N°2	8	832 (0.048 %)	5600 (0.320%)
N°3	8	736 (0.042%)	5498 (0.314%)
N°4	2	60 (0.003 %)	594 (0.034%)
N°5	64	2544 (0.145 %)	18928 (1.082%)
N°6	16	640 (0.037 %)	5608 (0.320%)
N°7	16	848 (0.048%)	13244 (0.757%)
N°8	16	1724 (0.099%)	23468 (1.341%)
N°9	2	770 (0.044%)	5768 (0.330%)
N°10	8	696 (0.040%)	5418 (0.310%)
N°11	2	770 (0.044%)	5768 (0.330%)
N°12	8	832 (0.048%)	5600 (0.320%)
N°13	8	606 (0.035%)	5218 (0.298%)

Tableau III-2 **Résultats de l'énumération** : nombre d'optima et nombre d'allocations à 1% et 2% de la performance des optima pour 13 scénarii pour le problème de taille réduite

### III.3.2.1.b Evaluation des méthodes d'optimisation

Pour tester les différents algorithmes sur le problème de taille réduite, nous définissons 13 problèmes différents correspondants aux 13 scénarii de reconfiguration introduits dans le Tableau III-2. Nous utilisons deux critères afin de comparer les performances des algorithmes d'optimisation :

- **critère n°1** : le nombre d'optima détectés ;
- **critère n°2** : le nombre d'allocations, sur les 100 meilleures trouvées, dont la performance est à 1% de la valeur optimale ;

Pour le recuit simulé (RS), la méthode de Monte-Carlo (MCS), et l'algorithme génétique standard (SGA) la détection des optima et des 100 meilleures allocations se fait sur l'ensemble des évaluations effectuées pendant la recherche. Pour l'algorithme génétique utilisant la technique d'éclaircissement (*clearing*) comme méthode de nichage (CLR), nous regardons la population finale qui est composée de 100 individus tous différents. L'ensemble des résultats est stocké dans le Tableau III-3.

En ce qui concerne la détection des optima (**critère n°1**), nous observons que le CLR obtient les meilleurs résultats. Plus de la moitié des optima figurent dans sa population finale. Le SGA obtient de moins bons résultats que le CLR. Ceci alors que l'observation des performances des allocations est faite sur l'ensemble des évaluations effectuées par l'algorithme et non sur la population finale.

Quant au RS, il n'arrive à détecter des optima que pour un scénario sur deux. Ce dernier ne fait guère mieux que le MCS qui arrive à détecter un optimum pour deux scénarii (le n°5 et n°7).

Sur les 100 meilleures allocations (**critère n°2**), le CLR obtient de nouveau les meilleurs résultats puisque les performances de toutes ses allocations sont à 1% de la valeur optimale de masse. Pour le scénario n°4, CLR n'obtient pas 100 solutions à 1% de la masse optimale parce que le problème ne contient que 60 solutions avec ce niveau de performance (comme indiqué par la colonne de droite « référence » de Tableau III-3).

Enfin, les algorithmes SGA et RS obtiennent des résultats comparables. Tandis que le MCS arrive à obtenir quasi systématiquement au moins une allocation à 1% de la valeur optimale.

<b>CRITERE 1 : NOMBRE D'OPTIMA DETECTES</b>					
<i>Scénario</i>	<i>RS</i>	<i>SGA</i>	<i>CLR</i>	<i>MCS</i>	<i>Référence issue de l'énumération</i>
N°1	0	3	5	0	8
N°2	1	1	4	0	8
N°3	1	3	6	0	8
N°4	0	1	1	0	2
N°5	1	10	29	1	64
N°6	0	6	12	0	16
N°7	1	4	7	1	16
N°8	1	2	8	0	16
N°9	0	1	1	0	2
N°10	1	1	4	0	8
N°11	0	0	1	0	2
N°12	1	3	4	0	8
N°13	0	1	3	0	8

<b>CRITERE 2 : NOMBRE D'ALLOCATIONS A 1% DE LA VALEUR OPTIMALE</b>					
<i>Scénario</i>	<i>RS</i>	<i>SGA</i>	<i>CLR</i>	<i>MCS</i>	<i>Référence issue de l'énumération</i>
N°1	12	45	100	4	832
N°2	10	18	100	5	832
N°3	5	21	100	1	736
N°4	2	11	60	0	60
N°5	38	24	100	11	2544
N°6	15	35	100	2	640
N°7	19	37	100	9	848
N°8	12	27	100	7	1724
N°9	21	25	100	2	770
N°10	15	20	100	3	696
N°11	12	31	100	5	770
N°12	4	18	100	1	832
N°13	11	23	100	5	606

Tableau III-3 Résultats des 4 algorithmes sur le problème de taille réduite (les valeurs de la colonne de droite, contenant les références, provient de l'énumération des solutions)

### III.3.2.2 Problème de taille réelle

Ce cas d'application comporte 80 charges dont 70 à allouer de manière optimisée. Le nombre d'allocations possibles est évalué par «  $\prod X_{i,max} = 9.3 \cdot 10^{33}$  ». Avec un *Quad Core 2.67 GHz*, 3 allocations sont évaluées par seconde. Ainsi chaque *run* dure environ 1 heure ce qui est raisonnable dans le contexte industriel dans lequel nous nous plaçons.

#### III.3.2.2.a Evaluation des algorithmes

Nous testons les différents algorithmes pour 8 scénarii différents. Désormais puisque nous ne connaissons pas avec certitude les optima, les algorithmes sont comparés selon les deux critères suivants :

- **critère n°1** : la performance de la meilleure allocation
- **critère n°2** : la performance moyenne des 100 meilleures allocations.

L'allocation mixte, par l'intermédiaire de la programmation linéaire (chapitre 2), nous fournit une borne inférieure au problème d'allocation de charges. Nous comparons donc les résultats de l'allocation mixte avec ceux des 4 algorithmes d'optimisation combinatoire. Par l'intermédiaire du Tableau III-4, nous constatons que le CLR est en moyenne à 1% de la borne inférieure du problème d'allocation.

Le CLR donne les meilleurs résultats pour les 2 critères. Le Tableau III-5 fournit donc les résultats par l'intermédiaire d'écart relatif par rapport aux résultats du CLR. Nous observons qu'après le CLR, c'est le SGA qui obtient les meilleurs résultats. Bien que le RS soit une méthode plus sophistiquée que le MCS, le RS n'obtient pas des résultats significativement meilleurs.

La Figure III-20 montre l'évolution des deux critères au cours des 10000 évaluations effectuées par les algorithmes. Nous observons que le CLR converge plus rapidement que les autres algorithmes puisqu'au bout de 6000 évaluations (la 60<sup>ème</sup> génération) la meilleure allocation est détectée. Nous observons également que les deux algorithmes génétiques (CLR et SGA) améliorent régulièrement la meilleure allocation alors que les méthodes RS et MCS progressent de manière plus « discontinue ».

A la vue des résultats des diverses évaluations, le CLR apparaît comme l'algorithme le plus performant pour la résolution du problème d'allocation de charges. Nous avons donc essayé d'améliorer les performances de l'algorithme en examinant sa sensibilité par rapport à ses principaux paramètres de réglage : rayon de niche «  $\sigma_s$  », taux de mutation «  $p_m$  », taille de la population «  $N_{pop}$  ». Cette étude, au travers d'un plan d'expériences factoriel complet à deux niveaux [FAU06], a montré que les paramètres choisis par défaut, ceux présentés dans la partie III.3.1.3, sont adéquats.

<b>CRITERE N°1 : LA PERFORMANCE DE LA MEILLEURE ALLOCATION</b> (par rapport aux résultats de l'allocation mixte (borne inférieure – Programmation Linéaire) + 1% ≈ 10 kg				
<i>Scénario</i>	CLR	RS	SGA	MCS
N°1	+ 0.67 %	+ 2,02 %	+ 1.76 %	+ 3,28 %
N°2	+ 1.14 %	+ 2,69 %	+ 1,60 %	+ 3,53 %
N°3	+ 0.24 %	+ 1,81 %	+ 1,23 %	+ 2,92 %
N°4	+ 0.49 %	+ 1,23 %	+ 1,34 %	+ 3,33 %
N°5	+ 0.06 %	+ 1,66 %	+ 0,81 %	+ 3,21 %
N°6	+ 2.46 %	+ 4,69 %	+ 3,69 %	+ 5,62 %
N°7	+ 1.94 %	+ 4,54 %	+ 3,70 %	+ 5,69 %
N°8	+ 1.67 %	+ 4,23 %	+ 2,15 %	+ 4,32 %
<b>MOYENNE</b>	<b>+ 1.08 %</b>	<b>+ 2.86 %</b>	<b>+ 2.04 %</b>	<b>+ 3.99 %</b>

Tableau III-4 Comparaison des résultats des algorithmes d'optimisation avec des résultats issus de l'allocation mixte sur le cas d'application de taille réel

<b>CRITERE N°1 : LA PERFORMANCE DE LA MEILLEURE ALLOCATION</b> (par rapport aux résultats du CLR) + 1% ≈ 10 kg			
<i>Scénario</i>	RS	SGA	MCS
N°1	+ 1.34 %	+ 1.09 %	+ 2.59 %
N°2	+ 1.53 %	+ 0.46 %	+ 2.36 %
N°3	+ 1.57 %	+ 0.99 %	+ 2.68 %
N°4	+ 0.74 %	+ 0.85 %	+ 2.83 %
N°5	+ 1.61 %	+ 0.76 %	+ 3.15 %
N°6	+ 2.17 %	+ 1.20 %	+ 3.08 %
N°7	+ 2.55 %	+ 1.73 %	+ 3.67 %
N°8	+ 2.51 %	+ 0.47 %	+ 2.60 %
<b>MOYENNE</b>	<b>+ 1.75 %</b>	<b>+ 0.94 %</b>	<b>+ 2.87 %</b>

<b>CRITERE N°2 : LA PERFORMANCE MOYENNE DES 100 MEILLEURES ALLOCATIONS</b> (par rapport aux résultats du CLR) + 1% ≈ 10 kg			
<i>Scénario</i>	RS	SGA	MCS
N°1	+ 4.43 %	+ 2.70 %	+ 5.60 %
N°2	+ 3.71 %	+ 3.15 %	+ 4.64 %
N°3	+ 3.30 %	+ 2.30 %	+ 5.16 %
N°4	+ 1.97 %	+ 2.40 %	+ 5.56 %
N°5	+ 4.37 %	+ 2.14 %	+ 5.69 %
N°6	+ 3.72 %	+ 3.39 %	+ 5.32 %
N°7	+ 5.12 %	+ 3.40 %	+ 5.85 %
N°8	+ 4.15 %	+ 3.04 %	+ 4.89 %
<b>MOYENNE</b>	<b>+ 3.85 %</b>	<b>+ 2.82 %</b>	<b>+ 5.34 %</b>

Tableau III-5 Résultats des algorithmes sur le cas d'application de taille réel

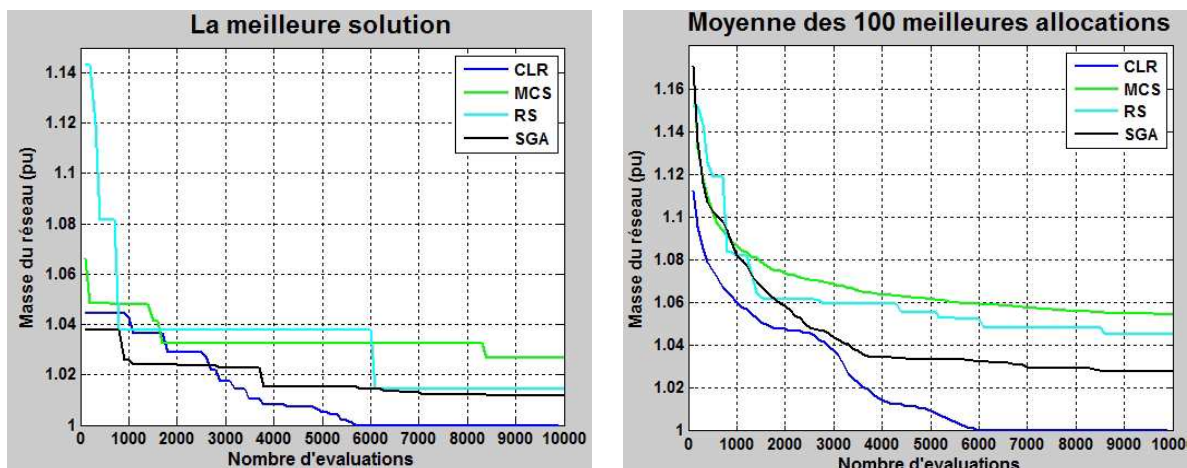


Figure III-20 Evolution des recherches des algorithmes pour les deux critères d'étude (scénario n°1)

### III.3.2.2.b Intérêt de nouveaux critères supplémentaires

Malgré la convergence rapide du CLR, la diversité des solutions est préservée grâce à la procédure d'éclaircissement. De plus, le CLR obtient les meilleures solutions pour tous les scénarii de reconfiguration. Ainsi le CLR allie les avantages suivants :

- rapidité et robustesse ;
- production des meilleures allocations ;
- diversité des allocations.

A la fin de l'optimisation, le concepteur se trouve en possession de nombreuses bonnes allocations candidates. Ces dernières sont différentes, en terme de variables «  $V_i$  », mais équivalente de par leur masse de réseau. Ainsi après le lancement des 10 runs du CLR, 1000 allocations différentes sont produites. A titre d'exemple, dans le cas d'étude impliquant le scénario de reconfiguration n°1, le concepteur possède près de 800 allocations étant à moins de 1 % de la meilleure masse (Figure III-21). Par conséquent, il paraît opportun d'aider le concepteur à sélectionner un nombre plus restreint d'allocations. Nous proposons d'introduire des critères supplémentaires.

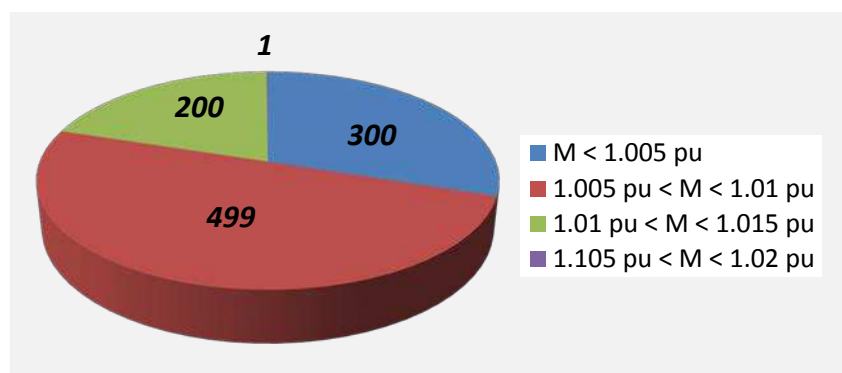


Figure III-21 Répartition des performances des allocations issues de 10 runs du CLR (scénario n°1)

### III.3.3 Aspect multi-objectifs

#### III.3.3.1 Présentation des critères supplémentaires

Nous avons retenu deux critères supplémentaires qui doivent permettre de tirer parti de l'abondance d'allocations proposées par le CLR. Ces deux critères de conception sont issus d'une réflexion « industrielle » sur la conception de l'architecture de réseau électrique. Cette étape de la conception où nous faisons de l'optimisation « multi-objectifs » est mise en évidence dans le processus global par l'intermédiaire de la Figure III-22.

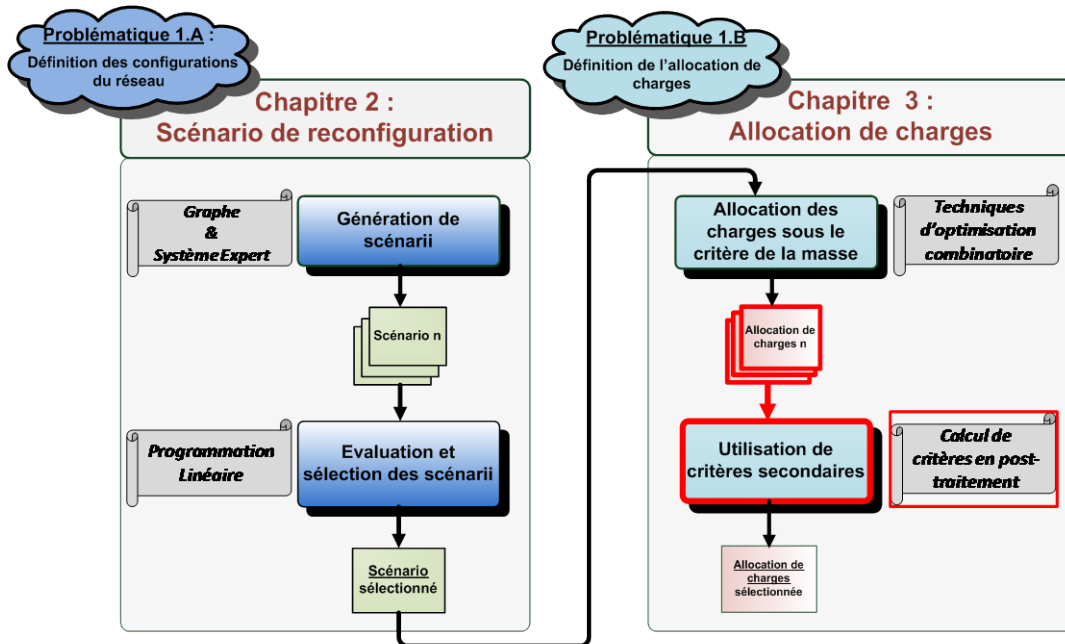


Figure III-22 Mise en évidence dans le processus de conception globale de l'étape utilisant des critères supplémentaires pour le problème d'allocation de charges

#### III.3.3.1.a Critère supplémentaire n°1 : répartition en nombre des charges

Afin de considérer certaines contraintes d'installation/intégration physique du cœur électrique, le concepteur peut vouloir privilégier certaines répartitions de charges plutôt que d'autres. Par conséquent, il définit le nombre cible de charges allouées pour chaque barre «  $b$  » noté «  $\tilde{N}_b$  ». Ainsi, nous calculons le critère «  $Cr_1$  » comme l'écart-type entre le nombre «  $N_b$  » de charges proposé par l'algorithme et le nombre cible de charges «  $\tilde{N}_b$  » défini par le concepteur. Un exemple est fourni par l'intermédiaire de la Figure III-23. Mathématiquement, cet écart-type est défini par :

$$Cr_1 = \sqrt{\frac{1}{B} \sum_{b=1}^B (\tilde{N}_b - N_b)^2} \quad \text{Eq. III-25}$$



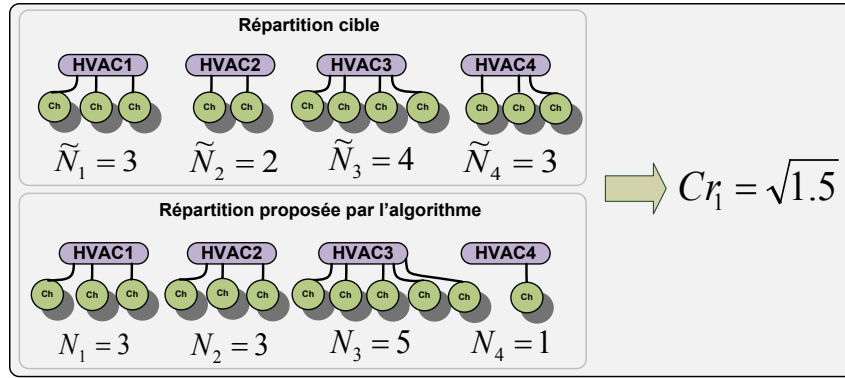


Figure III-23 Exemple d'application de  $Cr_1$  sur 4 barres HVAC avec 12 charges à allouer

### III.3.3.1.b Critère supplémentaire n°2 : maximiser le MTBF des fonctions

Les contraintes d'allocation introduites dans la partie III.2.2 définissent des niveaux de MTBF nécessaires pour assurer la sécurité du vol de l'avion. Ainsi ces niveaux peuvent être vus comme des niveaux « planchers » (*minimum*) que les fonctions doivent obligatoirement atteindre. Il est obligatoire que les charges soient allouées sur des combinaisons de barres offrant des niveaux de MTBF supérieurs ou égaux à ces niveaux *minimum*. Mais il est possible que des combinaisons de barres permettent d'aller au-delà de ces niveaux *minimum*.

La Figure III-24 montre un ensemble de barres proposant 3 niveaux de MTBF :

- «  $MTBF_{HVAC1} = 10^6$  » ;
- «  $MTBF_{HVAC3,HVAC4} = 10^7$  »,
- «  $MTBF_{HVAC2,HVAC3} = 10^8$  »

Considérons une fonction «  $f$  », réalisée par le biais de 3 charges, et qui nécessite un niveau *minimum* de MTBF de «  $10^6$  » (Eq. III-20). Elle pourra donc être allouée sur les 3 combinaisons de barres mises en évidence : {HVAC1} ; {HVAC2, HVAC3} et {HVAC3, HVAC4}. Mais il serait plus intéressant d'allouer la fonction sur celle offrant un MTBF de «  $10^8$  » à savoir {HVAC2, HVAC3} afin de maximiser le MTBF de la fonction.

Ainsi nous notons par «  $MTBF_{max,f}$  » le niveau *maximum* de MTBF que la fonction «  $f$  » peut avoir compte tenu de l'architecture de réseau, des scénarii de reconfiguration et des contraintes d'allocations. Dans notre exemple de la Figure III-24, nous avons «  $MTBF_{max,f} = 10^8$  ». Ainsi nous définissons le critère «  $Cr_2$  » comme étant l'écart-type entre «  $MTBF_{max,f}$  » et les niveaux de MTBF proposés par l'algorithme notés «  $MTBF_f$  » :

$$Cr_2 = \sqrt{\frac{1}{\mathcal{F}} \sum_{f=1}^{\mathcal{F}} (MTBF_{max,f} - MTBF_f)^2} \quad \text{Eq. III-26}$$

Avec «  $\mathcal{F}$  » désignant le nombre de fonctions avion considérées.

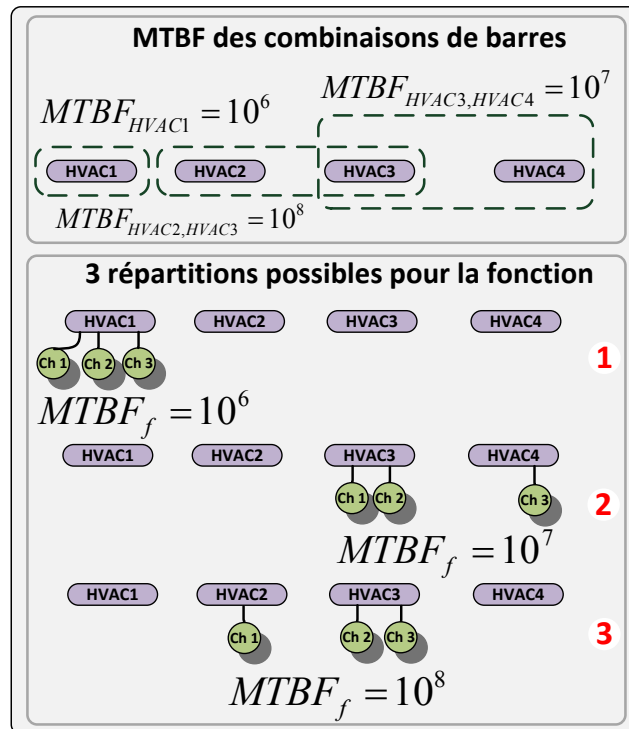


Figure III-24 Exemple de l'application du critère supplémentaire n°2 sur 4 barres HVAC et une fonction « f » réalisée par 3 charges

### III.3.3.2 Application des critères supplémentaires en post-traitement

Nous appliquons les critères supplémentaires sur les allocations produites par le CLR. Nous prenons les 1000 allocations produites par les 10 runs.

Le calcul du critère supplémentaire n°1 ne s'effectue qu'avec les 4 barres normales : HVAC1, HVAC2, HVAC3, HVAC4. En effet, le nombre de charges est quasi-fixé sur les autres barres du réseau. Il y a 60 charges pouvant être allouées sur les barres HVAC. Nous définissons 3 répartitions cible comme résumé dans le Tableau III-6.

	Nombre de charges sur...			
	HVAC1	HVAC2	HVAC3	HVAC4
<b>Répartition cible A</b>	15	15	15	15
<b>Répartition cible B</b>	10	20	20	10
<b>Répartition cible C</b>	10	5	20	25

Tableau III-6 Pour le critère supplémentaire «  $Cr_1$  » : les 3 répartitions cible des charges sur les barres HVAC

Pour le calcul du critère supplémentaire n°2, nous définissons 18 fonctions avion : *alimentation en carburant, dégivrage du cockpit...* De plus, nous fixons une valeur de MTBF «  $MTBF_{B_1, \dots, B_n}$  » (Eq. III-22) pour chaque combinaison de barres de notre réseau.

Les résultats de l'application des 2 critères supplémentaires sont donnés par les 3 diagrammes de la Figure III-25. Chaque point correspond à une allocation proposée par le CLR. Nous distinguons les allocations permettant d'obtenir une masse de réseau à moins de 1% de la meilleure (couleur verte) et les allocations étant entre 1 et 2% (couleur bleue). Nous remarquons une disparité des allocations selon les 2 critères supplémentaires. Le critère

«  $Cr_1$  » a des valeurs allant de « 1 à 18 ». Tandis que le critère «  $Cr_2$  » possède des valeurs allant de «  $2 \cdot 10^9$  à  $5 \cdot 10^9$  ». Pour des allocations impliquant des masses de réseau quasi-équivalentes (à moins de 1% de la valeur optimale – points verts sur Figure III-25), les deux critères supplémentaires permettent de capturer un nombre restreint d’allocations afin d’obtenir un compromis pour le concepteur. Les solutions appartenant à ce compromis sont entourées sur la Figure III-25.

Les résultats de la Figure III-25 sont relatifs au scénario de reconfiguration n°1. L’application des critères supplémentaires à d’autres scénarii permet de tirer les mêmes conclusions.

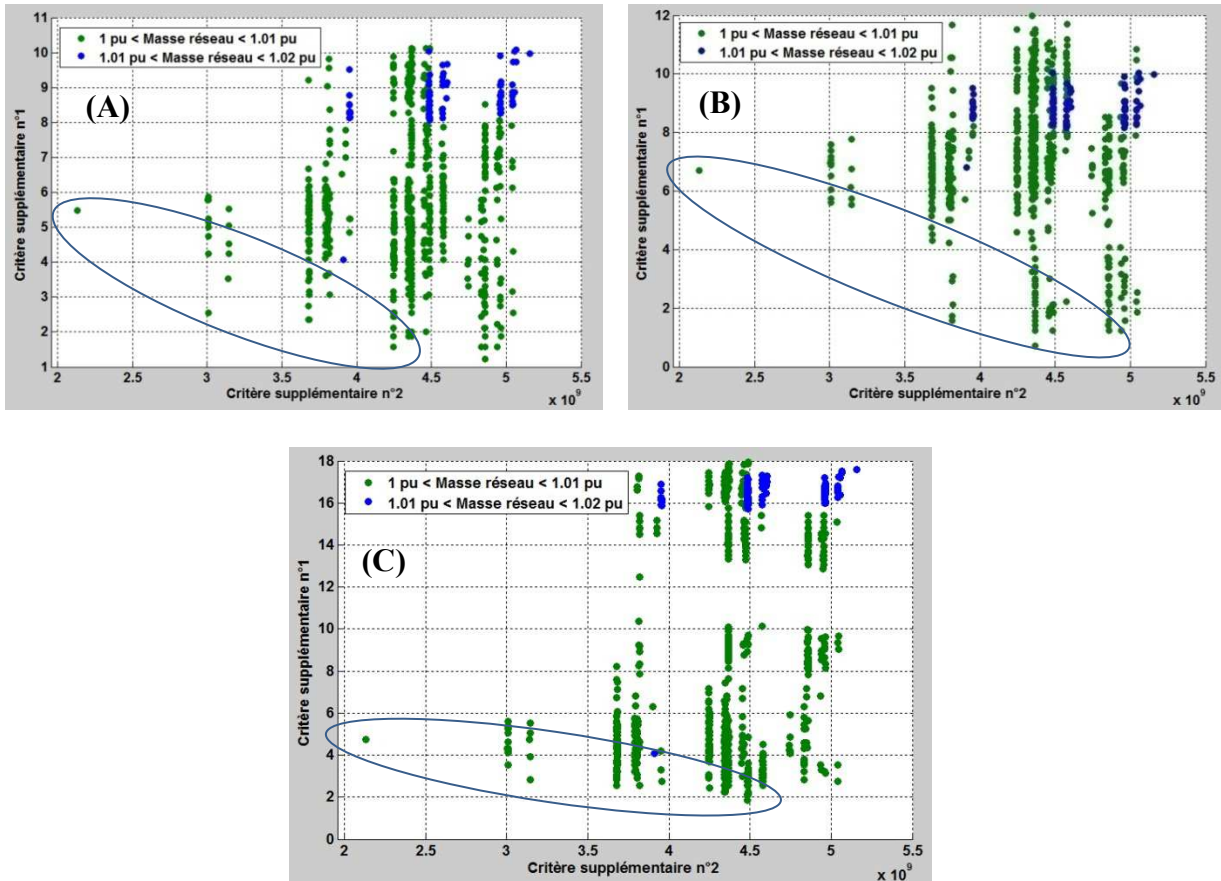


Figure III-25 Application des 2 critères supplémentaires sur les allocations produites par le CLR (scenario n°1)  
(A) répartition cible A ; (B) répartition cible B (C) répartition cible C

### III.3.3.3 Comparaison des résultats avec un algorithme multi-objectifs NSGA2

#### III.3.3.3.a Présentation de l’étude

Nous avons montré que la prise en compte de critères supplémentaires en post-traitement d’un algorithme mono-objectif tel que le CLR permet de dégager des compromis satisfaisants. Afin de tenter de démarquer de manière plus claire ces compromis, nous utilisons l’algorithme génétique multi-objectif NSGA2 [SAR06]. Cet algorithme prend donc en compte les 3 critères simultanément dans sa recherche :

- la masse du réseau «  $M_{reseau}$  » ;
- le critère supplémentaire «  $Cr_1$  » ;
- le critère supplémentaire «  $Cr_2$  ».

Les paramètres d'exécution de NSGA2 sont les mêmes que pour CLR : nombre de générations, taille de la population, taux de mutation. Pour chacune des 3 répartitions cibles pour le critère «  $Cr_1$  », nous comparons les résultats issus de 10 *runs*.

Comme résumé par la Figure III-26, à l'issue des exécutions de NSGA2, nous serons capables de comparer les solutions trouvées par le CLR et présentées ci-avant (partie III.3.3.2) avec les celles produites par l'algorithme NSGA2.

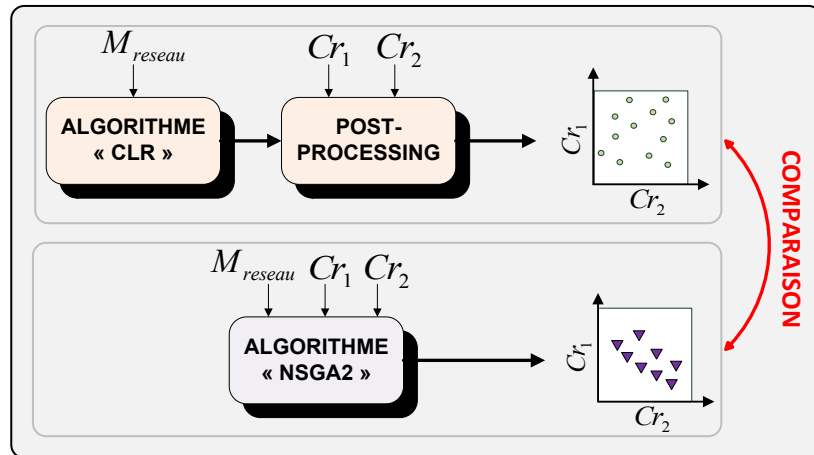


Figure III-26 Synoptique de la comparaison des algorithmes CLR et NSGA2

### III.3.3.3.b Résultats de l'étude

Les résultats de la comparaison entre le CLR et le NSGA2 sont fournis par l'intermédiaire de la Figure III-27. Les solutions produites par CLR sont représentés par des ronds tandis que celles de NSGA2 sont mises en évidence par des triangles. Les 3 diagrammes correspondant aux 3 répartitions cibles différentes (Tableau III-6) pour le critère supplémentaire «  $Cr_1$  ». Enfin deux intervalles de masse sont pris en compte : 1) les solutions impliquant une masse de réseau entre « 1 pu » et « 1.01 pu » 2) les solutions produisant une masse entre « 1.01 pu » et « 1.02 pu ».

A solution identique en termes de masse, le critère «  $Cr_1$  » est légèrement amélioré par le NSGA2 mais au prix d'une détérioration des valeurs de «  $M_{reseau}$  » et «  $Cr_2$  ».

Pour le critère «  $Cr_2$  », nous constatons que le CLR obtient de meilleurs résultats en considérant les solutions ayant une masse située entre « 1 pu » et « 1.01 pu ». Cette tendance est également vérifiée pour les solutions ayant une masse située entre « 1.01 pu » et « 1.02 pu » hormis pour la répartition cible A.

Par conséquent, l'utilisation de l'algorithme multi-objectif NSGA2 ne semble pas améliorer significativement les résultats par rapport l'algorithme mono-objectif CLR. Ce résultat général peut être mis en évidence en traçant un front de Pareto prenant en compte l'ensemble des solutions trouvées par NSGA2 avec des triangles et CLR avec des ronds. Ce front est tracé sur les 3 diagrammes de la Figure III-27. Nous remarquons que les solutions situées sur ce front proviennent des 2 algorithmes mais que les solutions du CLR sont plus nombreuses à se placer sur ce front de Pareto.

Grâce à la diversité des allocations proposées par le CLR, le concepteur dispose à la fin du processus d'optimisation d'un nombre restreint d'allocations de charges (une dizaine) qui sont

les plus performantes pour le critère «  $M_{reseau}$  » et qui sont de très bonne qualité pour les critères supplémentaires «  $Cr_1$  » et «  $Cr_2$  ».

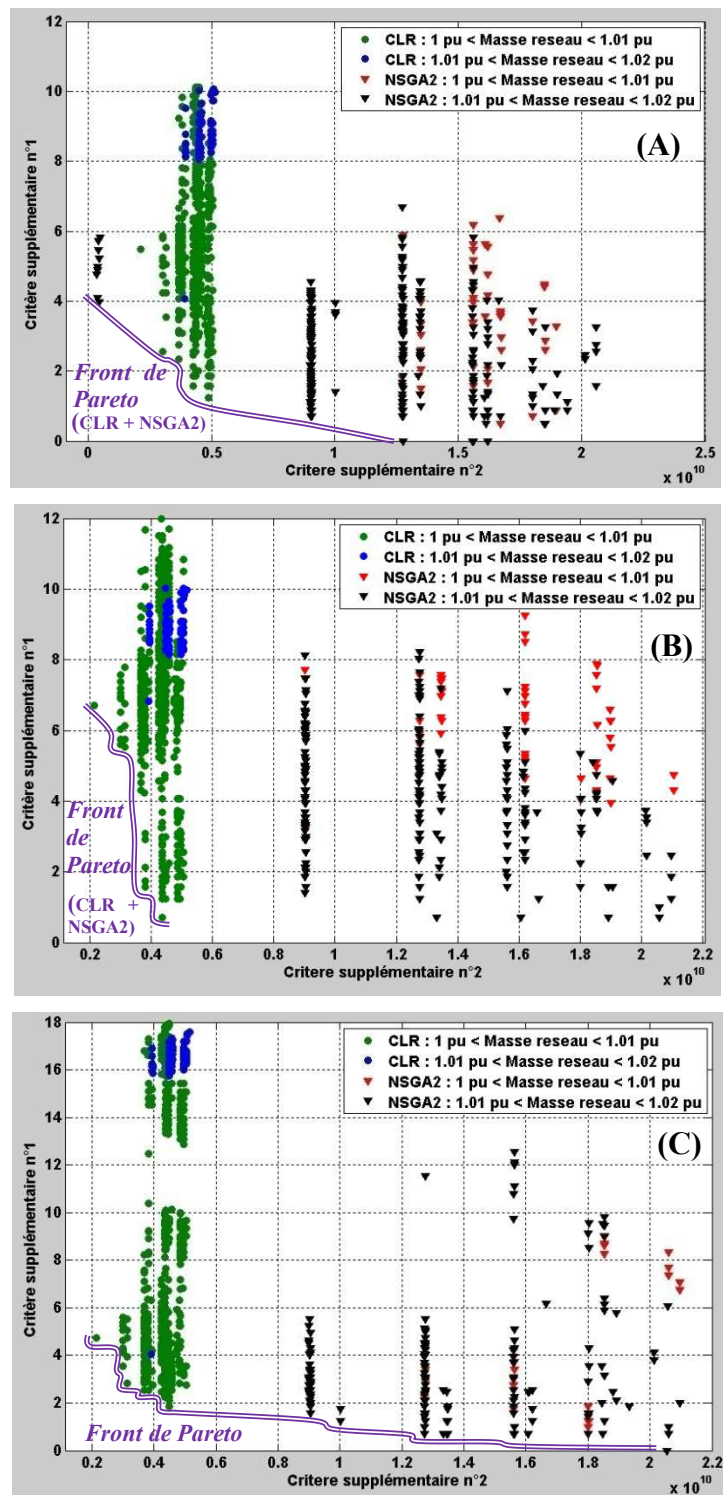


Figure III-27 Comparaison des résultats de CLR et NSGA2 sur les 2 critères supplémentaires (scénario 1)  
 (A) répartition cible A ; (B) répartition cible B ; (C) répartition cible C

## **III.4 Conclusions**

A cause de la récente complexification des réseaux électriques aéronautiques, le problème d'allocation des charges n'a jamais été traité formellement comme un problème d'optimisation. Ainsi ces travaux de thèse constituent une première formalisation mathématique de ce problème d'optimisation combinatoire. L'accent est mis sur la spécification des contraintes, en particulier celles obligeant le concepteur à répartir les charges participant à une même fonction sur différentes barres afin de respecter les objectifs de fiabilité des fonctions au niveau avion. Pour faciliter l'expression de ces contraintes par le concepteur, nous proposons 2 types de spécifications : *quantitative* à l'aide des taux de panne et *qualitative* par l'intermédiaire de directives du type : « pas sur la même barre », « pas sur le même côté »,...

Une originalité forte de l'approche développée dans ces travaux réside dans le traitement des contraintes et le codage des solutions manipulées par les algorithmes d'optimisation. En effet, à partir de l'expression de l'ensemble des contraintes, nous proposons une approche basée sur le découpage du problème global d'allocation des charges en plusieurs sous-problèmes de satisfaction de contraintes. La résolution automatisée de tous ces sous-problèmes permet de ne générer que des allocations des charges valides (celles qui satisfont les contraintes) et de les coder à l'aide de variables entières. Aucune contrainte n'est alors à considérer dans la boucle d'optimisation car les algorithmes employés ne manipulent plus que des allocations valides. Grâce à ce prétraitement automatisé, la recherche de solutions est facilitée. A notre connaissance, ce type de prétraitement des contraintes n'avait pas été (ou très peu) utilisé dans le domaine de l'optimisation combinatoire des réseaux électriques.

Dans cette étude, nous nous sommes efforcés d'obtenir une meilleure connaissance des propriétés du problème d'allocation de charges. Grâce à la connaissance de la distribution de la totalité des solutions sur un cas d'application de taille réduite, nous avons montré pour la première fois qu'un « mauvais choix » d'allocation de charges pouvait entraîner une augmentation de la masse de plus de 25%. De plus, le caractère très multimodal du problème a été aussi clairement établi.

Nous avons établi que, pour les problèmes qui nous intéressent ici, la mise en œuvre d'un algorithme génétique utilisant la technique de l'éclaircissement comme méthode de nichage (CLR) permettait d'accéder aux meilleures solutions. Les résultats obtenus par cette méthode d'optimisation sont remarquables : détection de plus de la moitié des optima sur le problème de taille réduite et détermination de solutions à environ 1% d'une borne inférieure trouvée par la programmation linéaire sur le cas d'application de taille réelle. De plus, le CLR se distingue par sa capacité à produire des allocations à la fois variées et ayant de bonnes performances (en termes de dimensionnement de sources). Afin d'exploiter cette diversité, nous avons proposé d'introduire deux critères supplémentaires. Le premier concerne la « répartition en nombre des charges » : le concepteur peut ici spécifier un nombre cible de charges allouées pour chaque barre favorisant l'installation dans les cœurs électriques. Le second critère vise la maximisation de la fiabilité d'alimentation des fonctions. Ces critères additionnels sont appliqués en post-traitement aux allocations produites par le CLR afin de dégager un nombre réduit d'allocations optimisant le critère de masse tout en satisfaisant au mieux ces deux critères supplémentaires.

De manière générale, la formulation du problème d'allocation de charges et l'association d'un prétraitement à une méthode d'optimisation CLR forment une méthodologie complète de

conception. En l'appliquant sur n'importe quelle application (réseau et charges à alimenter), l'architecte peut automatiquement et rapidement (moins d'une heure) obtenir des allocations de charges performantes et diversifiées. Seules certaines d'entre elles auraient été obtenues après plusieurs jours de travail en utilisant des méthodes conventionnelles.







## Chapitre IV Conception d'un cœur électronique modulaire et mutualisé

La conception d'un cœur électronique modulaire et mutualisé constitue la 2<sup>ème</sup> partie de ces travaux de thèse. Ce nouveau dispositif de distribution électrique est aujourd'hui identifié comme un élément clé pour atteindre des objectifs de réduction de masse et d'augmentation de fiabilité nécessaires à la réalisation de l'avion plus électrique. Les travaux présentés dans ce chapitre consistent au développement d'une méthodologie de conception visant à optimiser la masse du cœur électronique modulaire et mutualisé

La première section de ce chapitre présente le périmètre de l'étude. Les 3 principales interfaces avec le cœur sont identifiées. Par la suite la constitution organique du cœur est présentée. Puis le problème de la reconfiguration de la matrice de contacteurs est introduit en présentant les principaux modes d'alimentation d'une charge par le cœur. Ces premières présentations permettent de dresser un premier panorama des principaux couplages du problème de conception et d'en appréhender les différents axes de complexité.

La deuxième section formalise mathématiquement le problème d'optimisation. Dans un premier temps, l'ensemble « *variables de conception, fonction objectif et contraintes* » formulant traditionnellement un problème d'optimisation est fourni. Par la suite, la complexité combinatoire de la problématique de reconfiguration du cœur est mise en évidence.

La troisième section présente la procédure de dimensionnement du cœur électronique modulaire et mutualisé. Cette procédure sert de fonction d'évaluation pour les méthodes d'optimisation de ce chapitre. L'organisation générale de la procédure est présentée et les modèles de dimensionnement sont décrits. Les hypothèses ainsi que les choix technologiques sont indiqués.

La quatrième section décrit l'algorithme d'optimisation développé dans ces travaux de thèse. Cet algorithme est une heuristique comportant 2 étapes. La première étape fige une partie de la solution organique. Ensuite, la deuxième détermine la reconfiguration optimale. La performance de l'heuristique développée est évaluée en fin de section. Cette évaluation est faite sur des problèmes de taille réduite puis sur des applications à échelle industrielle (la complexité étant beaucoup plus conséquente).

Enfin ce chapitre se termine par l'analyse des résultats issus de l'heuristique. L'algorithme est lancé avec différentes combinaisons de choix technologiques pour les composants clés (contacteurs, inductances...). L'ensemble des résultats permet de dégager des tendances sur les formes de solutions amenant les masses globales les plus compétitives. De plus, une étude de sensibilité met en lumière les éléments technologiques clés afin d'obtenir des gains de masse au niveau système global.

## IV.1 Périmètre de l'étude

Ce paragraphe vise à compléter la partie 1.4 du chapitre 1 décrivant le cœur électronique modulaire et mutualisé ainsi que la problématique de conception traitée dans cette étude.

Dans un premier temps, les interfaces organiques du cœur sont identifiées. Par la suite, sa constitution physique est présentée au travers de ses différents composants. Nous entrons ensuite dans le fonctionnement du cœur et de la problématique de conception en montrant qu'une même charge peut être alimentée de plusieurs manières par l'intermédiaire de la matrice de contacteurs. Ceci nous amène à dresser une première cartographie des couplages du problème de conception où la reconfiguration, c'est-à-dire les connexions charge/module, joue un rôle central. Enfin, les données du problème sont fournies en définissant d'une part une nouvelle dimension pour les cas de charge et en présentant d'autre part les charges considérées dans notre étude.

### **IV.1.1 Interfaces : le réseau électrique, les charges, le système de refroidissement**

Comme introduit dans le chapitre 1 (partie 1.4), le cœur a vocation à être intégré dans un réseau électrique. Son alimentation est réalisée par l'intermédiaire d'une ou plusieurs barres HVDC. Dans cette étude sur le cœur électronique modulaire et mutualisé, nous ne cherchons pas à modéliser le réseau. Les impacts sur le réseau électrique des choix de conception du cœur ne font pas partie du périmètre de cette thèse. Pour le cœur électronique, le réseau électrique est considéré une source HVDC parfaite.

La deuxième interface est constituée par les charges. Elles sont à l'extérieur du périmètre de l'étude. Elles sont uniquement considérées comme des consommateurs de puissance que le cœur électronique doit satisfaire.

Enfin la troisième interface dans notre étude est liée au système de refroidissement de l'avion. Ce dernier évacue les pertes du cœur. Il ne fait pas physiquement partie du cœur électrique. Cependant dans notre étude, nous prenons en compte ce système en le modélisant par un échangeur de chaleur que nous dimensionnerons en fonction des choix de conception du cœur.

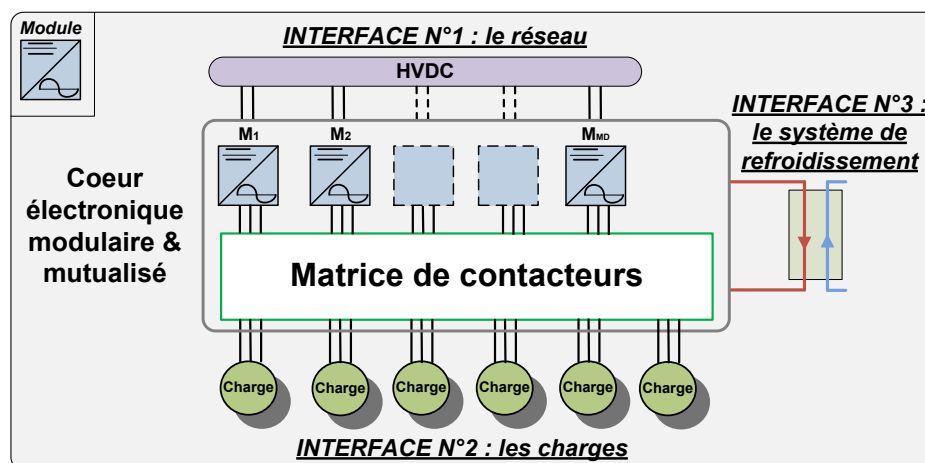


Figure IV-1 Mise en évidence des 3 principales interfaces du cœur électronique modulaire et mutualisé

## IV.1.2 Composants étudiés : un monde multi-physique

Les Figures IV-2 et IV-3 montrent l'ensemble des composants que nous prenons en compte pour la conception du cœur. Ce dernier est constitué de modules (composants n°1, 2, 3 sur les Figures IV-2 et IV-3), d'inductances (composant n°4) et d'une matrice de contacteurs (composant n°5).

Un module est constitué de 3 parties : un onduleur triphasé à base d'IGBT (1), une plaque froide servant à refroidir l'onduleur (2) et un condensateur de découplage situé en entrée d'onduleur (3). L'inductance (4) ne fait pas partie du module standardisé. Ce composant magnétique est nécessaire en sortie d'un module lorsque ce dernier est mutualisé. Par conséquent, sa synthèse sera étroitement liée aux configurations de la matrice de contacteur. De plus, il a été décidé comme hypothèse de conception de réaliser la mise en parallèle à l'aide d'inductances monophasés (et non couplées magnétiquement). Chaque contacteur (5) assure une connexion entre un module et une charge. Ainsi la fermeture du « contacteur 1-2 » de la Figure IV-3 connecte le module n°1 avec la charge n°2. L'ensemble de ces composants sont installés dans un châssis qui est « l'enveloppe mécanique » du cœur (6). Enfin, l'échangeur de chaleur est relié aux plaques froides par un circuit véhiculant un liquide de refroidissement (7).

Le panorama des composants pris en compte dans l'étude nous apprend que la conception organique du cœur englobe plusieurs domaines physiques tels que la thermique et l'électricité (Figure IV-2). Des composants comme les boîtiers IGBT se placent sur 2 domaines à la fois. Cette complexité requiert d'adopter une approche de conception « systémique » avec des modèles génériques ayant un niveau de détails « juste suffisant » par rapport au périmètre du système et des objectifs de l'étude. Les modèles de dimensionnement utilisés dans cette étude, fournis dans la partie IV.3.3.2, devront se plier à cette exigence.

Pour les systèmes appartenant principalement au génie électrique, cette approche globale est appliquée pour différents domaines embarqués tels que l'aéronautique [BAR05] [LAN06] [GAR07] [AND10] ou le ferroviaire [GAN03] [AKL08]. Des formalismes génériques et multi-physiques comme le Bond-Graph permettent d'obtenir une modélisation intégrée et cohérente de l'ensemble du système [LAN06] [GAN03]. Enfin des méthodes d'optimisation sont également utilisées pour concevoir ces systèmes complexes où apparaissent de nombreux couplages entre les composants [REG03][AKL08] [AND10].

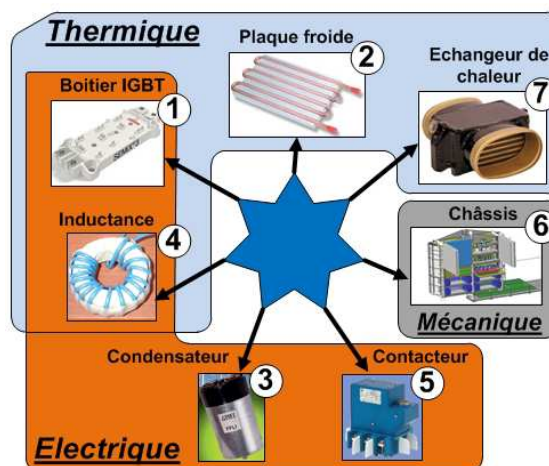


Figure IV-2 Ensemble des composants pris en compte dans l'étude avec leur domaine physique respectif

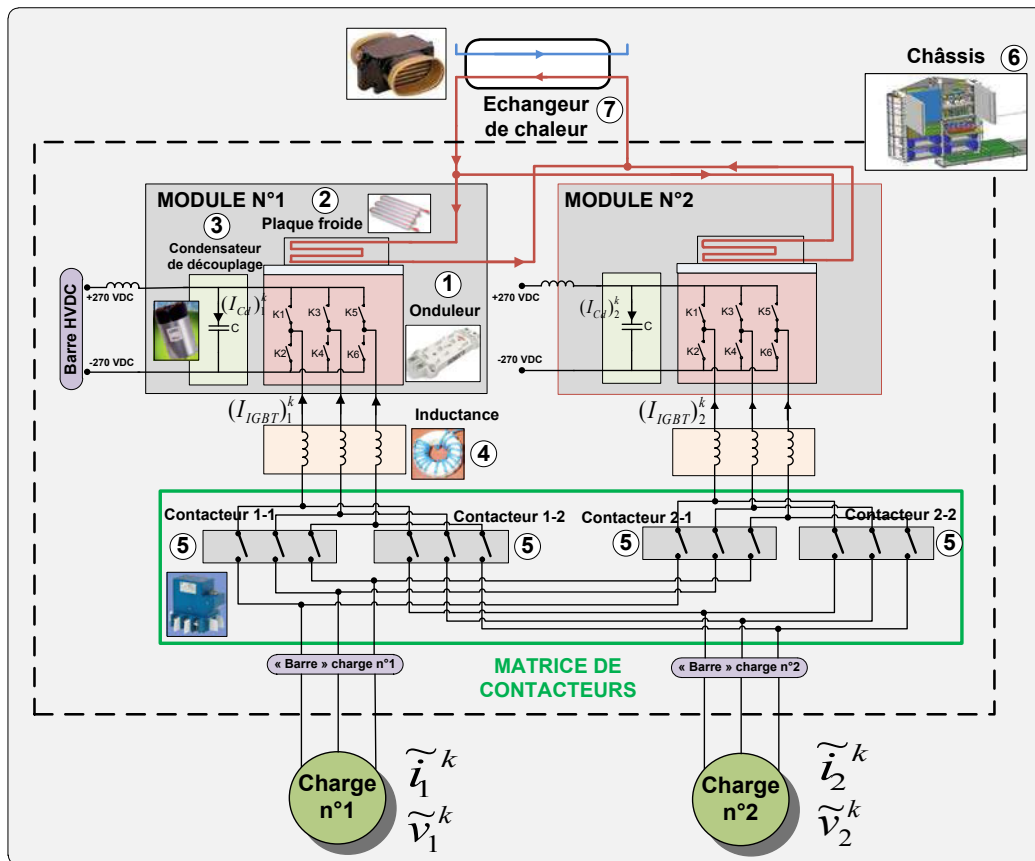


Figure IV-3 Assemblage des composants traités dans l'étude du cœur électronique modulaire et mutualisé (exemple avec 2 modules et 2 charges pour le cas de charge « k »)

### IV.1.3 Une charge à alimenter, plusieurs configurations possibles

Comme introduit dans la partie I.4.2, le cœur électronique modulaire et mutualisé est capable d'alimenter une charge de différentes manières au travers de sa matrice de contacteurs.

La problématique principale de cette étude est liée aux configurations de cette matrice de commutation. Les schémas des Figures IV-4 et IV-5 donnent deux exemples de configurations mettant en œuvre les deux modes d'alimentation d'une charge : l'alimentation par un seul module (Figure IV-4) et l'alimentation par plusieurs modules (Figure IV-5).

Dans les deux exemples, les flux de puissance empruntés pour alimenter les charges sont mis en évidence. Deux vues peuvent être utilisées pour représenter graphiquement une configuration : **1)** une vue « technologique » représentant dans le détail les composants ; **2)** une vue « fonctionnelle » dans laquelle ne sont représentées que les connexions actives (synthèse et fermeture d'un contacteur) entre les modules et les charges. Par la suite, par souci de clarté, nous utiliserons principalement la vue « fonctionnelle » pour représenter des configurations de la matrice de contacteurs.

Ces deux configurations permettent toutes les deux d'alimenter la charge n°1. Cependant, elles entraînent deux solutions techniques différentes comme nous le verrons dans le prochain paragraphe.

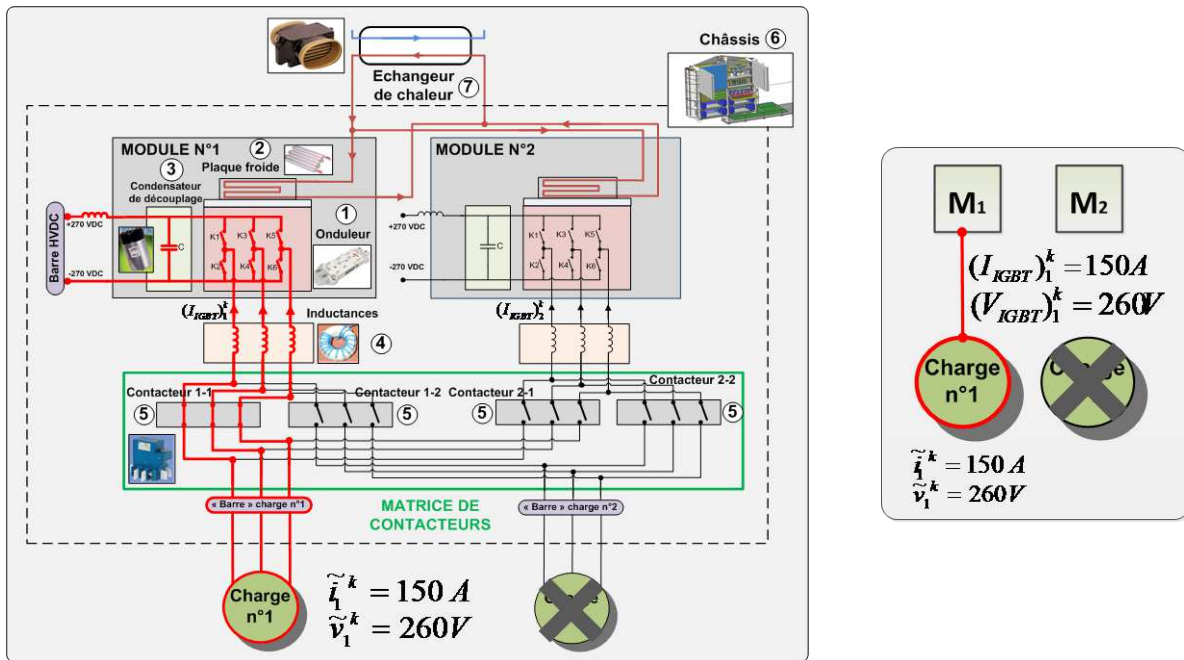


Figure IV-4 Configuration de la matrice de contacteurs où la charge n°1 est alimentée par un seul module – Configuration « non-mutualisée » (à gauche vue technologique – à droite vue fonctionnelle)

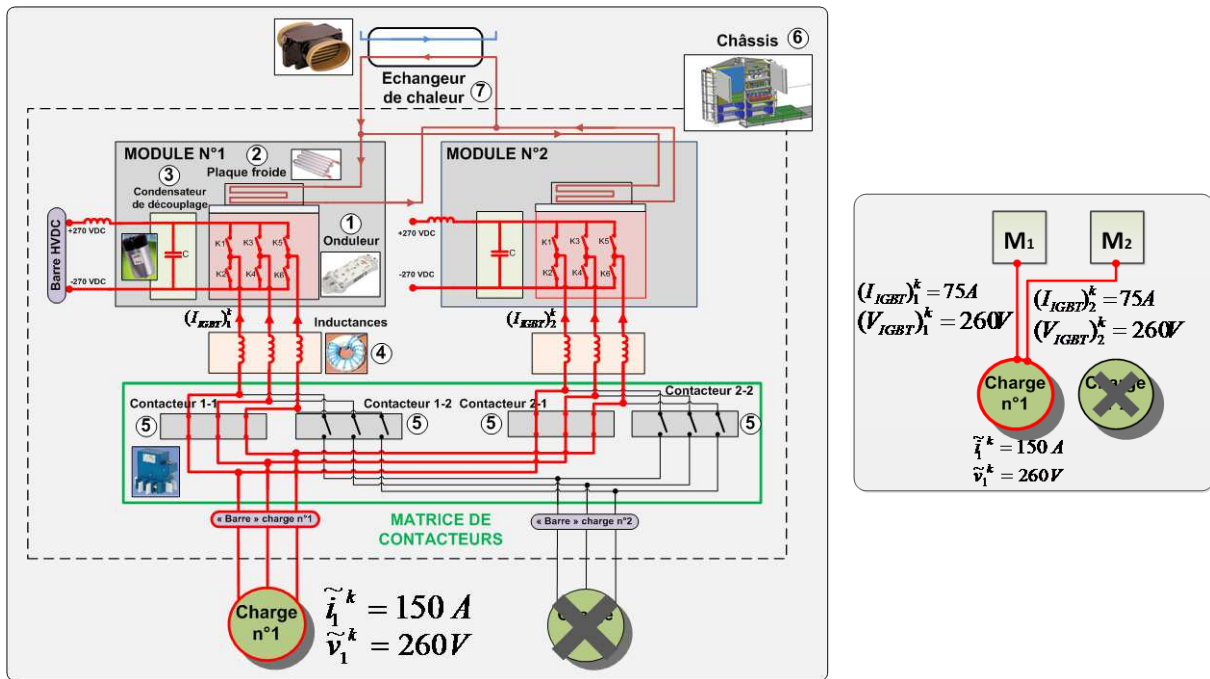


Figure IV-5 Configuration de la matrice de contacteurs où la charge n°1 est alimentée par deux modules – Configuration « mutualisée » (à gauche vue technologique – à droite vue fonctionnelle)

#### IV.1.4 Un problème de conception à nombreux couplages

Le problème de conception est rendu complexe par les couplages et interactions qui existent entre les différents choix que le concepteur doit décider. Nous aborderons tous ces différents couplages tout au long de ce chapitre. Néanmoins, nous donnons dès à présent un panorama général des principaux couplages. Ces derniers sont représentés par des flèches sur la Figure IV-6. Les deux principaux leviers d'action du concepteur sont définis. Deux aspects de la conception organique du cœur sont influencés : le **dimensionnement des composants** et le **la topologie de la solution** :

- **Le dimensionnement des composants** est lié à leurs caractéristiques (par exemple : le calibre en courant pour les interrupteurs IGBT ou la capacité pour les condensateurs). Il définit la masse unitaire des composants.
- **La topologie** caractérise la présence (le nombre) des composants : le nombre de modules «  $n_{MD}$  », de contacteurs «  $n_{ct}$  » et d'inductances «  $n_L$  ». La topologie d'une solution « a » ayant 5 modules et 15 contacteurs sera différente de celle d'une solution « b » ayant 8 modules et 19 contacteurs. La solution « b » possède une topologie plus complexe que la solution « a ».

Sur la Figure IV-6, les principaux couplages référencés sont :

1. **Entre deux choix de conception : le nombre de modules «  $n_{MD}$  » et la solution de reconfiguration « Z ».** En effet, le nombre de modules a une influence sur les choix de configurations dont disposera le concepteur. Par exemple le concepteur disposera naturellement de plus de configurations potentielles avec 10 modules qu'avec 5 modules. De plus, comme nous le verrons plus tard, le nombre de modules influe sur le nombre de cas de charge à prendre en compte et donc sur le nombre de configurations à définir par le concepteur.
2. **Entre la solution de reconfiguration « Z » et le dimensionnement.** Les configurations de la matrice de contacteurs dictent les sollicitations auxquelles doivent répondre les composants. En somme le cahier des charges des composants est en partie fixé par les choix de configurations faites par le concepteur. Un exemple est donné par les deux configurations différentes des Figure IV-4 et Figure IV-5. Lorsque la charge n°1 est alimentée par un seul module (le contacteur 1-1 est fermé), cela implique que les modules standardisés devront délivrer au moins 150 A. Pour le deuxième choix de configurations, la consommation est partagée entre 2 modules, ainsi le module standardisé ne devra plus délivrer que 75 A.
3. **Entre le nombre de modules «  $n_{MD}$  » et la topologie.** Le nombre de modules décidé par le concepteur fixe bien évidemment la présence de modules de la solution organique. Une partie de la topologie de la solution est ainsi fixée.
4. **Entre la solution de reconfiguration « Z » et la topologie.** La matrice de contacteurs est un exemple typique de ce type de couplage. La présence de contacteurs dans la matrice est directement liée à la solution de reconfiguration « Z ». En effet, lorsque le concepteur, dans un cas donné, décide d'alimenter une charge « c » par un module « m », la synthèse d'un contacteur entre ces deux éléments est nécessaire. Les deux configurations de Figure IV-4 et Figure IV-5 mènent à la présence d'un seul contacteur lorsque la charge est alimentée par un seul module et à deux contacteurs lorsque la charge est alimentée par deux modules.

5. **Entre le dimensionnement/topologie et la masse globale de la solution «  $M_T$  ».** Une fois le nombre de composants défini et leur masse unitaire calculée, la masse globale peut-être facilement déterminée.

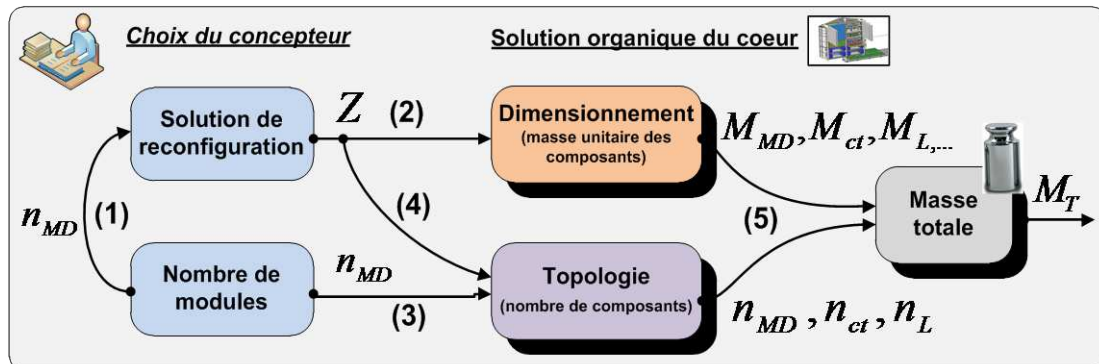


Figure IV-6 Vue générale des couplages du problème de conception

Par contre la détermination du compromis idéal entre la topologie et le dimensionnement, afin d'obtenir la valeur minimale de «  $M_T$  » est une tâche complexe. Les deux configurations de Figure IV-4 et Figure IV-5 illustrent le genre de décision que le concepteur doit maîtriser : dans la configuration mutualisée, les modules ainsi que les contacteurs seront dimensionnés par 75 A au lieu de 150 A pour la configuration non mutualisée. Cette diminution de courant entraîne une diminution de la masse unitaire des modules et des contacteurs. Par contre cette diminution se paye au niveau topologique par l'apparition d'un contacteur supplémentaire. En effet, il faut 2 contacteurs pour la configuration mutualisée (Figure IV-5) et 1 seul contacteur pour la configuration non mutualisée (Figure IV-4).

Cet exemple montre qu'un dimensionnement moindre (des composants unitairement plus légers) implique un accroissement de la complexité de la topologie (nombre de composants). Des techniques d'optimisation sont donc nécessaires afin d'identifier les solutions permettant de trouver le meilleur compromis masse unitaire/nombre d'équipements produisant la solution globale la plus légère.

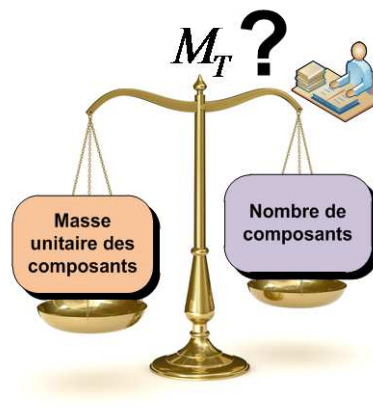


Figure IV-7 Représentation du compromis Dimensionnement/Topologie du problème de conception



## IV.1.5 Données du problème

Dans ce paragraphe, nous présentons l'ensemble des données du problème de conception que nous traitons dans cette étude. Ces informations fixent une partie du cahier des charges pour le cœur électronique modulaire et mutualisé.

### IV.1.5.1 Une 5<sup>ème</sup> dimension aux cas de charge : les modes des modules

#### IV.1.5.1.a Pourquoi une nouvelle dimension ?

Dans le chapitre 1, les cas de charge étaient définis comme l'ensemble des points de fonctionnement du système à concevoir. Nous avons défini 4 dimensions pour caractériser un cas de charge :

5. *Les phases de la mission de l'avion* ( $d_1$ )
6. *Les modes du réseau* ( $d_2$ )
7. *Les modes des autres systèmes* ( $d_3$ )
8. *Les conditions extérieures* ( $d_4$ )

Ces 4 dimensions étaient suffisantes pour étudier le réseau électrique. Néanmoins pour la conception du cœur électronique modulaire et mutualisée, les états (ON/OFF) des modules doivent être pris en compte. Ils impliquent des événements distincts de ceux modélisés par la dimension *mode du réseau* : par exemple la perte d'un VFG et d'un module sont deux événements distincts pouvant arriver simultanément.

Les états des modules influencent les données suivantes :

- le nombre de modules disponibles
- la consommation des charges

Nous ajoutons donc une 5<sup>ème</sup> dimension appelée : *les modes des modules* ( $d_5$ ) afin de modéliser les états des modules pour chaque cas de charge. Nous présentons deux définitions pour caractériser au mieux *un mode des modules*.

#### IV.1.5.1.b Définition n°1 : par type de défaut (indépendante du nombre de modules)

Cette première définition permet de définir le mode sans avoir au préalable décidé du nombre de modules de la solution organique du cœur. Ainsi le mode est caractérisé par le nombre de modules étant à l'état OFF (inopérant). On obtient donc les valeurs « génériques » suivantes :

- *Nominal*  $\Leftrightarrow$  aucun module n'est OFF (tous les modules sont ON)
- *Perte simple*  $\Leftrightarrow$  un module est OFF
- *Perte double*  $\Leftrightarrow$  deux modules sont OFF

#### IV.1.5.1.c Définition n°2 : déclinaison avec le nombre de modules

La deuxième définition caractérise le mode lorsque le nombre de modules est fixé. Les types de défaut sont déclinés en prenant en compte le nombre total de modules «  $n_{MD}$  » et le nombre de modules inopérants «  $n_{MD,OFF}$  ». Le dénombrement des cas possibles est de la forme «  $C_{n_{MD}}^{n_{MD,OFF}}$  ».

**IV.1.5.1.d Déclinaison sur les cas de charges et exemple illustratif**

Les 2 définitions précédemment introduites et liées au *mode des modules* sont déclinées pour la désignation des cas de charge. Ainsi 2 définitions sont utilisées :

- **Définition n°1** (indépendante du nombre de modules). Nous considérons ici des cas où les *modes des modules* sont exprimés par type de défaut. Les indices de ces cas sont notés «  $k^n$  » et le nombre total de ces cas est «  $\mathcal{K}^n$  ». Nous utilisons le terme de cas « *générique* » en référence à cette définition.
- **Définition n°2** (fonction du nombre de modules). Les cas où les types de défaut sont déclinés à partir d'un nombre donné de modules. Les indices de ce type de cas sont notés classiquement «  $k$  » et le nombre total de cas est «  $\mathcal{K}$  ». Pour les différencier des cas issus de la définition n°1, nous utilisons le terme de cas « *particulier* » quand nous nous plaçons dans le cadre de la définition n°2.

Un exemple est fourni par la Figure IV-8 pour lequel 4 cas *génériques* sont définis. La déclinaison en cas *particulier* est fournie pour une solution organique comportant 4 modules. Ainsi le cas *générique* n°2 («  $k^n = 2$  ») est décliné en 4 cas *particuliers* : «  $k = 2 ; k = 3 ; k = 4 ; k = 5$  ».

Enfin, les charges consomment de manière similaire pour tous les cas *particuliers* appartenant au même cas *générique*. Ainsi les charges 1 et 2 de notre exemple demandent les mêmes niveaux de puissance pour les cas *particuliers* : «  $k = 2 ; k = 3 ; k = 4$  et  $k = 5$  » qui sont en fait la déclinaison du cas *génériques* «  $k^n = 2$  ».

Le concept de cas *générique* sera uniquement utilisé dans la partie IV.4.1 traitant de l'heuristique (algorithme d'optimisation développé dans cette thèse). Dans tout le reste du chapitre, nous ferons appel à la définition n°2 : les cas *particuliers*. Afin de ne pas alourdir la lecture nous utiliserons simplement le terme de cas ou cas de charge.

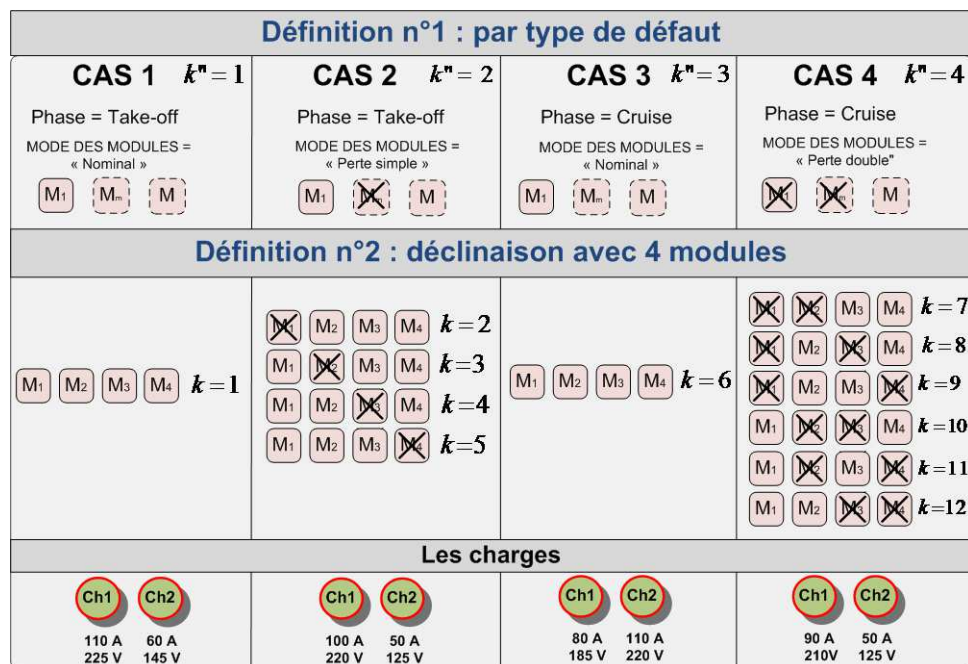


Figure IV-8 Représentation d'un problème avec le mode des modules représenté par ses deux définitions : « *générique* » et « *particulière* »

**IV.1.5.1.e Définition des cas de charge : quelques ordres de grandeur**

Afin de donner quelques ordres de grandeur sur les données du problème de conception, nous fournissons, dans le Tableau IV-1, le nombre de valeurs pour chacune des 5 dimensions des cas de charge.

Nous gardons le même nombre de phases de la mission, de modes des autres systèmes et de conditions extérieures que pour le problème de conception du réseau électrique (chapitres n°2 et n°3). Par contre puisque nous ne prenons pas en compte le réseau électrique dans notre étude sur le cœur, nous avons restreint le nombre de modes du réseau à ceux ayant un impact sur la consommation des charges alimentées par le cœur.

Quant aux modules, nous n'allons que jusqu'à la perte « double ». Nous voyons que «  $\mathcal{K}$  » croît avec le nombre de modules considérés.

Théoriquement, le dénombrement de l'ensemble des cas doit résulter de toutes les combinaisons possibles entre les valeurs de ces 5 dimensions. Néanmoins des combinaisons ne sont pas prises en compte afin de rejeter les cas de charges dont l'occurrence ne dépasse pas les «  $10^{-9} h$  » de vol. Ces derniers sont considérés comme trop improbables pour être pris en compte. Ainsi le cas où apparaissent simultanément la perte d'une barre commerciale, la perte d'un PACK ECS et les pertes de deux modules n'est pas considéré car l'occurrence est trop faible. Enfin, nous considérons que l'avion ne décolle pas avec 2 modules déjà OFF. Cela signifie que les cas où 2 modules sont OFF et l'avion est au sol ne sont pas pris en compte.

En incorporant l'ensemble de ces considérations nous obtenons le nombre de 304 cas *générique* en considérant les types de défauts des modules : «  $\mathcal{K} = 304$  ». Lorsque le nombre de modules est fixé entre 5 et 12, le nombre de cas *particuliers* va de 1050 à 3724.

Dimension de cas		Nombre de valeurs	Valeurs	
<i>Phases de la mission de l'avion</i>	$d_1$	21	Démarrage, Croisière, Atterrissage, ...	$\mathcal{K} = 304$
<i>Les modes du réseau</i>	$d_2$	2	Nominal, perte d'une barre AC	
<i>Les modes des autres systèmes</i>	$d_3$	2	Nominal, perte d'un PACK ECS	
<i>Les conditions extérieures</i>	$d_4$	2	ISA+8°C, ISA+23°C	
<i>Les modes des modules</i> <b>Par type de défaut</b>	$d_5$	3	Nominal, perte simple, perte double	
<i>Les modes des modules</i> <b>5 modules</b>		16	Perte module n°1, ..., Pertes modules n°4 & n°5	$\mathcal{K} = 1050$
<i>Les modes des modules</i> <b>7modules</b>		29	Perte module n°1, ..., Pertes modules n°6 & n°7	$\mathcal{K} = 1644$
<i>Les modes des modules</i> <b>10 modules</b>		56	Perte module n°1, ..., Pertes modules n°9 & n°10	$\mathcal{K} = 2790$
<i>Les modes des modules</i> <b>12 modules</b>		79	Perte module n°1, ..., Pertes modules n°11 & n°12	$\mathcal{K} = 3724$

Tableau IV-1 Valeurs utilisées pour les 5 dimensions pour le problème industriel

### IV.1.5.2 Charges considérées

Pour l'étude, nous considérons 6 charges électriques triphasées dont l'alimentation est assurée par le cœur électronique modulaire et mutualisé :

- 3 compresseurs du système de conditionnement d'air (*ECS* pour *Environmental Control System*) qui contrôle la pression ainsi que la température des zones pressurisées (cabine, baie avionique, zone cargo).  
**Nous notons ces charges : « ECS1 », « ECS2 », « ECS3 ».**
- 1 pompe du système FTIS (en anglais *Fuel Tank Inerting System*) qui contrôle le niveau d'oxygène dans les réservoirs de l'avion.  
**Nous notons cette charge « FTIS ».**
- 1 transformateur fournissant une tension efficace de 115 V aux charges commerciales.  
**Nous notons cette charge « TAC ».**
- 1 moteur électrique assurant le démarrage des moteurs de l'avion.  
**Nous notons cette charge « STARTING ».**

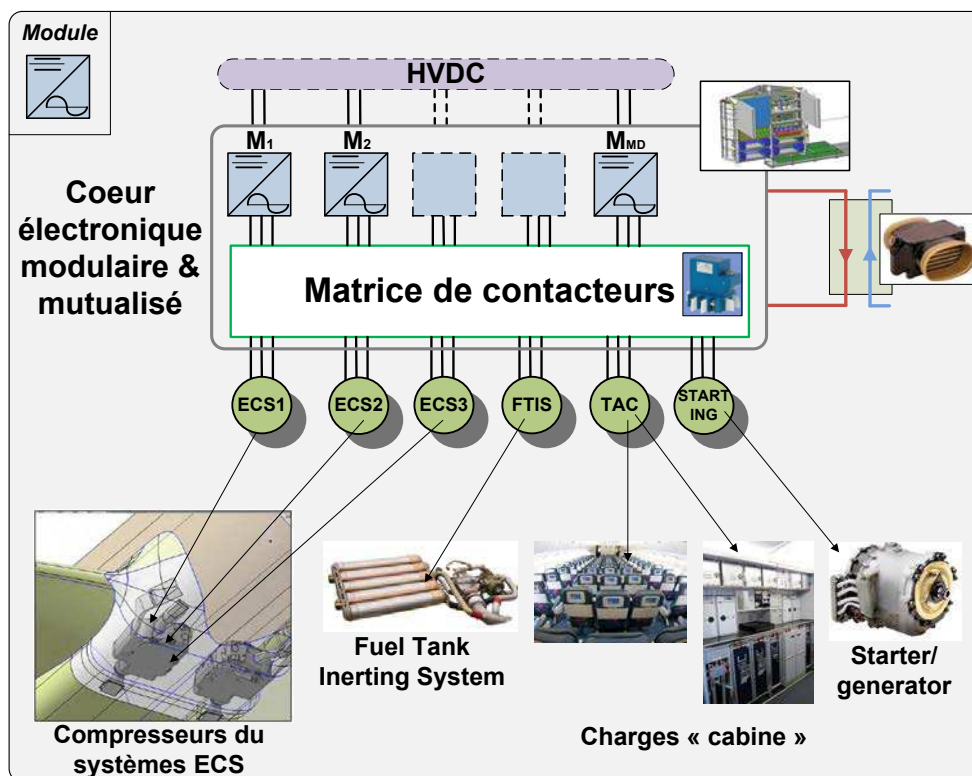


Figure IV-9 Les 6 charges considérées

### IV.1.5.3 Consommations des charges

Une charge consomme les mêmes caractéristiques tension/courant pour un même cas. La puissance active absorbée par la charge (triphasee) «  $c$  » dans le cas «  $k$  » est notée :

$$\tilde{p}_c^k = \frac{3}{2} \cdot \tilde{v}_c^k \cdot \tilde{i}_c^k \cdot \cos\varphi \quad \text{Eq. IV-1}$$

Avec «  $\tilde{v}_c^k$  » et «  $\tilde{i}_c^k$  » la tension simple crête et le courant crête. Le facteur de puissance «  $\cos\varphi$  » est fixé.

La consommation des charges est une donnée essentielle pour le problème de conception. Dans le cadre de notre étude, seules les valeurs «  $\tilde{p}_c^k$  » sont fournies pour l'ensemble des cas. Les couples courant/tension ne sont pas clairement établis. Par conséquent, nous établissons des raisonnements et relations afin d'obtenir ces couples de valeurs à partir des puissances actives. Nous distinguons 3 types de charges :

- les charges à couple quadratique avec la vitesse, qui regroupent les charges « ECS1 », « ECS2 », « ECS3 » et « FTIS ».
- les charges à couple constant dont la charge « STARTING » fait partie.
- les charges à tension fixe telles que « TAC »

#### IV.1.5.3.a Charges à couple quadratique avec la vitesse

Dans ce paragraphe, nous allons fournir les relations permettant d'obtenir les valeurs de courant et tension à partir de la puissance active pour les charges « ECS1 », « ECS2 », « ECS3 » et « FTIS ».

#### ✓ Relations reliant puissance active, courant et tension

Pour toute charge mécanique, la puissance mécanique «  $p_{mec}$  » est égale au produit du couple «  $C$  » et de la vitesse «  $\Omega$  » :

$$p_{mec} = \Omega \cdot C \quad \text{Eq. IV-2}$$

Pour une charge à couple quadratique avec la vitesse («  $C \propto \Omega^2$  »), telle qu'une pompe. «  $p_{mec}$  » est proportionnelle au cube de la vitesse «  $\Omega$  » :

$$p_{mec} \propto \Omega^3 \quad \text{Eq. IV-3}$$

En supposant le rendement, exprimant la transformation de l'énergie électrique/mécanique, constant. Nous obtenons les relations suivantes pour le courant :

$$I \propto C \propto p^{2/3} \quad \text{Eq. IV-4}$$

En ce qui concerne la tension, nous avons :

$$V \propto \Omega \propto p^{1/3} \quad \text{Eq. IV-5}$$

Avec les notations relatives aux charges dans un cas de charge quelconque «  $k$  », il vient les relations suivantes :

$$\tilde{i}_c^k = \left(\frac{\tilde{p}_c^k}{\tilde{p}_{c,ref}}\right)^{2/3} \cdot \tilde{i}_{ref} \quad Eq. IV-6$$

$$\tilde{v}_c^k = \left(\frac{\tilde{p}_c^k}{\tilde{p}_{c,ref}}\right)^{1/3} \cdot \tilde{v}_{c,ref} \quad Eq. IV-7$$

Où «  $\tilde{p}_{c,ref}$  », «  $\tilde{v}_{c,ref}$  » et «  $\tilde{i}_{c,ref}$  » correspondent à la puissance, tension et courant de référence pour la charge «  $c$  ». A l'aide de ces valeurs de référence, nous sommes capables de calculer toutes les valeurs de courant/tension de la charge «  $c$  » pour n'importe quel cas «  $k$  ». Nous montrons comment nous identifions ces valeurs de référence.

### ✓ Identification de la puissance, tension et courant de référence

La puissance maximum «  $\tilde{p}_{max}$  » absorbée par une charge quadratique intervient au point de « base » pour lequel la tension et le courant sont maximales :

$$\tilde{p}_{max} = \frac{3}{2} \cdot \tilde{v}_{max} \cdot \tilde{i}_{max} \cdot \cos(\varphi) \quad Eq. IV-8$$

Le point de « base » est choisi comme référence : «  $\tilde{p}_{ref} = \tilde{p}_{max}$  ;  $\tilde{v}_{ref} = \tilde{v}_{max}$  ;  $\tilde{i}_{ref} = \tilde{i}_{max}$  ».

La puissance maximale de la charge «  $c$  » sera identifiée en regardant les consommations des charges sur l'ensemble des cas «  $k$  » :

$$\tilde{p}_{c,max} = \max_k(\tilde{p}_c^k) \quad Eq. IV-9$$

Nous choisissons de faire de la commande d'onduleur avec de la MLI mettant en œuvre de la surmodulation, la tension «  $\tilde{v}_{c,max}$  » est donnée par :

$$\tilde{v}_{max} = \tilde{v}_{c,max} = \frac{V_{bus}}{\sqrt{3}} \cdot \gamma \quad Eq. IV-10$$

Avec «  $\gamma$  » étant un coefficient proche de 1 qui permet de prendre en compte le phénomène de temps mort. Finalement, nous obtenons le courant «  $\tilde{i}_{c,max}$  » :

$$\tilde{i}_{c,max} = \frac{\tilde{p}_{c,max} \cdot \sqrt{3}}{\left(\frac{3}{2}\right) \cdot V_{bus} \cdot \gamma \cdot \cos(\varphi)} \quad Eq. IV-11$$

En utilisant «  $\tilde{p}_{max}$  ;  $\tilde{v}_{max}$  ;  $\tilde{i}_{max}$  » comme des références à utiliser dans Eq. IV-6 et Eq. IV-7, nous sommes capables de calculer toutes les valeurs de courant/tension d'une charge «  $c$  » (à couple quadratique avec la vitesse) pour n'importe quel cas «  $k$  ».

#### IV.1.5.3.b Charges à couple de démarrage constant

Dans notre étude, la charge « STARTING » ne possède qu'une seule valeur de consommation correspondant à la puissance maximale «  $\tilde{p}_{STARTING,max}$  ». Le mode de pilotage en phase de démarrage de ces machines étant usuellement réalisé au moyen d'une courbe de commande Couple constant/Puissance constante, cette consommation s'opère à un point de fonctionnement où la vitesse de rotation et le couple sont maximales : «  $\Omega_{STARTING,max}$  » et «  $C_{STARTING,max}$  » comme illustré par la Figure IV-10. Ainsi nous pouvons écrire :

$$\tilde{p}_{STARTING,max} = \frac{3}{2} \cdot \tilde{v}_{STARTING,max} \cdot \tilde{i}_{STARTING,max} \cdot \cos(\varphi) \quad Eq. IV-12$$

Les valeurs de «  $\tilde{v}_{STARTING,max}$  » et «  $\tilde{i}_{STARTING,max}$  » sont obtenues de la même manière que pour les charges vues précédemment (Eq. IV-10 et Eq. IV-11) :

$$\tilde{v}_{STARTING,max} = \frac{V_{bus}}{\sqrt{3}} \cdot \gamma \quad Eq. IV-13$$

$$\tilde{i}_{STARTING,max} = \frac{\tilde{p}_{STARTING,max} \cdot \sqrt{3}}{\left(\frac{3}{2}\right) \cdot V_{bus} \cdot \gamma \cdot \cos(\varphi)} \quad Eq. IV-14$$

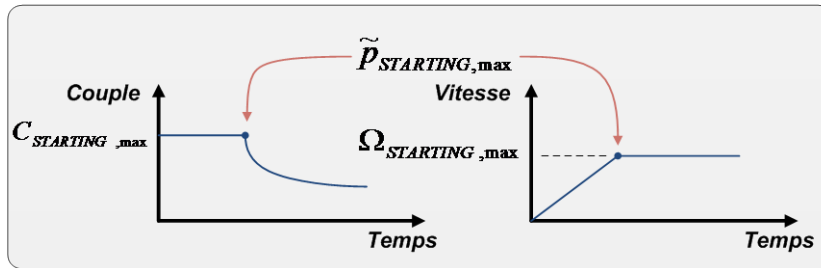


Figure IV-10 Evolution du couple et de la vitesse du « STARTING » durant la phase de démarrage moteur

#### IV.1.5.3.c Charges à tension constante

Les charges commerciales 115 VAC, installées dans la cabine, sont alimentées par les modules via un transformateur (Figure IV-11). Nous prendrons donc l'hypothèse que les modules connectés au transformateur fournissent la tension «  $\tilde{v}_{max}$  » (Eq. IV-10). Les fluctuations de la consommation des charges 115 VAC sont modélisées par des variations du courant en entrée du transformateur (le courant «  $\tilde{i}_{TAC}^k$  » indiqué sur la Figure IV-11). Ainsi le courant de la charge « TAC » dans le cas «  $k$  » est donné par :

$$\tilde{i}_{TAC}^k = \frac{\tilde{p}_{TAC}^k}{\frac{3}{2} \cdot \tilde{v}_{max} \cdot \cos(\varphi)} \quad Eq. IV-15$$

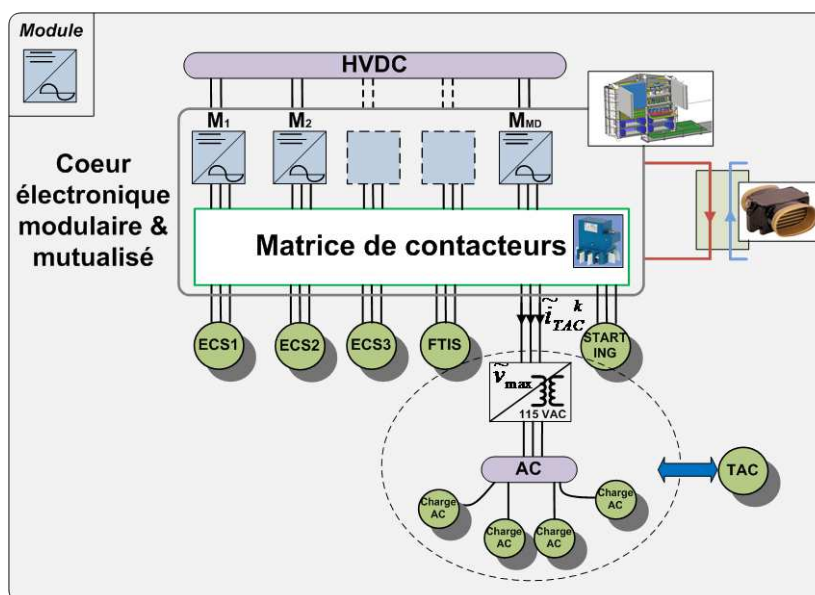


Figure IV-11 Détails de la composition de la charge « TAC »

## IV.2 Formalisation mathématique du problème d'optimisation

Dans cette partie, nous fournissons un cadre mathématique à la problématique de conception introduite dans les paragraphes précédents. L'ensemble « variables de conception, fonction objectif et contraintes » formulant traditionnellement un problème d'optimisation est donné. Nous terminons cette partie par la présentation d'un problème illustratif permettant d'une part d'illustrer les différents concepts mais aussi d'appréhender la complexité du problème de reconfiguration de la matrice de contacteurs.

### IV.2.1 Variables de conception

Le problème d'optimisation comporte deux types de variables de conception :

- la 1<sup>ère</sup> variable est le **nombre de module** «  $n_{MD}$  ».
- la 2<sup>ème</sup> variable modélise une **solution de reconfiguration** consistant en la définition des connexions charge/module pour l'ensemble des cas. Une solution de reconfiguration est représentée par la **matrice** «  $Z$  » à 3 dimensions stockant les variables «  $z_{c,m}^k$  ». Ces dernières prennent des valeurs binaires telles que :

$$\begin{aligned} \forall m \in \{1, \dots, n_{MD}\} \\ \forall c \in \{1, \dots, \mathcal{C}\}, \quad z_{c,m}^k &= \begin{cases} 1, & \text{charge "c" est connectée au module "m" dans le cas "k"} \\ 0, & \text{sinon} \end{cases} \quad \text{Eq. IV-16} \\ \forall k \in \{1, \dots, \mathcal{K}\}, \end{aligned}$$

Un exemple d'utilisation de ces 2 types de variables de conception est fourni Figure IV-12 avec «  $n_{MD} = 5$  ». La solution de reconfiguration est représentée graphiquement par un parallélépipède. La configuration choisie pour «  $k = 1$  » est mise en évidence.

La taille des dimensions n°2 et n°3 de «  $Z$  » sont dépendantes de «  $n_{MD}$  ». Par définition la dimension n°2 est fonction de «  $n_{MD}$  ». La dimension n°3 est également dépendante de «  $n_{MD}$  » car le nombre de cas de charge à considérer est fonction du nombre de cas impliquant la perte de(s) module(s). Ce dernier dépend du nombre de modules considéré «  $n_{MD}$  ». Nous avons déjà évoqué cette particularité dans la partie IV.1.5.1. Ces interdépendances ajoutent de la complexité au problème de conception.

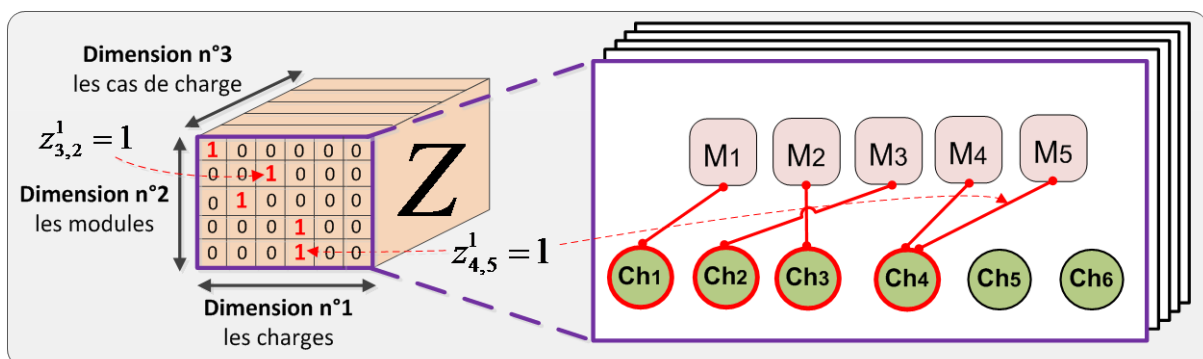


Figure IV-12 Représentation graphique des variables de décision relatives aux configurations de la matrice de contacteurs



## IV.2.2 Fonction objectif

Le critère à optimiser est la masse totale «  $M_T$  » induite par les composants considérés dans notre étude à savoir : les modules (les boîtiers IGBT avec leurs cartes de commande, les plaques froides, les condensateurs de découplage), les inductances, les contacteurs, le châssis du cœur et l'échangeur de chaleur. La fonction objectif est donc la suivante :

$$\hat{M}_T = \min(M_T) = \min(n_{MD} \cdot M_{MD} + n_L \cdot M_L + n_{ct} \cdot M_{ct} + M_{cha} + M_{ech}) \quad Eq. IV-17$$

Comme indiqué dans la partie IV.1.2, les inductances ne font pas partie du module de référence, la masse d'un module est donc donnée par :

$$M_{MD} = M_b + M_{carte} + M_p + M_{Cd} \quad Eq. IV-18$$

## IV.2.3 Contraintes de conception

La classification des contraintes est faite selon 3 types : **1)** les contraintes économiques liées au coût de la solution organique ; **2)** les contraintes opérationnelles liées à la mission principale du cœur qui est d'assurer l'alimentation des charges consommatrices ; **3)** les contraintes fonctionnelles sur les connexions possibles entre le cœur et les charges

### IV.2.3.1 Contraintes économiques

Comme pour les sources de puissance du réseau électrique (VFG, TRU...) dans les chapitres 2 et 3, la contrainte économique visant à limiter le nombre de références de composants (« *part number* ») est aussi retenue pour la conception du cœur. Ainsi il n'y aura qu'une seule référence pour les boîtiers IGBT avec leurs cartes de commande, les plaques froides, les condensateurs de découplage, les inductances et les contacteurs.

### IV.2.3.2 Contraintes opérationnelles

Dans un cas donné, la principale contrainte opérationnelle impose qu'une charge consommatrice doit être nécessairement alimentée et donc connectée à un module :

$$\forall \{c, k\} \in \{1, \dots, \mathcal{C}\} \times \{1, \dots, \mathcal{K}\}, \quad si \tilde{p}_c^k > 0 \text{ alors } \sum_{m=1}^{n_{MD}} z_{c,m}^k \geq 1 \quad Eq. IV-19$$

De façon duale si une charge n'est pas consommatrice alors elle ne doit pas être connectée à un module :

$$\forall \{c, k\} \in \{1, \dots, \mathcal{C}\} \times \{1, \dots, \mathcal{K}\}, \quad si \tilde{p}_c^k = 0 \text{ alors } \sum_{m=1}^{n_{MD}} z_{c,m}^k = 0 \quad Eq. IV-20$$

### IV.2.3.3 Contraintes fonctionnelles

Il y a deux contraintes fonctionnelles qui restreignent les connexions possibles entre les modules et les charges par l'intermédiaire de la matrice de contacteurs. La première impose qu'un module n'alimente qu'une seule charge dans un cas donné. Cette contrainte est exprimée génériquement par :

$$\forall \{m, k\} \in \{1, \dots, n_{MD}\} \times \{1, \dots, \mathcal{K}\}, \quad \sum_{c=1}^{\mathcal{C}} z_{c,m}^k \leq 1 \quad Eq. IV-21$$

Dans un même cas, une charge peut-être alimentée par plusieurs modules. Pour des raisons de réalisation technique, le nombre maximal de modules parallélisés est fixé. Cette limite est notée «  $n_{p,max}$  » telle que :

$$\forall \{c, k\} \in \{1, \dots, \mathcal{C}\} \times \{1, \dots, \mathcal{K}\}, \quad \sum_{m=1}^{n_{MD}} z_{c,m}^k \leq n_{p,max} \quad \text{Eq. IV-22}$$

### IV.2.4 La reconfiguration de la matrice de contacteur : une explosion combinatoire

Les valeurs de «  $z_{c,m}^k$  », représentées par un parallélépipède dans la Figure IV-12, doivent toutes être décidées afin de définir la solution de reconfiguration «  $Z$  » et ainsi permettre la synthèse puis l'évaluation d'une solution organique du cœur. Le nombre de variables mène à un problème combinatoire vaste. Ainsi dans cette partie, nous donnons des éléments permettant d'appréhender cette complexité.

#### IV.2.4.1 Exemple de solution de reconfiguration

Un problème de taille réduite est ici choisi pour faciliter la visualisation de la complexité. Il possède les caractéristiques suivantes : «  $n_{MD} = 3$  », «  $\mathcal{K} = 4$  », «  $\mathcal{C} = 2$  » et «  $n_{p,max} = 2$  ». La Figure IV-13 montre l'ensemble des configurations potentielles pour chaque cas.

	ENSEMBLE DES CONFIGURATIONS POSSIBLES	REPRESENTATION MATRICIELLE DE 2 SOLUTIONS DE RECONFIGURATION
CAS N°1 $(n_{conf})^1 = 12$		Solution n°1 $Z1$ $\begin{matrix} \text{Modules} & \begin{matrix} 1 & 0 \\ 0 & 1 \\ 0 & 0 \end{matrix} \\ \text{Charges} & \end{matrix}$ Solution n°2 $Z2$ $\begin{matrix} \begin{matrix} 0 & 1 \\ 0 & 1 \\ 1 & 0 \end{matrix} \end{matrix}$
CAS N°2 $(n_{conf})^2 = 2$	$z_{1,2}^2 = 1$	$\begin{matrix} \text{Modules} & \begin{matrix} 1 & 0 \\ 0 & 1 \\ 0 & 0 \end{matrix} \\ \text{Charges} & \end{matrix}$ $\begin{matrix} \begin{matrix} 0 & 1 \\ 1 & 0 \\ 0 & 0 \end{matrix} \end{matrix}$
CAS N°3 $(n_{conf})^3 = 2$	$\tilde{p}_1^3 = \tilde{p}_2^3 = 85$	$\begin{matrix} \text{Modules} & \begin{matrix} 1 & 0 \\ 0 & 0 \\ 0 & 1 \end{matrix} \\ \text{Charges} & \end{matrix}$ $\begin{matrix} \begin{matrix} 0 & 1 \\ 0 & 0 \\ 1 & 0 \end{matrix} \end{matrix}$
CAS N°4 $(n_{conf})^4 = 6$		$\begin{matrix} \text{Modules} & \begin{matrix} 1 & 0 \\ 0 & 0 \\ 0 & 0 \end{matrix} \\ \text{Charges} & \end{matrix}$ $\begin{matrix} \begin{matrix} 0 & 0 \\ 1 & 0 \\ 1 & 0 \end{matrix} \end{matrix}$

Figure IV-13 Configurations possibles pour chaque cas et mises évidence de 2 solutions de reconfiguration

Il existe 12 choix de configuration pour le cas n°1 soit «  $(n_{conf})^1 = 12$  ». Chaque configuration respecte les contraintes introduites précédemment. De manière graphique, la problématique de reconfiguration de la matrice de contacteurs consiste à sélectionner une seule case (configuration) dans chacun des cas. La combinaison des cases forme une solution de reconfiguration. Deux exemples « Z1 » et « Z2 » sont mis en évidence dans la Figure IV-13 à l'aide des couleurs verte et violette. La formulation matricielle des deux solutions est également fournie sur la droite de la Figure IV-13. La solution « Z1 » utilise pour le cas n°1, la configuration 1 pour laquelle les modules n°1 et n°2 alimentent respectivement les charges n°1 et n°2. Quant à la solution « Z2 », la configuration 9 est choisie dans le cas n°1. Ainsi la charge n°1 est alimentée par le module n°3 tandis que la charge n°2 est alimentée par deux modules en parallèle (les modules n°1 et n°2).

**IV.2.4.2 Une explosion combinatoire selon deux axes**

N'importe quelle combinaison de configurations amène à la formation d'une solution de reconfiguration. La taille de l'espace des solutions est fixée par deux caractéristiques du problème : le nombre de cas «  $\mathcal{K}$  » et le nombre de configurations par cas «  $(n_{conf})^k$  ». Le nombre de solutions est donné par :

$$N_{sol} = \prod_{k=1}^{\mathcal{K}} (n_{conf})^k \tag{Eq. IV-23}$$

Dans un cas donné «  $k$  », «  $(n_{conf})^k$  » est fonction : du nombre de modules ON «  $(n_{MD,ON})^k$  », du nombre de charges consommatrices «  $(n_{CH,ON})^k$  » et du nombre maximale de mutualisations «  $n_{p,max}$  ». Le Tableau IV-2 fournit quelques ordres de grandeurs basés sur des données représentatives des problèmes traités dans cette étude. Nous observons que le nombre de configurations possibles peut devenir très important à mesure que «  $(n_{MD,ON})^k$  » et «  $(n_{CH,ON})^k$  » augmentent. Ainsi sur un *petit* problème à 20 cas où chacun implique 5 charges consommatrices («  $(n_{CH,ON})^k = 5$  ») et 9 modules ON («  $(n_{MD,ON})^k = 9$  »), le nombre de solutions de reconfiguration potentielles est :

$$N_{sol} = 1186920^{20} \approx 3.10^{121} \tag{Eq. IV-24}$$

$n_{p,max} = 2$		Nombre de charges consommatrices « $(n_{CH,ON})^k$ »			
		2	3	4	5
Nombre de modules ON « $(n_{MD,ON})^k$ »	2	2	/	/	/
	3	12	6	/	/
	4	42	60	24	/
	5	110	330	360	120
	6	240	1290	2880	2520
	7	462	3990	15960	27720
	8	812	10416	68040	208320
	9	1332	23940	237384	1186920

$n_{p,max} = 3$		Nombre de charges consommatrices « $(n_{CH,ON})^k$ »			
		2	3	4	5
Nombre de modules ON « $(n_{MD,ON})^k$ »	2	2	/	/	/
	3	12	6	/	/
	4	50	60	24	/
	5	170	390	360	120
	6	500	2010	3360	2520
	7	1302	8820	24360	31920
	8	3052	33936	148680	309120
	9	6540	116340	791784	2497320

Tableau IV-2 Nombres de configurations en fonction de «  $(n_{MD,ON})^k$  », «  $(n_{CH,ON})^k$  », «  $n_{p,max}$  »

Dans le but de fournir une vue « graphique » de la combinatoire à laquelle doit se confronter le concepteur, nous représentons l'espace des solutions de reconfiguration à l'aide d'un arbre (Figure IV-14). Chaque niveau de l'arbre correspond à un cas de charge. Chaque

un nœud représente une configuration avec des flèches permettant de faire des combinaisons de configurations. Les nœuds « feuilles » (ceux situés au niveau le plus bas dans l'arbre) représentent une solution de reconfiguration. Le nœud feuille de la solution représentée par la couleur verte (solution n°1) est mis en évidence.

Les dimensions de l'arbre mettent en évidence 2 axes dont les longueurs sont l'image de la combinatoire à explorer. L'axe « horizontal » représente le nombre de configurations par cas «  $(n_{conf})^k$  » et l'axe « vertical » spécifie le nombre de cas de charge «  $\mathcal{K}$  ». C'est la conjonction de ces deux axes qui produit l'explosion combinatoire du problème de reconfiguration. Nous verrons dans la partie IV.4.1 comment nous tentons de la maîtriser à l'aide de méthodes heuristiques.

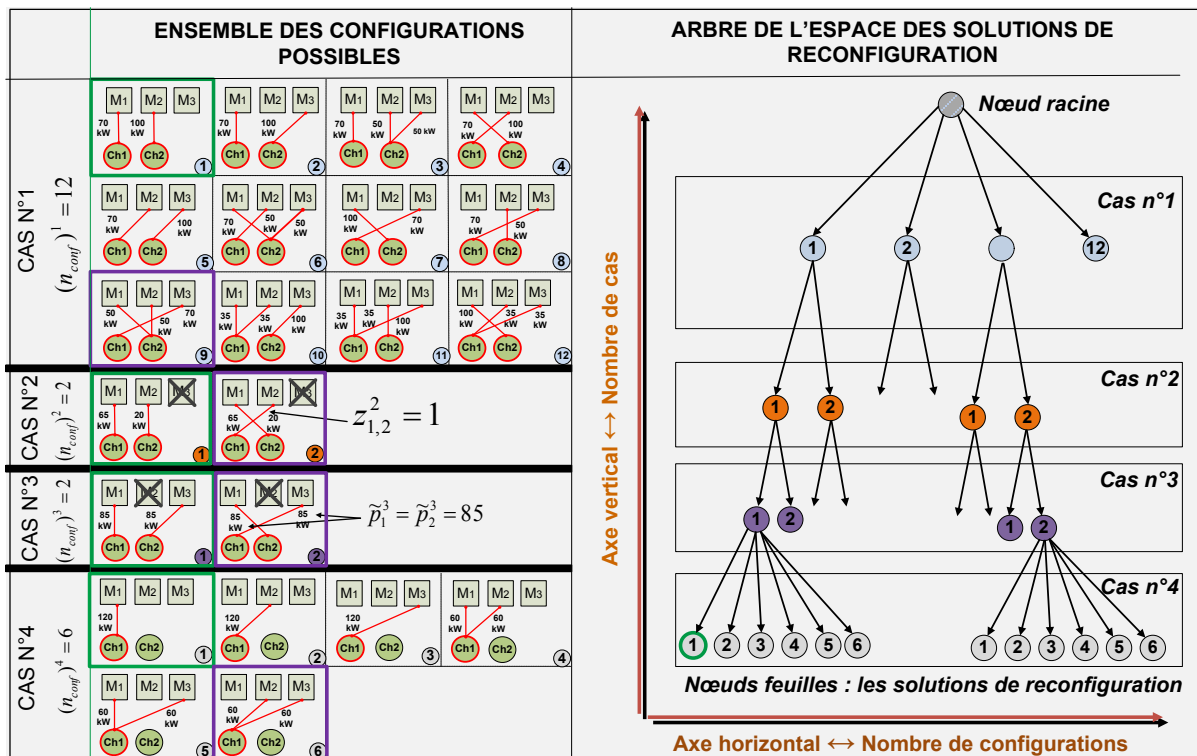


Figure IV-14 Arbre modélisant l'espace des solutions de reconfiguration

### IV.2.4.3 La solution de reconfiguration : un rôle central dans la définition du cahier des charges du cœur

La définition conjointe de «  $n_{MD}$  » et de «  $Z$  » est du ressort du concepteur. Une fois ces 2 choix effectués et avec les données du problème (consommation des charges, températures ambiantes...), le cahier des charges utile à la conception du cœur se trouve défini (Figure IV-15). Les informations nécessaires à la réalisation physique du produit sont réunies.

D'un cahier des charges à un autre, c'est-à-dire d'une solution de reconfiguration à une autre, la solution physique du cœur pourra être très différente : tant pour l'aspect dimensionnement que topologique. Pour illustrer cette notion, les 2 solutions «  $Z1$  » et «  $Z2$  » de la Figure IV-13 sont reprises. Si nous considérons que le dimensionnement du cœur est l'image de la puissance maximale vue par les modules et que la topologie est représentée par le nombre de contacteurs nécessaires pour assurer les configurations choisies, nous obtenons deux solutions physiques différentes :

- 1) La solution « S1 » issue de « Z1 » possède des modules **de 120 kW** (à cause de la configuration du cas n°4) et **3 contacteurs** (M1 → Ch1 ; M2 → Ch2 ; M3 → Ch2).
- 2) La solution « S2 » issue de « Z2 » possède des modules **de 85 kW** (à cause de la configuration du cas n°3) et **4 contacteurs** (M1 → Ch2 ; M2 → Ch1 ; M3 → Ch1 ; M2 → Ch2).

Malgré le caractère simplifié de cet exemple, il est mis en évidence que 2 solutions différentes de reconfiguration produisent deux cœurs physiquement différents. Ceci amène à définir une solution  $S = (Z, \theta)$  telle que :

- **la gestion du système** est représentée par la solution de reconfiguration « Z »
- **la constitution physique/organique** «  $\theta$  » est représentée par les aspects : topologique («  $n_{MD}$  », «  $n_{ct}$  », «  $n_L$  ») et de dimensionnement («  $M_{MD}$  », «  $M_{ct}$  », «  $M_L$  », ...).

Ces 2 facettes d'une solution sont étroitement liées comme représentées par la Figure IV-15. Ainsi dans la prochaine partie, nous montrons comment la solution organique «  $\theta$  » est définie à partir des choix du concepteur.

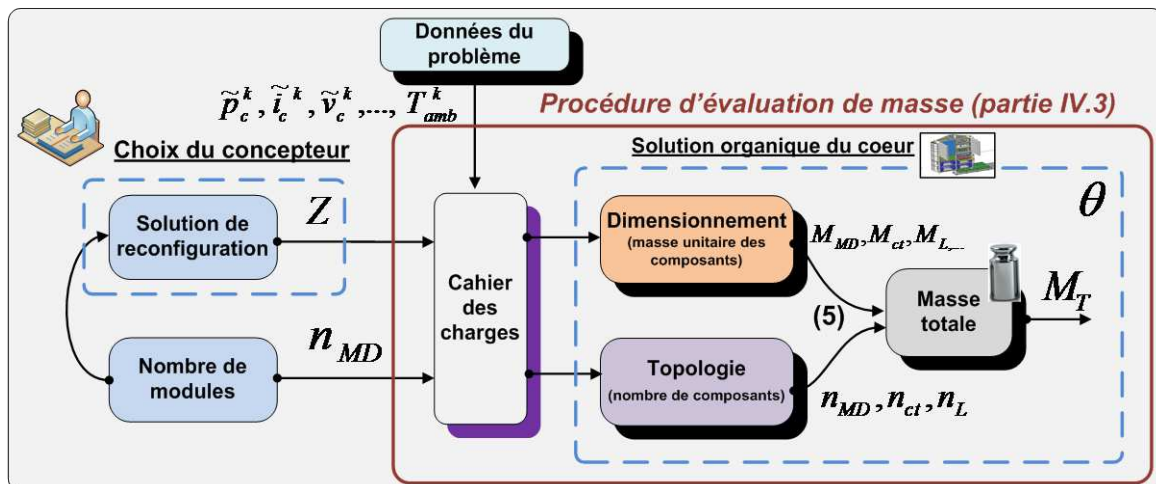


Figure IV-15 Articulation du cahier des charges autour : des choix du concepteur, des données du problème, de la solution organique du cœur

## IV.3 Procédure d'évaluation de la masse

Cette partie vise à présenter la procédure calculant la masse totale «  $M_T$  » à optimiser (Eq. IV-17) une fois réalisés les choix du concepteur «  $Z$  » et «  $n_{MD}$  » introduits dans la partie IV.2. Comme représentée par la Figure IV-16, cette présentation s'articule autour de deux thématiques :

- **l'organisation générale** de la procédure. La séquence des calculs est fournie et les interactions entre les différents blocs de calcul sont renseignées.
- **les modèles de dimensionnement**. Les approches, hypothèses et choix technologiques permettant de dimensionner les composants sont fournis.

En préambule de chacune de ces thématiques, un rapide état de l'art des techniques et formalismes est donné.

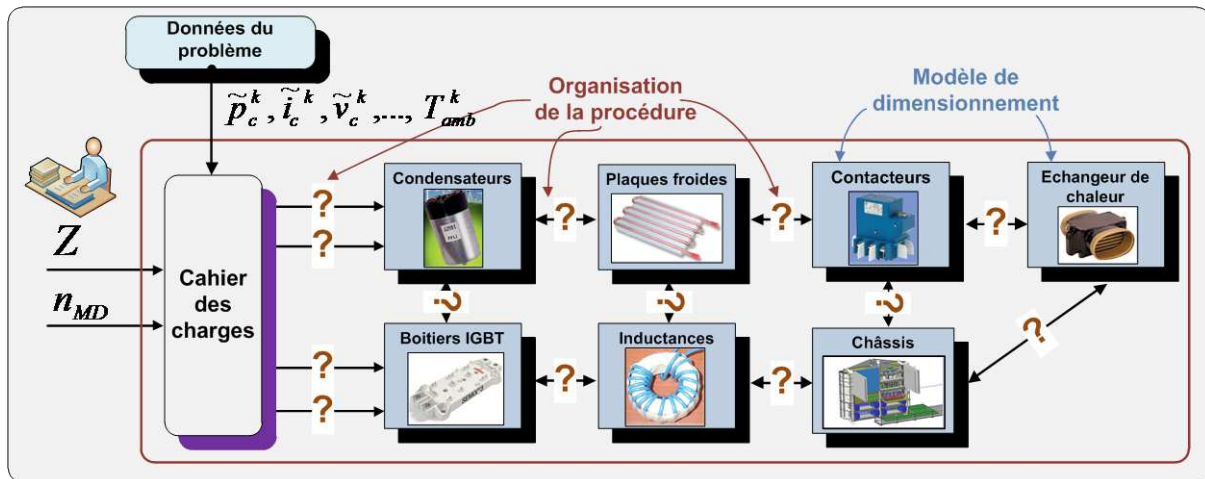


Figure IV-16 Les deux thématiques relatives à la procédure d'évaluation de masse

**Note** : comme introduit dans les parties précédentes, le problème de conception traité dans cette étude est complexe. Il mêle simultanément plusieurs domaines scientifiques différents en particulier de l'optimisation combinatoire et du dimensionnement multi-physique. L'objectif premier de ces travaux de thèse consiste dans le développement d'une méthodologie de conception du cœur électronique modulaire et mutualisé permettant de mettre en œuvre toute technologie de ses composants élémentaires. Par conséquent, les modèles de dimensionnement retenus pour nos analyses, basés sur un état de l'art classique, ne correspondront pas nécessairement aux technologies optimales vis-à-vis du problème étudié. Tout au long de cette partie, nous présenterons clairement les différents choix de conception.

### IV.3.1 Organisation générale de la procédure

#### IV.3.1.1 Etat de l'art des formalismes

Un certain nombre de formalismes existent aujourd'hui afin d'aider le concepteur à organiser ou décrire un phénomène. Ce dernier peut être de différentes natures : un projet, une équipe, un calcul, un système... Les formalismes se différencient par leurs formes mais ils manipulent des notions génériques communes :

- une décomposition du phénomène en **entités** ;
- une description **des interactions ou interdépendances** entre ces entités.

Nous nous concentrons ici sur les représentations et formalismes (liste non exhaustive) pouvant être utilisées pour décrire un séquençement de calculs de dimensionnement de système.

#### IV.3.1.1.a Diagramme causal

Les diagrammes causaux sont des représentations graphiques où chaque entité est représentée par un bloc et les interactions sont représentées par des flèches orientées. Ce type de représentation graphique est utilisé pour représenter le dimensionnement d'un actionneur de commande de vol d'un avion (Figure IV-17). Sur un diagramme causal, il peut être difficile de visualiser rapidement les couplages entre les différentes entités. Cependant il existe des outils développés au sein du laboratoire GE2Lab afin de construire graphiquement des diagrammes causaux tout en ayant une assistance permettant de détecter (ou de refuser) la création de bouclages [DEL04].

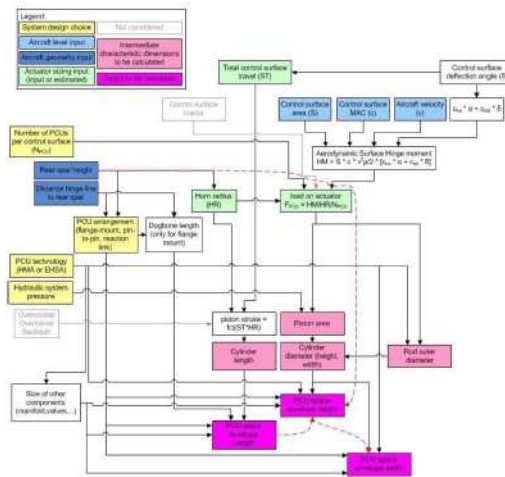


Figure IV-17 Exemple de diagramme causal [HAN13]

#### IV.3.1.1.b N-square Diagram (N2D)

Les formalismes N2D furent introduits dans les années 70 par l'ingénieur système Robert J. Lano [NASA95]. Le N donne le nombre d'entités prises en compte. C'est un diagramme causal où l'organisation graphique des entités (blocs) et des interactions (flèches) sont dictées par une convention comme représentée par la Figure IV-18. Les entrées des blocs sont représentées par des flèches verticales tandis que les sorties doivent être des flèches horizontales. Cette visualisation permet d'obtenir une synthèse rapide et visuelle de l'organisation du système étudié. En particulier, l'identification des couplages entre les blocs est facilement identifiable : par exemple lorsqu'un bloc « a » fournit une entrée au bloc « b » et que le bloc « b » fournit une entrée au bloc « a ». Dans notre séquençement de calcul, nous allons au maximum éviter ces couplages car ils forment des boucles algébriques de calcul qui sont consommatrices de temps de calcul.

Dans le domaine de la conception, il a été utilisé notamment pour représenter le processus de dimensionnement d'un actionneur de commande de vol [FRAJ12] ou d'un système d'actionnement électrique de train d'atterrissage [HAL12].

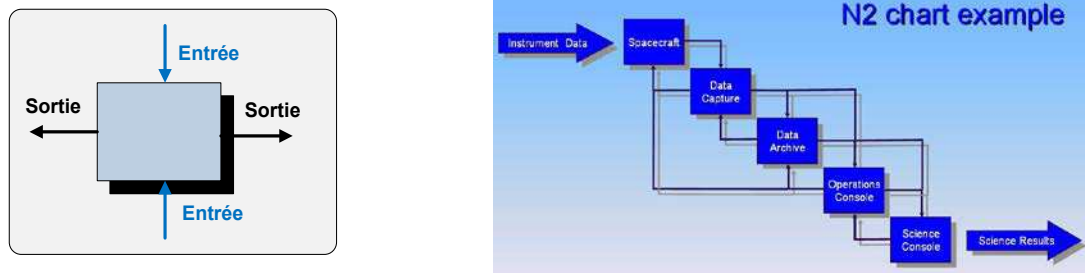


Figure IV-18 Convention pour un N-square diagram (à gauche) - Exemple de N-square diagram (source Wikipedia à droite)

#### IV.3.1.1.c Design Structure Matrix (DSM)

Une DSM est la matrice d'adjacence d'un N2D [DSM]. Chaque entité est représentée par une colonne et une ligne. Les interactions ne sont plus représentées par des flèches mais par des croix aux intersections des lignes et colonnes. 3 types de relations peuvent exister entre les entités : parallèle (pas d'interaction), séquentielle, couplée (Figure IV-19).

Grâce au formalisme mathématique des DSM, il est possible d'appliquer des algorithmes permettant d'obtenir par exemple une structure triangulaire supérieure de la matrice [DSM]. Cette structure est intéressante puisqu'elle permet d'obtenir un ensemble de tâches (ou calculs) qui peuvent s'effectuer de manière séquentielle et d'éviter donc la formation de boucle algébrique. Les DSM ont été utilisées dans les travaux de [HAL12] pour la conception d'un système électromécanique de train d'atterrissage dans les avions.

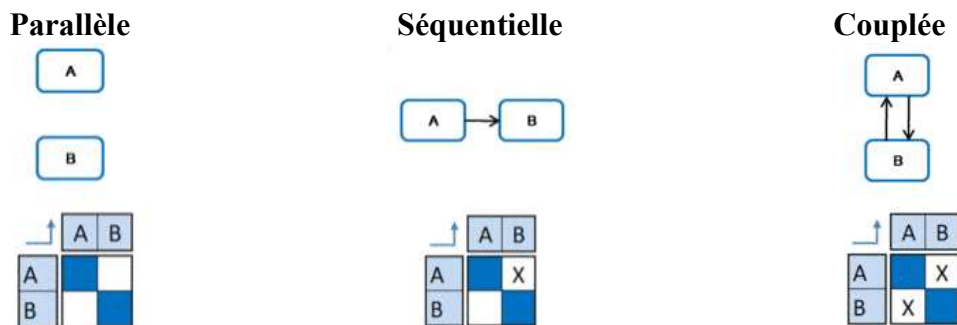


Figure IV-19 Les 3 types d'interactions modélisées dans un DSM

#### IV.3.1.1.d Autres formalismes

D'autres formalismes sont utilisés pour organiser des calculs. Ils sont principalement basés sur des graphes : graphe de conception [HAL12], arborescence de dépendance [WUR96], logigramme, diagramme paramétrique du langage de modélisation système SysML [SYSML]... Nous n'avons pas investigué dans le détail ces pistes puisque la représentation par N2D est adéquate pour notre application.

#### IV.3.1.2 Présentation de l'organisation générale de la procédure

Pour notre étude, l'organisation générale de la procédure d'évaluation de masse est donc réalisée à l'aide d'un N2D (Figure IV-20). Ce diagramme permet de visualiser graphiquement le séquençage de calcul. Le DSM, plus orienté vers une implémentation informatique, nous



serait utile dans le cas où nous voudrions implémenter des algorithmes permettant de trouver automatiquement la bonne séquence de traitement des blocs de dimensionnement [ALL03].

Sur la Figure IV-20, chaque bloc correspond au modèle de dimensionnement d'un type de composants (boîtiers IGBT, plaques froides...). 4 types de flux d'information s'articulent autour de ces blocs :

- Les **hypothèses de conception** qui peuvent être liées à des considérations électriques comme thermiques (par exemple «  $F_{dec}$  » qui est la fréquence de découpage);
- Les **données issues du cahier des charges** et donc directement fonction des choix du concepteur et des données du problème (par exemple «  $I_{IGBT,max}$  » représentant le courant maximal commuté par les semi-conducteurs) ;
- Les **masses unitaires** de composants ;
- Les **calculs intermédiaires** des caractéristiques des composants. Ces derniers sont ensuite réinjectés dans d'autres blocs de calcul. C'est le cas du calibre en courant des IGBT «  $I_{cal}$  ». Il est initialement calculé par le bloc « Boîtiers IGBT » puis fournis au bloc « Inductances ».

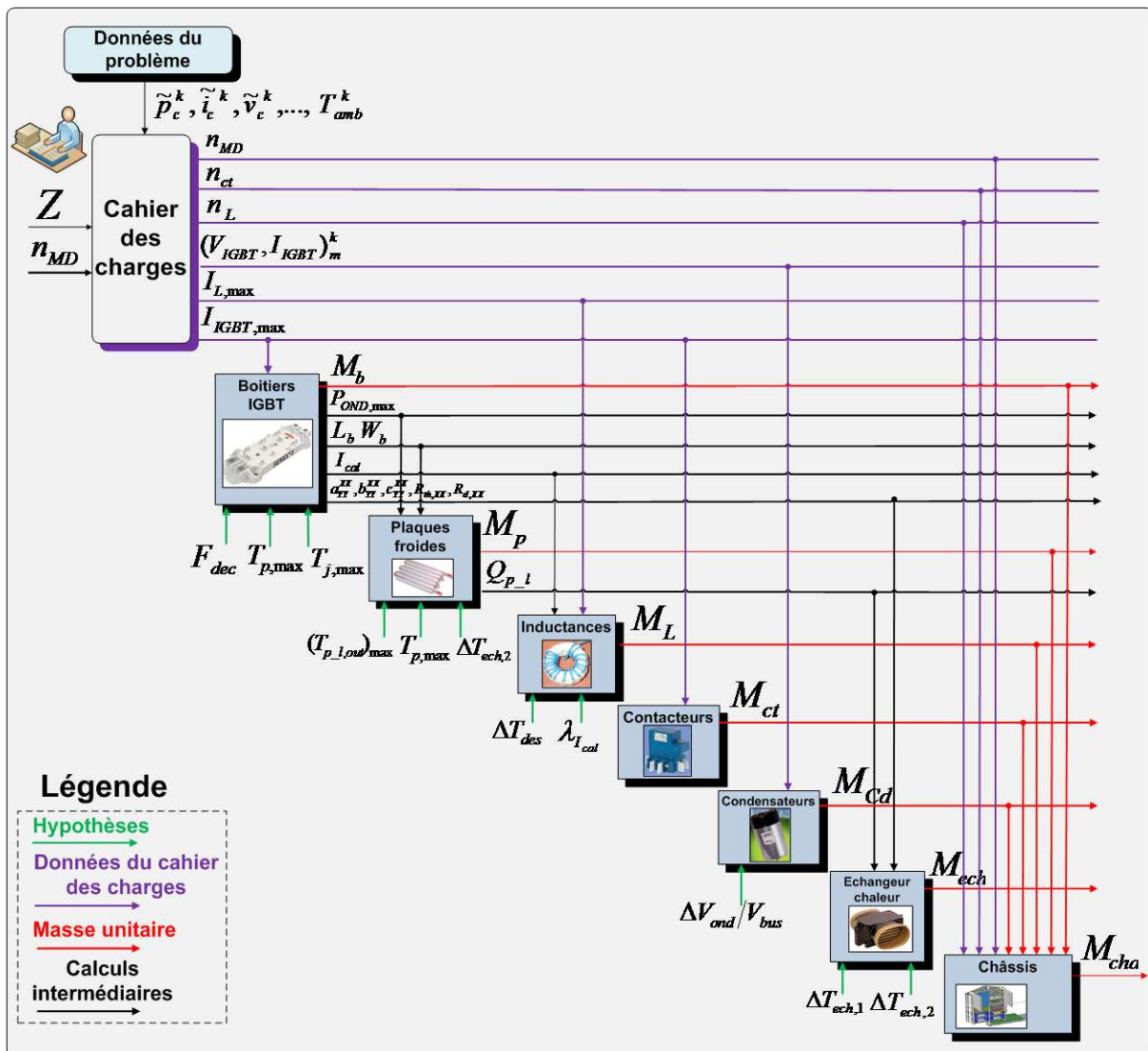


Figure IV-20 N2D de la procédure de dimensionnement du cœur

Les boucles algébriques impliquant plusieurs composants ont été cassées par l'introduction **d'hypothèses** de conception. En utilisant la terminologie introduite dans les DSM, nous observons que l'ensemble des calculs peut s'exécuter de manière séquentielle. Il n'y a pas de couplage entre 2 blocs. Ceci permet d'améliorer la rapidité de l'exécution du temps de calcul pour l'évaluation de la masse. Cette considération est indispensable étant donné le caractère combinatoire de notre problème général d'optimisation.

Dans les prochains paragraphes, l'identification des grandeurs issues du bloc « cahier des charges » de la Figure IV-20 est explicitée. Dans un deuxième temps, nous présenterons les modèles de dimensionnement de chaque composant. Ils sont principalement composés de modèles d'estimation. En associant ces derniers à des calculs de grandeurs dimensionnantes, nous serons capables de mettre en place des procédures d'évaluation de masse pour chaque composant.

### IV.3.2 Identification des grandeurs issues du choix du concepteur

Nous présentons comment sont définies les variables qui sont directement issues du concepteur, «  $Z$  » et «  $n_{MD}$  », à savoir les données sortant du bloc « cahier des charges » (Figure IV-20).

#### IV.3.2.1 Nombres de contacteurs et d'inductances

Les synthèses des contacteurs sont réalisées en analysant «  $Z$  » et en appliquant la règle suivante : *si et seulement il existe une connexion entre la charge «  $c$  » et le module «  $m$  » alors un contacteur est nécessaire entre la charge et le module*. Mathématiquement, cette loi est formalisée de la manière suivante :

$$\forall \{m, c\} \in \{1, \dots, n_{MD}\} \times \{1, \dots, C\}, \quad \sum_{k=1}^K z_{c,m}^k \geq 1 \Leftrightarrow MAT(c, m) = 1 \quad Eq. IV-25$$

«  $MAT$  » désigne la matrice de contacteurs et le terme «  $MAT(c, m) = 1$  » signifie qu'un contacteur est synthétisé entre la charge «  $c$  » le module «  $m$  », «  $MAT(c, m) = 0$  » sinon. En appliquant la relation *Eq. IV-25* nous pouvons déterminer le nombre total de contacteurs «  $n_{ct}$  » de la matrice de contacteurs.

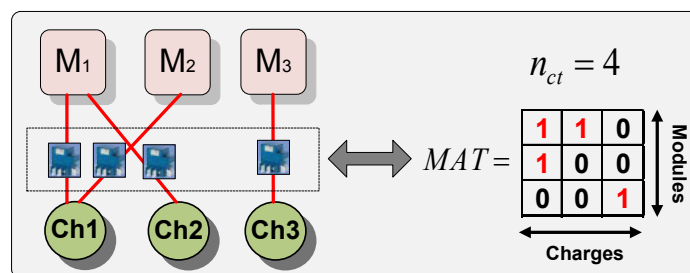


Figure IV-21 Vue graphique et matricielle de la matrice de contacteurs

Nous considérons que les inductances ne font pas partie du module de puissance standardisé. La synthèse d'une inductance en sortie d'un module est décidée en observant la solution de reconfiguration «  $Z$  » et en appliquant la règle suivante : *si et seulement si le module «  $m$  » est mutualisé au moins 1 fois sur l'ensemble des cas de charges, alors ce module doit avoir une inductance en sortie*. Mathématiquement, ce principe est exprimé ainsi :

$$\forall m \in \{1, \dots, n_{MD}\}, \text{ si } \exists k \in \{1, \dots, \mathcal{K}\} / \sum_{c=1}^c z_{c,m}^k \geq 2 \Leftrightarrow L(m) = 1 \quad \text{Eq. IV-26}$$

«  $L(m) = 1$  » signifie qu'une inductance est placée en sortie du module «  $m$  » ; «  $L(m) = 0$  » sinon. En appliquant cette règle, le nombre total d'inductances «  $n_L$  » est identifié.

### IV.3.2.2 Courants et tensions des modules

Lorsque la solution de reconfiguration «  $Z$  » est définie, nous sommes capables de connaître la charge alimentée par le module «  $m$  » dans un cas «  $k$  ». Cette charge est notée «  $c_m^k$  ». Ainsi le courant délivré par le module «  $m$  » dans le cas «  $k$  » est identifié en appliquant l'équation suivante :

$$\forall \{k, m\} \in \{1, \dots, \mathcal{K}\} \times \{1, \dots, n_{MD}\},$$

$$\text{Si } \exists c_m^k \text{ alors } (I_{IGBT}) = \frac{\tilde{I}_{c_m^k}^k}{\sum_{m=1}^{n_{MD}} z_{c_m^k}^k} \quad \text{Sinon } (I_{IGBT,max})_m^k = 0 \quad \text{Eq. IV-27}$$

La tension est celle de la charge :

$$\forall \{k, m\} \in \{1, \dots, \mathcal{K}\} \times \{1, \dots, n_{MD}\}, \quad (V_{IGBT})_m^k = \tilde{V}_{c_m^k}^k \quad \text{Eq. IV-28}$$

Le courant maximal commuté par les modules est donné par :

$$\forall m \in \{1, \dots, n_{MD}\}, \quad I_{IGBT,max} = \max_{k \in \mathcal{K}} \{ (I_{IGBT})_m^k \} \quad \text{Eq. IV-29}$$

Le courant maximal circulant dans les inductances est le courant maximal commuté par les modules ayant une inductance en sortie :

$$\forall m \in \{1, \dots, n_{MD}\} \text{ avec } L(m) = 1, \quad I_{L,max} = \max_{k \in \mathcal{K}} \{ (I_{IGBT})_m^k \} \quad \text{Eq. IV-30}$$

### IV.3.3 Modèles d'estimation

Les modèles d'estimation sont les éléments clés formant les blocs modèles de dimensionnement dans notre procédure générale d'évaluation de masse (Figure IV-20). A partir d'un certain nombre de caractéristiques « primaires » (ou fonctionnelles) d'un composant, un modèle d'estimation permet de dégager des caractéristiques « secondaires » [BUD12].

Relier les caractéristiques « primaires » aux « secondaires » peut être réalisé au moyen de différentes techniques. Nous en présentons quelques une dans la première partie de ce paragraphe. Dans la deuxième partie, nous passons en revue chacun des composants étudiés en indiquant les principes de dimensionnement, les hypothèses et les choix technologiques.

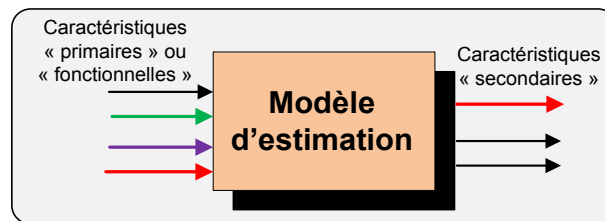


Figure IV-22 Entrées/sorties génériques d'un modèle d'estimation

#### IV.3.3.1 Etat de l'art des techniques pour la réalisation d'un modèle d'estimation

##### IV.3.3.1.a Utilisation des données catalogue

La première approche pour sélectionner un composant consiste à utiliser une base de données. Parmi l'ensemble des références proposées dans cette base, le concepteur choisit celle qui satisfait l'ensemble des caractéristiques « primaires ». Il déduit les caractéristiques « secondaires » à partir de cette référence. La Figure IV-23 donne un extrait d'un catalogue de condensateurs. Si les caractéristiques « primaires » sont la capacité et le courant RMS du condensateur, et qu'elles sont respectivement fixées à 450  $\mu\text{F}$  et 40 A, le concepteur pourra choisir la référence « FFLI6B0507K ». L'ensemble des caractéristiques « secondaires » induites par ce choix sont : les dimensions (D, H1, A), la résistance électrique ( $R_s$ ), la résistance thermique ( $R_{th}$ ), la masse...

Cette approche est la plus simple et revient à appliquer la démarche industrielle classique. Elle est d'ailleurs implémentée dans des logiciels de conception [CONT]. Cependant lorsque les catalogues ne sont pas disponibles comme cela peut être le cas dans le milieu aéronautique, la démarche peut être difficilement applicable. Enfin le concepteur ne peut pas bénéficier d'une conception personnalisée par rapport aux caractéristiques « primaires ».

Part Number	Capacitance ( $\mu\text{F}$ )	D	H1	A	$I_{\text{RMS}}$ (A)	$I^2t$ ( $\text{A}^2\text{s}$ )	$L_s$ max. (nH)	$R_s$ (m $\Omega$ )	$R_{th}$ ( $^{\circ}\text{C}/\text{W}$ )	Typical Weight (g)
$U_{\text{RDC}} 800\text{V}$										
FFLI6B0297K--	290	75 (2.953)	105 (4.134)	32 (1.260)	50	13	60	4.1	4.1	600
FFLI6B0397K--	390	85 (3.346)	105 (4.134)	32 (1.260)	62	23	60	2.9	3.6	700
FFLI6B0507K--	500	75 (2.953)	155 (6.102)	32 (1.260)	45	13	85	5.6	3.6	850
FFLI6B0687K--	680	85 (3.346)	155 (6.102)	32 (1.260)	53	24	85	4.3	3.3	1100
FFLI6B0817K--	810	85 (3.346)	180 (7.087)	32 (1.260)	50	23	100	5.1	3.1	1300
FFLI6B1007K--	1000	100 (3.937)	155 (6.102)	50 (13.78)	65	52	85	3.2	3.0	1500
FFLI6B1207K--	1200	100 (3.937)	180 (7.087)	50 (13.78)	61	52	100	3.7	2.9	1800
FFLI6B1357K--	1350	116 (4.567)	155 (6.102)	50 (13.78)	77	95	85	2.5	2.6	2000
FFLI6B1607K--	1600	116 (4.567)	180 (7.087)	50 (13.78)	72	93	100	3.0	2.6	2400
FFLI6B1907K--	1900	116 (4.567)	240 (9.449)	50 (13.78)	110	300	140	1.4	2.4	3200
FFLI6B2407K--	2400	116 (4.567)	290 (11.42)	50 (13.78)	100	300	170	1.6	2.2	3900
FFLI6B3007K--	3000	116 (4.567)	340 (13.39)	50 (13.78)	100	320	200	1.9	2.0	4500

Figure IV-23 Base de données de condensateurs de calibre en tension 800 V [AVX]

### IV.3.3.1.b Modèles de conception détaillée

Pour bénéficier d'un dimensionnement personnalisé, une première solution est de concevoir soit même le composant répondant aux caractéristiques demandées. Le niveau de complexité du modèle peut aller d'une routine constituée d'équations analytiques jusqu'au modèle alliant par exemple de la simulation numérique avec des algorithmes d'optimisation [SAR99].

Cette démarche permet d'une part au concepteur de contrôler sa conception et de bénéficier d'un composant répondant au plus juste aux caractéristiques « primaires » spécifiées. Néanmoins, construire son propre modèle de dimensionnement requiert, dans la majorité des cas d'application, une expertise importante sur le domaine technologique étudié.

### IV.3.3.1.c Lois de similitude

Une troisième voie peut être empruntée afin d'obtenir un modèle d'estimation : *les lois de similitude* aussi appelées *lois d'échelle*. Les lois de similitude permettent d'étudier l'effet d'une variation d'une ou plusieurs caractéristiques d'un composant en comparaison avec une référence. En utilisant les notations de [JUF96], la variation relative d'une grandeur «  $x$  », notée «  $x^*$  », est donné par :

$$x^* = x/x_{ref} \quad \text{Eq. IV-31}$$

Le terme «  $x_{ref}$  » désigne la caractéristique du composant de référence et «  $x$  » est la caractéristique étudiée. Pour illustrer le principe, nous prenons la simple analyse de la masse d'un cylindre. Nous considérons un cylindre de référence ayant les caractéristiques suivantes : de masse «  $m_{ref}$  », de longueur «  $l_{ref}$  », de rayon «  $r_{ref}$  » et dont la densité du matériau est notée «  $\rho_{ref}$  ». Tout autre cylindre utilisant le même matériau («  $\rho_{ref} = \rho$  ») aura une masse et des dimensions géométriques («  $m$  », «  $r$  », «  $l$  ») liés par la relation suivante :

$$m^* = \frac{m}{m_{ref}} = \frac{\rho_{ref} \cdot \pi \cdot r^2 \cdot l}{\rho_{ref} \cdot \pi \cdot r_{ref}^2 \cdot l_{ref}} = \left( \frac{r}{r_{ref}} \right)^2 \cdot \left( \frac{l}{l_{ref}} \right) = r^{*2} \cdot l^* \quad \text{Eq. IV-32}$$

Cette expression traduit le fait que la longueur et la masse d'un cylindre évoluent de manière proportionnelle. Alors que la masse évolue par rapport au carré du rayon.

Les lois de similitude peuvent être identifiées par différents procédés : à l'aide d'une analyse de l'expression donnant directement la caractéristique étudiée (comme pour l'exemple précédent), par une analyse de nombres adimensionnels ou en utilisant le théorème de Buckingham [TAY74]. Pour illustration, le lecteur pourra se référer à [BUD12] qui identifie la constante de temps thermique d'un moteur électrique à l'aide des trois procédés cités précédemment.

Les lois de similitude forment une approche physique permettant d'extrapoler les caractéristiques de tout produit à partir d'une seule référence. C'est une approche largement utilisée dans différents domaines physiques : électrique [LAN06] [AND10][AND10][AND10], électromécanique [BUD12] [FEF01], mécanique [LIS08] [LIS10] [HOS12]. A l'aide des lois de similitude, le concepteur peut ainsi obtenir les caractéristiques d'un produit répondant exactement à ses spécifications. Néanmoins, les

relations ne sont pas toujours simples à identifier et une connaissance du système étudié est nécessaire afin d'établir les relations. En outre, une étape de validation est obligatoire afin de vérifier les lois obtenues. Cette étape est souvent réalisée en comparant les tendances données par les catalogues constructeur et celles obtenues par les lois de similitude. Ceci est illustré par la Figure IV-24 où deux exemples sont donnés pour une diode et un réducteur de vitesse.

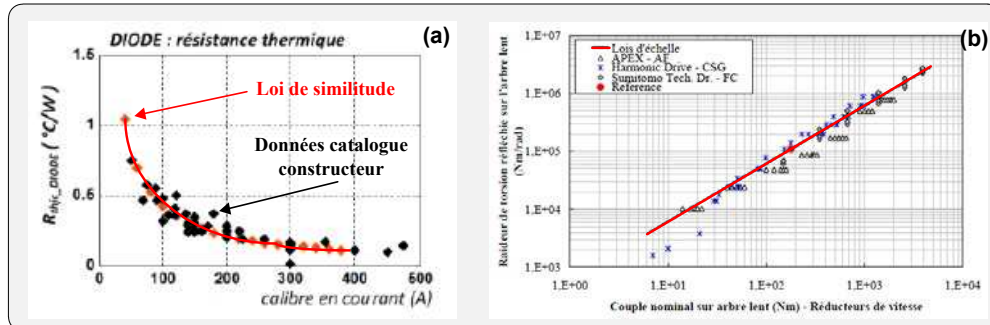


Figure IV-24 Comparaison de lois de similitudes avec des données catalogues. 2 exemples : (a) une diode - résistance thermique en fonction du calibre en courant [AND10] et (b) un réducteur de vitesse – raideur de torsion en fonction du couple nominal [LIS10]

#### IV.3.3.1.d Surfaces de réponse

Si les lois de similitudes se basent principalement sur une étude physique du système, l'approche par surfaces de réponse s'appuie essentiellement sur un raisonnement mathématique. Il s'agit de représenter analytiquement un phénomène ou un système à partir d'un nombre limité de références. Ces références peuvent venir de modèles ou de données constructeur. Ainsi lorsqu'un concepteur trace une simple tendance linéaire à partir de données catalogue et en déduit une relation mathématique, ceci est déjà une approche par surfaces de réponse. Un exemple de relation, permettant de relier le volume d'un condensateur avec sa masse, est fourni par la Figure IV-25 (a)

Généralement, l'approche par surfaces de réponse est utilisée afin d'obtenir un polynôme modélisant de manière directe un modèle complexe. Cette « simplification » permet bien souvent un gain de temps de calcul important. C'est une approche particulièrement intéressante pour des démarches de conception optimale où les durées d'exécution de modèles doivent être les plus petites possibles. Elle est utilisée dans de nombreux domaines : en génie électrique [BRI01], en automatique [FAU06] ou électromécanique [HAL12]. La méthode classique pour construire une surface de réponse est d'utiliser la technique des plans d'expériences. Les différents points, permettant d'identifier la surface de réponse, peuvent provenir d'un banc d'essai, d'un modèle informatique (une simulation par exemple) ou de données catalogue. Le lecteur pourra se référer à [MYE95] pour approfondir le sujet.

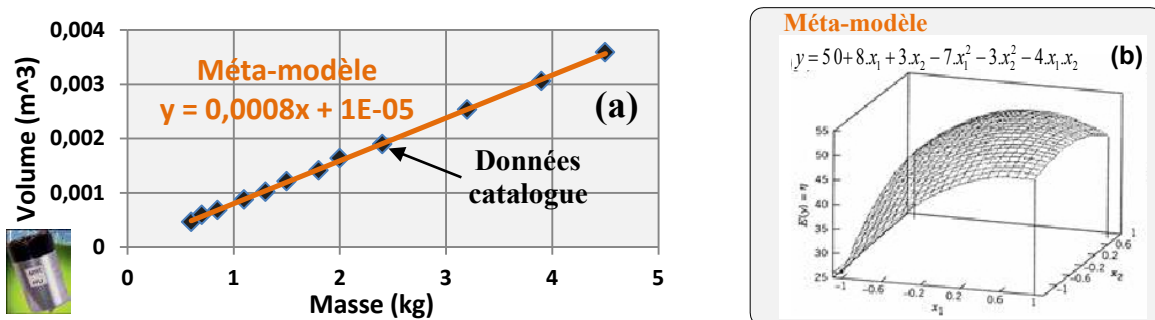


Figure IV-25 Exemple de 2 surfaces de réponse : (a) une surface de réponse du premier ordre avec 1 paramètre – (b) une surface de réponse du second ordre avec 2 paramètres

### IV.3.3.2 Présentation des modèles de dimensionnement

Dans cette partie, nous présentons dans un premier temps le mode de parallélisme choisi pour la mutualisation des modules. Par la suite, l'architecture du circuit de refroidissement est fournie afin de formaliser les interfaces entre les plaques froides et l'échangeur de chaleur.

Dans un deuxième temps, nous présentons les modèles de dimensionnement de chacun des composants pris en compte dans l'étude : les boîtiers IGBT, les plaques froides, l'échangeur de chaleur, les condensateurs, les inductances, les contacteurs, le châssis du cœur.

#### IV.3.3.2.a Choix du type de parallélisme des modules

La mutualisation des modules de puissance est une caractéristique importante du concept de cœur électronique modulaire et mutualisé. Le rôle des inductances placées en sortie de chaque bras des onduleurs et leur dimensionnement sont étroitement liés au mode de mutualisation des modules.

#### ✓ Deux types de mise en parallèle des modules

Pour mettre en parallèle «  $p$  » cellules de commutation, 2 principaux procédés s'offrent au concepteur :

- **L'entrelacement** consiste à paralléliser les cellules de commutation au travers d'inductances de liaison. Les ordres de commande des interrupteurs sont décalés de «  $2 \cdot \pi/p$  » par l'intermédiaire d'un décalage des porteuses. Le principal avantage de ce mode de mutualisation réside dans l'augmentation de la fréquence apparente et la diminution des ondulations de courant au niveau des charges «  $\Delta I_{ch}$  » [COS07]. L'ondulation de courant maximale dans les cellules de commutation est [DAV97] :

$$\Delta I = \frac{V_{bus} \cdot T_{dec}}{4 \cdot L} \quad \text{Eq. IV-33}$$

- **La mise en parallèle sans décalage de porteuse** consiste à mutualiser des cellules de commutation en synchronisant les porteuses. Si la synchronisation est parfaite, les tensions «  $V_1$  » et «  $V_2$  » sont en phase, aucun courant ne doit circuler entre les cellules de commutation. Néanmoins, en pratique des mauvais fonctionnements de la commande ou des dispersions technologiques sur les composants peuvent faire apparaître des court-circuits entre les cellules. La durée du court-circuit, difficilement quantifiable avec précision, est usuellement de l'ordre de plusieurs centaines de nanosecondes ( $\leq 1\mu s$ ). Des inductances sont alors nécessaires pour protéger les interrupteurs des montées en courant : «  $\Delta I_1$  » et «  $\Delta I_2$  ».

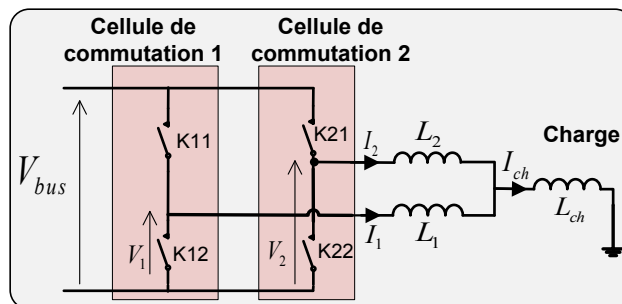


Figure IV-26 Mise en parallèle de 2 cellules de commutation ( $p=2$ )

✓ **Choix du type de mise en parallèle des modules**

La mutualisation des modules avec synchronisation des porteuses est choisie. Nous considérons que les inductances «  $L_{ch}$  » des charges alimentées par le cœur (machines électriques et transformateurs) sont suffisamment grandes pour que les inductances en sortie des cellules ne participent pas au filtrage du courant des charges. Les inductances «  $L_1$  » et «  $L_2$  » ne sont pas dimensionnées pour participer au filtrage du courant pour les charges à alimenter. Les inductances «  $L_1$  » et «  $L_2$  » servent à protéger les semi-conducteurs de possibles court-circuits dus à des défauts de synchronisme entre «  $V_1$  » et «  $V_2$  ».

Une étude sous PSIM a été réalisée pour étudier l'impact d'un défaut de synchronisme entre «  $V_1$  » et «  $V_2$  ». Les résultats sont fournis dans Annexe B.

**IV.3.3.2.b Architecture du circuit de refroidissement**

Avant de fournir les modèles de dimensionnement des différents composants, l'architecture du dispositif de refroidissement avec les différentes notations des grandeurs (températures, débits) est donné Figure IV-27. Les grandeurs n'ayant pas l'indice «  $k$  » ne varient pas en fonction des cas de charge.

L'architecture est constituée d'un ensemble de plaques froides permettant d'évacuer les pertes thermiques produites par les boîtiers IGBT. Chaque onduleur est formé de 3 boîtiers IGBT consistant chacun en un bras d'onduleur (2 cellules de commutation : un « *dual pack* »). Une plaque froide évacue les calories d'un seul onduleur. Les calories captées par l'ensemble des plaques froides, notées «  $\phi^k$  », sont transmises au système de refroidissement via un liquide consistant en un mélange éthylène glycol/eau (50/50). L'éthylène glycol sert d'antigel. Dans notre étude, le système de refroidissement est modélisé par un échangeur de chaleur liquide/air.

Le débit «  $Q_{p\_l}$  » est le même dans toutes les plaques et il ne varie pas en fonction des cas. La pompe du circuit, non dimensionnée dans l'étude car ayant une masse très faible, fournit un débit constant sur l'ensemble des cas : «  $Q_{ech\_l}$  ». Enfin, la température d'entrée du liquide est la même pour toutes les plaques des modules : «  $T_{p\_l,in}^k = (T_{p\_l,in})_1^k = (T_{p\_l,in})_2^k$  ». Cette température est d'ailleurs égale à la température de sortie de l'échangeur côté liquide «  $T_{ech\_l,out}^k$  ».

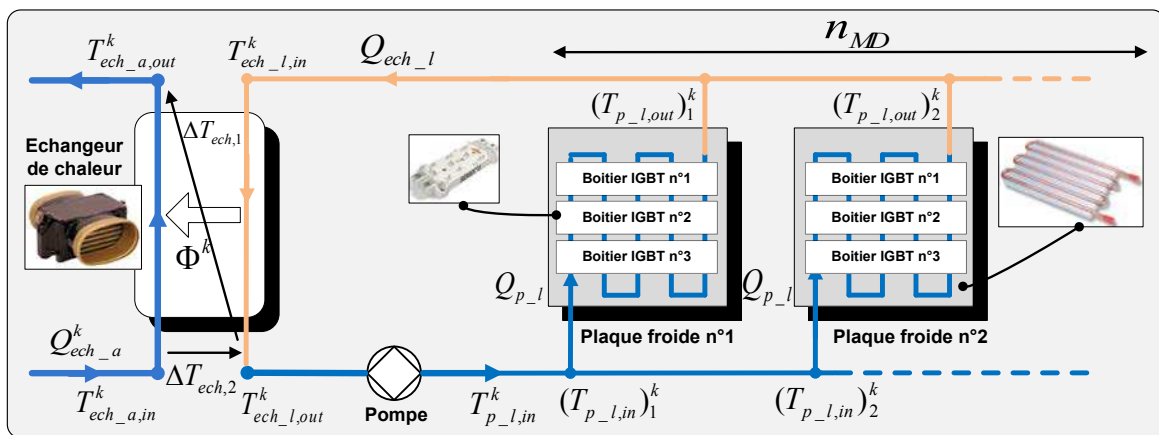


Figure IV-27 Synoptique de l'architecture du circuit de refroidissement



**IV.3.3.2.c Boitiers IGBT (onduleur)**

✓ **Paramètres de dimensionnement et modèle thermique**

Les boitiers IGBT sont les composants de base constituant l'onduleur de tension du module de puissance. Le modèle de dimensionnement a pour objectif de déterminer les dimensions physiques des boitiers ainsi que les caractéristiques électriques et thermiques des semi-conducteurs (Figure IV-28). Notre choix technologique se porte sur des semi-conducteurs classiques à base de silicium.

La sélection du boitier est réalisée à partir de considérations thermiques basées sur le modèle de la Figure IV-28. Les températures maximales aux jonctions des IGBT et des diodes de roue libre ne doivent pas dépasser «  $(T_j)_{max}$  » dans tous les cas de charges :

$$\forall k \in \{1, \dots, \mathcal{K}\}, \forall m \in \{1, \dots, n_{MD}\}, \begin{cases} (T_{j,IGBT})_m^k \leq T_{j,max} \\ (T_{j,DIODE})_m^k \leq T_{j,max} \end{cases} \quad Eq. IV-34$$

Nous fixons également une autre contrainte sur la température de la plaque froide afin d'éviter la formation d'une boucle algébrique dans le dimensionnement :

$$\forall k \in \{1, \dots, \mathcal{K}\}, \forall m \in \{1, \dots, n_{MD}\}, (T_p)_m^k \leq T_{p,max} \quad Eq. IV-35$$

Les hypothèses sont fixés telles que : «  $T_{j,max} = 125^\circ C$  », «  $T_{p,max} = 100^\circ C$  ».

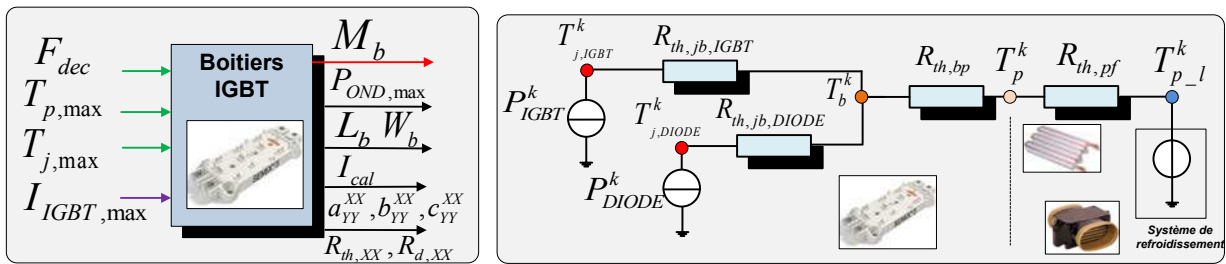


Figure IV-28 Entrées/sorties du modèle d'estimation des boitiers IGBT (à gauche) – Modèle thermique entre les jonctions des semi-conducteurs et le fluide de refroidissement (à droite)

✓ **Détermination des caractéristiques à partir du calibre en courant «  $I_{cal}$  »**

Le principe de dimensionnement est basé sur la conception d'un boitier IGBT idéalisé. Les caractéristiques de ce composant sont identifiées à partir de lois de similitude et de régression sur des données de catalogues industriels. Elles prennent toutes en entrée le calibre en courant des IGBT «  $I_{cal}$  » [AND10]. A partir de «  $I_{cal}$  » les coefficients d'énergie à l'amorçage et au blocage des semi-conducteurs «  $a_{YY}^{XX}$ ,  $b_{YY}^{XX}$ ,  $c_{YY}^{XX}$  » sont connues ainsi que les résistances thermiques et électriques. Les lois permettant de déterminer ces paramètres sont fournies dans l'Annexe C.

✓ **Sélection de la valeur du calibre en courant «  $I_{cal}$  »**

Afin de choisir le boitier IGBT respectant les deux contraintes thermiques (Eq. IV-34 et Eq. IV-35), un algorithme de sélection de «  $I_{cal}$  » est mis en place. Son organisation est donnée par la Figure IV-29. Elle est basée sur un processus itératif composé de 4 étapes :

- 1) L'obtention des caractéristiques des semi-conducteurs (IGBT et diode) à partir des lois de l'Annexe C.
- 2) Le calcul des pertes maximales «  $P_{OND,max}$  » déterminées grâce au courant maximal commuté par les semi-conducteurs sur l'ensemble des cas : «  $I_{IGBT,max}$  » (Eq. IV-29). Les formules de calcul des pertes (conduction et commutation) sont fournies dans Annexe D.
- 3) Une estimation des températures aux jonctions des semi-conducteurs à l'aide du modèle thermique et en fixant la température de la plaque à «  $T_{p,max}$  ».
- 4) Un test visant à savoir à quel niveau de température se situe la température de jonction la plus élevée. Si elle est à moins de 1% de «  $T_{j,max}$  » le processus s'arrête.

La boucle de retour ayant pour mission de sélectionner «  $I_{cal}$  » est réalisée à l'aide d'un algorithme de dichotomie. A l'issue du processus, une valeur de «  $I_{cal}$  » est sélectionnée et l'ensemble des caractéristiques des boîtiers IGBT sont connus : sa masse «  $M_b$  », les dimensions des boîtiers «  $L_b$  » et «  $W_b$  », les coefficients d'énergie «  $a_{YY}^{XX}, b_{YY}^{XX}, c_{YY}^{XX}$  » et les résistances électriques et thermiques. Le calcul des pertes maximales «  $P_{OND,max}$  » servira d'entrée pour le dimensionnement de la plaque froide.

**Note :** les interrupteurs électroniques de chaque onduleur sont commandés par une carte de commande. Il y a donc «  $n_{MD}$  » cartes de commande dans le cœur électronique. La masse de cette carte de commande ainsi que l'ensemble de la connectique est prise en compte à l'aide de la grandeur «  $M_{carte}$  » qui est fixe (ne varie pas en fonction de «  $I_{cal}$  »).

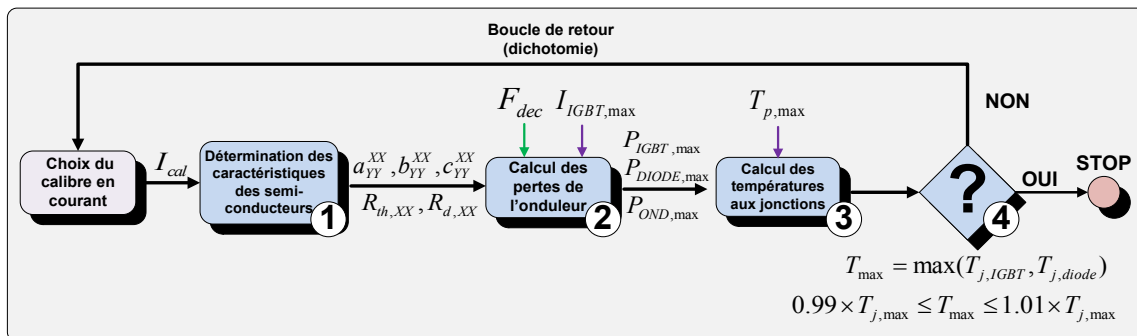


Figure IV-29 Processus de sélection du calibre en courant des boîtiers IGBT

#### IV.3.3.2.d Plaques froides

##### ✓ Technologie sélectionnée et modèle géométrique

Une fois les semi-conducteurs sélectionnés, il faut évacuer leurs pertes. C'est le rôle de la plaque froide. Différentes technologies existent : plaques froides à tubes plats (*flat tubes cold plates*), plaques froides avec ailettes brasées sous vide (*Aluminum Vacuum-Brazed Cold Plates*), plaques froides tubulées (*tubed cold plates*)... Le catalogue du fabricant Lytron [LYT] donne un bon aperçu des différentes options disponibles sur le marché. La technologie tubulée est choisie car elle constitue une technologie éprouvée et est la plus simple à dimensionner. Un modèle géométrique du composant est défini afin de le caractériser (Figure IV-31).



Figure IV-30 Différentes technologies de plaques froides [LYT]

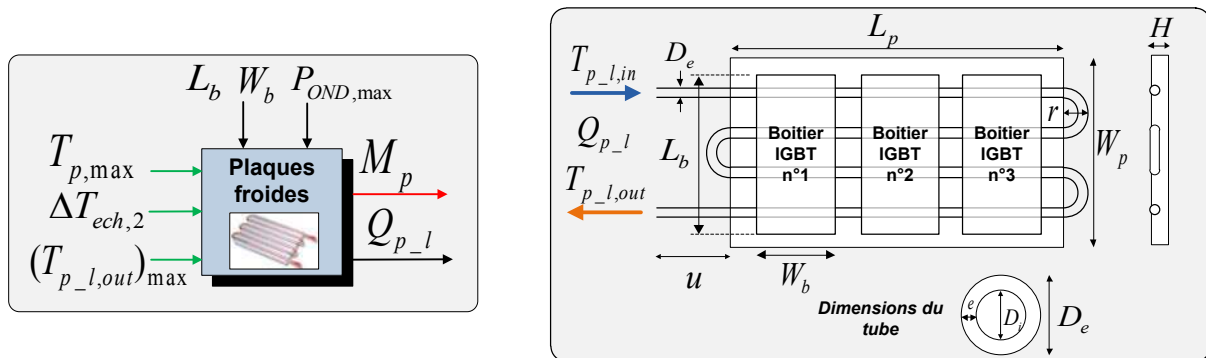


Figure IV-31 Entrées/sorties du modèle de dimensionnement de la plaque froide (à gauche) – Modèle géométrique de la plaque froide (à droite)

✓ **Définition des caractéristiques de la plaque froide**

Comme indiqué par la Figure IV-31, le modèle de dimensionnement de la plaque froide repose sur 4 types d'entrées :

- les dimensions géométriques des boitiers «  $L_b$  » et «  $W_b$  ». Ils permettent de définir les grandeurs extérieures de la plaque «  $L_p$  » et «  $W_p$  » ainsi que la longueur totale «  $\mathcal{L}$  » du tube évacuant les pertes.
- les pertes maximales des boitiers IGBT «  $P_{OND,max}$  » pour lesquelles la température de la plaque froide est à «  $T_{p,max}$  ». La plaque est dimensionnée pour évacuer ce niveau de pertes.
- la température maximale du liquide en sortie de la plaque «  $(T_{p_l,out})_{max}$  » est fixée. De même, la température maximale du fluide d'entrée dans la plaque «  $(T_{p_l,in})_{max}$  » est fixée grâce à l'hypothèse «  $\Delta T_{ech,2}$  » telle que :

$$(T_{p_l,in})_{max} = \max_{k \in \mathcal{K}}(T_{ech_a,in}^k) + \Delta T_{ech,2} \tag{Eq. IV-36}$$

Les calculs du débit «  $Q_{p_l}$  » et autres dimensions géométriques de la plaque («  $D_i$  », «  $H$  ») reposent sur les équations de la convection forcée interne dans un tube. Les résistances thermiques dues à la conduction (dans le sens de l'épaisseur de la plaque) sont négligeables par rapport aux phénomènes de convection. Pour nos applications, les résistances thermiques «  $R_{th,pl}$  » obtenues sont de l'ordre 0.01 à 0.02 °C/W. Une vue synthétique de la procédure de dimensionnement est donnée par la Figure IV-32. L'ensemble des calculs est fourni dans l'Annexe E.

**Note :** il est à noter que dans notre dimensionnement, il y a une décorrélation entre le cas où apparaît «  $P_{OND,max}$  » et le cas où intervient «  $(T_{p,l,in})_{max}$  ». En considérant simultanément les pires cas pour les pertes et la température d'entrée de fluide, nous supprimons toute itération pour concevoir une plaque permettant de respecter les contraintes thermiques des boîtiers IGBT : Eq. IV-34 et Eq. IV-35. La contrepartie à cette rapidité de calcul est un surdimensionnement en masse de la plaque que nous évaluons à environ 15 % pour nos études.

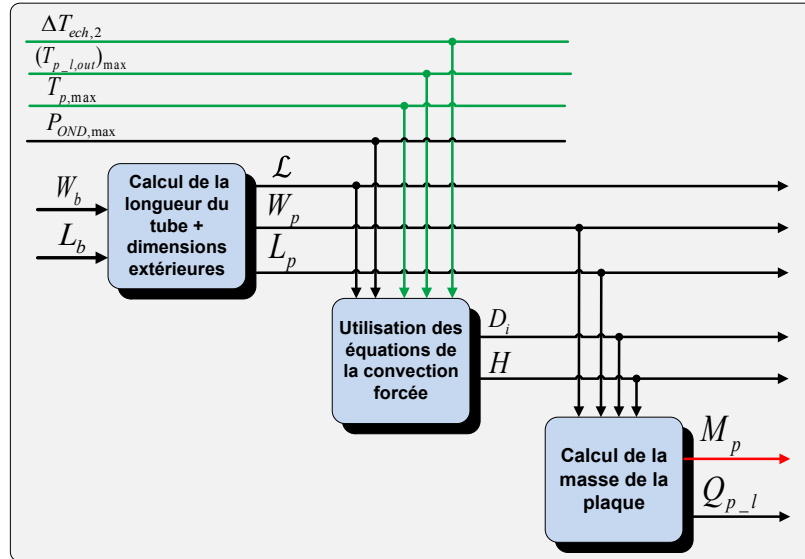


Figure IV-32 Synoptique de la procédure de dimensionnement de la plaque froide

#### IV.3.3.2.e Echangeur de chaleur

##### ✓ Echangeur compact à base d'une maille élémentaire

Une fois les pertes captées par les plaques froides, un circuit hydraulique achemine le liquide jusqu'à l'échangeur de chaleur liquide/gaz. La technologie choisie est de type « échangeur compact à flux croisés » car elle permet d'obtenir les équipements les plus légers [CEN11]. Le flux du gaz (l'air) et le flux du liquide (mélange éthylène glycol/eau) sont perpendiculaires comme illustrés par la Figure IV-33. Un échangeur est dit compact lorsque sa compacité «  $\sigma$  », c'est-à-dire le ratio entre la surface utile à l'échange thermique et le volume de l'échangeur, est supérieure à «  $700 \text{ m}^2/\text{m}^3$  ». A titre d'exemple, pour le radiateur d'une automobile, le ratio est «  $\sigma = 1000 \text{ m}^2/\text{m}^3$  » [CEN11].

Un modèle géométrique est construit afin de caractériser l'échangeur (Figure IV-33). Il est basé sur l'utilisation d'une maille élémentaire. L'assemblage de ces éléments permet de concevoir un échangeur thermique pour un cahier des charges donné : niveau de pertes, températures aux interfaces, débits,.... Chaque maille possède des caractéristiques thermiques et hydrauliques qui sont fournies par l'intermédiaire d'abaques.

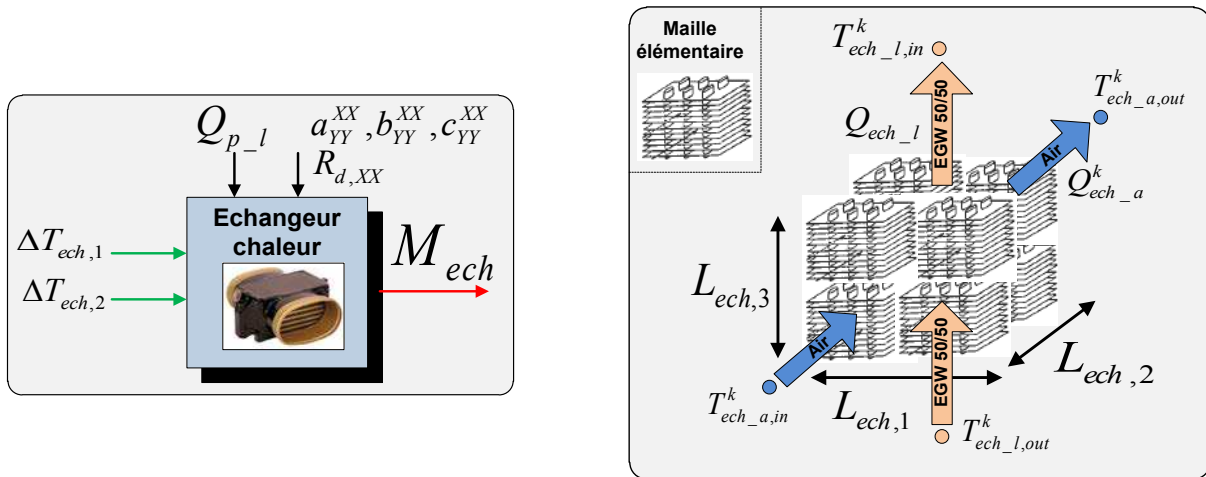


Figure IV-33 Entrées/sorties du modèle de dimensionnement de l'échangeur de chaleur (à gauche) – Modèle géométrique de l'échangeur de chaleur (à droite)

✓ Définition des dimensions et de la masse de l'échangeur de chaleur

Pour caractériser l'échangeur de chaleur, il existe deux grandes méthodes analytiques : la méthode NUT (nombre d'unités de transfert) et la méthode DTML (écart moyen logarithmiques) [BON94]. C'est cette dernière que nous utilisons, elle est basée sur l'équation fondamentale suivante :

$$\phi_{ech} = K_{th} \cdot S_{ech} \cdot \Delta T_{lm} \tag{Eq. IV-37}$$

Où «  $\phi_{ech}$  » est la quantité de pertes à évacuer par l'échangeur de chaleur. «  $K_{th}$  » est le coefficient d'échange global. «  $S_{ech}$  » est la surface d'échange globale qui est directement liée aux dimensions extérieures «  $L_{ech,1}, L_{ech,2}, L_{ech,3}$  » et à la compacité de l'échangeur «  $\sigma_{ech}$  ». Enfin «  $\Delta T_{lm}$  » la température moyenne logarithmique qui dépend principalement des 4 températures aux interfaces de l'échangeur : «  $T_{ech\_a,in}, T_{ech\_a,out}, T_{ech\_l,in}, T_{ech\_l,out}$  ».

A partir de la maille élémentaire et de l'équation Eq. IV-37, l'approche consiste à dimensionner un échangeur capable d'évacuer les pertes «  $\phi^k$  » pour chaque cas de charge «  $k$  ». Les 3 dimensions extérieures de l'échangeur «  $L_{ech,1}, L_{ech,2}, L_{ech,3}$  » sont définies pour avoir : «  $\phi^k = \phi_{ech}$  ». A partir de ces dimensions géométriques, le volume de l'échangeur peut être déterminé.

Le volume maximal sur l'ensemble des cas est sélectionné pour calculer la masse de l'échangeur de chaleur :

$$V_{ech} = \max_{k \in \mathcal{K}} \{V_{ech}^k\} = \max_{k \in \mathcal{K}} \{ (L_{ech,1} \times L_{ech,2} \times L_{ech,3})^k \} \tag{Eq. IV-38}$$

A partir des 3 dimensions extérieures et des données géométriques de la maille élémentaire utilisée, la masse de l'échangeur peut être calculée par une fonction «  $f_{M,ech}$  » :

$$M_{ech} = f_{M,ech}(L_{ech,1} \times L_{ech,2} \times L_{ech,3}) \tag{Eq. IV-39}$$

Les étapes de calcul pour estimer le volume «  $V_{ech}^k$  » sont fournies par l'Annexe F.

### IV.3.3.2.f Condensateurs de découplage

#### ✓ Paramètres de dimensionnement

Un condensateur de découplage est placé en entrée de chaque onduleur. Son principal objectif est de limiter les ondulations de tension «  $\Delta V_{ond}$  » créées par les commutations des interrupteurs électroniques (IGBT + diode). Nous fixons cette ondulation de tension dans l'hypothèse de conception «  $\Delta V_{ond}/V_{bus}$  » (Figure IV-34). L'aptitude à limiter les ondulations de tension est directement liée à la valeur de capacité «  $C$  » par :

$$C = \frac{\max_{u \in [0;T]} \{ F(u) \}}{\Delta V_{ond}} \quad \text{Eq. IV-40}$$

Où «  $T$  » est la période de la tension sinusoïdale et avec le terme «  $F(u)$  » donné par :

$$F(u) = \int_0^u I_{Cd}(t).dt \quad \text{Eq. IV-41}$$

La valeur de «  $C$  » constitue donc notre premier paramètre pour sélectionner un condensateur.

La deuxième considération pour le dimensionnement est d'ordre thermique. La partie haute-fréquence alternative (HF) du courant d'entrée de l'onduleur «  $I_{OND}$  » sera vue par le condensateur de découplage. La valeur RMS de ce courant «  $I_{Cd,RMS}$  » constitue le deuxième paramètre pour le dimensionnement du condensateur.

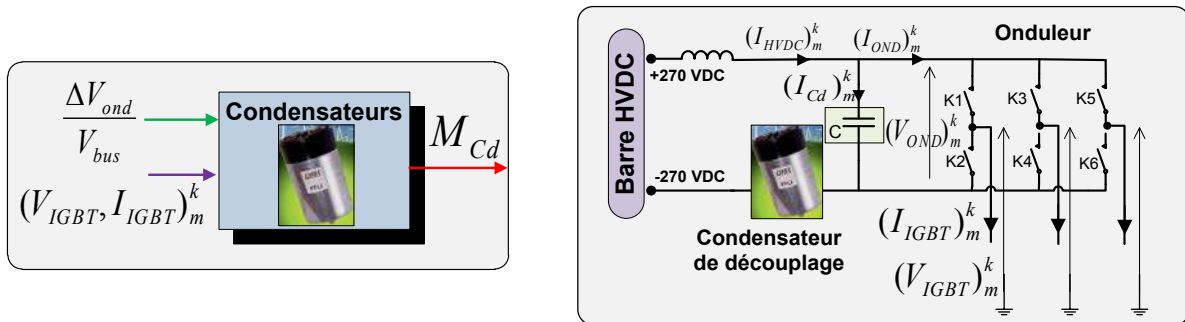


Figure IV-34 Entrées/sorties du modèle de dimensionnement du condensateur de découplage (à gauche) – Insertion du condensateur de découplage en entrée de l'onduleur de tension (à droite)

#### ✓ Détermination du courant RMS circulant dans le condensateur

Pour un onduleur triphasé à modulation de largeur d'impulsion (MLI), la valeur de «  $I_{Cd,RMS}$  » est obtenue en fonction du courant commuté par les onduleurs «  $I_{IGBT}$  » et l'indice de modulation «  $\beta$  » à l'aide de la relation analytique suivante [REN04] :

$$I_{Cd,RMS} = I_{IGBT} \cdot \sqrt{\frac{\sqrt{3} \cdot \beta}{4 \cdot \pi} + \left( \frac{\sqrt{3} \cdot \beta}{\pi} - \frac{9 \cdot \beta^2}{16} \right) \cdot \cos(\varphi)^2} \quad \text{Eq. IV-42}$$

En l'appliquant à notre problème, nous généralisons la formule pour l'ensemble des modules «  $m$  » et des cas de charge «  $k$  » :

$$(I_{Cd,RMS})_m^k = (I_{IGBT})_m^k \cdot \sqrt{\frac{\sqrt{3} \cdot \beta_m^k}{4 \cdot \pi} + \left( \frac{\sqrt{3} \cdot \beta_m^k}{\pi} - \frac{9 \cdot \beta_m^{k^2}}{16} \right) \cdot \cos(\varphi)^2} \quad Eq. IV-43$$

L'indice de modulation du module «  $m$  » dans le cas «  $k$  » est donné par le rapport suivant :

$$\beta_m^k = \frac{(V_{IGBT})_m^k}{V_{bus}} \cdot 2 \quad Eq. IV-44$$

Nous connaissons l'ensemble des couples tension/courant «  $(V_{IGBT}, I_{IGBT})_m^k$  » produits par les onduleurs. Ainsi avec les relations *Eq. IV-43* et *Eq. IV-44*, nous sommes capables de déterminer le courant RMS traversant le courant de condensateur pour tous les modules pendant l'ensemble des cas de charge.

#### ✓ Détermination de l'intégrale du courant circulant dans le condensateur

Si la valeur RMS du courant peut être déterminée analytiquement, le maximum de l'intégrale (*Eq. IV-41*) est plus difficile à obtenir. Afin de la déterminer, nous faisons appel à la simulation. Nous modélisons un onduleur avec des cellules de commutation parfaites. Les courants «  $I_{IGBT}$  » délivrés aux charges sont parfaitement sinusoïdaux et la tension de bus est fixée par une source de tension parfaite (Figure IV-35). La partie du courant circulant dans le condensateur «  $I_{cd}$  » est obtenue en retirant la partie basse fréquence (ou continue) du courant d'entrée de l'onduleur. Cette partie basse fréquence du courant d'entrée de l'onduleur est donnée par :

$$(I_{OND})_{BF} = \frac{3}{2} \cdot \frac{\beta}{2} \cdot I_{IGBT} \quad Eq. IV-45$$

Ensuite, nous obtenons l'intégrale de «  $I_{cd}$  » par un bloc de calcul dédié (Figure IV-35). Le modèle mis en place permet de faire des simulations pour différentes valeurs de «  $\beta$  », «  $I_{IGBT}$  » et «  $F_{dec}$  » selon un plan d'expériences. Les résultats de ce plan d'expériences sont donnés en Annexe G. Par une analyse des résultats, nous tirons la formule analytique suivante :

$$\max_{u \in [0;T]} \{F(u)\} = \frac{I_{IGBT}}{F_{dec}} \cdot (-0.27 \cdot \beta^2 + 0,3643 \cdot \beta + 9 \cdot 10^{-5}) \quad Eq. IV-46$$

L'écart moyen entre cette formule analytique et les résultats obtenus par simulation sont d'environ 2,5 %. Nous appliquons donc cette formule à notre problème en généralisant pour l'ensemble des modules et des cas :

$$\left( \max_{u \in [0;T]} \{F(u)\} \right)_m^k = \frac{(I_{IGBT})_m^k}{F_{dec}} \cdot (-0.27 \cdot \beta_m^{k^2} + 0,3643 \cdot \beta_m^k + 9 \cdot 10^{-5}) \quad Eq. IV-47$$

**Note :** dans notre simulation, nous caractérisons également le courant RMS circulant dans le condensateur à l'aide d'un plan d'expériences. Nous obtenons des résultats à moins de 1% d'erreur des valeurs calculées par *Eq. IV-42*.

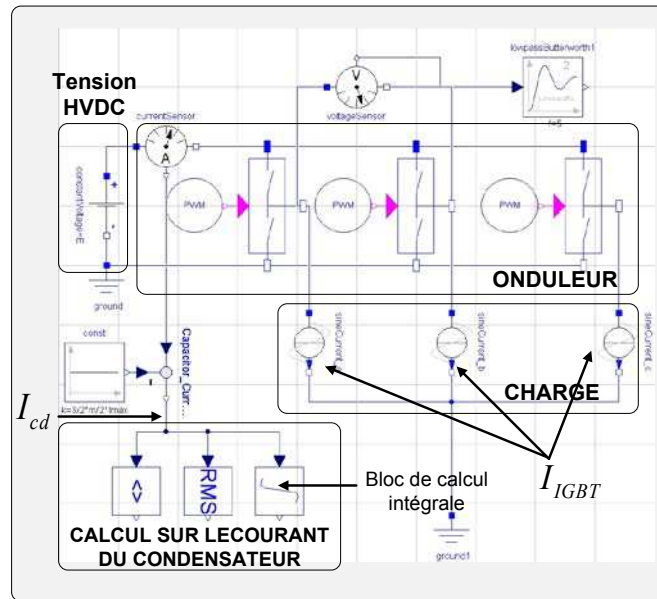


Figure IV-35 Modèle de simulation d'un onduleur – Caractérisation du courant circulant dans le condensateur de découplage (logiciel : Dymola)

✓ Sélection du condensateur dans un catalogue

Sur l'ensemble des cas de charge et des modules, nous appliquons les relations Eq. IV-43 et Eq. IV-47 pour déterminer la valeur de capacité « C » du condensateur ainsi que le courant RMS «  $I_{Cd,RMS}$  » qu'il doit supporter :

$$C = \max_{k,m} \left\{ \frac{(\max_{u \in [0;T]} \{F(u)\})_m^k}{\Delta V_{ond}} \right\} \tag{Eq. IV-48}$$

$$I_{Cd,RMS} = \max_{k,m} \left\{ (I_{Cd,RMS})_m^k \right\} \tag{Eq. IV-49}$$

Avec ces deux caractéristiques, il ne nous reste plus qu'à sélectionner le condensateur adéquat. Nous décidons de choisir dans un catalogue de composants. Notre choix se porte sur des condensateurs ayant des diélectriques plastiques à films métallisés du constructeur AVX [AVX] car ils constituent les plus légers que nous avons trouvés par rapport à différents constructeurs. Nous choisissons un calibre en tension de l'ordre du double de «  $V_{bus}$  » : 1150 V. Lors de notre conception, nous aurons le choix parmi 12 références de condensateurs (Figure IV-36). Nous choisissons le condensateur le plus léger permettant de respecter les deux valeurs fixées par Eq. IV-48 et Eq. IV-49.

Part Number	Capacitance (µF)	D	H1	A	I <sub>rms</sub> (A)	I <sup>2</sup> t (A <sup>2</sup> s)	L <sub>s</sub> max. (nH)	R <sub>s</sub> (mΩ)	R <sub>θ</sub> (°C/W)	Typical Weight (g)
U <sub>ndc</sub> 1150V										
FFLI6U0157K--	150	75 (2.953)	105 (4.134)	32 (1.260)	44	6	60	5.0	4.1	600
FFLI6U0207K--	200	85 (3.346)	105 (4.134)	32 (1.260)	53	11	60	3.9	3.6	700
FFLI6U0267K--	260	75 (2.953)	155 (6.102)	32 (1.260)	39	7	85	7.4	3.6	850
FFLI6U0357K--	350	85 (3.346)	155 (6.102)	32 (1.260)	45	12	85	5.9	3.3	1100
FFLI6U0437K--	430	85 (3.346)	180 (7.087)	32 (1.260)	43	12	100	6.8	3.1	1300
FFLI6U0537K--	530	100 (3.937)	155 (6.102)	50 (13.78)	57	27	85	4.1	3.0	1500
FFLI6U0637K--	630	100 (3.937)	180 (7.087)	50 (13.78)	53	27	100	4.9	2.9	1800
FFLI6U0727K--	720	116 (4.567)	155 (6.102)	50 (13.78)	69	51	85	3.2	2.6	2000
FFLI6U0867K--	860	116 (4.567)	180 (7.087)	50 (13.78)	64	50	100	3.8	2.6	2400
FFLI6U1007K--	1000	116 (4.567)	240 (9.449)	50 (13.78)	95	160	140	1.7	2.4	3200
FFLI6U1307K--	1300	116 (4.567)	290 (11.42)	50 (13.78)	90	160	170	2.0	2.2	3900
FFLI6U1607K--	1600	116 (4.567)	340 (13.39)	50 (13.78)	90	160	200	2.3	2.0	4500

Figure IV-36 Base de données de condensateur pour le dimensionnement [AVX]



**IV.3.3.2.g Inductances**

✓ **Paramètres de dimensionnement**

Le dimensionnement des inductances est réalisé en fonction de deux paramètres. Le premier est le courant maximal circulant dans les inductances (Eq. IV-34) :

$$\forall m \in \{1, \dots, n_{MD}\} \text{ avec } L(m) = 1, \quad I_{L,max} = \max_{k \in \mathcal{K}} \{ (I_{IGBT})_m^k \} \quad \text{Eq. IV-50}$$

Le deuxième paramètre utile au dimensionnement est la valeur d'inductance «  $L$  ». Elle doit permettre de limiter une montée en courant dans les bras des modules à «  $\Delta I_{IGBT}$  » pour un défaut de synchronisme des commandes des bras des onduleurs mutualisés. Comme montré par la Figure IV-37, la boucle de courant, due au court-circuit, circule dans les deux inductances.

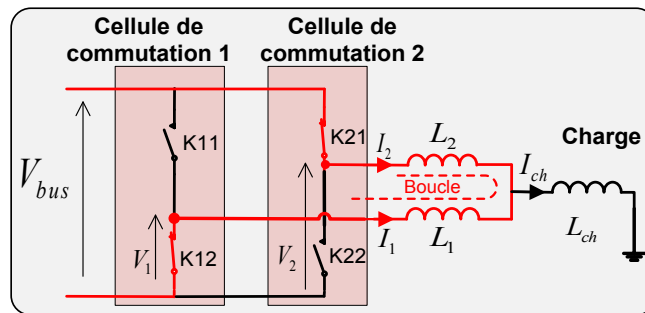


Figure IV-37 Court-circuit créé par un défaut de synchronisme de commande des interrupteurs

Une ondulation triangulaire est prise en compte et le court-circuit a une durée de «  $\Delta T_{des}$  ». Ainsi la valeur de «  $L = L_1 = L_2$  » est donnée par :

$$2. L = \frac{V_{bus} \cdot \Delta T_{des}}{\Delta I_{IGBT}} \quad \text{Eq. IV-51}$$

Cette formule est validée à l'aide d'une simulation présentée en Annexe B.

L'ondulation de courant dans les IGBT est exprimée comme étant un pourcentage de «  $I_{cal}$  ». Ainsi plus le module de puissance sera petit, plus l'ondulation de courant devra être faible :

$$\Delta I_{IGBT} = \lambda_{I_{cal}} \cdot I_{cal} \quad \text{Eq. IV-52}$$

✓ **Définition de la masse de l'inductance triphasée**

Notre choix technologique se porte sur des inductances monophasées toriques à poudre de fer car il s'agit d'une conception classique pour laquelle des données sur la géométrie des tores sont facilement disponible par l'intermédiaire de catalogues [MIC07].

Pour constituer une inductance triphasée, 3 inductances monophasées sont donc nécessaires en sortie d'un module. Un code de dimensionnement, piloté par un solver, a été réalisé sous Excel. Il comporte un modèle électrique et thermique. A l'aide de multiples lancements de cette routine, nous tirons une loi analytique nous fournissant la masse «  $M_L$  »

(la somme des masses des 3 inductances monophasées) en fonction du courant «  $I_{L,max}$  » et de la valeur de l'inductance «  $L$  » :

$$M_L = 1.45 \cdot 10^{-4} \cdot L^{0.85} \cdot I_{L,max}^{1.68} \quad \text{Eq. IV-53}$$

Avec le choix d'unité suivant : «  $M_L: kg$  » ; «  $L: \mu H$  » ; «  $I_{L,max}: A$  ».

L'organisation du code de dimensionnement, les hypothèses et les équations sont fournies en Annexe H. Des tendances sont fournies par l'intermédiaire de la Figure IV-38.

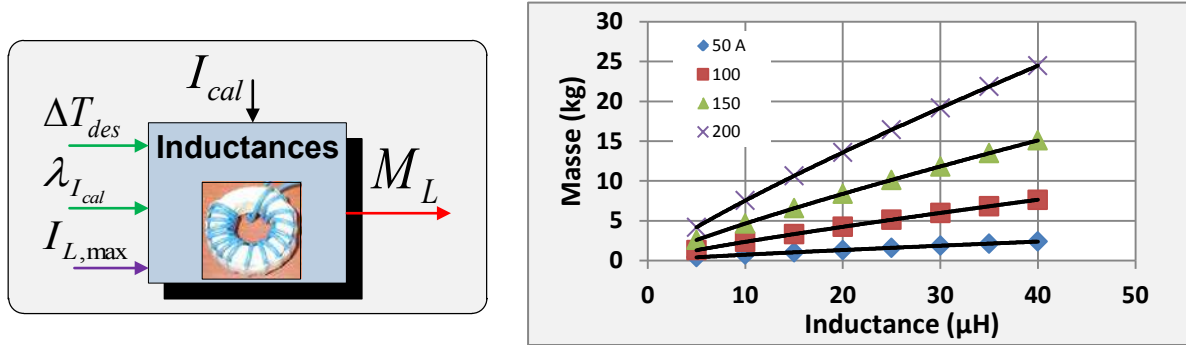


Figure IV-38 Entrées/sorties du modèle de dimensionnement des inductances – Tracé de l'évolution de «  $M_L$  » avec «  $L$  » et «  $I_{L,max}$  »

#### IV.3.3.2.h Contacteurs

La masse d'un contacteur «  $M_{ct}$  » est fonction du courant maximal transitant dans les contacteurs. Ce courant est le même que celui commuté par les boîtiers IGBT «  $I_{IGBT,max}$  » puisque tous les courants passant par les semi-conducteurs sont vus par les contacteurs. La loi de masse pour un contacteur est donnée par la Figure IV-39.

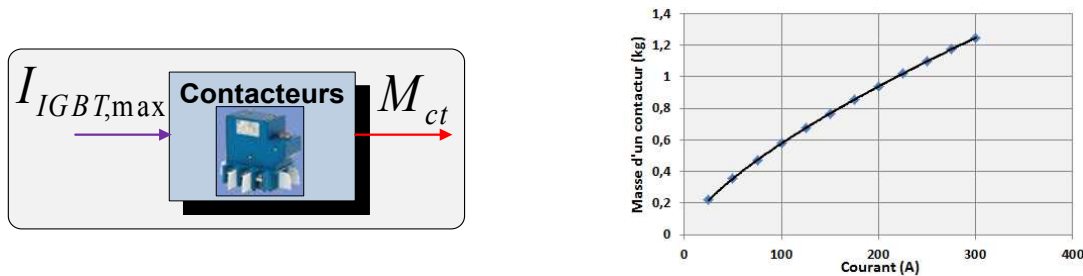


Figure IV-39 Entrées/sorties du modèle de dimensionnement des contacteurs – Tracé de l'évolution de «  $M_{ct}$  » en fonction de «  $I_{IGBT,max}$  »

#### IV.3.3.2.i Châssis du cœur

La masse du châssis prend en compte à la fois l'enveloppe mécanique du cœur mais aussi la connectique et les éléments de fixation des composants dans le cœur (la structure secondaire). Par conséquent, une loi « métier », fonction de la masse des contacteurs, des modules (boîtiers IGBT + plaques froides + condensateurs) et des inductances, est utilisée pour estimer la masse du châssis :

$$M_{cha} = K_m \cdot n_m \cdot (M_b + M_p + M_{Cd} + M_{carte}) + K_L \cdot n_L \cdot M_L + K_{ct} \cdot n_{ct} \cdot M_{ct} \quad Eq. IV-54$$

Où «  $K_m$  », «  $K_L$  », «  $K_{ct}$  » sont les coefficients permettant de prendre en compte respectivement les masses des modules, inductances et contacteurs.

#### IV.3.3.2.j Valeurs des hypothèses de dimensionnement

Les valeurs des hypothèses de dimensionnement (mises en évidence par la couleur verte dans les blocs de dimensionnement) sont fournies dans le Tableau IV-3. Ces valeurs seront identiques pour tous calculs de ces travaux de thèse.

<b>Hypothèses électriques</b>	
$F_{dec}$	20 kHz
$\lambda_{I_{cal}}$	20 %
$\Delta T_{des}$	2 $\mu$ s
$\Delta V_{ond}/V_{bus}$	1 %
<b>Hypothèses thermiques</b>	
$T_{j,max}$	125 °C
$T_{p,max}$	100 °C
$(T_{p\_l,out})_{max}$	75 °C
$\Delta T_{ech,1}$	5 °C
$\Delta T_{ech,2}$	15 °C

Tableau IV-3 Valeurs des hypothèses de dimensionnement

#### IV.3.3.2.k Bilan sur la forme des modèles de dimensionnement

L'ensemble des modèles de dimensionnement a été présenté. L'obtention de modèles simples et rapides a été une préoccupation constante. En effet, les modèles de masse retenus sont basés principalement sur des relations analytiques. L'utilisation de moyens généralement coûteux en termes de puissance de calcul comme de la simulation (par exemple pour le condensateur) ou de « solver » (pour les inductances) est faite hors-ligne dans le cadre d'études préalables. Au moyen de plans d'expériences, ils permettent de dégager des lois analytiques dont l'exécution est très rapide.

Au-delà de l'aspect qualitatif des modèles de dimensionnement développées (qui n'est l'objectif premier de cette thèse), la méthodologie proposée dans cette partie constitue un axe important de ces travaux de thèse.

### IV.3.3.3 Coefficients de sensibilité sur les lois de masse et d'estimation des pertes

Afin d'estimer la sensibilité des choix technologiques pris dans cette partie sur les résultats de l'optimisation, nous introduisons 4 coefficients de sensibilité :

- «  $\alpha_{ct}$  » influe sur la masse des contacteurs. En effet, différentes technologies de contacteurs sont à l'étude : par exemple avec ou sans pouvoir de coupure.
- «  $\alpha_L$  » influe sur la masse des inductances. Ce composant magnétique est très sensible au choix technologiques : matériaux nanocristallins [BEL11], coupleurs magnétiques [COS07],... L'utilisation d'un refroidissement dédié pour le composant peut également avoir un impact sur la masse.
- «  $\alpha_{Cd}$  » influe la masse des condensateurs. Ce coefficient permet de prendre en compte qu'il peut exister des agencements optimisés de condensateurs. Ainsi une solution à 2 condensateurs en parallèles peut être plus performante en termes de masse qu'un seul condensateur. De même, un condensateur spécifiquement conçu pour un besoin donné permettrait d'obtenir des gains de masse.
- «  $\alpha_{PERTES}$  » module les pertes thermiques des semi-conducteurs. Ce coefficient aura donc un impact sur le dimensionnement des boîtiers IGBT, des plaques froides et de l'échangeur de chaleur. Ce paramètre permet de représenter les différentes technologies de semi-conducteurs qui apparaissent sur le marché notamment les matériaux grand gap tel que le carbure de silicium (SiC) ou le nitrure de gallium (GaN), qui permettent des réductions de pertes importantes [ALA11].

Les coefficients seront mis en œuvre de la manière suivante : les pertes ou les masses obtenues dans les procédures de dimensionnement précédemment décrites seront divisées par ces coefficients. Ainsi avec «  $\alpha_{PERTES} = 2$  », les pertes sont considérées comme étant 2 fois plus faibles que les pertes nominales définies par les modèles de dimensionnement précédemment décrits.

Ces 4 coefficients nous permettront notamment de réaliser une cartographie des sensibilités des lois de masse et de pertes sur les solutions produites par l'heuristique (partie IV.5).

## **IV.4 Algorithme d'optimisation**

Dans cette partie, nous décrivons l'algorithme développé afin de résoudre le problème d'optimisation formalisé dans la partie IV.2. Nous nous sommes orientés vers une méthode heuristique car les métaheuristiques de l'optimisation combinatoire comme le recuit simulé ou la recherche tabou nous paraissent inadaptées pour la résolution de notre problème. L'utilisation des connaissances du concepteur est indispensable afin de réduire la taille du problème et obtenir des solutions performantes en un temps de calcul raisonnable (de l'ordre de plusieurs heures).

Dans un premier temps, l'heuristique développée est présentée au travers de deux volets : l'algorithmique général et les différentes étapes constitutives. L'heuristique est constituée de 2 étapes principales. Un exemple « fil rouge » est fourni afin d'illustrer chaque étape.

Dans un deuxième temps, les études évaluant la performance de l'heuristique sont présentées. Sur des problèmes de taille réduite, nous faisons appel à l'algorithme du *Branch and Bound* qui permet d'obtenir l'optimum. Sur des problèmes de tailles réelles, nous comparons les solutions de l'heuristique par rapport à deux éléments : une borne inférieure que nous obtenons à l'aide d'une méthode énumérative sur des sous-problèmes et une référence industrielle obtenue en utilisant les règles métiers actuellement utilisées.

### **IV.4.1 Présentation de l'heuristique**

#### **IV.4.1.1 Algorithmique général**

Comme illustrée par la Figure IV-40, l'heuristique est composée de deux étapes successives :

- **La 1<sup>ère</sup> étape** fixe une partie des caractéristiques organiques du cœur électronique. La puissance du module est fixée par le courant maximal qu'il voit fournir : «  $I_{IGBT,max}$  ». A partir d'une valeur donnée de «  $I_{IGBT,max}$  », le nombre de connexions au départ des charges pour l'ensemble des cas de charge «  $(N_{con})_c^k$  » est défini. Nous déduisons également le nombre minimal de modules «  $n_{MD,min}$  », le nombre minimal d'inductances «  $n_{L,min}$  » et la matrice de contacteurs «  $MAT_{min}$  » contenant le nombre minimal de contacteurs «  $n_{ct,min}$  ».

Toutes ces caractéristiques du cœur sont stockées. Elles serviront de données d'entrée pour la 2<sup>ème</sup> étape. **Elles réduisent considérablement la combinatoire des choix pour les variables «  $z_{c,m}^k$  »** déterminant les connexions charge/module pour les différents cas de charge de notre problème (Eq. IV-16).

- **La 2<sup>ème</sup> étape** définit les valeurs des variables «  $z_{c,m}^k$  » afin de définir une solution de reconfiguration «  $Z$  ». A partir d'une valeur de «  $I_{IGBT,max}$  » et des caractéristiques de la solution associée à cette valeur de courant, la 2<sup>ème</sup> étape se décompose en 2 sous-étapes. La première (sous-étape 2.A) cherche à proposer une solution qui soit minimale en termes de contacteurs et la deuxième sous-étape (sous-étape 2.B) consiste à définir une solution ayant un nombre minimal d'inductances. Plus précisément, les 2 sous-étapes s'articulent de la manière suivante :

- **La sous-étape 2.A** construit une solution de reconfiguration. A partir des choix de connexions permis par «  $MAT_{min}$  » et «  $(N_{con})_c^{k''}$  », un algorithme « glouton » définit cas de charge après cas de charge, les configurations de la matrice de contacteurs. A l'issue de cette étape, une solution «  $s1 = \{Z1, \theta1\}$  » est produite. **La solution organique «  $\theta1$  » possède un nombre minimal de contacteurs** puisqu'elle utilise la matrice de contacteurs «  $MAT_{min}$  ».
- Si la solution organique «  $\theta1$  » possède également un nombre minimal d'inductances : «  $n_{L,\theta1} = n_{L,min}$  » alors la 2<sup>ème</sup> étape se termine. Si le nombre minimal d'inductances n'est pas atteint alors **la sous-étape 2.B** est lancée. Elle consiste à modifier localement «  $Z1$  » pour éliminer des inductances et obtenir **une solution organique possédant un nombre minimal d'inductances**. Lors de cette étape, des solutions «  $s_j$  » (avec «  $j \geq 2$  ») sont produites, elles sont des compromis entre des solutions à nombre minimal d'inductances et celles à nombre minimal de contacteurs.

A fin de la 2<sup>ème</sup> étape, l'algorithme vient choisir une nouvelle valeur de «  $I_{IGBT,max}$  ». Tout au long du processus, les solutions produites sont stockées (bloc de droite de la Figure IV-40). La solution offrant la masse la plus performante «  $\hat{M}_{T,HEUR}$  » est extraite de ce stockage.

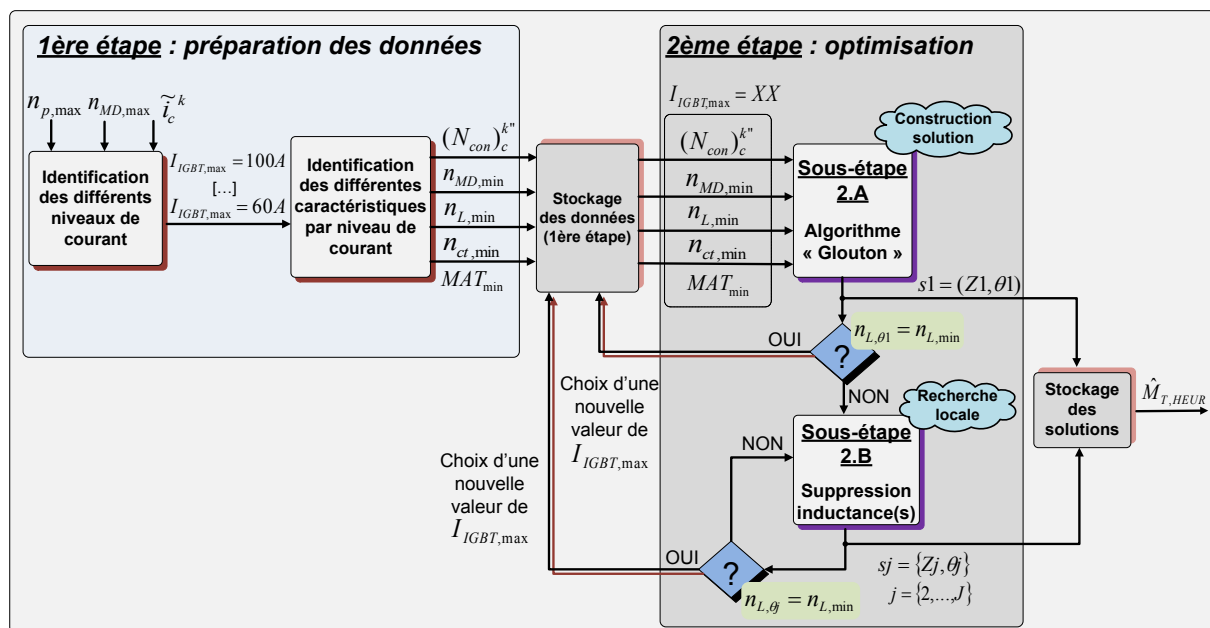


Figure IV-40 Algorithmique générale de l'heuristique (2 principales étapes)

#### IV.4.1.2 1<sup>er</sup> étape : découpage du problème par niveau de courant de module

Dans cette partie, nous présentons comment sont identifiés les différents niveaux «  $I_{IGBT,max}$  ». Ces valeurs sont à la base de la 1<sup>ère</sup> étape de l'heuristique puisqu'ils permettent d'identifier pour chaque niveau «  $I_{IGBT,max}$  » :

- les nombres de connexions au départ des charges «  $(N_{con})_c^{k''}$  »
- le nombre minimal de modules «  $n_{MD,min}$  »
- la matrice minimale de contacteurs «  $MAT_{min}$  »
- le nombre minimal d'inductances «  $n_{L,min}$  »

Ces différentes caractéristiques sont obtenues en utilisant la notion de cas de charge « générique » (à l'aide des types de défaut des modules) noté «  $k''$  » et introduite dans la partie IV.1.5.1. Les concepts sont illustrés avec un exemple simple composé avec «  $\mathcal{K}'' = 4$  », «  $C = 3$  » et «  $n_{p,max} = 2$  » (Figure IV-41).

Le terme «  $(n_{MD,OFF})^{k''}$  » est introduit comme étant le nombre de modules perdus pour le cas générique «  $k''$  ». Ainsi pour l'exemple, nous avons :

- «  $(n_{MD,OFF})^1 = 0$  » ;
- «  $(n_{MD,OFF})^2 = 1$  » ;
- «  $(n_{MD,OFF})^3 = 0$  » ;
- «  $(n_{MD,OFF})^4 = 1$  » ;

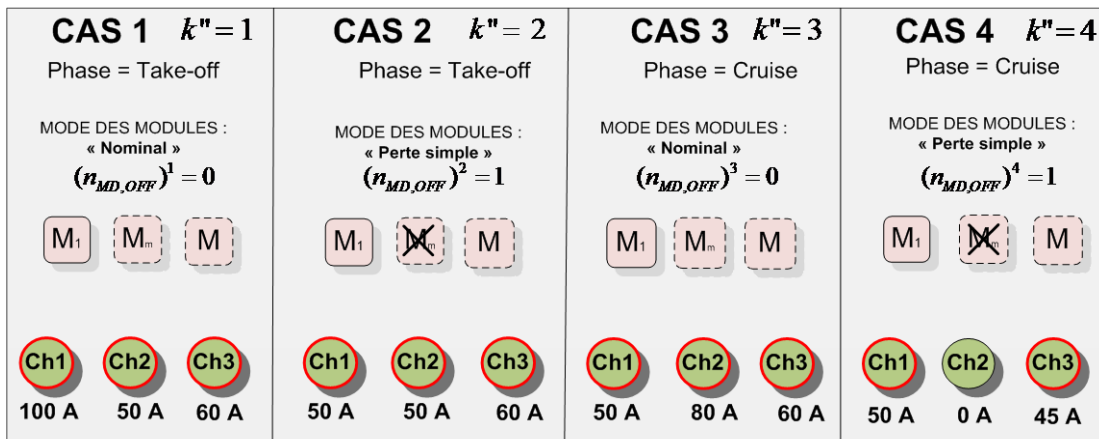


Figure IV-41 Exemple illustratif avec 4 cas génériques («  $\mathcal{K}'' = 4$  ») et 3 charges

#### IV.4.1.2.a Identification des niveaux de courant et des connexions aux charges

La première étape consiste à identifier les différents niveaux de «  $I_{IGBT,max}$  ». Puisque le courant des charges est sous-divisé de manière discrète vers les modules au travers des contacteurs, le nombre de niveaux de «  $I_{IGBT,max}$  » est également discret. Notre raisonnement débute par la consommation des charges pour lesquelles nous identifions pour chaque cas «  $k''$  », le nombre de connexions nécessaires pour atteindre une valeur donnée de «  $I_{IGBT,max}$  ». Ainsi nous désignons par le terme «  $(N_{con})_c^{k''}$  » le nombre de connexions de la charge «  $c$  » dans le cas générique «  $k''$  ».

L'ensemble du raisonnement et des résultats sont visualisables par l'intermédiaire de la Figure IV-42. Le raisonnement débute au niveau n°1 en définissant une connexion pour chaque charge dans chaque cas «  $k''$  » : une charge n'est alimentée que par un seul module, il n'y a aucune mutualisation. Nous avons donc «  $(N_{con})_c^{k''} = 1$  » pour l'ensemble des cas et des charges consommatrices. Le niveau identifié est «  $I_{IGBT,max} = 100A$  » avec un total de 11 connexions : «  $N_{con} = 11$  ».

Pour abaisser le niveau de courant et avoir «  $I_{IGBT,max} = 80 A$  » (niveau n°2), il faut rajouter une connexion pour la charge n°1 dans le cas n°1 : «  $(N_{con})_1^1 = 2$  ». Ainsi nous obligeons la charge n°1 à être alimentée par deux modules.

Nous continuons le raisonnement afin d'obtenir 2 niveaux supplémentaires «  $I_{IGBT,max} = 60 A$  » (niveau n°3) et «  $I_{IGBT,max} = 50 A$  » (niveau n°4). Nous ne pouvons pas aller en

dessous de cette dernière valeur car la mutualisation est limitée à 2 modules («  $n_{p,max} = 2$  ») et la charge n°1 doit déjà être alimentée par 2 modules fournissant 50 A.

<b>CAS 1</b> $k''=1$ Phase = Take-off MODE DES MODULES : « Nominal » $(n_{MD,OFF})^1=0$ 	<b>CAS 2</b> $k''=2$ Phase = Take-off MODE DES MODULES : « Perte simple » $(n_{MD,OFF})^2=1$ 	<b>CAS 3</b> $k''=3$ Phase = Cruise MODE DES MODULES : « Nominal » $(n_{MD,OFF})^3=0$ 	<b>CAS 4</b> $k''=4$ Phase = Cruise MODE DES MODULES : « Perte simple » $(n_{MD,OFF})^4=1$ 	Nombre de connexions au départ des charges
$(N_{con})_1^1=1$ Niveau n°1 : $I_{IGBT,max}=100A$				
				$N_{con}=11$
$(N_{con})_1^1=2$ Niveau n°2 : $I_{IGBT,max}=80A$				
				$N_{con}=12$
$(N_{con})_3^2=1$ Niveau n°3 : $I_{IGBT,max}=60A$				
				$N_{con}=13$
$(\tilde{N}_{con})_1^1=4$ $(N_{con})_3^2=2$ Niveau n°4 : $I_{IGBT,max}=50A$				
				$N_{con}=16$

Figure IV-42 Identification des niveaux de courant et des connexions aux charges associées

#### IV.4.1.2.b Identification du nombre minimal de modules

Pour chaque niveau «  $I_{IGBT,max}$  », le nombre minimal de modules nécessaires pour la solution organique du cœur, est identifié par :

$$n_{MD,min} = \max_{k''} \left\{ (N_{con})^{k''} + (n_{MD,OFF})^{k''} \right\} \quad \text{Eq. IV-55}$$

Le terme «  $(N_{con})^{k''}$  » est le nombre total de connexions pour le cas générique «  $k''$  ». Il est défini comme la somme suivante :

$$(N_{con})^{k''} = \sum_{c=1}^C (N_{con})_c^{k''} \quad \text{Eq. IV-56}$$

Les formules ci-avant sont appliquées et permettent de déterminer le nombre minimal de modules pour notre problème illustratif. Les résultats sont stockés dans le Tableau IV-4.



$I_{IGBT,max}$	$(N_{con})^{k''} + (n_{MD,OFF})^{k''}$				$n_{MD,min}$
	Cas 1 ( $k'' = 1$ )	Cas 2 ( $k'' = 2$ )	Cas 3 ( $k'' = 3$ )	Cas 4 ( $k'' = 4$ )	
100 A	3 + 0	3 + 1	3 + 0	2 + 1	4
80 A	4 + 0	3 + 1	3 + 0	2 + 1	4
60 A	4 + 0	3 + 1	4 + 0	2 + 1	4
50 A	5 + 0	4 + 1	5 + 0	2 + 1	5

Tableau IV-4 Résultats de l'exemple : «  $(N_{con})^{k''} + (n_{MD,OFF})^{k''}$  » et «  $n_{MD,min}$  » pour chaque niveau de courant

#### IV.4.1.2.c Identification du nombre minimal d'inductances

Pour chaque niveau «  $I_{IGBT,max}$  », le nombre minimal d'inductances nécessaires est identifié en utilisant la relation suivante :

$$n_{L,min} = \max_{k''} \{ A^{k''} \} \quad \text{Eq. IV-57}$$

Le terme «  $A^{k''}$  » est calculé par la formule suivante :

$$A^{k''} = \begin{cases} 0, & \text{si le cas « } k'' \text{ » ne fait pas intervenir de mutualisation} \\ (\tilde{N}_{con})^{k''} + (n_{MD,OFF})^{k''}, & \text{sinon} \end{cases} \quad \text{Eq. IV-58}$$

Le terme «  $(\tilde{N}_{con})^{k''}$  » est le nombre total de connexions pour le cas «  $k''$  », en ne prenant en compte que les charges ayant au moins 2 connexions (c'est-à-dire les charges ayant besoin de mutualisation). Les résultats pour notre exemple illustratif sont fournis par le Tableau IV-5.

$I_{IGBT,max}$	$A^{k''}$				$n_{L,min}$
	Cas 1 ( $k'' = 1$ )	Cas 2 ( $k'' = 2$ )	Cas 3 ( $k'' = 3$ )	Cas 4 ( $k'' = 4$ )	
100 A	0	0	0	0	0
80 A	2 + 0	0	0	0	2
60 A	2 + 0	0	2 + 0	0	2
50 A	4 + 0	2 + 1	4 + 0	0	4

Tableau IV-5 Résultats de l'exemple : «  $A^{k''}$  » et «  $n_{L,min}$  » pour chaque niveau de courant

#### IV.4.1.2.d Identification du nombre minimal de contacteurs

Pour chaque niveau «  $I_{IGBT,max}$  », le nombre minimal de contacteurs est donné par :

$$n_{ct,min} = \sum_{c=1}^C (n_{ct})_c \quad \text{Eq. IV-59}$$

Le terme «  $(n_{ct})_c$  » désigne le nombre de contacteurs nécessaires au départ de la charge «  $c$  ». Il est défini par :

$$(n_{ct})_c = \max_{k'' \in \mathcal{K}''} \{ (n_{ct})_c^{k''} \} \quad \text{Eq. IV-60}$$

Avec le terme «  $(n_{ct})_c^{k''}$  » donné par :

$$(n_{ct})_c^{k''} = (N_{con})_c^{k''} + (n_{MD,OFF})_c^{k''} \quad \text{Eq. IV-61}$$

L'ensemble des résultats pour notre exemple illustratif est stocké dans le Tableau IV-6.

$I_{IGBT,max}$	$(n_{ct})_c = \max\{(n_{ct})_c^1, (n_{ct})_c^2, (n_{ct})_c^3, (n_{ct})_c^4\}$			$n_{ct,min}$
	Charge n°1 ( $c = 1$ )	Charge n°2 ( $c = 2$ )	Charge n°3 ( $c = 3$ )	
100 A	$2 = \max\{1,2,1,2\}$	$2 = \max\{1,2,1,0\}$	$2 = \max\{1,2,1,2\}$	6
80 A	$2 = \max\{2,2,1,2\}$	$2 = \max\{1,2,1,0\}$	$2 = \max\{1,2,1,2\}$	6
60 A	$2 = \max\{2,2,1,2\}$	$2 = \max\{1,2,2,0\}$	$2 = \max\{1,2,1,2\}$	6
50 A	$2 = \max\{2,2,1,2\}$	$2 = \max\{1,2,2,0\}$	$3 = \max\{2,3,2,2\}$	7

Tableau IV-6 Résultats de l'exemple : Nombre minimal de contacteurs nécessaires «  $n_{ct,min}$  » pour chaque niveau de courant

IV.4.1.2.e Identification de la matrice minimale de contacteurs

✓ Présentation du problème

Une fois le nombre minimal de contacteurs connu, nous cherchons à définir la matrice de contacteurs correspondante noté «  $MAT_{min}$  ». Pour rappel, la définition générale d'une matrice de contacteurs est donnée par Eq. IV-25.

La définition de «  $MAT_{min}$  » consiste à décider de la synthèse d'un contacteur entre le module «  $m$  » et la charge «  $c$  » en définissant la valeur binaire de «  $MAT_{min}(m, c)$  » (Figure IV-43). Avec les grandeurs précédemment introduites, la matrice est déjà partiellement définie. En effet, les dimensions sont connues puisqu'il s'agit de «  $C$  » et «  $n_{MD,min}$  ». De plus, nous connaissons le nombre de « 1 » composant chaque colonne de «  $MAT_{min}$  » car il s'agit du nombre de contacteurs au départ de chaque charge «  $(n_{ct})_c$  ».

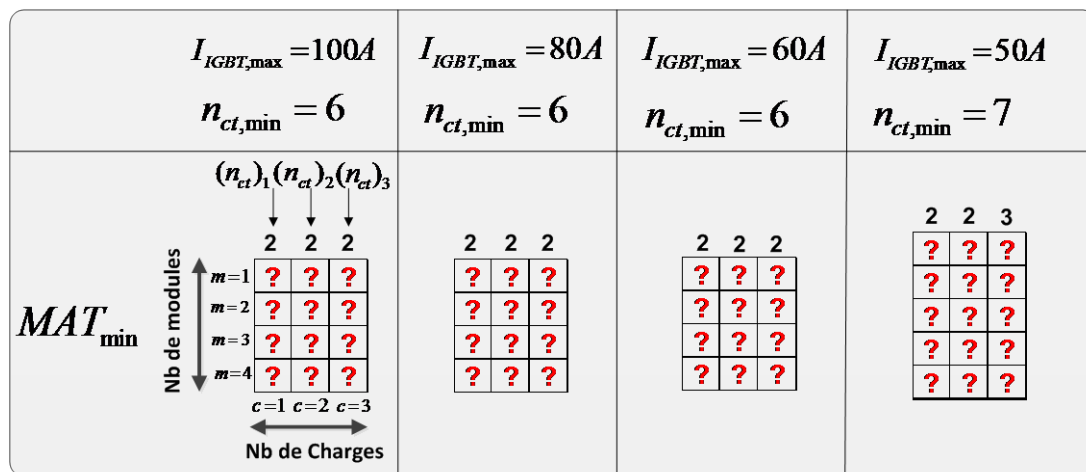


Figure IV-43 Résultats de l'exemple : visualisation de la problématique d'identification de la matrice minimale de contacteurs

✓ Production de la matrice minimale de contacteurs

L'identification de «  $MAT_{min}$  » est réalisée en formulant le problème de décision des valeurs de «  $MAT_{min}(m, c)$  » comme un problème de satisfaction de contraintes (Constraint Satisfaction Problem : CSP). Nous avons déjà utilisé les CSP dans le chapitre n°3 pour exprimer les contraintes d'allocation de charges sur les barres.

Le triptyque *variables/domaines/contraintes* formant un CSP est le suivant :

- Les variables sont les éléments «  $MAT_{min}(m, c)$  »
- Les domaines des variables sont binaires : « 0 » ou « 1 »
- Les contraintes imposent que la matrice de contacteurs possède «  $n_{ct,min}$  » contacteurs et qu'elle permette d'alimenter toutes les charges consommatrices pour l'ensemble des cas.

C'est la formulation des contraintes qui assure la génération d'une matrice valide de contacteurs (permettant d'alimenter toutes les charges consommatrices dans tous les cas). Ces contraintes sont les suivantes :

- La matrice doit posséder «  $n_{ct,min}$  » contacteurs :

$$n_{ct,min} = \sum_{m=1}^{n_{MD,min}} \sum_{c=1}^{\mathcal{C}} MAT_{min}(m, c) \quad Eq. IV-62$$

- Le nombre de contacteurs au départ d'une charge «  $c$  » doit être égale à «  $(n_{ct})_c$  ». Formulée d'une autre manière, une charge «  $c$  » doit pouvoir être connectable à «  $(n_{ct})_c$  » modules différents :

$$\forall c \in \{1, \dots, \mathcal{C}\}, (n_{ct})_c = \sum_{m=1}^{n_{MD,min}} MAT_{min}(m, c) \quad Eq. IV-63$$

- Tous les modules doivent avoir au moins un contacteur (un module ne doit pas être isolé : connectable à aucune charge) :

$$\forall m \in \{1, \dots, n_{MD,min}\}, \sum_{c=1}^{\mathcal{C}} MAT_{min}(m, c) \geq 1 \quad Eq. IV-64$$

- La dernière contrainte vérifie que pour chaque cas de charge, il est possible, compte-tenu des connexions permises par «  $MAT_{min}$  » et du niveau de courant «  $I_{IGBT,max}$  », d'alimenter toutes les charges consommatrices.

La vérification de la dernière contrainte est la plus gourmande en puissance de calcul. Néanmoins avec un algorithme de résolution tel que le Backtracking [BEN10], nous sommes capables de résoudre le problème et de fournir un ensemble de matrices minimales de contacteurs «  $MAT_{min}$  ».

#### **IV.4.1.2.f Bilan sur l'exécution de la 1<sup>er</sup> étape**

Sans surprise et notamment au travers de l'exemple, nous observons que pour abaisser la valeur de «  $I_{IGBT,max}$  » et donc diminuer la puissance des modules, il faut accroître la complexité de la solution organique : «  $n_{MD}$  », «  $n_{ct}$  », «  $n_L$  » (Figure IV-44).

L'identification de toutes les grandeurs présentées précédemment est effectuée hors-ligne dans le processus d'optimisation visant à sélectionner les variables «  $z_{c,m}^k$  ». L'idée directrice de cette 1<sup>ère</sup> étape est de limiter la combinatoire pour ces variables dont les valeurs sont décidées par la 2<sup>ème</sup> étape de l'heuristique. Les sous-étapes 2.A & 2.B, introduites dans la partie IV.4.1.1, fourniront une à plusieurs solutions par valeur de «  $I_{IGBT,max}$  ».

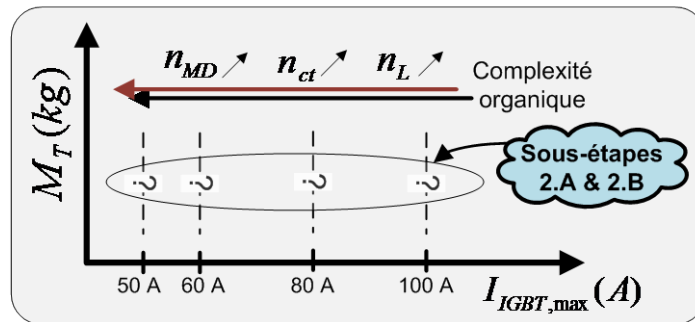


Figure IV-44 Représentation des tendances du nombre de modules, de contacteurs et d'inductances des solutions en fonction de «  $I_{IGBT,max}$  »

Fixer «  $I_{IGBT,max}$  » afin de définir le nombre juste nécessaire de connexions au niveau des charges permet de limiter considérablement le nombre de configurations possibles pour un cas donné. La Figure IV-45 donne 3 exemples pour lesquelles nous donnons le nombre de configurations possibles lorsque les connexions aux charges ne sont pas définies et lorsque les nombres de connexions sont imposés. Ainsi pour une application avec 6 modules et 4 charges et avec «  $n_{p,max} = 2$  », il existe 2880 configurations possibles. Si le nombre de connexions est imposé tel que représenté par la Figure IV-45, le nombre de configurations est 360 (soit une diminution d'un facteur 8).

Cette limitation de la combinatoire facilite la mise en œuvre de la définition de la solution de reconfiguration « Z » qui est réalisée aux travers de 2 sous-étapes (2.A et 2.B) définies dans les prochains paragraphes.

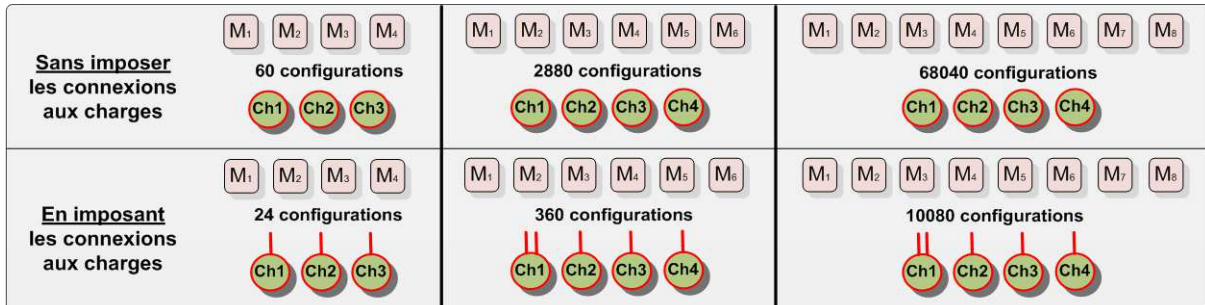


Figure IV-45 Dénombrement des configurations sur 3 exemples

### IV.4.1.3 2<sup>ème</sup> étape : définition de la solution de reconfiguration

Une fois les différents niveaux de courant «  $I_{IGBT,max}$  » identifiés, la 2<sup>ème</sup> étape de l'heuristique est lancée. Elle consiste à résoudre le problème de reconfiguration à l'aide d'un algorithme « glouton » en utilisant la matrice «  $MAT_{min}$  » et en s'imposant «  $(N_{con})_C^k$  » (identifiés par la 1<sup>ère</sup> étape). Ainsi nous obtenons une solution minimale en termes de nombre de contacteurs. Par la suite, si cette solution n'atteint pas un nombre minimal d'inductances, elle est modifiée localement afin d'obtenir une solution atteignant cet objectif numéraire.

#### IV.4.1.3.a Sous-étape 2.A : construction d'une solution par un algorithme « glouton »

##### ✓ Principes d'un algorithme « glouton »

Comme indiqué par la classification des méthodes d'optimisation combinatoire fournie par la Figure IV-46, un algorithme « glouton » est une méthode de construction appartenant au domaine de la recherche opérationnelle (RO). Le principe général consiste à partir d'une solution vide (aucune variable de décision n'est décidée) puis à construire une solution pas à pas. A chaque étape de l'algorithme la valeur d'une variable de décision est fixée. Le terme « glouton » exprime le fait que ce choix n'est pas remis en cause lors des étapes suivantes dans l'algorithme.

Généralement, le terme de solution « partielle » est utilisé pour désigner une solution pour laquelle toutes les variables ne sont pas encore décidées. Une solution « complète » qualifie une solution où toutes les variables ont une valeur.

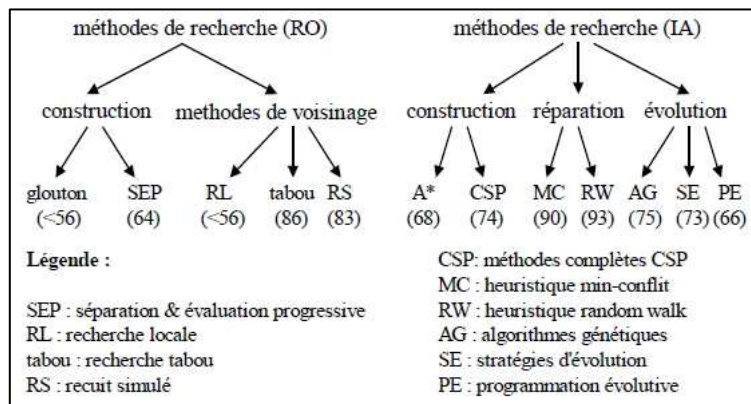


Figure IV-46 Classification des méthodes d'optimisation combinatoire [HAO99]

##### ✓ Application à la problématique de reconfiguration

Pour notre problème de reconfiguration, nous décidons des connexions « charge/module » cas après cas. A chaque cas, nous décidons de la configuration à adopter en fixant l'ensemble des variables «  $z_{c,m}^k$  » relatives à ce cas (Eq. IV-16). Cette décision est prise en évaluant la solution « partielle » à l'aide de la fonction d'évaluation sur le sous-problème composé des cas dont les configurations sont décidées. La solution « partielle » la moins coûteuse selon le critère de masse est choisie.

L'algorithme est donc composé deux boucles : la première fixant le cas à traiter, (la deuxième choisissant la configuration du cas (les valeurs des variables de décision «  $z_{c,m}^k$  »)).

✓ **Exemple illustratif**

Nous prenons un exemple ayant un nombre de cas *générique* «  $\mathcal{K}'' = 4$  ». Nous fixons «  $I_{IGBT,max} = 100 A$  » et les connexions sur les charges sont donc les suivantes : «  $(N_{con})_1^1 = 1$  », «  $(N_{con})_2^1 = 1$  », «  $(N_{con})_1^2 = 1$  », «  $(N_{con})_3^2 = 1$  », «  $(N_{con})_2^3 = 2$  », «  $(N_{con})_4^3 = 2$  », «  $(N_{con})_2^4 = 1$  ». En appliquant les formules précédemment établies (de la partie IV.4.1.2), nous obtenons :

- $n_{MD,min} = 3$
- $n_{L,min} = 2$
- $n_{ct,min} = 4$
- $MAT_{min} = \begin{bmatrix} 1 & 0 \\ 1 & 1 \\ 0 & 1 \end{bmatrix}$  ; une visualisation de la matrice est fournie Figure IV-48.

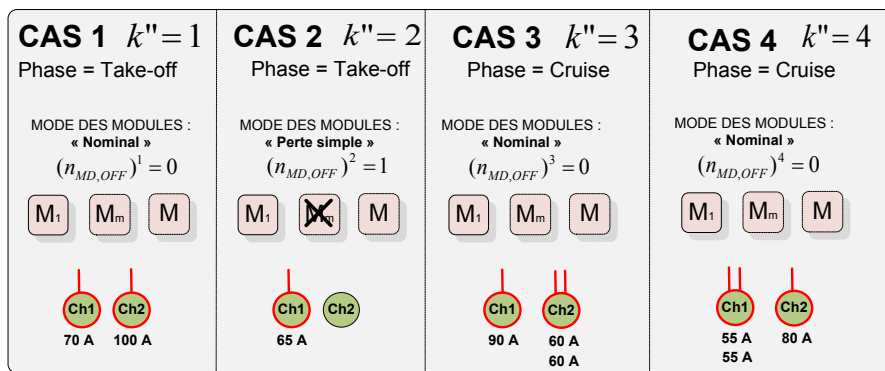


Figure IV-47 Problème illustratif à 4 cas de charge « génériques »

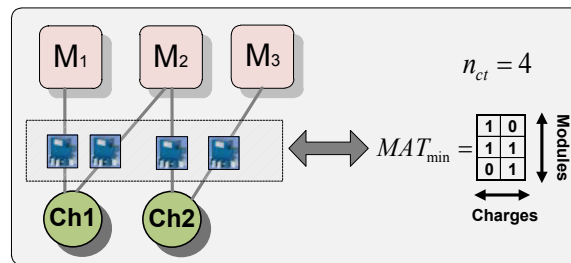


Figure IV-48 Matrice minimale avec 3 modules

✓ **Construction de la solution par l'algorithme « glouton »**

Le processus de construction est illustré par la Figure IV-49, il y a autant d'étape que de cas de charge. Avec un nombre de modules fixé à 3, il y a 6 cas *particuliers* «  $\mathcal{K} = 6$  » (par exemple le cas *générique* «  $k'' = 2$  » est représenté par 3 cas *particuliers* «  $k = 2$  », «  $k = 3$  » et «  $k = 4$  »). Pour chaque cas *particulier*, il faut définir une configuration.

La 1<sup>ère</sup> phase consiste à définir la configuration pour «  $k = 1$  ». Il y a 3 possibilités offertes par «  $MAT_{min}$  » et les termes «  $(N_{con})_c^{k''}$  ». La 3<sup>ème</sup> configuration est choisie car elle minimise la masse totale «  $M_T$  ». Cette troisième option implique : «  $z_{1,1}^1 = 1$  » et «  $z_{2,3}^1 = 1$  », les autres variables pour ce cas sont à « 0 ». Ces choix de chaleurs de variable ne seront pas remis en cause par la suite.

La 2<sup>ème</sup> phase consiste à définir la configuration pour «  $k = 2$  », il y a 2 choix possibles conduisant à 2 solutions partielles différentes :

- «  $z_{1,1}^1 = 1, z_{2,3}^1 = 1, z_{1,2}^2 = 1$  » implique une solution organique de 75 kg.
- «  $z_{1,1}^1 = 1, z_{2,3}^1 = 1, z_{1,3}^2 = 1$  » implique une solution organique de 80 kg.

De nouveau, la configuration la moins coûteuse en termes de masse est privilégiée. Nous déroulons le processus jusqu'à obtenir une solution complète de reconfiguration « Z1 » dont les éléments non nuls sont «  $z_{1,1}^1, z_{2,3}^1, z_{1,2}^2, z_{1,1}^3, z_{1,2}^4, z_{1,1}^5, z_{2,2}^5, z_{2,3}^5, z_{1,1}^6, z_{1,2}^6, z_{2,3}^6$  ». La solution organique «  $\theta 1$  » pèse 120 kg. Elle possède 4 contacteurs et 3 inductances (une en sortie de chaque module : «  $L(1) = 1$  », «  $L(2) = 1$  », «  $L(3) = 1$  ». Cette solution organique n'atteint pas simultanément «  $n_{L,min}$  » et «  $n_{ct,min}$  » par conséquent il faudra lancer la sous-étape 2.B de l'heuristique.

<p><b><u>PHASE 1</u> : choix de la configuration du cas particulier n°1</b> (« <math>k = 1</math> correspond à <math>k'' = 1</math> »)</p>	<p><b><u>PHASE 2</u> : choix de la configuration du cas particulier n°2</b> (« <math>k = 2</math> correspond à <math>k'' = 2</math> »)</p>
<p><b><u>PHASE 3</u> : choix de la configuration du cas particulier n°3</b> (« <math>k = 3</math> correspond à <math>k'' = 2</math> »)</p>	<p><b><u>PHASE 4</u> : choix de la configuration du cas particulier n°4</b> (« <math>k = 4</math> correspond à <math>k'' = 2</math> »)</p>

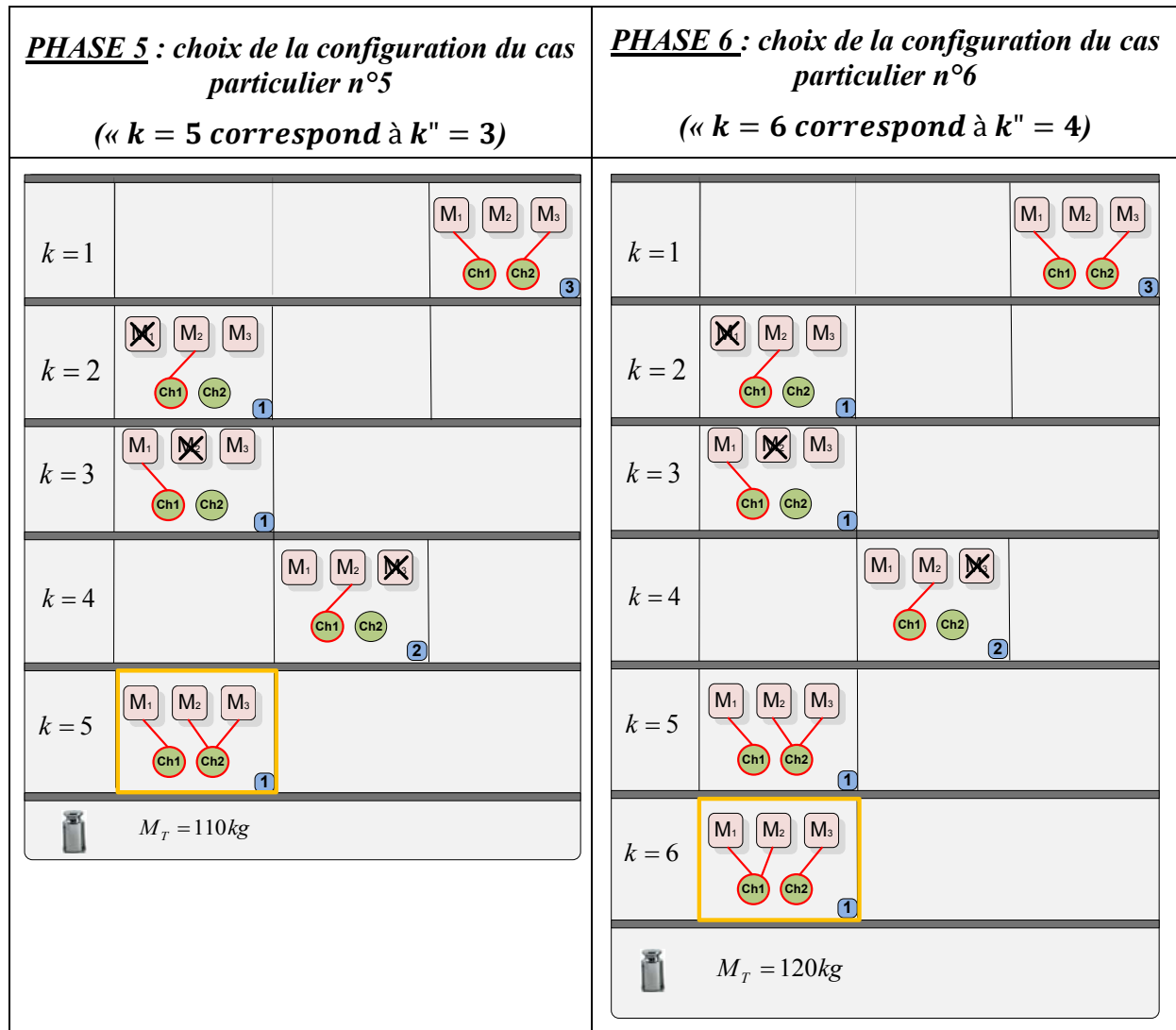


Figure IV-49 Etapes de l'algorithme « glouton » pour la construction d'une solution de reconfiguration

✓ **Influence de la séquence de traitement des cas**

Pour un algorithme de construction « glouton », la séquence de traitement des variables a généralement un fort impact sur la qualité des résultats [HAO99]. Pour notre application, nous traitons en priorité les cas où les courants des charges sont les plus importants. Ceci permet de définir une séquence déterministe.

Une étude a été faite pour quantifier l'impact de la séquence de traitement des cas sur les résultats de notre algorithme « glouton ». 3200 séquences sont choisies aléatoirement. Pour l'ensemble de ces 3200 séquences, l'impact de masse (différence de résultats entre la séquence déterministe et la séquence aléatoire) est inférieur à 2 %. Cette différence de masse est même réduite à moins de 1 % pour 90 % des séquences. Cette étude nous permet de statuer que la séquence de traitement des cas a un impact réduit sur la performance de notre heuristique.



**IV.4.1.3.b Sous-étape 2.B : suppression des inductances par une modification locale**

Lorsque la solution organique «  $\theta 1$  » n'est pas minimale en termes de nombre d'inductances, l'étape B est lancée afin de trouver les compromis nombre de contacteurs et nombre d'inductances. La sous-étape 2.B consiste à modifier localement la solution de reconfiguration « Z1 » afin de supprimer une ou des inductances. Puisque ce sont les mutualisations de modules qui rendent nécessaires la synthèse des inductances : les configurations à modifier sont déterminées en identifiant les cas où s'opèrent les mises en parallèles de modules. Dans notre exemple illustratif, il s'agit donc de modifier les configurations pour «  $k = 5$  » et «  $k = 6$  ».

Comme indiqué par la Figure IV-50, la suppression de l'inductance du module n°1 impliquerait de modifier la configuration pour «  $k = 6$  ». La charge n°1 serait alors alimentée par les modules n°2 et n°3 et la charge n°2 par le module n°1. La suppression de l'inductance du module n°2 impliquerait de modifier les configurations pour «  $k = 5$  » et «  $k = 6$  ». Tandis que pour supprimer l'inductance du module n°3, seulement la configuration de «  $k = 5$  » devrait être modifiée.

Nous observons que la suppression des inductances implique nécessairement l'ajout de contacteurs par rapport à la solution organique «  $\theta 1$  ». Les solutions produites ne sont plus minimales en termes de nombre de contacteurs.

A l'issue de cette étape de l'heuristique, trois nouvelles solutions sont fournies : «  $s 2 = (Z 2, \theta 2)$ ,  $s 3 = (Z 3, \theta 3)$ ,  $s 4 = (Z 4, \theta 4)$  ». Chacune d'elle est évaluée pour obtenir une masse «  $M_T$  ».

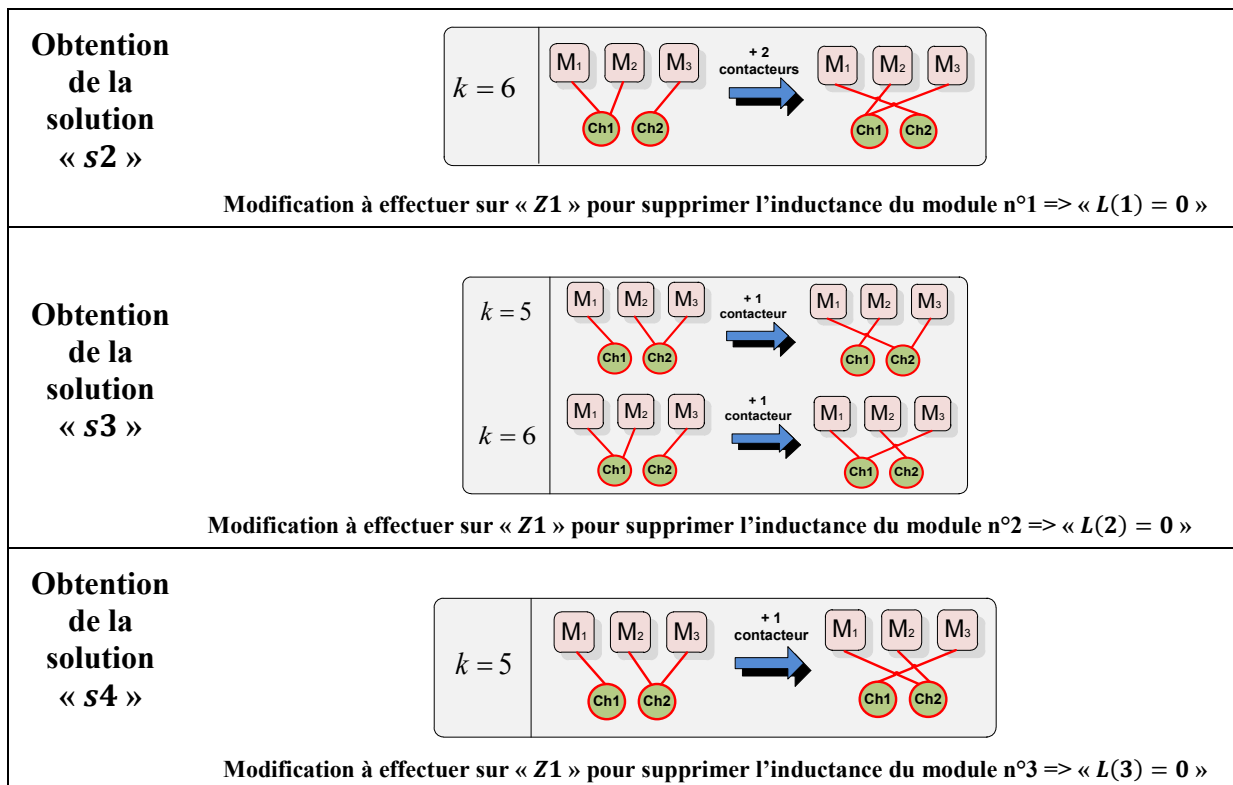


Figure IV-50 Modification locale sur « Z1 » pour supprimer des inductances

#### IV.4.1.3.c Bilan de l'exécution des sous-étapes 2.A et 2.B

Au final, à l'issue de l'exécution des 2 sous-étapes (2.A et 2B) pour le niveau de courant «  $I_{IGBT,max} = 100$  », 4 solutions sont proposées par l'heuristique : « s1 », « s2 », « s3 », « s4 » qui sont différentes en termes de gestion du réseau « Z » et de propriétés organiques «  $\theta$  » (Tableau IV-7).

		Solutions produites par l'heuristique			
		S1	S2	S3	S4
Gestion du réseau « Z »	Connexions charge/module « $z_{c,m}^k = 1$ »	$z_{1,1}^1, z_{2,3}^1, z_{1,2}^2, z_{1,1}^3, z_{1,2}^4, z_{1,1}^5, z_{2,2}^5, z_{2,3}^5, z_{1,1}^6, z_{1,2}^6, z_{2,3}^6$	$z_{1,1}^1, z_{2,3}^1, z_{1,2}^2, z_{1,1}^3, z_{1,2}^4, z_{1,1}^5, z_{2,2}^5, z_{2,3}^5, z_{1,1}^6, z_{1,3}^6, z_{2,1}^6$	$z_{1,1}^1, z_{2,3}^1, z_{1,2}^2, z_{1,1}^3, z_{1,2}^4, z_{1,2}^5, z_{2,1}^5, z_{2,3}^5, z_{1,1}^6, z_{1,3}^6, z_{2,2}^6$	$z_{1,1}^1, z_{2,3}^1, z_{1,2}^2, z_{1,1}^3, z_{1,2}^4, z_{1,3}^5, z_{2,1}^5, z_{2,2}^5, z_{1,1}^6, z_{1,2}^6, z_{2,3}^6$
Constitution organique « $\theta$ »	Nombre de contacteurs « $n_{ct}$ »	4	6	6	5
	Nombre d'inductances « $n_L$ »	3 $L(1) = 1$ $L(2) = 1$ $L(3) = 1$	2 $L(2) = 1$ $L(3) = 1$	2 $L(1) = 1$ $L(3) = 1$	2 $L(1) = 1$ $L(2) = 1$

Tableau IV-7 Récapitulatif des solutions trouvées par l'heuristique

#### IV.4.1.4 Forme des résultats issus de l'heuristique

Lorsque l'heuristique a terminé son processus, nous disposons donc de plusieurs solutions par valeur de «  $I_{IGBT,max}$  ». Pour chaque niveau, nous sélectionnons la solution offrant la meilleure masse. Ainsi après l'application de ce filtre, nous avons une solution par valeur de «  $I_{IGBT,max}$  ».

Sur le problème de taille réelle (avec tous les coefficients «  $\alpha_{XX}$  », introduits dans la partie IV.3.3.3, ayant leurs valeurs égales à 1), un exemple de résultats issus de l'heuristique est fourni par la Figure IV-51. Les valeurs des axes sont données en « pu » par rapport aux plus petites valeurs de «  $I_{IGBT,max}$  » et «  $M_T$  ».

160 valeurs de «  $I_{IGBT,max}$  » ont été identifiées entraînant des solutions constituées de 5 à 12 modules. La Figure IV-51 montre les 1307 solutions produites par l'heuristique. Plusieurs solutions existent par valeur de «  $I_{IGBT,max}$  ». Comme expliqué dans la partie précédente, cette multiplication de solutions provient de la recherche locale de l'heuristique : la sous-étape 2.B.

A titre illustratif, nous mettons en évidence 2 familles de solutions appartenant à 2 valeurs différentes de «  $I_{IGBT,max}$  » : 3.45 pu et 2.4 pu (**famille X** et **famille Y**). Après sélection de la meilleure solution (Figure IV-51 – b), pour chacune des familles la solution la plus légère est gardée. Il n'existe qu'une seule solution par valeur de «  $I_{IGBT,max}$  ». Au globale, la meilleure solution trouvée par l'heuristique est constituée de 8 modules pour un courant «  $I_{IGBT,max} \approx 1,75 pu$  ». Enfin nous mettons en évidence 2 autres solutions. La première, située tout à droite sur le diagramme, est considérée comme la solution la moins « complexe » car elle est

constituée des modules les plus gros et qu'aucune mutualisation n'est faite. A l'opposé, la solution la plus complexe constitué de 12 modules avec les modules les plus petits est placée tout à gauche sur le graphique. Nous pouvons d'ailleurs noter que ces 2 solutions sont équivalentes en termes de masse.

Sur une machine de calcul classique (*Quad Core 2.67 GHz*), le processus d'optimisation produisant l'ensemble des solutions dure 12 heures. De manière générale, plus le nombre de modules est important plus la synthèse de la solution de reconfiguration est longue. En effet comme évoqué précédemment le nombre de cas de charge augmente avec le nombre de modules. Par conséquent le temps de calcul pour les 2 sous-étapes de définition de la solution de reconfiguration (construction « gloutonne » & recherche locale) est impacté par le nombre de modules.

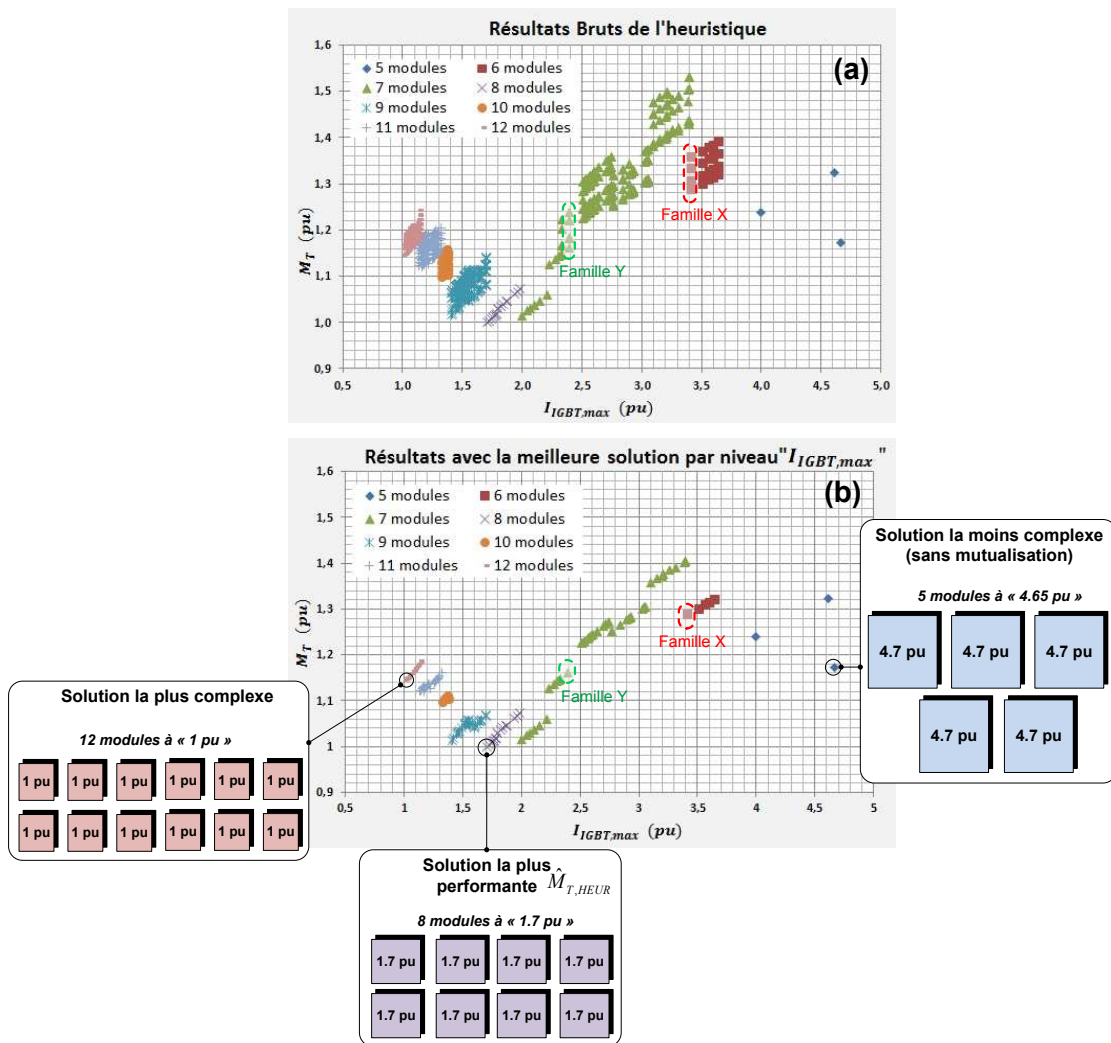


Figure IV-51 Exemple de résultats produits par l'heuristique – (a) Les résultats bruts – (b) En sélectionnant la solution la plus performante par niveau «  $I_{IGBT,max}$  »

## IV.4.2 Performance de l'heuristique

L'évaluation de l'algorithme constitue un élément important pour valider la démarche de conception. La performance de l'heuristique est évaluée par l'intermédiaire de 3 tests :

- **Test n°1** : sur des problèmes de taille réduite avec un nombre limité de charges et de cas de charge. Nous résolvons ces problèmes à l'aide de l'algorithme du *Branch and Bound* nous permettant d'obtenir l'optimum du problème.
- **Test n°2** : sur des problèmes de taille réelle pour lesquels nous déterminons une borne inférieure en résolvant de manière exhaustive des sous-problèmes.
- **Test n°3** : sur des problèmes de taille réelle pour lesquels nous identifions une référence obtenue en appliquant des règles de conception industrielle.

### IV.4.2.1 Test n°1 : optimum sur des problèmes de tailles réduites

Le 1<sup>er</sup> test vise à obtenir l'optimum sur un problème réduit à l'aide de l'algorithme du *Branch and Bound* [CLA99]. Cet optimum est comparé avec la meilleure solution trouvée par l'heuristique.

#### IV.4.2.1.a Application du *Branch and Bound* sur le problème de reconfiguration

##### ✓ *Principes généraux*

Le *Branch and Bound* est un algorithme d'optimisation combinatoire qui consiste à parcourir de manière complète l'espace des solutions en le subdivisant. Cette organisation est bien souvent représentée à l'aide d'un arbre (ou arborescence) où chaque nœud correspond à une partie de l'espace des solutions.

Pour notre problématique de reconfiguration, la division de l'espace des solutions est réalisée à l'aide des cas de charge et des configurations. Sur la Figure IV-52, nous modélisons par une arborescence l'espace des solutions de reconfiguration pour un problème ayant 6 cas de charge, 2 charges et 3 modules. A partir du nœud racine, le 1<sup>er</sup> niveau correspond au choix de la configuration «  $k = 1$  ». Il existe 12 configurations possibles pour «  $k = 1$  ». Le 2<sup>ème</sup> niveau correspond au choix de la configuration pour «  $k = 2$  ». Au 6<sup>ème</sup> et dernier niveau de l'arbre, les nœuds (appelés *nœuds feuilles*) représentent une solution complète.

##### ✓ *Evaluation des nœuds*

La méthode du *Branch and Bound* veut que la valeur d'un nœud représente une borne inférieure des solutions de l'espace qu'il représente. Sur la Figure IV-52, un nœud est mis en évidence par une étoile. Il représente l'ensemble des solutions de reconfiguration impliquant la configuration n°1 pour «  $k = 1$  » et la configuration n°3 pour «  $k = 2$  ». La valeur du nœud fixée à « 100 kg » signifie que les solutions appartenant à l'espace qu'il représente, ont une masse supérieure ou égale à « 100 kg ». Cette valeur de masse est une borne inférieure.

Pour notre problématique, nous partons du principe que l'ajout de cas implique nécessairement des contraintes supplémentaires pour le cœur (nouveau contacteur, nouvelle inductance, nouveau courant maximal commuté...) et donc un alourdissement de la masse. La définition de la valeur d'un nœud «  $M_{T,NOEUD}$  » consiste donc à évaluer la solution sur un

sous-problème constitué des cas décidés. Ainsi l'évaluation des nœuds situés sur le 3<sup>ème</sup> niveau consiste à considérer un sous-problème constitué uniquement des 3 premiers cas.

**Note :** avec cette méthode d'évaluation de nœud, l'échangeur de chaleur n'est pas pris en compte pour l'évaluation de la performance de l'heuristique avec le *Branch and Bound*. En effet il est difficile d'obtenir rapidement une borne inférieure de la masse de ce composant en ne considérant qu'un sous-problème. Ceci n'est pas dommageable pour l'évaluation de l'heuristique car la masse de l'échangeur est peu sensible à la solution de reconfiguration choisie comme nous le verrons dans la partie IV.5.

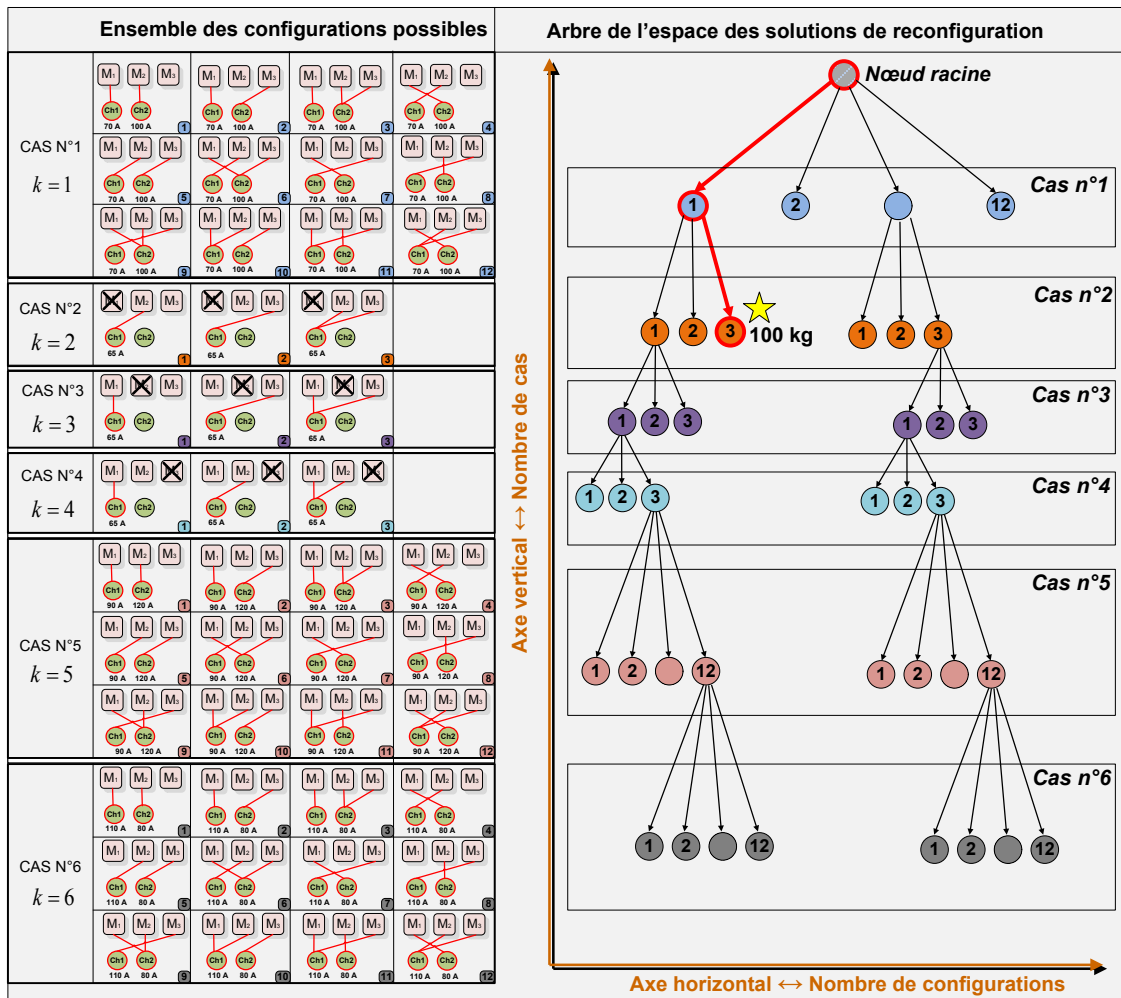


Figure IV-52 Modélisation de l'espace des solutions de reconfiguration par un arbre

✓ **Fonctionnement du Branch and Bound pour évaluer l'heuristique**

Au départ de l'algorithme, la solution obtenue par l'heuristique est considérée comme la meilleure solution complète connue (en anglais *incumbent solution*). La masse correspondante «  $\hat{M}_{T,HEUR}$  » est choisie comme la meilleure masse connue (*incumbent value*) : «  $M_{T,INCU} = \hat{M}_{T,HEUR}$  ». A chaque étape du *Branch and Bound*, la valeur d'un nœud «  $M_{T,NOEUD}$  » est comparé à «  $M_{T,INCU}$  », 2 possibilités apparaissent alors :

- Si  $M_{T,NOEUD} \geq M_{T,INCU}$  alors le nœud n'est pas exploré car toutes les solutions issues de ce nœud seront nécessairement moins bonnes que la solution que nous avons déjà obtenue avec l'heuristique.

- Si  $M_{T,NOEUD} < M_{T,INCU}$  alors il existe 2 options :
  - Le nœud est une feuille et il correspond donc à une solution complète. Une nouvelle meilleure solution a été trouvée. La meilleure masse connue est maintenant «  $M_{T,INCU} = M_{T,NOEUD}$  ». Cela signifie que l'heuristique n'a pas fourni pas l'optimum de masse.
  - Le nœud n'est pas une solution complète. Ce nœud est alors exploré dans l'arbre des solutions. L'exploration consiste à subdiviser le nœud en plusieurs nœuds fils en descendant plus bas dans l'arborescence.

L'algorithme s'arrête lorsqu'il n'y a plus de nœud à explorer. La masse «  $M_{T,INCU}$  » correspond à la valeur optimale du problème : «  $\widehat{M}_T = M_{T,INCU}$  ».

#### IV.4.2.1.b Comparaison des résultats : Heuristique vs Branch and Bound

Pour l'évaluation, un problème de taille réduite est considéré. Il comporte 6 phases de la mission de l'avion, 1 seul mode du réseau (nominal), 2 modes des autres systèmes (nominal et la perte d'un PACK ECS) et 1 seule condition extérieure (ISA+23°C). Les cas de panne à considérer pour les modules ne dépassent pas la panne simple. Il y a 3 charges à alimenter : 2 compresseurs du système ECS (ECS n°1 et ECS n°2) et la charge TAC.

A partir de ce problème général de taille réduite, plusieurs sous-problèmes sont considérés. Ils se différencient par le nombre maximal de modules «  $n_{MD,max}$  » et le nombre maximal de mutualisation «  $n_{p,max}$  ». Le sous-problème n°1 possède la combinatoire la plus importante. Les caractéristiques de ces problèmes sont résumées dans le Tableau IV-8.

En complément de la diversité des formes de problème, nous utilisons 4 combinaisons de valeurs pour les coefficients de sensibilité introduits dans la partie IV.3.3.3 : «  $\alpha_{ct}$  ;  $\alpha_L$  ;  $\alpha_{Cd}$  ;  $\alpha_{PERTES}$  ».

	Sous-problème A	Sous-problème B	Sous-problème C	Sous-problème D
Nombre de modules permis	{7, 6, 5, 4}	{6, 5, 4}	{5, 4}	4
Nombre de charges	3	3	3	3
Nombre maximal de mutualisation « $n_{p,max}$ »	3	2	2	2
Nombre maximal de solutions de l'espace	$\approx 10^{112}$ (avec 7 modules)	$\approx 10^{75}$ (avec 6 modules)	$\approx 10^{48}$ (avec 5 modules)	$\approx 10^{21}$ (avec 4 modules)

Tableau IV-8 Résumé des caractéristiques des problèmes

L'ensemble des résultats sont données dans les Tableaux IV-9 à IV-12. Une valeur de «  $\widehat{M}_T$  » similaire pour les 4 sous-problèmes signifie que la solution optimale comporte 4 modules.

Les résultats obtenus par le *Branch and Bound* sont identiques à ceux qu'a fournis notre heuristique («  $\widehat{M}_T = \widehat{M}_{T,HEUR}$  ») dans la très grande majorité des sous-problèmes, ceci nous permet de mettre en valeur les qualités de l'approche heuristique proposée. Seul le sous-problème C avec la combinaison n°2 des coefficients de sensibilité conduit à un écart de masse d'environ 3%. Les deux solutions organiques associées sont différentes puisque :

- la solution organique obtenue par le *Branch and Bound* est formée de 5 modules avec «  $I_{IGBT,max} = 155 A$  », «  $n_{ct} = 7$  », «  $n_L = 3$  ».
- la solution organique issue de l'heuristique est moins complexe puisque composée de 4 modules avec «  $I_{IGBT,max} = 214 A$  », «  $n_{ct} = 6$  », «  $n_L = 0$  ».

En termes de temps de calcul, l'heuristique fournit sa solution quasi instantanément (moins d'une seconde). L'obtention de l'optimum par le *Branch and Bound* nécessite entre 300 secondes pour les problèmes les moins vastes (sous-problèmes C et D) jusqu'à 5 heures pour ceux ayant une combinatoire plus importante (sous-problèmes A et B).

Même si ces problèmes sont moins vastes que les vraies applications industrielles, cette comparaison avec le *Branch and Bound* nous donne un premier élément de validation quant à la performance de l'heuristique développée.

COMBINAISON N°1				Sous-problème A	Sous-problème B	Sous-problème C	Sous-problème D
$\alpha_{ct}$	$\alpha_L$	$\alpha_{Cd}$	$\alpha_{PERTES}$				
1	1	1	1				
HEURISTIQUE « $\hat{M}_{T,HEUR}$ » (kg)				51.78	51.78	51.78	51.78
OPTIMUM (B & B) « $\hat{M}_T$ » (kg)				51.78	51.78	51.78	51.78

Tableau IV-9 Evaluation avec le Branch and Bound : résultats avec des lois de masse et pertes nominales

COMBINAISON N°2				Sous-problème A	Sous-problème B	Sous-problème C	Sous-problème D
$\alpha_{ct}$	$\alpha_L$	$\alpha_{Cd}$	$\alpha_{PERTES}$				
0.5	2	1	1				
HEURISTIQUE « $\hat{M}_{T,HEUR}$ » (kg)				65.32	67.33	70.20	70.20
OPTIMUM (B & B) « $\hat{M}_T$ » (kg)				65.32	67.33	68.00	70.20

Tableau IV-10 Evaluation avec le Branch and Bound : résultats avec des contacteurs 2 fois plus lourds et des inductances 2 fois plus légères

COMBINAISON N°3				Sous-problème A	Sous-problème B	Sous-problème C	Sous-problème D
$\alpha_{ct}$	$\alpha_L$	$\alpha_{Cd}$	$\alpha_{PERTES}$				
2	0.5	1	1				
HEURISTIQUE « $\hat{M}_{T,HEUR}$ » (kg)				42.56	42.56	42.56	42.56
OPTIMUM (B & B) « $\hat{M}_T$ » (kg)				42.56	42.56	42.56	42.56

Tableau IV-11 Evaluation avec le Branch and Bound : résultats avec des contacteurs 2 fois plus légers et des inductances 2 fois plus lourdes

COMBINAISON N°4				Sous-problème A	Sous-problème B	Sous-problème C	Sous-problème D
$\alpha_{ct}$	$\alpha_L$	$\alpha_{Cd}$	$\alpha_{PERTES}$				
1	1	1	2				
HEURISTIQUE « $\hat{M}_{T,HEUR}$ » (kg)				49.01	52.33	52.33	52.33
OPTIMUM (B & B) « $\hat{M}_T$ » (kg)				49.01	52.33	52.33	52.33

Tableau IV-12 Evaluation avec le Branch and Bound : résultats avec des pertes 2 fois plus faibles

#### IV.4.2.2 Test n°2 : borne inférieure sur des problèmes de taille réelle

##### IV.4.2.2.a Principes généraux pour obtenir une borne inférieure

La performance de l'heuristique est testée face à des problèmes de taille réelle correspondant à de vrais problèmes industriels. Le nombre de cas à considérer ainsi que le nombre de configurations candidates pour chaque cas rendent impossible la résolution par un algorithme complet tel que le *Branch and Bound*.

Puisque nous ne pouvons pas fournir avec certitude la masse optimale «  $\widehat{M}_T$  » d'un problème de taille réelle, nous fournissons une valeur qui s'en rapproche : une borne inférieure obtenue en définissant des sous-problèmes construits sur la base de nombres réduits de cas de charge du problème réel. Ainsi nous notons «  $SP_i = \{k_1, \dots, k_n\}$  », le sous-problème numéro «  $i$  » constitué de «  $n$  » cas. Comme pour l'évaluation des nœuds dans l'algorithme du *Branch and Bound*, nous considérons que l'ajout de cas amènerait nécessairement des contraintes supplémentaires à prendre en compte dans la conception, et donc à un alourdissement de la solution. De plus comme pour l'évaluation de l'heuristique par le *Branch and Bound*, nous ne prenons pas en compte l'échangeur de chaleur dans ces sous-problèmes.

La valeur de la borne inférieure, notée «  $M_T^*$  » sera nécessairement inférieure ou égale à la masse optimale «  $\widehat{M}_T$  » :

$$\widehat{M}_T \geq M_T^* \quad \text{Eq. IV-65}$$

Chaque résolution est obtenue en énumérant toutes les solutions de reconfigurations du sous-problème «  $SP_i$  ». La performance de la meilleure solution de «  $SP_i$  », notée «  $(\widehat{M}_T)_{SP_i}$  » peut être considérée comme une borne inférieure du problème global. La valeur maximale des «  $(\widehat{M}_T)_{SP_i}$  » fixe la borne inférieure globale :

$$M_T^* = \max_i \{ (\widehat{M}_T)_{SP_i} \} \quad \text{Eq. IV-66}$$

Basée sur les concepts présentés ci-avant, nous proposons la démarche suivante composée de 2 étapes :

- **la 1<sup>ère</sup> étape** consiste à résoudre de manière complète les sous-problèmes «  $SP_i$  » composés de 1 seul cas de charge. A l'issue de cette 1<sup>ère</sup> étape, nous avons une première valeur de «  $M_T^*$  ». De plus, nous obtenons un panorama des cas les plus sensibles, ou dimensionnant en termes de masse.
- **la 2<sup>ème</sup> étape** vise à d'obtenir une valeur de «  $M_T^*$  » la plus haute possible. Nous capitalisons les résultats de la 1<sup>ère</sup> étape pour former des sous-problèmes de taille plus importante en combinant les cas de charge les plus sensibles. Par la résolution de ces nouveaux sous-problèmes nous tentons d'élever la valeur de «  $M_T^*$  ».

##### IV.4.2.2.b Exemple illustratif

Nous reprenons l'exemple utilisé dans la partie traitant du *Branch and Bound* afin d'illustrer le concept de détermination d'une borne inférieure par énumération des solutions de sous-problèmes.



✓ 1<sup>er</sup> étape : résolution complète de tous les sous-problèmes à un seul cas de charge

La Figure IV-53 montre les résultats issus de la 1<sup>ère</sup> étape de la méthode. Le problème étant constitué de 6 cas de charge, nous définissons 6 sous-problèmes qui sont résolus de manière complète. Chaque solution de reconfiguration consistant en 1 seule configuration est évaluée. Ainsi pour le sous-problème constitué du cas n°1, «  $SP_1 = \{1\}$  », les solutions de reconfiguration ont des performances allant de 80 kg à 120 kg. La solution la plus performante, pouvant être potentiellement une borne inférieure au problème, implique une masse de 80 kg : «  $(\hat{M}_T)_{SP_1} = 80\text{ kg}$  ». A partir de la résolution complète des 6 sous-problèmes nous déduisons la borne inférieure à 95 kg : «  $M_T^* = 95\text{ kg}$  ». Cette borne est associée à la résolution du sous-problème n°6, qui s'avère être le plus contraignant.

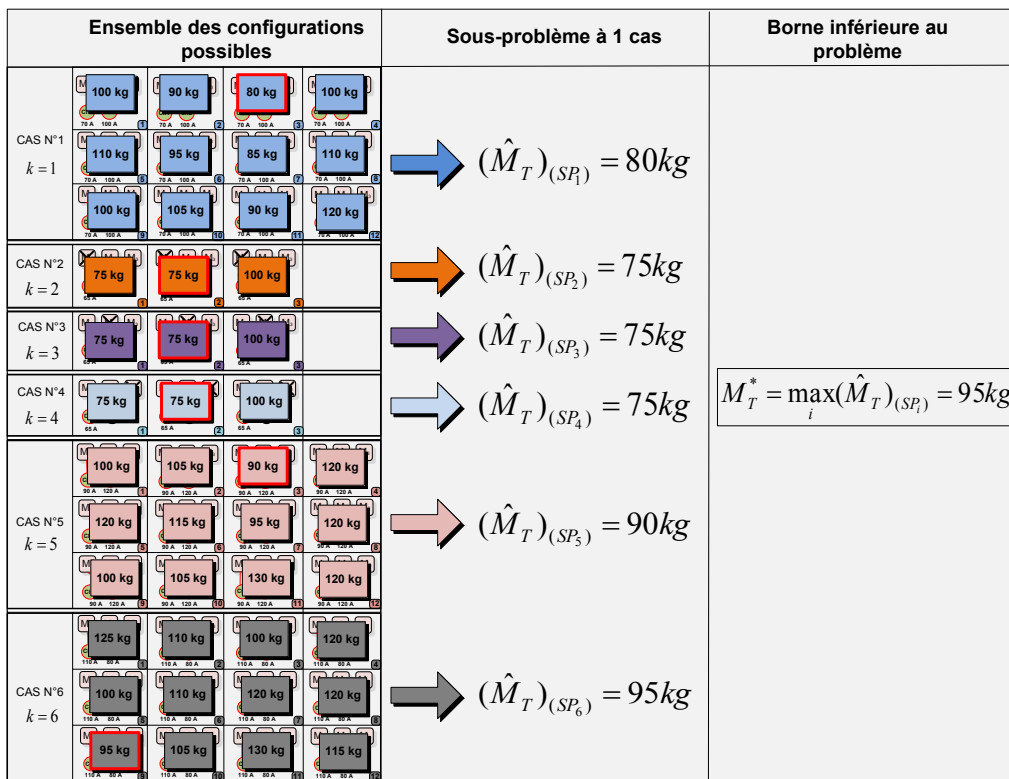


Figure IV-53 1<sup>ère</sup> étape de la méthode déterminant une borne inférieure : résolution complète de tous les sous-problèmes à 1 seul cas

✓ 2<sup>ème</sup> étape : résolution complète de sous-problèmes à plusieurs cas

Cette première étape nous a permis de détecter les cas les plus « sensibles ». Dans notre exemple, les cas n°5 et n°6 apparaissent être des bons candidats pour former un sous-problème permettant d'augmenter la borne inférieure du problème. De plus, le nombre de solutions de reconfiguration reste raisonnable pour permettre une énumération : «  $12 \times 12 = 144$  ». Ce sous-problème, noté «  $SP_7$  », est résolu de manière complète comme illustré par la Figure IV-54. La meilleure solution de «  $SP_7$  » implique une masse de 125 kg. Ceci nous permet d'augmenter la borne inférieure du problème à «  $M_T^* = 125\text{ kg}$  ».

La méthode de détermination de borne inférieure va ensuite continuer à définir des sous-problèmes en combinant plusieurs cas ensemble afin de tenter d'augmenter de nouveau «  $M_T^*$  ». L'algorithme s'arrête lorsqu'un nombre maximum de sous-problèmes traités est dépassé.

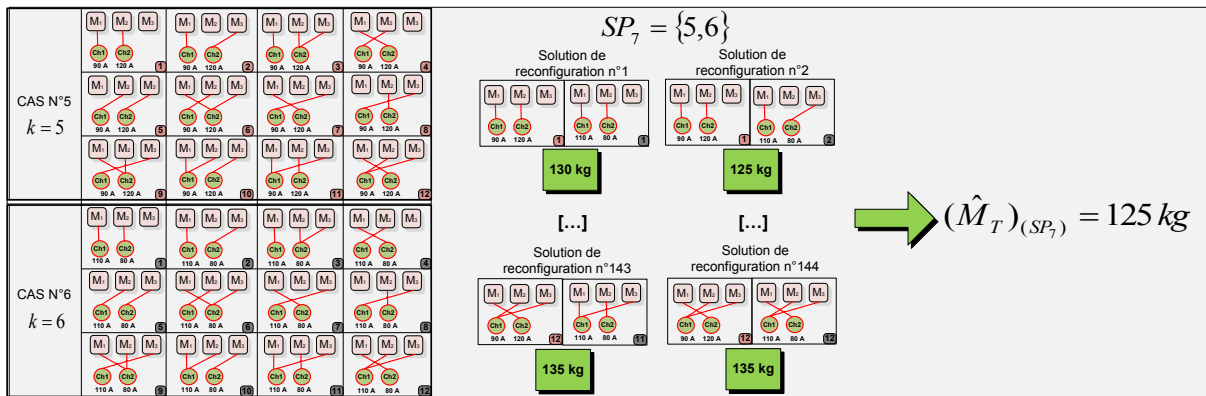


Figure IV-54 2<sup>ème</sup> étape : résolution complète d'un sous-problème composé de 2 cas (n°5 et n°6)

#### IV.4.2.2.c Comparaison des résultats : Heuristique vs Borne inférieure

Pour ce test, le vrai problème industriel est considéré. Les 6 charges introduites dans la partie IV.1.5.2 sont prises en compte. Les dimensions des cas de charge sont :

- 21 phases de la mission
- 3 modes du réseau électrique
- 2 conditions extérieures
- 2 modes des autres systèmes
- Les modes des modules prennent les combinaisons d'états des modules jusqu'à la panne « double »

Comme pour l'évaluation de la performance de l'heuristique par le *Branch and Bound*, nous considérons 3 sous-problèmes dont la seule différence demeure dans le nombre maximal de modules permis. De même, 4 combinaisons de valeurs sont choisies pour les coefficients de sensibilité : «  $\alpha_{ct}$  ;  $\alpha_L$  ;  $\alpha_{Cd}$  ;  $\alpha_{PERTES}$  ».

	Sous-problème A	Sous-problème B	Sous-problème C
Nombre de modules permis	{7, 6, 5}	{6,5}	{5}
Nombre de charges	6	6	6

Tableau IV-13 Résumé des caractéristiques des problèmes

Les résultats, recueillis dans les Tableaux IV-14 à IV-17, montrent que dans la situation la plus défavorable, l'heuristique est à 10.9 % de la borne inférieure et donc potentiellement de l'optimum de masse. Sur l'ensemble des essais que nous avons fait, l'heuristique est en moyenne à 6 % de la borne inférieure.

Nous ne connaissons pas la différence de valeurs entre la borne inférieure «  $M_T^*$  » trouvée par notre méthode et l'optimum de masse «  $\hat{M}_T$  ». Ceci rend délicat l'interprétation des résultats. Cependant cette série d'essais nous permet de conclure que l'heuristique développée fournit rapidement (moins de 10 minutes) des solutions qui sont dans la situation la plus défavorable à 10 % de la valeur optimale de masse.

COMBINAISON n°1				Sous-problème A	Sous-problème B	Sous-problème C
$\alpha_{ct}$	$\alpha_L$	$\alpha_{Cd}$	$\alpha_{PERTES}$			
<b>1</b>	<b>1</b>	<b>1</b>	<b>1</b>			
ECART RELATIF : Heuristique « $\hat{M}_{T,HEUR}$ » / Borne inférieure « $M_T^*$ »				9.0 %	2.2 %	5.8 %

Tableau IV-14 Evaluation avec une borne inférieure : résultats avec des lois de masse et pertes nominales

COMBINAISON N°2				Sous-problème A	Sous-problème B	Sous-problème C
$\alpha_{ct}$	$\alpha_L$	$\alpha_{Cd}$	$\alpha_{PERTES}$			
<b>0.5</b>	<b>2</b>	<b>1</b>	<b>1</b>			
ECART RELATIF : Heuristique « $\hat{M}_{T,HEUR}$ » / Borne inférieure « $M_T^*$ »				8.2 %	3.7 %	4.5 %

Tableau IV-15 Evaluation avec une borne inférieure : résultats avec des contacteurs 2 fois plus lourds et des inductances 2 fois plus légères

COMBINAISON N°3				Sous-problème A	Sous-problème B	Sous-problème C
$\alpha_{ct}$	$\alpha_L$	$\alpha_{Cd}$	$\alpha_{PERTES}$			
<b>2</b>	<b>0.5</b>	<b>1</b>	<b>1</b>			
ECART RELATIF : Heuristique « $\hat{M}_{T,HEUR}$ » / Borne inférieure « $M_T^*$ »				10.9 %	4.0 %	4.0 %

Tableau IV-16 Evaluation avec une borne inférieure : résultats avec des inductances 2 fois plus lourds et des contacteurs 2 fois plus légers

COMBINAISON N°4				Sous-problème A	Sous-problème B	Sous-problème C
$\alpha_{ct}$	$\alpha_L$	$\alpha_{Cd}$	$\alpha_{PERTES}$			
<b>1</b>	<b>1</b>	<b>1</b>	<b>2</b>			
ECART RELATIF : Heuristique « $\hat{M}_{T,HEUR}$ » / Borne inférieure « $M_T^*$ »				6.6 %	6.6 %	6.2 %

Tableau IV-17 Evaluation avec une borne inférieure : résultats avec pertes 2 fois moins importantes

### IV.4.2.3 Test n°3 : référence industrielle sur des problèmes de tailles réelles

#### IV.4.2.3.a Principes généraux

La comparaison de la solution de l'heuristique avec une référence industrielle constitue la troisième approche pour évaluer la performance de l'algorithme d'optimisation que nous avons développé dans le cadre de cette thèse. Cette solution de référence est obtenue en appliquant les règles métiers aujourd'hui appliquées sur les problèmes relatifs au vrai cas d'application industrielle.

Ces règles consistent à choisir la solution possédant à la fois le plus petit nombre de modules avec la puissance minimale permise par ce nombre de modules. L'heuristique développée nous permet d'identifier cette solution de référence puisque l'algorithme identifie une solution pour chaque puissance de modules (i.e chaque niveau de «  $I_{IGBT,max}$  ») avec le nombre minimal de modules. Un exemple est fourni par la Figure IV-55 la référence industrielle est la solution ayant la puissance de module la plus petite («  $I_{IGBT,max} = 4 pu$  ») parmi les solutions constituées de 5 modules. La masse de la solution industrielle, notée «  $\hat{M}_{T,INDUS}$  » est 24 % plus élevée que «  $\hat{M}_{T,HEUR}$  ».

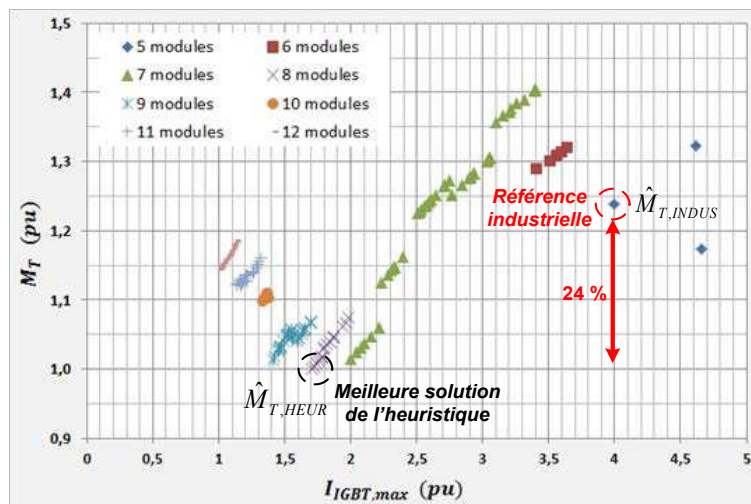


Figure IV-55 Identification de la référence industrielle à partir des résultats de l'heuristique

#### IV.4.2.3.b Comparaison des résultats : Heuristique Vs Référence industrielle

A l'aide des 4 coefficients de sensibilité introduits dans la partie IV.3.3.3 : «  $\alpha_{ct}$  ;  $\alpha_L$  ;  $\alpha_{Cd}$  ;  $\alpha_{PERTES}$  », 81 essais sont réalisés. Ils correspondent à l'ensemble des combinaisons de valeurs des 4 coefficients pouvant prendre chacun 3 valeurs : {0.5, 1, 2}. Pour chacun de ces essais, nous calculons l'écart relatif de masse entre «  $\hat{M}_{T,HEUR}$  » et «  $\hat{M}_{T,INDUS}$  ». Les résultats complets sont fournis en Annexe I.

Les écarts entre les 2 solutions se situent entre 5% et 47 %. En moyenne, «  $\hat{M}_{T,HEUR}$  » est 25 % plus petit que «  $\hat{M}_{T,INDUS}$  ». Ce résultat constitue un gain significatif en termes de masse et forme un élément supplémentaire pour évaluer la performance de l'heuristique développée.

## **IV.5 Analyse post-optimale des solutions**

Dans cette partie, les résultats issus de l'heuristique sont exploités et analysés afin de dégager des tendances qui pourraient être utiles au concepteur du cœur électronique modulaire et mutualisé. Dans un deuxième temps, nous apporterons des éléments permettant d'expliquer les tendances observées.

### **IV.5.1 Identification des tendances et des meilleures solutions**

A l'aide des 4 coefficients de sensibilité introduits dans la partie IV.3.3.3 : «  $\alpha_{ct}$  ;  $\alpha_L$  ;  $\alpha_{Cd}$  ;  $\alpha_{PERTES}$  », et en s'appuyant sur les 81 essais correspondant à l'ensemble des combinaisons de valeurs des 4 coefficients, nous sommes en mesure d'établir une **cartographie**. L'objectif de cette étude est double :

- **identifier la forme de la meilleure solution** selon 2 caractéristiques : «  $n_{MD}$  » et «  $I_{IGBT,max}$  ». Le nombre de module «  $n_{MD}$  » est une image de la complexité de la solution tandis que le courant maximal commuté par les modules «  $I_{IGBT,max}$  » représente le volet dimensionnement du cœur qui est conçu. Ainsi notre étude vise à indiquer le versant à privilégier : la complexité (beaucoup de *petits* modules) ou la taille (peu de *gros* modules) ; pour concevoir le cœur électronique modulaire et mutualisé le plus léger possible.
- **étudier la sensibilité des solutions** par rapport à des variations technologiques. Le résultat de cette étude doit mettre en lumière des éléments technologiques clés à améliorer pour optimiser la masse du cœur électronique modulaire et mutualisé.

Le vrai problème industriel est considéré avec les 6 charges introduites dans la partie IV.1.5.2. Les cas de charge considérés sont ceux fournis dans la partie IV.1.5.1.e. Le nombre maximal de modules est fixé à «  $n_{MD,max} = 12$  » et le nombre maximal de mutualisation est «  $n_{p,max} = 5$  ». Par conséquent, l'heuristique définit 160 valeurs de «  $I_{IGBT,max}$  » amenant à la production de 160 solutions.

#### **IV.5.1.1 Méthodologie : écart relatif par rapport à la meilleure solution**

Afin de caractériser la forme la plus performante des solutions, nous proposons pour chaque combinaison de coefficients (essai de la cartographie) de calculer l'écart relatif entre les masses des solutions de l'heuristique avec «  $\hat{M}_{T,HEUR}$  ». L'écart relatif pour l'essai numéro « *essai* » est formulé de la manière suivante :

$$(Ecart)_{I_{IGBT,max}}^{essai} = \frac{(M_{T,HEUR})_{I_{IGBT,max}}^{essai} - (\hat{M}_{T,HEUR})^{essai}}{(\hat{M}_{T,HEUR})^{essai}} \quad Eq. IV-67$$

Où le terme «  $(M_{T,HEUR})_{I_{IGBT,max}}^{essai}$  » désigne la masse de la solution correspondant à la valeur «  $I_{IGBT,max}$  » et le terme «  $(\hat{M}_{T,HEUR})^{essai}$  » est la masse de la meilleure solution pour l'essai étudié. En guise d'illustration, nous fournissons par l'intermédiaire de la Figure IV-56, les valeurs de «  $(Ecart)_{I_{IGBT,max}}^{essai}$  » des 160 solutions pour l'essai n°81. Deux solutions sont entourées sur la Figure IV-56 :

- La solution la plus performante est celle à «  $I_{IGBT,max} = 4.65 pu$  » (5 modules) :  
«  $(Ecart)_{4.65 pu}^{81} = 0\%$  »

- La solution à «  $I_{IGBT,max} = 2 pu$  » (7 modules) est à 1% de la meilleure solution : «  $(Ecart)_{I_{IGBT,max}}^{essai} = 1\%$  ».

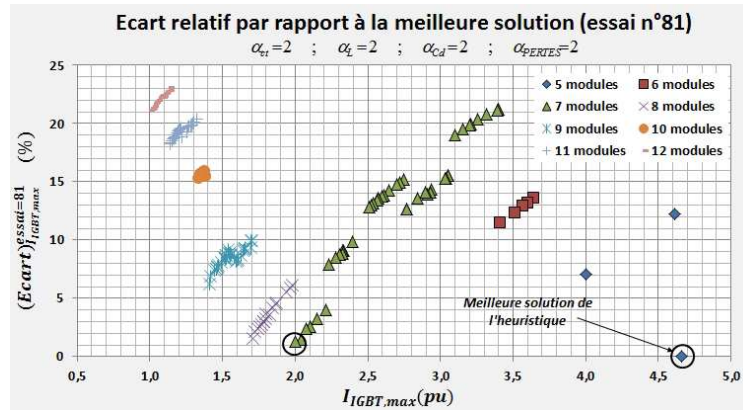


Figure IV-56 Ecarts relatifs de masse par rapport à la solution la plus performante (essai n°81)

### IV.5.1.2 Moyenne et écart-type des écarts relatifs

Afin d'obtenir une synthèse de ces écarts relatifs sur l'ensemble des essais de la cartographie, la moyenne et l'écart-type de «  $(Ecart)_{I_{IGBT,max}}^{essai}$  » sont calculés. Cette représentation pour comparer des solutions a été appliquée par [MOR91].

#### IV.5.1.2.a Formulation

La moyenne est calculée pour chaque solution (respectivement chaque valeur de «  $I_{IGBT,max}$  ») telle que :

$$(\overline{Ecart})_{I_{IGBT,max}} = \frac{\sum_{essai}^{N_{essai}} (Ecart)_{I_{IGBT,max}}^{essai}}{N_{essai}} \quad Eq. IV-68$$

Où le terme «  $N_{essai}$  » désigne le nombre d'essais. Dans notre application, il est fixé à 81. L'écart relatif est lui déterminé afin de quantifier la dispersion des résultats autour de la moyenne. L'écart relatif pour chaque solution est donné par :

$$\sigma((Ecart)_{I_{IGBT,max}}) = \sqrt{\frac{1}{N_{essai}} \cdot \sum_{essai}^{N_{essai}} ((Ecart)_{I_{IGBT,max}}^{essai} - (\overline{Ecart})_{I_{IGBT,max}})^2} \quad Eq. IV-69$$

#### IV.5.1.2.b Tendances observées

Les moyennes et les écarts-relatifs sont synthétisées dans la Figure IV-57.

#### ✓ Tendances n°1 : identification de 4 solutions cible

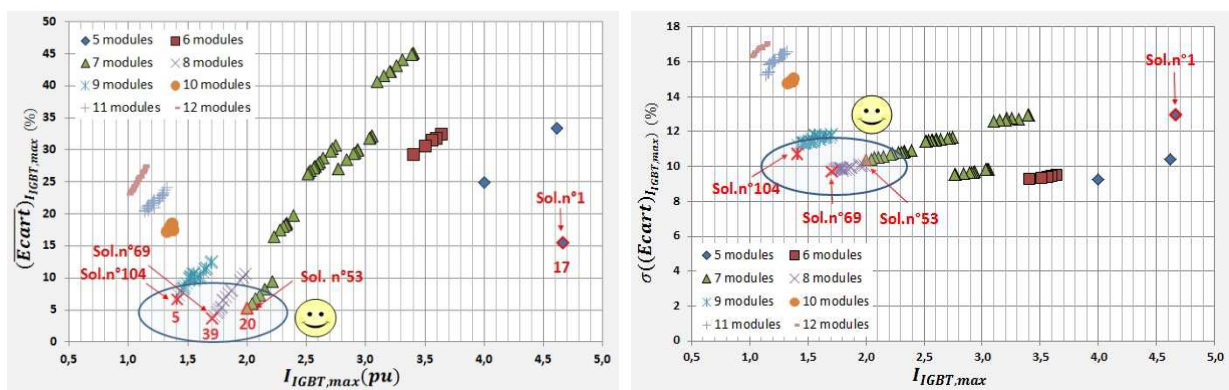
A l'aide d'un encadrement de couleur rouge, la Figure IV-57 met également en évidence les 4 solutions offrant la meilleure masse sur au moins un des 81 essais de la cartographie :

- solution n°1** : 5 modules avec «  $I_{IGBT,max} = 4.7 pu$  »
- solution n°53** : 7 modules avec «  $I_{IGBT,max} = 2.0 pu$  »
- solution n°69** : 8 modules avec «  $I_{IGBT,max} = 1.7 pu$  »
- solution n°104** : 9 modules avec «  $I_{IGBT,max} = 1.4 pu$  »

Le nombre de fois où la solution est la plus performante est également indiqué. Ainsi la solution n°1 est la plus performante pour 17 essais. L'Annexe J fournit le numéro de la meilleure solution pour les 81 essais.

Au-delà des 4 solutions citées ci-avant, la lecture de la Figure IV-57 met en évidence une zone de solutions performantes. Les solutions constituées de 7 à 9 modules avec des valeurs de «  $I_{IGBT,max}$  » (images de la puissance des modules) situées entre 1.4 pu et 2.25 pu, semblent être les plus performantes afin de minimiser la masse totale. De plus ces formes de solutions sont « stables » dans le sens où, elles permettent d'être en moyenne à environ 5 % de la meilleure solution avec un écart-relatif d'environ 10 %.

Enfin, nous remarquons la grande disparité de performances entre les solutions à 7 modules puisque cette famille regroupe à la fois les solutions les plus performantes et celles induisant les masses les élevées.



### ✓ Tendence n°2 : la solution de plus petite puissance est à privilégier

L'observation de la Figure IV-57 semble montrer que, hormis pour les solutions à 5 modules, lorsque le nombre de modules est fixé, il faut privilégier la puissance la plus petite. L'observation de l'ensemble des 81 cas confirme cette intuition :

- pour les solutions à 6, 7, 8, 9 ou 12 modules, la solution de plus petite puissance est systématiquement la meilleure.
- pour les solutions à 10 ou 11 modules, la règle est quasiment confirmée car la solution de plus petite puissance est à 0.2 % en moyenne de la meilleure solution de la famille.

La concrétisation de cette observation en une règle heuristique consisterait à ne générer que la solution de plus petit calibre (à nombre donné de modules). Nous pourrions ainsi augmenter de manière importante la rapidité d'exécution de l'algorithme. Cette modification algorithmique constitue une perspective importante de ces travaux de thèse.

### ✓ Calcul des critères en retirant la solution n°1

Les solutions n°53, 69 et 104 sont relativement proches de par leurs formes. La solution n°1 comporte 5 modules sans aucune mutualisation et est très différente des 3 autres solutions. Par conséquent nous recalculons de nouveau les 2 critères en ne prenant pas en

compte la solution n°1. Les résultats, donnés par la Figure IV-58, renforcent la prépondérance des solutions n°53, 69 et 104. En particulier, la solution n°69 est en moyenne à moins de 0.5 % de la meilleure solution pour un écart-relatif d'environ 1 %.

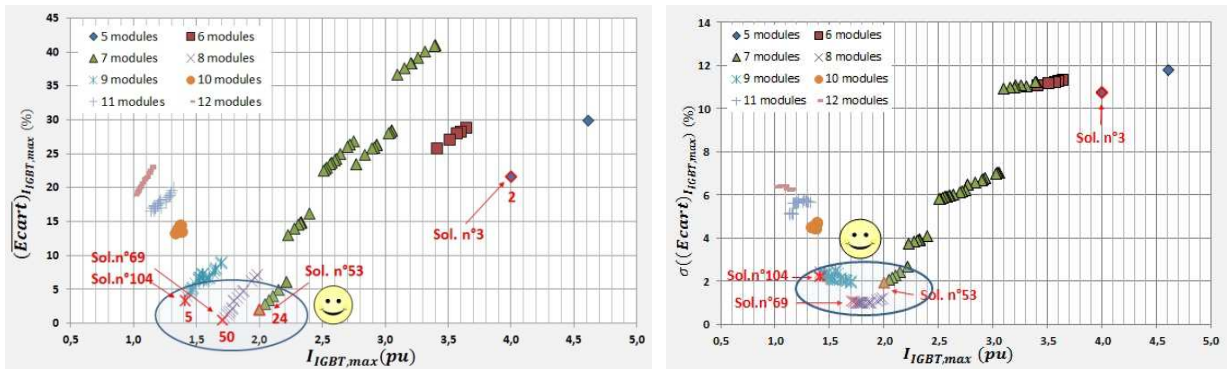


Figure IV-58 Moyenne et écart-type des écarts relatifs sur les 81 essais (non prise en compte la solution n°1)

### IV.5.1.3 Valeur maximale des écarts relatifs

#### IV.5.1.3.a Formulation

La valeur maximale des écarts relatifs est un autre critère d'observation des solutions produites par l'heuristique. Cet indicateur permet de quantifier le « risque » maximal que le concepteur prendrait en choisissant une forme de solution. La valeur maximale des écarts relatifs est calculée par :

$$(MaxEcart)_{I_{IGBT,max}} = \max_{essai} \{ (Ecart)_{I_{IGBT,max}}^{essai} \} \quad Eq. IV-70$$

#### IV.5.1.3.b Tendances observées

La valeur maximale de chacune des 160 solutions est fournie par l'intermédiaire de la Figure IV-59. Parmi les 160 solutions, la solution n°1 affiche le meilleur résultat : 46 %. Les 3 solutions mises en évidence précédemment (n°53, n°69 et n°104) affichent des résultats proches de 60 %. Enfin, les solutions à 10, 11 et 12 modules, qui étaient déjà identifiées comme peu performantes face aux critères de la moyenne et de l'écart-type, affichent des valeurs maximales élevées.

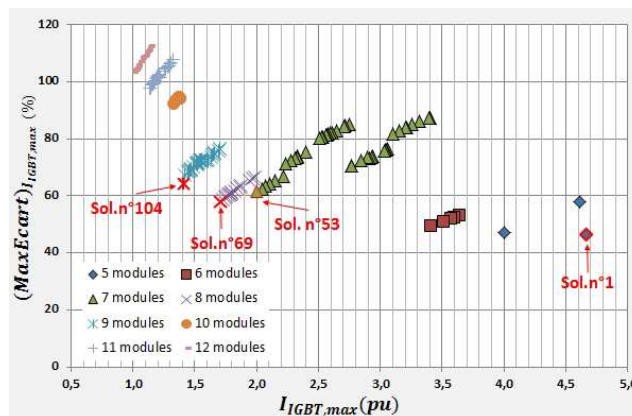


Figure IV-59 Valeur maximale des écarts relatifs sur les 81 essais



Comme précédemment, l'indicateur est calculé sans prendre en compte la solution n°1 (Figure IV-60). De nouveau, la qualité des solutions n°53, n°69 et n°104 est mise en évidence.

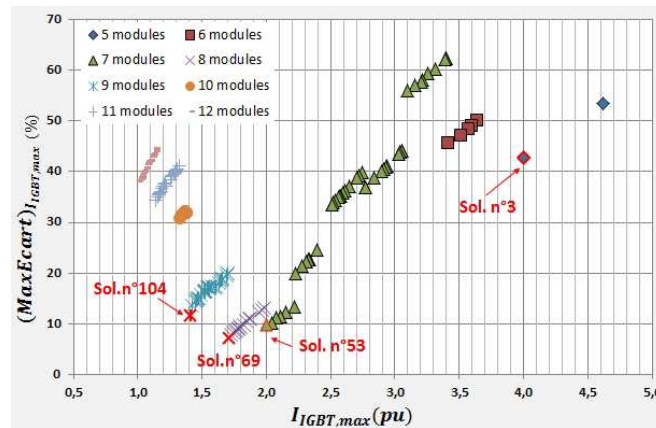


Figure IV-60 Valeur maximale des écarts relatifs sur les 81 essais (non prise en compte la solution n°1)

## IV.5.2 Analyse des tendances

### IV.5.2.1 Vue globale de l'ensemble des solutions

Le paragraphe précédent a montré que les meilleures solutions se situent majoritairement autour de  $1.4 pu$  et  $2.25 pu$  avec un nombre de modules allant de 7 à 9. Afin d'expliquer cette tendance, les résultats d'un essai sont décortiqués et analysés. L'essai nominal, pour lequel tous les coefficients «  $\alpha_{ct}$  ;  $\alpha_L$  ;  $\alpha_{Cd}$  ;  $\alpha_{PERTES}$  » sont à « 1 », est choisi pour l'étude.

La Figure IV-61 fournit une vue détaillée de l'ensemble des solutions produites. 16 familles de solutions sont identifiées par l'intermédiaire de trois caractéristiques «  $n_{MD}$  », «  $n_L$  », «  $n_{ct}$  ». Ces identifications montrent qu'à mesure que «  $I_{IGBT,max}$  » diminue ces trois caractéristiques augmentent. Sur la Figure IV-61, une bande permet de cibler les solutions les plus intéressantes. Les paragraphes suivants expliquent pourquoi ces solutions se situent dans cet intervalle.

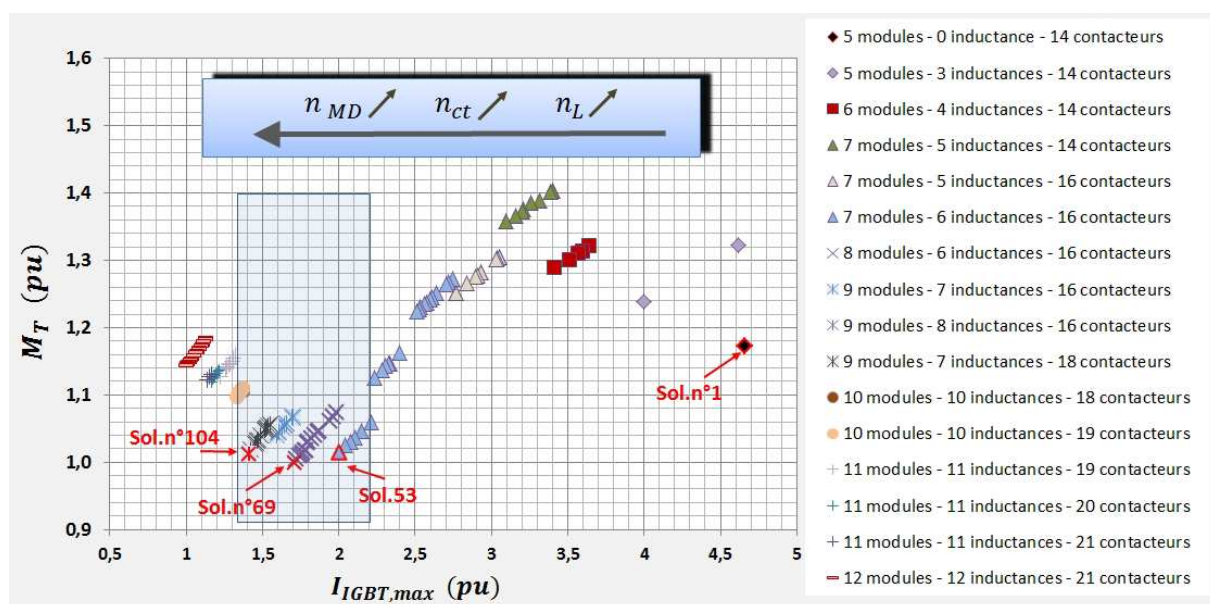


Figure IV-61 Résultats détaillés des solutions de l'heuristique (l'essai n°1)

### IV.5.2.2 Répartition de masse des solutions

#### IV.5.2.2.a Présentation globale

Par l'intermédiaire de la Figure IV-62, la répartition de masse des solutions est fournie. Ainsi l'ensemble des points situés sur la verticale la plus à droite de la figure (mise en évidence par un trait pointillé rouge) fournit la décomposition massique de la solution n°1 (celle qui est construite en premier avec la plus grande valeur de «  $I_{IGBT,max}$  » et qui induit donc le plus petit nombre de modules). La somme des masses situées sur cette verticale est égale à «  $M_T = 1.17 pu$  » comme indiqué sur la Figure IV-61. En effet, dans le cadre de l'essai n°1, la solution n°1 n'est pas la plus légère. Les décompositions massiques des 3 autres solutions (n°53, n°69, n°104) sont également mises en évidence.

La Figure IV-62 fournit la masse totale d'un type de composant. Cette masse est composée par deux éléments : la masse unitaire «  $M_{XX}$  » et le nombre de composants «  $n_{XX}$  ». Ainsi la masse totale des contacteurs est fonction de «  $M_{ct}$  » et «  $n_{ct}$  ». Afin de différencier les deux notions, la Figure IV-63 fournit la masse unitaire des composants de chaque solution de l'heuristique. Comme pour la figure précédente, chaque ligne verticale correspond à une solution.

Sur la Figure IV-62, lorsque «  $I_{IGBT,max}$  » diminue, l'augmentation discontinue des masses est principalement due à l'augmentation des nombres «  $n_{MD}$  », «  $n_{ct}$  », «  $n_L$  ». Deux exemples sont mis en évidence pour des valeurs de «  $I_{IGBT,max}$  » à «  $4 pu$  » et «  $3.1 pu$  ». Pour «  $I_{IGBT,max} = 3.1 pu$  », l'augmentation brutale provient d'un passage de 14 à 16 contacteurs. Tandis que pour «  $I_{IGBT,max} = 4 pu$  », la discontinuité est due au changement du nombre de modules (augmentation de 5 à 6 modules).

Dans la suite de ce paragraphe, nous allons fournir pour chaque composant des éléments permettant de justifier l'évolution des masses affichées par les Figure IV-62 et Figure IV-63.

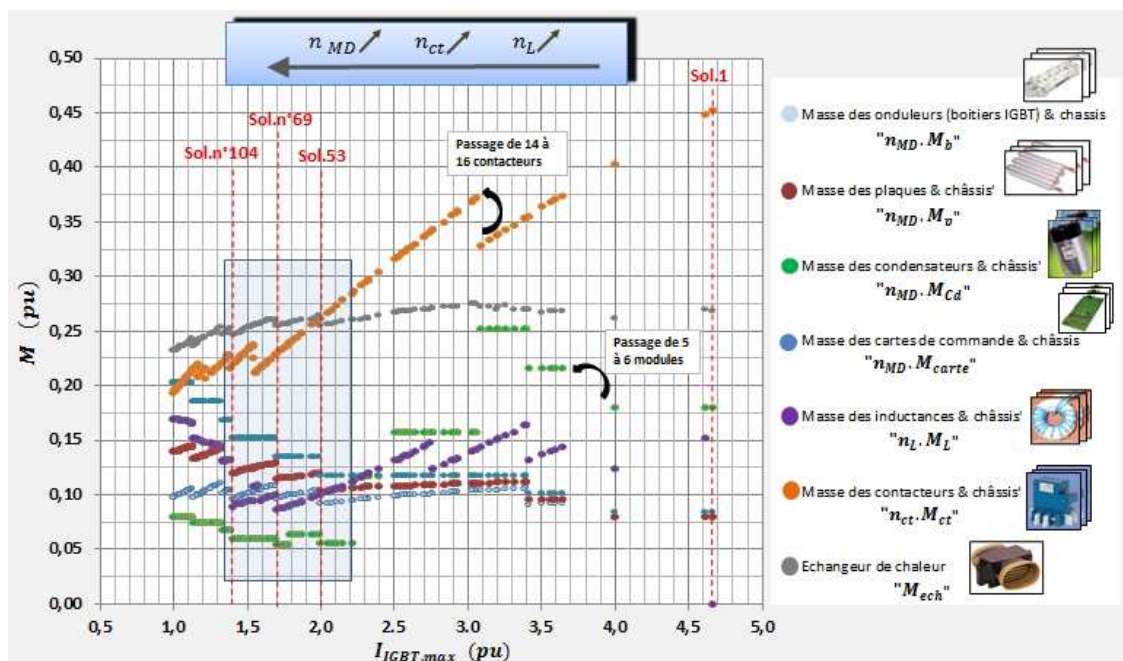


Figure IV-62 Répartition de masse des solutions de l'heuristique (essai n°1)

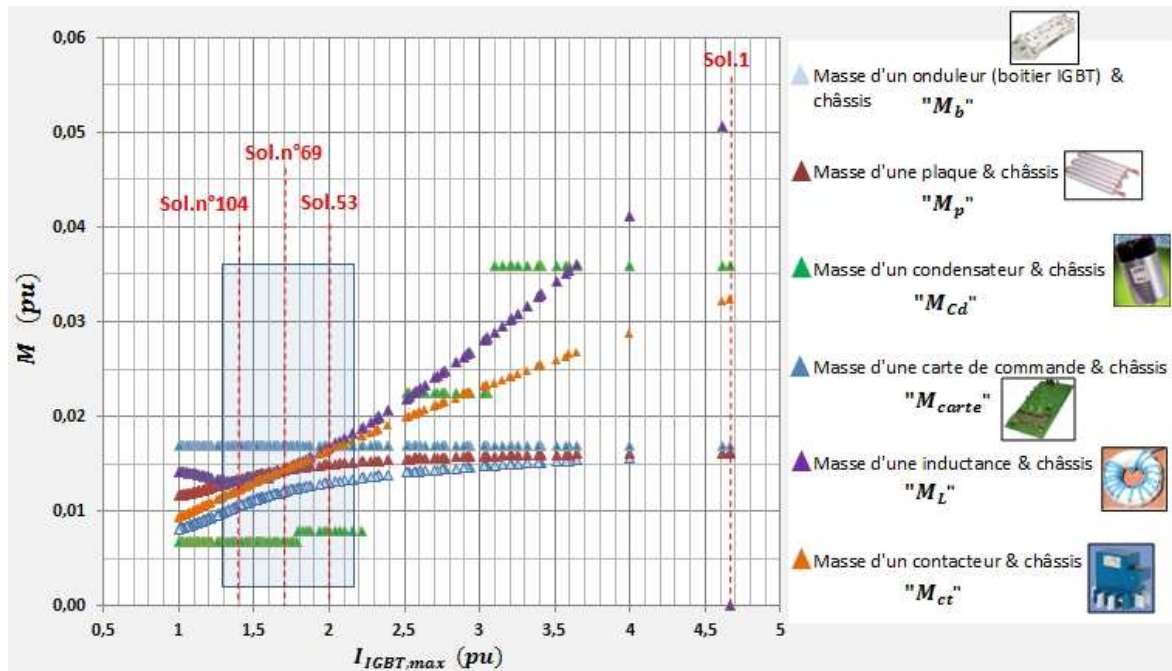


Figure IV-63 Masse unitaire des composants des solutions de l'heuristique (essai n°1)

#### IV.5.2.2.b Evolution de la masse des onduleurs

La masse totale des onduleurs est liée à «  $n_{MD}$  » et «  $M_b$  ».

Comme illustrée par la Figure IV-62, la masse totale des onduleurs est stable autour de « 0.10 pu ». Cette tendance s'explique par les tendances de «  $n_{MD}$  » et «  $M_b$  » qui évoluent de manière opposée :

- *Tendance n°1* : lorsque «  $I_{IGBT,max}$  » diminue, «  $n_{MD}$  » augmente comme représenté par la Figure IV-61.
- *Tendance n°2* : lorsque «  $I_{IGBT,max}$  » diminue, «  $M_b$  » diminue également. En effet la masse des boîtiers est fonction du calibre en courant des IGBT «  $I_{cal}$  » (Figure IV-64). Ce calibre est calculé à partir des pertes thermiques pour une valeur donnée de «  $I_{IGBT,max}$  » (c.f partie IV.3.3.2.c ).

Ces deux tendances opposées sont à l'origine de la stabilité de la masse totale des boîtiers IGBT sur l'ensemble des solutions de l'heuristique.

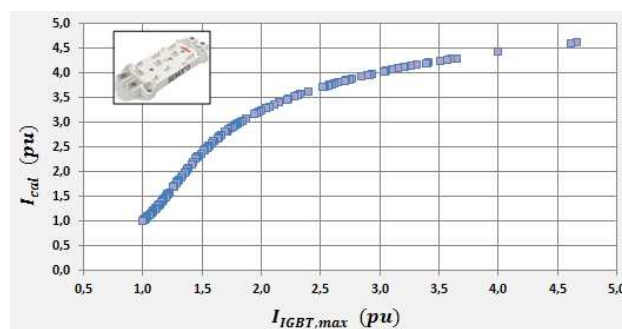


Figure IV-64 Evolution du calibre en courant des IGBT en fonction de «  $I_{IGBT,max}$  »

#### IV.5.2.2.c Evolution de la masse des plaques froides

La masse totale des plaques froides est liée à «  $n_{MD}$  » et «  $M_p$  ».

Comme pour les onduleurs, ces deux valeurs évoluent de manière opposée avec «  $I_{IGBT,max}$  ». Cependant cette fois-ci la masse globale des plaques froides a tendance à augmenter car l'effet de l'augmentation de «  $n_{MD}$  » est plus important que l'effet lié à la diminution de «  $M_p$  ».

#### IV.5.2.2.d Evolution de la masse des condensateurs de découplage

La masse totale des condensateurs est fonction de «  $n_{MD}$  » et «  $M_{Cd}$  ».

La valeur de «  $M_{Cd}$  » est liée aux 2 grandeurs «  $C$  » et «  $I_{Cd,RMS}$  », dont les évolutions sont monotones par rapport à «  $I_{IGBT,max}$  » (Figure IV-65). Etant donné cette évolution des grandeurs de dimensionnement, la valeur de «  $M_{Cd}$  » a tendance à diminuer en fonction «  $I_{IGBT,max}$  ». La tendance évolue de manière discontinue à cause du nombre discret de choix dans les gammes de condensateurs. En effet, le choix du composant se fait parmi une liste de 12 références (Figure IV-36).

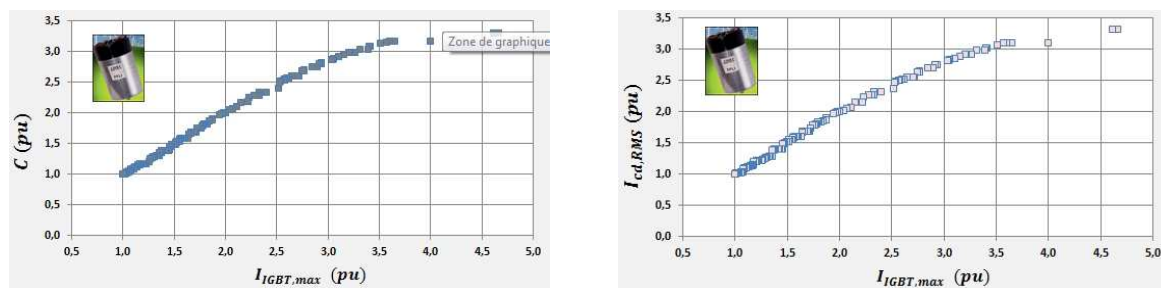


Figure IV-65 Evolution de «  $C$  » et «  $I_{Cd,RMS}$  » en fonction de «  $I_{IGBT,max}$  »

#### IV.5.2.2.e Evolution de la masse des cartes de commande

La masse totale des cartes de commande des onduleurs n'est fonction que de «  $n_{MD}$  ». Elle augmente à mesure que «  $I_{IGBT,max}$  » diminue. Cette augmentation de masse participe à déclasser les solutions possédant 10 à 12 modules du groupe des solutions les plus performantes.

#### IV.5.2.2.f Evolution de la masse des inductances

La masse totale des inductances est fonction de «  $n_L$  » et «  $M_L$  ».

En partant des valeurs de «  $I_{IGBT,max}$  » les plus élevées, l'observation de la masse totale indique une baisse constante puis une augmentation de masse à environ «  $I_{IGBT,max} = 1.4 pu$  ». Cette tendance est due à l'évolution de «  $M_L$  » comme illustré sur la Figure IV-63. La valeur de «  $M_L$  » est calculée à partir de deux grandeurs de dimensionnement : «  $L$  » et «  $I_{L,max}$  » dont les évolutions sont tracées dans la Figure IV-66. Ces deux grandeurs évoluent de manière opposée par rapport à «  $I_{IGBT,max}$  ». La valeur de «  $I_{L,max}$  » est identique à «  $I_{IGBT,max}$  ». L'évolution est linéaire. Par contre l'évolution de «  $L$  » avec «  $I_{IGBT,max}$  » est de la forme «  $L \propto 1/I_{IGBT,max}$  ».

Ainsi pour les valeurs importantes de «  $I_{IGBT,max}$  » c'est l'effet de la diminution de «  $I_{L,max}$  » qui l'emporte sur l'augmentation de «  $L$  ». Par conséquent «  $M_L$  » diminue.

A mesure que «  $I_{IGBT,max}$  » diminue, l'effet de l'augmentation de «  $L$  » devient plus importante que celle de la diminution de «  $I_{L,max}$  ». C'est la raison pour laquelle à partir de «  $I_{IGBT,max} = 1.4 pu$  », «  $M_L$  » augmente.

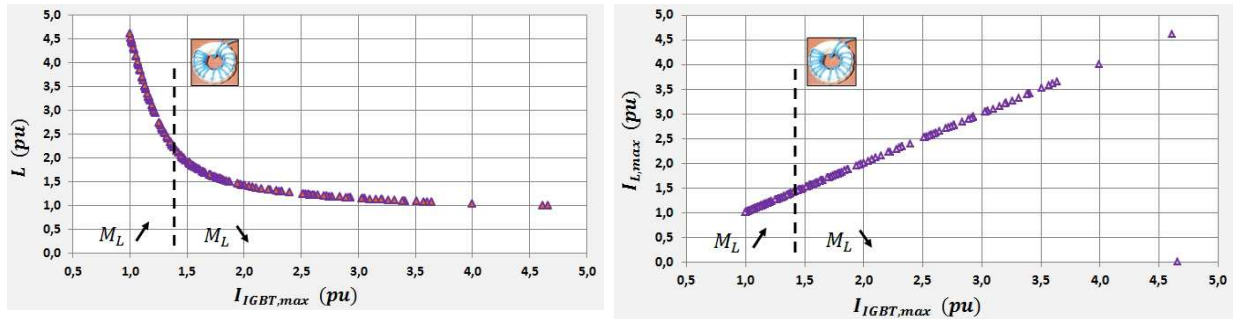


Figure IV-66 Evolution de «  $L$  » et «  $I_{L,max}$  » en fonction de «  $I_{IGBT,max}$  »

#### IV.5.2.2.g Evolution de la masse des contacteurs

La masse totale des contacteurs est fonction de «  $n_{ct}$  » et «  $M_{ct}$  ». La valeur de «  $M_{ct}$  » diminue linéairement avec «  $I_{IGBT,max}$  » comme spécifié par le modèle de dimensionnement. Lorsque «  $I_{IGBT,max}$  » diminue, l'augmentation de la masse totale des contacteurs est uniquement due à l'augmentation de «  $n_{ct}$  ».

Enfin au travers de la Figure IV-62, nous observons l'importance de la masse des contacteurs sur la masse globale du système.

#### IV.5.2.2.h Evolution de la masse de l'échangeur de chaleur

Par rapport aux autres composants, la masse de l'échangeur de chaleur «  $M_{ech}$  » est peu sensible sur l'ensemble des 160 solutions produites par l'heuristique. Sa valeur reste autour de «  $0.25 pu$  ». Cette stabilité s'explique par les niveaux des pertes thermiques qui sont surtout conditionnés, pour une technologie de semi-conducteurs donnée, par les niveaux de consommation des charges plutôt que par le nombre et la taille des modules.

#### IV.5.2.2.i Bilan

Les évolutions des masses des composants ont été présentées à partir des résultats d'un essai donné (avec les coefficients «  $\alpha_{ct}$  ;  $\alpha_L$  ;  $\alpha_{Cd}$  ;  $\alpha_{PERTES}$  » à «  $1$  »). Ces résultats donnent un premier aperçu de l'importance de certains composants par rapport à d'autres sur la masse totale du système. Dans le paragraphe suivant, une caractérisation plus générale est fournie à l'aide du calcul des effets des coefficients «  $\alpha_{ct}$  ;  $\alpha_L$  ;  $\alpha_{Cd}$  ;  $\alpha_{PERTES}$  ».

### IV.5.3 Calculs des effets sur les 4 solutions perfectionnées

Dans cette partie, les effets moyens des coefficients de sensibilité «  $\alpha_{ct}$  ;  $\alpha_L$  ;  $\alpha_{Cd}$  ;  $\alpha_{PERTES}$  » sont calculés. Un plan d'expériences complet à 2 niveaux est considéré : {0.5, 2}. Un ensemble de 16 essais est donc pris en compte parmi les 81 essais réalisés précédemment pour la cartographie.

#### IV.5.3.1 Calcul des effets

Les effets sont calculés pour les 4 solutions identifiées précédemment : n°1, 53, 69 et 104. En utilisant le formalisme des plans d'expériences, l'effet de chaque facteur de la solution «  $i$  » est calculé de la manière suivante :

$$(E_{XX,i})_{NIV} = (M_{T,HEUR,i})_{NIV} - \overline{M_{T,HEUR,i}} \quad Eq. IV-71$$

Où «  $XX = \{ct ; L ; Cd ; PERTES\}$  », «  $i = \{1 ; 53 ; 69 ; 104\}$  », «  $NIV = \{0.5 ; 2\}$  ». Avec la valeur «  $(M_{T,HEUR,i})_{NIV}$  » qui désigne la moyenne des masses de la solution «  $i$  » au niveau «  $NIV$  » et «  $\overline{M_{T,HEUR,i}}$  » représentant la masse moyenne de la solution «  $i$  » sur les 16 essais.

Les résultats sont fournis par la Figure IV-67. De nouveau, nous observons la prédominance de la masse des contacteurs au travers du coefficient «  $\alpha_{ct}$  ». Hormis pour la solution n°1 qui ne contient pas d'inductance, les effets de «  $\alpha_L$  » sont également importants. Les effets de la masse des condensateurs «  $\alpha_{Cd}$  » et des niveaux de pertes «  $\alpha_{PERTES}$  » sont faibles par rapport à «  $\alpha_{ct}$  » et «  $\alpha_L$  ».

L'effet lié aux pertes thermiques affiche une tendance « non intuitive » pour les solutions n°53, 69 et 104. En effet, lorsque les pertes sont divisées par 2 («  $NIV = 2$  »), cela engendre une légère augmentation de la masse du système. De même lorsque les pertes sont doublées («  $NIV = 0.5$  »), une légère diminution de masse est observée.

Ce comportement particulier s'explique par le couplage systémique qui existe entre les dimensionnements des boîtiers IGBT et des inductances dans la procédure globale de dimensionnement introduite dans la partie IV.3.1.2. L'interaction se situe au travers du calibre en courant de l'IGBT, notée «  $I_{cal}$  », qui est une sortie du dimensionnement des boîtiers IGBT et une entrée pour le dimensionnement des inductances. La tendance observée s'explique par le raisonnement suivant : une augmentation des pertes a pour effet d'augmenter «  $I_{cal}$  » puisque le dimensionnement des onduleurs est réalisé par rapport à des considérations thermiques. Ainsi l'ondulation de courant «  $\Delta I_{IGBT}$  » que doivent assurer les inductances est également augmentée (Eq. IV-52). L'augmentation de «  $\Delta I_{IGBT}$  » entraîne la diminution de la valeur d'inductance «  $L$  » (Eq. IV-51). Ainsi la masse du composant magnétique diminue. Le résumé de l'explication est ainsi :

$$\blacksquare \quad (PERTES \nearrow) \Rightarrow (I_{cal} \nearrow) \Rightarrow (\Delta I_{IGBT} \nearrow) \Rightarrow (L \searrow) \Rightarrow (M_L \searrow)$$

Enfin, nous avons calculé les interactions entre les facteurs (entre 2, 3 et 4 facteurs). Les interactions identifiées sont toutes nulles hormis celle entre les pertes «  $\alpha_{PERTES}$  » et la masse des inductances «  $\alpha_L$  ». Ce résultat met en lumière la tendance discutée ci-avant. Pour les 3 solutions ayant des inductances (la solution n°53, 69 et 104), la valeur de l'interaction est identique : « 0.09 pu ».

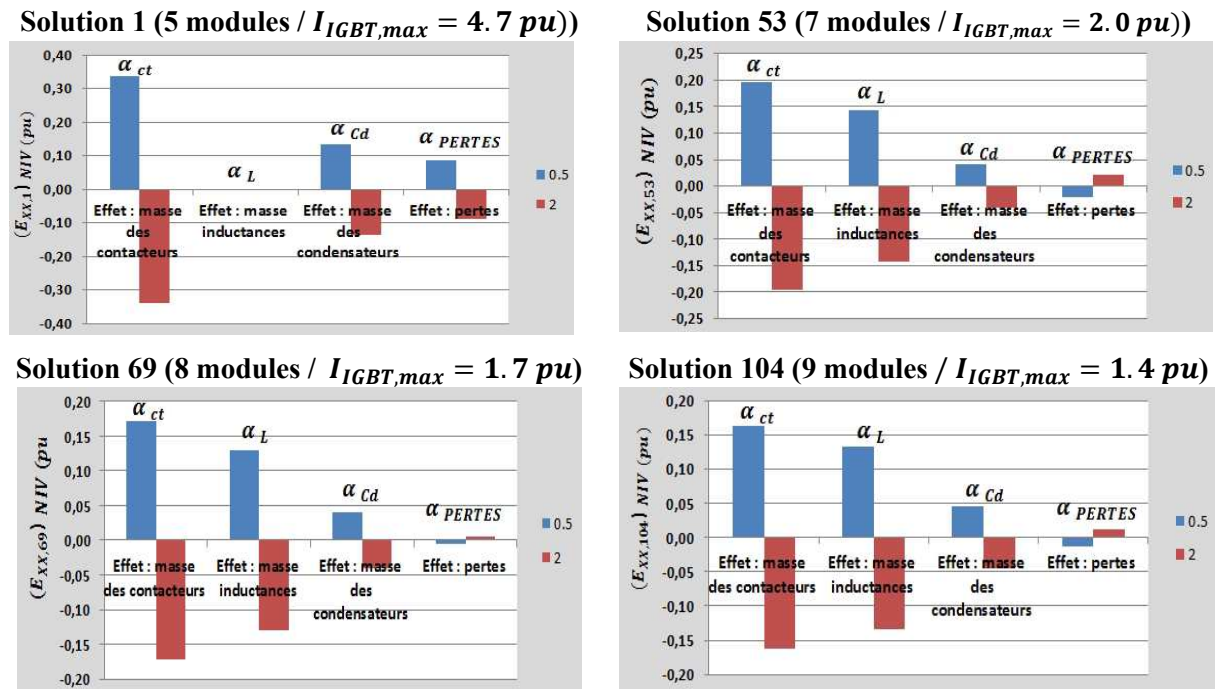


Figure IV-67 Effets pour les 4 solutions sélectionnées

### IV.5.3.2 Identification des meilleures solutions pour chaque essai

Sur le plan complet à 16 essais, une visualisation globale est fournie afin de connaître la meilleure solution pour chaque essai. La Figure IV-68 fournit cette vue générale. La lecture de cette figure permet de distinguer clairement que la solution n°69 comportant 8 modules est à privilégier lorsque les contacteurs sont « lourds » («  $\alpha_{ct} = 0.5$  »).

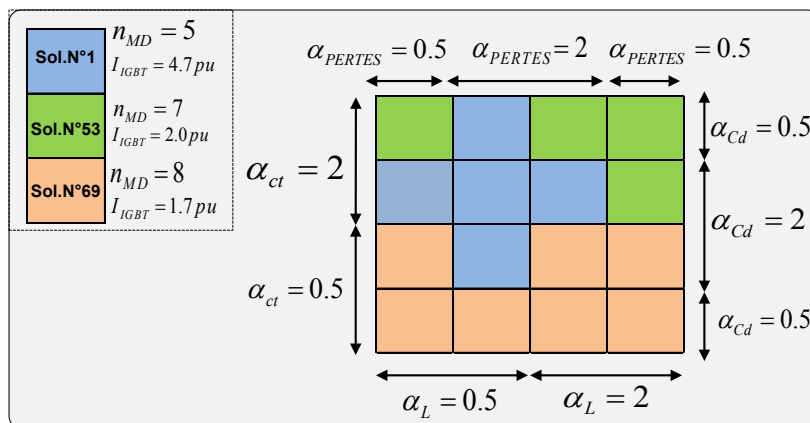


Figure IV-68 Vision générale des meilleures solutions pour chacun des 16 essais

Pour compléter les informations contenues dans la Figure IV-68, une vision plus continue et générale est proposée au travers de la Figure IV-69. Désormais, chaque case représente un essai et est décomposée en 8 sous cases représentant chacune une famille de solutions caractérisée par «  $n_{MD}$  ». Chaque nombre stocké dans la case indique l'écart entre la meilleure solution (celle offrant «  $\hat{M}_{T,HEUR}$  ») et la meilleure solution pour une valeur donnée de «  $n_{MD}$  ». Les écarts inférieurs à 10 % sont mis en évidence par la couleur rouge.

L'observation des résultats de la Figure IV-69 renforce les tendances observées dans la partie IV.5.1 identifiant les solutions à 7, 8 ou 9 modules comme des solutions de bonnes

performances dans quasiment toutes les configurations technologiques. En particulier la solution ayant 8 modules (c'est-à-dire la solution n°69) obtient systématiquement de bonnes performances hormis pour les 2 essais impliquant : «  $\alpha_{ct} = 2$  ;  $\alpha_L = 0.5$  ;  $\alpha_{PERTES} = 2$  » c'est-à-dire des contacteurs légers, des inductances lourdes et des niveaux de pertes faibles.

Pour ces 2 configurations technologiques, la solution la moins complexe organiquement (n'opérant aucune mutualisation), est incontestablement la plus performante. C'est principalement la masse des inductances qui pénalisent les solutions plus complexes.

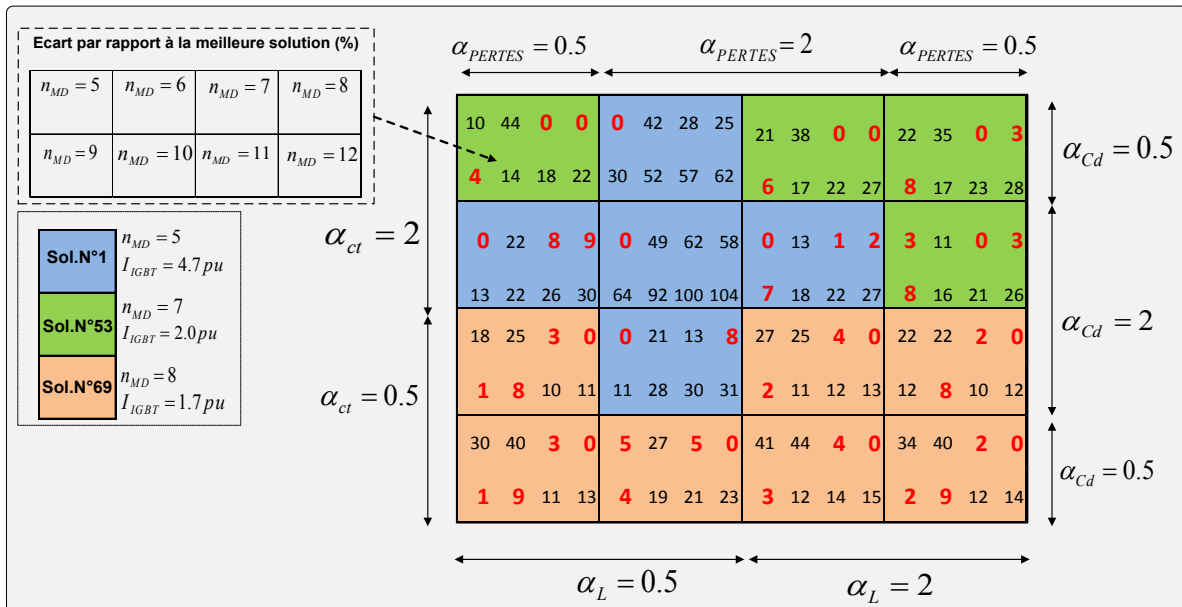


Figure IV-69 Pour chaque essai, écart entre la meilleure solution et la meilleure solution pour un nombre donné de modules



## **IV.6 Conclusions**

Comme pour le problème d'allocation de charges traité dans le chapitre 3, la conception optimale d'un cœur électronique modulaire et mutualisé, telle que présentée dans ce manuscrit, constitue une problématique nouvelle jamais formellement abordée jusqu'à aujourd'hui. Dans ce contexte, les parties IV.1 et IV.2 ont permis de caractériser et formaliser le problème auquel le concepteur doit faire face. Ce problème de conception englobe deux domaines scientifiques très différents : optimisation combinatoire (pour déterminer la solution de reconfiguration) et dimensionnement multi-physique (pour évaluer la masse de la solution organique du cœur). Le mélange de ces deux spécialités au sein d'un même problème constitue une caractéristique marquante de la problématique de conception, et conduit à un problème complexe nécessitant une approche innovante.

Face à l'explosion combinatoire à laquelle le concepteur est confronté, un effort important a été porté sur le développement d'une procédure de dimensionnement explicite et rapide. Au niveau de l'organisation globale, les bouclages entre les différents blocs de dimensionnement de composants sont supprimés grâce à l'introduction d'hypothèses de conception (la transformation de ces dernières, en des variables de conception, constitue une perspective importante de ces travaux). A l'intérieur d'un même bloc de dimensionnement, l'utilisation de moyens coûteux en termes de puissance de calcul (simulation, solvers) est faite hors-ligne dans le cadre d'études préalables. Au moyen de plans d'expériences, ces études locales permettent de dégager des lois analytiques dont la mise en œuvre est très rapide. Au final, au-delà de l'aspect qualitatif des modèles de dimensionnement développés, la réflexion méthodologique portée sur la structuration de la procédure d'évaluation de masse constitue une part importante de ces travaux de thèse.

Sur le versant de l'optimisation combinatoire, puisque les méthodes classiques (par exemple les métaheuristiques) ne sont pas utilisables pour notre problématique, nous avons développé notre propre approche heuristique. Cet algorithme est constitué de 2 étapes : 1) réduction de la combinatoire sur le choix des configurations, en figeant partiellement la solution organique (le nombre de modules et la matrice de contacteurs) ; 2) mise en œuvre d'un algorithme de construction de type glouton identifiant rapidement une solution de reconfiguration. Cette démarche globale a été validée sur différents problèmes. Sur des cas d'application de petite taille, la solution optimale est identifiée quasi-systématiquement par l'heuristique en quelques secondes alors que plusieurs heures sont nécessaires avec un algorithme de *Branch & Bound*. Sur les problèmes relatifs aux vraies applications industrielles, seule une borne inférieure de l'optimum est identifiable à cause de la combinatoire trop importante. La solution produite par l'heuristique est au pire à 10 % de cette borne inférieure. Enfin, toujours sur le même cas d'application, une référence est obtenue en appliquant des pratiques industrielles. La solution proposée par notre heuristique apporte une réduction d'environ 25 % de la masse par rapport à cette solution de référence.

De manière générale, la méthodologie complète (formulation du problème, procédure de dimensionnement et algorithme d'optimisation) présentée dans ce chapitre constitue le premier outil d'assistance à la conception du cœur électronique modulaire et mutualisé, au sein du bureau d'études Airbus. Il permet d'identifier automatiquement (en quelques heures) un ensemble de solutions prometteuses.

A partir d'une cartographie réalisée à l'aide de coefficients de sensibilité (sur la masse des contacteurs, des inductances, des condensateurs et des niveaux de pertes), des formes de solutions (caractérisées par le nombre de modules et leur puissance) sont clairement identifiées comme performantes, en termes de masse embarquée, pour quasiment toutes les combinaisons de choix technologiques. Nous montrons également qu'à nombre donné de modules (hormis pour le nombre minimal de modules), la solution ayant la plus faible puissance est à privilégier. De plus, les sensibilités de différents éléments technologiques sont quantifiées. Il apparaît que les fonctions de commutation (ici la matrice de contacteurs) et de mise en parallèle (ici les inductances) des convertisseurs mériteraient d'être étudiées de manière plus spécifique afin d'obtenir des gains de masses significatifs.

La méthodologie développée ainsi que les résultats décrits ci-avant sont capitalisés dans ce manuscrit et constitueront des indications précieuses pour un prochain travail se focalisant davantage sur les aspects liés au dimensionnement. Les principales perspectives identifiées pour des travaux futurs sont listées dans la conclusion générale.



## Conclusion générale et perspectives

---

Ces travaux de thèse ont pour principal objectif de définir et d'évaluer de nouvelles méthodes de conception des réseaux électriques embarqués dans les avions. Les processus mis en place doivent permettre au concepteur de maîtriser la complexité à laquelle il doit faire face lors des toutes premières étapes de la conception. Les différentes méthodologies doivent être vues comme des aides à la définition des nouvelles architectures électriques qui verront le jour dans le contexte de l'avion plus électrique. La conception de ces architectures est de plus en plus complexe du fait de l'augmentation de la taille des réseaux et de l'utilisation de nouvelles technologies.

Les travaux décrits dans ce manuscrit sont répartis dans deux grandes parties qui peuvent être appréhendées comme deux études distinctes. Cependant elles comportent des caractéristiques et notions communes que nous avons introduites dans le **chapitre 1**. Parmi elles, la notion de « *cas de charge* » fixant le cadre opérationnel de l'ensemble de nos travaux, est de toute première importance. Le réseau électrique doit être conçu pour délivrer sa fonction principale : « Fournir de l'énergie électrique » sur l'ensemble de ces cas de charge dont le nombre est important (plusieurs milliers). Conjugué au nombre de charges électriques à alimenter, la multiplicité des cas de charge à considérer conduit à une caractéristique commune à l'ensemble des problématiques traitées dans cette thèse : l'explosion combinatoire des choix possibles.

La **1<sup>ère</sup> partie de thèse** aborde les problématiques liées à la reconfiguration du réseau (chapitre 2) et à l'allocation de charges (chapitre 3). L'ensemble est traité à l'aide d'une approche séquentielle, l'objectif global poursuivi étant de minimiser la masse du réseau. La première étape consiste en la définition de l'ensemble des configurations de contacteurs du réseau électrique formant un *scénario de reconfiguration* (chapitre 2). Puis, dans un second temps, l'effort porte sur l'identification des meilleures allocations de charges (chapitre 3).

Le **chapitre 2** introduit un état de l'art des différents travaux où la problématique de la reconfiguration des réseaux électriques est abordée. Il apparaît que cette problématique est beaucoup plus couramment traitée dans le cas des réseaux de distribution électriques terrestres (type EDF/RTE) que dans celui des réseaux électriques embarqués (navire, avion). L'aspect très combinatoire de la problématique a conduit à s'orienter vers l'utilisation de méthodes d'optimisation approchées. Dans le cadre de nombreux travaux, la théorie des graphes est choisie pour modéliser la connectivité des réseaux.

Nous présentons ensuite la méthodologie et les outils associés que nous avons développés dans le cadre de cette thèse afin de définir automatiquement un ou plusieurs scénarii de reconfiguration susceptibles de conduire à des masses très proches de l'optimum, et ayant les bonnes propriétés. L'utilisation de la théorie des graphes pour modéliser la connectivité du réseau constitue une des clés de notre approche. En effet, elle permet de garantir la généralité de toutes les méthodes développées par la suite vis-à-vis de la structure du réseau étudié. Quant à la tâche consistant à décider l'ouverture ou la fermeture des différents contacteurs du réseau, elle est dévolue à un système expert basé sur le langage CLIPS. Cet outil informatique permet de traduire l'expérience du concepteur, consistant en des règles de haut-niveau, afin de définir automatiquement les configurations du réseau. Le raisonnement qu'aurait un expert face au problème est ainsi retranscrit et automatisé. Afin de ségréguer le processus de « conception » de celui de « vérification » des configurations de contacteurs, deux types de

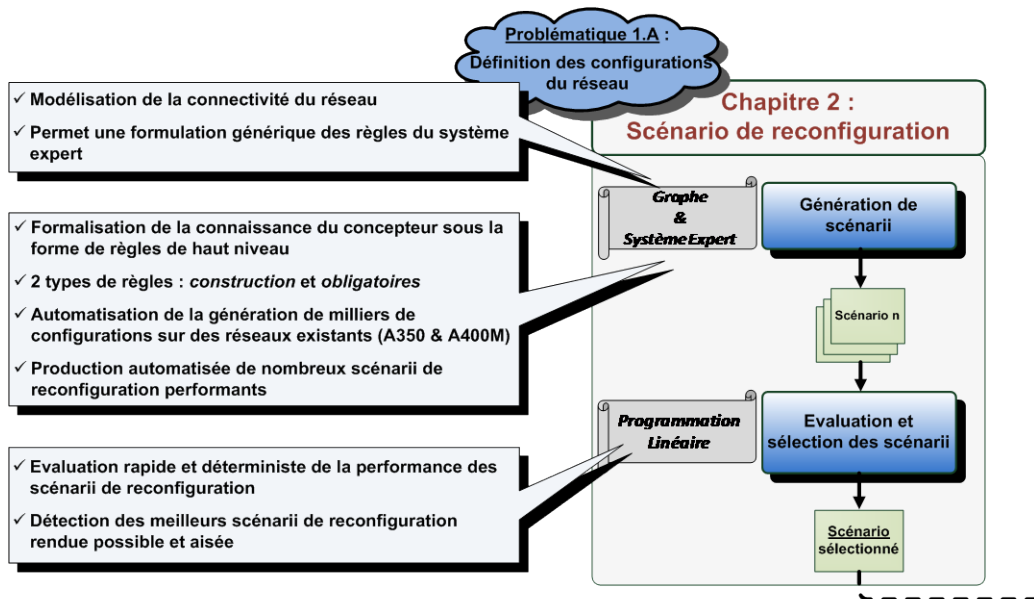
règles ont été définis : les règles de *construction* qui élaborent des configurations et les règles *obligatoires* qui vérifient que les différentes solutions sont cohérentes et donc exploitables. Cette organisation de la connaissance constitue un apport important de ces travaux de thèse, permettant de différencier clairement la connaissance qui est modifiable (les règles de *construction* établies par l'architecte selon « les bons usages » de la conception des réseaux) et de celle qui est immuable (les règles *obligatoires*, notamment liées à la certification de l'avion). De plus, grâce à la théorie des graphes, l'ensemble de la connaissance est formalisé de manière générique, indépendante de la structure du réseau.

Cette approche a été validée sur des réseaux complexes existants (A400M, A350) et sur des réseaux prospectifs (type MOET). Ainsi ces travaux de thèse montrent pour la première fois qu'un nombre réduit de règles (au maximum 43 pour l'A350) permet de générer automatiquement des milliers de configurations, lesquelles étaient jusqu'ici traitées manuellement par les méthodes conventionnelles.

De plus, l'approche par système expert permet de construire sans effort un nombre important de scénarii de reconfiguration candidats, cela en appliquant différentes stratégies d'utilisation des règles de construction. Le concepteur se trouve désormais en possession d'une multitude de scénarii qui sont autant de solutions réalisables, parmi lesquelles figurent de bonnes solutions vis-à-vis de l'objectif poursuivi. Pour les classer, et permettre au concepteur d'identifier les plus intéressants, une méthodologie basée sur la résolution du problème d'allocation de charges par la programmation linéaire a été développée. Cette méthode d'évaluation résout un problème d'allocation dit « mixte » où les quelques charges les plus consommatrices sont placées sur les barres de manière discrète (affectation de la puissance d'une charge sur une seule barre) tandis que le reste des autres charges est réparti de manière continue (répartition de la puissance sur plusieurs barres). La résolution permet de juger, de manière déterministe, rapide et fiable, de la performance d'un scénario de reconfiguration en termes de masse des sources électriques.

Au final, la méthodologie complète, liée à la définition des reconfigurations (théorie des graphes, système expert et méthode d'évaluation par la programmation linéaire), constitue un véritable outil d'assistance à la conception. L'approche par système expert apporte des gains de productivité importants pour l'architecte qui peut réutiliser sa connaissance, capitalisée dans le système expert, d'un projet (réseau) à un autre. Le travail de conception s'en trouve modifié. L'ingénieur doit intervenir essentiellement sur la formalisation de son savoir-faire plutôt que sur la spécification directe de tableaux de vérité ou d'équations logiques. De plus, à l'aide de la méthode d'évaluation par la programmation linéaire, il est désormais capable de connaître rapidement les scénarii de reconfiguration qui permettent de minimiser le dimensionnement des sources électriques. Au final, l'ensemble méthodologique développé ici permet d'obtenir des scénarii de reconfiguration plus matures plus tôt dans le cycle de conception.

Par rapport au processus séquentiel introduit dans le chapitre 1 (partie I.3.6), la figure ci-dessous a pour but de résumer de manière graphique les principales caractéristiques de l'approche développée dans le chapitre 2.



Résumé des caractéristiques de l'approche traitant de la reconfiguration du réseau électrique

Une fois le scénario de reconfiguration sélectionné, la deuxième étape du processus consiste à placer les charges électriques sur les barres du réseau. **Le chapitre 3** débute par un état de l'art des problèmes ayant des caractéristiques communes avec le problème d'allocation de charges. Les problèmes d'affectation à trois dimensions et du sac à dos, appartenant au domaine de la recherche opérationnelle, possèdent des caractéristiques communes avec notre problématique de conception de réseau électrique sans pour autant la couvrir de manière complète : problème d'optimisation combinatoire, affectation de « n » objets, minimisation du maximum, ... Cet état de l'art nous a permis de présélectionner les méthodes d'optimisation appropriées à notre problématique de conception.

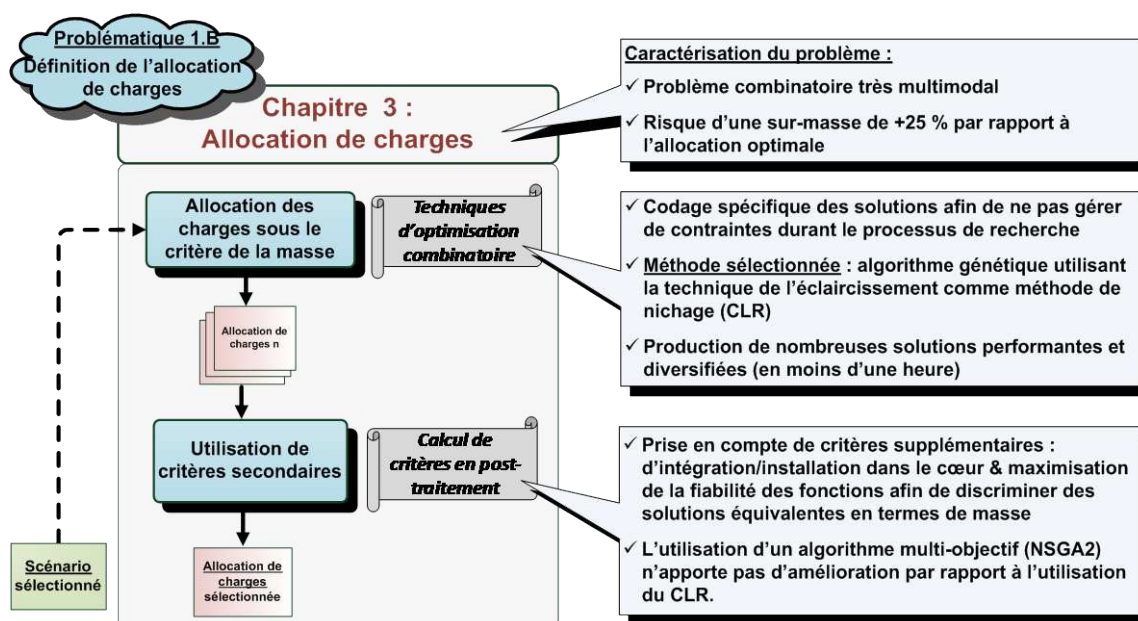
A notre connaissance, le problème d'allocation de charges d'un réseau électrique d'aéronef n'a pas été réellement formalisé jusqu'ici. Par conséquent nous proposons une formulation de ce problème d'optimisation combinatoire. En particulier, les contraintes sont mises en avant. Parmi elles, celles ayant un impact sur la répartition des charges sur les barres du réseau électrique sont de toute première importance. Elles permettent de s'assurer que les choix d'allocation des charges électriques sont conformes aux objectifs de fiabilité des différentes fonctions de l'avion (groupe de charges) alimentées par le réseau électrique. Ces contraintes d'allocation peuvent être exprimées de deux manières : *quantitative* et *qualitative*. Le premier type de définition est basé sur la spécification de la fiabilité des fonctions et des combinaisons de barres électriques. Si ces valeurs chiffrées ne sont pas connues par le concepteur, alors le deuxième type de définition peut être utilisé en exprimant de manière qualitative les contraintes d'allocation entre les charges du réseau : « ces 2 charges ne doivent pas être sur la même barre » ; « ces 2 charges ne doivent pas être sur le même côté avion »...

Après cette étape de formalisation, nous proposons une méthodologie permettant de générer automatiquement le codage des solutions d'allocation qui seront considérées par les différents algorithmes d'optimisation. Ce processus de codage de solutions nous semble figurer parmi les apports significatifs de ces travaux de thèse. La méthode consiste à fractionner le problème global d'allocation de charges en plusieurs sous-problèmes de satisfaction de contraintes. La résolution de chacun de ces sous-problèmes permet de définir les variables qui seront ensuite manipulées par les algorithmes d'optimisation en charge d'identifier l'allocation optimale des charges. En plus de réduire de manière importante le

nombre de variables gérées par les algorithmes, ce codage libère les méthodes d'optimisation du carcan de la gestion des contraintes : n'ayant à considérer que des solutions valides durant la phase de recherche, l'efficacité des algorithmes est augmentée.

La dernière partie du chapitre 3 évalue, sur deux cas d'application de taille différente, quatre méthodes d'optimisation combinatoire pour la résolution du problème d'allocation de charges : le recuit simulé, l'algorithme génétique standard, l'algorithme génétique utilisant l'éclaircissement comme méthode de nichage, la simulation de Monte-Carlo. La résolution complète du 1<sup>er</sup> problème permet dans un premier temps de caractériser plus en profondeur le problème d'allocation de charges. Pour la première fois, l'aspect très multimodal du problème d'allocation de charges est clairement mis en lumière. Côté méthode d'optimisation, l'algorithme génétique utilisant l'éclaircissement (CLR) se distingue par l'obtention de plus de la moitié des optima. Cette méthode d'optimisation obtient les meilleures solutions sur le 2<sup>ème</sup> problème. De plus, cet algorithme génétique propose un nombre important de bonnes solutions équivalentes en termes de masse de réseau, mais distantes les unes des autres en termes de répartition des charges. La mise en œuvre de deux critères secondaires (intégration/installation dans le cœur et maximisation de la fiabilité d'alimentation des fonctions), durant une phase de post-traitement, sur les nombreuses solutions issues de l'optimisation de la seule masse du réseau, permet de dégager un nombre plus limité de solutions très intéressantes pour le concepteur du réseau. Enfin, nous montrons que l'utilisation d'un algorithme multi-objectif (NSGA2) ne semble pas apporter de meilleures solutions pour nos cas d'application.

L'ensemble des caractéristiques de l'approche est résumé au travers de la figure ci-dessous. De manière générale, les méthodes développées pour résoudre le problème d'allocation de charges permettent de doter le concepteur d'un outil capable de trouver, en moins d'une heure, un ensemble d'allocations variées optimisant à la fois la masse des sources du réseau mais aussi des critères supplémentaires. L'effort entrepris pour formaliser le problème d'allocation permet de redéployer la méthodologie sur n'importe quelle autre application (réseau et charges à allouer). Le travail d'allocation de charges qui était jusqu'ici opéré de manière manuelle est désormais réalisable de manière optimisée et automatisée.



Résumé des caractéristiques de l'approche résolvant le problème d'allocation de charges

A notre connaissance, les 2 problématiques traitées dans cette **1<sup>ère</sup> partie de thèse** n'avaient pas jusqu'ici été réellement formulées comme des problèmes de conception optimale, le besoin n'étant devenu criant que récemment avec l'augmentation de la complexité des réseaux électriques aéronautiques. Ainsi, la formalisation des problématiques a guidé de manière constante notre travail et constitue, à notre sens, un apport important du point de vue méthodologique. Le processus proposé pour résoudre de manière globale les deux principales problématiques constitue une méthodologie assistée et cohérente utilisant des techniques variées : la théorie des graphes, les systèmes expert, la programmation linéaire, les algorithmes d'optimisation combinatoire. L'ingénieur est désormais doté d'un outil d'aide à la conception lui permettant de détecter très tôt dans le cycle de conception les concepts présentant un véritable potentiel et d'augmenter la maturité de ses choix architecturaux.

Au-delà des différents travaux développés, **les principales perspectives** identifiées pour enrichir la méthodologie développée dans cette **1<sup>ère</sup> partie de thèse** sont les suivantes :

- Faciliter l'implémentation des règles de haut-niveau dans le système expert. Le concepteur pourrait ainsi directement implémenter ses règles sans connaître le langage programmation du système expert (dans nos travaux le langage CLIPS).
- Etude des transitions entre les configurations. La méthodologie développée dans cette thèse ne prend pas en compte la séquence d'ouverture/fermeture de contacteurs à réaliser entre 2 configurations. Ces transitions constituent un élément technique important qui pourrait rentrer dans les propriétés attendues d'un scénario de reconfiguration. Il pourrait être à la base d'un critère supplémentaire discriminant les différents scénarii de reconfiguration proposés par le système expert ;
- Construction d'une approche plus globale, intégrant simultanément la définition du scénario de reconfiguration et l'identification de l'allocation de charges afin d'aller au-delà d'une approche séquentielle ;
- Enrichissement de la fonction d'évaluation de la masse du réseau en prenant en compte un nombre plus important de composants : contacteurs, câbles entre cœurs, feeders des convertisseurs. De plus, si les positionnements des cœurs dans l'avion deviennent des degrés de liberté pour le concepteur, l'évaluation de la masse des câbles reliant les cœurs aux charges sera indispensable. Pour un même équipement, différentes technologies pourraient être étudiées ;
- Prise en compte de critères supplémentaires autres que la masse. Parmi eux nous pouvons citer : les chutes de tension, les pertes thermiques,...

Si la **1<sup>ère</sup>** partie de cette thèse a traité le réseau électrique dans sa totalité, **la 2<sup>ème</sup> partie** aborde un nouveau concept d'organe de distribution s'insérant dans un réseau : le cœur électronique modulaire et mutualisé. Ainsi **le 4<sup>ème</sup> chapitre** présente la méthodologie de conception visant à optimiser la masse d'un tel cœur. L'équipement est constitué de plusieurs composants appartenant à différents domaines physiques. Par conséquent, une approche systémique est nécessaire pour en appréhender la conception. De plus, le très grand nombre de combinaisons possibles de connexions « charge-module », pour chaque cas de charge transforme la problématique de reconfiguration du cœur en un problème combinatoire extrêmement vaste.



Ainsi, un effort méthodologique conséquent a été porté sur le développement d'une procédure d'évaluation de masse organisée dans le but de limiter au maximum le nombre de boucles algébriques et ainsi de réduire le temps de calcul. Pour cela des hypothèses de conception ont été introduites afin d'éliminer les couplages entre les différents blocs de calcul de la procédure globale d'évaluation de la masse. Enfin, les différents blocs de dimensionnement de composants sont basés sur des modèles simples mais réalistes à base de relations analytiques. Les méthodes qui conduisent à des traitements lourds (simulation, « solver »), donc à des temps de calcul assez longs, font l'objet de prétraitements afin de laisser place à des modèles plus simples, comme des surfaces de réponses.

L'algorithme d'optimisation développé dans cette 2<sup>ème</sup> partie de thèse, est une méthode heuristique basée sur 2 étapes. Elle est entièrement dédiée au problème de conception du cœur électronique modulaire et mutualisé. A partir des données du problème (consommation des charges, nombre maximal de modules permis...), la 1<sup>ère</sup> étape fixe une partie de la solution organique : le nombre de modules, le courant maximal commuté par les modules (image de la puissance), la matrice de contacteurs. Ceci a pour effet de limiter de manière considérable la combinatoire de choix d'une logique de reconfiguration qui est traitée par la 2<sup>ème</sup> étape. Cette dernière est basée sur un algorithme de construction « glouton » fixant la solution de reconfiguration cas de charge après cas de charge. L'algorithme d'optimisation a été validé sur différents cas d'application. Sur des problèmes de taille réduite, les optima sont quasi-systématiquement détectés. Sur les problèmes de taille réelle, un gain de 25 % est montré par rapport à une solution de référence obtenue en appliquant des pratiques industrielles. Les méthodes et outils développés sont donc source d'intérêt pour le concepteur puisqu'ils permettent d'obtenir une réduction de masse significative.

La dernière section de ce travail relatif au cœur électronique modulaire et mutualisé consiste à l'analyse post-optimale des solutions produites par l'heuristique. Une cartographie est réalisée à l'aide de 4 coefficients de sensibilité agissant sur : la masse des contacteurs, la masse des inductances, la masse des condensateurs et les niveaux de pertes thermiques des semi-conducteurs. L'étude montre que 4 formes de solutions, caractérisées par le nombre de modules et le courant maximal commuté, apparaissent être les plus performantes. En particulier 3 solutions obtiennent de bons résultats pour quasiment toutes les combinaisons technologiques. De plus, nous constatons qu'à nombre donné de modules, la solution de plus petit calibre est à privilégier. Toutes ces constatations sont de toute première importance dans l'optique de cibler rapidement un nombre restreint de bonnes solutions. Enfin, notre étude se termine par le calcul des effets des différents éléments technologiques sur les 4 solutions présélectionnées. Ainsi, grâce à la méthodologie mise en place, nous mettons en lumière que la masse des contacteurs et des inductances sont les premières sources de gain pour alléger le cœur électronique modulaire et mutualisé.

Les travaux développés dans cette thèse constituent la toute première étude sur la conception optimale du cœur électronique modulaire et mutualisé au sein du bureau d'études Airbus. De ce fait, un travail de formalisation du problème a été réalisé afin de disposer d'une vue claire de la problématique de conception. Ceci constitue en soi un apport important et réutilisable pour les prochaines études sur la conception de ce nouveau type de cœur.

La méthodologie développée dans cette thèse a eu pour but de définir le nombre optimal de modules avec la reconfiguration du cœur associée afin de minimiser la masse embarquée. Ce problème de conception représente un problème combinatoire complexe que nous avons traité au travers du développement d'une méthode heuristique. Les modèles de

dimensionnement utilisés par cet algorithme d'optimisation s'appuient sur des technologies courantes et sur un état de l'art et pourraient faire l'objet d'études plus approfondies. Dans ce contexte, **les principales perspectives de cette 2<sup>ème</sup> partie de thèse** sont principalement orientées vers l'optimisation technologique et le perfectionnement du dimensionnement du cœur tout en réutilisant au maximum la méthodologie développée dans ces travaux en particulier sur la reconfiguration du cœur (problème combinatoire). Ainsi, selon nous, il serait pertinent de réutiliser la méthodologie développée dans cette thèse pour présélectionner un nombre restreint de solutions, puis d'optimiser leur dimensionnement autour des thématiques suivantes :

- Pour chaque composant, il existe différents choix technologiques. Sans être exhaustif, nous pouvons citer trois exemples. En premier lieu, les technologies de semi-conducteurs où l'utilisation des matériaux « grand gap » (GaN, SiC) [ALA11] promettent des réductions importantes de pertes par rapport aux composants classiques en Silicium. En deuxième lieu, les inductances pour lesquelles l'application de nouveaux matériaux tels que les nanocristallins [BEL11] ou l'utilisation de coupleurs magnétiques [COS07] constituent autant de pistes à évaluer pour obtenir des gains de masse. Enfin, l'influence des composants et technologies permettant le refroidissement du cœur est « drastique », une vision plus aboutie de la partie thermique étant certainement elle aussi synonyme de progrès significatifs. La prise en compte plus précise de la configuration et du dimensionnement du système de refroidissement permettrait en outre de coupler les pertes dissipées par l'électronique de puissance avec la masse globale du cœur. Signalons que masses et pertes sont classiquement deux objectifs antagonistes (vision multicritères) que ce couplage à la thermique permettrait de ramener dans une seule dimension (vision monocritère) privilégiant exclusivement la minimisation de la masse.
- Dans la procédure de dimensionnement des hypothèses de conception des composants ont été fixées : la fréquence de découpage, les ondulations de courant, les températures... Or, ces choix ont un impact sur le dimensionnement et donc sur la masse. Dans l'optique de l'établissement d'une procédure de dimensionnement globalement optimale, ces hypothèses doivent devenir des variables de conception manipulées par l'algorithme d'optimisation, tel que présenté dans [REG03][HUU08][AND12], même si cette évolution doit augmenter la complexité de conception et la combinatoire associée.
- Le périmètre des phénomènes pris en compte pourrait être élargi : contraintes sur la qualité réseau, considération des aspects CEM, détermination de toutes les pertes thermiques du cœur, étude de l'impact sur le système de refroidissement de l'avion des choix de conception pris au niveau du cœur électronique,...
- Différentes architectures du cœur pourraient être étudiées : utilisation de la plaque froide pour le refroidissement des composants passifs, refroidissement à air,...

Enfin, au-delà du seul critère de masse embarquée, la prise en compte de critères supplémentaires constitue un autre axe de perspectives. L'utilisation de ces critères permettrait de départager des solutions ayant des masses identiques. La maximisation de la fiabilité/disponibilité des fonctions de l'avion alimentées par le cœur ou la minimisation des pertes thermiques produites sur une mission sont des considérations qui pourraient permettre de cibler des solutions intéressantes.



# Liste des notations

---

NOTATION	DEFINITION	UNITE
$\mathcal{A}$	Nombre d'arrêtes d'un graphe	-
$a_{YY}^{XX}$	Coefficients d'énergie de commutation pour un IGBT et une diode « $YY = ON, OFF, RR$ » et « $XX = IGBT, DIODE$ »	(J/pulse)
$b_{YY}^{XX}$		(J/A)
$c_{YY}^{XX}$		(J/A <sup>2</sup> )
$Cr_1$	Critère supplémentaire n°1 pour l'allocation des charges	-
$Cr_2$	Critère supplémentaire n°2 pour l'allocation des charges	(h)
$C_p$	Capacité calorifique du fluide de refroidissement	(J/K)
$CT_i$	Contrainte numéro « $i$ » liant des allocations des charges	-
$\mathcal{C}$	Nombre de charges électriques	-
$D_i$	Diamètre intérieure du tube de la plaque froide	(m)
$D_e$	Diamètre extérieure du tube de la plaque froide	(m)
$D_c$	Ensemble des barres allouables à la charge « $c$ »	-
$e$	Epaisseur du tube de la plaque froide	(m)
$F_{dec}$	Fréquence de découpage	(Hz)
$g$	Numéro de générateur	-
$G_s$	Graphe de structure	-
$G_c$	Graphe de configuration	-
$h$	Coefficient de convection	(W/m <sup>2</sup> /K)
$H$	Epaisseur de la plaque froide	(m)
$\tilde{i}$	Courant crête consommé par une charge	(A)
$\tilde{i}_c^k$	Courant crête consommé par la charge « $c$ » dans le cas « $k$ »	(A)
$\tilde{i}_{c,max}$	Courant crête maximal consommé par la charge « $c$ »	(A)
$I_{cal}$	Calibre en courant des semi-conducteurs	(A)
$I_{Cd}$	Courant crête circulant dans le condensateur de découplage	(A)
$I_{Cd,max}$	Courant crête maximal circulant dans les condensateurs de découplage	(A)
$(I_{Cd})_m^k$	Courant crête circulant dans le condensateur de découplage du module « $m$ » dans le cas « $k$ »	(A)
$I_{IGBT}$	Courant crête commuté par les IGBT	(A)
$I_{IGBT,max}$	Courant crête maximal commuté par les IGBT	(A)
$(I_{IGBT})_m^k$	Courant crête commuté par les IGBT du module « $m$ » dans le cas « $k$ »	(A)
$I_{OND}$	Courant crête d'entrée de l'onduleur de tension	(A)

$I_L$	Courant crête circulant dans les inductances	(A)
$(I_L)_m^k$	Courant crête circulant dans les inductances en sortie du module « m » dans le cas « k »	(A)
$I_{L,max}$	Courant crête maximal circulant dans les inductances	(A)
$k$	Numéro d'un cas de charge	-
$k''$	Numéro d'un cas de charge (définition générique par type de défaut des modules)	-
$\mathcal{K}$	Nombre de cas de charge	-
$\mathcal{K}''$	Nombre de cas de charge (définition générique par type de défaut des modules)	-
$\mathcal{L}$	Longueur du tube dans la plaque froide	(m)
$\bar{\mathcal{L}}(n_1, n_2)$	Longueur du chemin le plus court entre les nœuds « $n_1$ et $n_2$ »	-
$L$	Valeur d'inductance	(H)
$L_b$	Longueur d'un boîtier (dual pack) électronique de puissance	(m)
$L_p$	Longueur d'une plaque froide	(m)
$L_{ech,1}$	Dimension n°1 de l'échangeur de chaleur	(m)
$L_{ech,2}$	Dimension n°2 de l'échangeur de chaleur	(m)
$L_{ech,3}$	Dimension n°3 de l'échangeur de chaleur	(m)
$MAT$	Matrice de contacteurs du cœur électronique modulaire et mutualisé	-
$MAT_{min}$	Matrice minimale de contacteurs du cœur électronique modulaire et mutualisé	-
$M_{cha}$	Masse du châssis du cœur électronique modulaire et mutualisé	(kg)
$M_{MD}$	Masse d'un module	(kg)
$M_b$	Masse des boîtiers IGBT d'un onduleur	(kg)
$M_{carte}$	Masse d'une carte de commande des IGBT	(kg)
$M_p$	Masse d'une plaque froide (cold plate)	(kg)
$M_{ct}$	Masse d'un contacteur	(kg)
$M_{Cd}$	Masse d'un condensateur	(kg)
$M_L$	Masse d'une inductance triphasée	(kg)
$M_{ech}$	Masse de l'échangeur de chaleur	(kg)
$M_{reseau}$	Masse réseau	(kg)
$\hat{M}_{reseau}$	Masse réseau optimisée pour une allocation discrète	(kg)
$\hat{M}_{reseau}^*$	Masse réseau optimisée pour une allocation mixte (utilisation de la programmation linéaire)	(kg)
$M_s$	Masse de la source « s »	(kg)
$M_T$	Masse totale (cœur électronique modulaire et mutualisé)	(kg)
$M_{T,NOEUD}$	Masse totale du nœud (Branch and Bound)	(kg)

$M_{T,INCU}$	Masse totale de la meilleure solution complète connue (Branch & Bound)	(kg)
$\widehat{M}_T$	Masse totale de la solution optimale	(kg)
$(\widehat{M}_T)_{SP_i}$	Masse totale de la solution optimale du sous-problème (SP) « $i$ »	(kg)
$\widehat{M}_{T,HEUR}$	Masse totale de la meilleure solution trouvée par l'heuristique	(kg)
$\widehat{M}_{T,INDUS}$	Masse totale de la solution industrielle	(kg)
$M_T^*$	Borne inférieure de la masse totale	(kg)
$n_{ct}$	Nombre de contacteurs	-
$n_{ct,min}$	Nombre minimal de contacteurs	-
$(n_{ct})_c$	Nombre de contacteurs au départ de la charge « $c$ »	-
$(n_{ct})_c^{k''}$	Nombre de contacteurs au départ de la charge « $c$ » dans le cas générique « $k''$ »	-
$n_{Cd}$	Nombre de condensateurs	-
$n_{MD}$	Nombre de modules	-
$n_{MD,min}$	Nombre minimal de modules	-
$n_{MD,max}$	Nombre maximal de modules	-
$n_L$	Nombre d'inductances	-
$n_{L,min}$	Nombre minimal d'inductances	-
$(n_{MD,ON})^k$	Nombre de modules disponibles dans le cas « $k$ »	-
$(n_{MD,OFF})^k$	Nombre de modules indisponibles dans le cas « $k$ »	-
$(n_{MD,ON})^{k''}$	Nombre de modules indisponibles dans le cas générique « $k''$ »	-
$(n_{CH,ON})^k$	Nombre de charges consommatrices dans le cas « $k$ »	-
$(n_{conf})^k$	Nombre de configurations de contacteurs dans le cas « $k$ »	-
$n_{pass}$	Nombre de passages des tubes de la plaque froide	-
$n_{p,max}$	Nombre maximal de modules mis en parallèle	-
$(N_{con})^{k''}$	Nombre total de connexions au départ des charges dans le cas générique « $k''$ »	-
$(N_{con})_c^{k''}$	Nombre de connexions au départ de la charge « $c$ » dans le cas générique « $k''$ »	-
$(\widetilde{N}_{con})^{k''}$	Nombre total de connexions au départ des charges dans le cas générique « $k''$ » (en utilisant les charges ayant au moins 2 connexions nécessaires)	-
$N_{pop}$	Nombre d'individus de la population (algorithmes génétiques)	-
$N_{sol}$	Nombre de solutions de reconfiguration (chapitre 4)	-
$Nu$	Nombre de Nusselt	-
$\mathcal{N}$	Nombre de nœuds d'un graphe	-

$P_{MD}$	Puissance nominale des modules de puissance	(W)
$\tilde{p}$	Puissance active d'une charge	(W)
$\tilde{p}_c^k$	Puissance active consommée par la charge « c » dans le cas « k »	(W)
$p_{c,max}$	Puissance active maximale de la charge « c »	(W)
$P_s$	Puissance active maximale de la source « s »	(W)
$P_s^k$	Puissance active délivrée par la source « s » dans le cas « k »	(W)
$(P_{OND})_m^k$	Pertes thermiques pour le module « m » dans le cas « k »	(W)
$P_{OND,max}$	Pertes thermiques maximales	(W)
$Pr$	Nombre de Prandtl	-
$Q_{p,l}$	Débit volumique du liquide traversant une plaque froide	(m <sup>3</sup> /s)
$Q_{ech,l}$	Débit volumique du liquide de l'échangeur de chaleur	(m <sup>3</sup> /s)
$Q_{ech,l}$	Débit volumique de l'échangeur côté liquide	(m <sup>3</sup> /s)
$Q_{ech,a}$	Débit volumique de l'échangeur côté air	(m <sup>3</sup> /s)
$Q_{ech,a}^k$	Débit volumique de l'échangeur côté air dans le cas « k »	(m <sup>3</sup> /s)
$R$	Vecteur stockant les variables de décision du programme linéaire	-
$R_s^k$	Puissance active demandée à la source « s » dans le cas « k » (pour l'allocation mixte utilisant la programmation linéaire)	(W)
$r_{c,b}$	Pourcentage de puissance de la charge « c » sur la barre « b »	(%)
$r_s$	Capacité de production de puissance active de la source « s » (pour l'allocation mixte utilisant la programmation linéaire)	(W)
$Re$	Nombre de Reynolds	-
$MTBF_{Fi}$	MTBF de la fonction « i »	(h)
$MTBF_{B_1, \dots, B_n}$	MTBF de la combinaison de barres « B <sub>1</sub> , ..., B <sub>n</sub> »	(h)
$R_{d\_IGBT}$	Résistance électrique de l'IGBT	(Ω)
$R_{d\_DIODE}$	Résistance électrique de la diode	(Ω)
$R_{th,jb\_IGBT}$	Résistance thermique jonction-boitier de l'IGBT	(K/W)
$R_{th,jb\_DIODE}$	Résistance thermique jonction-boitier de la diode	(K/W)
$R_{th,bp}$	Résistance thermique entre le boitier et la plaque froide	(K/W)
$R_{th,pl}$	Résistance thermique entre la plaque froide et le liquide de refroidissement	(K/W)
$\mathcal{S}$	Nombre de sources électriques du réseau	-
$\tilde{v}_c$	Tension crête d'une charge	(V)
$\tilde{v}_{c,max}$	Tension crête maximal consommé par la charge « c »	(V)
$\tilde{v}_c^k$	Tension crête de la charge « c » dans le cas « k »	(V)

$V_{bus}$	Tension de bus	(V)
$V_{ech}$	Volume de l'échangeur de chaleur	(m <sup>3</sup> )
$V_{ech}^k$	Volume nécessaire de l'échangeur de chaleur pour évacuer les pertes du cas « k »	(m <sup>3</sup> )
$V_{IGBT}$	Tension crête des IGBT	(V)
$(V_{IGBT})_m^k$	Tension crête des IGBT du module « m » dans le cas « k »	(V)
$V_{IGBT,max}$	Tension crête maximale des IGBT	(V)
$V_{CE0}$	Tension de seuil de l'IGBT	(V)
$V_{D0}$	Tension de seuil de la diode	(V)
$T_{dec}$	Période de découpage	(s)
$T_{amb}^k$	Température ambiante dans le cas « k »	(°C)
$T_{ech,a,in}$	Température d'entrée d'air dans l'échangeur de chaleur	(°C)
$T_{ech,a,out}$	Température de sortie d'air dans l'échangeur de chaleur	(°C)
$T_{ech,l,in}$	Température d'entrée de liquide dans l'échangeur de chaleur	(°C)
$T_{ech,l,out}$	Température de sortie de liquide dans l'échangeur de chaleur	(°C)
$T_{ech,a,in}^k$	Température d'entrée d'air dans l'échangeur de chaleur dans cas « k »	(°C)
$T_{ech,a,out}^k$	Température de sortie d'air dans l'échangeur de chaleur dans cas « k »	(°C)
$T_{ech,l,in}^k$	Température d'entrée de liquide dans l'échangeur de chaleur dans cas « k »	(°C)
$T_{ech,l,out}^k$	Température de sortie de liquide dans l'échangeur de chaleur dans cas « k »	(°C)
$T_{p,l,out}^k$	Température de sortie du liquide de la plaque froide	(°C)
$T_{p,l,in}^k$	Température d'entrée du liquide de la plaque froide	(°C)
$T_{j,max}$	Température maximale de la jonction des semi-conducteurs	(°C)
$T_p$	Température de la plaque froide	(°C)
$(T_p)_m^k$	Température de la plaque froide du module « m » dans le cas « k »	(°C)
$T_{p,max}$	Température maximale de la plaque froide	(°C)
$T_{p,l}$	Température moyenne du liquide dans une plaque froide	(°C)
$(T_{p,l})_m^k$	Température moyenne du fluide dans la plaque froide du module « m » dans le cas « k »	(°C)
$T_{p,l,in}$	Température d'entrée du liquide des plaques froides	(°C)
$T_{p,l,out}$	Température de sortie du liquide de la plaque froide du module	(°C)
$(T_{p,l,in})_{max}$	Température maximale d'entrée du liquide de la plaque froide	(°C)
$(T_{p,l,out})_{max}$	Température maximale de sortie du liquide de la plaque froide	(°C)



$T_{j,DIODE}$	Température de jonction des diodes	(°C)
$T_{j,IGBT}$	Température de jonction des IGBT dans le cas « k »	(°C)
$T_{j,max}$	Température maximale de jonction à ne pas dépasser	(°C)
$x_{c,b}$	Décision d'allouer la charge « c » sur la barre « b »	-
$X_i$	Variable de conception manipulée par les algorithmes d'optimisation pour l'allocation de charges	-
$z_{c,m}^k$	Lien ou absence de connexion entre la charge « c » et le module « m » dans le cas « k »	-
$Z$	Solution de reconfiguration	-
$W_b$	Largeur d'un boîtier IGBT (dual pack)	(m)
$W_s$	Matrice à 2 colonnes représentant un graphe de structure	-
$W_c$	Matrice à 2 colonnes représentant un graphe de configuration	-
$W_p$	Largeur d'une plaque froide	(m)
$\alpha_{b,s}^k$	Connexion entre la barre « b » et la source « s » dans le cas « k »	-
$\beta$	Indice de modulation	-
$\beta_m^k$	Indice de modulation du module « m » dans le cas « k »	-
$\Delta T_{des}$	Durée maximale de désynchronisation des porteuses des onduleurs mutualisés	(s)
$\Delta T_{ech,1}$	Différence de température entre la sortie d'air et la sortie du fluide dans l'échangeur de chaleur	(°C)
$\Delta T_{ech,2}$	Différence de température entre l'entrée d'air et la sortie du fluide dans l'échangeur de chaleur	(°C)
$\Delta T_{p,l}$	Différence de température entrée-sortie du liquide dans la plaque froide	(°C)
$(\Delta T_{p,l})_m^k$	Différence de température entrée-sortie du liquide de la plaque froide du module « m » dans le cas « k »	(°C)
$\Delta P_{cp}$	Chute de pression due aux plaques froides	(Pa)
$\Delta P_d$	Chute de pression « distribuée »	(Pa)
$\Delta P_s$	Chute de pression « singulière »	(Pa)
$\Delta P_{he}$	Chute de pression due à l'échangeur de chaleur	(Pa)
$\Delta V_{ond}$	Ondulation de tension en entrée de l'onduleur de tension	(V)
$\phi_{ech}$	Pertes évacuables par l'échangeur de chaleur	(W)
$\phi^k$	Pertes totales à évacuer pour le cas « k »	(W)
$\sigma_s$	Rayon de niche	-
$\theta$	Solution organique du cœur	-
$\mu$	Viscosité dynamique du fluide de refroidissement	(kg/m/s)
$\rho$	Densité du fluide de refroidissement	(kg/m <sup>3</sup> )

$\lambda$	Conductivité thermique du fluide de refroidissement	(W/m/K)
$\lambda_{Fi}$	Taux de défaillance de la fonction « $i$ »	(/h)
$\lambda_{B_1, \dots, B_n}$	Taux de défaillance de la combinaison de barres « $B_1, \dots, B_n$ »	(/h)
$\lambda_{I_{cal}}$	Pourcentage du calibre en courant pour la définition de l'ondulation de courant dans les IGBT	(%)
$\alpha_{ct}$	Coefficient de sensibilité de la masse des contacteurs	-
$\alpha_L$	Coefficient de sensibilité de la masse des inductances	-
$\alpha_{Cd}$	Coefficient de sensibilité de la masse des condensateurs de découplage	-
$\alpha_{PERTES}$	Coefficient de sensibilité sur les niveaux de pertes thermiques des semi-conducteurs	-

**Note** : sauf contre-indications, la pratique syntaxique suivante s'applique pour l'ensemble du manuscrit : l'indice «  $m$  » désigne le numéro du module, «  $c$  » désigne le numéro de la charge et «  $k$  » désigne le numéro du cas de charge.



# Liste des abréviations

---

3DAP	Three-Dimensional Assignment Problem
AEA	All Electrical Aircraft
AFDX	Avionics Full Duplex Switched Ethernet
ATU	Auto Transformer Unit
ATRU	Auto Transformer Rectifier Unit
APU	Auxilliary Power Unit
APU GEN	Auxilliary Power Unit Generator
ABD	AirBus Directive
BBCU	Buck Boost Converter Unit
BCRU	Battery Charger Rectifier Unit
BT	Basse Tension
CB	Circuit Breaker
CLR	CLEARING. Algorithme Génétique utilisant la technique de l'éclaircissement (« Clearing »)
CSD	Constant Speed Drive
CSMG	Constant Speed Motor Generator
ECAM	Electronic Centralised Aircraft Monitor
ECS	Environmental Control System
EHA	Electro Hydrostatic Actuator
ELMF	Electrical Load Management Function
EMA	Electro Mechanical Actuator
EMER GEN	Emergency generator
ENMF	Electrical Network Management Function
DSM	Design Structure Matrix
FAST	Functional Analysis System Technique
FTIS	Fuel Tank Inerting System
GCU	Generator Control Unit
HTA/B	Haute-Tension A/B
IA	Interlligence artificielle
IDG	Integrated Driven Generator
IFE	In-Flight Entertainment

IMA	Integrated Modular Avionics
ISA	International Standard Atmosphere
KP	Knapsack Problem
KPM	Knapsack Problem Multiple
MCS	Monte Carlo Simulation
MEA	More Electrical Aircraft
MTBF	Mean Time Between Failure
NSGA2	Non Sorting Genetic Algorithm
N2D	N-square Diagram
PL	Programmation Linéaire
RAT	Ram Air Turbine
RS	Recuit Simulé
RCCB	Remote Controlled Circuit Breaker
RO	Recherche Opérationnelle
RU	Rectifier Unit
SGA	Standard Genetic Algorithm
SSA	Safety System Analysis
SSPC	Solid State Power Controller
TRU	Transformer Rectifier Unit
VFG	Variable Frequency Generator
WIPS	Wing Ice Protection System





# Bibliographie

---

- [AAVID] Catalogue de plaques froides constructeur AAVID  
<http://www.aavid.com/sites/default/files/products/liquid/pdf/liquid-cold-plate-datasheet-hicontact.pdf>
- [ACARE] Advisory Council for Aeronautics Research in Europe, Aeronautics and Air Transport Beyond vision 2020 Towards 2050,  
[http://ec.europa.eu/research/transport/pdf/acare\\_background\\_2010\\_en.pdf](http://ec.europa.eu/research/transport/pdf/acare_background_2010_en.pdf)
- [ACT15] Site internet du projet *Actuation 2015*, <http://www.actuation2015.eu/>
- [AIE05] R.M. Aiex, M.G.C Resende, P.M Pardalos, G. Toraldo, *GRASP with path relinking for the three-index assignment problem*, Technical Report, INFORMS Journal of Computing, Vol.17, No.2, pp.224-247, 2005
- [AKE10] R.A. Akerkar, P.S Sajja, *Knowledge-Based Systems*, Jones and Bartlett Publishers, 2010
- [AKL08] C.R. Akli, *Conception systématique d'une locomotive hybride autonome – Application à la locomotive hybride de démonstration et d'investigations en énergétique LHyDIE développée par la SNCF*, Thèse de doctorat, Institut National Polytechnique de Toulouse, 2008
- [ALA11] E. Al Alam, *Développement de briques technologiques pour la réalisation de transistor MOS de puissance en Nitrure de Gallium*, Thèse de doctorat, Université Paul Sabatier, 2011
- [ALL03] L. Allain, *Capitalisation et traitement des modules pour la conception en génie électrique*, Thèse de doctorat, Institut National Polytechnique de Grenoble, 2003
- [AND10] A. De.Andrade, B. Sareni, X. Roboam, M. Couderc, R. Ruelland, *Conception intégrée par optimisation multicritère d'un système d'actionnement électrique pour l'aéronautique*, Electroniques du futur, Belfort, 2011
- [AND12] A. De.Andrade, A. Lesage, B. Sareni, T. Meynard, X. Roboam, R. Ruelland, M. Couderc, *Integrated optimal design for power systems of more electrical aircraft*, Conférence More Electric Aircraft, Bordeaux, 2012
- [AVX] Fournisseur de composants électroniques : [www.avx.com](http://www.avx.com)
- [BAK 85] J.E. Baker, *Adaptative selection methods for genetic algorithms*, J.J. Grefenstette (Ed.), Proceedings of the 1st International Conference on Genetic Algorithms and Their Applications, Hillsdale, New Jersey, Lawrence Erlbaum Associates, pp. 101-111, 1985.
- [BAL91] E. Balas, M.J Salzman, *An algorithm for the three-index assignment problem*, Operational Research 39, pp.150-161, 1991.
- [BAU09] C. Baumann, *Architecture et gestion d'un réseau continu maillé haute-tension pour l'aéronautique*, Thèse de doctorat, Institut National Polytechnique de Toulouse, 2009



- [BAR05] F. Barruel, *Analyse et conceptions des systèmes embarqués - Application aux réseaux de bord d'avion*, Thèse de doctorat, Institut National Polytechnique de Grenoble, 2005
- [BAR89] M.E. Baran et F.F.Wu, *Network reconfiguration in distribution systems for loss reduction and load balancing*, IEEE Trans.Power.Del, vol.4, no. 2, pp. 1401-1407, Apr. 1989
- [BEN10] I. Benelallam, *Approches complètes pour la résolution des problèmes DisCSPs et DCOPs*, Thèse de doctorat, Faculté des Sciences de Rabat.
- [BEL11] M. Beltramini, *Contribution à l'optimisation de l'ensemble convertisseur/filtres de sortie vis-à-vis des contraintes CEM avion*, Thèse de doctorat, Institut National Polytechnique de Toulouse, 2011
- [BER63] C. Berge, *Théorie des Graphes et applications (seconde édition)*, Dunod, 1963
- [BER72] C. Berge, *Graphes et hypergraphes*, Dunod, 1972
- [BIAN07] X. Bian, Q. Ma, Y. Zhou, *A Multi-Agent Approach to the More Electric Aircraft Power System Reconfiguration*, International Conference on Mechatronics and Automation, 2007, Harbin, Chine.
- [BIT75] J.R Bitner, E.M. Reingold, *Backtrack programming techniques*. Commun. ACM, 18(11) : 651:656, 1975
- [BON94] A. Bontemps, A. Garrigue, C. Goubier, J. Huetz, C. Marvillet, P. Mercier, R. Vidil, *Echangeurs de chaleur – Dimensionnement thermique*, Technique de l'ingénieur (B2 342), 1994
- [BOR97] V. Borozan, N. Rajakovie, *Application assessments of distribution networks minimum loss reconfiguration*, IEEE Trans.Power Del, vol.12, no.4 , pp.1786-1792, Oct. 1997
- [BORL10] I. Borlea, D. Jigoria-Oprea, B. Lustrea, M. Vintan, *Knowledge Based for Electrical Distribution Networks Reconfiguration*, Journal of Sustainable Energy, vol.1, no.1, Mars 2010
- [BRA11] H.D. de Macêdo Braz, B.A. de Souza, *Distribution Network Reconfiguration Using Genetic Algorithms With Sequential Encoding : Subtractive and Additive Approaches*, IEEE Transactions on Power Systems, vol.26, no.2, Mai 2011
- [BRI01] S. Brisset, F. Gillon, S. Vivier, P. Brochet, *Optimization with experimental design : an approach using Taguchi's Methodology and Finite Element Simulations*, IEEE Trans.Magn. Vol.37, N°5, pages 3530-3533, 2001
- [BUD12] M. Budinger, J. Liscouët, F. Hospital, J.C. Maré, *Estimation models for the preliminary design of electro-mechanical actuators*, Journal of Aerospace Engineering 226, 3, pp 243-259, 2012
- [BUTL08] K. Butler-Purry, Sanjeev K. Srivastava, *Expert System Based Reconfiguration of Shipboard Power Distribution Systems*, IEEE Transactions on Power and Energy Society General Meeting – Conversion and Delivery of Electrical Energy, pp 1-5, 20-24 – 2008

- [CAB00] R. Cabane, *Théorie des Graphes*, Technique de l'ingénieur 2000.
- [CEN11] Y. Cengel, *Heat and mass transfer: a practical approach 3<sup>rd</sup> edition*, 2011.
- [CHE92] R. Cherkaoui, *Méthodes heuristiques pour la recherche de configurations optimales d'un réseau électrique de distribution*, Thèse de doctorat, Ecole Polytechnique Fédérale de Lausanne, 1992.
- [CIV88] S. Civanlar, J.J. Grainger, H. Yin, et S.S. Lee, *Distribution feeder reconfiguration for loss reduction*, IEEE Trans.Power Del, vol.3, no.3 pp. 1217-1223, Jul.1988
- [CLA99] J. Clausen, *Branch and Bound Algorithms – Principles and Examples*, 1999  
[http://janders.eecg.toronto.edu/1387/readings/b\\_and\\_b.pdf](http://janders.eecg.toronto.edu/1387/readings/b_and_b.pdf)
- [CLIPS1] <http://clipsrules.sourceforge.net/documentation/v630/bpg.pdf>
- [CLSK] Site internet du projet européen Clean Sky Project ,[www.cleansky.eu](http://www.cleansky.eu)
- [COL] C. Win, T. McLyman, *Window Utilization Factor*, Ku.
- [CONT] ControlEng, ServoSoft software, [www.controleng.ca](http://www.controleng.ca)
- [COS07] V. Costan, *Convertisseurs parallèles entrelacés : étude des pertes fer dans les transformateurs inter-cellules*, Thèse de doctorat, INP Toulouse, 2007
- [CRA92] Y. Crama, F.C.R. Spieksma, *Approximation algorithms for three-dimensional assignment problems with triangle inequalities*, European Journal of Operational Research 60, pp.273-279, 1992
- [CSH09] C. Schallert, An integrated tool for aircraft electric power systems pre-design, Workshop on Aviation System Technology (AST), 26-27 Mars 2009, Hambourg, Allemagne.
- [CS\_EASA] <http://www.easa.eu.int/agency-measures/certification-specifications.php>
- [DAH10] W. Mohd Dahalan, H. bin Mokhlis, *Techniques of Network Reconfiguration for Service Restoration in Shipboard Power System: A review*, Australian Journal of Basic and Applied Sciences, pp 5556- 5563, 2010
- [DAV97] P. Davancens, *Etude de l'équilibrage naturel des courants dans les convertisseurs multicellulaires parallèle – Validation expérimentale sur une structure à MCT*, Thèse de doctorat, INP Toulouse, 1997
- [DEJ75] K.A. De Jong, *An Analysis of the behavior of a class of genetic adaptative systems* , PhD thesis, University of Michigan, Dissertation Abstracts International, 36(10), 5140B, University Microfilms No. 76-9381, 1975.
- [DEL04] B. Delinchant, F. Wurtz, D. Magot, L. Gerbaud, A Component-Based Framework for the Composition of Simulation Software Modeling Electrical System, SIMULATION, Vol. 80, July/August 2004 80 : 347-356
- [DIJ71] E.W. Dijkstra, *A short Introduction to the Art of Programming*, pp 67-73, 1971

[DRE03] J. Dréo, A. Petrowski, P. Siarry, E. Taillard, *Métaheuristiques pour l'optimisation difficile*, Eyrolles 2003.

[DSM] site internet : <http://www.dsmweb.org>

[DUA02] G. Duan, Y.Yu, *Power distribution system optimization by an algorithm for capacited Steiner tree problems with complex-flows and arbitrary cost functions*, Electrical Power & Energy systems, vol.25, pp.513-523, 2003

[ELM98] H. Elmquist, S.E. Mattson, M. Otter, *Modelica: The new object-oriented modeling language*, The 12th European Simulation Multiconference, ESM'98, Juin16--19, 1998, Manchester, UK

[ENA08] B. Enacheanu, B. Raison, R. Caire, O. Devaux, W. Bienia, N. Hadjsaid, Radial network reconfiguration using genetic algorithm based on matroid theory, IEEE Transactions on Power Systems, vol.23, no.1, pp 186-195, Février 2008

[ENA07] B. Enacheanu, *Outils d'aide à la conduite pour les opérateurs des réseaux de distribution*, Thèse de doctorat, INP Grenoble, 2007.

[EST07] J. A. Estefan, *Survey of Model-Based Systems Engineering (MBSE)*, INCOSE MBSE Focus Group, Mai 2007

[FAJ08] O.F Fajardo, et A. Vargas, *Reconfiguration of MV distribution networks with multicost and multipoint alternative supply, Part II : Reconfiguration plan*, IEEE Trans.Power Syst, vol.23, no.3, pp.1401-1407, Aug.2008

[FAU09] J. Faucher, Simulation study of new Aircraft Electrical Network performances, More Electrical Aircraft Forum, European project MOET, 2009

[FAU06] J. Faucher, *Les plans d'expériences pour le réglage de commande à base de logique floue*, Thèse de doctorat, Institut National Polytechnique de Toulouse, 2006

[FEF01] Y. Fefermann, S. A. Randi, S. Astier, X. Roboam, *Synthesis models of PM Brushless Motors for the design of complex and heterogeneous system*, EPE'01, Graz, Austria, September 2001.

[FOC11] E. Foch, *L'avion tout électrique, une rupture technologique crédible*, La revue 3EI n°64, Mars 2011

[FOR07] F. Forest, E. Labouré, T. Meynard, and M. Arab, *Analytic design method based on homothetic shape of magnetic cores for high frequency transformers*, IEEE Trans. Power Electron., vol. 22, no. 5, pp. 2070–2080, Septembre. 2007.

[FRAJ12] A. Fraj, M. Budinger, T. El Halabi, J.C. Maré, G.C. Negoita, *Modelling approaches for the simulation-based preliminary design and optimization of electromechanical and hydraulic actuations systems*, American Institute of Aeronautics and Astronautics, Avril 2012

[FRI04] P. Fritzson. *Principles of Object-Oriented Modelling and Simulation with Modelica 2.1*. Wiley-IEEE Press, 2004.

- [GON95] M. Gondran, M. Minoux, *Graphes et algorithmes*, Edition Eyrolles
- [GAN03] G. Gandanegara, *Méthodologie de conception systémique en Génie électrique à l'aide de l'outil Bond Graph – Application à une chaîne de traction ferroviaire*, Thèse de doctorat, Institut National Polytechnique de Toulouse, 2003
- [GAR79] M. R. Garey, D. S. Johnson, *Computers and Intractability: A guide to the theory of NP-completeness*, W.H. Freeman & Company, 1979, ISBN 0716710455.
- [GAR07] M. Garcia Arregui, *Theoretical study of a power generation unit based on the hybridization of a fuel cell stack and ultracapacitors*, Thèse de doctorat, Institut National Polytechnique de Toulouse, 2007
- [GIL88] K.C Gilbert, R.B Hofstra, *Multidimensional assignment problems*, Decision Sciences 19 (2), pp.306-321, 1988
- [GIL87] K.C. Gilbert, R.B. Hofstra, R. Bisgrove, *An algorithm for a class of three-dimensional assignment problems arising in scheduling operations*, Institute of Industrial Engineers Transactions 19 (1), pp.29-33, 1987
- [GIR10] S. Girinon, *Etude de la Stabilité et de la Qualité des Réseaux Distribués de Puissance*, Thèse de doctorat, Institut National Polytechnique de Toulouse, 2010
- [GOL87] D.E. Goldberg, J. Richardson, *Genetic algorithms with sharing for multimodal function optimization*, Proceedings of the 2nd International Conference on Genetic Algorithms, pp. 41-49, 1987.
- [HAD11] N. Hadjsaïd, J.C. Sabonnadière, *Electrical Distribution Networks*, Wiley, 2011
- [HAL12] T. El Halabi, *Méthodologies pour la conception optimale des systèmes d'actionnement électromécaniques*, Thèse de doctorat, INSA Toulouse, 2012
- [HAN08] S. Liscouët-Hanke, *A model-based methodology for integrated preliminary sizing and analysis of aircraft power system architectures*, Thèse de doctorat, INSA Toulouse, 2008
- [HAN13] S. Liscouët-Hanke, K. Huynh, *A Methodology for Systems Integration in Aircraft Conceptual Design – Estimation of Required Space*, SAE 2013
- [HAS02] M. Hasan, I. Osman, T. Al Khamis, *A meta-heuristic procedure for the three dimension assignment problem*, International Journal of Applied Mathematics, Volume 8, No.4, pp.365-380, 2002
- [HAT00] J.P. Haton, M.C. Haton, *Systèmes à bases de connaissances*, Techniques de l'ingénieur, 2000.
- [HOL75] J. Holland, *Adaptation in Natural and Artificial Systems*, The Univ. of Michigan Press, Ann Arbor, 1975.
- [HAO99] J.K. Hao, P. Galinier, M. Habib, *Métaheuristiques pour l'optimisation combinatoire et l'affectation sous contraintes*, Revue d'Intelligence Artificielle, 1999

- [HIF10] M. Hifi, H. Mhalla, M. Michraphy, *The multi-scenario knapsack problem: an adaptative search algorithm*, World Academy of Science, Engineering and Technology, issue 71, pp.378-381, 2010
- [HOS12] F. Hospital, *Conception préliminaire des actions électromécaniques basée sur les modèles : lois d'estimations et règles de conception pour la transmission de puissance mécanique*, Thèse de doctorat, INSA Toulouse, 2012
- [HOU95] C. Houck, J. Joines, and M. Kay, *A Genetic Algorithm for Function Optimization : A Matlab Implementation*, NCSU-IE TR 95-09, 1995
- [HUA06] G. Huang, A. Lim, *A hybrid genetic algorithm for the Three-Index Assignment problem*, European Journal of Operational Research 172, pp.249-57, 2006
- [HUU08] H. Nguyen Huu, *Méthodes et outils pour la conception de composants intégrés dans un réseau électrique embarqué*, Thèse de doctorat, Université Joseph Fourier, 2008
- [IID99] H. Iida, *A note on the max-min0-1 knapsack problem*, Journal of Combinatorial Optimization (3), pp.89-94, 1999
- [JEO02] Y.J. Jeon, J.C Kim, J.O. Kim, J.R. Shin, et K.Y. Lee, *An efficient Simulated Annealing Algorithm for Network Reconfiguration in Large-Scale Distribution Systems*, IEEE Transactions on Power Delivery, vol.17, no.4, Octobre 2002
- [JUF96] M. Jufer, *Design and Losses - Scaling Law Approach*, in Nordic Research Symposium Energy Efficient Electric Motors and Drives, Skagen, Denmark, , pp. 21-25, 1996
- [KAM11] N. Kamiyama, T. Matsui, *Approximation algorithms for data association problem arising from multitarget tracking*, Proc. 17<sup>th</sup> Computing : the Australasian Theory Symposium (CATS'11), Vol.CRPIT 119, pp.137-144, 2011
- [KAS99] M.A. Kashem, V. Ganapathy, et G.B. Jasmon, *Network reconfiguration for load balancing in distribution networks*, Proc.1999 Generation, Transmission, and Distribution, vol.146, no.6
- [KEL04] H. Kellerer, U. Pferschy, D. Pisinger, *Knapsack problems*, Springer, 2004
- [KIR83] S. Kirkpatrick, C.D. Gelatt, M.P. Vecchi, *Optimization by Simulated Annealing*, Science, New Series, Vol.220, 1983, pp.671-680
- [KOU 94] C. KOULAMAS, S.R. ANTHONY, R. JEAN, *A survey of simulated annealing application to operations research problems. OMEGA 22 : 41-56, 1994.*
- [LAL10] M. Lalamini D. El Baz, M. Elkihel, V. Boyer, *Une heuristique pour le problème du sac à dos multiple en variables 0-1*, Congrès de la Société Française de Recherche Opérationnelle et d'Aide à la Décision, ROADEF'2010, Toulouse, 24-26 Février 2010
- [LAN04] O. Langlois & E. Foch, & X. Roboam & H. Piquet, *De l'avion plus électrique à l'avion tout électrique : état de l'art et prospective sur les réseaux de bord*, Journées du Club EEA "Avion et Electricité", 2004

- [LAN06] O. Langlois, *Conception d'un réseau de secours électrique pour l'aéronautique*, Thèse de doctorat, Institut National Polytechnique de Toulouse, 2006
- [LI04] K.K. Li, T.S. Chung, G.J. Chen et G.Q. Tang, *A Tabu Search Approach to Distribution Network Reconfiguration for Loss Reduction*, Electric Power Components and Systems, vol.32, issue 6, 2004
- [LIS08] J. Liscouët, S. Orioux, J.C. Maré, *An innovative top-down approach for the preliminary design of electromechanical actuators*, Proceedings of the 26th International Conference on Aerospace Sciences, Anchorage, September 14-19, 2008.
- [LIS10] J. Liscouët, *Conception préliminaire des actionneurs électromécaniques- Approche hybride, directe/inverse*, Thèse de doctorat, INSA Toulouse, 2010.
- [LOU06] P. Louvel, *Systèmes Electroniques Embarqués et Transports*, Dunod, 2006
- [LIU88] C.C. Liu, S. Lee, S.S Venkata, *An expert system Operational Aide for Restoration and Loss Reduction of Distribution Systems*, IEEE Transactions on Power Systems, vol.3, No. 2, Mai 1988
- [LYT] Catalogue disponible sur le site internet de Lytron : <http://www.lytron.com/>
- [MAG94\_1] D. Magos, P. Miliotis, *An algorithm of the planar three-index assignment problem*, European Journal of Operational Research 77, pp.141-153, 1994.
- [MAG94\_2] D. Magos, *Tabu Search for the planar three-index assignment problem*, Journal of Global Optimization 77, pp.141-153, 1994
- [MAT10] Matlab Optimization Toolbox (MathWorks) – Version Matlab 7.11.0 (R2010b)
- [MAV07] J. Mavier, *Convertisseurs génériques à tolérance de pannes – Applications pour le domaine aéronautique*, Thèse de doctorat, Institut National Polytechnique de Toulouse, 2007
- [MET53] W. Metropolis, A.Roenbluth, M.Rosenbluth, A.Teller, E.Teller, *Equation of the state calculations by fast computing machines*. Journal of Chemical Physics, 1953.
- [MER75] A.Merlin, G.Back, *Search for minimum-loss operational spanning tree configuration for an urban power distribution system*, Fifth Power System Conf. (PSCC), Cambridge, U.K, 1975, pp.1-18
- [MIC07] Catalogue de core torique en poudre de fer : 200C SERIES – High Temperature Powder Core For Power Applications (Fabricant : MICROMETALS) – Issue C – Fev. 2007
- [MOET] More Opened Electrical Technologies, Final public report, EU FP6, <http://www.eurtd.com/moet/>, 2009
- [MOI08] I. Moir, A. Seabridge, *Aircraft Systems – Mechanical, electrical, and avionics subsystems integration*, Third Edition, Wiley, 2008
- [MOR91] M.D. Morris, *Factorial Sampling Plans for Preliminary Computational Experiments*, Technometrics, Vol.33, No.2, pp.161-174, Mai 1991

- [MYE95] R. Myers et D. Montgomery, *Response Surface Methodology, Process and product Optimization Using Designed Experiments*, Wiley, 1995
- [NASA95] NASA, *Techniques of Functional Analysis*, NASA Systems Engineering Handbook, 1995.
- [OPT] Site internet présentant le logiciel Optimus <http://www.noessolutions.com/Noesis/>
- [PAD07] K.R. Padamati, *Application of Genetic Algorithm for Reconfiguration of Shipboard Power System* - Power Symposium, NAPS'07. 39th North American, pp 159-163, Octobre 2007
- [PEA90] J. Pearl, *Heuristique : stratégie de recherche intelligente pour la résolution de problèmes par ordinateur*, CEPADUES-EDITIONS, 1990
- [PEN07] D.W. Pentico, *Assignment problems: a golden anniversary survey*, *European Journal of Operational Research*, Volume 176, issue 2, pp 774-793, 2007
- [PET96] A. Petrowski, *A clearing procedure as a niching method for genetic algorithms*, *Proceedings of the IEEE International Conference on Evolutionary Computation*, pp. 798-803, 1996.
- [PRIS09] L. Prisse, D. Ferer, H. Foch, A. Lacoste, *New power centre and power electronics sharing in aircraft*, EPE Barcelone, 2009
- [PRO1] W.F. Clocksin, C.S. Mellish, *Programming in Prolog*, Springer, 2003
- [RAM07] J.W. Ramsey, *Integrated Modular Avionics: Less is More*, Avionics Today, 2007
- [REG03] J. Régnier, *Conception de systèmes hétérogènes en Génie Electrique par optimisation multicritère*, Thèse de doctorat, Institut National Polytechnique de Toulouse, 2003
- [REN04] F. Renken, *Analytic calculation of the DC-link capacitor current for pulsed three-phase inverters*, in Proc. 11th Int. Conf. Power Electron. Motion Control, Riga, Latvia, 2004.
- [RO] R. Faure, B. Lemaire, C. Picouveau, *Précis de recherche opérationnelle* (Sciences SUP)
- [ROBO11] X. Roboam, O. Langlois, H. Piquet, B. Morin, C. Turpin, *Hybrid power generation system for aircraft electrical emergency network*, IET Elec.Syst.Transp, 2011, Vol.1, Iss.4, pp. 148-155
- [ROB11] X. Roboam, *New trends and challenges of electrical networks embedded in « more electrical aircraft »*, IEEE International Symposium on Industrial Electronics, pp 26-31, 27-30, Juin 2011.
- [ROB12] G. Roblot, *Méthodologie de pré-dimensionnement de la puissance électrique des générateurs d'un réseau embarqué, à partir d'analyses statistiques des consommateurs*, Thèse de doctorat, Université de Nantes, IREENA, 2012
- [ROS07] J.A. Rosero, J.A. Ortega, E. Aldabas, L. Romeral, *Moving towards a more electrical aircraft*, IEEE Aerospace Electr. Systems, vol.22, n.3, pp. 3-9, 2007

[RUB10] L. Rubino, B. Guida, F. Liccardo, P. Marino, A. Cavallo, *Buckboost DC/DC converter for aeronautical applications*, IEEE ISIE Conf, Bari, pp 2690 – 2695, Italy, 4-7 Juillet 2010.

[SAF] Site internet du groupe Safran dont fait partie la société Labinal  
<http://www.safran-group.com>

[SAN08] A.C .Santos, A.C.B Delbem, N.G.Bretas, *Energy Restoration for Large-Scale Distribution System using EA and a New Data Structure*, IEEE, Power and Energy Society, Conversion and Delivery of Electrical Energy in the 21st Century, 2008, pp.1-8

[SAR06] B. Sareni, J. Régnier, X. Roboam, *Integrated optimal design of heterogeneous electrical energetic systems using multiobjective genetic algorithms*, Int.Rev.Elect., vol.1, n°1, pp.112-129, 2006

[SAR03] B. Sareni, J. Reginer, X. Roboam , *Recombination and Self-Adaptation in Multi-Objective Genetic Algorithms*, 6th International Conference on Artificial Evolution, Marseille, 2003.

[SAR99] B. Sareni, *Méthodes d'optimisation multimodales associées à la modélisation numérique en électromagnétisme*, Thèse de doctorat, Ecole Centrale de Lyon, 1999

[SAR98] B. Sareni, L. Krähenbühl, *Fitness sharing and niching methods revisited*, IEEE Trans. on Evolutionary Computation, Vol. 2, n°3, pp.97-106, 1998

[SAU12] J.A. Sauto, M.L Grojo, M.C.Péra, F.Gustin, *Modelling and simulation of a helicopter-embedded direct current electrical power distribution network*, Conférence More Electric Aircraft, Bordeaux, 2012

[SAV12] S. Savin, S. Ait-Amar, S. Duchesne, D. Roger, *Health monitoring of electrical motors: proposition of a new principal based on impedance spectrum analyses*, Conférence More Electric Aircraft, Bordeaux, 2012

[SBI10] A. Sbihi, *A cooperative local search-based algorithm for the Multiple-Scenario Max-Min Knapsack Problem*, European Journal of Operational Research (202), 2010, pp.339-346

[SCADE] <http://www.esterel-technologies.com/products/>

[SCH10] T. Schroeter, B.H. Nya, D. Sculz, *Potential analysis for the optimization of the electrical network of large modern civil and future single aisle aircraft and examples of network capacity utilization*, Electrical Systems for Aircraft, Railway and Ship Propulsion (ESARS), 2010

[SCH12] D. Schalbe, *Energy management of aircraft electrical systems – state of the art and further directions*, Electrical Systems for Aircraft, Railway, and Ship Propulsion (ESARS) 2012, pp.1-6, Octobre, 2012.

[SEM] Catalogue disponible sur le site internet de SEMIKRON : <http://www.semikron.com>

[SHI89] D. Shirmohammadi, H.W Hong, A. Semlyen, et G.X Luo, *Reconfiguration of electric distribution networks for resistive line losses reduction*, IEEE Trans.Power.Del, vol.4, no.2, pp.1492-1498, Apr.1989



- [SMA11] M.K. Smail, L. Pichon, M. Olivas, F. Auzanneau, M. Lambert, *Reconstruction of faulty wiring networks using reflectometry response and genetic algorithms*, IJAEM 2011, volume 35, pp.39-55
- [SOL06] A.M.G. Solo, G. Ramakrishna, R.J. Sarfi, *A Knowledge-Based Approach for Network Radiality in Distribution System Reconfiguration*, IEEE Transactions on Power Engineering Society General Meeting, 2006.
- [SON12] X. Song, R. Lewis, J. Thompson, Y. Wu, *An incomplete m-exchange algorithm for solving the large-scale multi-scenario knapsack problem*, Computers and Operations Research (39), pp.1988-200, 2012
- [SRI06] S. Srivastava, K.L. Butler-Burry, *Expert System Method for Automatic Reconfiguration for Restoration of Shipboard Power Systems*, IEEE Proceedings on Generation, Transmission and Distribution, pp.253-260
- [SU05] C.T. Su, C.F. Chang, J.P. Chiou, *Distribution network reconfiguration for loss reduction by ant colony search algorithm*, Electric Power Systems Research, vol.75, issues 2-3, pp.190-199, Août 2005
- [SYSML] Site internet de l'organisation UML/SysML : <http://www.uml-sysml.org>
- [SYS89] G. Syswerda, *Uniform crossover in genetic algorithms*, J.D. Schaffer (Ed.), Proceedings of the 3rd International Conference on Genetic Algorithms and Their Applications, San Mateo, CA, Morgan Kaufmann Publishers, pp. 2-8, 1989.
- [TAN08] F. Taniguchi, T. Yamada, S. Kataoka, *Heuristic and reduction algorithms for the maxmin optimization of the multi-scenario knapsack problem*, Computers and Operations Research (35), 2008, pp.2034-2048
- [TAY90] T. Taylor, D. Lubkeman, *Implementation of Heuristic Search Strategies for Distribution Feeder Reconfiguration*, IEEE Trans. on Power Delivery, vol.5, no.1, Janv. 1990
- [TAY74] E. S. Taylor, *Dimensional Analysis for Engineers*, Oxford University Press, 1974.
- [TOD12] M. Todeschi. *Airbus – EMAs for flight control actuation system 2012 status and perspective*. International Conference on Recent Advances in Aerospace Actuation Systems and Components, June 13-14, 2012, Toulouse, p 1-8.
- [TUR01] C. Turpin, *Développement, caractérisation des pertes et amélioration de la sûreté de fonctionnement d'un onduleur multicellulaire à commutation douce*, Thèse de doctorat, INP Toulouse, 2001.
- [VAR90] M.N Vartak, S. Geetha, *Specially structured precedence constraints in three-dimensional bottleneck assignment problems*, Journal of the Operational Research Society 41 (4), pp.339-344, 1990
- [VDI2225] VDI/VDE Richtlinien. *Konstruktionsmethodik Technisch-wirtschaftliches Konstruieren Bemessungslehre*. Berlin, BeuthVerlag, November 1997
- [VID 93] R.V. VIDAL (Ed.) *Applied simulated annealing*, Lectures Notes in Economics and Mathematical Systems 396 : Springer-Verlag, Berlin, 1993.

[YU96] G. Yu, *On the max-min 0-1 knapsack problem with robust optimizations applications*, Operations Research (44), pp.407-145, 1996

[WUR96] F. Wurtz, *Une nouvelle approche pour la conception sous contraintes de machines électriques*, Thèse de doctorat, Institut National Polytechnique de Grenoble, 1996

[ZHA08] H. Zhang, C. Saudemont, B. Robyns, M. Petit, *Comparison of Technical Features between a More Electric Aircraft and a Hybrid Electric Vehicle*, IEEE Vehicle Power and Propulsion Conference (VPPC), September 3-5, Harbin, Chine, 2008

[ZHA12] L. Zhang, L.Cai, L.Wang, *Reconfiguration of Aircraft Distributed Power Distribution System Based on Multi-Agent*, Advances in Automation and Robotics, vol.1, pp.443-450, 2012

[ZHA10] H. Zhang, *Gestion décentralisée de réseaux continus à forte disponibilité en aéronautique*, Thèse de doctorat, Ecole Centrale de Lille et Tsingghua University, 2010



# Annexe A Codage des règles en langage CLIPS

Le codage en CLIPS des règles de construction de l'exemple (partie II.3.5.3) est le suivant :

```
(defrule RC1
(declare (saliency 1000))
?barre <- (object (is-a BARRE) (identifiantReseau AC technique ?x) (identifiantGraphe ?n1) (etatBarre non-alimentee) )
?source <- (object (is-a SOURCE) (identifiantReseau AC NORMALE ?x) (identifiantGraphe ?n2) (nbBarreAlimentee ?t) (etatSource ON))
(object (is-a NB_CHEMINS_CONSTRUCTION) (departGraphe ?n1|?n2) (arriveeGraphe ?n1|?n2) (valeur ?Nc))
(object (is-a NB_SOLUTIONS) (valeur ?Ns))
=>
(send (instance-name ?barre) put-etat alimentee)
(send (instance-name ?source) put-nbBarreAlimentee (+ ?t 1))
(construction_solution ?Ns ?Nc ?n1 ?n2))
```

```
(defrule RC2
(declare (saliency 900))
?barre <- (object (is-a BARRE) (identifiantReseau AC technique ?x) (identifiantGraphe ?n1) (etatBare non-alimentee) )
?source <- (object (is-a SOURCE) (identifiantReseau AC AUX ?) (identifiantGraphe ?n2) (coteAvion ?p) (nbBarreAlimentee ?t) (etatSource ON) )
(object (is-a NB_CHEMINS_CONSTRUCTION) (departGraphe ?n1|?n2) (arriveeGraphe ?n1|?n2) (valeur ?Nc))
(object (is-a NB_SOLUTIONS) (valeur ?Ns))
=>
(send (instance-name ?barre) put-etat alimentee)
(send (instance-name ?source) put-nbBarreAlimentee (+ ?t 1))
(send (instance-name ?source) put-connecte OUI)
(construction_solution ?Ns ?Nc ?n1 ?n2))
```

```
(defrule RC3
(declare (saliency 800))
?barre <- (object (is-a BARRE) (identifiantReseau AC technique ?x) (identifiantGraphe ?n1) (coteAvion ?c1) (etatBarre non-alimentee) )
?source <- (object (is-a SOURCE) (identifiantReseau AC NORMALE ?) (identifiantGraphe ?n2) (nbBarreAlimentee ?t) (cote ?c2) (etatSource ON) )
(object (is-a NB_CHEMINS_CONSTRUCTION) (departGraphe ?n1|?n2) (arriveeGraphe ?n1|?n2) (valeur ?Nc))
(object (is-a NB_SOLUTIONS) (valeur ?Ns))
(test (neq ?c1 ?c2))
=>
(send (instance-name ?barre) put-etat alimentee)
(send (instance-name ?source) put-nbBarreAlimentee (+ ?t 1))
(send (instance-name ?source) put-connecte OUI)
(construction_solution ?Ns ?Nc ?n1 ?n2))
```

**(defrule RC4**

```
(declare (saliency 700))
?barre <- (object (is-a BARRE) (identifiantReseau AC technique ?x) (identifiantGraphe ?n1) (coteAvion ?p)
(etatBarre alimentee) )
?source <- (object (is-a SOURCE) (identifiantReseau DC ?x) (identifiantGraphe ?n2) (cote ?p) (connecte
NON) (etatSource ON)
(object (is-a NB_CHEMINS_CONSTRUCTION) (departGraphe ?n1|?n2) (arriveeGraphe ?n1|?n2) (valeur
?Nc))
(object (is-a NB_SOLUTIONS) (valeur ?Ns))
=>
(send (instance-name ?source) put-connecte OUI)
(construction_solution ?Ns ?Nc ?n1 ?n2))
```

**(defrule RC5**

```
(declare (saliency 600))
?barre <- (object (is-a BARRE) (identifiantReseau DC technique ?x) (identifiantGraphe ?n1) (etatBarre
non-alimentee) )
?source <- (object (is-a SOURCE) (identifiantReseau DC ?x) (identifiantGraphe ?n2) (nbBarreAlimentee ?t)
(connecte OUI) (etatSource ON) )
(object (is-a NB_CHEMINS_CONSTRUCTION) (departGraphe ?n1|?n2) (arriveeGraphe ?n1|?n2) (valeur
?Nc))
(object (is-a NB_SOLUTIONS) (valeur ?Ns))
=>
(send (instance-name ?barre) put-etat alimentee)
(send (instance-name ?source) put-nbBarreAlimentee (+ ?t 1))
(construction_solution ?Ns ?Nc ?n1 ?n2))
```

**(defrule RC6**

```
(declare (saliency 500))
?barre <- (object (is-a BARRE) (identifiantReseau DC technique ?x) (identifiantGraphe ?n1) (coteAvion
?c1) (etatBarre non-alimentee) )
?source <- (object (is-a SOURCE) (identifiantReseau DC ?y) (identifiantGraphe ?n2) (cote ?c2) (connecte
OUI) (nbBarreAlimentee ?t) (etatSource ON) )
(object (is-a NB_CHEMINS_CONSTRUCTION) (departGraphe ?n1|?n2) (arriveeGraphe ?n1|?n2) (valeur
?Nc))
(object (is-a NB_SOLUTIONS) (valeur ?Ns))
(test (neq ?c1 ?c2))
=>
(send (instance-name ?barre) put-etat alimentee)
(send (instance-name ?source) put-nbBarreAlimentee (+ ?t 1))
(construction_solution ?Ns ?Nc ?n1 ?n2))
```

Le codage en CLIPS des règles obligatoires est fait de la manière suivante :

**(defrule RO1**

```
(declare (saliency 2000))
(object (is-a SOURCE) (identifiantReseau AC $?) (identifiantGraphe ?n1) (etatSource ON))
(object (is-a SOURCE) (identifiantReseau AC $?) (identifiantGraphe ?n2) (etatSource ON))
?chemin <- (object (is-a CHEMIN) (type AC) (departGraphe ?n1|?n2) (arriveeGraphe ?n1|?n2))
?sol1 <- (object (is-a SOLUTION_bis) (numero ?x))
?sol2 <- (object (is-a SOLUTION) (numero ?x))
?nb_sol <- (object (is-a NB_SOLUTIONS) (valeur ?y))
(test (subsetp (send ?chemin get-aretes) (send ?sol1 get-valeur) ))
(test (neq ?n1 ?n2))
=>
(printout t "Regle obligatoire 1 n'est pas satisfaite " crlf)
(send (instance-name ?sol1) delete)
(send (instance-name ?sol2) delete)
(send (instance-name ?nb_sol) put-valeur (- ?y 1)))
```

**(defrule RO2**

```
(declare (salience 2000))
(object (is-a SOURCE) (identifiantReseau DC $?) (identifiantGraphe ?n1) (etatSource ON))
(object (is-a SOURCE) (identifiantReseau DC $?) (identifiantGraphe ?n2) (etatSource ON))
?chemin <- (object (is-a CHEMIN) (type DC) (departGraphe ?n1|?n2) (arriveeGraphe ?n1|?n2))
?sol1 <- (object (is-a SOLUTION_bis) (numero ?x))
?sol2 <- (object (is-a SOLUTION) (numero ?x))
?nb_sol <- (object (is-a NB_SOLUTIONS) (valeur ?Ns))
(test (subsetp (send ?chemin get-aretes) (send ?sol1 get-valeur) ) )
(test (neq ?n1 ?n2))
=>
(printout t "Regle obligatoire 2 n'est pas satisfaite " crlf)
(send (instance-name ?sol1) delete)
(send (instance-name ?sol2) delete)
(send (instance-name ?nb_sol) put-valeur (- ?Ns 1)))
```

**(defrule RO3**

```
(declare (salience 50))
(object (is-a SOURCE) (identifiantReseau AC $?) (etatSource ON))
(object (is-a SOURCE) (identifiantReseau DC $?) (etatSource ON))
(object (is-a BARRE) (etatBarre non-alimentee))
=>
(printout t "Regle obligatoire 3 n'est pas satisfaite " crlf)
(make-instance [DESTRUCTION] of DESTRUCTION))
```



## Annexe B Etude d'un défaut de synchronisme entre 2 cellules de commutation mises en parallèle

Nous simulons le montage de la Figure B-1 avec le logiciel PSIM. 2 cellules de commutation sont modélisées avec une inductance et une résistance en sortie de chacun des bras. La charge est modélisée par une source de courant sinusoïdale parfaite. Le découpage se fait à «  $f_{dec} = 10 \text{ kHz}$  » et la fréquence de la charge est «  $f_{ch} = 100 \text{ Hz}$  ».

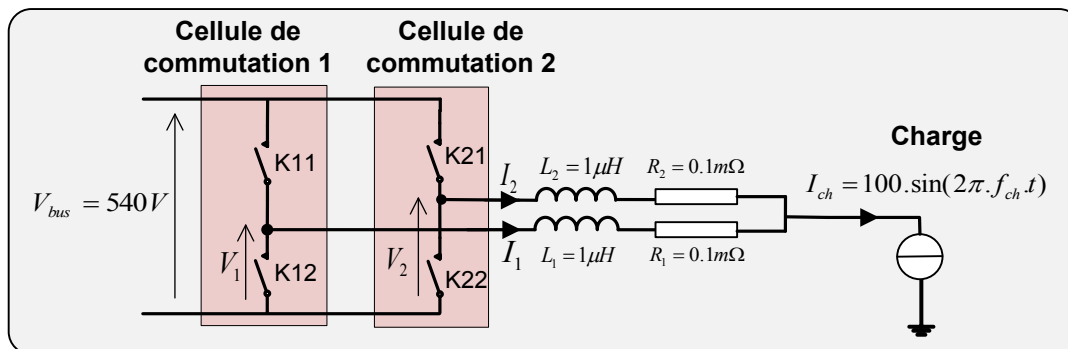


Figure B-1 Montage de la simulation de mise en parallèle de 2 cellules de commutation

La simulation consiste à désynchroniser les commandes des 2 cellules de commutation afin d'observer la montée en courant. Cette désynchronisation se fait sur une durée de l'ordre de la période de découpage. La séquence d'événement est la suivante :

- **Phase A :** de «  $t_0 = 0$  » à «  $t_1 = 20 \text{ ms}$  », les 2 cellules de commutation sont mises en parallèle avec une synchronisation parfaite. Les commandes de K11 et K21 sont synchronisées ainsi que celles de K12 et K22.
- **Phase B :** «  $t_1 = 20 \text{ ms}$  » à «  $t_2 = 20,1 \text{ ms}$  », les commandes des 2 cellules de commutation sont décalées de «  $\Delta T_{des} \approx 0.22 \mu\text{s}$  ».
- **Phase C :** à partir de «  $t_2 = 20,1 \text{ ms}$  », les commandes redeviennent parfaitement synchronisées.

Les résultats de simulation sont donnés par Figure B-2, Figure B-3 et Figure B-4. Ils montrent qu'il y a 2 court-circuits. Cela crée par conséquent 2 ondulations de courants dans «  $I_1$  » et «  $I_2$  ». La valeur, indiquée par la simulation, d'une ondulation de courant est «  $\Delta I \approx 59 \text{ A}$  ». Cette valeur est cohérente avec la formule (Eq. IV-51) puisque «  $\Delta I = \frac{V_{bus} \cdot \Delta T_{des}}{2 \cdot L} \approx \frac{540 \times 0.22 \times 10^{-6}}{2 \times 10^{-6}} = 59.4 \text{ A}$  ».

Enfin, nous remarquons que lorsque les commandes des interrupteurs se resynchronisent (début de la phase C), les courants «  $I_1$  » et «  $I_2$  » reviennent à leurs valeurs nominales (50 A chacun) après 2 périodes du courant de la charge.



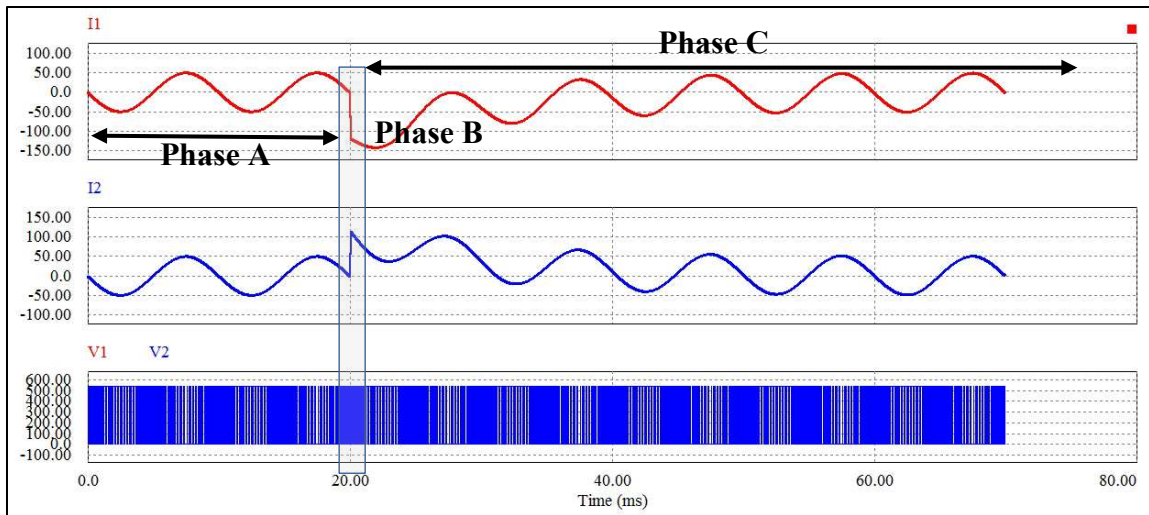


Figure B-2 Résultats de simulation (vue n°1) – Visualisation des 3 phases

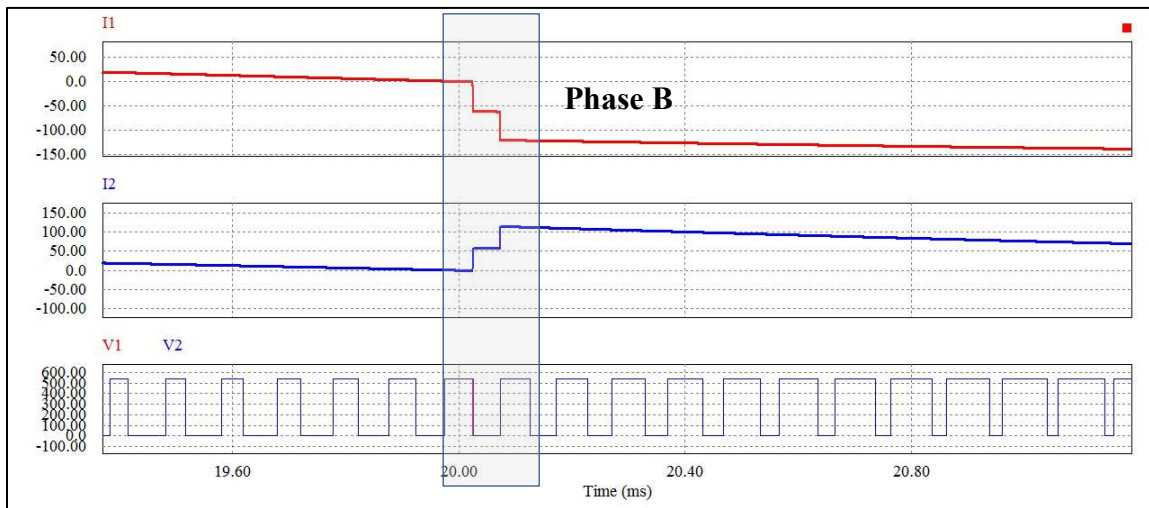


Figure B-3 Résultats de simulation (vue n°2) – Visualisation de la phase B avec les 2 ondulations de courant

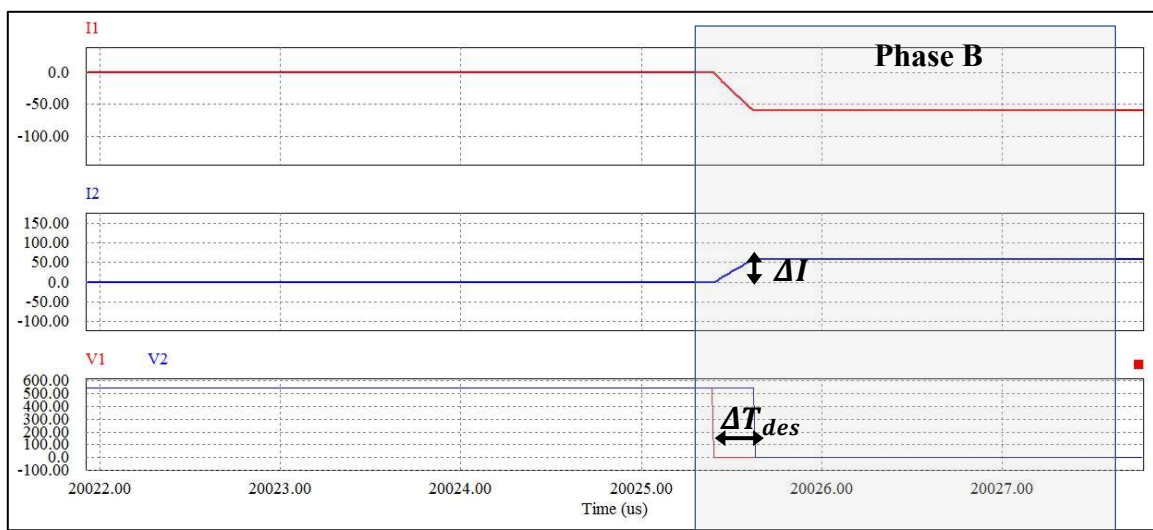


Figure B-4 Résultats de simulation (vue n°3) – Visualisation de la phase B avec la 1<sup>er</sup> ondulation de courant





## Annexe C Relations pour le dimensionnement des boitiers IGBT

L'ensemble des caractéristiques des boitiers IGBT est déterminé à l'aide de modèles basés sur le calibre en courant «  $I_{cal}$  ».

Les coefficients permettant d'exprimer l'énergie de commutation des IGBT et diodes «  $a_{YY}^{XX}$  », «  $b_{YY}^{XX}$  », «  $c_{YY}^{XX}$  » avec «  $YY = ON, OFF, RR$  » et «  $XX = IGBT, DIODE$  » sont déterminés par la linéarisation d'un composant de référence. C'est une approche qui a été introduite par [AND10]. Cette linéarisation nous permet de définir les lois de similitude suivantes :

$$(a_{YY}^{XX})^* = (I_{cal})^* \Leftrightarrow \frac{a_{YY}^{XX}}{(a_{YY}^{XX})_{ref}} = \frac{I_{cal}}{(I_{cal})_{ref}} \quad Eq. C-1$$

$$(b_{YY}^{XX})^* = 1 \Leftrightarrow b_{YY}^{XX} = (b_{YY}^{XX})_{ref} \quad Eq. C-2$$

$$(c_{YY}^{XX})^* = (I_{cal})^{*-1} \Leftrightarrow \frac{c_{YY}^{XX}}{(c_{YY}^{XX})_{ref}} = \frac{(I_{cal})_{ref}}{I_{cal}} \quad Eq. C-3$$

Les termes «  $(a_{YY}^{XX})_{ref}$  », «  $(b_{YY}^{XX})_{ref}$  », «  $(c_{YY}^{XX})_{ref}$  » permettent d'approximer les courbes d'énergie fournies dans les datasheet de constructeur de semi-conducteurs. Ces courbes d'énergie ( $E_{ON}, E_{OFF}, E_{rr}$  sur la Figure C-1) sont de la forme :

$$E_{YY}^{XX} = (a_{YY}^{XX})_{ref} \cdot I^2 + (b_{YY}^{XX})_{ref} \cdot I + (c_{YY}^{XX})_{ref} \quad Eq. C-4$$

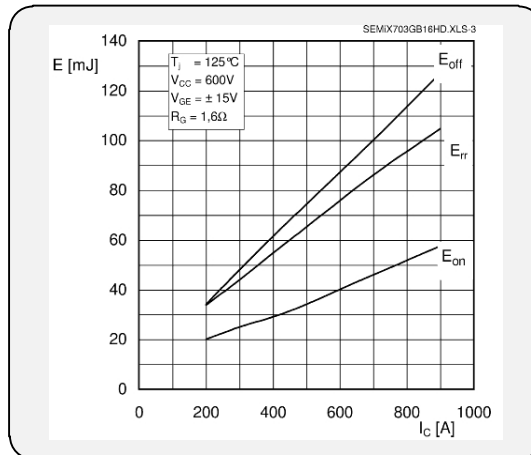


Figure C-1 Exemple de courbe d'énergie pour un IGBT et une diode d'un calibre en courant donné [SEM]

Les résistances thermiques jonction-boitier «  $R_{th,jb_{XX}}$  » et les résistances électriques «  $R_{a_{XX}}$  » sont également définies à partir de lois de similitude [AND10] :

$$(R_{th,jb\_XX})^* = (I_{cal})^{*-1} \quad \text{Eq. C-5}$$

$$(R_{d\_XX})^* = (I_{cal})^{*-1} \quad \text{Eq. C-6}$$

Enfin les résistances thermiques entre un boîtier et la plaque «  $R_{th,bp}$  », les dimensions géométriques «  $L_b$  » et «  $W_b$  » ainsi que la masse «  $M_b$  » des 3 boîtiers constituant l'onduleur sont déterminés à partir de régressions à partir des données du constructeur SEMIKRON pour des IGBT d'un calibre en tension de 1200 V [SEM] :

$$R_{th,bp} = -2.10^{-8}.I_{cal}^2 - 4.10^{-5}.I_{cal} + 0.051 \quad \text{Eq. C-7}$$

$$L_b = 1.73.10^{-1}.I_{cal} + 81 \quad \text{Eq. C-8}$$

$$W_b = 65.10^{-3} \quad \text{Eq. C-9}$$

$$M_b = 3 \times (4.10^{-4}.I_{cal} + 0.175) \quad \text{Eq. C-10}$$





## Annexe D Calculs des pertes thermiques des semi-conducteurs

Les formules de pertes par conduction et commutation d'un bras d'onduleur sont issues de la thèse [TUR01]. Soit «  $I$  », le courant peak commuté par les semi-conducteurs, les pertes par conduction d'un IGBT et d'une diode sont :

$$(P_{cond})_{IGBT} = V_{CE0} \cdot \frac{I}{2\pi} \cdot \left(1 + \frac{\pi}{4} \beta \cdot \cos\varphi\right) + R_{dIGBT} \cdot \frac{I^2}{8} \left(1 + \frac{8}{3\pi} \beta \cdot \cos\varphi\right) \quad \text{Eq. D-1}$$

$$(P_{cond})_{DIODE} = V_{D0} \cdot \frac{I}{2\pi} \cdot \left(1 - \frac{\pi}{4} \beta \cdot \cos\varphi\right) + R_{dDIODE} \cdot \frac{I^2}{8} \cdot \left(1 - \frac{8}{3\pi} \beta \cdot \cos\varphi\right) \quad \text{Eq. D-2}$$

Les pertes par commutation sont fonction des coefficients d'énergie, du courant commuté et de la fréquence de découpage :

$$(P_{com})_{IGBT} = F_{dec} \cdot \left\{ \frac{(a_{ON} + a_{OFF})}{2} + (b_{ON} + b_{OFF}) \cdot \frac{I}{\pi} + (c_{ON} + c_{OFF}) \cdot \left(\frac{I^2}{4}\right) \right\} \cdot \frac{V_{bus}}{V_{cc}} \quad \text{Eq. D-3}$$

$$(P_{com})_{DIODE} = F_{dec} \cdot \left\{ \frac{a_{rr}}{2} + b_{rr} \cdot \frac{I}{\pi} + c_{rr} \cdot \left(\frac{I^2}{4}\right) \right\} \cdot \frac{V_{bus}}{V_{cc}} \quad \text{Eq. D-4}$$

Le terme «  $V_{bus}/V_{cc}$  » permet de mettre à l'échelle les formules de pertes par rapport à la tension de test «  $V_{cc}$  » et la tension d'utilisation de l'application «  $V_{bus}$  ».

Au final, les pertes pour un onduleur constitué de 6 IGBT et 6 diodes sont données par :

$$P_{OND} = 6 \cdot \{ (P_{cond})_{IGBT} + (P_{cond})_{DIODE} \} + 6 \cdot \{ (P_{com})_{IGBT} + (P_{com})_{DIODE} \} \quad \text{Eq. D-5}$$





## Annexe E Calculs pour le dimensionnement des plaques froides

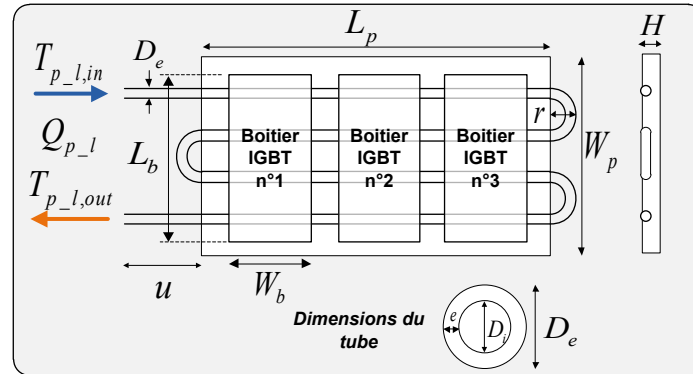


Figure E-1 Dimensions géométriques de la plaque froide

La première étape consiste à estimer la longueur de la plaque froide «  $L_p$  » qui est fonction de la largeur du boîtier «  $W_b$  ». Nous prenons 10 % de marge afin de disposer d'assez d'espace pour intégrer le boîtier sur la plaque :

$$L_p = 1.1 \times 3 \times W_b \quad \text{Eq. E-1}$$

La largeur de la plaque froide «  $W_p$  » est aussi déterminée en prenant une marge de 10 % :

$$W_p = 1.1 \times L_b \quad \text{Eq. E-2}$$

Une fois la longueur de la plaque déterminée, nous pouvons calculer la longueur du tube « utile » au transfert thermique en utilisant un nombre de passages «  $n_{pass}$  » imposé :

$$\mathcal{L} = n_{pass} \cdot L_p \quad \text{Eq. E-3}$$

Dans nos études, nous prenons une plaque à 4 passages : «  $n_{pass} = 4$  ». En général dans les catalogues de constructeur, le nombre de passages est entre 2 et 6, le nombre de 4 est un compromis [LYT] [AAVID].

En imposant la température maximale en sortie de la plaque «  $(T_{p,l,out})_{max}$  », nous pouvons estimer la différence de température entrée-sortie de la plaque :

$$\Delta T_{p,l} = (T_{p,l,out})_{max} - (T_{p,l,in})_{max} \quad \text{Eq. E-4}$$

Cette différence de température nous permet d'estimer une température moyenne du fluide dans le tube :

$$T_{p,l} = (T_{p,l,in})_{max} + \frac{\Delta T_{p,l}}{2} \quad \text{Eq. E-5}$$

Cette température moyenne permet de déterminer les caractéristiques du liquide caloporteur qui est un mélange éthylène glycol/eau (50/50). Le glycol servant à éviter la formation de gel dans le circuit de refroidissement. Ainsi la viscosité dynamique «  $\mu$  », la

densité «  $\rho$  », la capacité thermique «  $C_p$  » et la conductivité thermique «  $\lambda$  » sont déterminées.

Le niveau de pertes «  $P_{OND,max}$  » détermine le débit nécessaire dans la plaque :

$$Q_{p,l} = \frac{P_{OND,max}}{\Delta T_{p,l} \cdot \rho \cdot C_p} \quad \text{Eq. E-6}$$

Les équations de la convection forcée sont ainsi :

$$\begin{cases} 0 = h \cdot \mathcal{L} \cdot \pi \cdot D_i \cdot (T_p - T_{p,l}) - P_{OND,max} \\ 0 = \frac{(4 \cdot \rho \cdot Q_{p,l})}{(\mu \cdot \pi \cdot D_i)} - Re \\ 0 = \frac{h \cdot D_i}{\lambda} - Nu \\ 0 = 0.023 \cdot Re^{0.8} \cdot Pr^{0.3} - Nu \end{cases} \quad \text{Eq. E-7}$$

La relation reliant le nombre de Reynolds «  $Re$  », de Prandtl «  $Pr$  » et Nusselt «  $Nu$  » est l'équation de Colburn. Nous sommes capables de déterminer le diamètre interne du tube «  $D_i$  » :

$$D_i = \sqrt[0.8]{\frac{\lambda \cdot 0.023 \cdot Pr^{0.3} \cdot (4 \cdot \rho \cdot Q_{p,l})^{0.8}}{Y \cdot (\mu \cdot \pi)^{0.8}}} \quad \text{Eq. E-8}$$

Avec le terme «  $Y$  » donné par :

$$Y = \frac{P_{OND,max}}{\mathcal{L} \cdot \pi \cdot (T_p - T_{p,l})} \quad \text{Eq. E-9}$$

A partir de ces données calculées, des règles empiriques sont appliquées. Le rayon du coude des tubes est fixé :

$$r = D_e \quad \text{Eq. E-10}$$

Le diamètre externe du tube est déterminé en fixant l'épaisseur de tube «  $e$  » (typiquement à 1,25 mm) :

$$D_e = D_i + 2 \cdot e \quad \text{Eq. E-11}$$

L'épaisseur de la plaque froide est estimée à partir de «  $D_e$  » :

$$H = 1.5 \cdot D_e \quad \text{Eq. E-12}$$

L'ensemble des données géométriques de la plaque sont connues, nous pouvons estimer la masse totale de plaque en sommant les contributions du tube (en cuivre) et du corps (en aluminium). La masse du liquide caloporteur dans la plaque froide est négligeable :

$$M_{tube} = \{ 2 \cdot u + n_{pass} \cdot L_p + (r \cdot \pi) \cdot (n_{pass} - 1) \} \cdot \{ 0.25 \cdot \pi \cdot (D_e^2 - D_i^2) \} \cdot \rho_{cuivre} \quad \text{Eq. E-13}$$

$$M_{corps} = (L_p \cdot W_p \cdot H - 0.25 \cdot n_{pass} \cdot L_p \cdot \pi \cdot D_e^2) \cdot \rho_{aluminium} \quad Eq. E-14$$

$$M_p = M_{tube} + M_{corps} \quad Eq. E-15$$



# Annexe F Calculs pour le dimensionnement de l'échangeur de chaleur

A chaque cas de charge «  $k$  », 2 principales étapes de calcul sont nécessaires pour estimer le volume de l'échangeur nécessaire «  $V_{ech}^k$  ».

## F.1 Calcul des températures aux interfaces

Les 4 températures situées aux interfaces de l'échangeur de chaleur sont indiquées sur la Figure F-1.

Nous calculons les pertes des boîtiers IGBT pour estimer la température du liquide en entrée de l'échangeur «  $T_{ech,l,in}^k$  ». Cette température est la moyenne des températures de sortie des plaques froides :

$$T_{ech,l,in}^k = \frac{\sum_m^{n_{MD}} (T_{p,l,out})_m^k}{n_{MD}} \quad Eq. F-1$$

Ces calculs de pertes permettent également d'estimer les pertes totales à évacuer par l'échangeur de chaleur :

$$\phi^k = \sum_m^{n_{MD}} (P_{OND})_m^k \quad Eq. F-2$$

Les 3 autres températures d'interface de l'échangeur sont définies par :

$$T_{ech,a,in}^k = g^k(T_{amb}^k) \quad Eq. F-3$$

$$T_{ech,l,out}^k = \max_k \{T_{ech,a,in}^k\} + \Delta T_{ech,2} \quad Eq. F-4$$

$$T_{ech,a,out}^k = T_{ech,l,out}^k - \Delta T_{ech,1} \quad Eq. F-5$$

L'ensemble de ces équations fait en sorte que la température de l'air soit toujours inférieure aux températures du liquide. La température d'entrée de l'air «  $T_{ech,a,in}^k$  » dépend du cas de charge car les conditions extérieures, l'altitude et la vitesse de l'avion interviennent. Ceci est exprimé par l'intermédiaire de la fonction «  $g^k$  ». Pour les 4 températures en interface de l'échangeur de chaleur, les températures de sortie du liquide «  $T_{ech,l,out}^k$  » et d'air «  $T_{ech,a,out}^k$  » sont fixes pour l'ensemble des cas de charge. Leurs définitions dépendent des hypothèses «  $\Delta T_{ech,1}$  » et «  $\Delta T_{ech,2}$  ». Tandis que la température «  $T_{ech,l,in}^k$  » varie selon les cas de charge en fonction des différents niveaux de pertes thermiques de l'ensemble des onduleurs : «  $\phi^k$  ».

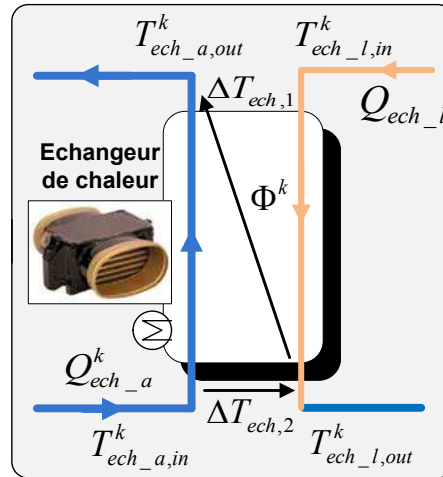


Figure F-1 Interfaces de l'échangeur de chaleur

## F.2 Calcul des dimensions de l'échangeur

Une fois les pertes «  $\phi^k$  » et les températures aux interfaces définies, nous avons 2 degrés de liberté pour concevoir l'échangeur :

- Le débit d'air «  $Q_{ech\_a}^k$  »
- Les dimensions de l'échangeur «  $L_{ech,1}, L_{ech,2}, L_{ech,3}$  »

La première étape consiste à faire un bilan de puissance entre le flux thermique côté « air » et celui côté « liquide » :

$$\rho_a^k \cdot Cp_a^k \cdot Q_{ech\_a}^k \cdot (T_{ech\_a,out}^k - T_{ech\_a,in}^k) = \rho_l^k \cdot Cp_l^k \cdot Q_{ech\_l}^k \cdot (T_{ech\_l,in}^k - T_{ech\_l,out}^k) \quad Eq. F-7$$

Ainsi nous pouvons estimer le débit d'air :

$$Q_{ech\_a}^k = \frac{\rho_l^k \cdot Cp_l^k \cdot Q_{ech\_l}^k \cdot (T_{ech\_l,in}^k - T_{ech\_l,out}^k)}{\rho_a^k \cdot Cp_a^k \cdot (T_{ech\_a,out}^k - T_{ech\_a,in}^k)} \quad Eq. F-8$$

La deuxième étape détermine la température moyenne logarithmique qui est donnée par :

$$\Delta T_{lm} = \frac{\Delta T_1 - \Delta T_2}{\log(\Delta T_1 / \Delta T_2)} \cdot \mathcal{F} \quad Eq. F-9$$

Avec «  $\Delta T_1 = T_{ech\_l,in}^k - T_{ech\_a,out}^k$  » ; «  $\Delta T_2 = T_{ech\_l,out}^k - T_{ech\_a,in}^k$  » et «  $\mathcal{F}$  » est un coefficient correcteur (la valeur est entre 0 et 1) par rapport à un échangeur à flux parallèles opposés. La valeur de «  $\mathcal{F}$  » dépend des températures aux interfaces et elle est obtenue en utilisant des abaques comme celui fourni par la Figure F-2.

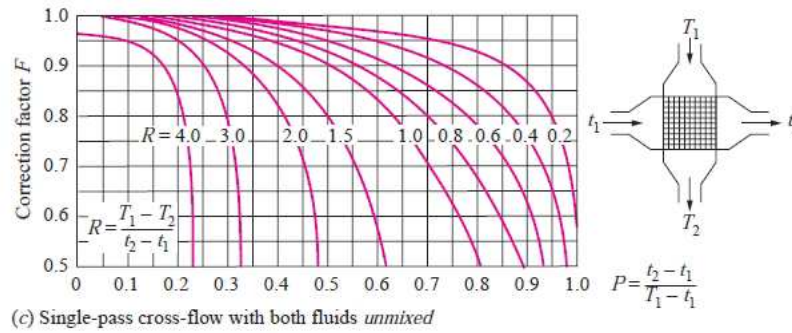


Figure F-2 Abaque pour déterminer le coefficient correcteur « F »

La troisième étape consiste à déterminer le coefficient global d'échange «  $K_{th}$  », ce coefficient est fonction des coefficients d'échange par convection côté air «  $h_a$  » et côté liquide «  $h_l$  ».

$$\frac{1}{K_{th}} \cong \frac{1}{h_a} + \frac{1}{h_l} \quad \text{Eq. F-10}$$

Le coefficient «  $h_a$  » dépend du débit d'air «  $Q_{ech,a}^k$  » et de l'aire frontale de l'air dans l'échange à savoir «  $L_{ech,1} \times L_{ech,3}$  ». Tandis que le coefficient «  $h_l$  » est lié au débit du liquide «  $Q_{ech,l}$  » et l'aire frontale du liquide donnée par «  $L_{ech,1} \times L_{ech,2}$  ». L'utilisation des abaques de la maille élémentaire permet de calculer ces coefficients de convection (Figure F-3).

Dans les faits, le goulot d'étranglement au niveau thermique est l'air. En effet ces propriétés d'échanges thermiques sont bien moins performantes que le mélange éthylène/glycol avec eau. Par conséquent, la relation «  $\frac{1}{K_{th}} \cong \frac{1}{h_a}$  » est une bonne approximation lorsqu'on ne connaît pas les valeurs côté liquide.

La quatrième étape consiste à estimer la surface d'échange «  $S_{ech}$  ». Cette surface est directement liée au volume de l'échangeur à travers sa compacité «  $\sigma_{ech}$  » qui est elle-même liée à la maille choisie :

$$S_{ech} = \sigma_{ech} \cdot L_{ech,1} \cdot L_{ech,2} \cdot L_{ech,3} \quad \text{Eq. F-11}$$

La dernière étape consiste à comparer l'échange thermique permis par l'échangeur «  $\phi_{ech}$  » et les pertes rejetées par les boîtiers IGBT «  $\phi^k$  », selon le résultat de la comparaison, 3 options se présentent :

- «  $\phi_{ech} \cong \phi^k$  » les dimensions géométriques «  $L_{ech,1}, L_{ech,2}, L_{ech,3}$  » sont gardées, nous avons dimensionné correctement notre échangeur de chaleur !
- «  $\phi_{ech} < \phi^k$  » l'échangeur est trop petit, il faut augmenter les dimensions géométriques.
- «  $\phi_{ech} > \phi^k$  » l'échangeur est trop gros, il y a un surdimensionnement, il faut diminuer les dimensions géométriques.

La boucle de retour modifiant les dimensions géométriques est réalisée par un algorithme de dichotomie.



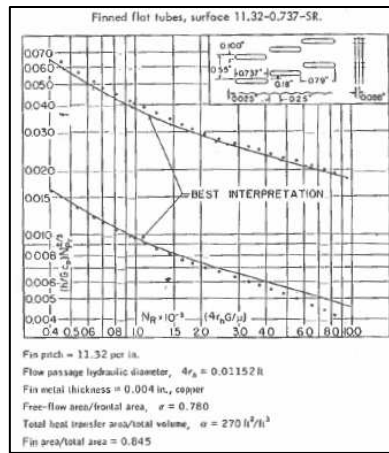


Figure F-3 Abaque définissant une maille élémentaire





## Annexe G Caractérisation par simulation du courant circulant dans le condensateur de découplage

Un plan d'expériences complet à 3 facteurs : «  $F_{dec}$  », «  $\beta$  » et «  $I_{IGBT}$  » est mis en place. Il doit permettre de définir la relation entre les 3 facteurs et le courant RMS circulant dans le condensateur de découplage «  $I_{Cd,RMS}$  » et «  $\max_{u \in [0;T]} \{F(u)\}$  » (avec «  $F(u)$  » défini comme la valeur maximale de l'intégrale du courant circulant dans le condensateur : Eq. IV-41).

Le plan d'expériences est constitué de 75 essais (simulations). Les résultats sont les suivants :

Numéro de l'essai	$F_{dec}$ (Hz)	$\beta$	$I_{IGBT}$ (A)	$I_{Cd,RMS}$ (A)	$\max_{u \in [0;T]} \{F(u)\}$ (F.V)
1	10000	0,2	25	8,5	1,50E-04
2	10000	0,2	50	17	3,00E-04
3	10000	0,2	75	25,4	4,60E-04
4	10000	0,2	100	33,9	6,00E-04
5	10000	0,2	125	42,5	8,00E-04
6	10000	0,4	25	10,7	2,64E-04
7	10000	0,4	50	21,5	5,20E-04
8	10000	0,4	75	32,25	7,86E-04
9	10000	0,4	100	43	1,00E-03
10	10000	0,4	125	53,8	1,30E-03
11	10000	0,6	25	11,46	3,11E-04
12	10000	0,6	50	22,9	6,00E-04
13	10000	0,6	75	34,4	9,30E-04
14	10000	0,6	100	45,8	1,20E-03
15	10000	0,6	125	57,3	1,50E-03
16	10000	0,8	25	10,94	3,00E-04
17	10000	0,8	50	21,83	6,00E-04
18	10000	0,8	75	32,7	9,00E-04
19	10000	0,8	100	43,6	1,20E-03
20	10000	0,8	125	54,7	1,50E-03
21	10000	1,05	25	8,06	2,25E-04
22	10000	1,05	50	16,2	4,70E-04
23	10000	1,05	75	24,2	7,30E-04
24	10000	1,05	100	32,4	1,00E-03
25	10000	1,05	125	40,3	1,17E-03
26	15000	0,2	25	8,47	1,00E-04
27	15000	0,2	50	17	2,00E-04
28	15000	0,2	75	25,45	3,00E-04
29	15000	0,2	100	33,9	4,28E-04
30	15000	0,2	125	42,35	5,20E-04
31	15000	0,4	25	10,7	1,70E-04
32	15000	0,4	50	21,45	3,39E-04
33	15000	0,4	75	32,2	5,20E-04
34	15000	0,4	100	43	7,00E-04
35	15000	0,4	125	53,6	8,60E-04
36	15000	0,6	25	11,4	2,00E-04
37	15000	0,6	50	22,8	4,00E-04
38	15000	0,6	75	34,3	6,00E-04
39	15000	0,6	100	45,7	8,00E-04
40	15000	0,6	125	57,1	1,00E-03

41	15000	0,8	25	10,8	2,00E-04
42	15000	0,8	50	21,6	4,00E-04
43	15000	0,8	75	32,6	6,00E-04
44	15000	0,8	100	43,4	8,00E-04
45	15000	0,8	125	54,3	1,00E-03
46	15000	1,05	25	7,9	1,40E-04
47	15000	1,05	50	15,8	2,80E-04
48	15000	1,05	75	23,7	4,30E-04
49	15000	1,05	100	31,8	5,60E-04
50	15000	1,05	125	39,5	7,00E-04
51	20000	0,2	25	8,47	7,70E-05
52	20000	0,2	50	17	1,59E-04
53	20000	0,2	75	25,48	2,35E-04
54	20000	0,2	100	33,9	3,18E-04
55	20000	0,2	125	42,35	4,00E-04
56	20000	0,4	25	10,7	1,30E-04
57	20000	0,4	50	21,53	2,60E-04
58	20000	0,4	75	32,28	4,00E-04
59	20000	0,4	100	43	5,20E-04
60	20000	0,4	125	53,8	6,60E-04
61	20000	0,6	25	11,48	1,50E-04
62	20000	0,6	50	22,9	3,00E-04
63	20000	0,6	75	34,45	4,50E-04
64	20000	0,6	100	45,9	6,00E-04
65	20000	0,6	125	57,4	8,00E-04
66	20000	0,8	25	10,9	1,50E-04
67	20000	0,8	50	21,9	3,00E-04
68	20000	0,8	75	32,7	4,50E-04
69	20000	0,8	100	43,7	6,00E-04
70	20000	0,8	125	54,6	7,40E-04
71	20000	1,05	25	8	1,00E-04
72	20000	1,05	50	16,1	2,00E-04
73	20000	1,05	75	24,1	3,00E-04
74	20000	1,05	100	32,2	4,00E-04
75	20000	1,05	125	40,1	5,20E-04

L'obtention des grandeurs «  $I_{Cd,RMS}$  » et «  $\max_{u \in [0;T]} \{F(u)\}$  » est faite par un post-traitement des résultats des simulations dont un exemple est donné par la Figure G-1. Dans cet exemple, nous avons :

- «  $I_{Cd,RMS} = 36 A$  »
- «  $\max_{u \in [0;T]} \{F(u)\} = 6.10^{-4} F.V$  »

Avec l'ensemble des résultats des 75 essais et une analyse, nous tirons les relations reliant :

- «  $I_{Cd,RMS}$  » avec les facteurs «  $\beta$  » et «  $I_{IGBT}$  » (Eq. IV-42)
- «  $\max_{u \in [0;T]} \{F(u)\}$  » avec les facteurs «  $F_{dec}$  », «  $\beta$  » et «  $I_{IGBT}$  » (Eq. IV-46)

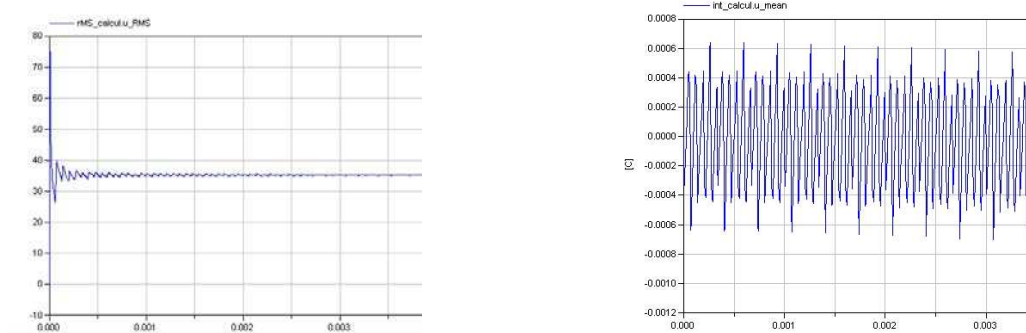


Figure G-1 Résultat de simulation (à gauche : le courant RMS ; à droite : l'intégrale du courant)





# Annexe H Routine de calcul pour le dimensionnement d'une inductance monophasée torique

Un code de calcul a été développé sous Excel afin de dimensionner des inductances toriques monophasées à base de poudre de fer dont les dimensions sont indiquées dans la Figure H-1.

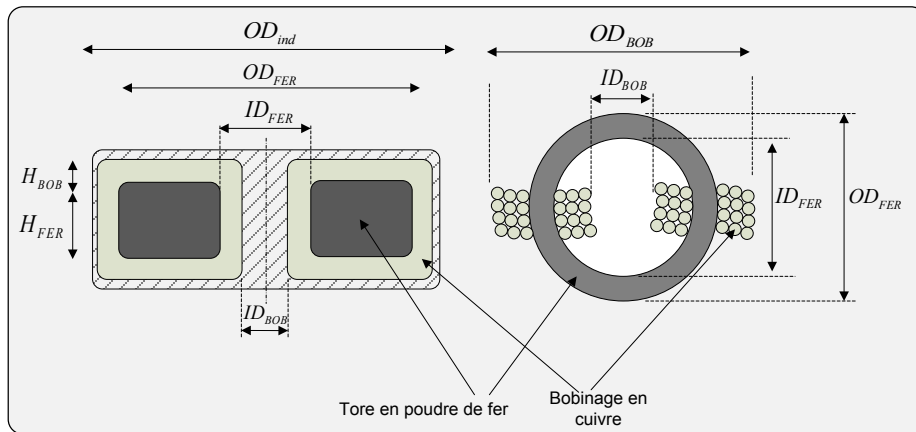


Figure H-1 Dimensions de l'inductance monophasée torique

Le dimensionnement est basé sur des considérations thermiques et magnétiques par rapport à un cahier des charges (entrées du code de calcul) qui est composé des paramètres d'entrées suivants :

	Définition	Notation
<b>Paramètre n°1</b>	Valeur d'inductance	« $L$ »
<b>Paramètre n°2</b>	Courant crête circulant dans l'inductance	« $I_L$ »
<b>Paramètre n°3</b>	Tension de bus	« $V_{bus}$ »
<b>Paramètre n°4</b>	Fréquence de découpage	« $F_{dec}$ »
<b>Paramètre n°5</b>	Fréquence de la modulante	« $F_{mod}$ »
<b>Paramètre n°6</b>	Ondulation de courant relative	« $\Delta I_L / I_L$ »
<b>Paramètre n°7</b>	La température ambiante	« $T_{amb}$ »
<b>Paramètre n°8</b>	Coefficient de convection de l'inductance	« $h$ »

En plus de ces données d'entrées, il existe 2 variables dont les valeurs sont déterminées par le code de calcul :

	Définition	Intervalle des valeurs	Notation
<b>Variable n°1</b>	Induction maximale dans le tore de l'inductance	[0 ; 0.5] Tesla	« $B_{max}$ ».



<b>Variable n°2</b>	Coefficient d'utilisation en cuivre de la fenêtre de bobinage (permise par le tore)	[0 ; 0.5]	« $K_u$ »
---------------------	---	-----------	-----------

Ce coefficient «  $K_u$  » permet d'estimer l'aire de cuivre dans un espace donnée de bobinage. Il prend en compte la perte d'espace due d'une part aux isolants des câbles et d'autre part à l'agencement de la géométrie circulaire des câbles. La valeur maximale de «  $K_u$  » est choisie par rapport à [COL].

Par rapport aux paramètres d'entrées choisis par le concepteur, l'objectif du code de calcul est de dimensionner une inductance dont la température «  $T_{ind}$  » est égale à une certaine limite notée «  $T_{ind,max}$  » (typiquement entre 100°C et 120°C).

Un « solveur » est utilisé pour estimer les dimensions de géométrie permettant de répondre à ce cahier des charges. Le « solveur » manipule deux types d'équations : des équations géométriques exprimant les dimensions spatiales de l'inductance et des équations physiques permettant d'estimer principalement les pertes de l'inductance afin d'estimer sa température.

Ces équations sont décrites dans les 2 parties suivantes.

## **H.1 Relations géométriques**

La définition de la géométrie de l'inductance (tore + bobinage) est basée sur l'expression de l'ensemble des paramètres géométriques de la Figure H-1 en fonction du diamètre externe du tore «  $OD_{FER}$  ». Cette approche par similitude géométrique est inspirée de [FOR07]. Dans un premier temps, des rapports géométriques sont fixés. Ils sont obtenus en faisant des moyennes sur des données de constructeur de tore magnétique en poudre de fer ou en prenant des valeurs typiquement utilisées dans le domaine [MIC07] :

$$\frac{H_{FER}}{OD_{FER}} = 0.4 \quad \text{Eq. H-1}$$

$$\frac{ID_{FER}}{OD_{FER}} = 0.5 \quad \text{Eq. H-2}$$

$$\frac{H_{BOB}}{OD_{FER}} = 0.125 \quad \text{Eq. H-3}$$

Dans un deuxième temps, les autres paramètres géométriques de l'inductance sont exprimés en fonction de «  $OD_{FER}$  » à l'aide ces 3 ratios géométriques précédents.

### ✓ **Géométrie du tore en poudre de fer**

La section de fer du tore est exprimé en fonction «  $OD_{FER}$  », elle correspond à 95 % de la section rectangulaire du tore :

$$A_{FER} = 0.95 \cdot \left( \frac{OD_{FER} - ID_{FER}}{2} \right) \cdot H_{FER} = \mathbf{0.095 \cdot OD_{FER}^2} \quad \text{Eq. H-4}$$

La longueur moyenne parcourue par le champ magnétique dans le tore est estimée par :

$$L_{FER} = 2 \cdot \pi \cdot \frac{(OD_{FER} + ID_{FER})}{4} = \mathbf{2.36 \cdot OD_{FER}} \quad \text{Eq. H-5}$$

Le volume du tore est également exprimé en fonction de «  $OD_{FER}$  » :

$$V_{FER} = 0.95 \cdot \frac{\pi}{4} \cdot (OD_{FER}^2 - ID_{FER}^2) \cdot H_{FER} = \mathbf{0.22 \cdot OD_{FER}^3} \quad \text{Eq. H-6}$$

### ✓ Géométrie du bobinage

La longueur « moyenne » d'une spire est donnée par :

$$L_{spire} = 2 \cdot (H_{FER} + H_{BOB}) + 2 \cdot \left( H_{FER} + \frac{OD_{FER} - ID_{FER}}{2} \right) = \mathbf{2.3 \cdot OD_{FER}} \quad \text{Eq. H-7}$$

En décidant que «  $ID_{BOB} = 0.5 \cdot ID_{FER}$  », l'aire du bobinage située à l'intérieure du tore s'exprime par :

$$A_{int} = \frac{\pi}{4} \cdot (ID_{FER}^2 - (0.5 \cdot ID_{FER})^2) = \mathbf{0.147 \cdot OD_{FER}^2} \quad \text{Eq. H-8}$$

L'aire du bobinage située à l'extérieure du tore doit être égale à celle de l'intérieure, il vient l'égalité suivante :

$$A_{int} = A_{ext} = \frac{\pi}{4} \cdot (OD_{BOB}^2 - OD_{FER}^2) = \frac{\pi}{4} \cdot \left( \left( \frac{OD_{BOB}}{OD_{FER}} \right)^2 - 1 \right) \cdot OD_{FER}^2 \quad \text{Eq. H-9}$$

L'expression Eq. H-8 et Eq. H-9 permettent d'exprimer le ratio entre «  $OD_{ind}$  » et «  $OD_{FER}$  » telle que :

$$\frac{OD_{ind}}{OD_{FER}} = \sqrt{0.147 \cdot \frac{4}{\pi} + 1} = \mathbf{1.09} \quad \text{Eq. H-10}$$

Au final, l'aire occupée par le bobinage et qui sera utilisée pour calculer les densités de courants dans les conducteurs est donnée par :

$$A_{bob} = A_{int} = A_{ext} = \mathbf{0.147 \cdot OD_{FER}^2} \quad \text{Eq. H-11}$$

Enfin, le volume de bobinage est estimé par la relation suivante :

$$V_{bob} = \frac{\pi}{4} \cdot (OD_{BOB}^2 - ID_{bob}) \cdot (2 \cdot H_{BOB} + H_{FER}) - V_{FER} = \mathbf{0.355 \cdot OD_{FER}^2} \quad \text{Eq. H-12}$$

La dernière estimation concerne la surface d'échange thermique avec l'air ambiant. Cette surface, notée «  $A_{ech,th}$  », permettra d'estimer l'échauffement de l'inductance par l'intermédiaire de Eq. H-20 :

$$A_{ech,th} = 2 \cdot \frac{\pi}{4} \cdot OD_{BOB}^2 + 2 \cdot \pi \cdot \frac{OD_{BOB}}{2} \cdot (2 \cdot H_{BOB} + H_{FER}) = 4 \cdot 09 \cdot OD_{FER}^2 \quad Eq. H-13$$

## H.2 Equations physiques

Une fois l'ensemble des paramètres géométriques exprimé par des relations, nous exprimons l'ensemble des relations physiques décrivant l'inductance.

### ✓ Estimation de l'énergie stockée

Le premier phénomène est le stockage d'énergie emmagasiné dans l'inductance. Elle peut être exprimée par 2 équations :

$$W_{mag} = \frac{1}{2} \cdot L \cdot I_L^2 = \frac{1}{2} \cdot B_{max}^2 \cdot \frac{V_{FER}}{\mu_r \cdot \mu_0} \quad Eq. H-14$$

### ✓ Estimation des pertes Joules

La deuxième étape de calcul consiste à estimer les pertes Joules. Le théorème d'Ampère appliqué au tore permet d'exprimer la densité de courant circulant dans le bobinage en fonction des paramètres géométriques et de l'induction maximale «  $B_{max}$  » dans le tore :

$$J_{max} = \frac{L_{FER} \cdot B_{max}}{\mu_r \cdot \mu_0 \cdot A_{bob} \cdot K_u} \quad Eq. H-15$$

L'expression «  $A_{bob} \cdot K_u$  » désigne la surface de cuivre du bobinage avec «  $K_u$  » étant le coefficient de remplissage de l'aire de bobinage.

La densité de courant efficace est ensuite estimée par :

$$J_{eff} = \frac{J_{max}}{\sqrt{2}} \cdot \left(1 + \frac{(\Delta I_L / I_L)^2}{3}\right) \quad Eq. H-16$$

Le terme «  $\frac{(\Delta I_L / I_L)^2}{3}$  » permet de prendre en compte le phénomène d'ondulation du courant dans le bobinage. Le ratio «  $\Delta I_L / I_L$  » est imposé égale à 0.1.

Une fois que la densité de courant efficace est exprimée, les pertes Joules sont données en fonction de la résistivité du cuivre :

$$P_J = \rho_{cuivre} \cdot V_{bob} \cdot K_u \cdot J_{eff}^2 \quad Eq. H-17$$

### ✓ Estimation des pertes fer

Les pertes fer sont données de manière générique en fonction de la fréquence du champ magnétique dans le fer, noté «  $F$  », et l'amplitude maximale du champ magnétique, notée «  $B$  ». La relation provient de [MIC07] et est la suivante :

$$P_{FER,F} = \frac{F}{\frac{a}{B^2} + \frac{b}{B^{2.3}} + \frac{c}{B^{1.5}}} + d.F.B^2 \quad \text{Eq. H-18}$$

Les pertes fer sont divisées selon 2 types. Les pertes dues à la modulante à la fréquence «  $F_{mod}$  » et celles dues au découpage des interrupteurs de l'onduleur à la fréquence «  $F_{dec}$  ». La formule Eq. H-18 est utilisée pour le calcul de ces 2 types de pertes en changeant «  $F$  » par «  $F_{mod}$  » ou «  $F_{dec}$  ». L'amplitude du champ magnétique est «  $B = B_{max}$  » pour les pertes dues à la modulante et «  $B = \frac{B_{max}}{2.\sqrt{2}} \cdot \frac{\Delta I_L}{I_L}$  » pour les pertes dues au découpage.

Les pertes fer totales sont donc données par :

$$P_{FER} = P_{FER,F_{mod}} + P_{FER,F_{dec}} \quad \text{Eq. H-19}$$

### ✓ Estimation de la température de l'inductance

L'échauffement «  $\Delta T_{ind}$  » est estimé en prenant en compte uniquement le phénomène de convection sur la surface d'échange thermique :

$$\Delta T_{ind} = \frac{(P_J + P_{FER})}{h.A_{ech,th}} \quad \text{Eq. H-20}$$

Avec cet échauffement, la température de l'inductance est estimée à partir de la température ambiante :

$$T_{ind} = T_{amb} + \Delta T_{ind} \quad \text{Eq. H-21}$$



# Annexe I Ecart relatif entre la meilleure solution de l'heuristique et la référence industrielle

Les 81 essais ou lancements de l'heuristique correspondent à l'ensemble des combinaisons possibles pour les 4 coefficients «  $\alpha_{PERTES}$ ,  $\alpha_{Cd}$ ,  $\alpha_{ct}$ ,  $\alpha_L$  » qui peuvent prendre 3 valeurs chacune : « {0.5, 1, 2} ». A chaque essai, l'écart relatif entre la meilleure solution de l'heuristique et la référence industrielle est calculé.

Essai n°	$\alpha_{ct}$	$\alpha_L$	$\alpha_{Cd}$	$\alpha_{PERTES}$	Ecart relatif (%) Meilleure sol. Heuristique // Référence industrielle
	(Coefficient masse des contacteurs)	(Coefficient masse des inductances)	(Coefficient masse des condensateurs)	(Coefficient pertes)	
1	1	1	1	1	23.9
2	1	1	1	0.5	17.8
3	1	1	1	2	14.3
4	1	1	0.5	1	34.6
5	1	1	0.5	0.5	27.6
6	1	1	0.5	2	24.9
7	1	1	2	1	18.1
8	1	1	2	0.5	12.5
9	1	1	2	2	13.6
10	1	0.5	1	1	25.4
11	1	0.5	1	0.5	20.8
12	1	0.5	1	2	31.1
13	1	0.5	0.5	1	35.2
14	1	0.5	0.5	0.5	30.2
15	1	0.5	0.5	2	26.7
16	1	0.5	2	1	20.1
17	1	0.5	2	0.5	15.8
18	1	0.5	2	2	33.9
19	1	2	1	1	23.0
20	1	2	1	0.5	16.7
21	1	2	1	2	21.2
22	1	2	0.5	1	34.3
23	1	2	0.5	0.5	26.9
24	1	2	0.5	2	32.9
25	1	2	2	1	16.9
26	1	2	2	0.5	11.2
27	1	2	2	2	14.8
28	0.5	1	1	1	34.1
29	0.5	1	1	0.5	27.2
30	0.5	1	1	2	25.1
31	0.5	1	0.5	1	41.9
32	0.5	1	0.5	0.5	35.1
33	0.5	1	0.5	2	33.4
34	0.5	1	2	1	29.9
35	0.5	1	2	0.5	23.0
36	0.5	1	2	2	20.7
37	0.5	0.5	1	1	34.1

ANNEXE

38	0.5	0.5	1	0.5	29.8
39	0.5	0.5	1	2	18.8
40	0.5	0.5	0.5	1	42.0
41	0.5	0.5	0.5	0.5	37.3
42	0.5	0.5	0.5	2	22.3
43	0.5	0.5	2	1	29.9
44	0.5	0.5	2	0.5	25.8
45	0.5	0.5	2	2	19.9
46	0.5	2	1	1	34.8
47	0.5	2	1	0.5	25.8
48	0.5	2	1	2	32.0
49	0.5	2	0.5	1	42.8
50	0.5	2	0.5	0.5	34.0
51	0.5	2	0.5	2	41.0
52	0.5	2	2	1	30.5
53	0.5	2	2	0.5	21.5
54	0.5	2	2	2	27.2
55	2	1	1	1	17.4
56	2	1	1	0.5	13.0
57	2	1	1	2	18.6
58	2	1	0.5	1	29.7
59	2	1	0.5	0.5	24.4
60	2	1	0.5	2	19.1
61	2	1	2	1	10.7
62	2	1	2	0.5	7.6
63	2	1	2	2	20.8
64	2	0.5	1	1	22.6
65	2	0.5	1	0.5	17.2
66	2	0.5	1	2	42.2
67	2	0.5	0.5	1	30.7
68	2	0.5	0.5	0.5	26.0
69	2	0.5	0.5	2	34.9
70	2	0.5	2	1	25.0
71	2	0.5	2	0.5	18.8
72	2	0.5	2	2	47.1
73	2	2	1	1	17.1
74	2	2	1	0.5	11.6
75	2	2	1	2	13.7
76	2	2	0.5	1	30.1
77	2	2	0.5	0.5	23.4
78	2	2	0.5	2	27.3
79	2	2	2	1	9.9
80	2	2	2	0.5	5.2
81	2	2	2	2	7.6
				<b>MOYENNE</b>	<b>24.9</b>
				<b>MINIMUM</b>	<b>5.2</b>
				<b>MAXIMUM</b>	<b>47.1</b>







## Annexe J Meilleure solution de l'heuristique

Les 81 essais ou lancements de l'heuristique correspondent à l'ensemble des combinaisons possibles pour les 4 coefficients «  $\alpha_{PERTES}$ ,  $\alpha_{Cd}$ ,  $\alpha_{ct}$ ,  $\alpha_L$  » qui peuvent prendre 3 valeurs chacune : «  $\{0,5, 1, 2\}$  ». Les valeurs de «  $\hat{M}_{T,HEUR}$  » sont données en *pu* par rapport à la valeur la valeur nominale de «  $\hat{M}_{T,HEUR}$  » (tous les coefficients sont à 1).

La règle de numérotation des solutions est la suivante : la solution n°1 correspond à celle qui possède la valeur de «  $I_{IGBT,max}$  » la plus élevée (4.7 *pu*), à mesure que «  $I_{IGBT,max}$  » diminue le numéro de la solution augmente. Ainsi la solution n°160 est celle qui possède «  $I_{IGBT,max} = 1 pu$  » (la plus petite valeur).

Essai n°	$\alpha_{ct}$ (Coefficient masse des contacteurs)	$\alpha_L$ (Coefficient masse des inductances)	$\alpha_{Cd}$ (Coefficient masse des condensateurs)	$\alpha_{PERTES}$ (Coefficient pertes)	« $\hat{M}_{T,HEUR}$ » ( <i>pu</i> )	Numéro de la meilleure solution
1	1	1	1	1	1,00	69
2	1	1	1	0,5	1,11	53
3	1	1	1	2	1,07	69
4	1	1	0,5	1	1,05	69
5	1	1	0,5	0,5	1,17	53
6	1	1	0,5	2	1,12	69
7	1	1	2	1	0,97	69
8	1	1	2	0,5	1,09	53
9	1	1	2	2	1,00	1
10	1	0,5	1	1	1,09	69
11	1	0,5	1	0,5	1,17	69
12	1	0,5	1	2	1,09	1
13	1	0,5	0,5	1	1,14	69
14	1	0,5	0,5	0,5	1,23	69
15	1	0,5	0,5	2	1,27	1
16	1	0,5	2	1	1,06	69
17	1	0,5	2	0,5	1,15	69
18	1	0,5	2	2	1,00	1
19	1	2	1	1	0,96	69
20	1	2	1	0,5	1,08	53
21	1	2	1	2	0,92	69
22	1	2	0,5	1	1,01	69
23	1	2	0,5	0,5	1,13	53
24	1	2	0,5	2	0,98	69
25	1	2	2	1	0,93	69
26	1	2	2	0,5	1,05	53
27	1	2	2	2	0,90	69
28	0,5	1	1	1	1,22	104
29	0,5	1	1	0,5	1,35	69
30	0,5	1	1	2	1,30	69
31	0,5	1	0,5	1	1,28	69
32	0,5	1	0,5	0,5	1,40	69

ANNEXE

33	0,5	1	0,5	2	1,35	69
34	0,5	1	2	1	1,19	104
35	0,5	1	2	0,5	1,32	69
36	0,5	1	2	2	1,27	69
37	0,5	0,5	1	1	1,32	69
38	0,5	0,5	1	0,5	1,40	69
39	0,5	0,5	1	2	1,54	1
40	0,5	0,5	0,5	1	1,37	69
41	0,5	0,5	0,5	0,5	1,46	69
42	0,5	0,5	0,5	2	1,64	69
43	0,5	0,5	2	1	1,29	69
44	0,5	0,5	2	0,5	1,37	69
45	0,5	0,5	2	2	1,45	1
46	0,5	2	1	1	1,17	104
47	0,5	2	1	0,5	1,32	69
48	0,5	2	1	2	1,15	69
49	0,5	2	0,5	1	1,23	104
50	0,5	2	0,5	0,5	1,37	69
51	0,5	2	0,5	2	1,21	69
52	0,5	2	2	1	1,14	104
53	0,5	2	2	0,5	1,29	69
54	0,5	2	2	2	1,13	69
55	2	1	1	1	0,88	53
56	2	1	1	0,5	0,98	53
57	2	1	1	2	0,86	1
58	2	1	0,5	1	0,94	53
59	2	1	0,5	0,5	1,04	53
60	2	1	0,5	2	1,01	69
61	2	1	2	1	0,86	53
62	2	1	2	0,5	0,95	1
63	2	1	2	2	0,77	1
64	2	0,5	1	1	0,95	1
65	2	0,5	1	0,5	1,04	1
66	2	0,5	1	2	0,86	1
67	2	0,5	0,5	1	1,03	69
68	2	0,5	0,5	0,5	1,11	53
69	2	0,5	0,5	2	1,04	1
70	2	0,5	2	1	0,86	1
71	2	0,5	2	0,5	0,95	1
72	2	0,5	2	2	0,77	1
73	2	2	1	1	0,83	53
74	2	2	1	0,5	0,95	53
75	2	2	1	2	0,81	53
76	2	2	0,5	1	0,89	53
77	2	2	0,5	0,5	1,00	53
78	2	2	0,5	2	0,86	53
79	2	2	2	1	0,81	53
80	2	2	2	0,5	0,92	53
81	2	2	2	2	0,77	1



