



HAL
open science

Sur la modélisation et la commande de véhicules automobiles

Ricardo Ambrocio Ramirez-Mendoza

► **To cite this version:**

Ricardo Ambrocio Ramirez-Mendoza. Sur la modélisation et la commande de véhicules automobiles. Modélisation et simulation. Institut National Polytechnique de Grenoble - INPG, 1997. Français. NNT: . tel-00959734

HAL Id: tel-00959734

<https://theses.hal.science/tel-00959734>

Submitted on 17 Mar 2014

HAL is a multi-disciplinary open access archive for the deposit and dissemination of scientific research documents, whether they are published or not. The documents may come from teaching and research institutions in France or abroad, or from public or private research centers.

L'archive ouverte pluridisciplinaire **HAL**, est destinée au dépôt et à la diffusion de documents scientifiques de niveau recherche, publiés ou non, émanant des établissements d'enseignement et de recherche français ou étrangers, des laboratoires publics ou privés.

THESE

Présentée par

Ricardo Ambrocio RAMIREZ MENDOZA

Pour obtenir le titre de

**Docteur de l'Institut National
Polytechnique de Grenoble**

(arrêté ministériel du 30 Mars 1992)

Spécialité : Automatique et Productique

Sur la modélisation et la commande des véhicules automobiles

Date de soutenance : 22 Juillet 1997

Composition du jury :

| | |
|-----------------|------------|
| C. FOULARD | Président |
| G. L. GISSINGER | Rapporteur |
| D. MEHDI | Rapporteur |
| L. DUGARD | Examineur |
| M. M'SAAD | Examineur |
| U. KIENCKE | Examineur |

Thèse préparée au sein du *Laboratoire d'Automatique de Grenoble.*

THESE

Présentée par

Ricardo Ambrocio RAMIREZ MENDOZA

Pour obtenir le titre de

**Docteur de l'Institut National
Polytechnique de Grenoble**

(arrêté ministériel du 30 Mars 1992)

Spécialité : Automatique et Productique

Sur la modélisation et la commande des véhicules automobiles

Date de soutenance : 22 Juillet 1997

Composition du jury :

| | |
|-----------------|------------|
| C. FOULARD | Président |
| G. L. GISSINGER | Rapporteur |
| D. MEHDI | Rapporteur |
| L. DUGARD | Examineur |
| M. M'SAAD | Examineur |
| U. KIENCKE | Examineur |

Thèse préparée au sein du *Laboratoire d'Automatique de Grenoble.*

à Teresita

Remerciements

Ce travail a été développé au Laboratoire d'Automatique de Grenoble (LAG) sous la direction conjointe de Monsieur MOHAMMED M'SAAD, Professeur à l'ISRMA de Caen, Directeur du Laboratoire d'Automatique et de Procédés et de Monsieur LUC DUGARD, Directeur de Recherche au CNRS, Directeur-Adjoint du LAG. Qu'ils trouvent ici l'expression de mes plus vifs remerciements pour les conseils et les encouragements qu'ils m'ont prodigués tout au long de cette étude.

Je tiens à exprimer toute ma gratitude à Monsieur CLAUDE FOULARD, Professeur à l'INPG, pour l'honneur qu'il me fait en présidant ce jury.

Je remercie très chaleureusement Monsieur G.L. GISSINGER rapporteur de la thèse, Professeur à l'U.H.A. de Mulhouse, Directeur du Laboratoire MIAM à l'ESSAIM pour avoir accepté de siéger dans ce jury et pour ses suggestions et commentaires que m'ont beaucoup aidé à améliorer ce mémoire de Thèse.

Je suis très reconnaissante envers Monsieur MEHDI DRISS rapporteur de la thèse, Professeur à l'I.U.T. de Poitiers, pour sa participation au jury.

Je remercie très fortement Monsieur UWE KIENCKE, Professeur à l'Universität (TH) Karlsruhe, Directeur de l'IIIT de Karlsruhe, Allemagne pour m'avoir permis de réaliser ce travail dans le cadre de l'institut franco-allemand pour les applications de la recherche (IAR).

Le travail de recherche présenté ici a été effectué grâce à l'appui de CONACYT-Mexique ainsi que du CNRS-France.

Enfin merci à toutes celles et tous ceux qui ont rendu mon séjour au sein de ce laboratoire agréable, trop nombreux pour que je puisse les citer tous.

Résumé

Le travail présenté dans cette thèse concerne l'application des techniques de l'Automatique au domaine automobile. Nous avons abordé plus particulièrement les problèmes de modélisation et de commande. Le travail est organisé en deux parties : La première est dédiée à un certain nombre d'aspects de modélisation. Une telle modélisation peut être effectuée en différents sous-ensembles et/ou représentée par des modèles plus ou moins compliqués. Les indicateurs plus souvent employés dans la littérature pour évaluer le comportement dynamique des véhicules, en termes de performance, tenue de route et confort sont analysés. La deuxième partie de la thèse met en évidence quelques problèmes de commande intéressants pour améliorer le comportement dynamique des véhicules. Nous présentons ensuite, en vue de l'application au véhicule, une méthodologie de commande robuste et/ou adaptative développée au Laboratoire d'Automatique de Grenoble. Cette méthodologie est ensuite appliquée au problème de la conduite automatique de véhicule, où seul l'écart latéral, véhicule-trajectoire, est utilisé comme retour d'information. Pour simuler le comportement du véhicule, un modèle complet non linéaire est utilisé.

Mots clefs : modélisation des véhicules; commande des véhicules automobiles; conduite automatique; commande robuste; commande adaptative.

Abstract

The study presented in this thesis deals with the application of automatic control techniques to automotive field. The modelling and control aspects have been particularly studied. Two main parts may be distinguished. In the first one, independent submodels are developed based on the essential dynamics related to the longitudinal, vertical and lateral behaviours. In this context, the typical main quantifiers to evaluate vehicle dynamic behaviour are mentioned, more particularly, the performance, the ride quality and the handling quality. In the second part, some control problems are emphasized that allow to improve the vehicle dynamic behaviour. An advanced control methodology developed in the Laboratoire d'Automatique de Grenoble and based on the optimal robust control approach is presented. A control approach to deal with the automatic steering problem is proposed, where the feedback is only on the lateral displacement. For simulation evaluation purpose, a vehicle full-scale nonlinear model is used.

Keywords : vehicle modelling; automotive control; automatic steering; robust control; adaptive control.

Sommaire

| | | |
|----------|---|-----------|
| I | Modélisation des véhicules automobiles | 17 |
| 1 | Quelques éléments sur les roues | 19 |
| 1.1 | Introduction | 19 |
| 1.2 | Fonctions des roues | 19 |
| 1.3 | Aspects de fabrication des roues | 20 |
| 1.4 | Forces et moments sur la roue | 22 |
| 1.5 | Comportement dynamique longitudinal des roues | 25 |
| 1.5.1 | Forces et moment de résistance au roulement | 25 |
| 1.5.2 | Force de traction | 28 |
| 1.5.3 | Force de freinage | 37 |
| 1.6 | Comportement dynamique latéral des roues | 41 |
| 1.6.1 | Force latérale et moment d'autoalignement | 41 |
| 1.7 | Comportement dynamique couplé : latéral-longitudinal | 49 |
| 1.7.1 | Modèle d'interaction longitudinal-latéral | 51 |
| 1.8 | Comportement dynamique vertical des roues | 56 |
| 1.8.1 | Modèle dynamique vertical des roues | 56 |
| 1.9 | Comportement rotationnel des roues | 59 |
| 1.9.1 | Calcul du rayon dynamique de la roue | 59 |
| 1.9.2 | Vitesse angulaire des roues | 60 |
| 1.10 | Comportement cinématique de la région de contact | 60 |
| 2 | Dynamique des véhicules | 65 |
| 2.1 | Introduction | 65 |
| 2.2 | Modèle du châssis | 66 |
| 2.2.1 | Mouvement de translation | 68 |
| 2.2.2 | Mouvement de rotation | 69 |
| 2.3 | Modèle de forces aérodynamiques | 69 |
| 2.4 | Modèle de forces dues à la gravité | 70 |
| 2.5 | Modèle de suspension | 70 |
| 2.5.1 | Modèle quart de véhicule à 2 degrés de liberté | 71 |
| 2.6 | Vitesses angulaires des roues | 74 |
| 2.7 | Modèle du véhicule à 2 roues : bicyclette | 74 |
| 3 | Caractéristique de comportement des véhicules | 81 |
| 3.1 | Introduction | 81 |
| 3.2 | Aspect performance | 82 |

| | | |
|--|--|------------|
| 3.2.1 | Force de traction maximale | 82 |
| 3.2.2 | Temps d'accélération | 84 |
| 3.2.3 | Force de freinage maximale | 85 |
| 3.2.4 | Efficacité de freinage | 87 |
| 3.3 | Aspect tenue de route | 87 |
| 3.3.1 | Géométrie exacte de la direction (roues avant) | 88 |
| 3.3.2 | Tenue de route à l'état stationnaire | 89 |
| 3.3.3 | Réponse à l'angle de braquage : manœuvres du conducteur. | 93 |
| 3.4 | Aspect confort | 95 |
| 3.4.1 | Réponse humaine aux vibrations | 96 |
| 3.4.2 | Indicateurs de confort | 97 |
| II Commande des véhicules automobiles | | 99 |
| 4 | Identification de quelques problèmes de commande | 101 |
| 4.1 | Conduite automatique des véhicules | 101 |
| 4.1.1 | Modèle du véhicule à 2 roues : bicyclette | 102 |
| 4.1.2 | Spécifications de la synthèse | 104 |
| 4.1.3 | Solutions proposées dans la littérature | 106 |
| 4.2 | Système de freinage (ABS) | 107 |
| 4.2.1 | Modèle de la dynamique rotationnelle de la roue | 108 |
| 4.2.2 | Solutions proposées | 109 |
| 4.3 | Système de traction antiblocage de roues (ASR) | 109 |
| 4.4 | Suspension active | 112 |
| 4.4.1 | Formulation du problème | 112 |
| 4.4.2 | But de la suspension | 112 |
| 4.4.3 | Modèles pour l'étude des systèmes de suspension | 112 |
| 4.4.4 | Difficulté de la synthèse | 116 |
| 4.4.5 | Solutions actuellement proposées | 120 |
| 5 | Commande des Systèmes | 123 |
| 5.1 | Introduction | 123 |
| 5.2 | Le système de commande sous-jacent. | 129 |
| 5.2.1 | Les modèles de commande linéaire. | 130 |
| 5.2.2 | Structure du régulateur | 133 |
| 5.2.3 | Objectifs de commande | 134 |
| 5.3 | Performances nominales et stabilité robuste | 138 |
| 5.3.1 | Performances nominales | 139 |
| 5.3.2 | Robustesse en stabilité. | 146 |
| 5.4 | Commande adaptative | 151 |
| 5.5 | Conclusion | 156 |
| 6 | Application à la conduite automatique | 157 |
| 6.1 | Présentation de l'article <i>Some advanced control techniques for automatic steering</i> | 157 |
| 7 | Conclusions | 215 |

| | |
|--|------------|
| A Annexe | 219 |
| A.1 Prédiction optimale | 219 |
| A.2 Commande avec retour d'état | 226 |
| A.2.1 Commande avec retour d'état estimé | 233 |
| A.3 Critère de Nyquist | 238 |
| Bibliographie | 243 |

Liste des Tables

| | | |
|-----|---|-----|
| 1.1 | Influence de plusieurs facteurs sur le coefficient de résistance au roulement. | 27 |
| 1.2 | Valeurs moyennes des coefficients de résistance au roulement pour certains types de surface et de roues, (Wong 1993). | 29 |
| 1.3 | Valeurs moyennes des coefficients d'adhérence longitudinale pour certains types de routes | 32 |
| 1.4 | Influence de plusieurs paramètres sur le comportement des forces de traction (Wong 1993) | 33 |
| 1.5 | Influence de plusieurs paramètres sur le comportement latéral | 46 |
| 1.6 | Valeurs moyennes des coefficients de la caractéristique d'adhérence pour certains types de routes (Burckhardt 1993) | 54 |
| 3.1 | Paramètres physiques pour un véhicule BMW 520i, $l_f = 1.35$ m, $l_r = 1.43$ m, et une courbe de rayon constant $R_c = 400$ m | 92 |
| 4.1 | Valeurs <i>rms</i> normalisées | 117 |
| 5.1 | Quantificateurs de robustesse en stabilité | 150 |

Liste des Figures

| | | |
|------|--|----|
| 1.1 | Eléments du pneumatique | 20 |
| 1.2 | Roues pneumatiques | 21 |
| 1.3 | Comportement dynamique des roues | 23 |
| 1.4 | Forces et moments sur la roue | 24 |
| 1.5 | Angle de dérive | 24 |
| 1.6 | Angle de carrossage | 25 |
| 1.7 | Résistance au roulement | 26 |
| 1.8 | Coefficient de résistance au roulement fonction de la vitesse du véhicule pour deux types de roues aux conditions opératoires nominales : force normale et pression de gonflage. | 28 |
| 1.9 | Roulement d'une roue sans glissement | 29 |
| 1.10 | Roulement avec glissement faible (dû à la déformation élastique du pneu) | 30 |
| 1.11 | Roulement avec glissement important (dû aux propriétés d'adhérence du pneu avec la route) | 30 |
| 1.12 | 100% de glissement | 30 |
| 1.13 | Force de traction fonction du glissement longitudinal | 31 |
| 1.14 | Influence de la force normale sur la caractéristique de la force de traction fonction du glissement longitudinal | 34 |
| 1.15 | Influence de la vitesse du véhicule sur la caractéristique de la force de traction fonction du glissement longitudinal (surface sèche) | 34 |
| 1.16 | Influence de la vitesse du véhicule sur la caractéristique de la force de traction fonction du glissement longitudinal (surface humide) | 35 |
| 1.17 | Bande de roulement d'une roue | 36 |
| 1.18 | Roulement avec glissement longitudinal en freinage faible (dû à la déformation élastique du pneu) | 37 |
| 1.19 | Roulement avec glissement longitudinal en freinage important (dû aux propriétés d'adhérence du pneu avec la route) | 38 |
| 1.20 | Roue bloquée, 100% de i_{xs} | 38 |
| 1.21 | Force de freinage fonction du glissement longitudinal en freinage | 39 |
| 1.22 | Influence de la force normale sur la caractéristique de la force de traction fonction du glissement longitudinal | 40 |
| 1.23 | Déformation latérale du pneu lors de l'action de virage | 42 |
| 1.24 | Force latérale fonction de l'angle de dérive | 43 |
| 1.25 | Caractéristique de la force latérale fonction de l'angle de dérive pour différentes adhérences | 44 |
| 1.26 | Caractéristique de la force latérale fonction de l'angle de dérive pour différentes forces normales | 45 |

| | | |
|------|--|-----|
| 1.27 | Influence des forces longitudinales (glissement) sur la caractéristique de la force latérale fonction de l'angle de dérive | 45 |
| 1.28 | Caractéristique du comportement couplé : latéral-longitudinal fonction du glissement longitudinal. | 49 |
| 1.29 | Caractéristique du comportement couplé : latéral-longitudinal fonction de l'angle de dérive. | 50 |
| 1.30 | Ellipsoïde de forces | 50 |
| 1.31 | Ellipsoïde d'adhérence | 51 |
| 1.32 | Ellipse d'adhérence | 52 |
| 1.33 | Définition de glissement suivant l'axe longitudinal de la roue et suivant l'axe latéral de la roue (Reimpell et Sponagel 1993) | 53 |
| 1.34 | Caractéristiques d'adhérence | 54 |
| 1.35 | Forces latérales et forces longitudinales | 55 |
| 1.36 | Définition du glissement en freinage suivant l'axe longitudinal de la roue et suivant l'axe latéral de la roue (Reimpell et Sponagel 1993) | 56 |
| 1.37 | Modèle de la dynamique verticale de la roue, | 57 |
| 1.38 | Modèle visco-élastique | 58 |
| 1.39 | Schéma du rayon dynamique de la roue | 59 |
| 1.40 | Vitesse angulaire de la roue | 60 |
| 1.41 | Vitesses des points du contact du pneumatique avec la route | 61 |
| 2.1 | Modèle du véhicule -définition des repères et variables géométriques | 67 |
| 2.2 | Modèle de suspension, quart de véhicule à 2 degrés de liberté | 72 |
| 2.3 | Quatre suspensions indépendantes (quart de véhicule à 2 degrés de liberté) | 72 |
| 2.4 | Modèle du véhicule à 2 roues : bicyclette | 75 |
| 2.5 | Comportement cinématique de la région de contact pour le modèle bicyclette | 76 |
| 2.6 | Schéma bloc du modèle bicyclette | 78 |
| 2.7 | Influence de l'angle de carrossage sur le comportement latéral | 80 |
| 2.8 | Effet de l'angle de carrossage | 80 |
| 3.1 | Système conducteur-véhicule-route | 82 |
| 3.2 | Véhicule à essieu arrière moteur | 83 |
| 3.3 | Véhicule à essieu avant moteur | 84 |
| 3.4 | Force de freinage maximale | 86 |
| 3.5 | Géométrie d'Ackermann | 88 |
| 3.6 | Tenue de route, | 89 |
| 3.7 | Angle de braquage fonction de la vitesse pour différentes valeurs du coefficient K_{sv} | 93 |
| 3.8 | Gain de vitesse angulaire de lacet | 94 |
| 3.9 | Gain de l'accélération latérale | 95 |
| 3.10 | Gain de l'inverse du rayon du courbure | 96 |
| 3.11 | Sensibilité humaine aux vibrations | 97 |
| 4.1 | Modèle de la trajectoire de référence | 103 |
| 4.2 | Schéma bloc du modèle étendu : véhicule + trajectoire de la route | 105 |
| 4.3 | Système de conduite automatique | 106 |
| 4.4 | Dynamique rotationnelle de la roue | 108 |
| 4.5 | Schéma bloc du système de régulation de freinage | 110 |

| | | |
|------|---|-----|
| 4.6 | Estimateur du glissement optimal en freinage | 111 |
| 4.7 | Modèle quart de véhicule à un degré de liberté | 113 |
| 4.8 | Modèle de suspension, quart de véhicule à deux degrés de liberté | 114 |
| 4.9 | $\left \frac{\dot{x}_4(j\omega)}{w(j\omega)} \right $ pour différentes valeurs d'amortissement -- $\zeta_s = 0.1, \dots, \zeta_s = 0.7$, - valeur nominale $\zeta_s = 0.3$ | 118 |
| 4.10 | $\left \frac{x_3(j\omega)}{w(j\omega)} \right $ pour différentes valeurs d'amortissement -- $\zeta_s = 0.1, \dots, \zeta_s = 0.7$, - valeur nominale $\zeta_s = 0.3$ | 118 |
| 4.11 | $\left \frac{x_1(j\omega)}{w(j\omega)} \right $ pour différentes valeurs d'amortissement -- $\zeta_s = 0.1, \dots, \zeta_s = 0.7$, - valeur nominale $\zeta_s = 0.3$ | 118 |
| 4.12 | $\left \frac{\dot{x}_4(j\omega)}{w(j\omega)} \right $ pour -- $\omega_s = \pi, \dots, \omega_s = 3\pi$, - valeur nominale $\omega_s = 2\pi$ | 119 |
| 4.13 | $\left \frac{x_3(j\omega)}{w(j\omega)} \right $ pour -- $\omega_s = \pi, \dots, \omega_s = 3\pi$, - valeur nominale $\omega_s = 2\pi$ | 119 |
| 4.14 | $\left \frac{x_1(j\omega)}{w(j\omega)} \right $ pour -- $\frac{\omega_{us}}{\omega_s} = \pi, \dots, \omega_s = 3\pi$, - valeur nominale $\omega_s = 2\pi$ | 119 |
| 4.15 | Principe de la suspension semi-active | 121 |
| | | |
| 5.1 | Schéma de commande des systèmes échantillonnés | 124 |
| 5.2 | Le problème d'automatique | 126 |
| 5.3 | Modélisation et identification des systèmes | 127 |
| 5.4 | Commande adaptative supervisée | 128 |
| 5.5 | Système de commande linéaire | 130 |
| 5.6 | Classe des systèmes à commander | 131 |
| 5.7 | Prédicteurs à j -pas | 133 |
| 5.8 | Système de commande de synthèse | 134 |
| 5.9 | Système de commande nominal standard | 139 |
| 5.10 | Performances nominales en sortie | 141 |
| 5.11 | Performances nominales en entrée | 142 |
| 5.12 | Allure typique de la fonction de sensibilité | 143 |
| 5.13 | Allure typique de la fonction de sensibilité complémentaire | 143 |
| 5.14 | Allure typique du régulateur \times la fonction de sensibilité | 144 |
| 5.15 | Allure typique du procédé \times la fonction de sensibilité | 144 |
| 5.16 | Mise en œuvre d'un régulateur | 146 |
| 5.17 | Système de commande réel | 147 |
| 5.18 | Système de commande nominal | 147 |
| 5.19 | Système de commande : forme additive directe | 148 |
| 5.20 | Système de commande : forme additive inverse | 148 |
| 5.21 | Système de commande : forme multiplicative directe en entrée | 148 |
| 5.22 | Système de commande : forme multiplicative directe en sortie | 149 |
| 5.23 | Système de commande : forme multiplicative inverse en entrée | 149 |
| 5.24 | Système de commande : forme multiplicative inverse en sortie | 149 |
| 5.25 | Système de commande : forme générale | 150 |
| | | |
| A.1 | Classe des systèmes à commander | 218 |
| A.2 | Modèle de prédiction | 219 |
| A.3 | Prédicteurs à j -pas de la sortie du système | 219 |
| A.4 | Première reparamétrisation du modèle de commande | 220 |
| A.5 | Seconde reparamétrisation du modèle de commande | 221 |
| A.6 | Prédicteurs à j -pas | 223 |
| A.7 | Système à commander | 225 |

| | | |
|------|--|-----|
| A.8 | Fonction de transfert de la représentation d'état | 226 |
| A.9 | Estimateur ou observateur d'état | 227 |
| A.10 | Prédicteur de Kalman | 228 |
| A.11 | Filtre de Kalman | 229 |
| A.12 | Système de commande : représentation avec retour d'état estimé | 232 |
| A.13 | Système de commande utilisant un prédicteur de Kalman | 234 |
| A.14 | Système de commande utilisant un filtre de Kalman | 234 |
| A.15 | Forme polynômiale | 236 |
| A.16 | Système de commande : représentation polynômiale | 237 |
| A.17 | Marge de gain et marge de phase | 238 |
| A.18 | Critère du cercle | 240 |

Introduction

L'objectif de ce chapitre est de présenter notre travail et de donner un certain nombre d'éléments de motivation sur l'application des outils théoriques développés en Automatique au domaine automobile.

Dans la suite, nous présentons tout d'abord un aperçu historique qui essaie de mettre en évidence l'importance de l'application des techniques de l'Automatique au domaine automobile.

Dans les années 80, une attention toute particulière a été accordée à la recherche sur le transport routier. En effet, les problèmes issus de la croissance continue du trafic routier ne pouvaient plus être traités avec les technologies actuelles. Pour répondre à ce besoin, les chercheurs, les industriels de la construction automobile et les responsables de l'infrastructure routière ont mis en place de grands projets de recherche pour résoudre d'une façon adéquate les problèmes de transport. Les objectifs de recherche étant l'application des technologies de communication aux opérations des systèmes de transport routier, autrement dit, l'intégration des passagers, les véhicules et l'infrastructure routière dans un système unifié en mettant en œuvre les progrès technologiques les plus récents dans les domaines de l'électronique, l'informatique, le traitement de l'information et la communication. De telles technologies sont maintenant et depuis un certain nombre d'années relativement bien connues en matière de transport aérien et maritime.

Ces programmes de recherche sont instaurés dans plusieurs pays, en l'occurrence, la CEE (France, Pays Bas, Suède, Allemagne, etc.), le programme PROMETHEUS (*Program for an European Traffic with Highest Efficiency and Unprecedented Security*) (Collier et Weiland 1994), le programme DRIVE (*Dedicated Road Infrastructure for Vehicle Safety in Europe*) et le programme ATT (*Advanced Transport Telematics*), aux Etats-Unis le programme PATH (*Partners for Advanced Transit and Highway systems*) (Varaiya 1993), AHS (*Automated Highway Systems*) (Fenton et Mayhand 1991) et NAHSC (*National Automated Highway Systems Consortium*) et au Japon le programme SSVS (*Super Smart Vehicle System*) et VICS (*Vehicle Information Communication System*). Tous ces programmes ont des objectifs plus ou moins en commun à savoir :

- améliorer la fluidité du trafic routier,
- améliorer la sécurité,
- favoriser le transport des personnes handicapées,
- augmenter l'efficacité de l'infrastructure routière,

- améliorer l'efficacité énergétique des véhicules,
- diminuer l'émission de polluants,
- localiser et prévenir les accidents et
- augmenter le confort des passagers.

Dans le cadre de ces programmes de recherche, les applications de l'automatique en général jouent un rôle particulièrement important. Ceci se traduit par la diversité des thèmes que l'on y traite. En effet, les nombreux aspects qui participent à la sécurité, la pollution, le confort, et l'efficacité énergétique sont de plus en plus intégrés à des systèmes de régulation dynamique des véhicules automobiles. Des applications concrètes sont d'ores et déjà étudiées et d'autres sont déjà mises en œuvre, parmi elles : les systèmes antiblocage des roues et de contrôle de traction, la suspension active, le pilotage véhicule à 4 roues directrices et la commande de moteur (l'injection électronique et la régulation de ralenti).

Par exemple, le programme IVHS (*Intelligent Vehicle-Highway Systems*) envisage l'aspect *Advanced Vehicle Control Systems* (AVCS). Les objectifs de recherche de AVCS portent sur les applications des techniques de commande avancée aux automobiles. AVCS inclut aussi les systèmes d'aide à la conduite ou de surveillance et diagnostic qui peuvent alerter le conducteur d'éventuels dangers. Dans ce contexte, AVCS peut être divisé en trois catégories, à savoir :

- systèmes de surveillance,
- systèmes d'aide au conducteur,
- systèmes complètement automatisés.

C'est dans ce dernier point que s'inscrit notre travail, c'est-à-dire **la conduite automatique des véhicules automobiles**.

Le but de la conduite automatique des véhicules automobiles est de poursuivre une trajectoire de route en commandant l'angle du volant. On suppose que le véhicule est muni d'un capteur, placé dans la partie avant du véhicule, pour mesurer la distance latérale entre le véhicule et la trajectoire de la route. Cette distance est le signal de retour.

L'intérêt d'un tel problème de commande porte sur les variations importantes de masse, de vitesse et aussi de nature de la route (enneigée, sèche, humide). Les contraintes sur la commande sont données en termes d'écart maximums sur l'angle de volant et sur la vitesse angulaire du volant.

Nous présentons le contenu de notre travail, organisé en 2 grandes parties :

Partie I : Modélisation des véhicules automobiles

- **Chapitre 1. Quelques éléments sur les roues.**

Dans ce chapitre, nous nous sommes intéressés à l'étude des phénomènes complexes qui interviennent lors du roulage des véhicules automobiles et plus particulièrement à l'interaction entre la roue et la route. En effet, mis à part les efforts aérodynamiques, toutes les forces et moments externes appliqués sur un véhicule sont essentiellement dus au contact entre la roue et la route. La connaissance et la compréhension des propriétés des pneumatiques sont donc particulièrement importantes pour toute étude de comportement dynamique des véhicules automobiles.

- **Chapitre 2. Dynamique des véhicules.**

Dans ce chapitre, on présente les modèles les plus souvent employés dans la littérature, permettant de décrire la dynamique des véhicules. Une telle dynamique peut être traitée en plusieurs parties en l'occurrence, le modèle de châssis, des forces aérodynamiques, des forces de gravité, de la suspension et de la roue. Après quelques hypothèses simplificatrices, un modèle demi-véhicule est développé mettant en évidence son utilité pour décrire de façon acceptable le comportement dynamique latéral du véhicule.

- **Chapitre 3. Caractéristiques de comportement des véhicules.**

Dans ce chapitre les indicateurs qui sont utilisés typiquement dans la littérature automobile pour évaluer les caractéristiques de comportement d'un véhicule automobile sont présentés. Il s'agit des **performances**, de la **tenue de route** et du **confort**. Les caractéristiques de **performance** sont liées à l'aptitude d'un véhicule à accélérer ou bien à ralentir. L'aspect **tenue de route** concerne la réponse du véhicule aux manoeuvres du conducteur et la capacité à stabiliser le véhicule par le conducteur suite à des sollicitations latérales importantes. L'aspect **confort** concerne les effets de vibration lorsqu'on roule sur des surfaces irrégulières. En effet, les caractéristiques de comportement des véhicules sont dues aux interactions entre le **conducteur**, le **véhicule** et l'**environnement**.

Partie II : Commande des véhicules automobiles

- **Chapitre 4. Identification de quelques problèmes de commande.**

Dans ce chapitre, l'identification d'un certain nombre de problèmes de commande et leur formulation dans l'esprit de l'Automatique ont été développées, tout en essayant de dégager quelques axes de recherche et leurs perspectives,

- conduite automatique des véhicules automobiles,
- régulation de l'action de freinage et de traction,
- suspension active

- **Chapitre 5. Commande des systèmes.**

Dans ce chapitre, on présente les bases de la commande linéaire pour les systèmes échantillonnés à partir des concepts de prédiction linéaire, de modèle interne des perturbations, de modèle de référence sur l'état partiel et du principe d'équivalence

certitude. Les concepts de prédiction linéaire et de modèle interne des perturbations sont utilisés pour présenter les modèles de commande numérique. La commande optimale à horizon fuyant est particulièrement développée pour mettre en évidence sa simplicité, sa large applicabilité, ses liens avec les méthodes de commande disponibles. Le concept de modèle de référence sur l'état partiel est précisé pour montrer comment spécifier les dynamiques de poursuite et de régulation d'une manière indépendante pour les systèmes inversement instables. Le principe d'équivalence certitude permet de combiner la commande prédictive avec un algorithme d'adaptation paramétrique approprié pour obtenir un système de commande prédictive auto-ajustable ou adaptative.

- **Chapitre 6. Application à la conduite automatique.**

Un tel problème a reçu une attention particulière ces dernières années aussi bien dans le monde universitaire que chez les constructeurs et responsables des infrastructures routières. Le but de la conduite automatique est de poursuivre une trajectoire de route indépendamment des variations de l'état de la route, de la masse et de la vitesse du véhicule. Le problème de commande associé représente une opportunité pour appliquer les éléments des techniques modernes de la théorie de la commande. Dans cette partie nous montrons plus particulièrement que la commande prédictive généralisée avec une adaptation paramétrique adéquate peut être utilisée pour résoudre un problème particulier de conduite automatique. Des simulations sont faites à partir du modèle d'une voiture BMW 520 i. L'analyse des performances est faite dans l'esprit de la théorie de la commande linéaire robuste.

- **Chapitre 7 : Conclusions et Perspectives.**

La modélisation des véhicules automobiles a été développée pour bien comprendre le comportement dynamique des véhicules automobiles. Nous avons également présenté des indicateurs pour évaluer le comportement routier des véhicules automobiles en l'occurrence la performance, la tenue de route et le confort. Nous avons dégagé quelques problèmes de commande permettant d'aboutir à un certain nombre d'axes de recherche bien définis. Nous avons montré que la commande prédictive généralisée avec une adaptation paramétrique adéquate peut être utilisée pour résoudre le problème particulier de la conduite automatique. Des propriétés de robustesse tout à fait satisfaisantes ont été obtenues. Des simulations ont été faites à partir d'un modèle réaliste de voiture. L'analyse des performances faite dans l'esprit de la théorie de la commande linéaire robuste, montre la faisabilité et la pertinence de cette approche.

Les perspectives de ce travail portent sur un certain nombre de points :

- la modélisation du véhicule en régime critique: conditions anormales d'opération, perte d'adhérence, conditions critiques de conduite.
- l'application des techniques de commande avancée à autres problèmes de commande à savoir le freinage et la suspension.
- le contrôle coordonné de la dynamique (multivariable), c'est à dire, l'interaction entre divers systèmes de commande, par exemple entre la suspension active et le freinage. Du au fait qu'un système de commande de suspension active

peut aider à augmenter l'adhérence des roues sur la route en maximisant la force normale entre le pneumatique et la route.

- le systèmes de surveillance de l'état du véhicule en vue de l'aide au conducteur. Par exemple, l'estimation de l'adhérence des pneumatiques peut donner une très bonne idée des efforts de freinage maximale et de la distance d'arrêt, de même du comportement du véhicule en virage; tout cela, pour des considérations de sécurité.

- **Annexe A**

- **Annexe A1 : Prédiction optimale.**

On développe dans cette annexe le concept de prédiction linéaire d'une manière naturelle pour une classe particulière de systèmes.

- **Annexe A2 : Commande avec retour d'état : une structure usuelle**

On montre que toutes les lois de commande avec retour d'état estimé peuvent se mettre sous une forme polynomiale largement utilisée.

- **Annexe A3 : Critère de Nyquist.**

Cette annexe porte sur le critère de Nyquist. L'importance du critère de Nyquist réside dans le fait qu'il fournit des marges de stabilité intrinsèques du système de commande, en particulier certaines distances du point critique $(-1, 0j)$ au lieu de Nyquist de la fonction de transfert en boucle ouverte.

Partie I

Modélisation des véhicules automobiles

Chapitre 1

Quelques éléments sur les roues

Résumé

Dans ce chapitre on présente un certain nombre de résultats existants qui permettent de décrire et expliquer l'interaction entre la roue et la route. On s'est intéressé d'une part à la modélisation basée sur des modèles de connaissance et d'autre part à la modélisation basée sur des modèles empiriques.

1.1 Introduction

Mis à part les efforts aérodynamiques, toutes les forces et moments externes appliqués sur un véhicule sont essentiellement dus au contact entre la roue et la route. En effet, la connaissance et la compréhension des propriétés des pneumatiques, c'est à dire l'étude des forces et moments développés à l'interface entre la roue et la route, sont particulièrement importantes pour toute étude de comportement dynamique des véhicules automobiles.

1.2 Fonctions des roues

Les principales fonctions que les roues doivent assurer sont :

- supporter la charge du véhicule,
- amortir la structure du véhicule en présence des irrégularités de la route,
- transmettre les forces motrices pour développer les efforts longitudinaux qui accélèrent et freinent le véhicule,
- assurer l'adhérence à la route permettant au véhicule de se diriger.

Les fonctions mentionnées peuvent être efficacement réalisées par les roues pneumatiques, ce qui explique leur large utilisation.

1.3 Aspects de fabrication des roues

Une roue pneumatique est une structure flexible de forme circulaire et remplie d'air comprimé.

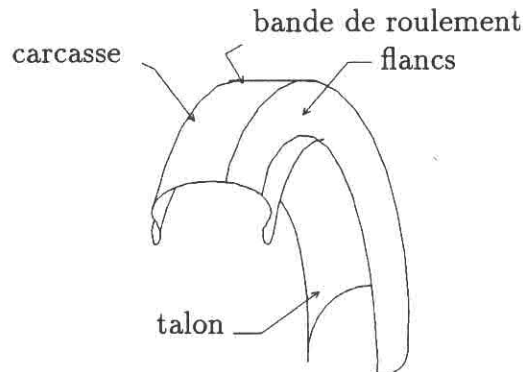


Figure 1.1: Eléments du pneumatique

La figure 1.1 montre les éléments qui constituent une roue pneumatique, à savoir :

- le **talon** qui est la partie en liaison avec la jante,
- la **bande de roulement** est définie comme la partie en contact avec la route,
- les **flancs** forment la partie comprise entre le talon et la bande de roulement. Ils doivent permettre la déformation suivant la direction radiale du pneumatique tout en limitant la déformation suivant la direction latérale,
- la **carcasse** est un ensemble de câbles souples de grand module d'élasticité constituant la structure du pneumatique. La carcasse est enchâssée dans une autre couche constituée de matériaux élastiques (caoutchouc). La synthèse et la fabrication de la carcasse déterminent les caractéristiques essentielles de la roue (comme l'illustre la figure 1.2).
 - L'angle des câbles est l'angle d'orientation des câbles par rapport à la ligne centrale de la roue. Il détermine la déformation de la roue, ce qui explique qu'il soit un des paramètres de synthèse les plus importants pour la fabrication de la carcasse.
 - Lorsque l'angle des câbles est faible (comme l'illustre la figure 1.2b), les roues tendront moins à se déformer suivant la direction latérale, donc le comportement lors de l'action de virage sera acceptable par rapport aux roues ayant un angle de câbles important (comme l'illustre la figure 1.2a), (Thieme et Pacejka 1971).

- Cependant, les roues tendront plus à se déformer suivant la direction verticale, donc les effets de vibration verticale, lorsque l'on roule sur une surface irrégulière, seront très importants, ce qui explique un comportement dégradé par rapport aux roues ayant un angle de câbles plus grand (Barson, James et Morcombe 1968). Un compromis entre le comportement lors d'un virage et les effets de vibration verticale doit être recherché pour le choix dans la disposition des câbles.

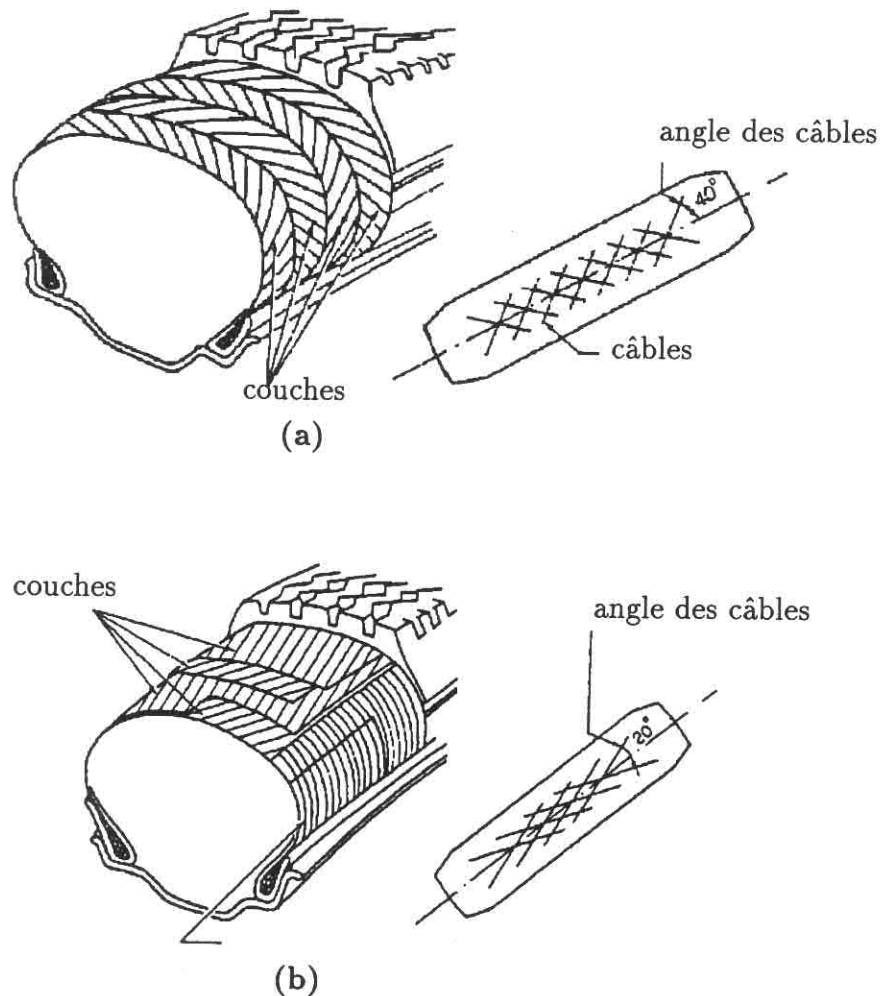


Figure 1.2: Roues pneumatiques

Il faut noter que les matériaux de fabrication sont importants car ils déterminent les propriétés mécaniques des roues, à savoir la raideur suivant les trois directions longitudinale, latérale et verticale, l'amortissement, le frottement et l'hystérésis entre la surface de contact de la roue avec la route et les propriétés d'adhérence. De même, la géométrie intervient également car elle définit la longueur de la surface de contact et les paramètres dimensionnels par exemple, le rayon dynamique.

1.4 Forces et moments sur la roue

La roue est un corps sujet aux **forces et moments externes** suivant les trois axes : **longitudinal**, **latéral** et **vertical**. La nature de tels efforts est due à un certain nombre d'interactions :

- interaction due au contact entre la roue et la route,
- interaction entre la roue et le système de suspension et
- interaction entre la roue et les éléments de direction (à travers des manoeuvres du conducteur)

De tels efforts sont aussi affectés par :

- perturbations dues à l'environnement (i.e. vent),
- variations dans l'état du véhicule (i.e. pression de gonflage du pneumatique, vitesse du véhicule, usure du pneumatique, etc.).

La figure 1.3 illustre le schéma à blocs de telles interactions.

Notons que l'étude de l'interaction entre la roue et la route est particulièrement importante pour bien comprendre les caractéristiques dynamiques des véhicules automobiles.

La figure 1.4 montre les forces et les moments qui interviennent sur la roue, par rapport au repère de référence ayant comme origine le point du contact entre roue et route ¹.

F_x est la composante suivant l'axe X de la force résultant du contact entre la roue et la route, et représente **la force longitudinale**.

F_y dénote la composante suivant l'axe Y de la force résultant du contact entre la roue et la route, et représente **la force latérale**.

F_z désigne la composante suivant l'axe Z de la force résultant du contact entre la roue et la route, et représente **la force normale**.

M_x est le moment dans l'axe X et représente **le moment de versement**.

M_y dénote le moment dans l'axe Y et représente **le moment de résistance au roulement**.

M_z désigne le moment dans l'axe Z et représente **le moment d'autoalignement**.

De plus, on définit deux angles importants dans la géométrie de la roue :

Définition 1 L'angle de dérive α est l'angle formé par la direction de la roue et son axe longitudinal, comme l'illustre la figure 1.5.

Définition 2 L'angle de carrossage γ est l'angle formé par l'axe vertical de la roue et le plan de la roue, illustré dans la figure 1.6.

¹Ce système de référence est recommandé par la SAE (*The Society of Automotive Engineers*)

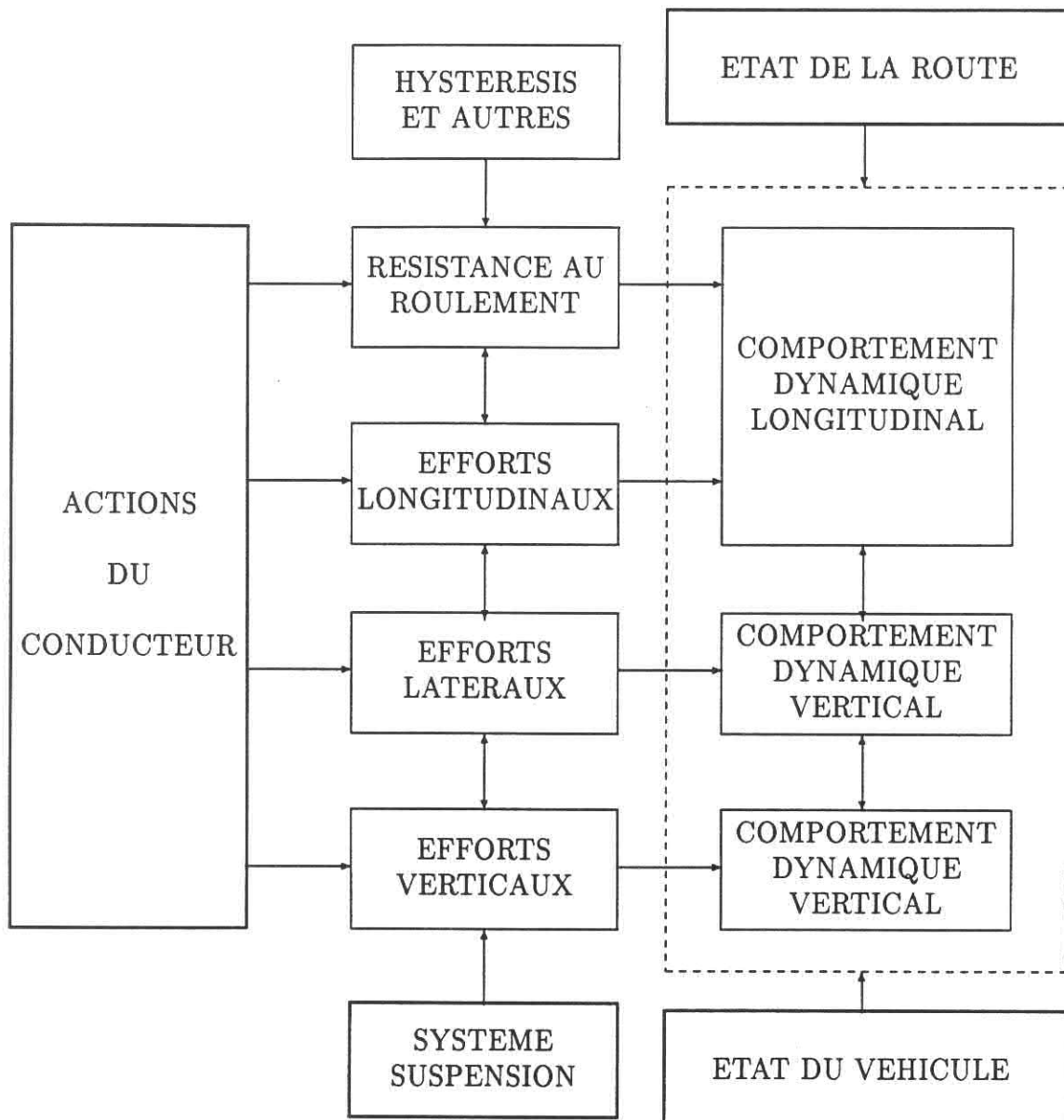


Figure 1.3: Comportement dynamique des roues

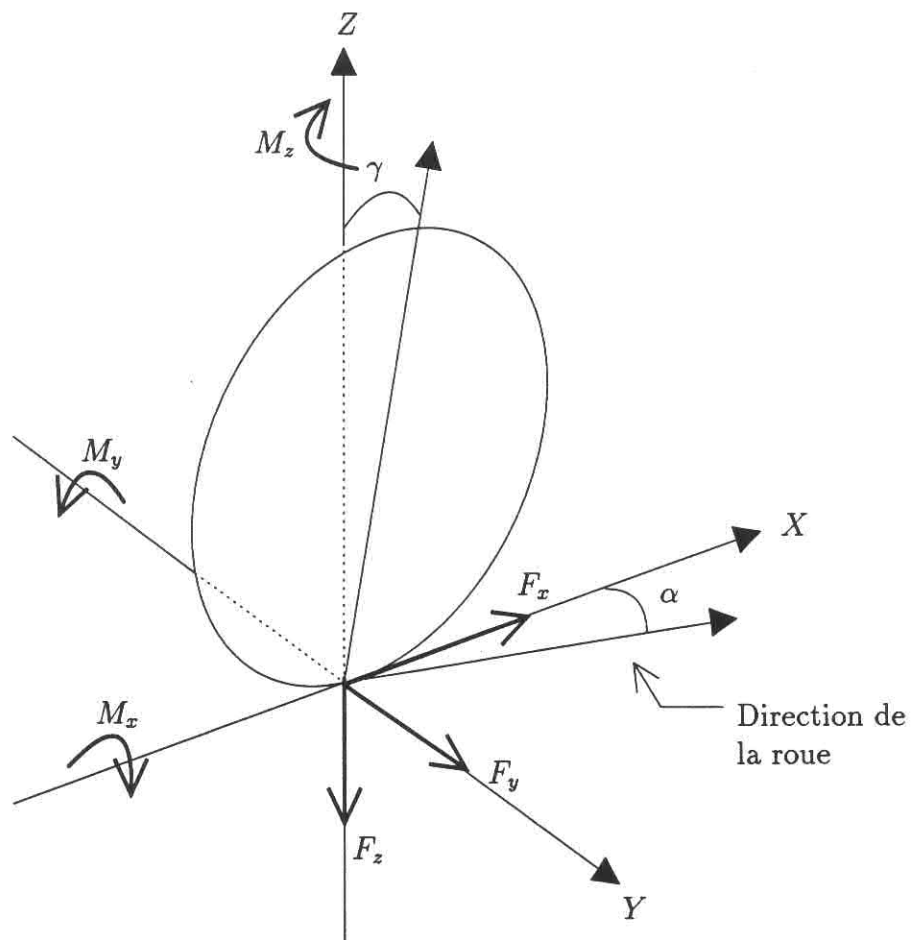


Figure 1.4: Forces et moments sur la roue

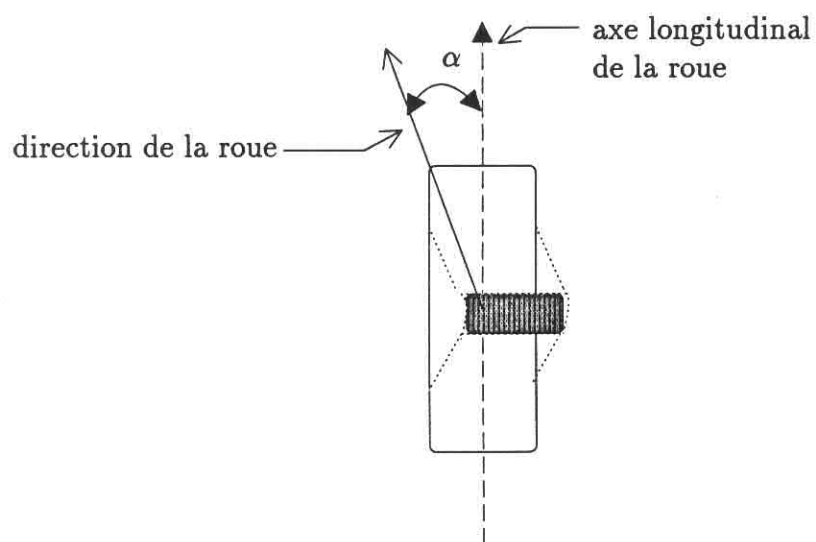


Figure 1.5: Angle de dérive

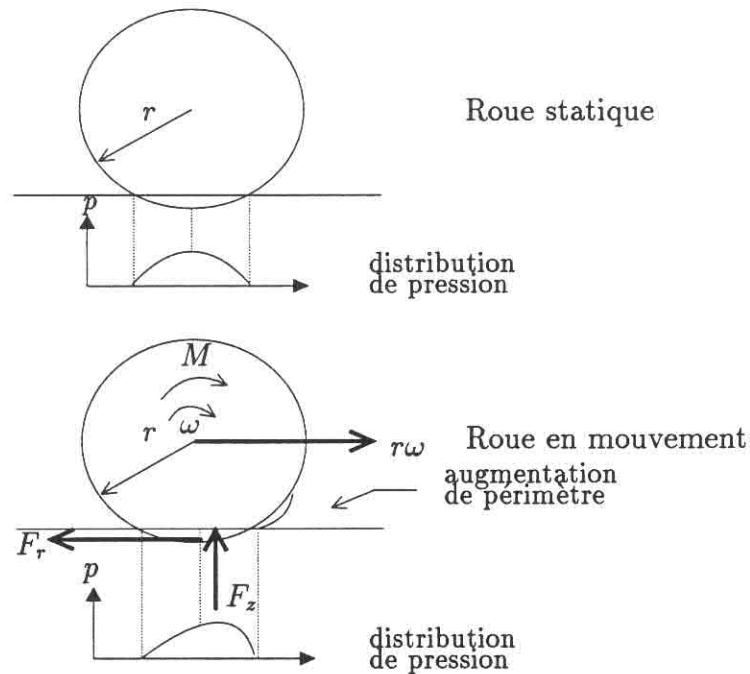


Figure 1.7: Résistance au roulement

Influence des différents aspects sur la résistance au roulement

Il existe dans la littérature (Wong 1993, Bastow et Howard 1993), un certain nombre de travaux concernant l'étude de la **résistance au roulement**. Ces travaux ont été réalisés en considérant différents aspects qui influent sur la valeur du **coefficient de résistance au roulement**, à savoir :

- type de roue, i.e. matériaux, dimension, angle des câbles, etc.,
- vitesse du véhicule,
- nature de la route, i.e. neige, pluie, verglas,
- texture de la route, i.e. lisse, rugueuse,
- pression de gonflage,
- température à l'intérieur du pneu et
- forces longitudinales, i.e. traction, freinage

La table 1.1 résume l'influence de l'augmentation (au sens positive) de ces aspects sur le **coefficient de résistance au roulement**.

Modèles empiriques pour le calcul de la force de résistance au roulement

Du fait de la difficulté à obtenir des modèles analytiques permettant d'expliquer d'une part l'influence des multiples aspects qui interviennent sur la **force de résistance au**

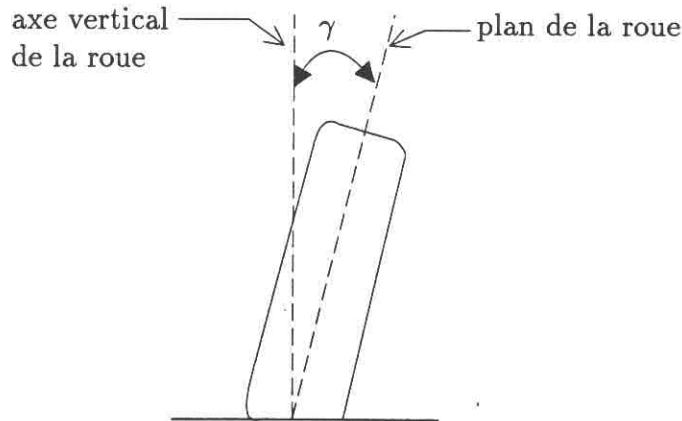


Figure 1.6: Angle de carrossage

1.5 Comportement dynamique longitudinal des roues

Dans cette section nous décrivons les principales forces qui interviennent suivant la direction longitudinale.

1.5.1 Forces et moment de résistance au roulement

L'explication du phénomène physique est la suivante :

- lors de l'action de roulage, la carcasse de la roue se déforme dans la région avant de la surface de contact de la roue avec la route, par conséquent la pression sur cette région est plus grande par rapport à la région arrière; cette différence cause le déplacement du centre de pression normale de la roue en direction du roulage (comme l'illustre la figure 1.7). Ceci entraîne alors le **moment de résistance au roulement**, la force horizontale associée est appelée **force de résistance au roulement**, F_r .

Plusieurs facteurs influent sur la **force de résistance au roulement** à savoir :

1. l'hystérésis des matériaux des roues due à la déflexion de la carcasse,
2. le frottement qui entraîne la roue, dû au **glissement** entre la roue et la route,
3. l'effet de l'air qui circule à l'intérieur de la roue et
4. l'air qui circule à l'extérieur de la roue aussi contribue à la force de résistance au roulement.

De tous les quatre, le principal facteur qui influe sur la **résistance au roulement** des roues est l'hystérésis des matériaux des roues due à la déflexion de la carcasse qui représente 95% de la force totale due à la résistance au roulement.

Définition 3 Le rapport entre la résistance au roulement F_r et la force normale F_z qui agit entre la roue et la route est appelé **coefficient de résistance au roulement**, f_r .

$$f_r = \frac{F_r}{F_z} \quad (1.1)$$

| Aspect | Tendance | Description du phénomène |
|--|-------------------|---|
| Type de roue | | Des études expérimentales ont montré que les roues fabriquées avec une carcasse de matériaux synthétiques ont généralement une résistance au roulement plus grande par rapport aux roues fabriquées avec une carcasse de matériaux naturels (Hunt, Walter et Hall 1977) |
| Vitesse | ↑ augmentation | Si la vitesse augmente, le nombre de fois que la surface est déformée augmente aussi, par conséquent l'hystérésis augmente. De plus, avec une augmentation de vitesse, la roue tend à vibrer, ce qui contribue aussi à une augmentation en termes d'hystérésis (Taborek 1975) |
| Dureté et rugosité de la surface | ↓ diminution | Sur les surfaces dures et lisses, l'énergie nécessaire pour pénétrer la surface ainsi que la déformation du pneu sont plus faibles que sur les surfaces déformables et rugueuses, (DeRaad 1977) |
| Pression de gonflage - surfaces dures | ↓ diminution | Une augmentation de la pression de gonflage cause généralement une augmentation de la raideur du pneu, ce qui produit des déformations plus faibles ainsi qu'une hystérésis faible, (Patwardhan 1994). |
| Pression de gonflage - surface déformables | ↑ augmentation | Une augmentation de la pression de gonflage résulte en une augmentation de l'énergie dépensée pour rouler et pénétrer une surface déformable. Pour une basse pression de gonflage, le travail pour rouler et pénétrer la surface diminue, cependant la déformation du pneu augmente. Il existe une pression de gonflage "optimale" pour une roue et une route en particulier, ce résultat s'obtient en minimisant la somme du travail de pénétration et de déformation du pneu, (Collier et Warchol 1980). |
| Température | ↓ diminution | La variation de la température de l'air à l'intérieur du pneu change sa pression, ainsi que sa raideur. Des études expérimentales ont montré que la résistance au roulement d'une roue à -10°C est approximativement 2.3 fois plus importante par rapport à une roue à 60°C sous les mêmes conditions opératoires, (Wong 1993). Pour des valeurs de température assez importantes (i.e. véhicules de compétition) la résistance au roulement augmente du aux déchirement du caoutchouc. |
| Forces longitudinales | ↑ augmentation | Les forces de traction ou de freinage entraînent un glissement entre la roue et la route, ce qui cause un frottement et bien évidemment une augmentation dans la résistance au roulement, (Bastow et Howard 1993). |

Table 1.1: Influence de plusieurs facteurs sur le coefficient de résistance au roulement.

roulement et d'autre part les phénomènes physiques qui apparaissent, on trouve uniquement dans la littérature des modèles empiriques basés sur des données expérimentales.

Par exemple Wong (1993) propose de modéliser la force de résistance au roulement, prenant uniquement en compte la force normale F_z qui agit sur la roue et la vitesse du véhicule v .

$$F_r = -f_r F_z \quad (1.2)$$

avec

$$f_r = c_0 + c_1 v^2 \quad (1.3)$$

c_0 et c_1 sont des coefficients à déterminer expérimentalement.

Dans Mitschke (1990) le coefficient de résistance au roulement f_r est modélisé par

$$f_r = c_{r0} + c_{r1} \frac{v}{30} + c_{r2} \frac{v^4}{30^4} \quad (1.4)$$

c_{r0} , c_{r1} et c_{r2} sont obtenus expérimentalement.

La figure 1.8 montre la variation du coefficient de résistance au roulement par rapport à la vitesse pour deux types de roues, utilisant le modèle donné par (1.2)-(1.3).

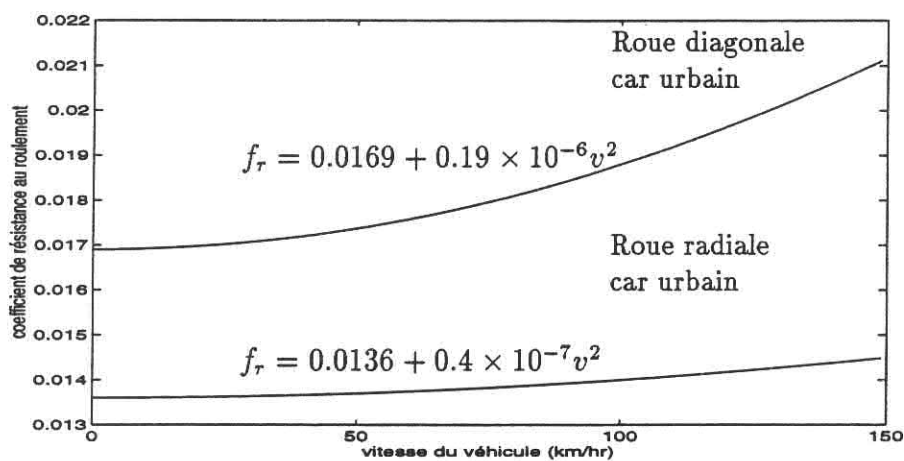


Figure 1.8: Coefficient de résistance au roulement fonction de la vitesse du véhicule pour deux types de roues aux conditions opératoires nominales : force normale et pression de gonflage.

La table 1.2 donne quelques valeurs moyennes du coefficient de résistance au roulement pour plusieurs types de surfaces et différents types de roues.

1.5.2 Force de traction

Le paramètre le plus important qui intervient dans la compréhension des forces de traction est le glissement longitudinal.

| Surface | Car urbain | Camionette | Tracteur |
|---------|------------|------------|----------|
| Béton | 0.015 | 0.010 | 0.02 |
| Terrain | 0.08 | 0.06 | 0.04 |
| Sable | 0.30 | 0.25 | 0.20 |

Table 1.2: Valeurs moyennes des coefficients de résistance au roulement pour certains types de surface et de roues, (Wong 1993).

Glissement longitudinal

Il existe dans la littérature plusieurs manières de définir le **glissement longitudinal**. Dans un premier temps, nous allons considérer la définition la plus simple.

Définition 4 *Lorsqu'un couple moteur (accélération) est appliqué à une roue tournant sur une surface solide, une force de traction apparaît au niveau de la surface de contact de la roue avec la route, ainsi la surface, soumise aux efforts de compression est déformée, ce qui a pour effet d'augmenter son périmètre, par conséquent le déplacement horizontal du point de contact entre la roue et la route devient plus lent. Ce phénomène appelé le **glissement longitudinal** est défini par l'équation suivante :*

$$i_x = \left(\frac{r\omega - v_r}{r\omega} \right) \times 100\% \quad (1.5)$$

v_r est la vitesse linéaire de translation du point de contact entre la roue et la route,

ω est la vitesse angulaire de rotation de la roue,

r est le rayon de roulement lorsqu'une roue roule librement, (sans moment de traction).

- Dans le cas idéal, lorsqu'aucun couple n'est appliqué à la roue, la roue roule à la même vitesse $r\omega$ que la vitesse linéaire de translation du point de contact entre la roue et la route v_r . Dans ce cas, la valeur du **glissement longitudinal** est nulle $i_x = 0\%$. Cela correspond au mouvement libre de la roue, (figure 1.9).

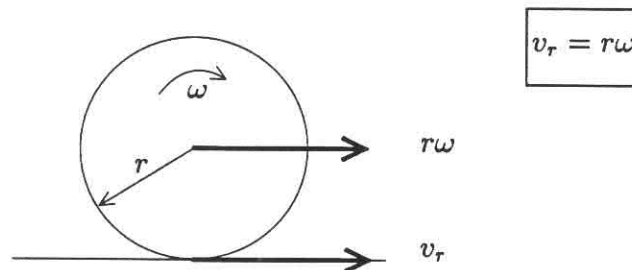


Figure 1.9: Roulement d'une roue sans glissement

- Cependant l'effet de **glissement** existe toujours, donc la vitesse linéaire de translation du point de contact entre la roue et la route v_r est plus petite que $r\omega$, d'où des valeurs positives de i_x , (figures 1.10 et 1.11).

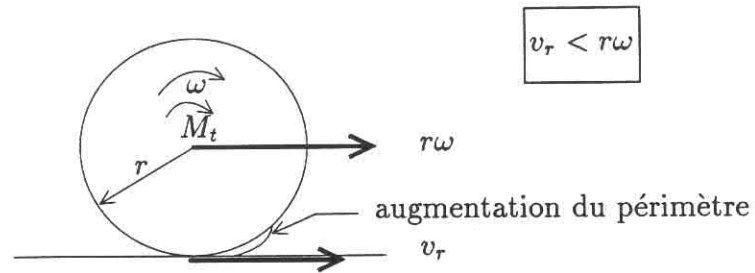


Figure 1.10: Roulement avec glissement faible (dû à la déformation élastique du pneu)

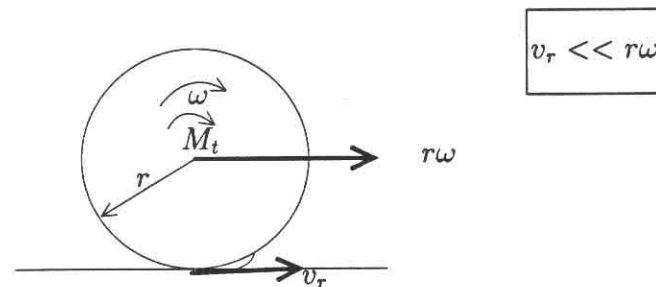


Figure 1.11: Roulement avec glissement important (dû aux propriétés d'adhérence du pneu avec la route)

- La figure 1.12 montre le cas où le **glissement longitudinal** est de 100%, cela signifie que le CG de la roue n'avance pas ($v_r = 0$) lorsqu'on applique un couple à la roue, la roue patine et tourne sans avancer.

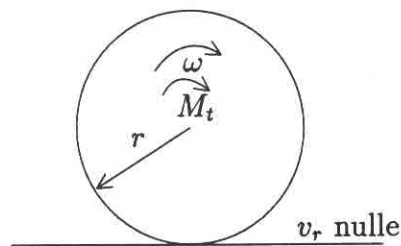


Figure 1.12: 100% de glissement

- Notons que lors de la déformation de la roue, le rayon r change. Un nouvel rayon, nommé rayon "effectif" ou *rayon dynamique de la roue* doit être défini, ce rayon dépend des propriétés géométriques, des propriétés élastiques ainsi que de la force normale agissant sur la roue. Dans la suite du chapitre on va présenter un de méthode pour calculer un tel rayon dynamique (section 1.9.1).

Caractéristique de la force de traction fonction du glissement longitudinal

La figure 1.13 montre une allure générale de la courbe caractéristique de la **force de traction F_x** fonction du **glissement longitudinal i_x** .

Nous pouvons distinguer deux sections :

- la section OA est la partie linéaire : la **force de traction F_x** augmente linéairement lorsque le **glissement** augmente dans cette partie; le **glissement longitudinal**

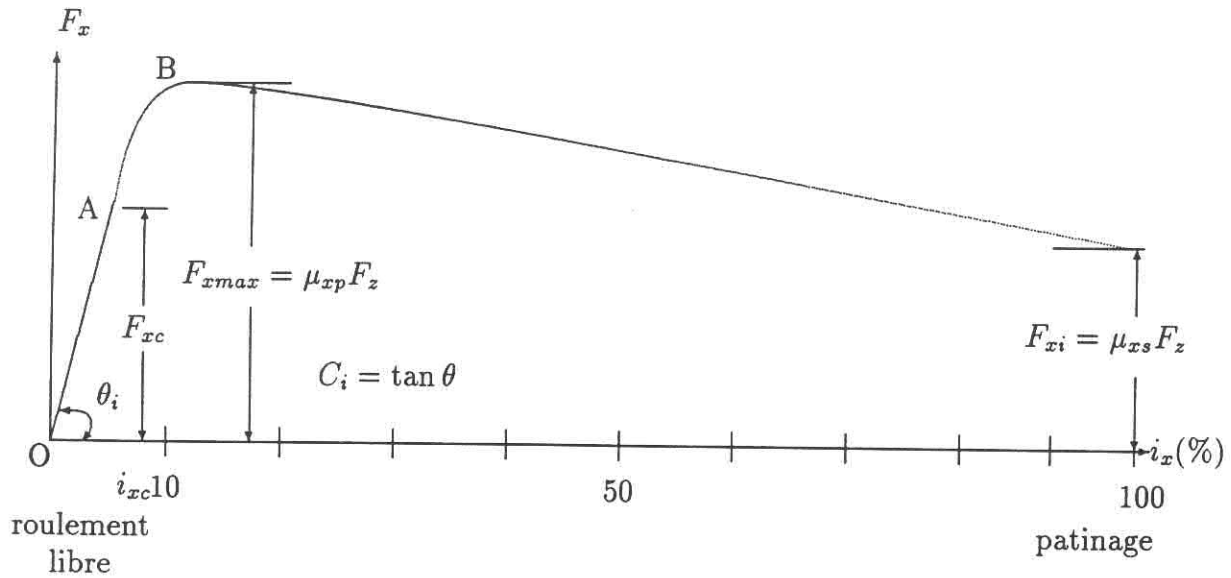


Figure 1.13: Force de traction fonction du glissement longitudinal

i_x est principalement dû à la déformation élastique de la roue.

- Au-delà du point A, le glissement longitudinal i_x est causé par les propriétés d'adhérence de la roue et la route, la caractéristique devient non linéaire, cela correspond à la section AB. Expérimentalement, il a été montré que la force de traction est maximale lorsque le glissement longitudinal est dans l'intervalle de 8-12% pour pneumatiques des véhicules automobiles. La perte d'adhérence apparaît à partir de $\approx 22\%$ de glissement pour des pneus des véhicules automobiles. Au-delà de 22%, il existe une perte d'adhérence considérable et la force de traction chute à sa valeur qui correspond à 100% de glissement longitudinal.

De la courbe caractéristique force de traction par rapport au glissement longitudinal, nous pouvons définir quelques points.

Définition 5 La raideur longitudinale de la roue en traction C_i est définie comme la dérivée de la force de traction par rapport au glissement longitudinal pour une valeur nulle de i_x :

$$C_i = \left. \frac{\partial F_x}{\partial i_x} \right|_{i_x=0} \quad (1.6)$$

Elle correspond à la pente de la courbe force de traction fonction du glissement longitudinal et sa valeur dépend principalement des propriétés élastiques de la roue suivant la direction longitudinale et de la longueur de la surface de contact de la roue avec la route (Wong 1993).

Définition 6 La valeur critique du glissement longitudinal i_{xc} est la valeur maximale de glissement qui correspond au comportement linéaire de la courbe.

Définition 7 La valeur critique de la force de traction F_{xc} correspond à la valeur critique du glissement i_{xc} .

Définition 8 La valeur maximale de la force de traction est donnée par :

$$F_{xmax} = \mu_{xp} F_z \quad (1.7)$$

μ_{xp} dénote le coefficient d'adhérence longitudinal de la roue correspondant à la valeur maximale de la force de traction

F_z la force normale sur la roue.

Définition 9 La force de traction correspondant à 100 % de glissement est donnée par :

$$F_{xi} = \mu_{xs} F_z \quad (1.8)$$

μ_{xs} le coefficient d'adhérence longitudinal de la roue à 100 % de glissement.

Propriétés d'adhérence longitudinale

Les valeurs de μ_{xp} et μ_{xs} dépendent des caractéristiques du pneumatique (type, matériaux, dimensions), de la vitesse, de la pression de gonflage, de la température et surtout des propriétés d'adhérence du revêtement routier (nature et texture de la route). La table 1.3 présente les valeurs d'adhérence moyennes pour différents types de revêtement.

| Types de revêtement | Valeur maximale μ_{xp} | Valeur de glissement μ_{xs} |
|---------------------|----------------------------|---------------------------------|
| Asphalte (sec) | 0.80-0.90 | 0.75 |
| Asphalte (humide) | 0.50-0.70 | 0.45-0.60 |
| Béton (humide) | 0.80 | 0.70 |
| Enneigé | 0.20 | 0.15 |
| Glacé | 0.10 | 0.07 |

Table 1.3: Valeurs moyennes des coefficients d'adhérence longitudinale pour certains types de routes

La caractéristique d'adhérence longitudinale du pneumatique est donnée par le coefficient d'adhérence longitudinal μ_x , définit comme suit :

Définition 10 Le coefficient d'adhérence longitudinale est défini comme le rapport de la force longitudinale et la force normale qui agit sur le véhicule :

$$\mu_x = \frac{F_x}{F_z} \quad (1.9)$$

La courbe caractéristique du coefficient d'adhérence longitudinale fonction du glissement est nonlinéaire. Des formules empiriques sont proposées pour la caractériser (présentées dans la suite du chapitre).

| Paramètre | Tendance | Description du phénomène |
|----------------------|-------------------|--|
| Force normale | ↑ augmentation | Des relevés expérimentaux permettent de montrer que, pour une pression de gonflage donnée, une augmentation de la force normale entraîne une augmentation de la longueur de la surface de contact du pneumatique avec la route, par conséquent la force produite par le pneumatique croît, comme illustré dans la figure 1.14. Par ailleurs, on constate qu'une telle augmentation n'est pas proportionnelle à la force normale appliquée. |
| Pression de gonflage | ↑ augmentation | Sur route sèche, la pression de gonflage (dans une tolérance raisonnable) a une influence faible sur la caractéristique du comportement des forces de traction fonction du glissement. Cependant, une augmentation de la pression de gonflage améliore de manière sensible la caractéristique force de traction fonction du glissement sur des routes mouillées. |
| Vitesse | ↓ diminution | Sur route sèche, une augmentation de la vitesse du véhicule entraîne une diminution des forces de traction, comme l'illustre la figure 1.15. Sur route mouillée, la sensibilité de la caractéristique de la force de traction fonction du glissement devient plus importante (figure 1.16). En effet, plus la vitesse est élevée plus il est difficile d'évacuer l'eau présente entre la roue et la route. |

Table 1.4: Influence de plusieurs paramètres sur le comportement des forces de traction (Wong 1993)

Influence des différents paramètres sur les forces de traction

La table 1.4 présente un résumé l'influence de l'augmentation (au sens positive) de ces aspects sur le comportement des forces de traction.

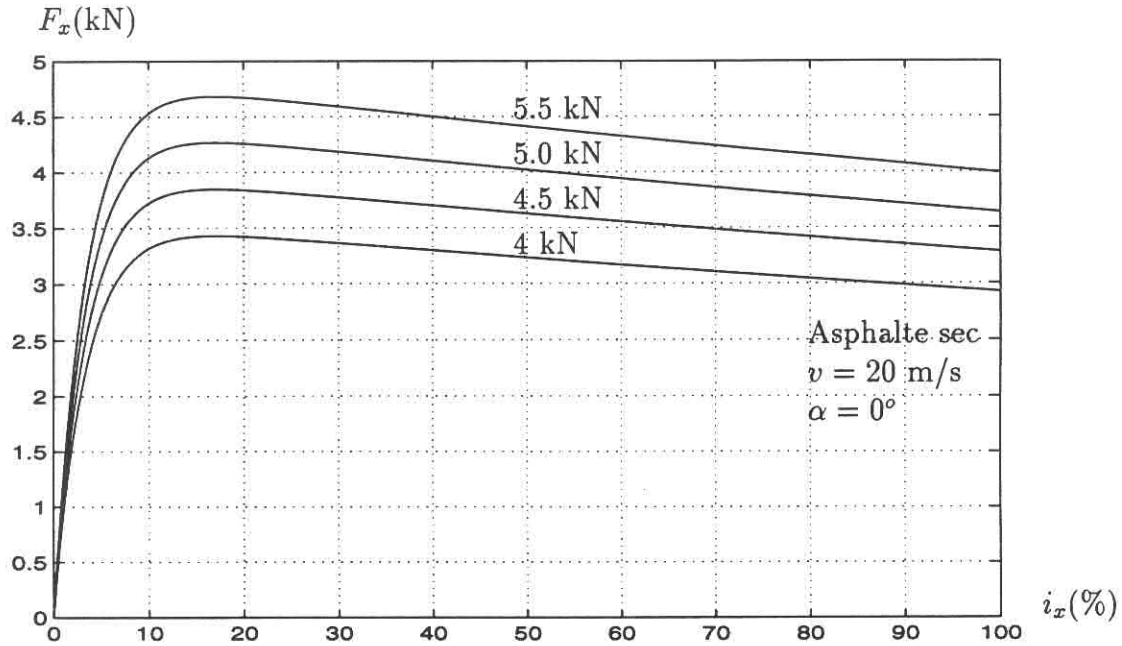


Figure 1.14: Influence de la force normale sur la caractéristique de la force de traction fonction du glissement longitudinal

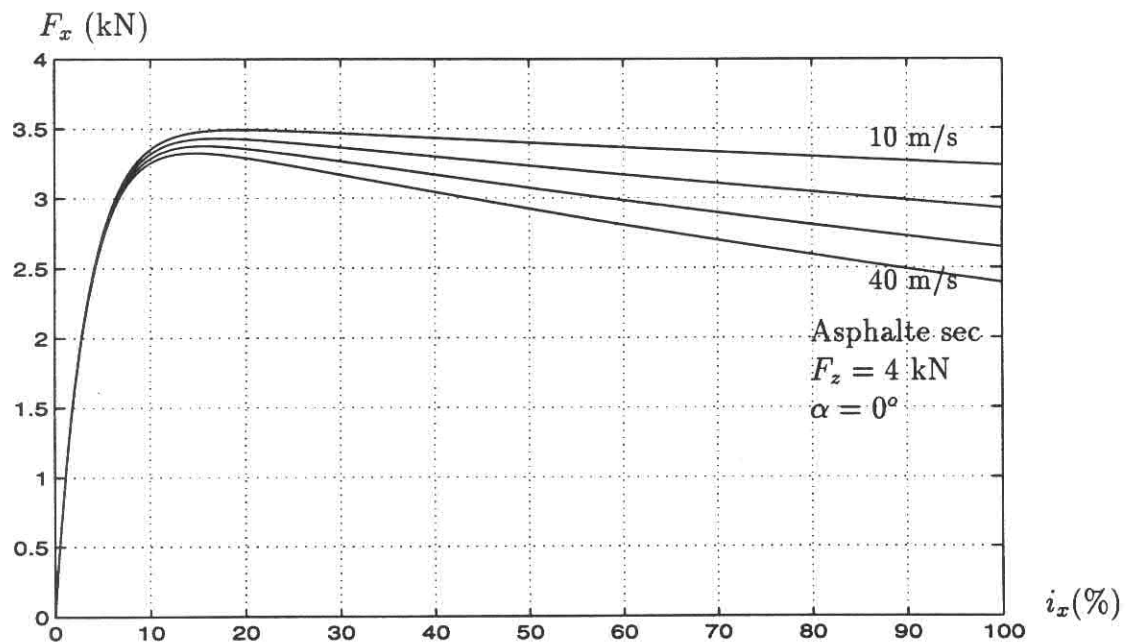


Figure 1.15: Influence de la vitesse du véhicule sur la caractéristique de la force de traction fonction du glissement longitudinal (surface sèche)

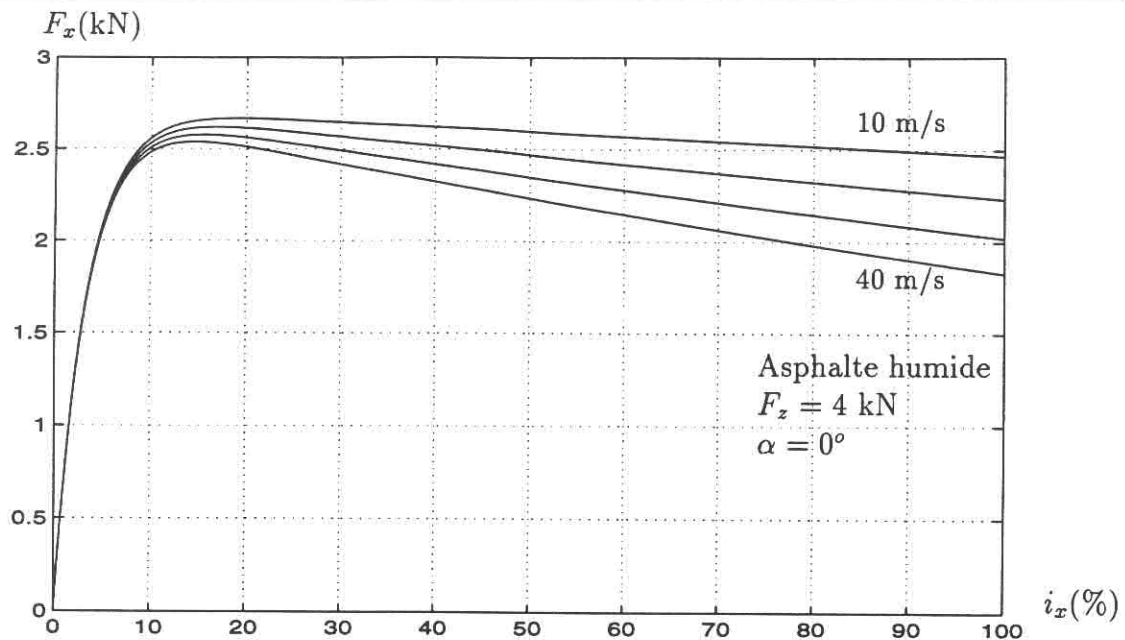


Figure 1.16: Influence de la vitesse du véhicule sur la caractéristique de la force de traction fonction du glissement longitudinal (surface humide)

Modèle de connaissance pour le calcul des forces de traction

La théorie de Julien, (Wong 1993) décrit et explique les phénomènes physiques qui mettent en jeu les forces de traction et le glissement longitudinal. Une telle théorie est basée sur un certain nombre d'hypothèses, à savoir :

1. On suppose que la bande de roulement est une région élastique de forme rectangulaire et la pression normale est uniformément répartie (figure 1.17).
2. On suppose que la bande de roulement peut être divisée en une région d'élasticité et une région de glissement.

Dans la région d'élasticité, les forces de traction dépendent principalement des propriétés élastiques de la roue (le glissement est essentiellement dû à la déformation de la bande de roulement tandis que dans la région de glissement, les forces dépendent des propriétés d'adhérence de la surface de contact.

On établit une analyse séparée des deux régions :

- Dans la première, on considère que la force de traction dépend linéairement de la déformation longitudinale de la surface de contact de la roue avec la route, ce qui la rend proportionnelle au glissement longitudinal. Les relations mathématiques trouvées sont linéaires, ce qui correspond à la partie OA du graphe 1.13.

$$F_x = C_i i_x \quad (1.10)$$

avec

$$C_i = \frac{k_t l_i^2}{2} \quad (1.11)$$

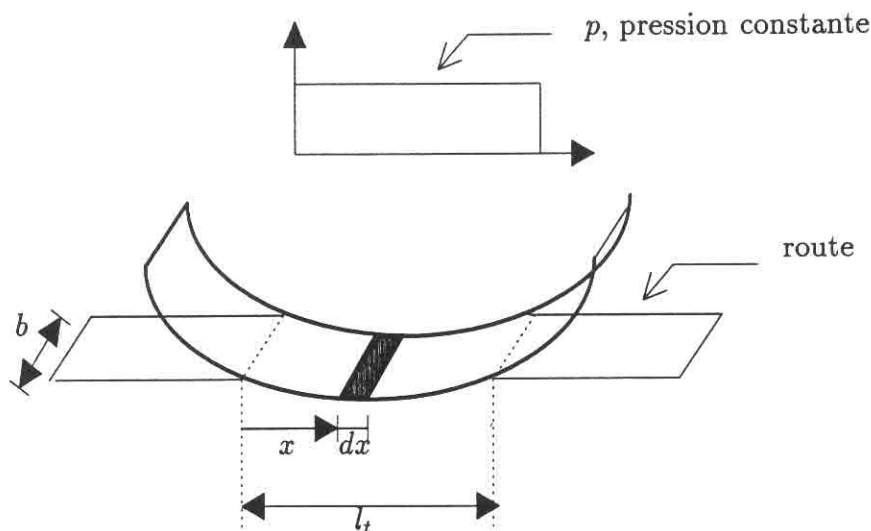


Figure 1.17: Bande de roulement d'une roue

k_t dénote la raideur tangentielle de la bande de roulement,

l_t est la longueur de la bande de roulement,

C_i est la pente de la courbe force de traction fonction de l'angle de glissement longitudinal (Définition 5).

La valeur critique du glissement i_{xc} qui correspond à la condition pour laquelle une petite augmentation de sa valeur produit une région de glissement, est donnée par

$$i_{xc} = \frac{\mu_{xp} F_z}{2C_i} \quad (1.12)$$

et la valeur critique de la force de traction :

$$F_{xc} = \frac{\mu_{xp} F_z}{2} \quad (1.13)$$

- Dans la deuxième région, on considère que la force de traction dépend des propriétés d'adhérence de la surface de contact de la roue avec la route. Les relations mathématiques sont non linéaires, ce qui correspond à la section AB de la figure 1.13, (Wong 1993).

$$F_x = \mu_{xp} F_z \left(1 - \frac{\mu_{xp} F_z}{4C_i i_x}\right) \quad (1.14)$$

Au delà du point B de la courbe, à une augmentation du couple moteur, correspond une diminution de la force de traction F_x et le phénomène de décélération du CG de la roue est cumulatif. Seule l'inertie de la roue s'oppose à une augmentation de la vitesse angulaire vers le patinage. La masse de la roue étant faible, le patinage de cette dernière est très rapide (phénomène d'avalanche).

1.5.3 Force de freinage

Le paramètre le plus important qui intervient dans la compréhension des forces de freinage est le **glissement longitudinal en freinage**.

Glissement longitudinal en freinage

Nous allons considérer la définition la plus simple :

Définition 11 *Lorsqu'un moment de freinage est appliqué à une roue tournant sur une surface solide, une diminution du périmètre de la partie, juste avant d'entrer en contact, se produit (à la différence de l'élargissement du périmètre du pneumatique causé par un moment de traction). Le déplacement horizontal du point de contact entre la roue et la route est donc plus rapide que celui dû au mouvement libre (sans moment de freinage, sans déformation).*

Une mesure de la sévérité du freinage habituellement utilisée est le **glissement longitudinal en freinage de la roue** qui est défini en pourcentage, comme suit :

$$i_{xs} = \left(\frac{v_r - r\omega}{v_r} \right) \times 100\% \quad (1.15)$$

où v_r , ω et r ont été définis précédemment (Définition 1.5)

- Lorsqu'aucun moment n'est appliqué à la roue, la roue roule à la même vitesse $r\omega$ que la vitesse linéaire de translation du point de contact entre la roue et le pneu v_r . Dans ce cas, la valeur du **glissement longitudinal en freinage** est nulle ($i_{xs} = 0\%$). Cela correspond au mouvement libre de la roue, (figure 1.9).
- Les figures 1.18 et 1.19 montrent respectivement le cas de i_{xs} faible et le cas de i_{xs} important.

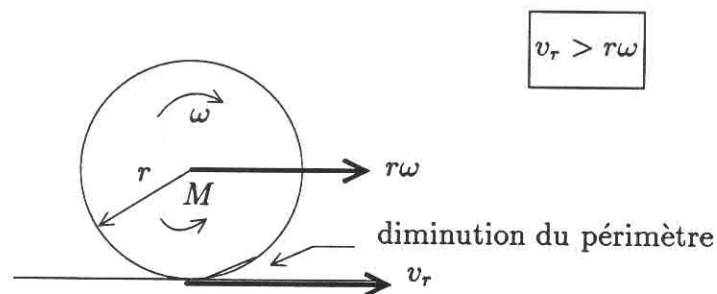


Figure 1.18: Roulement avec glissement longitudinal en freinage faible (dû à la déformation élastique du pneu)

- La figure 1.20 illustre le cas d'une roue bloquée, la vitesse angulaire ω est nulle tandis que v_r est différente de zéro, dans ce cas le i_{xs} sera de 100 %.

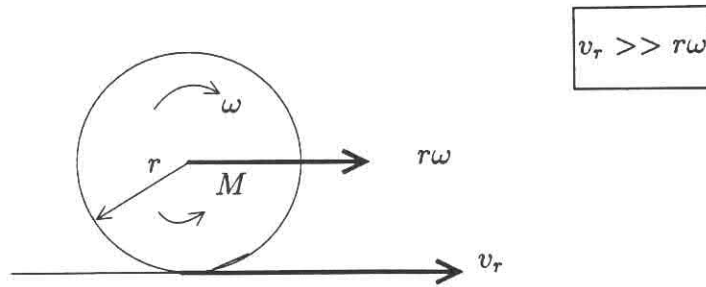


Figure 1.19: Roulement avec glissement longitudinal en freinage important (dû aux propriétés d'adhérence du pneu avec la route)

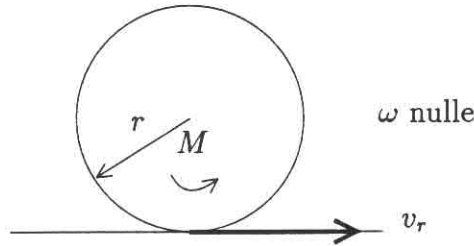


Figure 1.20: Roue bloquée, 100% de i_{xs}

Relation entre le glissement en traction et le glissement en freinage

En utilisant la définition du **glissement longitudinal en traction** (1.5) et l'équation pour le **glissement longitudinal en freinage** (1.15) on obtient la relation :

$$|i_x| = \left| \frac{i_{xs}}{1 - i_{xs}} \right| \quad (1.16)$$

Caractéristique de la force de freinage fonction du glissement en freinage

Le graphe caractéristique de la **force de freinage** fonction du **glissement longitudinal en freinage** est montré dans la figure 1.21.

Pour étudier cette caractéristique, nous pouvons distinguer les sections suivantes :

- la section OA est une partie nonlinéaire (à la différence de la relation entre le **glissement longitudinal** et la **force de traction**) la **force de freinage** augmente de façon nonlinéaire lorsque le **glissement longitudinal en freinage** augmente dans cette partie
- La section AB illustre que la **force de freinage** est maximale lorsque i_{xs} est dans l'intervalle de 8-12 % (pour des véhicules automobiles), une petite augmentation du i_{xs} entraîne "l'instabilité" (Section BC) car i_{xs} augmente rapidement et la **force de freinage** chute à sa valeur qui correspond à 100% de glissement (roue bloquée).

De la courbe caractéristique **force de freinage** fonction du **glissement longitudinal en freinage**, nous pouvons définir quelques points.

Définition 12 La raideur longitudinale de la roue en freinage est définie comme la dérivée de la force de freinage par rapport au glissement longitudinal en freinage et

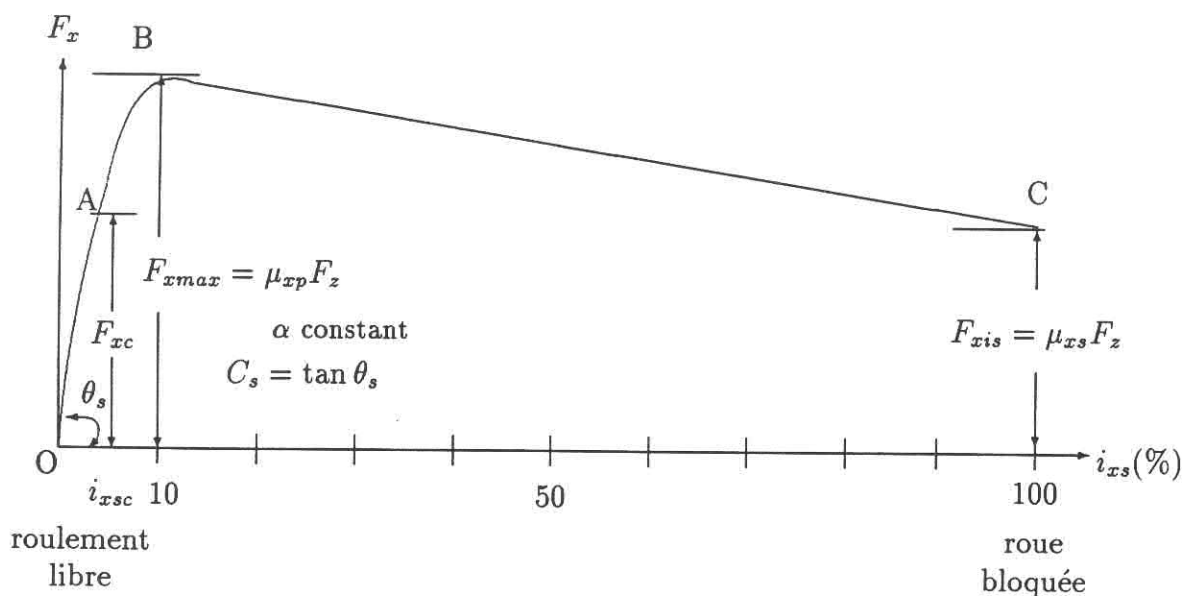


Figure 1.21: Force de freinage fonction du glissement longitudinal en freinage

est donnée par l'expression suivante :

$$C_s = \left. \frac{\partial F_x}{\partial i_{xs}} \right|_{i_{xs}=0} \quad (1.17)$$

Elle représente la pente de la courbe à l'origine et dépend des propriétés élastiques de la roue, suivant la direction longitudinale de la longueur de la surface de contact de la roue avec la route.

Définition 13 La valeur critique du glissement longitudinal en freinage i_{xsc} est la valeur maximale de i_{xs} où les propriétés élastiques de la roue interviennent. Au-delà de cette valeur, les propriétés d'adhérence commencent à influencer le comportement lors de l'action de freinage.

Définition 14 La valeur critique de la force de freinage F_{xc} correspond à la valeur critique du glissement longitudinal en freinage i_{xsc}

Définition 15 La valeur maximale de la force de freinage est donnée par :

$$F_{xmax} = -\mu_{xp} F_z \quad (1.18)$$

où μ_{xp} dénote le coefficient d'adhérence de la roue correspondant à la valeur maximale de la force de freinage.

Définition 16 La force de freinage qui correspond à 100 % de i_{xs} est donnée par :

$$F_{xis} = -\mu_{xs} F_z$$

avec μ_{xs} le coefficient d'adhérence de la roue à 100 % de i_{xs} .

Comme dans la section précédente 1.5.2, les valeurs de μ_{xp} et μ_{xs} dépendent de la nature et de la texture de la route, (voir Table 1.3).

Comme dans le cas de forces de traction, les forces de freinage sont aussi affectées par un certain nombre de paramètres à savoir, la force normale, la pression de gonflage et la vitesse comme illustré dans la table 1.4. La 1.22 montre l'effet de la force normale.

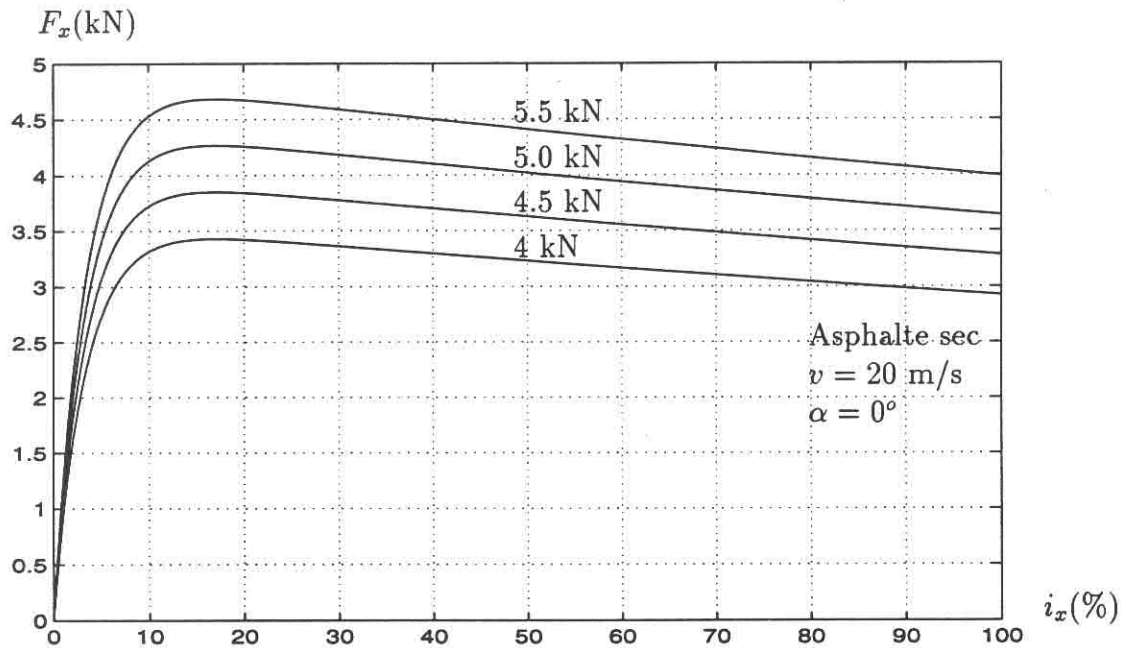


Figure 1.22: Influence de la force normale sur la caractéristique de la force de traction fonction du glissement longitudinal

Modèle de connaissance pour le calcul de la force de freinage

En suivant la même approche que pour les forces de traction et le glissement longitudinal (en utilisant encore La théorie de Julien, (Wong 1993)) nous pouvons déduire les relations mathématiques pour chaque section de la courbe force de freinage fonction du glissement longitudinal en freinage (figure 1.21).

- Section OA : les relations entre la force de freinage et le glissement en freinage peuvent être obtenues à partir des équations (1.10) et (1.16), en remplaçant respectivement C_i et i_x par C_s et $\frac{i_{xs}}{1-i_{xs}}$

$$F_x = -C_s \frac{i_{xs}}{1-i_{xs}} \quad (1.19)$$

F_x est maintenant la force de freinage qui est dans la direction contraire au mouvement du CG de la roue

C_s est la raideur longitudinale de la roue lors de l'action de freinage et obtenue à partir de l'expression (1.17).

La valeur critique du glissement longitudinal en freinage i_{xsc} peut être obtenue par l'équation (1.12) et (1.16), en remplaçant respectivement C_i et i_{xc} par C_s et $\frac{i_{xsc}}{1-i_{xsc}}$.

$$i_{xsc} = \frac{\mu_{xp} F_z}{2C_s + \mu_{xp} F_z} \quad (1.20)$$

et la valeur critique de la force de freinage correspond à celle donnée par l'équation (1.13) :

$$F_{xc} = -\frac{\mu_{xp}}{2} F_z \quad (1.21)$$

- Section AB : on considère que la force de freinage dépend des propriétés d'adhérence de la surface de contact de la roue avec la route, les relations entre la force de freinage et le glissement en freinage sont obtenues en utilisant l'expression (1.14) et en remplaçant respectivement C_i et i_x par C_s et $\frac{i_{xs}}{1-i_{xs}}$, finalement on obtient :

$$F_x = \mu_{xp} F_z \left[1 - \frac{\mu_p F_z (1 - i_{xs})}{4C_s i_{xs}} \right] \quad (1.22)$$

Comme dans la section précédente, au-delà du point B de la courbe 1.21, à une augmentation du moment de freinage, correspond une diminution de la force de freinage F_x et le phénomène d'accélération linéaire du CG de la roue est cumulatif. Seule l'inertie de la roue s'oppose à une diminution rapide de la vitesse angulaire vers le blocage. La masse de la roue étant faible, le blocage de cette dernière est très rapide.

Cette théorie est détaillée dans Wong (1993) et Ramirez-Mendoza, Dugard et M'Saad (1995a) où les équations sont développées.

1.6 Comportement dynamique latéral des roues

Dans cette section, nous décrivons les forces et moment qui interviennent suivant la direction latérale.

L'une des fonctions principales que les pneumatiques doivent assurer est de développer les efforts latéraux nécessaires permettant au véhicule de tourner lors de l'action de virage et de résister aux perturbations suivant la direction latérale telles que les rafales de vent.

1.6.1 Force latérale et moment d'autoalignement

Lors de l'action de virage, les forces qui interviennent sur la roue sont particulièrement importantes. Elles influent directement sur le contrôle directionnel du véhicule.

L'explication du phénomène physique est la suivante :

- lorsqu'une roue en rotation est soumise à une force latérale F_s , il apparaît que la surface de contact du pneumatique avec la route glisse selon une direction opposée à cette force. Cette force latérale peut être liée à une accélération latérale subie par le véhicule, par exemple, lors de l'action de virage. La déformation de la surface de contact crée un angle entre l'axe longitudinal de la roue et la direction de son mouvement. Cet angle α , appelé **l'angle de dérive** du pneumatique (Définition 1) est principalement dû aux propriétés élastiques du pneumatique suivant la direction latérale. Par réaction à ces déformations, le pneumatique développe une **force latérale** F_y qui est fonction de l'angle de dérive.

Par ailleurs, on constate que la surface de contact se déplace par rapport à l'axe latéral du pneumatique suivant une direction opposée au mouvement (vers l'arrière si le véhicule avance et vers l'avant si le véhicule recule). d_p dénote la distance qui existe entre la force latérale appliquée à la roue F_s et la **force latérale** de réaction F_y , comme illustré dans la figure 1.23, donc un moment est engendré suivant la direction Z .

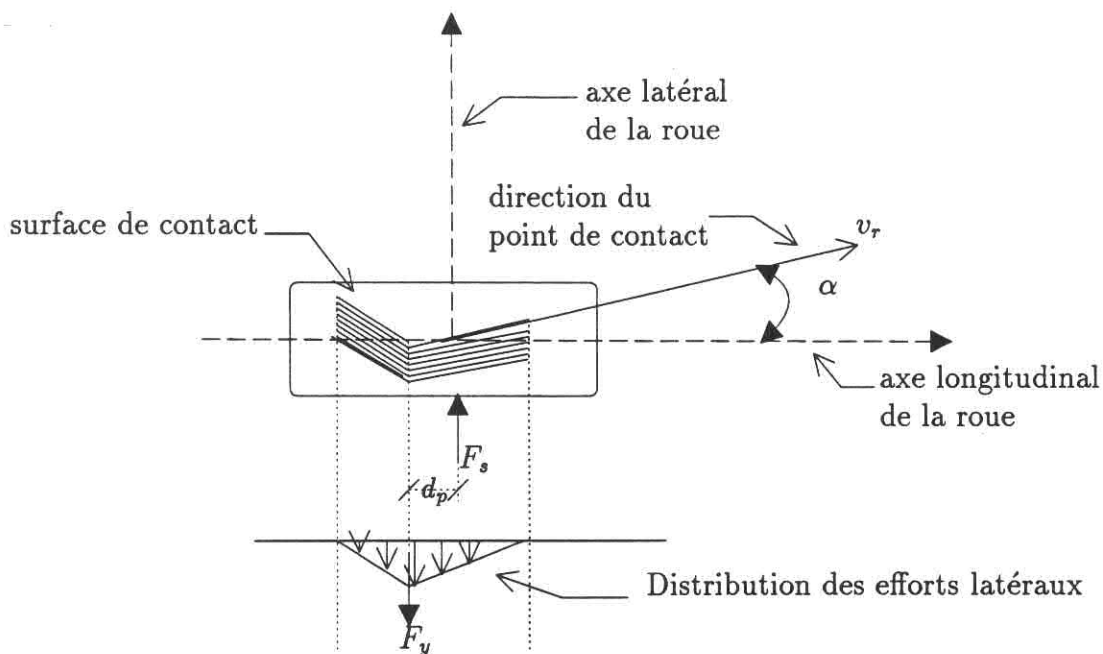


Figure 1.23: Déformation latérale du pneu lors de l'action de virage

Définition 17 Le moment d'autoalignement M_z est défini comme :

$$M_z = F_y d_p \quad (1.23)$$

Un tel moment aide à ré-aligner (sens opposé au déplacement) la roue à sa position originale lors de l'action de virage. Il peut aussi être exprimé comme une fonction de l'angle de dérive.

L'angle de dérive peut être calculé comme suit :

$$\alpha = \text{atan}\left(\frac{v_{ry}}{v_{rx}}\right) \quad (1.24)$$

Le comportement dynamique latéral des roues s'exprime par une caractéristique des forces latérales fonction de l'angle de dérive du pneumatique.

Caractéristique de la force latérale fonction de l'angle de dérive

La figure 1.24 montre une allure générale du graphe caractéristique de la force latérale F_y fonction de l'angle de dérive α pour un angle de carrossage γ nul.

Nous pouvons remarquer que :

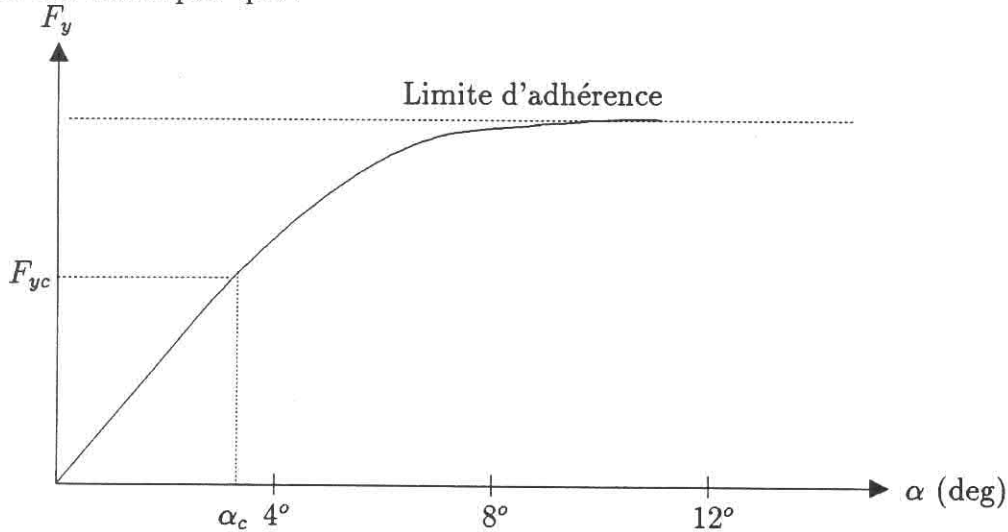


Figure 1.24: Force latérale fonction de l'angle de dérive

- pour des angles α faibles $\leq 4^\circ$ la force latérale augmente linéairement avec α .
- pour des angles α plus grands que 4° , la force augmente plus lentement par rapport à α , jusqu'à atteindre une valeur maximale. Cette valeur est donnée par les propriétés d'adhérence de la surface de contact de la roue avec la route suivant la direction latérale.

Deux mesures importantes sont utilisées pour caractériser le comportement des forces latérales : la raideur de dérive et le coefficient de raideur de dérive.

Définition 18 La raideur de dérive $C_{\alpha y}$ est définie comme la dérivée de la force latérale par rapport à l'angle de glissement latéral pour une valeur nulle de α .

$$C_{\alpha y} = \left. \frac{\partial F_y}{\partial \alpha} \right|_{\alpha=0} \quad (1.25)$$

Elle représente la pente de la courbe caractéristique de la figure 1.24 pour une valeur nulle de α .

Plus la raideur de dérive d'un pneumatique est élevée, plus celui-ci est apte à répondre à des sollicitations latérale importantes et meilleur sera le comportement dynamique latéral du véhicule.

Définition 19 Le coefficient de raideur de dérive est défini comme la raideur de dérive par unité de force normale et est donné par l'expression suivante

$$C_\alpha = \frac{C_{\alpha y}}{F_z} \quad (1.26)$$

Définition 20 La valeur critique de l'angle de dérive α_c est la valeur maximale de l'angle de dérive qui correspond au comportement linéaire de la courbe caractéristique force latérale fonction de l'angle de dérive.

Définition 21 La valeur critique de la force latérale F_{yc} correspond à la valeur critique de l'angle de dérive α_c .

Définition 22 Tout pneumatique admet une limite au-delà de laquelle il ne peut plus supporter un effort latéral supplémentaire. Le phénomène de saturation de la courbe 1.24, illustre cette limite. Cette condition est appelée **condition de patinage latérale**. Autrement dit, la force latérale atteint la valeur limite d'adhérence $F_y = \mu_{yp} F_z$

Propriétés d'adhérence latérale

Définition 23 Le coefficient d'adhérence latérale est défini comme le rapport de la force latérale et la force normale qui agit sur le pneumatique.

$$\mu_y = \frac{F_y}{F_z} \quad (1.27)$$

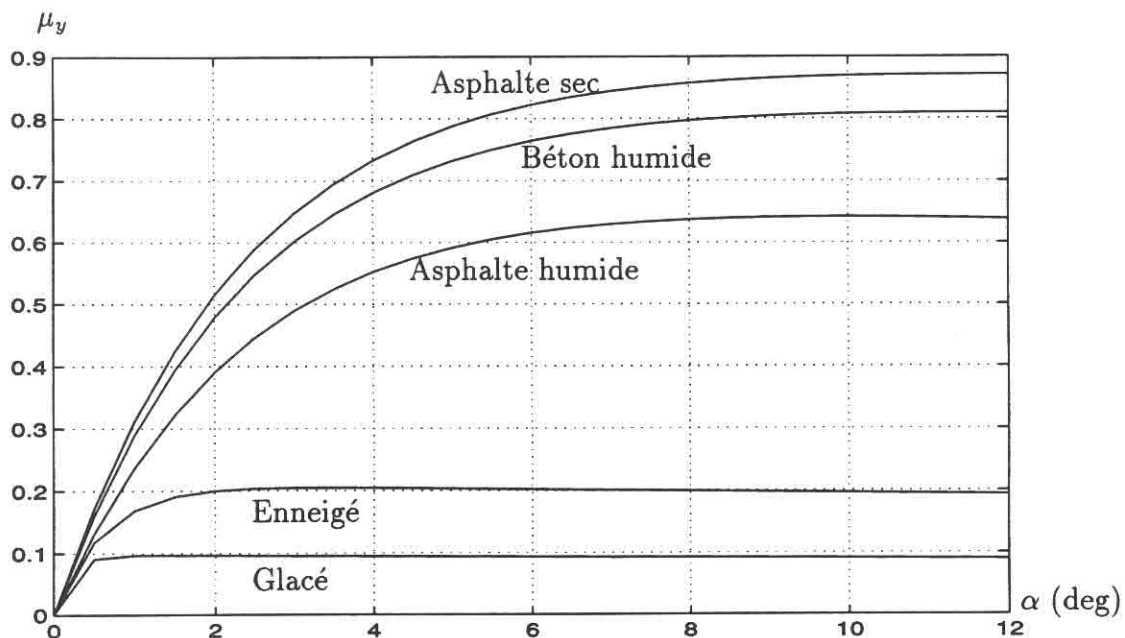


Figure 1.25: Caractéristique de la force latérale fonction de l'angle de dérive pour différentes adhérences

Un des problèmes dans l'étude et l'analyse des propriétés d'adhérence est le passage d'un revêtement à l'autre. Un tel passage est particulièrement complexe et mal connu et pose certains problèmes lorsqu'on veut étudier les comportements transitoires de l'action de freinage et/ou traction. D'autre part, des expériences montrent que pour la neige ou le sable (revêtement granuleux), la caractéristique d'adhérence par rapport au glissement longitudinal présente une valeur maximale pour un glissement de 100%. Cela, est du au fait de l'accumulation de neige (ou sable) devant les roues.

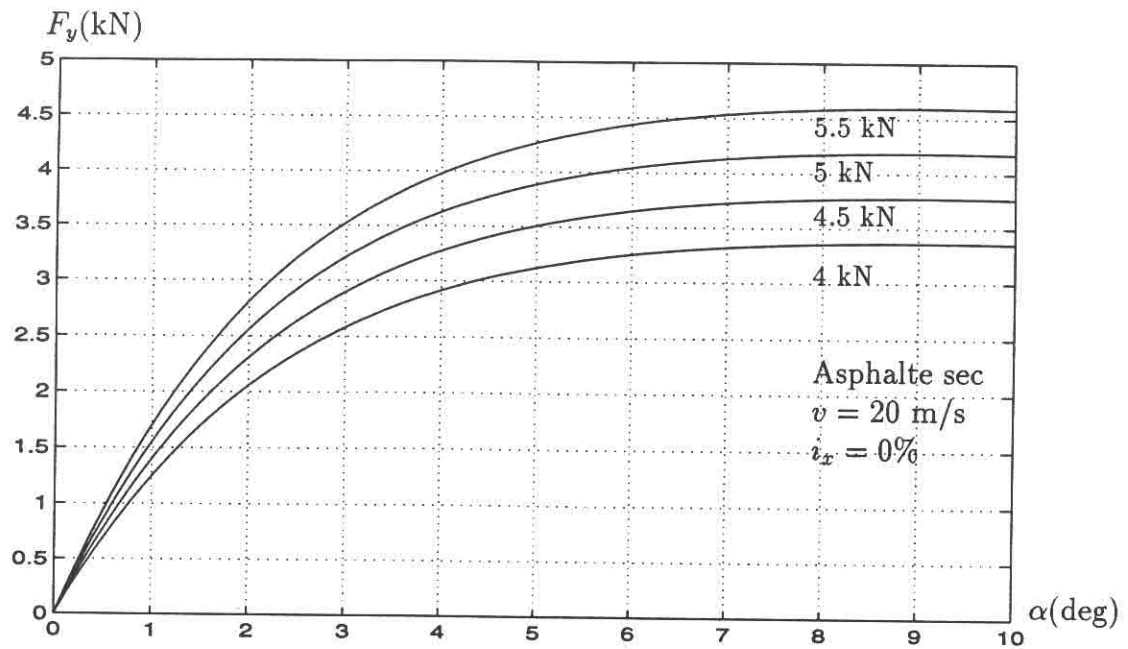


Figure 1.26: Caractéristique de la force latérale fonction de l'angle de dérive pour différentes forces normales

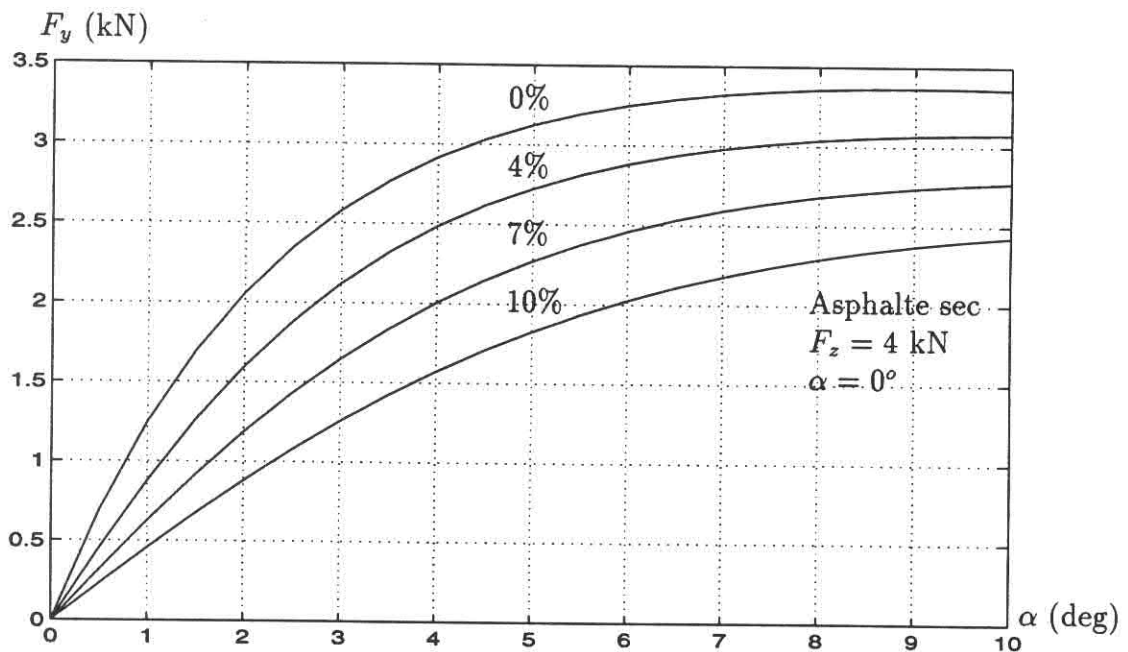


Figure 1.27: Influence des forces longitudinales (glissement) sur la caractéristique de la force latérale fonction de l'angle de dérive

Influence des différents paramètres sur le comportement latéral

La raideur de dérive et le coefficient de raideur de dérive ont été largement étudiés (Sakai 1982). Ces études ont été réalisées en considérant différents aspects qui influent sur le comportement de ces deux mesures, à savoir :

- type de roue, i.e. matériaux, dimension, angle des câbles, etc.,
- forces normales,
- pression de gonflage et
- forces longitudinales, i.e. traction, freinage.

La table 1.5 montre un résumé de l'influence de l'augmentation (au sens positive) de ces aspect sur le comportement latéral du véhicule.

| Aspect | Tendance | Description du phénomène |
|-----------------------|-------------------|---|
| Type de roue | | La hauteur, la largeur, le type (radial ou diagonal), le nombre de plis, le dessin de la carcasse, le niveau d'usure et les aspects de fabrication du pneumatique définissent leur comportement latéral. |
| Force normale | ↗ augmentation | En général une augmentation de la force normale tend à accroître la force latérale. L'influence des propriétés d'adhérence entre le pneu et la route est particulièrement important (comme l'illustre la figure 1.25). |
| Pression de gonflage | ↗ augmentation | Une augmentation de la pression de gonflage tend à augmenter la raideur du pneumatique suivant la direction latérale (raideur de dérive) car elle augmente la tension de la carcasse mais tend également à diminuer la surface de contact. On peut admettre qu'une augmentation de la pression de gonflage augmente la force latérale (pour un même angle de dérive). |
| Forces longitudinales | ↘ diminution | Des études expérimentales ont montré que les forces latérales diminuent lors de l'action de freinage ou d'accélération. La diminution de telles forces est due d'une part à la diminution des propriétés élastiques du pneu et d'autre part à la diminution du coefficient d'adhérence suivant la direction latérale (figure 1.27) |

Table 1.5: Influence de plusieurs paramètres sur le comportement latéral

Modèle de connaissance pour le calcul des forces latérales

La théorie de Temple et Von Schlippe, (Wong 1993) décrit et explique les phénomènes physiques qui mettent en jeu les forces latérales et l'angle de dérive (voir Annexe A). Une telle théorie se limite à l'étude des forces latérales dans la région linéaire (section OA figure 1.24) autrement dit pour les angles de dérive faibles. Une extension de cette théorie est faite par Wong (1993). Cette extension est similaire à la théorie de

Julien, on considère les mêmes hypothèses faites pour l'analyse de la force de traction et du glissement longitudinal (voir section 1.5.2).

- Section OA : elle correspond aux angles de dérive faibles, la force latérale augmente linéairement lorsque l'angle de dérive augmente dans cette partie; les forces latérales sont dues principalement à l'élasticité latérale de la roue. De manière analogue à la section 1.5.2, on obtient la relation linéaire suivante :

$$F_y = C_{\alpha y} \alpha \quad (1.28)$$

avec $C_{\alpha y}$ définie précédemment (Définition 1.25). Une telle valeur dépend du type de roue et de la longueur de la région de contact entre la roue et la route.

La valeur critique de l'angle de dérive α_c correspond à la condition pour laquelle une petite augmentation de sa valeur produit une région de glissement latéral. Autrement-dit, α_c est la valeur maximale de α qui correspond au comportement linéaire de la courbe force latérale fonction de l'angle de dérive. Elle est obtenue par l'équation (1.12) en remplaçant C_i par $C_{\alpha y}$:

$$\alpha_c = \frac{\mu_p F_z}{2C_{\alpha y}} \quad (1.29)$$

et la valeur critique de la force latérale F_{yc} est donnée par l'équation (1.13) :

$$F_{yc} = \frac{\mu_p F_z}{2} \quad (1.30)$$

- Section AB : région nonlinéaire qui correspond à l'hypothèse qu'il existe un glissement latéral, ainsi les forces sont dues d'une part à l'élasticité de la roue et d'autre part au glissement latéral qui dépend des propriétés d'adhérence entre la roue et la route. En utilisant l'expression (1.14) et en remplaçant C_i et i par $C_{\alpha y}$ et α , on retrouve bien les relations nonlinéaires pour $\alpha > \alpha_c$ et $F_y > F_{yc}$:

$$F_y = \mu_p F_z \left(1 - \frac{\mu_p F_z}{4C_{\alpha y} \alpha}\right) \quad (1.31)$$

Cette théorie est détaillée dans Ramirez-Mendoza *et al.* (1995a).

Modèles empiriques pour le calcul des forces latérales

Il existe dans la littérature des modèles empiriques basés sur des données expérimentales qui permettent de représenter les forces latérales.

Par exemple Williams et Haddad (1994) et Ellis (1989) proposent un modèle empirique donné par l'expression de type polynomial :

$$F_y = c_{y1} \alpha F_z + c_{y2} \alpha F_z^2 \quad (1.32)$$

où c_{y1} et c_{y2} sont des constantes à déterminer à partir des données expérimentales.

O'Brien, Iglesias et Urban (1996) proposent une approximation de type exponentiel.

Des modèles plus complexes sont aussi proposés dans Ono, Takanami, Iwama, Hayashi, Hirano et Satoh (1994) où **les forces latérales** sont modélisées à l'aide d'une équation différentielle.

Le modèle le plus utilisé dans la littérature automobile (Chee, Tomizuka, Pathwardhan et Zhang 1995, Ackermann 1995, Ackermann, Guldner, Sienel, Steinhauser et Utkin 1995, O'Brien *et al.* 1996, Hatipoglu, Ozguner et Unyelioglu 1996), suppose que la relation existant entre **la force latérale** et **l'angle de dérive** peut être approximée par la relation linéaire suivante :

$$F_y = C_\alpha \alpha \quad (1.33)$$

Dans l'analyse précédente, **les forces longitudinales** n'ont pas été prises en compte. De telles forces peuvent affecter de manière importante **les force latérales**. En effet, **les forces de freinage et de traction** changent le comportement de **la dynamique latérale**. Un tel couplage entre **les forces longitudinales et latérales** doit être pris en compte lors du développement de tout modèle visant à décrire et expliquer des sollicitations latérales et longitudinales combinées, par exemple lors de l'action de freinage en virage.

1.7 Comportement dynamique couplé : latéral-longitudinal

Comme nous avons vu dans la table 1.5, les relevés expérimentaux permettent de montrer que lorsqu'un pneumatique est soumis simultanément (à des forces) suivant la direction latérale et longitudinale, il apparaît que les forces relatives à chaque direction dérivent de leurs valeurs nominales définies suivant une seule direction isolée. Ainsi une **force latérale** réduit la **force longitudinale** et inversement une **force longitudinale** réduit la **force latérale**. La diminution de telles forces est due d'une part à la diminution des propriétés élastiques du pneumatique suivant les deux directions (**raideur longitudinale** et **raideur de dérive**) et d'autre part à la diminution des propriétés d'adhérence suivant aussi les deux directions (**coefficient d'adhérence longitudinale** et **coefficient d'adhérence latérale**).

La figure 1.28 illustre la dégradation des caractéristiques de la **force latérale** et de la **force longitudinale** fonction du **glissement longitudinal** pour différents angles de dérive.

De même, la figure 1.29 montre le comportement des caractéristiques de la **force latérale** et de la **force longitudinale** fonction de l'**angle de dérive** pour différentes valeurs du **glissement longitudinal**.

F_y et F_x (kN)

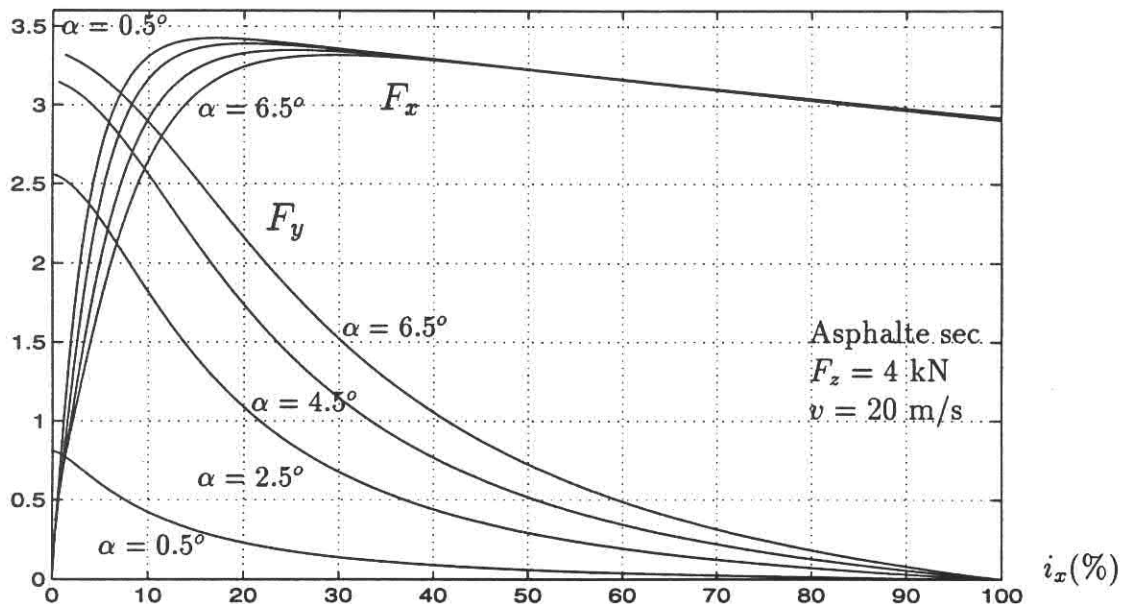


Figure 1.28: Caractéristique du comportement couplé : latéral-longitudinal fonction du glissement longitudinal.

La figure 1.30 montre l'influence de la **force longitudinale** (traction / freinage) sur la **force latérale**.

Dans ce cas, on trace la caractéristique du **coefficient d'adhérence latérale** μ_y (ou la **force latérale**) fonction de l'**angle de dérive** (à gauche sur la figure) et pour différentes valeurs d'angles de dérive, on trace le comportement du **coefficient d'adhérence**

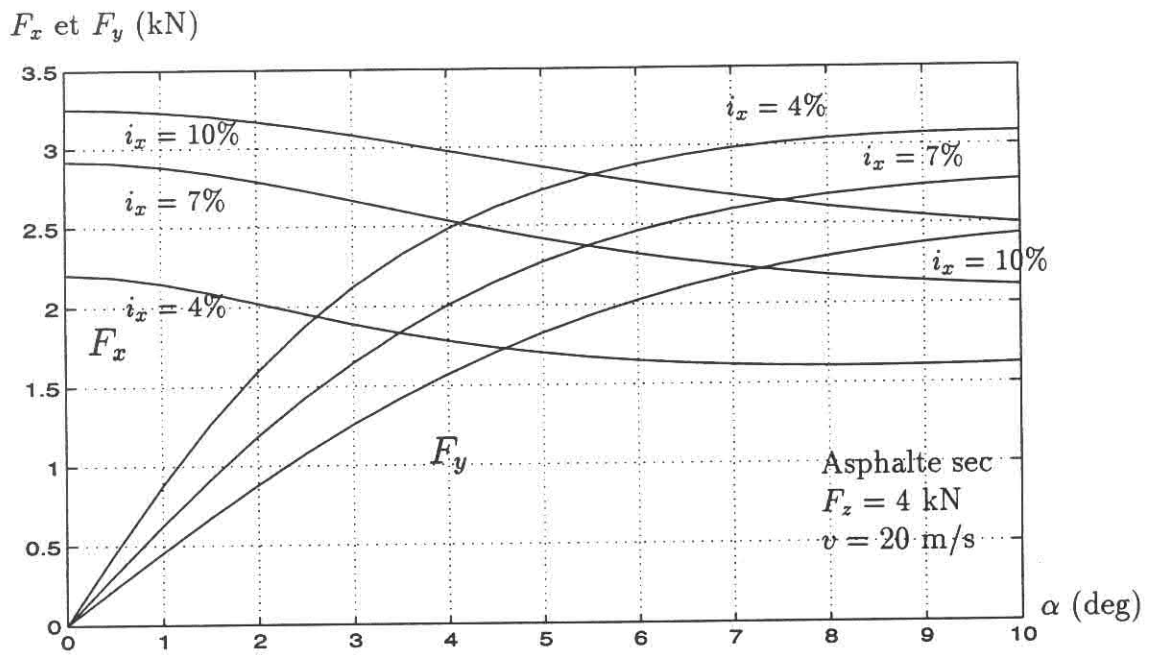


Figure 1.29: Caractéristique du comportement couplé : latéral-longitudinal fonction de l'angle de dérive.

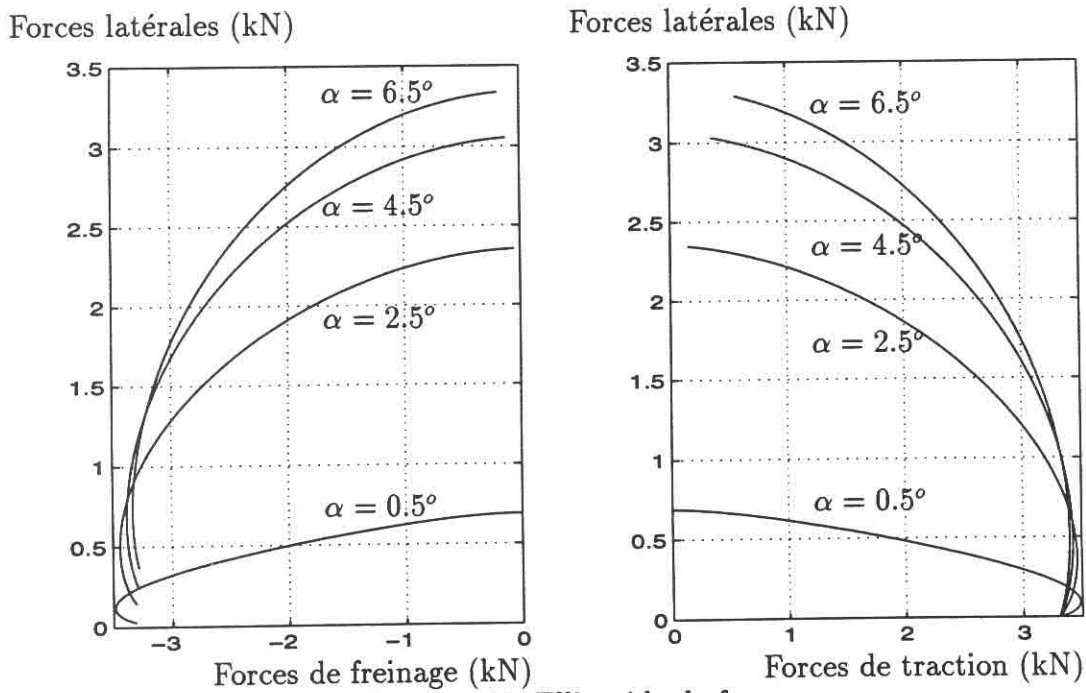


Figure 1.30: Ellipsoïde de forces

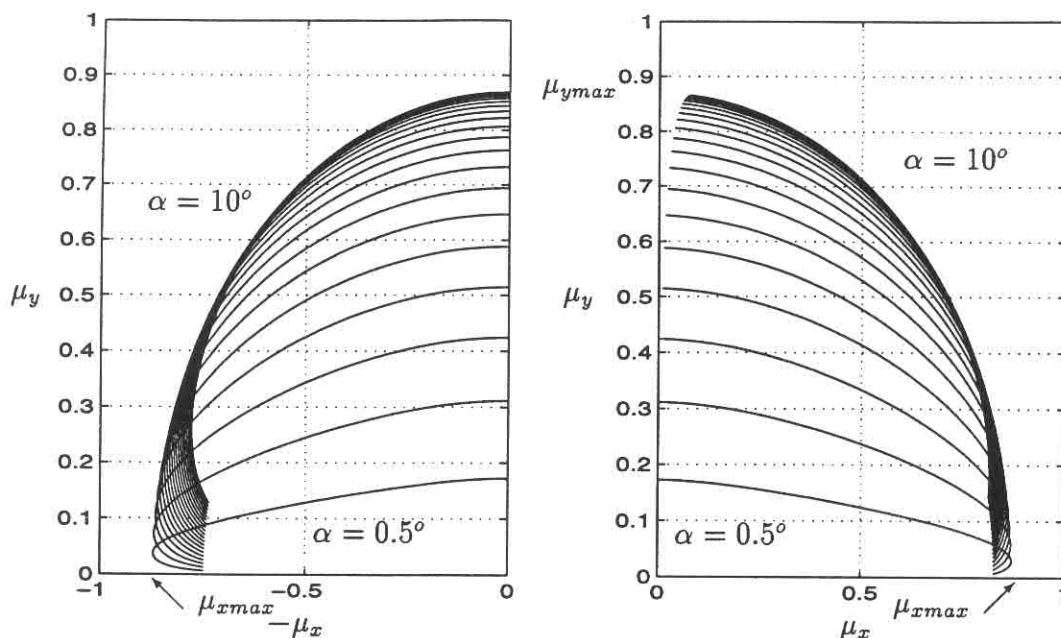


Figure 1.31: Ellipsoïde d'adhérence

latérale μ_y (ou la force latérale) en fonction du coefficient d'adhérence longitudinale μ_x (ou la force longitudinale) (à droite sur la figure).

Nous pouvons constater :

- une dégradation du coefficient d'adhérence latérale μ_y (ou force latérale) lors de la présence d'une force longitudinale.
- le coefficient d'adhérence résultant μ_r (figure 1.31) atteint une valeur maximale. Il est notable que les valeurs de ses composantes (latérale et longitudinale) μ_x et μ_y ne sont pas plus grandes que ses valeurs maximales respectives $\mu_{y_{max}}$ et $\mu_{x_{max}}$ (figure 1.31).

Lorsque la figure 1.31 est réalisée dans les quatre quadrants, l'allure correspondant à ses valeurs maximales ressemble à une ellipse (figure 1.32). Une telle ellipse est connue comme ellipse d'adhérence et est utilisée pour caractériser le comportement dynamique couplé des forces longitudinales et des forces latérales, (Wong 1993). Des modèles analytiques ont été développés pour trouver des relations qui expliquent le comportement des forces latérales durant le freinage ou durant l'accélération. Dans Ramirez-Mendoza *et al.* (1995a) une étude a été faite.

1.7.1 Modèle d'interaction longitudinal-latéral

Le glissement longitudinal et le glissement longitudinal en freinage, donnés respectivement dans les définitions 1.5 et 1.15, ne prennent pas en compte la déformation latérale du pneumatique donnée par l'angle de dérive α .

Maintenant, nous redéfinissons le glissement longitudinal et le glissement longitudinal en freinage pour tenir compte de déformation latérale de la roue. De plus, nous

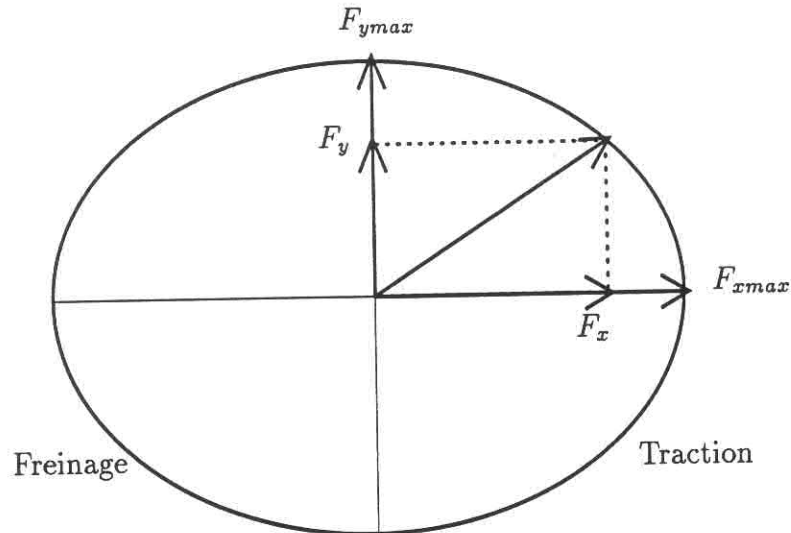


Figure 1.32: Ellipse d'adhérence

allons définir le **glissement** en traction et en freinage suivant la direction latérale. Pour cela, plusieurs modèles ont été proposés dans la littérature (Burckhardt 1993, Reimpell et Sponagel 1993, Mayer 1996). Nous allons considérer les définitions faites par Reimpell et Sponagel (1993).

- Lorsqu'un pneumatique tournant sur une surface solide est soumis simultanément à un couple moteur accélération (ou freinage) et à un effort latéral (par exemple, lors de l'action de virage), une **force de traction (force de freinage)** et une **force latérale** apparaissent au niveau de la surface de contact du pneu avec la route, ainsi la surface est déformée suivant la direction longitudinale et suivant la direction latérale. La vitesse de translation du point de contact du pneu avec la route v_r est constituée de deux composantes, une suivant la direction de l'axe longitudinal de la roue et une orthogonale à celle-ci, comme illustré dans la figure 1.33. Ceci motive la définition de **glissement longitudinal** en traction et en freinage.

Glissement longitudinal et glissement latéral

Définition 24 Le **glissement longitudinal** est donné par l'expression suivante :

$$i_x = \frac{r\omega - v_r \cos \alpha}{r\omega} \quad (1.34)$$

$v_r \cos \alpha$ est la composante de la vitesse de translation du point de contact v_r suivant l'axe longitudinal de la roue, (figure 1.33).

Définition 25 Le **glissement latéral**, défini comme le rapport entre la composante de la vitesse de translation du point de contact v_r suivant l'axe latéral de la roue et la vitesse de la roue $r\omega$, (figure 1.33) est donné par l'expression suivante :

$$i_y = \frac{v_r \sin \alpha}{r\omega} \quad (1.35)$$

Ainsi un **glissement résultant** peut être défini suivant la direction de l'angle de dérive α donné par :

$$i_r = \sqrt{i_x^2 + i_y^2} \quad (1.36)$$

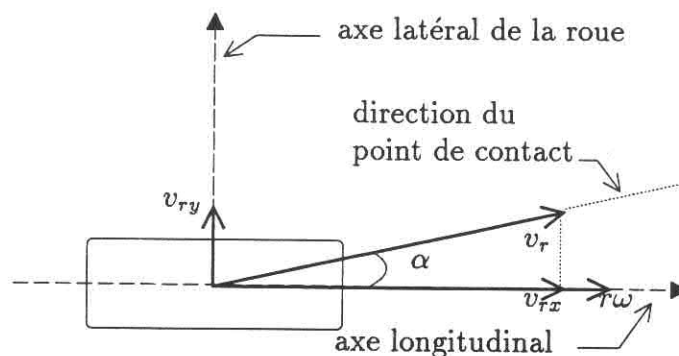


Figure 1.33: Définition de glissement suivant l'axe longitudinal de la roue et suivant l'axe latéral de la roue (Reimpell et Sponagel 1993)

Propriétés d'adhérence couplée

Les propriétés d'adhérence couplée sont définies en utilisant le concept d'ellipse d'adhérence (Wong 1993) :

- La force résultant de l'action d'accélérer (**force de traction**) F_x et de virage (**force latérale**) F_y a une valeur maximale qui est définie par le **coefficient d'adhérence** μ_r et la **force normale** F_z qui agit sur le pneumatique.

Basée sur ce principe, nous pouvons formuler l'égalité suivante :

$$\sqrt{F_x^2 + F_y^2} = F_z \mu_r \quad (1.37)$$

de manière équivalente :

$$\sqrt{\mu_x^2 + \mu_y^2} = \mu_r \quad (1.38)$$

où μ_r dénote le **coefficient d'adhérence couplé** et μ_x et μ_y sont respectivement le **coefficient d'adhérence longitudinal** et le **coefficient d'adhérence latéral** définis précédemment.

Un certain nombre de paramètres affectent le comportement des propriétés d'adhérence couplés à savoir la **force normale** F_z , la vitesse du véhicule v et bien évidemment le type de revêtement et la nature de la route (sec, humide, etc.).

Une autre manière de caractériser μ_r consiste à utiliser le modèle empirique donné par Burckhardt (1993) :

$$\mu_r = [c_1(1 - e^{(-c_2 i_r)}) - c_3 i_r] e^{-c_4 i_r v} (1 - c_5 F_z^2) \quad (1.39)$$

Intuitivement, nous pouvons penser qu'il existe une répartition de l'adhérence suivant la direction longitudinale et latérale. Pour cela, nous redéfinissons le **coefficient d'adhérence longitudinale** μ_x (Définition 1.9) et le **coefficient d'adhérence latérale** μ_y (Définition 1.27) comme suit :

Définition 26 Le coefficient d'adhérence suivant la direction de v_r , définie par l'angle de dérive est donné par l'expression :

$$\mu_x = \mu_r \frac{i_x}{i_r} \quad (1.40)$$

Définition 27 Le coefficient d'adhérence suivant la direction orthogonale à v_r est donné par l'expression suivante :

$$\mu_y = \mu_r \frac{i_y}{i_r} \quad (1.41)$$

La table 1.6 présente les valeurs des coefficients de la caractéristique d'adhérence μ_r pour certains types de revêtement et de nature de route. La figure 1.34 montre les car-

| Surface | c_1 | c_2 | c_3 | c_4 | c_5 |
|-------------------|--------|--------|--------|-------|--------|
| Asphalte (sec) | 1.2801 | 23.99 | 0.52 | 0.02 | 0.0015 |
| Asphalte (humide) | 0.857 | 33.822 | 0.347 | 0.02 | 0.0015 |
| Béton (humide) | 1.1973 | 25.168 | 0.5373 | 0.02 | 0.0015 |
| Enneigée | 0.1946 | 94.129 | 0.0646 | 0.02 | 0.0015 |
| Glacée | 0.05 | 306.39 | 0.0 | 0.02 | 0.0015 |

Table 1.6: Valeurs moyennes des coefficients de la caractéristique d'adhérence pour certains types de routes (Burckhardt 1993)

actéristiques d'adhérence μ_r fonction du glissement résultant i_r , pour un certain nombre de types de revêtement et de nature de route.

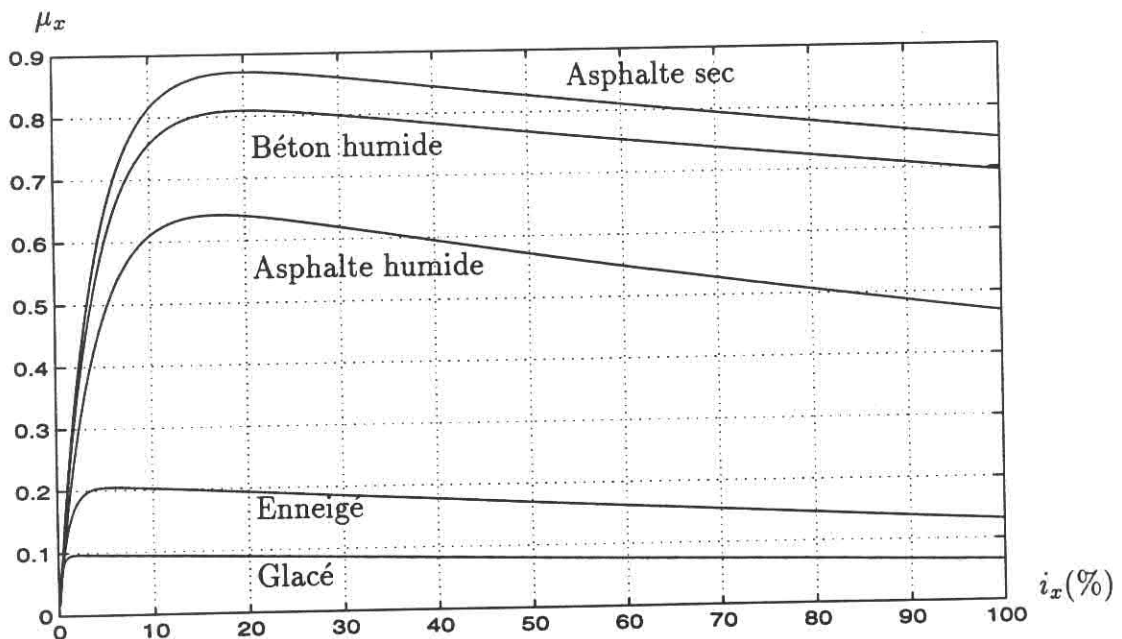


Figure 1.34: Caractéristiques d'adhérence

Plus le coefficient d'adhérence est élevé, plus le véhicule sera apte à répondre à des sollicitations latérales et longitudinales importantes et meilleur sera son comportement dynamique couplé : latéral-longitudinal.

Forces de traction et forces latérales

La figure 1.35 montre un schéma des forces longitudinales (force de traction) et forces latérales. Notons qu'une transformation doit être faite pour calculer les forces F_x et F_y suivant la direction de l'axe longitudinal et latéral de la roue.

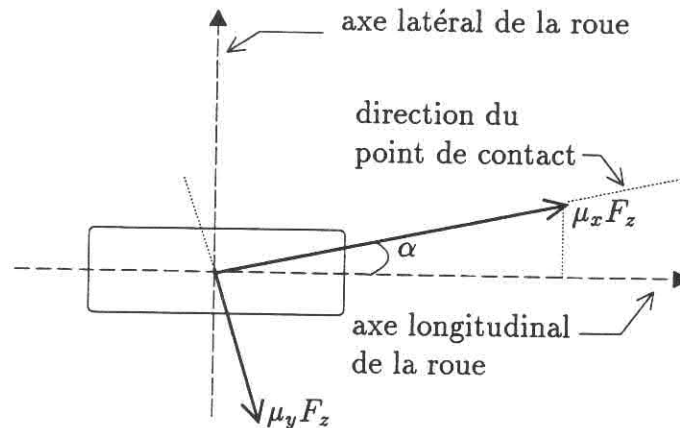


Figure 1.35: Forces latérales et forces longitudinales

$$F_x = \mu_x F_z \cos \alpha + \mu_y F_z \sin \alpha \quad (1.42)$$

$$F_y = -\mu_x F_z \sin \alpha + \mu_y F_z \cos \alpha \quad (1.43)$$

Glissement longitudinal et latéral en freinage

Comme dans la section précédente, le glissement longitudinal en freinage et le glissement latéral en freinage sont définis par :

Définition 28 Le glissement longitudinal en freinage est donné par l'expression suivante:

$$i_{xs} = \frac{v_r \cos \alpha - r\omega}{v_r \cos \alpha} \quad (1.44)$$

Définition 29 Le glissement longitudinal en freinage est donné par l'expression suivante:

$$i_{ys} = \sin \alpha \quad (1.45)$$

Pour des raisons de cohérence avec la définition 1.15, nous prenons des valeurs positives de i_{xs} à la différence de Reimpell et Sponagel (1993).

Le glissement résultant en freinage est donné par:

$$i_{rs} = \sqrt{i_{xs}^2 + i_{ys}^2} \quad (1.46)$$

Burckhardt (1993) suppose un comportement d'adhérence couplé lors de l'action d'accélérer similaire à celui de l'action de freinage; on donc peut utiliser la même caractéristique définie par l'équation (1.39).

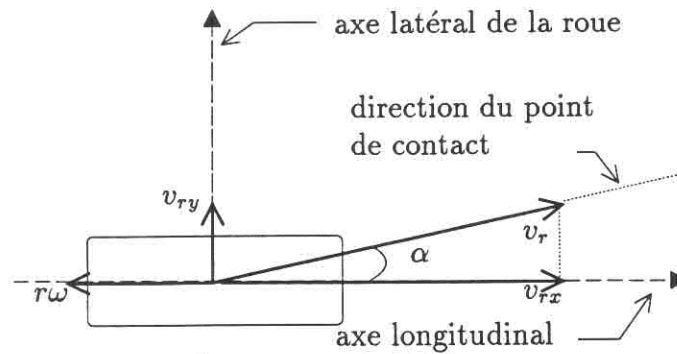


Figure 1.36: Définition du glissement en freinage suivant l'axe longitudinal de la roue et suivant l'axe latéral de la roue (Reimpell et Sponagel 1993)

Les forces de freinage et les forces latérales sont calculées de manière similaire aux équations (1.42)-(1.43).

Des études précédentes ont montré l'efficacité de ce modèle pour caractériser le comportement dynamique couplé du véhicule (Daißet Kiencke 1995, Kiencke et Daiß 1994).

Il est notable à mentionner le modèle "empirique-physique" (il est basé d'une part sur des données expérimentales et d'autre part sur des études des phénomènes physiques de comportement) proposé par Pacejka (Bakker, Nyborg et Pacejka 1987, Bakker, Pacejka et Lidner 1989, Pacejka et Sharp 1991). Un tel modèle peut, en choisissant judicieusement ses paramètres, s'ajuste à plusieurs caractéristiques de comportement dynamique de la roue à savoir **force longitudinale**, **forces latérale** et **moment d'autoalignement** ainsi que le comportement couplé. Un tel modèle est souvent utilisé dans la littérature automobile pour caractériser le comportement dynamique des roues.

1.8 Comportement dynamique vertical des roues

Dans cette section, nous décrivons la dynamique verticale des roues.

1.8.1 Modèle dynamique vertical des roues

La modélisation de la **dynamique verticale** de la roue est particulièrement importante lorsqu'on veut faire une analyse vibratoire, car les forces résultantes de l'interaction entre la roue et la route sont transmises au châssis du véhicule. De plus, pour la synthèse de la **suspension active**, on a effectivement besoin d'un modèle de la dynamique verticale de la roue.

La figure 1.37 montre le modèle de comportement vertical de la roue.

m_{us} représente la masse de la roue,

k_{us} dénote la raideur verticale du pneumatique,

c_{us} correspond à la **constante de l'amortisseur** liée au pneumatique. Les valeurs de c_{us} sont très faibles, c'est la raison pour laquelle dans beaucoup d'études dynamiques des systèmes de suspension cette constante est supposée nulle,

$w(t) = \dot{z}_0(t)$ représente la dérivée du profil de la route qui engendre les excitations dues aux irrégularités de la route et

z_{us} dénote le déplacement vertical de la masse de la roue, nommé typiquement **masse non suspendue**.

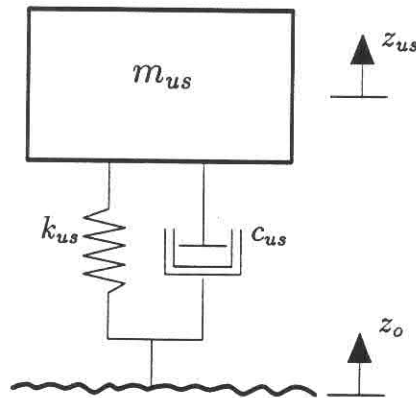


Figure 1.37: Modèle de la dynamique verticale de la roue,

La raideur verticale k_{us} et la constante de l'amortisseur du pneumatique c_{us} peuvent être obtenues à partir de la réponse dynamique de la roue lorsqu'une excitation sinusoïdale est appliquée sur la bande de roulement. La réponse est mesurée sur la jante. De la fonction de transfert associée, on obtient k_{us} et c_{us} .

En appliquant le principe fondamental de la dynamique à la masse m_{us} , on obtient :

$$\ddot{z}_{us} = \frac{1}{m_s} [F_{kus} + F_{cus}]$$

en supposant que les éléments de la suspension sont linéaires :

$$\begin{aligned} F_{kus} &= k_{us}(z_{us} - z_0) \\ F_{cus} &= c_{us}(\dot{z}_{us} - \dot{z}_0) \end{aligned}$$

$z_{us} - z_0$ représente le débattement du pneumatique,

Il est notable que la caractéristique force-vitesse de l'amortisseur de la suspension est non linéaire et asymétrique car le comportement de l'amortisseur est différent en détente et en compression. F_{cus} peut être caractérisée, en termes de la variation du débattement de suspension, par deux polynômes du quatrième ordre : un pour le comportement en détente et un pour le comportement en compression, (Daiß 1996, Patwardhan 1994). De même, la raideur de la suspension peut être aussi supposée non linéaire et caractérisée,

en termes du débattement, par un polynôme.

Un de modèles plus utilisés pour caractériser le comportement vertical des pneumatiques est le modèle visqueux-élastique (Wong 1993), qui consiste en une masse et un ressort en parallèle avec un élément d'amortissement visco-élastique caractériser par un ressort et un amortisseur, comme l'illustre la figure 1.38.

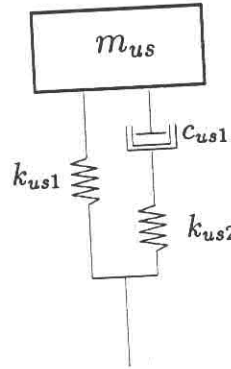


Figure 1.38: Modèle visco-élastique

Influence de plusieurs paramètres sur la dynamique verticale des roues

Pour un pneumatique donné les paramètres les plus influents sur la la dynamique verticale du pneumatique sont la pression de gonflage p et la vitesse du véhicule v . Une modélisation physique du comportement dynamique vertical est très difficile à réaliser. Des études expérimentales sont plus appropriées pour la décrire. Par exemple Patwardhan (1994) propose de caractériser la raideur du pneu par l'expression empirique suivante :

$$k_{us} = c_{r0} + c_{rp}p + c_{rv}v$$

c_{r0} , c_{rp} et c_{rv} sont des coefficients à déterminer à partir des expériences.

Modélisation des irrégularités de la route

L'excitation w due aux irrégularités de la route peut être modélisée par un bruit blanc gaussien de moyenne nulle $\mathcal{E}\{w\} = 0$ et de variance finie égale à $\mathcal{E}\{w(t_1)w(t_2)\} = 2\pi W_r \delta(t_1 - t_2)$ où $W_r = A_r v$ représente la densité spectrale de puissance qui dépend des irrégularités de la route A_r et de la vitesse du véhicule v (Healey, Nathman et Smith 1977, Hrovat 1993).

Force normale agissant sur le pneu

La force normale qui agit entre la roue et la route est donnée par l'équation suivante :

$$F_z = F_{kus} + F_{cus} + F_{sta}$$

La force statique F_{sta} est due d'une part au poids de la roue et d'autre part à la force statique liée au point de contact entre le châssis et la suspension.

1.9 Comportement rotationnel des roues

1.9.1 Calcul du rayon dynamique de la roue

Définition 30 D'après la SAE, le rayon dynamique de la roue est défini comme le rapport entre la vitesse de translation du point de contact du pneu avec la route v_r et la vitesse angulaire de rotation de la roue ω .

$$r_e = \frac{v_r}{\omega} \quad (1.47)$$

Mayer (1996) propose de calculer le rayon dynamique de la roue suivant la formule :

$$r_e = \frac{r \sin(\arccos(1 - \frac{F_z}{rk_{us}}))}{\arccos(1 - \frac{F_z}{rk_{us}})} \quad (1.48)$$

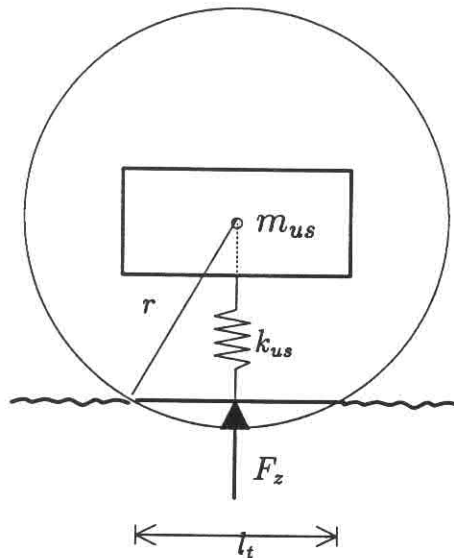


Figure 1.39: Schéma du rayon dynamique de la roue

La figure 1.39 montre les variables importantes qui interviennent dans le calcul du rayon dynamique, à savoir :

k_{us} la raideur verticale du pneumatique,

r rayon de roulement lorsque la roue roule librement (sans moment de traction ou freinage).

F_z force normale qui agit sur la roue

Notons que la raideur verticale du pneumatique est affectée par la pression de gonflage et la vitesse, comme nous l'avons vu dans la section précédente.

Dans la littérature, il existe différentes manières de calculer le calcul du rayon dynamique de la roue r_e . De même, la manière de l'estimer est actuellement très discuté. Pour résoudre ce problème, une de solution qui semble acceptable est une moyenne entre le rayon de roulement libre sans moment de traction r , et le rayon dynamique r_e , comme nous l'avons calculé précédemment, (Gissinger 1997).

1.9.2 Vitesse angulaire des roues

L'équilibre des moments pour la roue est donné par

$$J_r \dot{\omega} = M - r_e F_x \quad (1.49)$$

J_r dénote l'inertie de la roue,

M dénote le couple-moteur (accélération ou freinage).

En intégrant la dernière équation, on obtient la vitesse angulaire de la roue.

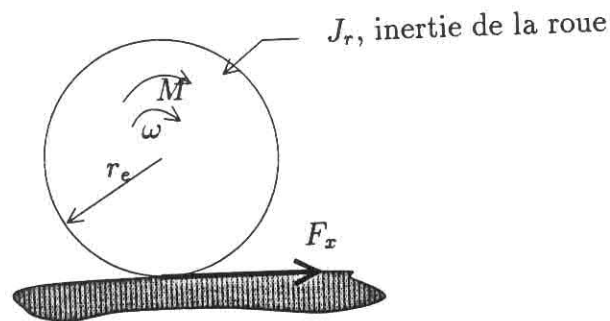


Figure 1.40: Vitesse angulaire de la roue

1.10 Comportement cinématique de la région de contact

Rappelons que l'angle de dérive α est l'angle entre la direction du pneu et l'axe longitudinal de la roue. L'angle de dérive dépend de plusieurs facteurs à savoir: l'angle de braquage δ , l'angle de la direction du CG du véhicule par rapport à l'axe X_r , dénoté par β et la vitesse angulaire de lacet $\dot{\psi}$. Une analyse de la cinématique du véhicule est donc nécessaire. Pour ce faire, nous allons considérer dans un premier temps la cinématique d'un modèle 4 roues, et que nous appliquerons au cas du modèle bicyclette développé dans le chapitre 2.

La figure 1.41 montre les variables nécessaires pour obtenir les vitesses de chaque point de contact, à savoir :

- α_{f1} , α_{f2} , α_{r1} et α_{r2} dénotent respectivement les angles de dérive des roues avant-gauche, avant-droite, arrière-gauche et arrière-droite.

- δ_{f1} , δ_{f2} , δ_{r1} et δ_{r2} représentent respectivement les **angle de braquage** des roues avant-gauche, avant-droite, arrière-gauche et arrière-droite.
- l_f et l_r représentent respectivement la distance du CG du véhicule à l'axe avant et la distance du CG du véhicule à l'axe arrière.
- b_f et b_r représentent respectivement la distance entre les roues avant et la distance entre les roues arrière.
- d_{gf1} , d_{gf2} , d_{gr1} et d_{gr2} sont des distances à partir du CG du véhicule à chaque roue, et sont données par les relations suivantes :

$$d_{gf1} = d_{gf2} = \sqrt{l_f^2 + \frac{b_f^2}{4}}$$

$$d_{gr1} = d_{gr2} = \sqrt{l_r^2 + \frac{b_r^2}{4}}$$

- \vec{v}_{rf1} , \vec{v}_{rf2} , \vec{v}_{rr1} et \vec{v}_{rr2} dénotent respectivement le vecteur vitesse de translation du point de contact du pneumatique avant-gauche, avant-droit, arrière-gauche et arrière-droit.
- β_{rf1} , β_{rf2} , β_{rr1} et β_{rr2} sont respectivement les angles entre \vec{v}_{rf1} , \vec{v}_{rf2} , \vec{v}_{rr1} et \vec{v}_{rr2} et l'axe longitudinal X_s du repère du véhicule S .

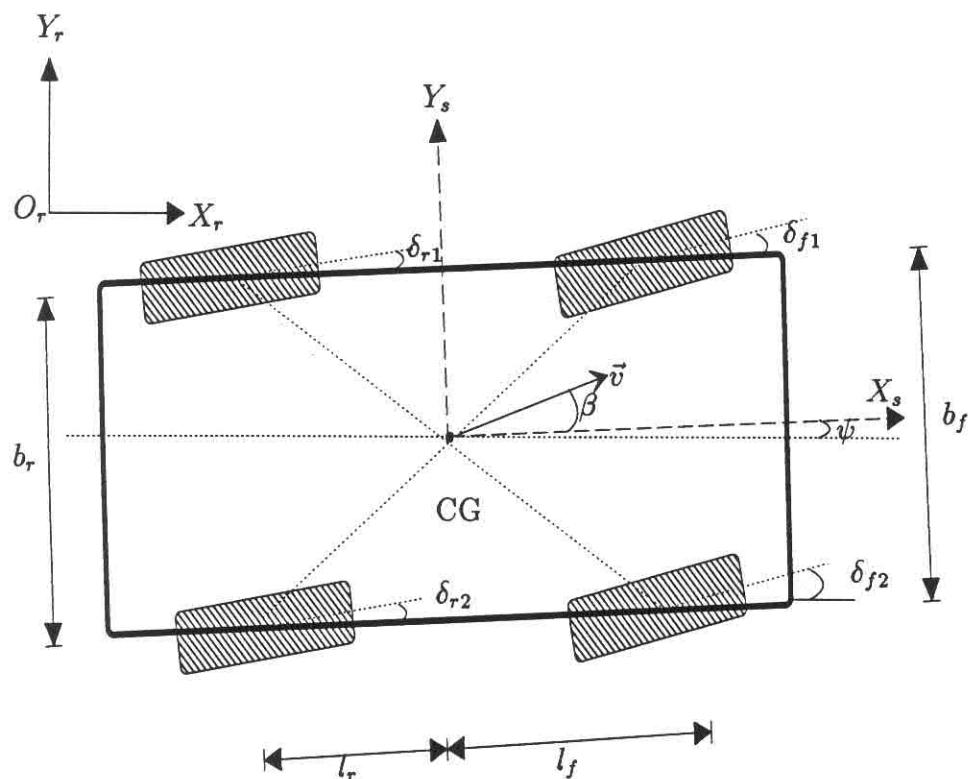
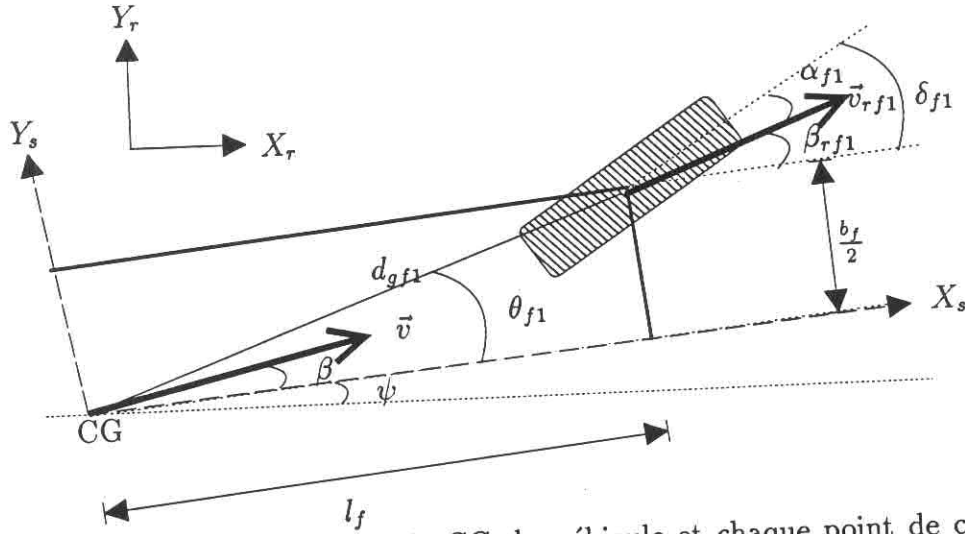


Figure 1.41: Vitesses des points du contact du pneumatique avec la route

Le mouvement du véhicule consiste en un mouvement de translation et un mouvement de rotation. Le premier est lié à la vitesse du centre de gravité (CG) du véhicule \vec{v} et le deuxième est lié à la vitesse angulaire de lacet ψ .



En considérant que les distances entre le CG du véhicule et chaque point de contact restent constantes, on peut déterminer les vitesses comme suit:

$$\begin{aligned} \vec{v}_{rf1} &= (v \cos \beta - \dot{\psi} d_{gf1} \sin \theta_{f1}) \vec{e}_{xs} + (v \sin \beta + \dot{\psi} d_{gf1} \cos \theta_{f1}) \vec{e}_{ys} \\ \vec{v}_{rf2} &= (v \cos \beta + \dot{\psi} d_{gf2} \cos \theta_{f2}) \vec{e}_{xs} + (v \sin \beta + \dot{\psi} d_{gf2} \sin \theta_{f2}) \vec{e}_{ys} \\ \vec{v}_{rr1} &= (v \cos \beta - \dot{\psi} d_{gr1} \cos \theta_{r1}) \vec{e}_{xs} + (v \sin \beta - \dot{\psi} d_{gr1} \sin \theta_{r1}) \vec{e}_{ys} \\ \vec{v}_{rr2} &= (v \cos \beta + \dot{\psi} d_{gr2} \sin \theta_{r2}) \vec{e}_{xs} + (v \sin \beta - \dot{\psi} d_{gr2} \cos \theta_{r2}) \vec{e}_{ys} \end{aligned} \quad (1.50)$$

- \vec{e}_{xs} dénote la direction longitudinale par rapport à l'axe X_s du repère du véhicule S .
- \vec{e}_{ys} dénote la direction latérale par rapport à l'axe Y_s du repère du véhicule S .

Pour des angles faibles de β , les relations peuvent être approximées comme suit:

$$\begin{aligned} v_{rf1} &= (v - \dot{\psi} d_{gf1} \sin \theta_{f1}) \vec{e}_{xs} + (v\beta + \dot{\psi} d_{gf1} \cos \theta_{f1}) \vec{e}_{ys} \\ v_{rf2} &= (v + \dot{\psi} d_{gf2} \cos \theta_{f2}) \vec{e}_{xs} + (v\beta + \dot{\psi} d_{gf2} \sin \theta_{f2}) \vec{e}_{ys} \\ v_{rr1} &= (v - \dot{\psi} d_{gr1} \cos \theta_{r1}) \vec{e}_{xs} + (v\beta - \dot{\psi} d_{gr1} \sin \theta_{r1}) \vec{e}_{ys} \\ v_{rr2} &= (v + \dot{\psi} d_{gr2} \sin \theta_{r2}) \vec{e}_{xs} + (v\beta - \dot{\psi} d_{gr2} \cos \theta_{r2}) \vec{e}_{ys} \end{aligned} \quad (1.51)$$

et les angles θ_{f1} , θ_{f2} , θ_{r1} et θ_{r2} sont déterminés pour les relations trigonométriques suivantes:

$$\begin{aligned} \theta_{f1} &= \arctan\left(\frac{b_f}{2l_f}\right) \\ \theta_{f2} &= \arctan\left(\frac{2l_f}{b_f}\right) = \frac{\pi}{2} - \theta_{f1} \\ \theta_{r1} &= \arctan\left(\frac{2l_r}{b_r}\right) \\ \theta_{r2} &= \arctan\left(\frac{b_r}{2l_r}\right) = \frac{\pi}{2} - \theta_{r1} \end{aligned}$$

Les valeurs correspondantes et les directions par rapport au repère S sont données par:

$$\begin{aligned}
 v_{rf1} &= \sqrt{(|v_{rf1}| \vec{e}_{ys})^2 + (|v_{rf1}| \vec{e}_{xs})^2}, & \beta_{rf1} &= \arctan \frac{|v_{rf1}| \vec{e}_{ys}}{|v_{rf1}| \vec{e}_{xs}} \\
 v_{rf2} &= \sqrt{(|v_{rf2}| \vec{e}_{ys})^2 + (|v_{rf2}| \vec{e}_{xs})^2}, & \beta_{rf2} &= \arctan \frac{|v_{rf2}| \vec{e}_{ys}}{|v_{rf2}| \vec{e}_{xs}} \\
 v_{rr1} &= \sqrt{(|v_{rr1}| \vec{e}_{ys})^2 + (|v_{rr1}| \vec{e}_{xs})^2}, & \beta_{rr1} &= \arctan \frac{|v_{rr1}| \vec{e}_{ys}}{|v_{rr1}| \vec{e}_{xs}} \\
 v_{rr2} &= \sqrt{(|v_{rr2}| \vec{e}_{ys})^2 + (|v_{rr2}| \vec{e}_{xs})^2}, & \beta_{rr2} &= \arctan \frac{|v_{rr2}| \vec{e}_{ys}}{|v_{rr2}| \vec{e}_{xs}}
 \end{aligned} \tag{1.52}$$

Les angles de dérive sont calculés comme suit :

$$\begin{aligned}
 \alpha_{f1} &= \delta_{f1} - \beta_{rf1} \\
 \alpha_{f2} &= \delta_{f2} - \beta_{rf2} \\
 \alpha_{r1} &= \delta_{r1} - \beta_{rr1} \\
 \alpha_{r2} &= \delta_{r2} - \beta_{rr2}
 \end{aligned} \tag{1.53}$$

Chapitre 2

Dynamique des véhicules

Résumé

Dans ce chapitre, on présente les modèles plus souvent employés dans la littérature, permettant de décrire la dynamique des véhicules. Une telle dynamique peut être traitée en plusieurs parties en l'occurrence, le modèle de châssis, le modèle de forces aérodynamiques, le modèle pour le calcul des forces de gravité, la suspension et la roue. Après quelques hypothèses de simplification, un modèle demi-véhicule est développé pour mettre en évidence son utilité à décrire de façon acceptable le comportement dynamique latéral du véhicule.

2.1 Introduction

Depuis l'existence des voitures, le problème de la modélisation de la dynamique des véhicules automobiles a été beaucoup étudié. En effet, le fait de pouvoir décrire et expliquer les phénomènes qui interviennent dans la dynamique des véhicules a une grande importance pratique. De même la prédiction et la simulation des véhicules automobiles ont un grand intérêt pratique.

Le véhicule est un corps sujet aux forces et moments externes suivant les trois axes: longitudinal, latéral et vertical. La nature de telles forces est due à :

- l'interaction entre la roue et la route
- les perturbations (du vent) et
- les forces de gravité.

La figure 2.1 montre les systèmes de coordonnées utilisés pour décrire la dynamique du véhicule, à savoir :

- Le repère de référence (O_r, X_r, Y_r, Z_r) , nommé repère R .
- Le repère mobile attaché au centre de gravité (CG) du véhicule (O_u, X_u, Y_u, Z_u) , nommé repère U .

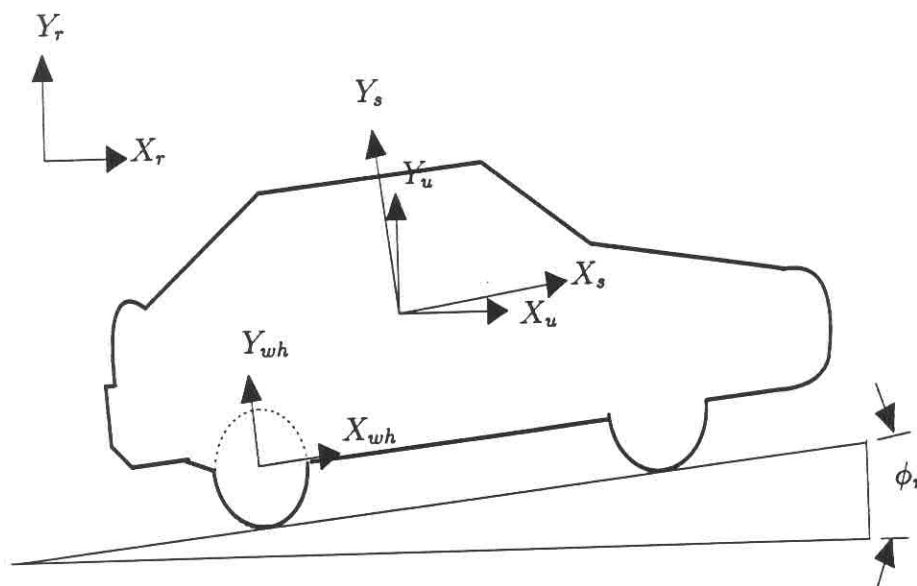
- Un deuxième repère mobile attaché au CG du véhicule, (O_s, X_s, Y_s, Z_s) nommé repère S . X_s coïncide avec la direction longitudinale de la route et Y_s coïncidant avec la direction latérale de la route Z_s est orthogonale au plan de la route.
- Le repère mobile lié au CG de la roue $(O_{wh}, X_{wh}, Y_{wh}, Z_{wh})$, nommé repère Wh .

Nous allons exprimer la cinématique du véhicule dans le repère de référence R , et les forces et moments dans le repère attaché au CG du véhicule S . Ceci nécessite de transformer un repère en un autre. Ceci se fait par l'intermédiaire des matrices de transformation, explicitées ultérieurement.

La dynamique du véhicule peut être divisée en plusieurs parties, à savoir

- le modèle de châssis,
- le modèle des forces aérodynamiques,
- le modèle pour calculer les forces dues à la gravité,
- le modèle de suspension et
- le modèle de roue.

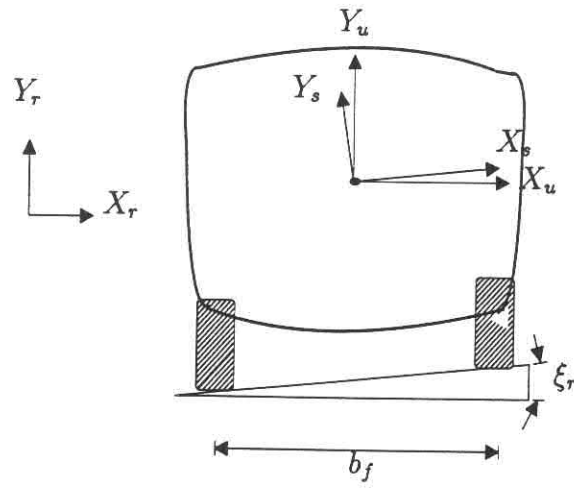
Dans la suite, nous allons décrire chacun de ces modèles.



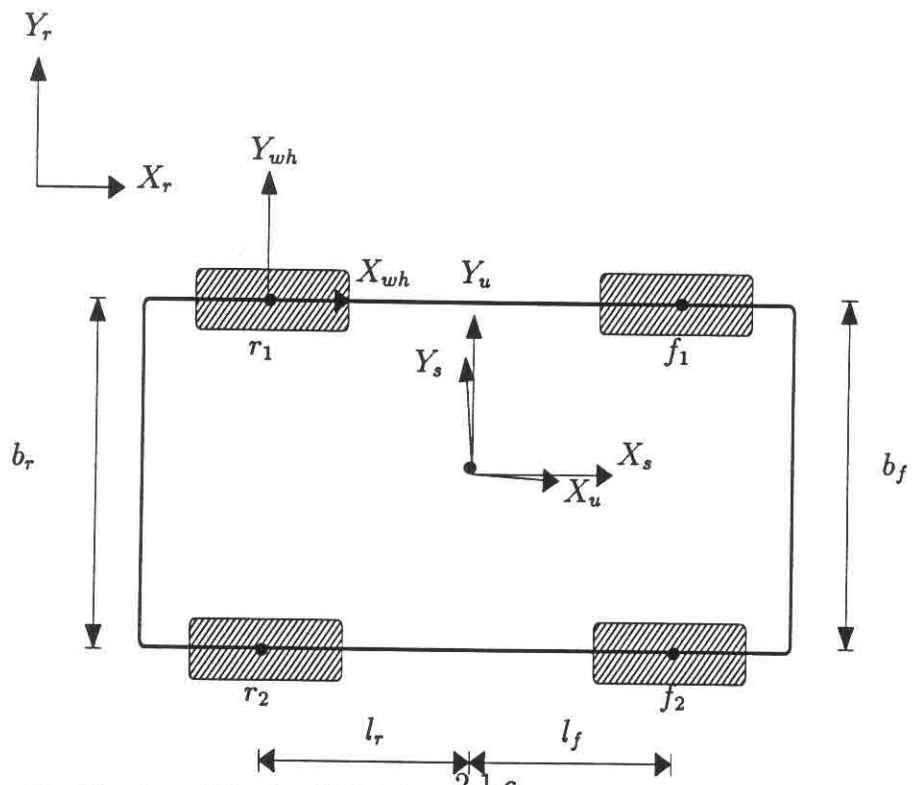
2.1.a

2.2 Modèle du châssis

Considérons le châssis du véhicule comme un corps rigide situé dans l'espace réel à trois dimensions. Un tel corps possède 6 degrés de liberté : 3 décrivent son déplacement et



2.1.b



2.1.c

Figure 2.1: Modèle du véhicule - définition des repères et variables géométriques

trois décrivent son orientation. Les six degrés de liberté sont exprimés en particulier par :

- trois translations, suivant les trois axes du repère U attaché au CG du véhicule. Elles assurent donc le déplacement du châssis par rapport au repère de référence R .
- trois rotations autour des trois mêmes axes du repère U . Ces rotations assurent l'orientation du châssis dans le repère de référence R .

Les équations dynamiques du châssis sont obtenues en appliquant les principes fondamentaux de la dynamique. Ceci conduit à trois équations différentielles pour le mouvement de translation et à trois équations différentielles pour le mouvement de rotation.

2.2.1 Mouvement de translation

L'équilibre de forces, suivant les trois axes, qui agissent sur le châssis conduit à la relation suivante :

$$m \begin{bmatrix} \dot{v}_x \\ \dot{v}_y \\ \dot{v}_z \end{bmatrix}_R = \mathbf{T}_{rs} \begin{bmatrix} F_{xf1} + F_{xf2} + F_{xr1} + F_{xr2} + F_{wx} + F_{gx} + F_r \\ F_{yf1} + F_{yf2} + F_{yr1} + F_{yr2} + F_{wy} + F_{gy} \\ F_{zf1} + F_{zf2} + F_{zr1} + F_{zr2} + F_{wz} + F_{gz} \end{bmatrix}_S \quad (2.1)$$

avec

$$\mathbf{T}_s^r = \begin{bmatrix} c(\psi)c(\phi_r) & s(\psi)c(\phi_r) & -s(\phi_r) \\ -s(\psi)c(\xi_r) - c(\psi)s(\phi_r)s(\xi_r) & c(\psi)c(\xi_r) + s(\psi)s(\phi_r)s(\xi_r) & -c(\phi_r)s(\xi_r) \\ -s(\psi)s(\xi_r) - c(\psi)s(\phi_r)c(\xi_r) & -c(\psi)s(-\xi_r) + s(\psi)s(\phi_r)c(\xi_r) & c(\phi_r)c(\xi_r) \end{bmatrix}$$

m dénote la masse du véhicule

$\mathbf{v}^T = [v_x \ v_y \ v_z]$ représente respectivement les vitesses longitudinale, latérale et verticale du châssis dans le repère de référence R

$\mathbf{F}_{f1}^T = [F_{xf1} \ F_{yf1} \ F_{zf1}]$ dénote respectivement la force longitudinale et la force latérale qui agissent sur la roue avant-gauche et la force verticale qui agit entre le châssis et la suspension.

$\mathbf{F}_{f2}^T = [F_{xf2} \ F_{yf2} \ F_{zf2}]$ dénote respectivement la force longitudinale et la force latérale qui agissent sur la roue avant-droite et la force verticale qui agit entre le châssis et la suspension.

$\mathbf{F}_{r1}^T = [F_{xr1} \ F_{yr1} \ F_{zr1}]$ dénote respectivement la force longitudinale et la force latérale qui agissent sur la roue arrière-gauche et la force verticale qui agit entre le châssis et la suspension.

$\mathbf{F}_{r2}^T = [F_{xr2} \ F_{yr2} \ F_{zr2}]$ dénote respectivement la force longitudinale et la force latérale qui agissent sur la roue arrière-droite et la force verticale qui agit entre le châssis et la suspension.

$\mathbf{F}_w^T = [F_{wx} \ F_{wy} \ F_{wz}]$ représente les forces aérodynamiques dues aux perturbations du vent.

$F_g^T = [F_{gx} \ F_{gy} \ F_{gz}]$ représente les forces de gravité.

$F_r^T = [F_r \ 0 \ 0]$ désigne la force de résistance au roulement.

ξ , ϕ , et ψ représentent respectivement les angles de roulis, de tangage, et de lacet. ξ_r et ϕ_r dénotent respectivement l'angle d'inclinaison latérale de la route et l'angle de la pente de la route, comme l'illustre la figure 2.1.

T_s^r dénote la matrice de transformation du repère S vers le repère de référence R .

2.2.2 Mouvement de rotation

L'équilibre des moments, suivant les trois directions, est donné par :

$$\mathbf{J} \begin{bmatrix} \ddot{\xi} \\ \ddot{\phi} \\ \ddot{\psi} \end{bmatrix} = \begin{bmatrix} (F_{zf1} - F_{zf2})\frac{b_f}{2} + (F_{zr1} - F_{zr2})\frac{b_r}{2} + m\dot{v}_y h_r \\ -(F_{zf2} + F_{zf1})l_f + (F_{zr1} + F_{zr2})l_r - m\dot{v}_x h_t \\ (F_{yf1} + F_{yf2})l_f - (F_{yr1} + F_{yr2})l_r + (F_{xf2} - F_{xf1})\frac{b_f}{2} + (F_{xr2} - F_{xr1})\frac{b_r}{2} \end{bmatrix}$$

avec

$$\mathbf{J} = \begin{bmatrix} J_{xx} & J_{xy} & J_{xz} \\ J_{yx} & J_{yy} & J_{yz} \\ J_{zx} & J_{zy} & J_{zz} \end{bmatrix}$$

J dénote la matrice d'inertie du véhicule

$[\ddot{\xi} \ \ddot{\phi} \ \ddot{\psi}]$ représente respectivement les accélérations de roulis, de tangage, et de lacet.

l_f et l_r dénotent respectivement la distance entre le centre de gravité du véhicule et l'axe avant et la distance entre le centre de gravité du véhicule et l'axe arrière.

b_f et b_r dénotent respectivement la distance entre les roues-avant et la distance entre les roues-arrière.

h_r et h_t représentent respectivement la distance du CG du véhicule au centre de rotation de roulis et la distance du CG du véhicule au centre de rotation de tangage.

2.3 Modèle de forces aérodynamiques

Les forces aérodynamiques influent directement sur l'énergie dépensée d'un véhicule. De telles forces sont importantes quand le véhicule roule à grande vitesse (Wong 1993).

Les facteurs qui influent sur la résistance aérodynamique sont principalement :

- Le flux d'air à l'extérieur du véhicule (carcasse)
- Le flux d'air qui pénètre à l'intérieur du véhicule, système de rafraîchissement du moteur, système de chauffage et climatisation, et système d'aération.

Le vecteur de forces de résistance aérodynamiques $\mathbf{F}_w(t)$ peut être modélisé par

$$\begin{bmatrix} F_{wx} \\ F_{wy} \\ F_{wz} \end{bmatrix}_S = \begin{bmatrix} -\frac{\rho_a}{2} C_{ax} A_x v_{relx} |v_{relx}| \\ -\frac{\rho_a}{2} C_{ay} A_y v_{rely} |v_{rely}| \\ 0 \end{bmatrix}$$

avec

$$\begin{bmatrix} v_{relx} \\ v_{rely} \end{bmatrix}_S = \begin{bmatrix} v_x \\ v_y \end{bmatrix}_S - \mathbf{T}_S^R \begin{bmatrix} v_{wx} \\ v_{wy} \end{bmatrix}_R$$

ρ_a est la densité de l'air et dépend de la température et l'altitude de la route

C_{ax} et C_{ay} dénotent respectivement les coefficients de résistance aérodynamique suivant les directions longitudinale et latérale, ils dépendent de la forme du véhicule.

v_{wx} et v_{wy} sont respectivement la vitesse du vent dans les directions longitudinale et latérale.

v_{relx} et v_{rely} dénotent les vitesses relatives du véhicule par rapport au vent.

A_x et A_y sont les surfaces caractéristiques du véhicule (aire frontale).

2.4 Modèle de forces dues à la gravité

Les forces de gravité \mathbf{F}_g qui agissent sur le CG du véhicule, exprimées dans les repères S et U sont déterminées comme suit :

$$\begin{bmatrix} F_{gx} \\ F_{gy} \\ F_{gz} \end{bmatrix}_S = \mathbf{T}_S^U \begin{bmatrix} 0 \\ 0 \\ -mg \end{bmatrix}_U$$

avec

$$\mathbf{T}_S^U = \begin{bmatrix} c(\phi_r) & s(\phi_r)s(\xi_r) & s(\phi_r)c(\xi_r) \\ 0 & c(\xi_r) & -s(\xi_r) \\ -s(\phi_r) & c(\phi_r)s(\xi_r) & c(\phi_r)c(\xi_r) \end{bmatrix}$$

\mathbf{T}_S^U dénote la matrice de transformation du repère du CG du véhicule U vers le repère du plan de la route S .

2.5 Modèle de suspension

Il existe de très nombreux modèles de suspension, fonction de la complexité et des hypothèses faites sur le véhicule. Dans cette partie, nous allons en présenter un certain nombre.

2.5.1 Modèle quart de véhicule à 2 degrés de liberté

Le modèle à 2 degrés de liberté (figure 2.2) prend en compte les déplacements verticaux de la roue et du châssis. Il correspond à la modélisation d'un véhicule équipé de quatre suspensions indépendantes (figure 2.3).

m_s représente la masse suspendue supposée égale au quart de la masse du châssis.

m_{us} désigne la masse non suspendue supposée égale à la masse de la roue.

k_{us} dénote la raideur du pneumatique. Elle est typiquement supposée linéaire (Wong 1993).

c_{us} correspond à la constante de l'amortisseur lié au pneumatique. Les valeurs de c_{us} sont très faibles, c'est la raison pour laquelle dans beaucoup d'études sur les dynamiques des systèmes de suspension, elles sont supposées nulles.

F_{ks} dénote la force de ressort due à la raideur des éléments de la suspension. Elle est typiquement supposée linéaire (Wong 1993). Dans ce cas, k_s représente sa constante de raideur.

F_{cs} dénote la force due à l'amortissement des éléments de la suspension qui est non linéaire, (Patwardhan 1994). Une telle force peut être caractérisée, en termes de la variation du débattement de suspension, par deux polynômes du quatrième ordre : une pour le comportement en détente et une pour le comportement en compression, (Daiß 1996). Lorsqu'on suppose cette force linéaire, c_s dénote la constante de l'amortissement.

$w(t) = \dot{z}_0(t)$ représente la dérivée du profil de la route qui représente les excitations dues aux irrégularités de la route.

z_s et z_{us} dénotent respectivement le déplacement vertical de la masse suspendue et celui de la masse non suspendue.

En appliquant le principe fondamental de la dynamique à la masse m_s , on obtient :

$$\ddot{z}_s = \frac{1}{m_s} [F_{cs} + F_{ks}]$$

et pour la masse m_{us} on a :

$$\ddot{z}_{us} = \frac{1}{m_{us}} [-F_{cs} - F_{ks} + k_{us}(z_o - z_{us}) + c_{us}(\dot{z}_o - \dot{z}_{us})]$$

On peut choisir les états comme suit :

$$\begin{aligned} x_1 &= z_{us} - z_o \\ x_2 &= \dot{z}_{us} \\ x_3 &= z_s - z_{us} \\ x_4 &= \dot{z}_s \end{aligned} \tag{2.2}$$

où

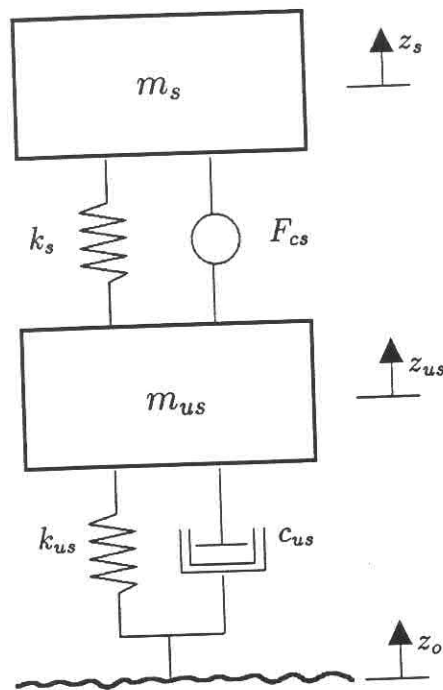


Figure 2.2: Modèle de suspension, quart de véhicule à 2 degrés de liberté

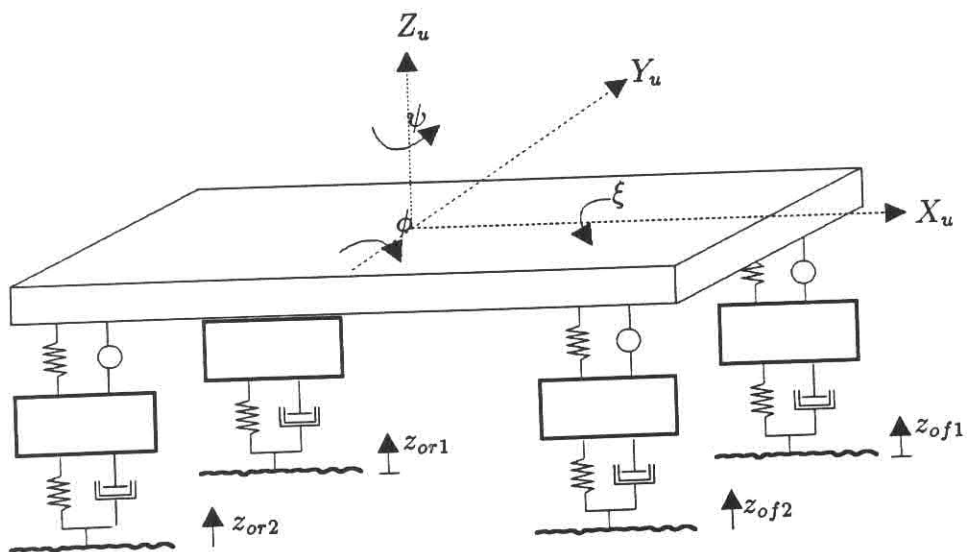


Figure 2.3: Quatre suspensions indépendantes (quart de véhicule à 2 degrés de liberté)

x_1 représente la déformation du pneumatique,
 x_2 dénote la vitesse de déplacement vertical de la roue,
 x_3 représente le débattement de la suspension,
 x_4 est la vitesse de déplacement vertical du châssis.

Le comportement dynamique de chaque masse est étudié autour de son point d'équilibre.

On détermine alors les relations suivantes:

$$\begin{aligned}\dot{x}_1 &= x_2 - w \\ \dot{x}_2 &= -\frac{k_{us}}{m_{us}}x_1 - \frac{c_{us}}{m_{us}}x_2 + \frac{c_{us}}{m_{us}}w - \frac{1}{m_{us}}F_{ks}(x_3) - \frac{1}{m_{us}}F_{cs}(x_4, x_2) \\ \dot{x}_3 &= x_4 - x_2 \\ \dot{x}_4 &= \frac{1}{m_s}F_{ks}(x_3) + \frac{1}{m_s}F_{cs}(x_4, x_2)\end{aligned}\quad (2.3)$$

Sous sa représentation d'état :

$$\dot{\mathbf{x}} = \mathbf{A}(\mathbf{x}) + \mathbf{G}w \quad (2.4)$$

avec

$$\mathbf{x} = \begin{bmatrix} x_1 \\ x_2 \\ x_3 \\ x_4 \end{bmatrix}, \quad \mathbf{A}(\mathbf{x}) = \begin{bmatrix} -\frac{k_{us}}{m_{us}}x_1 - \frac{c_{us}}{m_{us}}x_2 - \frac{1}{m_{us}}F_{ks}(x_3) - \frac{1}{m_{us}}F_{cs}(x_4, x_2) \\ x_4 - x_2 \\ -\frac{k_s}{m_s}x_3 + \frac{1}{m_s}F_{ks}(x_3) + \frac{1}{m_s}F_{cs}(x_4, x_2) \end{bmatrix}, \quad \mathbf{G} = \begin{bmatrix} -1 \\ \frac{c_{us}}{m_{us}} \\ 0 \\ 0 \end{bmatrix}$$

L'excitation w peut être modélisée par un bruit blanc gaussien de moyenne nulle $\mathcal{E}\{w\} = 0$ et de variance finie égale à $\mathcal{E}\{w(t_1)w(t_2)\} = 2\pi W\delta(t_1 - t_2)$ où $W_r = A_r v$ représente la densité spectrale de puissance qui dépend des irrégularités de la route A_r et de la vitesse du véhicule v , (Healey *et al.* 1977), (Hrovat 1993).

Pour les quatre suspensions indépendantes, nous avons les quatre équations d'état suivantes:

$$\begin{aligned}\dot{\mathbf{x}}_{sf1} &= \mathbf{A}_{f1}(x_{sf1})\mathbf{x}_{sf1} + \mathbf{G}_{f1}w_{nf1} \\ \dot{\mathbf{x}}_{sf2} &= \mathbf{A}_{f2}(x_{sf1})\mathbf{x}_{sf2} + \mathbf{G}_{f2}w_{nf2} \\ \dot{\mathbf{x}}_{sr1} &= \mathbf{A}_{r1}(x_{sf1})\mathbf{x}_{sr1} + \mathbf{G}_{r1}w_{nr1} \\ \dot{\mathbf{x}}_{sr2} &= \mathbf{A}_{r2}(x_{sf1})\mathbf{x}_{sr2} + \mathbf{G}_{r2}w_{nr2}\end{aligned}\quad (2.5)$$

Nous pouvons alors calculer par rapport au repère S, la force verticale qui agit entre le châssis et la suspension comme étant la somme des forces liées aux composantes de la suspension : la force du ressort et la force de l'amortisseur, plus la force statique due à la gravité (force au repos). Les quatre forces verticales sont données par les équations suivantes :

$$\begin{aligned}F_{zfi}|_S &= \frac{mgl_r}{2(l_f + l_r)} + F_{ksfi} + F_{csfi} \\ F_{zri}|_S &= \frac{mgl_f}{2(l_f + l_r)} + F_{ksri} + F_{csri} \quad i = 1, 2\end{aligned}\quad (2.6)$$

Pour calculer les forces normales qui agissent entre la roue et la route, nous déterminons les forces liées au pneumatique : la force due au ressort et celle de l'amortisseur. La somme de ces deux forces et la force statique due à la gravité donne la force normale.

$$\begin{aligned} F_{nfi}|_R &= \frac{mgl_r}{2(l_f + l_r)} + [k_{usfi} \ c_{usfi} \ 0 \ 0] \mathbf{x}_{sfi} - c_{usfi} \omega_{nfi} \\ F_{nri}|_R &= \frac{mgl_f}{2(l_f + l_r)} + [k_{usri} \ c_{usri} \ 0 \ 0] \mathbf{x}_{sri} - c_{usri} \omega_{nri} \quad i = 1, 2 \end{aligned} \quad (2.7)$$

Les simplifications faites pour le modèle quart de véhicule créent quelques imperfections par rapport à un modèle de véhicule entier ou demi-véhicule, mais elles permettent une étude plus aisée du comportement dynamique. En effet un tel modèle est très souvent employé dans la synthèse de suspensions actives.

2.6 Vitesses angulaires des roues

L'équilibre des moments pour chaque roue est donné par les expressions suivantes:

$$\begin{aligned} J_{rf1} \dot{\omega}_{f1} &= M_{f1} - r_{ef1} F_{xf1}|_W \\ J_{rf2} \dot{\omega}_{f2} &= M_{f2} - r_{ef2} F_{xf2}|_W \\ J_{rr1} \dot{\omega}_{r1} &= M_{r1} - r_{er1} F_{xr1}|_W \\ J_{rr2} \dot{\omega}_{r2} &= M_{r2} - r_{er2} F_{xr2}|_W \end{aligned} \quad (2.8)$$

J_{rf1} et J_{rf2} dénotent l'inertie des roues avant,

J_{rr1} et J_{rr2} dénotent l'inertie des roues arrière,

r_{ef1} et r_{ef2} dénotent les rayons dynamiques des roues avant,

r_{er1} et r_{er2} dénotent les rayons dynamiques des roues arrière.

ω_{f1} et ω_{f2} représentent les vitesses angulaires de rotation des roues avant

ω_{r1} et ω_{r2} représentent les vitesses angulaires de rotation des roues arrière

M_{f1} , M_{f2} , M_{r1} et M_{r2} représentent les moments du moteur appliqués sur chaque roue.

En intégrant ce modèle, on obtient les vitesses angulaires de chaque roue comme fonction des forces longitudinales et des forces latérales de la roue, et les moments de freinage ou de traction.

2.7 Modèle du véhicule à 2 roues : bicyclette

Depuis plusieurs années des chercheurs ont utilisé le modèle bicyclette qui est une représentation acceptable du comportement de la dynamique latérale du véhicule (Shladover, Wormleey, Richardson et Fish 1978, Peng et Tomizuka 1993, Ackermann

1993, Palkovics, Bokor, Michelberger, Várlaki et Gianone 1993, Guldner, Utkin et Ackermann 1994, O'Brien *et al.* 1996, Ünyelioglu, Hatipoğlu et Özgüner 1997, Yaniv 1997).

Nous abordons la modélisation du véhicule, en faisant un certain nombre d'hypothèses simplificatrices à savoir,

- A₁. On considère fictivement les deux roues comme une seule roue, placée sur l'axe central du véhicule X_s , aussi bien à l'avant qu'à l'arrière du véhicule, comme l'illustre la figure 2.4.
- A₂. Les caractéristiques de suspension ne sont pas prises en compte.
- A₃. On néglige le mouvement de tangage (rotation autour de l'axe x) et roulis (rotation autour de l'axe y).
- A₄. On considère que le véhicule peut être représenté par une masse ponctuelle placée sur son centre de gravité.
- A₅. Les 2 roues roulent sans glissement.
- A₆. Le véhicule roule à vitesse constante.
- A₇. On suppose des angles faibles.
- A₉. On considère une route parfaitement plane ($\xi_r = 0$ et $\phi_r = 0$).

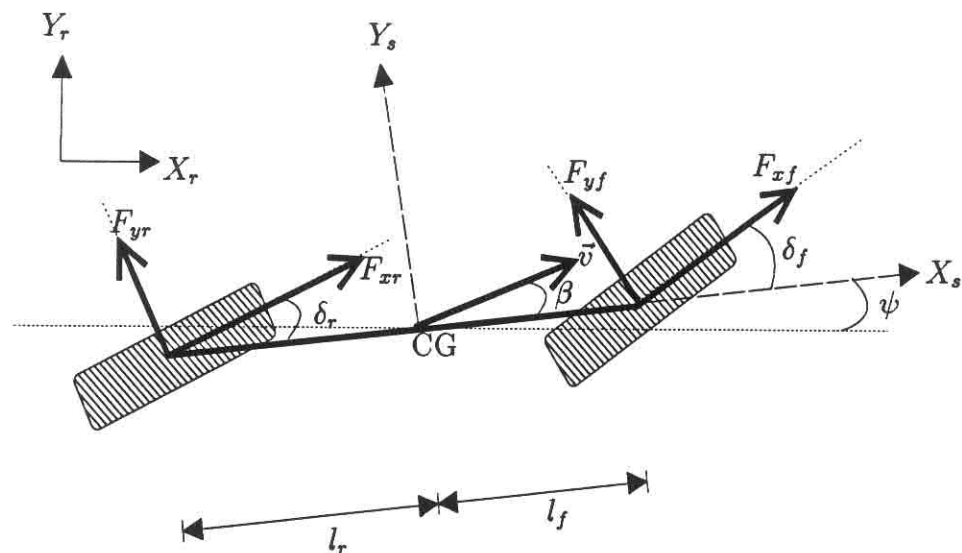


Figure 2.4: Modèle du véhicule à 2 roues : bicyclette

Les équations dynamiques qui décrivent le mouvement du véhicule sont données par :

$$m\dot{v}_y = F_{yf} + F_{yr} + F_{dy} \quad (2.9)$$

$$J_{zz}\ddot{\psi} = F_{yf}l_f - F_{yr}l_r + M_{dz} \quad (2.10)$$

avec

$$v_y = v(\beta + \psi)$$

avec F_{dy} dénote la force suivant l'axe y appliquée sur le CG due aux perturbations sur le véhicule (i.e. forces aérodynamiques). M_{dz} dénote le moment résultant autour de l'axe z appliqué sur le CG dû aux perturbations sur le véhicule.

Les équations de mouvement (2.9) -(2.10) sont données dans sa représentation d'état par :

$$\begin{bmatrix} \dot{\beta} \\ \ddot{\psi} \end{bmatrix} = \begin{bmatrix} \frac{1}{m v} & \frac{1}{m v} \\ \frac{l_f}{J_{zz}} & \frac{-l_r}{J_{zz}} \end{bmatrix} \begin{bmatrix} F_{yf} \\ F_{yr} \end{bmatrix} - \begin{bmatrix} 1 \\ 0 \end{bmatrix} \dot{\psi} + \begin{bmatrix} \frac{F_{dy}}{m v} \\ \frac{M_{dz}}{J_{zz}} \end{bmatrix} \quad (2.11)$$

Relations cinématiques

Comme on a déjà vu dans la section 1.10, les angles de dérive α_f et α_r dépendent de l'angle de braquage δ , de l'angle de direction du véhicule β et de la vitesse angulaire de lacet $\dot{\psi}$.

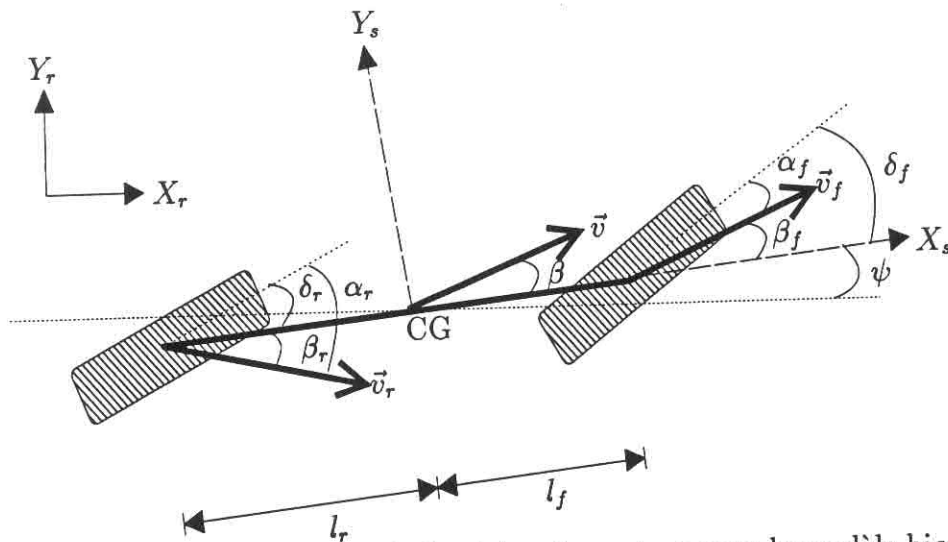


Figure 2.5: Comportement cinématique de la région de contact pour le modèle bicyclette

Le comportement cinématique de la région de contact du pneumatique avec la route d'un modèle à 2 roues est obtenue à partir du modèle du véhicule à 4 roues. En effet, les équations des vitesses des points de contact sont données comme suit :

$$\vec{v}_f = v \vec{e}_{xs} + (v\beta + \dot{\psi} l_f) \vec{e}_{ys} \quad (2.12)$$

$$\vec{v}_r = v \vec{e}_{xs} + (v\beta - \dot{\psi} l_r) \vec{e}_{ys} \quad (2.13)$$

et les angles

$$\beta_f = \beta + \frac{\dot{\psi} l_f}{v} \quad (2.14)$$

$$\beta_r = \beta - \frac{\dot{\psi} l_r}{v} \quad (2.15)$$

Finalement, les angles de dérive peuvent être exprimés de la façon suivante :

$$\alpha_f = \delta_f - \beta_f = \delta_f - \beta - \frac{\dot{\psi} l_f}{v} \quad (2.16)$$

$$\alpha_r = \delta_r - \beta_r = \delta_r - \beta + \frac{\dot{\psi} l_r}{v} \quad (2.17)$$

Les angles de braquage δ_f et δ_r sont commandés soit par le conducteur, soit par le système de commande; l'angle β dénote la direction du vecteur de vitesse du CG du véhicule par rapport à l'axe X_s .

Forces latérales

Les forces latérales F_{yf} et F_{yr} peuvent être obtenues, comme nous avons déjà vu dans la section 1.6.1, soit à partir de modèles de connaissance ou bien soit à partir de modèles empiriques. Nous avons vu que la caractéristique de force latérale fonction de l'angle de dérive peut être approximée par une relation linéaire, donnée par la raideur de dérive (Définition 18); les forces latérales peuvent être donc caractérisées comme suit

$$F_{yf} = C_{\alpha yf} \alpha_f \quad (2.18)$$

$$F_{yr} = C_{\alpha yr} \alpha_r \quad (2.19)$$

$C_{\alpha yf}$ et $C_{\alpha yr}$ dépendent de la nature de la route (neige, pluie, verglas), comme nous l'avons déjà vu dans la section 1.6.1.

Représentation d'état du modèle bicyclette

En remplaçant les équations α_r et α_f obtenues de l'analyse cinématique et les relations de forces dans le modèle du véhicule, on obtient la représentation d'état comme suit

$$\begin{bmatrix} \dot{\beta} \\ \dot{\psi} \end{bmatrix} = \begin{bmatrix} f_{11} & f_{12} \\ f_{21} & f_{22} \end{bmatrix} \begin{bmatrix} \beta \\ \psi \end{bmatrix} + \begin{bmatrix} g_{11} & g_{12} \\ g_{21} & g_{22} \end{bmatrix} \begin{bmatrix} \delta_f \\ \delta_r \end{bmatrix} + \begin{bmatrix} d_{11} & 0 \\ 0 & d_{22} \end{bmatrix} \begin{bmatrix} F_{dy} \\ M_{dz} \end{bmatrix} \quad (2.20)$$

avec

$$\begin{aligned} f_{11} &= \frac{-(C_{\alpha yf} + C_{\alpha yr})}{mv} & g_{11} &= \frac{C_{\alpha yf}}{mv} & d_{11} &= \frac{1}{mv} \\ f_{12} &= \frac{C_{\alpha yr} l_r - C_{\alpha yf} l_f}{mv^2} - 1 & g_{12} &= \frac{C_{\alpha yr}}{mv} & d_{22} &= \frac{1}{J_{zz}} \\ f_{21} &= \frac{C_{\alpha yr} l_r - C_{\alpha yf} l_f}{J_{zz}} & g_{21} &= \frac{C_{\alpha yf} l_f}{J_{zz}} & & \\ f_{22} &= -\left(\frac{C_{\alpha yr} l_r^2 + C_{\alpha yf} l_f^2}{J_{zz} v}\right) & g_{22} &= -\frac{C_{\alpha yr} l_r}{J_{zz}} & & \end{aligned}$$

Le modèle peut aussi être représenté par la figure 2.6 qui intègre les différents modèles développés dans cette section.

- Les entrées de commande sont les angles de braquage δ_f et δ_r .

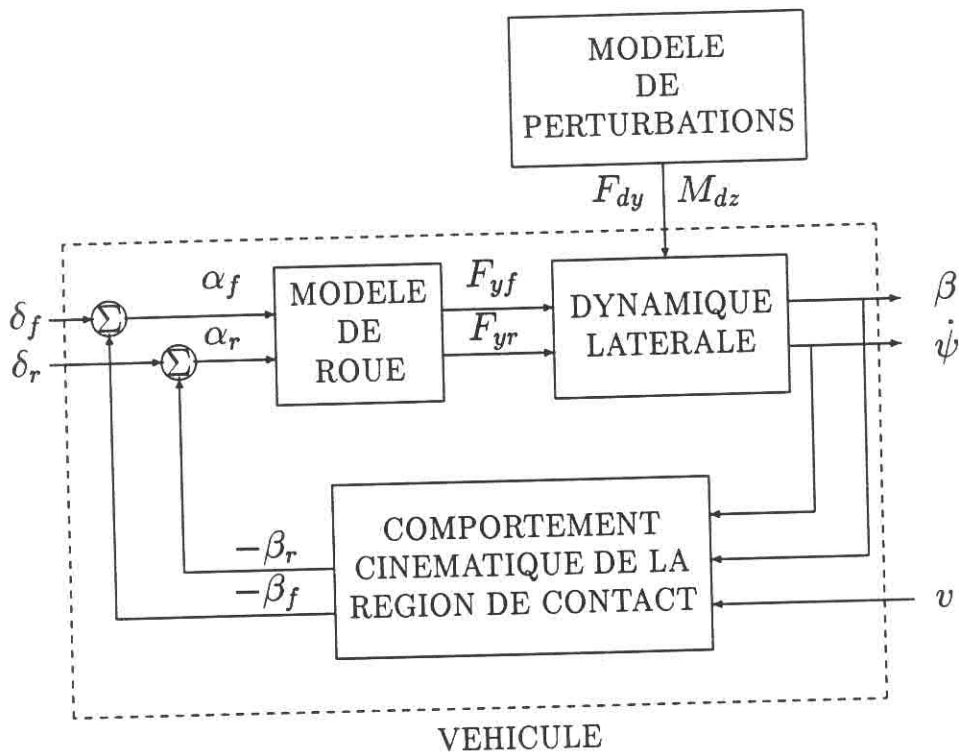


Figure 2.6: Schéma bloc du modèle bicyclette

- Les perturbations sont F_{dy} et M_{dz} .
- Les sorties du modèle du véhicule sont la vitesse angulaire de lacet $\dot{\psi}$, et l'angle de direction du véhicule β .

Il est notable que malgré les nombreuses simplifications, le modèle bicyclette est très utilisé dans la littérature pour caractériser le comportement latéral du véhicule sur des conditions normales de fonctionnement, en particulier pour la synthèse des systèmes de conduite automatique (Chee *et al.* 1995, Ackermann *et al.* 1995, Ramirez-Mendoza, M'Saad, Dugard, Majjad et Kiencke 1995b, O'Brien *et al.* 1996, Ramirez-Mendoza, M'Saad et Dugard 1996, M'Saad, Ramirez-Mendoza et Dugard 1996, Hatipoglu *et al.* 1996). C'est vrai que pour les conditions "critiques" de fonctionnement (i.e. angles de dérive importants et accélérations latérales importantes, actions de freinage et traction fortes, vitesse plus grandes que 30 m/s) un tel modèle n'est plus représentatif de la dynamique latérale. Cela peut s'expliquer due à la nonlinéarité des forces latérales et à l'influence des forces longitudinales sur la caractéristique de comportement des forces latérales. Un certain nombre d'études théoriques et expérimentales qu'analysent la validité du modèle bicyclette sont disponibles dans la littérature, (Mitschke 1990). Une telle étude détermine la valeur maximale de l'accélération latérale et de l'angle de dérive pour lesquelles le modèle bicyclette est utilisable.

Dans le cas du véhicule BMW520i, on a montré que le modèle bicyclette n'est plus valable pour vitesses plus grandes que 20 m/s, (Muelle 1996, M'Saad, Mueller et Ramirez-

Mendoza 1997) (voir chapitre 6).

Les aspects suivants n'ont pas été considérés dans le cadre de ce chapitre sont :

- Articulations élastiques au sein des trains. Ces articulations entraînent des déformations, notamment longitudinales, qui peuvent être représentées par des raideurs et amortisseurs placés entre la roue et le châssis.
- La dynamique de roulis, à savoir les barres antiroulis, n'ont pas été tenues en compte. Elles limitent le mouvement de roulis de la masse suspendue qui vont à l'encontre de la stabilité du véhicule face aux sollicitations latérales.
- Le train moteur et ses éléments à savoir l'arbre de commande, le demi-arbre de transmission et le différentiel.
- Influence de l'angle de carrossage sur le comportement latéral. Notons que, due à l'influence de l'angle de carrossage γ , il existe toujours un déplacement (en arrière du CG de la roue) du point où les forces longitudinales et latérales agissent, nommé dans la littérature anglosaxonne *caster offset*. Cela, peut influencer dans le calcul de la dynamique de la région de contact, à savoir : les forces ne sont plus appliquées à une distance l_f (pour le cas des forces sur l'axe avant), comme l'illustre la figure 2.7 et 2.8. La raideur de carrossage $C_{\gamma y}$ est définie comme la dérivée de la force latérale par rapport à l'angle de carrossage pour une valeur nulle de γ .

$$C_{\gamma y} = \left. \frac{\partial F_{y\gamma}}{\partial \gamma} \right|_{\gamma=0}$$

Une telle valeur dépend principalement de la force normale agissant sur la roue et la pression de gonflage. La prise en compte de γ sur l'étude du comportement latéral se traduit par l'expression suivante :

$$F_y = F_{y\alpha} \pm F_{y\gamma}$$

Pour des angles faibles, l'expression peut être approximée par

$$F_y = C_\alpha \alpha \pm C_\gamma \gamma$$

où C_γ est le coefficient de raideur de carrossage qui est défini comme le raideur de carrossage $C_{\gamma y}$ par unité de force normale $C_\gamma = \frac{C_{\gamma y}}{F_z}$.

- Conditions limites de fonctionnement à savoir
 - Perte d'adhérence et décollement des roues : système de suspension.
 - Limite de versement : en virage.
 - délestage des trains arrière et avant : traction /freinage.

Cela, nécessite d'une modélisation hybride et une détection de condition anormales de fonctionnement.

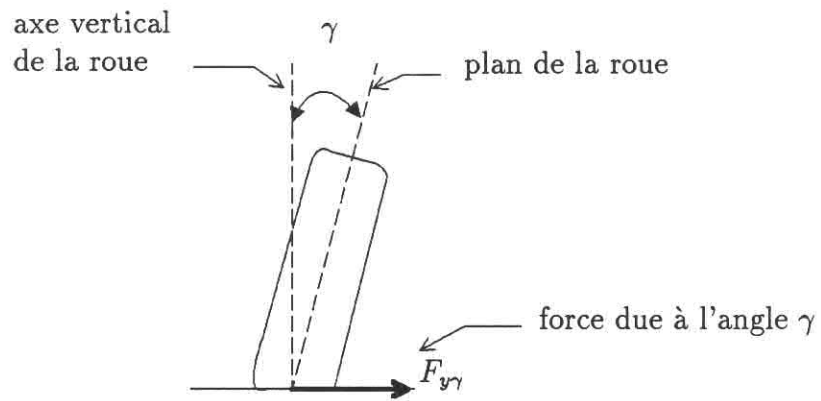


Figure 2.7: Influence de l'angle de carrossage sur le comportement latéral

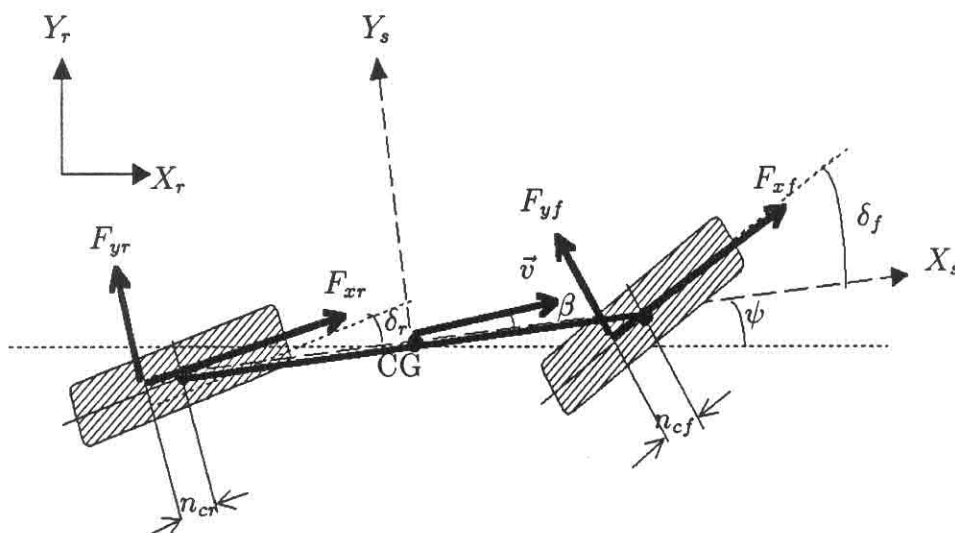


Figure 2.8: Effet de l'angle de carrossage

Chapitre 3

Caractéristique de comportement des véhicules

Résumé

Ce chapitre présente les caractéristiques de comportement des véhicules en termes de trois indicateurs, en l'occurrence les performances, la tenue de route et le confort. Pour cela, on a utilisé des modèles simplifiés du véhicule, à savoir modèles statico-dynamiques, ils consistent à l'étude d'une partie de variables par leur comportement dynamique les autres étant définies comme statiques (constantes par rapport au temps).

3.1 Introduction

Les caractéristiques de comportement d'un véhicule automobile peuvent être évaluées par rapport aux aspects suivants :

- les performances,
- la tenue de route et
- le confort.

Les caractéristiques de **performance** sont liées à l'aptitude d'un véhicule à accélérer ou bien à ralentir.

L'aspect de la **tenue de route** concerne la réponse du véhicule aux manœuvres du conducteur et la capacité à stabiliser le véhicule par le conducteur suite à des sollicitations latérales importantes.

L'aspect **confort** concerne les effets de vibration lorsqu'on roule sur des surfaces irrégulières.

En effet, les caractéristiques de comportement des véhicules sont dues aux interactions entre le **conducteur**, le **véhicule** et l'**environnement** comme l'illustre la figure 3.1.

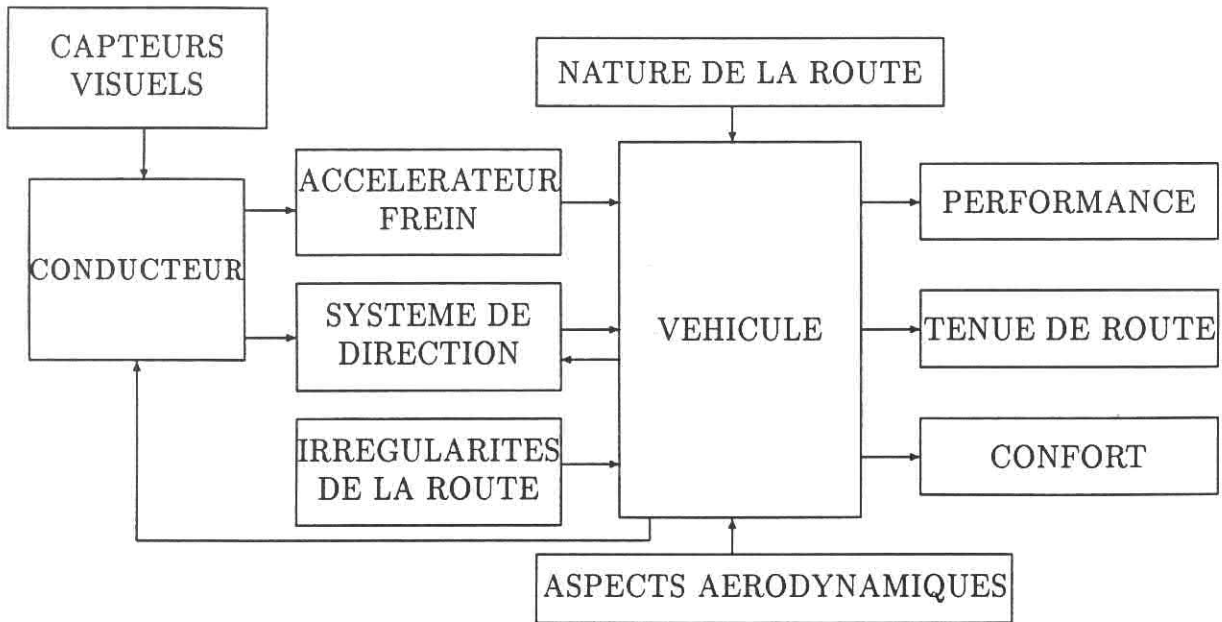


Figure 3.1: Système conducteur-véhicule-route

3.2 Aspect performance

Nous abordons l'étude de l'aspect performances d'un véhicule automobile en utilisant un modèle simplifié du véhicule qui nous amène à obtenir un certain nombre d'indicateurs pour évaluer la performance des véhicules automobiles.

En faisant les suivantes hypothèses :

- A_a . Les coefficients d'adhérence sont égaux pour les 4 roues du véhicule.
- A_b . On suppose que les roues d'un même essieu ont des performances identiques.
- A_c . Suivant la direction longitudinale, on ne considère que la force de résistance au roulement, les force de traction et la force inertielle.
- A_d . Suivant la direction latérale, on ne considère que les forces normales et le poids du véhicule.

3.2.1 Force de traction maximale

La force de traction est limitée par deux facteurs

1. l'un est déterminé par le coefficient d'adhérence longitudinale de la route μ_x et les forces normales qui agissent sur les axes du véhicule F_{nf} et F_{nr} .
2. l'autre est déterminé par les caractéristiques de puissance et de transmission du véhicule.

Véhicule à essieu arrière moteur

Pour un véhicule à essieu arrière moteur (figure 3.2), la force de traction maximale F_{xmax} peut être calculée comme dans la section 1.5.2, soit :

$$F_{xmax} = \mu_{xp} F_{nr} \quad (3.1)$$

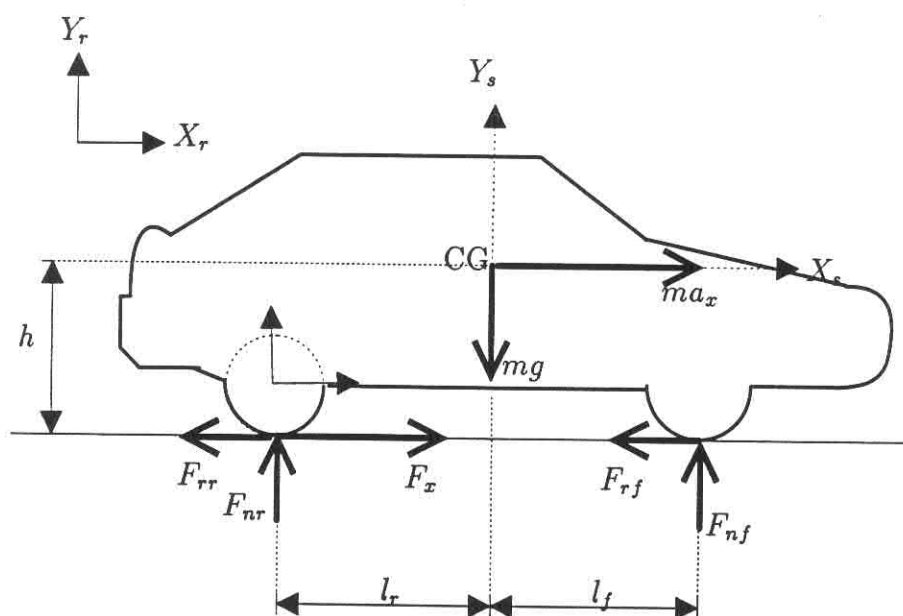


Figure 3.2: Véhicule à essieu arrière moteur

où la force normale est donnée par :

$$F_{nr} = \frac{l_f}{l_f + l_r} mg + \frac{h}{l_f + l_r} ma_x \quad (3.2)$$

avec

$$ma_x = F_{xmax} + F_r \quad (3.3)$$

où la force totale de résistance au roulement $F_r = F_{rr} + F_{rf}$ (comme vu dans la section 1.5.1) est déterminée comme le produit du coefficient de résistance au roulement f_r et la force normale qui agit sur les roues (dans ce cas, supposée égale au poids du véhicule mg), soit :

$$F_r = -f_r mg \quad (3.4)$$

la force de traction maximale pour un véhicule à essieu arrière moteur est calculée à partir des équations (3.1)-(3.4)

$$F_{xmax} = \mu_{xp} \frac{mg(l_f - f_r h)/(l_f + l_r)}{1 - \mu_{xp} h/(l_f + l_r)} \quad (3.5)$$

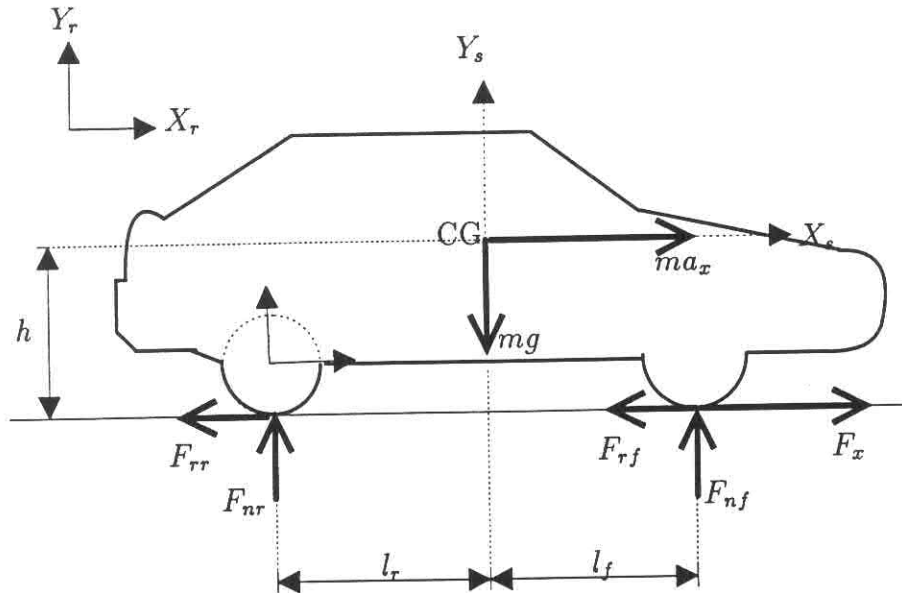


Figure 3.3: Véhicule à essieu avant moteur

Véhicule à essieu avant moteur

Pour un véhicule à essieu avant moteur, comme l'illustre la figure 3.3, la force de traction maximale F_{xmax} est calculée comme suit :

$$F_{xmax} = \mu_{xp} F_{nf} \quad (3.6)$$

avec la force normale F_{nf} donnée par l'expression suivante :

$$F_{nf} = \frac{l_r}{l_f + l_r} mg - \frac{h}{l_f + l_r} ma_x \quad (3.7)$$

La force de traction maximale pour un véhicule à essieu avant moteur est donnée par :

$$F_{xmax} = \frac{\mu_{xp} mg(l_r + f_r h)/(l_f + l_r)}{1 + \mu_{xp} h/(l_f + l_r)} \quad (3.8)$$

R1. On voit bien que F_{xmax} dépend principalement des propriétés d'adhérence longitudinale, de la géométrie du véhicule et de son poids.

3.2.2 Temps d'accélération

La force F_{net} est la somme de la force de traction F_x et la force de résistance au roulement $F_{net} = F_x + F_r$ représente la force utile pour accélérer le véhicule.

L'équation (3.3) peut se récrire, comme suit :

$$m \frac{dv_x}{dt} = F_{net} \quad (3.9)$$

En résolvant pour le temps dt ,

$$dt = \frac{m dv_x}{F_{net}} \quad (3.10)$$

La force utile, F_{net} est fonction de la vitesse du véhicule (caractéristique de puissance des véhicules), donc

$$F_{net} = f(v) \quad (3.11)$$

Si on veut déterminer le temps nécessaire pour accélérer le véhicule de v_1 à v_2 l'équation (3.10) doit être résolue

$$t_a = m \int_{v_1}^{v_2} \frac{dv}{f(v)} \quad (3.12)$$

et la distance parcourue durant la période d'accélération de v_1 à v_2 peut être calculée par l'équation suivante :

$$S = m \int_{v_1}^{v_2} \frac{v dv}{f(v)} \quad (3.13)$$

R1. Le mouvement longitudinal du véhicule est couplé avec le mouvement rotationnel des roues et avec quelques éléments mécaniques (i.e. moteur). Pour prendre en compte ce couplage de mouvement, un facteur de masse c_m peut être incorporé à la masse (3.9) ($m = m \times c_m$) et est défini par :

$$c_m = 1 + \frac{\sum J_r}{mr^2} + \frac{\sum J_1 \epsilon_1^2}{mr^2} + \dots + \frac{\sum J_n \epsilon_n^2}{mr^2} \quad (3.14)$$

où J_r désigne le moment d'inertie des roues, J_1, \dots, J_n représentent les moments d'inertie des masses de chaque élément mécanique et $\epsilon_1, \dots, \epsilon_n$ dénotent les rapports d'engrenage des éléments mécaniques.

3.2.3 Force de freinage maximale

Les performances de freinage des véhicules sont une caractéristique essentielle vis-à-vis de la sécurité du véhicule. Dans cette partie, nous allons décrire quelques outils pour analyser le véhicule lors de l'action de freinage et nous allons étudier plus particulièrement les critères pour calculer la capacité de freinage.

En sachant que la force maximale de freinage est déterminée par la force normale F_n qui agit sur la roue et le coefficient d'adhérence de la route μ_{xp} ($F_{xmax} = \mu_{xp} F_n$),

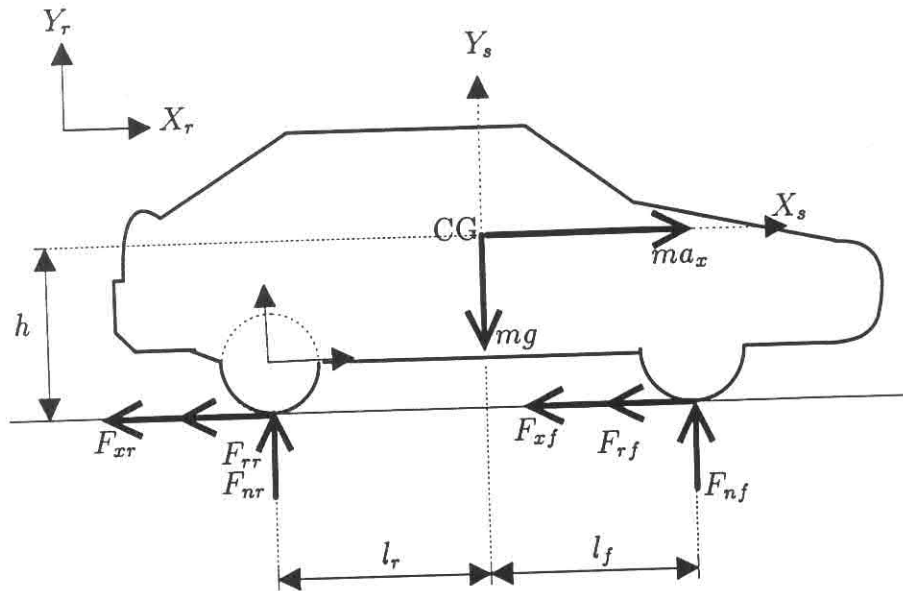


Figure 3.4: Force de freinage maximale

on peut calculer la force de freinage maximale sur l'axe-avant et l'axe-derrière (pour un véhicule avec les freins dans les 4 roues) par les équations suivantes :

$$F_{xrmax} = \mu_{xp} F_{nr} \quad (3.15)$$

$$F_{xfmax} = \mu_{xp} F_{nf} \quad (3.16)$$

avec

$$F_{nr} = \frac{-(F_{xrmax} + f_r mg)h + mgl_f}{l_f + l_r} \quad (3.17)$$

$$F_{nf} = \frac{(F_{xfmax} + f_r mg)h + mgl_r}{l_f + l_r} \quad (3.18)$$

D'où, on obtient :

$$F_{xrmax} = \frac{\mu_{xp} mg(l_f - h(\mu_{xp} + f_r))}{l_f + l_r} \quad (3.19)$$

$$F_{xfmax} = \frac{\mu_{xp} mg(l_r + h(\mu_{xp} + f_r))}{l_f + l_r} \quad (3.20)$$

R1. Les forces de freinage maximales correspondent à une valeur de glissement en freinage i_{sc} pour laquelle la roue peut commencer à se bloquer très rapidement (petite augmentation dans la force de freinage), comme on l'a vu dans la section 1.5.3.

La distribution des forces de freinage entre les axes (en supposant les roues non bloquées) est un paramètre de synthèse dans le système de freinage, soit :

$$\frac{K_{bf}}{K_{br}} = \frac{F_{xfmax}}{F_{xrmax}} = \frac{l_r + h(\mu_{xp} + f_r)}{l_f - h(\mu_{xp} + f_r)} \quad (3.21)$$

où K_{bf} et K_{br} représentent les pourcentages de la force totale de freinage qui doit être appliquée sur l'axe-avant et sur l'axe-arrière pour atteindre la capacité maximale du freinage du véhicule. Cette distribution de forces est appelée **distribution idéale des forces de freinage**.

R1. La distribution idéale des forces de freinage suppose que les forces de freinage sur les roues arrière et celles des roues avant sont appliquées en même temps.

R2. Si la distribution de forces de freinage n'est pas idéale, les roues-avant ou les roues-arrière vont se bloquer. Si les roues-arrière se bloquent avant les roues-avant, le véhicule perd la stabilité directionnelle et il peut en résulter une instabilité. Dans le cas contraire le véhicule perd la stabilité directionnelle, mais sans arriver à l'instabilité. Une considération de sécurité dans la synthèse de systèmes de freinage détermine la séquence de blocage des roues. En effet, la **distribution d'effort de freinage** doit être telle que les roues-avant se bloquent avant les roues arrière.

Un certain nombre d'études disponibles dans la littérature expliquent les conditions opératoires qui déterminent le blocage d'une roue (Wong 1993, Chamaillard 1996).

3.2.4 Efficacité de freinage

L'efficacité de freinage η_b est définie par le rapport de la décélération maximale (en termes de g) ($\frac{a}{g}$) réalisable par n'importe quelle roue bloquée et le coefficient d'adhérence μ_{xp}

$$\eta_b = \frac{a/g}{\mu_{xp}} \quad (3.22)$$

3.3 Aspect tenue de route

L'aspect de **tenue de route** d'un véhicule concerne la réponse aux manœuvres du volant en présence de sollicitations latérales importantes. Autrement dit, c'est l'aptitude d'un véhicule à suivre plus ou moins facilement la trajectoire imposée par son conducteur.

La **tenue de route** consiste en deux problèmes principaux :

- La commande de la direction du véhicule et
- La capacité à stabiliser la direction en présence de perturbations.

Pour bien comprendre les caractéristiques de **tenue de route**, il faut d'abord étudier le comportement du véhicule lors de l'action de virage. Pour cela, on va présenter la géométrie de la direction.

3.3.1 Géométrie exacte de la direction (roues avant)

Dans cette analyse, on suppose que durant le virage, il n'existe ni **glissement longitudinal** ($i_x = 0\%$) ni **glissement latéral** ($\alpha = 0^\circ$); autrement dit, les quatre roues roulent sans **glissement**. On suppose aussi que le centre instantané de rotation est sur l'essue arrière, ce qu'on appelle souvent dans la littérature "Géométrie exacte de la direction".

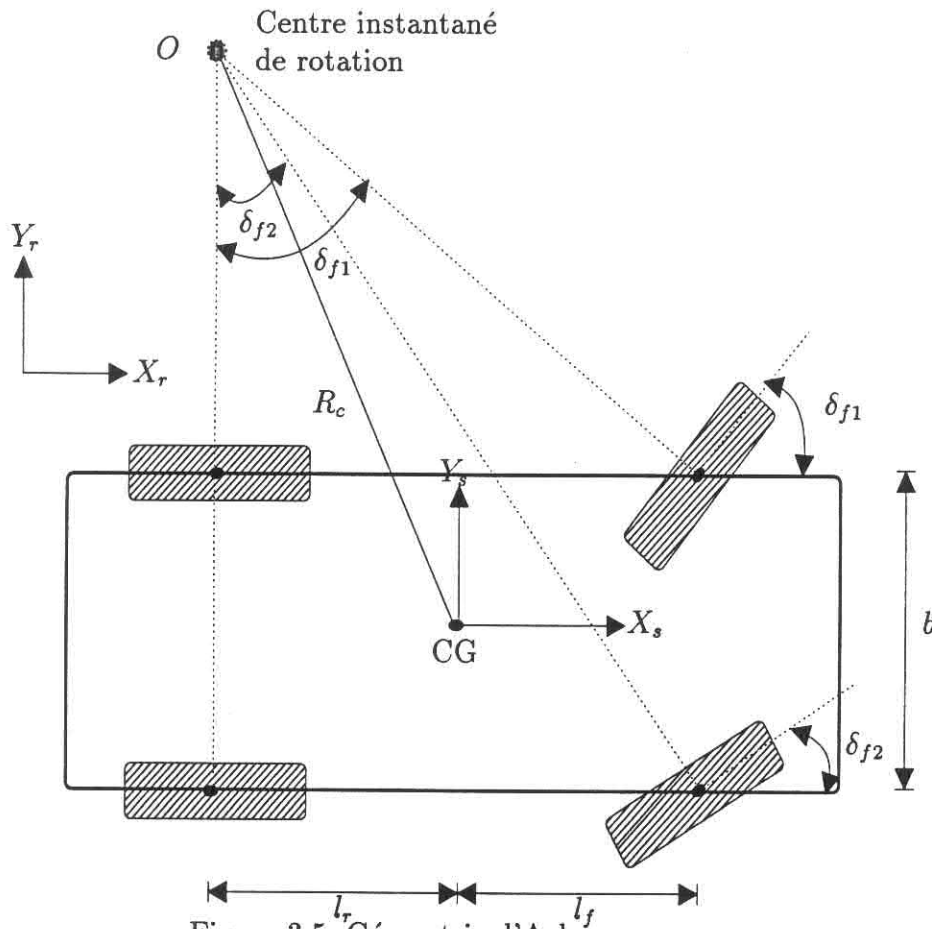


Figure 3.5: Géométrie d'Ackermann

Pour satisfaire la dernière hypothèse, l'angle de braquage de la roue-interne (coté interne au virage) δ_{f1} et l'angle de braquage de la roue-externe δ_{f2} doivent être différents. Les roues ont donc un rayon de courbure avec un point commun O (figure 3.5) et par conséquent, nous pouvons établir la relation géométrique suivante :

$$\cot \delta_{f1} - \cot \delta_{f2} = \frac{b}{l_f + l_r} \quad (3.23)$$

La géométrie qui satisfait l'équation (3.23) est appelée **Géométrie d'Ackermann** (Wong 1993, Ramirez-Mendoza *et al.* 1995a).

L'angle d'Ackermann est défini par la moyenne des deux angles de braquage, en faisant l'hypothèse de petits angles, soit

$$\delta_a = \frac{l_f + l_r}{R_c} \quad (3.24)$$

3.3.2 Tenue de route à l'état stationnaire

Les caractéristiques de tenue de route de véhicules à l'état stationnaire sont issues de l'étude de comportement du véhicule durant l'action de virage et à vitesse constante sur une trajectoire avec un rayon de courbure constant. Pour simplifier l'analyse, on utilise le modèle bicyclette, comme l'illustre la figure 3.6.

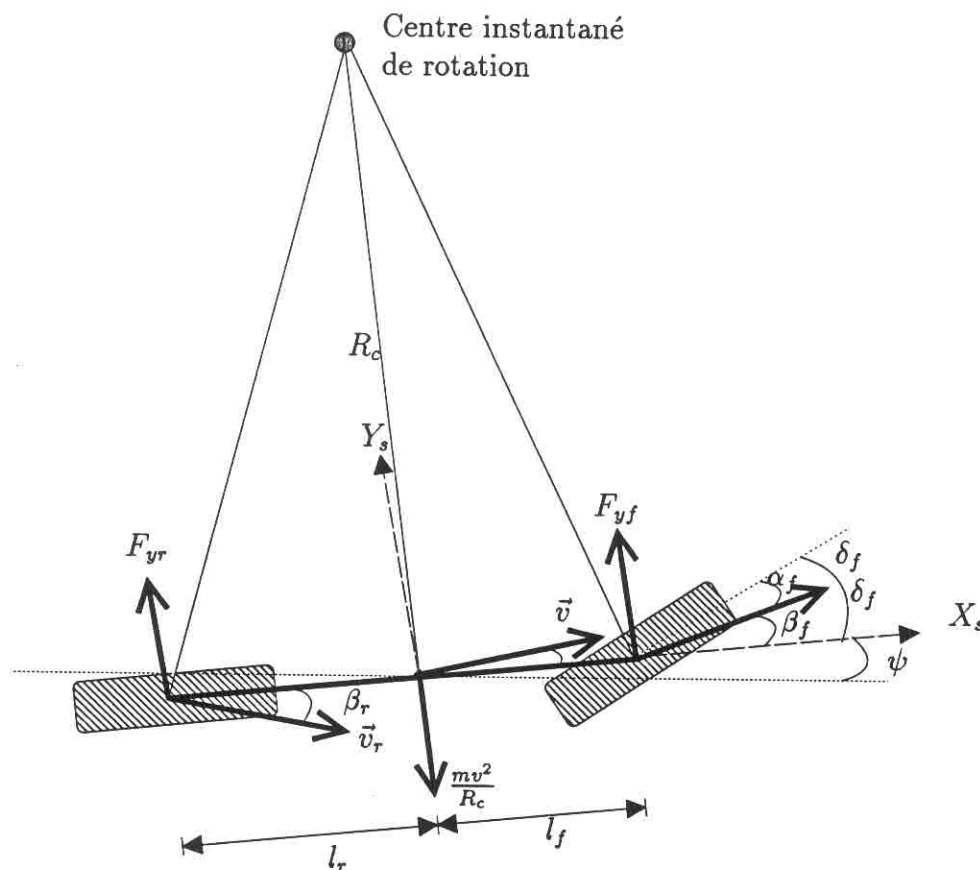


Figure 3.6: Tenue de route,

Comme l'on a déjà vu dans la section 1.10, le comportement cinématique de la région de contact du pneumatique avec la route pour le modèle bicyclette est donnée par les expressions suivantes :

$$\alpha_f = \delta_f - \beta - \frac{\dot{\psi} l_f}{v}$$

$$\alpha_r = \delta_r - \beta + \frac{\dot{\psi} l_r}{v}$$

En considérant δ_r nul (cas direction deux roues) la relation suivante peut être établie :

$$\delta_f = \alpha_f - \alpha_r + \frac{\dot{\psi}(l_f + l_r)}{v}$$

L'inverse du rayon de courbure R_c peut être calculé en termes de la vitesse angulaire de lacet $\dot{\psi}$ et de la vitesse du CG du véhicule v en supposant un mouvement circulaire

stationnaire, comme suit

$$\frac{1}{R_c} = \frac{\dot{\psi}}{v}$$

d'où l'angle de braquage est donné par :

$$\delta_f = \alpha_f - \alpha_r + \frac{l_f + l_r}{R_c}$$

Les angles de dérive α_f et α_r dépendent, entre autres facteurs (comme vu dans le chapitre 1), des forces latérales qui agissent sur les roues et des coefficients de raideur latérale.

Les forces latérales, dues à l'action de virage, peuvent être obtenues à partir des relations dynamiques du véhicule.

$$F_{yf} = \frac{W}{g} a_{yf} \quad (3.25)$$

$$F_{yr} = \frac{W}{g} a_{yr} \quad (3.26)$$

avec

$$a_{yf} = \frac{v^2 l_r}{R_c (l_f + l_r)} \quad (3.27)$$

$$a_{yr} = \frac{v^2 l_f}{R_c (l_f + l_r)} \quad (3.28)$$

où W est le poids du véhicule ($W = mg$), a_{yf} et a_{yr} représentent respectivement l'accélération latérale sur les roues avant et les roues arrière.

Les forces normales qui agissent sur l'axe-avant F_{nf} et sur l'axe-arrière F_{nr} sont obtenues comme suit :

$$F_{nf} = \frac{W l_r}{2(l_f + l_r)} \quad (3.29)$$

$$F_{nr} = \frac{W l_f}{2(l_f + l_r)} \quad (3.30)$$

Utilisant les relations (3.25)-(3.26) et (3.29)-(3.30) on obtient :

$$F_{yf} = 2F_{nf} \frac{v^2}{g R_c} \quad (3.31)$$

$$F_{yr} = 2F_{nr} \frac{v^2}{g R_c} \quad (3.32)$$

Si on remplace les dernières équations dans les relations pour les angles de dérive on obtient :

$$\alpha_f = \frac{F_{yf}}{2C_{\alpha yf}} = \frac{F_{nf} v^2}{C_{\alpha yf} g R_c} \quad (3.33)$$

$$\alpha_r = \frac{F_{yr}}{2C_{\alpha yr}} = \frac{F_{nr} v^2}{C_{\alpha yr} g R_c} \quad (3.34)$$

R1. Les coefficients de raideur de dérive $C_{\alpha yf}$ et $C_{\alpha yr}$ varient en fonction de plusieurs facteurs : la pression des roues, la charge normale, les forces de traction et de freinage, et les forces latérales (Chapitre 1). Pour obtenir les caractéristiques d'état stationnaire, nous les considérons constantes.

En substituant (3.33) et (3.34) dans (3.25) on obtient :

$$\delta_f = \frac{l_f + l_r}{R_c} + K_{sv} \frac{a_y}{g} \quad (3.35)$$

avec

$$K_{sv} = \frac{F_{nf}}{C_{\alpha yf}} - \frac{F_{nr}}{C_{\alpha yr}} \quad (3.36)$$

et

$$a_y = \frac{v^2}{R_c} \quad (3.37)$$

où K_{sv} est le coefficient de sous-virage du véhicule et a_y l'accélération latérale du CG du véhicule.

La dernière relation montre que l'angle de braquage δ_f nécessaire pour prendre un virage dépend d'un certain nombre de paramètres, à savoir, la distance entre l'axe-avant et l'axe arrière $l_f + l_r$, le rayon de courbure du virage R_c , l'accélération latérale a_y et du coefficient de sous-virage K_{sv} .

Il y a une classification, pour les caractéristiques de tenue de route à l'état stationnaire, qui dépend de la valeur de K_{sv} :

- neutre-vireur,
- sous-vireur et
- sur-vireur.

Neutre-vireur

Quand K_{sv} est nul, l'angles de dérive des roues-avant et roues-arrière sont égaux. L'angle de braquage nécessaire pour maintenir le véhicule sur une trajectoire circulaire à rayon constant est donc indépendant de la vitesse longitudinale du véhicule.

$$\delta_f = \frac{l_f + l_r}{R_c} \quad (3.38)$$

Un véhicule ayant cette caractéristique est nommé neutre-vireur.

Sous-vireur

Quand K_{sv} est plus grand que zéro, l'angle de dérive des roues-avant est plus grand que l'angle de dérive des roues-arrière (i.e. $\alpha_f > \alpha_r$). Il faut augmenter l'angle de braquage en fonction du carré de la vitesse (ou accélération latérale) afin de maintenir le véhicule sur un virage à rayon constant.

Un véhicule ayant cette propriété est défini pour sa **vitesse caractéristique**. Une telle vitesse est définie comme la vitesse qui résulte dans un **angle de braquage**, nécessaire pour maintenir le véhicule sur une trajectoire circulaire à rayon constant, égal à $\frac{2(l_f+l_r)}{R_c}$, c'est à dire deux fois l'angle de Ackermann, soit

$$v_{car} = \sqrt{\frac{gl}{K_{sv}}} \quad (3.39)$$

Cette vitesse caractérise le degré de **sous-virage** d'un véhicule ayant cette caractéristique de **tenue de route**.

Sur-vireur

Quand K_{sv} est plus petit que zéro, l'angle de dérive des roue-avant est plus petit que l'angle de dérive des roues-arrière (i.e. $\alpha_f < \alpha_r$). L'angle de braquage nécessaire pour prendre un virage à rayon constant diminue en fonction du carré de la vitesse (ou accélération latérale).

On définit également une **vitesse critique**. Une telle vitesse est celle à laquelle l'angle de braquage nécessaire pour maintenir le véhicule sur une trajectoire à rayon constant est nul $\delta_f = 0$, soit :

$$v_{cri} = \sqrt{\frac{gl}{-K_{sv}}} \quad \text{avec } K_{sv} < 0 \quad (3.40)$$

La figure 3.7 montre le comportement de l'angle de braquage pour différentes valeurs du **coefficient de sous-virage**, pour un véhicule BMW 520 ayant comme paramètres physiques ceux montrés dans la table suivante :

| Condition opératoire | K_{sv} |
|----------------------------|-------------|
| $v = 30$ m/s, route sèche | 0.0138 rad |
| $v = 15$ m/s, route humide | -0.0350 rad |

Table 3.1: Paramètres physiques pour un véhicule BMW 520i, $l_f = 1.35$ m, $l_r = 1.43$ m, et une courbe de rayon constant $R_c = 400$ m

Les aspects qui influent sur le comportement des caractéristiques de **tenue de route** à l'état stationnaire sont en particulier :

- la distribution de charges sur les axes et
- les coefficients de raideur de dérive

La figure 3.8 montre ce gain en fonction de la vitesse du véhicule v pour différentes valeurs de K_{sv} . Dans le cas d'un véhicule neutre-vireur, le gain augmente proportionnellement à la vitesse du véhicule.

Pour une valeur positive de K_{sv} , le gain diminue par rapport au véhicule neutre-vireur. En effet, il faut donner plus d'angle de braquage à un véhicule sous-vireur pour obtenir la même accélération latérale que pour un véhicule neutre-vireur.

Dans le cas d'un véhicule sur-vireur, le gain augmente par rapport au véhicule neutre-vireur. En effet, il faut donner moins d'angle de braquage à un véhicule sur-vireur pour obtenir la même accélération latérale que pour un véhicule neutre-vireur. La vitesse critique est, dans ce cas égale à 28 m/s. Une telle vitesse engendre une valeur nulle du dénominateur de l'expression du gain de vitesse angulaire de lacet, ce qui explique que pour cette valeur G_{lacet} tend vers l'infini.

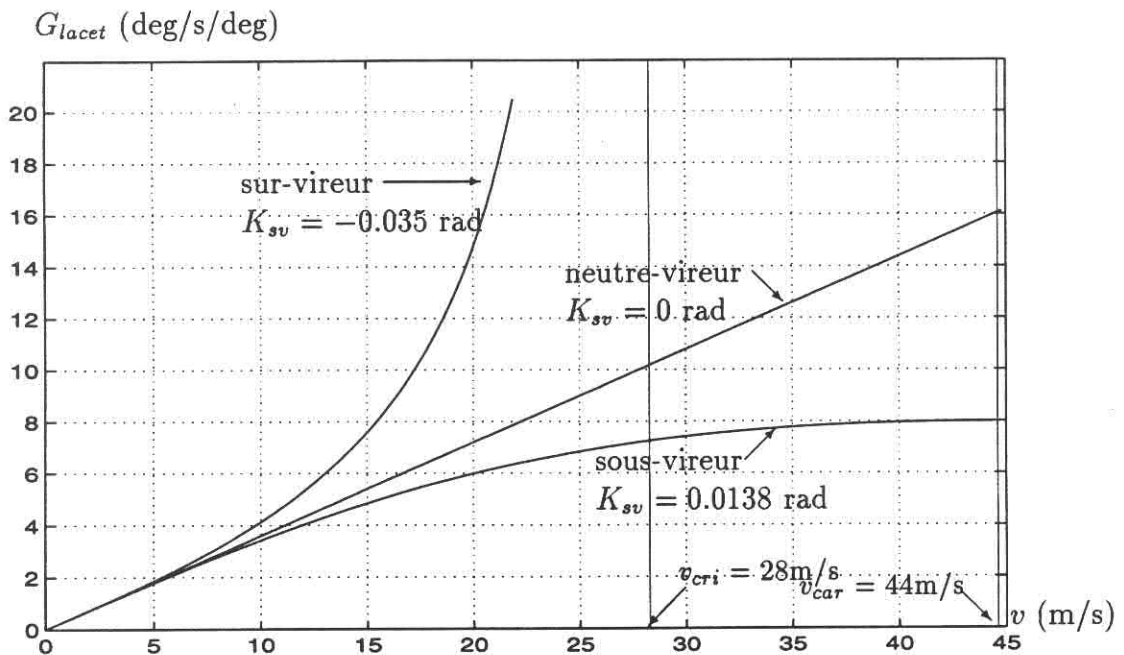


Figure 3.8: Gain de vitesse angulaire de lacet

Le deuxième indicateur de comportement est le gain de l'accélération latérale, G_{acc} .

$$G_{acc} = \frac{v^2/gR_c}{\delta_f} = \frac{a_y/g}{\delta_f} = \frac{v^2}{gl + K_{sv}v^2} \quad (3.42)$$

La représentation graphique est donnée dans la figure 3.9. Dans le cas d'un véhicule neutre-vireur, le gain de l'accélération latérale augmente proportionnellement au carré de la vitesse.

Pour un véhicule sous-vireur, le gain diminue par rapport au véhicule neutre-vireur.

Pour un véhicule sur-vireur, le gain augmente par rapport au véhicule neutre-vireur. De même, le gain devient infini pour la vitesse critique.

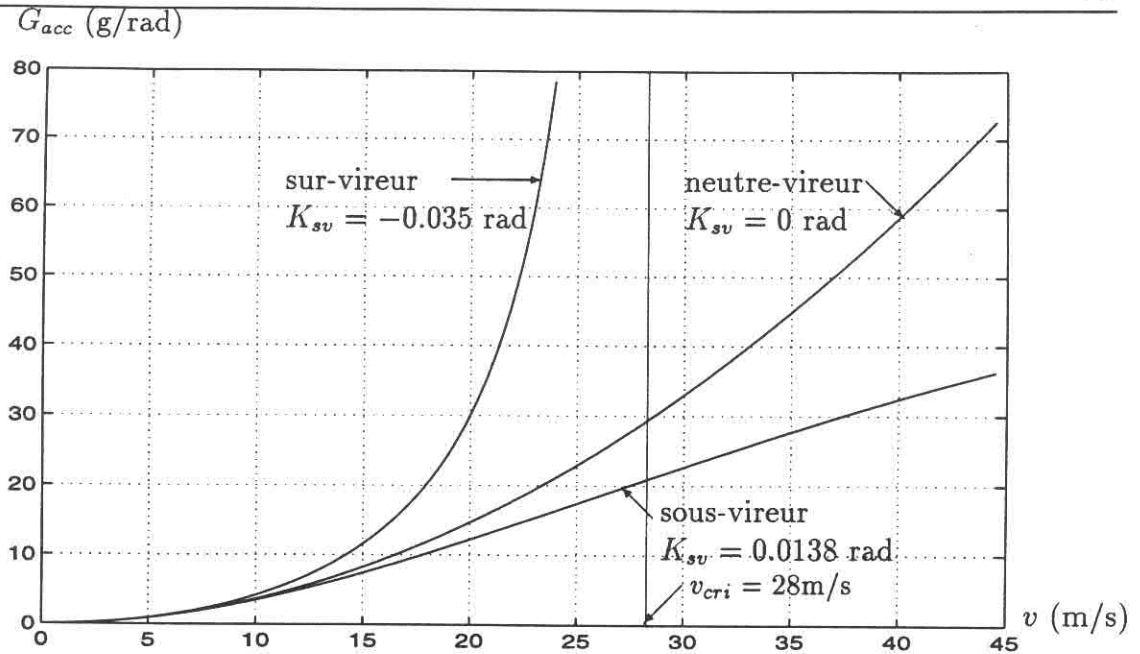


Figure 3.9: Gain de l'accélération latérale

Le troisième indicateur est le rapport entre l'inverse du rayon de courbure et l'angle de braquage.

$$\frac{1/R_c}{\delta_f} = \frac{1}{l_f + l_r + K_{sv}v^2/g} \quad (3.43)$$

La figure 3.10 montre le graphe du comportement. Pour un véhicule **neutre-vireur**, le gain reste constant et égal à $\frac{1}{l_f + l_r}$. Pour un véhicule **sous-vireur**, le gain diminue par rapport au véhicule **neutre-vireur** et pour un véhicule **sur-vireur** le gain augmente. De même, le gain explose pour la **vitesse critique du véhicule**.

3.4 Aspect confort

Le confort des passagers d'un véhicule automobile dépend de la combinaison d'un certain nombre de facteurs caractérisant l'environnement physique dans l'habitacle à savoir :

- bruit,
- dimensions,
- température,
- vibrations, etc.

L'effet de ce facteurs sur chaque personne dépend des caractéristiques propres de ce dernier tant au plan physique (anthropométrie, capacités sensorielles et fonctionnelles) que socioculturel (tolérance, motivation).

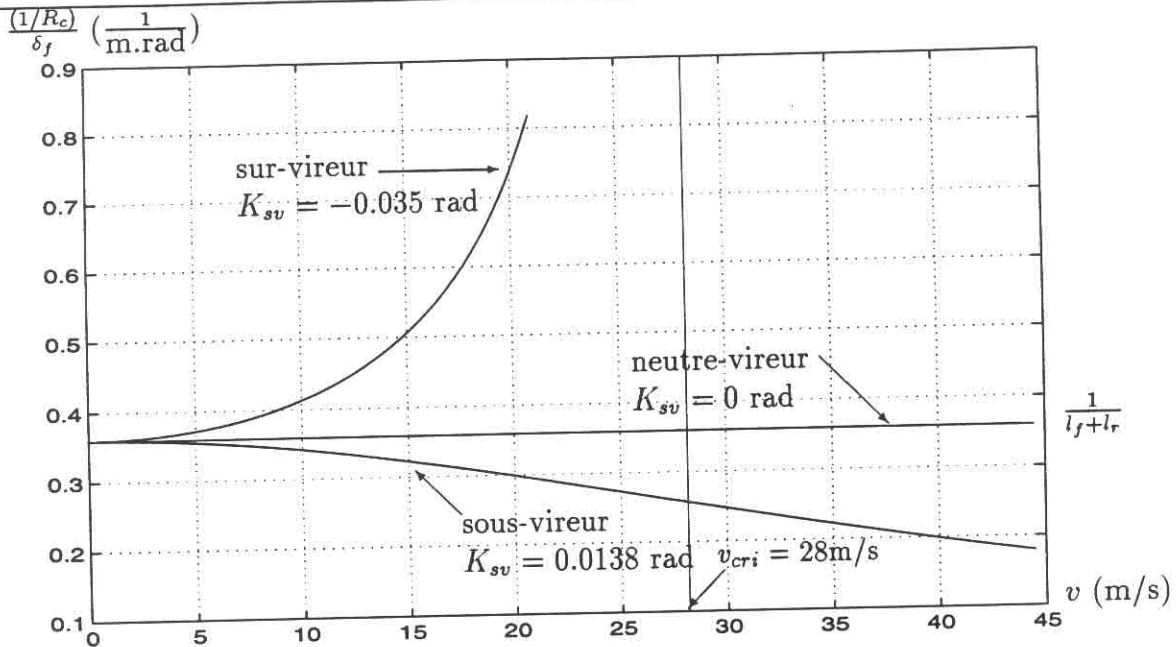


Figure 3.10: Gain de l'inverse du rayon du courbure

Cependant, si l'absence de confort a des origines diverses et subjectives, l'étude du comportement dynamique du corps humain permet de définir les caractéristiques dynamiques que doit présenter un véhicule automobile en matière de confort, et c'est justement la dynamique verticale qui a une forte influence sur telles caractéristiques dynamiques.

3.4.1 Réponse humaine aux vibrations

Le corps humain peut être considéré comme un système constitué d'un certain nombre de masses, réunies par des ressorts et amortisseurs, qui peuvent être excités par les vibrations du véhicule et entrer en résonance. Par exemple, on peut citer quelques résonances associées à un organe particulier du corps.

- La transmittance entre le thorax et le bassin présente une première résonance dans la bande de 3 à 5 Hz, et une deuxième, moins prononcée, vers 8-10 Hz.
- La tête possède aussi deux modes de vibration importants dont le plus significatif se situe dans la zone de 4 à 6 Hz et l'autre vers 20 à 30 Hz.
- Les fréquences de résonance de masses corporelles internes, les reins, les viscères etc, se situent également dans la bande de fréquence de 4 à 8 Hz.

Donc, un sujet assis sur un siège présente un maximum de sensibilité entre 4 à 8 Hz suivant la direction verticale. A cette bande de fréquence de grande sensibilité du corps humain s'ajoute un intervalle de 0 à 0.8 Hz où un sujet assis sur un siège excité par la base peut être sujet au mal de mer.

Des normes internationales sont proposées par la ISO¹ (Yamashita, Fujimori, Hayakawa

¹International Standard Organisation

et Kimura 1994) pour évaluer la sensibilité humaine face aux vibrations, comme l'illustre la figure 3.11 qui montre justement la bande de fréquence la plus sensible face aux vibrations verticales et face aux vibrations latérales de l'habitacle du véhicule.

R1. Pour la synthèse d'un système de suspension, on doit prendre en compte la sensibilité humaine suivant la direction verticale. En effet, la dynamique verticale joue un rôle particulièrement important lors de la conception de la suspension automobile.

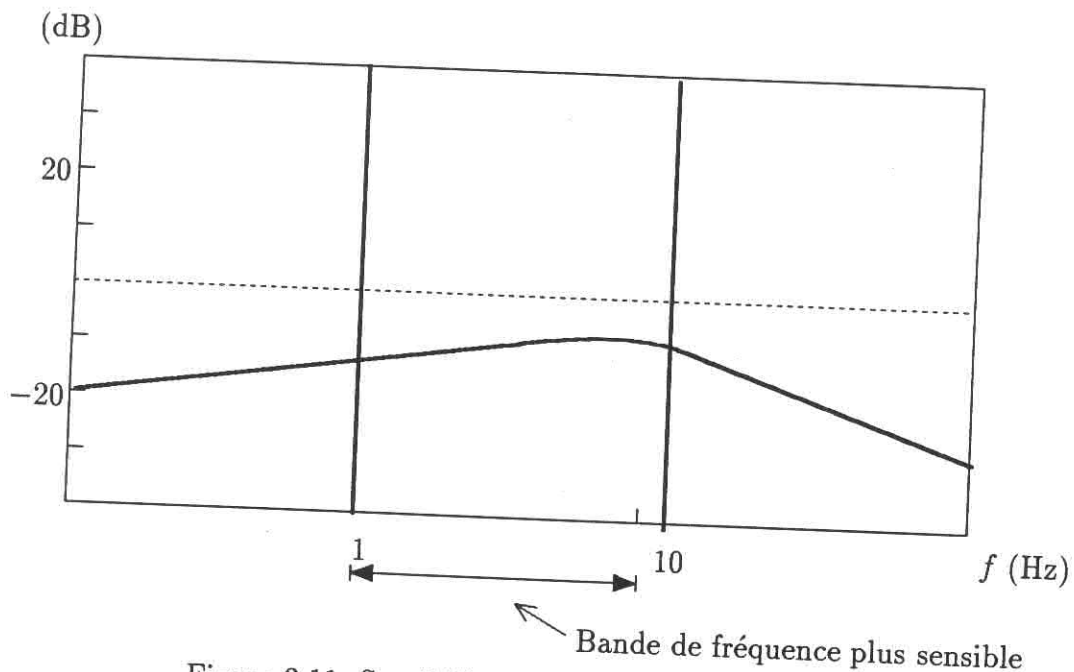


Figure 3.11: Sensibilité humaine aux vibrations

3.4.2 Indicateurs de confort

Ils sont donnés, le plus souvent en termes des mesures de l'accélération verticale ou de la mesure du *jerk* (la dérivé de l'accélération). La détermination de ces indicateurs n'est pas toujours facile car ils dépendent de la sensibilité individuelle des passagers.

Un certain nombre d'études sont disponibles dans la littérature (Smith, McGehee et Healey 1978). Ils sont été élaborés à partir d'expériences pour différentes conditions de roulage, différents types de véhicules ainsi que pour différents types de routes. Des relations ont été obtenues pour évaluer le confort, soit

$$\mathcal{A}_z = 5.55 - 49 \times a_{zrms}(g) \quad (3.44)$$

où a_{zrms} est l'accélération verticale exprimée en valeur *rms* (*root mean square*), et \mathcal{A}_z dénote la sensation de confort; $\mathcal{A}_z > 4$ le confort est excellent (roulage sur autoroute), pour $3 < \mathcal{A}_z < 4$ le confort est similaire à celui des routes nationales, et pour $2 < \mathcal{A}_z < 3$ correspond qualitativement aux routes départementales.

Pour le cas de l'évaluation du **confort** face aux vibrations suivant la direction latérale la relation est la suivante :

$$\mathcal{A}_y = 5.57 - 54.9 \times a_{y_{rms}}(g) \quad (3.45)$$

L'interprétation de \mathcal{A}_y est similaire au cas de l'accélération verticale.

Pour illustrer l'utilisation des indicateurs de **confort**, on donne l'exemple suivant :

Exemple 1 *Trouver la contrainte sur l'accélération latérale, exprimée en termes de valeurs maximales, pour assurer un niveau de confort excellent, pour un véhicule roulant en courbe de rayon constant R_c et à vitesse constante v .*

L'accélération dans ce cas, est constituée de deux parties : la première partie est statique, liée d'une part à la courbure de la route et d'autre part à la vitesse du véhicule au carré; la deuxième partie est un terme dynamique lié aux manœuvres du conducteur, soit

$$|a_y(t)| \leq \frac{v(t)^2}{R_c(t)} \pm (a_{y_{rms}}) \times 3$$

Si on prends $\mathcal{A}_y = 4$ pour assurer le confort, en utilisant la relation (3.45) on obtient $a_{y_{rms}} = 0.029g$.

Finalement, on a :

$$|a_y(t)| \leq \frac{v(t)^2}{R_c(t)} \pm 0.087g$$

De même, pour évaluer le **confort** face aux accélérations longitudinales, un certain nombre d'études ont été réalisées, par exemple Hoberock (1977) propose d'employer le *jerk* pour caractériser le **confort** longitudinal.

Il est notable à souligner que ce type de indicateur de confort est souvent utilisé dans la littérature pour spécifier les contraintes de confort pour la synthèse des systèmes de conduite automatique, (Ackermann *et al.* 1995, Guldner, Sienel, Ackermann, Patwardhan, Tan et Bunte 1997, Guldner, Utkin, Ackermann et Bunte 1995).

Partie II

**Commande des véhicules
automobiles**

Chapitre 4

Identification de quelques problèmes de commande

Résumé

Dans ce chapitre l'identification d'un certain nombre de problèmes de commande et leur formulation dans l'esprit de l'Automatique ont été développées, tout en essayant de dégager quelques axes de recherche et leurs perspectives, conduite automatique des véhicules automobiles, régulation de l'action de freinage et de traction, suspension active.

4.1 Conduite automatique des véhicules

La conduite automobile des véhicules (*lane following manoeuvres*), est un problème particulièrement intéressant pour les systèmes intégrés pour le trafic autoroutier automatisé (*Automated Highway Systems (AHS)*), (Shladover *et al.* 1978, Shladover 1993, Chee *et al.* 1995). Les objectifs de tels systèmes sont d'augmenter la fluidité du trafic routier et la sécurité en mettant en œuvre les progrès technologiques les plus récents dans les domaines de l'électronique, l'informatique, le traitement de l'information et la communication (Godbole, Eskafi et Varaiya 1996). En effet, une partie essentielle de ces systèmes est la conduite automatique des véhicules, (Chee *et al.* 1995).

Le but de la conduite automatique est de poursuivre une trajectoire de route indépendamment des variations de l'état de la route, de la masse et de la vitesse du véhicule. Le problème de commande considère usuellement comme signaux de retour, l'écart latéral entre la trajectoire et le véhicule ainsi que la vitesse du lacet et utilise l'angle du volant comme variable de commande.

Il existe essentiellement deux approches pour traiter le problème.

La première consiste à utiliser un système de vision, (Lee 1992). Dans ce cas, l'information sur la courbure de la route est obtenue directement.

La deuxième approche est basée sur des mesures de l'écart latéral entre la trajectoire de la route et la position du véhicule. Dans ce cas, l'information sur la courbure de la route est obtenue de façon indirecte. Pour cela, la route est équipée d'un moyen de détection, par exemple, des aimants permanents installés sur la route, fil électrique (Ackermann 1995) ou un système de marquage discret disposé sur la route (Peng et Tomizuka 1990). On suppose un véhicule muni d'un capteur, placé dans la partie avant du véhicule, pour mesurer la distance latérale entre le véhicule et la trajectoire de la route. Le signal de retour est cette distance. Les mesures sont obtenues par variation du champ magnétique généré entre le capteur et la route, (Peng et Tomizuka 1990, Zhang, Parsons et West 1990). La vitesse de lacet peut être mesurée en utilisant un gyroscope.

Les variations importantes de masse (nombre de passagers), de vitesse et aussi de nature de la route (enneigée, sèche, humide) motivent l'application des éléments des techniques modernes de la théorie de la commande (Ackermann 1995, Ito, Fujishiro, Kanai et Ochi 1990, Halanay, Ionita et Rasvan 1994). De plus, les contraintes imposées par les limitations physiques de réponse des actionneurs, données en termes d'écart maximums de l'angle de volant et de la vitesse angulaire du volant ainsi que les contraintes liées au confort des passagers, données en termes d'accélération latérale doivent être prises en compte.

Les manœuvres typiques considérées pour la synthèse de la conduite automatique sont :

1. rendre une courbe de rayon de courbure égal à 400 m (à haute vitesse),
2. répondre à une perturbation latérale,
3. passer du mode manuel au mode automatique;

4.1.1 Modèle du véhicule à 2 roues : bicyclette

Afin d'étudier le problème de conduite automatique, on a besoin d'un modèle qui représente fidèlement la dynamique de la direction. Depuis plusieurs années, des chercheurs ont utilisé le modèle "bicyclette" qui est une représentation acceptable du comportement de la dynamique latérale du véhicule. Nous reprenons le modèle développé en 2.7 :

$$\begin{bmatrix} \dot{\beta} \\ \dot{\psi} \end{bmatrix} = \begin{bmatrix} f_{11} & f_{12} \\ f_{21} & f_{22} \end{bmatrix} \begin{bmatrix} \beta \\ \psi \end{bmatrix} + \begin{bmatrix} g_{11} & g_{12} \\ g_{21} & g_{22} \end{bmatrix} \begin{bmatrix} \delta_f \\ \delta_r \end{bmatrix} + \begin{bmatrix} d_{11} & 0 \\ 0 & d_{22} \end{bmatrix} \begin{bmatrix} F_{dy} \\ M_{dz} \end{bmatrix}$$

avec

$$\begin{aligned} f_{11} &= \frac{-(C_{\alpha y f} + C_{\alpha y r})}{mv} & g_{11} &= \frac{C_{\alpha y f}}{mv} & d_{11} &= \frac{1}{mv} \\ f_{12} &= \frac{C_{\alpha y r} l_r - C_{\alpha y f} l_f}{mv^2} - 1 & g_{12} &= \frac{C_{\alpha y r}}{mv} & d_{22} &= \frac{1}{J_{zz}} \\ f_{21} &= \frac{C_{\alpha y r} l_r - C_{\alpha y f} l_f}{J_{zz}} & g_{21} &= \frac{C_{\alpha y f} l_f}{J_{zz}} & & \\ f_{22} &= -\left(\frac{C_{\alpha y r} l_r^2 + C_{\alpha y f} l_f^2}{J_{zz} v}\right) & g_{22} &= -\frac{C_{\alpha y r} l_r}{J_{zz}} & & \end{aligned}$$

En supposant les angles faibles, la dérivée de la distance y_{CG} peut être approximée par :

$$\dot{y}_{CG} = v(\beta + \Delta\psi)$$

La dérivée de la distance y_s peut être obtenue en incorporant l'effet de la vitesse angulaire du lacet $\dot{\psi}$ comme suit

$$\dot{y}_s = v(\beta + \Delta\psi) + l_s \dot{\psi} \quad (4.1)$$

où l_s est la distance entre le CG du véhicule et le capteur.

Pour calculer \dot{y}_s , on a besoin de β , $\dot{\psi}$ et $\Delta\psi$. Les deux premiers sont obtenus à partir du modèle du véhicule (2.20) et $\Delta\psi$ est obtenu comme suit :

$$\Delta\dot{\psi} = \dot{\psi} - \dot{\psi}_{st} \quad (4.2)$$

avec

$$\dot{\psi}_{st} = \frac{v}{R_c}$$

où $\dot{\psi}_{st}$ est la vitesse angulaire de rotation de la trajectoire tangentielle en mouvement circulaire uniforme.

Modèle étendu : véhicule + trajectoire

En utilisant le modèle du véhicule obtenu précédemment, équation (2.20), et en utilisant les équations de la trajectoire de la route (4.1) et (4.2) on obtient :

$$\begin{bmatrix} \dot{\beta} \\ \ddot{\psi} \\ \Delta\dot{\psi} \\ \dot{y}_s \end{bmatrix} = \begin{bmatrix} f_{11} & f_{12} & 0 & 0 \\ f_{21} & f_{22} & 0 & 0 \\ 0 & 1 & 0 & 0 \\ v & l_s & v & 0 \end{bmatrix} \begin{bmatrix} \beta \\ \dot{\psi} \\ \Delta\psi \\ y_s \end{bmatrix} + \begin{bmatrix} g_{11} & g_{12} \\ g_{21} & g_{22} \\ 0 & 0 \\ 0 & 0 \end{bmatrix} \begin{bmatrix} \delta_f \\ \delta_r \end{bmatrix} + \begin{bmatrix} d_{11} & 0 & 0 \\ 0 & d_{22} & 0 \\ 0 & 0 & -v \\ 0 & 0 & 0 \end{bmatrix} \begin{bmatrix} F_{dy} \\ M_{dz} \\ \frac{1}{R_c} \end{bmatrix} \quad (4.3)$$

Si on considère un véhicule ayant seulement une direction avant, le modèle est simplifié puisque $\delta_r = 0$. Le modèle résultant est donné par

$$\begin{bmatrix} \dot{\beta} \\ \ddot{\psi} \\ \Delta\dot{\psi} \\ \dot{y}_s \end{bmatrix} = \begin{bmatrix} f_{11} & f_{12} & 0 & 0 \\ f_{21} & f_{22} & 0 & 0 \\ 0 & 1 & 0 & 0 \\ v & l_s & v & 0 \end{bmatrix} \begin{bmatrix} \beta \\ \dot{\psi} \\ \Delta\psi \\ y_s \end{bmatrix} + \begin{bmatrix} g_{11} \\ g_{21} \\ 0 \\ 0 \end{bmatrix} \delta_f + \begin{bmatrix} d_{11} & 0 & 0 \\ 0 & d_{22} & 0 \\ 0 & 0 & -v \\ 0 & 0 & 0 \end{bmatrix} \begin{bmatrix} F_{dy} \\ M_{dz} \\ \frac{1}{R_c} \end{bmatrix} \quad (4.4)$$

4.1.2 Spécifications de la synthèse

Les spécifications de la synthèse de la conduite automatique sont données d'une part en termes de contraintes sur la commande (actionneurs) et d'autre part en termes de la distance latérale maximale entre le véhicule et la trajectoire de route, ainsi que des contraintes sur l'accélération latérale liées au confort (Ackermann *et al.* 1995, Guldner *et al.* 1995, Smith *et al.* 1978), soit

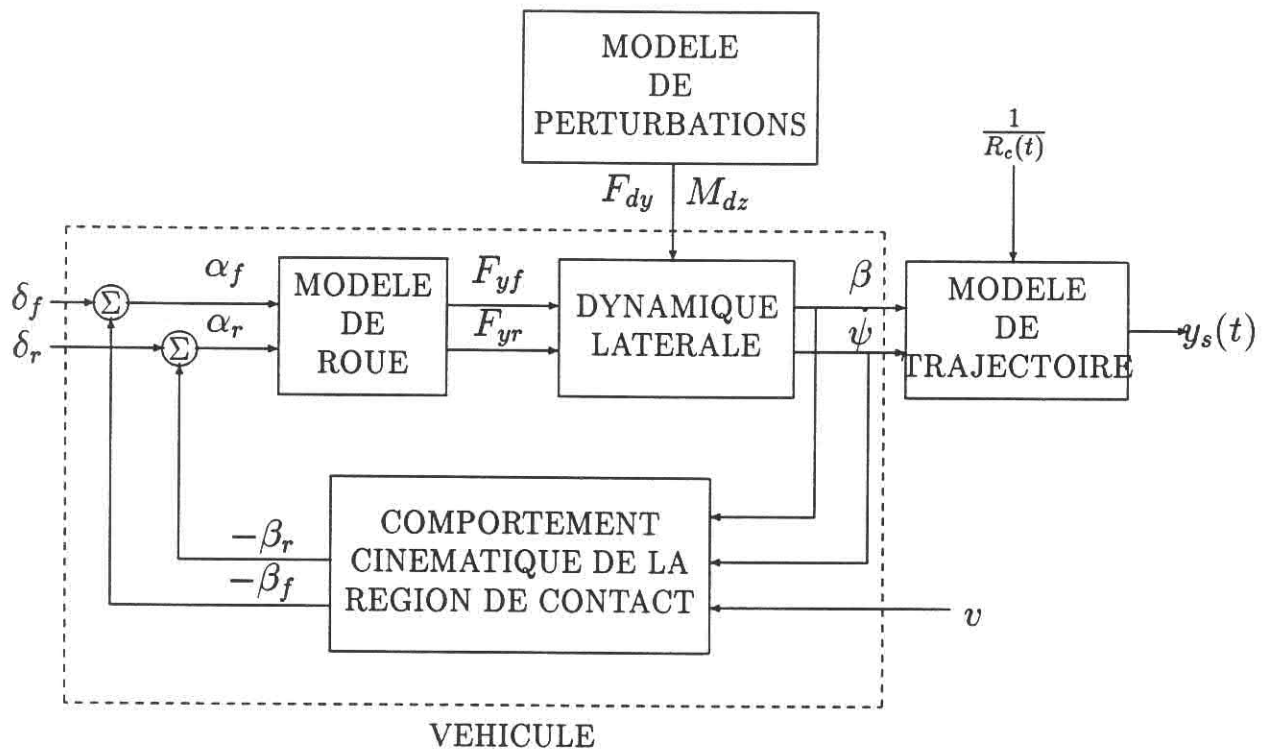


Figure 4.2: Schéma bloc du modèle étendu : véhicule + trajectoire de la route

- l'angle de braquage doit satisfaire $|\delta_f(t)| \leq \delta_{fmax}$ (deg) et $|\dot{\delta}_f(t)| \leq \dot{\delta}_{fmax}$ (deg/s).
- La distance latérale maximale ne doit pas être plus grande que 15 cm en transitoire et 2 cm en stationnaire.
- L'accélération latérale doit satisfaire :

$$|a_y(t)| \leq \frac{v(t)^2}{R_c(t)} \pm 0.087g$$

où $v(t)$, $R_c(t)$ et g représentent respectivement la vitesse du véhicule, le rayon de courbure et la constante de gravité. Cette contrainte est imposée pour assurer un certain niveau de confort suivant la direction latérale, comme on l'a déjà vu dans la section 3.4.2. Dans ce cas, nous sommes intéressés à garantir $\mathcal{A}_y > 4$ (voir exemple 1, chapitre 3).

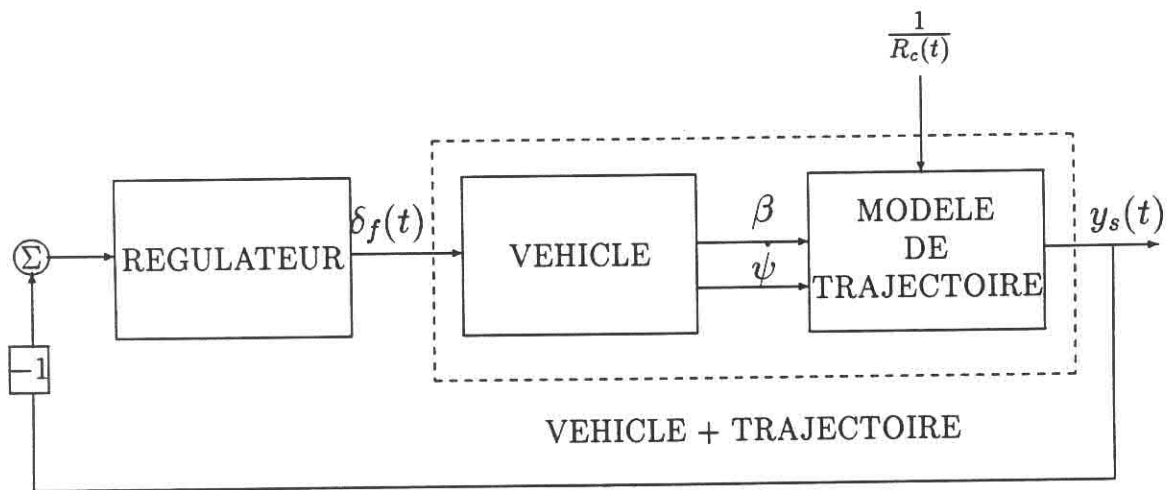


Figure 4.3: Système de conduite automatique

4.1.3 Solutions proposées dans la littérature

Peng et Tomizuka (1990) proposent d'utiliser la commande linéaire quadratique comme approche de synthèse. Une telle approche permet d'exprimer les spécifications de confort d'une manière explicite dans le critère à minimiser. Pour résoudre le problème des variations des conditions opératoires, plus particulièrement des variations de l'adhérence du pneu avec la route, ils proposent d'employer une technique de gain préprogrammé basée sur l'estimation du coefficient d'adhérence et sur les mesures de la vitesse, l'accélération latérale et la vitesse de lacet.

Un résultat particulièrement important a été obtenu par Ackermann (1994). Il montre que la dynamique latérale et la dynamique de roulis peuvent être découplées en utilisant la vitesse angulaire de retour comme signal supplémentaire. Il suppose que le véhicule peut être acceptablement modélisé par un modèle à 2 roues et deux masses ponctuelles placées respectivement sur l'axe avant et sur l'axe arrière.

Récemment, Guldner *et al.* (1995) ont proposé une commande non linéaire basée sur le principe des modes glissants. En utilisant un modèle de référence entre l'angle de braquage et la vitesse de lacet.

O'Brien *et al.* (1996) utilisent l'approche H_∞ . Les sorties de retour sont d'une part l'écart latéral entre le véhicule et la trajectoire de route et d'autre part la vitesse de lacet. Les séquences de références (les sorties désirées) sont générées en utilisant un modèle de référence lorsqu'on roule sur une trajectoire particulière. Dans ce cas, le problème est posé comme un problème de poursuite de trajectoire. Une procédure de réglage des pondérations fréquentielles (*loop shaping*) est utilisée pour traiter les problèmes de variations de paramètres.

Plusieurs chercheurs proposent utiliser l'information *a priori* sur la courbure de la route. Une telle information peut être enregistrée sur la route (de manière magnétique).

Lee (1992) utilise l'information *a priori* sur la trajectoire de route en employant des systèmes de vision.

Dans Peng et Tomizuka (1990) et Peng, Hessburg et *et al* (1992), une commande par anticipation est développée en considérant que le rayon de courbure est connu avant de prendre une courbe.

Une telle hypothèse est justement envisagée dans les programmes de recherche sur les autoroutes du futur. En effet, une telle information *a priori* peut être obtenue par l'intermédiaire : d'un système de supervision (communication entre les conducteurs et un système de surveillance du trafic routier), d'un système de vision, ou même des informations codées de manière magnétique dans l'infrastructure routière.

Plus précisément, Peng *et al.* (1992) proposent une commande par anticipation basée sur la valeur statique de l'angle de braquage correspondant à la valeur du mouvement stationnaire uniforme (section 3.3.2).

$$\delta_f|_{\text{static}} = \frac{l_f + l_r}{R_c} + K_{sv} \frac{v^2}{gR_c} \quad (4.5)$$

avec

$$K_{sv} = \frac{F_{nf}}{C_{\alpha yf}} - \frac{F_{nr}}{C_{\alpha yr}} \quad (4.6)$$

La commande par anticipation nécessite la connaissance de la vitesse du véhicule v , des paramètres géométriques du véhicule et aussi l'estimation du coefficient de sous-virage K_{sv} .

4.2 Système de freinage (ABS)

Comme nous l'avons vu dans la section 1.5.3, la caractéristique de la force de freinage fonction du glissement longitudinal en freinage (figure 1.21) présente une valeur

maximale F_{xmax} . En maintenant le **glissement longitudinal en freinage** des roues dans la valeur correspondant à F_{xmax} (ou dans le voisinage) on maximise l'effort de freinage appliqué sur les roues, et par conséquent, on atteint une distance d'arrêt minimale.

De plus, le comportement dynamique couplé latéral-longitudinal (section 1.7) est très acceptable. Autrement-dit, on évite la dégradation de la caractéristique de force latérale, ce qui assure la maîtrise de la conduite (dirigeabilité).

Le but d'un système de freinage (ABS) est d'éviter le blocage des roues, en maintenant le **glissement longitudinal en freinage** des roues dans une région désirée pour maximiser les forces de freinage et pour avoir des **forces latérales** appropriées qui garantissent la maîtrise de la conduite.

4.2.1 Modèle de la dynamique rotationnelle de la roue

La dynamique rotationnelle de la roue (Section 1.9) lors de l'action de freinage est illustrée dans la figure 4.4.

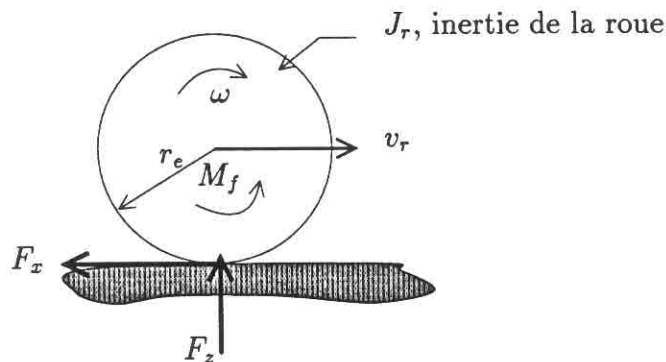


Figure 4.4: Dynamique rotationnelle de la roue

- L'entrée de commande est le couple de freinage appliqué à la roue.
- La sortie à commander est le **glissement longitudinal en freinage** i_{xs} .
- La référence est la valeur de **glissement longitudinal en freinage** qui correspond à la force de freinage maximale nommé **glissement optimal en freinage**

Lorsqu'un **couple de freinage** M_f est appliqué sur la roue, une **force de freinage** F_x apparaît sur la région de contact du pneumatique avec la route, comme le montre la figure 4.4. Une telle force F_x engendre un moment rF_x , la différence de couple ($rF_x - M_f$) produit une accélération angulaire $\dot{\omega}$ de la roue. L'application du principe fondamental de la mécanique donne l'expression suivante :

$$J_r \dot{\omega} = r_e F_x - M_f \quad (4.7)$$

J_r dénote l'inertie de la roue par rapport à son centre de gravité

Rappelons que la force de freinage F_x dépend d'une part de la force normale F_z appliquée à la roue et d'autre part, des propriétés d'adhérence longitudinale de la surface de contact du pneumatique avec la route μ_x , comme nous l'avons vu dans la section 1.5.2.

$$F_x = \mu_x F_z$$

D'autre part, le coefficient d'adhérence longitudinal μ_x est une fonction nonlinéaire du glissement longitudinal en freinage i_{xs} , ce qui entraîne la non linéarité de la dynamique de la roue. Par ailleurs, il existe dans la littérature un certain nombre d'études permettant de mettre en évidence le comportement instable de la surface de contact du pneumatique avec la route. De tels travaux sont basés sur l'analyse de la fonction de transfert $\frac{\omega(s)}{M_f(s)}$, vitesse angulaire de rotation de la roue sur le couple-freinage appliqué à la roue dans la région instable, à titre d'exemple voir, Chamaillard (1996).

4.2.2 Solutions proposées

Les approches proposées dans le domaine automobile pour traiter le problème de régulation du freinage sont divisées en deux types :

- l'un est basé sur des méthodes heuristiques de surveillance des paramètres clés qui interviennent dans l'action de freinage, à savoir la vitesse et la décélération angulaires de la roue, et la décélération linéaire du véhicule (CG de la roue). A partir de ces mesures, un système de logique de supervision est déclenché pour prédire si un blocage éventuel va se produire, un signal de commande est envoyé au modulateur de pression de freinage pour libérer le frein. Les conditions typiquement utilisées pour prédire le blocage des roues sont déterminées d'une manière heuristique (Ramirez-Mendoza *et al.* 1995a, Wong 1993).
- la deuxième approche est basée sur un modèle de connaissance (ou un modèle identifié à partir des données d'entrée sortie) de la dynamique rotationnelle du véhicule lors de l'action de freinage (Chamaillard, Gissinger, Perronne et Renner 1994, Chamaillard et Gissinger 1994, Drakunov, Ozguner, Dix et Ashrafi 1994, Drakunov, Ozguner, Dix et Ashrafi 1995). La figure 4.5 montre un schéma bloc du système de régulation de freinage. En utilisant les mesures de la vitesse linéaire de la roue v_r et la vitesse angulaire de rotation ω , le glissement peut être calculé. De même, un estimateur de la caractéristique d'adhérence doit être mis en œuvre, comme l'illustre la figure 4.6. Une telle estimation est faite à partir des mesures de v_r , ω et du glissement (Kiencke et Daiß 1994).

4.3 Système de traction antiblocage de roues (ASR)

La commande de la traction d'un véhicule automobile doit garantir la dirigeabilité et assurer la maîtrise de la conduite lors d'accélération.

Les fonctions fondamentales d'un système de traction sont :

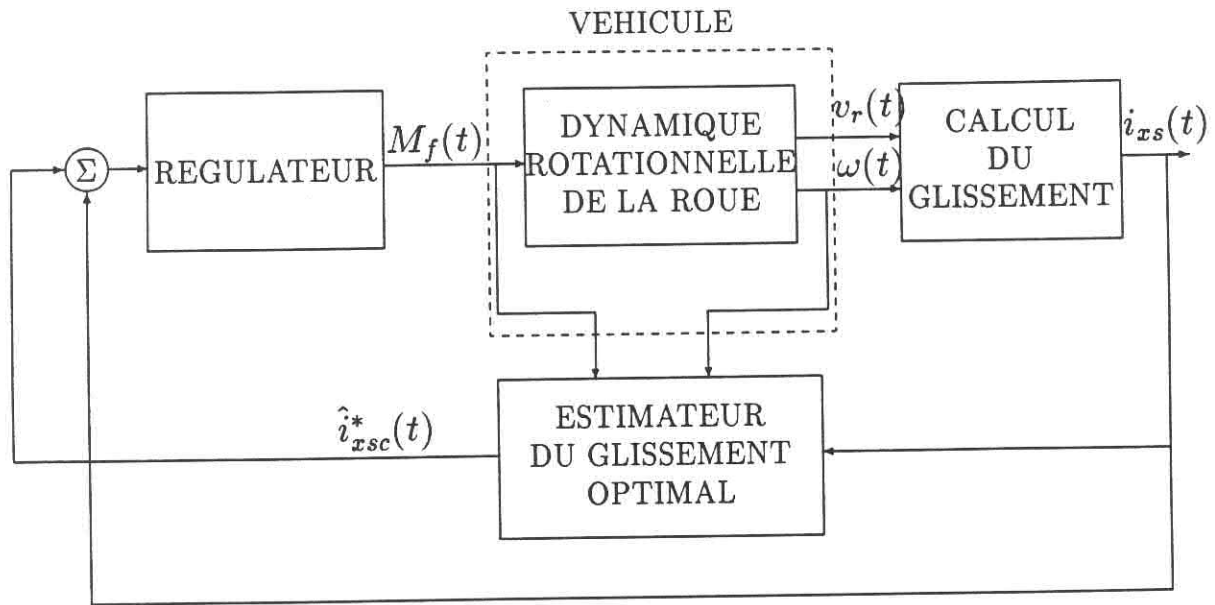


Figure 4.5: Schéma bloc du système de régulation de freinage

1. Garantir la traction lorsqu'on roule sur des routes irrégulières avec différentes valeurs des coefficients d'adhérence pour chaque roue.
2. Maintenir le glissement des roues dans une zone désirée (pour empêcher la dégradation de la caractéristique des forces latérales).

Le système de traction est similaire au système de freinage anti-blocage, et consiste en des capteurs pour mesurer les conditions opératoires de la roue lors de l'action d'accélération, une boîte électronique de commande, un modulateur de pression de freinage, un dispositif pour commander le moteur (en réglant la position de la valve, le système d'injection ou d'ignition). Normalement le système de traction inclut un système de freinage.

Le moment de torsion appliqué par l'essieu moteur à travers un différentiel est réparti entre les axes des roues gauche et droite, de telle sorte que si on roule sur des surfaces irrégulières, les roues n'auront pas la même valeur de coefficient d'adhérence; les roues ayant la valeur la plus petite contraignent la valeur de l'effort de traction des autres roues. Pour résoudre ce problème, un système de traction peut être utilisé.

Lorsque le glissement d'une roue est considérable, un moment de freinage est appliqué à la roue à travers le modulateur de pression de freinage pour l'augmentation du moment de traction aux autres roues et améliorer aussi la traction du véhicule.

Pour les véhicules ayant un seul essieu moteur, le glissement des roues motrices peut être estimé en mesurant la vitesse angulaire des roues "libres" (non motrices).

Lorsque le véhicule roule sur des routes glissantes (avec des coefficients d'adhérence petits), les deux roues gauche et droite, peuvent glisser considérablement, donc le système de traction devra freiner les deux roues et/ou diminuer le moment de torsion appliqué par le moteur avec l'objectif de réduire l'effort de traction et le glissement; cela garantit la maîtrise de la conduite des roues à l'avant et la stabilité des roues à l'arrière.

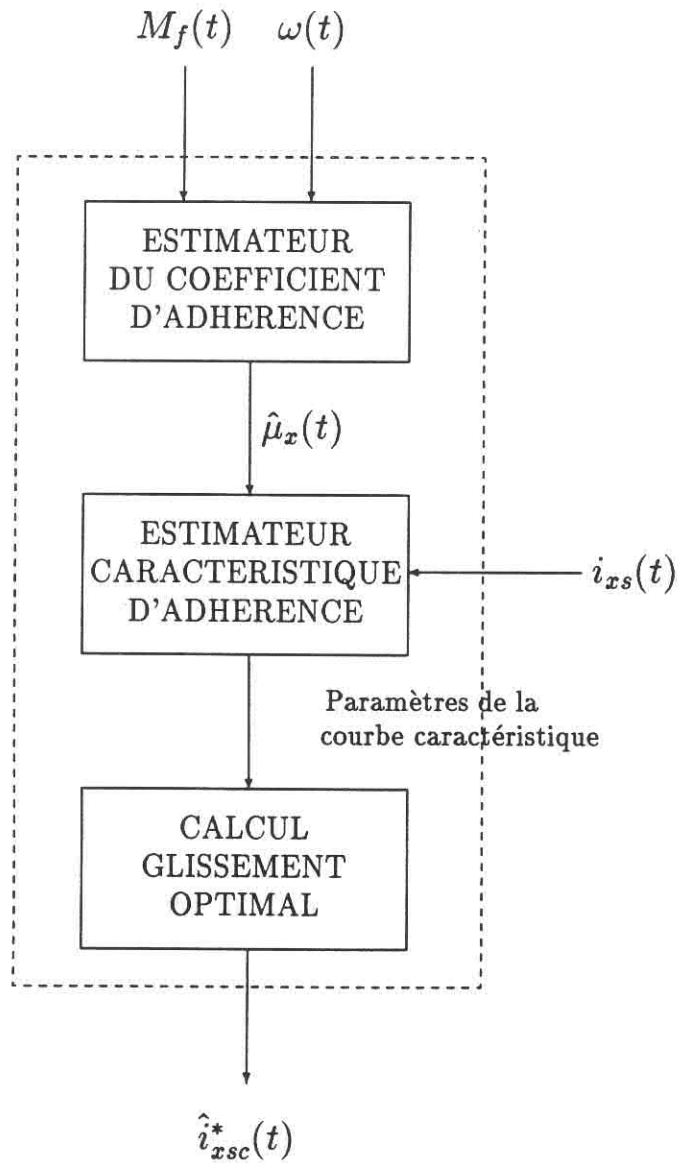


Figure 4.6: Estimateur du glissement optimal en freinage

4.4 Suspension active

Le système de suspension a reçu une attention toute particulière ces dernières années aussi bien dans le monde universitaire que chez les constructeurs de l'industrie automobile, (Yi et Hedrick 1993, Alleyne et Kendrick 1995, Hac 1995, Moreau 1995). Un tel intérêt est motivé par l'influence des systèmes de suspension sur l'aspect confort (section 3.4) et sur la tenue de route (section 3.3). La grandeur la plus habituellement utilisée comme indicateur du confort des passagers est l'accélération verticale de la caisse, tandis que la déformation du pneumatique est employée comme un indicateur de la tenue de route (Hrovat 1993).

4.4.1 Formulation du problème

Dans le domaine de l'automobile, l'étude du comportement dynamique du système de suspension est effectuée à partir des variables d'intérêt suivantes :

1. le module de l'accélération verticale de la caisse est une grandeur de la sensation de confort à bord du véhicule, comme on l'a déjà vu dans la section 3.4.2, ou bien le module du *jerk* (la dérivée de l'accélération) vertical de la caisse est aussi employé comme indicateur de confort (Hrovat et Hubbard 1987).
2. la déformation du pneumatique qui est un indicateur sur les variations de la force de contact de ce dernier sur le sol et un indice de tenue de route, comme l'a montré Hrovat (1993).
3. les contraintes technologiques de réalisation.

Le problème de suspension active peut être posé comme un problème de minimisation de l'accélération verticale de la caisse ainsi que de déformation du pneumatique tout en respectant les contraintes physiques de fabrication.

4.4.2 But de la suspension

La fonction de la suspension est alors d'assurer une bonne isolation vibratoire de la caisse vis-à-vis des irrégularités de la route (confort des passagers) et de maintenir un niveau d'adhérence au sol suffisamment important pour garantir le contrôle du véhicule en présence de sollicitations latérales (tenue de route).

4.4.3 Modèles pour l'étude des systèmes de suspension

Comme on l'a déjà vu dans la section 2.5, il existe un certain nombre de modèles dynamiques pour étudier le système de suspension. De tels modèles dépendent de la complexité et les hypothèses faites sur le véhicule. Dans la suite, nous allons présenter les modèles les plus souvent utilisés pour représenter le système de suspension, à savoir le modèle linéaire quart de véhicule à un degré de liberté et deux degrés de liberté.

Modèle linéaire quart de véhicule à un degré de liberté

Le modèle linéaire de suspension à un degré de liberté, comme l'illustre la figure 4.7, ne prend en compte que le déplacement vertical de la caisse, et néglige la dynamique du pneumatique.

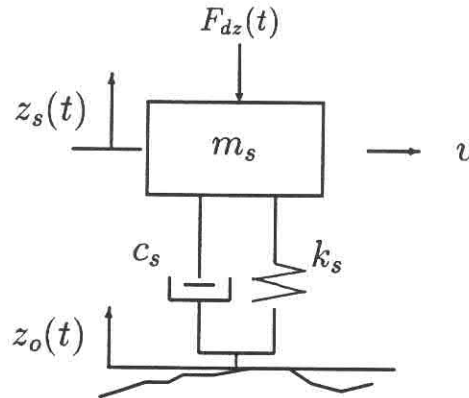


Figure 4.7: Modèle quart de véhicule à un degré de liberté

m_s représente la masse suspendue supposée égale à un quart de la masse du véhicule.

k_s est la raideur de la suspension.

c_s dénote la constante de l'amortisseur.

$w(t) = \dot{z}_o(t)$ désigne l'excitation en vitesse due aux irrégularités de la route.

$z_s(t)$ représente le déplacement vertical de la masse suspendue.

v désigne la vitesse du véhicule et

F_{dz} dénote la force verticale de perturbation.

Dans ce cas, le comportement de la suspension est supposé linéaire.

Le comportement dynamique de la masse m_s est étudié autour de son point de repos. L'application du principe fondamental de la dynamique à la masse m_s conduit à la relation suivante :

$$\ddot{z}_s(t) = -\frac{k_s}{m_s}(z_s(t) - z_o(t)) - \frac{c_s}{m_s}(\dot{z}_s(t) - w(t)) - \frac{1}{m_s}F_{dz}(t) \quad (4.8)$$

On peut choisir les états comme suit :

$$x_1(t) = z_s(t) - z_o(t) \quad (4.9)$$

$$x_2(t) = \dot{z}_s(t) \quad (4.10)$$

On obtient la représentation d'état :

$$\dot{\mathbf{x}}(t) = \mathbf{A}\mathbf{x}(t) + \mathbf{G}w(t) + \mathbf{E}F_{dz}(t) \quad (4.11)$$

avec

$$\mathbf{x}(t) = \begin{bmatrix} x_1(t) \\ x_2(t) \end{bmatrix}, \quad \mathbf{A} = \begin{bmatrix} 0 & 1 \\ -\frac{k_s}{m_s} & -\frac{c_s}{m_s} \end{bmatrix}, \quad \mathbf{G} = \begin{bmatrix} -1 \\ \frac{c_s}{m_s} \end{bmatrix}, \quad \mathbf{E} = \begin{bmatrix} 0 \\ -\frac{1}{m_s} \end{bmatrix} \quad (4.12)$$

Modèle quart de véhicule à deux degrés de liberté

Le modèle à deux degrés de liberté, comme l'illustre la figure 4.8, prend en compte les déplacements verticaux de la roue et de la caisse.

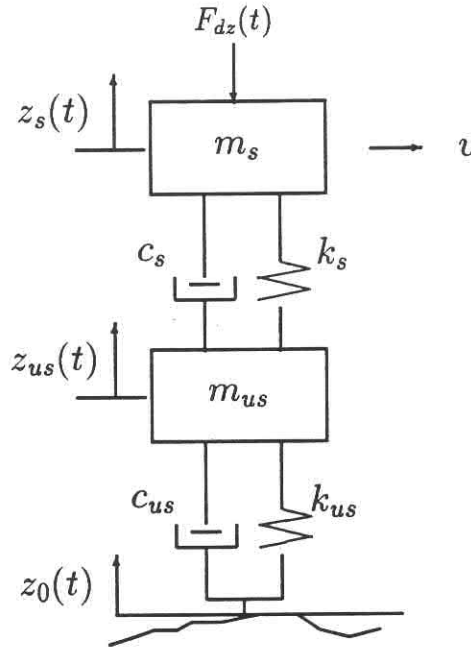


Figure 4.8: Modèle de suspension, quart de véhicule à deux degrés de liberté

m_{us} représente la masse non suspendue supposée égale à la masse de la roue,

k_{us} représente la raideur verticale du pneumatique,

c_{us} représente la constante de l'amortisseur du pneumatique, et

$z_{us}(t)$ dénote le déplacement vertical de la masse non suspendue.

En choisissant les états comme suit :

$$\begin{aligned} x_1(t) &= z_{us}(t) - z_o(t) \\ x_2(t) &= \dot{z}_{us}(t) \\ x_3(t) &= z_s(t) - z_{us}(t) \\ x_4(t) &= \dot{z}_s(t) \end{aligned} \quad (4.13)$$

où $x_1(t)$, $x_2(t)$, $x_3(t)$ et $x_4(t)$ représentent respectivement, la déformation du pneumatique, la vitesse de déplacement vertical de la roue, le débattement de suspension et

la vitesse de déplacement vertical de la caisse. Le comportement dynamique de chaque masse est étudié autour de son point d'équilibre.

En appliquant le principe fondamental de la dynamique à la masse m_{us} et à la masse m_s , on obtient les relations suivantes :

$$\begin{aligned} \dot{x}_1(t) &= x_2(t) - w(t) \\ \dot{x}_2(t) &= -\frac{k_{us}}{m_{us}}x_1(t) - \frac{c_{us} + c_s}{m_{us}}x_2(t) + \frac{k_s}{m_{us}}x_3(t) + \frac{c_s}{m_{us}}x_4(t) + \frac{c_{us}}{m_{us}}w(t) \\ \dot{x}_3(t) &= x_4(t) - x_2(t) \\ \dot{x}_4(t) &= \frac{c_s}{m_s}x_2(t) - \frac{k_s}{m_s}x_3(t) - \frac{c_s}{m_s}x_4(t) - \frac{F_{dz}(t)}{m_s} \end{aligned}$$

où les matrices qui correspondent à la représentation d'état 4.11 sont données par :

$$\mathbf{x}(t) = \begin{bmatrix} x_1(t) \\ x_2(t) \\ x_3(t) \\ x_4(t) \end{bmatrix}, \mathbf{A} = \begin{bmatrix} 0 & 1 & 0 & 0 \\ -\frac{k_{us}}{m_{us}} & -\frac{c_{us}+c_s}{m_{us}} & \frac{k_s}{m_{us}} & \frac{c_s}{m_{us}} \\ 0 & -1 & 0 & 1 \\ 0 & \frac{c_s}{m_s} & -\frac{k_s}{m_s} & -\frac{c_s}{m_s} \end{bmatrix}, \mathbf{G} = \begin{bmatrix} -1 \\ \frac{c_{us}}{m_{us}} \\ 0 \\ 0 \end{bmatrix}, \mathbf{E} = \begin{bmatrix} 0 \\ 0 \\ 0 \\ -\frac{1}{m_s} \end{bmatrix}$$

avec

$$\rho_m = \frac{m_s}{m_{us}}, \quad \omega_{us} = \sqrt{\frac{k_{us}}{m_{us}}}, \quad \omega_s = \sqrt{\frac{k_s}{m_s}}, \quad \zeta_{us} = \frac{c_{us}}{2m_{us}\omega_{us}}, \quad \zeta_s = \frac{c_s}{2m_s\omega_s}$$

On obtient de façon équivalente :

$$\mathbf{A} = \begin{bmatrix} 0 & 1 & 0 & 0 \\ -\omega_{us}^2 & -2(\rho_m\zeta_s\omega_s + \zeta_{us}\omega_{us}) & \rho_m\omega_s^2 & 2\rho_m\zeta_s\omega_s \\ 0 & -1 & 0 & 1 \\ 0 & 2\zeta_s\omega_s & -\omega_s^2 & -2\zeta_s\omega_s \end{bmatrix}, \mathbf{G} = \begin{bmatrix} -1 \\ 2\zeta_{us}\omega_{us} \\ 0 \\ 0 \end{bmatrix}$$

Remarques :

- R1.** La modélisation de la suspension automobile utilisant un modèle de 2 degrés de liberté permet de prendre en compte la dynamique du pneumatique.
- R2.** Les simplifications faites pour le modèle quart de véhicule créent quelques imperfections par rapport à un modèle de véhicule entier ou demi-véhicule (Dorling 1996, Ramirez-Mendoza, Nawarecki, Sename, Dugard et M'Saad 1997), mais elles permettent une étude plus aisée du comportement dynamique. En effet, un tel modèle est très souvent employé dans la synthèse de suspensions actives (Hrovat 1993).

Perturbations sur le système de suspension

Les perturbations qui concernent directement la suspension sont de 2 types :

1. les irrégularités de la route, forces de perturbation e.g. forces aérodynamiques,
2. les actions du conducteur (action de freinage, d'accélération et de virage).

R1. Dans l'étude des suspensions actives, on ne considère habituellement que les perturbations dues aux irrégularités de la route. Donc, par la suite, nous ne considérerons que la dérivée de l'excitation due aux irrégularités de la route $w(t)$ comme perturbation sur le système de suspension.

Des études précédentes (Healey *et al.* 1977) ont montré que $w(t)$ peut être caractérisée par un bruit blanc gaussien de moyenne nulle $\mathcal{E}\{w(t)\} = 0$ et variance finie égale à $\mathcal{E}\{w(t_1)w(t_2)\} = 2\pi W_r \delta(t_1 - t_2)$ où $W_r = A_r v$ représente la densité spectrale de puissance qui dépend des irrégularités de la route A_r et de la vitesse du véhicule v .

4.4.4 Difficulté de la synthèse

Le confort et la tenue de route sont des critères antagonistes. Pour montrer cela, un certain nombre de chercheurs (Yue, Butsuen et Hedrick 1989, Hedrick 1990) ont étudié les propriétés intrinsèques du système de suspension. Ils montrent que :

1. pour les hautes fréquences, **le confort** et la tenue ne peuvent être simultanément améliorés. Par contre, pour les basses fréquences (et notamment au voisinage de la fréquence propre de la masse suspendue), **la tenue de route et le confort** peuvent être améliorés et
2. une amélioration du **confort** entraîne aussi une augmentation du débattement.

Une discussion plus approfondie peut être trouvée dans Moreau (1995).

Pour mettre en évidence ces faits, nous présentons une étude de l'influence des paramètres de la suspension sur le comportement dynamique du véhicule, ainsi que les courbes de réponse fréquentielle de chaque variable d'intérêt.

On considère un modèle quart de véhicule à deux degrés de liberté (figure 4.8) avec les paramètres physiques nominaux suivants, $\rho_m = 10$, $\omega_{us} = 20\pi$ (rad/s), $\omega_s = 2\pi$ (rad/s), $\zeta_{us} = 0$ et $\zeta_s = 0.3$.

Les figures 4.9, 4.10 et 4.11 présentent respectivement la courbe de gain fonction : de l'accélération verticale de la caisse, du débattement de suspension et de la déformation du pneumatique pour différentes valeurs du facteur d'amortissement associé à la masse suspendue ζ_s .

Les figures 4.12, 4.13 et 4.14 présentent la courbe de gain fonction de l'accélération verticale de la masse suspendue, du débattement de suspension et de la déformation du pneumatique pour différents valeurs de fréquence naturelle de la masse suspendue.

R1. Pour une valeur de $\zeta_s = 0.1$ **le confort** est amélioré d'une manière importante (figure 4.9). Par contre, **la tenue de route** est dégradée surtout dans les hautes fréquences, comme l'illustre la figure 4.11. Il est notable aussi, qu'aux basses fréquences (dans l'intervalle de $[10, 50]$ radians) **le confort et la tenue de route** sont atténués simultanément. Cela est encore confirmé par les figures 4.12-4.14 pour la valeur $\omega_s = \pi$.

Pour mettre en évidence le point 2, on considère la réponse temporelle. Une telle réponse peut être obtenue en étudiant la réponse du système lorsque l'entrée est un bruit blanc gaussien de covariance égale à $2\pi A_r v$, on calcule les valeurs *rms* (*root mean square value*) normalisées par la covariance du bruit, (Hrovat 1988, Hrovat 1993).

Le tableau 4.1 montre les valeurs *rms* normalisées \tilde{x}_1 , \tilde{x}_3 , et \tilde{x}_4 calculées pour l'ensemble de paramètres physiques et les variations considérées, lorsque $A_r = 4.88 \times 10^{-6}$ (m) ce qui correspond à une route de qualité moyenne et $v = 24.38$ (m/s).

| paramètre | valeur | \tilde{x}_4 | \tilde{x}_3 | \tilde{x}_1 |
|------------|--------|---------------|---------------|---------------|
| ω_s | π | 20.0124 | 0.9356 | 0.1679 |
| | 2π | 31.1694 | 0.3820 | 0.1337 |
| | 3π | 43.4008 | 0.2042 | 0.1382 |
| ζ_s | 0.1 | 30.4990 | 0.6616 | 0.1956 |
| | 0.3 | 31.1694 | 0.3820 | 0.1337 |
| | 0.7 | 42.8229 | 0.2501 | 0.1366 |

Table 4.1: Valeurs *rms* normalisées

Nous pouvons observer que la valeur *rms* de l'accélération verticale de la masse suspendue entraîne une augmentation du \tilde{x}_3 . Par exemple, pour $\omega_s = \pi$, l'accélération \tilde{x}_4 diminue par rapport à la valeur nominale ($\omega_s = 2\pi$), mais par contre, \tilde{x}_3 augmente presque 3 fois.

De même, pour $\zeta_s = 0.1$ il y a une légère amélioration du confort \tilde{x}_4 (par rapport à sa valeur nominale $\zeta_s = 0.3$) mais, \tilde{x}_3 augmente presque 2 fois.

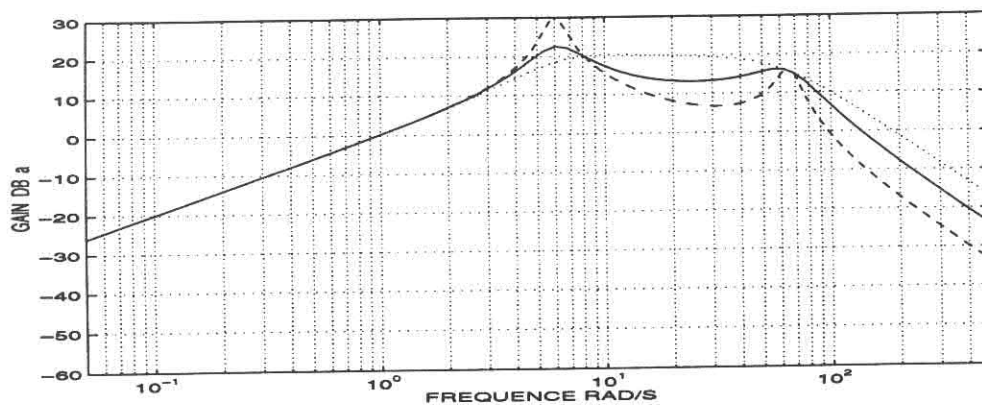


Figure 4.9: $|\frac{\dot{x}_4(j\omega)}{w(j\omega)}|$ pour différentes valeurs d'amortissement — $\zeta_s = 0.1$, $\zeta_s = 0.7$,
— valeur nominale $\zeta_s = 0.3$.

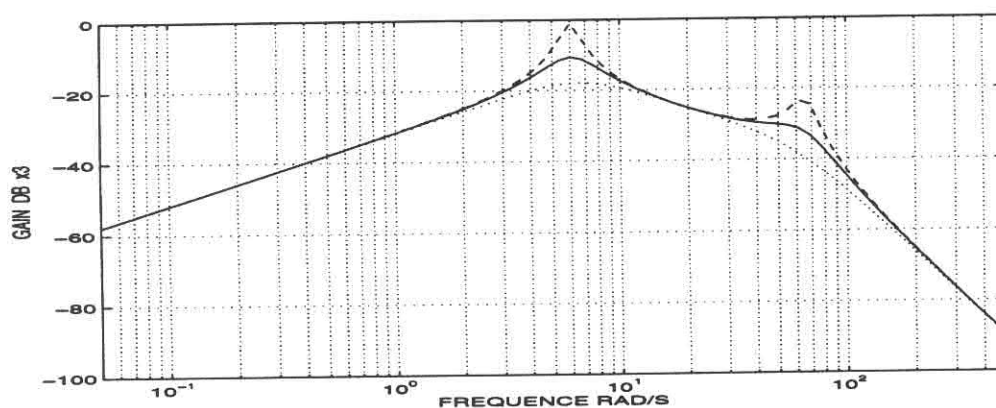


Figure 4.10: $|\frac{x_3(j\omega)}{w(j\omega)}|$ pour différentes valeurs d'amortissement — $\zeta_s = 0.1$, $\zeta_s = 0.7$,
— valeur nominale $\zeta_s = 0.3$.

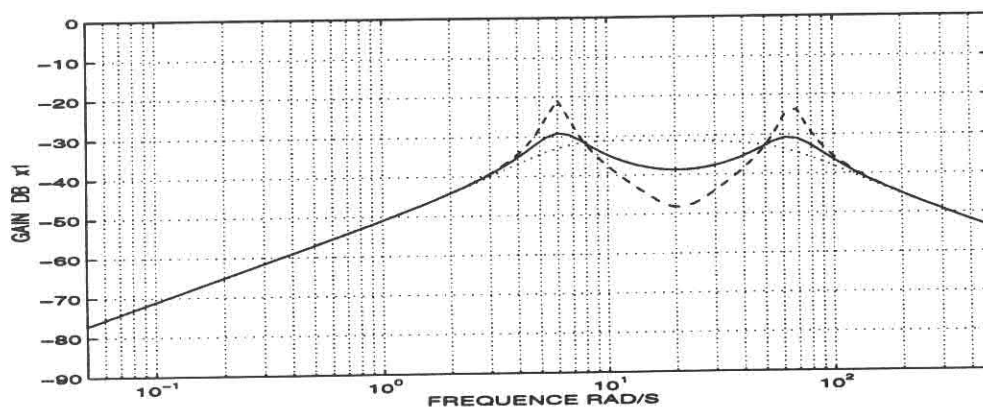


Figure 4.11: $|\frac{x_1(j\omega)}{w(j\omega)}|$ pour différentes valeurs d'amortissement — $\zeta_s = 0.1$, $\zeta_s = 0.7$,
— valeur nominale $\zeta_s = 0.3$.

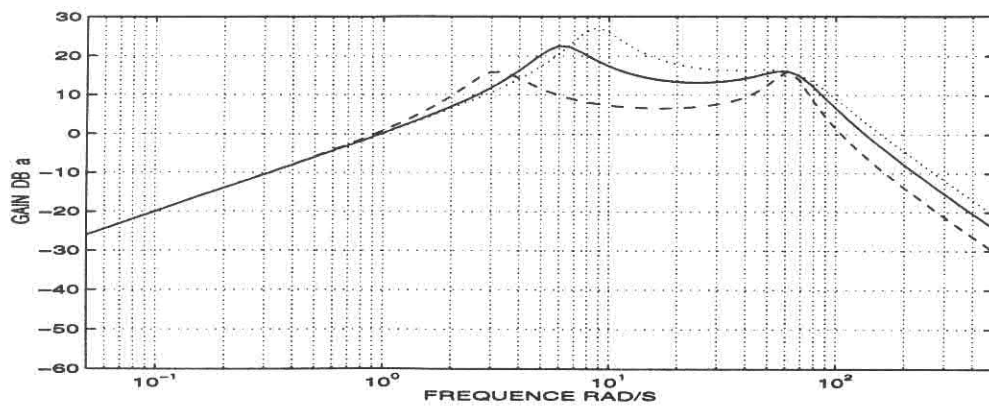


Figure 4.12: $\left| \frac{\dot{x}_4(j\omega)}{w(j\omega)} \right|$ pour $-- \omega_s = \pi$, $\dots \omega_s = 3\pi$, $-$ valeur nominale $\omega_s = 2\pi$.

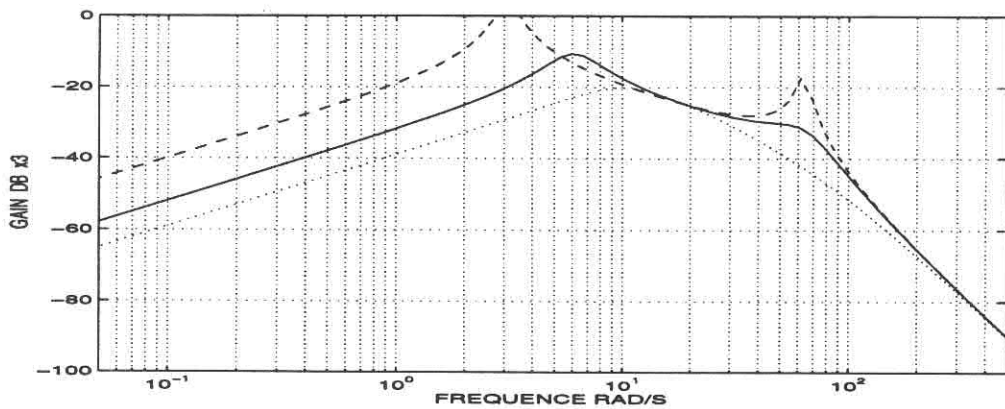


Figure 4.13: $\left| \frac{x_3(j\omega)}{w(j\omega)} \right|$ pour $-- \omega_s = \pi$, $\dots \omega_s = 3\pi$, $-$ valeur nominale $\omega_s = 2\pi$.

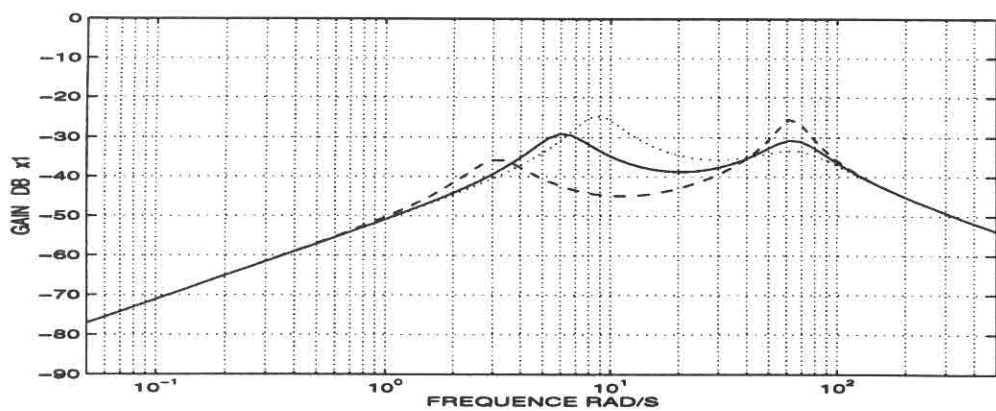


Figure 4.14: $\left| \frac{x_1(j\omega)}{w(j\omega)} \right|$ pour $-- \frac{\omega_{us}}{\omega_s} = \pi$ $\dots \omega_s = 3\pi$, $-$ valeur nominale $\omega_s = 2\pi$.

4.4.5 Solutions actuellement proposées

Afin de résoudre le problème du compromis entre le confort et la tenue de route, les caractéristiques de la suspension doivent changer dynamiquement suivant les situations rencontrées. Pour faire cela, il existe plusieurs possibilités :

Suspension pilotées

Les suspensions pilotées qui peuvent faire varier de manière discontinue leurs paramètres.

A cause du compromis qui existe entre l'accélération et le débattement de la suspension et entre l'accélération et la déformation de pneumatique, on peut définir trois conditions opératoires différentes, à savoir :

- *Roulage typique*: On obtient des accélérations, des débattements et des déformations du pneu un peu plus faibles par rapport à celles obtenues par la suspension active.
- *Roulage dur*: On obtient des améliorations importantes en termes de déformation de pneumatique, mais des valeurs importantes de l'accélération. Cette condition correspond à des virages importants à faible rayon de courbure.
- *Roulage doux*:

On obtient des améliorations très importantes en termes d'accélération, mais par contre, la déformation du pneumatique augmente considérablement. Autrement dit, le confort est amélioré par rapport au confort obtenu par la suspension passive mais la tenue de route diminue. Ces conditions correspondent à des trajectoires douces (par exemple, virage à grand rayon de courbure sur autoroute).

Pour chaque condition on détermine les paramètres de réglage.

Suspension semi-active

Les suspensions dites "semi-actives" pour lesquelles les éléments amortissants peuvent varier de manière continue au cours du temps. Le principe consiste à remplacer l'actionneur par un amortisseur dont le coefficient de frottement visqueux est continûment variable selon une loi déterminée préalablement (figure 4.15). Il faut remarquer que cette approche est largement étudiée et elle s'inscrit dans le cadre des études de faisabilité et réalisation actuelles des constructeurs automobiles en matière de composants hydrauliques.

Suspension active

Les suspensions actives pour lesquelles les éléments élastiques et amortissants sont remplacés par un actionneur asservi en force.

Un schéma de commande optimale peut être élaboré à partir de l'objectif de commande suivant :

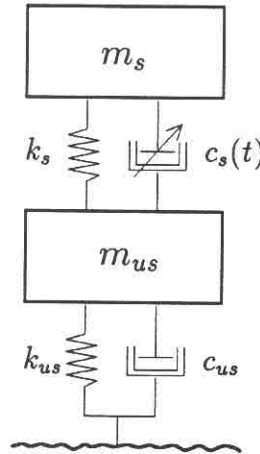


Figure 4.15: Principe de la suspension semi-active

Minimiser la variance des accélérations verticales de la caisse sous les contraintes imposées, soit par le débattement de la suspension, soit par l'écrasement du pneu.

- $\min \mathcal{E}\{\ddot{z}_s(t)\}$ sous la contrainte $\mathcal{E}\{z_{us}(t) - z_o(t)\}^2 < \sigma_1^2$
- $\min \mathcal{E}\{\ddot{z}_s(t)\}$ sous la contrainte $\mathcal{E}\{z_s(t) - z_{us}(t)\}^2 < \sigma_2^2$

Un autre objectif de commande peut tenir en compte de toutes les contraintes.

$$\mathcal{E}\{\ddot{z}_s^2(t) + \rho_1(z_{us}(t) - z_o(t))^2 + \rho_2(z_s(t) - z_{us}(t))^2\}$$

où ρ_1 et ρ_2 sont les scalaires positifs qui permettent de pondérer l'effet de la déformation du pneumatique et du débattement de suspension respectivement.

Le problème est souvent traité en utilisant l'approche de la commande linéaire quadratique (LQ). De plus en sachant que les irrégularités de la route peuvent être modélisées par un bruit blanc gaussien, le problème devient d'une façon naturelle un problème de commande (LQG). Pour plus de détails voir Rezende, Ramirez-Mendoza et M'Saad (1996). Dans ce rapport on fait un résumé de l'état de l'art des applications de la commande optimale au problème de suspension active (Hrovat 1993). On présente les composantes du critère quadratique et la représentation d'état la plus souvent employée dans l'étude des suspensions, pour un modèle quart de véhicule à un et deux degrés de liberté. Enfin, les grandeurs représentatives du **confort** et de la **tenue de route** sont établies. On présente également les points importants dans l'analyse du comportement dynamique de suspension, et on établit une méthodologie pour le choix des paramètres de synthèse de la commande optimale.

Le principal inconvénient des suspensions actives porte sur la puissance énergétique nécessaires pour la faire fonctionner. Ceci explique que la solution dite semi-active soit plus faisable (en termes énergétiques) pour une éventuelle mise en oeuvre. L'objectif principal de la suspension semi-active est d'éliminer, sans dégradation trop sensible des performances, la source d'énergie nécessaire au contrôleur actif (Moreau 1995).

Chapitre 5

Commande des Systèmes

Résumé

Dans ce chapitre, on présente les bases de la commande linéaire pour les systèmes échantillonnés à partir des concepts de prédiction linéaire, de modèle interne des perturbations, de modèle de référence sur l'état partiel et du principe d'équivalence certitude. Les concepts de prédiction linéaire et de modèle interne des perturbations sont utilisés pour présenter les modèles de commande numérique. Les objectifs de commande sont présentés de manière à mettre en évidence les liens entre les méthodes de commande disponibles. Le concept de modèle de référence sur l'état partiel est précisé pour montrer comment spécifier les dynamiques de poursuite et de régulation d'une manière indépendante pour les systèmes inversement instables. Le principe d'équivalence certitude permet de combiner une quelconque méthode de synthèse avec un algorithme d'adaptation paramétrique approprié pour obtenir un système de commande auto-ajustable ou adaptative si besoin est.

5.1 Introduction

La théorie de la commande a connu un essor considérable tant sur le plan théorique que sur le plan pratique. Des algorithmes de commande et d'identification probants sont disponibles dans la littérature de plus en plus abondante pour les lecteurs anglophones. La plupart des boucles de régulation industrielle sont actuellement réalisées par calculateur, comme l'indique la figure 5.1, avec la bénédiction de la puissance de calcul bon marché offerte par la micro-informatique qui ne cesse d'élargir le champ d'application de la théorie de commande. Notons que la plupart des applications industrielles des techniques de commande avancée ont été faites dans l'industrie aérospatiale et dans certaines raffineries.

La synthèse d'un système de commande pour les systèmes échantillonnés se fait en trois étapes comme l'indique la figure 5.2.

- La première étape consiste à élaborer un modèle de commande numérique qui représente au mieux le comportement entrée-sortie du procédé par rapport aux performances requises comme l'indique la figure 5.3. On dispose pour ce faire de la

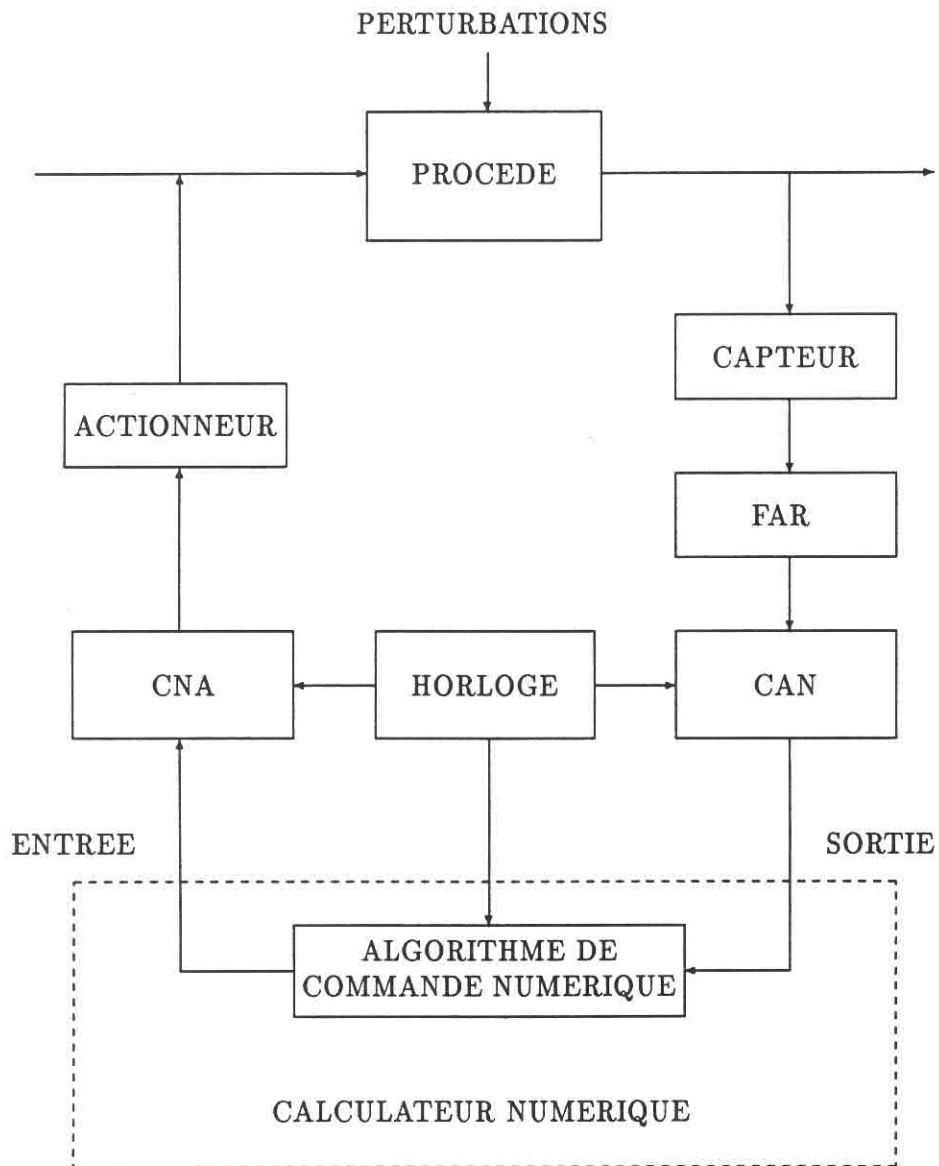


Figure 5.1: Schéma de commande des systèmes échantillonnés

théorie de l'identification des systèmes dont les ouvrages de Ljung (1987) et Soderstrom et Stoica (1989) représentent le plus récent sinon le meilleur état de l'art. Comme les méthodes de commande numérique sont essentiellement prédictives, les modèles de commande associés sont fondamentalement utilisés pour calculer de bons prédicteurs de la sortie du procédé et n'ont généralement aucun sens physique particulier.

- La deuxième étape consiste à déterminer les paramètres d'un régulateur numérique en fonction des performances requises. Pour ce faire, on utilise la théorie de la commande numérique que l'on peut agréablement lire dans les ouvrages de Åström et Wittenmark (1984), Anderson et Moore (1990), Middleton et Goodwin (1990), Bitmead, Gevers et Wertz (1990), et Green et Limebeer (1995). Notons que la spécification des performances à partir du cahier des charges constitue la tâche essentielle du concepteur, qui utiliserait certainement avec plaisir toute bonne conception assistée par ordinateur.
- La troisième étape consiste à mettre en œuvre le régulateur déterminé sur le premier micro-ordinateur temps réel disponible. Il faut faire partie du club des fans de programmation, disposer d'une bonne librairie d'analyse numérique et suivre le marché de la micro-informatique.

Toutes ces étapes peuvent être faites en temps réel sous la bénédiction du principe d'équivalence certitude comme le montre la figure 5.4. Un modèle de comportement d'entrée-sortie du procédé à commander est mis à jour à chaque instant et est utilisé pour la synthèse du régulateur comme s'il était le vrai modèle de commande. Les paramètres du régulateur sont ainsi adaptés de manière à réaliser les performances requises. Il s'agit d'un schéma de commande adaptative dont les motivations sont multiples (Goodwin et Sin 1984, Sastry et Bodson 1989, Åström et Wittenmark 1995, Ioannou et Sun 1996). On distingue

- L'ajustement automatique des régulateurs qui permet de réduire raisonnablement le temps d'ajustement à la mise en œuvre tout en assurant les performances souhaitées .
- La commande adaptative proprement dite qui permet de maintenir les performances quand la dynamique du comportement entrée-sortie du procédé à commander varie dans le temps. Notons que les variations paramétriques correspondantes doivent être suffisamment petites en moyenne.
- La supervision des systèmes de commande pour assurer leur sûreté de fonctionnement, à savoir la détection des anomalies de fonctionnement en vue de prendre les décisions qui s'imposent. Les premières applications de la commande adaptative ont été d'ailleurs faites dans ce sens.

Nous présentons dans ce chapitre les bases de la commande linéaire. La structure des systèmes de commande sous-jacents est présentée au deuxième paragraphe, en l'occurrence les modèles de commande numérique et le concept de prédiction linéaire associé, la structure usuelle du régulateur sous-jacent et les objectifs de commande.

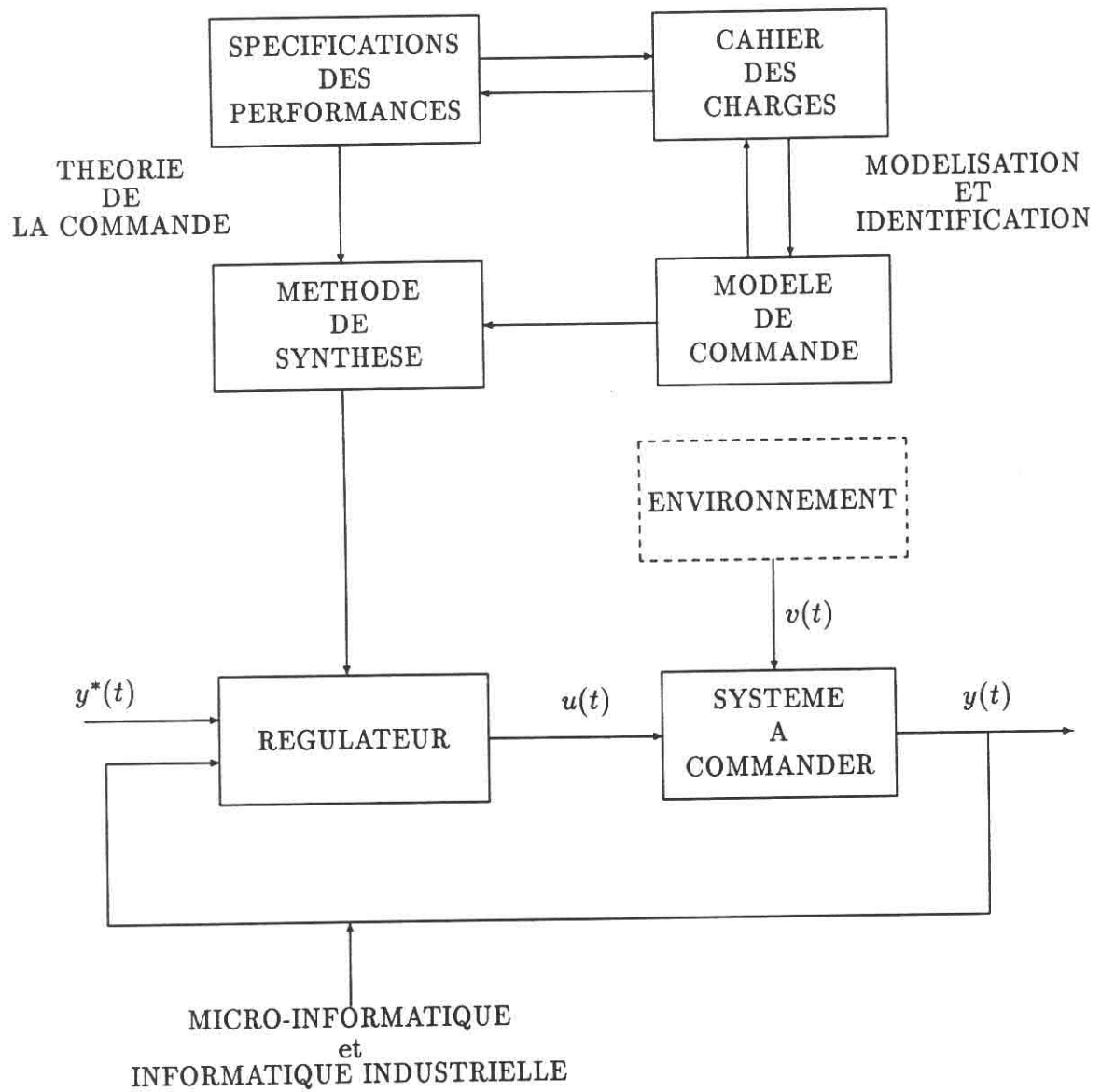


Figure 5.2: Le problème d'automatique

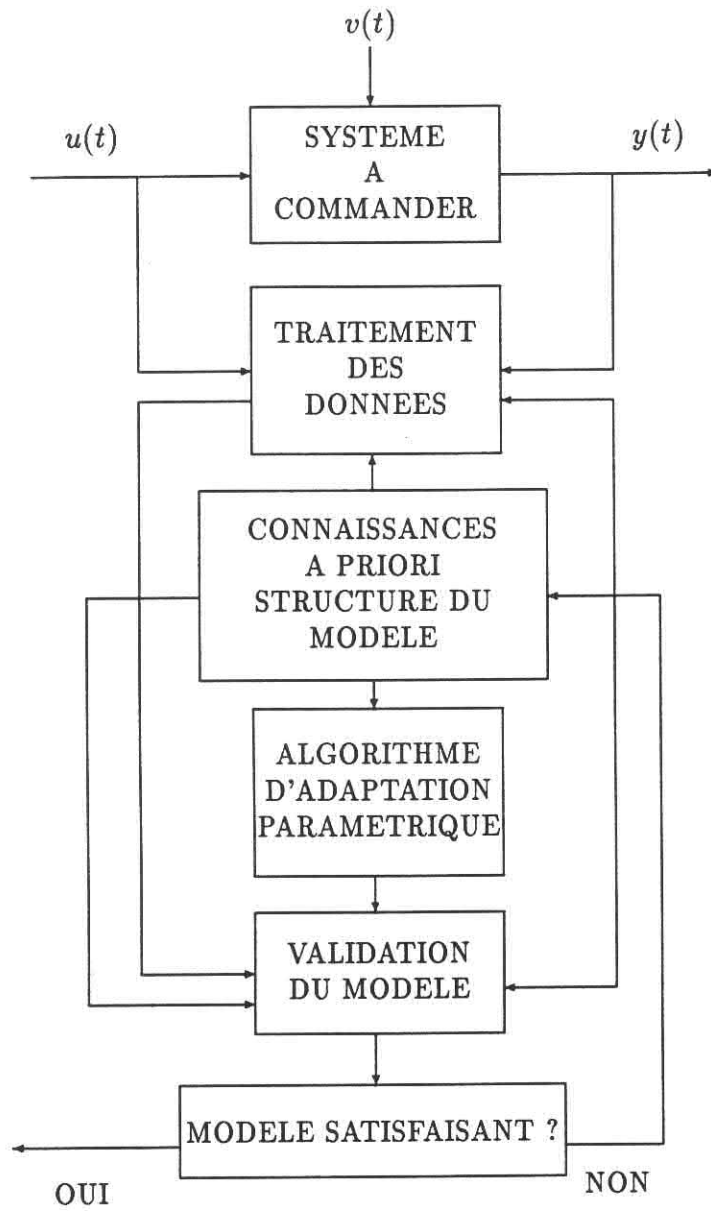


Figure 5.3: Modélisation et identification des systèmes

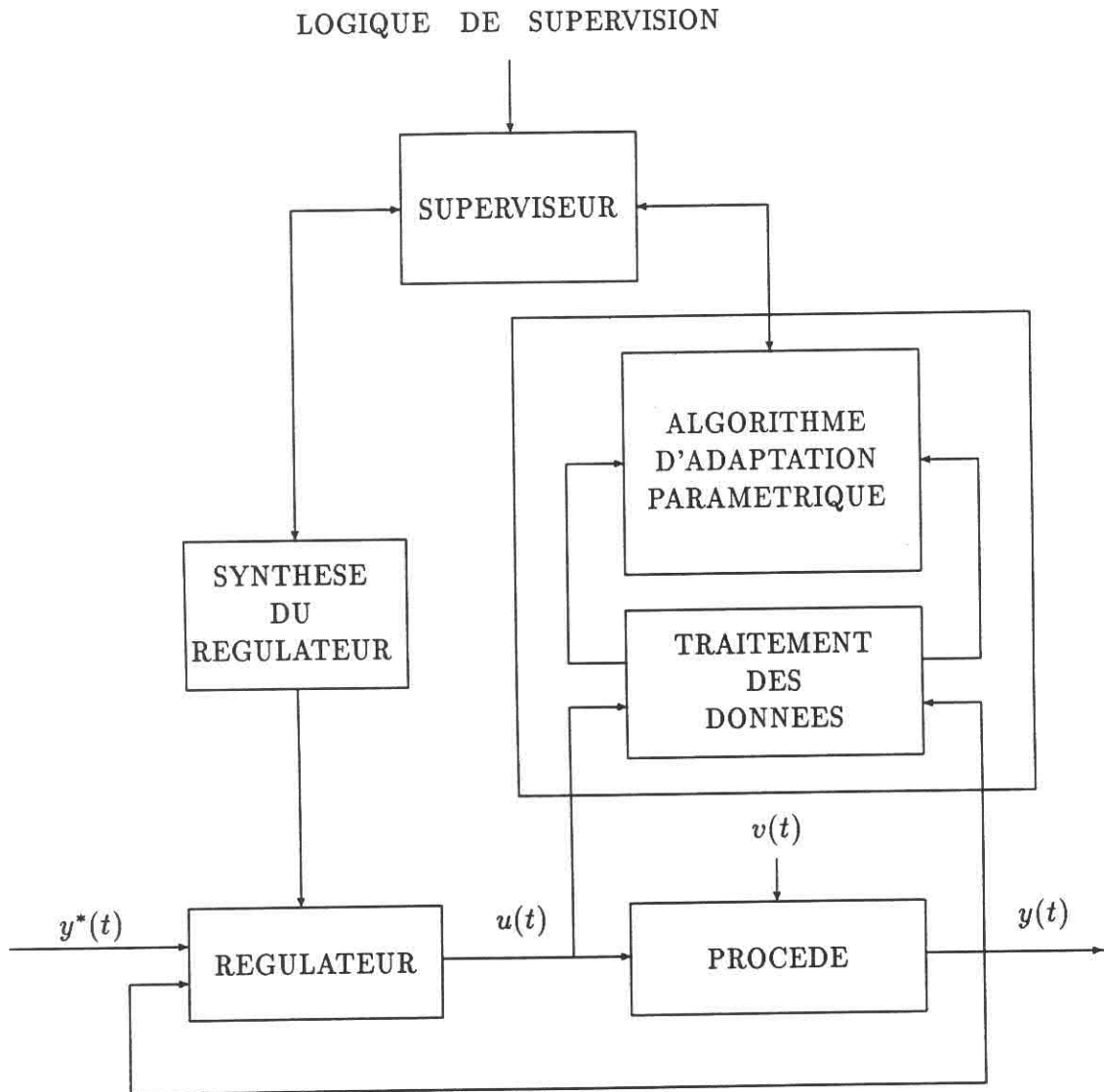


Figure 5.4: Commande adaptative supervisée

Dans le troisième paragraphe, on montre que les fonctions de sensibilité usuelles sont des quantificateurs de performances nominales et de robustesse en stabilité. Le quatrième paragraphe est dédié à la commande adaptative sous la bénédiction du principe d'équivalence certitude. On y présente un algorithme d'adaptation paramétrique dont l'applicabilité a été largement prouvée. Un logiciel de commande avancée de procédés, que nous avons utilisé pour effectuer nos applications, est brièvement présenté en guise de conclusion.

Nous considérerons plus particulièrement le cas des systèmes échantillonnés et adopterons une formulation avec l'opérateur retard q^{-1} défini par

$$q^{-1}s(t) = s(t-1)$$

où t désigne l'instant d'échantillonnage, soit $t = kT_e$ où k est un entier naturel et T_e est la période d'échantillonnage. L'anneau des polynômes en q^{-1} à coefficients réels $\mathbb{R}[q^{-1}]$ est alors utilisé pour représenter les équations aux différences sous une forme polynomiale. En effet, on a

$$X(q^{-1})s(t) = \sum_{i=0}^{nx} x_i s(t-i)$$

On dira que $X(q^{-1})$ est un polynôme d'Hurwitz si

$$X(q^{-1}) = 0 \rightarrow |q| < 1$$

et qu'il est normalisé si $x_0 = 1$.

Par ailleurs, on dira qu'une séquence $s(t)$ est α asymptotiquement petite en moyenne (α -APM) si

$$\lim_{k \rightarrow \infty} \sup \lim_{l \rightarrow \infty} \sup \frac{1}{k} \sum_{t=l+1}^{t=l+k} s(t) \leq \alpha \quad (5.1)$$

5.2 Le système de commande sous-jacent.

Tous les systèmes de commande linéaire peuvent être représentés comme l'indique la figure 5.5 où

- $\{u(t)\}$ et $\{y(t)\}$ désignent respectivement l'entrée et la sortie du système à commander, en l'occurrence l'ensemble convertisseur numérique analogique (CNA), actionneur, procédé proprement dit, capteur, filtre anti-recouvrement (FAR) et convertisseur analogique numérique (CAN).
- $\{v(t)\}$ représente l'ensemble des perturbations qui affectent le fonctionnement du système à commander, en particulier les perturbations de charge et les bruits de mesure en entrée et en sortie du système à commander.

- $\{y^*(t)\}$ désigne la séquence de référence que l'on peut engendrer à partir de la séquence des points de consigne $\{u^*(t)\}$ comme suit

$$A^*(q^{-1})y^*(t+d+1) = B^*(q^{-1})u^*(t) \quad (5.2)$$

où la fonction de transfert $\frac{B^*(z^{-1})}{A^*(z^{-1})}$ représente généralement la dynamique de poursuite dominante souhaitée.

- $W_u(z^{-1})$ et $W_y(z^{-1})$ sont des pondérations fréquentielles généralement utilisées pour des considérations de robustesse qui seront précisées plus loin. Les variables filtrées correspondantes sont définies comme suit

$$W_{yd}(q^{-1})y_f(t) = W_{yn}(q^{-1})y(t) \quad (5.3)$$

$$W_{ud}(q^{-1})u_f(t) = D(q^{-1})W_{un}(q^{-1})u(t) \quad (5.4)$$

$$W_{yd}(q^{-1})y_f^*(t) = W_{yn}(q^{-1})y^*(t) \quad (5.5)$$

où $W_{un}(q^{-1})$, $W_{ud}(q^{-1})$, $W_{yn}(q^{-1})$ et $W_{yd}(q^{-1})$ sont des polynômes d'Hurwitz.

La synthèse du régulateur se fait à partir d'un modèle de commande du système de manière à réaliser un objectif de commande donné. On présente dans ce qui suit les modèles de commande qui sont communément utilisés, une structure standard qui permet de représenter toutes les lois de commande linéaires, à savoir les lois de commande avec retour d'état estimé comme il a été prouvé dans l'annexe A.2, et les objectifs de commande. Le concept de prédiction optimale est développé dans la mesure où toutes les lois de commande linéaire sont naturellement prédictives.

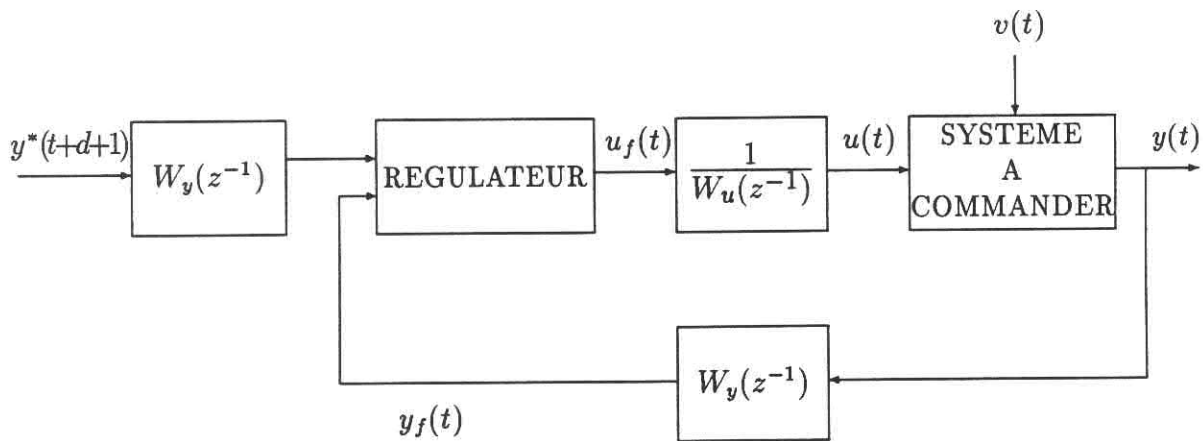


Figure 5.5: Système de commande linéaire

5.2.1 Les modèles de commande linéaire.

Le comportement d'entrée-sortie du système à commander et son environnement sont généralement approximés par une équation aux différences de la forme

$$A(q^{-1})y(t) = B(q^{-1})u(t-d-1) + v(t) \quad (5.6)$$

$$D(q^{-1})v(t) = C(q^{-1})\omega(t) \quad (5.7)$$

avec

$$A(q^{-1}) = 1 + a_1q^{-1} + \dots + a_naq^{-na} \quad (5.8)$$

$$B(q^{-1}) = b_0 + b_1q^{-1} + \dots + b_n bq^{-nb} \quad (5.9)$$

$$C(q^{-1}) = 1 + c_1q^{-1} + \dots + c_n c q^{-nc} \quad (5.10)$$

$$D(q^{-1}) = 1 + d_1q^{-1} + \dots + d_n d q^{-nd} \quad (5.11)$$

où $d + 1$ est le retard pur du modèle en périodes d'échantillonnage et $\{\omega(t)\}$ est une séquence d'impulsions dont les amplitudes et les instants d'occurrence sont inconnus (contexte déterministe) ou une séquence de variables aléatoires de moyenne nulle et de variances finies (contexte stochastique).

Le modèle du système à commander (5.6)-(5.7) peut être représenté comme l'indique la figure 5.6. Les fonctions de transfert

$$\mathcal{P}_n(z^{-1}) = \frac{z^{-d-1}B(z^{-1})}{A(z^{-1})} \quad \text{et} \quad \mathcal{H}_n(z^{-1}) = \frac{C(z^{-1})}{D(z^{-1})} \quad (5.12)$$

représentent respectivement la dynamique dominante du procédé à commander et le modèle des perturbations externes à la lumière du principe du modèle interne. Le polynôme $D(q^{-1})$ représente la nature des perturbations de charge qui affectent le fonctionnement du procédé. Le cas $D(q^{-1}) = 1 - q^{-1}$ permet d'incorporer une action intégrale explicite dans le système de commande indépendamment de la méthode de synthèse à considérer. On assure ainsi une erreur statique nulle pour les perturbations du type échelon et on satisfait ainsi la propriété fondamentale d'une quelconque commande PID tout en évitant les limitations de cette dernière. Le problème de commande est bien posé si le modèle de commande est admissible vis à vis de l'objectif de commande : la synthèse requise est faisable.

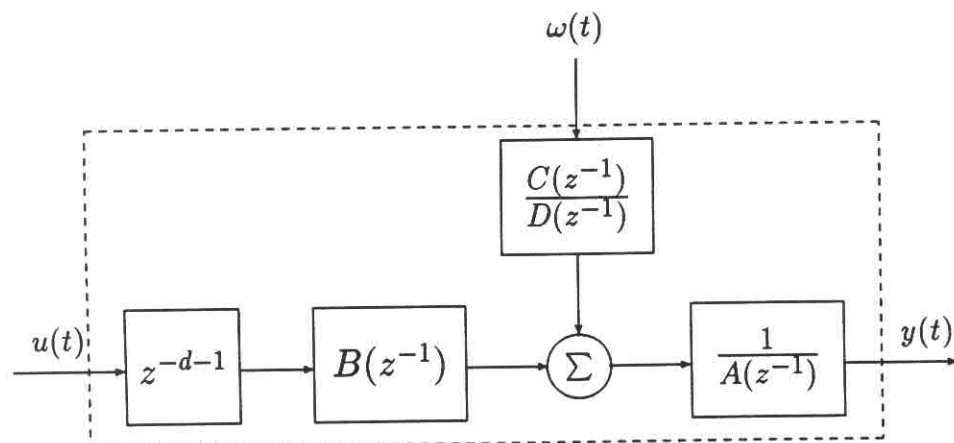


Figure 5.6: Classe des systèmes à commander

Le modèle de commande (5.6)-(5.7) est utilisé pour déterminer un prédicteur à j pas

de la sortie du système à commander, filtrée par la pondération fréquentielle en sortie à partir des informations disponibles à l'instant t . Un tel prédicteur peut être aisément déterminé à partir du modèle de commande

$$\bar{A}(q^{-1})y_f(t) = \bar{B}(q^{-1})u_f(t-d-1) + \bar{C}(q^{-1})\omega(t) \quad (5.13)$$

avec

$$\bar{A}(q^{-1}) = A(q^{-1})W_{yd}(q^{-1})W_{un}(q^{-1})D(q^{-1}) \quad (5.14)$$

$$\bar{B}(q^{-1}) = B(q^{-1})W_{yn}(q^{-1})W_{ud}(q^{-1}) \quad (5.15)$$

$$\bar{C}(q^{-1}) = C(q^{-1})W_{yn}(q^{-1})W_{un}(q^{-1}) \quad (5.16)$$

que l'on peut obtenir relativement facilement après de simples manipulations algébriques.

La synthèse des prédicteurs à j -pas de la sortie $y_f(t+j)$ peut alors s'effectuer conformément à l'approche présentée dans l'annexe A.1 en supposant que

$$\bar{C}(q^{-1})\omega(t) = P_p(q^{-1})\gamma(t)$$

où $\{\gamma(t)\}$ est une séquence d'impulsions dont les amplitudes et les instants d'occurrence sont inconnus (contexte déterministe) ou une séquence de variables aléatoires indépendantes de moyenne nulle et de variances finies (contexte stochastique). On a

$$\hat{y}_f(t+j/t) = G_{j-d}(q^{-1})u_f(t+j-d-1) + \hat{y}_{fo}(t+j/t) \quad (5.17)$$

$$P_p(q^{-1})\hat{y}_{fo}(t+j/t) = H_{j-d}(q^{-1})u_f(t-1) + F_j(q^{-1})y_f(t) \quad (5.18)$$

où $(E_j(q^{-1}), F_j(q^{-1}))$ et $(G_{j-d}(q^{-1}), H_{j-d}(q^{-1}))$ représentent respectivement les solutions uniques et d'ordre minimal des divisions euclidiennes

$$P_p(q^{-1}) = \bar{A}(q^{-1})E_j(q^{-1}) + q^{-j}F_j(q^{-1}) \quad (5.19)$$

$$E_j(q^{-1})\bar{B}(q^{-1}) = P_p(q^{-1})G_{j-d}(q^{-1}) + q^{-j+d}H_{j-d}(q^{-1}) \quad (5.20)$$

Le prédicteur peut être alors représenté comme l'indique la figure 5.7.

Les remarques suivantes sont relativement importantes pour des considérations de synthèse de commandes prédictives:

- Le prédicteur $\hat{y}_f(t+j/t)$ est complètement disponible à l'instant t pour $j < d+1$ et dépend de la séquence de commandes $\{u_f(t+i)\}_{i \in [t, t+j-d-1]}$ pour $j \geq d+1$. Il faut imposer une certaine condition sur cette séquence de commandes à travers un objectif de commande donné.
- L'erreur de prédiction est donc donnée par

$$\begin{aligned} y_f(t+j) - \hat{y}_f(t+j/t) &= E_j(q^{-1})\gamma(t+j) \\ &= \gamma(t+j) + e_1\gamma(t+j-1) + \dots + e_{j-1}\gamma(t+1) \end{aligned}$$

Le prédicteur est optimal au sens de la minimisation de la variance de l'erreur de prédiction, soit $\mathcal{E}\{(y_f(t+j) - \hat{y}_f(t+j/t))^2\}$.

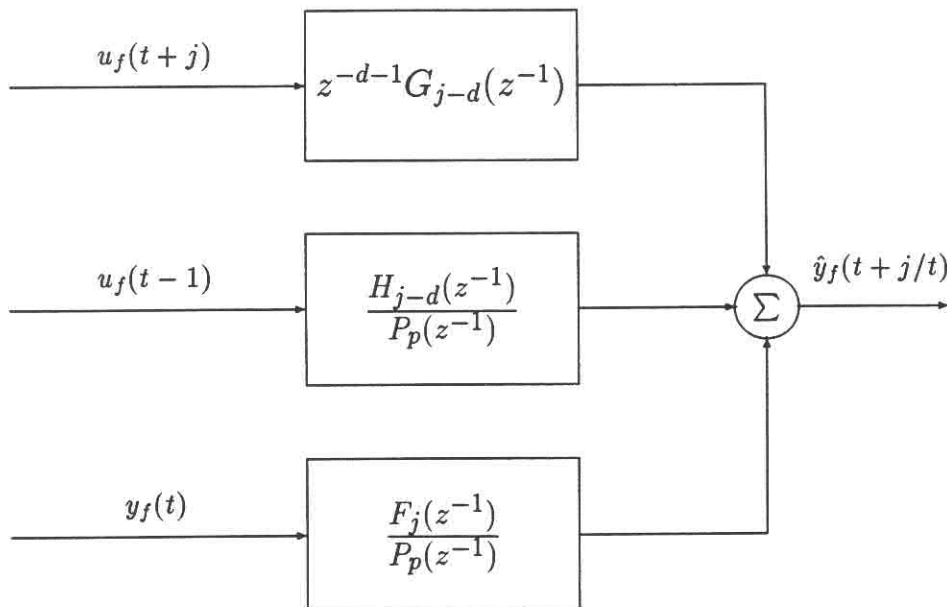


Figure 5.7: Prédicteurs à j -pas

- La dynamique du prédicteur est donnée par les zéros du modèle des perturbations dans la mesure où les pôles du prédicteur sont les racines du polynôme $P_p(q^{-1})$. Une telle propriété est conforme au concept de prédiction optimale.
- Les prédicteurs à j -pas peuvent se mettre sous la forme vectorielle

$$\hat{Y}_f(t + hp/t) = GU_f(t + hp - d - 1) + \hat{Y}_{fo}(t + hp/t) \tag{5.21}$$

avec

$$\begin{aligned} \hat{Y}_f(t + hp/t) &= [\hat{y}_f(t + d + 1/t) \dots \hat{y}_f(t + hp/t)]^T \\ \hat{Y}_{fo}(t + hp/t) &= [\hat{y}_{fo}(t + d + 1/t) \dots \hat{y}_{fo}(t + hp/t)]^T \\ U_f(t + hp - d - 1) &= [u_f(t) \dots u_f(t + hp - d - 1)]^T \\ G &= \begin{bmatrix} g_o & 0 & \dots & 0 \\ g_1 & g_o & \dots & 0 \\ \dots & \dots & \dots & \dots \\ g_{hp-d-2} & \dots & g_o & 0 \\ g_{hp-d-1} & \dots & \dots & g_o \end{bmatrix} \end{aligned}$$

5.2.2 Structure du régulateur

Les lois de commande linéaire sont essentiellement basées sur une contre réaction d'une estimée de l'état du système et peuvent être donc mises sous une forme polynomiale usuelle comme il a été montré dans l'annexe A.2. Dans le contexte considéré, le modèle de synthèse est donné par les équations (5.13)-(5.16). Les lois de commande linéaire correspondantes peuvent alors se mettre sous la forme

$$\bar{S}(q^{-1})u_\phi(t) + \bar{R}(q^{-1})y_\phi(t) = \bar{T}(q^{-1})y_\phi^*(t + d + 1) \tag{5.22}$$

où les polynômes $\bar{R}(q^{-1})$, $\bar{S}(q^{-1})$ et $\bar{T}(q^{-1})$ sont déterminés à partir du modèle de commande (5.13)-(5.16) et de l'objectif de commande considéré et l'indice ϕ désigne le filtrage par $\frac{1}{O(z^{-1})}$ comme l'indique la figure 5.8. $\bar{O}(z^{-1})$ est un polynôme d'Hurwitz que l'on peut choisir comme la dynamique de l'observateur. Ce dernier est motivé par des considérations de mise en œuvre. En effet, le choix d'une telle dynamique est fondamental pour traiter le problème des saturations de la commande.

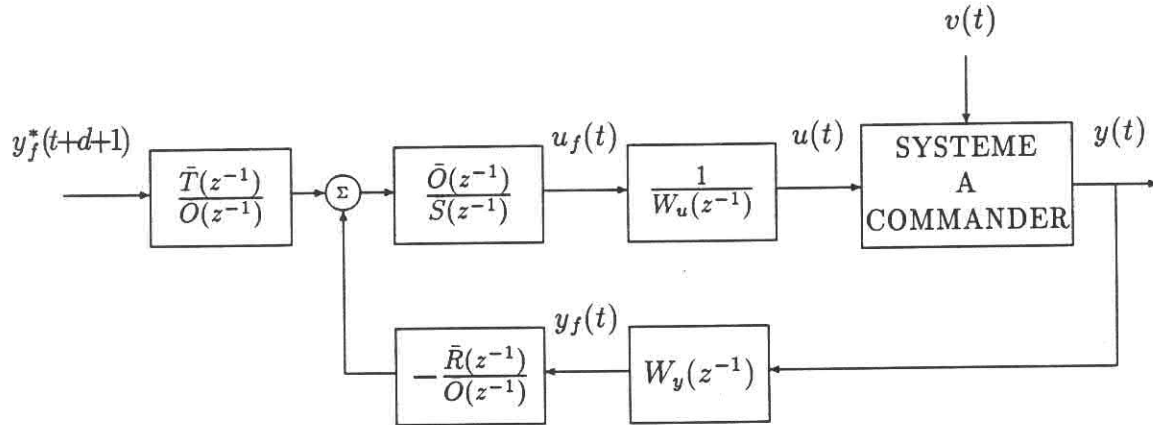


Figure 5.8: Système de commande de synthèse

Après de simples manipulations algébriques, la loi de commande (5.22) peut se récrire sous la forme désormais usuelle

$$S(q^{-1})D(q^{-1})u_o(t) + R(q^{-1})y_o(t) = T(q^{-1})y_o^*(t + d + 1) \quad (5.23)$$

avec

$$S(q^{-1}) = \bar{S}(q^{-1})W_{yd}(q^{-1})W_{un}(q^{-1}) \quad (5.24)$$

$$R(q^{-1}) = \bar{R}(q^{-1})W_{yn}(q^{-1})W_{ud}(q^{-1}) \quad (5.25)$$

$$T(q^{-1}) = \bar{T}(q^{-1})W_{yn}(q^{-1})W_{ud}(q^{-1}) \quad (5.26)$$

où l'indice o désigne le filtrage par $\frac{1}{\bar{O}(z^{-1})W_{ud}(q^{-1})W_{yd}(q^{-1})}$.

5.2.3 Objectifs de commande

La synthèse d'un régulateur est faite à partir d'un modèle de commande de manière à réaliser un objectif de commande donné. On distingue deux types d'objectifs de commande, en l'occurrence le placement des pôles ou la minimisation d'un critère quadratique. On présente dans ce qui suit ces objectifs de commande en précisant leur condition d'admissibilité du modèle de commande.

Commande avec placement des pôles

La commande avec placement des pôles consiste à assigner les pôles du système de commande à des positions arbitrairement choisies par l'utilisateur. Un tel objectif est

réalisé par une loi de commande (5.23)-(5.26) satisfaisant l'équation polynomiale

$$P_c(q^{-1}) = \bar{A}(q^{-1})\bar{S}(q^{-1}) + q^{-1-d}\bar{B}(q^{-1})\bar{R}(q^{-1}) = P_p(q^{-1})P_o(q^{-1}) \quad (5.27)$$

où $P_p(q^{-1})$ et $P_o(q^{-1})$ sont des polynômes d'Hurwitz qui représentent les dynamiques du retour d'état et de l'observateur associés (M'Saad, Ortega et Landau 1985).

On notera que

- L'équation polynomiale (5.27) est soluble en $\bar{S}(q^{-1})$ et $\bar{R}(q^{-1})$ pour des polynômes arbitraires $P_p(q^{-1})$ et $P_o(q^{-1})$ si et seulement si

$$A(q^{-1})D(q^{-1}) \text{ et } B(q^{-1}) \text{ sont premiers entre eux.}$$

- Le choix $T(q^{-1}) = \beta P_p(q^{-1})P_o(q^{-1})$ permet de spécifier les dynamiques de poursuite et de régulation d'une manière indépendante. Il correspond à une commande avec placement des pôles du type modèle de référence sur l'état partiel.
- Le choix $P_o(q^{-1}) = P_p(q^{-1})$ correspond à une estimation d'état optimale.
- Le placement des pôles et des zéros est obtenue par une loi de commande (5.23)-(5.26) telle que

$$A(q^{-1})D(q^{-1})S(q^{-1}) + q^{-d-1}B(q^{-1})R(q^{-1}) = B(q^{-1})T(q^{-1}) \quad (5.28)$$

indépendamment du modèle de commande du procédé. Pour ce faire, le système à commander doit être inversement stable, autrement on ne peut pas compenser ses zéros. On notera que le polynôme $B(q^{-1})$ doit diviser le polynôme $S(q^{-1})$, soit $S(q^{-1}) = B(q^{-1})E(q^{-1})$. La synthèse du régulateur peut alors se faire à partir de l'équation polynomiale

$$T(q^{-1}) = A(q^{-1})D(q^{-1})E(q^{-1}) + q^{-d-1}R(q^{-1})$$

Le choix $T(q^{-1}) = C(q^{-1})$ correspond à une commande à variance minimale qui minimise le critère quadratique

$$J(t+d+1) = \mathcal{E} \left\{ (y_f(t+d+1) - y_f^*(t+d+1))^2 \right\}$$

où $\mathcal{E}\{\cdot\}$ dénote l'espérance mathématique. Une telle minimisation se fait naturellement à partir des données disponibles à l'instant t , soit $y(t-i)$ pour $i \geq 0$ et $u(t-j)$ pour $j > 1$ (Åström et Wittenmark 1984).

Commande optimale

La commande optimale consiste à minimiser au sens d'un horizon, par rapport au vecteur de commande $U_f(t + hc - 1) = [u_f(t) \dots u_f(t + hc - 1)]^T$, le critère quadratique suivant

$$J(U_f(t + hc - 1)) = \mathcal{E} \left\{ \sum_{j=hi}^{hp} [y_f(t + j) - y_f^*(t + j)]^2 + \lambda [u_f(t + j - hi)]^2 \right\} \quad (5.29)$$

en supposant que

$$u_f(t + i) = 0 \text{ pour } i \in [hc, hp - d - 1]$$

où hp et hc sont des entiers finis ou infinis et hi est un entier fini tel que $hi \geq d + 1$ et λ est un scalaire positif qui permet de pondérer l'effet de la séquence d'entrée filtrée $\{u_f(t)\}$.

La commande optimale à horizon fuyant a reçu une attention particulière tout au long de ces dernières décennies aussi bien dans le monde universitaire que dans le monde industriel. Une telle attention a été en grande partie motivée par les premiers algorithmes de commande adaptative qui ont été obtenus à partir de la commande à variance minimale (Åström et Wittenmark 1973, Clarke et Gawthrop 1975, Clarke et Gawthrop 1979). Le domaine a été complètement structuré par l'approche de commande prédictive généralisée développée par (Clarke, Mohtadi et Tuffs 1987, Najim et M'Saad 1991, Bitmead *et al.* 1990). Des résultats théoriques probants, concernant la stabilité, la robustesse et l'affinement des performances, pour les systèmes échantillonnés, sont d'ores et déjà disponibles dans la littérature (Clarke et Mohtadi 1989, Bitmead *et al.* 1990, Mohtadi, Shah et Fisher 1992, M'Saad et Sanchez 1992, Shah, Mohtadi et Clarke 1987) et de nombreuses applications réussies ont montré l'applicabilité d'une telle approche (Clarke 1988, Cutler et Hawkins 1987, Cutler et Hawkins 1988, Dion, Dugard, Franco, Minh et Rey 1991, Kwok, Shan, Clanachan et Finegan 1992, Majdoul, Haloua et Youlal 1991, M'Saad, Hammad et Dugard 1993b, M'Saad et Hejda 1994, Queinnec, Dahhou et M'Saad 1992, Wertz, Gevers et Simon 1992).

La popularité de la commande optimale est principalement due à sa simplicité et sa large applicabilité. En effet

- La synthèse d'une commande optimale est principalement basée sur le concept de prédiction linéaire qui est relativement facile à appréhender pour les systèmes échantillonnés (Åström 1970). Par ailleurs, la spécification des paramètres de synthèse peut être effectuée relativement simplement pour certaines classes de procédés, en l'occurrence celles dont le comportement entrée-sortie est inversement stable (Åström et Wittenmark 1984) ou stable et aperiodique (Morari et Zafiriou 1989, M'Saad 1991).
- Le comportement d'entrée-sortie du procédé à commander peut être instable et inversement instable et peut exhiber un retard pur relativement important. Notons que la commande prédictive à un pas ne peut être appliquée qu'aux systèmes inversement stables qui constituent beaucoup plus une exception qu'une règle dans la pratique de la commande des systèmes échantillonnés (Åström et Wittenmark

1984) ou aux systèmes stables lorsqu'une pondération sur la commande est utilisée (Clarke et Gawthrop 1975, Clarke et Gawthrop 1979).

La plupart des méthodes de synthèse disponibles dans la littérature sur la commande peuvent être obtenues en choisissant convenablement les paramètres de synthèse. On distingue plusieurs types de commande :

- La commande prédictive à un pas est obtenue en choisissant $hp = hi = d + 1$ et $\lambda \geq 0$. Elle consiste alors à minimiser, par rapport à $u_f(t)$, le critère quadratique

$$J(t + d + 1) = \mathcal{E} \left\{ (y_f(t + d + 1) - y_f^*(t + d + 1))^2 + \lambda B(0) \frac{W_y(0)}{W_u(0)} u_f(t)^2 \right\}$$

Le système de commande correspondant est asymptotiquement stable si et seulement si le modèle de commande et les pondérations considérées vérifient la condition

$$\lambda A(z^{-1})W_y(z^{-1}) + B(z^{-1})W_u(z^{-1}) \text{ est inversement stable}$$

Une telle commande peut être interprétée comme un prédicteur de Smith relativement bien élaboré (M'Saad et Chebassier 1996). On notera que la commande à variance minimale correspond au cas $\lambda = 0$. La dynamique de poursuite est alors celle du modèle de référence $\frac{B^*(q^{-1})}{A^*(q^{-1})}$ alors que la dynamique de régulation est caractérisée par celle du prédicteur. Cette simplicité de spécification des performances représente l'ultime motivation de la commande à variance minimale ou la commande avec modèle de référence. Le modèle de commande doit être inversement stable : une condition qui est relativement restrictive dans la pratique de la commande numérique où un échantillonnage relativement raisonnable conduit généralement à des zéros à l'extérieur du cercle unité (Åström et Wittenmark 1984).

- La commande avec placement des pôles est obtenue en choisissant les paramètres de synthèse comme suit, soit $hi = n\bar{b} + d + 1$, $hc = n\bar{a}$, $hp \geq n\bar{a} + n\bar{b} + d$ et $\lambda = 0$. La condition de stabilisabilité est celle de la commande avec placement des pôles, soit $\bar{A}(q^{-1})$ et $\bar{B}(q^{-1})$ sont premiers entre eux. Plus précisément, on place $n\bar{c}$ pôles en les racines du polynôme caractéristique du prédicteur et les autres, soit $2\max(n\bar{a}, n\bar{b} + d + 1) - n\bar{c}$ pôles, en zéro. D'un point de vue robustesse du système de commande, il est plus sage d'éviter de placer des pôles en zéro.
- La commande avec modèle interne peut être obtenue pour des modèles de perturbations satisfaisant $C(q^{-1}) = A(q^{-1})F_d(q^{-1})$ et $D(q^{-1}) = 1 - q^{-1}$ en choisissant $hp =$ temps d'établissement en périodes d'échantillonnage, $hc = 1$, $hi = d + 1$ et $\lambda = 0$. Ce choix est fait à partir d'une analyse des performances de la commande avec modèle interne dont le polynôme $F_d(q^{-1})$ représente les pôles du filtre de robustification (M'Saad et Chebassier 1996).
- La commande LQG peut être obtenue en faisant tendre les horizons de prédiction et de commande vers l'infini (Anderson et Moore 1990). Dans ce cas, il est plus sage d'utiliser une approche d'état pour mieux profiter du patrimoine de procédures de mise en œuvre disponibles.

Une étude plus poussée de la stabilité nominale de la commande optimale à horizon fuyant a été faite à partir de la stabilité de la commande linéaire quadratique à horizon infini dans (Bitmead *et al.* 1990). Elle est basée sur le concept de "Pseudo Equations Algébriques de Riccati" qui consiste à récrire l'équation aux différences de Riccati sous la forme d'une équation algébrique de Riccati et utiliser tous les résultats qui lui sont associés.

Commande avec modèle de référence sur l'état partiel

Le concept de modèle de référence sur l'état partiel peut être naturellement incorporé dans un objectif de commande optimale en utilisant les séquences $\{e_u(t)\}$ et $\{e_y(t)\}$ définies par (5.38) et (5.39). La commande optimale avec modèle de référence sur l'état partiel consiste alors à minimiser, au sens d'un horizon fuyant, le critère quadratique suivant

$$J(E_d(t + hc - 1)) = \mathcal{E} \left\{ \sum_{j=hi}^{hp} [e_{yf}(t + j)]^2 + \lambda [e_{uf}(t + j - hi - 1)]^2 \right\} \quad (5.30)$$

en supposant que

$$e_{uf}(t + i) = 0 \text{ pour } i \in [hc, hp - d - 1]$$

où hp , hc et hi désignent les horizons de prédiction, de commande et d'initialisation et λ est un scalaire positif. Notons que la contrainte $e_{uf}(t + i) = 0$ pour $i \in [hc, hp - d - 1]$ est compatible avec l'objectif de commande (5.30).

La loi de commande optimale avec modèle de référence sur l'état partiel est alors donnée par l'équation aux différences

$$S(q^{-1})D(q^{-1})e_u(t) + R(q^{-1})e_y(t) = 0 \quad (5.31)$$

où les polynômes $S(q^{-1})$ et $R(q^{-1})$ sont les mêmes que ceux de la commande optimale associée.

La dynamique de poursuite est donc indépendante de l'objectif de commande et est donnée par la dynamique de la séquence de référence $\{y^*(t)\}$ aux zéros du modèle de commande près, alors que la dynamique de régulation est tout à fait équivalente à celle d'une commande prédictive généralisée. On aura ainsi les mêmes propriétés de robustesse que la méthode de synthèse avec une dynamique de poursuite appropriée pourvu que le modèle de commande représente au mieux la dynamique du système à commander.

5.3 Performances nominales et stabilité robuste

Dans ce paragraphe, on montre que les performances nominales et la stabilité robuste d'un système de commande linéaire peuvent être complètement caractérisées par cinq

fonctions de transfert : la dynamique de poursuite et quatre fonctions de sensibilité usuelles définies à partir des fonctions de sensibilité et de sensibilité complémentaire et des fonctions de transfert du régulateur et du modèle de commande.

5.3.1 Performances nominales

Le comportement entrée-sortie du système de commande nominale de la figure 5.9 est obtenue en éliminant successivement l'entrée $u(t)$ et la sortie $y(t)$ entre les équations du procédé et son environnement d'une part et de la loi de commande d'autre part, soit

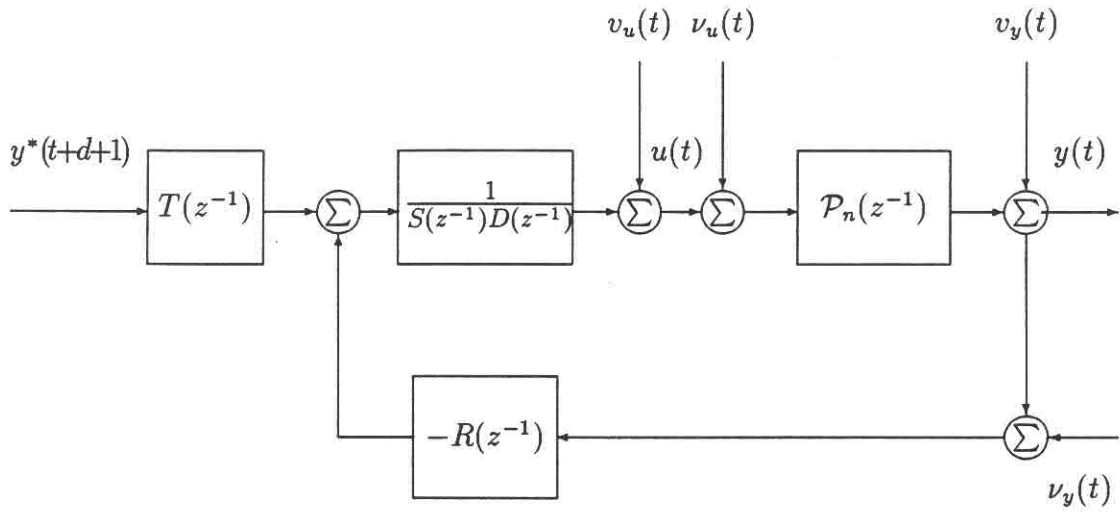


Figure 5.9: Système de commande nominal standard

$$\begin{aligned}
 P_c(q^{-1})y(t) &= B(q^{-1})T(q^{-1})y^*(t) \\
 &\quad + A(q^{-1})D(q^{-1})S(q^{-1})v_y(t) - q^{-d-1}B(q^{-1})R(q^{-1})v_y(t) \\
 &\quad + q^{-d-1}B(q^{-1})S(q^{-1})D(q^{-1})[v_u(t) + \nu_u(t)]
 \end{aligned} \tag{5.32}$$

$$\begin{aligned}
 P_c(q^{-1})u(t) &= A(q^{-1})T(q^{-1})y^*(t+d+1) \\
 &\quad + A(q^{-1})D(q^{-1})S(q^{-1})v_u(t) - q^{-d-1}B(q^{-1})R(q^{-1})v_u(t) \\
 &\quad - A(q^{-1})R(q^{-1})[v_y(t) + \nu_y(t)]
 \end{aligned} \tag{5.33}$$

avec

$$P_c(q^{-1}) = A(q^{-1})D(q^{-1})S(q^{-1}) + q^{-d-1}B(q^{-1})R(q^{-1}) \tag{5.34}$$

Les remarques suivantes peuvent être faites indépendamment de la méthode de synthèse à utiliser. Elles permettent de mettre en évidence les possibilités offertes par la commande linéaire tout en soulignant certaines limitations.

- R1.** Le système de commande nominal est asymptotiquement stable si et seulement si le polynôme caractéristique est un polynôme d'Hurwitz, soit

$$P_c(q^{-1}) = 0 \Rightarrow |q| < 1$$

Cette condition nécessite que le plus grand diviseur commun (pgcd) des polynômes $A(q^{-1})D(q^{-1})$ et $B(q^{-1})$ soit un polynôme d'Hurwitz, soit

$$\text{pgcd}(A(q^{-1})D(q^{-1}), B(q^{-1})) = 0 \Rightarrow |q| < 1$$

On retrouve ainsi les conditions de stabilisabilité ou de détectabilité des modèles de commande.

Par ailleurs, le polynôme caractéristique peut alors se factoriser sous une forme conforme au théorème de séparation d'une quelconque commande avec retour d'état estimé, soit

$$P_c(q^{-1}) = P_p(q^{-1})P_o(q^{-1}) \quad (5.35)$$

où $P_p(q^{-1})$ et $P_o(q^{-1})$ désignent respectivement les polynômes caractéristiques de la commande avec retour d'état et de l'observateur sous-jacents.

- R2.** Les performances nominales du système de commande sont complètement caractérisées par cinq fonctions de transfert, comme le montrent les figures 5.10 et 5.11, en l'occurrence la dynamique de poursuite donnée par

$$\frac{B(z^{-1})T(z^{-1})}{P_c(z^{-1})} \quad \text{ou} \quad \frac{z^{-d-1}B^*(z^{-1})B(z^{-1})T(z^{-1})}{A^*(z^{-1})P_c(z^{-1})}$$

et les diverses dynamiques de régulation vis à vis de l'ensemble des perturbations qui affectent le fonctionnement du système à commander : les fonctions de sensibilité usuelles du système de commande définies par les fonctions de transfert

$$\Sigma(z^{-1}), \bar{\Sigma}(z^{-1}), \Sigma(z^{-1})\mathcal{P}_n(z^{-1}) \quad \text{et} \quad \mathcal{R}(z^{-1})\Sigma(z^{-1})$$

où $\Sigma(z^{-1})$ et $\bar{\Sigma}(z^{-1})$ désignent les fonctions de sensibilité et de sensibilité complémentaire du système de commande définies par

$$\Sigma(z^{-1}) = \frac{A(z^{-1})D(z^{-1})S(z^{-1})}{P_c(z^{-1})} \quad \text{et} \quad \bar{\Sigma}(z^{-1}) = \frac{z^{-d-1}B(z^{-1})R(z^{-1})}{P_c(z^{-1})}$$

et $\mathcal{R}(z^{-1})$ et $\mathcal{P}_n(z^{-1})$ ne sont autres que les fonctions de transfert du régulateur et du modèle de commande, soit

$$\mathcal{R}(z^{-1}) = \frac{R(z^{-1})}{S(z^{-1})D(z^{-1})} \quad \text{et} \quad \mathcal{P}_n(z^{-1}) = \frac{z^{-d-1}B(z^{-1})}{A(z^{-1})}$$

Les gabarits fréquentiels typiques de la dynamique de régulation du système de commande sont donnés par les figures 5.12, 5.13, 5.14 et 5.15. Ces performances sont tout à fait compatibles avec la motivation ultime d'un problème d'automatique

Maintenir la séquence de sortie du système à commander au voisinage de la séquence de référence indépendamment des perturbations qui affectent le fonctionnement du système.

Il suffit de tenir compte que les perturbations de charge sont dominantes en basses fréquences, alors que les bruits de mesures sont dominants en hautes fréquences.

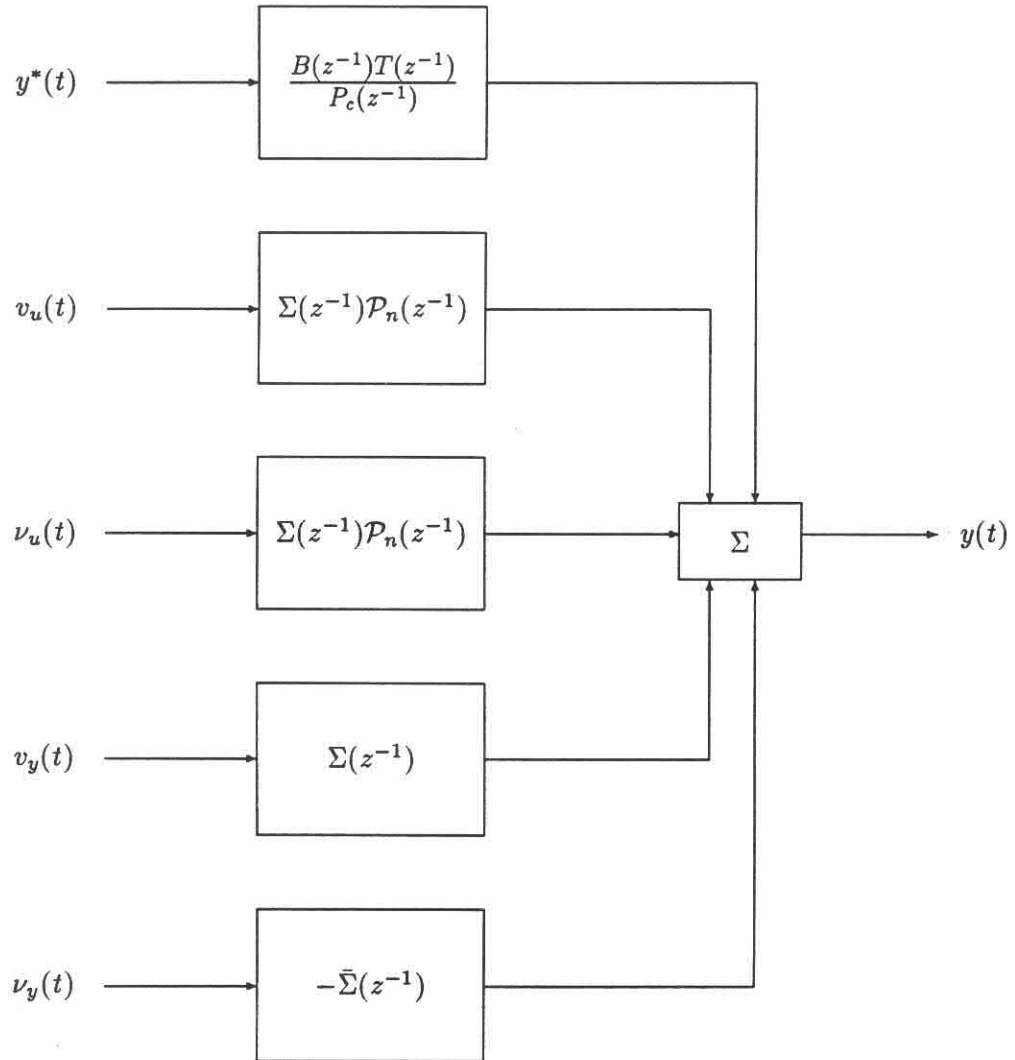


Figure 5.10: Performances nominales en sortie

R3. La poursuite parfaite est alors obtenue par une loi de commande $(R(q^{-1}), S(q^{-1}), T(q^{-1}))$ satisfaisant

$$A(q^{-1})D(q^{-1})S(q^{-1}) + q^{-d-1}B(q^{-1})R(q^{-1}) = B(q^{-1})T(q^{-1})$$

indépendamment du modèle de commande du procédé. Le système à commander doit être alors inversement stable, soit

$$B(q^{-1}) = 0 \Rightarrow |q| < 1$$

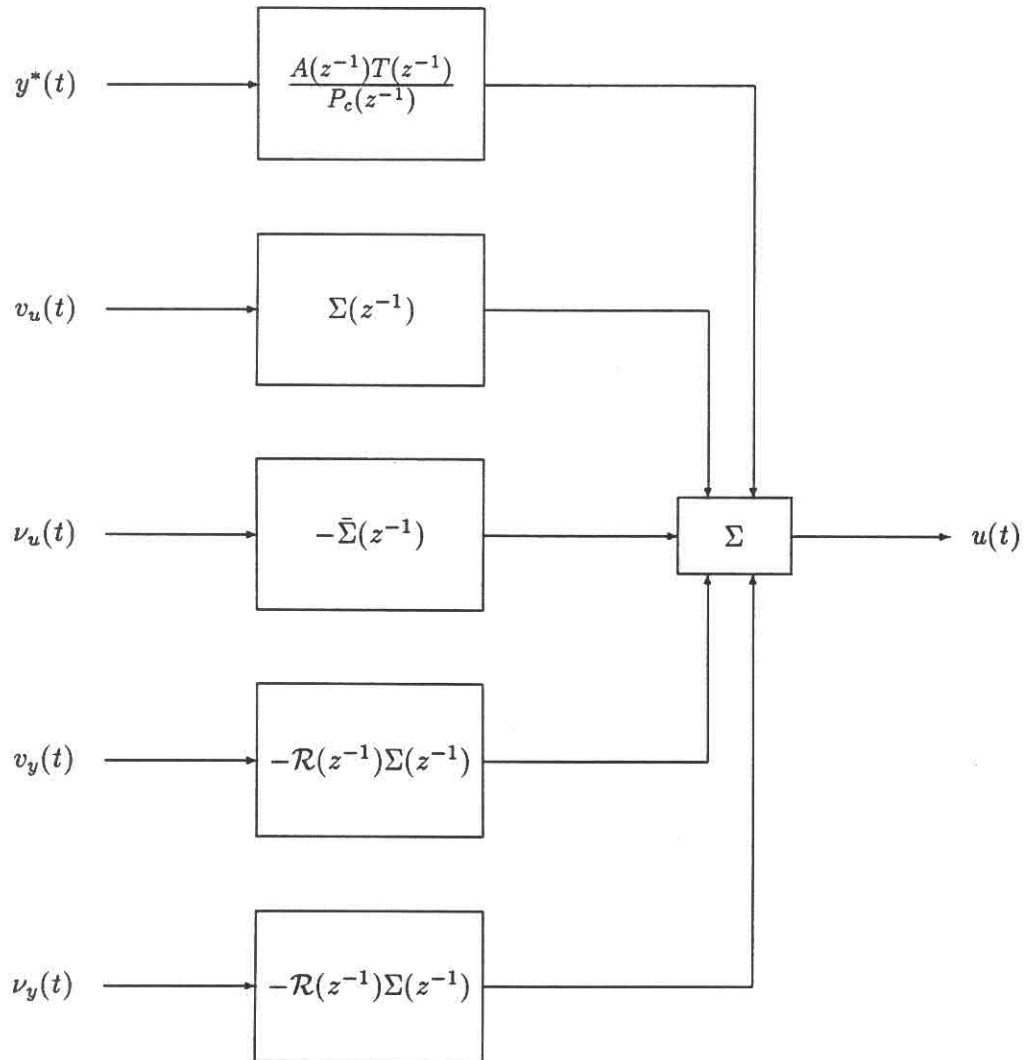


Figure 5.11: Performances nominales en entrée

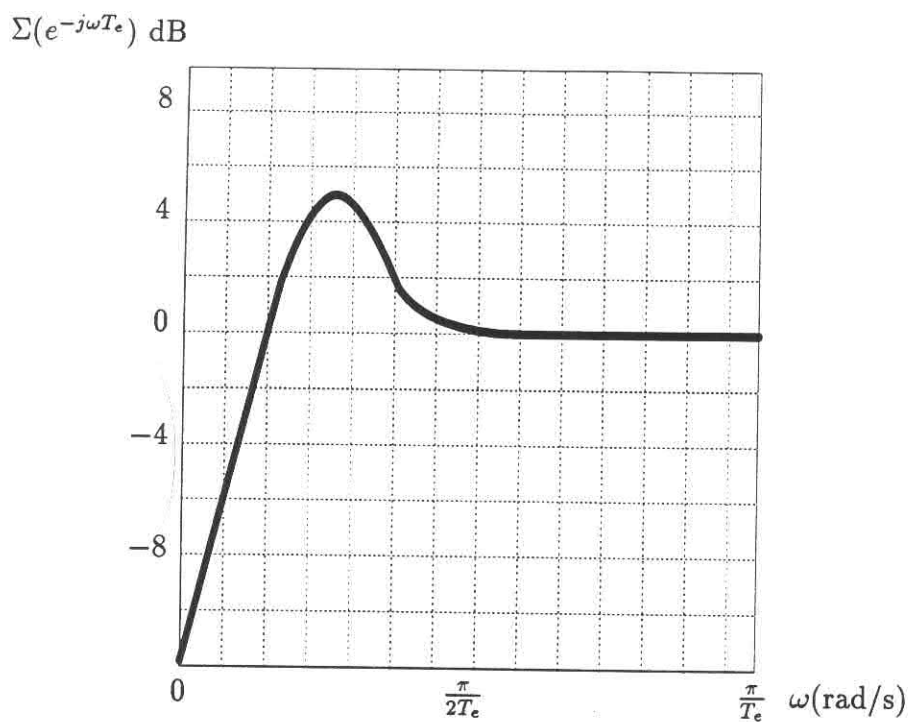


Figure 5.12: Allure typique de la fonction de sensibilité

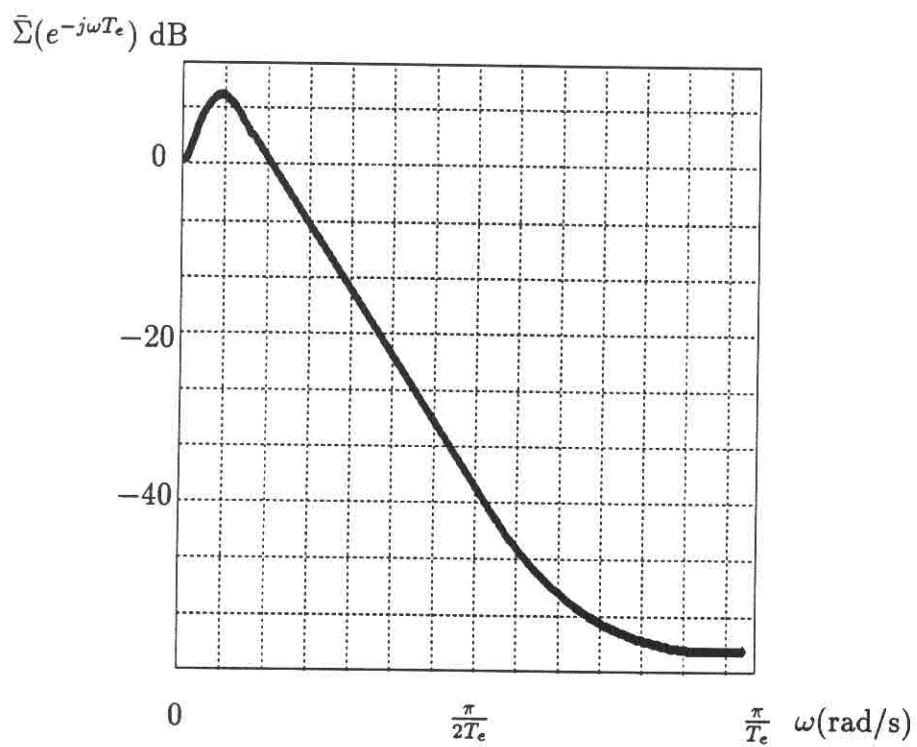


Figure 5.13: Allure typique de la fonction de sensibilité complémentaire

$$\mathcal{R}(e^{-j\omega T_e})\Sigma(e^{-j\omega T_e}) \text{ dB}$$

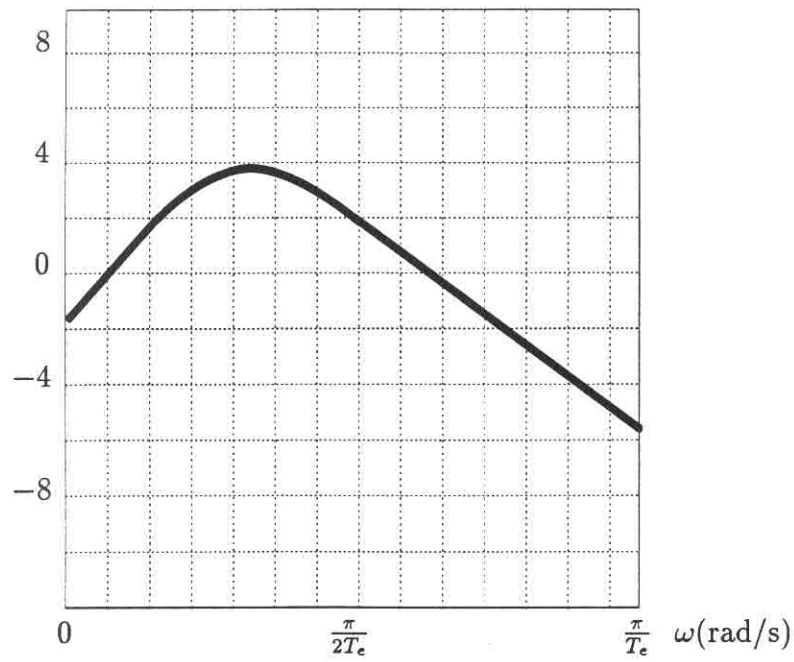


Figure 5.14: Allure typique du régulateur \times la fonction de sensibilité

$$\Sigma(e^{-j\omega T_e})\mathcal{P}_n(e^{-j\omega T_e}) \text{ dB}$$

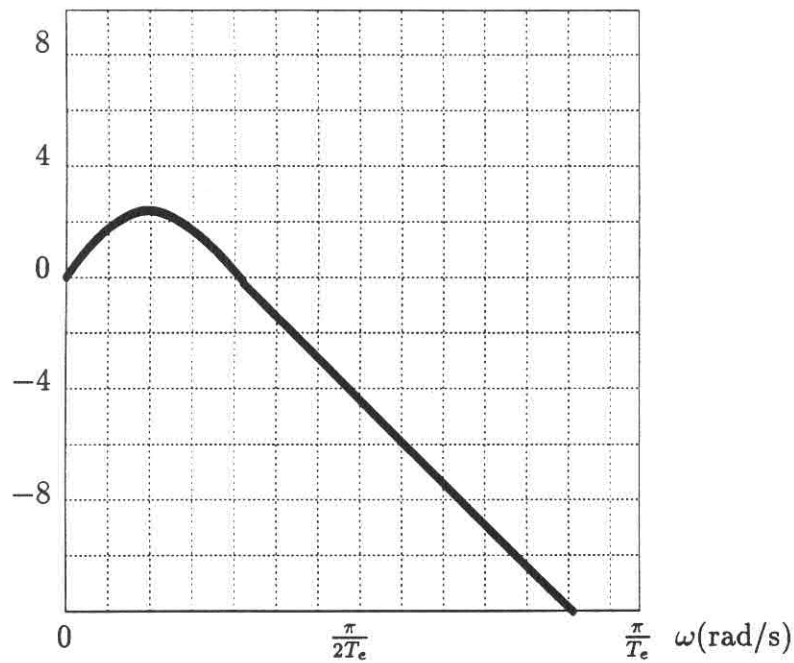


Figure 5.15: Allure typique du procédé \times la fonction de sensibilité

Une telle condition est plutôt une exception qu'une règle dans la pratique de la commande des systèmes échantillonnés (Åström et Wittenmark 1984).

R4. Si le polynôme $T(q^{-1})$ est choisi comme suit

$$T(q^{-1}) = \beta P_c(q^{-1}) \text{ avec } \beta = [B(1)]^{-1}$$

alors la dynamique de poursuite peut être spécifiée indépendamment des dynamiques de régulation à travers la dynamique du générateur de la séquence de référence. En effet la dynamique de poursuite qui en résulte est donnée par

$$\beta B(z^{-1}) \text{ ou } \beta B(z^{-1}) \frac{z^{-d-1} B^*(z^{-1})}{A^*(z^{-1})}$$

On notera que le scalaire β a été introduit pour avoir un gain statique unitaire et que les équations du système de commande (5.32)-(5.33) peuvent se récrire sous les formes

$$\begin{aligned} P_c(q^{-1})e_y(t) = & +A(q^{-1})S(q^{-1})D(q^{-1})v_y(t) \\ & -q^{-d-1}B(q^{-1})R(q^{-1})v_y(t) \\ & +q^{-d-1}B(q^{-1})S(q^{-1})D(q^{-1})[v_u(t) + \nu_u(t)] \end{aligned} \quad (5.36)$$

$$\begin{aligned} P_c(q^{-1})e_u(t) = & +A(q^{-1})S(q^{-1})D(q^{-1})v_u(t) \\ & -q^{-d-1}B(q^{-1})R(q^{-1})v_u(t) \\ & -A(q^{-1})R(q^{-1})[v_y(t) + \nu_y(t)] \end{aligned} \quad (5.37)$$

avec

$$e_u(t) = y(t) - A(q^{-1})\beta y^*(t + d + 1) \quad (5.38)$$

$$e_y(t) = y(t) - B(q^{-1})\beta y^*(t) \quad (5.39)$$

C'est le cas d'une commande avec modèle de référence sur l'état partiel qui est motivée par des considérations de simplicité de spécification des performances (M'Saad et Sanchez 1992, M'Saad *et al.* 1993b).

Les séquences $\{D(q^{-1})e_u(t)\}$ et $\{e_y(t)\}$ peuvent être alors considérées comme des indices de performances. Elles représentent plus précisément les erreurs de poursuite d'entrée et de sortie par rapport aux trajectoires de référence de l'entrée et de la sortie, définies par les séquences $\{A(q^{-1})\beta y^*(t + d + 1)\}$ et $\{B(q^{-1})\beta y^*(t)\}$.

R5. Une mise en œuvre d'un régulateur linéaire qui se respecte doit se faire avec des procédures numériques robustes vis à vis des erreurs de quantification et doit être réalisée en tenant compte des effets de la présence de pôles éventuellement instables dans la fonction de transfert du régulateur pour pallier les problèmes de saturation des actionneurs. Une bonne bibliothèque scientifique est requise pour la robustesse numérique. Quant à la mise en œuvre d'une loi de commande, elle doit se faire en tenant compte des saturations des actionneurs dans l'esprit d'une commande avec

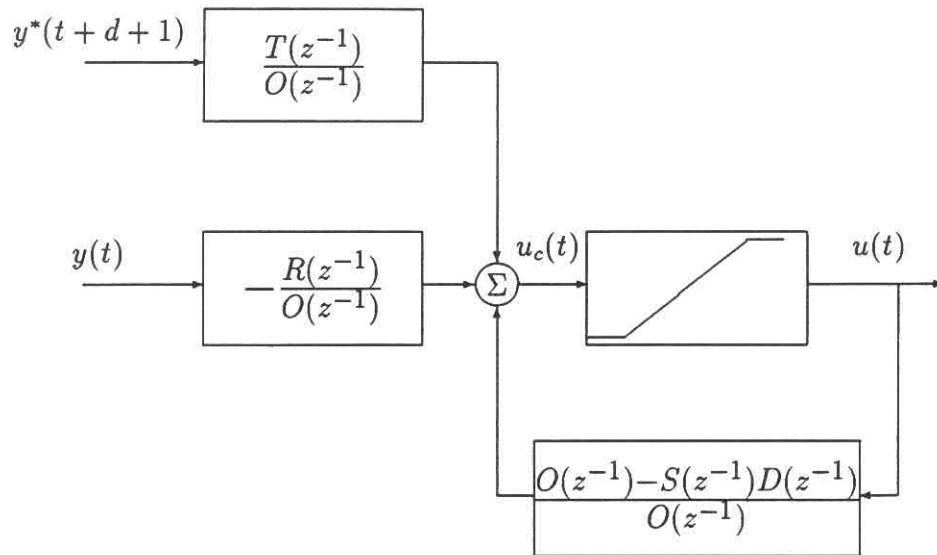


Figure 5.16: Mise en œuvre d'un régulateur

retour d'état estimé. Pour ce faire, il suffit de récrire la loi de commande sous la forme

$$u(t) = \text{sat}(u_c(t))$$

avec

$$O(q^{-1})u_c(t) = [O(q^{-1}) - S(q^{-1})D(q^{-1})]u(t) - R(q^{-1})y(t) + T(q^{-1})y^*(t)$$

où $O(q^{-1})$ est un polynôme d'Hurwitz choisi à partir de la dynamique de l'observateur, en l'occurrence $O(q^{-1}) = P_o(q^{-1})W_{xx}(q^{-1})W_{xx}(q^{-1})$, comme l'indique la figure 5.16.

5.3.2 Robustesse en stabilité.

La synthèse d'un régulateur est basée sur un modèle de commande qui représente au mieux le comportement entrée-sortie du procédé à commander et l'influence de son environnement. Les performances d'un système de commande se dégradent donc au fur et à mesure que l'écart entre la dynamique du procédé et celle de son modèle de commande croît. Dans ce qui suit, nous étudierons la robustesse en stabilité qui consiste en la capacité d'un système de commande à préserver sa stabilité en présence des erreurs de modélisation inéluctables sur le procédé à commander. Pour ce faire, on supposera que le comportement entrée-sortie du procédé à commander est décrit par un modèle nominal $\mathcal{P}_n(z^{-1})$ et ses incertitudes $\Delta(z^{-1})$. Ces erreurs de modélisation sont dites non-structurées par opposition aux erreurs de modélisation structurées qui portent sur les paramètres du modèle de commande (Doyle, Francis et Tannenbaum 1992, Green et Limebeer 1995, Zhou, Doyle et Glover 1996).

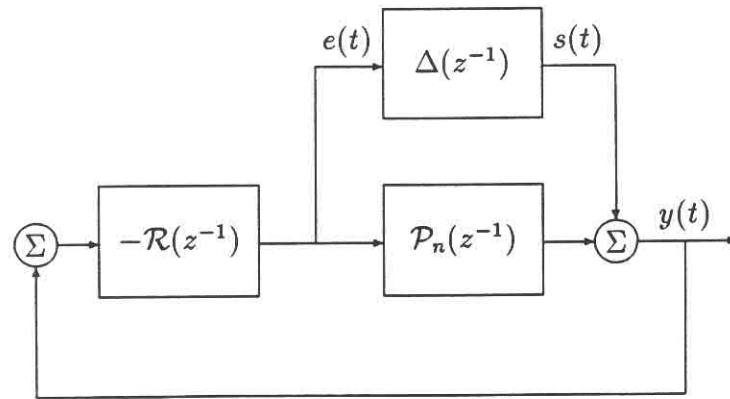


Figure 5.19: Système de commande : forme additive directe

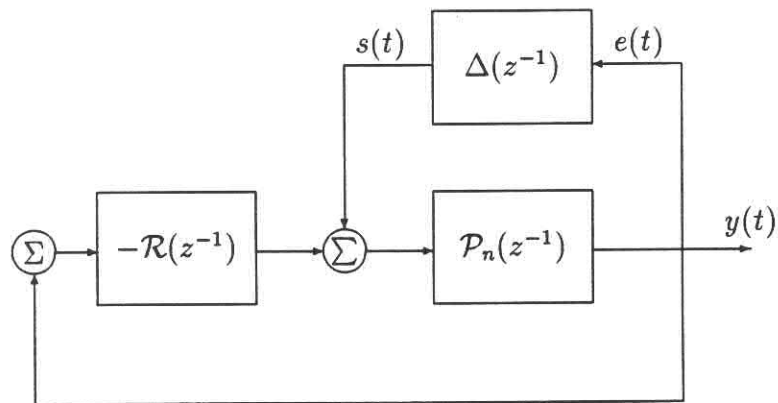


Figure 5.20: Système de commande : forme additive inverse

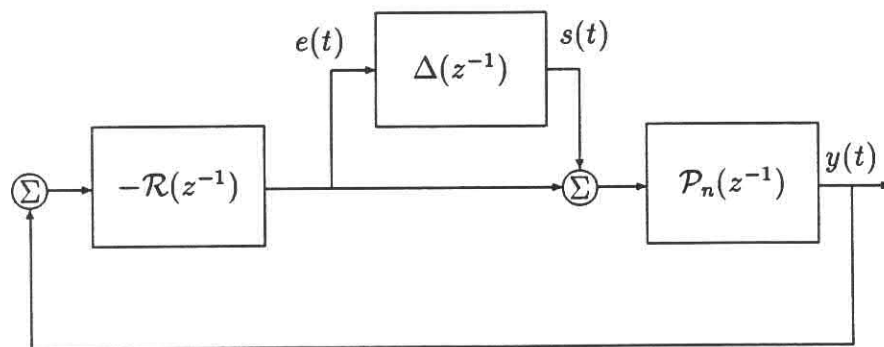


Figure 5.21: Système de commande : forme multiplicative directe en entrée

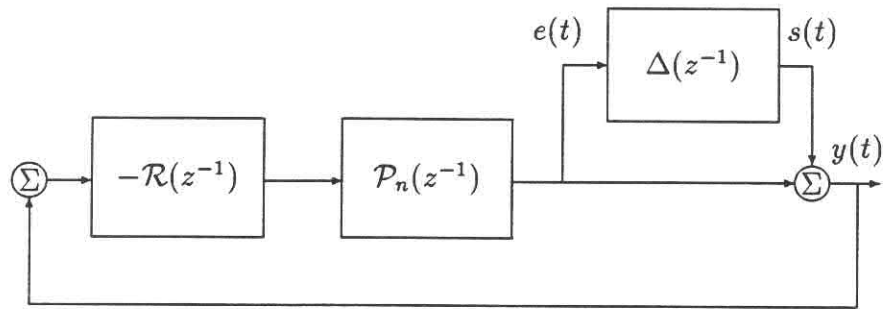


Figure 5.22: Système de commande : forme multiplicative directe en sortie

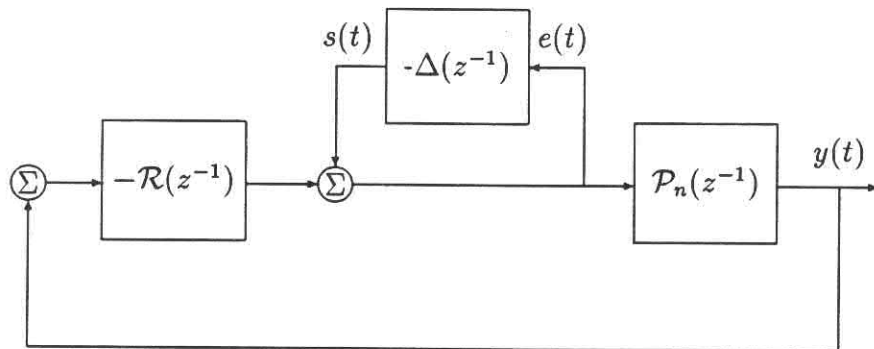


Figure 5.23: Système de commande : forme multiplicative inverse en entrée

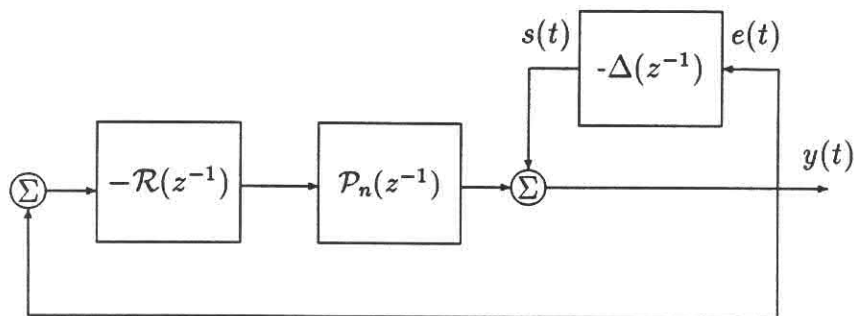


Figure 5.24: Système de commande : forme multiplicative inverse en sortie

| Forme d'incertitude | Fonction de sensibilité $\mathcal{M}(z^{-1})$ |
|------------------------------|---|
| Forme additive directe | $\mathcal{R}(z^{-1})\Sigma(z^{-1})$ |
| Forme additive inverse | $\Sigma(z^{-1})\mathcal{P}_n(z^{-1})$ |
| Forme multiplicative directe | $\Sigma(z^{-1})$ |
| Forme multiplicative inverse | $\Sigma(z^{-1})$ |

Table 5.1: Quantificateurs de robustesse en stabilité

les variations des paramètres du modèle de commande.

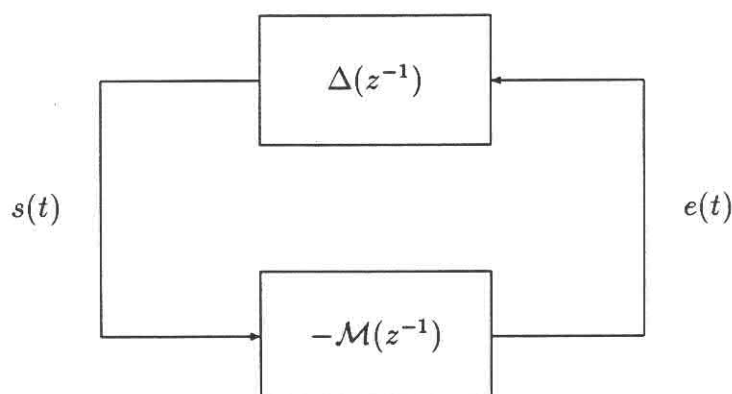


Figure 5.25: Système de commande : forme générale

Dans ce qui suit, on donnera les conditions de robustesse en stabilité pour les divers types d'incertitudes. Pour ce faire, notons tout d'abord que tous les systèmes de commande en question peuvent se mettre sous la forme de la figure 5.25 où $\mathcal{M}(z^{-1})$ est la fonction de transfert qui relie la sortie du bloc d'incertitude $s(t)$ à son entrée $e(t)$. Les fonctions de transfert $\mathcal{M}(z^{-1})$ peuvent être déterminées après quelques simples manipulations algébriques. La table 5.1 donne la fonction de transfert $\mathcal{M}(z^{-1})$ pour chaque forme d'incertitude.

Les conditions de robustesse en stabilité peuvent alors être obtenues à partir du théorème du petit gain (Khalil 1996) donné ci-dessous.

Théorème 1

Considérons le système bouclé de la figure 5.25 et supposons que la fonction de transfert $\Delta(z^{-1})$ est propre, asymptotiquement stable et telle que

$$|\Delta(e^{-j\omega T_e})| < \gamma \text{ pour tout } \omega \in [0, \frac{\pi}{T_e})$$

Alors le système bouclé en question est asymptotiquement stable si et seulement si la fonction de transfert $\mathcal{M}(z^{-1})$ est propre, asymptotiquement stable et telle que

$$|\mathcal{M}(e^{-j\omega T_e})| < \gamma^{-1} \quad \text{pour tout } \omega \in [0, \frac{\pi}{T_e})$$

Ce résultat précise la classe des erreurs de modélisation admissibles en supposant que les incertitudes du modèle de commande $\Delta(z^{-1})$ sont des fonctions de transfert propres et asymptotiquement stables et fournit la valeur maximale admissible sur leur module. Notons toutefois que l'hypothèse de stabilité peut être relâchée si l'on utilise le théorème de Nyquist (Annexe A.3) au lieu du théorème du petit gain (Zhou *et al.* 1996, Khalil 1996). La condition de stabilité asymptotique devient une condition d'égalité entre les pôles instables du système à commander et ceux du modèle nominal.

Par ailleurs, ce théorème montre que les conditions de performances nominales peuvent être interprétées comme des conditions de stabilité robuste. Les fonctions de sensibilité usuelles ne représentent donc pas uniquement des quantificateurs de performances nominales, mais aussi des mesures de robustesse en stabilité.

5.4 Commande adaptative

La théorie de la commande adaptative a été largement développée tout au long des deux dernières décennies. Des résultats théoriques relativement importants sont disponibles dans la littérature (Goodwin et Sin 1984, Sastry et Bodson 1989, Åström et Wittenmark 1995, Ioannou et Sun 1996). Des applications industrielles réussies ont montré l'applicabilité d'une telle approche et des régulateurs auto-ajustables sont d'ores et déjà sur la marché (Åström 1987, Clarke 1988, Najim et M'Saad 1991, M'Saad *et al.* 1993b, M'Saad et Hejda 1994).

La commande prédictive peut être combinée avec un algorithme d'adaptation paramétrique pour obtenir un système de commande adaptative sous la bénédiction du principe d'équivalence certitude, comme l'indique la figure 5.4. On peut ainsi faire de l'auto-ajustement de régulateurs ou de la commande adaptative prudente sous une certaine logique de supervision qui est conçue pour assurer l'intégrité du système de commande.

L'adaptation des paramètres du modèle de commande peut être vue comme un problème d'observation associé à la représentation d'état

$$\theta(t) = \theta(t-1) + w(t) \quad (5.40)$$

$$y_f(t) = \theta(t)^T \phi_f(t-1) + v_f(t) \quad (5.41)$$

avec

$$\theta(t) = [a_1 \dots a_{n_a} b_0 \dots b_{n_b}]^T \quad (5.42)$$

$$\phi_f(t) = [-y_f(t) \dots -y_f(t-n_a+1) u_f(t-d) \dots u_f(t-d-n_b)]^T \quad (5.43)$$

où les séquences $\{w(t)\}$ et $\{v_f(t)\}$ représentent respectivement les variations éventuelles

des paramètres et les perturbations qui affectent le fonctionnement du procédé. L'indice f dénote la fonction de filtrage des signaux d'entrée-sortie. Pour ce faire on utilise généralement un filtre passe-bande de fonction de transfert $[G(z^{-1})D(z^{-1})][F(z^{-1})]^{-1}$ où $F(q^{-1})$ et $G(q^{-1})$ sont deux polynômes d'Hurwitz choisis en fonction de la bande passante du filtre. Notons que le choix $F(q^{-1}) = C(q^{-1})$ et $G(q^{-1}) = 1$ conduit à une séquence $\{v_f(t)\}$ identiquement égale à la séquence $\{w(t)\}$ supposée être un bruit blanc. Ceci représente le cas idéal pour l'identification des systèmes qui est généralement faite aux moindres carrés.

Un observateur d'état approprié pour le système (5.40-5.43) peut être obtenu à partir du filtre de Kalman associé, en l'occurrence l'algorithme d'adaptation paramétrique suivant

$$\hat{\theta}(t) = \hat{\theta}(t-1) + s(t) \frac{F(t-1)\phi_f(t-1)(y_f(t) - \phi_f^T(t-1)\hat{\theta}(t-1))}{\eta(t) + \phi_f^T(t-1)F(t-1)\phi_f(t-1)} \quad (5.44)$$

$$F(t) = \frac{1}{f(t)} \left[F(t-1) + s(t) \frac{F(t-1)\phi_f(t-1)\phi_f^T(t-1)F(t-1)}{\eta(t) + \phi_f^T(t-1)F(t-1)\phi_f(t-1)} \right] + s(t)R(t) \quad (5.45)$$

$$s(t) = \begin{cases} 1 & \text{si } \frac{\phi_f^T(t-1)F(t-1)\phi_f(t-1)}{\eta(t)} > \sigma \text{ en moyenne} \\ 0 & \text{ailleurs} \end{cases} \quad (5.46)$$

où $\{\hat{\theta}(t)\}$ sont les paramètres estimés, $\{F(t)\}$ dénote la matrice du gain d'adaptation que l'on peut régulariser en utilisant $\{f(t)\}$ et $\{R(t)\}$ et assurer ainsi une bonne robustesse vis à vis des variations paramétriques, $\{\eta(t)\}$ permet d'introduire une normalisation des données d'entrée-sortie qui est particulièrement utilisée pour obtenir un problème d'adaptation paramétrique indépendant de la bornitude des données d'entrée-sortie (Praly 1990), en l'occurrence

$$\eta(t) = \mu_n \eta(t-1) + (1 - \mu_n) \max(\phi_f(t)^T \phi_f(t), \eta_o) \text{ avec } 0 < \mu_n < 1 \text{ et } \eta_o > 0$$

$\{s(t)\}$ permet de geler l'adaptation des paramètres si besoin est et est basé sur la mesure de vraisemblance des données d'entrée-sortie $\phi_f^T(t)F(t)\phi_f(t)$. Dans la culture du filtre de Kalman, $\{\eta(t)\}$ et $\{R(t)\}$ représentent respectivement les covariances du bruit de mesure et des variations paramétriques, soit les séquences $\{v_f(t)\}$ et $\{w(t)\}$.

On notera que l'observateur de l'état $\hat{\theta}(t)$ considéré converge si et seulement si le système (5.40)-(5.41) est uniformément observable : étant donné un entier naturel k , pour tout entier naturel j , il existe deux nombre réels strictement positifs ϕ_{min} et ϕ_{max} tels que

$$0 < \phi_{min} \leq \sum_{t=j}^{j+k} \phi_f(t)\phi_f(t)^T \leq \phi_{max} < \infty$$

Dans la culture de l'identification des systèmes et de la commande adaptative, une telle propriété est appelée condition d'excitation persistante du vecteur d'observation $\phi_f(t)$. Cette condition assure la convergence des paramètres estimés vers leur vraies valeurs, i.e. $\hat{\theta}(t) \rightarrow \theta$ quand $t \rightarrow \infty$ et assurer ainsi la réalisation de l'objectif de commande (Giri,

M'Saad, Dion et Dugard 1993). La condition d'excitation persistante n'est pas toujours vérifiée et plus particulièrement dans un contexte de régulation. Ceci peut conduire à une dérive des paramètres estimés, i.e. $\hat{\theta}(t) \rightarrow \infty$ quand $t \rightarrow \infty$, et donc à l'instabilité du système de commande adaptative (M'Saad, Giri, Dion et Dugard 1993a). C'est pourquoi l'adaptation paramétrique est gelée quand les signaux d'entrée-sortie ne sont pas suffisamment excitants pour améliorer le processus d'estimation paramétrique.

L'algorithme d'adaptation paramétrique peut être obtenu directement à partir de la minimisation d'un critère du type moindres carrés pondérés sans gel d'adaptation, $s(t) = 1$. On distingue

- Le cas $f(t) = 1$ et $R(t) = 0$ correspond à la méthode des moindres carrés simples qui consiste à minimiser, par rapport à $\hat{\theta}(t)$, le critère quadratique suivant

$$J(\hat{\theta}(t), t) = \sum_{i=t_0}^t (y_{fn}(i) - \hat{\theta}(t)^T \phi_{fn}(i-1))^2 + [\hat{\theta}(t_0) - \theta][F(t_0)]^{-1}[\hat{\theta}(t_0) - \theta]$$

Notons que toutes les données d'entrée-sortie sont prises en considération de la même façon dans le critère et que le gain d'adaptation est asymptotiquement nul. Un tel algorithme ne présente aucune robustesse vis à vis des variations des paramètres.

- Le cas $f(t) = \eta(t) = f$ avec $0 < f < 1$ et $R(t) = 0$ correspond à la méthode des moindres carrés avec facteur d'oubli fixe qui consiste à minimiser, par rapport à $\hat{\theta}(t)$, le critère quadratique suivant

$$J(\hat{\theta}(t), t) = \sum_{i=t_0}^t f^{t-i} (y_{fn}(i) - \hat{\theta}(t)^T \phi_{fn}(i-1))^2 + [\hat{\theta}(t_0) - \theta][F(t_0)]^{-1}[\hat{\theta}(t_0) - \theta]$$

Dans ce critère, les données les plus récentes ont beaucoup plus d'importance que les anciennes données dans le processus d'estimation, ce qui justifie l'appellation de la méthode. Cette dernière a été principalement introduite pour incorporer dans l'algorithme d'estimation une certaine capacité de poursuite des paramètres variables dans le temps. Cet algorithme peut conduire cependant à des matrices de gain d'adaptation, $F(t)$, exponentiellement croissantes dans le cas d'une dégénérescence du gain d'adaptation ou de l'information contenue dans les données d'entrée-sortie (la matrice $\phi_{fn}(t)\phi_{fn}(t)^T$ devient nulle en moyenne).

- Le cas $f(t) = \eta(t) = f_0 f(t) + (1 - f_0)$ avec $0.95 < f(0)$ et $f_0 < 0.98$ et $R(t) = 0$ correspond à la méthode des moindres carrés avec facteur d'oubli variable qui consiste à minimiser, par rapport à $\hat{\theta}(t)$, le critère quadratique suivant

$$J(\hat{\theta}(t), t) = \sum_{i=t_0}^t \left[\prod_{j=i+1}^t f(j) \right] (y_{fn}(i) - \hat{\theta}(t)^T \phi_{fn}(i-1))^2 + [\hat{\theta}(t_0) - \theta][F(t_0)]^{-1}[\hat{\theta}(t_0) - \theta]$$

Notons que le facteur d'oubli $f(t)$ converge exponentiellement vers un, ce qui conduit à un algorithme des moindres carrés simples. Ce type de facteur d'oubli permet toutefois de remédier au problème des mauvaises conditions initiales.

- Le cas de l'algorithme des moindres carrés avec trace constante obtenu en choisissant $R(t) = 0$, $\eta(t) = 1$ et $f(t)$ tels que $\text{trace } F(t) = \text{trace } F(t-1)$, soit

$$f(t) = 1 - \frac{\text{trace}(F(t)\phi_{fn}(t)\phi_{fn}^T(t)F(t))}{(1 + \phi_{fn}(t)^T F(t)\phi_{fn}(t))\text{trace}(F(t))}$$

Ce type d'algorithme permet d'assurer que la matrice de gain d'adaptation est bornée supérieurement indépendamment de la nature des informations traitées. En effet, le facteur d'oubli $f(t)$ devient identiquement égal à un dans le cas d'un manque d'information ou une dégénérescence du gain d'adaptation. Notons toutefois que la borne inférieure de la matrice de gain d'adaptation peut être nulle, il est donc nécessaire d'utiliser la matrice $R(t)$ pour éviter un tel problème.

L'indice fn désigne les opérations de filtrage et normalisation.

Pour la mise en œuvre de l'algorithme d'estimation, on utilise généralement la décomposition UD qui consiste à récrire la matrice de gain d'adaptation sous la forme $F(t) = U(t)D(t)U(t)^T$, où $U(t)$ est une matrice triangulaire unitaire supérieure et $D(t)$ est une matrice diagonale (Bierman 1977). On préservera ainsi les propriétés de symétrie et de positivité de la matrice de gain d'adaptation $F(t)$ indépendamment des erreurs numériques inéluctables. Notons que

$$\min\{\lambda_i(t)\} \leq F(t) \leq \max\{\lambda_i(t)\} \leq \text{trace}(F(t)) \text{ pour } i \in [1, np]$$

et

$$\det(F(t)) = \det(D(t)) = \prod_{i=1}^{np} d_i(t) = \prod_{i=1}^{np} \lambda_i(t) \text{ pour } i \in [1, np]$$

où $\lambda_i(t)$ et $d_i(t)$ représentent respectivement la i ème valeur propre de $F(t)$ et le i ème élément de la matrice diagonale $D(t)$. On peut ainsi assurer une borne inférieure de la matrice de gain d'adaptation $F(t)$ en régularisant la matrice diagonale comme suit

$$\text{si } d_i \leq d_o \text{ alors } d_i(t) = d_i(t-1) \text{ ou } d_o \text{ finsi}$$

où d_o est un seuil spécifié par l'utilisateur. Il s'agit d'une procédure particulière de réinitialisation de la matrice de gain d'adaptation $F(t)$. Quant à la borne supérieure, on peut l'assurer par un algorithme du type trace constante.

Comme il a été déjà mentionné, l'algorithme de commande adaptative est obtenu sous la bénédiction du principe d'équivalence certitude qui consiste à remplacer le modèle de commande par son estimé à chaque période d'échantillonnage. On réalisera pour ce faire les étapes suivantes

1. Attendre le top d'horloge pour acquérir la sortie du procédé

2. Mettre à jour les paramètres du modèle de commande du procédé en utilisant l'algorithme d'adaptation paramétrique (5.44)-(5.46).
3. Construire un modèle de commande admissible à partir du modèle estimé comme suit

$$\theta_a(t) = \begin{cases} \hat{\theta}(t) & \text{si } \hat{\theta}(t) \text{ est admissible} \\ \theta_a(t-1) & \text{autrement} \end{cases}$$

4. Evaluer la loi de commande à partir du modèle de commande admissible $\theta_a(t)$.
5. Implanter le signal de commande et aller à l'étape 1.

Le système de commande adaptative qui en résulte est asymptotiquement stable si l'algorithme d'adaptation considéré vérifie les propriétés suivantes

P1. Les paramètres estimés sont bornés, soit

$$\exists \mathbf{R}_\theta \in \mathcal{R}^+ / \|\hat{\theta}(t)\| \leq \mathbf{R}_\theta$$

P2. Le modèle estimé reproduit le comportement d'entrée-sortie du procédé en moyenne, soit

$$\exists \gamma_\theta \in \mathcal{R}^+ / \{ |y_{fn}(t) - \hat{\theta}^T(t)\phi_{fn}(t-1)| \} \text{ est } \gamma_\theta\text{-APM}$$

P3. Les variations des paramètres estimés sont petites en moyenne, soit

$$\exists \mu_\theta \in \mathcal{R}^+ / \{ \|\hat{\theta}(t) - \hat{\theta}(t-1)\| \} \text{ est } \mu_\theta\text{-APM}$$

P4. Le modèle estimé est admissible en moyenne, en l'occurrence il existe une séquence croissante $\{t_k\}_{k \in \mathbb{N}}$, telle que $t_k - t_{k-1}$ est bornée et le système de commande correspondant au modèle obtenu à partir de $\theta(t_k)$ est asymptotiquement stable.

Il apparaît clairement que les propriétés de stabilité ne concernent que l'estimateur des paramètres et que la convergence des paramètres du modèle estimé vers leurs vraies valeurs n'est pas nécessaire pour la stabilité du système de commande. Les trois premières propriétés sont satisfaites par l'algorithme d'adaptation paramétrique donné par les équations (5.44)-(5.46) pourvu que les erreurs de modélisation sont petites en moyenne (Giri, M'Saad, Dion et Dugard 1990). La propriété **P4** est généralement vérifiée dans la pratique dans la mesure où l'adaptation paramétrique n'est effectuée que lorsque la condition d'excitation persistente est satisfaite. On peut toutefois modifier l'algorithme d'adaptation paramétrique (Larminat 1986) ou la loi de commande adaptative (M'Saad *et al.* 1993a) pour assurer l'admissibilité du modèle estimé mais ces modifications ne peuvent être utilisées dans la pratique.

Notons que les résultats théoriques obtenus pour la commande adaptative sont relativement prometteurs pour l'applicabilité des techniques de commande adaptative et plus particulièrement pour l'auto-ajustement des systèmes de commande prédictive. De nombreuses applications semi-industrielles et industrielles réussies permettent d'expliquer cet enthousiasme.

5.5 Conclusion

La motivation de ce chapitre a été multiple. Une structure des systèmes de commande linéaire relativement générale pour englober tous les systèmes de commande disponibles dans la littérature a été présentée. La simplicité du concept de prédiction linéaire a été particulièrement mise en évidence. Les objectifs de commande ont été présentés d'une manière unifiée et la commande avec modèle de référence sur l'état partiel a été traitée dans le contexte d'un système de commande optimale. Des quantificateurs de performances nominales et de stabilité robuste ont été définis à partir des fonctions de sensibilité usuelles des systèmes de commande linéaire. Par ailleurs, un algorithme d'adaptation paramétrique approprié pour obtenir un système de commande adaptative prudente. On peut ainsi faire de l'auto-ajustement de régulateurs ou de la commande adaptative prudente sous une certaine logique de supervision qui est conçue pour assurer l'intégrité du système de commande.

La méthodologie de commande proposée a été développée à partir d'un progiciel pour la commande avancée de procédés industriels qui a été baptisé SIMART (M'Saad 1994). Il a été développé en C sous WINDOWS (pour les PCs et compatibles) et X-WINDOWS (pour les stations). SIMART a été conçu aussi bien comme une station de travail pour la résolution des problèmes de commande de procédés, que comme une base d'apprentissage de l'Automatique. A ce titre, il permet de réaliser toutes les étapes de synthèse d'un système de commande, à savoir la spécification des performances requises à partir d'un cahier des charges, l'identification d'un modèle de commande compatible avec les performances requises, la synthèse d'un régulateur et la mise en œuvre du système de commande. Les étapes d'identification et de commande peuvent être faites en temps réel, en l'occurrence le calibrage automatique de régulateurs PID, l'auto-ajustement de régulateurs et de la commande adaptative supervisée.

SIMART a déjà été utilisé avec succès pour résoudre des problèmes de commande types qui ont été proposés par la communauté internationale d'Automatique et pour la commande robuste et adaptative des structures mécaniques flexibles du Laboratoire d'Automatique de Grenoble, des réacteurs chimiques du Laboratoire des Sciences du Génie Chimique et les applications de conduite automatique que nous avons effectuées.

Chapitre 6

Application à la conduite automatique

Résumé

Dans ce chapitre nous nous sommes intéressés au problème de la conduite automatique des véhicules. Un tel problème a reçu une attention toute particulière ces dernières années aussi bien dans le monde universitaire que chez les constructeurs et responsables des infrastructures routières, avec un certain nombre de grands projets pour les futurs systèmes d'autoroutes. Le but de la conduite automatique est de poursuivre une trajectoire de route indépendamment des variations de l'état de la route, de la masse et de la vitesse du véhicule. Le problème de commande associé représente une opportunité pour appliquer les éléments des techniques modernes de la théorie de la commande. Dans ce chapitre, nous montrons plus particulièrement que la commande prédictive généralisée avec une adaptation paramétrique adéquate peut être utilisée pour résoudre le problème de conduite automatique. Des simulations sont faites à partir du modèle complet d'une voiture BMW 520 i. L'analyse des performances est faite dans l'esprit de la théorie de la commande linéaire robuste. Le chapitre est constitué d'un article en anglais *Some advanced control techniques for automatic steering* lequel résume le travail développé dans cette thèse.

6.1 Présentation de l'article *Some advanced control techniques for automatic steering*

L'objectif principal d'un tel article est énoncé comme suit :

Faire une étude de la faisabilité de l'application des techniques de commande avancées, en particulier, la commande prédictive généralisée avec une adaptation paramétrique adéquate pour la synthèse d'un système de conduite automatique des véhicules, en utilisant uniquement l'écart latéral entre le véhicule et la trajectoire de la route, comme signal de retour, à la différence des études précédentes qui utilisent des signaux supplémentaires, à savoir la vitesse du lacet.

Cet article est divisé en 5 parties en une annexe.

Dans la première partie, nous présentons quelques éléments de motivations sur l'application des techniques d'Automatique au domaine de la conduite automatique, on fait un tour d'horizon sur les travaux de recherches les plus intéressants que nous avons trouvés dans la littérature (Section 4.1.3), et les différents techniques employées.

La deuxième partie porte sur les aspects purement modélisation de la dynamique des véhicules. En effet, le simulateur du véhicule complet que nous avons considéré dans le cadre de cette étude est principalement basé sur des travaux précédentes à savoir Daiß (1996) et Majjad et Kiencke (1996).

- Le simulateur a été élaboré d'une manière modulaire, de telle sorte que chaque sous-modèle peut être traité séparément. Dans ce context, nous décrivons brièvement chaque sous-modèle.

Dans la troisième partie, nous présentons d'une manière synthétique

- la commande prédictive généralisée avec des pondérations fréquentielles. Une telle approche a été particulièrement développé dans le chapitre 5.
- L'analyse de performance et de robustesse est faite dans l'esprit de la commande robuste (Sections 5.3.1 et 5.3.2).
- Le schéma de commande adaptative adopté est aussi traité. Un tel schéma résulte de la combinaison de la commande prédictive généralisée avec un algorithme d'adaptation paramétrique, sous le principe d'équivalence certitude. De même, la mise à jour des paramètres du modèle de commande du véhicule est faite sur une certaine logique de supervision conçue pour assurer l'intégrité du système de commande (Section 5.4).

Dans la quatrième partie, quelques résultats de simulation sont présentés, pour les différents conditions opératoires considérées et pour les différents approches proposées.

- Dans un premier temps, nous avons élaboré une commande robuste pour la conduite automatique des véhicules automobiles utilisant la commande prédictive généralisée. Plus précisément
 - Le modèle de commande est obtenu à partir d'un certain nombre d'expériences d'identification entrée-sortie dans le domaine des conditions opératoires considérées.
 - Les spécifications de performance et robustesse ont été considérées pour la synthèse, en particulier minimiser l'écart latéral entre le véhicule et la trajectoire de la route, malgré les variations de l'état de la route, de la masse et de la vitesse du véhicule pour les manœuvres typiques.
 - Les contraintes sur la commande, et les contraintes sur le confort des passagers doivent aussi être satisfaites (Section 4.1.2). Pour cela, un choix adéquat des allures des fonctions de sensibilité est fait, comme nous l'avons remarqué dans le chapitre 5. Pour ce faire, des pondérations fréquentielles sont utilisées.

- Il est notable que les fonctions de sensibilité usuelles sont aussi des indicateurs de performance et robustesse en stabilité comme nous l'avons montré dans les sections 5.3.1 et 5.3.2.
- Dans un deuxième temps, nous proposons une commande adaptative. La principale motivation d'une telle adaptation provient des considérations de robustesse vis à vis de variations paramétriques, en particulier la vitesse du véhicule, comme cela a été remarqué dans la section 4.1.
- Nous avons considéré la possibilité de l'accès à l'information *a priori* sur la courbure de la route. Dans ce cas, nous développons un schéma de commande par anticipation (*feedforward*) pour compenser la courbure de la route (rappelons que la courbure est considérée comme une perturbation à la sortie sur le système de commande, section 4.1) et améliorer les performances.

La dernière partie porte sur les remarques et quelques éléments de conclusions ainsi que les contributions des approches proposées

- Il est notable de souligner que une telle approche nécessite une très bonne connaissance dans le domaine de l'identification des systèmes (Ljung 1987, Gevers 1993) ainsi qu'un choix adéquat des fonctions de sensibilité usuelles. Les modèles sont obtenus pour toutes les conditions opératoires, ou au moins pour des conditions typiques de "mismatch".
- Un schéma d'adaptation (adaptation en bouclé ouverte) a été proposée pour première fois (à notre connaissance) par Ackermann (1995). Il propose de "préprogrammer" le gain du régulateur en fonction seulement de la vitesse du véhicule, malgré le fait que le gain dépend aussi des autres paramètres à savoir la masse du véhicule et les coefficients d'adhérence de chaque roue. Nous nous avons fait l'adaptation en boucle fermée (avec un système de supervision pour vérifier l'intégrité de la boucle). Cela, n'était pas faite dans les études précédentes. En effet, dans l'approche proposée nous n'avons pas besoin de "préprogrammer" le gain. Des propriétés de performance et robustesse, tout à fait satisfaisantes, par rapport à la vitesse du véhicule et aux différents conditions de la route ont été obtenues, cela montre la faisabilité et la pertinence de cette approche.
- De plus, la possibilité d'incorporer un bloc d'anticipation a été aussi étudié. L'idée a été proposée par Peng et Tomizuka (1990), mais avec la différence que nous élaborons le bloc d'anticipation à partir de l'estimation paramétrique et non pas d'une estimation du coefficient d'adhérence et d'une mesure de la vitesse du véhicule. De même, les améliorations en termes de performances sont tout à fait remarquables par rapport à une commande simple de retour (*feedback*).
- Un seul signal de retour (à différence de Ackermann *et al.* (1995)) a été utilisé, ce qu'implique moins d'erreurs de mesures au cas d'un éventuel implementation.

Finalement dans l'annexe, nous avons repris le modèle du véhicule à 2 roues (modèle bicyclette, développé dans la section 2.7) pour motiver la structure du modèle de commande et pour mettre en évidence quelques caractéristiques du comportement dynamique latéral.

Les perspectives de ce travail porte sur un certain nombre de points

- Développement d'une méthodologie pour le choix des paramètres de synthèse. En particulier, les pondérations fréquentielles nécessitent encore d'une procédure itérative qui prends de temps considérable.

Désavantages par rapport aux travaux précédents.

- Méthodologie plus élaborée, nécessite d'important calcul numérique.

Some advanced control techniques for automatic steering ^{*}

R. A. Ramirez-Mendoza¹, M. M'Saad², and L. Dugard¹

1 Laboratoire d'Automatique de Grenoble, (UMR 5528 CNRS-INPG-UJF)

ENSIEG BP 46, 38402 St Martin d'Hères, France

2 Laboratoire d'Automatique et de Procédés

ISMRA, 6 Blvd. Maréchal Juin, 14050 Caen Cedex, France

R. Majjad³ and N. Mueller³

3 Institute for Industrial Information Techniques of Technical University Karlsruhe

Hertzstr. 16, 76187 Karlsruhe, Germany

Abstract

This paper presents a feasibility study of some advanced control techniques for the design of an automatic steering system. The involved vehicle is a full-scale nonlinear model and the feedback is only on the lateral displacement unlike in the available studies where an additional feedback on the yaw rate is commonly used to improve the performance. The robustness feature is particularly motivated by variations in velocity, tyre-road contact and vehicle mass. The underlying control design is performed using a sensitivity function shaping oriented procedure that heavily borrows from the robust control culture. Intensive simulations are carried out to emphasize the performance of the proposed automatic steering system.

Keywords: Automotive control, automatic steering, control model identification, predictive control design, robustness.

^{*}This joint work has been done within the French German IAR, partially granted by the Rhône Alpes Region.

1 Introduction

Advanced control of automotive vehicle systems is more and more discussed in the open literature and widely developed in industry (Hrovat 1993, Ono *et al.* 1994, Chamailard and Gissinger 1994, Drakunov *et al.* 1995, Ackermann *et al.* 1995, Oustaloup *et al.* 1996). International Workshops (Kiencke 1995) and Journal special issues have been dedicated to automotive control (Fenton 1991, Rizzoni 1995). It has been pointed out that automatic steering is of fundamental interest for urban transport vehicles and Automated Highway Systems (AHS) of the next century (Shladover *et al.* 1978, Shladover 1993). The goal of an AHS design is to significantly increase safety and highway capacity without having to build new roads. The human drivers have no direct control over the vehicles in an AHS as the automated highway systems controls all the vehicles (Godbole *et al.* 1996). AHS require a wide range of technologies, including traffic management systems that aid drivers, and co-operative systems that link the two. One of the fundamental parts of AHS are lane following manoeuvres, i.e. automatic steering (Chee *et al.* 1995).

The main purpose of automatic steering consists in performing a robust tracking of a road curvature in spite of uncertain operating conditions due to large variations in velocity, contact characteristics between tyres and road surface and vehicle mass. The underlying control systems usually involve feedbacks of both the lateral displacement and the yaw rate, and use the front steering angle as a manipulated variable. The reference is located in the middle of the lane and may consist of permanent magnets in the road or the magnetic field of an electrically supplied wire (Ackermann 1995) or a discrete marker scheme (Peng and Tomizuka 1990). Alternatively a vision-based lane sensing scheme could be used, (Lee 1992). The involved tracking error is measured by a displacement sensor mounted in the center of the front end of the vehicle which can be obtained from measurements of the relative strength of magnetic fields emitted by permanent magnets or discrete magnetic markers (Peng and Tomizuka 1990, Zhang *et al.* 1990). The yaw rate measurement is performed by a yaw rate sensor.

Automatic steering has been extensively studied during the last twenty years. For

instance, in Peng and Tomizuka (1990), the linear quadratic control design is used. This approach allows the passenger comfort requirements to be explicitly included in the performance index. A gain scheduling technique is also proposed. The latter is based on cornering stiffness estimation and on the speed, lateral acceleration and yaw angle measurements.

An important result obtained by Ackermann (1994) shows that the decoupling of lateral and yaw motion by yaw-rate feedback to front-wheel steering, leads to a significant reduction of the lateral deviation compared to earlier controller design which used solely feedback of the lateral deviation.

More recently, Guldner *et al.* (1995) designed a nonlinear sliding mode controller that showed good lane keeping ability and robustness to parameter variations while maintaining passenger comfort. Here, the control objective is to achieve a fixed dynamic relationship between the driver steering commands and the vehicle yaw rate in spite of variations in the operating conditions.

The H_∞ based loop shaping design procedure is used by O'Brien *et al.* (1996). In the latter, the control problem is formulated as a tracking problem. The reference sequence of the lateral displacement and yaw angle are determined from the desired lateral acceleration and yaw angle rate for a particular road curvature.

Several authors have used *a priori* information on the road curvature to enhance the control performance. For instance in Lee (1992), the controller is designed using preview information obtained by using vision sensors. In Peng and Tomizuka (1990) a feedforward steering input controller is designed, assuming that the radius of curvature is known. Cho and Kim (1996) suggest to use a look ahead distance like *a priori* information.

The automatic steering control problem represents a challenging opportunity to investigate advanced control techniques that have reached a reasonable level of maturity. This is mainly a result of many years of effort devoted to the understanding of the control theory as well as the tremendous progress in the computer technology that makes the implementation of control systems easier and cheaper.

In the present paper, the authors aim at investigating the applicability of the robust predictive control with or without suitable parameter adaptation for the design of an automatic steering system using only lateral displacement measurement unlike in earlier design studies (Ackermann *et al.* 1995, Sienel and Ackermann 1994). A realistic simulation framework involving a full-scale nonlinear model of a BMW520i vehicle is used to this end. This simulator has been developed at the Institute for Industrial Information Techniques of the Technical University Karlsruhe, to investigate automotive control problems (Daißand Kiencke 1995, Majjad and Kiencke 1996*a*, Daiß 1996) More specifically,

- The underlying control design is carried out using an appropriate predictive control approach, developed from the generalized predictive control (Clarke *et al.* 1987) in the spirit of the robust control theory (Green and Limebeer 1995, Zhou *et al.* 1996).
- The control model is obtained from appropriate closed-loop identification experiments and updated using a cautious parameter adaptation algorithm incorporating all those robustness features that have been emphasized and addressed in the adaptive control theory (Ortega and Tang 1989, M'Saad *et al.* 1993, Ioannou and Sun 1996).
- Besides the standard design specifications, namely maintaining the lateral displacement as small as possible for typical manoeuvres, taking into account the actuator constraints and the passenger comfort, suitable shapings of the usual sensitivity functions have to be achieved. This allows to deal with those ubiquitous variations in velocity, road adhesion factor and vehicle mass. The usual sensitivity functions are used as suitable quantifiers for both nominal performance and stability robustness (Green and Limebeer 1995, Zhou *et al.* 1996). It is worth mentioning that the adopted methodology requires a good know-how in system identification as the control system and its usual sensitivity functions are determined from control models that should be identified over the domain of possible operating conditions (Ljung 1987, Gevers 1993).

The involved experimental evaluation is carried out using the advanced control software package SIMART (M'Saad 1994) which allows to perform all the steps involved in any genuine control system design, namely the performance specification,

the plant control model identification and its validation, the control design, the stability and performance robustness analysis and the appropriate control design. A suitable parameter adaptation capability can be incorporated into the control algorithm when needed, thanks to available results concerning the robust adaptive control theory. Last but not least, the tracking performance can be improved using the partial state reference model control concept (M'Saad and Sanchez 1992).

The paper is organized as follows: the full-scale nonlinear model for vehicle dynamics is presented in Section 2. In Section 3 the predictive control approach is developed as well as its adaptive version. A realistic simulation study is performed in Section 4 to investigate the performance and robustness of the proposed automatic steering system. Some concluding remarks are given in the last Section.

2 Full-scale nonlinear model for vehicle dynamics

The design of automatic steering systems is usually based on a linear model of the vehicle dynamics. The classical single-track model is commonly used for this purpose. In the present feasibility study, a full-scale nonlinear vehicle model, developed at the Institute for Industrial Information Techniques of Karlsruhe, is used (Majjad and Kiencke 1996*a*, Majjad and Kiencke 1996*b*). This consists of several sub-models e.g. chassis, traction/braking, suspension, road model, vehicle aerodynamic and tyres and it takes all important nonlinearities into account. The global inputs for the involved simulator are the front steering angle, the traction or braking torques for each wheel, the initial velocity of the vehicle, the weather and road conditions and the road path. The latter is composed of different road sections. For each of them, the desired velocity needs to be defined, as well as the road curvature, the wind speed and direction, the weather conditions, e.g. dry, wet, snow surface.

Figure 1 shows the different submodels which have been implemented using the software Matlab environment (Grace 1994). The data have been adapted to a BMW520i and proved to demonstrate a realistic behaviour during various driving conditions (Kiencke 1993). Some geometrical parameters have been found in technical journals. However, there are still many unknown parameters which have

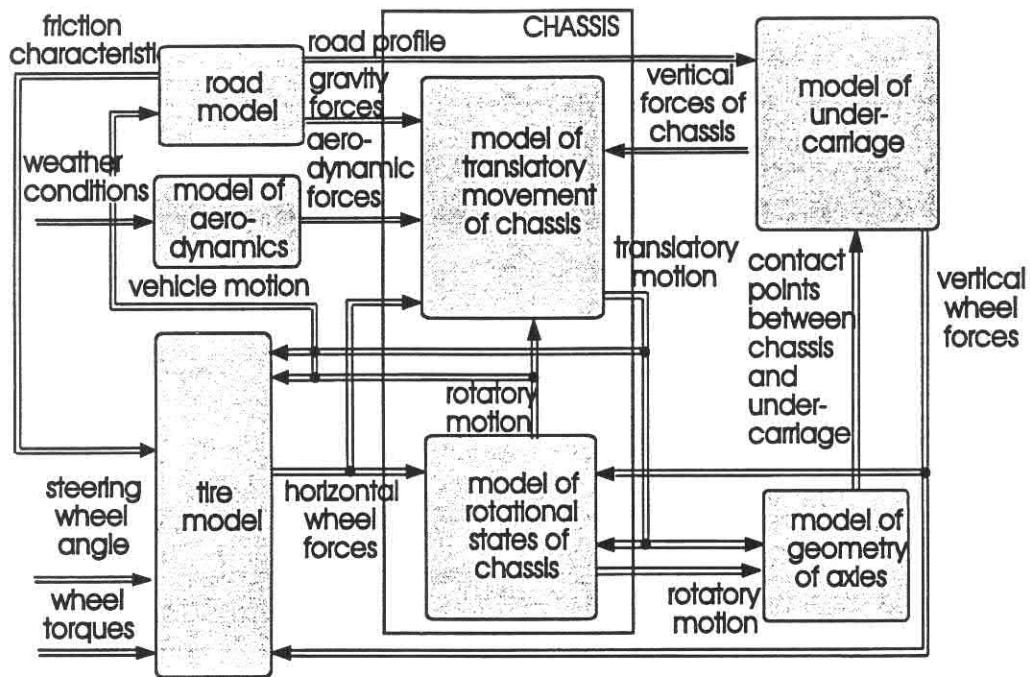


Fig. 1. Sub-models of the vehicle

to be estimated. The simulation can also be easily adapted to other vehicles. The resulting simulation program is easy to use. It allows to develop each submodel independently and to connect them afterwards.

The main characteristic of the simulation is, on one hand, the reproducibility of simulation runs. Therefore, the simulation can be used during the process of development to investigate the performance of controller algorithms, (Kiencke and Daiß 1994). On the other hand, environmental parameters as well as vehicle parameters can be modified.

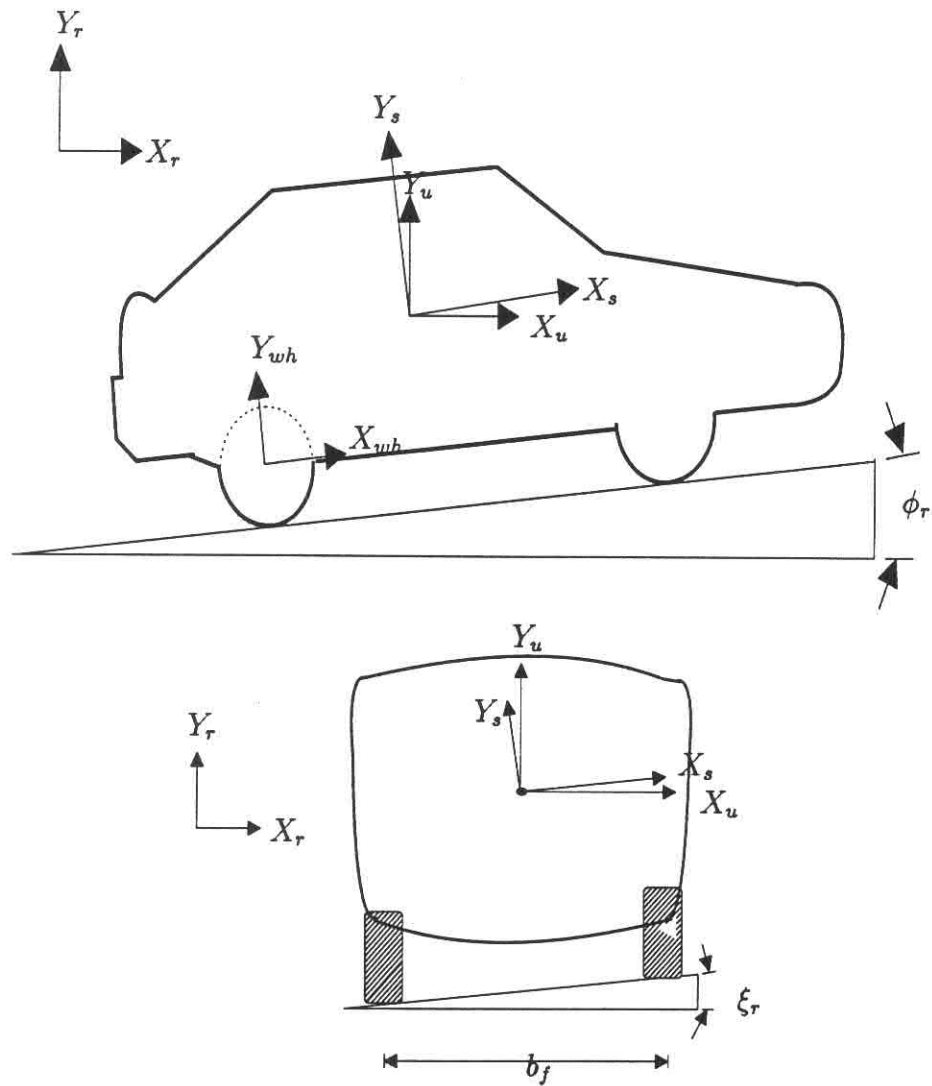
2.1 Axis definition

Figure 2 shows the different coordinate systems to describe the vehicle dynamics, namely

- Inertial coordinate system ($O_r X_r Y_r Z_r$) which is fixed to the ground
- Coordinate system which is fixed to the vehicle ($O_u X_u Y_u Z_u$). O_u coincides with the CG of the vehicle. Axis X_u is parallel to the axis X_r . Axis Z_u , is also parallel to the axis Z_r and Y_u is perpendicular to X_u and Z_u axes.
- Additional coordinate system of the vehicle ($O_s X_s Y_s Z_s$). Axis X_s is parallel to the road. Axis Z_s , is parallel to the lateral slope of the road. Axis Y_s , is perpendicular to X_s and Z_s axes.
- Coordinate system of the wheel ($O_{wh} X_{wh} Y_{wh} Z_{wh}$).

It will be required to frequently convert forces and moments described in one coordinate system to their corresponding descriptions in another frame. To do so, it needs some transformation matrix.

In the following, the components of each sub-model will be briefly described.



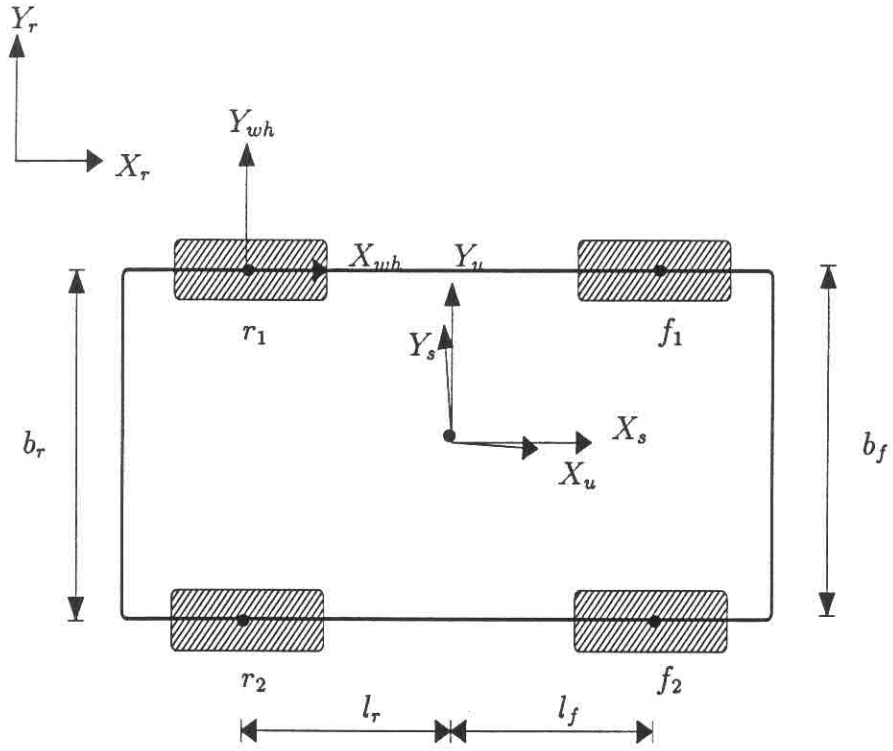


Fig. 2. Useful coordinate systems

2.2 Chassis model

The chassis model is assumed to be represented by a three dimensional body with external forces acting on it because of the tyre-road contact, the aerodynamic effects and the gravity. The expressions governing the translational and rotational motions of the chassis could be derived from Newton's third law of motion and Euler's equations respectively applied in the direction of the three axes.

$$m \begin{bmatrix} \dot{v}_x \\ \dot{v}_y \\ \dot{v}_z \end{bmatrix}_R = \mathbf{T}_{rs} \begin{bmatrix} F_{xf1} + F_{xf2} + F_{xr1} + F_{xr2} + F_{wx} + F_{gx} + F_r \\ F_{yf1} + F_{yf2} + F_{yr1} + F_{yr2} + F_{wy} + F_{gy} \\ F_{zf1} + F_{zf2} + F_{zr1} + F_{zr2} + F_{wz} + F_{gz} \end{bmatrix}_S \quad (1)$$

$$\mathbf{J} \begin{bmatrix} \ddot{\xi} \\ \ddot{\phi} \\ \ddot{\psi} \end{bmatrix} = \begin{bmatrix} (F_{zf1} - F_{zf2})\frac{b_f}{2} + (F_{zr1} - F_{zr2})\frac{b_r}{2} + m\dot{v}_y h_r \\ -(F_{zf2} + F_{zf1})l_f + (F_{zr1} + F_{zr2})l_r - m\dot{v}_x h_t \\ (F_{yf1} + F_{yf2})l_f - (F_{yr1} + F_{yr2})l_r + (F_{xf2} - F_{xf1})\frac{b_f}{2} + (F_{xr2} - F_{xr1})\frac{b_r}{2} \end{bmatrix} \quad (2)$$

with

$$\mathbf{J} = \begin{bmatrix} J_{xx} & J_{xy} & J_{xz} \\ J_{yx} & J_{yy} & J_{yz} \\ J_{zx} & J_{zy} & J_{zz} \end{bmatrix}$$

where

m is the total mass of the vehicle

$\mathbf{v}^T = [v_x \ v_y \ v_z]$ represents the velocity in the inertial system R ,

$\mathbf{F}_{f1}^T = [F_{xf1} \ F_{yf1} \ F_{zf1}]$ denotes the force acting on the front-left tyre.

$\mathbf{F}_{f2}^T = [F_{xf2} \ F_{yf2} \ F_{zf2}]$ denotes the force acting on the front-right tyre.

$\mathbf{F}_{r1}^T = [F_{xr1} \ F_{yr1} \ F_{zr1}]$ denotes the force acting on the rear-left tyre.

$\mathbf{F}_{r2}^T = [F_{xr2} \ F_{yr2} \ F_{zr2}]$ denotes the force acting on the rear-right tyre.

$\mathbf{F}_w^T = [F_{wx} \ F_{wy} \ F_{wz}]$ represents the aerodynamic force due to wind disturbances

$\mathbf{F}_g^T = [F_{gx} \ F_{gy} \ F_{gz}]$ represents the gravity force.

$\mathbf{F}_r^T = [F_r \ 0 \ 0]$ represents the rolling force.

\mathbf{T}_s^r is the transformation matrix from the coordinate system of the vehicle S into the inertial system R .

\mathbf{J} denote the moments of inertia of the vehicle in the inertial coordinate system,

$[\ddot{\xi} \ \ddot{\phi} \ \ddot{\psi}]$ denote the second derivative of roll, pitch and yaw angles respectively.

l_f and l_r represent the distances from the gravity center to the front axle and the distance from the gravity center to the rear axle, respectively,

b_f and b_r represent the front track and the rear track, respectively,

h_r and h_i denote the distance from the gravity center to the roll center and the distance from the gravity center to the pitch center, respectively.

More specifically, a complex nonlinear tyre model is used to generate the longitudinal and lateral forces.

2.2.1 Tyre forces

A complex nonlinear model is used to describe the friction, wheel forces and moments acting on the tyre (Mitschke 1990). A number of factors affect the tyre

dynamic: the normal forces acting on the tyre, the tyre-road characteristic and the forces generated by braking and acceleration actions.

In this study, the longitudinal and lateral forces acting on the front tyres are described by the following nonlinear model (Burckhardt 1993):

$$\begin{bmatrix} F_{xfi} \\ F_{yfi} \end{bmatrix} = \begin{bmatrix} \cos \alpha & \sin \alpha \\ -\sin \alpha & \cos \alpha \end{bmatrix} \begin{bmatrix} \mu_{xfi} F_{zfi} \\ \mu_{yfi} F_{zfi} \end{bmatrix} \quad (3)$$

with

$$\begin{aligned} \mu_{rfi} &= [c_1(1 - e^{-c_2 i_r}) - c_3 i_r] e^{-c_4 i_r v} (1 - c_5 F_{zfi}^2) \\ \mu_{xfi} &= \mu_{rfi} \frac{i_x}{i_r}, & \mu_{yfi} &= \mu_{rfi} \frac{i_y}{i_r} \\ i_r &= \sqrt{i_x^2 + i_y^2}, & i &= \{1, 2\} \\ i_x &= \begin{cases} \frac{v_r \cos \alpha - r\omega}{v_r \cos \alpha} & \text{for braking} \\ \frac{v_r \cos \alpha - r\omega}{v_r} & \text{for acceleration} \end{cases}, & i_y &= \begin{cases} \frac{r\omega \tan \alpha}{v_r} & \text{for braking} \\ \frac{v_r \tan \alpha}{r\omega} & \text{for acceleration} \end{cases} \end{aligned} \quad (4)$$

This model generates longitudinal and lateral tyre forces as a function of the resulting slip i_r , the road adhesion coefficient in the longitudinal and lateral directions μ_{xfi} , μ_{yfi} , and the respective normal tyre forces F_{zfi} . The suffix $i = \{1, 2\}$ denotes the left and right side, respectively and α denotes the tyre slip angle which can be obtained from the kinematic of the vehicle. The parameters c_1 , c_2 , c_3 , c_4 and c_5 define the characteristic of the road surface, i.e. dry asphalt, snow, ice or wet asphalt, (Burckhardt 1993).

Figure 3 shows friction characteristics for some typical road surfaces.

The forces for the rear tyres F_{xri} and F_{yri} are generated in the same way.

Figures 4 and 5 show the definitions of longitudinal and lateral slip for both acceleration and braking actions.

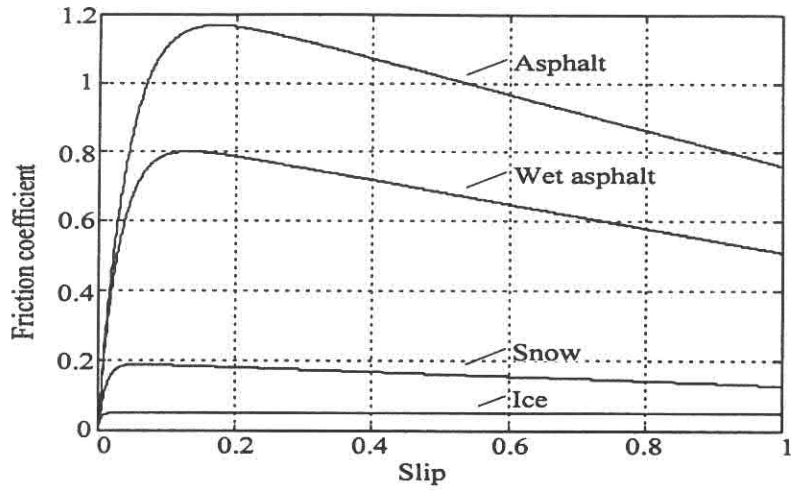


Fig. 3. Friction characteristics for some typical surfaces

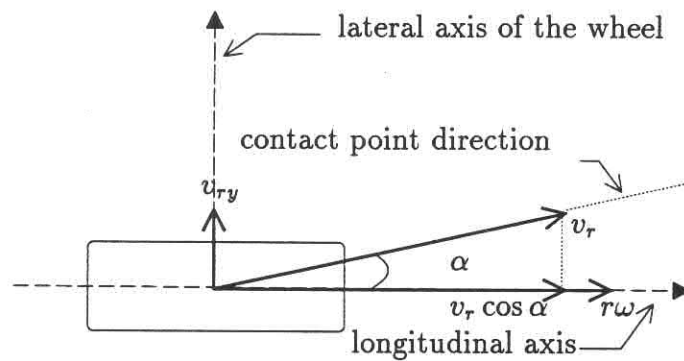


Fig. 4. Definition of longitudinal and lateral slip for acceleration

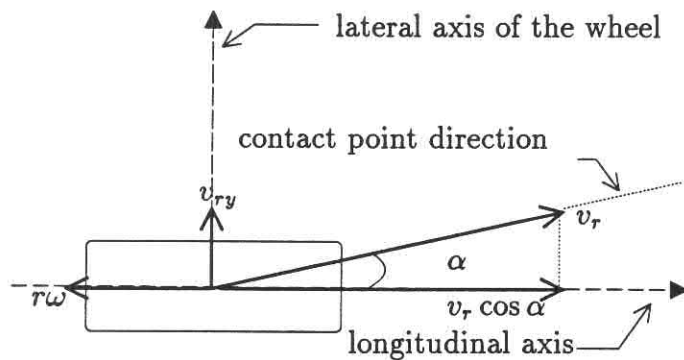


Fig. 5. Definition of longitudinal and lateral slip for braking (skip)

2.2.2 Aerodynamic forces

The aerodynamic forces are assumed to be characterized in the following form

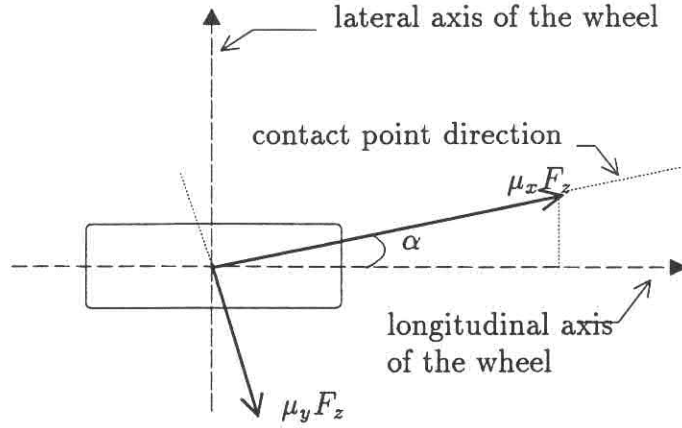


Fig. 6. Longitudinal and lateral forces

$$\begin{bmatrix} F_{wx} \\ F_{wy} \\ F_{wz} \end{bmatrix}_S = \begin{bmatrix} -\frac{\rho_a}{2} C_{ax} A_x v_{relx} |v_{relx}| \\ -\frac{\rho_a}{2} C_{ay} A_y v_{rely} |v_{rely}| \\ 0 \end{bmatrix} \quad \text{with} \quad \begin{bmatrix} v_{relx} \\ v_{rely} \end{bmatrix}_S = \begin{bmatrix} v_x \\ v_y \end{bmatrix}_S - \mathbf{T}_s^r \begin{bmatrix} v_{wx} \\ v_{wy} \end{bmatrix}_R \quad (5)$$

with

$$\mathbf{T}_s^r = \begin{bmatrix} c(\psi)c(\phi_r) & s(\psi)c(\phi_r) & -s(\phi_r) \\ -s(\psi)c(\xi_r) - c(\psi)s(\phi_r)s(\xi_r) & c(\psi)c(\xi_r) + s(\psi)s(\phi_r)s(\xi_r) & -c(\phi_r)s(\xi_r) \\ -s(\psi)s(\xi_r) - c(\psi)s(\phi_r)c(\xi_r) & -c(\psi)s(-\xi_r) + s(\psi)s(\phi_r)c(\xi_r) & c(\phi_r)c(\xi_r) \end{bmatrix} \quad (6)$$

where ρ_a is the mass density of the air, C_{ax} and C_{ay} denote the coefficients of aerodynamic resistance in the longitudinal and lateral directions, respectively. The latter represent the aerodynamic forces of the air flow over the exterior of the vehicle body, and the flow through the engine radiator system and the interior flow of the vehicle.

v_{wx} and v_{wy} are the velocities of the wind which are transformed from the inertial coordinate system to the coordinate system of vehicle \mathbf{T}_s^r . v_{relx} and v_{rely} represent the velocity of the mass center of the vehicle relatively to the wind in the vehicle coordinate system and the projected area of the vehicle in the longitudinal A_x and lateral direction A_y , respectively. The aerodynamic lift caused by the pressure differential across the vehicle body from the bottom to the top is not taken into account.

2.2.3 Gravity forces

The gravity forces for road geometry effects, such as grades and superelevations are described by

$$\begin{bmatrix} F_{gx} \\ F_{gy} \\ F_{gz} \end{bmatrix}_S = mg \begin{bmatrix} -\sin \phi_r \cos \xi_r \\ \sin \xi_r \\ -\cos \phi_r \cos \xi_r \end{bmatrix} \quad (7)$$

where ψ_r and ϕ_r denote the road pitch angle and the road slope angle respectively. A positive road pitch implies a rising road and a positive slope an elevation on the right hand side.

2.2.4 Rolling resistance

The rolling force F_r which is primarily caused by the hysteresis in the tyre materials due to the deflection of the carcass while rolling, is approximated by the following empirical formula proposed in Mitschke (1990):

$$F_r = -f_r \left(\sum_{i=1}^2 F_{zfi} + \sum_{i=1}^2 F_{zri} \right) \quad \text{with} \quad f_r = c_{r0} + c_{r1} \frac{v}{30} + c_{r2} \frac{v^4}{30^4} \quad (8)$$

where f_r denotes the rolling resistance coefficient which is affected by several factors, i.e. construction and materials of the tyre, operating conditions (surface condition, inflation pressure, speed, temperature, etc.), (Wong 1993). c_{r0} , c_{r1} and c_{r2} are obtained experimentally.

2.3 Traction/Braking model

The load on the wheel is the normal force F_z . Based on the wheel load and the adhesion coefficient μ , an accelerating or decelerating force F_x is generated in the road-tyre interface, according to equation 3. This force has a traction or braking effect.

The resulting balance of moments in the wheels is given by

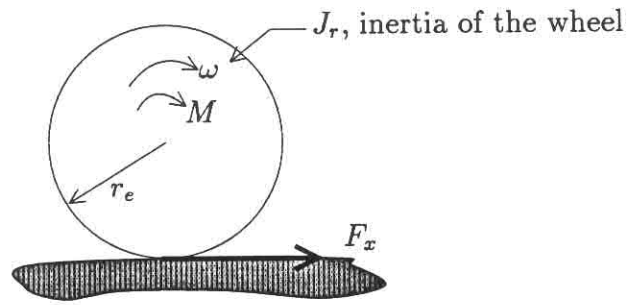


Fig. 7. Angular velocity of the wheel

$$\mathbf{J}_r \begin{bmatrix} \dot{\omega}_{f1} \\ \dot{\omega}_{f2} \\ \dot{\omega}_{r1} \\ \dot{\omega}_{r2} \end{bmatrix} = \begin{bmatrix} M_{f1} \\ M_{f2} \\ M_{r1} \\ M_{r2} \end{bmatrix} - \mathbf{r}_e \begin{bmatrix} F_{xf1} \\ F_{xf2} \\ F_{xr1} \\ F_{xr2} \end{bmatrix}_W \quad (9)$$

with

$$\mathbf{r}_e = \begin{bmatrix} r_{ef1} & 0 & 0 & 0 \\ 0 & r_{ef2} & 0 & 0 \\ 0 & 0 & r_{er1} & 0 \\ 0 & 0 & 0 & r_{er2} \end{bmatrix} \quad \text{and} \quad \mathbf{J}_r = \begin{bmatrix} J_{rf1} & 0 & 0 & 0 \\ 0 & J_{rf2} & 0 & 0 \\ 0 & 0 & J_{rr1} & 0 \\ 0 & 0 & 0 & J_{rr2} \end{bmatrix}$$

where

$\omega(t) = [\omega_{f1} \ \omega_{f2} \ \omega_{r1} \ \omega_{r2}]^T$ represents the angular velocities of the wheels,

\mathbf{r}_e is the matrix of the dynamic radius of the wheels,

\mathbf{J}_r is the matrix of moments of inertia of the wheels.

$[M_{xf1} \ M_{xf2} \ M_{xr1} \ M_{xr2}]^T$ represents respectively the front-left, front-right, rear-left and rear-right applied traction or braking torques and

W denotes the coordinate system of the wheel

The above model generates the angular accelerations of the wheels as a function of the longitudinal tyre forces and the moment of braking or acceleration.

2.4 Suspension model

The normal forces are generated from the suspension model presented below.

The considered suspension model consists in four independent two-degree-of-freedom quarter-vehicle models with nonlinear damper characteristic as shown in figure 9. Though such a model is relatively simple, it captures the most relevant dynamic features regarding the vertical dynamic behaviour.

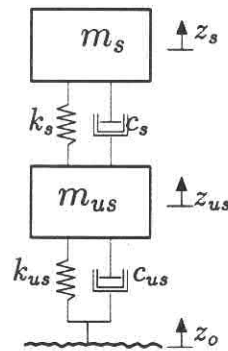


Fig. 8. Two-degree-of-freedom quarter-vehicle model

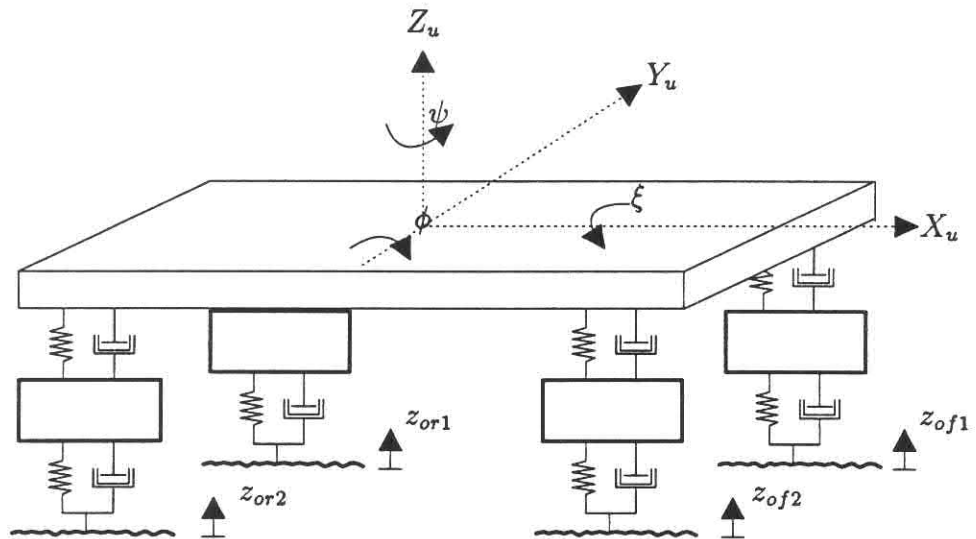


Fig. 9. Four independent two-degree-of-freedom quarter-vehicle models

m_{us} and m_s are the masses of the tyre mass and the quarter of the vehicle body mass, k_s and k_{us} denote respectively the stiffness of the suspension and tyre springs

which are assumed to be linear. $F_{cs}(t)$ is a non linear characteristic that models the damper (Daiß 1996).

The suspension model can be then given by the following state representation

$$\begin{bmatrix} \dot{x}_1(t) \\ \dot{x}_2(t) \\ \dot{x}_3(t) \\ \dot{x}_4(t) \end{bmatrix} = \begin{bmatrix} 0 & 1 & 0 & 0 \\ -\frac{k_{us}}{m_{us}} & -\frac{c_{us}}{m_{us}} & -\frac{k_s}{m_{us}} & 0 \\ 0 & -1 & 0 & 1 \\ 0 & 0 & -\frac{k_s}{m_s} & 0 \end{bmatrix} \begin{bmatrix} x_1(t) \\ x_2(t) \\ x_3(t) \\ x_4(t) \end{bmatrix} + \begin{bmatrix} -1 \\ \frac{c_{us}}{m_{us}} \\ 0 \\ 0 \end{bmatrix} w(t) + \begin{bmatrix} 0 \\ -\frac{1}{m_{us}} \\ 0 \\ \frac{1}{m_s} \end{bmatrix} F_{cs}(t)$$

$$F'_z(t)|_S = k_s x_3(t) + F_{cs}(t) + mg \frac{l_r}{l_f + l_r}$$

$$F_z(t)|_R = k_{us} x_1(t) + c_{us} x_2 - c_{us} w(t)$$

where the state variables are the tyre deflection $x_1(t) = z_{us}(t) - z_0(t)$, the unsprung mass velocity $x_2(t) = \dot{z}_{us}(t)$, the suspension stroke $x_3(t) = z_s(t) - z_{us}(t)$ and the sprung mass velocity $x_4(t) = \dot{z}_s(t)$, $w(t) = \dot{z}_0(t)$ denotes the disturbance due to the ground profile which can be realistically described as a random function. More specifically, the elevation of the road profile can be approximated by a gaussian white noise with covariance of $2\pi A_r v$, where A_r depends of the surface roughness and v is the vehicle forward velocity, (Healey *et al.* 1977, Hrovat 1993). g represents the gravity constant and $F'_z(t)$ is the normal force acting on the vehicle chassis due to suspension stiffness and nonlinear damper and $F_z(t)$ is the normal force acting on the tyre.

The last procedure is applied for the four independent two-degree-of-freedom quarter-vehicle models.

3 Predictive Control Approach

In this section we develop the predictive control approach which yields the control algorithm used for automatic steering.

The predictive control design is based on the assumption that input-output behaviour of the plant to be controlled can be appropriately approximated by the following backward shift operator (q^{-1}) model

$$\begin{aligned} A(q^{-1})y(t) &= B(q^{-1})u(t-d-1) + v(t) \\ D(q^{-1})v(t) &= C(q^{-1})\gamma(t) \end{aligned}$$

with

$$\begin{aligned} A(q^{-1}) &= 1 + a_1q^{-1} + \dots + a_{na}q^{-na} \\ B(q^{-1}) &= b_o + b_1q^{-1} + \dots + b_{nb}q^{-nb} \\ C(q^{-1}) &= 1 + c_1q^{-1} + \dots + c_{nc}q^{-nc} \\ D(q^{-1}) &= 1 + d_1q^{-1} + \dots + d_{nd}q^{-nd} \end{aligned}$$

where $u(t)$ is the control variable, $y(t)$ is the measured plant output, d denotes the minimum plant model delay in sampling periods, $v(t)$ represents the external disturbances and $\{\gamma(t)\}$ is assumed to be a sequence of widely spread pulses of unknown magnitude or independent random variables with zero mean values and finite variances.

The predictive control objective consists in minimizing, in a receding horizon sense with respect to the vector input $U_f(t+ch-1) = [u_f(t) \dots u_f(t+ch-1)]^T$, the following linear quadratic cost function

$$\mathcal{E} \left\{ \sum_{j=sh}^{ph} (y_f(t+j))^2 + \rho(u_f(t+j-sh))^2 \right\}$$

subject to the constraints

$$u_f(t+i) = 0 \quad \text{for } ch \leq i < ph$$

with

$$\begin{aligned} W_{yd}(q^{-1})y_f(t) &= W_{yn}(q^{-1})y(t) \\ W_{ud}(q^{-1})u_f(t) &= D(q^{-1})W_{un}(q^{-1})u(t) \end{aligned}$$

where $\mathcal{E}\{\cdot\}$ denotes the mathematical expectation. sh , ph and ch are the starting, prediction and control horizons according to the long range predictive control culture, ρ is a positive scalar. $\mathcal{W}_u(z^{-1}) = \frac{D(z^{-1})W_{un}(z^{-1})}{W_{ud}(z^{-1})}$ and $\mathcal{W}_y(z^{-1}) = \frac{W_{yn}(z^{-1})}{W_{yd}(z^{-1})}$ denote user specified input and output frequency weightings, respectively. The frequency weightings are mainly motivated by stability and performance robustness considerations and are such that all polynomials $W_{xx}(q^{-1})$ are Hurwitz.

The underlying control problem will be handled using the generalized predictive control approach proposed in Clarke *et al.* (1987) from the following plant reparametrization:

$$\bar{A}(q^{-1})y_f(t) = \bar{B}(q^{-1})u_f(t - d - 1) + \bar{C}(q^{-1})\gamma(t)$$

with

$$\begin{aligned}\bar{A}(q^{-1}) &= A(q^{-1})D(q^{-1})W_{yd}(q^{-1})W_{un}(q^{-1}) \\ \bar{B}(q^{-1}) &= B(q^{-1})W_{yn}(q^{-1})W_{ud}(q^{-1}) \\ \bar{C}(q^{-1}) &= A(q^{-1})C(q^{-1})W_{yn}(q^{-1})W_{un}(q^{-1})\end{aligned}$$

The resulting controller may be given the following linear form:

$$S(q^{-1})D(q^{-1})u(t) + R(q^{-1})y(t) = 0$$

with

$$\begin{aligned}S(q^{-1}) &= \bar{S}(q^{-1})W_{yd}(q^{-1})W_{un}(q^{-1}) \\ R(q^{-1}) &= \bar{R}(q^{-1})W_{yn}(q^{-1})W_{ud}(q^{-1})\end{aligned}$$

where the polynomials $\bar{S}(q^{-1})$ and $\bar{R}(q^{-1})$ depend on the plant model as well as on the design parameters.

The involved nominal control system may be represented as shown in figure 10 where $v_u(t)$ and $v_y(t)$ respectively denote the input and output disturbances, and $\nu_u(t)$ and $\nu_y(t)$ the input and output noise measurements. The corresponding input-output behaviour is described by

$$\begin{aligned}P_c(q^{-1})y(t) &= q^{-d-1}B(q^{-1})S(q^{-1})D(q^{-1})(v_u(t) + \nu_u(t)) \\ &\quad + A(q^{-1})S(q^{-1})D(q^{-1})v_y(t) - q^{-d-1}B(q^{-1})R(q^{-1})\nu_y(t)\end{aligned}$$

$$P_c(q^{-1})u(t) = A(q^{-1})S(q^{-1})D(q^{-1})v_u(t) - q^{-d-1}B(q^{-1})R(q^{-1})v_u(t) - A(q^{-1})R(q^{-1})[v_y(t) + v_y(t)]$$

where $P_c(q^{-1})$ is the characteristic polynomial which can be factored as follows

$$P_c(q^{-1}) = P_p(q^{-1})P_o(q^{-1})$$

where $P_p(q^{-1})$ and $P_o(q^{-1})$ denote the characteristic polynomial of the underlying receding horizon linear quadratic control and state predictor, respectively. Notice that the predictor dynamics should be chosen bearing in mind the optimal estimation theory, namely $P_o(q^{-1}) = C(q^{-1})$.

Of particular importance, the control system is asymptotically stable if and only if the characteristic polynomial is Hurwitz.

$$P_c(q^{-1}) = 0 \Rightarrow |q| < 1$$

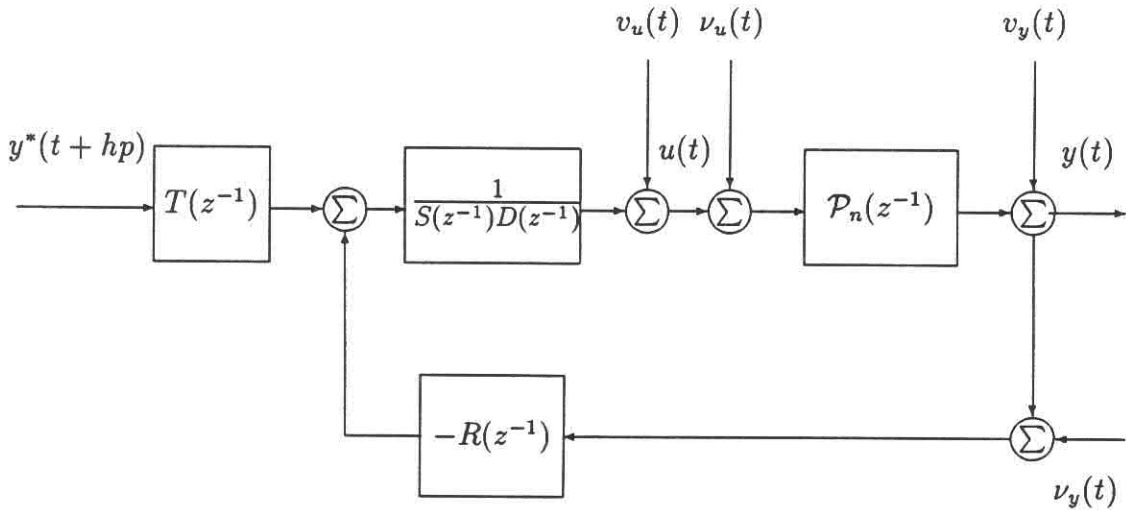


Fig. 10. Nominal control system

The control system performance may be represented as shown in figure 11 and figure 12, where $\mathcal{P}_n(z^{-1})$ and $\mathcal{R}(z^{-1})$ denote the control design model and its underlying regulator respectively, and $\Sigma(z^{-1})$ and $\bar{\Sigma}(z^{-1})$ are respectively the sensitivity and complementary sensitivity functions, i.e.

$$\Sigma(z^{-1}) = \frac{A(z^{-1})D(z^{-1})S(z^{-1})}{P_c(q^{-1})} \quad \text{and} \quad \bar{\Sigma}(z^{-1}) = \frac{z^{-d-1}B(z^{-1})R(z^{-1})}{P_c(q^{-1})}$$

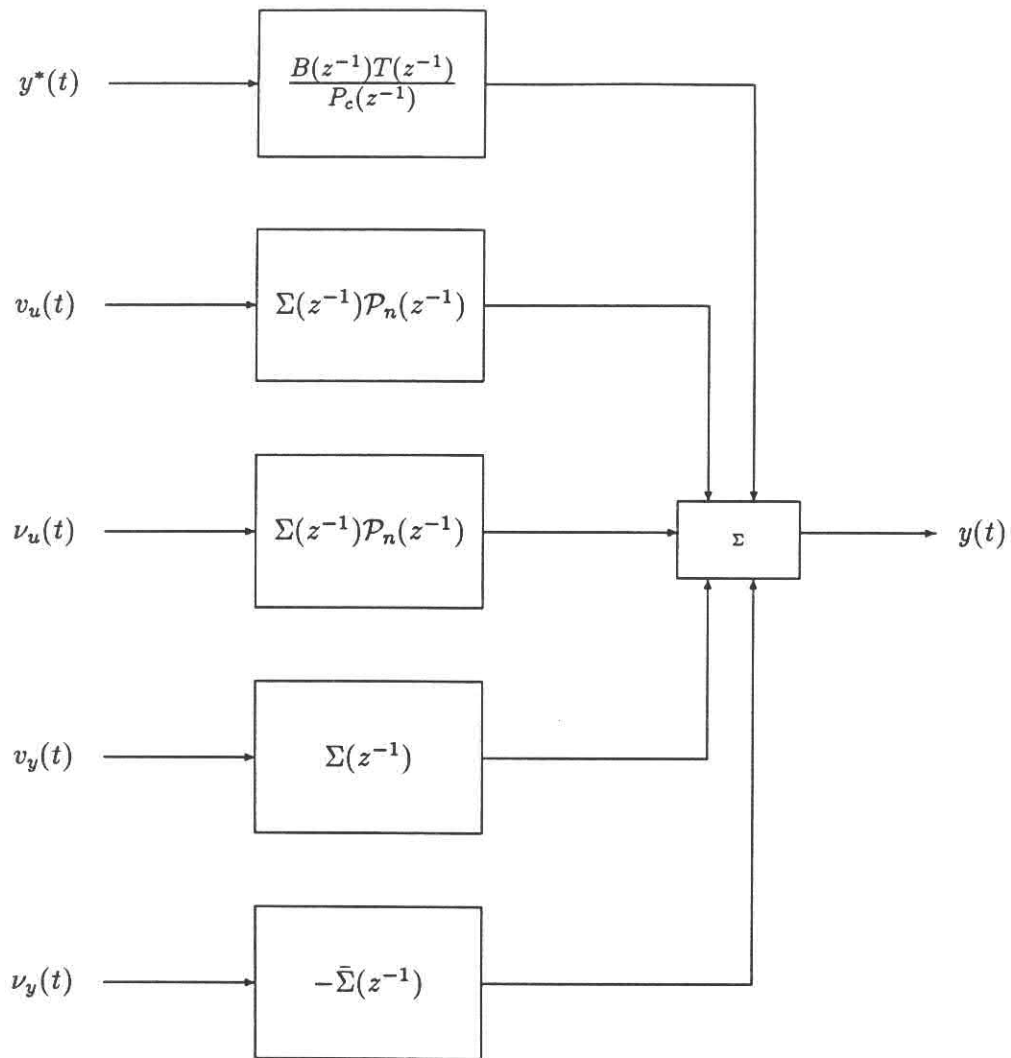


Fig. 11. Nominal output performance

The nominal performances of the control system as well as the stability robustness can be evaluated from its usual sensitivity functions relating the exogenous input to the plant input and output, respectively (M'Saad *et al.* 1996). The shapes of the sensitivity functions may be refined by properly specifying the involved design parameters. To do so, an iterative procedure is needed and hence a useful CACSD software package.

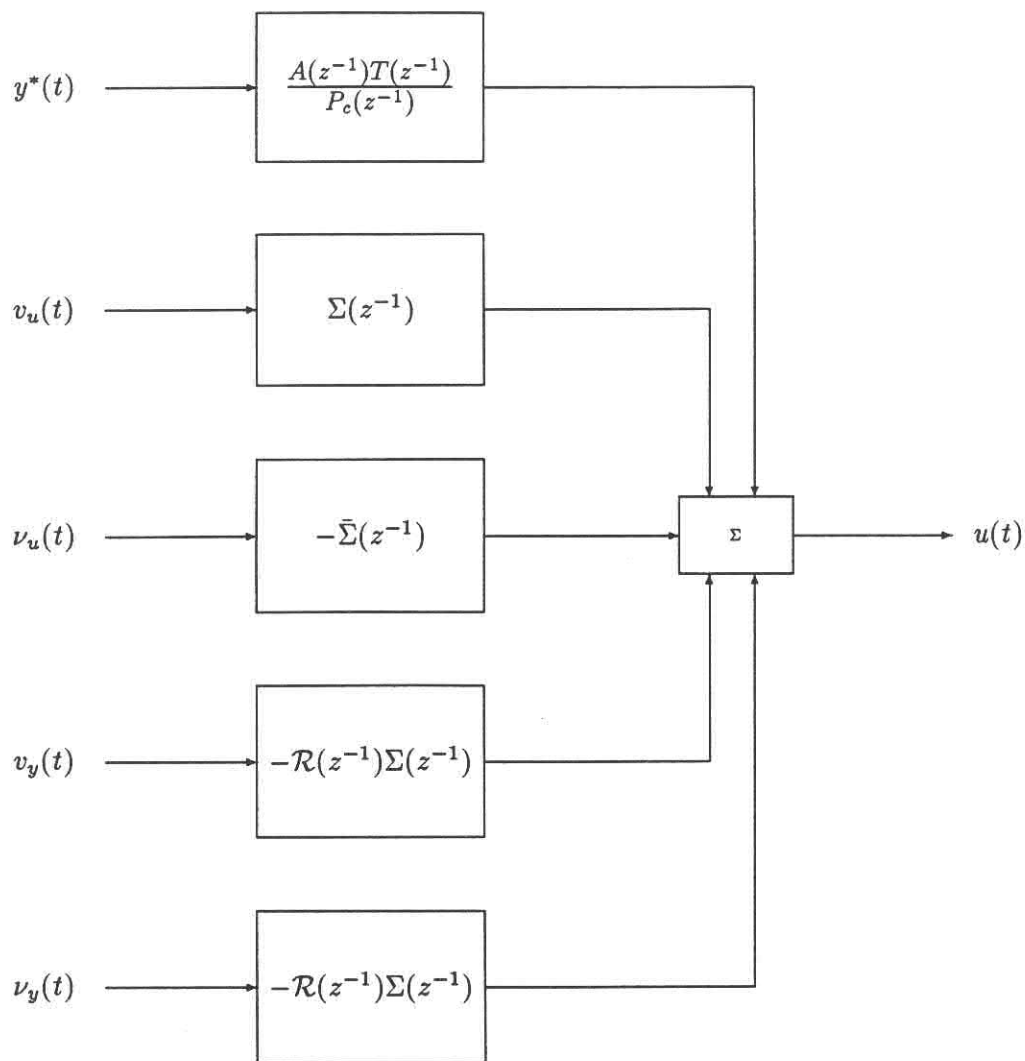


Fig. 12. Nominal input performance

3.1 The Adaptive Controller

A remarkable research activity has been devoted to the question of designing adaptive controllers that would perform well in the presence of state disturbances, plant model parameter variations and unmodelled dynamics (Ortega and Tang 1989, M'Saad *et al.* 1993, Ioannou and Sun 1996). The key issues to get a robust adaptive controller are suitable signal processing and a robust parameter adaptation algorithm. The former can be simply performed from the plant model by filtering and normalizing the data, while the latter has to incorporate an adequate parameter adaptation alertness and freezing. These robustness features can be achieved by the regularized constant trace algorithm with conditional parame-

ter adaptation proposed in (M'Saad *et al.* 1990). More specifically, the parameter adaptation is frozen whenever the available information is not likely to improve the parameter estimation process.

The adaptive control law is obtained by simply invoking the certainty equivalence principle. This consists in replacing the plant model parameters θ by their admissible estimates $\theta_a(t)$ when deriving the predictive control law. The admissible estimated model is obtained from the involved parameter adaptation algorithm bearing in mind the usual stability properties of the adaptive control systems, (M'Saad *et al.* 1993). More specifically, the adaptive control system is implemented as follows:

- (i) Wait for the clock pulse and sample the plant output.
- (ii) Update the plant model parameters using the considered parameter estimator.
- (iii) Construct the admissible estimated plant model as follows:

$$\theta_a(t) = \begin{cases} \hat{\theta}(t) & \text{if } \hat{\theta}(t) \text{ is stabilizable} \\ \theta_a(t-1) & \text{otherwise} \end{cases}$$

where $\hat{\theta}(t)$ is the estimated plant model provided by the considered parameter adaptation algorithm.

- (iv) Evaluate the adaptive control law using the admissible estimated plant model $\theta_a(t)$.
- (v) Implement the control signal and go to 1.

The nominal performance of the control system as well as the stability robustness can be evaluated from its usual sensitivity functions relating the exogenous inputs to the plant input and output, respectively (M'Saad *et al.* 1996). The shapes of the sensitivity functions may be refined by properly specifying the involved design parameters, namely the frequency weightings, the input weighting ρ , the observer dynamics P_0 , the starting sh , prediction ph and control ch horizons. To do so, an iterative procedure is needed.

4 Experimental Evaluation

This section is devoted to the investigation of the applicability of the proposed predictive control approach in a realistic simulation framework involving a full-scale nonlinear model of a BMW520i (Majjad and Kiencke 1996a).

4.1 Automatic steering control problem

The main purpose of automatic steering is to track a given road curvature path. The error between the guideline and the vehicle $y_s(t)$ is assumed to be measured by a displacement sensor mounted in the front end of the vehicle which can be obtained from measurements of the relative strength of magnetic fields by permanent magnets or discrete magnetic markers (Peng and Tomizuka 1990, Zhang *et al.* 1990); the control variable is the front steering angle $\delta_f(t)$.

The control objective consists in maintaining the lateral displacement as small as possible in spite of variations in road curvature (M'Saad *et al.* 1996). Of particular importance, the controller should perform well in the presence of variations in mass, velocity and contact between tyre and road surface.

Figure 13 shows the vehicle and the variables of interest.

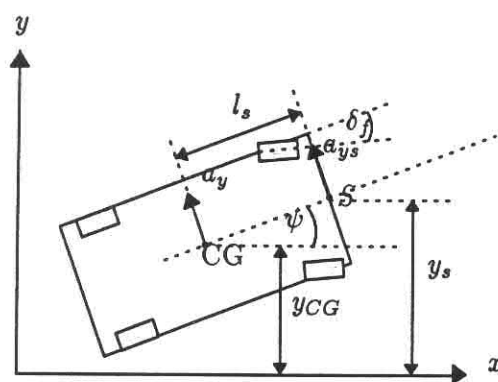


Fig. 13. Vehicle and pertinent variables

4.2 Disturbance model

From a control point of view the road curvature $\frac{1}{R_c}$ appears as an output disturbance. The latter can be modelled if the steady state value of the lateral acceleration during cornering is considered

$$a_{ys} \approx \frac{v^2}{R_c} \quad (10)$$

where v denotes the velocity of the vehicle. The consideration of a double integrator leads to the transfer function for the output disturbance.

Several studies are available in the open literature to analyse the dynamic behaviour of the output disturbance. For example, Ackermann *et al.* (1995) propose a dynamic model for the road path. It is assumed to be described by circular arcs.

4.3 Design Specifications

The design specifications have been adapted from those considered in earlier design studies (Ackermann *et al.* 1995, Guldner *et al.* 1995, Smith *et al.* 1978), They are primarily given in terms of actuator constraints and passenger comfort as follows:

- The steering angle and its rate should satisfy $|\delta_f(t)| \leq 40$ deg and $|\dot{\delta}_f(t)| \leq 45$ deg/s.
- The displacement from the guideline must not exceed 15 cm in transient behaviour and 2 cm in steady state behaviour.
- The lateral acceleration should satisfy

$$|a_y(t)| \leq \frac{v(t)^2}{R_c(t)} \pm 0.087g$$

where $v(t)$, $R_c(t)$ and g denote the velocity, the curvature radius and the gravity constant, respectively.

4.4 Reference driving manoeuvres

Three reference driving manoeuvres are considered to evaluate the performance of the automatic steering system. The first consists in a transition from a straight line into a circular one with a radius of 400 m, the second involves a wind gust disturbance at 20 m/s in lateral direction. The third simulation consists in a transition from manual mode to automatic steering.

4.5 Off-line identification Procedure

As the predictive control approach is based on linear control design model, the vehicle dynamics have been identified over an important domain of driving conditions, which is shown in figure 14.

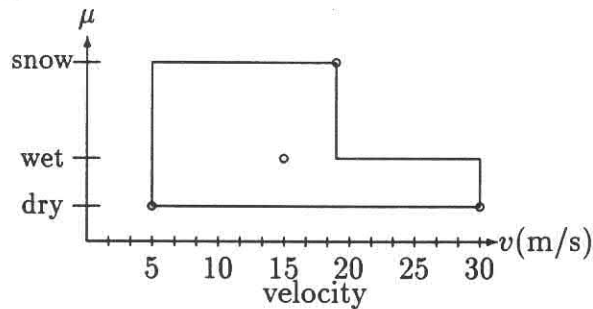


Fig. 14. Operating domain

More precisely, the identification has been performed using a least squares method incorporating suitable signal filtering, data normalization, adaptation gain regularization and any prior knowledge (Ljung 1987). The data are the front steering angle $\delta_f(t)$ and the second derivative of the sensor displacement $a_{ys}(t) = \ddot{y}_s(t)$. The latter has been determined using the lateral acceleration of the vehicle $a_y(t)$ and the second derivative of the yaw angle $\ddot{\psi}(t)$, as follows

$$a_{ys}(t) = (a_y(t) + l_s \ddot{\psi}(t)) \cos \psi(t) \simeq a_y(t) + l_s \ddot{\psi}(t)$$

where l_s denotes the distance between the centre of gravity and the sensor position. This formula is valid for a straight path which has been considered for all identification experiments.

The lateral acceleration can be directly measured by an accelerometer while the second derivative of the yaw angle can be obtained either by derivating the measurable yaw rate or by an additional accelerometer mounted at the front-end of the vehicle. In this case, the following equation can be used:

$$\ddot{\psi}(t) = \frac{a_{ys}(t) - a_y(t)}{l_s}$$

A linear half-car vehicle is used to motivate the choice of model structure for identification purpose. Many feasibility studies for the design of automatic steering have been reported using this simplified mode, Ackermann *et al.* (1995) , Ramirez-Mendoza *et al.* (1995b), M'Saad *et al.* (1996), and Ramirez-Mendoza *et al.* (1996). The physical transfer function $\frac{a_{ys}(s)}{\delta_f(s)}$ is characterized by a second order dynamic as pointed out in Appendix A.

The control design models have been obtained from the identified model by simply multiplying by a double integrator. This provides sets of pulse transfer functions relating the sensor displacement to the front steering angle. The sampling period is 10 ms.

4.6 Control model selection

Intensive identification experiments, using suitable offset-free binary random sequences, have been made to determine a nominal model for robust control design. The identified models show that the crucial variations are those of the velocity and road adhesion factor. The dynamics of the vehicle are not very sensitive to variations in mass (Ramirez-Mendoza *et al.* 1995b). An average mass corresponding to the mass of the vehicle loaded with the driver and one passenger has been considered throughout the experimental evaluation.

The Bode plots of the identified models obtained for various velocities on a dry road are shown in figure 15.

Figure 16 shows the Bode plots of the models on dry, wet and on snow road, respectively, for a constant speed of 15 m/s. The fact that, with some care, even a novice driver can handle a vehicle on a wet road can be explained with the relatively

small differences in the frequency responses between a dry and wet road. However, the different frequency response on a snow road confirms the particularity of vehicle handling on snow.

Notice that for velocities of approximately 20 m/s an additional low-frequency appears. It motivates a third order structure for velocities greater that ≈ 20 m/s.

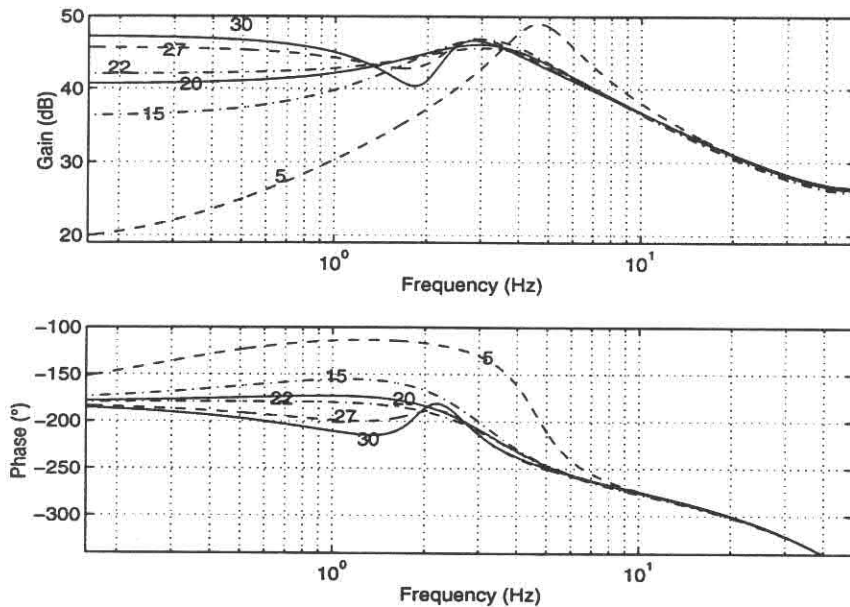


Fig. 15. Frequency responses of identified models (dry road and a varying speed)

The identified models have been validated both in the time and frequency domains. In the time domain, the identification performance quantifiers are based on correlation function, information likelihood measure and singular values of the identified model. The difference between an experimental frequency response and the frequency response of the identified model is used to validate the identification in the frequency domain. The involved experimental frequency response is determined using an appropriate FFT procedure, i.e. $\mathcal{P}_e(j\omega) = \frac{\text{FFT}\{y(t)\}}{\text{FFT}\{u(t)\}}$. The frequency domain validation of the robust control design model is shown in figure 17.

The identified model corresponding to 30 m/s on a dry road with the average mass has found to be the best robust control design model over the considered operating domain. The transfer function of the robust control design model is given by

$$\mathcal{P}_n(z^{-1}) = \frac{-0.00391698 + 0.00759141z^{-1} - 0.00373038z^{-2}}{1 - 4.78466z^{-1} + 9.1727z^{-1} - 8.807713z^{-2} + 4.235966z^{-4} - 0.816293z^{-5}} \quad (11)$$

Indeed, the velocity has shown to be relatively crucial for control system robustness considerations.

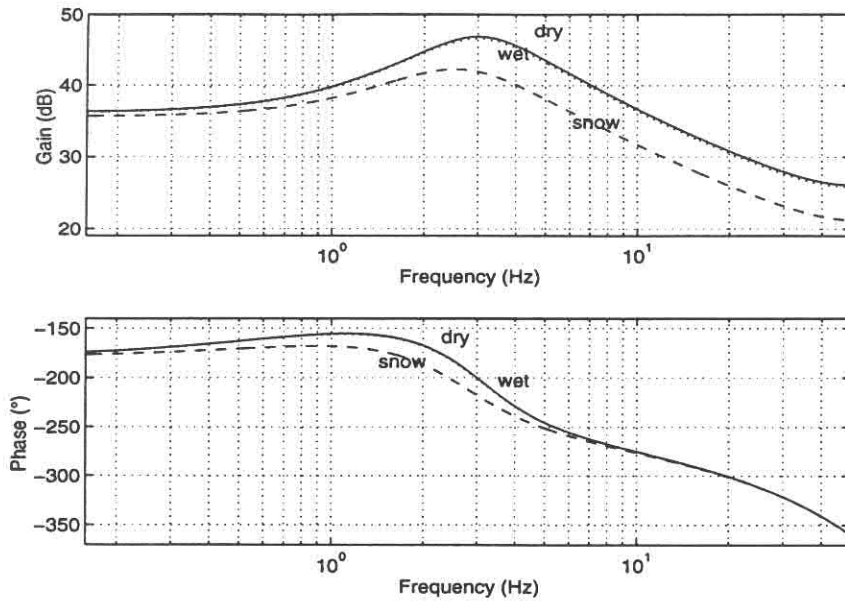


Fig. 16. Frequency responses of identified models (constant speed and varying adhesion factor)

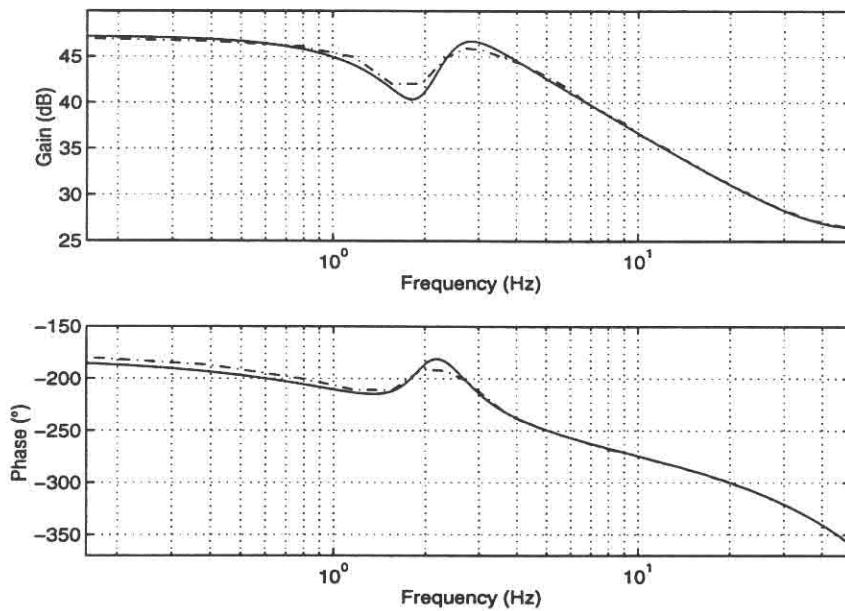


Fig. 17. Frequency response validation

4.7 Design parameters

The design parameters involved in the control objective are $sh = 1$, $ch = 3$, $ph = 60$, $\rho = 30$, $W_u(z^{-1}) = \frac{1-0.4z^{-1}}{1+1.85z^{-1}+0.855z^{-2}}$ and $W_y(z^{-1}) = 1$.

The predictor poles are set to 0.5, 0.6, 0.7, 0.8, 0.9 and 0.95. They have been

obtained by damping the poles of the control model and adding one auxiliary pole. These design parameters have been specified to achieve the required specifications with adequate shapes of the usual sensitivity functions.

The performance of the automatic steering system with the robust controller is shown for the nominal situation and three mismatch conditions, namely

- FC : a fast condition corresponding to a speed of 30 m/s on a dry road (solid lines). It corresponds to the nominal situation.
- OC : an operating condition corresponding to a speed of 18 m/s on a snow road (dashed lines).
- AC : an average condition corresponding to a speed of 15 m/s on a wet road (dash-dotted lines).
- SC : a slow condition corresponding to a speed of 5 m/s on a dry road (dotted lines).

For these conditions, the corresponding sensitivity functions are shown in figure 18. The corresponding modulus (MM) and delay margins (DM) as well as the attenuation bandwidths (AB) are shown in table 1.

| Conditions | MM(dB) | DM(sec) | AB(Hz) |
|------------|--------|---------|--------|
| FC | -5.51 | 0.59 | 1.10 |
| OC | -3.32 | 1.71 | 0.57 |
| AC | -5.50 | 0.61 | 2.80 |
| SC | -9.61 | 0.34 | 0.24 |

Table 1. Robustness margins and attenuation bandwidths

Figures 20 shows the lateral sensor displacements, steering angles, steering angle rates and lateral accelerations for entering into the curved test path. Table 2 shows the resulting settling time and overshoot for all the considered conditions.

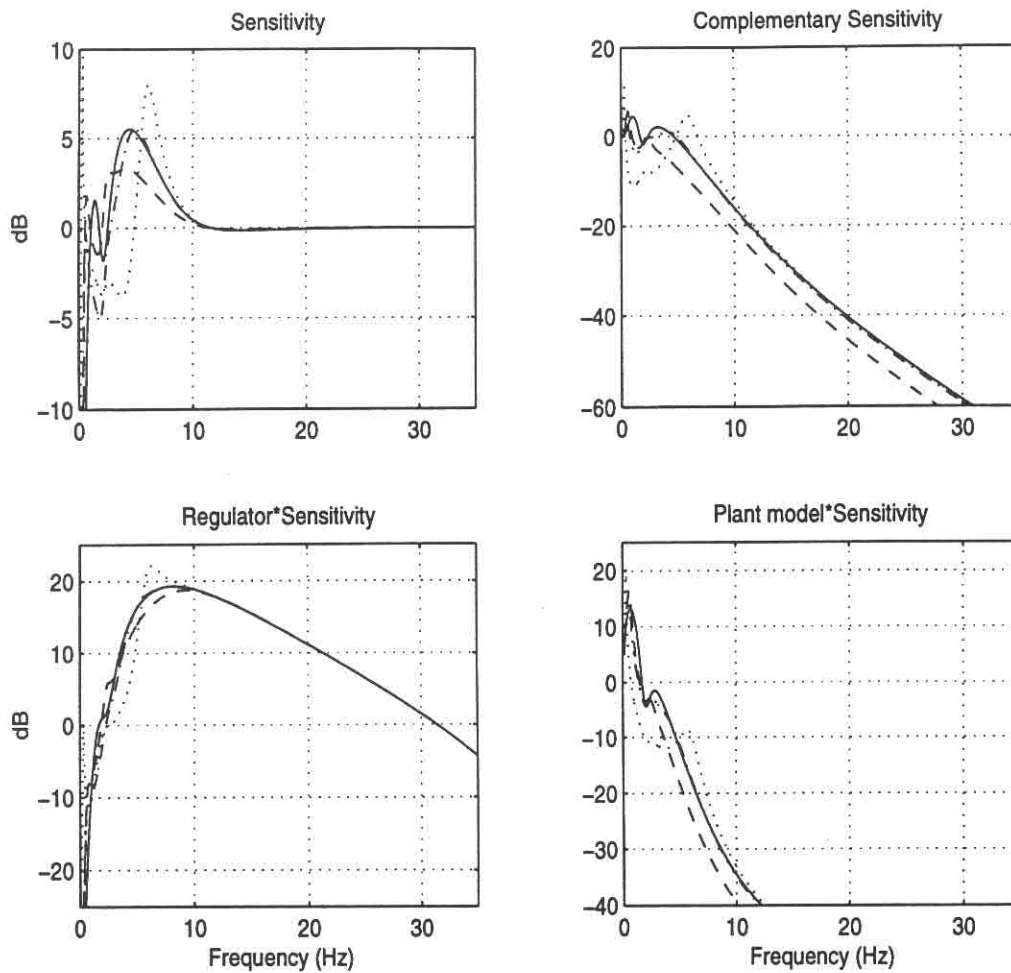


Fig. 18. Usual sensitivity functions

| Condition | settling time (s) | overshoot (m) |
|-----------|-------------------|---------------|
| FC | 3.3 | 0.036 |
| OC | 4.5 | 0.038 |
| AC | 5.0 | 0.025 |
| SC | 11.0 | 0.018 |

Table 2. Performance (entering into the curved path)

It can be observed that the settling time exhibits large values for low speed condition. Notice that the steering angles and the steering angle rates are more abrupt and exhibit an oscillatory behaviour for large speed conditions and slippery roads.

The actuator constraints as well as the passenger comfort specifications have been satisfied with the proposed robust controller. The steady-state values of the steering angle depend on the speed and the road-tyre contact, this corresponds to the understeering behaviour of the BMW520i.

The automatic steering system performance in the presence of a heavy step-like wind gust of 20 m/s in the lateral direction is shown in figure 21. This condition could occur when leaving a tunnel or behind a bridge, when the vehicle is suddenly hidden by a lateral wind gust. Notice that the lateral displacement is not significantly affected by the considered disturbance, however in the low speed case (dotted lines) an oscillating behaviour of the front steering angle deteriorates the passenger comfort. The frequency of this oscillation is approximately 6 Hz, which corresponds to the peak of the sensitivity function for this condition. This underlines the qualification of the sensitivity functions as performance and robustness quantifier.

Figure 22 shows the lateral sensor displacements, steering angles, steering angle rates and lateral accelerations for a transition from manual to automatic mode. The disturbances are well rejected, however the steering angle rate saturates. To deal with this problem; during transition from manual to automatic mode a suitable tracking sequence can be imposed, which leads to a smooth transition to a zero value of the sensor displacement.

Figure 23 shows the lateral displacements and the steering angles for the slow condition with the robust controller (dotted line) and the underlying nominal controller (solid line). This suggests to think about a cautious parameter adaptation to enhance the performance.

4.8 Cautious parameter adaptation

The design parameters involved in the predictive control objective have been specified to meet the above design specifications while ensuring appropriate shaping of the usual sensitivity functions as shown in (Mueller *et al.* 1996).

The control model parameters have been initialized by those of the nominal plant

model used to design the underlying robust predictive controller and updated using robust parameter adaptation algorithm incorporating an appropriate signal filtering and normalization, the available prior knowledge, an adequate adaptation gain regularization and a cautious adaptation freezing. All these features have been widely discussed in (M'Saad and Hejda 1994).

The performance of the automatic steering system with suitable parameter adaptation has been demonstrated through two simulation experiments. More specifically,

- In the first simulation experiment, the involving road curvature consists in four successive curves and straight lines where the corresponding curvature radius is 400 m and the vehicle accelerates from 5 m/s to 15 m/s.

Figure 24 shows the road curvature, the vehicle speed, the lateral displacement and the steering angle during the first simulation. Notice that the considered cautious parameter adaptation improves the performance of the automatic steering system. More specifically, the parameter adaptation has enhanced the performance of the robust controller which has been used to initialize the automatic steering system as clearly shown along the distance intervals $[0, 50m)$ and $[50m, 110m)$. Furthermore, the parameter adaptation allows to accommodate the considered speed variations as clearly shown along the distance intervals $[110m, 175m)$ and $[175m, 250m]$.

- In the second simulation experiment, the involving road curvature consists also in four successive curves and straight lines where the corresponding curvature radius is 400 m. The vehicle slows down from 15 m/s to 5 m/s.

The road curvature, the vehicle speed, the lateral displacement and the steering angle during the second simulation are shown in figure 25. Once again, the cautious parameter adaptation improves the performance of the automatic steering system. More specifically, the performance of the robust controller has been enhanced as clearly shown along the distance intervals $[0, 50m)$ and $[50m, 110m)$. Furthermore, the speed deceleration is accommodated as clearly shown along the distance intervals $[115m, 190m)$ and $[190m, 250m]$.

It is worth mentioning that the input-output signals are not sufficiently exciting on straight roads, the parameter adaptation are automatically frozen as the incoming

information is not likely to improve either the accuracy of the control model or its interaction with the underlying control design.

4.9 Feedforward version

From previous studies, it is known that the behaviour of a human driver during line-following manoeuvres is basically of a feedforward characteristic.

When entering a curve, a driver turns immediately the steering wheel (feedforward behaviour), according to the curve and based on experience. Only a relatively small percentage of his reaction is based on feed-back information, e.g. the actual lateral displacement from a desired trajectory. In the automatic control context, it is generally recommended to compensate measurable disturbances by using a feedforward structure, and to compensate by a feedback law only those disturbances, which are not measurable. This motivates the improvement of the controller performance using the road curvature as *a priori* information (Peng *et al.* 1992).

The *a priori* information is certainly available if the steering system is used in a vehicle simulation. If the automatic steering system is implemented in a test vehicle the information may be obtained by a visual sensor. In future Integrated Highway Systems (IHS) the coming road curvature could be binary encoded into the road infrastructure (Peng and Tomizuka 1993), or obtained from communication link to a traffic supervisory system. The latter can be retrieved from an on-board control computer system.

That is, the curvature radius is assumed to be known before the vehicle reaches the curve, (Peng *et al.* 1992). The feedforward controller generates the steady state value of the front steering angle required to negotiate a given road curvature. The latter can be calculated, using a half-vehicle model as pointed out in the Appendix A.

$$\delta_f|_{\text{static}} = \frac{l_f + l_r}{R_c} + K_{sv} \frac{v^2}{gR_c} \quad (12)$$

with

$$K_{sv} = \frac{F_{nf}}{C_{\alpha yf}} - \frac{F_{nr}}{C_{\alpha yr}} \quad (13)$$

where K_{sv} is usually referred to as the understeer coefficient which is a function of the weight distribution and tyre cornering stiffness.

A feedforward controller which is based on this equation needs not only to measure the velocity v of the vehicle, which can be easily done, but also an estimation of the understeer coefficient. To do so, a physical interpretation of the identified models can be carried out.

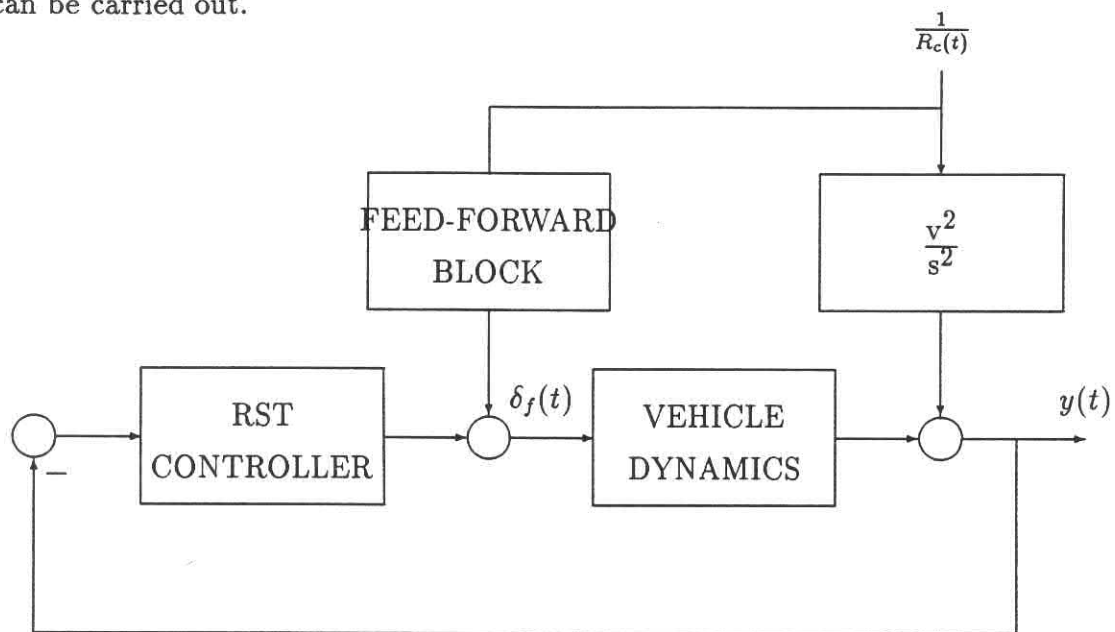


Fig. 19. Block diagram for automatic steering with output disturbance model and feedforward controller

In the presented study, it will be shown that, even with a fixed gain as feedforward block, a considerable performance improvement can be obtained.

In figure 20 the steering angles for entering a curve with radius 400 m are shown. It can be seen, that the steady-state values static vary between approximately 0.5 and 0.6. In radians this corresponds to 0.0087 and 0.0105, respectively. Since the corresponding fixed gain F is given by the product of the curve radius R_c and the static front steering angle $\delta_f|_{static}$. The resulting gain is $F = 3.5$ which has been used for the simulations. The simulation results are shown in figure 26. Notice that

a reduction of the maximum overshoot of at least 50% had been obtained (for 5 m/s on dry road), for a condition of 18 m/s on a snow road the overshoot decreased to a value of 18

It can also be seen that the sensor displacement for low speed conditions changes sign and starts with a negative overshoot. This is due to the fact that the steering angle at the wheels is manipulated by the feedforward controller not when the front wheels enter the curve, but when the sensor, which is mounted at the front end of the vehicle, enters the curve.

Figure 27 compares the robust controller with and without feedforward for the nominal condition ($v = 30$ m/s on a dry road) for entering the test curve. The dotted line in the lower diagram shows the contribution of the feedforward part to the steering angle.

5 Conclusion

The main motivation of this paper was to investigate the applicability of a suitable adaptive robust predictive control approach for the design of an automatic steering system. The standard safety and passenger comfort specifications have been achieved. Three fundamental design features of the proposed control approach are worth to be pointed out, namely offset-free performance, adaptation alertness, stability robustness and implementation simplicity.

A great attention has been paid to the identification of the control design model and its parameter adaptation. A comprehensive iterative procedure has been developed to specify the design parameters of the adaptive predictive controller. The CACSD software package SIMART has been revealed to be a powerful tool to derive such a procedure.

Further research is required to develop an advanced control approach for the design of automatic steering control systems.

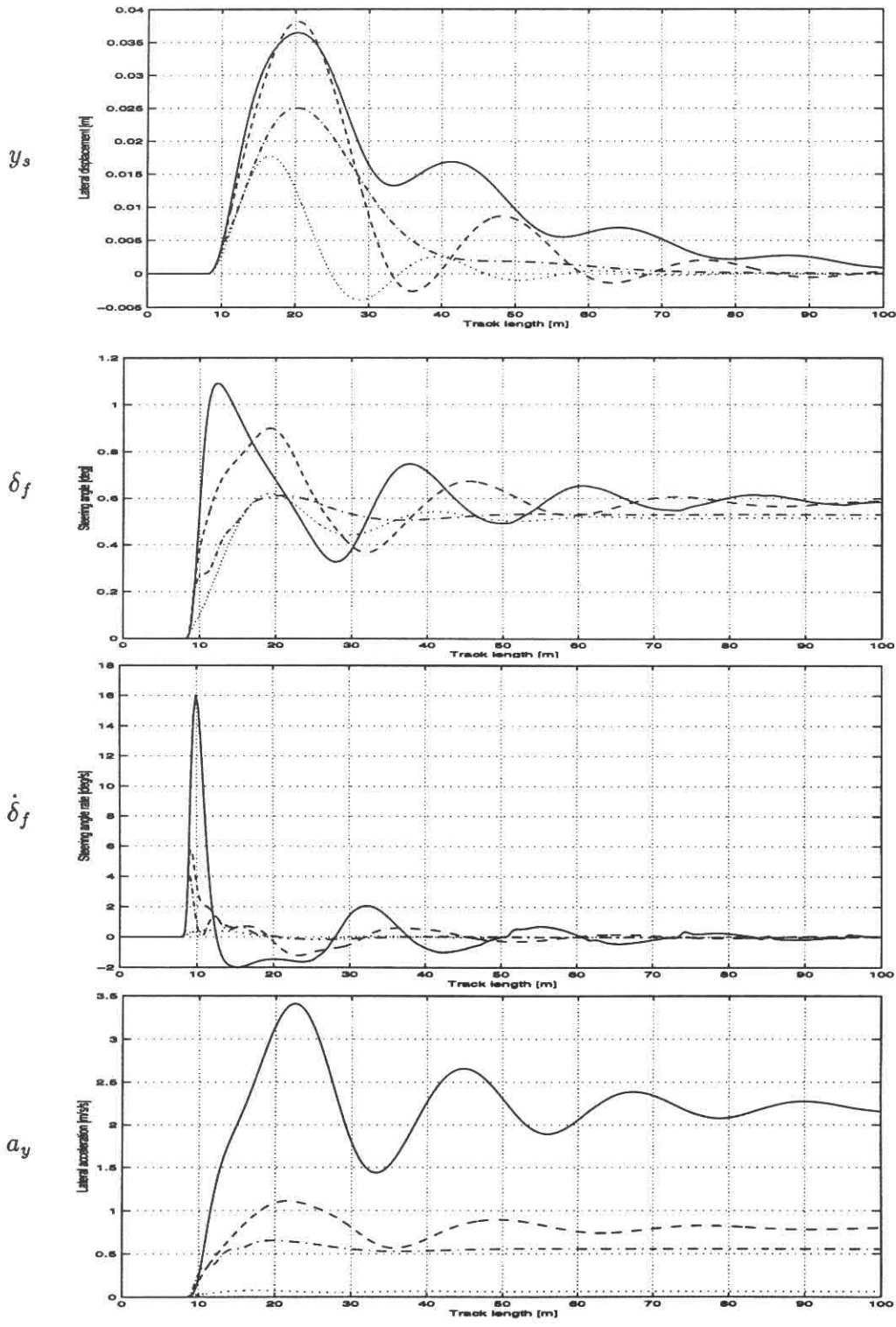


Fig. 20. Lateral displacements, steering angles, steering angle rates, and lateral accelerations (curved path)

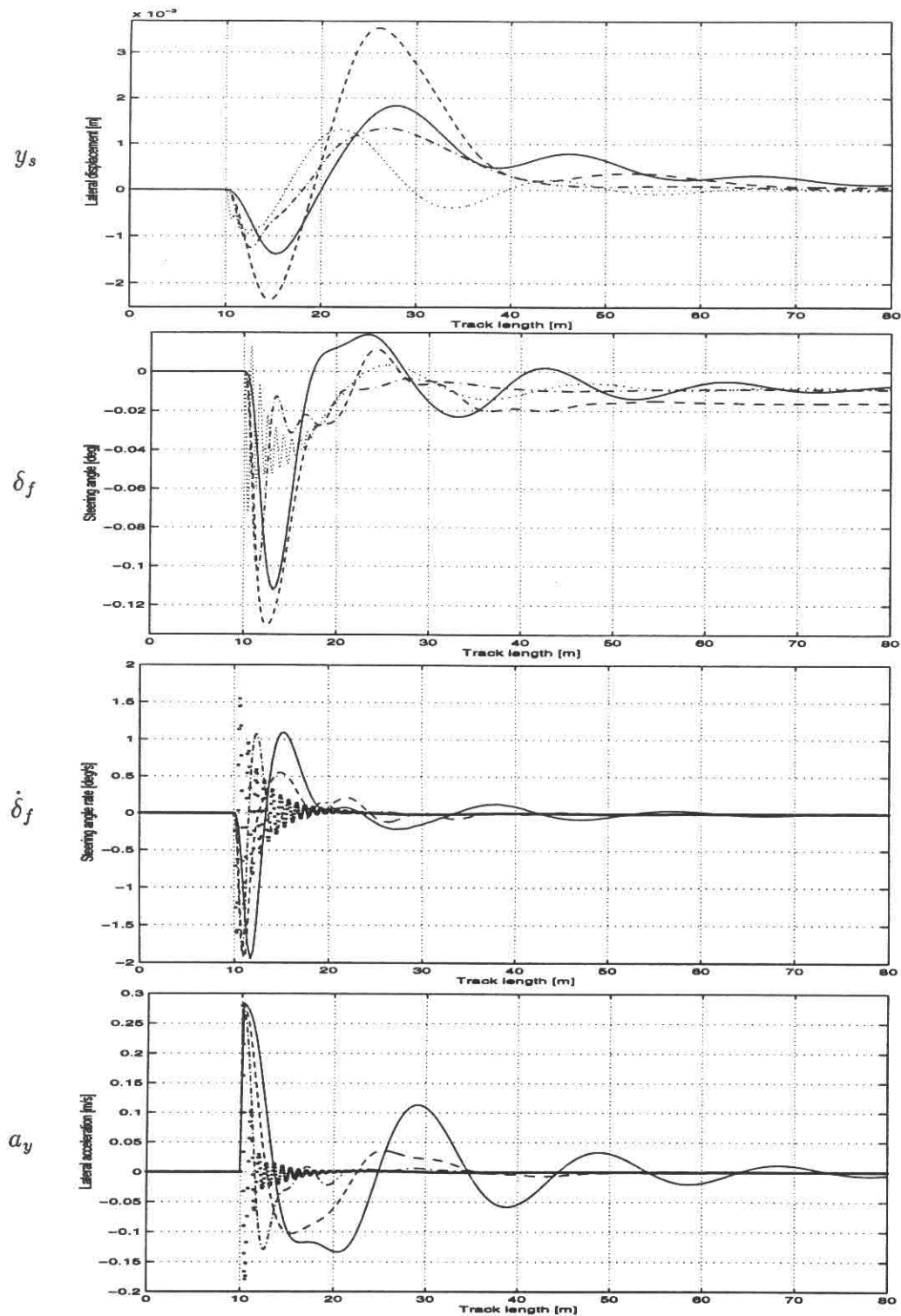


Fig. 21. Lateral displacements, steering angles, steering angle rates, and lateral accelerations (wind disturbance)

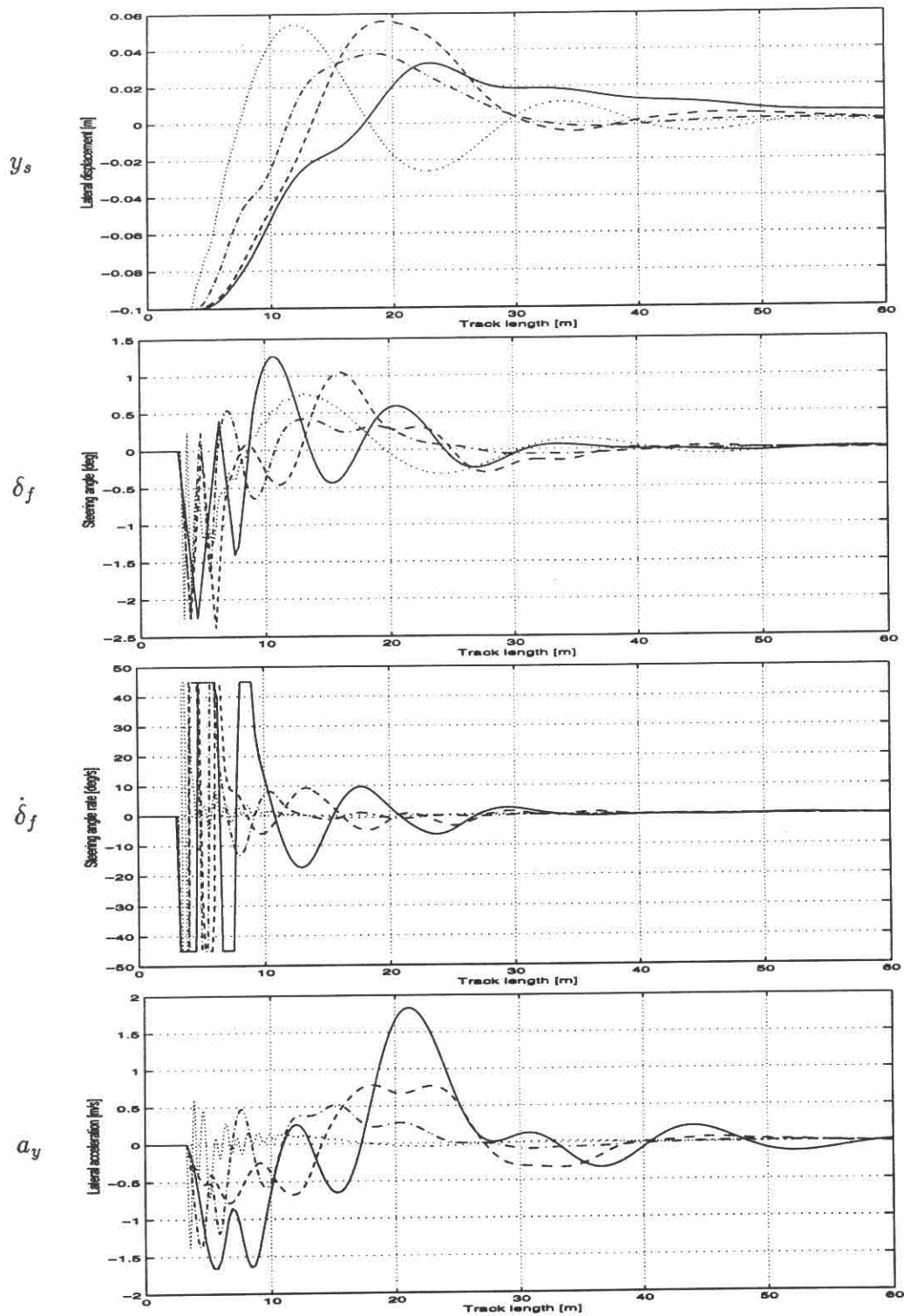


Fig. 22. Lateral displacements, steering angles, steering angle rates, and lateral accelerations (transition from manual to automatic steering)

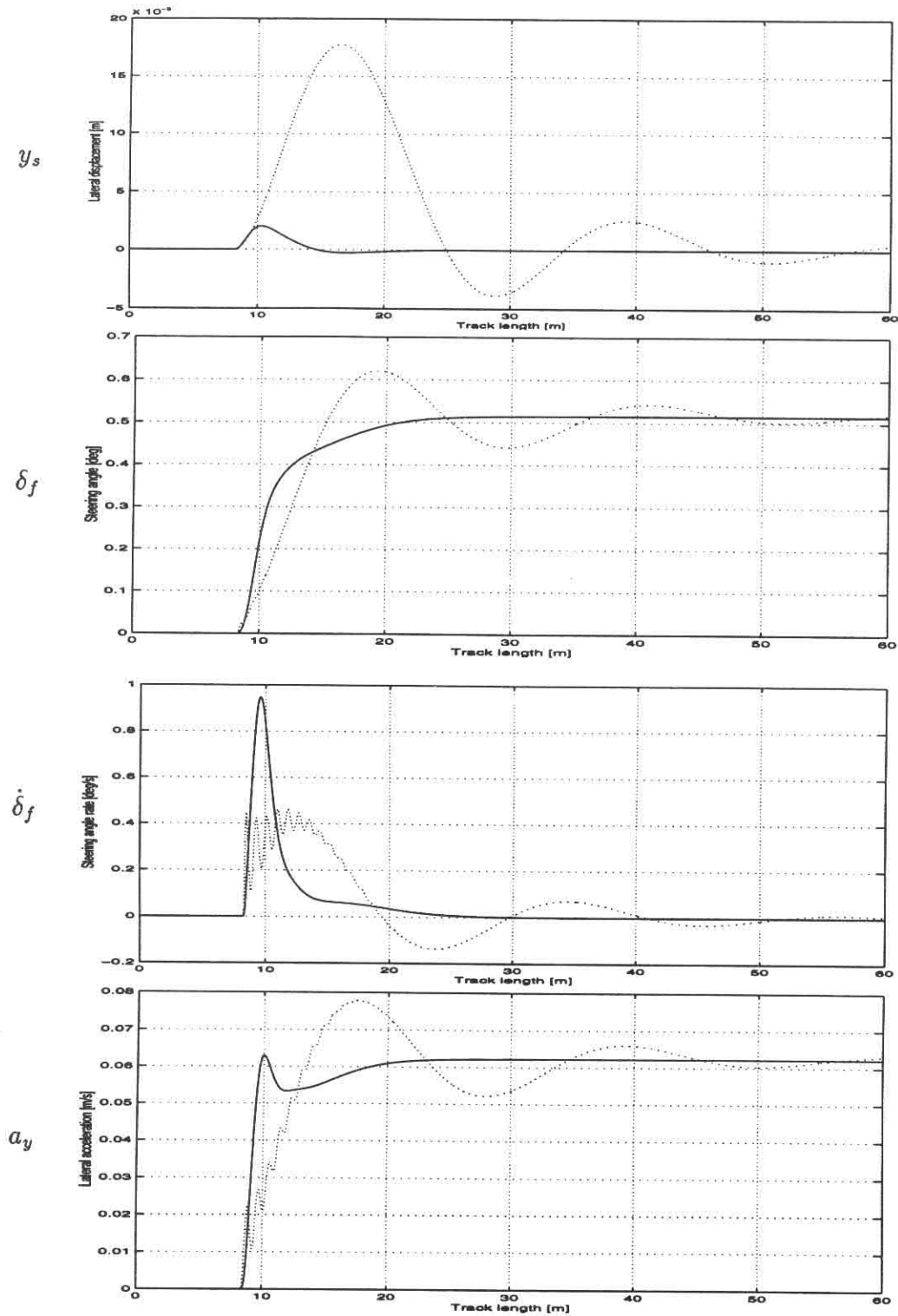


Fig. 23. Lateral displacements, steering angles, steering angle rates, and lateral acceleration for nominal and robust controller

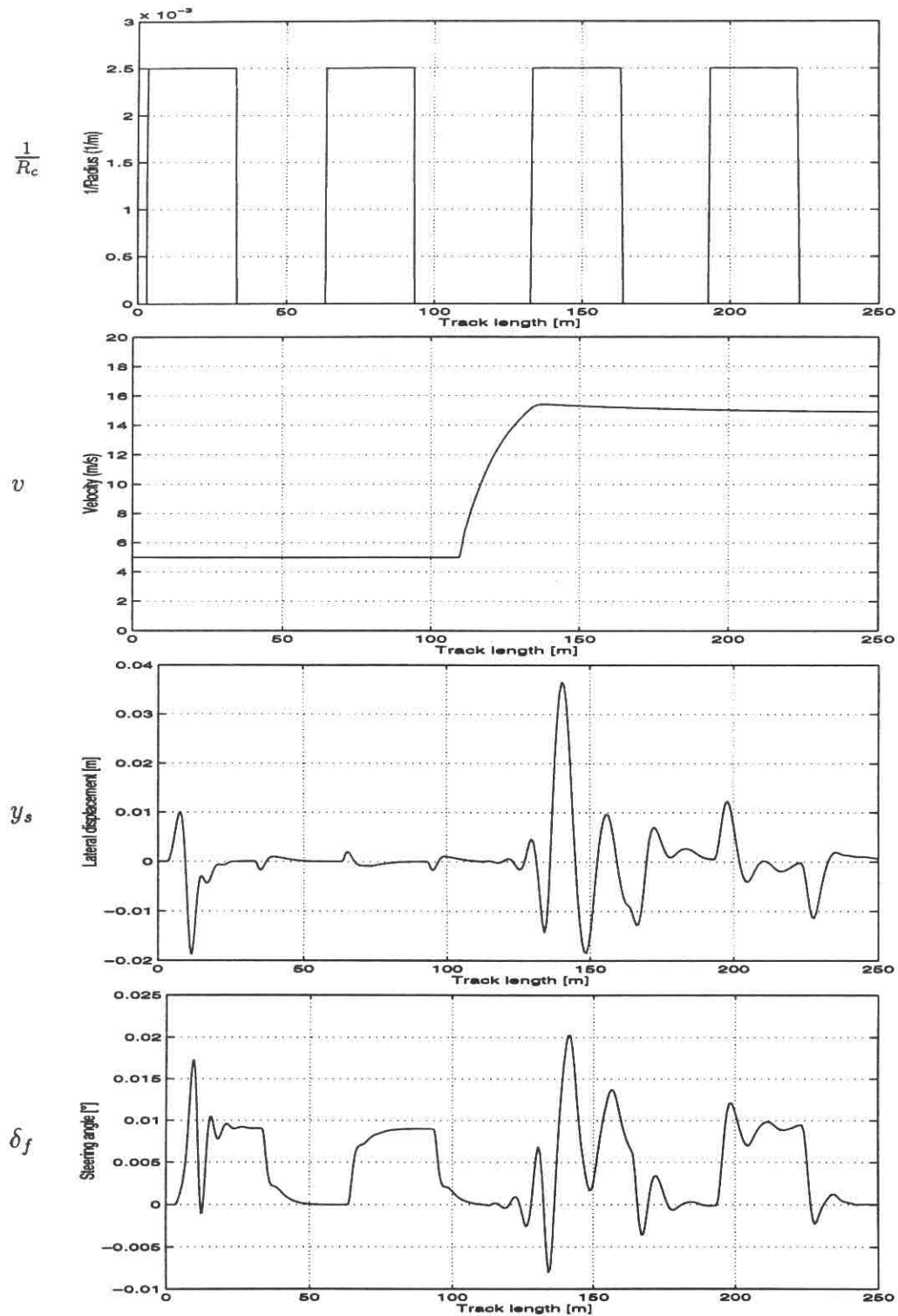


Fig. 24. Road curvature, vehicle speed, lateral displacement and steering angle during the first simulation

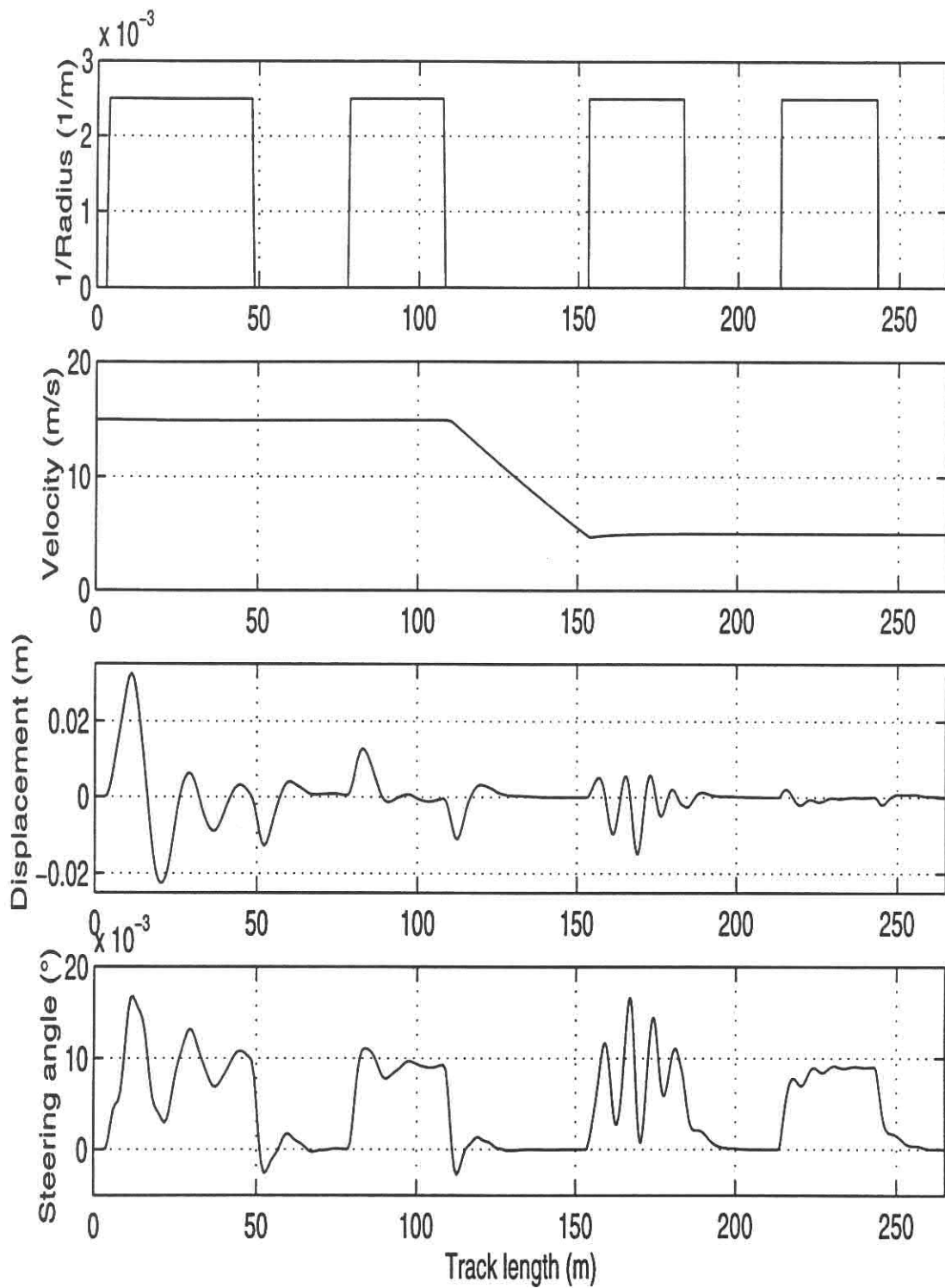


Fig. 25. Road curvature, vehicle speed, lateral displacement and steering angle during the second simulation

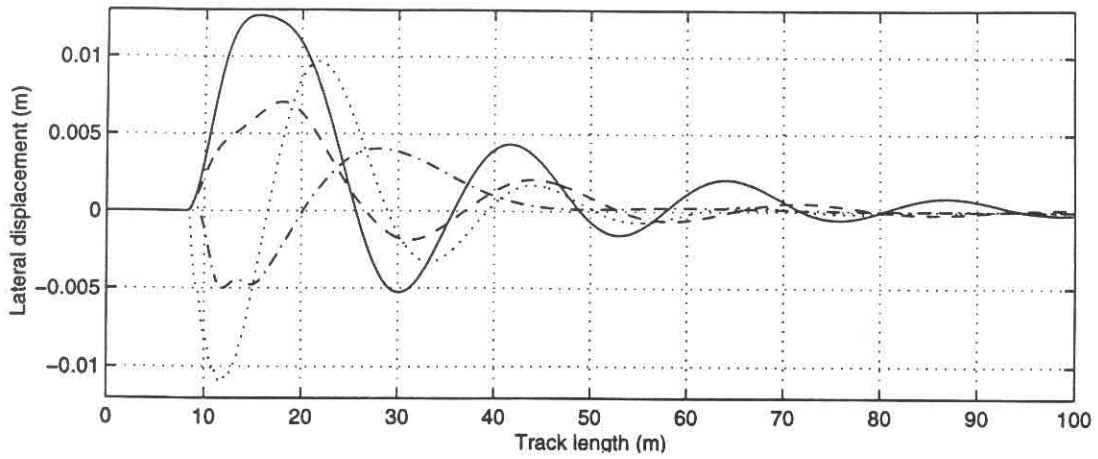


Fig. 26. Lateral displacement for feedforward controller (curved path)

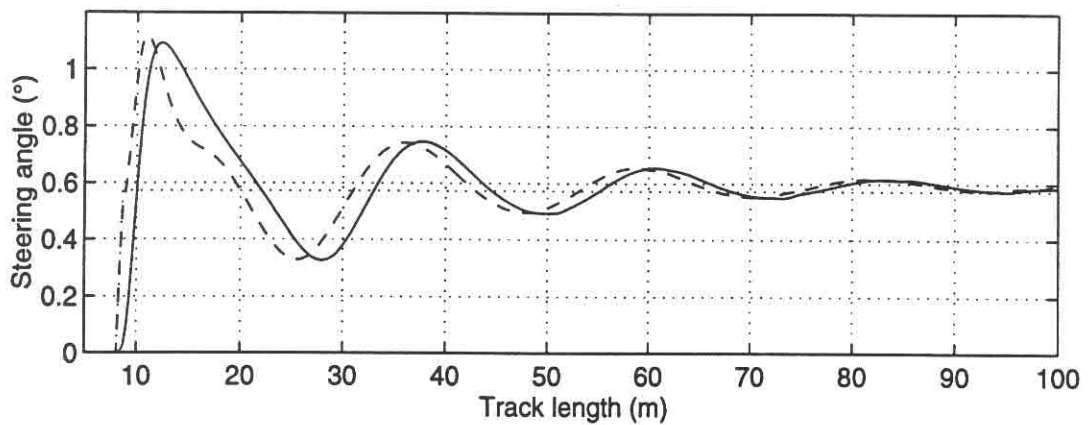
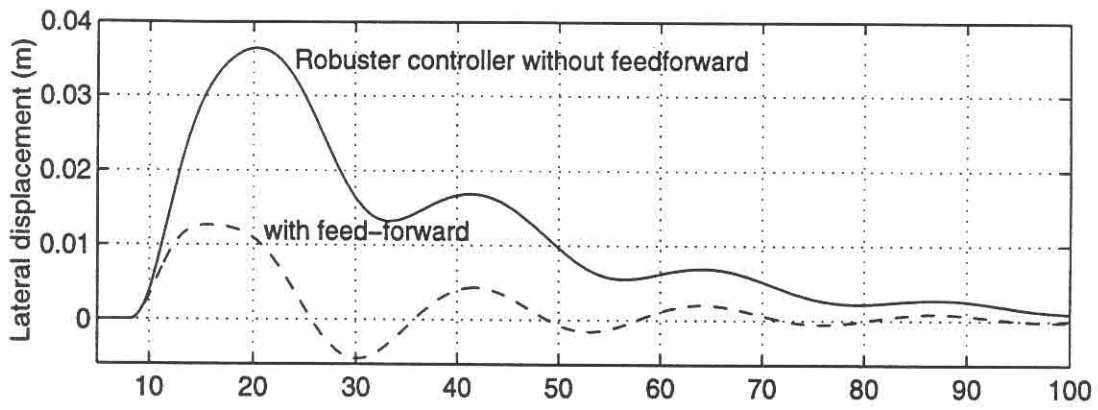


Fig. 27. Lateral displacement for $v = 30$ m/s on a dry road for entering a curved path, with and without feedforward

References

- Ackermann, J. (1994). 'Robust decoupling, ideal steering dynamic and yaw stabilization of 4ws cars'. *Automatica* **30**(11), 1761-1768.
- Ackermann, J. (1995). Safe and comfortable travel by robust control. Technical Report 515-95-3. Institut für Robotik und Systemdynamik. Wessling 82230 Germany.
- Ackermann, J., J. Guldner, W. Sienel, R. Steinhauser and V.I. Utkin (1995). 'Linear and nonlinear controller design for robust automatic steering'. *IEEE Trans. on Control Systems Technology* **3**(1), 132-143.
- Burckhardt, M. (1993). *Fahrwerktechnik: Radschlupfregelssystem*. Vogel Fachbuch. Würzburg.
- Chamaillard, Y. and G.L. Gissinger (1994). Braking regulation of a vehicle, algorithm applications. In 'SAE paper 940837'. IRP/Université de Haute Alsace.
- Chee, W., M. Tomizuka, S. Pathwardhan and W. B. Zhang (1995). Experimental study of lane change maneuver for ahs applications. In 'Proc. of the American Control Conf.'. pp. 139-143. June 1995, Seattle, U.S.A.
- Cho, Y. H. and J. Kim (1996). 'Stability analysis of the human controlled vehicle moving along a curved path'. *Vehicle System Dynamics* **25**(1), 51-69.
- Clarke, D. W., C. Mohtadi and P. S. Tuffs (1987). 'Generalized predictive control'. *Automatica* **23**(1), 23-25.
- Daiß, A. (1996). Beobachtung fahrdynamischer Zustände und Verbesserung einer ABS- und Fahrdynamikregelung. Phd thesis. Karlsruhe, Germany.
- Daiß, A. and U. Kiencke (1995). Model based calculation of braking pressures at the brake cylinder of a car. In 'Proc. of the 3rd European Control Conf.'. pp. 2398-2401.
- Drakunov, S., U. Ozguner, P. Dix and B. Ashrafi (1995). 'Abs control using optimum search via sliding modes'. *IEEE Trans. on Control Technology* pp. 79-85.
- Fenton, R. (Ed.) (1991). *IEEE Trans. on Vehicular Technology*. Vol. 40. Special issue on Advanced Vehicle Control Systems.
- Gevers, M. (1993). *Essays on Control : Perspectives in the Theory and its Applications*. Birkh user, Boston. chapter Towards a joint design of identification and control. Editors : H.L. Trentelman and J.C. Willems.

- Godbole, D. N., F. H. Eskafi and P. P. Varaiya (1996). Automated highway systems. In 'Proc. of 13th World Congress'. San Francisco, U.S.A.
- Grace, A. (1994). *Reference manual*. Math-work Inc.
- Green, M. and D.J.N. Limebeer (1995). *Robust Linear Control*. Prentice-Hall. Englewood Cliffs.
- Guldner, J., V.I. Utkin, J. Ackermann and T. Bunte (1995). Sliding mode control for active steering of cars. In 'IFAC-Workshop on Advanced in Automotive Control'. pp. 57-62. Ascona, Switzerland.
- Healey, A. J., E. Nathman and C. C. Smith (1977). 'An analytical and experimental study of automobile dynamics with random roadway inputs'. *Trans. of the ASME* pp. 284-292.
- Hrovat, D. (1993). 'Applications of optimal control to advanced automotive suspension design'. *Trans. ASME J. Dyn. Syst., Meas. Control* pp. 328-342.
- Ioannou, P. and J. Sun (1996). *Stable and robust adaptive control*. Prentice Hall, Inc. Englewood Cliffs, N.J.
- Kiencke, U. (1993). Real estimation of adhesion characteristic between tyres and road. In 'IFAC World Congress'. Sydney, Australia.
- Kiencke, U. and A. Daiß(1994). Estimation of tire friction for enhanced abs-systems. In 'Preprints of the AVEG Congress'.
- Kiencke, U. (Ed.) (1995). *IFAC-Workshop on Advanced in Automotive Control*. Ascona, Switzerland.
- Lee, A. Y. (1992). 'A preview steering autopilot control algorithm for four-wheel-steering passenger vehicles'. *Trans. ASME J. Dyn. Syst., Meas. Control* 114, 401-408.
- Ljung, L. (1987). *System Identification, Theory for the User*. Prentice-Hall. London.
- Majjad, R. and U. Kiencke (1996a). Modelling and simulation of non-linear vehicle dynamics. In 'Proc. MTNS-96'. St. Louis Missouri, U.S.A.
- Majjad, R. and U. Kiencke (1996b). Modularer ansatz sur modellierung der kraftfahrzeug dynamik. vdi-tagung : Elektronik im kraftfahrzeug. In 'Baden-Baden'. Septembre.
- Mitschke, M. (1990). *Dynamik der Kraftfahrzeuge III*. Springer Verlag.

- M'Saad, M. (1994). Simart : un logiciel pour la commande avancée de procédés industriels. In 'Proc. de la conférence 2AO 94, Groupe ESIEE Paris Noisy-Le-Grand'.
- M'Saad, M. and G. Sanchez (1992). 'Partial state reference model adaptive control of multivariable systemes'. *Automatica* **28**, 1189-1192.
- M'Saad, M. and I. Hejda (1994). 'On adaptive control of flexible transmission system'. *Control Engineering Practice* **2**(4), 629-639.
- M'Saad, M., F. Giri, J.M. Dion and L. Dugard (1993). *Techniques in discrete-time robust adaptive control*. C. T. Leondes. Control and Dynamical Systems, vol. 56, pp 93-161, Academic Press, Inc.
- M'Saad, M., I.D. Landau and M. Samman (1990). 'Further evaluation of partial state model adaptive design'. *Int. J. Adaptive Control and Signal Processing* **4**, 133-148.
- M'Saad, M., R. A. Ramirez-Mendoza and L. Dugard (1996). Automotive control : The first control approach. In 'IEEE-IFAC CACSD'96'. September, Dearborn, Michigan U.S.A.
- Mueller, N., R. Majjad, U. Kiencke, R. A. Ramirez-Mendoza, M. M'Saad and L. Dugard (1996). Robust predictive control design for automatic steering. In 'IAR-Meeting'. November 21-22. Karlsruhe, Germany.
- O'Brien, R., P.A. Iglesias and T. J. Urban (1996). 'Vehicle lateral control for automated highway systems'. *IEEE Trans. on Control Systems Technology* **4**(3), 266-273.
- Ono, E., K. Takanami, N. Iwama, Y. Hayashi, Y. Hirano and Y. Satoh (1994). 'Vehicle integrated control for steering and traction systems by μ -synthesis'. *Automatica* **30**(11), 1639-1647.
- Ortega, R. and Y. Tang (1989). 'Robustness of adaptive controllers - a survey'. *Automatica* **25**, 651-677.
- Oustaloup, A., X. Moreau and M. Nouillant (1996). 'The crone suspension'. *Control Engineering Practice* **4**(8), 1101-1108.
- Peng, H. and M. Tomizuka (1990). Vehicle lateral control for highway automation. In 'Proc. of the American Control Conf.'. pp. 788-794. May, 23-25. San Diego, U.S.A.
- Peng, H. and M. Tomizuka (1993). 'Preview control for vehicle lateral guidance in highway automation'. *Trans. ASME J. Dyn. Syst., Meas. Control* **115**, 679-686.

- Peng, H., T. Hessburg and M. Tomizuka *et al* (1992). A theoretical and experimental study on vehicle lateral control. In 'Proc. of the American Control Conf.'. pp. 1738–1742.
- Ramirez-Mendoza, R. A., L. Dugard and M. M'Saad (1995a). Modélisation et commande des véhicules automobiles. Technical Report 95-185. Laboratoire d'Automatique de Grenoble. Saint Martin d'Hères.
- Ramirez-Mendoza, R. A., M. M'Saad and L. Dugard (1996). Commande prédictive généralisée pour la conduite automatique de véhicules. In 'Proc. of the AGI Meeting'. June, Tours, France.
- Ramirez-Mendoza, R. A., M. M'Saad, L. Dugard, R. Majjad and U. Kiencke (1995b). Linear quadratic gaussian control design for robust automatic steering. In 'IAR Meeting'. November. Grenoble, France.
- Rizzoni, G. (Ed.) (1995). *IEEE Trans. on Control Systems Technology*. Vol. 3. Special issue on Automotive Control.
- Shladover, S. E. (1993). 'Research and development needs for advanced vehicle control systems'. *IEEE Micro* pp. 11–18.
- Shladover, S. E., D. N. Wormleey, H. H. Richardson and R. Fish (1978). 'Steering controller design for automated guideway transit vehicles'. *Trans. ASME J. Dyn. Syst., Meas. Control* **100**, 1–8.
- Sienel, W. and J. Ackermann (1994). Automatic steering of vehicles with reference angular velocity feedback. In 'Proc. of the American Control Conference'. pp. 1957–1958. Baltimore, U.S.A.
- Smith, C. C., D. Y. McGehee and A. J. Healey (1978). 'The prediction of passenger riding comfort from acceleration data'. *Trans. ASME J. Dyn. Syst., Meas. Control* **100**, 34–41.
- Wong, J. (1993). *Theory of ground vehicles*. Wiley and Sons Inc. New York.
- Zhang, W., R. Parsons and T. West (1990). An intelligent roadway reference system for vehicle lateral guidance control. In 'Proc. of the American Control Conf.'. May, 23-25. San Diego, U.S.A.
- Zhou, K., J.C. Doyle and K. Glover (1996). *Robust and Optimal Control*. Prentice-Hall. Englewood Cliffs.

A Simplified model

In order to study the automatic steering problem, a half-vehicle model is used. This representation captures the essential dynamics for lateral dynamic behaviour. It is obtained by lumping the two front wheels into one, in the centerline of the vehicle, the same is done with the two rear wheels.

Some assumptions are made, namely

- A₁. The centre of gravity is assumed to be on road level. This assumption neglects the influence of a centrifugal force on the wheel loads between inner and outer wheels during cornering.
- A₂. The roll motion of the vehicle is neglected. Doing so, and with the first assumption, the two wheels of one axle can be considered as one wheel (single-track model) as shown in figure A.1.
- A₃. The suspension characteristics are not taken into account.
- A₄. The wheel characteristics are linearized by assuming small angles, i.e. the side force of a wheel is a product of the cornering stiffness and the wheel slip angle.
- A₅. Longitudinal wheel forces are neglected.
- A₆. The velocity is assumed to be constant.
- A₇. The road is perfectly flat ($\xi_r = 0$ and $\phi_r = 0$)
- A₈. The influence of aerodynamic side forces is neglected. The latter assumption usually holds for velocities below 30 m/s. At higher speeds, even without side wind, aerodynamic side forces have to be considered. Due to the vehicle slip angle, air drag occurs not only on the front, but also on the side face of the vehicle which changes the characteristic equation of the vehicle.

It is worth to mention that the underlying simplifications do not hold for velocities above 20 m/s for realistic vehicle simulation.

The equations of motion are given by

$$m\dot{v}_y = F_{yf} + F_{yr} + F_{dy} \quad (\text{A.1})$$

$$J_{zz}\ddot{\psi} = F_{yf}l_f - F_{yr}l_r + M_{dz} \quad (\text{A.2})$$

$$v_y = v(\beta + \psi)$$

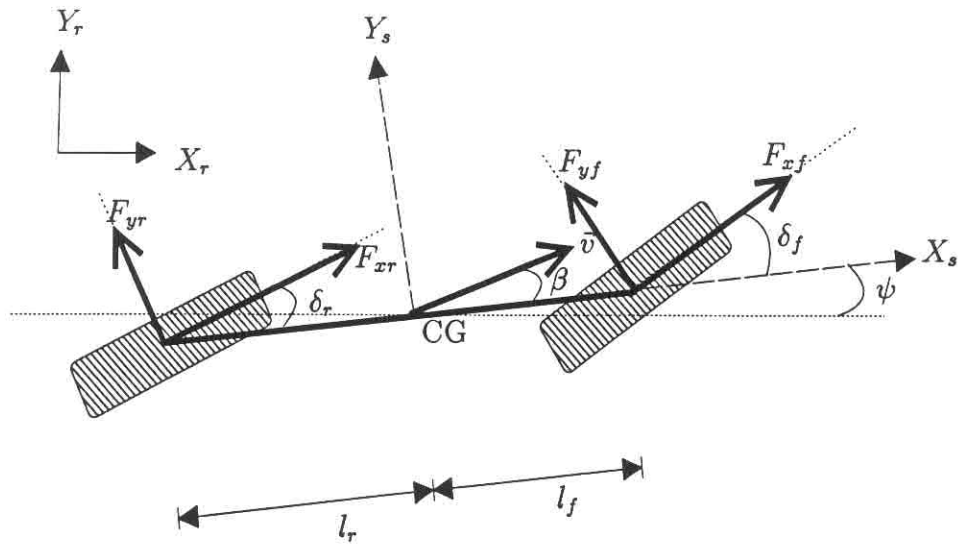


Fig. A.1. Simplified model

Such a linear model (A.1) - (A.2) may be given in the following state representation

$$\begin{bmatrix} \dot{\beta} \\ \ddot{\psi} \end{bmatrix} = \begin{bmatrix} \frac{1}{mv} & \frac{1}{mv} \\ \frac{l_f}{J_{zz}} & \frac{-l_r}{J_{zz}} \end{bmatrix} \begin{bmatrix} F_{yf} \\ F_{yr} \end{bmatrix} - \begin{bmatrix} 1 \\ 0 \end{bmatrix} \dot{\psi} + \begin{bmatrix} \frac{F_{dy}}{mv} \\ \frac{M_{dx}}{J_{zz}} \end{bmatrix} \quad (\text{A.3})$$

A.0.1 Kinematic relations

The relations between slip angle and front steering angle can be calculated carrying out a kinematic analysis of the vehicle geometry (figure A.2)

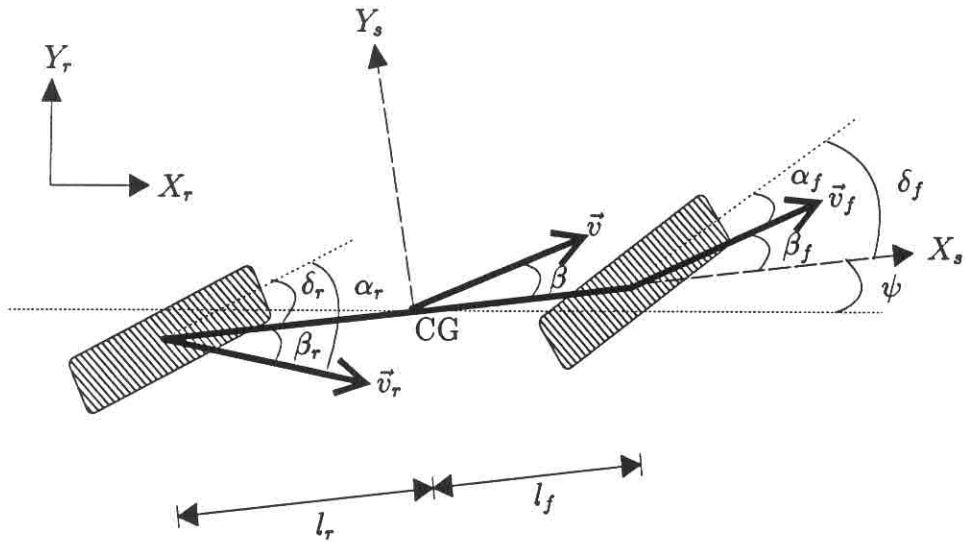


Fig. A.2. Kinematic behaviour of the contact region

The resulting contact point velocities are

$$\vec{v}_f = v\vec{e}_{xs} + (v\beta + \dot{\psi}l_f)\vec{e}_{ys} \quad (\text{A.4})$$

$$\vec{v}_r = v\vec{e}_{xs} + (v\beta - \dot{\psi}l_r)\vec{e}_{ys} \quad (\text{A.5})$$

with

$$\beta_f = \beta + \frac{\dot{\psi}l_f}{v} \quad (\text{A.6})$$

$$\beta_r = \beta - \frac{\dot{\psi}l_r}{v} \quad (\text{A.7})$$

Finally, the resulting slip angles are given as follows

$$\alpha_f = \delta_f - \beta_f = \delta_f - \beta - \frac{\dot{\psi}l_f}{v} \quad (\text{A.8})$$

$$\alpha_r = \delta_r - \beta_r = \delta_r - \beta + \frac{\dot{\psi}l_r}{v} \quad (\text{A.9})$$

The steering angles are manipulated by the driver or by the control system; β denotes the direction of the vehicle velocity with respect to the X_s axis.

A.0.2 Lateral forces

There are many models which describe tyre force characteristics as pointed out in Wong (1993) and Mitschke (1990). Such forces may be obtained by using physical or empirical models (Ramirez-Mendoza *et al.* 1995a). For the simplified model, a linear model is used. To this end, the tyre characteristics are assumed to be linear with respect to variations in slip angle, as follows

$$F_{yf} = C_{\alpha yf}\alpha_f \quad (\text{A.10})$$

$$F_{yr} = C_{\alpha yr}\alpha_r \quad (\text{A.11})$$

$C_{\alpha yf}$ and $C_{\alpha yr}$ dependent of the road, i.e. dry, wet, snow.

A.0.3 State representation

By using the linearized lateral forces and the resulting slip angles, the state representation for the linear half-vehicle model can be rewritten as follows

$$\begin{bmatrix} \dot{\beta} \\ \dot{\psi} \end{bmatrix} = \begin{bmatrix} f_{11} & f_{12} \\ f_{21} & f_{22} \end{bmatrix} \begin{bmatrix} \beta \\ \psi \end{bmatrix} + \begin{bmatrix} g_{11} & g_{12} \\ g_{21} & g_{22} \end{bmatrix} \begin{bmatrix} \delta_f \\ \delta_r \end{bmatrix} + \begin{bmatrix} d_{11} & 0 \\ 0 & d_{22} \end{bmatrix} \begin{bmatrix} F_{dy} \\ M_{dz} \end{bmatrix} \quad (\text{A.12})$$

with

$$\begin{aligned} f_{11} &= \frac{-(C_{\alpha yf} + C_{\alpha yr})}{mv} & g_{11} &= \frac{C_{\alpha yf}}{mv} & d_{11} &= \frac{1}{mv} \\ f_{12} &= \frac{C_{\alpha yr} l_r - C_{\alpha yf} l_f}{mv^2} - 1 & g_{12} &= \frac{C_{\alpha yr}}{mv} & d_{22} &= \frac{1}{J_{zz}} \\ f_{21} &= \frac{C_{\alpha yr} l_r - C_{\alpha yf} l_f}{J_{zz}} & g_{21} &= \frac{C_{\alpha yf} l_f}{J_{zz}} & & \\ f_{22} &= -\left(\frac{C_{\alpha yr} l_r^2 + C_{\alpha yf} l_f^2}{J_{zz} v}\right) & g_{22} &= -\frac{C_{\alpha yr} l_r}{J_{zz}} & & \end{aligned}$$

Figure A.3 shows the underlying model

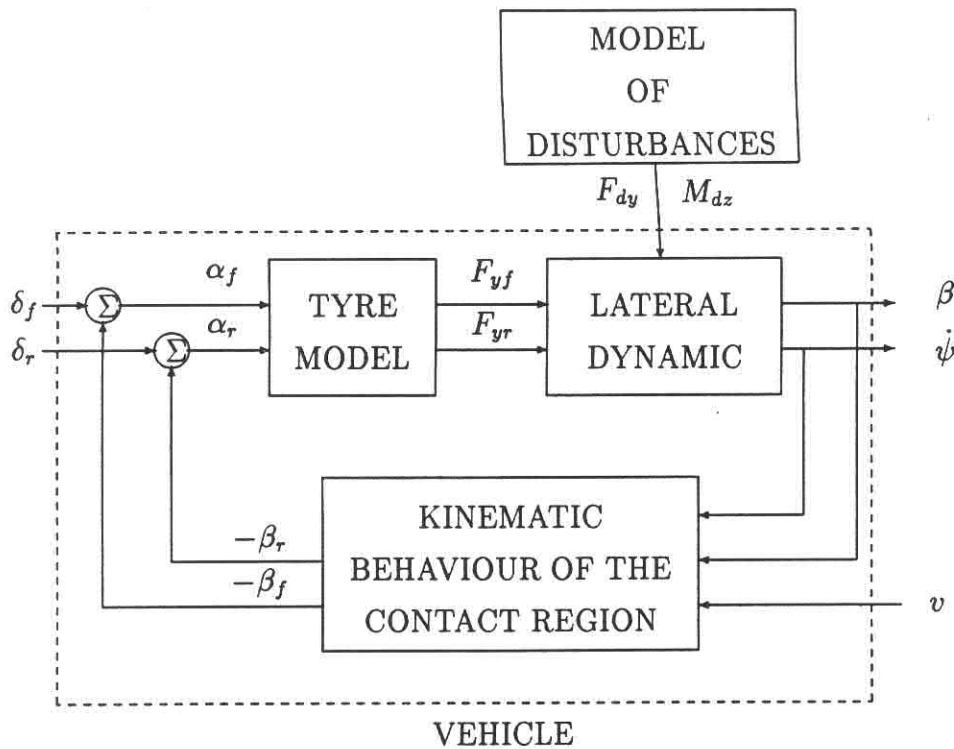


Fig. A.3. Block diagram of the half-vehicle model

- δ_f and δ_r denote the inputs.
- F_{dy} and M_{dz} represent the disturbances.
- $\dot{\psi}$ and β are the outputs of the model.

A.0.4 Physical transfer function

The second derivative of the lateral displacement $a_{ys}(t) = \ddot{y}_s(t)$ is given by the following relation

$$a_{ys}(t) = a_y(t) + l_s \ddot{\psi}(t) \quad (\text{A.13})$$

The latter is valid only for small angles and small lateral displacements. l_s denotes the distance from the center of gravity of the vehicle and the sensor position. $a_y(t)$ represent the lateral acceleration of the center of gravity of the vehicle, which can be calculated as follows

$$a_y(t) = \frac{F_{yf} + F_{yr} + F_{dy}}{m} \quad (\text{A.14})$$

\dot{r} could be obtained of the half-vehicle model, the resulting second derivative of the lateral displacement is given by :

$$a_{ys}(t) = \frac{F_{yf}(J_{zz} + ml_f l_s + F_{yr}(J_{zz} - ml_r l_s))}{mJ_{zz}} + \frac{J_{zz} F_{dy} + ml_s M_{dz}}{mJ_{zz}} \quad (\text{A.15})$$

Some simplifications are made, assuming that

- A_a. The distance from the center of gravity of the vehicle to the sensor position is approximately l_f , i.e. $l_s \approx l_f$.
- A_b. The inertia is considered to be calculated in terms of the mass of the vehicle and its geometry as proposed by Ackermann *et al.* (1995)

$$J_{zz} = ml_f l_r \quad (\text{A.16})$$

- A_c. A two wheel steering (2WS) is considered, e.g. $\delta_r = 0$

The resulting physical transfer function is given as follows

$$a_{ys}(t) = \left[\begin{array}{cc} \frac{-C_{\alpha yf}(l_f + l_r)}{ml_r} & \frac{-C_{\alpha yf} l_f (l_f + l_r)}{mvl_r} \end{array} \right] \begin{bmatrix} \beta \\ \dot{\psi} \end{bmatrix} + \frac{C_{\alpha yf}(l_f + l_r)}{ml_r} \delta_f(t) + \frac{F_{dy}(t)}{m} + \frac{M_{dz}(t)}{ml_r}$$

The transfer function is obtained by applying Laplace transformation,

$$\frac{a_{ys}(s)}{\delta_f(s)} = \frac{C_{\alpha yf}(l_r + l_f)(b_0 + b_1s + b_2s^2)}{c_0 + c_1s + s^2} \quad (\text{A.17})$$

with

$$\begin{aligned} c_0 &= \frac{C_{\alpha yf} + C_{\alpha yr}(l_f + l_r)^2}{m^2v^2l_rl_f} + \frac{C_{\alpha yr}l_r - C_{\alpha yf}l_f}{ml_rl_f} & b_0 &= \frac{C_{\alpha yr}}{m^2l_rl_f} \\ c_1 &= \frac{C_{\alpha yr} + C_{\alpha yf}}{mv} + \frac{C_{\alpha yr}l_r^2 + C_{\alpha yf}l_f^2}{mvl_rl_f} & b_1 &= \frac{C_{\alpha yr}(l_f + l_r)}{m^2vl_rl_f} \\ & & b_2 &= \frac{1}{ml_r} \end{aligned}$$

Remark :

- The characteristic polynomial of the transfer function is of second order. The transfer function between the lateral displacement and the front steering angle is obtained by adding two integrators, as follows

$$\frac{y_s(s)}{\delta_f(s)} = \frac{a_{ys}(s)}{\delta_f(s)} \frac{1}{s^2} \quad (\text{A.18})$$

The static gain of the transfer function is defined as the ratio of the steady state lateral acceleration to the front steering angle, as follows

$$\left. \frac{a_{ys}(s)}{\delta_f(s)} \right|_{\text{static}} = \frac{(l_r + l_f)v^2}{(l_r + l_f)^2 + mv^2(l_r/C_{\alpha yf} - l_f/C_{\alpha yr})}$$

It is worth to mention that this value is a commonly used parameter for evaluating the steering response of a vehicle.

It is useful to express the equation A.19 in terms of the normal forces acting on the front axis and on the rear axis

$$F_{nf} = \frac{mgl_f}{l_f + l_r} \quad (\text{A.19})$$

$$F_{nr} = \frac{mgl_r}{l_f + l_r} \quad (\text{A.20})$$

The following relation can be obtained

$$G_{acc} = \frac{a_{ys}/g}{\delta_f} = \frac{v^2}{g(l_f + l_r) + K_{sv}v^2} \quad (\text{A.21})$$

with

$$K_{sv} = \frac{F_{nf}}{C_{\alpha yf}} - \frac{F_{nr}}{C_{\alpha yr}} \quad (\text{A.22})$$

where K_{sv} is usually referred to as the understeer coefficient which is a function of the weight distribution and tyre cornering stiffness.

Dependent on the values of the understeer coefficient K_{sv} or the relationships between the slip angles of the front and rear tyres, the steady state handling characteristics may be classified into three categories :

- neutral steer, $K_{sv} = 0$
- understeer, $K_{sv} > 0$ and
- oversteer, $K_{sv} < 0$

The figure A.4 shows the lateral acceleration gain for different values of the understeer coefficient for a BMW520i vehicle. For a neutre steer condition, the lateral

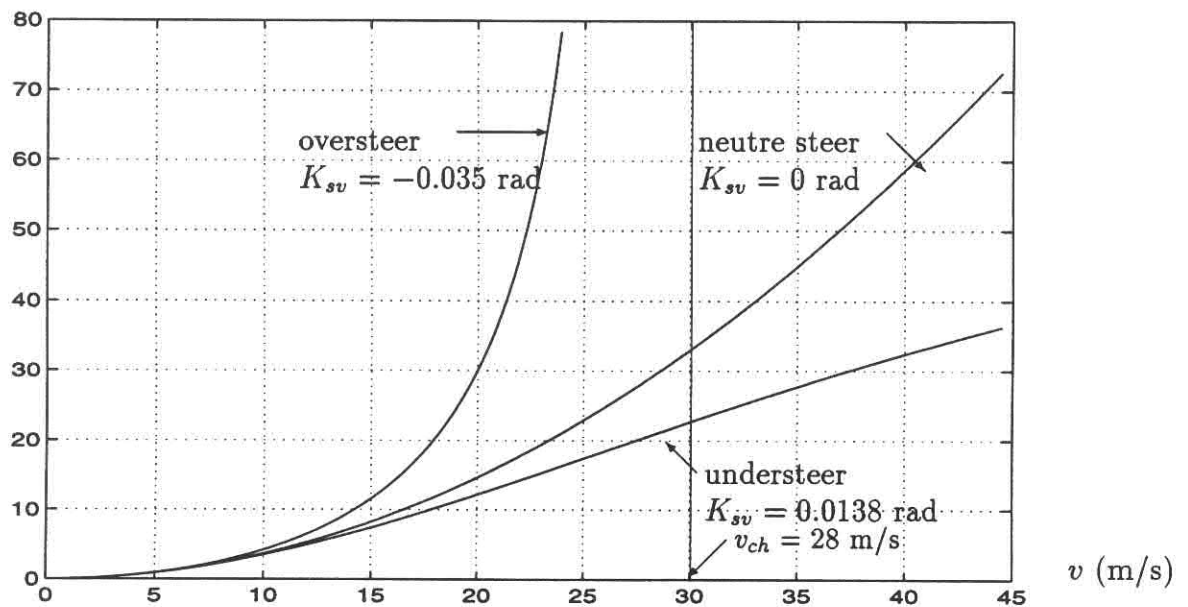


Fig. A.4. Lateral acceleration gain

acceleration gain is proportional to the square of the velocity. For an understeer condition, the lateral acceleration gain decreases with respect to the neutre steer condition. For high values of vehicle velocity, the lateral acceleration gain approaches a value of $\frac{1}{K_{sv}}$ asymptotically. For the oversteer condition, the lateral acceleration

gain increases with the vehicle velocity. Notice that the lateral gain becomes infinity for a particular velocity. This velocity is called the characteristic velocity of the vehicle which is given by

$$v_{ch} = \sqrt{\frac{g(l_f + l_r)}{K_{sv}}} \quad (\text{A.23})$$

Chapitre 7

Conclusions

La modélisation des véhicules automobiles a été développée pour bien comprendre le comportement dynamique des véhicules automobiles. En effet, une telle étude nous a permis de bien sentir la complexité des phénomènes divers qui interviennent dans ce domaine. Plus précisément, nous avons traité les efforts issus de l'interface du pneumatique avec la route. Cela est motivé par le fait que la plupart des efforts externes appliqués sur le véhicule sont essentiellement dus au contact entre la roue et la route. En effet, l'étude de tels efforts mérite une attention particulière. Nous nous sommes intéressés d'une part aux modèles de connaissance et d'autre part aux modèles empiriques. Il apparaît, à cause des divers aspects qui interviennent dans l'interface roue-route que les modèles empiriques sont plus appropriés pour caractériser un tel comportement.

En ce qui concerne les aspects de la dynamique des véhicules nous nous sommes aperçu que la manière la plus compréhensible pour l'étude du comportement du véhicule est de séparer les diverses dynamiques permettant de décrire la dynamique des véhicules en plusieurs parties, en l'occurrence, le modèle de châssis, des forces aérodynamiques, des forces de gravité, de la suspension et de la roue.

Après quelques hypothèses simplificatrices, des modèles simplifiés sont développés; en particulier, un modèle demi-véhicule est présenté mettant en évidence son utilité pour décrire de façon acceptable le comportement dynamique latéral du véhicule.

De même, nous avons présenté les indicateurs pour évaluer le comportement routier des véhicules automobiles, à savoir, la performance, la tenue de route et le confort.

Un certain nombre de problèmes de commande ont été présentés visant à améliorer le comportement dynamique des véhicules, en particulier, le problème de freinage, le problème de suspension et le problème de la conduite automatique. C'est ce dernier problème que nous avons plus particulièrement traité. La contribution porte sur une étude de faisabilité de l'application des techniques avancées d'Automatique au problème de conduite automatique des véhicules. En effet, nous avons montré que la commande prédictive avec une adaptation paramétrique prudente et un bloc d'anticipation peut être utilisée pour résoudre un problème particulier de conduite automatique.

L'originalité de cette commande porte sur un certain nombre de points :

- Utilisation du modèle identifié obtenu à partir d'un certain nombre d'expériences d'identification entrée-sortie dans le domaine des conditions opératoires considérées. Pour ce faire, un simulateur complet non linéaire a été employé. Il est notable de souligner qu'une telle approche nécessite une très bonne connaissance dans le domaine de l'identification des systèmes. Nous avons utilisé tout le patrimoine de la culture de l'identification de systèmes pour obtenir un "bon" modèle dans la bande passante intéressante. Il faut noter que les travaux précédents ont été basés sur un modèle linéaire simplifié (modèle bicyclette).
- Un seul signal de retour (à la différence des travaux précédents) a été utilisé, ce qui implique moins d'erreurs de mesures lors d'une éventuelle mise en oeuvre.
- Pour l'affinement des performances nous avons développé un schéma de commande par anticipation pour compenser la courbure de la route (rappelons que la courbure est considérée comme une perturbation à la sortie sur le système de commande).
- Dans un deuxième temps, nous avons proposé une commande adaptative. La principale motivation d'une telle adaptation provient des considérations de robustesse vis à vis de variations paramétriques, en particulier la vitesse du véhicule. Un tel schéma d'adaptation (adaptation en boucle ouverte) a été proposée pour la première fois (à notre connaissance) par Ackermann (1995). Il propose de "préprogrammer" le gain du régulateur en fonction seulement de la vitesse du véhicule, malgré le fait que le gain dépende aussi des autres paramètres, à savoir la masse du véhicule et les coefficients d'adhérence de chaque roue. Nous avons fait l'adaptation en boucle fermée (avec un système de supervision pour vérifier l'intégrité de la boucle). Cela, n'était pas fait dans les études précédentes. Les résultats de simulation montrent la faisabilité et la pertinence de cette approche.

Toutes les spécifications de performance et robustesse ont été considérées pour l'évaluation du système de conduite automatique. En particulier, un choix adéquat des allures des fonctions de sensibilité est fait, comme nous l'avons indiqué dans le chapitre 5. Pour ce faire, des pondérations fréquentielles sont utilisées. Il est notable que les fonctions de sensibilité usuelles sont aussi des indicateurs de performance et de robustesse en stabilité comme nous l'avons montré dans les sections 5.3.1 et 5.3.2.

Des propriétés de robustesses très acceptables ont été obtenues. Des simulations sont faites à partir du modèle complet non linéaire d'un véhicule en particulier. L'analyse des performances est faite dans l'esprit de la théorie de la commande linéaire robuste.

Les perspectives de ce travail portent sur un certain nombre de points :

- Dans le développement des modèles, un certain nombre d'aspects n'ont pas été pris en compte : les articulations élastiques au sein des trains, ces articulations induisent des déformations, notamment longitudinales, qui peuvent être représentées par des raideurs et amortisseurs placés entre la roue et le châssis; les barres antiroulis qui limitent les mouvements de roulis de la masse suspendue qui vont à l'encontre de la stabilité du véhicule face aux sollicitations latérales; le train moteur et ses éléments, à savoir l'arbre de commande, le demi-arbre de transmission et le

différentiel.

- Un autre point important est le suivant : nous nous sommes placé dans des conditions "normales" de fonctionnement pour la modélisation, les conditions limites de conduite n'ont pas été prises en compte à savoir
 - Perte d'adhérence et décollement des roues : système de suspension.
 - Limite de versement : en virage.
 - délestage des trains arrière et avant : traction /freinage.

Cela, nécessite une modélisation hybride et une détection de conditions anormales de fonctionnement.

Un certain nombre de perspectives peuvent être énoncées en ce qui concerne les aspect commande :

- l'application des techniques de commande avancée à d'autres problèmes de commande à savoir le freinage et la suspension.
- le contrôle coordonné de la dynamique (multivariable), c'est à dire, l'interaction entre divers systèmes de commande, par exemple entre la suspension active et le freinage. Un système de commande de suspension active peut en effet aider à augmenter l'adhérence des roues sur la route en maximisant la force normale entre le pneumatique et la route.
- le système de surveillance de l'état du véhicule en vue de l'aide au conducteur. Par exemple, l'estimation de l'adhérence des pneumatiques peut donner une très bonne idée des efforts de freinage maximaux et de la distance d'arrêt, ainsi que du comportement du véhicule en virage, tout cela, pour des considérations de sécurité.

Annexe A

Annexe

A.1 Prédiction optimale

On se propose dans cette annexe de développer le concept de prédiction linéaire d'une manière naturelle pour la classe des systèmes dont le comportement d'entrée-sortie est décrit par une équation aux différences

$$A(q^{-1})y(t) = B(q^{-1})u(t - d - 1) + v(t) \quad (\text{A.1})$$

$$D(q^{-1})v(t) = C(q^{-1})\gamma(t) \quad (\text{A.2})$$

avec

$$A(q^{-1}) = 1 + a_1q^{-1} + \dots + a_naq^{-na} \quad (\text{A.3})$$

$$B(q^{-1}) = b_0 + b_1q^{-1} + \dots + b_n bq^{-nb} \quad (\text{A.4})$$

$$C(q^{-1}) = 1 + c_1q^{-1} + \dots + c_n cq^{-nc} \quad (\text{A.5})$$

$$D(q^{-1}) = 1 + d_1q^{-1} + \dots + d_nd q^{-nd} \quad (\text{A.6})$$

où $u(t)$ et $y(t)$ sont respectivement l'entrée et la sortie du système à commander, $d + 1$ est le retard pur du système en périodes d'échantillonnage, $v(t)$ représente les perturbations qui affectent le fonctionnement du système et $\{\gamma(t)\}$ est une séquence d'impulsions dont les amplitudes et les instants d'occurrence sont inconnus (contexte déterministe) ou une séquence de variables aléatoires indépendantes de moyenne nulle et de variance finie (contexte stochastique).

Le système (A.1)-(A.2) peut être représenté comme l'indique la figure A.1 où les fonctions de transfert

$$\mathcal{P}_n(z^{-1}) = \frac{z^{-d-1}B(z^{-1})}{A(z^{-1})} \quad \text{et} \quad \mathcal{H}_n(z^{-1}) = \frac{C(z^{-1})}{D(z^{-1})} \quad (\text{A.7})$$

représentent respectivement la dynamique dominante du système et le générateur des perturbations externes à la lumière du principe du modèle interne. Le polynôme $D(q^{-1})$ représente la nature des perturbations de charge qui affectent le fonctionnement du procédé. On distingue plus particulièrement les perturbations périodiques et celles du type sinusoïdal respectivement caractérisées par

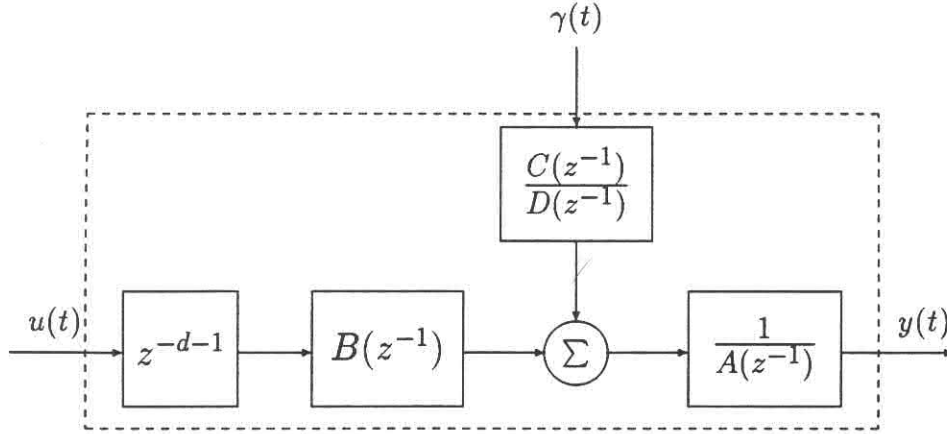


Figure A.1: Classe des systèmes à commander

$$v(t) = v(t - p) \text{ pour tout } t, \text{ soit } D(q^{-1}) = 1 - q^{-p}$$

ou

$$v(t) = V \sin(\omega_r t + \phi) \text{ pour tout } t, \text{ soit } D(q^{-1}) = 1 - 2 \cos(\omega_r T_e) q^{-1} + q^{-2}$$

Le système (A.1)-(A.2) peut se récrire sous la forme

$$A(q^{-1})D(q^{-1})y(t) = B(q^{-1})D(q^{-1})u(t - d - 1) + C(q^{-1})\gamma(t) \quad (\text{A.8})$$

qui peut être utilisée pour déterminer un prédicteur à j -pas de la sortie du procédé à partir des informations disponibles à l'instant t comme l'indique la figure A.2. Notons que les informations disponibles à l'instant t sont respectivement les sorties $y(t - i)$ pour $i \geq 0$, les entrées $u(t - i)$ pour $i \geq 1$, les commandes à calculer conformément à l'objectif de commande considéré $u(t + i)$ pour $i \in [0, j - d - 1]$ et la partie des perturbations que l'on peut déterminer à partir du modèle de commande, soit $\gamma(t - i)$ pour $i \geq 0$,

La synthèse des prédicteurs à j -pas de la sortie est basée sur les deux divisions euclidiennes suivantes

$$C(q^{-1}) = A(q^{-1})D(q^{-1})E_j(q^{-1}) + q^{-j}F_j(q^{-1}) \quad (\text{A.9})$$

$$E_j(q^{-1})B(q^{-1}) = C(q^{-1})G_{j-d}(q^{-1}) + q^{-j+d}H_{j-d}(q^{-1}) \quad (\text{A.10})$$

où $(E_j(q^{-1}), F_j(q^{-1}))$ et $(G_{j-d}(q^{-1}), H_{j-d}(q^{-1}))$ représentent respectivement les solutions uniques et d'ordre minimal données par

$$E_j(q^{-1}) = 1 + e_1 q^{-1} + \dots + e_{j-1} q^{-j+1} \quad (\text{A.11})$$

$$F_j(q^{-1}) = f_o^j + f_1^j q^{-1} + \dots + f_{nf}^j q^{-nf} \quad (\text{A.12})$$

$$G_{j-d}(q^{-1}) = g_o + g_1 q^{-1} + \dots + g_{j-d-1} q^{-j+d+1} \quad (\text{A.13})$$

$$H_{j-d}(q^{-1}) = h_o^j + h_1^j q^{-1} + \dots + h_{nh}^j q^{-nh} \quad (\text{A.14})$$

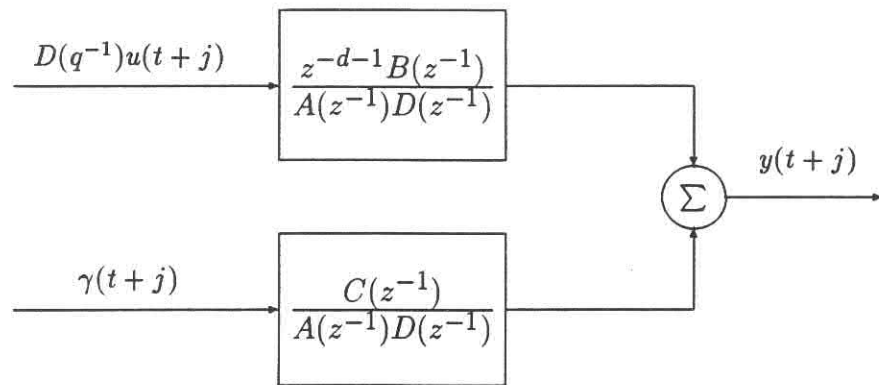
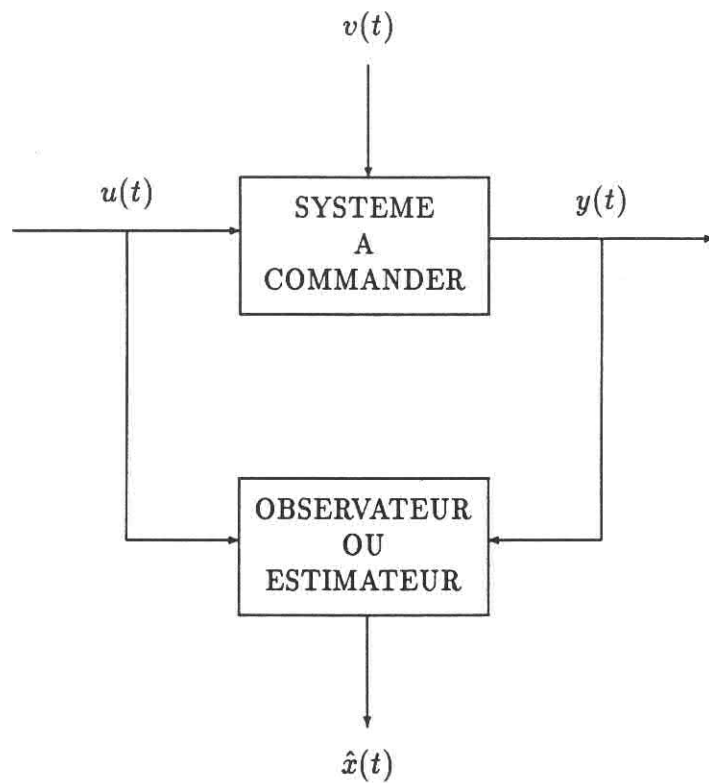


Figure A.2: Modèle de prédiction

Figure A.3: Prédicteurs à j -pas de la sortie du système

où $nf = \max(na + nd - 1, nc - j)$ et $nh = \max(nc, nb + d) - 1$.

La première division euclidienne (A.9), (A.11) et (A.12) permet de récrire le système (A.8) sous la forme

$$C(q^{-1})y(t+j) = E_j(q^{-1})B(q^{-1})D(q^{-1})u(t+j-d-1) + F_j(q^{-1})y(t) + C(q^{-1})E_j(q^{-1})\gamma(t+j) \quad (\text{A.15})$$

Une telle reparamétrisation est particulièrement motivée par la décomposition de la sortie du procédé en une partie disponible à l'instant t et une partie imprédictible à l'instant t , soit $\gamma(t+i)$ pour $i \geq 1$ comme le montre la figure A.4.

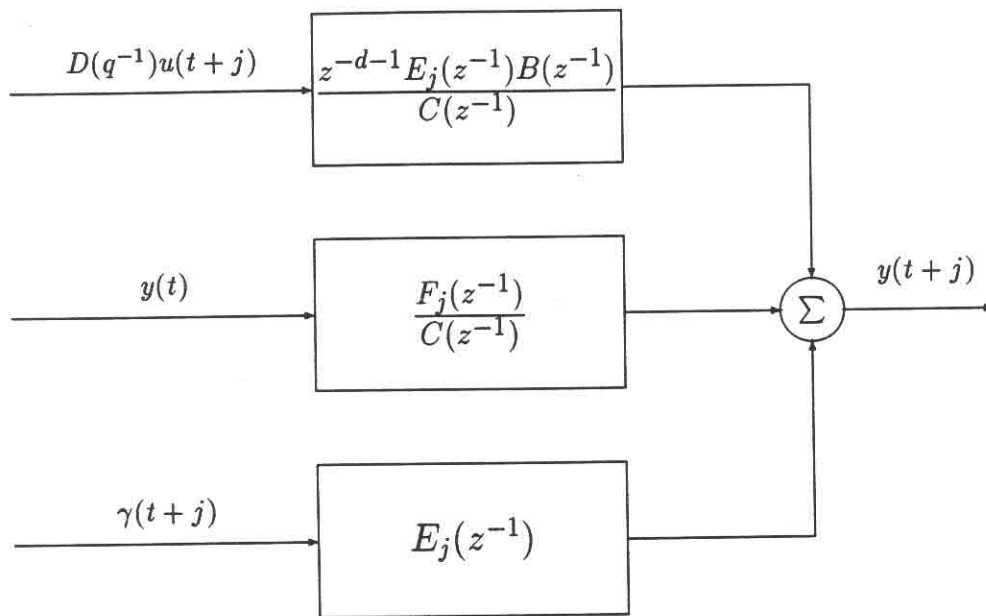


Figure A.4: Première reparamétrisation du modèle de commande

Quant à la seconde division euclidienne (A.10), (A.13) et (A.14), elle permet de décomposer la partie qui dépend de la séquence d'entrée, soit

$$E_j(q^{-1})B(q^{-1})D(q^{-1})u(t+j-d-1)$$

en fonction des entrées $\{D(q^{-1})u(t-i)\}$ pour $i \leq 0$ et des entrées $\{D(q^{-1})u(t+i)\}$ pour $i \in [0, j-d-1]$. La première partie est disponible à l'instant $t-1$, alors que la seconde partie peut être déterminée en fonction d'un objectif de commande ou de supervision. En effet le modèle de commande (A.15) peut se récrire comme suit

$$C(q^{-1})y(t+j) = C(q^{-1})G_{j-d}(q^{-1})D(q^{-1})u(t+j-d-1) + H_{j-d}(q^{-1})D(q^{-1})u(t-1) + F_j(q^{-1})y(t) + C(q^{-1})E_j(q^{-1})\gamma(t+j)$$

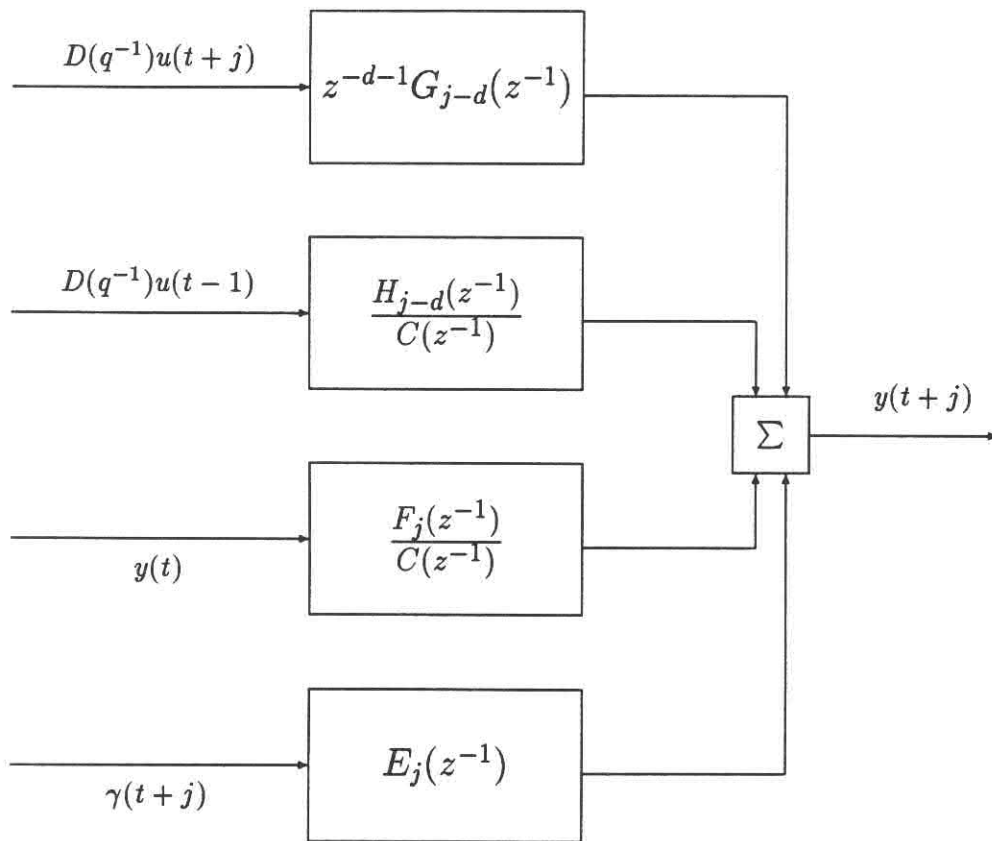


Figure A.5: Seconde reparamétrisation du modèle de commande

et peut être représenté comme le montre la figure A.5.

Cette reparamétrisation du système peut se mettre sous la forme

$$y(t+j) = G_{j-d}(q^{-1})D(q^{-1})u(t+j-d-1) + \hat{y}_o(t+j/t) + E_j(q^{-1})\gamma(t+j)$$

avec

(A.16)

$$C(q^{-1})\hat{y}_o(t+j/t) = H_{j-d}(q^{-1})D(q^{-1})u(t-1) + F_j(q^{-1})y(t)$$

qui permet de mettre en évidence que la sortie du procédé $y(t+j)$ se compose de trois parties

- La partie

$$G_{j-d}(q^{-1})D(q^{-1})u(t+j-d-1) = g_o D(q^{-1})u(t+j-d-1) + \dots + g_{j-d-1} D(q^{-1})u(t)$$

qui dépend de la *séquence des commandes futures*, soit $\{D(q^{-1})u(t+k)\}$ pour $k \in [0, j-d-1]$.

- La partie $\hat{y}_o(t+j/t) = y(t+j)$ avec $D(q^{-1})u(t+i) = \gamma(t+i+1) = 0$ pour $i \geq 0$ qui est *complètement disponible à l'instant t*.

- La partie

$$E_j(q^{-1})\gamma(t+j) = \gamma(t+j) + e_1\gamma(t+j-1) + \dots + e_{j-1}\gamma(t+1)$$

qui est *complètement imprédictible à l'instant t*.

Le meilleur *prédicteur à j-pas* de la sortie du procédé est naturellement obtenu en supposant que la *partie imprédictible* est *nulle*, soit $\gamma(t+j) = 0$ pour $j \geq 1$. On aura alors

$$\hat{y}(t+j/t) = G_{j-d}(q^{-1})D(q^{-1})u(t+j-d-1) + \hat{y}_o(t+j/t)$$

avec

(A.17)

$$C(q^{-1})\hat{y}(t+j/t) = C(q^{-1})G_{j-d}(q^{-1})D(q^{-1})u(t+j-d-1) + H_{j-d}(q^{-1})D(q^{-1})u(t-1) + F_j(q^{-1})y(t)$$

comme l'indique la figure A.6.

Les remarques suivantes sont relativement importantes pour des considérations de synthèse de commandes prédictives:

- Le prédicteur $\hat{y}(t+j/t)$ est complètement disponible à l'instant t pour $j < d+1$ et dépend de la séquence de commandes $\{D(q^{-1})u(t+i)\}_{i \in [t, t+j-d-1]}$ pour $j \geq d+1$. Il va falloir imposer une certaine condition sur cette séquence de commandes à travers un objectif de commande donné.

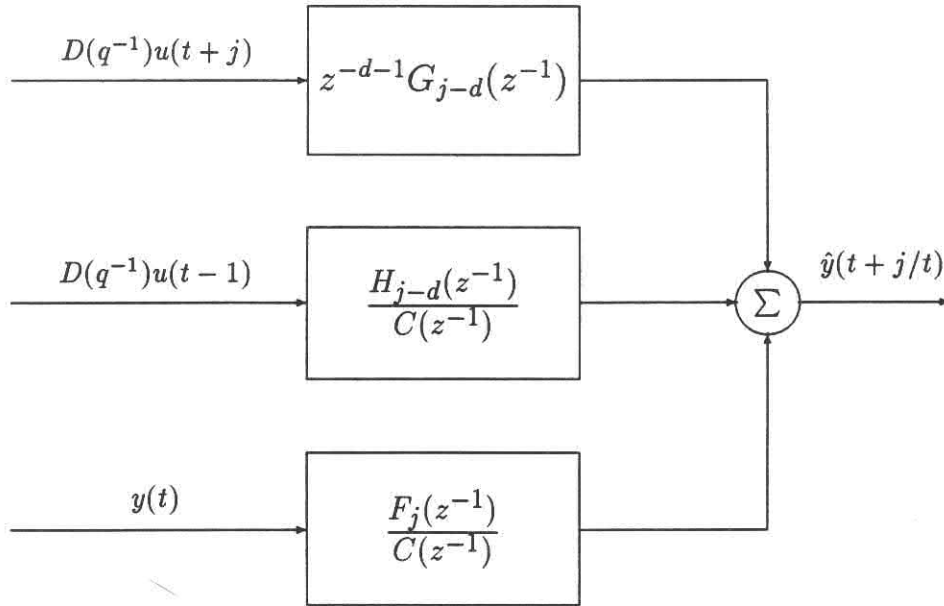


Figure A.6: Prédicteurs à j -pas

- L'erreur de prédiction est donnée par

$$\begin{aligned} y(t+j) - \hat{y}(t+j/t) &= E_j(q^{-1})\gamma(t+j) \\ &= \gamma(t+j) + e_1\gamma(t+j-1) + \dots + e_{j-1}\gamma(t+1) \end{aligned}$$

Le prédicteur est optimal dans la mesure où l'on peut montrer aisément qu'il minimise le critère quadratique

$$J(t+j) = \mathcal{E}\{(y(t+j) - \hat{y}(t+j/t))^2\} \tag{A.18}$$

qui n'est autre que la variance de l'erreur de prédiction.

- La dynamique du prédicteur est donnée par les zéros du modèle des perturbations dans la mesure où les pôles du prédicteur sont les racines du polynôme $C(q^{-1})$. Une telle propriété est conforme au concept de prédiction optimale.
- Les prédicteurs à j -pas peuvent se mettre sous la forme vectorielle

$$\hat{Y}(t+hp/t) = GU_d(t+hp-d-1) + \hat{Y}_o(t+hp/t)$$

avec

$$\tag{A.19}$$

$$\hat{Y}(t+hp/t) = [\hat{y}(t+d+1/t) \dots \hat{y}(t+hp/t)]^T$$

$$\hat{Y}_o(t+hp/t) = [\hat{y}_o(t+d+1/t) \dots \hat{y}_o(t+hp/t)]^T$$

$$U_d(t+hp-d-1) = [D(q^{-1})u(t) \dots D(q^{-1})u(t+hp-d-1)]^T$$

$$G = \begin{bmatrix} g_0 & 0 & \dots & 0 \\ g_1 & g_0 & \dots & 0 \\ \dots & \dots & \dots & \dots \\ g_{hp-d-2} & \dots & g_0 & 0 \\ g_{hp-d-1} & \dots & \dots & g_0 \end{bmatrix}$$

- Les divisions euclidiennes (A.9) et (A.10) permettent de récrire le modèle de commande (A.1)-(A.2) sous la forme

$$\frac{B(q^{-1})}{A(q^{-1})D(q^{-1})} = G_{j-d}(q^{-1}) + \frac{q^{-j+d}H_{j-d}(q^{-1})}{C(q^{-1})} + \frac{q^{-j}B(q^{-1})F_j(q^{-1})}{C(q^{-1})A(q^{-1})D(q^{-1})}$$

qui montre clairement que les $(j-d)$ premiers coefficients du polynôme $G_{j-d}(q^{-1})$ sont les $(j-d)$ premiers éléments de la réponse du procédé à une séquence d'entrée donnée par

$$D(q^{-1})u(t) = \delta(t)$$

où $\delta(t)$ est une impulsion unitaire de Dirac. On retrouve ainsi le début de la réponse indicielle du système à commander dans le cas $D(q^{-1}) = 1 - q^{-1}$.

A.2 Commande avec retour d'état

On se propose dans cette annexe de montrer que toutes les lois de commande avec retour d'état estimé peuvent se mettre sous une forme polynômiale usuelle. Pour ce faire, on considère la classe des systèmes à commander dont le comportement d'entrée-sortie est décrit par les équations d'état et de sortie

$$\begin{cases} x(t+1) = Fx(t) + Gu(t) + w(t) \\ y(t) = Hx(t) + v(t) \end{cases} \quad (\text{A.20})$$

où $x(t) \in \mathbb{R}^n$, $u(t) \in \mathbb{R}$ et $y(t) \in \mathbb{R}$ représentent respectivement l'état, l'entrée de commande et la sortie du système, $F \in \mathbb{R}^{n \times n}$, $G \in \mathbb{R}^{n \times 1}$ et $H \in \mathbb{R}^{1 \times n}$ sont respectivement les matrices d'état, de commande et de sortie, $\{w(t)\}$ et $\{v(t)\}$ sont des séquences de variables aléatoires indépendantes de moyenne nulle telles que

$$\mathcal{E} \left\{ \begin{bmatrix} w(t) \\ v(t) \end{bmatrix} \begin{bmatrix} w^T(\tau) & v^T(\tau) \end{bmatrix} \right\} = \begin{bmatrix} Q_0 & 0 \\ 0 & R_0 \end{bmatrix} \delta(t - \tau),$$

Q_0 et R_0 sont respectivement les matrices de covariance des variations d'état et du bruit de mesure, $\{x(0)\}$ est une séquence de variables aléatoires indépendantes de moyenne x_0 et de covariance Γ_0 , soit

$$\mathcal{E}\{x(0)\} = x_0 \text{ et } \mathcal{E}\{(x(0) - x_0)(x(0) - x_0)^T\} = \Gamma_0$$

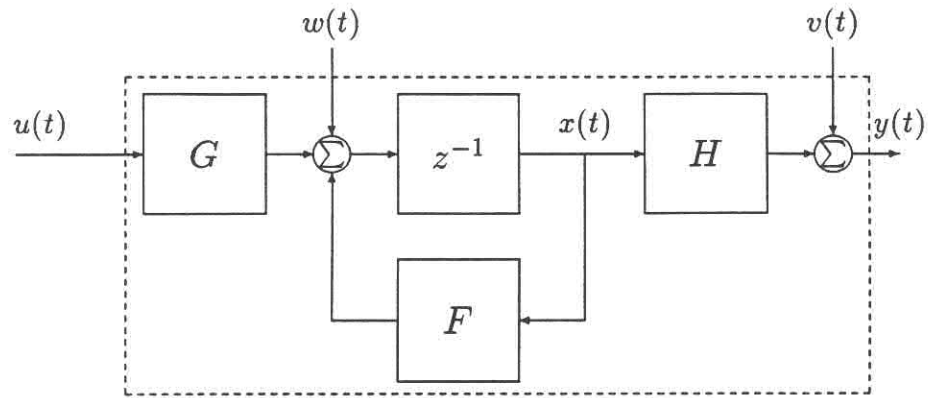


Figure A.7: Système à commander

L'équation d'état du modèle de commande (A.20) peut se mettre sous la forme

$$x(t+j) = F^j x(t) + \sum_{i=0}^{t+j-1} F^{t+j-1-i} G u(i) + \sum_{i=0}^{t+j-1} F^{t+j-1-i} w(i) \quad (\text{A.21})$$

qui montre clairement que l'état est une information pertinente sur le système. Il représente une mémoire minimale du système à partir de laquelle on peut prédire son comportement futur. C'est l'ultime motivation de la commande avec retour d'état, en l'occurrence

$$u(t) = -Kx(t) + \Gamma y^*(t) \quad (\text{A.22})$$

où K est le gain de la commande avec retour d'état que l'on peut déterminer conformément à un objectif de commande donné pourvu que le système soit stabilisable, i.e. tous les modes non commandables sont asymptotiquement stables, Γ est un gain qui permet d'avoir une dynamique de poursuite de gain statique unitaire et $\{y^*(t)\}$ n'est autre que la trajectoire de référence désirée pour la sortie du système.

Notons que les équations d'état et de sortie (A.20) peuvent se mettre sous la forme polynômiale suivante comme l'indique la figure A.8

$$Y(z) = H\Phi(z)GU(z) + H\Phi(z)W(z) + V(z) \quad (\text{A.23})$$

avec

$$\Phi(z) = (zI_n - F)^{-1} \quad (\text{A.24})$$

où $X(z)$, $U(z)$, $Y(z)$, $W(z)$ et $V(z)$ désignent respectivement les transformées en z des séquences $\{x(t)\}$, $\{u(t)\}$, $\{y(t)\}$, $\{w(t)\}$ et $\{v(t)\}$ lorsque les conditions initiales sont identiquement nulles, soit $X(0) = 0$. Une telle forme donne les fonctions de transfert entre la sortie du système et son entrée d'une part, et d'autre part la sortie du système et les perturbations d'état et de sortie.

Comme les variables d'état n'ont généralement aucune signification physique pour pouvoir être éventuellement mesurées, elles sont communément déterminées à partir du

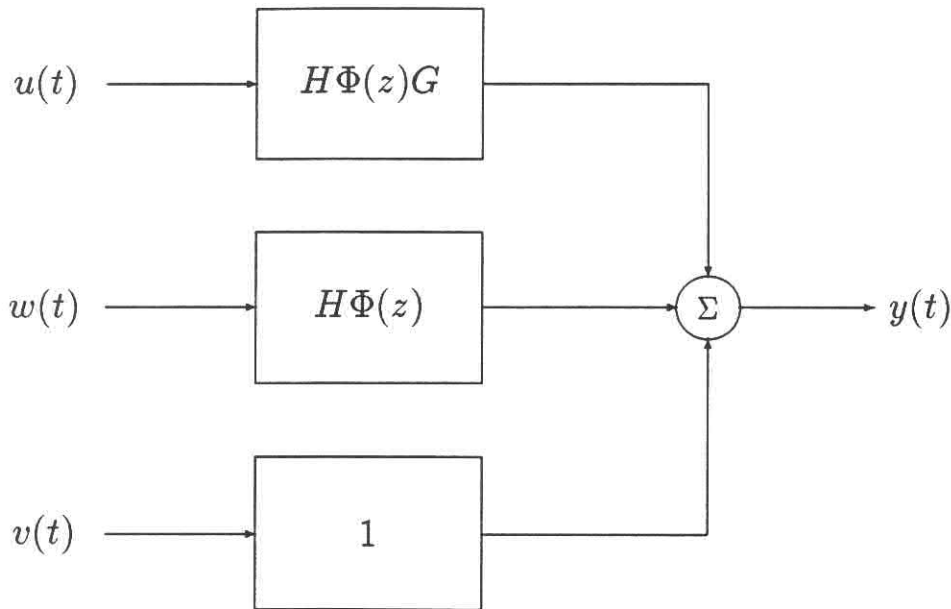


Figure A.8: Fonction de transfert de la représentation d'état

comportement d'entrée-sortie du système par un estimateur, comme l'indique la figure A.9, pourvu que le système soit détectable, i.e. tous les modes non observables sont asymptotiquement stables. Une estimation qui se respecte dans le contexte considéré des systèmes à commander doit être consistante et optimale

$$\mathcal{E}\{\tilde{x}(t)\} = 0 \text{ et } \mathcal{E}\{\tilde{x}(t)\tilde{x}(t)^T\} \text{ est minimale}$$

où $\tilde{x}(t) = x(t) - \hat{x}(t)$ n'est autre que l'erreur d'estimation inéluctable.

Ces conditions sont satisfaites par le prédicteur et le filtre de Kalman qui sont respectivement donnés par

$$\hat{x}(t+1/t) = F\hat{x}(t/t-1) + Gu(t) + M^p[y(t) - H\hat{x}(t/t-1)] \quad (\text{A.25})$$

et

$$\hat{x}(t/t) = \hat{x}(t/t-1) + M^f[y(t) - H\hat{x}(t/t-1)] \quad (\text{A.26})$$

avec

$$M^p = FC_e H^T [R_o + HC_e H^T]^{-1} = FM^f \quad (\text{A.27})$$

$$C_e = FC_e F^T - M^p [R_o + HC_e H^T] (M^p)^T + Q_o \quad (\text{A.28})$$

M^p et M^f sont respectivement les gains du prédicteur et du filtre de Kalman, déterminés de manière à minimiser la covariance de l'erreur d'estimation, en l'occurrence

$$C_e(t/t-1) = \mathcal{E}\{\tilde{x}(t/t-1)\tilde{x}(t/t-1)^T\}$$

et

$$C_e(t/t) = \mathcal{E}\{\tilde{x}(t/t)\tilde{x}(t/t)^T\}$$

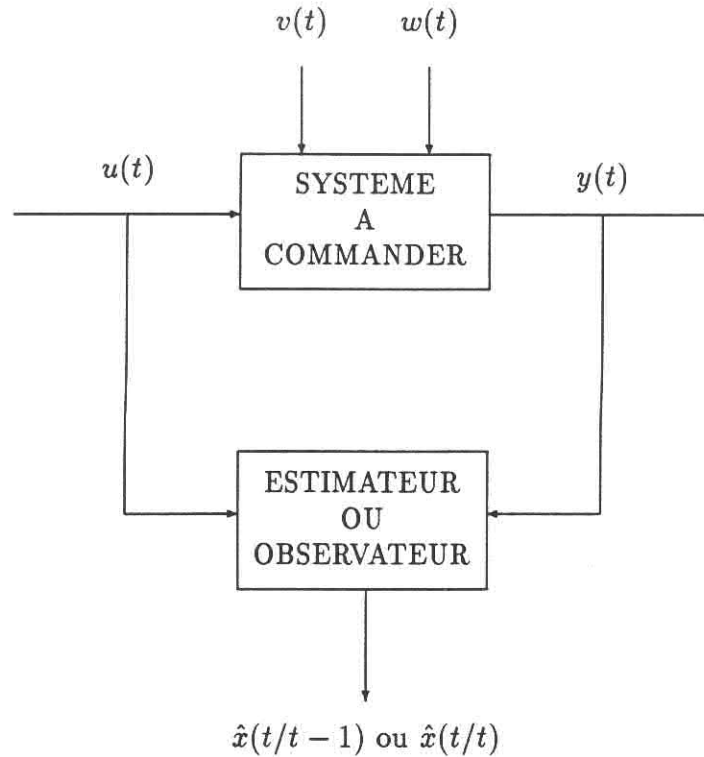


Figure A.9: Estimateur ou observateur d'état

Les figures A.10 et A.11 montrent respectivement les schémas du prédicteur et du filtre de Kalman.

Notons que $\hat{x}(t/t-1)$ est un prédicteur à un pas et que l'on peut calculer le prédicteur à j pas à partir de l'équation (A.21), soit

$$x(t+j) = F^{j-1}x(t+1) + \sum_{i=t+1}^{t+j-1} F^{t+j-1-i}Gu(i) + \sum_{i=t+1}^{t+j-1} F^{t+j-1-i}w(i)$$

soit

$$\hat{x}(t+j/t) = F^{j-1}\hat{x}(t+1/t) + \sum_{i=t+1}^{t+j-1} F^{t+j-1-i}Gu(i)$$

L'erreur de prédiction et la matrice de covariance qui en résultent sont données par

$$\begin{aligned} \tilde{x}(t+j/t) &= F^{j-1}[\tilde{x}(t+1/t)] + \sum_{i=t+1}^{t+j-1} F^{t+j-1-i}w(i) \\ C_e(t+j/t) &= F^{j-1}C_e(t+1/t)(F^{j-1})^T + \sum_{i=t+1}^{t+j-1} F^{t+j-1-i}Q_o(F^{t+j-1-i})^T \end{aligned}$$

Par ailleurs, le prédicteur de Kalman donne la meilleure estimation linéaire $\hat{x}(t/t-1)$ de l'état $x(t)$ à partir des données disponibles à l'instant $t-1$, soit $\mathcal{D}(t-1) = \{y(t-1), y(t-$

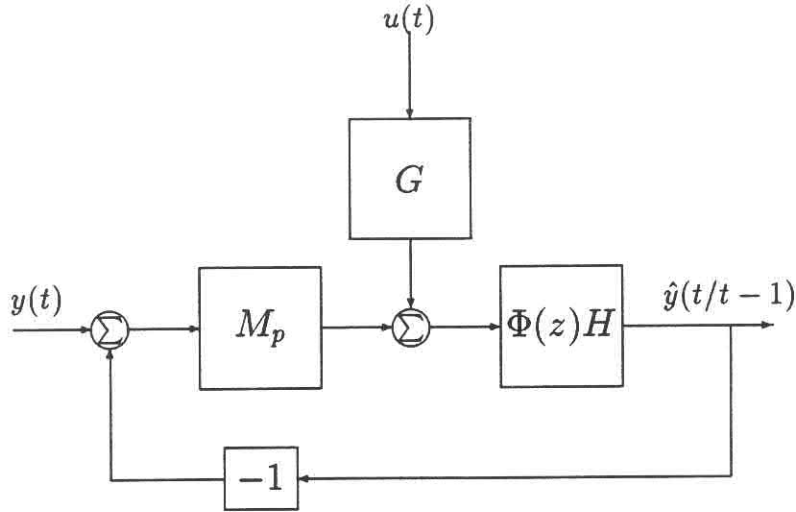


Figure A.10: Prédicteur de Kalman

$2), \dots, u(t-1), u(t-2), \dots\}$, alors que le filtre de Kalman donne la meilleure estimation linéaire $\hat{x}(t/t)$ de l'état $x(t)$ à partir de toutes les données disponibles à l'instant t , soit $\mathcal{D}(t)$. Les relations de passage entre le prédicteur et le filtre sont obtenues à partir de l'équation d'état du système, soit

$$\begin{aligned}\hat{x}(t+1/t) &= F\hat{x}(t/t) + Gu(t) \\ C_e(t+1/t) &= FC_e(t/t)F^T + Q_o\end{aligned}$$

Le filtre de Kalman peut se récrire sous une forme récursive indépendante du prédicteur comme suit

$$\begin{aligned}\hat{x}(t+1/t+1) &= \hat{x}(t+1/t) + M^f[y(t+1) - H\hat{x}(t+1/t)] \\ &= [I_n - M^fH]\hat{x}(t+1/t) + M^fy(t+1)\end{aligned}$$

or

$$\begin{aligned}F\hat{x}(t/t) &= F\hat{x}(t/t-1) + FM^f[y(t) - H\hat{x}(t/t-1)] \\ &= F\hat{x}(t/t-1) + M^p[y(t) - H\hat{x}(t/t-1)]\end{aligned}$$

d'où

$$F\hat{x}(t/t) + Gu(t) = \hat{x}(t+1/t) \quad (\text{A.29})$$

Donc

$$\hat{x}(t+1/t+1) = [I_n - M^fH](F\hat{x}(t/t) + Gu(t)) + M^fy(t+1) \quad (\text{A.30})$$

ou

$$\hat{x}(t/t) = [I_n - M^fH]F\hat{x}(t-1/t-1) + [I_n - M^fH]Gu(t-1) + M^fy(t) \quad (\text{A.31})$$

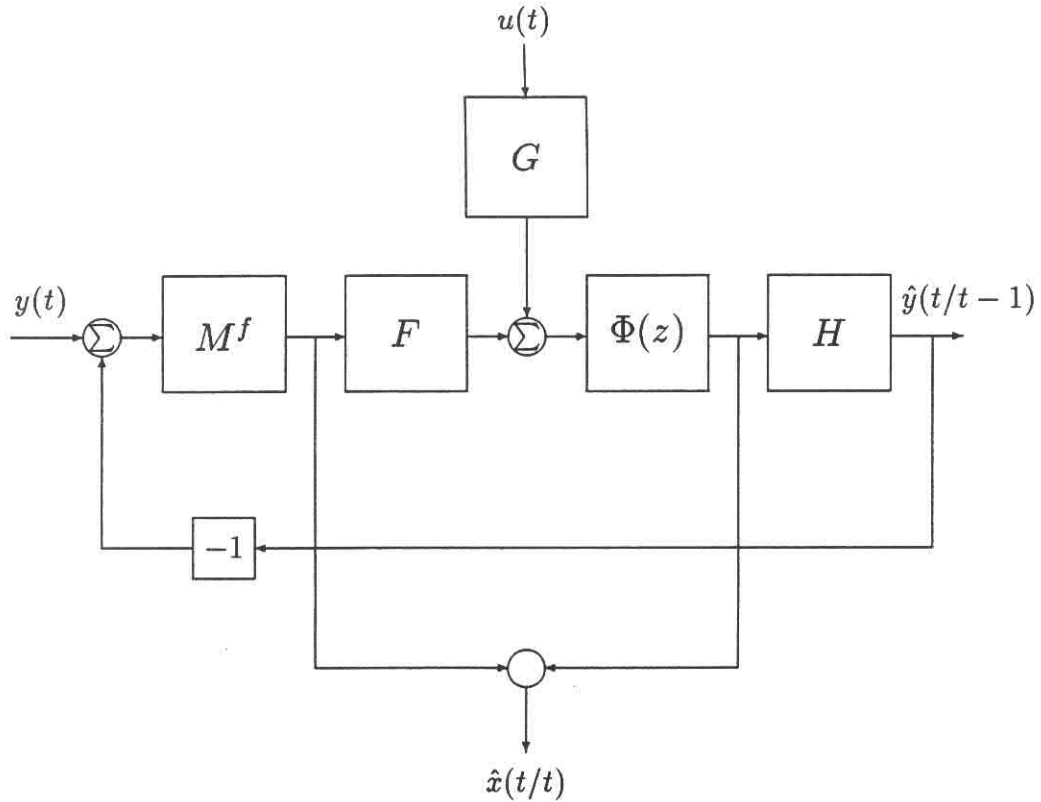


Figure A.11: Filtre de Kalman

Les erreurs de prédiction et de filtrage correspondantes sont alors respectivement données par

$$\begin{aligned}
 \tilde{x}(t+1/t) &= x(t+1) - \hat{x}(t+1/t) \\
 &= Fx(t) + Gu(t) + w(t) - F\hat{x}(t/t-1) \\
 &\quad - Gu(t) - M^p(Hx(t) + v(t) - H\hat{x}(t/t-1)) \\
 &= (F - M^pH)\tilde{x}(t/t-1) + w(t) - M^pv(t)
 \end{aligned}$$

soit

$$\mathcal{E}\{\tilde{x}(t+1/t)\} = (F - M^pH)\mathcal{E}\{\tilde{x}(t/t-1)\} \quad (\text{A.32})$$

et

$$\begin{aligned}
 \tilde{x}(t+1/t+1) &= x(t+1) - \hat{x}(t+1/t+1) \\
 &= Fx(t) + Gu(t) + w(t) - (I_n - M^fH)F\hat{x}(t/t) \\
 &= (I_n - M^fH)Gu(t) - M^f(Hx(t+1) + v(t+1)) \\
 &= Fx(t) + Gu(t) + w(t) \\
 &\quad - (I_n - M^fH)F\hat{x}(t/t) - (I_n - M^fH)Gu(t) \\
 &\quad - M^fH(Fx(t) + Gu(t) + w(t)) - M^fHv(t+1)
 \end{aligned} \quad (\text{A.33})$$

$$= (I_n - M^f H)F\tilde{x}(t/t) + w(t) - M^f Hw(t) - M^f Hv(t) \quad (\text{A.34})$$

soit

$$\mathcal{E}\{\tilde{x}(t+1/t+1)\} = (I_n - M^f H)F\mathcal{E}\{\tilde{x}(t/t)\} \quad (\text{A.35})$$

Notons que la dynamique du prédicteur est complètement caractérisée par le spectre de la matrice $F - M^p H$, alors que celle du filtre est caractérisée par le spectre de la matrice $(I_n - M^f H)F$. Or ces deux matrices ont les mêmes équations caractéristiques, soit

$$\det(zI - F + M^p H) = \det(zI_n - (I_n - M^f H)F) = 0 \quad (\text{A.36})$$

En effet, on a

$$\begin{aligned} \det(zI_n - (I_n - M^f H)F) &= \det(zI_n - F(I_n - M^f H)) \\ &= \det(zI_n - F + FM^f H) \\ &= \det(zI_n - F + M^p H) \end{aligned} \quad (\text{A.37})$$

Le prédicteur et le filtre de Kalman ont les mêmes pôles et par conséquent le même problème de stabilité. On notera que les gains M^p et M^f peuvent être déterminés de manière à placer arbitrairement tous les pôles des estimateurs pour la partie observable; les modes non observables sont invariants par la contre réaction des estimateurs considérés. Plus précisément, le gain du prédicteur M^p est alors une solution de l'équation

$$\det[zI_n - F + HM^p] = \prod_{i=0}^n (z - p_i)$$

où $\{p_i\}$ pour $i \in [0, n]$ désignent les pôles désirés dont les modes non observables.

La stabilité des estimateurs de Kalman est étroitement liée aux solutions de l'équation algébrique de Riccati (A.28) comme l'indique le résultat suivant.

Théorème 2 *Considérons le problème d'estimation optimale et supposons que la paire (H, F) est détectable et que la paire $(F, \sqrt{Q_o})$ est stabilisable, alors l'équation algébrique de Riccati (A.28) admet une solution réelle symétrique et définie non-négative qui stabilise asymptotiquement les estimateurs, soit*

$$\det[zI_n - F + M^p H] = \det[zI_n - (I_n - M^f H)F] = 0 \Rightarrow |z| < 1$$

Par ailleurs, les estimateurs de Kalman possèdent des propriétés de robustesse intrinsèque à la sortie du système d'une part et on peut déterminer leur dynamique sans connaître la solution de l'équation algébrique de Riccati (A.28).

Lemme 1 *Considérons l'équation algébrique de Riccati (A.28), alors*

P1. L'égalité suivante

$$\begin{aligned} [I_n + H(zI_n - F)^{-1}M^p][R_o + HC_e H^T][I_n + H(z^{-1}I_n - F)^{-1}M^p]^T \\ = R_o + H(zI_n - F)^{-1}Q_o(z^{-1}I_n - F^T)^{-1}H^T \end{aligned}$$

dite égalité de différence de retour est toujours vérifiée.

P2. Les pôles des estimateurs peuvent être déterminés à partir de l'équation de factorisation spectrale suivante

$$P_p(z^{-1})P_p(z) = \frac{\mathcal{P}_n(z^{-1})\mathcal{P}_n(z) \det[R_o + H(zI_n - F)^{-1}Q_o(z^{-1}I_n - F^T)^{-1}H^T]}{\det[R_o + HC_eH^T]}$$

avec

$$\mathcal{P}_n(z) = \det[zI_n - F] \quad \text{et} \quad P_f(z) = \det[zI_n - F + M^p H]$$

P3. Les fonctions de sensibilité et de sensibilité complémentaire vérifient les inégalités

$$\begin{aligned} |\Sigma(z)| &= |[1 + H[zI_n - F]^{-1}M^p]^{-1}| \leq m_1 \\ |\bar{\Sigma}(z)| &= |H[zI_n - F]^{-1}M^p [1 + H[zI_n - F]^{-1}M^p]^{-1}| \leq 1 + m_1 \end{aligned}$$

où la constante m_1 est égale à $\sqrt{\frac{R_o + HC_eH^T}{R_o}}$.

P4. Les marges de module MM , de gain MG et de phase MP vérifient respectivement les relations suivantes

$$MM = m_1, \quad MG \in \left[\frac{1}{1 + m_1^{-1}}, \frac{1}{1 - m_1^{-1}} \right] \quad \text{et} \quad MP \geq \arcsin\left(\frac{1}{2m_1}\right)$$

A.2.1 Commande avec retour d'état estimé

Dans ce paragraphe, on présente la commande par retour d'état estimé avec ses deux formes polynômiales usuelles en fonction du type d'estimateur d'état utilisé. La commande avec retour d'état estimé résulte de la combinaison d'une commande par retour d'état avec un estimateur de Kalman sous la bénédiction du principe d'équivalence certitude comme le montre la figure A.12.

Les lois de commande associées sont respectivement données par

$$u(t) = -K\hat{x}(t/t-1) + \Gamma y^*(t) \quad (\text{A.38})$$

ou

$$u(t) = -K\hat{x}(t/t) + \Gamma y^*(t) \quad (\text{A.39})$$

avec

$$\begin{aligned} \hat{x}(t/t-1) &= [F - M^p H]\hat{x}(t-1/t-2) + Gu(t-1) + M^p y(t-1) \\ \hat{x}(t/t) &= [I_n - M^f H]F\hat{x}(t-1/t-1) + [I_n - M^f H]Gu(t-1) + M^f y(t) \end{aligned}$$

où les gains K et Γ sont déterminés conformément à l'objectif de commande avec retour d'état, en l'occurrence le placement des pôles ou la minimisation d'un critère quadratique.

La commande modale consiste à placer arbitrairement tous les pôles du système de commande avec retour d'état pour la partie commandable; les modes non commandables

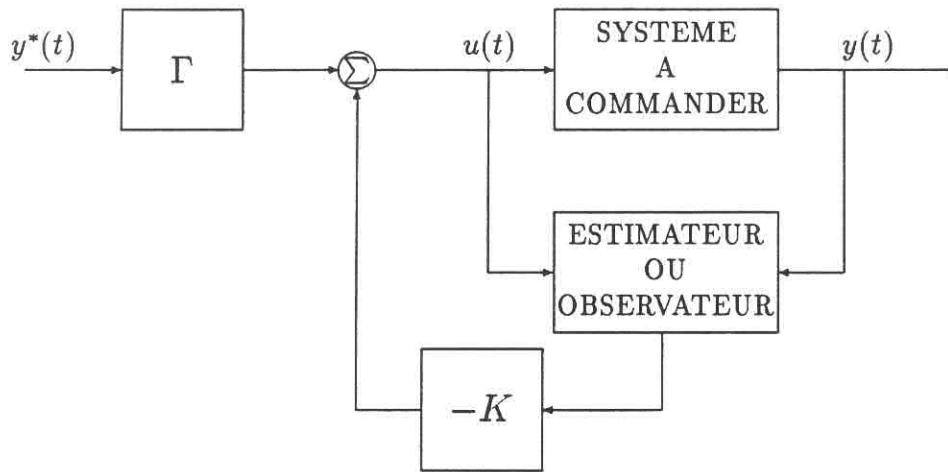


Figure A.12: Système de commande : représentation avec retour d'état estimé

sont invariants par une contre réaction statique de l'état. Le gain de contre réaction K est alors une solution de l'équation

$$\det[zI_n - F + KG] = \prod_{i=0}^n (z - p_i)$$

où $\{p_i\}$ pour $i \in [0, n]$ désignent les pôles désirés dont les modes non commandables.

La commande linéaire quadratique consiste à minimiser le critère

$$J(x(0), N) = \lim_{N \rightarrow \infty} \frac{1}{T} \mathcal{E} \left\{ x^T(N)P(N)x(N) + \sum_{t=0}^{N-1} (x^T(t)Q_c x(t) + u^T(t)R_c u(t)) \right\}$$

sous la contrainte (A.20) en supposant que l'état du système est complètement mesurable, soit $\mathcal{E}\{x(t)\} = x(t)$. $P(N)$ est une matrice symétrique définie non-négative et Q_c et R_c sont des matrices symétriques et définies positives. Ce problème de commande est bien posé si la paire (F, G) est stabilisable, le gain de retour d'état correspondant est donné par

$$K = [R_c + G^T P G]^{-1} G^T P F \quad (\text{A.40})$$

$$P = F^T P F - F^T P G [R_c + G^T P G]^{-1} G^T P F + Q_c \quad (\text{A.41})$$

La stabilité de la commande optimale est étroitement liée aux solutions de l'équation algébrique de Riccati (A.41) comme l'indique le résultat suivant.

Théorème 3 *Considérons le problème de commande optimale et supposons que la paire (F, G) est stabilisable et que la paire $(\sqrt{Q_c}, F)$ est détectable, alors l'équation algébrique de Riccati (A.41) admet une solution réelle symétrique et définie non-négative qui stabilise asymptotiquement le système de commande avec retour d'état, soit*

$$\det[zI_n - F + GK] = 0 \Rightarrow |z| < 1$$

Par ailleurs, le système de commande optimale possède des propriétés de robustesse intrinsèque à l'entrée du système d'une part et on peut déterminer sa dynamique sans connaître la solution de l'équation algébrique de Riccati (A.41).

Lemme 2 *Considérons l'équation algébrique de Riccati (A.41), alors*

P1. L'égalité suivante

$$\begin{aligned} [I_m + K(z^{-1}I_m - F)^{-1}G]^T [R_c + G^T P G] [I_n + K(zI_n - F)^{-1}G] \\ = R_c + G^T (z^{-1}I_n - F)^{-T} Q_c (zI_n - F)^{-1} G \end{aligned}$$

dite égalité de différence de retour est toujours vérifiée.

P2. Les pôles du système de commande peuvent être déterminés à partir de l'équation de factorisation spectrale suivante

$$P_f(z^{-1})P_f(z) = \frac{\mathcal{P}_n(z^{-1})\mathcal{P}_n(z) \det[R_c + G^T (z^{-1}I_n - F)^{-T} Q_c (zI_n - F)^{-1} G]}{\det[R_c + G^T P G]}$$

avec

$$\mathcal{P}_n(z) = \det[zI_n - F] \quad \text{et} \quad P_f(z) = \det[zI_n - F + GK]$$

P3. Les fonctions de sensibilité et de sensibilité complémentaire vérifient les inégalités

$$\begin{aligned} |\Sigma(z)| &= |[1 + K[zI_n - F]^{-1}G]^{-1}| \leq m_2 \\ |\bar{\Sigma}(z)| &= |K[zI_n - F]^{-1}G [1 + K[zI_n - F]^{-1}G]^{-1}| \leq 1 + m_2 \end{aligned}$$

où la constante m_2 est égale à $\sqrt{\frac{R_c + G^T P G}{R_c}}$.

P4. Les marges de module MM , de gain MG et de phase MP vérifient respectivement les relations suivantes

$$MM = m_2, \quad MG \in \left[\frac{1}{1 + m_2^{-1}}, \frac{1}{1 - m_2^{-1}} \right] \quad \text{et} \quad MP \geq \arcsin\left(\frac{1}{2m_2}\right)$$

Les figures A.13 et A.14 montrent les schémas des systèmes de commande avec retour d'état estimé utilisant respectivement un prédicteur ou un filtre de Kalman.

La commande avec retour d'état estimé est alors entièrement déterminée par les gains du retour d'état K et de l'estimateur M^p ou M^f qui dépendent respectivement des objectifs de commande et d'estimation adoptés. Le gain d'anticipation Γ est déterminé de manière à assurer un gain statique unitaire en poursuite.

Les systèmes de commande qui en résultent peuvent se récrire en fonction de l'état du système $x(t)$ et de l'erreur d'estimation $\tilde{x}(t/t-1)$ ou $\tilde{x}(t/t)$ comme suit

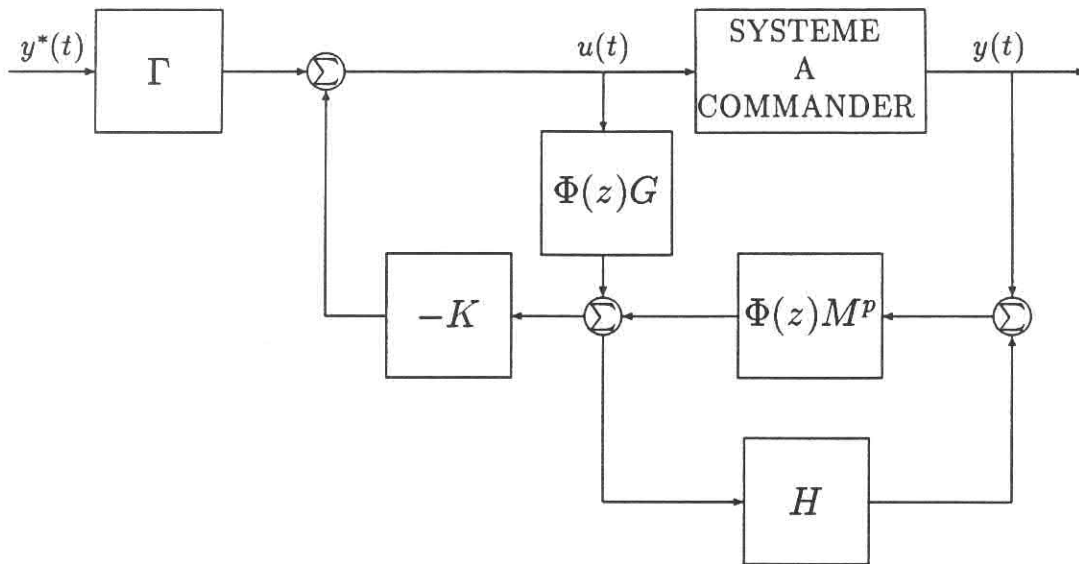


Figure A.13: Système de commande utilisant un prédicteur de Kalman

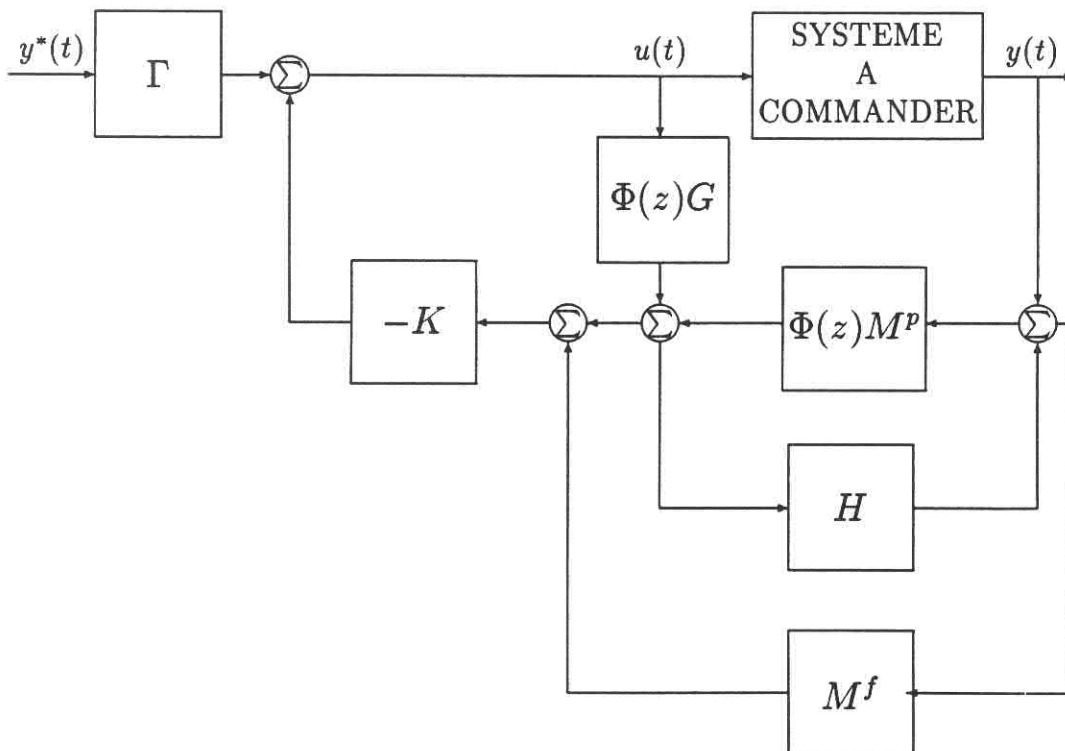


Figure A.14: Système de commande utilisant un filtre de Kalman

- Commande avec retour d'état estimé par un prédicteur

$$\begin{bmatrix} \mathcal{E}\{x(t+1)\} \\ \mathcal{E}\{\tilde{x}(t+1/t)\} \end{bmatrix} = \begin{bmatrix} F - GK & GK \\ 0 & F - M^p H \end{bmatrix} \begin{bmatrix} \mathcal{E}\{x(t)\} \\ \mathcal{E}\{\tilde{x}(t/t-1)\} \end{bmatrix} + \begin{bmatrix} \Gamma y^*(t) \\ 0 \end{bmatrix}$$

- Commande avec retour d'état estimé par un filtre

$$\begin{bmatrix} \mathcal{E}\{x(t+1)\} \\ \mathcal{E}\{\tilde{x}(t+1/t+1)\} \end{bmatrix} = \begin{bmatrix} F - GK & GK \\ 0 & (I_n - M^j H)F \end{bmatrix} \begin{bmatrix} \mathcal{E}\{x(t)\} \\ \mathcal{E}\{\tilde{x}(t/t)\} \end{bmatrix} + \begin{bmatrix} \Gamma y^*(t) \\ 0 \end{bmatrix}$$

Les systèmes de commande sont alors asymptotiquement stables si et seulement si

$$\det[zI_n - F + GK] = 0 \Rightarrow |z| < 1 \quad \text{et} \quad \det[I_n - F + M^p H] = 0 \Rightarrow |z| < 1$$

Ce résultat montre que la commande avec retour d'état estimé est asymptotiquement stable si et seulement si la commande avec retour d'état et l'estimateur de l'état sous jacents sont indépendamment asymptotiquement stables. Il justifie la nécessité des hypothèses de stabilisabilité et de détectabilité requises.

Tout système de commande avec retour d'état estimé peut être représenté comme le montre la figure A.15 où les fonctions de transfert $F_u(z)$ et $F_y(z)$ sont données par

$$F_u(z) = K[zI_n - F + M^p H]^{-1}G \quad (\text{A.42})$$

$$F_y(z) = K[zI_n - F + M^p H]^{-1}M^p \quad (\text{A.43})$$

pour le prédicteur de Kalman et par

$$F_u(z) = K[zI_n - (I_n - M^j H)F]^{-1}[I_n - M^j H]G \quad (\text{A.44})$$

$$F_y(z) = zK[zI_n - (I_n - M^j H)F]^{-1}M^j \quad (\text{A.45})$$

pour le filtre de Kalman

Ces représentations polynômiales permettent de récrire les lois de commande avec retour d'état estimé sous la forme polynômiale habituelle

$$S(z)U(z) + R(z)Y(z) = T(z)Y^*(z) \quad (\text{A.46})$$

où $S(z)$, $R(z)$ et $T(z)$ sont des fonctions de transfert respectivement données par

$$S(z) = \frac{\det[I_n - F + M^p H] + K \text{Adj}[zI_n - F + M^p H]G}{\det[I_n - F + M^p H]} \quad (\text{A.47})$$

$$R(z) = \frac{K \text{Adj}[I_n - F + M^p H]M^p}{\det[I_n - F + M^p H]} \quad (\text{A.48})$$

$$T(z) = \frac{\Gamma \det[I_n - F + M^p H]}{\det[I_n - F + M^p H]} \quad (\text{A.49})$$

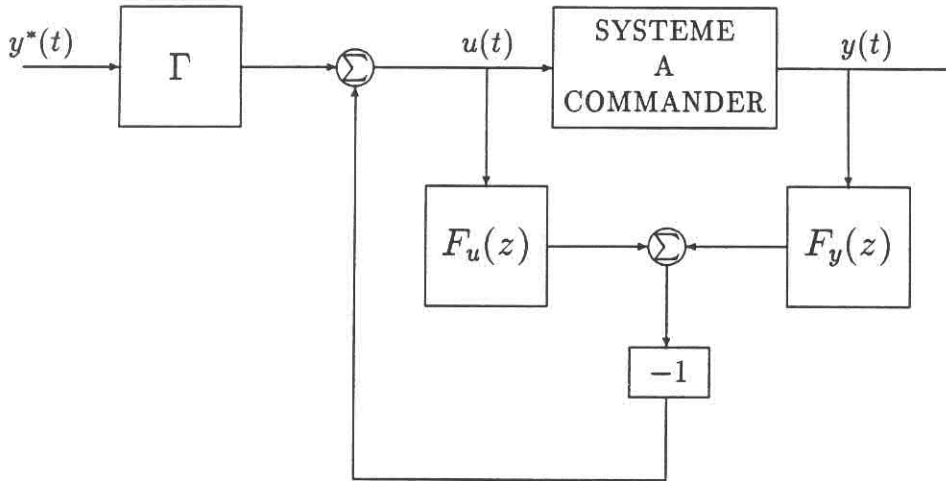


Figure A.15: Forme polynômiale

pour le prédicteur de Kalman et par

$$S(z) = \frac{\det[I_n - F + M^p H] + K \text{Adj}[zI_n - (I_n - M^j H)F][I_n - M^j H]G}{\det[zI_n - (I_n - M^j H)F]} \quad (\text{A.50})$$

$$R(z) = \frac{zK \text{Adj}[zI_n - (I_n - M^j H)F]M^j}{\det[zI_n - (I_n - M^j H)F]} \quad (\text{A.51})$$

$$T(z) = \frac{\Gamma \det[zI_n - (I_n - M^j H)F]}{\det[zI_n - (I_n - M^j H)F]} \quad (\text{A.52})$$

pour le filtre de Kalman.

On notera que les fonctions de transfert $S(z)$, $R(z)$ et $T(z)$ ont les mêmes pôles dans la mesure où les polynômes caractéristiques du prédicteur de Kalman et du filtre de Kalman sont les mêmes comme l'indique l'équation (A.37).

A.3 Critère de Nyquist

La stabilité d'un système de commande peut être analysée à partir du lieu de Nyquist de sa fonction de transfert en boucle ouverte, soit

$$\mathcal{R}(e^{j\omega T_e}) \mathcal{P}_n(e^{j\omega T_e}) \text{ pour } \omega \in [0, \frac{\pi}{T_e})$$

comme l'indique le résultat suivant

Théorème 4 *Le système à contre-réaction de la figure 5.25 est asymptotiquement stable si et seulement si le lieu de Nyquist de sa fonction de transfert en boucle ouverte entoure le point critique $(-1, j0)$ dans le sens direct un nombre de fois égal au nombre de pôles à l'extérieur du cercle unité de cette fonction de transfert en boucle ouverte.*

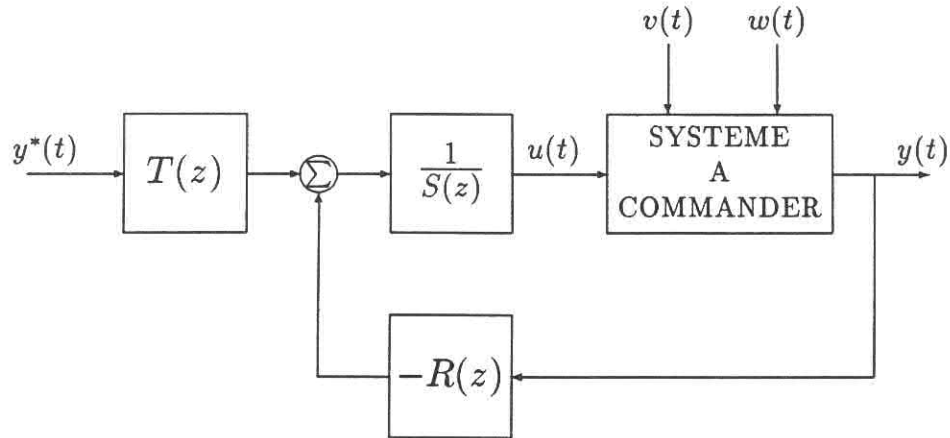


Figure A.16: Système de commande : représentation polynômiale

On notera que

- L'information contenue dans la fonction de transfert harmonique en boucle ouverte d'un système de commande est relativement riche dans la mesure où elle permet de traiter le problème de stabilité en boucle fermée à partir du comportement permanent sinusoïdal en boucle ouverte.
- Si la fonction de transfert harmonique en boucle ouverte d'un système de commande est asymptotiquement stable, ce qui est beaucoup plus une règle plutôt qu'une exception dans la pratique, alors il est asymptotiquement stable si et seulement si le lieu de Nyquist de sa fonction de transfert en boucle ouverte n'entoure pas le point critique $(-1, 0j)$.

L'importance du critère de Nyquist réside dans le fait qu'il fournit des marges de stabilité intrinsèques du système de commande, en particulier certaines distances du point critique $(-1, 0j)$ au lieu de Nyquist de la fonction de transfert en boucle ouverte comme l'indique la figure A.17. On distingue :

- **La marge de gain MG** qui est le facteur par lequel peut être multiplié le gain de la fonction de transfert en boucle ouverte pour atteindre la limite de la stabilité. Elle est donc égale à l'inverse du gain critique de la fonction de transfert harmonique en boucle ouverte du système de commande à la pulsation critique ω_c correspondant à un déphasage de π , soit

$$MG = \frac{1}{|\mathcal{R}(e^{j\omega_c T_e}) \mathcal{P}_n(e^{j\omega_c T_e})|} \text{ avec } \text{Arg}(\mathcal{R}(e^{j\omega_c T_e}) \mathcal{P}_n(e^{j\omega_c T_e})) = -\pi$$

Lorsque le lieu de Nyquist de la fonction de transfert en boucle ouverte croise l'axe réel à plusieurs pulsations ω_{ci} pour $i \in [1, n]$ caractérisées par un déphasage de $i\pi$

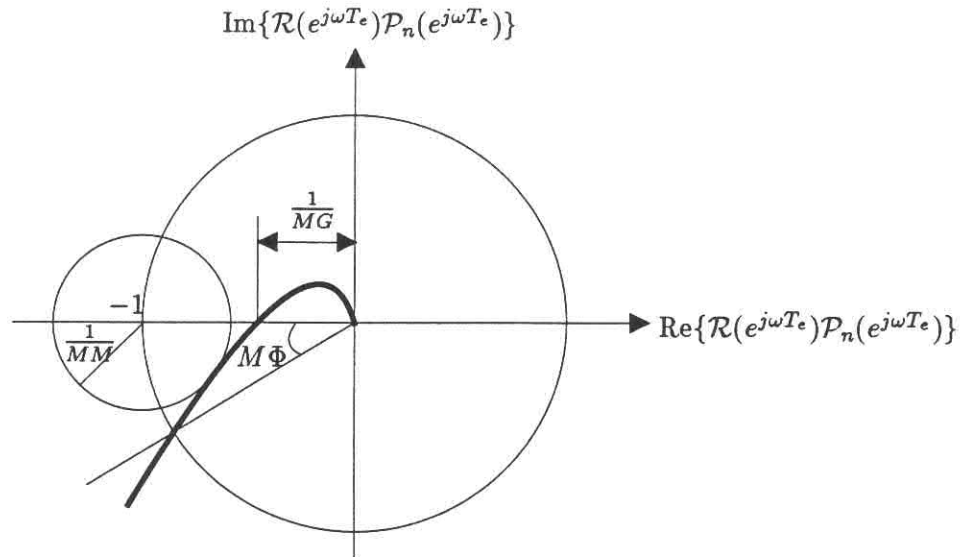


Figure A.17: Marge de gain et marge de phase

pour $i \in [1, n]$ et des gains critiques $|\mathcal{R}(e^{j\omega_{ci}T_e})\mathcal{P}_n(e^{j\omega_{ci}T_e})|$, la marge de gain est définie par l'intervalle $[MG_{min}, MG_{max}]$ avec

$$MG_{max} = \min_{i \in [1, n]} \left\{ \frac{1}{|\mathcal{R}(e^{j\omega_{ci}T_e})\mathcal{P}_n(e^{j\omega_{ci}T_e})|} \text{ avec } |\mathcal{R}(e^{j\omega_{ci}T_e})\mathcal{P}_n(e^{j\omega_{ci}T_e})| < 1 \right\}$$

$$MG_{min} = \max_{i \in [1, n]} \left\{ \frac{1}{|\mathcal{R}(e^{j\omega_{ci}T_e})\mathcal{P}_n(e^{j\omega_{ci}T_e})|} \text{ avec } |\mathcal{R}(e^{j\omega_{ci}T_e})\mathcal{P}_n(e^{j\omega_{ci}T_e})| > 1 \right\}$$

La marge de gain est généralement exprimée en dB et doit appartenir à l'intervalle $MG \in [4dB, 6dB]$ conformément à la bonne pratique de la régulation industrielle.

- **La marge de phase $M\Phi$** est la perte de phase mesurée sur le cercle unité qui amène à la limite de la stabilité. Elle est donc égale à la phase qu'il faut ajouter au déphasage de la fonction de transfert harmonique en boucle ouverte du système de commande pour obtenir un déphasage total de π à la pulsation de croisement ω_x pour laquelle le gain du système en boucle ouverte est unitaire, soit

$$M\Phi = 180^\circ + \text{Arg}(\mathcal{R}(e^{j\omega_c T_e})\mathcal{P}_n(e^{j\omega_c T_e}))$$

avec

$$|\mathcal{R}(e^{j\omega_c T_e})\mathcal{P}_n(e^{j\omega_c T_e})| = 1$$

Lorsque le lieu de Nyquist de la fonction de transfert en boucle ouverte croise le cercle unité à plusieurs pulsations de croisement ω_{xi} pour $i \in [1, n]$ caractérisées par des marges de phase $M\Phi_i$ pour $i \in [1, n]$, la marge de phase du système de commande est donnée par

par

$$M\Phi = \min_{i \in [1, n]} \{M\Phi_i\}$$

La marge de phase est souvent mesurée en degrés et doit appartenir à l'intervalle $M\Phi \in [30^\circ, 60^\circ]$ conformément à la bonne pratique de la régulation industrielle.

- **La marge de retard MR** qui est le retard que l'on peut ajouter au modèle de commande pour atteindre la limite de la stabilité, soit le rapport de la marge de phase à la pulsation de croisement ω_x pour laquelle elle a été calculée

$$MR = \frac{M\Phi}{\omega_x}$$

La marge de retard dépend donc de la fréquence d'échantillonnage; elle doit être relativement importante dans le cas d'un échantillonnage rapide et peut être de l'ordre d'une période d'échantillonnage dans le cas où cette dernière est relativement raisonnable.

Lorsque le lieu de Nyquist de la fonction de transfert en boucle ouverte croise le cercle unité à plusieurs pulsations de croisement ω_{xi} pour $i \in [1, n]$ caractérisées par des marges de retard MR_i pour $i \in [1, n]$, la marge de retard du système de commande est donnée par

$$MR = \min_{i \in [1, n]} MR_i$$

- **La marge de module MM** qui est le rayon du cercle centré en le point critique $(-1, j0)$ et tangent au lieu de Nyquist de la fonction de transfert en boucle ouverte du système de commande, soit

$$MM = \min_{\omega \in [0, \frac{\pi}{T_e}]} |1 + \mathcal{R}(e^{j\omega T_e}) \mathcal{P}_n(e^{j\omega T_e})|$$

d'une manière équivalente

$$\frac{1}{MM} = \max_{\omega \in [0, \frac{\pi}{T_e}]} |\Sigma(e^{-j\omega T_e})|$$

où $\Sigma(z^{-1})$ représente la fonction de sensibilité du système de commande.

Notons qu'une bonne marge de gain (respectivement une bonne marge de phase) ne suffit pas à assurer une distance raisonnable entre le point critique $(-1, j0)$ et le lieu de Nyquist de la fonction de transfert en boucle ouverte. La marge du module est une mesure plus globale d'une telle distance et peut être interprétée comme une marge de gain et de phase dans la mesure où l'on peut aisément montrer que

$$MG \geq \frac{1}{1 - MM} \quad \text{et} \quad M\Phi \geq 2 \arcsin \frac{MM}{2}$$

Dans une bonne pratique de la régulation industrielle, la marge du module doit appartenir à l'intervalle $[-8dB, -6dB]$.

Par ailleurs, un système de commande dont la marge de module est MM peut

tolérer des composants ayant des caractéristiques non linéaires et/ou variables dans le temps pourvu qu'elles soient situées dans un secteur conique $[m_{min}, m_{max}]$ défini par un gain linéaire minimal m_{min} et un gain linéaire maximal m_{max} , comme l'indique la figure A.18, soit

$$m_{min}e \leq f(e) \leq m_{max}e \quad \text{avec} \quad m_{min} = \frac{1}{1 + MM} \quad \text{et} \quad m_{max} = \frac{1}{1 - MM}$$

Un tel résultat est conforme au critère du cercle qui n'est autre qu'une généralisation du critère de Nyquist due à Popov (Khalil 1996).

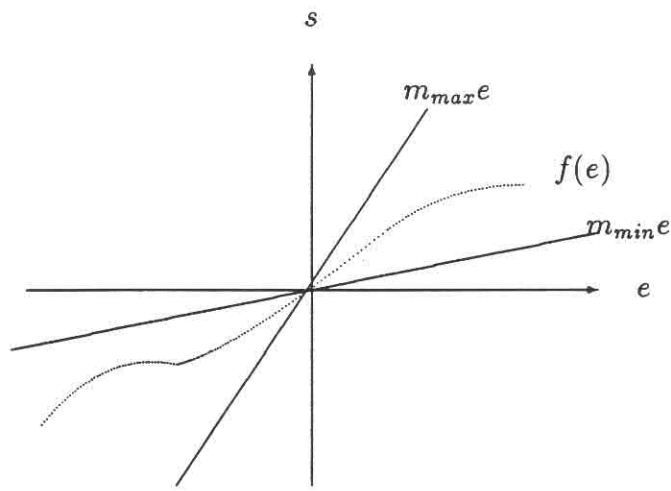


Figure A.18: Critère du cercle

Bibliographie

- ACKERMANN, J. (1993). *Robust control : Systems with Uncertain Physical Parameters*. Springer-Verlag London Ltd. United Kingdom.
- ACKERMANN, J. (1994). 'Robust decoupling, ideal steering dynamic and yaw stabilization of 4ws cars'. *Automatica* **30**(11), 1761-1768.
- ACKERMANN, J. (1995). Safe and comfortable travel by robust control. Technical Report 515-95-3. Institut für Robotik und Systemdynamik. Wessling 82230 Germany.
- ACKERMANN, J., J. GULDNER, W. SIENEL, R. STEINHAUSER ET V.I. UTKIN (1995). 'Linear and nonlinear controller design for robust automatic steering'. *IEEE Trans. on Control Systems Technology* **3**(1), 132-143.
- ACKERMANN, J., W. SIENEL ET R. STEINHAUSER (1993). Robust automatic steering of a bus. Dans 'Proc. of the 2nd European Control Conf.'. pp. 1534-1539.
- ALLEYNE, A. ET J.K. KENDRICK (1995). 'Nonlinear adaptive control of active suspensions'. *IEEE Trans. on Control Systems Technology* **3**(1), 94-101.
- ANDERSON, B. ET J.B. MOORE (1990). *Optimal Control : Linear Quadratic Methods*. Prentice-Hall. Englewood Cliffs, N.J.
- ÅSTRÖM, K. J. (1970). *Introduction to stochastic control theory*. Academic Press. London.
- ÅSTRÖM, K. J. (1987). 'Adaptive feedback control'. *Proc. IEEE* **75**, 185-217.
- ÅSTRÖM, K. J. ET B. WITTENMARK (1973). 'On self-tuning regulators'. *Automatica* **9**, 185-199.
- ÅSTRÖM, K. J. ET B. WITTENMARK (1984). *Computed Controlled Systems : Theory and Design*. Prentice-Hall. Englewood Cliffs, N. J.
- ÅSTRÖM, K. J. ET B. WITTENMARK (1995). *Adaptive control*. Addison-Wesley. New York.
- BAKKER, E., H. B. PACEJKA ET L. LIDNER (1989). 'A new tire model with an application in vehicle dynamics studies'. *SAE*. Paper No. 890087.
- BAKKER, E., L. NYBORG ET H. B. PACEJKA (1987). 'Tyre modelling for use in vehicle dynamics studies'. *SAE*. Paper No. 870421.
- BARSON, C. W., D. H. JAMES ET A. W. MORCOMBE (1968). 'Some aspects of tire and vehicle vibration testing'. *Proc. Institution of Mechanical Engineers*. part 3B.

- BASTOW, D. ET G. HOWARD (1993). *Car Suspension and Handling*. Pentech Press and SAE. London.
- BIERMAN, G. J. (1977). *Factorization Methods for Discrete Sequential Estimation*. Academic Press. New York.
- BITMEAD, R. R., M. GEVERS ET V. WERTZ (1990). *Adaptive Optimal Control : The thinking man's Generalized Predictive Control*. Prentice-Hall International. Englewood Cliffs, N.J.
- BURCKHARDT, M. (1993). *Fahrwerktechnik: Radschlupfregelsystem*. Vogel Fachbuch. Würzburg.
- CHAMAILLARD, Y. (1996). Modélisation et identification de systèmes complexes. Application a des véhicules routiers en vue de l'étude d'un nouveau système de freinage. Phd thesis. Université de Haute Alsace, Mulhouse France.
- CHAMAILLARD, Y. ET G.L. GISSINGER (1994). Braking regulation of a vehicle, application and comparison of control algorithms of unstable or pseudo-stable fast systems. Dans 'SAE International Congress'. Detroit, U.S.A.
- CHAMAILLARD, Y., G.L. GISSINGER, J.M. PERRONNE ET M. RENNER (1994). An original braking controller with torque sensor. Dans 'Proc. of the 3er IEEE Conference on Control Applications'. pp. 619-625. Glasgow, Ecosse.
- CHEE, W., M. TOMIZUKA, S. PATHWARDHAN ET W. B. ZHANG (1995). Experimental study of lane change maneuver for ahs applications. Dans 'Proc. of the American Control Conf.'. pp. 139-143. Seattle, U.S.A.
- CLARKE, D. W. (1988). 'Application of generalized predictive control to industrial processes'. *IEEE Control Systems Magazine* **8**, 49-55.
- CLARKE, D. W., C. MOHTADI ET P. S. TUFFS (1987). 'Generalized predictive control'. *Automatica* **23**(1), 23-25.
- CLARKE, D. W. ET C. MOHTADI (1989). 'Properties of the generalized predictive control'. *Automatica* **25**, 859-876.
- CLARKE, D. W. ET P. J. GAWTHROP (1975). 'Self-tuning controller'. *Proc. of IEE* **122**, 633-640.
- CLARKE, D. W. ET P. J. GAWTHROP (1979). 'Self-tuning control'. *Proc. of IEE*.
- COLLIER, B. L. ET J.T. WARCHOL (1980). 'The effect of inflation pressure on bias, bias-belted and radial tire performance'. *SAE*. paper 800087.
- COLLIER, W. C. ET R. J. WEILAND (1994). 'Smart cars, smart highways'. *IEEE Spectrum* pp. 27-33.
- CUTLER, C. R. ET R. B. HAWKINS (1987). Application of a long range predictive multivariable controller to a hydrocraker reactor second stage reactor. Dans 'Proc. of the American Control Conference'. Atlanta, U.S.A.

- CUTLER, C. R. ET R. B. HAWKINS (1988). Constrained multivariable control of a hydrocracker reactor. Dans 'Proc. of the American Control Conference'. Minneapolis, U.S.A.
- DAISS, A. (1996). Beobachtung fahrdynamischer Zustände und Verbesserung einer ABS- und Fahrdynamikregelung. Phd thesis. Karlsruhe, Germany. VDI VERLAG.
- DAISS, A. ET U. KIENCKE (1995). Model based calculation of braking pressures at the brake cylinder of a car. Dans 'Proc. of the 3rd European Control Conf.'. pp. 2398–2401. Rome, Italy.
- DERAAD, L. W. (1977). 'Influence of road surface texture on tire rolling resistance'. *SAE, Special Publications, P-74*. Tire Rolling Losses and Fuel Economy - An R and D Planning Workshop.
- DION, J. M., L. DUGARD, A. FRANCO, T. NGUYEN MINH ET D. REY (1991). 'Mimo adaptive constrained predictive control case study : an environmental test chamber'. *Automatica* **27**(4), 611–626.
- DORLING, R. J. (1996). Integrated Control of Road Vehicle Dynamics. Phd thesis. Cambridge University Engineering Department.
- DOYLE, J. C., B. A. FRANCIS ET A. R. TANNENBAUM (1992). *Feedback Control Theory*. Mcmillan, Inc.
- DRAKUNOV, S., U. OZGUNER, P. DIX ET B. ASHRAFI (1994). Abs control using optimum search via sliding modes. Dans 'Proc. of the IEEE/IFAC Symposium on Computer-Aided Control System Design'. pp. 466–471.
- DRAKUNOV, S., U. OZGUNER, P. DIX ET B. ASHRAFI (1995). 'Abs control using optimum search via sliding modes'. *IEEE Trans. on Control Technology* pp. 79–85.
- ELLIS, J. R. (1989). *Road vehicle dynamics*. Akron, OH : Ellis.
- FENTON, R. E. ET R. J. MAYHAND (1991). 'Automated highway studies of the ohio state university - an overview'. *IEEE Trans. on vehicular technology* **40**(1), 100–113.
- GEVERS, M. (1993). *Towards a joint design of identification and control*. Birkhäuser, Boston. Dans *Essays on Control Perspectives in the Theory and its Applications*.
- GIRI, F., M. M'SAAD, J. M. DION ET L. DUGARD (1990). 'On the robustness of discrete-time adaptive (linear) controllers'. *Automatica* **27**(3), 335–348.
- GIRI, F., M. M'SAAD, J. M. DION ET L. DUGARD (1993). 'On the robustness of discrete time indirect adaptive (linear) controllers'. *Automatica* **27**(3), 153–160.
- GISSINGER, G. L. (1997). 'Communication privée'. Mulhouse, France.
- GODBOLE, D. N., F. H. ESKAFI ET P. P. VARAIYA (1996). Automated highway systems. Dans 'Proc. of 13th World Congress'. San Francisco, U.S.A.
- GOODWIN, G. C. ET K. S. SIN (1984). *Adaptive Filtering Prediction and Control*. Prentice-Hall. Englewood Cliffs.

- GREEN, M. ET D.J.N. LIMEBEER (1995). *Robust Linear Control*. Prentice-Hall. Englewood Cliffs.
- GULDNER, J., V.I. UTKIN, J. ACKERMANN ET T. BÜNTE (1995). Sliding mode control for active steering of cars. Dans 'IFAC-Workshop on Advanced in Automotive Control'. pp. 57-62. Ascona, Switzerland.
- GULDNER, J., V. UTKIN ET J. ACKERMANN (1994). A sliding mode control approach to automatic car steering. Dans 'Proc. of the American Control Conference'. pp. 1969-1973. Baltimore, U.S.A.
- GULDNER, J., W. SIENEL, J. ACKERMANN, S. PATWARDHAN, H. TAN ET T. BÜNTE (1997). Robust control design for automatic steering based on feedback of front and tail lateral displacement. Dans 'Proc. of the European Control Conf.'. Brussels, Belgium.
- HAC, A. (1995). 'Decentralized control of active vehicle suspensions with preview'. *Trans. ASME J. Dyn. Syst., Meas. Control* pp. 478-483.
- HALANAY, A., A. IONITA ET V. RASVAN (1994). Stability and manoeuvrability analysis of vehicle with four wheel steering system. Dans 'Proc. of the 3er IEEE Conference On Control Applications'. pp. 385-390. Glasgow, Ecosse.
- HATIPOGLU, C., U. OZGUNER ET K. A. UNYELIOGLU (1996). Advanced automatic lateral control schemes for vehicles on highways. Dans 'Proc. of the 13th IFAC World Congress'. pp. 477-482. San Francisco, U.S.A.
- HEALEY, A. J., E. NATHMAN ET C. C. SMITH (1977). 'An analytical and experimental study of automobile dynamics with random roadway inputs'. *Trans. of the ASME* pp. 284-292.
- HEDRICK, J. K. (1990). 'Invariant properties of automotive suspensions'. *Journal of Automotive Engineering* **204**, 21-27.
- HOBEROCK, L. L. (1977). 'A survey of longitudinal acceleration comfort studies in ground transportation vehicles'. *Trans. of the ASME* pp. 76-84.
- HROVAT, D. (1988). 'Influence of unsprung weight on vehicle ride quality'. *J. of Sound and Vibration* **124**(3), 497-516.
- HROVAT, D. (1993). 'Applications of optimal control to advanced automotive suspension design'. *Trans. ASME J. Dyn. Syst., Meas. Control* pp. 328-342.
- HROVAT, D. ET M. HUBBARD (1987). 'A comparison between jerk optimal and acceleration optimal vibration isolation'. *J. of Sound and Vibration* **112**(2), 201-210.
- HUNT, J. D., J. D. WALTER ET G. L. HALL (1977). 'The effect of tread polymer variations of radial tyre rolling resistance'. *SAE, Special Publications, P-74*. Tire Rolling Losses and Fuel Economy -An R and D Planning Workshop.
- IOANNOU, P. ET J. SUN (1996). *Stable and robust adaptive control*. Prentice Hall, Inc. Englewood Cliffs, N.J.

- ITO, K., T. FUJISHIRO, K. KANAI ET Y. OCHI (1990). Stability analysis of automatic lateral motion controlled vehicle with four wheel steering systems. Dans 'Proc. of the American Control Conference'. pp. 801-808. San Diego, U.S.A.
- KHALIL, H. (1996). *Nonlinear Systems*. Prentice Hall. Englewood Cliffs, N.J.
- KIENCKE, U. ET A. DAISS (1994). Estimation of tire friction for enhanced abs-systems. Dans 'Preprints of the Int. Symp. on Advanced Vehicle Control'. Tsukuba, Japan.
- KWOK, K. Y., S. L. SHAN, A. S. CLANACHAN ET B. A. FINEGAN (1992). Evaluation of long-range adaptive predictive control for computerized drug delivery systems. Dans 'Proc. of the 4th IFAC Symposium on Adaptive Systems in Control and Signal Processing'. Grenoble, France.
- LARMINAT, P. D. (1986). *Une solution robuste au problème de la stabilité dans la commande adaptative indirecte passive: Aspects pratiques et théoriques*. Masson, Paris. Edited by I.D. Landau and L. Dugard.
- LEE, A. Y. (1992). 'A preview steering autopilot control algorithm for four-wheel-steering passenger vehicles'. *Trans. ASME J. Dyn. Syst., Meas. Control* **114**, 401-408.
- LJUNG, L. (1987). *System Identification, Theory for the User*. Prentice-Hall. London.
- MAJDOUL, A., M. HALOUA ET H. YOULAL (1991). Adaptive predictive control of a calcination process. Dans 'Proc. of the ADCHEM'. Toulouse, France.
- MAJJAD, R. ET U. KIENCKE (1996). Modelling and simulation of non-linear vehicle dynamics. Dans 'Proc. MTNS-96'. St. Louis Missouri, U.S.A.
- MAYER, H. (1996). Reifendrucküberwachung anhand von Raddrehzahl -signalen. Phd thesis. Karlsruhe, Germany. VDI VERLAG, ISBN 3-18-3. 27412-4.
- MIDDLETON, R. H. ET G. C. GOODWIN (1990). *Digital Control and Estimation : A unified approach*. Prentice-Hall. Englewood Cliffs, N. J.
- MITSCHE, M. (1990). *Dynamik der Kraftfahrzeuge Band C : Fahrverhalten*. Springer Verlag.
- MOHTADI, C., S. L. SHAH ET D. G. FISHER (1992). 'Frequency response characteristic of mimo gpc'. *Int. J. Control* **55**, 877-900.
- MORARI, M. ET E. ZAFIRIOU (1989). *Robust Process Control*. Prentice-Hall International.
- MOREAU, X. (1995). La dérivation non entière en isolation vibratoire et son application dans le domaine de l'automobile. La suspension CRONE : du concept à la réalisation. Phd thesis. Université Bordeaux I, France.
- M'SAAD, M. (1991). 'Robust adaptive predictive control'. *Moroccan Journal of Control Computer Science and Signal Processing* **2**, 1-34.
- M'SAAD, M. (1994). Simart : un logiciel pour la commande avancée de procédés industriels. Dans 'Proc. de la conférence 2AO 94, Groupe ESIEE Paris Noisy-Le-Grand'.

- M'SAAD, M. ET G. SANCHEZ (1992). 'Partial state reference model adaptive control of multivariable systemes'. *Automatica* **28**, 1189-1192.
- M'SAAD, M. ET I. HEJDA (1994). 'On adaptive control of flexible transmission system'. *Control Engineering Practice* **2**(4), 629-639.
- M'SAAD, M. ET J. CHEBASSIER (1996). *Commande prédictive des systèmes*. Diderot Arts et Sciences Editeurs. Dans *Commande optimale*.
- M'SAAD, M., F. GIRI, J.M. DION ET L. DUGARD (1993a). *Techniques in discrete-time robust adaptive control*. C. T. Leondes. *Control and Dynamical Systems*, vol. 56, pp 93-161, Academic Press, Inc.
- M'SAAD, M., N. MUELLER ET R. A. RAMIREZ-MENDOZA (1997). Robust predictive control design for automatic steering. Dans 'Proc. of the European Control Conf.'. Brussels, Belgium.
- M'SAAD, M., R. A. RAMIREZ-MENDOZA ET L. DUGARD (1996). Automotive control : The rst control approach. Dans 'IEEE-IFAC CACSD'96'. September, Deadborn, Michigan U.S.A.
- M'SAAD, M., R. ORTEGA ET I. D. LANDAU (1985). 'Adaptive controllers for discrete-time systems with arbitrary zeros : an overview'. *Automatica* **21**(4), 413-423.
- M'SAAD, M., SH. HAMMAD ET L. DUGARD (1993b). 'A suitable generalized predictive adaptive controller -case study : control of flexible arm'. *Automatica* **29**(3), 589-608.
- MUELLE, N. (1996). 'Development of a robust driver model with parameter adaptation'. Institut für Industrielle Informationstechnik, Karlsruhe, Germany. Diplomarbeit.
- NAJIM, K. ET M. M'SAAD (1991). 'Adaptive control : theory and practical aspects'. *J. of Process Control* **1**, 84-95.
- O'BRIEN, R., P.A. IGLESIAS ET T. J. URBAN (1996). 'Vehicle lateral control for automated highway systems'. *IEEE Trans. on Control Systems Technology* **4**(3), 266-273.
- ONO, E., K. TAKANAMI, N. IWAMA, Y. HAYASHI, Y. HIRANO ET Y. SATOH (1994). 'Vehicle integrated control for steering and traction systems by μ -synthesis'. *Automatica* **30**(11), 1639-1647.
- PACEJKA, H. B. ET R. S. SHARP (1991). 'Shear force development by pneumatic tyres in steady state conditions : A review of modelling aspects'. *Vehicle System Dynamics* **20**, 121-176.
- PALKOVICS, L., J. BOKOR, P. MICHELBERGER, P. VÁRLAKI ET L. GIANONE (1993). Robust design of an active 4ws system using h_∞ control and rlqr approach. Dans 'Proc. of the 2nd European Control Conf.'. pp. 998-1002.

- PATWARDHAN, S. (1994). Fault detection and tolerant control for lateral guidance of vehicle in automated highways. Technical Report UCB-ITS-PRR-94-17. University of California, Berkeley. PATH Research report.
- PENG, H. ET M. TOMIZUKA (1990). Vehicle lateral control for highway automation. Dans 'Proc. of the American Control Conf.'. pp. 788-794. San Diego, U.S.A.
- PENG, H. ET M. TOMIZUKA (1993). 'Preview control for vehicle lateral guidance in highway automation'. *Trans. ASME J. Dyn. Syst., Meas. Control* **115**, 679-686.
- PENG, H., T. HESSBURG ET M. TOMIZUKA *et al* (1992). A theoretical and experimental study on vehicle lateral control. Dans 'Proc. of the American Control Conf.'. pp. 1738-1742.
- PRALY, L. (1990). 'Almost exact modelling assumption in adaptive control'. *Int. J. of Control* **51**, 643-668.
- QUEINNEC, I., B. DAHOU ET M. M'SAAD (1992). 'On adaptive control of fermentation processes'. *Int. J. of Adaptive Control And Processing* **6**(6), 521-536.
- RAMIREZ-MENDOZA, R. A., L. DUGARD ET M. M'SAAD (1995a). Modélisation et commande des véhicules automobiles. Technical Report 95-185. Laboratoire d'Automatique de Grenoble.
- RAMIREZ-MENDOZA, R. A., M. M'SAAD ET L. DUGARD (1996). Commande prédictive généralisée pour la conduite automatique de véhicules. Dans 'Proc. of the AGI Meeting'. June, Tours, France.
- RAMIREZ-MENDOZA, R. A., M. M'SAAD, L. DUGARD, R. MAJJAD ET U. KIENCKE (1995b). Linear quadratic gaussian control design for robust automatic steering. Dans 'IAR Meeting'. November. Grenoble, France.
- RAMIREZ-MENDOZA, R. A., M. NAWARECKI, O. SENAME, L. DUGARD ET M. M'SAAD (1997). An optimal control approach for the design of an active suspension system. Technical Report 97-058. Laboratoire d'Automatique de Grenoble. Soumis pour publication IFAC Workshop on Automotive Control, Michigan, U.S.A.
- REIMPELL, J. ET P. SPONAGEL (1993). *Fahrwerktechnik: Reifen und Räder*. Vogel Buchverlag. Würzburg.
- REZENDE, O. D., R. A. RAMIREZ-MENDOZA ET M. M'SAAD (1996). Suspension active utilisant la commande optimale. Technical Report 96-251. Laboratoire d'Automatique de Grenoble.
- SAKAI, H. (1982). 'Experimental studies on the dynamical properties of tyres'. *Int. Journal of Vehicle Design* **3**, 333-375.
- SASTRY, S. S. ET M. BODSON (1989). *Adaptive Control : Stability, Convergence and Robustness*. Prentice-Hall. Englewood Cliffs.
- SHAH, S. L., C. MOHTADI ET D. W. CLARKE (1987). 'Multivariable adaptive control without a priori knowledge of the delay matrix'. *Sys. Control Lett.* **9**, 295-306.

- SHLADOVER, S. E. (1993). 'Research and development needs for advanced vehicle control systems'. *IEEE Micro* pp. 11-18.
- SHLADOVER, S. E., D. N. WORMLEEEY, H. H. RICHARDSON ET R. FISH (1978). 'Steering controller design for automated guideway transit vehicles'. *Trans. ASME J. Dyn. Syst., Meas. Control* **100**, 1-8.
- SMITH, C. C., D. Y. MCGEHEE ET A. J. HEALEY (1978). 'The prediction of passenger riding comfort from acceleration data'. *Trans. ASME J. Dyn. Syst., Meas. Control* **100**, 34-41.
- SODERSTROM, T. ET P. STOICA (1989). *System Identification*. Prentice-Hall. Englewood Cliffs.
- TABOREK, J. J. (1975). 'Mechanics of vehicle'. *Machine Design*.
- THIEME, H. V. E. ET H. B. PACEJKA (1971). 'The tire as a vehicle component'. *Mechanics of Pneumatic Tires*. Monograph 122. Washington, DC: National Bureau of Standards.
- ÜNYELIOĞLU, K. A., C. HATIPOĞLU ET Ü. ÖZGÜNER (1997). 'Design and stability analysis of the lane following controller'. *IEEE Trans. on Control Systems Technology* **5**(1), 127-134.
- VARAIYA, P. (1993). 'Smart cars on smart roads : Problems of control'. *IEEE Transactions on Automatic Control* **38**(2), 195-207.
- WERTZ, V., M. GEVERS ET J. F. SIMON (1992). Adaptive control of the temperature of a glass furnace. Dans 'Proc. of the fourth IFAC Symposium on Adaptive Systems in Control and Signal Processing'. Grenoble, France.
- WILLIAMS, D. ET W. HADDAD (1994). Nonlinear control of vehicle yaw rate via roll moment distribution. Dans 'Proc. of the American Control Conference'. pp. 1959-1963. June, Baltimore, U.S.A.
- WONG, J. (1993). *Theory of ground vehicles*. Wiley and Sons Inc. New York.
- YAMASHITA, M., K. FUJIMORI, K. HAYAKAWA ET H. KIMURA (1994). 'Application of h_{∞} control to active suspension systems'. *Automatica* **30**, 1717-1729.
- YANIV, O. (1997). 'Robustness to speed of 4ws vehicles for yaw and lateral dynamics'. *Vehicle System Dynamics* **27**, 221-233.
- YI, K. ET K. HEDRICK (1993). 'Dynamic tire force control by semiactive suspensions'. *Trans. ASME J. Dyn. Syst., Meas. Control* **115**, 465-474.
- YUE, C., T. BUTSUEN ET J. K. HEDRICK (1989). 'Alternative control laws for automotive active suspensions'. *Trans. ASME J. Dyn. Syst., Meas. Control* **111**, 286-291.
- ZHANG, W., R. PARSONS ET T. WEST (1990). An intelligent roadway reference system for vehicle lateral guidance control. Dans 'Proc. of the American Control Conf.'. May, 23-25. San Diego, U.S.A.

ZHOU, K., J.C. DOYLE ET K. GLOVER (1996). *Robust and Optimal Control*. Prentice-Hall. Englewood Cliffs.



AUTORISATION DE SOUTENANCE

Vu les dispositions de l'arrêté du 30 Mars 1992 relatifs aux Etudes Doctorales

Vu les Rapports de présentations de :

Monsieur GISSINGER

Monsieur MEHDI

Monsieur Ricardo RAMIREZ MENDOZA

est autorisé(e) à présenter une thèse en soutenance en vue de l'obtention du diplôme de
**Docteur de l'Institut National Polytechnique de Grenoble, spécialité "AUTOMATIQUE,
PRODUCTIQUE".**

Fait à Grenoble, le 09 JUIL 1997

A handwritten signature in black ink, appearing to read 'Gentil', is written over a horizontal line.

Pierre GENTIL
Professeur INPG
Directeur du Collège Doctoral



Résumé

Le travail présenté dans cette thèse concerne l'application des techniques de l'Automatique au domaine automobile. Nous avons abordé plus particulièrement les problèmes de modélisation et de commande. Le travail est organisé en deux parties : La première est dédiée à un certain nombre d'aspects de modélisation. Une telle modélisation peut être effectuée en différents sous-ensembles et/ou représentée par des modèles plus ou moins compliqués. Les indicateurs plus souvent employés dans la littérature pour évaluer le comportement dynamique des véhicules, en termes de performance, tenue de route et confort sont analysés. La deuxième partie de la thèse met en évidence quelques problèmes de commande intéressants pour améliorer le comportement dynamique des véhicules. Nous présentons ensuite, en vue de l'application au véhicule, une méthodologie de commande robuste et/ou adaptative développée au Laboratoire d'Automatique de Grenoble. Cette méthodologie est ensuite appliquée au problème de la conduite automatique de véhicule, où seul l'écart latéral, véhicule-trajectoire, est utilisé comme retour d'information. Pour simuler le comportement du véhicule, un modèle complet non linéaire est utilisé.

Mots clefs : modélisation des véhicules; commande des véhicules automobiles; conduite automatique; commande robuste; commande adaptative.

Abstract

The study presented in this thesis deals with the application of automatic control techniques to automotive field. The modelling and control aspects have been particularly studied. Two main parts may be distinguished. In the first one, independent submodels are developed based on the essential dynamics related to the longitudinal, vertical and lateral behaviours. In this context, the typical main quantifiers to evaluate vehicle dynamic behaviour are mentioned, more particularly, the performance, the ride quality and the handling quality. In the second part, some control problems are emphasized that allow to improve the vehicle dynamic behaviour. An advanced control methodology developed in the Laboratoire d'Automatique de Grenoble and based on the optimal robust control approach is presented. A control approach to deal with the automatic steering problem is proposed, where the feedback is only on the lateral displacement. For simulation evaluation purpose, a vehicle full-scale nonlinear model is used.

Keywords : vehicle modelling; automotive control; automatic steering; robust control; adaptive control.