



**HAL**  
open science

# Étude de fonctions électroniques en technologie ASIC pour instruments dédiés à l'étude des plasmas spatiaux

Amine Rhouni

► **To cite this version:**

Amine Rhouni. Étude de fonctions électroniques en technologie ASIC pour instruments dédiés à l'étude des plasmas spatiaux. Micro et nanotechnologies/Microélectronique. Université Pierre et Marie Curie - Paris VI, 2012. Français. NNT: . tel-00974808

**HAL Id: tel-00974808**

**<https://theses.hal.science/tel-00974808>**

Submitted on 7 Apr 2014

**HAL** is a multi-disciplinary open access archive for the deposit and dissemination of scientific research documents, whether they are published or not. The documents may come from teaching and research institutions in France or abroad, or from public or private research centers.

L'archive ouverte pluridisciplinaire **HAL**, est destinée au dépôt et à la diffusion de documents scientifiques de niveau recherche, publiés ou non, émanant des établissements d'enseignement et de recherche français ou étrangers, des laboratoires publics ou privés.

UNIVERSITÉ PIERRE ET MARIE CURIE - Paris 6  
ÉCOLE DOCTORALE : EDITE de Paris

# THÈSE

Pour obtenir le titre de

DOCTEUR de l'UNIVERSITÉ PIERRE ET MARIE  
CURIE

Électronique

Présentée par

Amine RHOUNI

Étude de fonctions électroniques en  
technologie ASIC pour instruments  
dédiés à l'étude des plasmas spatiaux

Thèse dirigée par Gérard SOU

Préparée en collaboration aux

Laboratoire d'Électronique et Électromagnétisme (L2E)

Laboratoire de Physique des Plasmas (LPP)

Soutenue le 21 novembre 2012 devant le jury composé de :

<i>Rapporteurs :</i>	M. Guy Cathébras	-	Professeur, Université Montpellier 2 (LIRMM)
	M. Stéphane Flament	-	Professeur, Université de Caen (GREYC)
<i>Examineurs :</i>	M. Lu Guo-Neng	-	Professeur, Université Claude Bernard - Lyon 1
	M. Aziz Benlarbi-Delai	-	Professeur, L2E (UPMC)
<i>Directeur :</i>	M. Gérard Sou	-	Maître de conférences, L2E (UPMC)
<i>Encadrant :</i>	M. Paul Leroy	-	Ingénieur de recherche, LPP (X/CNRS/UPMC)



**Résumé** La couronne solaire est la source d'un vent de plasma qui interagit avec les divers objets du système solaire : planètes, comètes et astéroïdes. Le développement des instruments destinés à être embarqués à bord de satellites et de sondes spatiales permet d'étudier, in situ, les relations soleil Terre et plus généralement le vent solaire et les environnements ionisés planétaires. L'étude de ces phénomènes nécessite la combinaison d'instruments permettant de caractériser à la fois les ondes et leurs particules. Nous nous sommes intéressés à l'intégration de l'électronique des instruments spatiaux, et notamment la chaîne d'amplification analogique de magnétomètres à induction et la chaîne d'amplification / discrimination de détecteurs de particules, en technologie standard CMOS 0.35 $\mu$ m. Les circuits étudiés, associés respectivement au magnétomètre à induction et au détecteur de particules, permettent l'amplification faible bruit à basse fréquence et l'amplification ultrasensible de charge sur une large gamme. Ces circuits doivent en outre répondre aux exigences du spatial en terme de consommation, tenue en température et en radiation. Le mémoire de thèse s'articule autour de la présentation de l'environnement ionisé de la Terre, la présentation des instruments scientifiques (magnétomètre spatial et détecteur de particules), la description des architectures des circuits CMOS permettant d'atteindre des performances inédites.

Un travail important sur les structures d'amplifications a été mené afin de réduire considérablement la consommation et augmenter la sensibilité de la chaîne électronique de traitement du détecteur de particules. Ainsi, la faisabilité d'une électronique intégrée multivoie pour l'analyseur de particules à optique hémisphérique contenant jusqu'à 256 pixels a été prouvée. Réduire le niveau de bruit en basse fréquence (de quelques 100 mHz à quelque 10 kHz) des circuits à base de composants MOS a toujours été une tâche fastidieuse, puisque ce type de composants n'est à la base, pas destiné à une telle gamme de fréquence. Il a été donc nécessaire de concevoir des structures d'amplification originales par la taille non habituelle, voir à la limite autorisée par les procédés de fabrication, de leur transistors d'entrée. Cette solution a permis de réduire considérablement le niveau de bruit vu à l'entrée de l'électronique d'amplification des fluxmètres. L'avantage d'utiliser une technologie CMOS est le faible bruit en courant, la faible consommation et résoudre le problème de l'encombrement.

Les résultats obtenus lors des tests de validations et en radiations sont très satisfaisants. Ils permettent d'ouvrir une éventuelle voie pour l'électronique intégrée au sein de l'instrumentation spatiale. Les performances obtenues notamment lors d'un tir fusée a renforcé la fiabilité d'une telles conceptions pour le domaine spatial.

**Mots clés :** circuit intégré à application spécifique (ASIC), instrumentation spatiale, amplificateur faible bruit, amplificateur de charges, faible consommation, tenue aux radiations, CMOS

**Abstract** The solar corona is the origin of the solar wind (plasma), which interacts with various objects in the solar system : planets, comets and asteroids. The development of instruments to be embedded on board satellites and space probes allows to study, in situ, the earth and sun relationships and more generally the solar wind and planetary ionized environments. The study of these phenomena requires a combination of instruments to characterize both waves and particles. We are interested in the integration, in a standard technology CMOS 0.35  $\mu\text{m}$ , of space instruments electronic, especially the analogue amplification chain of induction magnetometers and the amplification / discrimination chain of particle detectors. Studied circuits, respectively associated to the induction magnetometer and to the particle detector, allow low-noise amplification in a low frequency range and high detection sensitivity over a wide charge range. These circuits must also satisfy the requirements in terms of space consumption, resistance to temperature and radiation. The thesis focuses on the presentation of the earth ionized environment, the presentation of scientific instruments (magnetometer and space particle detector), the description of the designs of CMOS circuits to achieve unprecedented performances.

Important work on amplification structures was carried out in order to significantly reduce consumption and increase the sensitivity of the processing electronic chain for the particle detector. Thus, the feasibility of an integrated multichannel electronic for the particle analyser using a hemispherical electrostatic optical and containing up to 256 pixels, has been proven. Reducing the low frequency noise level in circuits based on MOS devices has always been a tedious task, since this type of components is the basis, not intended for such a range frequency. It was therefore necessary to design original amplification structures by the not usual size of their input transistors. This solution has significantly reduced the input equivalent noise of magnetometers amplification electronic. The advantage of using CMOS technology is the low current noise, the low power consumption and the overcrowding problem resolving.

Obtained results in validation and radiation tests are very satisfactory. They can open the way for a possible integrated electronic in space instrumentation. Including the performance obtained when firing a rocket strengthened the reliability of such concepts for space science.

**Keywords :** Application-specific integrated circuit (ASIC), space instrumentation, low noise amplifier, charge sensitive amplifier (CSA), low power consumption, radiation hardness, CMOS

**Remerciements** Nombreux ceux qui ont contribué à l'aboutissement de ces travaux de recherche réalisés dans trois sites différents en région parisienne : Jussieu, Saint-Maur-des-Fossés et Palaiseau. Rédiger une page de remerciement demande beaucoup de délicatesse et d'attention pour ne pas oublier une personne qui a partagé de près ou de loin l'ensemble des éléments qui ont constitué ma vie de thésard (doutes, frustrations, joies, tristesses, apprentissage scientifique, moments de vide Ę). L'impact d'une thèse sur le docteur, ne se résume pas simplement à une réussite scientifique évaluée par le nombre de publications, de prototypes réalisés, de démonstrations, de reconnaissance dans le milieu ... mais encore plus par un changement de personnalité et de façon de voir la vie. Il est donc pour moi difficile de résumer tout cela dans une ou deux pages de mots. Mais la coutume fait que de toute façon je dois m'y coller. En effet, je réserve à ceux que j'oublierai sûrement dans cette page, une part d'estime et de reconnaissance. Un grand merci à vous, d'avoir partagé cette période magnifique de ma vie et d'avoir contribué à faire de moi le jeune chercheur d'aujourd'hui.

J'aimerais donc en premier lieu, remercier mon directeur de thèse Gérard Sou de m'avoir fait confiance pour travailler sur le projet et surtout d'avoir partagé avec moi ses compétences en microélectronique et de m'avoir soutenu tout au long de cette thèse. J'ai beaucoup d'estime et de reconnaissance pour lui. En plus de son devoir de m'accompagner durant la thèse, Gérard a su adopter ma personne, me comprendre et m'aider à obtenir le maximum de moi. J'ai eu aussi beaucoup de chance d'être encadré, dans la partie magnétométrie, par Christophe Coillot et Paul Leroy que sont maintenant devenue amis. J'ai appris énormément à leur côté que cela soit professionnellement ou humainement. Ils m'ont beaucoup inspiré et resteront à jamais une référence pour moi. Il est de même pour la partie analyseur de particules, un grand merci à Jean-Denis Techer et Matthieu Berthomier pour leur présence, leur aide et leur confiance.

Merci aux deux directeurs de laboratoires Laurence Rezeau et Aziz Benlarbi-Delaï de m'avoir accueilli et facilité mon intégration aux seins des équipes. Je voudrais remercier également l'ensemble des membres du jury qui ont accepté d'évaluer le travail de ma thèse et particulièrement les deux rapporteurs Guy Cathébras et Stéphane Flament pour leurs relectures minutieuses, remarques, suggestions et conseils bénéfiques. Merci aux Professeurs Lu Guo-Neng et Aziz Benlarbi-Delaï d'avoir examiné les résultats de mes travaux.

Un grand merci à l'ensemble des membres du laboratoire de physique des plasmas et du laboratoire d'électronique et électromagnétisme pour leurs échanges, soutien, sympathie et aide. Une pensée particulière à mes collègues qui ont partagé mon bureau au L2E : Amazir, Minh, Nicolas et Baptiste et au LPP : Kaveh, Malik, Alexis, Dominique, Leslie, Meriem et Joël. Merci aussi à tous les (anciens et présents) thésards du L2E et du LPP qui sont tellement nombreux que je préfère ne pas m'aventurer dans la citation de prénoms par peur d'oublier quelqu'un. Bon courage à ceux qui n'ont pas encore soutenu leur thèse et bonne chance et continuation pour les autres.

Merci à mes parents, ma soeur, mon frère et toute ma famille pour leur amour, soutien et encouragement. Enfin, merci à celle qui partage ma vie de tous les jours et par conséquent mes différents états que dieu seul sait qu'ils ont été nombreux durant la thèse. Merci pour ton meilleur cadeau : notre petit bout de chou d'amour.



# Table des matières

<b>1</b>	<b>Introduction générale</b>	<b>1</b>
<b>2</b>	<b>Environnement spatial : milieux radiatifs.</b>	<b>5</b>
2.1	Introduction à l'environnement spatial	5
2.1.1	Plasmas spatiaux	6
2.1.2	Vent solaire	7
2.1.3	Magnétosphère terrestre et son interaction avec le soleil	8
2.1.4	Sources de radiations	9
2.2	Effets des radiations sur les circuits MOS	10
2.2.1	Définition d'une technologie CMOS	11
2.2.2	Effets dûs à la dose totale ionisante	11
2.2.3	Effets dûs aux événements singuliers	12
2.2.4	Choix technologique et moyens de durcissement	12
	Bibliographie	15
<b>3</b>	<b>Instrumentation spatiale : analyseur plasma et fluxmètre</b>	<b>17</b>
3.1	Analyseur plasma	17
3.1.1	Optique électrostatique et principe de détection de particules	18
3.1.2	Limitations d'une optique à champ de vue 2D : "top-hat"	20
3.1.3	Concept d'une optique à champ de vue 3D	22
3.1.4	Détecteur imageur avec galettes à micro-canaux	22
3.1.5	Besoin d'une électronique de lecture intégrée	25
3.2	Capteur de champ magnétique alternatif (fluxmètre)	25
3.2.1	Principe de fonctionnement du fluxmètre	26
3.2.2	Modèle électrique	28
3.2.3	Fonction de transfert et contre réaction de flux	31
3.2.4	Principe du fluxmètre double-bande	32
3.2.5	Besoin d'intégration de l'électronique du capteur	34
	Bibliographie	37
<b>4</b>	<b>Circuit intégré pour l'analyseur de plasmas</b>	<b>39</b>
4.1	Introduction	40
4.2	Définition des besoins	41
4.2.1	Fréquence de détection	41
4.2.2	Dynamique et sensibilité aux charges	41
4.2.3	Consommation du dispositif de lecture	41
4.2.4	Poids et encombrement	42
4.2.5	Environnement spatial : milieux hostile	42
4.3	Le détecteur de particules : topologie et principe	43
4.3.1	Topologie	43
4.3.2	Principe d'une voie de détection	43



4.3.3	Définition de la capacité du détecteur . . . . .	44
4.3.4	Modèle équivalent du détecteur . . . . .	45
4.4	Étude préliminaire des amplificateurs de charges . . . . .	47
4.4.1	Distribution des charges . . . . .	47
4.4.2	Diaphonie (cross talk) entre voies . . . . .	48
4.4.3	Considération du bruit . . . . .	49
4.4.4	Taux de comptage en fonction de $\tau$ . . . . .	50
4.4.5	Synthèse . . . . .	51
4.5	Amplificateur de charge : CSA . . . . .	52
4.5.1	Amplificateur différentiel à charge active simple . . . . .	53
4.5.2	Amplificateur différentiel cascode à charge cascode . . . . .	55
4.5.3	OTA cascode-replié . . . . .	57
4.5.4	OTA cascode replié avec étage de sortie rail-to-rail : OTA Classe-AB . . . . .	59
4.5.5	Architecture retenue pour le CSA . . . . .	62
4.5.6	Gain de conversion du CSA (V/Q) . . . . .	63
4.5.7	Bruit du CSA . . . . .	64
4.6	Discriminateur . . . . .	67
4.6.1	Rôle du discriminateur dans la chaîne de détection . . . . .	67
4.6.2	Étude de l'architecture . . . . .	67
4.6.3	Monostable CMOS . . . . .	68
4.7	Détecteur de particules 16 voies . . . . .	71
4.7.1	Structure et organisation de l'ASIC 16-voies . . . . .	71
4.7.2	Vérifications post-Layout/pré-fabrication . . . . .	72
4.8	Tests et validations de l'ASIC 16 voies . . . . .	73
4.8.1	Caractérisation du CSA . . . . .	73
4.8.2	Caractérisation du discriminateur . . . . .	78
4.8.3	Performances en fonction de la température : de -40 °C à 85 °C . . . . .	78
4.9	Synthèse . . . . .	82
	Bibliographie . . . . .	85
<b>5</b>	<b>ASIC pour le fluxmètre</b> . . . . .	<b>87</b>
5.1	Introduction . . . . .	88
5.2	Préamplificateur faible bruit pour le fluxmètre BF . . . . .	88
5.2.1	Spécifications du préamplificateur . . . . .	88
5.2.2	Étude des sources de bruit dans les transistors MOSFET . . . . .	90
5.2.3	Considération du bruit dans le développement du préamplificateur . . . . .	91
5.2.4	Étude du préamplificateur en présence du capteur . . . . .	97
5.2.5	Amélioration du gain par un troisième étage d'amplification . . . . .	99
5.2.6	Architecture finale du préamplificateur faible bruit . . . . .	99
5.3	Tests et validation du préamplificateur BF fabriqué . . . . .	103
5.3.1	Fonction de transfert mesurée . . . . .	103
5.3.2	Mesure de la DSP de bruit équivalent à l'entrée . . . . .	103
5.3.3	Bruit en courant . . . . .	104
5.3.4	Bruit en champ magnétique du fluxmètre (NEMI) . . . . .	106
5.3.5	Tests en radiations . . . . .	107

---

5.3.6	Tests en température . . . . .	109
5.3.7	Synthèse des performances . . . . .	109
5.4	ASIC dans l'espace : Fusée ICI-3 . . . . .	110
5.5	Préamplificateur faible bruit pour le fluxmètre double-bande . . . . .	115
5.5.1	Architecture et spécifications . . . . .	116
5.5.2	Comportement du préamplificateur en présence du capteur . . . . .	117
5.5.3	Caractérisation de la puce fabriquée seule . . . . .	118
5.5.4	Caractérisation du préamplificateur avec le capteur . . . . .	120
5.5.5	Bilan des performances . . . . .	121
5.6	Perspectives . . . . .	121
	Bibliographie . . . . .	125
<b>6</b>	<b>Conclusion générale</b>	<b>127</b>



# Introduction générale

---

Depuis de nombreuses années, le Laboratoire de Physique des Plasmas (LPP : Ex CETP) travaille sur le développement d'instruments de mesure pour les missions spatiales. Ces instruments ont pour objectif l'étude de l'environnement ionisé de la terre et les interactions vent solaire / magnétosphère des planètes. Le LPP possède une longue expérience dans le domaine de l'instrumentation spatiale embarquée (son aventure spatiale a démarrée en 1962) et a participé à des missions spatiales nombreuses telles que : GEOS, CASSINI, CLUSTER et Themis. Ce savoir-faire, reconnu auprès des agences spatiales (CNES, ESA, NASA et JAXA), l'a placé en situation de proposer des instruments sur les missions scientifiques les plus importantes de la décennie pour l'étude des plasmas spatiaux (MMS, Bepicolombo, JUICE et OHMIC). Dans le but de proposer des instruments de plus en plus performants, le LPP a sollicité la collaboration de l'équipe de microélectronique, du Laboratoire d'Électronique et Électromagnétisme (L2E/UPMC), spécialisée dans la réalisation de circuits intégrés pour application spécifique (ASIC). L'étude de ces circuits est un sujet de recherche en soi. Les applications des circuits développés sont nombreuses, notamment dans le domaine de l'instrumentation scientifique, et viennent en complément des études de dispositifs génériques. L'idée était de faire appel au savoir faire de cette équipe afin de démontrer la faisabilité d'un nouveau type d'analyseur plasma et d'augmenter les performances de fluxmètres par l'intégration monolithique de leurs électroniques de lecture. Ces électroniques étant destinées à un usage dans l'environnement spatial, elles doivent répondre à l'objectif fonctionnel et à l'exigence de performances tout en étant robustes et résistantes aux radiations et aux grands changements de température. C'est dans cette perspective que se situe le travail de thèse présenté dans ce mémoire.

L'analyseur plasma est destiné à l'étude de la distribution en énergie et en vitesse des particules chargées du milieu spatial. En d'autres termes, il restitue une image du plasma à travers les propriétés physiques des particules le constituant. Ce type d'instrument est composé essentiellement d'une optique électrostatique, d'un détecteur de particules et d'une électronique de lecture. Les particules, guidées par l'optique électrostatique vers le détecteur, seront multipliées par ce dernier pour créer un nuage de charges, qui à travers une anode produit une impulsion. Par conséquent, pour chaque particule détectée, une impulsion est générée en sortie du détecteur. Là, intervient le rôle de l'électronique de lecture. Elle doit être capable de lire ces impulsions et fournir à son tour une information à un second dispositif électronique chargé de compter les particules ou de mesurer leur énergie. L'anode collectant les charges est divisée en pixels et chaque pixel correspond à une direction de la vitesse des particules à l'entrée de l'instrument. Leur nombre varie en fonction du type d'instrument et de l'objectif scientifique. L'électronique doit être capable de lire l'ensemble des pixels simultanément. Le problème est que l'analyseur plasma du LPP a un champ de vue plus étendu que les analyseurs classiques et

qu'il doit contenir de l'ordre de 256 pixels et non 16 ou 32 comme sur les autres instruments. Il ne peut donc pas être accompagné d'une électronique à base de composants discrets, car ceux qui existent sont très gourmands en termes de puissance consommée et qu'il n'y a pas assez d'espace pour héberger un tel nombre de composants (256 auxquels s'ajoutent ceux des circuits de polarisation).

L'objectif de cette partie de la thèse était de concevoir une électronique spécifique complètement intégrée, car la faisabilité de l'instrument dépend de celle-ci. Dans un premier temps, le nombre de voies par puce a été fixé à 16. Aux contraintes de l'environnement spatial s'ajoutent la faible consommation, la sensibilité à une large gamme de charges, la linéarité et la rapidité.

Les fluxmètres sont en général tri-axe de façon à restituer la phase et l'intensité du champ magnétique, conditions sine qua non de la détermination de la polarisation de l'onde. Chacun de ces axes est basé sur un noyau de ferrite entouré par un bobinage de plusieurs milliers de spires de fil de cuivre. Ces capteurs sont très sensibles et capables de mesurer des champs magnétiques de l'ordre du fT. Afin de ne pas dégrader leur résolution, leur électronique de conditionnement doit être très faible bruit et tout particulièrement en basse fréquence, car ces capteurs opèrent de quelques mHz à quelques dizaines de kHz. Dans le cas du fluxmètre, la faisabilité de l'instrument n'est pas en jeu, mais le saut technologique offrirait une réponse efficace à la problématique de l'encombrement de l'instrument tout en permettant de réduire la consommation, mais la réduction du bruit reste une tâche non évidente. Les transistors utilisés habituellement pour réduire le bruit basse fréquence sont de type JFET, mais malheureusement ce type de transistors n'est pas intégrable dans la technologie bulk CMOS adoptée ici (le choix technologique sera expliqué au paragraphe 2.2.4).

L'objectif de cette partie de la thèse est de miniaturiser l'électronique des fluxmètres en réduisant la consommation et le niveau de bruit, en particulier à basse fréquence avec une technologie dont ce n'est pas la bande de fréquence d'usage habituel. Celle-ci doit aussi être tolérante aux effets néfastes engendrés par le domaine spatial.

En plus de cette introduction (**chapitre 1**), ce mémoire est organisé en quatre chapitres et une conclusion générale.

Le **chapitre 2** présente les propriétés physiques des plasmas spatiaux et notamment celles du vent solaire et de la magnétosphère terrestre. Nous définirons les régions ionisantes autour de la terre et leur impact sur les satellites et les instruments à bord. Enfin, nous allons décrire les effets des radiations sur les circuits MOS et quelques techniques pour les en protéger.

Dans le **chapitre 3**, nous détaillerons les principes de fonctionnement des deux instruments (analyseur plasma et fluxmètre). Le principe de fonctionnement d'une optique électrostatique sera présenté et le rôle des détecteurs de particules à base de galettes à micro-canaux (MCPs) sera exposé. Nous allons comparer une optique de type «top-hat» largement utilisée dans les missions spatiales à une nouvelle optique développée par l'équipe d'instrumentation du LPP appelée optique 3D. Dans la partie fluxmètre, nous donnerons le principe de fonctionnement d'un fluxmètre et sa modélisation électrique. Ce circuit électrique équivalent sera utilisé par la suite pour la conception de l'électronique intégrée. Deux types de fluxmètres seront vus, le premier mesure les basses fréquences (du mHz à quelques kHz) et le deuxième (appelé fluxmètre

double bande) opère jusqu'à 1 MHz grâce à sa structure particulière de double bobinage et de découpleur magnétique. A la fin de chacune de ces deux sections, nous justifierons le besoin de concevoir une électronique intégrée spécifique à ces instruments.

Le **chapitre 4** est dédié à la réalisation de l'électronique intégrée pour l'analyseur plasma. Dans celui-ci nous commencerons par définir les besoins de l'instrument qui conduiront à l'établissement des spécifications de l'électronique. L'architecture globale de l'instrument et son électronique seront détaillées et une étude préliminaire des amplificateurs de charges sera effectuée. Une étude progressive sur les amplificateurs différentiels sera réalisée pour arriver à l'architecture finale adoptée pour l'amplificateur de charge. Nous étudierons ensuite le circuit du discriminateur. Dans chacune des deux sections, des simulations seront réalisées pour analyser les propriétés des différentes architectures. Le chapitre sera achevé par une section de mesure et de validation, dans laquelle le circuit fabriqué sera soumis à des tests de caractérisation. Les performances obtenues seront comparées à celles de circuits similaires existants et utilisés pour des détecteurs de particules.

Le **chapitre 5** est consacré à la réalisation de l'électronique intégrée des capteurs fluxmètres. Après avoir défini les caractéristiques de l'électronique à partir des besoins de l'instrument, nous aborderons une étude analytique du bruit dans les circuits MOS. Ensuite à partir de cette étude nous justifierons le choix de l'architecture du préamplificateur du fluxmètre basse fréquence. Des simulations seront effectuées pour le préamplificateur seul et combiné au modèle électrique équivalent du capteur. Les résultats de mesures et tests en radiations seront également présentés. Le fluxmètre accompagné de son électronique intégrée basse fréquence a été testé sur une fusée norvégienne fin 2011. Nous parlerons de cette mission et nous commenterons les données fournies par le capteur lors du lancement. Une dernière partie de ce chapitre sera dédiée à un second préamplificateur faible bruit développé pour le bobinage haute fréquence du fluxmètre double bande. Ce circuit est similaire à celui réalisé précédemment mais avec des caractéristiques différentes en terme de bande passante et plancher de bruit. Nous étudierons également son architecture et les résultats de mesure obtenus. Quelques perspectives pour aller plus loin dans le développement des circuits intégrés pour les fluxmètres seront proposées à la fin du chapitre.

Enfin, dans le dernier chapitre un bilan des résultats et une comparaison avec les ambitions initiales de cette thèse seront donnés sous la forme d'une conclusion générale (**chapitre 6**).



# Environnement spatial : milieux radiatifs.

---

## Sommaire

<b>2.1 Introduction à l'environnement spatial</b> . . . . .	<b>5</b>
2.1.1 Plasmas spatiaux . . . . .	6
2.1.2 Vent solaire . . . . .	7
2.1.3 Magnétosphère terrestre et son interaction avec le soleil . . . . .	8
2.1.4 Sources de radiations . . . . .	9
<b>2.2 Effets des radiations sur les circuits MOS</b> . . . . .	<b>10</b>
2.2.1 Définition d'une technologie CMOS . . . . .	11
2.2.2 Effets dûs à la dose totale ionisante . . . . .	11
2.2.3 Effets dûs aux événements singuliers . . . . .	12
2.2.4 Choix technologique et moyens de durcissement . . . . .	12
<b>Bibliographie</b> . . . . .	<b>15</b>

---

## 2.1 Introduction à l'environnement spatial

Le milieu interplanétaire contrairement à ce qui peut être imaginé, n'est pas un milieu vide. On y trouve des particules chargées électriquement (électrons, protons, Hélium ...) en provenance du soleil, des planètes, et de leurs lunes du milieu interstellaire, et des comètes parcourant le système solaire [1]. Comparé à ceux de l'atmosphère terrestre, ces gaz sont très peu denses (quelques particules par  $cm^3$ ) et leur matière est très chaude et ionisée par le rayonnement UV du soleil. On parlera alors de plasma, le quatrième état de la matière, qui représente l'essentiel de la matière visible de l'Univers [2]. Dans un gaz ionisé, les particules peuvent se déplacer en créant ainsi des champs magnétiques et électriques. Réciproquement, les champs magnétiques et électriques influencent le mouvement des particules d'un gaz ionisé. Pour comprendre le comportement d'un plasma, il est à la fois nécessaire d'étudier la nature des particules chargées (masse, énergie, direction du mouvement) et de mesurer les ondes électromagnétiques générées par ces particules. Cela explique pourquoi les satellites sont équipés de capteurs de champ magnétique (fluxmètres et fluxgate), de capteurs de champ électrique et de spectromètres (ou analyseurs) plasma. Le fonctionnement de ces deux instruments sera détaillé dans le chapitre 3.

Après une brève description des principales propriétés physiques des plasmas spatiaux (2.1.1), nous présenterons de façon plus précise le vent solaire (2.1.2) et son rôle dans la morphologie et la dynamique de la magnétosphère terrestre (2.1.3). Nous allons aussi définir les sources de radiations dans l'espace et les effets engendrés sur les circuits électroniques à bord des satellites



(2.1.4). Dans la section 2.2, nous allons détailler ces effets dans le cas des circuits MOS et les moyens de durcissement possibles.

### 2.1.1 Plasmas spatiaux

Les plasmas sont des gaz dans lesquels les électrons et les ions sont faiblement liés. Par conséquent, ces charges libres font du plasma un état très sensible aux changements des champs magnétique et électrique. Autour de la Terre, le plasma trouve son origine dans deux sources : l'ionosphère, qui est la partie ionisée de l'atmosphère à partir de 100 km d'altitude, et le vent solaire [3]. Dans le système solaire, la température et la densité des plasmas varient fortement. Au coeur du soleil, le plasma est très chaud et extrêmement dense (environ  $10^9$  K et  $10^{33} m^{-3}$ ) et dans la magnétosphère terrestre le plasma est aussi chaud, mais très peu dense (environ  $10^8$  K et  $10^6 m^{-3}$ ). Dans la figure 2.2, plusieurs types de plasmas (naturels ou créés en laboratoire) sont répertoriés en fonction de leur densité et température. Même si ces plasmas sont de types différents, leur comportement interne (vis-à-vis du mouvement des particules et du transport d'énergie), constitue des problématiques communes qui engendrent des études permettant d'avancer à la fois dans les domaines spatiaux et industriels.

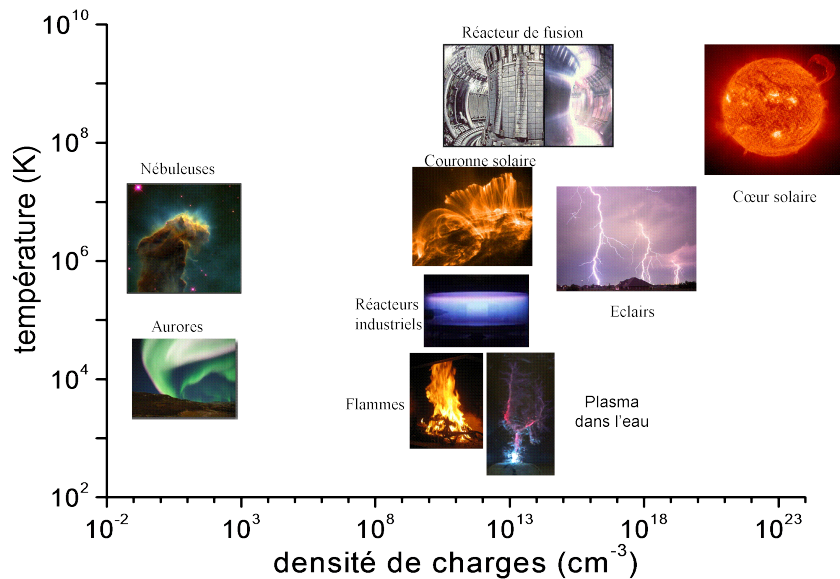


FIGURE 2.1 – Comparaison des différents types de plasma en les classant en fonction de leurs densité de charges et de leur température. © LPP.

Les astrophysiciens dans les années 30 ont déduit qu'une étude poussée de la physique des plasmas permettrait de mieux comprendre les phénomènes astrophysiques. Parmi les premiers scientifiques se lançant dans cette étude on peut citer Hannes Alfvén, qui a développé en 1940 l'approche magnétohydrodynamique (MHD) qui permet une description macroscopique du plasma comme étant un fluide électriquement conducteur [4]. Cette théorie a permis, de comprendre des phénomènes comme, les taches solaires, le vent solaire, la formation des étoiles dans le domaine spatial. Un des deux thèmes majeurs pour lesquels cette théorie est intéressante et sur lesquels les chercheurs travaillent actuellement, sont la reconnexion magnétique [5] et la théorie de l'effet dynamo [6]. La reconnexion magnétique est un processus par lequel les lignes

de champ magnétique changent soudainement de topologie : elle peut donner lieu à la conversion soudaine d'une grande quantité d'énergie magnétique en une énergie thermique, ainsi que l'accélération de particules chargées à des énergies extrêmement élevées. Elle est généralement considérée comme le mécanisme de base à l'origine des éruptions solaires [7] et les aurores polaires [8]. La théorie de l'effet dynamo étudie comment le mouvement d'un fluide MHD peut donner lieu à la génération d'un champ magnétique macroscopique. En d'autres termes, cette théorie permettrait d'expliquer comment les planètes et les étoiles créent leur propre champ magnétique. Ce qui permettrait de comprendre leur propriété physique et par conséquent, les phénomènes qui y sont engendrés. Par exemple, grâce à cette théorie, nous savons que le champ magnétique terrestre est maintenu par les mouvements de convection à l'intérieur de son noyau de fer liquide en fusion, qui peut être considéré comme un fluide MHD.

L'étude des plasmas est un sujet riche de la physique qui a pris une importance particulière récemment avec la construction du réacteur de fusion à confinement magnétique ITER. La matière au sein d'ITER est en effet à l'état plasma. Parmi les sujets de recherche liés à la physique des plasmas, on peut citer, par exemple, l'apparition locale d'ondes électromagnétiques qui affectent les propriétés du plasma et la distribution des particules en son sein, les phénomènes de chauffage comme celui de la couronne solaire, ou encore les accélérations brutales des particules. Ces phénomènes physiques sont susceptibles de se produire dans la plus part des objets astrophysiques de l'Univers (étoiles, galaxies, milieu interstellaire ...), mais leur étude détaillée n'est possible que dans l'environnement de la terre et dans le vent solaire qui forment donc un véritable laboratoire de physique des plasmas accessible à la mesure in situ.

### 2.1.2 Vent solaire

A la lumière du jour, le soleil ressemble à un disque parfaitement homogène, alors qu'en réalité son comportement est loin d'être calme à cause des multiples turbulences à sa surface. Comme toutes les autres étoiles, le soleil se compose de plasma. L'atmosphère solaire externe contient plusieurs couches distinctes avec des propriétés qualitativement différentes. La photosphère (avec une température de 6000 K) marque la limite entre la zone de convection et la chromosphère inférieure entourée par la couronne [9]. Le soleil interagit continuellement avec le reste des planètes à travers l'éjection d'un flux de particules hautement ionisées (hydrogène, hélium, azote, oxygène, silicium ...) à cause de la température qui est de l'ordre de  $10^6$  K dans la couronne. Ce plasma s'appelle le vent solaire. En fonction de l'activité du soleil, qui dépend de son champ magnétique, le vent solaire a une vitesse allant de 300 à 800 km/s (voir photos de la figure 2.2) [10].

Les propriétés du vent solaire sont étroitement liées à la structure du champ magnétique coronal qui change au cours du cycle solaire (11 années). La dynamo solaire dans la zone de convection, située en-dessous de la photosphère, génère le champ magnétique que nous observons à la surface du soleil [11]. La base de la couronne est constituée de boucles fermées magnétiques et de tubes de flux ouverts. Ce comportement variable fait apparaître deux types de vent solaire [12] : le vent rapide ayant une vitesse de 800 km/s et une température de  $8 \cdot 10^5$  K et le vent lent ayant une vitesse de 400 km/s et une température de  $1,5 \cdot 10^6$  K. Mis à part ces deux types de vents, on observe aussi des éjections de masses de plasma rapide de la part de la couronne solaire, appelées tempêtes solaires, qui correspondent à des immenses éruptions solaires. Les éruptions s'accompagnent d'émissions d'ondes électromagnétiques qui accélèrent les électrons et

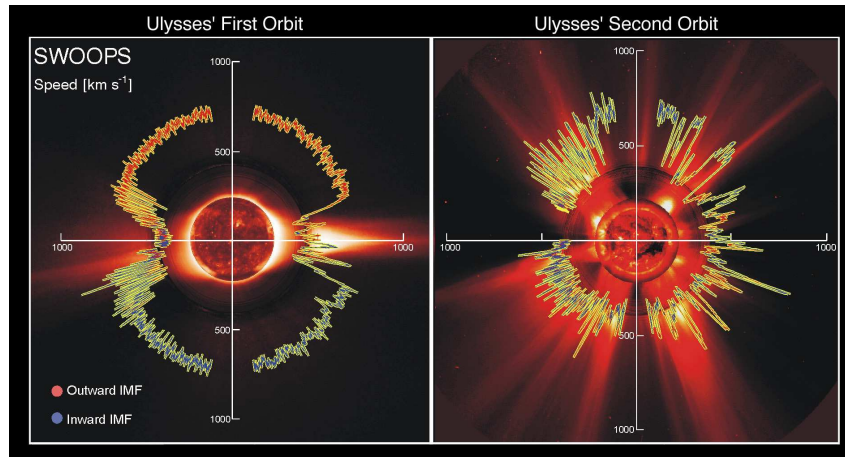


FIGURE 2.2 – Cette figure montre le soleil, sa couronne et la vitesse du vent solaire mesurée par la sonde Ulysses à différentes latitudes. A gauche, le soleil est dans un minimum d’activité (calme). A droite, le soleil est dans un maximum d’activité (agité). [10]

les protons et forment ainsi des nuages de radiations ionisantes. Lorsque ces éruptions entrent en contact avec le champ magnétique terrestre elles le déforment et causent des forts courants électriques dont l’effet perturbateur peut affecter les moyens de communications à la surface et autour de la Terre. Regardons maintenant comment la magnétosphère de la terre se comporte lorsqu’elle reçoit ces flux de particules en provenance du soleil.

### 2.1.3 Magnétosphère terrestre et son interaction avec le soleil

Comme expliqué dans la section précédente, le vent solaire se déplace à une vitesse supersonique de l’ordre de 500 km/s dans le domaine interplanétaire. Avant d’atteindre la magnétosphère terrestre, son plasma est soudainement freiné et chauffé à cause de processus électromagnétiques complexes [13] formant une onde de choc comme illustré par la vue d’artiste de la figure 2.3. Ce phénomène est similaire à ce que l’on observe à l’avant d’un avion supersonique lorsque l’air est ralenti par rapport à la vitesse des ondes acoustiques. Le champ magnétique est déformé du côté jour et ressemble à une queue de comète du côté nuit.

Cette forme du champ magnétique terrestre fait dévier la trajectoire de la majeure partie des particules du plasma en provenance du soleil en contournant la magnétosphère dans la région appelée magnétogaine. Il arrive parfois qu’une faible partie réussisse à pénétrer dans la magnétosphère terrestre au travers de sa couche frontière appelée magnétopause via les cornets polaires et précipitent dans l’ionosphère. Mais la majeure partie continue sa route vers la queue magnétique où elles s’accumulent dans la couche de plasma. Lorsque cette région devient instable, lors des sous-orages magnétiques, ces particules (essentiellement des électrons et des protons) sont dirigées le long du champ magnétique terrestre vers les deux pôles de la terre. Il en résulte les aurores polaires qui sont des émissions lumineuses spectaculaires induites par les particules précipitant dans l’ionosphère à des altitudes de quelques centaines de km. Ce comportement dynamique de la magnétosphère terrestre est très dépendant du vent solaire. Cette interaction entre le soleil et la terre est très représentative de la manière dont toutes les autres planètes ayant leur propre champ magnétique interagissent avec le vent solaire.

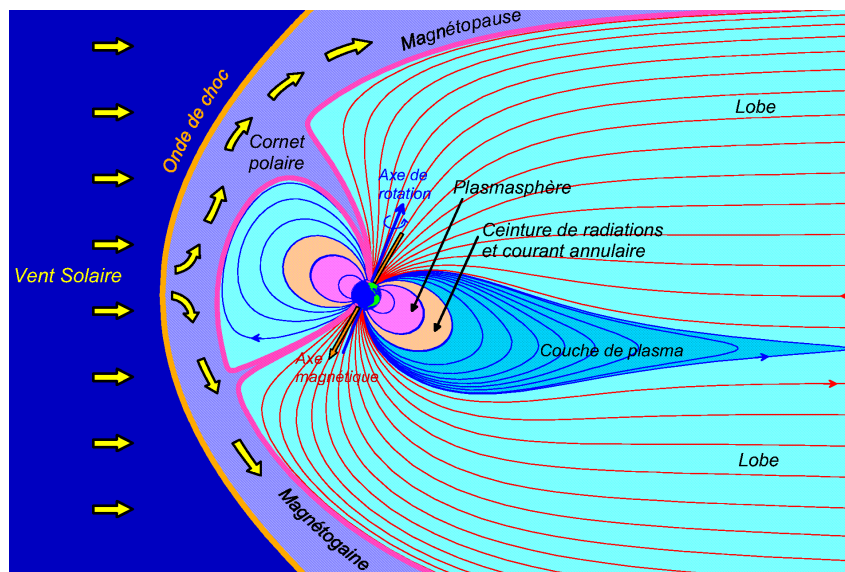


FIGURE 2.3 – La magnétosphère terrestre en interaction avec le vent solaire. © LPP.

#### 2.1.4 Sources de radiations

L'environnement radiatif de la terre est un milieu très complexe en termes de sources de radiations et de variété de particules. C'est probablement le milieu le plus contraignant pour les circuits électroniques. Actuellement on distingue quatre sources majeures de radiations dans la magnétosphère [14] : les ceintures de Van Allen, les éruptions solaires, le vent solaire et les rayons cosmiques.

Certaines particules se trouvent piégées près de la terre tout en étant en mouvement : elles ont une trajectoire spirale autour des lignes de champ magnétique et réfléchissent entre les pôles magnétiques nord et sud. La figure 2.4 montre ce phénomène (illustration de Stassinopoulos dans [14]). Les particules tournent aussi autour de la Terre, vers l'est pour les électrons et vers l'ouest pour les protons. Ces trajectoires forment ce que l'on nomme les ceintures de Van Allen, détectées pour la première fois en 1958 par la mission Explorer 1 de la NASA [15]). Elles sont essentiellement composées d'électrons et de protons fortement énergétiques. La ceinture du côté nuit (dans la queue magnétique) est peuplée de protons d'une énergie de quelques dizaines de MeV et d'électrons de 50 keV à 1 MeV. La ceinture du côté jour est peuplée d'électrons d'une énergie qui peut atteindre quelques MeV. Les protons et les électrons piégés dans la magnétosphère terrestre constituent un réel danger pour les satellites de communications en orbite autour de la Terre. Les protons piégés dans la ceinture de Van Allen du côté nuit peuvent pénétrer les sous-systèmes électroniques situés à l'intérieur des satellites à cause de leur énergie très élevée. Il est souvent difficile de prévoir un blindage à cause du budget de poids attribué à ces sous-systèmes. Mais comme l'énergie des protons piégés dépend des cycles solaires (de fortes éruptions impliquant des particules hautement énergétiques), il est aussi important de surveiller ces cycles et plus généralement l'activité solaire.

Le rayonnement cosmique transporte vers la terre des particules chargées, des rayons gamma

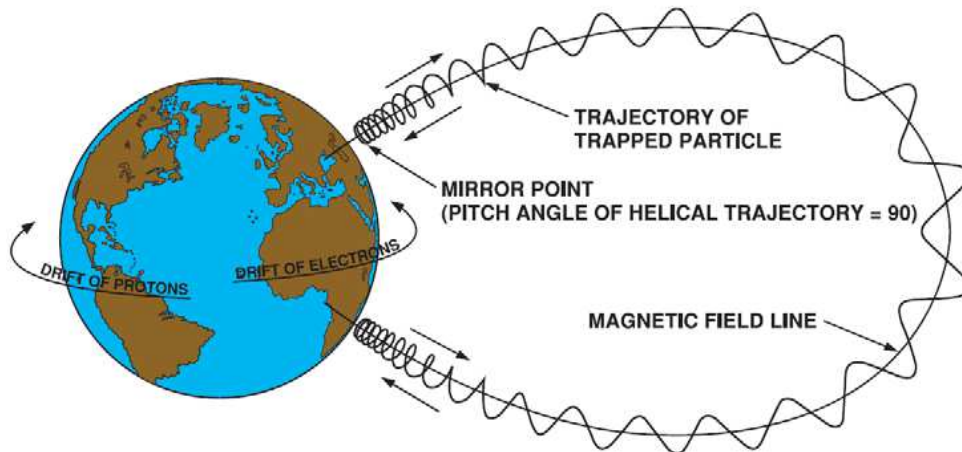


FIGURE 2.4 – Mouvement des particules piégées dans le champ magnétique terrestre. [14]

et des neutrons en provenance des régions interstellaires et extragalactiques. Une grande quantité des particules sont des protons (85 %), le reste sont des particules alphas (14 %), des ions lourds (1 %) et des électrons. Ces particules ont des énergies qui dépassent le GeV et peuvent même atteindre  $10^{20}$  eV. Lorsque ces particules traversent la matière, une forte ionisation peut être générée par les ions lourds. Des effets redoutés, comme les événements singuliers (single event effects), apparaissent et dégradent le fonctionnement des circuits électroniques. Il est toutefois difficile de protéger d'une façon fiable ces circuits contre les ionisations en réalisant simplement un blindage autour.

Le vent et les éruptions solaires - qui sont discutés dans la sous-section 2.1.2 - transportent des flux importants de protons et d'ions lourds projetés par la couronne solaire. Ils forment ainsi des sources importantes de particules fortement ionisées. Le flux de particules aura une densité proportionnelle à l'état du soleil (calme ou agité). Lorsque l'activité du soleil est forte, les protons projetés vers la Terre, lors d'éruptions solaires, peuvent atteindre une énergie de quelques 100 MeV et les ions lourds une énergie allant jusqu'à une centaine de GeV par nucléon.

Les sources de radiations dans l'environnement spatial proche de la Terre sont donc différentes (en fonction de l'endroit et du cycle solaire). Cependant, pour permettre un fonctionnement sain et stable des circuits électroniques tout au long de la durée de vie de la mission spatiale, il est obligatoire de les protéger à la fois contre les accumulations de doses de radiations et les ions lourds. Pour cela, les agences spatiales doivent fournir une estimation du flux de particules et de leurs énergies pour chaque mission aux concepteurs des électroniques. Dans le cas des circuits hautement intégrés, des techniques existent pour les protéger des effets des radiations, mais cela dépend de la fonctionnalité du circuit et des effets que les radiations engendrent (qui dépendent à leur tour du type d'électronique : analogique ou numérique). Nous allons développer quelques uns de ces effets pour les circuits MOS dans la section 2.2.

## 2.2 Effets des radiations sur les circuits MOS

Les effets des radiations sur les circuits MOS se distinguent en fonction de la nature des radiations. Ils peuvent être dûs à des accumulations de doses de radiations progressives selon un débit (effets cumulatifs) ou dûs à des charges lourdes (effets singuliers). Les circuits développés au

cours de cette thèse ont été développés en technologie CMOS. Nous allons donc nous concentrer dans cette section sur les deux types d'effets dans le cas de composants MOS.

### 2.2.1 Définition d'une technologie CMOS

Les circuits CMOS (complementary metal-oxide-semiconductor) ont été inventés en 1963 par Frank Wanlass. Quelques vingt-cinq ans plus tard, la technologie CMOS est devenue la technologie prédominante dans les circuits intégrés numériques et analogiques. Ceci est essentiellement dû aux avantages offerts par cette technologie en termes de coût de fabrication, de consommation, de vitesse et de réduction géométrique qui ne cesse d'évoluer en fonction des années et des procédés de fabrication. Le mot "complementary" fait référence au fait que la conception utilise des paires symétriques de transistors MOSFET de type n et p pour réaliser des fonctions logiques (par exemple le fameux inverseur CMOS). "metal-oxide-semiconductor" fait référence à la nature du procédé de fabrication utilisé pour la réalisation des circuits CMOS. Ce procédé a fait apparaître des transistors à effet de champ ayant une électrode de grille en métal placée au-dessus d'un isolant d'oxyde, qui à son tour est au-dessus d'un matériau semi-conducteur. Au lieu du métal, aujourd'hui, les électrodes de grille sont presque toujours faites à partir d'un matériau différent (par exemple du silicium polycristallin), mais le nom CMOS continue néanmoins à être utilisé pour les procédés de fabrication modernes descendants du procédé initial.

### 2.2.2 Effets dus à la dose totale ionisante

La dose totale ionisante - ou TID : Total Ionizing Dose - est la dose de radiation ionisante absorbée par un système électronique (ou autre) dans un intervalle de temps donné. L'unité de mesure de la dose totale accumulée est le rad (pour radiation absorbed dose) qui correspond à 1 J/Kg ou une énergie de  $6.10^{15}$  eV/gr. Les sources de TID dans l'espace sont le vent et les éruptions solaires. Les principales particules que l'on mesure sont les protons et électrons piégés. Une longue exposition d'un circuit électronique aux doses de radiations peut causer sa détérioration et la dégradation de son fonctionnement électrique. Dans le cas d'un circuit MOS, on observe un décalage de la tension de seuil, des fuites de courant, une augmentation de la consommation et du bruit. Cela est causé par la création de charges supplémentaires par ionisation dans le matériau [16].

Lorsque les radiations ionisantes pénètrent dans un matériau semiconducteur, des paires électrons-trous sont générées à cause de l'excitation des électrons dans la bande de valence. Leur quantité est proportionnelle au débit de dose d'énergie reçu. Grâce à des équations reliant l'énergie moyenne des ionisations nécessaire à la création d'une paire et celle nécessaire à sa création dans le matériau (énergie du gap), nous savons estimer la quantité de paires générées durant une mission spatiale, en fonction du débit de dose reçu [17]. Cela est valable que le matériau soit du silicium ou un isolant. Le retour à l'état d'équilibre se fait par recombinaison ou par libération thermique dans le cas du silicium, ce qui n'est pas le cas pour un isolant qui ne possède pas de porteurs libres qui permettraient cela.

La recombinaison se fait entre porteurs qui ont échappé à des éventuelles recombinaisons initiales et les électrons créés par les radiations. Le nombre de recombinaisons initiales va dépendre de l'intensité du champ électrique dans le matériau. Si ce champ est fort, la distance électron-trou sera importante et il y aura beaucoup moins de recombinaisons comparé au cas où ce champ est faible. Donc la quantité de porteurs libres dans le matériau va dépendre à la fois du champ

électrique dans le matériau et de l'intensité des rayonnements incidents. Les électrons, grâce à leur grande mobilité (3 fois supérieure à celle des trous dans le Silicium), s'évacuent de l'oxyde rapidement (en quelques millisecondes), alors que les trous restent piégés dans la surface formée entre la Silice et le Silicium. L'oxyde est donc chargé par ces porteurs piégés.

Pour un transistor MOSFET la tension de seuil va subir un décalage ce qui modifie son comportement électrique, car le courant du drain est lié à cette tension. Les charges positives dans l'oxyde dues aux porteurs piégés, vont générer des électrons dans le substrat qui vont se déposer juste en dessous de la grille. Pour un transistor de type N cela favorise (ou accélère) la création du canal et par conséquent une diminution de sa tension de seuil. Pour un transistor de type P c'est l'effet inverse, car le canal mettra plus de temps à se construire à cause des électrons supplémentaires. Si ce décalage de tension de seuil est trop important, les performances électriques du composant peuvent se dégrader et s'éloigner des caractéristiques attendues.

### 2.2.3 Effets dûs aux événements singuliers

Les effets dûs aux événements singuliers sont multiples et touchent essentiellement les circuits logiques (comme les mémoires). Parmi eux, le Latchup (SEL : Single Event Latchup), qui est un problème classique généralement connu par la communauté des concepteurs de circuits CMOS. Il est dû à la mise en conduction du thyristor parasite (voir figure 2.5) par un déclenchement électrique causé par une particule lourdement chargée (ion lourd). Cela induit un court-circuit entre l'alimentation et la masse, ce qui engendre une augmentation exponentielle du courant à travers le composant et par conséquent, sa destruction. De multiples travaux ont été réalisés par les concepteurs pour remédier à ce problème : comme par exemple, placer un dispositif électronique supplémentaire permettant une régulation adaptée (ou coupure) des tensions d'alimentations en cas d'augmentation anormale du courant dans le circuit (dû à un court-circuit provoqué par un latchup) [18] [19]. Ce qui entraîne le dysfonctionnement du circuit pendant un certain temps durant lequel des données importantes risquent d'être perdues. Des solutions technologiques sont aussi apparues ces dernières années pour rendre le déclenchement du thyristor plus difficile en diminuant la résistance dans le substrat et le N-Well (le déclenchement d'un thyristor nécessite un courant important), ou encore en isolant la partie active du transistor de son substrat en plaçant une couche isolante (SOI : Silicon on insulator, SOS : Silicon on Sapphir) [20] [21]. Reste à évaluer par rapport à l'application si ces procédés sont accessibles à cause de leur coût de fabrication élevé puisqu'ils nécessitent des traitements particuliers difficiles à maîtriser.

### 2.2.4 Choix technologique et moyens de durcissement

Plusieurs améliorations technologiques dans les procédés de fabrications des circuits intégrés ont été apportées ces dernières années pour rendre les composants moins sensibles aux effets engendrés par les charges parasites, mais cela reste insuffisant. Des méthodes de conception pour durcir le circuit intégré contre ces effets doivent être considérées pendant sa réalisation et en fonction des spécifications de la mission spatiale. Ces dernières années un retour vers les technologies usuelles (Bulk CMOS) a été constaté pour la réalisation de circuits durcis en radiation à cause du prix très élevé des nouveaux procédés SOI / SOS et de leur accessibilité difficile.

Comparé à une technologie bulk CMOS, la technologie SOI CMOS - grâce à l'isolation - a certainement l'avantage d'éliminer l'événement latchup et de réduire les autres événements singuliers,

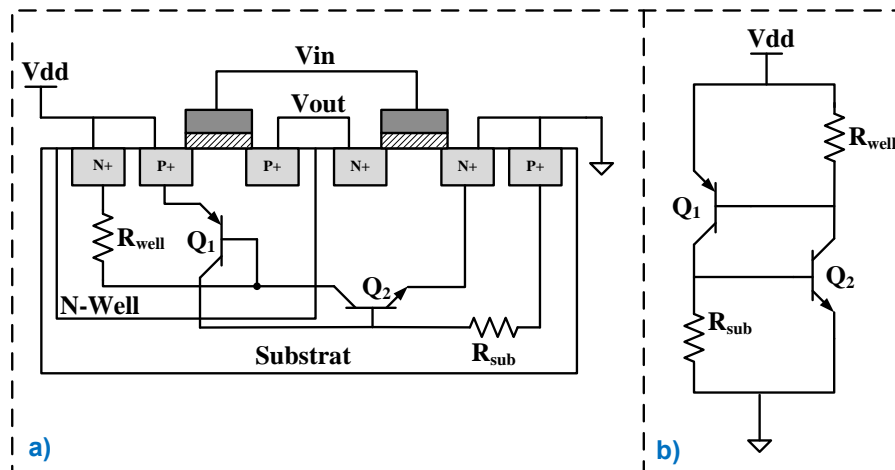


FIGURE 2.5 – a) : Schéma de coupe d'un circuit inverseur CMOS (bulk) montrant deux thyristors parasites. b) circuit équivalent.

comme le SEU (single event upset : [22]) et le MBU (single bit upset : [23]), mais les doses cumulées de radiations ionisantes restent toujours un problème. Cela est dû à l'apparition de courants de fuite à l'arrière du canal (back-channel leakage) et sur les côtés (edge leakage) propres au SOI et qui ne peuvent être contrôlés que par des procédés de fabrications spéciaux [24]. Pour les applications spatiales, comme Cluster (lancée en 2007) et SolarOrbiter (lancement prévu pour 2014) où la dose est estimée à 100 krad et pour la mission Juice (lancement prévu pour 2020) à 300 krad, ces fuites sont un problème si le SOI est utilisé. En revanche, Il a été prouvé dans plusieurs publications scientifiques qu'il est possible d'atteindre un durcissement des circuits à des doses allant jusqu'à 200 krad avec la technologie bulk CMOS usuelle [25] [26]. Nous avons donc choisi d'adopter cette technologie pour la réalisation de nos circuits.

Le procédé de fabrication choisi est le  $0.35 \mu\text{m}$  de chez AMS (Austria Micro System).  $0.35 \mu\text{m}$  représente la taille minimale (longueur effective de la grille) possible à fabriquer. Les circuits sont conçus sur un substrat de type p avec quatre niveaux de métallisation possibles. Pour minimiser la sensibilité des circuits aux accumulations de doses de radiations et aux ions lourds nous avons utilisé des techniques classiques comme les transistors fermés et les anneaux de gardes (pour plus de détails sur ces techniques : [27] [28] [29]).





## Bibliographie

- [1] M. Kivelson and C. Russell, *Introduction to space physics*. Cambridge Univ Pr, 1995.
- [2] W. Baumjohann and R. Treumann, *Basic space plasma physics*. World Scientific, 1997.
- [3] T. Moore, “Origins of magnetospheric plasma,” *Reviews of Geophysics Supplement*, vol. 29, pp. 1039–1048, 1991.
- [4] J. Freidberg, “Ideal magnetohydrodynamic theory of magnetic fusion systems,” *Reviews of Modern Physics*, vol. 54, no. 3, p. 801, 1982.
- [5] R. Kopp and G. Pneuman, “Magnetic reconnection in the corona and the loop prominence phenomenon,” *solar Physics*, vol. 50, no. 1, pp. 85–98, 1976.
- [6] J. Leorat, “L’effet dynamo et le champ magnétique solaire.” in *Le soleil-une étoile et son domaine*, vol. 1, 1991, pp. 1–21.
- [7] J. Gosling, “The solar flare myth,” *Journal of Geophysical Research*, vol. 98, no. A11, pp. 18 937–18, 1993.
- [8] W. Petrie, *Keoeit : the story of the aurora borealis*. Pergamon Press, 1963.
- [9] R. Athay, “The solar chromosphere and corona : quiet sun,” in *Astrophysics and Space Science Library*, vol. 53, 1976.
- [10] D. McComas, B. Barraclough, H. Funsten, J. Gosling, E. Santiago-Munoz, R. Skoug, B. Goldstein, M. Neugebauer, P. Riley, and A. Balogh, “Solar wind observations over ulysses’ first full polar orbit,” *Journal of geophysical research*, vol. 105, no. A5, pp. 10 419–10, 2000.
- [11] K. Schatten, J. Wilcox, and N. Ness, “A model of interplanetary and coronal magnetic fields,” *Solar Physics*, vol. 6, no. 3, pp. 442–455, 1969.
- [12] S. Habbal, R. Woo, S. Fineschi, R. O’Neal, J. Kohl, G. Noci, and C. Korendyke, “Origins of the slow and the ubiquitous fast solar wind,” *The Astrophysical Journal Letters*, vol. 489, p. L103, 1997.
- [13] R. Merrill, M. McElhinny, and P. McFadden, “The magnetic field of the earth : Paleomagnetism, the core, and the deep mantle,” 1996.
- [14] E. Stassinopoulos and J. Raymond, “The space radiation environment for electronics,” *Proceedings of the IEEE*, vol. 76, no. 11, pp. 1423–1442, 1988.
- [15] NASA, “<http://nssdc.gsfc.nasa.gov/nmc/spacecraftdisplay.do?id=1958-001a>,” 1958.
- [16] T. Oldham and F. McLean, “Total ionizing dose effects in mos oxides and devices,” *Nuclear Science, IEEE Transactions on*, vol. 50, no. 3, pp. 483–499, 2003.
- [17] J. Boudenot, *L’environnement spatial*, 1995.
- [18] M. Ker, J. Peng, H. Jiang *et al.*, “On-chip latch-up protection circuit,” Aug. 7 2007, US Patent 7,253,999.
- [19] S. Dhong and R. Franch, “Voltage regulation and latch-up protection circuits,” May 18 1993, US Patent 5,212,616.
- [20] P. Dodd, M. Shaneyfelt, J. Schwank, and J. Felix, “Current and future challenges in radiation effects on CMOS electronics,” *Nuclear Science, IEEE Transactions on*, vol. 57, no. 4, pp. 1747–1763, 2010.

- [21] F. Yu, J. Liu, Z. Huang, H. Luo, and Z. Lu, "Overview of radiation hardening techniques for ic design," *Inform. Technol. J*, vol. 6, pp. 1068–1080, 2010.
- [22] S. Whitaker, "Single event upset hardening CMOS memory circuit," May 5 1992, US Patent 5,111,429.
- [23] O. Musseau, F. Gardic, P. Roche, T. Corbiere, R. Reed, S. Buchner, P. McDonald, J. Melinger, L. Tran, and A. Campbell, "Analysis of multiple bit UPSETS (MBU) in CMOS SRAM," *Nuclear Science, IEEE Transactions on*, vol. 43, no. 6, pp. 2879–2888, 1996.
- [24] K. Roy, S. Mukhopadhyay, and H. Mahmoodi-Meimand, "Leakage current mechanisms and leakage reduction techniques in deep-submicrometer CMOS circuits," *Proceedings of the IEEE*, vol. 91, no. 2, pp. 305–327, 2003.
- [25] M. Xapsos, G. Summers, and E. Jackson, "Enhanced total ionizing dose tolerance of bulk CMOS transistors fabricated for ultra-low power applications," *Nuclear Science, IEEE Transactions on*, vol. 46, no. 6, pp. 1697–1701, 1999.
- [26] H. Benz, J. Gambles, S. Whitaker, K. Hass, G. Maki, and P. Yeh, "Low power radiation tolerant VLSI for advanced spacecraft," in *Aerospace Conference Proceedings, 2002. IEEE*, vol. 5. IEEE, 2002, pp. 5–2401.
- [27] R. Lacoë, J. Osborn, R. Koga, S. Brown, and D. Mayer, "Application of hardness-by-design methodology to radiation-tolerant ASIC technologies," *Nuclear Science, IEEE Transactions on*, vol. 47, no. 6, pp. 2334–2341, 2000.
- [28] D. Mavis and D. Alexander, "Employing radiation hardness by design techniques with commercial integrated circuit processes," in *Digital Avionics Systems Conference, 1997. 16th DASC., AIAA/IEEE*, vol. 1. IEEE, 1997, pp. 2–1.
- [29] S. Kerns, B. Shafer, L. Rockett Jr, J. Pridmore, D. Berndt, N. van Vonno, and F. Barber, "The design of radiation-hardened ICs for space : A compendium of approaches," *Proceedings of the IEEE*, vol. 76, no. 11, pp. 1470–1509, 1988.

# Instrumentation spatiale : analyseur plasma et fluxmètre

---

## Sommaire

---

<b>3.1</b>	<b>Analyseur plasma</b>	<b>17</b>
3.1.1	Optique électrostatique et principe de détection de particules	18
3.1.2	Limitations d'une optique à champ de vue 2D : "top-hat"	20
3.1.3	Concept d'une optique à champ de vue 3D	22
3.1.4	Détecteur imageur avec galettes à micro-canaux	22
3.1.5	Besoin d'une électronique de lecture intégrée	25
<b>3.2</b>	<b>Capteur de champ magnétique alternatif (fluxmètre)</b>	<b>25</b>
3.2.1	Principe de fonctionnement du fluxmètre	26
3.2.2	Modèle électrique	28
3.2.3	Fonction de transfert et contre réaction de flux	31
3.2.4	Principe du fluxmètre double-bande	32
3.2.5	Besoin d'intégration de l'électronique du capteur	34
	<b>Bibliographie</b>	<b>37</b>

---

## 3.1 Analyseur plasma

Un analyseur plasma a pour objectif principal de réaliser une mesure in situ des plasmas naturels rencontrés dans l'espace. Il mesure un flux de particules, ce qui permet de déduire leur fonction de distribution et ainsi de connaître les caractéristiques macroscopiques du milieu (densité, vitesse, température ...). Les principaux sous-systèmes dont il est composé sont : l'optique électrostatique, le détecteur de particules (galettes à micro-canaux MCPs, anode pixéllisée ...), l'électronique de lecture, le système de polarisation à haute tension de l'optique et du détecteur, et l'unité de contrôle de l'instrument. Nous allons commencer par rappeler le principe de fonctionnement d'une optique électrostatique et particulièrement de l'optique "top-hat" (de géométrie 2D) qui a fait ses preuves à bord de multiples missions spatiales. Cette optique présente des limitations dont on peut s'affranchir par l'utilisation d'une optique 3D, dont le concept a été proposé par M. Berthomier et dont le principe et les avantages sont étudiés dans la thèse de Xavier Morel [1]. Le "top-hat" sera considéré comme référence de comparaison avec cette nouvelle optique. Le concept de l'optique 3D sera discuté afin de comprendre son besoin d'une électronique intégrée, qui est quant à elle, le sujet principal de cette thèse.

### 3.1.1 Optique électrostatique et principe de détection de particules

La détection de particules chargées au moyen d'une optique électrostatique est basée sur l'utilisation de deux électrodes polarisées avec une géométrie qui peut être cylindrique, sphérique ou torique [2] [3]. Les particules sont guidées à travers l'optique par le champ électrique radial inter-électrode ainsi créé. Une particule de masse  $m$  et de charge  $q$  qui pénètre dans ce champ électrique  $E$  est soumise à la loi fondamentale de la dynamique :

$$m\vec{a} = q\vec{E} \quad (3.1)$$

Ce type d'optique sélectionne les particules dont le rapport  $E/q$  (énergie/charge) est proche d'une certaine valeur et dont la direction d'entrée dans le système optique est proche d'un axe médian. Ces particules impactent alors le détecteur. Une illustration de cela est donnée par la figure 3.1.

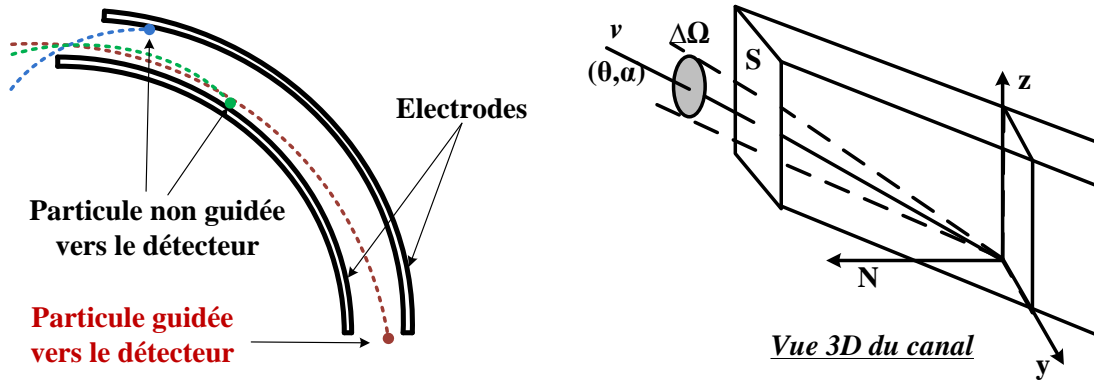


FIGURE 3.1 – Trajectoire des particules de différents rapports  $E/q$  tirées dans le canal.

On peut balayer une large gamme d'énergie en faisant varier la polarisation des électrodes. On peut également balayer la direction d'arrivée des particules du plasma en multipliant les canaux d'analyse. En associant cette optique à un détecteur de particules situé à sa sortie et à un système de balayage rapide des tensions de polarisation, on réalise un spectromètre plasma. La fonction de base permettant de modéliser un plasma naturel constitué de particules de masse  $m$  et de charge  $q$ , est appelée fonction de distribution. On peut définir autant de fonctions de distributions qu'il y a d'espèces différentes de particules chargées dans le plasma. Elle dépend de 7 variables et elle permet de définir à un instant donné, le nombre de particules  $dN$  dans un petit volume d'espace centré sur le point  $(\vec{r}, \vec{v})$  telle que :

$$f(\vec{r}, \vec{v}, t) = \frac{dN}{dx dy dz dV_x dV_y dV_z} \quad (3.2)$$

L'utilisation d'un analyseur plasma permet d'effectuer des mesures à trois dimensions de la fonction de distribution avec la meilleure résolution possible en termes de temps, d'angle d'arrivée et d'énergie. Le flux de particules dans lequel sera immergé l'analyseur est exprimé ainsi :

$$J(m, q, \vec{v}, E, t, \vec{r}) = \frac{dN}{dS \cos\theta d\Omega dE dt} \quad (3.3)$$

Ce flux est défini comme le nombre de particules  $dN$  de masse  $m$ , de charge  $q$ , d'énergie cinétique comprise entre  $E$  et  $E + dE$ , ayant un vecteur vitesse contenu dans un angle solide  $d\Omega$  autour de la direction d'arrivée des particules  $\vec{v}$  et qui traversent en un temps  $dt$  une surface  $dS$  dont la normale fait un angle  $\theta$  avec le vecteur  $\vec{v}$ . En supposant le milieu homogène à l'échelle spatiale de la mesure, on peut montrer que ce flux différentiel en énergie est relié à la fonction de distribution par la relation suivante :

$$f(m, q, \vec{v}, E, t) = J(m, q, \vec{v}, E, t) \frac{m^2}{2E} \quad (3.4)$$

Le nombre de particules détectées par le spectromètre, lorsqu'il est immergé dans un plasma, est limité par le champ de vue de l'optique et par la bande d'énergies acceptée. En effet, seulement une faible proportion de particules arrivera jusqu'au détecteur situé en aval des canaux. Cette quantité peut être exprimée en fonction d'une surface effective que nous écrivons ainsi :

$$S_{eff}(m, q, E, \alpha, \theta) = T(m, q, E, \alpha, \theta)S \quad (3.5)$$

où  $T(m, q, E, \alpha, \theta)$  est la transparence qui représente la probabilité qu'une particule se présentant à l'entrée de l'optique atteigne le détecteur. Elle dépend de la direction d'arrivée, de l'énergie, de la charge, de la masse et des propriétés intrinsèques de la particule. Les angles  $\alpha$  et  $\theta$  définissent la direction du vecteur vitesse (voir vue 3D du canal dans la figure 3.1).

Finalement le nombre de particules détectées peut s'écrire comme le flux de particules intégré sur la bande d'énergie  $[E, E']$  à travers une surface effective  $S_{eff}$  suivant la direction définie par les deux angles  $\alpha, \theta$  :

$$N = \int_{\alpha}^{\alpha'} \int_{\theta}^{\theta'} \int_E^{E'} \int_t J(m, q, \alpha, \theta, E) S_{eff}(m, q, \alpha, \theta, E) \cos\theta d\alpha d\theta dE dt \quad (3.6)$$

ou encore comme le flux de particules intégré sur la bande d'énergie  $\Delta E$  en fonction de la transparence et suivant la direction définie par l'angle solide  $d\Omega$  :

$$N = S\Delta t \int_{\Delta\Omega} \int_{E-\frac{\Delta E}{2}}^{E+\frac{\Delta E}{2}} J(m, q, \alpha, \theta, E) T(m, q, \alpha, \theta, E) \cos\theta d\Omega dE \quad (3.7)$$

Ce nombre  $N$  sera celui fourni par le détecteur et son électronique qui est composée d'une partie analogique et une partie numérique. La première a pour principales fonctions d'amplifier, de discriminer et de produire une impulsion logique pour chaque particule détectée. La deuxième, basée sur un FPGA, doit compter ces impulsions logiques et évaluer le nombre  $N$ . Ainsi, grâce à l'équation 3.7, la connaissance de la fonction  $T$  nous permet de remonter au flux de particules et à la fonction de distribution et déduire les propriétés physiques du plasma. Le travail de développement de l'électronique analogique constitue le coeur de cette thèse. Par conséquent, un chapitre lui est consacré. En revanche, l'électronique numérique ne sera pas abordée, car elle est plus classique.

Pour pousser plus loin cette analyse, considérons un instrument basé directement sur ce principe, développé par C. W. Carlson [4]. Il s'agit du "top-hat" à géométrie 2D (voir illustration dans la figure 3.2) que nous avons brièvement introduit au début de ce chapitre et dont les performances constitueront une référence de comparaison avec l'instrument 3D.

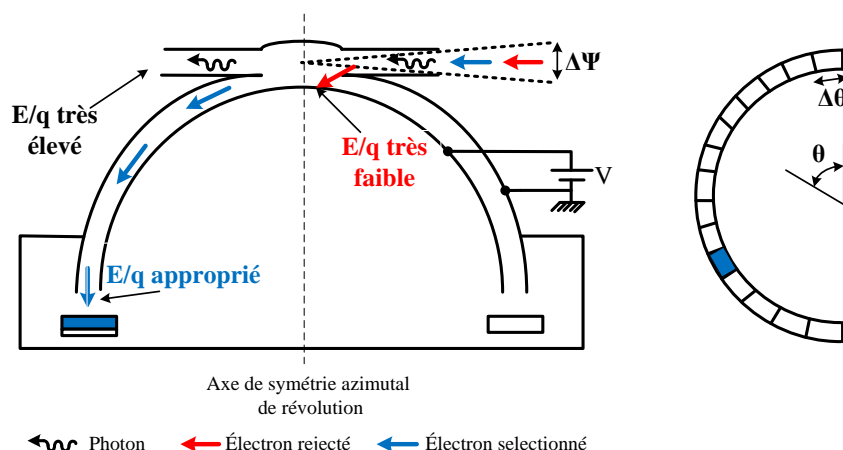


FIGURE 3.2 – Principe de fonctionnement du top-hat. A gauche : l'optique électrostatique à électrodes sphériques. A droite : le détecteur placé en sortie des canaux de l'optique.

Le "top-hat" est constitué de deux électrodes hémisphériques polarisées. Comme l'illustre la figure 3.2, les particules qui atteignent le détecteur après leur déflexion par le champ électrique créé entre les électrodes, sont celles qui pénètrent l'optique à un angle azimutal  $\theta$  et polaire  $\Psi$  et avec un rapport  $E/q$  correspondant aux acceptances de l'instrument. Le champ de vue couvert par l'analyseur suivant l'axe azimutal est de  $360^\circ \times \Delta\Psi$  ( $\Delta\Psi$  est d'environ  $5^\circ$ ). Souvent, pour des raisons pratiques d'implantations sur une plateforme satellitaire - comme dans le cas des missions CLUSTER de l'ESA et THEMIS de la NASA - le champ de vue se restreint à  $180^\circ \times \Delta\Psi$  [5]. Les particules sont détectées le long d'une surface annulaire en un point qui indique leur angle azimutal d'origine. La gamme d'énergie  $E$  détectable par ce type d'instrument est comprise entre quelques eV et quelques dizaines de keV. Il permet une analyse de la fonction de distribution des particules comprises dans cette gamme d'énergie.

### 3.1.2 Limitations d'une optique à champ de vue 2D : "top-hat"

Bien que le "top-hat" ait un champ de vue restreint et qu'il utilise la rotation des satellites pour effectuer une imagerie 3D du plasma, il reste l'instrument le plus souvent implémenté à bord des missions spatiales (CLUSTER : [5], THEMIS : [6], WIND : [7], FAST : [8] et en 2014 sur BepiColombo [9]).

Les missions magnétosphériques réalisées jusqu'ici ont toujours utilisé des satellites spinés avec des périodes de rotation allant de quelques secondes à une dizaine de secondes (4s par exemple pour CLUSTER). Cette configuration permet d'effectuer, avec ces analyseurs de plasma 2D classiques, des mesures sur toutes les directions de l'espace en une ou une demie période de rotation. À la suite de la mission CLUSTER, plusieurs missions magnétosphériques ont été proposées qui reprennent le concept de constellations de satellites pour l'étude de phénomènes comme la reconnexion magnétique et les sous-orages magnétosphériques. Dans le cas de la mission MMS de la NASA, l'une des particularités de la plate-forme est d'avoir une vitesse de rotation très lente (de l'ordre de 20 s), spécification requise pour la mesure des champs électriques, alors que la résolution temporelle souhaitée des mesures de plasma devrait être largement meilleure que celle disponible actuellement et atteindre typiquement 20 - 100 ms. Les analyseurs 2D actuels

ne permettent pas d'atteindre un tel objectif, à moins d'en disposer d'un nombre suffisamment important sur le satellite pour couvrir l'ensemble du champ de vue, ce qui implique une instrumentation lourde et consommatrice d'énergie. En pratique c'est pourtant la solution qui a été adoptée pour la mission MMS de la NASA avec 8 analyseurs de type "top-hat" disposés autour du satellite (voir figure 3.3).

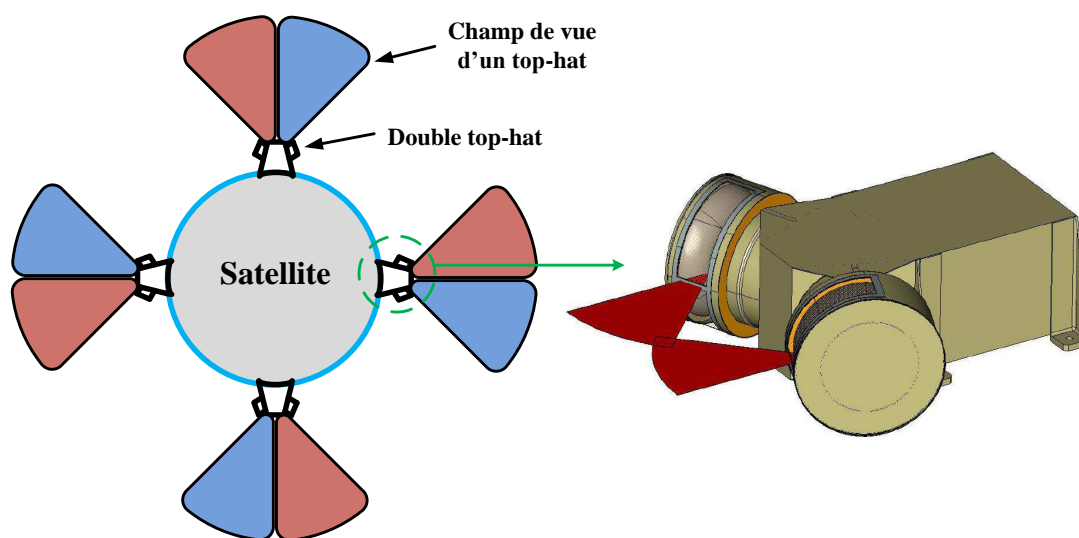


FIGURE 3.3 – A gauche : disposition de 8 top-hat à bord d'un satellite (vue de dessus) et leur champ de vue. A droite le modèle mécanique de l'analyseur (figure extraite du rapport de Fazakerley à l'ESA en 2009 [10]).

Chaque analyseur est par ailleurs couplé à un déflecteur qui élargit le champ de vue à  $\pm 22.5^\circ$  autour de la direction moyenne. Cela réduit la sensibilité du dispositif pour un temps d'intégration donné de 20 - 100 ms. La statistique du taux de comptage devient ainsi très faible dans les régions diluées de l'environnement spatial. Ce problème, qui se couple aux incertitudes sur l'environnement électrostatique du satellite, peut rendre l'estimation des paramètres du plasma (densité, température, ...) très approximative aux petites échelles spatio-temporelles visées par ces projets. On voit donc la nécessité de concevoir des analyseurs plasmas véritablement 3D, c'est à dire avec un champ de vue instantané hémisphérique, ce qui permet avec 2 analyseurs de couvrir toutes les directions de l'espace.

On peut remarquer aussi que dans le cadre de la météorologie de l'espace, la surveillance continue souhaitée des populations de particules dans la magnétosphère et l'ionosphère impliquera de placer des analyseurs sur des plate-formes destinées à des applications opérationnelles de télécommunications ou à l'observation de la Terre et qui sont pratiquement toutes stabilisées 3 axes. En conclusion, on constate le besoin de l'étude et du développement d'analyseurs de particules de basse énergie (de quelques eV à 30 keV) qui soient réellement 3D avec un champ de vue instantané hémisphérique.



### 3.1.3 Concept d'une optique à champ de vue 3D

L'analyseur 3D possède une résolution angulaire de l'ordre de  $10^\circ$  (voir l'illustration de la figure 3.4), suffisante pour les études magnétosphériques envisagées et pour la météorologie de l'espace. Il offre une sensibilité suffisamment importante pour assurer la détection des flux relativement faibles des régions lointaines de la magnétosphère avec une résolution en temps correspondant aux spécifications des missions actuellement à l'étude dans la communauté plasmas spatiaux.

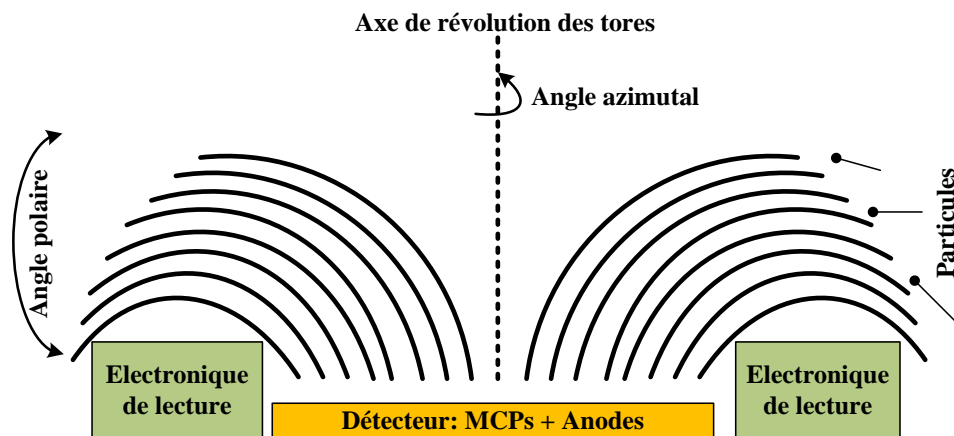


FIGURE 3.4 – Principe de l'optique 3D. L'analyseur sera basé sur cette optique, l'électronique de lecture (de type ASIC) et le détecteur de particules (MCPs et anodes).

L'un des principes de fonctionnement de l'optique est la focalisation vers un unique plan de détection de l'ensemble des particules possédant un rapport énergie/charge donné. Un balayage en énergie suffit alors à fournir une estimation de la fonction de distribution 3D des particules incidentes. Le principe de l'optique peut être utilisé pour la mesure des électrons ou des ions. L'une des caractéristiques de cette optique est de fournir une couverture globale mais non uniforme des angles solides. Néanmoins, contrairement à d'autres concepts d'analyseur 3D, il n'utilise pas de miroir électrostatique et n'est pas limité à la mesure des faibles énergies. Une limitation aux faibles énergies existe aussi dans le cas des instruments qui possèdent un déflecteur en amont d'une optique de type "top-hat" pour couvrir un large champ de vue. Enfin, une étude plus poussée du principe de fonctionnement de l'optique hémisphérique et de sa conception mécanique sont présentés dans [1].

### 3.1.4 Détecteur imageur avec galettes à micro-canaux

Le détecteur de particules constitue une partie indispensable dans les analyseurs plasma. Situé en aval de l'optique électrostatique, il est souvent constitué de galettes à micro-canaux (MCP : MicroChannel Plate [11]) et d'anodes collectrices de charges comme illustré par la figure 3.5. Les particules guidées (en fonction de leur direction d'arrivée et de leur énergie/charge) par l'optique électrostatique vers le détecteur, rencontrent en premier lieu ces MCPs qui ont pour rôle principal la multiplication des charges. Une galette est fabriquée en dioxyde de silicium ( $SiO_2$ ), plus communément appelé silice, un semi-conducteur de gap élevé : 9 eV. Par exemple en cas de détection d'électron, ce matériau est traité pour favoriser l'émission d'électrons secondaires.

La forte polarisation de ces galettes, qui est de l'ordre de 1 kV, induit un champ électrique aux bornes des micro-canaux. Lorsqu'un électron se présente à l'entrée du micro-canal, il se voit accéléré par ce champ et ainsi, il percute à grande vitesse les parois. A chaque impact, un électron est généré. Ce dernier va en générer un autre et ainsi de suite jusqu'à obtenir un nuage de charges en sortie de chaque micro-canal. Si cette quantité n'est pas suffisante, une deuxième galette voire une troisième peu être utilisée. En sortie du micro canal, se trouve l'anode collectrice des charges. Elle est pixéllisée de façon à ce que chaque pixel couvre un ensemble de micro-canaux et collecte le nuage de charges. C'est cette impulsion qui sera lue (amplifiée puis discriminée) par l'électronique que nous souhaitons réaliser en ASIC.

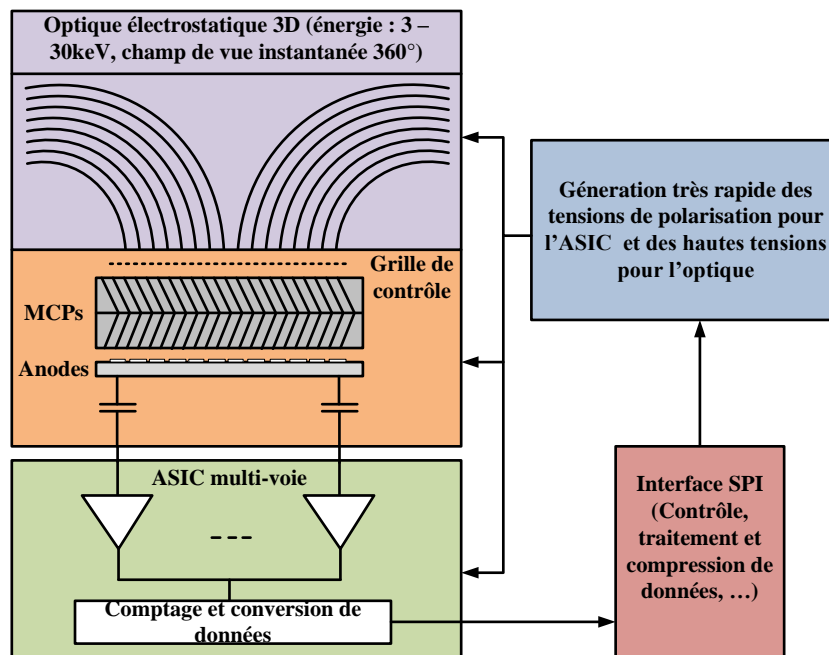


FIGURE 3.5 – Diagramme de blocs montrant les sous-systèmes composant l'analyseur de particules.

La quantité de charges générée par les galettes dépend directement de leur gain qui s'exprime comme :

$$G = \exp\left(C \frac{L}{d}\right) \quad (3.8)$$

avec  $L$  la longueur du canal (d'environ 1 mm) et  $d$  son diamètre (10 à 15  $\mu\text{m}$ ).  $C$  est proportionnelle à la tension de polarisation des galettes (1 kV à 1,5 kV). Une équation plus complexe, mais plus explicite, peut être rencontrée dans la littérature [12]. Elle donne une information claire sur la dépendance du gain à la haute tension de polarisation  $V$  :

$$G = \left(\frac{AV}{2\alpha V_0}\right)^{4\frac{V\alpha^2}{V}} \quad (3.9)$$

$V_0$  est l'énergie initiale d'un électron secondaire émis ( $\sim 1$  eV),  $\alpha$  est le rapport  $L/d$  et  $A$  ( $\simeq 0,2$ ) est une constante de proportionnalité de la relation. D'après l'équation 3.9, il peut être facilement remarqué que si la tension  $V$  augmente, le gain des galettes augmente. Donc, la quantité

de charges en sortie des canaux va augmenter et l'impulsion générée aura une amplitude plus ou moins grande en fonction de ce gain. La courbe de distribution des charges que l'on appelle "charge pulse height distribution" a une forme gaussienne et elle définit la distribution "probabiliste" du gain des galettes (voir figure 3.6). Elle est centrée autour d'un gain moyen  $G_0$ .  $\Delta G$  représente la largeur à mi-hauteur de la courbe de distribution.  $\Delta G$  fournit une information sur la "dynamique instantanée des charges" qui représente l'intervalle des quantités de charges qui peuvent être générées par les galettes à un instant donnée. Cette dynamique est généralement de l'ordre de 10 à 20. Au début d'une mission spatiale, le gain moyen  $G_0$  est maximal. Au cours du temps se produit un vieillissement des galettes et le gain moyen se dégrade : les quantités de charges générées deviennent de plus en plus faibles et le gain des galettes diminue. La gaussienne de la figure 3.6 se voit donc décalée de droite à gauche. Pour compenser cela, la solution souvent adoptée revient à augmenter la tension de polarisation des galettes pour augmenter leur gain. Malheureusement, cette tension ne peut pas être augmentée à l'infini car elle est limitée, premièrement par la puissance dédiée à l'instrument à bord du satellite, et deuxièmement par la tension maximale que peut supporter une galette avant de subir un claquage électrique. Après quelques années de fonctionnement dans l'espace, les quantités de charges fournies deviennent de plus en plus faibles. Ceci souligne l'importance de concevoir une électronique sensible aux faibles impulsions de charges pour maximiser la durée de vie de l'instrument.

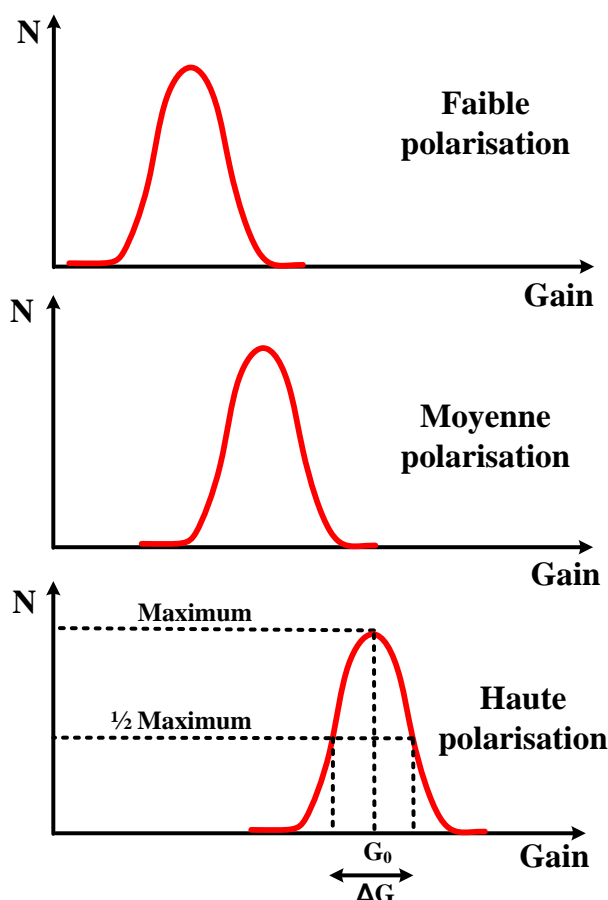


FIGURE 3.6 – Distribution probabiliste du gain des galettes à micro-canaux en fonction de leur vieillissement.

### 3.1.5 Besoin d'une électronique de lecture intégrée

L'une des particularités du dispositif de mesure de l'analyseur 3D est l'utilisation d'un détecteur comprenant jusqu'à 256 pixels. Chaque pixel correspond à un canal d'analyse de l'optique. Le taux de comptage maximum visé est de l'ordre de  $10^6$  coups par seconde et par pixel. Ceci impose d'utiliser une électronique de détection rapide et intégrée afin de minimiser le poids, l'encombrement et particulièrement la consommation en énergie du système de détection. Le composant discret de référence actuellement utilisé est le A-111F composé d'un amplificateur et d'un discriminateur et dont la consommation est de l'ordre de 6 mW dans les conditions d'utilisation standard [13]. Étant donné le budget global de puissance de l'analyseur plasma 3D, la consommation dédiée à 64 voies de l'électronique de lecture du détecteur doit être limitée à seulement 50 mW. On comprend que le développement de l'optique 3D impose l'intégration d'un grand nombre de voies d'amplification/discrimination du signal issu du système détecteur/collecteur sur une même puce, idéalement jusqu'à 256 voies sur un même composant. La contrainte principale pour le développement de ce type de composant est la tenue aux radiations d'une part (jusqu'à 100 kRad typiquement en dose cumulée) et la diaphonie entre pixels, c'est-à-dire l'influence mutuelle entre les pixels adjacents du collecteur qui augmente de façon inversement proportionnelle à la surface de chaque pixel. Ces éléments doivent donc être pris en compte dans le processus d'optimisation de la taille du détecteur et donc de l'instrument. Ces différents besoins (miniaturisation, faible consommation, taux de comptage rapide, ...) caractérisant l'électronique intégrée, seront détaillés au début du chapitre 4.

## 3.2 Capteur de champ magnétique alternatif (fluxmètre)

Les fluxmètres sont des capteurs permettant de mesurer les variations du champ magnétique dans lequel ils sont plongés. Ceux proposés pour les missions spatiales par le LPP sont souvent tri-axe (voir un exemple de capteur sur la figure 3.7). Ils sont constitués d'un noyau en matériau ferromagnétique, entouré par un bobinage de fil de cuivre [14] [15]. Les variations du champ magnétique induisent une tension aux bornes de ce bobinage, proportionnelle (selon la loi de Lenz-Faraday) au champ magnétique mesuré et à sa fréquence. Le noyau ferromagnétique constituant le coeur du capteur amplifie l'induction magnétique  $B$ . Cela permet de concevoir des capteurs très sensibles sans avoir à augmenter le nombre de spires ni leur surface et par conséquent, augmenter le poids et le volume. Pour les applications spatiales, la masse et l'encombrement des instruments sont des critères de sélection très importants. Donc l'enjeu demeure de miniaturiser les instruments tout en améliorant leur performances (sensibilité, gain, consommation,...) et leur tenue aux fortes doses de radiations et aux grandes variations de température.

Dans cette section, une introduction au principe de fonctionnement des fluxmètres et à leurs performances (fonction de transfert, impédance et sensibilité) sera effectuée et un modèle électrique équivalent, qui servira pour le développement de l'électronique intégrée, sera déduit à partir du comportement en fréquence du capteur bobiné et de son impédance complexe. Deux types de capteurs seront présentés dans ce chapitre. Le premier est un fluxmètre opérant dans la bande de fréquence 1 Hz - 6 kHz et qui a été souvent embarqué à bord des missions spatiales comme CLUSTER de l'ESA et THEMIS de la NASA. Le deuxième, appelé fluxmètre double-bande, est un nouveau concept de capteur alternatif dont la particularité est de pouvoir mesurer des variations du champ magnétique dans une bande de fréquence étendue (1 Hz - 1 MHz) grâce à

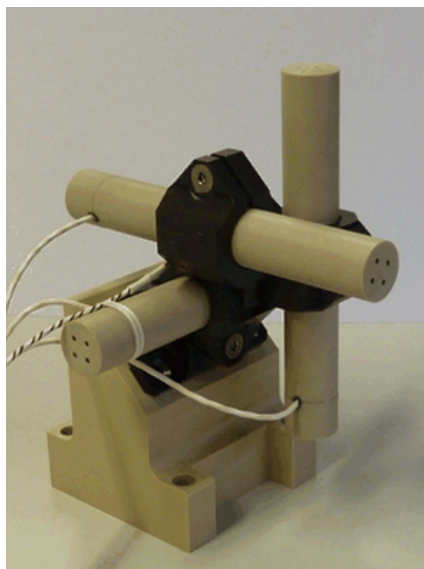


FIGURE 3.7 – fluxmètre développé par le LPP pour la mission spatiale MMS de la NASA [16]. Le noyau a une longueur de 10 cm, un diamètre de 4 mm et il est entouré d'un nombre  $N$  élevé de spires (15000 tours en moyenne).

l'utilisation de deux bobinages découplés magnétiquement, un BF (Basse Fréquence) et un HF (Haute Fréquence). Ce capteur a été sélectionné pour la mission Bepi Colombo, dont le lancement est prévu en 2014 destinée à l'exploration de la magnétosphère de Mercure. L'évolution technologique et le principe de fonctionnement de l'électronique de lecture associée à ces deux types de capteurs seront présentés. Enfin, les avantages apportés par une électronique intégrée pour les fluxmètres seront introduits à la fin de cette section et détaillés dans le chapitre 5 consacré à l'ASIC pour les fluxmètres.

### 3.2.1 Principe de fonctionnement du fluxmètre

Le principe du fluxmètre utilisant un noyau ferromagnétique et entouré par un nombre  $N$  de spires (voir figure 3.8) est basé sur la loi de Lenz-Faraday.

Rappel de la loi de Lenz : Soit un bobinage conducteur constitué de  $N$  spires entourant un noyau ferromagnétique de section  $S_{noyau}$ , et plongés dans un champ magnétique  $B_0$  (voir figure 3.8). Si on considère que l'induction magnétique à l'intérieur du noyau ferromagnétique ( $B_i$ ) est homogène sur les spires et constante dans le noyau ferromagnétique, alors la tension induite  $e$  par les variations du flux magnétique vu par les  $N$  spires du bobinage s'écrit :

$$e = - \sum_N \frac{d\phi_i}{dt} = - \sum_N \frac{d(B_i(x) \cdot S_{noyau})}{dt} = -S_{noyau} \sum_N \frac{d(G_{mag}B_0)}{dt} = -NS_{noyau} \frac{dB_0}{dt} G_{mag} \quad (3.10)$$

Le gain magnétique  $G_{mag}$  est le rapport entre l'induction magnétique  $B_i$  dans le noyau et l'induction magnétique  $B_0$  qui existe en l'absence du matériau ferromagnétique ( $B_i = G_{mag}B_0$ ). La tension induite ( $e$ ) est fonction du nombre de spires entourant le noyau magnétique et de

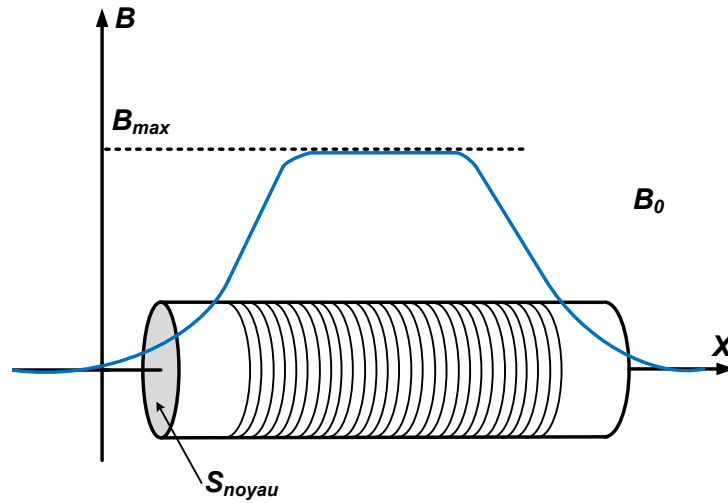


FIGURE 3.8 – Illustration des variations du champ magnétique dans un noyau ferromagnétique cylindrique de section  $S_{noyau}$  et entouré d'un nombre  $N$  de spires, lorsqu'il est plongé dans le champ à mesurer  $B_0$ .

la variation du flux à l'intérieur du bobinage. Elle peut être exprimée en fonction du gain magnétique et de la section du noyau qui peut varier suivant la géométrie utilisée. Le gain magnétique est donné d'une manière générale, dans un milieu linéaire, homogène et isotrope par l'équation (3.11) [17].

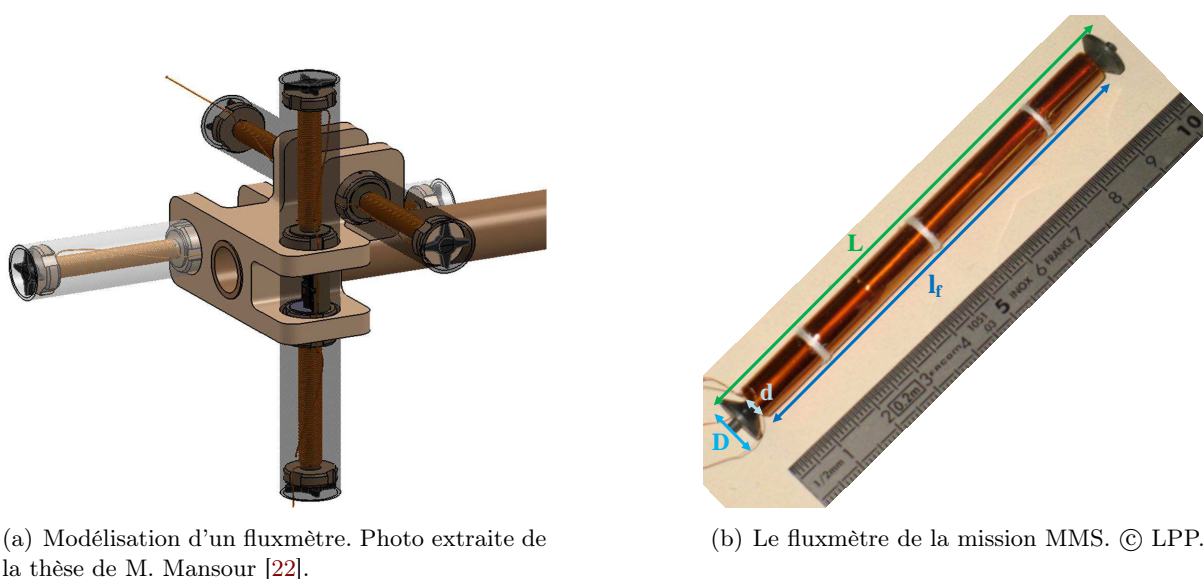
$$G_{mag} = \frac{B}{B_0} = \frac{\mu_r}{1 + N_z(\mu_r - 1)} \quad (3.11)$$

Comme le montre cette équation, le gain magnétique dépend de la perméabilité relative  $\mu_r$  et du coefficient de champ démagnétisant  $N_z$  (exprimé en fonction d'une des trois directions  $x$ ,  $y$  ou  $z$ ). L'expression de ce dernier est déterminée par la géométrie du noyau et il n'existe qu'un seul cas de calcul analytique du coefficient de champ démagnétisant, celui de l'ellipsoïde (cf thèse de Paul Leroy [18]). Dans les autres cas, on fait appel à des formules approchées ([19]) ou à des simulations numériques (avec l'outil flux2D par exemple).

Pour améliorer les performances du capteur, et notamment diminuer sa taille et son poids à performances égales, la forme du noyau en ferrite peut-être optimisée, par exemple en réduisant sa section tout en gardant des extrémités évasées. Cette amélioration a été utilisée pour les missions NASA/MMS et ESA/Bepi Colombo. Le noyau peut également être creusé et les extrémités évasées pour gagner encore de la masse. Pour améliorer la sensibilité du capteur, des concentrateurs de flux magnétique peuvent être ajoutés aux extrémités du noyau (voir figure 3.9). Cela n'affecte pas les performances d'amplification magnétique du cylindre (car la densité du flux amplifié est concentré sur la surface du noyau). l'équation (3.12) extraite de [20] et qui est une extension de l'équation (3.11) exprime la perméabilité apparente d'une telle géométrie (cylindre avec des extrémités évasées).

$$G_{mag} = \frac{B}{B_0} = \frac{\mu_r}{1 + N_z \left(\frac{L}{D}\right) \frac{d^2}{D^2} (\mu_r - 1)} \quad (3.12)$$

Cette nouvelle expression du gain magnétique est fonction du diamètre  $D$  des concentrateurs, le diamètre  $d$  du noyau et  $L$  sa longueur. Le gain magnétique peut être augmenté de 50 % dans le cas de noyaux ferromagnétiques de longueur 10 cm et de diamètre 4 mm si on utilise des extrémités évasées de diamètre 14 mm. [21]. Cette augmentation de la perméabilité permet de réduire le nombre de spires. Par conséquent, la masse du bobinage et le bruit thermique dû à la résistance du fil de cuivre du bobinage seront également réduits. Cela a permis de concevoir des fluxmètres très sensibles tout en réduisant leur taille/poids, qui seront embarqués à bord des 4 satellites de la mission NASA/MMS dont le lancement est prévu pour 2014.



(a) Modélisation d'un fluxmètre. Photo extraite de la thèse de M. Mansour [22].

(b) Le fluxmètre de la mission MMS. © LPP.

FIGURE 3.9 – Des capteurs fluxmètres utilisant des concentrateurs de flux.

### 3.2.2 Modèle électrique

Un circuit électrique équivalent du capteur peut être réalisé à partir de son modèle électrocinétique complexe. Ce modèle peut être vu comme un circuit RLC (C en parallèle avec RL série). Pour calculer la valeur de chacun de ces trois paramètres, deux méthodes sont possibles. Soit calculer directement leur valeurs à partir des équations analytiques, soit les déduire à partir de la mesure de l'impédance. Les expressions de R, L et C sont données successivement par les équations (3.13), (3.14) et (3.15) d'après [23].

#### Résistance :

$$R = 4\rho N \frac{d + \frac{N(d_f+t)^2}{l_f}}{d_f^2} \quad (3.13)$$

Où  $\rho$  la résistivité électrique du matériau, N le nombre de spires,  $d_f$  le diamètre du fil de bobinage,  $l_f$  la longueur du bobinage,  $t$  l'épaisseur de l'isolant et  $d$  le diamètre de la partie bobinée du noyau.

**Inductance :**

$$L = \lambda N^2 \mu_0 G_{mag} \frac{S}{l_f} \quad (3.14)$$

Où  $S$  la section du noyau ferromagnétique,  $\mu_0$  la perméabilité du vide et  $\lambda = (l/l_f)^{2/5}$  un facteur de correction où  $l$  est la longueur du noyau.

**Capacité :**

$$C = \frac{\pi \varepsilon_0 \varepsilon_r l_f}{t(n_l - 1)} (d + 2n_l(d_f + t)) \quad (3.15)$$

Où  $\varepsilon_0$  et  $\varepsilon_r$  sont respectivement la permittivité du vide et la permittivité relative de l'isolant du fil et  $n_l$  le nombre de couches.

Connaissant les différents paramètres constituant les équations au-dessus, nous pouvons calculer les valeurs de  $R$ ,  $L$  et  $C$ . Pour le capteur MMS, les valeurs de ces paramètres sont récapitulées dans la table 3.1. Les applications numériques de ces équations donnent les valeurs suivantes pour  $R$ ,  $L$  et  $C$  : 1,6 k $\Omega$ , 15,76 H et 146 pF.

Résistivité électrique du cuivre	$\rho$	$1,60 \cdot 10^{-8}$
Diamètre du fil de cuivre	$d_f$	63 $\mu\text{m}$
Longueur du bobinage	$l_f$	9,5 cm
Nombre de spires	$N$	19600
Diamètre du noyau sous le bobinage	$d$	4 mm
Section du noyau	$S$	$12,6 \cdot 10^{-6} \text{ m}^2$
Longueur du noyau	$l$	10 cm
Épaisseur de l'isolant	$t$	5 $\mu\text{m}$
Gain magnétique (estimé par calcul)	$G_{mag}$	274
Gain magnétique (simulé avec Flux2D)	$G_{mag}$	242
Perméabilité du vide	$\mu_0$	$4\pi \cdot 10^{-7} \text{ F/m}$
Permittivité du vide de l'isolant	$\varepsilon_0$	$8,84195 \cdot 10^{-12}$
Permittivité relative de l'isolant	$\varepsilon_r$	1
Nombre de couches	$n_l$	16

TABLE 3.1 – Paramètres du capteur fluxmètre de la mission MMS

Le fluxmètre est généralement porté par un bras déployable d'une longueur de quelques mètres (voir photo de la figure 3.10). Pour connecter les différentes entrées/sorties du capteur à son électronique de lecture, qui se trouve à bord du satellite, des câbles longs (souvent de l'ordre de 4 à 5 mètres) sont nécessaires. Dans le calcul du modèle électrocinétique, ces câbles doivent être pris en compte.

L'impédance du fluxmètre MMS de la figure 3.7 a été mesurée et tracée sur la figure 3.11. Grâce à la loi d'Ohm ( $Z = V/I$ ) et au comportement en fonction de la fréquence de l'impédance complexe du fluxmètre, la valeur des trois composants passifs  $R$ ,  $L$  et  $C$  peut être déduite.

Le pic que nous remarquons sur la courbe de la figure 3.11 correspond à la résonance du bobinage ( $\approx 2,9$  kHz). Les trois comportements sont distingués. La partie constante de l'impédance correspond au comportement résistif ( $R$ ), la partie croissante correspond au comportement





FIGURE 3.10 – Satellites CLUSTER destinés à l'étude de l'interaction du plasma solaire avec la magnétosphère terrestre et son plasma. Image © ESA.

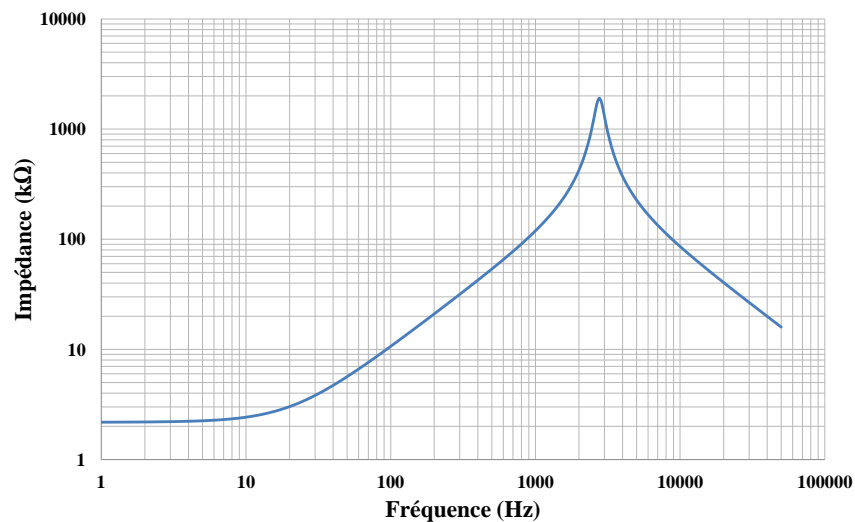


FIGURE 3.11 – Courbe mesurée de l'impédance complexe du fluxmètre.

inductif ( $L\omega$ ) et enfin la partie décroissante correspond au comportement capacitif ( $\frac{1}{C\omega}$ ). Les valeurs de ces différents composants sont alors facilement obtenus :

$$R = 2,1 \text{ k}\Omega, C = 200 \text{ pF}, L = 15,56 \text{ H}$$

Les valeurs de  $R$ ,  $L$  et  $C$  trouvées par calcul ne sont pas exactement celles trouvées par mesure, mais elles restent très proches et reflètent à un pourcentage d'erreur faible le comportement résistif, inductif et capacitif du capteur MMS. La figure 3.12 présente le circuit équivalent d'un capteur fluxmètre classiquement utilisés. Les valeurs associées aux dipôles sont celles du capteur de la mission MMS trouvées par mesure.

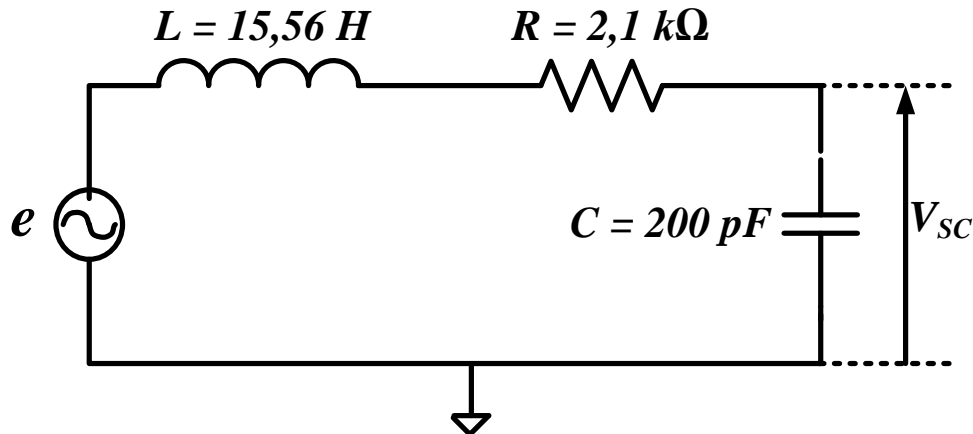


FIGURE 3.12 – Circuit électrique équivalent (modèle électrocinétique) du fluxmètre de la mission MMS.

### 3.2.3 Fonction de transfert et contre réaction de flux

La fonction de transfert entre la tension de sortie  $V_S$  mesurée et la densité de flux  $B$  peut être exprimée par l'équation (3.16) à partir du modèle électrique du fluxmètre.

$$\frac{V_s}{B} = \frac{-j\omega N S G_{mag}}{(1 - LC\omega^2) + jRC\omega} \quad (3.16)$$

La fonction de transfert (rapport de la tension en sortie au champ magnétique mesuré (V/nT)) de l'instrument est mesurée en plaçant le capteur bobiné dans un champ magnétique homogène (utilisation de bobines de Helmholtz d'un diamètre suffisant). La figure 3.13 donne l'allure de la fonction de transfert mesurée en relevant directement la tension induite aux bornes du bobinage primaire du fluxmètre et en l'amplifiant. Sur la courbe mesurée, nous pouvons noter la présence d'une perturbation autour de 50Hz, qui correspond à la mesure du champ ambiant (pollution électromagnétique) qui se superpose au champ magnétique généré par les bobines de Helmholtz.. Nous pouvons également noter la forme de la fonction de transfert, typique d'un circuit résonnant ( $f_0 = 2,9$  kHz).

Les capteurs de ce type présentent une résonance à une fréquence proche de 3 kHz (cette fréquence est fonction de l'inductance du bobinage, de sa capacité ainsi que de la capacité du câble utilisé), la tension induite à la résonance est telle qu'elle peut causer la saturation du préamplificateur placé en sortie de l'antenne. Pour éviter la saturation de l'amplificateur à la fréquence de résonance et augmenter la bande passante du système préamplificateur/capteur, on place un bobinage secondaire autour du noyau ferromagnétique (voir figure 3.14).

Ce bobinage est parcouru par un courant  $I_{CR}$  proportionnel à la tension de sortie du préamplificateur que l'on fait circuler dans un bobinage secondaire, de telle manière qu'il crée un flux qui s'oppose au flux mesuré. Si on opère à une plage de fréquences autour de la fréquence de résonance, les deux réponses se compensent. Le signal en sortie de l'amplificateur ne sature plus et garde une amplitude constante dans une plage de fréquence qui croît en fonction de l'amplitude du courant de contre-réaction. Le modèle électrique de la figure 3.12 peut être complété en ajoutant l'inductance et la résistance de contre réaction de flux. Le circuit équivalent final qui sera utilisé pour simuler l'électronique faible bruit à concevoir est donné par la figure 3.15. Dans

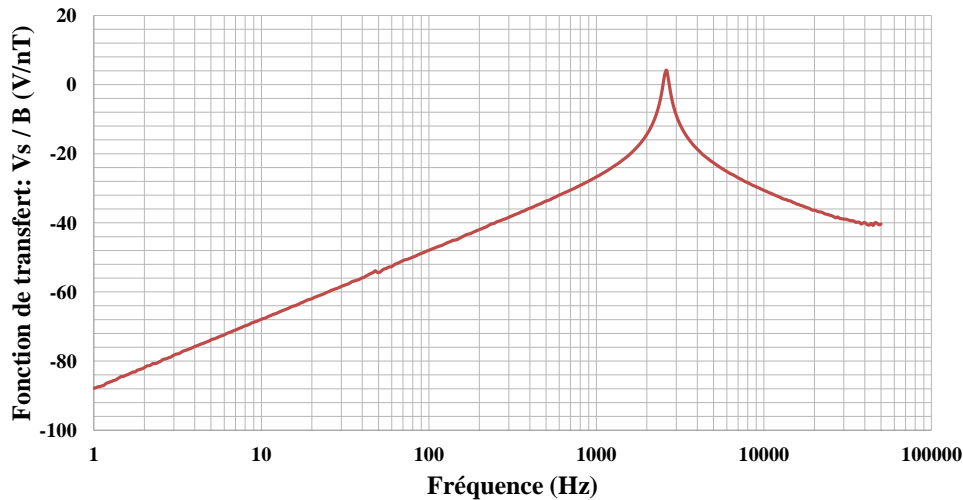


FIGURE 3.13 – Fonction de transfert du fluxmètre : tension de sortie  $V$  en fonction de l'induction magnétique  $B$ .

ce circuit il a été ajouté un bloc dérivateur modélisant la dérivation de l'induction magnétique en entrée (pour une approche physique du circuit) et un bloc d'amplification avec le gain  $G$  du noyau ferromagnétique de l'instrument ( $G = 343$  pour le fluxmètre MMS).

### 3.2.4 Principe du fluxmètre double-bande

Le fluxmètre double-bande, dont le principe est présenté dans [24], permet de mesurer des faibles champs sur une bande de fréquence étendue (quelques mHz à 1 MHz) en comparaison du fluxmètre classique (quelques mHz à 100 kHz) présenté précédemment. Le principe du fluxmètre double-bande repose sur l'utilisation d'un second bobinage HF autour du premier bobinage BF en intercalant un réducteur du couplage mutuel entre les deux bobinages (voir figure 3.16).

Pour comprendre le rôle du réducteur de mutuelle dans le fluxmètre double bande, nous allons comparer deux fonctions de transfert extraites de [24]. La première (figure 3.17(a)) a été mesurée pour un capteur sans réducteur de couplage mutuel (bobinage HF effectué directement sur le bobinage BF) et la deuxième en présence de ce réducteur (figure 3.17(b)). Sur la première figure, sont tracées deux courbes HF1 et HF2. HF1 correspond à la fonction de transfert d'un bobinage HF sur un noyau ferromagnétique isolé et HF2 à la fonction de transfert des deux bobinages sur le même noyau magnétique (celui du BF). La courbe HF1 utilisée ici comme support de comparaison, ressemble à une fonction de transfert habituelle d'un fluxmètre exprimée par l'équation (3.16).

La courbe de la fonction de transfert HF2 présente deux résonances, la première correspond à celle du bobinage BF et la seconde à celle du bobinage HF. La seconde résonance reste inférieure de 20dB à celle que nous devrions obtenir et qui correspond à la résonance de la courbe HF1. Ce phénomène est dû à un couplage mutuel entre les deux bobinages dont les causes sont décrites ici [24]. Il a été déduit que le champ magnétique ne peut pas être mesuré et la bande de fréquence ne peut pas être étendue par le simple fait de rajouter un second bobinage HF. Pour résoudre ce problème de couplage mutuel, un réducteur de mutuel, consistant en un cylindre ferromagnétique creux, a été placé entre les deux bobinages. Le résultat de mesure est donné par la courbe de la

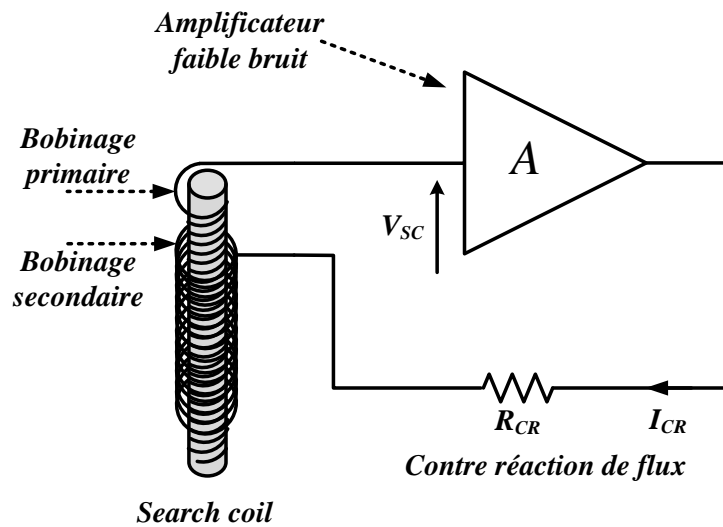


FIGURE 3.14 – Ensemble fluxmètre-préamplificateur bas bruit montrant la contre réaction de flux

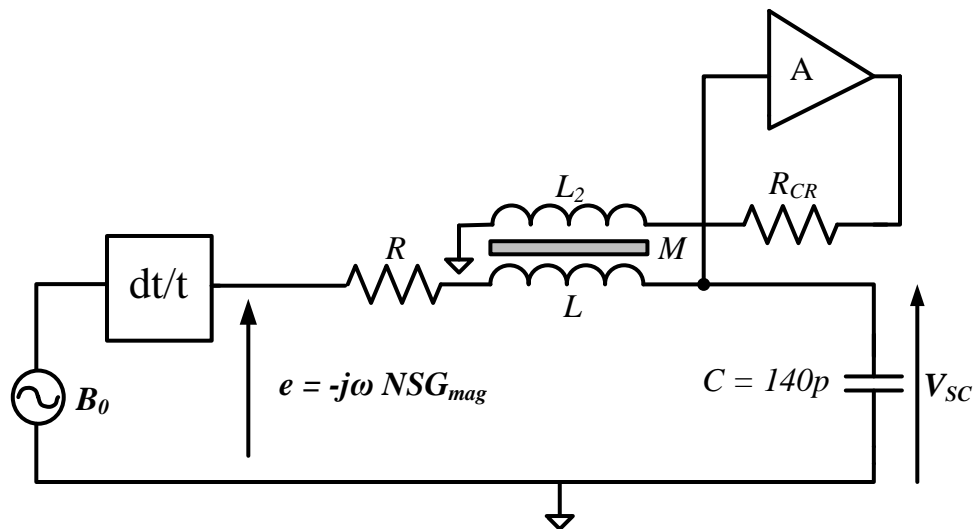


FIGURE 3.15 – Modèle électrique du fluxmètre intégrant la contre réaction de flux, la dérivation et le gain du capteur.

figure 3.17(b). Nous remarquons toujours une première résonance autour de 5 kHz qui correspond au bobinage BF, mais cette fois-ci elle est beaucoup moins accentuée et dégrade faiblement le comportement inductif ( $jL\omega$ ) du capteur. L'amélioration apportée par le réducteur du couplage mutuel sur le comportement du capteur double-bande est notable. Ce capteur peut être utilisé pour la mesure de faibles champs magnétiques grâce à ses performances présentées dans [25]. Le fluxmètre double bande a été sélectionné pour être embarqué à bord des missions Bepi Colombo de l'ESA/JAXA (lancement en 2014), Solar Orbiter de l'ESA (lancement en 2015) et TARANIS du CNES (lancement fin 2015).

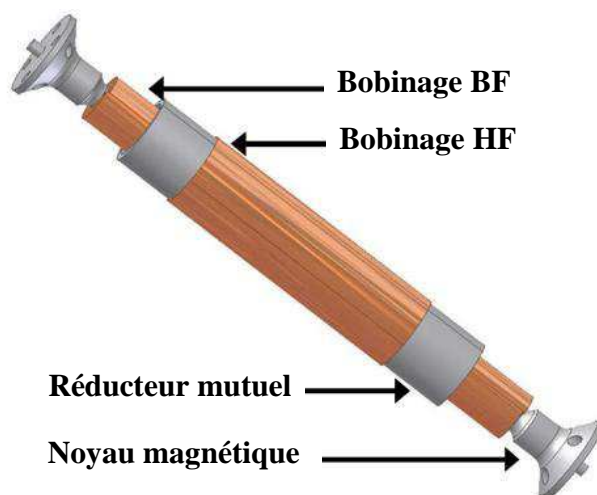


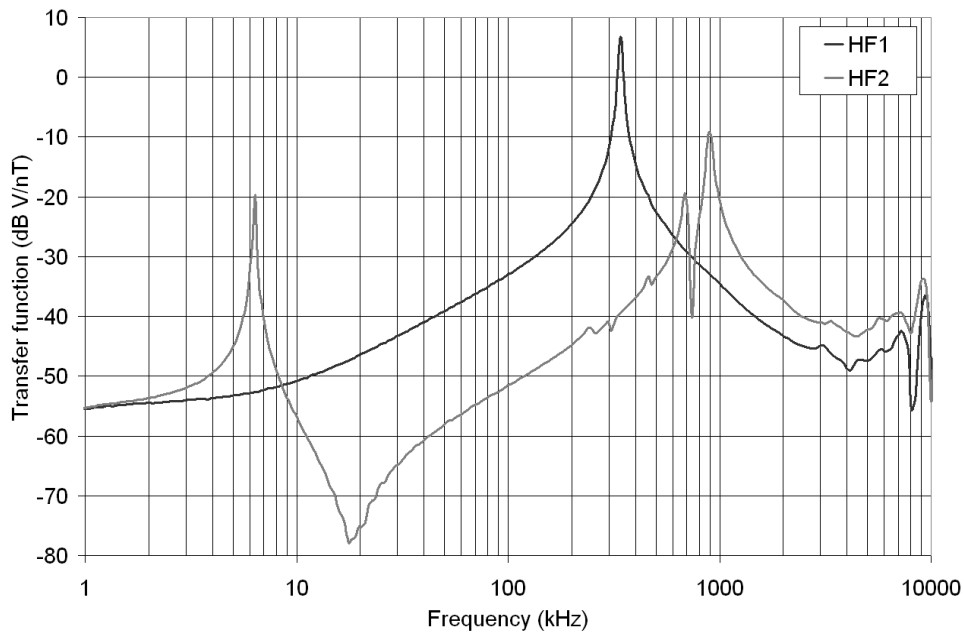
FIGURE 3.16 – Réponse fréquentielle du modèle électrique du serach coil.

### 3.2.5 Besoin d'intégration de l'électronique du capteur

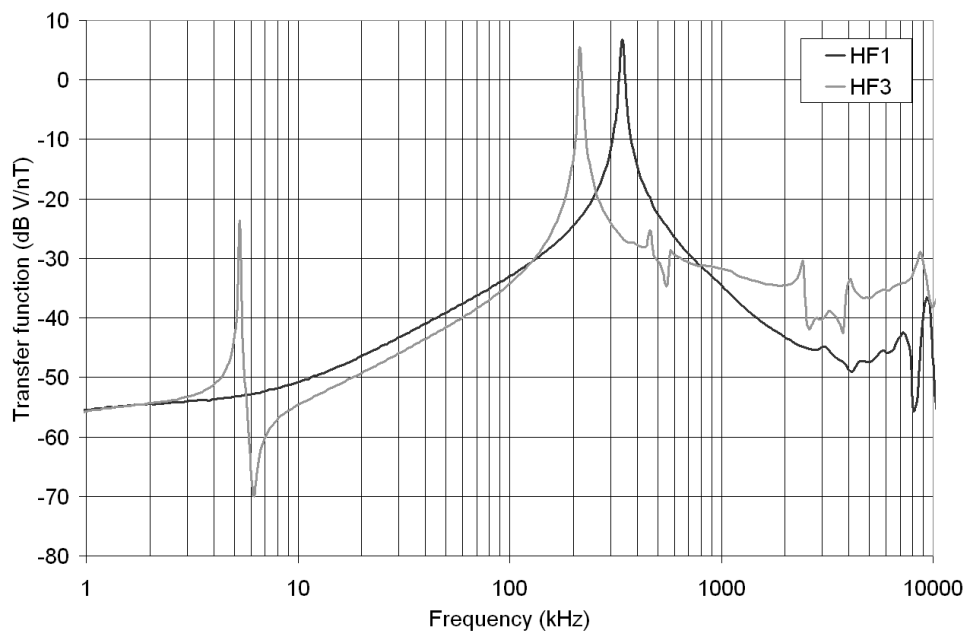
Les capteurs présentés au-dessus, nécessitent une électronique d'amplification. Pour ne pas dégrader la grande sensibilité caractérisant ces capteurs, les amplificateurs doivent être très faible bruit. Les électroniques faible bruit proposées par le LPP ont toujours été développées à base de composants discrets. Leur bruit équivalent ramené en entrée n'excédait pas les  $4 \text{ nV}/\sqrt{\text{Hz}}$  à 10 Hz, mais leur masse et le volume occupé par celles-ci n'a cessé de décroître. Miniaturiser l'électronique de lecture des fluxmètres a fait partie des objectifs de l'équipe instrumentale du LPP. La figure 3.18, illustre l'évolution des électroniques conçues par l'équipe d'instrumentation du LPP en fonction des missions spatiales auxquelles il a participé (ou participera dans un futur proche).

Comme le montre cette figure, une réduction importante du poids et de la taille des électroniques a été obtenue, grâce à la technologie MCVM avec montage de puces nues permettant d'empiler les PCBs dans un cube de quelques cm. Cette configuration a été choisie pour encapsuler l'électronique du fluxmètre de la mission NASA/MMS. Pour aller plus loin dans l'intégration de ses dispositifs il a ainsi été envisagé de développer des amplificateurs faible bruit dans un circuit intégré en technologie CMOS.

Deux ASICs intégrant des amplificateurs ont été développés durant les trois dernières années. Le premier a été destiné aux fluxmètres dans la bande de fréquence 1 Hz à 50 kHz et a été testé sur la fusée Norvégienne ICI-3 de l'université d'Oslo tirée en novembre 2011. Le second aux fluxmètres fonctionnant dans la bande de fréquence de 10 kHz à 1 MHz pour répondre aux besoins des fluxmètres double-bande des missions futures. Cette technologie a permis de réduire la taille des amplificateurs d'un facteur 1000, le poids d'un facteur 60 et la consommation d'un facteur 3 comparée à l'électronique 3D conçue en composants discrets pour le fluxmètre BF de MMS. Cela tout en offrant les mêmes performances en bruit et en sensibilité (pour le préamplificateur BF : bruit équivalent ramené en entrée de  $4 \text{ nV}/\sqrt{\text{Hz}}$  et sensibilité de l'ensemble capteur/ASIC de  $2 \text{ pT}/\sqrt{\text{Hz}}$  à 10 Hz. Pour le préamplificateur HF : bruit équivalent ramené en entrée de  $3 \text{ nV}/\sqrt{\text{Hz}}$  et sensibilité de l'ensemble capteur/ASIC de  $6 \text{ fT}/\sqrt{\text{Hz}}$  à 100 kHz. Une étude complète du fonctionnement et les performances de ces deux électroniques sera effectuée



(a) HF2 :Fonction de transfert du bobinage HF sans réducteur mutuel.



(b) Fonction de transfert du bobinage HF avec réducteur mutuel.

FIGURE 3.17 – Comparaison de la fonction de transfert du bobinage HF du capteur double-bande (HF2) avec (a) et sans (b) réducteur mutuel, à la fonction de transfert du même bobinage mais en isolant son noyau (pas d'effet du bobinage BF).

dans le chapitre 5.

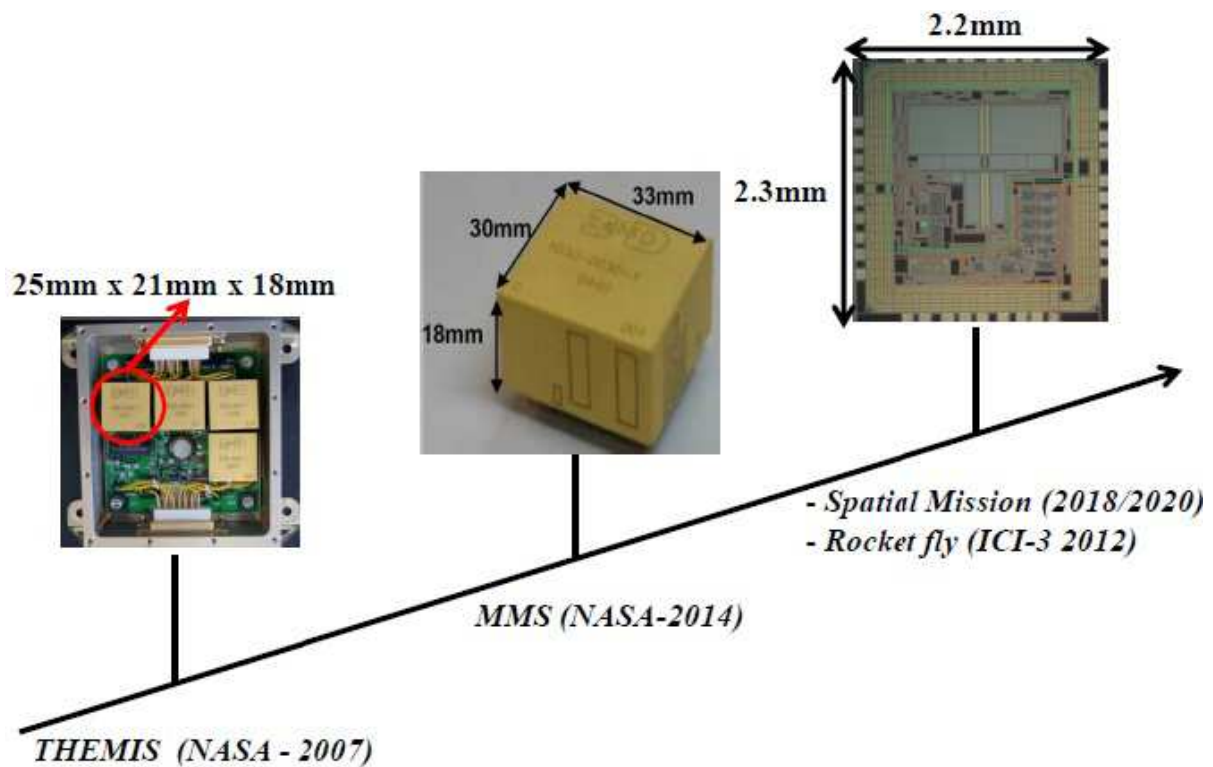


FIGURE 3.18 – Évolution de l'électronique de lecture des fluxmètres au cours des années et des missions spatiales.

## Bibliographie

- [1] X. Morel, *Conception d'une optique électrostatique à champ de vue hémisphérique pour l'étude des plasmas magnétosphériques, terrestre et planétaires*. Thèse de Doctorat, 2012.
- [2] F. Paolini and G. Theodoridis, "Charged particle transmission through spherical plate electrostatic analyzers," *Review of Scientific Instruments*, vol. 38, no. 5, pp. 579–588, 1967.
- [3] T. Matsuo, H. Matsuda, and H. Wollnik, "Particle trajectories in a toroidal condenser calculated in a third order approximation," *Nuclear Instruments and Methods*, vol. 103, no. 3, pp. 515–532, 1972.
- [4] C. Carlson, D. Curtis, G. Paschmann, and W. Michel, "An instrument for rapidly measuring plasma distribution functions with high resolution," *Advances in Space Research*, vol. 2, no. 7, pp. 67–70, 1982.
- [5] A. Johnstone, C. Alsop, S. Burge, P. Carter, A. Coates, A. Coker, A. Fazakerley, M. Grande, R. Gowen, C. Gurgiolo *et al.*, "Peace : A plasma electron and current experiment," *Space Science Reviews*, vol. 79, no. 1, pp. 351–398, 1997.
- [6] J. McFadden, C. Carlson, D. Larson, M. Ludlam, R. Abiad, B. Elliott, P. Turin, M. Marckwordt, and V. Angelopoulos, "The THEMIS ESA plasma instrument and in-flight calibration," *Space Science Reviews*, vol. 141, no. 1, pp. 277–302, 2008.
- [7] K. Ogilvie, D. Chornay, R. Fritzenreiter, F. Hunsaker, J. Keller, J. Lobell, G. Miller, J. Scudder, E. Sittler, R. Torbert *et al.*, "Swe, a comprehensive plasma instrument for the wind spacecraft," *Space Science Reviews*, vol. 71, no. 1, pp. 55–77, 1995.
- [8] C. Carlson, J. McFadden, P. Turin, D. Curtis, and A. Magoncelli, "The electron and ion plasma experiment for fast," *Space science reviews*, vol. 98, no. 1, pp. 33–66, 2001.
- [9] D. Delcourt, Y. Saito, J. Illiano, N. Krupp, J. Berthelier, D. Fontaine, M. Fraenz, F. Leblanc, H. Fischer, S. Yokota *et al.*, "The mass spectrum analyzer (MSA) onboard BEPI COLOMBO MMO : Scientific objectives and prototype results," *Advances in Space Research*, vol. 43, no. 5, pp. 869–874, 2009.
- [10] A. Fazakerley and et al, "Instrument design and development report for the cross-scale EESA-ES (electron-scale spacecraft)," *submitted to ESA*, August 2009.
- [11] J. Wiza, "Microchannel plate detectors," *Nucl. Instrum. Methods*, vol. 162, no. 1-3, pp. 587–601, 1979.
- [12] P. Schagen, "Advances in image pick-up and display," *Academic Press, New York*, vol. 1, p. 1, 1974.
- [13] Amptek, "<http://www.amptek.com/a111.html>," 1974.
- [14] A. Roux, O. Le Contel, C. Coillot, A. Bouabdellah, B. De La Porte, D. Alison, S. Ruocco, and M. Vassal, "The search coil magnetometer for THEMIS," *Space Science Reviews*, vol. 141, no. 1, pp. 265–275, 2008.
- [15] A. Grosz, E. Paperno, S. Amrusi, and B. Zadov, "A three-axial search coil magnetometer optimized for small size, low power, and low frequencies," *Sensors Journal, IEEE*, no. 99, pp. 1–1, 2011.
- [16] S. Curtis, "The magnetospheric multiscale mission... resolving fundamental processes in space plasmas," in *The magnetospheric multiscale mission : resolving fundamental processes*



- in space plasmas : report of the NASA Science and Technology Definition Team for the Magnetospheric Multiscale (MMS) Mission/S. Curtis. Greenbelt, Md. : National Aeronautics and Space Administration, Goddard Space Flight Center, 1999.(NASA/TM; 2000-209883),* vol. 1, 1999.
- [17] R. Bozorth and D. Chapin, “Demagnetizing factors of rods,” *Journal of applied physics*, vol. 13, no. 5, pp. 320–326, 1942.
- [18] P. Leroy, “Mesure des champs magnétiques alternatifs et continus dans les plasmas naturels : développement d’un magnétomètre searchcoil à bande étendue.” 2007.
- [19] J. Osborn, “Demagnetizing factors of the general ellipsoid,” *Physical Review*, vol. 67, no. 11-12, pp. 351–357, 1945.
- [20] A. Grosz, E. Paperno, S. Amrusi, and E. Liverts, “Integration of the electronics and batteries inside the hollow core of a search coil,” *Journal of Applied Physics*, vol. 107, no. 9, pp. 09E703–09E703, 2010.
- [21] C. Coillot, J. Moutoussamy, P. Leroy, G. Chanteur, and A. Roux, “Improvements on the design of search coil magnetometer for space experiments,” *sensor letters*, vol. 5, no. 1, pp. 167–170, 2007.
- [22] M. Mansour, *Etude et mise en oeuvre de magnétorésistances anisotropes et à effet tunnel pour la mesure des champs magnétiques faibles dans les plasmas spatiaux*. Thèse de Doctorat, 2012.
- [23] C. Coillot and P. Leroy, “Induction magnetometers principle, modeling and ways of improvement,” *Intech*, no. 3, pp. 45–64, 2012.
- [24] C. Coillot, “Principle of a dual-band search coil magnetometer : a new instrument to investigate magnetic fields fluctuation in space,” in *Sensors, 2007 IEEE*. IEEE, 2007, pp. 922–925.
- [25] C. Coillot, J. Moutoussamy, R. Lebourgeois, S. Ruocco, and G. Chanteur, “Principle and performance of a dual-band search coil magnetometer : A new instrument to investigate fluctuating magnetic fields in space,” *Sensors Journal, IEEE*, vol. 10, no. 2, pp. 255–260, 2010.

# Circuit intégré pour l'analyseur de plasmas

## Sommaire

<b>4.1</b>	<b>Introduction</b>	<b>40</b>
<b>4.2</b>	<b>Définition des besoins</b>	<b>41</b>
4.2.1	Fréquence de détection	41
4.2.2	Dynamique et sensibilité aux charges	41
4.2.3	Consommation du dispositif de lecture	41
4.2.4	Poids et encombrement	42
4.2.5	Environnement spatial : milieux hostile	42
<b>4.3</b>	<b>Le détecteur de particules : topologie et principe</b>	<b>43</b>
4.3.1	Topologie	43
4.3.2	Principe d'une voie de détection	43
4.3.3	Définition de la capacité du détecteur	44
4.3.4	Modèle équivalent du détecteur	45
<b>4.4</b>	<b>Étude préliminaire des amplificateurs de charges</b>	<b>47</b>
4.4.1	Distribution des charges	47
4.4.2	Diaphonie (cross talk) entre voies	48
4.4.3	Considération du bruit	49
4.4.4	Taux de comptage en fonction de $\tau$	50
4.4.5	Synthèse	51
<b>4.5</b>	<b>Amplificateur de charge : CSA</b>	<b>52</b>
4.5.1	Amplificateur différentiel à charge active simple	53
4.5.2	Amplificateur différentiel cascode à charge cascode	55
4.5.3	OTA cascode-replié	57
4.5.4	OTA cascode replié avec étage de sortie rail-to-rail : OTA Classe-AB	59
4.5.5	Architecture retenue pour le CSA	62
4.5.6	Gain de conversion du CSA (V/Q)	63
4.5.7	Bruit du CSA	64
<b>4.6</b>	<b>Discriminateur</b>	<b>67</b>
4.6.1	Rôle du discriminateur dans la chaîne de détection	67
4.6.2	Étude de l'architecture	67
4.6.3	Monostable CMOS	68
<b>4.7</b>	<b>Détecteur de particules 16 voies</b>	<b>71</b>
4.7.1	Structure et organisation de l'ASIC 16-voies	71
4.7.2	Vérifications post-Layout/pré-fabrication	72
<b>4.8</b>	<b>Tests et validations de l'ASIC 16 voies</b>	<b>73</b>

---

4.8.1	Caractérisation du CSA . . . . .	73
4.8.2	Caractérisation du discriminateur . . . . .	78
4.8.3	Performances en fonction de la température : de -40 °C à 85 °C . . . . .	78
<b>4.9</b>	<b>Synthèse . . . . .</b>	<b>82</b>
	<b>Bibliographie . . . . .</b>	<b>85</b>

---

## 4.1 Introduction

Dans ce chapitre nous allons étudier l'électronique de lecture - de type ASIC - développée pour l'analyseur de particules plasmas. Cette électronique a pour objectif de permettre au dispositif numérique se trouvant en aval, de compter l'ensemble des particules détectées. Cet instrument se distingue par rapport à un analyseur habituel, par la géométrie 3D de son optique. L'intérêt scientifique d'une telle géométrie est décrit dans le chapitre 3.1. La version finale de l'analyseur 3D contiendra 256 voies, alors qu'en général un nombre maximum de 32 voies est utilisé chez la majorité des fabricants de détecteurs de particules 2D. En effet, les caractéristiques de l'électronique d'un instrument 3D sont différentes de celles des instruments 2D. Notamment, l'augmentation du nombre de voies ne peut pas s'accompagner de l'augmentation du volume de l'électronique ni de sa consommation. D'où la nécessité de concevoir une électronique intégrée à très faible consommation.

Afin de démontrer la faisabilité de ce dispositif, un premier prototype d'électronique de lecture contenant 4 voies a été réalisé avant le début de cette thèse. Ses performances ne satisfaisaient pas les spécifications de l'instrument 3D, particulièrement en termes de consommation et de sensibilité aux faibles charges. Néanmoins, il a permis de valider le principe d'utilisation d'une électronique intégrée comme électronique de lecture pour les détecteurs de particules destinés à l'étude des plasmas spatiaux. L'enjeu de cette thèse était d'aller plus loin dans l'intégration de cette électronique en augmentant le nombre de voies de détection à au moins 16 tout en diminuant la consommation par voie d'un facteur important. Elle doit être également sensible à une grande gamme de charges d'entrée, rapide et robuste aux ions lourds et à l'accumulation de doses de radiations (voir section 2.2).

Le circuit 16 voies conçu dans le cadre de ces travaux de recherche a montré, des performances satisfaisantes et couvrant l'ensemble des besoins de l'instrument 3D. À ce jour, les derniers travaux publiés sur les électroniques de lecture pour les instruments de détection de particules pour les études spatiales [1] [2] [3], ne montrent pas des performances meilleures que celles du circuit intégré 16 voies développé dans le cadre de cette thèse.

Dans un premier temps, nous indiquerons les besoins de l'instrument en termes de performances et spécifications attendues de l'électronique de lecture. Nous parlerons ensuite du principe de détection, ainsi que de la topologie et de l'organisation interne de la puce. Les architectures des circuits constituant la puce seront étudiées. Enfin, nous discuterons les résultats de tests effectués sur le circuit fabriqué et nous comparerons les performances obtenues avec celles de circuits similaires.

## 4.2 Définition des besoins

La qualité scientifique des données fournies par un instrument quelconque peut être dégradée si son électronique n'est pas suffisamment performante. Les spécifications de celle-ci doivent être définies à partir des exigences scientifiques de la mission à laquelle l'instrument participera. Dans le cas des analyseurs destinés à l'étude des plasmas spatiaux, la nature du milieu hostile qui est l'espace vient se rajouter à la liste des points à prendre en compte dans le flot de conception des circuits électroniques. Ce milieu est défini en général par la dose totale de radiation (TID - Total Ionizing Dose) qui peut être accumulée durant la vie de la mission, les ions lourds et la température. En plus, les détecteurs de particules se caractérisent principalement par leur taux maximum d'événements détectables (nombre de particules détectées/seconde), la nature des particules (ions/électrons), la surface et la consommation dédiées à l'instrument (et son électronique) à bord du dispositif de transport (satellite, fusée, ballon,...) et la fiabilité des résultats fournis en fonction du vieillissement de l'instrument.

### 4.2.1 Fréquence de détection

Les charges fournies par l'analyseur de particules doivent toutes être détectées par l'électronique de lecture. Pour cela il faut que celle-ci soit au moins aussi rapide que l'analyseur. La fréquence maximale d'arrivée des charges correspond à la fréquence de saturation de l'instrument. Pour l'analyseur 3D, la fréquence de saturation est estimée à  $10^6$  coups/seconde. Ce qui représente une fréquence d'arrivée des charges de 1 MHz. L'électronique doit donc avoir une vitesse de lecture supérieure à cette fréquence de saturation.

### 4.2.2 Dynamique et sensibilité aux charges

La sensibilité de l'électronique de lecture est définie, dans notre cas, par la charge la plus faible détectable. Comme nous l'avons vu dans la sous-section 3.1.4, les galettes à micro-canaux ont une dynamique instantanée qui peut varier de 10 à 20. Cette dynamique est définie par la largeur de la gaussienne représentant le gain de la galette en fonction des charges. Cette gaussienne se décale en fonction des années (d'où la notion de dynamique instantanée) en allant des fortes aux faibles charges. Au début de la mission, les galettes sont capables de fournir grâce à leur facteur de multiplication (entre  $10^5$  et  $10^7$ ) des grandes quantités de charges. En vieillissant, leur propriétés physiques se dégradent potentiellement et leur gain chute. Les quantités de charges deviennent de plus en plus faibles. En fonction de la durée de la mission spatiale, l'intervalle de charges peut donc être plus ou moins large. Pour garantir à notre électronique de lecture intégrée un possible embarquement à bord de diverses missions spatiales, la dynamique a été fixée à 1000. En commençant à de très faibles charges (de l'ordre de 4 fC), l'électronique de lecture doit être capable de détecter des charges entre 4 fC et 4 pC.

### 4.2.3 Consommation du dispositif de lecture

Le grand nombre de voies (256) dont disposera l'analyseur de particules, exige une faible consommation de l'électronique, car cela pourrait limiter le nombre de voies et donc la résolution de l'instrument. Le dispositif final de l'électronique de lecture comportera quatre puces de 64 voies. La consommation dédiée à chacune d'elles est estimée à 50 mW. Ainsi, la consommation

par voie du circuit à concevoir ne doit pas excéder  $780 \mu\text{W}$ .

Pour se faire une idée sur les ordres de grandeurs des consommations des circuits existants, considérons le A111-F de chez Amptek comme composant de référence [4]. Celui-ci offre des performances quasi similaires en termes de sensibilité (8 fC - 3 pC) et de bruit, mais avec une consommation de 6 mW, soit 1,54 W pour 256 voies. D'où l'impossibilité d'intégrer ce type de composants à l'analyseur 3D. La consommation dans notre cas est considérée comme le critère le plus décisif, voire démonstratif, pour la faisabilité de l'analyseur de particules 3D.

#### 4.2.4 Poids et encombrement

La surface qui sera dédiée aux circuits intégrés et toute l'électronique nécessaire à leur fonctionnement (filtres d'alimentation, capacités de découplage, FPGA, CNAs, connecteurs,...) est définie par la taille des 256 pixels. Tous les composants seront sur le même circuit imprimé (PCB - Printed Circuit Board) qui aura la même taille que le disque formé par les pixels en sortie des galettes MCP. Pour l'instant, la taille exacte de ce PCB n'est pas encore définie, mais nous estimons son diamètre à une quinzaine de cm (surface  $\simeq 80 \text{ cm}^2$ ). Considérons encore une fois le composant discret A111-F. Hormis sa grande consommation de 6 mW, ce composant a une surface de  $2,74 \text{ cm}^2$ . Si l'on souhaite l'utiliser pour réaliser l'électronique de lecture de l'instrument, la surface minimale qui sera occupée est celle de 256 composants de type A111-F ( $\approx 700 \text{ cm}^2$ ). Il est donc évident qu'il est impossible de réaliser cette électronique à base de composants discrets. D'où la nécessité de concevoir un circuit intégré. La forte capacité d'intégration et le faible coût de fabrication d'une technologie CMOS standard - permettant de concevoir des dispositifs miniaturisés (gain d'espace et de poids) - la rend indispensable pour réaliser l'électronique intégrée 256 voies.

#### 4.2.5 Environnement spatial : milieux hostile

L'environnement hostile qui est l'espace, exige de l'électronique une forte robustesse face à des variations importantes de température, aux accumulations de doses de radiation et aux impacts des ions lourds sur l'électronique tout au long de la vie de la mission spatiale. Ces éléments sont différents d'une mission à l'autre et ils sont définis par l'agence spatiale responsable de la mission. L'intervalle de la température dépend de l'éloignement de l'instrument du soleil et les doses de radiation de la nature ionisante du milieu. Les composants constituant le circuit intégré peuvent par exemple, être endommagés par le latchup dû aux ions lourds (voir section 2.2). Des techniques de conception existent pour protéger les composants contre ces phénomènes lors de la réalisation des dessins de masques (Layout). Néanmoins, cela ne suffit pas pour certifier un circuit vis-à-vis des radiations. Des tests aux accumulations de doses et aux ions lourds doivent être effectués selon les normes des agences spatiales pour qu'un circuit électronique soit qualifié et par la suite embarqué sur une mission spatiale. Il en est de même pour la température. Les structures qui seront utilisées pour réaliser l'électronique ne doivent pas dériver jusqu'à dégrader le fonctionnement du circuit intégré.

## 4.3 Le détecteur de particules : topologie et principe

### 4.3.1 Topologie

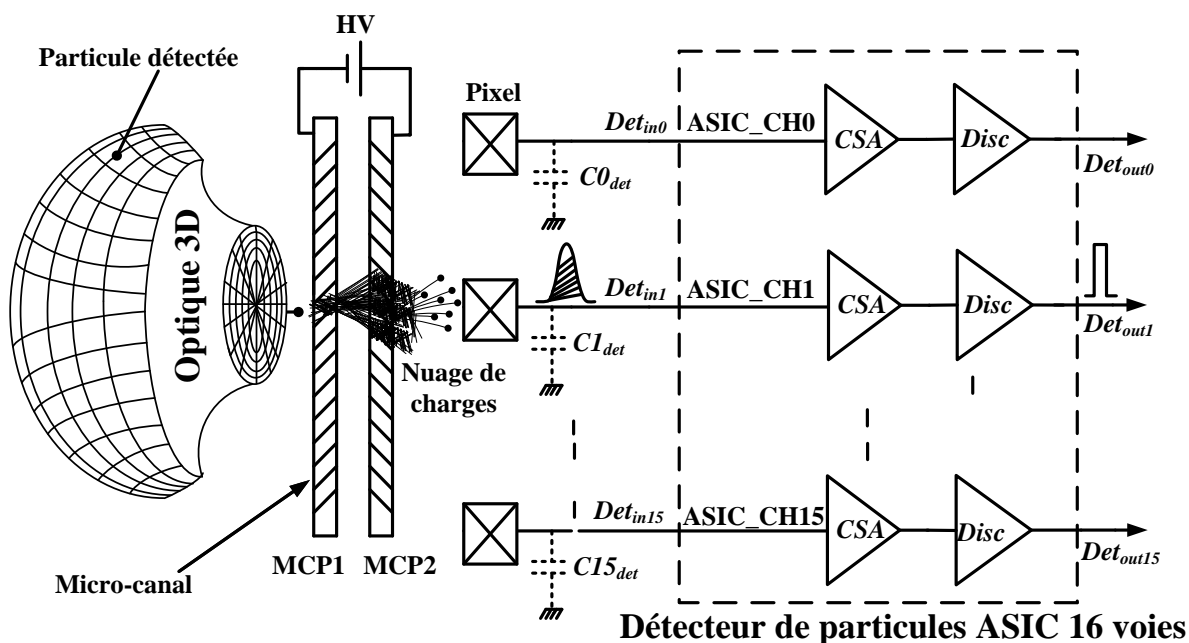


FIGURE 4.1 – Schéma-bloc de l'analyseur 3D et de l'électronique de détection 16 voies. Le parcours d'une particule détectée est représenté aux différents niveaux de l'instrument.

L'ensemble des éléments formant l'analyseur de particules est illustré dans la figure 4.1. Le fonctionnement de l'analyseur (Optique 3D, galettes et pixels) a été détaillé dans la section 3.1. Nous allons rappeler brièvement les différentes fonctions appliquées sur une particule détectée et son cheminement jusqu'à l'électronique de détection.

Lorsqu'une particule est détectée par l'optique 3D, celle-ci est dirigée vers les galettes de micro-canaux hautement polarisées (quelques kV). La particule, de nature ion/électron, est accélérée dans le micro-canal par le champ électrostatique créé aux bornes des galettes. La particule percute à plusieurs reprises les parois du canal, arrachant à chaque impact un électron. Le nombre d'impacts dépend de l'angle d'arrivée de la particule dans le canal, la longueur de celui-ci et la polarisation des galettes. Par conséquent, un nuage de charges est obtenu en sortie du canal pour chaque particule détectée. Si le facteur de multiplication (gain) de la galette n'est pas suffisant pour subvenir aux besoins de la mission, plusieurs galettes peuvent être mises en série. Ainsi, les charges du premier nuage, créent grâce à la deuxième galette, un second nuage plus important. Les électrodes (pixels) se trouvant en sortie des micro-canaux, accumulent ces charges et produisent une impulsion de courant équivalente à la quantité de charge cumulée. Les pixels sont connectés aux entrées du circuit, donc chaque impulsion de charge est lue et traitée.

### 4.3.2 Principe d'une voie de détection

Une des 16 voies de détection du circuit intégré est montrée dans la figure 4.2. Elle est composée d'un amplificateur intégrateur CSA (Charge Sensitive Amplifier), avec  $R_f$  et  $C_f$  ses

composants de contre réaction, et un discriminateur (Discr). Une impulsion de charge produite par les pixels est donc amplifiée et convertie en une impulsion de tension en sortie du CSA. Cette dernière est ensuite comparée à une tension de référence (seuil du comparateur) afin qu'elle soit discriminée. La tension de seuil du discriminateur est définie par un convertisseur numérique analogique (CNA) externe en fonction de l'amplitude crête minimale du signal de sortie du CSA. Donc, pour chaque charge détectée une impulsion logique est produite. Si pour différentes charges (entre 4 fC et 4 pC), les signaux de sortie du CSA sont comparés au même seuil de référence, ceux du discriminateur n'auront pas la même largeur. Or pour notre application, le détecteur doit produire au dispositif de comptage (indépendamment de l'énergie de la charge détectée), des impulsions logiques de même largeur. Deux solutions peuvent être envisagées en fonction du degré de faisabilité, soit adapter le seuil fourni par le CNA au discriminateur en fonction de la charge en entrée (i.e. comparer les signaux de sortie du CSA à un seuil adapté à leur amplitude dans le but de fournir en permanence la même largeur du signal de sortie du discriminateur), soit rajouter à la chaîne de détection un circuit supplémentaire permettant, à partir des impulsions logiques du discriminateur, d'en produire d'autres de largeur prédéfinie. Nous traiterons ces solutions dans la section 4.6 dédiée à l'étude du discriminateur.

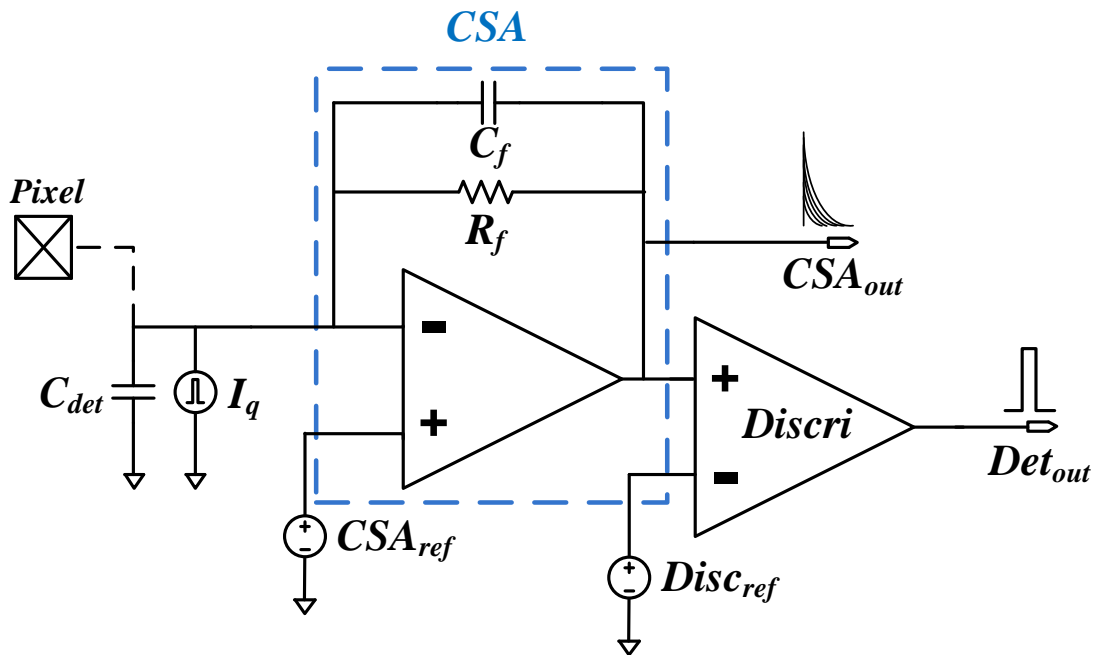


FIGURE 4.2 – Schéma-bloc d'une voie de détection.

### 4.3.3 Définition de la capacité du détecteur

Contrairement à ce que pourrait laisser penser la figure 4.1, les pixels (ou les anodes) n'ont pas tous la même surface et donc pas la même capacité équivalente. La capacité d'un pixel ainsi que les capacités parasites vues à l'entrée de chaque chaîne de l'ASIC, sont représentées globalement par  $C_{det}$ . La valeur de cette capacité a un effet notable sur le gain de conversion du CSA. Sa variation doit donc être prise en compte lors de la conception du CSA.  $C_{det}$  est la

capacité équivalente à l'ensemble des capacités :  $C_{pixel} + C_{pistes} + C_{plot}$ . La capacité du pixel  $C_{pixel}$  varie d'une voie à l'autre en fonction de sa surface. La figure 4.3 illustre la distribution des pixels dans l'analyseur de particules 3D.

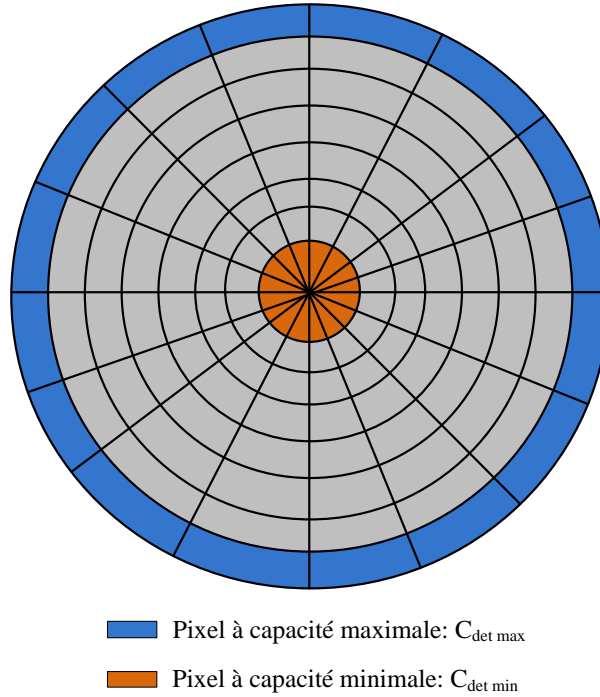


FIGURE 4.3 – Illustration de la distribution des pixels (anodes) de l'analyseur de particules 3D.

Un pixel de l'anneau extérieur a une surface plus grande que celui du centre. Les capacités mesurées pour ces pixels varient de 90 fF à 1 pF, la capacité des pistes de routage est de l'ordre de 2 pF et enfin celle d'un plot d'entrée d'environ 1,5 pF (boîtier inclus).

$$C_{det} = C_{pixel} + C_{pistes} + C_{plot}$$

La capacité du détecteur pour  $C_{pixel} = 90\text{ fF}$  est :

$$C_{det} = 90\text{ fF} + 2\text{ pF} + 1,5\text{ pF} = 3,59\text{ pF}$$

et pour  $C_{pixel} = 1\text{ pF}$  :

$$C_{det} = 1\text{ pF} + 2\text{ pF} + 1,5\text{ pF} = 4,5\text{ pF}$$

D'autres capacités parasites peuvent s'additionner à celles-ci, notamment les capacités des pistes de routage sur la carte de test. Pour éviter toute erreur dans l'estimation de la capacité du détecteur, une marge capacitive de 0,5 pF a été considérée. La capacité minimale du détecteur devient  $C_{det\ min} \simeq 4\text{ pF}$  et la capacité maximale devient  $C_{det\ max} \simeq 5\text{ pF}$ . Ces valeurs de  $C_{det}$  seront prises en compte pour la conception de l'amplificateur de charges.

#### 4.3.4 Modèle équivalent du détecteur

Le circuit équivalent du détecteur est représenté par le générateur d'impulsion de courant  $I_q$  qui modélise les charges fournies par le pixel et la capacité  $C_{det}$  qui représente l'ensemble des



capacités de l'instrument vues à l'entrée du CSA (voir figure 4.2). La tension de référence (ou seuil de comparaison) du discriminateur est définie par le générateur de tension continue  $Disc_{ref}$ .

#### 4.3.4.1 Modélisation des charges d'entrée

Nous supposons que les charges d'entrée ont une forme gaussienne avec une base de temps de 2 ns et une amplitude différente en fonction de leur énergie. Étant donné que nous ne pouvons pas générer ces formes gaussiennes avec notre outil de conception, nous avons modélisé ces charges par des impulsions de courant triangulaires comme le montre la figure 4.4.

L'aire du triangle de l'impulsion de courant  $q(t)$  s'exprime ainsi :

$$q(t) = 2 \int_0^{\frac{T}{2}} \frac{I_q t}{\frac{T}{2}} dt = 4 \frac{I_q}{T} \int_0^{\frac{T}{2}} t dt = I_q \frac{T}{2}$$

Donc pour  $T = 2$  ns, nous avons :

$$Q \equiv i(t) = I_q 10^{-9}$$

la dynamique de 4 fC - 4 pC correspond donc à des impulsions de courant triangulaires de 4  $\mu$ A à 4 mA.

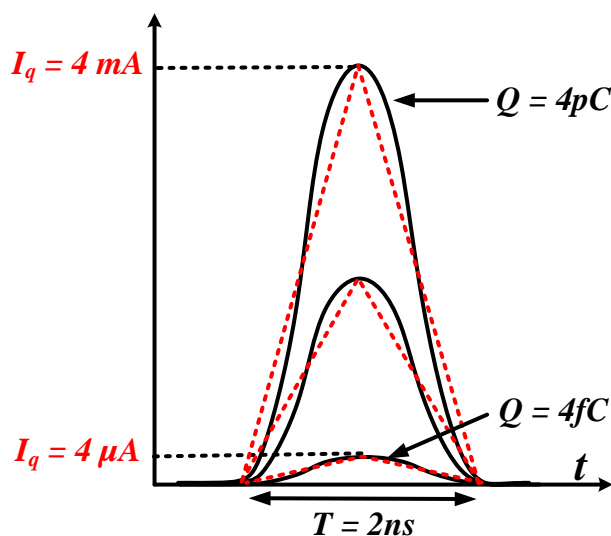


FIGURE 4.4 – Modélisation des charges d'entrée du détecteur de particules par des impulsions de courant équivalent.

Le circuit équivalent du détecteur (modèle de nuage de charges) que l'on utilisera pour la conception de l'électronique de lecture 16 voies pour l'analyseur de particules 3D est maintenant déterminé.

Nous avons présenté dans cette section la topologie de l'instrument de détection de particules avec son électronique de lecture intégrée. Dans la section suivante, nous allons nous intéresser particulièrement à l'ASIC 16 voies en commençant par détailler le principe de fonctionnement de l'amplificateur de charges et celui du discriminateur.

## 4.4 Étude préliminaire des amplificateurs de charges

La charge  $Q$  produite par le capteur, représente l'énergie de la particule détectée. La méthode la plus simple pour mesurer cette charge consiste à la collecter dans un condensateur  $C_{det}$  connu et de relever la tension  $V$  produite, telle que  $V = Q/C_{det}$ . Toutefois, la capacité du détecteur n'est probablement pas exactement définie dans les premiers stades de la conception et peut être aussi dépendante de la température ce qui risque de fausser la mesure. Ainsi, une conception qui permet de mesurer  $Q$  indépendamment de  $C_{det}$  est hautement souhaitable. Un tel montage est montré sur la figure 4.5.

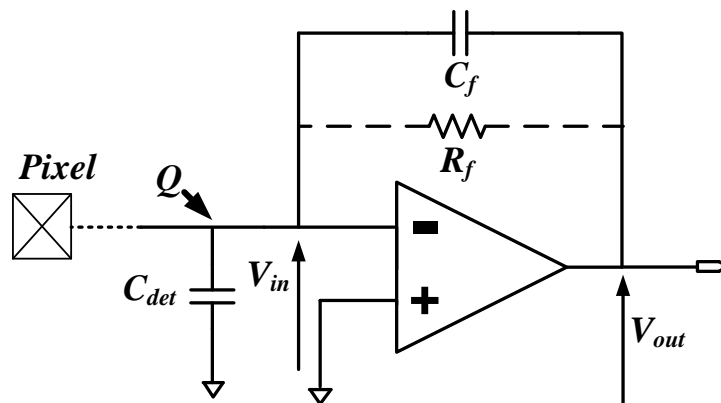


FIGURE 4.5 – Montage du préamplificateur de charges (CSA).

Ce montage représente un amplificateur de charge. Posons  $A$  le gain en boucle ouverte de l'amplificateur,  $C_{det}$  représente la capacité du détecteur et  $C_f$  la capacité de contre réaction du CSA.  $V_{in}$  et  $V_{out}$  sont respectivement les tensions d'entrée et sortie.  $R_f$  est la résistance de contre réaction permettant de décharger la capacité  $C_f$  avec une constante de temps  $\tau$  ( $= R_f C_f$ ). Il est important de noter que  $\tau$  représente le temps minimum entre deux impulsions successives et donc la fréquence maximale de détection. D'où la nécessité d'optimiser la valeur de  $R_f$ .

### 4.4.1 Distribution des charges

Si l'amplificateur est considéré parfait, lorsqu'une charge  $Q$  est produite à l'entrée de l'amplificateur de charges, celle-ci est distribuée entre les deux capacités  $C_{det}$  et  $C_f$  de la manière suivante :

$$Q = C_{det}V_{in} + C_f(V_{in} - V_{out}) = (C_{det} + C_f)V_{in} - C_fV_{out} \quad (4.1)$$

L'amplificateur étant un montage inverseur donc :

$$V_{out} = -AV_{in} \quad (4.2)$$

La charge  $Q$  peut alors être exprimée ainsi :

$$\begin{aligned}
Q &= \frac{-(C_{det} + C_f)}{A} V_{out} - C_f V_{out} \\
&= -V_{out} \left( \frac{C_{det}}{A} + C_f \left(1 + \frac{1}{A}\right) \right) \\
&\simeq -V_{out} \left( \frac{C_{det}}{A} + C_f \right) \quad \text{Si } A \gg 1
\end{aligned}$$

Si  $\frac{C_{det}}{A} \ll C_f$  la tension de sortie de l'amplificateur s'écrira :

$$\boxed{V_{out} = \frac{-Q}{C_f + \frac{C_{det}}{A}} = \frac{-Q}{C_f}} \quad (4.3)$$

Donc d'après les équations, la première condition à respecter est  $A \gg 1$ . Si l'on souhaite que la tension de sortie soit indépendante de  $C_{det}$ , il faut concevoir le système de sorte que  $A.C_f \gg C_{det}$  (deuxième condition). Pour les amplificateurs très rapides,  $A$  sera limité à quelques milliers. Par conséquent, si  $C_{det}$  est grande, la nécessité d'avoir  $A.C_f \gg C_{det}$  ne peut être obtenue que si  $C_f$  est assez grande. Cela réduirait la tension de sortie  $V_{out}$  pour un  $Q$  donné et donc une amplification supplémentaire serait nécessaire. Minimiser  $C_{det}$  devient donc indispensable. Nous allons démontrer plus loin dans cette section, que minimiser la capacité  $C_{det}$  est également vital pour les besoins d'un grand rapport signal/bruit.

$C_{det}$  est fonction de la capacité du pixel et de celle des plots d'entrée, que nous n'avons pas la possibilité de réduire. Donc pour minimiser  $C_{det}$  il faudrait raccourcir au maximum les pistes de routage sans que cela garantisse une grande efficacité. Nous déduisons alors, que la valeur de la capacité de contre réaction  $C_f$  doit être définie pour pouvoir détecter l'ensemble des charges entre 4 fC et 4 pC, avoir un  $\tau$  le plus petit possible (pour augmenter la rapidité de la détection) sachant qu'il dépend aussi de  $R_f$ .  $C_f$  doit être aussi assez grande pour s'affranchir de l'effet de la capacité  $C_{det}$  (la deuxième condition).

#### 4.4.2 Diaphonie (cross talk) entre voies

Un des avantages fondamentaux de ce type de montage dans un système multi-voies, est sa capacité à réduire la diaphonie (Cross talk) entre les entrées adjacentes (voir figure 4.6). Une charge  $Q$  déposée sur le pixel 1 va produire un signal  $V_{in1}$  à l'entrée de l'amplificateur 1. Elle va également induire une charge  $Q_c$  sur l'entrée de l'amplificateur 2 à travers la capacité inter-électrodes  $C_c$ , où  $Q_c = C_c (V_{in1} - V_{in2})$ .

Ainsi la tension de sortie de l'amplificateur 2 due à  $Q_c$  générée par l'électrode supérieure à travers  $C_c$  est donnée par :

$$V_{out2} = \frac{-Q_c}{C_f} = \frac{-C_c(V_{in1} - V_{in2})}{C_f}$$

Sachant que :

$$\begin{aligned}
V_{in1} &= \frac{-V_{out1}}{A} \\
\text{et } V_{in2} &= \frac{-V_{out2}}{A}
\end{aligned}$$

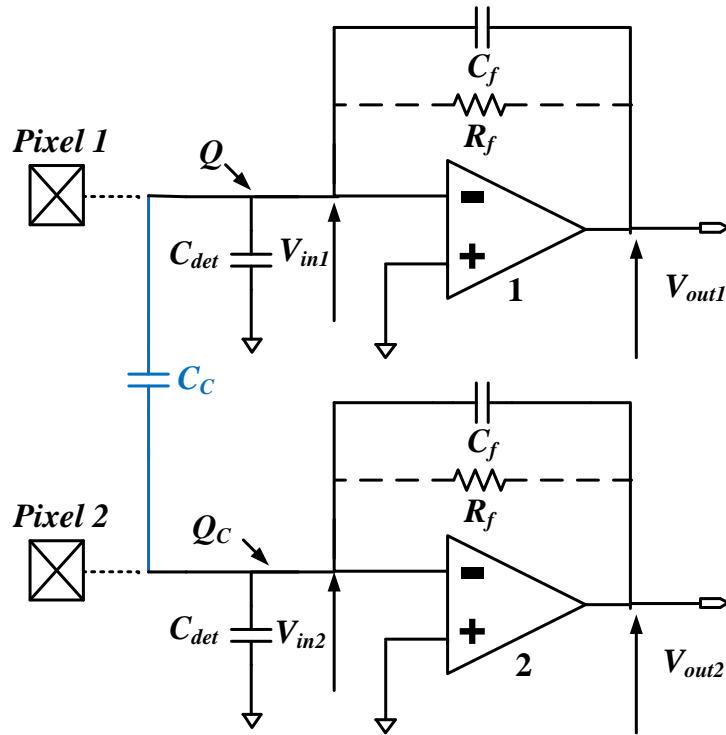


FIGURE 4.6 – Schéma-blocs de deux voies de détection montrant le phénomène de la diaphonie créé à cause de la capacité  $C_c$ .

il vient :

$$V_{out2} = \frac{C_c(V_{out1} - V_{out2})}{A C_f} \quad (4.4)$$

$$\begin{aligned} \frac{V_{out1} C_c}{A C_f} &= V_{out2} \left(1 + \frac{C_c}{A C_f}\right) \\ &= V_{out2} \quad \text{si} \quad \frac{C_c}{A C_f} \ll 1 \end{aligned}$$

Nous pouvons écrire finalement que :

$$\frac{V_{out2}}{V_{out1}} = \frac{C_c}{A C_f} \quad (4.5)$$

Ainsi, la diaphonie  $V_{out2}/V_{out1}$  peut être réduite au niveau souhaité par l'augmentation du produit  $A C_f$ .

Encore une fois, l'intérêt d'augmenter le produit  $A C_f$  se montre nécessaire.

#### 4.4.3 Considération du bruit

L'expression élémentaire du gain (en boucle fermée) de l'amplificateur de charges est donnée par :

$$G = -\frac{Z_{feq} + Z_{det}}{Z_{det}} \quad (4.6)$$

avec  $Z_{det}$  l'impédance vue en entrée du CSA et  $Z_{feq}$  l'impédance équivalente des composants de contre réaction telle que :

$$Z_{feq} = R_f \parallel C_f = \frac{R_f}{1 + j\omega C_f R_f} \quad (4.7)$$

En remplaçant  $Z_{feq}$  dans l'équation (4.6) on obtient :

$$G = -1 - \frac{j\omega C_{det} R_f}{1 + j\omega C_f R_f} = -1 - \frac{j\omega C_{det}}{\frac{1}{R_f} + j\omega C_f} \quad (4.8)$$

Si  $\omega C_f R_f \gg 1$  (c'est toujours le cas dans les amplificateurs de charges) l'expression finale du gain devient :

$$G = -1 - \frac{C_{det}}{C_f} \quad (4.9)$$

Si le bruit en entrée du CSA est  $v_n$ , le bruit en sortie  $v_{outn}$  est donné par :

$$v_{outn} = -v_n \left(1 + \frac{C_{det}}{C_f}\right) \quad (4.10)$$

et le rapport signal/bruit dû à une charge d'entrée Q est :

$$\frac{v_{out}}{v_{outn}} = \frac{\frac{-Q}{C_f}}{-v_n \left(1 + \frac{C_{det}}{C_f}\right)} = \frac{Q}{v_n} \frac{1}{C_{det} + C_f} \quad (4.11)$$

Généralement la capacité d'entrée  $C_{det}$  est plus grande que  $C_f$ . Il est primordial de minimiser la valeur de  $C_{det}$  si on souhaite concevoir un préamplificateur de charges à faible bruit. Cela implique que le préamplificateur doit être placé le plus près possible du capteur pour minimiser les capacités parasites des câbles de connexions.

La principale source de bruit dans le préamplificateur est celle des transistors d'entrée. Ces transistors doivent être correctement dimensionnés en fonction du niveau de bruit souhaité lorsque celui-ci est référé au grilles d'entrées.

#### 4.4.4 Taux de comptage en fonction de $\tau$

Comme le montre l'équation (4.9), le gain en boucle fermée du CSA est défini par le rapport  $(C_{det} + C_f)/C_f$ . Cela affecte sa réponse en fréquence si l'on suppose que le produit Gain-bande est constant. Ainsi, comme ce rapport augmente en fonction de  $C_{det}$ , le temps de montée de la sortie du CSA va aussi augmenter ce qui va limiter sa capacité à différencier deux événements temporellement rapprochés. Par conséquent, la charge Q d'entrée n'est pas transférée instantanément à  $C_f$ .

Dans notre cas, où la fonction souhaitée est celle du comptage de charges (électrons/ions), nous avons défini le taux d'événement maximum par  $\tau = R_f C_f$  la largeur de l'impulsion de sortie du CSA. Cela signifie que si deux charges se succèdent à l'entrée du CSA à une fréquence supérieure à  $1/\tau$ , la deuxième ne sera pas détectée et le comptage ne sera pas exact.

### 4.4.5 Synthèse

On est loin d'avoir cité ici l'ensemble des caractéristiques d'un amplificateur de charges. Néanmoins, nous avons accentué notre étude sur celles qui nous permettront de concevoir un amplificateur de charges avec les performances souhaitées. Particulièrement, la prise en compte des phénomènes qui peuvent perturber son fonctionnement dans les applications multi-voies, comme la diaphonie. Nous avons aussi vu qu'il était important de minimiser la valeur de la capacité  $C_{det}$  et d'avoir un gain en boucle ouverte  $A \gg 1$ , pour que la tension de sortie du CSA dépende seulement de la capacité de contre réaction  $C_f$ . Concevoir un amplificateur avec un taux d'événement élevé en réduisant  $\tau$  permettra d'augmenter sa fréquence de détection. Enfin, concevoir un amplificateur faible bruit reste toujours très souhaitable pour une résolution élevée (rapport signal sur bruit grand) et donc une meilleure détection. Nous avons réuni l'ensemble des spécifications souhaitées pour notre CSA dans la table 4.1.

TABLE 4.1 – Bilan des spécifications du CSA pour l'analyseur de particules 3D.

Paramètre	Définition
<b>Charges d'entrée</b>	Dynamique de charge de 1000 : de 4 fC à 4 pC.
<b>Capacités d'entrée <math>C_{det}</math></b>	Estimée à 5 pF. L'intervalle a été élargi à 2 pF - 12 pF pour assurer un bon fonctionnement du CSA avec un large panel de détecteurs.
<b>Largeur du signal d'entrée</b>	2 ns.
<b>Taux d'événements répétitifs</b>	$\geq 1$ MHz qui correspond à la fréquence de saturation l'instrument.
<b>Linéarité</b>	L'amplificateur doit être linéaire (à une erreur autorisée de 1 %) sur l'ensemble de l'intervalle de charges 4 fC - 4 pC. Cela permet la mesure du temps de vol [5] et l'évolution du gain de la galette.
<b>Bruit de l'électronique</b>	Le bruit doit être minimisé pour ne pas affecter la détection des faibles charges.
<b>Consommation</b>	Inférieure à 780 $\mu$ W.
<b>Température</b>	L'amplificateur doit être fonctionnel dans la gamme de température -40 °C à +85 °C.
<b>TID et ions lourds</b>	Le circuit doit être tolérant à une TID de 100 krad et aux ions lourds.

## 4.5 Amplificateur de charge : CSA

L'architecture CMOS que nous devons développer pour réaliser l'amplificateur de charges, doit être celle qui permettra, grâce à ses performances, de satisfaire l'ensemble des spécifications données dans la section précédente. Chaque spécification est vérifiée lors de la conception. Par exemple, la sensibilité aux charges qui dépend directement du gain de l'amplificateur et de sa dynamique de sortie, et la consommation qui dépend du courant de polarisation (fonction du gain et des dimensions des différents composants), sont décisifs pour le choix de la structure et constitueront ainsi, le point de départ du flot de conception. La tolérance du circuit intégré à l'accumulation de radiations et aux impacts des ions lourds sera également un élément déterminant dans le choix de la structure. Elle s'effectue entre autre grâce à des techniques de protection du circuit lors de la réalisation des dessins de masques (Layout) et constitue la phase finale de la conception. Il est donc important de correctement hiérarchiser ces contraintes pour un choix approprié de la structure et une conception optimale de l'amplificateur de charges. Dans le tableau 4.2, nous avons résumé les paramètres sur lesquels nous nous baserons pour concevoir l'amplificateur de charges.

TABLE 4.2 – Spécifications de l'amplificateur de charges.

Paramètre	valeur
Capacité d'entrée	2 pF - 12 pF
Largeur du signal d'entrée	2 ns
Taux de comptage minimal	1 MHz
Charge d'entrée	4 fC - 4 pC
Tension de polarisation	3.3 V
Consommation maximale	780 $\mu$ W/voie
Température de fonctionnement	-40 °C à 85 °C

Comme expliqué précédemment, pour vérifier les équations (4.3) et (4.5) du CSA, il faut un amplificateur avec un grand gain en boucle ouverte ( $A \gg 1$ ). La sensibilité aux charges allant de 4fC à 4pC exige que celui-ci ait une dynamique de sortie importante. Sans oublier le slew rate qui définit entre autres la rapidité de l'amplificateur et donc le taux maximum de détection de charges. Ces premiers critères permettent d'avoir une idée sur le type de la structure à utiliser. Nous avons choisi d'utiliser une structure différentielle pour réaliser notre amplificateur de charges, car elle permet facilement d'atteindre un gain important en rejetant le mode commun, par l'amplification de la différence entre les deux entrées. Les structures cascodes sont souvent utilisées en raison de leur avantage en termes de gain, de produit gain-bande et de dynamique de sortie. Pour comprendre pourquoi ces structures sont préférables pour concevoir un amplificateur de charge, nous allons étudier les limites d'un amplificateur différentiel simple à charge active et comment on peut s'affranchir de ces limites en migrant vers une structure cascode.

### 4.5.1 Amplificateur différentiel à charge active simple

Le schéma d'un amplificateur différentiel à charge active est donné dans la figure 4.7. Ce circuit a une entrée différentielle représentée par la paire M1 - M2 et une sortie unique qui est celle du miroir de courant (M3 - M4). Les transistors M1 - M2 et M3 - M4 sont appariés (i.e. ils ont strictement les mêmes caractéristiques). Donc, pour une tension identique sur les deux entrées, le courant de polarisation  $I_0$  est équitablement partagé entre les deux branches (M1,M3) et (M2,M4). Les substrats des transistors, qui ne sont pas représentés ici, sont tous connectés aux sources ( $V_{bs} = 0$ ). Si l'on considère que la source de courant de polarisation est  $I_0$ , les courants transitoires  $i_{d1}$  et  $i_{d2}$  créés par une variation de tension entre les deux entrées (signal différentiel), doivent vérifier la relation  $i_{d1} + i_{d2} = 0$ . Par conséquent, si les deux transistors d'entrée M1 - M2 sont en saturation, nous aurons :

$$i_{d1} = -i_{d2} = \frac{g_{m1}(v_{e1} - v_{e2})}{2} \quad (4.12)$$

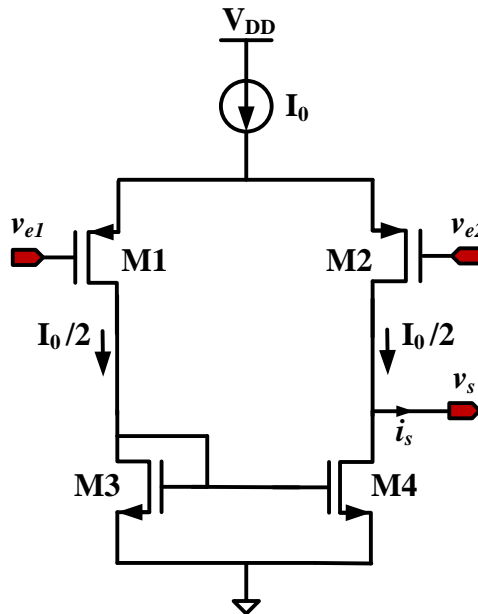


FIGURE 4.7 – Amplificateur différentiel avec charge active.

Comme l'impédance du transistor M3 est de seulement  $1/g_{m3}$ , le courant  $i_{d1}$  sera alors facilement imposé par M1 dans M3. Les deux transistors M3-M4 forment un miroir de courant, donc le courant dans le transistor M4 satisfait  $i_{d4} = i_{d3} = i_{d1}$ . Le courant de sortie (dans la branche M2-M4) sera donc celui donné par l'équation (4.12). La tension de sortie du préamplificateur peut être exprimée en fonction du gain différentiel et du gain mode-commun :

$$v_s = A_{diff} \cdot v_{ind} + A_{com} \cdot v_{inc} \quad (4.13)$$

avec  $v_{ind}$  la tension différentielle d'entrée ( $v_{ind} = v_{e1} - v_{e2}$ ) et  $v_{inc}$  la tension de mode-commun ( $v_{inc} = (v_{e1} + v_{e2})/2$ ). Comme la sortie est chargée par les impédances de drain des deux transistors M2 et M4 et si l'on considère que  $g_{m1} \gg (g_{d1} \text{ et } g_{d3})$ , le gain différentiel de l'amplificateur peut s'exprimer par :



$$A_{diff} = \frac{v_s}{v_{e1} - v_{e2}} = \frac{g_{m1}}{g_{d2} + g_{d4}} \quad (4.14)$$

avec

$$r_s = \frac{1}{g_{d2} + g_{d4}} \quad (4.15)$$

l'impédance de sortie de l'amplificateur. Le gain de mode-commun peut s'écrire ainsi :

$$A_{com} = \frac{-g_o g_{d2}}{2g_{m3}(g_{d4} + g_{d2})} \quad (4.16)$$

Avec  $g_o$  la conductance de sortie de la source de courant. Le taux de réjection du mode-commun (CMRR - Common-Mode-Rejection-Ratio) peut donc être exprimé à partir des deux équations (4.14)(4.16) :

$$CMRR = \left| \frac{A_{diff}}{A_{com}} \right| \simeq 2 \frac{g_{m1} g_{m3}}{g_o g_{d2}} \quad (4.17)$$

L'étage différentiel est donc caractérisé par son taux de réjection du mode-commun et son gain différentiel. Ce type de structure présente deux défauts. Le premier est le gain en tension qui est limité par celui d'un seul étage d'amplification (typiquement de 50). Le second, plus gênant pour notre application, est la limite de la dynamique de la tension de sortie à l'intervalle :

$$V_{sat4} \leq v_s \leq v_{inc} + V_{tp} \quad (4.18)$$

où  $V_{sat4}$  est la tension de saturation du transistor M4 et  $V_{tp}$  la tension de seuil d'un transistor MOSFET de type p. Cela limite malheureusement l'utilisation de cette architecture à des applications n'ayant besoin ni d'un gain important ni d'une grande dynamique de sortie, ce qui n'est pas le cas de notre application. Le gain de cette structure peut être amélioré par l'augmentation de la transconductance des transistors d'entrée M1 et M2 ou par l'augmentation de l'impédance équivalente vue en sortie. D'après l'expression de la transconductance :

$$g_m = \sqrt{2k' I_D \frac{W}{L}} \quad (4.19)$$

augmenter  $g_m$  revient à augmenter la largeur  $W$  des transistors d'entrée M1 et M2 ou/et augmenter le courant de drain  $I_D$ , ce qui implique (dans ce deuxième cas) l'augmentation du courant de polarisation. Diminuer  $L$  permet aussi d'augmenter  $g_m$ . L'augmentation de la taille des transistors cause par effet récursif (effet de modulation de la longueur du canal) la diminution de l'impédance de sortie  $1/g_d$  et par conséquent, d'après l'équation (4.8.1), la diminution du gain différentiel. Augmenter la taille des transistors ou du courant de polarisation augmenteront l'occupation sur silicium et la consommation du circuit intégré. Sachant que la surface et la consommation représentent des spécifications prédominantes pour l'ensemble des blocs constituant une voie de détection, donc y compris le CSA, la meilleure voie pour améliorer le gain est d'augmenter son impédance de sortie  $r_s$ . Comme le montre l'équation (4.34), pour augmenter  $r_s$  il faut augmenter  $r_{d2}$  et  $r_{d4}$ . Ceci peut être parfaitement réalisé par le remplacement de la charge active (miroir de courant) M3-M4, par un miroir de courant cascode. C'est le sujet de la section suivante.

### 4.5.2 Amplificateur différentiel cascode à charge cascode

Une telle structure d'amplification est illustrée dans la figure 4.8. Cette figure montre un étage différentiel utilisant des transistors cascodés pour augmenter le gain en augmentant l'impédance de sortie. M1,M3 et M2,M4 forment deux amplificateurs cascodes et M5, M6, M7, M8 forment un miroir de courant cascode [6] qui constitue la charge active. Si les transistors sont dimensionnés symétriquement, l'impédance de sortie s'écrira :

$$r_s = g_{m4}r_{d4}r_{d2} \parallel g_{m6}r_{d6}r_{d8} \quad (4.20)$$

Habituellement,  $g_{m4}r_{d4}$  et  $g_{m6}r_{d6}$  sont très grand devant 1. Alors,  $r_s \gg (r_{d2} \parallel r_{d8})$  qui correspond à l'impédance de sortie de l'amplificateur différentiel à charge active simple de la figure 4.7. Nous pouvons déduire alors que l'amplificateur cascode améliore le gain différentiel en augmentant considérablement l'impédance de sortie. Celui ci s'écrit comme :

$$A_{diff} = g_{m1}r_s = g_{m1}(g_{m4}r_{d4}r_{d2} \parallel g_{m6}r_{d6}r_{d8}) \quad (4.21)$$

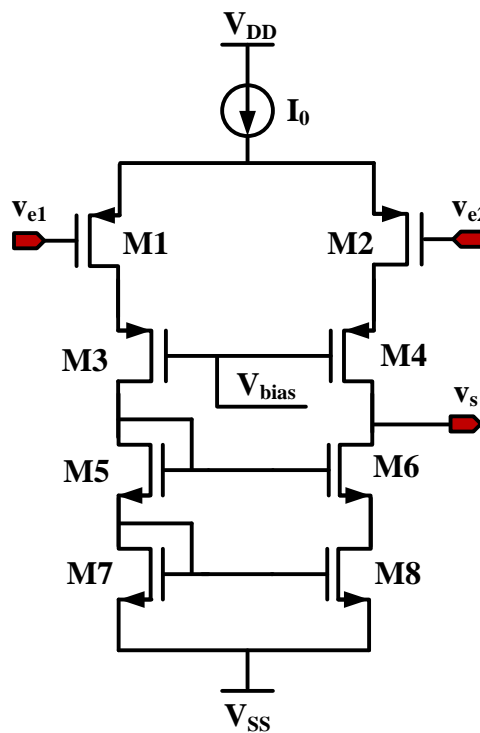


FIGURE 4.8 – Amplificateur différentiel avec charge active cascode.

Il est évident que, si la charge est capacitive, l'amélioration du gain est considérable. Néanmoins, la chute de tension provoquée par l'ajout des transistors M3 à M6 pour réaliser la configuration double cascode, provoque une réduction du niveau mode-commun d'entrée autorisé (dynamique d'entrée) et une réduction de la dynamique en tension de la sortie. Il existe une solution pour améliorer la dynamique de sortie de cette structure. Cela consiste à utiliser une charge active à grande dynamique de sortie. Le miroir de courant cascode formé par les transistors M5 à M8 peut être amélioré comme le montre la figure 4.9.

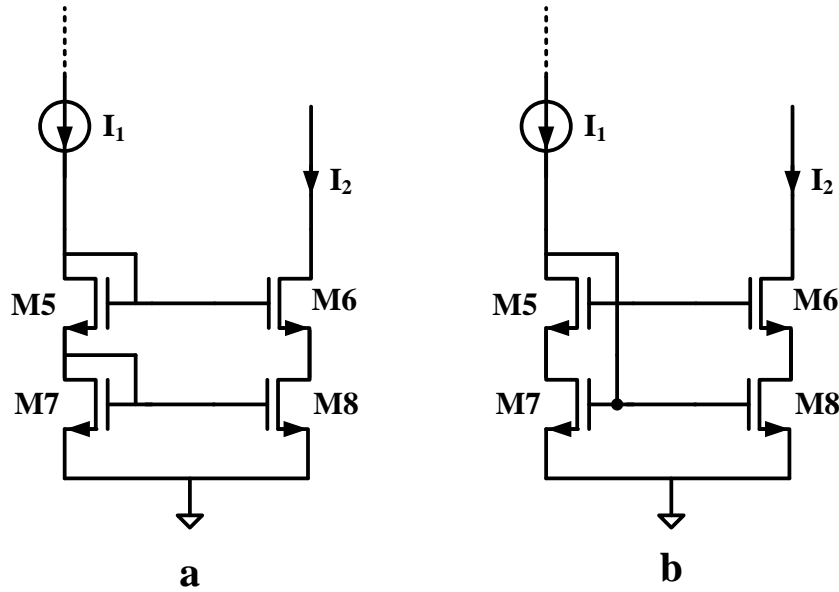


FIGURE 4.9 – **a** : Miroir de courant cascode. **b** : Miroir de courant cascode "High-Swing".

Les deux miroirs de courant sont similaires. Ils permettent de faire une copie du courant et se caractérisent par leur grande impédance de sortie qui est exprimée comme :

$$r_s = r_{d8} + r_{d6} + g_{m6}r_{d6}r_{d8} \simeq g_{m6}r_{d6}r_{d8} \quad (4.22)$$

La différence entre les deux structures est au niveau de la dynamique de sortie. Le niveau minimal de la tension de sortie de la structure cascode (figure 4.9-a) est potentiellement haut. En effet, l'amélioration apportée par la structure de la figure 4.9-b, consiste à baisser ce niveau de tension pour élargir la dynamique de sortie. Il est démontré ici [référence] que pour le circuit de la figure 4.9-a, le niveau de tension minimum est donné par l'expression suivante :

$$V_{min} = V_{gs8} + V_{Dsat6} \geq V_t + 2V_{Dsat} \quad (4.23)$$

et pour le miroir du courant cascode "high-swing" :

$$V_{min} = (n + 1)V_{Dsat} \quad (4.24)$$

avec  $n$  un entier positif (=1 dans notre cas).

Cependant, si la tension de sortie est supérieure à  $(n + 1)V_{Dsat}$ , l'impédance de sortie du miroir de courant reste élevée. Par conséquent, le niveau minimum de sortie a été diminué tout en gardant une grande impédance de sortie qui dans le cas où cette structure est utilisée comme charge active de l'amplificateur cascode de la figure 4.8, le gain sera aussi important.

La polarisation des deux transistors M3-M4 de l'amplificateur cascode se fait souvent par une source de courant (transistor monté en diode et une résistance en série). Le courant de polarisation et la taille du transistor de polarisation doivent être choisis de telle façon que les transistors M1-M2 de la paire différentielle soient toujours en saturation. Évidemment,  $V_{bias}$  sera égale à  $V_{sc} - V_{gs}$ . Où  $V_{sc}$  est la tension source-commune des deux transistors d'entrée et  $V_{gs}$  la tension grille-source du transistor de polarisation. En effet, cette structure d'amplification offre certainement

des avantages, comparée à la structure de la figure 4.7, mais la dynamique de sortie reste toujours très limitée ce qui rend l'utilisation de cette structure telle quelle très rare. Donc, nous allons apporter une modification supplémentaire à ce circuit pour rendre sa dynamique de sortie plus large.

### 4.5.3 OTA cascode-replié

Considérons l'amplificateur cascode de la figure 4.8. Déconnectons les transistors M7-M8 de  $V_{SS}$  et connectons les à  $V_{DD}$  tout en les "repliant" et en inversant leur type (i.e. remplacer les NMOS par des PMOS et vice-versa). Ensuite, pour assurer une polarisation correcte (tous les transistors doivent être parcourus par un courant de drain induit par le courant de polarisation), une source de courant liant les drains des transistors M1 et M2 à  $V_{SS}$  a été rajoutée. Nous obtiendrons finalement, la structure donnée par la figure 4.10. Ce circuit est appelé OTA (Operational Transconductance Amplifier) cascode-replié. Dans ce circuit, la charge cascode a été remplacée par le miroir de courant "high-swing" vu dans la section précédente, pour une meilleure dynamique de sortie. Les transistors sont dimensionnés symétriquement, donc le courant de polarisation  $I_0$  est partagé équitablement entre les transistors M1 et M2. Le courant traversant le transistor M9 (M10) est défini par la somme des courants traversant M1 (M2) et la branche M3,M5,M7 (M4,M6,M8). Habituellement, l'OTA cascode replié est conçu de sorte que ces deux courants soient égaux et que le courant dans M9 (M10) soit égal au courant de polarisation  $I_0$ . Il a été démontré ici [7] que le gain en boucle ouverte de l'OTA cascode replié s'écrit :

$$A_0 = g_{m1}(g_{m4}r_{d4}r_{d2}||g_{m6}r_{d6}r_{d8}) \quad (4.25)$$

avec

$$g_{mi} = \sqrt{2\mu_{ox}C_{ox}\frac{W}{L}I_i} \quad (4.26)$$

la fréquence au gain unité

$$f_0 = \frac{g_{m1}}{2\pi C_L} \quad (4.27)$$

et que le slew-rate s'écrit :

$$S_r = \frac{I_0}{C_L} \quad (4.28)$$

Cette structure d'OTA offre un grand gain grâce à sa configuration cascode et une large dynamique de sortie grâce à la charge cascode high-swing. Elle peut donc être utilisée pour réaliser un amplificateur de charges. Le dimensionnement de l'OTA cascode replié doit se faire en se basant sur les équations données au-dessus et en considération des spécifications souhaitées. Dans le cadre d'un projet antérieur, cette structure a été choisie pour réaliser un amplificateur de charges. Les performances sont résumées dans le tableau 4.3. En terme de consommation cette structure ne répond pas à nos attentes (780  $\mu\text{W}/\text{voie}$ ). Il a été déduit qu'un courant de polarisation  $I_0$  minimum de 150  $\mu\text{A}$  est nécessaire pour obtenir ces performances lorsque la structure est chargée par une capacité  $C_L$  de l'ordre de 200 fF (équivalente à la capacité d'entrée

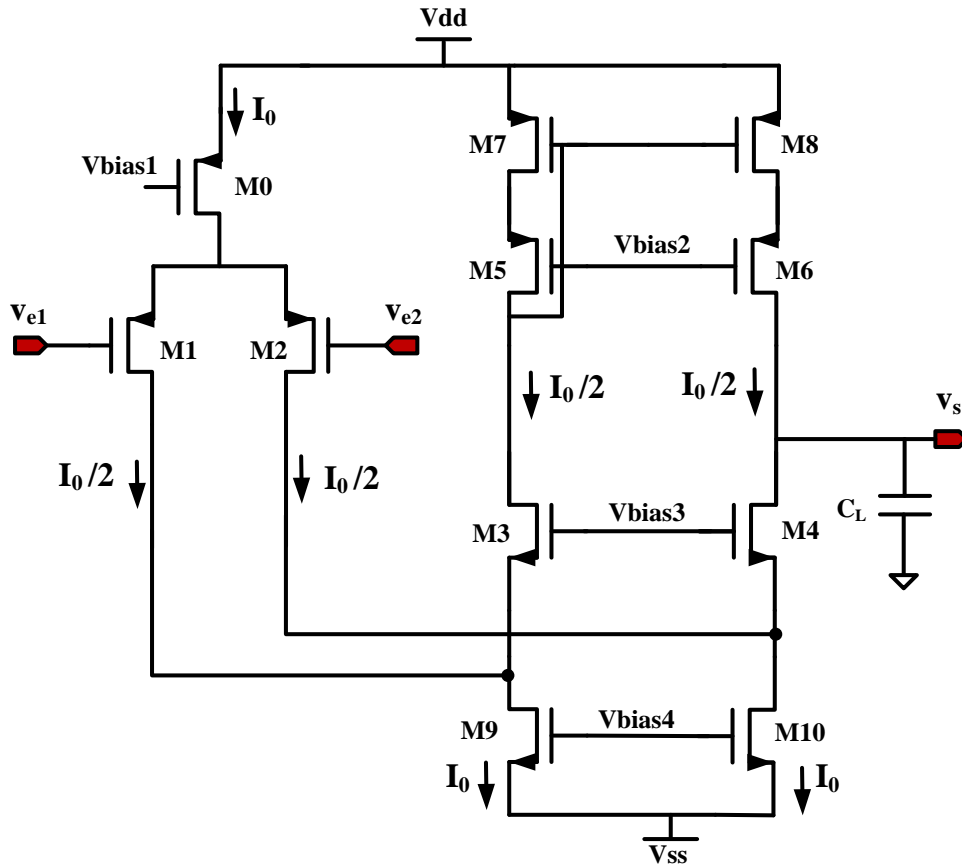


FIGURE 4.10 – Structure de l'OTA cascode replié.

du discriminateur). Connaissant le courant total absorbé par l'OTA, nous pouvons facilement calculer sa consommation :

$$P = I_{total}V_{polar} = 2I_0V_{polar} = 990 \mu W \quad (4.29)$$

où  $V_{polar} = 3,3V$  la tension d'alimentation. Cette consommation est à elle seule supérieure à celle autorisée pour l'ensemble des blocs constituant une voie de détection dans l'analyseur 3D. La dynamique de charges reste restreinte par rapport aux exigences de l'instrument 3D (dynamique de  $1000 : 4 \text{ fC} - 4 \text{ pC}$ ). La linéarité du CSA constitue elle aussi une caractéristique importante, si l'on souhaite définir le vieillissement des galettes de micro-canaux et mesurer le temps de vol. Néanmoins, en terme de gain et de dynamique de sortie l'OTA cascode replié reste performant. L'idée serait donc d'améliorer encore cette structure pour diminuer le courant de polarisation, d'augmenter sa sensibilité aux faibles charges et assurer une linéarité toute au long de la dynamique de charges  $4 \text{ fC} - 4 \text{ pC}$ .

L'utilisation d'un étage de sortie Classe-AB permettrait probablement de fournir le courant nécessaire seulement en présence d'une charge en entrée et donc de réduire le courant de polarisation de l'ensemble du circuit en l'absence de charge.

Polarisation	3,3 V
Consommation	1.15 mW par voie
Charges d'entrée	50 fC - 3 pC
$C_{det}$	2 pF - 12 pF
Gain de conversion	1 mV/fC
Linéarité du CSA	de 50 fC à 2 pC
Temps de pic du CSA	50 ns
Doses de radiation accumulées	300 kRad

TABLE 4.3 – Caractéristiques du détecteur de particules pour la mission SolarOrbiter

#### 4.5.4 OTA cascode replié avec étage de sortie rail-to-rail : OTA Classe-AB

L'objectif d'utiliser un étage de sortie Classe-AB est, comme expliqué précédemment, de permettre la définition d'un courant minimum de polarisation pour obtenir le gain et la sensibilité souhaités lorsqu'une capacité  $C_L = 200$  fF doit être pilotée.

L'étage de sortie utilisé pour réaliser ce que nous avons appelé OTA Classe-AB, est donné dans la figure 4.11. Il est constitué d'une charge flottante M1-M2 pour polariser le buffer de sortie M3-M4. C'est un push-pull Classe-AB d'où le nom OTA Classe-AB.

Lorsque le push-pull est amené à fournir un fort courant de charge  $I_S$ , la tension d'entrée  $v_e$  chute. Le transistor M6 tire les tensions  $v_a$  et  $v_b$  vers un potentiel haut proche de  $V_{DD}$ . Par conséquent, le transistor M2 devient bloqué et M1 laisse passer l'ensemble du courant de polarisation  $I_b$  fourni par le transistor M5. La tension de source du transistor M1 augmente, augmentant avec elle la tension de grille du transistor M3, ce qui réduit sa conduction. La tension de drain du transistor M1 augmente aussi, augmentant avec elle la tension de grille du transistor M4 ce qui le rend de plus en plus conducteur. Lorsque  $v_e$  augmente, elle cause la chute des tensions  $v_a$  et  $v_b$ . M1 se bloque et M2 laisse passer l'ensemble du courant  $I_b$ . La source de M2 fait chuter la tension de grille de M3 et le rend donc fortement conducteur. Ainsi, le push-pull de sortie fournira un courant important en sortie seulement en présence d'un signal en entrée. Cela permettra de réduire le courant de polarisation de l'amplificateur et donc sa consommation.

Le schéma du circuit OTA Classe-AB combinant le circuit de l'OTA cascode replié et le circuit push-pull Classe-AB est donné dans la figure 4.12. Son circuit de polarisation est donné dans la figure 4.13. Les tailles des transistors du circuit de polarisation et de l'OTA Classe-AB sont déterminées de telle sorte que l'ensemble des transistors soient en régime saturé. Ces rapports constituent des règles de dimensionnement et de conception qui dépendent de la nature de chaque bloc constituant le circuit (paire différentielle d'entrée, charges actives, miroir de courant high-swing et push-pull de sortie Classe-AB) et des performances souhaités. Les rapports entre les transistors du circuits de polarisation et l'OTA Classe-AB ont été résumés dans le tableau 4.4.

Le dimensionnement des transistors de sortie M13-M14 se fait en fonction du courant de sortie  $I_s$  souhaité comme le montre la relation suivante :

$$I_s = \frac{I_0}{2} \frac{W_{13}}{L_{13}} \frac{W_{14}}{L_{b14}} = \frac{I_0}{2} \frac{W_{14}}{L_{14}} \frac{W_{b14}}{L_{b14}} \quad (4.30)$$

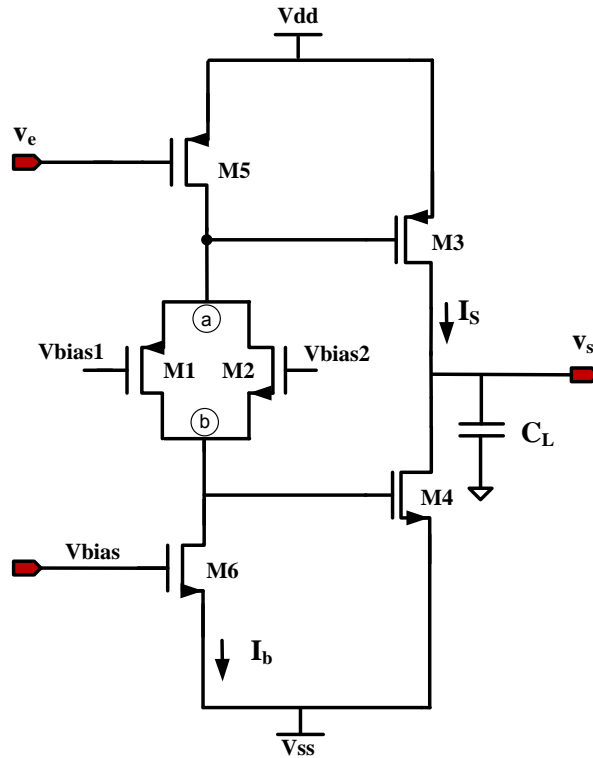


FIGURE 4.11 – Étage de sortie push-pull Classe-AB.

Un circuit de démarrage (startup) est fortement recommandé pour le circuit de polarisation de la figure 4.13. cela a pour objectif d'assurer une polarisation correcte du circuit à la mise sous tension et aussi le re-déclenchement du circuit de polarisation en cas de rupture ou de forte chute de tension d'alimentation. Dans la version finale de l'ASIC, un circuit de startup a été utilisé. Pour alléger le schéma du circuit de polarisation, celui-ci n'a pas été rajouté.

Après une conception optimale de l'OTA Classe-AB, un courant de polarisation minimum a été défini :  $I_0 = 40 \mu A$ . Comme cela peut être constaté, ce courant représente une réduction d'un facteur 3 du courant nécessaire à la polarisation de la structure OTA casocde replié de la figure 4.11. Diminuer  $I_0$  peut être délicat, car cela peut introduire un offset (tension de décalage à l'entrée). Pour éviter cette tension de décalage, des règles de conception doivent être respecté. Parmi elles, celle introduite rapidement pendant la description de l'OTA casocde replié et qui dit que le courant de drain de M9 (M10) doit être égale au courant de polarisation  $I_0$ . Aussi, la quantité de courant de drain des transistors de l'OTA Classe-AB doit être égale à celle des transistors correspondants dans le circuit de polarisation. Pour connaître la tension d'offset (systématique) de l'amplificateur, une méthode consiste à réaliser un montage suiveur en appliquant une tension continue à l'entrée. Pour une tension de 1 V, un offset de  $74 \mu V$  a été observé en sortie. Cette valeur reste très faible et donc négligeable. Pour une capacité de charge  $C_L = 2 pF$ , le slew-rate est

$$S_r = \frac{I_0}{C_L} = 20 \text{ V}/\mu s \quad (4.31)$$

L'étage de sortie Classe-AB a une capacité de compensation  $C_c$ . L'effet Miller de cette capacité

Bias1	Bias2
$\frac{W_0}{L_0} = \frac{W_1}{L_1} = \frac{W_2}{L_2} = \frac{W_{b6}}{L_{b6}}$	$\frac{W_7}{L_7} = \frac{W_8}{L_8} = \frac{1}{n^2} \frac{W}{L}$ $\frac{W_5}{L_5} = \frac{W_6}{L_6} = \frac{W}{L}$ $\frac{W_{b4}}{L_{b4}} = \frac{1}{(1+n)^2} \frac{W}{L}$
Bias3	Bias4
$\frac{W_{b1}}{L_{b1}} = \frac{W_3}{L_3} = \frac{W_4}{L_4}$	$\frac{W_{b2}}{L_{b2}} = \frac{W_9}{L_9} = \frac{W_{10}}{L_{10}}$
Bias5	Bias6
$\frac{W_{b8}}{L_{b8}} = \frac{W_{b9}}{L_{b9}} = \frac{W_{11}}{L_{11}}$	$\frac{W_{b13}}{L_{b13}} = \frac{W_{b14}}{L_{b14}} = \frac{W_{12}}{L_{12}}$

TABLE 4.4 – Les rapports de dimensions entre transistors pour une polarisation optimale de l’OTA Classe AB.

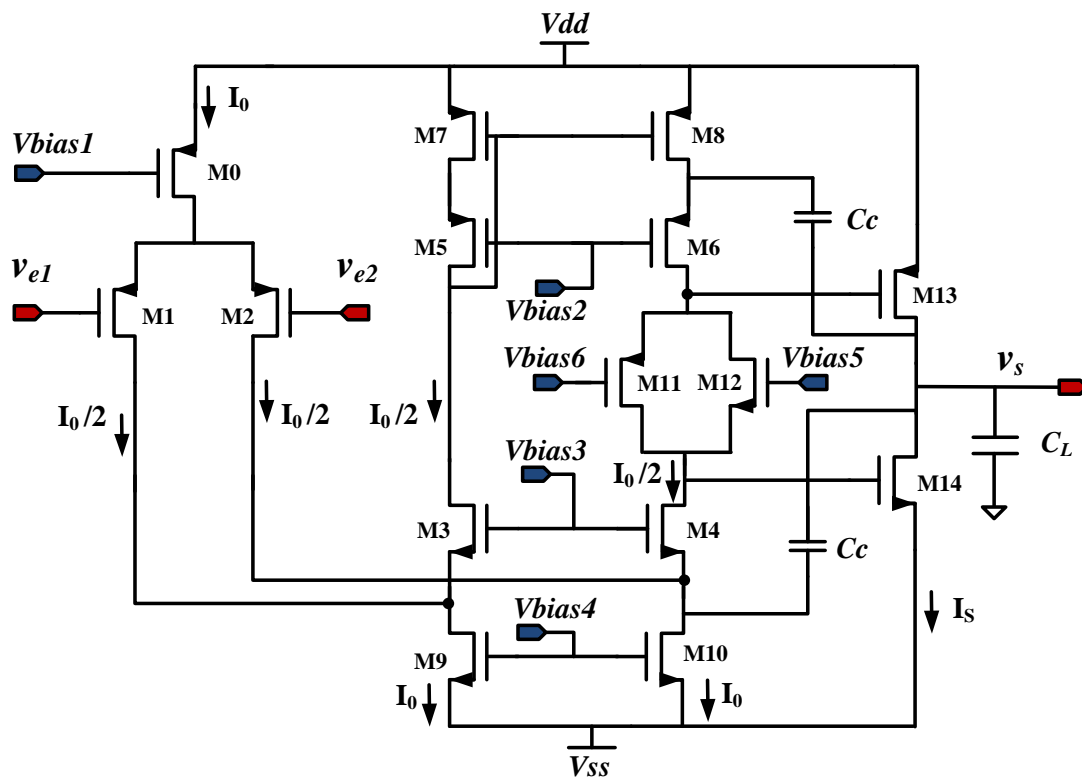


FIGURE 4.12 – Structure de l’OTA cascode replié avec un étage de sortie push-pull Classe-AB.

peut être considérée comme deux capacités, une à l’entrée et l’autre en sortie de cet étage. La première est vue comme  $-A_2 C_c$  et la seconde comme  $C_c$ . Avec  $A_2$  le gain de l’étage de sortie.



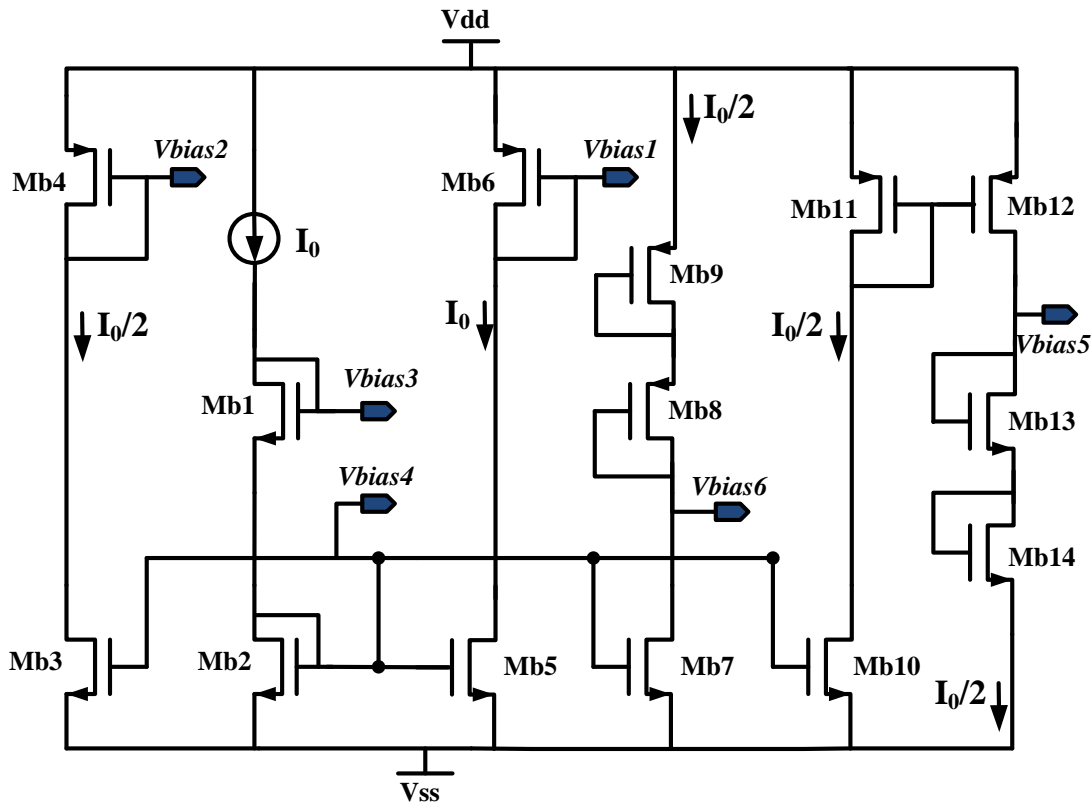


FIGURE 4.13 – Circuit de polarisation de l'OTA cascode replié Classe-AB.

Sa valeur est définie pour assurer la stabilité de l'étage de sortie en présence d'une capacité de charge  $C_L$  et pour éviter les oscillations qui peuvent être engendrées à cause d'une éventuelle instabilité.

Pour déterminer le comportement en fréquence de l'amplificateur en boucle ouverte permettant de vérifier le gain, la bande passante et la marge de phase, nous avons tracé son diagramme de Bode. Celui-ci est donné par la figure 4.14. Le gain DC de l'OTA est de 42,75 dB, la fréquence au gain unité  $f_u$  est de 5 MHz et la marge de phase est de  $82^\circ$ .

A ces caractéristiques s'ajoute une consommation de seulement  $400 \mu\text{W}$  obtenue grâce à cette structure d'amplification. Il nous semble évident, que l'OTA Classe-AB répond parfaitement à nos attentes en terme de gain, de bande-passante et de consommation. Cette structure a donc été retenue pour réaliser l'amplificateur de charges de l'ASIC 16 voies.

Nous allons dans la sous-section suivante vérifier, selon le comportement des CSAs définis dans la section 4.4, si cette structure a un gain de conversion (V/C) et une dynamique suffisants pour détecter l'ensemble des charges dans l'intervalle  $4 \text{ fC} - 4 \text{ pC}$ , une bonne linéarité, un court temps de pic et un faible bruit de charge (ENC -Equivalent Noise Charge).

#### 4.5.5 Architecture retenue pour le CSA

L'architecture retenue pour réaliser l'amplificateur de charges est celle de l'OTA cascode replié avec un étage de sortie push-pull Classe-AB, présentée dans la sous-section précédente. Comme nous l'avons vu dans la section 4.4, le CSA est un intégrateur ayant deux composants

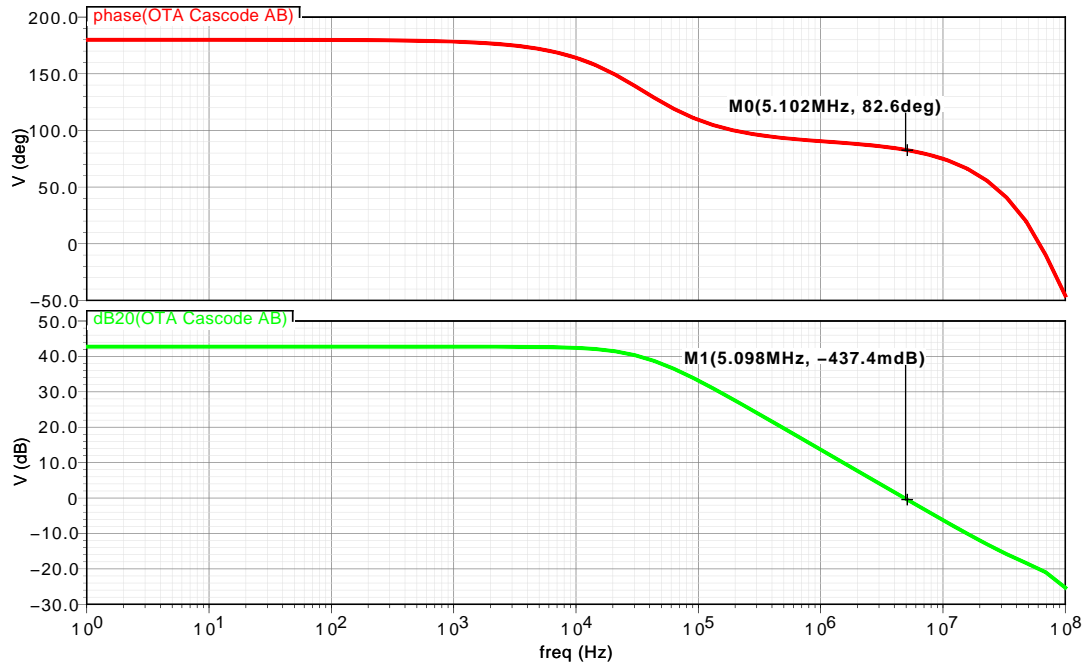


FIGURE 4.14 – Diagramme de Bode de l'OTA cascode replié Classe-AB.

de contre réaction  $C_f$  et  $R_f$ . Le circuit du CSA comprenant le modèle équivalent du détecteur est donné dans la figure 4.15. La tension de référence  $CSA_{ref}$  de l'amplificateur est de 0,6V. Les valeurs des composants de contre réaction ont été définis pour permettre d'intégrer l'ensemble des impulsions de courants entre 4  $\mu$ A et 4 mA (équivalentes à des nuages de charges entre 4 fC et 4 pC). Le gain en boucle ouverte de l'OTA Classe-AB de 42,75 dB permet de minimiser l'effet de  $C_{det}$  sur le gain (section 4.4) et donc de pouvoir écrire :

$$V_{out} = \frac{Q}{C_f} \quad (4.32)$$

#### 4.5.6 Gain de conversion du CSA (V/Q)

La réponse du CSA pour des impulsions de courants d'entrée d'une largeur de 2 ns et une amplitude de 4  $\mu$ A à 4 mA est montrée dans la figure 4.16(a). La capacité du détecteur  $C_{det}$  est de 5 pF. La première remarque que nous pouvons faire en regardant ces courbes est que l'ensemble des impulsions ont été amplifiées. Autrement-dit, le préamplificateur est sensible à toute les charges d'entrée. La dynamique de sortie est complètement exploitée sans saturation de l'amplificateur. Le temps de pic (le temps mis pour que la sortie du CSA atteigne sa valeur maximale) est relativement court, environ 30 ns. Le PPR (Pulse-Pair-Resolution), limité ici par la largeur des impulsions de sortie du CSA, est égal à 200 ns, et correspond à la constante  $\tau = C_f.R_f$ . Cette constante peut varier lors de la réalisation du Layout, car les valeurs des composants de contre réaction  $C_f$  et  $R_f$  seront réajustées en fonction des résistances et des capacités parasites dues aux pistes de routage et des plots d'entrée/sortie. Si deux impulsions de sortie du CSA se superposent, la deuxième ne sera pas prise en compte lors du comptage de particules. Donc le PPR définit le taux de détection maximum du préamplificateur. Il est donc

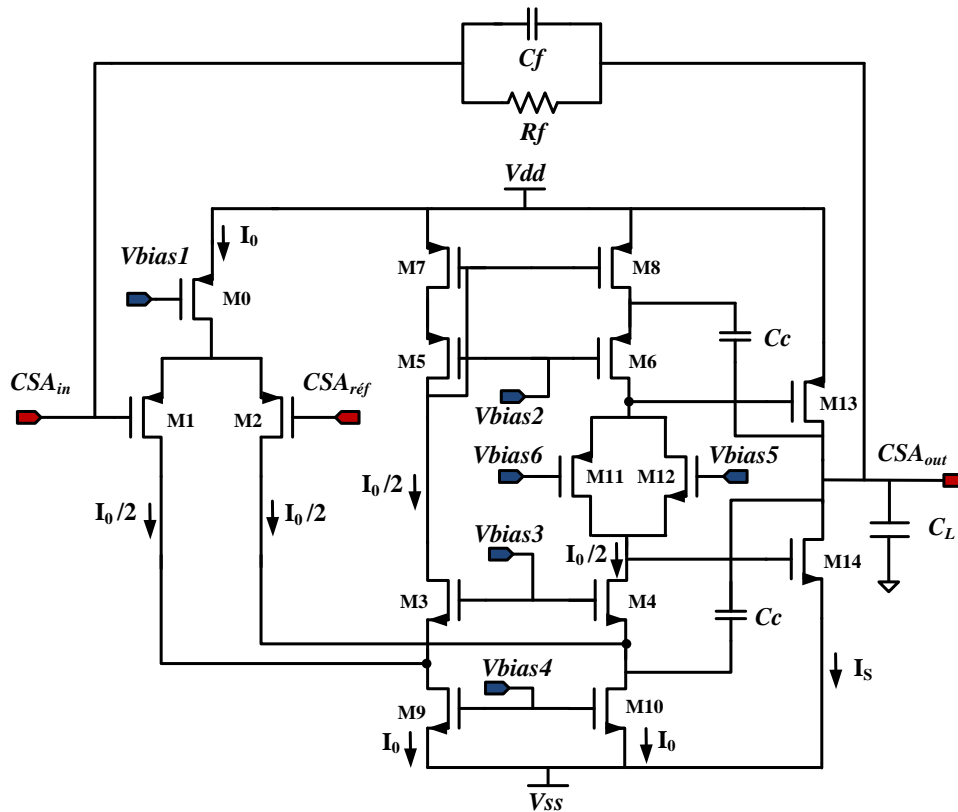


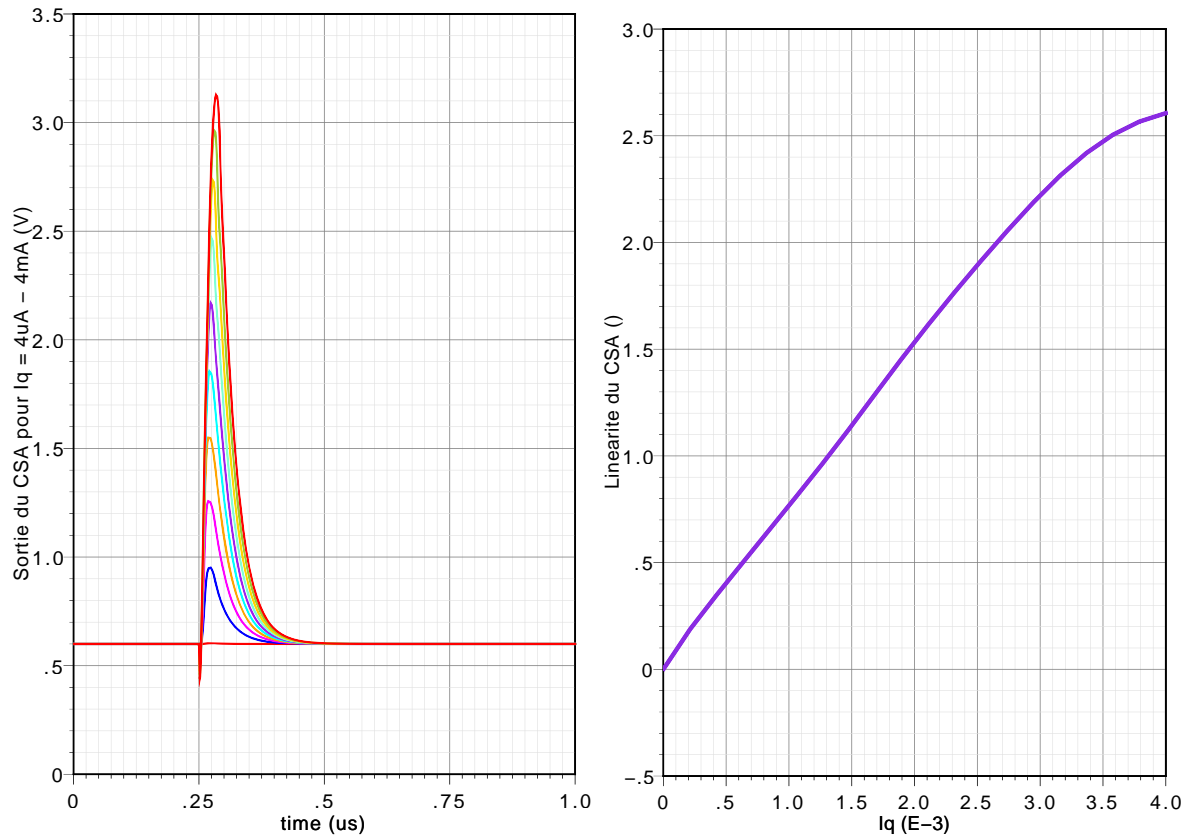
FIGURE 4.15 – Le circuit de l'amplificateur de charges réalisé en se basant sur la structure de l'OTA Classe-AB de la figure 4.12.

important de respecter ce taux pour une exactitude du comptage. D'après ces simulations, le taux de comptage maximum est de 5 MHz. Cela correspond à ce qui a été défini comme besoin de l'instrument (voir section 4.2). Le gain de conversion peut être facilement déduit à partir de la courbe de linéarité donnée par la figure 4.16(a). Cette courbe représente les valeurs maximales des réponses du CSA en fonction des impulsions de courant entre  $4\mu\text{A}$  et  $4\text{mA}$ . Le CSA est linéaire jusqu'à  $3,5\text{mA}$  et le gain de conversion est de  $0,75\text{ mV}/\mu\text{A}$  (ou  $0,75\text{ mV}/\text{fC}$ , car  $1\mu\text{A}$  correspond à  $1\text{fC}$ ). Pour des applications nécessitant la caractérisation des galettes à microcanaux par la mesure de l'amplitude du signal (et non seulement la détection de sa présence), ou encore la mesure du temps de vol, cette structure pourra parfaitement être utilisée pour une dynamique allant jusqu'à  $3,5\text{ pC}$ .

Comme nous l'avons introduit dans ce chapitre, le composant qui opère après le CSA est le discriminateur. Celui-ci compare les tensions de sortie du CSA à un seuil fixe. Ce seuil est défini par le niveau de bruit en sortie du CSA et par conséquent, la plus faible charge qui peut être détectée. Autrement dit, la résolution du détecteur dépend du rapport signal/bruit du CSA.

#### 4.5.7 Bruit du CSA

Une brève étude du bruit du CSA a été réalisée en 4.4.3. Nous avons déduit qu'il était essentiel de minimiser la valeur de la capacité du détecteur pour minimiser le bruit de l'amplificateur de charges. Pour vérifier cela, nous avons tracé le bruit de sortie du CSA en fonction de quatre



(a) Réponse du CSA pour des courants de charge dans l'intervalle :  $4\mu\text{A} - 4\text{mA}$ . (b) Tracé du maximum de chaque réponse du CSA en fonction des courant d'entrée qui détermine la linéarité.

valeurs de capacités d'entrée  $C_{det}$  comprises entre 2 pF et 12 pF. La figure 4.16, montre que la courbe de bruit varie en fonction de la capacité d'entrée spécifiquement dans la plage de fréquence 1 MHz - 50 MHz. Cette plage constitue malheureusement, la bande de fréquence de fonctionnement de la plupart des détecteurs de particules. D'où l'importance de minimiser la capacité d'entrée  $C_{det}$  pour réduire la contribution de l'instrument au bruit total du CSA. La performance en bruit des amplificateurs de charges est souvent exprimée par le bruit-équivalent-de-charges (ou en anglais : ENC - Equivalent Noise Charge) [8]. ENC est défini par le rapport du bruit total efficace (rms) intégré sur la bande de fréquence du CSA ( $f_u$ ) et le gain de conversion  $Gain_{CSA}$  comme le montre la relation suivante :

$$ENC_{CSA} = \frac{Bruit_{rms}(1Hz, 5MHz)}{Gain_{CSA}} \quad (4.33)$$

Cette équation confirme que le bruit équivalent de charge  $ENC_{CSA}$  dépend de la capacité d'entrée  $C_{det}$ , car le  $Bruit_{rms}$  varie en fonction de  $C_{det}$ . ENC représente donc la limite de détectabilité d'un CSA.

Dans beaucoup d'applications de ce type (e.g. [9] [10] [11]), un shaper (filtre passe bande) est souvent utilisé pour limiter la bande de fréquence du CSA et donc réduire le ENC par la réduction du  $Bruit_{rms}$ . Le rajout d'un shaper est certainement efficace pour les applications qui nécessitent des amplificateurs de charges très faibles bruit et surtout lorsque le CSA a une fréquence de gain unité  $f_u$  élevée. Dans notre cas, le rajout d'un shaper augmentera la consommation ainsi que

l'occupation sur silicium de la puce 16 voies sans apporter de grandes améliorations en terme de bruit, car  $f_u$  du CSA est raisonnable (= 5 MHz : ajustée à la bande utile de l'application). Cela limite considérablement le bruit équivalent de charges. Nous avons alors décidé de nous affranchir de l'utilisation d'un shaper.

La capacité  $C_{det}$  dépend de la capacité des pixels et de celles des pistes de routages et des plots d'entrée/sortie. Nous avons pas la possibilité de réduire la capacité des pixels ni celle des plots d'entrée sortie, car nous allons utiliser des plots standards proposés par la bibliothèque AMS 0.35  $\mu\text{m}$ . Par contre, la capacités liée aux pistes de routages peut être optimisée en réduisant la taille des pistes sur l'entrée du CSA.

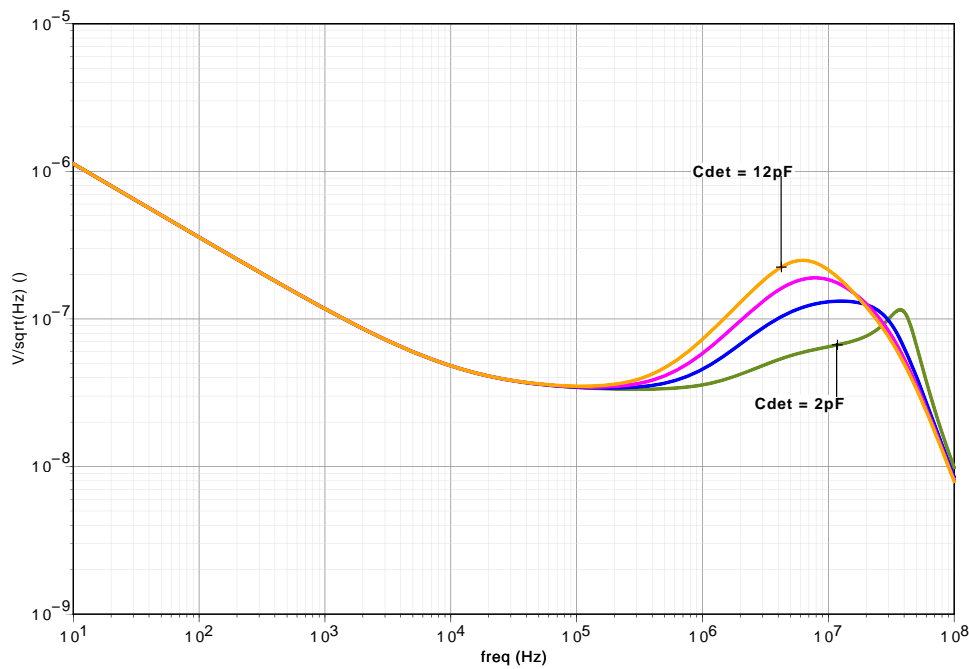


FIGURE 4.16 – Tracé de la tension de bruit en sortie du CSA en fonction de 4 valeurs de la capacité  $C_{det}$  entre 2 pF et 12 pF.

## 4.6 Discriminateur

### 4.6.1 Rôle du discriminateur dans la chaîne de détection

Les discriminateurs (ou comparateurs) sont les composants les plus utilisés dans les circuits de détection, après les préamplificateurs de charges. Le rôle basique d'un discriminateur est de comparer une tension instantanée en entrée à une tension de référence et produire une impulsion logique en fonction du niveau du signal par rapport à la tension de référence. Le schéma-bloc de la figure 4.17 montre un amplificateur en boucle ouverte et à sortie unique utilisé comme discriminateur. Lorsque le signal d'entrée  $v(t)_{in}$  est supérieur à la tension de référence  $V_{ref}$  un basculement se fait vers la valeur positive de la tension d'alimentation et si le contraire se produit, le basculement se fait vers la tension d'alimentation négative. Cette différence entre les deux signaux est amplifiée par un gain  $A$ . Si le gain du comparateur est suffisamment grand, il y aura une saturation aux deux niveaux d'alimentation, d'où la création d'une impulsion logique en sortie. La largeur de cette impulsion est définie par le temps que le signal d'entrée met à réaliser les deux basculement. Pour une application de comptage, il est nécessaire de concevoir un discriminateur ayant une grande résolution. Le seuil minimum est déterminé par le niveau de bruit en sortie du CSA. Enfin, le discriminateur doit être à très faible consommation.

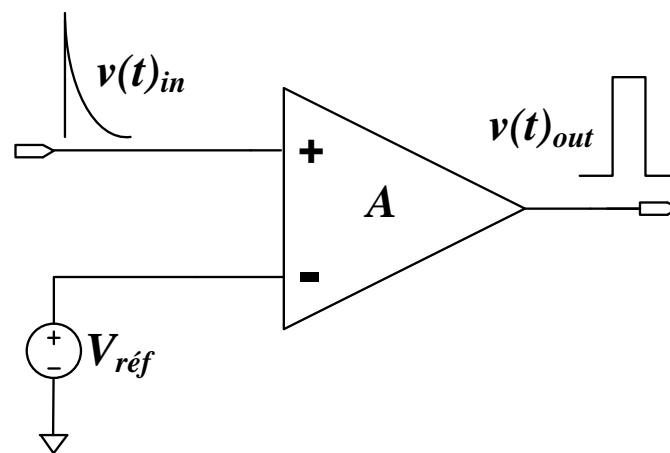


FIGURE 4.17 – Schéma-bloc d'un amplificateur différentiel en boucle ouverte et à sortie unique utilisé en comparateur.

### 4.6.2 Étude de l'architecture

Pour obtenir une impulsion logique, le discriminateur doit avoir un gain permettant d'amplifier suffisamment la plus petite des amplitudes d'entrée pour saturer la sortie. La plus petite des amplitudes de sortie du CSA (correspondant à une charge de 4 fC) est de 3 mV, car le gain de conversion du CSA est de 0,75 mV/fC (voir figure 4.16(b)). Le circuit utilisé pour réaliser le discriminateur est donné figure 4.18. Ce circuit est composé d'un OTA symétrique et de deux inverseurs (amplificateurs push-pull). M1-M2 forment la paire différentielle, M3-M8 trois miroirs de courants et M9-M12 les inverseurs. L'OTA symétrique a été choisi car il permet d'obtenir une large dynamique de sortie, de bonnes performances en bruit et un grand gain en boucle ouverte.

Le gain en boucle ouverte de ce circuit est donné par l'équation :

$$A_0 = B \frac{g_{m1}}{g_{ds7} + g_{ds8}} \quad (4.34)$$

B est le gain des miroirs de courant (M3 , M5) et (M4 , M8). Le gain de cette structure est de 54 dB pour un courant de polarisation de seulement 20  $\mu$ A et sous une tension d'alimentation de 3,3 V. Le temps de réponse de l'OTA reste malheureusement long à cause du faible courant de polarisation. La relation entre le signal de sortie et celui de l'entrée en fonction du temps est donnée par l'équation suivante :

$$V_s = V_e \frac{g_m}{C_L} \Delta(t) \quad (4.35)$$

Pour une faible capacité de charge  $C_L = 200$  fF, une tension d'entrée  $V_e = 10$  mV et une transconductance  $g_m = 250$   $\mu$ S, la tension de sortie va atteindre son niveau maximal (90 % VDD) après un temps  $\Delta(t) \simeq 240$  ns. Ce temps reste relativement long et cause un ralentissement de la rapidité du discriminateur. Pour redresser la forme des signaux de sortie du discriminateur et pour générer des impulsions à niveau logique (signaux carrés entre 0 V et 3,3 V avec un temps de montée et de descente très rapide), des amplificateurs inverseurs ont été rajoutés. Ces inverseurs ont la particularité de fournir la puissance nécessaire en sortie du discriminateur afin de réduire les temps de montée et de descente et donc d'obtenir des signaux parfaitement carrés. Cette puissance est fournie seulement en présence d'un signal à l'entrée ce qui ne dégrade pas les performances en consommation continue du discriminateur. En fonction du seuil auquel les réponses du CSA sont comparées, les impulsions logiques auront des largeurs différentes. Le système de comptage employé dans notre application exige que l'impulsion logique qui lui est envoyée ait une largeur fixe de 100 ns (+/- 10 %). Ce n'est pas le cas ici. La fonction monostable permet à partir d'une commande logique en entrée de produire un signal carré ayant toujours la même largeur. Nous allons donc utiliser un monostable en sortie du discriminateur.

### 4.6.3 Monostable CMOS

Un monostable est un système à deux états, un stable et l'autre instable. L'état stable à durée indéfinie est l'état sur lequel le monostable se trouve lorsqu'il n'est pas sollicité. Le passage à l'état instable se produit sous l'effet d'une impulsion de commande. La durée de l'état instable est définie par  $T_0$  et elle est appelée durée propre du monostable. Cette durée peut être fixée en ajustant des paramètres au sein du circuit comme nous allons le voir par la suite. Deux types de monostables existent, monostable redéclenchable et non redéclenchable. Dans le cas d'un monostable redéclenchable, si une impulsion se produit pendant l'état instable, celle-ci prolonge cet état d'une durée  $T_0$ . Dans le cas d'un monostable non redéclenchable, la durée de l'état instable reste toujours la même et les commandes se produisant pendant l'état instable ne sont pas considérées. Un monostable non redéclenchable sera utilisé dans notre cas. Le schéma-bloc d'un tel circuit est donné figure 4.19.

Les composants passifs de ce schéma bloc peuvent être définis pour une largeur d'impulsion de sortie  $T_0 = 100$  ns en utilisant l'expression donnée ici :

$$T_0 = \ln(2)RC = 0.77RC = 100ns \quad (4.36)$$

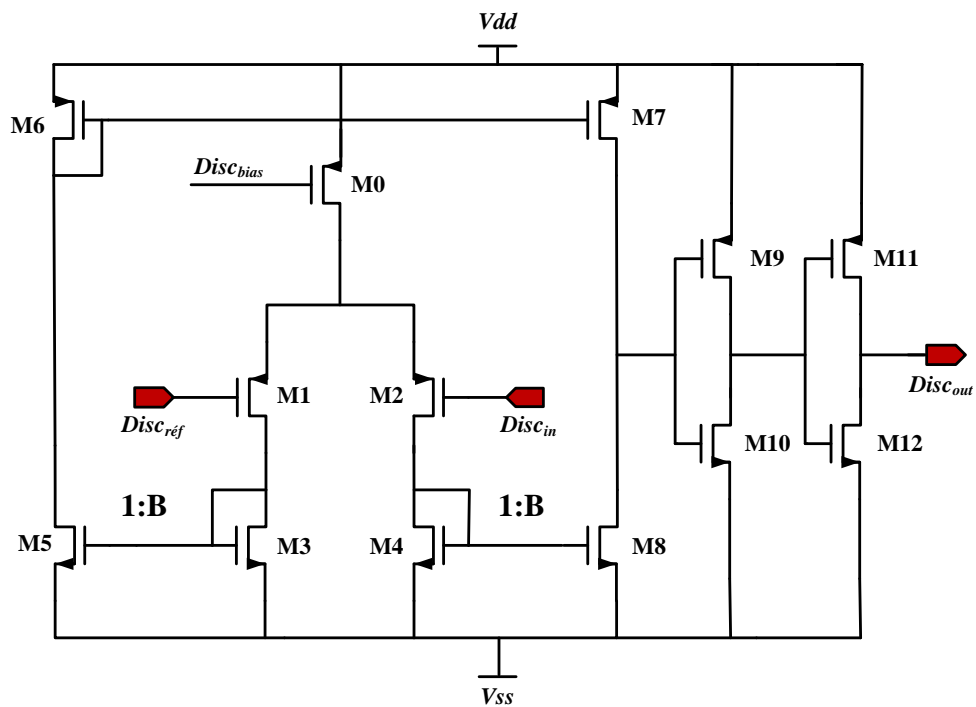


FIGURE 4.18 – Circuit du discriminateur réalisé à base d’une structure OTA symétrique et deux inverseurs en sortie.

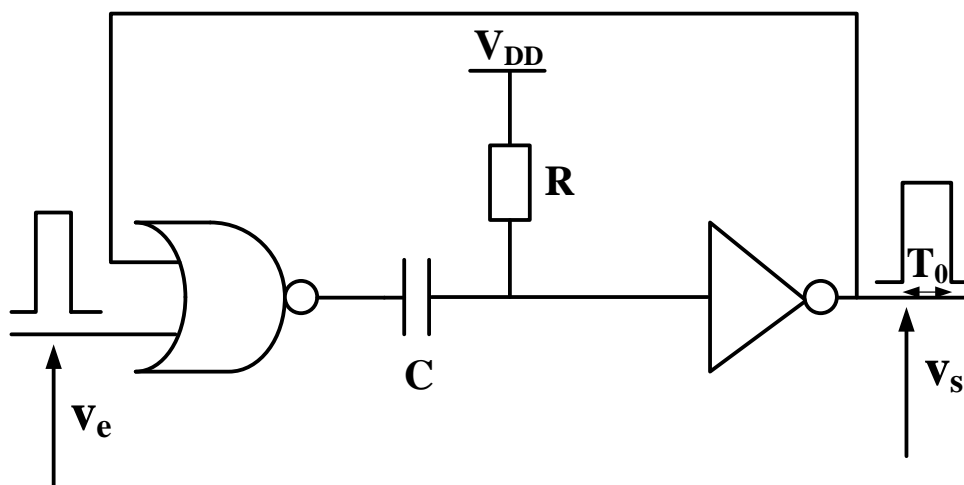


FIGURE 4.19 – Schéma-bloc d’un monostable non redéclenchable.

Le temps de recouvrement, c’est-à-dire le temps qu’il faut à la capacité pour se décharger à travers la résistance, doit être respecté pour un bon fonctionnement du monostable (largeur  $T_0$  constante). Ce temps est calculé en fonction du pourcentage pour lequel la capacité est considérée déchargée par rapport à  $V_{DD}$ . Si l’on considère que la capacité est déchargée lorsque sa tension atteint 5 % de  $V_{DD}/2$ , alors :

$$T_R = 3RC \quad (4.37)$$



Quelle que soit la structure interne des portes logiques CMOS, ce temps de recouvrement n'excèdera jamais  $5RC$ . Le monostable peut être réalisé en CMOS avec le schéma de la figure 4.20. La première porte logique NOR est réalisée par les transistors M1-M4. L'inverseur est représenté par les deux transistors M6 et M7. La résistance R est réalisée par le transistor M5 qui a sa grille reliée à  $V_{SS}$ . La contre réaction du monostable se fait entre la sortie de l'inverseur et une de ses deux entrées, tandis que l'autre est utilisée comme entrée du monostable. La valeur de la résistance R est définie par la taille du transistor M7. Pour une capacité  $C = 500\text{fF}$  et une largeur d'impulsion  $T_0 = 100\text{ ns}$ , la valeur de la résistance peut être calculée en utilisant la relation 4.36. Donc la résistance nécessaire est de  $\simeq 260\text{ k}\Omega$ . D'après l'équation 4.37 un temps de recouvrement de 390 ns peut être calculé.

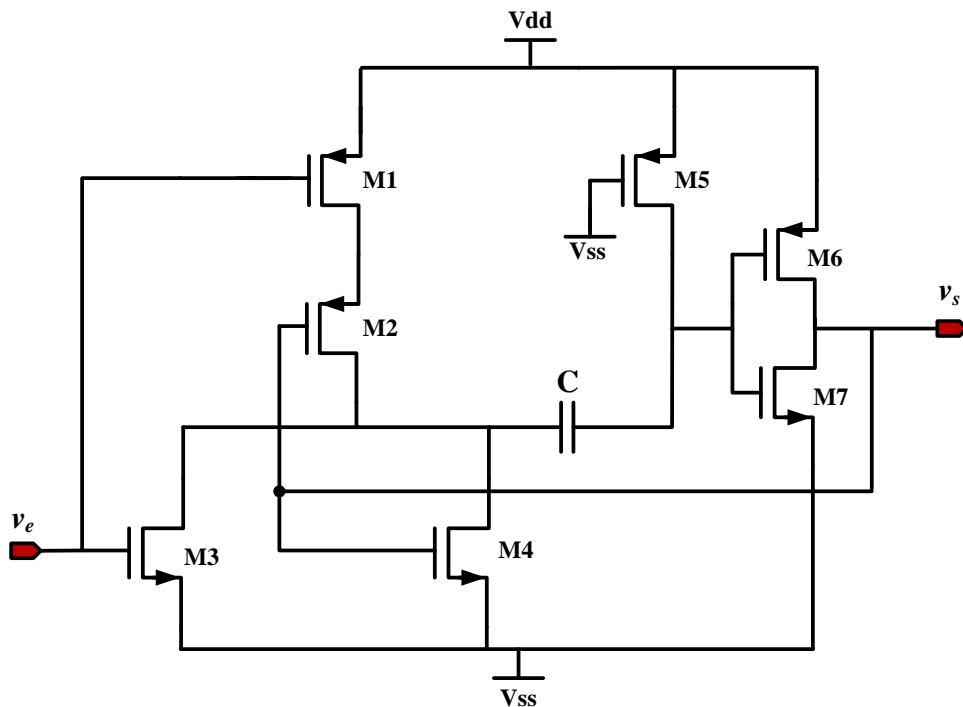


FIGURE 4.20 – Réalisation CMOS du monostable non redéclenchable de la figure 4.19.

Nous avons discriminé dix réponses du CSA à des impulsions de courant d'entrée variant entre  $4\ \mu\text{A}$  et  $4\ \text{mA}$ , données dans la figure 4.16(a) et nous avons comparé les réponses du discriminateur avec et sans monostable (voir figure 4.21). La largeur des impulsions en sortie du discriminateur sont plus ou moins larges en fonction de la taille des signaux d'entrée. Pour une impulsion de courant de  $4\ \mu\text{A}$ , la largeur de l'impulsion est de 50 ns, alors que pour une impulsion de courant de 4 mA le signal est beaucoup plus large (340 ns). Par contre, les sorties du monostable ont toutes une largeur constante de 100 ns comme nous l'avons imposé durant la conception.

Le monostable étant un circuit logique se déclenchant seulement en présence d'un signal, sa consommation statique est donc nulle. Le faible courant de polarisation du discriminateur a permis d'obtenir une consommation très faible de  $200\ \mu\text{W}$ . Sachant que la consommation du préamplificateur de charges est de  $400\ \mu\text{W}$ , la consommation totale d'une voie de détection (sans circuits de polarisation) est de  $600\ \mu\text{W}$ . Cette consommation est inférieure à celle dédiée à une

voie de détection de l'instrument ( $780 \mu\text{W}$ ).

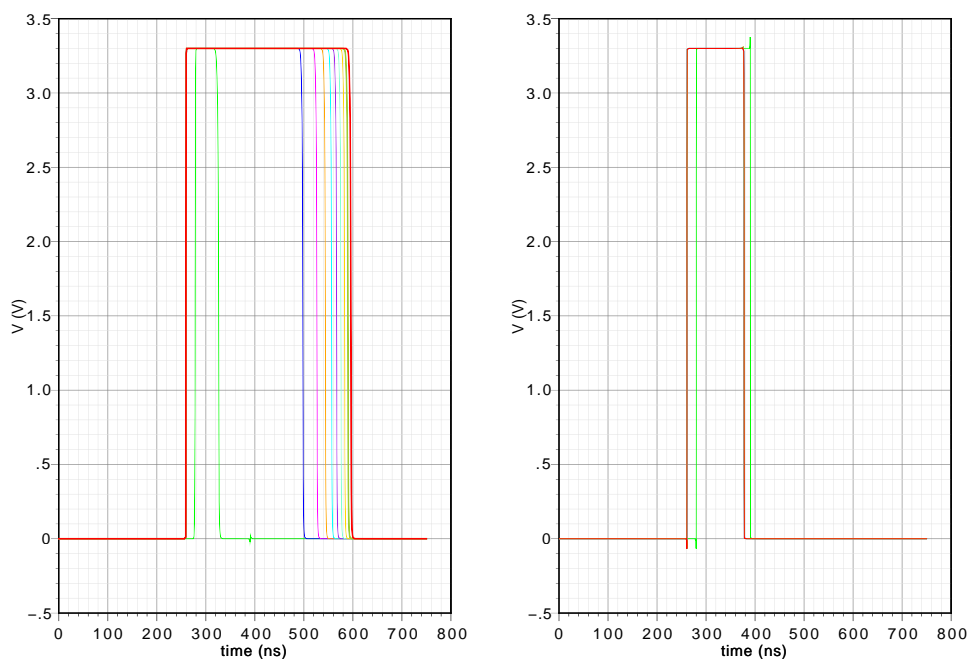


FIGURE 4.21 – Gauche : sortie du discriminateur pour des charges d'entrée entre 4 fC et 4 pC. Droite : sorties du monostable pour ces même charges.

## 4.7 Détecteur de particules 16 voies

Nous allons utiliser les différentes architectures étudiées et retenues dans ce chapitre pour réaliser les 16 voies de l'électronique intégrée. Pour cela, la structure interne et l'organisation de ces blocs (CSA, discriminateur et circuits de polarisations) dans la puce finale sera présentée. La dernière étape qui consiste à vérifier, avant fabrication, le bon fonctionnement de l'ASIC après extraction des éléments parasites (dûs aux pistes de routage et aux plots d'entrée/sortie) sera effectuée.

### 4.7.1 Structure et organisation de l'ASIC 16-voies

L'ASIC contiendra 16 voies de détection. Chacune est composée principalement d'un CSA et d'un discriminateur. Ces blocs nécessitent des circuits de polarisation. Pour conserver une faible consommation de l'ASIC, les 16 amplificateurs de charges auront un circuit de polarisation commun et la même chose pour les 16 discriminateurs. L'utilisation des circuits de polarisation communs peut engendrer l'apparition de problèmes d'oscillations ou de fuites de courants d'une voie à l'autre. Pour éviter cela, Ils ont été équipés de filtres.

Afin de pouvoir vérifier le comportement du CSA après fabrication par la visualisation des signaux de sortie (réponse du CSA, bruit...) sur un instrument de mesure externe (oscilloscope, analyseur de spectre, analyseur de réseau...), un buffer en tension a été incorporé à la première voie. En effet, cette voie a été nommée voie de test de la puce. Sachant que les différentes voies sont identiques, les résultats des mesures qui seront effectuées sur le CSA de la voie de test

suffiront pour caractériser les CSAs des 15 autres voies.

Le CSA et l'OTA symétrique du discriminateur sont des circuits analogiques alors que les inverseurs et les monostables sont des circuits numériques. Une des premières règles à respecter dans la conception des circuits intégrés mixtes, est la séparation des sources d'alimentation dans la puce. En cas d'utilisation d'une source d'alimentation commune aux deux types de circuits, les forts appels de courant venant des circuits numériques lors de commutations, induiront des perturbations des signaux analogiques (déformations, oscillations, ...). Le système risque alors de perdre de ses performances, voire dans quelques cas, devenir instable. Une précaution supplémentaire pour s'affranchir de tout effet indésirable des circuits numériques sur les circuits analogiques, est d'éviter lors du routage final de la puce, entrecroiser les pistes numériques et analogiques entre elles. Cela permet d'éviter l'apparition de capacités de croisements ou de couplages entre pistes et donc l'apparition d'une éventuelle diaphonie (cross-talk).

Pour protéger le circuit intégré contre les ions lourds, une des méthodes classiques utilisées et qui a fait ses preuves, consiste à rajouter des anneaux de garde. Ils sont deux à base de contacts disposés autour de chaque MOS. Ils sont polarisés à  $V_{DD}$  et  $V_{SS}$ . Cette différence de potentiel créée, permet de diriger vers  $V_{SS}$  ou la masse toute particule pouvant créer un court-circuit ou un effet latch-up et donc détruire les éléments du circuit.

#### 4.7.2 Vérifications post-Layout/pré-fabrication

Comme nous l'avons déjà mentionné, les composants de contre réaction  $R_f$  et  $C_f$  et la capacité de compensation  $C_c$  du CSA peuvent changer de valeurs à cause des capacités et des résistances parasites du Layout. Nous avons alors réajusté ces valeurs pour conserver une stabilité du système. Des simulations de dispersions ont été aussi effectuées pour vérifier les performances en fonction des variations dues au process de fabrication (vitesse et puissance des composants), la température (-40°C à 85°C) ou encore la tension d'alimentation (+/- 10% de VDD). D'après les résultats de simulations, nous n'avons pas constaté de changements significatifs sur le comportement de l'ASIC. Le circuit a pu donc être fabriqué.

## 4.8 Tests et validations de l'ASIC 16 voies

L'ASIC 16 voies a été fabriqué avec le process CMOS  $0,35 \mu\text{m}$  à 4 niveaux de métal d'AMS. Une microphotographie du circuit est donnée figure 4.22. La puce fabriquée a une surface de  $9 \text{ mm}^2$ . Le circuit a été encapsulé dans un boîtier JLCC-68 et une carte de test a été réalisée pour effectuer les mesures préliminaires (voir figure 4.23). Cette carte permet de tester les quatre première voies de la puce dont la voie de test (voie 1). Les tensions de référence des CSAs et des discriminateurs sont générées ici par des potentiomètres réglables manuellement. Une autre carte "plus sophistiquée" qui permettra d'adresser et de récupérer les informations de l'ensemble des voies sera utilisée lors de l'intégration de l'électronique à l'instrument 3D. Pour ce prototype final du circuit, les tensions de références seront générées par des CNAs (Convertisseurs Numériques Analogiques) intégrés. Dans un premier temps la carte de test 4 voies permet de vérifier l'ensemble des fonctionnalités importantes de l'ASIC 16 voies.

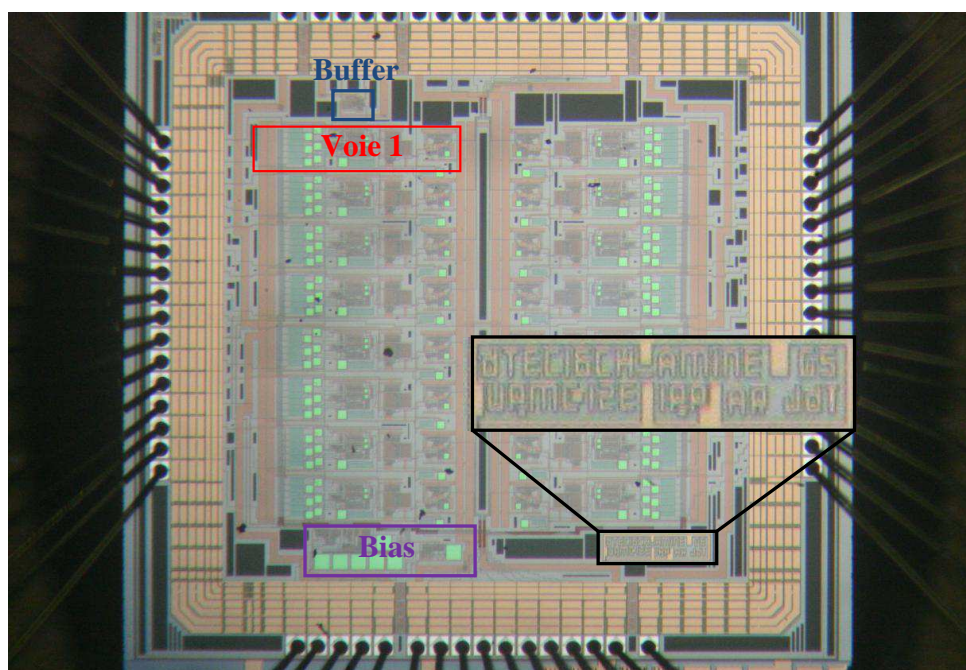


FIGURE 4.22 – Microphotographie de l'ASIC contenant 16 voies de détection de charges et ayant une taille de  $9 \text{ mm}^2$ .

### 4.8.1 Caractérisation du CSA

Pour caractériser le CSA, nous avons effectué des mesures conformément aux critères mentionnés au début de ce chapitre. Ces mesures ont pour objectif de vérifier l'ensemble des spécifications du CSA (section 4.4.5). Il s'agit ici de mesurer en fonction de la capacité d'entrée  $C_{det}$  et de la température, la sensibilité aux charges, la linéarité, le bruit équivalent de charges ENC et la consommation.

En s'appuyant sur un générateur de signaux programmable (modèle), des impulsions de tension symbolisant les charges de l'analyseur, ont été produites à travers une capacité de  $1 \text{ pF}$  à l'entrée du circuit 16 voies. Les réponses du CSA à ces impulsions ont été relevées et tracées figure 4.24.

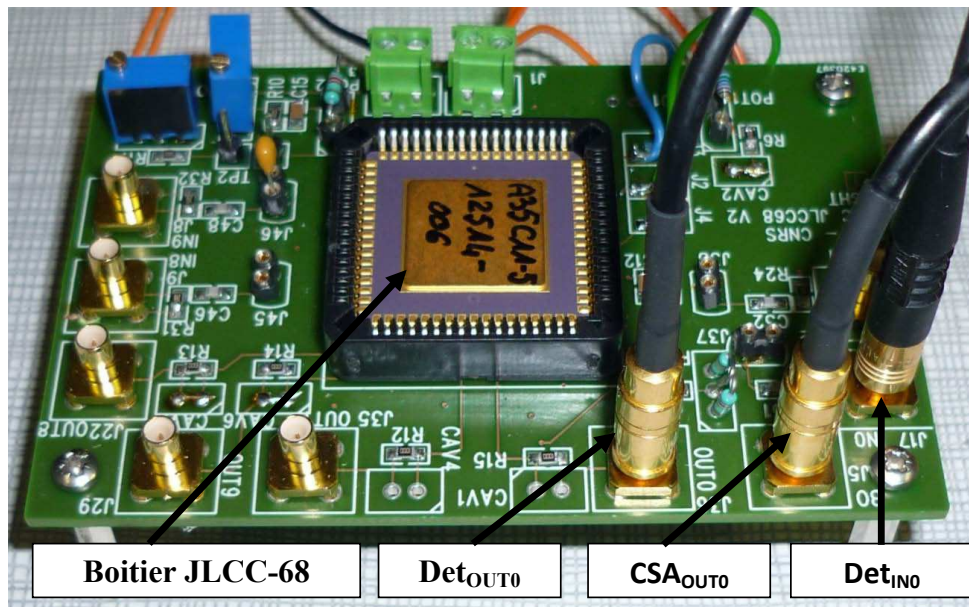


FIGURE 4.23 – La carte de test utilisée pour caractériser l'ASIC 16 voies et permettant de tester 4 de ces voies.

La dynamique du générateur de fonctions étant limitée, le CSA a été caractérisé entre 8 fC et 3,5 pC. Nous pouvons déduire facilement d'après les courbes de la figure 4.24, que le circuit détecterait sans problèmes des charges allant jusqu'à 4 pC voire plus, car la dynamique du CSA est de 2,7 V. Par contre la sensibilité de l'ASIC aux faibles charges ne dépend pas seulement des performances de détection du CSA, mais aussi de son bruit équivalent ramené à l'entrée. Nous allons par la suite définir la capacité de l'ASIC à détecter des faibles charges en vue de ce bruit. Mais tout d'abord, analysons les courbes de la figure 4.24.

La première remarque que nous pouvons faire à partir de ces résultats de mesure concerne la forme des signaux. Le temps de pic maximum du CSA (temps mis par le signal pour atteindre son amplitude maximale) est de 30 ns. Ce temps de pic est similaire à celui trouvé en simulation. La deuxième remarque porte sur le PPR (Pulse-Pair-Resolution) qui est de seulement 170 ns (250 ns en simulation). Cette différence était attendue, car comme expliqué dans la section 4.7.2, à cause des capacités/résistances parasites qui apparaissent lors de la réalisation des dessins de masques, les valeurs des composants de contre réaction  $R_f$  et  $C_f$  ont dû être modifiées. Sachant que la largeur du signal est proportionnelle au produit  $R_f.C_f$  cela explique pourquoi nous obtenons une valeur différente du PPR. Il est clair que cette réduction du PPR reste avantageuse pour notre application, car elle permet d'augmenter le taux maximum de détection (ou comptage) de charges (5,88 MHz au lieu de 4 MHz).

La courbe de la figure 4.25 montre le tracé de la valeur maximale de la réponse du CSA en fonction de la charge d'entrée. Cette courbe permet de déduire le gain du CSA et vérifier sa linéarité. Il peut être remarqué que le CSA est linéaire sur la gamme de charge 8 fC - 3,5 pC avec une erreur relative moyenne de 8,8 pour 1000 (erreur tolérée par l'application : 1 pour 100). Par contre, le gain de conversion mesuré (0,5 mV/fC) est plus faible que celui simulé (0,75 mV/fC). Cette réduction du gain peut aussi être expliquée par le fait d'avoir réajusté la valeur de la capacité de contre réaction  $C_f$  en augmentant sa valeur lors de la réalisation des dessins

de masques. Le CSA est capable de détecter une faible charge de 8fC, donc cette modification du gain n'affecte pas les performances de détection de l'ASIC.

D'après ces premiers résultats de mesures, nous pouvons déduire qu'en terme de sensibilité, de temps de pic, de PPR, de gain de conversion et de linéarité, le CSA offre des performances très satisfaisantes et répond aux critères attendus. Voyons maintenant les limites causées par le bruit du CSA sur la résolution de l'instrument (rapport signal sur bruit) et par conséquent, sa capacité à détecter les faibles charges.

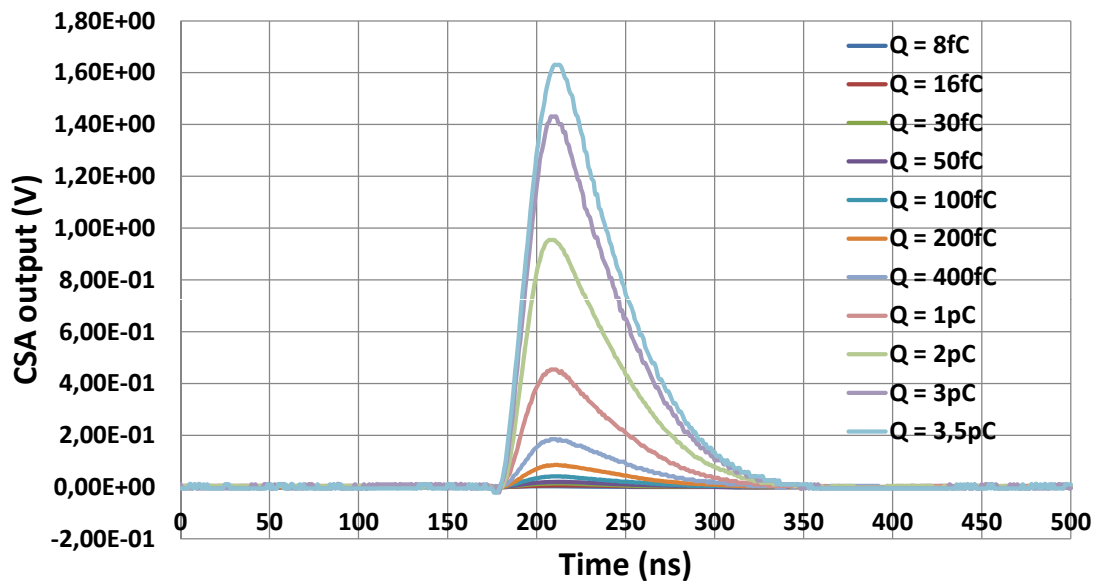


FIGURE 4.24 – Réponse mesurée du CSA à des charges d'entrée entre 8 fC et 3,5 pC.

Le bruit équivalent de charges ou ENC (Equivalent-Noise-Charge) est la quantité par laquelle les CSAs se distinguent en terme de performance en bruit. C'est une notion habituelle dans les spécifications des amplificateurs de charge. Les performances de sensibilité, de dynamique de charge et de consommation sont toujours accompagnées de cette notion de bruit équivalent de charge. Nous allons mesurer ce bruit et déduire sa variation en fonction de la capacité d'entrée (bruit / pF). Comme nous l'avons brièvement introduit dans la section 4.5.7, ENC dépend fortement de la capacité vue à l'entrée du CSA,  $C_{det}$ . Ces mesures seront alors effectuées en fonction de cette capacité. Sachant que ENC est inversement proportionnel au gain (équation (4.8.1)), nous avons d'abord tracé l'évolution du gain de conversion du CSA en fonction de  $C_{det}$  comme le montre la figure 4.26. Pour  $C_{det} = 5$  pF nous retrouvons la valeur du gain de conversion retrouvé dans les premières mesures du CSA. Pour une valeur de 12 pF le gain de conversion chute à 0,44 mV/fC et pour 2 pF il atteint 0,55 mV/fC. Cela peut être expliqué par la première notion de distribution de charges dans les capacités du CSA. Il a été expliqué dans la section 4.4.1 que les charges sont réparties principalement entre  $C_{det}$  et  $C_f$ . La capacité de contre réaction  $C_f$  récolte une grande quantité de charges par rapport à  $C_{det}$ , car  $C_f$  est vue depuis l'entrée comme capacité Miller ( $A.C_f$ ) en parallèle avec  $C_{det}$ . En effet augmenter la valeur de la capacité  $C_{det}$  revient à diminuer la quantité de charges dans  $C_f$ . La tension de sortie du CSA étant proportionnelle à la quantité de charges dans  $C_f$  (équation (4.3)), donc réduire cette quantité réduirait l'amplitude du signal de sortie et donc le gain de conversion. ENC est inversement proportionnel au gain de

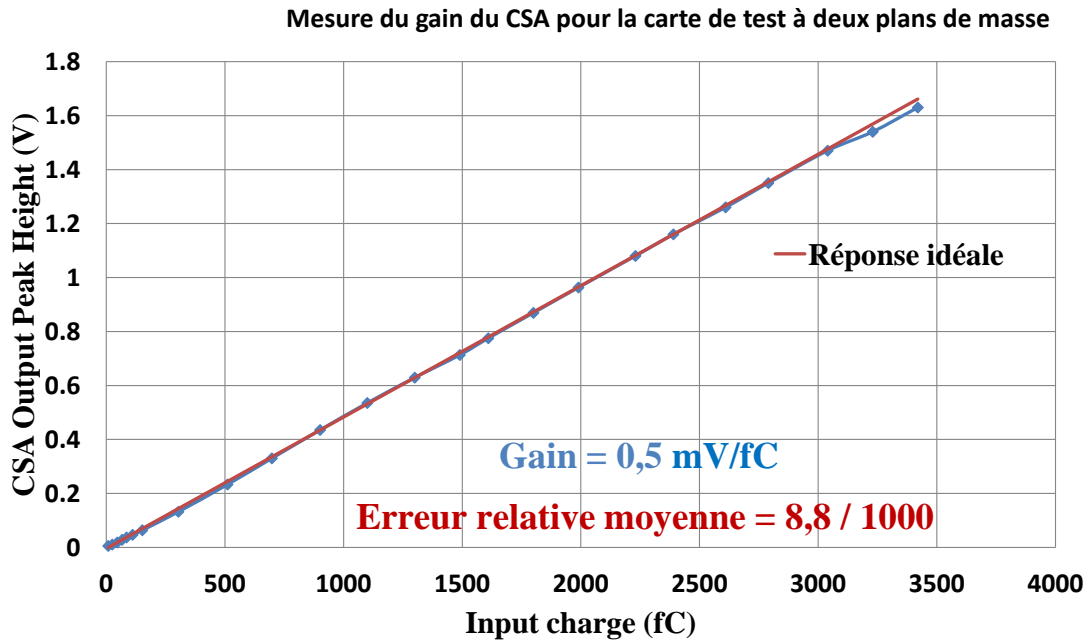


FIGURE 4.25 – Linéarité du CSA. Cette courbe représente le tracé des valeurs maximales des courbes de la figure 4.24 en fonction des charges.

conversion, donc varie dans le sens inverse de celui du gain. Nous avons vérifié cela en mesurant le bruit de sortie du CSA comme le montre la figure 4.27. A basse fréquence le bruit dominant est le bruit  $1/f$  qui est le même pour toutes les capacités, car celui-ci est dû essentiellement aux transistors de l'étage d'entrée du CSA. L'effet de  $C_{det}$  sur le bruit se remarque plutôt en haute fréquence (entre  $10^5$  Hz et  $10^7$  Hz) sous forme de bruit thermique. Ces courbes ont déjà été tracées en simulation et nous avons eu quasiment les mêmes planchers de bruit. Ici se vérifie notre anticipation faite sur l'évolution du bruit. Augmenter  $C_{det}$  revient à diminuer le rapport signal sur bruit (augmenter ENC).

Revenons maintenant à la notion du bruit équivalent de charges. ENC se calcule en faisant le rapport entre l'intégration du bruit sur la bande de fréquence à gain unitaire  $f_u$  et le gain de l'amplificateur. Rappelons la relation de ENC :

$$ENC_{CSA} = \frac{Bruit_{rms}(1Hz, 5MHz)}{Gain_{CSA}}$$

Pour calculer ENC du CSA, il faut connaître la valeur du  $Bruit_{rms}$  pour les trois capacités  $C_{det}$ . Nous l'avons mesuré grâce à un oscilloscope et nous avons résumé cela dans le tableau 4.5.

Si nous considérons que l'évolution de ENC est linéaire, comme le montre le tableau et que la capacité minimale d'entrée  $C_{det}$  est de 2 pF, nous pouvons déduire que le bruit équivalent de charge est de 1,3 fC rms plus 0,1 fC rms par pF. Cela est très significatif pour la résolution de détecteur. Cette valeur de ENC définit la charge minimale que le comparateur pourra discriminer. En général, le rapport signal sur bruit pour une meilleure exploitation de l'information doit être au moins de 10. C'est-à-dire qu'il faut fixer le seuil (tension de référence) du discriminateur pour pouvoir détecter une charge de 13 fC. Nous allons revenir à ceci dans la partie consacrée à la caractérisation du discriminateur.

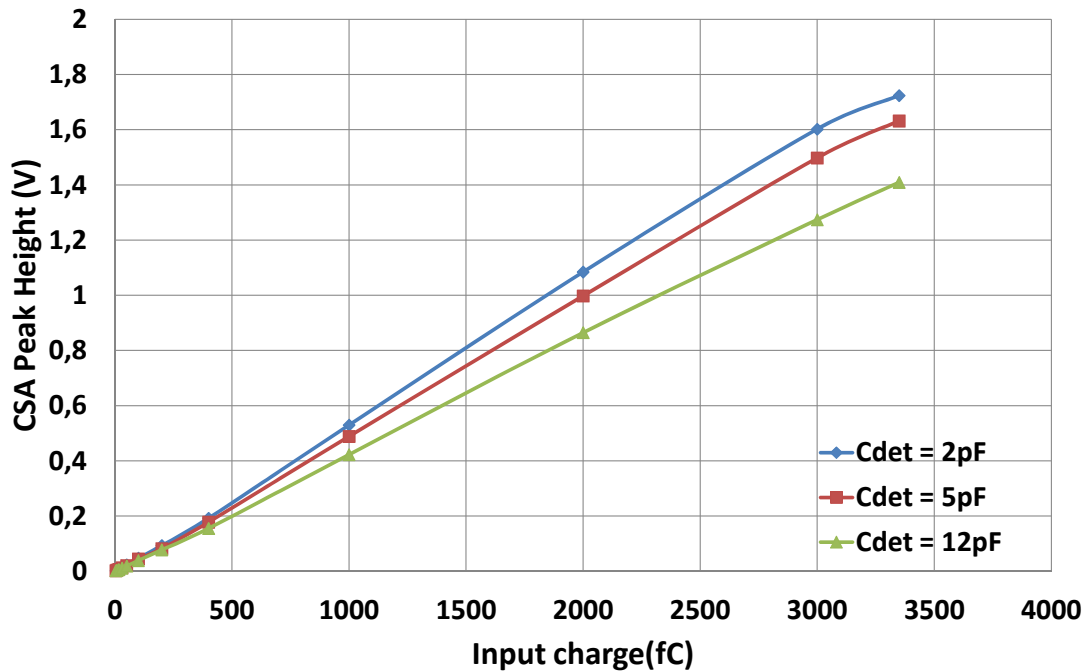


FIGURE 4.26 – Courbes de gain : tracé du maximum de la sortie du CSA en fonction des charges pour trois valeurs de  $C_{det}$ .

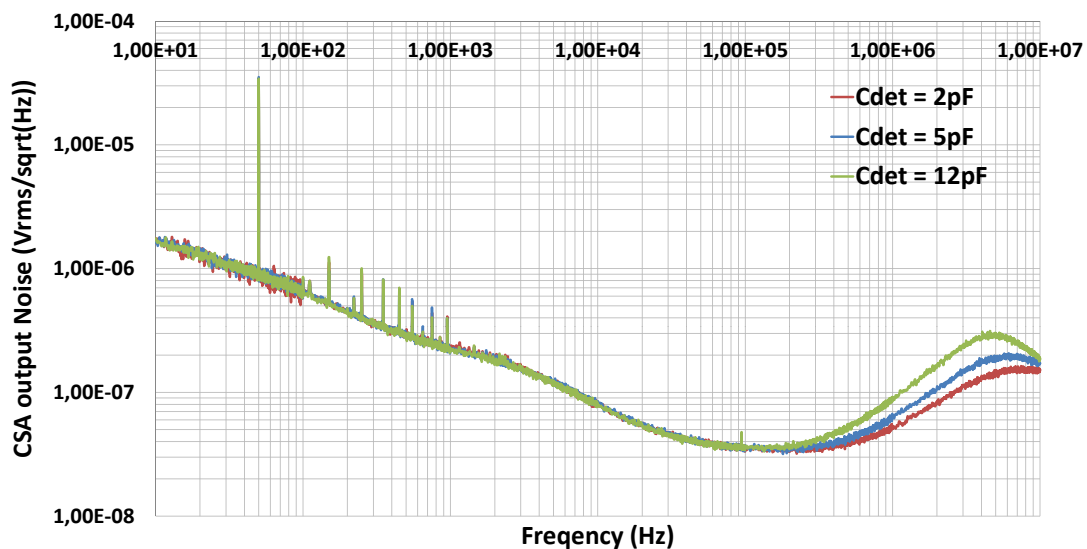


FIGURE 4.27 – Tracé du bruit en sortie du CSA pour 3 valeurs de  $C_{det}$ .

Avec une consommation mesurée de seulement  $400 \mu\text{W}$ , le préamplificateur CSA atteint des performances très satisfaisantes en termes de sensibilité, de gain, linéarité et de bruit. Le CSA a été caractérisé pour un intervalle de charges de  $8 \text{ fC} - 3,5 \text{ pC}$  dans lequel il a une réponse linéaire et il a présenté un bruit équivalent de charge ENC de  $1,3 \text{ fC} + 0,1 \text{ fC/pF rms}$ .



$C_{det}$ (pF)	$Bruit_{rms}$ ( $\mu V_{rms}$ )	Gain (mV/fC)	ENC (fC rms)
2	$\simeq 700$	0,55	1,3
5	$\simeq 800$	0,5	1,6
12	$\simeq 970$	0,44	2,2

TABLE 4.5 – Mesure du bruit équivalent de charges ENC pour trois valeurs de  $C_{det}$  (2 pF, 5 pF et 12 pF).

### 4.8.2 Caractérisation du discriminateur

Nous allons dans cette partie définir l'aptitude du comparateur à discriminer les réponses du CSA aux charges d'entrée. Le discriminateur comprend un monostable CMOS pour ajuster la largeur de l'impulsion logique de sortie à 100ns (+/- 20% pour une température variant de -40 °C à 80 °C). Il a été expliqué dans la section précédente que le discriminateur doit prendre en compte la valeur du bruit équivalent de charges du CSA. La tension de référence minimale du discriminateur doit être définie par la valeur de ce bruit. Pour une capacité de 2 pF (ENC = 1,3 fC rms) et pour un rapport signal sur bruit de 10 (dans l'idéal), la tension de référence minimale est celle qui permet de discriminer une charge de 13 fC. Pour une capacité d'entrée de 5 pF, la référence minimale serait celle permettant de détecter une charge de 16 fC, et ainsi de suite. L'image (à partir d'un oscilloscope) de la figure 4.28 montre un exemple de détection d'une faible charge. Il est à noter qu'une impulsion d'entrée de 10 mV correspond à une charge de 10 fC. D'après cette mesure nous avons pu détecter pour une capacité d'entrée de 5pF, une charge de 10 fC. Cette charge représente la plus faible charge que nous avons pu discriminer, car elle est à la limite du niveau de bruit. Il est évident que pour une meilleure résolution, nous pouvons ajuster la référence de tension pour une charge de 16 fC et celle-ci sera facilement détectable. Remarquons que le signal de sortie du discriminateur est de  $\simeq 100$  ns. Un autre exemple de détection pour une impulsion de 200 mV (charge de 200 fC) est donné par l'image de la figure 4.29. Dans cette image aussi nous voyons que le signal est parfaitement détecté et que le signal de sortie du discriminateur reste  $\simeq 100$  ns, donc le monostable fonctionne. Lorsque la charge augmente, la tension de sortie du CSA augmente et devient plus importante devant la tension de comparaison. Par conséquent, la discrimination est assurée jusqu'à la saturation du CSA (limite définie par la dynamique de sortie du CSA). Nous pouvons donc déduire que l'ensemble des charges entre 10 fC et 3,5 pC (au moins) sont détectable. La consommation mesurée est de 200  $\mu W$ .

### 4.8.3 Performances en fonction de la température : de -40 °C à 85 °C

La tolérance aux variations de température est considérée comme un point majeur pour la validation du fonctionnement du circuit pour les applications spatiales. Cette contrainte est différente d'une mission à l'autre. La dérive des performances du circuit doit être prise en compte lors de l'exploitation des données satellite de l'instrument équipé de l'électronique. Pour les circuits intégrés, l'élément le plus sensible aux variations de la température est le courant de polarisation. En effet, varier le courant de polarisation implique la variation de la consommation, le gain (car  $g_m$  est proportionnelle à  $I_D$ ), la sensibilité, la rapidité du système... . Les résistances

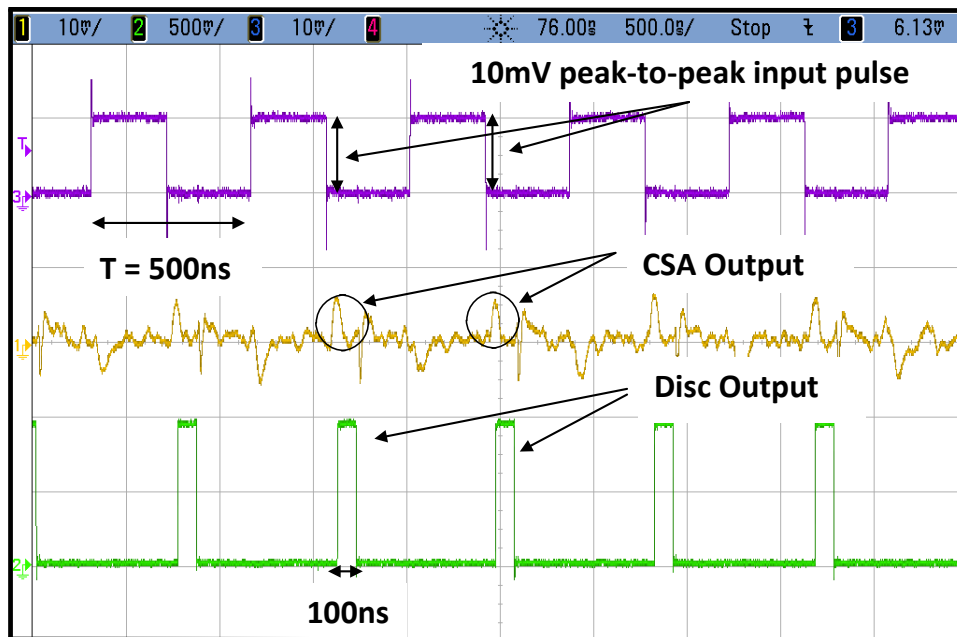


FIGURE 4.28 – Exemple de détection de charges. Ici une impulsion de 10 mV (équivalente à une charge de 10 fC) a été détectée par l'ASIC 16 voies. La sortie du CSA est à la limite du niveau de bruit.

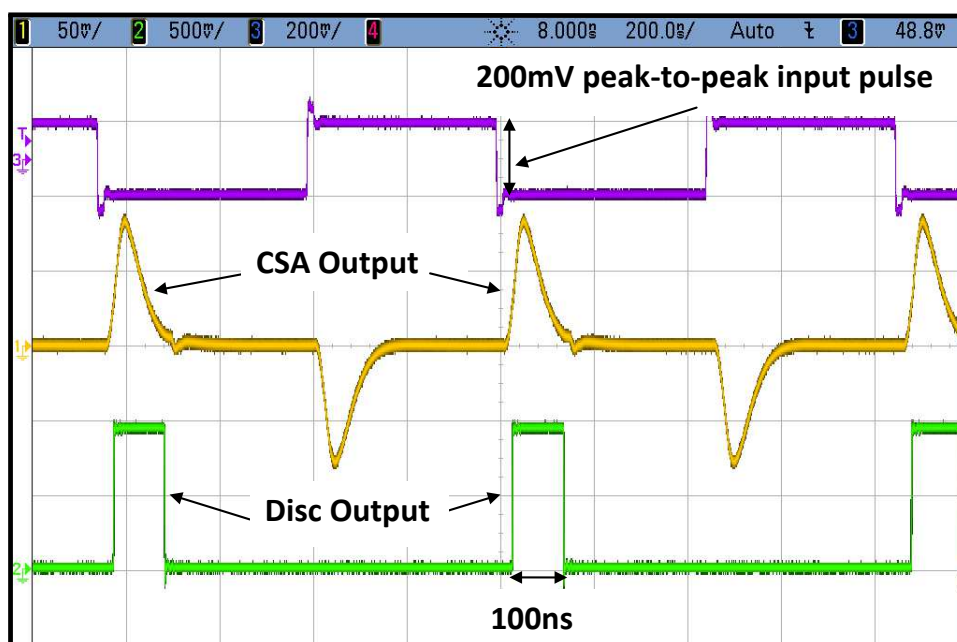


FIGURE 4.29 – Un deuxième exemple de détection de charges montrant une impulsion entrée équivalente à une charge de 200 fC parfaitement détectée par l'ASIC 16 voies.

ainsi que les capacités intégrées sont aussi sensibles à ces changements de température ce qui varie leur valeur d'un faible pourcentage. Nous pouvons imaginer qu'une variation de  $C_f$  affectera le gain de conversion du CSA, qu'une variation de  $R_f$  affectera le PPR et donc le taux de

comptage et qu'une variation de la capacité et de la résistance du monostable réduira/élargira la largeur de l'impulsion de sortie. Afin d'identifier ces changements et leur impact sur les différentes fonctionnalités importante du système, nous avons mesuré pour 8 valeurs de température (entre  $-40\text{ }^{\circ}\text{C}$  et  $85\text{ }^{\circ}\text{C}$ ), le gain de conversion du CSA, la largeur de l'impulsion du monostable et la consommation. Dans la figure 4.30, nous avons tracé la valeur maximale de la réponse du CSA en fonction de la charge d'entrée pour différentes températures. Nous remarquons que le CSA est linéaire quelle que soit la température et que le gain de conversion augmente lorsque la température diminue et vice versa. Entre  $-40\text{ }^{\circ}\text{C}$  et  $+85\text{ }^{\circ}\text{C}$ , une variation totale de 10 % peut être relevée. Néanmoins, la sensibilité du CSA n'est pas dégradée, car l'ensemble des charges sont détectées quelle que soit la température. Pour des températures élevées et lorsque le gain diminue, le discriminateur risque de ne pas pouvoir discriminer la réponse du CSA si son amplitude devient inférieure au seuil de comparaison préalablement défini et si en plus le bruit thermique augmente. Les CNAs qui seront intégrés au prototype final de la puce doivent fournir en fonction de la température, le seuil nécessaire à la discrimination. Ainsi, les changements de température n'auront aucun effet sur les performances de détection de l'ASIC.

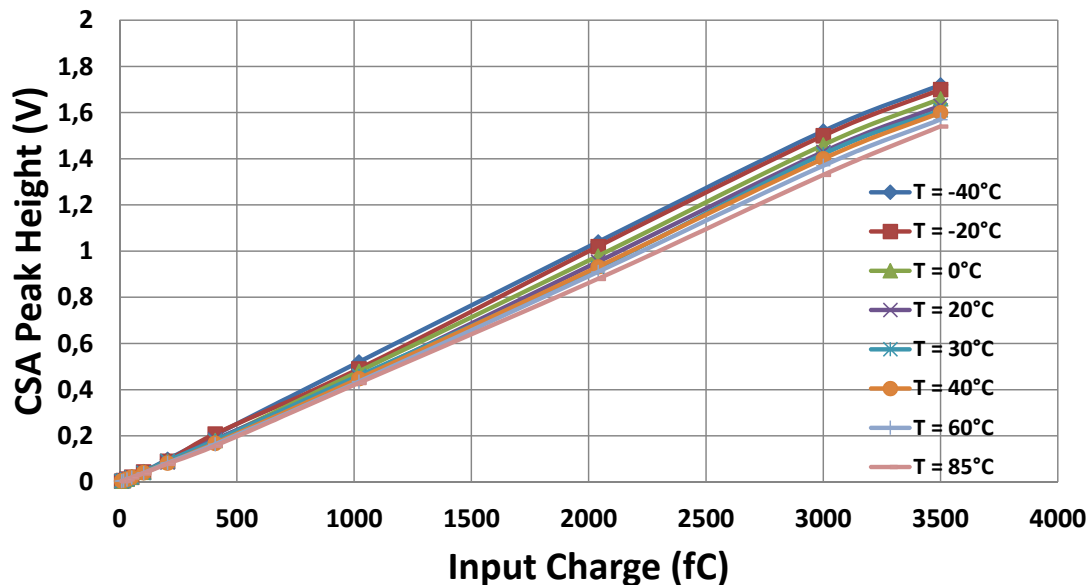


FIGURE 4.30 – Tracé des courbes de gain du CSA pour des températures comprises entre  $-40\text{ }^{\circ}$  et  $85\text{ }^{\circ}$ .

La valeur de la largeur du monostable a été mesurée pour chaque température et reportée sur le graphe de la figure 4.31. A température ambiante nous avons une largeur de  $\simeq 100\text{ ns}$  comme nous l'avons déjà mesuré précédemment. Nous remarquons que la largeur du monostable est très affectée par le changement de la température ( $\pm 20\%$  entre  $-40\text{ }^{\circ}\text{C}$  et  $85\text{ }^{\circ}\text{C}$ ). Cette variation de la largeur d'impulsion, va aussi dépendre du procédé de comptage. Dans notre cas, cette variation n'a pas d'effet, car notre système de comptage tolère une telle variation.

Enfin, nous avons mesuré la consommation de la puce en fonction de la température comme le montre la figure 4.32. A température ambiante, la consommation/voie est proche de  $640\text{ }\mu\text{W}$ . Cette consommation comprend celle des circuits de polarisation qui est estimée à  $40\text{ }\mu\text{W/voie}$ . La consommation est maximale lorsque l'ASIC opère à des faibles températures. A  $-40\text{ }^{\circ}\text{C}$ , celle-ci

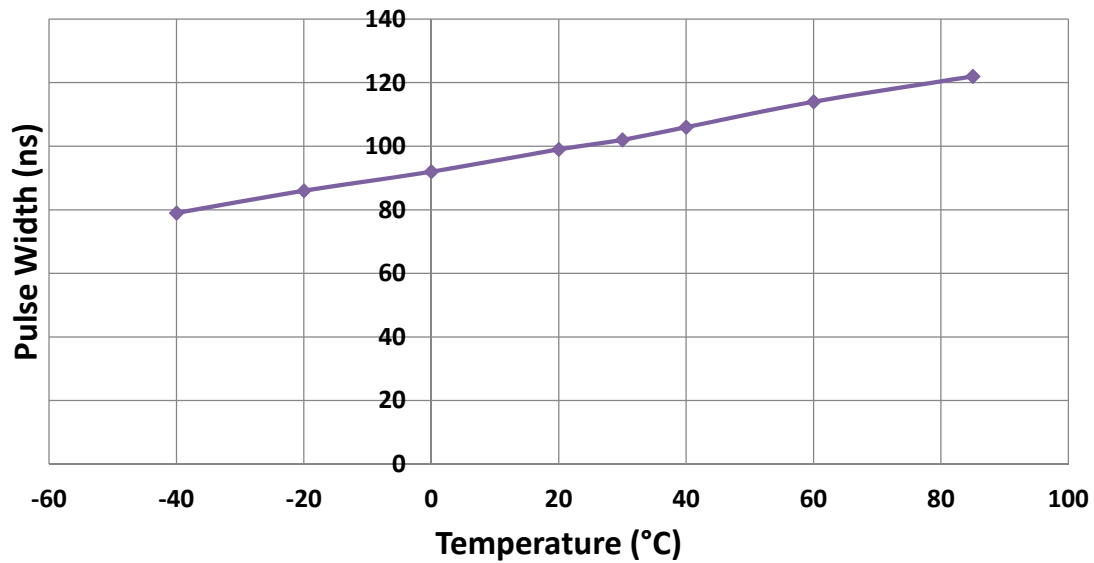


FIGURE 4.31 – Évolution de la largeur de l'impulsion du monostable en fonction de la température.

est de  $710 \mu\text{W}/\text{voie}$ . Ceci est équivalent, sans circuit de polarisation, à  $670 \mu\text{W}/\text{voie}$ . Pour des hautes températures, la consommation diminue. Cette évolution de la consommation en fonction de la température va dans le sens de celle du gain observée précédemment. Une chute de température, causera une augmentation des tensions de seuil et donc du courant de polarisation. Par conséquent, le gain augmentera et la consommation aussi. L'effet inverse est valable lorsque la température augmente.

Rappelons que la consommation par voie dédiée à une voie de détection est de  $780 \mu\text{W}$ . Cette quantité n'a jamais été atteinte durant ces tests de température. Pour les spécifications de l'analyseur 3D, la consommation de l'ASIC reste très satisfaisante. Néanmoins, la dégradation de la consommation en fonction des très faibles température reste très regrettable.

Pour remédier à ce problème, la réalisation d'une régulation de tension d'alimentation indépendante des changements de température pourra être envisagée. Dans tout les cas, cela devient nécessaire si l'on souhaite intégrer le circuit à l'instrument, car à bord du satellite, une tension d'alimentation de  $3,3 \text{ V}$  n'est pas directement disponible.

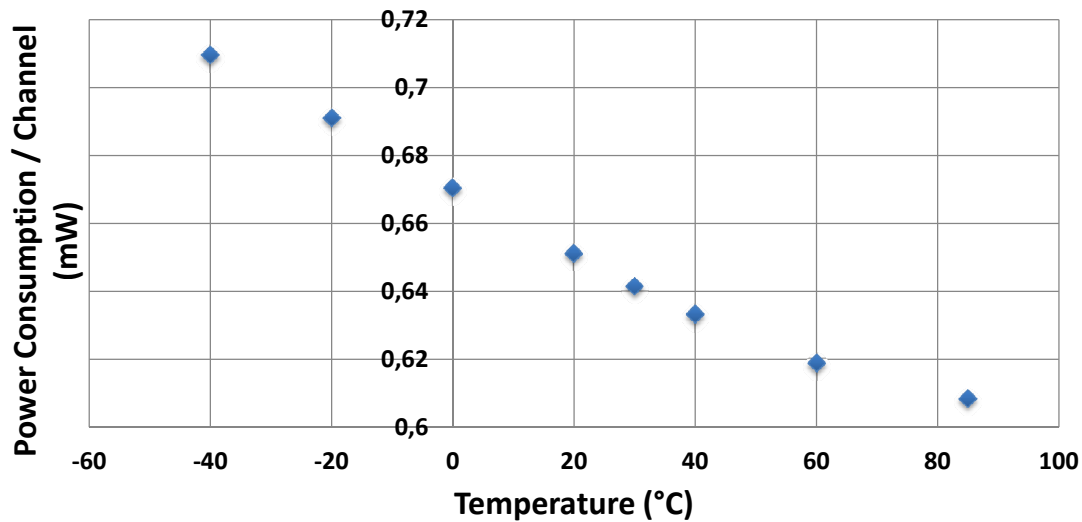


FIGURE 4.32 – Relevé de la consommation/voie de la puce en fonction de la température (de  $-40^{\circ}$  à  $85^{\circ}$ ).

## 4.9 Synthèse

Dans ce chapitre, une électronique de lecture intégrée dans un ASIC contenant 16 voies et conçue en technologie CMOS  $0,35 \mu\text{m}$  a été présentée. Chaque voie est constituée principalement d'un amplificateur de charge CSA et d'un discriminateur. Les architectures des deux circuits ont été détaillées et leurs performances définies. Le choix de chacune des architectures a été aussi justifié. Le circuit a été fabriqué et testé. Ainsi, ses performances ont pu être vérifiées grâce aux résultats des mesures. La caractérisation du CSA a démontré sa capacité à détecter des charges allant de  $8 \text{ fC}$  à  $3,5 \text{ pC}$  pour une très faible consommation de  $400 \mu\text{W}$ . Le temps de pic du CSA est de  $30 \text{ ns}$  et son gain de conversion est de  $0,5 \text{ mV/fC}$ . Le bruit équivalent de charge ENC du CSA qui est de  $1,3 \text{ fC} + 0,1 \text{ fC rms}$  pour une capacité minimale d'entrée  $C_{det} = 2 \text{ pF}$ , limite la possibilité de discriminer les réponses du CSA à des charges plus faibles que  $10 \text{ fC}$ . En effet, la dynamique de charges pour laquelle l'ASIC a été caractérisé est  $10 \text{ fC} - 3,5 \text{ pC}$ , sachant qu'il est possible de détecter des charges jusqu'à  $4 \text{ pC}$ . Le discriminateur a une faible consommation de  $200 \mu\text{W}$ . Par conséquent, la consommation mesurée d'une voie de l'ASIC est de seulement  $640 \mu\text{W}$  (circuits de polarisation compris).

Le CSA est linéaire sur toute la plage de charges  $8 \text{ fC} - 3,5 \text{ pC}$ . Il pourra donc être utilisé pour la mesure du temps de vol ou encore déduire l'évolution du gain des galettes de micro-canaux en fonction de leur vieillissement. Ces deux possibilités n'ont pas été étudiées en détail, car elles ne figurent pas parmi les objectifs de cette thèse.

Le discriminateur étant équipé d'un circuit monostable, quelle que soit la charge d'entrée détectée, l'impulsion de sortie du détecteur sera toujours de  $\simeq 100 \text{ ns}$ .

L'ASIC 16 voies a été aussi caractérisé en fonction de la température (entre  $-40^{\circ}\text{C}$  et  $85^{\circ}\text{C}$ ) et ses performances sont très satisfaisantes pour l'analyseur de particules 3D. Nous avons résumé les performances de l'ASIC dans la table 4.6.

Comparé à des électroniques développées ces dernières années pour la lecture des sorties des détecteurs de particules utilisant des galettes à micro-canaux pour l'étude des plasmas spatiaux,

Polarisation	3,3 V
Consommation	640 $\mu$ W par voie
Charges d'entrée	10 fC - 3,5 pC
$C_{det}$	2 pF - 12 pF
Gain de conversion	0,5 mV/fC
Largeur du signal d'entrée	1 ns - 2 ns
Taux maximum de détection	5,88 MHz
Temps de pic du CSA	30 ns
ENC	1,3 fC + 0,1 fC rms
Largeur de l'impulsion de sortie	100 ns
Température	-40 °C et 85 °C

TABLE 4.6 – Spécifications de l'ASIC 16 voies de l'analyseur de particules 3D.

	[1]	[2]	[3]	Ce travail
Process	CMOS 0.7 $\mu$ m	AMIS 0.5 $\mu$ m	CMOS 0.35 $\mu$ m	<b>CMOS 0.35 <math>\mu</math>m</b>
Capacité de l'anode	< 100 pF	< 20 pF	< 25 pF	<b>2 pF - 12 pF</b>
Charge d'entrée	2,5 fC - 100 fC	5 fC - 800 fC	0,15 fC - 1,5 pC	<b>10 fC - 3,5 pC</b>
Consommation / voie	15 mW	5 mW	1,73 mW	<b>0,64 mW</b>
Largeur du signal d'entrée	–	0,1 ns - 2 ns	1 ns	<b>1 ns - 2 ns</b>
Taux maximum de comptage	250 kHz	16 MHz	2,6 MHz	<b>5 MHz</b>
Température de fonctionnement	-40 °C à 65 °C	-30 °C à 50 °C	-20 °C à 80 °C	<b>-40 °C à 85 °C</b>

TABLE 4.7 – Comparaison des performances de l'ASIC 16-voies à des électroniques de lecture similaires pour détecteurs utilisant des MCPs pour l'étude des plasmas spatiaux.

notre circuit démontre une amélioration très significative en terme de consommation, de sensibilité à une large dynamique de charges et une tolérance à de grandes variations de température (voir table 4.7). Ces circuits sont tous conçu dans la même technologie à savoir Bulk CMOS.



## Bibliographie

- [1] J. Wouters, S. Redant, K. Marent, C. Das, S. Habinc, B. Johlander, and T. Sanderson, "Pdfc : A particle detector front-end asic," in *European Space Components Conference : ESCCON 2000*, vol. 439, 2000, p. 247.
- [2] V. Cajipe, J. Clemmons, M. Clajus, W. Crain, S. Hayakawa, and T. Tumer, "Multi-channel charge amplifier-discriminator-counter ic for the space sciences," in *Nuclear Science Symposium Conference Record, 2006. IEEE*, vol. 3. IEEE, 2006, pp. 1605–1608.
- [3] F. Bouyjou, O. Bernal, H. Tap-Béteille, and J. Sauvaud, "A low-power cmos instrumentation chain for microchannel plates in astrophysics," *Sensors Journal, IEEE*, vol. 11, no. 4, pp. 1040–1045, 2011.
- [4] Amptek, "<http://www.amptek.com/a111.html>," 1974.
- [5] M. Muga, D. Burnsed, W. Steeger, and H. Taylor, "A new time-of-flight particle detector," *Nuclear Instruments and Methods*, vol. 83, no. 1, pp. 135–138, 1970.
- [6] P. Crawley and G. Roberts, "High-swing mos current mirror with arbitrarily high output resistance," *Electronics Letters*, vol. 28, no. 4, pp. 361–363, 1992.
- [7] D. Stefanović and M. Kayal, *Structured analog CMOS design*. Springer Verlag, 2008.
- [8] V. Radeka, "Low-noise techniques in detectors," *Annual Review of Nuclear and Particle Science*, vol. 38, no. 1, pp. 217–277, 1988.
- [9] R. Chase, A. Hrisoho, and J. Richer, "8-channel cmos preamplifier and shaper with adjustable peaking time and automatic pole-zero cancellation," *Nuclear Instruments and Methods in Physics Research Section A : Accelerators, Spectrometers, Detectors and Associated Equipment*, vol. 409, no. 1, pp. 328–331, 1998.
- [10] P. O'Connor, G. Gramegna, P. Rehak, F. Corsi, and C. Marzocca, "Ultra low noise cmos preamplifier-shaper for x-ray spectroscopy," *Nuclear Instruments and Methods in Physics Research Section A : Accelerators, Spectrometers, Detectors and Associated Equipment*, vol. 409, no. 1, pp. 315–321, 1998.
- [11] R. Kroeger, W. Johnson, R. Kinzer, J. Kurfess, M. Allen, G. Alley, C. Britton, L. Clonts, M. Ericson, and M. Simpson, "Charge sensitive preamplifier and pulse shaper using cmos process for germanium spectroscopy," *Nuclear Science, IEEE Transactions on*, vol. 42, no. 4, pp. 921–924, 1995.





# ASIC pour le fluxmètre

## Sommaire

<b>5.1</b>	<b>Introduction</b>	<b>88</b>
<b>5.2</b>	<b>Préamplificateur faible bruit pour le fluxmètre BF</b>	<b>88</b>
5.2.1	Spécifications du préamplificateur	88
5.2.2	Étude des sources de bruit dans les transistors MOSFET	90
5.2.3	Considération du bruit dans le développement du préamplificateur	91
5.2.4	Étude du préamplificateur en présence du capteur	97
5.2.5	Amélioration du gain par un troisième étage d'amplification	99
5.2.6	Architecture finale du préamplificateur faible bruit	99
<b>5.3</b>	<b>Tests et validation du préamplificateur BF fabriqué</b>	<b>103</b>
5.3.1	Fonction de transfert mesurée	103
5.3.2	Mesure de la DSP de bruit équivalent à l'entrée	103
5.3.3	Bruit en courant	104
5.3.4	Bruit en champ magnétique du fluxmètre (NEMI)	106
5.3.5	Tests en radiations	107
5.3.6	Tests en température	109
5.3.7	Synthèse des performances	109
<b>5.4</b>	<b>ASIC dans l'espace : Fusée ICI-3</b>	<b>110</b>
<b>5.5</b>	<b>Préamplificateur faible bruit pour le fluxmètre double-bande</b>	<b>115</b>
5.5.1	Architecture et spécifications	116
5.5.2	Comportement du préamplificateur en présence du capteur	117
5.5.3	Caractérisation de la puce fabriquée seule	118
5.5.4	Caractérisation du préamplificateur avec le capteur	120
5.5.5	Bilan des performances	121
<b>5.6</b>	<b>Perspectives</b>	<b>121</b>
	<b>Bibliographie</b>	<b>125</b>

## 5.1 Introduction

L'électronique que nous allons présenter dans ce chapitre est une électronique de préamplification faible bruit développée en technologie CMOS 0,35  $\mu\text{m}$  pour des capteurs de champ magnétique alternatif de type fluxmètres (présentés dans la section 3.2). Travaillant à des très basses fréquences (de quelques centaines de mHz à quelques dizaines de kHz) et mesurant des signaux de faible amplitude, ces magnétomètres nécessitent un préamplificateur qui a pour rôle d'amplifier la tension délivrée par le capteur en y ajoutant le moins de bruit possible sur l'ensemble de la bande de fréquence, tout en réalisant la contre-réaction en flux sur le capteur. Jusqu'à aujourd'hui, les préamplificateurs utilisés pour ce type d'application ont été réalisés en composants discrets, assemblés sur des circuits imprimés ou, plus récemment, sur des PCBs empilés (technologie MCM-V ou 3D). Les principaux inconvénients de ce mode de réalisation sont le poids, l'encombrement et l'approvisionnement en composants tolérants aux radiations qui est très coûteux, long et parfois aléatoire car des références deviennent obsolètes d'une mission à une autre, voire au cours des phases de développement de l'instrument (par exemple, entre le prototype et la réalisation d'un modèle de vol, il peut s'écouler près de 10 années). L'intérêt de la conception intégrée en technologie CMOS, dans la perspective d'une réduction drastique de la masse, est manifeste et permet également d'augmenter la fiabilité (circuits complètement testés).

Le LPP utilise des transistors JFET pour réaliser l'étage d'entrée de ses électroniques. Ceux-ci ont l'avantage d'un faible bruit en  $1/f$ . Malheureusement, le principe du JFET n'est pas intégrable dans la technologie CMOS que nous utilisons. Un premier objectif scientifique est donc de démontrer grâce à des prototypes fabriqués en technologie CMOS, qu'il est possible d'atteindre des niveaux de bruit très faibles sur la gamme de fréquence envisagée en utilisant des transistors MOSFET qui, à la base, sont destinés aux applications hautes fréquences. Par conséquent, la réalisation de circuits d'amplification à base de transistors MOSFET travaillant à très basse fréquence (à partir de quelques 100 mHz) et ayant un très faible bruit  $1/f$ , constitue le coeur du travail de recherche de cette partie de la thèse.

Dans ce chapitre (section 5.2), nous exposons la conception du préamplificateur faible bruit associé au modèle du fluxmètre présenté dans la sous-section 3.2.2. Les résultats de mesures du préamplificateur seul et en présence du fluxmètre BF seront donnés ainsi que ceux des tests en radiations (section 5.3). Un bilan des résultats obtenus sera fourni. Une étude de l'architecture du préamplificateur HF et un bilan de performances du circuit fabriqué seront donnés (section 5.5). Enfin, dans la section 5.6 de nombreuses perspectives au travail effectué au cours de cette partie de la thèse seront proposées.

## 5.2 Préamplificateur faible bruit pour le fluxmètre BF

### 5.2.1 Spécifications du préamplificateur

Le préamplificateur de référence pour notre application est celui conçu par le LPP en technologie 3D pour le fluxmètre de la mission NASA/MMS. Les caractéristiques essentielles de ce préamplificateur sont données par la table 5.1. L'objectif de cette partie de la thèse est de prouver la faisabilité d'un préamplificateur intégré en technologie CMOS 0,35  $\mu\text{m}$  offrant des

performances en bruit et en consommation comparables à celle de MMS, voire meilleures.

Masse	Consommation	DSP du bruit en entrée (à 10 Hz)	NEMI (à 10Hz)
30 gr	50 mW/voie	$4 \text{ nV}/\sqrt{\text{Hz}}$	$2 \text{ pT}/\sqrt{\text{Hz}}$

TABLE 5.1 – Caractéristiques du préamplificateur 3D de la mission MMS.

Sur les missions spatiales sur lesquelles des fluxmètres sont proposés, le bruit équivalent en induction magnétique (NEMI : Noise Equivalent Magnetic Induction) mesuré pour le couple capteur-amplificateur s'écrit comme :

$$NEMI(f) = \sqrt{\frac{DSP_{out}(f)}{T(j\omega)^2}} \quad (5.1)$$

où  $DSP_{out}$  est la densité spectrale du bruit en sortie du préamplificateur et  $T(j\omega)^2$  la transmittance du système complet (capteur + préamplificateur) en contre réaction de flux. le NEMI est fonction de la densité spectrale de puissance de bruit. Étant donné que le capteur opère entre 0.1 Hz et 50 kHz, la contribution la plus importante à cette DSP de bruit serait celle du bruit en basse fréquence. Donc, la contrainte la plus forte pour ce type d'application est le bruit en  $1/f$ , d'où l'importance de réduire son niveau.

Pour atteindre la sensibilité de  $2 \text{ pT}/\sqrt{\text{Hz}}$  à 10 Hz dans le cas du capteur MMS couplé à son électronique, la DSP du bruit ramené en entrée doit être de  $4 \text{ nV}/\sqrt{\text{Hz}}$  à la même fréquence. Cette contrainte constitue le point critique du flot de conception du préamplificateur ASIC faible bruit. Le deuxième critère important est la réduction de la consommation à performances identiques.

La tolérance aux fortes doses cumulées de radiations, aux ions lourds et aux grandes variations de température, reste comme pour tous les circuits électroniques dédiés au milieu spatial, une priorité du concepteur. D'où la nécessité de concevoir des circuits résistants et qualifiés par des tests selon les normes des agences spatiales. La table 5.2 résume les caractéristiques qui guideront le développement du préamplificateur faible bruit.

Consommation	DSP du bruit en entrée (à 10 Hz)	NEMI (à 10 Hz)
< 25 mW	$4 \text{ nV}/\sqrt{\text{Hz}}$	$2 \text{ pT}/\sqrt{\text{Hz}}$

TABLE 5.2 – Caractéristiques du préamplificateur ASIC faible bruit. La valeur de la NEMI a été obtenue en combinant le préamplificateur ASIC au capteur MMS.

Pour réduire la DSP de bruit du préamplificateur, il est important d'identifier les sources de bruit dans ce dernier. Les circuits CMOS que nous allons développer dans ce chapitre, sont essentiellement constitués de transistors MOSFET de type N ou P. Commençons alors par étudier la nature du bruit dans ces deux types de transistors.

### 5.2.2 Étude des sources de bruit dans les transistors MOSFET

Le préamplificateur étant conçu en technologie CMOS, deux sources majeures de bruit sont généralement considérées, le bruit en 1/f et le bruit thermique [1] [2] [3]. On utilise, par abus de langage, la notation «bruit en 1/f» pour tous les bruits en basse fréquence bien que cette dépendance soit rarement rigoureusement en 1/f.

Un transistor bruyant peut être modélisé par un transistor sans bruit intrinsèque dont l'entrée (grille) est connectée à un générateur de bruit équivalent en entrée. Cette source a comme densité spectrale de bruit la somme des densités des deux types de bruit : bruit en tension et bruit en courant. Le bruit thermique est dû à la résistivité du canal. La densité spectrale de ce bruit est donnée, pour un transistor polarisé en saturation, par :

$$S_v = \frac{8kT}{3} \frac{1}{g_m} \quad (5.2)$$

avec  $S_v$  la densité spectrale de puissance (DSP) de bruit en tension  $\left[ \frac{V^2}{Hz} \right]$ ,  $k$  la constante de Boltzmann (J/K) et  $T$  la température (K).  $g_m$  est la transconductance (S) qui est proportionnelle à la taille du transistor  $\left( \sqrt{\frac{W}{L}} \right)$  et au courant de drain  $\sqrt{I_d}$  :

$$g_m = \sqrt{2\mu C_{ox} \frac{W}{L} I_d} \quad (5.3)$$

$\mu C_{ox}$  est le produit de la mobilité des porteurs de charges dans le canal par la capacité de l'oxyde (capacité par unité de surface de grille).

Le bruit en 1/f d'un transistor MOS est dû, entre autres, il peut s'écouler près de 10 années à un phénomène de piégeage des porteurs à l'interface entre l'oxyde de grille et le canal [4] [5] [6]. La densité spectrale de ce bruit en région de saturation dépend de la qualité du substrat du transistor.

**pour un transistor NMOS (directement sur le substrat)**

$$S_v = \frac{1}{C_{ox} L^2} \frac{KF \cdot I_d^{AF}}{f} \frac{1}{g_m^2} \quad (5.4)$$

**pour un transistor PMOS (sur un caisson épitaxié N)**

$$S_v = \frac{1}{C_{ox} LW} \frac{KF \cdot I_d^{AF}}{f} \frac{1}{g_m^2} \quad (5.5)$$

où  $f$  est la fréquence,  $AF$  et  $KF$  des paramètres de bruit,  $I_d$  le courant de drain,  $L$  la longueur du canal et  $W$  la largeur de grille.

Nous pouvons déduire à partir des deux équations (5.4) et (5.5) La DSP du bruit total  $e_n$  (bruit thermique et bruit en 1/f) pour les deux types de transistors.

**Pour un transistor NMOS**

$$e_{ni}^2 = \frac{8kT}{3\sqrt{2I_{di}K'_N \frac{W_i}{L_i}}} + \frac{B_N}{L_i W_i f} I_{di}^{AF-1} \quad (5.6)$$

transistor PMOS

$$e_{ni}^2 = \frac{8kT}{3\sqrt{2I_{di}K'_P\frac{W_i}{L_i}}} + \frac{B_P}{W_i^2 f} I_{di}^{AF-1} \quad (5.7)$$

Avec

$$B_P = \frac{KF}{2K'_PC_{ox}} \quad (5.8)$$

et

$$B_N = \frac{KF}{2K'_NC_{ox}} \quad (5.9)$$

Où  $e_{ni}$  est la contribution en DSP de bruit d'un transistor donné  $M_i$ .  $K'_N = \mu_n C_{ox}$  et  $K'_P = \mu_p C_{ox}$ . Pour ces modèles de bruit, le paramètre AF est généralement considéré égal à 1. Ce qui implique, que l'augmentation du courant de drain réduirait le niveau du bruit thermique son avoir une influence sur celui du bruit en 1/f (car si  $AF = 1$ ,  $I_{di}^{AF-1} = 1$ ). Par contre, on remarque que la DSP de bruit en 1/f pour un transistor NMOS est proportionnelle à  $\frac{1}{LW}$  et pour un transistor PMOS à  $\frac{1}{W^2}$ . On peut déduire que la contribution au bruit en 1/f d'un transistor PMOS pourra plus facilement être réduite que celle d'un transistor NMOS, à  $g_m$  identique, si on augmente la taille du transistor (augmenter W/L). L'évolution du niveau de bruit dans les deux types de transistors en fonction de leur taille pourra être résumée par le tableau de la figure 5.1.

	NMOS		PMOS	
	Thermal	1/f	Thermal	1/f
$W_{eff}$ ↗	↘	↘	↘	↓
$L_{eff}$ ↗	↗	↘	↗	---

FIGURE 5.1 – Évolution du bruit thermique et du bruit 1/f en fonction de la taille des transistors

C'est la raison pour laquelle les transistors PMOS sont toujours préférables pour réaliser les structures à faible bruit en 1/f. Nous allons à partir de cette conclusion définir la structure la plus appropriée pour réaliser un amplificateur faible bruit.

### 5.2.3 Considération du bruit dans le développement du préamplificateur

Les amplificateurs connus pour leur gain important allant parfois jusqu'à 90 dB, ont souvent une structure cascode (à titre d'exemple, l'amplificateur cascode replié traité dans le chapitre 4 peut être considéré), mais leur performance en bruit 1/f reste malheureusement loin de nos objectifs. Ceci peut être expliqué par le nombre important de transistors nécessaires à la réalisation de ce type de structure et tout particulièrement les transistors NMOS constituant les charges actives. Or, les transistors NMOS ne sont pas souhaitables pour réaliser des structures faibles bruit basse fréquence à cause de la difficulté de réduire leur bruit en 1/f (voir figure 5.1).

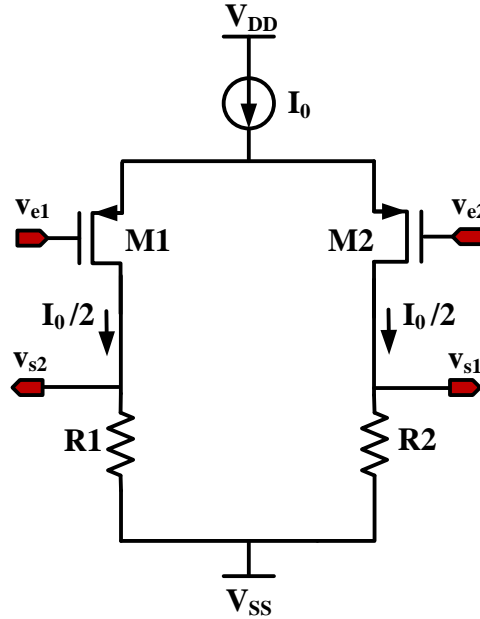


FIGURE 5.2 – Paire différentielle à charge résistive. Les deux transistors d’entrée sont de type PMOS et  $R1 = R2$ .  $I_0$  est le courant de polarisation de la structure.

L’idée était donc, de minimiser le nombre de transistors de la structure d’amplification pour réduire les sources de bruit en  $1/f$ . Le préamplificateur connu contenant le moins de transistors est la paire différentielle à charge résistive montrée figure 5.2. Le gain maximum que nous pouvons atteindre avec une telle structure est de l’ordre de 35 dB, ce qui est très faible par rapport au besoin (gain minimum de 80 dB). La DSP de bruit équivalent ramené à l’entrée de ce préamplificateur sera essentiellement constituée, en basse fréquence, du bruit en  $1/f$  des deux transistors M1 et M2 (équation (5.5)) et en haute fréquence, du bruit thermique de ces deux transistors (équation (5.2)) et de celui des deux résistances R1 et R2 dont l’expression est donnée par l’équation (5.10).

$$\overline{V}_n^2(f) = 4kTR \quad (5.10)$$

Le bruit des résistances est un bruit de Johnson qui peut être modélisé par un générateur de tension de bruit en série avec une résistance sans bruit.

Le gain de l’amplificateur de la figure 5.2 est :

$$A = -g_{m1}R1 \quad (5.11)$$

Cette équation montre que pour améliorer le gain de l’amplificateur, il faut augmenter la valeur de la résistance R1 (avec  $R1 = R2$ ) ou/et la transconductance  $g_{m1}$  par l’augmentation de la taille des transistors d’entrée M1 et M2 (avec  $W1/L1 = W2/L2$ ) ou/et le courant de drain  $I_d$  en augmentant le courant de polarisation  $I_0$ . Nous avons vu précédemment que pour réduire le bruit en  $1/f$  de la structure il faut aussi augmenter la taille des transistors et le courant de drain. Par conséquent, l’amélioration du gain par augmentation de  $g_m$  ne peut que s’accompagner de la réduction de la DSP de bruit du préamplificateur. Cela va dans le sens de notre objectif principal qui est de concevoir un préamplificateur faible bruit. Comme on veut limiter la consommation

on préfère jouer sur le rapport  $W/L$ . De plus, l'augmentation du gain par augmentation de  $R$  ou augmentation de  $I_0$  est très limitée car la tension  $V_S = RI_0$  augmente rapidement et finit par sortir le transistor du régime de saturation.

La question est, jusqu'à quel niveau nous pouvons augmenter la taille d'un transistor. Les limites de dimensionnement dépendent de la technologie choisie. Dans notre cas, où la technologie CMOS  $0,35 \mu\text{m}$  a été adoptée, la largeur maximale que peut avoir la grille d'un transistor est de  $10000 \mu\text{m}$  alors que sa longueur minimale est de  $0,35 \mu\text{m}$  (d'où le nom de la technologie). Nous pouvons aller haut-delà de cette largeur par la mise en parallèle de transistors. Par exemple, un transistor d'une taille de  $20000 \mu\text{m} / 10 \mu\text{m}$  peut être obtenu par la mise en parallèle de 16 transistors d'une taille de  $1250 \mu\text{m} / 10 \mu\text{m}$ . Ce qui permet de réduire l'espace occupé dans la puce par les transistors d'entrée.

Pour un rapport  $W_1/L_1 = W_2/L_2 = 20000 \mu\text{m}/10 \mu\text{m}$ , un courant de drain  $I_{d1} = I_{d2} = 300 \mu\text{A}$  et une résistance de charge  $R1 = R2 = 10 \text{ k}\Omega$ , l'amplificateur montre un gain de  $34,64 \text{ dB}$ . La DSP de bruit équivalent en entrée de l'amplificateur est équivalent à la somme des deux puissances de bruit vues à l'entrée des grilles de M1 et M2 :

$$e_{in0}^2 = 2 \left( \frac{8kT}{3\sqrt{2I_{d1}K'_P \frac{W_1}{L_1}}} + \frac{B_P I_{d1}^{AF}}{I_{d1} W_1^2 f} + \frac{4kTR1}{2I_{d1}K'_P \frac{W_1}{L_1} R1} \right) \quad (5.12)$$

$e_{in0}$  est le bruit en tension équivalent à l'entrée de la paire différentielle. Sa DSP est de  $3,7 \text{ nV}/\sqrt{\text{Hz}}$  à  $10 \text{ Hz}$  (DSP de bruit en sortie / Gain). Pour vérifier cela, la figure 5.3 donne le tracé du bruit en sortie de l'amplificateur. Ce bruit est de  $0,2 \mu\text{V}/\sqrt{\text{Hz}}$  à  $10 \text{ Hz}$ , ce qui correspond, pour un gain de  $34,64 \text{ dB}$  à une DSP de bruit équivalent en entrée de  $3,7 \text{ nV}/\sqrt{\text{Hz}}$ . Cette valeur de bruit est légèrement en dessous de celle du préamplificateur MMS ( $4 \text{ nV}/\sqrt{\text{Hz}}$ ) ce qui est très encourageant pour un début de développement du préamplificateur faible bruit, mais le gain de cet amplificateur reste très inférieur au gain souhaité ( $80 \text{ dB}$  minimum).

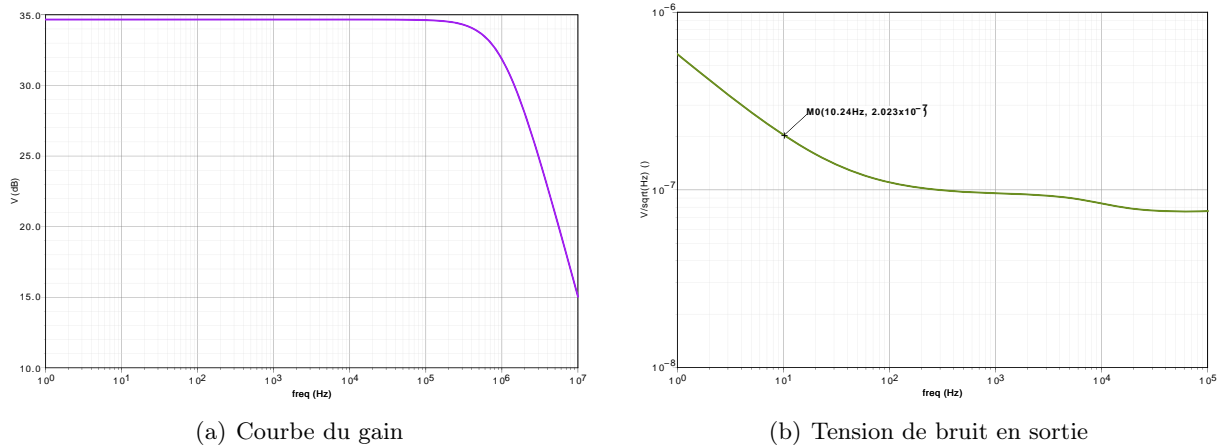


FIGURE 5.3 – Simulation du gain et du bruit en sortie de l'amplificateur de la figure 5.2

Pour augmenter le gain sans dégrader les performances en bruit de la paire différentielle à charge résistive, la solution est d'ajouter un étage supplémentaire d'amplification. Il a été prouvé en 1944 par Friis [7], que dans une chaîne à plusieurs étages d'amplification, la



contribution la plus importante au facteur de bruit global est celle du premier étage. Le facteur de bruit d'un amplificateur s'écrit comme ceci :

$$F = \frac{DSP_{out}P_{in}}{DSP_{in}P_{out}}$$

Où,  $DSP_{in}$ ,  $DSP_{out}$ ,  $P_{in}$  et  $P_{out}$  sont respectivement les puissances de bruit et la puissance des signaux en entrée et en sortie du quadripôle. Pour plusieurs blocs d'amplification cascades, le facteur de bruit global s'écrit :

$$F_G = F_1 + \frac{F_2 - 1}{A_1} + \frac{F_3 - 1}{A_1 A_2} + \dots + \frac{F_n - 1}{A_1 A_2 \dots A_{n-1}}$$

$F_i$  et  $A_i$  sont respectivement le facteur de bruit et le gain en puissance du  $i$ ème bloc d'amplification.

Cette formule nous montre que si l'on souhaite réduire le facteur global du bruit de la chaîne,  $A_1$  doit être suffisamment grand et  $F_2$  petit pour pouvoir négliger le rapport  $(F_2 - 1)/A_1$  devant  $F_1$ , et la même chose pour  $A_2$  et  $F_3$  pour que  $(F_3 - 1)/A_1 A_2$  soit aussi négligeable devant  $F_1$ , ainsi de suite. Par conséquent, le facteur global de la chaîne  $F_G$  devient équivalent à celui du premier bloc  $F_1$ , d'où l'intérêt de concevoir un premier étage d'amplification avec un facteur de bruit faible et donc une puissance de bruit faible.

La structure que nous avons choisie pour réaliser le deuxième étage d'amplification permet de vérifier cela (voir figure 5.4). Grâce à son nombre réduit de transistors, un niveau de bruit très faible pourra être obtenu tout en offrant un gain non négligeable (supérieur à 50dB). C'est une paire différentielle à charge active. M4-M5 sont les transistors de la paire et M6-M7 ceux du miroir de courant formant la charge active. L'expression du gain de la structure est donnée par l'équation 5.13 et celle de la DSP de bruit par l'équation 5.14.

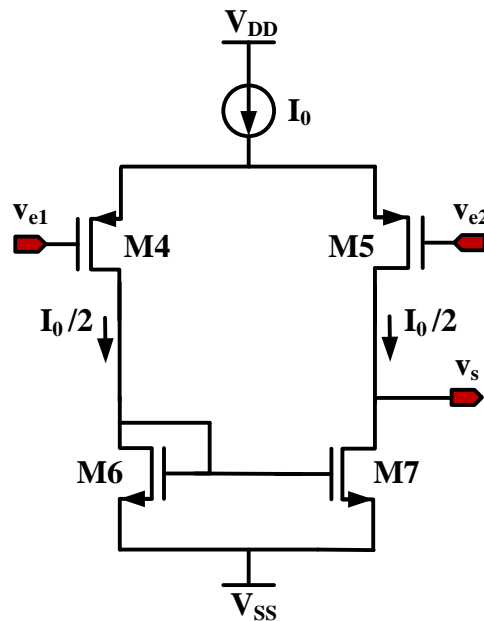


FIGURE 5.4 – Circuit de l'amplificateur du deuxième étage d'amplification.

$$A = \frac{-g_{m5}}{r_{ds5} \parallel r_{ds7}} = -g_{m5}(r_{ds5} \parallel r_{ds7}) \quad (5.13)$$

$$e_{in1}^2 = 2e_{n4}^2 \left(1 + \left(\frac{g_{m6}}{g_{m4}}\right)^2 \frac{e_{n6}^2}{e_{n4}^2}\right) \quad (5.14)$$

$e_{in1}$  est le bruit en tension vu à l'entrée de l'amplificateur. En remplaçant  $e_{n4}$  et  $e_{n6}$  par leur expressions données par les équations (5.6) et (5.7) on obtient :

$$e_{in1}^2 = \frac{2B_P I_{d5}^{AF}}{I_{d5} W_5^2 f} \left(1 + \frac{K'_N B_N L_5 W_5}{K'_P B_P L_7^2}\right) + \frac{16kT}{3\sqrt{2I_{d5} K'_P \frac{W_5}{L_5}}} \left(1 + \sqrt{\frac{K'_N W_7 L_5}{K'_P W_5 L_7}}\right) \quad (5.15)$$

Nous avons dimensionné les transistors de ce deuxième étage pour atteindre un gain de l'ordre de 60 dB et nous l'avons cascadié avec le premier (voir figure 5.5). Les deux amplificateurs sont polarisés par deux sources de courant qui partagent la même référence (R0, M0, cf. figure 5.5) dont la valeur du courant de polarisation  $I_0$  est fixée par la résistance R0 à 600  $\mu$ A. Une capacité  $C_L = 200$  fF a été utilisée comme charge de l'amplificateur. Comme montré par la figure 5.6(a) le gain total en boucle ouverte est de 98,85dB ce qui correspond à la somme des gains des deux premiers étages (34,64 dB + 63,77 dB). Le gain du premier étage est suffisamment grand pour négliger la contribution du deuxième étage au bruit total du préamplificateur. Cette DSP du bruit total des deux premiers étages d'amplification s'écrit comme :

$$e_{in} = \sqrt{\frac{e_{out}^2}{A_0 A_1}} = \sqrt{\frac{2A_1 A_0 e_{in0}^2 + A_1 e_{in1}^2}{A_0 A_1}} \quad (5.16)$$

telle que :

$$e_{out}^2 = 2A_1 e_{out0}^2 + e_{out1}^2 = 2A_1 A_0 e_{in0}^2 + A_1 e_{in1}^2 \quad (5.17)$$

Avec  $e_{out}^2$  la DSP de bruit total vu en sortie du deuxième étage d'amplification,  $e_{out0}^2$  et  $e_{out1}^2$  les DSPs de bruit en sortie du premier et deuxième étage d'amplification,  $e_{in0}^2$  et  $e_{in1}^2$  les DSPs de bruit équivalent à l'entrée du premier et deuxième étage,  $A_0$  et  $A_1$  les gains du premier et deuxième étage d'amplification. Les valeurs des différents paramètres de l'équation (5.16) sont récapitulées dans la table 5.3. La tension de bruit équivalent vu à l'entrée du préamplificateur calculée est de l'ordre de 3,8  $nV/\sqrt{Hz}$  à une fréquence de 10 Hz. Pour vérifier cela nous avons tracé la tension de bruit en sortie du préamplificateur (voir figure 5.6(b)). Elle est de 335  $\mu V/\sqrt{Hz}$  à 10 Hz, ce qui est équivalent à une tension de bruit ramené en entrée de 3,85  $nV/\sqrt{Hz}$  à 10 Hz pour un gain de la chaîne de 98,41 dB. Comparée à celle de la paire différentielle à charge active (3,7  $nV/\sqrt{Hz}$  à 10 Hz), l'augmentation à 10 Hz de la tension de bruit est de seulement 0,15  $nV/\sqrt{Hz}$ . La tension de bruit satisfait la spécification du préamplificateur faible bruit que nous souhaitons concevoir ( $< 4 nV/\sqrt{Hz}$ ).

La grande valeur du gain de ces deux premiers étages ( $\approx 100$  dB), permet de déduire que si le préamplificateur est employé en contre réaction, le gain en boucle fermée sera quasi-équivalent au rapport des paramètres de contre réaction (par exemple = -R4/R3 pour un montage inverseur ou =  $(1 + R4/R3)$  pour un montage non-inverseur).

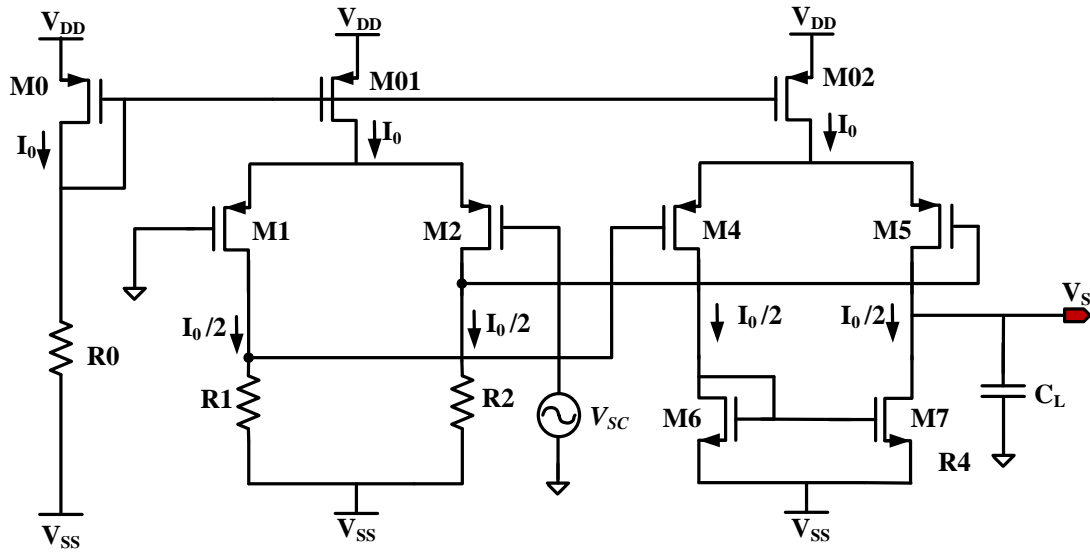


FIGURE 5.5 – Premier bloc d’amplification du fluxmètre constitué des deux étages d’amplification donnés par les deux figures 5.2 et 5.4.

élément	Valeur	Unité
KF	1,2 à 1,8 $10^{-26}$	–
AF	1,4	–
$C_{ox}$	4,54	fF/ $\mu m^2$
$K_N$	170	$\mu A/V^2$
$K_P$	58	$\mu A/V^2$
T	300	K
k	1,38 $10^{-23}$	J/K
A0	34,64	dB
A1	63,77	dB
R1, R2	$10^4$	$\Omega$

TABLE 5.3 – Différents paramètres permettant de calculer la DSP de bruit du préamplificateur.

Pour assurer la stabilité du montage en présence du capteur, l’amplificateur sera utilisé en boucle fermée comme montage non-inverseur. La valeur du gain en boucle fermée sera définie par le rapport des résistances de contre réaction. Nous avons vu dans la section 3.2, que le préamplificateur effectue une contre réaction de flux vers le capteur pour éliminer sa résonance. On va montrer que ce flux de contre réaction est proportionnel au courant de contre réaction et donc à la tension de sortie du préamplificateur. Le gain du préamplificateur effectuant la contre réaction de flux est typiquement de l’ordre de 46 dB pour que la réponse plate de la fonction de transfert ait une largeur de deux décades autour de la fréquence de résonance ( $\approx 3$  kHz). Cela correspond à un rapport entre les résistances de contre réaction R3 et R4 de 200. En effet, la contre réaction de flux sera effectuée par ce premier préamplificateur (étage1 + étage2) et le gain sera augmenté de 46 dB à 80 dB (minimum) par le biais d’un troisième étage d’amplification. Avant d’étudier ce troisième étage d’amplification de la chaîne, regardons d’abord l’effet de la contre réaction de flux sur la réponse de l’ensemble fluxmètre / préamplificateur.

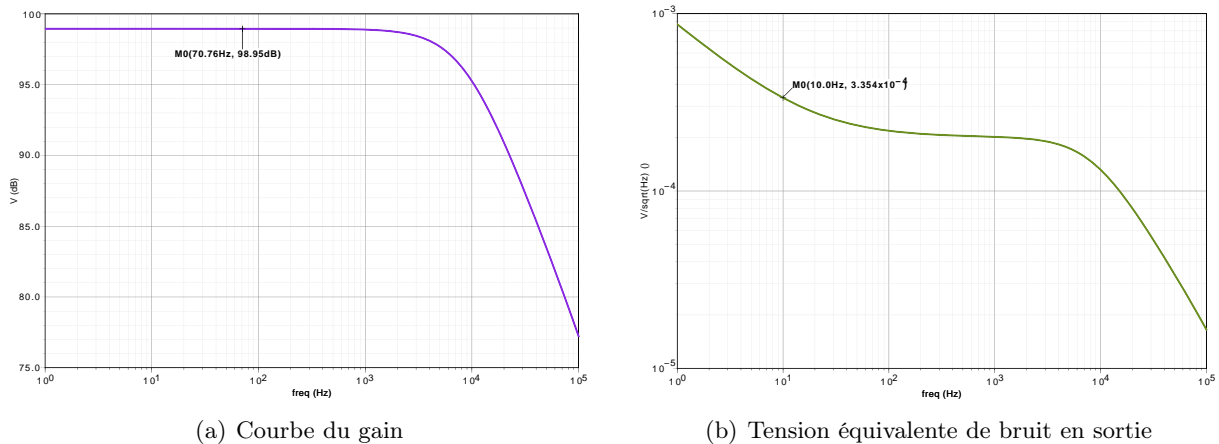


FIGURE 5.6 – Simulation du gain et du bruit en sortie de l'amplificateur de la figure 5.5

### 5.2.4 Étude du préamplificateur en présence du capteur

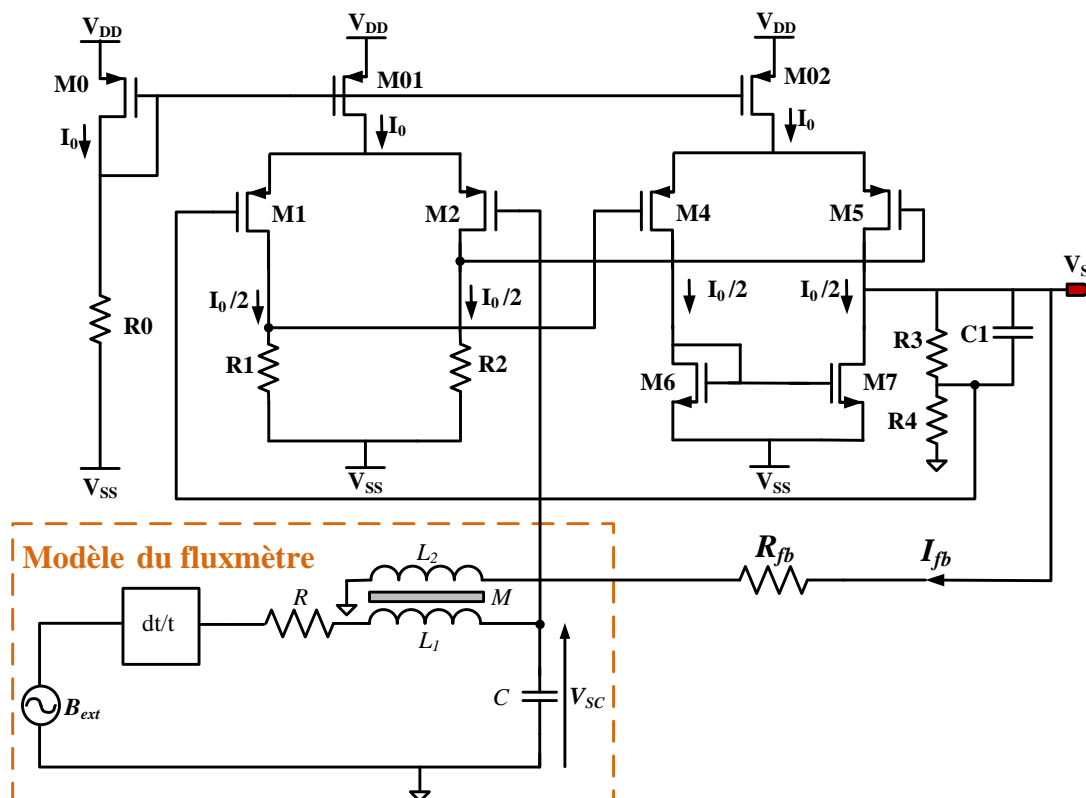


FIGURE 5.7 – Préamplificateur faible bruit dans une boucle effectuant une contre réaction de flux vers le capteur modélisé par son circuit électrique équivalent développé dans la sous-section 3.2.2.

Pour étudier le comportement du préamplificateur en présence du capteur, nous associons le préamplificateur faible bruit au modèle électrique équivalent du capteur MMS présenté dans la sous-section 3.2.2. La figure 5.7 présente le modèle utilisé pour représenter le capteur fluxmètre

associé au préamplificateur faible bruit. La tension de sortie du capteur représentée par  $V_{SC}$  (SC pour Search Coil : désignation anglophone du fluxmètre) est amplifiée par le préamplificateur faible bruit. La tension de sortie du préamplificateur est appliquée aux bornes du bobinage secondaire par l'intermédiaire de la résistance  $R_{CR}$  (CR pour Contre Réaction). L'impédance du bobinage secondaire est supposée négligeable devant  $R_{CR}$  sur la bande de fréquence utile de notre électronique. Il s'agit donc d'une contre réaction en courant, avec un courant proportionnel à la tension de sortie du préamplificateur. Le couplage mutuel entre les bobinages primaire et secondaire étant supposé idéal, ce qui est conforme à l'expérience, on a fixé à 1 le coefficient de couplage mutuel du transformateur. Le courant génère un champ qui lui est directement proportionnel par l'intermédiaire du bobinage secondaire. Ce champ est en opposition avec le champ initial.

Pour comprendre analytiquement le rôle de la contre réaction de flux, écrivons la fonction de transfert en boucle fermée de l'ensemble. Commençons par exprimer la tension de sortie du modèle électrique du fluxmètre qui s'écrit :

$$V_{SC} = \frac{-jNS\omega\Phi_n}{1 - L_1C\omega^2 + jRC\omega} \quad (5.18)$$

Le courant de contre réaction  $I_{CR}$  induit par la tension de sortie du préamplificateur  $V_S$  dans la bobine  $L_2$  à travers  $R_{CR}$  s'écrit :

$$I_{CR} = \frac{1}{R_{CR} + jL_2\omega} V_S \quad (5.19)$$

Le gain du préamplificateur non-inverseur est donné par l'équation suivante :

$$A = 1 + \frac{R_3}{R_4} \left( \frac{1}{1 + jR_3C_1\omega} \right) \simeq \frac{R_3}{R_4} \frac{1}{1 + jR_4C_1\omega} \quad \text{si } \frac{R_3}{R_4} \gg 1 \quad (5.20)$$

Le flux réel s'écrira comme :  $\Phi_{reel} = \Phi_n - \Phi_{CR}$ , tel que  $\Phi_n = B_n S_n$  le flux magnétique du noyau ferromagnétique et  $\Phi_{CR} = MI_{CR}$  le flux magnétique de la contre réaction. Cela peut être résumé grâce au schéma-bloc de la figure 5.8.

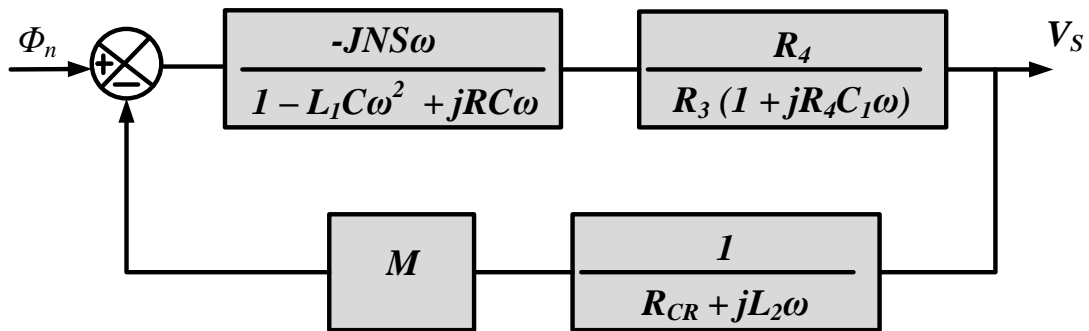


FIGURE 5.8 – Fonction de transfert en contre réaction de flux du préamplificateur.

Pour mieux voir l'effet de la contre réaction de flux, la réponse en fréquence du circuit a été tracée avec et sans contre réaction de flux (Coefficient de couplage = 1 et = 0). En comparant les courbes des deux figures 5.9(a) et 5.9(b). L'influence de la contre réaction de flux sur la réponse AC est conforme à ce que l'on obtient pour un système réel. Dans le cas d'absence de contre réaction, la résonance (à 3 kHz) est amplifiée alors qu'en sa présence, un aplatissement

de la réponse autour de cette fréquence de résonance est observé. Comme nous l'avons souhaité, le gain est bien de 46 dB (152 dB en sortie de l'ampli - 106 dB en sortie du capteur) et il est constant sur un intervalle de fréquence de deux décades.

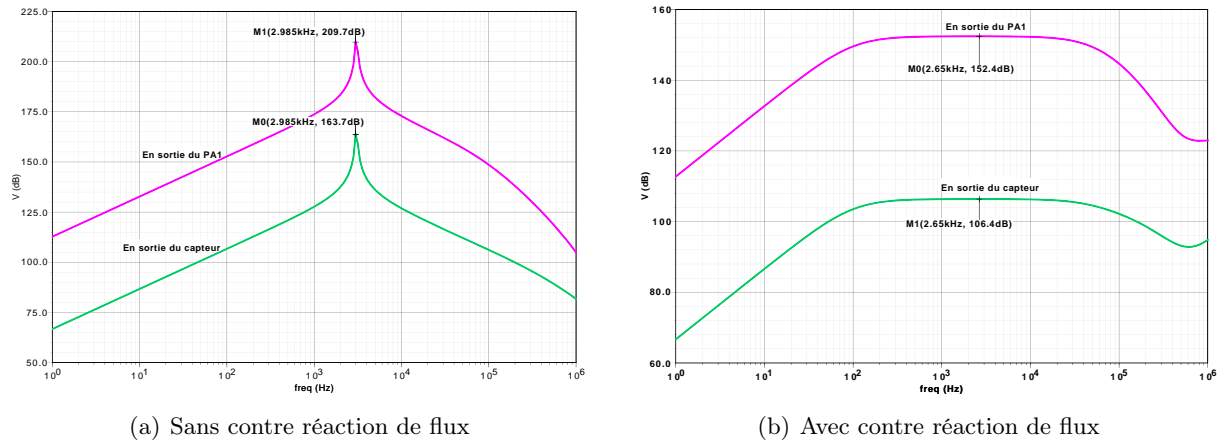


FIGURE 5.9 – Simulation de la réponse en fréquence de l'ensemble (préamplificateur faible bruit et capteur) de la figure 5.7

Nous pouvons déduire alors que le préamplificateur faible bruit ( $3,85 \text{ nV}/\sqrt{\text{Hz}}$  à 10 Hz) effectue parfaitement son rôle d'amplification et de contre réaction de flux. Néanmoins, un gain de 46 dB reste insuffisant. devant le gain souhaité de 80 dB. Comme nous l'avons suggéré précédemment, un nouvel amplificateur est nécessaire pour augmenter le gain de la chaîne.

### 5.2.5 Amélioration du gain par un troisième étage d'amplification

Le but principal de ce deuxième amplificateur (troisième étage d'amplification de la chaîne) est d'apporter un gain supplémentaire de 40 dB à la chaîne. Comme nous l'avons démontré grâce au théorème de Friis, ce dernier est moins contraint en terme de bruit, car la DSP sera équivalente à celle du premier étage. La structure qui a été choisie pour réaliser le deuxième préamplificateur est celle donnée par la figure 5.10. Elle est composée d'une paire différentielle M8 - M9 et une charge cascode M10 - M13. La grande résistance drain-source  $R_{ds}$  de la charge cascode permet d'obtenir un grand gain en boucle ouverte (le gain est fonction de  $g_m R_{ds}$ ). Ainsi, le deuxième préamplificateur pourra être aussi considéré parfait et son gain en boucle fermée sera équivalent au rapport des résistances de contre réaction R6 et R5. En sortie se trouve un amplificateur de courant (Buffer) constitué des deux transistors M14 et M15. Enfin, ce préamplificateur sera polarisé par la même source de courant (R0,M0) via le transistor M03. Le gain en boucle fermée de ce dernier étage d'amplification est de 40 dB.

### 5.2.6 Architecture finale du préamplificateur faible bruit

Le circuit final du préamplificateur est constitué des trois étages d'amplification développés dans les sous-sections précédentes (voir figure 5.11). Il est polarisé entre -3 V et +3 V. Le courant de polarisation fixé par la résistance  $R_0 = 16,6 \text{ k}\Omega$  est de  $300 \mu\text{A}$ . La quantité totale du courant consommé par le préamplificateur est de 2,70 mA ce qui fait une consommation en puissance

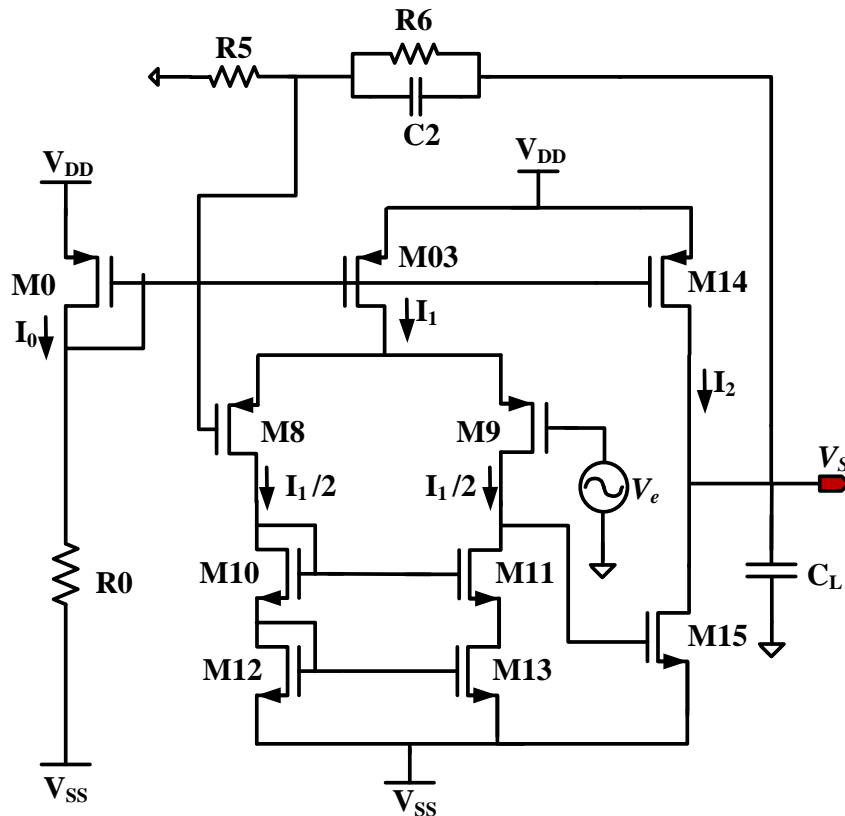


FIGURE 5.10 – Architecture du troisième étage d'amplification.

de  $\approx 16$  mW. La taille des différents transistors ainsi que la valeur des courants de drain sont récapitulées par la table 5.4. Le tracé du bruit équivalent ramené en entrée du préamplificateur est illustré par la figure 5.12. Cette quantité de bruit satisfait le cahier des charges exigeant un bruit ramené en entrée de l'électronique inférieur ou égale (au pire cas) à celui du préamplificateur 3D du fluxmètre MMS ( $4 \text{ nV}/\sqrt{\text{Hz}}$  à 10 Hz). La réponse en AC du préamplificateur en présence du capteur MMS est tracée avec et sans contre réaction de flux sur la figure 5.13. La contre réaction permet d'obtenir un gain constant sur quelques décades autour de la fréquence de résonance ( $\approx 3$  kHz). Cela confirme le bon fonctionnement de la contre réaction de flux du premier préamplificateur vers le capteur. Il peut être vérifié aussi à partir de ces courbes que le gain total de la chaîne est bien de 86 dB.

Grâce à ces performances, le préamplificateur développé satisfait, en terme de bruit  $1/f$  ( $3,92 \text{ nV}/\sqrt{\text{Hz}}$  à 10 Hz), son gain (86 dB) et sa faible consommation (16 mW), l'ensemble des spécifications attendues de l'électronique d'amplification intégrée dédiée au fluxmètre AC basse fréquence. Ainsi, les dessins de masques de cette architecture ont pu être réalisés et le circuit fabriqué dans le standard AMS  $0,35 \mu\text{m}$  de la technologie CMOS quatre-métal. Nous allons dans la section suivante, valider grâce à des tests effectués sur le circuit fabriqué, l'ensemble de ces performances.

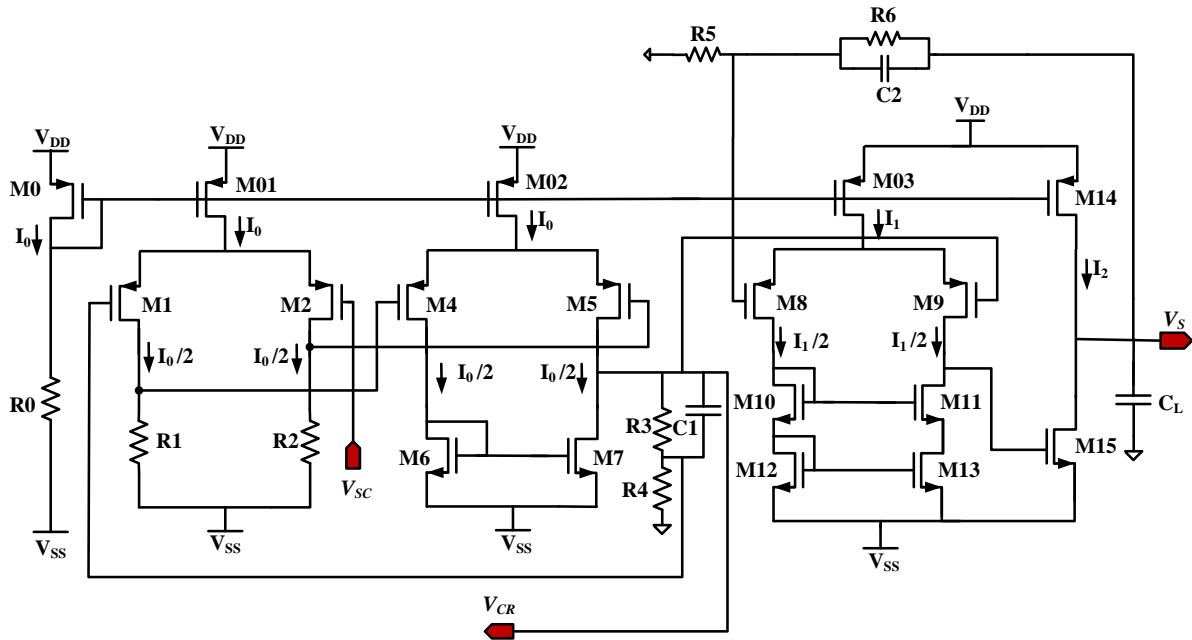


FIGURE 5.11 – Circuit final du préamplificateur faible bruit.

Paramètres	W/L ( $\mu\text{M}/\mu\text{M}$ )	$I_D$ ( $\mu\text{A}$ )
M1 - M2	20000/10	308.5
M4 - M5	4000/10	308.5
M6 - M7	20/10	308.3
M8 - M9	6000/1	231.6
M10 - M13	80/2	231.6
MP0	2000/10	305.7
M01 - M02	4000/10	617
M03	400/1	463.2
M14	600/1	708.4
M15	30/4	700

TABLE 5.4 – Tailles des différents éléments du préamplificateur



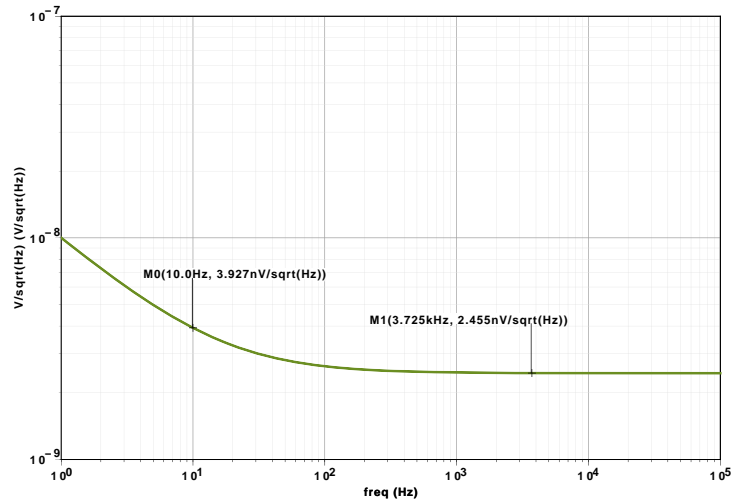


FIGURE 5.12 – Bruit ramené en entrée du préamplificateur

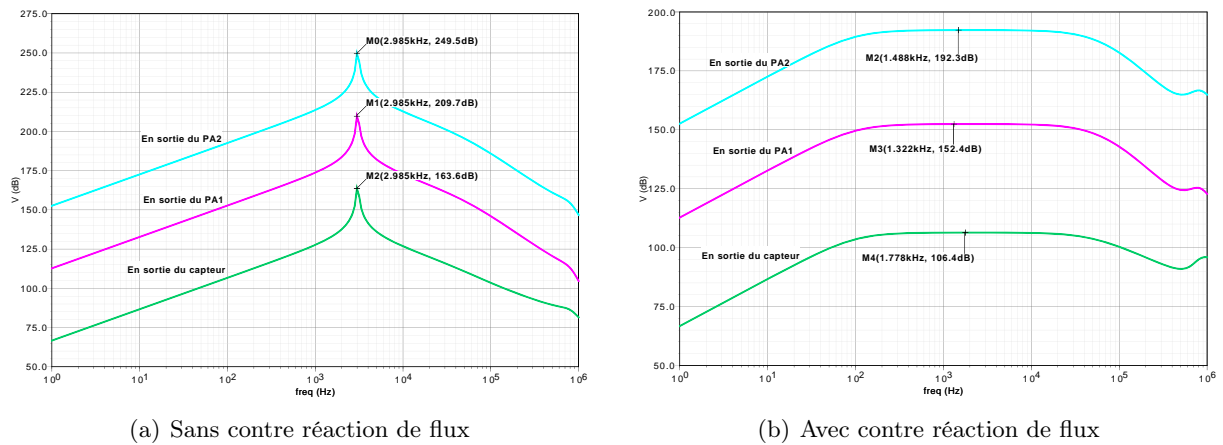


FIGURE 5.13 – Fonction de transfert du préamplificateur en contre réaction de flux vers le capteur.

### 5.3 Tests et validation du préamplificateur BF fabriqué

Après avoir dessiné les masques (Layout) de l'ASIC contenant le préamplificateur, il a été fabriqué puis mis en boîtier. Il a ensuite été placé sur un PCB permettant l'accès aux différentes entrées/sorties du système. Dans cette section nous allons développer les résultats des mesures (fonction de transfert AC, bruit ramené en entrée, bruit en courant, NEMI, tests en température et tests en radiations) et nous allons les comparer à celles du préamplificateur MMS. Le circuit fabriqué est montré figure 5.14. Les transistors d'entrée M1 et M2 ( $20000 \mu\text{m}/10 \mu\text{m}$ ) occupent quasiment  $1/3$  de la surface totale de la puce de  $5 \text{ mm}^2$ .

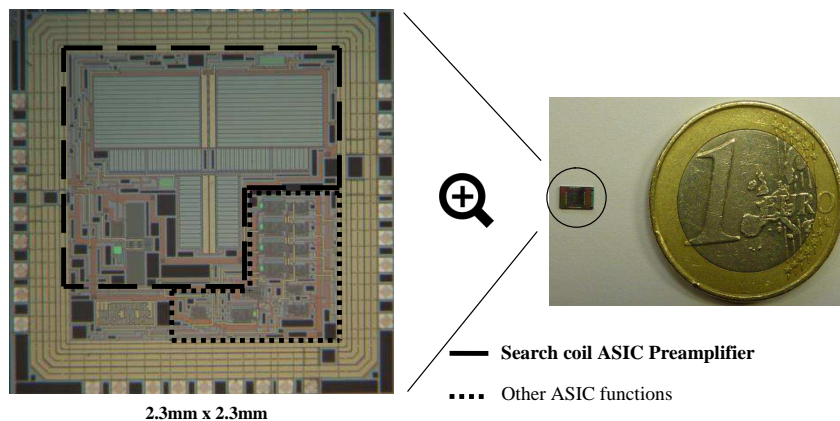


FIGURE 5.14 – Image photographique du préamplificateur faible bruit 1/f.

#### 5.3.1 Fonction de transfert mesurée

La première étape par laquelle nous commençons la caractérisation du préamplificateur est la vérification de son gain. Pour cela, sa fonction de transfert a été mesurée (voir figure 5.15). Cette fonction de transfert montre un gain de 83 dB. Le gain de 86 dB trouvé par la simulation ne correspond pas au gain mesuré. Lors des mesures, une petite résonance a été observée sur la courbe du gain à 10 kHz. L'origine de cette résonance est encore non identifiée définitivement. Nous soupçonnons un problème de stabilité dû à la contre réaction de flux, ou encore au modèle électrique du capteur qui ne représente pas correctement le comportement réel du fluxmètre (la mesure d'impédance du capteur a peut être été faussée par un champ parasite). Afin de remédier à ce problème, nous avons diminué le gain statique de l'amplificateur en diminuant le rapport des résistances de contre réaction en rajoutant un pont diviseur externe. Cette diminution a permis de décaler le pôle dominant du préamplificateur et donc d'éviter cette fréquence de résonance. Un gain de 83 dB est donc obtenu et celui-ci satisfait toujours le cahier des charges, car rappelons le, notre objectif était d'obtenir un gain minimum de 80 dB.

#### 5.3.2 Mesure de la DSP de bruit équivalent à l'entrée

Le bruit ramené à l'entrée du préamplificateur a été aussi mesuré. Sa DSP à 10 Hz est de  $7 \text{ nV}/\sqrt{\text{Hz}}$ . Cela ne correspond pas non plus à la valeur trouvée lors de l'étude théorique (calcul et vérification par simulation) qui était de l'ordre de  $4 \text{ nV}/\sqrt{\text{Hz}}$ . Cette variation est due au modèle en bruit basse fréquence des résistances des bibliothèques AMS qui ne correspond pas à la réalité

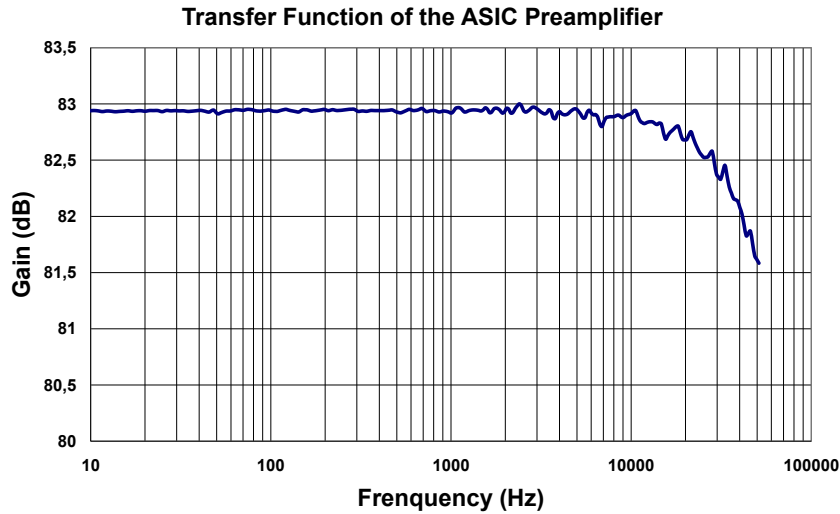


FIGURE 5.15 – Fonction de transfert mesurée du préamplificateur

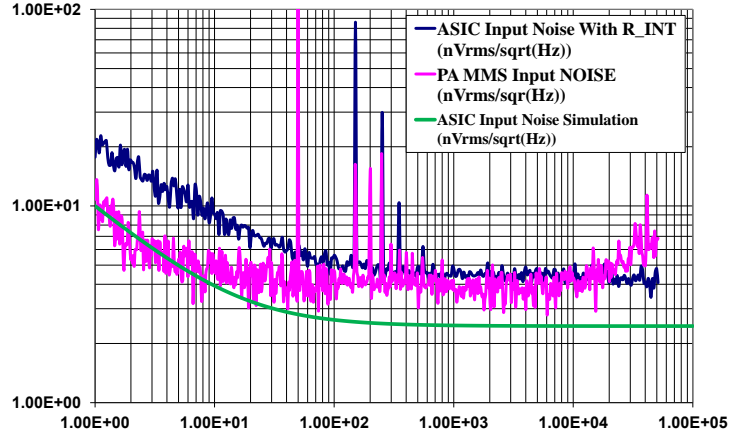
(au contraire de celui des transistors). Les résistances de charge R1 et R2 contribuent fortement au bruit  $1/f$  et cette contribution est à l'origine du bruit excédentaire mesuré (voir figure 5.16(a)). L'idée que la valeur du bruit  $1/f$  peut être faussée par les résistances de charges avait été anticipée, car on se doutait que des résistances en PolySi comportaient du bruit en  $1/f$ . Par conséquent, il a été prévu lors de la conception du préamplificateur, d'offrir la possibilité de remplacer les résistances intégrées de charges R1 et R2 par des résistances externes en les déconnectant des transistors de la paire différentielle M1-M2 et en les reliant à des plots d'entrée/sortie. En effet, nous avons remplacé ces résistances par des résistances externes CMS (résistances métalliques sans bruit en  $1/f$ ) de même valeur (10 k $\Omega$ ) et nous avons obtenus la même DSP de bruit que celle de la simulation, 4 nV/ $\sqrt{Hz}$  à 10 Hz (voir figure 5.16(b)), ce qui confirme bien l'origine du bruit en excès.

### 5.3.3 Bruit en courant

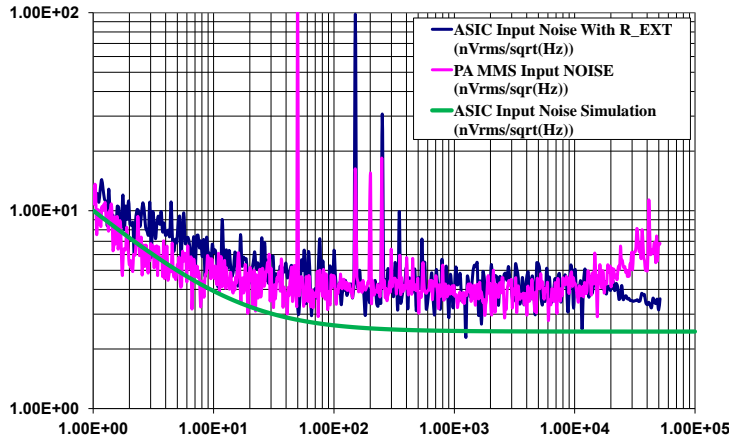
La mesure du bruit en courant des composants CMOS et particulièrement celui des transistors MOSFETs reste une tâche très délicate, à cause de sa valeur très faible (quelques dizaines de fA/ $\sqrt{Hz}$ ). Cependant cette mesure est très importante dans notre cas car le capteur a une grande impédance (résistance de l'ordre de 2 k $\Omega$  et inductance de 16 H). En entrée du préamplificateur, l'effet du bruit en courant s'accroît en fonction de l'impédance traversée par ce courant (impédance du capteur). Pour obtenir la valeur exacte du bruit en courant, la méthode consiste à mesurer la tension de bruit total équivalent à l'entrée du préamplificateur (bruit en tension + bruit en courant + bruit thermique) pour plusieurs valeurs de résistances. L'expression de cette tension de bruit, en ne considérant que le régime basse fréquence, est donnée par l'équation suivante :

$$E_n = \sqrt{e_{in}^2 + (i_n R_{SC})^2 + 4kTR_{SC}} \quad (5.21)$$

Telle que  $e_{in}^2$  la tension de bruit équivalent à l'entrée du capteur déjà mesurée (4 nV/ $\sqrt{Hz}$ ),  $4kTR_{SC}$  le bruit thermique dû à la résistance externe du capteur  $R_{SC}$  et  $i_n^2$  la DSP du bruit en



(a) Mesure avec résistance intégrées.



(b) Mesure avec résistances externes métalliques faible bruit.

FIGURE 5.16 – Mesure de la DSP de bruit équivalent ramené en entrée du préamplificateur ASIC et comparaison avec la simulation et celle du préamplificateur MMS mesurée.

courant du préamplificateur.

La courbe de la figure 5.17 montre l'évolution du bruit total équivalent à l'entrée du préamplificateur en fonction de la résistance du capteur. On remarque que ce dernier augmente si la résistance d'entrée augmente. Cet effet est dû au fait que la contribution du bruit en courant s'accroît lorsque la résistance du capteur devient importante. La valeur de  $i_n$  peut être extraite de l'équation (5.21) :

$$i_n = \sqrt{\frac{E_n^2 - 4kTR - e_{in}^2}{R^2}} \quad (5.22)$$

Considérons par exemple le cas où  $R = 1 \text{ M}\Omega$ , le bruit total mesuré est  $E_n = 120 \text{ nV}/\sqrt{\text{Hz}}$ . Sachant que  $e_{in} = 4 \text{ nV}/\sqrt{\text{Hz}}$  à 10 Hz,  $k = 1,38 \cdot 10^{-23} \text{ (J/K)}$  et  $T = 300 \text{ K}$ , la DSP de bruit en courant mesurée sera  $i_n = 46 \text{ fA}/\sqrt{\text{Hz}}$  à la même fréquence de 10 Hz. Donc, même pour une impédance de  $1 \text{ M}\Omega$ , très élevée, le bruit en courant reste très faible.

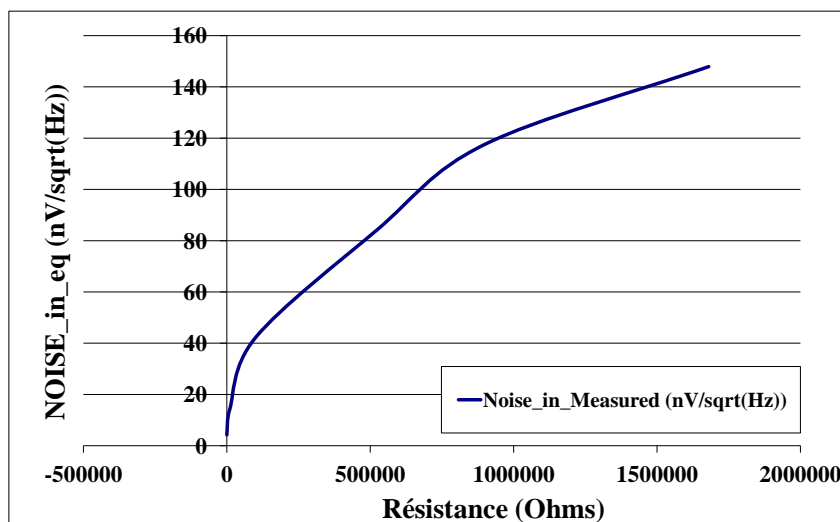


FIGURE 5.17 – DSP mesurée du bruit total équivalent à l'entrée du préamplificateur.

### 5.3.4 Bruit en champ magnétique du fluxmètre (NEMI)

Le capteur utilisé pour cette mesure est le fluxmètre MMS. La sensibilité ainsi que la fonction de transfert sont données par la figure 5.18. La bosse qui apparaît sur la courbe de la fonction de transfert, est à relier à un problème d'instabilité lorsque le préamplificateur est connecté au capteur. Nous pouvons remédier à ce problème par une réduction du gain du préamplificateur de 3 dB. La courbe de sensibilité montre une valeur de la NEMI de seulement  $3 \text{ pT}/\sqrt{\text{Hz}}$  à 10 Hz. Cette performance est la même que celle réalisée par le préamplificateur MMS.

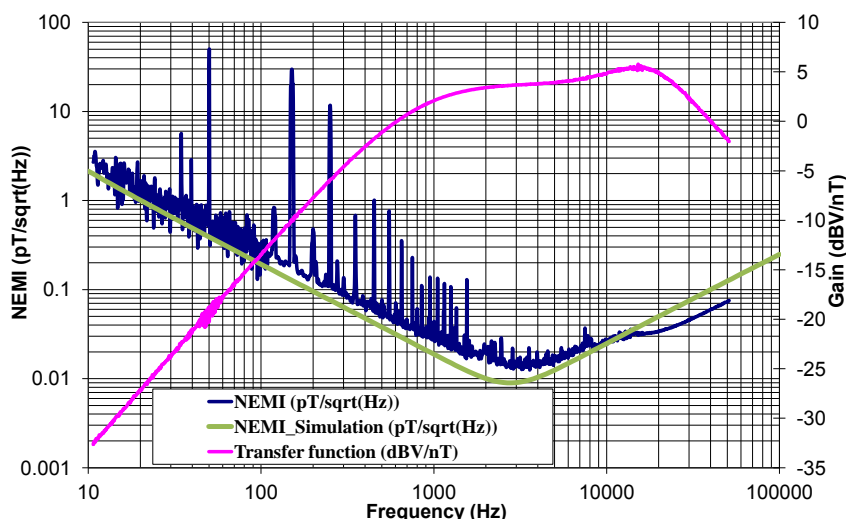


FIGURE 5.18 – L'induction magnétique équivalente du bruit (NEMI) du préamplificateur ASIC faible bruit combiné au fluxmètre MMS

### 5.3.5 Tests en radiations

La tolérance de l'ASIC contenant le préamplificateur aux radiations dans l'environnement spatial est un point d'une grande importance (voir section 2.2). Le but de ces tests en radiation est de reproduire les conditions spatiales et les flux intégrés des particules accélérées (électrons, protons) durant la mission. Le profil de dose peut être différent d'une mission à l'autre. Le TID (Total Ionizing Dose) dépendra de la durée de la mission, tandis que le débit de dose est défini par les régions traversées (ceintures de radiations ou vent solaire par exemple). Examinons un cas pratique, la mission THEMIS lancée en 2007, comprenant cinq satellites identiques à orbite elliptique dans le plan équatorial. Le périhélie (point le plus rapproché du Soleil) des cinq vaisseaux spatiaux est fermé alors que l'apogée (point le plus éloigné de la terre) pourrait varier de 10 à 30 rayon de la terre. Pour la pire situation dans laquelle ces vaisseaux peuvent se retrouver (traversées des ceintures de radiation), la dose totale ionisante sous 1 mm d'épaisseur en aluminium pour les cartes électroniques est estimée à environ 60 kRad, alors qu'elle pourrait être plus élevée (quelques Mrad) sans blindage. Le TID obtenu sous 1 mm de blindage d'aluminium correspond à un débit de dose d'environ 3.5 rad/h compte-tenu de la durée de la mission qui est de 2 ans. Le débit de dose recommandé par les agences spatiales pour les essais peut varier de 36 rad/h jusqu'à 360 rad/h. Le test a été effectué sur 10 puces identiques montés sur un circuit rectangulaire pour assurer une irradiation identique de tous les composants testés (figure 5.19). Ces tests ont été effectués à l'Université Catholique de Louvain (UCL [8]) à Louvain-la-Neuve en Belgique.

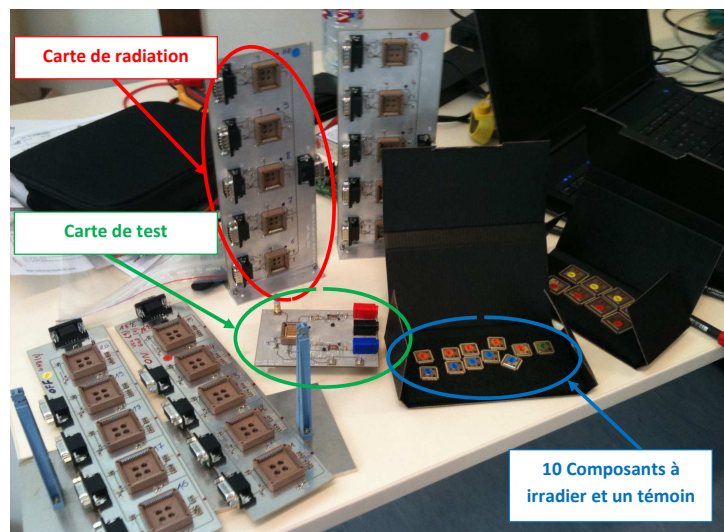


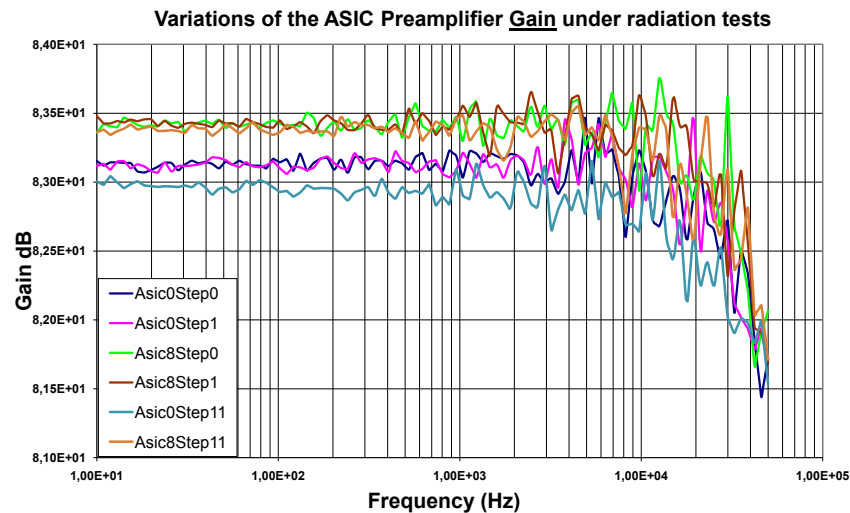
FIGURE 5.19 – Dispositif électronique de test en radiation des 10 composants.

Les composants ont été irradiés par des rayons gamma grâce à une source de cobalt 60 [9]. La distance du circuit à la source radioactive a été choisie de manière à obtenir un débit de dose de 120 rad/h pour une dose totale de 100 krad et un débit de 6 krad/h de 100 krad jusqu'à 300 krad. Les débits de doses sont résumés dans la table 5.5. Un recuit de 168 heures à une température de 80 °C a également été réalisé à la fin de l'essai.

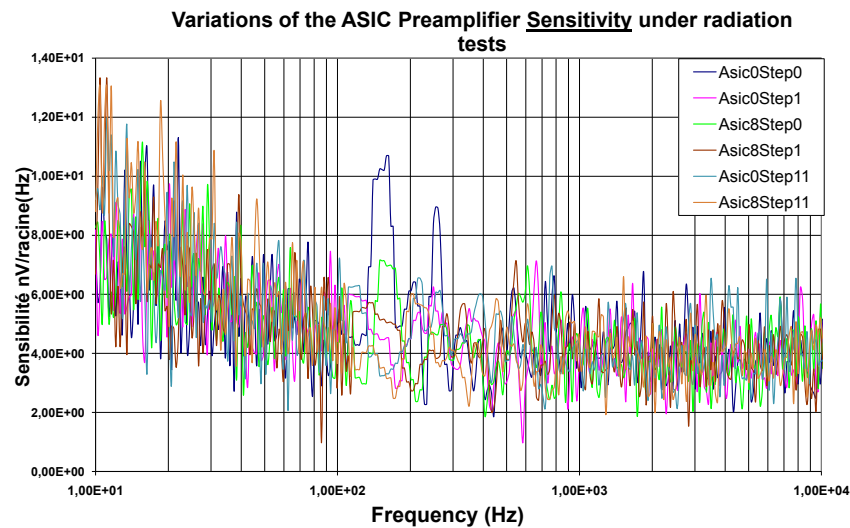
Les composants ont été testés tous les 2-3 jours après irradiation. Le gain (dB) ainsi que le bruit ramené en entrée ( $nV/\sqrt{Hz}$ ) du préamplificateur ont été mesurés à chaque step d'irradia-

Étape	1	2	3	4	5	6	7	8	9	10	11	12	13
Dose/Étape (krad)	5	5	10	10	10	10	10	15	25	50	50	50	50
TID (krad)	5	10	20	30	40	50	60	75	100	150	200	250	300
Débit (rad/h)	120	120	120	120	120	120	120	120	120	6 k	6 k	6 k	6 k

TABLE 5.5 – Les étapes des tests en radiation du préamplificateur montrant le débit de dose et la TID.



(a) Gain du préamplificateur.



(b) Tension de bruit ramené en entrée.

FIGURE 5.20 – Résultats des tests en radiation pour quelques steps d'irradiations allant jusqu'à 300 kRads.

tion. Quelques résultats de mesures sont donnés par la figure 5.20. Les courbes du gain montrent une variation de 0,5 dB entre la plus basse et la plus haute entre elles et les courbes de bruit

une variation entre 5 et 13  $nV/\sqrt{Hz}$  (les tests ont été réalisés avec les résistances intégrées de l'ASIC. Vu le TID de 300 krad appliqué, ces variations restent faibles et cela n'affecte pas le fonctionnement normal du préamplificateur en bruit et en gain tout au long des étapes d'irradiation. Ce résultat est particulièrement encourageant et nous laisse penser que le problème de l'approvisionnement de composants robustes peut être résolu par le design d'un ASIC pour lequel ces contraintes sont prises en compte très en amont.

### 5.3.6 Tests en température

Le préamplificateur a été testé également en température (entre  $-65\text{ °C}$  et  $20\text{ °C}$ ). L'intervalle de température a été choisi pour se rapprocher des contraintes de la mission JUICE (mission ESA d'étude des lunes de Jupiter), pour laquelle le magnétomètre search-coil utilisera la puce ASIC.

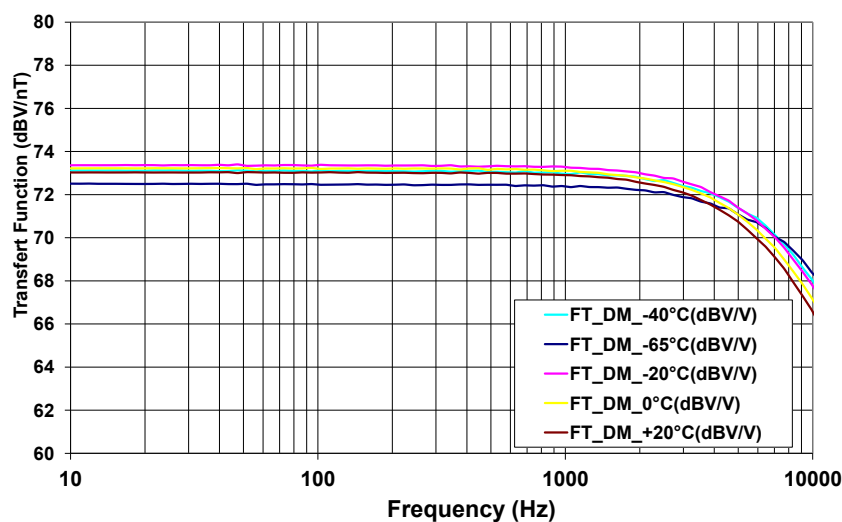
Les sources d'alimentation du circuit sont régulées afin que celles-ci fournissent des tensions continues constantes devant les changements de température. Ces régulations ne sont pas intégrées au circuit ASIC, contrairement (par exemple) à l'électronique MMS qui contient trois voies d'amplification et une régulation, mais elles sont montées sur le circuit imprimé. L'intégration de la régulation d'alimentation constitue une première perspective à cette thèse que nous allons exposer dans la section 5.6. La fonction de transfert ainsi que la DSP du bruit ramené en entrée ont été mesurées. La figure 5.22 donne l'allure de ces courbes. Nous observons une légère variation ( $\approx 1\text{ dB}$ ) du gain et une DSP de bruit quasiment constante pour l'ensemble des températures. Cette variation du gain ne constitue pas une dégradation des performances du préamplificateur.

### 5.3.7 Synthèse des performances

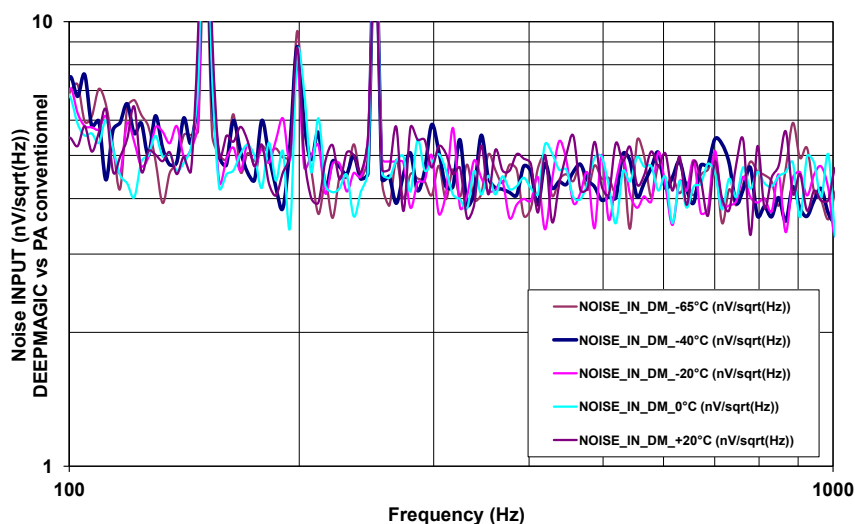
Le développement du préamplificateur dans ce chapitre a débuté par une étude de ses sources de bruit. Cette étude a permis de déduire son architecture et la taille des différents éléments le constituant. Les résultats de simulations du préamplificateur ont permis de valider cette architecture. Le préamplificateur très faible bruit  $1/f$  et très basse consommation a été conçu en technologie CMOS et fabriqué. Il est destiné à être utilisé avec des capteurs de champ magnétique AC (fluxmètre). Les résultats de mesure sur le préamplificateur montrent un bruit ramené en entrée de près de  $4\text{ nV}/\sqrt{Hz}$  à 10 Hz et un NEMI de  $2\text{ pT}/\sqrt{Hz}$  à 10 Hz lorsque celui-ci est combiné avec le fluxmètre de la mission NASA/MMS. La robustesse du préamplificateur lors de son exposition à de fortes doses en radiation allant jusqu'à 300 kRad est très satisfaisante. Cela le qualifie également pour être embarqué à bord de nombreuses missions spatiales.

Lors des tests du préamplificateur, une augmentation de la valeur du bruit en  $1/f$  ramené en entrée par rapport à celle de la simulation a été observée. Cette augmentation a été corrigée par le remplacement des résistances de charge de la première paire différentielle par des résistances faible bruit. Les faibles variations du comportement du préamplificateur (gain, bruit et sensibilité) pendant les tests en radiations pour des doses allant jusqu'à 300 kRads et pendant les tests en température entre  $-65\text{ °C}$  et  $20\text{ °C}$  ont permis de conclure que le préamplificateur peut être un bon candidat pour être embarqué à bord de missions spatiales ayant des contraintes similaires à celles pour lesquelles le préamplificateur a été testé. Enfin, un comparatif des performances du préamplificateur développé et du préamplificateur 3D est donné par la table 5.6. Cette table montre que l'ASIC conçu a des performances en bruit et en





(a) Fonction de transfert du préamplificateur.



(b) DSP du bruit ramené en entrée.

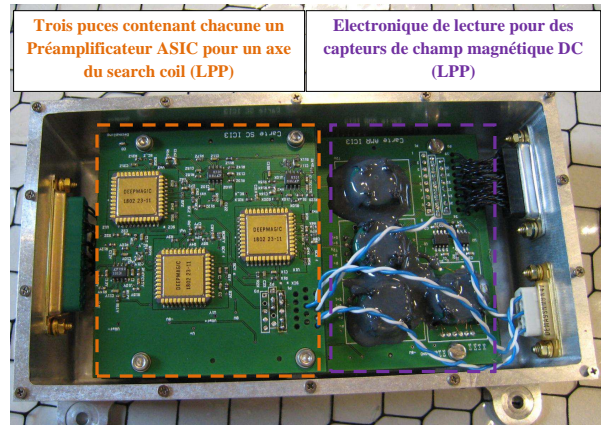
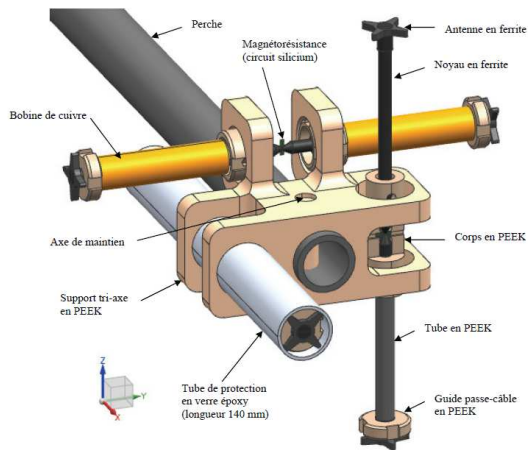
FIGURE 5.21 – Résultats des mesures en température de l'ASIC entre  $-65^{\circ}$  et  $20^{\circ}$ .

sensibilité comparables à une voie du préamplificateur MMS.

Le LPP a participé en 2011 au projet norvégien ICI-3 en proposant un magnétomètre hybride AC/DC innovant. Ce magnétomètre utilisait l'ASIC décrit précédemment pour l'amplification du fluxmètre.

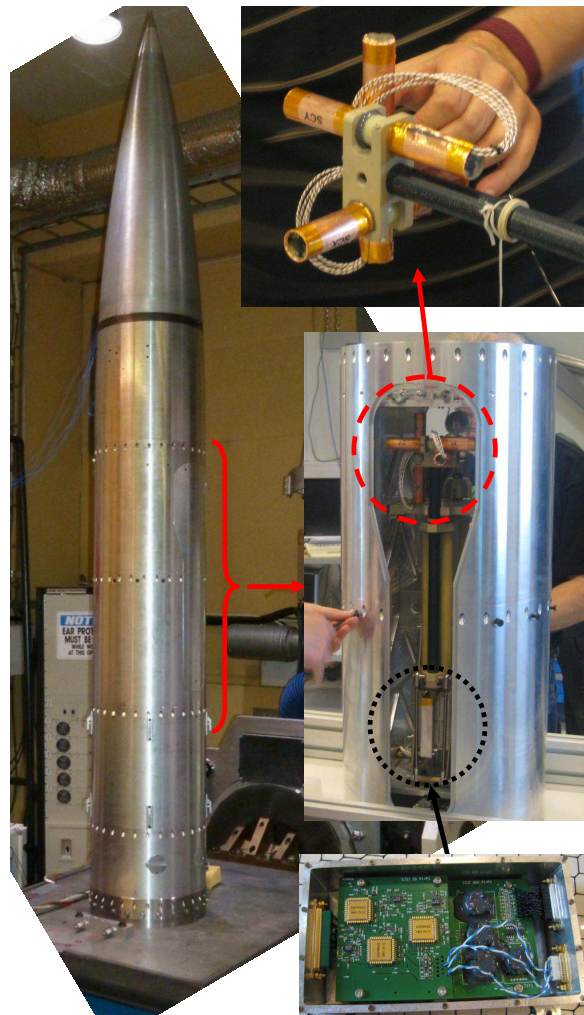
## 5.4 ASIC dans l'espace : Fusée ICI-3

Le préamplificateur faible bruit pour fluxmètre a été utilisé pour réaliser un magnétomètre AC-DC (instrument ADM) conçu par le Laboratoire de Physique des Plasmas, en collaboration avec la Division Technique du CNRS de Meudon et l'Unité Mixte de Recherche CNRS/Thalès (fi-



(a) Modélisation mécanique des différents blocs constituant l'ADM. Photo extraite de la thèse de M. Mansour [10]

(b) Boîtier contenant les électroniques de lectures.



(c) Fusée ICI-3 et l'intégration de l'ADM.

FIGURE 5.22 – Étape finale d'intégration de l'ADM et de son électronique de conditionnement à la fusée ICI-3. (Photos prises par Alexis Jeandet du LPP).

	Préamplificateur intégré	Préamplificateur MMS
Bruit en entrée à 10Hz	$4nV/\sqrt{Hz}$	$4nV/\sqrt{Hz}$
NEMI à 10Hz	$2 pT/\sqrt{Hz}$	$2 pT/\sqrt{Hz}$
NEMI à 100Hz	$0,2 pT/\sqrt{Hz}$	$0,3 pT/\sqrt{Hz}$
NEMI à 1kHz	$30 fT/\sqrt{Hz}$	$50 fT/\sqrt{Hz}$
Consommation	16 mW	50 mW
Poid	< 1 gr	~ 30 gr
Surface	5 mm <sup>2</sup>	4 cm <sup>2</sup>
Tenue en radiations	300 kRads	70 kRads

TABLE 5.6 – comparaison des performances du préamplificateur intégré à celles du préamplificateur MMS.

gure 5.22(a)). Ce magnétomètre présente la particularité de mesurer les composantes alternatives et continues du champ magnétique, grâce à l'utilisation d'un nouveau capteur magnétorésistif [10] (figure 5.22). Chaque préamplificateur a été encapsulé dans un boîtier JLCC-44 voies. Alors que cette électronique a été installée dans la fusée, le capteur lui a été placé au bout d'un bras qui se déploie lors de l'arrivée de la fusée au coeur de l'aurore boréale (voir figure 5.22(c)).

Le spectrogramme résumant les mesures provenant du magnétomètre AC/DC durant son voyage d'environ 9 minutes à bord de la fusée ICI-3 est donné par les trois figures 5.23, 5.24 et 5.25 (pour une raison de lisibilité le spectrogramme a été divisé en trois parties). Durant ce temps, la densité spectrale de puissance de la tension de sortie (qui est à l'image du champ magnétique) ( $V^2/Hz$ ) a été mesurée par les trois axes (x, y et z). Ici, l'analyse des données des spectrogrammes n'aura pas pour objectif de conclure ou d'interpréter la nature physique des ondes électromagnétiques, mais une analyse instrumentale pour prouver le bon fonctionnement de l'instrument. Commençons par la première partie (figure 5.23). Trois phénomènes peuvent être facilement observés : le démarrage de la fusée, son lancement et le déploiement du bras. A t0, la fusée n'est pas encore lancée, mais quelques instruments, dont le magnétomètre, sont alimentés. Nous observons une mesure d'un champ très perturbé par les trois axes à 50 Hz. A cette fréquence, le champ magnétique terrestre est mesuré. L'énergie des instruments voisins perturbe la mesure. A t1, la fusée est lancée et le magnétomètre est toujours à l'intérieur de la fusée. Il continue donc à mesurer l'énergie des instruments, mais une mesure supplémentaire du flux magnétique apparaît sur l'axe x et z à 5 Hz. A cet instant la fusée venait de pénétrer l'aurore boréale et son flux magnétique a donc été mesuré. A t2 le bras se déploie. Cela peut être confirmé par le changement d'axe de mesure entre x et y (avant le déploiement du bras, l'axe x du magnétomètre est perpendiculaire à l'axe de la fusée et l'axe y et y parallèle. Alors que lorsque le bras se déploie, la situation des deux axes s'inverse). Tout en traversant l'aurore boréale, l'ADM continue à mesurer grâce à ces deux axes y et z la DSP du champ magnétique modulée à la fréquence du spin de la fusée de 5 Hz. A l'instant t3 nous remarquons une mesure (non normale) qui apparaît à 45 Hz de l'axe x. La nature "monotone" de cette mesure, laisse croire que le capteur a pu détecter grâce (ou à cause, dans ce cas là!) à sa grande sensibilité l'énergie d'un autre instrument travaillant à 45 Hz et qui a du démarrer à l'instant t3 à bord de la fusée. Les deux axes y et z continuent à mesurer le flux magnétique de l'aurore boréale (figure 5.24 et figure 5.25) jusqu'à ce que la fusée s'éteigne (chute). Une étude plus complète de

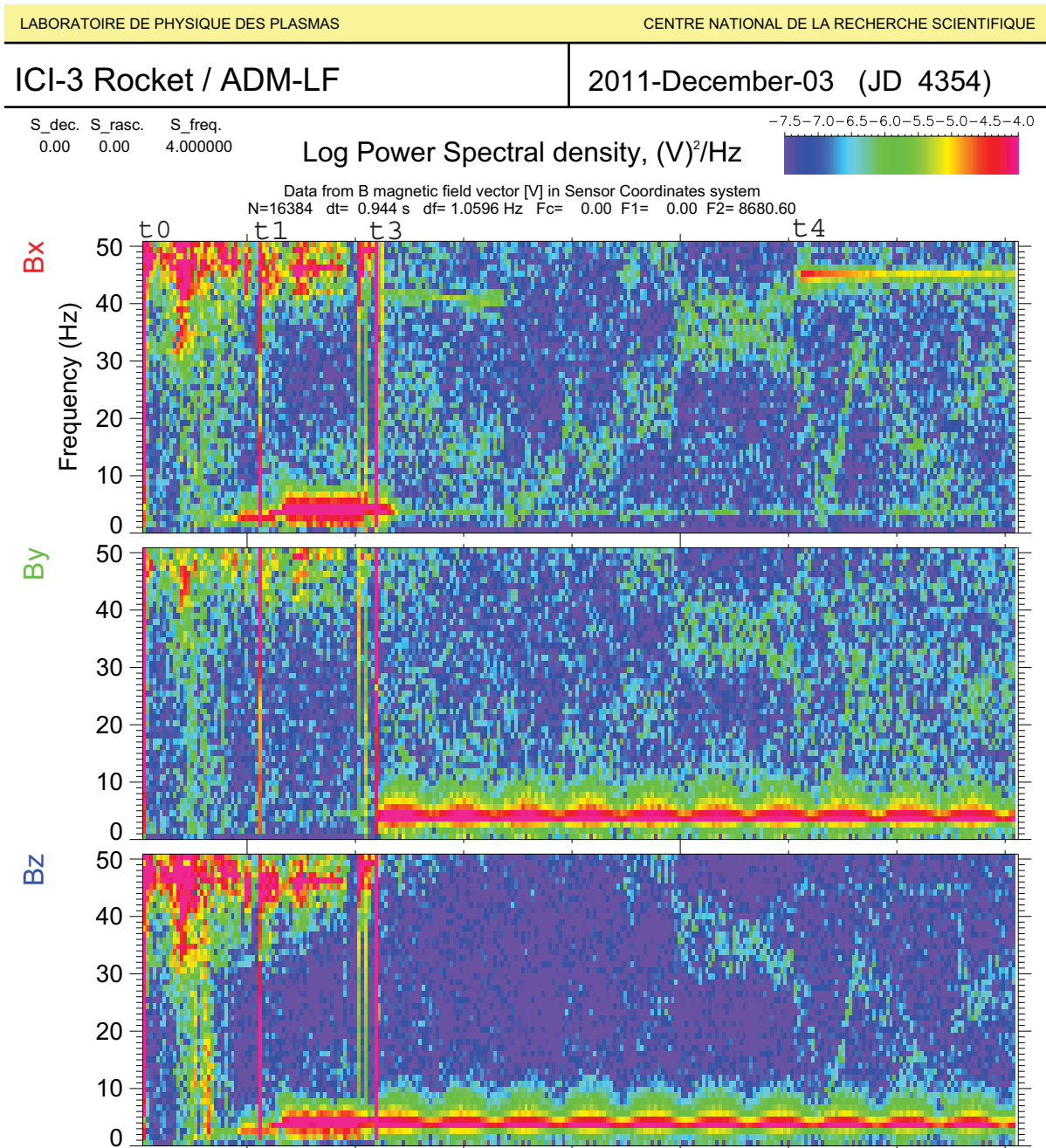


FIGURE 5.23 – Partie 1 (de 07 :21 :30 à 07 :25 :30) du spectrogramme de l'ADM de ICI-3. (doc. Patrick Robert, LPP).

ces données est en cours de réalisation.

Ce que nous pouvons retenir d'après ces spectrogrammes est que le magnétomètre AC/DC a bien fonctionné à bord de la fusée et le champ magnétique a bien été mesuré. Cela en étant équipé pour la première fois d'une électronique intégrée. Pour l'équipe d'instrumentation spatiale du LPP et l'équipe microélectronique du L2E, ce projet demeure un succès, car il confirme qu'il est possible de migrer vers une électronique complètement intégrée pour une amélioration des

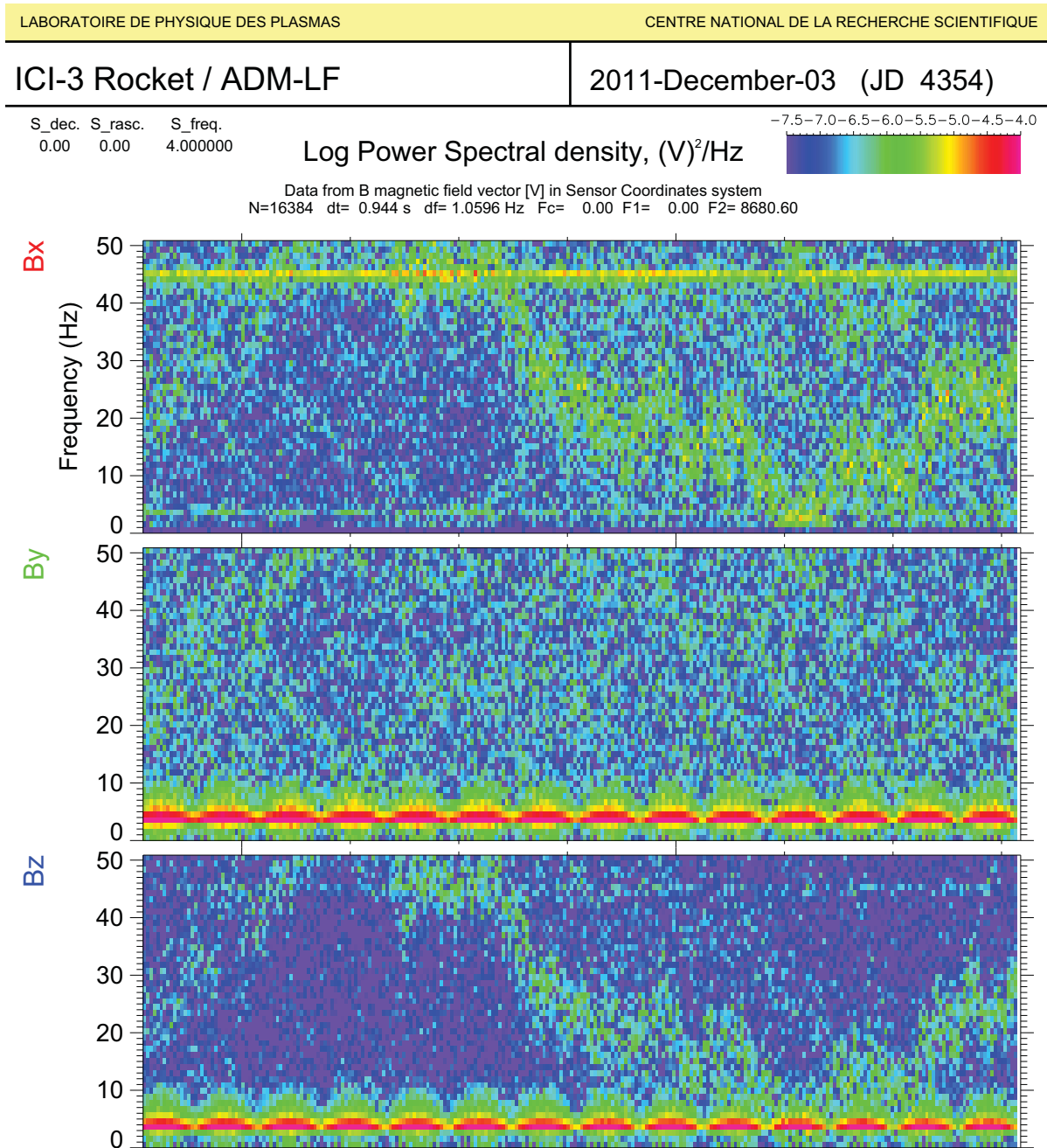


FIGURE 5.24 – Partie 2 (de 07 :25 :30 à 07 :29 :30) du spectrogramme de l'ADM de ICI-3. (doc. Patrick Robert, LPP).

performances des instruments spatiaux (essentiellement le bruit et la consommation) ainsi que leur miniaturisation.

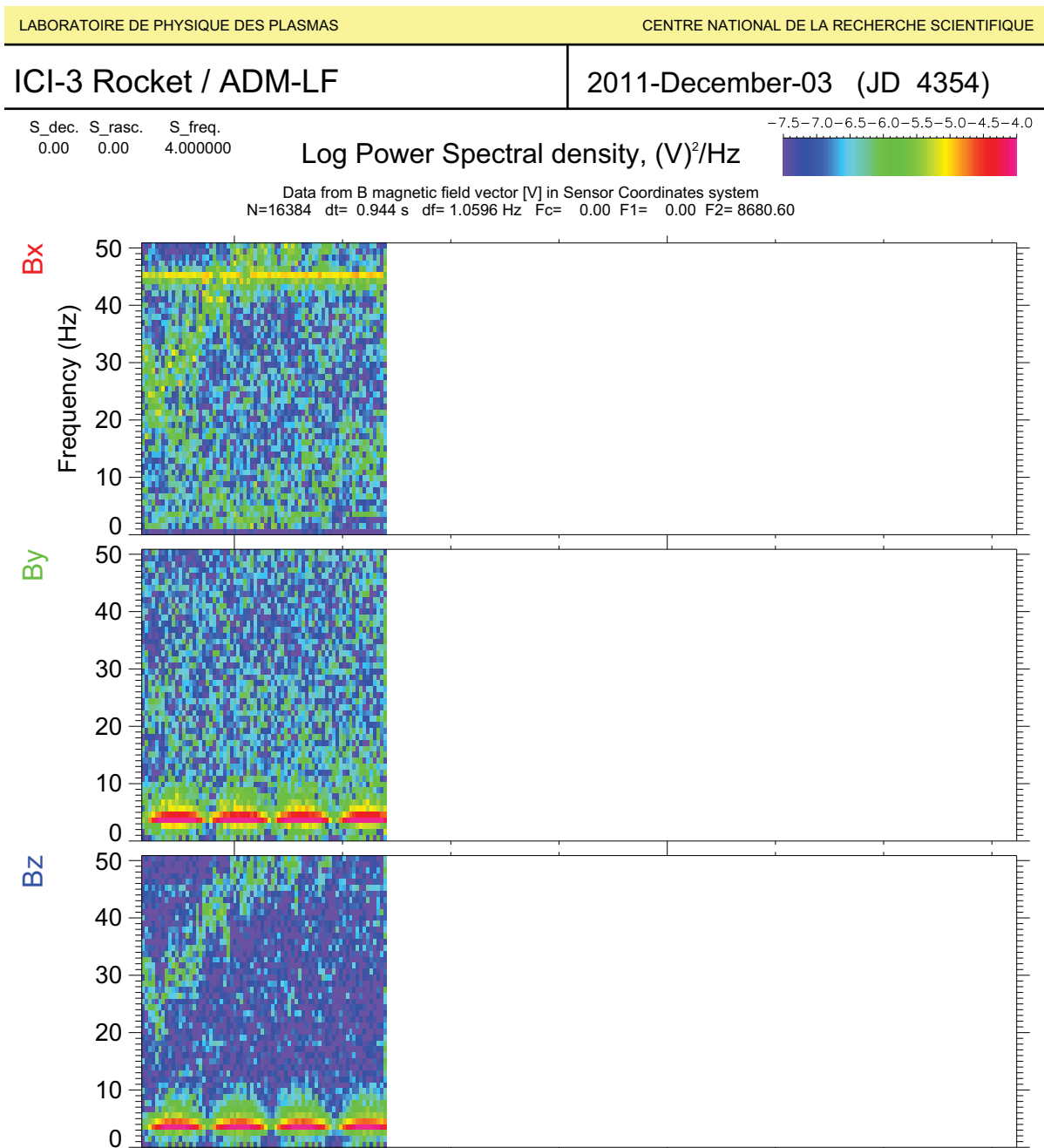


FIGURE 5.25 – Partie 3 (de 07 :29 :30 à 07 :30 :40) du spectrogramme de l'ADM de ICI-3. (doc. Patrick Robert, LPP).

## 5.5 Préamplificateur faible bruit pour le fluxmètre double-bande

Nous allons dans cette section étudier un second préamplificateur faible bruit conçu pour le bobinage haute-fréquence (100 kHz - 1 MHz) du fluxmètre double-bande proposé pour la mission spatiale Juice [11]. Le principe de fonctionnement du capteur double-bande a été introduit dans la section 3.2.4 page 32. Le préamplificateur basse-fréquence développé dans la section précédente

a démontré une grande résistance aux fortes doses de radiations (jusqu'à 300 kRads) et aux changements de la température. Par conséquent, nous avons retenu les deux premiers étages d'amplification de son architecture pour réaliser le premier prototype du préamplificateur haute-fréquence.

### 5.5.1 Architecture et spécifications

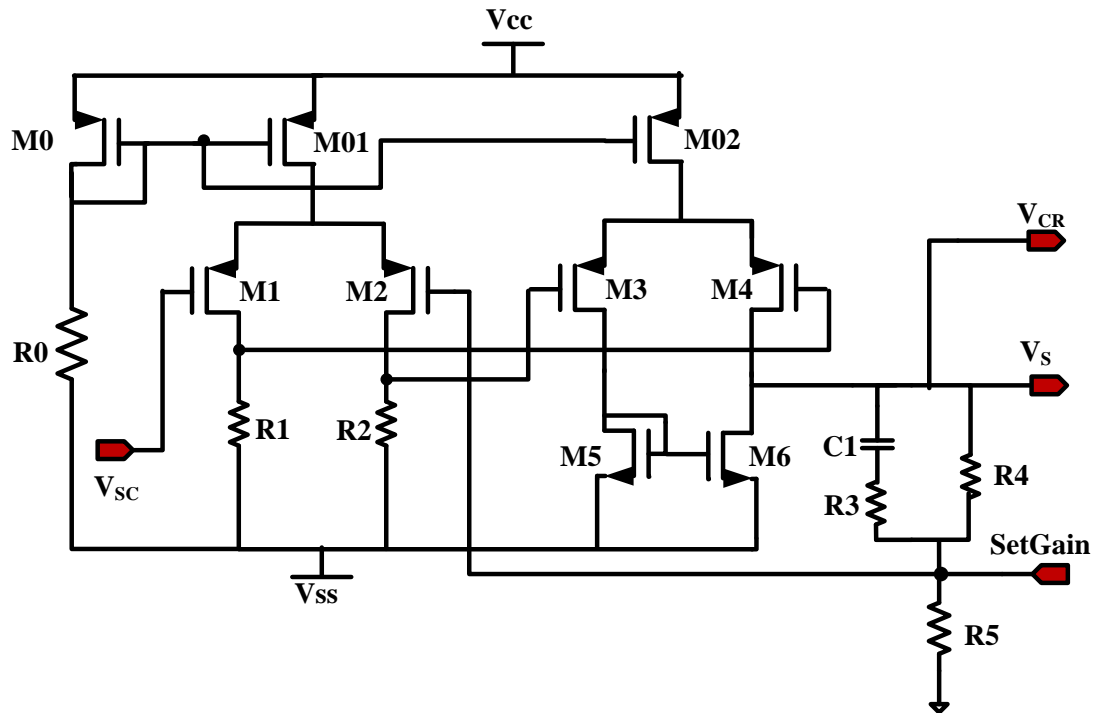


FIGURE 5.26 – Architecture du préamplificateur haute-fréquence du fluxmètre double-bande de la mission spatiale Juice.

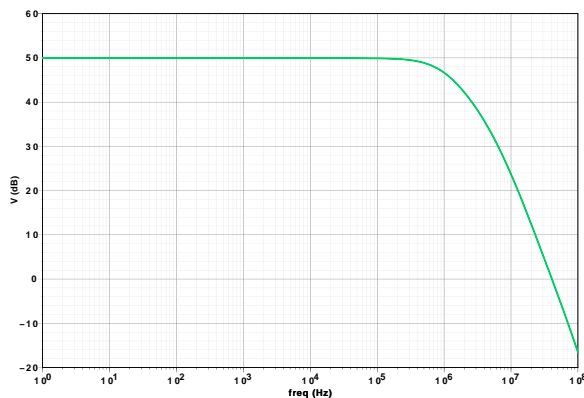
Les contraintes en terme de bruit  $1/f$  et de gain sont moins fortes que celles du préamplificateur basse-fréquence. Une DSP de bruit équivalent à l'entrée de  $2 \text{ nV}/\sqrt{\text{Hz}}$  à 100 kHz et un gain de 50 dB sont souhaités. En plus de sa fonction principale qui est d'amplifier la tension induite par le bobinage HF du capteur EJSM, le préamplificateur sera aussi utilisé en contre réaction de flux. Le circuit est donné par la figure 5.26. Comme nous pouvons le remarquer, ce circuit est composé par les deux premiers étages d'amplification du préamplificateur BF. Les différents éléments du circuit ont été dimensionnés pour offrir un gain maximum en boucle ouverte permettant de considérer l'amplificateur comme parfait et fixer le gain d'un montage non-inverseur grâce aux résistances de contre réaction. Les composants (transistors, résistances et capacités) ont des dimensions différentes de celles du préamplificateur BF. Le gain en boucle ouverte atteint par cette structure est de 83,79 dB. Un montage non-inverseur a été réalisé à partir de cette structure et dont le gain sera équivalent au rapport des deux résistances R4 et R5. Une simulation AC du préamplificateur montrant sa fonction de transfert est donnée par la figure 5.27(a). Un gain de 50 dB est observé. Sachant que le niveau de bruit en  $1/f$  est moins dominant en hautes fréquences, les transistors d'entrée des paires différentielles n'ont pas besoin d'avoir une surface

de grille aussi grande que ceux du préamplificateur BF. La figure 5.27(b) donne le tracé de la DSP du bruit équivalent à l'entrée. Cette courbe montre que le préamplificateur a un niveau de bruit de seulement  $2nV/\sqrt{Hz}$  à 100 kHz, ce qui satisfait les spécifications du capteur Juice.

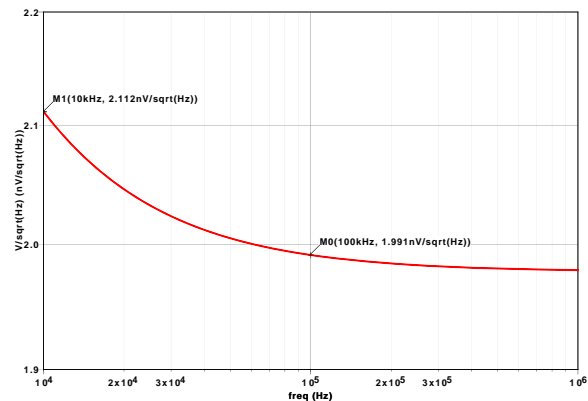
La tension de sortie  $V_{CR}$  sera utilisée pour réaliser la contre réaction de flux vers le capteur et l'entrée SetGain sera reliée à un plot du circuit final pour ajuster le gain si nécessaire par le rajout d'un pont diviseur en parallèle avec les résistances de contre réaction. La table 5.7 résume la taille des différents paramètres.

Transistors	Taille W/L ( $\mu\text{M}/\mu\text{M}$ )	Résistances et capacités	Valeur
M1 - M2	5000/1.2	R1 et R2	3 k $\Omega$
M3 - M4	5000/1.2	R3	200 $\Omega$
M5 - M6	50/1.2	R4	8 k $\Omega$
M0	2500/1.2	R0	10 k $\Omega$
M01	5000/1.2	R5	20 $\Omega$
M02	2500/1.2	C1	10 pF

TABLE 5.7 – Taille des différents éléments du préamplificateur.



(a) Fonction de transfert du préamplificateur.



(b) DSP du bruit ramené en entrée.

FIGURE 5.27 – Résultats de simulations du préamplificateur faible bruit destiné au fluxmètre double-bande.

### 5.5.2 Comportement du préamplificateur en présence du capteur

Pour vérifier le bon fonctionnement du préamplificateur il faut évidemment le tester avec le capteur. Pour cela, un modèle électrique équivalent a été réalisé à partir de la mesure de l'impédance complexe du capteur Juice. Il est similaire à celui du préamplificateur basse fréquence, car c'est le même principe de détection de champ magnétique (bobinage autour d'un noyau ferromagnétique). Étant donné que le bobinage HF ne contient pas le même nombre de spires que le bobinage BF, l'impédance complexe et le gain du capteur sont donc différents. Par conséquent, les valeurs des composants passifs constituant le circuit électrique sont également différentes : l'inductance du bobinage primaire  $L1 = 35$  mH, du bobinage secondaire  $L2 = 3,5$   $\mu\text{H}$ , la capacité



$C = 100$  pF, la résistance du premier bobinage  $R = 28 \Omega$  et la résistance de contre réaction  $R_{CR} = 1$  k $\Omega$ . La fonction de transfert du préamplificateur combiné avec le fluxmètre est donnée par la figure 5.28. Nous constatons que le rôle de la contre réaction de flux est évident sur la courbe du gain (constant sur quelques décades) et en comparant les deux sorties AC du fluxmètre et du préamplificateur (qui ont la même forme) nous remarquons que l'amplification est bien de 50 dB. Nous pouvons donc conclure que le préamplificateur présente l'ensemble des caractéristiques souhaitées pour être fabriqué.

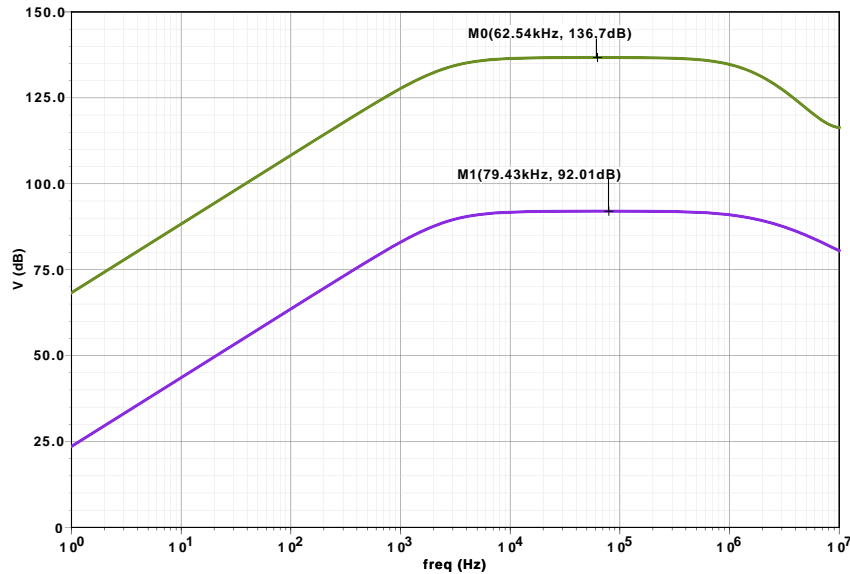


FIGURE 5.28 – Réponse AC du fluxmètre et du préamplificateur HF.

### 5.5.3 Caractérisation de la puce fabriquée seule

Le préamplificateur a été fabriqué avec la même technologie CMOS AMS 0,35  $\mu\text{m}$  que l'ASIC BF. Une microphotographie de sa puce en silicium est donnée par la figure 5.29. Ce circuit occupe 5 fois moins de place que celui du préamplificateur BF, grâce à la réduction de la taille des transistors d'entrée.

La fonction de transfert, le bruit en tension et le bruit en courant ont été mesurés pour valider les performances du préamplificateur. La fonction de transfert est donnée par la figure 5.30. Pour des raisons liées à la mission spatiale Juice, un filtre passe-haut a été ajouté à l'entrée du préamplificateur. D'où le comportement passe-bande observé. Le gain mesuré du préamplificateur est de 50,7 dB ce qui est très proche des résultats de simulation.

La DSP du bruit en entrée du préamplificateur a été également mesurée et tracée sur la figure 5.31. D'après cette courbe nous remarquons que le niveau de bruit à l'entrée est supérieur à celui trouvé en simulation ( $3,5 \text{ nV}/\sqrt{\text{Hz}}$  au lieu de  $2,11 \text{ nV}/\sqrt{\text{Hz}}$  à 10 kHz). Nous soupçonnons encore une fois les résistances de charge comme origine de cette variation. Dans la section précédente, il a été expliqué que le modèle AMS des résistances ne prend pas en compte la contribution au bruit  $1/f$  qui s'avère importante lors des mesures. Il a été prévu pour les prochains circuits, de modéliser de nouvelles résistances intégrées faible bruit  $1/f$ . Nous

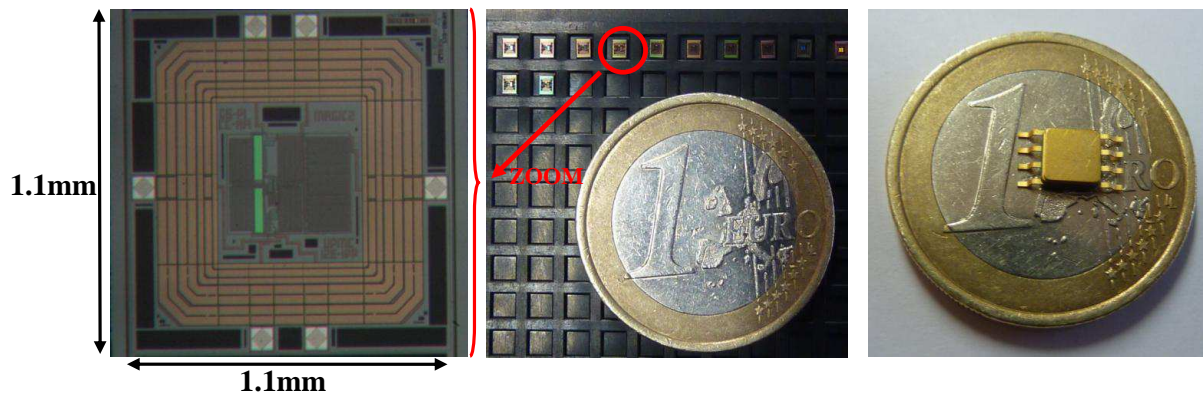


FIGURE 5.29 – Au centre : photographie des puces fabriquées du préamplificateur HF ( $1,2 \text{ mm}^2$ ). A gauche : agrandissement de la photo du circuit ASIC. A droite : boîtier (packaging SOIC-8) pour le test sur PCB du circuit.

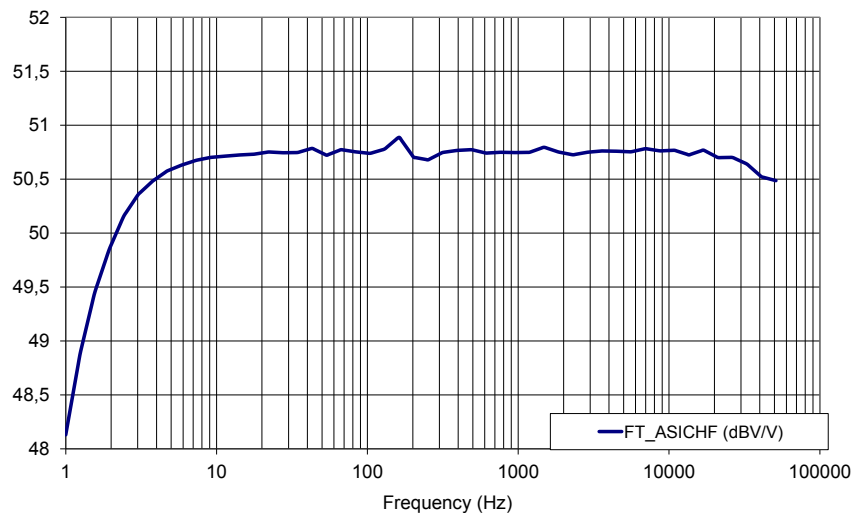


FIGURE 5.30 – Fonction de transfert mesurée du préamplificateur HF.

discuterons plus en détail de cela dans les perspectives de ces travaux.

Comme pour le préamplificateur BF, le bruit total équivalent à l'entrée a été mesuré. Cela permet d'extraire la valeur du bruit en courant pour une impédance donnée du capteur. Ce bruit a été relevé pour plusieurs valeurs de résistances et tracé figure 5.32. Dans cette figure, nous avons tracé également le bruit en courant trouvé en simulation. Ces deux courbes se rejoignent parfaitement pour des faibles résistances et une légère différence est observée pour les grandes résistances. Cette différence est due au pourcentage d'erreur que représentent les résistances réelles utilisées pour effectuer la mesure. A partir de la mesure et de l'équation donnée précédemment (eq 5.22), la valeur de la DSP de bruit en courant peut être facilement calculée. Par exemple et pour une résistance de  $600 \text{ k}\Omega$ , le bruit total mesuré est de  $100 \text{ nV}/\sqrt{\text{Hz}}$ . La DSP du bruit en courant extrait de cette mesure est de  $166 \text{ fA}/\sqrt{\text{Hz}}$ . Ce qui reste très faible.

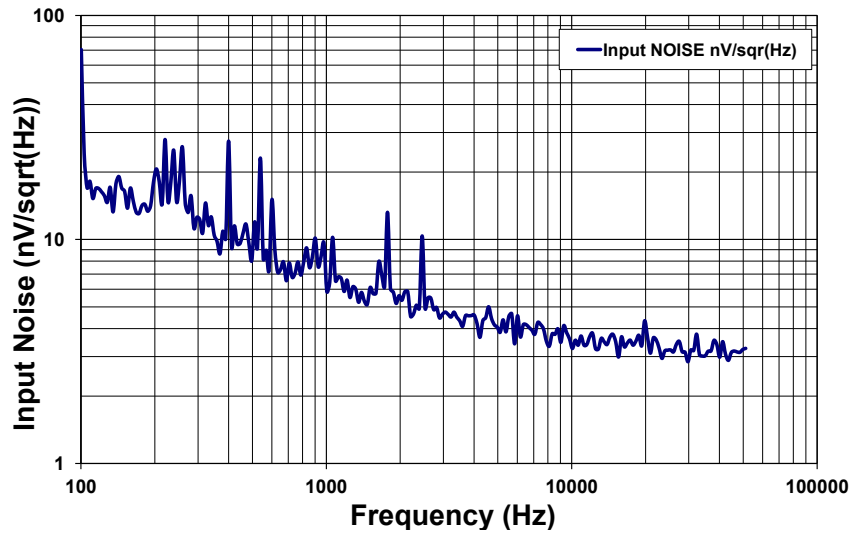


FIGURE 5.31 – DSP mesurée pour le bruit équivalent à l'entrée du préamplificateur.

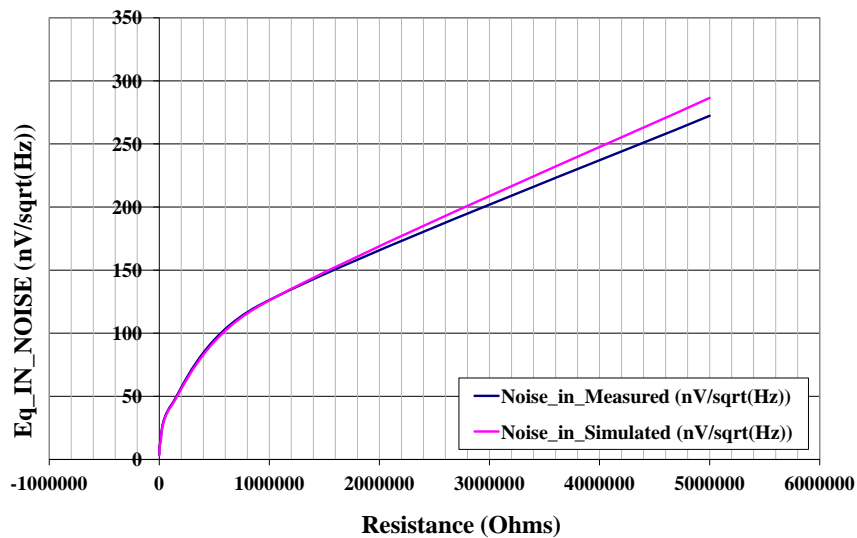


FIGURE 5.32 – Bruit total mesuré à l'entrée du préamplificateur HF.

#### 5.5.4 Caractérisation du préamplificateur avec le capteur

Pour tracer la fonction de transfert et la NEMI du préamplificateur en présence du capteur, un champ magnétique de quelques nT a été généré par des bobines de Helmholtz. Une photographie du dispositif de la manipulation est donnée par la figure 5.33. Nous voyons dans cette photo, le prototype du capteur conçu pour la mission Juice immergé dans le champ magnétique créé par les bobines et connecté à son électronique de conditionnement ASIC montée sur un PCB (permettant d'accéder aux entrées/sorties du préamplificateur et de réguler/filtrer les tensions d'alimentation  $\pm 5V$ ). La fonction de transfert et la NEMI mesurées grâce à l'analyseur de spectre sont tracées sur la figure 5.34. D'après la courbe de la NEMI, le capteur atteint une sensibilité excellente de  $10 fT/\sqrt{Hz}$  à 10kHz et de  $6 fT/\sqrt{Hz}$  à 100kHz.

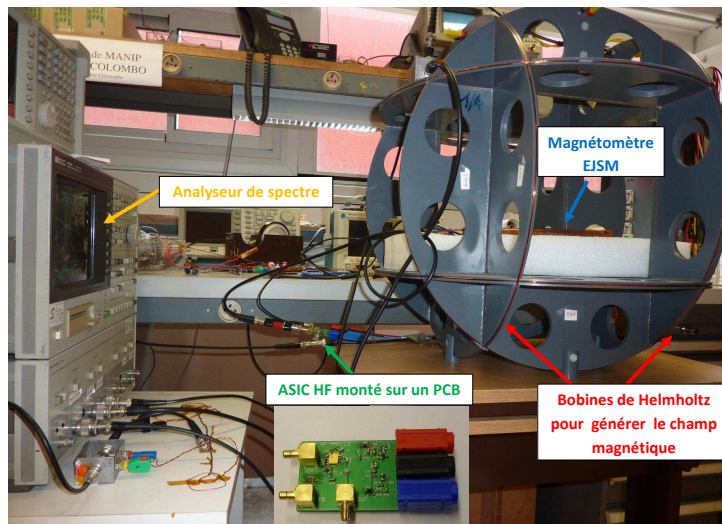


FIGURE 5.33 – Dispositif de mesure.

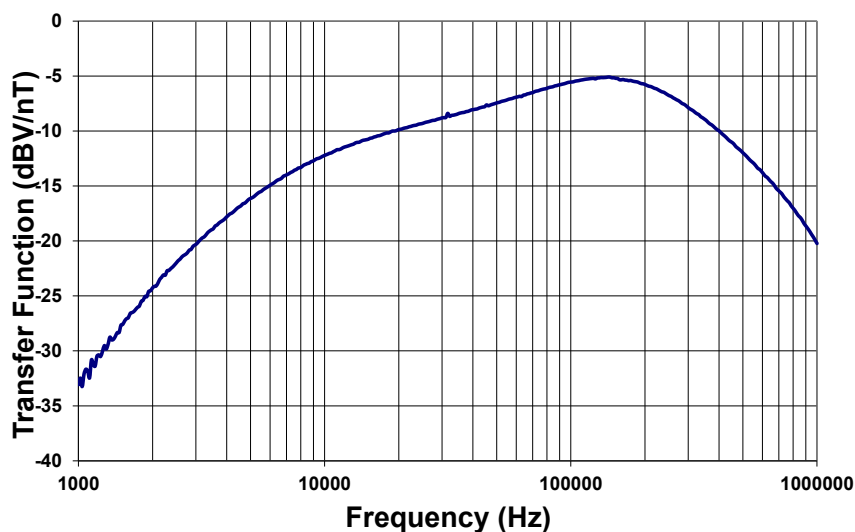
### 5.5.5 Bilan des performances

Un deuxième préamplificateur intégré conçu en technologie CMOS  $0,35 \mu\text{m}$  et dédié au bobinage haute-fréquence du capteur de la mission spatiale Juice, a été présenté dans cette dernière partie du chapitre. Son architecture a été inspirée de celle du préamplificateur basse-fréquence qui a démontré de bonnes performances en bruit et particulièrement en terme de résistance aux radiations et en température. Étant donnée que les spécifications du capteur Juice sont très différentes de celles du capteur MMS, les éléments du préamplificateur HF ont été dimensionnés différemment et donc les performances en terme de gain, de bruit et de sensibilité sont distinctes. Ce circuit a démontré lors des tests de validation un gain de 50,07 dB et une DSP de bruit équivalent en entrée de  $3,5 \text{ nV}/\sqrt{\text{Hz}}$  à 10 kHz. Cette DSP est supérieure à celle trouvée en simulation ( $2,1 \text{ nV}/\sqrt{\text{Hz}}$ ) et son origine reste liée au modèle AMS des résistances intégrées utilisées (avec une contribution au bruit  $1/f$  non nulle). Pour éviter cette variation pour les futurs ASICs, un nouveau modèle de résistances faible bruit  $1/f$  sera étudié. Néanmoins, ce niveau de bruit reste faible, puisqu'il n'empêche pas le capteur Juice d'atteindre une sensibilité de  $6 \text{ fT}/\sqrt{\text{Hz}}$  à 100 kHz, ce qui est l'objectif.

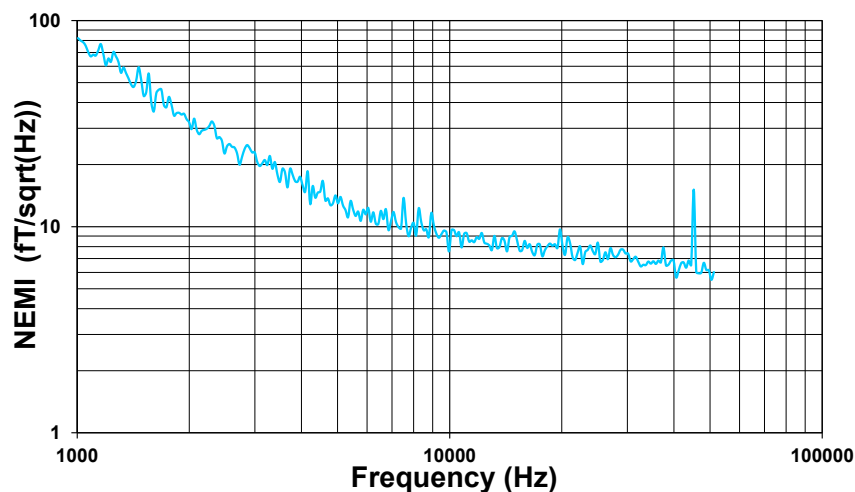
## 5.6 Perspectives

Dans cette section nous allons exposer les différentes perspectives aux deux préamplificateurs développés dans ce chapitre, à savoir le préamplificateur basse-fréquence (1 Hz - 100 kHz) et haute-fréquence (100 kHz - 1 MHz). Deux problématiques communes aux deux circuits ont été observées durant les mesures : la bosse qui apparaît sur la courbe de la fonction de transfert lorsque le circuit est relié à son capteur (figures 5.18 et 5.34) et la contribution des résistances intégrées au bruit basse fréquence  $1/f$  (figure 5.16).

Il a été suspecté que le problème de la bosse est dû probablement à une mauvaise modélisation du circuit électrique équivalent du capteur, mais cela n'apparaît pas en simulation



(a) Fonction de transfert du préamplificateur. Nous observons encore un problème d'instabilité montré par la bosse sur la courbe. Probablement similaire à celui observé pour le préamplificateur basse-fréquence.



(b) DSP du bruit ramené en entrée.

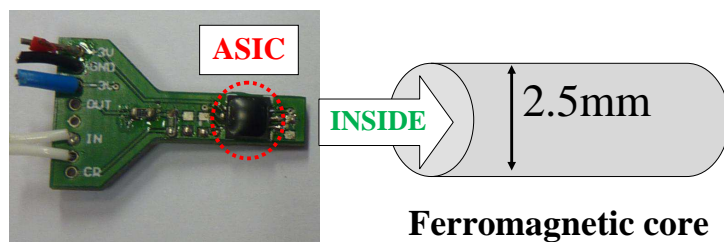
FIGURE 5.34 – Résultats de simulations du préamplificateur faible bruit destiné au fluxmètre double bande.

ni pour le préamplificateur Bf (figure 5.13) ni pour le préamplificateur HF (figure 5.28). Ce qui laisse penser que peut être l'origine de cette bosse est due à un problème d'instabilité du préamplificateur lorsque celui-ci effectue une contre réaction de flux vers le capteur. Pour vérifier cela, nous proposons par exemple, de réaliser une étude analytique d'instabilité de l'ensemble préamplificateur - capteur en regardant de plus près la nature des différents pôles et zéros constituant la fonction de transfert. Cela peut se révéler long manuellement, mais c'est faisable.

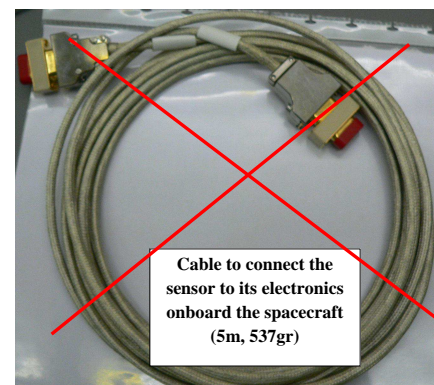
Pour la contribution des résistances au bruit basse-fréquence, nous proposons de réaliser un modèle de bruit  $1/f$  des résistances et de l'intégrer au modèle existant de l'outil de conception

(dans notre cas c'est Cadence), qui à l'origine ne prend pas en compte cette contribution au bruit basse fréquence. Un langage de modélisation usuel, comme VHDL-AMS [12], peut être utilisé. Mais pour se faire, le bruit basse fréquence des résistances doit être mesuré et caractérisé seul en utilisant les résistances intégrées  $10\text{ k}\Omega$  du préamplificateur BF, car l'accès aux deux bornes des résistances est possible dans ce cas là. La mesure n'est pas évidente, mais nécessaire et permettra de se munir d'un modèle en bruit fiable qui refléterait lors des simulations un comportement similaire à celui rencontré en mesure.

Dans le cadre de la mission Juice, le fluxmètre double bande a été proposé avec une électronique de lecture complètement intégrée. Il s'agit de concevoir un circuit contenant sur la même puce : le préamplificateur Bf, le préamplificateur HF et une régulation des tensions d'alimentation. Cette régulation aura une tension de référence de type bandgap [13] [14], ce qui lui permettra d'être tolérante vis-à-vis des changements de température. L'objectif final serait d'introduire ce circuit dans le noyau ferromagnétique du fluxmètre pour s'affranchir des longs câbles qui relient le capteur à son électronique à bord du satellite (voir illustration figure 5.35). Cela est inspiré de l'article de Grosz et al. [15].



(a) Illustration de l'idée d'introduire l'électronique de lecture à l'intérieur du noyau ferromagnétique.



(b) Exemple de câble utilisé.

FIGURE 5.35 – Introduire l'électronique de lecture à l'intérieur du noyau ferromagnétique revient à s'affranchir du câble de connexion. Ici exemple du câble MMS.

Enfin, une architecture connue pour la réalisation d'amplificateur faible bruit peut être considérée : l'amplificateur Chopper [16]. Celui-ci est basé sur le principe d'une modulation du signal vers les hautes fréquences grâce à une porteuse, ensuite une amplification, un filtrage et une démodulation du signal amplifié en basse fréquence. Cela revient à transporter le signal là où le bruit  $1/f$  est inexistant, mais cela ne veut pas dire que le bruit en basse fréquence sera nul.



## Bibliographie

- [1] A. Van der Ziel, "Thermal noise in field-effect transistors," *Proceedings of the IRE*, vol. 50, no. 8, pp. 1808–1812, 1962.
- [2] A. Abidi, "High-frequency noise measurements on fet's with small dimensions," *Electron Devices, IEEE Transactions on*, vol. 33, no. 11, pp. 1801–1805, 1986.
- [3] L. Kish, "End of moore's law : thermal (noise) death of integration in micro and nano electronics," *Physics Letters A*, vol. 305, no. 3-4, pp. 144–149, 2002.
- [4] J. Chang, A. Abidi, and C. Viswanathan, "Flicker noise in cmos transistors from subthreshold to strong inversion at various temperatures," *Electron Devices, IEEE Transactions on*, vol. 41, no. 11, pp. 1965–1971, 1994.
- [5] Z. Celik-Butler and T. Hsiang, "Determination of si-sio<sub>2</sub> interface trap density by 1/f noise measurements," *Electron Devices, IEEE Transactions on*, vol. 35, no. 10, pp. 1651–1655, 1988.
- [6] D. Fleetwood, T. Meisenheimer, and J. Scofield, "1/f noise and radiation effects in mos devices," *Electron Devices, IEEE Transactions on*, vol. 41, no. 11, pp. 1953–1964, 1994.
- [7] H. Friis, "Noise figures of radio receivers," *Proceedings of the IRE*, vol. 32, no. 7, pp. 419–422, 1944.
- [8] "<http://www.uclouvain.be/>."
- [9] D. Fleetwood, P. Winokur, C. Dozier, and D. Brown, "Effect of bias on the response of metal-oxide-semiconductor devices to low-energy x-ray and cobalt-60 irradiation," *Applied physics letters*, vol. 52, no. 18, pp. 1514–1516, 1988.
- [10] M. Mansour, *Etude et mise en IJuvre de magnétorésistances anisotropes et à effet tunnel pour la mesure des champs magnétiques faibles dans les plasmas spatiaux*. Thèse de Doctorat, 2012.
- [11] M. Dougherty, O. Grasset, E. Bunce, A. Coustenis, D. Titov, C. Erd, M. Blanc, A. Coates, A. Coradini, P. Drossart *et al.*, "Juice (jupiter icy moon explorer) : a european-led mission to the jupiter system," in *EPSC-DPS Joint Meeting 2011, held 2-7 October 2011 in Nantes, France*. <http://meetings.copernicus.org/epsc-dps2011>, p. 1343, vol. 1, 2011, p. 1343.
- [12] E. Christen and K. Bakalar, "Vhdl-ams-a hardware description language for analog and mixed-signal applications," *Circuits and Systems II : Analog and Digital Signal Processing, IEEE Transactions on*, vol. 46, no. 10, pp. 1263–1272, 1999.
- [13] G. Tzanateas, C. Salama, and Y. Tsvividis, "A cmos bandgap voltage reference," *Solid-State Circuits, IEEE Journal of*, vol. 14, no. 3, pp. 655–657, 1979.
- [14] G. Giustolisi, G. Palumbo, M. Criscione, and F. Cutri, "A low-voltage low-power voltage reference based on subthreshold mosfets," *Solid-State Circuits, IEEE Journal of*, vol. 38, no. 1, pp. 151–154, 2003.
- [15] A. Grosz, E. Paperno, S. Amrusi, and E. Liverts, "Integration of the electronics and batteries inside the hollow core of a search coil," *Journal of Applied Physics*, vol. 107, no. 9, pp. 09E703–09E703, 2010.
- [16] C. Enz, E. Vittoz, and F. Krummenacher, "A cmos chopper amplifier," *Solid-State Circuits, IEEE Journal of*, vol. 22, no. 3, pp. 335–342, 1987.





# Conclusion générale

---

Dans ce dernier chapitre, nous allons récapituler les résultats obtenus dans cette thèse et développés dans ce manuscrit. Ils représentent une étape très importante dans le développement des électroniques intégrées des instruments du LPP et spatiaux en général. Grâce aux prototypes développés et les spécifications atteints et validés par des mesures au laboratoire et des tests en radiations, la faisabilité de composants miniaturisés (à l'échelle du  $\mu\text{m}$ ), robustes aux radiations a été prouvée. Ce qui ouvre des voies pour aller plus loin dans l'intégration de l'électronique de lecture des analyseurs plasma et des fluxmètres. Cependant, nous pouvons imaginer une nouvelle génération d'instruments équipés d'une électronique de conditionnement complètement intégrée et capable de remplacer la précédente génération (basée sur des composants discrets) dans les futures missions spatiales.

Les deux instruments étant différents, nous allons développer les résultats obtenus dans deux sections distinctes :

## ASIC pour l'analyseur plasma

Rappelons que l'objectif initial de cette partie de la thèse était de concevoir une électronique de lecture intégrée pour le détecteur de particules (basé sur des galettes à micro-canaux et ayant jusqu'à 256 pixels) utilisé dans une nouvelle génération d'analyseurs plasmas avec une optique électrostatique hémisphérique (3D). A chaque sortie de pixel (d'une capacité qui varie de 2 pF à 12 pF) correspond une voie de lecture composée principalement d'un préamplificateur de charge et d'un discriminateur. Chaque voie doit consommer une puissance inférieure à  $780 \mu\text{W}$ . Un prototype 16 voies d'une surface de silicium de  $9 \text{ mm}^2$  a été réalisé en technologie bulk CMOS  $0.35 \mu\text{m}$ . La contrainte de consommation a constitué le point de départ de conception, puisque le choix de l'architecture été fait en sorte de satisfaire celle-ci. L'architecture d'un amplificateur opérationnel cascode replié (OTA) utilisant un étage de sortie class AB a été choisie, car cela permet de réduire considérablement la consommation et améliorer la dynamique de sortie. Avec un gain de charge de  $0.5 \text{ fC/mV}$ , un temps de pic de 30 ns et un bruit de charge équivalent en entrée de  $1,3 \text{ fC} + 0,1 \text{ fC/pF rms}$ , le préamplificateur a une consommation de seulement  $400 \mu\text{W}$ . Il est linéaire et capable de lire des charges en entrée de 4 fC à 4 pC et fournir une impulsion en sortie de 170 ns pour l'ensemble de ces charges. Le discriminateur a été conçu en utilisant une architecture cascode symétrique d'amplificateur différentiel. Il est muni d'un circuit monostable pour fixer la largeur du signal de sortie à 100 ns pour le besoin du dispositif de comptage. Avec une consommation de seulement  $200 \mu\text{W}$  il est capable de discriminer la réponse du préamplificateur pour une faible charge de 10 fC à la limite du bruit de sortie. L'ASIC 16 voies a été testé sous des températures allant de  $-40 \text{ }^\circ\text{C}$  à  $85 \text{ }^\circ\text{C}$  et aucune dégradation des performances n'a été observée. Seule la consommation s'est montrée sensible à ces changements de température, mais cela peut

être résolu par l'ajout dans le circuit d'une régulation d'alimentation adaptée. La consommation totale du circuit par voie à 27 °C est de 640  $\mu\text{W}$  (circuits de polarisation compris). Ce qui satisfait largement la limite de consommation imposée. Enfin, une voie du circuit est capable de détecter des charges successives en provenance du détecteur allant de 10 fC à 3,5 pC (intervalle de charge testé par mesure) à une fréquence maximale de 5 MHz. Les spécifications du circuit ont été comparées à celles de circuits existants conçus pour des applications similaires. Les résultats de comparaison démontrent que l'ASIC 16 voies offre des améliorations très satisfaisantes en terme de sensibilité et de consommation (voir table 4.7).

## Fluxmètres

Deux circuits intégrés avec fonction d'amplification ont été réalisés dans cette partie de la thèse. Le premier est destiné à un fluxmètre basse fréquence (quelques mHz à 50 kHz voire 100 kHz) et le deuxième à un fluxmètre double bande (de 1 Hz à 1 MHz). L'objectif commun à ces deux circuits était de réduire le niveau de bruit est essentiellement le bruit basse fréquence.

Le premier préamplificateur, conçu en technologie bulk CMOS 0.35  $\mu\text{m}$  avec une surface de 5 mm<sup>2</sup>, offre un bruit équivalent ramené en entrée de seulement 4 nV/ $\sqrt{\text{Hz}}$  à 10 Hz. Ce qui permet, en combinant le préamplificateur intégré au capteur de la mission NASA/MMS, d'obtenir une résolution NEMI (Noise Equivalent Magnetic Induction) de 2 pT/ $\sqrt{\text{Hz}}$  à 10 Hz. En plus de ses performances en bruit, le préamplificateur ASIC comparé aux électroniques conventionnelles des instruments actuels, offre une réduction de taille de l'ordre de 1000 et une consommation trois fois plus faible (16 mW au lieu de 50 mW). Au cours de tests de dose en radiation effectués à l'Université Catholique de Louvain (UCL) à Louvain-la-Neuve en Belgique, le préamplificateur a démontré une tolérance de 300 krad. Des tests en température ont été aussi effectués et aucun changement n'a été constaté dans le comportement du préamplificateur (gain et bruit). Pour rendre ces performances plus parlantes, nous les avons comparées à celles du dernier préamplificateur réalisé à base de composants discrets proposé pour la mission NASA/MMS (voir tableau 5.6). Nous avons validé le fonctionnement de l'ASIC dans des circonstances de vol réelles en l'intégrant à bord de la fusée scientifique Norvégienne ICI-3 (Investigation of Cusp Irregularities), sous maîtrise d'oeuvre de l'agence Norvégienne ARR (Andoya Rocket Range). Le tir de la fusée a été une réussite et les données fournies par le couple fluxmètre/ASIC ont pu être parfaitement exploitées. Cette expérience de fusée représente pour cette électronique une validation de son bon fonctionnement et de la stabilité de ses performances.

Le deuxième préamplificateur, conçu également en technologie bulk CMOS 0.35  $\mu\text{m}$  a une surface de seulement 1.2 mm<sup>2</sup>. Ce circuit a démontré lors des tests de validation un gain de 50 dB et une DSP de bruit équivalent en entrée de 3,5 nV/ $\sqrt{\text{Hz}}$  à 10 kHz. Combiné au capteur double bande de la mission JUICE, une NEMI de 6 fT/ $\sqrt{\text{Hz}}$  à 100 kHz a été mesurée. L'échelle de miniaturisation de ce circuit lui permet facilement d'être introduit dans un noyau de ferrite d'un diamètre de 2 mm et ainsi s'affranchir des câbles de connexion nécessaires à bord des satellites pour relier l'électronique au capteur.

Les microphotographies des puces conçus dans le cadre de la thèse sont récapitulées dans la figure 6.1. Les performances démontrées par ces trois circuits sont très encourageantes pour la communauté de l'instrumentation spatiale. Elles prouvent qu'il est possible, que cela soit en

termes de performances électriques ou de robustesse pour l'environnement spatial, que les circuits intégrés peuvent s'approprier une place importante à bord des missions spatiales.

Enfin, un travail reste à mener concernant l'intégration de la régulation d'alimentation pour les trois circuits, la modélisation du bruit  $1/f$  pour les résistances intégrées et l'ouverture vers des architectures plus sophistiquées, comme les amplificateur chopper, pour essayer de réduire encore plus le niveau de bruit des électroniques des fluxmètres.

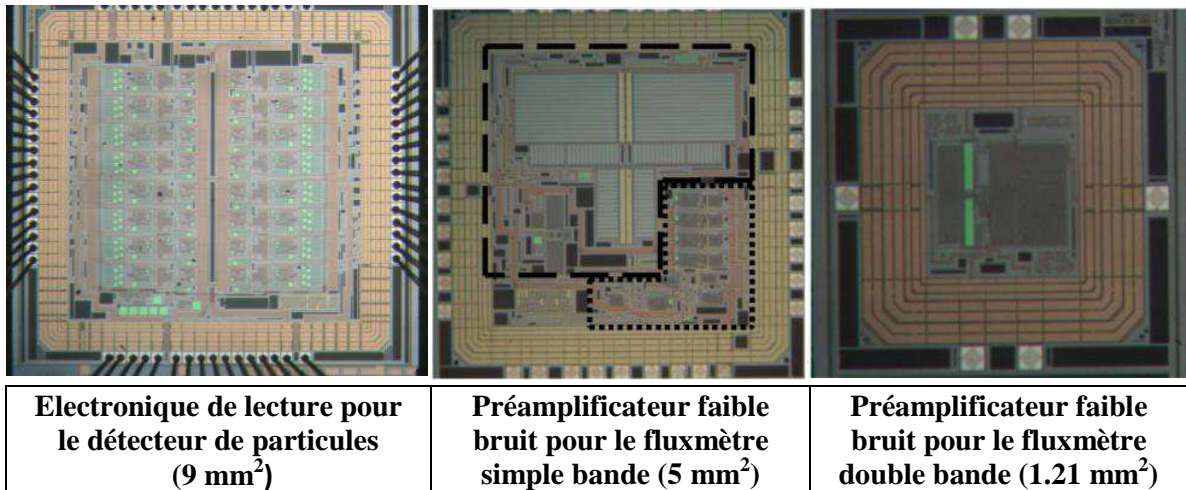


FIGURE 6.1 – Bilan des circuits intégrés conçus dans le cadre de la thèse.