



HAL
open science

Etude des émissions électromagnétiques CPL large-bande: caractérisation, modélisation et méthodes de mitigation

Amilcar Mescco

► **To cite this version:**

Amilcar Mescco. Etude des émissions électromagnétiques CPL large-bande: caractérisation, modélisation et méthodes de mitigation. Electromagnétisme. Télécom Bretagne, Université de Bretagne Occidentale, 2013. Français. NNT: . tel-00983504

HAL Id: tel-00983504

<https://theses.hal.science/tel-00983504v1>

Submitted on 25 Apr 2014

HAL is a multi-disciplinary open access archive for the deposit and dissemination of scientific research documents, whether they are published or not. The documents may come from teaching and research institutions in France or abroad, or from public or private research centers.

L'archive ouverte pluridisciplinaire **HAL**, est destinée au dépôt et à la diffusion de documents scientifiques de niveau recherche, publiés ou non, émanant des établissements d'enseignement et de recherche français ou étrangers, des laboratoires publics ou privés.

N° d'ordre : 2013telb0288

Sous le sceau de l'Université européenne de Bretagne

Télécom Bretagne

En habilitation conjointe avec l'Université de Bretagne Occidentale

Ecole Doctorale – sicma

Etude des émissions électromagnétiques CPL large-bande: caractérisation, modélisation et méthodes de mitigation

Thèse de Doctorat

Mention : Sciences de l'ingénieur

Présentée par **Amilcar Mescoco**

Département : Micro-ondes

Laboratoire : Lab-STICC - Pôle : Micro-ondes et Matériaux (MOM)

Directeur de thèse : Michel Ney

Soutenue le 3 décembre 2013

Jury :

M. Alain Reineix	Directeur de Recherche – XLIM UMR CNRS Université de Limoges (Rapporteur)
Mme. Françoise Paladian	Professeur - Université de Clermont-Ferrand (Rapporteur)
M. Eric Rius	Professeur - Université de Bretagne Occidentale (Examineur)
M. Michel Ney	Professeur - Telecom Bretagne (Directeur de thèse)
M. Pascal Pagani	Maître de Conférences - Telecom Bretagne (Co- encadrant de thèse)
M. Ahmed Zeddam	Responsable normalisation, HDR - Orange Labs (Co-encadrant de thèse)

Remerciements

Cette thèse CIFRE s'est déroulée au sein du laboratoire RESA/DEAN dans l'unité de recherche et développement « Electromagnetic Compatibility (EMC) » d'Orange Labs sur le site de Lannion. Je remercie donc Orange Labs par l'intermédiaire de M. Yvon Guédès responsable du laboratoire RESA/DEAN et M. Benjamin Barlaud manager de l'unité R&D EMC.

Je tiens à exprimer ma profonde reconnaissance à Monsieur Pascal Pagani, mon co-encadrant de thèse, pour sa disponibilité, ses conseils, et son encouragement tout au long de la thèse, son soutien a été essentiel pour mener à terme mon travail de thèse. Je souhaite également remercier Monsieur Michel Ney, mon directeur de thèse, pour avoir guidé mes travaux et pour ses mots d'encouragement, et Monsieur Ahmed Zeddami, mon co-encadrant de thèse, c'est une chance travailler à côté de quelqu'un qui a une vaste expérience professionnelle.

J'adresse mes remerciements aux membres du jury, Monsieur Eric Rius pour avoir accepté de présider ce jury, à Madame Françoise Paladian pour son temps à la lecture de mon rapport et sa contribution à l'améliorer, à Monsieur Alain Reineix, pour l'attention qu'il a accordée à la lecture de mon rapport et pour son accueil au sein de l'Institut XLim. Merci Pascal, Michel pour votre présence et Ahmed pour ses encouragements à distance.

Au sein de l'université de Limoges, je voudrais remercier Monsieur Christophe Guiffaut, pour avoir mis à ma disposition le logiciel de simulation utilisé et pour son aide à la prise en main du logiciel. Au sein de l'unité EMC à Paris, je voudrais remercier à Madame Dominique Robert, Richard Razafferson et Philippe Lancelin, pour la mise en place de l'environnement de mesures expérimentales.

Je voudrais remercier l'ensemble de personnes qui ont contribué à créer un environnement agréable de travail et pour le moment de « pause café » qui restera dans mes souvenirs : merci Frédéric, Fabienne, Michel, Rabah, Sylvain, Alain, Francis, Mohamed T., Mohamed B., Benjamin, Pascal B., Rolland, Pierre, Ahmed, Brice, Rehan, Farah, Hassina, Hakim, et aussi à Stéphane le Masson et Hélène.

Je remercie mes amis de Lannion Christelle, Monique, Dominique et Laëticia qui m'ont aidé à améliorer mon niveau de français, à mes amis du club de tennis de table, en particulier à Paul Boreil, à mes amies du cours de danse bretonne, merci à vous tous pour avoir contribué à ce que mon séjour à Lannion soit inoubliable.

Sommaire

Remerciements.....	2
Sommaire	3
Liste de figures.....	5
Introduction Générale	9
Chapitre 1: Emissions électromagnétiques dans l’habitat dues à la technologie Courant Porteur en Ligne.....	11
1.1 Introduction	11
1.2 Sources de perturbation dans le réseau domestique CPL.....	12
1.3 CEM de la technologie CPL	13
1.4 Réglementation sur le niveau de rayonnement autorisé dans l’habitat.....	14
1.4.1 Limites des perturbations conduites.....	14
1.4.2 Limite des perturbations rayonnées	15
1.5 Mécanismes de rayonnement du CPL.....	16
1.6 Objectifs de la thèse	18
1.7 Conclusion.....	19
Chapitre 2: Développement des théories et des outils utilisés.....	20
2.1 Introduction	20
2.2 Méthodes de calcul de champ électromagnétique.....	20
2.2.1 Description de méthodes de calcul électromagnétique.....	21
2.2.2 Choix d’une méthode de calcul de champ électromagnétique.....	24
2.3 Outil de simulation électromagnétique et méthode de traitement des conducteurs électriques.....	25
2.3.1 Présentation du logiciel TEMSI.....	25
2.3.2 Méthode de traitement de fil conducteur	25
2.3.3 Prise en main du logiciel TEMSI.....	26
2.4 Théorie de lignes de transmission appliquée aux câbles électrique monofilaire.....	31
2.4.1 Principes généraux	31
2.4.2 Application au cas de câble monofilaire	32
2.5 Conclusion.....	36
Chapitre 3: Caractérisation et modélisation du rayonnement CPL dans un environnement domestique	37
3.1 Introduction	37
3.2 Etude de convergence du logiciel TEMSI.....	38

3.2.1	Influence du nombre de cellules entre deux fils électriques sur les résultats de simulation.....	39
3.2.2	Influence de l'écartement entre les fils sur les résultats de simulation..	42
3.3	Validation expérimentale de simulation.....	45
3.3.1	Mesures expérimentaux de champ rayonné et de courant	45
3.3.2	Comparaison entre mesures et simulations.....	47
3.4	Etude paramétrique du rayonnement CPL	52
3.4.2	Etude paramétrique de longueur des câbles.....	54
3.4.3	Etude paramétrique de longueur des branches.....	58
3.4.4	Analyses du rayonnement du réseau des prises électriques du réseau électrique domestique	62
3.4.5	Analyses du rayonnement du réseau électrique dans une architecture de maison type	65
3.5	Passage de câble multifilaire à câble monofilaire	66
3.5.1	Théorie de lignes de transmission appliquée au cas de câble bifilaire ..	67
3.5.2	Validation du modèle par simulation.....	81
3.6	Conclusion.....	85
Chapitre 4: Techniques de mitigation du rayonnement des systèmes CPL.....		87
4.1	Introduction	87
4.2	Méthodes de mitigation de rayonnement existantes	88
4.2.1	Mitigation passive du rayonnement généré par le système PLC	88
4.2.2	Mitigation active du rayonnement généré par le système PLC	93
4.3	Analyses expérimentale de méthodes existantes.....	99
4.3.1	Configuration de l'expérimentation.....	99
4.3.2	Résultats pour une configuration de réseau électrique idéal.....	101
4.3.3	Résultats pour une topologie de réseau réaliste	102
4.4	Mitigation du rayonnement CPL par retournement temporel	104
4.4.1	Retournement temporel dans le domaine sans fil	104
4.4.2	Retournement temporel dans le domaine filaire	106
4.4.3	Configuration de l'expérimentation.....	108
4.4.4	Résultats et analyse statistique.....	112
4.4.5	Analyses statistique avec des données du projet ETSI	119
4.5	Conclusions	123
Conclusion générale.....		125
Liste de contributions.....		127
Bibliographie.....		128

Liste de figures

Figure 1.1	Schéma montrant le courant contribuant au mécanisme de rayonnement	16
Figure 1.2	Représentation pour le calcul du champ	17
Figure 2.1	Cellule cubique pour illustre le calcul des champs H.	21
Figure 2.2	Configuration pour l'analyse de courant dans un dipôle demi-onde	27
Figure 2.3	Distribution de courant dans un dipôle demi-onde	28
Figure 2.4	Configuration utilisée pour la simulation du rayonnement d'un dipôle demi-onde	29
Figure 2.5	Rayonnement proche du dipôle: comparaison entre deux méthodes numériques pour le module du champ électrique total	30
Figure 2.6	Rayonnement proche du dipôle: comparaison entre deux méthodes numériques pour la composante polaire du champ électrique	31
Figure 2.7	Élément infinitésimal d'un câble monofilaire.....	32
Figure 2.8	Conditions aux limites pour la ligne monofilaire	35
Figure 3.1	Configuration de simulation utilisée pour l'analyse de l'influence de nombre de cellules entre les fils électriques sur les niveaux de champ.	40
Figure 3.2	Cartographie de densité de puissance. Taille de cellule 8 cm (gauche) et 1 cm (droite), $f=30\text{MHz}$	41
Figure 3.3	Densité de puissance Vs nombre de cellules entre les fils d'un câble bifilaire.....	41
Figure 3.4	Configuration de simulation utilisée pour l'analyse de l'influence de l'écartement entre les fils sur les valeurs de champ.....	43
Figure 3.5	Cartographie de densité de puissance. Ecart entre les fils 8 cm (à gauche) et 1 cm (à droite), $f=30\text{MHz}$	44
Figure 3.6	Densité de puissance Vs écartement entre les fils d'un câble bifilaire.	44
Figure 3.7	Configuration utilisée pour la validation des valeurs de champ rayonné	46
Figure 3.8	Configuration utilisée pour la validation du courant	47
Figure 3.9	Circuit interne du coupleur utilisé en laboratoire	47
Figure 3.10	Coupleur avec capacitance parasites	48
Figure 3.11	Champ électrique en utilisant le modèle de coupleur équilibré	49
Figure 3.12	Modèle de coupleur proposé	49
Figure 3.13	Champ électrique simulé en utilisant le modèle de coupleur asymétrique	50
Figure 3.14	Modèle de coupleur amélioré.....	51
Figure 3.15	Champ électrique en utilisant le modèle de coupleur amélioré	51

Figure 3.16	Comparaison de courant sur le fil	52
Figure 3.17	Plan de maison type vu de dessus	53
Figure 3.18	Visualisation du plan de la maison en 3D et le réseau électrique	54
Figure 3.19	Configuration utilisée pour l'étude paramétrique de longueur de câble	55
Figure 3.20	Densité de puissance rayonnée par un câble bifilaire	56
Figure 3.21	Densité de puissance à deux fréquences (a) 60 MHz (b) 90 MHz.....	56
Figure 3.22	Différence de niveau de rayonnement des câbles avec différentes longueurs.	57
Figure 3.23	Densité de puissance sur les cellules contenant le câble.....	58
Figure 3.24	Configuration pour l'étude paramétrique de longueur de branche	59
Figure 3.25	Influence de la longueur de branche sur le niveau de rayonnement ..	60
Figure 3.26	Densité de puissance de champ rayonnée à 60 MHz, pour deux longueurs de câble différentes (a) 5 m et (b) 7 m.....	60
Figure 3.27	Câble de 16 m constituant le câble rectiligne du réseau électrique contenant une branche.....	61
Figure 3.28	Câble de 7 m constituant la branche du réseau électrique contenant une branche	62
Figure 3.29	Réseau des prises électriques avec l'architecture de la maison type..	63
Figure 3.30	Rayonnement du réseau de prises électriques	63
Figure 3.31	Charge non symétrique connectée à la prise électrique	64
Figure 3.32	Rayonnement sans (a) et avec (b) une charge non symétrique connecté à une prise électrique.....	64
Figure 3.33	Réseau électrique avec l'architecture de maison.....	65
Figure 3.34	Densité de puissance du rayonnement dans une structure de maison type	66
Figure 3.35	Élément infinitésimal d'un câble électrique.....	68
Figure 3.36	Section de la ligne bifilaire considérée : (a) placement arbitraire des conducteurs actifs, (b) conducteurs actifs équidistants du plan de masse	71
Figure 3.37	Élément infinitésimal d'un câble bifilaire, sous l'hypothèse de conducteurs actifs symétriques.....	72
Figure 3.38	Conditions aux limites pour la ligne bifilaire.....	77
Figure 3.39	Conditions aux limites pour la ligne monofilaire.....	80
Figure 3.40	Câble bifilaire avec un conducteur de référence	81
Figure 3.41	Impédances de la ligne monofilaire équivalente	83
Figure 3.42	Comparaison de courant sur les câbles bifilaires et monofilaires. Cas 1	84
Figure 3.43	Comparaison de courant sur les câbles bifilaires et monofilaires. Cas 2	84

Figure 4.1	Circuit LC d'ordre 5.....	89
Figure 4.2	Unité de couplage entre le modem CPL et le réseau électrique	89
Figure 4.3	Gain de puissance d'injection en utilisant l'unité de couplage [31].....	90
Figure 4.4	Plug-in pour réduire le déséquilibre du réseau électrique [33]	91
Figure 4.5	Courant en mode commun généré par des réseaux symétrique et asymétrique [33]	91
Figure 4.6	Calcul des émissions rayonnées sur le point M [35].....	92
Figure 4.7	Caractérisation du rayonnement pour une antenne unifilaire [35].....	93
Figure 4.8	Transmission CPL par le fil phase et neutre.....	94
Figure 4.9	Courants générés par l'injection d'un signal	94
Figure 4.10	Courants générés par l'injection de $S1$ et $S2$	95
Figure 4.11	Méthode de mitigation par interférence destructive.....	95
Figure 4.12	Champ magnétique rayonné [36]	96
Figure 4.13	Méthode améliorée	97
Figure 4.14	Atténuation du champ magnétique sur le point A à 15MHz	98
Figure 4.15	Coupleur pour tester la méthode dit par interférence destructive dans le cas idéal.	100
Figure 4.16	Signal $S(t)$ dans le domaine temporel	100
Figure 4.17	Représentation schématique du signal $S(t)$	101
Figure 4.18	Configuration pour tester la méthode dit « par interférence destructive », cas idéal	101
Figure 4.19	Champ électrique dans le cas d'un réseau idéal.....	102
Figure 4.20	Configuration pour le test dans un cas de réseau réaliste.....	103
Figure 4.21	Cas d'un réseau réel	103
Figure 4.22	Transmission sur trajet multiple de la: a) fonction delta de Dirac, b) RIC après le retournement temporel	105
Figure 4.23	Principes de l'application de RT à la transmission filaire.....	107
Figure 4.24	Configuration avant l'application du filtre RT	109
Figure 4.25	Configuration après l'application du filtre RT	109
Figure 4.26	Trame Homeplug AV	110
Figure 4.27	Trame utilisée pour la calibration est l'acquisition de $h\tau, \mathbf{r0}$	110
Figure 4.28	Trame utilisée pour l'acquisition simultanée de $hRT(\tau, \mathbf{r})$ et $h(\tau, \mathbf{r})$	110
Figure 4.29	Calibration du système	111
Figure 4.30	Photo de la manipulation dans un pièce à Orange Labs à Lannion..	112
Figure 4.31	Atténuation du canal avant et après application du filtre RT	114
Figure 4.32	Champ électrique avant et après le filtre RT	115
Figure 4.33	Gain de puissance moyenne du canal.....	117

Figure 4.34	CDF de l'atténuation d'EMI	118
Figure 4.35	CDF de la mitigation d'EMI en considérant la contribution du gain du canal	119
Figure 4.36	Gain du canal (dB) avec les données ETSI.....	121
Figure 4.37	Atténuation des émissions rayonnées avec les données ETSI	122
Figure 4.38	Atténuation total des émissions rayonnées avec les données ETSI .	123

Introduction Générale

Avec la demande croissante pour les applications à haut débit et pour des liaisons fiables pour les systèmes de commande et de contrôle, la technologie CPL prend une place de plus en plus importante dans les systèmes innovants tels que les réseaux de communication et les réseaux de distribution intelligents dits « Smart Grids » [17]. Le principal avantage de cette technologie est sa capacité à bénéficier de l'infrastructure du réseau électrique existant pour la transmission de signaux électromagnétiques. Par conséquent, il devient possible de construire de larges réseaux de communication sans nécessité d'installer de nouveaux câbles.

Dans l'environnement intérieur de type habitation ou bureau, la technologie CPL utilise l'infrastructure électrique de basse tension. La présence de plusieurs prises électriques dans chaque pièce de la maison permet une couverture universelle du réseau de communication. En outre, la distance relativement courte entre les différentes prises secteur permet au système de bénéficier d'une atténuation limitée. Les systèmes à large bande actuellement utilisés en intérieur opèrent principalement dans la gamme de fréquence de 2 MHz à 30 MHz. Cependant, les spécifications récentes, telles que les normes IEEE 1901 [52] ou UIT-T G.9960 [53] permettent la transmission du signal à des fréquences jusqu'à 100 MHz [54]. En ce qui concerne la transmission à haut débit, les principaux avantages de l'utilisation de la technologie CPL sont le bas coût d'installation et les nombreux points d'accès dans l'habitat. Ceci place le CPL comme un produit compétitif sur le marché des moyens de transmission à l'intérieur des bâtiments.

D'autre part, des systèmes CPL à bande étroite sont déployés à des fréquences inférieures à 500 kHz, dans des configurations intérieures et extérieures, en utilisant les infrastructures électriques de moyenne ou basse tension [55]. Ces systèmes permettent la transmission d'informations de commande et de contrôle sur des distances plus longues pour les applications Smart Grid. La norme UIT-T G.9955 est un exemple de ces systèmes CPL à bande étroite [56]. En France, des projets comme le compteur électrique communicant « Linky » de la société ERDF ou le projet SoGrid utilisent la technologie CPL pour la commande et l'observation du réseau de distribution. La commande du réseau à distance permet de mieux gérer la consommation et la production d'électricité et l'observation régulière du réseau permet de détecter les éventuels défauts dans le réseau électrique et donc d'offrir un meilleur service.

Les fils électriques des réseaux basse et moyenne tension n'ont pas été initialement conçus pour propager des signaux de communication à des fréquences supérieures à 1 kHz. En conséquence, le canal de communication entre l'émetteur et le récepteur est un canal difficile, générant une forte atténuation ainsi que de multiples trajets de propagation. La capacité de transmission est, par conséquent, limitée, et le traitement du signal doit être optimisée de façon à maximiser le débit et la qualité de service du système.

Cette thèse met l'accent sur l'une des principales limitations liées à la technologie CPL, à savoir le rayonnement non intentionnel de signaux électromagnétiques. Ce

phénomène est principalement dû à la nature asymétrique du réseau électrique [25]. La variation d'impédance des charges connectées au réseau, ainsi que la longueur inégale des fils de phase et de neutre (par exemple dans le cas d'interrupteurs du réseau d'éclairage) contribuent à la conversion du signal différentiel CPL en courant de mode commun traversant le réseau. Dès lors, les fils de cuivre utilisés pour la transmission du signal utile réagissent comme une antenne, et une partie de la puissance transmise est rayonnée. Cela entraîne non seulement une forte atténuation du signal au niveau du récepteur, mais génère également des problèmes de compatibilité électromagnétique (CEM). En effet, le signal rayonné peut interférer avec d'autres services existants, tels que les communications radio amateur ou la radiodiffusion à ondes courtes. L'impact de la transmission CPL sur la CEM a été étudié, par exemple, dans le projet FP7 ICT OMEGA [57] et par le groupe d'experts de l'ETSI Specialist Task Force 410 [58].

Dans cette thèse, nous nous sommes intéressés à l'utilisation de la technologie CPL dans l'habitat pour les applications haut débit. En particulier, nous avons cherché à étudier l'impact de cette technologie dans ses aspects CEM. D'une part, nous nous sommes attachés à caractériser le niveau de rayonnement d'un système CPL typique, afin de vérifier s'il permet la cohabitation avec d'autres systèmes dans un même environnement. D'autre part, nous avons étudié et proposé des méthodes de réduction du niveau de rayonnement indésirable.

Le premier chapitre de ce manuscrit est consacré aux origines des émissions rayonnées par les systèmes CPL. Nous faisons une synthèse de la littérature sur le rayonnement induit par les modems CPL, ainsi que sur la réglementation CEM en vigueur, et nous définissons les objectifs du présent travail.

Le second chapitre présente les outils de simulation électromagnétique utilisés pour réaliser les études effectuées. Nous développons des critères de sélection pour le choix du logiciel de simulation et présentons quelques cas pratiques assurant la bonne prise en main de ces outils. Enfin, ce chapitre est également dédié au développement de théories utilisées.

Le troisième chapitre est consacré à la caractérisation du rayonnement d'un réseau électrique dû aux systèmes CPL. Premièrement, nous validons les paramètres utilisés pour la simulation en confrontant les résultats de simulations à des mesures expérimentales pour des cas simples. Nous détaillons également la modélisation du coupleur d'injection du signal à haute fréquence. Ces éléments étant fixés, nous présentons une étude paramétrique complète, caractérisant le niveau de rayonnement des systèmes CPL dans des cas d'usage typiques. Enfin, une étude est développée sur la simplification du réseau électrique pour la simulation d'un réseau électrique à haute fréquence.

Le chapitre quatre est dédié à la problématique de la mitigation du rayonnement électromagnétique indésirable. Il présente une étude bibliographique sur les méthodes existantes pour minimiser les émissions rayonnées par les systèmes CPL. Nous avons testé certaines de ces méthodes, et nous proposons une méthode innovante basée sur le concept de filtrage par retournement temporel, issu du domaine de la radio. Après le développement des aspects théoriques, cette méthode est testée expérimentalement et nous présentons une analyse critique des résultats.

Chapitre 1: Emissions électromagnétiques dans l'habitat dues à la technologie Courant Porteur en Ligne

1.1 Introduction

La technologie courant porteur en ligne (CPL) est utilisée dans l'habitat pour les systèmes de transmission multimédia. Cette technologie a comme principale caractéristique la réutilisation du réseau électrique comme canal de transmission. Cette caractéristique rend cette technologie attractive pour le coût d'installation. Par ailleurs, il existe des divergences d'opinion par rapport à l'utilisation de la technologie CPL comme moyen de communication. Les opposants à cette technologie affirment que les fréquences utilisées par le CPL causent des émissions conduites et rayonnées susceptibles de perturber les systèmes environnants fonctionnant dans la même bande de fréquence, par exemple les systèmes radio amateur. Ainsi il est nécessaire de supprimer des porteuses des systèmes CPL pour la cohabitation avec d'autres systèmes.

Nous nous sommes intéressés à l'environnement domestique pour l'étude du rayonnement électromagnétique. Il peut exister diverses sources de rayonnement à l'intérieur de l'habitat, tels que les circuits à découpage, les signaux radioélectriques des systèmes de communication sans fil, les ondes de diffusion radio, etc. Cependant, la présente étude est consacrée à la technologie CPL, afin d'apporter un éclairage sur la problématique de rayonnement de ce système. Ainsi, il est important de comprendre les origines du rayonnement CPL pour permettre de minimiser ses effets secondaires.

Le but du présent chapitre est d'expliquer le phénomène de rayonnement de la technologie CPL. Pour cela, la première partie présente une recherche bibliographique sur les causes du rayonnement. Cette recherche nous permettra de comprendre les éléments physiques qui génèrent ce rayonnement.

Dans la deuxième partie de ce chapitre nous rappelons la réglementation en vigueur par rapport aux niveaux de rayonnement. Cette réglementation doit être respectée pour la cohabitation de plusieurs technologies dans un même environnement. Dans notre cas il faut garantir la cohabitation CPL avec les systèmes de radio amateur et les récepteurs de diffusion radio en ondes courtes.

La troisième partie de ce chapitre est consacrée au développement mathématique des champs électromagnétiques générés par un câble bifilaire. Ce câble bifilaire représente le canal de transmission CPL.

La dernière partie de ce chapitre décrit les objectifs de la thèse. Ces objectifs servent de guide pour les travaux effectués dans les chapitres suivants.

1.2 Sources de perturbation dans le réseau domestique CPL

Le canal de transmission utilisé pour la technologie CPL est constitué par le réseau électrique domestique. Il est donc naturel de penser que l'état du canal de transmission joue un rôle important pour les systèmes basés sur le CPL.

Dans un environnement domestique, les appareils électroménagers, et en général tout appareil électrique connecté au réseau d'alimentation, contribuent au déséquilibre des lignes du réseau [25].

Le degré d'équilibre d'un appareil est mesuré par le paramètre *Longitudinal Conversion Loss* (LCL). Les fils d'un câble peuvent aussi contribuer au déséquilibre du réseau. Le déséquilibre dans les fils est généré par la variation en longueur et rayon des fils ainsi que par la variation d'impédances par rapport à la masse. La différence de longueur de fil amène une différence de phase entre les courants circulant dans les fils de phase et de neutre. Cette différence de phase génère un courant en mode commun [25].

En conséquence du déséquilibre du réseau électrique, le signal injecté en mode différentiel dans une ligne électrique subit une transformation en un signal de mode commun.

Les émissions rayonnées dans les systèmes CPL sont directement liées au déséquilibre de réseau [25]. Ce rayonnement varie en fonction des composants du réseau électrique. L'étude [25] montre par exemple que le degré de déséquilibre électrique et les émissions rayonnées sont élevés dans les cas de la présence d'un interrupteur unipolaire ou d'un tube fluorescent, même éteint.

Historiquement, la technologie CPL à bande étroite a été utilisée pour des systèmes de communication bas débit dans le cas de la télécommande d'appareils électrodomestiques. Aujourd'hui, les signaux CPL allant jusqu'à 30 MHz sont utilisés pour transporter des données multimédia à haut débit. L'état du réseau, c'est-à-dire le déséquilibre présent sur le réseau, fait que le transport de signaux à haute fréquence peut générer des émissions qui peuvent perturber d'autres systèmes de communication. Par exemple, un système CPL fonctionnant dans la bande de fréquences de 3 à 30 MHz peut perturber les systèmes radio comme les communications radio amateur, la radiodiffusion par ondes courtes et les systèmes de communication militaire et aéronautique [1] [2].

Le rayonnement CPL peut être traité par différentes théories. Par exemple, dans l'étude [1], les émissions rayonnées sont étudiées dans le contexte de transmission d'antennes filaires, dont le coefficient de réflexion au point d'injection est important. Ainsi, la référence [1] étudie la relation entre le coefficient de réflexion et le rayonnement pour la communication par fil. L'article [4] étudie le rayonnement d'un câble torsadé en analysant le paramètre *Longitudinal Conversion Transfer Loss* (LCTL). Dans cet

article, il est démontré que les éléments non équilibrés contribuent à la génération des émissions rayonnées.

Par ailleurs, la référence [4] indique que les câbles équilibrés sont stables et ne génèrent pas de rayonnement. Cette stabilité est cependant détériorée avec l'augmentation de la fréquence. Par ailleurs, si un appareil dans le système a un facteur de conversion *balance-umbalance* faible, le facteur de conversion de tout le système est dégradé.

1.3 CEM de la technologie CPL

Le bas coût et l'installation rapide en utilisant le réseau électrique existant, fait de la technologie CPL une méthode attractive pour la transmission de données haut débit. Néanmoins, les porteuses dans la bande de fonctionnement CPL dans le cas d'un service haut débit, peuvent générer des interférences électromagnétiques [2].

Pour garantir la cohabitation des systèmes de communication et normaliser les produits, il existe des normes CPL créés par des entreprises dans le cadre par exemple de l'alliance *HomePlug PowerLine Alliance* ou *Universal Power Line Association* [2].

Pour améliorer la qualité et le débit d'une transmission CPL, les sociétés dans ce domaine utilisent de fréquences allant jusqu'à 30 MHz. Cet incrément dans la bande CPL est contesté par l'Union Internationale des Radio Amateurs, qui considère les possibles interférences électromagnétiques avec les systèmes de communication HF, tant militaires que civils [2].

Le débit théorique de 200 Mbits/s suivant les spécifications *HomePlug AV* n'est pas suffisant pour l'offre de services d'internet voix, HD vidéo, et données, car dans la pratique on observe un débit autour de 70 Mbits/s [3]. Ceci montre la nécessité d'incrémenter la bande de fréquences CPL avec le risque de créer de perturbations.

Dans l'article [3], une analyse de la compatibilité électromagnétique est réalisée pour les systèmes CPL jusqu'à 100 MHz. Les limites et les méthodes de mesures par rapport à la compatibilité électromagnétique pour des équipements dans le domaine des technologies de l'information sont décrits dans la norme EN 55022 [59].

Ces normes sont divisées en classes. Par exemple, la Classe A définit les limites des émissions rayonnées pour protéger un environnement industriel et commercial. La classe B définit les limites des émissions rayonnées pour protéger l'environnement résidentiel.

Les mesures effectuées dans [3] montrent que dans la bande 88 MHz – 100 MHz, le signal radio FM peut être perturbé par les signaux CPL. Par ailleurs, l'injection d'un signal CPL d'une densité spectrale de puissance de -85 dBm/Hz dans la bande de fréquences de 30 MHz à 100 MHz n'est pas en accord avec la réglementation dans la classe B. Dans la classe A, les normes sont respectés jusqu'à 70 MHz.

1.4 Réglementation sur le niveau de rayonnement autorisé dans l'habitat

Les équipements CPL sont considérés comme des appareils de traitement de l'information (ATI), par conséquent ils doivent respecter la norme en vigueur CISPR22 [5] concernant l'émission des perturbations radioélectriques.

La norme CISPR22 établit des limites pour les perturbations conduites et rayonnées :

- Pour les fréquences en dessous de 30 MHz, la norme CISPR22 établit des limites de perturbations conduites aux bornes d'alimentation et aux accès de télécommunications.
- Pour les fréquences au-dessus de 30 MHz, la norme CISPR22 établit des limites de perturbations rayonnées.

1.4.1 Limites des perturbations conduites

La réglementation européenne EN55022 [59] qui adopte les normes CISPR22 spécifie les limites des perturbations conduites, les perturbations conduites peuvent être mesurées aux bornes d'alimentation 220 V et aux accès de télécommunication.

La norme CISPR16-1-2 [6] spécifie les procédures de mesure des perturbations, cette procédure est différente selon le port testé soit une borne d'alimentation ou soit un accès de télécommunication.

Les appareils de traitement de l'information (ATI) sont divisés en deux classes : « classe A » et « classe B ». Les ATI de la classe B sont destinés à une utilisation résidentielle. Les limites à respecter par les équipements de la classe B sont donc plus sévères que celles requises pour la classe A. Les limites des perturbations conduites aux bornes de l'alimentation d'un équipement de classe A sont indiquées sur le Tableau 1.1 et les limites des perturbations conduites en mode commun aux accès de télécommunications sont indiquées sur le Tableau 1.2.

Gamme de fréquences (MHz)	Limites de tension dBuV	
	Quasi-crête	Valeur moyenne
0.15 à 0.5	66 à 46	56 à 46
0.5 à 5	56	46
5 à 30	60	50

Tableau 1.1. Limites des perturbations conduites aux bornes d'alimentation

Gamme de fréquences (MHz)	Limites de tension dBuV		Limites de courant dBuA	
	Quasi-crête	Valeur moyenne	Quasi-crête	Valeur moyenne
0.15 à 0.5	84 à 74	74 à 64	40 à 30	30 à 20
0.5 à 30	74	64	30	20

Tableau 1.2. Limites des perturbations conduites de mode commun aux accès de télécommunications

Comme on peut observer les normes définissent des valeurs différents pour les bornes d'alimentation et les bornes d'accès de télécommunication, les appareils CPL sont un cas particulier car les bornes d'alimentation et les bornes d'accès de télécommunication sont confondus.

Pour les mesures des émissions conduites aux bornes d'alimentation, il faut d'une part présenter une impédance définie aux bornes d'alimentation de l'appareil sous-test et d'autre part isoler l'appareil sous-test du bruit ambiant provenant du réseau électrique, ces deux fonctions sont rempli par un appareil dit « réseau fictif » [61].

Pour les mesures des émissions conduites en mode commun aux accès de télécommunication, l'alimentation de l'appareil sous test doit être branchée au réseau 220V à travers un réseau fictif, et la mesure est effectuée à l'aide d'un réseau stabilisateur d'impédance (RSI) présentant un affaiblissement de conversion longitudinal (LCL) [61].

Dans une transmission CPL, le signal injecté en mode différentiel entre phase et neutre génère de signal en mode commun, ce signal en mode commun est créé par la non symétrie du réseau électrique, la section 1.2 du présent chapitre traite ce phénomène. La quantification de la conversion mode différentiel en mode commun est estimée par le paramètre LCL. L'estimation de LCL est décrite par l'équation (1.1)

$$LCL = 20 \cdot \log_{10} \frac{U_L}{U_T} (dB) \quad (1.1)$$

Où U_L est tension asymétrique (ou signal longitudinal) injectée dans le réseau et la tension symétrique résultante U_T (signal transversal) aux bornes d'un réseau.

Ainsi, la valeur de LCL utilisée en normalisation a un impact sur le niveau du signal différentiel de sortie qui doit respecter toute transmission CPL.

1.4.2 Limite des perturbations rayonnées

Si bien actuellement la bande de fréquence CPL est en dessous de 30 MHz, une augmentation de débit CPL peut étendre la bande de fréquence CPL au-delà de cette limite, il y a des projets d'étude en cours dans ce sens comme par exemple le projet OMEGA [57], [61] qui propose de fréquences jusqu'à 100 MHz, dans ce cas les appareils de traitement de l'information doivent respecter les limites des émissions rayonnées, ces limites sont reportés sur le Tableau 1.3.

Gamme de fréquences (MHz)	Limites quasi-crêtes (dBuV/m)
30 à 230	30
230 à 1000	37

Tableau 1.3. Limites des perturbations rayonnées à une distance de 10 m

1.5 Mécanismes de rayonnement du CPL

La Figure 1.1 représente deux conducteurs avec un troisième conducteur utilisé comme conducteur de référence, ces conducteurs peuvent représenter la phase et le neutre lors d'une transmission CPL.

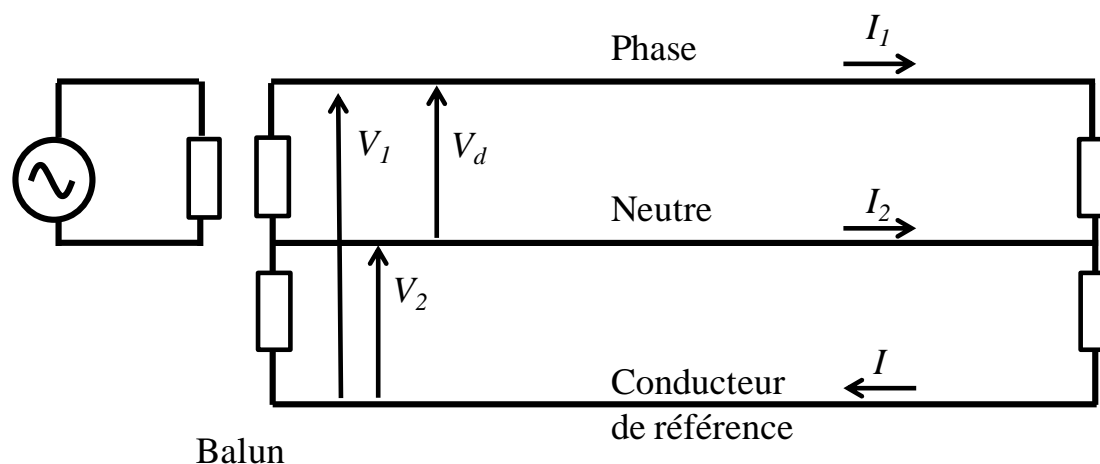


Figure 1.1 Schéma montrant le courant contribuant au mécanisme de rayonnement

En utilisant le conducteur de référence on peut définir les tensions V_1 et V_2 par rapport à cette référence, ainsi que les courants I_1 et I_2 , la Figure 1.2 suivante illustre les tensions et courants définis.

En s'appuyant sur la théorie modale des câbles multifilaires, nous faisons ici l'hypothèse que deux modes de courant circulent sur la ligne : un courant de mode commun I_c , égal à la somme vectorielle des courants I_1 et I_2 , et un courant de mode différentiel I_d , égal à la demi-différence de ces courants (1.1) [62]. Notons que ces courants sont une représentation mathématique utile pour expliquer les phénomènes de rayonnement, mais qu'en réalité, c'est une combinaison de ces deux modes de courants qui circule sur la ligne.

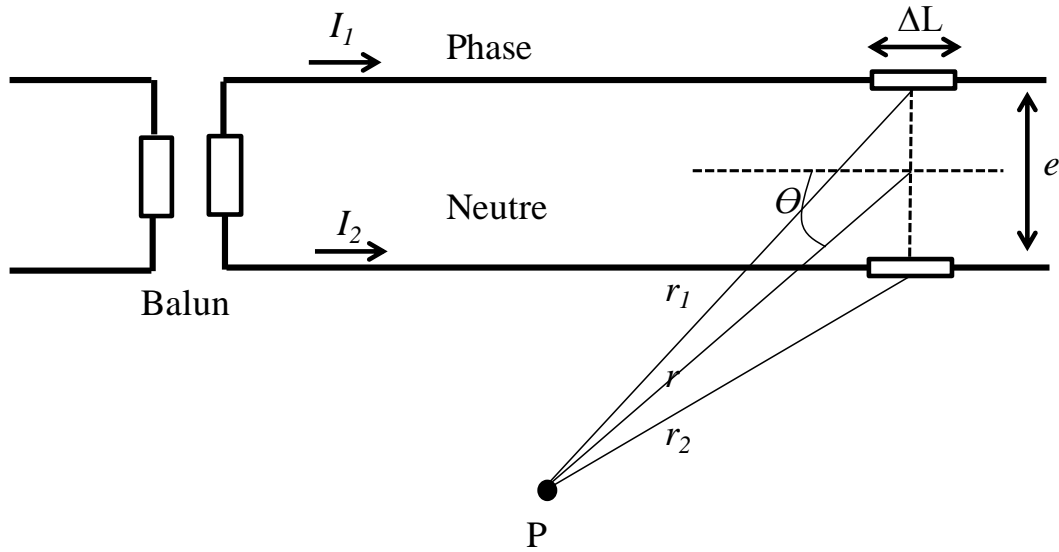


Figure 1.2 Représentation pour le calcul du champ

Pour le calcul de champ rayonné, la ligne filaire illustrée dans la Figure 1.2 peut être considérée comme une succession de tronçons de longueur infinitésimale.

Chaque tronçon sera ainsi assimilé à un dipôle élémentaire de courant, le courant sur la ligne peut être considéré constant car ΔL est supposé faible devant la longueur d'onde du signal. Ce dipôle élémentaire produira un champ élémentaire ΔH . La valeur totale du champ sera l'intégrale sur la longueur de la ligne des champs ΔH . Cette approximation reste valide si la longueur ΔL est suffisamment petite devant la longueur d'onde du signal d'excitation.

On considère un point P situé à une distance r_1 du dipôle du conducteur de phase et r_2 du dipôle de conducteur neutre. Le champ magnétique élémentaire créé au point P par les deux lignes est donné par les expressions classiques du rayonnement du dipôle électrique court, soit :

$$\Delta H_1 = \frac{I_1 \Delta L}{4\pi} \sin \theta \left(\frac{\gamma}{r_1} + \frac{1}{r_1^2} \right) e^{-\gamma r_1} \quad (1.2)$$

$$\Delta H_2 = \frac{I_2 \Delta L}{4\pi} \sin \theta \left(\frac{\gamma}{r_2} + \frac{1}{r_2^2} \right) e^{-\gamma r_2} \quad (1.3)$$

Où ΔH_1 est le champ magnétique créé par le dipôle du conducteur de phase et ΔH_2 est le champ magnétique créé par le dipôle du conducteur de neutre. Dans cette

relation, θ représente l'angle polaire entre la direction de l'observateur situé sur le point P et l'axe du dipôle, et γ la constante de propagation des ondes électromagnétiques dans le vide.

On fait l'approximation suivante : $\theta_1 \cong \theta_2 \cong \theta$, du fait que la distance entre les fils est faible par rapport à la distance du point P aux fils ($e \ll r$). Le champ total ΔH est la somme des champs ΔH_1 et ΔH_2 :

$$\Delta H = \Delta H_1 + \Delta H_2 \quad (1.4)$$

Cette expression est valide aussi bien en champ proche qu'en champ lointain. Les études expérimentales menées dans [62] montrent que le champ proche perçu à proximité de la ligne correspond au rayonnement d'un long dipôle magnétique. Dès que l'on s'éloigne de la ligne, et particulièrement pour les hautes fréquences, le champ proche généré par le courant de mode commun prédomine. Lorsque l'on s'éloigne de la ligne, c'est le champ lointain typique d'un long monopole électrique qui prédomine. La prédominance de l'un ou de l'autre champ dépend de la distance d'observation r , et de l'espacement e entre les conducteurs formant la ligne bifilaire [62].

1.6 Objectifs de la thèse

Dans ce premier chapitre, on s'aperçoit que le réseau électrique joue un rôle majeur dans le phénomène de rayonnement CPL. La conversion d'un mode différentiel en mode commun du signal injecté dépend en effet de l'équilibre du réseau. Le degré d'équilibre peut être mesuré par le paramètre LCL pour les appareils connectés au réseau domestique.

Néanmoins, un aspect peu traité dans la bibliographie est la topologie du réseau. Nous nous sommes intéressées à l'influence de la topologie du réseau électrique domestique sur le rayonnement électromagnétique. Sachant que chaque architecture de maison est différente, la topologie du réseau électrique change de l'une à l'autre.

Notre premier objectif est de réaliser une étude paramétrique du rayonnement du réseau électrique dû aux systèmes CPL. Pour faire cela un des points clés est la façon d'injecter le signal sur les conducteurs de phase et de neutre du câble électrique. Nous nous sommes appuyés sur les résultats d'une expérimentation pour obtenir un modèle adéquat du circuit d'injection du signal.

Cette étude paramétrique servira à comprendre les caractéristiques du rayonnement en fonction de longueur de câble et en fonction du nombre de branches.

Le but final est d'établir une méthode prédictive de rayonnement. Cette méthode peut être basée sur la simulation des tous les éléments qui peuvent influencer les caractéristiques de rayonnement du réseau électrique durant le passage d'un signal à haute fréquence.

La compréhension du phénomène de rayonnement peut nous permettre aussi de prendre de mesures pour minimiser ces émissions involontaires. Ceci est notre deuxième objectif.

L'analyse de méthodes de mitigation du rayonnement existantes, la proposition de méthodes de mitigation nouvelles et la validation par l'expérimentation font aussi partie des objectifs de cette thèse.

1.7 Conclusion

La technologie CPL, grâce à son bas coût d'installation et la disponibilité de nombreux point d'accès dans l'habitat, est une technologie compétitive face aux autres technologies filaires ou sans fil.

Le canal de transmission CPL est constitué par le réseau électrique. Nous avons vu que l'état du réseau électrique est dépendant des appareils branchés sur le réseau ou des caractéristiques des fils constituant le câble électrique.

Le déséquilibre du réseau électrique provoque la conversion de signal de mode différentiel en mode commun. Le mode commun à son tour est générateur d'émissions rayonnées. Ceci est important lors de la transmission de signaux à haute fréquence sur le réseau électrique.

Les normes internationales visent à limiter ces émissions rayonnées pour une meilleure cohabitation avec les différents systèmes dans la même plage de fréquence. Il existe aussi des organismes de standardisation et des consortiums industriels pour la normalisation des produits.

Mathématiquement, on peut aussi s'apercevoir de l'existence des composants de champs électromagnétiques dus au passage de courant en mode commun via les lignes conductrices.

Nous avons défini deux objectifs principaux. Le premier concerne l'étude paramétrique des topologies de réseau électrique pour comprendre la distribution du rayonnement dans l'habitat et pouvoir établir une méthode prédictive du rayonnement. Le deuxième objectif consiste à développer une méthode de mitigation des émissions involontaires dus aux systèmes CPL.

Chapitre 2: Développement des théories et des outils utilisés

2.1 Introduction

Lors du développement de cette thèse, nous avons utilisé différents concepts et outils pour mener à bien nos études. Avant de commencer la description des travaux réalisés dans le cadre de la thèse, ce chapitre est dédié à la présentation de ces concepts et outils.

Une des premières décisions prises concerne la méthode de calcul du champ électromagnétique. En effet, l'une des questions majeures de la thèse consiste à calculer la valeur du champ électromagnétique généré par le passage de signal haut débit dans les fils conducteurs du réseau électrique. Il existe plusieurs méthodes pour obtenir ces valeurs de champ. Dans la section 2.2 nous décrivons les caractéristiques des méthodes les plus utilisées et nous justifions notre choix pour l'une d'entre elles.

Une étude de marché montre que différents logiciels de simulation électromagnétique sont disponibles pour répondre au problème posé. Le choix du logiciel et sa prise en main sont traités dans la section 2.3.

Enfin, la section 2.4 est consacrée à une étude analytique de la transmission de signal sur des fils conducteurs en utilisant la théorie de lignes de transmission. Dans ce chapitre, nous traitons un cas classique afin d'obtenir les équations de tension et de courant pour le cas d'un câble monofilaire avec un conducteur de référence. Ces équations serviront à étendre cette modélisation vers les câbles bifilaires dans la section 3.5.

2.2 Méthodes de calcul de champ électromagnétique

Les progrès dans le domaine de la modélisation électromagnétique permettent de simuler le rayonnement électromagnétique avec grande précision dans des environnements complexes. Parmi les techniques utilisées, on peut citer les Différences Finies dans le Domaine Temporel (en anglais Finite Difference Time Domain, FDTD), la Méthode des Éléments Finis (en anglais Finite Elements Method, FEM), la Méthode des Moments (en anglais Method of Moments, MoM), la méthode matricielle par lignes de transmission (en anglais Transmission Line Matrix, TLM), la méthode des Volume Finis dans le Domaine Temporel (en anglais Finite Volume Time Difference, FVTD), les méthodes hybrides, etc. Il n'existe pas une méthode que soit capable de résoudre tous les problèmes posés. Il faut donc choisir la méthode appropriée en accord avec le problème à traiter [8].

Pour faire le bon choix, il est nécessaire de faire une étude comparative par rapport à la limitation, les avantages et l'adaptation aux besoins de chaque technique. Dans cette section, nous allons décrire les principes de principales méthodes de simulation du rayonnement électromagnétique.

2.2.1 Description de méthodes de calcul électromagnétique

2.2.1.1 Méthode de différences finies dans le domaine temporelle (FDTD)

Cette méthode est basée sur la discrétisation des équations de Maxwell (2.1) en temps et en espace [8][9].

$$\begin{aligned}\nabla \times \vec{E} &= -\mu \frac{\partial \vec{H}}{\partial t} \\ \nabla \times \vec{H} &= \sigma \vec{E} + \varepsilon \frac{\partial \vec{E}}{\partial t}\end{aligned}\quad (2.1)$$

Où ∇ représente l'opérateur nabla, \vec{E} et \vec{H} représentent respectivement le champ électrique et le champ magnétique, ε et μ représentent respectivement la permittivité et la perméabilité du milieu de propagation, et σ représente la conductivité électrique. Notons que la seconde équation utilise la représentation de la densité de courant volumique sous la forme de la loi d'Ohm locale.

Avec cette méthode le domaine de calcul est échantillonné par des cellules comme celle représentée dans la Figure 2.1. Cette figure représente l'échantillonnage du domaine de calcul avec la distribution de champ électrique et magnétique d'accord à l'algorithme de Yee. Les spécifications du matériel que contient chaque cellule peuvent être définies indépendamment des autres cellules [8]. Ainsi le domaine de calcul peut contenir des matériaux différents, ce qui est un avantage de cette méthode par rapport aux méthodes analytiques basées sur la connaissance d'une distribution de courant (utilisant la théorie des lignes de transmission par exemple).

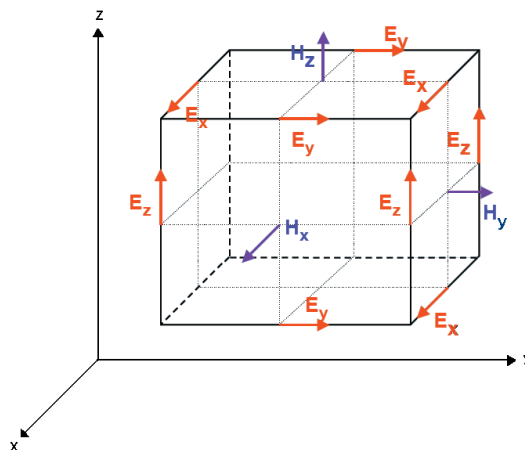


Figure 2.1 Cellule cubique pour illustre le calcul des champs H.

Etant donné que le maillage du domaine de calcul se fait par des cellules, la taille de celles-ci dépend des dimensions de l'élément plus petit du domaine. Il est donc parfois nécessaire de recourir à un maillage très fin dans un domaine large, ce qui augmente considérablement la durée du calcul. Une méthode alternative consiste à utiliser un maillage irrégulier, comportant des tailles de cellules différentes, voire un maillage en

superficielles courbées. Dans ce cas, il est conseillé d'utiliser une variante de cette méthode nommée FVTD (volume fini dans le domaine temporel).

En conclusion, la méthode FDTD peut être utilisée dans le cas d'une analyse temporelle qui avec l'aide d'un calcul de FFT, on peut obtenir des réponses dans le domaine fréquentiel d'une configuration comportant des éléments non homogènes.

Dans l'article [10], la méthode FDTD est utilisée pour modéliser la propagation radio indoor. Pour pallier aux problèmes inhérents à cette méthode tels que la quantité de mémoire et de temps de calcul, la méthode dite « Ray Tracing » et la FDTD sont combinées. Dans ce travail, le tracé de rayon est utilisé pour analyser de vastes zones homogènes et la FDTD est utilisée pour étudier les zones proches des discontinuités.

2.2.1.2 Méthode des moments

La méthode des moments (MoM) est une méthode dans le domaine fréquentiel, qui transforme une fonctionnelle (équation différentielle, intégrale ou intégral-différentielle) en un système d'équations linéaire que l'on peut ensuite résoudre par des techniques propres à la résolution de systèmes matriciels [60].

La méthode MoM est adaptée pour l'analyse des problèmes de rayonnement non bornés, ainsi que les configurations utilisant des conducteurs électriques parfaits et des diélectriques homogènes. Il est adapté pour la modélisation des fils minces, c'est-à-dire lorsqu'on peut remplacer la structure de surface d'un objet conducteur par un grillage dans laquelle chaque élément est un conducteur cylindrique. Cette méthode est aussi adaptée pour des conducteurs électriquement longs ou des structures filaires en résonance où les charges oscillent en permanence créant un flux de rayonnement continu [8]. La méthode MoM est très efficace pour faire la modélisation d'antennes filaires ou de câbles attachés à de grandes surfaces conductrices.

Cette méthode n'est pas adaptée pour l'analyse des géométries hétérogènes complexes. Dans la méthode MoM, les effets de diffraction ne sont pas pris en compte, de sorte que le traitement de problèmes présentant des géométries en pointe doit être traité par d'autres méthodes. Cette méthode ne peut pas modéliser les diélectriques, les surfaces métalliques minces, et les conducteurs électriquement courts.

Dans la référence [11], le logiciel NEC-2 basé sur la méthode de moments a été utilisé pour modéliser le rayonnement électromagnétique à l'intérieur d'une maison du à la technologie CPL. Dans ce travail, les auteurs comparent les données expérimentales et de simulation, dans la gamme de fréquences 9 kHz - 30 MHz. Les trois composantes du champ magnétique et la composante verticale du champ électrique ont été mesurées à l'aide d'une antenne circulaire et d'une antenne filaire, respectivement. Dans la figure 2 de cet article la topologie du réseau électrique est présentée sans prendre en compte les matériaux aux alentours.

2.2.1.3 Méthode TLM (Transmission Line Matrix)

Le domaine d'application de cette méthode est similaire à la méthode FDTD avec une approche différente. Pour faire le calcul de champ, cette méthode fait aussi un maillage du volume. Cependant, à la différence de la méthode FDTD qui utilise un maillage pour le

calcul de champ E et un autre pour le calcul du champ H, la méthode TLM utilise un seul maillage où les nœuds sont interconnectés par des lignes de transmission virtuelles [9].

La méthode TLM est une méthode dans le domaine temporel, ce qui permet d'obtenir des résultats dans une large bande de fréquences à partir d'une seule simulation comme dans le cas de la FDTD.

Les avantages de cette méthode sont similaires à la méthode FDTD. Il faut cependant mentionner qu'un avantage majeur de la TLM est la facilité avec laquelle même les structures les plus complexes peuvent être analysées. Des matériaux non linéaires complexes peuvent être modélisés facilement et les réponses impulsionnelles ainsi que le comportement temporel des systèmes peuvent être déterminés explicitement à l'aide de la TLM [8]. Comme dans le cas de la FDTD, cette méthode peut s'implémenter en utilisant des processeurs en parallèle.

Quant aux inconvénients, la TLM nécessite plus d'espace de stockage par nœud. L'exigence de mémoire dépend de la complexité du maillage. Dans ce sens, la TLM est mathématiquement plus coûteuse que la FDTD dans certains cas, mais elle est plus efficace que la FDTD dans la modélisation de milieux hétérogènes à forts contrastes de paramètres constitutifs.

Tableau 2.1. : Résumé de méthodes

Méthode	Avantages	Désavantages
FDTD	<p>Les spécifications du matériel qui contient chaque cellule peuvent être définies indépendamment des autres cellules</p> <p>Traitement des éléments non homogènes, ainsi le domaine de calcul peut contenir des matériaux différents</p> <p>Analyse temporelle, et analyse fréquentielle large-bande avec post traitement FFT</p> <p>La méthode FDTD est dans le domaine temporel, donc elle est appropriée pour l'analyse transitoire.</p> <p>Analyse de problèmes non bornés, en utilisant des parois absorbantes</p> <p>Des sources avec des signaux de forme arbitraire peuvent être modélisées</p>	<p>Dans le cas d'un maillage régulier, la taille des cellules dépend des dimensions de l'élément le plus petit du domaine</p> <p>L'utilisation de cellules pour la modélisation des surfaces courbées donne comme résultat de structures en escalier</p> <p>Des objets de grand volume qui contiennent de petites géométries complexes peuvent nécessiter de grands domaines homogènes à maillage denses</p>
MoM	<p>Appliquée principalement sur une formulation intégrale des champs, la solution génère les sources des champs. Ces derniers sont ensuite calculés via la fonction de Green.</p> <p>Très efficace pour des problèmes homogènes avec conducteurs.</p> <p>Traitement de problèmes contenant</p>	<p>L'augmentation du nombre de segments utilisés pour représenter la distribution de courant d'un objet métallique incrémente la mémoire et de temps calcul</p> <p>Cette méthode n'est pas adaptée pour l'analyse des géométries hétérogènes complexes</p>

	<p>des fils conducteurs sans présence des matériaux diélectrique ou magnétique.</p> <p>Typiquement appliquée dans le domaine temporel, elle est efficace lorsque la réponse de la structure est souhaitée sur une seule fréquence ou bande très étroite de fréquence.</p> <p>Analyse de problèmes non bornés</p> <p>Traitement des conducteurs électriquement long ou en résonance</p> <p>Modélisation d'antennes filaires ou des fils attachés à de grandes surfaces conductrices</p>	
TLM	<p>C'est une méthode dans le domaine temporel, ce qui permet, comme la FDTD, d'obtenir des résultats dans une large bande de fréquences à partir d'une seule simulation</p> <p>Dispersion plus faible que la FDTD.</p> <p>Meilleures précision pour les milieux hétérogènes à forts contrastes et dans le cas de maillages irréguliers pour lesquelles elle accepte des rapports arbitraires [64].</p> <p>Elle calcule les champs au même espace et temps (cellule condensée symétrique).</p> <p>Contrairement à la FDTD, la TLM est stable de façon inhérente et opère toujours au pas temporel maximum.</p>	<p>La TLM nécessite plus d'espace de stockage et requiert plus de ressources computationnelles que la FDTD</p>

2.2.2 Choix d'une méthode de calcul de champ électromagnétique

Pour choisir la méthode de calcul de champ électromagnétique, nous allons prendre en compte les éléments de notre configuration d'étude. Etant donné que notre objectif est de faire une étude du rayonnement électromagnétique de la technologie CPL dans un environnement domestique, la configuration d'étude se trouve dans un milieu non homogène, c'est-à-dire qu'il y a des matériaux avec de différentes caractéristiques électromagnétiques, comme par exemple l'air, les murs, les cloisons, les fenêtres, etc.

Une autre caractéristique de la configuration de simulation est la bande de fréquences des signaux. L'analyse se fera dans la bande de [30 MHz – 100 MHz], ce qui est une bande relativement large. L'application d'une méthode dans le domaine temporel en association avec la transformée de Fourier peut être utile dans l'analyse d'une large bande de fréquences.

En prenant en compte les méthodes décrites dans la section 2.2.1 ces deux caractéristiques du domaine d'étude nous amènent à utiliser la méthode FDTD.

2.3 Outil de simulation électromagnétique et méthode de traitement des conducteurs électriques

2.3.1 Présentation du logiciel TEMSI

Le simulateur Time ElectroMagnetic Simulator « TEMSI », a été développé au laboratoire Xlim. Xlim est une Unité Mixte de Recherche : Université de Limoges / CNRS (UMR CNRS 7252).

La première version du logiciel TEMSI appelé TRIDIMO est apparue en 2001 pour ouvrir de nouvelles voies de recherche en CEM et pour le radar. Elle a été développée dans le langage Fortran 90 sous forme de différents modules et est orientée objet. Ceci confère au logiciel la possibilité d'être parallélisé pour utiliser des machines multiprocesseur. Dès la première version opérationnelle, le domaine de calcul inclut des structures non-homogènes et des structures filaires.

2.3.2 Méthode de traitement de fil conducteur

La méthode qui permet de modéliser de fil conducteur dans TEMSI est le formalisme de Holland [13], Ce formalisme permet de définir des fils conducteur dont le diamètre est inférieur à la taille de la cellule élémentaire et localisés dans les arrêtes du maillage.

Le principe de base du formalisme consiste à considérer un tronçon de fil comme une distribution linéique de courant I et de charge Q . Hollande propose d'évaluer la charge Q et le courant I à partir du champ électromagnétique de la cellule qui les contient en suivant la loi de l'électrostatique et de la magnétostatique.

Dans un repère en coordonnées cylindriques dont l'origine est sur le fil, les composantes des champs H_θ et E_ρ sont données par les équations suivantes :

$$H_\theta = \frac{I}{2\pi r} (A/m) \quad (2.2)$$

$$E_\rho = \frac{Q}{2\pi\epsilon_0\rho} (V/m) \quad (2.3)$$

Où ϵ_0 représente la permittivité du vide. La direction du fil est supposée suivant l'orientation Oz. Les composantes E_z et H_z en utilisant les équations (2.2) et (2.3) peuvent être obtenues par la résolution des équations suivantes [12]:

$$\frac{\partial E_z}{\partial \rho} = \frac{\mu_0}{2\pi\rho} \left(\frac{\partial I}{\partial t} + c^2 \frac{\partial Q}{\partial z} \right) \quad (2.4)$$

$$\frac{\partial H_z}{\partial \theta} = \frac{1}{2\pi} \left(\frac{\partial Q}{\partial t} + \frac{\partial I}{\partial z} \right) \quad (2.5)$$

Dans les équations (2.4) et (2.5) I (Ampère) est le courant circulant sur le fil, Q (Coulomb) est la charge par unité de longueur et c (m/s) la célérité.

L'équation (2.4) est calculée par intégration sur le rayon ρ . En notant a le rayon du fil conducteur, la composante E_z calculée pour $\rho = a$ est égale à zéro, c'est-à-dire $E_z(a) = 0$. Dans l'équation (2.5) on peut noter que la dérivée partielle de H_z par rapport à θ est nulle car par symétrie, cette composante doit être indépendante de θ . Ainsi les équations (2.4) et (2.5) deviennent :

$$E_z(\rho) = \frac{\mu_0}{2\pi} \ln\left(\frac{\rho}{a}\right) \left(\frac{\partial I}{\partial t} + c^2 \frac{\partial Q}{\partial z} \right) \quad (2.6)$$

$$0 = \left(\frac{\partial Q}{\partial t} + \frac{\partial I}{\partial z} \right) \quad (2.7)$$

Les distributions linéique recherchées de I et de Q sur le fil conducteur sont obtenues à partir des équations (2.6) et (2.7) avant Pour cela, la méthode utilisée consiste à éliminer dans l'équation (2.6) la dépendance en ρ du champ E_z , en moyennant E_z sur la surface d'une cellule. Plus de détails sur le formalisme de Holland utilisé dans le logiciel TEMSI sont disponibles dans les références [12], [13].

2.3.3 Prise en main du logiciel TEMSI

Dans cette section, nous présentons les différentes études pratiques de cas canoniques qui nous ont permis de valider la prise en main correcte du logiciel de simulations TEMSI.

2.3.3.1 Distribution du courant dans un dipôle demi-onde

La configuration utilisée pour le calcul de la distribution de courant dans un dipôle demi-onde est montrée dans la Figure 2.2. Cette figure illustre un dipôle demi-onde constitué d'un fil conducteur de 3 m de long. Une source sinusoïdale est appliquée au milieu de ce fil conducteur. Le calcul de courant est fait le long du conducteur.

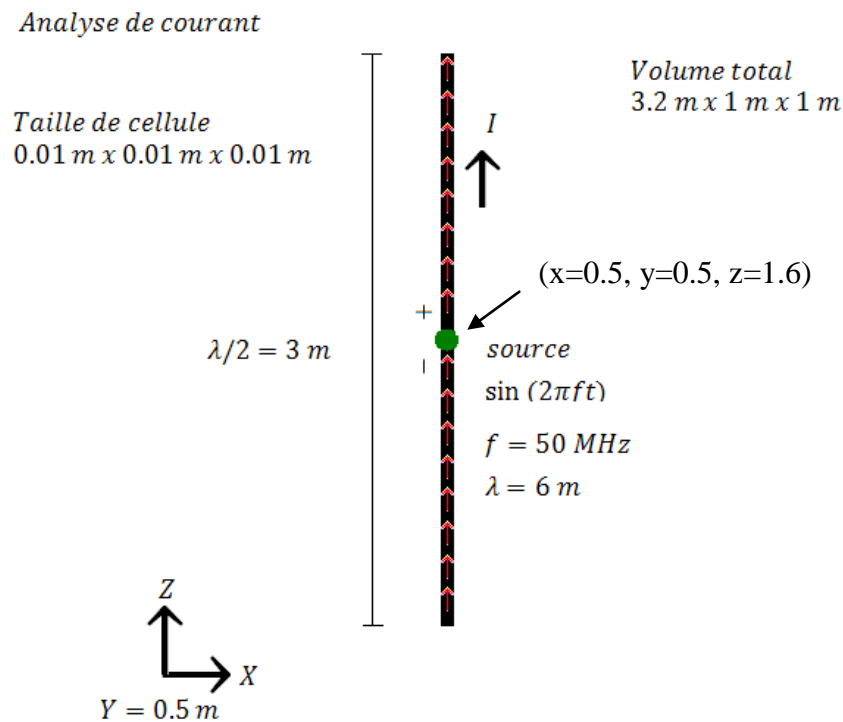


Figure 2.2 Configuration pour l'analyse de courant dans un dipôle demi-onde

Sous l'hypothèse simplificatrice d'une distribution sinusoïdale, le courant dans l'antenne demi-onde s'exprime par (2.8)

$$I(z) = I_0 \cos\left(\frac{2\pi}{\lambda} z\right) \quad (2.8)$$

Dans cette équation I_0 est le courant aux bornes d'entrée du dipôle demi-onde, λ est la longueur d'onde et z un point sur le dipôle demi-onde. Pour calculer I_0 il faut considérer trois paramètres : premièrement, la tension aux bornes de la source d'alimentation, deuxièmement la résistance interne de la source d'alimentation, et troisièmement, l'impédance aux bornes d'entrée du dipôle demi-onde.

Dans notre simulation, la tension aux bornes de la source d'alimentation est de 50 V. La résistance interne de la source utilisée est 50Ω , et théoriquement l'impédance d'entrée du dipôle demi-onde est égale à $(73 + j42.5)\Omega$. En faisant le calcul du module du courant maximum à l'entrée du dipôle, on trouve, $I_0 = 50V / (50\Omega + 73\Omega + j42.5\Omega) = 0.384A$

La distribution de courant du dipôle demi-onde est montrée dans la Figure 2.3.

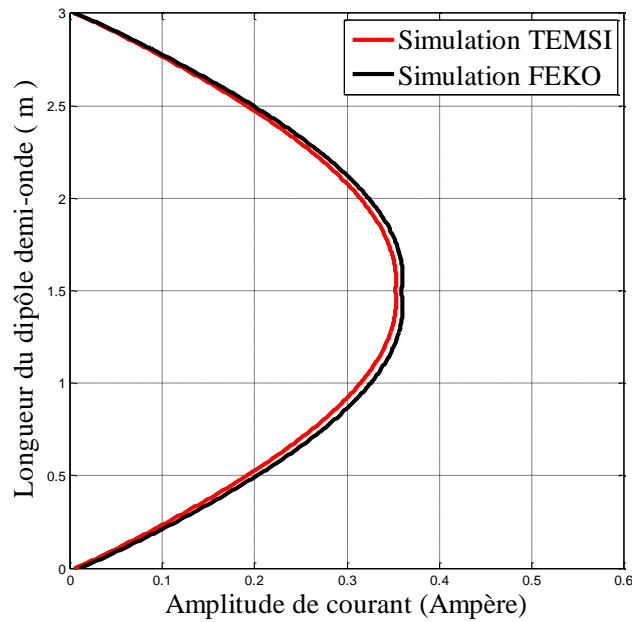


Figure 2.3 Distribution de courant dans un dipôle demi-onde

La comparaison est faite avec une approche numérique basée sur l'équation intégrale du champ électrique (EFIE) résolue par la méthode des moments [65]. Les deux modèles numériques sont en bon accord et sont un peu en dessous de la formule analytique qui, on le rappelle, fait l'approximation sinusoïdale du courant.

2.3.3.2 Rayonnement d'un dipôle demi-onde

La configuration utilisée pour obtenir le rayonnement du dipôle demi-onde est montrée dans la Figure 2.4. Le calcul de champ est réalisé sur une circonférence avec un rayon de 3 m. Cette distance d'une demi-longueur d'onde correspond à la zone proche pour une antenne demi-onde.

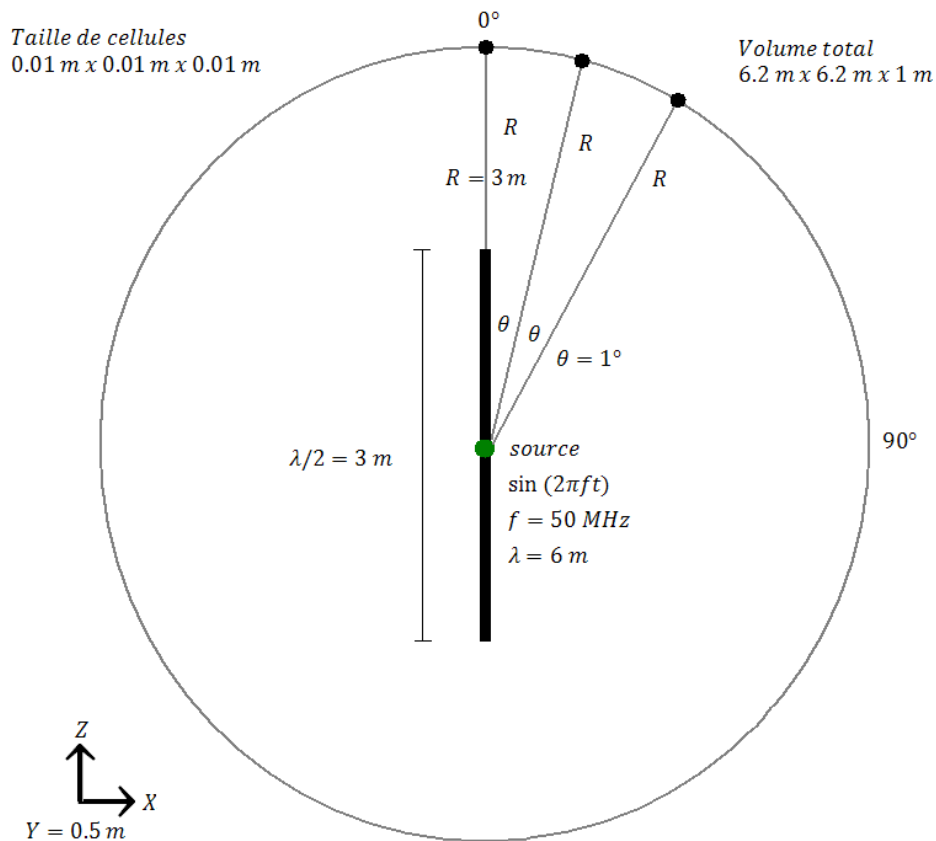


Figure 2.4 Configuration utilisée pour la simulation du rayonnement d'un dipôle demi-onde

Le diagramme de rayonnement d'un dipôle demi-onde est égal à la composante E_θ normalisé à une distance R , R est situé dans la zone de champ lointain. Théoriquement, ce champ est donné par la formule analytique suivante.

$$A_\theta = \frac{1}{\sin\theta} \left(\cos\left(\frac{\pi}{2} \cos\theta\right) \right) \quad (2.9)$$

Cependant, il n'existe pas d'expression théorique pour le champ proche. En toute généralité, la distribution de courant est en effet pas connue et (2.9) fait l'hypothèse d'une distribution sinusoïdale pure et n'est valable qu'en zone lointain. C'est pourquoi nous proposons de faire plutôt la comparaison du rayonnement en zone proche avec une autre méthode numérique tel qu'illustré à la Figure 2.5. On y montre le diagramme de rayonnement en termes de module du champ électrique total. La courbe noire est calculée par la méthode de moment (FEKO) et comparée à la courbe rouge obtenue par simulation FDTD (TEMSEI). Dans un premier temps on observe que les valeurs maximales de ces deux diagrammes sont respectivement 6.75 V/m et 7.0288 V/m. Cette différence est d'environ 3,5% et est tout à fait acceptable pour les applications envisagées. Par contre, un écart plus grand existe dans la direction axiale. En effet, la composante radiale du champ électrique est plus marquée par le logiciel FEKO. Cependant, les composantes polaires

sont très proches dans les deux approches (voir Figure 2.6). Cette différence n'existe que pour la composante radiale en champs proche et dans la direction axiale selon laquelle la composante polaire est nulle. Par contre, la composante radiale est négligeable dans la direction principale. Cet écart peut être expliqué par la façon d'exciter l'antenne dans les deux cas. Cette différence peut jouer un rôle dans la zone proche mais beaucoup moins dans la zone lointaine.

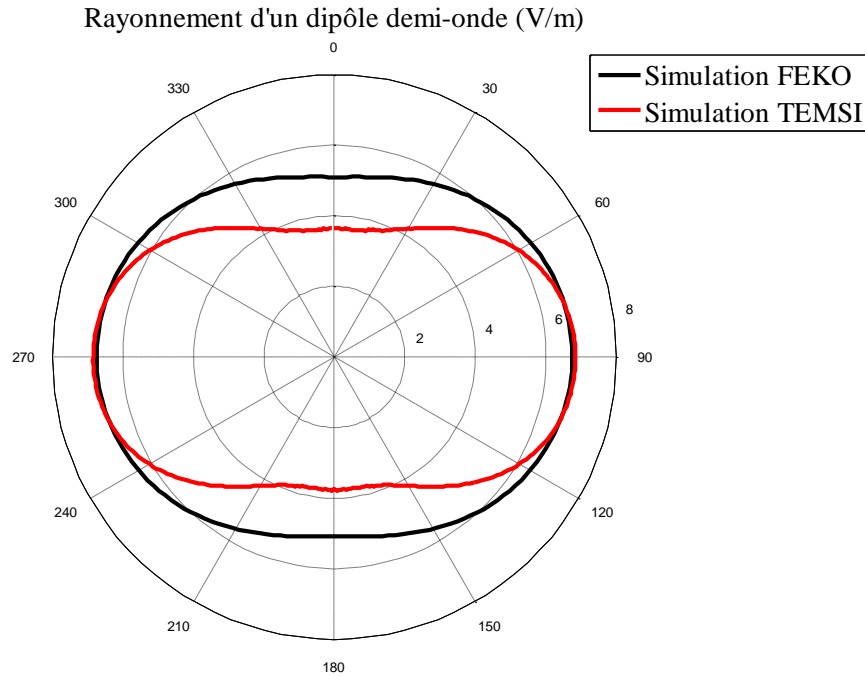


Figure 2.5 Rayonnement proche du dipôle: comparaison entre deux méthodes numériques pour le module du champ électrique total

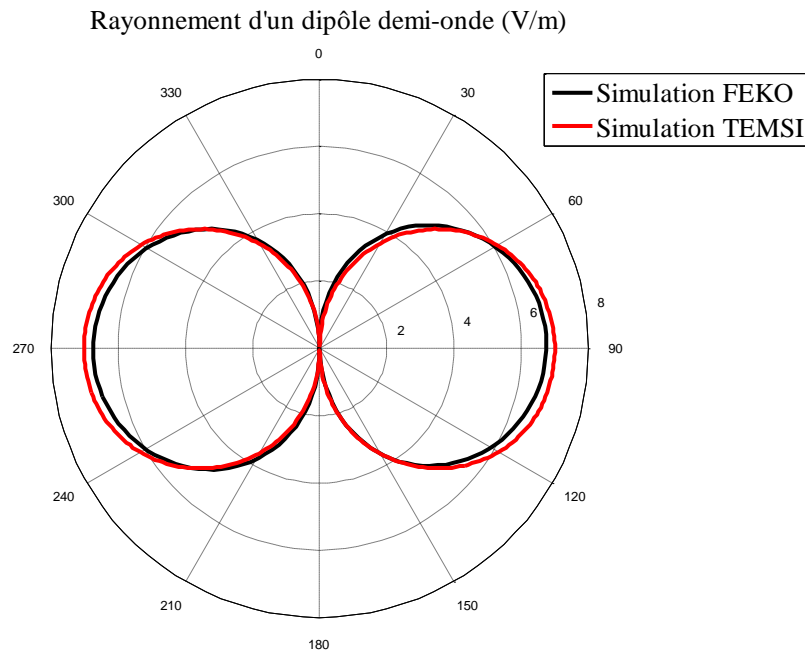


Figure 2.6 Rayonnement proche du dipôle: comparaison entre deux méthodes numériques pour la composante polaire du champ électrique

2.4 Théorie de lignes de transmission appliquée aux câbles électrique monofilaire

Dans cette section, nous allons utiliser la théorie de lignes de transmission pour faire l'analyse d'un câble monofilaire. Cette analyse classique servira de base pour la modélisation d'un câble bifilaire présentée dans le Chapitre 3. Nous verrons au Chapitre 3 comment l'analogie des différents modes de propagation permet de simplifier la simulation des câbles bifilaires.

2.4.1 Principes généraux

L'application de la théorie des lignes de transmission va nous permettre d'analyser la propagation d'ondes le long d'un milieu filaire. Cette méthode est basée sur la décomposition de la ligne filaire en éléments infinitésimaux et l'établissement des équations différentielles dites équations des télégraphistes qui lient les expressions de tension et courant en une position sur la ligne filaire.

La Figure 2.7 représente un élément infinitésimal d'un câble monofilaire qui peut être utilisé pour l'obtenir les valeurs de tension v et courant i en toute position sur la ligne filaire, les équations (2.10) sont équations des télégraphistes pour ce cas particulier liant tension et courant. Cette théorie s'applique aux structures filaires simples ne comportant ni coude ni discontinuité géométrique

L'application de la théorie des lignes de transmission nécessite la connaissance des paramètres linéiques tels que la self-inductance linéique, la capacité linéique, la résistance linéique et la conductance linéique. Ces paramètres sont calculés par rapport à un

référentiel qui peut être le sol, le blindage des câbles ou un conducteur de référence. Dans la Figure 2.7 nous avons utilisé un conducteur de référence avec une résistance linéique R_0 .

Il faut faire les considérations suivantes pour pouvoir appliquer cette théorie [16] :

- La ligne de transmission étudiée est considérée comme une succession en cascade de multipôles élémentaires composés par les paramètres linéiques, la longueur de ces multipôles élémentaires est très inférieure à la longueur d'onde. Seuls les couplages de chaque multipôle sur lui-même sont considérés, les couplages entre multipôles sont négligés.
- Les dimensions transversales de la structure filaire doivent être inférieures aux longueurs d'onde des signaux d'excitation.

2.4.2 Application au cas de câble monofilaire

Les câbles monofilaires sont constitués de 2 conducteurs parallèles entre eux, ne présentant pas de variation transversale le long du câble, et où le sol, 2^{ième} conducteur, est considéré comme conducteur de référence.

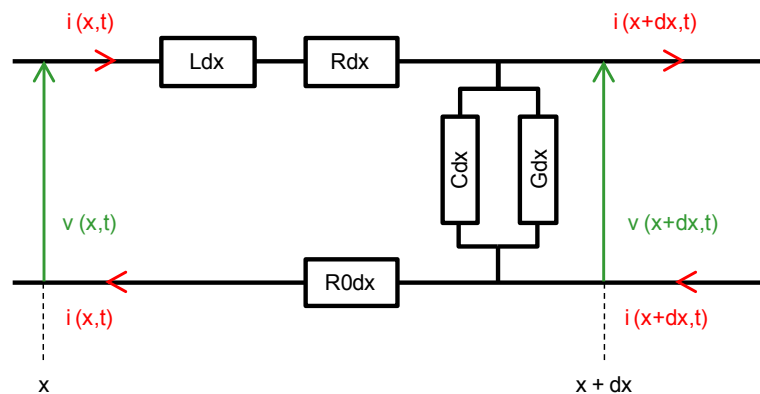


Figure 2.7 Élément infinitésimal d'un câble monofilaire

Sur la Figure 2.7, on a tenu compte d'une éventuelle perte dans le conducteur de référence, caractérisée par la résistance linéique R_0 . On note également que le conducteur de référence est parcouru par le courant opposé du courant de la ligne active $i(x,t)$.

Avec les considérations de la partie 2.4.1, la théorie des lignes de transmission donne des résultats valables jusqu'à des fréquences de l'ordre de quelques dizaines de Mégahertz [16].

A partir des lois des nœuds et des mailles appliquées à cet élément de ligne, nous sommes en mesure d'obtenir les équations suivantes, dites équations des télégraphistes.

Dans le cas d'un câble monofilaire, les équations des télégraphistes sont indiquées dans l'équation (2.10)

$$\frac{d}{dx}v(x,t) + \left(R + R_0 + \frac{d}{dt}L \right) \cdot i(x,t) = 0$$

$$\frac{d}{dx}i(x,t) + \left(G + \frac{d}{dt}C \right) \cdot v(x,t) = 0$$
(2.10)

Où :

R : Résistance linéique
 L : Inductance linéique
 C : Capacitance linéique
 G : Conductance linéique

Dans la suite, nous allons supposer que les signaux transmis (c'est-à-dire les tensions et les courants) varient de manière sinusoïdale dans le temps. Ceci n'enlève rien à la généralité de la démonstration, étant donné que tout signal peut se décomposer en une somme de signaux sinusoïdaux. Ainsi, pour tout point x de la ligne, les signaux peuvent s'écrire sous la forme :

$$v(x,t) = v(x) \cdot \exp(j\omega t)$$

$$i(x,t) = i(x) \cdot \exp(j\omega t)$$
(2.11)

où l'on utilise la notation $v(x) = v(x,0)$ et $i(x) = i(x,0)$. Ainsi l'équation (2.10) peut être écrite sous la forme suivante :

$$\frac{d}{dx}v(x) + (R + R_0 + j\omega L) \cdot i(x) = 0$$

$$\frac{d}{dx}i(x) + (G + j\omega C) \cdot v(x) = 0$$
(2.12)

La solution pour la tension et courant s'obtiennent à partir de l'équation (2.13)

$$\frac{d^2}{dx^2}v(x) + \gamma^2 \cdot v(x) = 0$$

$$\frac{d^2}{dx^2}i(x) + \gamma^2 \cdot i(x) = 0$$
(2.13)

Où le symbole γ est la constante de propagation (2.14)

$$\gamma^2 = (R + R_0 + j\omega L)(G + j\omega C)$$
(2.14)

Les solutions de ces équations différentielles sont données par :

$$\begin{aligned}
 v(x) &= V_A e^{-\gamma x} + V_B e^{\gamma x} \\
 i(x) &= I_A e^{-\gamma x} + I_B e^{\gamma x}
 \end{aligned}
 \tag{2.15}$$

Physiquement, le signal $v(x)$ (respectivement $i(x)$) est constitué d'une onde progressive d'amplitude V_A (respectivement I_A) et de constante de propagation γ et d'une onde rétrograde d'amplitude V_B (respectivement I_B) et de constante de propagation γ .

On peut noter que I_A et I_B sont reliés à V_A et V_B en injectant les équations du système (2.15) dans le système (2.10). On obtient alors :

$$\begin{aligned}
 I_A &= \frac{V_A}{Z_0} \\
 I_B &= -\frac{V_B}{Z_0}
 \end{aligned}
 \tag{2.16}$$

Où $Z_0 = \sqrt{\frac{R + R_0 + j\omega L}{G + j\omega C}}$ est appelée impédance caractéristique de la ligne.

La solution générique du système s'écrit alors :

$$\begin{aligned}
 v(x) &= V_A e^{-\gamma x} + V_B e^{\gamma x} \\
 i(x) &= \frac{V_A e^{-\gamma x} - V_B e^{\gamma x}}{Z_0}
 \end{aligned}
 \tag{2.17}$$

Pour finir, les variables V_A et V_B s'obtiennent en étudiant les conditions aux limites. D'une part, pour $x=0$, la tension doit être égale à la tension du générateur V_S moins la chute de tension qui s'exerce dans la résistance R_S du générateur. D'autre part, à l'extrémité de la ligne, pour $x=L$, le ratio entre tension et courant est donné par la charge Z_L .

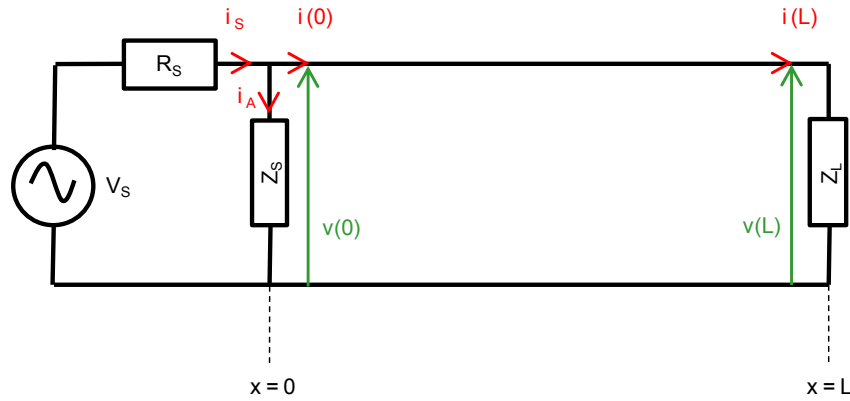


Figure 2.8 Conditions aux limites pour la ligne monofilaire

On a donc :

$$v(0) = V_A + V_B = V_s - i_s R_s = V_s - (i(0) - i_A) R_s = V_s - \left(i(0) - \frac{v(0)}{Z_s} \right) R_s \quad (2.18)$$

$$\frac{v(L)}{i(L)} = Z_L = Z_0 \cdot \frac{V_A e^{-\gamma L} + V_B e^{\gamma L}}{V_A e^{-\gamma L} - V_B e^{\gamma L}}$$

Le système d'équations (2.18) permet de calculer les valeurs de V_A et V_B pour toutes les valeurs de V_s , R_s et Z_s . Nous avons calculé la solution générale, donnée par :

$$V_A = \frac{V_s Z_0 Z_s}{(Z_s R_s + R_s Z_0 + Z_s Z_0) - e^{-2\gamma L} \left(\frac{Z_L - Z_0}{Z_L + Z_0} \right) (Z_s R_s - R_s Z_0 - Z_s Z_0)} \quad (2.19)$$

$$V_B = \frac{V_s Z_0 Z_s}{e^{2\gamma L} \left(\frac{Z_L + Z_0}{Z_L - Z_0} \right) (Z_s R_s + R_s Z_0 + Z_s Z_0) - (Z_s R_s - R_s Z_0 - Z_s Z_0)}$$

Cette solution générale se simplifie dans des cas particuliers. Par exemple, on peut montrer que si $R_s = Z_0$ (cas d'une ligne avec un générateur adapté), et Z_s est remplacée par un circuit ouvert (c'est-à-dire que $Z_s \rightarrow +\infty$), alors la solution est donnée par :

$$V_A = \frac{V_s}{2} \quad (2.20)$$

$$V_B = \frac{V_s}{2} \cdot e^{-2\gamma L} \cdot \left(\frac{Z_L - Z_0}{Z_L + Z_0} \right)$$

On retrouve la solution classique d'une ligne simple avec générateur adapté, citée dans [23] par exemple.

Enfin, nous anticipons la suite du développement en écrivant la solution du système (2.18) sous la forme des valeurs de Z_S et Z_L en fonction de valeurs de V_A et V_B arbitraires pour un générateur (V_S et R_S) fixé.

$$Z_S = \frac{Z_0 R_S (V_A + V_B)}{(Z_0 + R_S)(V_A - V_B) + Z_0 V_S} \quad (2.21)$$

$$Z_L = Z_0 \frac{V_A e^{-\gamma L} + V_B e^{\gamma L}}{V_A e^{-\gamma L} - V_B e^{\gamma L}}$$

2.5 Conclusion

Après une comparaison des différentes méthodes de calcul de champ électromagnétique, nous avons choisi une méthode de calcul de champ basée sur la FDTD. Cette méthode nous permettra de faire des simulations dans un volume hétérogène, c'est-à-dire composé de matériaux avec différentes caractéristiques électromagnétiques. La méthode sélectionnée permet aussi d'avoir une réponse dans une large bande des fréquences.

Le choix du logiciel TEMSI était basé sur l'avantage d'avoir le code source et de travailler en collaboration avec l'Université de Limoges en particulier avec le laboratoire XLim.

La méthode FDTD en combinaison avec le formalisme de Hollande permet de réaliser des simulations sur un réseau filaire situé dans un environnement complexe. Ces techniques sont donc intéressantes pour notre problématique d'évaluation du champ rayonné par un réseau électrique à l'intérieur d'un bâtiment. Nous verrons les contraintes d'utilisation et les résultats obtenus dans le Chapitre 3.

Notons cependant que le formalisme de Hollande permet de traiter un fil conducteur par cellule. Ceci contraint l'écartement minimal entre deux fils à la taille d'une cellule. Cependant, l'analyse du câble monofilaire peut nous permettre de faire une extrapolation au cas des câbles multifilaires. Ce principe d'amélioration du logiciel de calcul sera étudié dans la Section 3.5.

Chapitre 3: Caractérisation et modélisation du rayonnement CPL dans un environnement domestique

3.1 Introduction

Les émissions rayonnées provenant des systèmes multimédia et des équipements électroniques domestiques contribuent à l'augmentation du niveau du champ électromagnétique global dans l'environnement domestique. Notamment, on peut citer les systèmes à haut débit tels que la technologie Courants Porteurs en Ligne (CPL) et VDSL2 ou encore les appareils électroniques contenant des circuits hacheurs, ou plus généralement, les alimentations à découpage. L'étude des émissions électromagnétiques de ces possibles sources de rayonnement permet d'une part de connaître les niveaux d'exposition aux ondes électromagnétiques, et d'autre part de prendre en compte l'interaction entre ces systèmes pour traiter les problèmes de compatibilité électromagnétique. Dans ce contexte, nous nous intéressons au rayonnement électromagnétique produit principalement par la technologie CPL dans l'environnement domestique dans la bande de fréquence de 1 - 100 MHz. L'objectif est d'obtenir une cartographie du niveau de champ rayonné et d'analyser la contribution du rayonnement involontaire due à la technologie CPL.

Dans le cas du système CPL, la transmission des signaux à haut débit à travers le réseau électrique domestique contribue à l'augmentation du courant en mode commun sur les lignes électriques. L'existence de ce courant de mode commun est attribuée à l'asymétrie du réseau électrique [14]. Ce courant de mode commun généré est l'une des principales sources de rayonnement dans l'habitat.

L'objectif de ce chapitre est de caractériser le rayonnement électromagnétique dû à la technologie CPL. Pour cela nous divisons le chapitre quatre parties. La caractérisation du rayonnement CPL sera effectuée par simulation, en utilisant le logiciel TEMSI, présenté dans le chapitre 2.3.1. Dans la première partie de ce chapitre, nous faisons une étude de convergence de ce logiciel de simulation électromagnétique afin de connaître les contraintes du logiciel dans le cas d'une simulation de transmission CPL. La deuxième partie est consacrée à la validation du modèle d'injection du signal et la comparaison des simulations avec des mesures expérimentales. Dans la partie trois, dans d'un premier temps nous faisons une étude paramétrique du rayonnement de câbles de différentes longueurs. Ces câbles peuvent être des câbles bifilaires rectilignes ou comportant des ramifications. Après cette étude nous prenons une architecture de maison type pour analyser les rayonnements des réseaux des prises électriques et du réseau d'éclairage. La dernière partie du chapitre présente une technique innovante pour la simplification des simulations numériques, par la modélisation de câbles bifilaires en câbles monofilaires équivalents.

3.2 Etude de convergence du logiciel TEMSI

L'étude de convergence du logiciel TEMSI vise à établir les paramètres à prendre en compte lors d'une simulation pour calculer les champs électromagnétiques. Ces paramètres sont liés à la méthode utilisée pour réaliser ces calculs ainsi qu'aux éléments à simuler. Dans notre cas, la méthode numérique est la méthode FDTD, et l'élément qui sera déterminant pour fixer les paramètres de simulation est le réseau électrique domestique.

Le canal de transmission CPL qui est le réseau électrique domestique est composé des câbles multifilaires. La réutilisation de l'infrastructure existante du réseau électrique est un des avantages significatifs d'un système CPL, mais pour l'étude du rayonnement électromagnétique la modélisation de ces câbles électriques peut s'avérer délicate. Physiquement, ces câbles électriques sont des câbles multifilaires, constituant la phase, le neutre et la terre du réseau électrique. En première approximation, on peut considérer ces trois câbles parallèles avec un écartement entre fils de quelques millimètres à un centimètre. Dans une transmission CPL classique la paire utilisée est la phase et le neutre, donc pour nos simulations nous allons utiliser des câbles bifilaires.

Pour notre application, la limitation principale du logiciel de simulation utilisé (version open TEMSI) est qu'il n'est pas permis de configurer directement des câbles multifilaires. Sachant que TEMSI utilise la méthode FDTD pour calculer les valeurs de champ dans l'espace, il divise le volume en cellules de base. Bien que le logiciel TEMSI permette de définir des conducteurs filaires, une cellule ne peut contenir qu'un seul fil conducteur. Dans la pratique, le fil passe par l'une des arêtes de la cellule. Ainsi, dans le cas d'un câble bifilaire, il faut faire passer chaque fil sur l'arrêt d'une cellule différente. Dans ce contexte, le câble électrique bifilaire est représenté sur TEMSI par deux fils avec un écartement minimal entre les fils égal à la taille des cellules.

Etant donné la proximité des fils électriques dans la pratique, cette limitation nécessite un maillage très fin de tout l'environnement, ce qui peut conduire à un allongement considérable du temps de calcul. Il faut donc utiliser une approche permettant de minimiser la taille de la cellule élémentaire, qui consiste à utiliser peu de cellules entre les deux conducteurs, et à augmenter l'espacement entre les conducteurs dans la mesure du possible. Nous nous sommes donc attachés à répondre à deux questions : quel est le nombre minimal de cellules entre les deux fils et quel est l'espacement maximal entre les deux fils qui garantissent conjointement des résultats de simulation réalistes.

Dans les sections 3.2.1 et 3.2.2 on analyse deux paramètres qui vont nous permettre de faire l'extrapolation au câble bifilaire. D'une part, on considère l'influence du nombre de cellules entre les fils, et d'autre part, l'influence de l'écart entre les fils sur le niveau du champ électromagnétique rayonné.

3.2.1 Influence du nombre de cellules entre deux fils électriques sur les résultats de simulation

Pour analyser l'influence du nombre de cellules entre deux fils électriques sur les résultats de champ rayonné nous allons considérer la configuration de la Figure 3.1.

La Figure 3.1 illustre des câbles bifilaires avec un écartement entre les fils de 8 cm. Dans cette configuration il y a un câble en forme de L avec une ramification sur le côté le plus court. Le câble en L mesure 3.04 m pour le côté le plus long et 2.40 m de l'autre, et est situé à 16 cm du sol. La ramification de 1.20 m de longueur est située à 24 cm du sol. Cette branche est raccordée au fil en forme de L par un câble bifilaire vertical de 8 cm de longueur. Les câbles sont terminés avec une résistance de 100Ω .

L'alimentation est constituée par une source de tension de $1 V_{pp}$ dans la bande de fréquence de 1 – 30 MHz.

Le champ rayonné est calculé sur une superficie d'observation située à 16 cm du sol qui contient le câble en forme de L. Pour une analyse plus précise on a placé les points $P1, P2, P3, P4, P5$ et $P6$ distribués sur la superficie d'observation comme l'illustre la Figure 3.1.

Le volume total de simulation est de $3.2 \times 3.28 \times 0.32 m^3$. En suivant la méthode de calcul de champ électromagnétique ce volume est divisé en cellules. La variation de la taille de cellules nous permettra d'analyser l'influence du nombre de cellules entre deux fils électriques sur le niveau de rayonnement. Nous avons réalisé 4 simulations avec différentes tailles de cellules, de 1 cm, 2 cm, 4 cm et 8 cm.

L'objectif de cette étude est d'observer la variation de la densité spectrale de puissance en fonction de la variation de la taille des cellules. Cette analyse permettra de définir une taille de cellule permettant d'obtenir de résultats de simulations réalistes.

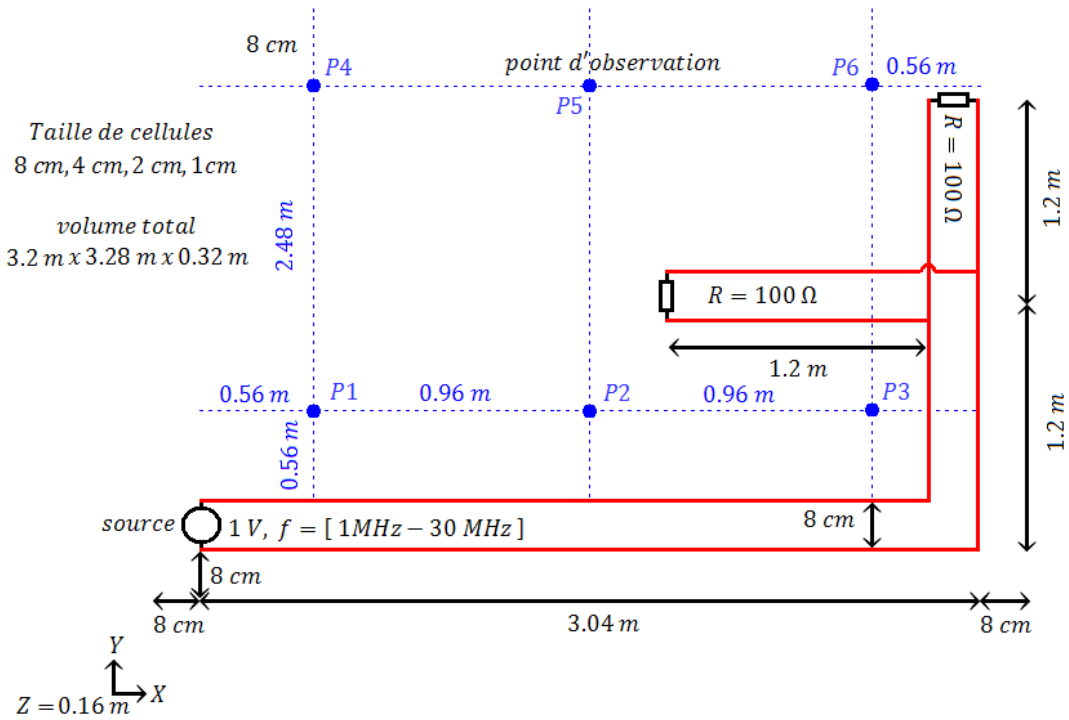


Figure 3.1 Configuration de simulation utilisée pour l'analyse de l'influence de nombre de cellules entre les fils électriques sur les niveaux de champ.

Les résultats de simulation pour les tailles de cellules de 1 cm et 8 cm sont illustrés dans la Figure 3.2. Les résultats montrent une perte de résolution quand la taille des cellules est égale à 8 cm. Néanmoins, les valeurs absolues de la densité de puissance dans les deux cas sont comparables. Pour mieux faire la comparaison des valeurs de champ on considère les points P1, P2, et P3 de la Figure 3.1 et on trace la variation du niveau de champ en fonction du nombre de cellules entre les fils, ceci est illustré dans la Figure 3.3.

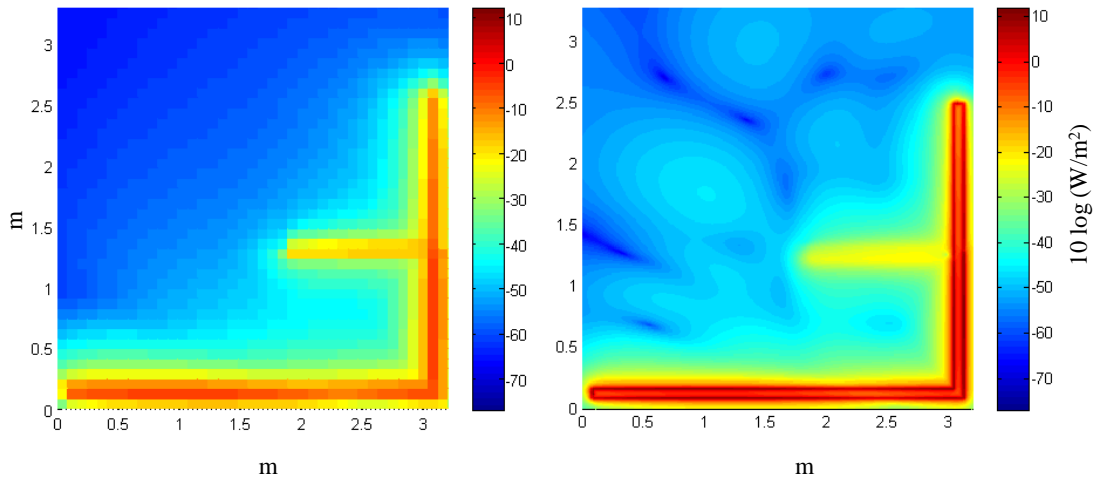


Figure 3.2 Cartographie de densité de puissance. Taille de cellule 8 cm (gauche) et 1 cm (droite), $f=30\text{MHz}$.

Par l'analyse du point P3 de la Figure 3.1 qui correspond à la courbe bleue dans la Figure 3.3, on observe que la variation du nombre de cellules de 1 à 8 entre les fils produit un changement maximal de 3 dB dans la densité de puissance. Pour le cas du point P2, correspondant à la courbe noire dans la Figure 3.3, le changement du nombre de cellules entre les fils de 1 à 8 produit une variation maximale de 2 dB. Pour le point P1, il y a une différence de 6 dB pour le cas de 4 cellules entre les fils, et ce cas reste exceptionnel. Il apparaît donc, que le nombre de cellules entre les fils influe surtout sur la résolution de la cartographie de champs. Cependant, il convient de noter que les valeurs de densité de puissance varient seulement de quelques dB.

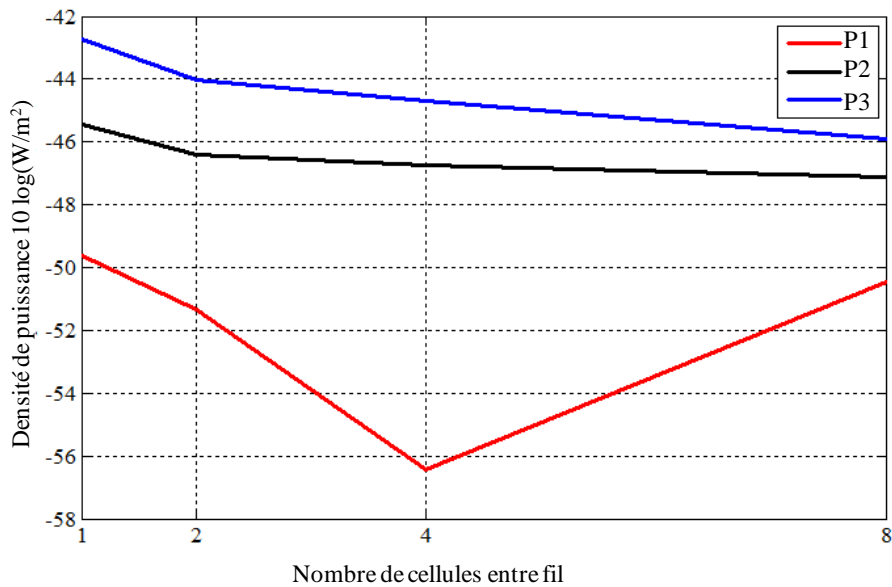


Figure 3.3 Densité de puissance Vs nombre de cellules entre les fils d'un câble bifilaire

3.2.2 Influence de l'écartement entre les fils sur les résultats de simulation

Pour analyser l'influence de l'écartement entre les fils sur les niveaux de champ, nous allons considérer la configuration de la Figure 3.4.

La Figure 3.4 est constituée d'un câble bifilaire en forme de L avec une ramification sur le côté le plus court. Le câble en forme de L mesure 3,00 m du côté le plus long et 2.40 m de l'autre. Il est situé à 20 cm du sol. La ramification mesure 1.20 m de longueur et elle est située à 28 cm du sol. Cette ramification est raccordée au fil en forme de L par un câble bifilaire vertical de 8 cm. Les câbles sont terminés avec une résistance de 100Ω .

L'alimentation est constituée par une source de tension de $1 V_{pp}$ dans la bande de fréquence de 1 – 30 MHz.

Les valeurs de champ rayonné sont calculées sur une superficie d'observation qui est située à 20 cm du sol et qui contient le câble en forme de L. Pour une analyse plus précise, comme dans le cas précédent, on considère les points $P1, P2, P3, P4, P5$ et $P6$ distribués sur la superficie d'observation. Le volume total de simulation est de $3.2 \times 3.28 \times 0.4 m^3$. Ce volume est divisé en cellules de 1 cm de taille constante. Pour analyser l'influence de l'écartement entre les fils sur les niveaux de champ nous avons réalisé 4 simulations avec différents écartements entre les fils : 1 cm, 2 cm, 4 cm et 8 cm.

L'objectif de cette étude est d'observer la variation de la densité de puissance en fonction de la variation de l'écartement entre les fils. Cette analyse, en association avec l'analyse de la partie 3.2.1, permettra de définir une configuration de câble bifilaire pour obtenir des résultats de simulations réalistes.

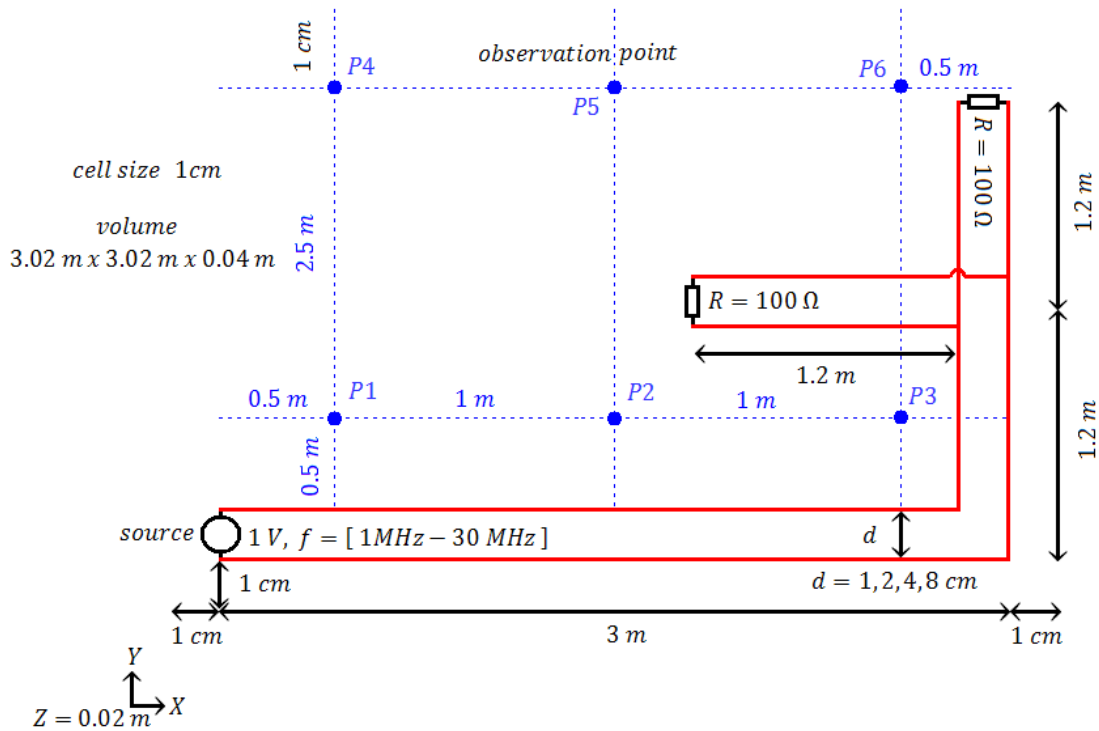


Figure 3.4 Configuration de simulation utilisée pour l'analyse de l'influence de l'écartement entre les fils sur les valeurs de champ.

Les résultats de cette étude paramétrique sont illustrés dans la Figure 3.5. Les cartographies illustrées dans cette figure montrent une différence dans le niveau de densité de puissance. Par exemple dans le cas d'un écartement entre les fils de 8 cm, on observe de zones de densité de puissance plus élevés que dans le cas d'un écartement de 1 cm. Une première hypothèse qui expliquerait cette différence est le changement de configuration en fonction de l'écartement entre les fils de la configuration de la Figure 3.4.

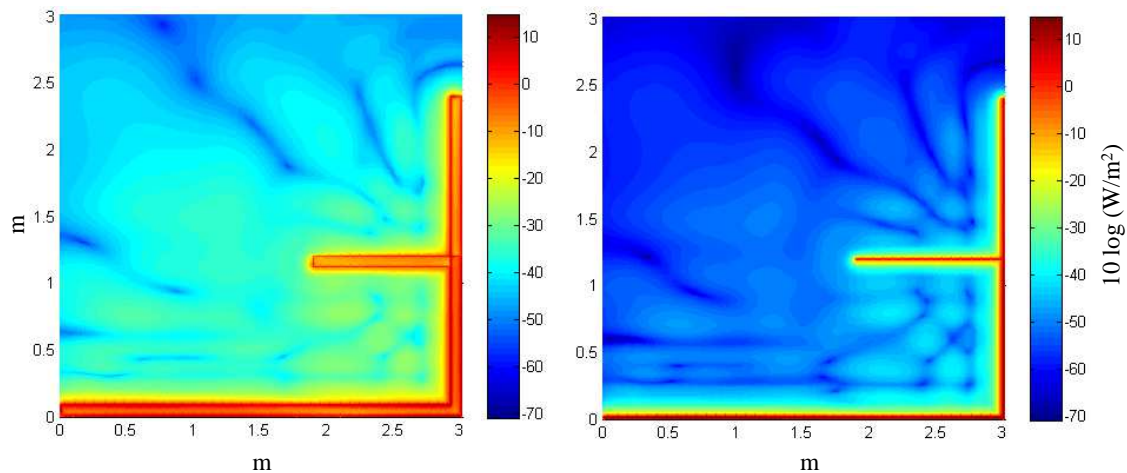


Figure 3.5 Cartographie de densité de puissance. Ecart entre les fils 8 cm (à gauche) et 1 cm (à droite), $f=30\text{MHz}$

Comme dans le cas précédent nous allons observer les points P1, P2, et P3 pour mieux observer les variations de densité de puissance. La Figure 3.6 montre que la densité de puissance augmente au fur et à mesure que l'écartement entre les fils augmente. On peut observer une différence de 12 dB dans la densité de puissance quand l'écartement entre les fils passe de 1 cm à 8 cm. Ce constat nous conduit à tenir compte de l'écart entre les fils et à veiller à ce qu'il soit le plus réaliste possible lorsqu'on abordera le calcul relatif au mode différentiel.

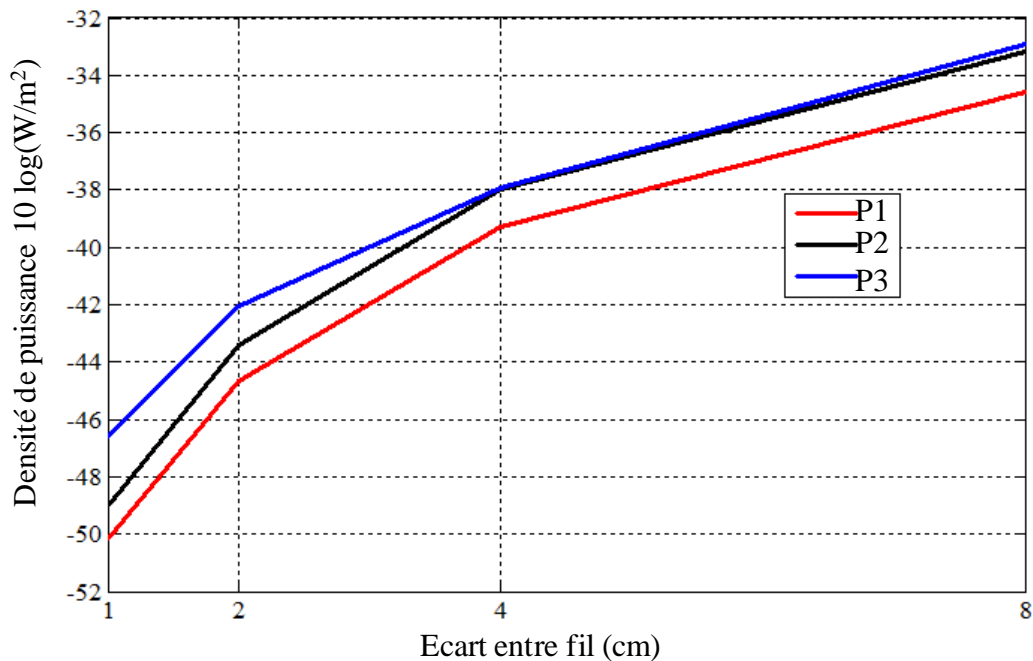


Figure 3.6 Densité de puissance Vs écartement entre les fils d'un câble bifilaire

Après l'étude paramétrique pour définir la méthode de simulation d'un câble bifilaire des sections 3.2.1 et 3.2.2, nous arrivons à la conclusion suivante. Premièrement, si nous conservons l'écartement réaliste entre les fils d'un câble bifilaire, la cartographie obtenue présentera une résolution dépendant de la taille de cellules. Comme cela pouvait être anticipé, nous avons constaté que la résolution de la cartographie est en effet plus haute pour un maillage plus fin. Nous avons également observé que le niveau de champ simulé ne dépend pas de la taille de la cellule. Sachant qu'un maillage très fin prendra un temps de simulation et des ressources de calcul plus importants, une première règle de dimensionnement sera de n'utiliser qu'une seule cellule pour séparer les deux fils du réseau électrique.

Une seconde observation concerne l'écartement entre les fils. L'étude paramétrique que nous avons menée montre que la valeur absolue du champ électrique simulé dépend directement de l'écart entre les fils électriques. Plus les fils de phase et de neutre sont écartés, plus le champ rayonné augmente. Les fils de phase et de neutre constituent en effet une boucle de courant : plus l'aire entre les fils est grande et plus ce dispositif rayonne. Afin d'obtenir des simulations réalistes, il faudra veiller à respecter une distance entre fils réaliste. Dans la suite, on prendra une distance entre fils de 1 cm. Dans le cadre d'une simulation avec maillage uniforme, la présence de circuits électrique et l'obligation de placer au moins une cellule entre deux fils détermine donc le nombre de cellules total de l'environnement à simuler, ainsi que la complexité et le temps de calcul.

3.3 Validation expérimentale de simulation

Avant de faire une étude paramétrique du réseau électrique par simulation, nous allons utiliser une configuration type pour valider les résultats de simulation avec des mesures expérimentales réalisées dans la même configuration. Cette étape de validation nous permettra également de définir les modèles de certains éléments de simulation : source, coupleur et câbles.

Le rayonnement dû à la technologie CPL est généré par la présence de courant en mode commun. Ce courant est produit par le déséquilibre entre les lignes du câble bifilaire. Il faut noter que le déséquilibre entre les lignes est principalement introduit par le dispositif d'injection du signal, même s'il provoque ensuite un rayonnement de toute la structure filaire. Ainsi, notre principal objectif dans cette section est de proposer un modèle de coupleur qui prend en compte ces déséquilibres entre les lignes. Ce modèle de coupleur inclura des éléments R, L et C permettant de reproduire ce déséquilibre.

3.3.1 Mesures expérimentaux de champ rayonné et de courant

Les mesures expérimentales du rayonnement CPL ont été effectuées dans le laboratoire Orange Labs à Lannion. Les mesures effectuées sont composées de mesures de rayonnement et de mesures de courant en mode différentiel. L'ensemble des mesures est compris dans la bande de fréquence de 1 – 100 MHz. Les matériels et outils utilisés sont:

- Un générateur de signal Tektronix AFG3252 Dual Channel Arbitrary Function Generator 2 GS/s 240 MHz.
- Un coupleur conçu et fabriqué à l'unité CEM d'Orange Labs (voir Figure 3.9)
- Des câbles coaxiaux Nordix (1 m et 2 m de longueur)
- Des câbles électriques modèle GENLIS H07V-U, 2.5 mm² de section
- Une résistance de terminaison de 100 Ohm
- Une antenne Schwarzbeck EFS 9218 (9 kHz – 300 MHz)
- Une pince de courant BCP 200/511
- Un analyseur de signal Agilent N9020A

3.3.1.1 Mesures expérimentales de champ rayonné

Les mesures de champ rayonné nous permettront de faire la validation des niveaux de rayonnement obtenus par simulation. La configuration utilisée pour cela est illustrée dans la Figure 3.7, Cette configuration est composée par un câble bifilaire de 3 m de longueur avec un espacement entre les fils égal à 1 cm. La source d'alimentation est composée par un générateur de signal dans la bande de fréquences de 1 MHz – 100 MHz. La puissance du signal injecté à travers du coupleur est 0 dBm. Le câble est terminé avec une résistance de 100 Ohm.

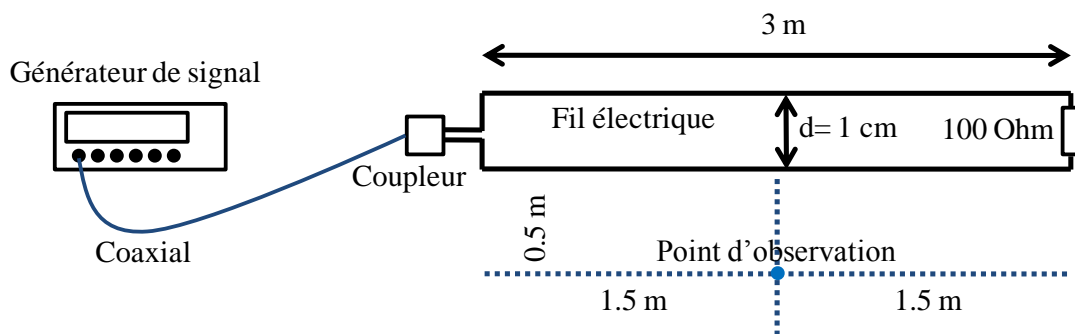


Figure 3.7 Configuration utilisée pour la validation des valeurs de champ rayonné

La mesure de champ a été effectuée à 0.5 m du câble bifilaire en utilisant une antenne biconique.

3.3.1.2 Mesure expérimentale de courant

La configuration utilisée pour mesurer le courant en mode différentiel est illustrée dans la Figure 3.8, Elle est composée par un câble bifilaire de 3 m de longueur. L'espacement entre les fils est égal à 1 cm. La source d'alimentation est composée par un générateur de signal dans la bande de fréquences de 1 MHz – 100 MHz. La puissance du signal injecté à travers d'un coupleur est 0 dBm. Le câble est terminé avec une résistance de 100 Ohm.

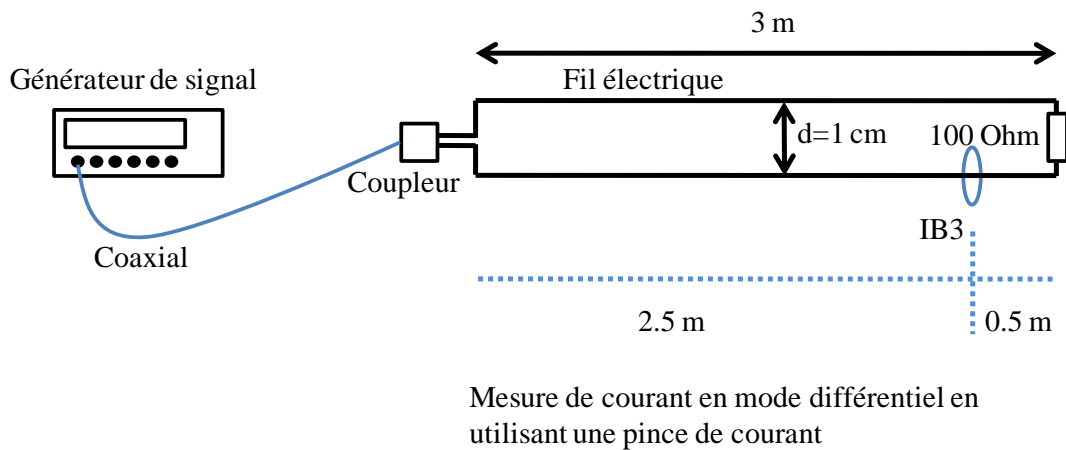


Figure 3.8 Configuration utilisée pour la validation du courant

La mesure de courant est effectuée en utilisant une pince de courant située à proximité de la charge de 100 Ohms sur le point IB3.

3.3.2 Comparaison entre mesures et simulations

Le schéma du circuit interne du balun utilisé pour les mesures en laboratoire est illustré dans la Figure 3.9. Le circuit est composé d'un transformateur qui sert à isoler la tension de 220 V du réseau électrique et d'un filtre RC sur chaque ligne pour filtrer les basses fréquences.

La partie externe du coupleur est fabriquée avec de matériel métallique pour éviter de possibles perturbations de la part du circuit du coupleur. Les extrémités du coupleur sont composées d'un côté d'un connecteur BNC, et de l'autre d'un câble bifilaire.

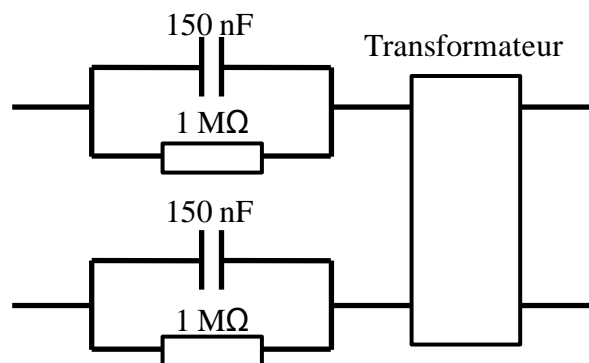


Figure 3.9 Circuit interne du coupleur utilisé en laboratoire

Pour réaliser des simulations en utilisant un logiciel tel que TEMSI, nous avons besoin d'un modèle du coupleur qui prenne en compte les éléments parasites qui génèrent le déséquilibre entre les lignes.

La Figure 3.10 illustre une première approche pour la modélisation du coupleur. Ce type de modèle a été proposé par l'ONERA dans le cadre d'un partenariat avec le laboratoire CEM d'Orange Labs [63]. Les éléments parasites sont représentés par une résistance de 50 Ohms et une capacitance de 50 pF. Ces éléments sont placés entre chaque fil du câble bifilaire et le plan de masse. Dans une première approche, nous allons étudier un modèle de coupleur symétrique. Par ailleurs, ce modèle s'appliquant aux signaux HF transmis par le modem CPL, les filtres RC destinés à séparer le signal à 50 Hz des signaux HF ne sont pas pris en compte.

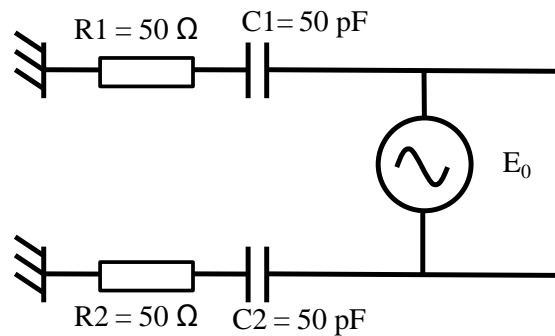


Figure 3.10 Coupleur avec capacitance parasites

Le résultat de simulation de champ électrique sur un point situé à 0.5 m du câble bifilaire en utilisant le modèle de coupleur de la Figure 3.10 est illustré dans la Figure 3.11. Dans cette figure, la courbe bleue est la mesure du champ électrique effectuée en laboratoire. La mesure étant réalisée dans un environnement non blindé, nous n'avons pas considérée les fréquences proches de 100 MHz pour n'est pas être perturbé par les signaux de radio FM, ni les fréquences en dessous de 15 MHz occupées par les ondes courtes. La courbe noire en dessous de la mesure expérimentale est la simulation de champ électrique avec le modèle de coupleur de la Figure 3.10. On remarque que le champ électrique simulé se situe environ 40 dB en dessous du signal mesuré. Le faible niveau du champ électrique en simulation s'explique par la symétrie du circuit d'injection de signal. Il faut rappeler que c'est la déséquilibre d'un circuit qui génère le courant en mode commun, qui à son tour est générateur de champ rayonné [25].

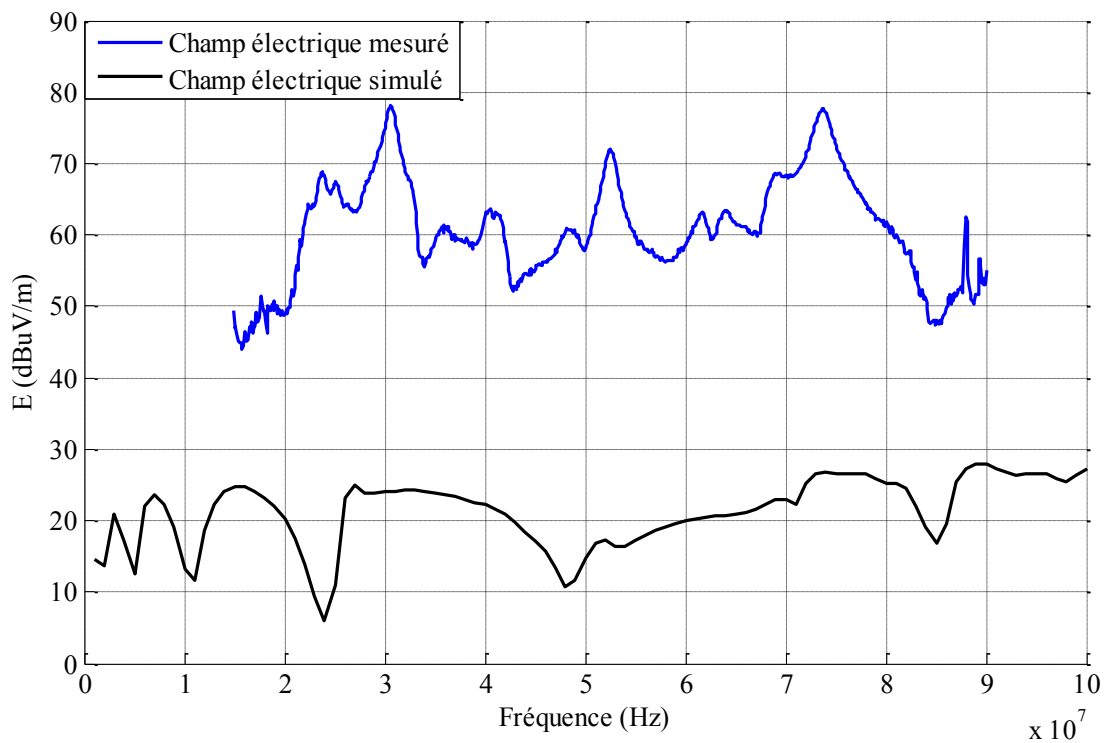


Figure 3.11 Champ électrique en utilisant le modèle de coupleur équilibré

Le modèle de coupleur asymétrique proposé par l'ONERA est illustré dans la Figure 3.12 [63]. Dans ce modèle, le déséquilibre entre les branches du coupleur est produit par la différence de capacitance $C1 = 50$ pF et $C2 = 30$ pF.

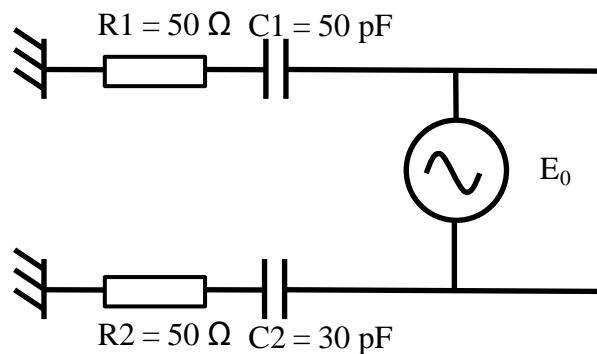


Figure 3.12 Modèle de coupleur proposé

Le champ électrique obtenu par simulation avec le logiciel TEMSI est illustré dans la Figure 3.13. Dans cette figure, la courbe noire représente la simulation et la courbe bleue représente la mesure expérimentale. On observe d'une part que les niveaux entre la simulation et l'expérimentation sont comparables. D'autre part, on observe que les pics autour des fréquences de 30 MHz et 74 MHz présents dans la courbe

expérimentale sont reproduits en simulation avec un décalage en fréquence de 3MHz approximativement.

Les résultats de la Figure 3.13 mettent ainsi en évidence que l'asymétrie du coupleur d'injection du signal joue un rôle prépondérant dans le rayonnement du le câble électrique.

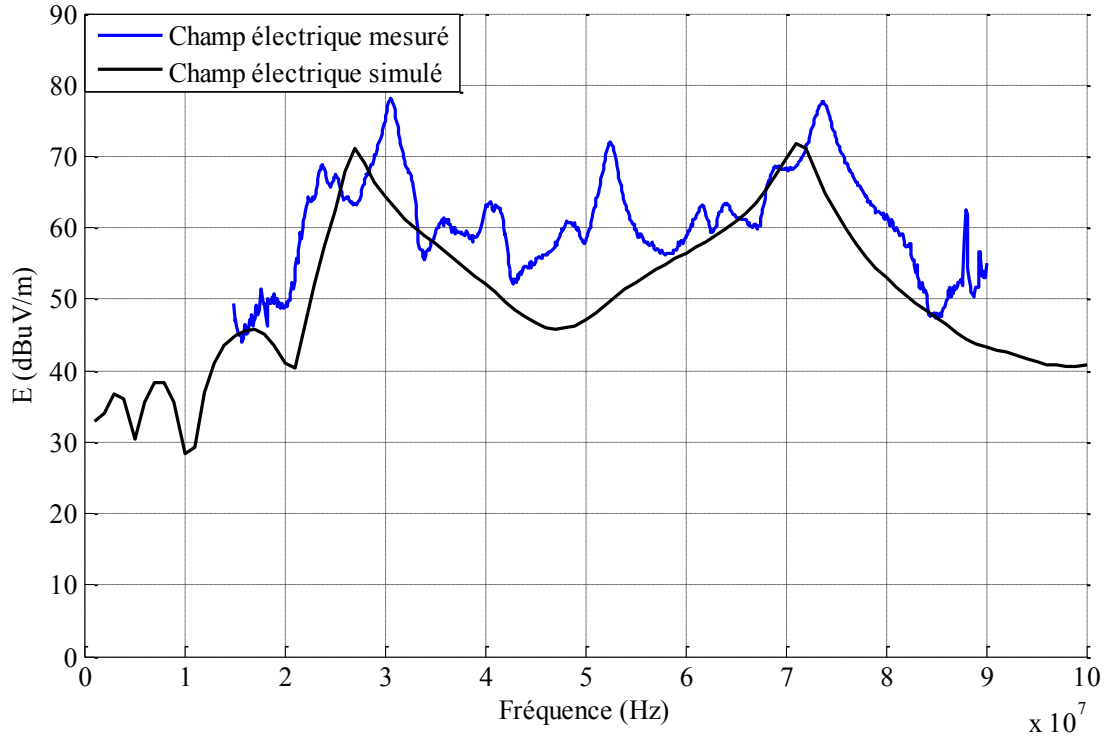


Figure 3.13 Champ électrique simulé en utilisant le modèle de coupleur asymétrique

Les résultats illustrés dans la Figure 3.13 peuvent être optimisés en utilisant une approche empirique. Cette optimisation consiste à atteindre une meilleure approximation du niveau maximal de champ rayonné, à la fois en terme de niveau moyen et en localisation des pics de rayonnement. L'approche utilisée est d'incrémenter le déséquilibre entre les lignes en observant l'effet sur la simulation. Le circuit de la Figure 3.14 correspond au résultat de cette optimisation et utilise une capacitance $C2 = 10$ pF pour générer le déséquilibre souhaité.

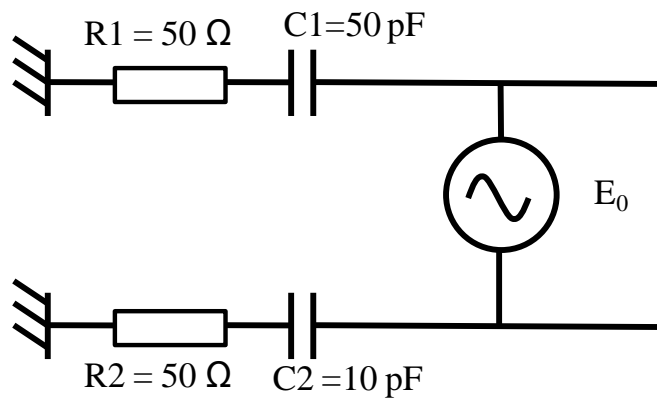


Figure 3.14 Modèle de coupleur amélioré

La simulation avec le modèle de coupleur de la Figure 3.14 génère un niveau plus élevé de champs électrique qui correspond mieux au niveau de champ mesuré comme l'illustre la Figure 3.15.

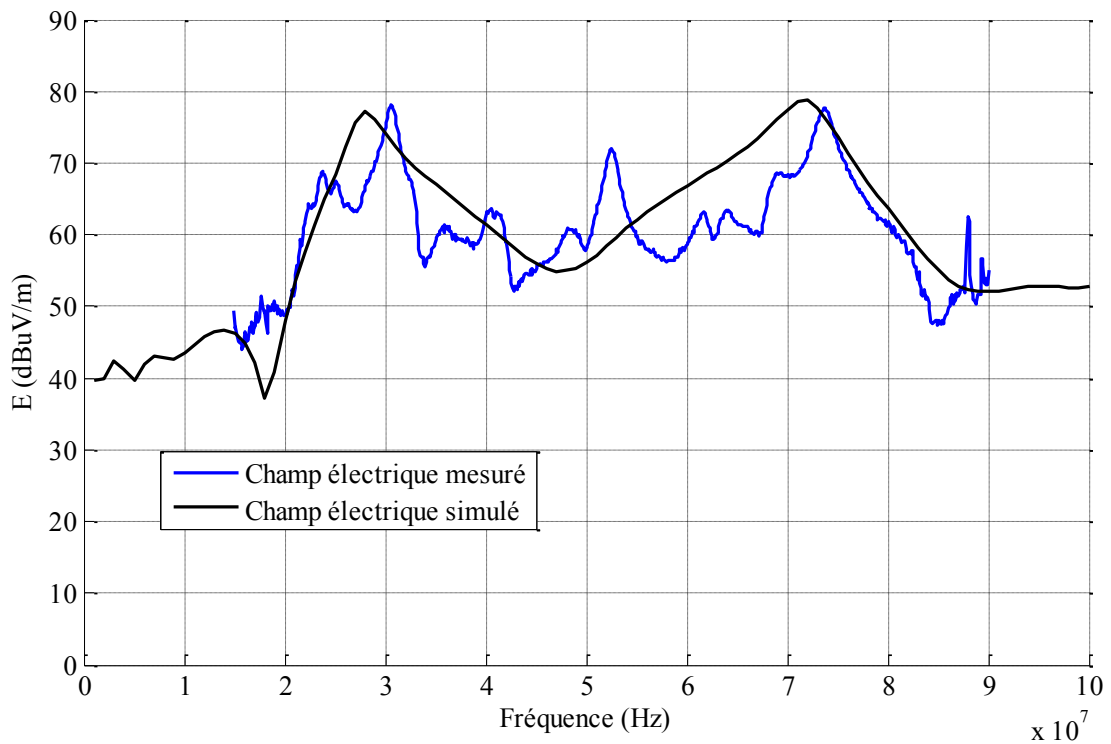


Figure 3.15 Champ électrique en utilisant le modèle de coupleur amélioré

La Figure 3.16 illustre la mesure expérimentale et la simulation concernant le courant différentiel mesuré sur le câble. On peut observer que les niveaux de courant simulé (courbe noire) et mesuré (courbe bleue) sont comparables.

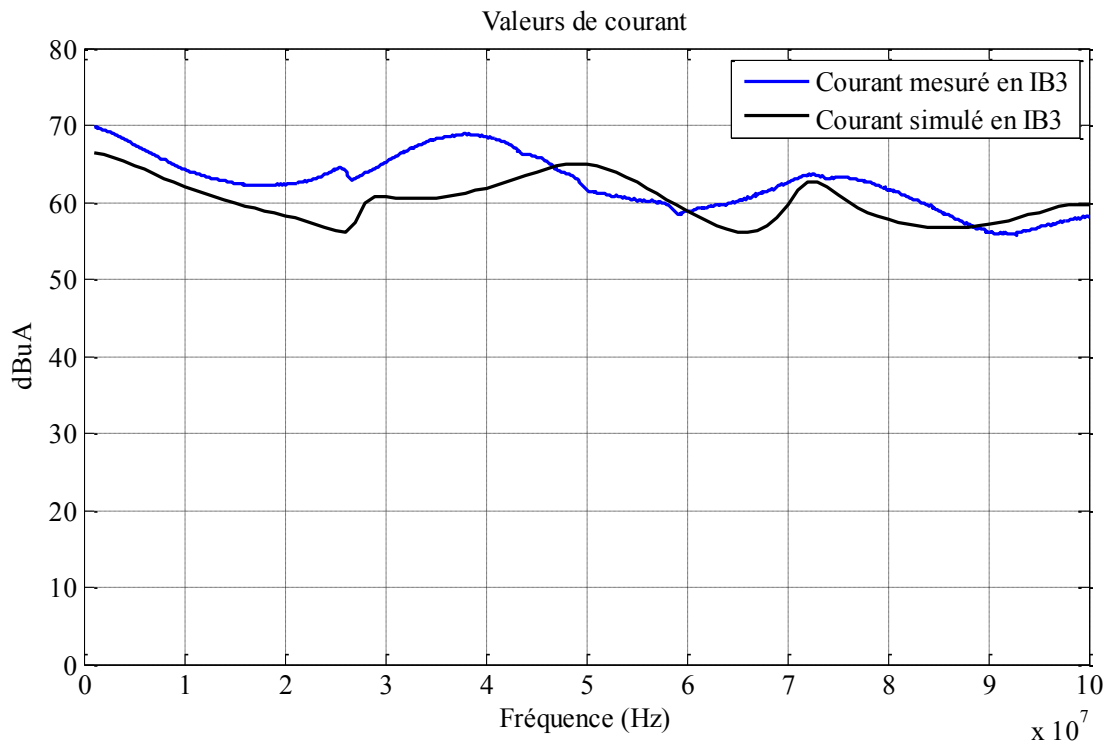


Figure 3.16 Comparaison de courant sur le fil

Après une comparaison des résultats de simulation et des mesures expérimentales, nous avons choisi d'utiliser le modèle de coupleur asymétrique amélioré de la Figure 3.14. Ce modèle servira dorénavant pour modéliser le coupleur dans notre utilisation du logiciel TEMSI.

3.4 Etude paramétrique du rayonnement CPL

Nous allons utiliser le modèle du coupleur de la section précédent pour faire de simulation du rayonnement électromagnétique en utilisant le logiciel TEMSI. Dans ces simulations nous allons considérer une architecture de maison type avec le réseau électrique de prises électriques et lumières. Les matériaux utilisés dans l'architecture de la maison type sont : béton, bois et verre, le réseau électrique est constitué par le réseau de prises électriques terminées en circuit ouvert situé à 20 cm du sol, et le réseau de lumières terminés par une résistance de 100 Ohm, situés à 3 m du sol. Le signal injecté est un signal de puissance constante de 0 dBm dans la bande de fréquence de 1 MHz à 100 MHz. La Figure 3.17 illustre le plan de maison type, le volume de maison est de 14x8x3 m³.

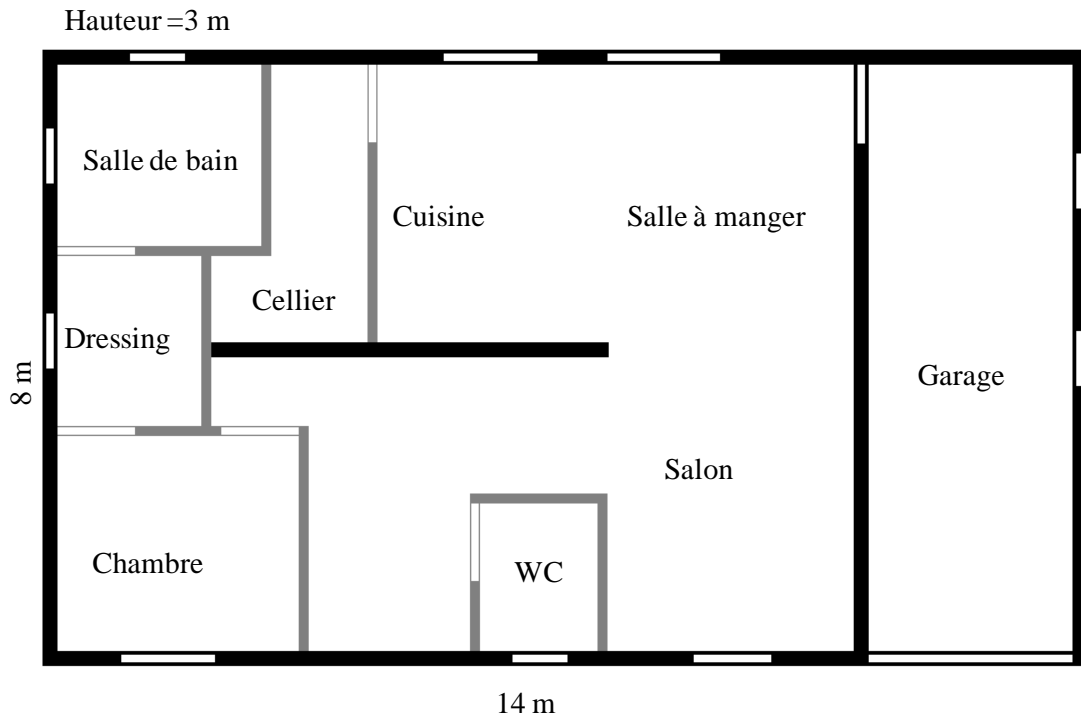


Figure 3.17 Plan de maison type vu de dessus

La Figure 3.18 illustre la maison type vue en 3D, cette figure a été créée par l'outil de visualisation du logiciel TEMSI, le volume total considéré pour la simulation est de $18 \times 12 \times 3.5 \text{ m}^3$, les différents matériels de la maison sont représentés par un couleur différents, et les lignes rouges représentent le câble bifilaire du réseau électrique.

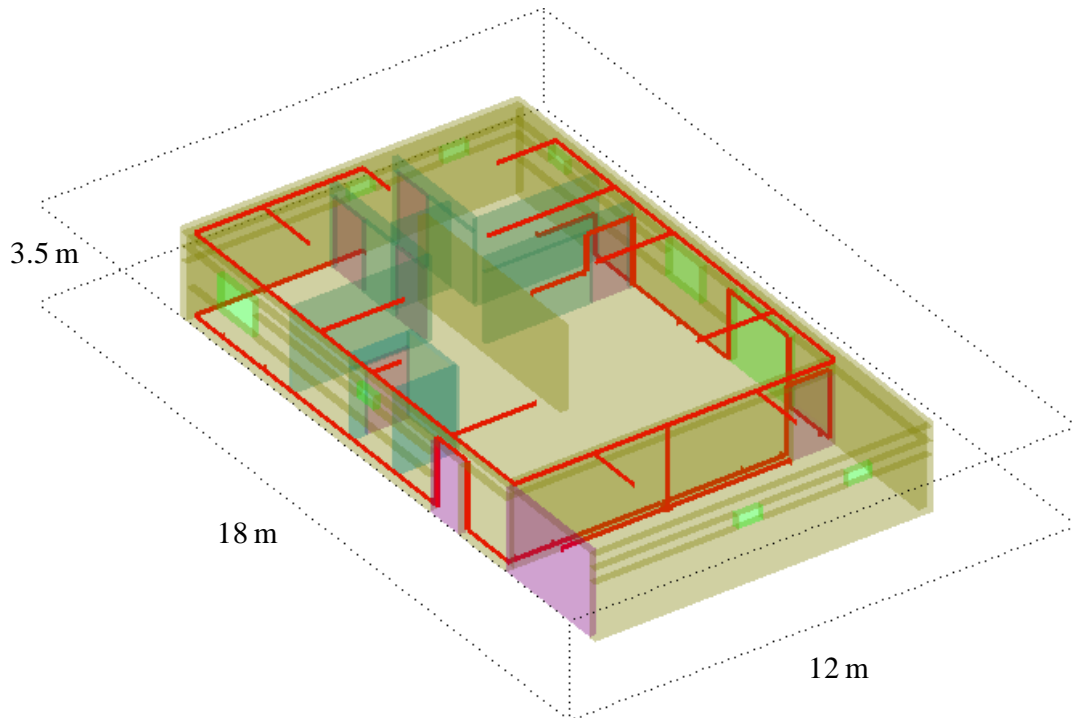


Figure 3.18 Visualisation du plan de la maison en 3D et le réseau électrique

Avant de commencer les simulations de la structure complète de la maison type, nous allons procéder à faire une étude paramétrique pour voir l'influence sur l'environnement en termes du rayonnement d'un câble bifilaire avec différents longueurs et aussi de longueur de branches.

3.4.2 Etude paramétrique de longueur des câbles

Cette étude porte sur le rayonnement d'un câble bifilaire en fonction de sa longueur et des fréquences du signal injecté. Le but est d'une part d'analyser le rayonnement sur une superficie d'observation et d'autre part d'analyser la relation entre la fréquence du signal injecté, les longueurs de câbles et les niveaux de rayonnement généré.

La configuration utilisée pour cette étude est illustrée dans la Figure 3.19, Elle est constituée d'un câble bifilaire avec un écartement de fil de 1 cm et situé à 20 cm du plan de masse. D'un côté, le câble est alimenté par une source de tension, et de l'autre il est terminé par une impédance de 100 Ohms. On a considéré plusieurs longueurs de câble, et on a effectué une simulation pour chaque longueur de câble. Ces longueurs sont 3, 6, 9, 12 et 15 m.

Le signal injecté est de 0 dBm dans la bande de fréquence de 2 – 100 MHz, avec un pas de 2 MHz. Le signal est injecté à travers un coupleur, décrit dans la section 3.3.2. Le volume de la simulation est de $12 \times 18 \times 1.1 \text{ m}^3$. Le maillage du volume de simulation est uniforme et la taille des cellules est de 2 cm. La surface d'observation est située à $z = 20 \text{ cm}$.

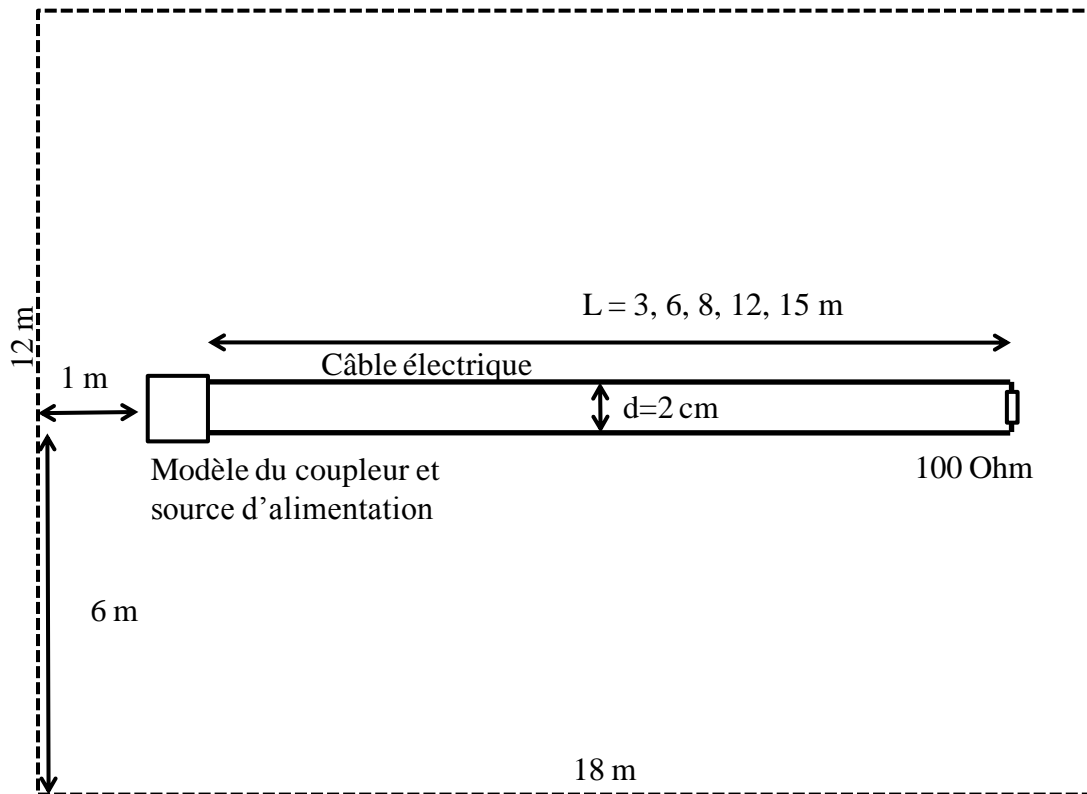


Figure 3.19 Configuration utilisée pour l'étude paramétrique de longueur de câble

Un premier aperçu du rayonnement généré par une configuration telle que la Figure 3.19 est illustré dans la Figure 3.20, Cette figure représente la densité de puissance du champ électrique sur une surface d'observation. La Figure 3.20 (a) illustre le rayonnement généré par un câble bifilaire de longueur 15 m, et la Figure 3.20 (b) illustre le rayonnement généré par un câble de 12 m, dans les deux cas la densité de puissance correspond à la fréquence de 60 MHz.

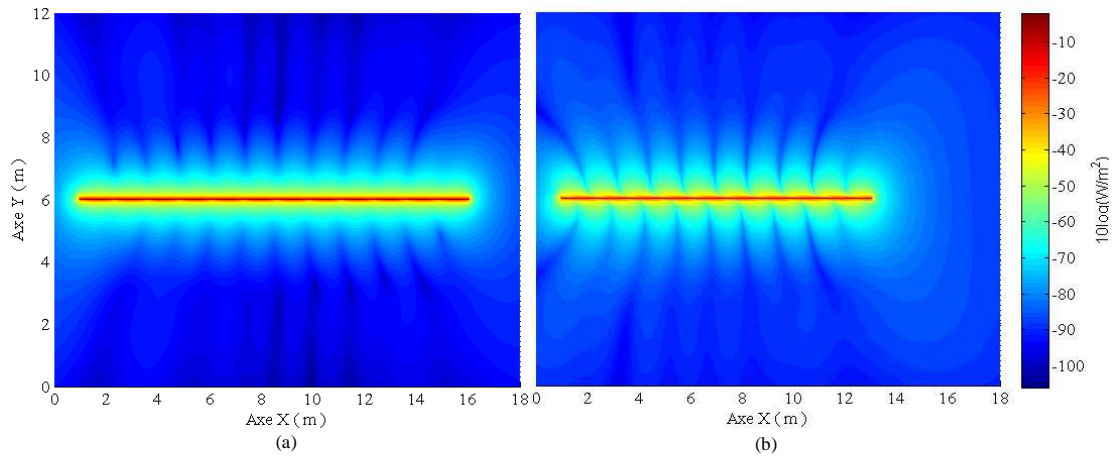


Figure 3.20 Densité de puissance rayonnée par un câble bifilaire

Une caractéristique de la densité de puissance du champ rayonné dans le cas d'un câble bifilaire rectiligne est sa distribution sur la surface d'observation. On peut observer que la densité de puissance le long du câble a une forme particulière, il présente des nœuds et des creux bien définis, comme on peut l'observer dans la Figure 3.20. Cette forme dépend de la longueur du câble et des fréquences du signal injecté. Pour mieux illustrer ce phénomène, la Figure 3.21 illustre la distribution du rayonnement d'un câble de 15 m dû à un signal injecté à une fréquence de 60 MHz (a), et de 90 MHz (b). Le logiciel utilisé nous permet d'obtenir les valeurs de champs dans la fréquence souhaitée.

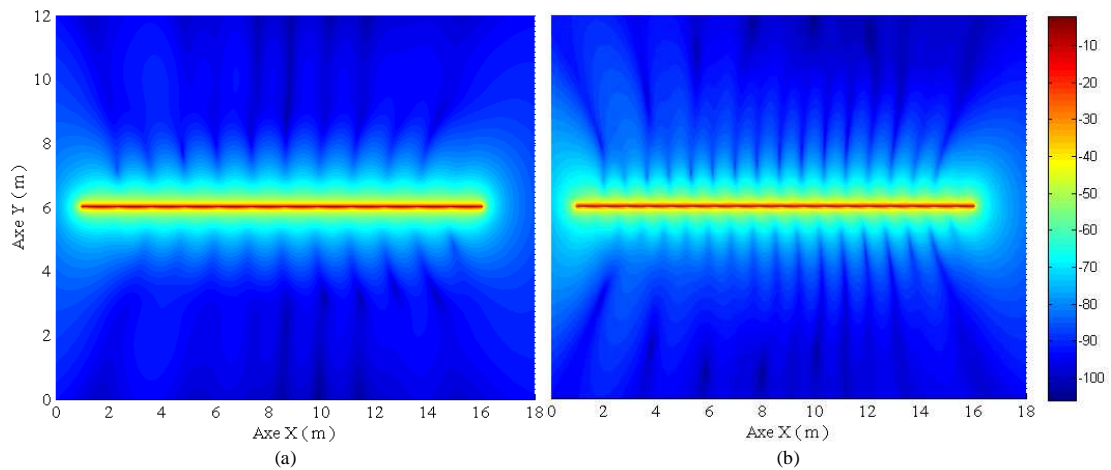


Figure 3.21 Densité de puissance à deux fréquences (a) 60 MHz (b) 90 MHz

On observe donc que le rayonnement d'un câble bifilaire présente une forme bien définie contenant des nœuds et des creux en accord avec la fréquence et la longueur du câble, excepté aux extrémités du câble.

Une autre caractéristique du rayonnement d'un câble bifilaire rectiligne est que le niveau de rayonnement dépend de la longueur du câble. Cette caractéristique est illustrée dans la Figure 3.22. Dans cette figure nous avons deux câbles de longueurs différentes : la Figure 3.22 (a) présente un câble de 12 m, et la Figure 3.22 (b) présente un câble de 9 m. Les figures illustrent la densité de puissance rayonnée sur la superficie d'observation à la fréquence de 60 MHz. Nous observons que pour le câble de longueur 9 m, la densité de puissance rayonnée est supérieure à celle du câble de 12 m.

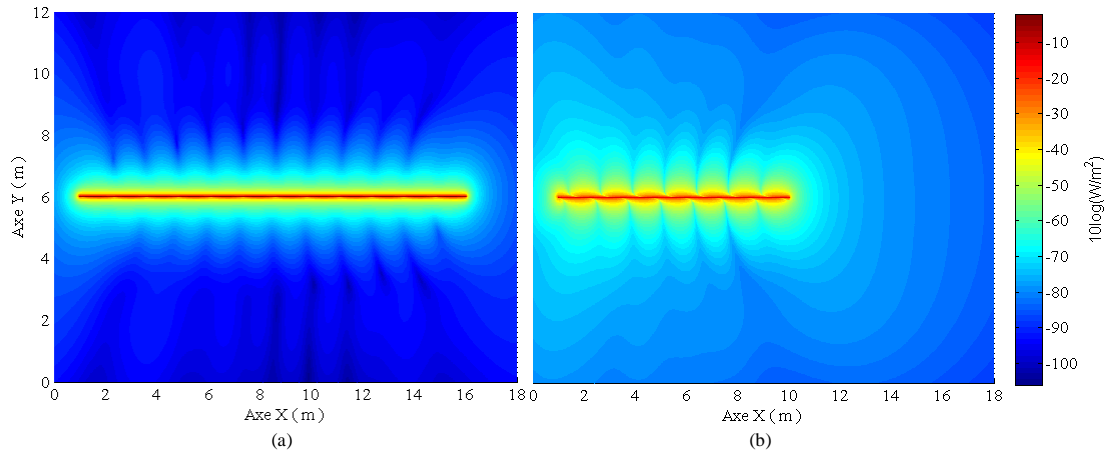


Figure 3.22 Différence de niveau de rayonnement des câbles avec différentes longueurs.

Pour faire une analyse plus détaillée de la densité de puissance en fonction de la longueur du câble, nous allons observer les valeurs de densité de puissance des cellules contenant le câble. Pour toutes les fréquences dans la bande de 2 MHz – 100 MHz avec un pas de 2 MHz, les niveaux de rayonnement sont illustrés dans la Figure 3.23. Ceci correspond à la densité de puissance d'un câble de 15 m de longueur.

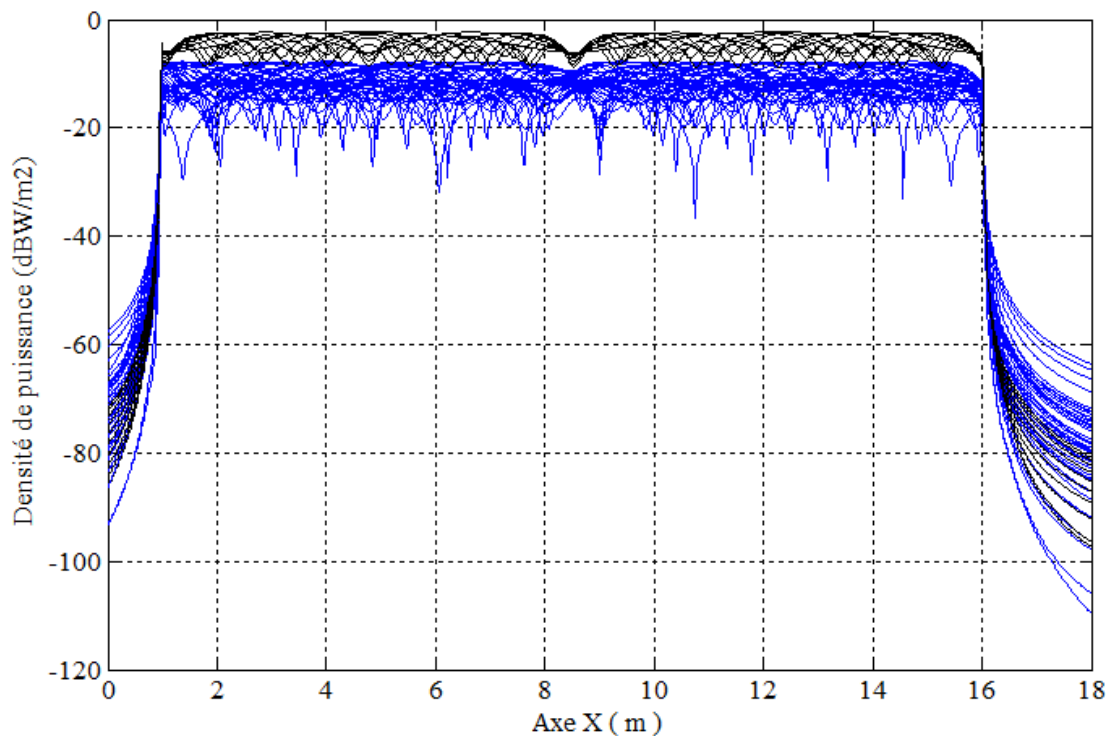


Figure 3.23 Densité de puissance sur les cellules contenant le câble

Dans la Figure 3.23, nous observons que les niveaux de rayonnement sont différents pour chaque fréquence. Les courbes noires représentent les fréquences pour lesquelles les niveaux est supérieur. Nous avons réalisé cette procédure pour toutes les cinq longueurs de câble de 3, 6, 9, 12 et 15 m et nous avons constaté que les fréquences génératrices de ces niveaux supérieurs de rayonnement correspondent aux longueurs d'onde de : $\lambda = 2L$, L , $L/2$, $L/4$ et aussi autour de $\lambda = L/3$, $2L/3$ et $2L/5$. Autrement dit, le câble bi-filaire produit un rayonnement plus important quand la longueur du câble correspond à un nombre entier de demi-longueurs d'ondes ($L = k \times \lambda/2$). Ce phénomène de résonance est également observé pour le rayonnement d'une antenne filaire (voir section X). Pour des systèmes utilisant des fréquences de l'ordre de 1 MHz à 100 MHz, la demi-longueur d'onde varie de 1.5 m à 150 m. Le nombre de modes résonants possibles diminue donc à mesure que la longueur des câbles diminue de 15 m à quelques mètres. Ceci explique la diminution du rayonnement pour des câbles de plus petite longueur.

3.4.3 Etude paramétrique de longueur des branches

La section 3.4.2 portait sur la caractérisation du rayonnement d'un câble rectiligne, dans cette section nous allons nous intéresser à l'influence d'une branche sur les niveaux de rayonnement.

La configuration utilisée est celle de la Figure 3.24, Cette configuration est composée d'un câble rectiligne bifilaire de 16 m de longueur avec un écartement entre les fils de 2 cm. Une source génère un signal de 0 dBm dans la bande de fréquences de 2 MHz à

100 MHz avec un pas de 2 MHz. L'autre extrémité est terminée par une résistance de 100 Ohm. Le modèle de coupleur pour l'injection du signal est celui de la Figure 3.14.

La branche connectée au milieu de ce câble rectiligne est composée d'un câble bifilaire avec 2 cm d'écartement entre les fils. La branche est terminée par une résistance de 100 Ohm. On compte quatre longueurs des branches différentes de 1 m, 3 m, 5 m et 7 m. Le réseau électrique ainsi formé est situé à 20 cm du plan de masse.

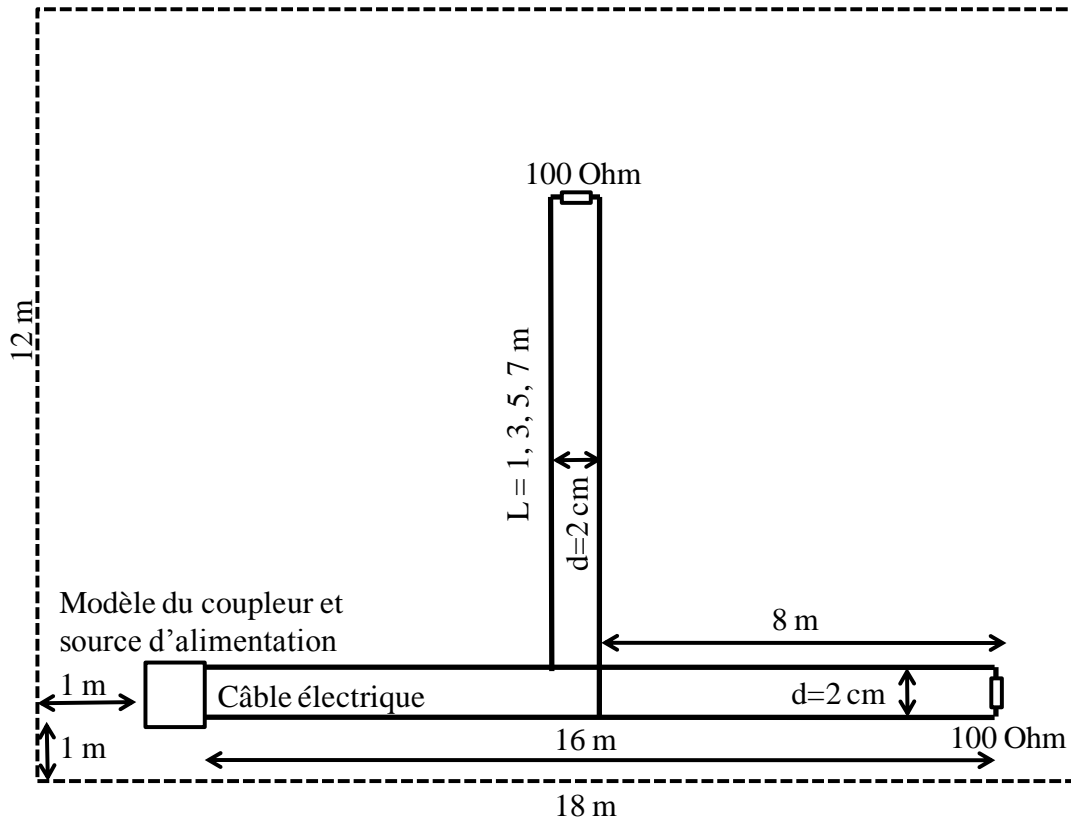


Figure 3.24 Configuration pour l'étude paramétrique de longueur de branche

Nous allons obtenir la densité de puissance rayonnée sur une superficie d'observation située à 20 cm du plan de masse. Les valeurs de champ électromagnétique sont calculées en utilisant le logiciel TEMSI qui utilise la méthode FDTD. La taille des cellules utilisées pour cette méthode est de 2 cm. La Figure 3.25 illustre la densité de puissance en utilisant deux longueurs de branche. La Figure 3.25 (a) est une configuration avec une branche de 7 m avec une injection du signal à 60 MHz, et la Figure 3.25 (b) avec une injection du signal à 90 MHz.

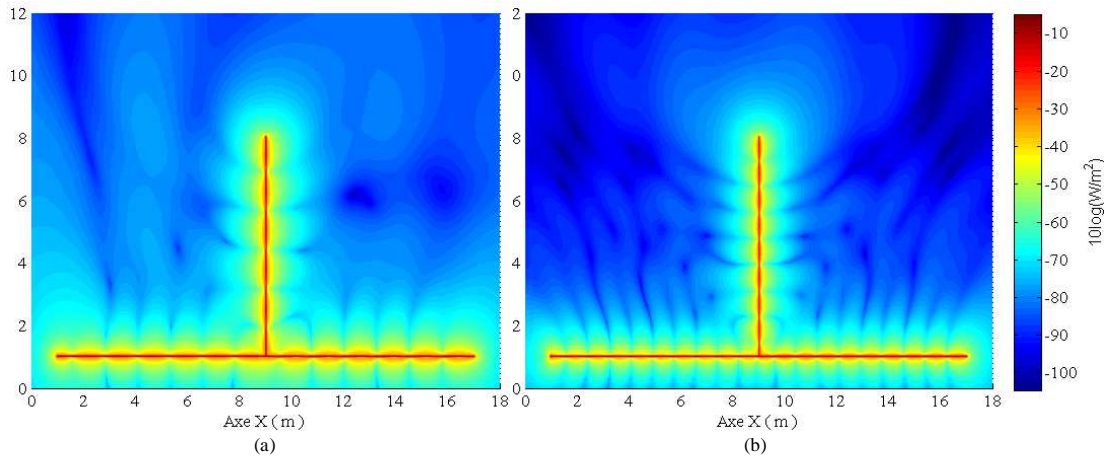


Figure 3.25 Influence de la longueur de branche sur le niveau de rayonnement

La première observation est relative à la distribution du rayonnement. Comme dans le cas du câble rectiligne étudié dans la section 3.4.2, la distribution de la densité de puissance le long du câble présente une forme bien définie avec des nœuds et des creux. Cette distribution géométrique dépend de la fréquence du signal injecté, le nombre des nœuds et des creux variant en fonction de la fréquence. Ici encore, cette observation s’explique par le phénomène de résonance dans la structure du réseau électrique..

La deuxième caractéristique de la densité de puissance de champ rayonné par une configuration présentant une branche est illustrée dans la Figure 3.26. Cette figure présente le rayonnement pour deux configurations : la Figure 3.26 (a) est un réseau électrique avec une branche de 5 m, et la Figure 3.26 (b) est un réseau électrique avec une branche de 7 m. Les deux configurations présentent la densité de puissance observée à 60 MHz.

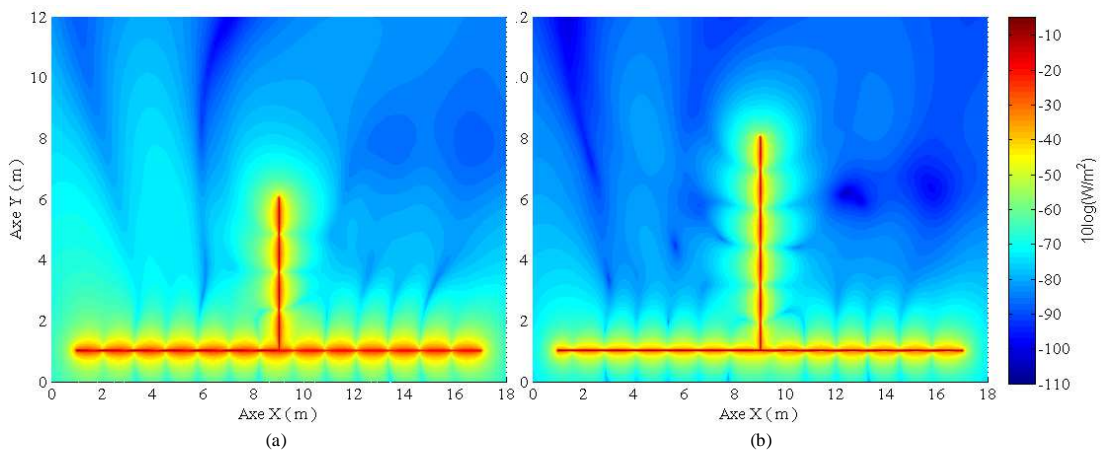


Figure 3.26 Densité de puissance de champ rayonnée à 60 MHz, pour deux longueurs de câble différentes (a) 5 m et (b) 7 m

Comme l'on peut observer les deux configurations de la Figure 3.26 présentent des niveaux de rayonnement différents, les valeurs de rayonnement de la Figure 3.26 (a) sont supérieures à celles de la Figure 3.26 (b) pour une même fréquence.

Pour l'analyse du niveau de densité de puissance rayonnée en fonction des longueurs de câbles et de la fréquence, nous allons décomposer l'analyse en deux parties, une première analyse pour la partie rectiligne du réseau électrique, c'est-à-dire pour le câble de 16 m de longueur, et une deuxième analyse pour le câble constituant la branche.

La Figure 3.27 et la Figure 3.28 illustrent la densité de puissance sur la superficie d'observation des câbles constituant le réseau électrique contenant une branche. Ces courbes ont été obtenues à partir des valeurs de champ électromagnétique des cellules contenant les câbles électriques.

La Figure 3.27 illustre les valeurs de densité de puissance du câble horizontal de 16 m de longueur. Chaque courbe dans cette figure représente le niveau de densité de puissance pour une fréquence donnée. La bande de fréquence est de 2 MHz à 100 MHz avec un pas de 2 MHz.

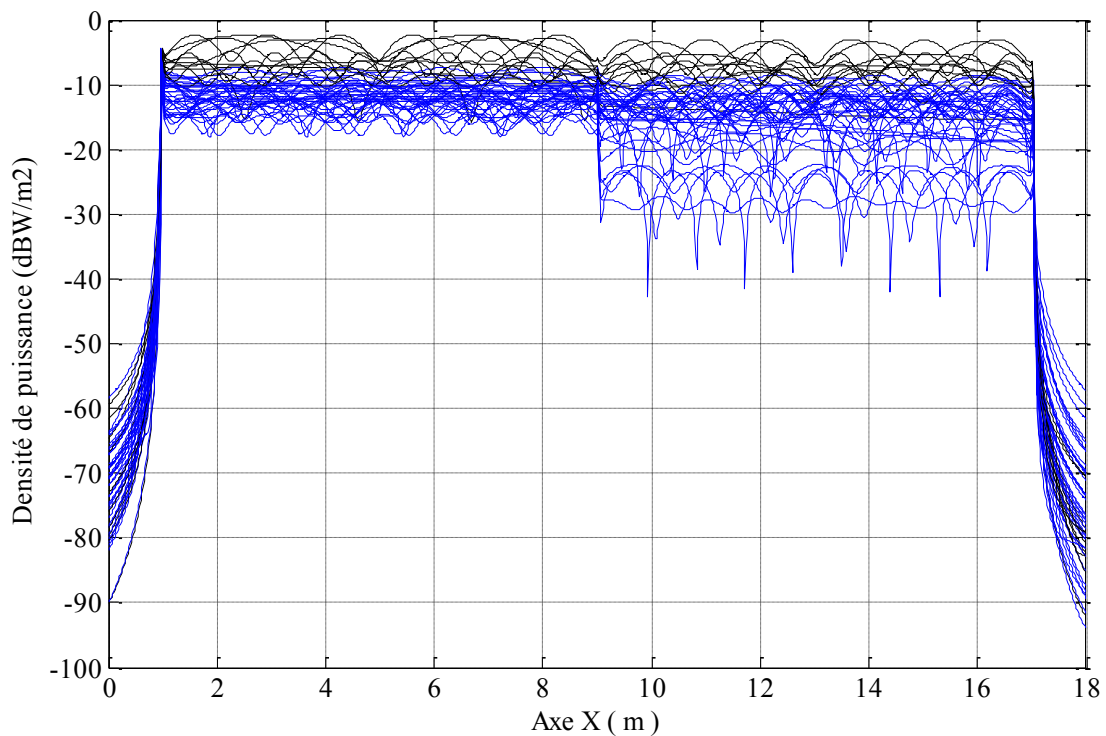


Figure 3.27 Câble de 16 m constituant le câble rectiligne du réseau électrique contenant une branche

Les courbes en noir représentent les valeurs maximales de densité de puissance, les fréquences qui génèrent ces niveaux de rayonnement sont semblables au cas de la section 3.4.2. Après une étude des quatre configurations nous observons que ces fréquences sont : $\lambda = L$, $L/2$, $L/4$ et aussi autour de $\lambda = L/3$, $L/5$.

La Figure 3.28 illustre la densité de puissance sur les cellules contenant le câble formant la branche. Chaque courbe de cette figure représente la densité de puissance à une fréquence donnée. La bande de fréquences est comprise entre 2 MHz et 100 MHz avec un pas de 2 MHz.

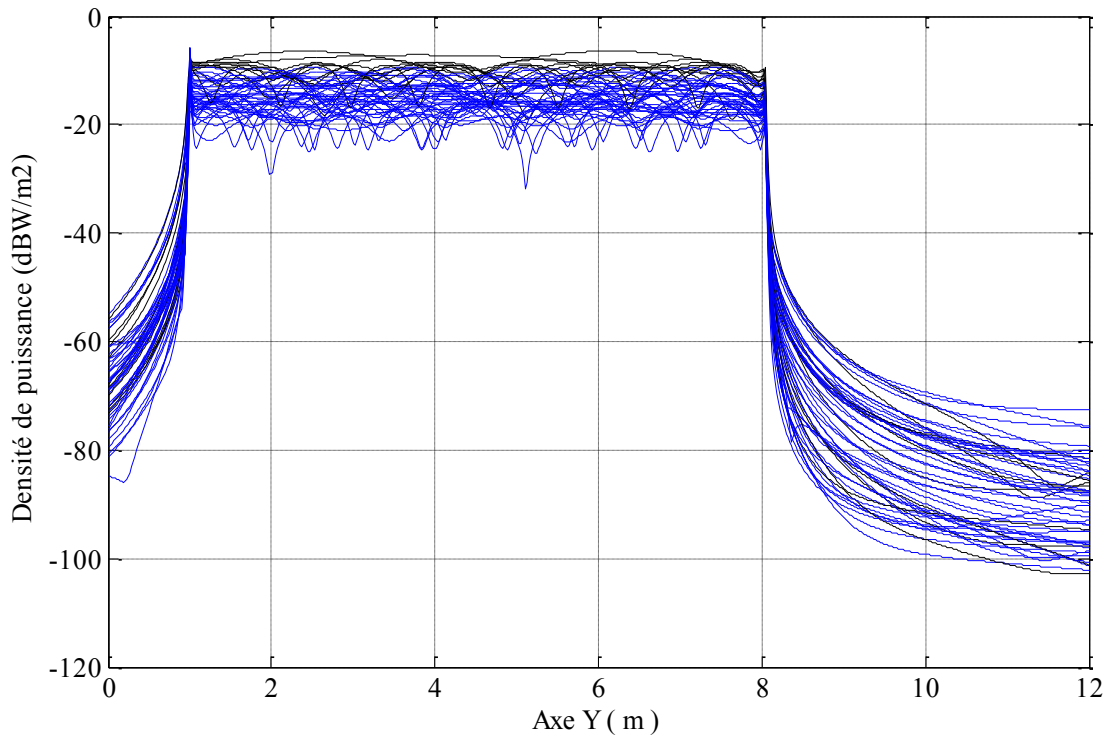


Figure 3.28 Câble de 7 m constituant la branche du réseau électrique contenant une branche

La Figure 3.28 illustre en noir les fréquences pour lesquelles la densité de puissance est maximale. Une analyse des quatre configurations avec des longueurs de branche de 1 m, 3 m, 5 m et 7 m montrent que ces fréquences sont fonction de la longueur de câble $\lambda = 2L$, L , $L/2$ et autour de $\lambda = L/3$, $2L/3$ et $2L/5$. L est la distance de la source à la charge de 100 Ohm.

3.4.4 Analyses du rayonnement du réseau des prises électriques du réseau électrique domestique

Les sections 3.4.2 et 3.4.3 traitent des cas simplifiés d'un réseau électrique, dans cette section nous allons introduire un réseau électrique type dans une architecture de maison type. La Figure 3.29 illustre ce réseau.

En particulier, la Figure 3.29 illustrant l'architecture de maison type contient un modèle de prises électriques. Les prises électriques sont constituées par des branches de 10 cm de longueur en circuit ouvert. Ces branches sont indiquées dans la Figure 3.29 par un cercle vert.

La source, indiquée par un cercle noir, utilise le coupleur de la Figure 3.14 pour l'injection du signal. Le signal est de 0 dBm et dans la bande de fréquences de 2 MHz à 100 MHz avec un pas de 2 MHz.

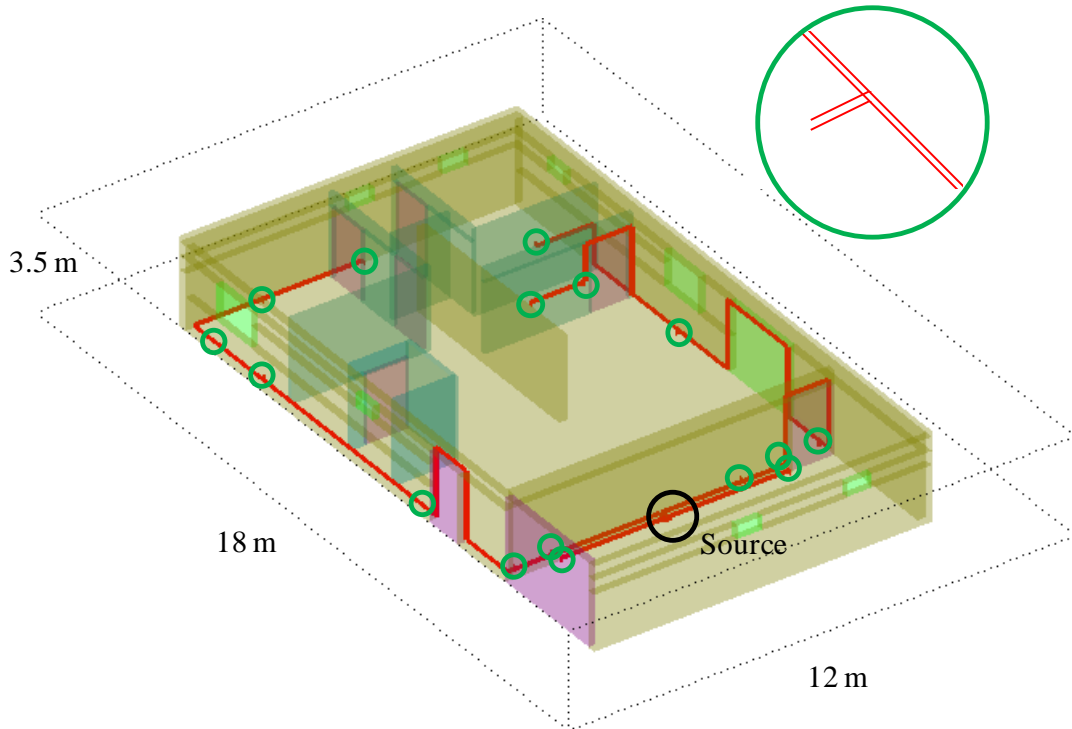


Figure 3.29 Réseau des prises électriques avec l'architecture de la maison type

Dans une première étape, les simulations ont été faites dans un espace libre de matériaux constituant la maison. Autrement dit, les simulations suivantes contiennent uniquement les fils constituant le réseau électrique. La Figure 3.30 illustre la densité de puissance du rayonnement à 50 MHz sur une superficie d'observation. Les câbles bifilaires et la superficie d'observation sont situés à 20 cm du sol.

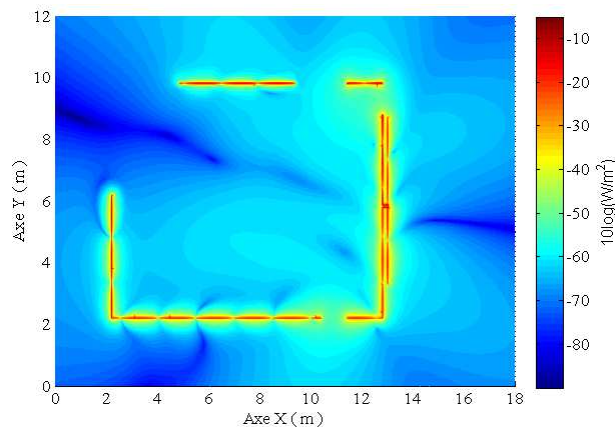


Figure 3.30 Rayonnement du réseau de prises électriques

Nous observons que la distribution de la densité de puissance du rayonnement a une forme semblable au cas d'un câble rectiligne de la section 3.4.2, et du cas d'un câble avec une branche de la section 3.4.3, avec des nœuds et des creux bien définies.

Le résultat de simulation de la Figure 3.30 correspond au cas de prises électriques en circuit ouvert, c'est-à-dire qu'il n'y a pas de charge connectée. Nous rappelons que le rayonnement de câbles électriques est dû principalement au déséquilibre entre les lignes du câble bifilaire. Ainsi, une charge non symétrique connectée à une prise électrique peut générer une augmentation du niveau de rayonnement.

La Figure 3.32 illustre le cas d'une charge non symétrique connectée dans une prise électrique. La charge est constituée de composants résistifs : une résistance de 50 Ohm connectée en différentiel entre les fils phase et neutre du câble bifilaire, une résistance de 10 Ohm d'un fil à la masse, et une autre résistance de 100 Ohm du deuxième fil à la masse comme l'illustre la Figure 3.31.

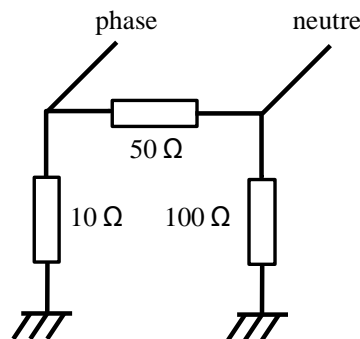


Figure 3.31 Charge non symétrique connectée à la prise électrique

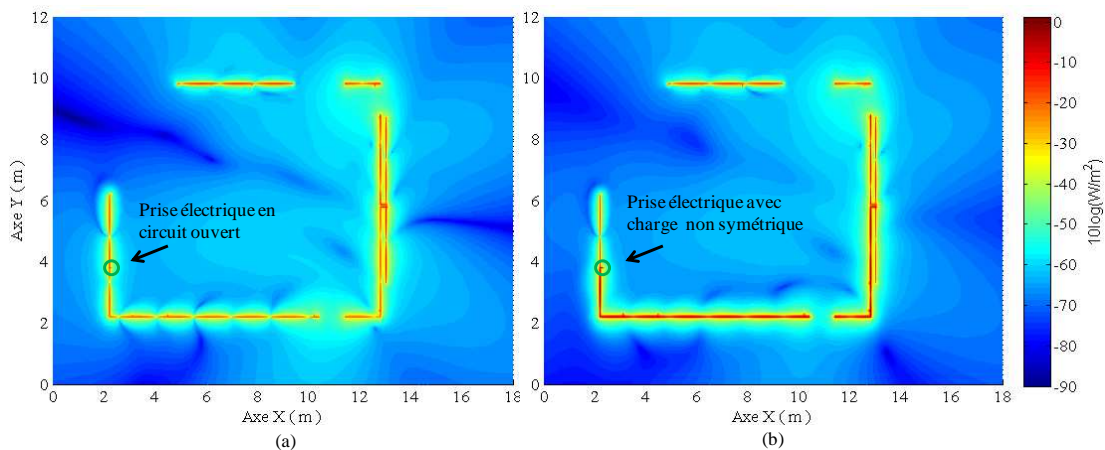


Figure 3.32 Rayonnement sans (a) et avec (b) une charge non symétrique connecté à une prise électrique

La Figure 3.32 illustre l'influence d'une charge non symétrique sur le niveau de densité de puissance, la Figure 3.32 (a) illustre la densité de rayonnement des prises électriques en circuit ouvert, la Figure 3.32 (b) illustre le réseau de prises électriques avec une charge connectée à la prise indiquée avec un cercle vert, ces deux figures

représentent la densité de puissance à 50 MHz, et nous observons un incrément sur le niveau de densité de puissance.

3.4.5 Analyses du rayonnement du réseau électrique dans une architecture de maison type

Le réseau électrique illustré dans la Figure 3.33 représente le circuit de prises électriques et le réseau de lumières dans l'architecture de maison type. Les matériaux utilisés dans l'architecture de maison sont : béton (pour les murs porteurs), verre (pour les fenêtres et porte postérieur), plâtre (pour les cloisons), et du bois (pour les portes).

Les câbles bifilaires du réseau électrique sont placés à l'intérieur des murs. La disposition de ces câbles et matériaux dans la maison type est indiquée dans la Figure 3.33. La source est un signal de 0 dBm dans la bande de fréquence de 2 MHz à 100 MHz.

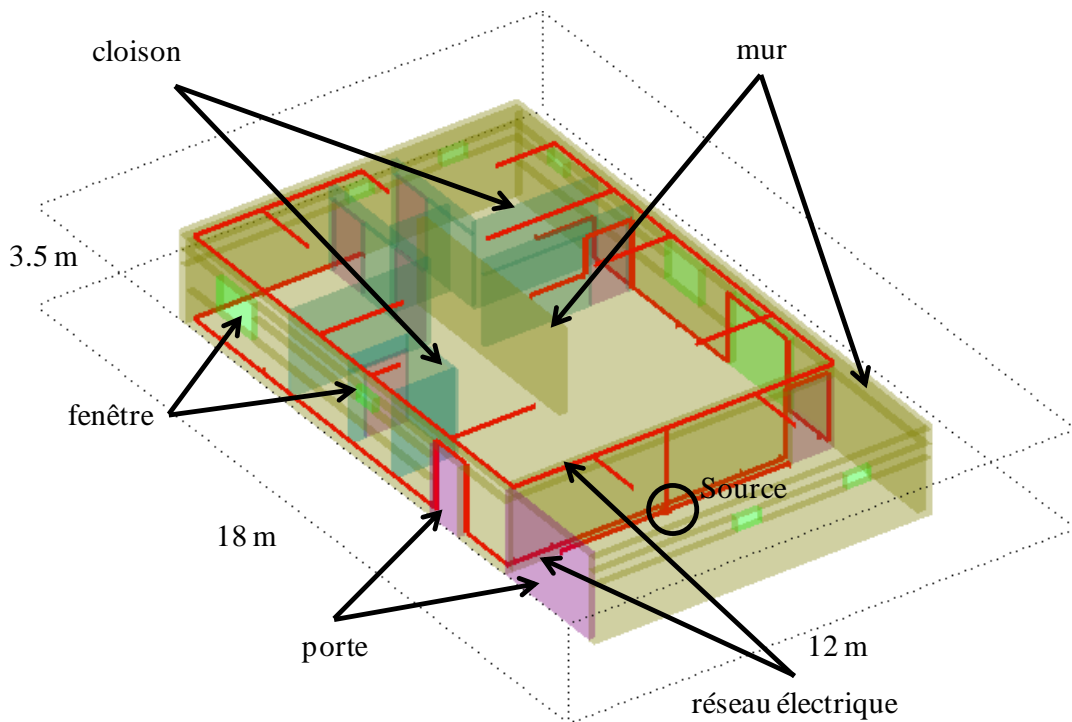


Figure 3.33 Réseau électrique avec l'architecture de maison

La superficie d'observation est située à 3 m du sol au même niveau que le réseau électrique de lumières.

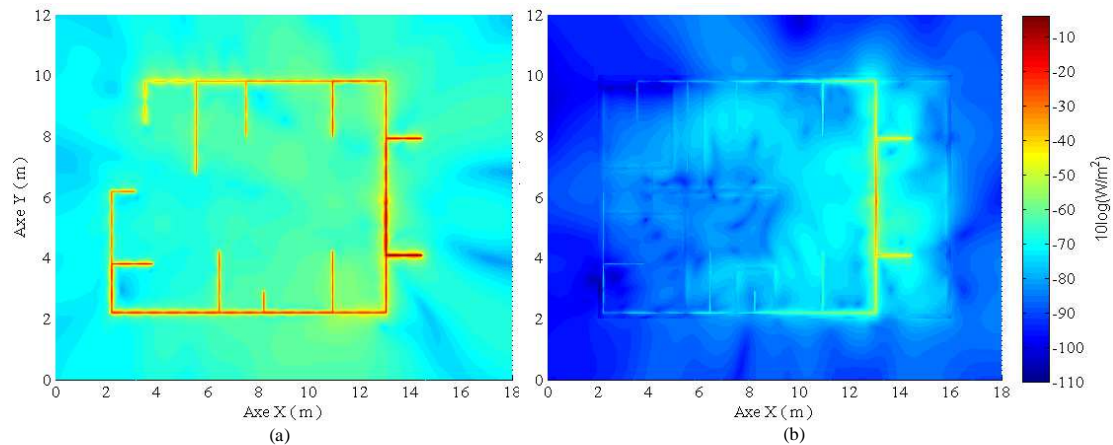


Figure 3.34 Densité de puissance du rayonnement dans une structure de maison type

La Figure 3.34 illustre la densité de puissance sur la surface d'observation dans des deux cas, la Figure 3.34 (a) est la densité de puissance en l'absence de l'architecture de la maison. Autrement dit, seuls les câbles électriques ont été placés dans l'environnement de simulation. Ici, la distribution de puissance est semblable aux cas précédents des sections 3.4.2, 3.4.3 et 3.4.4. Le deuxième cas de la Figure 3.34 (b) illustre la densité de puissance avec la structure de la maison type, incluant les cloisons dans différents matériaux. Nous observons une atténuation du rayonnement qui est conséquence des caractéristiques électromagnétiques des matériaux que le câble bifilaire traverse. Par ailleurs, on peut observer à droite du diagramme ($X = 16$ m) l'influence du mur extérieur de la maison sur la carte de champ, alors que ce mur ne contient pas de câble électrique. De fait, une partie du champ rayonné est réfléchi par le mur à l'intérieur de la maison, et la partie transmise à travers le mur subit une atténuation non négligeable.

Ces observations montrent la nécessité d'utiliser un logiciel de type FDTD pour notre application. En effet, en l'absence de l'habitat dans l'environnement, une méthode basée sur la théorie des lignes de transmission aurait été suffisante pour calculer la distribution de courant le long des câbles électriques. Partant de cette distribution, le champ électrique rayonné en champ lointain peut alors être calculé de manière analytique, par l'intégration de toutes les contributions de chaque élément du câble. Le résultat serait alors semblable à celui de la Figure 3.34 (a). Par contre, dès lors qu'un environnement vient perturber le champ électrique rayonné, il est nécessaire de calculer ces interactions localement, et une méthode basée sur un maillage de l'environnement devient nécessaire.

3.5 Passage de câble multifilaire à câble monofilaire

Dans la section 3.4, nous avons caractérisé le rayonnement électromagnétique CPL d'un réseau électrique grâce à la densité de puissance rayonnée. Pour ce faire, nous avons utilisé le logiciel de calcul de champ électromagnétique TEMSI. Ce logiciel nous permet de spécifier câbles électriques, générateur de signal et charges pour configurer un canal de transmission CPL.

Pour la spécification des câbles électriques dans le logiciel TEMSI, nous avons utilisé un modèle de câble bifilaire composé de deux fils avec un écartement de deux centimètres. Ce modèle s'éloigne quelque peu de la réalité, car en général les câbles d'un réseau électrique sont insérés dans une gaine annelée, et leur espacement est inférieur au cm. La raison pour laquelle un espacement de 2 cm a été choisi résulte d'un compromis entre plusieurs contraintes : d'un part, les deux câbles doivent être séparés par au moins une cellule, et d'autre part, plus la taille de la cellule est faible, plus le nombre des cellules nécessaire pour mailler de l'environnement complet devient grand. Dans la section 3.2, nous avons validé les simulations avec des mesures expérimentales, et l'étude de convergence a montré que les résultats restent fiables. Cependant, la méthode peut être encore améliorée afin de réduire la complexité de maillage et le temps de calcul. Pour cela, nous allons investiguer une approche qui permette d'éviter d'utiliser une cellule de petite taille entre les deux conducteurs de la ligne bifilaire.

Cette nouvelle approche est basée sur le fait que dans un système CPL, la principale source de rayonnement est le courant en mode commun généré par le déséquilibre du réseau électrique [25]. L'approche proposée consiste à déterminer un câble monofilaire qui sera équivalent au câble bifilaire en termes de rayonnement électromagnétique. Par la théorie des lignes de transmission, nous allons déterminer les caractéristiques d'un câble monofilaire, ainsi que celles de la source et des charges, pour lesquels la distribution de courant est identique au courant de mode commun généré par le câble bifilaire.

Dans cette section nous allons présenter cette méthode originale qui permettra de réduire la complexité de calcul pour la cartographie de champ dans l'espace. Les avantages de cette méthode sont les suivants. D'une part, le modèle proposé utilise un câble monofilaire qui peut être défini dans le logiciel TEMSI sur une seule cellule. Ceci réduit les erreurs de convergence. D'autre part, cette méthode permet d'utiliser des cellules de plus grande taille, puisque l'écart entre les fils du câble bifilaire n'est plus une contrainte. Ainsi, la complexité du maillage de l'environnement global est réduite, ce qui améliore la rapidité du calcul.

Cette section est divisée en deux parties, la première partie est consacrée à l'analyse théorique des câbles électriques en utilisant la théorie des lignes de transmission, et la deuxième partie est dédiée à et la conception du modèle de câble monofilaire.

3.5.1 Théorie de lignes de transmission appliquée au cas de câble bifilaire

Les câbles électriques que nous considérons sont constitués de 2 conducteurs parallèles entre eux, ne présentant pas de variation transversale le long du câble, et où le sol, est considéré comme un troisième conducteur de référence. Selon la théorie des lignes de transmission, le schéma d'un élément infinitésimal du câble multifilaire est illustré dans la Figure 3.35.

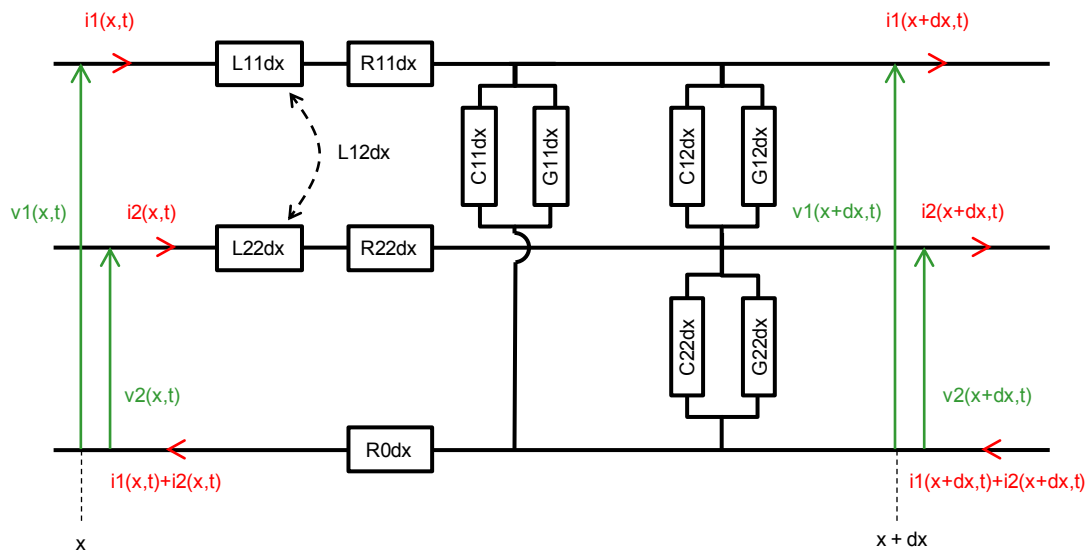


Figure 3.35 Élément infinitésimal d'un câble électrique

Dans la Figure 3.35, on a tenu compte d'une éventuelle perte dans le conducteur de référence, caractérisé par la résistance linéique R_0 . On note également que le conducteur de référence est parcouru par le courant opposé de la somme des courants des lignes actives. R_{11} , R_{22} , L_{11} et L_{22} représentent respectivement les résistances linéiques et les inductances linéiques des conducteurs 1 et 2. C_{11} , C_{22} , G_{11} et G_{22} représentent respectivement les capacités linéiques et les conductances linéiques des conducteurs 1 et 2 relativement au conducteur de référence. C_{12} et G_{12} représentent respectivement la capacité linéique et la conductance linéique observées entre les conducteurs 1 et 2. L_{12} représente l'inductance linéique de couplage entre les lignes.

3.5.1.2 Traitement mathématique dans le cas d'un câble bifilaire

A partir des lois des nœuds et des mailles appliquées à la Figure 3.35 dans le cas d'une ligne bifilaire les équations des télégraphistes sont les suivants :

$$\begin{aligned}
 \frac{d}{dx}v_1(x,t) + \left(R_0 + R_{11} + \frac{d}{dt}L_{11}\right) \cdot i_1(x,t) + \left(R_0 + \frac{d}{dt}L_{12}\right) \cdot i_2(x,t) &= 0 \\
 \frac{d}{dx}v_2(x,t) + \left(R_0 + \frac{d}{dt}L_{12}\right) \cdot i_1(x,t) + \left(R_0 + R_{22} + \frac{d}{dt}L_{22}\right) \cdot i_2(x,t) &= 0 \\
 \frac{d}{dx}i_1(x,t) + \left(G_{11} + G_{12} + \frac{d}{dt}(C_{11} + C_{12})\right) \cdot v_1(x,t) - \left(G_{12} + \frac{d}{dt}C_{12}\right) \cdot v_2(x,t) &= 0 \\
 \frac{d}{dx}i_2(x,t) - \left(G_{12} + \frac{d}{dt}C_{12}\right) \cdot v_1(x,t) + \left(G_{22} + G_{12} + \frac{d}{dt}(C_{22} + C_{12})\right) \cdot v_2(x,t) &= 0
 \end{aligned} \tag{3.1}$$

De manière générale pour une ligne multifilaires à n conducteurs actifs et un conducteur de référence, l'équation des télégraphistes s'écrit de manière matricielle de la façon suivante:

$$\begin{aligned}
 \frac{d}{dx}[V(x,t)] + \left([R] + \frac{d}{dt}[L]\right) \cdot [I(x,t)] &= 0 \\
 \frac{d}{dx}[I(x,t)] + \left([G] + \frac{d}{dt}[C]\right) \cdot [V(x,t)] &= 0
 \end{aligned} \tag{3.2}$$

Où les matrices sont données par (avec la convention $L_{ij} = L_{ji}$, $C_{ij} = C_{ji}$ et $G_{ij} = G_{ji}$) [22].

$$[V(x,t)] = \begin{bmatrix} v_1(x,t) \\ \vdots \\ v_n(x,t) \end{bmatrix} \tag{3.3}$$

$$[I(x,t)] = \begin{bmatrix} i_1(x,t) \\ \vdots \\ i_n(x,t) \end{bmatrix} \tag{3.4}$$

$$[R] = \begin{bmatrix} R_0 + R_{11} & R_0 & \cdots & R_0 \\ R_0 & R_0 + R_{22} & \cdots & R_0 \\ \vdots & \vdots & \ddots & \vdots \\ R_0 & R_0 & \cdots & R_0 + R_{nn} \end{bmatrix} \tag{3.5}$$

$$[L] = \begin{bmatrix} L_{11} & L_{12} & \cdots & L_{1n} \\ L_{21} & L_{22} & \vdots & \vdots \\ \vdots & \vdots & \ddots & \vdots \\ L_{n1} & L_{n2} & \cdots & L_{nn} \end{bmatrix} \quad (3.6)$$

$$[C] = \begin{bmatrix} \sum_{k=1}^n C_{1k} & -C_{12} & \cdots & -C_{1n} \\ -C_{21} & \sum_{k=1}^n C_{2k} & \vdots & \vdots \\ \vdots & \vdots & \ddots & \vdots \\ -C_{n1} & -C_{n2} & \cdots & \sum_{k=1}^n C_{nk} \end{bmatrix} \quad (3.7)$$

$$[G] = \begin{bmatrix} \sum_{k=1}^n G_{1k} & -G_{12} & \cdots & -G_{1n} \\ -G_{21} & \sum_{k=1}^n G_{2k} & \vdots & \vdots \\ \vdots & \vdots & \ddots & \vdots \\ -G_{n1} & -G_{n2} & \cdots & \sum_{k=1}^n G_{nk} \end{bmatrix} \quad (3.8)$$

Nous supposons que les signaux transmis (c'est-à-dire les tensions et les courants) varient de manière sinusoïdale dans le temps. L'équation (3.2) peut donc se réécrire :

$$\begin{aligned} \frac{d}{dx} [V(x)] + ([R] + j\omega[L]) \cdot [I(x)] &= 0 \\ \frac{d}{dx} [I(x)] + ([G] + j\omega[C]) \cdot [V(x)] &= 0 \end{aligned} \quad (3.9)$$

La résolution des équations des télégraphistes dans le cas multifilaire est donnée dans l'article [24], qui discute la résolution générale de l'équation (3.2) pour une ligne multifilaire composée de n conducteurs actifs et 1 conducteur de référence. Cette solution repose sur le découplage des équations de la ligne de transmission multifilaire, par une méthode de décomposition des vecteurs tensions et courants en modes propres. Ceci nécessite une diagonalisation du produit matriciel $[Z] [Y]$, avec :

$$\begin{aligned} [Z] &= [R] + j\omega[L] \\ [Y] &= [G] + j\omega[C] \end{aligned} \quad (3.10)$$

Cette diagonalisation n'est pas toujours possible dans le cas général. Cependant, dans un grand nombre de cas pratiques, la diagonalisation est possible et il existe une solution littérale au problème [24].

Pour obtenir une solution littérale aux équations des télégraphistes dans le cas bifilaire (système d'équation (3.2)), nous allons utiliser une hypothèse supplémentaire. La Figure 3.36 (a) représente une section de la ligne bifilaire étudiée, représentant les deux conducteurs actifs et le plan de masse (sol). Etant donné que la distance d séparant les conducteurs actifs est généralement petite devant la distance D séparant les conducteurs actifs du plan de masse, nous pouvons simplifier la structure bifilaire en considérant que les deux conducteurs actifs sont situés à la même distance du plan de masse (Figure 3.36 (b)). D'autre part, nous supposons que les deux conducteurs actifs sont de même section.

Pour notre problème consistant à retrouver le rayonnement d'une ligne bifilaire, cette hypothèse reste réaliste. En effet, le rayonnement de la ligne dépend principalement du courant de mode commun transmis sur la ligne. Ce courant est induit par deux éléments principaux, à savoir le déséquilibre des impédances des charges connectées au réseau et la longueur de câble potentiellement différente entre phase et neutre (due à la présence d'interrupteurs sur la phase). Le déséquilibre intrinsèque de la ligne électrique joue un rôle secondaire dans la conversion du courant de mode différentiel en courant de mode commun. Ces différents éléments sont repris et argumentés dans l'article [25].

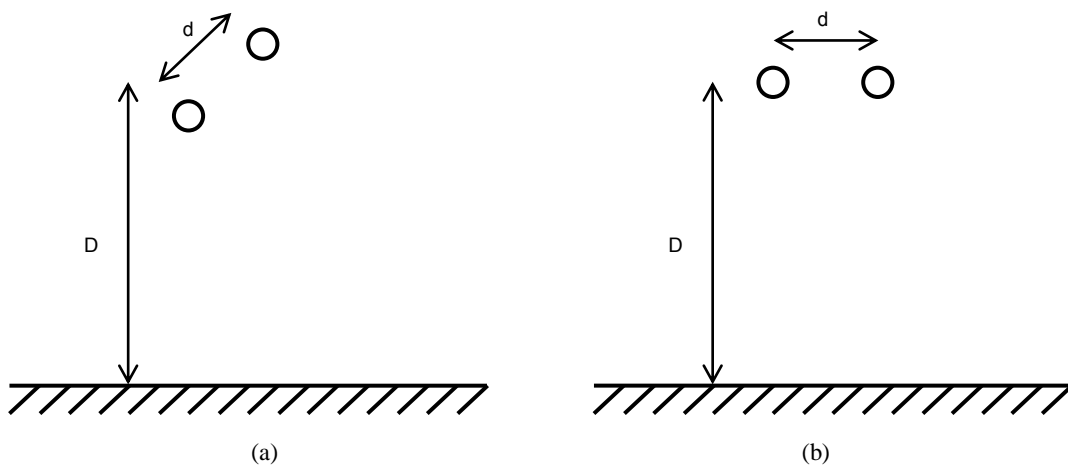


Figure 3.36 Section de la ligne bifilaire considérée : (a) placement arbitraire des conducteurs actifs, (b) conducteurs actifs équidistants du plan de masse

Cette symétrie de structure permet les simplifications suivantes, où les indices p et m sont introduits pour indiquer les caractéristiques propres (p) à chaque conducteur et les caractéristiques mutuelles (m) entre les deux conducteurs :

$$\begin{aligned}
 R_{11} &= R_{22} = R_p \\
 L_{11} &= L_{22} = L_p \\
 L_{12} &= L_m \\
 G_{11} &= G_{22} = G_p \\
 G_{12} &= G_m \\
 C_{11} &= C_{22} = C_p \\
 C_{12} &= C_m
 \end{aligned} \tag{3.11}$$

La Figure 3.35 se simplifie donc de la manière suivante :

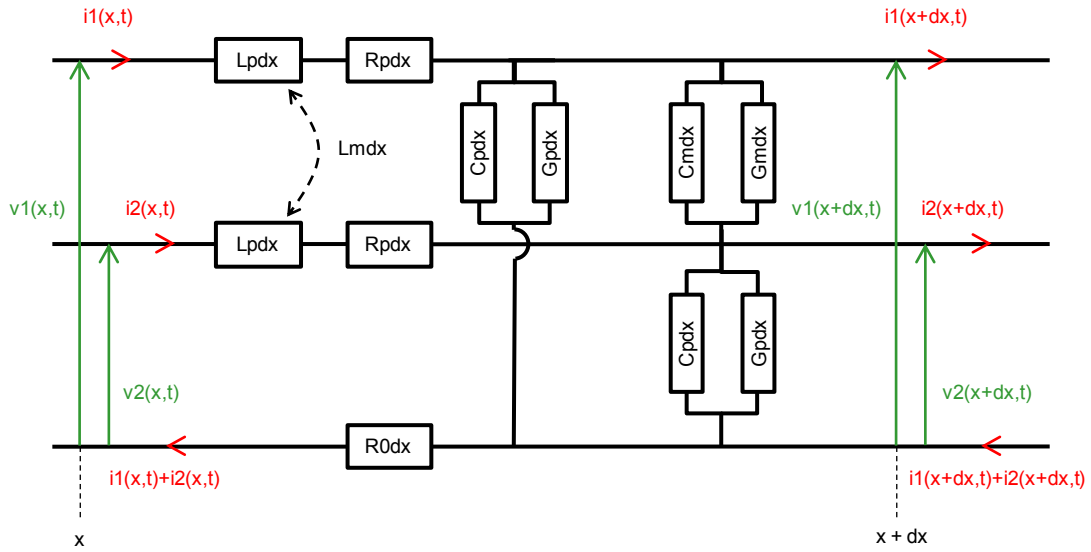


Figure 3.37 Élément infinitésimal d'un câble bifilaire, sous l'hypothèse de conducteurs actifs symétriques

On peut également simplifier le système (3.1) de la manière suivante :

$$\begin{aligned}
 \frac{d}{dx} v_1(x) + (R_0 + R_p + j\omega L_p) \cdot i_1(x) + (R_0 + j\omega L_m) \cdot i_2(x) &= 0 \\
 \frac{d}{dx} v_2(x) + (R_0 + j\omega L_m) \cdot i_1(x) + (R_0 + R_p + j\omega L_p) \cdot i_2(x) &= 0 \\
 \frac{d}{dx} i_1(x) + (G_p + G_m + j\omega(C_p + C_m)) \cdot v_1(x) - (G_m + j\omega C_m) \cdot v_2(x) &= 0 \\
 \frac{d}{dx} i_2(x) - (G_m + j\omega C_m) \cdot v_1(x) + (G_p + G_m + j\omega(C_p + C_m)) \cdot v_2(x) &= 0
 \end{aligned} \tag{3.12}$$

La méthode de résolution utilisée est connue dans le domaine des lignes micro-ondes sous le nom de « *even-odd mode transformation* ». Son développement peut se présenter sous la forme matricielle en utilisant une méthode de diagonalisation [24]. Nous la développons ici sous la forme de résolution de système d'équations différentielles découplées, afin de faire apparaître les modes de transmission du courant qui nous intéressent pour la suite, à savoir le mode commun et le mode différentiel.

Nous notons i_c et i_d les courants en mode commun et en mode différentiel circulant sur la ligne bifilaire définis par :

$$\begin{aligned} i_c(x) &= i_1(x) + i_2(x) \\ i_d(x) &= \frac{i_1(x) - i_2(x)}{2} \end{aligned} \quad (3.13)$$

Le courant de mode différentiel constitue, pour chaque élément infinitésimal de la ligne, l'association de deux sources de courant quasiment co-localisées et d'intensités opposées. Il ne participe donc pas au rayonnement de la ligne bifilaire. Le courant de mode commun représente une source de courant qui n'est pas compensée localement et est donc responsable du rayonnement de la ligne bifilaire.

De même, nous utilisons des notations similaires pour définir les tensions v_c et v_d :

$$\begin{aligned} v_c(x) &= \frac{v_1(x) + v_2(x)}{2} \\ v_d(x) &= v_1(x) - v_2(x) \end{aligned} \quad (3.14)$$

Les équations (3.13) et (3.14) assurent la conservation de la puissance totale [26]:

$$v_1 \cdot i_1 + v_2 \cdot i_2 = v_c \cdot i_c + v_d \cdot i_d \quad (3.15)$$

En calculant la somme et la différence des deux premières lignes, puis des deux dernières lignes du système (3.12), et en utilisant les définitions des équations (3.13) et (3.14), on obtient deux systèmes traitant indépendamment les modes commun et différentiel :

$$\begin{aligned} \frac{d}{dx} v_c(x) + \frac{1}{2} (R_p + 2R_0 + j\omega(L_p + L_m)) \cdot i_c(x) &= 0 \\ \frac{d}{dx} i_c(x) + 2 \cdot (G_p + j\omega C_p) \cdot v_c(x) &= 0 \end{aligned} \quad (3.16)$$

$$\frac{d}{dx} v_d(x, t) + 2 \cdot (R_p + j\omega(L_p - L_m)) \cdot i_d(x) = 0 \quad (3.17)$$

$$\frac{d}{dx} i_d(x) + \frac{1}{2} (G_p + 2G_m + j\omega(C_p + 2C_m)) \cdot v_d(x) = 0$$

Pour résoudre le système (3.16), on note $\gamma_c^2 = (R_p + 2R_0 + j\omega(L_p + L_m))(G_p + j\omega C_p)$, pour obtenir :

$$\frac{d^2}{dx^2} v_c(x) + \gamma_c^2 \cdot v_c(x) = 0 \quad (3.18)$$

$$\frac{d^2}{dx^2} i_c(x) + \gamma_c^2 \cdot i_c(x) = 0$$

Les solutions de ces équations différentielles sont données par :

$$v_c(x) = V_{A,c} e^{-\gamma_c x} + V_{B,c} e^{\gamma_c x} \quad (3.19)$$

$$i_c(x) = I_{A,c} e^{-\gamma_c x} + I_{B,c} e^{\gamma_c x}$$

On peut noter que $I_{A,c}$ et $I_{B,c}$ sont reliés à $V_{A,c}$ et $V_{B,c}$ suivant la relation :

$$I_{A,c} = \frac{V_{A,c}}{Z_{0,c}} \quad (3.20)$$

$$I_{B,c} = -\frac{V_{B,c}}{Z_{0,c}}$$

Où $Z_{0,c} = \frac{1}{2} \sqrt{\frac{R_p + 2R_0 + j\omega(L_p + L_m)}{G_p + j\omega C_p}}$ est l'impédance de la ligne équivalente pour

le mode commun. La solution générique du système (3.16) s'écrit alors :

$$v_c(x) = V_{A,c} e^{-\gamma_c x} + V_{B,c} e^{\gamma_c x} \quad (3.21)$$

$$i_c(x) = \frac{V_{A,c} e^{-\gamma_c x} - V_{B,c} e^{\gamma_c x}}{Z_{0,c}}$$

De la même manière que pour le mode commun, la solution générique du système (3.17) pour le mode différentiel s'écrit :

$$v_d(x) = V_{A,d}e^{-\gamma dx} + V_{B,d}e^{\gamma dx}$$

$$i_d(x) = \frac{V_{A,d}e^{-\gamma dx} - V_{B,d}e^{\gamma dx}}{Z_{0,d}} \quad (3.22)$$

Avec $\gamma_d^2 = (R_p + j\omega(L_p - L_m))(G_p + 2G_m + j\omega(C_p + 2C_m))$, et où $Z_{0,d} = 2 \cdot \sqrt{\frac{R_p + j\omega(L_p - L_m)}{G_p + 2G_m + j\omega(C_p + 2C_m)}}$ représente l'impédance de la ligne équivalente pour le mode différentiel.

Avant d'aller plus loin dans la résolution du système (3.21) pour le mode commun, on peut déjà tirer quelques conclusions de cette étape. Le système (3.21) montre que le courant de mode commun, lorsqu'il existe, se propage selon la somme d'une onde progressive et d'une onde rétrograde. La constante de propagation γ_c de ces deux ondes est donnée par :

$$\gamma_c^2 = (R_p + 2R_0 + j\omega(L_p + L_m))(G_p + j\omega C_p) \quad (3.23)$$

Dans la section 3.5.1.3, nous définissons les caractéristiques physiques et les conditions aux frontières du câble monofilaire.

3.5.1.3 Définition des caractéristiques d'un câble monofilaire

En comparant la constante de propagation γ pour une ligne monofilaire donnée par l'équation $\gamma^2 = (R + R_0 + j\omega L)(G + j\omega C)$ [16] et la constante de propagation de mode commun γ_c pour une ligne bifilaire donnée par l'équation (3.23) , on peut identifier certains termes. En particulier, si l'on souhaite définir une ligne monofilaire dont le courant est égal au courant de mode commun de la ligne bifilaire, ces deux constantes de propagation doivent être égales. Le dimensionnement de la ligne monofilaire équivalente doit donc respecter les identités suivantes :

$$R + R_0 = R_p + 2R_0 \quad (3.24)$$

$$L = L_p + L_m \quad (3.25)$$

$$G = G_p \quad (3.26)$$

$$C = C_p \quad (3.27)$$

Les équations (3.26) et (3.27) ne posent pas de problème en particulier, car la conductance linéique propre G_p et la capacitance linéique propre C_p des conducteurs

ne dépendent que des caractéristiques de chaque conducteur. En utilisant le même conducteur pour la ligne monofilaire que pour la ligne bifilaire, et en le plaçant à la même distance du plan de masse, ces égalités sont respectées.

Les équations (3.24) et (3.25) montrent des différences entre les valeurs de la résistance linéique R et de l'inductance linéique L de la ligne monofilaire et leurs homologues R_p et L_p pour la ligne multifilaire. Dès lors, plusieurs actions peuvent être mises en place, suivant les possibilités du logiciel utilisé :

Si le logiciel permet de définir la résistance linéique et l'inductance linéique des conducteurs utilisés, alors il convient d'utiliser les équations (3.24) et (3.25) pour définir les valeurs de R et L pour la ligne monofilaire.

Si le logiciel ne permet pas de définir un conducteur par sa résistance et son inductance linéique, on peut faire varier d'autres paramètres afin d'obtenir les paramètres souhaités. Par exemple, la modification de la conductivité du matériau utilisé, ou encore de la section du conducteur, permettra de faire varier les valeurs de R et L . Ces actions peuvent toutefois avoir un impact sur les valeurs de G et C , et il sera peut être nécessaire d'adapter d'autres paramètres, comme le positionnement du fil par rapport au plan de masse par exemple.

Enfin, on peut également considérer quelques approximations, qui permettent un résultat rapide. Premièrement, si le plan de masse est parfaitement conducteur, alors sa résistance linéique R_0 est nulle. Par ailleurs, même dans le cas d'un plan de masse non parfait, on peut dans certains cas considérer sa résistance linéique très inférieure à celle du conducteur ($R_0 \ll R_p$). Dans ces deux cas, l'équation (3.24) conduit à l'égalité $R = R_p$. De la même manière, on peut dans certains cas considérer que l'inductance mutuelle L_m entre les deux conducteurs est très inférieure à l'inductance propre L_p de chaque conducteur ($L_m \ll L_p$). Cette hypothèse conduit à l'égalité $L = L_p$. On voit donc que dans un certain nombre de cas, il est possible de remplacer la ligne bifilaire par une ligne monofilaire constituée d'un conducteur présentant les mêmes caractéristiques, tout en conservant la constante de propagation pour le signal de mode commun.

Pour finir, les variables qui définissent les tensions et courants en mode commun et différentiel dans l'équation (3.21) $V_{A,c}$, $V_{B,c}$, $V_{A,d}$ et $V_{B,d}$, s'obtiennent en étudiant les conditions aux limites. On représente le cas général d'une ligne terminée à ses deux extrémités par des impédances arbitraires dans la Figure 3.38.

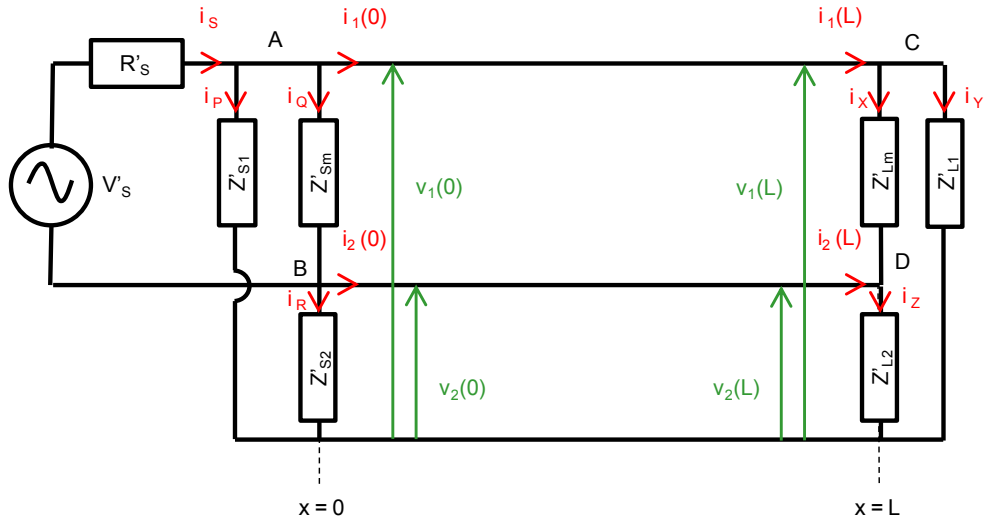


Figure 3.38 Conditions aux limites pour la ligne bifilaire

En appliquant la loi des nœuds aux points A, B, C et D, on obtient :

$$\begin{aligned}
 i_s &= i_p + i_Q + i_1(0) \\
 i_s &= i_Q - i_R - i_2(0) \\
 i_1(L) &= i_x + i_y \\
 i_2(L) &= i_z - i_x
 \end{aligned}
 \tag{3.28}$$

On substitue les courants i_s , i_p , i_Q , i_R , i_x , i_y et i_z dans le système (3.28) en utilisant la loi d'Ohm localisée pour chaque courant, pour obtenir :

$$\begin{aligned}
 \frac{V'_s - v_1(0) + v_2(0)}{R_s} &= \frac{v_1(0)}{Z'_{s1}} + \frac{v_1(0) - v_2(0)}{Z'_{sm}} + i_1(0) \\
 \frac{V'_s - v_1(0) + v_2(0)}{R_s} &= -\frac{v_2(0)}{Z'_{s2}} + \frac{v_1(0) - v_2(0)}{Z'_{sm}} - i_2(0) \\
 i_1(L) &= \frac{v_1(L) - v_2(L)}{Z'_{Lm}} + \frac{v_1(L)}{Z'_{L1}} \\
 i_2(L) &= -\frac{v_1(L) - v_2(L)}{Z'_{Lm}} + \frac{v_2(L)}{Z'_{L2}}
 \end{aligned}
 \tag{3.29}$$

On utilise ensuite les relations (3.21) et (3.22) pour obtenir les mêmes équations en fonction des tensions et courants de mode différentiel et de mode commun :

$$\begin{aligned}
 \frac{V'_S - v_d(0)}{R_S} &= \frac{2v_c(0) + v_d(0)}{2Z'_{S1}} + \frac{v_d(0)}{Z'_{Sm}} + \frac{i_c(0)}{2} + i_d(0) \\
 \frac{V'_S - v_d(0)}{R_S} &= \frac{-2v_c(0) + v_d(0)}{2Z'_{S2}} + \frac{v_d(0)}{Z'_{Sm}} - \frac{i_c(0)}{2} + i_d(0) \\
 \frac{i_c(L)}{2} + i_d(L) &= \frac{v_d(L)}{Z'_{Lm}} + \frac{2v_c(L) + v_d(L)}{2Z'_{L1}} \\
 \frac{i_c(L)}{2} - i_d(L) &= -\frac{v_d(L)}{Z'_{Lm}} + \frac{2v_c(L) - v_d(L)}{2Z'_{L2}}
 \end{aligned} \tag{3.30}$$

En substituant v_c , v_d , i_c et i_d par leurs valeurs données par les relations (3.21) et (3.22), on obtient un système de quatre équations à quatre inconnues $V_{A,c}$, $V_{B,c}$, $V_{A,d}$ et $V_{B,d}$ (non représenté ici). Un logiciel de calcul permet d'obtenir la solution générale pour les quatre inconnues. Nous reportons ici les solutions pour $V_{A,c}$ et $V_{B,c}$ car nous sommes intéressés par le courant de mode commun. On définit d'abord deux fonctions annexes :

$$f(Z_{0,d}, Z_{0,c}) = Z_{Lm} \left((Z_{0,d} + 4Z_{0,c})(Z_{L1} + Z_{L2}) + 4Z_{L1}Z_{L2} \right) + 4Z_{0,d}(Z_{0,c}Z_{Lm} + Z_{L1}Z_{L2} + Z_{0,c}Z_{L2} + Z_{0,c}Z_{L1}) \tag{3.31}$$

$$g(Z_{0,d}, Z_{0,c}) = R_S \left(\begin{aligned} &Z_{Sm} \left((Z_{0,d} + 4Z_{0,c})(Z_{S1} + Z_{S2}) + 4Z_{S1}Z_{S2} \right) + \\ &4Z_{0,d}(Z_{0,c}Z_{Sm} + Z_{S1}Z_{S2} + Z_{0,c}Z_{S2} + Z_{0,c}Z_{S1}) \\ &+ 4Z_{0,d}Z_{Sm}(Z_{S1}Z_{S2} + Z_{0,c}Z_{S2} + Z_{0,c}Z_{S1}) \end{aligned} \right) \tag{3.32}$$

Les solutions pour $V_{A,c}$ et $V_{B,c}$ sont données par :

$$V_{A,c} = \frac{-2V_S Z_{0,c} Z_{0,d} Z_{Sm} \left(\begin{aligned} &8(Z_{L1} - Z_{L2})Z_{Lm}(Z_{S1}Z_{S2} - Z_{0,c}Z_{S1} - Z_{0,c}Z_{S2}) + \\ &(Z_{S1} - Z_{S2}) \left(\begin{aligned} &e^{(\gamma_c + \gamma_d)L} f(Z_{0,d}, Z_{0,c}) \\ &+ e^{(\gamma_c - \gamma_d)L} f(-Z_{0,d}, Z_{0,c}) \end{aligned} \right) \end{aligned} \right)}{32Z_{0,c}Z_{0,d}Z_{Sm}Z_{Lm}R_S(Z_{L1} - Z_{L2})(Z_{S1} - Z_{S2})} \tag{3.33}$$

$$\begin{aligned}
 &+ e^{(\gamma_c + \gamma_d)L} f(Z_{0,d}, Z_{0,c}) g(Z_{0,d}, Z_{0,c}) \\
 &+ e^{(\gamma_c - \gamma_d)L} f(-Z_{0,d}, Z_{0,c}) g(-Z_{0,d}, Z_{0,c}) \\
 &+ e^{-(\gamma_c + \gamma_d)L} f(-Z_{0,d}, -Z_{0,c}) g(-Z_{0,d}, -Z_{0,c}) \\
 &+ e^{-(\gamma_c - \gamma_d)L} f(Z_{0,d}, -Z_{0,c}) g(Z_{0,d}, -Z_{0,c})
 \end{aligned}$$

$$V_{B,c} = \frac{-2V_S Z_{0,c} Z_{0,d} Z_{Sm} \left(\begin{aligned} &8(Z_{L1} - Z_{L2}) Z_{Lm} (Z_{S1} Z_{S2} - Z_{0,c} Z_{S1} - Z_{0,c} Z_{S2}) \\ &+ (Z_{S1} - Z_{S2}) \left(\begin{aligned} &e^{-(\gamma_c + \gamma_d)L} f(-Z_{0,d}, -Z_{0,c}) \\ &+ e^{-(\gamma_c - \gamma_d)L} f(Z_{0,d}, -Z_{0,c}) \end{aligned} \right) \end{aligned} \right)}{32Z_{0,c} Z_{0,d} Z_{Sm} Z_{Lm} R_S (Z_{L1} - Z_{L2})(Z_{S1} - Z_{S2})} \quad (3.34)$$

$$\begin{aligned} &+ e^{(\gamma_c + \gamma_d)L} f(Z_{0,d}, Z_{0,c}) g(Z_{0,d}, Z_{0,c}) \\ &+ e^{(\gamma_c - \gamma_d)L} f(-Z_{0,d}, Z_{0,c}) g(-Z_{0,d}, Z_{0,c}) \\ &+ e^{-(\gamma_c + \gamma_d)L} f(-Z_{0,d}, -Z_{0,c}) g(-Z_{0,d}, -Z_{0,c}) \\ &+ e^{-(\gamma_c - \gamma_d)L} f(Z_{0,d}, -Z_{0,c}) g(Z_{0,d}, -Z_{0,c}) \end{aligned}$$

Afin de vérifier ce résultat, on peut observer que la solution du système (3.30) se simplifie pour des cas particuliers. Premièrement, dès lors que les charges des terminaisons de la ligne bifilaire sont équilibrées, c'est-à-dire quand $Z'_{S1} = Z'_{S2}$ et $Z'_{L1} = Z'_{L2}$, on obtient :

$$\begin{aligned} V_{A,c} &= 0 \\ V_{B,c} &= 0 \end{aligned} \quad (3.35)$$

Autrement dit, dès lors que les charges des terminaisons de la ligne bifilaire sont équilibrées, il n'y a pas de conversion de mode différentiel en mode commun. Comme dans notre système, seul le mode différentiel est excité, il n'apparaît pas de signal de mode commun.

Pour traiter un autre exemple, on peut montrer que si $R'_S = Z_{0,d}$ (cas d'une ligne bifilaire avec un générateur adapté), que les impédances Z'_{S1} , Z'_{S2} , Z'_{Sm} , Z'_{L1} et Z'_{L2} sont remplacées par des circuits ouverts (c'est-à-dire que $Z \rightarrow +\infty$), et pour une charge mutuelle quelconque Z_{Lm} , la solution est donnée par :

$$\begin{aligned} V_{A,c} &= 0 \\ V_{B,c} &= 0 \\ V_{A,d} &= \frac{V_S}{2} \\ V_{B,d} &= \frac{V_S}{2} \cdot e^{-2\gamma_d L} \cdot \left(\frac{Z'_{Lm} - Z_{0,d}}{Z'_{Lm} + Z_{0,d}} \right) \end{aligned} \quad (3.36)$$

Dans ce cas, non seulement les charges sont équilibrées, donc il n'apparaît pas de courant de mode commun, mais on retrouve pour le mode différentiel la même solution que dans le cas d'une ligne monofilaire (donnée dans [16]). Physiquement, ce cas correspond au cas de la ligne monofilaire dans lequel le second conducteur joue le rôle de plan de masse.

Les équations (3.33) et (3.34) permettent de calculer pour toutes les fréquences ω les valeurs $V_{A,c}$ et $V_{B,c}$ définissant complètement l'onde de mode commun qui se transmet sur la ligne bifilaire.

Nous souhaitons maintenant définir les caractéristiques d'une ligne monofilaire dont le courant est égal en tout point au courant de mode commun de la ligne bifilaire. Nous avons déjà vu précédemment dans les équations (3.24) à (3.27) comment les paramètres R , L , C et G de la ligne monofilaire sont liés au paramètres linéiques de la ligne bifilaire. Par ailleurs, sous certaines hypothèses réalistes, nous avons vu que la ligne monofilaire peut être simulée par un câble de même section et situé à la même distance du sol que l'un des conducteurs du câble bifilaire.

Il reste maintenant à définir les impédances de connexion aux deux extrémités de la ligne monofilaire qui généreront les conditions aux limites adéquates pour obtenir le courant souhaité. Nous fixons les paramètres de tension V_S et de résistance interne R_S du générateur en les choisissant égaux aux paramètres du générateur utilisé pour le câble bifilaire. Les paramètres qu'il reste à déterminer sont les impédances Z_S et Z_L des deux extrémités du câble, représentées dans la Figure 3.39.

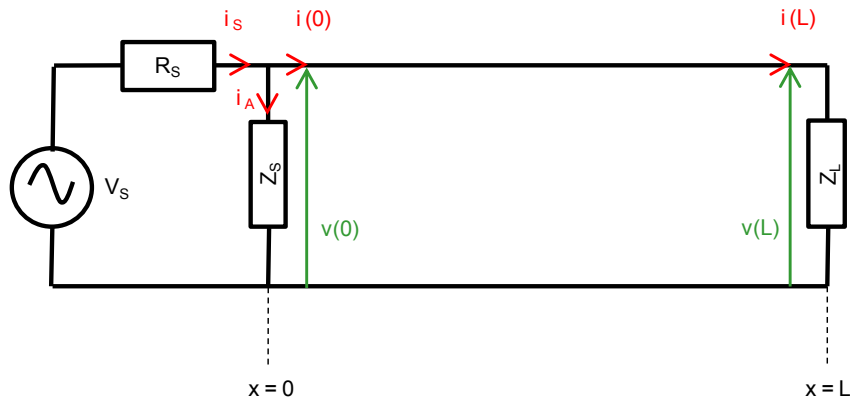


Figure 3.39 Conditions aux limites pour la ligne monofilaire

En fixant l'impédance caractéristique de cette ligne monofilaire à $Z_{0,c}$ et en choisissant de faire propager un courant caractérisé par les tensions $V_{A,c}$ et $V_{B,c}$ calculées précédemment, on peut montrer que les conditions aux limites fixent les impédances Z_S et Z_L de la manière suivante :

$$Z_S = \frac{Z_{0,c} R_S (V_{A,c} + V_{B,c})}{(Z_{0,c} + R_S)(V_{A,c} - V_{B,c}) + Z_{0,c} V_S} \quad (3.37)$$

$$Z_L = Z_{0,c} \frac{V_{A,c} e^{-\gamma L} + V_{B,c} e^{\gamma L}}{V_{A,c} e^{-\gamma L} - V_{B,c} e^{\gamma L}}$$

Ainsi, en créant une ligne monofilaire excitée par un générateur défini par la tension V_S et la résistance interne R_S , terminée par les impédances Z_S et Z_L telles que définies

par les équations (3.33) (3.34) et (3.37) , on obtiendra un courant égal en tout point de la ligne au courant de mode commun généré par la structure bifilaire représentée dans les Figure 3.37 et Figure 3.38.

3.5.2 Validation du modèle par simulation

Dans la partie 3.5.1 nous avons développé l'argument mathématique pour spécifier les caractéristiques physiques et conditions de frontière d'un câble monofilaire qui sera équivalente au câble bifilaire en termes de rayonnement électromagnétique. Pour faire cela nous sommes parti du principe que la source de rayonnement est le courant en mode commun présent sur le câble bifilaire. Les spécifications physiques et les conditions de frontière permettent d'obtenir ce même courant sur le câble monofilaire.

Dans cette section nous allons faire la validation par simulation de cette méthode en comparant le courant en mode commun d'un câble bifilaire et le courant sur un câble monofilaire.

Pour tester cette méthode, on considère un câble bifilaire de 3 m de longueur. Le conducteur de référence représente le sol et est supposé parfaitement conducteur. Le déséquilibre entre les lignes pour générer le courant en mode commun est généré par les impédances d'entrée Z'_{S1}, Z'_{S2} et Z'_{Sm} et les impédances de sortie Z'_{L1}, Z'_{L2} et Z'_{Lm} illustrées dans la Figure 3.40.

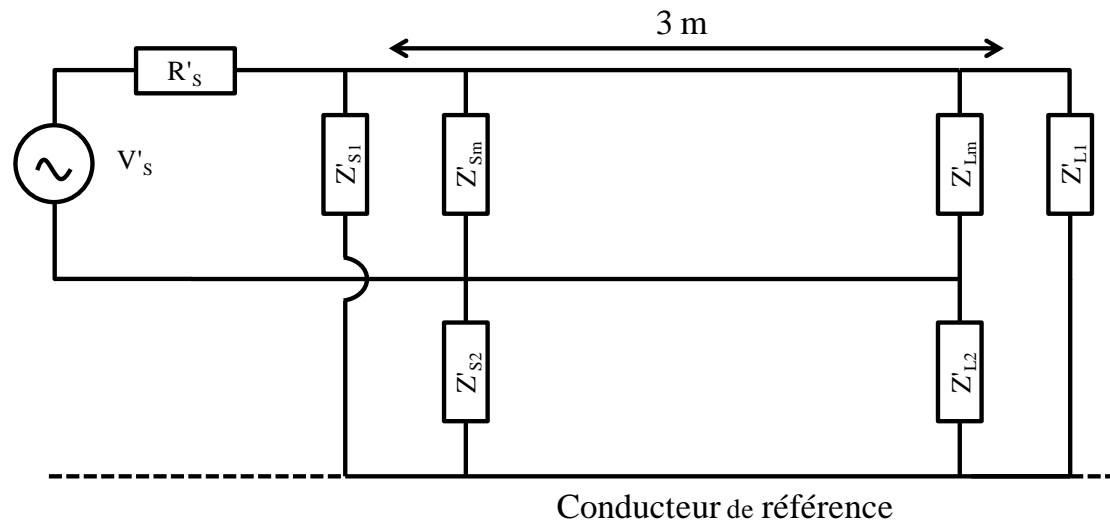


Figure 3.40 Câble bifilaire avec un conducteur de référence

La configuration de la Figure 3.40 tient en compte la résistance interne de la source d'alimentation, le couplage entre les fils du câble bifilaire et le couplage entre le câble bifilaire et le conducteur de référence, comme l'indique la Figure 3.37.

Nous considérerons des câbles électrique type H07-U les caractéristiques physiques de ce câble électrique sont données en [17], page 84, table 2.4 et indiqués dans (3.38) ci-dessous où w est la fréquence angulaire.

$$\begin{aligned}
 Rp &= 9.34e - 5x \sqrt{\frac{w}{2pi}} \left(\frac{\Omega}{m}\right) \\
 Lp &= 0.96e - 6 \left(\frac{H}{m}\right) \\
 Cp &= 17.5e - 12 \left(\frac{F}{m}\right) \\
 Gp &= 34.7e - 14xw \left(\frac{S}{m}\right)
 \end{aligned} \tag{3.38}$$

Par rapport aux paramètres mutuels, ils ont été obtenus à partir de [18] équation 7.

$$\begin{aligned}
 Lm &= 1.1e - 8 \left(\frac{H}{m}\right) \\
 Gm &= 1e - 12 \left(\frac{S}{m}\right) \\
 Cm &= 0.01e - 12 \left(\frac{F}{m}\right)
 \end{aligned} \tag{3.39}$$

On considère une source de 5V avec une résistance interne de $R_S = 50\Omega$, la résistance linéique du conducteur de référence $R_0 = 0$. Les valeurs d'impédances d'entrée et de sortie du câble bifilaire peuvent être des composants RLC en série, et de façon général une expression en fonction de la fréquence.

$$\begin{aligned}
 Z'_{L1} &= 50 + 1e - 6 * j * w + \frac{1}{30e - 12 * j * w} \Omega \\
 Z'_{L2} &= 50 + 1e - 6 * j * w + \frac{1}{20e - 12 * j * w} \Omega \\
 Z'_{Lm} &= 100 \Omega \\
 Z'_{S1} &= 50 + 1e - 6 * j * w + \frac{1}{10e - 9 * j * w} \Omega \\
 Z'_{S2} &= 50 + 1e - 6 * j * w + \frac{1}{50e - 9 * j * w} \Omega \\
 Z'_{Sm} &= 70 \Omega
 \end{aligned} \tag{3.40}$$

La ligne monofilaire équivalente aura des valeurs des impédances Z_S et Z_L définies en (3.37) mathématiquement ont obtient des valeurs suivants :

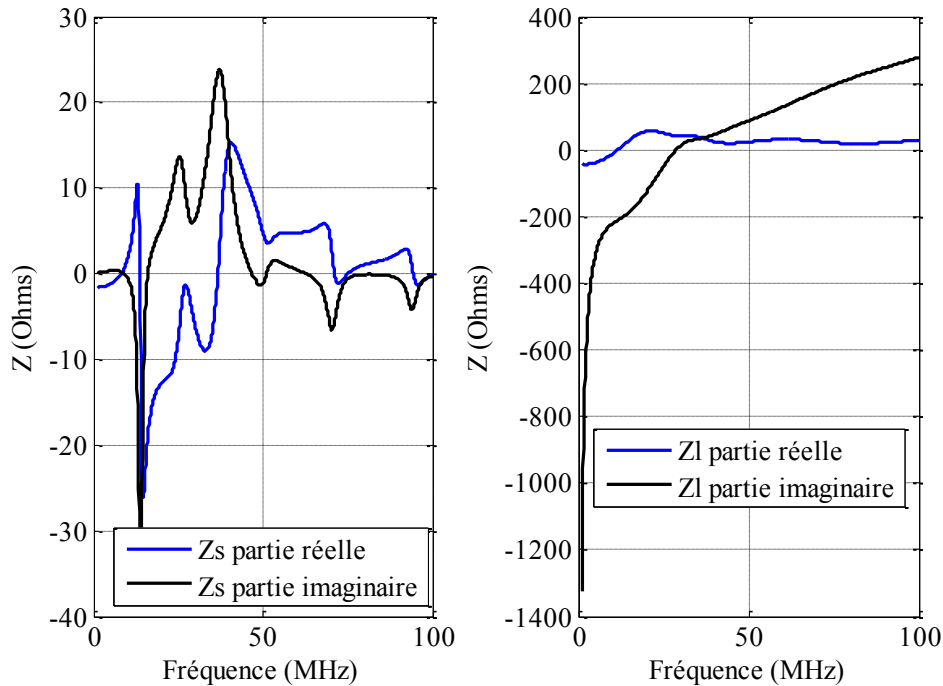


Figure 3.41 Impédances de la ligne monofilaire équivalente

Notons que les impédances Z_S et Z_L sont des fonctions arbitraires complexes de la fréquence. Lors de la simulation du câble monofilaire dans un logiciel de simulation électromagnétique, l'implémentation de ces impédances particulières peut représenter une difficulté. Par exemple, sous TEMSI, il est nécessaire de pouvoir représenter ces impédances comme une combinaison d'éléments R, L et C en série ou en parallèle.

Pour ce faire, des méthodes ont été utilisées avec succès dans la littérature. Par exemple, les références [19] et [20] montrent comment approcher une telle fonction arbitraire sous la forme d'une fonction rationnelle $\sum \frac{C_k}{j\omega - A_k}$. A partir de cette décomposition en fonction rationnelle, le circuit RLC équivalent peut être défini en utilisant la méthode de synthèse de Bott et Duffin ([21], section 7.2). Les impédances Z_S et Z_L peuvent alors être mises sous la forme de circuits RLC série et parallèle. Ce sont ces circuits série et parallèle qui pourront être utilisés dans le cas d'une simulation avec un logiciel de calcul de champ électromagnétique.

Le calcul de courant en mode commun des deux types de câbles, bifilaire et monofilaires, se fera sous deux conditions. La première simulation utilise un câble monofilaire avec les mêmes caractéristiques électriques que celles d'un des conducteurs du câble bifilaire. Pour cela on utilise la constante de propagation $\gamma^2 = (R_p + R_0 + j\omega L_p)(G_p + j\omega C_p)$. Dans le deuxième cas on utilise un câble monofilaire avec les caractéristiques équivalent à celle du mode commun du câble bifilaire. Pour cela on utilise l'équation (3.23) pour le calcul de la constante de

propagation γ_c , La différence de ce second mode de calcul est la prise en compte de l'inductance mutuelle L_m de couplage entre les conducteurs de la ligne bifilaire.

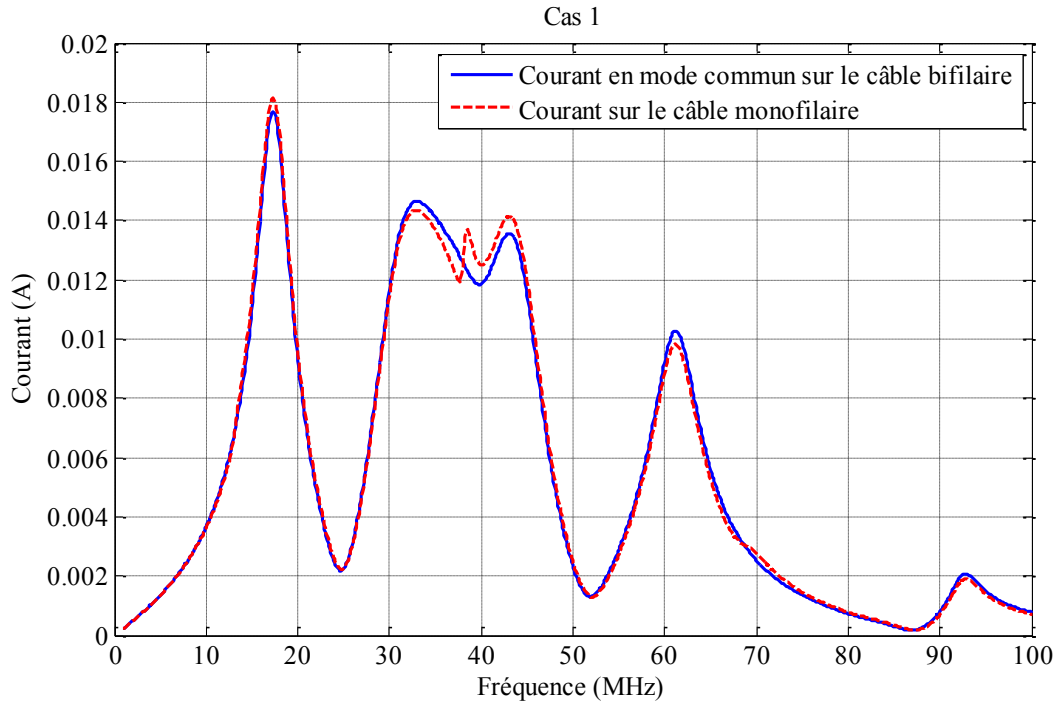


Figure 3.42 Comparaison de courant sur les câbles bifilaires et monofilaires. Cas 1

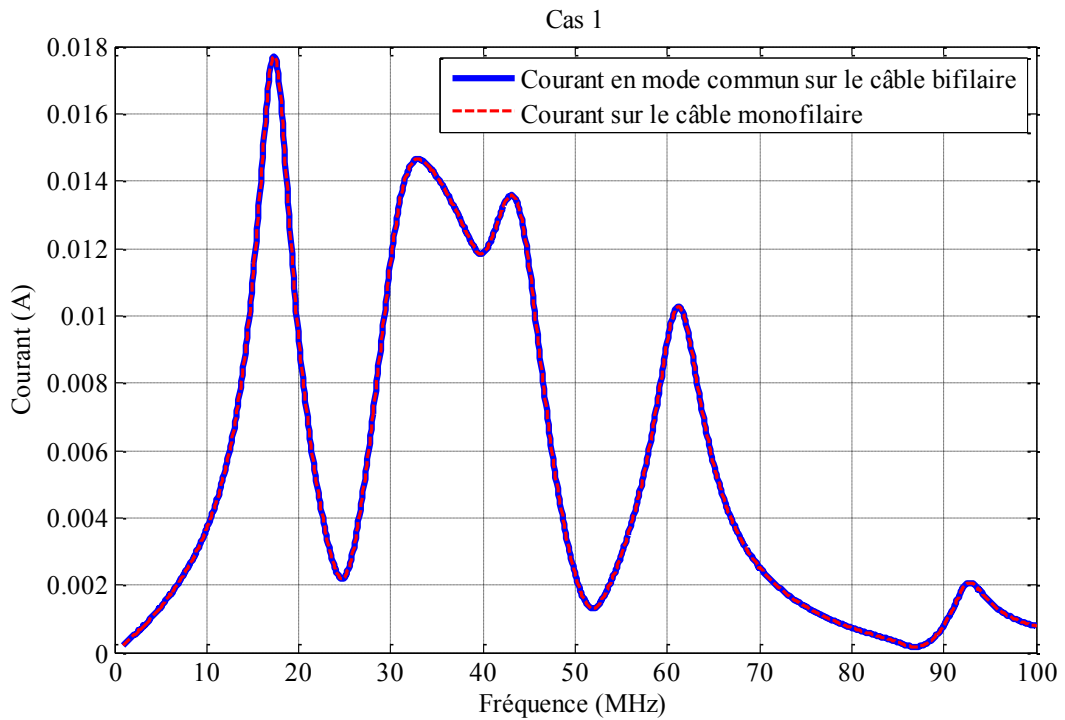


Figure 3.43 Comparaison de courant sur les câbles bifilaires et monofilaires. Cas 2

Les résultats illustrés dans la Figure 3.42 et Figure 3.43 ont été réalisés avec le logiciel Matlab. Ils montrent que le courant en mode commun sur le câble bifilaire et le courant sur le câble monofilaire sont comparables. Lorsqu'on simule le câble monofilaire en reproduisant les mêmes caractéristiques que l'un des conducteurs du câble bifilaire (cas 1), on effectue une approximation en négligeant l'inductance mutuelle entre les lignes. Ceci explique la différence du courant obtenu, mais on observe qu'elle reste faible. Dans le cas où cette inductance mutuelle est prise en compte (cas 2), on observe une superposition des courants simulés. Ce cas est cependant plus difficile à implémenter dans un logiciel comme TEMSI, car il faut alors définir une nouvelle géométrie du câble qui permette de modifier son inductance linéique sans faire varier ses autres paramètres linéiques.

Ces résultats sont prometteurs pour utiliser un modèle de câble multifilaire en termes de rayonnement dans un logiciel de calcul de champs électromagnétique. À terme, cette proposition permettra de réduire le temps de calcul du champ électromagnétique rayonné à partir du réseau électrique, en permettant de définir un pas de maille plus large. Plusieurs points restent cependant à résoudre. Premièrement, nous avons vu que pour réaliser ce modèle nous avons besoin de connaître les caractéristiques propres et mutuelles du câble simulé, alors que les câbles utilisés dans un logiciel comme TEMSI sont définis par leur géométrie et leurs matériaux constitutifs. Une deuxième étape consiste à étudier l'extension de cette méthode à un réseau de câbles complexe. En effet, notre étude est une preuve de concept encourageante mais reste appliquée à un câble simple. Pour l'étendre à une infrastructure complexe, il conviendra d'étudier les transferts d'énergie au niveau des nœuds de connexion en utilisant des méthodes de topologie électromagnétique.

3.6 Conclusion

La modélisation d'un câble multifilaire disposé selon une infrastructure complexe est un facteur clé dans l'analyse du rayonnement induit par la transmission de signaux CPL. L'utilisation d'un logiciel de simulation électromagnétique comme TEMSI permet dans ce cas d'obtenir des résultats intéressants. Par une étude de convergence, nous avons étudié la variation des résultats de simulation suivant les paramètres sélectionnés pour la simulation. L'étude de convergence a ainsi démontré que la taille de cellules a une influence surtout sur la résolution des cartes de champ, mais influe peu sur la valeur absolue du champ observé. Par contre, l'écartement entre les conducteurs joue un rôle important sur le niveau de rayonnement, car il change les caractéristiques de la boucle de courant ainsi formée.

La modélisation du déséquilibre présent dans les câbles multifilaires détermine le niveau de rayonnement. Nous avons en particulier observé que le déséquilibre d'impédance au niveau de l'injection est déterminant pour le niveau de rayonnement induit tout au long du câble électrique. Notre modèle de coupleur comporte tous les éléments qui sont la cause de ce déséquilibre et qui contribuent à générer le courant en mode commun. Plusieurs modèles de coupleur ont été proposés, afin de bien rendre compte du rayonnement observé expérimentalement. Le niveau du rayonnement généré par notre modèle de coupleur est équivalent à celui qui a été mesuré en laboratoire.

L'étude paramétrique du réseau électrique dans une maison type nous a montré que les niveaux de champ rayonné sont en relation avec le rapport entre les fréquences du signal injecté et la longueur de câble. Il faut considérer la longueur du point d'injection du signal à la terminaison du câble. Par ailleurs, nous avons montré l'impact de la modélisation des prises électrique et leur degré de symétrie sur le niveau de rayonnement. Enfin, l'étude de la cartographie de champ pour une maison type a montré l'influence importante de l'environnement, composé de divers matériaux de construction. Une analyse plus fine du rayonnement réel pourrait être obtenue en incluant également d'autres éléments de l'environnement, comme le mobilier et les équipements de la maison.

Concernant la complexité et le temps de calcul, la principale contrainte liée à l'utilisation du logiciel TEMSI concerne le pas de maillage. En effet, afin de distinguer les deux conducteurs du câble bifilaire, il est nécessaire de mailler tout l'environnement avec une cellule de 2 cm. Pour éviter cet inconvénient, nous avons proposé de remplacer les câbles bifilaires par un câble monofilaire générant un courant égal en tout point au courant de mode commun du câble bifilaire. Nous avons démontré que cette approche était réalisable dans le cas d'une ligne simple sans nœuds, moyennant quelques hypothèses réalistes sur les paramètres linéiques de la ligne. Cette approche semble prometteuse pour améliorer les simulations du canal CPL en termes de vitesse de calcul en augmentant les tailles de cellules. Elle pourra se révéler efficace dès lors que les paramètres linéiques et mutuels du câble considérés sont connus. Une autre étape importante concernera le passage d'un câble simple à une infrastructure complexe composée de branches multiples.

Chapitre 4: Techniques de mitigation du rayonnement des systèmes CPL

4.1 Introduction

Dans le contexte de la technologie CPL en environnement domestique, une technique de mitigation électromagnétique permet de réduire les émissions électromagnétiques rayonnées dues au passage des signaux à haute fréquence à travers le réseau électrique domestique. L'application des techniques de mitigation ne doit pas impacter ou avoir un minimum d'impact sur la qualité de la transmission CPL. Ces techniques doivent aussi prendre en compte l'un des avantages principaux de la technologie CPL, c'est-à-dire le canal de transmission existant, ce canal constitué par le réseau électrique doit être réutilisé lors d'une communication CPL.

L'étude de l'état de l'art sur les techniques de mitigation électromagnétique pour la technologie CPL en environnement domestique nous a permis de connaître les méthodes employées et leurs performances. Les méthodes proposées dans la littérature pour la mitigation des émissions rayonnées peuvent être résumées comme suit :

- Utilisation de circuits d'injection de signal adaptés à l'impédance du réseau électrique pour obtenir un transfert maximal de puissance à partir du modem CPL vers le réseau électrique. Ainsi la puissance à l'émission est entièrement dirigée vers le récepteur [31].
- Emploi de circuits qui améliorent l'équilibre du réseau électrique. L'équilibre du réseau électrique s'entend en termes d'impédance qui y sont raccordées, en prenant en compte aussi les capacités et inductances parasites dans les cas de prise électrique non utilisées [33].
- Prise en compte des caractéristiques de rayonnement du réseau électrique et identification des fréquences génératrices de niveau élevé de rayonnement. Ces fréquences sont supprimées du signal CPL [35].
- Utilisation de la paire terre-neutre du réseau électrique pour injecter un signal auxiliaire qui annule les effets provoqués par le signal CPL injecté sur la paire phase-neutre [36].

L'objectif principal de ce chapitre est d'implémenter une technique de mitigation électromagnétique pour la technologie CPL en environnement domestique. La validation de cette technique sera faite par la théorie et l'expérimentation dans de conditions réelles. Pour ce faire, dans la section 4.2, on analyse chacune de ces méthodes existantes dans leur aspect théorique et leurs performances. Cette analyse servira de base pour approfondir nos recherches sur une ou plusieurs méthodes. La partie 4.3 de ce chapitre est consacrée aux expériences que nous avons menées de la méthode existante choisie. La partie 4.4 montre notre apport sur le sujet de techniques de mitigation, expose la théorie utilisée et présente l'expérimentation réalisée dans

des conditions réelles. Ce chapitre finit par la partie 4.5 avec les conclusions et le résumé de points importants.

4.2 Méthodes de mitigation de rayonnement existantes

La classification des méthodes de mitigation se fera en deux groupes : d'une part les méthodes de mitigation passives et d'autre part les méthodes de mitigation actives.

Les méthodes de mitigation passives utilisent des éléments résistifs (R), inductifs (L) et capacitifs (C) pour développer des circuits qui permettent l'adaptation d'impédance et l'amélioration de l'équilibre des lignes de transmission. Dans ce groupe, on peut inclure aussi la méthode de suppression de certaines porteuses en accord avec les caractéristiques de rayonnement du réseau électrique.

Les méthodes de mitigation active utilisent un signal auxiliaire pour atténuer le rayonnement CPL. L'une des méthodes consiste à utiliser la paire terre-neutre pour neutraliser le rayonnement du signal transmis par la paire neutre-phase.

Par la suite, nous allons présenter brièvement les méthodes de mitigation existant dans la littérature. Deux aspects seront pris en compte : la partie technique et la performance de chaque méthode.

4.2.1 Mitigation passive du rayonnement généré par le système PLC

4.2.1.1 Circuit de couplage d'impédance large bande

Un circuit de couplage d'impédance large bande pour le système CPL a pour but d'améliorer l'injection de signal vers le réseau électrique [31]. Si l'impédance de sortie du modem CPL ne correspond pas à l'impédance d'entrée du réseau électrique domestique, il y aura une réduction de la puissance du signal injecté, car une grande partie de l'énergie est renvoyée vers l'émetteur. Ceci aura comme conséquence une diminution de la qualité de transmission CPL pour deux raisons : il y a une faible puissance injectée donc un faible signal à la réception, et une réduction de la distance de transmission due à l'atténuation du canal de transmission. Pour réaliser le couplage entre ces deux impédances on peut utiliser un circuit de couplage d'impédance large bande présenté dans la Figure 4.2.

La conception de ce type de circuit peut se réaliser soit par une approche analytique, soit par une approche numérique. L'implémentation d'un circuit d'adaptation de la Figure 4.1 par l'approche analytique est difficile à réaliser pour de circuit LC supérieur à l'ordre 5 [31]. La conception des circuits de couplage en utilisant l'approche numérique a été mise en œuvre pour de systèmes de communication. Dans ces systèmes, l'impédance est connue et égale à 50Ω ou 75Ω dans le cas de câbles coaxiaux ou de 600Ω dans le cas de lignes téléphoniques [31]. Cependant l'impédance d'un circuit électrique est en fonction de la fréquence, du temps et de la charge sur différents ports. Par ailleurs, le branchement et le débranchement des appareils changent la topologie du réseau. En raison de tous ces paramètres,

l'impédance d'entrée d'un réseau électrique mesuré sur un port peut varier de quelques ohms à 200Ω [32].

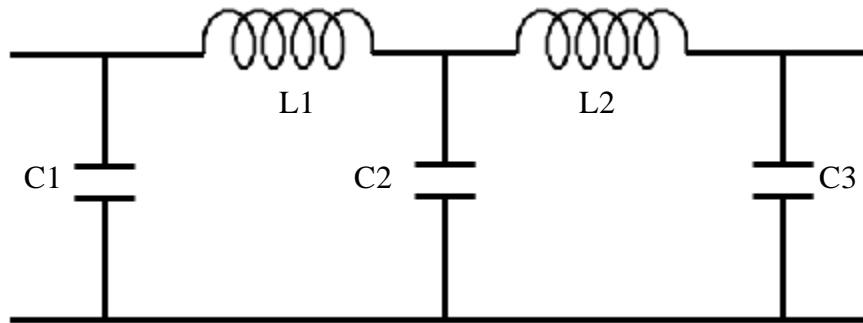


Figure 4.1 Circuit LC d'ordre 5

L'unité de couplage du signal CPL sur la ligne électrique est composée d'une part par une inductance et une capacitance pour bloquer le voltage à 50/60Hz, et d'autre part d'un transformateur pour l'isolement et pour augmenter l'impédance d'entrée du réseau électrique. Le circuit d'adaptation est composé par des éléments LC [31], [32] et doit permettre obtenir une impédance de sortie du balun égale à l'impédance d'entrée du réseau électrique avec 180° de déphasage.

$$Z_q(w) = Z_l^*(w) \quad (4.1)$$

* Indique le complexe conjugué

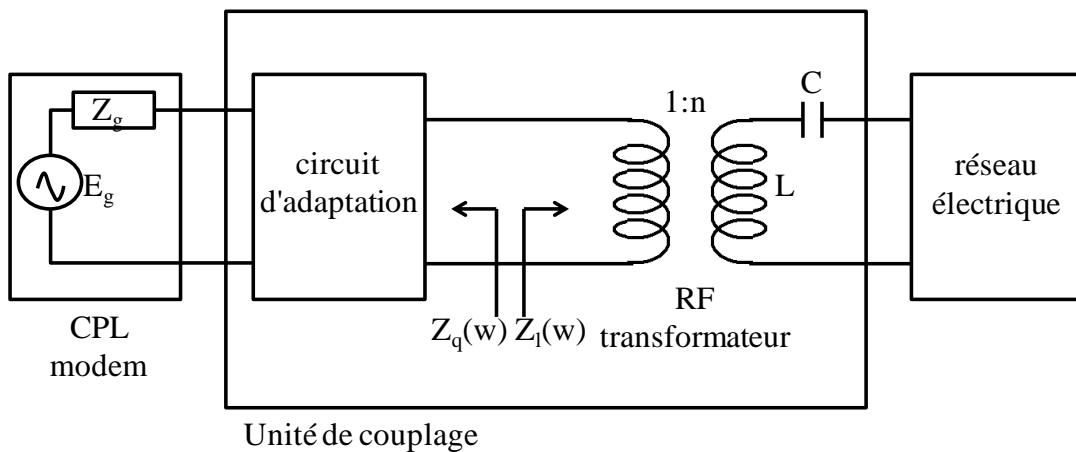


Figure 4.2 Unité de couplage entre le modem CPL et le réseau électrique

Les résultats obtenus Figure 4.3 [31] dans la bande de fréquence de 3MHz jusqu'à 15MHz montrent un gain d'environ 2dB dans le transfert de puissance.

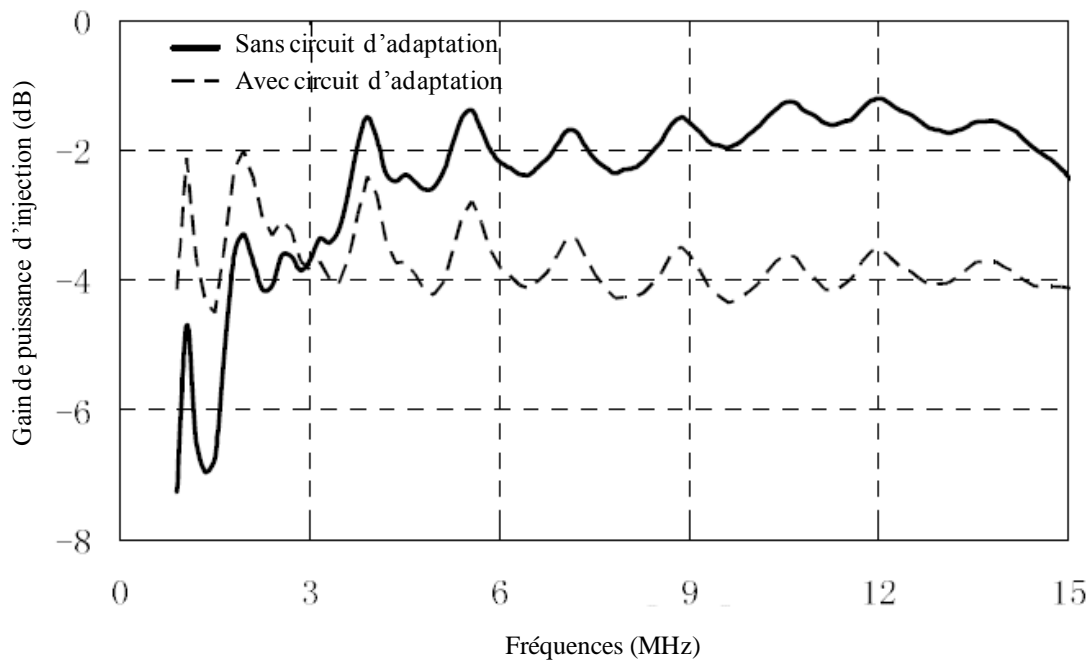


Figure 4.3 Gain de puissance d'injection en utilisant l'unité de couplage [31]

4.2.1.2 Circuit d'équilibre d'impédance pour un réseau électrique

L'asymétrie électrique et géométrique du réseau électrique est la cause principale de la création de courant en mode commun [33], [34]. Le courant en mode commun génère des émissions rayonnées dans un réseau électrique pendant la transmission CPL.

L'asymétrie du réseau électrique est générée principalement par les charges connectées sur le réseau. On peut distinguer deux types de charges, d'une part il y a les appareils électroménagers classiques qui contribuent peu à la génération de courant en mode commun, et d'autre part, les charges avec un circuit interrupteur, en particulier en raison de la présence d'un fil en circuit ouvert [33].

Pour réduire l'impact de l'asymétrie sur le réseau électrique, il a été conçu un dispositif nommé « plugin » qui peut être connecté aux prises électriques. Ce dispositif est chargé d'équilibrer les impédances des paires phase-terre et neutre-terre, ainsi réduire la génération du courant en mode commun.

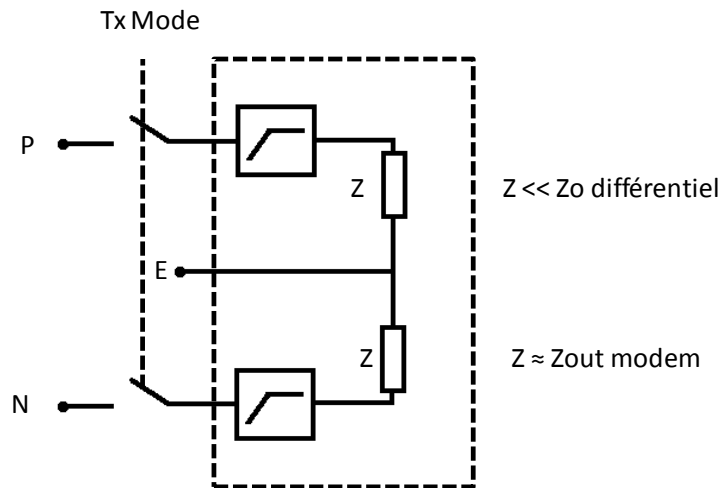


Figure 4.4 Plug pour réduire le déséquilibre du réseau électrique [33]

Ces dispositifs permettent de réduire le courant en mode commun de 6 à 10 dB [33]. Le test de ce dispositif a été réalisé dans un environnement de laboratoire. Pour le cas réaliste, la mesure de courant en mode commun sur le réseau électrique est inaccessible en raison de l'installation des câbles à l'intérieur des murs.

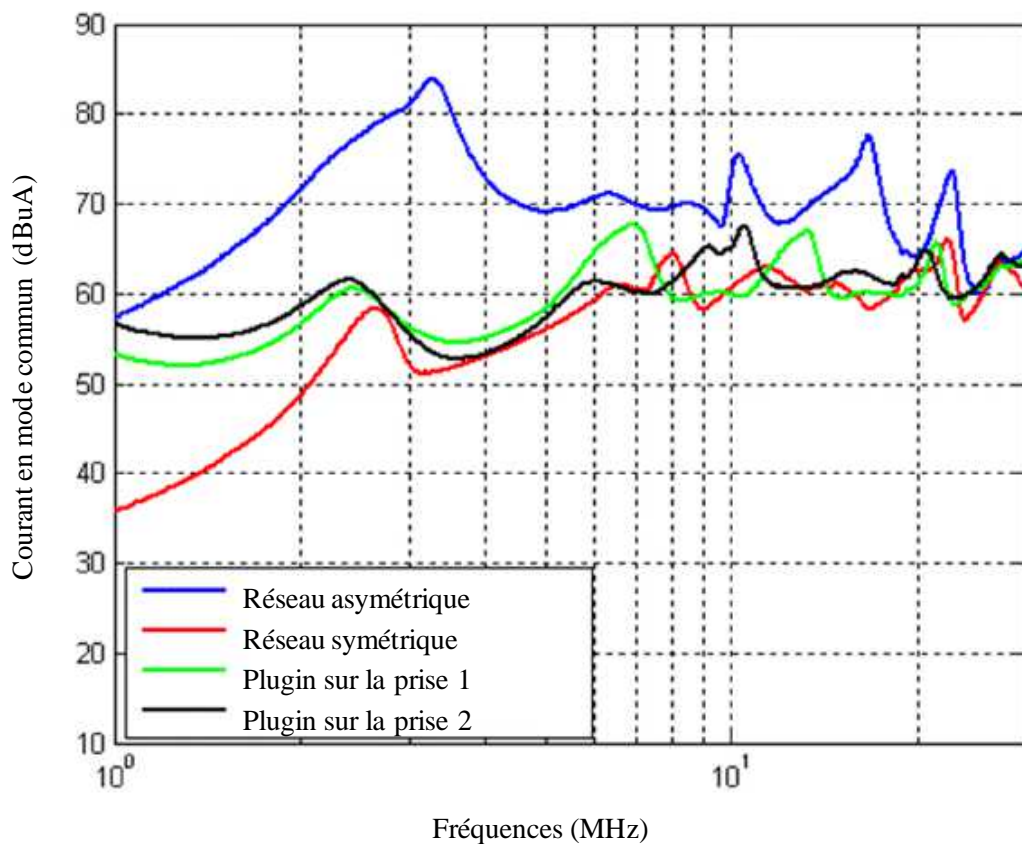


Figure 4.5 Courant en mode commun généré par des réseaux symétrique et asymétrique [33]

4.2.1.3 Contrôle de la bande de fréquence

Le réseau électrique n'étant pas conçu pour la transmission des signaux à haut débit va se comporter comme une antenne, donc l'injection d'un signal CPL va générer des émissions rayonnées en accord avec la géométrie du réseau électrique [35].

La caractérisation du rayonnement d'une antenne filaire en fonction de sa longueur L , et de la fréquence dans la bande de $1.6MHz$ jusqu'à $30MHz$ permettra de connaître les niveaux de champ en un point M quelconque de l'espace, comme cela est représenté dans la Figure 4.6. Cette caractérisation permettra de connaître les fréquences pour lesquelles le rayonnement est le plus important. Il est alors possible d'éteindre les porteuses du signal CPL dans ces fréquences pour minimiser le rayonnement. Ainsi, la bande de fréquence utilisée va dépendre de la géométrie du réseau électrique.

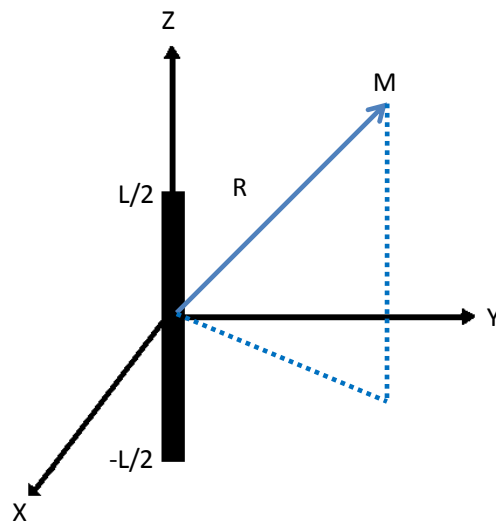


Figure 4.6 Calcul des émissions rayonnées sur le point M [35]

La Figure 4.7 illustre les résultats de la caractérisation des émissions rayonnées pour le cas d'un câble unifilaire. En accord avec les notations de la Figure 4.7, pour des valeurs R , L et λ données, les niveaux des émissions rayonnées varient, donc pour le réseau simplifié L , on peut choisir de n'utiliser que les fréquences qui génèrent un niveau de rayonnement acceptable.

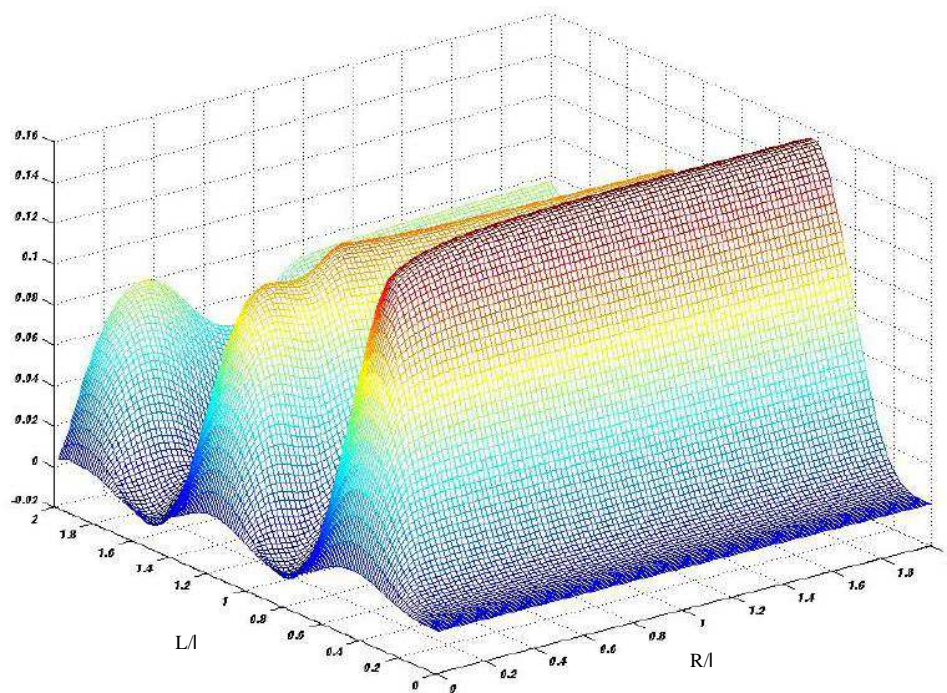


Figure 4.7 Caractérisation du rayonnement pour une antenne unifilaire [35]

Dans les travaux présentés par la référence [35] la caractérisation de rayonnement a été faite pour des topologies de câbles rectilignes. La topologie d'un réseau électrique complexe réel n'a pas été étudiée, probablement en raison de la complexité de la simulation. Ainsi, cette technique présente l'inconvénient de la difficulté de mise en œuvre dès lors qu'on l'applique à des réseaux réalistes.

4.2.2 Mitigation active du rayonnement généré par le système PLC

4.2.2.1 Par interférence destructive

Cette méthode, qui a été proposée par Korovkin *et al.* en 2003, utilise la paire neutre-terre du réseau électrique domestique pour injecter un signal CPL avec une phase inversée. Ce signal avec la phase inversée est sensé annuler les émissions rayonnées dues au signal CPL transmis par la paire phase-neutre [36].

Dans une transmission CPL classique, on utilise deux des trois fils du réseau électrique (phase-neutre), le fil de terre n'est pas utilisé comme l'illustre la Figure 4.8.

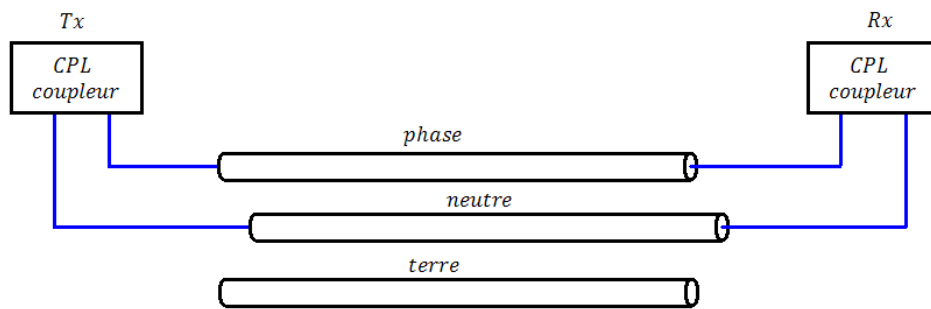


Figure 4.8 Transmission CPL par le fils phase et neutre

Dans la transmission CPL classique, le signal injecté par la paire phase-neutre génère deux types de courant, un courant en mode commun et un autre en mode différentiel. Ainsi, si un signal $S1$ est injecté, ce signal génère un courant sur le fil phase, et un autre courant sur le fil neutre, ces deux courants ont le même sens, ce qu'on appelle courant en mode commun. En même temps $S1$ génère un courant dans le fil de phase et un autre dans le fil neutre de sens opposés, ce qu'on appelle courant en mode différentiel. Dans la Figure 4.9 les flèches indiquent les sens de ces types de courants générés.

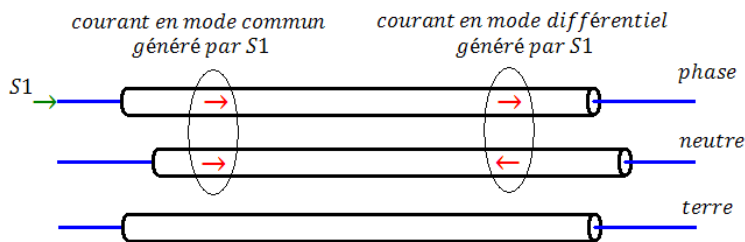


Figure 4.9 Courants générés par l'injection d'un signal

Ces deux types de courants générés sont source d'émissions électromagnétiques. La contribution du courant en mode différentiel est négligeable puisque le sens des courants générés sur les deux fils sont opposés. Donc c'est principalement le courant en mode commun qui contribue au niveau de rayonnement dans la gamme de fréquences utilisée pour le CPL.

L'idée de la méthode de mitigation par interférence destructive consiste à injecter un deuxième signal $S2$, sur la paire terre-neutre. En choisissant judicieusement les caractéristiques de ce signal injecté, le courant en mode commun généré par $S2$ annulera les effets du courant en mode commun de $S1$. Les courants générés par $S1$ et $S2$ sont illustrés dans la Figure 4.10.

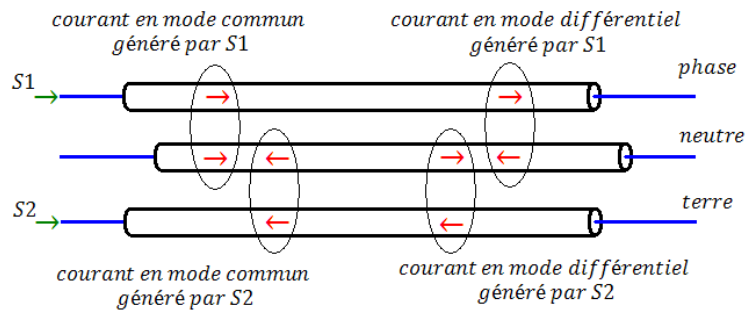


Figure 4.10 Courants générés par l'injection de S1 et S2

Pour que le signal S2 génère un courant en mode commun qui annulera le courant en mode commun de S1, mathématiquement, à une fréquence donnée dans la bande CPL, les amplitudes de S1 et S2 doivent être égales, et la phase opposée [36].

Supposons que S1 a la forme de l'équation (4.2)

$$S1 = s(w)e^{j\alpha(w)} \quad (4.2)$$

Mathématiquement, S2 doit avoir la forme de l'équation (4.3)

$$S2 = s(w)e^{j\alpha(w)+j\pi} \quad (4.3)$$

Une alternative pour implémenter cette méthode est montrée dans la Figure 4.11. Les signaux S1 et S2 sont générés à partir de S grâce au répartiteur de puissance et au déphaseur. Par ailleurs, pour une meilleure performance de cette méthode, il est important d'obtenir un équilibre d'impédances pour les paires phase-neutre et terre-neutre, donc l'utilisation d'une impédance Z égale à l'impédance du modem CPL est nécessaire. Par ailleurs, la capacité C sert à isoler le fil de terre des signaux de basse fréquence 50-60Hz [36].

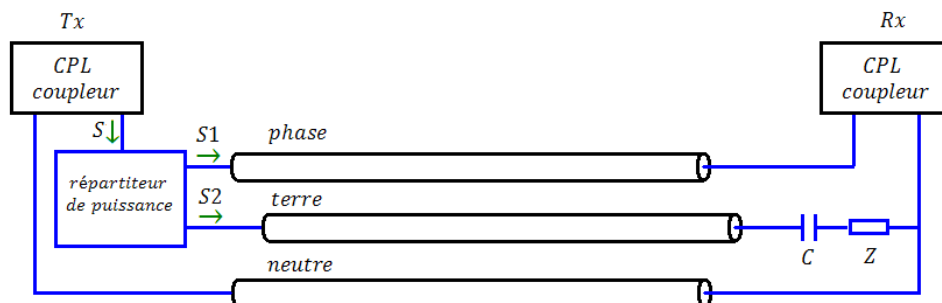


Figure 4.11 Méthode de mitigation par interférence destructive

Cette méthode a été testée par simulation en utilisant le logiciel NEC-2 et aussi de manière expérimentale. Pour le test expérimental la configuration utilisée est constituée d'un câble droit de 3m de longueur composé de trois fils et le champ électromagnétique a été mesuré en utilisant une antenne circulaire placée à 1 m du centre du câble. La bande de fréquence est de 10 – 30MHz.

La Figure 4.12 illustre l'atténuation du champ magnétique en utilisant la méthode proposée, l'atténuation maximale est de 25dB [36], [37].

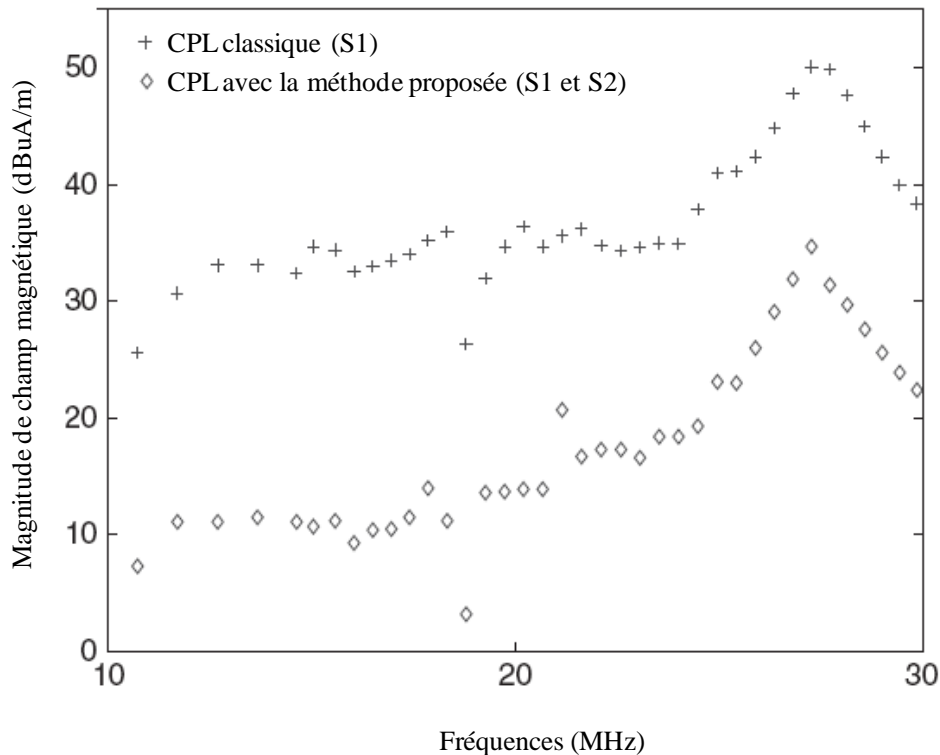


Figure 4.12 Champ magnétique rayonné [36]

Les références [27] et [29] montrent que cette méthode présente des inconvénients quand il est appliqué à des topologies réalistes, pour certaines fréquences les émissions électromagnétiques augmentent. Les auteurs de ces travaux proposent une amélioration de la méthode qui sera traitée dans la section 4.2.2.2.

4.2.2.2 Modification de la méthode

A la différence de la méthode précédente, où la différence entre $S1$ et $S2$ était un décalage de phase de 180° , dans ce cas ce sont l'amplitude et la phase de $S2$ qui changent. Elles sont adaptées pour atténuer les émissions rayonnées sur un point prédéfini. Les résultats montrent que si $S2$ est bien défini pour réduire le rayonnement sur un point de l'espace, il atténue aussi le rayonnement aux alentours du point prédéfini [27][28][29][30].

Ici, on définit $S2$ comme une tension auxiliaire appliquée entre terre et neutre. Ainsi, pour calculer cette tension auxiliaire nécessaire qui atténuera le rayonnement sur un point A quelconque, la procédure est la suivante:

- La source appliquée à la paire terre neutre (V_{aux}) est éteinte, et une tension test est appliquée entre la paire phase neutre ($V_{cpl} = V_{test}$) comme l'illustre la Figure 4.13.
- Une composante du champ magnétique ou du champ électrique est mesurée à l'aide d'une antenne sur le point prédéfini A .
- Le rapport entre la mesure et la source est défini comme la fonction de transfert entre la composante de champ mesuré et le signal CPL.

$$h_{plc}(f) = \frac{H}{V_{test}} \Big|_{V_{aux}=0} \quad (4.4)$$

- On procède de la même façon pour définir la fonction de transfert la composante de champ mesuré et la tension auxiliaire appliquée.

$$h_{aux}(f) = \frac{H}{V_{test}} \Big|_{V_{plc}=0} \quad (4.5)$$

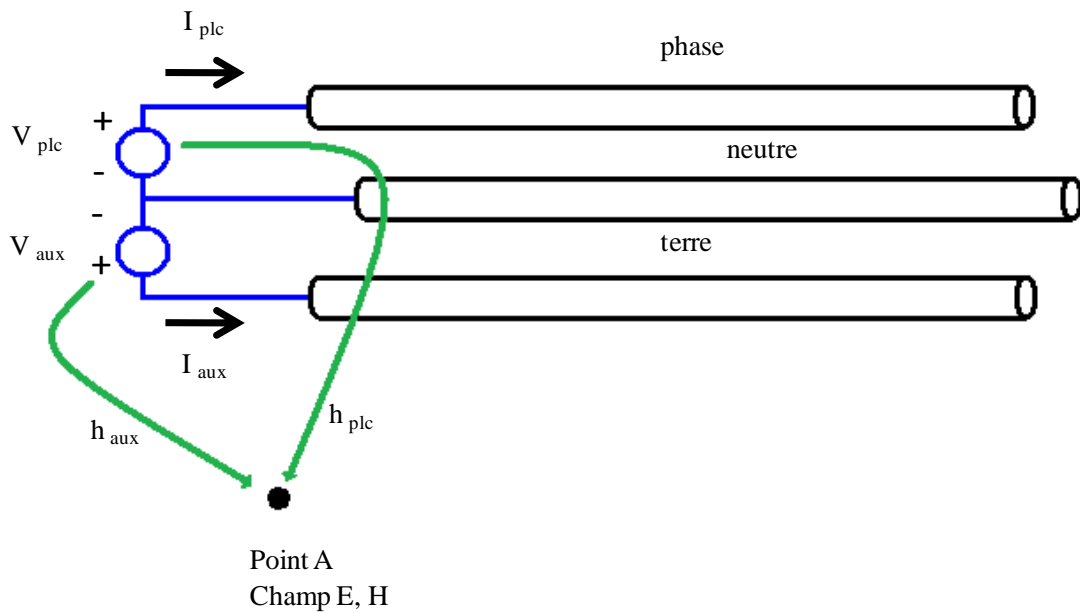


Figure 4.13 Méthode améliorée

Pour toute configuration des sources de tension appliquées entre la paire phase-neutre V_{plc} , et entre la paire terre-neutre V_{aux} , la composante de champ électrique ou magnétique sur le point A est égale à la somme des produits de la source de tension avec leurs fonctions de transfert respectives. Mathématiquement, pour une composante de champ magnétique, la relation est définie dans l'équation (4.6) .

$$H_A = h_{plc}(f)V_{plc} + h_{aux}(f)V_{aux} \quad (4.6)$$

Dans ce cas on a pris en compte une composante du champ magnétique sur le point A, H_A . A partir de l'équation (4.6) on peut calculer la tension auxiliaire nécessaire pour annuler une composante du champ électrique ou magnétique sur le point A, en résolvant l'équation suivante.

$$H_A = 0 \quad (4.7)$$

L'équation (4.8) indique la façon de calculer la tension auxiliaire pour annuler un composant de champ électrique ou magnétique.

$$V_{aux} = -\frac{h_{plc}(f)}{h_{aux}(f)}V_{plc} \quad (4.8)$$

Cette méthode a été testée par simulation. La configuration est constituée par un câble tri-filaire de 4m de longueur dans un volume de 4mx4mx0.5m. Le logiciel utilisé est NEC-2. Le composant de champ pris en compte est la composante Z du champ magnétique.

Atténuation du composant Z du champ magnétique sur toute la surface

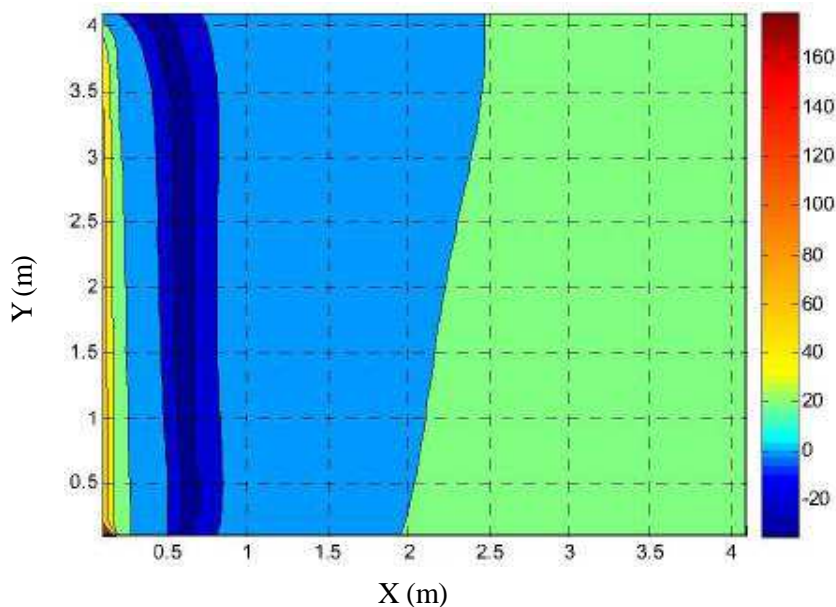


Figure 4.14 Atténuation du champ magnétique sur le point A à 15MHz

Cette amélioration de la méthode de mitigation des émissions rayonnées par interférence destructive permet de réduire les émissions en moyenne de 24 dB jusqu'à 80 dB [27][30].

Cette méthode présente deux inconvénients principaux. D'une part, cette technique pose des problèmes techniques pour l'implémentation, comme la nécessité d'utiliser une antenne pour calculer la tension auxiliaire. Les références [27][29][30] conseillent d'utiliser cette méthode dans le cas où l'impact du rayonnement CPL est important. D'autre part, l'atténuation d'une composante de champ électrique ou magnétique ne garantit pas l'atténuation des autres composantes. Il se peut en effet que les autres composantes augmentent en magnitude [27] [29], Enfin, même dans le cas de la minimisation d'une seule composante, la Figure 4.14 montre que dans l'intervalle $x = [0.4 m - 0.8 m]$ il y a eu une augmentation de la composante de champ magnétique. Ceci est dû à l'aspect très localisé de l'optimisation utilisée, qui ne garantit pas un résultat positif en tout point de l'espace.

4.3 Analyses expérimentale de méthodes existantes

Après l'étude précédente sur les méthodes de mitigation de rayonnement électromagnétique pour les technologies CPL, on constate que chaque méthode présente un degré de difficulté d'implémentations et une certaine performance.

Sur la performance de ces méthodes, en général elles présentent une bonne performance sous certaines conditions de fonctionnement, et elles ont été testées soit par expérimentation ou simulation dans de configurations réalistes ou de laboratoire. Par rapport à l'implémentation, il y a deux catégories principales de méthodes de mitigation, celles qui requièrent du matériel additionnel (circuit d'adaptation, plugins) et ceux qui agissent sur le signal transmis (interférence destructrice). Nous avons choisi de tester une méthode qui agit sur le signal transmis en tenant compte des caractéristiques du signal et du milieu de transmission plutôt que d'utiliser de matériel additionnel. En effet, l'addition de matériel dans la phase de production peut occasionner un coût additionnel et dans le cas d'intégration au balun, la conception peut être plus complexe.

Nous avons choisi d'évaluer la méthode dite « par interférence destructive ». que nous avons étudiée dans la partie précédente. Dans ce contexte, un signal injecté sur la paire terre-neutre avec la même amplitude du signal CPL mais avec une phase opposée permettra de réduire les émissions rayonnées.

Nous utilisons la première version de la méthode dite « par interférence destructive » parce que théoriquement cette version permet de réduire les émissions rayonnées partout dans l'espace.

4.3.1 Configuration de l'expérimentation

Dans un premier temps, nous avons utilisé la méthode dans un contexte idéal, c'est-à-dire que le réseau électrique est représenté par un câble tri-filaire de 3m de longueur non raccordé au réseau 220v et les circuits internes des coupleurs utilisés sont composés uniquement de conducteurs qui font l'interface entre le connecteur BNC et le câble tri-filaire comme l'illustre la Figure 4.15.

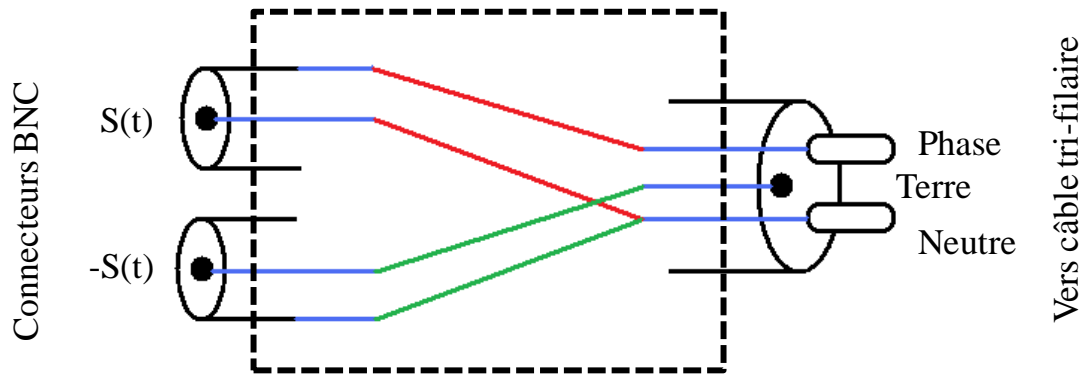


Figure 4.15 Coupleur pour tester la méthode dit par interférence destructive dans le cas idéal.

La configuration de l'expérimentation, Figure 4.18, est composée à l'émission par un générateur de signal de type Tektronix AWG7082C. Le générateur est chargé d'envoyer d'une part, des séquences continues de signal CPL $S(t)$, et d'autre part, de générer et transmettre le signal $-S(t)$. La génération du signal $-S(t)$ se fait en utilisant la fonction de déphasage interne de l'appareil. Le signal $S(t)$ est généré en accord avec la norme HomePlug AV [50]. Dans le domaine temporel $S(t)$ est un signal compris entre -1V et 1V. Ce signal est représenté dans le temps et de façon schématique dans la Figure 4.16 et la Figure 4.17 respectivement.

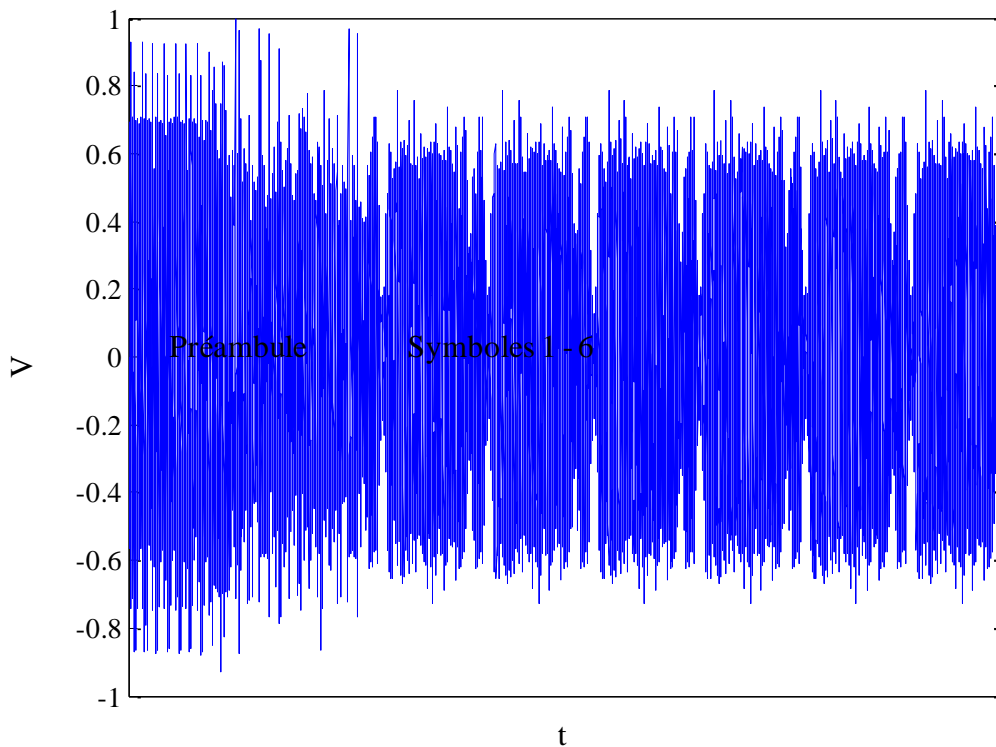


Figure 4.16 Signal $S(t)$ dans le domaine temporel

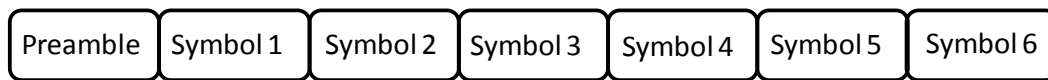


Figure 4.17 Représentation schématique du signal $S(t)$

Le signal $S(t)$ est transmis à travers le coupleur et la prise électrique vers le câble tri-filaire. A la réception nous avons la prise électrique, le coupleur 2 et l'oscilloscope, L'utilisation de ces éléments vont permettre d'une part, de vérifier que les signaux $S(t)$ et $-S(t)$ sont bien en déphasage de 180° et d'autre part, d'équilibrer les charges entre les paires phase-neutre et terre-neutre.

Pour mesurer le niveau de rayonnement, nous avons mise en place un analyseur de spectre et une antenne biconique du modèle Schwarzbeck EFS 9218 à 30 cm du câble tri-filaire. Les paramètres de l'analyseur de spectre ont été réglés à $f_{\min}=1\text{MHz}$, $f_{\max}=37\text{MHz}$, et en mode Max Hold. La première mesure a été faite dans le cas de la transmission CPL classique c'est-à-dire par l'injection de $S(t)$ sur la paire phase-neutre. Le niveau de rayonnement généré a été comparé dans le cas d'une injection simultanée de $S(t)$ et $-S(t)$. Théoriquement le rayonnement dans le deuxième cas est inférieur au rayonnement dans le premier cas.

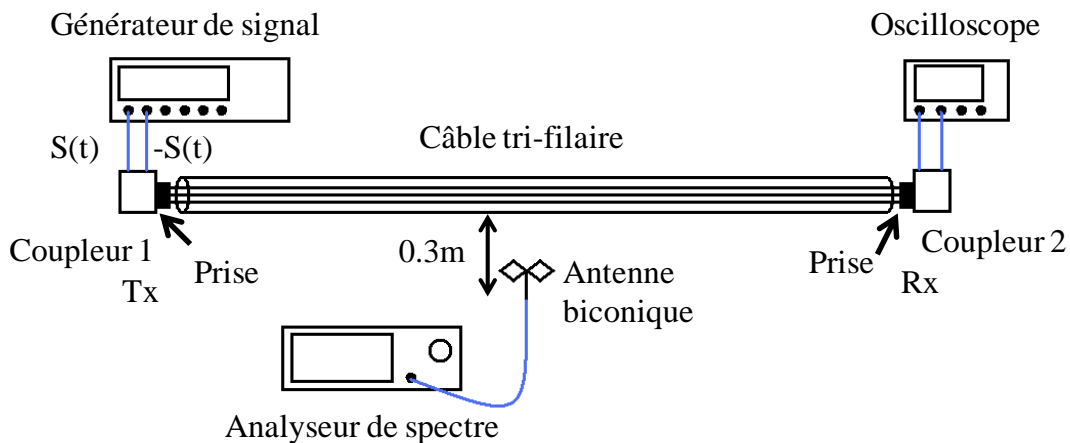


Figure 4.18 Configuration pour tester la méthode dit « par interférence destructive », cas idéal

4.3.2 Résultats pour une configuration de réseau électrique idéal

Pour effectuer les mesures de champ nous avons placé l'antenne à une vingtaine de centimètres du câble, et en position horizontale, la mesure de champ électrique en fonction de la fréquence pour différents types d'injection est illustrée dans la Figure 4.19.

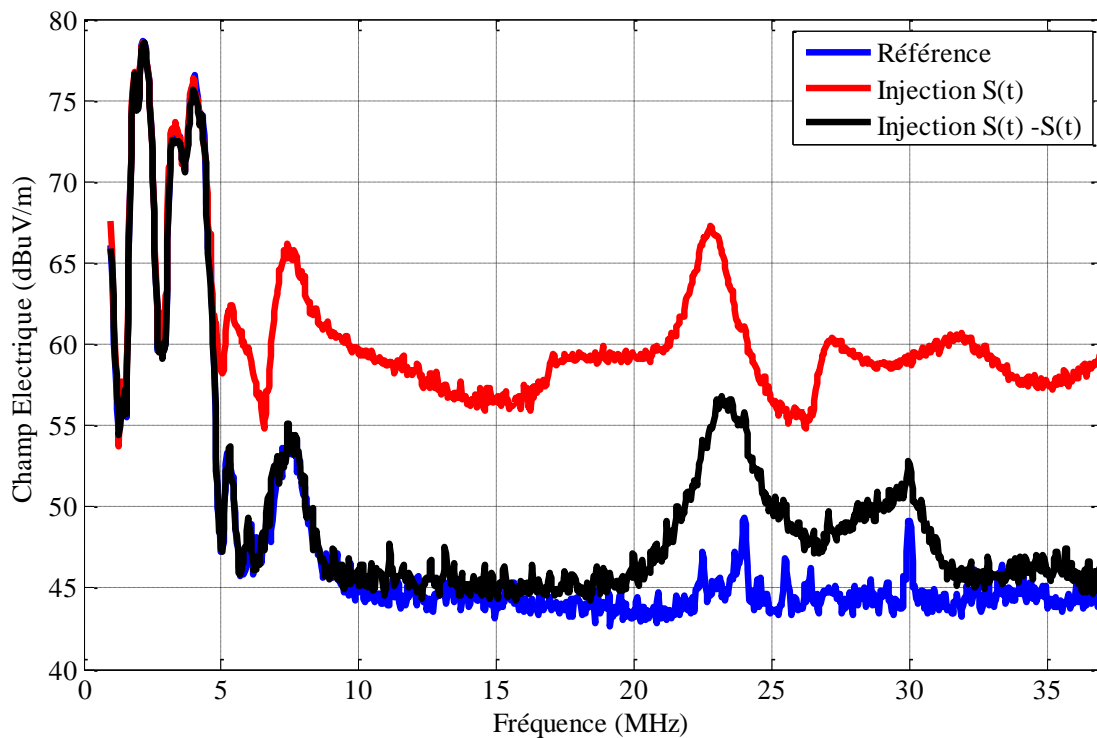


Figure 4.19 Champ électrique dans le cas d'un réseau idéal

La courbe bleue représente le niveau de champ électrique de l'environnement où les mesures ont été effectuées, quand tous les sources $S(t)$ et $-S(t)$ sont éteintes. La courbe rouge représente le niveau de champ généré par une transmission CPL classique, c'est-à-dire quand on injecte le signal $S(t)$ sur la paire phase-neutre, la source $-S(t)$ étant éteinte. Au-dessous de 5 MHz, on constate que le bruit de fond est important et masque le rayonnement généré par le signal CPL. Nous ne considérerons donc pas ces fréquences pour l'analyse. La courbe noire représente le niveau de rayonnement quand on applique la méthode d'interférence destructive, c'est-à-dire les sources $S(t)$ et $-S(t)$ sont en mode d'émission. De la même façon que le cas précédent au-dessous de 5 MHz les valeurs de champ électrique sont inférieures au niveau de bruit, donc elles ne seront pas considérées pour l'analyse.

La comparaison de la courbe rouge et noire montre qu'effectivement la technique dite par interférence destructive diminue les émissions rayonnées. On observe en effet jusqu'à 10dB d'atténuation du rayonnement indésirable. Ce résultat encourageant a été obtenu pour un cas idéal de réseau électrique, dans lequel le réseau est constitué d'une seule branche de 3 m pour un câble moulé de type R02 3G. Dans la suite, on teste cette méthode dans le cas d'un réseau réel.

4.3.3 Résultats pour une topologie de réseau réaliste

Le réseau électrique utilisé se trouve dans une pièce de bureau dans un bâtiment de France Telecom à Lannion. Dans ce cas les coupleurs sont les mêmes que les cas

précédent donc pour des raisons de sécurité on a momentanément isolé le réseau électrique de la tension d'alimentation de 220V.

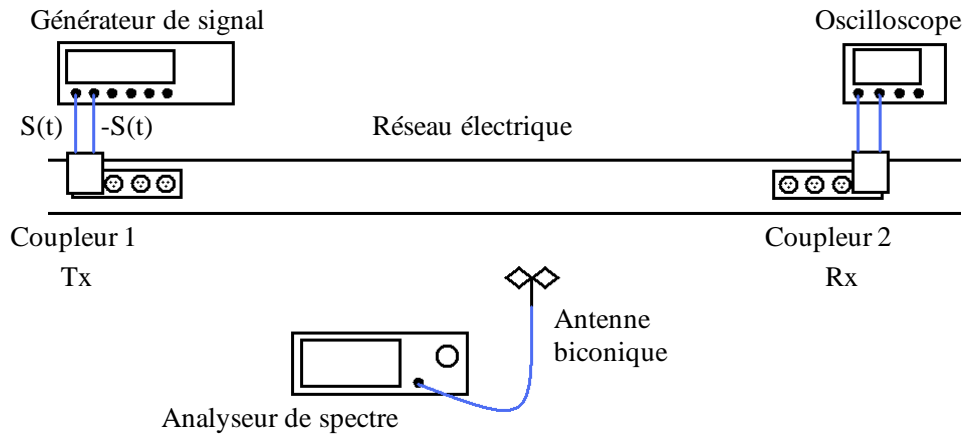


Figure 4.20 Configuration pour le test dans un cas de réseau réaliste

Dans cette condition de cas réaliste, le câble tri-filaire n'est pas limité en longueur entre le coupleur émetteur et le coupleur récepteur. Il peut donc y avoir la présence de branches de prises en circuit ouvert et de charges raccordées au réseau de façon asymétrique.

Les signaux de test $S(t)$ et $-S(t)$, et les appareils de mesures sont les mêmes que dans le cas précédent. Les mesures des champs électriques sont illustrées dans la Figure 4.21.

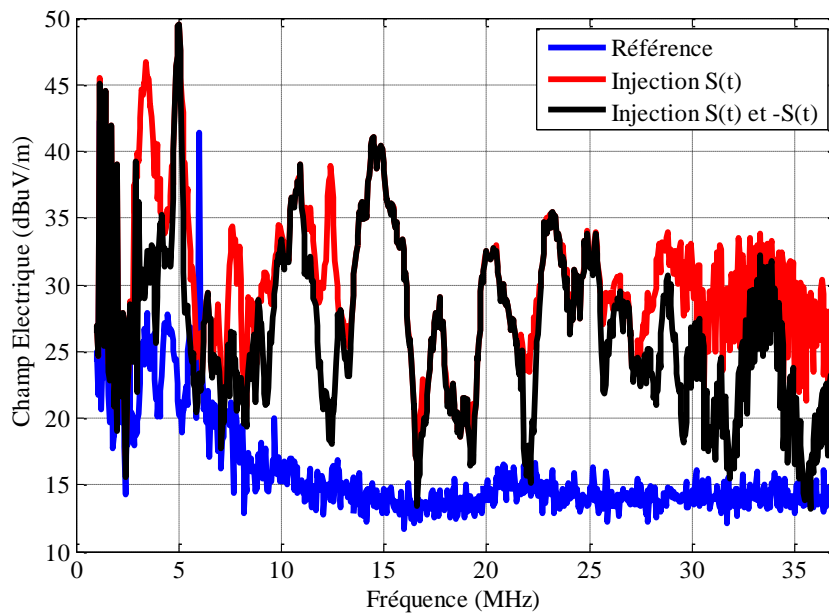


Figure 4.21 Cas d'un réseau réel

Dans la Figure 4.21 la courbe rouge représente le niveau de rayonnement dû à une transmission CPL classique, et la courbe noire le niveau de rayonnement en utilisant la technique de mitigation dite par interférence destructive.

En regardant ces nouveaux résultats, on constate que la méthode d'atténuation n'a pas fonctionné en accord avec notre prévision. Il y a une légère baisse du niveau de rayonnement pour certaines fréquences mais pas de manière suffisante pour que cette méthode soit une piste à explorer de façon approfondie. Selon l'article [36] la méthode est moins performante s'il n'y a pas un équilibre de charges à la réception. Dans le cas d'un réseau réel, la topologie peut être complexe, avec de charges connectées de façon arbitraire ce qui peut expliquer ce mauvais résultat.

Cette technique de mitigation active ne permettant pas d'obtenir des résultats performants, nous avons choisi d'explorer une nouvelle piste. Cette nouvelle méthode, qui est tirée du domaine de l'acoustique, est testée pour la première fois dans le domaine filaire. En accord avec les analyses théoriques préalables, on s'attend à de bonnes performances dans des réseaux réels.

4.4 Mitigation du rayonnement CPL par retournement temporel

4.4.1 Retournement temporel dans le domaine sans fil

Cette technique nommée retournement temporel (*RT*) dans le domaine du temps est aussi connue sous le nom de conjugaison de phase dans le domaine de la fréquence. Initialement, le retournement temporel a été utilisé dans le domaine de l'acoustique [38][39] Récemment, elle a été appliquée aux ondes électromagnétiques, car les trajets de propagation multiples observés dans la transmission radioélectrique offrent d'excellentes conditions l'application du RT [40].

Le concept de retournement temporel est le suivant. Considérons la transmission de la fonction delta de Dirac $\delta(\tau)$ par une antenne émettrice Tx (Figure 4.22 (a)). Par définition, le signal reçu par une antenne réceptrice Rx localisée dans un point quelconque \mathbf{r}_0 de l'espace est la réponse impulsionnelle du canal (en anglais *Channel Impulse Response, CIR*) $h(\tau, \mathbf{r}_0)$. La *CIR* est composée de multiple échos qui résultent des multiples trajets du canal de propagation.

La technique du RT utilise les caractéristiques du canal pour filtrer le signal à transmettre par l'antenne émettrice Tx . Précisément, le filtre est conçu à partir de la *CIR* $h(\tau, \mathbf{r}_0)$ normalisé et retourné temporellement (Figure 4.22 (b)). Il s'agit en quelque sorte d'un filtrage de canal adapté à l'émission.

Physiquement, chaque écho qui constitue le filtre RT transite par son propre trajet de propagation mais aussi par les autres trajets multiples dont le canal est constitué. Ainsi les échos s'additionnent à la réception de façon cohérente, ce qui permet de concentrer l'énergie dans le temps à la réception.

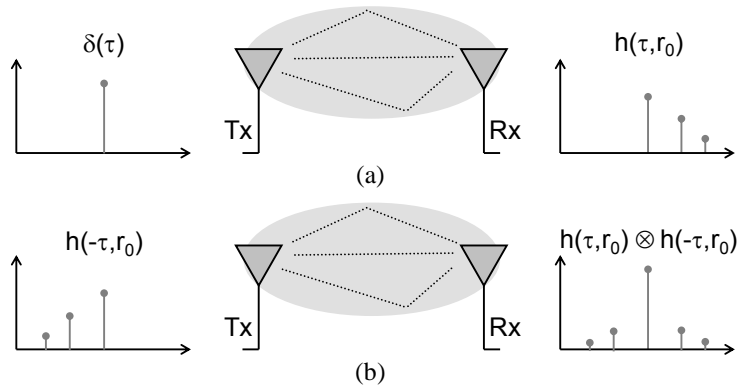


Figure 4.22 Transmission sur trajet multiple de la: a) fonction delta de Dirac, b) RIC après le retournement temporel

Mathématiquement, l'application du filtre RT génère un apparent changement de la CIR à la réception en tout point de l'espace \mathbf{r} [41]. La CIR apparente $h_{RT}(\tau, \mathbf{r})$ est donnée par :

$$h_{TR}(\tau, \mathbf{r}) = \frac{h(-\tau, \mathbf{r}_0)}{\sqrt{\int |h(\tau, \mathbf{r}_0)|^2 d\tau}} \otimes h(\tau, \mathbf{r}) \quad (4.9)$$

Le symbole \otimes est l'opérateur de convolution. L'équation (4.9) dans le domaine de la fréquence est représentée par l'équation (4.10)

$$H_{TR}(f, \mathbf{r}) = \frac{H^*(f, \mathbf{r}_0)}{\sqrt{\int |H(f, \mathbf{r}_0)|^2 d\tau}} \cdot H(f, \mathbf{r}) \quad (4.10)$$

H_{RT} est la fonction de transfert complexe du canal et $*$ représente le nombre complexe conjugué.

L'observation des équations (4.9) et (4.10) permet d'aboutir à deux conclusions :

La première conclusion est liée aux effets du filtrage sur la CIR . Pour mieux illustrer ceci, on simplifie les deux équations précédentes dans le cas d'une réception Rx située à la position cible \mathbf{r}_0 . On obtient l'équation (4.11) :

$$h_{TR}(\tau, \mathbf{r}_0) = \frac{1}{\sqrt{\int |h(\tau, \mathbf{r}_0)|^2 d\tau}} \cdot R_h(\tau, \mathbf{r}_0) \quad (4.11)$$

$R_h(\tau, \mathbf{r}_0)$ représente l'autocorrélation de la fonction $h(\tau, \mathbf{r}_0)$ dans le domaine temporel. Dans le domaine fréquentiel, on obtient l'équation (4.12)

$$H_{TR}(f, \mathbf{r}_0) = \frac{1}{\sqrt{\int |H(f, \mathbf{r}_0)|^2 d\tau}} \cdot |H(f, \mathbf{r}_0)|^2 \quad (4.12)$$

Des équations (4.11) (4.12) on peut conclure que le filtre RT crée une CIR apparente qui est l'autocorrélation de la CIR originale $h(\tau, \mathbf{r}_0)$. Dans un environnement multi-trajets, l'autocorrélation présente un pic à $\tau = 0$ et les échos pour $\tau \neq 0$ sont atténués.

Expérimentalement, l'application du filtre RT résulte en un canal moins dispersé dans le temps permet donc de réduire l'interférence inter-symbole (ISI) [42], [43].

Dans le domaine de la fréquence (équation (4.12)) la fonction de transfert du canal apparent créé est proportionnelle au carré de la fonction de transfert original.

La référence [41] montre que l'application du filtre RT sur un canal avec des caractéristiques de réponse en fréquence (évanouissements rapides) constantes avec la fréquence génère un gain de $3dB$ de la puissance totale reçue. Ce gain peut s'étendre à $5dB$ dans le cas des canaux radio UWB , en raison de la décroissance en fréquence de la réponse fréquentielle du canal.

La deuxième conclusion tirée des équations (4.9) et (4.10) concerne la CIR en tout point de l'espace \mathbf{r} différent de \mathbf{r}_0 . A la réception localisée sur le point \mathbf{r} , le filtre RT crée une désadaptation entre le signal filtré et le canal. Cela peut s'observer dans la représentation de RT dans le domaine fréquentiel de l'équation (4.10). Dans le domaine de la fréquence, la fonction de transfert (en anglais Channel Transfer Function, CTF) apparente est proportionnelle au produit de deux CTF , $H^*(f, \mathbf{r}_0)$ et $H(f, \mathbf{r})$. En général, ces deux CTF ont de caractéristiques d'atténuation différentes en fonction de la fréquence. En particulier, les valeurs maximales de la première CTF peuvent correspondre aux fréquences des valeurs minimales de la deuxième CTF . Ainsi, on peut s'attendre à ce que la moyenne sur toutes les fréquences de la puissance reçue en un point arbitraire $\mathbf{r} \neq \mathbf{r}_0$ diminue.

Dans le domaine sans fil, cet effet du RT est connu sous le nom de focalisation spatiale. En général, la focalisation spatiale est calculée par le rapport entre la valeur maximale de $h_{RT}(\tau, \mathbf{r})$ et la valeur maximale de $h_{RT}(\tau, \mathbf{r}_0)$ pour une distance donnée $\|\mathbf{r} - \mathbf{r}_0\|$. Des rapports de focalisation de l'ordre de $-10dB$ ont été reportés dans les articles [41], [44].

4.4.2 Retournement temporel dans le domaine filaire

La partie 4.4.1 sur le retournement temporel dans le domaine sans fil nous a permis de mettre en évidence deux caractéristiques de la technique du RT . D'une part, cette technique augmente la puissance reçue au point de réception cible, \mathbf{r}_0 . D'autre part, cette technique diminue la puissance reçue en tout autre point $\mathbf{r} \neq \mathbf{r}_0$. Ces caractéristiques sont importantes dans le cas d'une transmission filaire pour limiter la puissance du signal à la transmission Tx , qui peut être à l'origine des interférences électromagnétiques (en anglais Electro Magnetic Interference, EMI) sur d'autres systèmes.

Suite aux caractéristiques citées précédemment, nous avons réalisé des expériences pour analyser la possibilité d'utiliser la technique *RT* pour atténuer les émissions rayonnées de la technologie *CPL*. Les principes pour l'application de la technique *RT* sur le *CPL* sont développés en utilisant la Figure 4.23

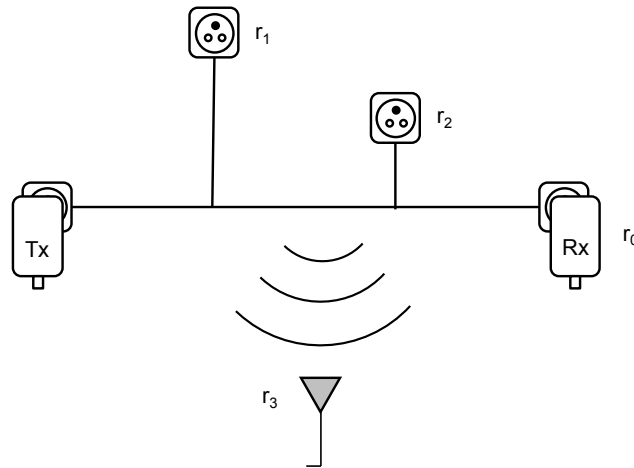


Figure 4.23 Principes de l'application de *RT* à la transmission filaire

La Figure 4.23 représente une transmission entre un modem transmetteur *Tx CPL* et un modem récepteur *Rx CPL* raccordés à un réseau électrique domestique. Différentes études expérimentales ont constaté que le canal *CPL* se comporte comme un canal de propagation de trajets multiples, en raison des branches présentes dans un réseau électrique, de la désadaptation d'impédance dans les terminaisons (prises électriques) et de la présence des nœuds [45][46][47][48]. Cette similitude du canal *CPL* avec les canaux sans fil suggère des résultats prometteurs lors de l'application de la technique de *RT* vers le *CPL*.

Dans la Figure 4.23, le modem *Rx* est situé sur le point prédéfini \mathbf{r}_0 , et le modem *Tx* se trouve à l'origine de coordonnées. En appliquant le filtre *RT* à la *Tx*, la puissance à l'emplacement \mathbf{r}_0 à la réception *Rx* augmentera. Ainsi, le modem *Rx* bénéficiera d'une augmentation du rapport signal-à-bruit (en anglais *Signal to Noise Ratio, SNR*). L'augmentation de puissance gagnée à la réception peut également à son tour être appliquée sous forme de réduction de la puissance *Tx* et atteindre des performances d'un modem *CPL* classique. Dans d'autres prises du réseau, situés par exemple à des emplacements \mathbf{r}_1 ou \mathbf{r}_2 , la puissance reçue sera réduite. Il est à noter que cet effet pourra être exploité pour la conception des systèmes de transmission multi-utilisateurs, c'est-à-dire utiliser une technique similaire à notre filtre *RT* afin d'optimiser la réception simultanée de signaux sur différents points.

Pour analyser l'atténuation du rayonnement, nous allons maintenant examiner un emplacement \mathbf{r}_3 . \mathbf{r}_3 est un point de l'espace dans la proximité du réseau électrique. Le niveau de champ rayonné à cet endroit peut être évalué, par exemple, par le moyen d'une fonction de transfert équivalente $H(f, \mathbf{r}_3)$ entre le modem *Tx* et une antenne idéale située au point \mathbf{r}_3 .

Selon l'équation (4.10), la fonction de transfert perçue au point \mathbf{r}_3 après application du filtre RT sera proportionnelle au produit $H^*(f, \mathbf{r}_0) \cdot H(f, \mathbf{r}_3)$. Comme c'était le cas dans le domaine sans fil, la puissance totale rayonnée à \mathbf{r}_3 sera atténuée en raison des caractéristiques d'atténuation différentes entre $H^*(f, \mathbf{r}_0)$ et $H(f, \mathbf{r}_3)$. Ainsi, le RT apparaît comme une méthode efficace pour atténuer les perturbations électromagnétiques dues aux communications filaires.

La base théorique de l'application du RT à la transmission filaire étant fixée, nous allons maintenant décrire l'évaluation expérimentale de cette méthode dans les sections suivantes.

4.4.3 Configuration de l'expérimentation

Afin d'évaluer expérimentalement l'utilisation du RT comme une méthode pour atténuer les perturbations électromagnétiques dans le domaine filaire, nous avons utilisé les configurations des Figure 4.24 et Figure 4.25. Ces figures représentent le matériel utilisé et les signaux transmis respectivement avant et après application du filtre de RT .

Le matériel utilisé pour l'expérimentation est le suivant:

- Un générateur de signal Tektronix AWG7082C utilisé comme émetteur.
- Deux coupleurs, coupleur 1 et coupleur 2. Il s'agit de coupleurs universels MIMO CPL développés par l'ETSI Specialist Task Force 410, permettant de transmettre et recevoir des signaux sur toute combinaison des fils de phase, neutre et terre [49].
- Des réseaux électriques 230V des bureaux à Orange Labs à Lannion.
- Un oscilloscope Lecroy Waverunner 715Zi – A utilisé en tant que récepteur à l'emplacement \mathbf{r}_0 .
- Une antenne biconique Schwarzbeck EFS921 placée à la position $\mathbf{r}_3 \neq \mathbf{r}_0$ pour mesurer la densité de puissance des émissions rayonnées.

Ces expériences ont été réalisées dans différentes pièces de $5 \times 4 m^2$ en utilisant les réseaux électriques qui s'y trouvent, donc avec des charges branchées selon leur utilisation habituelle.

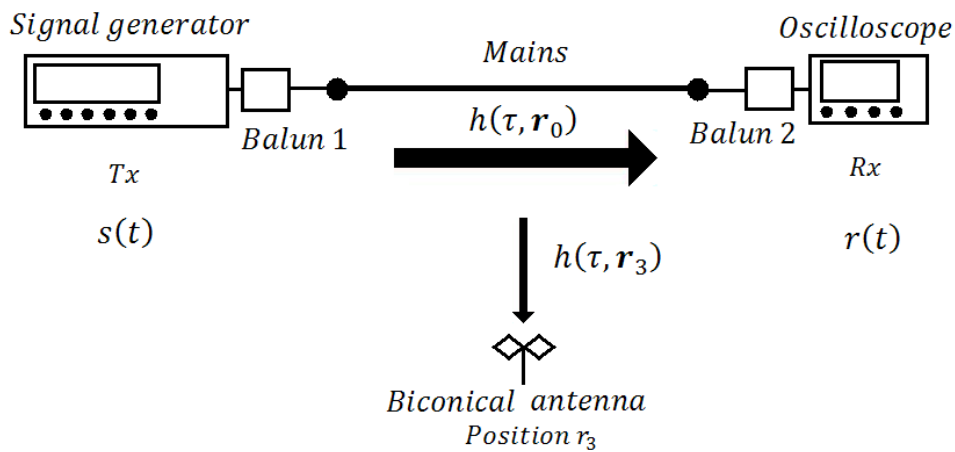


Figure 4.24 Configuration avant l'application du filtre *RT*

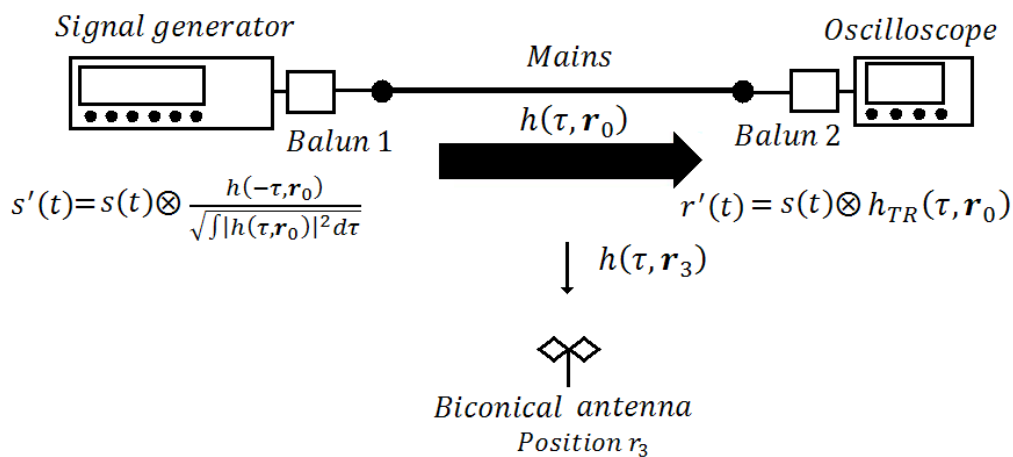


Figure 4.25 Configuration après l'application du filtre *RT*

L'expérience est divisée en quatre étapes :

Etape 1 : La calibration du système en utilisant une trame $s(t)$ correspondant au protocole Homeplug AV [50]. La génération de cette trame sera détaillée dans la section 4.4.3.2, et le processus de calibration est détaillé dans la section 4.4.3.3. Cette première étape est effectuée une seule fois pour l'ensemble de l'expérience.

Etape 2 : Mesure de la CIR à la réception Rx située à \mathbf{r}_0 $h(\tau, \mathbf{r}_0)$. Cette mesure est faite sans appliquer le filtre *RT* (voir Figure 4.24). La bande de fréquence considérée est [2.8 MHz – 37.5MHz].

Etape 3 : Implémentation du filtre *RT*, le filtre *RT* est implémenté à partir des valeurs d'amplitude et phase de $h(\tau, \mathbf{r}_0)$. La Figure 4.25 illustre la création du signal filtré $s'(t)$ à partir de $s(t)$.

Etape 4 : Mesure de $h_{RT}(\tau, \mathbf{r}_0)$, la CIR apparente à la réception Rx situé au point \mathbf{r}_0 , ainsi que $h_{RT}(\tau, \mathbf{r}_3)$, la CIR apparente mesurée sur un point quelconque \mathbf{r}_3 en utilisant l'antenne biconique. L'acquisition de $h_{RT}(\tau, \mathbf{r}_0)$ et $h_{RT}(\tau, \mathbf{r}_3)$ est faite de façon simultanée en utilisant deux ports de l'oscilloscope. Pour chaque réseau électrique considéré, $h_{RT}(\tau, \mathbf{r}_3)$ est mesuré sur cinq points différents dans la pièce, et chaque mesure est répétée selon les deux orientations de l'antenne en vertical et en horizontal.

Avec cette procédure on espère atteindre deux buts : le premier est d'obtenir une meilleure puissance de signal reçu à la position \mathbf{r}_0 , ce qui est symbolisé par les flèches horizontales dans les Figure 4.24 et Figure 4.25 ; le deuxième but est d'obtenir une atténuation de l'EMI sur les points $\mathbf{r} \neq \mathbf{r}_0$, ce qui est symbolisé par les flèches verticales dans les Figure 4.24 et Figure 4.25.

4.4.3.2 Génération des signaux

Le signal $s(t)$ est généré selon les normes Homeplug AV. La trame que nous avons utilisée, nommée « PHY Protocol Data Unit (PPDU) » dans la spécification, est composé d'un préambule (y compris un segment de control) et d'un certain nombre de symboles contenant des données comme le montre la Figure 4.26.

Chaque symbole est constitué de 3072 échantillons sous la forme d'un symbole OFDM. Le calcul de $h_{RT}(\tau, \mathbf{r})$ et $h(\tau, \mathbf{r})$ est réalisé en transmettant des valeurs prédéfinies sur chaque sous-porteuses du symbole OFDM.

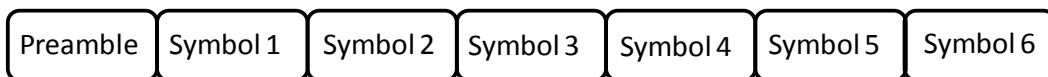


Figure 4.26 Trame Homeplug AV

La trame utilisée pour les étapes 1 et 2 est représentée dans la Figure 4.27

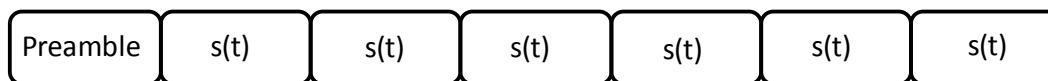


Figure 4.27 Trame utilisée pour la calibration est l'acquisition de $h(\tau, \mathbf{r}_0)$

La trame utilisée pour l'étape 4 est représentée dans la Figure 4.28.

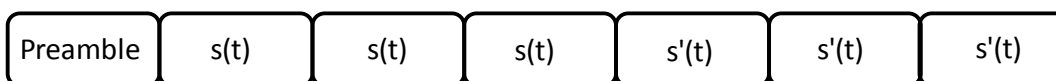


Figure 4.28 Trame utilisée pour l'acquisition simultanée de $h_{RT}(\tau, \mathbf{r})$ et $h(\tau, \mathbf{r})$

L'implémentation du filtre *RT* a été faite dans le domaine temporel en utilisant le générateur de signal programmable. Le déroulement de l'expérimentation dans le domaine temporel permet ainsi de tester la méthode proposée dans un cadre proche de la réalité. En effet, notre protocole prend en compte les imprécisions liées à la mise en œuvre du filtre dans le domaine temporel, comme dans le cas d'une implémentation de cette méthode dans un modem *CPL*. La forme particulière de la trame utilisée pour l'étape 4 (Figure 4.28), utilisant 3 symboles OFDM non filtrés et 3 symboles OFDM filtrés, nous a permis de contrôler que l'estimation de la réponse du canal n'a pas évolué de manière significative entre l'estimation du canal (étape 2) et la transmission du signal filtré (étape 4).

4.4.3.3 Calibration du système

Les connexions pour cette expérience sont détaillées dans la Figure 4.29. Cette configuration peut être divisée en deux chaînes de transmission: le chaîne 1 pour mesurer la *CIR*, et la chaîne 2 pour la mesure des émissions rayonnées.

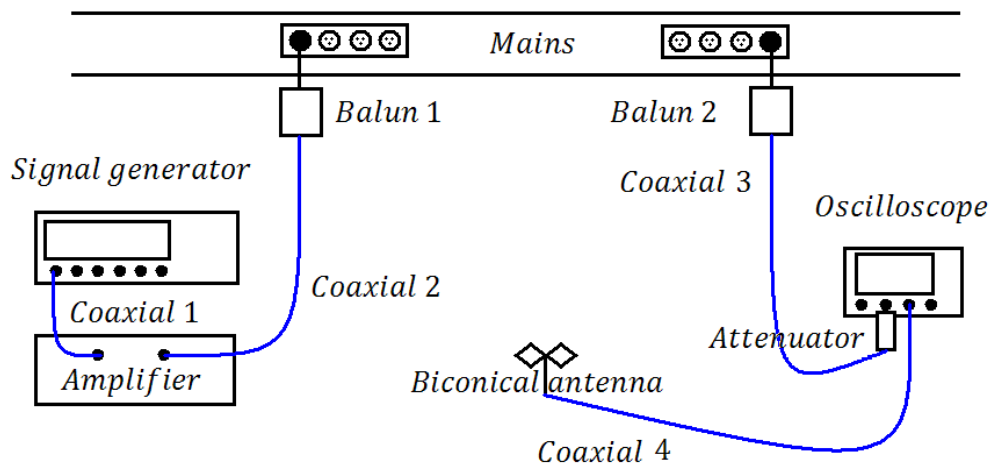


Figure 4.29 Calibration du système

La chaîne 1 est composée par l'émetteur (générateur des signaux), le câble coaxial 1, un amplificateur IFIM50 de 30dB, le câble coaxial 2, le balun 1, le réseau électrique, le balun 2, le câble coaxial 3, un atténuateur de 20dB (modèle Radial R412720000) et le récepteur (oscilloscope). Les baluns sont considérés comme faisant partie du canal pour faire la calibration. Ainsi la calibration de la branche 1 a été effectuée en faisant directement la connexion entre les câbles coaxiaux 2 et 3.

Pour la chaîne 1 le signal de calibration est la trame HomePlug AV $s(t)$ (Figure 4.26), l'amplitude du signal $s(t)$ est 0.4Vpp, et la fréquence d'échantillonnage est $f_s = 100\text{MHz}$.

La chaîne 2 est composée par l'émetteur (générateur des signaux), le câble coaxial 1, l'amplificateur de 30dB IFIM50, le câble coaxial 2, le balun 1, le réseau électrique, l'espace libre compris entre le réseau électrique et l'antenne, l'antenne biconique, le câble coaxial 4, et l'oscilloscope.

La calibration pour la chaîne 2 a été faite par le raccordement des câbles coaxiaux 2 coaxial et 4, le gain de l'antenne a été ajouté par post-traitement. L'amplitude du signal $s(t)$ est $0.16V_{pp}$, et la fréquence d'échantillonnage est $f_s = 100MHz$.

Le générateur de signal et l'oscilloscope sont raccordés par leurs ports de référence à $f_{reference\ clock} = 10MHz$.



Figure 4.30 Photo de la manipulation dans un pièce à Orange Labs à Lannion

4.4.4 Résultats et analyse statistique

4.4.4.1 Résultats préliminaires

Ces résultats préliminaires ont été obtenus à partir de mesures réalisés sur un réseau électrique réel particulier. Deux types d'observations seront présentés : d'une part, les observations de CTF avant et après le filtrage RT sur un point prédéfini \mathbf{r}_0 , et d'autre part, la puissance associée d'une composante du champ rayonné située à $\mathbf{r}_3 \neq \mathbf{r}_0$ avant et après le filtre RT . Les statistiques pour l'ensemble des réseaux électriques seront présentées dans la section 4.4.4.2.

Par rapport à la première observation, pour le point \mathbf{r}_0 on définit l'atténuation moyenne en dB avant l'application du filtre RT $\overline{H(\mathbf{r}_0)}$ selon l'équation (4.13) et l'atténuation moyenne en dB après l'application du filtre RT $\overline{H_{RT}(\mathbf{r}_0)}$ selon l'équation (4.14)

$$\overline{H(\mathbf{r}_0)} = 10 \cdot \log_{10} \left(\frac{1}{f_{max} - f_{min}} \int_{f_{min}}^{f_{max}} |H(f, r_0)|^2 df \right) \quad (4.13)$$

$$\overline{H_{TR}(\mathbf{r}_0)} = 10 \cdot \log_{10} \left(\frac{1}{f_{max} - f_{min}} \int_{f_{min}}^{f_{max}} |H_{TR}(f, r_0)|^2 df \right) \quad (4.14)$$

Les fréquences f_{min} et f_{max} représentent la fréquence minimale et maximale de la bande de fréquence d'analyse du canal.

Les courbes d'atténuation de canal avant et après RT sont illustrées dans la Figure 4.31. La CFT avant le filtre RT (courbe noire) présente des évanouissements dans certaines fréquences dus aux réflexions dans les terminaisons des réseaux. Ces terminaisons peuvent être des prises électriques libres ou des prises avec des charges branchées. Ces prises comprennent également le point de transmission Tx et le point de réception Rx pour le signal CPL .

Selon la Figure 4.31 l'atténuation moyenne avant l'application du filtre RT est égale à 11 dB , cette moyenne est représentée par la ligne horizontale bleue dans la Figure 4.31.

L'application du filtre RT génère une CTF apparente illustrée dans la Figure 4.31 (courbe rouge). On observe que pour les fréquences où l'atténuation du canal $H(\mathbf{r}_0)$ est supérieur à la moyenne $\overline{H(\mathbf{r}_0)}$ (ligne bleue), la CTF apparente est plus atténuée après l'application du filtre RT . Ceci est plus évident dans l'intervalle de fréquence de [26MHz – 37.5MHz]. Deuxième observation, pour les fréquences où l'atténuation du canal $H(\mathbf{r}_0)$ est inférieure à la moyenne $\overline{H(\mathbf{r}_0)}$ la réponse du canal est meilleure après l'application du filtre TR . La bande de fréquence de [12MHz -22MHz] illustre l'amélioration de la réponse du canal.

L'atténuation moyenne de la CTF apparent $\overline{H_{RT}(\mathbf{r}_0)}$, c'est-à-dire après le filtrage RT , est égale à 7.5 dB , donc, dans cet exemple le gain obtenu sur la puissance moyenne reçue (ou de manière équivalente, sur la puissance totale reçue) en appliquant la technique RT est égal à 3.5 dB .

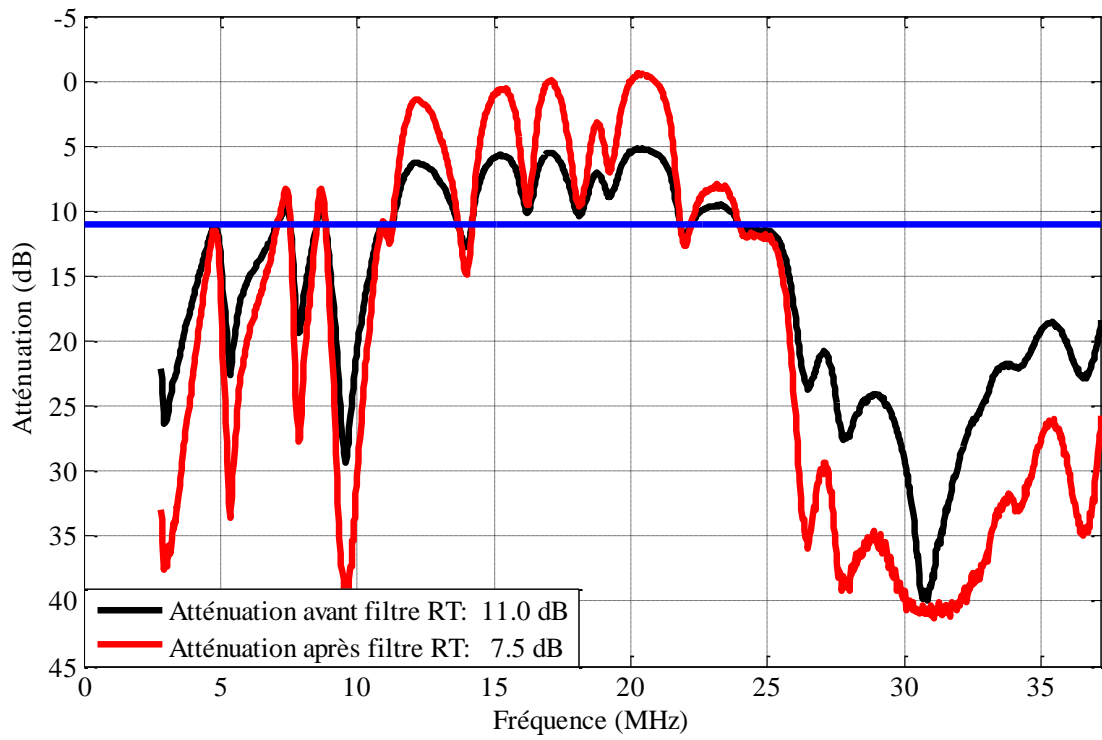


Figure 4.31 Atténuation du canal avant et après application du filtre *RT*

Par rapport aux émissions rayonnées, nous allons mesurer le champ électrique sur un point $r_3 \neq r_0$ et calculer la densité de puissance. Ces mesures avant et après le filtre *RT* permettront de voir l'influence du filtre. Ces mesures sont illustrées dans la Figure 4.32.

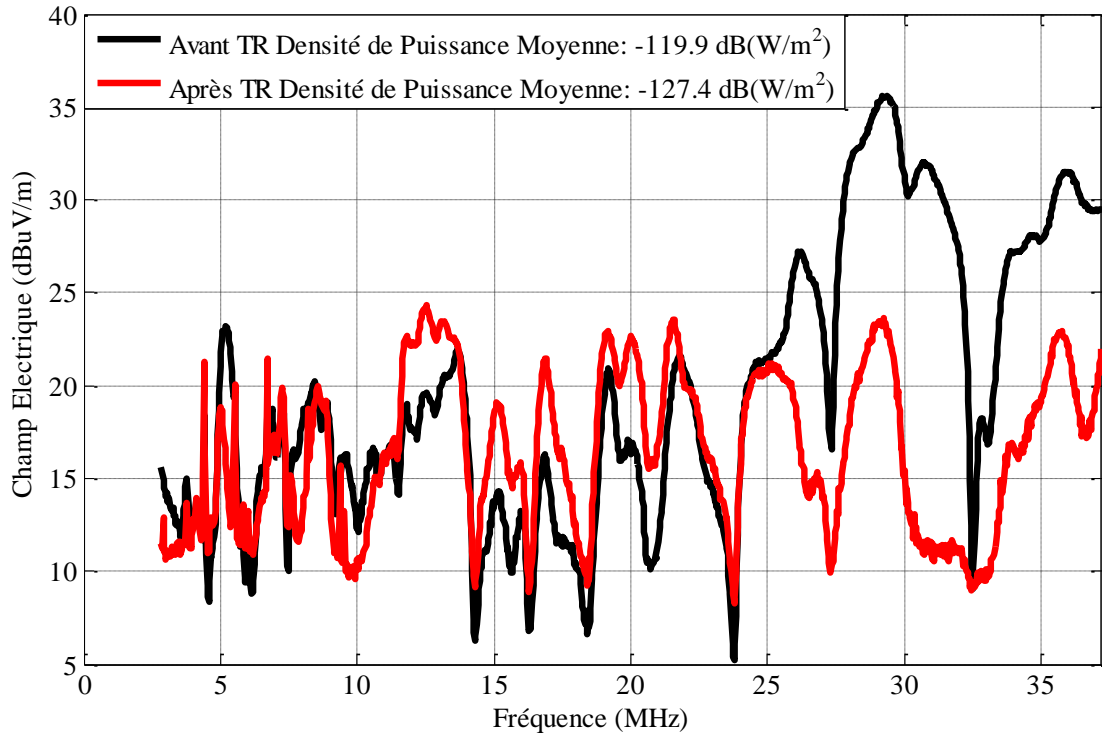


Figure 4.32 Champ électrique avant et après le filtre *RT*

Les valeurs de champ électrique $E(f, \mathbf{r}_3)$ en dBuV/m ont été calculées à partir de la CFT $H(f, \mathbf{r}_3)$, c'est-à-dire la fonction de transfert du canal entre la transmission Tx et le connecteur de l'antenne sur le point \mathbf{r}_3 .

Pour effectuer ce calcul on a pris en compte une puissance de Tx de $P_{feed} = -55\text{dB/Hz}$, en accord avec la réglementation en cours jusqu'à 30 MHz. Le champ électrique est calculé en utilisant l'équation (4.15) [49].

$$E(f, \mathbf{r}_3) = P_{feed} - 20 \cdot \log_{10}(|H(f, \mathbf{r}_3)|) - 107 - AF(f) \quad (4.15)$$

Dans l'équation (4.15) $AF(f)$ est le facteur d'antenne, et la constante 107 est le facteur de conversion dBm à dBuV. Par ailleurs le calcul de la densité de puissance moyenne $\overline{S(\mathbf{r}_3)}$ en dB(W/m²) a été fait en utilisant l'équation (4.16)

$$\overline{S(\mathbf{r}_3)} = 10 \cdot \log_{10} \left(\frac{1}{f_{max} - f_{min}} \int_{f_{min}}^{f_{max}} \frac{1}{120\pi} |E(f, \mathbf{r}_3)|^2 df \right) \quad (4.16)$$

Les fréquences f_{min} et f_{max} représentent la fréquence minimale et maximale de la bande de fréquence d'analyse du canal, 120π est la valeur de l'impédance de l'espace libre et $E(f, \mathbf{r}_3)$ est en V/m. Les valeurs de $E(f, \mathbf{r}_3)$ et $\overline{S(\mathbf{r}_3)}$ peuvent aussi être

calculées après le filtrage RT en utilisant les équations (4.17) et (4.18) respectivement.

$$E_{TR}(f, \mathbf{r}_3) = P_{feed} - 20 \cdot \log_{10}(|H_{TR}(f, \mathbf{r}_3)|) - 107 - AF(f) \quad (4.17)$$

$$\overline{S_{TR}(\mathbf{r}_3)} = 10 \cdot \log_{10} \left(\frac{1}{f_{max} - f_{min}} \int_{f_{min}}^{f_{max}} \frac{1}{120\pi} |E_{TR}(f, \mathbf{r}_3)|^2 df \right) \quad (4.18)$$

Dans la Figure 4.32 l'atténuation des émissions rayonnées est visible dans la bande de [26MHz – 37.5MHz], en utilisant les équations (4.16) et (4.18) l'atténuation de la densité de puissance moyenne est égal à 7.5 dB. Avec cet exemple on a vérifié que l'application du filtre RT peut réduire le rayonnement électromagnétique du CPL.

Les résultats préliminaires confirment notre analyse théorique, par rapport à l'amélioration apparente du canal de transfert, et la diminution de la puissance rayonnée. A partir de ces résultats encourageants nous allons analyser la performance de la méthode RT pour un plus grand nombre de mesures.

4.4.4.2 Analyses Statistique

Pour vérifier les performances du filtre RT , nous avons réalisé une campagne de mesure. Dans cette campagne de mesure on a utilisé 13 topologies de réseaux électriques réels. Ces réseaux électriques sont dans un état d'utilisation normal. Pour chaque topologie, la fonction de transfert du canal CTF a été mesurée entre la transmission Tx et la réception située à \mathbf{r}_0 , avant et après l'application du filtre RT . Pour la mesure de champ rayonné, on a pris entre 3 et 5 mesures par topologie de réseau sur différents points de la pièce. Ces mesures ont été prises avec une antenne biconique en positions verticale et horizontale. Au total, 13 fonctions de transfert et 43 mesures de champ électrique ont été mesurées pour l'analyse statistique.

Pour calculer le gain G_{RT} de la fonction de transfert du canal CTF $H_{RT}(f, \mathbf{r}_0)$ après l'application du filtre, on prend en compte le fait qu'un système OFDM utilise toute la puissance reçue dans une bande de fréquence. Le gain de puissance totale en dB à la réception est donc calculé en utilisant l'équation (4.19)

$$G_{TR} = \overline{H(\mathbf{r}_0)} - \overline{H_{TR}(\mathbf{r}_0)} \quad (4.19)$$

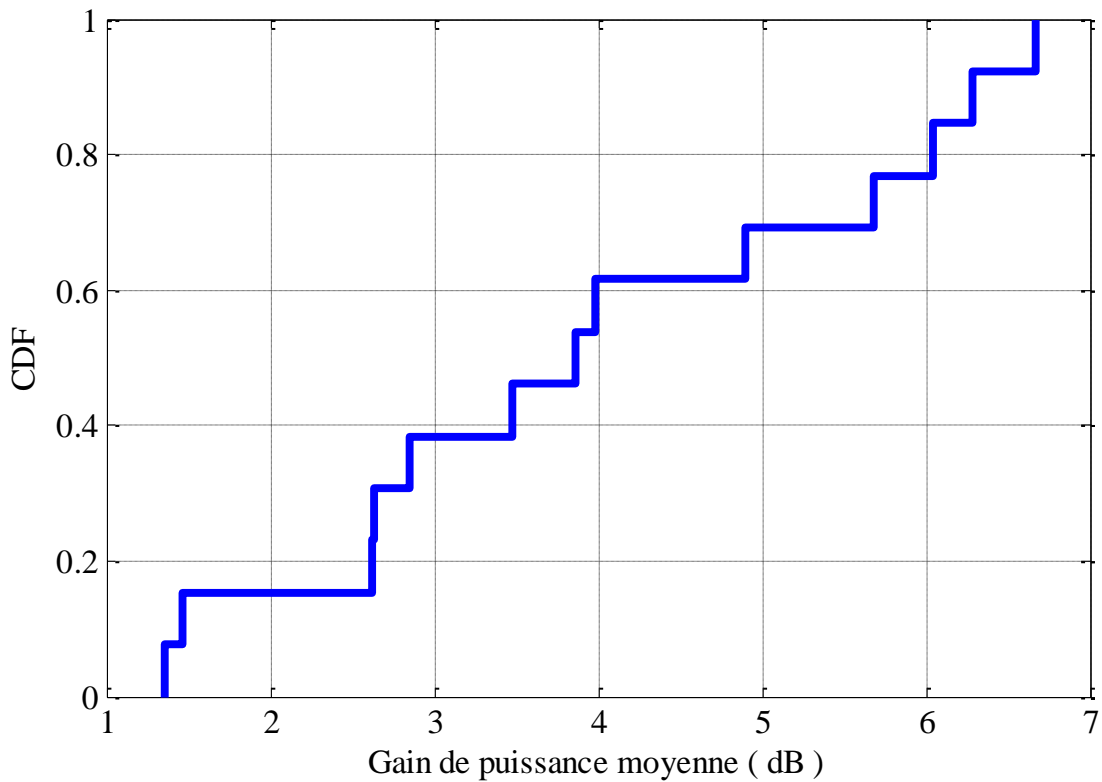


Figure 4.33 Gain de puissance moyenne du canal

La fonction de répartition (en anglais *Cumulative Distribution Function*, CDF) de G_{RT} de la Figure 4.33 montre un gain toujours positif compris entre 1.4 dB et 6.6 dB, ces résultats sont en accord avec les résultats obtenus dans [41] dans le domaine sans fil.

Selon la Figure 4.33, dans 60% des cas, le gain est supérieur à 3.5 dB. Donc on peut conclure qu'à la réception, le signal reçu a une meilleure qualité en utilisant le filtre RT. Ce gain de puissance peut être utilisé du côté de la transmission pour réduire la puissance d'injection, ainsi on a toujours les mêmes performances que pour une transmission CPL classique, tout en bénéficiant d'une réduction des interférences électromagnétiques.

Pour étudier la performance du filtre RT dans le cas de la mitigation des émissions involontaires, nous définissons la métrique M_{RT} , qui correspond à la réduction de la densité de puissance moyenne rayonnée, en utilisant l'équation (4.20)

$$M_{TR} = \overline{S(\mathbf{r}_3)} - \overline{S_{TR}(\mathbf{r}_3)} \quad (4.20)$$

La courbe de la fonction de répartition de M_{RT} donnée dans la Figure 4.34 montre que dans 60% des cas, il y a eu une atténuation de l'EMI. Dans le meilleur des cas, l'EMI a été atténuée de 7 dB en utilisant le filtre RT, et dans le pire des cas, il y a eu une augmentation de l'EMI de 2 dB.

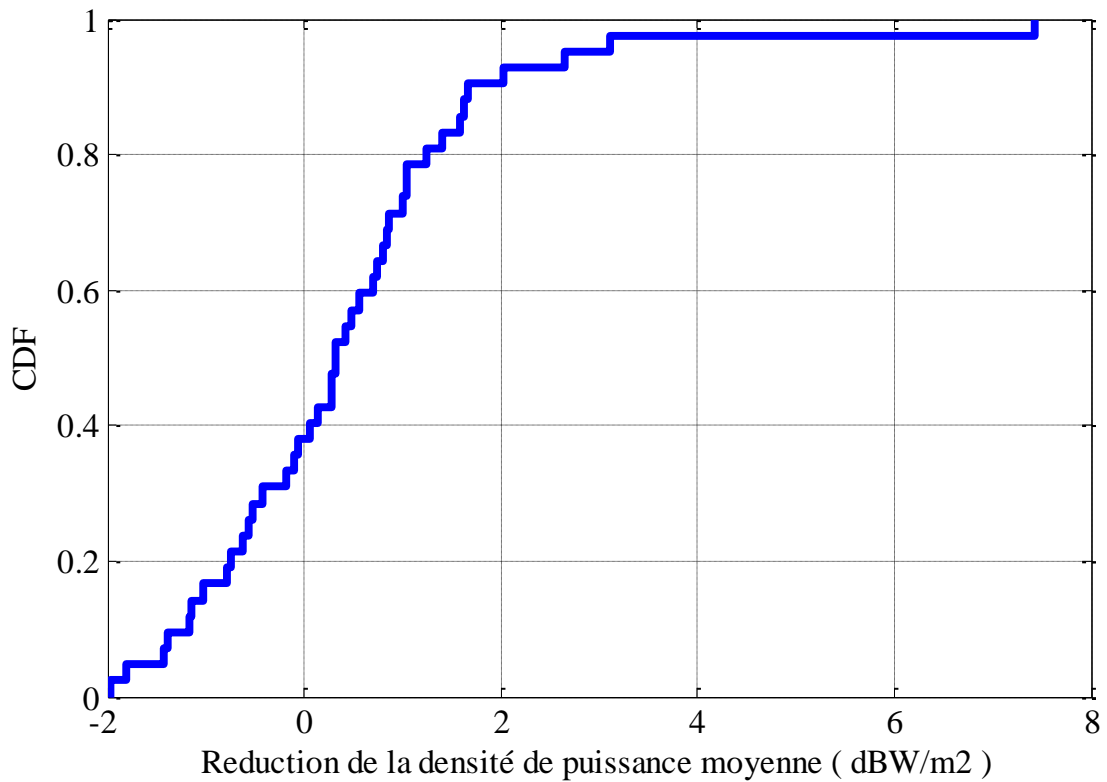


Figure 4.34 CDF de l'atténuation d'EMI

Notons que pour les 40% des cas où on observe une augmentation de l'EMI due à l'application du RT, on peut utiliser le gain du canal pour éliminer ces effets. Dans la Figure 4.33 on a vu que la performance du canal est meilleure avec le filtre TR, ceci peut être utilisé à la transmission pour réduire la puissance du signal injecté et conserver les performances d'un système CPL classique. Ainsi la mitigation effective de l'EMI est obtenue par la somme de M_{TR} et G_{TR} . La Figure 4.35 illustre ces résultats sous la forme d'une fonction de répartition.. On observe que dans le 100% des cas il y effectivement une réduction de la puissance des émissions rayonnées.

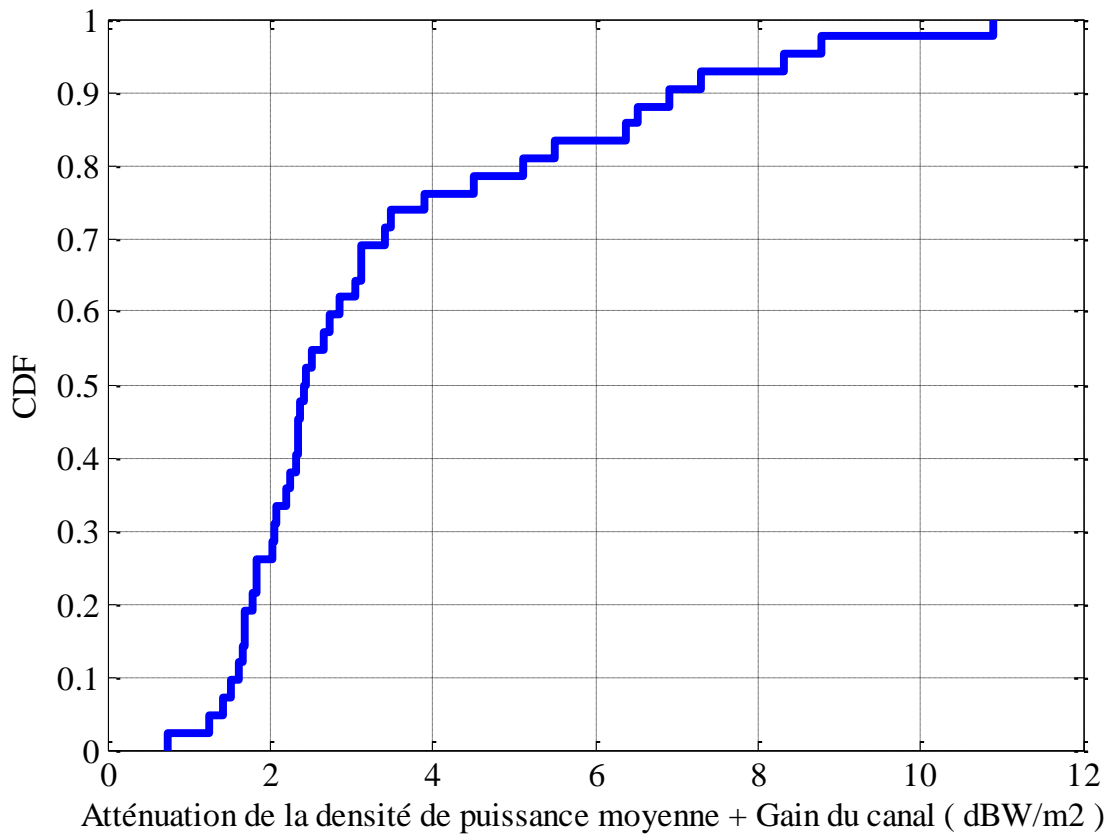


Figure 4.35 CDF de la mitigation d'EMI en considérant la contribution du gain du canal

A partir de ces analyses statistiques on peut conclure les suivantes :

Première conclusion : La technique de retournement temporel peut réduire les émissions rayonnées dans 100% des cas expérimentaux. Cette performance de la méthode *RT* est obtenue avec la prise en compte du gain du canal. Dans cette condition la qualité de la transmission *CPL* est égale à la qualité d'une transmission *CPL* classique.

Deuxième conclusion : Dans le 40% des cas la mitigation des émissions rayonnées est supérieure à 3 dB. Et pour certains réseaux électriques la mitigation des émissions rayonnées peuvent être supérieure à 10 dB.

4.4.5 Analyses statistique avec des données du projet ETSI

Après avoir testé le potentiel de la technique du *RT* par une expérimentation en temps réel dans notre laboratoire, nous avons souhaité vérifier si les gains constatés restaient les mêmes sur un échantillon plus important de mesures effectuées dans des environnements différents. Pour cela, nous avons utilisé une base de données

collectée dans le cadre d'une Specialist Task Force de l'ETSI, et qui contient à la fois des mesures de canal CPL et des mesures de rayonnement électromagnétique.

La campagne de mesures menée par l'ETSI, rassemble des mesures effectuées dans 40 maisons dans six pays européens : en France, en Belgique, en Allemagne, au Royaume-Uni, en Espagne, et en Suisse. Les mêmes matériels de mesures ont été utilisés dans tous les cas, et sont décrits plus en détails ci-dessous [51].

La campagne de mesure est réalisée pour l'analyse de canal, donc nous allons travailler en mode « offline » pour tester les performances du filtre TR. Par mode « offline » il faut comprendre que les résultats de la fonction de transfert après le filtre RT et la puissance rayonnée après RT ne sont pas mesurés, ils sont calculés à partir des mesures des caractéristiques du canal et du rayonnement électromagnétique. Le nombre total des mesures considérées est de 45 mesures de canal de transmission $H(f, r_0)$, et 129 mesures de rayonnement via la fonction de transfert $H(f, r_3)$ (voir section 4.4.4.1).

Les caractéristiques du coupleur utilisé sont spécifiées dans le rapport [49]. La taille compacte de ce coupleur permet de réduire les effets des inductances et capacités parasites et garantir un fonctionnement jusqu'à au moins 100MHz [49].

Les mesures de CTF ont été réalisées avec un analyseur de réseau. Pour ne pas perturber le réseau électrique sur lequel les mesures sont réalisées, l'alimentation de l'appareil de mesure est faite en utilisant un réseau différent. Dans le cas où il n'y a pas un réseau différent à proximité, un filtre est utilisé pour minimiser les influences de l'appareil de mesure sur le réseau en observation.

Pour la mesure de canal de transmission $H(f, r_0)$, il suffit de configurer l'analyseur de réseau en mode S21 et connecter l'appareil entre le coupleur émetteur Tx et le coupleur récepteur Rx. Pour évaluer le niveau de rayonnement, on mesure la fonction de transfert $H(f, r_3)$. Dans ce cas, l'utilisation d'une antenne Schwarzbeck sur le point r_3 est nécessaire. Les connecteurs de l'analyseur de réseau sont connectés entre le coupleur émetteur Rx et l'antenne en mode S21. Les résultats sont ensuite corrigés par le facteur d'antenne.

Les résultats par rapport au gain du canal sont illustrés dans la Figure 4.36. Un total de 45 canaux a été analysé. Les résultats montrent que dans 100% des cas, l'application du filtre RT, améliore les performances du canal. Dans 95% des cas, ce gain est supérieur à 3dB, et le gain maximal observé est de presque 16dB.

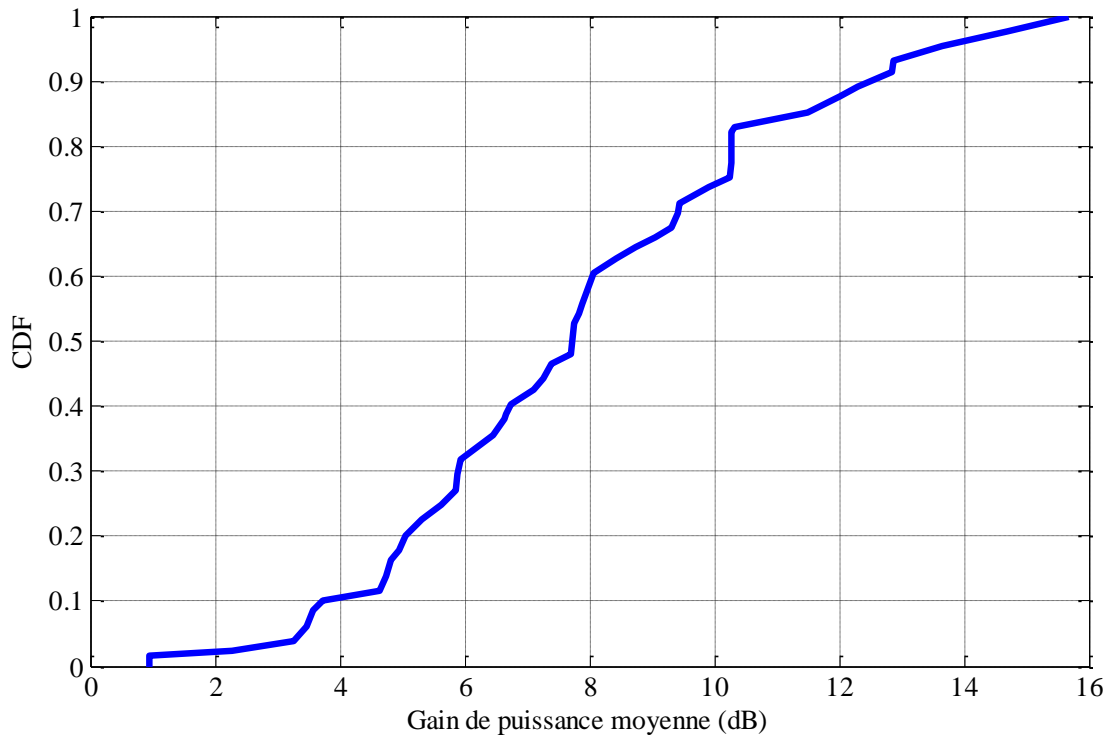


Figure 4.36 Gain du canal (dB) avec les données ETSI

Analysons maintenant l'atténuation de la densité de puissance rayonnée sur un point r_3 . Les résultats de la Figure 4.37 montrent que dans 50% des cas, l'application du filtre de RT permet effectivement d'atténuer le niveau de perturbation, avec un maximum de près de 8dB d'atténuation ; cependant, pour 50% des cas, il y a eu aussi une augmentation de la densité de puissance rayonnée.

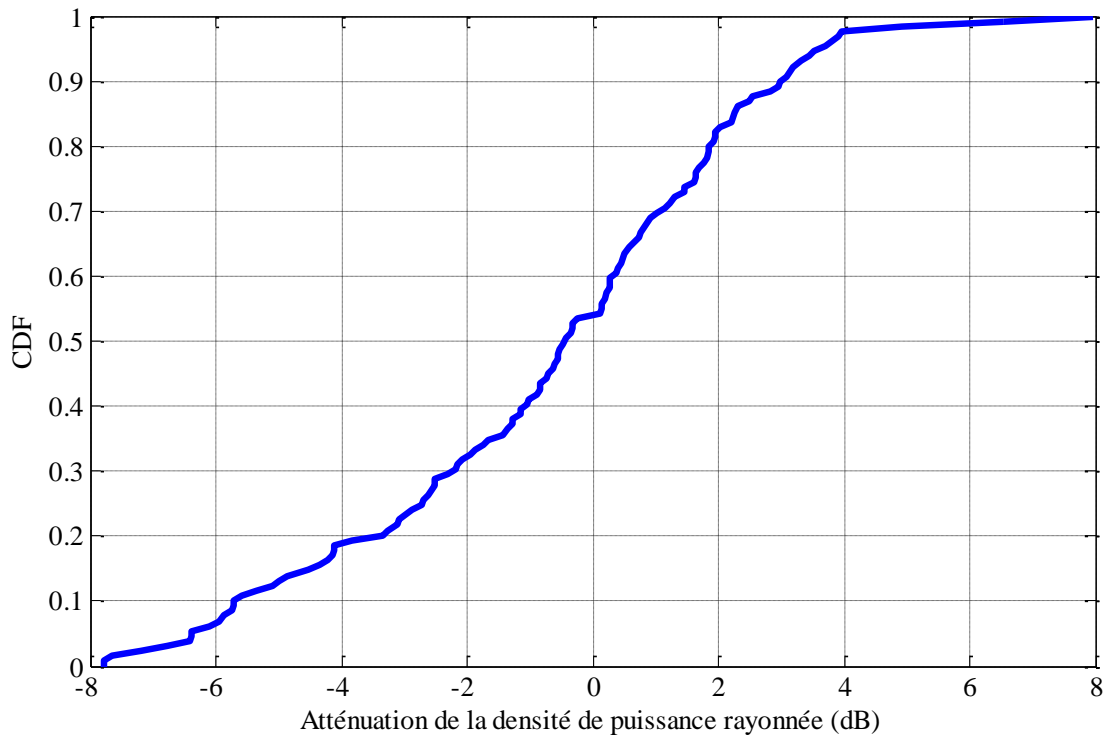


Figure 4.37 Atténuation des émissions rayonnées avec les données ETSI

Pour éliminer cette augmentation de la densité de puissance rayonnée, on peut réduire la puissance du signal CPL injecté d'une valeur égale au gain du canal après le filtre *RT*. Cette opération ne diminue pas la performance de la transmission CPL. Les performances CPL resteront égales à celles d'une transmission CPL classique mais avec l'avantage de réduire les émissions rayonnées.

La Figure 4.38 illustre les résultats de cette opération. Maintenant, dans 98% des cas, on observe une diminution des émissions rayonnées avec une atténuation maximale de 16dB. On peut donc conclure que la technique du RT permet effectivement de diminuer le rayonnement des systèmes CPL dans la quasi-totalité des configurations. Cette performance est obtenue par la combinaison du gain de la fonction de transfert et de la modification du niveau de rayonnement.

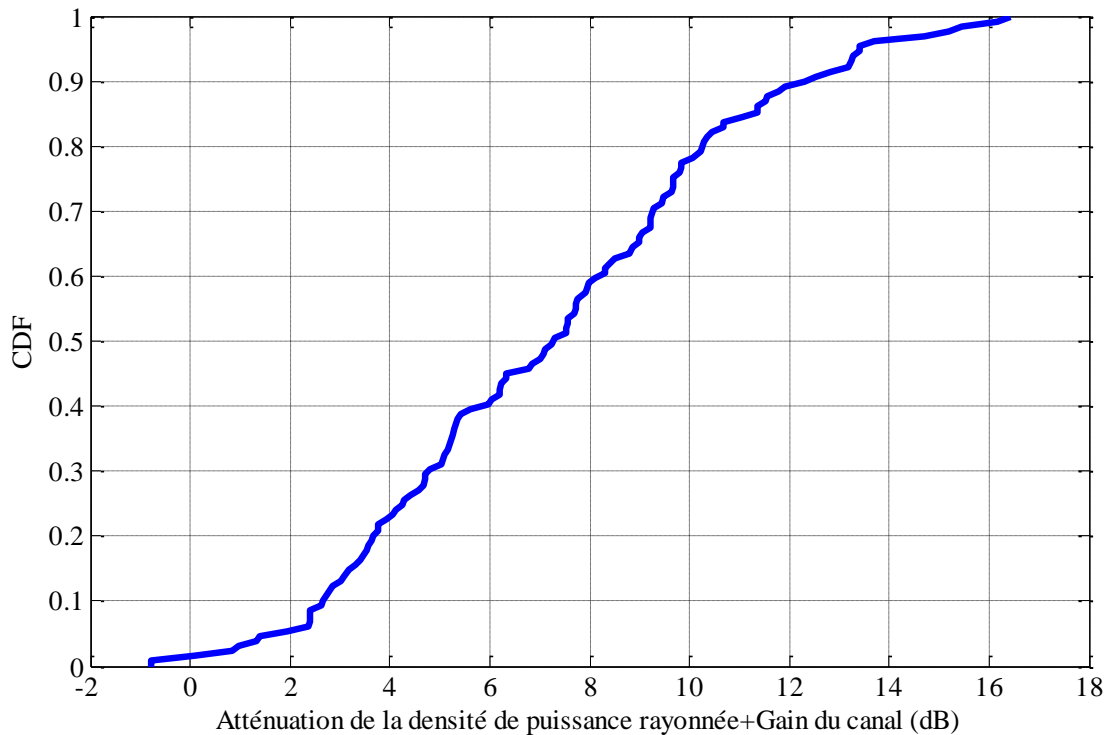


Figure 4.38 Atténuation total des émissions rayonnées avec les données ETSI

4.5 Conclusions

Dans ce chapitre, nous avons analysé la partie technique et les performances des méthodes de mitigation de rayonnement électromagnétique sur la technologie CPL en environnement domestique.

Ce chapitre présente une méthode innovante pour la mitigation des interférences électromagnétiques dans le domaine filaire. Cette méthode, nommé retournement temporel (RT) a été appliquée dans le cas d'une transmission CPL.

Le retournement temporel a été utilisé dans le domaine sans fil pour focaliser le signal transmis dans le temps et dans l'espace sur le récepteur. Ici, nous exploitons cette propriété pour concentrer l'énergie injectée dans un support filaire. Dans le cas du CPL, il s'agit du réseau électrique. La concentration d'énergie sur le point de réception permet de diminuer la puissance de rayonnement indésirable.

La configuration réaliste sur laquelle nous avons expérimenté cette méthode est composée par des réseaux électriques en utilisation et des signaux CPL correspondant à la norme Homeplug AV. Le filtre RT a été implémenté à l'aide d'un générateur de signaux arbitraires. Toutes ces considérations peuvent permettre une mise en œuvre pratique de cette méthode.

Les résultats montrent que l'utilisation de cette méthode permet d'obtenir un gain dans la fonction de transfert du canal CPL entre 1 dB et 7 dB, des résultats similaires ont été trouvés dans le cas sans fil. L'application du filtre TR permet de réduire les

EMI dans 60% des observations. L'utilisation des deux caractéristiques de cette méthode, le gain de performances de canal et l'atténuation d'EMI permet de réduire le niveau du signal rayonné dans 100% des observations. Dans 40% des cas, la réduction de l'EMI a été supérieure à 3 dB, et l'atténuation maximale observée est égal à 10 dB.

La méthode *RT* a été testée aussi avec un nombre plus important de mesures à partir d'une base de données collectée dans le cadre d'une Specialist Task Force de l'ETSI. Les résultats sont aussi positifs, jusqu'à une atténuation maximale de la puissance rayonnée de 16 dB.

Après ces résultats encourageants, nous concluons que la méthode de retournement temporel peut contribuer à faire évoluer les normes CEM CPL. Elle peut aussi ouvrir la voie de recherche pour l'application de cette méthode dans d'autres systèmes filaires.

Conclusion générale

La première partie de notre étude, qui s'appuie sur des travaux précédents, met en évidence qu'un réseau électrique équilibré ne génère pas de rayonnement. Cette condition d'équilibre est dépendante des appareils branchés sur le réseau et des caractéristiques des fils constituant le câble électrique. Tous ces éléments branchés sur le réseau peuvent faire basculer d'un état d'équilibre vers à un état de déséquilibre. Lors de la transmission de signaux à haute fréquence, le déséquilibre du réseau électrique provoque la conversion de signal de mode différentiel en mode commun, qui à son tour est générateur des émissions rayonnées. Ces champs électromagnétiques générés peuvent être déduits mathématiquement.

Le choix des outils de simulation électromagnétique a été fait pour permettre la simulation de matériaux avec différentes caractéristiques électromagnétiques. La méthode sélectionnée permet aussi d'avoir une réponse dans une large bande de fréquences. La méthode FDTD associé avec le formalisme de Hollande permet de faire la simulation de câbles électriques.

Avant de réaliser des simulations nous avons fait une étude de convergence. Nous avons étudié la variation des résultats de simulation suivant les paramètres sélectionnés pour la simulation. L'étude de convergence a ainsi démontré que la taille de cellules a une influence surtout sur la résolution des cartes de champ, mais influe peu sur la valeur absolue du champ observé. Par contre, l'écartement entre les conducteurs joue un rôle important sur le niveau de rayonnement. L'étude paramétrique du réseau électrique dans une maison type nous a montré que les niveaux de champ rayonné sont en relation avec le rapport entre les fréquences du signal injecté et la longueur de câble. L'étude de la cartographie de champ pour une maison type a montré l'influence importante de l'environnement, composé de divers matériaux de construction.

Enfin, nous avons proposé une méthode innovante pour minimiser le rayonnement généré par un système CPL. Cette méthode utilise le retournement temporel. Le retournement temporel a été utilisé dans le domaine sans fil pour focaliser le signal transmis dans le temps et dans l'espace sur le récepteur. Ici, nous exploitons cette propriété pour concentrer l'énergie injectée dans un support filaire. Dans le cas du CPL, il s'agit du réseau électrique. La configuration réaliste sur laquelle nous avons expérimenté cette méthode est composée par des réseaux électriques en utilisation et des signaux CPL correspondant à la norme Homeplug AV. Nous avons obtenu des résultats encourageants. Dans 40% des cas, la réduction des émissions rayonnées a été supérieure à 3 dB, et l'atténuation maximale observée est égale à 10 dB. Nous concluons que la méthode de retournement temporel peut contribuer à faire évoluer les normes CEM CPL. Elle peut aussi ouvrir la voie de recherche pour l'application de cette méthode dans d'autres systèmes filaires.

En ce qui concerne la simulation de champ électromagnétique pour une topologie de réseau électrique quelconque, une perspective intéressante est l'obtention par simulation des paramètres de modélisation d'un câble électrique. Ces paramètres permettront la simplification d'un câble multifilaire par un câble monofilaire en

utilisant les équations du chapitre 3. Ce câble monofilaire sera équivalent au câble multifilaire en termes de rayonnement. L'utilisation d'un câble monofilaire en simulation permettra un maillage plus large du volume de simulation et donc un temps de simulation plus court.

En ce qui concerne l'utilisation de la méthode de retournement temporel pour minimiser les émissions involontaires, la suite de ces travaux peut être l'analyse des émissions conduites sur le réseau électrique et la réalisation d'une étude paramétrique pour prendre en compte les effets de l'utilisation de cette méthode sur le débit de transmission CPL, et connaître les topologies de réseau pour lesquelles cette méthode présente une efficacité maximale.

Liste de contributions

Chapitres d'ouvrages

A. Mescoco, P. Pagani, A. Zeddami, M. Ney, "Time Reversal for Radiation Mitigation in Power Line Communications", in: L. T. Berger, A. Schwager, P. Pagani, D. Schneider (Editors), *MIMO Power Line Communications*, CRC Press, 690 p., Février 2014.

Articles de journaux avec comité de lecture

A. Mescoco, P. Pagani, A. Zeddami, M. Ney, "Radiation Mitigation for Power Line Communications Using Time Reversal", *Journal of Electrical and Computer Engineering*, vol. 2013 (2013), Article ID 402514, Mars 2013.

Communications dans des congrès avec comité de lecture

A. Mescoco, P. Pagani, A. Zeddami, M. Ney, R. Razafferson, D. Robert, "Electromagnetics emissions issues in the home environment", IEEE Communications Society – Power Line Communication - Fourth Workshop on Power Line Communications, Boppard, Allemagne, 22-24 Septembre 2010.

A. Mescoco, F. Gauthier, M. Tlich, P. Pagani, A. Zeddami, "Two models for the stationary noise measured on indoor PLC lines up to 500 MHz", IEEE Communications Society – Power Line Communication - Fourth Workshop on Power Line Communications, Boppard, Allemagne, 22-24 Septembre 2010.

A. Mescoco, P. Pagani, A. Zeddami, M. Ney, "Cartographie du rayonnement électromagnétique jusqu'à 30 MHz dans un environnement domestique", 16ème édition du Colloque International sur la Compatibilité ElectroMagnétique (CEM 2012), Rouen, France, 25-27 Avril 2012.

P. Pagani, A. Mescoco, A. Zeddami, M. Ney, " Application du Retour Temporel à la transmission par Courant Porteur en Ligne pour la réduction du rayonnement électromagnétique ", URSI Union Radio Scientifique Internationale - Journées Scientifiques 2013, Paris, France 26-27 Mars 2013.

Bibliographie

- [1] M. Zhang et W. Lauber, "Evaluation of the interference potential of in-home power line communication systems," Int. Symp. 2008 Power Line Communications and its Applications, Jeju Island, pp. 263-268, Avr. 2008.
- [2] J.G. Rhee *et al.*, "Electromagnetic interferences caused by power line communications in the HF band," Int. Symp. 2008 Power Line Communications and its Applications, Jeju Island. pp. 249-252, Avr. 2008.
- [3] M. Tlich *et al.*, "Outline about the EMC properties and throughputs of the PLC systems up to 100 KHz," Int. Symp. 2008 Power Line Communications and its Applications, Jeju Island, pp. 259 – 262, Avr. 2008.
- [4] S. Hamada *et al.*, "Influence of balance-unbalance conversion factor on radiated emission characteristics of balanced cables," IEEE Int. Symp. 2001 Electromagnetic Compatibility, Montreal Que., pp. 31 – 36 vol. 1, Aug. 2001.
- [5] *Information Technology Equipment – Radio disturbances characteristics – Limits and methods of measurement*, IEC CISPR22 Ed.6.0, 2008- 2009.
- [6] *Specification for radio disturbance and immunity measuring apparatus and methods*, CISPR 16-1-2 Ed. 1.2, Aug. 2008.
- [7] *Transmission aspects of unbalance about earth*, ITU-T G.117, Feb. 1996.
- [8] V. Jithesh and D.C. Pande, "A review on computational EMI modeling techniques," 8th Int. Conf. Electromagnetic Interference and Compatibility INCEMIC 2003, pp. 159-166, Dec. 2003.
- [9] T. Hubing, "Survey of numerical electromagnetic modeling techniques," Département d'ingénierie électrique Université de Missouri-Rolla, Report Number TR91-1-001.3, Sept. 1991.
- [10] Y. Wang *et al.*, "A combined Ray Tracing and FDTD method for modelling indoor radio wave propagation," IEEE Int. Symp. 1998 Antennas and Propagation Society, Atlanta, pp. 1668 – 1671 vol. 3, Jun. 1998.
- [11] E. Marthe *et al.*, "Indoor radiated emission associated with power line communication systems," IEEE Int. Symp. 2001 on Electromagnetic Compatibility, pp. 517- 520 vol.1, Aug. 2001.
- [12] C. Guiffaut, "Guide de l'utilisateur Open TEMSI-FD," Version 1.0, Mars 2007.
- [13] R. Holland et L. Simpson, "Finite difference analysis of EMP coupling to thin structures and wires," IEEE Transaction electromagnetic compatibility, pp. 88-97 Vol. EMC-23 N°2, Mai 1981.

- [14] Favre *et al.*, “Common mode current and radiation mechanisms in PLC networks,” Int. Symp. 2007 Power Line Communications and its Applications, Vol. 1, pp. 248-354, Mai 2007.
- [15] S. Roblot, “Caractérisation des couplages électromagnétiques dans les réseaux filaires cuivre en vue d'optimiser les transmissions à haut débit,” Thèse de Doctorat, Université de Limoges, Octobre 2007.
- [16] C.R. Paul, *Analysis of Multiconductor Transmission Lines*, John Wiley & Sons, New-York, 1994.
- [17] H. Ferreira *et al.*, *Power Line Communications: Theory and Applications for Narrowband and Broadband Communications over Power Lines*, John Wiley and Sons, 2010.
- [18] X. Wang *et al.*, “Some theoretical discussion on mutual inductance of transmission lines,” IEEE Power Engineering Society Winter Meeting, vol. 4, pp. 2654-2657, Janvier 2000.
- [19] B. Gustavsen and A. Semlyen, “Rational approximation of frequency domain responses by vector fitting,” IEEE Trans. Power Delivery, Vol. 14, No. 3, pp. 1052–1061, July 1999.
- [20] R. Zeng and J. Sinsky, “Modified Rational Function Modeling Technique for High Speed Circuits,” IEEE MTT-S Int. Microwave Symp. Dig., San Francisco, CA, June 11–16, 2006.
- [21] O. Wing, *Classical Circuit Theory*, Springer, New York, 2009.
- [22] S. Demarty, “Contribution à l'étude électromagnétique théorique et expérimentale des cartes de circuit imprimé,” Thèse de Doctorat, Université de Limoges, Août 2006.
- [23] R.E. Matick, *Transmission Lines for Digital and Communication Networks*, McGraw-Hill, New York, 1969.
- [24] R. C.R. PAUL, “Decoupling the multiconductor transmission lines equations”, IEEE Transactions on Microwave Theory and Techniques, vol.44, No.8, pp. 1429-1440, 1996.
- [25] M. Ishihara *et al.*, “The Correlation between Radiated Emissions and Power Line Network Components on Indoor Power Line Communications,” IEEE Int. Symp. 2006 Power Line Communications, Orlando, Florida, March 2006.
- [26] Sanyu Electric, Technical note, “Differential Signal and Common Mode Signal in Time Domain”, http://www.sanyu-usa.com/assets/files/Part3_Web.pdf.
- [27] A. Vukicevic *et al.*, “On the Impact of Mitigating Radiated Emissions on the Capacity of PLC Systems”, IEEE Int. Symp. 2007 Power Line Communications, Pisa, pp. 487-492, March 2007.

- [28] A. Vukicevic *et al.*, “Review of the electromagnetic compatibility PLC work at the Swiss Federal Institute of Technology (Lausanne) and the University of Applied Sciences of Western Switzerland (Yverdon),” IEEE Int. Symp. 2006 Power Line Communications, Orlando, pp. 309 – 313, octobre 2006.
- [29] M. Rubinstein *et al.*, “Discussion on the assessment and mitigation of radiation from PLC networks,” IEEE Int. Symp. 2005 Power Line Communications, pp. 215-218, avril 2005.
- [30] M. Rubinstein *et al.*, “On the mitigation of radiation from plc networks,” Assembly of international union of radio science, October 2005.
- [31] S.N. Yang *et al.*, “Broadband impedance matching circuit design using numerical optimization techniques and field measurements,” IEEE Int. Symp. 2007 Power Line Communications, Pisa, pp. 425-430, Mai 2007.
- [32] R. Araneo *et al.*, “Design of impedance matching couplers for power line communications,” EMC 2009, pp. 64-69, août 2009.
- [33] P. Favre *et al.*, “Radiation and disturbance mitigation in PLC networks,” EMC2009, pp. 5-8, janvier 2009.
- [34] P. Favre *et al.*, “Common mode current and radiation mechanisms in PLC networks,” IEEE Int. Symp. 2007 Power Line Communications, Pisa, pp. 348 – 354, mars 2007.
- [35] M. Chaaban *et al.*, C. Pasquier, “Reduction of power field radiation for PLC application,” Int. Conf. Advances in Computational Tools for Engineering Applications, Zouk Mosbeh, pp. 422-426, juillet 2009.
- [36] N. Korovkin *et al.*, “Mitigation of electromagnetic field radiated by PLC systems in indoor environment,” Int. journal of communication systems, pp. 417-426, mai 2003.
- [37] E. Marthe *et al.*, “A technique to reduce electromagnetic field radiated by indoor plc systems”, 17th Int. Wroclaw Symp. and exhibition electromagnetic compatibility, 29 juin – 1 juillet.
- [38] A. Derode *et al.*, “Acoustic time-reversal through high-order multiple scattering,” in Proc. IEEE Ultrasonics Symp., Seattle, WA, Nov. 1995, vol. 2, pp. 1091–1094.
- [39] D. R. Jackson and D. R. Dowling, “Phase conjugation in underwater acoustics,” J. Acoust. Society Amer., vol. 89, pp. 171–181, Janvier 1991.
- [40] G. Lerosey *et al.*, “Time reversal of electromagnetic waves,” Phys. Rev. Lett., vol. 92, pp. 1 939 041–1 939 043, Mai 2004.
- [41] P. Pajusco and P. Pagani, “On the Use of Uniform Circular Arrays for Characterizing UWB Time Reversal,” IEEE Transactions on Antennas and Propagation, vol. 57, no. 1, pp. 102-109, Janvier 2009.

- [42] A. E. Akogun *et al.*, “Demonstrating time reversal in ultra-wideband communications using time domain measurements,” in 51st Int. Instrument. Symp., Knoxville, TN, Mai 2005.
- [43] A.Khaleghi *et al.*, “Demonstration of Time-Reversal in Indoor Ultra-Wideband Communication: Time Domain Measurement,” 4th International Symposium on Wireless Communication Systems, Trondheim, Norway, Octobre 2007.
- [44] C. Zhou and R.C. Qiu, “Spatial focusing of time-reversed UWB electromagnetic waves in a hallway environment,” Southeastern Symposium on System Theory, pp.318-322, Cookeville, TN, Mai 2006.
- [45] M. Tlich *et al.*, “Indoor power line communications channel characterization up to 100 MHz - part I: one-parameter deterministic model,” IEEE Transactions on Power Delivery, vol. 23, no. 3, pp. 1392-1401, Juillet 2008.
- [46] M. Tlich, A. Zeddou, F. Moulin, et F. Gauthier, ”Indoor power line communications channel characterization up to 100 MHz - part II: time-frequency analysis,” IEEE Transactions Power Delivery, vol. 23, no. 3, pp. 1402-1409, Juillet 2008.
- [47] A. M. Tonello et F. Versolatto, “Bottom-up statistical PLC channel modeling - Part I: Random Topology Model and Efficient Transfer Function Computation,” IEEE Transactions on Power Delivery, vol. 26, no. 2, pp. 891 - 898, Avril 2011.
- [48] A. M. Tonello et F. Versolatto, “Bottom-up statistical PLC channel modeling - part II: inferring the statistics,” IEEE Transactions Power Delivery, vol. 25, no. 4, pp. 2356–2363, October 2010.
- [49] ETSI TR 101 562-1 V2.1.1, “Technical Report, Powerline Telecommunications (PLT), MIMO PLT, Part 1: Measurements methods of MIMO PLT,” chapitre 7.1, 2012.
- [50] *HomePlug AV specification*, HomePlug, version 1.1, Mai 21, 2007.
- [51] A. Schwager *et al.*, “European MIMO PLC Field measurements: Overview of the ETSI STF410 Campaign & EMI Analysis”, IEEE Int. Symp. 2012 Power Line Communications, Beijing, pp. 298-303, March 2012.
- [52] *IEEE Standard for Broadband over Power Line Networks: Medium Access Control and Physical Layer Specifications*, IEEE 1901-2010, Dec. 2010.
- [53] *Unified high-speed wireline-based home networking transceivers - System architecture and physical layer specification*, ITU-T G.9960, June 2010.
- [54] *Unified high-speed wireline-based home networking transceivers – Power spectral density specifications*, ITU-T G.9964, Dec. 2012.
- [55] S. Galli *et al.*, “For the Grid and Through the Grid: The Role of Power Line Communications in the Smart Grid,” Proceedings of the IEEE, vol. 99, no. 6, pp. 998-1027, June 2011.

- [56] V. Oksman and J. Zhang, "G.HNEM: The New ITU-T Standard on Narrowband PLC Technology," IEEE Communications Magazine, vol. 49, no. 12, pp. 36-44, Dec. 2011.
- [57] Seventh Framework Programme: Theme 3 ICT-213311 OMEGA, Deliverable D3.3, "Report on Electro Magnetic Compatibility of Power Line Communications", Dec. 2009.
- [58] A. Schwager *et al.*, "European MIMO PLC Field Measurements: Overview of the ETSI STF410 Campaign & EMI Analysis", IEEE Int. Symp. 2012 Power Line Communications, pp. 304-309, Beijing, China, March 2012.
- [59] *Information technology equipment – Radio disturbance characteristics – Limits and methods of measurement*, EN 55022:1998 inclut les normes CISPR 22:1997 et l'amendement A1:2000.
- [60] M. Ney, "Simulation électromagnétique - Outils de conception," Techniques de l'ingénieur Électromagnétisme. Propagation, ref. e1030, Nov. 2006.
- [61] B. Praho, "Application de la compatibilité électromagnétique cognitive dans un contexte Courant Porteur en Ligne," thèse de doctorat, Institut National des Sciences Appliquées de Rennes, Janvier 2011.
- [62] L. Kone *et al.*, "Analyses et mesures du rayonnement électromagnétiques engendré par des communications haut débit transmises sur des lignes d'énergie," Ann. Telecommun, vol.60, n°11-12, pp. 1169-1196, 2005.
- [63] ONERA, département électromagnétisme et radar, rapport technique "Modélisation du rayonnement électromagnétique en environnement domestique par simulation déterministe", mai 2012.
- [64] A. Laisné and J. Drouet, "Comparison of FIT and TLM for numerical dosimetry in HF/VHF band", EMC Europe 2013, September 2-6, 2013 - Brugge, Belgium, 2013.
- [65] FEKO, available: <http://www.feko.info/>.