



HAL
open science

Caractérisation du transport moléculaire vésical : applications cliniques et pharmacologiques

Céline Moch

► **To cite this version:**

Céline Moch. Caractérisation du transport moléculaire vésical : applications cliniques et pharmacologiques. Médecine humaine et pathologie. Université Claude Bernard - Lyon I, 2014. Français. NNT : 2014LYO10013 . tel-00985457

HAL Id: tel-00985457

<https://theses.hal.science/tel-00985457>

Submitted on 29 Apr 2014

HAL is a multi-disciplinary open access archive for the deposit and dissemination of scientific research documents, whether they are published or not. The documents may come from teaching and research institutions in France or abroad, or from public or private research centers.

L'archive ouverte pluridisciplinaire **HAL**, est destinée au dépôt et à la diffusion de documents scientifiques de niveau recherche, publiés ou non, émanant des établissements d'enseignement et de recherche français ou étrangers, des laboratoires publics ou privés.

UNIVERSITE CLAUDE BERNARD - LYON 1

Président de l'Université

Vice-président du Conseil d'Administration
Vice-président du Conseil des Etudes et de la Vie
Universitaire
Vice-président du Conseil Scientifique
Directeur Général des Services

M. François-Noël GILLY

M. le Professeur Hamda BEN HADID
M. le Professeur Philippe LALLE
M. le Professeur Germain GILLET
M. Alain HELLEU

COMPOSANTES SANTE

Faculté de Médecine Lyon Est – Claude Bernard
Faculté de Médecine et de Maïeutique Lyon Sud – Charles
Mérieux
Faculté d'Odontologie
Institut des Sciences Pharmaceutiques et Biologiques
Institut des Sciences et Techniques de la Réadaptation
Département de formation et Centre de Recherche en
Biologie Humaine

Directeur : M. le Professeur J. ETIENNE
Directeur : Mme la Professeure C. BURILLON
Directeur : M. le Professeur D. BOURGEOIS
Directeur : Mme la Professeure C.
VINCIGUERRA
Directeur : M. le Professeur Y. MATILLON
Directeur : M. le Professeur P. FARGE

COMPOSANTES ET DEPARTEMENTS DE SCIENCES ET TECHNOLOGIE

Faculté des Sciences et Technologies
Département Biologie
Département Chimie Biochimie
Département GEP
Département Informatique
Département Mathématiques
Département Mécanique
Département Physique
Département Sciences de la Terre
UFR Sciences et Techniques des Activités Physiques et
Sportives
Observatoire des Sciences de l'Univers de Lyon
Polytech Lyon
Ecole Supérieure de Chimie Physique Electronique
Institut Universitaire de Technologie de Lyon 1
Institut Universitaire de Formation des Maîtres
Institut de Science Financière et d'Assurances

Directeur : M. le Professeur F. DE MARCHI
Directeur : M. le Professeur F. FLEURY
Directeur : Mme le Professeur H. PARROT
Directeur : M. N. SIAUVE
Directeur : M. le Professeur S. AKKOUCHE
Directeur : M. le Professeur A. GOLDMAN
Directeur : M. le Professeur H. BEN HADID
Directeur : Mme S. FLECK
Directeur : Mme la Professeure I. DANIEL
Directeur : M. C. COLLIGNON
Directeur : M. B. GUIDERDONI
Directeur : M. P. FOURNIER
Directeur : M. G. PIGNAULT
Directeur : M. C. VITON
Directeur : M. A. MOUGNIOTTE
Administrateur provisoire : M. N. LEBOISNE

Remerciements

A l'issue de la rédaction de cette recherche, je suis convaincue que la thèse est loin d'être un travail solitaire. En effet, je n'aurai jamais pu réaliser ce travail doctoral sans le soutien d'un grand nombre de personnes dont la générosité, la bonne humeur et l'intérêt manifestés à l'égard de ma recherche m'ont permis de progresser dans cette phase délicate de « l'apprenti-chercheur ».

En préambule à cette thèse, je souhaite donc adresser mes remerciements les plus sincères aux personnes qui m'ont apportée leur aide et qui ont contribué à l'élaboration de cette thèse.

A Monsieur le Professeur Marc COLOMBEL,

Merci pour votre soutien dans ce projet et de l'intérêt que vous y avez porté. Veuillez croire en ma profonde reconnaissance.

A Monsieur le Docteur Yogeshvar KALIA,

Qui a accepté la fonction de rapporteur et de membre du jury. Veuillez croire en mes plus sincères remerciements.

A Monsieur le Professeur Jean-Marc LESSINGER,

Qui m'a fait l'honneur de juger ce travail et qui a pris le temps de remplir la fonction de rapporteur et de participer à ce jury. Veuillez trouver l'expression de mes sincères remerciements.

A Monsieur le Professeur Xavier MARTIN,

Qui m'a fait l'honneur de présider ce jury. Je vous exprime ma gratitude profonde.

A Monsieur le Docteur Fabrice PIROT,

Qui est à l'initiative de cette thèse. Je vous remercie pour votre disponibilité et vos conseils avisés. Votre enthousiasme pour le sujet a été précieux.

A Madame le Docteur Valérie SAUTOU,

Qui a accepté avec gentillesse de participer à ce jury. Veuillez trouver ici l'expression de mes plus vifs remerciements.

Mon travail de recherche sur le terrain a été particulièrement facilité par :

- Damien SALMON, qui a été d'excellents conseils
- Mauricette MICHALLET et Sophie DUCASTELLE-LEPRETRE
- Franck BREYSSE, qui m'a grandement aidée dans les études *ex vivo* sur le BCG
- Céline AUXENFANS, qui m'a fait découvrir la culture cellulaire et qui a fait preuve d'une grande patience et d'indéniables qualités pédagogiques
- Nicolas GADOT, qui a été d'une grande aide concernant les coupes histologiques
- L'équipe de l'UPCP qui a été d'une aide précieuse
- L'équipe de l'EA 4169 pour son accueil
- Carole PAILLET, qui a été d'un soutien inconditionnel
- Christine PIVOT et l'équipe de la pharmacie

A ma famille,

Je remercie de tout cœur mes parents pour leur soutien sans faille, leur écoute, leur réconfort, et leur disponibilité.

Merci à ma mère d'être toujours là quand il faut, pour les bons moments, comme pour les moments moins agréables.

Merci à mon père pour sa présence et pour m'avoir aidé dans les différentes étapes de ma vie étudiante et professionnelle.

Un grand merci pour tout, vous êtes géniaux.

Je remercie aussi mon frère pour ses encouragements et son écoute.

A tous mes amis,

Merci à Marie et Camille, des confidentes de choc.

Merci à Caroline, Joséphine et Mélanie pour leur écoute, leur soutien et nos grandes soirées filles.

Merci à Benjamin, Claire, Lélia, Lucie, Maeva, Pierre, Sophie. Vous êtes juste formidables ! Je suis particulièrement chanceuse de vous avoir auprès de moi.

Merci à Antoine, Bertrand, Charles, Julien et Mathieu pour leur bonne humeur.

Merci à toute l'équipe de Gréa qui est arrivée à me donner le sourire même quand je n'avais pas envie.

Enfin, j'adresse mes plus sincères remerciements à tous mes proches, qui m'ont toujours soutenue et encouragée lors de la réalisation de cette thèse.

Merci à toutes et à tous.

Liminaires

Caractérisation du transport moléculaire vésical : applications cliniques et pharmacologiques

Résumé

Les pathologies vésicales sont nombreuses et nécessitent la plupart du temps un traitement médicamenteux. Il peut alors être administré par voie intravésicale, augmentant son efficacité et limitant les effets indésirables systémiques. Nous nous sommes intéressés à quatre thérapeutiques : l'alun de potassium, le chlorhydrate de lidocaïne, l'hémisuccinate de méthylprednisolone, la mitomycine C et le bacille de Calmette et Guérin (BCG) en application locale directement dans la vessie. La perméabilité de l'aluminium à travers la vessie a été étudiée au travers d'un cas clinique et des expériences *ex vivo* ont été réalisées pour définir les paramètres de perméabilité et proposer un algorithme de prédiction de la quantité d'aluminium absorbée dans l'organisme après irrigation intravésicale à l'alun de potassium. Cet algorithme dépend du poids du patient, de la durée de l'irrigation et du volume de la solution utilisée en irrigation vésicale. Des études de perméation ont aussi été réalisées pour le chlorhydrate de lidocaïne, l'hémisuccinate de méthylprednisolone, la mitomycine C et le BCG afin de sécuriser l'emploi de ces thérapeutiques par voie intravésicale. Les études réalisées permettent de prédire, selon les caractères physico-chimiques des molécules, la pénétration dans la membrane vésicale. Une nouvelle formulation galénique réalisée à base d'un gel thermosensible a été étudiée pour optimiser les thérapeutiques intravésicales. Des études de perméation ont été faites avec la nouvelle formulation galénique. Pour finir, une culture de cellules cancéreuses urothéliales a été mise au point et un test de viabilité a été réalisé pour la mitomycine C et le BCG.

Mots clés : alun de potassium, lidocaïne, méthylprednisolone, mitomycine C, BCG, vessie, perméation, culture cellulaire

Laboratoire de Pharmacie Galénique Industrielle

EA 4169 "Fonctions Physiologiques et Pathologiques de la Barrière Cutanée"

Faculté de Pharmacie - 8, avenue Rockefeller; F-69373 Lyon cedex 08

Characterization of molecular transport through the bladder: clinical and pharmacological applications.

Abstract

Bladder diseases are numerous and mostly require medication. Drugs can be administered by intravesical route, thereby increasing efficiency and reducing systemic side effects. We are interested in four drugs: potassium alum, lidocaine hydrochloride, methylprednisolone hemisuccinate, mitomycin C and bacillus Calmette- Guérin (BCG). Mathematical modelling of drug transport through bladder wall is proposed considering scarce literature on this route of administration. The permeability of aluminum through bladder wall was studied through a clinical case and *ex vivo* experiments were performed to propose a simplified algorithm for the calculation of aluminium dose absorbed in patient with impaired renal function as function of volume of 1% alum solution in the bladder, duration of intravesical irrigation and patient body weight. Permeation studies were also conducted for lidocaine hydrochloride, methylprednisolone hemisuccinate, mitomycin C and BCG to secure intravesical administration of these drugs. Practical outcome of this study could drive compounding optimisation towards improvement of safety and efficacy in patient undergoing intravesical administration. A new pharmaceutical formulation including hydrogel has been studied in an attempt to improve treatment administered by intravesical route. Permeation studies were made with the new formulation. Finally, an urothelial cancer cells culture has been developed and a viability test was performed with mitomycin C and BCG.

Keywords

Potassium alum, lidocaine hydrochloride, methylprednisolone hemisuccinate, mitomycin C, BCG, bladder, permeation, culture cell

Laboratoire de Pharmacie Galénique Industrielle

EA 4169 "Fonctions Physiologiques et Pathologiques de la Barrière Cutanée"

Faculté de Pharmacie - 8, avenue Rockefeller; F-69373 Lyon cedex 08

Table des matières

Chapitre A : Introduction

Chapitre B : Revue de la littérature

1. Physiopathologie de la vessie.....	15
1.1. Structure de la vessie	15
1.2. Pathologies de la vessie	16
1.2.1. Cancers vésicaux	16
1.2.2. Cystites.....	16
2. Administration intravésicale de médicaments	17
3. Molécules utilisées en administration intravésicale	18
3.1. Alun de potassium	18
3.2. Lidocaïne	19
3.3. Méthylprednisolone.....	19
3.4. Mitomycine C.....	19
3.5. Bacille de Calmette et Guérin (BCG)	19
4. Caractères physico-chimiques des médicaments utilisés en administration intravésicale.....	20
5. Formes galéniques pour administration intravésicale.....	20

Chapitre C : Travaux de thèse

1. Alun de potassium	22
1.1. Cas clinique	22
1.2. Etude <i>ex vivo</i> sur vessie de porc	22
1.3. Modélisation	23
1.3.1. Exemple de la mitomycine C.....	23
1.3.2. Cas de l'aluminium	24

2. Lidocaïne, méthylprednisolone et mitomycine C	27
3. Caractérisation de la perméabilité du BCG dans la vessie : application à la formulation d'un gel thermosensible de BCG	30
3.1. Introduction.....	30
3.2. Matériels et méthodes	31
3.2.1. Elaboration d'une nouvelle formulation galénique	31
3.2.2. Etude <i>ex vivo</i> du transport du BCG.....	31
3.3. Résultats et discussion	34
3.4. Conclusion.....	41

Chapitre D : Publications

Chapitre E : Conclusions

Liste des figures

Figure 1 : Structure de la membrane vésicale et de l'urothélium

Figure 2 : Schéma d'une irrigation vésicale

Figure 3 : Schéma d'une cellule verticale de diffusion statique ou cellule de Franz

Figure 4 : Photo d'une cellule verticale de diffusion statique ou cellule de Franz

Figure 5 : QuixSep[®] micro-dialyseur

Figure 6 : Nouveau dispositif Vitropharma breveté par la PUI (A) compartiment donneur doté d'un pas de vis ; (B) bouchon vissant ; (C) membrane biologique ; (D) milieu semi-solide

Figure 7 : Cellules HTB-4 en milieu de culture (DMEM), 24 heures avant confluence

Liste des tableaux

Tableau 1 : Résultats des études de perméation du BCG en solution de NaCl 0,9% obtenus par PCR sur membrane intacte ($3,11 \cdot 10^6$ UFC/mL à t=0)

Tableau 2 : Résultats des études de perméation du BCG en solution thermosensible obtenus par PCR sur membrane intacte ($3,58 \cdot 10^6$ UFC/mL à t=0)

Tableau 3 : Résultats des études de perméation du BCG en solution de NaCl 0,9% obtenus par PCR sur membrane altérée ($2,10 \cdot 10^6$ UFC/mL à t=0)

Tableau 4 : Résultats des études de perméation du BCG en solution thermosensible obtenus par PCR sur membrane altérée ($2,60 \cdot 10^6$ UFC/mL à t=0)

Tableau 5 : Résultats du test de viabilité sur cellules HTB-4 et kératinocytes après 1 heure de contact

Tableau 6 : Résultats du test de viabilité sur cellules HTB-4 et kératinocytes après 2 heures de contact

Tableau 7 : Résultats du test de viabilité sur cellules HTB-4 en plaque de 12 puits

Chapitre A

Introduction

La vessie est un organe creux, lieu de stockage de l'urine avant son élimination. Cet organe peut présenter diverses atteintes, notamment des cancers ou des cystites. Ces pathologies peuvent potentiellement être sévères et handicapantes pour les patients. Elles sont susceptibles de concerner des personnes de tout âge. Le traitement de ces pathologies s'avère souvent inefficace par voie orale, la fraction du médicament atteignant la vessie étant faible. Les systèmes permettant un traitement local directement disponible dans la vessie, semblent avoir une efficacité importante. L'efficacité du traitement intravésical dépend du temps de résidence du médicament dans la vessie et de la capacité de la drogue à s'ancrer dans la membrane vésicale et à la pénétrer. Les effets indésirables systémiques seraient ainsi limités puisque le traitement serait local si la membrane vésicale se trouve être imperméable.

A travers une revue de la littérature, nous ferons le point sur les connaissances actuelles concernant les différentes thérapeutiques pour administration intravésicale. Nous nous intéresserons ensuite aux différents travaux expérimentaux réalisés dans le cadre de cette thèse de doctorat. Les premiers travaux ont porté sur la sécurisation de l'emploi de l'alun de potassium utilisé dans le traitement de cystite hémorragique. En effet, suite à des effets indésirables graves observés en clinique et dans la littérature, il nous est apparu important de modéliser le passage de l'aluminium à travers la vessie lors d'irrigations intravésicales à l'alun de potassium. Cette thérapeutique, couramment utilisée ces deux dernières décennies, s'est révélée efficace mais à marge thérapeutique étroite. Les premiers résultats de nos travaux permettent de prédire la quantité et la concentration sérique d'aluminium lors d'administration intravésicale d'alun de potassium. Suite aux résultats obtenus lors des premiers travaux, le même type de démarche a été appliqué à trois autres molécules (i.e., lidocaïne, méthylprednisolone et mitomycine C) utilisées en instillations endovésicales. Pour finir cette thèse, nous avons étudié l'immunothérapie par bacille de Calmette et Guérin (BCG), largement utilisée en urologie. Une formulation galénique innovante composée d'un gel thermosensible a été proposée pour l'utilisation intravésicale de thérapeutiques. Des études *ex vivo* ont été réalisées sur solutions classiquement utilisées et sur solution thermosensible. Un test de viabilité cellulaire a également été réalisé pour le BCG et la mitomycine C sur cellules urothéliales cancéreuses.

Revue de la littérature

Sommaire

1. Physiopathologie de la vessie
 - 1.1. Structure de la vessie
 - 1.2. Pathologies de la vessie
 - 1.2.1. Cancers vésicaux
 - 1.2.2. Cystites
 - 1.2.2.1. La cystite interstitielle
 - 1.2.2.2. La cystite hémorragique
 2. Administration intravésicale de médicaments
 3. Médicaments utilisés en administration intravésicale
 - 3.1. Alun de potassium
 - 3.2. Lidocaïne
 - 3.3. Méthylprednisolone
 - 3.4. Mitomycine C
 - 3.5. BCG
 4. Caractères physico-chimiques des médicaments utilisés par voie intravésicale
 5. Formes galéniques pour administration intravésicale
-

1. Physiopathologie de la vessie

1.1. Structure de la vessie

La vessie est un sac musculaire lisse. Son rôle primaire est le stockage de l'urine. Sa taille varie en fonction de son remplissage. Sa capacité normale est de 400 à 600 mL mais le besoin d'uriner se fait sentir dès 150-300 mL. De manière physiologique, la contenance de la vessie est en moyenne plus élevée chez les hommes que chez les femmes du fait de la présence des organes génitaux internes chez ces dernières. Le stockage de l'urine ne peut se faire que grâce à une contraction et une expansion ainsi qu'à l'imperméabilité de la membrane vésicale.

La membrane vésicale est composée de l'adventice, couvrant la surface externe de la vessie, la musculuse, la sous-muqueuse et la muqueuse, partie au contact de l'urine. La muqueuse, constituée de la lamina propria et d'un épithélium transitionnel stratifié assure « l'imperméabilité » de la vessie vis-à-vis du sang.

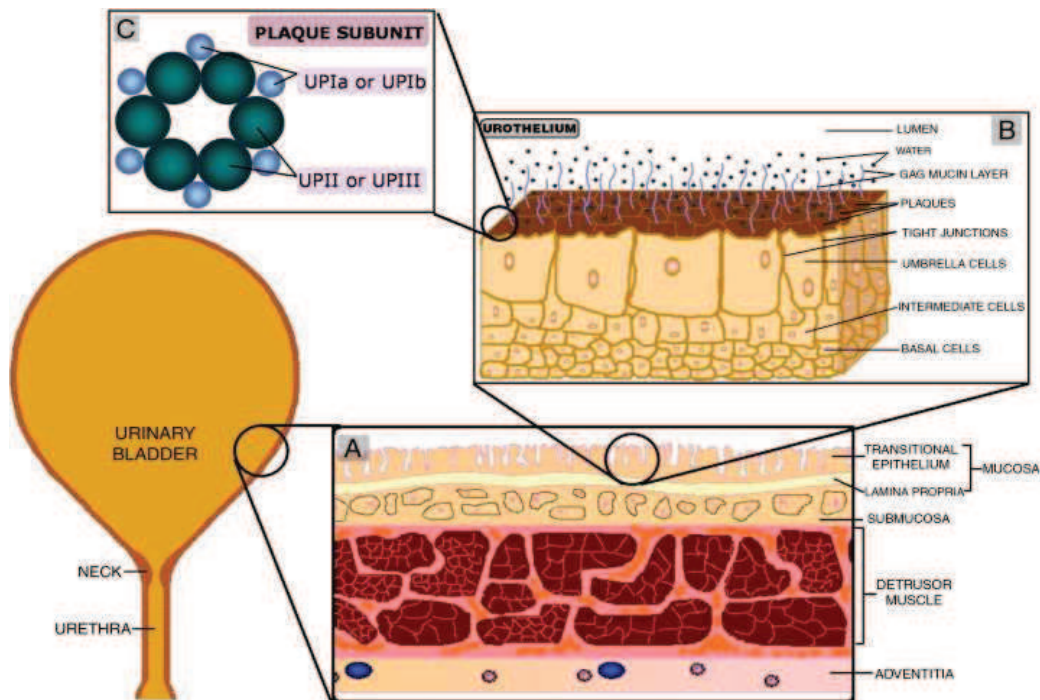


Figure 1 : Structure de la membrane vésicale et de l'urothélium [1]

1.2. Pathologies de la vessie

1.2.1. Cancers vésicaux

L'incidence des cancers vésicaux est importante, avec environ 11 000 nouveaux cas par an en France [2]. Les cancers urothéliaux représentent le deuxième cancer urogénital le plus fréquent après le cancer de la prostate. Le cancer de la vessie est environ trois fois plus fréquent chez les hommes que chez les femmes [3]. L'âge moyen de découverte se situe aux environs de 65 ans et la moitié des cas peut être attribuée au tabac [4]. L'hématurie souvent macroscopique et indolore et la pollakiurie constituent des signes cliniques révélateurs du diagnostic. Des examens complémentaires tels que la fibroscopie vésicale, l'urographie ou l'échographie vésicale permettent d'affiner le diagnostic. Trois types de cancers vésicaux existent : les carcinomes transitionnels (90%), les carcinomes épidermoïdes et les adénocarcinomes. Le traitement de ces pathologies fait appel à la résection endoscopique de la tumeur et aux instillations endovésicales par immuno- ou chimiothérapie (e.g., BCG, mitomycine C).

1.2.2. Cystites

1.2.2.1. La cystite interstitielle

La cystite interstitielle est une maladie complexe, de physiopathologie mal connue qui présente peu de symptômes spécifiques, le syndrome inflammatoire étant la manifestation la plus fréquente. Elle touche surtout les femmes, avec un pic d'incidence entre 30 et 40 ans. La cystite interstitielle est un syndrome clinique de nycturie, de douleurs pelviennes, de mictions impérieuses, de pollakiurie. L'étiologie de cette pathologie reste très floue malgré de nombreuses investigations. Le contexte environnemental, des fluctuations hormonales et la kaliémie semblent jouer un rôle important dans le développement de cystite interstitielle. Un dysfonctionnement de l'épithélium vésical aboutit alors à une perméabilité épithéliale anormale. Des substances potentiellement toxiques, telles que le potassium, peuvent donc pénétrer le muscle vésical, dépolairiser les nerfs sensitifs et causer les symptômes cités. Cette pathologie est sous-diagnostiquée. Certains médicaments comme le diméthyle sulfoxyde (DMSO), la xylocaïne, des antidépresseurs tricycliques ou des antalgiques peuvent être bénéfiques sur la symptomatologie mais pas sur l'évolution de la maladie à long terme.

1.2.2.2. La cystite hémorragique

La cystite hémorragique est caractérisée par un saignement diffus, aigu ou insidieux, de la muqueuse vésicale. Il s'agit d'une complication commune après transplantation de

cellules souches hématopoïétiques. Son origine peut également être radique, infectieuse ou médicamenteuse. Dans ce dernier cas, elle fait généralement intervenir des molécules de la classe des oxaphosphorines (cyclophosphamide, ifosfamide). Les résultats d'une étude rétrospective réalisée sur 435 patients allogreffés de 1990 à 2006 révèlent une incidence des cystites hémorragiques de 17,2% [5]. Les symptômes associent des cystalgies, une hématurie pouvant être massive ainsi qu'un caillottage vésical avec rétention urinaire. La gravité des saignements se caractérise par un grade [6] :

- Grade I Hématurie microscopique
- Grade II Hématurie macroscopique
- Grade III Hématurie macroscopique avec petits caillots
- Grade IV Hématurie massive avec caillots obstruant les voies urinaires

Les possibilités thérapeutiques sont variées et peuvent associer une hyperhydratation, un décaillottage, une irrigation vésicale continue, des instillations vésicales de facteurs hémostatiques, une formolisation, une oxygénothérapie hyperbare, une embolisation artérielle ou encore une chirurgie de sauvetage.

2. Administration intravésicale de médicaments

La plupart des médicaments utilisés pour le traitement des pathologies vésicales sont administrés par voie orale. Les doses administrées sont souvent importantes pour qu'une faible fraction atteigne finalement le site souhaité. Cette voie d'administration ne permet donc pas toujours un effet local suffisant. De plus, la distribution des médicaments dans l'organisme peut engendrer des effets indésirables importants. La vessie permet un accès relativement facile pour une administration intravésicale directe de principes actifs. Ce système permet un contact prolongé entre le médicament et les lésions [7, 8]. Une limite de cette technique consiste en l'épuration des médicaments par l'urine, lors de la miction, ce qui abrège le contact et entraîne la dilution du principe actif en contact avec les lésions vésicales. Pour remédier à ce problème, une stratégie consiste à vider la vessie avant de procéder à des instillations intravésicales. Il est également possible de limiter la production d'urine par les reins en diminuant l'apport hydrique avant et après l'administration intravésicale.

Les différentes solutions d'irrigation peuvent être alternées. Les irrigations vésicales sont faites en continu sur une période pouvant aller jusqu'à 12 heures, la durée étant adaptée par le médecin en fonction de la clinique. Une sonde urinaire trois voies est mise en place:

- une voie permet l'entrée de la solution d'irrigation par gravité,

- une seconde voie permet l'évacuation de la solution après irrigation, toujours par gravité. Cette voie de « sortie » est reliée à une poche vide et stérile servant de poche à déchets,
- la dernière voie peut être utilisée pour effectuer des prélèvements, ou apporter un petit volume de solution afin de limiter le caillottage.

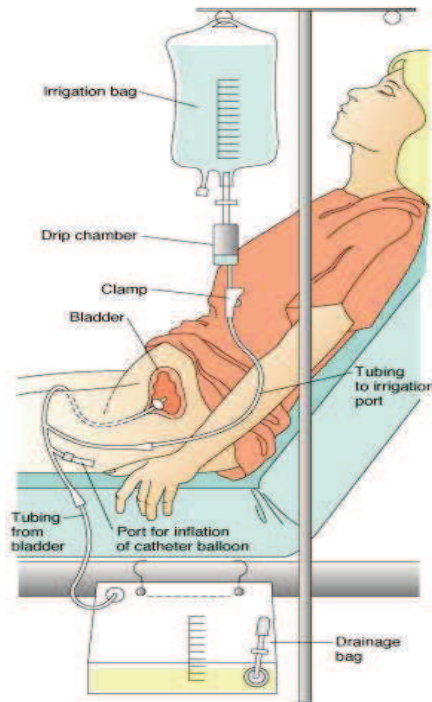


Figure 2 : Schéma d'une irrigation vésicale

L'instillation vésicale se fait sur le même principe que l'irrigation mais le volume à administrer est plus faible et n'est, par conséquent, pas fait en continu. La sonde urinaire est ôtée après administration du médicament. Le patient conserve le produit sans uriner pendant un temps défini par le médecin. Pour finir, le patient élimine le produit par voie naturelle.

3. Molécules utilisées en administration intravésicale

De nombreuses molécules sont administrées directement dans la vessie. Parmi elles, nous avons choisi d'en étudier quelques-unes de classes médicamenteuses différentes.

3.1. Alun de potassium

L'alun de potassium est un sel (sulfate potassique d'aluminium $KAl(SO_4)_2 \cdot 12 H_2O$) administré sous forme de solution à 1%. Il s'utilise en irrigation vésicale continue sans

anesthésie. Une fois préparée, la solution peut être conservée pendant huit semaines. Cette solution d'alun de potassium est une préparation d'eau stérile contenant 1,05 mg/L d'aluminium. Le pH de la solution est de 4,5 et ne doit pas être neutralisé en raison des risques de précipitation. Son action est limitée à la muqueuse urothéliale. Au niveau des zones de saignement, il provoque une contraction des matrices extracellulaires par précipitation des protéines dans l'espace interstitiel et les membranes cellulaires. Il en résulte un effet de tamponnade vasculaire qui réduit le saignement. L'alun de potassium peut entraîner des douleurs sus-pubiennes et des spasmes vésicaux sévères. Des cas d'acidose métabolique et d'encéphalopathie ont été rapportés [9, 10].

3.2. Lidocaïne

La lidocaïne est l'anesthésique local le plus largement utilisé dans le monde et est actuellement disponible sous plusieurs formes (e.g., gel, injectable, spray, dispositif transdermique). Elle appartient à la classe des amino-amides et est utilisée par voie intravésicale sous forme d'instillation pour certains cas de cystite hémorragique ou d'hyperactivité vésicale [11, 12]. Cette thérapeutique peut être administrée dans la vessie sous forme d'instillation de 20-30 mL de lidocaïne 1%.

3.3. Méthylprednisolone

La méthylprednisolone est un corticostéroïde utilisé pour ses vertus anti-inflammatoires. Selon un rapport de 2002 de l'ANSM, elle peut être utilisée en instillation intravésicale pour traiter des cystites radicales douloureuses.

3.4. Mitomycine C

La mitomycine C est la chimiothérapie anticancéreuse la plus utilisée en France par voie endovésicale. C'est un agent alkylant qui interagit avec l'ADN du noyau des cellules tumorales. Une alcalinisation préalable des urines est nécessaire pour une bonne efficacité de la molécule. Après mise en place d'une sonde vésicale et drainage complet de la vessie, l'instillation de 40 mg/40 mL de mitomycine C est réalisée lentement. La sonde est ensuite retirée et la mitomycine C reste au contact de la vessie durant deux heures. Le traitement préconisé est généralement hebdomadaire pendant 8 semaines ; un traitement d'entretien mensuel peut être envisagé au besoin.

3.5. Bacille de Calmette et Guérin (BCG)

Dès 1976, Morales a proposé l'usage du BCG dans le traitement des cancers superficiels de la vessie pour prévenir ou espacer les récurrences [13]. Son mode d'action dans la vessie n'est pas totalement connu. Le BCG stimulerait l'immunité et la paroi de la vessie. Ainsi stimulée, la paroi de la vessie pourrait alors rejeter les cellules tumorales.

L'immunothérapie par BCG est effectuée par une souche de *Mycobacterium bovis*. L'instillation endovésicale de BCG est débutée au moins trois semaines après le dernier acte endoscopique en l'absence de toute hématurie macroscopique et d'infection urinaire. Le protocole de la BCG-thérapie comprend un traitement d'induction avec six instillations hebdomadaires et un traitement d'entretien incluant trois instillations hebdomadaires à trois, six, 12, 18, 24, 30 et 36 mois. Après mise en place d'une sonde vésicale et drainage complet de la vessie, l'instillation de BCG est réalisée lentement. La sonde est ensuite retirée et le BCG reste dans la vessie durant deux heures.

4. Caractères physico-chimiques des médicaments utilisés en administration intravésicale

La quantité de médicaments retrouvée au sein de la membrane vésicale dépend des propriétés physico-chimiques du médicament (hydrophilie / lipophilie, coefficient de partage eau / huile), du volume de l'urine présente dans la vessie, du pH de l'urine et, de manière prépondérante, de l'état de l'urothélium vésical. Idéalement, les médicaments doivent présenter une faible ionisation, un pH entre 6 et 7, un poids moléculaire aux environs de 200 unités de masse atomique et un coefficient de partage situé entre -0,4 et -0,2 ou entre -7,5 et -8,0.

Actuellement, les traitements les plus utilisés pour la prise en charge des cancers de la vessie sont les traitements immunomodulateurs tels que BCG ou l'interféron α et l'administration de chimiothérapies (e.g., doxorubicine, gemcitabine, mitomycine C). Le traitement des cystites interstitielles implique des instillations endovésicales de xylocaïne, de corticoïdes, ou de DMSO pour contrôler le nerf afférent de la vessie. De nombreux médicaments ont été utilisés pour réduire l'hyperactivité de la vessie et ses causes.

5. Formes galéniques pour administration intravésicale

Une revue de la littérature, publiée en 2013, a permis de mettre en exergue les différentes stratégies thérapeutiques innovantes pour l'administration médicamenteuse intravésicale. Cet article, publié dans *Progrès en Urologie* est disponible dans le chapitre D de cette thèse.

Chapitre C

Travaux de la thèse

Sommaire

1. Alun de potassium
 - 1.1. Cas clinique
 - 1.2. Etude *ex vivo* sur vessie de porc
 - 1.3. Modélisation
 - 1.2.1. Exemple de la mitomycine C
 - 1.2.2. Cas de l'aluminium
 2. Lidocaïne, méthylprednisolone et mitomycine C
 3. Caractérisation de la perméabilité du BCG dans la vessie : application à la formulation d'un gel thermosensible de BCG
 - 3.1. Introduction
 - 3.2. Matériels et méthodes
 - 3.2.1. Elaboration d'une nouvelle formulation galénique
 - 3.2.2. Etude *ex vivo* du transport du BCG
 - 3.2.3. Etude de la viabilité cellulaire
 - 3.3. Résultats et discussion
 - 3.3.1. Etude *ex vivo* du transport du BCG
 - 3.3.2. Etude de la viabilité cellulaire
 - 3.4. Conclusion
-

1. Alun de potassium

1.1. Cas clinique

Une jeune femme de 27 ans a été prise en charge en service d'hématologie pour une leucémie aiguë lymphoïde à chromosome Philadelphie positif. Après la chimiothérapie d'induction, la patiente a bénéficié d'un conditionnement myéloablatif associant de fortes doses de cyclophosphamide et une irradiation corporelle totale, le tout suivi d'une greffe allogénique de sang de cordon. Quelques jours plus tard, la patiente a présenté une cystite hémorragique avec des saignements massifs, probablement imputables au cyclophosphamide. Elle a été traitée par des irrigations vésicales continues de solution saline. Devant l'inefficacité de ce traitement, la solution saline a été modifiée pour une solution stérile d'alun de potassium à 1%. Cette thérapeutique a finalement permis le contrôle des saignements après quelques jours de traitement. Des dosages d'aluminium sérique ont été réalisés en fonction du rythme des irrigations vésicales, soit quotidiennement. Les concentrations d'aluminium sérique ont été au-delà des valeurs acceptables dès la première irrigation vésicale, ce qui laisse suggérer un important passage de l'aluminium à travers la vessie. Afin de limiter la toxicité de l'aluminium, la déferoxamine a été initiée par voie intraveineuse dix jours après le début de la thérapeutique, parallèlement aux irrigations vésicales. Une semaine de bithérapie n'ayant pas suffi à diminuer les concentrations d'aluminium sérique, les irrigations vésicales à l'alun de potassium ont donc été stoppées. En dernier recours, une hémodialyse quotidienne a été mise en place en association à la déferoxamine pour juguler la toxicité due à l'aluminium.

Un article correspondant au cas clinique brièvement décrits a été soumis à *International Journal Of Clinical Pharmacy* et est disponible en chapitre D de ce document.

1.2. Etude *ex vivo* sur vessie de porc

Le transport de l'aluminium à travers la vessie a été étudié *ex vivo* afin de définir les paramètres de perméabilité de l'aluminium. Les études ont été faites sur échantillons de vessie de porc en utilisant des cellules verticales de diffusion statiques ou cellules de Franz (Figure 3). Les échantillons de vessie ont été exposés à 3 mL de solution stérile d'alun de potassium à 1%, préparée par la pharmacie à usage intérieure (PUI) de l'hôpital. Des aliquotes ont été prélevées dans des tubes pour élément trace à intervalle régulier durant trois heures. Les dosages d'aluminium, de potassium et de sulfate ont été

réalisés sur ces échantillons par spectrophotométrie d'absorption atomique pour l'aluminium, par photométrie de flamme pour le potassium et par turbidimétrie pour le sulfate.

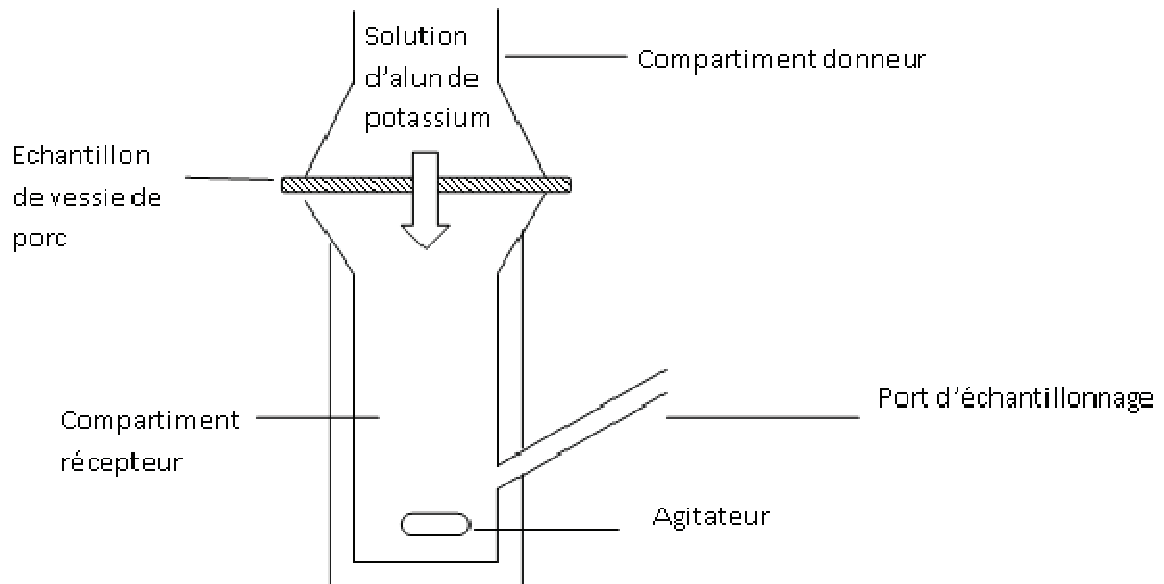


Figure 3 : Schéma d'une cellule verticale de diffusion statique ou cellule de Franz

Un article comprenant l'étude de perméation réalisée *ex vivo* sur échantillon de vessie de porc a été soumis à *International Journal of Pharmaceutics*, disponible en chapitre D.

1.3. Modélisation

1.3.1. Exemple de la mitomycine C

Dans la littérature, aucun transport actif de médicament n'a été décrit. La diffusion passive est le mécanisme connu pour le transport de médicament à travers la vessie. L'équipe de Wientjes a largement étudié ce mécanisme à partir d'instillation vésicale de mitomycine C [14, 15]. Une modélisation du transport de la mitomycine C à travers la vessie a été établie afin de déterminer les paramètres de pénétration de cet anticancéreux dans la vessie.

Un modèle de distribution a été utilisé :

$$C_x = (C_0 - C_b) \cdot \exp\left(\frac{-0.693}{w_{1/2}} \cdot (x - 200) + C_b\right)$$

avec

C_0 : Concentration du médicament à l'interface entre l'urothélium et la lamina propria

C_b : Concentration du médicament dans la couche la plus profonde de la membrane

C_x : Concentration du médicament à la distance x de l'urothélium

$w_{1/2}$: Epaisseur du tissu à laquelle la concentration diminue de moitié

$$C_u = \frac{Dose}{V_u} \cdot \exp(-(k_a + k_d) \cdot t)$$

$$V_u = V_0 + k_0 t + V_{res}$$

avec V_u : Volume urinaire au temps t

V_0 : Volume de mitomycine C

k_0 : Constante d'ordre zéro décrivant la production d'urine

V_{res} : Volume urinaire résiduel théorique au moment de l'instillation

k_a : Constante d'absorption dans la circulation systémique (ordre 1)

k_d : Constante de distribution de la mitomycine C

A partir de cette modélisation, les concentrations de mitomycine C urinaire, plasmatique et dans la membrane vésicale ont pu être déterminées.

1.3.2. Cas de l'aluminium

Afin de modéliser le transport de l'aluminium, la solution à la seconde loi de Fick a été utilisée.

La première loi de Fick est valable durant l'état d'équilibre. Elle énonce que le flux de diffusion est proportionnel au gradient de concentration.

$$J_{ss} = -D \cdot \frac{\partial C}{\partial x}$$

En utilisant cette première loi,

$$J_{ss_a} = -D \cdot \left[\frac{\partial C}{\partial x} \right]_a \text{ dans le milieu a} \quad \text{et} \quad J_{ss_b} = -D \cdot \left[\frac{\partial C}{\partial x} \right]_b \text{ dans le milieu b}$$

D'où,

$$\partial Q = \left(D \cdot \left[\frac{\partial C}{\partial x} \right]_b - D \cdot \left[\frac{\partial C}{\partial x} \right]_a \right) \cdot \partial t$$

$$\partial Q = \left[\frac{\partial C}{\partial x} \right] \cdot (b - a) \cdot \partial t = D \left[\frac{\partial^2 C}{\partial x^2} \right] \cdot (b - a) \cdot \partial t$$

On en déduit donc la seconde loi de Fick qui est valable avant l'état d'équilibre :

$$\frac{\partial C}{\partial t} = D \cdot \frac{\partial^2 C}{\partial x^2}$$

La solution à la seconde loi de Fick suivante a été adoptée dans les expérimentations :

$$Q_t = C_d \cdot (KL) \left[\frac{D}{L^2} \cdot t - \frac{1}{6} - \frac{2}{\pi^2} \sum_{n=1}^{\infty} \frac{(-1)^n}{n^2} \cdot \exp \left(- \frac{D}{L^2} \cdot n^2 \cdot \pi^2 \cdot t \right) \right] \quad [16]$$

La modélisation du transport de l'aluminium à travers la vessie permet d'estimer la quantité d'aluminium absorbée après une irrigation vésicale à l'alun de potassium de trois heures. Les paramètres de perméabilité de l'aluminium ont été déterminés à partir des données expérimentales. L'imprégnation à l'aluminium après une irrigation intravésicale a été calculée en fonction du poids corporel et comparée aux valeurs de toxicité de l'aluminium. Par conséquent, un algorithme pour le suivi thérapeutique d'irrigation à l'alun de potassium a été proposé. Cet algorithme dépend du poids du patient, du volume de solution administrée et de la durée de l'irrigation.

$$Q_{\text{dose d'aluminium absorbée}} (\mu\text{g} \cdot \text{kg}^{-1}) = 58 (\mu\text{g} \cdot \text{cm}^{-2} \cdot \text{h}^{-1}) \cdot \frac{\text{volume solution d'alun}^{\frac{2}{3}} (\text{cm}^3) \cdot \text{durée de l'irrigation (h)}}{\text{poids du patient (kg)}}$$

A partir de la quantité d'aluminium absorbée dans l'organisme, la concentration sérique en aluminium peut être calculée comme suit :

$$C_{\text{serum}} = \frac{Q_{\text{dose d'aluminium absorbée}}}{V_d} [1 - \exp(-k_a \cdot t)]$$

avec V_d : volume de distribution

k_a : constante d'absorption (modèle monocompartimental)

t : durée de l'irrigation vésicale

2. Lidocaïne, méthylprednisolone et mitomycine C

L'instillation intravésicale de médicaments est couramment pratiquée en urologie afin d'obtenir un effet thérapeutique local tout en limitant les effets indésirables systémiques. Différentes préparations hospitalières stériles sont réalisées dans notre PUI afin d'effectuer des instillations vésicales. Cependant, la biodisponibilité vésicale de ces préparations n'est pas ou très peu documentée dans la littérature. Ces travaux ont permis d'étudier la perméabilité de la vessie et de caractériser le transport de trois molécules : le chlorhydrate de lidocaïne, l'hémisuccinate de méthylprednisolone et la mitomycine C. Nous avons évalué *ex vivo* (i) la quantité de substance active ayant traversé la paroi vésicale, responsable des effets systémiques et (ii) la quantité de substance active présente dans la paroi, assurant l'effet thérapeutique. La perméabilité des trois composés a été étudiée sur trois types de cellules de diffusion à travers des échantillons de vessie de porc.

Des solutions aqueuses ont été déposées dans le compartiment donneur de chacune des cellules de diffusion : (i) cellules verticales de diffusion statique dites "de Franz" (méthode de référence), (ii) micro-dialyseurs (QuixSep[®]) et (iii) VitroPharma, un dispositif innovant breveté par notre équipe de recherche permettant l'étude de la perméabilité sur milieu récepteur semi-solide (Chapitre D). Des échantillons du milieu récepteur et de membrane ont été analysés par chromatographie liquide haute performance.



Figure 4 : Photo d'une cellule verticale de diffusion statique ou cellule de Franz



Figure 5 : QuixSep® micro-dialyseur

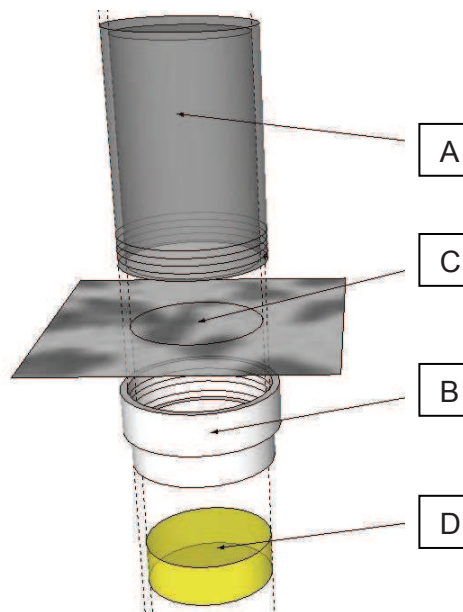


Figure 6 : Nouveau dispositif Vitropharma breveté par la PUI
(A) compartiment donneur doté d'un pas de vis ; (B) bouchon vissant ; (C) membrane biologique ; (D) milieu semi-solide

Malgré l'importance des traitements intravésicaux, les études de perméation *ex vivo* ne sont que très rarement décrites. Les données de perméation obtenues ici suggèrent une exposition systémique non négligeable aux composés étudiés pouvant induire des effets indésirables. Les résultats obtenus suggèrent que la pénétration des molécules dépend des paramètres physico-chimiques des molécules alors que la perméation dépend davantage des dispositifs d'étude. La recherche de nouvelles formulations pour instillation intravésicale, permettant de moduler la perméabilité et d'améliorer la balance bénéfice-risque pour les patients, doit être développée.

Les résultats obtenus pour ces travaux ont donné lieu à la rédaction d'un article soumis à *International Journal of Pharmaceutics*, disponible en chapitre D.

3. Caractérisation de la perméabilité du BCG dans la vessie : application à la formulation d'un gel thermosensible de BCG

3.1. Introduction

Le BCG et la mitomycine C sont utilisés en France en instillation endovésicales pour le traitement du carcinome urothélial de vessie n'infiltrant pas le muscle. La mitomycine C est un agent antitumoral alkylant. Le mécanisme d'action du BCG n'est actuellement pas élucidé. Cependant, il est considéré qu'il existe trois phases dans la réponse immunitaire au BCG. Dans un premier temps, le BCG adhère à l'urothélium puis est phagocyté par des cellules présentatrices d'antigènes. À cette phase correspond la libération précoce de cytokines dites inflammatoires (l'IL-1, l'IL-6, l'IL-8). Ces cytokines pourraient être en cause dans certains effets indésirables mais elles pourraient également participer aux phénomènes cytotoxiques. La deuxième phase est la reconnaissance des antigènes bactériens par des lymphocytes auxiliaires CD4, qui libèrent principalement de l'IL-2 et de l'IFN- α . Cette activation cellulaire va aboutir à la troisième phase qui est l'amplification de populations cytotoxiques capables de tuer les cellules tumorales : CD8, lymphocytes, macrophages, lymphocytes NK, LAK, BAK. Toutes ces cellules produisent elles aussi des cytokines qui participent à la régulation de la réponse immunitaire [17]. L'efficacité du BCG a été prouvée dans bien des travaux [17-19]. En revanche, aucune donnée n'est disponible, à notre connaissance, sur le phénomène de pénétration dans la paroi vésicale et sur la perméation au travers de cette paroi. Il paraît important d'étudier le comportement de la solution de BCG couramment utilisée dans les services de soins, une fois qu'elle est en contact avec la paroi vésicale. D'autre part, dans un souci d'amélioration des pratiques, il serait intéressant de tester une nouvelle formulation galénique pour l'administration de BCG et de mitomycine C. Il s'agit d'une formulation thermosensible augmentant le temps de contact entre le médicament et sa cible. Ce type de gel thermosensible, liquide à température ambiante, se gélifie à 37°C, au contact de l'organisme. Ce type de formulation est de plus en plus utilisée dans diverses applications médicales mais non utilisées en urologie à ce jour [20, 21]. Pour compléter les études sur le BCG et la mitomycine C, il est souhaitable que l'application de cette thérapeutique soit réalisée sur une culture de cellules urothéliales cancéreuses permettant d'étudier la viabilité cellulaire après mise en contact de BCG ou de mitomycine C.

Dans cette partie, nous consacrerons nos travaux à l'élaboration d'une formulation galénique thermosensible. Des études *ex vivo* du transport du BCG seront réalisées sur cellule verticale de diffusion statique et, enfin, une culture de cellules urothéliales cancéreuses sera faite, permettant l'étude de la viabilité cellulaire après mise en contact

du BCG et de la mitomycine C et ce, avec les solutions classiquement utilisées et avec les médicaments intégrés à un gel thermosensible.

3.2. Matériels et méthodes

3.2.1. Elaboration d'une nouvelle formulation galénique

La préparation d'un gel thermosensible a été réalisée à partir de Pluronic F-127 (i.e., poloxamer 407) qui est un polymère de haut poids moléculaire composé de 70% d'oxyde d'éthylène et 30% d'oxyde de propylène. Le pourcentage de poloxamer 407 est adapté en fonction de la température de gélification voulue. La préparation de ce gel thermosensible a été faite selon la « cold method » décrite en 1972 [22]. Une solution de poloxamer à 20% m/m a donc été retenue pour sa température de gélification de 25°C. La dissolution du poloxamer a été réalisée dans du NaCl 0,9% conservé entre +2 et +8°C. La préparation a été stockée entre +2 et +8°C jusqu'à dissolution complète du poloxamer et avant utilisation. Le gel obtenu peut subir un nombre infini de changement de température sans altérer les propriétés de la solution thermosensible. Cette formulation peut être éliminée en cas de besoin grâce à un rinçage par de l'eau ou un soluté de NaCl 0,9% froid (stocké entre +2 et +8°C). Le BCG et la mitomycine C sont ensuite intégrés à ce gel thermosensible exactement de la même manière que lorsqu'ils sont préparés avec du NaCl 0,9%.

3.2.2. Etude *ex vivo* du transport du BCG

Des études de perméation ont été réalisées pour le BCG sur échantillons de vessie de porc. Pour ces études, les expérimentations ont été faites sur cellules verticales de diffusion statique ou cellule de Franz correspondant à la méthode de référence. Les membranes utilisées pour les expérimentations sont des échantillons de vessie de porc dont la perte insensible en eau a été évaluée avant poursuite des manipulations. Deux formulations galéniques ont été étudiées : (i) BCG préparé dans du NaCl 0,9% (méthode traditionnelle) comme utilisé dans le service et (ii) BCG préparé dans un hydrogel thermosensible de poloxamer.

En outre, les tests ont été réalisés sur les membranes non modifiées mais également sur des membranes altérées par de l'acide acétique à 3% mise en contact avec la vessie pendant une heure. Cette altération artificielle permet de simuler les atteintes vésicales *in vivo* [23]. La perte insensible en eau a également été évaluée sur ces membranes.

Les différentes préparations ont été déposées dans le compartiment donneur des dispositifs d'étude. Des prélèvements du compartiment récepteur ainsi que la membrane

ont été analysés afin d'étudier la pénétration du BCG dans la paroi vésicale et la perméation du BCG au travers de cette paroi ont pu être analysées par réaction en chaîne par polymérase (PCR). La PCR a été réalisée selon la technique décrite dans un brevet [24]. Certains échantillons de membrane vésicale ont été conservés afin de réaliser une coupe histologique. Ces membranes ont alors été colorées au Ziehl-Nielson et plusieurs coupes histologiques ont été effectuées.

3.2.3. Etude de la viabilité cellulaire

Des travaux de culture cellulaire ont été réalisés à partir d'une ampoule de cellules HTB-4, lignée T24 (ATCC) contenant environ 800 000 cellules. Il s'agit de cellules épithéliales de vessie congelées provenant d'une femme caucasienne de 81 ans atteinte d'un carcinome de cellules transitionnelles de la vessie. Ces cellules ont été mises en culture sur deux milieux de culture différents (Dulbecco's Modified Eagle Medium et Mac Coy's) afin de détecter si un des milieux est plus propice à la culture que l'autre. La viabilité cellulaire est évaluée par comptage des cellules colorées au bleu Trypan sur lame de Malassez. Les cellules colorées en bleu sont mortes et celles non colorées sont vivantes. La viabilité des cellules est de 97,6%. Les milieux de culture ont été changés trois fois par semaine. Les cellules ont été mises en culture dans des flacons de culture de 25 cm² pour la première amplification (figure 7). La culture cellulaire s'est avérée être de même qualité pour les deux milieux de culture. Le comptage cellulaire a donné 3 720 000 cellules (viabilité 94,9%) pour le milieu DMEM et 4 040 000 cellules (viabilité 94,4%) avec le milieu Mac Coy's. Pour la suite des manipulations, nous avons choisi d'utiliser un seul milieu, le DMEM, pour des raisons de praticité. Quatre jours après la première mise en culture (confluence), les cellules ont été trypsinées et une deuxième amplification avec 750 000 cellules a été débutée sur des flacons de culture de 75 cm² (10 000 cellules/cm²). Le reste des cellules obtenues a été poolé et congelé en 2 ampoules à -80°C puis plongé dans l'azote. La deuxième amplification s'est achevée quatre jours après le deuxième ensemencement. Les cellules ont été trypsinées et le comptage a donné 7 250 000 cellules (viabilité 98,6%). Les cellules ont ensuite été congelées dans 2 ampoules à -80°C puis plongées dans l'azote.

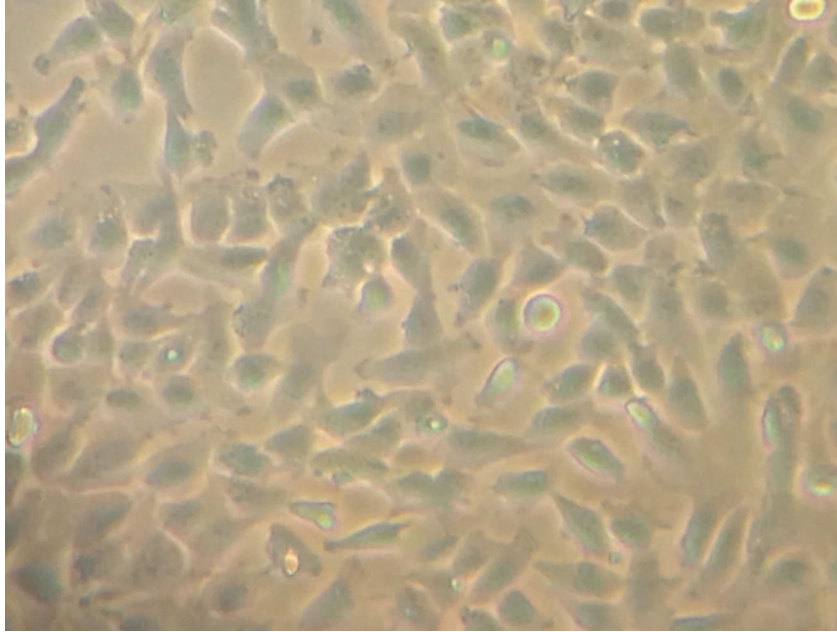


Figure 7 : Cellules HTB-4 en milieu de culture (DMEM), 24 heures avant confluence

Une fois décongelées, des cellules ont étéensemencées sur des plaques de 96 puits. Les produits à tester (mitomycine C et BCG) ont été préparés selon les habitudes des services utilisateurs et, parallèlement, ont été préparés dans un gel de poloxamer 20% comme décrit précédemment. Ces manipulations ont été également réalisées sur des kératinocytes afin de vérifier l'action des médicaments sur des cellules non cancéreuses. Deux plaques de chaque type de cellules ont été préparées pour pouvoir observer l'action des médicaments à deux temps différents (1 heure et 2 heures). 130 μ L de médicament ont été déposés sur les puitsensemencés. La mise en contact d'une formulation contrôle (i.e., NaCl 0,9%) a permis de déterminer un niveau survie cellulaire totale (100% de viabilité cellulaire)

Les plaques sont ensuite incubées à l'étuve (37°C, 5% de CO₂) 1 et 2 heures. Les plaques sont ensuite vidées par retournement et les cellules sont rincées au NaCl 0,9% pour enlever la coloration de la mitomycine C.

Un test de viabilité est ensuite fait au sel de tetrazolium (MTT). Il s'agit d'un test colorimétrique permettant de mesurer le métabolisme et donc la viabilité cellulaire. Seules les cellules vivantes possèdent des succinate-déshydrogénases qui sont des enzymes mitochondriales capables d'effectuer la transformation du sel de tetrazolium jaune clair en cristaux bleus de formazan. L'évaluation au spectrophotomètre (550 nm) de la quantité de formazan générée par les cellules est proportionnelle au nombre de cellules vivantes. C'est pourquoi le test au MTT permet d'apprécier le nombre de cellules.

150 µL de MTT ont été déposés dans chaque puits et les plaques ont été incubées durant 2 heures à l'étuve (37°C, 5% de CO₂). Au terme de ces 2 heures, les plaques ont été vidées du MTT par retournement et du DMSO a été ajouté dans les puits permettant de dissoudre les cristaux de formazan. Les plaques ont ensuite été agitées quelques minutes avant de procéder à la lecture des densités optiques des plaques au spectrophotomètre.

La même manipulation a été réalisée une seconde fois sur une plaque de cellules HTB-4 afin de vérifier les résultats obtenus la première fois.

3.3. Résultats et discussion

3.3.1. Etude *ex vivo* du transport du BCG

La limite de détection est de 5.10^3 UFC/mL. Les mesures de perte insensible en eau montrent l'altération des membranes traitées avec de l'acide acétique 3%. En effet, la perte insensible en eau est plus importante sur ces membranes. Les travaux de perméation réalisés avec le BCG ont conclu à l'absence de passage du BCG à travers la vessie et à une intégration d'une partie du BCG instillé au niveau de la membrane vésicale et ce, pour les deux types de formulations et pour les membranes altérées et intactes. Les résultats de ces travaux sont présentés dans les tableaux 1 à 4.

Les membranes observées en coupe histologique n'ont pas permis de visualiser de bacilles. Les échantillons de membrane utilisés ont probablement été altérés par les conditions de conservation (congélation/décongélation). Dans ce contexte, l'altération de la membrane vésicale devrait pourtant favoriser le passage des bactéries dans ce milieu. Cependant, l'activation enzymatique lors de la décongélation peut entraîner la lyse des bactéries et empêcherait ainsi la visualisation des bactéries en coloration de Ziehl-Nielson dans la membrane vésicale.

Tableau 1 : Résultats des études de perméation du BCG en solution de NaCl 0,9% obtenus par PCR sur membrane intacte ($3,11 \cdot 10^6$ UFC/mL à $t=0$)

	Surface de la membrane en cm^2	$10^6 \cdot$ Donneur UFC/mL	Membrane UFC/mL	Membrane UFC/mL/ cm^2	Receveur UFC/mL
Essai 1	0,74	Non testé	1950	2640	Non testé
Essai 2	0,72	1,14	14400	19903	480
Essai 3	1,00	0,44	683	682	$5,14 \cdot 10^3$
Essai 4	0,75	4,60	4210	5584	0
Essai 5	0,72	3,46	35300	48791	0
Moyenne	0,79	2,83	10536	15520	1873
Ecart-type	0,12	2,15	16574	20068	2839

Tableau 2 : Résultats des études de perméation du BCG en solution thermosensible obtenus par PCR sur membrane intacte ($3,58 \cdot 10^6$ UFC/mL à $t=0$)

	Surface de la membrane en cm^2	$10^6 \cdot$ Donneur UFC/mL	Membrane UFC/mL	Membrane UFC/mL/ cm^2	Receveur UFC/mL
Essai 1	1,00	4,11	200	200	0
Essai 2	0,68	4,26	76	113	0
Essai 3	0,93	5,60	1130	12117	0
Essai 4	0,82	3,94	7430	9098	0
Essai 5	0,83	4,30	2440	2930	0
Moyenne	0,85	4,44	2255	4891	0
Ecart-type	0,11	0,59	2722	4870	0

Tableau 3 : Résultats des études de perméation du BCG en solution de NaCl 0,9% obtenus par PCR sur membrane altérée ($2,10 \cdot 10^6$ UFC/mL à $t=0$)

	Surface de la membrane en cm^2	$10^5 \cdot$ Donneur UFC/mL	Membrane UFC/mL	Membrane UFC/mL/ cm^2	Receveur UFC/mL
Essai 1	0,82	0,66	534	653	0
Essai 2	1,00	0,59	400	399	0
Essai 3	0,72	1,30	1100	1520	0
Essai 4	0,92	1,60	630	688	0
Essai 5	0,82	0,81	407	498	0
Moyenne	0,85	0,90	614	751	0
Ecart-type	0,10	0,39	257	398	0

Tableau 4 : Résultats des études de perméation du BCG en solution thermosensible obtenus par PCR sur membrane altérée ($2,60 \cdot 10^6$ UFC/mL à $t=0$)

	Surface de la membrane en cm^2	$10^5 \cdot$ Donneur UFC/mL	Membrane UFC/mL	Membrane UFC/mL/ cm^2	Receveur UFC/mL
Essai 1	0,75	2,42	767	1017	0
Essai 2	0,71	3,18	800	1129	0
Essai 3	0,78	1,28	588	749	0
Essai 4	0,74	5,03	641	867	0
Essai 5	0,83	1,72	854	1025	$1,77 \cdot 10^4$
Moyenne	0,76	1,82	730	957	--
Ecart-type	0,04	0,92	100	133	--

3.3.2. Etude de viabilité

Les premiers résultats obtenus sont détaillés dans les tableaux 5 et 6. Expérimentalement, les cellules sur lesquelles une solution de contrôle (i.e., NaCl 0,9%) avait été déposée présentent une mort cellulaire importante puisque peu de cristaux sont présents dans ces puits. Cet aspect nous oblige à revoir le procédé d'expérimentations. En effet, les résultats obtenus ne nous permettent donc pas de conclure. En revanche, d'après nos résultats, la mitomycine C a tendance à davantage entraîner de mort cellulaire que le BCG. Ceci s'explique totalement par la cytotoxicité de la mitomycine C.

Une nouvelle manipulation a été menée en mettant les cellules en culture sur des plaques de 12 puits en remplacement des plaques de 96 puits. Ceci permet de mieux visualiser les cellules et d'obtenir des résultats plus cohérents. Les résultats obtenus lors de cette expérimentation sont disponibles dans le tableau 7.

Tableau 5 : Résultats du test de viabilité sur cellules HTB-4 et kératinocytes après 1 heure de contact

	CELLULES HTB-4					KERATINOCYTES				
	NaCl	BCG	Mitomycine C	Mitomycine C	BCG	NaCl	BCG	Mitomycine C	Mitomycine C	BCG
	<i>Contrôle</i>	<i>NaCl</i>	<i>NaCl</i>	<i>poloxamer</i>	<i>poloxamer</i>	<i>Contrôle</i>	<i>NaCl</i>	<i>NaCl</i>	<i>poloxamer</i>	<i>poloxamer</i>
Densité optique	0,075	0,095	0,069	0,083	0,082	0,497	0,490	0,355	0,171	0,373
	0,090	0,123	0,071	0,098	0,104	0,503	0,522	0,331	0,144	0,383
	0,072	0,085	0,063	0,073	0,081	0,560	0,499	0,332	0,131	0,374
	0,125	0,073	0,064	0,064	0,121	0,536	0,470	0,319	0,140	0,403
	0,104	0,085	0,078	0,085	0,082	0,490	0,507	0,292	0,142	0,359
	0,093	0,064	0,059	0,094	0,066	0,450	0,461	0,283	0,141	0,345
	0,080	0,114	0,061	0,108	0,086	0,441	0,467	0,327	0,137	0,407
	0,104	0,070	0,071	0,087	0,110	0,448	0,486	0,285	0,142	0,367
	0,090	0,065	0,068	0,098	0,107	0,472	0,452	0,326	0,114	0,336
	0,101	0,076	0,062	0,083	0,075	0,481	0,485	0,323	0,146	0,354
Moyenne	0,093	0,085	0,067	0,087	0,091	0,488	0,484	0,317	0,141	0,370
Ecart-type	0,015	0,019	0,005	0,012	0,017	0,036	0,021	0,022	0,013	0,022
Moyenne - blanc	0,058	0,050	0,032	0,052	0,056	0,453	0,449	0,282	0,106	0,335
Viabilité (en %)	100	86	54	89	97	100	99	62	23	74

Tableau 6 : Résultats du test de viabilité sur cellules HTB-4 et kératinocytes après 2 heures de contact

	CELLULES HTB-4					KERATINOCYTES				
	NaCl	BCG	Mitomycine C	Mitomycine C	BCG	NaCl	BCG	Mitomycine C	Mitomycine C	BCG
	<i>Contrôle</i>	<i>NaCl</i>	<i>NaCl</i>	<i>poloxamer</i>	<i>poloxamer</i>	<i>Contrôle</i>	<i>NaCl</i>	<i>NaCl</i>	<i>poloxamer</i>	<i>poloxamer</i>
Densité optique	0,116	0,112	0,092	0,117	0,127	2,478	2,646	1,512	0,288	3,360
	0,128	0,197	0,072	0,122	0,130	2,502	2,556	1,404	0,352	2,334
	0,149	0,169	0,084	0,098	0,133	2,586	2,496	1,428	0,254	2,874
	0,144	0,168	0,074	0,099	0,162	2,460	2,448	1,416	0,296	2,478
	0,156	0,197	0,082	0,093	0,175	2,406	2,532	1,278	0,237	2,388
	0,131	0,148	0,072	0,092	0,158	2,436	2,514	1,398	0,266	2,196
	0,137	0,168	0,081	0,098	0,154	2,922	2,424	1,344	0,236	2,160
	0,136	0,133	0,079	0,099	0,119	2,256	2,394	1,212	0,258	2,490
	0,132	0,165	0,069	0,123	0,173	2,346	2,484	1,110	0,290	2,598
	0,145	0,134	0,081	0,112	0,211	2,652	2,448	1,350	0,332	2,796
Moyenne	0,137	0,159	0,079	0,105	0,154	2,504	2,494	1,345	0,281	2,567
Ecart-type	0,011	0,026	0,007	0,011	0,027	0,175	0,069	0,111	0,037	0,343
Moyenne - blanc	0,102	0,124	0,044	0,070	0,119	2,469	2,459	1,310	0,246	2,532
Viabilité (en %)	100	121	43	69	116	100	100	53	10	103

Tableau 7 : Résultats du test de viabilité sur cellules HTB-4 en plaque de 12 puits

	Cellules HTB-4							
	Milieu <i>Contrôle</i>	NaCl seul	BCG <i>NaCl</i>	Mitomycine C <i>NaCl</i>	Mitomycine C <i>poloxamer</i>	BCG <i>poloxamer</i>	Poloxamer seul	SDS
Densité optique	1,005	0,675	0,441	0,192	0,203	0,304	0,813	0,058
	1,325	0,665	0,423	0,185	0,283	0,366	0,814	0,057
	1,303	0,891	0,387	0,198	0,318	0,433	1,035	0,058
	1,334	0,896	0,390	0,204	0,431	0,362	1,016	0,061
	0,773	0,786	0,308	0,172	0,556	0,294	0,943	0,143
	0,781	0,787	0,308	0,182	0,378	0,280	0,877	0,057
	1,021	0,963	0,520	0,218	0,472	0,488	0,957	0,063
	1,049	0,937	0,521	0,209	0,379	0,453	1,049	0,059
	1,215	0,869	0,561	0,172	0,377	0,522	0,890	0,064
	1,218	1,052	0,550	0,174	0,446	0,576	1,337	0,064
Moyenne	1,102	0,852	0,441	0,191	0,384	0,408	0,973	0,068
Ecart-type	0,211	0,124	0,094	0,016	0,100	0,102	0,154	0,026
Moyenne - blanc	1,039	0,789	0,378	0,128	0,321	0,345	0,910	0,005
Viabilité MTT(en %)	100	88	40	17	35	37	88	6

3.4. Conclusion

L'élaboration d'un gel thermosensible pour administration intravésicale de BCG ou de mitomycine C semble totalement justifiée avec une facilité d'utilisation et une meilleure adhérence du médicament à la cible. De plus, un gel de poloxamer a des propriétés solubilisantes pouvant être utile lors de préparation de certains médicaments [25]. Les résultats des études de perméation mettent en évidence une absence de passage du BCG à travers la paroi vésicale et une intégration du médicament au sein de la paroi vésicale. Cette étude peut donc rassurer les utilisateurs puisque ces propriétés entraînent une efficacité sans altérer la sécurité d'emploi et donc limitent la survenue d'effets indésirables systémiques.

Chapitre D

Publications

Sommaire

Publication 1 : Dépôt de brevet d'un dispositif d'étude de la perméabilité de membranes biologiques, artificielles ou synthétiques

Publication 2 : Stratégies thérapeutiques innovantes pour l'administration médicamenteuse intravésicale

Publication 3 : Inefficiency of deferoxamine chelation therapy in aluminium encephalopathy due to intravesical alum irrigation

Publication 4 : Bladder tissue permeability and transport modeling of intravesical alum, lidocaine hydrochloride, methylprednisolone hemissuccinate and mitomycin C

Publication 1



BREVET D'INVENTION CERTIFICAT D'UTILITE

Réception électronique de la soumission

Il est certifié par la présente qu'une demande de brevet (ou d'un certificat d'utilité) a été reçue par le biais du dépôt électronique sécurisé de l'INPI. Après réception, un numéro d'enregistrement et une date de réception ont été automatiquement attribués.

Numéro de demande	1159096
Numéro de soumission	1000126168
Date de réception	10 octobre 2011
Vos références	U7-B-35713 FR
Demandeur	UNIVERSITE CLAUDE BERNARD LYON 1
Pays	FR
Titre de l'invention	DISPOSITIF D'ETUDE DE LA PERMEABILITE DE MEMBRANES BIOLOGIQUES, ARTIFICIELLES OU SYNTHETIQUES

**DISPOSITIF D'ETUDE DE LA PERMEABILITE DE MEMBRANES
BIOLOGIQUES, ARTIFICIELLES OU SYNTHETIQUES**

L'invention relève des domaines pharmaceutiques, médicaux, vétérinaires et cosmétiques.

5

Elle a pour objet un dispositif d'étude de la perméabilité de membranes biologiques, artificielles ou synthétiques à des composés chimiques, désigné par la suite « cellule de diffusion ».

10 Dans la suite de la description et dans les revendications, on entend par :

- membranes biologiques : des tissus isolés (e.g., épithélium ; endothélium, tissu conjonctif) ou des échantillons d'organes (e.g., peau ; estomac ; intestin ; vessie ; poumons) humains, animaux ou végétaux ;
- membrane artificielle : une couche mince de matière naturelle modifiée chimiquement ou physiquement (e.g., éthers de cellulose) ;
- membrane synthétique : une couche mince de matière obtenue par synthèse chimique (e.g., polysiloxanes ; polytétrafluoroéthylène).

15

Chacune de ces membranes présente une perméabilité et une sélectivité différentes à des composés chimiques. L'étude de la perméabilité membranaire à des composés chimiques est une étape clef pour l'élaboration de produits de santé humains ou vétérinaires, et de cosmétique. Une telle étude est également requise pour différents types de produits de consommation dans le cadre du règlement européen REACH. En effet, ces études de perméabilité permettent d'estimer, en partie, la pharmacocinétique (i.e., absorption ; distribution ; élimination) tissulaire d'un composé chimique. Dans ces études, un ou plusieurs composés chimiques d'intérêt sont dispersés dans des formulations ou véhicules liquides, semi solides ou solides, puis sont mis en contact avec la surface membranaire. Ils subissent alors une pénétration (i.e., transport dans la membrane) et une perméation (i.e., transport à travers la membrane). La détermination de la pénétration et de la perméation caractérise la perméabilité d'une membrane biologique, artificielle ou synthétique à un composé chimique.

20

25

30

Comme déjà mentionné, les dispositifs utilisés pour l'étude in vitro ou ex vivo de la perméabilité membranaire sont dénommés cellule de diffusion (CDD). Différents types de CDD sont actuellement décrits en fonction de leur géométrie. Les CDD comportent un

35

2

compartiment donneur et un compartiment receveur séparés par une membrane biologique, artificielle ou synthétique. L'ensemble du dispositif peut être positionné verticalement (CDD dite de Franz) ou horizontalement (e.g., CDD dite chambre de Ussing). Les compartiments receveurs sont remplis d'un liquide (e.g., solution

5 d'électrolytes ou colloïdale) dont la composition est adaptée en fonction des propriétés du composé chimique (ou perméant) à étudier. Ainsi, l'étude de la perméabilité d'un composé chimique présentant une hydrophobie marquée nécessite l'ajout dans le liquide

- récepteur d'adjuvants tels que :
- (i) des co-solvants (e.g., éthanol ; méthanol ; polyéthylèneglycols),
 - 10 (ii) des surfactants (e.g., polysorbates ; poloxamers),
 - (iii) des macromolécules (e.g., serum albumine ; hydroxyethylamidon).

Afin d'assurer l'étanchéité du dispositif, une pince est placée entre les compartiments donneur et receveur. La membrane placée entre les deux compartiments maintenus par la

15 pince assure le rôle de joint torique pour l'ensemble du dispositif. Un exemple de CDD de Franz est représenté sur la Figure 1.

Par ailleurs, afin de se rapprocher des conditions physiologiques, le compartiment receveur des CDD est maintenu à une température constante de 37°C. La température à la

20 surface de la membrane face au compartiment donneur est alors voisine de 33°C. Selon les applications visées, le compartiment donneur peut être maintenu à une température constante. La géométrie du compartiment donneur est adaptée au dépôt de formulations liquides, semi solides et solides. La fin de la procédure de dépôt coïncide avec le début de

l'étude de perméabilité.

25 A intervalle de temps régulier, un aliquote de la solution réceptrice est prélevé au moyen d'une seringue, puis est remplacé par un volume équivalent de solution réceptrice, afin de maintenir un volume constant dans le compartiment receveur. A la fin de la période de traitement, les compartiments donneur et récepteur sont vidés. Le perméat est extrait de la

30 membrane par un traitement mécanique ou chimique adapté.

Les dosages de perméat dans les aliquotes de phase réceptrice et dans les extraits de membrane permettent de déterminer les paramètres de perméabilité du perméat (i.e., coefficient de perméabilité ; masse de composé chimique diffusant à travers la membrane

par unité de temps et de surface ou flux transmembranaire) et la distribution membranaire (e.g., distribution tissulaire dans un épithélium) du perméat.

- Tout d'abord, l'utilisation d'une solution aqueuse dans le compartiment receveur est susceptible d'induire :
- 5 (i) une hyperhydratation des membranes biologiques,
 - (ii) une extraction de composés endogènes aux membranes biologiques,
 - (iii) une prolifération microbienne au cours de l'étude,
 - (iv) la migration d'électrolytes, de co-solvants, de surfactants dans les membranes
 - 10 biologiques susceptibles de modifier la perméabilité initiale des membranes,
 - (v) la formation de bulles d'air contre la membrane lors de l'échauffement de la solution aqueuse.

Pour résoudre ce problème, le document Levintova, Y., F.M. Plakogiannis, and R.A. Bellantone, « *An improved in vitro method for measuring skin permeability that controls excess hydration of skin using modified Franz diffusion cells* ». Int J Pharm, 2011 décrit une CDD de Franz modifiée dans laquelle les compartiments donneur et éventuellement receveur contiennent une solution sous forme gélifiée. Plus précisément, la solution contient 0.5% en poids de Methocel®. Elle est obtenue par mélange du méthocel® sous

20 forme de poudre avec l'eau à 80-90°C, température à laquelle le mélange est liquide. En dessous de cette température, le mélange se gélifie. Ainsi, au moment du prélèvement d'échantillon permettant de calculer la perméabilité de la membrane, ledit échantillon se présente sous forme gélifiée. Il s'ensuit que l'opération de prélèvement en tant que telle est non seulement délicate mais en outre très compliquée.

25 Par ailleurs, la production de CDD comportant des éléments en verre soufflé présente un coût économique important. En outre et surtout, la structure monocompartimentale de la cellule de Franz impose de prélever des aliquotes de phase réceptrices à temps régulier et de les remplacer par un volume équivalent, ce qui rend la manipulation longue et souvent imprécise.

30 On connaît des documents US-A-6 043 027 et US 2005/0063862A1 des cellules de diffusion dont les compartiments donneurs et receveurs se présentent sous la forme de plaques multi-puits, la membrane étant prise en sandwichs entre les deux plaques. Cette configuration impose notamment de disposer d'une membrane de grande surface alors

5

L'invention a également pour objet une cellule de diffusion comprenant, séparés par une membrane biologique, artificielle ou synthétique, un compartiment donneur comprenant une composition de composé(s) chimique(s) à doser et un compartiment receveur destiné à collecter la quantité de composés chimiques ayant traversé la membrane biologique, artificielle ou synthétique.

La cellule de diffusion se caractérise en ce que le compartiment receveur contient un milieu receveur sous forme semi solide à une température comprise entre 30 et 40°C, avantageusement entre 33 et 35°C et sous forme liquide à température ambiante (20 à 25°C).

Le milieu receveur semi-solide selon l'invention est défini au sens de la 7^{ème} Edition de la Pharmacopée européenne comme une crème, un gel, une pommade ou encore une pâte.

Selon l'invention, le milieu semi-solide est un gel, c'est-à-dire une matrice polymérique formant un réseau tridimensionnel dans un milieu liquide à une température comprise entre 30 et 40°C. Il s'agit plus précisément d'un mélange de solvant et de polymère gélifiant. Le polymère ou la combinaison de polymères utilisés (aussi appelés gélifiants) représentent entre 1% et 30% du poids total du gel. Ce gel, de nature hydrophile (i.e., hydrogel) ou lipophile (i.e., oléogel), a une composition adaptée aux caractéristiques physicochimiques du perméant, notamment par l'ajout d'adjuvants.

Comme déjà dit, la migration des adjuvants vers la membrane est avantageusement diminuée de part les propriétés rhéologiques du milieu receveur et les interactions moléculaires adjuvants-gélifiants. Aussi, la viscosité du milieu receveur devra être telle que l'on n'observe pas d'écoulement pendant la durée de l'expérimentation, i.e. 24h, et ce même après conservation à +4°C ou -18°C.

Avantageusement, le milieu receveur a une viscosité similaire à celle du derme lorsqu'il est sous forme semi solide au sens de l'invention.

Dans un mode de réalisation préféré, le milieu semi-solide est un gel comprenant en tant qu'agent gélifiant, un poloxamer ou un mélange de poloxamers.

6

Dans un mode de réalisation perfectionné, le poloxamer est le poloxamer 407, lequel permet en outre de solubiliser chimiquement les molécules lipophiles sans apport d'adjuvant spécifique. En d'autres termes, à lui tout seul, le poloxamer permet d'obtenir une concentration saturante de perméants lipophiles supérieure à celle obtenue dans l'eau.

5

L'invention a également pour objet une cellule de diffusion perfectionnée.

Dans un premier mode de réalisation, la cellule de l'invention se présente sous la forme d'un dispositif unitaire. Une telle cellule peut être qualifiée de « monocompartimentale » en ce sens qu'elle ne comprend qu'un compartiment receveur associé à un seul compartiment donneur.

10

Selon l'invention, les compartiments donneur et receveur sont tubulaires et associés par des moyens de solidarisation.

15

Dans un premier mode de réalisation, les moyens de solidarisation se présentent sous la forme d'un filetage mâle agencé à la base du compartiment donneur destiné à coopérer avec un filetage femelle correspondant, agencé à l'extrémité supérieure du compartiment receveur. Avantageusement, chaque compartiment présente, au niveau du filetage, un orifice d'évacuation d'air. En pratique, la membrane est maintenue entre les deux compartiments par le filetage, ce qui permet d'assurer l'étanchéité du dispositif lors de l'assemblage.

20

Dans un mode de réalisation alternatif, les moyens de solidarisation se présentent sous la forme d'une bague de serrage dite également « d'étanchéité » qui s'ajuste aux compartiments donneur et receveur soit par coulissement, soit au moyen de filetages. Avantageusement, la bague présente au moins un orifice pour permettre l'évacuation de l'air au moment de l'assemblage.

25

30 De manière générale, une surface de membrane de moins de 2.5 cm² est suffisante.

Dans un second mode de réalisation, la cellule de diffusion est multi compartimentale en ce sens qu'elle contient plusieurs compartiments donneurs individuels et autant de compartiments receveurs individuels, chaque fois séparés par une membrane distincte individuelle.

35

7

L'invention a ainsi pour objet une cellule de diffusion comprenant, destinés à être séparés par une membrane biologique, artificielle ou synthétique, un compartiment donneur destiné à contenir une composition de composé(s) chimique(s) à doser et un compartiment receveur destiné à contenir un milieu receveur collectant la quantité de composé chimique ayant traversé la membrane biologique, artificielle ou synthétique.

Cette cellule se caractérise en ce que :

- le compartiment receveur se présente sous la forme d'une plaque multi-puits,
- le compartiment donneur se présente sous la forme d'une pluralité de compartiments individuels dont le nombre est égal au nombre de puits,
- la membrane est divisée en autant de fragments que de puits,

et en ce qu'elle présente en outre des moyens de positionnement et de solidarisation des fragments de membranes entre chaque compartiment donneur et chaque puits.

Une telle configuration permet de disposer d'un puits par dosage et donc de ne plus avoir à reintroduire de milieu pendant la manipulation. En outre, les compartiments donneurs étant individualisés, il est possible de n'utiliser qu'une partie de la plaque pour une molécule à tester donnée et l'autre partie pour une autre molécule. De même, chaque compartiment coopérant avec un puits distinct par le biais d'une membrane distincte, il est possible de tester plusieurs membranes pour une même molécule. Enfin, la structure de la cellule permet d'effectuer des dosages sur un puits à n'importe quel moment de la manipulation sans avoir à attendre le remplissage de l'ensemble des compartiments donneurs.

Avantageusement, les compartiments donneurs se présentent sous forme tubulaire et les moyens de positionnement et de solidarisation de la membrane se présentent sous la forme d'une bague.

Selon une autre caractéristique, les diamètres extérieurs des compartiments donneurs et intérieurs des bagues sont tels que le compartiment donneur coopère par coulissement avec la bague. De la sorte et en pratique, chaque échantillon de membrane est pris en sandwich entre la paroi extérieure de compartiment donneur et la paroi intérieure de la bague.

De même, pour éviter tout contact entre la membrane et le fond du puits, la bague présente un diamètre extérieur inférieur au diamètre intérieur du puits et sa profondeur est inférieure à celle du puits. Avantageusement et dans ce cas, la bague est munie, dans sa partie supérieure d'une collerette d'appui sur le bord du puits.

5

Avantageusement, chaque compartiment donneur est pourvu d'un couvercle individuel, avantageusement vissable. Le couvercle présente éventuellement dans son fond, un filtre à charbon actif.

10 L'invention concerne également une méthode de mesure de la diffusion d'une molécule à travers une membrane biologique, artificielle ou synthétique mettant en œuvre la cellule multicompartimentale précédemment décrite selon laquelle :

- on remplit toute ou partie des puits avec un milieu receveur,
- on positionne et on solidarise chaque fragment de membrane entre chaque
- 15 compartiment donneur et chaque puits de la plaque multi-puits,
- on remplit toute ou partie des compartiments donneur de la molécule à tester,
- le cas échéant, on ferme le couvercle des compartiments donneurs,
- on analyse le contenu du milieu receveur en molécule à tester.

20 Le milieu receveur peut être un milieu standard, liquide au moins à la température d'expérimentation, c'est-à-dire, entre 20 et 37°C.

Il peut également s'agir d'un milieu semi-solide thermoréversible au sens de l'invention ou non.

25

Lorsqu'il se présente sous forme semi-solide, le milieu a la forme d'un gel, de nature hydrophile (i.e., hydrogel) ou lipophile (i.e., oléogel), dont la composition est adaptée aux caractéristiques physicochimiques du perméant, notamment par l'ajout d'adjuvants.

30 Les hydrogels comprennent avantageusement :

- en tant que solvant : de l'eau, un mélange eau/cosolvants polaires ou encore eau/surfactants,
- en tant qu'agent gélifiant, seuls ou en combinaison :
 - o des gélifiants naturels : e.g., collagène, hyaluronane, chondroïtine sulfate,
 - 35 agarose, gélatine

9

- des gélifiants artificiels : e.g., chitosane, éthers de cellulose (e.g., méthylcellulose), des dérivés cellulosiques (e.g., carboxyméthylcellulose),
- des gélifiants synthétiques : e.g., carbopol ; polyéthylène glycols ; alcool polyvinylique

5

Les oléogels comprennent avantageusement :

- en tant que solvant : des huiles minérales (e.g., huile de paraffine), ou végétales (e.g., huile d'amande douce),
- en tant qu'agent gélifiant, seuls ou en combinaison :

10

- des gélifiants naturels : e.g., ester de cholestérol,
- des gélifiants synthétiques : e.g., ester de sorbitane.

15 Dans un mode de réalisation particulier, le compartiment receveur se présente sous la forme d'une plaque multi puits, chacun des puits étant rempli d'un milieu semi solide précoulé prêts à l'emploi. Chaque puit est destiné recevoir une bague d'étanchéité sur toute sa périphérie, avantageusement par coulissement, dont l'extrémité supérieure coopère avec l'extrémité inférieure du compartiment donneur au moyen d'un filetage ou par coulissement. La membrane est maintenue entre la bague et le compartiment donneur par le filetage ou par recouvrement à l'issue du coulissement. De même que
20 précédemment, la bague présente au moins un orifice agencé au niveau de son filetage ou de la zone de recouvrement pour permettre l'évacuation de l'air au moment de l'assemblage.

25 L'invention a également pour objet l'utilisation d'un milieu receveur liquide, semi solide, thermoreversible ou non dans une cellule de diffusion multi compartimentale telle que décrite précédemment.

L'invention et les avantages qui en découlent ressortiront bien des exemples de réalisation suivants, à l'appui des figures annexées.

30

La figure 1 est une représentation schématique d'une cellule de Franz

La figure 2 est une représentation schématique d'une cellule de diffusion monocompartimentale de l'invention selon un premier mode de réalisation où l'étanchéité du dispositif est assurée par un système de filetage.

10

La figure 3 est une représentation schématique d'une cellule de diffusion monocompartimentale de l'invention selon un second mode de réalisation où l'étanchéité du dispositif est assurée par un système de filetage.

La figure 3bis est une représentation schématique d'une cellule de diffusion monocompartimentale de l'invention selon le même mode de réalisation que celui de la figure 3 où l'étanchéité du dispositif est assurée par un système de coulissement.

La figure 4 est une représentation schématique d'une cellule de diffusion pluricompartimentale de l'invention selon un mode préféré de réalisation de réalisation.

La figure 5 est une représentation schématique des étapes de mesure de diffusion d'une molécule dans une cellule de diffusion selon l'invention.

La figure 6 est une courbe de dosage de lidocaine effectuée par 3 cellules différentes respectivement cellule de Franz, système Quixsep[®] et cellule de l'invention.

La figure 7 est une courbe de dosage de méthylprédnisolone effectuée par 3 cellules différentes respectivement cellule de Franz, système Quixsep[®] et cellule de l'invention.

La figure 8 est une courbe de dosage de mitomicyne C effectuée par 3 cellules différentes respectivement cellule de Franz, système Quixsep[®] et cellule de l'invention.

Exemple 1 : Cellule de Franz

Sur la figure 1, on a représenté schématiquement une cellule verticale statique dite cellule de Franz. Cette cellule se compose d'un compartiment receveur (1) contenant un fluide receveur maintenu à 37°C agité au moyen d'un agitateur magnétique (2) et un compartiment donneur (3), surmonté le cas échéant, pour le dosage des substances volatiles, par un filtre au charbon actif (4). Les deux compartiments sont séparés par une membrane biologique, artificielle ou synthétique (5) reposant sur une grille (6). Le compartiment receveur présente en outre un col (7) destiné à permettre la prise d'échantillon au cours du temps, soit manuellement, soit de manière automatisée. La procédure mise en œuvre pour ces dosages est notamment décrite dans les deux références suivantes :

OECD/OCDE, OECD Guideline for the testing of chemicals. Skin Absorption :in vitro method, in 428, O.f.E.C.-o.a. Development, Editor. 2004: Paris.

OECD/OCDE, OECD Guidance Notes on Dermal Absorption, in Draft 22 october 2010, O.f.E.C.-o.a. Development, Editor. 2010.

Exemple 2 : cellule de diffusion monocompartmentale de l'invention selon un premier mode de réalisation

Comme représenté sur la figure 2, la cellule comprend un compartiment donneur (8) se présentant sous la forme d'un cylindre creux destiné à recevoir le ou les composés chimiques à tester. Le cylindre (8) présente à son extrémité inférieure un filetage mâle (9) destiné à coopérer avec le filetage intérieur femelle (non apparent sur la figure) du compartiment receveur (10). La membrane (11) est maintenue entre le compartiment donneur (8) et le compartiment receveur (10). Le compartiment receveur (10) contient un milieu (12) semi solide destiné à venir en contact avec la face inférieure de la membrane (11).

Exemple 3 et 3bis : cellule de diffusion monocompartmentale de l'invention selon un second mode de réalisation

Comme représenté sur la figure 3, la cellule comprend une bague d'étanchéité (13) munie d'un filetage femelle et d'un ou plusieurs orifices (14) au niveau de ce filetage pour permettre l'évacuation de l'air lors de l'assemblage de la CDD. Le compartiment donneur est un cylindre (8) muni d'un filetage mâle (9) permettant d'assurer l'étanchéité. Le compartiment receveur est un socle creux (15) destiné à contenir le milieu récepteur semi-solide. Dans un mode de réalisation alternatif (Figure 3bis), la bague d'étanchéité est dépourvue de filetage et la solidarisation avec les compartiments se fait par coulissement (16).

Exemple 4 : cellule de diffusion multicompartmentale de l'invention

Dans ce mode de réalisation représenté sur la figure 4, le compartiment receveur se présente sous la forme d'une plaque (17) multi puits (18). Chaque puits contient un milieu receveur précoulé (22). Les compartiments donneurs (19) sont assemblés sur les bagues d'étanchéité (20) en insérant la membrane (21), puis mis en place individuellement dans les puits (18). Le compartiment donneur (19) est rempli d'une préparation liquide, semi-solide ou solide d'un ou de plusieurs composés chimiques.

La figure 5 illustre une méthode de mesure de la diffusion d'une molécule dans une cellule de l'invention.

L'utilisation de CDD de l'invention en mode multi-puits comporte cinq étapes.

Etape 1 : Un couvercle non représenté protégeant la plaque multi-puits et les milieux receveurs précoulés est retiré.

Etape 2 : On dispose devant chacun des puits des bagues d'étanchéité (20) et des compartiments donneurs (19).

5 Etape 3 : Un échantillon de membrane (21) est inséré sur la partie supérieure de la bague (20).

Etape 4 : Le compartiment (19) est vissé dans la bague (20) surmontée de l'échantillon de membrane (21).

10 Etape 5 : L'ensemble (19-20-21) est assemblé dans le puits (18). L'insertion est facilitée par la présence d'orifice sur la bague (20) permettant de chasser l'air lors de la mise en place de l'ensemble (19-20-21) dans le puits (18). Le compartiment (19) est rempli d'une préparation liquide, semi-solide ou solide d'un ou de plusieurs composés chimiques (23).

15 Dans un autre mode de réalisation, la plaque multi-puits ne contient pas le milieu semi solide précoulé et celui-ci est vendu séparément. Dans ces conditions, on remplit préalablement chacun des puits receveurs avant d'assembler les compartiments donneurs et la membrane par le biais de la bague.

Exemple 5

20 **Etude de perméabilité avec la cellule selon le premier mode réalisation**

Le but de cette étude était de déterminer et de comparer la perméabilité de trois molécules à travers paroi vésicale maintenue dans trois dispositifs différents (tableau 1) :

1. CCD dite de Franz
2. CCD de l'invention
- 25 3. Dispositif de dialyse (Quixsep[®])

Tableau 1 : Caractéristiques des dispositifs d'étude de la perméabilité.

Dispositifs	CDD de Franz	CDD de l'invention	QuixSep[®]
V_{donneur} (cm³)	1.00	5.00	0.40
V_{receveur} (cm³)	9.00	2.77	60
Surface (cm²)	0.78	6.16	1.54
Surface/V_{receveur} (cm⁻¹)	0.09	2.22	0.03

13

Les échantillons de paroi vésicale utilisés étaient issus de vessie de porc. Des solutions aqueuses de lidocaïne ($1,67 \text{ mg.mL}^{-1}$), méthylprednisolone ($0,33 \text{ mg.mL}^{-1}$) et mitomycine C ($1,33 \text{ mg.mL}^{-1}$) ont été préparées dans du sérum physiologique (NaCl 0,9%) puis ont été introduites dans les compartiments donneurs (figure 2 ; tableau 2).

- 5 Le milieu receveur des CDD de Franz et le liquide de dialyse du dispositif Quixsep[®] est une solution de chlorure de sodium à 0,9%. Le milieu semi-solide du CDD de l'invention était un gel d'agar (composition : peptone 5,0 g ; extrait de levure 2,5 g ; glucose 1,0 g ; Agar : 15,0 g ; qsp. 1 litre d'eau purifiée).
- 10 Les profils de perméation de la lidocaïne, de la méthylprednisolone et de la mitomycine C à travers des échantillons de vessie de porc maintenus dans trois dispositifs différents sont présentés dans les figures 5, 6 et 7, respectivement. Les profils de perméation présentent de nombreuses analogies confirmant la faisabilité technique d'une étude de perméabilité sur CDD pourvue d'un milieu receveur semi-solide. Les coefficients de
- 15 perméabilité de la lidocaïne, de la méthylprednisolone et de la mitomycine C sont présentés dans le tableau 2.

Tableau 2 : Coefficients de perméabilité de la lidocaïne, de la méthylprednisolone et de la mitomycine C à travers la vessie de porc calculés à partir de profils de perméation obtenus en utilisant trois dispositifs de diffusion. Chaque valeur est la moyenne \pm écart-type de 3 à 5 déterminations expérimentales.

20

Dispositifs	$10^6 \times$ Coefficient de perméabilité (cm.s^{-1})		
	Lidocaïne	Méthylprednisolone	Mitomycine C
CDD de Franz	5.33 ± 0.9	2.99 ± 0.82	8.23 ± 1.20
CDD de l'invention	6.62 ± 0.57	7.34 ± 3.16	5.35 ± 0.35
QuixSep[®]	9.30 ± 1.15	4.01 ± 1.48	13.95 ± 5.66

En d'autres termes, l'invention permet de proposer une cellule de diffusion simple à fabriquer et comprenant en tant que milieu receveur, une substance semi solide, en

25 pratiquant un gel, permettant de faciliter la mise en œuvre.

REVENDEICATIONS

- 1/ Cellule de diffusion comprenant, destinés à être séparés par une membrane biologique, artificielle ou synthétique, un compartiment donneur destiné à contenir une composition
- 5 de composé(s) chimique(s) à doser et un compartiment receveur destiné à contenir un milieu receveur collectant la quantité de composé chimique ayant traversé la membrane biologique, artificielle ou synthétique, caractérisée en ce que :
- le compartiment receveur (17) se présente sous la forme d'une plaque multi-puits (18),
- 10 - le compartiment donneur se présente sous la forme d'une pluralité de compartiments individuels (19) dont le nombre est égal au nombre de puits,
- la membrane est divisée en autant de fragments (21) que de puits (18),
- et en ce qu'elle présente en outre des moyens de positionnement et de solidarisation (20) des fragments de membranes (21) entre chaque compartiment donneur (19) et chaque
- 15 puits (18).
- 2/ Cellule de diffusion selon la revendication 1, caractérisée en ce que les compartiments donneurs (19) se présentent sous forme tubulaire et en ce que les moyens de positionnement et de solidarisation de la membrane se présentent sous la forme d'une
- 20 bague (20).
- 3/ Cellule de diffusion selon la revendication 2, caractérisée en ce que les diamètres extérieur des compartiments donneurs (19) et intérieur des bagues (20) sont tels que le compartiment donneur coopère par coulissement avec la bague.
- 25
- 4/ Cellule de diffusion selon la revendication 3, caractérisée en ce que la bague (20) présente un diamètre extérieur inférieur au diamètre intérieur du puits (18) et en ce que sa profondeur est inférieure à celle du puits.
- 30
- 5/ Cellule de diffusion selon la revendication 4, caractérisée en ce que la bague est munie dans sa partie supérieure d'une collerette d'appui sur le bord du puits.
- 6/ Cellule de diffusion selon l'une des revendications 1 à 5, caractérisée en ce que chaque compartiment donneur est muni d'un couvercle individuel.
- 35

15

7/ Méthode de mesure de la diffusion d'une molécule à travers une membrane biologique, artificielle ou synthétique mettant en œuvre la cellule objet de l'une des revendications 1 à 6, selon laquelle :

- on remplit toute ou partie des puits avec un milieu receveur,
- 5 - on positionne et on solidarise chaque fragment de membrane entre chaque compartiment donneur et chaque puits de la plaque multi-puits,
- on remplit toute ou partie des compartiments donneur de la molécule à tester,
- le cas échéant, on ferme le couvercle des compartiments donneurs,
- on analyse le contenu du milieu receveur en molécule à tester.

10

8/ Méthode selon la revendication 7, caractérisée en ce que le milieu receveur se présente sous forme semi solide à une température comprise entre 30 et 40°C et sous forme liquide à température ambiante (20 à 25°C).

- 15 9/ Méthode selon la revendication 8, caractérisée en ce que le milieu semi solide, à une température comprise entre 30 et 40°C, a une viscosité similaire à celle du derme.

- 20 10/ Méthode selon l'une des revendications 8 ou 9, caractérisée en ce que le milieu semi solide se présente sous la forme d'un gel contenant entre 1 et 30 % en poids d'au moins un polymère gélifiant.

11/ Méthode selon la revendication 10, caractérisée en ce que le polymère gélifiant est un poloxamer.

- 25 12/ Méthode selon la revendication 11, caractérisée en ce que le poloxamer est le poloxamer 407.

- 30 13/ Méthode selon l'une des revendications 7 à 12 , caractérisée en ce que la membrane biologique se présente sous la forme d'un tissu isolé (épithélium ; endothélium, tissu conjonctif) ou d'un échantillon d'organe (peau ; estomac ; intestin ; vessie ; poumons) humains, animaux ou végétaux.

14/ Utilisation du milieu receveur défini dans l'une des revendications 7 à 12 dans la cellule de diffusion objet de l'une des revendications 1 à 6.

35

ABREGE

DISPOSITIF D'ETUDE DE LA PERMEABILITE DE MEMBRANES BIOLOGIQUES, ARTIFICIELLES OU SYNTHETIQUES

5

Cellule de diffusion comprenant, destinés à être séparés par une membrane biologique, artificielle ou synthétique, un compartiment donneur destiné à contenir une composition de composé(s) chimique(s) à doser et un compartiment receveur destiné à contenir un milieu receveur collectant la quantité de composé chimique ayant traversé la membrane

10

biologique, artificielle ou synthétique, caractérisée en ce que :

- le compartiment receveur se présente sous la forme d'une plaque multi-puits,
- le compartiment donneur se présente sous la forme d'une pluralité de compartiments individuels dont le nombre est égal au nombre de puits,
- la membrane est divisée en autant de fragments que de puits,

15

et en ce qu'elle présente en outre des moyens de positionnement et de solidarisation des fragments de membranes entre chaque compartiment donneur et chaque puits.

Méthode de mesure de la diffusion d'une molécule à travers une membrane biologique mettant en œuvre la cellule et utilisation d'un milieu receveur thermoreversible.

20

Figure 4

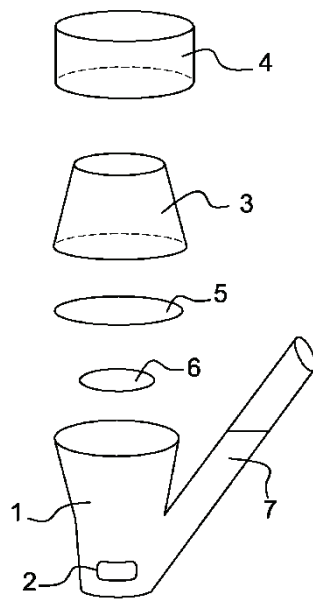


Fig. 1

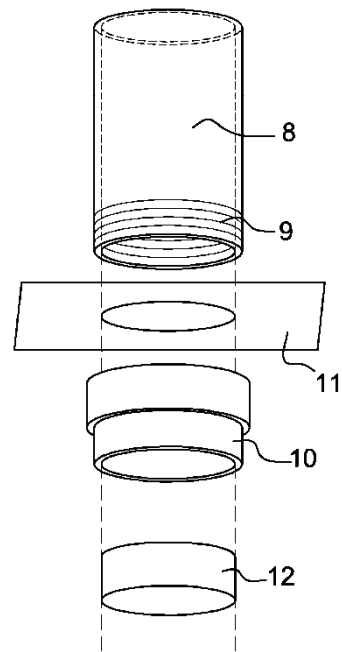


Fig. 2

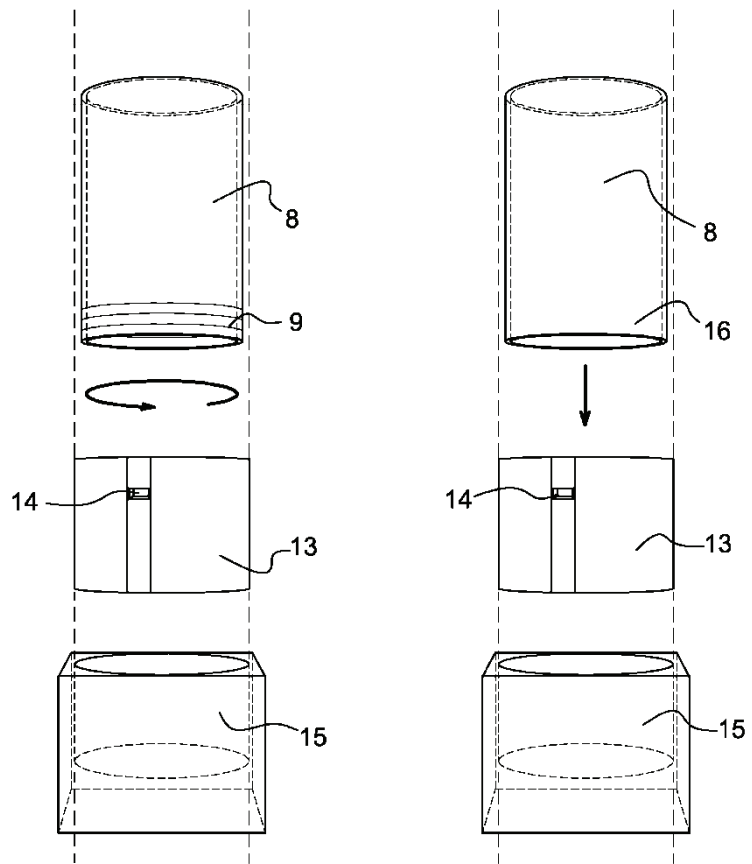


Fig. 3

Fig. 3bis

3 / 5

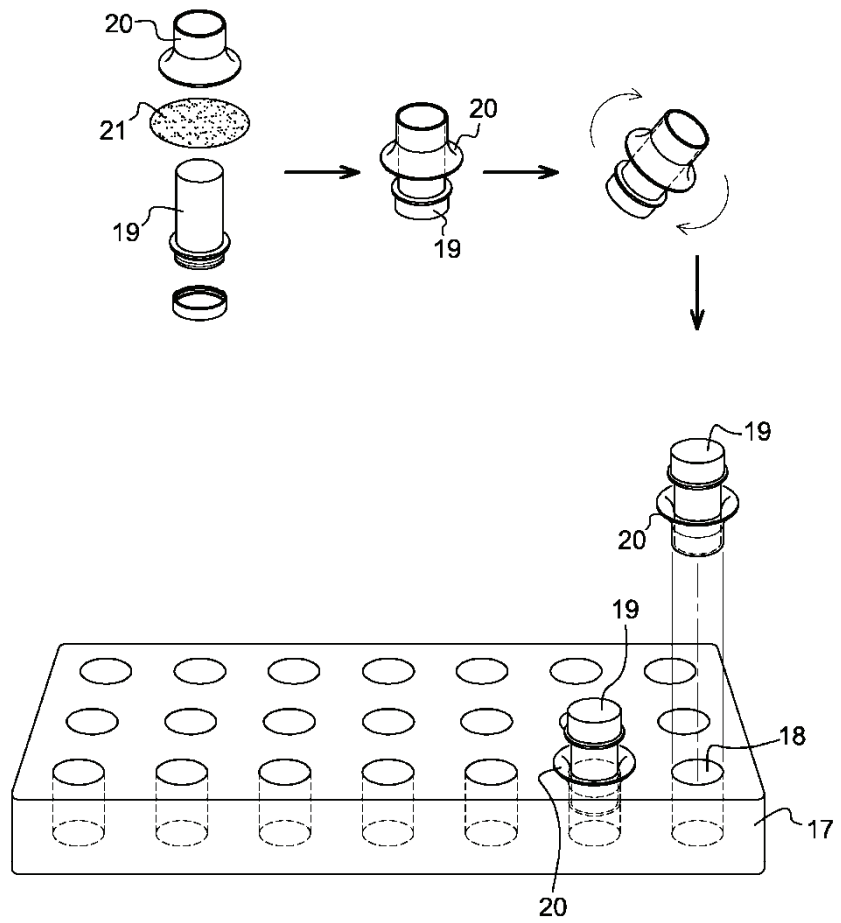


Fig. 4

4 / 5

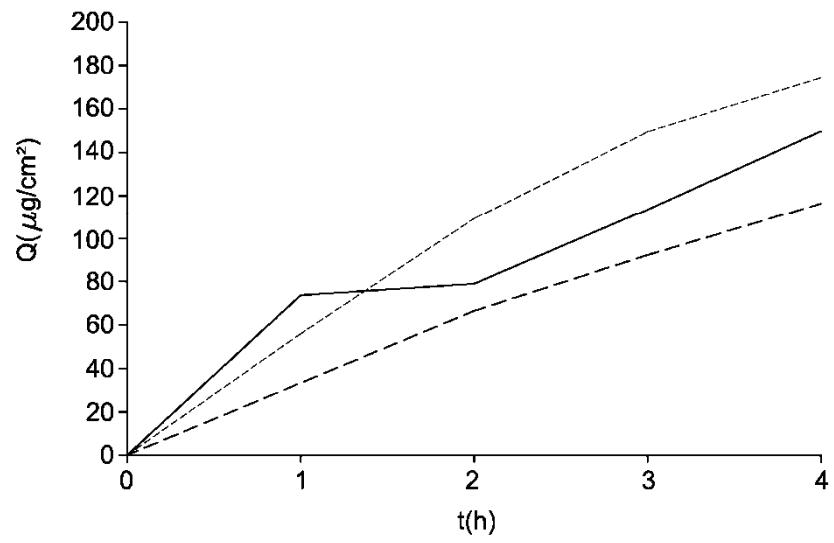
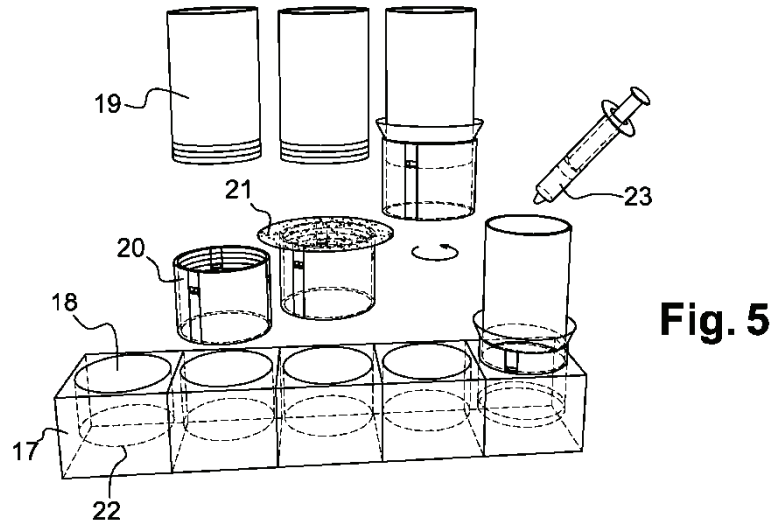


Fig. 6

5/5

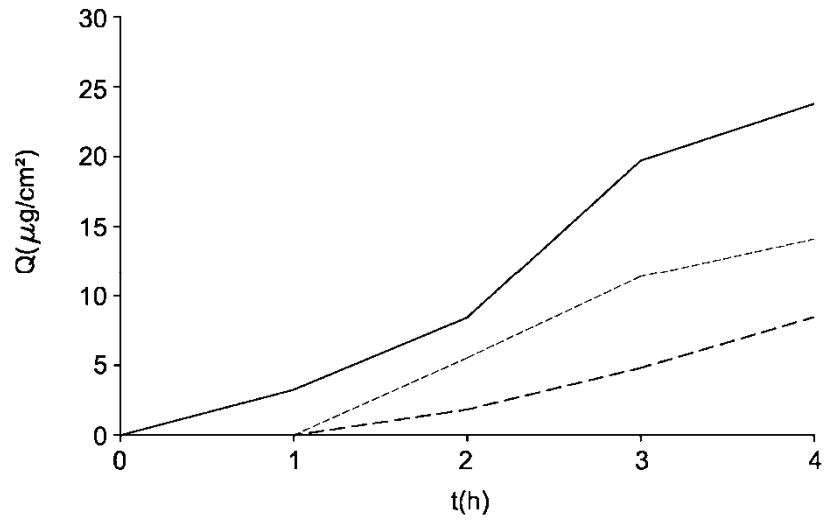


Fig. 7

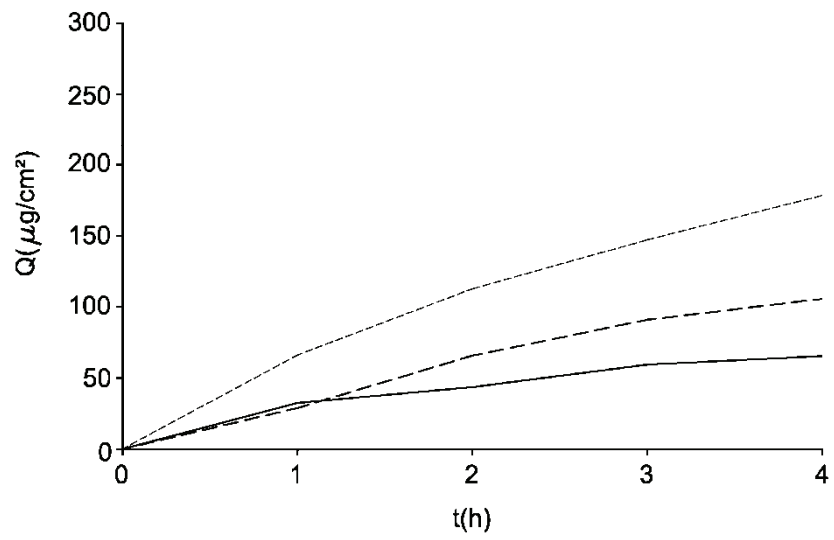


Fig. 8

Publication 2



Disponible en ligne sur
SciVerse ScienceDirect
www.sciencedirect.com

Elsevier Masson France
EM|consulte
www.em-consulte.com



ARTICLE DE REVUE

Stratégies thérapeutiques innovantes pour l'administration médicamenteuse intravésicale

Innovative therapeutic strategies for intravesical drug administration

C. Moch^{a,b}, D. Salmon^{a,b}, P. Rome^a, R. Marginean^a,
 C. Pivot^a, M. Colombel^c, F. Pirot^{a,b,*,1}

^a Service pharmaceutique, fabrication et contrôle des médicaments, Pavillon X, groupement hospitalier Édouard-Herriot, hospices civils de Lyon, 5, place d'Arsonval, 69437 Lyon cedex 03, France

^b Laboratoire de pharmacie galénique Industrielle, EA 4169 « fonctions physiologiques et pathologiques de la barrière cutanée », faculté de pharmacie, université Claude-Bernard Lyon-1, 8, avenue Rockefeller, 69373 Lyon cedex 03, France

^c Service d'urologie, groupement hospitalier Édouard-Herriot, hospices civils de Lyon, 5, place d'Arsonval, 69437 Lyon cedex 03, France

Reçu le 29 novembre 2012 ; accepté le 23 décembre 2012

MOTS CLÉS

Vessie ;
 Administration
 médicamenteuse ;
 Biodisponibilité
 vésicale ;
 Ciblage
 médicamenteux
 physicochimique

Résumé

Introduction. – Les perspectives pharmaceutiques innovantes pour l'administration intravésicale de molécules ou d'agents pharmacologiques sont présentées sous la forme d'une revue réalisée depuis une analyse bibliographique récente.

Matériel et méthodes. – Une revue de la littérature en langue française et anglaise, effectuée en 2012, à l'aide des bases de données Pubmed et ScienceDirect et d'une vingtaine de mots clés a permis de retenir 34 articles. Le nombre d'articles référencés sur ScienceDirect s'est accru ces dernières années, soulignant l'intérêt des scientifiques sur la thématique de l'administration médicamenteuse par voie intravésicale et le souhait d'améliorer ces techniques et d'innover dans le domaine.

Résultats. – Différents modes d'administration intravésicale faisant appel à des techniques physiques (ex., iontophorèse, électroporation) ou chimiques (ex., enzyme, solvant, nanoparticules, liposomes, hydrogels) basés sur de nouveaux procédés de formulation sont en cours d'étude fondamentale. Enfin, l'essor des biomédicaments (ex., bacille de Calmette-Guérin, Interféron α) et des thérapies géniques est également présenté et analysé dans cette revue.

* Auteur correspondant.

Adresse e-mail : Fabrice.pirot@univ-lyon1.fr (F. Pirot).

¹ www.fripharm.com.

KEYWORDS

Bladder;
Drug delivery;
Vesical
bioavailability;
Physical and chemical
drug targeting

Conclusion. – Le travail réalisé permet d'appréhender synthétiquement les stratégies d'administration intravésicale émergentes en urologie, mettant en lumière des perspectives d'avenir nombreuses et intéressantes. La connaissance de l'ensemble de ces thérapeutiques permet aux praticiens de proposer une prise en charge spécifique et adaptée à chaque patient en limitant les effets indésirables systémiques.

© 2013 Elsevier Masson SAS. Tous droits réservés.

Summary

Introduction. – Perspectives for innovative pharmaceutical molecules and intravesical administration of pharmacological agents are presented in the present review carried out from a recent literature.

Materials and methods. – This review of the literature was built by using the PubMed and ScienceDirect databases running 20 keywords revealing 34 publications between 1983 and 2012. The number of referenced articles on ScienceDirect has increased in recent years, highlighting the interest of scientists for intravesical drug administration and the relevance of innovating drug delivery systems.

Results. – Different modalities of intravesical administration using physical (e.g., iontophoresis, electroporation) or chemical techniques (e.g., enzyme, solvent, nanoparticles, liposomes, hydrogels) based on novel formulation methods are reported. Finally, the development of biopharmaceuticals (e.g., bacillus Calmette-Guérin, interferon α) and gene therapies is also presented and analyzed in this review.

Conclusion. – The present review exhibits new development in the pipeline for emerging intravesical drug administration strategies. Knowledge of all these therapies allows practitioners to propose a specific and tailored treatment to each patient with limiting systemic side effects.

© 2013 Elsevier Masson SAS. All rights reserved.

Introduction

Les traitements des pathologies vésicales s'avèrent souvent inefficaces par voie orale compte tenu d'une très faible biodisponibilité intravésicale, la fraction du médicament atteignant la vessie étant faible. Par ailleurs, ces traitements sont à l'origine de nombreux effets indésirables. Ainsi, près de la moitié des patients atteints d'hyperactivité vésicale et traités par des anticholinergiques systémiques manifestent des effets indésirables (bouche sèche, constipation, troubles de la vision) [1]. Une administration intravésicale permet de limiter ces effets indésirables systémiques.

La structure anatomique de la vessie, organe creux, facilite son exploration fonctionnelle et les possibilités de traitement local. L'administration intravésicale de médicaments est réalisée au moyen d'une sonde urinaire, permettant l'instillation ou l'irrigation vésicale. L'efficacité du traitement intravésical dépend du temps de résidence du médicament dans la vessie et de la capacité du principe actif à s'adsorber sur la paroi vésicale et à y pénétrer. Un traitement local permet de réduire la quantité de médicament administrée et la fréquence des administrations mais aussi, d'éviter une dégradation potentielle des molécules au niveau systémique et de limiter les effets indésirables systémiques. L'administration intravésicale présente néanmoins quelques inconvénients (i.e., dilution du médicament avec l'urine, perméabilité de l'urothélium) que de nombreuses études et l'élaboration de nouvelles formulations galéniques visent à diminuer. Cette revue de la littérature permet de faire un état des lieux des différentes stratégies

d'administration intravésicale actuelles et en développement.

Méthodologie

Une recherche bibliographique, réalisée entre janvier et novembre 2012, sur deux bases de données PubMed et ScienceDirect a permis de retenir 34 articles, permettant la réalisation de cette revue de la littérature. Les articles publiés sur ScienceDirect présentent davantage les éléments de recherche fondamentale alors que les articles publiés sur PubMed sont principalement orientés sur des éléments cliniques et médicaux. Pour ce faire, une vingtaine de mots clés («vessie», «cystite», «cancer vésical», «iontophorèse vésicale», «électroporation et vessie», «solvants et vessie», «DMSO et vessie», «enzyme et vessie», «hyaluronidase et vessie», «peptides et vessie», «toxine et vessie», «toxine botulique et vessie», «polymères et vessie», «chitosane et vessie», «dendrimères et vessie», «liposomes et vessie», «nanoparticules et vessie», «hydrogel thermosensible et vessie», «bacille de Calmette-Guérin (BCG) et vessie», «acide ribonucléique et vessie», «interféron et vessie», «thérapie cellulaire et vessie», «cellules souches et vessie») a été envisagée en français mais également en anglais. Afin de déterminer l'évolution du nombre de publications sur le sujet, le nombre d'articles correspondant à la requête *intravesical drug delivery* a été analysé dans le temps sur les trois dernières décennies. Le nombre d'articles correspondant à cette recherche a sensiblement augmenté dans les dernières années sur la base de données ScienceDirect,

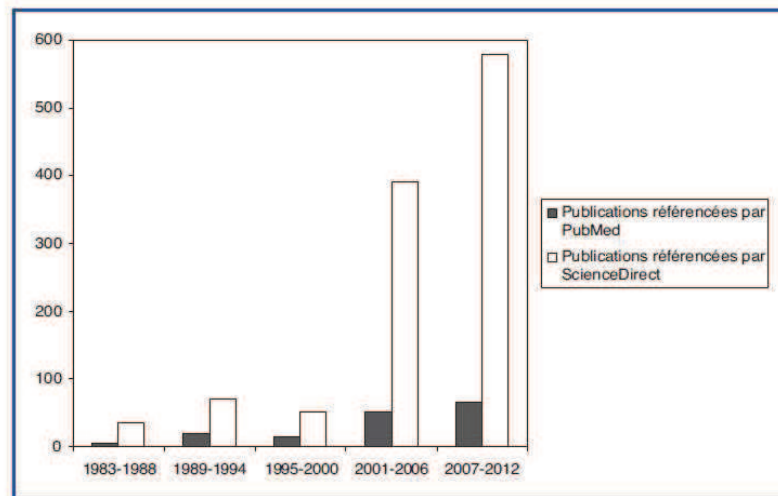


Figure 1. Nombre de références bibliographiques répondant à la requête *intravesical drug delivery*.

mettant en avant l'intérêt des auteurs avec le souhait de développer la recherche sur cette thématique (Fig. 1).

La vessie : organe réservoir et propriété barrière

La vessie est un organe de stockage sphérique d'une contenance de 400 à 600 mL et le réflexe de miction est stimulé dès 150 à 300 mL [2]. Des muscles régissent le remplissage et la vidange de l'urine par extension ou contraction de la paroi vésicale. Cette dernière est composée de plusieurs couches : l'adventice couvrant la surface extérieure, la musculuse, la sous-muqueuse et la muqueuse, partie au contact de l'urine. La muqueuse est constituée de la *lamina propria* et d'un épithélium transitionnel stratifié, l'urothélium.

L'urothélium constitue une couverture imperméable à l'intérieur de la vessie [2]. Il évite la diffusion des molécules présentes dans l'urine à travers la vessie. Il est formé de trois couches cellulaires : la couche de cellules basales germinales, la couche cellulaire intermédiaire et la couche superficielle constituée de cellules hexagonales pouvant s'étirer de 50 à 120 μm dites cellules « en ombrelle ». Ces cellules contiennent de nombreuses vésicules cytoplasmiques et leurs fibres cytosquelettiques coalescent pour former des desmosomes, assurant le transfert des informations entre les cellules [2]. L'ensemble de ces cellules forme des plaques polygonales qui, assemblées entre elles, créent un réseau dense très résistant. Les cellules basales se différencient en cellules intermédiaires puis en cellules épithéliales assurant le renouvellement constant de la paroi de la vessie. Enfin, l'imperméabilité est augmentée par une couche de glycosaminoglycanes (GAG), fortement chargés négativement, empêchant les principes actifs d'atteindre le cœur de l'urothélium. Leur hydrophilie et leur pouvoir anti-adhésif permettent d'éviter que des particules ne résident sur la paroi vésicale. Les jonctions serrées de l'urothélium constituent un autre effet « barrière » limitant le transport

paracellulaire des molécules au niveau de la paroi vésicale [3].

Stratégies d'administration intravésicale

Les techniques d'administration intravésicale nécessitent une étude de biodisponibilité tissulaire (i.e., pénétration intravésicale et perméation transvésicale). Ces techniques incluent classiquement des études *ex vivo* sur des modèles animaux en utilisant soit des méthodes horizontales (i.e., chambre de Ussing) soit des méthodes verticales (i.e., cellule verticale de diffusion statique [4], Vitropharma [5]).

Toutes les stratégies d'administration intravésicale sont présentées dans le Tableau 1 et sur la Fig. 2.

Méthodes conventionnelles

Méthodes physiques

La pénétration moléculaire dans la paroi vésicale est dépendante de facteurs physicochimiques (i.e., masse moléculaire, structure chimique de la molécule, cristalline ou amorphe, lipophilie, degré de dissociation au pH de la vessie) et physiologiques (i.e., temps de résidence dans la vessie, gradients de pression et de concentration, rythme de remplissage et de vidange des urines). Des techniques permettent d'améliorer le transport en modifiant certains de ces paramètres.

Iontophorèse vésicale

La technique la plus étudiée est l'iontophorèse vésicale ou *electromotive drug administration* (EMDA). Une électrode est placée à l'intérieur de la vessie grâce à un cathéter, le courant est établi avec une seconde électrode située sur le tissu cutané au niveau abdominal. On applique un courant de 20 mA pendant 30 minutes [2]. Les phénomènes d'électromigration et d'électro-osmose permettent, par conséquent, une pénétration plus importante de la

Tableau 1 Récapitulatif des stratégies d'administration intravésicale.		
Méthodes	Principes actifs	Références
<i>Physiques</i>		
EMDA	Béthanéchol Dexaméthasone Épinéphrine Lidocaïne Mitomycine C Oxybutynine Résiniféراتoxine	[1,2,6,7,12]
Électroporation	Plasmides de gènes marqueurs <i>Green fluorescent protein</i> (GFP) <i>Neuronal nitric oxide synthase</i> (nNOS) Mitomycine C	[10,11]
<i>Chimiques</i>		
DMSO	Paclitaxel Cisplatine Doxorubicine Pirarubicine Saponine Triamcinolone	[1,2,12,13]
Hyaluronidase	Mitomycine C	[14–16]
Peptides	<i>Peptide nucleic acid</i>	[1,12,17,18,34]
Toxine	Toxine botulique	[12,19,20]
Polymères		[2]
<i>Hydrogels thermosensibles</i>		
	Interleukine-2	[2,12]
<i>Nanotechnologies</i>		
Dendrimères	Acide 5-aminolévulinique	[22]
Liposomes	Capsaïcine Interféron- α L- α -phosphatidylcholine : cholestérol 2:1 Résiniféراتoxine (RTX) Toxine botulinique	[2]
Nanoparticules	Docétaxel Doxorubicine Etoposide Paclitaxel	[1,2,12,23–25]
<i>Biomédicaments</i>		
	BCG Interféron α Acide ribonucléique	[12,31,32,35] [12] [12]

molécule au niveau de la paroi vésicale. Cette technique est utilisée pour améliorer la pénétration de molécules telles que la mitomycine C [6], l'oxybutynine, le béthanéchol, et des agents anesthésiants (i.e., lidocaïne) lors de résections tumorales. Deux cas cliniques ont été rapportés après l'administration iontophorétique d'épinéphrine, de lidocaïne et de dexaméthasone dans la vessie [7]. Il est important d'effectuer une surveillance rapprochée des personnes de plus de 70 ans après EMDA et de réduire le temps d'application de 30 à 15–20 minutes, afin de ne pas altérer ni la structure chimique de la molécule ni la paroi de la vessie. L'électro-stimulation intravésicale est également étudiée pour réactiver le réflexe mictionnel [8]. Une

stimulation continue (1 à 10 mA, pendant 60 à 90 minutes, cinq jours par semaine) stimulant le déclenchement de la contraction vésicale sur les récepteurs de la paroi vésicale, permet au patient de contrôler sa miction. Cependant, sa place dans l'arsenal thérapeutique neuro-urologique souffre d'un manque d'études cliniques.

Électroporation vésicale

L'électroporation vésicale consiste en l'application brève d'un courant électrique (45 V, 1 Hz pendant 50 ms) de part et d'autre de la vessie et de la paroi abdominale, à l'origine de la formation de canaux de diffusion moléculaire au niveau des membranes cellulaires [9]. Une étude menée

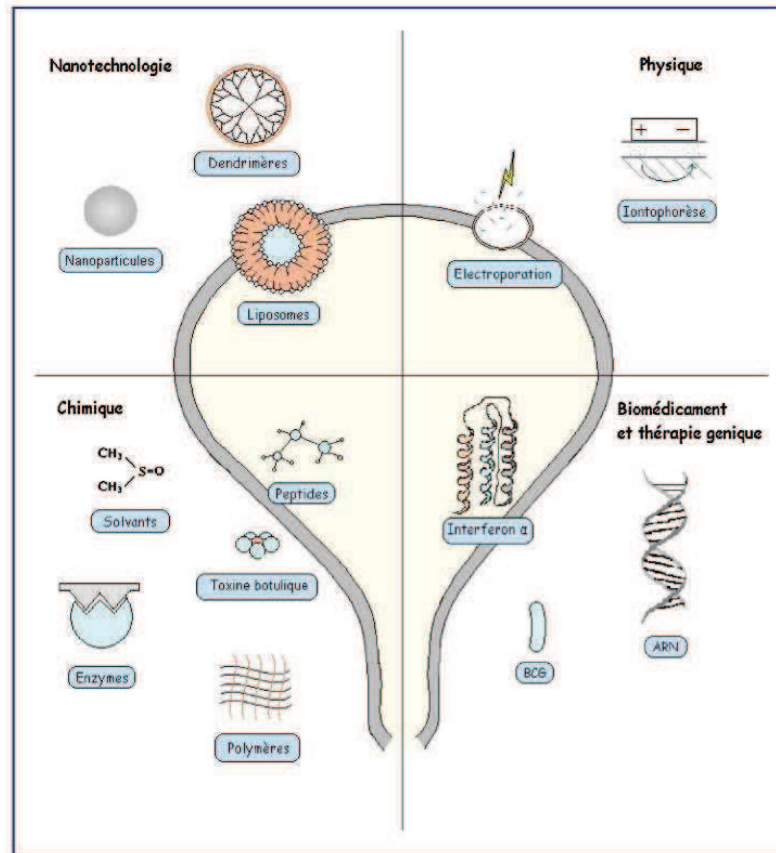


Figure 2. Stratégies d'administration intravésicale.

sur des rats montrait l'efficacité de l'électroporation pour l'administration de gènes codant pour la *green fluorescent protein* (GFP), la luciférase et la *neuronal nitric oxide synthase* (nNOS) dans les muscles lisses de la paroi vésicale [10]. Par ailleurs, l'électroporation améliorerait la biodisponibilité intravésicale de molécules cytostatiques (i.e., mitomycine C) par perméabilisation des membranes cellulaires [11].

Méthodes chimiques

Solvants

Le diméthylsulfoxyde (DMSO) est un solvant organique présentant des propriétés antibactérienne et anti-inflammatoire. Il est utilisé dans le traitement de la cystite interstitielle. Des études ont montré que le DMSO augmente l'absorption de molécules de chimiothérapie (cisplatine, doxorubicine) lors du traitement de tumeurs intravésicales [2, 12] ou de triamcinolone dans le traitement de vessie douloureuse [13]. Le DMSO provoquerait une vacuolisation des cellules superficielles avec pour conséquence une augmentation de la concentration en principes actifs dans la paroi vésicale [12].

Enzymes

Des études ont été menées avec la hyaluronidase, catalysant la destruction de l'acide hyaluronique, utilisée comme adjuvant lors de l'administration intravésicale de chimiothérapies. Elle est associée au traitement anticancéreux à base de mitomycine C. Elle diminuerait significativement le risque de récurrence de la tumeur. La hyaluronidase permettrait d'augmenter l'effet local de la mitomycine C en améliorant sa diffusion à travers la muqueuse et en agissant sur l'acide hyaluronique présent dans la couche de protection des cellules cancéreuses de l'urothélium [14–16].

Peptides

Les *cell penetrating peptides* (CPP) sont composés d'une courte séquence d'acides aminés cationiques qui leur permet d'être rapidement absorbés dans les cellules. Ils introduisent ainsi des molécules actives à l'intérieur des cellules habituellement imperméables grâce à la couche de GAG [17]. Un peptide, le *transactivating activator of transcription* (TAT), dérivé du virus de l'immunodéficience humaine (VIH), est utilisé pour l'administration de molécules de masse moléculaire supérieure à 500 Da [18]. Ainsi, le peptide d'acide nucléique (PNA), doté d'une activité

anti-sens, se fixe aux ARNm surexprimés dans les cystites interstitielles, et réduit l'expression du *nerve growth factor* (NGF) [18].

Toxines

La cystite interstitielle se traduit par une détérioration du réflexe mictionnel associée à des douleurs aiguës et/ou chroniques. Les mécanismes complexes de transduction du signal nociceptif afférent de la vessie seraient gouvernés, d'une part, par la libération périphérique de peptides et de transmetteurs tels que l'adénosine triphosphate (ATP) suite à une stimulation du nerf efférent et, d'autre part, par les sécrétions urothéliales en réponse à des stimuli mécaniques, chimiques et osmotiques.

La toxine botulique, un inhibiteur de la libération de neurotransmetteurs (i.e., acétylcholine, ATP, noradrénaline, substance P), agirait au niveau vésical par blocage du signal afférent responsable des troubles mictionnels et de la sensation douloureuse [19].

Une étude a montré que la toxine botulique jouait un rôle dans l'amélioration des symptômes de la cystite interstitielle. La toxine botulique A (Botox® et Dysport®) a montré une amélioration clinique [20].

Polymères

Les agents chimiques, classiquement utilisés pour augmenter la perméabilité de la paroi vésicale, peuvent majorer le transfert systémique de toxiques présents dans les urines, engendrant des effets indésirables tels que l'incontinence, l'augmentation de la fréquence de la miction, des douleurs lors de la miction. La lutte contre ces effets indésirables justifie l'emploi de polymères car ils permettent d'augmenter la pénétration des médicaments en augmentant leur adhérence à la surface de l'urothélium et en désorganisant les cellules « en ombrelle ». Le chitosane est un polymère chargé positivement capable de se lier aux charges négatives de la muqueuse vésicale. Des couplages de mitomycine C au chitosane ont été réalisés afin d'optimiser la bioadhésion à la paroi vésicale [2].

L'acide hyaluronique est un composant de l'urothélium, ainsi le hyaluronate de sodium est utilisé dans le traitement de la cystite interstitielle pour réparer la couche de GAG. De plus, le hyaluronate de sodium inhibe la migration des leucocytes, leur agrégation et l'adhérence des complexes immuns aux polynucléaires, réduisant la réponse inflammatoire dans la cystite interstitielle.

Une étude menée, sur 31 patientes atteintes de cystite interstitielle et traitées par une instillation de hyaluronate de sodium (40 mg par semaine pendant 6 semaines), a montré une amélioration de l'urgentiurie, de la pollakiurie et de la prise en charge de la douleur [21].

Méthodes innovantes

L'emploi de promoteurs chimiques d'absorption intravésicale et l'utilisation de techniques physiques de perméation présentent néanmoins certains effets indésirables (i.e., altération de la paroi vésicale) à l'origine de nouvelles voies de recherche relatives au ciblage moléculaire intravésical. Ce ciblage moléculaire est rendu possible par l'essor des nanotechnologies.

Nanotechnologies

Dendrimères

Les dendrimères sont des macromolécules composées de couches successives de monomères, formant une enveloppe polymérique entourant un cœur. Le nombre de couches polymériques peut être augmenté selon la taille de la molécule à inclure. Ils peuvent transporter un grand nombre de molécules différentes. Bien qu'ils aient des applications pour la voie orale, oculaire ou encore transdermique, la voie intravésicale reste actuellement non exploitée en thérapie. En revanche, lors de cystoscopies, des dendrimères combinés à l'acide 5-aminolevulinique ont montré une efficacité supérieure par rapport à la molécule seule pour le diagnostic de certains cancers de la vessie [22].

Liposomes

Les liposomes sont composés de phospholipides, assemblés entre eux pour former une bicouche lipidique autour d'un cœur hydrophile. Ils peuvent donc incorporer des molécules hydrophiles et lipophiles dans leur structure. Les liposomes ne contenant pas de substances pharmacologiquement actives peuvent malgré tout avoir des applications thérapeutiques. En effet, ils forment une couche lipidique protectrice sur la paroi vésicale permettant de réduire l'agression de l'urothélium lors de l'administration de médicaments toxiques [2]. L'instillation de liposomes contenant des médicaments (interféron α , taxol, amphotéricine, capsaïcine) permet une diminution de leur toxicité vésicale et une efficacité potentiellement plus importante grâce à la capacité des liposomes à être absorbés par endocytose dans les cellules. De plus, les liposomes peuvent bloquer le réflexe d'hyperactivité de la vessie [1,2].

Nanoparticules : lipidiques, protéiques, polymériques, magnétiques

Les nanoparticules lipidiques solides (SLN) sont des particules colloïdales formées de lipides qui constituent une matrice solide lipidique pour l'incorporation des médicaments. Les SLN sont biodégradables et biocompatibles. Comme les liposomes, ils forment une couche lipidique protectrice sur la paroi de la vessie et ont un potentiel thérapeutique dans le traitement de la cystite interstitielle et de l'hyperactivité vésicale. Elles sont utilisées pour l'administration de molécules anticancéreuses, telles que la doxorubicine [23], l'étoposide [24], le docetaxel [25] sans toutefois qu'il y ait d'application vésicale connue.

Les nanoparticules protéiques, formées de molécules biologiques, sont également biocompatibles et biodégradables et ne déclenchent pas de réaction antigénique. La présence de nombreux groupements aminés et acides carboxyliques à la surface de ces particules leur permet de reconnaître des cellules cibles. Elles ont donc été étudiées pour délivrer du paclitaxel au niveau de cancers vésicaux [26].

Les nanoparticules polymériques sont formées essentiellement de polymères biodégradables et biocompatibles et qui n'interagissent pas avec la molécule. Le poly(éthyl-2-cyanoacrylate) (PECA) a été utilisé pour former des nanoparticules incorporant de l'épirubicine [27]. Les études ont montré que le PECA augmente la pénétration de l'épirubicine dans les parois de la vessie. Ce polymère mucoadhésif permet de plus fortes liaisons avec les cellules et les tissus. D'autres nanoparticules sont utilisées :

les polyesters hydrophobes pour transporter des taxanes ; un copolymère de méthoxypolyéthylène glycol et de poly(L-lactic-co-glycolic acid) (PLGA-mPEG) pour transporter du cisplatine ; ou encore des poly- ϵ -caprolactones, des polyacrylates, des acides poly-lactiques, des polyglycolides, qui sont autant de polymères biodégradables ayant le potentiel de transporter des médicaments pour des applications thérapeutiques intravésicales.

Les nanoparticules magnétiques et inorganiques ont un pouvoir intéressant de transporteur cible des médicaments. Elles sont formées d'un cœur métallique enrobé d'une enveloppe organique ou inorganique qui permet l'adsorption des médicaments ou leur attachement à des ligands spécifiques. Elles peuvent être utilisées pour transporter des agents de contraste afin de visualiser des tumeurs à l'IRM permettant un diagnostic plus précis des sites tumoraux et du suivi de la réaction de la tumeur à la thérapeutique [28]. Elles peuvent également transporter des médicaments à un site spécifique de l'organisme [2].

Hydrogels thermosensibles

L'utilisation d'hydrogels permet de déposer le médicament sur la paroi de la vessie et, selon leur propriété de muco-adhésion, ils peuvent résister au remplissage et à la vidange de la vessie.

Des études ont été réalisées avec des corps liquides à température ambiante et qui se gélifient à la température corporelle. Le poly(éthylène glycol)-Poly[lactic acid-co-glycolic acid]-Poly(éthylène glycol) (PEG-PLGA-PEG) a été modifié pour être plus hydrophobe sans pour autant provoquer d'obstruction urinaire ni altérer les médicaments qu'il contient. Il est biocompatible, biodégradable, et éliminable par un simple lavage avec une solution saline froide [2, 12].

D'autres systèmes ont été étudiés : des hydrogels de dextrans ont été utilisés pour délivrer des interleukines dans des tumeurs de souris, le poloxamer 407 [29].

La formulation de ces gels doit être très contrôlée afin qu'ils puissent être utilisés dans la vessie. Ils ne doivent pas perturber le flux urinaire, ne doivent pas obstruer l'uretère et leur dégradation doit être optimisée. Le Backstop™ est un nouveau gel thermosensible hydrosoluble. Il est liquide à 16 °C et devient un gel à température corporelle. Des essais ont été réalisés pour son utilisation dans l'uretère pour éviter la rétropropulsion des calculs lors de leur éradication par lithotripsie [9]. Par ailleurs, un agoniste de récepteurs *Toll-like* couplé à un gel thermosensible a montré une toxicité moindre et une efficacité semblable à l'administration sans poloxamer [30].

Biomédicaments et thérapie génique

Bacille Calmette-Guérin

Le traitement de première intention du carcinome urothélial à haut risque de progression est l'instillation intravésicale hebdomadaire de BCG. Il permet de diminuer la progression tumorale et limite le recours à la cystectomie. Cependant, ce traitement présente de nombreux effets indésirables, notamment sur le muscle vésical et engendre un risque de réaction immunoallergique. Il entraîne une réaction inflammatoire immédiate puis une réaction immune retardée qui sont responsables de la toxicité, caractérisée par

un syndrome grippal, l'apparition de cystite, de nycturie, de pollakiurie. Ces effets secondaires entraînent une sous-utilisation de ce traitement et une observance non optimale malgré l'existence d'un traitement adjuvant à l'ofloxacine après chaque instillation permettant d'en diminuer l'importance [31].

Interféron α

En cas d'échec au BCG, une immunothérapie intravésicale associant BCG (1/3 dose) et interféron α (50MU) a été réalisée. Il en a résulté une réponse complète sans récurrence à deux ans dans 45 à 48% des cas et 4% des patients seront cystectomisés dans les deux ans [32].

Acide ribonucléotidique

Des études ont montré que la surexpression d'ARNm du facteur du NGF dans la vessie est responsable de symptômes de cystite interstitielle. Un hybride complémentaire de l'ARNm pourrait par conséquent réguler l'expression du gène NGF [12]. L'ARNsi (*small interfering RNA*) pourrait bloquer les ARNm de l'enzyme PLK-1 impliquée dans la prolifération tumorale après traitement [12].

Perspectives

Modulation de la perméation des principes actifs dans la vessie

L'efficacité des médicaments au niveau de la vessie dépend de plusieurs critères. Si le principe actif doit agir au niveau vésical, il faut éviter sa dégradation en amont afin d'augmenter le temps de résidence au site d'action. Or, la vessie est un organe qui, de part sa fonction, entraîne de nombreuses contraintes pour la résidence des médicaments. Le remplissage et la vidange des urines, la composition des urines et leur concentration, sont autant de paramètres qui modifient le temps de résidence du médicament et donc sa durée d'action.

De plus, si les molécules doivent agir au niveau de la paroi vésicale, leur absorption doit être optimisée en fonction des caractéristiques physicochimiques. La modulation du pH, de la température, de l'osmolarité peut permettre de contrôler l'absorption des molécules et ainsi d'assurer l'efficacité du médicament.

Pansements vésicaux hydrocolloïdaux

Lors du traitement du cancer de la vessie, la résection tumorale est le traitement de référence. Cela peut entraîner des dégâts de la paroi vésicale. Pour pallier à ces effets délétères, il est donc intéressant de trouver un moyen de protéger la paroi vésicale ou de la reconstituer après l'opération. L'utilisation d'un gel thermosensible qui serait gélifié dans la vessie afin de protéger sa paroi tel un pansement hydrocolloïde pourrait être envisagé. De plus, en introduisant des agents cicatrisants dans le gel, la réparation de la paroi vésicale serait facilitée. Cette hypothèse permettrait potentiellement une amélioration la qualité de vie des patients en postopératoire.

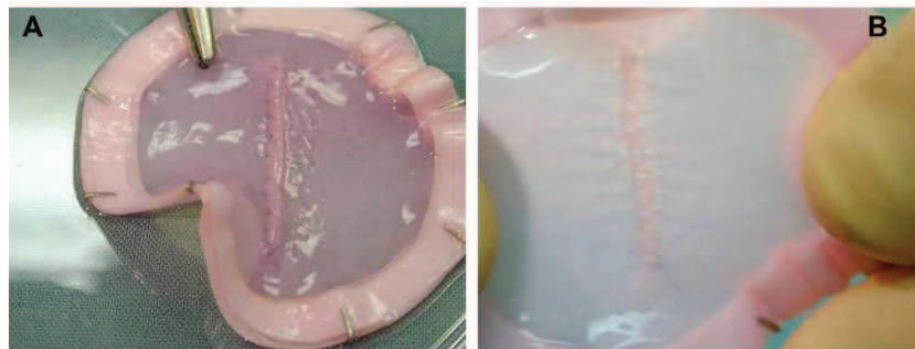


Figure 3. Vue macroscopique (A) et suture après incision (B) d'un modèle de culture dynamique de substitut vésical [33].

Thérapie cellulaire

Les cellules souches pourraient permettre la reconstruction de la paroi vésicale (Fig. 3) après résection tumorale [33]. Pour ce faire, des moyens de transport jusqu'à la vessie et de résidence contre la paroi doivent être mis en place. Un gel inerte, liquide à température ambiante et qui se gélifie à température corporelle pourrait permettre la culture cellulaire puis son transport jusqu'à la vessie. La gélification assurerait la résidence des cellules souches contre la paroi de la vessie.

Conclusion

Les pathologies vésicales sont fréquentes et variées et leur traitement entraîne des effets délétères. Aussi, les moyens d'optimiser l'efficacité des thérapeutiques tout en essayant de limiter les effets indésirables sont des perspectives intéressantes afin d'améliorer le confort des patients. D'après cette revue de la littérature, de nombreuses études sont menées et plusieurs méthodes semblent à développer ou à exploiter. En effet, des nouveautés telles que le gel thermosensible restent à développer et sont une source d'enrichissement des connaissances pour l'urologie.

Références

- [1] Tyagi P, Tyagi S, Kaufman J, Huang L, de Miguel F. Local drug delivery to bladder using technology innovations. *Urol Clin North Am* 2006;33:519–30.
- [2] GuhaSarkar S, Banerjee R. Intravesical drug delivery: challenges, current status, opportunities and novel strategies. *J Control Release* 2010;148:147–59.
- [3] Grabnar I, Bogataj M, Belic A, Logar V, Karba R, Mrhar A. Kinetic model of drug distribution in the urinary bladder wall following intravesical instillation. *Int J Pharm* 2006;28:52–9.
- [4] Samson G, Garcia de la Calera A, Dupuis-Girod S, Faure F, Decullier E, Paintaud G, et al. Ex vivo study of bevacizumab transport through porcine nasal mucosa. *Eur J Pharm Biopharm* 2012;80:465–9.
- [5] Salmon D, Pirot F, Rodriguez L, Padois K, Moch C, Bertholle V, et al. Dépôt de brevet n° 1000126168, assignée. Dispositif d'étude de la perméabilité de membranes biologiques, artificielles ou synthétiques. France ; 2011.
- [6] Oosterlinck W. Chemotherapy: electromotive mitomycin in superficial bladder cancer. *Nat Rev Clin Oncol* 2011;8:633–4.
- [7] Hinkel A, Pannek J. Transient ischemic attack after electromotive drug administration for chronic non-infectious cystitis: report of two similar cases. *Neurourol Urodyn* 2004;23:180–2.
- [8] Chartier-Kastler E, Ruffion A. L'électro-stimulation intravésicale. *Prog Urol* 2007;17:540–1.
- [9] Rane A, Bradoo A, Rao P, Shivde S, Elhilali M, Anidjar M, et al. The use of a novel reverse thermosensitive polymer to prevent ureteral stone retropulsion during intracorporeal lithotripsy: a randomized controlled trial. *J Urol* 2010;183:1417–23.
- [10] Yoshida M, Iwashita H, Otani M, Masunaga K, Inadome A. Delivery of DNA into bladder via electroporation. *Methods Mol Biol* 2008;423:249–57.
- [11] Vasquez JL, Gehl J, Hermann GG. Electroporation enhances mitomycin C cytotoxicity on T24 bladder cancer cell line: a potential improvement of intravesical chemotherapy in bladder cancer. *Bioelectrochemistry* 2012;88:127–33.
- [12] Tyagi P, Wu PC, Chancellor M, Yoshimura N, Huang L. Recent advances in intravesical drug/gene delivery. *Mol Pharm* 2006;3:369–79.
- [13] Gafni-Kane A, Botros SM, Du H, Sand RI, Sand PK. Measuring the success of combined intravesical dimethyl sulfoxide and triamcinolone for treatment of bladder pain syndrome/interstitial cystitis. *Int Urogynecol J* 2012, <http://dx.doi.org/10.1007/s00192-012-1832>.
- [14] Hobarth K, Maier U, Marberger M. Topical chemoprophylaxis of superficial bladder cancer with mitomycin C and adjuvant hyaluronidase. *Eur Urol* 1992;21:206–10.
- [15] Maier U, Baumgartner G. Metaphylactic effect of mitomycin C with and without hyaluronidase after transurethral resection of bladder cancer: randomized trial. *J Urol* 1989;141:529–30.
- [16] Baumgartner G. Hyaluronidase in the therapy of malignant diseases. *Wien Klin Wochenschr Suppl* 1987;174:1–22.
- [17] Hsieh JT, Zhou J, Gore C, Zimmern P. R11, a novel cell-permeable peptide, as an intravesical delivery vehicle. *BJU Int* 2010;108:1666–71.
- [18] Tyagi P, Banerjee R, Basu S, Yoshimura N, Chancellor M, Huang L. Intravesical antisense therapy for cystitis using TAT-peptide nucleic acid conjugates. *Mol Pharm* 2006;3:398–406.
- [19] Smith CP, Radziszewski P, Borkowski A, Somogyi GT, Boone TB, Chancellor MB. Botulinum toxin a has antinociceptive effects in treating interstitial cystitis. *Urology* 2004;64:871–5.
- [20] Gamé X, Bart S, Castel-Lacanal E, De Sèze M, Karsenty G, Labat JJ, et al. Les traitements de recours dans la cystite interstitielle. *Prog Urol* 2009;19:357–63.
- [21] Van Agt S, Gobet F, Sibert L, Leroi AM, Grise P. Traitement de la cystite interstitielle par instillation intravésicale d'acide

- hyaluronique : étude prospective sur 31 patientes. *Prog Urol* 2011;21:218–25.
- [22] Francois A, Battah S, MacRobert AJ, Bezdetnaya L, Guillemin F, D'Hallewin MA. Fluorescence diagnosis of bladder cancer: a novel in vivo approach using 5-aminolevulinic acid (ALA) dendrimers. *BJU Int* 2012;1155–62.
- [23] Subedi RK, Kang KW, Choi HK. Preparation and characterization of solid lipid nanoparticles loaded with doxorubicin. *Eur J Pharm Sci* 2009;37:508–13.
- [24] Reddy LH, Adhikari JS, Dwarakanath BS, Sharma RK, Murthy RR. Tumoricidal effects of etoposide incorporated into solid lipid nanoparticles after intraperitoneal administration in Dalton's lymphoma bearing mice. *AAPS J* 2006;8:254–62.
- [25] Xu Z, Chen L, Gu W, Gao Y, Lin L, Zhang Z, et al. The performance of docetaxel-loaded solid lipid nanoparticles targeted to hepatocellular carcinoma. *Biomaterials* 2009;30:226–32.
- [26] Lu Z, Yeh TK, Tsai M, Au JL, Wientjes MG. Paclitaxel-loaded gelatin nanoparticles for intravesical bladder cancer therapy. *Clin Cancer Res* 2004;10:7677–84.
- [27] Chang LC, Wu SC, Tsai JW, Yu TJ, Tsai TR. Optimization of epirubicin nanoparticles using experimental design for enhanced intravesical drug delivery. *Int J Pharm* 2009;376:195–203.
- [28] Chertok B, Moffat BA, David AE, Yu F, Bergemann C, Ross BD, et al. Iron oxide nanoparticles as a drug delivery vehicle for MRI monitored magnetic targeting of brain tumors. *Biomaterials* 2008;29:487–96.
- [29] Gou M, Li X, Dai M, Gong C, Wang X, Xie Y, et al. A novel injectable local hydrophobic drug delivery system: biodegradable nanoparticles in thermo-sensitive hydrogel. *Int J Pharm* 2008;359:228–33.
- [30] Hayashi T, Crain B, Corr M, Chan M, Cottam HB, Maj R, et al. Intravesical Toll-like receptor 7 agonist R-837: optimization of its formulation in an orthotopic mouse model of bladder cancer. *Int J Urol* 2010;17:483–90.
- [31] Colombel M, Picard A. Prévention des complications du Bacille de Calmette-Guérin. *Prog Urol* 2008;18:5105–10.
- [32] Pignot G. Actualités concernant la prise en charge et le suivi des tumeurs vésicales n'infiltrant pas le muscle en 2010. *Prog Urol* 2011;21:34–7.
- [33] Bouhout S, Gauvin R, Gibot L, Aube D, Bolduc S. Bladder substitute reconstructed in a physiological pressure environment. *J Pediatr Urol* 2011;7:276–82.
- [34] Schwarze SR, Dowdy SF. In vivo protein transduction: intracellular delivery of biologically active proteins, compounds and DNA. *Trends Pharmacol Sci* 2000;21:45–8.
- [35] Wallerand H. Instillations endovésicales et cancer de la vessie. *Prog Urol* 2009;19:868–71.

Publication 3

International Journal of Clinical Pharmacy
Inefficiency of deferoxamine chelation therapy in aluminium encephalopathy due to intravesical alum irrigation
 --Manuscript Draft--

Manuscript Number:	IJCP-D-13-00534
Full Title:	Inefficiency of deferoxamine chelation therapy in aluminium encephalopathy due to intravesical alum irrigation
Article Type:	Case Report
Keywords:	Alum irrigation; deferoxamine; acute aluminium toxicity; acute lymphoid leukaemia; acute renal failure
Corresponding Author:	Céline MOCH, PharmD Hospices Civils de Lyon Lyon, FRANCE
Corresponding Author Secondary Information:	
Corresponding Author's Institution:	Hospices Civils de Lyon
Corresponding Author's Secondary Institution:	
First Author:	Céline MOCH, PharmD
First Author Secondary Information:	
Order of Authors:	Céline MOCH, PharmD Guillaume GALY, PharmD Sophie DUCASTELLE-LEPRETRE, MD Thierry VIAL, MD Jacques DESCOTES, MD, PhD Christine PIVOT, PharmD Mauricette MICHALLET, MD, PhD Fabrice PIROT, PharmD, PhD
Order of Authors Secondary Information:	
Abstract:	<p>Case description: A 27-year-old woman was admitted to hospital for Philadelphia-positive acute lymphoid leukaemia. After induction chemotherapy, she underwent myeloablative conditioning with high doses of cyclophosphamide followed by allogeneic umbilical cord blood transplantation. Five weeks later, she presented with massive bleeding from hemorrhagic cystitis. Treatment was initiated with continuous intravesical irrigation with saline solution but changed to 1% alum (potassium aluminium sulphate dodecahydrate) solution. Within 12 days, aluminium intoxication was suspected from elevated aluminium serum levels, impaired renal function and clinical signs of encephalopathy. Deferoxamine treatment was therefore started with continuing intravesical alum irrigation. However, this procedure failed as shown by persistently elevated aluminium serum levels together with encephalopathy. Intravesical alum irrigation was therefore stopped, and daily hemodialysis performed until infratoxic aluminium serum levels and clinical improvement was achieved. Conclusion: This is the first case report describing the inefficiency of deferoxamine in a such aluminium intoxication case.</p>

*Cover Page with all author's contact information

[Click here to download Cover Page with all author's contact information: Cover letter IJCP.doc](#)

**Faculty of Pharmacy- Institute of Pharmaceutical and Biomedical Sciences
8, avenue Rockefeller - 69373 Lyon Cedex 08 France**

Céline MOCH
Pharmacist, PhD student
Groupement Hospitalier Edouard Herriot
Service pharmaceutique (pavillon X)
5, place d'Arsonval – 69003 Lyon
France
Tel : +33 4 72 11 78 74
Fax : +33 4 72 11 78 76
Mail : celine.moch@chu-lyon.fr

Céline Moch^{1,4} (PharmD), Guillaume Galy¹ (PharmD), Sophie Ducastelle-Lepretre² (MD), Thierry Vial³ (MD), Jacques Descotes³ (MD, PhD), Christine Pivot¹ (PharmD), Mauricette Michallet² (MD, PhD), Fabrice Pirot^{1,4} (PharmD, PhD)

1 : Service Pharmaceutique, Plateforme FRIPHARM, Groupement Hospitalier Edouard Herriot, 5 place d'Arsonval F-69437 Lyon cedex 03, France

2 : Service d'Hématologie, Groupement Hospitalier Edouard Herriot, 5 place d'Arsonval F-69437 Lyon cedex 03, France

3 : Centre Antipoison - Centre de Pharmacovigilance, Hospices Civils de Lyon, 162 avenue Lacassagne F-69003 Lyon, France

4 : Laboratoire de Recherche et Développement de Pharmacie Galénique Industrielle, EA 4169 "Fonctions Physiologiques et Pathologiques de la Barrière Cutanée", Plateforme FRIPHARM, Université Claude Bernard Lyon-1, 8 avenue Rockefeller, F-69373 Lyon cedex 08, France

At Lyon, October 8th, 2013

Editorial Office "International journal of clinical pharmacy"

Cover letter for submission enquiry.

Dear Editor,

Please find enclosed our abstract entitled "*Inefficiency of deferoxamine chelating therapy in aluminium encephalopathy consecutive to alum intravesical irrigation*" by Moch *et al.* that we submit for publication as case report in your Journal.

Please find below the number of words and the number of references.

Word count of main text: 1254

Word count of abstract: 148

Number of references: 10

Number of tables: 1

This paper has not been submitted elsewhere in similar form. All authors are aware of the submission and agree with it and have contributed significantly to the publication.

In this paper, we show that hemorrhagic cystitis may be treated efficiently by alum intravesical irrigation. Aluminum transport was clinically evidenced. To treat poisoning with aluminum, the use of a chelating treatment is common. This case report highlights the unsuccessful of the chelating treatment on serum aluminium levels and the need to begin hemodialysis. This is the first case report describing the inefficiency of deferoxamine in a such aluminium intoxication case.

Looking forward to hearing from you.

Yours faithfully,

Céline MOCH



*Manuscript

[Click here to download Manuscript: Case report main text IJCP.doc](#)
[Click here to view linked References](#)

Inefficiency of deferoxamine chelation therapy in aluminium encephalopathy due to
intravesical alum irrigation

Word count of main text: 1254

Word count of abstract: 148

Number of references: 10

Number of tables: 1

Running title: Inefficiency of deferoxamine in aluminium encephalopathy

Key words: Alum irrigation; deferoxamine; acute aluminium toxicity; acute lymphoid leukaemia; acute renal failure

There were **no funding sources** for this study and the authors declare **no conflict of interest**.

This work was presented orally at the 7th World Meeting on Pharmaceutics, Biopharmaceutics and Pharmaceutical Technology, 8-11 March, 2010, Valetta, Malta.

Abstract

Case description: A 27-year-old woman was admitted to hospital for Philadelphia-positive acute lymphoid leukaemia. After induction chemotherapy, she underwent myeloablative conditioning with high doses of cyclophosphamide followed by allogeneic umbilical cord blood transplantation. Five weeks later, she presented with massive bleeding from hemorrhagic cystitis. Treatment was initiated with continuous intravesical irrigation with saline solution but changed to 1% alum (potassium aluminium sulphate dodecahydrate) solution. Within 12 days, aluminium intoxication was suspected from elevated aluminium serum levels, impaired renal function and clinical signs of encephalopathy. Deferoxamine treatment was therefore started with continuing intravesical alum irrigation. However, this procedure failed as shown by persistently elevated aluminium serum levels together with encephalopathy. Intravesical alum irrigation was therefore stopped, and daily hemodialysis performed until infratoxic aluminium serum levels and clinical improvement was achieved.

Conclusion: This is the first case report describing the inefficiency of deferoxamine in a such aluminium intoxication case.

1. Introduction

The treatment of several bladder diseases (e.g., benign or malignant tumours, infections, interstitial cystitis, neurogenic bladder) requires either oral or intravesical drug delivery. Intravesical delivery has the advantage to (i) reduce systemic adverse effects, (ii) improve the bioavailability of macromolecules or drugs with poor solubility and weak permeability, (iii) directly target the drug to urothelial layers with potentially sustained local therapeutic effects [1]. The successful use of alum, i.e., potassium aluminium sulphate dodecahydrate, as intravesical irrigation to control severe hemorrhagic cystitis has been reported in the last two decades [2]. Usually, the protocol consists of intravesical irrigation with a 1% alum dissolved in sterile water at a rate of 250–300 ml.h⁻¹ [3]. This procedure has been shown to be effective to control massive bladder hemorrhages for a short period of time. Two-thirds of patients with intractable bleeding from radiation cystitis and bladder tumours had a complete response [4]. With the use of alum comes the possibility of the irrigation causing aluminium toxicity. Several case reports detailed severe and sometimes fatal aluminium toxicity especially in patients with renal impairment [5, 6]. In such cases, intravenous deferoxamine may be proposed for the management of aluminium toxicity [7]. We report a patient in whom this procedure associated with the initial continuation of intravesical alum irrigation failed, and provide detailed biological and toxicological outcomes in parallel to the patient's clinical conditions.

2. Case description

A 27-year-old woman (70 kg; 167 cm) was admitted to the haematology department for Philadelphia-positive acute lymphoid leukaemia. After induction chemotherapy, she underwent myeloablative conditioning with high doses cyclophosphamide (4200 mg given on February 7 and February 8, 2009) and total body irradiation followed by allogeneic umbilical cord blood transplantation (day 0; February 13th, 2009). On day 39 (March 24th, 2009), the patient presented with hemorrhagic cystitis

and massive bleeding (grade IV) initially treated with continuous intravesical saline irrigation. The haemoglobin level was 105 g.l^{-1} . Unfortunately, massive bleeding was persisting on day 91 (May 15th, 2009), and it was decided to start intravesical irrigation with 1% alum solution (initial instilled volume of 350 ml followed by continuous intravesical irrigation at a rate of 250 ml.h^{-1} for 3 h) (Table 1, period *I*). The hemoglobin level was stable (103 g.l^{-1}). However, at day 103 (May 27th, 2009), aluminium intoxication was suspected from elevated aluminium serum levels and impaired renal function (Table 1). Psychiatric signs consisting of delirium were initially attributed to opioid drugs which were discontinued. The patient continued to have persistent agitation and paranoid personality disorders. Further workup was performed including a lumbar puncture, tomodesitometry and magnetic resonance imaging, which were all negative. Accordingly, the diagnosis of aluminium-induced encephalopathy was retained with a Naranjo score [8] of 8 (probable adverse drug reaction). Therefore, aluminium chelation therapy with deferoxamine was proposed while intravesical alum irrigation was continued because of threatening-life bleedings (Table 1, period *II*). As deferoxamine treatment was ineffective - as shown by persistent high aluminium serum levels and clinical signs of encephalopathy - intravesical alum irrigation was discontinued (Table 1, period *III*), and daily hemodialysis were initiated and performed for 23 days (Table 1, period *IV*) before attaining sub-toxic aluminium serum levels and clinical improvement.

3. Discussion

A delay of several days is required in our hospital to obtain the results of serum aluminium measurements. Therefore, the treatment was initially adapted from clinical signs and routine biological measures, such as renal function evaluation. Retrospectively, the variations in aluminium serum levels were explained by the reiteration of intravesical alum irrigations in a patient with an impaired renal function (period *I*), followed by a roughly constant profile of serum aluminium levels despite deferoxamine treatment (period *II*) and

then, an increase in serum aluminium levels despite the discontinuation of intravesical irrigation and the maintenance of chelation therapy (period *III*). Furthermore, the accumulation of aluminium in the bladder wall may have constituted a reservoir for further aluminium release into the blood while a strong binding of aluminium to transferrin [9] may have reduced the efficacy of metal removal by haemodialysis (period *IV*).

Intravesical alum irrigations were not immediately discontinued because of the delay to obtain the results of serum aluminium level measurements. Furthermore, clinical signs of aluminium toxicity are often delayed after the first determination of serum toxic levels. In addition, the impaired renal function of patient was not correctly taken into account so that no specific warnings were proposed. Finally, the decision to continue intravesical alum irrigations was mostly taken because of persistent life threatening hemorrhage and the objective to avoid bladder ablation.

Although this was initially empirical practice, the use of alum for intravesical irrigation in the treatment of hemorrhagic cystitis has been well documented over the last two decades [5, 6]. Alum is likely to control bleeding through combined capillary constriction and the precipitation of a protein gel over the bladder wall. Several isolated case reports have described acute aluminium toxicity. The signs and symptoms of aluminium toxicity include anorexia, nausea, vomiting, abdominal pain, encephalopathy (confusion, dysarthria, and coma) and cardiomyopathy [5, 6]. The proposed mechanism of systemic absorption of aluminium in hemorrhagic cystitis is through the damaged bladder wall. The major route of aluminium elimination is renal [10]. A post-mortem examination of a patient who died from acute renal failure and aluminium intoxication secondary to intravesical alum irrigation, revealed high serum aluminium levels not only in the bladder wall, but also in the heart, bones and liver. This supports the theory that aluminium can accumulate in the damaged bladder wall and its passage into the bloodstream [5].

In *ex vivo* experiments performed in our laboratory, we confirmed the transport and accumulation of aluminium in porcine bladder samples maintained in vertical diffusion

cells. The permeability of bladder tissue to aluminium was consistent with serum aluminium levels.

A literature review found very few reports mentioning the successful use of deferoxamine in aluminium intoxication secondary to alum intravesical irrigation [7]. Our case report is the first one to describe the unsuccessful of deferoxamine in such a situation of aluminium intoxication. Deferoxamine combines with tissue-bound aluminium to form aluminoxamine, a stable water-soluble complex. The formation of aluminoxamine leads to increased blood aluminium concentrations, which results in an increased concentration gradient between the blood and the dialysate. In patients with renal insufficiency, the elimination of deferoxamine-aluminium complex is increased by dialysis. Theoretically, 100 mg of deferoxamine can bind approximately 4.1 mg of aluminium. However, this treatment was found to be ineffective for this patient. The serum aluminium level peaked ($76 \mu\text{g.l}^{-1}$) after 27 days of alum irrigation, and 14 days with 12 haemodialysis sessions were needed to recover acceptable serum aluminium level values ($16 \mu\text{g.l}^{-1}$). Aluminium half-life was estimated to be approximately 10 days from obtained aluminium concentrations, while the patient underwent haemodialysis and chelation therapy. This relatively long half-life might be explained by the aluminium binding to transferrin (80%), albumin (10%) and low-molecular-weight proteins.

5. Conclusion

Life-threatening hemorrhagic cystitis caused by cyclophosphamide can be successfully treated by intravesical alum irrigation. However, as detailed in the present case report and other published cases, aluminium-induced encephalopathy should be anticipated during this treatment, which requires close clinical, biological and clinical monitoring of patients. In case of aluminium intoxication due to intravesical alum irrigation, deferoxamine does not allow continuing alum irrigation and its inefficiency may require hemodialysis to reverse aluminium intoxication. A better understanding of

aluminium transport properties through the bladder is mandatory to ensure a safer use of intravesical alum irrigation.

There were **no funding sources** for this study and the authors declare **no conflict of interest**.

REFERENCES

1. Tyagi, P., et al., *Local Drug Delivery to Bladder Using Technology Innovations*. Urologic Clinics of North America, 2006. 33(4): p. 519-530.
2. Goel, A.K., et al., *Intravesical irrigation with alum for the control of massive bladder hemorrhage*. J. Urol., 1985. 133(6): p. 956-7.
3. Abt, D., et al., *Therapeutic options for intractable hematuria in advanced bladder cancer*. Int J Urol, 2013. 20(7): p. 651-60.
4. Arrizabalaga, M., et al., *Treatment of massive haematuria with aluminous salts*. Br. J. Urol., 1987. 60(3): p. 223-6.
5. Seear, M.D., J.E. Dimmick, and P.C. Rogers, *Acute aluminum toxicity after continuous intravesical alum irrigation for hemorrhagic cystitis*. Urology, 1990. 36(4): p. 353-4.
6. Shoskes, D.A., et al., *Aluminum toxicity and death following intravesical alum irrigation in a patient with renal impairment*. J. Urol., 1992. 147(3): p. 697-9.
7. Nakamura, H., et al., *Acute encephalopathy due to aluminum toxicity successfully treated by combined intravenous deferoxamine and hemodialysis*. J Clin Pharmacol, 2000. 40(3): p. 296-300.
8. Naranjo, C.A., et al., *A method for estimating the probability of adverse drug reactions*. Clin Pharmacol Ther, 1981. 30(2): p. 239-45.
9. DeVoto, E. and R.A. Yokel, *The biological speciation and toxicokinetics of aluminum*. Environ Health Perspect, 1994. 102(11): p. 940-51.
10. Greger, J.L. and J.E. Sutherland, *Aluminum exposure and metabolism*. Crit. Rev. Clin. Lab. Sci., 1997. 34(5): p. 439-74.

TABLE

Table 1: Periods of (I) alum intravesical irrigation, (II) alum intravesical irrigation combined with deferoxamine therapy, (III) after alum intravesical irrigation discontinuation and deferoxamine therapy, and (IV) deferoxamine therapy together with hemodialysis.

Period	Alum dose (g)	Aluminium blood concentration range ($\mu\text{g.l}^{-1}$)	Deferoxamine(g)	Hemodialysis ^e
I ^a	30	13-49	0	-
II ^b	30	16-55	0.5	-
III ^c	-	18-51	2	-
IV ^d	-	9-76	2	+

a: May 15th - 27th, 2009

b: May 27th - June 3rd, 2009

c: June 4th - 8th, 2009

d: June 9th - July 2nd, 2009

e: 6 days a week

Publication 4

View Letter

Close

Date: Jan 16, 2014
To: "fabrice pirot" fabrice.pirot@univ-lyon1.fr
From: Alexander Florence Ataylorflorence@aol.com
Subject: Your Submission

Ms. Ref. No.: IJP-D-13-01952R1
Title: Bladder tissue permeability and transport modelling of intravesical alum, lidocaine hydrochloride, methylprednisolone hemisuccinate and mitomycin C
International Journal of Pharmaceutics

Dear Dr. pirot,

I am pleased to confirm that your paper "Bladder tissue permeability and transport modelling of intravesical alum, lidocaine hydrochloride, methylprednisolone hemisuccinate and mitomycin C" has been accepted for publication in International Journal of Pharmaceutics.

When your paper is published on ScienceDirect, you want to make sure it gets the attention it deserves. To help you get your message across, Elsevier has developed a new, free service called AudioSlides: brief, webcast-style presentations that are shown (publicly available) next to your published article. This format gives you the opportunity to explain your research in your own words and attract interest. You will receive an invitation email to create an AudioSlides presentation shortly. For more information and examples, please visit <http://www.elsevier.com/audioslides>.

Thank you for submitting your work to this journal.

With kind regards,

Alexander Taylor Florence
Editor-in-Chief
International Journal of Pharmaceutics

Close

Elsevier Editorial System(tm) for
International Journal of Pharmaceutics
Manuscript Draft

Manuscript Number: IJP-D-13-01952R1

Title: Bladder tissue permeability and transport modelling of intravesical alum, lidocaine hydrochloride, methylprednisolone hemisuccinate and mitomycin C

Article Type: Research Paper

Section/Category:

Keywords: Intravesical drug delivery, Fickian model, Bladder, Permeability

Corresponding Author: Prof. Fabrice PIROT,

Corresponding Author's Institution: Faculty of Pharmacy

First Author: Céline MOCH, PharmD

Order of Authors: Céline MOCH, PharmD; Damien SALMON; Laura RODRIGUEZ ARMESTO; Marc COLOMBEL; Christine PIVOT; Fabrice PIROT

Abstract: The aims of this study were to assess the tissue permeability of the bladder and to characterize the transport of four model drugs displaying different physico-chemical properties and commonly used in intravesical delivery, through porcine bladder. The transport of aluminium through porcine bladder was assessed by using a vertical static diffusion cell. Lidocaine hydrochloride, methylprednisolone hemisuccinate and mitomycin C were tested by using three different experimental setups, including vertical static diffusion cell, microdialyser and lab-patented device. Penetration results on different experimental setups were homogenous suggesting dependency on physicochemical characteristics of drug and subsequent interaction with bladder wall structure. Oppositely, permeation varied consistently with experimental setup characteristics (i.e., permeation surface, receptor fluid volume and hydrodynamic). Mathematical modelling of drug transport through bladder wall is proposed considering scarce literature on this route of administration. Practical outcome of this study could drive compounding optimisation towards improvement of safety and efficacy in patient undergoing intravesical administration.

*Cover Letter



1

8, avenue Rockefeller - 69373 Lyon Cedex 08 - Tel. (33)[0]4 78 77 71 67 - Fax (33)[0]4 78 77 28 60

DEPARTEMENT DE SCIENCES PHYSICO-CHIMIQUES ET DE PHARMACIE GALENIQUE

Fabrice Pirot

Associated Professor
Laboratoire de Pharmacie Galénique Industrielle
EA 4169 "Fonctions Physiologiques et Pathologiques de la Barrière
Cutanée" - Faculté de Pharmacie - 8, avenue Rockefeller, F-69373 Lyon cedex 08
tél : 33 [0] 4 78 77 71 67
tél : 33 [0] 6 15 25 14 27
fax : 33 [0] 4 78 77 72 47

Hospital Pharmacist
Groupement Hospitalier Edouard Herriot - Service Pharmaceutique - Fabrication
et contrôles des médicaments - Pavillon X - Place d'Arsonval - F-69437 Lyon cedex 03
tél : 33 [0] 4 72 11 78 70
fax : 33 [0] 4 72 11 78 76

At Lyon, January 11th, 2014.

Alexander Taylor Florence

Editor-in-Chief
International Journal of Pharmaceutics

RE: Ms. Ref. No.: IJP-D-13-01952

Title: Bladder tissue permeability and transport modelling of intravesical alum, lidocaine hydrochloride, methylprednisolone hemisuccinate and mitomycin C

Dear Editor,

Please find enclosed our comments and corrections for our manuscript entitled "Bladder tissue permeability and transport modelling of intravesical alum, lidocaine hydrochloride, methylprednisolone hemisuccinate and mitomycin C".

Yours faithfully.

A handwritten signature in blue ink, appearing to be 'F. Pirot', is positioned above the printed name and title.

Fabrice Pirot
Pharm.D. Ph.D.

*Response to Reviewers



1

8, avenue Rockefeller - 69373 Lyon Cedex 08 - Tel. (33)[0]4 78 77 71 67 - Fax (33)[0]4 78 77 28 60

DEPARTEMENT DE SCIENCES PHYSICO-CHIMIQUES ET DE PHARMACIE GALENIQUE

Fabrice Pirot

Associated Professor
Laboratoire de Pharmacie Galénique Industrielle
EA 4169 "Fonctions Physiologiques et Pathologiques de la Barrière
Cutanée" - Faculté de Pharmacie - 8, avenue Rockefeller, F-69373 Lyon cedex 08
tél : 33 [0] 4 78 77 71 67
tél : 33 [0] 6 15 25 14 27
fax : 33 [0] 4 78 77 72 47

Hospital Pharmacist
Groupement Hospitalier Edouard Herriot - Service Pharmaceutique - Fabrication
et contrôles des médicaments - Pavillon X - Place d'Arsonval - F-69437 Lyon cedex 03
tél : 33 [0] 4 72 11 78 70
fax : 33 [0] 4 72 11 78 76

At Lyon, January 11th, 2014.

Alexander Taylor Florence
Editor-in-Chief
International Journal of Pharmaceutics


RE: Ms. Ref. No.: IJP-D-13-01952

Title: Bladder tissue permeability and transport modelling of intravesical alum, lidocaine hydrochloride, methylprednisolone hemisuccinate and mitomycin C

Dear Editor,

Please find enclosed our comments and corrections for our manuscript entitled "Bladder tissue permeability and transport modelling of intravesical alum, lidocaine hydrochloride, methylprednisolone hemisuccinate and mitomycin C.

Yours faithfully,



Fabrice Pirot
Pharm.D. Ph.D.



1. Methodology: The bladder membrane was stored at -18 deg C and then rehydrated for 12 h before the transport experiments. This seems unnecessarily long - given that the transport studies were for only 3-4 h. In my opinion, this may influence the partitioning of the results and favour entry of some hydrophilic substances into the membrane - although it does not seem to have done so in the present experiments.

Answer: Rehydration period was chosen to mimic permanent urine filling in bladder. Furthermore, neither histological damages nor alterations of mechanical properties (e.g., "elasticity"; resistance to stretching) were evidenced after 12-h hydration period.

2. Mathematical model: The discussion in section 3.2 (lines 265-286) that relates the observed alum transport to known clinical effects is extremely interesting but the authors should mention the assumptions made to predict the dose of alum absorbed - e.g., it is assumed that (i) the bladder swells as a perfect sphere and (ii) the available surface for penetration/permeation increases upon expansion. If the authors have physiological evidence to support their hypothesis on the geometry, then they should include this. Furthermore, any additional data relating their findings to clinical results would also make the manuscript even stronger.

Answer: In a previous study, the bladder volume was assessed by ultrasonography in which, assuming a perfect sphere, a bladder radius of approximately 0.75 cm would equal a volume of 2 mL (Milling, T., Melville, L., Santiago, L., Amerongen R., 2004. Ultrasonographic assessment of bladder volume prior to urinary catheterization in infants: Training operators and avoiding unsuccessful catheterizations. Ann. Emerg. Med., 44 (4 suppl.), S83.). That reference was cited line 271.

3. Partition coefficient and permeability coefficient: In the current version of the paper, the authors use P_o/w and P to describe the partition and permeability coefficients. In order to avoid confusion, I would suggest that K_o/w is used to describe the octanol-water partition coefficient (the authors are already using K to describe the drug partitioning in Eq 1) and P is used for the permeability coefficient.

Answer: The modifications of annotation have been made as recommended by the reviewer.

4. Manuscript organization: The paper is essentially in two parts - the first describes the detailed into the study delivery of alum and the clinical implications and the second compares the transport of three therapeutic agents using four different experimental systems for ex vivo studies. The authors should make this clearer in the Introduction - also, avoid using the term "model drugs" - the substances tested are "drugs" with precise therapeutic indications.

Answer: "Model drug" terms were replaced by "drugs" in Abstract, Introduction, Materials and methods, and Discussion parts. The clinical use of alum lidocaine hydrochloride, methylprednisolone hemisuccinate and mitomycin C was added in line 84 as followed:
(i.e.; alum proposed to decrease the episodes of haematuria, lidocaine hydrochloride used for sustained relief from symptoms of interstitial cystitis and painful bladder syndrome, methylprednisolone hemisuccinate administered intravesically for its anti-inflammatory effects in interstitial cystitis treatment and mitomycin C instilled for the regional treatment of bladder cancer)

Specific

1. Lines 62-66: Is lidocaine being used for local anesthesia / pain relief - please specify. By "alkalined" do the authors means that it is neutralized, i.e., uncharged?

Answer: Clinical use of lidocaine is given line 84. The paragraph (lines 62-66) was completed as followed:

Examples of drugs that have been intravesically used are heparin, dimethyl sulfoxide and BCG (GuhaSarkar and Banerjee, 2010a) and some studies have also reported that the use of lidocaine hydrochloride either alone (Asklin and Cassuto, 1989; GuhaSarkar and Banerjee, 2010a), **alkalined with a sequential instillation of 8.4% sodium bicarbonate solution** (Nickel et al., 2009) or accompanied with heparin (Welk and Teichman, 2008) are successful in relieving patient's symptoms.

2. Lines 82-86: Please modify to better explain the organization of the manuscript.

Answer: The paragraph was changes as followed (lines 87-93):

More specifically, an algorithm for the clinical use of alum irrigation was proposed from ex vivo aluminium transport through the bladder, clinical and experimental data published elsewhere. Additionally, the importance of physic-chemical properties of lidocaine hydrochloride, methylprednisolone hemisuccinate and mitomycin C in the extent of tissue penetration was emphasized. Finally, the relevance of experimental setups in intravesical drug delivery studies is reported. Drug instillation was carried out using three different experimental setups.

3. Lines 277-278: Are there any data relating clearance in rabbit to that in humans?

Answer: The following sentence was added (line 279):

Furthermore, urinary aluminium excretion studied in humans with normal and impaired renal function, showed that in healthy volunteers (n = 50), renal aluminium excretion was $12.2 \pm 8.5 \mu\text{g}/24 \text{ h}$ (Wilhelm et al., 1989).

4. Lines 301-302 (Tables 3-7): The authors relate the amounts of each drug found in the membrane to those in the formulation - it may also be interesting to look at the ratios of the amounts permeated to those in the membrane / donor. Furthermore, the ratio should take into account the different surface areas and should be dimensionless - better to compare the amount of each drug applied per unit area to the amounts deposited in and permeated across the membrane per unit area. For the fitting, please check the solubility of the different molecules and hence try to relate thermodynamic activity to transport data - this may help in the interpretation of the experimental results. In addition, given the high amounts of mitomycin absorbed using the QuixSep set-up and to a lesser extent the Vitropharma cells, the conditions for fitting using Eq 1 may not hold - there is a significant depletion of the donor drug from the donor compartment.

Answer: Previous attempts were made to correlate set-up surfaces to permeation data without relevant significant tendency. Volumes of receptor fluid and the efficiency of mixing seemed more demonstrative to explain the difference of drug absorbed through the bladder specimens.

The drug concentrations in donor and receptor compartments were much lower than the limit of solubility (Table 1) so that the boundary conditions were respected throughout the experiments. Furthermore, although high mitomycin amount permeated through Quixsep set-up (Fig. 6), any finite dose profile curve was evidenced likely due to the persistence of high donor ($\sim 500 \mu\text{g}\cdot\text{cm}^{-3}$) / receptor ($\sim 7 - 3 \mu\text{g}\cdot\text{cm}^{-3}$) concentration ratio after 4 hours.

5. Line 312: Interesting observations that significant variations are observed using the different testing systems - certainly merits further study.

Answer: We agree with reviewer considering the quasi-absence of data in this field.

6. Line 356: Please define "intravesical instillation and irrigation".

Answer: This paragraph was added:

Intravesical instillation is defined as limited volume usually 30-50 ml deposited in bladder for 10-15 min then emptied as compared to irrigation in which large volume of solution (250-300 ml) filled the bladder during prolonged period of time.

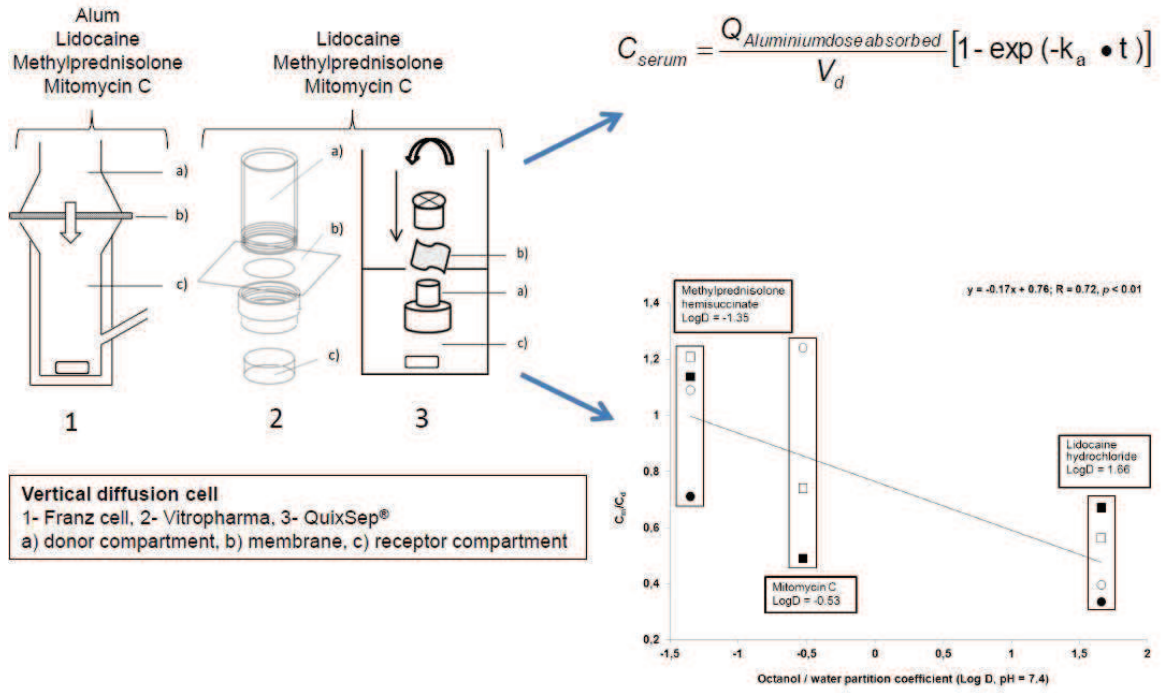
7. Lines 411-415: Please explain - it was not possible to look up the cited reference. Although a parabolic relationship between permeability and lipophilicity seems reasonable - it is very surprising that the highest permeability was observed with log "Po/w" of -4 - please check. Also, please check log "Po/w" values given in line 414 - they seem very low.

Answer: The data was checked and confirmed. **The initial publication is joined as additional file.**

8. There are minor corrections to be made concerning the English - e.g., "weighed" not "weighted" - please check.

Answer: The corrections have been made as recommended by the reviewer.

*Graphical Abstract (for review)



*Manuscript
[Click here to view linked References](#)

1 **Bladder tissue permeability and transport modelling of intravesical alum, lidocaine**
2 **hydrochloride, methylprednisolone hemisuccinate and mitomycin C**

3

4 Céline Moch ^{1,2}, Damien Salmon ^{1,2}, Laura Rodríguez Armesto ^{1,2},

5 Marc Colombel ³, Christine Pivot ¹, Fabrice Pirot ^{1,2,4}

6

7 1: Service Pharmaceutique, Plateforme FRIPHARM, Groupement Hospitalier Edouard Herriot,
8 Hospices Civils de Lyon, 5 place d'Arsonval F-69437 Lyon cedex 03, France.

9

10 2: Laboratoire de Pharmacie Galénique Industrielle, Faculté de Pharmacie de Lyon, Plateforme
11 FRIPHARM, EA 4169 "Fonctions Normales et Pathologiques de la Barrière Cutanée", Université
12 Claude Bernard Lyon 1, 8 avenue Rockefeller, F-69373 Lyon cedex 08, France.

13

14 3 : Service d'Urologie, Groupement Hospitalier Edouard Herriot, Hospices Civils de Lyon, 5 place
15 d'Arsonval F-69437 Lyon cedex 03, France.

16

17 4: To whom correspondence should be addressed

18 Tel: +33 4 72 11 78 74

19 Fax: +33 4 72 11 78 76

20 E-mail: fabrice.pirot@univ-lyon1.fr

21 Website: www.fripharm.com

22

23 **KEY WORDS:** Intravesical drug delivery, Fickian model, Bladder, Permeability

24

25

26 **Abstract**

27 The aims of this study were to assess the tissue permeability of the bladder and to characterize the
28 transport of four model drugs displaying different physico-chemical properties and commonly used in
29 intravesical delivery, through porcine bladder. The transport of aluminium through porcine bladder was
30 assessed by using a vertical static diffusion cell. Lidocaine hydrochloride, methylprednisolone
31 hemisuccinate and mitomycin C were tested by using three different experimental setups, including
32 vertical static diffusion cell, microdialyseur and lab-patented device. Penetration results on different
33 experimental setups were homogenous suggesting dependency on physicochemical characteristics of
34 drug and subsequent interaction with bladder wall structure. Oppositely, permeation varied
35 consistently with experimental setup characteristics (i.e., permeation surface, receptor fluid volume
36 and hydrodynamic). Mathematical modelling of drug transport through bladder wall is proposed
37 considering scarce literature on this route of administration. Practical outcome of this study could drive
38 compounding optimisation towards improvement of safety and efficacy in patient undergoing
39 intravesical administration.

40

41

42 1. Introduction

43 The treatment of bladder pathologies (e.g., tumors, cancers, infections, interstitial cystitis, neurogenic
44 bladder) involves either oral or intravesical drug delivery (Rigaud et al., 2010; Verpoorten and Buyse,
45 2008). The intravesical delivery has the advantage (i) to reduce systemic side effects, (ii) to improve
46 bioavailability of macromolecules or drugs with poor solubility and weak permeability, (iii) to directly
47 target the drug towards the urothelial layers with potential sustained local therapeutic effects (Tyagi et
48 al., 2006).

49 Also, the urethra provides a relatively easy access of drug formulations to the bladder by a catheter.
50 However, treatment efficacy will depend on many factors such as (i) drug residence time inside the
51 bladder, (ii) drug physical properties (size, solubility, pH and partition coefficient) or (iii) drug dilution
52 consequent to urine formation.

53 The epithelial layer, known as the urothelium, is the real permeability barrier between blood and urine
54 (GuhaSarkar and Banerjee, 2010a) due to the existence of umbrella cells linked by tight junctions
55 (Lewis, 2000). This barrier property is further enhanced by a hydrophilic glucosaminoglycan layer
56 covering the luminal surface of the urothelium. Thus, this permeability barrier would prevent the
57 transport of instilled drugs into the bladder wall to treat the damaged areas.

58 Main pathologies requiring intravesical drug delivery are bladder cancer and interstitial cystitis. Some
59 of these drugs are immunomodulators like bacillus Calmette-Guérin (BCG) (Oosterlinck et al., 2011)
60 and chemotherapeutic agents such as mitomycin C (Au et al., 2001; Breyer et al., 2010; Oosterlinck et
61 al., 2011), gemcitabine (Breyer et al., 2010) or doxorubicin (Chen et al., 2010).

62 Examples of drugs that have been intravesically used are heparin, dimethyl sulfoxide and BCG
63 (GuhaSarkar and Banerjee, 2010a) and some studies have also reported that the use of lidocaine
64 hydrochloride either alone (Asklin and Cassuto, 1989; GuhaSarkar and Banerjee, 2010a), **alkalinized**
65 **with a sequential instillation of 8.4% sodium bicarbonate solution** (Nickel et al., 2009) or accompanied
66 with heparin (Welk and Teichman, 2008) are successful in relieving patient's symptoms.

67 More examples of this method are intravesical alum (hydrated potassium aluminium sulphate)
68 irrigation for the treatment of haemorrhagic cystitis (Arrizabalaga et al., 1987), instilled lidocaine
69 hydrochloride for bladder anaesthesia (Anson et al., 1993) or amphotericin B irrigations for the
70 treatment of candiduria (Tuon et al., 2009).

71 Although intravesical treatments are widely used in bladder pathologies, the importance of bladder
72 biopharmaceutics is often neglected. As mentioned before, the structure of the bladder wall acts as an
73 impermeable barrier that limits the diffusion of either toxic substances present in urine or instilled
74 drugs. However, this barrier is not completely impermeable and molecules are able to diffuse through
75 the urothelium by two mechanisms: transcellular pathway (through the cells) and paracellular pathway
76 through the tight junctions (Lewis, 2000). Several cases of alum toxicity after alum intravesical
77 irrigation (Moreno et al., 1991a; Murphy et al., 1992a) have been reported, as well as a case of
78 lidocaine hydrochloride toxicity in a child after post-operative bladder instillation (Clapp et al., 1999).
79 Therefore, biopharmaceutical bladder studies would be useful to predict the penetration and
80 permeation of drugs through the bladder in order to develop formulations that optimize penetration to
81 the affected areas limiting permeation to the blood and possible toxicity.

82 The goal of this *ex vivo* study was to assess bladder tissue permeability and to characterize the
83 transport of four model drugs commonly used in intravesical delivery (i.e.: alum proposed to decrease
84 the episodes of haematuria, lidocaine hydrochloride used for sustained relief from symptoms of
85 interstitial cystitis and painful bladder syndrome, methylprednisolone hemisuccinate administered
86 intravesically for its anti-inflammatory effects in interstitial cystitis treatment and mitomycin C instilled
87 for the regional treatment of bladder cancer) through porcine bladder. More specifically, an algorithm
88 for the clinical use of alum irrigation was proposed from *ex vivo* aluminium transport through the
89 bladder, clinical and experimental data published elsewhere. Additionally, the importance of physico-
90 chemical properties of lidocaine hydrochloride, methylprednisolone hemisuccinate and mitomycin C
91 in the extent of tissue penetration was emphasized. Finally, the relevance of experimental setups in
92 intravesical drug delivery studies is reported. Drug instillation was carried out using three different
93 experimental setups.

94

95 2. Materials and methods

96 2.1. Chemicals and pharmacy compounding

97 Potassium alum (potassium aluminium sulphate dodecahydrate [$\text{KAl}(\text{SO}_4)_2 \cdot 12\text{H}_2\text{O}$; molecular weight:
98 $474.39 \text{ g}\cdot\text{mol}^{-1}$]) was provided by Cooper (Melun, France). The solution was prepared by the hospital
99 pharmacy by dissolution of salt in water for injectable preparation (final concentration $10 \text{ mg}\cdot\text{ml}^{-1}$).

100 Lidocaine hydrochloride solution (Lidocaine hydrochloride 1%) was provided by Aguetant (Lyon,
101 France). Aqueous saline solution of lidocaine hydrochloride was prepared by spiking commercial
102 lidocaine hydrochloride solution (volume: 1670 μl) in 10 ml of 0.9% sodium chloride solution (final
103 concentration 1670 $\mu\text{g}\cdot\text{ml}^{-1}$).

104 Methylprednisolone hemisuccinate (500 mg methylprednisolone base) was purchased from Mylan
105 (Pittsburgh, USA). Aqueous saline solution of methylprednisolone hemisuccinate was prepared by
106 dissolution of 633.5 mg methylprednisolone hemisuccinate in 10 ml of sterile water for injectable
107 preparation. Two milliliters of previous solution were diluted in 300 ml of 0.9% sodium chloride solution
108 (final concentration: 422 $\mu\text{g}\cdot\text{ml}^{-1}$).

109 Mitomycine C (Ametycine[®], 40 mg) was provided by Sanofi-Aventis (Paris, France). Aqueous solution
110 of mitomycin C was prepared by dissolution of 40 mg of mitomycin C in 40 ml of sterile water for
111 injection (final concentration: 1000 $\mu\text{g}\cdot\text{ml}^{-1}$).

112 Physical properties of drugs, including molecular weight, pKa, aqueous solubility and octanol/water
113 partition coefficients ($\log K_{ow}$ and $\log D$) are shown in Table 1. Analytical grade acetonitrile and
114 methanol, purchased from Sigma-Aldrich (Cromasolv[®]), were used for high-performance liquid
115 chromatography (HPLC).

116

117 2.2. Bladder tissue permeability and transport of intravesical alum

118 2.2.1. Experimental setups

119 The transport of aluminium through porcine bladder was assessed using a vertical static diffusion cell
120 (Samson et al., 2012). Earlier reports reported the interest of porcine bladder model in cryoablation
121 (Hruby et al., 2007; Sutherland et al., 2009) and pharmacological (Grabnar et al., 2003) studies. Three
122 samples (surface: 0.78 cm^2) of porcine bladder provided by slaughterhouse were mounted between
123 donor and receptor compartments of three glass-made vertical static diffusion cells. The internal and
124 external faces of the bladder membrane were oriented to the donor and the receptor compartments
125 respectively. The bladder membrane, which was stored at -18°C , was rehydrated for 12 hours with
126 9-ml demineralized water filled in the receptor compartment.

127 Furthermore, the internal face of the bladder membrane was exposed to 3 ml of 1% alum solution. An
128 aliquot of receptor fluid was withdrawn from the receptor compartments at regular intervals of time
129 over 3 hours, and replaced by fresh demineralized water. The aliquots were stored at -18°C in tubes

130 for trace element analysis (BD Vacutainer[®], Franklin Lakes, NJ, USA). After three hours, bladder
131 membrane samples were weighed then dissolved in nitric acid (96%).

132

133 2.2.2. Assays of aluminium, potassium and sulphate

134 Assays of aluminium and potassium contents were achieved by atomic absorption spectrophotometry
135 at 2500°C (SpectrAA-Zeemann 220; Varian[®], Darmstadt, Germany), and flame photometric detection
136 (Sherwood Model 425, Sherwood Scientific Ltd, Cambridge, UK), respectively. Sulphate dosage was
137 carried out by turbidimetry using spectrophotometer (UV-2401 Shimadzu, Champs-sur-Marne,
138 France), settled at 600 nm.

139

140 2.2.3. Histological examination

141 A histological examination was carried out in order to check the morphological integrity of adventitia,
142 detrusor muscle, submucosa and mucosa in porcine bladder specimens (Figure 1). The thickness of
143 bladder specimen was about 200 µm.

144

145 2.3. Bladder tissue permeability and transport of three intravesical *model* drugs from three 146 experimental setups

147 2.3.1. Experimental setups

148 Three *model* drugs commonly used for instillation with different physico-chemical properties (Table 1),
149 were tested in order to compare bladder wall permeability and diffusion. Three different experimental
150 setups, including vertical static diffusion cell, microdialyseur (QuixSep[®], Membrane Filtration Products,
151 INC) and lab-patented device so-called Vitropharma were used. Briefly, Vitropharma was designed to
152 assess the tissue permeability and transport of drugs through synthetic, artificial, biological
153 membranes and tissues (Figure 2). Specimens of bladder wall were mounted on donor compartment
154 and maintained by the insertion of rings. In order to avoid bubble formation and hyperhydration of
155 tissue specimens, an agarose hydrogel was used as receptor medium (Salmon et al., 2011).

156

157 2.3.2. Bladder tissue permeability and transport studies

158 The bladder samples were hydrated by filling the receptor compartment of experimental setups with
159 0.9% sodium chloride solution for 12 hours, as described previously. Afterwards, donor compartments

160 were filled with lidocaine hydrochloride, methylprednisolone hemisuccinate and mitomycin C aqueous
161 solutions. Corresponding donor and receptor volumes of experimental setups are reported in Table 2.
162 An aliquot of receptor fluids was withdrawn from the receptor compartments at regular intervals of time
163 over 4 hours, and replaced by fresh 0.9% sodium chloride solution in (i) Franz cell and (ii) QuixSep[®].
164 The aliquots were stored at -18°C in tubes for further analysis. After 4 hours, the bladder membrane
165 samples were weighed then dissolved in nitric acid (96%).

166 In Vitropharma setup, the agar gels were withdrawn and replaced by fresh gels after
167 1 hour, 2 hours, 3 hours and weighed afterwards. Then, agar gels were homogenized in 10 ml of
168 either (i) 70:30 (v/v) acetonitrile and 40 mM potassium dihydrogen phosphate (Sigma-Aldrich, Saint-
169 Quentin Fallavier, France) solution (pH 8), (ii) 35:65 (v/v) acetonitrile and 2% glacial acetic (Carlo Erba
170 reagents, Val de Reuil, France) aqueous solution, or (iii) 70:30 (v/v) 0.01 M potassium dihydrogen
171 phosphate solution and methanol, for semi-solid/liquid extraction of lidocaine hydrochloride,
172 methylprednisolone hemisuccinate and mitomycin C, respectively. The agar gel suspensions were
173 centrifuged at 12 000 g for 10 minutes, then filtered with hydrophilic polyvinylidene fluoride (PVDF)
174 syringe filters (Whatman Inc., 0.22 µm, Dassel, Germany). After 4 hours, donor aliquots were also
175 collected.

176 Bladder specimens were weighed, then homogenized in tubes containing glass beads and 1 ml of
177 0.9% sodium chloride solution, by using MiniBeadBeater[®] (Biospect Products, Bartlesville, USA) and
178 finally centrifuged at 12 000 g for 10 minutes. Supernatants were filtered with PVDF syringe filters
179 (Whatman Inc., 0.45 µm, Dassel, Germany), and then stored at -18°C, for further analysis.

180

181 2.3.3. Assays of lidocaine hydrochloride, methylprednisolone hemisuccinate and mitomycin C

182 Lidocaine hydrochloride, methylprednisolone hemisuccinate and mitomycin C contents in aliquots and
183 supernatants were analyzed by high performance liquid chromatography (HPLC) (degasser, Quat
184 pump, ALS, MWD Agilent Technologies 1200 series) using an inverted phase column LiChrospher[®]
185 (Merck Millipore, Molsheim, France) 100 RP-18 (5 µm) 125 x 4 mm. Lidocaine hydrochloride analysis
186 was performed using a mobile phase containing 70:30 (v/v) acetonitrile and 40 mM potassium
187 dihydrogen phosphate (Sigma-Aldrich, Saint-Quentin Fallavier, France) solution adjusted to pH 8 with
188 sodium hydroxide 1 N (Sigma-Aldrich, Saint-Quentin Fallavier, France). The flow-rate was set at

189 1 ml.min⁻¹ with an injection of 40 µL. The detector was settled at 230 nm. The lidocaine hydrochloride
190 peak was detected at 2.6 min.

191 Methylprednisolone hemisuccinate analysis was performed by using a mobile phase prepared with
192 35:65 (v/v) acetonitrile and 2% glacial acetic (Carlo Erba reagents, Val de Reuil, France) aqueous
193 solution. The flow rate was set at 1 ml.min⁻¹. The injection volume was 40 µL. The methylprednisolone
194 hemisuccinate peak was detected at 8 min.

195 Mitomycin C analysis was performed by using a mobile phase containing 70:30 (v/v) 0.01 M potassium
196 dihydrogen phosphate solution and methanol. The flow rate was 1.2 ml.min⁻¹. The injection volume
197 was 25 µL. The mitomycin C peak was detected at 3.3 min.

198 For concentrations between 0 and 50 µg.ml⁻¹, chromatograms were linear with a factor correlation
199 higher than 0.9979 ($p < 0.001$).

200 The limits of quantification for lidocaine hydrochloride, methylprednisolone hemisuccinate and
201 mitomycin C were ranged between 0.39-1.62 µg.ml⁻¹, 0.85-2.56 µg.ml⁻¹, and 6.21-6.83 µg.ml⁻¹,
202 respectively. The limits of detection for lidocaine hydrochloride, methylprednisolone hemisuccinate and
203 mitomycin C were ranged between 0.12-0.49 µg.ml⁻¹, 0.25-0.77 µg.ml⁻¹ and 1.86-2.05 µg.ml⁻¹,
204 respectively.

205

206 2.4. Calculations and Mathematical Model

207 Parameters defining the transport of aluminium, potassium, sulphate, lidocaine hydrochloride,
208 methylprednisolone hemisuccinate and mitomycin C through bladder specimens were calculated from
209 the non-steady-state solution to Fick's second law for a single-layer membrane (Crank, 1975; Samson
210 et al., 2012) as follows:

$$211 \quad Q_t = C_d(KL) \left[\frac{D}{L^2} t - \frac{1}{6} - \frac{2}{\pi^2} \sum_{n=1}^{\infty} \frac{(-1)^n}{n^2} \exp\left(-\frac{D}{L^2} n^2 \pi^2 t\right) \right] \quad \text{Eq.1}$$

212 where Q_t is the cumulative quantity of drug absorbed through the bladder membrane of thickness L
213 exposed to drug solution at concentration C_d in the donor compartment as a function of time t . K is the
214 partition coefficient of the administered drug between the bladder membrane surface and drug
215 solution, and D is the diffusion constant of the drug through the bladder membrane.

216 By fitting the experimental profile of drug quantity (µg.cm⁻²) versus t data to Eq.1, the two model
217 parameters (D/L^2 and KL) were determined by the software Kaleidagraph 3.6 (Synergy software,

218 reading, PA, USA), which then enabled the estimation of the steady-state bladder permeability P of the
 219 drug such as:

$$220 \quad P = (KL) \cdot \left(\frac{D}{L^2} \right) = \frac{K \cdot D}{L} \quad \text{Eq.2}$$

221 The steady-state flux (J_{ss}) of drug through the bladder membrane was calculated as:

$$222 \quad J_{ss} = P \cdot C_d \quad \text{Eq.3}$$

223 The time necessary to reach the steady-state conditions, T_{lag} , was calculated as:

$$224 \quad T_{lag} = \frac{1}{6} \cdot \left(\frac{D}{L^2} \right)^{-1} \quad \text{Eq.4}$$

225 Therefore, Kruskal-Wallis test was used to compare statistically permeability parameters of lidocaine
 226 hydrochloride, methylprednisolone hemisuccinate and mitomycin C through bladder tissue with
 227 $p < 0.05$ as level of significance.

228

229 **3. Results**

230 *3.1. Bladder permeability and transport of intravesical alum*

231 At our knowledge, any appropriate characterization of aluminium transport through the bladder was
 232 properly documented in spite of severe aluminium intoxication and death consecutive to alum irrigation
 233 in patients who encountered acute or chronic renal failure. In the present study, the transport of
 234 aluminium moiety was assessed *ex vivo* through bladder specimens exposed to 1% alum solution for
 235 3 hours (i.e., time-exposure currently adopted during vesical irrigation). Time-course profiles of
 236 cumulative aluminium, potassium and sulphate amounts absorbed through bladder specimens
 237 (Figure 3) were fitted to an unsteady-state solution to Fick's second law (Eq.1). Regression
 238 coefficients for the fitting permeation curves of aluminium, potassium and sulphate were 0.998, 0.986
 239 and 0.981 respectively. A significant correlation ($p < 0.01$) was found between the experimental and
 240 fitted data to Fickian model confirming the robustness of such an approach for describing the passive
 241 transport of mineral moieties through the bladder. Therefore, the steady-state permeability coefficient
 242 P and the steady-state flux J_{ss} of electrolytes through the bladder were calculated from the fitted
 243 permeation curve and Eq.2-3 as reported in Table 3. Values of P were one thousand (aluminium) to
 244 ten thousand (potassium) times higher than those determined, in a previous study for transition metal
 245 copper and zinc through the human skin (Pirrot et al., 1996), confirming the minimal barrier function of
 246 the bladder to metal transport. Furthermore, the permeability of potassium/sulphate and aluminium

247 was consistent with previous reported P values of water ($5.15 \pm 0.43 \times 10^{-5} \text{ cm.s}^{-1}$) and urea
248 ($4.51 \pm 0.67 \times 10^{-6} \text{ cm.s}^{-1}$) through mammalian bladder (Negrete et al., 1996a). Interestingly, before
249 reaching the steady-state conditions (i.e., constant flux), the permeation of aluminium through the
250 bladder was preceded by an extended lag-time (~2.5 h) which was five and twenty-five fold longer
251 than that determined for potassium (0.5 h) and sulphate (0.1 h) moieties. These results confirm that
252 the bladder permeability barrier to alum was selective to aluminium, potassium and sulphate moieties
253 characterized by their own individual transport as aluminium (Al^{3+}), potassium (K^+) and sulphate
254 (SO_4^{2-}) ions through the bladder epithelium. Therefore, the permeability of ions through the biological
255 barriers is assumed to be inversely correlated to ion hydration (i.e., number of water molecules bound
256 to ions). The energy necessary to remove water molecules around ions determining further ion
257 mobility through a biological barrier (e.g., bladder epithelium) is defined as the standard molar
258 enthalpy of hydration, Δ_{Hydr} . In the present study of permeation, a significant relationship was found
259 between Δ_{Hydr} (Al^{3+} : - 4741 kJ.mol⁻¹; SO_4^{2-} : - 1099 kJ.mol⁻¹; K^+ : - 340 kJ.mol⁻¹) and P values of ions as:
260 $P_{\text{ions}} = 2 \times 10^{-5} \cdot \exp(0.0003 \Delta_{\text{Hydr}})$; R = 0.944 Eq.5

261 Aluminium cation with three positive charges is a polar ion, which is not found as free chemical entity
262 in solution but strongly surrounded by concentric water layers. Therefore, as reported in Table 3, the
263 percentage of mineral (aluminium, potassium) and molecular (sulphate) ions absorbed through the
264 bladder was ranged in accordance to their permeability coefficients and standard molar enthalpy of
265 hydration. Furthermore, a built-up of aluminium in bladder was evidenced by direct analysis of metal
266 content in bladder specimens showing ten-fold higher concentrations in tissues (about 6 mg.g⁻¹) than
267 in alum solutions (about 0.57 mg.ml⁻¹) suggesting a strong metallic adsorption onto bladder protein
268 structures. The lag-time before reaching steady-state aluminium flux was about 2.5 h coinciding with
269 the duration of intravesical alum irrigation (3 h).

270

271 3.2. Predicted and clinically aluminium dose absorbed

272 The ultimate goal of aluminium transport modeling through the bladder was to estimate the total
273 aluminium amount absorbed during 3-h intravesical alum irrigation. As a result, by compiling the alum
274 volume of intravesical irrigation, the duration of intravesical irrigation and aluminium flux through the
275 bladder, 3-h aluminium dose absorbed was calculated (Table 4). Moreover, different aluminium doses
276 absorbed through the bladder were calculated per body weight by varying alum volume filling the

277 bladder (i.e., up to 350-ml volume recommended in intravesical irrigation procedure) enabling the
 278 estimation of bladder surface (i.e., assuming the bladder as a perfect sphere, Milling, T. et al., 2004)
 279 exposed to 1% alum solution. From those calculations, the filling of bladder by 350 ml of 1% alum
 280 solution for 3 hours predicted about 9-mg aluminium dose absorbed into the body. Consequently, by
 281 taking account patient's body weight (i.e., 70 kg), the dose absorbed into the body (~ 120 $\mu\text{g}\cdot\text{kg}^{-1}$)
 282 exceeded maximal toxicological value (Gourier-Fr ery and Fr ery, 2004; Klein, 1995) in which tissular
 283 overload (15 - 30 $\mu\text{g}\cdot\text{kg}^{-1}$) and metabolic impairment (60 $\mu\text{g}\cdot\text{kg}^{-1}$) were reported in human. Besides,
 284 early study assessed the clearance (Cl_{Al}) of aluminium in rabbit with normal
 285 ($3.71 \text{ l}\cdot\text{h}^{-1}$) and impaired ($2.73 \text{ l}\cdot\text{h}^{-1}$) renal function, after oral and intravenous administration (Yokel and
 286 McNamara, 1988). Furthermore, urinary aluminium excretion studied in humans with normal and
 287 impaired renal function, showed that in healthy volunteers ($n = 50$), renal aluminium excretion was
 288 $12.2 \pm 8.5 \mu\text{g}/24 \text{ h}$ (Wilhelm et al., 1989).

289 Therefore, basic approximation of aluminium excretion flux (J_e) might be calculated as:

$$290 \quad J_e = \text{Cl}_{\text{Al}} \bullet [\text{Al}]_{\text{serum}} \quad \text{Eq.6}$$

291 Recently, we have reported aluminium intoxication in patient receiving intravesical alum from
 292 aluminium concentration in serum ($50 \mu\text{g}\cdot\text{l}^{-1}$). J_e ($136 \mu\text{g}\cdot\text{h}^{-1}$) was found much lower than aluminium
 293 absorption flux, J_{abs} ($2.85 \text{ mg}\cdot\text{h}^{-1}$) predicted from *ex vivo* experiment. Therefore, the mechanism of
 294 aluminium intoxication consecutive to alum intravesical irrigation was partly explained by absorption
 295 higher than excretion process (Moch et al., 2011).

296

297 3.3. Bladder permeability and transport of intravesical lidocaine hydrochloride, methylprednisolone 298 hemisuccinate and mitomycin C

299 In the present study, the transport of lidocaine hydrochloride, methylprednisolone hemisuccinate and
 300 mitomycin C was assessed *ex vivo* through bladder specimens using Franz cells, QuixSep[®] micro-
 301 dialysers and VitroPharma device. Time-course profiles of cumulative amounts absorbed ($\mu\text{g}\cdot\text{cm}^{-2}$)
 302 were fitted to a non-steady-state solution to Fick's second law (Eq.1). The profiles of drug permeation
 303 through the bladder determined from three different experimental devices (i.e., Franz cells; QuixSep[®]
 304 1 ml and 0.5 ml micro-dialysers; and VitroPharma device) are presented in Figures 4-6. A significant
 305 relationship was found in all experiments between experimental and fitted data confirming the
 306 relevance of such mathematical approach ($R = 0.996\text{-}0.939$; $p < 0.05$) for describing drug transport

307 through the bladder. Furthermore, taking account that experimental data might be fitted to Fickian
308 model, the drug transport through the bladder might be considered as following passive diffusion
309 process controlled by drug concentration gradient.

310 The penetration and permeation parameters derived from fitted permeation curved are shown in
311 Tables 5-7. Lidocaine hydrochloride, methylprednisolone hemisuccinate concentrations within bladder
312 specimens placed in VitroPharma device were not found significantly different from those determined
313 by using Franz cell experimental setup. However, lidocaine hydrochloride and mitomycin C tissue
314 concentration in bladder specimens maintained in QuixSep[®] devices were found significantly lower
315 and higher, respectively than those determined by using Franz cell experimental setup. Drug content
316 into bladder tissue was found inversely proportional to octanol/water partition coefficient whatever
317 experimental setup considered as shown in Figure 7. Penetration into the urothelium was found higher
318 for hydrophilic drugs (i.e, methylprednisolone hemisuccinate, mitomycin C) with a C_m/C_d ratio of 1.04
319 to 0.99, whereas the more lipophilic (lidocaine hydrochloride) showed lower C_m/C_d ratio of 0.85.
320 Interestingly, the extent of transurothelial drug absorption was found ranged as function of
321 experimental setups considered as Franz Cell < VitroPharma < Quicksep[®].

322

323 **4. Discussion**

324 *4.1. Bladder permeability and transport of intravesical alum*

325 The barrier function of urinary bladder is mainly due to the epithelial surface, the urothelium,
326 presenting umbrella cells linked by tight junctions preventing the transport of toxic substances from the
327 urine into the blood. Two recent reviews described current and innovative strategies for intravesical
328 drug delivery notably for the treatment of bladder carcinomas and interstitial cystitis (GuhaSarkar and
329 Banerjee, 2010b; Moch et al., 2013). As reported by authors, the penetration of drugs into the normal
330 or pathologic bladder wall is very limited. Besides, aluminium use in pharmaceutical products is an
331 extensive public health concern considering its involvement in parenteral (e.g., aluminium hydroxide
332 and aluminium phosphate as adjuvant for vaccines) (Baylor et al., 2002) and topical (e.g., aluminium
333 chlorohydrate in antiperspirants) (Exley, 2004) formulations potentially responsible for the aetiology
334 or pathogenesis of chronic and acute neurologic disorders (Flaten et al., 1996). Empirical practice of
335 using alum in intravesical irrigation for the treatment of haemorrhagic cystitis has been well
336 documented clinically over the last two decades. Alum likely controls bleeding by a combination of

337 capillary constriction and the precipitation of a protein gel over the bladder wall. Although uncommon,
338 case reports have described acute aluminium toxicity during alum therapy in which patients
339 experienced anorexia, nausea, vomiting, abdominal pain, encephalopathy (e.g., confusion, dysarthria,
340 coma) and cardiomyopathy (Kavoussi et al., 1986; Moreno et al., 1991b; Murphy et al., 1992b;
341 Perazella and Brown, 1993; Phelps et al., 1999; Seear et al., 1990; Shoskes et al., 1992). In the
342 context of hemorrhagic cystitis, the extra amount of aluminium is absorbed into the systemic
343 circulation through a damaged bladder wall during and after alum bladder irrigation while the major
344 route of elimination is renal (Greger and Sutherland, 1997). An autopsy of a patient who died in a
345 context of acute renal failure and aluminium intoxication consecutive to intravesical alum irrigation,
346 revealed high metal levels not only into the bladder wall, but also in heart, bones and liver confirming
347 the accumulation of aluminium in the damaged bladder wall and its systemic transport into the
348 bloodstream (Seear et al., 1990).

349 In the present study, the transport of aluminum into and through the bladder wall was investigated *ex*
350 *vivo* from porcine bladder specimens maintained onto vertical static diffusion cells. The volume of the
351 receptor compartment insured sink conditions for ion diffusion throughout time exposure. In an early
352 study, a similar protocol of experiment was adopted for the characterization of model hydrophilic drug
353 (i.e., pipemidic acid) transport into (but not through) the porcine bladder wall (Grabnar et al., 2003). In
354 complementary study, these authors developed a kinetic model in which (i) the variability of urinary
355 drug concentration, biphasic diffusion in the bladder tissue through urothelium and lamina propria-
356 muscular layer compartments, and finally (ii) the systemic absorption were the parameters used to
357 refine their advanced compartmental diffusion absorption model (Grabnar et al., 2003). Derived from
358 profiles of drug distribution into bladder wall, various simulations of systemic absorption of pipemidic
359 acid following intravesical instillation were presented by varying maximum urine volume at voiding
360 (250 to 350 ml) and systemic absorption rate constant (2.5×10^{-3} to $6.7 \times 10^{-2} \text{ h}^{-1}$). Our kinetic model
361 was elaborated from Fickian diffusion model in which bladder wall was assumed to be homogeneous
362 for ion transport. Furthermore, permeability parameters (KL and D/L^2) were determined from *ex vivo*
363 permeation data instead of penetration values (i.e., ion profiles of distribution within the bladder wall)
364 since the goal of the present study was to compare transurothelial aluminum diffusion and serum
365 levels in patient. Intravesical instillation is defined as limited volume usually 30-50 ml deposited in

366 bladder for 10-15 min then emptied as compared to irrigation in which large volume of solution (250-
 367 300 ml) filled the bladder during prolonged period of time.

368 As compared to intravesical instillation, intravesical irrigation allows to preserve donor solution at a
 369 relative constant volume (350 ml; continuous intravesical irrigation flow: 250 ml.h⁻¹) avoiding thus a
 370 dilution by urine formation (1 ml.min⁻¹ in normal renal function). Therefore, the volume and
 371 concentration of alum solution, assumed to be constant over the intravesical irrigation treatment,
 372 allowed to respect the boundary conditions mandatory for a proper application of Fickian model.
 373 Interestingly, the absorption rate constant of pipemidic acid (2.5 x 10⁻³ to 6.7 x 10⁻² h⁻¹) reported in the
 374 previous study (Grabnar et al., 2003) was comparable to the permeability parameter D/L²
 375 (7.2 x 10⁻² h⁻¹) of aluminium calculated from our model. Complementarily, in the *ex vivo* experiment,
 376 the receptor fluid representing the systemic compartment was unrenewed (except to compensate
 377 small aliquot volume withdrawn for ion assay) to mimic impaired renal function in patient. Key
 378 elements of the presented model, KL and D/L² enable to determine (i) the steady-state flux of
 379 aluminium through the bladder during intravesical irrigation scenario in patient suffering from impaired
 380 renal function (Table 3), (ii) then to calculate the total dose of aluminium absorbed into the body
 381 (Table 4), and finally to propose a simplified algorithm for the calculation of aluminium dose absorbed
 382 in patient with impaired renal function as function of volume of 1% alum solution in the bladder, time of
 383 intravesical irrigation and patient body weight as:

$$384 \quad Q_{Aluminium\ dose\ absorbed} (\mu g.kg^{-1}) = 58 (\mu g.cm^{-2}.h^{-1}) \cdot \frac{volume^{\frac{2}{3}} (cm^3) \cdot time (h)}{body\ weight (kg)} \quad Eq.7$$

385 As noticed, in the present model, the aluminium dose absorbed into the whole body during intravesical
 386 irrigation derived from *ex vivo* permeation data instead of penetration data within the bladder wall, the
 387 latter being classically used to assess bladder tissue pharmacokinetics of drugs during intravesical
 388 instillation. Therefore, the relationship between the diffusion model and serum pharmacokinetics might
 389 be established as follows:

$$390 \quad C_{serum} = \frac{Q_{Aluminium\ dose\ absorbed}}{V_d} [1 - exp (-k_a \cdot t)] \quad Eq.8$$

391 where the time (t) course of aluminium serum concentration (C_{serum}) in patient with impaired renal
 392 function is described by a simple one-compartment model in which k_a ~ D/L² (2 x 10⁻⁶ s⁻¹) is the

393 constant rate of systemic absorption; V_d is the volume of distribution, while the amount of aluminium
394 absorbed into the body during intravesical alum irrigation is given by Eq.7.

395

396 4.2. Bladder permeability and transport of intravesical lidocaine hydrochloride, methylprednisolone 397 hemisuccinate and mitomycin C

398 Intravesical chemotherapy and immunotherapy are currently used as adjuvant treatment of bladder
399 cancer and interstitial cystitis (Shen et al., 2008). The most common intravesical treatment used in
400 bladder cancer are BCG, interferon α , doxorubicin, gemcitabine, epirubicin, mitomycin C and thiotepa,
401 while treatment of interstitial cystitis involves heparin, dimethylsulfoxide, capsaicin, botulinum toxin,
402 tricyclic antidepressants and antihistamines. Complementarily, physical (e.g., iontophoresis and
403 electrophoresis) and chemical (e.g., dimethylsulfoxide, chitosan, hyaluronidase, botulinum toxin and
404 cell penetrating peptides) methods have been explored to increase the drug permeability through the
405 urothelium. However, although intravesical instillation is generally considered as regional therapy and
406 that the permeability of the bladder wall minimizes drug transport, systemic exposure has been
407 reported consecutive to empiricism-based dosage regimens in intravesical drug delivery (Kavoussi et
408 al., 1986; Murphy et al., 1992a).

409 In the present study, the molecular transport of three model drugs with different octanol/water partition
410 coefficient was assessed through porcine bladder by using four different experimental devices. All
411 bladder specimens were treated by drugs in saline solutions for 4-h corresponding to standard
412 treatment (Giannantoni et al., 2006). However, neither continuous dilution as a result of urine
413 formation nor pH variation of donor solutions was investigated in the present study. Clearly, the first
414 two hydrophilic drugs (methylprednisolone hemisuccinate and mitomycin C) showed comparable
415 penetration into the bladder (i.e., $C_m/C_d \sim 1.00$) whereas the more lipophilic lidocaine hydrochloride
416 shows a lower C_m/C_d ratio of about 0.85. These findings might be explained by the presence of mucine
417 formed by hydrophilic glycosaminoglycans in the upper layer of urothelial epithelium, which potentially
418 favours the partition of hydrophilic drugs. However, in an earlier study, the penetration into the
419 urothelium (mucosa) would be facilitated for the more lipophilic molecules which remain localized in
420 bladder tissue and would be reduced for hydrophilic drug (mitomycin C: C_m/C_d ratio of 0.02 vs.1.00,
421 (Shen et al., 2008). The previous findings were also supported by the systemic absorption of
422 hydrophilic drugs which was found consistently lower than that reported for lipophilic compound.

423 However, Mishina *et al* (Mishina *et al.*, 1986) reported that the permeability of dyes into bladder wall
424 was following parabolic relationship with $\log K_{ow}$, exhibiting highest permeability in the bladder wall at
425 $\log K_{ow} = -4$. Furthermore, authors suggested, in clinical situation, to restrict the permeability of drugs
426 within the mucosa by adjusting $\log K_{ow}$ in the range from -0.4 to -1.2 or from -7.5 to 8.0. In our study,
427 higher penetration of hydrophilic methylprednisolone hemisuccinate ($\log D = -1.35$) and mitomycin C
428 ($\log D = -0.53$) in the bladder agreed with Mishina *et al* analysis.

429 In earlier studies, drug transport from the urine compartment across (i) the urothelium (mucosa), and
430 (ii) submucosa and superficial muscle was depicted respectively by diffusion across a single
431 homogeneous diffusion barrier and through a porous structure and drug removal by blood flow (Shen
432 *et al.*, 2008). More complex kinetic model of drug distribution in the bladder wall was proposed by
433 Grabnar *et al* (Grabnar *et al.*, 2006) taking account urine concentration and volume, position within the
434 bladder wall, rate constant of systemic absorption, systemic elimination rate constant and volume of
435 distribution. In the present study, mathematical model of drug permeation through the bladder wall
436 derived from *in vitro* experimental data significantly fitted to non-steady-state solution to Fick's second
437 law for a single-layer membrane. Therefore, bladder permeability parameters for three model drugs
438 were straight fully determined. Similarly, another *ex vivo* study was performed to determine
439 permeability values of small molecules such as urea and ammonia through rabbit bladder epithelium
440 (Negrete *et al.*, 1996b). The permeability coefficient value for urea ($4.51 \pm 0.67 \times 10^{-6} \text{ cm.s}^{-1}$), highly
441 hydrophilic drug ($\log K_{ow} = -2.2$) was in the same range as hydrophilic methylprednisolone
442 hemisuccinate and mitomycin C (Tables 6 and 7). At the outset, the permeation of drugs through the
443 bladder was clearly affected by the design of the experimental setups whereas penetration within the
444 tissues placed in the devices was comparable throughout the experiments. Interestingly, drug
445 permeation in receptor semi-solid medium (i.e., agar), used to reduce potential hyperhydration of
446 tissue and to avoid bubble formation in aqueous solution, was detectable and quantified by using
447 VitroPharma device. The relevance of semi-solid medium or hydrogel as receptor medium in
448 penetration and permeation studies was reported previously (Levintova *et al.*, 2011; Wagner *et al.*,
449 2000, 2002). Higher *in vitro* drug transport data were generated by using QuixSep[®] as compared to
450 conventional single-reservoir Franz cell and VitroPharma. In QuixSep[®], the donor and tissue were
451 closely maintained, and then the donor-tissue compartment was floating and stirred magnetically in
452 large reservoir. Therefore, drug molecules passing through the bladder samples are carried away by

453 the solvent flowing continuously beneath the surface. The continuous displacement of donor-tissue
454 compartment in the reservoir would likely reduce the skin layer acting as a diffusion barrier to certain
455 solutes on the inner surface of tissue. Therefore, permeation of drugs by using QuixSep® was
456 assumed to be overestimated by convection.

457

458 **5. Conclusion**

459 This study using three different experimental setups to assess four drugs commonly used in local
460 bladder administration confirms experimental permeability results' dependency on receptor
461 compartment structure and content. Nevertheless, permeability data obtained from this study enabled
462 to build mathematical modeling of bladder wall drug transport based on Fick's second law. Despite the
463 importance of intravesical treatment, *ex vivo* penetration and permeation study are scarcely
464 documented. In this study, penetration results were found dependent on physico-chemical properties
465 of drugs. Indeed, penetration of hydrophilic drugs in bladder wall appeared physiologically favored as
466 compared to lipophilic drugs. Therefore, physico-chemical properties of drugs meant for intravesical
467 administration can feed mathematical model developed in this study and should be used (i) to guide
468 rational compounding development for local administration and (ii) to predict safety and potential
469 efficiency in patients.

470

471 **The authors declare no conflict of interest and no funding.**

- 472 **References**
- 473 Anson, K.M., Barnes, D.G., Watson, G.M., Miller, R.A., 1993. Re: Intravesical lidocaine: topical
474 anesthesia for bladder mucosal biopsies. *J. Urol.* 150, 200.
- 475 Arrizabalaga, M., Extramiana, J., Parra, J.L., Ramos, C., Diaz Gonzalez, R., Leiva, O., 1987.
476 Treatment of massive haematuria with aluminous salts. *Br. J. Urol.* 60, 223-226.
- 477 Asklin, B., Cassuto, J., 1989. Intravesical lidocaine in severe interstitial cystitis. Case report. *Scand. J.*
478 *Urol. Nephrol.* 23, 311-312.
- 479 Au, J.L., Badalament, R.A., Wientjes, M.G., Young, D.C., Warner, J.A., Venema, P.L., Pollifrone, D.L.,
480 Harbrecht, J.D., Chin, J.L., Lerner, S.P., Miles, B.J., 2001. Methods to improve efficacy of intravesical
481 mitomycin C: results of a randomized phase III trial. *J. Natl. Cancer. Inst.* 93, 597-604.
- 482 Baylor, N.W., Egan, W., Richman, P., 2002. Aluminum salts in vaccines--US perspective. *Vaccine* 20,
483 S18-S23.
- 484 Breyer, B.N., Whitson, J.M., Carroll, P.R., Konety, B.R., 2010. Sequential intravesical gemcitabine and
485 mitomycin C chemotherapy regimen in patients with non-muscle invasive bladder cancer. *Urol. Oncol.*
486 28, 510-514.
- 487 Chen, C.H., Yang, H.J., Shun, C.T., Huang, C.Y., Huang, K.H., Yu, H.J., Pu, Y.S., 2010. A cocktail
488 regimen of intravesical mitomycin-C, doxorubicin, and cisplatin (MDP) for non-muscle-invasive bladder
489 cancer. *Urol. Oncol.*
- 490 Clapp, C.R., Poss, W.B., Cilento, B.G., 1999. Lidocaine toxicity secondary to postoperative bladder
491 instillation in a pediatric patient. *Urology* 53, 1228.
- 492 Crank, J., 1975. in: Crank, J. (Ed.), *Mathematics of Diffusion*. Oxford Univ. Press, Oxford, pp. 50-51.
- 493 Exley, C., 2004. Aluminum in antiperspirants: More than just skin deep. *Am. J. Med.* 117, 969-970.
- 494 Flaten, T.P., Alfrey, A.C., Birchall, J.D., Savory, J., Yokel, R.A., 1996. Status and future concerns of
495 clinical and environmental aluminum toxicology. *J. Toxicol. Environ. Health.* 48, 527-541.
- 496 Giannantoni, A., Di Stasi, S.M., Chancellor, M.B., Costantini, E., Porena, M., 2006. New frontiers in
497 intravesical therapies and drug delivery. *Eur. Urol.* 50, 1183-1193; discussion 1193.
- 498 Gourier-Fréry, C., Fréry, N., 2004. Aluminium. *EMC - Toxicologie-Pathologie* 1, 79-95.
- 499 Grabnar, I., Bogataj, M., Belic, A., Logar, V., Karba, R., Mrhar, A., 2006. Kinetic model of drug
500 distribution in the urinary bladder wall following intravesical instillation. *Int. J. Pharm.* 322, 52-59.
- 501 Grabnar, I., Bogataj, M., Mrhar, A., 2003. Influence of chitosan and polycarbophil on permeation of a
502 model hydrophilic drug into the urinary bladder wall. *Int. J. Pharm.* 256, 167-173.
- 503 Greger, J.L., Sutherland, J.E., 1997. Aluminum exposure and metabolism. *Crit. Rev. Clin. Lab. Sci.* 34,
504 439-474.
- 505 GuhaSarkar, S., Banerjee, R., 2010a. Intravesical drug delivery: Challenges, current status,
506 opportunities and novel strategies. *J. Control. Release* 148, 147-159.
- 507 Hruby, G.W., Marruffo, F., Ortiz, J., Durak, E., Edelstein, A., Levi, G., Landman, J., 2007.
508 Transurethral bladder cryoablation in the porcine model. *Urology* 70, 391-395.
- 509 Kavoussi, L.R., Gelstein, L.D., Andriole, G.L., 1986. Encephalopathy and an elevated serum aluminum
510 level in a patient receiving intravesical alum irrigation for severe urinary hemorrhage. *J. Urol.* 136, 665-
511 667.

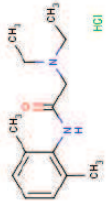
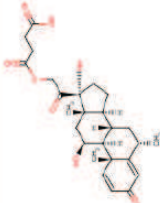
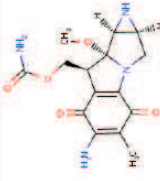
- 512 Klein, G.L., 1995. Aluminum in parenteral solutions revisited--again. *Am. J. Clin. Nutr.* 61, 449-456.
- 513 Levintova, Y., Plakogiannis, F.M., Bellantone, R.A., 2011. An improved in vitro method for measuring
514 skin permeability that controls excess hydration of skin using modified Franz diffusion cells. *Int. J.*
515 *Pharm.* 419, 96-106.
- 516 Lewis, S.A., 2000. Everything you wanted to know about the bladder epithelium but were afraid to ask.
517 *Am. J. Physiol. Renal. Physiol.* 278, F867-874.
- 518 Milling, T., Melville, L., Santiago, L., Amerongen R., 2004. Ultrasonographic assessment of bladder
519 volume prior to urinary catheterization in infants: Training operators and avoiding unsuccessful
520 catheterizations. *Ann. Emerg. Med.*, 44 (4 suppl.), S83.
521
- 522 Mishina, T., Watanabe, H., Kobayashi, T., Maegawa, M., Nakao, M., Nakagawa, S., 1986. Absorption
523 of anticancer drugs through bladder epithelium. *Urology* 27, 148-157.
- 524 Moch, C., Pirot, F., Ducastelle-Lepretre, S., Pivot, C., Michallet, M., 2011. Characterization and
525 modelling of aluminium transport through the bladder for safe monitoring of intravesical alum irrigation.
526 *Int. J. Clin. Pharm.* 33, 344-344.
- 527 Moch, C., Salmon, D., Rome, P., Marginean, R., Pivot, C., Colombel, M., Pirot, F., 2013. [Innovative
528 therapeutic strategies for intravesical drug administration]. *Prog. Urol.* 23, 369-377.
- 529 Moreno, A., Dominguez, P., Dominguez, C., Ballabriga, A., 1991a. High serum aluminium levels and
530 acute reversible encephalopathy in a 4-year-old boy with acute renal failure. *Eur J Pediatr* 150, 513-
531 514.
- 532 Moreno, A., Dominguez, P., Dominguez, C., Ballabriga, A., 1991b. High serum aluminium levels and
533 acute reversible encephalopathy in a 4-year-old boy with acute renal failure. *Eur. J. Pediatr.* 150, 513-
534 514.
- 535 Murphy, C.P., Cox, R.L., Harden, E.A., Stevens, D.A., Heye, M.M., Herzig, R.H., 1992b.
536 Encephalopathy and seizures induced by intravesical alum irrigations. *Bone Marrow Transplant.* 10,
537 383-385.
- 538 Negrete, H.O., Lavelle, J.P., Berg, J., Lewis, S.A., Zeidel, M.L., 1996a. Permeability properties of the
539 intact mammalian bladder epithelium. *Am. J. Physiol.* 271, F886-894.
- 540 Negrete, H.O., Lavelle, J.P., Berg, J., Lewis, S.A., Zeidel, M.L., 1996b. Permeability properties of the
541 intact mammalian bladder epithelium. *Am J Physiol* 271, F886-894.
- 542 Nickel, J.C., Moldwin, R., Lee, S., Davis, E.L., Henry, R.A., Wyllie, M.G., 2009. Intravesical alkalinized
543 lidocaine (PSD597) offers sustained relief from symptoms of interstitial cystitis and painful bladder
544 syndrome. *BJU Int.* 103, 910-918.
- 545 Oosterlinck, W., Kirkali, Z., Sylvester, R., da Silva, F.C., Busch, C., Algaba, F., Collette, S., Bono, A.,
546 2011. Sequential intravesical chemoimmunotherapy with mitomycin C and bacillus Calmette-Guerin
547 and with bacillus Calmette-Guerin alone in patients with carcinoma in situ of the urinary bladder:
548 results of an EORTC genito-urinary group randomized phase 2 trial (30993). *Eur. Urol.* 59, 438-446.
- 549 Perazella, M., Brown, E., 1993. Acute aluminum toxicity and alum bladder irrigation in patients with
550 renal failure. *Am. J. Kidney Dis.* 21, 44-46.
- 551 Phelps, K.R., Naylor, K., Brien, T.P., Wilbur, H., Haqqie, S.S., 1999. Encephalopathy after bladder
552 irrigation with alum: case report and literature review. *Am. J. Med. Sci.* 318, 181-185.
- 553 Pirot, F., Panisset, F., Agache, P., Humbert, P., 1996. Simultaneous absorption of copper and zinc
554 through human skin in vitro - Influence of counter-ion and vehicle. *Skin Pharmacol.* 9, 43-52.

- 555 Rigaud, J., Delavierre, D., Sibert, L., Labat, J.J., 2010. Traitements spécifiques du syndrome
556 douloureux vésical. *Prog. Urol.* 20, 1044-1053.
- 557 Salmon, D., Pirot, F., Rodriguez, L., Padois, K., Moch, C., Falson, F., Pivot, C., 2011. Device for
558 studying the permeability of artificial or synthetic biological membranes. Patent n°WO2013057401
559 France.
- 560 Samson, G., Garcia de la Calera, A., Faure, F., Decullier, E., Paintaud, G., Vignault, C., Scoazec, J.,
561 Pivot, C., Plauchu, H., Pirot, F., 2012. Ex vivo study of bevacizumab transport through porcine nasal
562 mucosa. *Eur. J. Pharm. Biopharm.*
- 563 Seear, M.D., Dimmick, J.E., Rogers, P.C., 1990. Acute aluminum toxicity after continuous intravesical
564 alum irrigation for hemorrhagic cystitis. *Urology* 36, 353-354.
- 565 Shen, Z., Shen, T., Wientjes, M.G., O'Donnell, M.A., Au, J.L., 2008. Intravesical treatments of bladder
566 cancer: review. *Pharm. Res.* 25, 1500-1510.
- 567 Shoskes, D.A., Radzinski, C.A., Struthers, N.W., Honey, R.J., 1992. Aluminum toxicity and death
568 following intravesical alum irrigation in a patient with renal impairment. *J. Urol.* 147, 697-699.
- 569 Sutherland, D.E., Wagner, K.R., Compton, J.B., Rezaei, M.K., Schwartz, A.M., Jarrett, T.W., 2009.
570 Bladder cryoablation in a porcine model: evaluation of three surgical approaches and cryoablation
571 predictability. *J. Endourol.* 23, 515-518.
- 572 Tuon, F.F., Amato, V.S., Filho, S.R.P., 2009. Bladder irrigation with amphotericin B and fungal urinary
573 tract infection--systematic review with meta-analysis. *Int. J. Infect. Dis.* 13, 701-706.
- 574 Tyagi, P., Tyagi, S., Kaufman, J., Huang, L., de Miguel, F., 2006. Local drug delivery to bladder using
575 technology innovations. *Urol. Clin. North. Am.*; 33, 519-530.
- 576 Verpoorten, C., Buysse, G.M., 2008. The neurogenic bladder: medical treatment. *Pediatr Nephrol* 23,
577 717-725.
- 578 Wagner, H., Kostka, K.H., Lehr, C.M., Schaefer, U.F., 2000. Drug distribution in human skin using two
579 different in vitro test systems: comparison with in vivo data. *Pharm. Res.* 17, 1475-1481.
- 580 Wagner, H., Kostka, K.H., Lehr, C.M., Schaefer, U.F., 2002. Human skin penetration of flufenamic
581 acid: in vivo/in vitro correlation (deeper skin layers) for skin samples from the same subject. *J. Invest.*
582 *Dermatol.* 118, 540-544.
- 583 Welk, B.K., Teichman, J.M., 2008. Dyspareunia response in patients with interstitial cystitis treated
584 with intravesical lidocaine, bicarbonate, and heparin. *Urology* 71, 67-70.
- 585 Wilhelm, M., Höhr, D., Abel, J., Ohnesorge, F.K., 1989. Renal aluminum excretion. *Biol. Trace Elem.*
586 *Res.*, 21 (1), 241-245.
- 587 Yokel, R.A., McNamara, P.J., 1988. Influence of renal impairment, chemical form, and serum protein
588 binding on intravenous and oral aluminum kinetics in the rabbit. *Toxicol. Appl. Pharmacol.* 95, 32-43.
589
590

Table 1: Physical properties of potassium alum, lidocaine hydrochloride, methylprednisolone hemisuccinate and mitomycin C used for bladder instillation.

Data were collected from ACD/I-lab website (<https://ilab.acdlabs.com>).

Log K_{ow} is a constant for the molecule under its neutral form, while Log D is expressed as: $\text{Log D} = \text{Log } K_{ow} - \text{Log}(1 + 10^{(\text{pH} - \text{pKa})})$

Drug	Formula	MW (g.mol ⁻¹)	pKa	Solubility at pH = 7.4 (mg.ml ⁻¹)	Log K_{ow} (pH = 7.4)	Log D (pH = 7.4)
Potassium aluminum sulphate, dodecahydrate	<chem>KAl(SO4)3 · 12 H2O</chem>	258.21	-	118	-	-
Lidocaine hydrochloride		270.80	7.9 ± 0.4 13.1 ± 0.9	4.78	2.28* 2.2 ± 0.37**	1.66
Methylprednisolone hemisuccinate		474.55	4.2 No base pKa	5.71	1.78* 2.69 ± 0.69**	-1.35
Mitomycin C		343.33	11.3 ± 1.4 5.1 ± 0.8	0.51	-0.52* -0.3 ± 0.54**	-0.53

*: Log K_{ow} (ABLogP v2.0) **: Log K_{ow} (ACD/Labs)

Table 2: Characteristics of experimental setups used in the present study to assess both penetration and permeation of lidocaine hydrochloride, methylprednisolone hemisuccinate and mitomycin C through the bladder.

Experimental setups	Donor volume (cm ³)	Receptor Volume (cm ³)	Membrane Surface (cm ²)	Surface/Receptor volume ratio (cm ⁻¹)
Franz's cell	1.00	9.00	0.78	0.09
QuixSep [®] 1	0.90	60.0	1.54	0.03
QuixSep [®] 0.5	0.40	60.0	1.54	0.03
Vitropharma	5.00	2.77	6.16	2.22

Table 3: Determination of penetration and permeation parameters of aluminium, potassium and sulphates through bladder specimens exposed to a volume V_d of 1% alum solution at concentration (C_d) by using vertical static diffusion cell. K , D/L^2 , T_{lag} , P and J_{ss} were calculated from the non-steady-state solution to Fick's second law for a single-layer membrane (Eq. 1, see details in the text), fitting experimental data, in which Q_t is the cumulative quantity of electrolyte absorbed through the bladder membrane as a function of time, K is the apparent partition coefficient, D is the diffusion constant, L is the pathlength of diffusion, P is the permeability coefficient and T_{lag} is the lag-time. Electrolyte concentrations within bladder membrane (C_m) assessed after 3h exposure were expressed as the ratio of electrolyte content to the mass of bladder membrane specimens. Each data is the mean \pm (standard deviation) of 3 experimental determinations.

Mineral moiety	Surface (cm ²)	V_d (ml)	C_d (mg.cm ⁻³)	Initial amount (mg)	C_m (mg.g ⁻¹)	KL (cm)	$10^5 \cdot D/L^2$ (s ⁻¹)	$10^5 \cdot P$ (cm · s ⁻¹)	J_{ss} (mg.cm ⁻² · h ⁻¹)	T_{lag} (h)	3-h amount absorbed (%)
Aluminium	0.78	3.0	0.57	1.71	5.75 (0.81)	0.34 (0.24)	2.06 (0.69)	5.96 (2.76)	0.012 (0.006)	2.42 (0.73)	0.50 (0.07)
Potassium	0.78	3.0	0.82	2.47	nd	0.32 (0.28)	13.10 (7.94)	27.80 (7.21)	0.08 (0.02)	0.47 (0.32)	4.73 (2.00)
Sulphate	0.78	3.0	4.05	12.14	nd	0.028 (0.002)	46.50 (11.70)	13.30 (4.00)	0.19 (0.06)	0.11 (0.03)	3.18 (1.04)

nd: not determined.

Table 4: Calculations of aluminium fluxes (J_{calc}) through the bladder membrane as a function of 1% alum solution volume filling the bladder for 3 hours and subsequent aluminium body content and blood concentration. J_{calc} was calculated as the product of J_{ss} ($0.012 \pm 0.006 \text{ mg.cm}^{-2}.\text{h}^{-1}$) and bladder surface (i.e., estimated from alum solution volume loading the bladder). 3-h dose absorbed ($\mu\text{g.kg}^{-1}$) was calculated as the product of J_{ss} and time of vesical irrigation (3 h) to the body weight (70 kg).

1% alum solution volume (cm^3)	Bladder surface [†] (cm^2)	J_{calc} [‡] (mg.h^{-1})	3-h dose absorbed [#] (mg)	3-h dose absorbed [§] ($\mu\text{g.kg}^{-1}$)
50	65	0.79	2.37	34
100	102	1.25	3.74	53
350	233	2.85	8.55	122

[†] calculated as: $Surface(\text{cm}^2) = \left[\sqrt[3]{\frac{3 \cdot Volume(\text{cm}^3)}{4\pi}} \right]^2 \cdot 4\pi$

[‡] calculated as: $J_{calc}(\text{mg.h}^{-1}) = \left[\sqrt[3]{\frac{3 \cdot Volume(\text{cm}^3)}{4\pi}} \right]^2 \cdot 4\pi \cdot J_{ss}(\text{mg.cm}^{-2}.\text{h}^{-1})$

[#] calculated as: $3-h \text{ dose absorbed}(\text{mg}) = \left[\sqrt[3]{\frac{3 \cdot Volume(\text{cm}^3)}{4\pi}} \right]^2 \cdot 4\pi \cdot J_{ss}(\text{mg.cm}^{-2}.\text{h}^{-1}) \cdot 3(\text{h})$

[§] calculated as: $3-h \text{ dose absorbed}(\mu\text{g.kg}^{-1}) = \frac{\left[\sqrt[3]{\frac{3 \cdot Volume(\text{cm}^3)}{4\pi}} \right]^2 \cdot 4\pi \cdot J_{ss}(\mu\text{g.cm}^{-2}.\text{h}^{-1}) \cdot 3(\text{h})}{bodyweight(\text{kg})}$

Table 5: Determination of penetration and permeation parameters of lidocaine hydrochloride through bladder specimens exposed to a volume V_d of lidocaine hydrochloride solution at concentration (C_d) by using four different experimental devices. K , D/L^2 , T_{lag} , P and J_{ss} were calculated from the non-steady-state solution to Fick's second law for a single-layer membrane (Eq. 1, see details in the text), fitting experimental data, in which Q_t is the cumulative quantity of drug absorbed through the bladder membrane as a function of time, K is the apparent partition coefficient, D is the diffusion constant, L is the pathlength of diffusion, P is the permeability coefficient and T_{lag} is the lag-time. Drug concentrations within bladder membrane (C_m) assessed after 4h exposure were expressed as the ratio of drug content to the mass of bladder membrane specimens. Each data is the mean \pm standard deviation of 3 experimental determinations.

Experimental setups	Surface (cm ²)	V_d (ml)	C_d ($\mu\text{g} \cdot \text{cm}^{-3}$)	Initial amount (mg)	C_m ($\mu\text{g} \cdot \text{mg}^{-1}$)	$10^2 \cdot KL$ (cm)	$10^5 \cdot D/L^2$ (s ⁻¹)	$10^6 \cdot P$ (cm \cdot s ⁻¹)	$10^3 \cdot J_{ss}$ ($\mu\text{g} \cdot \text{cm}^{-2} \cdot \text{s}^{-1}$)	T_{lag} (h)	4-h amount absorbed (%)
Franz's cell	0.78	1.0	1670	1.67	0.94 \pm 0.16	1.40 \pm 1.49	74.5 \pm 57.3	5.33 \pm 0.91	8.90 \pm 1.53	0.11 \pm 0.10	3.69 \pm 3.29
QuixSep [®] 1	1.54	0.9	1670	1.50	0.66 \pm 0.26 ^{NS}	5.83 \pm 0.32 [†]	24.6 \pm 1.8 ^{NS}	14.38 \pm 1.79 [*]	24.01 \pm 2.98 [*]	0.19 \pm 0.01 ^{NS}	24.35 \pm 3.69 [*]
QuixSep [®] 0.5	1.54	0.4	1670	0.67	0.56 \pm 0.12 [*]	6.27 \pm 0.43 [†]	15.0 \pm 2.9 [†]	9.30 \pm 1.15 [†]	15.53 \pm 1.93 [†]	0.32 \pm 0.06 [†]	14.71 \pm 1.49 [*]
Vitropharma	6.16	5.0	1670	8.35	1.12 \pm 0.13 ^{NS}	0.33 \pm 0.05 ^{NS}	205.2 \pm 18.8 [†]	6.62 \pm 0.57 ^{NS}	1.06 \pm 0.94 ^{NS}	0.02 \pm <0.01 [†]	11.19 \pm 1.12 [*]

NS: Non significant as compared to Franz's cell group (Kruskal-Wallis test)

[†]: $p < 0.05$ as compared to Franz's cell group (Kruskal-Wallis test)

Table 6: Determination of penetration and permeation parameters of methylprednisolone hemisuccinate through bladder specimens exposed to a volume V_d of methylprednisolone succinate solution at concentration (C_d) by using four different experimental devices. K , D/L^2 , T_{lag} , P and J_{ss} were calculated from the non-steady-state solution to Fick's second law for a single-layer membrane (Eq. 1, see details in the text), fitting experimental data, in which Q_t is the cumulative quantity of drug absorbed through the bladder membrane as a function of time, K is the apparent partition coefficient, D is the diffusion constant, L is the pathlength of diffusion, P is the permeability coefficient and T_{lag} is the lag-time. Drug concentrations within bladder membrane (C_m) assessed after 4h exposure were expressed as the ratio of drug content to the mass of bladder membrane specimens. Each data is the mean \pm standard deviation of 3 experimental determinations.

Experimental setups	Surface (cm ²)	V_d (ml)	C_d ($\mu\text{g} \cdot \text{cm}^{-3}$)	Initial amount (mg)	C_m ($\mu\text{g} \cdot \text{mg}^{-1}$)	$10^2 \cdot KL$ (cm)	$10^5 \cdot D/L^2$ (s ⁻¹)	$10^6 \cdot P$ (cm \cdot s ⁻¹)	$10^3 \cdot J_{ss}$ ($\mu\text{g} \cdot \text{cm}^{-2} \cdot \text{s}^{-1}$)	T_{lag} (h)	4-h amount absorbed (%)
Franz's cell	0.78	1.0	422	0.42	0.51 \pm 0.15	13.67 \pm 5.00	2.2 \pm 0.6	2.99 \pm 0.82	1.26 \pm 0.34	2.16 \pm 0.78	1.70 \pm 0.79
QuixSep [®] 1	1.54	0.9	422	0.38	0.46 \pm 0.21 ^{NS}	14.59 \pm 5.00 ^{NS}	4.7 \pm 1.8 ^{NS}	6.22 \pm 1.01*	2.62 \pm 0.43*	1.14 \pm 0.58 ^{NS}	8.16 \pm 6.39 ^{NS}
QuixSep [®] 0.5	1.54	0.4	422	0.17	0.30 \pm 0.04 ^{NS}	9.60 \pm 8.00 ^{NS}	21.3 \pm 35.4 ^{NS}	4.01 \pm 1.48 ^{NS}	1.69 \pm 0.62 ^{NS}	1.05 \pm 0.76 ^{NS}	6.95 \pm 2.66*
Vitropharma	6.16	5.0	422	2.11	0.48 \pm 0.28 ^{NS}	17.53 \pm 20.00 ^{NS}	7.1 \pm 4.1 ^{NS}	7.34 \pm 3.16*	3.10 \pm 1.33*	0.91 \pm 0.70 ^{NS}	8.94 \pm 1.75*

NS: Non significant as compared to Franz's cell group (Kruskal-Wallis test)

*: $p < 0.05$ as compared to Franz's cell group (Kruskal-Wallis test)

Table 7: Determination of penetration and permeation parameters of mitomycin C through bladder specimens exposed to a volume V_d of mitomycin C solution at concentration (C_d) by using four different experimental devices. K , D/L^2 , T_{lag} , P and J_{ss} were calculated from the non-steady-state solution to Fick's second law for a single-layer membrane (Eq. 1, see details in the text), fitting experimental data, in which Q_t is the cumulative quantity of drug absorbed through the bladder membrane as a function of time, K is the apparent partition coefficient, D is the diffusion constant, L is the pathlength of diffusion, P is the permeability coefficient and T_{lag} is the lag-time. Drug concentrations within bladder membrane (C_m) assessed after 4h exposure were expressed as the ratio of drug content to the mass of bladder membrane specimens. Each data is the mean \pm standard deviation of 3 or 6 experimental determinations.

Experimental setups	Surface (cm ²)	V_d (ml)	C_d ($\mu\text{g} \cdot \text{cm}^{-3}$)	Initial amount (mg)	C_m ($\mu\text{g} \cdot \text{mg}^{-1}$)	$10^2 \cdot KL$ (cm)	$10^5 \cdot D/L^2$ (s ⁻¹)	$10^6 \cdot P$ (cm \cdot s ⁻¹)	$10^3 \cdot J_{ss}$ ($\mu\text{g} \cdot \text{cm}^{-2} \cdot \text{s}^{-1}$)	T_{lag} (h)	4-h amount absorbed (%)
Franz's cell	0.78	1	1000	1.0	0.74 \pm 0.17	1.34 \pm 1.08	91.7 \pm 65.6	8.23 \pm 1.20	8.23 \pm 1.20	0.07 \pm 0.05	5.02 \pm 0.79
QuixSep [®] 1	1.54	0.9	1000	0.9	1.24 \pm 0.12*	6.70 \pm 5.89 ^{NS}	84.5 \pm 113.2 ^{NS}	18.98 \pm 4.65*	18.98 \pm 4.65*	0.18 \pm 0.16 ^{NS}	43.71 \pm 11.65*
QuixSep [®] 0.5	1.54	0.4	1000	0.4	0.74 \pm 0.22 ^{NS}	3.24 \pm 2.13 ^{NS}	93.2 \pm 117.4 ^{NS}	13.95 \pm 5.66 ^{NS}	13.95 \pm 5.66 ^{NS}	0.14 \pm 0.12 ^{NS}	55.72 \pm 21.89*
Vitropharma	6.158	5.0	1000	5.0	0.49 \pm 0.14 ^{NS}	0.24 \pm 0.02*	226.6 \pm 7.6*	5.35 \pm 0.35*	5.35 \pm 0.35*	0.02 \pm 0.001*	27.68 \pm 2.65*

NS: Non significative as compared to Franz's cell group (Kruskal-Wallis test)

*: $p < 0.05$ as compared to Franz's cell group (Kruskal-Wallis test)

Figure(s)

Legends of figures

Figure 1: Histological section (200 μm) of an untreated porcine bladder sample stained with hematoxylin eosin.

Figure 2: Schematic of (1) Franz cell, (2) Vitropharma and (3) QuixSep® devices showing a) donor compartment, b) membrane and c) receptor compartment.

Figure 3: Profiles of aluminium (A), potassium (B) and sulphate (C) permeation through porcine bladder membrane exposed to 1% alum solution for 3 hours in vertical static diffusion cell. The profiles of permeation were fitted to a mathematical solution of Fick's second law (see manuscript for details). Each data is the mean \pm standard deviation (aluminium data set) or standard deviation of the mean (potassium and sulphate data set) of 3 or 6 experimental determinations. Regression coefficients for the fitting permeation curves of aluminium, potassium and sulphate were 0.998, 0.986 and 0.981 respectively ($p < 0.01$).

Figure 4: Profiles of lidocaine hydrochloride permeation through porcine bladder membrane exposed to lidocaine hydrochloride ($1.67\text{mg}\cdot\text{ml}^{-1}$) for 4 hours by using a) Franz's cell, b) QuixSep® 1 and c) QuixSep® 0.5 micro-dialyser and d) Vitropharma

Figure 5: Profiles of methylprednisolone hemisuccinate permeation through porcine bladder membrane exposed to methylprednisolone hemisuccinate ($0.333\text{ mg}\cdot\text{ml}^{-1}$) for 4 hours by using a) Franz's cell, b) QuixSep® 1 and c) QuixSep® 0.5 micro-dialyser and d) Vitropharma.

Figure 6: Profiles of mitomycin C permeation through porcine bladder membrane exposed to mitomycin C ($1\text{ mg}\cdot\text{ml}^{-1}$) for 4 hours by using a) Franz's cell, b) QuixSep® 1 and c) QuixSep® 0.5 micro-dialyser and d) Vitropharma.

Figure 7: Linear relationship between the ratio of tissue concentration to donor concentration and octanol/water partition coefficient of lidocaine hydrochloride ($\log D = 1.66$), methylprednisolone

hemisuccinate (log D = -1.35) and mitomycin C (log D = -0.53) determined from (□) Franz cell, (○) QuixSep[®] 1, (●) QuixSep[®] 0.5 and (■) VitroPharma experimental setups. Standard deviations are not shown for clarity reason.

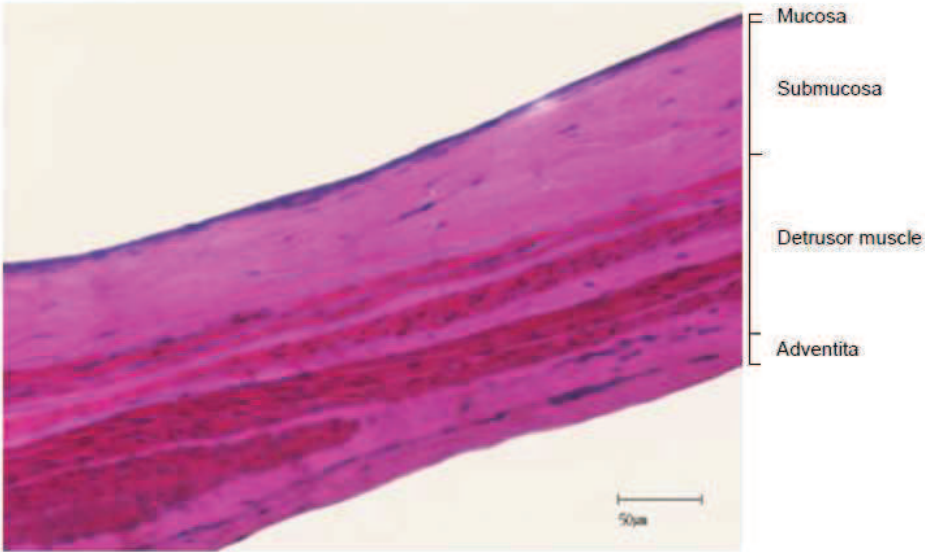


Fig. 1

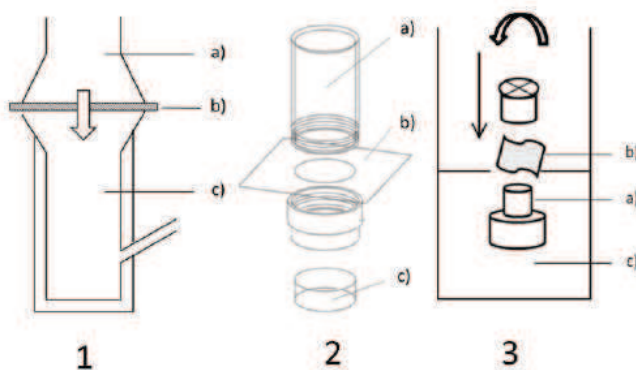
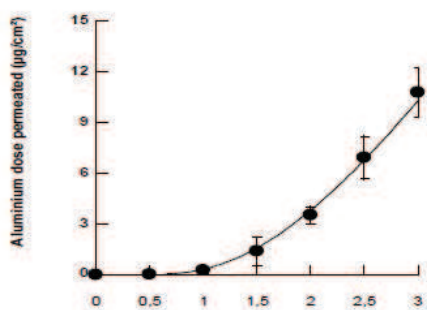
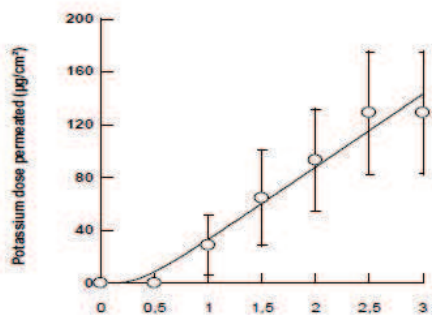


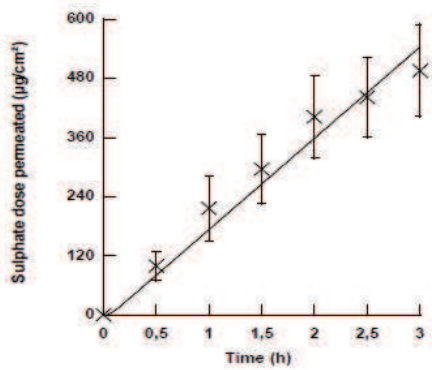
Fig. 2



A



B



C

Fig. 3

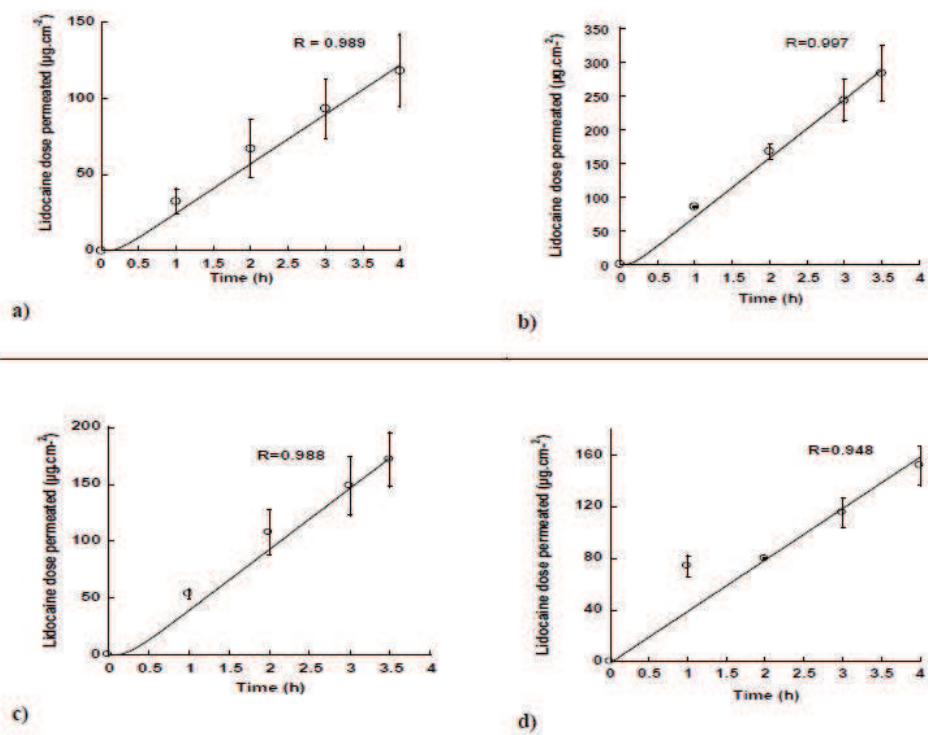


Fig. 4

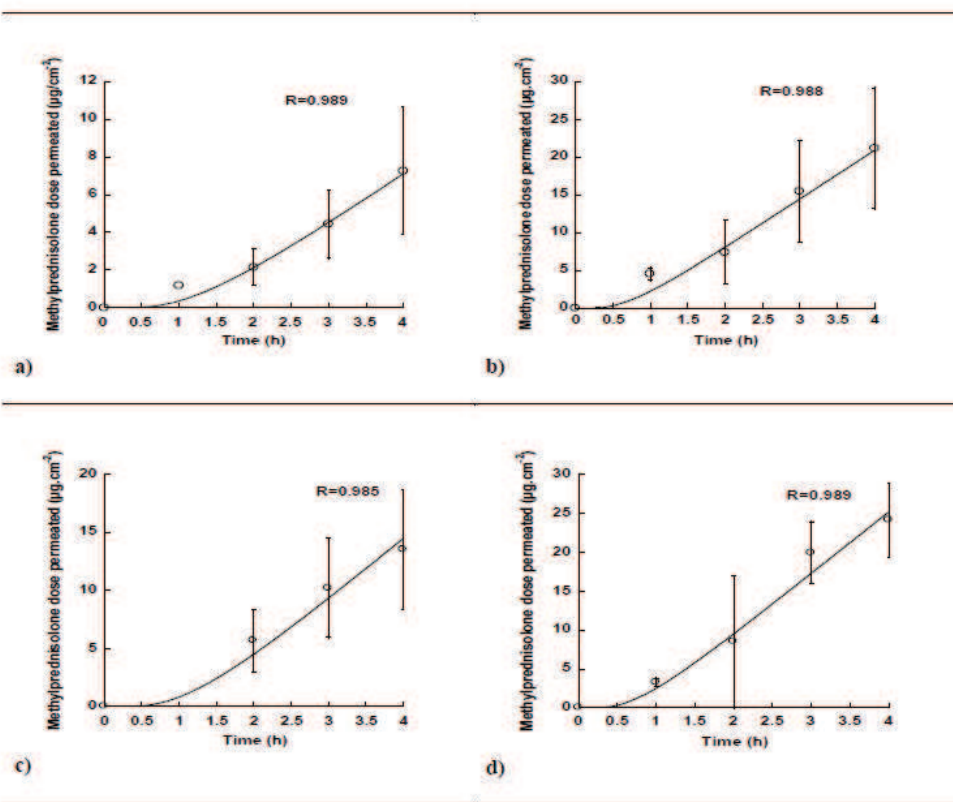


Fig. 5

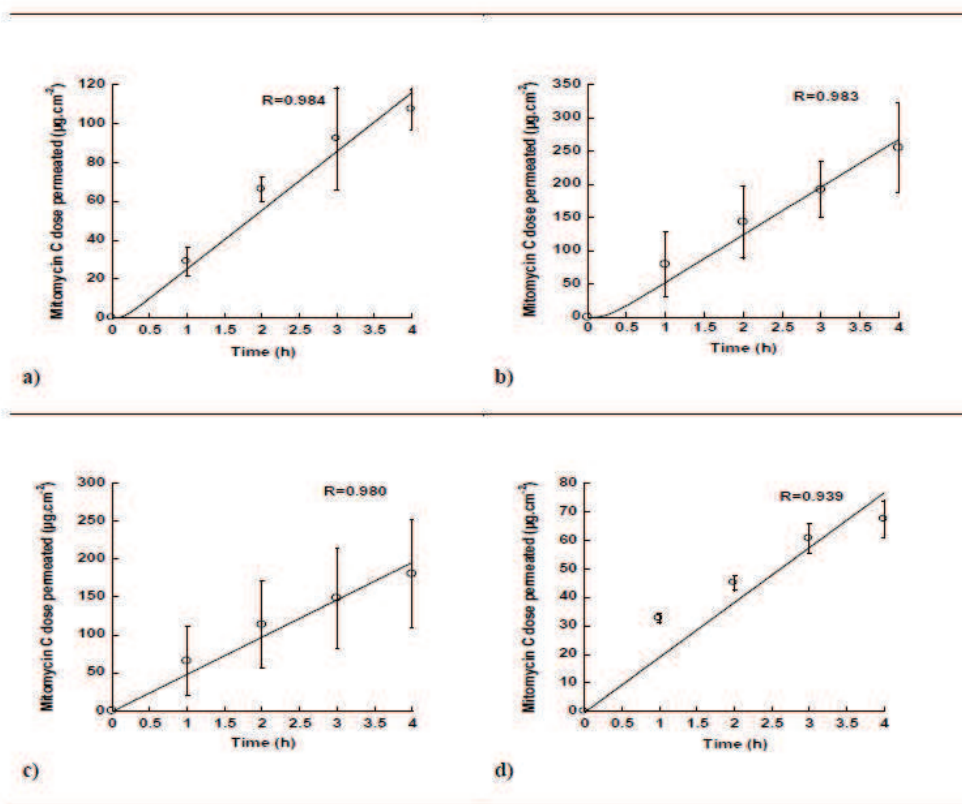


Fig. 6

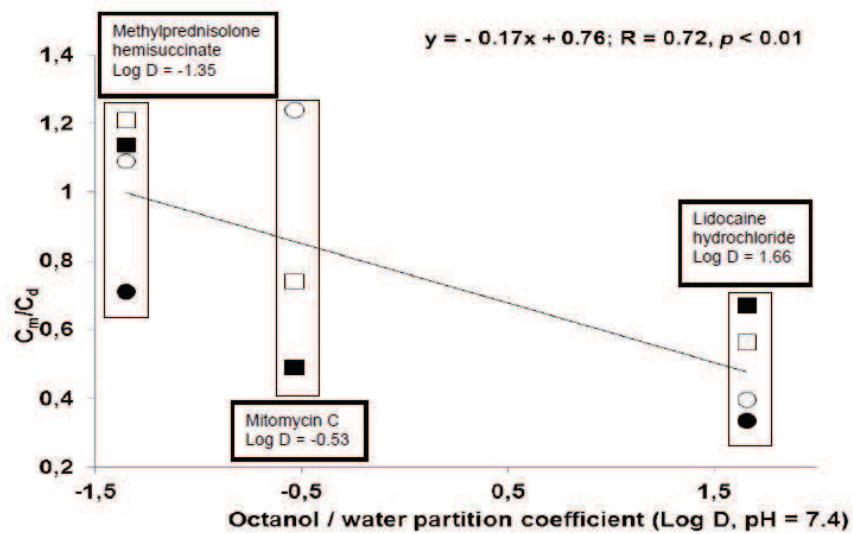


Fig. 7

Chapitre E
Conclusions

Dans ce travail, nous avons cherché à analyser et caractériser le transport de différentes thérapeutiques à travers la vessie. Initialement, nous nous sommes intéressés à l'impact systémique d'une irrigation intravésicale d'alun de potassium chez une patiente présentant une cystite hémorragique. La littérature confirmait notre hypothèse d'intoxication aiguë à l'aluminium due à cette thérapeutique. Après un suivi quotidien des valeurs sériques d'aluminium chez cette patiente, il nous est apparu important de pouvoir prédire la quantité d'aluminium absorbé au niveau systémique lors d'irrigation intravésicale à l'alun de potassium afin d'éviter une autre intoxication à l'aluminium (encéphalopathie). Des études *ex vivo* ont donc été réalisées sur vessie de porc afin d'analyser le passage de l'aluminium à travers la vessie lors d'irrigation intravésicale à l'alun de potassium. Nous avons donc, grâce à ces expérimentations, proposé un modèle mathématique de diffusion de l'aluminium permettant de prédire l'absorption systémique à travers la vessie. Il est désormais possible de prédire la quantité et la concentration sérique d'aluminium en fonction du poids du patient, de la durée de l'irrigation et du volume irrigué lors d'irrigation intravésicale à l'alun de potassium. Cette première étude permet de sécuriser l'emploi de cette thérapeutique en limitant les effets indésirables systémiques.

Le même type de travail *ex vivo* a été réalisé pour trois autres molécules : le chlorhydrate de lidocaïne, l'hémisuccinate de méthylprednisolone, et la mitomycine C. Il s'agit là de molécules largement utilisées en traitement local lors d'atteintes vésicales. Il semblait important d'étudier leur passage à travers la vessie ainsi que la quantité de produit retrouvé dans la membrane. Les aspects physico-chimiques du transport ont été étudiés par analyse des coefficients de partage octanol/eau et des pKa permettent alors de prédire le profil du transport de chacune des molécules à travers la vessie lors d'administration intravésicale. Les profils de perméation de ces trois molécules à travers la vessie ont été caractérisés à l'aide d'un modèle mathématique de diffusion. La perméation de ces trois molécules a été étudiée à l'aide de différents dispositifs dont un a fait l'objet d'une demande de dépôt de brevet par notre équipe de recherche.

Par ailleurs, l'immunothérapie par BCG est très largement utilisée par voie intravésicale dans certains cancers vésicaux. Le passage de BCG à travers la vessie a été analysé *ex vivo*, sur échantillons de vessie de porc. Les résultats obtenus montrent une absence de passage du BCG à travers la vessie. De plus, une coupe histologique de vessie de porc après mise en contact de BCG a été réalisée et montre une faible quantité de BCG dans la membrane vésicale. Il a donc été décidé de tester le BCG ainsi que la mitomycine C

sur une culture de cellules urothéliales cancéreuses. Le BCG et la mitomycine C ont donc été appliqués dans les conditions normales d'utilisation et également couplés à un gel thermosensible afin de tester les conditions optimales d'utilisation de ces thérapeutiques et à limiter la perméation transvésicale.

L'ensemble des travaux réalisés dans le cadre de cette thèse permet de sécuriser l'emploi de thérapeutiques intravésicales, jusqu'alors peu étudiée.

Bibliographie

1. GuhaSarkar, S. and R. Banerjee, *Intravesical drug delivery: Challenges, current status, opportunities and novel strategies*. Journal of Controlled Release, 2010. **148**(2): p. 147-159.
2. Pointreau, Y., et al., *Cancer de la Vessie*. Cancer/Radiothérapie. **14**(Supplement 1): p. S189-S197.
3. Cook, M.B., et al., *Sex Disparities in Cancer Mortality and Survival*. Cancer Epidemiol Biomarkers Prev, 2011.
4. Kakehi, Y., et al., *Bladder Cancer Working Group report*. Jpn J Clin Oncol, 2010. **40 Suppl 1**: p. i57-64.
5. Jamey-Guillaume, C., *Cystite hémorragique après allogreffe de cellules souches hématopoïétiques : caractéristiques cliniques, facteurs de risque, traitement et évolution*. 2007, Faculté de Médecine Nancy. p. 89.
6. Institute, N.C. *Cancer therapy evaluation program : common toxicity criteria version 3.0*. 2006 [cited 16/05/2011]; Available from: <http://ctep.cancer.gov/reporting/ctc.html>.
7. Tyagi, P., et al., *Local drug delivery to bladder using technology innovations*. Urol Clin North Am, 2006. **33**(4): p. 519-30, x.
8. Tyagi, P., et al., *Recent advances in intravesical drug/gene delivery*. Mol Pharm, 2006. **3**(4): p. 369-79.
9. Shoskes, D.A., et al., *Aluminum toxicity and death following intravesical alum irrigation in a patient with renal impairment*. J. Urol., 1992. **147**(3): p. 697-9.
10. Kavoussi, L.R., L.D. Gelstein, and G.L. Andriole, *Encephalopathy and an elevated serum aluminum level in a patient receiving intravesical alum irrigation for severe urinary hemorrhage*. J. Urol., 1986. **136**(3): p. 665-7.
11. Matsuoka, P.K., et al., *Intravesical treatment of painful bladder syndrome: a systematic review and meta-analysis*. Int Urogynecol J, 2012. **23**(9): p. 1147-53.
12. Nickel, J.C., et al., *Continuous intravesical lidocaine treatment for interstitial cystitis/bladder pain syndrome: safety and efficacy of a new drug delivery device*. Sci Transl Med, 2012. **4**(143): p. 143ra100.
13. Morales, A., D. Eidinger, and A.W. Bruce, *Intracavitary Bacillus Calmette-Guerin in the treatment of superficial bladder tumors*. J Urol, 1976. **116**(2): p. 180-3.
14. Wientjes, M.G., et al., *Penetration of mitomycin C in human bladder*. Cancer Res, 1993. **53**(14): p. 3314-20.
15. Gao, X., et al., *Bladder tissue uptake of mitomycin C during intravesical therapy is linear with drug concentration in urine*. Clin Cancer Res, 1998. **4**(1): p. 139-43.
16. Crank, J., *Diffusion in a plane sheet*, in *The Mathematics of Diffusion*, C. Press, Editor. 1975, Oxford science publications: Oxford. p. 50-51.
17. Guy, L., et al., *[Medical treatment of bladder cell carcinoma]*. Prog Urol, 2013. **23**(15): p. 1238-45.
18. Nunez-Nateras, R., et al., *Predicting response to bacillus Calmette-Guerin (BCG) in patients with carcinoma in situ of the bladder*. Urol Oncol, 2013.
19. van Lingen, A.V. and J.A. Witjes, *Current intravesical therapy for non-muscle invasive bladder cancer*. Expert Opin Biol Ther, 2013. **13**(10): p. 1371-85.
20. Gong, C., et al., *Biodegradable in situ gel-forming controlled drug delivery system based on thermosensitive PCL-PEG-PCL hydrogel. Part 2: sol-gel-sol transition and drug delivery behavior*. Acta Biomater, 2009. **5**(9): p. 3358-70.
21. Kim, J.H., et al., *Intratatumoral delivery of paclitaxel using a thermosensitive hydrogel in human tumor xenografts*. Arch Pharm Res, 2013. **36**(1): p. 94-101.
22. Schmolka, I.R., *Artificial skin. I. Preparation and properties of pluronic F-127 gels for treatment of burns*. J Biomed Mater Res, 1972. **6**(6): p. 571-82.

-
23. Keay, S., et al., *A mouse model for interstitial cystitis/painful bladder syndrome based on APF inhibition of bladder epithelial repair: a pilot study*. BMC Urol, 2012. **12**: p. 17.
 24. Chomarat, M. and F. Breysse, *Procede de detection, dans un echantillon biologique de mycobacteries, et en particulier de mycobacteries caracteristiques de la tuberculose*. WO 2007034118 A1. 2007.
 25. Dumortier, G., et al., *A review of poloxamer 407 pharmaceutical and pharmacological characteristics*. Pharm Res, 2006. **23**(12): p. 2709-28.