



HAL
open science

Eco-innovation dans le domaine des technologies d'épandage : cas de l'épandeur PROLOG

Mahmoud Chakroun

► **To cite this version:**

Mahmoud Chakroun. Eco-innovation dans le domaine des technologies d'épandage : cas de l'épandeur PROLOG. Autre. Université Blaise Pascal - Clermont-Ferrand II, 2011. Français. NNT : 2011CLF22122 . tel-01020876

HAL Id: tel-01020876

<https://theses.hal.science/tel-01020876>

Submitted on 8 Jul 2014

HAL is a multi-disciplinary open access archive for the deposit and dissemination of scientific research documents, whether they are published or not. The documents may come from teaching and research institutions in France or abroad, or from public or private research centers.

L'archive ouverte pluridisciplinaire **HAL**, est destinée au dépôt et à la diffusion de documents scientifiques de niveau recherche, publiés ou non, émanant des établissements d'enseignement et de recherche français ou étrangers, des laboratoires publics ou privés.

Université Blaise Pascal – Clermont II
ÉCOLE DOCTORALE DES SCIENCES POUR L'INGENIEUR

Thèse
pour obtenir le grade de
DOCTEUR D'UNIVERSITÉ
en Génie Mécanique

Présentée et soutenue publiquement par
CHAKROUN Mahmoud
le 05 mai 2011

ECO-INNOVATION DANS LE DOMAINE DES
TECHNOLOGIES D'EPANDAGE

- Cas de l'épandeur PROLOG -

Membres du jury :

M. GOGU Grigore	Directeur de thèse	Professeur, IFMA, Clermont-Ferrand
M. NADEAU Jean-Pierre	Rapporteur	Professeur, Arts et Métiers Paris Tech, Bordeaux
M. SARTOR Marc	Rapporteur	Professeur, INSA, Toulouse
M. TICHKIEWITH Serge	Examineur	Professeur Emérite, Grenoble-INP, Grenoble
M. CHAPELLE Frédéric	Examineur	Maître de conférences, IFMA, Clermont-Ferrand
M. BORDIER Loïc	Invité	Directeur de SIRTEC S.A.S, Fontenay sur Eure
M. R OUSSELET Marc	Invité	Ingénieur de Recherche, Cemagref, Montoldre

Remerciements

Je souhaite remercier vivement tous mes collègues, avec qui j'ai travaillé dans le cadre du projet ECODEFI, pour les discussions et les informations partagées durant ces trois années.

Mes vifs remerciements s'adressent également à l'Agence Nationale de la Recherche pour avoir mis à ma disposition les moyens financiers nécessaires pour développer cette thèse.

Je tiens à exprimer toute ma reconnaissance à mon directeur de thèse M. Grigore Gogu et à mes co-encadreurs du Cemagref, François Thirion et Marc Rousselet, pour leur accompagnement, leur disponibilité, et leurs critiques constructives qui m'ont permis de mener à terme mes travaux de recherche.

Une mention toute particulière à Frédéric Loiseleur, responsable du bureau d'études de la société SIRTEC, pour son engagement et ses réflexions stimulantes, qui ont contribué à l'aboutissement de ce travail de thèse

Une autre mention aux membres du jury pour avoir accepté de juger mon travail. C'est pour moi un grand honneur.

Un grand merci aux membres du laboratoire LaMI, ainsi qu'à mes amis, qui m'ont permis de passer ces trois années dans la bonne humeur et dans d'excellentes conditions de travail.

Enfin, je saisis cette occasion pour remercier tous les membres de ma famille pour leur soutien morale et exprimer ma profonde gratitude à mes chers parents, pour leur générosité sans limite.

Résumé

Ce travail de thèse s'inscrit dans la problématique générale du projet **ECODEFI - ECO**conception et **D**éveloppement de méthodologies de **F**abrication **I**nnovante de machines d'épandage financé par l'Agence Nationale de la Recherche (**ANR**) dans le cadre du **PR**ogramme **ECO**technologies et **D**éveloppement **D**urable (**PREC**ODD).

Le projet ECODEFI porte sur l'écoconception et l'éco-innovation appliquées aux technologies de l'épandage, pour répondre à deux enjeux majeurs : (i) le recyclage des effluents organiques issus de l'industrie et de l'épuration des eaux et (ii) réduire à la source les risques de pollution des agro-écosystèmes.

Face au besoin de prise en compte de l'environnement dans le développement des machines d'épandage, nous avons proposé une démarche d'éco-innovation qui permet d'aboutir à des véritables percées technologiques. Cette approche présente une synergie entre l'Analyse du Cycle de Vie (ACV), la matrice de non-qualité, la Théorie de Résolution des Problèmes Inventifs (TRIZ), l'analyse morphologique et le Processus d'Analyse Hiérarchique (Analytical Hierarchy Process – AHP). Dans l'enchaînement de ces outils, l'ACV évalue les impacts environnementaux générés par le système. Puis, pour une meilleure prise en considération des aspects écologiques, nous avons développé un nouvel outil, la matrice de non-qualité, qui définit, à partir des résultats de l'ACV, le problème à résoudre en priorité du point de vue environnemental. La méthode TRIZ permet la génération de nouveaux concepts et la résolution des contradictions. Ensuite, l'analyse morphologique offre la possibilité d'étendre l'espace de recherche des solutions d'un problème de conception de manière systématique. Enfin l'AHP identifie la ou les solution(s) prometteuse(s) en fournissant une logique claire pour les choix réalisés.

Dans notre étude, nous nous sommes principalement intéressés aux problèmes rencontrés sur la machine PROLOG lors de la phase d'épandage des produits compostés. En effet, l'épandage du compost se développe fortement et l'entreprise SIRTEC souhaite pouvoir réaliser cette tâche avec leurs machines conçues initialement pour des matériaux granulaires. L'approche a été appliquée pour résoudre le problème d'extraction de ces produits suite à la formation de voûtes à l'intérieur de la trémie de l'épandeur.

Mots clés : éco-innovation, écoconception, matrice de non-qualité, compost, épandage.

Résumé en anglais

This thesis is part of the *ECODEFI* project (**ECO**conception et **DE**veloppement de méthodologies de **F**abrication Innovante de machines d'épandage – Ecodesign and development of innovative production methods of spreading machines) funded by the French National Research Agency within the framework of Eco-technologies and sustainable development programme (PRECODD)

The ECODEFI project focuses on ecodesign and eco-innovation applied to spreading technologies, to address two major issues: (i) recycling of organic waste from industry and sewage and (ii) reducing the source of pollution risk of agro-ecosystems.

Facing the need to take into account the environment in developing spreading machines, we proposed an eco-innovation design approach that can lead to real breakthroughs. This approach provides a synergy between the LCA, the non-quality matrix, TRIZ method, the morphological analysis and the AHP. In the sequence of these tools, LCA (Life Cycle Assessment) assesses the environmental impacts generated by the system. Then, for a better consideration of environmental aspects, we developed a new tool, the non-quality matrix, which defines the problem requiring solving first from an environmental point of view, from the LCA results. The TRIZ method allows the generation of new concepts and contradiction resolution. Then, the morphological analysis offers the possibility of extending the search space of solutions of a design problem in a systematic way. Finally, the AHP (Analytical Hierarchy Process) identifies the promising solution(s) by providing a clear logic for the choice made.

In our study, we are mainly interested in problems on the PROLOG machine during the phase of composted products application. Indeed, compost application is strongly growing and the SIRTEC Company hopes to accomplish this task with their machines which were initially designed for granular materials. The approach has been applied to solve the problem of extraction of these products due to the formation of arches inside the spreader hopper.

Keywords: eco-innovation, ecodesign, non-quality matrix, compost, spreading.

Table des matières

Introduction	16
Chapitre 1 La prise en compte de l’environnement dans la conception innovante des produits	21
1.1 Contexte de l’éco-innovation.....	21
1.1.1 Environnement et développement durable	21
1.1.1.1 Environnement	21
1.1.1.2 Pollution.....	22
1.1.1.3 Développement Durable	23
1.1.2 Ecoconception	24
1.1.2.1 Définition	25
1.1.2.2 Objectifs	25
1.1.2.3 Concepts.....	26
1.1.3 Evaluation de l’impact environnemental du produit	29
1.1.3.1 Coût du Cycle de Vie (CCV).....	29
1.1.3.2 Material Input per Unit of Service – MIPS.....	29
1.1.3.3 Analyse du Cycle de Vie.....	30
1.1.3.4 Matrices écologiques	32
1.1.3.5 Listes de contrôle (Checklists).....	32
1.1.4 Eco-innovation	33
1.1.4.1 Caractéristiques distinctives de l’éco-innovation	33
1.1.4.2 Composantes de l’éco-innovation.....	34
1.1.4.3 Impact de l’éco-innovation	35
1.2 Créativité par la méthode TRIZ.....	36
1.2.1 Quelques approches d’éco-innovation utilisant TRIZ	36
1.2.1.1 Conception éco-innovante de produits basée sur la planification de cycle de vie.....	36
1.2.1.2 Approche de conception éco-innovante incorporant TRIZ sans analyse de contradiction.....	37
1.2.1.3 Processus de conception éco-innovant basé sur l’analyse Substance-Champ.....	37
1.2.1.4 Outil éco-innovant en intégrant les méthodes AMDEC et TRIZ	37
1.2.2 Résolution de problèmes, créativité et innovation	38
1.2.2.1 Résolution de problèmes.....	38

1.2.2.2	Créativité.....	40
1.2.2.3	Innovation	41
1.2.3	Théorie de résolution des problèmes inventifs.....	43
1.2.3.1	Concepts de base de TRIZ	44
1.2.3.2	Les outils de résolution de problèmes.....	47
1.3	Conclusion	58
Chapitre 2 Formalisme de hiérarchisation des problèmes de non-qualité liés à l'épandage des produits compostés.....		60
2.1	Epandage des produits compostés	60
2.1.1	Pratiques d'épandage de composts.....	60
2.1.1.1	Principe du compostage	60
2.1.1.2	Avantages.....	61
2.1.1.3	Les procédés.....	61
2.1.1.4	Déchets compostés.....	62
2.1.1.5	Matériels d'épandage	63
2.1.2	Problèmes rencontrés sur les machines d'épandage	65
2.1.2.1	Classification selon le type d'épandeur	65
2.1.2.2	Classification selon « les préoccupations » des constructeurs.....	67
2.1.3	Principaux impacts environnementaux issus des risques liés à l'épandage	68
2.1.3.1	Eutrophisation	68
2.1.3.2	Acidification des milieux.....	69
2.1.3.3	Epuisement des ressources naturelles	69
2.1.3.4	Occupation des sols.....	69
2.1.3.5	Toxicité (humaine, terrestre,...).....	69
2.1.4	Cahier des charges.....	70
2.1.4.1	Recherche des fonctions	71
2.1.4.2	Caractérisation des fonctions	71
2.2	Proposition d'une approche de hiérarchisation de problèmes.....	76
2.2.1	Phase1 : Evaluation des impacts environnementaux au moyen de l'Analyse du Cycle de Vie.....	77
2.2.1.1	Frontière du système étudié et unité fonctionnelle	78
2.2.1.2	Inventaire	79
2.2.1.3	Evaluation des impacts environnementaux.....	82
2.2.1.4	Interprétation des résultats	83

2.2.2	Phase 2 : Identification des problèmes	84
2.2.2.1	Protocole d'essais	85
2.2.2.2	Mesures réalisées	86
2.2.2.3	Résultats	88
2.2.2.4	Indication liée à la variation du débit.....	88
2.2.2.5	Autres problèmes identifiés	95
2.2.3	Phase 3 : Hiérarchisation des problèmes.....	95
2.2.3.1	La matrice de non-qualité I.....	96
2.2.3.2	La matrice de non-qualité II.....	100
2.2.3.3	La matrice de non-qualité III	101
2.3	Conclusion.....	105
Chapitre 3	Résolution du problème principal de non-qualité	106
3.1	Phase 1 : Formalisation du problème	107
3.1.1	Questionnaire de la Situation Innovante (QSI)	107
3.1.2	Analyse de la Cause Racine	113
3.1.3	Algorithme de Résolution des Problèmes Inventifs (ARIZ).....	116
3.1.3.1	Analyse du système.....	117
3.1.3.2	Analyse des ressources	118
3.1.3.3	Définition du Résultat Idéal Final et formulation des contradictions physiques.....	119
3.2	Phase 2 : Génération des concepts en utilisant TRIZ.....	119
3.2.1	Résolution du problème de « dévôteur ».....	121
3.2.2	Résolution du problème de voûtage en agissant sur la poutre d'éclatement....	123
3.2.3	Résolution du problème de voûtage en agissant sur les parois	129
3.3	Phase 3 : Construction du champ de solutions	136
3.4	Phase 4 : Evaluation des solutions.....	141
3.5	Proposition d'une approche d'éco-innovation.....	146
3.6	Conclusion.....	147
Chapitre 4	Expérimentations.....	149
4.1	Conditions expérimentales	149
4.1.1	Le banc d'essai Cemob du Cemagref	149
4.1.2	Matériels mis en œuvre	151
4.1.2.1	L'épandeur et ses équipements.....	151
4.1.2.2	Le tracteur	152

4.1.2.3	Les centrales hydrauliques indépendantes	152
4.1.2.4	Les réglages de l'épandeur	152
4.1.2.5	Le compost utilisé	153
4.1.2.6	Qualité du chargement	153
4.2	Expérimentations réalisées	154
4.2.1	Solution technique : poutre segmentée.....	154
4.2.2	Solution technique : poutre avec déplacement vertical	159
4.2.3	Solution technique : vibreur	161
4.2.4	Solution technique : chocs d'air	162
4.2.5	Solution technique : volets mobiles	165
4.3	Conclusion	166
Conclusion.....		167
Bibliographie.....		173
Annexes		182

Liste des tableaux

Tableau 1.1 – Comparaison entre les différentes méthodes de créativité (adapté de [Cha05a])	41
Tableau 1.2 – Les cinq niveaux d’inventivité [Gog02].....	44
Tableau 1.3 – Extrait de la matrice de résolution des contradictions techniques [Gog00]	48
Tableau 1.4 – Paramètres technique définis par Altshuller [Gog00]	49
Tableau 1.5 – Les 40 principes d’innovation [Gog00].....	50
Tableau 1.6 – Symboles de Connexion.....	55
Tableau 2.1 – Problèmes rencontrés sur les épandeurs à hérissons verticaux	65
Tableau 2.2 – Problèmes rencontrés sur les épandeurs à table d’épandage.....	66
Tableau 2.3 – Problèmes rencontrés sur la machine SIRTEC	67
Tableau 2.4 – Problèmes rencontrés sur la machine FRA	68
Tableau 2.5 – Causes des principaux impacts environnementaux et leurs liens avec la machine	69
Tableau 2.6 – Extrait du cahier des charges fonctionnel.....	72
Tableau 2.7 – Caractéristiques techniques	81
Tableau 2.8 – Données d’inventaire du cycle de vie.....	82
Tableau 2.9 – Matrice de non-qualité I : relation entre les impacts environnementaux et l’insatisfaction des critères de qualité	99
Tableau 2.10 – Matrice de non-qualité II : relation entre les problèmes identifiés et l’insatisfaction des critères de qualité	100
Tableau 2.11 – Matrice de non-qualité III : relation entre les impacts environnementaux et les problèmes identifiés	101
Tableau 2.12 – Matrice de non-qualité I : relation entre les impacts et l’insatisfaction des critères de qualité	103
Tableau 2.13 – Matrice de non-qualité II : relation entre les problèmes identifiés et l’insatisfaction des critères de qualité	104
Tableau 2.14 – Matrice de non-qualité III : relation entre les impacts et les problèmes identifiés.....	104
Tableau 3.1 – Extrait de la matrice des contradictions	121
Tableau 3.2 – Principaux effets trouvés pour réduire la résistance au glissement.....	135
Tableau 3.3 – Indice de faisabilité technique, économique et réglementaire	137
Tableau 3.4 – Matrice d’évaluation des faisabilités	138
Tableau 3.5 – Matrices morphologiques de concepts retenus.....	139
Tableau 3.6 – L’échelle fondamentale de l’AHP.....	143
Tableau 3.7 – Matrice de comparaison par paire de critères principaux.....	143
Tableau 3.8 – Poids et classement des critères principaux	144
Tableau 3.9 – Matrice numérique des comparaisons par paires d’alternatives par rapport au sous-critère « Masse du système »	144
Tableau 3.10 – Importance relative et classement des critères et des sous-critères.....	144
Tableau 3.11 – Résultats finaux, synthèse selon le mode distributif	145
Tableau 3.12 – Classement final obtenu selon les deux modes	146

Liste des figures

Figure 1.1 – Les trois piliers du développement durable	24
Figure 1.2 – Cycle de vie d’un produit.....	26
Figure 1.3 – Trois composantes de l’éco-innovation [Ocd09].....	35
Figure 1.4 – Schéma de synthèse sur la résolution de problèmes [Thi03a].....	39
Figure 1.5 – Principe d’utilisation de TRIZ.....	44
Figure 1.6 – Courbe idéale d’un système.....	53
Figure 1.7 – « Stades » d’évolution de la loi « évolution vers l’augmentation du dynamisme et de la contrôlabilité ».....	54
Figure 1.8 – Modèle Substance-Champ	54
Figure 1.9 – Organigramme pour utiliser les 76 solutions standards [Ter98].....	56
Figure 1.10 – Organigramme général d’ARIZ [Mar98]	58
Figure 2.1 – Processus du compostage [Itä95].....	61
Figure 2.2 – Andains en cours de compostage.....	62
Figure 2.3 – Dispositif d’épandage à hérissons verticaux [Cem07].....	64
Figure 2.4 – Dispositif à table d’épandage [Cem07].....	64
Figure 2.5 – Diagramme « pieuvre » associé à la phase de chargement.....	71
Figure 2.6 – Diagramme « pieuvre » associé à la phase d’épandage.....	71
Figure 2.7 – Diagramme du processus de hiérarchisation des problèmes identifiés.....	76
Figure 2.8 – Epandeur PROLOG (constructeur SIRTEC).....	77
Figure 2.9 – Frontière du système étudié	78
Figure 2.10 – Détail du processus d’épandage.....	79
Figure 2.11 – Epandeur Maître EMV95.....	80
Figure 2.12 – Schéma de caractérisation CML.....	83
Figure 2.13 – Section droite de la trémie de l’épandeur SIRTEC.....	86
Figure 2.14 – Zones de mesure du pénétromètre	87
Figure 2.15 – Mesure de compaction du compost dans la trémie à l’aide du pénétromètre	87
Figure 2.16 – Variation du débit au voûtage.....	88
Figure 2.17 – Voûte formée au dessus des poutres (a), Schéma de la voûte en coupe transversale (b).....	89
Figure 2.18 – Cartographie en 3D des pressions dans la trémie	90
Figure 2.19 – Pression dans le compost avant épandage	91
Figure 2.20 – Moyenne des pressions dans le compost avant épandage.....	91
Figure 2.21 – Répartition des pressions dans une section longitudinale de la trémie.....	92
Figure 2.22 – Représentation des pressions à la formation de la voûte	93
Figure 2.23 – Pression de la voûte en section transversale	93
Figure 2.24 – Répartition des pressions en section longitudinale	94
Figure 2.25 – Moyenne des pressions dans le compost à la formation de la voûte	94
Figure 2.26 – Fuite	95
Figure 2.27 – Adhérence du produit aux parois	95
Figure 2.28 – Matrices de non-qualité	96

Figure 2.29 – Evaluation des priorités concernant les exigences de qualité	98
Figure 2.30 – Evaluation des priorités concernant la résolution des problèmes identifiés	102
Figure 3.1 – Diagramme du processus de résolution de problèmes	106
Figure 3.2 – Dispositif pour décoller des matières en vrac pontées [Isa06]	112
Figure 3.3 – Appareil pour couler les matériaux ayant tendance à voûter [Lan76]	112
Figure 3.4 – Systèmes de décharge d'un container [Sna74]	113
Figure 3.5 – Diagramme cause-effet	116
Figure 3.6 – Approche proposée pour la génération de nouveaux concepts	120
Figure 3.7 – Poutre segmentée	123
Figure 3.8 – Modèle Substance-Champ du problème	124
Figure 3.9 – Modèle Substance-Champ pour détruire l'effet néfaste	124
Figure 3.10 – Poutre avec déplacement vertical	125
Figure 3.11 – Poutre rotative en translation circulaire	125
Figure 3.12 – Modèle Substance-Champ marqué par une déficience du champ ajouté	126
Figure 3.13 – Nouveau modèle Substance-Champ	126
Figure 3.14 – Poutre rotative avec câble	127
Figure 3.15 – Poutre « vilebrequin »	128
Figure 3.16 – Poutre gonflable	128
Figure 3.17 – Parois rabattables	130
Figure 3.18 – Parois mobiles : (a) disposition des parois pendant le chargement et durant la première partie de vidange ; (b) disposition des parois pendant la deuxième partie de vidange	130
Figure 3.19 – Modèle du Substance-Champ	130
Figure 3.20 – Nouveau modèle Substance-Champ	131
Figure 3.21 – Racloirs	132
Figure 3.22 – Deuxième modèle de l'analyse Substance-Champ	132
Figure 3.23 – Parois gonflables	133
Figure 3.24 – Chocs d'air	133
Figure 3.25 – Barrettes	134
Figure 3.26 – Structure hiérarchique de la problématique de décision	142
Figure 3.27 – Diagramme du processus d'éco-innovation proposé	147
Figure 4.1 – Le banc d'essai Cemob	150
Figure 4.2 – Répartition spatiale de l'épandage, à partir des données mesurées sur le banc Cemob	150
Figure 4.3 – L'épandeur PROLOG et ses équipements	151
Figure 4.4 – Distributeurs hydrauliques du tracteur	152
Figure 4.5 – (a) Centrale hydraulique à moteur électrique ; (b) Centrale hydraulique à moteur thermique	152
Figure 4.6 – (a) Stock de compost de déchets verts, (b) Hétérogénéité du compost	153
Figure 4.7 – (a) Chargement du compost ; (b) Tassement du compost par piétinement	154
Figure 4.8 – (a) Voûte formée sous la poutre ; (b) Partie arrière de la caisse vidée après action de la poutre	155

Figure 4.9 – Evolution du débit épandu et de la pression d'huile utilisé pour l'entraînement de la poutre suivant les 4 séquences de l'essai.	156
Figure 4.10 – La voûte sous la poutre	157
Figure 4.11 – Evolution du débit épandu et de la pression d'huile utilisé pour l'entraînement de la poutre suivant les 4 séquences de l'essai.	158
Figure 4.12 – Pale pliée par l'effort du câble	159
Figure 4.13 – Vue de la poutre en position basse.....	159
Figure 4.14 – Evolution du débit et de la position de la poutre	160
Figure 4.15 – Vibrateur suspendu à la partie arrière de la poutre longitudinale.....	161
Figure 4.16 – (a) Voûte formée sous la poutre (avant l'action du vibrateur) ; (b) Maintien de la voûte formée après l'action du vibrateur.....	162
Figure 4.17 – L'effet du vibrateur sur le débit épandu	162
Figure 4.18 – (a) Réservoir d'air comprimé ; (b) Tuyaux répartis dans la caisse.....	163
Figure 4.19 – Effet des chocs d'air sur le débit	164
Figure 4.20 – Accumulation de compost dans un angle	164
Figure 4.21 – Volets en position haute.....	165
Figure 4.22 – Evolution du débit et utilisation des volets.....	166

Liste des annexes

Annexe 1 Les quarante principes d'innovation [Gog00]	183
Annexe 2 Matrice des contradictions	188
Annexe 3 Les 76 Solutions standards	190
Annexe 4 Tendances d'évolution	200
Annexe 5 Les principes de séparation/transition.....	203

Introduction

Contexte général

Aujourd'hui, notre société a pris conscience de la fragilité de l'environnement, des dangers pour sa survie et des limites de ses ressources. Face à ces enjeux, la démarche d'écoconception vient nous permettre d'agir efficacement en replaçant les finalités environnementales au cœur du processus de conception de différents produits, services et technologies.

En 2004, la Commission européenne a adopté une communication intitulée « Promouvoir les technologies au service du développement durable : plan d'action de l'Union européenne en faveur des écotecnologies ». Il s'agit du plan d'action ETAP (*Eco-technologies action plan*), dont l'objectif est de faire tomber les barrières au développement et à la mise en œuvre des écotecnologies en faisant de l'éco-innovation une réalité quotidienne dans toute l'Europe.

Le programme PRECODO (PRogramme de Recherche sur les Ecotechnologies et le DEveloppement Durable) est inscrit dans la feuille de route française du plan d'action européen ETAP et constitue le principal instrument de R&D de la contribution française. C'est un programme de recherche visant à favoriser l'émergence de nouveaux moyens techniques, méthodologiques et conceptuels, permettant de réduire les impacts environnementaux des activités industrielles et urbaines.

Nos travaux de recherche s'inscrivent dans la problématique générale du projet *ECODEFI* - ECOconception et Développement de méthodologies de Fabrication Innovante de machines d'épandage financé par l'Agence Nationale de la Recherche (ANR) dans le cadre du programme PRECODO. Le projet *ECODEFI* se veut résolument innovant dans le domaine de l'épandage des déchets organiques avec quatre enjeux liés à quatre types d'acteurs :

- *Les producteurs industriels et domestiques* : les déchets organiques sont de plus en plus importants en quantité et complexité d'élimination. Leur valorisation par épandage en parcelles agricoles ou non permet de leur redonner la valeur qui vient alléger le bilan environnemental de la filière amont. Selon une étude ADEME 2001 : 5 Millions de tonnes (Mt) de boues de station d'épuration – 4 Mt de sous produits industriels (écumes de sucreries, boues papetières, ...) – 560 000 t de composts de déchets verts – 500 000 t de composts urbains (en forte progression) sont épandus annuellement en France. Cette problématique concerne également les 164 Mt d'effluents organiques issus de la production « des élevages industriels ».
- *Les utilisateurs finaux* : l'épandage de ces « déchets » devenus « sous produits » permet, s'ils peuvent être intégrés positivement dans le raisonnement de l'utilisateur final (Agriculture – production de biomasse forestière - ...) d'économiser des intrants chimiques (fertilisation N P K), coûteux en émissions de CO₂ lors de leur production industrielle, et d'améliorer le fonctionnement biologique des sols (moindre sensibilité aux maladies telluriques donc moindre dépense phytosanitaire).
- *Les industriels de la construction de ces machines*, qui, en se lançant dans cette entreprise d'écoconception, légitiment leur métier et leur secteur d'activité en répondant à un souci sociétal. Ces technologies sont en effet réputées polluantes et souffrent d'une image négative auprès du grand public (nuisances olfactives, ...). Si elles deviennent plus « propres », elles éviteront un rejet sociétal avec décision politique (comme dans certains pays) d'aller vers la filière de l'incinération, ce qui risquerait d'être un contresens majeur (coût énergétique – libération de dioxine - ...).

- *La société civile* enfin car, force est de constater que la pollution et la dépollution des eaux, des sols et de l'air ont un coût. Quelques chiffres permettent de situer objectivement le paysage actuel des problèmes environnementaux directement lié à ces activités d'épandage et affectant les éco-agrosystèmes : en 2005, 44,9 % du territoire national étaient classés en « zone vulnérable¹ » – les émissions de NO_x du secteur de l'agriculture/sylviculture (troisième source avec 14,2% des émissions en 2008) sont induites, pour environ 38%, par les sols agricoles suite à l'utilisation de fertilisants azotés et, le reste, par la combustion de produits pétroliers.

Une demande de recherche industrielle

Les boues, les fumiers, les lisiers sont des fertilisants organiques à utiliser pour couvrir les besoins des plantes en azote, phosphore et potasse. L'apport au bon moment et à la juste dose sur les sols agricoles permet la valorisation agronomique et économique optimale de ces fertilisants et la préservation du milieu naturel. De plus, se faisant, l'utilisateur final améliore aussi le fonctionnement biologique des sols (moindre sensibilité aux maladies telluriques donc moindre dépense phytosanitaire) et contribue à maintenir la teneur des sols en matière organique stable.

Apportés en excès ou de façon inadaptée, ces fertilisants organiques impactent la production végétale (perte de rendement) et l'environnement (émissions, ruissellement...). Les différents matériels contribuant au chantier d'épandage constituent les moyens d'application. D'eux dépend la qualité de l'apport. Leur adéquation à l'usage, leurs performances accentuent ou atténuent l'impact du fertilisant apporté.

Un état des lieux (2004 – 2005) réalisé à la demande de l'ADEME montre bien en ce qui concerne les épandeurs de composts et produits organiques hétérogènes, que seulement 40% des machines respectent tous les critères de régularité d'épandage, spécifiés par les normes européennes. Dans notre étude, nous nous sommes principalement intéressés aux problèmes rencontrés sur la machine PROLOG² lors de la phase d'épandage des produits compostés. En effet, l'épandage du compost se développe fortement et l'entreprise SIRTEC voudrait pouvoir le réaliser avec leurs machines conçues initialement pour des matériaux granulaires. Cependant cette matière possède une tendance cohésive ce qui rend son épandage difficile.

Les hétérogénéités d'apports au champ liés aux difficultés de maîtrise de la dose en transversal et longitudinal sont sources de pollutions diffuses et ponctuelles et d'une grande difficulté pour intégrer ces éléments dans un plan de fumure agronomique maîtrisé. Ceci n'encourage pas les agriculteurs à accepter les sous produits organiques issus des industries agroalimentaires ou de stations d'épuration.

¹ La directive 2000/60/CE du 23 octobre 2000 qualifie de zones vulnérables les zones dont les eaux ont des concentrations en nitrates dépassant 50 mg/L ou 40 mg/L avec une tendance à l'augmentation.

² L'entreprise SIRTEC, filiale du Groupe SULKY-BUREL, conçoit, fabrique et commercialise des épandeurs d'engrais et d'amendement. Cette entreprise travaille exclusivement pour les entreprises de la distribution agricole. L'ensemble des produits PROLOG est constitué d'épandeurs multitâches, de mélangeurs, d'ensacheuses et de transporteurs.

L'objectif industriel est d'identifier et de caractériser le ou les problèmes rencontrés sur la machine PROLOG avec les produits compostés lors de l'épandage et de proposer des solutions concrètes à ces problèmes.

Une demande de recherche scientifique

L'augmentation des restrictions législatives d'une part et l'émergence de la sensibilisation des utilisateurs aux produits écologiques d'autre part motivent les entreprises à considérer la conception de produits durables comme une opportunité (voire une obligation) pour améliorer leurs produits et procédés.

Face à ce besoin de prise en compte de l'environnement en entreprise, il est nécessaire de développer des éco-innovations qui réduisent à la fois la pollution et la consommation des ressources naturelles. Ainsi, pour atteindre ses objectifs, le concept d'éco-innovation doit être intégré dès la phase de génération d'idées. Ceci signifie que les concepteurs seront confrontés de plus en plus aux facteurs environnementaux au même titre qu'aux aspects technique et économique.

Relativement peu de recherches ont été faites concernant le processus de génération d'idées dans le développement de l'éco-innovation. La plupart des méthodes disponibles dans la littérature sont empiriques dérivant d'expériences industrielles spécifiques, et de lignes directrices élaborées par de grandes entreprises (Eco-compass ; listes noire, grise et blanche de Volvo ; Product Improvement Matrix de AT&T ;...) . De nouvelles méthodologies de conception sont nécessaires afin de soutenir ces éco-innovations car les approches d'écoconception actuelles contiennent un certain nombre de faiblesses empêchant la création de produits éco-innovants.

Par conséquent, d'un point de vue pratique, il est important de systématiser une méthodologie de conception pour le développement des éco-produits basée sur la modélisation et l'analyse des produits actuels. Dans la pratique de l'écoconception, l'Analyse du cycle de vie (ACV) fournit un moyen de modélisation efficace et systématique pour évaluer les impacts environnementaux d'un produit, d'un service ou d'un procédé tout au long de leur cycle de vie.

Les ACV réalisées dans le cadre du projet ECODEFI ont montré que la phase d'utilisation est celle qui génère les impacts environnementaux les plus significatifs (pollution des eaux, des sols, de l'air).

En effet, l'analyse des résultats des ACV³ a montré que la partie la plus impactante sur l'environnement était liée aux émissions dues à l'apport des boues au sol. Ces émissions ont un impact très important sur l'acidification (volatilisation de NH₃), l'eutrophisation (lessivage des nitrates et des phosphates) et le réchauffement climatique (production de N₂O en situation d'hypoxie des sols), la toxicité (ETM⁴, CTO⁵).

Toutefois, il est difficile d'intégrer en même temps les aspects environnemental, technique et économique d'un produit lorsque seulement les résultats de l'ACV sont appliqués pour améliorer un produit.

³ Les impacts ont été caractérisés avec la méthode CML 2000 baseline 2 développée par l'Université de Leiden.

⁴ Eléments Traces Métalliques

⁵ Composé Traces Organiques

L'objectif principal est de construire une démarche d'éco-innovation qui nous permettra de faire lever les verrous technologiques dans le développement des machines d'épandage et d'aboutir à des percées technologiques. Les questions scientifiques plus spécifiques que nous nous sommes posés dans ce cadre sont les suivantes :

- A partir des résultats d'une ACV, peut-on trouver une corrélation entre les impacts environnementaux potentiels d'un système et les problèmes identifiés ?
- Peut-on identifier le ou les problèmes à résoudre en priorité du point de vue environnemental et en identifier les causes réelles ?
- Peut-on enfin considérer simultanément les aspects de qualité et d'environnement dans une seule approche d'éco-innovation ?

Structuration du mémoire de thèse

Dans le premier chapitre, nous dressons le contexte général de notre recherche qui est la prise en compte de l'environnement dans le processus de conception. Dans un premier temps, nous mettrons en évidence la notion d'environnement et de développement durable. Ensuite, nous présenterons successivement les démarches d'écoconception et d'éco-innovation. Cela nous amènera à présenter les différents outils et méthodes d'aide à l'écoconception ainsi que les composantes de l'éco-innovation. Dans un deuxième temps, nous introduisons la créativité et l'innovation et nous décrivons l'approche de la Théorie de Résolution des Problèmes Inventifs (TRIZ) qui offre une structure pour guider la pensée créatrice et aider les individus à inventer et à résoudre les problèmes complexes de façon systématique.

Le chapitre 2 est consacré, en premier lieu, aux pratiques d'épandage des produits compostés. L'apport d'engrais organique est indispensable pour le maintien ou l'augmentation de la fertilité des sols. L'obtention d'un épandage de qualité avec une répartition régulière pose de sérieux problèmes aux fabricants d'épandeur, étant donné la grande diversité des produits à épandre. Après avoir présenté les composantes des pratiques d'épandage de compost (produits et matériels d'épandage), nous recensons les différents problèmes rencontrés sur les machines assurant l'épandage des produits organiques solides en général. Ensuite, nous décrivons les principaux impacts environnementaux liés aux risques de cette opération. Enfin, nous définissons les fonctions de service d'une machine d'épandage de produits compostés dans le but d'ouvrir des possibilités de solutions techniques en réponse aux besoins d'amélioration requis. En second lieu, nous proposons une nouvelle approche de hiérarchisation des problèmes de non-qualité qui sera appliquée sur l'épandeur PROLOG afin d'identifier le problème à résoudre en priorité du point de vue environnemental en vue d'améliorer ses performances environnementales durant la phase d'utilisation (épandage).

Au chapitre 3, nous détaillons le processus de résolution du problème identifié comme prioritaire à résoudre du point de vue environnemental. La recherche de concepts de solution est basée sur l'utilisation de la méthode TRIZ. D'autre part, l'analyse morphologique a été intégrée dans l'approche proposée afin de construire le champ de solutions possibles. Enfin, nous avons opté pour l'analyse multicritère pour évaluer les solutions retenues.

Le chapitre 4 expose les expérimentations qui ont été consacrées pour tester les différentes solutions techniques retenues. Elles ont été réalisées sur l'épandeur PROLOG au banc d'essai Cemob au Cemagref de Montoldre.

Chapitre 1 La prise en compte de l'environnement dans la conception innovante des produits

Face aux modes de développement et de consommation de notre société, qui ont révélé graduellement les effets néfastes d'une exploitation excessive de la nature en faveur de la croissance économique, la prise en compte des aspects environnementaux dans l'activité industrielle s'avère indispensable. En outre, l'actualité nous rappelle sans cesse la fragilité et les limites de notre environnement : les nuisances locales, pollutions régionales, changement climatique, épuisement des ressources naturelles. C'est pourquoi il faut prendre en considération, lors de toute activité de conception, les impacts environnementaux pouvant être générés par les produits durant leur cycle de vie. Les exigences environnementales sont désormais considérées comme nécessaires par les concepteurs, au même titre que le coût, la performance et les exigences juridiques, culturelles et esthétiques, et ce dès le début de la phase de développement d'un produit [Vez08].

L'un des résultats de notre nouvelle compréhension des limites des ressources et des risques dus aux phénomènes de pollution est le concept de développement durable. Ceci prône la réconciliation des processus de développement avec le respect de l'environnement, dans l'intérêt des générations futures.

Ce premier chapitre présente une vue d'ensemble sur la prise en compte de l'environnement dans la conception innovante des produits. Dans un premier temps, nous essayons de définir et de contextualiser les principaux concepts et approches visant la protection de l'environnement dans le cadre de la production industrielle. Dans un deuxième temps, nous introduisons les processus de créativité et d'innovation et décrivons la méthode TRIZ qui sera intégrée dans l'approche d'éco-innovation développée dans les chapitres 2 et 3.

1.1 Contexte de l'éco-innovation

1.1.1 Environnement et développement durable

Certaines activités humaines non contrôlées dégradent plus au moins intensément le fonctionnement des écosystèmes ou l'état de certains éléments de l'environnement, dont bien entendu les êtres humains. Ces dégradations ont engendré au sein des populations une prise de conscience grandissante de l'interdépendance entre l'homme et la nature, trop longtemps négligée. Une compréhension des problèmes impliqués, ainsi que l'emploi judicieux d'outils d'analyse, de conception et de gestion sont nécessaires pour une meilleure prise en compte de l'impact environnemental des activités humaines.

1.1.1.1 Environnement

L'environnement est une notion connue de tous, mais qui recouvre aujourd'hui de nombreuses significations et englobe des réalités différentes. Cette notion a été durant longtemps perçue d'une manière différente par les spécialistes des sciences humaines et sociales et ceux des sciences naturelles [Vai95] :

- en sciences humaines et sociales, l'environnement désigne le milieu social qui entoure et qui influe sur les activités humaines,
- en sciences naturelles, il désigne les écosystèmes naturels indépendants des êtres humains et entourant un organisme vivant, un animal ou une plante.

Un consensus autour d'une définition plus large se profile d'après [Vai95] :

« un système organisé, dynamique et évolutif de facteurs naturels (physiques, chimiques, biologiques) et humains (économiques, politiques, sociaux, culturels) où les organismes vivants opèrent et où les activités humaines ont lieu, et qui ont de façon directe ou indirecte, immédiatement ou à long terme, un effet ou une influence sur ces êtres vivants ou sur les activités humaines à un moment donné et dans une aire géographique définie ».

Afin de limiter cette diversité et de préciser cette notion, on retiendra la définition donnée par la norme ISO 14 001⁶: un « milieu dans lequel un organisme fonctionne, incluant l'air, l'eau, la terre, les ressources naturelles, la flore, la faune, les êtres humains et leurs interrelations ».

1.1.1.2 Pollution

La législation Européenne définit la pollution comme : « l'introduction directe ou indirecte, par suite de l'activité humaine, de substances ou de chaleur dans l'air, l'eau ou le sol, susceptibles de porter atteinte à la santé humaine ou à la qualité des écosystèmes aquatiques ou terrestres dépendant directement des écosystèmes aquatiques, qui entraînent des détériorations aux biens matériels, une détérioration ou une entrave à l'agrément de l'environnement ou à d'autres utilisations légitimes de ce dernier »⁷. Une pollution peut donc affecter directement l'homme dans sa santé ou son environnement proche. Elle peut aussi l'affecter indirectement à travers la chaîne alimentaire ou l'environnement plus lointain. Pollutions, rejets d'effluents et déchets sont intimement liés. Ils constituent, à côté des produits et des services, une partie des flux sortants de l'activité considérée.

Ces pollutions, à travers les activités humaines, modifient les milieux où elles se déroulent. Trois d'entre eux sont touchés : l'air, l'eau et les sols, avec échanges entre ces trois milieux :

- Pollution de l'air : cette pollution est provoquée par des polluants dits atmosphériques tels que les oxydes d'azote, les oxydes de carbones et des composés organiques qui peuvent s'évaporer et entrer dans l'atmosphère. Elle intègre également la pollution biologique induite par des taux anormaux de microbes et virus.
- Pollution de l'eau : les polluants pénètrent dans les plans d'eau de différentes façons, notamment par les rejets d'origine agricole (zones d'épandage), industrielle (installations de recyclage ou d'entreposage) et municipale (centres de stockage), le ruissellement, les déversements et les dépôts de polluants atmosphériques. Les substances polluantes ainsi émises peuvent être, principalement, des éléments générateurs d'eutrophisation⁸ (N, P, K) ou des polluants chimiques tels que des éléments traces métalliques ou des composés traces organiques.

⁶ NF EN ISO 14001 Décembre 2004 : Systèmes de management environnemental - Exigences et lignes directrices pour son utilisation

⁷ Directive Européenne 2000/60/CE du 23 octobre 2000

⁸ Eutrophisation : enrichissement des eaux par des nutriments, se traduisant par une prolifération des végétaux aquatiques ou des cyanobactéries et par une diminution de la teneur en oxygène des eaux profondes.

- Pollution des sols : les avis divergent sur la façon de caractériser un polluant, tandis que certains considèrent comme acceptable l'utilisation de pesticides si leur effet ne dépasse pas le résultat escompté, d'autres ne considèrent même pas acceptable l'usage de pesticides ou d'engrais chimiques. Cependant, la pollution des sols est également causée par des phénomènes autres que l'ajout direct de produits chimiques xénobiotiques, tels que les eaux de ruissellement agricoles, les déchets industriels et les retombées radioactives.

L'environnement représente donc la composition des conditions des milieux de la biosphère dans lequel un organisme vivant existe et fonctionne. Les préoccupations environnementales du public, les politiques et l'éducation à la qualité de l'environnement sont diffusées et sont progressivement mises en place et appliquées. Cette dynamique socioculturelle est une suite logique pour contrer les impacts négatifs engendrés par les activités humaines (pollutions et catastrophes). Lors du « Sommet de Rio » un certain consensus international sur la notion de développement durable a été mis en évidence.

1.1.1.3 Développement Durable

« Le développement durable est un développement qui répond aux besoins du présent sans compromettre la capacité des générations futures à répondre aux leurs »⁹. Dans cette définition, il est à souligner que, le développement économique est au service des composantes sociales (répondre aux besoins du présent et à ceux des générations futures), et environnementales [Gri08].

Lors du Sommet de la Terre de Rio, en 1992 des textes fondateurs ont été adoptés par 178 pays membres des Nations Unis, s'articulant autour de trois notions fondamentales [Afn04] :

- la reconnaissance d'un droit au développement sur un double principe d'équité intergénérationnelle, entre les générations, et intragénérationnelle, pour la réduction des différences actuelles de niveaux de vie ;
- la reconnaissance d'un principe de responsabilité et d'un devoir de solidarité entre les états, tant en matière d'environnement qu'en matière de développement économique et social ;
- l'intégration de l'environnement dans le processus global de développement.

Pour arriver à cet objectif, il faut maintenir des capacités de production et de reproduction (ressources, biodiversité, climat), il faut que les niveaux de bien être, d'éducation et de culture existent pour tous les hommes et qu'ils coopèrent entre eux, et enfin il faut que la croissance continue, spécialement dans les pays les moins développés. Pour cela, les politiques menées doivent s'inscrire dans une approche globale en prenant en compte de manière équilibrée les « trois dimensions du développement durable » : le social, l'environnement et l'économie. Dans ce sens, la dimension environnementale est une condition du développement, la dimension économique en est le moteur, la dimension sociale en est la finalité.

⁹ Définition proposée en 1987 par la Commission Mondiale sur l'environnement et le développement dans le Rapport Brundtland, et adoptée en 1992 par la Communauté Internationale lors du deuxième sommet de la Terre, à Rio de Janeiro

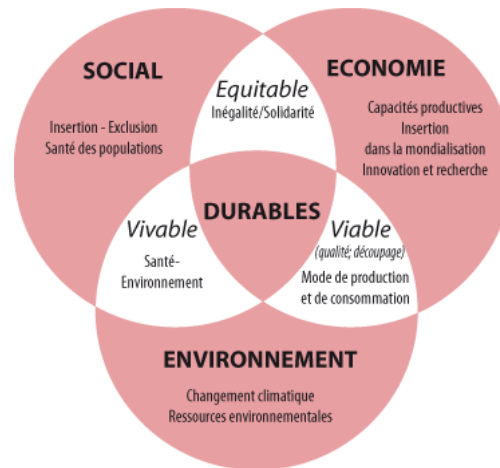


Figure 1.1 – Les trois piliers du développement durable¹⁰

Le guide AFNOR SD 21000 propose les bases pour mettre en place un système de management intégrant les objectifs du développement durable au sein des entreprises, et de la société [Afn03]. Il vise à répondre à deux problématiques. La première est d'aider l'entreprise à identifier sa stratégie de développement durable et à la mettre en œuvre. La seconde est d'organiser un système de transaction permettant à l'entreprise d'organiser ses relations stratégiques (sur les enjeux significatifs) avec des parties externes.

Les enjeux pour les acteurs et les éléments à prendre en compte dans chaque dimension du développement durable varient suivant le niveau d'application de différents accords internationaux, législation communautaire, politique nationale, régionale, départementale, municipale, politique interne d'une multinationale, d'une PME.... Si pour une entreprise la dimension environnementale s'intéresse aux problématiques de déchets, d'effluents, d'approvisionnement en énergie et matières premières, pour un pays il peut réunir des questions de biodiversité, de politique de santé ou d'aménagement du territoire.

Un tel engagement implique d'accepter une mutation profonde des fonctionnements actuels, en modifiant les modes de production et de consommation, et en s'engageant en quelque sorte dans une nouvelle révolution industrielle et sociétale basée sur deux concepts nouveaux, l'écoconception et l'éco-innovation [Bri06] [Nie10].

1.1.2 Ecoconception

La première considération des aspects techniques liés à la pratique d'une action de conception visant à réduire l'impact environnemental des produits sont apparus dans la première moitié des années 1980 [Ove79], [Lun84]. Dans le début des années 1990, ces premières expériences ont été suivies par une phase de plus grande compréhension des nouveaux besoins pour préserver les ressources, qui s'est consolidée dans une large diffusion de nouvelles idées et expériences développées avec l'objectif clair de l'intégration des exigences environnementales dans les démarches traditionnelles de conception [Ove90],[Nav91]. De cette façon, une nouvelle approche de l'activité de conception est née, appelée « écoconception ». Une large variété de termes est utilisée par les chercheurs et les industriels pour désigner ce type de démarche. A titre d'exemple citons la conception pour l'environnement (Design for

¹⁰ Source : Ministère de l'écologie et du développement durable et commissariat général du Plan

Environnement), la conception verte (Green Design), la conception respectueuse de l'environnement (Environmentally Conscious Design), la conception du cycle de vie (Life Cycle Design), et la conception pour l'éco-efficacité (Design for Eco-efficiency) [Ash93], [Dow94], [Fik96], [Bil97], [Zha97], [Gra98], [Vez08].

1.1.2.1 Définition

Manzini définit l'écoconception comme « une activité de conception dont l'objectif est de lier ce qui est techniquement possible à ce qui est écologiquement nécessaire afin de proposer des solutions acceptables socialement et culturellement » [Man91]. Brezet et Van Hemel sont dans cette logique puisqu'ils considèrent l'écoconception comme une solution durable qui implique de trouver un équilibre parfait entre les exigences écologiques et économiques dans le développement des produits [Bre97].

Par ailleurs, elle constitue une nouvelle problématique, que l'entreprise doit prendre en compte si elle veut bien en tirer un avantage concurrentiel. C'est une activité de décision conduisant à fixer des règles, à définir l'espace du problème et à trouver des solutions pour obtenir un compromis final [Det96].

1.1.2.2 Objectifs

Cette démarche vise à améliorer la qualité écologique du produit, c'est à dire réduire ses impacts négatifs sur l'environnement tout le long de son cycle de vie tout en conservant sa qualité d'usage (fonctionnalité). En règle générale, le champ d'application de l'écoconception comporte les objectifs suivants:

- Protection de l'environnement : assurance que l'air, l'eau, le sol et les systèmes écologiques ne sont pas gravement touchés en raison du rejet de polluants ou de substances toxiques.
- Santé humaine et sécurité : assurance que les gens ne sont pas exposés à des risques de sécurité ou des agents causals chroniques dans leurs milieux de travail ou de vie personnelle.
- Durabilité des ressources naturelles : assurance que la consommation humaine ou l'utilisation des ressources naturelles ne menace pas la disponibilité de ces ressources pour les générations futures.

C'est une démarche valorisante pour l'image d'une entreprise puisqu'elle permet d'améliorer la qualité écologique du produit conçu (écoproduit) de façon à limiter ses consommations de ressources naturelles telles que l'énergie, les matières non renouvelables et les ressources biologiques (les espèces menacées) et à réduire ses impacts sur l'environnement tout au long de son cycle de vie.

La Figure 1.2 visualise l'ensemble des interactions possibles entre un système de production¹¹ au cours de ses différentes phases et la biosphère¹² et la géosphère¹³.

¹¹ Système de production : ensemble organisé de dispositifs mis en œuvre en vue de créer des biens matériels ou d'assurer des services

¹² Biosphère : milieu terrestre comprenant la partie inférieure de l'atmosphère, les mers et les couches supérieures du sol, propre au développement de la vie. Elle est le siège des écosystèmes et des cycles écologiques.

¹³ Géosphère : fraction de masse solide et liquide du globe terrestre comprenant la lithosphère et l'hydrosphère

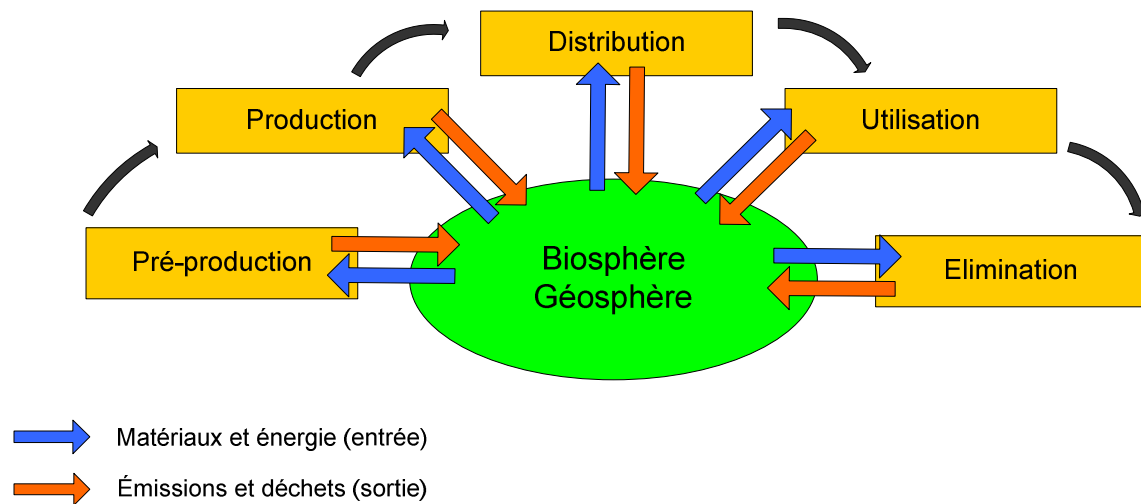


Figure 1.2 – Cycle de vie d'un produit

1.1.2.3 Concepts

Dans le passé, les dommages causés par l'industrie à l'environnement ont été habituellement traités par la dispersion de la pollution de façon à la rendre moins nocive ou moins apparente [Une04]. Récemment et grâce à une réglementation environnementale plus stricte, l'industrie a essentiellement fait face aux dommages environnementaux en essayant de contrôler et de réduire la quantité d'émissions et d'effluents rejetés dans l'environnement à travers de différentes mesures de traitement.

La lutte contre la pollution est caractérisée par l'application des mesures technologiques, considérées comme des parties non-essentiels des processus de production, qui agissent en fin de ces processus. Elles sont souvent désignées comme technologies ou solutions « end of pipe » qu'on peut traduire en français par « en fin de processus ». En général, la réduction des dommages causés à l'environnement dans ce cas est le résultat de la réduction ou la suppression des contaminations de l'air, du sol et de l'eau qui se sont produites lors du processus de production. Cette approche « end of pipe », certes utile, se révèle plus coûteuse, et souvent insuffisamment efficace. Elle conduit souvent à viser le simple respect des normes en limitant les coûts, et parfois à déplacer les problèmes d'un milieu à un autre ou vers un autre acteur.

La dépollution n'a pas vraiment restructuré les systèmes de production existants, le seul avantage est qu'elle procure une meilleure performance environnementale. Les entreprises perçoivent l'investissement dans des telles mesures comme un fardeau coûteux. Elles estiment généralement que la compétitivité industrielle souffre des coûts de la protection de l'environnement et de nettoyage et que la performance environnementale pèse sur la rentabilité et la croissance économique [Por95].

Dans l'effort pour faire passer la gestion environnementale de la dépollution classique à une approche plus proactive, plusieurs concepts ont été pensés.

1.1.2.3.1 Perspective du Cycle de Vie ¹⁴(Life Cycle Thinking)

¹⁴ Souvent traduit en français par « penser cycle de vie ».

Ce concept impose une prise en compte du cycle de vie des produits, des procédés et des services dans le processus de prise de décision individuelle ou organisationnelle, en vue d'une réduction des impacts négatifs sur l'environnement ou sur la société.

Il considère les implications « du berceau à la tombe » de toute action. Il reflète l'approbation de principaux acteurs sociétaux de ne pas strictement limiter leurs responsabilités aux phases du cycle de vie d'un produit, d'un procédé ou d'une activité dans lesquelles ils sont directement impliqués. Il élargit la portée de leurs responsabilités pour inclure les répercussions sur l'environnement le long du cycle de vie du produit, du processus ou de l'activité [Set97]. Aujourd'hui, on retrouve les principes de ce concept dans la législation récente de la Communauté Européenne, dans les politiques des produits et des déchets et dans le concept de responsabilité élargie des producteurs.

1.1.2.3.2 Gestion du Cycle de Vie (Life Cycle Management)

Il s'agit d'une mise en œuvre de la perspective du cycle de vie au sein d'une organisation, par l'utilisation des critères de décision tenant compte du cycle de vie des produits, des procédés et des services, en vue de réduire les impacts environnementaux et sociaux de l'organisation.

La gestion du cycle de vie peut se faire au moyen de diverses approches du cycle de vie comme l'analyse du cycle de vie (ACV), l'analyse sociale du cycle de vie (ASCV) et le calcul du coût total de propriété (CTP).

SETAC (Society of Environmental Toxicology and Chemistry – Société de Toxicologie et Chimie de l'Environnement) définit la gestion du cycle de Vie comme une structure intégrée de concepts et de techniques pour traiter les aspects environnementaux, économiques, technologiques et sociaux des produits et des organisations [Set99]. Elle est appliquée sur une base volontaire et peut être adaptée aux besoins et caractéristiques spécifiques de chaque organisation. Elle vise à atteindre une amélioration continue de l'environnement dans une perspective de cycle de vie. Elle peut utiliser d'autres systèmes et outils de gestion et d'environnement qui incluent des normes nationales ou internationales, et des indicateurs d'éco-efficacité.

1.1.2.3.3 Production en boucle fermée (closed-loop production)

Ce concept considère que l'ensemble des composants qui existent dans le système sont réutilisés, ou recyclés. Ceci exige un passage des méthodes de production linéaire traditionnelle à une perspective circulaire et plus systémique dans lequel les produits et les processus sont conçus avec l'intention de « réincarnation ». Le besoin en produits vierges est considérablement réduit, et les déchets sont recyclés dans le système. Par conséquent, la production en boucle fermée, constitue une réelle progression vers la mise en œuvre de la notion « du berceau à la tombe » [Mcd02].

1.1.2.3.4 Ecologie Industrielle (Industrial Ecology)

L'acceptation de la validité de la métaphore écologique et ses possibilités prescriptives, ne se fonde plus sur l'idée de ce qui peut être extrait de la nature, mais plutôt sur ce qui peut être appris de la nature, pourrait marquer le début d'une nouvelle ère industrielle [Ben97]. Ce nouveau point de vue trouve sa complète formulation dans le concept connu sous le nom de l'Ecologie Industrielle [All92], [Jel92], [All94a], [All94b], [Fro94], [Soc94], [Gra95], [Ayr96] [All98], [Ayr02].

Ce concept représente une étude pluridisciplinaire des systèmes industriels et des activités économiques, et leurs liens avec les systèmes naturels fondamentaux. Il s'occupe de l'évolution des technologies et des systèmes économiques, tels que les activités humaines qui simulent les systèmes biologiques en ce qui concerne l'autonomie dans leurs matières et leurs utilisations des ressources.

La transposition des principes d'organisation des systèmes écologiques aux systèmes économiques et industriels découle de la perception des analogies fondamentales entre les deux typologies des systèmes. Dans les deux cas, en effet, il est possible d'identifier certaines caractéristiques communes :

- Structure cyclique de la vie du sujet (conception, naissance, développement, maturité, fin de vie).
- Fonctions de type métabolique (ingestion des ressources, transformation, croissance des systèmes).
- Capacité de réutilisation et de recyclage des ressources (potentiellement «zéro déchet», en fonction du système).

Selon Boirel et Croteau [Boi01], l'écologie industrielle pourrait être envisagée comme l'étude du flux des ressources et de l'énergie dans les systèmes de production industrielle et de consommation ; de l'utilisation et de la transformation sûre de ces ressources, c'est-à-dire de l'énergie et des matières résiduelles ; des implications de ces actions sur les entreprises ; de l'effet de ce flux sur l'environnement, et enfin, des facteurs économiques, politiques, légaux et sociaux en regard de leur flux.

Ainsi, l'écologie industrielle insiste sur la nécessité de rechercher une plus grande synergie entre les processus industriels, en mettant l'accent sur le potentiel de réduction des impacts sur l'environnement en reliant les différents systèmes de production par l'intermédiaire de leurs flux de déchets et en encourageant les flux cycliques des matières [Gra93].

1.1.2.3.5 Ecofficacité ¹⁵(Eco-efficiency)

Le concept d'« écofficacité » a été inventé par le WBCSD (World Business Council for Sustainable Development - Conseil mondial des entreprises pour le développement durable) lors du Sommet de la Terre de 1992. Le WBCSD propose la définition suivante de l'écofficacité : « l'écofficacité consiste à offrir des biens et des services à des prix compétitifs qui répondent aux besoins des hommes et leur apportent une qualité de vie, tout en réduisant progressivement les impacts environnementaux et la quantité des ressources naturelles nécessaires tout au long du cycle de vie des produits pour atteindre finalement un niveau qui soit en harmonie avec ce que peut supporter durablement la planète ».

L'écofficacité indique le degré de corrélation entre la capacité de produire des biens et des services de qualité et en quantité voulue, et la réduction des impacts sur l'environnement liées à une activité économique donnée. Les atteintes à l'environnement dont il est question sont notamment la consommation des ressources naturelles et la pollution.

¹⁵ Les concepts d'« écofficacité » et d'« écofficience » sont souvent confondus, probablement parce que, en anglais, le terme *eco-efficiency* recouvre les deux concepts. On peut néanmoins établir une distinction entre les deux, en fonction de celle qui existe entre les concepts d'« efficacité » (lié au résultat) et d'« efficience » (lié au processus pour arriver au résultat).

Le WBCSD a identifié sept pratiques d'efficacité pour les entreprises qui développent des produits ou des processus respectueux de l'environnement en vue de réduire leurs impacts environnementaux [Des97] :

- Réduire la quantité de matériaux utilisés dans les produits et les services.
- Réduire la consommation d'énergie dans les produits et les services.
- Réduire la dispersion de substances toxiques.
- Améliorer la recyclabilité des matériaux.
- Maximiser l'utilisation durable des ressources renouvelables.
- Prolonger la durabilité des produits.
- Augmenter l'importance de l'économie des fonctionnalités.

1.1.3 Evaluation de l'impact environnemental du produit

Afin d'établir un profil environnemental du produit en vue d'améliorer ses performances écologiques, plusieurs outils ont été développés. Ces outils modélisent le système d'une manière quantitative ou qualitative visant à fournir des informations techniques pour une meilleure décision. Les outils basés sur une analyse quantitative se concentrent sur des algorithmes de calcul et nécessitent des données quantitatives. Les outils d'analyse qualitative peuvent utiliser à la fois des données qualitatives et quantitatives comme c'est le cas avec les matrices et les listes de contrôle.

1.1.3.1 Coût du Cycle de Vie (CCV)

Le CCV est un outil qui étudie la durée de vie complète d'un produit pour calculer la totalité des coûts du cycle de vie, qui comprennent tous les coûts internes et externes supportés tout au long du cycle de vie d'un produit, d'un procédé ou d'une activité. Une particularité est l'inclusion des coûts externes. Les coûts externes (ou externalités) sont au-delà du domaine même de la comptabilité du coût total, parce que ces coûts ne sont pas supportés directement par l'entreprise. Le CCV met une valeur monétaire sur les émissions et l'utilisation des ressources quantifiées dans les inventaires du cycle de vie et sur les effets sur l'environnement et la santé humaine considérés dans les évaluations des impacts. Différentes méthodes de développement des valeurs monétaires peuvent être appliquées par le CCV. Elles comprennent des méthodes telles que l'évaluation contingente¹⁶ et les prix hédonistes¹⁷ [Cur96].

1.1.3.2 Material Input per Unit of Service – MIPS

Pour analyser le principal potentiel d'impact sur l'environnement de certaines activités, l'indicateur MIPS (Material Input Per Unit of Services) ou intensité matérielle par unité de

¹⁶ Les évaluations contingentes sont utilisées pour conférer un prix à des éléments et fonctions d'écosystèmes hors marché. L'application de la méthode repose sur la réalisation d'une enquête destinée à déterminer le montant monétaire que les personnes interrogées consentiraient à payer pour le bien que l'on veut évaluer.

¹⁷ La méthode des prix hédonistes permet de mettre en évidence une relation entre le prix d'un bien et ses attributs intrinsèques et extrinsèques. Elle cherche à expliquer le prix de vente d'un produit par la quantité de caractéristiques qu'il contient.

service a été développé. MIPS est une méthode pour mesurer l'input matériel à tous les niveaux (produit, entreprise, économie nationale, région) et a deux composantes, l'input matériel et l'unité de service [Sch97].

L'input matériel comprend toutes les matières déplacées par l'homme, comme les minerais, le pétrole, l'eau, l'air, la biomasse, qui sont nécessaires dans le cycle de vie d'un produit ou d'un service. Tout le matériau utilisé pour la production (énergie, infrastructure, transport, usines et autres biens communs dans la ligne de production etc.) est considéré comme input matériel provenant de la nature pour servir le monde industriel. L'input matériel est regroupé en cinq catégories principales, à savoir, les ressources abiotiques, les ressources biotiques, le déplacement de terre/terrassement, l'eau et l'air.

La notion de services, comme deuxième composante de MIPS, signifie l'utilité ou la fonction qui peut être obtenue à partir d'un produit afin de satisfaire les besoins des utilisateurs. Dans l'approche MIPS, le produit est considéré comme un «instrument de prestation de service» et MIPS différencie les produits en :

- biens non durables, qui peuvent être utilisés qu'une seule fois, par exemple: la nourriture, les boissons et les produits jetables. Pour ces produits, l'unité de service est égale à l'unité de produit (pièce, kg, litre etc.) ;
- les produits durables et infrastructure, qui remplissant un « service » direct, se divisent en deux groupes, selon que les biens sont mesurés en unités de temps ou en quantités physiques. Par exemple, pour le premier groupe : mobilier, textiles, et jouets. Dans ce cas, le nombre d'années d'utilisation et le nombre d'utilisateurs sont la mesure pertinente. Pour le deuxième groupe, nous trouvons les produits électroménagers, les voitures et les équipements "do-it-yourself", mesurés en nombre d'utilisation potentielle (par exemple, 1 kg de vêtements lavés, 1 personne-km) [Lie99].

Sur la base d'un indicateur comme le MIPS, un produit peut être amélioré d'un point de vue environnemental, soit en baissant l'input matériel; soit en augmentant les unités de services fournis par le bien.

Au niveau de la conception des produits, les caractéristiques suivantes peuvent contribuer à réduire le MIPS [Haa00] :

- produits plus durables (le service croît) ;
- produits moins lourds et plus petits ;
- produits plus facilement réparables, tels que les décomposables ;
- produits permettant l'intégration de nouvelles technologies ;
- produits recyclables ;
- produits remplissant plusieurs fonctions.

1.1.3.3 Analyse du Cycle de Vie

Aujourd'hui, la pratique d'ACV est standardisée par la série de normes ISO 14040 à 14044¹⁸. Selon ces normes, l'ACV est un outil d'évaluation des impacts environnementaux et d'aide à

¹⁸ L'ISO 14044, ensemble avec l'ISO 14040:2006, annule et remplace l'ISO 14040:1997, l'ISO 14041:1998, l'ISO 14042:2000 et l'ISO 14043:2000, qui ont fait l'objet d'une révision technique.

la décision. Son objectif est de réaliser un bilan quantitatif des flux de matières et d'énergie liés à chaque étape du cycle de vie d'un produit et d'identifier les impacts potentiels générés par le produit sur l'environnement, apportant ainsi des éléments favorisant l'amélioration de leur qualité écologique. Cette méthodologie comporte quatre phases : objectifs, inventaire (bilan matière énergie), analyse des impacts et interprétation.

1. Objectifs. Les deux principaux objectifs sont :

- l'évaluation comparative des étapes d'un cycle de vie afin d'identifier les transferts de pollution ;
- l'évaluation comparative de plusieurs cycles de vie « concurrents » afin d'identifier les systèmes les plus respectueux de l'environnement.

Afin de comparer ces différents systèmes, leur définition est établie sur la base de leur fonction. Cette base de comparaison, appelée « unité fonctionnelle » doit être cohérente avec les objectifs et le champ de l'étude. L'objectif premier d'une unité fonctionnelle est de fournir une référence par rapport à laquelle l'ensemble des flux recensés (intrants et extrants) sont normalisés. Il est nécessaire au cours de cette étape d'expliquer les hypothèses retenues au cours de l'étude, leurs limites et d'en faire une revue critique.

2. Inventaire. Il s'agit d'un bilan quantitatif des flux entrants (matières premières et énergie) et sortants (produit, coproduit, rejets dans l'air et l'eau et déchets solides) du système délimité par des frontières. Pour quantifier ces flux, des données qualitatives et quantitatives sont utilisées. Ces données recueillies peuvent être mesurées, calculées ou estimées. Les flux de matière et d'énergie entrant et sortant des systèmes sont listés et classés la plupart du temps selon cinq facteurs d'impact : consommations de matières premières et d'énergie, rejets atmosphériques et aqueux, déchets solides. La réalisation de ces bilans exige une recherche bibliographique importante et de nombreux contacts avec les industriels.

3. Analyse des impacts. Cette phase consiste à fournir des informations complémentaires pour permettre d'évaluer les résultats de l'inventaire du cycle de vie d'un système de produit en traduisant les flux de matière et d'énergie précédemment recensés en terme d'impacts potentiels sur l'environnement ; on peut regrouper ces impacts au sein de deux familles principales :

- impacts locaux : conséquences toxiques et nuisances telles que le bruit et les odeurs,
- impacts globaux : effet de serre, dégradation de la couche d'ozone, épuisement des ressources naturelles.

Plusieurs méthodes ont été développées afin de réaliser l'évaluation des impacts. On pourrait notamment citer les méthodes CML (Pays-Bas), EPS (Suède), Tellus (États-Unis), des volumes critiques de Buwal ou encore des écopoints (Suisse) [Kal05], [Mil03].

Cette phase permet de faire ressortir de l'étude les grandes lignes directrices et les chiffres clés concernant le système étudié, c'est-à-dire de préparer la communication des éléments relatifs à l'impact environnemental du produit.

4. Interprétation. Cette dernière phase a essentiellement pour but la réalisation d'une synthèse des bilans environnementaux et leur exploitation pour répondre au mieux aux objectifs choisis. D'un point de vue général, l'interprétation permet de connaître les points faibles et les points forts de l'étude ACV réalisée.

- Limitations de l'ACV

A ce jour, l'ACV est considérée comme la méthode la plus fiable pour le calcul d'impact environnemental [Vez08]. Toutefois, en raison de la complexité des relations qu'elle considère, plusieurs problèmes se posent :

- Les hypothèses et les choix peuvent être subjectifs.
- Les modèles utilisés pour l'analyse de l'inventaire et l'évaluation de l'impact ne sont ni suffisants pour décrire tout le spectre des impacts sur l'environnement, ni adaptés à toutes les applications.
- Les résultats et les critères de l'ACV globale pourraient ne pas être adaptés pour des applications locales.
- La fiabilité des résultats de l'ACV peut être limitée en raison de l'absence, de l'indisponibilité ou de la faible qualité des données.
- Des problèmes d'implémentation surviennent souvent à cause d'un manque d'informations concernant certains processus relatifs à des produits spécifiques. Les bases de données publiques ou de faible coût n'incluent pas des données pour tous les processus, surtout s'ils se trouvent être moins répandus.

1.1.3.4 Matrices écologiques

Les matrices écologiques permettent d'établir un rapport entre deux ou plusieurs facteurs. La partie verticale considère souvent les différents stades de vie et la partie horizontale les interventions, les extractions et les émissions. Les données qui doivent être considérées peuvent être quantitatives, qualitatives ou semi-quantitatives. Ces outils sont principalement développés par les entreprises afin de fournir une méthode rapide et facile pour montrer où des améliorations peuvent être atteintes sans effectuer une étude d'ACV d'un produit. Citons, à titre d'exemple, *Product Improvement Matrix* de AT&T [Gra96] et *Product Life Cycle Matrix*, élaborée par Motorola [Hof95].

Le point fort des matrices écologiques, c'est qu'elles offrent une vue d'ensemble des principales questions et donnent donc un aperçu rapide des menaces et des opportunités d'un produit par rapport à l'impact sur l'environnement.

1.1.3.5 Listes de contrôle (Checklists)

Une liste de contrôle peut être décrite comme une série de questions ou de points d'attention. Les concepteurs peuvent les utiliser pour être sûrs de ne pas oublier les aspects de la conception et de l'environnement. Pour les gestionnaires, elles peuvent être, par exemple, un aide-mémoire lors de la rédaction du cahier des charges. Plusieurs listes de contrôle peuvent également être utilisées comme une méthode de génération d'idées. Il existe de nombreuses façons de présenter une liste de contrôle et autant de noms « diagramme de flux », « liste noire », « liste de priorité » et « éco-roue », tous appartiennent à la catégorie des listes de contrôle.

Les questions indiquent également si une liste de contrôle prend un aspect qualitatif ou quantitatif. Les listes de contrôle sont principalement développées dans les entreprises. Habituellement, elles existent déjà depuis des années et sont continuellement adaptées aux

changements internes et externes. Pour l'écoconception, les aspects environnementaux peuvent être facilement intégrés.

Ni les matrices écologiques, ni les listes de contrôle ne comprennent une analyse quantitative approfondi. Elles ne sont donc pas adaptées pour réaliser des compromis entre les différents types de mesures d'amélioration. En outre, elles ne comprennent pas des procédures spécifiques pour le traitement des incertitudes.

1.1.4 Eco-innovation

L'éco-innovation pourrait être définie de deux façons: d'abord par les effets de l'innovation sur l'environnement et, d'autre part, par l'intention de l'innovateur pour réduire l'impact environnemental des procédés ou des produits. Des innovations qui ne sont pas motivées par une intention consciente de réduire l'impact sur l'environnement peuvent néanmoins avoir cette qualité.

Le projet interdisciplinaire « Innovation Impacts of Environmental Policy Instruments » a introduit le terme éco-innovation et il l'a défini de façon très large comme suit [Kle99] : les éco-innovations sont toutes les mesures prises par les acteurs concernés (entreprises, hommes politiques, syndicats, associations, ménages privés) qui visent à développer de nouvelles idées, de nouveaux comportements, des produits et des processus nouveaux, les appliquer ou les introduire et qui contribuent à une réduction des pressions sur l'environnement ou aux objectifs de la durabilité écologique.

Hemmelskamp définit l'éco-innovation comme « une innovation qui sert à prévenir ou réduire les charges anthropiques sur l'environnement, nettoyer les dommages déjà causés ou diagnostiquer et surveiller les problèmes environnementaux » [Hem00].

1.1.4.1 Caractéristiques distinctives de l'éco-innovation

En plus de leurs qualités environnementales, les éco-innovations ont quelques caractéristiques en commun qui les différencient des autres types d'innovation. Malaman affirme que la demande du marché, pour les innovations dites technologies propres, est généralement faible et difficile à prévoir [Mal96]. Quatre raisons à cela sont apportées :

- 1) L'objectif de production propre est plus faible, sur l'ordre du jour des entreprises, que le profit.
- 2) Dans la phase de lancement, les technologies propres peuvent présenter des coûts plus élevés et une qualité inférieure.
- 3) Les problèmes d'informations semblent être plus importants que dans d'autres cas, à cause de la complexité des aspects environnementaux et le manque de connaissance.
- 4) Les éco-innovations nécessitent davantage de changements organisationnels et institutionnels.

Un autre facteur distinctif est que la sensibilisation aux questions de l'environnement peut jouer un rôle d'incitation supplémentaire pour ceux qui sont impliqués dans le processus d'éco-innovation [Oec00]. La sensibilisation reste cependant un facteur moins important que la réglementation et les facteurs de marché, mais plus importante que, par exemple, les changements dans l'offre [Mal96].

1.1.4.2 Composantes de l'éco-innovation

En se basant sur des travaux précédents tels que [Oec05], [Cha07] et [Rei08], l'OCDE distingue trois composantes de l'éco-innovation :

1. Les cibles. Les domaines ciblés peuvent être classés en cinq catégories :

- les produits (biens et services) ;
- les processus, par exemple une méthode de production ou une procédure ;
- les méthodes de marketing, se référant à la promotion et la tarification des produits, et d'autres stratégies axées sur le marché ;
- les organisations, telles que la structure de gestion et la répartition des responsabilités ;
- les institutions, qui comprennent des domaines sociaux plus vastes qu'une seule entreprise, tels que les accords institutionnels ou les normes sociales et les valeurs culturelles.

L'éco-innovation de produits et de procédés est fondée généralement sur les avancées *technologiques*, tandis que l'éco-innovation dans le domaine de la commercialisation, de l'organisation et des institutions fait plutôt intervenir des changements *non technologiques*.

2. Les mécanismes. Quatre mécanismes de changement dans les domaines ciblés sont identifiés :

- modifier les pratiques comme faire des ajustements mineurs ou progressifs dans les produits ou les processus ;
- les reconcevoir en effectuant des changements importants dans les produits, les processus et les structures organisationnelles existants ;
- les remplacer par d'autres, dans ce cas il s'agit de solutions de rechange tels que l'introduction de marchandises et de services qui peuvent satisfaire les mêmes besoins fonctionnels et fonctionnent comme des substituts pour les autres produits ;
- d'en créer d'entièrement nouveaux.

3. Les impacts. Il s'agit de l'effet de l'éco-innovation sur les conditions environnementales. L'avantage est plus élevé pour des changements plus systémiques, tels que les solutions de substitution et la création que les mécanismes de modification et de reconception.

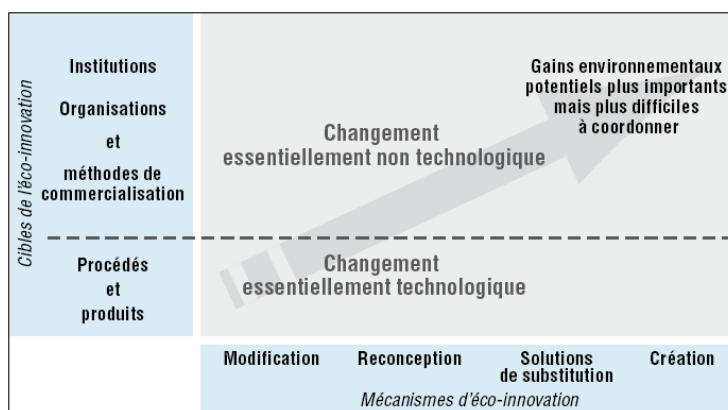


Figure 1.3 – Trois composantes de l'éco-innovation [Ocd09]

1.1.4.3 Impact de l'éco-innovation

L'impact environnemental d'une éco-innovation provient de l'interaction entre la cible et le mécanisme de l'innovation d'une part et d'autre part de l'environnement sociotechnique dans lequel l'innovation est introduite.

A partir d'un point de vue pratique, il est important de montrer que l'éco-innovation améliore l'ensemble des conditions environnementales. Cependant, l'analyse d'impact de l'éco-innovation nécessite des connaissances approfondies et la compréhension de l'innovation et de ses relations contextuelles.

Par exemple, même de simples ajustements qui ne sont pas destinés à améliorer la performance environnementale peuvent avoir des avantages environnementaux importants. Ceux-ci peuvent survenir à la suite d'une interaction avec d'autres facteurs imprévus et se produisent par le biais de changements systémiques indirects. Un exemple illustratif est la mise à disposition de prises de courant et des connexions Internet sans fil dans les trains. Tandis que ces ajustements nécessitent des ressources supplémentaires et consomment de l'énergie, ce qui conduit directement à une baisse des performances environnementales, l'impact global sur l'environnement pourrait plus que compenser cet effet négatif si les nouvelles installations, grâce au "marketing vert", attirent les voyageurs d'affaires qui autrement voyageaient en avion ou en automobile.

Les analyses doivent considérer le cycle de vie de ces éco-innovations sur plusieurs niveaux [Rei08], y compris les conséquences comportementales et systémiques de leur mise en œuvre et de leur utilisation. Celles-ci peuvent être classées selon les caractéristiques de l'innovation au niveau micro, en se référant aux entreprises et aux particuliers; au niveau méso, en considérant les chaînes d'approvisionnement, structures sectorielles, perspectives locales, etc., et au niveau macro, se rapportant au pays, et aux blocs économiques et à l'économie mondiale. Un problème à cet égard est l'absence d'approches méthodologiques reconnues, en partie parce que l'éco-innovation reste relativement un champ non reconnu dans la politique de l'innovation et dans les cadres de la politique générale.

Dans le secteur manufacturier, une éco-innovation plus systémique dépend de l'interaction entre les changements apportés dans un certain nombre de domaines, y compris les développements technologiques, les changements dans les structures institutionnelles officielles ainsi que dans le domaine des normes et des valeurs sociales. En effet, bien que des innovations systémiques puissent résulter des développements technologiques, la technologie

seule ne peut pas faire de grandes différences. Elle doit être exploitée en association avec l'initiative de l'homme, les organisations et les structures sociales. En plus de mettre en évidence la difficulté de parvenir à des améliorations environnementales à grande échelle, cela indique la nécessité pour les industries de fabrication à adopter une approche intégrant les différents éléments du processus d'éco-innovation.

1.2 Créativité par la méthode TRIZ

La créativité est la génération de nouvelles idées - de nouvelles méthodes pour aborder les problèmes existants, de voir de nouvelles opportunités, ou d'exploiter de nouvelles technologies. L'innovation est l'exploitation réussie d'idées nouvelles. C'est le processus qui permet la transformation d'une idée en un produit vendable, soit nouveau soit amélioré, ou en un processus industriel ou commercial opérationnel [Jol08].

Or par souci d'accroître leur réactivité (satisfaction des clients, gain des parts de marché et être le premier à sortir le produit), les entreprises sont contraintes de réduire de plus en plus le temps de développement des produits, proposant ainsi des solutions de niveau plus bas, souvent faites de compromis. Dans ces conditions conjoncturelles, les méthodes psychologiques basées sur la créativité de groupe comme le brainstorming [Os59], [Os63], la synectique [Gor61], Delphi [Hel64], etc. restent inadaptés aux exigences industrielles. Ces démarches peuvent être passionnantes, mais peu exploitables sauf pour l'innovation commerciale, de management, de marketing et de publicité.

Cependant, selon Altshuller, il faut utiliser une méthode radicalement différente pour résoudre les problèmes d'innovation. Cette méthode est l'approche TRIZ. Derrière sa complexité, TRIZ cache la grande richesse de faire émerger des solutions innovantes et sans compromis allant au-delà des connaissances présentes dans l'entreprise. Elle supplante, en cela, les méthodes de génération d'idées utilisées habituellement, qui sont basées sur une approche irrationnelle et aléatoire. TRIZ élargit le champ de recherche de solutions à des domaines inconnus grâce à un passage par l'abstraction.

1.2.1 Quelques approches d'éco-innovation utilisant TRIZ

1.2.1.1 Conception éco-innovante de produits basée sur la planification de cycle de vie

La Planification de Cycle de Vie de produits (LCP) a pour objectif d'écoconcevoir de produits en attribuant à leurs composants des options appropriées de cycle de vie (ex : maintenance, réutilisation, recyclage, mise à niveau, ...). Cette méthodologie prévoit les procédures systématiques suivantes [Kob05a], [Kob06b] :

- Définition d'un plan de production à moyen ou à long terme et un plan de collecte de données sur la base des besoins de l'entreprise et de durée de vie du produit.
- Détermination des valeurs cibles du produit et de son cycle de vie à travers l'analyse des besoins du client et de l'éco-spécification. Lorsque la spécification cible est trop loin de la spécification du produit de référence, un concept innovant doit être établi. L'utilisation de TRIZ facilite la génération d'idées de solutions nouvelles.
- Combinaison des idées de solutions pour générer de nouveaux concepts.

- Evaluation des concepts en considérant les aspects qualité, coût et environnement et sélection du concept approprié sur la base des résultats de l'évaluation.

L'approche générale intègre aussi l'analyse du cycle de vie et l'estimation du Facteur X¹⁹.

1.2.1.2 Approche de conception éco-innovante incorporant TRIZ sans analyse de contradiction

Cette méthode permet de résoudre des problèmes de conception éco-innovante en utilisant les principes inventifs de TRIZ sans avoir recours à une analyse de contradictions. Elle peut être utilisée comme un outil de soutien pour inventer des produits ou des processus nouveaux et respectueux de l'environnement. Elle est basée sur le lien établi entre les sept principaux éléments d'éco-efficacité définis par WBCSD et les 39 entités standards de TRIZ [Liu01a], [Liu01b], [Che02], [Che03].

1.2.1.3 Processus de conception éco-innovant basé sur l'analyse Substance-Champ

Cette méthode intègre l'analyse Substance-Champ avec le concept environnemental. Le modèle analyse Substance-Champ peut assister les concepteurs à diagnostiquer et résoudre plus de problèmes car il utilise un système d'icônes et de symboles et certaines règles de transformation. Cette approche guide les concepteurs à construire un modèle de problème à travers la modélisation d'analyse Substance-Champ, ensuite à réarranger et à obtenir un nouveau modèle en considérant l'aspect environnemental tels que : vérifiez s'il y a une substance ou un champ qui pourraient avoir un impact sur l'environnement ; ou éliminer les substances ou les champs dangereux... [Cha05b].

1.2.1.4 Outil éco-innovant en intégrant les méthodes AMDEC et TRIZ

L'approche prend en considération l'environnement, la sécurité et la santé. Elle est basée sur l'Analyse des Modes de Défaillance, leurs Effets et leur Criticité (AMDEC). La liste de contrôle des éco-défaillances (défaillances qui nuisent à l'environnement) peut guider les ingénieurs à trouver les défaillances les plus graves. La matrice des contradictions TRIZ propose des recommandations qui aident les ingénieurs à chercher des solutions réalisables [Yen05]. Les principales étapes sont :

1. Identifier les modes d'éco-défaillances.
2. Evaluer les modes d'éco-défaillances en calculant l'indice d'éco-criticité²⁰.
3. Trouver les paramètres techniques de TRIZ appropriés.
4. Utiliser les principes d'innovation.
5. Générer de nouveaux concepts et vérifier.

¹⁹ Le facteur X constitue une quantification et une mesure de l'éco-efficacité et de la dématérialisation, pouvant s'appliquer aussi bien à un produit qu'à une économie dans son ensemble.

²⁰ Le mot criticité correspond au terme anglais *risk priority number*

1.2.2 Résolution de problèmes, créativité et innovation

1.2.2.1 Résolution de problèmes

Commençons par rappeler la définition du terme « problème », donnée par le dictionnaire en ligne Larousse.fr :

1. point sur lequel on s'interroge, question qui prête à discussion, qui fait l'objet d'argumentations, de théories diverses, en particulier dans le domaine de la connaissance ;
2. question à résoudre par un raisonnement scientifique et constituant un exercice ;
3. question à résoudre dans un domaine quelconque, qui se présente avec un certain nombre de difficultés, d'obstacles ;
4. difficulté mettant dans une situation pénible, contraignante, contrariante.

Ces quatre définitions ont en commun la notion de questionnement et de difficulté qu'il faut résoudre, soit le résultat est connu, soit il ne l'est pas.

JUSE²¹ dans [Jus93] distingue deux types de problèmes, qui se différencient les uns des autres selon les circonstances qui priment :

- les problèmes de maintenance : ils jaillissent sur des processus qui fonctionnaient jusque-là parfaitement et qui surgissent lorsque le niveau des contrôles s'interrompt. Il faut en rechercher les causes, les éliminer puis ramener le processus à son aptitude ou son niveau antérieur ;
- les problèmes d'amélioration : ils nécessitent une prise de mesures spécifiques afin de mettre fin à un état non satisfaisant et évoluer vers une situation meilleure. Ces actions consistent à examiner les résultats et les modes de raisonnement utilisés jusque-là, à utiliser des concepts nouveaux et à tout mettre en œuvre pour apporter des améliorations.

Quels que soient leurs types, les problèmes sont omniprésents et peuvent surgir inévitablement à tout moment. Cependant des moyens existent pour les identifier. Ces moyens peuvent porter principalement sur :

- la surveillance des points-clés ou caractéristiques de contrôle ; ces points sont essentiels car ils représentent les critères à partir desquels un processus est considéré « bon » ou « mauvais ». La détection des problèmes est possible dès lors ces critères ne sont plus dans les limites de contrôle ou sont inférieurs aux valeurs qui leur ont été assignées ;
- l'étalonnage (*benchmarking*) ; de nouveaux problèmes peuvent être découverts en comparant de façon dynamique la performance de ses propres produits, services, processus ou activités avec la performance correspondante d'autres entités (concurrentes ou non, du même groupe ou non), reconnue comme étant parmi les

²¹ JUSE : Union of Japanese Scientists and Engineers

meilleures. Il s'agit d'une démarche d'évaluation de biens, de services ou de pratiques d'une organisation par comparaison avec les modèles qui sont reconnus comme des normes de référence. Ces modèles peuvent provenir de l'intérieur ou de l'extérieur d'une organisation. Dans le processus d'étalonnage, la tendance du marché, la meilleure technologie actuelle et la technologie commercialisable pour la prochaine génération doivent être comprises. Ceci est bien sûr essentiel pour dégager de nouvelles idées et de les utiliser pour répondre à divers besoins d'amélioration mais aussi pour comprendre les besoins des clients ;

- les écarts entre les objectifs fixés à moyen et long termes et les résultats obtenus ; ces écarts laissent apercevoir des problèmes à résoudre. Souvent, le simple examen des conditions existantes et de l'action à mener afin d'atteindre les objectifs fixés, doit suffire à déceler les problèmes à résoudre.

La détection de problèmes peut être entreprise avec des informations et des données recueillies :

- à partir d'enquêtes auprès des clients ;
- sur des sites spécifiques (laboratoires, bancs d'essai, sites de production,...) ;
- à partir de sources publiées (comptes-rendus, brevets, études,...).

La résolution de problèmes « s'assimile à un processus permettant de combler un fossé entre ce qui est désiré et ce qui ne l'est pas » [Isa03]. Thiebaud propose une synthèse sur la résolution de problèmes mettant en œuvre trois phases [Thi03a] :

1. Phase modélisation du problème – passage du problème au modèle de problème.
2. Phase recherche de concepts de solution – passage du modèle de problème au modèle de solution.
3. Phase évaluation des concepts de solution – passage du modèle de solution à la solution.

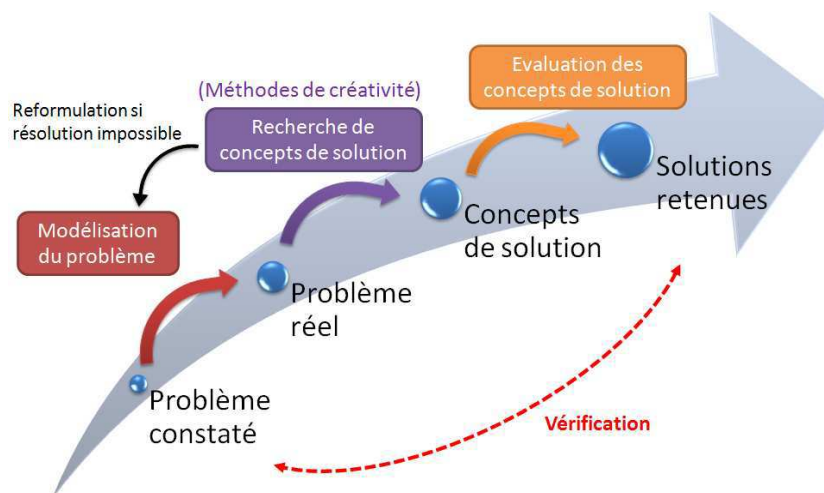


Figure 1.4 – Schéma de synthèse sur la résolution de problèmes [Thi03a]

Concernant la phase recherche de concepts de solution, souvent les concepteurs n'ont pas les ressources et les capacités pour générer les idées créatives dont ils ont besoin. Afin de les aider à imaginer et élaborer des solutions répondant au besoin consigné dans le Cahier des Charges Fonctionnel, l'utilisation des méthodes de créativité, d'innovation et de recherche d'idées s'avère indispensable [Jol92], [Jao96], [Fus01], [Bel04], [Rey02], [Van05].

1.2.2.2 Créativité

Les définitions de la créativité sont diverses [Wei92], [Das94]. Les attributs d'un produit créatif peuvent être : original, de valeur, nouveau, intéressant, élégant, unique, surprenant, pas évident, qualitativement différent, etc. [Len78], [Cag87], [Ulr88].

DeGraffe et Lawrence définissent la créativité comme une activité réfléchie (ou ensemble d'activités) qui produit des produits de valeur, des services, des processus, ou des idées qui sont meilleures ou nouvelles [Deg02]. Elle vise à modifier des connaissances en se fondant sur le savoir, en les remaniant, les recombinaison et en leur donnant d'autres sens et d'autres valeurs [Lou08]. L'acte de création peut être réalisé par un individu, un groupe, une organisation ou tous ensemble – pour produire un résultat créatif (une innovation, des bénéfices, de la qualité, de la connaissance, ou tout autre résultat désiré).

Poincaré, a suggéré que le processus créatif comporte quatre étapes : l'imprégnation, l'incubation, l'illumination et l'explicitation [Poi08]. Ce modèle sera ultérieurement repris et modifié dans sa terminologie mais demeurera toujours la base sur laquelle les recherches évolueront. La théorie de Wallas [Wal26] a également établi quatre étapes essentielles à tout phénomène de création : la préparation, l'incubation, l'illumination, et la vérification. Dans la première étape, la préparation, une personne créative acquiert les compétences et les connaissances qui lui permettent de développer des œuvres créatives. La créativité – capacité à comprendre, à développer, et à exprimer dans une manière systématique des rapports originaux ordonnés – exige que le cerveau manipule les connaissances acquises. Wallas appelle « incubation », le processus dans lequel les gens manipulent inconsciemment des connaissances et « illumination », la résolution d'un problème. Ces termes, incubation et illumination, ont reçu beaucoup de critiques. Par exemple, Weisberg [Wei92] a suggéré que la créativité ne nécessite pas de grands bonds et que les processus qui conduisent à de nombreuses grandes inventions pourraient ne pas être d'incubation subconsciente, mais plutôt une série d'étapes conscientes. Ainsi, au lieu de discuter d'incubation et d'illumination en tant que processus indépendants, Heilman [Hei03] utilise le terme innovation créative. L'innovation créative est basée soit sur la manipulation consciente ou inconsciente de la connaissance. Enfin vient la phase de vérification, dans laquelle la personne teste la solution produite dans les phases d'incubation et d'illumination.

Plusieurs méthodes ont été développées dans le milieu du 20^{ème} siècle et qui n'ont rien perdu de leur popularité depuis ce temps. Le Tableau 1.1 propose une comparaison entre différentes méthodologies de résolution de problèmes.

Tableau 1.1 – Comparaison entre les différentes méthodes de créativité (adapté de [Cha05a])

Aspects Méthodes	Basé sur	Base de connaissance	Sources des idées	Domaines d'application
Brainstorming	Intuition et pensée divergente	Néant	Une équipe de travail	Commerce, management, technologie
Synectique	Recherche d'une analogie	Néant	Une équipe de travail	Commerce, management, technologie
Bionique	Intuition et inspiration	Néant	Généralement individuelle	Principalement dans le domaine technologique
Combinaison	Combinaison de résultats	Néant	Individuelle ou dans une équipe de travail	Principalement dans le domaine technologique
TRIZ	Analogie tirée de l'évolution des systèmes techniques	Possède une vaste base de connaissance	Généralement individuelle	Principalement dans le domaine technologique

1.2.2.3 Innovation

Il existe de nombreuses définitions du terme innovation. Kelly définit l'innovation comme « le processus qui conduit de l'invention à sa diffusion » [Kel78]. Freeman la décrit comme « la première application commerciale ou la production d'un nouveau produit ou processus » [Fre97]. L'OCDE, dans le manuel d'Oslo, donne une définition plus large de l'innovation puisqu'elle est définie comme « la mise en œuvre d'un produit (bien ou service) ou d'un procédé nouveau ou sensiblement amélioré, d'une nouvelle méthode de commercialisation ou d'une nouvelle méthode organisationnelle dans les pratiques de l'entreprise, l'organisation du lieu de travail ou les relations extérieures » [Oec05].

Toutes ces définitions mettent en évidence la dimension économique et la nécessaire approbation de la nouveauté par le marché et l'usage final. Cette diversité des définitions s'explique par le fait que le mot innovation désigne à la fois un processus et son résultat [Per01].

Les catégories de l'innovation généralement admises sont : incrémentale, discontinue, architecturale, des systèmes, radicale, et de rupture [Gay02].

- L'innovation incrémentale : les innovations incrémentales incluent les éléments de base de l'innovation – la modification, le raffinement, la simplification, la consolidation et l'amélioration des produits, des processus, des services et des activités de production et de distribution existants. La majorité des innovations entrent dans cette catégorie, et leur importance ne doit pas être minimisée en aucune façon.
- L'innovation discontinue : elle a de nombreuses implications corollaires. Elle tend à rendre les compétences des ingénieurs, des scientifiques, des comptables, et d'autres professionnels obsolètes, à moins qu'ils reconnaissent l'impact de la valeur réduite de

leur connaissance et de leur expérience. L'innovation discontinue tend aussi à rendre les technologies et les procédés obsolètes. En même temps, elle fournit d'importantes possibilités pour ceux qui se sont préparés pour le prochain changement de paradigme ou qui reconnaissent la nécessité de faire la transition.

- L'innovation architecturale : elle reconfigure un ensemble de composants qui constituent un produit, un procédé ou un service. Les composants sont reliés entre eux d'une manière nouvelle en utilisant dans une nouvelle architecture de nombreux concepts de base du design. L'innovation architecturale nécessite des connaissances sur les composants et la façon selon laquelle ils sont reliés.
- L'innovation des systèmes : elle comprend des activités qui nécessitent des ressources importantes dans de nombreuses disciplines différentes; qui impliquent de nombreuses entreprises différentes, ainsi que des entités universitaires et gouvernementales, et qui prennent de nombreuses années pour se réaliser. Ce sont des innovations qui sont motivées par des réglementations gouvernementales et sociétales.
- L'innovation radicale : elle implique l'introduction de nouveaux produits ou services qui se développent dans de nouvelles entreprises ou créent de nouvelles industries, ou qui produisent de changements importants dans toute l'industrie et tentent de créer de nouvelles valeurs.
- L'innovation de rupture : elle apporte une nouvelle proposition de valeur²². L'innovation de rupture possède certaines caractéristiques spécifiques. Ces innovations ont généralement un rendement (performance) moindre que les produits présents au moment où elles sont introduites sur le marché, elles ont des caractéristiques qui attirent un groupe sélect composé de clients qui adoptent en premier le produit, elles sont généralement plus chères, elles offrent des fonctionnalités et des avantages nouveaux, et le marché leurs accorde peu de reconnaissance au début. Il faut du temps avant que ces innovations obtiennent une large acceptation du marché.

Quel que soit le type d'innovation, celle-ci implique l'élaboration de réponses adaptées aux questions soulevées et de faire face avec satisfaction à une situation représentant un défi, une opportunité, ou un souci. Autrement dit, c'est résoudre le problème réel et trouver des pistes de solution. Un problème est généralement défini comme la différence entre la situation existante et la situation idéale qui est l'objectif à atteindre [Hos97]. Cette différence peut être décrite par une insatisfaction matérialisée sous la forme d'une contradiction entre deux exigences et empêche une personne, une entreprise d'aboutir à une solution finale idéale.

Pour résoudre ses problèmes, les entreprises et les départements de R&D, continuent à utiliser les méthodes conventionnelles où la part d'aléatoire reste importante (essais - erreurs, brainstorming, etc.). Par conséquent, ceci entraîne des solutions avec des performances moindres et d'une qualité inférieure à celle atteignable par de nouvelles méthodes ou théories.

Refusant la recherche chaotique et désordonnée, typique des méthodes traditionnelles, Genrich Altshuller a développé une nouvelle approche, qui guide le processus de résolution

²² Proposition de valeur : stratégie commerciale qui consiste à présenter, en plus du produit ou du service proprement dit offert par l'entreprise, un ensemble de valeurs aux clients, laquelle détermine le positionnement de l'entreprise quant à son marché et à la clientèle qui l'intéresse.

vers des modèles industriels d'ingénierie, régie par des règles bien structurées et logiques. Cette approche est la théorie TRIZ qui sera décrite dans les paragraphes suivants.

1.2.3 Théorie de résolution des problèmes inventifs

La théorie de résolution des problèmes inventifs (TRIZ), est une approche systématique de l'innovation développée par Genrich Altshuller [Alt56], [Alt73], [Alt88], [Alt94a], [Alt94b], [Alt97], [Alt99]. Altshuller a cherché les fondements d'une telle théorie dans quatre sources principales : l'analyse de brevets, la compréhension psychologique des inventeurs, l'analyse de la littérature scientifique et enfin l'analyse des méthodes de résolution d'un problème. Suite aux centaines de milliers de brevets analysés, Altshuller indique que, quoiqu'au premier abord l'évolution technologique est composée de phases incohérentes, à long terme, elle suit des modèles répétitives. Ces modèles peuvent être appliqués au développement systématique de technologies - à la fois pour résoudre les problèmes de conception des produits et de production, ainsi que pour développer les technologies et les produits de nouvelle génération.

La prémisse de TRIZ est que l'évolution des systèmes technologiques n'est pas aléatoire, mais qu'elle est régie par certaines lois. L'appellation, Théorie de résolution des problèmes inventifs, reflète l'intention initiale d'Altshuller lors de l'élaboration de TRIZ. Il voulait remplacer l'incertitude du processus « essai-erreur » par une approche structurée pour résoudre des problèmes techniques complexes. Cependant, ses recherches l'ont amenées à développer une méthodologie qui dépasse de loin les besoins de résolution du problème immédiat, permettant ainsi à l'inventeur de prédire les futurs défis et, souvent, leur résolution.

TRIZ ne considère pas des mécanismes, des machines et des procédés réels, mais leurs modèles. Les concepts et les outils de TRIZ ne sont pas liés à des objets spécifiques et, par conséquent, peuvent être appliqués à l'analyse et la synthèse de toute technologie quelle que soit sa nature. TRIZ traite également tous les produits, les procédés de fabrication et les technologies comme des systèmes technologiques.

La méthodologie TRIZ consiste à décrire le problème spécifique, le généraliser, définir la solution générale, puis l'appliquer au problème spécifique (Figure 1.5). Pour généraliser un problème, un passage par l'abstraction est nécessaire : elle consiste à transformer le problème initial spécifique en un modèle standard de problème. À ce modèle de problème, la théorie TRIZ fait correspondre un ou plusieurs modèles de solutions. Les modèles de solutions seront alors interprétés par l'équipe de développement sous forme de réalités technologiques, et évalués pour aboutir à la solution qui optimise les ressources disponibles (faisabilité technologique). TRIZ incite à résoudre un problème sans ajouter de complexité au système. En inventant une solution, on réduit les obstacles pour qu'un système atteigne son état idéal. Le système idéal doit être plus fiable, simple, et efficace.

En fonction de la nature des connaissances à mobiliser et du nombre approximatif d'essais à envisager, Altshuller [Alt88] a classé les inventions en cinq catégories, de la solution apparente jusqu'à l'invention basée sur des découvertes récentes (Tableau 1.2). Le tableau des degrés d'inventivité montre que l'essentiel des innovations concernent des progrès modestes. Les brevets représentant une petite modification dans la conception sont attribués au plus bas niveau. Les brevets qui transforment plus fortement le système sont considérés plus inventifs et ceux qui introduisent une nouveauté scientifique sont considérés comme les plus importants. Selon ce classement, les problèmes appartenant au niveau 1 ne requièrent pas le déploiement d'une méthodologie rigoureuse pour leur résolution.

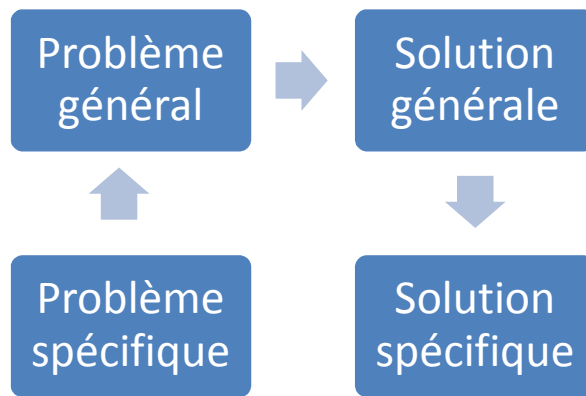


Figure 1.5 – Principe d'utilisation de TRIZ

La résolution de ceux-ci est possible à partir des connaissances d'un individu. Les nouveaux concepts ou les découvertes, qui permettront des innovations radicales, nécessitent que l'entreprise sorte de son domaine de compétence. Les innovations des niveaux 1 à 3 pourraient être tirées de la connaissance déjà présente dans l'entreprise, l'industrie ou dans une autre industrie. TRIZ exploite ce phénomène de transfert, elle permet de résoudre les problèmes de niveaux 2, 3 voire 4. La résolution de ces problèmes dans TRIZ (passage de modèle de problème au modèle de solution), est basée sur la concaténation de ses concepts de base et ses outils.

Tableau 1.2 – Les cinq niveaux d'inventivité [Gog02]

Niveau	Degré d'inventivité	% de solutions	Origine des connaissances	Nombre approximatif d'essais à envisager
1	Solution apparente	32	Connaissances d'un individu	10
2	Amélioration mineure	45	Connaissances de l'entreprise	100
3	Amélioration majeure	18	Connaissances de l'industrie	1.000
4	Nouveau concept	4	Connaissances toutes industries confondues	100.000
5	Concept basé sur une découverte récente	1	Ensemble des savoirs	1.000.000

1.2.3.1 Concepts de base de TRIZ

TRIZ comporte plusieurs outils et concepts pour conduire la réflexion et aboutir plus rapidement à la solution. Trois concepts fondamentaux se distinguent : l'idéalité, la contradiction et les ressources. Ces concepts sont exposés dans les paragraphes ci-dessous.

1.2.3.1.1 Le concept d'idéalité

La notion d'idéalité est un concept simple. Essentiellement, l'idéalité postule que les systèmes évoluent vers un état d'augmentation de l'idéalité au cours du temps. L'idéalité est définie comme la somme des fonctions utiles FU divisée par la somme des fonctions néfastes FN [Phi06], [Slo08].

$$D = \frac{\sum FU}{\sum FN + \sum FC}$$

où : D (taux d'idéalité) ;

$\sum FU$ (somme de toutes les fonctions utiles du système) ;

$\sum FN$ (somme de toutes les fonctions nuisibles causées par le système) ;

$\sum FC$ (somme de tous les coûts générés par le système).

Les fonctions utiles incluent tous les attributs souhaités, les fonctions et les sorties du système. D'un point de vue technique, c'est ce qu'on appelle le but de la conception.

Les fonctions néfastes comprennent les dépenses associées au système, l'espace qu'il occupe, les ressources qu'il consomme, le coût de fabrication, le coût du transport, le coût de maintenance, etc.

En extrapolant ce concept, on arrive à une situation où la sortie d'un système se compose uniquement de fonctions utiles avec l'absence complète de toute conséquence dommageable. Altshuller a appelé cet état, le résultat idéal final (RIF). Le Résultat Idéal Final (RIF) est un concept psychologique qui permet de trouver une alternative simple de la solution face à un problème complexe. La plupart du temps, le résultat est chimérique mais il offre un moyen de réflexion rarement explorée [Dom97], [Dom98], [Kra07b].

La notion d'idéalité postule aussi qu'un système, n'importe lequel, n'est pas un but en soi. Le seul but réel de tout système est la fonction utile qu'il fournit. Poussé à son extrême, le système le plus idéal est donc celui qui n'existe pas, mais néanmoins accomplit sa fonction utile.

Il existe une heuristique subtile mais puissante énoncée dans l'idéalité. Tout d'abord, l'idéalité crée un état d'esprit pour trouver une solution sans compromis. Ensuite, elle est efficace pour définir tous les obstacles technologiques à surmonter afin d'inventer la meilleure solution possible. Finalement, elle force l'inventeur à trouver d'autres moyens ou d'autres ressources pour assurer la fonction utile souhaitée.

1.2.3.1.2 Le concept de contradiction

Le second concept de base réside dans le fait que tout système technique comporte une contradiction souvent cachée. Un problème inventif est alors celui qui contient une ou plusieurs contradictions. Généralement, quand on est confronté à un ensemble d'exigences contradictoires, l'issue facile est de trouver une solution avec un certain compromis. Ce type de solution, bien qu'il puisse être convenable, n'est pas une solution inventive. Dans TRIZ,

deux types distincts de contradictions sont définis, les contradictions techniques et les contradictions physiques.

Contradiction technique

Une contradiction technique provient du fait que l'amélioration d'une caractéristique utile dans un système, provoque la dégradation d'une autre caractéristique, elle aussi utile. Une contradiction technique peut concerner soit une partie du système soit l'intégralité.

Contradiction physique

Une contradiction physique met en évidence deux propriétés antagonistes dans un système, comme fort et faible. Une partie du système technique doit posséder la propriété A pour accomplir une action et la propriété inverse anti-A pour exécuter une autre action. Elle oppose directement deux requêtes ou deux paramètres exigés par un seul et même système. Elle souligne, littéralement, l'opposition en mettant en évidence le caractère conflictuelle de la situation.

1.2.3.1.3 Les ressources

Le troisième concept fondamental de TRIZ est l'utilisation maximale des ressources disponibles avant d'introduire un nouveau composant ou une complication dans le système. Le mot *ressource* possède un sens un peu différent du sens commun. Les ressources sont définies comme toute substance, espace, ou énergie qui sont présents dans le système, ses environs, ou dans son environnement. L'identification et l'utilisation des ressources peuvent apporter de nouvelles idées, résoudre les contradictions et guider l'évolution d'un produit, d'un procédé ou d'une technologie, augmenter l'efficacité de fonctionnement d'un système, améliorant ainsi son idéalité [Ran02], [KRA07A].

Pour résoudre un problème, il est intéressant de commencer par rassembler toutes les ressources disponibles dans le système ou son environnement. Ce n'est que lorsque toutes les ressources ont été épuisées ou impossible à utiliser que la prise en compte d'éléments de conception additionnels entre en jeu.

Parmi les ressources les plus importantes, proposons à titre d'exemple la liste suivante :

- Substances (déchets, matières premières et produits, propriétés des substances,...).
- Champs énergétiques (énergie dans le système, énergie provenant de l'environnement,...).
- Espace (vide, arrangements verticaux,...).
- Temps (préparation du système avant la réalisation de la fonction utile, programmation,...).
- Information (information générée par la substance, inhérente à ses propriétés, flux d'information,...).
- Ressources fonctionnelles (ressources d'espace au cœur de la fonction primaire, utilisation d'un effet néfaste).

Pour éliminer un effet néfaste ou réaliser une fonction, il est possible de considérer le changement de l'état des ressources disponibles grâce à des transformations naturelles et chimiques. Ce sont des ressources dérivées, parmi lesquelles se trouvent :

- Ressources dérivées (déchets transformés, eau transformée,...).
- Substances modifiées (changement de phase, traitement thermique, décomposition,...).

1.2.3.2 Les outils de résolution de problèmes

En utilisant la méthodologie TRIZ, il est possible de générer des concepts pour réduire les effets néfastes et améliorer les performances des systèmes existants. TRIZ comprend des outils analytiques utilisés pour structurer le problème inventif et des outils basés sur les connaissances pour indiquer les directions de recherche d'idées et aider à trouver des concepts de solution.

1.2.3.2.1 Les outils basés sur la connaissance

Les outils basés sur la connaissance représentent les principales observations faites par Altshuller sur l'amélioration de l'efficacité et de l'efficacité de résoudre les contradictions et générer de nouveaux concepts inventifs.

- Les effets scientifiques

Un effet représente une relation cause-conséquence (ou entrée-sortie). Dans le contexte de TRIZ, un effet est défini comme une réponse spécifique et automatique d'une substance ou d'un champ à une action régie par les lois de la nature et les propriétés particulières des matériaux. En d'autre terme, un effet peut être considéré comme un transducteur pour transformer une action en une autre ou un champ en un autre en appliquant les lois de la science y compris la physique, les mathématiques, la chimie, la biologie et la géométrie [Kra07c]. La fonction de sortie d'un effet doit être prise en considération dans le développement du système pour le simplifier et pour ne pas entraver son fonctionnement [Ter98].

Pour assister à la mise en œuvre de ces effets, une base de données d'effets scientifiques est proposée dans TRIZ. Cette base de données est construite sur un principe fonctionnel : elle contient une liste des fonctions couramment rencontrées dans la pratique, et une liste correspondante d'effets qui peuvent être employés pour réaliser ces fonctions. Aujourd'hui, les bases de connaissance des outils d'innovation commercialisés présentent des milliers d'effets scientifiques [Gol10].

- Les principes d'innovation et la matrice de résolution des contradictions techniques

La matrice des contradictions est le premier outil de TRIZ inventé par Altshuller. Pendant sa création, les avancées techniques dans plusieurs champs de la science et dans différents types d'industries, surtout dans celles où un type spécifique de contradiction avait été résolu, ont été prises en considération, en plus de l'analyse et de la sélection des brevets. L'objectif de la matrice est de mener le processus de résolution de problèmes en intégrant une idée qui a été utilisée auparavant pour résoudre un problème « inventif » analogue. Ceci est réalisé en posant deux questions simples : « Quel élément du système est dans le besoin d'être amélioré ? » et « S'il est amélioré, quel élément du système se trouve détérioré ? ». C'est ainsi qu'une

contradiction technique a été définie. Le Tableau 1.3 représente une partie de la matrice de résolution des contradictions techniques.

Tableau 1.3 – Extrait de la matrice de résolution des contradictions techniques [Gog00]

Les paramètres à ne pas dégrader		1	2	...	36	...	39
		Masse d'un objet mobile	Masse d'un objet fixe		Complexité de l'appareil		Productivité
7	Volume d'un objet mobile	2, 26, 29, 40	-		26, 1		10, 6, 2, 34
⋮							
12	Forme	8, 10, 29, 40	15, 10, 26, 3		16, 29, 1, 28		17, 26, 34, 10
⋮							
39	Productivité	35, 26, 24, 37	28, 27, 15, 3,		12, 17, 28, 24		-

La matrice est construite par la juxtaposition des 39 paramètres techniques le long des axes vertical et horizontal. Altshuller a complété les intersections par une à quatre valeurs numériques indiquant des « moyens » pour résoudre le problème. Chaque valeur numérique représente un des 40 principes d'innovation qui a été obtenu à partir de la base de connaissance dans laquelle un problème analogue au problème spécifique a été résolu précédemment [Fey05].

Les 39 paramètres techniques sont de nature générale et agissent comme substituts pour les paramètres réels spécifiques présents dans la contradiction. Ils peuvent être classés en trois catégories différentes [Sav00] :

Paramètres physiques et géométriques : cette catégorie comprend la masse d'un objet mobile et immobile (1 et 2), la longueur d'un objet mobile et immobile (3 et 4), la surface d'un objet mobile et immobile (5 et 6), le volume d'un objet mobile et immobile (7 et 8), la vitesse (9), la force (10), la tension et pression (11), la forme (12), la température (17), la brillance (18) et finalement, la puissance (21).

Paramètres négatifs indépendants : cette catégorie comprend la durée de l'action d'un objet mobile et immobile (15 et 16), l'énergie dépensée par l'objet mobile et immobile (19 et 20), le gaspillage d'énergie et de substance (22 et 23), la perte d'information et de temps (24 et 25), la quantité de substance (26) et les facteurs nuisibles agissant sur l'objet et générés par l'objet (30 et 31).

Paramètres positifs indépendants : cette catégorie comprend la stabilité d'un objet (13), la résistance (14), la fiabilité (27), la précision de la mesure et de l'usinage (28 et 29), l'usinabilité (32), la facilité d'utilisation (33), l'aptitude à la réparation (34), l'adaptabilité (35), la complexité du système et du contrôle (36 et 37), le degré d'automatisation (38) et la productivité (39).

Le Tableau 1.4 présente les 39 paramètres techniques définis par Altshuller :

Tableau 1.4 – Paramètres technique définis par Altshuller [Gog00]

N.	Paramètre (caractéristique)	N.	Paramètre (caractéristique)
1	Masse / poids d'un objet mobile	2	Masse / poids d'un objet fixe
3	Longueur d'un objet mobile	4	Longueur d'un objet fixe
5	Surface d'un objet mobile	6	Surface d'un objet fixe
7	Volume d'un objet mobile	8	Volume d'un objet fixe
9	Vitesse	10	Force
11	Contrainte ou pression	12	Forme
13	Stabilité de la composition d'un objet	14	Résistance
15	Durée de l'action d'un objet mobile	16	Durée de l'action d'un objet fixe
17	Température	18	Brillance
19	Utilisation d'énergie d'un objet mobile	20	Utilisation d'énergie d'un objet fixe
21	Puissance	22	Perte d'énergie
23	Perte de substance	24	Perte d'information
25	Perte de temps	26	Quantité de substance
27	Fiabilité	28	Précision de la mesure
29	Précision de l'usinage	30	Facteurs néfastes agissant sur l'objet
31	Facteurs néfastes générés par l'objet	32	Usinabilité
33	Facilité d'utilisation	34	Facilité de réparation
35	Adaptabilité	36	Complexité de l'appareil
37	Difficultés de détection et de mesure	38	Degré d'automatisation
39	Productivité		

Les principes d'innovation possèdent un sens large et non spécifique sur la façon exacte dont ils devraient être appliqués. Il est possible d'utiliser un ou plusieurs principes ensemble dans la résolution des problèmes ou l'amélioration des systèmes. Dans la plupart des solutions, plus d'un principe est utilisé. Lorsqu'un principe intéressant est trouvé, il est utile de chercher d'autres principes qui peuvent améliorer l'idée. Souvent, un principe donnera un concept pour

une solution, mais plusieurs pourraient être nécessaires pour arriver à une solution pratique et fonctionnelle [Kra07d].

Tableau 1.5 – Les 40 principes d’innovation [Gog00]

N.	Principe	N.	Principe
1	Segmentation	2	Extraction
3	Qualité locale	4	Asymétrie
5	Combinaison	6	Universalité
7	Placement intérieur « poupées russes »	8	Contrepoids
9	Action inverse préliminaire	10	Action préliminaire
11	Compensation ou protection préliminaire	12	Equipotentialité
13	Inversion	14	Sphéricité
15	Mobilité	16	Action partielle ou excessive
17	Changement de dimension	18	Vibration mécanique
19	Action périodique	20	Continuité d’une action utile
21	Grande vitesse	22	Application bénéfique d’un effet néfaste
23	Asservissement	24	Intermédiaire
25	Self-service	26	Copie
27	Ephémère et bon marché	28	Remplacer les systèmes mécaniques
29	Systèmes pneumatiques et hydrauliques	30	Membrane flexible et film mince
31	Matériau poreux	32	Changement de couleur
33	Homogénéité	34	Eliminer récupérer
35	Changement de paramètre	36	Changement de phase
37	Dilatation thermique	38	Oxydants puissants
39	Environnement inerte	40	Matériaux composites

Par exemple, on souhaite augmenter la productivité sans augmenter la complexité de l’appareil. Ce problème général peut être formalisé par une contradiction technique entre le paramètre technique n°39 – la productivité (caractéristique à améliorer) et le paramètre n° 36 – complexité de l’appareil (caractéristique détériorée). Pour éliminer cette contradiction « augmenter la productivité sans accroître la complexité de l’appareil », la matrice des contradictions (Tableau 1.3) indique à l’intersection de la ligne 39 et la colonne 36, l’utilisation d’un des principes d’innovation 12, 17, 28 et 24. L’ordre dans lequel ces principes sont indiqués n’est pas important. L’annexe 2 fournit plus de détails sur les 40 principes d’innovation.

Le processus d'utilisation de la matrice de contradiction s'effectue comme suit :

1. Décrire le problème.
 2. Formuler la contradiction.
 3. Choisir, respectivement sur l'axe vertical (ligne) et l'axe horizontal (colonne) de la matrice des contradictions, les paramètres techniques les plus proches aux caractéristiques à améliorer et à préserver.
 4. Noter le principe(s) d'innovation à l'intersection.
 5. Appliquer le(s) principe(s) d'innovation. Il est possible que certains principes recommandés ne soient pas utiles, comme il est possible que certains principes qui ne sont pas recommandés permettent de trouver de bonnes idées ; les numéros dans les cellules sont basés sur des statistiques historiques et non pas sur une connaissance précise du problème spécifique à résoudre.
- Les principes de séparation

Les contradictions physiques soulignent le fait que deux conditions opposées doivent être satisfaites. Altshuller a développé onze méthodes de résolution des contradictions physiques [Sav00] :

- Séparation des propriétés contradictoires dans l'espace.
- Séparation des propriétés contradictoires dans le temps.
- Combinaison de plusieurs systèmes : super système.
- Combinaison d'un système et de son opposé : anti-système.
- Séparation entre un système et ses sous-systèmes (le système a la propriété A alors que les sous-systèmes ont la propriété non A).
- Transition vers le micro niveau (changement d'échelle par l'utilisation de substances à un état physique plus "dissocié" : poudre, liquide, gaz, etc.).
- Changement de phase d'une partie du système, ou de son environnement.
- Changement de phase "dynamique" dépendant des conditions de travail (changement de phase dans le temps).
- Utilisation des phénomènes associés aux changements de phase.
- Remplacement d'une substance monophasée par une substance bi ou polyphasée.
- La création et/ou l'élimination de substances par combinaison ou décomposition physico-chimique (les propriétés moléculaires d'une substance sont mises en oeuvre pour décomposer, recombiner, ioniser, etc. d'autres substances)

Cette première classification pouvait se réduire à seulement quatre classes principales [Sav00], [Eve09] :

La séparation dans l'espace : résoudre le problème par la séparation locale de composants ou la fragmentation d'un composant en composants plus simples, qui en somme donnent le même résultat.

La séparation dans le temps : le fonctionnement d'un système est segmenté par rapport au temps, afin que les exigences, les fonctions ou les conditions contradictoires soient planifiées à des moments différents, à savoir: un processus est subdivisé en plusieurs sous-processus consécutifs ; un processus qui, cependant, n'a aucune influence sur la fonction désiré.

La séparation sur les conditions : les exigences contradictoires sont séparées en modifiant les conditions sous lesquelles un processus utile et un autre nuisible ont lieu simultanément. Le système ou l'environnement doivent être modifiés de telle façon que seul le processus utile est réalisé.

La séparation entre le système et ses composants : si un système doit remplir des fonctions contradictoires ou s'il doit travailler dans des conditions contradictoires, le système est subdivisé en sous-systèmes et l'une des fonctions contradictoires peut être effectuée par un autre sous-système.

- Les lois d'évolution des systèmes techniques

La notion de prédire les modèles technologiques futurs a été identifiée comme un moyen pour créer un levier concurrentiel. Dans TRIZ, les tendances d'évolution antérieures offrent une capacité pour comprendre comment les technologies actuelles se transformeront au fil du temps [Nad05]. Altshuller a qualifié ces tendances de lois d'évolution [Rev02].

Ces lois représentent un modèle stable et reproductible des interactions entre le système et son environnement. Ces tendances se produisent parce que les systèmes sont soumis à différents cycles d'amélioration. Quand un nouveau système technologique émerge, il offre généralement le degré minimum de fonctionnalité requis pour satisfaire l'intention de l'inventeur. La façon dont les systèmes évoluent peut être montrée sur les courbes de cycle de vie ou "S" (Figure 1.6). Dès l'instant où un système apparaît jusqu'au point (a), son développement est lent car il n'a pas fait encore ses preuves. Au point (a), le paradigme de conception dominant apparaît et le système est prêt pour la commercialisation. Du point (a) au point (b), le système connaît une amélioration rapide alors que les pressions du marché et la commercialisation obligent des cycles d'amélioration continue. Du point (b) au point (c), le taux d'amélioration ralentit alors que la technologie arrive à maturité. Lorsque le système (**A**) dépasse le point (b), le prochain système (**B**) est en cours d'émergence. L'abandon du système d'origine en faveur du nouveau système est régi par l'importance du potentiel dont il dispose en comparaison avec les améliorations qui ne sont pas encore réalisées dans le système (**A**).

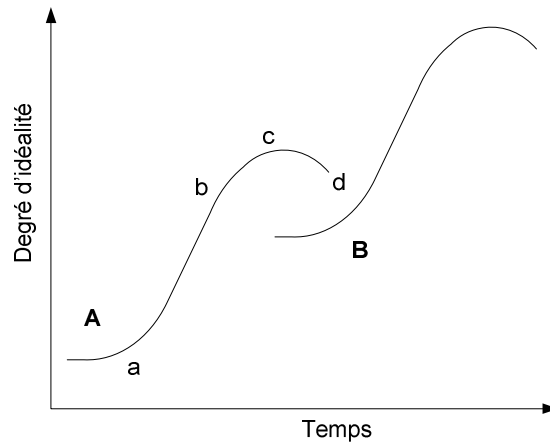


Figure 1.6 – Courbe idéale d'un système

Altshuller, à travers son analyse, a identifié huit lois d'évolution des systèmes [Ter98] [Kra07g] :

1. Evolution vers l'augmentation de l'idéalité.
2. Evolution en étapes.
3. Développement non uniforme des composants d'un système.
4. Evolution vers l'augmentation du dynamisme et de la contrôlabilité.
5. Augmentation de la complexité suivie par une simplification.
6. Evolution vers la multiplication des sous-systèmes.
7. Evolution vers le micro-niveau et l'utilisation intensive des champs.
8. Evolution vers la réduction de l'intervention directe de l'opérateur humain.

Les avantages de la compréhension de ces lois sont [Ran02] :

- Les dirigeants et les experts, à la fois, peuvent utiliser les lois d'évolution comme outils pour l'évaluation et la sélection d'idées et de solutions aux problèmes.
- Les lois d'évolution aident dans l'identification des problèmes.
- Les lois qui aident à situer les problèmes, aident aussi à les résoudre.

Des solutions provenant d'autres secteurs industriels sont rendues visibles et leur application devient envisageable.

La Figure 1.7 montre quelques « stades » d'évolution de la loi 4, évolution vers l'augmentation du dynamisme et de la contrôlabilité.

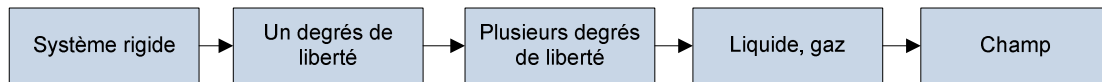


Figure 1.7 – « Stades » d'évolution de la loi « évolution vers l'augmentation du dynamisme et de la contrôlabilité »

1.2.3.2.2 Les outils analytiques

En plus des outils basés sur les connaissances, Altshuller a également développé plusieurs outils analytiques. Les plus utilisés sont la modélisation Substance-Champ et l'Algorithme de Résolution des Problèmes inventifs ARIZ.

- Analyse Substance-Champ

De nombreux changements dans les systèmes technologiques peuvent être décrits par des modèles Substance-Champ et leurs combinaisons [Fey05]. Le modèle Substance-Champ est un modèle minimal, fonctionnel et contrôlable d'un système technique [Sal99], [Sav00].

Un modèle d'analyse Substance-Champ complet est composé de trois composants : deux substances (S1) et (S2) et un champ (C) (Figure 1.8).

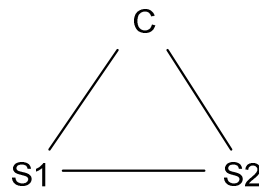


Figure 1.8 – Modèle Substance-Champ

Le terme de substance (S) a été utilisé dans TRIZ pour se rapporter à un objet matériel quelque soit son niveau de complexité. (S) peut être un élément unique ou un système complexe. L'action ou les moyens d'accomplir l'action sont appelés « champs ». Dans TRIZ, le terme de champ (C) a été utilisé dans un sens très large et signifie énergie. Dans un système technique, les principaux champs qui agissent sur les substances sont les suivants : Gravitation (G), Mécanique (M), Pneumatique (P), Hydraulique (H), Acoustique (A), Thermique (T), Chimique (C), Electrique (E), Magnétique (M), Optique (O), Rayonnement (R), Biologiques (B) et Nucléaire (N) [Kra07e].

Pour décrire la relation entre les substances et les champs, différentes connexions sont utilisées dans le modèle Substance-Champ (Tableau 1.6).

Tableau 1.6 – Symboles de Connexion

Symbole	Description de la connexion
—————	Connexion (normal)
—————>	Action direct
-----	Inaction (silence)
----->	Action défailante
~\~\~\~>	Action néfaste
—X—>	Elimination de la connexion
====>	Transformation

Les 76 solutions standards ont été groupées en 5 classes :

1. Construction et destruction du modèle Substance-Champ.
2. Développement du modèle Substance-Champ.
3. Transition vers un super-système et micro-niveau.
4. Standard de mesure et détection.
5. Mise en application des standards.

Chaque classe est subdivisée en plusieurs groupes.

Basé sur le modèle Substance-Champ obtenu, l'ingénieur identifie la classe du problème, puis sélectionne un ensemble de solutions standards pour ce type de problème. La solution standard est une recommandation de la manière de transformer ou de modifier le système afin d'éliminer le problème. Les solutions standards (aussi bien que les principes) ne sont pas liées à des domaines spécifiques de technologie et, par analogie, aident le transfert des solutions efficaces d'une branche de technologie à une autre.

Il existe quatre modèles de base pour représenter un système sous la forme Substance-Champ :

- Un système complet et efficace : un outil, un objet, et un champ.
- Un système incomplet – qui exige l'ajout d'un ou plusieurs éléments pour en faire un système complet, par exemple, un outil, un objet, un champ, ou une combinaison.
- Un système complet, mais inefficace – qui exige une amélioration pour obtenir l'effet souhaité.
- Un système complet, mais nuisible – qui requiert l'élimination de l'effet nocif.

La Figure 1.9 représente un organigramme pour résoudre un problème en utilisant l'analyse Substance-Champ.

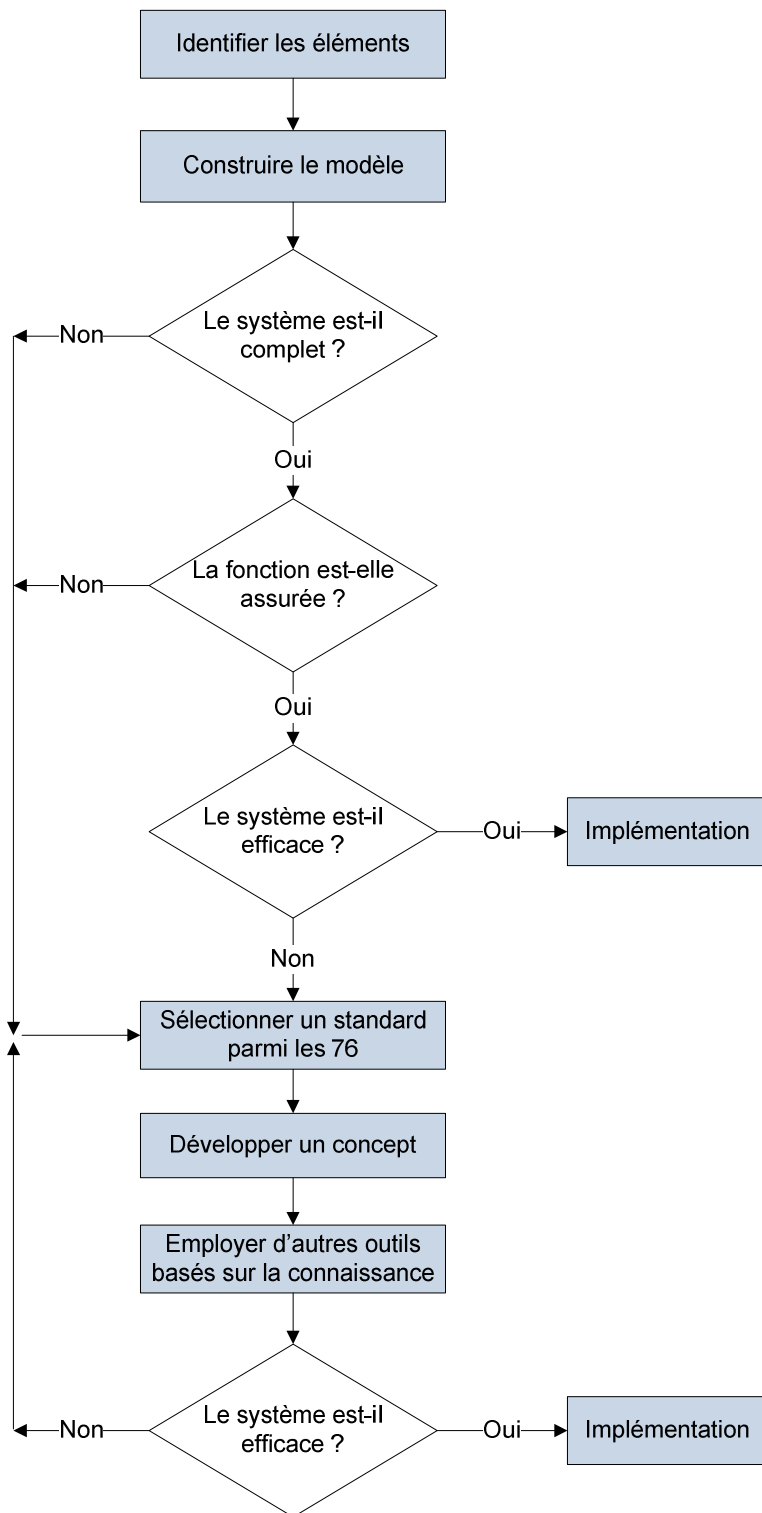


Figure 1.9 – Organigramme pour utiliser les 76 solutions standards [Ter98]

- Algorithme de Résolution des Problèmes Inventifs ARIZ

L'Algorithme de Résolution des Problèmes Inventifs ARIZ (acronyme russe) est considéré comme le principal outil de résolution de problèmes dans TRIZ. ARIZ a été publié en 1959 et depuis révisé²³ plusieurs fois : ARIZ-61, ARIZ-64, ARIZ-65, ARIZ-71 et ARIZ-85. Chaque révision améliore la structure de l'algorithme. Dans son état actuel, nous avons une série de formulations logiques soigneusement élaborées qui transforment un problème quelconque en un problème articulé avec un nombre clairement défini de contradictions.

Les hypothèses considérées dans ARIZ sont que la vraie nature du problème est inconnue et que le processus de trouver une solution est mené par l'inertie psychologique de l'inventeur [Rev02]. C'est précisément pour ces raisons que de nombreuses étapes dans ARIZ sont des reformulations du problème. A chaque reformulation, le problème est considéré d'un point de vue différent qui donne la possibilité à de nouvelles idées.

ARIZ est un processus logiquement structuré, qui fait évoluer un problème complexe jusqu'à un point où sa résolution est possible. Cependant, l'application d'ARIZ exige plus d'efforts intellectuels et plus de temps que l'utilisation des principes d'innovation ou les solutions standards [Kra07f].

ARIZ est conçu de façon à utiliser tous les outils et les concepts de TRIZ comme :

- Le concept d'idéalité pour établir la solution idéale du problème.
- L'utilisation maximale des ressources disponibles dans l'environnement entourant le système aux macro et micro-niveaux.
- La base des effets scientifiques.
- L'analyse Substance-Champ et les 76 solutions standards.
- Les 40 principes d'innovation.

La Figure 1.10 représente les 9 étapes d'ARIZ.

²³ L'évolution d'ARIZ a continué depuis 1956 et une notation spécifique a été adoptée, afin de différencier chaque version. Chaque version d'ARIZ possède deux nombres, qui désignent l'année de création (souvent les initiales de son créateur sont ajoutées) [DUN 01], [NAK 99].

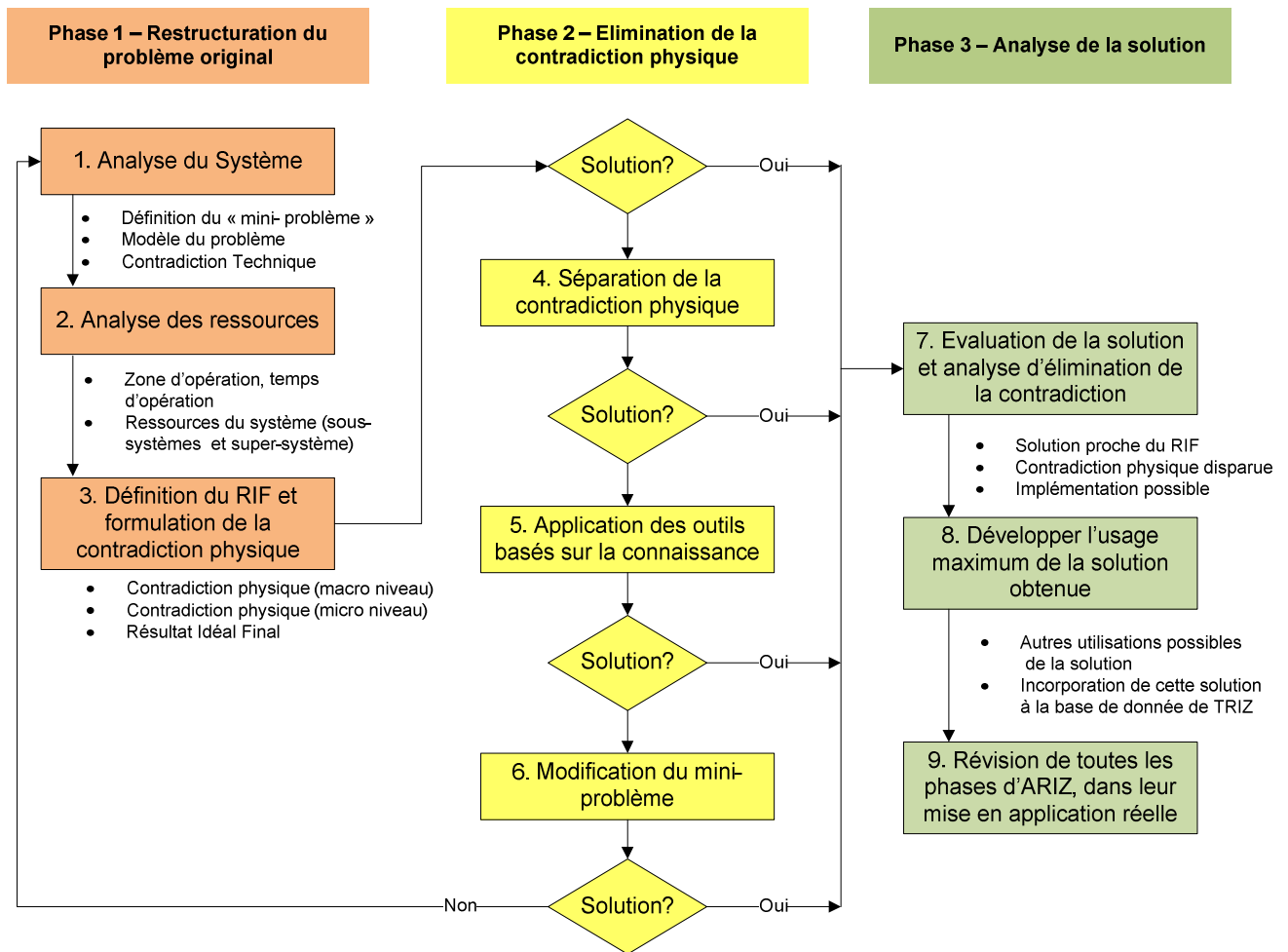


Figure 1.10 – Organigramme général d'ARIZ [Mar98]

1.3 Conclusion

Aujourd'hui, le marché exige des innovations exceptionnelles qui offrent une valeur remarquable pour le client. Les entreprises doivent relever ce défi au moindre coût, avec une qualité supérieure, avec un temps de développement du produit plus court, mais aussi avec moins de ressources et moins d'impacts négatifs sur l'environnement. Les approches conventionnelles pour ces demandes non conventionnelles sont peu efficaces. L'innovation des produits et des processus est un impératif pour l'effet de levier concurrentiel. Cette innovation n'est possible que si l'approche, pour sa génération, prend en compte les aspects environnementaux et utilise une méthodologie systématique et qui ne repose pas sur les facteurs psychologiques telle que TRIZ.

Par ailleurs, aucune des approches d'éco-innovation utilisant TRIZ, citées dans la section 1.2.1 ne définit le problème à résoudre en priorité du point de vue environnemental, lorsque le concepteur se retrouve face à plusieurs problèmes. Par conséquent, ceci occasionne un manque d'efficacité dans le processus d'innovation. Dans l'approche que nous proposons dans le chapitre 2, nous avons pris cette lacune en considération en développant un nouvel outil pour hiérarchiser les problèmes en tenant compte des aspects environnementaux. En outre, le processus de résolution de problèmes proposé dans le chapitre 3 ne s'arrête pas au

stade du concept de solution mais intègre d'autres étapes pour construire le champ de solutions possibles et leur évaluation.

Chapitre 2 Formalisme de hiérarchisation des problèmes de non-qualité liés à l'épandage des produits compostés

L'épandage est une technique qui consiste à répandre différents produits fertilisants, solides ou liquides, sur des terres agricoles. Ces produits peuvent être des produits chimiques comme les engrais minéraux et des produits naturels, comme les déjections animales, les boues de station d'épuration urbaines, les boues d'origine industrielle.

L'apport sur le sol d'engrais organique constitue une des bases de la fertilisation des terres agricoles. On distingue les effluents d'élevage tels que les fumiers et les fientes ; les produits résiduels soumis à plan d'épandage comprenant les sous-produits industriels et les boues de stations d'épuration urbaine et enfin les composts comme le compost de fumier, le compost des boues de station d'épuration et le compost d'ordures ménagères.

Les quantités de matière organique produite en France sont très importantes. Le compostage constitue un mode de traitement intéressant de ces produits. Le développement de la valorisation biologique des produits résiduels par retour au sol représente un enjeu fort. Cependant, cette valorisation est étroitement liée à la performance des machines d'épandage et par la suite au devenir du produit épandu et à ses émissions potentielles. Les améliorations technologiques permettant de diminuer les pertes d'éléments fertilisants et de favoriser leur assimilation par les plantes ont un réel impact sur le bilan environnemental de l'épandage.

D'abord, nous présentons, dans ce chapitre, les pratiques d'épandage de composts, les différents problèmes rencontrés sur les machines assurant l'épandage des produits organiques solides en général ainsi que les principaux impacts environnementaux liés aux risques de cette opération. L'amélioration de la gamme d'épandeur traîné sera évoquée en termes de Cahier des Charges Fonctionnel. Ensuite, nous proposons une démarche de hiérarchisation des problèmes de non-qualité comprenant l'évaluation des impacts environnementaux, l'identification et la hiérarchisation des problèmes à résoudre du point de vue environnemental, tout en l'appliquant sur le cas de la machine PROLOG.

2.1 Epandage des produits compostés

2.1.1 Pratiques d'épandage de composts

2.1.1.1 Principe du compostage

Le compostage est un mode de traitement biologique aérobie de dégradation et de transformation de la matière organique, permettant d'obtenir un produit valorisable à partir d'un déchet [Alb07]. Le compostage est qualifié de biologique par l'intervention des micro-

organismes dans la dégradation de la matière organique contenue dans les produits et d'hygiénique par la montée en température détruisant les germes pathogènes et les virus.

Selon Francou [Fra03] il s'agit d'un « processus contrôlé de dégradation des constituants organiques d'origine végétale et animale, par une succession de communautés microbiennes évoluant en conditions aérobies, entraînant une montée en température, et conduisant à l'élaboration d'un produit organique humifié et stabilisé, appelé compost. »

Son principe peut-être schématisé de la manière présentée sur la Figure 1.6.

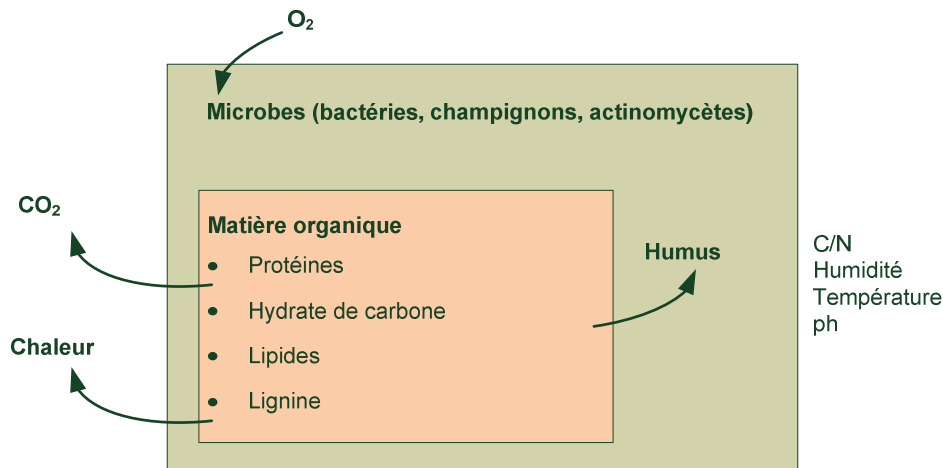


Figure 2.1 – Processus du compostage [Itä95]

Deux phénomènes se succèdent dans un processus de compostage. Le premier est la fermentation : une dégradation interne de la matière organique fraîche à haute température (50 à 70°C) ; les composés les plus dégradables tels les sucres et l'amidon sont d'abord consommés. Le second, la maturation, plus lent, correspond à la mise en jeu des processus d'humification.

2.1.1.2 Avantages

Le compostage devient de plus en plus une solution pratique, simple pour de nombreux bio-déchets. Il vise à valoriser les déchets organiques pour les réutiliser sous forme d'humus. Cette valorisation permet de boucler les cycles naturels et d'améliorer la productivité du sol. L'épandage du compost, quand il est adapté, présente de nombreux avantages [Cha05] :

- l'amélioration de la stabilité structurale du sol ;
- la rétention d'eau et l'amélioration de la porosité ;
- l'influence sur la chimie du sol ;
- l'effet phytosanitaire.

2.1.1.3 Les procédés

Le compostage peut être réalisé selon plusieurs techniques. Les principaux systèmes de compostage actuellement sur le marché peuvent être séparés en quatre types [Abo05] :

1. fermentation en andains à l'air libre (Figure 2.2) ou sous hangar, avec aération mécanique ou forcée ;
2. fermentation accélérée en cellules horizontales closes ;
3. fermentation accélérée en cellules verticales closes ;
4. fermentation accélérée en tube rotatif.

La méthode la plus fréquemment mise en œuvre dans les pays industrialisés est le compostage en andains [Anr85], [Bel99]. Plusieurs andains sont disposés côte à côte et un espace suffisant doit être laissé entre chaque tas pour qu'un engin mécanisé puisse passer. Les andains sont retournés périodiquement en phase de fermentation, pour homogénéiser le processus de compostage dans la masse.

L'apport d'oxygène, un des paramètres nécessaire au bon fonctionnement du compostage, se réalise naturellement par une ventilation résultant de la flottabilité des gaz chauds dans l'andain et en grande partie par les échanges gazeux lors des retournements successifs.

L'aération forcée est une autre technique de ventilation. Elle consiste en une mise en andain classique avec un système d'aération par buses réparties au sol insufflant ou aspirant de l'air et alimenté par des compresseurs.



Figure 2.2 – Andains en cours de compostage

2.1.1.4 Déchets compostés

- **Le fumier**

Le fumier est un produit solide qui se tient en tas naturellement. Il est constitué d'un mélange, en proportions variables, de litières (paille le plus souvent), et de déjections animales solides et liquides auxquels viennent s'ajouter de résidus végétaux (ensilage, foin). Les fumiers sont différents selon le type d'animal qui les produits, la pratique de paillage (fumier pailleux, etc.) et la durée de stockage.

Les fumiers de bovins représentent la majeure partie des produits organiques épandus en France. Ils sont estimés à près de 246 millions de tonnes par an, soit plus de 80% des tonnages produits [Med02]. Une contrainte importante à l'épandage réside dans l'hétérogénéité du produit qui peut être accentuée par les conditions de chargement.

- **Les boues de station d'épuration**

Les boues de station d'épuration résultent de l'activité biologique et des traitements physico-chimiques subis par les eaux usées domestiques ou industrielles. Elles sont constituées essentiellement d'eau, de sels minéraux et de matière organique.

La quantité totale de boues issues du traitement des eaux usées domestiques produite en 2008 est estimée à environ 1.180.000 tonnes de matières sèches [Mee09]. Elles sont éliminées par mise en Centre d'Enfouissement Technique, incinération, ou valorisées par épandage en agriculture.

Le compostage des boues de station d'épuration permet de stabiliser le produit, de l'hygiéniser et de supprimer les odeurs. Une fois épandues, les boues compostées, grâce à leur composition, augmentent le rendement des cultures. Elles contiennent des nutriments pour les cultures et servent d'amendements organiques pour améliorer les propriétés physiques et chimiques du sol.

Souvent, on parle de co-compostage puisqu'il est nécessaire d'apporter aux boues fraîches un structurant adapté (paille, déchets verts, écorces) pour que les phases du compostage s'effectuent correctement.

- **Les déchets verts**

Les déchets verts sont des résidus organiques d'origine végétale issus des activités de jardinage et d'entretien des espaces verts. On désigne par déchets verts les feuilles mortes, les tontes de gazon, les tailles de haies, d'arbustes, les résidus d'élagage, les déchets d'entretien de massifs, les déchets de jardin des particuliers collectés séparément ou par le biais des déchetteries.

- **Les déchets ménagers**

Les déchets ménagers sont des déchets issus de l'activité quotidienne des ménages. Ces déchets, de composition très variée, peuvent être séparés en deux sous catégories :

- la **fraction résiduelle** constituée de matériaux recyclables : verre, métal, matière plastique, carton, emballages, etc. Cette fraction est désignée par le terme « ordures ménagères grises » du fait de la couleur de la poubelle utilisée par les collectivités qui pratiquent ce type de collecte sélective.

- La **fraction fermentescible** des ordures ménagères : déchets organiques biodégradables (déchets alimentaires, fleurs, etc.), récupérés lors de collectes sélectives pour les séparer des autres composés non putrescibles. Les déchets verts des jardins des particuliers sont souvent collectés avec cette fraction. Les déchets de marchés constituent aussi cette sous catégorie.

2.1.1.5 Matériels d'épandage

Aujourd'hui, il n'existe pas de machines spécifiques pour épandre le compost. L'épandage du compost est réalisé avec les mêmes épandeurs que ceux utilisés pour épandre les autres types d'engrais organiques solides. On distingue deux dispositifs principaux assurant l'essentiel de la fonction d'épandage : les hérissons verticaux et les tables d'épandage. Ils peuvent équiper les épandeurs à caisse étroite ou à caisse large. Les anciens épandeurs à deux hérissons horizontaux ont disparu à cause de leur faible largeur d'épandage [Cem07].

2.1.1.5.1 Les épandeurs à hérissons verticaux

Les épandeurs à hérissons verticaux sont composés de deux hérissons déchiqueteurs de grand diamètre. Ces hérissons sont légèrement inclinés vers l'avant et tournent en sens inverse l'un de l'autre, généralement de l'intérieur vers l'extérieur (le produit à épandre passe entre les deux). Les largeurs de travail sont généralement comprises entre 5 et 12 m.

Le principe est que le produit à épandre est déchiqueté sur toute la hauteur des hérissons, puis éjecté. En partie basse, les hérissons comportent des plateaux, équipés de pales fixes ou mobiles, pour favoriser l'éjection.



Figure 2.3 – Dispositif d'épandage à hérissons verticaux [Cem07]

2.1.1.5.2 Les épandeurs à table

Les épandeurs à table d'épandage sont constitués de deux à trois hérissons déchiqueteurs, indépendants de la table d'éjection. Les hérissons déchiqueteurs sont disposés horizontalement et transversalement. Ils sont de grand diamètre et tournent dans le même sens. Ils sont capotés de manière à ce que le fumier arrive directement sur la table d'épandage.

Le principe est que le produit à épandre, déchiqueté par les hérissons horizontaux, soit éjecté uniquement par la table d'épandage. Cette dernière est formée de 2 à 4 plateaux munis de pales en rotation, ou de pales seules en rotation, raclant le fumier déposé sur la table. Les largeurs de travail annoncées avec ce dispositif d'épandage sont comprises entre 10 et 18 m.



Figure 2.4 – Dispositif à table d'épandage [Cem07]

2.1.2 Problèmes rencontrés sur les machines d'épandage

Dans cette section, nous recensons, suivant le type d'épandeur et les préoccupations des constructeurs, les différents problèmes rencontrés lors des opérations d'épandage des produits organiques solides.

2.1.2.1 Classification selon le type d'épandeur

Qu'il s'agisse d'épandeurs à hérissons verticaux ou à table d'épandage, les principaux problèmes rencontrés sont liés à la régularité longitudinale et/ou transversale.

▪ Epandeurs à hérissons verticaux

Tableau 2.1 – Problèmes rencontrés sur les épandeurs à hérissons verticaux

Régularité longitudinale	
Problèmes	Description du problème
Diminution du débit durant le temps de vidange	Ceci provient principalement de l'éboulement du tas dont la section diminue au niveau des hérissons, du fait de la diminution de la hauteur. L'ensemble de la masse peut aussi s'affaisser régulièrement lorsque le produit est partiellement fluide ce qui rend difficile le maintien d'un débit constant tout au long de l'épandage.
Variation du débit durant la phase stabilisée d'épandage	L'importance des variations de débit est étroitement liée à l'homogénéité du produit épandu.

Commentaire

Aujourd'hui, de nouveaux épandeurs apparaissent. Un panneau accompagnateur situé à l'avant de l'épandeur coulisse et entraîne le produit à épandre vers l'arrière pour éviter l'éboulement.

Les épandeurs à caisse longue et étroite offrent généralement plus de résistance à l'avancement du fumier et devraient donc présenter des vidanges moins régulières.

La vidange des caisses étroites est gênée par d'importants efforts sur les parois, voire même des effets de voûte se produisant dans la caisse.

L'impact du type de produit sur la répartition apparaît plus important au niveau longitudinal qu'au niveau transversal.

Régularité transversale	
Problèmes	Description du problème
Mauvaise répartition transversale	La répartition transversale caractérise les variations de quantité d'engrais observées sur toute la largeur de la nappe d'épandage. L'irrégularité dans cette distribution est due en grande partie à un émiettement insuffisant de la matière à épandre.

Largeur de travail faible	La largeur de travail - distance entre les voies de passage - s'avère souvent plus faible que celle prévue par l'utilisateur.
---------------------------	---

Commentaire

Durant les essais, la régularité globale de la courbe obtenue est souvent perturbée par la présence des blocs de fumier dans certains bacs.

La forme et la taille des couteaux fixés sur les hérissons peuvent jouer un rôle important sur la largeur d'épandage.

▪ Épandeurs à table d'épandage

Tableau 2.2 – Problèmes rencontrés sur les épandeurs à table d'épandage

Problèmes	Description du problème
Superflus de matière dans l'axe de la machine	Faible zone d'accumulation dans l'axe d'épandage avec une table (à deux disques) à front incurvé. Forte zone d'accumulation dans l'axe d'épandage avec une table (à deux disques) à front droit, sans échancrure.
Coincement du produit	Le produit se coince entre la table et le disque
Déformation de la nappe	Des particules peuvent être éjectées du bord du disque avant d'avoir rejoint la pale. Dans ce cas, la vitesse tangentielle est plus faible, donc la nappe se déforme.

Commentaire

Les perturbations de projection apparaissent lorsque par exemple des mottes de compost, restant au milieu de la table d'épandage, obstruent le passage.

Avec une table à 4 disques, la nappe au sol obtenue présente des zones d'accumulation caractéristiques. Celles-ci sont dues aux interférences entre jets. Les risques de perturbation de la nappe sont plus importants qu'avec 2 rotors.

Pour éviter le phénomène de déformation, il faut un nombre suffisant de pales et une bonne alimentation de la table.

Quelques règles principales pour un bon fonctionnement de la table d'épandage :

- le produit doit être broyé finement et amené régulièrement sur la table ;
- le produit doit tomber sur l'avant de la table (repéré selon le sens d'avancement) ;
- le produit ne doit pas s'accumuler dans les zones de projection ;
- la vitesse de rotation doit être rapide pour permettre une projection longue ;
- la table doit être suffisamment haute.

La répartition transversale dépend étroitement du produit, par exemple, pour un produit friable et non collant, la régularité transversale est nettement meilleure que pour un produit compact et résistant.

2.1.2.2 Classification selon « les préoccupations » des constructeurs

Afin de bien connaître les préoccupations et les problèmes auxquels sont confrontés les deux constructeurs d'épandeurs d'engrais organiques solides impliqués dans le projet ECODEFI, des rencontres ont été réalisées avec ces derniers.

Les tableaux suivants résument les différents problèmes constatés par les constructeurs : SIRTEC et FRA.

Tableau 2.3 – Problèmes rencontrés sur la machine SIRTEC

Fabricant : SIRTEC - PROLOG	
Problèmes	Description du problème
Difficulté d'extraction	Extraction incorrecte, voire même impossible dans certains cas, des produits (c) et (d), listés ci-après.
Mauvaise répartition transversale et longitudinale	Manque d'éléments probants pour garantir les répartitions transversales et longitudinales correctes des produits (a), (b), (c) et (d).

Commentaire

Types de produits à épandre :

- a) Boues déshydratées de station d'épuration, de densité 0,5 à 0,7, sous forme de boulettes de taille hétérogène atteignant quelques mm pour les plus petites et jusqu'à 20 mm pour les plus grosses.
- b) Fientes de volailles, séchées, de densité 0,5 à 0,7, sous forme de boulettes de taille hétérogène atteignant quelques mm pour les plus petites et jusqu'à 20 mm pour les plus grosses.
- c) Composts de déchets verts enrichis de granulés engrais P-K, de densité 0,4 à 0,6.
- d) Composts de déchets verts enrichis de boues de station d'épuration ou d'autres produits organiques, calibré au tamis de 25 ou 40 mm, de densité 0,4 à 0,6.

Pour les machines Prolog, l'extraction est réalisée par un fond extracteur constitué d'un tapis en caoutchouc d'une largeur de 800 mm, se situant à la base de la trémie, et entraîné par DPA (Dispositif Proportionnel à l'Avancement) mécanique. Il permet d'alimenter le système d'épandage à vis ou centrifuge se trouvant à l'arrière après la sortie de la trappe de régulation de débit de la trémie.

Il faut noter que l'extraction des produits compostés ou des composts enrichis est généralement possible avec un épandeur à fumier, mais l'obtention d'une bonne répartition à faible dose reste difficile.

Tableau 2.4 – Problèmes rencontrés sur la machine FRA

Fabricant : FRA	
Problèmes	Description du problème
Mauvaise maîtrise de la régularité de l'épandage	Selon la nature du produit à épandre, il y a des difficultés de réglage de l'épandeur.
Longueur de l'épandeur	La difficulté réside dans le fait de faire correspondre la longueur de l'épandeur, à un multiple de la largeur du godet chargeur.
Vidange de l'épandeur	La vidange de l'épandeur ne se fait pas de manière totale.
Visibilité	Pas de visibilité de ce qui se passe à l'arrière. Le chauffeur souhaite descendre le moins possible du tracteur. Pour cela, il est intéressant de rendre visible du tracteur ce qui se passe à l'arrière.
Manque de précision	Pas de respect de la dose vis-à-vis des précisions exigées avec le calcul des plans de fumure.
Réalisation des épandages de bordure	Les volets de bordure évitent les projections sur les talus et les bordures de champs. La société a réalisé un prototype qui ne fonctionnait pas.

Commentaire

La société a visé une longueur d'épandeur correspondant à la largeur de 2 godets.
 La société souhaite équiper ces machines de système de pesée. Les systèmes de pesée consistent à relier la caisse au châssis par quatre à six capteurs à jauge de contrainte.

2.1.3 Principaux impacts environnementaux issus des risques liés à l'épandage

L'épandage, quoique considéré comme une technique de fertilisation des terres agricoles, présente des risques pouvant générer des impacts environnementaux, tels que l'accumulation des polluants sur les sols, la toxicité pour le bétail et la contamination de la chaîne alimentaire. Les principaux impacts environnementaux, générés par l'utilisation des machines d'épandage, ont été identifiés suite aux ACV préliminaires réalisées dans le cadre du projet ECODEFI. Ils sont présentés ci-après.

2.1.3.1 Eutrophisation

L'eutrophisation désigne usuellement le déséquilibre qui résulte d'un apport excessif des éléments nutritifs comme le phosphore (principalement sous forme d'orthophosphate) ou l'azote (sous forme d'ammonium, de nitrates ou de nitrites) dans des milieux aquatiques naturels. L'enrichissement en phosphore, nitrates et ammoniac dans ces milieux entraîne le développement d'algues en surface qui à leur tour vont provoquer une diminution d'oxygène dans ces milieux (consommation rapide de l'oxygène dissous dans l'eau) et une augmentation des bactéries anaérobies. Ce qui rend toute vie impossible (mort des poissons).

2.1.3.2 Acidification des milieux

L'acidification atmosphérique est l'augmentation de la quantité de substances acides dans l'atmosphère. C'est un phénomène lié aux émissions de 3 types de polluants : SO_2 , NO_x , NH_3 . A l'air libre, ces molécules donnent, par oxydation, les acides HNO_3 et H_2SO_4 . Les pluies acides qui en résultent ont un PH faible compris entre 4 à 4,5. Ceci entraîne la disparition de certaines espèces végétales, la dégradation des sols concernés et des équilibres écologiques locaux ou régionaux.

2.1.3.3 Epuisement des ressources naturelles

L'épuisement des ressources naturelles correspond à la perte d'éléments extraits du sous-sol terrestre (gisements, mines, puits) qui, quand ils ne sont pas recyclés, sont dispersés dans le milieu naturel et deviennent inutilisables. Le pétrole est une ressource non renouvelable, tout comme le phosphore. Le phosphore, élément nutritif de la plante, est une ressource limitée sur Terre. Par conséquent, il est intéressant de le recycler. L'épandage agricole permet un recyclage du phosphore issu des rejets de l'activité humaine. Ce recyclage est considéré comme l'utilisation évitée de ressources et donc des ressources seront économisées.

2.1.3.4 Occupation des sols

L'occupation des sols par l'activité humaine, quel que soit son domaine : agricole, forestier, industriel, bâtiment ou transport peut conduire à d'importants impacts environnementaux sur la biodiversité, sur la qualité du sol dans sa fonction de support de la vie ainsi que sur les ressources naturelles mobilisées.

2.1.3.5 Toxicité (humaine, terrestre,...)

De nombreuses substances sont dangereuses autant pour les êtres humains que pour les écosystèmes. Leurs effets peuvent être mortels à court terme de façon directe ou apparaissent après de longues années d'exposition. Il y a, en effet, des substances toxiques persistantes (non biodégradables) qui causent des dommages par accumulation sur une longue période. Parfois, les effets cancérogènes ou mutagènes sont aussi héréditaires.

La chaîne alimentaire peut entraîner l'accumulation d'agents toxiques dans les tissus qui à leur tour les restituent à l'homme. Les agents toxiques persistants peuvent au départ s'accumuler dans l'eau ou le sol. A titre d'exemple, citons les métaux lourds (mercure, plomb, cadmium) que l'on peut retrouver dans les boues à différentes concentrations. Tous les métaux lourds sont présents à l'état de traces dans le sol. L'activité humaine a tendance à augmenter leur présence. L'impact toxicologique des métaux lourds dépend de leur forme chimique, de leur concentration, du contexte environnemental, de la possibilité de passage dans la chaîne du vivant.

Tableau 2.5 – Causes des principaux impacts environnementaux et leurs liens avec la machine

Impact environnemental	Cause	Lien avec la machine
Eutrophisation	Production de molécules eutrophisantes dans le milieu naturel (NO_3 , PO_4 , NH_3).	- Type d'épandage impactant sur le lessivage de NO_3 ou le ruissellement de P_2O_5 . - Répartition et dosage des produits épandus.

Acidification des milieux	Production de molécules acidifiantes dans l'atmosphère (SO ₂ , NH ₃ , NO _x).	- Type d'épandage impactant sur le dégagement de NH ₃ . - Consommation de fuel par les machines agricoles, résistance au roulement. - Poids machine / poids produit transporté. - Profondeur des enfouisseurs.
Epuisement des ressources naturelles	Utilisation de ressources naturelles non renouvelables (phosphore, minerais...).	Composition de la machine (acier, caoutchouc...), consommation de carburant fossile...
Occupation des sols		Espace nécessaire pour stocker la machine.
Toxicité	Présences des métaux lourds dans les boues.	Répartition et dosage des produits épandus.

2.1.4 Cahier des charges

L'étude demandée a pour objectif de faire évoluer la gamme d'épandeur traîné afin de répondre à un segment de marché concernant l'épandage de boues déshydratées de station d'épuration ainsi que les co-composts de déchets verts enrichis qui s'épandent à plus faible dose et pour lesquels une plus grande précision d'épandage est requise.

En outre, le Cahier des Charges Fonctionnel (CdCF) résultant de cette étude a servi pour définir les services rendus²⁴ et les indicateurs technologiques²⁵ associés qui ont été retenus pour l'évaluation des machines d'épandage dans le cadre du projet ECODEFI.

La démarche présentée s'inspire des principes de la recherche intuitive, de certaines approches du cabinet *APTE*[®] (**AP**plication aux **T**echniques d'**E**ntreprise) [Lab00] et de l'outil *SAFE* (**S**equentiel **A**nalysis **F**unctional **E**lements) [Tas06].

L'analyse fonctionnelle a porté sur les différentes séquences d'utilisation : le chargement, le transport, l'épandage (répartition de la matière à épandre dans la caisse + extraction + émiettement + projection), le nettoyage et le rangement.

L'étude a été menée en cinq séances, séparées par des phases de collecte d'information, l'ensemble étant réparti sur cinq mois.

Le CdCF issu de cette première approche met en évidence :

- l'analyse fonctionnelle avec une hiérarchisation des fonctions ;
- les fonctions et les contraintes ;

²⁴ Fonction attendue pour répondre à un élément du besoin d'un utilisateur.

²⁵ L'indicateur technologique vise à caractériser des fonctions de service rendu. Il permet d'apprécier un critère (ou sous critère) de service rendu.

- leurs critères d’appréciation ;
- les niveaux sur certains d’entre eux.

2.1.4.1 Recherche des fonctions

Le CdCF dont il est donné des extraits ci-dessous met en évidence l’analyse fonctionnelle pour les phases de chargement et d’épandage.

- **Phase : chargement**

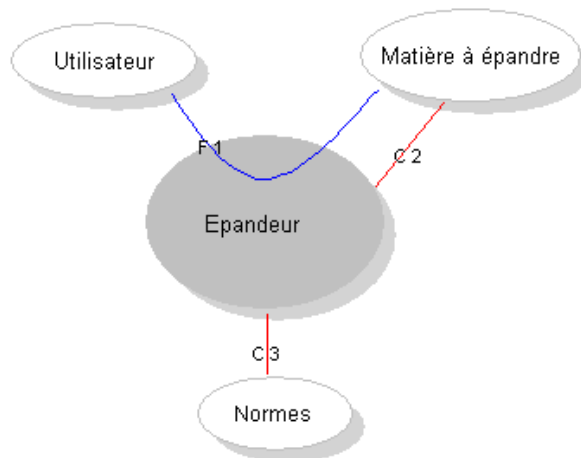


Figure 2.5 – Diagramme « pieuvre » associé à la phase de chargement

- **Phase : épandage**

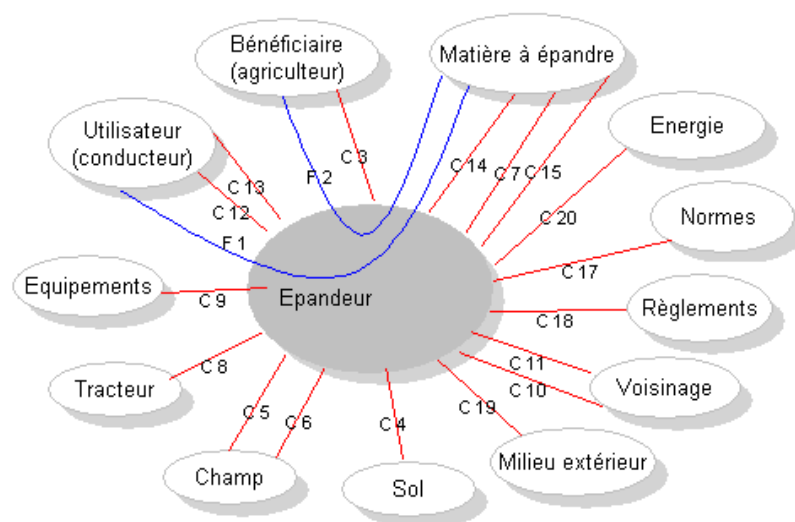


Figure 2.6 – Diagramme « pieuvre » associé à la phase d’épandage

2.1.4.2 Caractérisation des fonctions

Certains critères et niveaux sont fournis, d’autres, considérés comme confidentiels ne sont pas communiqués (Tableau 2.6).

Tableau 2.6 – Extrait du cahier des charges fonctionnel

• Phase : chargement

Fonction	Valeur	Critère	Niveau	Flexibilité
(F 1) Permettre à l'utilisateur le chargement de la matière à épandre	5	Volume de la caisse		F0
		Facilité du chargement	Possibilité de chargement du côté droit et du côté gauche	F0
			Par l'arrière	F3
			Par citerne pneumatique pour les produits pulvérulents secs	F0
			Sous boisseau	F0
		Hauteur de la caisse	F0	
		Longueur de la caisse	F0	
Pesée + visibilité	F3			
(C 2) Protéger le chargement contre les intempéries	5	Intempéries et poussières	Bâchage rapide	F0
(C 3) Respecter les normes	5	Sécurité	Normes	F3
		Ergonomie	Normes	F3
		Environnement	Normes	F3

• Phase : épandage

Fonction	Valeur	Critère	Niveau	Flexibilité
(F 1) Permettre à l'utilisateur de répartir la matière fertilisante				
(F 1.1) Respecter la dose préconisée d'épandage	5	Dose (sensibilité, justesse et robustesse du réglage)	Dose ± 15% (pour le compost)	F1
			Dose ± 5% (pour les engrais minéraux)	
(F 1.2) Respecter la régularité de l'épandage				

Fonction	Valeur	Critère	Niveau	Flexibilité
(FP 1.2.1) Respecter la régularité longitudinale	5	Coefficient de variation	< 20% (pour le compost)	F1
			< 5% (pour les engrais minéraux)	F1
		Etendue de la zone de tolérance	> 80% (pour le compost)	F1
			> 95% (pour les engrais minéraux)	F1
(FP 1.2.2) Respecter la régularité transversale	5	Coefficient de variation de la courbe de recouvrement	< 20% (pour le compost) < 10% (pour les engrais minéraux)	F1
(F 1.3) Réaliser l'épandage sur les bordures du champ	5	Épandage de bordure sur un seul côté	Côté droit ou côté gauche	F2
		Épandage sur une largeur modulable	Possibilité de réduire d'un 1/3 la largeur	F1
(F 1.4) Réaliser l'épandage sur végétation	5	Voie à l'axe des pneumatiques	1.80 à 2.20 m	F0
		Hauteur sous le plateau par rapport au dessus de la végétation		F0
(F 2) Permettre au bénéficiaire d'épandre la majorité des matières fertilisantes solides	4	Spécifications des produits épandables :		F1
		Densité apparente	0.4 à 2.0	
		Consistance (contrainte d'enfoncement mesurée par pénétromètre)	< 800 kPa	F1
		Hétérogénéité	Hétérogénéité élevée	F1
(C 3) Assurer au bénéficiaire le rendement de chantier désiré	4	Débit de l'épandeur	0.5 ≤ débit ≤ 2 t/min (pour le compost)	F1
			20 ≤ débit ≤ 500 kg/min (pour les engrais minéraux et la chaux)	F1
		Largeur de travail	12, 15 ou 18 m (pour le compost)	F1
			9, 12 ou 14 m (pour la chaux)	F1
			24, 36 ou 44 m (pour les minéraux)	F0
(C 4) Fonctionner sur la majorité des sols	3	Contrainte limite de compaction du sol	1,5 bar	F2

Fonction	Valeur	Critère	Niveau	Flexibilité
(C 5) Fonctionner sur terrain en pente	2	Pente tolérée pour l'épandage	10%	F2
		Marge de sécurité	5%	F2
(C 6) Fonctionner sur terrain accidenté	4	Garde au sol		
(C 7) Permettre de vérifier la charge totale du contenu	3	Système de pesée		F2
		Visualisation	Témoin de charge	F2
(C 8) Permettre l'utilisation des sources d'énergie disponibles du tracteur	4	Prise de force	540 ou 1000 Tr/min	F1
		Hydraulique	4 double effets	F2
(C 9) Permettre le rangement de certains équipements	2	Commodité	Prévoir des supports sur les côtés de la machine	F3
		Temps		F3
(C 10) Limiter la propagation des odeurs de la matière à épandre au voisinage	3	Limite d'exposition du produit à l'air libre		F1
(C 11) Limiter la poussière	3	Civisme (voisinage)	visuel	F2
(C 12) Etre d'une utilisation facile	3	Indication (marquages)	Utilisation de pictogrammes	F2
		Accès	Toute la machine	F2
		Manuel d'utilisation	Norme de rédaction	F2
		Réglage	Automatisation Manuel (notice)	F3 F0
(C 13) Etre d'une utilisation confortable	2	Accès	Accès aux différents accessoires	F2
		Facilité	Prévoir des consoles électroniques	F3
(C 14) Résister aux agressions de la matière à épandre	3	Corrosion	chimique (engrais minéraux)	F1
(C 15) Eviter les fuites de la matière à épandre	4	Etanchéité	Guidage du produit jusqu'à ce qu'il quitte la machine	F1
(C 16) Empêcher les mottes d'engrais d'arriver sur le plateau	5	Régularité d'alimentation	Diamètres des mottes < 25 mm (pour les engrais minéraux)	F1

Fonction	Valeur	Critère	Niveau	Flexibilité
(C 17) Respecter les normes	5	Sécurité	Normes	F0
		Ergonomie	Normes	F0
		Environnement	Normes	F0
(C 18) Respecter les règlements	5	Code du travail	Réglementation	F0
(C 19) Résister aux agressions du milieu extérieur	3	Corrosion	Humidité	F1
(C 20) Diminuer la consommation d'énergie	4			
(C 21) Etre peu bruyant	2	Bruit	80 dB à 1 m	F3
(C 22) Répartir le poids	2	Adhérence	Prioriser la vidange par l'arrière	F2
		Report de charge	Réglementation	F0

L'épandage des matières organiques est pratiqué depuis toujours par les agriculteurs pour apporter aux plantes des compléments d'éléments nutritifs, de façon à améliorer leur croissance, et rétablir la fertilité des terres agricoles.

Aujourd'hui, le volume croissant des boues de station d'épuration et des déchets organiques des industries renforcent l'intérêt des travaux visant à améliorer la qualité de l'épandage.

Cependant, l'ensemble des problèmes recensés montre que l'opération d'épandage reste une intervention assez imprécise. Faut-il encore en amont disposer de méthodes et d'outils de conception éco-innovants pour concevoir un matériel performant et plus respectueux de l'environnement.

2.2 Proposition d'une approche de hiérarchisation de problèmes

L'approche proposée fournit une procédure systématique pour hiérarchiser les problèmes à résoudre en priorité du point de vue environnemental (Figure 2.7).

Dans la première phase, les impacts environnementaux sont évalués au moyen de l'Analyse du Cycle de Vie (ACV). Ensuite, les problèmes sont identifiés à partir des essais réalisés sur le terrain ou au laboratoire et des observations et remarques des clients. Dans la troisième phase, une corrélation entre les insatisfactions des critères de qualité, les impacts environnementaux et les problèmes identifiés est établie.

Cette approche est appliquée à l'épandeur PROLOG pour hiérarchiser les problèmes à résoudre en priorité en vue d'améliorer ses performances et d'augmenter sa polyvalence puisque les tendances actuelles indiquent que, dans un proche avenir, compost et engrais conventionnels seront fréquemment appliqués sur le même champ. Le compost est épandu avec des épandeurs de fumier, tandis que les engrais sont épandus avec des épandeurs d'engrais centrifuges. Aujourd'hui, l'utilisation d'un même équipement pour épandre les deux types de produits n'est pas encore possible (Figure 2.8).

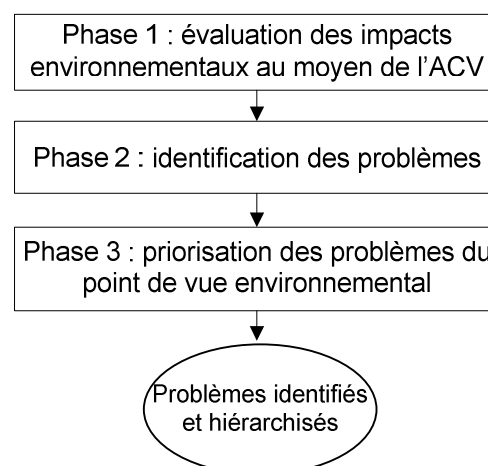


Figure 2.7 – Diagramme du processus de hiérarchisation des problèmes identifiés



Figure 2.8 – Epandeur PROLOG (constructeur SIRTEC)

2.2.1 Phase1 : Evaluation des impacts environnementaux au moyen de l'Analyse du Cycle de Vie

Les outils et méthodes d'évaluation des impacts environnementaux, permettent d'établir la performance environnementale d'un produit, et de déterminer les priorités d'actions. Dans cette approche, nous utilisons l'ACV pour étudier les machines d'épandage et leurs impacts sur les milieux naturels.

Les résultats de cette première phase du processus de conception sont issus des ACV réalisées par la tâche T1 (Méthodologie d'écoconception de technologies d'épandage) du projet ECODEFI. La réalisation des ACV s'est principalement basée sur deux études.

La première étude a porté sur l'état des lieux des impacts environnementaux. Elle a été réalisée à partir d'ACV préliminaires basées sur 15 scénarios d'épandage de boues d'épuration [Pra08]. L'analyse des résultats des ACV préliminaires a montré que l'impact des émissions liées à l'apport des boues au champ est prépondérant. Ces émissions ont en effet un impact très important sur l'acidification (volatilisation de NH_3), l'eutrophisation (lessivage des nitrates et des phosphates) et le réchauffement climatique (production de N_2O lors des phénomènes de nitrification/ dénitrification et en particulier en situation d'hypoxie des sols). Aussi, un certain nombre de points méthodologiques portant sur les émissions liées à la combustion du fuel dans le moteur, la modélisation des épandeurs et la prise en compte des caractéristiques machines sur les procédés d'épandage ont été identifiés lors de la réalisation des ACV préliminaires.

La deuxième étude s'est intéressée à la réalisation des ACV finalisées avec les objectifs suivants :

- pouvoir comparer les impacts environnementaux de chantiers d'épandage mettant en œuvre différentes technologies d'épandage et montrer l'importance de la technologie au regard des émissions générées à l'épandage,

- pouvoir servir de support à la validation de l’outil d’ACV simplifié. Le calculateur simplifié d’ACV, nommé ACV3E²⁶, a été élaboré pour les bureaux d’études des constructeurs afin qu’ils puissent mettre en évidence les effets machines sur l’environnement lors de l’épandage de boue et identifier des leviers potentiels pour améliorer les machines et leur utilisation d’un point de vue environnemental.

2.2.1.1 Frontière du système étudié et unité fonctionnelle

Le système étudié (Figure 2.9) inclut le stockage des boues après traitement et le transport entre le lieu de stockage après production et le lieu de stockage intermédiaire de la boue avant épandage.

Il considère la boue à épandre, le transport depuis le lieu de stockage après traitement au lieu de stockage intermédiaire, la logistique pour le transport du lieu de stockage intermédiaire au chantier d’épandage et son épandage.

Tous les procédés de conditionnement et de préparation de la boue (séchage, chaulage...) ainsi que les charges environnementales « amont » pouvant être affectées à la boue épandue sont exclus du système. De même, le nettoyage du matériel n’est pas pris en compte car cette opération n’est pas systématiquement réalisée à chaque chantier d’épandage.

Les émissions de la boue lors du stockage après traitement et au stockage intermédiaire ne sont pas prises en compte afin d’éviter des « effets de masques » sur la phase d’épandage. Le système se focalise sur la machine dans la phase d’exploitation au champ et dans la phase logistique (Figure 2.10). La phase d’exploitation au champ (cases vertes) comprend l’épandage et l’enfouissement de la boue. La phase logistique de l’épandage (cases jaunes) comprend le stockage intermédiaire de la boue, le transport du matériel sur le chantier d’épandage, le remplissage de l’épandeur à l’aide d’un chargeur, le réglage de l’épandeur, le déplacement du lieu de stockage de la boue au chantier d’épandage et enfin le retour au lieu de stockage.

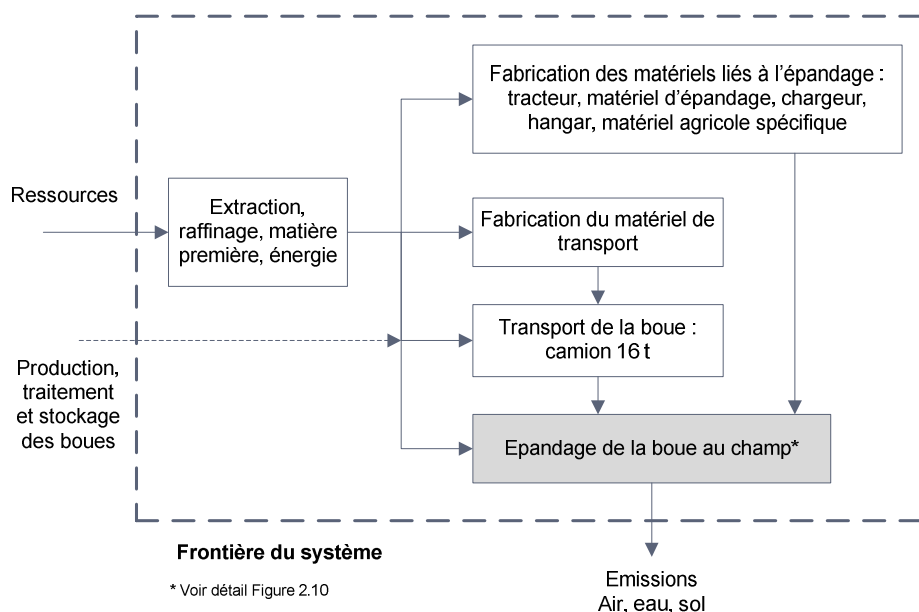


Figure 2.9 – Frontière du système étudié

²⁶ ACV3E : ACV Evaluation Environnementale Epandage

L'unité fonctionnelle la plus pertinente par rapport à notre étude est la « tonne de matière sèche épandue dans les conditions réglementaires et avec une dose par hectare valorisant au mieux l'élément limitant ».

Ce choix s'explique par le fait que cette unité fonctionnelle permet de répondre à plusieurs fonctions relatives à l'épandage [Thi08] telles que l'élimination d'un déchet et l'intérêt agronomique d'une part, et le fait que les doses de boue apportées soient calculées sur la base de l'élément limitant identifié (azote ou phosphore selon les systèmes de référence étudiés) d'autre part.

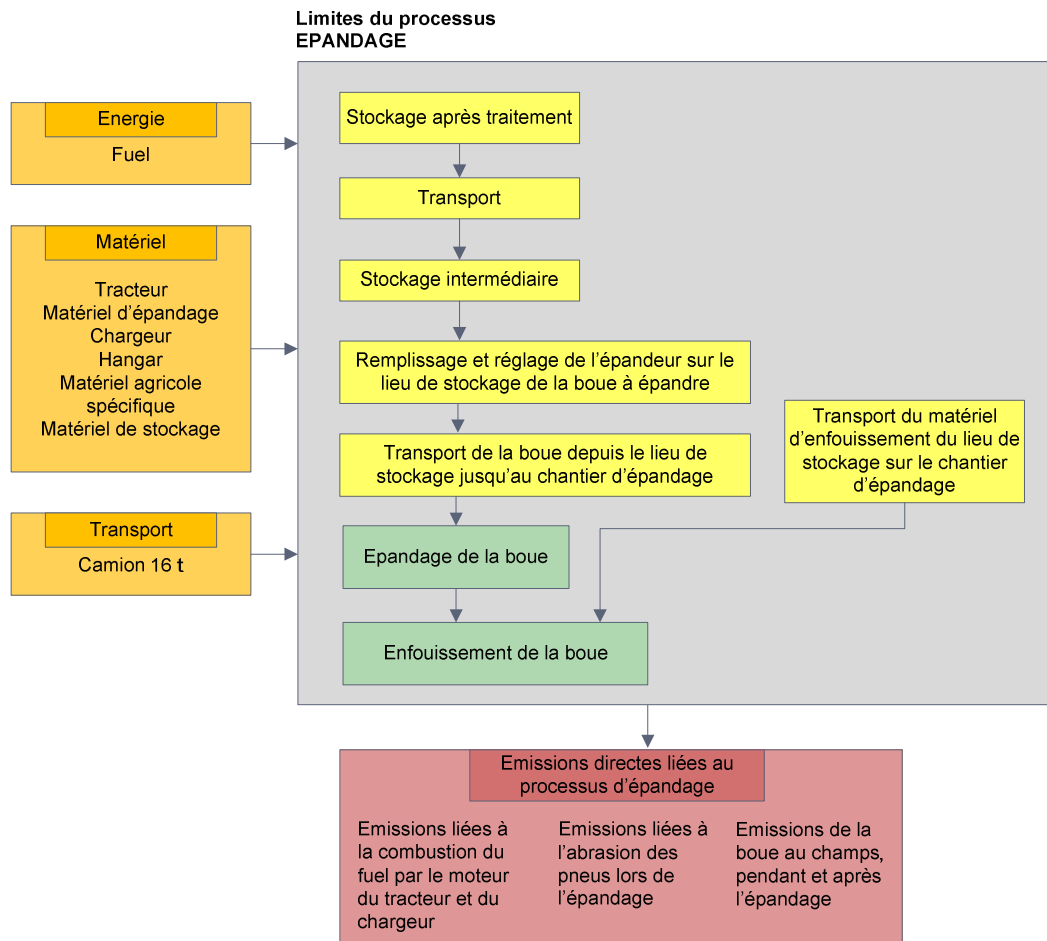


Figure 2.10 – Détail du processus d'épandage

2.2.1.2 Inventaire

Notre attention s'est portée sur le couple boue compostée – épandeur PROLOG MVX598 pour évaluer les performances technologiques de la machine et son impact sur l'environnement. Cependant, suite à des essais réalisés au Cemagref de Montoldre, l'épandeur PROLOG, qui était théoriquement apte à l'épandage de boues compostées, s'est avéré impropre à l'épandage de ce type de produit. Au regard de cette inadéquation entre boues compostées et machine PROLOG, nous nous sommes particulièrement intéressés au couple boues compostées - épandeur Maître EMV95 afin d'évaluer les impacts environnementaux dus aux émissions de la boue au champ pendant et après l'épandage.

Le scénario retenu est celui de l'épandage de boues compostées avec un épandeur à hérissons verticaux. L'épandage des boues compostées est réalisé avec un épandeur Maître, EMV95, de 10 m³ attelé à un tracteur de 100 kW (Figure 2.11). La capacité de l'épandeur est d'environ 7 tonnes de boues compostées.



Figure 2.11 – Epandeur Maître EMV95

L'épandage de la boue est composé d'une phase de transport de la tonne du lieu de stockage après traitement de la boue au lieu de stockage intermédiaire, du remplissage de l'épandeur à l'aide d'un chargeur télescopique sur le lieu de stockage intermédiaire, du transport du lieu de stockage intermédiaire au lieu d'épandage et de l'épandage en lui-même. L'enfouissement de la boue est composé d'une phase de transport du matériel sur le lieu d'épandage (aller-retour) et la phase d'enfouissement lui-même.

La boue utilisée pour ce scénario provient de la station d'une commune urbaine de 30 000 EH²⁷ produisant 450 tonnes de MS/an²⁸. Le transport entre le lieu de stockage des boues et le lieu de stockage intermédiaire est réalisé à l'aide d'un camion benne d'une capacité de 16 tonnes. La distance entre les deux lieux est estimée à 35 km. Le remplissage de l'épandeur sur le lieu de stockage intermédiaire est réalisé par un chargeur télescopique, le tracteur est à l'arrêt durant toute la phase de remplissage. Le transport entre le lieu de stockage intermédiaire et le lieu d'épandage est réalisé avec l'épandeur attelé à un tracteur de 100 kW. La distance entre les deux lieux est de 2 km. L'épandage est réalisé à une vitesse de 8 km/h pour une largeur de travail de 6 m.

Trois groupes d'émissions se produisent au cours et après épandage :

- les émissions vers l'air liées à la combustion du fuel,
- les émissions vers le sol liées à l'abrasion des pneus,
- les émissions liées à la réaction du sol après épandage des boues dues à l'apport d'azote dans le système et à la modification de certains paramètres environnementaux par le passage de la machine.

Les caractéristiques techniques et les données d'inventaire du scénario sont respectivement précisées dans les Tableau 2.7 et 2.8.

²⁷ EH : Equivalent Habitant.

²⁸ MS : Matière Sèche.

Tableau 2.7 – Caractéristiques techniques

Etape	Caractéristiques	Unités	
Epandage			
Transport du lieu de stockage boue au lieu de stockage intermédiaire	Matériel utilisé		Camion 16 tonnes
	Distance à vide/à plein	km	35
	Capacité de chargement	t	16
Remplissage	Matériel utilisé		Chargeur télescopique
	Temps passé	min	10
	Conso fuel	l/h	15
Transport du lieu de stockage intermédiaire au lieu d'épandage	Matériel utilisé		Tracteur 100 kW + épandeur maître EMV 95
	Distance à vide/à plein	km	12
	Vitesse à plein	km/h	16.5
	Vitesse à vide	km/h	23
	Conso fuel à plein	l/h	16.5
	Conso fuel à vide	l/h	14.5
	Nb de voyages nécessaires pour 1 ha		1.6
Epandage	Dose épandue	t/ha (MB)	11.36
		t/ha (MS)	7.27
	Largeur de travail	m	6
	Vitesse	km/h	8
	Conso fuel	l/h	18
	Nombre d'hectare épandu avec un épandeur		0.62
Enfouissement			
Transport lieu de stockage matériel – lieu d'épandage	Matériel utilisé		Tracteur 100 kW + cover crop 4 m
	Distance aller-retour	km	2
	Vitesse	km/h	16
	Conso fuel	l/h	11
Enfouissement	Matériel utilisé		Tracteur 100 kW + cover crop 4 m
	Rendement chantier	ha/h	2.25
	Conso fuel	l/h	12

Tableau 2.8 – Données d’inventaire du cycle de vie

Inputs (pour 1 tonne MS épandue)		Outputs (pour 1 tonne de MS épandue)			
Tracteur (kg)	0.19533	Emissions de la boue au champ, pendant et après l'épandage (kg)	NH_3	0.4798	
Epandeur (kg)	0.53982		N_2O	0.1228	
Hangar (m ²)	0.000444		NO_3	51.4644	
Fuel pour tracteur (litre)	2.43		PO_4	9.5093	
Fuel pour chargeur (litre)	0.89	Emissions à l'abrasion des pneus (kg)	Cd	1.35 e-05	
Camion 16t (t.km)	54.69		Pb	5.86 e-05	
chargeur (kg)	5.21 e-05	Combustion du fuel (kg)	Zn	0,000361	
				Tracteur	Chargeur
			CO_2	6.3666	2.3318
			SO_2	0.002041	0.000748
			CH_4	2.43 e-05	8.9 e-06
			NH_3	4.08 e-05	1.5 e-05
			NOx	0.113863	0.041703
			CO	0.005554	0.002034
			N_2O	0.000245	8.97 e-05
			Cd	2.04 e-08	7.48 e-09
			Cr	1.02 e-07	3.74 e-08
			Cu	3.47 e-06	1.27 e-06
			Ni	1.43 e-07	5.23 e-08
			Se	2.04 e-08	7.48 e-09
			Zn	2.04 e-06	7.48 e-07
			<i>Benzène</i>	1.49 e-05	5.46 e-06
		<i>Benzo(a)pyrène</i>	6.12 e-08	2.24 e-08	
		<i>Hydrocarbures</i>	0.003819	0.001399	

2.2.1.3 Evaluation des impacts environnementaux

Les méthodes d'évaluation des impacts diffèrent essentiellement par l'étape de caractérisation suivant qu'elle distingue des milieux récepteurs (eau, air, sol) ou des effets environnementaux et par l'existence ou non d'une pondération monétaire, politique ou arbitraire des impacts [Leb00].

Pour notre étude, la méthode CML (abrégé de Centrum voor Milieuwetenschappen Leiden) [Gui02] a été utilisée pour l'évaluation des impacts environnementaux. Elle est particulièrement adaptée pour les ACV réalisées dans le domaine agricole. Elle a l'avantage de proposer un choix d'indicateurs pertinents par rapport à la problématique posée par le procédé d'épandage, notamment sur l'eutrophisation et l'acidification et de prendre en compte la toxicité et l'écotoxicité des métaux lourds.

En définitive, les catégories d'impact environnemental retenues sont les suivantes :

- AD : abiotic resource depletion (épuiement des ressources abiotiques) ;
- GWP 100 : global warming (contribution à l'effet de serre) ;
- ODP : ozone layer depletion (appauvrissement de la couche d'ozone) ;
- HT : human toxicity (toxicité humaine) ;
- FWAE : fresh water aquatic ecotoxicity (écotoxicité des eaux terrestres) ;
- MAE : marine aquatic ecotoxicity (écotoxicité des eaux marines) ;
- TE : terrestrial ecotoxicity (écotoxicité terrestre) ;
- PO : photochemical oxidation (potentiel de formation d'oxydants photochimiques) ;
- AP : acidification (acidification) ;
- EP : eutrophication (eutrophisation).

2.2.1.4 Interprétation des résultats

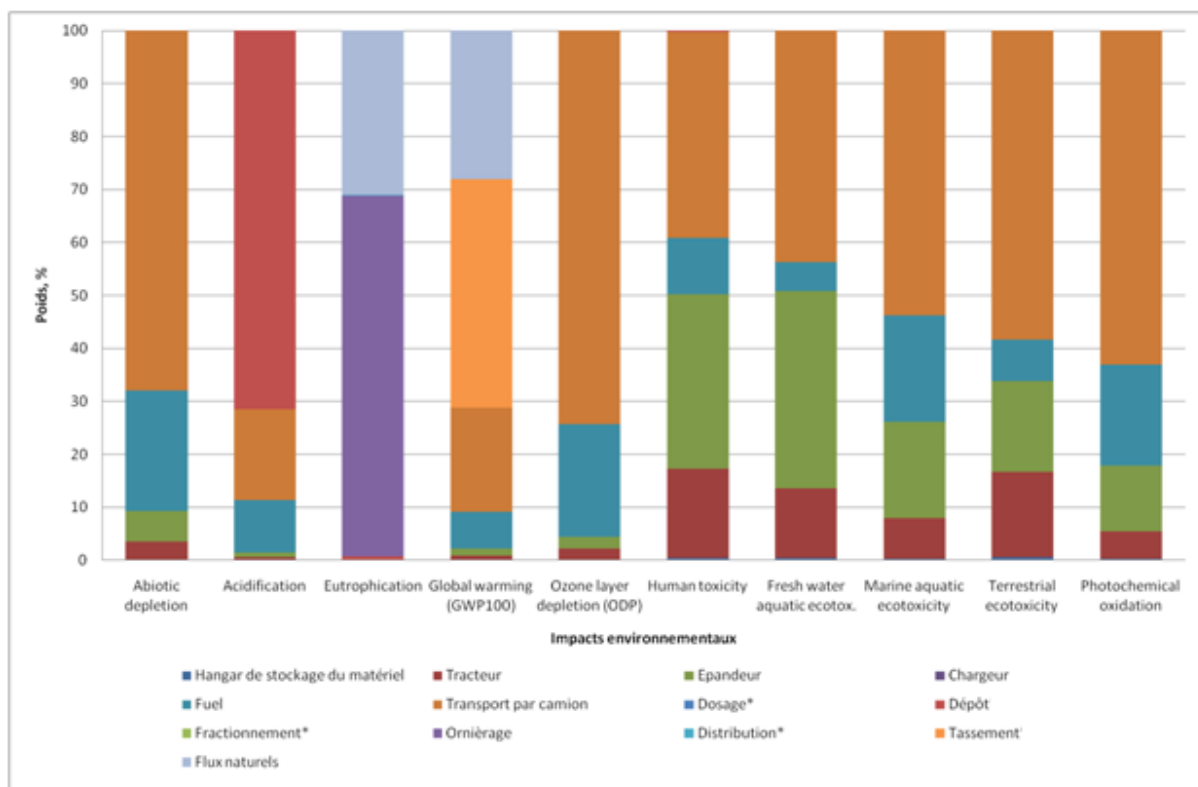


Figure 2.12 – Schéma de caractérisation CML

La Figure 2.12 représente les impacts environnementaux pour le scénario décrit précédemment intégrant la phase de transport par camion, la phase de transport par tracteur, la phase de chargement et la phase d'épandage. Les services rendus portant un astérisque (dosage, répartition, fractionnement) représentent les services rendus pour lesquels les

impacts environnementaux sont directement liés à des émissions azotées additionnelles dues aux performances de la machine.

Les résultats de l'ACV seront particulièrement utiles dans la phase 3 du processus d'écovolution afin d'aider l'expert à évaluer le degré de corrélation entre impacts environnementaux et non-respect des critères de qualité. Par exemple, une mauvaise répartition contribue à deux impacts environnementaux : eutrophisation et toxicité. Un surdosage apporte un excès d'azote localement supérieur au besoin de la plante. Cet azote non absorbé par la plante sera lessivé sous forme de nitrate (NO_3) par le drainage naturel de l'eau du sol. En outre, des surdosages locaux élevés peuvent provoquer une accumulation d'éléments traces organiques (ETM) et de composés traces organiques (CTO) supérieure à la limite autorisée sur 10 ans. Concernant le fractionnement, la présence de grosses mottes concentrent l'apport de fertilisants en un point et risquent aussi de fermenter une fois enfouies provoquant des zones de répulsions pour les racines de la culture. Elles sont aussi propices à la dénitrification de l'azote contenu dans les boues entraînant la production du protoxyde d'azote (N_2O), gaz à fort pouvoir d'effet de serre (296 fois plus puissant que le CO_2).

2.2.2 Phase 2 : Identification des problèmes

Les études réalisées ces dernières années concernant l'évaluation des performances des épandeurs de fumier ont montré que les répartitions transversales et longitudinales obtenues avec ces épandeurs présentent des irrégularités.

L'étude sur l'écoulement des produits dans les épandeurs à fond mouvant [Pir05], menée sur trois épandeurs à hérissons verticaux, différents en terme de conception de caisse, a permis de montrer que les caractéristiques géométriques des caisses (longueur, largeur, hauteur, évasement, singularité) influencent de façon significative la régularité de vidange et que les caractéristiques mécaniques des produits expliquent par ailleurs l'autre part de la variabilité de ces vidanges. Les paramètres ayant le plus d'importance sur la qualité des résultats sont la hauteur de caisse et la cohésion des produits.

Les résultats de l'étude sur « l'état des lieux des performances des épandeurs de fumiers [Rou06] », destinée à évaluer les performances des épandeurs de matières organiques, fumier et compost, au regard de la norme européenne EN 13080, « Epandeur de fumier protection de l'environnement - Prescriptions et méthodes d'essais », ont montré que des progrès restent à faire en répartition transversale, ainsi qu'en informations plus précises sur les largeurs de travail. En se plaçant aux largeurs de travail optimales, les résultats sont moyennement satisfaisants puisque 27% des machines testées ne sont pas conformes sur la répartition transversale. Les progrès majeurs devront être réalisés en répartition longitudinale puisque au regard des exigences actuelles 37% des machines ne sont pas conformes. Au bilan global des répartitions transversale et longitudinale, 45% des épandeurs ne sont pas conformes à la norme. Les tests en fumier de volailles réalisés par la Station des Cormiers ont montré des résultats identiques, 50% des épandeurs n'étant pas conformes à la norme, essentiellement dû au fait de la répartition longitudinale.

Historiquement, ces matériels d'épandage ont été développés pour l'épandage des fumiers, très hétérogènes, de forte cohésion, et de concentration en éléments fertilisants relativement faible. Parfaitement adaptés à l'épandage de ces matériaux en termes de caractéristiques physiques et mécaniques, les épandeurs de fumiers traditionnels sont nettement moins adaptés à l'épandage des matériaux compostés, plus homogènes et de moindre cohésion. Ces produits étant plus riches en éléments fertilisants, les variations de dose acceptées en fumier ne le sont plus avec ces produits « nouveaux ».

Le souhait de SIRTEC d'augmenter la polyvalence de ses machines en assurant l'épandage des produits organiques, en plus des engrais, du vrac humide et de la poudre, est dû à l'intérêt constaté ces dernières années pour ces produits. Cet intérêt particulier peut être expliqué par la mise en place du programme de résorption et au développement des stations d'épuration, le système de traitement des déjections animales et enfin le traitement des boues de station en pellet et granulé.

Cependant les composts de déchets verts enrichis de granulés engrais P-K et les composts de déchets verts enrichis avec boues de station d'épuration ou avec d'autres produits organiques ne s'extrait pas correctement des caisses des machines de type PROLOG, voire pas du tout dans certains cas. Avec les épandeurs à fumier, l'extraction de ces types de produit peut être assurée mais il n'est pas possible d'obtenir une bonne répartition à faible dose. Alors qu'avec les épandeurs de type PROLOG, la maîtrise des doses peut être satisfaite mais l'extraction est difficile.

Suite à ces observations sur le problème d'extraction rencontré avec ces deux produits, des essais spécifiques ont donc été réalisés au Cemagref de Montoldre pour faire état de l'existence du phénomène.

2.2.2.1 Protocole d'essais

Le protocole d'essais a été établi pour mettre en évidence les problèmes d'extraction du compost dans l'épandeur PROLOG lors de la phase épandage.

- La machine est un épandeur PROLOG standard avec deux poutres d'éclatement de série soudées sur la trémie. Le positionnement des poutres correspond au schéma de la Figure 2.13. L'épandeur est équipé de rehausses qui portent la hauteur de la partie verticale de la trémie à 860 mm.
- Le compost est un compost de MIATE²⁹, normalisé NFU 44-095, approvisionné à partir de la plate forme d'Inveko de Roanne. Sa masse volumique est de 750 kg/m³.
- Le chargement est sans tassement. Il est obtenu en déversant le produit sur les poutres d'éclatement à l'aide d'un chargeur télescopique. Il est effectué sans interruption et sans intervention manuelle dans un premier temps (scénario 1). Un deuxième scénario (scénario 2) est prévu en cas d'échec du phénomène au scénario 1. Celui-ci est identique au scénario 1 sauf qu'un "tassement" est effectué à mi-charge pour simuler un effet dû au transport. Ce scénario ne sera utilisé que si aucun phénomène n'est visible au scénario 1.
- Des mesures de compaction sont réalisées sur le produit dans la trémie à l'aide d'un pénétromètre. Le protocole prévoit d'effectuer ces mesures lorsque la trémie est pleine, juste après le chargement, lorsque la trémie est à moitié pleine, au milieu du déchargement et à formation de la voûte, en fin de déchargement. La mesure intermédiaire à mi-déchargement sera naturellement occultée si la formation de la voûte intervient dans la première moitié du déchargement.
- Des mesures de débit sont réalisées au banc d'essai Cemob³⁰ pour déterminer les variations de débit correspondant au début de la formation de la voûte, à sa durée, et aux reprises éventuelles de débit dues aux chutes de produit.

²⁹ MIATE : Matières d'Intérêt Agronomique, issues du Traitement des Eaux

³⁰ Cemob : Cemagref organic bench

- D'autres informations concernant les méthodes et moyens utilisés, pour rompre la voûte après blocage, seront données comme éléments de réflexion et observations faites à la vidange de l'épandeur.

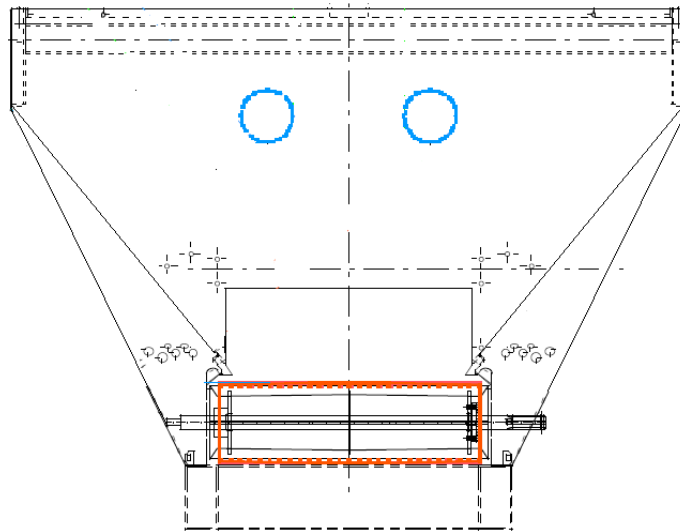


Figure 2.13 – Section droite de la trémie de l'épandeur SIRTEC

2.2.2.2 Mesures réalisées

2.2.2.2.1 La compaction du produit

Des mesures de compaction du produit ont été réalisées à l'aide d'un pénétromètre automatique afin de déterminer l'homogénéité du matériau dans la trémie. Cet outil, relié à un ordinateur, permet d'établir la cartographie des contraintes dans le matériau à partir des différents points mesurés, enregistrés automatiquement. Le principe de la mesure consiste à enfoncer une tige métallique dans le produit et à déterminer, grâce à des capteurs, l'effort de pénétration de la tige ainsi que sa profondeur.

Le pénétromètre automatique est un outil de mesure composé d'un bâti fixe et d'un chariot mobile permettant de positionner la tige captant l'effort dans le matériau, de la déplacer et de l'entraîner. Un système d'enregistrement permet de stocker ces données, efforts et déplacements. Un moteur sur le chariot entraîne verticalement la tige dans le matériau pour procéder à la mesure sur une descente puis le chariot se déplace horizontalement de 5 cm pour effectuer une autre descente et ainsi de suite sur une ligne de 120 cm de long (Figure 2.14). Les données issues des capteurs d'efforts et de position de la tige et du chariot permettent d'établir la cartographie des contraintes dans le matériau.

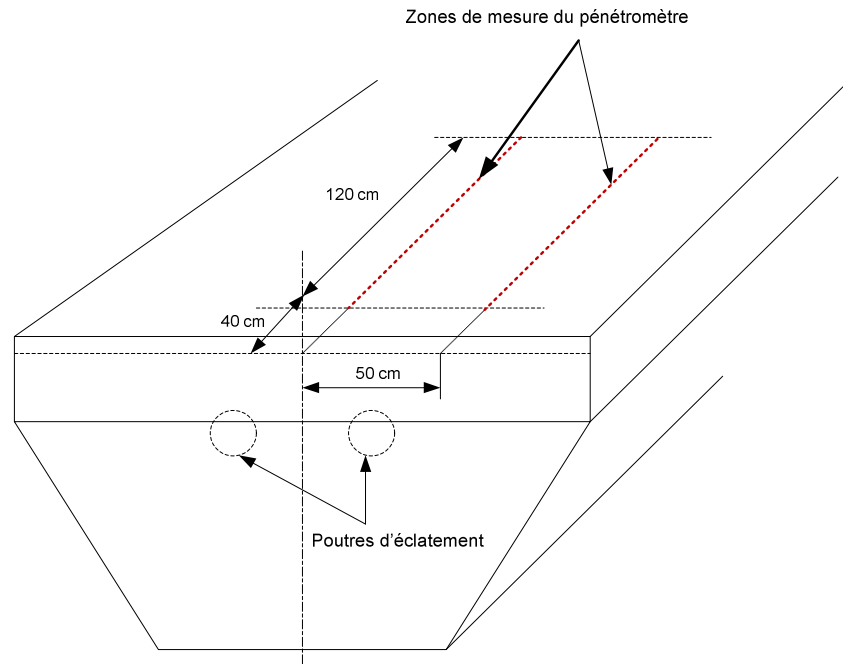


Figure 2.14 – Zones de mesure du pénétromètre

Le pénétromètre est utilisé normalement pour des mesures de compaction du sol. Il a été adapté à la mesure sur des fumiers et des composts. La tige possède à son extrémité une pointe conique de 1cm^2 de surface et un angle au sommet de 90° . Il a été monté à l'extrémité d'un bras de chariot télescopique pour permettre d'effectuer les mesures sur les tas ou dans les caisses d'épandeurs (Figure 2.15).

Les mesures réalisées permettent d'avoir un état des contraintes initiales dans le produit, avant épandage, et un état des contraintes en cours d'épandage, à la formation de la voûte, ou en phase finale au moment du blocage. Le traitement des résultats est obtenu à l'aide du logiciel Matlab[®].



Figure 2.15 – Mesure de compaction du compost dans la trémie à l'aide du pénétromètre

2.2.2.2.2 Le débit au banc d'essai

Le banc d'essais d'épandeurs de matières organiques du Cemagref, "Cemob", permet de mesurer le débit en continu de l'épandeur, à partir de l'enregistrement des pesées de chaque plate-forme, durant la phase de déchargement. A l'aide de cette mesure nous pouvons avoir

une information précise de la variation du flux du produit à la formation de la voûte. En cas de formation, le débit devrait chuter assez fortement jusqu'à ce qu'il devienne nul au moment du blocage. Les temps de début et de fin, de changements d'état du débit, la durée, ainsi que la variation du débit devraient permettre de mieux caractériser le phénomène ainsi que la voûte à partir de la quantité déchargée.

2.2.2.3 Résultats

- Formation de la voûte

Le phénomène de formation de voûte a été atteint dès le premier épandeur, ce qui correspond au scénario 1 du protocole. Le phénomène s'est donc produit avec un chargement de compost normal, sans tassement intermédiaire. Concernant l'apparition du phénomène, celle-ci s'est produite dès le début du déchargement, sans qu'il y ait eu de déplacement du produit de la surface vers le bas. La surface du compost dans le haut de la trémie est restée intacte alors que le système en dessous a complètement voûté. On peut dire aussi que le phénomène de voûtage a été très rapide, puisqu'il s'est produit dès le début de la vidange. Les mesures effectuées sur le débit nous donnent une information plus précise de l'instant où la voûte s'est formée et comment elle s'est formée.

Les mesures de compaction permettent de caractériser l'état des contraintes dans le produit, juste après le chargement et au moment du blocage. On donne ici leurs valeurs et on indique s'il y a eu une modification des contraintes au cours du déchargement.

2.2.2.4 Indication liée à la variation du débit

2.2.2.4.1 Mesure de la chute de débit

La mesure du débit relevée lors des essais de répartition longitudinale au Cemob montre que la première chute de débit s'est produite après un temps d'épandage de 2 min. La voûte s'est formée complètement après un temps de 11 min, temps à partir duquel plus aucune quantité de compost n'est sortie de l'épandeur.

Sur la Figure 2.16, on voit la variation du débit à la formation de la voûte. Le débit est très irrégulier et instable avec une première chute de débit à 2 min suivie d'une autre à 3 min pendant 50 secondes puis une troisième à 8 min durant 50 secondes et enfin le débit est quasiment nul après 11 min de déchargement de la machine.

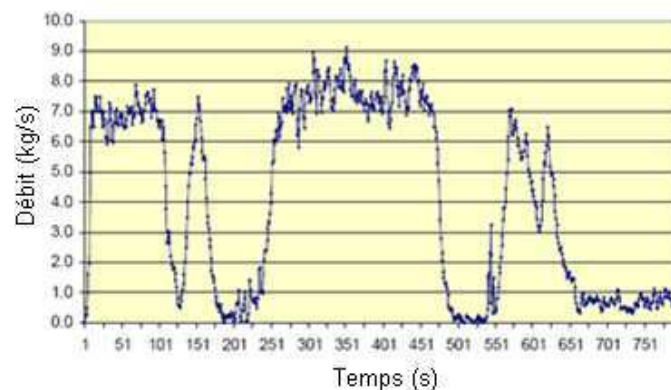


Figure 2.16 – Variation du débit au voûtage

2.2.2.4.2 Quantité épandue

La quantité épandue du début de l'épandage jusqu'à la formation de la voûte a pu être déterminée à l'aide des pesées issues des plates-formes de mesure lors de l'essai. La quantité épandue avant la formation de la voûte est de 1584 kg sur un chargement initial de 8896 kg ce qui correspond à un pourcentage de déchargement de 18%. La voûte ainsi formée correspond à un tunnel de section à peu près rectangulaire. Elle est limitée sur les côtés par des plans verticaux partant des bords du tapis ou tangents aux bords extérieurs des poutres et vers le haut par le plan horizontal tangent passant au dessus des poutres (Figure 2.17).

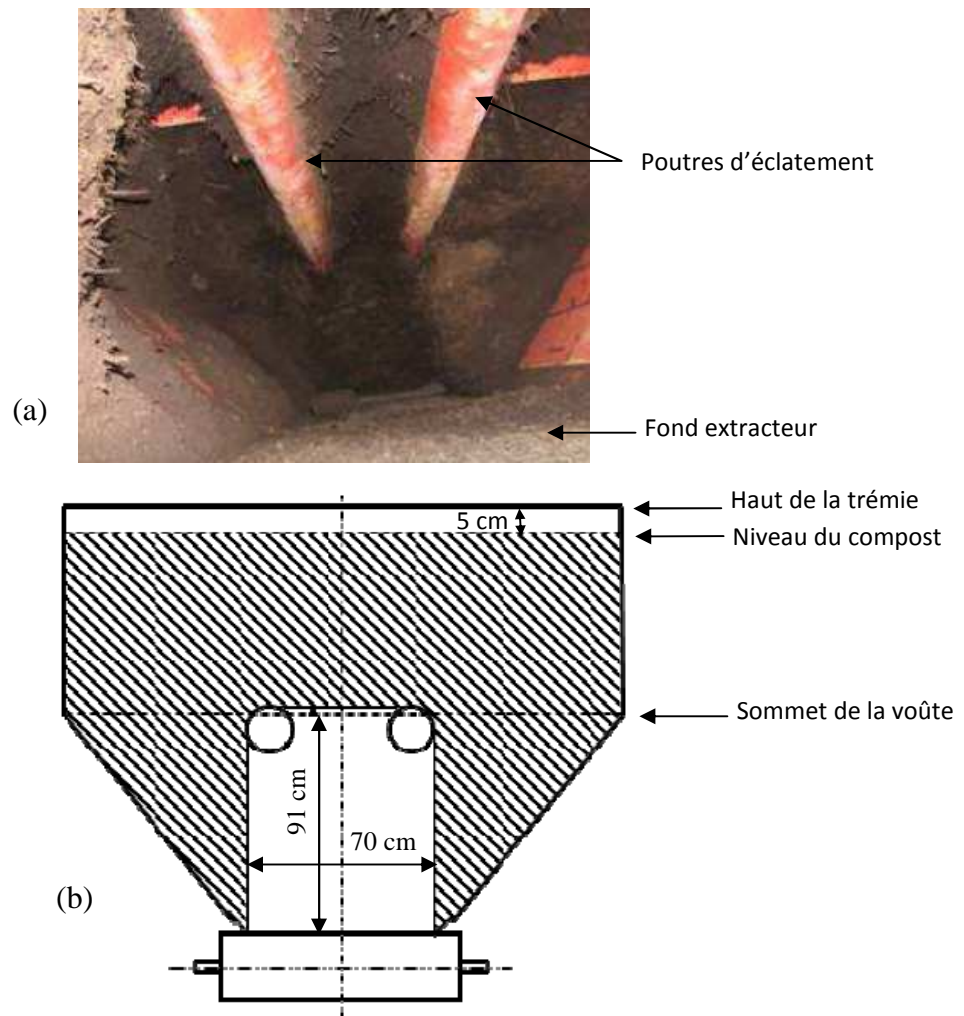


Figure 2.17 – Voûte formée au dessus des poutres (a), Schéma de la voûte en coupe transversale (b)

Ainsi la section du tunnel est celle d'un rectangle d'environ 700 mm de large et de 910 mm de haut soit une section d'environ 0.65 m^2 . La masse volumique du compost étant de 750 kg/m^3 et la quantité de compost, laissant place à la voûte, de 1584 kg, le volume théorique de la voûte est de 2.11 m^3 . Ramené au volume de la trémie, la voûte représente 17% de ce volume. En tenant compte de la section théorique calculée, de 0.65 m^2 , la longueur de la voûte s'est formée sur 3.25 m soit, aux erreurs d'appréciation près, sur la longueur de la trémie. La voûte s'est donc formée sur quasiment toute la longueur de la trémie de 4 m.

2.2.2.4.3 Mesures de compaction

- Avant épandage

Le diagramme de la Figure 2.18 montre la cartographie en 3 D des pressions mesurées dans le compost en différents points de la trémie après le chargement (ou avant épandage). La profondeur de la zone de mesure dans le compost est représentée en X. Elle correspond à la hauteur de mesure dans la trémie, le zéro étant situé en haut de la trémie. La position de la mesure dans le sens longitudinal de la trémie est représentée sur l'axe Y. Le zéro est situé à une distance de 40 cm de la paroi arrière de l'épandeur et le pas de la mesure est de 5 cm. La mesure de la pression est située sur l'axe Z.

Le positionnement transversal de la mesure est dans l'axe de l'épandeur.

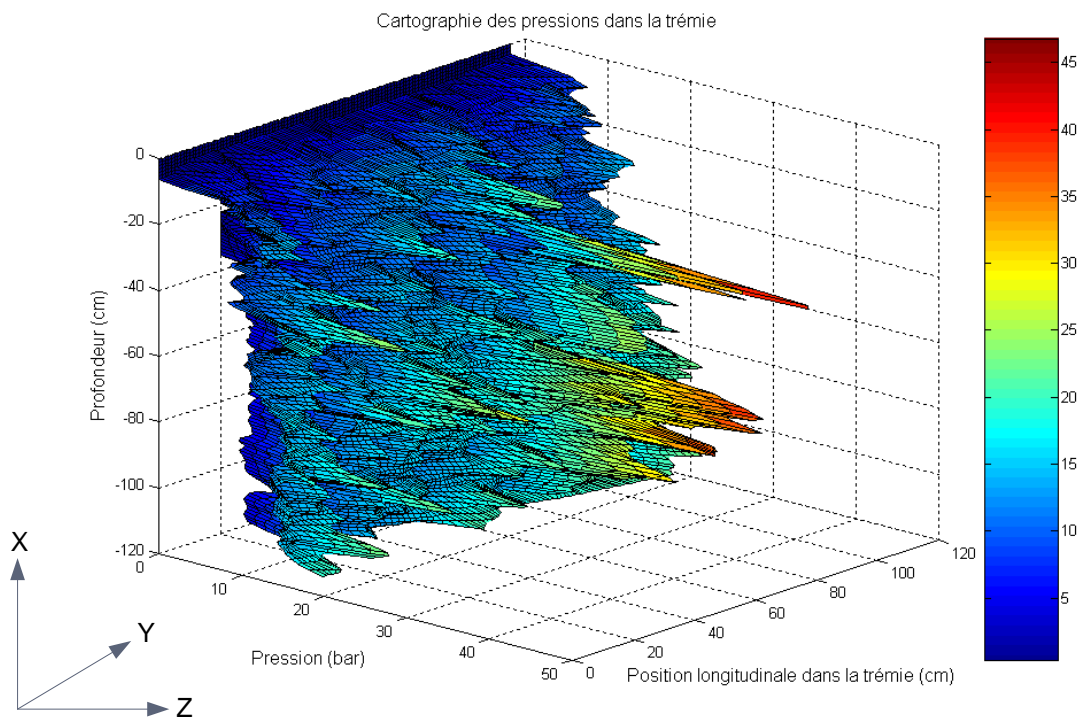


Figure 2.18 – Cartographie en 3D des pressions dans la trémie

La Figure 2.19 est une projection 2D de la cartographie 3D des pressions dans le compost avant épandage. En abscisses, est représentée la valeur des pressions pour chaque mesure et en ordonnées la profondeur de mesure. Sur le graphique, on note une augmentation des pressions dans le compost, en fonction de la profondeur. Ces pressions, que l'on peut assimiler à des contraintes, atteignent une valeur maximale à une profondeur correspondant à la cote - 80. Passée cette profondeur, la contrainte reste stable puis diminue légèrement vers le fond de la trémie.

La contrainte moyenne maximale est obtenue à la profondeur de 80 cm. En reportant cette distance du haut de la trémie vers le bas, on tombe sur l'arête formée par la paroi inclinée et la paroi verticale du bord de la trémie (la cote exacte est de 84 cm).

Le plan de la surface du compost est situé à 5 cm en dessous du bord supérieur de la trémie, ce qui rétablit la correspondance entre ces valeurs.

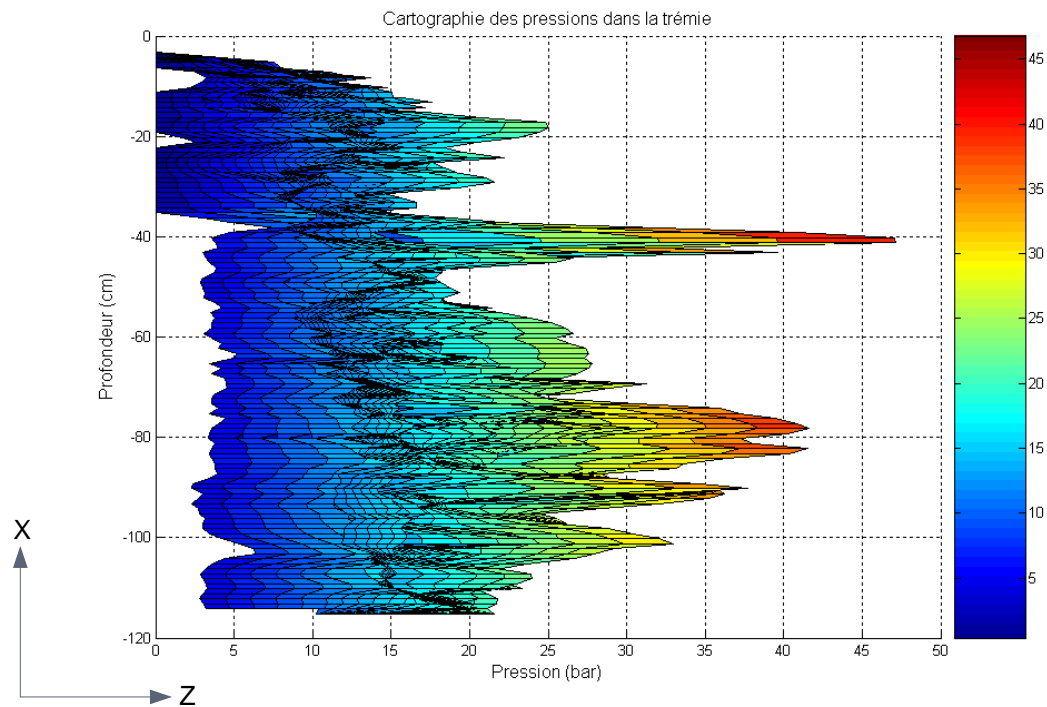


Figure 2.19 – Pression dans le compost avant épandage

La moyenne des valeurs de pressions relevées à chaque descente est calculée pour une même profondeur de mesure et reportée sur le graphique de la Figure 2.20.

On note ici que la pression moyenne du compost dans la trémie avant épandage varie régulièrement de 10 à 20 bars dans l'horizon 10-80 cm. Elle est maximale à la profondeur de 80 cm avec une valeur égale à 20 bars. Elle diminue légèrement de 20 à 15 bars dans l'horizon 80-115 cm.

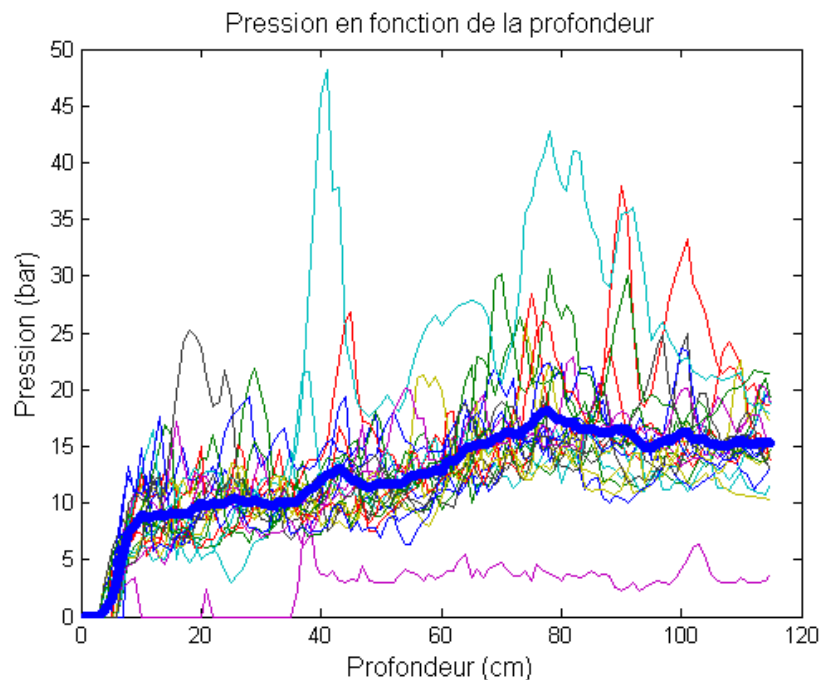


Figure 2.20 – Moyenne des pressions dans le compost avant épandage

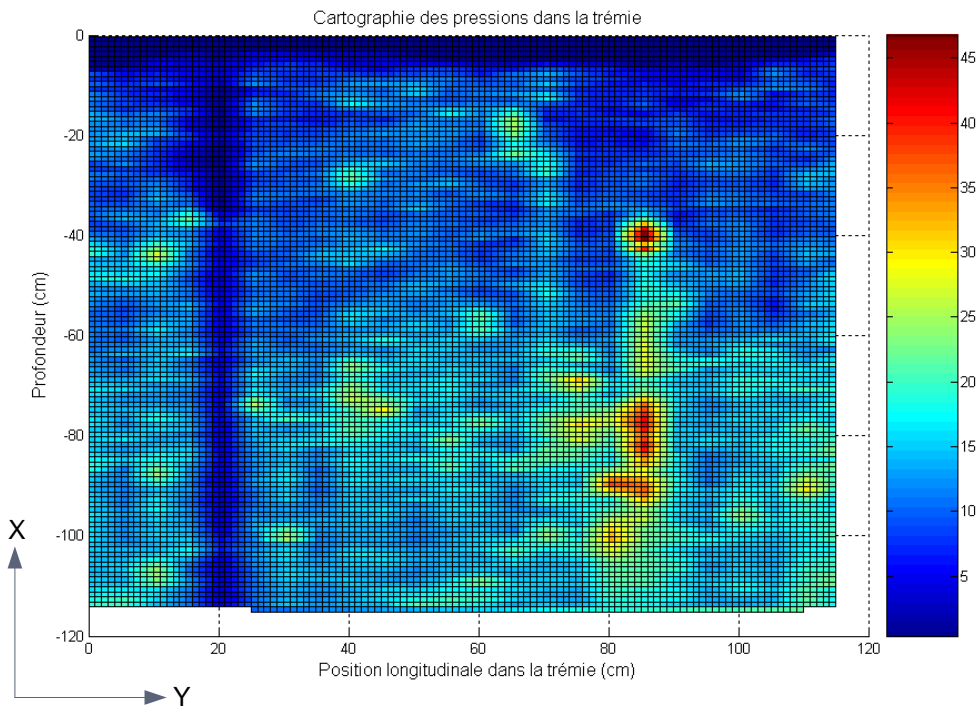


Figure 2.21 – Répartition des pressions dans une section longitudinale de la trémie

La Figure 2.21 représente la répartition des pressions dans le compost dans une section longitudinale de la trémie. L'origine du graphique est située à 40 cm de l'arrière de la trémie. De fait l'abscisse 60 ou il y a une concentration de contrainte correspond a une distance de 1 m de l'arrière de la trémie. Cette concentration peut s'expliquer par un chargement par l'avant. La largeur du godet est de 2.5 m et la longueur de la trémie est de 4 m, ce qui donne une zone de recouvrement à environ 1.5 m de l'arrière. C'est une hypothèse mais celle-ci n'est pas vérifiée.

- A la formation de la voûte

Les mêmes mesures dans le compost ont été effectuées avec le pénétromètre dans la trémie à la formation de la voûte. Sur le graphe de la Figure 2.22, on voit très clairement l'existence de la voûte, matérialisée par des faibles pressions en partie basse, de 80 cm jusqu'en bas de la trémie. Les mesures s'arrêtent à 120 cm car à cette valeur correspond à la course maximale du pénétromètre. La voûte se prolonge jusqu'en bas de la trémie c'est-à-dire jusqu'à la cote de 170 cm.

La Figure 2.22 est obtenue à partir de mesures effectuées dans l'axe de l'épandeur, l'origine des mesures est située à 40 cm de la paroi arrière de l'épandeur.

Une autre série de mesures a été réalisée en effectuant une translation du pénétromètre et en le décalant latéralement de 50 cm par rapport à l'axe de l'épandeur à la même distance (40 cm) de la paroi arrière. Cette série de mesures se trouve à 51 cm du bord latéral droit, c'est-à-dire quasiment au milieu de la demi-largeur de la trémie. Les deux séries de mesures donnent les mêmes résultats.

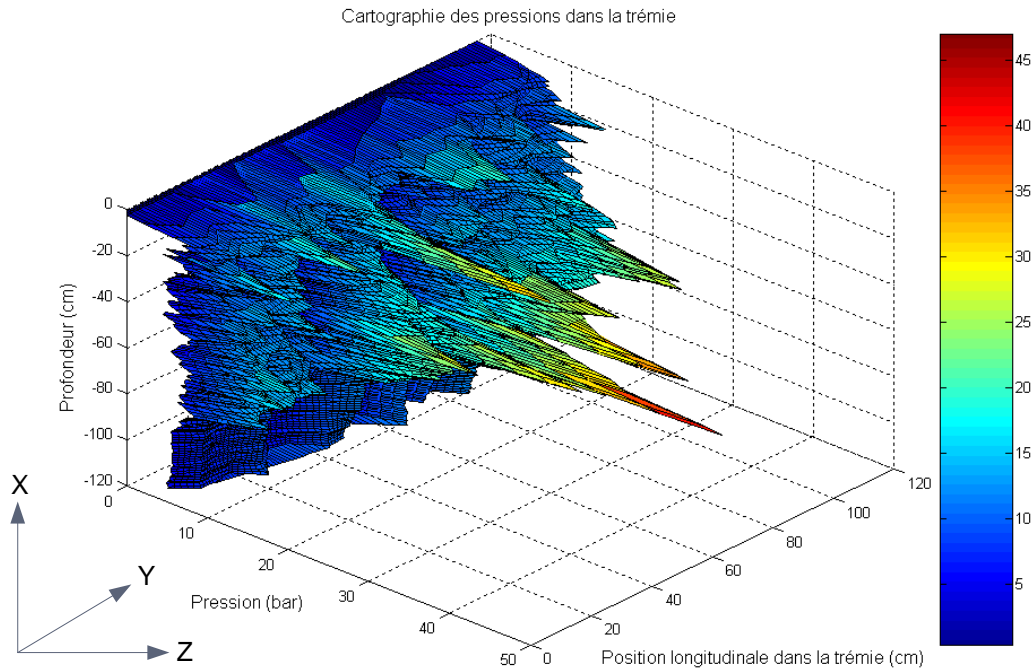


Figure 2.22 – Représentation des pressions à la formation de la voûte

Les cartographies des pressions en 2D, sont représentées en vues transversale et longitudinale sur la Figure 2.23 et la Figure 2.24. Sur ces figures, on voit très nettement apparaître la voûte. Celle-ci est matérialisée par la forme enveloppe de la longueur des vecteurs pressions, en vue transversale (Figure 2.23), et par la couleur uniforme de la partie basse de la trémie, en vue longitudinale (Figure 2.24).

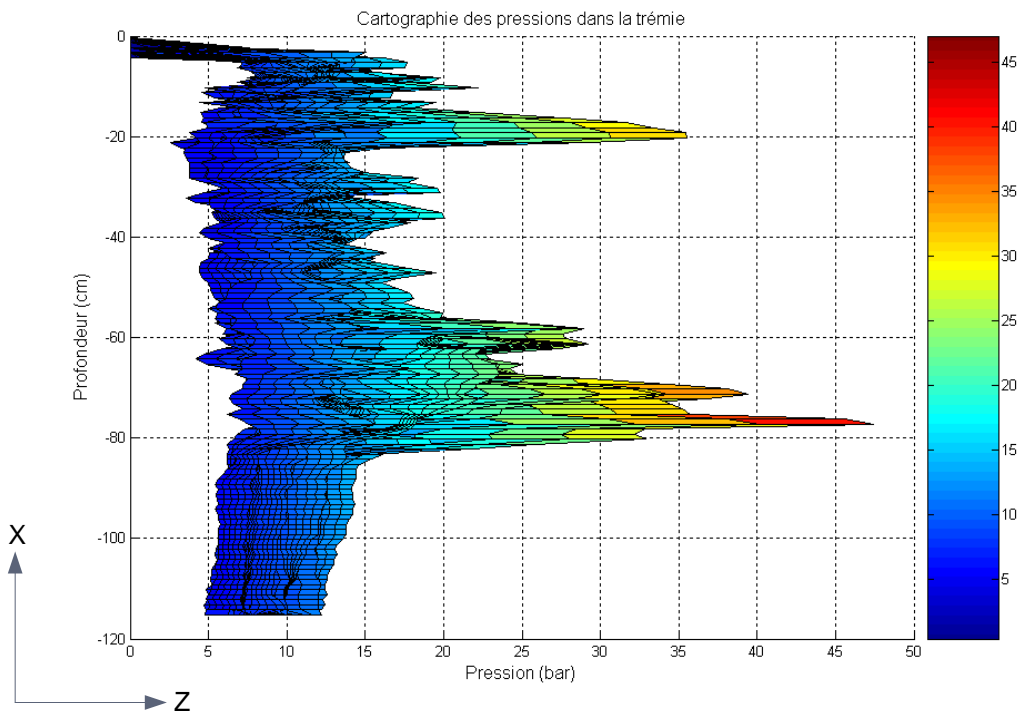


Figure 2.23 – Pression de la voûte en section transversale

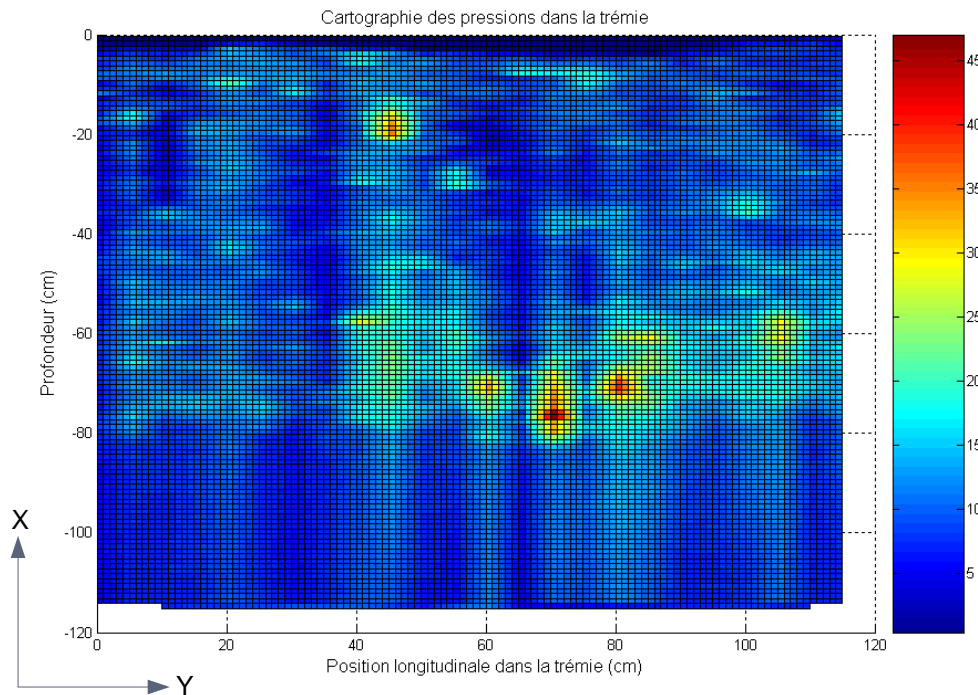


Figure 2.24 – Répartition des pressions en section longitudinale

La moyenne des pressions au voûtage est reportée en fonction de la profondeur à la Figure 2.25. La pression est maximale à une profondeur de 75 cm à partir de la surface de compost c'est-à-dire à 80 cm du haut de la trémie. Elle décroît ensuite rapidement dans la zone 75-85 cm de compost. Cette zone correspond à celle où se trouvent les poutres. Ensuite elle se stabilise dans la zone de 85 à 115 cm qui correspond à la voûte, celle-ci allant du dessous des poutres jusqu'au bas de la trémie.

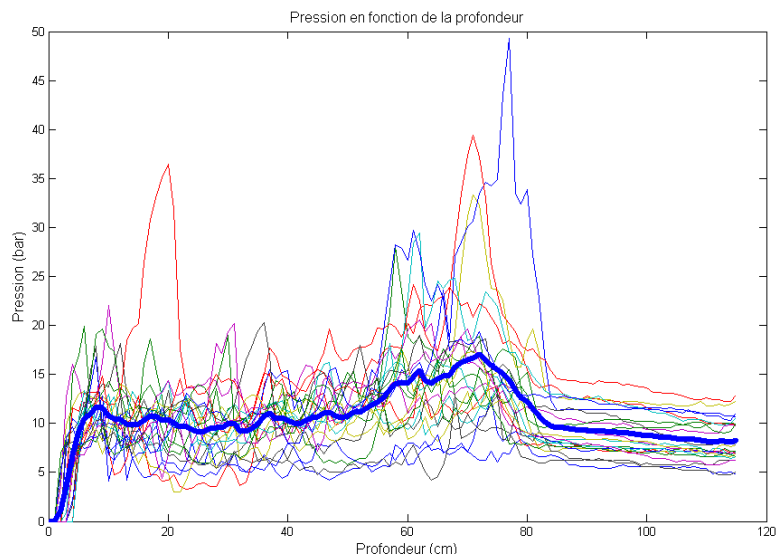


Figure 2.25 – Moyenne des pressions dans le compost à la formation de la voûte

En comparant les moyennes de pressions dans l'axe de la machine avant épandage (Figure 2.20) et au voûtage (Figure 2.25) on trouve que la pression maximale est identique et qu'elle se trouve au même point caractéristique. Avant ce point caractéristique la courbe est sensiblement la même. La différence se trouve après ce point, mettant en évidence l'existence de la voûte.

2.2.2.5 Autres problèmes identifiés

Les autres problèmes recensés d'observations précédentes et au cours de ces essais sont :

- déformation de la nappe d'épandage ;
- mauvais épandage en bordure ;
- fuite : produit tombé dans le sol sans passer par les disques d'épandage (perte entre le système d'alimentation et celui d'épandage) (Figure 2.26) ;
- adhérence du produit aux parois (Figure 2.27).



Figure 2.26 – Fuite



Figure 2.27 – Adhérence du produit aux parois

2.2.3 Phase 3 : Hiérarchisation des problèmes

Pour hiérarchiser les problèmes identifiés dans la phase 2, nous avons développé un nouvel outil (matrice de non-qualité) qui se compose d'une série de trois matrices servant à corréliser les insatisfactions des critères de service rendu³¹ (critères de qualité), les impacts environnementaux et les problèmes identifiés (Figure 2.28). Ces matrices sont :

³¹ Un critère de service rendu est une caractéristique retenue pour apprécier la manière dont un service rendu est rempli. Par exemple, la *forme de la courbe transversale*, le *coefficient de variation à la largeur de travail* et la *bordure* sont des critères d'appréciation du service rendu *répartition*.

- la matrice I qui met en évidence les relations entre chaque impact environnemental et les insatisfactions des critères de qualité.
- la matrice II qui permet d'évaluer la contribution de chaque problème identifié à chacune des insatisfactions des critères de qualité.
- la matrice III qui permet d'établir un lien entre chaque impact environnemental et les problèmes identifiés et de déterminer le problème à résoudre en priorité d'un point de vue écologique.

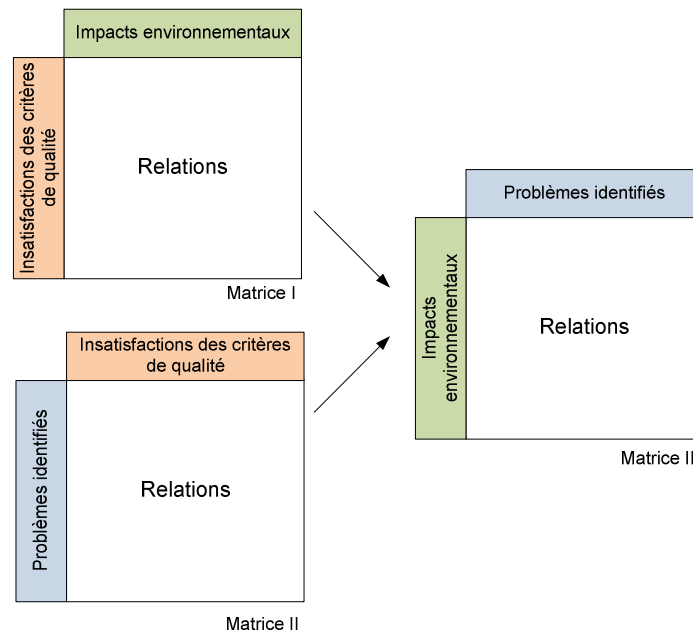


Figure 2.28 – Matrices de non-qualité

Par critères de qualité, nous entendons deux types de critères :

- les critères d'aptitude à l'usage : ils expriment la faculté d'un produit à satisfaire les attentes des utilisateurs en terme d'usage et de performance ;
- les critères écologiques : ils traduisent des exigences environnementales et ont pour objectif de réduire les impacts sur l'environnement du produit considéré. Ces exigences peuvent porter sur le procédé de fabrication du produit, sur sa composition, etc....

Ces critères de qualité, que l'entreprise d'aujourd'hui doit respecter, sont un atout majeur de compétitivité vis-à-vis de la concurrence. Le non respect de ces critères mène inévitablement à des produits de non-qualité, source de gaspillage de temps, de matière et d'énergie.

2.2.3.1 La matrice de non-qualité I

La matrice de non-qualité I est une matrice bidimensionnelle présentant verticalement (en ligne) les modes d'insatisfaction des critères de qualité demandés et horizontalement (en colonne) les impacts environnementaux. Cette matrice met en évidence les relations entre les insatisfactions des critères de qualité et les impacts environnementaux.

Le travail le plus délicat dans la préparation d'une matrice de non-qualité I est la corrélation entre le non respect de la qualité attendue (insatisfactions des critères de qualité) et les impacts environnementaux. Cette corrélation est fondée principalement sur les résultats de

l'ACV obtenus dans la phase 1 et l'expérience de l'expert. En général, la façon dont un expert analyse et interprète les impacts environnementaux causés par les insatisfactions des critères de qualité dépend des données techniques dont il dispose sur le produit. En conséquence, plus un produit fait appel à des techniques connues, mieux les impacts environnementaux seront évalués par l'expert. Lorsqu'il s'agit d'un nouveau produit qui fait appel à une technologie nouvelle, il est plus difficile pour l'expert d'évaluer les impacts environnementaux liés au non-respect de la qualité.

La réalisation de la matrice de non-qualité I (Tableau 2.9) se déroule en six étapes :

Etape 1 - Réunir les éléments de la qualité souhaitée (les services rendus escomptés). Le plus important dans la préparation d'une matrice de non-qualité I est de :

- rassembler et interpréter correctement les informations en provenance du marché et des utilisateurs. Il est possible de faire appel à des spécialistes des différents départements, à une étude de marché conduite par les équipes avec le concours des utilisateurs-clients et au savoir faire acquis lors de l'analyse d'informations antérieures.
- bien définir les considérations environnementales à prendre en compte.

Etape 2 - Exprimer le mode d'insatisfaction des critères de qualité. Le mode d'insatisfaction est la manière dont l'insatisfaction d'un critère se manifeste, c'est-à-dire la manière par laquelle un critère peut venir à ne pas être respecté.

Etape 3 - Former la matrice. Les modes d'insatisfaction des critères de qualité demandés et les impacts environnementaux sont disposés respectivement en ligne et en colonne pour constituer la matrice de non-qualité I.

Etape 4 - Evaluer l'importance de chaque mode d'insatisfaction. L'importance de chaque mode d'insatisfaction est évaluée en fonction du degré de priorité exprimé par les différentes parties intéressées pour résoudre l'insatisfaction. Ce degré de priorité peut dépendre de la fréquence d'apparition ou de la gravité de l'insatisfaction.

Pour notre étude, nous prendrons en compte les résultats de deux enquêtes l'une écrite et l'autre orale effectuées en 2000 auprès des divers opérateurs intervenant dans la filière d'épandage [Thi03b]. L'enquête écrite concernait les ingénieurs et les techniciens des missions de valorisation agricole des déchets et des sociétés ou bureaux d'études d'épandage. L'enquête orale était pour sa part dirigée vers les entrepreneurs et les techniciens de CUMA³². Bien que tous les éléments constitutifs de la qualité d'épandage ne puissent être dissociés, il avait été demandé de hiérarchiser les niveaux d'exigence. La Figure 2.29 présente les réponses des personnes enquêtées. Il s'agit ici de priorités dans la résolution de problèmes d'épandage. Bien que seules des valeurs moyennes soient indiquées ici, la diversité des réponses permet souvent d'obtenir des informations utiles d'où l'intérêt d'analyser en détails les réponses des personnes interrogées.

³² CUMA : Coopérative d'Utilisation de Matériel Agricole.

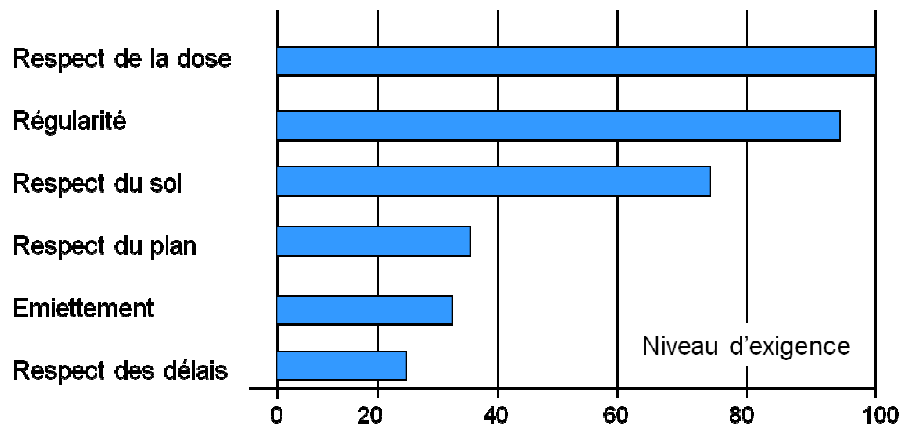


Figure 2.29 – Evaluation des priorités concernant les exigences de qualité

Etape 5 - Indiquer le degré de corrélation entre les impacts environnementaux et l'insatisfaction de la qualité demandée. Le degré de corrélation α_{ij} évalue à quel degré chaque impact environnemental (j) est lié à chacun des modes d'insatisfaction des critères de qualité (i). Il est exprimé par un coefficient de valeur 5 pour une relation étroite, 3 pour une relation moyenne et 1 pour une relation faible.

Etape 6 - Evaluer l'importance des impacts environnementaux correspondants. La conversion du degré d'importance des insatisfactions des critères de qualité (q_i) en poids des impacts environnementaux (w_j) peut être exprimée par la formule suivante : $w_j = \sum_{i=1}^I q_i \alpha_{ij}$.

w_j^* correspond au poids relatif de l'impact environnemental (j). Il est calculé comme suit

$$w_j^* = \frac{\sum_{i=1}^I q_i \alpha_{ij}}{\sum_{i=1}^I \sum_{j=1}^J q_i \alpha_{ij}} \times 100$$

Dans cette matrice, le degré d'importance d'insatisfaction d'un service rendu est converti en degré d'importance de l'impact environnemental au moyen de la méthode de pondération indépendante. Prenons un exemple : « surdosage » a un degré d'importance de 5. Cet élément se recoupe avec les impacts environnementaux « toxicité humaine », « écotoxicité aquatique », « écotoxicité marine », « écotoxicité terrestre », « acidification » et « eutrophisation », qui ont respectivement les notes 3, 3, 1, 5, 1 et 5. Le degré d'importance de chacun de ces éléments sera respectivement 15, 15, 5, 25, 5 et 25. On additionne ensuite les notes pour chaque impact environnemental afin de calculer le degré d'importance de chacun. Enfin, on normalise les degrés d'importance pour obtenir le poids relatif de chaque impact environnemental. Ainsi, par exemple, pour l'impact environnemental « eutrophisation », le poids relatif est de 23,66.

Tableau 2.9 – Matrice de non-qualité I : relation entre les impacts environnementaux et l’insatisfaction des critères de qualité

Phases de cycle de vie	Services rendus	Modes d’insatisfaction des critères de qualité i	Importance q _i	Impacts environnementaux j										
				Diminution des ressources abiotiques (AD)	Réchauffement climatique (GW 1000)	Disparition de la couche d’ozone (ODP)	Toxicité humaine (HT)	Ecotoxicité aquatique (FWAE)	Ecotoxicité marine (MAE)	Ecotoxicité terrestre (TE)	Oxydation photochimique (PO)	Acidification (AP)	Eutrophisation (EP)	Occupation des sols
Utilisation (projection)	Répartition	Mauvaise répartition transversale	5				3	3	1	5		1	5	3
		Mauvaise répartition longitudinale	5				3	3	1	5		1	5	3
	Dosage	Surdosage	5				3	3	1	5		1	5	
		Sous dosage	5											3
	Fractionnement	Produit non fractionné	2											1
Poids absolu w _j				0	0	0	45	45	15	75	0	15	75	47
Poids relatif w _j [*] (%)				0,00	0,00	0,00	14,20	14,20	4,73	23,66	0,00	4,73	23,66	14,83
Relation : 5 relation forte ; 3 relation moyenne ; 1 relation faible														

2.2.3.2 La matrice de non-qualité II

Cette matrice présente verticalement les problèmes identifiés et horizontalement l'insatisfaction des critères de qualité. Elle peut s'étendre pour contenir les problèmes potentiels qui peuvent être déterminés grâce à une Analyse des Modes de Défaillance et de leurs Effets (AMDE).

La construction de la matrice de non-qualité II (Tableau 2.10) se déroule sur deux étapes :

Etape 1 - Former la matrice. Dans cette étape les listes des problèmes identifiés dans la phase 2 et les modes d'insatisfaction des critères de qualité sont dressés respectivement sur l'axe vertical et horizontal de la matrice.

Etape 2 - Indiquer le degré de corrélation entre les problèmes identifiés et les modes d'insatisfaction des critères de qualité. Le degré de corrélation β_{ki} évalue à quel degré chaque problème identifié (k) contribue à l'insatisfaction de chacun des critères de qualité (i). β_{ki} peut prendre les valeurs 5, 3 et 1 pour exprimer respectivement une relation forte, moyenne et faible.

Tableau 2.10 – Matrice de non-qualité II : relation entre les problèmes identifiés et l'insatisfaction des critères de qualité

Mode d'insatisfaction des critères de qualité i	Services rendus				
	Répartition		Dosage		Fractionnement
	Mauvaise répartition transversale	Mauvaise répartition longitudinale	Surdosage	Sous dosage	Produit non fractionné
Problèmes identifiés k					
Diminution de débit au long du temps de vidange	1	5	3	3	
Déformation de la nappe	5		3	3	
Fuite (le produit tombe sans passer par les disques d'épandage)	1	1	1	1	
Mauvais épandage en bordure	1		1	1	
Présence de grosses mottes					5
Relation : 5 relation forte ; 3 relation moyenne ; 1 relation faible					

2.2.3.3 La matrice de non-qualité III

Cette matrice est obtenue à partir des deux matrices de non-qualité I et II précédentes. D'une part, elle permet d'établir un lien entre chaque impact environnemental et les différents problèmes identifiés. D'autre part, elle permet de classer les problèmes à résoudre en priorité de point de vue écologique.

La matrice de non-qualité III (Tableau 2.11) se réalise en trois étapes :

Etape 1 - Former la matrice. Les impacts environnementaux et les problèmes identifiés sont disposés respectivement sur l'axe vertical et l'axe horizontal de la matrice.

Etape 2 – Calculer le degré de corrélation entre les impacts environnementaux et les problèmes identifiés. Le degré de corrélation γ_{jk} est calculé comme suit $\gamma_{jk} = \sum_{i=1}^I \beta_{ki} \alpha_{ij}$. Il permet d'évaluer la contribution de chacun des problèmes identifiés à chaque impact environnemental généré.

Etape 3 - Evaluer l'importance des problèmes identifiés. Le poids des problèmes identifiés w_k est exprimé par la formule suivante : $w_k = \sum_{j=1}^J w_j^* \gamma_{jk}$

Nous pouvons aussi calculer le poids relatif w_k^* de chaque problème (k). Selon w_k^* , la priorité de résolution de chaque problème est clairement établie. Plus la valeur de w_k^* est importante, plus le problème identifié est prioritaire de point de vue écologique. w_k^* est calculé comme

$$\text{suit } w_k^* = \frac{\sum_{j=1}^J w_j^* \gamma_{jk}}{\sum_{j=1}^J \sum_{k=1}^K w_j^* \gamma_{jk}} \times 100.$$

Tableau 2.11 – Matrice de non-qualité III : relation entre les impacts environnementaux et les problèmes identifiés

Impacts environnementaux j	Poids relatif w_j^*	Problèmes identifiés k				
		Diminution de débit au long du temps de vidange	Déformation de la nappe	Fuite	Mauvais épandage en bordure	Présence de grosses mottes
Diminution des ressources abiotiques	0,00	0	0	0	0	0
Réchauffement climatique	0,00	0	0	0	0	0
Disparition de la couche d'ozone	0,00	0	0	0	0	0

Toxicité humaine	14,20	27	24	9	6	0
Ecotoxicité aquatique	14,20	27	24	9	6	0
Ecotoxicité marine	4,73	9	8	3	2	0
Ecotoxicité terrestre	23,66	45	40	15	10	0
Oxydation photochimique	0,00	0	0	0	0	0
Acidification	4,73	9	8	3	2	0
Eutrophisation	23,66	45	40	15	10	0
Occupation des sols	14,83	27	24	9	6	5
Poids absolu w_k		3381,75	3006	1127,25	751,5	74,15
Poids relatif w_k^* (%)		40,55	36,04	13,52	9,01	0,89

A partir du Tableau 2.11, et en se référant aux valeurs des poids relatifs w_k^* , nous constatons que le problème de diminution du débit au cours de la vidange représente le problème le plus impactant de point de vue environnemental. La Figure 2.30 représente une évaluation des priorités concernant la résolution des problèmes identifiés.

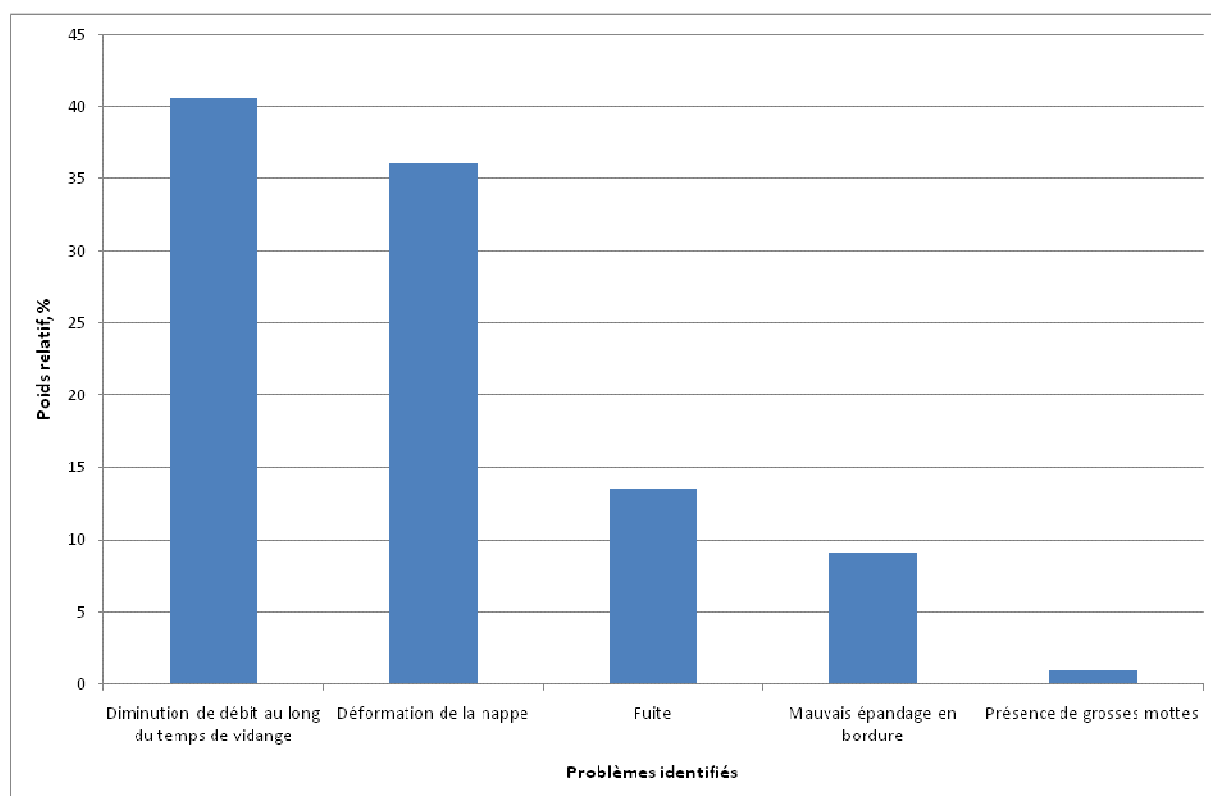


Figure 2.30 – Evaluation des priorités concernant la résolution des problèmes identifiés

Généralisation de l'outil

L'aide à la décision peut être définie comme « l'activité de celui qui, prenant appui sur des modèles clairement explicités mais non nécessairement complètement formalisés, aide à obtenir des éléments de réponse aux questions que se pose un intervenant dans un processus de décision, éléments concourant à éclairer la décision et normalement à recommander, ou simplement à favoriser, un comportement de nature à accroître la cohérence entre l'évolution du processus d'une part, les objectifs et le système de valeurs au service desquels cet intervenant se trouve placé d'autre part » [Roy93]. Elle vise à établir des formulations de propositions (des éléments de réponses aux questions, une hiérarchisation des solutions satisfaisantes, ...) qui sont ensuite soumises au jugement du décideur et / ou des différents acteurs impliqués dans le processus décisionnel [Fig05].

Dans un processus de conception, plusieurs outils d'aide à la décision existent pour évaluer le potentiel d'une idée ou d'un concept avant le développer. Ces outils peuvent être qualitatifs (ex : matrice de Pugh, grille d'O'Meara, matrice SWOT...) ou quantitatifs (utilités multiattributs, logique floue,...).

Dans notre étude, nous avons cherché à hiérarchiser les problèmes à résoudre en priorité du point de vue environnemental à partir de l'évaluation des impacts sur l'environnement causés par l'insatisfaction des critères de qualité du produit. A l'issue des résultats fournis par l'outil développé, un premier choix peut être réalisé pour se concentrer sur le problème le plus impactant plutôt que de démarrer la résolution de plusieurs problèmes qui consommera des ressources de temps sans aboutir à un résultat concret dans le délai fixé.

Cet outil de hiérarchisation peut être généralisé pour prendre en compte tout type d'impacts sans se restreindre à l'aspect environnemental. Egalement, les problèmes peuvent s'étendre pour inclure des problèmes de management, de gestion, etc. Dans ce cas, la méthode peut être appliquée, y compris pour hiérarchiser les problèmes identifiés dans un produit (bien ou service) suivant différents aspects : marketing, financier, etc.

Tableau 2.12 – Matrice de non-qualité I : relation entre les impacts et l'insatisfaction des critères de qualité

		Impacts j				
Modes d'insatisfaction des critères de qualité i	Importance q_i	.	.	j	.	.
	
.	.	.	.	α_{ij}	.	.
.
.
Poids absolu w_j		.	.	$w_j = \sum_{i=1}^I q_i \alpha_{ij}$.	.

Poids relatif w_j^* (%)	.	.	$w_j^* = \frac{w_j}{\sum_{i=1}^I \sum_{j=1}^J q_i \alpha_{ij}} \times 100$.	.
$\alpha_{ij} = 5$ - relation forte ; $\alpha_{ij} = 3$ - relation moyenne ; $\alpha_{ij} = 1$ - relation faible					

Tableau 2.13 – Matrice de non-qualité II : relation entre les problèmes identifiés et l’insatisfaction des critères de qualité

	Modes d’insatisfaction des critères de qualité i				
Problèmes identifiés k	.	.	<i>i</i>	.	.
.			.		
.
<i>k</i>			β_{ki}		
.			.		
.			.		
$\beta_{ki} = 5$ - relation forte ; $\beta_{ki} = 3$ - relation moyenne ; $\beta_{ki} = 1$ - relation faible					

Tableau 2.14 – Matrice de non-qualité III : relation entre les impacts et les problèmes identifiés

		Problèmes identifiés k				
Impacts j	Poids relatif w_j^*	.	.	<i>k</i>	.	.
.	.			.		
.	.			.		
<i>j</i>	w_j^*	.	.	$\gamma_{jk} = \sum_{i=1}^I \beta_{ki} \alpha_{ij}$.	.
.	.			.		
.	.			.		
Poids absolu w_k				$w_k = \sum_{j=1}^J w_j^* \gamma_{jk}$		
Poids relatif w_k^* (%)		.	.	$w_k^* = \frac{w_k}{\sum_{j=1}^J \sum_{k=1}^K w_j^* \gamma_{jk}} \times 100$.	.

2.3 Conclusion

Dans ce chapitre, nous avons présenté, dans un premier temps, les pratiques d'épandage des produits compostés et nous avons montré que les technologies assurant cette opération disposent de marges d'amélioration de leurs performances environnementales permettant de réduire à la source les risques de pollution des agro-écosystèmes.

Dans un deuxième temps, nous avons intégré les aspects de qualité et d'environnement dans les phases précoces du processus de conception et nous avons appliqué l'approche proposée à la situation problématique concernant l'épandage des produits compostés. Pour ce faire, l'étude s'est portée sur :

- l'évaluation des impacts environnementaux à travers l'Analyse du Cycle de Vie qui consiste en une représentation et analyse quantifiées des entrées et sorties de matière et d'énergie au frontières du système étudié ;
- l'identification des problèmes par la détection d'un décalage entre le résultat attendu et le résultat atteint. Dans notre cas, l'identification résulte de plusieurs essais réalisés à la plate-forme expérimentale de Montoldre – Cemagref.
- la hiérarchisation du point de vue environnemental des problèmes identifiés. Ceci nous a conduit à développer un nouvel outil dénommé matrice de non-qualité permettant de corréler les insatisfactions des critères de qualité, les impacts environnementaux et les problèmes identifiés.

Le problème de diminution du débit au cours de la vidange est identifié comme le problème à résoudre en priorité du point de vue environnemental. Il sera traité dans le chapitre 3.

Chapitre 3 Résolution du problème principal de non-qualité

Le processus de résolution de problèmes est défini comme l'application des principes d'ingénierie afin de permettre la résolution des problèmes techniques de manière opportune et complète. Il commence lorsqu'un problème est identifié et se termine par un aboutissement à une idée ou à une solution. Les problèmes traités peuvent être de différents types comme le dimensionnement d'une structure pour une application spécifique, une panne dans un système de production, plusieurs effets néfastes dans un système technique, etc.

Une résolution efficace implique l'utilisation des données ou des observations relatives à des conditions qui ont déjà existé et l'application des techniques non-intuitives basées sur la connaissance. La particularité de ces techniques est l'utilisation de la connaissance structurée, émanant du savoir-faire ancien sur l'innovation.

Notre démarche consiste tout d'abord à formaliser le problème à résoudre. Cette étape est indispensable car toute conduite de résolution de problème démontre qu'entre le problème identifié à l'origine, et celui traité en définitive, il existe un écart. Ensuite, nous utilisons la méthode TRIZ qui considère que la génération d'idées innovantes peut être appliquée systématiquement, en refusant tout compromis et souvent avec une vision nouvelle du problème. Puis, une exploration systématique de l'ensemble des concepts de solution est entreprise grâce à l'analyse morphologique. Enfin, pour aider le décideur à opter pour une alternative qui réponde le mieux à ses attentes, le processus d'analyse hiérarchique est intégré dans l'approche proposée (Figure 3.1).

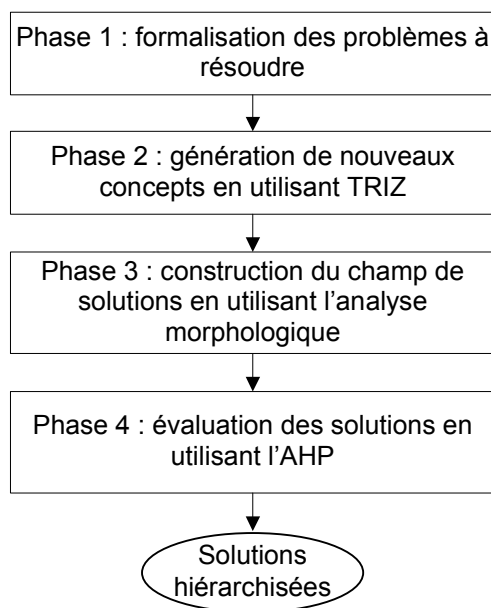


Figure 3.1 – Diagramme du processus de résolution de problèmes

3.1 Phase 1 : Formalisation du problème

La structuration du problème représente une partie importante de l'activité de conception, à côté de la recherche des solutions. Cette étape tend à considérer le problème constaté et à ne retenir que le problème réel. Pour ce faire, trois outils ont été utilisés dans cette approche afin de manipuler et d'approfondir le problème : Questionnaire de la Situation Innovant, Analyse Cause Racine et ARIZ. Dans ce qui suit, nous nous intéressons au problème de diminution du débit au cours de la vidange.

3.1.1 Questionnaire de la Situation Innovante (QSI)

Le QSI [Ter98] est constitué de six étapes : (1) l'information concernant le système qu'on souhaite améliorer ou créer et son environnement, (2) l'identification des ressources disponibles, (3) l'information sur le problème, (4) le changement permis du système, (5) les critères de sélection de concepts et finalement (6) l'historique des solutions testées.

Etape 1 : Information concernant le système qu'on souhaite améliorer ou créer et son environnement

Systeme

Trémie rectangulaire avec des parois verticales en partie haute et inclinées en partie basse en forme d'entonnoir. Sa largeur dans sa partie haute est de 2,06 m et sa longueur peut atteindre jusqu'à 6,50 m selon les modèles. La capacité de charge varie donc selon les modèles de 7 à 22 tonnes.

Fonction primaire utile du système

La trémie alimente le dispositif d'épandage.

Structure ou condition actuelle du système

- caisson ;
- poutre (s) d'éclatement ;
- fond extracteur (tapis en caoutchouc) ;
- déflecteur de régulation du débit, démontable (utilisable pour la chaux pulvérulente sèche) ;
- toits anti-tassement, démontables (utilisables pour la chaux, les granulés et les calcaires broyés) ;
- tambour d'entraînement ;
- paliers tendeurs ;
- guides en ertalon ;
- trappe de régulation du débit.

Fonctionnement du système

- a) Le caisson assure l'alimentation du produit à épandre et alimente le fond extracteur se situant à sa base.
- b) Les poutres d'éclatement longitudinales et les toits anti-tassement diminuent les problèmes de tassement au chargement et pendant le transport.
- c) Le fond extracteur est entraîné par un tambour et permet d'alimenter le dispositif d'épandage se trouvant à l'arrière après la sortie de la trappe de régulation.
- d) Les 2 paliers tendeurs permettent de tendre la bande du fond extracteur afin d'obtenir une adhérence suffisante avec le tambour d'entraînement.
- e) Les guides en értalon évitent le déplacement du tapis hors des limites acceptables (ils ne doivent, en aucun cas, être considérés comme des pièces de frottement permanent).

Environnement du système

- a) Le produit à épandre (la boue compostée) interagit avec les poutres d'éclatement, les parois de la trémie et le fond extracteur.
- b) La trémie monobloc intégrée au châssis est montée sur train roulant, à un ou deux essieux selon le modèle de machine.
- c) Le dispositif d'épandage, constitué d'un boîtier de canalisation de descente du produit et d'une table d'épandage munie de deux plateaux avec des pales, est alimenté par le fond extracteur.
- d) L'énergie nécessaire au fonctionnement de différents composants de la trémie est fournie par le tracteur auquel l'épandeur est attelé.
- e) La trémie doit résister aux agressions du milieu extérieur (humidité), aux agressions du produit à épandre (chimique), aux agressions du chargement (mécanique), et respecter les normes (sécurité, ergonomie, environnement) et la réglementation.
- f) La trémie doit être compatible avec les différents modes de chargement.

Etape 2 : Identification des ressources disponibles

Substances :

- propriétés du produit à épandre,
- bruit,
- gaz d'échappement du tracteur.

Ressources fonctionnelles :

- formation de voûtes dans la trémie,
- vibrations de la trémie pendant les phases de transport et d'épandage.

Champs :

- prise de force du tracteur,
- distributeurs hydrauliques du tracteur,
- écoulement gravitaire du produit à épandre dans la trémie.

Espace :

- espace entre le tracteur et l'épandeur,
- garde au sol,
- parcelle.

Temps :

- pendant le chargement du produit à épandre,
- pendant le transport,
- pendant l'épandage.

Etape 3 : Information concernant la situation problématique

Amélioration désirée du système ou inconvénient à éliminer

Diminution du débit le long du temps de vidange (inconvénient à éliminer).

Circonstances et causes d'inconvénients

- a) L'adhérence du produit à épandre aux parois de la trémie.
- b) La formation de voûtes interrompt l'écoulement du produit dans la trémie et le fond extracteur n'est donc plus alimenté.
- c) La formation de blocs (avec produits cohésifs) peut empêcher l'extraction du produit par blocage dans la trémie, au passage de la trappe.

Histoire du développement du problème

L'apparition du problème se situe au début de la vidange lorsqu'il y a toujours beaucoup de produit. Si le phénomène n'est pas apparu au début, le risque qu'il se produise à la fin est faible. Le phénomène apparaît lorsque la quantité de produit est comprise entre 2/3 et la moitié de la charge maxi.

Les points singuliers (ruptures de pente aux parois de la trémie, fixation des poutres, coins de trémie) sont des zones favorisant la retenue du produit.

Deux chemins d'évolution du système peuvent être considérés :

- des produits secs comme les pellets s'épandent parfaitement. Un produit qui serait rendu non cohésif permettrait l'extraction.
- la suppression des zones de coincement du produit dans la trémie, les angles et les parties saillantes à l'intérieur de la trémie, réduirait l'adhérence du produit aux parois.

Autres problèmes qui doivent être résolus

Pour le moment, il n'est pas possible de modifier la direction du développement du problème, de telle façon que les événements y conduisant soient éliminés.

Etape 4 : Changement du système

Changements permis du système

Il ne s'agit que d'augmenter la polyvalence d'une machine qui répond parfaitement à 90 % de la demande actuelle. Le degré supplémentaire de polyvalence recherchée se situe avec les produits organiques co-compostés, et il est donc de nature à faire évoluer l'offre commerciale d'environ 10 %.

Limites imposées au changement du système

- a) Elles restent faibles pour imaginer la création d'un nouveau produit pour un marché français et européen respectivement de 150 véhicules/an et 720 véhicules/an, notamment partagé entre 4 à 5 constructeurs.
- b) Il faut considérer que les points principaux qui déterminent la géométrie de la trémie actuelle ne peuvent pas être remis en cause du fait qu'elle est parfaitement adaptée aux conditions d'utilisation et à l'extraction de tous les autres produits concernant la machine en question, notamment au regard des faibles débits.
- c) Il faut privilégier un changement mineur pour être supportable par l'entreprise. La création d'un nouveau produit ne serait intéressante que si la machine actuelle était confrontée à un besoin très important d'évolution (mais ce n'est pas demandé), auquel cas une refonte complète de la machine aurait permis un argumentaire commercial et marketing adapté pour attaquer le marché global.
- d) La solution au problème ne doit pas en générer d'autres. Si malgré tout, cette situation devait arriver, on garde le problème plutôt que d'en résoudre d'autres.
- e) La puissance requise par la solution technologique envisagée ne doit pas dépasser 20 kW.

Etape 5 : Critères de sélection de concepts de solution

La trémie et la poutre d'éclatement doivent être changés afin d'extraire correctement le produit à épandre.

Les critères de sélection de la solution devraient inclure :

- la performance ;

- le coût ;
- l'adaptabilité ;
- l'environnement.

Etape 6 : Historiques des solutions essayées pour résoudre le problème

Tentative précédente pour résoudre le problème et raisons des échecs

Le « DÉVOUTEUR », solution déjà testée dans le passé par SIRTEC, est l'équivalent d'une poutre d'éclatement située dans l'axe longitudinal de la trémie, sur laquelle des pales très espacées sont soudées, permettant de déstabiliser la voûte.

Il est monté sur paliers auto-aligneurs à l'arrière et à l'avant de la trémie. L'ensemble est entraîné par un moto-réducteur hydraulique à une vitesse de 10 tr/min.

Cette solution a fonctionné dans des trémies de petites et moyennes capacités. Le système manquait de puissance pour les trémies plus grandes. Il aurait fallu augmenter la puissance disponible mais le coût n'était pas supportable.

Autres systèmes dans lesquels un problème similaire se manifeste

Une étude de plusieurs brevets a été effectuée pour voir l'état de la recherche de solutions au problème d'écoulement.

Parmi ces brevets, trois ont particulièrement attiré notre attention : deux traitant d'une solution avec de l'air comprimé et une basée sur la vibration du container.

- Brevet 1: système, dispositif et procédure pour décoller des matières en vrac pontées (Figure 3.2)

Cette invention concerne un système et un procédé servant à décoller des matières en vrac dans des silos de distribution. Ce système et ce procédé utilisent un réservoir à air comprimé, formé par des dispositifs à impulsions pneumatiques pourvus de capteurs de pontage de matières en vrac raccordés au réservoir sous pression, et une unité de commande recevant les signaux provenant des capteurs et envoyant des instructions pour commander les soupapes des dispositifs à impulsions pneumatiques. Les dispositifs à impulsions pneumatiques comprennent une soupape à action rapide et un tuyau de décharge dont la longueur, avec un diamètre interne spécifié et une période d'ouverture de soupape spécifiée, est sélectionnée pour produire, dans le tuyau de décharge, une onde de choc servant à décoller efficacement par vibrations la matière en vrac pontée [Isa06].

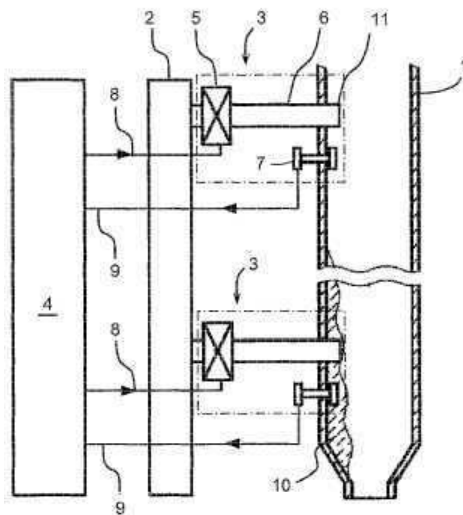


Figure 3.2 – Dispositif pour décoller des matières en vrac pontées [Isa06]

- Brevet 2: Méthodes et appareils pour couler les matériaux ayant tendance à voûter (Figure 3.3)

Cette invention concerne un procédé et un équipement pour faire couler une matière ayant tendance à voûter dans des conteneurs ou à travers des conduites en utilisant un jet de fluide. Le procédé et l'équipement peuvent être appliqués au remplissage des cavités dans le sol, aussi bien qu'au transport du matériau à travers des canaux confinés tels que des conduites. Le procédé implique l'emploi d'un jet de fluide de manière à disperser le matériau à couler en minimisant les forces de contact entre les particules. L'équipement fonctionne comme un système fermé, ouvert seulement à la sortie au cours du processus, avec le jet de fluide appliqué à la partie du système où le matériau à couler est introduit dans la conduite, ainsi que sur d'autres points où le voûtage du matériau peut se produire [Lan76].

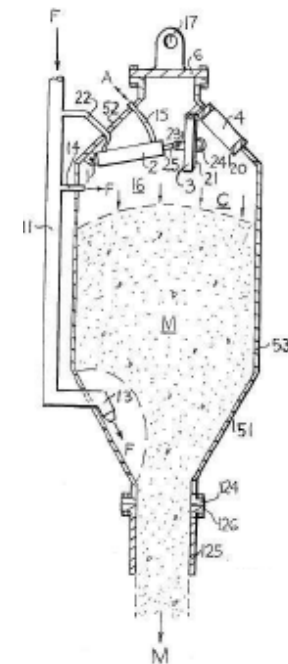


Figure 3.3 – Appareil pour couler les matériaux ayant tendance à voûter [Lan76]

- Brevet 3: Systèmes de décharge d'un container (Figure 3.4)

L'invention concerne un procédé de déchargement d'un conteneur comprenant la disposition du conteneur sur un châssis vibratoire, l'application d'une vibration forcée au châssis et la variation des amplitudes et/ou des directions des vibrations en fonction de la quantité de matière dans le conteneur.

De préférence des vibrations forcées d'au moins deux amplitudes différentes sont appliquées de façon consécutive, devenant faibles lorsque la quantité de matériau diminue. Aussi, deux moyens induisant la vibration sont exploités en même temps quand un maximum de matériau est présent dans le conteneur [Sna74].

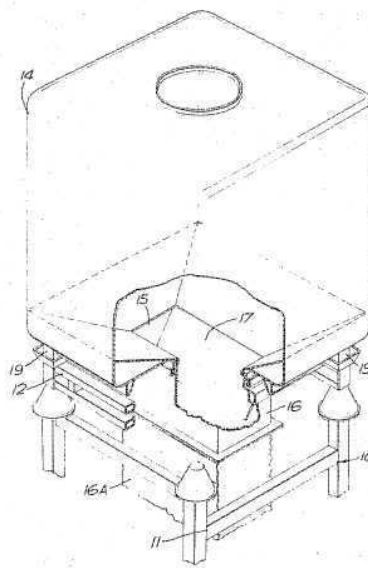


Figure 3.4 – Systèmes de décharge d'un container [Sna74]

Pendant l'application du Questionnaire de la Situation Innovante des concepts ont été ainsi mis en lumière et peuvent se révéler comme des solutions possibles (utilisation de l'air comprimé, vibration,...). Le QSI fournit une structure importante pour assembler les informations nécessaires afin de reformuler le problème et le transformer en plusieurs petits problèmes. L'information produite par le QSI devient une base de données pour les différents outils de TRIZ.

3.1.2 Analyse de la Cause Racine

L'Analyse de la Cause Racine cherche à identifier la (les) cause (s) réelle(s) d'un problème.

Elle se compose principalement des cinq étapes suivantes :

- 1) définition du problème ;
- 2) collecte de données ;
- 3) identification des facteurs causals possibles ;
- 4) identification des Causes Racines ;

5) recherche et implémentation des solutions.

La Cause Racine est une cause fondamentale qui, une fois résolue, élimine ou contribue considérablement à la résolution du problème identifié. L'Analyse de la Cause Racine est particulièrement appliquée aux problèmes basés sur des faits. Un problème basé sur des faits désigne une série de faits (conditions, actions, stimulants, etc.) qui conduisent à un résultat indésirable [Rei07]. L'Analyse de la Cause Racine permet de:

- déterminer ce qui s'est passé ;
- déterminer comment cela s'est passé ;
- déterminer pourquoi cela s'est passé ;
- comprendre ce qu'il faut faire pour réduire la probabilité que cela se reproduise.

Plusieurs outils sont utilisés pour appuyer l'Analyse de la Cause Racine. Le diagramme cause-effet et les « 5 Pourquoi » sont deux outils constitutifs du processus.

Un système peut exécuter plusieurs fonctions, parmi lesquelles une seule, la fonction principale, qui est la fonction effective et représente la raison d'être du système. Les autres fonctions sont des fonctions auxiliaires qui viennent accompagner et faciliter l'exécution de la fonction principale. Chaque système technique est conçu pour fournir une ou plusieurs fonctions utiles. Malheureusement, chacun d'eux a également une ou plusieurs fonctions néfastes, dont leur réalisation est indésirable. Le diagramme cause-effet nous permet de montrer le lien entre les faits normaux et les faits indésirables dus aux différentes fonctions.

Pour construire le diagramme cause-effet, nous commençons par déterminer le fait indésirable (Figure 3.5). Dans cette étude, il s'agit de la diminution du débit le long du temps de vidange. D'abord, nous cherchons à répondre à la question « qu'a-t-il fallu pour que le débit diminue au cours de la vidange? ». Ensuite, nous continuons à rechercher toutes les causes, sans introduire de causes issues d'autres scénarios, jusqu'à ce que nous développions une chaîne de facteurs causals qui remontent au fait indésirable que nous avons formulé initialement comme notre problème. Puisqu'un fait dans la chaîne cause le suivant, la résolution d'un des faits de la chaîne contribuera à la résolution du problème. Le problème que nous choisissons de traiter peut être très différent de celui que nous avons identifié au départ. Ce problème choisi peut également être plus rentable à résoudre.

Le diagramme cause-effet montre que :

- les caractéristiques du produit à épandre ainsi que l'inclinaison et l'état de surface des parois sont les causes de l'adhérence du produit aux parois due au frottement ;
- les caractéristiques du produit, la forme et la dimension de la trémie et l'utilisation de la poutre d'éclatement causent le voûtage qui à son tour interrompt l'écoulement dans la trémie ;
- l'absence de dispositif d'émiettement, les dimensions de la trappe de sortie et les caractéristiques du produit sont les causes du blocage du produit.

L'exploitation du diagramme cause-effet pour la recherche des solutions consiste à un passage en revue des faits du diagramme. Pour chacun d'eux on se demande :

- Qu'est ce qui pourrait empêcher ce fait de se reproduire ?
- Qu'est ce qui pourrait en réduire les conséquences ?

Pour bien répondre à ces questions, une méthode systématisée est indispensable. La recherche et l'implémentation des solutions seront abordées dans les étapes suivantes de l'approche proposée.

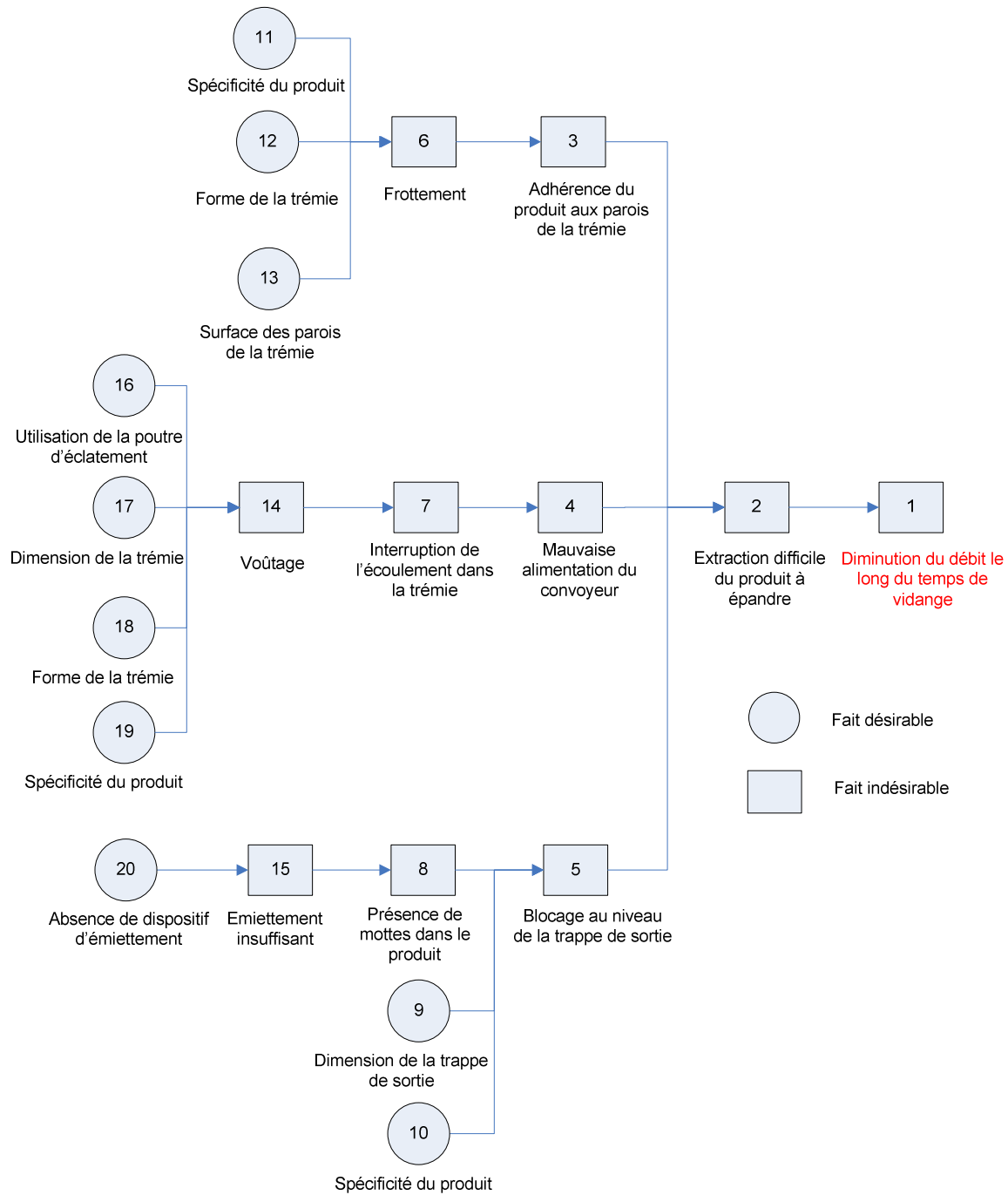


Figure 3.5 – Diagramme cause-effet

3.1.3 Algorithme de Résolution des Problèmes Inventifs (ARIZ)

Ici, nous nous intéressons aux trois premières étapes d'ARIZ-85³³ qui s'occupent de l'analyse et de la restructuration du problème. Ces trois étapes sont :

1. analyse du système pour formuler le modèle du problème ;

³³ ARIZ : acronyme russe qui désigne Algorithme de Résolution de Problèmes Inventifs.

2. analyse des ressources ;
3. définition du Résultat Idéal Final et formulation des contradictions physiques.

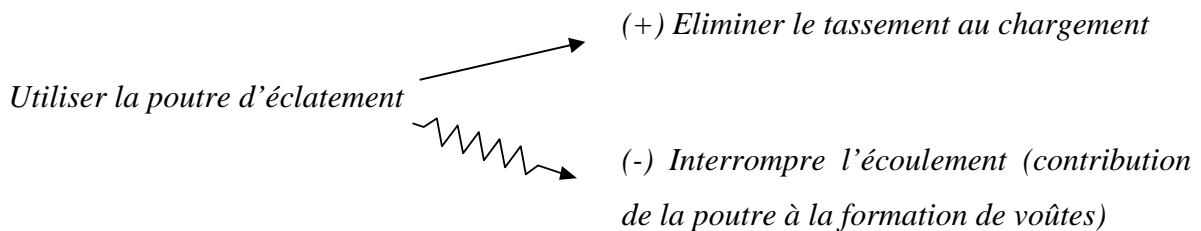
Certaines sous-étapes de l'algorithme ne figureront pas dans cette section car elles ont été abordées dans le Questionnaire de la Situation Innovante.

D'après les experts, la cause majeure du problème de diminution du débit au cours de la vidange est le voûtage qui est l'effet combiné des caractéristiques du produit à épandre, de l'utilisation de la poutre ainsi que de la forme et la dimension de la trémie. Les essais menés sur le terrain et sur le banc d'essai montrent que l'utilisation de la poutre et la forme de la trémie sont les causes racines du problème de voûtage pour ce qui concerne la machine PROLOG de SIRTEC.

3.1.3.1 Analyse du système

Enoncé du problème

La poutre d'éclatement longitudinale est utilisée pour éliminer les problèmes de tassement au chargement. Mais, son utilisation contribue à la formation de voûtes lors de l'épandage de certains produits organiques compostés.



Formulation de la contradiction technique (CT)

- *CT1 : lorsque la fonction utile augmente la fonction néfaste augmente.*

CT1 : En essayant d'éliminer le tassement au chargement en utilisant une poutre (+), on contribue à la formation de voûtes et par conséquent l'interruption de l'écoulement augmente (-).

- *CT2 : lorsque la fonction néfaste diminue, la fonction utile diminue.*

CT2 : En essayant d'éliminer le voûtage (+) en se passant de la poutre, on augmente le tassement (-).

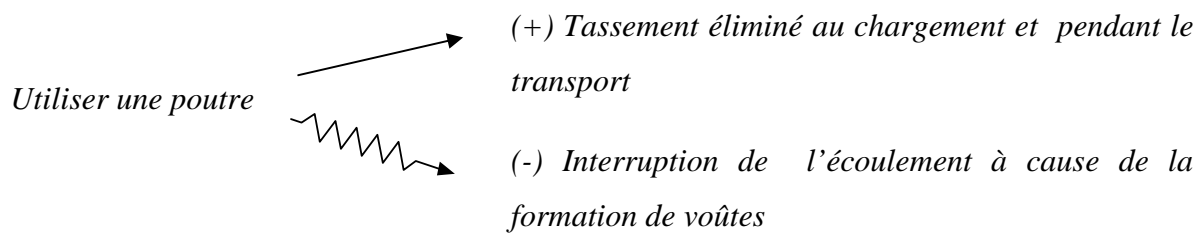
Intensification de la contradiction

CT1 : le tassement est éliminé (+) mais l'écoulement est complètement interrompu (-).

CT2 : le voûtage a considérablement diminué (+) mais le tassement et la formation de mottes sont très importants (-).

Sélection et représentation graphique de la contradiction intensifiée :

CT1 : le tassement est éliminé (+) mais l'écoulement est complètement interrompu (-).



3.1.3.2 Analyse des ressources

Description de l'espace d'opération

- Zone 1 (zone d'action utile) : à l'intérieur de la trémie, zone de contact produit-poutre d'éclatement.
- Zone 2 (zone d'action néfaste) : à l'intérieur de la trémie, entre une paroi et la poutre d'éclatement. La voûte peut se former aussi entre paroi-paroi.

Description du temps d'opération

- Temps « avant » la contradiction ; t1 : pendant le chargement et pendant le transport.
- Temps « pendant » la contradiction ; t2 : pendant l'épandage (vidange), au moment de l'écoulement du produit pour alimenter le fond extracteur.
- Temps « après » la contradiction ; t3 : pendant l'épandage après reprise de l'écoulement.

Liste des ressources internes et externes du système et de son environnement

Substances et champs internes :

- l'outil : poutre ;
- l'objet de l'action néfaste : produit à épandre ;
- l'objet de l'action utile : produit à épandre.

Substances et champs externes :

- l'environnement : air ambiant ;
- le système: trémie ;
- le super système : épandeur + tracteur ;
- les produits du système : produit correctement extrait ;
- les déchets du système : produit coincé (bloqué) dans la trémie.

3.1.3.3 Définition du Résultat Idéal Final et formulation des contradictions physiques

Définition du résultat idéal final (RIF-1)

- La *poutre* élimine, sans compliquer le système, la *formation de voûtes dans la trémie* (zone d’opération) pendant la *phase d’épandage* (temps d’opération) lorsqu’elle est utilisée pour *éliminer le tassement*.
- Le *produit à épandre* élimine, sans compliquer le système, la *formation de voûtes dans la trémie* (zone d’opération) pendant la *phase d’épandage* (temps d’opération) lorsque la *poutre est utilisée pour éliminer le tassement*.
- *Les parois* éliminent, sans compliquer le système, la *formation de voûtes dans la trémie* (zone d’opération) pendant la *phase d’épandage* (temps d’opération) lorsque la *poutre est utilisée pour éliminer le tassement*.

Définition de la contradiction physique au macro-niveau

La *poutre* doit être *présente* dans la trémie pour éliminer le tassement et *absente* pour diminuer le *voûtage*.

Définition du résultat idéal final (RIF-2)

- La *poutre* dans la *trémie* et pendant la *phase d’épandage* doit être *présente* et *ne contribue pas à la formation de voûtes*.
- La *poutre* dans la *trémie* et pendant la *phase d’épandage* doit être *présente* et *élimine la formation de voûtes*.

Ces deux formulations du résultat idéal final, nous permettent d’éliminer les inconvénients du système d’origine et de préserver ses avantages, sans le rendre plus complexe, ni introduire de nouveaux désavantages.

3.2 Phase 2 : Génération des concepts en utilisant TRIZ

La Figure 3.6 illustre le déroulement de la recherche de concepts de solution, proposé dans la phase 5 de notre approche d’éco-innovation.

La phase 4, formalisation du problème à résoudre, a permis de déterminer l’élément ou l’ensemble des éléments associé aux faits causant le problème considéré comme prioritaire à résoudre du point de vue environnemental.

Dans cette phase, nous définissons les biais d’attaque associés à l’élément en question et nous les résolvons en utilisant les outils TRIZ.

Les biais d’attaque et les outils de résolution sont :

- Définition de la contradiction technique qui sera résolue en utilisant la matrice des contradictions.

- Définition de la contradiction physique dont la résolution consiste à séparer les exigences contradictoires selon les principes de séparation et de transition.
- Modélisation Substance-Champ qui offre une description rapide et simple des sous-systèmes et de leurs interactions. L'amélioration de l'association Substance-Champ repose sur les 76 solutions standards.

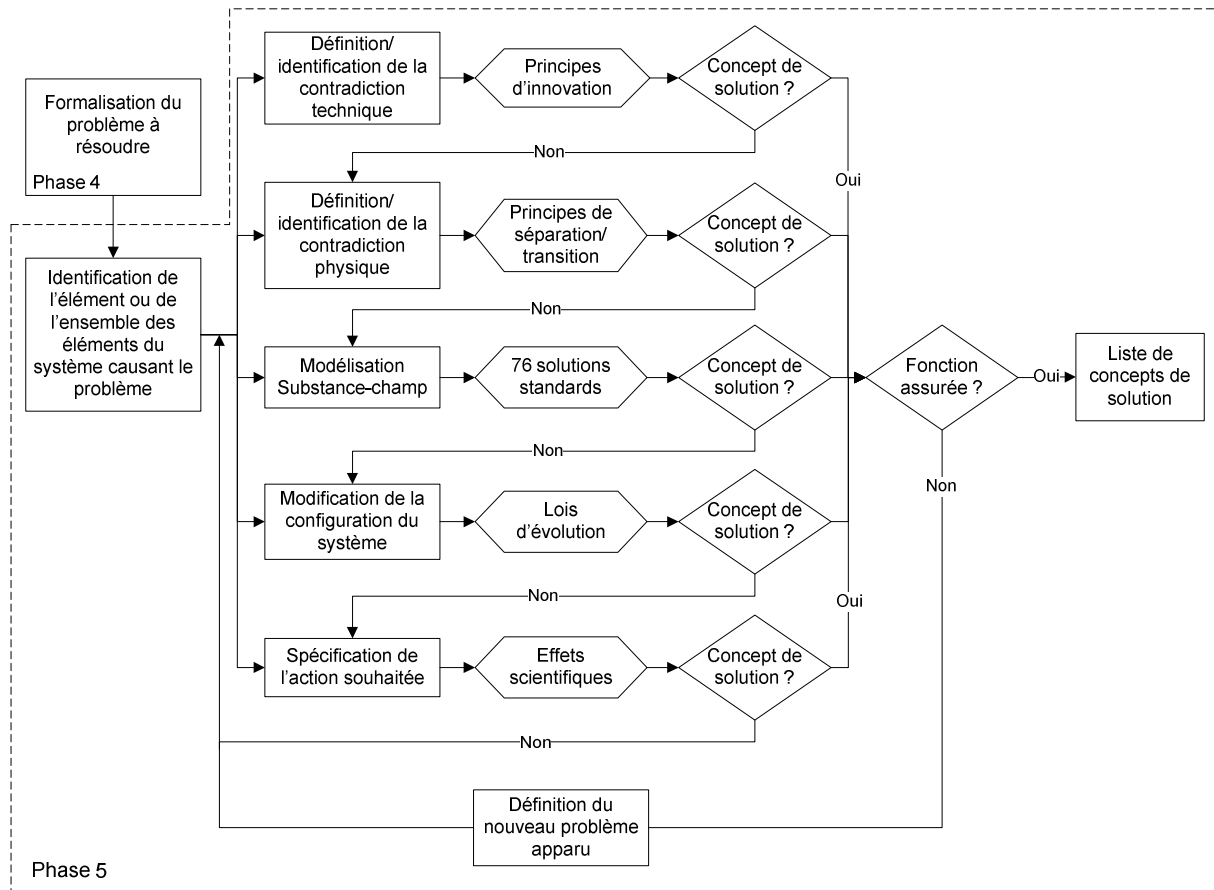


Figure 3.6 – Approche proposée pour la génération de nouveaux concepts

- Modification de la configuration du système afin d'optimiser les interactions entre les différents sous-systèmes. Dans ce cas, la résolution consiste à utiliser les lois d'évolution et les modèles de modification (System Modification Patterns) développés dans le logiciel Goldfire InnovatorTM.
- Spécification de l'action souhaitée inhérente à l'élément identifié. Dans ce cas, nous appliquons les effets scientifiques pour trouver plusieurs alternatives afin de réaliser la fonction exigée.

Afin de générer le plus grand nombre de concepts, il est préférable de considérer l'ensemble des biais d'attaque. En ce qui concerne notre problème de diminution du débit le long du temps de vidange, nous commençons d'abord par résoudre le problème lié à la tentative de la société SIRTEC pour résoudre le problème de voûtage. Ensuite nous nous intéressons aux éléments causant ce problème et sur lesquels nous pourrions intervenir, à savoir la poutre d'éclatement et les parois de la trémie.

3.2.1 Résolution du problème de « dévôteur »

- *Identification du problème*

Nous reprenons le problème tel qu'il était exprimé par le constructeur : « le dévôteur est l'équivalent d'une poutre d'éclatement située dans l'axe longitudinal de la trémie, sur laquelle des pales sont soudées, utilisé pour déstabiliser la voûte. L'ensemble (poutre avec pales), entraîné par un motoréducteur, a fonctionné dans des trémies de petites et moyennes capacités mais il manquait de puissance pour les trémies plus grandes. Il aurait fallu augmenter la puissance disponible mais le coût n'était pas supportable ».

En d'autre terme, il n'est pas possible avec la configuration actuelle de l'épandeur d'adapter le système (poutre avec pales) à la trémie plus grande sans augmenter la puissance.

- *Formalisation de la contradiction*

Pour résoudre ce problème, nous suivons la démarche classique de résolution d'un problème créatif par TRIZ qui part d'un problème spécifique vers une solution spécifique en passant par un problème général et une solution générale. Le problème spécifique et le problème général sont exprimés ainsi :



Problème spécifique : le système (poutre avec pales) permet de déstabiliser la voûte (+) mais le système requiert plus de puissance (-).

Problème général : On souhaite adapter le système (poutre avec pales) sans augmenter la puissance. Ce problème général peut être formalisé par une contradiction technique entre l'entité standard n°35- adaptabilité (la caractéristique à améliorer) et l'entité standard n° 21- puissance (la caractéristique détériorée).

- *Application de la matrice de résolution des contradictions*

Avec les paramètres « 35 : adaptabilité » comme caractéristique à améliorer et, « 12 : puissance » comme paramètre à ne pas dégrader, il est possible d'obtenir les principes suivants : 19, 1, 29.

Tableau 3.1 – Extrait de la matrice des contradictions

Paramètre à ne pas dégrader 		20	21	22
		Energie dépensée par l'objet mobile	Puissance	Gaspiillage d'énergie
 Paramètre amélioré	34 Aptitude à la réparation		15, 10, 32,2	15,1, 32, 19
	35 Adaptabilité		19, 1, 29	18, 15, 1
	36 Complexité		20, 19, 30, 34	10, 35, 13, 2

Solution générale : Pour éliminer la contradiction « augmenter l'adaptabilité sans augmenter la puissance », la matrice des contradictions indique, à l'intersection de la ligne 35 et la colonne 21, l'utilisation d'un des principes d'innovation suivants : action périodique (19), segmentation (1), systèmes pneumatiques (29).

- *Description des principes proposés dans le cas d'un problème général (voir Annexe 1)*

19. L'action périodique

- a) remplacer une action continue par une action périodique ou pulsative ;
- b) si l'action est déjà périodique, modifier sa fréquence ou son amplitude ;
- c) utiliser les pauses entre les impulsions pour accomplir une autre action.

1. La segmentation

- a) diviser un objet en pièces indépendantes ;
- b) réaliser un objet démontable ;
- c) accroître le degré de fragmentation ou segmentation du système ou objet.

29. Le système hydraulique et pneumatique

- a) remplacer les parties solides d'un objet par un gaz ou un liquide, afin que ses parties puissent utiliser un principe pneumatique ou hydraulique. Par exemple, objets gonflables (à air ou eau), à coussin d'air, hydrostatique ou hydro-réactif ;
- b) utiliser la force d'Archimède.

On propose d'appliquer le principe de segmentation et de l'action périodique qui contiennent deux sous-principes formulés comme suit : « accroître le degré de fragmentation ou de segmentation du système ou de l'objet » et « utiliser les pauses entre les impulsions pour accomplir une autre action ».

La poutre pourrait être fractionnée en deux ou plusieurs parties. Chaque partie de la poutre travaille séparément. Par conséquent, le besoin en puissance diminue car la poutre n'est plus entraînée dans son intégralité. Nous commençons par vider l'arrière de la machine, dans ce cas, uniquement la partie arrière de la poutre travaille. Ensuite, nous vidons l'avant de la machine et dans ce cas, c'est la partie avant de la poutre qui travaille.

L'inconvénient avec ce concept est que lorsque la poutre tourne, les pales peuvent créer leurs chemins dans le produit. Dans ce cas les pales tournent dans le vide et n'arrivent plus à déstabiliser la voûte. Pour résoudre cet inconvénient, nous utilisons les lois d'évolution du module *Researcher* du logiciel Goldfire InnovatorTM (voir Annexe 4). Ce module énumère des solutions innovantes génériques associées à l'outil Substance-Champ. Cependant, la formulation et la disposition de ces solutions standards sont différentes de celles de l'outil classique (voir annexe 3).

Les deux tendances d'évolution retenues sont :

Introduction de nouvelle substance : lors de l'amélioration des systèmes techniques, souvent l'objectif est d'améliorer l'interaction entre deux objets. Pour atteindre cet objectif, des additifs sont ajoutés à l'un des deux objets, autour d'un ou de deux objets, ainsi qu'entre leurs surfaces d'interaction.

Transition vers une autre dimension : lors de la réalisation de nouveaux systèmes techniques, les structures ponctuelles se développent en structures linéaires. Puis un transfert vers d'autres dimensions s'opère : évolution vers une construction surfacique, puis vers une construction volumique.

On propose d'introduire un élément tranchant (ex : câble, chaîne,...) entre les pales (introduction de nouvelle substance) afin de couvrir toute la longueur de la trémie (transition vers une autre dimension). Le câble cisaille le produit et détruit la voûte.

Pour résoudre le problème de blocage devant la trappe, on propose d'appliquer le principe d'« universalité » de sorte que la poutre assure plusieurs fonctions et le principe de « qualité locale » qui consiste à amener chaque partie de la poutre à remplir une fonction utile et différente. Dans notre cas, la partie située à l'arrière de la machine juste devant la trappe de sortie pourrait servir à casser « les mottes » grâce à des pales adaptées pour cette fin alors que le reste de la poutre servirait à déstabiliser la voûte (Figure 3.7).

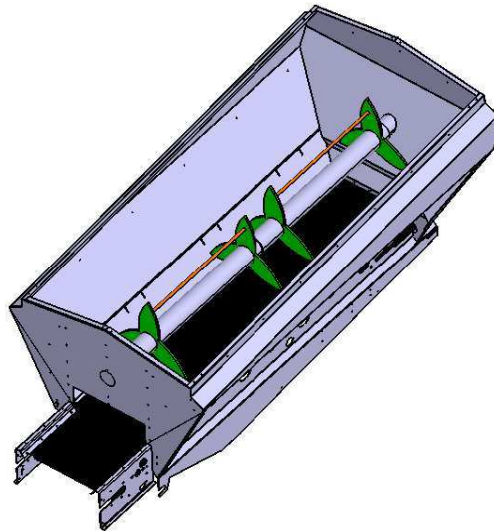


Figure 3.7 – Poutre segmentée

3.2.2 Résolution du problème de voûtage en agissant sur la poutre d'éclatement

La poutre d'éclatement longitudinale est utilisée pour éliminer les problèmes de tassement au chargement (effet utile). Mais, son utilisation contribue à la formation de voûtes lors de l'épandage de certains produits organiques compostés (effet néfaste).

La modélisation du problème par l'outil Substance-Champ donne (Figure 3.8) :

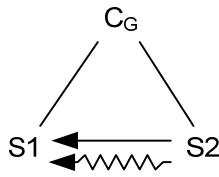


Figure 3.8 – Modèle Substance-Champ du problème

avec C_G : champ gravitationnel

S1 : produit à épandre

S2 : poutre d'éclatement

Nous utilisons les expressions des solutions standards données par le logiciel MAL'IN [Mal03] [Nad04] dans lequel la complexité des phrases proposées dans la Théorie TRIZ a été réduite pour les rendre plus compréhensibles. Les solutions standards identifiées sont les suivantes :

Standard 1.2.1 : Elimination du lien nuisible par l'introduction de S3

- Introduire une substance S3 entre les substances S1 et S2.

Standard 1.2.2 : Elimination du lien nuisible par modification de S1 et/ou S2

- Introduire une substance S3 qui est une modification des substances S1 et/ou S2.

Standard 1.2.4 : Résistance aux liens nuisibles à l'aide d'un champ C2

- Réaliser une double association dans laquelle l'action utile reste au champ C1 et la neutralisation de l'action nuisible (ou la transformation de l'action nuisible en deuxième action utile) est effectuée par un champ C2.

Le Standard 1.2.4 peut être appliqué : l'ajout d'un champ pour éliminer l'effet néfaste (voûtage) est une solution standard (Figure 3.9).

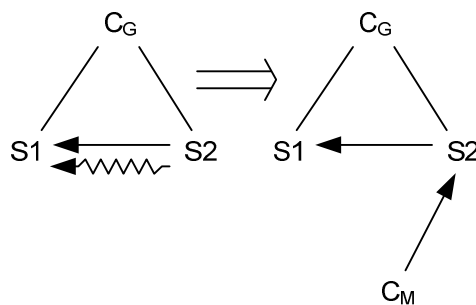


Figure 3.9 – Modèle Substance-Champ pour détruire l'effet néfaste

Deux concepts sont générés à partir de cette solution standard :

1^{er} concept : on propose que la poutre se déplace verticalement. Pendant le chargement, la poutre est en position basse. Lorsque la voûte se forme, la poutre est actionnée en déplacement vertical. Le déplacement vertical de bas en haut de la poutre brise la voûte (Figure 3.10).

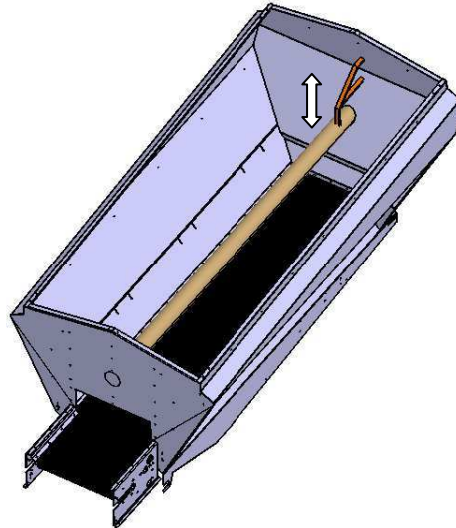


Figure 3.10 – Poutre avec déplacement vertical

2^{ème} concept : on propose que la poutre soit mobile en rotation et en translation. La poutre effectue une translation circulaire tout en tournant autour de son axe. La translation circulaire, assurée par deux plateaux rotatifs, permet de déstabiliser la voûte. La rotation de la poutre autour de son axe facilite sa pénétration dans le produit (Figure 3.11).

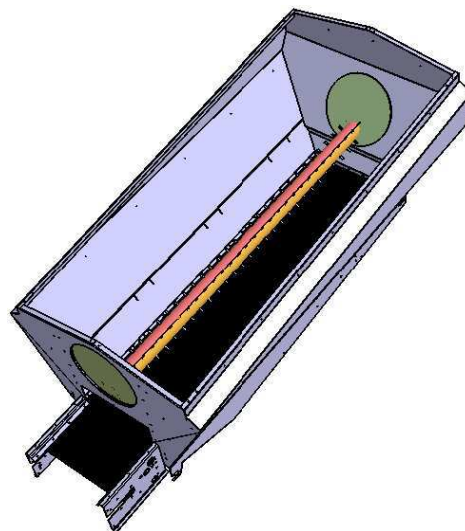


Figure 3.11 – Poutre rotative en translation circulaire

Pour le deuxième concept, une étude de faisabilité préliminaire montre que le système requerrait beaucoup de puissance pour fonctionner. Dans ce cas, il est difficile de produire l'effet désiré à cause du manque de puissance.

Le nouveau modèle Substance-Champ obtenu pour le deuxième concept, marqué par une déficience du champ ajouté, est représenté sur la Figure 3.12.

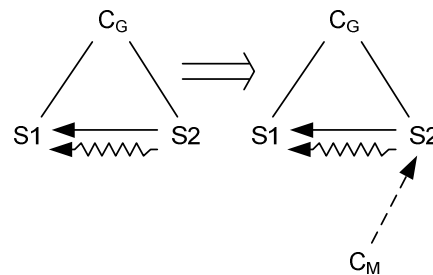


Figure 3.12 – Modèle Substance-Champ marqué par une déficience du champ ajouté

A partir de ce nouveau modèle Substance-Champ, les solutions standards identifiées sont les suivantes :

Standard 1.1.2 : association multiple intérieure.

- Introduire dans S1 et/ou S2 des additifs qui augmentent la contrôlabilité ou qui donnent à l'association les propriétés nécessaires. Cette introduction peut être définitive ou provisoire.

Standard 1.1.3 : association multiple extérieure.

- Ajouter à S1 ou à S2 une substance étrangère S3 qui augmente la contrôlabilité ou qui donne à l'association les propriétés nécessaires. Cet ajout peut être définitif ou provisoire.

Standard 1.1.4 : association basée sur l'environnement.

- Compléter l'association en utilisant l'environnement en tant que substance à introduire.

Standard 1.1.5 : association basée sur l'environnement avec additifs.

- Obtenir la substance dans l'environnement en le décomposant, en introduisant des additifs voire en le remplaçant.

On propose d'utiliser le Standard 1.1.3 pour résoudre ce problème de déficience du champ ajouté en introduisant une substance externe (S3) à la poutre (Figure 3.13).

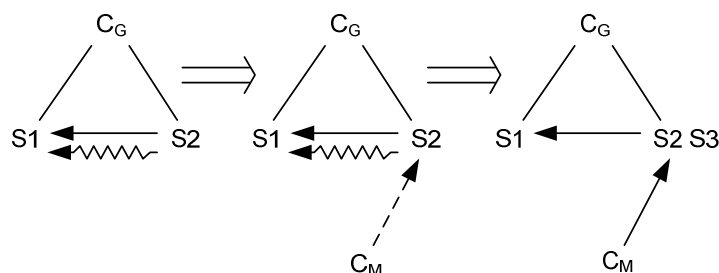


Figure 3.13 – Nouveau modèle Substance-Champ

Le nouveau concept généré est qu'au lieu que la poutre effectue une translation circulaire, on propose de la munir d'un mouvement de rotation simple et d'y attacher un câble (S3). La rotation de la poutre procure au câble une translation circulaire. Le câble cisaille le produit à épandre et brise la voûte (Figure 3.14).

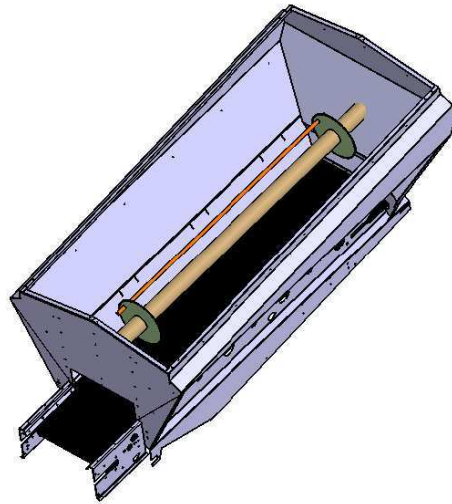


Figure 3.14 – Poutre rotative avec câble

Dans ce qui suit nous utilisons les tendances / lois d'évolution énumérées dans le module *Researcher* du logiciel Goldfire InnovatorTM (voir annexe 4).

- Evolution géométrique et introduction de champs

Evolution géométrique : à mesure que les systèmes se développent, la forme des surfaces exploitées devient de plus en plus complexe. Par exemple les surfaces planes deviennent cylindriques puis sphéroïdales. Les systèmes évolués présentent des combinaisons de formes complexes.

Introduction de champs : l'amélioration des systèmes techniques passe bien souvent par l'amélioration des interactions entre deux objets. Différents types de champ (ex : force gravitationnelle, force de frottement, force de Coriolis, champ magnétique, osmose, vibration, ondes,...) sont utilisés pour atteindre ce résultat. Les champs sont introduits dans un objet, autour d'un ou des deux objets, puis entre les deux objets.

On propose de donner à la poutre une forme de vilebrequin (évolution géométrique) et de la rendre mobile (introduction de champs). Certaines portions de la poutre sont excentriques. Lorsque la poutre tourne, les portions excentriques effectuent une translation circulaire. Ceci permet de remuer la masse et déstabiliser la voûte (Figure 3.15).

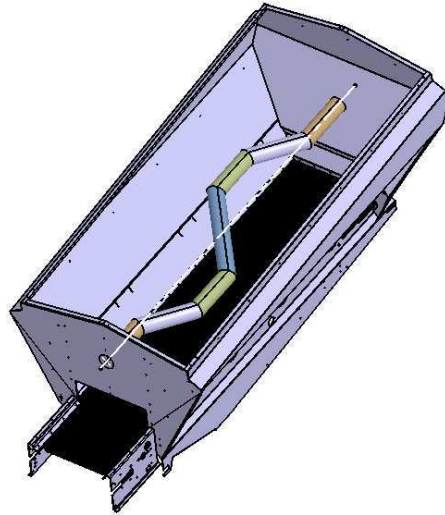


Figure 3.15 – Poutre « vilebrequin »

- Dynamisation

Dynamisation : Les systèmes composés d'éléments rigides sont parfois peu efficaces en fonctionnement. Les concepteurs s'efforcent de rendre ces éléments plus flexibles et plus dynamiques. Des articulations sont incorporées, leur nombre augmente et l'on évolue vers des systèmes flexibles. L'évolution vers une structure moléculaire ou atomique permet par la suite une flexibilité maximale.

On propose de rendre la poutre flexible. Nous pouvons utiliser une poutre gonflable ou des éléments gonflables à l'air comprimé. Deux cas de figures, avec ce concept, sont possibles :

1^{er} cas : pendant le chargement, la poutre ou les éléments gonflables sont gonflés. Au cours de la vidange, ils se dégonflent pour laisser écrouler la voûte formée.

2^{ème} cas : pendant la vidange, la poutre ou les éléments gonflables se gonflent davantage pour déstabiliser la voûte (Figure 3.16).

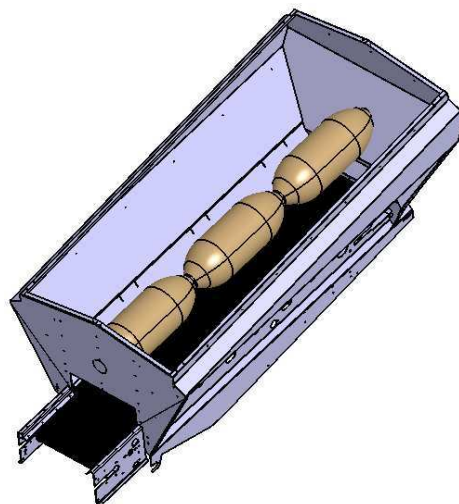


Figure 3.16 – Poutre gonflable

3.2.3 Résolution du problème de voûtage en agissant sur les parois

Le problème causé par les parois peut être formalisé sous forme d'une contradiction physique (parois droites – parois inclinées). En effet, les parois latérales de la trémie actuelle sont inclinées. Cette forme est bien adaptée pour plusieurs types de produits épandus. Cependant, elle est moins adaptée pour certains produits cohésifs tels que le compost et la boue compostée car l'inclinaison des parois contribue à la formation de voûtes.

La contradiction physique peut être exprimée comme suit : les parois de la trémie doivent être inclinées pour des raisons de conception liées à l'homologation de la machine, et doivent être droites pour diminuer l'effet de voûte lors de l'épandage de certains produits cohésifs.

Pour résoudre cette contradiction, on utilise le principe de séparation sur les conditions. Ce principe s'applique lorsque deux fonctions ou états mutuellement exclusifs sont exigés dans le même système, sous-système, produit ou paramètre. Cette contradiction se manifeste quand un des états ou des fonctions requises, est efficace lorsqu'une condition d'un système est présente ou elle a une certaine amplitude et devient inefficace ou inexistante lorsque cette condition change. En l'occurrence, le type du produit à épandre (produit composté ou non composté) est la condition à prendre en compte.

Les principes d'innovation directement liés à l'opérateur séparation sur les conditions sont (voir annexe 5) : Inversion (13), remplacer les éléments mécaniques (28), changement de couleur (32), changement de paramètre (35), transition de phases (36), oxydants puissants (38), atmosphère inerte (39).

On propose d'utiliser le principe d'inversion.

Inversion :

- a) inverser l'action utilisée pour résoudre le problème
- b) rendre les pièces mobiles fixes et inversement
- c) retourner l'objet (ou le procédé)

A partir de ce principe d'innovation, deux concepts sont générés :

1^{er} concept : On propose d'utiliser des volets actionnés mécaniquement. Pendant la vidange, les volets changent d'inclinaison de façon à diriger le produit à épandre vers le centre de la caisse. Le mouvement des volets pourrait être accompagné par des retours brusques afin de déstabiliser la masse (Figure 3.17).

2^{ème} concept : On propose d'utiliser deux volets internes qui divisent la trémie en trois parties : deux sur les côtés et une au centre. Au cours du chargement et pendant la première phase de vidange, les volets sont disposés de manière à ce que la partie centrale présente un évasement vers le fond de la trémie. Grâce à cette disposition des volets, on diminue le frottement dans la partie centrale et par conséquent on obtient un écoulement régulier. Une fois que la partie centrale est vidée, on libère les volets pour vider les côtés (Figure 3.18).

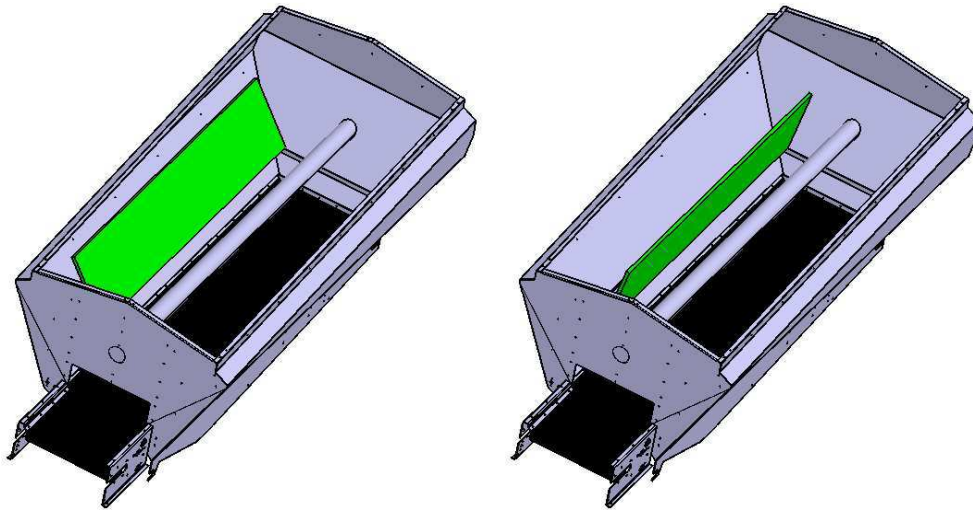


Figure 3.17 – Parois rabattables

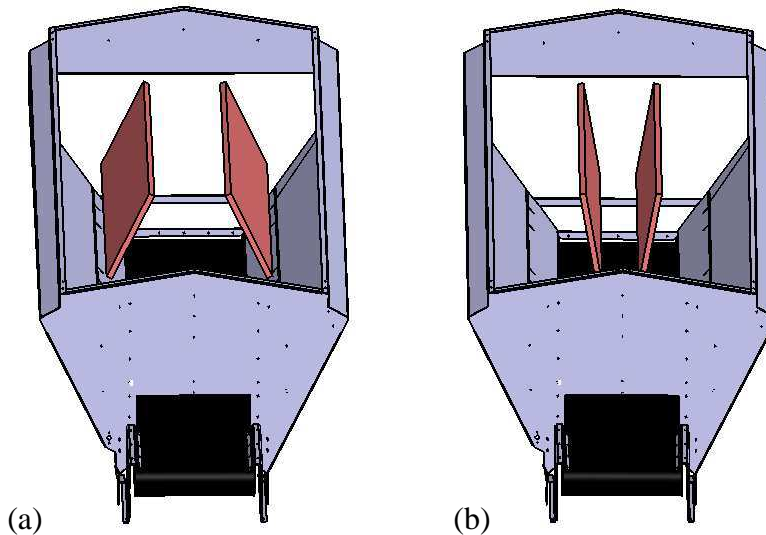


Figure 3.18 – Parois mobiles : (a) disposition des parois pendant le chargement et durant la première partie de vidange ; (b) disposition des parois pendant la deuxième partie de vidange

Les parois de la trémie tiennent le produit à épandre (action utile). Mais, pour des produits cohésifs tels que le compost et la boue compostée, ces parois forment des surfaces d'appui pour les voûtes qui se forment à l'intérieur de la trémie (action néfaste). Ces voûtes altèrent l'extraction du produit et par conséquent entraînent une diminution du débit de vidange. L'analyse Substance-Champ donne le modèle suivant :

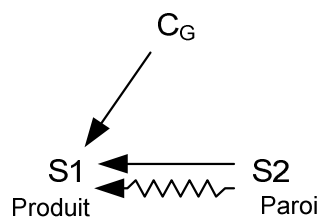


Figure 3.19 – Modèle du Substance-Champ

Avec S1 : produit à épandre
 S2 : paroi
 C_G : champ gravitationnel

En se basant sur le modèle S-Champ obtenu, nous identifions les solutions standards suivantes :

Standard 1.2.1 : élimination du lien nuisible par l'introduction de S3

- Introduire une substance S3 entre les substances S1 et S2.

Standard 1.2.2 : élimination du lien nuisible par modification de S1 et/ou S2

- Introduire une substance S3 qui est une modification des substances S1 et/ou S2.

Standard 1.2.4 : résistance aux liens nuisibles à l'aide de C2

- Réaliser une double association dans laquelle l'action utile reste au champ C1 et la neutralisation de l'action nuisible (ou la transformation de l'action nuisible en deuxième action utile) est effectuée par un champ C2.

La solution standard 1.2.1 est appliquée. S3 pourrait être des racloirs (Figure 3.20).

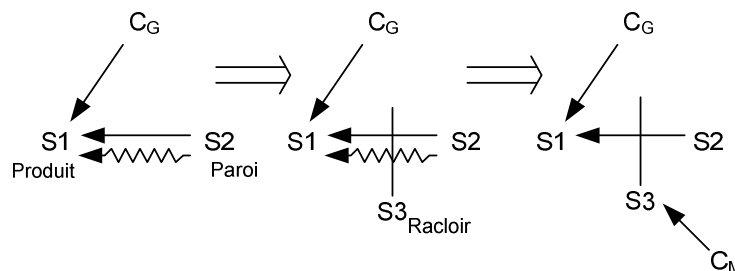


Figure 3.20 – Nouveau modèle Substance-Champ

On propose d'utiliser ces racloirs pour racler et décoller le produit à épandre des parois. Les racloirs sont munis d'un mouvement de va et vient. Le passage de ces derniers déstabilise les voûtes et empêche celles-ci de se former (Figure 3.21).

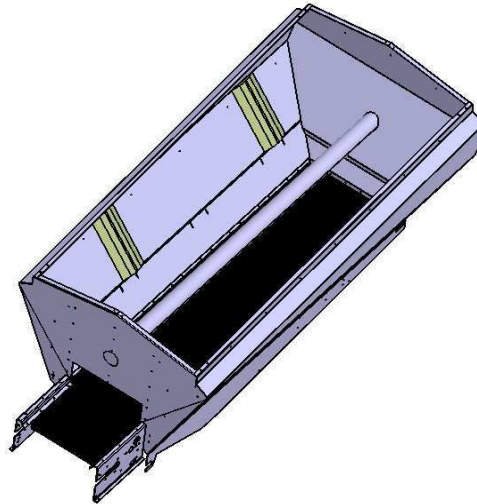


Figure 3.21 – Racloirs

La solution standard 1.2.4 propose d'introduire un deuxième champ pour neutraliser l'action nuisible ou transformer l'action nuisible en deuxième action utile (Figure 3.22).

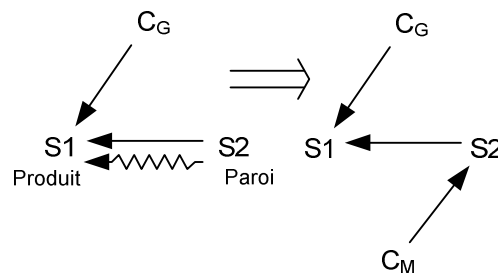


Figure 3.22 – Deuxième modèle de l'analyse Substance-Champ

On propose d'introduire un champ mécanique sous forme de vibrations. Les vibrations réduisent les forces de frottement entre le produit à épandre et les parois de la trémie. Ceci déstabilise les voûtes et facilite l'écoulement du produit à l'intérieur de la trémie.

Les tendances d'évolution utilisées pour générer d'autres concepts sont :

- Dynamisation

On propose d'introduire des éléments gonflables dans la trémie. Ces éléments peuvent être placés contre les parois ou au milieu de la caisse. Leur gonflement détruit la voûte formée (Figure 3.23).

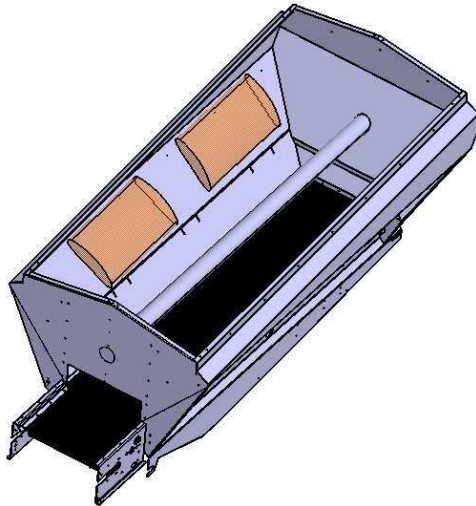


Figure 3.23 – Parois gonflables

- Introduction de substances modifiées et segmentation

Introduction de substances modifiées : l'objectif d'une évolution technique est souvent d'améliorer l'interaction entre deux objets. Des modifications des substances de ces deux objets peuvent être utilisées dans ce but. Des additifs sont introduits dans, autour ou entre les deux objets.

Segmentation : dans les systèmes techniques, l'action d'un objet sur un autre se passe généralement de manière continue. Afin de coordonner le déroulement de l'action avec les conditions de fonctionnement d'un objet, ce dernier est divisé en deux ou plusieurs parties. Dans ce cas, le déroulement de l'action peut être modifié et les flux peuvent être amplifiés, minimisés ou encore interagir.

On propose d'introduire de l'air comprimé (substance modifiée). Les impulsions d'air au cours de la vidange produisent des ondes de choc qui détruisent la voûte formée. L'air comprimé peut être utilisé selon un séquençement bien défini (segmentation) (Figure 3.24).

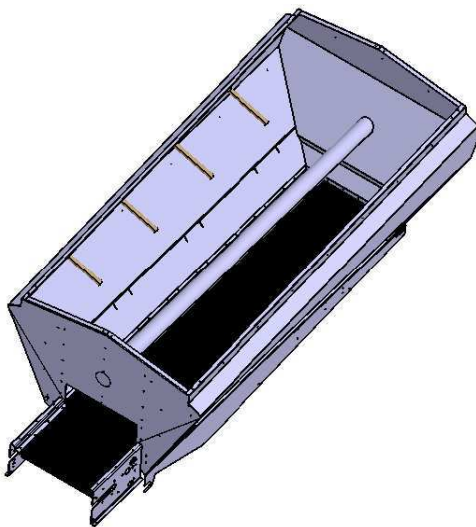


Figure 3.24 – Chocs d'air

- Introduction d'objets différents

Introduction d'objets différents : à mesure que l'on améliore les systèmes, il peut arriver que certains de leurs composants ne puissent plus assurer leurs fonctions. Dans ce cas, un ou plusieurs nouveaux objets sont ajoutés à la structure afin d'assurer les fonctions manquantes. Lorsque l'on améliore cette structure, celle-ci évolue vers un système universel accomplissant l'ensemble des fonctions.

On propose d'introduire des barrettes à l'intérieur de la trémie. Le mouvement des barrettes cisaille le produit (Figure 3.25).

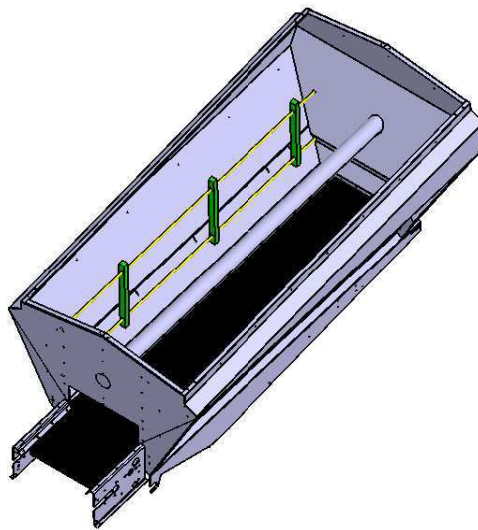


Figure 3.25 – Barrettes

Résolution du problème d'adhérence du produit aux parois

Pour résoudre le problème d'adhérence du produit aux parois, nous utilisons le module *Effect* du logiciel Goldfire InnovatorTM. Il s'agit d'une base de données permettant de trouver plusieurs alternatives afin de réaliser une fonction exigée en appliquant des phénomènes physiques, chimiques, biologiques et géométriques. Le logiciel indique plus de 9000 théorèmes, lois et phénomènes scientifiques systématisés par groupes de fonction. Ici, la fonction exigée est la réduction de la résistance au glissement. Le Tableau 3.2 expose les principaux effets trouvés.

Tableau 3.2 – Principaux effets trouvés pour réduire la résistance au glissement

Effet	Description
L'état de surface affecte la résistance au glissement	<p>La force de frottement est constituée d'une composante moléculaire et une autre mécanique. La composante moléculaire constitue l'adhérence des deux solides à leurs points de contact due aux liaisons chimiques et à l'inter-diffusion. La composante mécanique se produit lorsque les micro-aspérités d'une surface pénètrent dans les microcavités de l'autre. Ceci crée une force supplémentaire qui empêche le déplacement des deux solides l'un par rapport à l'autre. Plus la pression dans le couple de frottement est grande, plus la force supplémentaire est grande.</p> <p><u>Concept</u> : lorsque la rugosité de la surface augmente, la composante moléculaire diminue et la composante mécanique augmente. Il existe un optimum de rugosité pour laquelle le coefficient de la résistance au glissement est minimal. Cette valeur est possible si la surface des parois est soigneusement traitée (polie).</p>
Diminution de la force de frottement par un flux de particules	<p>Les surfaces des solides sont rugueuses. Par conséquent, il existe un espace entre les surfaces. Lorsque les surfaces sont humides, le liquide remplit cet espace. Le liquide fait une surface concave. En conséquence, la pression dans le liquide est inférieure à la pression dans l'air ambiant, en raison de la pression capillaire. Cette différence de pression crée des forces supplémentaires qui pressent les solides les uns contre les autres. L'augmentation de ces forces supplémentaires augmente la résistance au glissement agissant entre les solides.</p> <p>Le séchage des surfaces des solides enlève le liquide existant dans l'espace entre les surfaces, donc l'annulation de la différence de pression et des forces supplémentaires. Par conséquent, le séchage diminue la résistance au glissement entre les solides.</p> <p><u>Concept</u> : Lorsque le produit à épandre est humide ou/et la surface des parois sont mouillées, la résistance au glissement augmente. Pour résoudre ce problème, on peut utiliser un flux de particules (gaz) afin de diminuer la résistance au glissement en séchant les parois ou/et en essorant la couche en contact avec la surface des parois du produit à épandre.</p>
Diminution du coefficient de frottement en utilisant les lubrifiants solides	<p>Les lubrifiants solides sont des composés solides, tels que le graphite, le bisulfure de molybdène et le sulfure d'argent, utilisés sous forme de poudre ou d'un film mince appliqués sur une surface pour la protéger contre l'avarie pendant le mouvement relatif et pour réduire le frottement et l'usure.</p> <p>L'action de lubrification de ces substances est basée sur l'anisotropie de leurs propriétés physico-mécaniques.</p> <p><u>Concept</u> : revêtir les parois d'un lubrifiant solide adapté.</p>

<p>La force normale augmente le frottement entre les objets</p>	<p>Quand un objet glisse sur une surface inclinée, une force de frottement se produit. La force de frottement tend à empêcher le mouvement. Elle agit le long de la surface de contact dans le sens opposé au mouvement.</p> <p>Réduire l'angle d'inclinaison de la surface diminue la composante de la force gravitationnelle le long de la surface. En outre, cela augmente la composante normale de la force gravitationnelle, ce qui augmente la force de frottement.</p> <p><u>Concept</u>: L'inclinaison de la paroi génère des efforts latéraux de frottement (efforts normaux à la paroi) avec le produit en mouvement. La force de frottement entre le produit et la paroi augmente. En diminuant l'évasement, on diminue les efforts de frottement entre le produit et la paroi.</p>
<p>Diminution de la résistance au glissement dans un champ ultrasonore longitudinal</p>	<p>L'introduction d'oscillations longitudinales ultrasonores dans l'un des deux corps en mouvement, diminue la résistance au glissement entre les deux corps. Comme les oscillations longitudinales se propagent dans un corps en mouvement, les zones de compression alternent avec les zones de tension. Les particules du corps se déplacent par rapport au centre de masse. Le déplacement des particules du corps dans une demi-période coïncide avec la direction de son mouvement. Dans l'autre demi-période, le déplacement des particules est opposé à la direction du mouvement du corps. Si la vitesse maximale d'oscillation est supérieure à la vitesse du mouvement relatif, alors quelques points sur la surface du corps bougent en arrière par rapport au corps fixe. A ces points, la direction de la force de frottement coïncide avec la direction dans laquelle le corps glisse. Par conséquent, la force de frottement entre les deux corps diminue. Les oscillations longitudinales ultrasonores diminuent la force de frottement dans un couple de frottement.</p> <p><u>Concept</u>: En propageant des oscillations longitudinales ultrasonores dans le produit (ou dans les parois), la résistance au glissement diminue.</p>

3.3 Phase 3 : Construction du champ de solutions

Maier et Rehtin considèrent l'architecture d'un système comme étant un ensemble de composants, de connexions et de contraintes [Mai00]. De ce point de vue, une solution au problème de conception, si elle existe, est rarement unique. L'aide à la conception se rapporte donc à la génération automatique de l'ensemble, total ou partiel, des solutions ordonnées suivant certains critères afin de permettre au concepteur de faire un choix exhaustif. Dans cette optique et afin de construire le champ de solutions à partir des concepts générés dans la phase précédente, nous avons fait appel à l'analyse morphologique.

L'analyse morphologique a été développée par Zwicky dans le but de structurer et d'investiguer la totalité de relations possibles contenues dans un problème complexe et multidimensionnel [Zwi67], [Zwi69].

Le terme morphologie vient du grec (*morphe*) qui signifie structure ou forme. Ce terme a pour définition générale l'étude de forme ou de modèle, c.-à-d. la structure et la disposition des parties d'un objet, et comment celles-ci « *se conforment* » pour créer un tout. Les "objets" en question peuvent être physiques (par exemple, un organisme, une anatomie ou une entité géographique ou écologique), sociale (par exemple, une organisation ou structure de parties prenantes) ou mentale (par exemple des formes linguistiques, des concepts ou des d'idées) [Gog02].

Zwicky résume le processus de l'analyse morphologique en cinq étapes [Zwi69] :

- Etape 1 : formuler le problème à résoudre avec concision.
- Etape 2 : déterminer et analyser tous les paramètres représentant une importance pour la solution au problème posé.
- Etape 3 : construire la boîte morphologique ou la matrice multidimensionnelle, qui contient toutes les solutions possibles du problème posé.
- Etape 4 : examiner attentivement toutes les solutions contenues dans la boîte morphologique et les évaluer par rapport aux objectifs attendus.
- Etape 5 : sélectionner et mettre en œuvre les solutions adéquates. Cette réduction nécessite en général une étude morphologique supplémentaire.

En premier lieu, nous réalisons une étude de faisabilité préliminaire afin de hiérarchiser les concepts et de recenser ceux dont le niveau de faisabilité est le plus important. En second lieu, nous construisons le champ de solutions à partir de chaque concept retenu à l'issue de l'étude de faisabilité.

L'étude de faisabilité préliminaire de chaque concept consiste à évaluer sa faisabilité:

- technique ; indice T (compétences techniques nécessaires, facilité d'exploitation,...) ;
- économique ; indice E (coût, positionnement du produit dans le marché,...) ;
- réglementaire ; indice R (contexte réglementaire associé au futur produit, éventuels risques brevets,...).

Chacune de ces faisabilités sera évaluée avec une table de cotation établie sur 4 niveaux pour chaque critère de faisabilité. Le Tableau 3.3 présente le barème de cotation de la faisabilité.

Tableau 3.3 – Indice de faisabilité technique, économique et réglementaire

Valeurs	Faisabilité technique	Faisabilité économique	Faisabilité réglementaire
0	Difficulté très forte	Coût très élevé	Risque très élevé
1	Difficulté forte	Coût élevé	Risque élevé
2	Difficulté moyenne	Coût moyen	Risque moyen
3	Difficulté faible	Coût faible	Risque faible

L'indice de faisabilité (indice F) est calculé pour chaque concept, à partir de la combinaison des trois critères précédents, par la multiplication de leurs notes respectives :

$$F = T \times E \times R$$

Tableau 3.4 – Matrice d'évaluation des faisabilités

	Solution	T	E	R	F	Classement
1	Poutre segmentée	3	3	2	18	1
2	Poutre avec déplacement vertical	3	2	2	12	2
3	Poutre rotative avec élément tranchant	1	2	2	4	5
4	Poutre en forme de vilebrequin	1	2	2	4	5
5	Poutre gonflable	2	0	2	0	11
6	Système de racloirs	1	1	2	2	8
7	Vibrateurs	3	1	2	6	3
8	Parois rabattables	1	1	2	2	8
9	Volets mobiles	2	1	2	4	5
10	Parois gonflables	2	0	2	0	11
11	Système à chocs d'air	3	1	2	6	3
12	Système de barrettes	1	1	2	2	8

Suite à cette étude, nous retiendrons les cinq concepts suivants :

- poutre segmentée
- poutre avec déplacement vertical
- système à chocs d'air
- vibrateurs
- volets mobiles

Les concepts poutre rotative avec élément tranchant et poutre en forme de vilebrequin ne sont pas retenus car du point de vue fonctionnel et structurel, ils sont presque similaires au concept poutre segmentée.

Nous commençons par former l'espace morphologique qui est constitué par l'ensemble des combinaisons des configurations (hypothèses) allouées aux composantes. Chaque concept de solution comprend plusieurs entités (sous-systèmes), chacun de ces sous-systèmes peut avoir plusieurs composantes (caractéristiques). Chacune des caractéristiques peut prendre plusieurs

configurations (hypothèses). Par exemple pour le concept de la poutre segmentée, il est possible de segmenter la poutre en deux, trois parties ou plus.

Un système d'extraction donné pourra être caractérisé par le choix d'une configuration spécifique sur chacune des composantes. Il y a ainsi autant de solutions techniques possibles que de combinaisons des configurations. Un système comprenant deux sous-systèmes ayant chacun trois composantes prenant chacune 3 configurations, se caractérisent par $3 \times 3 \times 3 \times 3 \times 3 \times 3 = 729$ possibilités de combinaisons. C'est le champ des solutions possibles « l'espace morphologique » que l'analyse morphologique permet d'explorer de façon systématique.

Mais pour éviter que la combinatoire ne freine la réflexion, on réduit l'espace morphologique à un sous-espace morphologique utile (dix fois ou cent fois plus petit) en introduisant des contraintes d'exclusion et de compatibilité. Cette réduction est souhaitable car il est inutile d'identifier des solutions qui, de toute façon, seraient rejetées dès la prise en compte des critères de performance, de cohérence et de vraisemblance.

Les matrices (Tableau 3.5) ci-après résument les solutions envisagées pour chaque concept suite à la réduction de l'espace morphologique. Cette réduction est effectuée par l'introduction des contraintes d'exclusion telles que les incompatibilités entre configurations et la nuisibilité de certaines interactions à la performance globale. Pour chaque composante, nous présentons uniquement les 2 configurations qui nous ont semblé les plus pertinentes. Les configurations grisées constituent la solution retenue pour chaque concept. Cette solution n'est évidemment pas définitive et peut être modifiée.

Tableau 3.5 – Matrices morphologiques de concepts retenus

Concept : poutre segmentée			
Sous-systèmes	Caractéristiques	Configurations	
		Configuration 1	Configuration 2
Dispositif monté sur la poutre	Nombre	Un seul dispositif monté à l'avant	Deux dispositifs : un à l'avant et un à l'arrière
Pale	Longueur	Pales de même longueur	Pales de longueur différente
	Aiguisage	Pales aiguisées	Pales non aiguisées
	Démontabilité	Démontable	Indémontable
Élément tranchant	Type	Câble	Chaîne
	Disposition (par rapport à l'axe de la poutre)	Parallèle	En biais
	Nombre	Un seul	Plusieurs
	Tension	Tendu	Mou
	Elasticité	Elastique	Rigide

Solution A : poutre tournante, avec pales de même longueur, aiguisées et démontables ; équipée d'un dispositif avec pales montées sur la moitié avant de la poutre. Entre les pales, un câble tendu et rigide est accroché en biais par rapport à l'axe de la poutre.

Concept : poutre mobile avec déplacement vertical

Sous-systèmes	Caractéristiques	Configurations	
		Configuration 1	Configuration 2
Poutre	Sens de déplacement	Un seul sens : de haut en bas	Deux sens
	Fréquence de déplacement	Un seul déplacement	Plusieurs déplacements
	Rotation	Avec rotation	Sans rotation
	Forme triangulaire	Au-dessus de la poutre	Au-dessus et au-dessous de la poutre
	Localisation du déplacement	L'arrière et l'avant en même temps	L'arrière ensuite l'avant
Elément tranchant	Présence	Avec élément tranchant	Sans élément tranchant

Solution B : poutre, avec forme triangulaire par-dessus, équipée de deux vérins hydrauliques situés à l'avant et à l'arrière de la trémie pour un déplacement vertical dans les deux sens.

Concept : Volets mobiles

Sous-systèmes	Caractéristiques	Configurations	
		Configuration 1	Configuration 2
Volet	Nombre	Un seul volet	Deux volets
	Longueur	Sur toute la longueur de la trémie	Sur une partie de la trémie
	Retour	Retour libre	Retour motorisé
	Démontage	Démontable	Indémontable
Poutre	Présence	Avec poutre	Sans poutre

Solution C : Deux volets démontables, placés le long de la trémie, maintenus en position relevée par vérins hydrauliques pendant le chargement, avec possibilité de retour libre pendant la vidange de la trémie.

Concept : Vibreur

Sous-systèmes	Caractéristiques	Configurations	
		Configuration 1	Configuration 2
Vibreur	Nombre	Un seul vibreur	Deux vibreurs
	Emplacement	Sur la poutre	Suspendu à la poutre (à l'intérieur du produit)
	Position	A l'avant et au milieu	A l'avant et à l'arrière
	Séquencement	Un par un	Ensemble

Solution D : Deux vibreurs hydrauliques, placés à l'avant et à l'arrière de la machine, suspendus à la poutre à l'intérieur du produit. Ces vibreurs sont actionnés un par un.

Concept : système à chocs d'air			
Sous-systèmes	Caractéristiques	Configurations	
		Configuration 1	Configuration 2
Air	Sortie	L'air sort sur les côtés	L'air sort au voisinage de la poutre
	Séquencement	Un par un	Deux par deux
Tuyau	Emplacement	Sur une partie de la trémie	Le long de la trémie
	Hauteur	Au début de la pente	Au milieu de la pente

Solution E : système de chocs d'air à 8 sorties situées le long de la trémie, l'air est injecté de façon séquentielle (1 seule sortie à la fois) en haut des côtés inclinés.

3.4 Phase 4 : Evaluation des solutions

Cette phase a pour but d'évaluer les solutions retenues dans la phase précédente en faisant appel à l'analyse multicritère. Il s'agit d'un outil d'aide à la décision développé pour résoudre des problèmes multicritères complexes qui incluent des aspects qualitatifs et/ou quantitatifs dans le processus décisionnel.

Il existe plusieurs méthodes pour résoudre des problèmes multicritères (ex : AHP, ELECTRE, MELCHIOR, PROMETHEE,...) [Pom93]. Dans notre approche, nous utilisons la méthode AHP [Sat80], [Sat82], [Sat90] qui permet d'une part de réduire la complexité d'un problème de décision à une série de comparaisons et de classement simples et d'autre part de synthétiser les résultats qui en découlent. L'AHP aide, non seulement, à atteindre la meilleure décision mais aussi fournit une logique claire pour les choix réalisés.

Les principales étapes de cette méthodologie sont les suivantes:

1. Définir le problème et énoncer clairement les objectifs et les résultats escomptés.
2. Structurer le problème en une hiérarchie de niveaux différents, constituant l'objectif, les critères, les sous-critères et les alternatives.
3. Utiliser les comparaisons par paires entre les entités faisant partie d'un même niveau.
4. Effectuer des calculs pour trouver la valeur propre maximale, l'indice de consistance IC, le ratio de consistance RC et les valeurs normalisées pour chaque critère /alternative.
5. Si la valeur propre maximale, IC et RC sont satisfaisants alors la décision est prise sur la base des valeurs normalisées ; sinon la procédure est répétée jusqu'à ce que ces valeurs se situent dans un intervalle désiré.

L'évaluation des solutions du système d'extraction pour l'épandeur PROLOG est donc conduite par la méthode du processus d'analyse hiérarchique. L'objectif du modèle AHP est de sélectionner le meilleur système d'extraction pour la société SIRTEC. La Figure 3.26 montre la structure hiérarchique utilisée. La hiérarchie AHP développée dans cette étude se

décompose en 4 niveaux dans laquelle le niveau supérieur représente l'objectif principal à atteindre à savoir la sélection du meilleur système d'extraction, et le niveau inférieur comprend les alternatives qui sont les solutions du système d'extraction. Les critères d'évaluation qui influencent l'objectif principal sont inclus au second niveau et sont liés aux 5 aspects différents : environnement, économie, technique, ergonomie – sécurité, et marketing. Ces critères sont ensuite décomposés en plusieurs sous-critères. Les sous-critères du critère environnement, incluent masse du système et consommation d'énergie. Les sous-critères du critère économie sont le coût et la charge de maintenance pour le client. Le critère technique comprend les sous-critères adaptabilité, résistances aux agressions, fabricabilité et pertinence. Les sous-critères du critère ergonomie – sécurité sont facilité d'utilisation, facilité d'entretien et sûreté. Les sous-critères du critère marketing sont l'originalité, la brevetabilité et la valeur d'estime. Les solutions (alternatives), constituant le dernier niveau, sont poutre tournante segmentée avec câble, poutre mobile avec déplacement vertical, volets mobiles, vibreur et système à chocs d'air. Elles sont notées respectivement par A, B, C, D et E.

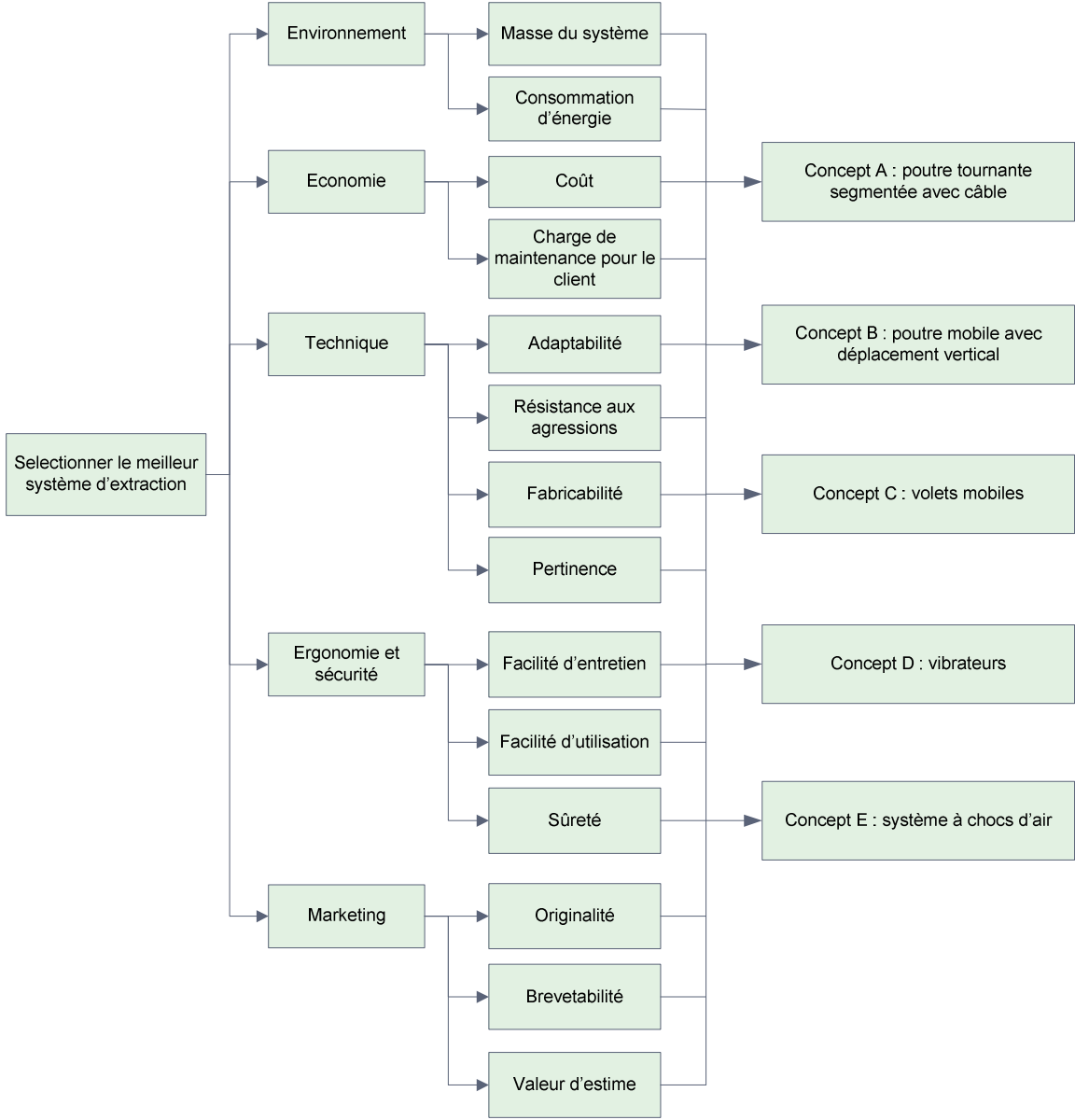


Figure 3.26 – Structure hiérarchique de la problématique de décision

Une fois que la hiérarchie est structurée, nous commençons l'évaluation avec une comparaison par paires entre les 5 critères principaux du second niveau (Tableau 3.7). Ensuite, nous continuons l'évaluation pour chaque niveau de la structure par rapport aux entités du niveau précédent. Pour la comparaison par paires, nous utilisons l'échelle fondamentale proposée par Satty [Sat80] qui est composée de 9 points traduisant le plus fidèlement possible l'importance des préférences et des sentiments du décideur, et numériquement l'intensité des jugements (Tableau 3.6).

Tableau 3.6 – L'échelle fondamentale de l'AHP

Intensité de l'évaluation	Définition	Signification
1	Importance égale	Deux entités contribuent de manière égale
2	Importance faible	ou presque à la réalisation de l'objectif.
3	Importance modérée	L'expérience et le jugement favorisent
4	Importance plus que modérée	légèrement une entité sur l'autre.
5	Importance forte	L'expérience et le jugement favorisent
6	Importance plus que forte	fortement une entité sur l'autre.
7	Importance très fortement démontrée	Une entité est favorisée très fortement sur une autre ; sa dominance est démontrée
8	Importance très, très forte	en pratique.
9	Importance extrême	L'évidence favorisant une entité sur l'autre est hautement probable.

Tableau 3.7 – Matrice de comparaison par paire de critères principaux

Critères principaux	Environnement	Economie	Technique	Ergonomie et sécurité	Marketing
Environnement	1	1/5	1/3	1/6	1
Economie	5	1	2	2	3
Technique	3	1/2	1	1	3
Ergonomie et sécurité	6	1/2	1	1	5
Marketing	1	1/3	1/3	1/5	1
Total	16	2.533	4.666	4.366	13

Nous calculons le ratio de consistance de la matrice de comparaison par paires de critères principaux qui est égale à 0.0346 (Tableau 3.8). Aussi, nous calculons les ratios de consistances de toutes les matrices de sous-critères et nous observons qu'ils sont tous inférieurs à 0.1. Ainsi, à travers ces calculs, nous avons montré que les jugements dans chaque matrice de comparaison sont acceptables. Le Tableau 3.9 illustre la matrice de comparaisons par paires des alternatives par rapport au sous-critère masse du système.

Tableau 3.8 – Poids et classement des critères principaux

Critères principaux	Environnement	Economie	Technique	Ergonomie et sécurité	Marketing	Poids	Rang
Environnement	0.0625	0.0790	0.0714	0.0380	0.0769	0.064	5
Economie	0.3125	0.3948	0.4286	0.4581	0.2308	0.369	1
Technique	0.1875	0.1974	0.2143	0.2290	0.2308	0.213	3
Ergonomie et sécurité	0.3750	0.1974	0.2143	0.2290	0.3846	0.279	2
Marketing	0.0625	0.1315	0.0714	0.0458	0.0769	0.076	4

RC = 0.0346

Tableau 3.9 – Matrice numérique des comparaisons par paires d’alternatives par rapport au sous-critère « Masse du système »

Sous-critère Masse du système					
Solutions	A	B	C	D	E
A	1	2	6	1/4	1/3
B		1	5	1/5	1/4
C			1	1/8	1/8
D				1	2
E					1

Le poids de chacun des critères principaux et des sous-critères est représenté dans le Tableau 3.10. A partir de ce tableau, le classement des critères principaux est économie > ergonomie et sécurité > technologie > marketing > environnement. Le classement des sous-critères est coût > sûreté > charge de maintenance par le client > pertinence >...> brevetabilité.

Tableau 3.10 – Importance relative et classement des critères et des sous-critères

Objectif	Critères principaux	Poids	Rang	Sous-critères	Importance relative	Poids	Rang
Sélectionner le meilleur système d'extraction	Environnement	0.064	5	Masse du système	0.333	0.021	13
				Consommation d'énergie	0.667	0.043	8
	Economie	0.369	1	Coût	0.750	0.276	1
				Charge de maintenance pour le client	0.250	0.092	3
				Technique	0.213	3	Adaptabilité
	Ergonomie et sécurité	0.279	2	Résistance aux agressions	0.227	0.048	6
				Faisabilité	0.227	0.048	6
				Pertinence	0.427	0.09	4
				Facilité d'utilisation	0.320	0.089	5
				Facilité d'entretien	0.122	0.034	9
Sûreté	0.558	0.156	2				

Marketing	0.076	4	Originalité	0.429	0.032	10
			Brevetabilité	0.143	0.011	14
			Valeur d'estime	0.429	0.032	10

Le Tableau 3.11 récapitule les poids et l'agrégation finale. Basées sur les priorités globales (poids agrégés), les solutions sont classées comme suit : solution A > B > E > C > D.

Tableau 3.11 – Résultats finaux, synthèse selon le mode distributif

Objectif	Critères principaux	Sous-critères	Poids	A	B	C	D	E	RC
Sélectionner le meilleur système d'extraction	Environnement	Masse du système	0.021	0.138	0.092	0.032	0.441	0.297	0.0508
		Consommation d'énergie	0.043	0.077	0.282	0.453	0.145	0.043	0.0485
	Economie	Coût	0.276	0.449	0.297	0.137	0.058	0.058	0.0212
		Charge de maintenance pour le client	0.092	0.154	0.308	0.308	0.154	0.077	0.0000
	Technique	Adaptabilité	0.026	0.273	0.091	0.091	0.273	0.273	0.0000
		Résistance aux agressions	0.048	0.25	0.125	0.125	0.25	0.25	0.0000
		Fabricabilité	0.048	0.26	0.138	0.082	0.26	0.26	0.0022
		Pertinence	0.09	0.271	0.271	0.057	0.13	0.271	0.0013
	Ergonomie et sécurité	Facilité d'utilisation	0.089	0.141	0.141	0.248	0.141	0.33	0.0132
		Facilité d'entretien	0.034	0.25	0.125	0.125	0.25	0.25	0.0000
		Sûreté	0.156	0.1	0.246	0.143	0.266	0.246	0.0125
	Marketing	Originalité	0.032	0.158	0.158	0.298	0.089	0.298	0.0030
		Brevetabilité	0.011	0.273	0.273	0.273	0.091	0.091	0.0000
		Valeur d'estime	0.032	0.235	0.235	0.1	0.089	0.34	0.0326
		Priorités globales		0.253	0.235	0.168	0.158	0.185	
		Rang		1	2	4	5	3	

En ce qui concerne la recommandation finale, les classements obtenus selon le mode distributif ou le mode idéal sont proches, ce qui donne une première indication de la robustesse du classement. En effet, dans les deux cas de figures, la solution A est la meilleure, suivie de la solution B puis la solution E. Les solutions C et D sont classées respectivement quatrième et cinquième selon le mode distributif et vice-versa selon le mode idéal (Tableau 3.12).

Tableau 3.12 – Classement final obtenu selon les deux modes

Alternatives	Mode distributif		Mode idéal	
	Priorités globales	Rang	Priorités globales	Rang
A	0.253	1	0.235	1
B	0.235	2	0.227	2
C	0.168	4	0.164	5
D	0.158	5	0.172	4
E	0.185	3	0.202	3

3.5 Proposition d'une approche d'éco-innovation

Plusieurs méthodes ont été développées pour aider les concepteurs à inventer de nouveaux produits et procédés éco-responsables. La concaténation du processus d'identification et de hiérarchisation de problèmes, présenté dans le chapitre précédent et le processus de résolution de problèmes offre une approche d'éco-innovation intégrant les aspects de qualité et d'environnement pour générer des solutions éco-innovantes (Figure 3.27).

Dans la première phase, l'Analyse du Cycle de Vie (ACV) évalue les impacts environnementaux générés par le produit. Ensuite, les problèmes sont identifiés à partir des essais réalisés sur le terrain ou au laboratoire et des observations et remarques des clients. Dans la troisième phase, les problèmes identifiés sont hiérarchisés du point de vue environnemental. Puis, les problèmes à résoudre sont analysés afin de définir les verrous sous-jacents. Dans la cinquième phase, de nouveaux concepts sont générés en utilisant la théorie de résolution des problèmes inventifs (TRIZ). Par la suite, un champ de solutions est construit à partir des concepts retenus en utilisant l'approche morphologique. Enfin, les solutions sont évaluées grâce à la méthode AHP (Analytical Hierarchy Process).

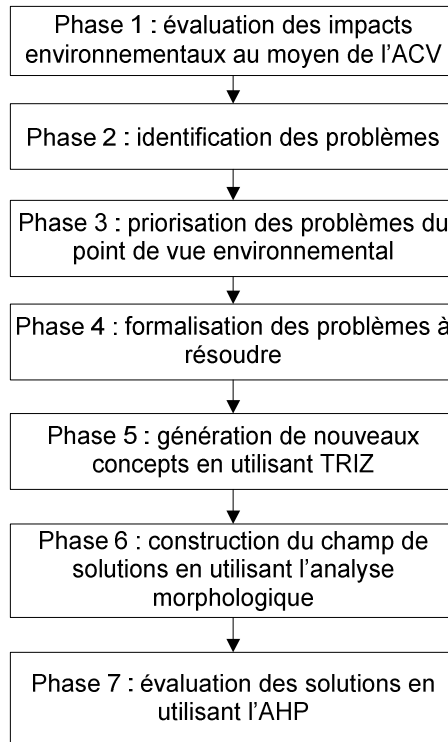


Figure 3.27 – Diagramme du processus d'éco-innovation proposé

Conclusion

Dans ce chapitre, nous avons présenté et appliqué le processus de résolution de problèmes qui vise à développer de nouvelles solutions innovantes au problème de diminution du débit au cours de la vidange rencontré sur l'épandeur PROLOG durant la phase d'utilisation (épandage).

Les principaux accomplissements sont :

- l'application de TRIZ pour systématiser l'innovation et atteindre des niveaux élevés de performance du produit ;
- l'approche morphologique qui permet d'investiguer la totalité des solutions contenues dans un problème multidimensionnel. Elle tend à explorer de manière systématique les solutions possibles à partir de l'étude de toutes les combinaisons possibles ;
- une situation qui implique de nombreux critères peut être une source de confusion en l'absence d'un processus de décision rationnel et bien structuré. Le recours à l'analyse multicritère, en particulier l'AHP, permet d'évaluer et de suggérer la solution la plus appropriée.

En outre, la concaténation des processus de hiérarchisation et de résolution des problèmes identifiés fournit une procédure systématique pour guider le concepteur dans l'analyse et la résolution des problèmes de non-qualité.

Enfin, l'approche proposée a permis d'améliorer la conception d'un système d'extraction pour produits organiques compostés. La solution retenue sera testée dans des conditions réelles avant de la valider définitivement.

Chapitre 4 Expérimentations

Dans certains cas, des voûtes se forment dans les épandeurs trainés à caisse évasée. Ces voûtes résultent des facteurs liés au produit lui-même (enchevêtrement favorisé par une forme irrégulière des « grains » constituant le produit à épandre), de la géométrie de la trémie et des interactions entre le produit et la trémie. Le phénomène n'est pas systématique mais très gênant pour l'utilisateur. Dans ce cas, le fond mouvant ne joue plus son rôle et finit par ne plus alimenter les organes d'épandage.

Dans ce chapitre, nous présenterons les expérimentations réalisées sur l'épandeur PROLOG au banc d'essai Cemob à Montoldre, afin de valider les solutions techniques retenues pour l'amélioration de l'extraction des produits compostés. Plusieurs scénarios ont été envisagés pour vérifier l'effet de ces solutions.

Les essais ont été réalisés, du 25 au 28 janvier 2010, avec du compost MIATE, produit normalisé et fabriqué en usine de compostage à partir de résidus de déchets verts et de boues de station d'épuration. A ce jour, les épandeurs à fumier à table d'épandage sont les matériels les plus adaptés pour son épandage. Pour les machines de type PROLOG, pouvoir épandre correctement cet amendement donnerait de la polyvalence et un meilleur positionnement sur le marché.

4.1 Conditions expérimentales

4.1.1 Le banc d'essai Cemob du Cemagref

Le banc d'essai Cemob permet de caractériser la répartition des matériaux organiques épandus et donc la performance des matériels d'épandage. Installé dans un hall couvert, ce système a l'avantage de pouvoir réaliser des essais en conditions maîtrisées. Le Cemob permet de mesurer aussi bien les répartitions longitudinale que transversale des produits épandus et d'obtenir au final une nappe d'épandage (Figure 4.1)

Les essais de répartition longitudinale sont réalisés à poste fixe. Le tracteur et l'épandeur sont placés chacun sur une plate-forme de pesée grâce à laquelle on enregistre la décroissance du poids durant le déchargement de l'épandeur. Le système de pesage, de marque HBM, est composé de 8 capteurs de portée unitaire de 30 tonnes et de résolution de 7,5 kg. Ceux-ci sont reliés à une électronique de traitement et de conditionnement de type MGCplus. Les signaux traités sont transmis à un ordinateur par une liaison Profibus³⁴. Les données acquises en temps réel à la fréquence de 2 Hz sont stockées dans un fichier Excel sur la même base de temps. L'intervalle de temps entre deux données de mesure lors des essais est de 0,5 s.

³⁴ Profibus : Process Field Bus, nom d'un type de bus de terrain inventé par Simens et devenu peu à peu une norme de communication dans le monde de l'industrie.



Figure 4.1 – Le banc d'essai Cemob

Les essais de répartition transversale sont réalisés simultanément aux essais longitudinaux avec les mêmes conditions d'alimentation (entraînement hydraulique du tapis, "DPA³⁵" déconnecté). Le tracteur et l'épandeur sont à poste fixe sur les plateformes de pesées et les bacs de collecte équipés de capteurs pour une mesure en continu de la répartition transversale se déplacent par rapport au sol. Les bacs de dimensions 50 cm x 50 cm sont disposés sur trois rangées qui se déplacent perpendiculairement à l'axe de passage de l'épandeur, à l'arrière et de part et d'autre de l'épandeur afin de recueillir le produit. La collecte totale est obtenue après 1 passage à vitesse constante, de 1 km/h, pour tous les essais. Les quantités recueillies dans chaque bac sont pesées en continu et envoyées au système de conditionnement MGCplus.

Les résultats de pesage sont transférés à l'ordinateur par une liaison Profibus et enregistrés dans un même tableau de données à la fréquence de 2 Hz. L'intervalle de temps entre deux mesures est donc de 0,5 s. L'exploitation de ces données permet d'obtenir la courbe de répartition transversale avant et après recouvrement à la largeur choisie, la courbe de répartition longitudinale et la nappe d'épandage.

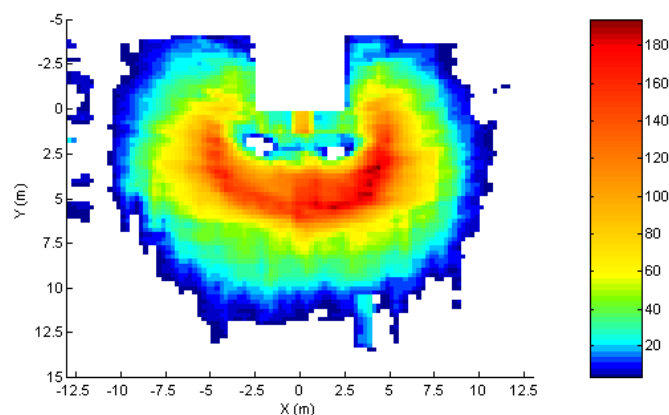


Figure 4.2 – Répartition spatiale de l'épandage, à partir des données mesurées sur le banc Cemob

³⁵ DPA : Débit Proportionnel à l'Avancement.

Pour évaluer la pertinence des solutions techniques retenues, nous considérerons uniquement les résultats issus des essais de répartition longitudinale.

4.1.2 Matériels mis en œuvre

4.1.2.1 L'épandeur et ses équipements

L'épandeur utilisé est de marque SIRTEC modèle PROLOG MVX598. Ses principales caractéristiques sont les suivantes :

- N° de la plaque : EP04 AA067
- Poids à vide : 3400 kg
- Charge utile : 12500 kg
- Volume : 15000 l

Pour les besoins de l'expérimentation, l'épandeur a été modifié pour tester plusieurs solutions. Le passage d'une solution à une autre est possible par simple démontage et remontage des éléments mécaniques. La caisse reçoit à l'avant et à l'arrière un support muni de deux vérins. Ces derniers supportent une poutre centrale mobile qui dispose de plusieurs équipements (Figure 4.3). Elle peut être entraînée en rotation par moteur hydraulique ou en translation verticale par les vérins. Une solution basée sur l'usage d'un vibreur est également testée ainsi qu'un dispositif à chocs d'air. La dernière configuration, utilise deux volets métalliques mobiles. Ces solutions sont décrites dans la section 4.2.



Figure 4.3 – L'épandeur PROLOG et ses équipements

4.1.2.2 Le tracteur

Le tracteur, de marque RENAULT ARES 640 d'une puissance de 130 CV (95kW), dispose de 3 distributeurs hydrauliques pour un débit nominal de 45 l/min (Figure 4.4). Le tracteur assure l'entraînement de l'épandeur et entraîne seulement les équipements supplémentaires de la solution technique à tester.



Figure 4.4 – Distributeurs hydrauliques du tracteur

4.1.2.3 Les centrales hydrauliques indépendantes

Nous avons choisi un entraînement indépendant du tracteur pour entraîner le fond extracteur et les deux plateaux de l'épandeur. Pour cela, nous avons utilisé (Figure 4.5) :

- une centrale à moteur électrique d'un débit de 35 l/min entraînant le tapis,
- une centrale à moteur thermique d'un débit de 40 l/min entraînant les plateaux.



Figure 4.5 – (a) Centrale hydraulique à moteur électrique ; (b) Centrale hydraulique à moteur thermique

4.1.2.4 Les réglages de l'épandeur

Les réglages de l'épandeur retenus pour l'expérimentation sont :

- Index³⁶ tapis : 6 soit une vitesse de 4,8 m/min environ.

³⁶ Les index correspondent aux réglages des régulateurs manuels de débit d'huile qui conditionnent la vitesse d'avancement du tapis et la vitesse de rotation des plateaux. Des indications sont disponibles dans les notices d'utilisation de la machine.

- Index plateaux : 12 soit une vitesse de 500 tr/min environ.
- Le rapport des engrenages d'entraînement du tapis est 27/43.
- Hauteur de la trappe en position maxi : 28 cm.
- Les volets au dessus de la table sont en position : 7-2-7.
- Position de la table d'épandage : 2.
- Pales Z en position 2 sur les plateaux.

Ces réglages disponibles sur la machine sont nécessaires pour garantir la dose et la largeur de travail couramment rencontrées avec, entre autres, les composts enrichis.

4.1.2.5 Le compost utilisé

Le compost utilisé est un compost MIATE normalisée NF 44095, produit sur le site de l'usine Inveko (Saint Priest la Roche – Loire). Une quantité de 50 tonnes est livrée le 19 novembre et stockée depuis dans une case abritée. Il se compose d'éléments fins de moins de 5 mm jusqu'à des morceaux plus grossiers de plusieurs centimètres. Sa masse volumique est de 706 kg/m³ et son taux de matière sèche est de 64 % (Figure 4.6).



Figure 4.6 – (a) Stock de compost de déchets verts, (b) Hétérogénéité du compost

4.1.2.6 Qualité du chargement

Lors du premier essai, après un chargement normal, le produit s'est épandu convenablement sans aucune formation de voûte. Ce comportement imprévisible nous a obligé par la suite à tasser le produit par l'intervention de 3 opérateurs dans la caisse. Cette opération simulant des conditions très défavorables s'est avéré concluante, et a permis la poursuite des essais (Figure 4.7). Il est important de souligner que tasser le produit dans la trémie n'est pas complètement artificiel car après chargement et lors des trajets sur un chemin cahoteux, le produit peut se trouver tassé.

Après déversement des premiers godets, le produit est réparti au mieux avec des outils à main. Puis, le compost est tassé en plusieurs fois par piétinement. Ainsi, plusieurs godets sont apportés, répartis et tassés. Lorsque le chargement est à 30 cm environ du haut de la caisse, le tassement est stoppé tandis que le chargement se poursuit de façon conventionnelle.



Figure 4.7 – (a) Chargement du compost ; (b) Tassement du compost par piétinement

4.2 Expérimentations réalisées

4.2.1 Solution technique : poutre segmentée

Cette solution se décline en deux configurations. L'appellation « segmentée » fait allusion au fait que chaque partie de la poutre travaille séparément. Par conséquent, le besoin en puissance diminue.

Configuration 1 : poutre segmentée avec pales

- Description technique

Ce système est constitué d'une poutre longitudinale et d'un dispositif monté le long de la moitié avant de ladite poutre longitudinale. Le système dispose de 5 jeux de 3 pales entre lesquelles passent des câbles (3 jeux de pales sur la poutre centrale et 2 sur le dispositif). Un des 5 jeux de pales comporte des pales plus longues placées devant la trappe et font office de démotteur³⁷. Les pales et les câbles ont pour rôle de casser la voûte formée dans la trémie. La poutre longitudinale est entraînée par un motoréducteur hydraulique situé à l'avant de la machine et alimenté par le tracteur. Le système est conçu de telle façon que, dans un premier sens de rotation (sens antihoraire depuis le tracteur), seule la poutre longitudinale tourne sans entraîner avec elle le dispositif. Dans le sens inverse, la poutre longitudinale entraîne avec elle le dispositif. Par la suite, on parlera de la poutre arrière et la poutre entière pour faire respectivement allusion à la poutre longitudinale seule et à l'ensemble poutre longitudinale plus dispositif.

- Objectif de l'essai

Le but de cet essai est de vérifier que la solution de la poutre segmentée permet de déstabiliser la voûte en premier temps à l'arrière de la trémie et en second temps à l'avant en utilisant uniquement la puissance disponible sur le tracteur.

³⁷ Démotteur : organe destiné à désagréger les amas de compost agglomérés sous forme de mottes.

- Scénario envisagé

Durant la vidange, le débit est contrôlé en temps réel. L'interruption de l'écoulement dans la trémie due à la formation d'une voûte se traduit par une chute significative du débit. Il faut alors actionner la poutre arrière pour casser la voûte. Lorsque l'arrière de la machine est vidée, la poutre entière est actionnée afin de casser la voûte à l'avant de la machine.

- Résultats obtenus

Après vidange de 1100 kg de compost, une voûte nette s'est formée entre le tapis et la poutre sur toute la longueur de la caisse (Figure 4.8 - a). Le déclenchement de la poutre arrière s'est avéré impossible. La pression hydraulique est saturée. Une légère rotation de la poutre entière, en inversant le sens de rotation, est tentée afin de dégager le système. Ensuite, l'essai a été poursuivi avec la rotation de la poutre arrière sans problème. L'action des pales et du câble sur le produit assure un écoulement permanent de ce dernier et par conséquent son extraction correcte de la partie arrière de la machine. L'avant de la machine reste chargé avec une limite nette à la jonction des deux parties de la trémie (Figure 4.8 - b). La rotation de la poutre entière grâce à l'inversion du sens de rotation a fait effondrer la voûte restante en partie avant.



Figure 4.8 – (a) Voûte formée sous la poutre ; (b) Partie arrière de la caisse vidée après action de la poutre

La vidange de la machine s'est déroulée suivant 4 séquences afin de visualiser le comportement du produit. Les mesures ont consisté à :

- vérifier l'évolution du débit massique en continu,
- vérifier l'écoulement et l'extraction du produit (stopper la vidange lorsque le débit s'annule),
- mesurer la pression hydraulique utilisée pour l'entraînement de la poutre.

La Figure 4.9 précise les phénomènes observés:

- Séquence 1 ($t < 130$ s) : le débit augmente puis se stabilise avant de chuter rapidement. L'écoulement du produit à l'intérieur de la trémie s'interrompt. La voûte est formée.
- Séquence 2 ($130 < t < 220$ s) : à deux reprises, la mise en rotation de la poutre à l'arrière n'est pas possible. La pression d'huile sature et le débit du produit n'augmente pas. (Le déblocage par inversion du sens de rotation ne figure pas sur la Figure 4.9).

- Séquence 3 ($220 < t < 750$ s) : la poutre arrière se met en mouvement. La pression s'élève aussitôt puis se stabilise avec de fortes fluctuations dans la première partie en lien avec les efforts hydrauliques demandés. Ensuite, la pression décroît progressivement, puis le débit chute subitement à son tour. La partie arrière est vide.
- Séquence 4 ($t > 750$ s) : la poutre est mise en rotation dans l'autre sens à l'avant de la machine. Un pic de pression est constaté à l'amorçage, puis la pression ainsi que le débit du produit se stabilisent.

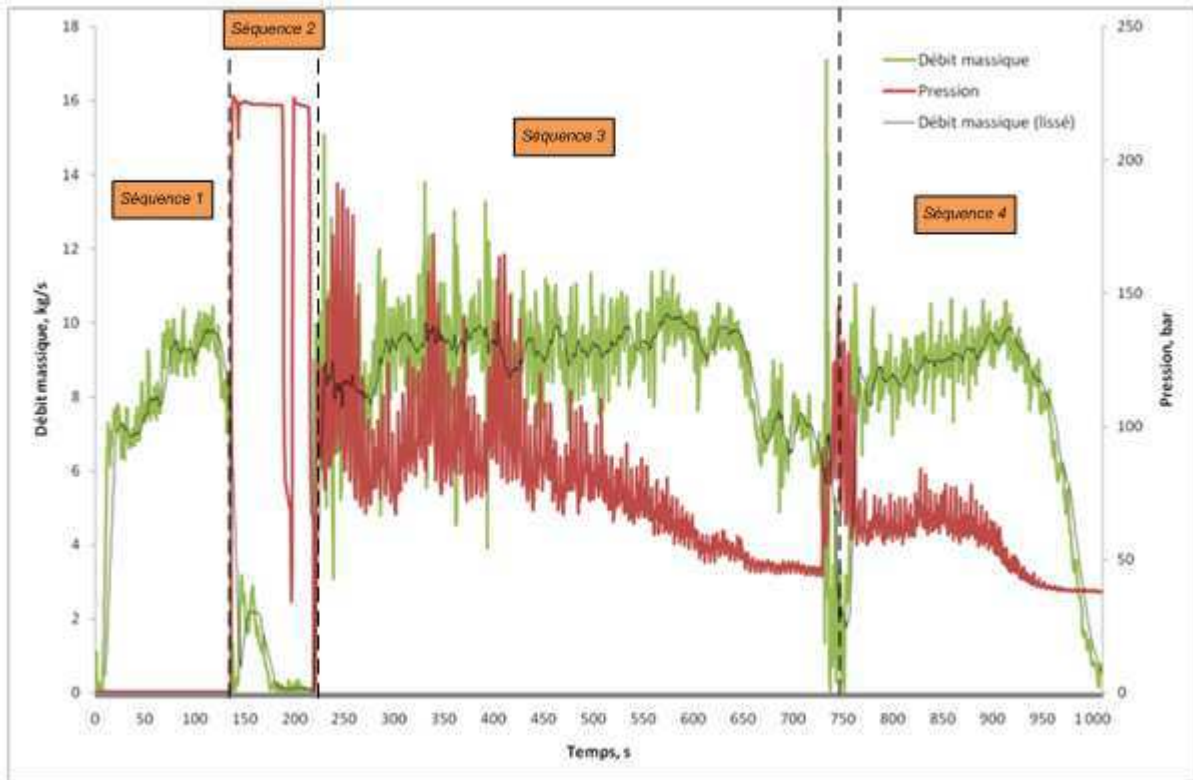


Figure 4.9 – Evolution du débit épandu et de la pression d'huile utilisé pour l'entraînement de la poutre suivant les 4 séquences de l'essai.

Concernant l'essai, les valeurs suivantes ont été mesurées :

Charge de l'épandeur (kg)	9640
Débit approximatif du produit (kg/s)	10
Débit d'huile pour l'entraînement de la poutre (l/min)	30 - 35

- Commentaires

La poutre s'est révélée très efficace une fois mise en rotation. Dans la configuration testée, la mise en rotation demande beaucoup de puissance (environ 11 kW au démarrage). La poutre agit sur la masse de compost située au dessus.

Le travail des pales semble efficace. Une fois en rotation le débit se maintient correctement. Il y a donc un effet de brassage par le travail conjoint des pales et du câble sur le compost.

Le câble monté sur la poutre a fortement plié les pales qui le supportent ce qui explique son utilité pour cisailer le produit et le besoin important en énergie constaté.

Configuration 2 : poutre segmentée sans pales

- Description technique

Par rapport au système décrit à la section 4.2.1, des modifications ont été apportées :

- retrait du jeu de pales n°2 ;
- remplacement du jeu n°3 par un disque.

Les câbles sont accrochés parallèlement à la poutre sur un rayon d'environ 30 mm.

- Objectif de l'essai

L'objectif de cet essai est de vérifier si les câbles seuls permettent de casser la voûte avec la puissance disponible sur le tracteur.

- Scénario envisagé

Lorsque la voûte se forme, la poutre entière est actionnée. Si elle ne démarre pas, le sens de rotation serait inversé afin de mettre en marche la poutre arrière uniquement. Après avoir vidé l'arrière de la machine, le sens de rotation est ré-inversé pour actionner la poutre entière.

- Résultats obtenus

Après vidange de 1500 kg de compost (charge totale 8810 kg), une voûte nette s'est formée entre le tapis et la poutre sur toute la longueur de la trémie (Figure 4.10). La mise en rotation de la poutre entière s'est avérée impossible. En inversant le sens de rotation, la poutre arrière s'est mise à tourner, provoquant l'effondrement de la voûte. Ensuite, l'avant de la machine resté chargé s'est éboulé avec l'entraînement de la poutre entière.



Figure 4.10 – La voûte sous la poutre

Comme précédemment, la vidange est fractionnée en 4 séquences :

- Séquence 1 ($t < 160$ s) : le compost situé au-dessous de la poutre est évacué sans incident. Ensuite, le débit chute à cause de la voûte formée dans la trémie.

- Séquence 2 ($160 < t < 260$ s) : mise en rotation de la poutre entière impossible. Le circuit hydraulique sature tandis que très peu du produit est évacué.
- Séquence 3 ($260 < t < 450$ s) : la poutre arrière est mise en rotation avec un effort important au départ. La voûte cède dans cette partie et le débit du produit s'établit. En fin de séquence, le tapis est arrêté volontairement.
- Séquence 4 ($t > 450$ s) : la poutre entière est mise en rotation. Au départ, l'effort de rotation de la poutre est très important bien que le débit de produit se soit établi. Il faut près d'une minute pour que la pression d'huile s'abaisse vers 60 bars tandis que le débit se maintient vers 10 kg/s.

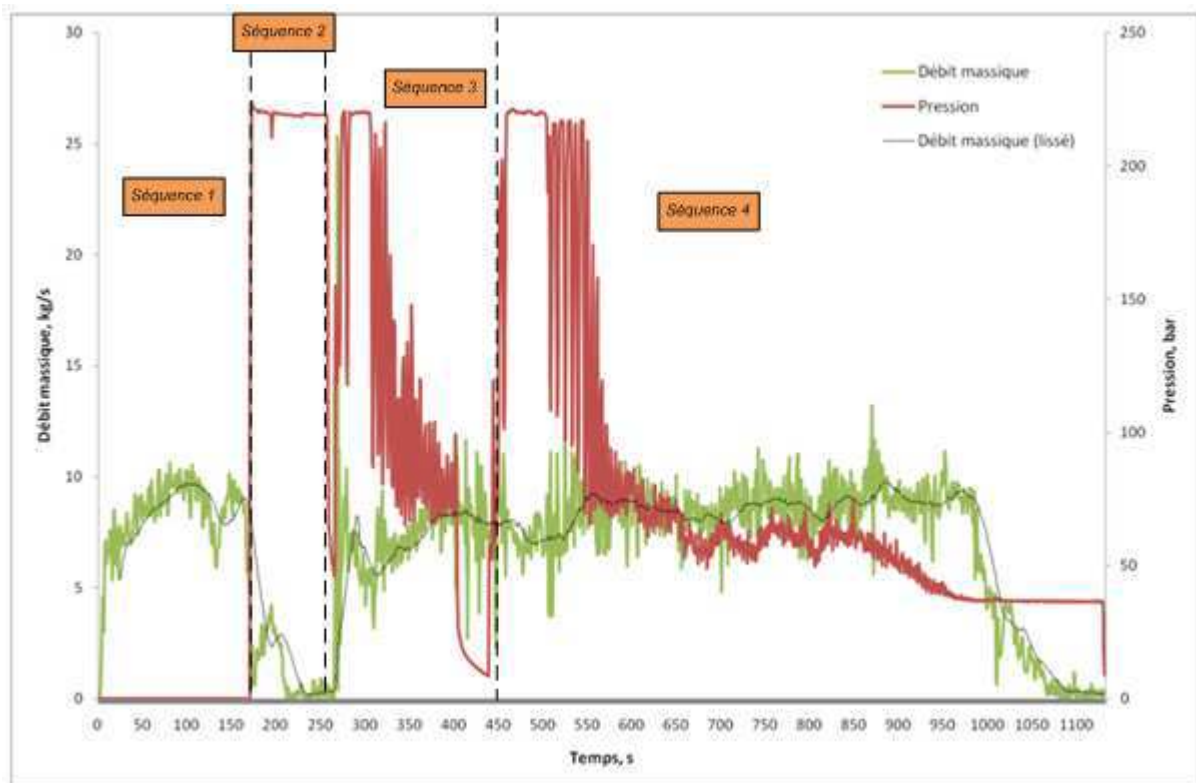


Figure 4.11 – Evolution du débit épandu et de la pression d'huile utilisé pour l'entraînement de la poutre suivant les 4 séquences de l'essai.

- Commentaires

L'entraînement de la poutre munie de câbles s'avère trop exigeant en termes de puissance. En fait, la vidéo a montré que dès la mise en rotation, l'ensemble de la masse est remuée. Les câbles trop tendus, ont très nettement pliés les pales d'accrochage (Figure 4.12).



Figure 4.12 – Pale pliée par l'effort du câble

4.2.2 Solution technique : poutre avec déplacement vertical

- Description technique

Les modifications apportées par rapport au système décrit dans la section 4.2.1 sont :

- retrait des pales, disque et câbles ;
- pose d'une cornière sur le dessus de la poutre pour favoriser la pénétration dans le compost.

Les deux vérins hydrauliques avec une course de 350 mm peuvent faire lever ou baisser la poutre à l'avant ou à l'arrière (Figure 4.13).



Figure 4.13 – Vue de la poutre en position basse

- Objectif de l'essai

Le but de l'essai est de vérifier que le déplacement vertical de la poutre permet de déstabiliser la voûte dans un mouvement de bas en haut.

- Scénario envisagé

Au départ, la poutre est en position basse. Après formation d'une voûte, on essaie de lever la poutre à l'arrière, puis on fera de même pour la partie avant.

- Résultats obtenus

Après épandage de 840 kg de compost (charge totale 9800 kg), la voûte est formée. Le vérin arrière est actionné pour lever la partie arrière de poutre. Ceci a provoqué un effondrement net de la voûte dans la moitié arrière de la trémie. Lorsque le débit a commencé à chuter, la poutre est élevée à l'avant. L'effet est immédiat et l'opération est répétée une fois. Le double mouvement de partie arrière de la poutre a eu un effet durable permettant le déchargement de près de 65 % de la charge initiale. Pour la partie avant, plus réduite, la poutre a été mise en mouvement avec succès.

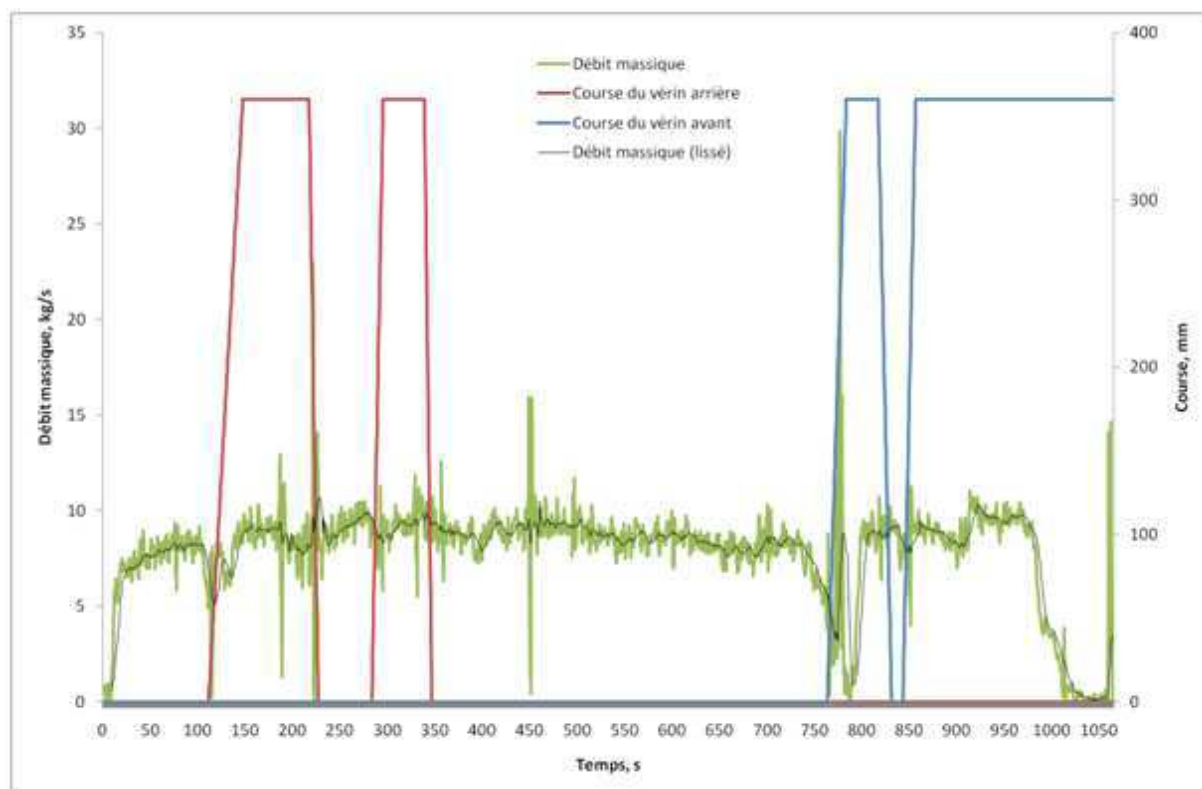


Figure 4.14 – Evolution du débit et de la position de la poutre

- Commentaires

Cet essai a permis de constater l'effet d'un mouvement vertical de la poutre sur la voûte. Le mouvement de bas en haut paraît approprié pour casser la voûte. Il montre que :

- lorsque la voûte se matérialise par une baisse de débit, l'élévation de la poutre est efficace et apporte immédiatement du produit en quantité sur le tapis (Figure 4.14),
- seulement 4 élévations ont suffi pour assurer l'alimentation des plateaux en continu. Ces mouvements n'ont pas eu besoin d'être permanents mais plutôt périodiques. Quelques mouvements suffisent pour agir sur la masse entière et la déstructurer. Une fois brisée, la voûte ne se reforme plus.

4.2.3 Solution technique : vibreur

- Description technique

Cette solution est constituée d'un vibreur hydraulique suspendu par une chaîne à la partie arrière de la poutre longitudinale. Le vibreur³⁸ est raccordé au distributeur du tracteur par deux tuyaux hydrauliques (Figure 4.15).



Figure 4.15 – Vibreur suspendu à la partie arrière de la poutre longitudinale

- Objectif de l'essai

L'objectif de cet essai est de vérifier les effets de la vibration sur la voûte. La poutre étant en position haute, le vibreur se trouve directement dans le produit.

- Scénario envisagé

La poutre est placée en position haute dans le but que la voûte se forme au plus près du fond de la caisse et permettre ainsi au vibreur de se retrouver dans le produit. Après formation de la voûte, le vibreur est mis en marche afin de casser la voûte à l'arrière de la machine. Il est arrêté lorsque le débit s'annule.

- Résultats obtenus

La voûte est formée après épandage d'un peu plus d'une tonne de produit pour une charge totale de 9400 kg (Figure 4.16 - a). Le vibreur est en partie pris dans la masse. Ensuite, il est mis en fonctionnement pendant près de 150 secondes. Son effet n'était pleinement efficace que pendant une cinquantaine de secondes (Figure 4.17). Pendant le reste du temps, le débit était très perturbé et souvent faible. Finalement, nous avons constaté que seule la zone périphérique du vibreur a été évacuée (Figure 4.16 - b).

³⁸ VIBRATEUR Hydraulique type VH2C de marque CASADIO



Figure 4.16 – (a) Voûte formée sous la poutre (avant l'action du vibreur) ; (b) Maintien de la voûte formée après l'action du vibreur

- Commentaires

Le vibreur ne présente pas d'intérêt dans ces conditions d'usage tant son effet demeure très localisé. Pour équiper un épandeur complet, il faudrait doubler au moins le nombre d'équipements ce qui n'est pas possible sur le plan économique.

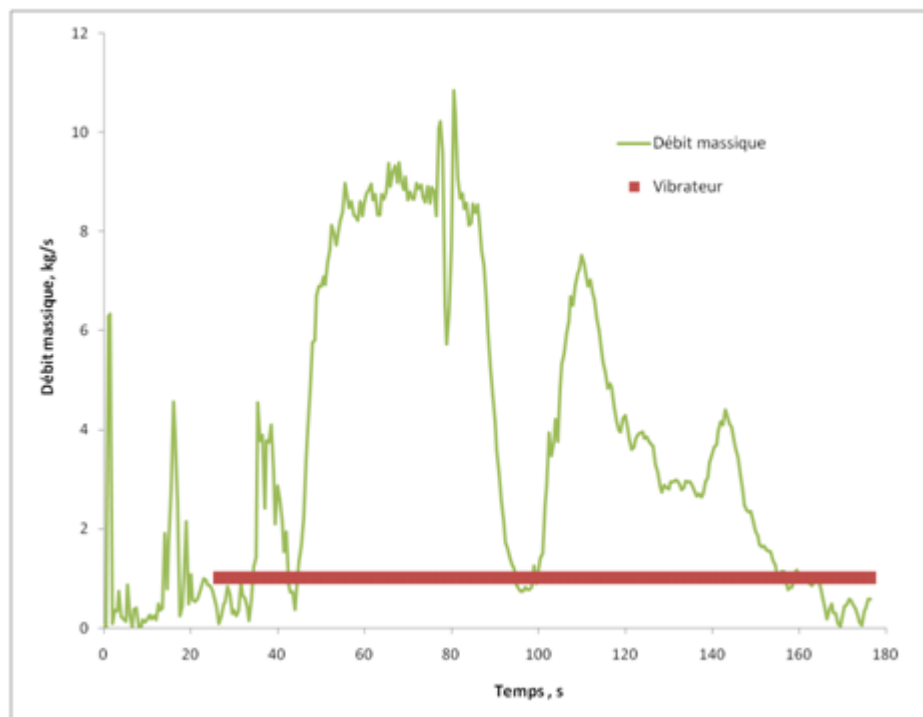


Figure 4.17 – L'effet du vibreur sur le débit épandu

4.2.4 Solution technique : chocs d'air

- Description technique

Le dispositif de choc d'air comprend :

- un réservoir d'une capacité de 17,5 litres équipé de 4 électrovannes. Ce bloc en aluminium est alimenté depuis un compresseur extérieur, à une pression de 7 bars (Figure 4.18 - a),
- un boîtier séquenceur qui gère l'ouverture brutale sur chaque sortie d'air, suivant un ordre et une temporisation fixée à 15 secondes. Ce laps de temps est suffisant pour permettre le rechargement du réservoir entre 2 décharges,
- 4 tuyaux répartis en partie arrière, à mi-hauteur le long des parois latérales, envoient les chocs d'air dans la caisse (Figure 4.18 - b).

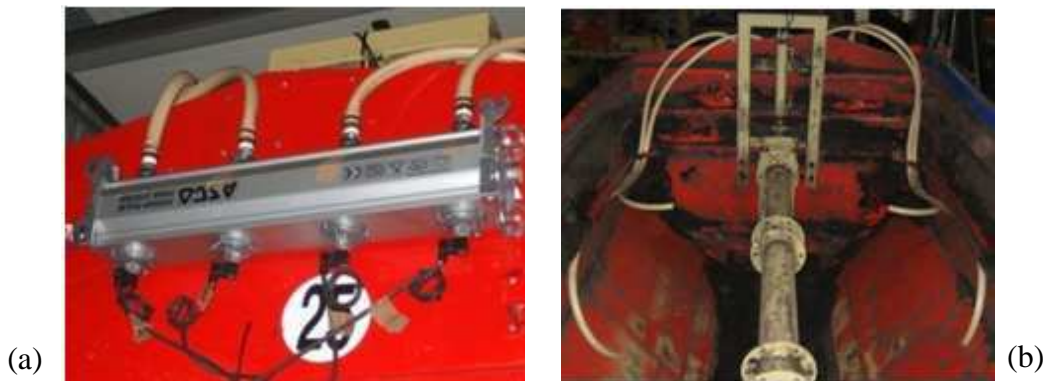


Figure 4.18 – (a) Réservoir d'air comprimé ; (b) Tuyaux répartis dans la caisse

- Objectif de l'essai

Le but de cet essai est de vérifier les effets de l'air sous pression injecté en haut des côtés inclinés.

- Scénario envisagé

Le système d'impulsion d'air a été monté en même temps que le vibreur sur la machine. Il sera utilisé avec le même chargement si le vibreur ne déstabilise pas la voûte (cas de figure précédent).

- Résultats obtenus

La vidange a eu lieu en continu avec l'utilisation des impulsions d'air. La séquence a duré près de 7 minutes. Le débit est alors assez élevé et stable, ce qui montre que le dispositif d'impulsion d'air est efficace (Figure 4.19).

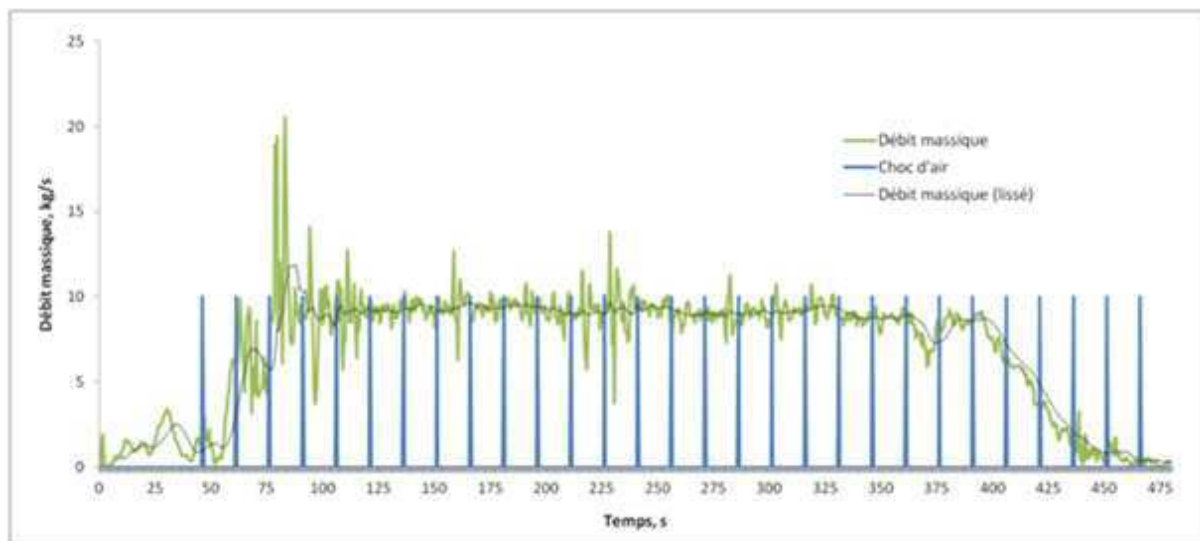


Figure 4.19 – Effet des chocs d'air sur le débit

- Commentaires

Les résultats obtenus avec le dispositif à chocs d'air sont plutôt concluants. Cependant, la répartition des sorties est essentielle pour bien couvrir l'ensemble de la caisse. Du compost s'est quand même accumulé dans un angle (Figure 4.20).



Figure 4.20 – Accumulation de compost dans un angle

Pour un équipement complet, il faudrait bien disposer de 6 ou 8 sorties. Dans ces conditions, la technique semble assez sophistiquée par rapport aux solutions précédentes. Sans oublier, que la mise à disposition d'air comprimé sur les tracteurs et engins agricoles est encore très rare.

4.2.5 Solution technique : volets mobiles

- Description technique

Deux châssis tubulaires sont disposés dans la caisse le long des parois. Ils sont fixés sur des axes de rotation et reliés entre eux par des vérins. L'ensemble est mobile comme des volets qui se déplacent simultanément entre une position haute et une position basse. A noter qu'il n'y a plus de poutre en position centrale (Figure 4.21).



Figure 4.21 – Volets en position haute

- Scénario envisagé

Les volets sont mis en position haute. Cette disposition est censée éviter la formation de voûte. Une fois la partie du milieu vidée, le circuit hydraulique est neutralisé afin de libérer les volets. Les volets se retrouvent en position basse et le produit sur les côtés s'écoule. Si une voûte se forme entre les volets, ces derniers seront actionnés avec des montées et des descentes successives jusqu'à déstabiliser la voûte.

- Résultats obtenus

Une voûte est formée juste au dessus du tapis (charge initial 8860 kg). La libération des volets n'a eu aucun effet. Par la suite, une série de montées et de descentes a été réalisée pendant la vidange. Celle-ci n'a pas permis de maintenir le débit de façon satisfaisante (Figure 4.22).

- Commentaires

Les volets tels qu'ils sont conçus n'ont pas pu éviter la formation de la voûte. Si les volets étaient sous forme de plaques, peut être l'effet aurait été plus significatif. Cette solution a été pensée pour éviter la formation des voûtes dès la phase de chargement. Comme le produit a été trop tassé lors du chargement, les volets n'ont pas eu le rôle escompté.

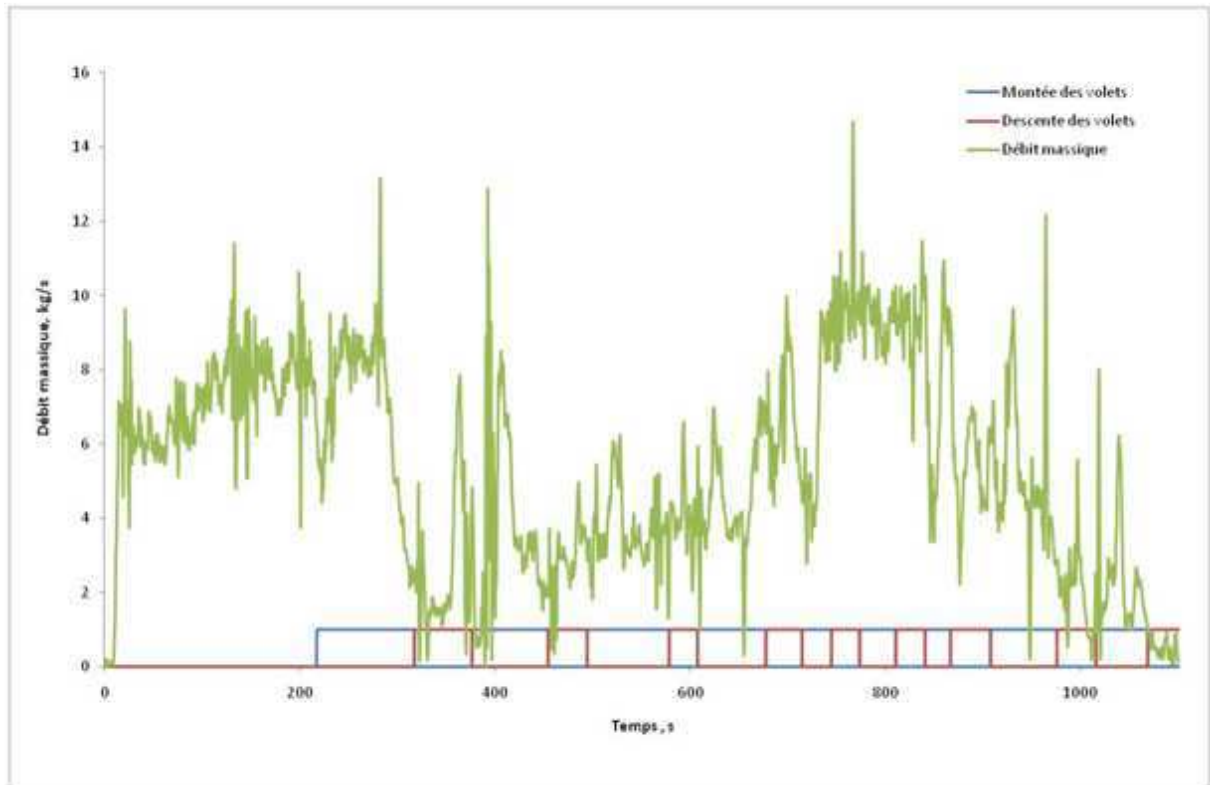


Figure 4.22 – Evolution du débit et utilisation des volets

4.3 Conclusion

Cette expérimentation riche d'enseignements a permis de vérifier en conditions d'essais la pertinence de plusieurs solutions techniques pour empêcher la formation de voûte dans la trémie. Ces travaux ont permis de générer des voûtes et de démontrer que le phénomène reste variable, reproductible mais pas systématique. Ils ont également démontré qu'en cas de formation de voûte, il faut des équipements appropriés pour déstabiliser la masse agglomérée et permettre ainsi une extraction correcte et continue du produit.

Les solutions proposées sont en majorité très efficaces. Ces tests ont permis de localiser les points critiques qui expliquent le dysfonctionnement de certaines solutions testées et de réfléchir sur leurs améliorations. Les solutions avec poutre semblent les plus pertinentes, notamment avec déplacement vertical.

Comme un seul compost a été utilisé, on ne peut pour l'heure porter un jugement définitif. Cependant, nous avons abordé le problème avec un produit générateur de voûtes et avec des conditions de chargement rendues défavorables. Si les déroulements escomptés ne se sont pas toujours produits, nous avons toujours réussi à évacuer le chargement sans trop de difficultés.

Conclusion

Le développement des industries et l'évolution des sociétés génèrent, sans aucun doute, d'importantes dégradations de l'environnement. Ils soumettent à une pression accrue les ressources naturelles et la capacité des écosystèmes à absorber les déchets.

Pour relever ces défis environnementaux croissants, une grande attention a été portée à l'innovation comme un moyen de développer des solutions durables, aussi appelée « éco-innovation ». Ce concept gagne du terrain dans l'industrie et chez les décideurs comme un moyen de faciliter les améliorations de la performance environnementale des entreprises, qui sont de plus en plus nécessaires.

Depuis son entrée dans la phase d'industrialisation, l'agriculture et particulièrement l'épandage des produits organiques est confronté à ces pressions puisque ce dernier est responsable pour une large partie de la pollution des eaux de surface et des mers à cause des éléments nutritifs et de la perte de la biodiversité.

La qualité environnementale des machines d'épandage est étroitement liée au devenir du produit épandu et à ses émissions potentielles. Les améliorations technologiques permettant de diminuer les pertes d'éléments fertilisants et de favoriser leur assimilation par les plantes, ont un réel impact sur le bilan environnemental de l'épandage.

Dans nos travaux, nous nous sommes intéressés aux problèmes rencontrés sur l'épandeur PROLOG lors de l'épandage des produits compostés puisque l'entreprise SIRTEC souhaitait faire évoluer sa gamme d'épandeur traîné afin de répondre à une portion de marché concernant l'épandage de boues déshydratées de station d'épuration ainsi que les co-composts de déchets verts enrichis pour lesquels une plus grande précision d'épandage est requise. Le développement de l'épandage du compost s'explique par les avantages que le compostage présente : réduction des risques environnementaux liés à la gestion des déchets par la diminution de ces volumes et par la destruction des organismes pathogènes.

Face à ce besoin de prise en compte de l'environnement dans le développement des machines d'épandage, nous avons proposé une démarche d'éco-innovation qui nous permettra de faire lever les verrous technologiques existants sur ces machines et d'aboutir à des percées technologiques. Cette approche qui présente une synergie entre plusieurs outils s'est révélée efficace. Dans l'enchaînement de ces outils, on trouve l'ACV, la matrice de non-qualité, la méthode TRIZ, l'analyse morphologique et l'AHP. Les grandes phases de notre méthodologie sont les suivantes :

- Dans la première phase de notre approche, nous avons choisi l'Analyse du Cycle de Vie pour l'évaluation des impacts environnementaux. L'utilisation d'une méthode comme l'ACV dans le cadre de l'épandage est à la croisée de deux grands types de cycle de vie : le cycle de vie de la machine d'épandage et le cycle de vie du produit à épandre. L'ACV doit donc tenir compte à la fois des performances technologiques des machines mais également de leur impact sur l'environnement. L'ACV, considérée comme l'outil le plus fiable, est la seule méthode ayant fait l'objet de travaux de normalisation. D'une manière générale, les outils d'évaluation de l'impact environnemental jouent un rôle essentiel dans l'écoconception. Leur but est d'aider les concepteurs à comprendre les implications des choix de conception en termes de leurs effets attendus sur les ressources écologiques et à identifier les points sensibles du produit étudié, points sur lesquels devront agir. Cependant, les systèmes écologiques sont complexes et dynamiques entraînant certaines limites des méthodes disponibles.

Bien que ces outils soient basés sur des hypothèses scientifiques, ils sont généralement difficiles à valider, donc les conclusions doivent être utilisées avec prudence. Les résultats issus de cette étude réalisée dans la tâche 1 du projet ECODEFI, nous sont utiles pour la suite de notre démarche.

- Dans la deuxième phase, l'identification des problèmes, particulièrement ceux de la conception, peut être engagée avec des informations de différentes catégories :
 - performance (fonction principale, fiabilité, qualité,...) ;
 - marché (part de marché, clients potentiels,...) ;
 - entreprise (types de ressources à utiliser, processus,...) ;
 - environnement (émissions, recyclabilité,...).

La recherche d'informations est un mal nécessaire, bien qu'elle soit souvent considérée complexe et coûteuse en termes de temps et de ressources humaines. L'objectif doit donc être de procéder à la tâche de recherche d'informations aussi efficacement que possible. Il doit y avoir une identification claire de la finalité de la recherche et le type d'information nécessaire. Ces informations sont généralement recueillies :

- à partir d'enquêtes auprès des clients ;
 - sur des sites spécifiques (laboratoires, bancs d'essai, sites de production,...) ;
 - à partir de sources publiées (comptes-rendus, brevets, études,...).
- Dans la troisième phase, nous avons développé un nouvel outil (matrice de non-qualité) permettant au concepteur de définir le problème à résoudre en priorité du point de vue environnemental, à partir des résultats de l'ACV, lorsqu'il se retrouve face à plusieurs problèmes. Cet outil se compose d'une série de trois matrices servant à corréliser les insatisfactions des critères de qualité, les impacts environnementaux et les problèmes identifiés. Ces matrices sont :
 - la matrice I qui met en évidence les relations entre chaque impact environnemental et les insatisfactions des critères de qualité.
 - la matrice II qui permet d'évaluer la contribution de chaque problème identifié à chacune des insatisfactions des critères de qualité.
 - la matrice III qui permet d'établir un lien entre chaque impact environnemental et les problèmes identifiés et de déterminer le problème à résoudre en priorité d'un point de vue écologique.
 - Une partie importante de la conception est généralement consacrée à la structuration du problème, et le reste est à la recherche des solutions. La phase de formalisation du problème est souvent ignorée, considérée comme évidente, ou sans importance. Elle consiste à élaborer une description rigoureuse des spécifications du problème et tend à considérer le problème constaté et à ne retenir que le problème réel. Cette étape permet aux autres étapes de s'effectuer de manière convenable. Trois outils ont été

utilisés dans cette approche afin de manipuler et d'approfondir le problème : le Questionnaire de la Situation Innovante, l'Analyse Cause Racine et les trois premières étapes de l'Algorithme de Résolution des Problèmes Inventifs (ARIZ).

- La cinquième phase consiste à la génération de nouveaux concepts. Aujourd'hui, comme depuis de nombreux siècles, les idées nouvelles en ingénierie (ainsi que dans d'autres domaines de l'activité humaine) sont principalement produites par la méthode d'essai-erreur. L'essence de cette méthode est une génération persistante de plusieurs idées pour résoudre un problème. Il n'y a pas de règles pour la génération d'idées, et le processus est souvent stochastique. Si une idée est mauvaise, elle est écartée et une nouvelle idée est suggérée. Le flux d'idées est incontrôlable, et les tentatives (essais) sont répétées autant de fois que nécessaire pour trouver une solution. Bien que cela semble aléatoire, la plupart des essais ont une caractéristique commune : ils sont menés par l'inertie psychologique. Pour cette raison, il semblait nécessaire, d'utiliser dans l'approche d'éco-innovation proposée, une méthode qui refuse une grande part d'aléatoire et systématise le processus d'innovation.

Cette méthode est la méthode TRIZ qui repose sur un ensemble de principes afin d'orienter l'activité inventive en définissant et résolvant les contradictions, en supprimant les effets néfastes ou en utilisant les prédictions pour choisir les meilleures fonctions utiles. L'application des outils de TRIZ pour résoudre les problèmes inventifs remplace avec succès la méthode d'essai-erreur dans la recherche de solutions. L'approche proposée pour la génération de nouveaux concepts intègre plusieurs outils de TRIZ : les principes d'innovation, les solutions standards, les lois d'évolution et les effets scientifiques.

- La sixième phase mène à la construction du champ de solutions possibles. Un système est considéré comme un arrangement d'organes assurant les fonctions pour lesquels a été conçu. Cette considération s'exprime à travers la génération de solutions organiques agencées par le concepteur dans une architecture constituant ainsi une solution ordonnée et satisfaisante. Les méthodes combinatoires, et en particulier l'analyse morphologique, est utilisée dans ce contexte.

Le système est divisé en différents paramètres caractéristiques. Pour chacun de ces paramètres, les solutions possibles sont définies afin de construire "l'espace morphologique". Chaque combinaison d'une solution pour un paramètre avec celle d'un autre paramètre donne théoriquement une combinaison de solutions possibles. L'ensemble des combinaisons de solutions constitue l'espace morphologique. La méthode devrait faciliter le développement de combinaisons de solutions inhabituelles, de sorte qu'un plus grand choix devient possible. Cependant le risque d'être noyé par un grand nombre de combinaisons, représenté par l'espace morphologique, est bien réel puisque ce dernier n'est pas borné et croît très vite. Pour cela, la réduction de l'espace morphologique initial en sous-espace morphologique utile est nécessaire, grâce à l'introduction de contraintes d'exclusion afin de parvenir à des combinaisons appropriées exploitables.

- La septième phase a pour objectif d'identifier la ou les solution (s) prometteuse (s). Les solutions doivent être évaluées selon les potentiels de l'entreprise, du marché et de la technologie. Une situation qui implique de nombreux critères peut être source de confusion en l'absence d'un processus de décision logique et bien structuré. Le choix

de la méthode AHP pour conduire l'évaluation multicritère se justifie par les propriétés suivantes :

- a) la démarche AHP permet d'aborder le problème de la prise de décisions d'une manière plus complète et plus approfondie, en tenant compte de plusieurs facteurs. Cette capacité est plus difficile à obtenir lors de l'utilisation des méthodes classiques telles le vote pondéré ou la matrice multicritère. Il faut également considérer que la méthode AHP est capable de gérer un grand nombre d'alternatives d'une manière efficace ;
- b) l'AHP peut intégrer des informations qualitatives et quantitatives. Avec l'AHP un jugement quantitatif direct des facteurs de décision n'est pas nécessairement requis par le concepteur. Les comparaisons par paires sont privilégiées par le concepteur lorsque plusieurs critères intangibles doivent être traités, comme c'est le cas de la sélection du système d'extraction pour l'épandeur PROLOG ;
- c) l'AHP est facilement disponible dans plusieurs logiciels d'aide à la décision. En particulier, ces logiciels permettent de procéder à une analyse de sensibilité qui améliore l'efficacité de la procédure et la stabilité des décisions prises par AHP.

Perspectives

Pour l'évaluation des impacts environnementaux, nous avons choisi dans notre approche l'ACV. Bien qu'elle soit considérée comme l'outil le plus fiable, elle présente un coût et une durée souvent élevés. Aussi il existe des cas où elle n'est pas pertinente car elle n'apporte pas de conclusion utile. Par conséquent, il s'avère nécessaire d'intégrer une autre méthode d'évaluation environnementale dans la démarche proposée qui aidera le concepteur d'identifier le problème à résoudre en priorité du point de vue environnemental.

Dans notre cas particulier d'amélioration des performances d'épandage, l'intervention d'un expert pour compléter la matrice de non-qualité I à partir des résultats de l'ACV était indispensable vu la complexité des mécanismes agronomiques rentrant en jeu. Nous pensons que le lien entre les résultats de l'ACV et la matrice de qualité nécessite d'être approfondi de façon à minimiser le recours aux experts et permettre au concepteur d'aborder tout seul l'étude à partir des résultats des ACV.

L'approche développée dans nos travaux ne définit pas quel type d'outil de TRIZ est à considérer dans la phase de génération des concepts. Dans ce sens, il est important de développer des heuristiques afin d'assister cette phase. Cela implique la création d'une méthodologie plus simple capable de guider l'utilisateur dans l'application des outils de TRIZ appropriés une fois que le problème est identifié.

De plus TRIZ possède un inconvénient majeur : l'obligation de redéployer l'ensemble de la méthodologie lorsqu'un problème surgit. Ce déploiement ne tient pas compte des expériences et connaissances acquises. En conséquence, l'ajout d'une mémoire pour capitaliser la connaissance déployée durant la résolution d'un problème doit être envisagé. De ce fait, la résolution d'un nouveau cas peut être abordée à partir des raisonnements contenus dans la base de connaissances. Ceci permet d'accélérer la phase de génération des concepts et réduire le temps de génération de produits innovants.

A partir des tests conduits en janvier 2010 sur diverses solutions technologiques (chapitre 4), la société SIRTEC a retenu la solution de la poutre tournante segmentée avec certaines améliorations. Cette solution comprend une poutre située dans l'axe de la caisse, au dessus du tapis et entraînée par un moteur hydraulique depuis l'avant de la machine. La poutre est munie de pales à ses extrémités et vers le milieu. Des câbles relient les pales entre elles. La poutre travaille d'abord dans un sens avec uniquement la partie arrière qui est mise en rotation. Ensuite une fois la partie arrière du chargement est "effondrée", la partie avant est traitée en inversant le sens de rotation de la poutre qui tourne alors entièrement. Aujourd'hui une machine fonctionne avec un système "dévoûteur segmenté". Plusieurs clients l'ont testé. Pour l'instant, malgré déjà une quantité épandue non négligeable d'environ 10000 tonnes avec le nouveau système, il reste à valider la fiabilité et la durabilité avant sa commercialisation.

Nous souhaitons, également, que l'entreprise SIRTEC s'approprie la nouvelle approche et arrive à résoudre les autres problèmes identifiés. Il n'est pas exclu d'assurer des séances de formations aux personnels concernés sur l'utilisation de différents outils présentés dans cette approche.

Enfin, nous pouvons envisager d'implémenter cette approche dans un logiciel s'inscrivant dans une suite méthodologique destinée à guider le concepteur dans sa démarche de résolution de problèmes. Cet outil doit être conçu de façon à assurer la continuité des informations d'une phase à une autre.

Bibliographie

- [Abo05] ABOULAM, S. *Recherche d'une méthode d'analyse du fonctionnement des usines de tri-compostage des déchets ménagers. Fiabilité des bilans matière*. Thèse de doctorat, Institut National Polytechnique de Toulouse, 2005, 122 p.
- [Afn03] AFNOR. *Fascicule de documentation SD 21000, Développement durable - Responsabilité sociétale des entreprises. Guide pour la prise en compte des enjeux du développement durable dans la stratégie et le management de l'entreprise, FD X 30-021*. Saint-Denis La Plaine, 2003
- [Afn04] AFNOR. *Développement durable et entreprises – un défi pour les managers*. Saint-Denis La Plaine : Afnor, 2004
- [Alb07] ALBRECHT, R. *Co-compostage de boues de station d'épuration et de déchets verts : nouvelle méthodologie du suivi des transformations de la matière organique*. Thèse de doctorat, Université Paul Cezanne Aix-Marseille III, 2007, 188 p.
- [All92] ALLENBY, B. R. Achieving sustainable development through industrial ecology. *International Environmental Affairs*, 1992, 4(1), 56–68.
- [All94a] ALLENBY, B. R., COOPER, W. E. Understanding industrial ecology from a biological systems perspective. *Total Quality Environmental Management*, 1994, 3(3), 343–354.
- [All94b] ALLENBY, B. R., Industrial ecology gets down to earth. In: *IEEE Circuits and devices*, 1994, 10(1): 24–28.
- [All98] ALLENBY, B. R. *Industrial Ecology: Policy Framework and Implementation*. Englewood Cliffs, NJ: Prentice Hall, 1998
- [Alt56] ALTSHULLER, G. S., SHAPIRO, R. B. On the psychology of engineering creativity. *Problems of Psychology*, 1959, 6, 37–49 (in Russian)
- [Alt73] ALTSHULLER, G., GADZHIEV, Ch., FLIKSHTEIN, I. *Introduction to Sufield Analysis*. Baku, USSR: The Public Laboratory for the Theory of Invention (in Russian), 1973
- [Alt88] ALTSHULLER, G. S., *Creativity as an Exact Science*. New York : Gordon & Breach, 1988
- [Alt94a] ALTSHULLER, G. S. *And Suddenly the Inventor Appeared*. Worcester, MA: Technical Innovation Center, 1994
- [Alt94b] ALTSHULLER, G. S., VERTKIN, I. M. *How to Become a Genius: The Life Strategy of a Creative Person*. Minsk: Belarus (in Russian), 1994
- [Alt97] ALTSHULLER, G. S. *40 Principles: TRIZ Keys to Technical Innovation*. Worcester, MA: Technical Innovation Center, 1997
- [Alt99] ALTSHULLER, G.S., *The Innovation Algorithm*. Worcester, MA : Technical Innovation Center, Inc., 1999
- [Anr85] ANRED (Agence Nationale pour le Recyclage des Déchets). *Les déchets ménagers dans les agglomérations des pays en développement - Bilan de la consultation*. Paris, 1985
- [Ash93] ASHLEY, S. Designing for the environment, *Mechanical Engineering*, 15(3), 53–55, 1993

- [Ayr02] AYRES, R. U., AYRES, L. W. *A Handbook of Industrial Ecology*. Cheltenham, UK: Edward Elgar, 2002
- [Ayr96] AYRES, R.U., AYRES, L. W. *Industrial Ecology: Towards Closing the Materials Cycle*. Cheltenham, UK: Edward Elgar, 1996
- [Bel04] BELLUT, S. *Les processus de la conception*. Saint-Denis La Plaine : Afnor, 2004
- [Bel99] BELLENOUE, K. *Le compostage des déchets organiques des ménages en Allemagne - Etat de l'art et retours d'expérience*. Paris : Ademe éditions, 1999
- [Ben97] BENYUS, J.M., *Biomimicry*, New York: Morrow, 1997
- [Bil97] BILLATOS, S. B., BASALY, N. A., *Green Technology and Design for the Environment*. Washington, DC : Taylor & Francis, 1997
- [Boi01] BOIRAL, O., CROTEAU, G. Du développement durable à l'écologie industrielle, ou les métamorphoses d'un concept caméléon. In: *Xe Conférence de l'Association internationale de management stratégique*. Québec, 11-13 juin 2001, Faculté des sciences de l'administration, Université Laval.
- [Bre97] BREZT, H. et van HEMEL, C. *Eco-design: a promising approach to sustainable production and consumption*. United Nations Environment Programme. Paris, 1997
- [Bri06] BRISSAUD, D., TICHKIEWITCH, S., ZWOLINSKI, P. *Innovation in Life Cycle Engineering and Sustainable Development*. Netherlands :Springer, 2006
- [Cag87] CAGAN, J. and AGOGINO, A. M. 1st PRINCE: Innovative Design of Mechanical Structures from First Principles, *AIEDAM Journal*, 1987, 1(3), 169–189
- [Cem07] CEMAGREF. *Les bonnes pratiques d'épandage du fumier*, 2007
- [Cha05] CHARNAY, F. *Compostage des déchets urbains dans les Pays en Développement : élaboration d'une démarche méthodologique pour une production pérenne de compost*. Thèse de doctorat, Université de Limoges, 2005, 275 p.
- [Cha05a] CHANGQING G., KEZHENG H., FEI M. Comparison of Innovation Methodologies and TRIZ. *The TRIZ Journal*, 2005
- [Cha05b] CHANG, H-T. *The Study of Integrating Su-Field Analysis Modeling with Eco Innovative Concept for Product Design*. Proceedings *EcoDesign 2005: Fourth International Symposium on Environmentally Conscious Design and Inverse Manufacturing*, December 12 14, Tokyo, Japan, 2005, p. 663–670.
- [Cha07] CHARTER, M., CLARK, T. *Sustainable Innovation: Key Conclusions from sustainable Innovation Conferences 2003-2006 Organised by The Centre for Sustainable Design*, Centre for Sustainable Design, Farnham, 2007
- [Che02] CHEN, J. L., LIU C-C. Green innovation design of products by TRIZ inventive principles and green evolution rules. In: 2002 International CIRP Design Seminar, May 16 18, Hong Kong; 2002.
- [Che03] CHEN, J. L., LIU, C-C. An eco-innovative design approach incorporating the TRIZ method without contradiction analysis. *J Sustain Prod Des* 2003; 1(4):262–72.
- [Cur96] CURRAN, M. A. *Environmental Life cycle Assessment*. New York: McGraw-Hill, 1996

- [Das94] DASGUPTA, S. *Creativity in Invention and Design: Computational and Cognitive Explorations of Technological Originality*. Cambridge: Cambridge University Press, 1994
- [Deg02] DEGRAFF, J. LAWRENCE, K. A. *Creativity at work : developping the right practices to make innovation*. San Francisco : Jossey-Bass, 2002
- [Des97] DESIMONE, L., POPOFF, F. *Eco-efficiency: The business link to sustainable development*. Cambridge: MIT Press, 1997
- [Det96] DE TERSSAC, G. Le travail de conception : de quoi parle-t-on ? In : In DE TERSSAC, G., FRIEDBERG, E. (éd.), *Coopération et conception*. Toulouse : Octarès Editions, 1996
- [Dom97] DOMB, E. The Ideal Final Result: Tutorial. *The TRIZ Journal*, 1997 (<http://www.triz-journal.com/archives/1997/02/a/index.html>).
- [Dom98] DOMB, E. Using the Ideal Final Result to define the problem to be solved. *The TRIZ Journal*, 1998 (<http://www.triz-journal.com/archives/1998/06/d/index.htm>)
- [Dow94] Dowie, T. Green design, *World Class Design to Manufacture*, 1994, 1(4), 32–38
- [Duc02] DUCROUX, A. M. *Les nouveaux utopistes du développement durable*. Paris : Les Éditions Autrement, 2002
- [Eve09] EVERSHEIM, W. *Innovation Management for Technical Product*. Berlin : Springer, 2009
- [Fey05] FEY, V., RIVIN, E. *Innovation on Demand*. New York : Cambridge University Press, 2005.
- [Fig05] FIGUEIRA, J., GRECO, S., EHRGOTT, M. *Multiple Criteria Decision Analysis: State Of The Art Surveys*. Boston : Springer, 2005
- [Fik96] FIKSEL, J., *Design for the Environment: Creating Eco-Efficient Products and Processes*. New York : McGraw Hill, 1996
- [Fra03] FRANCOU, C. *Stabilisation de la matière organique au cours du compostage de déchets urbains : Influence de la nature des déchets et du procédé de compostage – Recherche d'indicateurs pertinents*. Thèse de doctorat, Institut national agronomique Paris-Grignon, 2003, 289 p.
- [Fre97] FREEMAN, C., SOETE, L. *The Economics of Industrial Innovation*. London : MIT Press, 1997
- [Fro94] FROSCHE, R. A., UENO HARA, M. Chairmen's overview. In: RICHARDS, D.J. and FULLERTON, A.B. (éd.), *Industrial Ecology, U.S.–Japan Perspectives*, National Academy Press, Washington, DC, 1994, 1–6.
- [Fus01] FUSTIER, M., FUSTIER, B. *Exercices pratiques de créativité à l'usage des formateurs*. Paris : Editions d'Organisation, 2001
- [Gay02] GAYNOR, G. H. *Innovation by Design – What It Takes to Keep Your Company on the Cutting Edge*. New York : AMACOM, 2002
- [Gog00] GOGU, G. Méthodologie d'innovation: la résolution des problèmes créatifs. *Revue Française de Gestion Industrielle*, 2000, 19, 35-62.
- [Gog02] GOGU, G. Méthodologie d'innovation. Cours Campus Numérique. Clermont-Ferrand, 2003

- [Gol10] Goldfire Innovator™ (1995-2010). The invention Machines Corporation (<http://www.invention-machine.com>)
- [Gor61] GORDON W. J. J. *Synectics. The Development of Creative Capacity*. Harper & Row, 1961
- [Gra93] GRAEDEL, T. E., ALLENBY, B. R., LINHART P. Implementing industrial ecology. In: *IEEE Technology and Society Magazine*, 1993, 12(1), 18–26.
- [Gra95] GRAEDEL, T. E. and ALLENBY, B. R. *Industrial Ecology*. Englewood Cliffs, NJ: Prentice Hall, 1995
- [Gra96] GRAEDEL, T. E., ALLENBY, B. R. *Design for Environnement*. AT&T, 1996.
- [Gra98] GRAEDEL, T. E., Allenby, B. R. *Design for Environment*. Upper Saddle River, NJ : Prentice Hall, 1998
- [Gri08] GRISEL, L., OSSET, P. *L'analyse du cycle de vie d'un produit ou d'un service – Application et mise en pratique*. Saint-Denis La Plaine : Afnor, 2002
- [Gui02] GUINEE, J.B. *Handbook on Life Cycle Assessment - Operational Guide to the ISO Standards*. Dordrecht : Kluwer Academic Publishers, 2002
- [Haa00] HAAKE, J. Dématérialisation - Mesure par bilans matières et MIPS. *Techniques de l'ingénieur*, G5910, 2000
- [Hei03] HEILMAN, K. M., NADEAU, S. E., BEVERSDORF, D. O. Creative innovation: Possible brain mechanisms. *Neurocase*, 2003, 9, 369–379
- [Hel64] HELMER, O. *Convergence of expert consensus through feedback*. RAND Corporation, 1964
- [Hem00] HEMMELSKAMP, J. Environmental Taxes and Standards: An Empirical Analysis of the Impact on Innovation, In: *Innovations-oriented Environmental Regulation - Theoretical Approaches and Empirical Analysis*. Heidelberg (Germany): Physica Verlag, 2000, pp. 303-330
- [Hem97] HEMMELSKAMP, J. Environmental policy instruments and their effect on innovation, *European Planning Studies*, 1997, 5(2):177-193
- [Hof95] HOFFMAN, W. F. A Tiered Approach to Design for Environment. *International Conference on Clean Electronics Products and Technology*, Edimbourg, Ecosse, 1995
- [Hos97] HOSOTANI, K. *Le guide de qualité de résolution de problème - le secret de l'efficacité japonaise*. Paris : Dunod, 1997
- [Isa03] ISAKSEN, S. G., DORVAL, K. B., TREFFINGER, D. J. *Rsoudre les problèmes par la créativité*. Paris : Editions d'Organisation, 2003
- [Isa06] ISAKOV, S.N., YURKIN, S. V. *System, device, and method for shaking down bridged loose materials*. Office européen des brevets, WO2006096092 (A1), 2006
- [Itä95] ITÄVAARA, M., VENELAMPI, O., KARJOMAA, S. Testing methods for determining the compostibility of packaging materials. In: *Proceedings of the first international symposium Biological Waste Management "A Wasted Chance?"*, Bochum, Germany, (April 4th–6th, 1995).
- [Jao96] JAOUI, H. *La créativité, mode d'emploi*. Esf Editeur, 1996

- [Jel92] JELINSHI, L.W., GRAEDEL, T. E., LAUDISE, R. A., MCCALL, D.W. and PATEL C. K. N., Industrial ecology: Concepts and approaches. In: *Proceedings of National Academy of Sciences, Colloquium on Industrial Ecology*, Washington, DC, 89(3), 1992, 793-797.
- [Jol08] JOLLY, A. *The Innovation Handbook – How to develop, manage and protect your most profitable ideas*. Great Britain : Kogan Page Limited, 2008
- [Jol92] JOLY, M. *Des idées qui rapportent...ça se trouve !*. Paris : Editions d'Organisation, 1992
- [Jus93] JUSE. *TQC – Les 14 étapes du processus. Tome1 : la résolution des problèmes*. Paris: AFNOR, 1993
- [Kal05] KALIFA, K. Analyse du cycle de vie – Méthodes d'évaluation des impacts. *Techniques de l'ingénieur*, G5616, 2005
- [Kel78] KELLY, P., KRANZBERG, M. *Technological Innovation : A Critical Review of Current Knowledge*. San Francisco : San Francisco Press, 1978
- [Kle99] KLEMMER, P., LEHR, U. and LÖBBE, K. *Environmental Innovation. Volume 3 of publications from a Joint Project on Innovation Impacts of Environmental Policy Instruments*. Synthesis Report of a project commissioned by the German Ministry of Research and Technology (BMBF), Analytica-Verlag, Berlin., 1999
- [Kob05a] KOBAYASHI, H. Strategic evolution of eco-products: a product life cycle planning methodology. *Research in Engineering Design*, 2005 16: 1–16.
- [Kob06b] KOBAYASHI, H. A systematic approach to eco-innovative product design based on life cycle planning. *Advanced Engineering Informatics*, 2006, 113–125.
- [Kor04] KORHONEN, J. Industrial ecology in the strategic sustainable development model: Strategic applications of industrial ecology. *Journal of Cleaner Production*, 2004, 12, 809–823
- [Kra07a] KRAEV, V. *Kraev's Korner : Ressources Analysis – Lesson 4. The TRIZ Journal*, 2007 (<http://www.triz-journal.com/archives/2007/01/08/>)
- [Kra07b] KRAEV, V. *Kraev's Korner : System Ideality – Lesson 5. The TRIZ Journal*, 2007 (<http://www.triz-journal.com/archives/2007/02/08/>)
- [Kra07c] KRAEV, V. *Kraev's Korner : Scientific Effects – Lesson 6. The TRIZ Journal*, 2007 (<http://www.triz-journal.com/archives/2007/03/08/>)
- [Kra07d] KRAEV, V. *Kraev's Korner : Inventive Principles – Lesson 7. The TRIZ Journal*, 2007 (<http://www.triz-journal.com/archives/2007/04/07/>)
- [Kra07e] KRAEV, V. *Kraev's Korner : Inventive Standars & S-Field Models – Lesson 8. The TRIZ Journal*, 2007 (<http://www.triz-journal.com/archives/2007/05/06/>)
- [Kra07f] KRAEV, V. *Kraev's Korner : ARIZ – Lesson 9. The TRIZ Journal*, 2007 (<http://www.triz-journal.com/archives/2007/06/06/>)
- [Kra07g] KRAEV, V. *Kraev's Korner : System Evolution – Lesson 10. The TRIZ Journal*, 2007 (<http://www.triz-journal.com/archives/2007/07/06/>)
- [Lab00] LA BRETESCH, B. *La méthode APTE : analyse de la valeur, analyse fonctionnelle*. Pétrelle, 2000

- [Lan76] LANDAU RICHARD, E. *Methods and apparatus for flowing archable materials*. Office européen des brevets, US3955717 (A), 1976
- [Leb00] LE BORGNE, R., FEILLARD, P. *Analyse du cycle de vie – Application dans l’industrie automobile. Techniques de l’ingénieur, traité Environnement*, 2000, G5800
- [Len78] Lenat, D. B. The ubiquity of discovery, *Artificial Intelligence*, 1978, 9, 257–285
- [Lie99] LIEDTKE, C., ROHN, H., NICKEL, R. Applying Material Flow Accounting : Eco-Auditing and Ressource Management at the Kambium Furniture Workshop. *Journal of Industrial Ecology*, 1999, Volume 2, Number 3, MIT Press
- [Liu01a] LIU, C-C, CHEN, J. L. A TRIZ inventive product design method without contradiction information. *The TRIZ Journal*, 2007 (<http://www.trizjournal.com/archives/2001/09/f/index.htm>)
- [Liu01b] LIU, C-C, CHEN, J. L. Development of product green innovation design method. *Proceedings of EcoDesign 2001: Second International Symposium on Environmentally Conscious Design and Inverse Manufacturing*, December 11–15, Tokyo, Japan, 2001. p. 168–173.
- [Lou08] LOUFAFA, T., PERRET, F-L. *Créativité & innovation*. Lausanne : Presses polytechniques et universitaires romandes, 2008
- [Lun84] LUND, R. T. Remanufacturing, *Technology Review*, 87(2), 18–29, 1984
- [Mai00] MAIER, M W, RECHTIN, E. *The art of systems architecting*. Boca Raton: CRC Press, 2000
- [Mal03] MAL’IN. Méthodes d’Aide à L’Innovation. (<http://www.trefle.u-bordeaux1.fr/malin/index.html>)
- [Mal96] MALAMAN, R. *Technological innovation for sustainable development: generation and diffusion of cleaner technologies in Italian firms*. instituto per la Richercha Sociale, 1996
- [Man91] MANZINI, E. The limits and possibilities of ecodesign. In : *Ecodesign of Products*, Delft, Pays-Bas, 1991
- [Mar98] MARCONI, J. ARIZ : The Algorithm for Inventive Problem Solving – An Americanized Learning Framework. *The TRIZ Journal*, 1998 (<http://www.trizjournal.com/archives/1998/04/d/index.htm>)
- [Mcd02] MCDONOUGH, W., BRAUNGART, M. *Cradle to Cradle: Remaking the Way We Make Things*. New York: North Point Press, 2002
- [Med02] MEDD (Ministère de l’Ecologie et du Développement Durable). *Evaluation des quantités actuelles et futures des déchets épandus sur les sols agricoles et provenant de certaines activités – Effluents d’élevage*, Biomasse Normandie, 2002
- [Mee09] MEEDA (Ministère de l’Ecologie, de l’Energie, du Développement durable et de l’Aménagement du territoire). *Eléments de contexte et réglementation française relatifs à la valorisation des boues issues du traitement des eaux usées*, 2009
- [Mil03] MILLET, D., COPPENS, C., JACQUESON L., LE BORGNER, R., TONNELIER, P. *Intégration de l’environnement en conception*. Paris : Hermes, 2003
- [Nad04] NADEAU, J.P., PAILHES, J., OLIVARES, P. *MAL’IN Logiciel de conduite d’études, Méthodes d’Aide à L’Innovation.*, Paris : diffusion SERAM, 2004.

- [Nad05] NADEAU J.P., PAILHES J., DORE R., SCARAVETTI D. Analyser, qualifier et innover en conception par les lois d'évolution TRIZ. *6ème Congrès International de Génie Industriel*, Besançon, 7-10/06/05, 2005.
- [Nav91] NAVIN-CHANDRA, D., Design for environmentability, in *Proceedings of ASME Conference on Design Theory and Methodology*, Miami, FL, 1991, DE-31, 119–125
- [Nie10] NIEMANN, J., TICHKIEWITCH, S., WESTKAMPER, E. Design of Sustainable Product Life Cycles. Berlin: Springer, 2010
- [Ocd05] OCDE. *Manuel d'Oslo – Principes directeurs pour le recueil et l'interprétation des données sur l'innovation*. OCDE, 2005
- [Ocd09] OCDE. *La production durable et l'éco-innovation au service d'une économie verte*. OCDE, 2009
- [Oec00] OECD. Background paper for the TIP14 workshop on innovation and the environment, DSTI/STP/TIP, 2000
- [Oec05] OECD and Statistical Office of the European Communities (Eurostat). *Oslo Manual: Guidelines for Collecting and Interpreting Innovation Data* (3rd ed.), OECD, 2005, Paris.
- [Osb59] Osborn, A. F. *L'imagination constructive – Principes et processus de la Pensée créative et du Brainstorming*. Paris : Dunod, 1959
- [Osb63] Osborn, A. F. *Applied imagination: Principles and procedures of creative problem solving*. New York, NY: Charles Scribner's Sons, 1963
- [Ove79] OVERBY, C. Product design for recyclability and life extension, in *Proceedings of American Society of Engineering Education Annual Conference*, Baton Rouge, LA, 1979, 181–196
- [Ove90] OVERBY, C. Design for the entire life-cycle: A new paradigm?, in *Proceedings of American Society of Engineering Education Annual Conference*, Toronto, 1990, 552–563
- [Per01] PERRIN, J. *Concevoir l'innovation industrielle – Méthodologie de conception de l'innovation*. Paris : CNRS Editions, 2001
- [Phi06] PHINNEY, S. *Find the Ideal Final Result. The TRIZ Journal*, 2006 (<http://www.trizjournal.com/content/c061128a.asp>)
- [Pir05] PIRON, E. *Ecoulement des produits dans les épandeurs à fond mouvant*. 2005
- [Poi08] POINCARE, H. *Science et méthode*. Paris : Flammarion, 1908
- [Pom93] POMEROL, J. C., BARBA-ROMERO, S. *Choix multicritère dans l'entreprise*. Paris: Editions Hermes, 1993
- [Pom93] POMEROL, J. C., BARBA-ROMERO, S. *Choix multicritère dans l'entreprise*. Paris: Editions Hermes, 1993
- [Por95] Porter, M. E., VAN DER LINDE, C. *Green and Competitive: Ending the Stalemate*. Harvard Business Review, 1995
- [Pra08] PRADEL, M., MEURVILLE, E. *ACV partielles et état des lieux des impacts environnementaux – Principaux résultats et conclusions pour 15 scénarios d'épandage de boues d'épuration*. Cemagref, 2008. https://ecodefi.cemagref.fr/resultats-et-publications/delivrables/files/livrable_ecodefi_t1a_protege.pdf/attachment_download/attache_dFile

- [Ran02] RANTANEN, K., DOMB, E. *Simplified TRIZ*. Boca Raton: CRC, 2002
- [Rei07] REISING, L. Root cause analysis and quantitative methods – Ying and Yang. *The 25th International System Safety Conference, Baltimore, 2007*
- [Rei08] REID, A., Miedzinski, M. *Eco-innovation: Final Report for Sectoral Innovation Watch*. Technopolis Group, Brighton, 2008
- [Rev02] REVELLE, J. B. *Manufacturing handbook of Best Practices – An Innovation, Productivity and Quality Focus*. Boca Raton: CRC, 2002
- [Rey02] REYNE, M. *Maîtriser l'Innovation Technologique*. Paris : Dunod, 2002
- [Rou06] ROUSSELET, M., MAZOYER, J. *Etude sur l'état des lieux des performances des épandeurs d'engrais organiques*. 2006
- [Roy93] ROY, B., BOUYSSOU, D. *Aide Multicritère à la Décision: Méthodes et Cas*. Paris : Economica, , 1993
- [Sal99] SALAMATOV, Y. *TRIZ: The Right Solution at The Right Time*. Hattem : Insytec B. V, 1999
- [Sat80] SATTY, T.L. *The analytic hierarchy process*. New York: McGraw-Hill, 1980.
- [Sat82] SAATY T.L. *Decision making for leaders*. Belmont, CA: Lifetime Learning Publications, 1982
- [Sat90] SAATY, T.L. *How to make a decision: the analytic hierarchy process*. *European Journal of Operational Research*, 1990; 48:9–26.
- [Sav00] SAVRANSKY, S. *Engineering of Creativity*. Boca Raton: CRC, 2000
- [Sch97] Schmidt-Bleek, F. *The Fossil Makers*. New York, 1997
- [Set97] SETAC CPR, *Life Cycle Assessment and Conceptually related programmes*. Report of SETAC Conceptually Related Programmes Working Group, 1997
- [Set99] SETAC. *Minutes from the 3rd Meeting of SETAC-Europe Life Cycle Management (LCM) working group*. Kirschheim, Germany, January 18-19, 1999
- [Slo08] SLOCUM, M. S. *Use Ideality to Improve Solar Panel Release in Space*. *The TRIZ Journal*, 2008 (<http://www.triz-journal.com/content/c080303a.asp>)
- [Sna74] SNAPE, G. *Container discharge systems*. Office européen des brevets, US3854612 (A), 1974
- [Soc94] SOCOLOW, R. H., ANDREWS, C., BERKHOUT, F., THOMAS, V., MOOMAW, W.R. *Industrial Ecology and Global Change*, Cambridge, UK: Cambridge University Press, 1994
- [Tas06] TASSINARI, R. *Pratique de l'analyse fonctionnelle*. Paris : Dunod, 2006
- [Ter98] TERNINKO, J., ZUSMAN, A., ZLOTIN, B. *Systematic Innovation: An Introduction to TRIZ*. Boca Raton : CRC, 1998
- [Thi03a] THIEBAUD, F. *Formalisation et développement de la phase de résolution de problème en conception industrielle*. Thèse de doctorat, Université Louis Pasteur – Strasbourg I, 9 décembre 2003
- [Thi03b] THIRION, F., CHABOT, F. *Épandage des boues résiduaires et effluents organique – Matériels et pratiques*. Paris : Cemagref, 2003

- [Thi08] THIRION, F. *Choix des unités fonctionnelles (UF) pour l'Analyse du cycle de vie (ACV) de scénarios d'épandage de boues résiduaires*. Cemagref, 2008 (https://ecodefi.cemagref.fr/resultats-et-publications/delivrables/files/livrable_t1b_v03.pdf/attachment_download/attachedFile)
- [Ulr88] Ulrich, K. T. *Computation and pre-parametric design*, MIT Artificial Intelligence Laboratory, Report No. AI-TR 1043, 1988
- [Une04] United Nations Environment Programme (UNEP) and United Nations Industrial Development Organization (UNIDO). *Guidance Manual: How to Establish and Operate Cleaner Production Centres*. UNIDO, Vienna, 2004
- [Vai95] VAILLANCOURT, J. C. Penser et concrétiser le développement durable. *Ecodécision*, 1995, Vol. 15, hiver, pp. 24-29
- [Van05] VANGUNDY, A. B. *101 activities for teaching creativity and problem solving*. San Francisco : Pfeiffer, 2005
- [Vez08] VEZZOLI, C., MANZINI, E. *Design for Environmental Sustainability*. London: Springer, 2008
- [Wal26] WALLAS, G. *The art of thought*. New York: Harcourt Brace, 1926
- [Wei92] WEISBERG, R. W. *Creativity Beyond The Myth Of Genius*. New York: W. H. Freeman Company, 1992
- [Yen05] YEN, S-B, CHEN, J. L. An Eco-Innovative Tool by Integrating FMEA and TRIZ Methods. *Proceedings of EcoDesign 2005: Fourth International Symposium on Environmentally Conscious Design and Inverse Manufacturing*, December 12–14, Tokyo, Japan, 2005. p. 678–683.
- [Zha97] ZHANG, H. C. et al. Environmentally conscious design and manufacturing: A state of the art survey, *Journal of Manufacturing Systems*, 1997, 16(5), 352–371
- [Zwi67] ZWICKY, F, Wilson, A G. *New Methods of thought and Procedure: Contributions to the symposium on Methodologies*. Berlin: Springer, 1967
- [Zwi69] ZWICKY, F. *Discovery, Invention, Research – Through the Morphological Approach*. Toronto: The Macmillan Company, 1969

Annexes

Annexe 1 Les quarante principes d'innovation [Gog00]

1) Segmentation

- a) Diviser un objet en plusieurs parties indépendantes
- b) Faciliter l'assemblage / le désassemblage d'un objet
- c) Accroître le degré de fragmentation d'un objet

2) Extraction

- a) Extraire un élément ou une propriété nuisible d'un objet
- b) Isoler l'élément ou la propriété utile d'un objet

3) Changement de qualité locale

- a) Faire passer la structure d'un objet, un environnement ou une influence externe d'un état homogène à un état hétérogène
- b) Amener chaque partie fonctionnelle de l'objet dans les conditions de fonctionnement appropriées
- c) Amener chaque partie de l'objet à remplir une fonction utile et différente

4) Asymétrie

- a) Remplacer la forme symétrique d'un objet par une forme asymétrique
- b) Si la forme est déjà asymétrique, accroître son degré d'asymétrie

5) Combinaison

- a) Rapprocher ou fusionner des objets identiques ou similaires, assembler des parties identiques ou similaires pour réaliser des opérations parallèles
- b) Combiner ou paralléliser des actions, les rapprocher dans le temps

6) Universalité

Faire en sorte que l'objet assure plusieurs fonctions, de manière à éliminer le besoin d'autres pièces

7) Insertion (Emboîtement)

- a) Placer les objets en série les uns dans les autres
- b) Faire passer un élément dans une cavité d'un autre

8) Contrepoids

- a) Contrebalancer la masse d'un objet en le combinant avec un autre qui le soulève
- b) Compenser la masse d'un objet en le faisant interagir avec son environnement (par exemple, en utilisant une force aérodynamique, hydrodynamique etc.)

9) Action inverse préliminaire (compensation anticipée)

- a) Si l'action à exécuter présente à la fois des effets utiles et néfastes, celle-ci devra être précédée d'actions inverses contrôlant les effets néfastes

- b) Créer des contraintes internes de l'objet, qui s'opposeront aux contraintes néfastes de l'objet en fonctionnement

10) Action préliminaire (action anticipée)

- a) Réaliser à l'avance (entièrement ou partiellement) un changement requis plus tard
- b) Arranger idéalement les objets de façon à ce qu'ils entrent en action efficacement et sans perte de temps

11) Protection préliminaire

Compenser le manque de fiabilité de l'objet par des contremesures prises à l'avance

12) Equipotentialité

Limitier les changements de position (par exemple, changer les conditions de travail de manière à ce que l'objet n'ait besoin ni d'être élevé ni d'être abaissé)

13) Inversion

- a) Inverser l'action utilisée pour résoudre le problème (par exemple, au lieu de refroidir un objet, le réchauffer)
- b) Rendre les pièces mobiles fixes et inversement.
- c) Retourner l'objet (ou le procédé)

14) Sphéricité

- a) Remplacer des parties, surfaces ou formes rectilignes par des curvilignes, des surfaces planes par des surfaces sphériques ou des pièces parallélépipédiques par des structures sphériques
- b) Utiliser des rouleaux, des billes, des spirales, des dômes
- c) Remplacer une translation par une rotation ; utiliser la force centrifuge

15) Mobilité

- a) Permettre ou concevoir une optimisation des caractéristiques de l'objet, de l'environnement extérieur ou du procédé ou trouver des conditions de fonctionnement optimales
- b) Diviser un objet en plusieurs éléments mobiles les uns par rapport aux autres
- c) Si un objet (ou un procédé) est fixe, le rendre mobile ou adaptable

16) Action partielle ou excessive

S'il est difficile d'obtenir un effet à 100% par une méthode donnée, appliquer cette méthode « partiellement » ou « à l'excès » peut simplifier considérablement le problème

17) Changement de dimension

Déplacer un objet dans un espace bidimensionnel ou Tridimensionnel

- a) Utiliser un assemblage multicouche d'objets plutôt qu'un assemblage monocouche
- b) Incliner ou réorienter l'objet, le poser de côté
- c) Utiliser l'autre face d'une surface donnée

18) Vibrations

- a) Faire osciller ou vibrer un objet
- b) Si l'oscillation existe, accroître sa fréquence
- c) Utiliser la fréquence de résonance d'un objet
- d) Utiliser des vibrations piézo-électriques au lieu de mécanique
- e) Combiner ultrasons et champ électromagnétique

19) Action périodique

- a) Remplacer une action continue par une action périodique ou pulsatoire
- b) Si l'action est déjà périodique, modifier sa fréquence ou son amplitude
- c) Utiliser les pauses entre les impulsions pour accomplir une autre action

20) Continuité de l'action utile

- a) Privilégier une action continue (sans pauses), où toutes les parties d'un objet agissent plein régime
- b) Eliminer tous les temps morts

21) Grande vitesse

Effectuer un procédé ou certaines phases dangereuses ou néfastes à grande vitesse

22) Application bénéfique d'un effet néfaste

- a) Utiliser des facteurs néfastes (en particulier les effets néfastes de l'environnement) pour obtenir un effet positif
- b) Annuler l'effet d'un facteur néfaste en le combinant avec un autre facteur néfaste
- c) Accroître un effet néfaste jusqu'à ce qu'il ne soit plus nuisible

23) Rétroaction

- a) Introduire un asservissement (réponse, vérification) afin d'améliorer un procédé ou une action
- b) Si l'asservissement existe déjà, modifier son ampleur ou son influence

24) Intermédiaire

- a) Utiliser un objet ou un procédé intermédiaire
- b) Combiner provisoirement un objet à un autre (opération facilement réversible)

25) Self service

- a) Faire de sorte que l'objet se suffise à lui-même en effectuant des fonctions auxiliaires utiles
- b) Réutiliser les résidus énergétiques et matériels

26) Copie

- a) Utiliser des copies simplifiées et bon marché plutôt qu'un objet complexe, cher ou fragile
- b) Remplacer un objet ou un procédé par sa copie optique Si les copies optiques sont déjà utilisées, utiliser les copies infrarouges ou ultraviolettes

27) Ephémère et bon marché

Remplacer un objet cher par un ensemble d'autres objets bon marché, en renonçant à certaines de ses qualités (comme la durée de l'action par exemple)

28) Remplacer les éléments mécaniques

- a) Remplacer un système mécanique par un système sensoriel (optique, acoustique, olfactif)
- b) Utiliser des champs électriques, magnétiques, électromagnétiques pour interagir avec l'objet
- c) Remplacer les champs statiques par des champs mobiles, les champs aléatoires par des champs structurés
- d) Utiliser les champs en conjonction avec des particules activées par ces champs (par exemple, ferromagnétiques)

29) Systèmes pneumatiques et hydrauliques

Remplacer les parties solides d'un objet par un gaz ou un liquide ; par exemple, objets gonflables (à air ou eau), à coussin d'air, hydrostatique ou hydro-réactif

30) Membrane flexible et film mince

- a) Remplacer les structures tridimensionnelles par des membranes flexibles et des films minces
- b) Isoler l'objet de son environnement en utilisant des membranes flexibles et des films minces

31) Matériau poreux

- a) Rendre un objet poreux ou lui adjoindre des éléments poreux
- b) Si l'objet est déjà poreux, remplir les pores d'une substance ou d'une fonction utile

32) Changement de couleur

- a) Modifier la couleur d'un objet ou de son environnement extérieur
- b) Modifier le degré de transparence d'un objet ou de son environnement extérieur

33) Homogénéité

Faire interagir les objets avec un objet annexe de même matière (ou d'une matière ayant des propriétés identiques)

34) Eliminer et récupérer

- a) Eliminer un élément de l'objet (par dissolution, évaporation etc.) lorsque celui-ci a assuré sa fonction ou le modifier au cours de fonctionnement
- b) A l'inverse, récupérer les éléments consommables de l'objet au cours du fonctionnement

35) Changement de paramètres

- a) Modifier l'état physique d'un objet (ex. sous forme de gaz, de liquide ou de solide)
- b) Modifier le degré de flexibilité
- c) Modifier la température

36) Transition de phases

Utiliser les phénomènes associés aux changements de phase (changement de volume, perte ou absorption de chaleur etc.)

37) Dilatation thermique

- a) Utiliser la dilatation ou la contraction thermique des matériaux
- b) Utiliser des matériaux différents avec des coefficients de dilatation différents

38) Oxydants puissants

- a) Remplacer de l'air normal par de l'air enrichi
- b) Remplacer l'air ou l'oxygène par des radiations ionisantes
- c) Utiliser de l'oxygène ozonisé
- d) Remplacer l'oxygène ozonisé ou ionisé par de l'ozone

39) Atmosphère inerte

- a) Remplacer un environnement normal par un environnement inerte
- b) Ajouter des pièces neutres ou des additifs inertes à un objet

40) Matériaux composites

Remplacer un matériau homogène par un matériau composite

Annexe 2 Matrice des contradictions

Paramètre dégradé	Paramètre amélioré	Matrice des contradictions																			
		1	2	3	4	5	6	7	8	9	10	11	12	13	14	15	16	17	18	19	20
Masse d'un objet mobile	Masse d'un objet immobile	+	-	15, 8, 29, 34	-	29, 17, 38, 34	-	29, 2, 40, 28	-	2, 8, 15, 38	8, 10, 18, 37	10, 36, 37, 40	10, 14, 35, 40	1, 35, 19, 39	28, 27, 18, 40	5, 34, 31, 35	-	6, 29, 4, 38	19, 1, 32	35, 12, 34, 31	-
Masse d'un objet immobile	Masse d'un objet mobile	-	+	-	10, 1, 29, 35	-	35, 30, 13, 2	-	5, 35, 14, 2	-	8, 10, 19, 35	13, 29, 10, 18	13, 10, 26, 39, 29, 14	26, 39, 1, 40	28, 2, 10, 27	-	2, 27, 19, 6	28, 19, 32, 22	19, 32, 35	-	18, 19, 28, 1
Longueur d'un objet mobile	Longueur d'un objet immobile	8, 15, 29, 34	-	+	-	15, 17, 4	-	7, 17, 4, 35	-	13, 4, 8	17, 10, 4	1, 8, 35	1, 8, 10, 29	1, 8, 15, 34	8, 35, 29, 34	19	-	10, 15, 19, 2	32	8, 35, 24	-
Longueur d'un objet immobile	Longueur d'un objet mobile	-	35, 28, 40, 29	-	+	-	17, 7, 10, 40	-	35, 8, 2, 14	-	28, 10	1, 14, 35	13, 14, 15, 7	39, 37, 35	15, 14, 28, 26	-	1, 10, 35	3, 35, 38, 18	3, 25	-	-
Surface d'un objet mobile	Surface d'un objet immobile	2, 17, 29, 4	-	14, 15, 18, 4	-	+	-	7, 14, 17, 4	-	29, 30, 4, 34	19, 30, 35, 2	10, 15, 36, 28	5, 34, 29, 4	11, 2, 13, 39	3, 15, 40, 14	6, 3	-	2, 15, 16	15, 32, 19, 13	19, 32	-
Surface d'un objet immobile	Surface d'un objet mobile	-	30, 2, 14, 18	-	26, 7, 9, 39	-	+	-	-	-	1, 18, 35, 36	10, 15, 36, 37	2, 38	40	-	2, 10, 19, 30	35, 39, 38	-	-	-	-
Volume d'un objet mobile	Volume d'un objet immobile	2, 26, 29, 40	-	1, 7, 4, 35	-	1, 7, 4, 17	-	+	-	29, 4, 38, 34	15, 35, 2, 36, 37	6, 35, 1, 29, 4	1, 15, 28, 10, 1, 39	28, 10, 1, 39	9, 14, 15, 7	6, 35, 4	-	34, 39, 10, 18	2, 13, 10	35	-
Volume d'un objet immobile	Volume d'un objet mobile	-	35, 10, 19, 14	-	35, 8, 2, 14	-	-	+	-	-	2, 18, 37	24, 35	7, 2, 35	34, 28, 35, 40	9, 14, 17, 15	-	35, 34, 38	35, 6, 4	-	-	-
Vitesse	Vitesse	2, 28, 13, 38	-	13, 14, 8	-	29, 30, 34	-	7, 29, 34	-	+	13, 28, 15, 19	6, 18, 38, 34	35, 15, 18, 34	28, 33, 1, 18	8, 3, 26, 14	3, 19, 35, 5	-	28, 30, 36, 2	10, 13, 19	8, 15, 35, 38	-
Force	Force	8, 1, 37, 18	18, 13, 9, 36	28, 10	19, 10, 15	1, 18, 36, 37	15, 9, 12, 37	2, 36, 18, 37	13, 28, 15, 12	+	18, 21, 11	10, 35, 40, 34	35, 10, 21	10, 35, 14, 27	19, 2	-	35, 10, 21	-	19, 17, 10	1, 16, 36, 37	-
Tension et pression	Tension et pression	10, 36, 37, 40	13, 29, 10, 18	35, 10, 36	35, 1, 10, 15, 36, 28	10, 15, 36, 37	6, 35, 10	35, 24	6, 35, 36	36, 35, 21	+	35, 4, 15, 10	35, 33, 2, 40	9, 18, 3, 40	19, 3, 27	-	35, 39, 19, 2	-	14, 24, 10, 37	-	-
Forme	Forme	8, 10, 29, 40	15, 10, 26, 3	29, 34, 5, 4	13, 14, 10, 7	5, 34, 4, 10	14, 4, 15, 22	7, 2, 35	35, 15, 34, 18	35, 10, 37, 40	34, 15, 10, 14	+	22, 1, 18, 4	33, 1, 18, 4	30, 14, 14, 26	14, 26, 9, 25	-	22, 14, 19, 32	13, 15, 32	2, 6, 34, 32	14
Stabilité	Stabilité	21, 35, 2, 39	26, 39, 1, 40	13, 15, 1, 28	37	2, 11, 13	39	28, 10, 19, 39	34, 28, 35, 40	33, 15, 28, 18	10, 35, 21, 16	2, 35, 40	22, 1, 18, 4	+	17, 9, 15	13, 27, 10, 35	39, 3, 35, 23	35, 1, 32	32, 3, 27, 16	13, 19	27, 4, 29, 18
Resistance	Resistance	1, 8, 40, 15	40, 26, 27, 1	1, 15, 8, 35	15, 14, 28, 26	3, 34, 40, 29	9, 40, 28	10, 15, 14, 7	9, 14, 17, 15	10, 18, 26, 14	10, 3, 3, 14	10, 3, 18, 40	10, 30, 35, 40	13, 17, 35	27, 3, 26	-	30, 10, 40	35, 19, 4	19, 35, 18	35	-
Durée de l'action d'un objet mobile	Durée de l'action d'un objet immobile	19, 5, 34, 31	-	2, 19, 9	-	3, 17, 19	-	10, 2, 19, 30	-	3, 35, 5, 19, 2, 16	19, 3, 27	14, 26, 28, 25	13, 3, 35	27, 3, 10	+	-	19, 35, 39	2, 19, 4, 35	28, 6, 35, 18	-	-
Durée de l'action d'un objet immobile	Durée de l'action d'un objet mobile	-	6, 27, 19, 16	-	1, 40, 35	-	-	-	35, 34, 38	-	-	39, 3	35, 23	-	+	-	19, 18, 36, 40	-	-	-	-
Température	Température	36, 22, 38	22, 32, 35	15, 19, 9	15, 19, 9	3, 35, 39, 18	35, 38	34, 39, 40, 18	35, 6, 4	2, 28, 36, 30	35, 10, 3, 21	35, 39, 19, 2	14, 22, 1, 35, 32	10, 30, 22, 40	19, 13, 39	19, 18, 36, 40	+	32, 30, 21, 16	19, 15, 3, 17	-	
Brillance	Brillance	19, 1, 32	2, 35, 32	19, 32, 16	-	19, 32, 26	-	2, 13, 10	-	10, 13, 19	26, 19, 6	32, 30	32, 3, 27	35, 19	2, 19, 6	-	32, 35, 19	-	32, 1, 19	32, 35, 1, 15	-
Energie dépensée par l'objet mobile	Energie dépensée par l'objet immobile	12, 18, 28, 31	-	12, 28	-	15, 19, 25	-	35, 13, 18	-	8, 35, 35	16, 26, 21, 2	23, 14, 25	12, 2, 29	19, 13, 17, 24	5, 19, 9, 35	28, 35, 6, 18	-	19, 24, 3, 14	2, 15, 19	+	-
Energie dépensée par l'objet immobile	Energie dépensée par l'objet mobile	-	19, 9, 6, 27	-	-	-	-	-	-	-	36, 37	-	-	27, 4, 29, 18	35	-	-	19, 2, 35, 32	-	+	-
Puissance	Puissance	8, 36, 38, 31	19, 26, 17, 27	1, 10, 35, 37	-	19, 38	17, 32, 13, 38	35, 6, 38	30, 6, 25	15, 35, 2	26, 2, 36, 35	29, 14, 2, 40	35, 32, 15, 31	26, 10, 28	19, 35, 10, 38	16	17, 15	16, 6, 19	16, 6, 19, 19, 37	-	-
Gaspillage d'énergie	Gaspillage d'énergie	15, 6, 19, 28	19, 6, 18, 9	7, 2, 6, 13	6, 38, 7	15, 26, 17, 30	17, 7, 30, 18	7, 18, 23	7	16, 35, 38	36, 38	-	14, 2, 39, 6	26	-	19, 38, 7	1, 13, 32, 15	-	-	-	-
Gaspillage de substance	Gaspillage de substance	35, 6, 23, 40	35, 6, 22, 32	14, 29, 10, 39	10, 28, 24	35, 2, 10, 31	10, 18, 39, 31	1, 29, 30, 36	3, 39, 18, 31	10, 13, 28, 38	14, 15, 18, 40	3, 36, 37, 10	29, 35, 3, 5	2, 14, 30, 40	35, 28, 31, 40	28, 27, 3, 18	27, 16, 18, 38	21, 36, 39, 31	1, 6, 13	35, 18, 24, 5	28, 27, 12, 31
Perte d'information	Perte d'information	10, 24, 35	10, 35, 5	1, 26	26	30, 26	30, 16	-	2, 22	26, 32	-	-	-	10	-	19	-	-	19	-	-
Perte de temps	Perte de temps	10, 20, 37, 35	10, 20, 26, 5	15, 2, 29	30, 24, 14, 5	26, 4, 5, 16	10, 35, 17, 4	2, 5, 34, 10	35, 16, 32, 18	10, 37, 36, 5	4, 10, 37, 36, 4	35, 3, 22, 5	29, 3, 28, 18	20, 10, 28, 18	35, 29, 28, 18	28, 20, 10, 16	35, 29, 21, 18	1, 19, 26, 17	35, 38, 19, 18	1	
Quantité de substance	Quantité de substance	35, 6, 18, 31	27, 26, 18, 35	29, 14, 35, 18	15, 14, 29	2, 18, 40, 4	15, 20, 29	-	35, 29, 34, 28	35, 14, 3	10, 36, 14, 3	35, 14	15, 2, 17, 40	14, 35, 10, 40	3, 35, 10, 40	3, 35, 31	3, 17, 39	-	34, 29, 16, 18	3, 35, 31	-
Fiabilité / Fidélité	Fiabilité / Fidélité	3, 8, 10, 40	3, 10, 8, 28	15, 9, 14, 4	15, 29, 28, 11	17, 10, 14, 16	32, 35, 14, 24	3, 10, 14, 24	2, 35, 24	21, 35, 11, 28	8, 28, 11, 28	10, 24, 35, 19, 16, 11	35, 1, 16, 11	11, 28	2, 35, 3, 25, 6, 40	34, 27, 6, 40	3, 35, 10	11, 32, 13	21, 11, 27, 19	36, 23	-
Précision de la mesure	Précision de la mesure	32, 35, 26, 28	28, 35, 25, 26	28, 26, 5, 16	32, 28, 3, 16	26, 28, 32, 3	26, 28, 32, 3	32, 23, 2	25, 10, 35	10, 28, 32, 24	28, 19, 34, 36	3, 35	32, 30, 30, 18	30, 18	3, 27	3, 27, 40	10, 26, 24	6, 19, 28, 24	6, 1, 32	3, 6, 32	-
Précision de l'usinage	Précision de l'usinage	28, 32, 13, 18	28, 35, 27, 9	10, 28, 29, 37	2, 32, 10	28, 33, 2, 29, 32	2, 29, 18, 36	32, 23, 2	25, 10, 35	10, 28, 32, 24	28, 19, 34, 36	3, 35	32, 30, 30, 18	30, 18	3, 27	3, 27, 40	10, 26, 24	6, 19, 28, 24	6, 1, 32	3, 6, 32	-
Facteurs nuisibles agissant sur l'objet	Facteurs nuisibles agissant sur l'objet	22, 21, 27, 39	2, 22, 13, 24	17, 1, 39, 4	1, 18	22, 1, 33, 28	27, 2, 39, 35	22, 23, 37, 35	34, 39, 19, 27	21, 22, 35, 35, 28	13, 35, 39, 18	22, 2, 37	22, 1, 3, 35	35, 24, 30, 18	18, 35, 37, 1	22, 15, 33, 28	17, 1, 40, 33	22, 33, 35, 2	1, 19, 32, 13	1, 24, 6, 27	10, 2, 22, 37
Facteurs nuisibles générés par l'objet	Facteurs nuisibles générés par l'objet	19, 22, 15, 39	35, 22, 1, 39	17, 15, 16, 22	-	17, 2, 18, 39	22, 1, 40	17, 2, 40	30, 18, 35, 4	35, 28, 3, 23	35, 28, 1, 40	2, 33, 27, 18	35, 1	35, 40, 27, 39	15, 35, 22, 2	15, 22, 33, 31	16, 22	22, 35, 2, 24	19, 24, 39, 32	2, 35, 6	19, 22, 18
Facilité de fabrication / Usinabilité	Facilité de fabrication / Usinabilité	28, 29, 15, 16	1, 27, 13, 17	1, 29, 13, 17	15, 17, 27	13, 1, 26, 12	16, 40	13, 29, 1, 40	35	35, 13, 8, 1	35, 12	35, 19, 1, 37	1, 28, 11, 13, 1	11, 13, 1	1, 3, 10, 32	27, 1, 4	35, 16	27, 26, 18	28, 24, 27, 1	28, 26, 27, 1	1, 4
Facilité d'utilisation	Facilité d'utilisation	25, 2, 13, 15	6, 13, 1, 25	1, 17, 13, 12	1, 17, 13, 12	1, 17, 13, 16	18, 16, 15, 39	1, 16, 35, 15	4, 18, 39, 31	18, 13, 34	28, 13, 35	2, 32, 12	15, 34, 29, 28	32, 35, 30	32, 40, 3, 28	29, 3, 8, 25	1, 16, 25	26, 27, 13	13, 17, 1, 24	1, 13, 24	-
Aptitude à la réparation	Aptitude à la réparation	2, 27, 35, 11	2, 27, 35, 11	1, 28, 10, 25	3, 18, 31	15, 13, 32	16, 25	25, 2, 35, 11	1	34, 9	1, 11, 10	13	1, 13, 2, 4	2, 35	11, 1, 2, 9	11, 29, 28, 27	1	4, 10	15, 1, 13	15, 1, 28, 16	-
Adaptabilité	Adaptabilité	1, 6, 15, 8	19, 15, 29, 16	35, 1, 29, 2	1, 35, 16	35, 30, 29, 7	15, 16	15, 35, 29	35, 10, 14	15, 17, 20	35, 16	15, 37, 1, 8	35, 30, 14	13, 1, 35	2, 16	27, 2, 3, 35	2, 17, 13	24, 17, 13	6, 22, 26, 1	19, 35, 29, 13	-
Complexité du système	Complexité du système	26, 30, 34, 36	2, 26, 35, 39	1, 19, 26, 24	26	14, 1, 13, 16	6, 36	34, 26, 6	1, 16	34, 10	28, 16	19, 1, 35	29, 13, 28, 15	2, 22, 17, 19	2, 13, 28	10, 4, 28, 15	-	2, 17, 13	24, 17, 13	27, 2, 29, 28	-
Complexité de contrôle	Complexité de contrôle	27, 26, 28, 13	6, 13, 28, 1	16, 17, 26, 24	26	2, 13, 18, 17	2, 99, 30, 16	29, 1, 4	2, 18, 26, 31	3, 4, 16, 35	30, 28, 40, 19	35, 36, 37, 32	27, 13, 1, 39	11, 22, 15, 28	27, 3, 39, 25	19, 29, 6, 35	25, 34, 6, 35	3, 27, 13	2, 24, 26	35, 38	19, 35, 16
Degré d'automatisation	Degré d'automatisation	28, 26, 18, 35	28, 26, 35, 10	14, 13, 17, 28	23	17, 14, 13	-	35, 13, 16	-	28, 10	2, 35	13, 35	15, 32, 1, 13	18, 1	25, 13	6, 9	26, 2, 19, 28, 10	8, 32, 19	2, 32, 13	-	-
Productivité	Productivité	35, 26, 24, 37	28, 27, 15, 3	18, 4, 28, 38	30, 7, 14, 26	10, 26, 34, 31	10, 35, 17, 7	2, 6, 34, 10	35, 37, 10, 2	28, 15, 10, 36	10, 37, 14, 40	14	35, 3, 22, 39	29, 28, 10, 18	35, 10, 2, 18	20, 10, 16, 38	35, 21, 28, 10	26, 17, 19, 1	35, 10, 38, 19	1	-

Paramètre dégradé	Paramètre amélioré	Energie dépensée par l'objet																																												
		immobile	Puissance		Gaspillage d'énergie		Gaspillage de substance		Perte d'information		Perte de temps		Quantité de substance		Fiabilité / Fidélité		Précision de la mesure		Précision de l'usinage		Facteurs nuisibles agissant sur l'objet		Facteurs nuisibles générés par l'objet		Facilité de fabrication / Usinabilité		Facilité d'utilisation		Aptitude à la réparation		Adaptabilité		Complexité du système		Complexité de contrôle		Degré d'automatisation		Productivité							
		20	21	22	23	24	25	26	27	28	29	30	31	32	33	34	35	36	37	38	39																									
1	Masse d'un objet mobile	-	12,36, 18,31	6,2,34, 19	5,35,3, 31	10,24, 35	10,35, 20,28	3,26, 18,31	1,3,11, 27	28,27, 35,26	28,35, 26,18	22,21, 18,27	22,35, 31,39	27,28, 1,36	35,3,2, 24	2,27, 28,11	29,5, 15,8	26,30, 36,34	28,29, 26,32	26,35, 18,19	35,3, 24,37																									
2	Masse d'un objet immobile	18,19, 28,1	15,19, 18,22	18,19, 28,15	5,8,13, 30	10,15, 35	10,20, 35,26	19,6, 18,26	10,28, 8,3	18,26, 35,17	10,1, 22,37	2,19, 22,37	35,22, 1,39	28,1,9	6,13,1, 32	2,27, 28,11	19,15, 29	10,25, 26,39	2,26,35	1,28, 15,35																										
3	Longueur d'un objet mobile	-	1,35	7,2,35, 39	4,29, 23,10	1,24	15,2,29	29,35	10,14, 29,40	28,32,4	10,28, 29,37	1,15, 17,24	17,15	1,29,17	15,29, 35,4	1,28,10	14,15, 1,16	1,19, 26,24	35,1, 26,24	17,24, 26,16																										
4	Longueur d'un objet immobile		12,8	6,28	10,28, 24,35	24,26	30,29, 14		15,29, 28	32,28,3	2,32,10	1,18		15,17, 27	2,25	3	1,35	1,26	26	30,14, 7,26																										
5	Surface d'un objet mobile	-	19,10, 32,18	15,17, 30,26	10,35, 30,26	30,26	26,4	29,30, 6,13	29,9	26,28, 32,3	2,32	22,33, 28,1	17,2, 18,39	13,1, 26,24	15,17, 13,16	15,13, 10	15,30	14,1,13	2,36, 26,32	14,9, 28,23																										
6	Surface d'un objet immobile		17,32	17,7,30	10,14, 18,39	30,16	10,35, 4,18	2,18, 40,4	32,35, 40,4	26,28, 32,3	2,29, 18,36	27,2, 39,35	22,1,40	40,16	16,4	10	15,16	1,18,36	2,35, 30,18	23																										
7	Volume d'un objet mobile	-	35,6, 13,18	7,15, 13,16	36,39, 34,10	2,22	2,6,34, 10	29,30,7	14,1, 40,11	25,26, 28	25,28, 2,16	22,21, 27,35	17,2, 40,1	29,1,40	15,13, 30,12	10	15,29	26,1	29,26,4	35,34, 16,24																										
8	Volume d'un objet immobile		30,6		10,39, 35,34		35,16, 32,18	35,3	2,35,16	35,10, 25	34,39, 19,27	30,18, 35,4	35		1		1,31	2,17,26	35,37, 3,16	10,18																										
9	Vitesse	-	19,35, 38,2	14,20, 19,35	10,13, 28,38	13,26		10,19, 29,38	11,35, 27,28	28,32, 1,24	10,28, 32,25	1,28, 35,23	2,24, 35,21	35,13, 8,1	32,28, 13,12	34,2, 28,27	15,10, 26	10,28, 4,34	3,34, 27,36	10,18																										
10	Force	1,16, 36,37	19,35, 18,37	14,15	8,35, 40,5		10,37, 36	14,29, 18,36	3,35, 13,21	35,10, 23,24	28,29, 37,36	1,35, 40,18	13,3, 36,24	15,37, 18,1	1,28,3, 25	15,1,11	15,17, 18,20	26,35, 10,19	36,37, 10,19	2,35																										
11	Tension et pression		10,35, 14	2,36,25	10,36, 3,37		37,36,4		10,14, 36	10,13, 19,35	6,28,25	3,35	22,2,37	2,33, 27,18	1,35,16	11	2	35	19,1,35	2,36,37	35,24																									
12	Forme		4,6,2	14	35,29, 3,5		14,10, 34,17	36,22	10,40, 16	28,32,1	22,1,2, 35	35,1		1,32, 17,28	32,15, 26	2,13,1	1,15,29	16,29, 1,28	15,13, 39	15,1,32																										
13	Stabilité	27,4, 29,18	32,35, 27,31	14,2, 39,6	2,14, 30,40		35,27	15,32, 35		13	18	35,24, 30,18	35,40, 27,39	35,19	32,35, 10,16	2,35, 34,2	35,30, 34,2	2,35, 22,26	35,22, 39,23	1,8,35																										
14	Resistance	35	10,26, 35,28	35	35,28, 31,40		29,3, 28,10	29,10, 27	11,3	3,27,16	3,27	18,35, 37,1	15,35, 22,2	11,3, 10,32	32,40, 25,2	27,11,3	15,3,32	2,13, 25,28	27,3, 15,40	15																										
15	Durée de l'action d'un objet mobile		19,10, 35,38		28,27, 3,18	10	20,10, 28,18	3,35, 10,40	11,2,13	3	3,27, 16,40	22,15, 33,28	21,39, 16,22	27,1,4	12,27	29,10, 27	1,35,13	10,4, 29,15	19,29, 39,35	6,10																										
16	Durée de l'action d'un objet immobile		16		27,16, 18,38	10	28,20, 10,16	3,35,31	34,27, 6,40	10,26, 24		17,1, 40,33	22	35,10	1	1	2		25,34, 6,35	1																										
17	Température		2,14, 17,25	21,17, 35,38	21,36, 29,31		35,28, 21,18	3,17, 30,39	19,35, 3,10	32,19, 24	24	22,33, 35,2	22,35, 2,24	26,27	26,27	4,10,16	2,18,27	2,17,16	3,27, 35,31	26,2, 19,16																										
18	Brillance	32,35, 1,15	32	13,16, 1,6	13,1	1,6	19,1, 26,17	1,19		11,15, 32	3,32	15,19	35,19, 32,39	19,35, 28,26	28,26, 19	15,17, 13,16	15,1,19	6,32,13	32,15, 2,26	2,26,10, 2,25																										
19	Energie dépensée par l'objet mobile	-	6,19, 37,18	12,22, 15,24	35,24, 18,5		35,38, 19,18	34,23, 16,18	19,21, 11,27	10,36, 23	3,35,31		10,2, 22,37	19,22, 18	1,4			19,35, 16,25		1,6																										
20	Energie dépensée par l'objet immobile	+			28,27, 18,31			3,35,31		10,36, 23			10,2, 22,37	19,22, 18	1,4			19,35, 16,25		1,6																										
21	Puissance	+		10,35, 38	28,27, 18,38	10,19	35,20, 10,6	4,34,19	19,24, 26,31	32,15,2	32,2		19,22, 31,2	2,35,18	26,10, 34	26,35, 10	35,2, 10,34	19,17, 34	20,19, 30,34	28,2,17																										
22	Gaspillage d'énergie		3,38	+	35,27, 2,37	19,10	10,18, 32,7	7,18,25	11,10, 35	32		21,22, 35,2	21,35, 2,22		35,32,1	2,19		7,23	35,3, 15,3	2																										
23	Gaspillage de substance	28,27, 12,31	28,27, 18,38	35,27, 2,31	+		15,18, 35,10	6,3,10, 24	10,29, 39,35	16,34, 31,28	35,10, 24,31	33,22, 30,40	10,1, 34,29	15,34, 32,24	32,28, 2,24	2,35, 34,27	15,10,2	35,10, 28,24	35,18, 10,13	35,10, 18																										
24	Perte d'information		10,19	19,10		+	24,26, 28,32	24,28, 35	10,28, 23	10,30,4			22,10,1	10,21, 22	32	27,22			35,33	35																										
25	Perte de temps	1	35,20, 10,6	10,5, 18,32	35,18, 10,39	24,26, 28,32	+	35,38, 18,16	10,30,4	24,34, 28,32	24,26, 28,18	35,18, 34	35,22, 18,39	35,28, 34,4	4,28, 10,34	32,1,10	35,28	6,29	18,28, 32,10	24,28, 35,30																										
26	Quantité de substance	3,35,31	35	7,18,25	6,3,10, 24	24,28, 35	35,38, 18,16	+	18,3, 28,40	13,2,28	33,30	35,33, 29,31	3,35, 40,39	29,1, 35,27	35,29, 25,10	2,32, 10,25	3,13, 32,29	3,13, 27,10	8,35, 29,18	8,35																										
27	Fiabilité / Fidélité	36,23	21,11, 26,31	10,11, 35	10,35, 29,39	10,28	10,30,4	21,28, 40,3	+	32,3, 11,23	11,32,1		27,35, 2,40	35,2, 40,26	27,17, 40	1,11		13,35, 8,24	13,35,1	27,40, 28	11,13, 27																									
28	Précision de la mesure		3,6,32	26,32, 27	10,16, 31,28		24,34, 28,32	2,6,32	5,11,1, 23	+		28,24, 22,26	3,33, 39,10	6,35, 25,18	1,13, 17,34	1,32, 13,11	13,35,2	27,35, 10,34	26,24, 32,28	28,2, 10,34																										
29	Précision de l'usinage		32,2	13,32,2	35,31, 10,24		32,26, 28,18	32,30	11,32,1		+	26,28, 10,36	4,17, 34,26					1,32, 35,23	25,10	26,2,18																										
30	Facteurs nuisibles agissant sur l'objet	10,2, 22,37	19,22, 31,2	21,22, 35,2	33,22, 19,																																									

Annexe 3 Les 76 Solutions standards

Tiré du logiciel MAL'IN [Mal03]

CLASSE 1 : COMPLETEUDE DES ASSOCIATIONS

SOUS-CLASSE 1.1 : CONSTRUCTION DES ASSOCIATIONS

Construction par l'introduction de substances ou de champs disponibles dans les ressources

Standard 1.1.1 : Construction d'une association.

Introduire des substances et/ou des champs pour compléter l'association.
S'aider des listes et bases de données (effets, substances, état de l'art).

Standard 1.1.2 : Association multiple intérieure.

Introduire dans S1 et/ou S2 des additifs qui augmentent la contrôlabilité ou qui donnent à l'association les propriétés nécessaires. Cette introduction peut être définitive ou provisoire.

Standard 1.1.3 : Association multiple extérieure.

Ajouter à S1 ou à S2 une substance étrangère S3 qui augmente la contrôlabilité ou qui donne à l'association les propriétés nécessaires. Cet ajout peut être définitif ou provisoire.

Standard 1.1.4 : Association basée sur l'environnement.

Compléter l'association en utilisant l'environnement en tant que substance à introduire.

Standard 1.1.5 : Association basée sur l'environnement avec additifs.

Obtenir la substance dans l'environnement en le décomposant, en introduisant des additifs voire en le remplaçant.

Standard 1.1.6 : Régime minimal

Utiliser le régime maximal et enlever l'excès si l'on a besoin d'un régime minimal (dosé, optimal).

Enlever l'excès de champ par la substance et l'excès de substance par le champ.

Standard 1.1.7 : Régime maximal.

Garder le régime maximal d'action et la diriger sur une autre substance liée à la première.

Standard 1.1.8 : Régime sélectif

Obtenir un régime sélectif (régime maximal dans certaines zones tout en gardant le régime minimal dans d'autres zones), par un champ maximal ou minimal :

- Régime maximal. Introduire une substance protectrice ou qui crée un champ protecteur dans les endroits où le régime doit être minimal (sous-groupe 1.1.8.1).
- Régime minimal. Introduire une substance qui crée un champ supplémentaire dans les endroits où le régime doit être maximal (sous-groupe 1.1.8.2).

SOUS-CLASSE 1.2 : DESTRUCTION DES ASSOCIATIONS

Élimination des liens nuisibles par l'introduction de substances ou de champs disponibles dans les ressources.

Standard 1.2.1 : Élimination du lien nuisible par l'introduction de S3

Introduire une substance S3 entre les substances S1 et S2.

Standard 1.2.2 : Élimination du lien nuisible par modification de S1 et/ou S2.

Introduire une substance S3 qui est une modification des substances S1 et/ou S2.

Standard 1.2.3 : Détournement de l'action nuisible.

Éliminer une action nuisible du champ sur une substance par l'introduction d'une seconde substance qui détourne l'action nuisible du champ sur elle.

Standard 1.2.4 : Résistance aux liens nuisibles à l'aide de C2

Réaliser une double association dans laquelle l'action utile reste au champ C1 et la neutralisation de l'action nuisible (ou la transformation de l'action nuisible en deuxième action utile) est effectuée par un champ C2.

Standard 1.2.5 : Débranchement des liens magnétiques.

Détruire l'association contenant le champ magnétique à l'aide d'effets physiques qui éliminent les propriétés ferromagnétiques des substances.

CLASSE 2 : ÉVOLUTION DES ASSOCIATIONS

SOUS-CLASSE 2.1 : TRANSITION VERS LES ASSOCIATIONS MULTIPLES

Améliorer la contrôlabilité de l'association par l'agrégation d'une autre association.

Standard 2.1.1 : Associations en chaîne.

Transformer une des parties de l'association en une association indépendamment contrôlable et en créant ainsi l'association en chaîne.

Introduire une substance développée en association.

Standard 2.1.2 : Double association

Améliorer la contrôlabilité par la construction d'une double association en introduisant un deuxième champ facilement contrôlable.

SOUS-CLASSE 2.2 : RENFORCEMENT DES ASSOCIATIONS

Améliorer la contrôlabilité de l'association par l'agrégation d'une autre association issue des ressources.

Standard 2.2.1 : Transition vers les champs mieux contrôlables.

Remplacer le champ non contrôlable (ou difficilement contrôlable) par un champ contrôlable (ou facilement contrôlable).

Standard 2.2.2 : Segmentation de S2.

Accroître l'efficacité d'une association en augmentant le degré de segmentation de la substance qui subit le champ.

Standard 2.2.3 : Transition vers les substances capillaro-poreuses.

Effectuer la transition selon le déroulement suivant :

- substance compacte,
- substance compacte avec une cavité,
- substance compacte avec plusieurs cavités,
- substance capillaro-poreuse.

Les possibilités de rétention de fluide sont augmentées. Des propriétés particulières sont introduites.

Standard 2.2.4 : Dynamisation.

Accroître l'efficacité d'une association et la contrôlabilité d'un champ en augmentant le degré de dynamisation. Passer d'un système rigide à un système articulé (1, n, ∞) puis déformable voire fluide.

Standard 2.2.5 : Structuration des champs.

Accroître l'efficacité d'une association en passant de champs homogènes à des champs hétérogènes ou de champs ayant une structure désordonnée à des champs structurés dans l'espace (permanents ou variables).

Structurer dans l'espace une substance qui fait partie de l'association (ou qui est susceptible d'en faire partie) par un champ qui a une structure correspondante à celle exigée.

Utiliser des ondes stationnaires s'il faut répartir à nouveau l'énergie du champ ou s'il faut créer des zones où l'action du champ n'apparaît pas.

Standard 2.2.6 : Structuration des substances.

Accroître l'efficacité d'une association en passant de substances homogènes à des substances hétérogènes ou de substances ayant une structure désordonnée à des substances ayant une certaine structure dans l'espace (permanente ou temporaire).

SOUS-CLASSE 2.3 : RENFORCEMENT PAR L'ACCORD DES RYTHMES

Améliorer les performances de l'association par des modifications de l'existant.

Standard 2.3.1 : Accord des rythmes de C1 et S1 (ou S2)

Accorder (ou désaccorder sciemment) la fréquence de l'action du champ à la fréquence propre de l'entité.

Standard 2.3.2 : Accord des rythmes de C1 et C2.

Accorder (ou désaccorder sciemment) les fréquences des champs utilisés dans les systèmes associations.

Standard 2.3.3 : Accord des actions incompatibles ou étant auparavant indépendantes.

Effectuer une action dans les pauses de l'autre dans le cas où deux actions sont incompatibles.

SOUS-CLASSE 2.4 : ASSOCIATIONS MULTIPLES RENFORCEES

Améliorer les performances de l'association par le magnétisme ou d'autres effets.

Standard 2.4.1 : Association magnétique

Accroître l'efficacité du contrôle d'un système en utilisant une substance ferromagnétique et un champ magnétique.

Standard 2.4.2 : Association magnétique segmentée

Accroître l'efficacité du contrôle d'un système en remplaçant (ou ajoutant) une substance par une substance ferromagnétique segmentée et en utilisant le champ magnétique ou électromagnétique. Plus le degré de segmentation est élevé, plus le contrôle est efficace. Effectuer la segmentation selon le déroulement suivant :

- billes, paillettes,
- poudre,
- particules ferromagnétiques.

Accroître l'efficacité par le degré de segmentation.

Standard 2.4.3 : Fluides ferromagnétiques.

Accroître l'efficacité du contrôle en passant à l'utilisation des fluides ferromagnétiques, c'est à dire des particules ferromagnétiques colloïdales dispersées dans un fluide.

Standard 2.4.4 : Utilisation des structures capillaro-poreuses

Accroître l'efficacité du contrôle en utilisant une substance capillaro-poreuse.

Standard 2.4.5 : Association multiple magnétique segmentée.

Accroître l'efficacité du contrôle en effectuant la transition par la construction d'une association multiple intérieure ou extérieure par l'introduction d'additifs ferromagnétiques.

Standard 2.4.6 : Association magnétique segmentée basée sur l'environnement.

Accroître l'efficacité du contrôle en effectuant la transition par la construction d'une association multiple intérieure ou extérieure par l'introduction d'additifs ferromagnétiques dans l'environnement.

Introduire des particules ferromagnétiques dans les liquides pour contrôler la viscosité des liquides.

Effectuer le contrôle en faisant passer le courant électrique à travers le liquide et en agissant par le champ électromagnétique.

Utiliser des liquides électrorhéologiques commandés par un champ électrique disponible dans l'environnement.

Standard 2.4.7 : Utilisation des effets physiques.

Accroître l'efficacité du contrôle en utilisant les effets physiques.

Standard 2.4.8 : Dynamisation.

Accroître l'efficacité du contrôle par la dynamisation (cf standard 2.2.4.).

Standard 2.4.9 : Structuration.

Accroître l'efficacité d'une association en passant des champs homogènes ou des champs ayant une structure désordonnée à des champs hétérogènes ou des champs structurés dans l'espace (permanents ou variables).

Structurer dans l'espace une substance qui fait partie de l'association (ou qui est susceptible d'en faire partie) par un champ qui a une structure correspondante à celle exigée.

Standard 2.4.10 : Accord des rythmes

Accroître l'efficacité en accordant les rythmes des substances et des champs.

Standard 2.4.11 : Interaction champ magnétique/courant électrique.

Utiliser l'interaction entre le champ électromagnétique extérieur et un courant électrique conduit directement ou celui induit indirectement, ou bien utiliser l'interaction entre ces deux courants.

Standard 2.4.12 : Liquide électrorhéologique.

Utiliser un liquide électrorhéologique, fluide dont la viscosité varie sous l'action de champs électriques.

CLASSE 3 : TRANSITION VERS UN SUPER-SYSTEME ET AU MICRO-NIVEAU

SOUS-CLASSE 3.1 : TRANSITION VERS LES BI ET POLY-SYSTEMES

Améliorer les performances de l'association par des modifications au niveau systémique supérieur.

Standard 3.1.1 : Transition vers bi et poly-systèmes

Accroître l'efficacité d'un système (à toute étape de son évolution) en réunissant le système avec d'autres systèmes en bi ou poly-systèmes.

Standard 3.1.2 : Formation de bi et poly-systèmes

Accroître l'efficacité des bi ou poly-systèmes en développant des interfaces entre les entités dans ces systèmes.

Renforcer les interfaces entre les éléments.

Augmenter le degré de dynamisation des interfaces.

Standard 3.1.3 : Augmentation de la différence entre les éléments.

Accroître l'efficacité des bi ou poly-systèmes par une augmentation de la différence entre les entités du système.

Effectuer l'évolution selon le déroulement suivant :

- entités identiques,
- entités différentes,
- entités à fonctionnalités ou propriétés opposées.

Standard 3.1.4 : Réduction des bi et poly-systèmes.

Accroître la réduction des systèmes en commençant par l'élimination des parties auxiliaires. Réduire les bi ou poly-systèmes jusqu'à redevenir des mono-systèmes.

Standard 3.1.5 : Propriétés contradictoires du tout et des parties.

Accroître l'efficacité des bi ou poly-systèmes en répartissant les propriétés incompatibles entre le système et ses parties.

Modifier le système de la manière suivante :

- donner la propriété au système,
- affecter la propriété opposée au microniveau.

SOUS-CLASSE 3.2 : TRANSITION VERS LE MICRONIVEAU

Améliorer les performances de l'association par des modifications au niveau systémique inférieur.

Standard 3.2.1 : Transition au micro-niveau.

Accroître l'efficacité d'un système par la transition du macroniveau vers le microniveau. Remplacer le système ou une de ses parties par une substance en interaction avec un champ à un niveau systémique inférieur.

CLASSE 4 : STANDARD DE DETECTION ET DE MESURE DES SYSTEMES.

SOUS-CLASSE 4.1 : DETOURS

Modifier le problème posé pour le résoudre différemment.

Standard 4.1.1 : Modification des systèmes pour éviter la détection ou la mesure.

Modifier le système de manière à ne plus avoir à détecter ou de mesurer.

Contrôler précisément l'effet de manière à ne pas avoir de mesure à faire.

Standard 4.1.2 : Utilisation de copies.

Remplacer les opérations directes sur l'entité par des opérations sur sa copie ou son image virtuelle.

Comparer l'entité à une référence pour mettre en évidence les différences et résoudre le problème en superposant les images de l'entité et la référence.

Standard 4.1.3 : Mesure comme deux détections successives.

Transformer le problème en un problème de détection successive des modifications.

SOUS-CLASSE 4.2 : EVOLUTION DES SYSTEMES DE MESURE

Modifier le problème posé en introduisant une substance ou un champ.

Standard 4.2.1 : Association de mesure.

Construire une association simple ou double avec un champ à la sortie.

Standard 4.2.2 : Association multiple de mesure.

Construire une association multiple intérieure ou extérieure en introduisant des additifs facilement détectables.

Standard 4.2.3 : Association de mesure basée sur l'environnement.

Lier les changements d'état de l'entité à des changements d'état induits dans l'environnement en introduisant des additifs dans l'environnement.

Standard 4.2.4 : Obtention des additifs dans l'environnement.

Trouver les additifs directement dans l'environnement, en le décomposant ou en le faisant changer d'état.

SOUS-CLASSE 4.3 : RENFORCEMENT DES ASSOCIATIONS DE MESURE

Renforcer les associations de mesure par les effets physiques et en accordant leurs rythmes.

Standard 4.3.1 : Utilisation des effets physiques.

Accroître l'efficacité de la détection et de la mesure d'une association en utilisant les effets physiques.

Utiliser des marqueurs gratuits ou ne demandant pas de traitement.

Utiliser une substance directement émettrice.

Standard 4.3.2 : Utilisation de la résonance de l'entité contrôlée.

Provoquer dans le système ou dans une de ses parties des vibrations de résonance. Selon le changement de leurs fréquences, définir les modifications qui ont lieu dans le système.

Standard 4.3.3 : Utilisation de la résonance d'une entité conjointe.

Juger de l'état d'un système selon le changement de la fréquence propre d'une entité ou de l'environnement relié au système.

SOUS-CLASSE 4.4 : TRANSITION VERS DES SYSTEMES MAGNETIQUES

Modifier le problème par le magnétisme ou par d'autres effets.

Standard 4.4.1 : Association magnétique de mesure.

Réaliser une association comprenant une substance et un champ magnétique.

Standard 4.4.2 : Association magnétique segmentée de mesure.

Remplacer la substance par des particules ferromagnétiques (ou en les ajoutant) et détecter ou mesurer le champ magnétique.

Standard 4.4.3 : Association multiple magnétique segmentée de mesure.

Introduire des additifs magnétiques dans la substance.

Standard 4.4.4 : Association magnétique segmentée de mesure basé sur l'environnement.

Introduire des additifs magnétiques dans l'environnement.

Standard 4.4.5 : Utilisation des effets physiques.

Utiliser les effets physiques liés au magnétisme (Curie, Barkhausen, Hopkinson).

SOUS-CLASSE 4.5 : VOIE D'EVOLUTION DES SYSTEMES DE MESURE

Modifier le problème posé en changeant de niveau systémique.

Standard 4.5.1 : Transition vers les bi-et poly-systèmes.

Accroître l'efficacité de la mesure en réunissant le système avec d'autres systèmes en bi ou poly-systèmes plus multiples.

Standard 4.5.2 : Voie d'évolution.

Evolution du paramètre mesuré :

- mesure de la fonction
- mesure de la première dérivée
- mesure de la deuxième dérivée

CLASSE 5 : STANDARDS D'APPLICATION DES STANDARDS.

SOUS-CLASSE 5.1 : INTRODUCTION DE SUBSTANCES

Améliorer le système en introduisant des substances fictives, indiscernables ou éliminables.

Standard 5.1.1 : Détours.

Utiliser le vide au lieu de substance,

Utiliser un additif extérieur au lieu d'un additif intérieur,

Utiliser un champ au lieu d'une substance,

Introduire un additif particulièrement actif en petites doses,

Introduire un additif ordinaire en très petites doses, mais le concentrer dans certaines parties de l'entité,

Introduire provisoirement un additif,

Au lieu de l'entité, utiliser sa copie qui permet l'introduction d'additifs,

Introduire un additif sous forme d'une combinaison chimique que l'on élimine par la suite,

Introduire un additif en décomposant l'environnement ou l'entité elle-même par électrolyse ou bien en changeant la phase d'une partie de l'entité ou de l'environnement.

Standard 5.1.2 : "Dédoublément" de la substance.

Diviser l'entité en parties qui interagissent entre elles.

Diviser un flux de particules segmentées en parties de même polarité ou de polarité opposée.

Standard 5.1.3 : Auto-élimination des substances usagées.

Éliminer, cacher ou disperser la substance après son utilisation.

Standard 5.1.4 : Introduction de grandes quantités de substances.

Utiliser le vide ou son alternative la pression.

Utiliser des structures déformables mises en dépression ou en pression.

Utilise des structures poreuses rendues cohérentes par dépression ou par pression

SOUS-CLASSE 5.2 : INTRODUCTION DES CHAMPS

Améliorer le système en activant des champs disponibles dans les ressources.

Standard 5.2.1 : Deuxième utilisation des champs.

Utiliser les champs déjà présents dans l'association.

Standard 5.2.2 : Introduction des champs de l'environnement.

Utiliser les champs déjà présents dans l'environnement.

Standard 5.2.3 : Utilisation des substances susceptibles de devenir les sources de champs.

Utiliser des champs qui peuvent être générés ou portés par les substances contenues déjà dans le système ou dans l'environnement.

Se servir des propriétés magnétiques des substances ferromagnétiques utilisées uniquement d'une manière mécanique

SOUS-CLASSE 5.3 : TRANSITION DE PHASE

Améliorer le système en activant des changements de phase dans les ressources.

Standard 5.3.1 : Changement de phase.

Générer l'effet recherché par le changement de phase d'une substance de l'association.

Standard 5.3.2 : Changement de phase alternatif.

Résoudre une bi-fonctionnalité par l'utilisation de substances capables de passer d'un état à un autre en fonction des conditions de travail.

Standard 5.3.3 : Utilisation des phénomènes concomitants.

Accroître l'efficacité d'un système par l'utilisation des phénomènes accompagnant le changement de phase.

Standard 5.3.4 : Transition vers l'état diphasique.

Résoudre une bi-fonctionnalité par le passage d'un état monophasique à un état diphasique.

Standard 5.3.5 : Interaction des phases.

Accroître l'efficacité d'un système par l'interaction (physique et/ou chimique) entre les parties ou les phases du système.

SOUS-CLASSE 5.4 : PARTICULARITES DES EFFETS PHYSIQUES

Améliorer le système en transformant des champs disponibles dans les ressources.

Standard 5.4.1 : Transitions auto-contrôlables.

Utiliser des transformations physiques réversibles (ionisation, recombinaison, dissociation, association, émulsion, etc.).

Standard 5.4.2 : Renforcement du champ à la sortie.

Obtenir une action à forte puissance en sortie à partir d'une faible puissance en entrée.

Accumuler l'énergie dans un état proche de l'instabilité ou de la criticité.

Utiliser le signal d'entrée comme déclencheur.

SOUS-CLASSE 5.5 : STANDARDS EXPERIMENTAUX

Améliorer le système par restructuration ou déstructuration d'un niveau systémique.

Standard 5.5.1 : Déstructuration du niveau supérieur.

Obtenir la substance par déstructuration, décomposition d'une substance du niveau systémique supérieur.

Utiliser des effets physiques ou chimiques ou des catalyseurs émulsés par des champs.

Standard 5.5.2 : Restructuration du niveau inférieur.

Obtenir la substance par restructuration, recombinaison d'une substance du niveau systémique inférieur.

Utiliser des effets physiques ou chimiques ou des catalyseurs émulsés par des champs.

Standard 5.5.3 : Application des standards 5.5.1 et 5.5.2.

Dans le standard 5.5.1, la voie la plus simple est la destruction du niveau "entier" ou "excédentaire" juste supérieur.

Dans le standard 5.5.2, la voie la plus simple est la recombinaison du niveau "non-entier" juste inférieur.

Annexe 4 Tendances d'évolution

Tiré du logiciel Goldfire Innovator™ [Gol10]

Introduction of new substances (Introduction de nouvelles substances)

When improving engineering, often the objective is set to improve interaction of two objects. Various additives are used to achieve this. The additives are introduced in one of the objects around one or two objects, as well as between their interacting surfaces.

Introduction of modified substances (Introduction de substances modifiées)

When improving engineering, often the objective is set to improve interaction of two objects. Various modified substances of these two objects are used to achieve this goal. The additives are introduced in one of the objects around one or two objects, as well as between their interacting surfaces.

Introduction of voids (Introduction de cavités)

When improving engineering, often the objective is set to improve interaction of two objects. Various voids are used to achieve this. The voids are introduced in one of the objects around one or two objects, as well as between their interacting surfaces.

Introduction of fields (Introduction de champs)

When improving engineering, often the objective is set to improve interaction of two objects. Various fields are used to achieve this. The fields are introduced in one of the objects around one or two objects, as well as between their interacting surfaces.

Mono-bi-poly: similar objects (Mono-bi-poli : objets similaires)

In developing engineering systems, often situations arise where some objects are not capable of efficiently performing the required functions. In this case, one or several objects are introduced additionally to this object(s). Monosystems turn into the bi- and poly-systems, or number of objects in the poly-system increases. Further poly-systems form new monosystems at a higher level.

Mono-bi-poly: various objects (Mono-bi-poli : objets différents)

As engineering systems are being improved, the problem often arises when components they comprise in principle are not able to perform the required functions. In this case, one or several new objects are incorporated in the design to perform these functions. As a machine is further improved, a set of separate objects are combined into a single universal system performing all the functions.

Substances and objects segmentation (Segmentation de substances et d'objets)

Monolithic tools have a low efficiency and are unreliable during operation. Therefore, designers try to improve the efficiency and reliability by increasing the degree of

segmentation. Monolithic tools are split into parts or replaced by a powder. Powders are then segmented into molecules, i.e. a fluid or plasma. These can be replaced by a field, e.g. a laser, which is a maximally segmented tool.

Space segmentation (Segmentation des espaces)

New engineering systems are developed in such a way that the volume their elements occupy could be efficiently used. Other materials or hollows are introduced into monolithic materials which then are split into several parts. The number of hollows grows, and their size decreases. Active substances and fields are injected into the pores.

Surface segmentation (Segmentation des surfaces)

Advantages may be gained in developing engineering systems through segmentation of their surfaces into small areas. Separate protrusions are formed on planar surfaces. Their number increases, the surface becomes rough. Active substances are introduced into roughness and the surface turns into an active one.

Segmentation of flux (Segmentation du flux)

In engineering systems, the action of one object on another object occurs normally as a continuous flow. To coordinate the action flow with the operation conditions of an object, the latter is separated into parts. In this case, the parameter of different parts of the flow can be varied, the flows can be focused, defocused and made to collide with one another. A good controllability of the flows is provided.

Dynamization (Dynamisation)

Engineering systems having stiff elements are poorly adapted to operating conditions. The designers try to make stiff elements more flexible, more dynamic. “Joints are incorporated into the stiff designs, their number increases, and a transition to flexible systems is performed. Implementation of elements of the engineering system on the molecular and field level provides its maximum flexibility.

Rhythm coordination (Coordination du rythme)

New engineering systems are developed in such a way that the effect of an object on another object or a working member on an article becomes dynamic and matches operating conditions. Continuous action is replaced by a pulsating one, and the pulsation frequency is selected to match most operating conditions of the system. Additional actions are introduced and their efficient interaction is arranged.

Actions coordination (Coordination des actions)

Contradicting requirements are imposed on linear structures. Their length has to be increased, but on the other hand, they should be compact. To solve this contradiction, they are initially flexed on the plane and then in space. As a result configuration of linear structures is continuously becoming more complicated.

Controllability (Contrôlabilité)

The designers improving machines try to achieve an objective where most of controlling operations could be performed without an operator's involvement. An operator only starts an actuating mechanism that moves elements of the engineering system. In advanced systems, most controlling operations are performed automatically without the involvement of an operator.

Transition to another dimension (Transition vers une autre dimension)

Point structures develop toward linear ones in the process of designing new engineering systems. Further, a transfer to another dimension follows - evolution of a construction on a surface, then - to a third dimension - evolution of a construction into volume.

Geometric evolution of linear construction (Evolution géométrique linéaire)

Point structures develop toward linear ones in the process of designing new engineering systems. Contradicting requirements are imposed on linear structures. Their length has to be increased, but on the other hand, they should be compact. To solve this contradiction, they are initially flexed on the plane and then in space. As a result configuration of linear structures is continuously becoming more complex.

Geometric evolution of surfaces (Evolution géométrique des surfaces)

The shape of operating surfaces of engineering systems being developed is getting more complicated. Planar surfaces become surfaces with one or two degrees of curvature. The advanced engineering systems have surfaces of a complicated combined shape.

Geometric evolution of volumetric construction (Evolution géométrique tridimensionnelle)

The shape of engineering systems is being constantly complicated. Prism-shaped objects become cylindrical, conical, or other shapes formed by surfaces with a similar degree of curvature. Further developed systems become spheroidal or complex combinations of shapes.

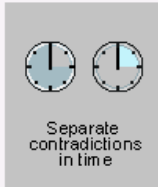
Trimming (Intégration/simplification)

Designers try incorporate a minimum number of units and parts in developing new engineering systems. The number of objects included in engineering systems is continuously decreasing. Less critical objects are eliminated from an engineering system. Their functions are performed by the objects remaining in the engineering system.

Annexe 5 Les principes de séparation/transition

Tiré du logiciel Goldfire Innovator™ [Gol10]

Solution: Separation :: in time



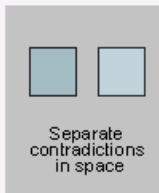
separate contradictory requirements in time:

- in Time 1, the object has a parameter value **A**
- in Time 2, the object has a parameter value **not-A**

You can use the following Principles:

- | | |
|-----------------------------------|----------------------------------|
| 9 - Preliminary counteraction | 18 - Mechanical vibration |
| 10 - Preliminary action | 19 - Periodic action |
| 11 - Beforehand compensation | 20 - Continuity of useful action |
| 15 - Dynamic parts | 21 - Hurrying |
| 16 - Partial or excessive actions | |

Solution: Separation :: in space



separate contradictory requirements in space:

- in Space 1, the object has a parameter value **A**
- in Space 2, the object has a parameter value **not-A**

You can use the following Principles:

- | | |
|---------------------|----------------------------|
| 1 - Segmentation | 7 - 'Nested doll' |
| 2 - Separation | 17 - Dimensionality change |
| 3 - Local quality | 24 - Intermediary |
| 4 - Symmetry change | 26 - Copying |

Solution: Separation :: in phase space



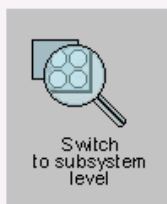
separate contradictory requirements in a phase space:

- upon Condition 1, the object has a parameter value **A**
- upon Condition 2, the object has a parameter value **not-A**

You can use the following Principles:

- | | |
|--|------------------------|
| 13 - 'The other way around' | 36 - Phase transitions |
| 28 - Mechanical interaction substitution | 38 - Strong oxidants |
| 32 - Optical property changes | 39 - Inert atmosphere |
| 35 - Parameter changes | |

Solution: System transition :: to subsystem



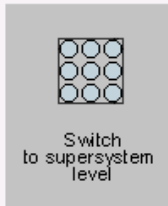
separate contradictory requirements on System - Subsystem levels:

- on a System level, the object has a parameter value **A**
- on a Subsystem level, the object has a parameter value **not-A**

You can use the following Principles:

- 1 - Segmentation
- 27 - Cheap disposables

Solution: System transition :: to supersystem



separate contradictory requirements on System - Supersystem levels:

- on a System level, the object has a parameter value **A**
- on a Supersystem level, the object has a parameter value **not-A**

You can use the following Principles:
5 - Merging
22 - 'Blessing in disguise'

