



**HAL**  
open science

# Systèmes d'équations différentielles linéaires singulièrement perturbées et développements asymptotiques combinés

Charlotte Hulek

► **To cite this version:**

Charlotte Hulek. Systèmes d'équations différentielles linéaires singulièrement perturbées et développements asymptotiques combinés. Mathématiques générales [math.GM]. Université de Strasbourg, 2014. Français. NNT : 2014STRAD020 . tel-01021178v2

**HAL Id: tel-01021178**

**<https://theses.hal.science/tel-01021178v2>**

Submitted on 16 Sep 2015

**HAL** is a multi-disciplinary open access archive for the deposit and dissemination of scientific research documents, whether they are published or not. The documents may come from teaching and research institutions in France or abroad, or from public or private research centers.

L'archive ouverte pluridisciplinaire **HAL**, est destinée au dépôt et à la diffusion de documents scientifiques de niveau recherche, publiés ou non, émanant des établissements d'enseignement et de recherche français ou étrangers, des laboratoires publics ou privés.

ÉCOLE DOCTORALE MSII (ED n° 269)

IRMA, UMR 7501

**THÈSE** présentée par :

**Charlotte HULEK**

soutenue le : 12 juin 2014

pour obtenir le grade de : **Docteur de l'Université de Strasbourg**

Discipline / Spécialité : Mathématiques

**Systemes d'équations différentielles  
linéaires singulièrement perturbées et  
développements asymptotiques  
combinés**

**THÈSE dirigée par :**

**M. SCHÄFKE Reinhard**

Professeur, Université de Strasbourg

**RAPPORTEURS :**

**M. RAMIS Jean-Pierre**

Professeur, Institut de Mathématiques de Toulouse

**M. ZHANG Changgui**

Professeur, Université Lille 1

---

**AUTRES MEMBRES DU JURY :**

**M. DE MAESSCHALCK Peter**

Professeur, Universiteit Hasselt

**M. FRUCHARD Augustin**

Professeur, Université de Haute Alsace

**M. SAUZIN David**

Chargé de Recherche, Laboratoire Fibonacci



---

## Remerciements

Si remercier toutes les personnes qui m'ont soutenue ces dernières années est un plaisir, cela s'avère néanmoins un exercice difficile. J'espère que je serai à la hauteur de l'influence et des encouragements que j'ai eu la chance de recevoir, et que je n'oublierai personne.

J'exprime tout d'abord mes sincères remerciements à mon directeur de thèse, Reinhard Schäfke. Merci d'avoir accepté d'encadrer mon travail, d'avoir partagé vos intuitions et votre expérience et de m'avoir laissé de grandes libertés dans la réflexion que j'ai menée. Votre patience, votre disponibilité, vos conseils ont été un grand soutien dans les moments de doute, recevez ici le témoignage de ma gratitude et de mon respect sincère.

Je souhaite remercier Jean-Pierre Ramis et Changgui Zhang de m'avoir fait l'honneur d'être les rapporteurs de cette thèse, ainsi que pour l'intérêt qu'ils ont porté à mon travail. Je leur en suis extrêmement reconnaissante.

Je tiens également à remercier très sincèrement les autres membres du Jury : Peter de Maesschalck, David Sauzin, ainsi que Augustin Fruchard pour la lecture attentive de ce manuscrit et ses remarques avisées qui ont contribué à améliorer son contenu.

Je remercie Claudine Mitschi, pour ses encouragements répétés, ses précieux conseils, et ses relectures consciencieuses. Pour tout cela, je lui témoigne ma plus sincère gratitude.

Merci aux personnes qui m'ont invitée à exposer mes travaux. Je pense notamment à Moulay Barkatou, Thomas Cluzeau, Laura Desideri, Viktoria Heu, Stéphane Malek, Loïc Teyssier et Jacques-Arthur Weil. Merci à Suzy pour nos réflexions mathématiques et pour avoir joué, le temps d'une soirée, les guides touristiques.

Une pensée pour les responsables des différents enseignements que j'ai eu la chance de dispenser : Mohamed Atlagh, Rémy Debalme, Frédéric Fauvet, Michaël Gutnic et Josiane Nervi. Enseigner à leurs côtés m'a beaucoup apporté.

Merci au personnel administratif et technique de l'IRMA et de l'UFR et tout particulièrement à Sandrine Cerdan pour sa bonne humeur et son aide précieuse.

---

Merci à tous mes camarades doctorants (je ne prendrai pas le risque de les citer et d'en oublier un) et aux « anciens », Anne-Laure, Audrey, Aurélien, Aurore, Fabien (et Maeva), Florian, pour leurs précieux conseils, leur soutien, les nombreuses pauses-café et tous les bons moments passés ensemble.

Partager un bureau avec eux aura été un plaisir : merci à Anaïs, Thomas, Simon, Abdoulaye et Nassima.

Merci à Anne-Hélène, Chloé, Clément, Elodie, Emilie, Jérémy, Marc, Marion, Mélissa, Richard et Thomas pour leur amitié et leur soutien sans faille.

Enfin je souhaite remercier mon entourage et chacun des membres de ma famille. Mes grands-parents qui n'ont pas hésité à parcourir des centaines de kilomètres pour être présents aujourd'hui ; ma sœur, Cyrille et Maxine pour leur présence, leurs encouragements ; Mélanie, merci. Un immense merci à mes parents pour leur soutien de tous les instants. Ils savent à quel point leur présence à mes côtés est indispensable.

Merci à Stéphane pour son soutien inconditionnel, pour croire en moi plus que moi-même.

# Table des matières

<b>Table des matières</b>	<b>i</b>
<b>Introduction</b>	<b>1</b>
<b>Théorie Gevrey des DAC et théorèmes généraux</b>	<b>7</b>
<b>1 Théorie Gevrey des DAC</b>	<b>9</b>
1.1 Notations . . . . .	9
1.2 Définitions et théorèmes . . . . .	9
<b>2 Factorisation lente-rapide d'une famille de DAC</b>	<b>15</b>
2.1 Une première version du théorème de factorisation . . . . .	15
2.1.1 Énoncé du théorème et étapes de la preuve . . . . .	15
2.1.2 Partie lente . . . . .	19
2.1.3 Partie rapide . . . . .	25
2.1.4 Fin de la preuve du théorème 2.3 . . . . .	26
2.1.5 Le cas $\mu$ négatif . . . . .	27
2.2 Théorème de factorisation avec gestion du type . . . . .	28
<b>3 Intégration et gestion du type Gevrey</b>	<b>35</b>
3.1 Quelques explications . . . . .	37
3.2 Notations . . . . .	39
3.3 Séparation lente-rapide . . . . .	40
3.4 Intégration . . . . .	43
<b>4 Généralisation : DAC en un point tournant</b>	<b>51</b>
4.1 Énoncé et preuve du théorème . . . . .	51
4.2 Application : Équation de Van der Pol . . . . .	60

<b>Simplification uniforme au voisinage d'un point tournant</b>	<b>63</b>
<b>5 Le cas <math>\nu</math> pair</b>	<b>67</b>
5.1 Préparation du système différentiel . . . . .	67
5.2 Systèmes fondamentaux de solutions . . . . .	76
5.3 Simplification uniforme . . . . .	83
<b>6 Le cas impair</b>	<b>89</b>
6.1 Systèmes fondamentaux de solutions . . . . .	89
6.2 Simplification uniforme . . . . .	94
<b>7 Preuve du théorème 5</b>	<b>97</b>
<b>Équations différentielles d'ordre quelconque présentant un point tournant</b>	<b>101</b>
<b>8 Description des systèmes fondamentaux de solutions</b>	<b>103</b>
8.1 Préparation du système différentiel . . . . .	104
8.2 Systèmes fondamentaux de solutions de (8.3) . . . . .	105
8.2.1 Préparation de l'équation (8.3) . . . . .	105
8.2.2 Construction d'un bon recouvrement cohérent . . . . .	109
8.2.3 Famille de solutions de (8.3) . . . . .	110
8.2.4 Systèmes fondamentaux de solutions de (8.3) . . . . .	114
<b>9 Réduction analytique dans le cas <math>q = 1</math></b>	<b>117</b>
<b>Annexe</b>	<b>129</b>
<b>Bibliographie</b>	<b>131</b>

# Introduction

On considère un système différentiel linéaire singulièrement perturbé de la forme

$$\varepsilon \frac{dY}{dx} = A(x, \varepsilon)Y, \quad (0.1)$$

où  $x$  est une variable complexe,  $\varepsilon$  un petit paramètre complexe et  $A$  une matrice carrée d'ordre 2 de fonctions holomorphes sur  $D(0, r_0) \times D(0, \varepsilon_0)$ , avec  $r_0$  et  $\varepsilon_0$  deux réels strictement positifs. Ce type d'équation différentielle du second ordre apparaît fréquemment dans des problèmes de physique mathématique et de mécanique quantique, et c'est ce qui a motivé leur étude. Dans [15], Hanson et Russell ont montré que l'on peut supposer, sans perte de généralité, que la trace de la matrice  $A(x, \varepsilon)$  est identiquement nulle et que la matrice  $A(x, 0)$ , que l'on notera  $A_0(x)$  par la suite, est de la forme

$$A_0(x) = \begin{pmatrix} 0 & x^\mu \\ x^{\mu+\nu} & 0 \end{pmatrix},$$

où  $\mu$  et  $\nu$  sont des entiers naturels.

Le cas  $\mu = \nu = 0$  est bien connu. On sait que, lorsque  $\mu = \nu = 0$ , l'équation (0.1) admet un système fondamental de solutions de la forme

$$Y(x, \varepsilon) = R(x, \varepsilon)e^{\frac{1}{\varepsilon}Q(x)},$$

défini sur  $D(0, r) \times S$ , où  $S$  est un secteur de sommet 0. Quand  $\varepsilon$  tend vers 0 dans  $S$ ,  $R(x, \varepsilon)$  admet un développement asymptotique uniforme

$$R(x, \varepsilon) \sim \sum_{k=0}^{\infty} \hat{R}_k(x)\varepsilon^k,$$

pour  $|x| < r$ , où les coefficients  $\hat{R}_k(x)$  sont holomorphes sur  $D(0, r)$ ,  $\det \hat{R}_0(x) \neq 0$  et  $Q(x)$  est une matrice diagonale holomorphe sur  $D(0, r)$  (une preuve de ce résultat est donnée dans [37]). La situation est très différente lorsque  $\mu\nu \neq 0$ . La matrice  $A_0(x)$  possède alors deux valeurs propres  $\pm x^{\mu+\frac{\nu}{2}}$  distinctes si  $x \neq 0$ , qui



sont égales en  $x = 0$ . Le point  $x = 0$  est appelé *point tournant* pour le système différentiel (0.1).

Dans ce manuscrit, nous montrons un résultat de simplification uniforme de l'équation (0.1) valable dans un voisinage de  $x = 0$ . Plus précisément, nous montrons que, pour tout  $r < r_0$  et tout secteur  $S$  de sommet 0, de rayon et d'angle d'ouverture suffisamment petits, il existe un changement de variables  $Y = T(x, \varepsilon)Z$ , où  $T(x, \varepsilon)$  est holomorphe sur  $D(0, r) \times S$ , qui réduit l'équation (0.1) à une forme plus simple,  $\varepsilon Z' = B(x, \varepsilon)Z$ , où les coefficients de la matrice  $B(x, \varepsilon)$  sont des polynômes en  $x$ .

Plusieurs mathématiciens ont étudié les problèmes de simplification uniforme au voisinage d'un point tournant. Dans [38], Wasow a démontré l'existence d'une telle réduction dans le cas où  $\mu = 0$  et  $\nu = 1$ , en utilisant les propriétés de la fonction d'Airy. Lee [19] a étendu les travaux de Wasow en démontrant le cas  $\mu = 0$  et  $\nu = 2$ . Dans ce cas, ce sont les propriétés des fonctions paraboliques cylindriques qui permettent de conclure. Dans [32], Sibuya a résolu le cas général  $\mu = 0$  en utilisant les relations de connexion des solutions de l'équation différentielle

$$y'' - P(t)y = 0, \quad P(t) = t^\nu + a_1 t^{\nu-1} + \cdots + a_{\nu-1}t + a_\nu,$$

étudiées au préalable dans [33]. Nous traitons dans ce manuscrit le cas général où  $\mu, \nu \in \mathbb{N}$  et  $\mu\nu \neq 0$ , et nous démontrons le résultat suivant :

**Théorème 0.1.** *On considère le système différentiel*

$$\varepsilon Y' = A(x, \varepsilon)Y,$$

où  $A(x, \varepsilon)$  est une matrice carrée d'ordre 2 de fonctions holomorphes bornées sur  $D(0, r_0) \times D(0, \varepsilon_0)$  telle que

$$A(x, \varepsilon) = \begin{pmatrix} \varepsilon a_{11}(x, \varepsilon) & x^\mu + \varepsilon a_{12}(x, \varepsilon) \\ x^{\mu+\nu} + \varepsilon a_{21}(x, \varepsilon) & -\varepsilon a_{11}(x, \varepsilon) \end{pmatrix},$$

avec  $\mu, \nu \in \mathbb{N}$  et  $\mu\nu \neq 0$ . On suppose que l'une des conditions suivantes est satisfaite :

$$\begin{aligned} (\mathcal{H}_1) \quad & \nu \text{ est pair} \quad \text{et} \quad a_{21}(x, 0) = \mathcal{O}(x^{\frac{1}{2}(\nu-2)}); \\ (\mathcal{H}_2) \quad & \nu \text{ est impair} \quad \text{et} \quad a_{21}(x, 0) = \mathcal{O}(x^{\frac{1}{2}(\nu-1)}). \end{aligned}$$

Alors pour tout  $r \in ]0, r_0[$  et tout secteur  $S$  de sommet 0, de rayon et d'angle d'ouverture suffisamment petits, il existe  $T(x, \varepsilon)$  une matrice carrée d'ordre 2 de

---

fonctions holomorphes bornées sur  $D(0, r) \times S$ , telle que le changement de variables  $Y = T(x, \varepsilon)Z$  réduise l'équation (0.1) à une équation de la forme

$$\varepsilon Z' = B(x, \varepsilon)Z,$$

où

$$B(x, \varepsilon) = \begin{pmatrix} \varepsilon b_{11}(x, \varepsilon) & x^\mu + \varepsilon b_{12}(x, \varepsilon) \\ x^{\mu+\nu} + \varepsilon b_{21}(x, \varepsilon) & \varepsilon b_{22}(x, \varepsilon) \end{pmatrix}$$

et les  $b_{ij}$  sont des polynômes en  $x$  tels que

$$\deg_x b_{11} < \mu, \deg_x b_{12} < \mu, \deg_x b_{22} < \mu \text{ et } \deg_x b_{21} < \mu + \nu.$$

Il s'agit d'une version *analytique* d'un théorème *formel* démontré par Hanson et Russell dans [14, 15]. Lorsque  $\mu \neq 0$ , on ne peut plus appliquer la méthode utilisée par Wasow, Lee et Sibuya. Pour démontrer le théorème 0.1, nous faisons appel à la théorie Gevrey des *développements asymptotiques combinés* (abréviation DAC) introduite par Fruchard et Schäfke dans [12]. Ces développements sont de la forme

$$\sum_{n \geq 0} \left( a_n(x) + g_n\left(\frac{x}{\eta}\right) \right) \eta^n,$$

où  $\eta$  est une racine de  $\varepsilon$ , les  $a_n$  sont des fonctions holomorphes bornées sur un voisinage de  $x = 0$  et les  $g_n(X)$  sont des fonctions holomorphes et bornées dans un quasi-secteur infini  $V = \{X \in \mathbb{C}, \alpha < \arg X < \beta \text{ et } \rho < |X|\}$ , telles que  $g_n(X) \sim \sum_{m \geq 1} g_{nm} X^{-m}$ , lorsque  $X$  tend vers l'infini dans  $V$ .

Cette théorie, qui est une alternative à la méthode du *matching* (recollement des développements intérieur et extérieur) présente deux avantages. Les DAC permettent en effet de donner une approximation uniforme des solutions dans des domaines qui contiennent un voisinage de  $x = 0$ , mais aussi des points éloignés de ce point tournant. Il est possible de définir des DAC *Gevrey*, qui généralisent les développements asymptotiques Gevrey classiques introduits par Ramis [27]. Nous utilisons leur version Gevrey pour démontrer le théorème 0.1.

Cette thèse comporte trois parties. Dans la première, nous énonçons les définitions et théorèmes fondamentaux de la théorie Gevrey des DAC (Chapitre 1). Nous y démontrons trois nouveaux théorèmes généraux qui nous servent dans les parties II et III. Le premier théorème (Chapitre 2) est un résultat de factorisation « lente-rapide » pour des familles de matrices admettant des DAC Gevrey.

**Théorème 0.2.** *Soient  $S = S(\alpha, \beta, \eta_0)$  un secteur et  $V(\eta)$  un quasi-secteur fini. Soit  $M(x, \eta)$  une matrice carrée de taille  $n$  analytique bornée, définie pour  $\eta \in S$  et  $x \in V(\eta)$ , admettant des DAC Gevrey d'ordre  $\frac{1}{p}$ , où  $p \in \mathbb{N}^*$ . Si la norme de*

la matrice  $M(x, \eta)$  est suffisamment petite, alors la matrice  $I + M(x, \eta)$  s'écrit comme un produit de deux matrices :

$$I + M(x, \eta) = (I + L(x, \eta)) \cdot (I + R(x, \eta)),$$

où  $L$  est une « matrice lente » et  $R$  une « matrice rapide » :

$$L(x, \eta) \sim_{\frac{1}{p}} \sum_{n \geq 1} A_n(x) \eta^n$$

et

$$R(x, \eta) \sim_{\frac{1}{p}} \sum_{n \geq 1} G_n \left( \frac{x}{\eta} \right) \eta^n,$$

lorsque  $\eta$  tend vers 0 dans  $S$ . Les matrices  $A_n(x)$  sont analytiques bornées sur un disque centré en  $x = 0$  et les  $G_n(X)$  sont analytiques bornées sur un quasi-secteur infini  $V$  et admettent un développement asymptotique au sens de Poincaré à l'infini,  $G_n(X) \sim \sum_{m > 0} G_{nm} X^{-m}$ , quand  $X$  tend vers l'infini dans  $V$ .

Nous démontrons deux versions de ce théorème. Dans la seconde version, plus technique, nous gérons le type Gevrey des matrices lentes et rapides obtenues après factorisation. Cette étape est indispensable pour démontrer le théorème 0.1.

Dans le chapitre 3, nous nous intéressons à l'intégration simultanée d'une famille de fonctions  $y_l^j$  admettant des DAC Gevrey, définie sur un *bon recouvrement cohérent* au sens de la définition 3.19 de [12]. Une fois de plus, nous veillons à conserver des estimations exponentielles optimales qui seront nécessaires à la preuve du théorème 0.1.

Dans le chapitre 4, nous montrons un résultat d'existence de solutions admettant des DAC Gevrey pour une certaine classe d'équations différentielles singulièrement perturbées pouvant présenter des pôles en  $x = 0$ . Ce résultat généralise le théorème 5.15 de Fruchard et Schäfke de [12], où seules les équations différentielles dont les coefficients sont analytiques et bornés au voisinage de  $x = 0$  sont considérées.

Dans la seconde partie de ce manuscrit, nous démontrons le théorème 0.1 énoncé plus haut. Pour cela, on distingue les cas  $\nu$  pair et  $\nu$  impair, le second cas nécessitant quelques précautions supplémentaires. L'idée de la preuve est la suivante. Nous commençons par construire des systèmes fondamentaux de solutions de (0.1) définis sur un bon recouvrement cohérent. Dans le cas  $\nu$  pair, ces derniers sont de la forme

$$Y_l^j(x, \eta) = \begin{pmatrix} 1 & 0 \\ 0 & x^{\frac{\nu}{2}} \end{pmatrix} \tilde{Y}_l^j(x, \eta) e^{\frac{1}{\varepsilon} Q_l^j(x, \eta)},$$

où  $\eta$  est une racine de  $\varepsilon$ ,  $\eta = \varepsilon^{1/p}$  avec  $p = \mu + \frac{\nu}{2} + 1$ , les  $\tilde{Y}_l^j$  admettent des DAC Gevrey d'ordre  $\frac{1}{p}$  et les  $Q_l^j(x, \eta)$  sont des matrices diagonales. Nous modifions ensuite

la forme des matrices  $Y_l^j$  en appliquant le théorème de factorisation lente-rapide. La gestion du type Gevrey effectuée en amont nous permet alors de démontrer le théorème suivant :

**Théorème 0.3.** *Si l'une des conditions  $(\mathcal{H}_1)$  ou  $(\mathcal{H}_2)$  est satisfaite, alors pour tout  $r < r_0$  et tout secteur  $S$  de sommet 0, d'angle d'ouverture et de rayon suffisamment petits, il existe une matrice  $T(x, \varepsilon)$  carrée d'ordre 2 de fonctions holomorphes bornées sur  $D(0, r) \times S$  telle que*

$$T(x, \varepsilon) \sim_1 \hat{T}(x, \varepsilon)$$

et telle que le changement de variables  $Y = T(x, \varepsilon)Z$  transforme le système différentiel (0.1) en un système différentiel de la forme

$$\varepsilon Z' = B(x, \varepsilon)Z,$$

où  $B(x, \varepsilon) \sim_1 \hat{B}(x, \varepsilon)$  et

$$\hat{B}(x, \varepsilon) = \begin{pmatrix} \varepsilon \sum_{k=0}^{\mu-1} \hat{b}_k^{11}(\varepsilon) x^k & x^\mu + \varepsilon \sum_{k=0}^{\mu-1} \hat{b}_k^{12}(\varepsilon) x^k \\ x^{\mu+\nu} + \varepsilon \sum_{k=0}^{\mu+\nu-1} \hat{b}_k^{21}(\varepsilon) x^k & -\varepsilon \sum_{k=0}^{\mu-1} \hat{b}_k^{11}(\varepsilon) x^k \end{pmatrix},$$

les  $\hat{b}_k^{ij}(\varepsilon)$  étant des séries formelles Gevrey d'ordre 1 en  $\varepsilon$ .

Nous terminons la preuve du théorème 0.1 en utilisant la théorie classique des développements asymptotiques Gevrey.

Dans la dernière partie de cette thèse, nous nous intéressons aux équations différentielles linéaires singulièrement perturbées d'ordre  $n$ ,  $n \geq 3$ , présentant un point tournant en  $x = 0$ , de la forme

$$\varepsilon^n y^{(n)} = a_0(x, \varepsilon)y + a_1(x, \varepsilon)\varepsilon y' + \cdots + a_{n-1}(x, \varepsilon)\varepsilon^{n-1}y^{(n-1)},$$

telles que  $a_0(x, 0) = x^q$ ,  $q \in \mathbb{N}^*$ , et  $a_k(x, 0) = 0$  pour tout  $1 \leq k \leq n-1$ . Nous étudions donc les systèmes différentiels (0.1) dans le cas où  $A(x, \varepsilon)$  est une matrice carrée d'ordre  $n$ , telle que

$$A_0(x) = \begin{pmatrix} 0 & 1 & 0 & \cdots & 0 \\ \vdots & 0 & 1 & \ddots & \vdots \\ \vdots & \vdots & \ddots & \ddots & 0 \\ 0 & \vdots & & \ddots & 1 \\ x^q & 0 & \cdots & \cdots & 0 \end{pmatrix}.$$

**Théorème 0.4.** *Si l'entier  $q$  est un multiple de  $n$  et si certaines conditions sont satisfaites (ces conditions généralisent naturellement les hypothèses  $(\mathcal{H}_1)$  et  $(\mathcal{H}_2)$  du théorème 0.1), alors l'équation  $\varepsilon Y' = A(x, \varepsilon)Y$  admet des systèmes fondamentaux de solutions, définis sur un bon recouvrement cohérent, de la forme*

$$\text{diag}\left(1, x^{\frac{q}{n}}, x^{2\frac{q}{n}}, \dots, x^{(n-1)\frac{q}{n}}\right) Q_l^j(x, \eta) e^{\frac{1}{\varepsilon} D_l^j(x, \eta)}$$

où  $\eta$  est une racine de  $\varepsilon$ , les  $Q_l^j$  sont des matrices carrées d'ordre  $n$  admettant des DAC Gevrey et les  $D_l^j$  sont des matrices diagonales, définies sur des domaines appropriés.

Dans ce théorème, on suppose, sans perte de généralité, que l'entier  $q$  est un multiple de  $n$  pour simplifier son énoncé. Ce résultat permet en outre de démontrer la réduction analytique suivante :

**Théorème 0.5.** *Lorsque l'entier  $q = 1$ , l'équation  $\varepsilon Y' = A(x, \varepsilon)Y$  est analytiquement équivalente à l'équation  $\varepsilon Z' = A_0(x)Z$  sur un voisinage du point  $x = 0$ .*

Le cas  $n \in 2\mathbb{N}$  et  $q = 1$  a été traité par Kohno, Ohkohchi et Kohmoto dans [18].

# **Théorie Gevrey des DAC et théorèmes généraux**



# Chapitre 1

## Théorie Gevrey des DAC

Nous reproduisons ici les notations, définitions et résultats de [12] qui nous seront utiles pour le reste du mémoire.

### 1.1 Notations

On note

- $D(0, r)$ , le disque ouvert de centre 0 et de rayon  $r$ ,
- $C(r, R)$ , la couronne  $\{x \in \mathbb{C}, r < |x| < R\}$ , avec  $0 \leq r < R \leq +\infty$ ,
- $S(\alpha, \beta, r)$ , le secteur  $\{x \in \mathbb{C}; 0 < |x| < r, \alpha < \arg x < \beta\}$ , avec  $\alpha < \beta \leq \alpha + 2\pi$  et  $0 < r \leq \infty$ ,
- $V(\alpha, \beta, r, \mu)$ , le quasi-secteur qui est l'union du secteur  $S(\alpha, \beta, r)$  et du disque  $D(0, \mu)$  lorsque  $\mu > 0$  et l'intersection du secteur  $S(\alpha, \beta, r)$  et de la couronne  $C(-\mu, \infty)$  lorsque  $\mu < 0$ ,
- $\mathcal{H}(r_0)$ , l'espace vectoriel des fonctions holomorphes et bornées sur le disque  $D(0, r_0)$ ,
- $\mathcal{G}(V)$ , l'espace vectoriel des fonctions  $g$  holomorphes et bornées dans le quasi-secteur infini  $V = V(\alpha, \beta, \infty, \mu)$  admettant un développement asymptotique au sens de Poincaré à l'infini sans terme constant  $g(X) \sim \sum_{k \geq 1} g_k X^{-k}$ ,  $V \ni X \rightarrow \infty$ .

### 1.2 Définitions et théorèmes

Les développements asymptotiques combinés (DAC en abrégé) étudiés par Fruchard et Schäfke dans [12] ont été motivés par l'étude d'équations différentielles



singulièrement perturbées de la forme

$$\varepsilon y' = \Phi(x, y, \varepsilon), \quad (1.1)$$

où  $\varepsilon$  est un petit paramètre complexe,  $x$  est une variable complexe et  $\Phi$  est une fonction analytique dans un domaine  $\mathcal{D} \subset \mathbb{C}^3$ . On cherche à comprendre le comportement des solutions de l'équation (1.1) lorsque  $\varepsilon$  tend 0.

On appelle *variété lente*  $\mathcal{L}$  de l'équation (1.1) l'ensemble des points  $(x, y) \in \mathbb{C}^2$  tels que  $\Phi(x, y, 0) = 0$ . Un point  $(x^*, y^*)$  de  $\mathcal{L}$  est dit *régulier* lorsque  $\frac{\partial \Phi}{\partial y}(x^*, y^*, 0) \neq 0$ . Dans le cas contraire, lorsque  $\frac{\partial \Phi}{\partial y}(x^*, y^*, 0) = 0$ , le point  $(x^*, y^*)$  est appelé *point tournant*.

Au voisinage d'un point régulier  $(x^*, y^*)$ , le comportement des solutions de l'équation (1.1) est bien connu. L'équation admet une unique solution formelle  $\hat{y}(x, \varepsilon) = \sum_{n \geq 0} y_n(x) \varepsilon^n$  et les solutions de (1.1) admettent  $\hat{y}$  comme développement asymptotique dans des domaines appropriés. Des développements asymptotiques combinés *classiques* du type

$$\sum_{n \geq 0} \left( y_n(x) + z_n \left( \frac{x-x^*}{\varepsilon} \right) \right) \varepsilon^n$$

permettent de décrire le comportement de la solution de (1.1) avec une condition initiale prescrite [4].

Au voisinage d'un point tournant  $(x^*, y^*)$ , les coefficients de la série formelle  $\hat{y}$  présentent en général des singularités et la méthode la plus répandue pour obtenir une approximation des solutions est le *matching*, recollement des développements *intérieurs* et *extérieurs*, voir par exemple [16].

Dans leur mémoire [12], les auteurs proposent une nouvelle méthode pour décrire le comportement des solutions de (1.1) au voisinage d'un point tournant. Ils se placent dans le cas particulier où il existe une *courbe lente*  $y_0$  analytique dans un domaine simplement connexe  $D$ , dont le graphe est inclus dans la variété lente  $\mathcal{L}$ , c'est-à-dire  $\Phi(x, y_0(x), 0) = 0$ , pour tout  $x \in D$ . Lorsque  $D$  contient un point tournant, c'est-à-dire lorsque  $f(x) = \frac{\partial \Phi}{\partial y}(x, y_0(x), 0)$  s'annule en un point  $x^*$ , on se ramène sans perte de généralité au cas où  $x^* = 0$  et  $f(x) = px^{p-1} + \mathcal{O}(x^p)$ , où  $p$  est un entier supérieur ou égal à 2. Pour décrire les solutions de (1.1) au voisinage du point tournant  $x = 0$ , on utilise des DAC de la forme

$$\sum_{n \geq 0} \left( a_n(x) + g_n \left( \frac{x}{\eta} \right) \right) \eta^n,$$

où  $\eta$  est une racine  $p$ -ième de  $\varepsilon$ ,  $(a_n)_n \in \mathcal{H}(r_0)^\mathbb{N}$  et  $(g_n)_n \in \mathcal{G}(V)^\mathbb{N}$ . Ces développements permettent de donner une approximation uniforme des solutions dans des domaines qui contiennent un voisinage du point tournant  $x = 0$ , mais aussi des points éloignés de ce point tournant.

**Définition 1.1.** (Série formelle combinée)

Soit  $V$  un quasi-secteur infini et  $r_0 > 0$ . Une *série formelle combinée* associée à  $V$  et  $D(0, r_0)$  est une expression de la forme

$$\hat{y}(x, \eta) = \sum_{n \geq 0} \left( a_n(x) + g_n\left(\frac{x}{\eta}\right) \right) \eta^n,$$

où  $(a_n)_n \in \mathcal{H}(r_0)^\mathbb{N}$  et  $(g_n)_n \in \mathcal{G}(V)^\mathbb{N}$ .

Les fonctions  $a_n$  constituent la *partie lente* de la série formelle, et les  $g_n$  la *partie rapide*.

On note  $\hat{C}(r_0, V)$  l'espace vectoriel des séries formelles combinées associées à  $V$  et  $D(0, r_0)$ .

**Définition 1.2.** (DAC)

Soient  $V$  un quasi-secteur infini,  $S$  un secteur fini et  $V(\eta)$  un quasi-secteur fini tels que si  $\eta \in S$  et  $x \in V(\eta)$ , alors  $\frac{x}{\eta} \in V$ . Soient  $y(x, \eta)$  une fonction holomorphe bornée définie pour  $\eta \in S$  et  $x \in V(\eta)$ , et  $\hat{y}(x, \eta) = \sum_{n \geq 0} \left( a_n(x) + g_n\left(\frac{x}{\eta}\right) \right) \eta^n \in \hat{C}(r_0, V)$ . On dit que  $y$  admet  $\hat{y}$  comme DAC, si, pour tout entier naturel  $N$ , il existe une constante  $K_N$  telle que pour tout  $\eta \in S$  et tout  $x \in V(\eta)$ ,

$$\left| y(x, \eta) - \sum_{n=0}^{N-1} \left( a_n(x) + g_n\left(\frac{x}{\eta}\right) \right) \eta^n \right| \leq K_N |\eta|^N.$$

Notation :  $y(x, \eta) \sim \hat{y}(x, \eta)$ ,  $S \ni \eta \rightarrow 0$ ,  $x \in V(\eta)$ .

La compatibilité de ces DAC avec les opérations algébriques et analytiques est étudiée dans [12]. Ces DAC sont aussi étroitement liés aux développements extérieur, de la forme  $y(x, \eta) \sim \sum_{n \geq 0} c_n(x) \eta^n$ , et intérieur, de la forme  $y(\eta X, \eta) \sim \sum_{n \geq 0} h_n(X) \eta^n$ . L'existence d'un DAC pour une fonction  $y(x, \eta)$  implique en outre l'existence de développements intérieur et extérieur ayant une région commune de validité (Proposition 2.16 de [12]). Plus qu'une alternative à la méthode du matching, l'existence d'un DAC permet donc de justifier rigoureusement le recollement de développements intérieur et extérieur.

La théorie Gevrey des développements asymptotiques, développée par Ramis [27, 28], est un outil incontournable dans l'étude d'équations différentielles ordinaires

singulièrement perturbées [7]. Dans ce manuscrit, on utilise la version Gevrey des DAC. On rappelle ici les définitions de *série formelle combinée Gevrey* et de *DAC Gevrey*.

**Définition 1.3.** (Série formelle combinée Gevrey)

Soit  $\hat{y}(x, \eta) = \sum_{n \geq 0} \left( a_n(x) + g_n\left(\frac{x}{\eta}\right) \right) \eta^n \in \hat{C}(r_0, V)$ , où  $g_n(X) \sim \sum_{m > 0} g_{nm} X^{-m}$  lorsque  $V \ni X \rightarrow \infty$ . On dit que la série formelle combinée  $\hat{y}$  est *Gevrey d'ordre  $\frac{1}{p}$  et de type  $(L_1, L_2)$* , s'il existe une constante  $C > 0$  telle que pour tout  $n \in \mathbb{N}$ ,

$$\sup_{|x| < r_0} |a_n(x)| \leq CL_1^n \Gamma\left(\frac{n}{p} + 1\right)$$

et pour tout  $n, M \in \mathbb{N}$  et tout  $X \in V$ ,

$$|X|^M \left| g_n(X) - \sum_{m=1}^{M-1} g_{nm} X^{-m} \right| \leq CL_1^n L_2^M \Gamma\left(\frac{M+n}{p} + 1\right).$$

**Définition 1.4.** (DAC Gevrey)

Soient  $V$  un quasi-secteur infini,  $S$  un secteur fini et  $V(\eta)$  un quasi-secteur fini tels que si  $\eta \in S$  et  $x \in V(\eta)$ , alors  $\frac{x}{\eta} \in V$ . Soient  $y(x, \eta)$  une fonction holomorphe bornée définie pour  $\eta \in S$  et  $x \in V(\eta)$ , et  $\hat{y}(x, \eta) = \sum_{n \geq 0} \left( a_n(x) + g_n\left(\frac{x}{\eta}\right) \right) \eta^n \in \hat{C}(r_0, V)$ . On dit que  $y$  admet  $\hat{y}$  comme *DAC Gevrey d'ordre  $\frac{1}{p}$* , si  $\hat{y}(x, \eta)$  est une série formelle Gevrey d'ordre  $\frac{1}{p}$  et de type  $(L_1, L_2)$  avec  $L_1, L_2 > 0$ , et s'il existe une constante  $C$ , telle que, pour tout  $N$ , tout  $\eta \in S$  et tout  $x \in V(\eta)$ ,

$$\left| y(x, \eta) - \sum_{n=0}^{N-1} \left( a_n(x) + g_n\left(\frac{x}{\eta}\right) \right) \eta^n \right| \leq CL_1^N \Gamma\left(\frac{N}{p} + 1\right) |\eta|^N.$$

Notation :  $y(x, \eta) \sim_{\frac{1}{p}} \hat{y}(x, \eta)$  lorsque  $S \ni \eta \rightarrow 0$  et  $x \in V(\eta)$ .

Pour démontrer l'existence de DAC, nous utilisons le théorème-clé de [12]. Il s'agit d'une version du théorème fondamental de l'asymptotique classique Gevrey [26, 34] adaptée à la théorie des DAC. On obtient, pour une famille de fonctions holomorphes et bornées définies sur un *bon recouvrement cohérent*, l'existence de DAC Gevrey à condition que leurs différences soient *exponentiellement petites*. La notion qui intervient dans la théorie classique Gevrey est celle de *bon recouvrement*. On dit qu'une famille  $V^j$ ,  $j = 1, \dots, J$ , de quasi-secteurs (ou de secteurs) constitue un bon recouvrement du domaine  $\mathcal{D}$  lorsque  $\cup_{j=1}^J V^j = \mathcal{D}$  et  $V^j \cap V^m = \emptyset$  si  $j \notin \{m-1, m, m+1\}$  ( $V^{J+1} = V^1$  par convention). La définition de *bon recouvrement cohérent* que l'on introduit ici est plus complexe.

**Définition 1.5.** (*Bon recouvrement cohérent*)

Soient  $\mu \in \mathbb{R}$ ,  $\eta_0 > 0$  et  $r_0 > 0$ . Soient  $V^j = V(\alpha^j, \beta^j, \infty, \mu)$ ,  $j = 1, \dots, J$ , une famille de quasi-secteurs infinis, et  $S_l = S(\alpha_l, \beta_l, \eta_0)$ ,  $l = 1, \dots, L$ , une famille de secteurs. On dira que la collection  $V^j, S_l, V_l^j(\eta)$ ,  $j = 1, \dots, J$ ,  $l = 1, \dots, L$  est un *bon recouvrement cohérent* de l'ensemble

$$\mathcal{A}(\eta_0, r_0, \mu) = \{(x, \eta) ; 0 < |\eta| < \eta_0, -\mu|\eta| < |x| < r_0\}$$

si  $(V^j)_{j=1, \dots, J}$  est un bon recouvrement de  $C(-\mu, \infty)$ ,  $(S_l)_{l=1, \dots, L}$  est un bon recouvrement de  $D(0, \eta_0)^*$ , et s'il existe  $\delta > 0$  tel que

$$\max \{\beta_l - \alpha_l, l = 1, \dots, L\} \leq \delta < \frac{1}{2} \min \{\beta^1 - \alpha^2, \dots, \beta^{J-1} - \alpha^J, \beta^J - \alpha^1 - 2\pi\}$$

et tel que  $V_l^j(\eta) = V(\alpha_l^j, \beta_l^j, r_0, \mu|\eta|)$ , où  $\alpha_l^j = \alpha^j + \varphi_l + \delta$  et  $\beta_l^j = \beta^j + \varphi_l - \delta$ , avec  $\varphi_l = (\alpha_l + \beta_l)/2$ .

Le nombre  $\max \{\beta_l - \alpha_l, l = 1, \dots, L\}$  est appelé *finesse* du recouvrement.

*Remarque 1.6.* En pratique on procède de la façon suivante pour construire un bon recouvrement cohérent. On commence par construire les familles de quasi-secteurs infinis  $(V^j)_{j=1, \dots, J}$  et de secteurs  $(S_l)_{l=1, \dots, L}$ . On déduit ensuite l'expression des quasi-secteurs  $V_l^j(\eta)$  de sorte que pour tout  $\eta \in S_l$ , la famille  $(V_l^j(\eta))_{j=1, \dots, J}$  soit un bon recouvrement de la couronne  $C(-\mu|\eta|, r_0)$  et qu'ils satisfassent la condition suivante : si  $\eta \in S_l$  et  $x \in V_l^j(\eta)$ , alors  $\frac{x}{\eta} \in V^j$ .

On rappelle ici l'énoncé du théorème-clé de [12].

**Théorème 1.7.** Soient  $J, L \in \mathbb{N}^*$ ,  $\mu \in \mathbb{R}$  et  $V^j = V(\alpha^j, \beta^j, \infty, \mu)$ ,  $S_l = S(\alpha_l, \beta_l, \eta_0)$ ,  $V_l^j(\eta) = V(\alpha_l^j, \beta_l^j, r_0, \mu|\eta|)$ ,  $j = 1, \dots, J$ ,  $l = 1, \dots, L$ , un bon recouvrement de finesse  $\delta$  de  $\mathcal{A}(\eta_0, r_0, \mu)$ . Soit  $\tilde{r}_0 > r_0$  et  $\tilde{\mu} > \mu$ . On pose  $\tilde{V}_l^j(\eta) = V(\alpha_l^j - 2\delta, \beta_l^j + 2\delta, \tilde{r}_0, \tilde{\mu}|\eta|)$ . On suppose qu'il existe des fonctions holomorphes bornées  $y_l^j(x, \eta)$  définies sur l'ensemble des  $(x, \eta)$  tels que  $\eta \in S_l$  et  $x \in \tilde{V}_l^j(\eta)$ , et des constantes  $A, B, C$  positives telles que

$$\left| y_{l+1}^j(x, \eta) - y_l^j(x, \eta) \right| \leq C \exp\left(-\frac{A}{|\eta|^p}\right)$$

si  $\eta \in S_l \cap S_{l+1}$  et  $x \in \tilde{V}_l^j(\eta) \cap \tilde{V}_{l+1}^j(\eta)$  et

$$\left| y_l^{j+1}(x, \eta) - y_l^j(x, \eta) \right| \leq C \exp\left(-B \left|\frac{x}{\eta}\right|^p\right)$$

si  $\eta \in S_l$  et  $x \in \tilde{V}_l^j(\eta) \cap \tilde{V}_l^{j+1}(\eta)$ . Alors les restrictions des fonctions  $y_l^j$  sur l'ensemble des  $(x, \eta)$  tels que  $\eta \in S_l$ ,  $x \in V_l^j(\eta)$  admettent un DAC Gevrey d'ordre  $\frac{1}{p}$ . Plus précisément,

$$y_l^j(x, \eta) \sim_{\frac{1}{p}} \sum_{n \geq 0} \left( a_n(x) + g_n^j\left(\frac{x}{\eta}\right) \right) \eta^n,$$

au sens de la définition 1.4, où  $(a_n)_{n \in \mathbb{N}} \in \mathcal{H}(r_0)^{\mathbb{N}}$  et pour chaque  $j$ ,  $(g_n^j)_{n \in \mathbb{N}} \in \mathcal{G}(V^j)^{\mathbb{N}}$  tels que  $g_n^j(X) \sim_{\frac{1}{p}} \sum_{m>0} g_{nm} X^{-m}$  lorsque  $X$  tend vers l'infini dans  $V^j$ .

Les estimations exponentielles considérées ici sont de deux types. La première, qui concerne les différences dans le plan des  $\eta$ , est une estimation classique qui apparaît dans la théorie des développements asymptotiques Gevrey. La seconde, qui concerne les différences dans le plan des  $x$ , est moins usuelle. Ces différences ne sont en particulier pas exponentiellement petites lorsque  $x = \mathcal{O}(\eta)$ .

## Chapitre 2

# Factorisation lente-rapide d'une famille de DAC

Dans ce chapitre, on montre qu'une famille de matrices  $(Y_l^j)_{j,l}$  définies sur un bon recouvrement cohérent au sens de la définition 1.5 et dont les différences sont exponentiellement petites peut être décomposée sous la forme d'un produit lent-rapide.

*Notation.* Pour  $v = \begin{pmatrix} v_1 \\ \vdots \\ v_n \end{pmatrix} \in \mathbb{C}^n$  et  $A = (a_{ij}) \in M_n(\mathbb{C})$ , on note

$$\|v\| = \max_{1 \leq i \leq n} |v_i|$$

et

$$\|A\| = \max_{1 \leq i \leq n} \sum_{j=1}^n |a_{ij}|.$$

## 2.1 Une première version du théorème de factorisation

### 2.1.1 Énoncé du théorème et étapes de la preuve

Soit  $J, L$  deux entiers naturels non nuls,  $\mu$  un nombre réel, et soit  $S_l = S(\alpha_l, \beta_l, \eta_0)$ ,  $V^j = V(\alpha^j, \beta^j, \infty, \mu)$ ,  $V_l^j(\eta) = V(\alpha_l^j, \beta_l^j, r_0, \mu|\eta|)$ ,  $j \in \llbracket 1, J \rrbracket$ ,  $l \in \llbracket 1, L \rrbracket$ , un bon recouvrement cohérent de finesse  $\delta$ . Soit  $\tilde{r}_0 > r_0$  et  $\tilde{\mu} > \mu$ . On pose  $\tilde{V}_l^j(\eta) = V(\alpha_l^j - 2\delta, \beta_l^j + 2\delta, \tilde{r}_0, \tilde{\mu}|\eta|)$ .

Soit  $n > 0$  un entier naturel et  $A, B$  deux constantes strictement positives telles que  $A \leq Br_0^p$ . On définit les deux ensembles suivants.

**Définition 2.1.** On note  $\mathbf{E}_n(A, B)$  l'espace vectoriel des familles  $(Y_l^j(x, \eta))_{j,l}$ ,  $j \in \llbracket 1, J \rrbracket$ ,  $l \in \llbracket 1, L \rrbracket$ , de matrices carrées d'ordre  $n$  de fonctions holomorphes, définies pour  $\eta \in S_l$  et  $x \in \tilde{V}_l^j(\eta)$ , vérifiant les trois propriétés suivantes : il existe une constante  $C$  positive telle que

$$\|Y_l^j(x, \eta)\| \leq C \quad (2.1)$$

pour  $\eta \in S_l$  et  $x \in \tilde{V}_l^j(\eta)$ ,

$$\|Y_{l+1}^j(x, \eta) - Y_l^j(x, \eta)\| \leq C \exp\left(-\frac{A}{|\eta|^p}\right) \quad (2.2)$$

pour  $\eta \in S_l \cap S_{l+1}$ ,  $x \in \tilde{V}_l^j(\eta) \cap \tilde{V}_{l+1}^j(\eta)$ ,

$$\|Y_l^{j+1}(x, \eta) - Y_l^j(x, \eta)\| \leq C \exp\left(-B\left|\frac{x}{\eta}\right|^p\right) \quad (2.3)$$

pour  $\eta \in S_l$  et  $x \in \tilde{V}_l^j(\eta) \cap \tilde{V}_l^{j+1}(\eta)$ .

On munit l'ensemble  $\mathbf{E}_n(A, B)$  d'une norme : si  $(Y_l^j)_{j,l}$  est un élément de  $\mathbf{E}_n(A, B)$ , alors

$$\|(Y_l^j)_{j,l}\|_{\mathbf{E}} = \inf \{C \text{ vérifiant (2.1), (2.2) et (2.3)}\}.$$

**Définition 2.2.** On note  $\mathbf{L}_n(A)$  l'espace vectoriel des familles  $(L_l(x, \eta))_l$ ,  $l \in \llbracket 1, L \rrbracket$ , de matrices carrées d'ordre  $n$  de fonctions holomorphes, définies pour  $\eta \in S_l$  et  $x \in D(0, \tilde{r}_0)$ , et telles qu'il existe une constante positive  $C$  vérifiant

$$\|L_l(x, \eta)\| \leq C \quad (2.4)$$

pour  $\eta \in S_l$  et  $x \in D(0, \tilde{r}_0)$ ,

$$\|L_{l+1}(x, \eta) - L_l(x, \eta)\| \leq C \exp\left(-\frac{A}{|\eta|^p}\right) \quad (2.5)$$

pour  $\eta \in S_l \cap S_{l+1}$ ,  $x \in D(0, \tilde{r}_0)$ .

On munit cet espace de la norme suivante

$$\|(L_l)_l\|_{\mathbf{L}} = \inf \{C \text{ vérifiant (2.4) et (2.5)}\}.$$

On note  $\mathcal{H}_n(r_0)$  l'espace des matrices carrées d'ordre  $n$  de fonctions de  $\mathcal{H}(r_0)$  et  $\mathcal{G}_n(V)$ , celui des matrices carrées d'ordre  $n$  de fonctions de  $\mathcal{G}(V)$ .

Le but de ce chapitre est de démontrer le théorème suivant.

**Théorème 2.3.** Soit  $(Y_l^j)_{j,l}$  un élément de  $\mathbf{E}_n(A, B)$ . Si  $\|(Y_l^j)_{j,l}\|_{\mathbf{E}}$  est suffisamment petite, alors il existe un couple  $((L_l)_l, (R_l^j)_{j,l}) \in \mathbf{L}_n(A) \times \mathbf{E}_n(A, B)$  tel que

$$I + Y_l^j = (I + L_l)(I + R_l^j),$$

satisfaisant les propriétés suivantes : il existe  $(A_k)_k \in \mathcal{H}_n(r_0)^{\mathbb{N}}$ , et pour tout  $j \in \llbracket 1, J \rrbracket$ , il existe  $(G_k^j)_k \in \mathcal{G}_n(V^j)^{\mathbb{N}}$ , tels que  $G_k^j(X) \sim \sum_{m>0} G_{km} X^{-m}$ , lorsque  $X$  tend vers l'infini dans  $V^j$ ,

$$L_l(x, \eta) \sim_{\frac{1}{p}} \sum_{k \geq 0} A_k(x) \eta^k,$$

lorsque  $S_l \ni \eta \rightarrow 0$ , uniformément par rapport à  $x \in D(0, r_0)$ , et

$$R_l^j(x, \eta) \sim_{\frac{1}{p}} \sum_{k \geq 0} G_k^j\left(\frac{x}{\eta}\right) \eta^k,$$

lorsque  $S_l \ni \eta \rightarrow 0$ , au sens de la définition 1.4.

On considère  $(Y_l^j)_{j,l}$  un élément de l'ensemble  $\mathbf{E}_n(A, B)$ . On se place ici dans le cas  $\mu > 0$  (les modifications à apporter dans le cas  $\mu < 0$  sont détaillées dans le paragraphe 2.1.5). On cherche dans un premier temps à écrire  $Y_l^j$  comme la somme de deux fonctions  $L_l$  et  $R_l^j$  admettant des développements asymptotiques Gevrey d'ordre  $\frac{1}{p}$ ;  $L_l$  étant indépendant de  $j$  et admettant un développement lent et  $R_l^j$ , admettant un développement rapide. On adapte pour cela les expressions des parties lente et rapide associées à  $Y_l^j$  données dans le paragraphe 4.1 de [12]. On les modifie à la façon de l'article [5] pour en faire des fonctions bornées sur  $D(0, \tilde{r}_0)$ , resp.  $\tilde{V}_l^j(\eta)$ .

On fixe  $\tilde{\delta}$  tel que  $0 < \tilde{\delta} < \delta/2$ . Pour chaque  $j \in \llbracket 1, J \rrbracket$ , on fixe  $\psi^j \in ]\alpha^{j+1} - \delta, \beta^j + \delta[$ . Pour tout  $(j, l) \in \llbracket 1, J \rrbracket \times \llbracket 1, L \rrbracket$ , on pose  $x_l^j = \tilde{r}_0 e^{i(\psi^j + \varphi_l)}$ , et pour tout  $t \in [-\tilde{\delta}, \tilde{\delta}]$ ,  $x_l^j(t) := x_l^j e^{it}$ . Pour tout  $t \in [-\tilde{\delta}, \tilde{\delta}]$ , le point  $x_l^j(t)$  appartient au bord de l'intersection  $\tilde{V}_l^j(\eta) \cap \tilde{V}_l^{j+1}(\eta)$ . On note  $\gamma^j(t)$  le lacet allant de 0 à  $x_l^{j-1}(t)$  le long du segment, puis de  $x_l^{j-1}(t)$  à  $x_l^j(t)$  le long d'un chemin arbitrairement proche de l'arc de cercle de rayon  $\tilde{r}_0$ , et enfin de  $x_l^j(t)$  à 0 le long du segment.

Soient  $\eta \in S_l$  et  $x \in \tilde{V}_l^j(\eta)$  avec  $\arg x_l^{j-1}(t) < \arg x < \arg x_l^j(t)$ , on a

$$\int_{\gamma^j(t)} \frac{1}{u-x} Y_l^j(u, \eta) du = 2\pi i Y_l^j(x, \eta) \text{ et } \int_{\gamma^k(t)} \frac{1}{u-x} Y_l^k(u, \eta) du = 0 \text{ si } k \neq j.$$



On obtient alors

$$Y_l^j(x, \eta) = L_l(x, \eta) + R_l^j(x, \eta)$$

avec

$$L_l(x, \eta) := \frac{1}{2\pi i} \sum_{k=1}^J \frac{1}{2\tilde{\delta}} \int_{-\tilde{\delta} x_l^{k-1}(t)}^{\tilde{\delta} x_l^k(t)} \frac{1}{u-x} Y_l^k(u, \eta) du dt \quad (2.6)$$

où l'intégration se fait le long d'un chemin arbitrairement proche de l'arc de cercle de rayon  $\tilde{r}_0$ , et

$$R_l^j(x, \eta) := \frac{1}{2\pi i} \sum_{k=1}^J \frac{1}{2\tilde{\delta}} \int_{-\tilde{\delta}}^{\tilde{\delta}} \int_0^{x_l^k(t)} \frac{1}{u-x} \left( Y_l^{k+1}(u, \eta) - Y_l^k(u, \eta) \right) du dt. \quad (2.7)$$

Les propriétés asymptotiques des matrices  $L_l$  et  $R_l^j$  sont démontrées dans le chapitre 4 de [12]. On les résume dans le lemme suivant :

**Lemme.** *Il existe une suite  $(A_k)_k \in \mathcal{H}_n(r_0)^{\mathbb{N}}$  telle que,*

$$L_l(x, \eta) \sim_{\frac{1}{p}} \sum_{k \geq 0} A_k(x) \eta^k,$$

*lorsque  $\eta$  tend vers 0 dans  $S_l$ , uniformément par rapport à  $x \in D(0, r_0)$ .*

*Pour tout  $j \in \llbracket 1, J \rrbracket$ , il existe une suite  $(G_k^j)_k \in \mathcal{G}_n(V^j)^{\mathbb{N}}$  telle que*

$$R_l^j(x, \eta) \sim_{\frac{1}{p}} \sum_{k \geq 0} G_k^j\left(\frac{x}{\eta}\right) \eta^k,$$

*lorsque  $\eta$  tend vers 0 dans  $S_l$ , au sens de la définition 1.4. De plus, les  $G_k^j(X)$  admettent des développements asymptotiques Gevrey d'ordre  $\frac{1}{p}$  à l'infini dont les coefficients sont indépendants de  $j$*

$$G_k^j(X) \sim_{\frac{1}{p}} \sum_{m > 0} G_{km} X^{-m},$$

*lorsque  $X$  tend vers l'infini dans  $V^j$ .*

On considère l'opérateur  $\mathbf{T} : \mathbf{E}_n(A, B) \rightarrow \mathbf{L}_n(A) \times \mathbf{E}_n(A, B)$  qui, à une famille  $Y_l^j$  de  $\mathbf{E}_n(A, B)$ , associe le couple  $((L_l)_l, (R_l^j)_{j,l})$  défini par les relations (2.6) et (2.7). Pour  $((L_l)_l, (R_l^j)_{j,l}) \in \mathbf{L}_n(A) \times \mathbf{E}_n(A, B)$ , on notera

$$\|((L_l)_l, (R_l^j)_{j,l})\|_{\mathbf{L} \times \mathbf{E}} = \max \left\{ \|(L_l)_l\|_{\mathbf{L}}, \|(R_l^j)_{j,l}\|_{\mathbf{E}} \right\}.$$

On montre dans les paragraphes 2.1.1 et 2.1.2 que l'opérateur  $\mathbf{T}$  est bien défini et qu'il s'agit d'un opérateur borné : il existe une constante  $K > 0$  telle que pour tout  $(Y_l^j)_{j,l} \in \mathbf{E}_n(A, B)$

$$\|\mathbf{T}((Y_l^j)_{j,l})\|_{\mathbf{L} \times \mathbf{E}} \leq K \|(Y_l^j)_{j,l}\|_{\mathbf{E}}.$$

Dans le paragraphe 2.1.3, on achève la preuve du théorème 2.3. Soit  $\rho$  une constante strictement positive telle que  $\|(Y_l^j)_{j,l}\|_{\mathbf{E}} \leq \rho$ . On considère l'espace suivant

$$\mathbf{M} := \left\{ ((L_l)_l, (R_l^j)_{j,l}) \in \mathbf{L}_n(A) \times \mathbf{E}_n(A, B) : \|((L_l)_l, (R_l^j)_{j,l})\|_{\mathbf{L} \times \mathbf{E}} \leq 2\rho K \right\},$$

où  $K$  est la constante associée à l'opérateur  $\mathbf{T}$ , ainsi que l'opérateur  $\Phi$  défini comme suit

$$\begin{aligned} \Phi : \quad \mathbf{M} &\rightarrow \mathbf{L}_n(A) \times \mathbf{E}_n(A, B) \\ ((L_l)_l, (R_l^j)_{j,l}) &\mapsto \mathbf{T}((Y_l^j - L_l R_l^j)_{j,l}). \end{aligned}$$

On vérifie que, lorsque  $8\rho K^2 < 1$ , l'opérateur  $\Phi : \mathbf{M} \rightarrow \mathbf{M}$  est bien défini et qu'il s'agit d'une contraction. Le théorème du point fixe assure l'existence et l'unicité de  $((L_l)_l, (R_l^j)_{j,l}) \in \mathbf{M}$  vérifiant  $\Phi((L_l)_l, (R_l^j)_{j,l}) = ((L_l)_l, (R_l^j)_{j,l})$ , c'est-à-dire

$$Y_l^j - L_l R_l^j = L_l + R_l^j,$$

ou encore

$$I + Y_l^j = (I + L_l)(I + R_l^j).$$

## 2.1.2 Partie lente

Dans ce paragraphe, on montre, qu'étant donné  $(Y_l^j)_{j,l}$  dans  $\mathbf{E}_n(A, B)$ , la formule (2.6) définit une famille  $(L_l)_l$  appartenant à l'ensemble  $\mathbf{L}_n(A)$  et qu'il existe une constante  $K_L > 0$ , indépendante de  $(Y_l^j)_{j,l}$ , telle que

$$\|(L_l)_l\|_{\mathbf{L}} \leq K_L \|(Y_l^j)_{j,l}\|_{\mathbf{E}}.$$

Ce résultat s'obtient en démontrant les deux lemmes intermédiaires qui suivent.

**Lemme.** *Il existe une constante  $K > 0$ , indépendante de  $(Y_l^j)_{j,l}$ , telle que*

$$\|L_l(x, \eta)\| \leq K \|(Y_l^j)_{j,l}\|_{\mathbf{E}},$$

pour tout  $x \in D(0, \tilde{r}_0)$  et tout  $\eta \in S_l$ . En particulier, la famille  $(L_l)_l$  vérifie la propriété (2.4).

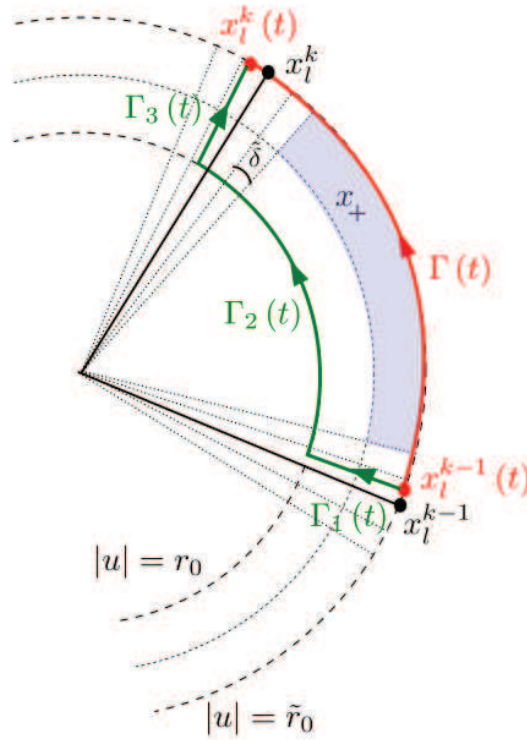
*Démonstration.* On utilise dans la démonstration de ce lemme les arguments du paragraphe 5.1 de l'article [5]. On souhaite majorer  $\|L_l(x, \eta)\|$  pour tout  $x \in D(0, \tilde{r}_0)$  et tout  $\eta \in S_l$ . Soient  $x \in D(0, \tilde{r}_0)$ ,  $\eta \in S_l$  et  $k$  un entier naturel compris entre 1 et  $J$ . Dans ce qui suit, on suppose que l'argument de  $x$  est compris entre  $\arg x_l^{k-1} + 2\tilde{\delta}$  et  $\arg x_l^k + 2\tilde{\delta}$ , les autres cas se traitant de manière similaire. On pose  $\Delta := \tilde{r}_0 - r_0 > 0$ . On distingue trois cas :

1.  $|x| < r_0 + \frac{\Delta}{2}$ ,
2.  $|x| \geq r_0 + \frac{\Delta}{2}$  et  $\arg x \in [\arg x_l^{k-1} + 2\tilde{\delta}, \arg x_l^k - 2\tilde{\delta}]$ ,
3.  $|x| \geq r_0 + \frac{\Delta}{2}$  et  $\arg x \in ]\arg x_l^k - 2\tilde{\delta}, \arg x_l^k + 2\tilde{\delta}]$ .

*Preuve dans le cas 1.* Soit  $t \in [-\tilde{\delta}, \tilde{\delta}]$  fixé, et  $\Gamma(t)$  un chemin d'intégration arbitrairement proche de l'arc de cercle  $x_l^{k-1}(t)x_l^k(t)$ . Sur  $\Gamma(t)$ , le module  $|u - x|$  est minoré par  $\Delta/2$  et  $\|L_l(x, \eta)\| \leq \frac{2\tilde{r}_0}{\Delta} \|Y_l^j\|_{\mathbf{E}}$ .

*Preuve dans le cas 2.* On suppose que  $|x| \geq r_0 + \frac{\Delta}{2}$  et  $\arg x \in ]\arg x_l^{k-1} + 2\tilde{\delta}, \arg x_l^k - 2\tilde{\delta}]$ , et  $t \in [-\tilde{\delta}, \tilde{\delta}]$ .

FIGURE 2.1 – Chemins d'intégration dans le cas 2



## 2.1 Une première version du théorème de factorisation

On pose  $\xi_l^j(t) = r_0 e^{i(\psi^j + \varphi_l + t)}$ , pour tout  $(j, l) \in \llbracket 1, J \rrbracket \times \llbracket 1, L \rrbracket$ . On note  $\Gamma_1(t)$  le chemin allant de  $x_l^{k-1}(t)$  à  $\xi_l^{k-1}(t)$  le long du segment,  $\Gamma_2(t)$  celui allant de  $\xi_l^{k-1}(t)$  à  $\xi_l^k(t)$  le long de l'arc de cercle de rayon  $r_0$  et  $\Gamma_3(t)$  celui allant de  $\xi_l^k(t)$  à  $x_l^k(t)$  le long du segment. D'après le théorème des résidus :

$$\frac{1}{2\pi i} \int_{\Gamma(t) \cup \overline{\Gamma_3(t)} \cup \overline{\Gamma_2(t)} \cup \overline{\Gamma_1(t)}} \frac{1}{u-x} Y_l^k(u, \eta) du = Y_l^k(x, \eta),$$

donc

$$\frac{1}{2\pi i} \int_{\Gamma(t)} \frac{1}{u-x} Y_l^k(u, \eta) du = Y_l^k(x, \eta) + \frac{1}{2\pi i} \int_{\Gamma_1(t) \cup \Gamma_2(t) \cup \Gamma_3(t)} \frac{1}{u-x} Y_l^k(u, \eta) du.$$

Sur  $\Gamma_1(t) \cup \Gamma_3(t)$ , le module  $|u-x|$  est minoré par  $r_0 \sin \tilde{\delta}$  et sur  $\Gamma_2(t)$ ,  $|u-x| \geq \Delta/2$ .

Donc

$$\begin{aligned} \left\| \frac{1}{2\pi i} \int_{\Gamma(t)} \frac{1}{u-x} Y_l^k(u, \eta) du \right\| &\leq \left( 1 + \frac{1}{2\pi} \int_{\Gamma_1(t) \cup \Gamma_3(t)} \frac{1}{r_0 \sin \tilde{\delta}} |du| + \frac{1}{2\pi} \int_{\Gamma_2(t)} \frac{2}{\Delta} |du| \right) \|(Y_l^j)_{j,l}\|_{\mathbf{E}}, \\ &\leq \left( 1 + \frac{\Delta}{\pi r_0 \sin \tilde{\delta}} + \frac{2r_0}{\Delta} \right) \|(Y_l^j)_{j,l}\|_{\mathbf{E}}, \end{aligned}$$

et il existe une constante  $K > 0$  indépendante de  $(Y_l^j)_{j,l}$ , telle que  $\|L_l(x, \eta)\| \leq K \|(Y_l^j)_{j,l}\|_{\mathbf{E}}$ .

*Preuve dans le cas 3.* On suppose que  $|x| \geq r_0 + \frac{\Delta}{2}$  et  $\arg x \in ]\arg x_l^k - 2\tilde{\delta}, \arg x_l^k + 2\tilde{\delta}]$ . On distingue alors deux sous-cas :  $\arg x \leq \arg x_l^k(t)$  et  $\arg x > \arg x_l^k(t)$ .

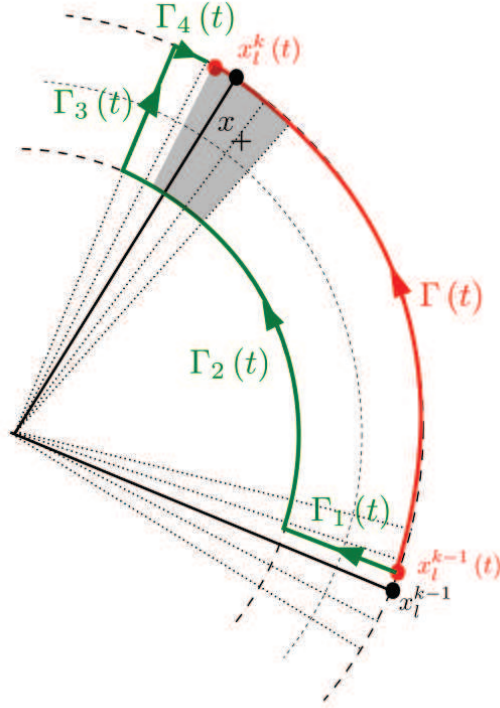
Dans le premier sous-cas, lorsque  $\arg x \leq \arg x_l^k(t)$ , le théorème des résidus implique que

$$\frac{1}{2\pi i} \int_{\Gamma(t)} \frac{1}{u-x} Y_l^k(u, \eta) du = Y_l^k(x, \eta) + \frac{1}{2\pi i} \int_{\Gamma_1(t) \cup \Gamma_2(t) \cup \Gamma_3(t) \cup \Gamma_4(t)} \frac{1}{u-x} Y_l^k(u, \eta) du,$$

se reporter à la figure 2.1.2 pour la définition des chemins  $\Gamma_\alpha(t)$ ,  $\alpha = 1, 2, 3, 4$ . Sur  $\Gamma_1(t) \cup \Gamma_3(t)$ , le module  $|u-x|$  est minoré par  $r_0 \sin \tilde{\delta}$  et sur  $\Gamma_2(t)$ ,  $|u-x| \geq \frac{\Delta}{2}$ , donc

$$\left\| \frac{1}{2\pi i} \int_{\Gamma(t)} \frac{1}{u-x} Y_l^k(u, \eta) du \right\| \leq \left( 1 + \frac{\Delta}{\pi r_0 \sin \tilde{\delta}} + \frac{2r_0}{\Delta} \right) \cdot \|(Y_l^j)_{j,l}\|_{\mathbf{E}} + \frac{1}{2\pi} \int_{\Gamma_4(t)} \frac{\|(Y_l^j)_{j,l}\|_{\mathbf{E}}}{|u-x|} |du|.$$

FIGURE 2.2 – Chemin d'intégration lorsque  $\arg x > \arg x_l^k(t)$ .



Dans le second sous-cas, c'est-à-dire lorsque  $\arg x > \arg x_l^k(t)$ ,

$$\frac{1}{2\pi i} \int_{\Gamma(t)} \frac{1}{u-x} Y_l^k(u, \eta) du = \frac{1}{2\pi i} \int_{\Gamma_1(t) \cup \Gamma_4(t)} \frac{1}{u-x} Y_l^k(u, \eta) du,$$

se reporter à la figure 2.1.3 pour la définition des chemins  $\Gamma_1(t)$  et  $\Gamma_4(t)$ . On peut également minorer le module  $|u-x|$  sur le chemin d'intégration  $\Gamma_1(t)$  par  $\tilde{r}_0 \sin \tilde{\delta}$  et

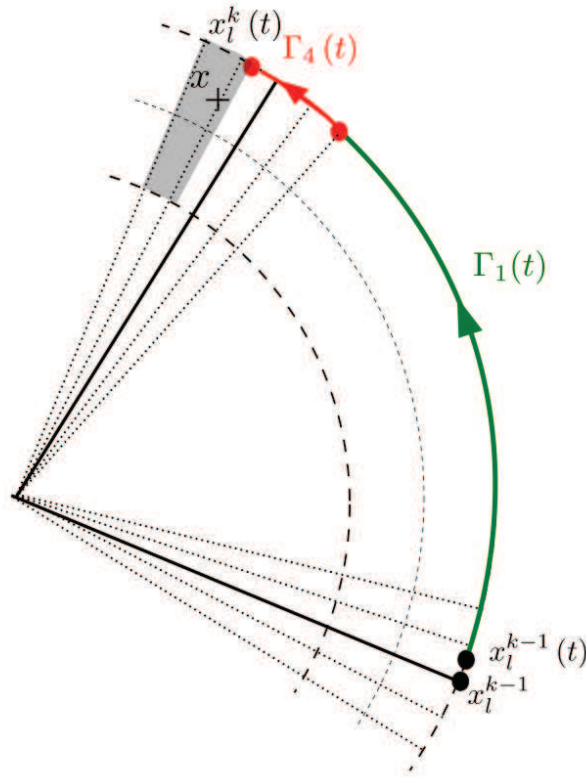
$$\left\| \frac{1}{2\pi i} \int_{\Gamma(t)} \frac{1}{u-x} Y_l^k(u, \eta) du \right\| \leq \frac{1}{\sin \tilde{\delta}} \|(Y_l^j)_{j,l}\|_{\mathbf{E}} + \frac{1}{2\pi} \int_{\Gamma_4(t)} \frac{\|(Y_l^j)_{j,l}\|_{\mathbf{E}}}{|u-x|} |du|.$$

Finalement, lorsque  $x$  appartient au troisième domaine, on a

$$\left\| \frac{1}{2\pi i} \cdot \frac{1}{2\tilde{\delta}} \int_{-\tilde{\delta} x_l^{k-1}(t)}^{\tilde{\delta} x_l^k(t)} \frac{1}{u-x} Y_l^k(u, \eta) du dt \right\| \leq K \cdot \|(Y_l^j)_{j,l}\|_{\mathbf{E}} + \frac{1}{2\pi} \cdot \frac{1}{2\tilde{\delta}} \int_{-\tilde{\delta}}^{\tilde{\delta}} \int_{\hat{\Gamma}(t)} \frac{\|(Y_l^j)_{j,l}\|_{\mathbf{E}}}{|u-x|} |du| dt,$$

où  $K := \max\left(1 + \frac{2\Delta}{2\pi r_0 \sin \delta} + \frac{2r_0}{\Delta}; \frac{1}{\sin \delta}\right)$  et  $\hat{\Gamma}(t)$  est un chemin arbitrairement proche de l'arc de cercle joignant  $x_l^k(t)$  à  $x_l^k e^{2i\bar{\delta}}$  lorsque  $\arg x \leq \arg x_l^k(t)$ , et arbitrairement proche de l'arc de cercle joignant  $x_l^k e^{-2i\bar{\delta}}$  à  $x_l^k(t)$  lorsque  $\arg x > \arg x_l^k(t)$ .

FIGURE 2.3 – Chemin d'intégration lorsque  $\arg x \leq \arg x_l^k(t)$



On pose  $I := \int_{-\bar{\delta}}^{\bar{\delta}} \int_{\hat{\Gamma}(t)} \frac{1}{|u-x|} |du| dt$ . On constate que

$$I = \int_{-\bar{\delta}}^{\arg x - \arg x_l^k} \int_{x_l^k e^{-2i\bar{\delta}}}^{x_l^k(t)} \frac{1}{|u-x|} |du| dt + \int_{\arg x - \arg x_l^k}^{\bar{\delta}} \int_{x_l^k(t)}^{x_l^k e^{2i\bar{\delta}}} \frac{1}{|u-x|} |du| dt.$$

La somme  $I$  est maximale pour  $\arg x = \arg x_l^k$ , donc

$$\begin{aligned}
 I &\leq \int_{-\tilde{\delta}}^0 \int_{x_l^k e^{-2i\tilde{\delta}}}^{x_l^k(t)} \frac{1}{|u - |x|e^{i \arg x_l^k}|} |du| dt + \int_0^{\tilde{\delta}} \int_{x_l^k(t)}^{x_l^k e^{2i\tilde{\delta}}} \frac{1}{|u - |x|e^{i \arg x_l^k}|} |du| dt \\
 &\leq 2 \int_0^{\tilde{\delta}} \int_t^{2\tilde{\delta}} \frac{1}{|e^{is} - \frac{|x|}{\tilde{r}_0}|} ds dt \\
 &\leq 2 \int_0^{\tilde{\delta}} \int_t^{2\tilde{\delta}} \frac{1}{\sin s} ds dt \\
 &\leq 2 \int_0^{2\tilde{\delta}} \int_0^s \frac{1}{\sin s} dt ds \\
 &\leq 2 \int_0^{2\tilde{\delta}} \frac{s}{\sin s} ds < \infty,
 \end{aligned}$$

où les intégrales ont été échangées en appliquant le théorème de Fubini-Tonelli. Ceci achève la démonstration du précédent lemme.  $\square$

On montre à présent le résultat suivant :

**Lemme.** *Il existe une constante  $K > 0$ , indépendante de  $(Y_l^j)_{j,l}$ , telle que*

$$\|L_{l+1}(x, \eta) - L_l(x, \eta)\| \leq K \|(Y_l^j)_{j,l}\|_{\mathbf{E}} \exp\left(-\frac{A}{|\eta|^p}\right)$$

pour  $\eta \in S_l \cap S_{l+1}$  et  $x \in D(0, \tilde{r}_0)$ . En particulier, la famille  $(L_l)_l$  vérifie la propriété (2.5).

*Démonstration.* On commence par modifier l'écriture de la différence  $L_{l+1}(x, \eta) - L_l(x, \eta)$  :

$$\begin{aligned}
 2\pi i(L_{l+1}(x, \eta) - L_l(x, \eta)) &= \sum_{k=1}^J \frac{1}{2\tilde{\delta}} \int_{-\tilde{\delta}}^{\tilde{\delta}} \int_{x_{l+1}^{k-1}(t)}^{x_l^k(t)} \frac{1}{u-x} (Y_{l+1}^k(u, \eta) - Y_l^k(u, \eta)) du dt + \\
 &\quad \sum_{k=1}^J \frac{1}{2\tilde{\delta}} \int_{-\tilde{\delta}}^{\tilde{\delta}} \int_{x_l^k(t)}^{x_{l+1}^k(t)} \frac{1}{u-x} (Y_{l+1}^k(u, \eta) - Y_l^{k+1}(u, \eta)) du dt.
 \end{aligned}$$

Soit  $t \in [-\tilde{\delta}, \tilde{\delta}]$  fixé. Par hypothèse sur l'arc  $x_{l+1}^{k-1}(t)x_l^k(t)$ ,

$$\|Y_{l+1}^k(u, \eta) - Y_l^k(u, \eta)\| \leq \|(Y_l^j)_{j,l}\|_{\mathbf{E}} e^{-\frac{A}{|\eta|^p}}.$$

De plus, on constate que  $\tilde{V}_l^k(\eta) \cap \tilde{V}_l^{k+1}(\eta) \neq \emptyset$ . On en déduit que, sur l'arc  $x_l^k(t)x_{l+1}^k(t)$ , soit  $u \in \tilde{V}_l^k(\eta) \cap \tilde{V}_{l+1}^k(\eta) \cap \tilde{V}_l^{k+1}(\eta)$ , soit  $u \in \tilde{V}_{l+1}^k(\eta) \cap \tilde{V}_{l+1}^{k+1}(\eta) \cap \tilde{V}_l^{k+1}(\eta)$ . Donc sur cet arc, l'une (au moins) des deux égalités suivantes est satisfaite :

$$Y_{l+1}^k - Y_l^{k+1} = Y_{l+1}^k - Y_l^k + Y_l^k - Y_l^{k+1}$$

ou

$$Y_{l+1}^k - Y_l^{k+1} = Y_{l+1}^k - Y_{l+1}^{k+1} + Y_{l+1}^{k+1} - Y_l^{k+1}.$$

Enfin pour majorer  $\frac{1}{2\tilde{\delta}} \int_{-\tilde{\delta}}^{\tilde{\delta}} \int_{x_{l+1}^{k-1}(t)}^{x_l^k(t)} \frac{1}{|u-x|} |du| dt$  et  $\frac{1}{2\tilde{\delta}} \int_{-\tilde{\delta}}^{\tilde{\delta}} \int_{x_l^k(t)}^{x_{l+1}^k(t)} \frac{1}{|u-x|} |du| dt$ , on invoque des arguments semblables à ceux qui apparaissent dans la preuve du lemme précédent : distinction de cas par rapport au lieu de  $x$ , choix de chemins d'intégration permettant une minoration du module de  $|u-x|$ ... Ainsi, on montre l'existence d'une constante strictement positive  $K$  telle que pour tout  $\eta \in S_{l,l+1}$  et tout  $x \in D(0, \tilde{r}_0)$ ,

$$\|L_{l+1}(x, \eta) - L_l(x, \eta)\| \leq K \|(Y_l^j)_{j,l}\|_{\mathbf{E}} \exp\left(-\frac{A}{|\eta|^p}\right).$$

□

### 2.1.3 Partie rapide

On souhaite montrer que la formule (2.7) définit une famille  $(R_l^j)_{j,l}$  appartenant à l'ensemble  $\mathbf{E}_n(A, B)$  et qu'il existe une constante  $K_R > 0$ , indépendante de  $(Y_l^j)_{j,l}$ , telle que

$$\|(R_l^j)_{j,l}\|_{\mathbf{E}} \leq K_R \|(Y_l^j)_{j,l}\|_{\mathbf{E}}.$$

On a, pour tout  $\eta \in S_l$  et tout  $x \in \tilde{V}_l^j(\eta)$ ,

$$R_l^j(x, \eta) = Y_l^j(x, \eta) - L_l(x, \eta).$$

On commence par montrer que  $R_l^j$  satisfait la propriété (2.1). On a

$$\begin{aligned} \|R_l^j(x, \eta)\| &= \|Y_l^j(x, \eta) - L_l(x, \eta)\| \\ &\leq \|Y_l^j(x, \eta)\| + \|L_l(x, \eta)\| \\ &\leq (1 + K_L) \|(Y_l^j)_{j,l}\|_{\mathbf{E}}. \end{aligned}$$

On vérifie également que la propriété (2.2) est satisfaite par cette famille de fonctions. Soit  $\eta \in S_{l,l+1}$  et ; puisque  $R_{l+1}^j(x, \eta) - R_l^j(x, \eta) = (Y_{l+1}^j(x, \eta) - Y_l^j(x, \eta)) + (L_{l+1}(x, \eta) - L_l(x, \eta))$ , on a

$$\begin{aligned} \|R_{l+1}^j(x, \eta) - R_l^j(x, \eta)\| &= \|Y_{l+1}^j(x, \eta) - Y_l^j(x, \eta)\| + \|L_{l+1}(x, \eta) - L_l(x, \eta)\| \\ &\leq (1 + K_L) \|(Y_l^j)_{j,l}\|_{\mathbf{E}} \exp\left(-\frac{A}{|\eta|^p}\right). \end{aligned}$$



Enfin, comme  $R_l^{j+1}(x, \eta) - R_l^j(x, \eta) = Y_l^{j+1}(x, \eta) - Y_l^j(x, \eta)$ , la propriété (2.3) est trivialement satisfaite par la famille  $R_l^j$ .

### 2.1.4 Fin de la preuve du théorème 2.3

Les résultats des deux paragraphes précédents impliquent le fait suivant.

**Proposition 2.4.** *L'application  $\mathbf{T} : \mathbf{E}_n(A, B) \rightarrow \mathbf{L}_n(A) \times \mathbf{E}_n(A, B)$  est un opérateur linéaire borné : il existe une constante  $K > 0$  telle que pour tout  $(Y_l^j)_{j,l} \in \mathbf{E}_n(A, B)$ , on ait*

$$\|\mathbf{T}((Y_l^j)_{j,l})\|_{\mathbf{L} \times \mathbf{E}} \leq K \|(Y_l^j)_{j,l}\|_{\mathbf{E}}.$$

Soit  $\rho$  une constante strictement positive et  $(Y_l^j)_{j,l}$  un élément de l'ensemble  $\mathbf{E}_n(A, B)$  tel que  $\|(Y_l^j)_{j,l}\|_{\mathbf{E}} \leq \rho$ . On considère l'ensemble suivant

$$\mathbf{M} := \left\{ ((L_l)_l, (R_l^j)_{j,l}) \in \mathbf{L}_n(A) \times \mathbf{E}_n(A, B) : \|(L_l, R_l^j)_{j,l}\|_{\mathbf{L} \times \mathbf{E}} \leq 2\rho K \right\},$$

où  $K$  est la constante associée à l'opérateur  $\mathbf{T}$ , ainsi que l'opérateur  $\Phi$  défini comme suit

$$\begin{aligned} \Phi : \quad \mathbf{M} &\rightarrow \mathbf{L}_n(A) \times \mathbf{E}_n(A, B) \\ ((L_l)_l, (R_l^j)_{j,l}) &\mapsto \mathbf{T}((Y_l^j - L_l R_l^j)_{j,l}). \end{aligned}$$

On cherche une condition suffisante pour faire de  $\Phi$  un opérateur à valeurs dans l'espace  $\mathbf{M}$ . On constate que  $\|\mathbf{T}(Y_l^j - L_l R_l^j)\|_{\mathbf{L} \times \mathbf{E}} \leq K(\rho + (2\rho K)^2)$ . Donc lorsque  $K(\rho + (2\rho K)^2) \leq 2\rho K$ , c'est-à-dire  $4\rho K^2 \leq 1$ , l'opérateur  $\Phi : \mathbf{M} \rightarrow \mathbf{M}$  est bien défini.

On cherche à présent une condition suffisante pour faire de cet opérateur une contraction. On considère  $((L_l)_l, (R_l^j)_{j,l})$  et  $((\tilde{L}_l)_l, (\tilde{R}_l^j)_{j,l})$  deux éléments de l'espace  $\mathbf{M}$ .

On a

$$\begin{aligned}
& \left\| \mathbf{T}(Y_l^j - L_l R_l^j) - \mathbf{T}(Y_l^j - \tilde{L}_l \tilde{R}_l^j) \right\|_{\mathbf{L} \times \mathbf{E}} \\
&= \left\| \mathbf{T}(L_l R_l^j - \tilde{L}_l \tilde{R}_l^j) \right\|_{\mathbf{L} \times \mathbf{E}} \\
&= \left\| \mathbf{T}(L_l R_l^j - \tilde{L}_l R_l^j + \tilde{L}_l R_l^j - \tilde{L}_l \tilde{R}_l^j) \right\|_{\mathbf{L} \times \mathbf{E}} \\
&\leq 2K \left\| L_l - \tilde{L}_l \right\|_{\mathbf{L}} \left\| R_l^j \right\|_{\mathbf{E}} + 2K \left\| R_l^j - \tilde{R}_l^j \right\|_{\mathbf{E}} \left\| \tilde{L}_l \right\|_{\mathbf{L}} \\
&\leq 4\rho K^2 \left( \left\| L_l - \tilde{L}_l \right\|_{\mathbf{L}} + \left\| R_l^j - \tilde{R}_l^j \right\|_{\mathbf{E}} \right) \\
&\leq 8\rho K^2 \left\| (L_l, R_l^j) - (\tilde{L}_l, \tilde{R}_l^j) \right\|_{\mathbf{L} \times \mathbf{E}}.
\end{aligned}$$

Ainsi, lorsque  $8\rho K^2 < 1$ , l'opérateur  $\Phi : \mathbf{M} \rightarrow \mathbf{M}$  est bien défini et il s'agit d'une contraction. Nous pouvons donc appliquer le théorème du point fixe qui assure l'existence et l'unicité de  $((L_l)_l, (R_l^j)_{j,l}) \in \mathbf{M}$  vérifiant  $\Phi((L_l)_l, (R_l^j)_{j,l}) = ((L_l)_l, (R_l^j)_{j,l})$ , c'est-à-dire que, pour tout  $j \in \llbracket 1, J \rrbracket$  et pour tout  $l \in \llbracket 1, L \rrbracket$ , on a

$$Y_l^j - L_l R_l^j = L_l + R_l^j,$$

i.e.

$$I + Y_l^j = (I + L_l) \cdot (I + R_l^j).$$

### 2.1.5 Le cas $\mu$ négatif

Les modifications à apporter dans le cas  $\mu < \tilde{\mu} < 0$  sont exposées dans le paragraphe 4.5 de [12]. On les rappelle ici pour faciliter la lecture. Lorsque  $\mu$  est négatif, la définition de la partie rapide associée à  $Y_l^j$  change. On introduit les points  $\tilde{x}_l^j = \tilde{x}_l^j(\eta) = |\tilde{\mu}\eta|e^{i(\psi^j + \varphi_l)}$ . Pour tout  $t \in [-\delta, \delta]$ , on note  $x_l^j(t) = x_l^j e^{it}$ . Les points  $x_l^j(t)$  et  $\tilde{x}_l^j$  appartiennent au bord de l'intersection  $\tilde{V}_l^j(\eta) \cap \tilde{V}_l^{j+1}(\eta)$ . On note  $\gamma^j(t)$  le lacet allant de  $\tilde{x}_l^{j-1}$  à  $x_l^{j-1}(t)$  le long du segment, puis de  $x_l^{j-1}(t)$  à  $x_l^j(t)$  le long d'un chemin arbitrairement proche de l'arc de cercle de rayon  $\tilde{r}_0$ , ensuite de  $x_l^j(t)$  à  $\tilde{x}_l^j$  le long du segment et enfin de  $\tilde{x}_l^j$  à  $\tilde{x}_l^{j-1}$  le long d'un chemin arbitrairement proche de l'arc de cercle de rayon  $|\tilde{\mu}\eta|$ . Soient  $\eta \in S_l$  et  $x \in \tilde{V}_l^j(\eta)$  avec  $\arg x_l^{j-1}(t) < \arg x < \arg x_l^j(t)$ , on a

$$\int_{\gamma^j(t)} \frac{1}{u-x} Y_l^j(u, \eta) du = 2\pi i Y_l^j(x, \eta) \text{ et } \int_{\gamma^k(t)} \frac{1}{u-x} Y_l^k(u, \eta) du = 0 \text{ si } k \neq j.$$

On obtient alors

$$Y_l^j(x, \eta) = L_l(x, \eta) + R_l^j(x, \eta)$$

avec

$$L_l(x, \eta) := \frac{1}{2\pi i} \sum_{k=1}^J \frac{1}{2\delta} \int_{-\delta}^{\delta} \int_{x_l^{k-1}(t)}^{x_l^k(t)} \frac{1}{u-x} Y_l^k(u, \eta) du dt$$

où l'intégration se fait le long d'un chemin arbitrairement proche de l'arc de cercle de rayon  $\tilde{r}_0$ , et

$$R_l^j(x, \eta) := \frac{1}{2\pi i} \sum_{k=1}^J \frac{1}{2\delta} \int_{-\delta}^{\delta} \int_{\tilde{x}_l^k}^{x_l^k(t)} \frac{1}{u-x} \left( Y_l^{k+1}(u, \eta) - Y_l^k(u, \eta) \right) du dt - \frac{1}{2\pi i} \sum_{k=1}^J \int_{\tilde{x}_l^{k-1}}^{\tilde{x}_l^k} \frac{1}{u-x} Y_l^k(u, \eta) du$$

où l'intégration se fait le long d'un chemin arbitrairement proche de l'arc de cercle de rayon  $|\tilde{\mu}\eta|$ . Les résultats des paragraphes « Partie lente » et « Partie rapide » sont encore vérifiés et on prouve de manière similaire le théorème 2.3 dans le cas  $\mu < \tilde{\mu} < 0$ .

## 2.2 Théorème de factorisation avec gestion du type

On énonce dans ce paragraphe une version plus précise du théorème 2.3 dans le cas  $\mu < 0$ . On cherche à conserver le plus d'informations possibles concernant les estimations exponentielles type de la famille  $Y_l^j$ .

On considère dans un premier temps un bon recouvrement cohérent adapté au relief  $x \mapsto \Re(x^p|\varepsilon|/\varepsilon)$ . Soient  $p \geq 2$  un entier naturel,  $L \geq 1$  un entier naturel,  $\mu$  un réel et  $\delta$  un réel strictement positif. On note  $S_l, V^j, V_l^j(\eta)$ ,  $j \in \llbracket 1, p \rrbracket$ ,  $l \in \llbracket 1, L \rrbracket$ , la collection telle que :

$$S_l = S(\alpha_l, \beta_l, \eta_0) = S\left((l-1)\frac{2\pi}{L}, (l+1)\frac{2\pi}{L}, \eta_0\right),$$

$$V^j = V(\alpha^j, \beta^j, \infty, \mu), \text{ avec } \alpha^j = j\frac{2\pi}{p} - \frac{3\pi}{2p} + \frac{3\delta}{p} \text{ et } \beta^j = j\frac{2\pi}{p} + \frac{3\pi}{2p} - \frac{3\delta}{p}, \text{ et}$$

$$V_l^j(\eta) = V(\alpha_l^j, \beta_l^j, r_0, \mu|\eta|), \text{ avec } \alpha_l^j = \alpha^j + \varphi_l + \frac{\delta}{p} \text{ et } \beta_l^j = \beta^j + \varphi_l - \frac{\delta}{p}, \text{ où } \varphi_l = l\frac{2\pi}{L}.$$

Soient  $\tilde{r}_0 > r_0$  et  $\tilde{\mu} > \mu$  tel que  $\tilde{\mu} < 0$ . On pose

$$\tilde{V}_l^j(\eta) = V\left(\alpha_l^j - \frac{2\delta}{p}, \beta_l^j + \frac{2\delta}{p}, \tilde{r}_0, \tilde{\mu}|\eta|\right).$$

Pour  $L$  suffisamment grand et  $\delta < \frac{\pi}{8}$ , la collection  $S_l, V^j, V_l^j(\eta)$ ,  $j \in \llbracket 1, p \rrbracket$ ,  $l \in \llbracket 1, L \rrbracket$ , constitue un bon recouvrement cohérent de l'ensemble  $\mathcal{A}(\eta_0, r_0, \mu) :=$

$\{(x, \eta) ; 0 < |\eta| < \eta_0, -\mu|\eta| < |x| < r_0\}$  de finesse  $\leq \delta/p$  au sens de la définition 1.4. Pour  $\eta \in S_l$ , le quasi-secteur  $V_l^j(\eta)$  contient essentiellement la partie de  $j$ -ième montagne du relief  $R_d : x \mapsto \Re(x^p e^{-id})$ , avec  $d = \arg \varepsilon = p \arg \eta$ , de module compris entre  $-\mu|\eta|$  et  $r_0$ , ainsi qu'une partie des deux vallées adjacentes à cette montagne. L'intersection  $V_l^j(\eta) \cap V_l^{j+1}(\eta)$  contient une partie de la vallée située entre les montagnes  $j$  et  $j + 1$ .

On fixe  $\tilde{\delta} \in ]0, \delta/2[$ . Pour chaque  $j \in \llbracket 1, J \rrbracket$ , on fixe  $\psi^j = (\alpha^{j+1} + \beta^j)/2$ . Pour tout  $(j, l) \in \llbracket 1, J \rrbracket \times \llbracket 1, L \rrbracket$ , on pose  $x_l^j = \tilde{r}_0 e^{i(\psi^j + \varphi_l)}$ , et pour tout  $t \in [-\tilde{\delta}, \tilde{\delta}]$ ,  $x_l^j(t) := x_l^j e^{it}$ .

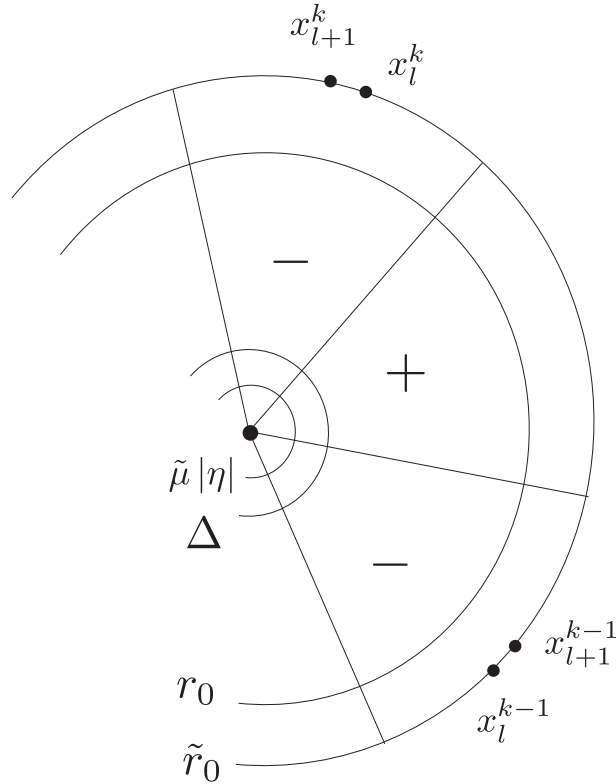


FIGURE 2.4 – Bon recouvrement cohérent associé au relief  $x \mapsto \Re(x^p|\varepsilon|/\varepsilon)$

Soient  $n \in \mathbb{N}$ ,  $r > \tilde{r}_0$  et  $k > 0$ . On définit les deux domaines suivants.

**Définition 2.5.** On note  $\mathcal{E}_n(r, \Delta, k)$  l'espace vectoriel des familles de fonctions holomorphes  $(Y_l^j(x, \eta))_{j,l}$  définies pour  $\eta \in S_l$  et  $x \in \tilde{V}_l^j(\eta)$  à valeurs dans  $M_n(\mathbb{C})$ , vérifiant les trois propriétés suivantes : il existe une constante strictement positive

$C$  telle que

$$\|Y_l^j(x, \eta)\| \leq C, \quad (2.8)$$

pour  $\eta \in S_l$  et  $x \in \tilde{V}_l^j(\eta)$ ,

$$\|Y_{l+1}^j(x, \eta) - Y_l^j(x, \eta)\| \leq C \exp\left(\max\left(\Re\left\{\left(\frac{x}{\eta}\right)^p\right\}, \frac{\Delta^p}{|\eta|^p}\right) - \frac{r^p}{|\eta|^p}\right), \quad (2.9)$$

pour  $\eta \in S_{l+1} \cap S_l$ ,  $x \in \tilde{V}_l^j(\eta) \cap \tilde{V}_{l+1}^j(\eta)$ ,

$$\|Y_l^{j+1}(x, \eta) - Y_l^j(x, \eta)\| \leq C \exp\left(\Re\left\{\left(\frac{x}{\eta}\right)^p\right\} + k \left|\frac{x}{\eta}\right|\right), \quad (2.10)$$

pour  $\eta \in S_l$ ,  $x \in \tilde{V}_l^j(\eta) \cap \tilde{V}_l^{j+1}(\eta)$ .

On munit l'ensemble  $\mathcal{E}_n(r, \Delta, k)$  de la norme suivante : si  $(Y_l^j)_{j,l}$  est un élément de  $\mathcal{E}_n(r, \Delta, k)$ , alors

$$\|(Y_l^j)_{j,l}\|_{\mathcal{E}} = \inf \{C \text{ vérifiant (2.8), (2.9) et (2.10)}\}.$$

**Définition 2.6.** On note  $\mathcal{L}_n(r, \Delta)$  l'espace vectoriel des familles de fonctions holomorphes  $(L_l(x, \eta))_l$  définies pour  $\eta \in S_l$  et  $x \in D(0, \tilde{r}_0)$  à valeurs dans  $M_n(\mathbb{C})$ , telles qu'il existe une constante strictement positive  $C$  vérifiant

$$\|L_l(x, \eta)\| \leq C, \quad (2.11)$$

pour  $\eta \in S_l$  et  $x \in D(0, \tilde{r}_0)$ ,

$$\|L_{l+1}(x, \eta) - L_l(x, \eta)\| \leq C \exp\left(\max\left(\Re\left\{\left(\frac{x}{\eta}\right)^p\right\}, \frac{\Delta^p}{|\eta|^p}\right) - \frac{r^p}{|\eta|^p}\right), \quad (2.12)$$

pour  $\eta \in S_l \cap S_{l+1}$  et  $x \in D(0, \tilde{r}_0)$ .

On munit cet espace de la norme suivante

$$\|(L_l)_l\|_{\mathcal{L}} := \inf \{C \text{ vérifiant (2.11) et (2.12)}\}.$$

*Remarque.* Les éléments de  $\mathcal{E}_n(r, \Delta, k)$ , respectivement  $\mathcal{L}_n(r, \Delta)$ , sont en particulier des éléments de  $\mathbf{E}_n(A, B)$ , respectivement  $\mathbf{L}_n(A)$ , avec  $A := r^p - \tilde{r}_0^p$  et  $B := \sin(\delta)$ .

Soit  $((L_l)_l, (R_l^j)_{j,l}) \in \mathcal{L}_n(r, \Delta) \times \mathcal{E}_n(r, \Delta, k)$ . On note

$$\|((L_l)_l, (R_l^j)_{j,l})\|_{\mathcal{L} \times \mathcal{E}} = \max \left\{ \|(L_l)_l\|_{\mathcal{L}}, \|(R_l^j)_{j,l}\|_{\mathcal{E}} \right\}.$$

**Théorème 2.7.** *Soit  $(Y_l^j)_{j,l}$  un élément de l'ensemble  $\mathcal{E}_n(r, \Delta, k)$ . Si  $\|(Y_l^j)_{j,l}\|_{\mathcal{E}}$  est suffisamment petite, alors il existe un couple  $((L_l)_l, (R_l^j)_{j,l}) \in \mathcal{L}_n(r, \Delta) \times \mathcal{E}_n(r, \Delta, k)$  tel que*

$$I + Y_l^j = (I + L_l)(I + R_l^j),$$

*satisfaisant les propriétés suivantes : il existe  $(A_k)_k \in \mathcal{H}_n(r_0)^{\mathbb{N}}$ , et pour tout  $j \in \llbracket 1, J \rrbracket$ , il existe  $(G_k^j)_k \in \mathcal{G}_n(V^j)^{\mathbb{N}}$ , tels que  $G_k^j(X) \sim \sum_{m>0} G_{km} X^{-m}$ , lorsque  $X$  tend vers l'infini dans  $V^j$ ,*

$$L_l(x, \eta) \sim_{\frac{1}{p}} \sum_{k \geq 0} A_k(x) \eta^k,$$

*lorsque  $S_l \ni \eta \rightarrow 0$ , uniformément par rapport à  $x \in D(0, r_0)$ , et*

$$R_l^j(x, \eta) \sim_{\frac{1}{p}} \sum_{k \geq 0} G_k^j\left(\frac{x}{\eta}\right) \eta^k,$$

*lorsque  $S_l \ni \eta \rightarrow 0$ , au sens de la définition 1.4.*

Comme précédemment, on a

$$Y_l^j(x, \eta) = L_l(x, \eta) + R_l^j(x, \eta)$$

avec

$$L_l(x, \eta) := \frac{1}{2\pi i} \sum_{k=1}^J \frac{1}{2\tilde{\delta}} \int_{-\tilde{\delta} x_l^{k-1}(t)}^{\tilde{\delta} x_l^k(t)} \frac{1}{u-x} Y_l^k(u, \eta) du dt \quad (2.13)$$

et

$$R_l^j(x, \eta) := \frac{1}{2\pi i} \sum_{k=1}^J \frac{1}{2\tilde{\delta}} \int_{-\tilde{\delta}}^{\tilde{\delta} x_l^k(t)} \int_0^{\tilde{\delta} x_l^k(t)} \frac{1}{u-x} \left( Y_l^{k+1}(u, \eta) - Y_l^k(u, \eta) \right) du dt. \quad (2.14)$$

Les étapes de la preuve du théorème 2.7 sont identiques à celles du théorème 2.3. On détaille ici la preuve du lemme 2.8, le lemme 2.9 étant une conséquence directe du lemme 2.8.

**Lemme 2.8.** Soit  $(Y_l^j)_{j,l} \in \mathcal{E}_n(r, \Delta, k)$ . La formule (2.13) définit une famille  $(L_l)_l$  appartenant à l'ensemble  $\mathcal{L}_n(r, \Delta)$ . De plus, il existe une constante  $K_L > 0$  telle que

$$\|(L_l)_l\|_{\mathcal{L}} \leq K_L \|(Y_l^j)_{j,l}\|_{\mathcal{E}},$$

pour tout  $(Y_l^j)_{j,l} \in \mathcal{E}_n(r, \Delta, k)$ .

**Lemme 2.9.** Soit  $(Y_l^j)_{j,l} \in \mathcal{E}_n(r, \Delta, k)$ . La formule (2.14) définit une famille  $(R_l^j)_{j,l}$  appartenant à l'ensemble  $\mathcal{E}_n(r, \Delta, k)$ . De plus, il existe une constante  $K_R > 0$  telle que

$$\|(R_l^j)_{j,l}\|_{\mathcal{E}} \leq K_R \|(Y_l^j)_{j,l}\|_{\mathcal{E}},$$

pour tout  $(Y_l^j)_{j,l} \in \mathcal{E}_n(r, \Delta, k)$ .

Pour démontrer le lemme 2.8, on utilise les arguments que l'on retrouve dans le paragraphe 2.1.2. Dans ce paragraphe, on s'assurait que  $\frac{1}{|u-x|}$  est borné pour tout  $u$  appartenant au chemin d'intégration choisi. Ici il faut gérer une nouvelle difficulté : il faut s'assurer qu'à chaque étape les estimations exponentielles restent optimales.

*Démonstration du lemme 2.8.* On montre l'existence d'une constante  $K_L > 0$  telle que pour tout  $(Y_l^j)_{j,l} \in \mathcal{E}_n(r, \Delta, k)$ ,

- $\|L_l(x, \eta)\| \leq K_L \|(Y_l^j)_{j,l}\|_{\mathcal{E}}$ , pour tout  $x \in D(0, \tilde{r}_0)$  et tout  $\eta \in S_l$ .
- $\|L_{l+1}(x, \eta) - L_l(x, \eta)\| \leq K_L \|(Y_l^j)_{j,l}\|_{\mathcal{E}} \exp\left(\max\left(\Re\left\{\left(\frac{x}{\eta}\right)^p\right\}, \frac{\Delta^p}{|\eta|^p}\right) - \frac{r^p}{|\eta|^p}\right)$ , pour tout  $\eta \in S_l \cap S_{l+1}$  et tout  $x \in D(0, \tilde{r}_0)$ .

La première assertion a déjà été démontrée dans le paragraphe 2.1.2. On précise ici les chemins d'intégration auxquels se ramener pour démontrer la seconde assertion. Soit  $\eta \in S_l \cap S_{l+1}$  et  $x \in D(0, \tilde{r}_0)$ ,

$$\begin{aligned} 2\pi i(L_{l+1}(x, \eta) - L_l(x, \eta)) &= \sum_{k=0}^{p-1} \frac{1}{2\tilde{\delta}} \int_{-\tilde{\delta}}^{\tilde{\delta}} \int_{x_{l+1}^{k-1}(t)}^{x_l^k(t)} \frac{1}{u-x} \left(Y_{l+1}^k(u, \eta) - Y_l^k(u, \eta)\right) du dt + \\ &\quad \sum_{k=0}^{p-1} \frac{1}{2\tilde{\delta}} \int_{-\tilde{\delta}}^{\tilde{\delta}} \int_{x_l^k(t)}^{x_{l+1}^k(t)} \frac{1}{u-x} \left(Y_{l+1}^k(u, \eta) - Y_l^{k+1}(u, \eta)\right) du dt. \end{aligned} \tag{2.15}$$

On se restreint au cas où l'argument de  $x$  est compris entre  $\arg x_l^{k-1} + 2\tilde{\delta}$  et  $\arg x_l^k + 2\tilde{\delta}$ , les autres configurations se traitant de manière similaire. Pour majorer le premier terme de la somme (2.15),  $\frac{1}{2\tilde{\delta}} \int_{-\tilde{\delta}}^{\tilde{\delta}} \int_{x_{l+1}^{k-1}(t)}^{x_l^k(t)} \frac{1}{u-x} \left(Y_{l+1}^k(u, \eta) - Y_l^k(u, \eta)\right) du dt$ , où l'intégration se fait le long d'un chemin arbitrairement proche de l'arc de cercle  $x_{l+1}^{k-1}(t)x_l^k(t)$ , on distingue trois cas, à savoir :

- 1).  $|x| < \Delta/2$ ,
- 2).  $|x| \geq \Delta/2$  et  $\arg x_l^{k-1} + 2\tilde{\delta} \leq \arg x \leq \arg x_l^k - 2\tilde{\delta}$ ,
- 3).  $|x| \geq \Delta/2$  et  $\arg x_l^k - 2\tilde{\delta} < \arg x < \arg x_l^k + 2\tilde{\delta}$ .
  - 3.1).  $\arg x < \arg x_l^k(t)$ ,
  - 3.2).  $\arg x \geq \arg x_l^k(t)$ .

On utilise le théorème des résidus pour se ramener à une intégration le long d'un chemin  $\Gamma(t)$  tel que la quantité  $\frac{1}{2\tilde{\delta}} \int_{-\tilde{\delta}}^{\tilde{\delta}} \int_{\Gamma(t)} \frac{1}{|u-x|} du dt$  soit bornée et tel que, pour tout  $u$  appartenant à  $\Gamma(t)$ , on ait

$$\|Y_{l+1}^k(u, \eta) - Y_l^k(u, \eta)\| \leq K \|(Y_l^j)_{j,l}\| \varepsilon \exp \left( \max \left( \Re \left\{ \left( \frac{x}{\eta} \right)^p \right\}, \frac{\Delta^p}{|\eta|^p} \right) - \frac{r^p}{|\eta|^p} \right),$$

avec  $K$  une constante positive indépendante de  $(Y_l^j)_{j,l}$ .

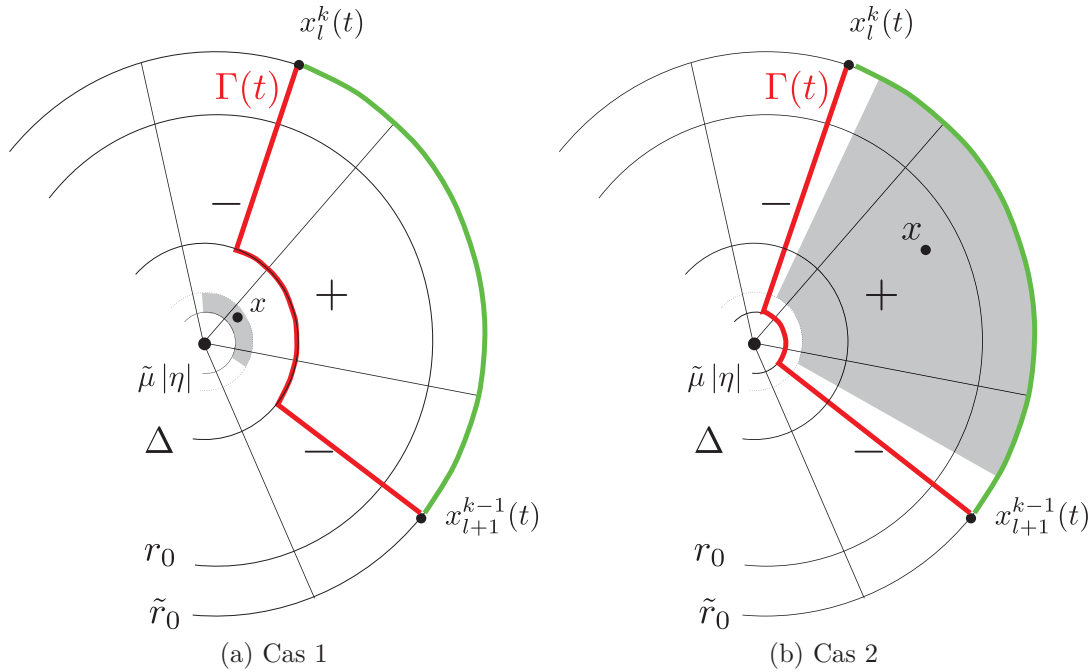


FIGURE 2.5 – Chemin d'intégration dans les cas 1 et 2

On s'intéresse à présent au second terme de (2.15),

$$\frac{1}{2\tilde{\delta}} \int_{-\tilde{\delta}}^{\tilde{\delta}} \int_{x_l^k(t)}^{x_{l+1}^{k-1}(t)} \frac{1}{u-x} \left( Y_{l+1}^k(u, \eta) - Y_l^{k+1}(u, \eta) \right) du dt.$$

Sur l'arc de cercle  $x_l^k(t)x_{l+1}^{k-1}(t)$ , l'une au moins des deux égalités suivantes est satisfaite :

$$Y_{l+1}^k - Y_l^{k+1} = Y_{l+1}^k - Y_l^k + Y_l^k - Y_l^{k+1}$$



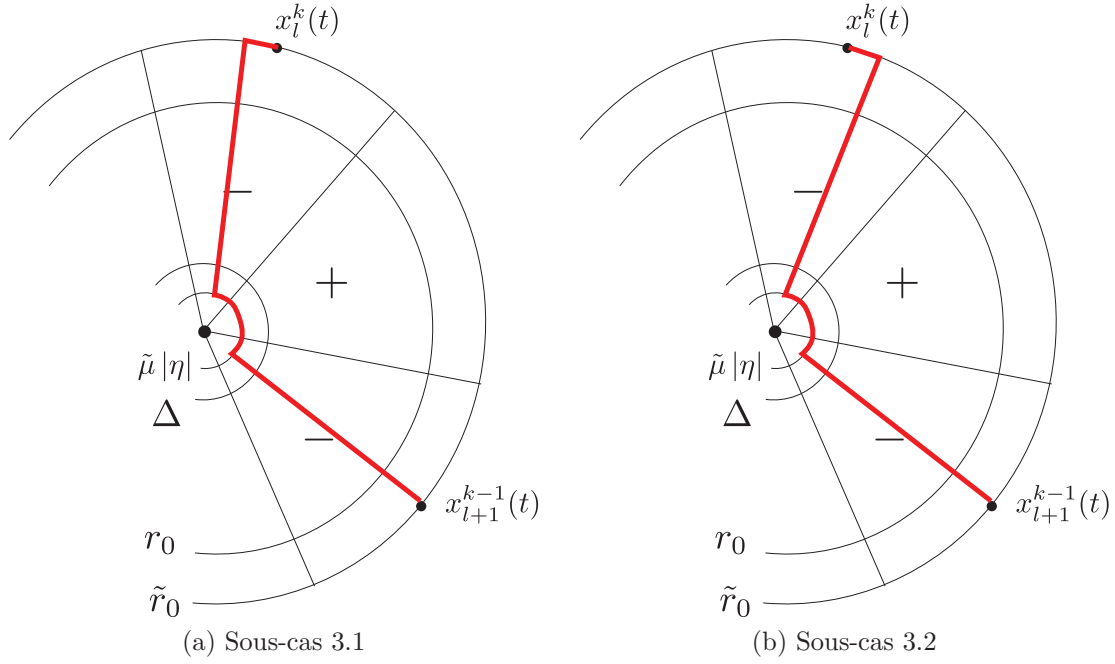


FIGURE 2.6 – Chemin d'intégration dans le cas 3

ou

$$Y_{l+1}^k - Y_l^{k+1} = Y_{l+1}^k - Y_{l+1}^{k+1} + Y_{l+1}^{k+1} - Y_l^{k+1}.$$

On se restreint au cas où  $x$  satisfait  $\arg x_l^k - 2\tilde{\delta} < \arg x < \arg x_l^k + 2\tilde{\delta}$ . On pose  $r_1 = \frac{1}{2}(r_0 + \tilde{r}_0)$ . On distingue les cas  $|x| \leq r_1$  et  $|x| > r_1$ .

Le premier cas ne présente pas de difficulté. Sur l'arc de cercle  $x_l^k(t)x_{l+1}^k(t)$ , le module  $|u - x|$  est minoré par  $r_1 - r_0$  et on montre que, lorsque  $\delta$  est choisi suffisamment petit,

$$\|Y_{l+1}^k(u, \eta) - Y_l^{k+1}(u, \eta)\| \leq K \|(Y_l^j)_{j,l}\| \varepsilon \exp\left(\frac{\Delta^p}{|\eta|^p} - \frac{r^p}{|\eta|^p}\right),$$

où  $K$  est une constante positive indépendante de  $(Y_l^j)_{j,l}$ .

Lorsque  $|x| > r_1$ , on utilise comme précédemment le théorème des résidus pour se ramener à une intégration le long d'un chemin  $\Gamma(t)$  tel que la quantité  $\frac{1}{2\tilde{\delta}} \int_{-\tilde{\delta}}^{\tilde{\delta}} \int_{\Gamma(t)} \frac{1}{|u-x|} du dt$  soit bornée et tel que, pour tout  $u$  appartenant à  $\Gamma(t)$ , on ait

$$\|Y_{l+1}^k(u, \eta) - Y_l^{k+1}(u, \eta)\| \leq K \|(Y_l^j)_{j,l}\| \varepsilon \exp\left(\frac{\Delta^p}{|\eta|^p} - \frac{r^p}{|\eta|^p}\right),$$

où  $K$  est une constante positive indépendante de  $(Y_l^j)_{j,l}$ . Ceci achève la preuve du lemme 2.8.

# Chapitre 3

## Intégration et gestion du type Gevrey

Dans ce chapitre, on intègre simultanément une famille de fonctions définies sur un bon recouvrement cohérent en gérant le type Gevrey des primitives construites. On considère une famille de fonctions holomorphes bornées  $y_l^j$  définies sur un bon recouvrement cohérent au sens de la définition 1.5 dont les différences  $y_{l+1}^j - y_l^j$  et  $y_l^{j+1} - y_l^j$  sont exponentiellement petites, et on montre l'existence d'une famille de primitives  $Y_l^j(x, \eta)$  de la forme  $W_l^j(x, \eta) + \eta R_l(\eta) \ell\left(\frac{x}{\eta}\right)$ , dont les différences  $W_{l+1}^j - W_l^j$  et  $W_l^{j+1} - W_l^j$  sont encore exponentiellement petites. La fonction  $\ell$  est introduite pour gérer l'intégration des pôles simples en  $x = 0$ . Les fonctions  $R_l$  ne dépendent que de la variable  $\eta$  et admettent un développement asymptotique Gevrey.

Soient  $L \in \mathbb{N}^*$ ,  $p \geq 2$ ,  $\mu < 0$  et soit  $V^j = V(\alpha^j, \beta^j, \infty, \mu)$ ,  $S_l = S(\alpha_l, \beta_l, \eta_0)$ ,  $V_l^j(\eta) = V(\alpha_l^j, \beta_l^j, r_0, \mu|\eta|)$  un bon recouvrement cohérent de finesse  $\delta$ ,  $l \in \llbracket 0, L-1 \rrbracket$ ,  $j \in \llbracket 0, p-1 \rrbracket$ , de l'ensemble

$$\mathcal{A}(\eta_0, r_0, \mu) = \{(x, \eta) ; 0 < |\eta| < \eta_0, -\mu|\eta| < |x| < r_0\},$$

adapté au relief  $x \mapsto \Re(x^p)$ . Pour  $\eta \in S_l$ , le quasi-secteur  $V_l^j(\eta)$  contient essentiellement une partie de la  $j$ -ème montagne du relief  $R_d : x \mapsto \Re(x^p e^{-id})$  avec  $d = \arg \varepsilon = p \arg \eta$ , ainsi qu'une partie des deux vallées adjacentes à cette montagne. Soient  $\tilde{r}_0 > r_0$  et  $\tilde{\mu} > \mu$ . On pose  $\tilde{V}_l^j(\eta) = V(\alpha_l^j - 2\delta, \beta_l^j + 2\delta, \tilde{r}_0, \tilde{\mu}|\eta|)$ . On considère une famille de fonctions holomorphes bornées  $y_l^j(x, \eta)$  définies pour  $\eta \in S_l$  et  $x \in \tilde{V}_l^j(\eta)$  telles que leurs différences satisfont la condition suivante : il existe  $C$  et  $K$  deux constantes strictement positives telles que

$$\left| y_{l+1}^j(x, \eta) - y_l^j(x, \eta) \right| \leq C \exp\left(\Re\left(\frac{x}{\eta}\right)^p - \frac{\tilde{r}_0^p}{|\varepsilon|}\right), \quad (3.1)$$

lorsque  $\eta \in S_l \cap S_{l+1}$  et  $x \in \tilde{V}_l^j(\eta) \cap \tilde{V}_{l+1}^j(\eta)$  et

$$\left| y_l^{j+1}(x, \eta) - y_l^j(x, \eta) \right| \leq C \exp \left( \Re \left( \frac{x}{\eta} \right)^p + K \left| \frac{x}{\eta} \right| \right), \quad (3.2)$$

lorsque  $\eta \in S_l$  et  $x \in \tilde{V}_l^j(\eta) \cap \tilde{V}_l^{j+1}(\eta)$ , où  $V_l^j(\eta) \subset \tilde{V}_l^j(\eta)$ . En particulier les fonctions  $y_l^j(x, \eta)$  admettent des DAC Gevrey d'ordre  $\frac{1}{p}$ , d'après le théorème 1.7.

Soit  $\hat{r}_0 > 0$  tel que  $r_0 < \hat{r}_0 < \tilde{r}_0$ . Dans ce chapitre, on montre le résultat suivant :

**Théorème 3.1.** *Il existe une famille de primitives  $Y_l^j(x, \eta)$  de  $y_l^j(x, \eta)$  définie pour  $\eta \in S_l$  et  $x \in \hat{V}_l^j(\eta)$ , de la forme  $Y_l^j(x, \eta) = W_l^j(x, \eta) + \eta R_l(\eta) \ell \left( \frac{x}{\eta} \right)$ , où les fonctions  $R_l(\eta)$  ne dépendent que de la variable  $\eta$  et admettent un développement asymptotique Gevrey d'ordre  $\frac{1}{p}$  et les fonctions  $W_l^j(x, \eta)$  satisfont la condition suivante : il existe deux constantes strictement positives  $C$  et  $K$  telles que*

$$\left| W_{l+1}^j(x, \eta) - W_l^j(x, \eta) \right| \leq C \exp \left( \Re^+ \left( \frac{x}{\eta} \right)^p - \frac{\hat{r}_0^p}{|\varepsilon|} \right),$$

lorsque  $\eta \in S_l \cap S_{l+1}$  et  $x \in \hat{V}_l^j(\eta) \cap \hat{V}_{l+1}^j(\eta)$ , où  $\Re^+(u) = \max(\Re(u), 0)$ , et

$$\left| W_l^{j+1}(x, \eta) - W_l^j(x, \eta) \right| \leq C \exp \left( \Re \left( \frac{x}{\eta} \right)^p + K \left| \frac{x}{\eta} \right| \right),$$

lorsque  $\eta \in S_l$  et  $x \in \hat{V}_l^j(\eta) \cap \hat{V}_l^{j+1}(\eta)$ . Les quasi-secteurs  $\hat{V}_l^j(\eta)$  satisfont  $V_l^j(\eta) \subsetneq \hat{V}_l^j(\eta) \subsetneq \tilde{V}_l^j(\eta)$  et seront définis ultérieurement.

Ce résultat constitue l'une des étapes de la preuve du théorème 5 du chapitre *Simplification uniforme au voisinage d'un point tournant*. Dans ce chapitre, on s'intéresse à des systèmes différentiels de la forme  $\varepsilon Y' = A(x, \varepsilon)Y$ , où  $A(x, \varepsilon)$  est une matrice de fonctions holomorphes définies sur  $D(0, r_0) \times D(0, \varepsilon_0)$ . Sous certaines hypothèses, on montre que pour tout  $0 < r < r_0$  et tout secteur  $S$  de sommet 0, d'angle d'ouverture et de rayon suffisamment petits, il existe un changement de variables  $Y = T(x, \varepsilon)Z$  défini sur  $D(0, r) \times S$ , permettant de réduire le système différentiel initial à une forme normale  $\varepsilon Z' = B(x, \varepsilon)Z$ , où les termes de  $B(x, \varepsilon)$  sont des polynômes en  $x$  admettant des développements asymptotiques Gevrey d'ordre 1 en  $\varepsilon$ . Pour obtenir un tel résultat sur tout disque inclus dans  $D(0, r_0)$ , il est essentiel de gérer à chaque étape de la preuve le type Gevrey des solutions. On est notamment amenés à intégrer simultanément une famille de fonctions définies sur un bon recouvrement cohérent dont les différences sont exponentiellement petites. On cherche alors à construire une famille de primitives dont les différences sont encore exponentiellement petites, tout en conservant le plus d'informations possibles sur l'exponentielle petitesse de leurs différences.

### 3.1 Quelques explications

L'intégration d'une fonction admettant un DAC pose plusieurs problèmes. La première difficulté vient du fait que la primitive d'une fonction admettant un DAC n'admet pas de DAC en général, mais ce que l'on appelle un DAC *généralisé*. On introduit une notation pour gérer l'intégration des termes en  $1/X$  qui interviennent dans la partie rapide du DAC. Soit  $\ell$  une fonction analytique dans le quasi-secteur  $V = V(\alpha, \beta, \infty, \mu)$  telle que sa dérivée  $\ell'$  a un développement asymptotique à l'infini commençant par  $1/X$  :

$$\ell'(X) \sim \sum_{n \geq 1} c_n X^{-n} \text{ avec } c_1 = 1,$$

lorsque  $X$  tend vers l'infini dans  $V$ .

**Proposition.** *Étant donné un DAC  $y(x, \eta) \sim \sum_{n \geq 0} \left( a_n(x) + g_n\left(\frac{x}{\eta}\right) \right) \eta^n$  défini pour  $\eta \in S$  et  $x \in V(\eta)$ . Notons  $\hat{R}$  la série des résidus des  $g_n(X)$  :  $\hat{R}(\eta) = \sum_{n \geq 0} g_{n1} \eta^n$ , où  $g_n(X) \sim \sum_{m > 1} g_{nm} X^{-m}$ , lorsque  $V \ni X \rightarrow \infty$ . Soit  $x_0 \in V(\eta_0)$ . Alors  $\int_{x_0}^x y(t, \eta) dt$  admet un DAC généralisé. En particulier, on a*

$$\int_{x_0}^x y(t, \eta) dt \sim \hat{Y}(x, \eta) - \hat{Y}(x_0, \eta),$$

avec

$$\hat{Y}(x, \eta) = \eta \hat{R}(\eta) \left( \ell\left(\frac{x}{\eta}\right) - \ell\left(\frac{x_0}{\eta}\right) \right) + A_0(x) + \sum_{n=1}^{\infty} \left( A_n(x) + H_{n-1}\left(\frac{x}{\eta}\right) \right) \eta^n,$$

où  $A_n(x) = \int_{x_0}^x a_n(t) dt$  et  $H_n(X) = - \int_X^{\infty} (g_n(T) - g_{n1} \ell'(T)) dT$ .

On trouve également une version Gevrey de cette proposition dans [12] :

**Proposition.** *Étant donné un DAC Gevrey d'ordre  $\frac{1}{p}$ ,*

$$y(x, \eta) \sim_{\frac{1}{p}} \sum_{n \geq 0} \left( a_n(x) + g_n\left(\frac{x}{\eta}\right) \right) \eta^n,$$

*défini pour  $\eta \in S$  et  $x \in V(\eta)$ . Il existe  $R(\eta) \sim_{\frac{1}{p}} \hat{R}(\eta)$ , avec  $\hat{R}(\eta) = \sum_{n \geq 0} g_{n1} \eta^n$ , où  $g_n(X) \sim \sum_{m > 0} g_{nm} X^{-m}$ , lorsque  $V \ni X \rightarrow \infty$ . Soit  $x_0 \in V(\eta_0)$ . Alors  $\int_{x_0}^x y(t, \eta) dt$  admet un DAC généralisé d'ordre  $\frac{1}{p}$ . En particulier, on a*

$$\int_{x_0}^x y(t, \eta) dt \sim_{\frac{1}{p}} \hat{Y}(x, \eta) - \hat{Y}(x_0, \eta),$$

avec

$$\hat{Y}(x, \eta) = \eta \hat{R}(\eta) \left( \ell\left(\frac{x}{\eta}\right) - \ell\left(\frac{x_0}{\eta}\right) \right) + A_0(x) + \sum_{n=1}^{\infty} \left( A_n(x) + H_{n-1}\left(\frac{x}{\eta}\right) \right) \eta^n,$$

où  $A_n(x) = \int_{x_0}^x a_n(t) dt$  et  $H_n(X) = - \int_X^{\infty} (g_n(T) - g_{n1} \ell'(T)) dT$ , c'est-à-dire

$$\int_{x_0}^x y(t, \eta) dt - \eta R(\eta) \left( \ell\left(\frac{x}{\eta}\right) - \ell\left(\frac{x_0}{\eta}\right) \right) \sim_{\frac{1}{p}} A_0(x) + \sum_{n=1}^{\infty} \left( A_n(x) + H_{n-1}\left(\frac{x}{\eta}\right) \right) \eta^n.$$

On rencontre une seconde difficulté lorsqu'on souhaite intégrer simultanément une famille de fonctions définies sur un bon recouvrement cohérent dont les différences sont exponentiellement petites. On ne peut pas intégrer séparément chaque fonction sur son domaine de définition, car les différences des primitives ainsi obtenues ne seraient pas exponentiellement petites en général. L'exercice 4.8 de [12] permet de gérer cette difficulté lorsque les fonctions  $y_l^j(x, \eta)$  sont des fonctions holomorphes bornées définies pour  $\eta \in S_l$  et  $x \in \tilde{V}_l^j(\eta)$  telles qu'il existe  $A, B, C$  des constantes strictement positives

$$\left| y_{l+1}^j(x, \eta) - y_l^j(x, \eta) \right| \leq C \exp\left(-\frac{A}{|\eta|^p}\right)$$

lorsque  $\eta \in S_l \cap S_{l+1}$  et  $x \in \tilde{V}_l^j(\eta) \cap \tilde{V}_{l+1}^j(\eta)$ , et

$$\left| y_l^{j+1}(x, \eta) - y_l^j(x, \eta) \right| \leq C \exp\left(-B \left|\frac{x}{\eta}\right|^p\right)$$

lorsque  $\eta \in S_l$  et  $x \in \tilde{V}_l^j(\eta) \cap \tilde{V}_l^{j+1}(\eta)$ . On propose ici de préciser ce résultat dans le cas où les différences  $y_{l+1}^j - y_l^j$  et  $y_l^{j+1} - y_l^j$  satisfont les estimations suivantes :

$$\left| y_{l+1}^j(x, \eta) - y_l^j(x, \eta) \right| \leq C \exp\left(\Re\left(\frac{x}{\eta}\right)^p - \frac{\tilde{r}_0^p}{|\varepsilon|}\right),$$

lorsque  $\eta \in S_l \cap S_{l+1}$  et  $x \in \tilde{V}_l^j(\eta) \cap \tilde{V}_{l+1}^j(\eta)$  et

$$\left| y_l^{j+1}(x, \eta) - y_l^j(x, \eta) \right| \leq C \exp\left(\Re\left(\frac{x}{\eta}\right)^p + K \left|\frac{x}{\eta}\right|\right),$$

lorsque  $\eta \in S_l$  et  $x \in \tilde{V}_l^j(\eta) \cap \tilde{V}_l^{j+1}(\eta)$ .

Une première idée pour obtenir le résultat annoncé (théorème 3.1) serait de suivre les différentes étapes de l'exercice 4.8 de [12]. Mais les primitives ainsi construites satisferaient l'estimation suivante

$$\left| Y_{l+1}^j(x, \eta) - Y_l^j(x, \eta) \right| \leq C \exp\left(-\frac{\tilde{r}_0^p - \hat{r}_0^p}{|\varepsilon|}\right),$$

lorsque  $\eta \in S_l \cap S_{l+1}$  et  $x \in \hat{V}_l^j(\eta) \cap \hat{V}_{l+1}^j(\eta)$ , qui est insuffisante dans la preuve du théorème 5. Pour pallier à ce problème, on propose la solution suivante. On commence par séparer les parties lente et rapide de  $y_l^j$  :  $y_l^j(x, \eta) = y_l^{\text{ext}}(x, \eta) + y_l^{\text{int}}(x, \eta)$ . On intègre ensuite séparément  $y_l^{\text{ext}}$  et  $y_l^{\text{int}}$ . On pose  $Y_l^{\text{ext}}(x, \eta) = \int_0^x y_l^{\text{ext}}(u, \eta) du$  et on construit une famille de primitives de  $y_l^{\text{int}}$ , que l'on note  $Y_l^{\text{int}}$ , en suivant les différentes étapes de l'exercice 4.8 de [12].

## 3.2 Notations

Soient  $r_0 > 0$ ,  $\eta_0 > 0$  et  $\mu < 0$ . On construit un bon recouvrement cohérent de l'ensemble  $\mathcal{A}(\eta_0, r_0, \mu) = \{(x, \eta) ; 0 < |\eta| < \eta_0, -\mu|\eta| < |x| < r_0\}$ . Soient  $p$  un entier naturel supérieur ou égal à 2,  $L$  un entier naturel supérieur ou égal à 2 et  $\delta$  un réel strictement positif petit. Pour  $j \in \llbracket 0, p-1 \rrbracket$  et  $l \in \llbracket 0, L-1 \rrbracket$ , on pose

$$S_l = S(\alpha_l, \beta_l, \eta_0) = S\left((l-1)\frac{2\pi}{L}, (l+1)\frac{2\pi}{L}, \eta_0\right),$$

$$V^j = V(\alpha^j, \beta^j, \infty, \mu),$$

avec  $\alpha^j = j\frac{2\pi}{p} - \frac{3\pi}{2p} + \frac{3\delta}{p}$  et  $\beta^j = j\frac{2\pi}{p} + \frac{3\pi}{2p} - \frac{3\delta}{p}$ , et

$$V_l^j(\eta) = V(\alpha_l^j, \beta_l^j, r_0, \mu|\eta|),$$

avec  $\alpha_l^j = \alpha^j + \varphi_l + \frac{\delta}{p}$  et  $\beta_l^j = \beta^j + \varphi_l - \frac{\delta}{p}$ , où  $\varphi_l = l\frac{2\pi}{L}$ .

Pour  $L$  suffisamment grand et  $\delta < \frac{\pi}{8}$ , on a

$$\beta_l - \alpha_l = \frac{4\pi}{L} \leq \frac{\delta}{p} < \frac{\pi - 6\delta}{2p} = \frac{1}{2}(\beta^j - \alpha^{j+1})$$

et la collection  $S_l, V^j, V_l^j(\eta)$ ,  $j \in \llbracket 0, p-1 \rrbracket$ ,  $l \in \llbracket 0, L-1 \rrbracket$ , constitue un bon recouvrement cohérent de finesse  $\leq \frac{\delta}{p}$ . Pour  $\eta \in S_l$ , le quasi-secteur  $V_l^j(\eta)$  contient essentiellement la partie de  $j$ -ième montagne du relief  $R_d : x \mapsto \Re(x^p e^{-id})$ , avec  $d = \arg \varepsilon = p \arg \eta$ , de module compris entre  $-\mu|\eta|$  et  $r_0$ , ainsi qu'une partie des deux vallées adjacentes à cette montagne. L'intersection  $V_l^j(\eta) \cap V_l^{j+1}(\eta)$  contient quant à elle une partie de la vallée située entre les montagnes  $j$  et  $j+1$ .

Soient  $\tilde{r}_0 > r_0$  et  $\mu < \tilde{\mu} < 0$ . On pose  $\tilde{V}_l^j(\eta) = V\left(\alpha_l^j - \frac{2\delta}{p}, \beta_l^j + \frac{2\delta}{p}, \tilde{r}_0, -\tilde{\mu}|\eta|\right)$ . Soit  $y_l^j(x, \eta)$ ,  $l \in \llbracket 0, L-1 \rrbracket$ ,  $j \in \llbracket 0, p-1 \rrbracket$ , une famille de fonctions holomorphes bornées définies sur l'ensemble des  $(x, \eta)$  tels que  $\eta \in S_l$  et  $x \in \tilde{V}_l^j(\eta)$ , telles que leurs différences satisfont la condition suivante : il existe  $C$  et  $K$  deux constantes strictement positives et telles que

$$\left|y_{l+1}^j(x, \eta) - y_l^j(x, \eta)\right| \leq C \exp\left(\Re\left(\frac{x}{\eta}\right)^p - \frac{\tilde{r}_0^p}{|\varepsilon|}\right),$$

lorsque  $\eta \in S_l \cap S_{l+1}$  et  $x \in \tilde{V}_l^j(\eta) \cap \tilde{V}_{l+1}^j(\eta)$  et

$$\left|y_l^{j+1}(x, \eta) - y_l^j(x, \eta)\right| \leq C \exp\left(\Re\left(\frac{x}{\eta}\right)^p + K \left|\frac{x}{\eta}\right|\right),$$

lorsque  $\eta \in S_l$  et  $x \in \tilde{V}_l^j(\eta) \cap \tilde{V}_l^{j+1}(\eta)$ .

### 3.3 Séparation lente-rapide

Pour tout  $(j, l) \in \llbracket 0, p-1 \rrbracket \times \llbracket 0, L-1 \rrbracket$ , on pose  $\psi_l^j := \frac{1}{2}(\alpha_l^{j+1} + \beta_l^j) = (2j+1)\frac{\pi}{p} + l\frac{2\pi}{L}$ ,  $x_l^j = \tilde{r}_0 e^{i\psi_l^j}$  et pour tout  $\eta \neq 0$ , on pose  $\tilde{x}_l^j = \tilde{x}_l^j(\eta) = |\tilde{\mu}\eta| e^{i\psi_l^j}$ . Pour tout  $|\eta| < \eta_0$ , on a  $x_l^j, \tilde{x}_l^j \in \text{cl}(\tilde{V}_l^j(\eta) \cap \tilde{V}_l^{j+1}(\eta))$ . On introduit les quasi-secteurs  $\bar{V}_l^j(\eta) = V(\bar{\alpha}_l^j, \bar{\beta}_l^j, \bar{r}_0, \bar{\mu}|\eta|)$ , où  $\alpha_l^j < \bar{\alpha}_l^j < \tilde{\alpha}_l^j$ ,  $\beta_l^j < \bar{\beta}_l^j < \tilde{\beta}_l^j$ ,  $r_0 < \bar{r}_0 < \tilde{r}_0$  et  $\mu < \bar{\mu} < \tilde{\mu}$ . Pour tout  $\eta \in S_l$  et tout  $x \in \bar{V}_l^j(\eta)$ , la formule de Cauchy-Heine assure que

$$y_l^j(x, \eta) = y_l^{\text{ext}}(x, \eta) + y_l^{j \text{ int}}(x, \eta)$$

avec

$$y_l^{\text{ext}}(x, \eta) = \frac{1}{2\pi i} \sum_{k=0}^{p-1} \int_{x_l^{k-1}}^{x_l^k} \frac{y_l^k(u, \eta)}{u-x} du$$

où l'intégration est faite le long d'un chemin arbitrairement proche de l'arc de cercle de rayon  $\tilde{r}_0$ , et

$$y_l^{j \text{ int}}(x, \eta) = \frac{1}{2\pi i} \sum_{k=0}^{p-1} \int_{\tilde{x}_l^k}^{x_l^k} \frac{y_l^{k+1}(u, \eta) - y_l^k(u, \eta)}{u-x} du - \frac{1}{2\pi i} \sum_{k=0}^{p-1} \int_{\tilde{x}_l^{k-1}}^{\tilde{x}_l^k} \frac{y_l^k(u, \eta)}{u-x} du,$$

où l'intégration est faite le long d'un chemin arbitrairement proche de l'arc de cercle de rayon  $|\tilde{\mu}\eta|$ .

**Lemme 3.2.** *Il existe une constante  $C > 0$  telle que*

$$\left| y_{l+1}^{\text{ext}}(x, \eta) - y_l^{\text{ext}}(x, \eta) \right| \leq C \exp\left(\Re^+\left(\frac{x}{\eta}\right)^p - \frac{\tilde{r}_0^p}{|\varepsilon|}\right)$$

lorsque  $\eta \in S_l \cap S_{l+1}$  et  $x \in D(0, \tilde{r}_0)$ , où  $\Re^+(u) = \max(\Re(u), 0)$ ,

$$\left| y_{l+1}^{j \text{ int}}(x, \eta) - y_l^{j \text{ int}}(x, \eta) \right| \leq C \exp\left(-\frac{\tilde{r}_0^p}{|\varepsilon|}\right)$$

lorsque  $\eta \in S_l \cap S_{l+1}$  et  $x \in \bar{V}_l^j(\eta) \cap \bar{V}_{l+1}^j(\eta)$ , et

$$\left| y_l^{j+1 \text{ int}}(x, \eta) - y_l^{j \text{ int}}(x, \eta) \right| \leq C \exp\left(\Re\left(\frac{x}{\eta}\right)^p + K \left|\frac{x}{\eta}\right|\right)$$

lorsque  $\eta \in S_l$  et  $x \in \bar{V}_l^j(\eta) \cap \bar{V}_l^{j+1}(\eta)$ .

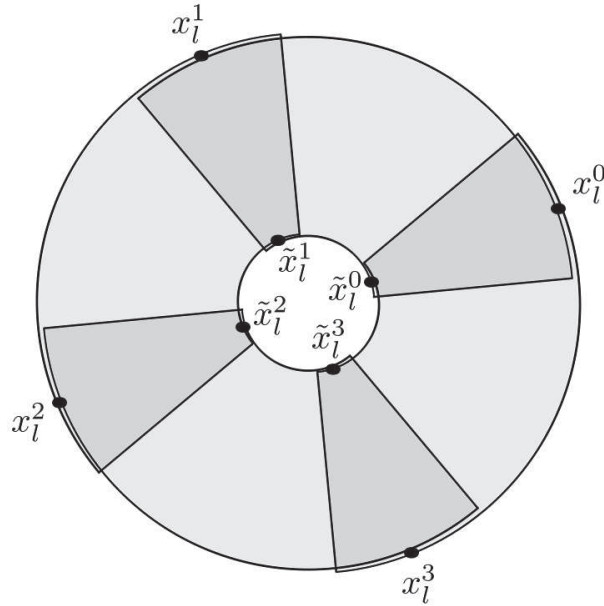


FIGURE 3.1 – Les points  $x_l^j$  et  $\tilde{x}_l^j$  dans le cas où  $p = 4$ .

*Démonstration.* La première assertion a déjà été traitée dans le chapitre factorisation lente-rapide. On y montre que pour tout  $\Delta > 0$ , il existe une constante  $C > 0$  telle que

$$\left| y_{l+1}^{\text{ext}}(x, \eta) - y_l^{\text{ext}}(x, \eta) \right| \leq C \exp \left( \max \left( \Re \left( \frac{x}{\eta} \right)^p, \frac{\Delta^p}{|\varepsilon|} \right) - \frac{\tilde{r}_0^p}{|\varepsilon|} \right)$$

lorsque  $\eta \in S_l \cap S_{l+1}$  et  $x \in D(0, \tilde{r}_0)$ . Pour démontrer la troisième assertion, il suffit de constater que

$$y_l^{j+1 \text{ int}}(x, \eta) - y_l^{j \text{ int}}(x, \eta) = y_l^{j+1}(x, \eta) - y_l^j(x, \eta).$$

On montre à présent la seconde assertion. Soient  $\eta \in S_l \cap S_{l+1}$  et  $x \in \bar{V}_l^j(\eta) \cap \bar{V}_{l+1}^j(\eta)$ ,



$$\begin{aligned}
 y_{l+1}^{j \text{ int}}(x, \eta) - y_l^{j \text{ int}}(x, \eta) &= \frac{1}{2\pi i} \sum_{k=0}^{p-1} \left( \underbrace{\int_{\tilde{\xi}_l^k}^{\xi_l^k} \frac{(y_{l+1}^{k+1} - y_l^{k+1} + y_l^k - y_{l+1}^k)(u, \eta)}{u - x} du}_{I_1} + \right. \\
 &\quad \underbrace{\int_{\xi_l^k}^{x_{l+1}^k} \frac{(y_{l+1}^{k+1} - y_{l+1}^k)(u, \eta)}{u - x} du}_{I_2} + \underbrace{\int_{x_l^k}^{\xi_l^k} \frac{(y_l^{k+1} - y_l^k)(u, \eta)}{u - x} du}_{I_3} - \\
 &\quad \left. \underbrace{\int_{\tilde{\xi}_l^{k-1}}^{\tilde{\xi}_l^k} \frac{(y_{l+1}^k - y_l^k)(u, \eta)}{u - x} du}_{I_4} \right),
 \end{aligned}$$

où  $\xi_l^k = \tilde{r}_0 e^{i\phi_l^k}$  et  $\tilde{\xi}_l^k = |\tilde{\mu}\eta| e^{i\phi_l^k}$ ,  $\phi_l^k = (2k+1)\frac{\pi}{p} + (2l+1)\frac{\pi}{L}$ , appartiennent à l'intersection  $\tilde{V}_l^k(\eta) \cap \tilde{V}_l^{k+1}(\eta) \cap \tilde{V}_{l+1}^k(\eta) \cap \tilde{V}_{l+1}^{k+1}(\eta)$ .

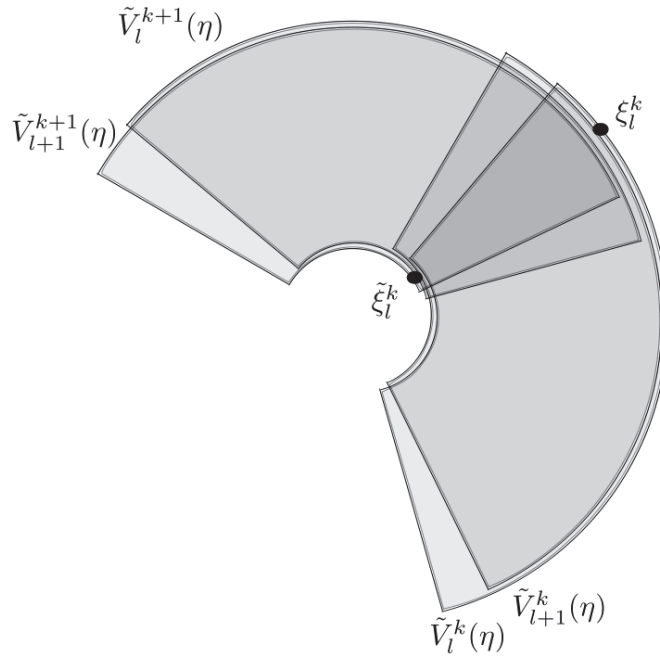


FIGURE 3.2 – Position des points  $\xi_l^k$  et  $\tilde{\xi}_l^k$ .

La majoration du terme  $I_1$  n'est pas immédiate, contrairement à celle des autres termes. On rencontre un problème lorsqu'on souhaite minorer le dénominateur de

$I_1$ . On fixe  $\tilde{\delta}$  une constante strictement positive telle que  $0 < \tilde{\delta} < \frac{\pi}{L}$ . On est amené à distinguer deux cas :  $|\arg x - \arg \xi_l^k| \geq \tilde{\delta}$  et  $|\arg x - \arg \xi_l^k| < \tilde{\delta}$ . Dans le premier cas, le numérateur de  $I_1$  est majoré par  $2C \exp\left(-\frac{\tilde{r}_0^p}{|\varepsilon|}\right)$  et son dénominateur est minoré par  $(\tilde{\mu} - \bar{\mu})|\eta| \sin(\tilde{\delta})$ . Dans le second cas, lorsque  $|\arg x - \arg \xi_l^k| < \tilde{\delta}$ , on modifie les chemins d'intégration de façon à minorer le dénominateur de  $I_1$  (cf. paragraphe 2.1.2 de ce manuscrit). On majore à présent les autres termes. Pour majorer les termes  $|I_2|$  et  $|I_3|$ , on utilise le même argument. Le dénominateur est minoré par  $\tilde{r}_0 - \bar{r}_0$  et le numérateur est majoré par  $C \exp\left(-\frac{\tilde{r}_0^p}{|\varepsilon|} \cos(\delta) + K \left|\frac{\tilde{r}_0}{\eta}\right|\right)$ , qui est inférieur à  $C \exp\left(-\frac{\tilde{r}_0^p}{|\varepsilon|}\right)$  lorsque  $\delta$  et  $\eta_0$  sont choisis suffisamment petits. Enfin, le dénominateur du module de  $I_4$  est minoré par  $(\tilde{\mu} - \bar{\mu})|\eta|$  et son numérateur peut être majoré par  $C \exp\left(\tilde{\mu}^p - \frac{\tilde{r}_0^p}{|\varepsilon|}\right)$ . On déduit le résultat annoncé : il existe une constante  $C > 0$  telle que

$$\left|y_{l+1}^{j \text{ int}}(x, \eta) - y_l^{j \text{ int}}(x, \eta)\right| \leq C \exp\left(-\frac{\tilde{r}_0^p}{|\varepsilon|}\right)$$

lorsque  $\eta \in S_l \cap S_{l+1}$  et  $x \in \bar{V}_l^j(\eta) \cap \bar{V}_{l+1}^j(\eta)$ . □

Le théorème 1.7 assure qu'il existe  $(a_n)_{n \in \mathbb{N}}$ , des fonctions holomorphes bornées sur  $D(0, r_0)$ , et, pour tout  $j \in \llbracket 0, p-1 \rrbracket$ , une suite  $(g_n^j)_{n \in \mathbb{N}}$  de fonctions holomorphes bornées sur  $V^j$  avec  $g_n^j(X) \sim \sum_{m>0} g_{nm} X^{-m}$ , telles que

$$y_l^{\text{ext}}(x, \eta) \sim_{1/p} \sum_{n \geq 0} a_n(x) \eta^n$$

lorsque  $S_l \ni \eta \rightarrow 0$  et  $x \in D(0, r_0)$ , et

$$y_l^{j \text{ int}}(x, \eta) \sim_{1/p} \sum_{n \geq 0} g_n^j\left(\frac{x}{\eta}\right) \eta^n,$$

lorsque  $S_l \ni \eta \rightarrow 0$  et  $x \in V_l^j(\eta)$ .

## 3.4 Intégration

On intègre séparément partie lente et partie rapide de  $y_l^j(x, \eta)$ . On pose  $Y_l^{\text{ext}}(x, \eta) = \int_0^x y_l^{\text{ext}}(u, \eta) du$ , où l'intégration est faite sur le segment  $[0, x]$ . On montre sans difficulté que  $\left|Y_{l+1}^{\text{ext}}(x, \eta) - Y_l^{\text{ext}}(x, \eta)\right| \leq C \bar{r}_0 \exp\left(\Re^+\left(\frac{x}{\eta}\right)^p - \frac{\tilde{r}_0^p}{|\varepsilon|}\right)$ . En particulier, lorsque  $S_l \ni \eta \rightarrow 0$  et  $x \in D(0, r_0)$ , on a

$$Y_l^{\text{ext}}(x, \eta) \sim_{1/p} \sum_{n \geq 0} A_n(x) \eta^n,$$

où  $A_n(x) = \int_0^x a_n(t) dt$ .

On montre ensuite l'existence de primitives de  $y_l^{j \text{ int}}(x, \eta)$ , que l'on note  $Y_l^{j \text{ int}}(x, \eta)$ , définies pour  $\eta \in S_l$  et  $x \in \bar{V}_l^j(\eta)$ , qui satisfont des inégalités du type (3.1), (3.2). On suit pour cela les différentes étapes de l'exercice 4.8 de [12] et on majore pas à pas les différences de fonctions.

Pour tout  $(j, l) \in \llbracket 0, p-1 \rrbracket \times \llbracket 0, L-1 \rrbracket$ , on pose  $\bar{x}_l^j = \bar{r}_0 e^{i\psi_l^j}$ , où  $\psi_l^j := \frac{1}{2}(\alpha_l^{j+1} + \beta_l^j) = (2j+1)\frac{\pi}{p} + l\frac{2\pi}{L}$ . Pour tout  $|\eta| < \eta_0$ , on a  $\bar{x}_l^j \in \text{cl}(\bar{V}_l^j(\eta) \cap \bar{V}_l^{j+1}(\eta))$ . On introduit les quasi-secteurs  $\hat{V}_l^j(\eta) = V(\hat{\alpha}_l^j, \hat{\beta}_l^j, \hat{r}_0, \hat{\mu}|\eta|)$ , où  $\alpha_l^j < \hat{\alpha}_l^j < \bar{\alpha}_l^j$ ,  $\beta_l^j < \hat{\beta}_l^j < \bar{\beta}_l^j$ ,  $r_0 < \hat{r}_0 < \bar{r}_0$  et  $\mu < \hat{\mu} < \bar{\mu}$ . On pose pour tout  $l \in \llbracket 0, L-1 \rrbracket$  et tout  $\eta \in S_l$ ,

$$R_l(\eta) = \frac{1}{2i\pi\eta} \sum_{k=0}^{p-1} \int_{\bar{x}_l^{k-1}}^{\bar{x}_l^k} y_l^{k \text{ int}}(u, \eta) du,$$

où l'intégration est faite le long d'un chemin arbitrairement proche de l'arc de cercle de rayon  $\bar{r}_0$ .

**Lemme 3.3.** *Il existe  $C$  une constante strictement positive telle que*

$$|R_{l+1}(\eta) - R_l(\eta)| \leq C \exp\left(-\frac{\hat{r}_0^p}{|\varepsilon|}\right),$$

lorsque  $\eta \in S_l \cap S_{l+1}$ , et

$$R_l(\eta) \sim_{1/p} \hat{R}(\eta),$$

où  $\hat{R}(\eta) = \sum_{n \geq 0} g_n \eta^n$ .

*Preuve.* Pour  $\eta \in S_l \cap S_{l+1}$ , on a

$$\begin{aligned} R_{l+1}(\eta) - R_l(\eta) &= \frac{1}{2\pi i} \sum_{k=0}^{p-1} \left( \int_{\bar{x}_{l+1}^{k-1}}^{\bar{x}_l^k} \underbrace{(y_{l+1}^{k \text{ int}} - y_l^{k \text{ int}})(u, \eta)}_{I_1} du + \right. \\ &\quad \left. \int_{\bar{x}_l^k}^{\bar{x}_{l+1}^k} \underbrace{(y_{l+1}^{k \text{ int}} - y_l^{k+1 \text{ int}})(u, \eta)}_{I_2} du \right). \end{aligned}$$

Sur l'arc de cercle  $\bar{x}_{l+1}^{k-1} \bar{x}_l^k$ , on majore le module de  $I_1$  par  $C \exp\left(-\frac{\bar{r}_0^p}{|\varepsilon|}\right)$ . Lorsque  $u$  appartient à l'arc de cercle  $\bar{x}_l^k \bar{x}_{l+1}^k$ ,  $u$  appartient soit à  $\bar{V}_l^k(\eta) \cap \bar{V}_{l+1}^k(\eta) \cap \bar{V}_l^{k+1}(\eta)$ , soit à  $\bar{V}_l^k(\eta) \cap \bar{V}_{l+1}^k(\eta) \cap \bar{V}_{l+1}^{k+1}(\eta)$ . La différence  $I_2$  est donc soit égale à  $(y_{l+1}^{k \text{ int}} - y_l^{k+1 \text{ int}} + y_{l+1}^{k+1 \text{ int}} - y_l^{k+1 \text{ int}})(u, \eta)$ , soit égale à  $(y_{l+1}^{k \text{ int}} - y_l^{k \text{ int}} + y_l^{k \text{ int}} - y_l^{k+1 \text{ int}})(u, \eta)$ . On peut alors majorer le module de  $I_2$  par  $C \exp\left(-\frac{\bar{r}_0^p}{|\varepsilon|}\right) + C \exp\left(-\frac{\bar{r}_0^p}{|\varepsilon|} \cos(\delta) + K \left| \frac{\bar{r}_0}{\eta} \right| \right)$ , et donc par  $2C \exp\left(-\frac{\hat{r}_0^p}{|\varepsilon|}\right)$ , lorsque  $\delta$  et  $\eta_0$  sont choisis suffisamment petits.

□

Soit  $\ell(X)$  une fonction telle que  $\ell(X) - \log(X)$  est holomorphe sur l'anneau  $|X| > |\bar{\mu}|$ . La détermination du logarithme est choisie de sorte que, sur  $V^j$ ,  $\arg X \in ]\alpha_l^j, \beta_l^j[$ . On introduit les fonctions  $z_l^j(x, \eta)$  définies par la relation de récurrence suivante :

$$z_l^0(x, \eta) := \int_{\bar{x}_l^{p-1}}^x \left( y_l^{0 \text{ int}}(u, \eta) - R_l(\eta) \ell' \left( \frac{u}{\eta} \right) \right) du$$

pour  $\eta \in S_l$  et  $x \in \bar{V}_l^0(\eta)$ , et pour tout  $j \in \llbracket 0, p-2 \rrbracket$ ,

$$z_l^{j+1}(x, \eta) = \int_{\bar{x}_l^j}^x \left( y_l^{j+1 \text{ int}}(u, \eta) - R_l(\eta) \ell' \left( \frac{u}{\eta} \right) \right) du + z_l^j(\bar{x}_l^j, \eta),$$

pour  $\eta \in S_l$  et  $x \in \bar{V}_l^{j+1}(\eta)$ . On majore les différences  $z_{l+1}^j - z_l^j$  et  $z_l^{j+1} - z_l^j$  de la façon suivante :

**Lemme 3.4.** *Il existe  $C$  et  $K$  deux constantes strictement positives telles que*

$$\left| z_{l+1}^j(x, \eta) - z_l^j(x, \eta) - \int_{\bar{x}_l^{p-1}}^{\bar{x}_{l+1}^{p-1}} \left( y_l^{0 \text{ int}}(u, \eta) - R_l(\eta) \ell' \left( \frac{u}{\eta} \right) \right) du \right| \leq C \exp \left( -\frac{\hat{r}_0^p}{|\varepsilon|} \right),$$

lorsque  $\eta \in S_l \cap S_{l+1}$  et  $x \in \bar{V}_l^j(\eta) \cap \bar{V}_{l+1}^j(\eta)$ , et

$$\left| z_l^{j+1}(x, \eta) - z_l^j(x, \eta) \right| \leq C \exp \left( \Re \left( \frac{x}{\eta} \right)^p + K \left| \frac{x}{\eta} \right| \right),$$

lorsque  $\eta \in S_l$  et  $x \in \bar{V}_l^j(\eta) \cap \bar{V}_l^{j+1}(\eta)$ .

*Preuve.* On effectue une récurrence finie pour démontrer la première majoration. Pour tout  $\eta \in S_l \cap S_{l+1}$  et tout  $x \in \bar{V}_l^0(\eta) \cap \bar{V}_{l+1}^0(\eta)$ , on a

$$\begin{aligned} z_{l+1}^0(x, \eta) - z_l^0(x, \eta) - \int_{\bar{x}_l^{p-1}}^{\bar{x}_{l+1}^{p-1}} \left( y_l^{0 \text{ int}}(u, \eta) - R_l(\eta) \ell' \left( \frac{u}{\eta} \right) \right) du = \\ \int_{\bar{x}_{l+1}^{p-1}}^x \left( \underbrace{\left( y_{l+1}^{0 \text{ int}} - y_l^{0 \text{ int}} \right)}_{I_1}(u, \eta) - \underbrace{\left( R_{l+1}(\eta) - R_l(\eta) \right)}_{I_2} \ell' \left( \frac{u}{\eta} \right) \right) du, \end{aligned}$$

où les modules des termes  $I_1$  et  $I_2$  sont majorés par  $C \exp \left( -\frac{\hat{r}_0^p}{|\varepsilon|} \right)$ . Lorsque cette majoration est vérifiée au rang  $j$ , on montre sans difficulté l'inégalité au rang  $j+1$

en simplifiant l'expression suivante :

$$\begin{aligned} z_{l+1}^{j+1}(x, \eta) - z_l^{j+1}(x, \eta) &= \int_{\bar{x}_l^{p-1}}^{\bar{x}_{l+1}^{p-1}} \left( y_l^{0 \text{ int}}(u, \eta) - R_l(\eta) \ell' \left( \frac{u}{\eta} \right) \right) du = \\ &= z_{l+1}^j(\bar{x}_{l+1}^j, \eta) - z_l^j(\bar{x}_{l+1}^j, \eta) - \int_{\bar{x}_l^{p-1}}^{\bar{x}_{l+1}^{p-1}} \left( y_l^{0 \text{ int}}(u, \eta) - R_l(\eta) \ell' \left( \frac{u}{\eta} \right) \right) du + \\ &= \int_{\bar{x}_{l+1}^j}^x \left( \left( y_{l+1}^{j+1 \text{ int}} - y_l^{j+1 \text{ int}} \right) (u, \eta) - (R_{l+1}(\eta) - R_l(\eta)) \ell' \left( \frac{u}{\eta} \right) \right) du, \end{aligned}$$

pour tout  $\eta \in S_l \cap S_{l+1}$  et tout  $x \in \bar{V}_l^j(\eta) \cap \bar{V}_{l+1}^j(\eta)$ .

La seconde majoration est immédiate lorsqu'on simplifie l'expression de la différence  $z_l^{j+1}(x, \eta) - z_l^j(x, \eta)$ . En effet, on a

$$\begin{aligned} z_l^{j+1}(x, \eta) - z_l^j(x, \eta) &= \int_{\bar{x}_l^j}^x \left( y_l^{j+1 \text{ int}}(u, \eta) - R_l(\eta) \ell' \left( \frac{u}{\eta} \right) \right) du + z_l^j(\bar{x}_l^j, \eta) - z_l^j(x, \eta) \\ &= \int_{\bar{x}_l^j}^x \left( y_l^{j+1 \text{ int}} - y_l^{j \text{ int}} \right) (u, \eta) du, \end{aligned}$$

pour tout  $\eta \in S_l$  et tout  $x \in \bar{V}_l^j(\eta) \cap \bar{V}_l^{j+1}(\eta)$ .

□

Soit  $x^* \in \mathbb{C}$  tel que  $|x^*| = \bar{r}_0$ . Pour tout  $l \in \llbracket 0, L-1 \rrbracket$ , il existe un unique entier  $m_l$  dans  $\llbracket 0, p-1 \rrbracket$  tel que  $\arg x_l^{m_l-1} < \arg x^* \leq \arg x_l^{m_l}$ . En particulier  $x^* \in \bar{V}_l^{m_l}(\eta)$ . On introduit ensuite les fonctions  $w_l^j(x, \eta)$  définies sur l'ensemble des  $(x, \eta)$  tel que pour  $\eta \in S_l$  et  $x \in \bar{V}_l^j(\eta)$ ,

$$w_l^j(x, \eta) := z_l^j(x, \eta) - z_l^{m_l}(x^*, \eta).$$

On vérifie que ces fonctions satisfont une fois de plus des inégalités semblables à celles satisfaites par  $y_l^{j \text{ int}}$  :

**Lemme 3.5.** *Il existe des constantes  $C$  et  $K$  strictement positives telles que*

$$\left| w_{l+1}^j(x, \eta) - w_l^j(x, \eta) \right| \leq C \exp \left( -\frac{\hat{r}_0^p}{|\varepsilon|} \right),$$

lorsque  $\eta \in S_l \cap S_{l+1}$  et  $x \in \hat{V}_l^j(\eta) \cap \hat{V}_{l+1}^j(\eta)$ ,

$$\left| w_l^{j+1}(x, \eta) - w_l^j(x, \eta) \right| \leq C \exp \left( \Re \left( \frac{x}{\eta} \right)^p + K \left| \frac{x}{\eta} \right| \right),$$

lorsque  $\eta \in S_l$  et  $x \in \hat{V}_l^j(\eta) \cap \hat{V}_l^{j+1}(\eta)$ .

*Preuve.* La seconde majoration est immédiate. Concernant la première, on a, pour tout  $\eta \in S_l \cap S_{l+1}$  et tout  $x \in \hat{V}_l^j(\eta) \cap \hat{V}_{l+1}^j(\eta)$ ,

$$w_{l+1}^j(x, \eta) - w_l^j(x, \eta) = I - J,$$

où

$$I = z_{l+1}^j(x, \eta) - z_l^j(x, \eta) - \int_{\bar{x}_l^{p-1}}^{\bar{x}_{l+1}^{p-1}} \left( y_l^{0 \text{ int}}(u, \eta) - R_l(\eta) \ell' \left( \frac{u}{\eta} \right) \right) du$$

et

$$J = z_{l+1}^{m_{l+1}}(x^*, \eta) - z_l^{m_l}(x^*, \eta) - \int_{\bar{x}_l^{p-1}}^{\bar{x}_{l+1}^{p-1}} \left( y_l^{0 \text{ int}}(u, \eta) - R_l(\eta) \ell' \left( \frac{u}{\eta} \right) \right) du.$$

Le module du terme  $I$  est majoré par  $C \exp\left(-\frac{\hat{r}_0^p}{|\varepsilon|}\right)$  d'après le lemme précédent. Pour majorer  $|J|$ , on distingue deux cas :  $m_{l+1} = m_l$  et  $m_{l+1} \neq m_l$ . Lorsque  $m_{l+1} = m_l$ , on conclut directement en invoquant le lemme précédent. Dans le second cas,  $m_{l+1} = m_l - 1$  et  $\arg x_l^{m_l-1} < \arg x^* \leq \arg x_{l+1}^{m_{l+1}-1}$ .

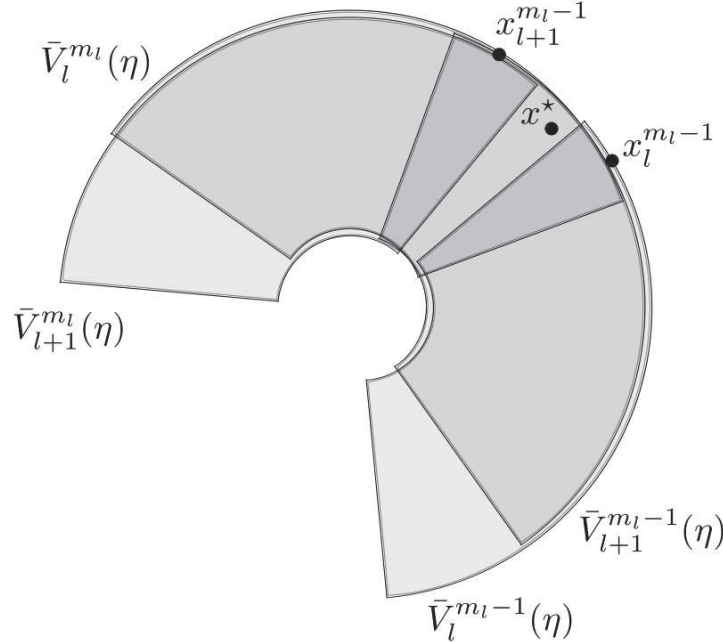


FIGURE 3.3 – Position des points  $x_l^{m_l-1}$ ,  $x_{l+1}^{m_{l+1}-1}$  et  $x^*$ .

On a donc, ou bien  $x^* \in \bar{V}_l^{m_l-1}(\eta) \cap \bar{V}_{l+1}^{m_l-1}(\eta) \cap \bar{V}_l^{m_l}(\eta)$ , ou bien  $x^* \in \bar{V}_{l+1}^{m_l-1}(\eta) \cap \bar{V}_l^{m_l}(\eta) \cap \bar{V}_{l+1}^{m_l}(\eta)$ , et

$$J = \underbrace{z_{l+1}^{m_l-1}(x^*, \eta) - z_l^{m_l-1}(x^*, \eta) - \int_{\bar{x}_l^{p-1}}^{\bar{x}_{l+1}^{p-1}} \left( y_l^{0 \text{ int}}(u, \eta) - R_l(\eta) \ell' \left( \frac{u}{\eta} \right) \right) du}_{J_1} + \underbrace{z_l^{m_l-1}(x^*, \eta) - z_l^{m_l}(x^*, \eta)}_{J_2},$$

ou

$$J = \underbrace{z_{l+1}^{m_l}(x^*, \eta) - z_l^{m_l}(x^*, \eta) - \int_{\bar{x}_l^{p-1}}^{\bar{x}_{l+1}^{p-1}} \left( y_l^{0 \text{ int}}(u, \eta) - R_l(\eta) \ell' \left( \frac{u}{\eta} \right) \right) du}_{J_1} + \underbrace{z_{l+1}^{m_l-1}(x^*, \eta) - z_{l+1}^{m_l}(x^*, \eta)}_{J_2}.$$

Dans les deux cas, le module de  $J_1$  est majoré par  $C \exp\left(-\frac{\hat{r}_0^p}{|\varepsilon|}\right)$  et celui de  $J_2$  est majoré par  $C \exp\left(\Re\left(\frac{x^*}{\eta}\right)^p + K \left|\frac{x^*}{\eta}\right|\right) \leq C \exp\left(-\frac{\hat{r}_0^p}{|\varepsilon|} \cos(\delta) + K \left|\frac{\hat{r}_0}{\eta}\right|\right)$ , qui est inférieur à  $C \exp\left(-\frac{\hat{r}_0^p}{|\varepsilon|}\right)$  lorsque  $\delta$  et  $\eta_0$  sont choisis suffisamment petits.

□

La famille de fonctions  $w_l^j(x, \eta)$ , définies pour  $\eta \in S_l$  et  $x \in \hat{V}_l^j(\eta)$ , admet des DAC généralisés Gevrey d'ordre  $\frac{1}{p}$  :

$$w_l^j(x, \eta) \sim_{\frac{1}{p}} \hat{w}^j(x, \eta) - \hat{w}(x^*, \eta)$$

lorsque  $S_l \ni \eta \rightarrow 0$ ,  $x \in V_l^j(\eta)$ , où

$$\hat{w}^j(x, \eta) = \sum_{n=1}^{\infty} G_{n-1}^j \left( \frac{x}{\eta} \right) \eta^n,$$

avec  $G_n^j(X) = -\int_X^\infty (g_n^j(T) - g_{n1} l'(T)) dT$  et

$$\hat{w}(x^*, \eta) = \sum_{n=1}^{\infty} \hat{G}_{n-1} \left( \frac{x^*}{\eta} \right) \eta^n,$$

avec  $\hat{G}_n(X)$  le développement asymptotique commun des  $G_n^j$ ;  
 $\hat{G}_n(X) = \int_{\infty}^X (\hat{g}_n(T) - g_{n1}\ell'(T)) dT$ , où  $\hat{g}_n(T) = \sum_{m>0} g_{nm}X^{-m}$ .

Enfin le résultat annoncé est obtenu en posant, pour tout  $\eta \in S_l$  et tout  $x \in \hat{V}_l^j(\eta)$ ,  $Y_l^j(x, \eta) = Y_l^{\text{ext}}(x, \eta) + Y_l^{j \text{ int}}(x, \eta)$ . Les primitives  $Y_l^j(x, \eta)$  sont donc de la forme

$$Y_l^j(x, \eta) = W_l^j(x, \eta) + \eta R_l(\eta) \ell\left(\frac{x}{\eta}\right),$$

avec  $W_l^j(x, \eta) = Y_l^{\text{ext}}(x, \eta) + w_l^j(x, \eta)$ .

**Théorème 3.6.** *Pour tout  $\hat{r}_0$  tel que  $r_0 < \hat{r}_0 < \tilde{r}_0$ , il existe une famille de primitives de  $y_j^j$ , notées  $Y_l^j$ , de la forme  $W_l^j(x, \eta) + \eta R_l(\eta) \ell\left(\frac{x}{\eta}\right)$ , dont les différences  $W_{l+1}^j - W_l^j$  et  $W_l^{j+1} - W_l^j$  sont exponentiellement petites. En particulier, il existe  $C$  et  $K$  deux constantes strictement positives telles que*

$$\left| W_{l+1}^j(x, \eta) - W_l^j(x, \eta) \right| \leq C \exp\left(\Re^+\left(\frac{x}{\eta}\right)^p - \frac{\hat{r}_0^p}{|\varepsilon|}\right),$$

lorsque  $\eta \in S_l \cap S_{l+1}$  et  $x \in \hat{V}_l^j(\eta) \cap \hat{V}_{l+1}^j(\eta)$ ,

$$\left| W_l^{j+1}(x, \eta) - W_l^j(x, \eta) \right| \leq C \exp\left(\Re\left(\frac{x}{\eta}\right)^p + K \left|\frac{x}{\eta}\right|\right),$$

lorsque  $\eta \in S_l$  et  $x \in \hat{V}_l^j(\eta) \cap \hat{V}_l^{j+1}(\eta)$ , avec  $V_l^j(\eta) \subsetneq \hat{V}_l^j(\eta) \subsetneq \tilde{V}_l^j(\eta)$ .

En particulier, les fonctions  $W_l^j$  admettent des DAC Gevrey d'ordre  $\frac{1}{p}$  :

$$W_l^j(x, \eta) \sim_{\frac{1}{p}} \hat{W}^j(x, \eta),$$

lorsque  $S_l \ni \eta \rightarrow 0$ ,  $x \in V_l^j(\eta)$ .





# Chapitre 4

## Généralisation : DAC en un point tournant

### 4.1 Énoncé et preuve du théorème

Dans ce chapitre, nous montrons un résultat d'existence de solutions admettant des DAC Gevrey pour une certaine classe d'équations différentielles singulièrement perturbées pouvant présenter des pôles en  $x = 0$ . C'est une généralisation du théorème 5.15 de [12]. La démonstration de notre résultat est très proche de celle du théorème cité, où seules les équations différentielles dont les coefficients sont analytiques au voisinage de  $x = 0$  sont considérées.

On s'intéresse aux équations de la forme

$$\varepsilon y' = (f(x) + \varepsilon g(x, \varepsilon))y + \varepsilon h(x, \varepsilon) + y^2 P(x, y, \varepsilon) \quad (4.1)$$

où  $f(x) = px^{p-1} + \mathcal{O}(x^p)$ ,  $p$  un entier supérieur ou égal à 2, et  $g$ ,  $h$  et  $P$  des fonctions présentant éventuellement des pôles en  $x = 0$ . Ce type d'équation apparaît naturellement lorsque l'on considère une équation de la forme

$$\varepsilon z^k z' = \Phi(x, z, \varepsilon),$$

où  $k$  est un entier et  $\Phi$  est analytique par rapport à  $x$  et  $z$  dans un domaine  $\mathcal{D} \subset \mathbb{C}^2$  et Gevrey d'ordre 1 par rapport à  $\varepsilon$  dans un secteur  $S$  de sommet 0. On suppose qu'il existe une *fonction lente*  $z_0$  analytique sur un domaine simplement connexe  $D$  telle que pour tout  $x \in D$ ,  $(x, z_0(x)) \in \mathcal{D}$  et  $\Phi(x, z_0(x), 0) = 0$ . On pose  $f(x) = \frac{1}{z_0^k(x)} \frac{\partial \Phi}{\partial z}(x, z_0(x), 0)$ . Le changement de variable  $z = z_0 + y$  conduit à

$$\varepsilon y' = \underbrace{\frac{1}{(z_0 + y)^k} \Phi(x, z_0 + y, \varepsilon)}_{\tilde{\Phi}(x, z_0 + y, \varepsilon)} - \varepsilon z_0'$$

Ainsi

$$\varepsilon y' = (f(x) + \varepsilon g(x, \varepsilon))y + \varepsilon h(x, \varepsilon) + y^2 P(x, y, \varepsilon)$$

avec  $h(x, \varepsilon) = \frac{1}{\varepsilon} \left( \frac{1}{z_0^k} \Phi(x, z_0, \varepsilon) - \frac{1}{z_0^k} \Phi(x, z_0, 0) \right) - z_0'$ , et  $g$  et  $P$  sont donnés par

$$\Delta_2 \tilde{\Phi}(x, z_0(x), z_0(x) + y, \varepsilon) = f(x) + \varepsilon g(x, \varepsilon) + yP(x, y, \varepsilon),$$

où  $(y_2 - y_1) \times \Delta_2 \tilde{\Phi}(x, y_1, y_2, \varepsilon) = \tilde{\Phi}(x, y_2, \varepsilon) - \tilde{\Phi}(x, y_1, \varepsilon)$ . Lorsque  $f$  est analytique et s'annule en un point  $x^*$ , on peut se ramener sans perte de généralité au cas  $x^* = 0$  et  $f(x) = px^{p-1} + \mathcal{O}(x^p)$ , où  $p$  est un entier naturel supérieur ou égal à 2. On est donc amené à étudier une équation du type (4.1).

Pour montrer l'existence de solutions de (4.1) admettant des DAC Gevrey, on procède en deux étapes. Dans un premier temps, on se restreint au cas  $f(x) = px^{p-1}$  (théorème 4.1) et on s'intéresse ensuite au cas général  $f(x) = px^{p-1} + \mathcal{O}(x^p)$  (corollaire 4.2). On introduit quelques notations :  $p$  est un entier naturel supérieur ou égal à 2,  $\mu$  est un réel strictement positif et  $r_0, r_2, \varepsilon_0, \delta$  sont des constantes strictement positives. On pose  $\alpha = -\frac{3\pi}{2p} + \frac{2\delta}{p}$ ,  $\beta = \frac{3\pi}{2p} - \frac{2\delta}{p}$ ,  $r_1 \in ]0, r_0 \cos(2\delta)^{1/p}[$ . On note  $D_1$  le disque  $D(0, r_0)$ ,  $D_1^*$  le disque époinché  $D_1 \setminus \{0\}$ ,  $D_2$  le disque  $D(0, r_2)$ ,  $\Sigma$  le secteur  $S(-\delta, \delta, \varepsilon_0)$  et  $C(\mu|\varepsilon|^{1/p}, r_0)$  l'ensemble des  $x \in \mathbb{C}$  tels que  $\mu|\varepsilon|^{1/p} < |x| < r_0$ . Dans la suite, on utilisera simultanément les variables  $\varepsilon$  et  $\eta$ , bien qu'elles soient liées par la relation  $\varepsilon = \eta^p$ .

**Théorème 4.1.** *On considère l'équation*

$$\varepsilon y' = (px^{p-1} + \varepsilon g(x, \varepsilon))y + \varepsilon h(x, \varepsilon) + y^2 P(x, y, \varepsilon) \quad (4.2)$$

avec  $g, h$  et  $P$  analytiques sur  $D_1^* \times \Sigma$ , resp.  $D_1^* \times D_2 \times \Sigma$ , et méromorphes en  $x = 0$ .

On suppose qu'il existe  $q \in \mathbb{N}$  tel que les fonctions  $x^q g(x, \varepsilon)$ ,  $x^q h(x, \varepsilon)$  et  $x^q P(x, y, \varepsilon)$ , admettent un développement asymptotique Gevrey d'ordre 1 lorsque  $\Sigma \ni \varepsilon \rightarrow 0$ ,  $x \in D_1$  et  $y \in D_2$ , et qu'il existe  $\mu > 0$  tel que les fonctions

$$xg(x, \varepsilon), \quad xh(x, \varepsilon), \quad \text{resp.} \quad \frac{P(x, y, \varepsilon)}{x^{p-1}} \quad (4.3)$$

soient bornées sur l'ensemble des  $(x, \varepsilon)$  tels que  $\varepsilon \in \Sigma$  et  $x \in C(\mu|\varepsilon|^{1/p}, r_0)$ , resp.  $\varepsilon \in \Sigma$ ,  $x \in C(\mu|\varepsilon|^{1/p}, r_0)$  et  $y \in D_2$ .

Alors il existe  $\mu_1 \in \mathbb{R}$ ,  $\eta_1 > 0$  et une solution  $y(x, \eta)$  de (4.2) définie pour  $\eta \in S_1 := S(-\frac{\delta}{p}, \frac{\delta}{p}, \eta_1)$  et  $x \in V(\eta) = V(\alpha, \beta, r_1, \mu_1|\eta|)$ .

De plus,  $y$  admet un DAC Gevrey d'ordre  $\frac{1}{p}$  lorsque  $S_1 \ni \eta \rightarrow 0$  et  $x \in V(\eta)$ .

*Remarque.* Dans [21, 22, 23], Matzinger étudie l'équation différentielle

$$\varepsilon u' = (f(x) + \varepsilon g(x, \varepsilon))u + h(x, \varepsilon) + \varepsilon u^2 P(x, \varepsilon u, \varepsilon)$$

(obtenue en effectuant le changement de variable  $y = \varepsilon u$ ) pouvant contenir des pôles en  $x = 0$ . Il montre sous certaines hypothèses l'existence de solutions  $y$  admettant un développement extérieur, telle que  $\varepsilon y$  admette un développement intérieur. Ceci implique l'existence de DAC pour ces solutions d'après un théorème de [12]. On montre ici de manière analogue à la preuve du théorème 5.15 de [12] le caractère Gevrey de ces DAC.

*Démonstration.* Cette preuve est une adaptation de la démonstration du théorème 5.15 de [12]. On applique le changement de variable  $y = \frac{\varepsilon}{x^p}u$  à l'équation (4.2). On obtient

$$\varepsilon u' = px^{p-1}u + \bar{h}(x, \varepsilon) + u\bar{P}\left(x, \frac{\varepsilon}{x^p}u, \varepsilon\right), \quad (4.4)$$

avec  $\bar{h}(x, \varepsilon) = x^p h(x, \varepsilon)$  et  $\bar{P}(x, y, \varepsilon) = \varepsilon g(x, \varepsilon) + \varepsilon \frac{p}{x} + yP(x, y, \varepsilon)$ . On constate que les fonctions

$$\frac{\bar{h}(x, \varepsilon)}{x^{p-1}}, \text{ resp. } \frac{\bar{P}(x, y, \varepsilon)}{x^{p-1}} \quad (4.5)$$

sont bornées sur l'ensemble des  $(x, \varepsilon)$  tels que  $\varepsilon \in \Sigma$  et  $x \in C(\mu|\varepsilon|^{1/p}, r_0)$ , resp.  $\varepsilon \in \Sigma$ ,  $x \in C(\mu|\varepsilon|^{1/p}, r_0)$  et  $y \in D_2$ . En particulier  $\frac{1}{x^{p-1}}\bar{P}\left(x, \frac{\varepsilon}{x^p}u, \varepsilon\right) = \mathcal{O}\left(\frac{\varepsilon}{x^p}\right)$ .

On procède en trois étapes. On commence par montrer l'existence d'une solution  $u$  de (4.4). On construit ensuite un bon recouvrement cohérent adapté au relief  $x \mapsto \Re(x^p|\varepsilon|/\varepsilon)$ . On montre enfin l'existence d'une famille  $u_i^j$  sur ce bon recouvrement et on vérifie que leurs différences sont exponentiellement petites. On conclut en invoquant le théorème 1.7.

On rappelle la construction d'un domaine  $\delta$ -descendant ne contenant pas a priori  $x = 0$ . Soit  $x_0 = r_1 \cos(2\delta)^{-1/p}$ . Pour  $m > 0$ , on note  $\Omega(m)$  l'union du quasi-secteur

$$V(\alpha, \beta, r_1, -m)$$

et de l'intérieur du triangle curviligne  $T$ , privée des triangles curvilignes  $T_1$  et  $T_2$ , où

$T$  est le triangle curviligne dont l'image par  $F : x \mapsto x^p$  est le triangle de sommets  $x_0^p$ ,  $r^p e^{2\delta i}$  et  $r^p e^{-2\delta i}$ ,

$T_1$  est le triangle curviligne dont l'image par  $F$  est le triangle de sommets  $0$ ,  $m^p e^{i(\pi-\delta)}$ ,  $\frac{m^p}{\sin \delta} e^{i(\frac{3\pi}{2}-2\delta)}$  et

$T_2$  est le triangle curviligne dont l'image par  $F$  est le triangle de sommets  $0, m^p e^{i(\delta-\pi)}, \frac{m^p}{\sin \delta} e^{i(2\delta-\frac{3\pi}{2})}$ .

On construit un tel domaine pour deux raisons. D'une part, le domaine  $\Omega(m)$  contient le quasi-secteur

$$V(\alpha, \beta, r_1, -m(\sin \delta)^{-1/p}).$$

D'autre part, ce domaine est  $\delta$ -descendant à partir de  $x_0$  par rapport au relief  $x \mapsto \Re(x^p e^{-id})$ , pour tout  $|d| < \delta$ . Cela signifie que, pour tout  $x \in \Omega(m)$ , il existe un chemin  $\gamma : [0, l] \rightarrow \Omega(m) \cup \{x_0\}$ ,  $|\gamma'(t)| \equiv 1$ , de  $x_0$  à  $x$  tel que

$$\Re(\gamma(t)^{p-1} \gamma'(t) e^{-id}) \leq -\sigma |\gamma(t)^{p-1}|,$$

pour tout  $t \in [0, l]$  et tout  $d \in ]-\delta, \delta[$ , où  $\sigma = \sin \delta$ . Dans la suite, on note  $\gamma_x$  un tel chemin.

On note  $S_1 := S(-\frac{\delta}{p}, \frac{\delta}{p}, \eta_1)$ , où  $0 < \eta_1 < \varepsilon_0^{1/p}$  reste à déterminer. Soit  $D \geq |\mu|$  un réel que l'on fixera plus tard. On rappelle le résultat suivant issu de [12], lemme 5.9 :

$$I(x, \eta) := \left| e^{x^p/\eta^p} \int_{\gamma_x} \left| e^{-\xi^p/\eta^p} \right| |\xi|^{p-1} |d\xi| \leq \frac{1}{p\sigma} |\eta|^p \right.$$

pour tout  $\eta \in S_1$  et tout  $x \in \Omega(D|\eta|)$ . On note  $\mathfrak{V}$  l'espace de Banach des fonctions  $v(x, \eta)$  holomorphes bornées sur l'ensemble des  $(x, \eta)$  tels que  $\eta \in S_1$  et  $x \in \Omega(D|\eta|)$ , et on note  $\mathfrak{H}$  l'espace des fonctions  $H(x, \eta)$  holomorphes sur l'ensemble des  $(x, \eta)$  tels que  $\eta \in S_1$  et  $x \in \Omega(D|\eta|)$  pour lesquelles il existe une constante  $K$  telle que  $|H(x, \eta)| \leq K|x|^{p-1}$ . Pour tout  $H \in \mathfrak{H}$ , on définit  $\|\cdot\|_{\mathfrak{H}}$  comme étant la plus petite de ces constantes  $K$ . Pour tout  $v \in \mathfrak{V}$ , on note  $\|v\| = \sup_{(x, \eta)} |v(x, \eta)|$ . On introduit ensuite les deux ensembles suivants :

$$\tilde{\mathfrak{V}} = \{v \in \mathfrak{V} \mid \|v\| \leq \rho\}$$

et

$$\tilde{\mathfrak{H}} = \{H \in \mathfrak{H} \mid \|H\|_{\mathfrak{H}} \leq K\},$$

avec  $K = 2\|\bar{h}\|_{\mathfrak{H}} = 2 \sup |xh(x, \varepsilon)|$  et  $\rho \geq \frac{K}{p\sigma}$  une constante fixée. On considère deux opérateurs

$$\mathcal{H} : \begin{array}{ccc} \tilde{\mathfrak{V}} & \rightarrow & \tilde{\mathfrak{H}} \\ v & \mapsto & H(v) \end{array},$$

où  $H(v)(x, \eta) := \bar{h}(x, \eta^p) + v\bar{P}(x, \frac{\varepsilon}{x^p}v, \eta^p)$ , et

$$\mathcal{T} : \begin{array}{ccc} \tilde{\mathfrak{H}} & \rightarrow & \tilde{\mathfrak{V}} \\ H & \mapsto & \frac{1}{\eta^p} e^{x^p/\eta^p} \int_{\gamma_x} e^{-\xi^p/\eta^p} H(\xi, \eta) d\xi \end{array}.$$

Un point fixe de  $\mathcal{T} \circ \mathcal{H}$  est l'unique solution de (4.4) satisfaisant  $\lim_{x \rightarrow x_0} u(x, \eta) = 0$  pour tout  $\eta$ . On vérifie dans un premier temps que ces opérateurs sont bien définis. Soit  $H \in \tilde{\mathfrak{H}}$ , alors

$$\|\mathcal{T}(H)\| \leq \frac{K}{p\sigma} \leq \rho.$$

La condition  $\rho \geq \frac{K}{p\sigma}$  assure la bonne définition de l'opérateur  $\mathcal{T}$ . Soit  $v \in \tilde{\mathfrak{V}}$ , il existe une constante  $C > 0$  telle que

$$\begin{aligned} \left\| \frac{H(v)}{x^{p-1}} \right\| &= \left\| \frac{\bar{h}(x, \eta^p) + v \bar{P}(x, \frac{\varepsilon}{x^p} v, \eta^p)}{x^{p-1}} \right\| \\ &\leq \|\bar{h}\|_{\mathfrak{H}} + \rho \frac{1}{D^p} C \quad \text{car } \left\| \frac{\bar{P}(x, \frac{\varepsilon}{x^p} v, \varepsilon)}{x^{p-1}} \right\| = \mathcal{O}\left(\left(\frac{\eta}{x}\right)^p\right) \\ &\leq K, \end{aligned}$$

lorsque  $D$  est choisi suffisamment grand. On montre à présent que l'opérateur  $\mathcal{T} \circ \mathcal{H} : \tilde{\mathfrak{V}} \rightarrow \tilde{\mathfrak{V}}$  est une contraction. On note

$$\Delta_2 \bar{P}(x, y_1, y_2, \varepsilon) = \int_0^1 \frac{\partial \bar{P}}{\partial y}(x, ty_1 + (1-t)y_2, \varepsilon) dt.$$

La fonction  $\Delta_2 \bar{P}(x, y_1, y_2, \varepsilon)$  est holomorphe sur  $D_1^* \times D_2 \times D_2 \times \Sigma$  et vérifie  $\bar{P}(x, y_2, \varepsilon) - \bar{P}(x, y_1, \varepsilon) = \Delta_2 \bar{P}(x, y_1, y_2, \varepsilon)(y_2 - y_1)$ . Comme la fonction  $\frac{\bar{P}(x, y, \varepsilon)}{x^{p-1}}$  est bornée sur l'ensemble des  $(x, y, \varepsilon)$  tels que  $\varepsilon \in \Sigma$ ,  $x \in C(\mu|\varepsilon|^{1/p}, r_0)$  et  $y \in D_2$ , les inégalités de Cauchy montrent que  $\frac{\Delta_2 \bar{P}}{x^{p-1}}$  est bornée sur  $C(\mu|\varepsilon|^{1/p}, r_0) \times D(0, r) \times D(0, r) \times \Sigma$ , si  $r$  est suffisamment petit. Soient  $v_1, v_2 \in \tilde{\mathfrak{V}}$ ,

$$\begin{aligned} \mathcal{H}(v_2)(x, \eta) - \mathcal{H}(v_1)(x, \eta) &= v_2 \bar{P}(x, \frac{\eta^p}{x^p} v_2, \eta^p) - v_1 \bar{P}(x, \frac{\eta^p}{x^p} v_1, \eta^p) \\ &= \bar{q}(x, \eta) (v_2 - v_1). \end{aligned}$$

avec  $\bar{q}(x, \eta) = \bar{P}(x, \frac{\eta^p}{x^p} v_1, \eta^p) + (\frac{\eta}{x})^p v_2 \Delta_2 \bar{P}(x, (\frac{\eta}{x})^p v_1, (\frac{\eta}{x})^p v_2, \eta^p) = \mathcal{O}\left(\left(\frac{x}{\eta}\right)^{-p}\right)$ . Donc il existe une constante  $K(\rho) > 0$  telle que

$$\|\mathcal{H}(v_2) - \mathcal{H}(v_1)\|_{\mathfrak{H}} \leq \frac{K(\rho)}{D^p} \|v_2 - v_1\|$$

Soient  $H_1, H_2 \in \tilde{\mathfrak{H}}$ , alors

$$\mathcal{T}(H_2)(x, \eta) - \mathcal{T}(H_1)(x, \eta) = \frac{1}{\eta^p} e^{x^p/\eta^p} \int_{\gamma_x} e^{-\xi^p/\eta^p} (H_2 - H_1)(\xi, \eta) d\xi$$

et  $\|\mathcal{T}(H_2) - \mathcal{T}(H_1)\| \leq \frac{1}{p\sigma} \|H_2 - H_1\|_{\mathfrak{H}}$ . Ainsi

$$\begin{aligned} \|\mathcal{T} \circ \mathcal{H}(v_2) - \mathcal{T} \circ \mathcal{H}(v_1)\| &\leq \frac{1}{p\sigma} \|\mathcal{H}(v_2) - \mathcal{H}(v_1)\|_{\mathfrak{H}} \\ &\leq \frac{K(\rho)}{p\sigma D^p} \|v_2 - v_1\|. \end{aligned}$$

Pour  $D$  suffisamment grand, on a  $K(\rho) < p\sigma D^p$  et  $\mathcal{T} \circ \mathcal{H}$  est une contraction. Le théorème du point fixe assure donc l'existence d'une solution de (4.4) définie sur l'ensemble des  $(x, \eta)$  tels que  $\eta \in S_1$  et  $x \in \Omega(D|\eta|)$ , et donc en particulier pour  $x \in V(\alpha, \beta, r_1, \mu|\eta|)$  avec  $\mu = -D/\sin \delta$ .

*Construction d'un bon recouvrement cohérent adapté au relief  $x \mapsto \Re(x^p|\varepsilon|/\varepsilon)$ .*

On construit une famille de fonctions  $(u_l^j)$ , solutions d'équations différentielles proches de (4.4), où les fonctions  $\bar{h}$  et  $\bar{P}$  sont remplacées par des fonctions  $\bar{h}_m$  et  $\bar{P}_m$  ayant la même asymptotique Gevrey-1 pour  $\varepsilon$  appartenant à un bon recouvrement de  $D(0, \varepsilon_1)^*$ . Soit  $M \in \mathbb{N}$  suffisamment grand (en particulier on doit avoir  $4\pi \leq M\delta$ ). Pour  $0 \leq m < M$ , on pose

$$\Sigma_m = S\left(\frac{2\pi(m-1)}{M}, \frac{2\pi(m+1)}{M}, \varepsilon_1\right),$$

où  $\varepsilon_1 = \eta_1^p$ .

On construit sur chaque secteur  $\Sigma_m$  une fonction  $\bar{h}_m$ , resp.  $\bar{P}_m$  ayant la même asymptotique Gevrey-1 que  $\bar{h}$ , resp.  $\bar{P}$ , qui vérifie la condition suivante :

$$\frac{\bar{h}_m(x, \varepsilon)}{x^{p-1}}, \text{ resp. } \frac{\bar{P}_m(x, y, \varepsilon)}{x^{p-1}}, \quad (4.6)$$

est bornée sur l'ensemble des  $(x, \varepsilon)$  tels que  $\varepsilon \in \Sigma_m$  et  $x \in C(\mu|\varepsilon|^{1/p}, r_0)$ , resp.  $\varepsilon \in \Sigma_m$ ,  $x \in C(\mu|\varepsilon|^{1/p}, r_0)$  et  $y \in D_2$ . Les fonctions  $x^q g(x, \varepsilon)$ ,  $x^q h(x, \varepsilon)$  et  $x^q P(x, y, \varepsilon)$  admettent des développements asymptotiques uniformes Gevrey d'ordre 1 lorsque  $\Sigma \ni \varepsilon \rightarrow 0$ ,  $x \in D_1$  et  $y \in D_2$ . Cela implique l'existence d'un entier positif  $\tilde{q}$  tel que les fonctions  $x^{\tilde{q}} \bar{h}(x, \varepsilon)$  et  $x^{\tilde{q}} \bar{P}(x, y, \varepsilon)$  vérifient encore la même propriété. On a donc

$$\bar{h}(x, \varepsilon) = \sum_{k=0}^{\tilde{q}} a_k(\varepsilon) x^{-k} + H(x, \varepsilon),$$

où les  $a_k(\varepsilon)$  admettent des développements asymptotiques Gevrey d'ordre 1 et  $H(x, \varepsilon)$  est holomorphe en  $x = 0$  et admet un développement asymptotique uniforme Gevrey 1. Pour construire les fonctions  $\bar{h}_m$ , on applique séparément le théorème de Borel-Ritt-Gevrey à  $H(x, \varepsilon)$  et aux coefficients  $a_k(\varepsilon)$ , en veillant à ce les conditions imposées par (4.5) soient encore satisfaites. On procède de manière analogue pour construire les fonctions  $\bar{P}_m$ .

Le recouvrement  $(\Sigma_m)_{0 \leq m < M}$  est associé à un recouvrement  $(S_l)_{0 \leq l < L}$  de  $D(0, \eta_1)^*$ , où  $\eta_1 = (\varepsilon_1)^{1/p}$  et  $L = pM$  :

$$S_l = S(\alpha_l, \beta_l, \eta_1) = S\left(\frac{2\pi(l-1)}{L}, \frac{2\pi(l+1)}{L}, \eta_1\right).$$

Pour  $l \in \{M, \dots, L-1\}$ , on pose  $\bar{h}_l = \bar{h}_l \bmod M$  et  $\bar{P}_l = \bar{P}_l \bmod M$ .

On considère ensuite une famille de  $p$  quasi-secteurs infinis : pour  $j \in \{0, \dots, p-1\}$

$$V^j := V(\alpha^j, \beta^j, \infty, \mu), \quad \text{avec} \quad \begin{aligned} \alpha^j &= j \frac{2\pi}{p} - \frac{3\pi}{2p} + \frac{3\delta}{p}, \\ \beta^j &= j \frac{2\pi}{p} + \frac{3\pi}{2p} - \frac{3\delta}{p}, \end{aligned}$$

avec  $\mu < \tilde{\mu} = -D(\sin \delta)^{-1/p}$ . Lorsque  $\delta < \frac{\pi}{8}$ , on a  $\beta_l - \alpha_l \leq \frac{\delta}{p} < \frac{1}{2}(\beta^j - \alpha^{j+1})$  et on peut déduire des familles  $(S_l)_{0 \leq l < L}$  et  $(V^j)_{0 \leq j < p}$  un bon recouvrement cohérent de résolution  $\leq \frac{\delta}{p}$  en introduisant les quasi-secteurs

$$V_l^j(\eta) = V(\alpha_l^j, \beta_l^j, r_1, \mu|\eta|) \quad \text{avec} \quad \begin{aligned} \alpha_l^j &= \alpha^j + \frac{2l\pi}{L} + \frac{\delta}{p}, \\ \beta_l^j &= \beta^j + \frac{2l\pi}{L} - \frac{\delta}{p}, \end{aligned}$$

et  $0 < r_1 < \tilde{r}_1$ . Enfin on introduit la famille de quasi-secteurs suivante pour permettre l'utilisation du théorème 1.7 :

$$\tilde{V}_l^j(\eta) = V(\tilde{\alpha}_l^j, \tilde{\beta}_l^j, \tilde{r}_1, \tilde{\mu}|\eta|) \quad \text{avec} \quad \begin{aligned} \tilde{\alpha}_l^j &= \alpha_l^j - \frac{2\delta}{p}, \\ \tilde{\beta}_l^j &= \beta_l^j + \frac{2\delta}{p}, \\ r_1 &< \tilde{r}_1 < r_0 \cos(2\delta)^{1/p}, \end{aligned}$$

ainsi que les domaines  $\Omega_l^j(D|\eta|)$  associés à  $\tilde{V}_l^j(\eta)$ . Le domaine  $\Omega_l^j(D|\eta|)$  est l'image de  $\Omega(m)$  par la rotation de centre 0 et d'angle  $j \frac{2\pi}{p} + \frac{2l\pi}{L}$ . On pose  $x_l^j = x_0 \exp\left(2\pi i \left(\frac{j}{p} + \frac{l}{L}\right)\right)$  et on considère l'équation

$$\eta^p u' = px^{p-1}u + \bar{h}_l(x, \eta^p) + u\bar{P}_l\left(x, \left(\frac{x}{\eta}\right)^{-p}u, \eta^p\right). \quad (4.7)$$

On déduit comme précédemment l'existence de solutions de  $u_l^j(x, \eta)$  de (4.7) définies sur l'ensemble des  $(x, \eta)$  tels que  $\eta \in S_l$  et  $x \in \Omega_l^j(D|\eta|)$ , satisfaisant  $\lim_{x \rightarrow x_l^j} u_l^j(x, \eta) = 0$  pour tout  $\eta \in S_l$ .

*Différences exponentiellement petites.*

On montre que les différences  $u_{l+1}^j - u_l^j$  et  $u_l^{j+1} - u_l^j$  sont exponentiellement petites, c'est-à-dire qu'il existe des constantes  $A, B, C > 0$  telles que

$$\left|u_{l+1}^j(x, \eta) - u_l^j(x, \eta)\right| \leq C \exp\left(-\frac{A}{|\eta|^p}\right) \quad (4.8)$$

lorsque  $\eta \in S_l \cap S_{l+1}$  et  $x \in \tilde{V}_l^j(\eta) \cap \tilde{V}_{l+1}^j(\eta)$ , et

$$\left|u_l^{j+1}(x, \eta) - u_l^j(x, \eta)\right| \leq C \exp\left(-B \left|\frac{x}{\eta}\right|^p\right) \quad (4.9)$$

lorsque  $\eta \in S_l$  et  $x \in \tilde{V}_l^j(\eta) \cap \tilde{V}_l^{j+1}(\eta)$ .



On commence avec la seconde estimation (4.9). On pose  $z = u_l^{j+1} - u_l^j$ . La fonction  $z$  satisfait l'équation

$$\eta^p z' = (px^{p-1} + \bar{g}(x, \eta))z,$$

avec  $\bar{g}(x, \eta) := (\frac{x}{\eta})^{-p} u_l^j \Delta_2 \bar{P}_l \left( x, (\frac{x}{\eta})^{-p} u_l^j, (\frac{x}{\eta})^{-p} u_{l+1}^j, \eta^p \right) + \bar{P}_l \left( x, (\frac{x}{\eta})^{-p} u_l^j, \eta^p \right) = \mathcal{O}(\eta^{p-1})$ . On en déduit l'existence de constantes  $C, \bar{C} > 0$  telles que

$$|z(x, \eta)| \leq \bar{C} \exp \left( \Re \left( \frac{x}{\eta} \right)^p + C \left| \frac{x}{\eta} \right| \right),$$

et donc (4.9) lorsque  $\left| \frac{x}{\eta} \right|$  est suffisamment grand, c'est-à-dire pour  $D$  choisi suffisamment grand. On montre la première inégalité (4.8). La fonction  $w := u_{l+1}^j - u_l^j$  satisfait l'équation

$$\eta^p w' = (px^{p-1} + \tilde{g}(x, \eta))w + \tilde{h}(x, \eta)$$

avec  $\tilde{g}(x, \eta) = \bar{P}_l \left( x, (\frac{x}{\eta})^{-p} u_l^j, \eta^p \right) + (\frac{x}{\eta})^{-p} u_{l+1}^j \Delta_2 \bar{P}_{l+1} \left( x, (\frac{x}{\eta})^{-p} u_l^j, (\frac{x}{\eta})^{-p} u_{l+1}^j, \eta^p \right) = \mathcal{O}(\eta^{p-1})$  et  $\tilde{h}(x, \eta) = [\bar{h}_{l+1} - \bar{h}_l](x, \eta^p) + u_{l+1}^j [\bar{P}_{l+1} - \bar{P}_l] \left( x, (\frac{x}{\eta})^{-p} u_l^j, \eta^p \right)$ . On choisit  $\xi \in \partial\Omega_l^j(D|\eta|) \cap \partial\Omega_{l+1}^j(D|\eta|)$  de module maximal et tel que  $\arg(\xi) = 2\pi \left( \frac{j}{p} + \frac{l+1/2}{L} \right)$ . En particulier  $|\xi| = r_1 \cos \left( 2\delta - \frac{\pi}{M} \right)^{-1/p}$ .

Soit  $\tilde{G}(x, \eta) = \exp \left( \frac{1}{\eta^p} \int_\xi^x \tilde{g}(u, \eta) du \right)$ . Comme  $\tilde{g}(x, \eta) = \mathcal{O}(\eta^{p-1})$ , on en déduit l'existence de constantes  $A_1$  et  $C_1$  strictement positives telles que  $\frac{1}{C_1} \exp \left( -\frac{A_1}{|\eta|} \right) \leq |\tilde{G}(x, \eta)| \leq C_1 \exp \left( \frac{A_1}{|\eta|} \right)$ . La méthode de variation de la constante assure que

$$\begin{aligned} w(x, \eta) = & w(\xi, \eta) \exp \left\{ \left( \frac{x}{\eta} \right)^p - \left( \frac{\xi}{\eta} \right)^p \right\} \tilde{G}(x, \eta) + \\ & \eta^{-p} \int_\xi^x \exp \left\{ \left( \frac{x}{\eta} \right)^p - \left( \frac{s}{\eta} \right)^p \right\} \frac{\tilde{G}(x, \eta)}{\tilde{G}(s, \eta)} \tilde{h}(s, \eta) ds \end{aligned} \quad (4.10)$$

où l'on intègre le long d'un chemin descendant par rapport au relief  $x \mapsto \Re(x^p e^{-id})$ , pour tout  $d \in \left] \frac{2l\pi}{M}, \frac{2(l+1)\pi}{M} \right[$ . Pour tout  $x \in V_l^j(\eta) \cap V_{l+1}^j(\eta)$  et tout  $d \in \left] \frac{2l\pi}{M}, \frac{2(l+1)\pi}{M} \right[$ ,

$$\Re(x^p e^{-id}) - \Re(\xi^p e^{-id}) \leq -A_2$$

avec  $A_2 = |\xi|^p \cos \left( \frac{\pi}{M} \right) - r_1^p$ , d'où

$$\left| \exp \left\{ \left( \frac{x}{\eta} \right)^p - \left( \frac{\xi}{\eta} \right)^p \right\} \right| \leq \exp \left( -\frac{A_2}{|\eta|^p} \right)$$

pour tout  $\eta \in S_l \cap S_{l+1}$  et tout  $x \in V_l^j(\eta) \cap V_{l+1}^j(\eta)$ . Le premier terme de (4.10) est donc exponentiellement petit. On s'intéresse maintenant au second terme de

cette expression. Comme  $\bar{h}_l$  et  $\bar{h}_{l+1}$ , resp.  $\bar{P}_l$  et  $\bar{P}_{l+1}$ , admettent le même développement asymptotique Gevrey d'ordre 1, il existe des constantes  $A_3, C_3 > 0$  telles que  $|\bar{h}(x, \eta)| \leq C_3 \exp\left(-\frac{A_3}{|\eta|^p}\right)$ . Le chemin d'intégration de  $\xi$  à  $x$  étant choisi descendant par rapport au relief  $x \mapsto \Re(x^p e^{-id})$ , pour tout  $d \in \left] \frac{2l\pi}{M}, \frac{2(l+1)\pi}{M} \right[$ , on a  $\exp\left\{\left(\frac{x}{\eta}\right)^p - \left(\frac{s}{\eta}\right)^p\right\} \leq 0$  pour tout  $\eta \in S_l \cap S_{l+1}$  et  $s$  appartenant à ce chemin. Nous pouvons donc majorer le second terme par  $2r_0 C_3 C_1^2 \exp(-A_3 |\eta|^{-p} + 2A_1 |\eta|^{-1})$ . Ceci implique (4.8) lorsque  $\eta_1$  est choisi suffisamment petit. On conclut en invoquant le théorème 1.7.  $\square$

Considérons à nouveau l'équation générale

$$\varepsilon y' = (f(x) + \varepsilon g(x, \varepsilon))y + \varepsilon h(x, \varepsilon) + y^2 P(x, y, \varepsilon)$$

avec  $f$  analytique bornée sur  $D_1$  telle que  $f(x) = px^{p-1} + \mathcal{O}(x^p)$  et  $g, h, P$  satisfaisant les hypothèses du théorème 4.1. Soit  $R : \mathbb{C} \rightarrow \mathbb{R}$  telle que  $R(x) = \Re\left(\int_0^x f(t) dt\right)$ . Le relief associé à cette équation est constituée de  $p$  montagnes, sur lesquelles  $R > 0$ , et de  $p$  vallées, sur lesquelles  $R < 0$ . On note  $\mathcal{M}_j$  la montagne contenant la direction  $\frac{2j\pi}{p}$  au voisinage de  $x = 0$  et  $\mathcal{V}_j$  la vallée contenant la direction  $\frac{(2j+1)\pi}{p}$  au voisinage de  $x = 0$ .

**Corollaire 4.2.** *On considère l'équation*

$$\varepsilon y' = (f(x) + \varepsilon g(x, \varepsilon))y + \varepsilon h(x, \varepsilon) + y^2 P(x, y, \varepsilon) \quad (4.11)$$

avec  $f$  analytique bornée sur  $D_1$  telle que  $f(x) = px^{p-1} + \mathcal{O}(x^p)$  et  $g, h$  et  $P$  analytiques sur  $D_1^* \times \Sigma$ , resp.  $D_1^* \times D_2 \times \Sigma$ , et méromorphes en  $x = 0$ .

On suppose qu'il existe  $q \in \mathbb{N}$  tel que les fonctions  $x^q g(x, \varepsilon)$ ,  $x^q h(x, \varepsilon)$  et  $x^q P(x, y, \varepsilon)$ , admettent un développement asymptotique Gevrey d'ordre 1 lorsque  $\Sigma \ni \varepsilon \rightarrow 0$ ,  $x \in D_1$  et  $u \in D_2$ , et qu'il existe  $\mu \in \mathbb{R}$  tel que les fonctions

$$xg(x, \varepsilon), \quad xh(x, \varepsilon), \quad \text{resp.} \quad \frac{P(x, y, \varepsilon)}{x^{p-1}} \quad (4.12)$$

soient bornées sur l'ensemble des  $(x, \varepsilon)$  tels que  $\varepsilon \in \Sigma$  et  $x \in C(\mu|\varepsilon|^{1/p}, r_0)$ , resp.  $\varepsilon \in \Sigma$ ,  $x \in C(\mu|\varepsilon|^{1/p}, r_0)$  et  $u \in D_2$ .

On suppose de plus que  $\alpha < \beta$ ,  $j$  et  $r > 0$  sont tels que  $S(\alpha, \beta, r) \subset (\mathcal{V}_{j-1} \cup \overline{\mathcal{M}_j} \cup \mathcal{V}_j) \cap D(0, r_1)$ , et que  $\delta < \frac{p}{6}(\beta - \alpha)$ .

Alors il existe  $\mu \in \mathbb{R}$ ,  $\eta_1 > 0$  et une solution  $y(x, \eta)$  de (4.11) définie pour  $\eta \in S_1 := S\left(-\frac{\delta}{p}, \frac{\delta}{p}, \eta_1\right)$  et  $x \in V(\eta) = V\left(\alpha + \frac{3\delta}{p}, \beta - \frac{3\delta}{p}, r - \delta, \mu|\eta|\right)$ .

De plus,  $y$  admet un DAC Gevrey d'ordre  $\frac{1}{p}$  lorsque  $S_1 \ni \eta \rightarrow 0$  et  $x \in V(\eta)$ .

La réduction du corollaire 4.2 au théorème 4.1 est détaillée dans [12], corollaire 5.16. L'argument essentiel est l'existence d'une fonction  $\varphi$  telle que  $\varphi(u) = ue^{2\pi ij/p} + \mathcal{O}(u^2)$  et  $F(\varphi(u)) = u^p$ . Le changement de variable  $x = \varphi(u)$  appliqué à l'équation (4.11) conduit alors à une équation satisfaisant les hypothèses du théorème 4.1.

## 4.2 Application : Équation de Van der Pol

L'équation de Van der Pol singulièrement perturbée

$$\varepsilon \ddot{x} + (x^2 - 1)\dot{x} + x = 0$$

est une équation différentielle connue dont les solutions présentent des oscillations de relaxation ou encore cycles limites [8]. On s'intéresse ici à l'équation de Van der Pol forcée

$$\varepsilon \ddot{x} + (x^2 - 1)\dot{x} + x = \alpha$$

dans le cas où  $\alpha = 1$ , étudiée aussi dans [9]. Dans le plan de Liénard [20], cette équation devient

$$\begin{cases} \varepsilon \dot{x} &= y - \frac{x^3}{3} + x \\ \dot{y} &= 1 - x \end{cases} .$$

En posant  $y = \frac{x^3}{3} - x + \varepsilon z$ , on a

$$\begin{cases} \dot{x} &= z \\ \varepsilon \dot{z} &= z(1 - x^2) + 1 - x \end{cases} ,$$

et en éliminant la variable temps, on obtient l'équation différentielle

$$\varepsilon z \frac{dz}{dx} = (1 - x^2)z + 1 - x \tag{4.13}$$

qui possède une courbe lente  $z_0 = -\frac{1}{1+x}$ .

Dans [22], Matzinger montre l'existence d'une solution  $z$  de (4.13) admettant un développement extérieur, telle que  $\varepsilon z$  admette un développement intérieur sur un quasi-secteur centré en  $x = -1$ . Le corollaire 4.2 permet de démontrer un résultat plus précis concernant cette équation.

On se ramène à une équation de la forme (4.11) en effectuant le changement de variables  $z = z_0(1 + y)$  :

$$\varepsilon y' = (f(x) + \varepsilon g(x, \varepsilon))y + \varepsilon h(x, \varepsilon) + y^2 P(x, y, \varepsilon) \quad (4.14)$$

avec  $f(x) = (1 + x)^2(x - 1)$ ,  $g(x, \varepsilon) = h(x, \varepsilon) = -\frac{1}{1+x}$  et  $P(x, y, \varepsilon) = (1 + x)^2(1 - x)\frac{1}{1+y}$ . Cette équation satisfait les hypothèses du corollaire 4.2 avec  $p = 3$  et  $x_0 = -1$ . On en déduit alors l'existence d'une solution  $y(x, \eta)$  de (4.14) définie pour  $\eta \in S$ , secteur de sommet 0, et  $x \in V(\eta)$ , quasi-secteur centré en  $x = -1$ . De plus,  $y$  admet un DAC Gevrey d'ordre  $\frac{1}{3}$  lorsque  $S \ni \eta \rightarrow 0$  et  $x \in V(\eta)$ .

L'équation (4.13) admet une solution  $z(x, \eta)$ , définie sur l'ensemble des  $(x, \eta)$  tels que  $\eta \in S$  et  $x \in V(\eta)$ , telle que  $\eta z(x, \eta)$  admette un DAC Gevrey d'ordre  $\frac{1}{3}$  lorsque  $S \ni \eta \rightarrow 0$  et  $x \in V(\eta)$ .



# **Simplification uniforme au voisinage d'un point tournant**



Soient  $\mu$  et  $\nu$  deux entiers naturels tels que  $\mu\nu \neq 0$  et  $r_0, \varepsilon_0$  deux constantes strictement positives. On considère le système différentiel singulièrement perturbé

$$\varepsilon Y' = A(x, \varepsilon)Y, \quad (4.15)$$

où  $A(x, \varepsilon)$  est une matrice carrée d'ordre 2 de fonctions holomorphes bornées sur  $D(0, r_0) \times D(0, \varepsilon_0)$ , telle que  $\text{trace } A(x, \varepsilon) = 0$  et

$$A(x, 0) = \begin{pmatrix} 0 & x^\mu \\ x^{\mu+\nu} & 0 \end{pmatrix}.$$

Ainsi  $A(x, \varepsilon) = \begin{pmatrix} \varepsilon \mathbf{a}(x, \varepsilon) & x^\mu + \varepsilon \mathbf{b}(x, \varepsilon) \\ x^{\mu+\nu} + \varepsilon \mathbf{c}(x, \varepsilon) & -\varepsilon \mathbf{a}(x, \varepsilon) \end{pmatrix}$ , avec  $\mathbf{a}, \mathbf{b}, \mathbf{c}$  des fonctions holomorphes bornées sur  $D(0, r_0) \times D(0, \varepsilon_0)$ .

Dans [14, 15], Hanson et Russell démontrent le résultat formel suivant :

**Théorème.** On suppose que l'une des conditions suivantes est satisfaite :

$$\begin{aligned} (\mathcal{H}_1) \quad & \nu \text{ est pair} \quad \text{et} \quad \mathbf{c}(x, 0) = \mathcal{O}(x^{\frac{1}{2}(\nu-2)}); \\ (\mathcal{H}_2) \quad & \nu \text{ est impair} \quad \text{et} \quad \mathbf{c}(x, 0) = \mathcal{O}(x^{\frac{1}{2}(\nu-1)}). \end{aligned}$$

Alors il existe  $\hat{T}(x, \varepsilon) = \sum_{n=0}^{\infty} T_n(x)\varepsilon^n$  une série formelle en  $\varepsilon$ , où les  $T_n(x)$  sont des matrices carrées de fonctions holomorphes sur  $D(0, r_0)$  et  $\det T_0(x) = 1$  sur  $D(0, r_0)$ , telle que le changement de variables  $Y = \hat{T}(x, \varepsilon)Z$  transforme le système (4.15) en

$$\varepsilon Z' = \hat{B}(x, \varepsilon)Z,$$

où

$$\hat{B}(x, \varepsilon) = \begin{pmatrix} \varepsilon \sum_{k=0}^{\mu-1} \hat{b}_k^{11}(\varepsilon)x^k & x^\mu + \varepsilon \sum_{k=0}^{\mu-1} \hat{b}_k^{12}(\varepsilon)x^k \\ x^{\mu+\nu} + \varepsilon \sum_{k=0}^{\mu+\nu-1} \hat{b}_k^{21}(\varepsilon)x^k & \varepsilon \sum_{k=0}^{\mu-1} \hat{b}_k^{22}(\varepsilon)x^k \end{pmatrix}$$

et les  $\hat{b}_k^{ij}(\varepsilon)$  sont des séries formelles en  $\varepsilon$ .

On démontre dans cette partie une version analytique de ce théorème :

**Théorème 5.** Si  $(\mathcal{H}_1)$  ou  $(\mathcal{H}_2)$  est satisfaite, alors, pour tout  $r \in ]0, r_0[$  et tout secteur  $S$ , d'angle d'ouverture et de rayon suffisamment petits, il existe une matrice  $T(x, \varepsilon)$  de fonctions holomorphes sur  $D(0, r) \times S$ , admettant un développement asymptotique Gevrey d'ordre 1, telle que le changement de variables  $Y = T(x, \varepsilon)Z$  transforme le système (4.15) en

$$\varepsilon Z' = B(x, \varepsilon)Z,$$



---

où

$$B(x, \varepsilon) = \begin{pmatrix} \varepsilon \sum_{k=0}^{\mu-1} b_k^{11}(\varepsilon) x^k & x^\mu + \varepsilon \sum_{k=0}^{\mu-1} b_k^{12}(\varepsilon) x^k \\ x^{\mu+\nu} + \varepsilon \sum_{k=0}^{\mu+\nu-1} b_k^{21}(\varepsilon) x^k & -\varepsilon \sum_{k=0}^{\mu-1} b_k^{11}(\varepsilon) x^k \end{pmatrix}$$

et les  $b_k^{ij}(\varepsilon)$  admettent des développements asymptotiques Gevrey d'ordre 1.

*Remarque.* Lorsque  $\mu = 0$  et que l'une des conditions  $(\mathcal{H}_1)$  ou  $(\mathcal{H}_2)$  est satisfaite, on montre que l'on peut choisir la matrice  $B(x, \varepsilon)$  sous la forme

$$B(x, \varepsilon) = \begin{pmatrix} 0 & 1 \\ x^\nu + \varepsilon p(x, \varepsilon) & 0 \end{pmatrix},$$

où  $\deg_x p(x, \varepsilon) \leq \nu - 2$ . Il s'agit d'un théorème connu dû à Sibuya [32].

On distingue les cas  $\nu$  pair et  $\nu$  impair. Le cas  $\nu$  impair, bien que très proche du premier cas, nécessite quelques précautions supplémentaires qui sont détaillées dans le chapitre 6. Dans le cas pair, on commence par montrer pour tout secteur  $S$  de sommet 0, d'angle d'ouverture et de rayon suffisamment petits, l'existence d'un changement de variables valable sur  $D(0, r) \times S$ , avec  $0 < r < r_0$ , permettant de réduire le système différentiel initial (4.15) à un système différentiel de la forme annoncée (chapitre 5). Dans le chapitre 7, on donne les modifications à apporter pour obtenir sur tout disque de centre 0 inclus dans  $D(0, r_0)$  l'existence d'une telle réduction (théorème 5). Il s'agit essentiellement de modifications techniques visant à gérer le type Gevrey des solutions de (4.15) et à conserver à chaque étape de la preuve des estimations exponentielles optimales.

# Chapitre 5

## Le cas $\nu$ pair

On considère le système différentiel singulièrement perturbé

$$\varepsilon Y' = A(x, \varepsilon)Y, \quad (5.1)$$

où  $A(x, \varepsilon)$  est une matrice carrée d'ordre 2 holomorphe bornée sur  $D(0, r_0) \times D(0, \varepsilon_0)$ , telle que  $\text{trace } A(x, \varepsilon) = 0$  et

$$A(x, 0) = \begin{pmatrix} 0 & x^\mu \\ x^{\mu+2\gamma} & 0 \end{pmatrix}.$$

Ainsi  $A(x, \varepsilon) = \begin{pmatrix} \varepsilon \mathbf{a}(x, \varepsilon) & x^\mu + \varepsilon \mathbf{b}(x, \varepsilon) \\ x^{\mu+2\gamma} + \varepsilon \mathbf{c}(x, \varepsilon) & -\varepsilon \mathbf{a}(x, \varepsilon) \end{pmatrix}$ , avec  $\mathbf{a}, \mathbf{b}, \mathbf{c}$  des fonctions holomorphes bornées sur  $D(0, r_0) \times D(0, \varepsilon_0)$ .

### 5.1 Préparation du système différentiel

#### Premier changement de variables

Lorsque  $x \neq 0$ , la matrice  $A(x, 0)$  possède deux valeurs propres distinctes :  $-x^{\mu+\gamma}$  et  $x^{\mu+\gamma}$ . En posant  $T(x) = \begin{pmatrix} 1 & 1 \\ -x^\gamma & x^\gamma \end{pmatrix}$  et en effectuant le changement de variables  $Y = T(x)U$ , on obtient le système différentiel en  $U$

$$\varepsilon U' = B(x, \varepsilon)U, \quad (5.2)$$

avec

$$B = T^{-1}AT - \varepsilon T^{-1}T',$$

i.e.

$$B(x, \varepsilon) = \begin{pmatrix} 1 & 1 \\ -1 & 1 \end{pmatrix}^{-1} \begin{pmatrix} \varepsilon \mathbf{a}(x, \varepsilon) & x^{\mu+\gamma} + \varepsilon x^\gamma \mathbf{b}(x, \varepsilon) \\ x^{\mu+\gamma} + \varepsilon x^{-\gamma} \mathbf{c}(x, \varepsilon) & -\varepsilon \mathbf{a}(x, \varepsilon) - \varepsilon \frac{\gamma}{x} \end{pmatrix} \begin{pmatrix} 1 & 1 \\ -1 & 1 \end{pmatrix}.$$

On pose  $p := \mu + \gamma + 1$ . Alors  $B(x, 0) = \begin{pmatrix} -x^{p-1} & 0 \\ 0 & x^{p-1} \end{pmatrix}$  et lorsque l'hypothèse  $(\mathcal{H}_1)$  est satisfaite, on a  $\mathbf{c}(x, 0) = \mathcal{O}(x^{\gamma-1})$ , lorsque  $x \rightarrow 0$ , et

$$B(x, \varepsilon) = B(x, 0) + \frac{\varepsilon}{x} \tilde{B}(x, \varepsilon), \quad (5.3)$$

où  $\tilde{B}$  est une matrice holomorphe bornée sur l'ensemble des  $(x, \varepsilon)$  tels que  $\varepsilon \in D(0, \varepsilon_0)^*$  et  $x \in C(|\varepsilon|^{1/p}, r_0) := \{x \in \mathbb{C} ; |\varepsilon|^{1/p} < |x| < r_0\}$ .

### Second changement de variables

Soit  $r \in ]0, r_0[$ .

**Proposition 5.1.** *Il existe  $S_l, V^j, V_l^j(\eta)$ ,  $l \in \llbracket 0, L-1 \rrbracket$ ,  $j \in \llbracket 0, p-1 \rrbracket$ , un bon recouvrement cohérent de l'ensemble*

$$\{(x, \eta); 0 < |\eta| < \eta_1 \text{ et } -\mu|\eta| < |x| < r\},$$

*et une famille de matrices holomorphes bornées  $\Phi_l^j(x, \eta)$  définies pour  $\eta \in S_l$  et  $x \in \tilde{V}_l^j(\eta)$ , où les  $\tilde{V}_l^j(\eta)$  seront définis plus tard, telles que*

$$\Phi_l^j(x, \eta) = \begin{pmatrix} 1 & \star \\ \star & 1 \end{pmatrix}$$

*et telles que les changements de variables  $U = \Phi_l^j V$  et  $\varepsilon = \eta^p$  transforment l'équation (5.2) en*

$$\eta^p V' = C_l^j(x, \eta) V, \quad (5.4)$$

$$\text{où } C_l^j(x, \eta) = \begin{pmatrix} -x^{p-1} + \mathcal{O}(\eta^{p-1}) & 0 \\ 0 & x^{p-1} + \mathcal{O}(\eta^{p-1}) \end{pmatrix}.$$

*Démonstration.* On pose  $\Phi = \begin{pmatrix} 1 & \phi^- \\ \phi^+ & 1 \end{pmatrix}$ . Si les transformations  $U = \Phi V$  et  $\varepsilon = \eta^p$  réduisent le système différentiel (5.2) au système différentiel  $\eta^p V' = CV$ , avec  $C$  une matrice diagonale, alors

$$\eta^p \begin{pmatrix} 1 & \phi^- \\ \phi^+ & 1 \end{pmatrix}' = B \begin{pmatrix} 1 & \phi^- \\ \phi^+ & 1 \end{pmatrix} - \begin{pmatrix} 1 & \phi^- \\ \phi^+ & 1 \end{pmatrix} C,$$

i.e.

$$\begin{cases} c_{11} &= b_{11} + b_{12}\phi^+, \\ c_{22} &= b_{22} + b_{21}\phi^-, \\ \eta^p (\phi^-)' &= (b_{11} - b_{22})\phi^- + b_{12} - b_{21} (\phi^-)^2, & (E^-) \\ \eta^p (\phi^+)' &= (b_{22} - b_{11})\phi^+ + b_{21} - b_{12} (\phi^+)^2. & (E^+) \end{cases}$$

On montre l'existence d'une famille de solutions  $(\phi^+)_l^j$  de  $(E^+)$  définie sur un bon recouvrement cohérent de  $\{(x, \eta); 0 < |\eta| < \eta_1 \text{ et } -\mu|\eta| < |x| < r\}$  adapté au relief  $x \mapsto \Re(x^p)$ , que l'on note  $S_l, (V^+)^j, (V^+)_l^j(\eta)$ . De manière similaire, on montre l'existence d'une famille de solutions  $(\phi^-)_l^j$  de  $(E^-)$  définie sur un bon recouvrement cohérent du même domaine, mais adapté au relief  $x \mapsto -\Re(x^p)$ ,  $S_l, (V^-)^j, (V^-)_l^j(\eta)$ . On en déduit alors l'existence de transformations  $U = \Phi_l^j V$  valables sur l'intersection de ces deux bons recouvrements cohérents.

PREMIÈRE ÉTAPE : EXISTENCE DE  $\phi^+(x, \eta)$ .

Une telle fonction  $\phi^+(x, \eta)$  satisfait une équation de Riccati que l'on peut écrire sous la forme

$$\eta^p \phi' = 2x^{p-1}\phi + M(\phi) \quad (5.5)$$

où  $M(\phi)(x, \eta) = \frac{\eta^p}{x} \left( (\tilde{b}_{22} - \tilde{b}_{11})(x, \eta^p)\phi + \tilde{b}_{21}(x, \eta^p) - \tilde{b}_{12}(x, \eta^p)\phi^2 \right)$ , cf (5.3).

Les coefficients de cette équation différentielle présentent des pôles en  $x = 0$ . On commence par montrer l'existence d'une solution  $\phi^+(x, \eta)$  de (5.5) définie pour  $\eta \in S_1$  et  $x \in \Omega(\eta)$ , où les notations vont être précisées. Le domaine  $S_1$  est un secteur de sommet 0 et  $\Omega(\eta)$  est un domaine dit «  $\delta$ -descendant » à partir d'un certain point  $x_0$ , que l'on va introduire.

*Choix d'un domaine  $\delta$ -descendant.*

Soit  $\tilde{r} \in \mathbb{R}$  tel que  $r < \tilde{r} < r_0$ . Il existe une constante  $\delta > 0$  suffisamment petite telle que  $\tilde{r} \in ]0, r_0 \cos(2\delta)^{1/p}[$ . On introduit les notations suivantes :  $\alpha = -\frac{3\pi}{2p} + \frac{2\delta}{p}$ ,  $\beta = \frac{3\pi}{2p} - \frac{2\delta}{p}$ . Notons  $x_0 = r \cos(2\delta)^{-1/p}$  et  $S_1 = S\left(-\frac{\delta}{p}, \frac{\delta}{p}, \eta_1\right)$ , avec  $\eta_1$  à déterminer.

Pour  $m > 0$ , on note  $\Omega(m)$  l'union du quasi-secteur

$$V(\alpha, \beta, \tilde{r}, -m)$$

et de l'intérieur du triangle curviligne  $T$ , privée des triangles curvilignes  $T_1$  et  $T_2$ , où

$T$  est le triangle curviligne dont l'image par  $F : x \mapsto x^p$  est le triangle de sommets  $x_0^p, \tilde{r}^p e^{2\delta i}, \tilde{r}^p e^{-2\delta i}$ ,

$T_1$  est le triangle curviligne dont l'image par  $F : x \mapsto x^p$  est le triangle de sommets  $0, m^p e^{i(\pi-2\delta)}, \frac{m^p}{\sin \delta} e^{i(\frac{3\pi}{2}-3\delta)}$ ,

$T_2$  est le triangle curviligne dont l'image par  $F : x \mapsto x^p$  est le triangle de sommets  $0, m^p e^{i(2\delta-\pi)}, \frac{m^p}{\sin \delta} e^{i(3\delta-\frac{3\pi}{2})}$ .

On construit un tel domaine pour deux raisons. D'une part, le domaine  $\Omega(m)$  contient le quasi-secteur

$$V(\alpha, \beta, \tilde{r}, -m(\sin \delta)^{-1/p}).$$

D'autre part, lorsque  $\delta$  est choisi suffisamment petit, ce domaine est  $\delta$ -descendant à partir de  $x_0$  par rapport à  $R_d : x \mapsto \Re(x^p e^{-id})$ , pour tout  $|d| < \delta$ . Cela signifie que, pour tout  $x \in \Omega(m)$ , il existe un chemin  $\gamma : [0, l] \rightarrow \Omega(m) \cup \{x_0\}$ ,  $|\gamma'(t)| \equiv 1$ , de  $x_0$  à  $x$  tel que

$$\Re(\gamma(t)^{p-1} \gamma'(t) e^{-id}) \leq -\sigma |\gamma(t)^{p-1}|, \quad (5.6)$$

avec  $\sigma = \sin \delta$ , pour tout  $t \in [0, l]$  et tout  $d \in ]-\delta, \delta[$ . Dans la suite, pour tout  $x \in \Omega(m)$ , on notera  $\gamma_x$  un tel chemin.

*Définition de l'opérateur  $T$ .*

Soit  $D \geq 1$  et  $\rho > 0$  des réels que l'on fixera plus tard. On note  $\mathcal{B}$  l'espace des fonctions holomorphes  $\phi$  définies sur l'ensemble des  $(x, \eta)$  avec  $\eta \in S_1$  et  $x \in \Omega(D|\eta|)$ , telles que pour tout  $(x, \eta)$ ,  $|\phi(x, \eta)| \leq \rho$ , i.e.  $\|\phi\| \leq \rho$ .

Pour  $\phi \in \mathcal{B}$ , on pose

$$(T\phi)(x, \eta) = \frac{1}{\eta^p} \int_{\gamma_x} e^{\frac{2}{p} \frac{x^p - \xi^p}{\eta^p}} M(\phi)(\xi, \eta) d\xi,$$

$M(\phi)(x, \eta) = \frac{\eta^p}{x} \left( (\tilde{b}_{22} - \tilde{b}_{11})(x, \eta^p) \phi + \tilde{b}_{21}(x, \eta^p) - \tilde{b}_{12}(x, \eta^p) \phi^2 \right)$ . Un point fixe  $\phi^+$  de  $T$  est l'unique solution du système (5.5) satisfaisant  $\lim_{x \rightarrow x_0} \phi^+(x, \eta) = 0$  pour tout  $\eta \in S_1$ .

**L'opérateur  $T$  est une contraction.**

Il existe  $K_1, K_2$  et  $K_3$  des constantes strictement positives telles que

$$\frac{1}{|\eta|^p} \|M(\phi)\| \leq \frac{K(\rho)}{|\eta|},$$

avec  $K(\rho) = K_1 + \rho K_2 + \rho^2 K_3$ , une constante indépendante de  $D$  car  $D \geq 1$ . On utilise le lemme suivant, démontré dans [12] (lemme 5.9 page 47).

**Lemme 5.2.** On note  $I(x, \eta) := \int_{\gamma_x} e^{\frac{2}{p}(x^p - \xi^p)/\eta^p} d\xi$ . Alors  $|I(x, \eta)| \leq \frac{1}{2\sigma D^{p-1}} |\eta|$ .

On peut donc majorer la norme de  $T\phi$  de la manière suivante

$$\|T\phi\| \leq \frac{K(\rho)}{2\sigma D^{p-1}},$$

et lorsque  $D$  est choisi suffisamment grand, on a  $K(\rho) \leq 2\sigma D^{p-1}\rho$  et l'opérateur  $T : \mathcal{B} \mapsto \mathcal{B}$  est bien défini.

Montrons à présent qu'il s'agit d'une contraction lorsque la constante  $D$  satisfait une seconde condition. Soient  $\phi_1$  et  $\phi_2$  deux fonctions de  $\mathcal{B}$ . Alors

$$(T\phi_1 - T\phi_2)(x, \eta) = \frac{1}{\eta^p} \int_{\gamma_x} e^{\frac{2}{p} \frac{x^p - \xi^p}{\eta^p}} (M(\phi_1) - M(\phi_2))(\xi, \eta) d\xi,$$

où  $M(\phi_1) - M(\phi_2) = \frac{\eta^p}{x} (\tilde{b}_{22} - \tilde{b}_{11} - \tilde{b}_{12}(\phi_1 + \phi_2)) (\phi_1 - \phi_2)$ . Lorsque  $x \in \Omega(D|\eta|)$ ,  $|(M(\phi_1) - M(\phi_2))(x, \eta)| = \mathcal{O}(|\eta|^{p-1})$ ,  $S_1 \ni \eta \rightarrow 0$ . En effet, il existe des constantes strictement positives  $\tilde{K}_1$  et  $\tilde{K}_2$  telles que

$$\frac{1}{|\eta|^p} \|M(\phi_1) - M(\phi_2)\| \leq \frac{\tilde{K}(\rho)}{|\eta|} \|\phi_1 - \phi_2\|,$$

avec  $\tilde{K}(\rho) = \tilde{K}_1 + \rho\tilde{K}_2$ . En appliquant le lemme 5.2, on obtient

$$\|T\phi_1 - T\phi_2\| \leq \frac{\tilde{K}(\rho)}{2\sigma D^{p-1}} \|\phi_1 - \phi_2\|.$$

Ainsi, si  $D$  satisfait de plus  $\tilde{K}(\rho) < 2\sigma D^{p-1}$ , l'application  $T$  est une contraction et le théorème du point fixe assure l'existence d'une fonction  $\phi^+$  appartenant à l'espace  $\mathcal{B}$  telle que  $T\phi^+ = \phi^+$ , c'est-à-dire une fonction  $\phi^+(x, \eta)$ , solution de l'équation différentielle (5.5) définie sur l'ensemble des  $(x, \eta)$  avec  $\eta \in S_1$  et  $x \in \Omega(D|\eta|)$ .

DEUXIÈME ÉTAPE : EXISTENCE D'UNE FAMILLE DE SOLUTIONS  $\phi_l^j(x, \eta)$ .

*Construction d'un bon recouvrement cohérent adapté.*

On trouve la construction d'un tel bon recouvrement cohérent dans la preuve du théorème 5.12 de [12]. Soit  $L \in \mathbb{N}$  suffisamment grand (en particulier on doit avoir  $4p\pi \leq L\delta$ ). Pour  $l \in \llbracket 0, L-1 \rrbracket$ ,

$$S_l = S(\alpha_l, \beta_l, \eta_1) = S\left((l-1)\frac{2\pi}{L}, (l+1)\frac{2\pi}{L}, \eta_1\right),$$

avec  $0 < \eta_1 < \varepsilon_0^{1/p}$ . La famille  $(S_l)_l$  constitue un bon recouvrement du disque épointé  $D(0, \eta_1)^*$ . On considère ensuite une famille de  $p$  quasi-secteurs infinis : pour  $j \in \llbracket 0, p-1 \rrbracket$ ,

$$(V^+)^j := V((\alpha^+)^j, (\beta^+)^j, \infty, \mu), \quad \text{avec} \quad \begin{aligned} (\alpha^+)^j &= j\frac{2\pi}{p} - \frac{3\pi}{2p} + \frac{3\delta}{p}, \\ (\beta^+)^j &= j\frac{2\pi}{p} + \frac{3\pi}{2p} - \frac{3\delta}{p}, \end{aligned}$$

avec  $\mu < \tilde{\mu} = -D(\sin \delta)^{-1/p}$ . Lorsque  $\delta < \frac{\pi}{8}$ , on a  $\beta_l - \alpha_l \leq \frac{\delta}{p} < \frac{1}{2}((\beta^+)^j - (\alpha^+)^{j+1})$  et on peut déduire des familles  $(S_l)_{0 \leq l < L}$  et  $(V^+)^j$ ,  $0 \leq j < p$ , un bon recouvrement cohérent de résolution  $\leq \frac{\delta}{p}$  en introduisant les quasi-secteurs

$$(V^+)_l^j(\eta) = V((\alpha^+)_l^j, (\beta^+)_l^j, r, \mu|\eta|) \quad \text{avec} \quad \begin{aligned} (\alpha^+)_l^j &= (\alpha^+)^j + \frac{2l\pi}{L} + \frac{\delta}{p}, \\ (\beta^+)_l^j &= (\beta^+)^j + \frac{2l\pi}{L} - \frac{\delta}{p}. \end{aligned}$$

Enfin on introduit la famille de quasi-secteurs suivante pour permettre l'utilisation du théorème 1.7 :

$$(\tilde{V}^+)_l^j(\eta) = V((\tilde{\alpha}^+)_l^j, (\tilde{\beta}^+)_l^j, \tilde{r}, \tilde{\mu}|\eta|) \quad \text{avec} \quad \begin{aligned} (\tilde{\alpha}^+)_l^j &= (\alpha^+)_l^j - \frac{2\delta}{p}, \\ (\tilde{\beta}^+)_l^j &= (\beta^+)_l^j + \frac{2\delta}{p}, \end{aligned}$$

ainsi que les domaines  $\Omega_l^j(\eta)$  associés à  $(\tilde{V}^+)_l^j(\eta)$ . Le domaine  $\Omega_l^j(\eta)$  est l'image de  $\Omega(D|\eta|)$  par la rotation de centre 0 et d'angle  $j\frac{2\pi}{p} + \frac{2l\pi}{L}$ .

*Remarque.* Le quasi-secteur  $(\tilde{V}^+)_l^j(\eta)$  est inclus dans le domaine  $\Omega_l^j(\eta)$ .

*Existence d'une famille de solutions  $(\phi^+)_l^j(x, \eta)$  et exponentielle petitesse.*

Dans ce paragraphe, on montre l'existence d'une famille de solutions  $(\phi^+)_l^j(x, \eta)$ ,  $l \in \llbracket 0, L-1 \rrbracket$ ,  $j \in \llbracket 0, p-1 \rrbracket$ , de (5.5) définies sur l'ensemble des  $(x, \eta)$  avec  $\eta \in S_l$  et  $x \in (\tilde{V}^+)_l^j(\eta)$ .

**Lemme 5.3.** *Il existe une famille de fonctions  $(\phi^+)_l^j(x, \eta)$  définies sur l'ensemble des  $(x, \eta)$  avec  $\eta \in S_l$  et  $x \in (\tilde{V}^+)_l^j(\eta)$ , solutions de l'équation différentielle (5.5). De plus, il existe des constantes  $A, B, C$  strictement positives telles que*

$$\left| (\phi^+)_l^j(x, \eta) - (\phi^+)_l^j(x, \eta) \right| \leq C \exp\left(-\frac{A}{|\eta|^p}\right), \quad (5.7)$$

lorsque  $\eta \in S_l \cap S_{l+1}$  et  $x \in (\tilde{V}^+)_l^j(\eta) \cap (\tilde{V}^+)_{l+1}^j(\eta)$  et

$$\left| (\phi^+)_l^{j+1}(x, \eta) - (\phi^+)_l^j(x, \eta) \right| \leq C \exp\left(-B \left| \frac{x}{\eta} \right|^p\right), \quad (5.8)$$

lorsque  $\eta \in S_l$  et  $x \in (\tilde{V}^+)_l^j(\eta) \cap (\tilde{V}^+)_{l+1}^{j+1}(\eta)$ .

En particulier, les restrictions des fonctions  $(\phi^+)_l^j$  à l'ensemble des  $(x, \eta)$  tels que  $\eta \in S_l$  et  $x \in (V^+)_l^j(\eta)$  admettent des DAC Gevrey d'ordre  $\frac{1}{p}$ .

*Preuve du lemme.* Dans cette preuve, on écrira  $\phi_l^j$  à la place de  $(\phi^+)_l^j$  pour alléger les notations. On montre de manière similaire l'existence d'une famille de solutions  $\phi_l^j$  de (5.5) définies sur l'ensemble des  $(x, \eta)$  avec  $\eta \in S_l$  et  $x \in \Omega_l^j(\eta)$  en appliquant le théorème du point fixe :

$$\eta^p (\phi_l^j)' = 2x^{p-1} \phi_l^j + M(\phi_l^j).$$

Montrons que leurs différences sont exponentiellement petites. Lorsque  $\eta \in S_l$  et  $x \in \Omega_l^j(\eta) \cap \Omega_l^{j+1}(\eta)$ , on pose  $z = \phi_l^{j+1} - \phi_l^j$ . La fonction  $z$  vérifie

$$\eta^p z' = (2x^{p-1} + g(x, \eta)) z,$$

où  $g(x, \eta) = \frac{\eta^p}{x} (\tilde{b}_{22} - \tilde{b}_{11} - \tilde{b}_{12}(\phi_l^j + \phi_l^{j+1}))(x, \eta)$ . Ainsi  $|g(x, \eta)| = \mathcal{O}(|\eta|^{p-1})$ , lorsque  $S_l \ni \eta \rightarrow 0$ , et on en déduit l'existence de constantes  $C$  et  $K$  strictement positives telles que

$$|z(x, \eta)| \leq C \exp\left(\frac{2}{p} \Re\left(\frac{x}{\eta}\right)^p + K \left| \frac{x}{\eta} \right|\right), \quad (5.9)$$

pour tout  $\eta \in S_l$  et  $x \in \Omega_l^j(\eta) \cap \Omega_l^{j+1}(\eta)$ . En particulier, il existe une constante  $B > 0$  telle qu'on ait  $|z(x, \eta)| \leq C \exp\left(-B \left| \frac{x}{\eta} \right|^p\right)$ , pour tout  $\eta \in S_l$  et  $x \in \Omega_l^j(\eta) \cap \Omega_l^{j+1}(\eta)$ .

Lorsque  $\eta \in S_l \cap S_{l+1}$  et  $x \in \Omega_l^j(\eta) \cap \Omega_{l+1}^j(\eta)$ , on pose  $w := \phi_{l+1}^j - \phi_l^j$ . La fonction  $w$  satisfait

$$\eta^p w' = (2x^{p-1} + h(x, \eta)) w,$$

où  $h(x, \eta) = \frac{\eta^p}{x} (\tilde{b}_{22} - \tilde{b}_{11} - \tilde{b}_{12}(\phi_{l+1}^j + \phi_l^j))(x, \eta)$ . Comme précédemment  $|h(x, \eta)| = \mathcal{O}(|\eta|^{p-1})$  lorsque  $S_l \cap S_{l+1} \ni \eta \rightarrow 0$ . On introduit alors le complexe  $\xi$  de module maximal tel que  $\xi \in \partial\Omega_l^j(\eta) \cap \partial\Omega_{l+1}^j(\eta)$  et  $\arg \xi = \frac{1}{2} \left( (\alpha^+)_{l+1}^j + (\beta^+)_l^j \right)$ . Ce complexe vérifie  $|\xi| = \tilde{r} \cos\left(2\delta - p\frac{\pi}{L}\right)^{-1/p}$ , en particulier  $|\xi| > \tilde{r}$ . Pour majorer le module de  $w(x, \eta)$ , on utilise le résultat de l'article [29], que l'on rappelle dans l'annexe de ce manuscrit : pour tout  $\omega > 0$ , tout  $\eta \in S_l \cap S_{l+1}$  (à condition d'en réduire suffisamment le rayon) et tout  $x \in (\tilde{V}^+)_l^j(\eta) \cap (\tilde{V}^+)_{l+1}^j(\eta)$ ,



$$|w(x, \eta)| \leq |w(\xi, \eta)| \exp \left( \frac{1}{|\eta|^p} \frac{2}{p} \left( \Re(x^p e^{-id}) - \Re(\xi^p e^{-id}) + \omega \right) \right).$$

Or pour tout  $d \in ]p\frac{2l\pi}{L}, p\frac{2(l+1)\pi}{L}[$ , on a

$$\Re(\xi^p e^{-id}) \geq |\xi|^p \cos\left(p\frac{\pi}{L}\right) > \tilde{r}^p,$$

car  $L$  satisfait  $4p\pi \leq L\delta$ . Ainsi il existe  $C$  une constante strictement positive telle que

$$|w(x, \eta)| \leq C \exp\left(\frac{2}{p} \left( \Re\left(\frac{x}{\eta}\right)^p - \frac{\tilde{r}^p}{|\eta|^p} \right)\right). \quad (5.10)$$

En particulier, il existe une constante  $A$  strictement positive telle que  $|w(x, \eta)| \leq C \exp\left(-\frac{A}{|\eta|^p}\right)$ , pour tout  $\eta \in S_l \cap S_{l+1}$  et tout  $x \in (\tilde{V}^+)_l^j(\eta) \cap (\tilde{V}^+)_{l+1}^j(\eta)$ .

□

On montre de même l'existence d'une famille de solutions  $(\phi^-)_l^j$  de  $\eta^p (\phi^-)' = (b_{11} - b_{22})\phi^- + b_{12} - b_{21} (\phi^-)^2$ , définie sur un bon recouvrement cohérent du domaine  $\{(x, \eta); 0 < |\eta| < \eta_1 \text{ et } -\mu|\eta| < |x| < r\}$ , adapté au relief  $x \mapsto -\Re(x^p)$ , que l'on note  $S_l, (V^-)^j, (V^-)_l^j(\eta)$ ,  $l \in \llbracket 0, L-1 \rrbracket$ ,  $j \in \llbracket 0, p-1 \rrbracket$ . Les quasi-secteurs  $(V^-)^j$  et  $(V^-)_l^j(\eta)$  sont définis de la façon suivante : pour  $j \in \llbracket 0, p-1 \rrbracket$  et  $l \in \llbracket 0, L-1 \rrbracket$ ,

$$(V^-)^j := V((\alpha^-)^j, (\beta^-)^j, \infty, \mu), \quad \text{avec} \quad \begin{aligned} (\alpha^-)^j &= (2j+1)\frac{\pi}{p} - \frac{3\pi}{2p} + \frac{3\delta}{p}, \\ (\beta^-)^j &= (2j+1)\frac{\pi}{p} + \frac{3\pi}{2p} - \frac{3\delta}{p}, \end{aligned}$$

$$(V^-)_l^j(\eta) = V((\alpha^-)_l^j, (\beta^-)_l^j, r, \mu|\eta|) \quad \text{avec} \quad \begin{aligned} (\alpha^-)_l^j &= (\alpha^-)^j + \frac{2l\pi}{L} + \frac{\delta}{p}, \\ (\beta^-)_l^j &= (\beta^-)^j + \frac{2l\pi}{L} - \frac{\delta}{p}. \end{aligned}$$

Les différences de fonctions  $(\phi^-)_{l+1}^j - (\phi^-)_l^j$  et  $(\phi^-)_{l+1}^{j+1} - (\phi^-)_l^{j+1}$  satisfont des estimations du type (5.7), (5.8). On en déduit l'existence de matrice  $\Phi_l^j$  définies sur l'intersection de ces deux bons recouvrements cohérents ; les matrices  $\Phi_l^j(x, \eta)$  sont définies pour  $\eta \in S_l$  et  $x \in \tilde{V}_l^j(\eta)$  où

$S_l$  désigne le secteur  $S(\alpha_l, \beta_l, \eta_1) = S\left((l-1)\frac{2\pi}{L}, (l+1)\frac{2\pi}{L}, \eta_1\right)$ ,

$V^j$  désigne le quasi-secteur infini  $V(\alpha^j, \beta^j, \infty, \mu)$ , avec  $\alpha^j = (2j+1)\frac{\pi}{2p} - \frac{\pi}{p} + \frac{3\delta}{p}$ ,  
 $\beta^j = (2j+1)\frac{\pi}{2p} + \frac{\pi}{p} - \frac{3\delta}{p}$ ,

$V_l^j(\eta)$  désigne le quasi-secteur  $V(\alpha_l^j, \beta_l^j, r, \mu|\eta|)$ , avec  $\alpha_l^j = \alpha^j + \frac{2l\pi}{L} + \frac{\delta}{p}$ ,  $\beta_l^j = \beta^j + \frac{2l\pi}{L} - \frac{\delta}{p}$ ,

$\tilde{V}_l^j(\eta)$  désigne le quasi-secteur  $V(\tilde{\alpha}_l^j, \tilde{\beta}_l^j, \tilde{r}, \tilde{\mu}|\eta|)$ , avec  $\tilde{\alpha}_l^j = \alpha_l^j - \frac{2\delta}{p}$ ,  $\tilde{\beta}_l^j = \beta_l^j + \frac{2\delta}{p}$ .

Par abus de notation, on écrira

$$\Phi_l^j(x, \eta) = \begin{pmatrix} 1 & (\phi^-)_l^j \\ (\phi^+)_l^j & 1 \end{pmatrix},$$

où les fonctions  $(\phi^-)_l^j$  et  $(\phi^+)_l^j$  sont les restrictions des fonctions précédentes, définies sur l'ensemble des  $(x, \eta)$  tels que  $\eta \in S_l$  et  $x \in \tilde{V}_l^j(\eta)$ . Les changements de variables  $U = \Phi_l^j V$ , valables pour  $\eta \in S_l$  et  $x \in \tilde{V}_l^j(\eta)$ , réduisent donc le système différentiel (5.2) à  $\eta^p V' = C_l^j(x, \eta)V$ , où

$$C_l^j = \begin{pmatrix} [c_{11}]_l^j & 0 \\ 0 & [c_{22}]_l^j \end{pmatrix},$$

avec  $[c_{11}]_l^j = b_{11} + b_{12}(\phi^+)_l^j$ ,  $[c_{22}]_l^j = b_{22} + b_{21}(\phi^-)_l^j$ . Nous avons démontré la proposition suivante :

**Proposition 5.4.** *Les différences  $\Phi_{l+1}^j - \Phi_l^j$  (resp.  $C_{l+1}^j - C_l^j$ ) et  $\Phi_l^{j+1} - \Phi_l^j$  (resp.  $C_l^{j+1} - C_l^j$ ) sont exponentiellement petites. Il existe des constantes  $A, B, C > 0$  telles que*

$$\left\| \Phi_{l+1}^j(x, \eta) - \Phi_l^j(x, \eta) \right\| \leq C \exp\left(-\frac{A}{|\eta|^p}\right),$$

resp.

$$\left\| C_{l+1}^j(x, \eta) - C_l^j(x, \eta) \right\| \leq C \exp\left(-\frac{A}{|\eta|^p}\right),$$

lorsque  $\eta \in S_l \cap S_{l+1}$  et  $x \in \tilde{V}_l^j(\eta) \cap \tilde{V}_{l+1}^j(\eta)$  et

$$\left\| \Phi_l^{j+1}(x, \eta) - \Phi_l^j(x, \eta) \right\| \leq C \exp\left(-B \left|\frac{x}{\eta}\right|^p\right),$$

resp.

$$\left\| C_l^{j+1}(x, \eta) - C_l^j(x, \eta) \right\| \leq C \exp\left(-B \left|\frac{x}{\eta}\right|^p\right),$$

lorsque  $\eta \in S_l$  et  $x \in \tilde{V}_l^j(\eta) \cap \tilde{V}_l^{j+1}(\eta)$ .

Les matrices  $Q_l^j$  et  $C_l^j$  admettent en particulier des DAC Gevrey d'ordre  $\frac{1}{p}$ .

**En résumé :**

$$\varepsilon Y' = A(x, \varepsilon)Y \quad \text{avec} \quad A(x, 0) = \begin{pmatrix} 0 & x^\mu \\ x^{\mu+2\gamma} & 0 \end{pmatrix},$$

$$\downarrow Y = T(x)U \quad \text{où} \quad T(x) = \begin{pmatrix} 1 & 0 \\ 0 & x^\gamma \end{pmatrix} \begin{pmatrix} 1 & 1 \\ -1 & 1 \end{pmatrix},$$

$$\varepsilon U' = B(x, \varepsilon)U \quad \text{avec} \quad B(x, 0) = \begin{pmatrix} -1 & 0 \\ 0 & 1 \end{pmatrix} x^{p-1}, \quad p = \mu + \gamma + 1,$$

$$\downarrow U = \Phi_l^j V \quad \text{où} \quad \Phi_l^j = \begin{pmatrix} 1 & \star \\ \star & 1 \end{pmatrix},$$

$$\varepsilon V' = C_l^j(x, \eta)V \quad \text{avec} \quad C_l^j(x, \eta) = \begin{pmatrix} -x^{p-1} + \mathcal{O}(\eta^{p-1}) & 0 \\ 0 & x^{p-1} + \mathcal{O}(\eta^{p-1}) \end{pmatrix}.$$

## 5.2 Systèmes fondamentaux de solutions

### Systèmes fondamentaux de solutions de (5.4)

Dans ce paragraphe, on construit une famille de primitives des coefficients diagonaux de  $C_l^j(x, \eta)$ ,  $[c_{11}]_l^j(x, \eta)$  et  $[c_{22}]_l^j(x, \eta)$ . On obtient alors une famille de systèmes fondamentaux de solutions de (5.4),

$$S_l^j(x, \eta) = \begin{pmatrix} \exp\left(\frac{1}{\eta^p} \int^x [c_{11}]_l^j(t, \eta) dt\right) & 0 \\ 0 & \exp\left(\frac{1}{\eta^p} \int^x [c_{22}]_l^j(t, \eta) dt\right) \end{pmatrix}.$$

On montre le résultat suivant :

**Lemme 5.5.** *Les matrices  $S_l^j(x, \eta)$  peuvent être mises sous la forme*

$$S_l^j(x, \eta) = \tilde{S}_l^j(x, \eta) E_l^j(x, \eta),$$

où

$$E_l^j(x, \eta) = \exp \begin{pmatrix} -\frac{1}{p} \frac{x^p}{\varepsilon} + R_l^-(\varepsilon) \log x & 0 \\ 0 & \frac{1}{p} \frac{x^p}{\varepsilon} + R_l^+(\varepsilon) \log x \end{pmatrix},$$

$\tilde{S}_l^j(x, \eta)$  est une matrice diagonale de fonctions holomorphes bornées sur l'ensemble des  $(x, \eta)$  tels que  $\eta \in S_l$  et  $x \in \tilde{V}_l^j(\eta)$  dont les différences satisfont des estimations

du type (5.7) et (5.8), et telle que

$$\tilde{S}_l^j(x, \eta) = \begin{pmatrix} e^{-A_0(x)} & 0 \\ 0 & e^{+A_0(x)} \end{pmatrix} + \mathcal{O}(\eta),$$

lorsque  $S_l \ni \eta \rightarrow 0$  et  $x \in \tilde{V}_l^j(\eta)$ , avec  $A_0(x)$  est une fonction holomorphe bornée sur  $D(0, r)$ ,  $R_l^-(\varepsilon)$  et  $R_l^+(\varepsilon)$  admettent des développements asymptotiques Gevrey d'ordre 1.

*Remarque 5.6.* Le détail des calculs montre que  $A_0(x) = \frac{1}{2} \int_0^x (\xi^\gamma \mathbf{b}(\xi, 0) + \xi^{-\gamma} \mathbf{c}(\xi, 0)) d\xi$ .

*Démonstration.* On a montré que les différences  $C_{l+1}^j - C_l^j$  et  $C_l^{j+1} - C_l^j$  sont exponentiellement petites et que

$$C_l^j(x, \eta) = \begin{pmatrix} -x^{p-1} + \mathcal{O}(\eta^{p-1}) & 0 \\ 0 & x^{p-1} + \mathcal{O}(\eta^{p-1}) \end{pmatrix}.$$

D'après le théorème 1.7, les coefficients de la matrice  $C_l^j$  admettent des DAC Gevrey d'ordre  $\frac{1}{p}$ . Il existe donc une suite  $(a_n)_{n \in \mathbb{N}}$ ,  $a_n \in \mathcal{H}(r)$ , et pour tout  $j \in \llbracket 0, p-1 \rrbracket$ , une suite  $(g_n^j)_{n \in \mathbb{N}}$ ,  $g_n^j \in \mathcal{G}(V^j)$ , telles que

$$[c_{22}]_l^j(x, \eta) \sim_{\frac{1}{p}} x^{p-1} + g_{p-1}^j\left(\frac{x}{\eta}\right) \eta^{p-1} + \sum_{n \geq p} \left( a_n(x) + g_n^j\left(\frac{x}{\eta}\right) \right) \eta^n$$

lorsque  $S_l \ni \eta \rightarrow 0$  et  $x \in V_l^j(\eta)$ , où  $a_n \equiv 0$  lorsque  $n \not\equiv 0[p]$ , et  $g_n^j(X) \sim \sum_{m>0} g_{nm} X^{-m}$ , avec  $g_{nm} = 0$  lorsque  $n+m \not\equiv 0[p]$ . On construit une famille de primitives de  $\frac{1}{\eta^p} [c_{22}]_l^j(x, \eta)$  en utilisant le chapitre 3 de ce manuscrit. On montre que ces primitives, définies pour  $\eta \in S_l$  et  $x \in \tilde{V}_l^j(\eta)$ , sont de la forme

$$\frac{1}{p} \left(\frac{x}{\eta}\right)^p + R_l^+(\varepsilon) \log x + (w^+)_l^j(x, \eta),$$

où les différences  $(w^+)_{l+1}^j - (w^+)_l^j$  et  $(w^+)_{l+1}^{j+1} - (w^+)_l^j$  satisfont des estimations du type (5.7), (5.8). En particulier, les fonctions  $(w^+)_l^j$  admettent des DAC Gevrey d'ordre  $\frac{1}{p}$ ,

$$(w^+)_l^j(x, \eta) \sim_{\frac{1}{p}} \hat{W}^j(x, \eta) - \hat{W}(x^*, \eta)$$

avec  $x^* \in \mathbb{C}$  tel que  $|x^*| = r$ ,

$$\begin{aligned} \hat{W}^j(x, \eta) &= \sum_{n \geq 0} \left( A_n(x) + G_n^j\left(\frac{x}{\eta}\right) \right) \eta^n, \\ A_n(x) &= \int_0^x a_{n+p}(\xi) d\xi, \\ G_n^j(X) &= \int_{\infty e^{i\varphi_l^j}}^X (g_{n+p-1}^j(T) - g_{n+p-1,1}^j\left(\frac{1}{T}\right)) dT. \end{aligned}$$

et les fonctions  $R_l^+(\varepsilon)$  satisfont

$$R_l(\varepsilon) \sim_1 \hat{R}(\varepsilon),$$

où  $\hat{R}(\varepsilon) = \sum_{k>0} g_{pk-1,1} \varepsilon^{k-1}$ .

En utilisant la compatibilité des DAC avec la composition et en multipliant par une fonction de  $\eta$  seulement ayant pour développement asymptotique  $\exp(\hat{W}(x^*, \eta))$ , on montre l'existence d'une famille de solutions de  $\eta^p v' = [c_{22}]_l^j v$ , définies pour  $\eta \in S_l$  et  $w \in \tilde{V}_l^j(\eta)$ , de la forme

$$(v^+)_l^j(x, \eta) = \exp\left(\frac{1}{p} \frac{x^p}{\varepsilon} + R_l^+(\varepsilon) \log x\right) (y^+)_l^j(x, \eta),$$

où  $(y^+)_l^j(x, \eta) \sim_{\frac{1}{p}} \exp\left(\sum_{n \geq 0} \left(A_n(x) + G_n^j\left(\frac{x}{\eta}\right)\right) \eta^n\right)$ . On procède de manière similaire pour construire une famille de solutions de l'équation différentielle  $\eta^p v' = [c_{11}]_l^j v$ . En posant  $\tilde{S}_l^j = \begin{pmatrix} (y^-)_l^j & 0 \\ 0 & (y^+)_l^j \end{pmatrix}$ , on obtient le résultat annoncé.  $\square$

### Systèmes fondamentaux de solutions de (5.1)

En posant  $\tilde{Y}_l^j(x, \eta) = \begin{pmatrix} 1 & 1 \\ -1 & 1 \end{pmatrix} \Phi_l^j(x, \eta) \tilde{S}_l^j(x, \eta)$ , on obtient le résultat suivant :

#### En résumé :

Les matrices

$$Y_l^j(x, \eta) = \begin{pmatrix} 1 & 0 \\ 0 & x^\gamma \end{pmatrix} \tilde{Y}_l^j(x, \eta) E_l^j(x, \eta), \quad (5.11)$$

définies pour  $\eta \in S_l$  et  $x \in \tilde{V}_l^j(\eta)$ , constituent une famille de systèmes fondamentaux de solutions de (5.1).

Les matrices  $E_l^j(x, \eta)$  sont de la forme

$$\exp\left(\begin{array}{cc} -\frac{1}{p} \frac{x^p}{\varepsilon} + R_l^-(\varepsilon) \log x & 0 \\ 0 & \frac{1}{p} \frac{x^p}{\varepsilon} + R_l^+(\varepsilon) \log x \end{array}\right),$$

où  $R_l^-(\varepsilon)$  et  $R_l^+(\varepsilon)$  admettent des développements asymptotiques Gevrey d'ordre 1. Les matrices  $\tilde{Y}_l^j$  sont telles que

$$\tilde{Y}_l^j(x, \eta) = \begin{pmatrix} 1 & 1 \\ -1 & 1 \end{pmatrix} \begin{pmatrix} e^{-A_0(x)} & 0 \\ 0 & e^{A_0(x)} \end{pmatrix} + \mathcal{O}(\eta),$$

lorsque  $S_l \ni \eta \rightarrow 0$ , et leurs différences  $\tilde{Y}_{l+1}^j - \tilde{Y}_l^j$  et  $\tilde{Y}_l^{j+1} - \tilde{Y}_l^j$  sont exponentiellement petites :

$$\left\| \tilde{Y}_{l+1}^j(x, \eta) - \tilde{Y}_l^j(x, \eta) \right\| \leq C \exp\left(-\frac{A}{|\eta|^p}\right),$$

lorsque  $\eta \in S_l \cap S_{l+1}$  et  $x \in \tilde{V}_l^j(\eta) \cap \tilde{V}_{l+1}^j(\eta)$  et

$$\left\| \tilde{Y}_l^{j+1}(x, \eta) - \tilde{Y}_l^j(x, \eta) \right\| \leq C \exp\left(-B \left|\frac{x}{\eta}\right|^p\right),$$

lorsque  $\eta \in S_l$  et  $x \in \tilde{V}_l^j(\eta) \cap \tilde{V}_l^{j+1}(\eta)$ .

## Préparation des systèmes fondamentaux de solutions

Dans ce paragraphe, on factorise les matrices  $Y_l^j$ . On montre que, quitte à modifier l'expression de la matrice exponentielle  $E_l^j$ , ces matrices peuvent être mises sous la forme

$$Y_l^j(x, \eta) = P_l(x, \eta^p) \begin{pmatrix} 1 & 0 \\ 0 & x^\gamma \end{pmatrix} F_l^j(x, \eta) \tilde{E}_l^j(x, \eta),$$

où les matrices  $P_l(x, \varepsilon)$  sont holomorphes bornées sur  $D(0, r) \times \Sigma_l$ ,  $\Sigma_l := \{\eta^p, \eta \in S_l\}$ , et les matrices  $F_l^j$  admettent des DAC Gevrey qui ne contiennent que des termes rapides et constants. Les manipulations effectuées ici ne sont pas nécessaires lorsque  $\gamma = 1$ .

### Les matrices $Y_l^j$

On peut mettre les matrices  $Y_l^j$  sous la forme suivante :

$$Y_l^j(x, \eta) = \begin{pmatrix} 1 & 0 \\ 0 & x^\gamma \end{pmatrix} M(x) (I + Q_l^j(x, \eta)) \begin{pmatrix} 1 & 1 \\ -1 & 1 \end{pmatrix} \begin{pmatrix} e^{-TA_0(x)} & 0 \\ 0 & e^{TA_0(x)} \end{pmatrix} E_l^j(x, \eta),$$

où

- $TA_0(x)$  désigne le développement de Taylor tronqué de la fonction  $A_0(x)$  à l'ordre  $\gamma - 1$ , et  $RA_0(x) = A_0(x) - TA_0(x)$ ,
- $M(x) = \begin{pmatrix} 1 & 1 \\ -1 & 1 \end{pmatrix} \begin{pmatrix} e^{-RA_0(x)} & 0 \\ 0 & e^{RA_0(x)} \end{pmatrix} \begin{pmatrix} 1 & 1 \\ -1 & 1 \end{pmatrix}^{-1}$ ,
- $Q_l^j(x, \eta)$  est une matrice de fonctions holomorphes bornées sur l'ensemble des  $(x, \eta)$  tels que  $\eta \in S_l$  et  $x \in \tilde{V}_l^j(\eta)$  dont les différences sont exponentiellement petites, et telle que  $Q_l^j(x, \eta) = \begin{pmatrix} 0 & 0 \\ 0 & 0 \end{pmatrix} + \mathcal{O}(\eta)$  lorsque  $S_l \ni \eta \rightarrow 0$  et  $x \in \tilde{V}_l^j(\eta)$ .

*Remarque.* Comme  $RA_0(x) = \mathcal{O}(x^\gamma)$ ,  $M(x) = \begin{pmatrix} 1 + \mathcal{O}(x^\gamma) & \mathcal{O}(x^\gamma) \\ \mathcal{O}(x^\gamma) & 1 + \mathcal{O}(x^\gamma) \end{pmatrix}$  lorsque  $x \rightarrow 0$ .

### Modification de la matrice exponentielle

Soient  $a = (a_1, \dots, a_{\gamma-1}) \in \mathbb{C}^{\gamma-1}$  et  $p(x, a) = a_1x + \dots + a_{\gamma-1}x^{\gamma-1}$ . Alors

$$Y_l^j(x, \eta) = \begin{pmatrix} 1 & 0 \\ 0 & x^\gamma \end{pmatrix} M(x)(I + Q_l^j(x, \eta))P(x, a) \begin{pmatrix} 1 & 1 \\ -1 & 1 \end{pmatrix} \tilde{E}_l^j(x, \eta, a),$$

avec 
$$P(x, a) = \begin{pmatrix} 1 & 1 \\ -1 & 1 \end{pmatrix} \begin{pmatrix} e^{p(x, a)} & 0 \\ 0 & e^{-p(x, a)} \end{pmatrix} \begin{pmatrix} 1 & 1 \\ -1 & 1 \end{pmatrix}^{-1}$$

et 
$$\tilde{E}_l^j(x, \eta, a) = \begin{pmatrix} e^{-p(x, a) - TA_0(x)} & 0 \\ 0 & e^{p(x, a) + TA_0(x)} \end{pmatrix} E_l^j(x, \eta).$$

Quitte à réduire le rayon  $r$ , la norme  $\|(I + Q_l^j) \cdot P - I\|$  peut être choisie aussi petite que nécessaire et les matrices  $(I + Q_l^j) \cdot P - I$  satisfont les hypothèses du théorème de factorisation lente-rapide du chapitre 2. Il existe donc une famille de matrices *lentes*  $L_l(x, \varepsilon, a)$ , définies pour  $\varepsilon \in \Sigma_l = \{\eta^p, \eta \in S_l\}$  et  $x \in D(0, r)$ , et une famille de matrices *rapides*  $R_l^j(x, \eta, a)$ , définies pour  $\eta \in S_l$  et  $x \in V_l^j(\eta)$ , telles que les matrices  $L_l$  admettent un développement asymptotique uniforme Gevrey d'ordre 1, les matrices  $R_l^j$  admettent des DAC Gevrey d'ordre  $\frac{1}{p}$  et

$$(I + Q_l^j) \cdot P = (I + L_l) \cdot (I + R_l^j). \quad (5.12)$$

Plus précisément, il existe une suite  $(A_n)_n \in \mathcal{H}_2(r)^\mathbb{N}$ , et pour tout  $j \in \llbracket 0, p-1 \rrbracket$ , une suite  $(G_n^j)_n \in \mathcal{G}_2(V^j)^\mathbb{N}$ , avec  $G_n^j(X) \sim \sum_{m>0} G_{nm} X^{-m}$ ,  $V^j \ni X \rightarrow 0$ , telles que

$$L_l(x, \varepsilon, a) \sim_1 \sum_{n \geq 0} A_n(x) \varepsilon^n,$$

lorsque  $\Sigma_l \ni \varepsilon \rightarrow 0$ , uniformément par rapport à  $x \in D(0, r)$ , et

$$R_l^j(x, \eta, a) \sim_{\frac{1}{p}} \sum_{n \geq 0} G_n^j\left(\frac{x}{\eta}\right) \eta^n,$$

lorsque  $S_l \ni \eta \rightarrow 0$ , au sens de la définition 1.4.

On pose  $k_l(\varepsilon) := \frac{L_{12}(0, \varepsilon, a)}{L_{11}(0, \varepsilon, a)}$ , où  $L_{ij}$  désigne le coefficient  $(i, j)$  de la matrice  $L_l$ . Cette constante ne dépend pas du choix de  $a$  car  $p(0, a) = 0$ .

**Définition.** On note  $\mathcal{A}$  l'ensemble des familles de fonctions holomorphes bornées  $(a_l(\varepsilon))_{0 \leq l < L}$ ,  $a_l : \Sigma_l \rightarrow \mathbb{C}^{\gamma-1}$ ,  $\Sigma_l = \{\eta^p, \eta \in S_l\}$ , telles qu'il existe  $C > 0$  vérifiant

$$\|a_l(\varepsilon)\| \leq C, \quad (5.13)$$

pour tout  $\varepsilon \in \Sigma_l$ , et

$$\|a_{l+1}(\varepsilon) - a_l(\varepsilon)\| \leq C \exp\left(-\frac{A}{|\varepsilon|}\right), \quad (5.14)$$

lorsque  $\varepsilon \in \Sigma_l \cap \Sigma_{l+1}$ .

On munit cet espace de la norme suivante

$$\|a_l\|_{\mathcal{A}} = \inf \{C \text{ vérifiant (5.13) et (5.14)}\}.$$

Soit  $\rho > 0$ . On note  $\mathcal{B}$  l'espace des familles de fonctions  $(a_l)_l$  de  $\mathcal{A}$  telles que  $\|a_l\|_{\mathcal{A}} \leq \rho$ .

**Proposition 5.7.** Il existe  $(a_l)_l \in \mathcal{B}$  telle que

$$\left[ (I + L_l(x, \varepsilon, a_l(\varepsilon))) \begin{pmatrix} 1 & -\kappa_l(\varepsilon) \\ 0 & 1 \end{pmatrix} \right]_{12} = \mathcal{O}(x^\gamma),$$

où  $[M]_{ij}$  désigne le coefficient  $(i, j)$  de la matrice  $M$ .

On introduit la fonction  $\Gamma(x, \varepsilon, a)$ , définie sur  $D(0, r) \times \Sigma_l \times \mathbb{C}^{\gamma-1}$ , comme suit

$$\begin{aligned} \Gamma(x, \varepsilon, a) &= \left[ (I + L_l(x, \varepsilon, a)) \begin{pmatrix} 1 & -\kappa_l(\varepsilon) \\ 0 & 0 \end{pmatrix} \right]_{12}, \\ &= \Gamma_1(\varepsilon, a)x + \cdots + \Gamma_{\gamma-1}(\varepsilon, a)x^{\gamma-1} + \mathcal{O}(x^\gamma), \end{aligned}$$

ainsi que les fonctions

$$\begin{aligned} f_l &: \Sigma_l \times \mathbb{C}^{\gamma-1} \rightarrow \mathbb{C}^{\gamma-1} \\ &(\varepsilon, a) \mapsto (\Gamma_1, \dots, \Gamma_{\gamma-1})(\varepsilon, a) \end{aligned}$$

On vérifie que :

1.  $\lim_{\Sigma_l \ni \varepsilon \rightarrow 0} f_l(\varepsilon, \mathbf{0}) = \mathbf{0}$ ,
2.  $\lim_{\Sigma_l \ni \varepsilon \rightarrow 0} \det\left(\frac{\partial f_l}{\partial a}\right)(0, \mathbf{0}) \neq 0$ ,

*Démonstration.* Lorsque la constante  $\rho$  est choisie suffisamment petite, et quitte à réduire le rayon des secteurs  $\Sigma_l$ , on montre que l'opérateur

$$\begin{aligned} \mathcal{T} : \mathcal{B} &\rightarrow \mathcal{B} \\ a &\mapsto \left( \varepsilon \mapsto a(\varepsilon) - D^{-1}f(\varepsilon, a(\varepsilon)) \right), \end{aligned}$$



avec  $D = \lim_{\varepsilon \rightarrow 0} \frac{\partial f}{\partial a}(\varepsilon, 0)$ , est bien défini et qu'il s'agit d'une contraction. Le théorème du point fixe garantit alors l'existence et l'unicité d'un élément de  $(a_l)_l \in \mathcal{B}$  tel que  $a_l = \mathcal{T}(a_l)$ , c'est-à-dire  $f_l(\varepsilon, a_l(\varepsilon)) = 0$  pour tout  $\varepsilon \in \Sigma_l$  et

$$\left[ (I + L_l(x, \varepsilon, a_l(\varepsilon))) \begin{pmatrix} 1 & -\kappa_l(\varepsilon) \\ 0 & 1 \end{pmatrix} \right]_{12} = \mathcal{O}(x^\gamma).$$

□

Dans la suite, on pose  $L_l(x, \varepsilon) = L_l(x, \varepsilon, a_l(\varepsilon))$ ,  $R_l^j(x, \eta) = R_l^j(x, \eta, a_l(\eta^p))$  et  $\tilde{E}_l^j(x, \eta) = \tilde{E}_l^j(x, \eta, a_l(\eta^p))$ . On a montré que les matrices  $Y_l^j$  peuvent être mises sous la forme

$$Y_l^j(x, \eta) = P_l(x, \varepsilon) \begin{pmatrix} 1 & 0 \\ 0 & x^\gamma \end{pmatrix} F_l^j(x, \eta) \tilde{E}_l^j(x, \eta),$$

où  $P_l(x, \varepsilon) := \begin{pmatrix} 1 & 0 \\ 0 & x^\gamma \end{pmatrix} M(x) (I + L_l(x, \varepsilon)) \begin{pmatrix} 1 & -\kappa_l(\varepsilon) \\ 0 & 1 \end{pmatrix} \begin{pmatrix} 1 & 0 \\ 0 & x^{-\gamma} \end{pmatrix}$   
 et  $F_l^j(x, \eta) := \begin{pmatrix} 1 & \kappa_l(\varepsilon) \\ 0 & 1 \end{pmatrix} (I + R_l^j(x, \eta)) \begin{pmatrix} 1 & 1 \\ -1 & 1 \end{pmatrix}$ .

**En résumé :**

Les matrices  $Y_l^j(x, \eta)$ , définies pour  $\eta \in S_l$  et  $x \in \tilde{V}_l^j(\eta)$ , peuvent être mises sous la forme

$$Y_l^j(x, \eta) = P_l(x, \varepsilon) \begin{pmatrix} 1 & 0 \\ 0 & x^\gamma \end{pmatrix} F_l^j(x, \eta) \tilde{E}_l^j(x, \eta)$$

où

- $p = \mu + \gamma + 1$ ,
- les  $P_l(x, \varepsilon)$  sont des matrices *lentes*, holomorphes sur  $D(0, r) \times \Sigma_l$ , admettant un développement asymptotique Gevrey d'ordre 1 :

$$P_l(x, \varepsilon) \sim_1 \hat{P}(x, \varepsilon),$$

- les  $F_l^j(x, \eta)$  sont des matrices *rapides*, définies pour  $\eta \in S_l$  et  $x \in V_l^j(\eta)$ , admettant un DAC Gevrey d'ordre  $\frac{1}{p}$  et telles que

$$F_l^j(x, \eta) = \begin{pmatrix} 1 & 1 \\ -1 & 1 \end{pmatrix} + \mathcal{O}(\eta),$$

lorsque  $S_l \ni \eta \rightarrow 0$ .

- les matrices  $\tilde{E}_l^j(x, \eta)$ , définies lorsque  $\eta \in S_l$  et  $x \in V_l^j(\eta)$ , sont de la forme

$$\exp \begin{pmatrix} -\frac{1}{p} \frac{x^p}{\varepsilon} - q_l(x, \varepsilon) + R_l^-(\varepsilon) \log x & 0 \\ 0 & \frac{1}{p} \frac{x^p}{\varepsilon} + q_l(x, \varepsilon) + R_l^+(\varepsilon) \log x \end{pmatrix},$$

où  $q_l(x, \varepsilon)$  est un polynôme en  $x$  de degré  $\gamma - 1$  tel que  $q_l(0, \varepsilon) = 0$ , dont les coefficients admettent des développements asymptotiques Gevrey d'ordre 1.

## 5.3 Simplification uniforme

### Premier changement de variables

Dans ce paragraphe,  $\eta$  « vit » dans le secteur  $S_l$ ,  $\varepsilon$  dans  $\Sigma_l = \{\eta^p, \eta \in S_l\}$  et  $x$  dans  $V^j(\eta)$  (ou  $D(0, r)$  si la variable  $x$  est associée à une matrice lente). Cette précision étant faite, on omet par la suite les indices  $l$  et  $j$ . On montre le résultat suivant,

**Proposition 5.8.** *Le changement de variables  $Y = P(x, \varepsilon)W$ , où  $P(x, \varepsilon) \sim_1 \hat{P}(x, \varepsilon)$ , transforme (5.1) en*

$$\varepsilon W' = D(x, \varepsilon)W,$$

où  $D(x, \varepsilon) \sim_1 \hat{D}(x, \varepsilon)$  et

$$\hat{D}(x, \varepsilon) = \begin{pmatrix} \sum_{k=0}^{\mu+\gamma} \hat{d}_k^{11}(\varepsilon)x^k & \sum_{k=0}^{\mu} \hat{d}_k^{12}(\varepsilon)x^k \\ \sum_{k=0}^{\mu+2\gamma} \hat{d}_k^{21}(\varepsilon)x^k & -\sum_{k=0}^{\mu+\gamma} \hat{d}_k^{11}(\varepsilon)x^k \end{pmatrix},$$

avec  $\hat{d}_k^{ij}(\varepsilon)$  des séries formelles Gevrey d'ordre 1, telles que  $\hat{d}_\mu^{12}(\varepsilon) = 1 + \mathcal{O}(\varepsilon)$ ,  $\hat{d}_{\mu+2\gamma}^{21}(\varepsilon) = 1 + \mathcal{O}(\varepsilon)$  et  $\hat{d}_k^{ij}(\varepsilon) = \mathcal{O}(\varepsilon)$  sinon.

*Démonstration.* La transformation  $Y = P(x, \varepsilon)W$  réduit le système initialement considéré (5.1) à

$$\varepsilon W' = D(x, \varepsilon)W, \quad (5.15)$$

où

$$D = P^{-1}A(x, \varepsilon)P - \varepsilon P^{-1}P'. \quad (5.16)$$

Le déterminant de la matrice  $P(x, \varepsilon)$  ne dépend pas de la variable  $x$ ,  $\det P(x, \varepsilon) = 1 + \mathcal{O}(\varepsilon)$ . La matrice  $P^{-1}(x, \varepsilon)$  est donc une matrice lente et la trace de la matrice  $D(x, \varepsilon)$  reste identiquement nulle.

D'une part, l'égalité (5.16) montre que la matrice  $D(x, \varepsilon)$  est holomorphe bornée sur  $D(0, r) \times \Sigma_l$  et qu'elle admet un développement asymptotique uniforme Gevrey d'ordre 1 :

$$D(x, \varepsilon) \sim_1 \hat{D}(x, \varepsilon),$$

lorsque  $\varepsilon$  tend vers 0 dans  $\Sigma_l$  et  $x \in D(0, r)$ .

D'autre part, les matrices  $W(x, \eta) := \begin{pmatrix} 1 & 0 \\ 0 & x^\gamma \end{pmatrix} F(x, \eta) \tilde{E}(x, \eta)$  sont des systèmes fondamentaux de solutions de (5.15). Donc

$$\varepsilon \left[ \begin{pmatrix} 1 & 0 \\ 0 & x^\gamma \end{pmatrix} \cdot F \cdot \tilde{E} \right]' = D \cdot \begin{pmatrix} 1 & 0 \\ 0 & x^\gamma \end{pmatrix} \cdot F \cdot \tilde{E}$$

et d'après la formule de Leibniz,  $D := D_1 + D_2 + D_3$ , où

$$\begin{aligned} D_1(x, \eta) &:= \varepsilon \begin{pmatrix} 0 & 0 \\ 0 & \gamma x^{\gamma-1} \end{pmatrix} \begin{pmatrix} 1 & 0 \\ 0 & x^{-\gamma} \end{pmatrix}, \\ D_2(x, \eta) &:= \varepsilon \begin{pmatrix} 1 & 0 \\ 0 & x^\gamma \end{pmatrix} F' F^{-1} \begin{pmatrix} 1 & 0 \\ 0 & x^{-\gamma} \end{pmatrix} \text{ et} \\ D_3(x, \eta) &:= \varepsilon \begin{pmatrix} 1 & 0 \\ 0 & x^\gamma \end{pmatrix} F \tilde{E}' \tilde{E}^{-1} F^{-1} \begin{pmatrix} 1 & 0 \\ 0 & x^{-\gamma} \end{pmatrix}. \end{aligned}$$

En remarquant que

$$\varepsilon \tilde{E}' \tilde{E}^{-1} = \begin{pmatrix} -x^{p-1} - \varepsilon q'(x, \varepsilon) + \varepsilon R^-(\varepsilon) \frac{1}{x} & 0 \\ 0 & x^{p-1} + \varepsilon q'(x, \varepsilon) + \varepsilon R^+(\varepsilon) \frac{1}{x} \end{pmatrix}$$

et en considérant le degré maximal de chacun des coefficients des matrices  $D_1$ ,  $D_2$  et  $D_3$ , on conclut que

$$D_1(x, \eta) \sim_{\frac{1}{p}} \text{termes rapides,}$$

$$D_2(x, \eta) \sim_{\frac{1}{p}} \begin{pmatrix} 0 & 0 \\ \hat{\beta}_2(x, \eta) & 0 \end{pmatrix} + \text{termes rapides,}$$

où  $\hat{\beta}_2$  est un polynôme en  $x$  de degré inférieur ou égal à  $\gamma$ ,

$$D_3(x, \eta) \sim_{\frac{1}{p}} \begin{pmatrix} \hat{\alpha}_3(x, \eta) & \hat{\gamma}_3(x, \eta) \\ \hat{\beta}_3(x, \eta) & -\hat{\alpha}_3(x, \eta) \end{pmatrix} + \text{termes rapides,}$$

où  $\hat{\alpha}_3$ ,  $\hat{\beta}_3$  et  $\hat{\gamma}_3$  sont des polynômes en  $x$  tels que  $\deg_x \hat{\alpha}_3(x, \varepsilon) \leq \mu + \gamma$ ,  $\deg_x \hat{\gamma}_3(x, \varepsilon) \leq \mu + \gamma$  et  $\deg_x \hat{\beta}_3(x, \varepsilon) \leq \mu + 2\gamma$ . Par unicité du développement asymptotique, on obtient le résultat annoncé.  $\square$

*Remarque.* On constate que  $\lim_{\varepsilon \rightarrow 0} D(x, \varepsilon) = \lim_{\eta \rightarrow 0} D_3(x, \eta) = \begin{pmatrix} 0 & x^\mu \\ x^{\mu+2\gamma} & 0 \end{pmatrix}$ .

On note  $D^{ij}(x, \varepsilon)$  le coefficient  $(i, j)$  de la matrice  $D(x, \varepsilon)$ . On pose

$$\tilde{D}(x, \varepsilon) = \begin{pmatrix} \sum_{k=0}^{\mu+\gamma} \tilde{d}_k^{11}(\varepsilon) x^k & \sum_{k=0}^{\mu} \tilde{d}_k^{12}(\varepsilon) x^k \\ \sum_{k=0}^{\mu+2\gamma} \tilde{d}_k^{21}(\varepsilon) x^k & -\sum_{k=0}^{\mu+\gamma} \tilde{d}_k^{11}(\varepsilon) x^k \end{pmatrix}, \quad (5.17)$$

où  $\tilde{d}_k^{ij}(\varepsilon) = \frac{1}{2i\pi} \int_{|u|=\rho} \frac{D^{ij}(u, \varepsilon)}{u^{k+1}} du$ , avec  $\rho$  une constante positive petite. En particulier, on a  $\tilde{D}(x, \varepsilon) \sim_1 \hat{D}(x, \varepsilon)$  lorsque  $\varepsilon$  tend vers 0 dans  $\Sigma_l$  et  $x \in D(0, r)$ .

**Théorème 5.9.** *Il existe  $r \in ]0, r_0[$  et une matrice  $\tilde{P}(x, \varepsilon)$  de fonctions holomorphes bornées sur  $D(0, r) \times \Sigma_l$  telle que  $\tilde{P}(x, \varepsilon) \sim_1 \hat{P}(x, \varepsilon)$  et telle que le changement de variables  $Y = \tilde{P}(x, \varepsilon)W$  transforme le système différentiel (5.1) en*

$$\varepsilon W' = \tilde{D}(x, \varepsilon)W. \quad (5.18)$$

*Démonstration.* On considère l'équation différentielle

$$\varepsilon \Delta' = A\Delta - \Delta \tilde{D} + R, \quad (5.19)$$

où  $R = P(D - \tilde{D})$ .

On note  $\tilde{\Delta}(x, \varepsilon)$  l'unique solution de l'équation (5.19) telle que  $\tilde{\Delta}(0, \varepsilon) = \begin{pmatrix} 0 & 0 \\ 0 & 0 \end{pmatrix}$ , pour tout  $\varepsilon \in \Sigma_l$ . Comme  $D$  et  $\tilde{D}$  admettent le même développement asymptotique Gevrey, on a  $R \sim_1 \begin{pmatrix} 0 & 0 \\ 0 & 0 \end{pmatrix}$ , donc  $\|R(x, \varepsilon)\| \leq C \exp\left(-\frac{A}{|\varepsilon|}\right)$ , avec  $A, C > 0$ . On déduit alors de (5.19) la majoration suivante :

$$|\varepsilon| \|\tilde{\Delta}'(x, \varepsilon)\| \leq C \exp\left(-\frac{A}{|\varepsilon|}\right) + L \|\tilde{\Delta}(x, \varepsilon)\|,$$

où  $L = \sup_{(x, \varepsilon)} \|A(x, \varepsilon)\| + \|\tilde{D}(x, \varepsilon)\|$ . En utilisant le lemme de Gronwall (cf. [7] pour les détails), on montre que si le rayon  $r$  est choisi suffisamment petit, alors la matrice  $\tilde{\Delta}$  est exponentiellement petite : il existe des constantes  $\tilde{A}, \tilde{C} > 0$  telles que

$$\|\tilde{\Delta}(x, \varepsilon)\| \leq \tilde{C} \exp\left(-\frac{\tilde{A}}{|\varepsilon|}\right),$$

pour tout  $x \in D(0, r)$  et tout  $\varepsilon \in \Sigma_l$ . En particulier, on a  $\tilde{\Delta}(x, \varepsilon) \sim_1 \begin{pmatrix} 0 & 0 \\ 0 & 0 \end{pmatrix}$ .

En posant  $\tilde{P} = P + \tilde{\Delta}$ , on obtient le résultat annoncé :  $\tilde{P}$  et  $P$  admettent le même développement asymptotique et le changement de variables  $Y = \tilde{P}W$  réduit le système différentiel (5.1) à l'équation  $\varepsilon W' = \tilde{D}W$ .  $\square$

## Second changement de variables

Dans ce paragraphe, on montre le lemme suivant :

**Lemme 5.10.** *Il existe  $\Psi(x, \varepsilon)$  une matrice holomorphe bornée sur  $D(0, r) \times \Sigma_l$  telle que le changement de variables  $W = \Psi(x, \varepsilon)Z$  réduise le système différentiel (5.18),  $\varepsilon W' = \tilde{D}(x, \varepsilon)W$ , à l'équation différentielle*

$$\varepsilon Z' = B(x, \varepsilon)Z, \tag{5.20}$$

où

$$B(x, \varepsilon) = \begin{pmatrix} \varepsilon \sum_{k=0}^{\mu-1} b_k^{11}(\varepsilon) x^k & x^\mu + \varepsilon \sum_{k=0}^{\mu-1} b_k^{12}(\varepsilon) x^k \\ x^{\mu+2\gamma} + \varepsilon \sum_{k=0}^{\mu+2\gamma-1} b_k^{21}(\varepsilon) x^k & -\varepsilon \sum_{k=0}^{\mu-1} b_k^{11}(\varepsilon) x^k \end{pmatrix}$$

et les  $b_k^{ij}(\varepsilon)$  admettent des développements asymptotiques Gevrey d'ordre 1.

*Démonstration.* On note  $\tilde{d}^{ij}(x, \varepsilon)$  le coefficient  $(i, j)$  de la matrice  $\tilde{D}(x, \varepsilon)$  définie dans (5.17). On a donc

$$\tilde{D}(x, \varepsilon) = \begin{pmatrix} \tilde{d}^{11}(x, \varepsilon) & \tilde{d}^{12}(x, \varepsilon) \\ \tilde{d}^{21}(x, \varepsilon) & -\tilde{d}^{11}(x, \varepsilon) \end{pmatrix},$$

où  $\deg_x \tilde{d}^{11} \leq \mu + \gamma$ ,  $\deg_x \tilde{d}^{12} = \mu$  et  $\deg_x \tilde{d}^{21} = \mu + 2\gamma$ . On rappelle que polynôme  $\tilde{d}^{12}(x, \varepsilon)$  est égal à  $\sum_{k=0}^{\mu} \tilde{d}_k^{12}(\varepsilon)x^k$ , avec  $\tilde{d}_\mu^{12}(\varepsilon) = 1 + \mathcal{O}(\varepsilon)$ .

On note  $\tilde{q}(x, \varepsilon)$  le quotient et  $\tilde{r}(x, \varepsilon)$  le reste de la division euclidienne du polynôme  $\tilde{d}_{11}$  par le polynôme unitaire  $\frac{1}{\tilde{d}_\mu^{12}(\varepsilon)}\tilde{d}^{12}(x, \varepsilon)$  :

$$\tilde{d}^{11}(x, \varepsilon) = \frac{1}{\tilde{d}_\mu^{12}(\varepsilon)}\tilde{d}^{12}(x, \varepsilon)\tilde{q}(x, \varepsilon) + \tilde{r}(x, \varepsilon).$$

Le degré du polynôme  $\tilde{q}(x, \varepsilon)$  est en particulier inférieur ou égal à  $\gamma$  et celui de  $\tilde{r}(x, \varepsilon)$ , strictement inférieur à  $\mu$ . On pose alors

$$\Psi(x, \varepsilon) := \begin{pmatrix} \tilde{d}_\mu^{12}(\varepsilon)^{\frac{1}{2}} & 0 \\ 0 & \tilde{d}_\mu^{12}(\varepsilon)^{-\frac{1}{2}} \end{pmatrix} \begin{pmatrix} 1 & 0 \\ -\tilde{q}(x, \varepsilon) & 1 \end{pmatrix}.$$

La transformation  $W = \Psi(x, \varepsilon)Z$  réduit le système différentiel (5.18) à l'équation

$$\varepsilon Z' = B(x, \varepsilon)Z, \quad (5.21)$$

où

$$B(x, \varepsilon) = \begin{pmatrix} \varepsilon b_{11}(x, \varepsilon) & x^\mu + \varepsilon b_{12}(x, \varepsilon) \\ c(\varepsilon)x^{\mu+2\gamma} + \varepsilon b_{21}(x, \varepsilon) & -\varepsilon b_{11}(x, \varepsilon) \end{pmatrix},$$

et les  $b_{ij}$  sont des polynômes en  $x$  tels que

$$\deg_x b_{11} < \mu, \quad \deg_x b_{12} < \mu \quad \text{et} \quad \deg_x b_{21} < \mu + 2\gamma.$$

Il reste à montrer que la constante  $c(\varepsilon)$  est égale à 1. On injecte pour cela une solution formelle dans (5.21). On connaît la forme d'une solution formelle de (5.21) :

$$\begin{pmatrix} \hat{z}_1(x, \varepsilon) \\ \hat{z}_2(x, \varepsilon) \end{pmatrix} = \begin{pmatrix} S_1(x, \varepsilon) \\ x^\gamma S_2(x, \varepsilon) \end{pmatrix} \exp\left(\frac{1}{\varepsilon}d(x, \varepsilon)\right), \quad (5.22)$$

où  $d(x, \varepsilon) = \frac{1}{\mu+\gamma+1}x^{\mu+\gamma+1} + q(x, \varepsilon) + k(\varepsilon)\log x$ ,  $q$  est un polynôme en  $x$  de degré inférieur ou égal à  $\gamma - 1$ ,  $k(\varepsilon)$  est une constante indépendante de  $x$  et  $S_1(x, \varepsilon)$ ,  $S_2(x, \varepsilon)$  sont des séries formelles en  $x^{-1}$  telles que  $S_k(x, \varepsilon) = c_k(\varepsilon) + \mathcal{O}(x^{-1})$ , avec  $c_k(\varepsilon) \neq 0$ . On a alors

$$\varepsilon \begin{pmatrix} \hat{z}'_1(x, \varepsilon) \\ \hat{z}'_2(x, \varepsilon) \end{pmatrix} = \begin{pmatrix} x^{\mu+\gamma}(c_1(\varepsilon) + \mathcal{O}(x^{-1})) \\ x^{\mu+2\gamma}(c_2(\varepsilon) + \mathcal{O}(x^{-1})) \end{pmatrix} \exp\left(\frac{1}{\varepsilon}d(x, \varepsilon)\right) \quad (5.23)$$

et en injectant les expressions (5.22) et (5.23) dans l'équation (5.21), on obtient  $c(\varepsilon) = 1$ .  $\square$

*Remarque.* Lorsque  $\mu = 0$ , on peut préciser ce dernier passage et montrer que la matrice  $B(x, \varepsilon)$  construite est de la forme

$$B(x, \varepsilon) = \begin{pmatrix} 0 & 1 \\ x^{2\gamma} + \varepsilon p(x, \varepsilon) & 0 \end{pmatrix},$$

où  $\deg_x p(x, \varepsilon) \leq 2\gamma - 2$ .

Dans ce chapitre, nous avons démontré le théorème suivant :

**Théorème 5.11.** *Si la condition  $(\mathcal{H}_1)$  est satisfaite, alors pour tout secteur  $\Sigma$  de sommet 0, d'angle d'ouverture et de rayon suffisamment petits, il existe  $T(x, \varepsilon)$  une matrice holomorphe bornée sur  $D(0, r) \times \Sigma$ , avec  $0 < r < r_0$ , admettant un développement asymptotique Gevrey d'ordre 1 en  $\varepsilon$ , telle que le changement de variables  $Y = T(x, \varepsilon)Z$  réduise le système différentiel de départ (4.15),  $\varepsilon Y' = A(x, \varepsilon)Y$ , à un système de la forme*

$$\varepsilon Z' = B(x, \varepsilon)Z,$$

où

$$B(x, \varepsilon) = \begin{pmatrix} \varepsilon \sum_{k=0}^{\mu-1} b_k^{11}(\varepsilon)x^k & x^\mu + \varepsilon \sum_{k=0}^{\mu-1} b_k^{12}(\varepsilon)x^k \\ x^{\mu+\nu} + \varepsilon \sum_{k=0}^{\mu+\nu-1} b_k^{21}(\varepsilon)x^k & -\varepsilon \sum_{k=0}^{\mu-1} b_k^{11}(\varepsilon)x^k \end{pmatrix},$$

et les  $b_k^{ij}(\varepsilon)$  admettent des développements asymptotiques Gevrey d'ordre 1.

# Chapitre 6

## Le cas impair

On considère le système différentiel singulièrement perturbé

$$\varepsilon Y' = A(x, \varepsilon)Y, \quad (6.1)$$

où  $A(x, \varepsilon)$  est une matrice carrée d'ordre 2 holomorphe bornée sur  $D(0, r_0) \times D(0, \varepsilon_0)$ , telle que  $\text{trace } A(x, \varepsilon) = 0$  et

$$A(x, 0) = \begin{pmatrix} 0 & x^\mu \\ x^{\mu+2\gamma+1} & 0 \end{pmatrix}.$$

Ainsi  $A(x, \varepsilon) = \begin{pmatrix} \varepsilon a(x, \varepsilon) & x^\mu + \varepsilon b(x, \varepsilon) \\ x^{\mu+2\gamma+1} + \varepsilon c(x, \varepsilon) & -\varepsilon a(x, \varepsilon) \end{pmatrix}$ , avec  $a, b, c$  des fonctions holomorphes bornées sur  $D(0, r_0) \times D(0, \varepsilon_0)$ . On suppose que la condition  $(\mathcal{H}_2)$  est satisfaite :  $c(x, 0) = \mathcal{O}(x^\gamma)$ , lorsque  $x \rightarrow 0$ .

**Définition.** Soient  $\Sigma$  un secteur de sommet 0 et  $r > 0$ . Soit  $M(t, \varepsilon)$  une matrice de fonctions holomorphes sur  $D(0, r) \times \Sigma$ . La matrice  $M$  est dite *paire*, respectivement *impaire*, si pour tout  $t \in D(0, r)$  et tout  $\varepsilon \in \Sigma$ , on a

$$M(-t, \varepsilon) = M(t, \varepsilon),$$

respectivement

$$M(-t, \varepsilon) = -M(t, \varepsilon).$$

### 6.1 Systèmes fondamentaux de solutions

En posant  $x = \phi(t) = t^2$  et  $\mathbf{Y} = Y \circ \phi$  dans (6.1), on obtient un nouveau système différentiel en  $\mathbf{Y}$  :

$$\varepsilon \frac{d\mathbf{Y}}{dt} = \mathbf{A}(t, \varepsilon)\mathbf{Y}, \quad (6.2)$$



où  $\mathbf{A}(t, \varepsilon) = 2tA(t^2, \varepsilon)$ ,

$$\mathbf{A}(t, \varepsilon) = \begin{pmatrix} \varepsilon \mathbf{a}(t, \varepsilon) & 2t^{\tilde{\mu}} + \varepsilon \mathbf{b}(t, \varepsilon) \\ 2t^{\tilde{\mu}+2\tilde{\gamma}} + \varepsilon \mathbf{c}(t, \varepsilon) & -\varepsilon \mathbf{a}(t, \varepsilon) \end{pmatrix},$$

avec  $\tilde{\mu} = 2\mu + 1$ ,  $\tilde{\gamma} = 2\gamma + 1$  et  $\mathbf{c}(t, 0) = \mathcal{O}(t^{\tilde{\gamma}})$ .

Dans cette partie, on utilise les résultats du chapitre précédent et la symétrie des matrices pour construire une simplification uniforme de l'équation (6.1).

### Description d'une famille de systèmes fondamentaux de solutions de (6.2)

On pose  $p = \tilde{\mu} + \tilde{\gamma} + 1$ . On déduit du chapitre précédent la forme d'une famille de solutions de (6.2) :

$$(\mathbf{Y}_1)_l^j(t, \eta) = \begin{pmatrix} 1 & 0 \\ 0 & t^{\tilde{\gamma}} \end{pmatrix} (\tilde{\mathbf{Y}}_1)_l^j(t, \eta) \exp\left(-\frac{2t^p}{p\varepsilon} + R_l^-(\varepsilon) \log(t)\right),$$

où

- $(\tilde{\mathbf{Y}}_1)_l^j(t, \eta) = \begin{pmatrix} 1 \\ -2 \end{pmatrix} e^{-A_0(t)} + \mathcal{O}(\eta)$ , lorsque  $S_l \ni \eta \rightarrow 0$ ,
- les différences  $(\tilde{\mathbf{Y}}_1)_{l+1}^j - (\tilde{\mathbf{Y}}_1)_l^j$  et  $(\tilde{\mathbf{Y}}_1)_l^{j+1} - (\tilde{\mathbf{Y}}_1)_l^j$  sont exponentiellement petites.

Ces vecteurs sont définis pour  $\eta \in S_l$  et  $t \in \tilde{V}_l^j(\eta)$ , où  $S_l, V^j, V_l^j(\eta)$ ,  $l \in \llbracket 0, L-1 \rrbracket$ ,  $j \in \llbracket 0, 2p-1 \rrbracket$ , est un bon recouvrement cohérent de l'ensemble

$$\{(t, \eta); 0 < |\eta| < \eta_1 \text{ et } -\mu|\eta| < |t| < \rho\},$$

avec  $0 < \rho < \sqrt{r_0}$  (on utilise ici les notations introduites dans le paragraphe 5.1). De plus, le détail des calculs montre que la fonction  $A_0(t)$  est impaire.

Comme  $\mathbf{A}$  est impaire, on obtient une seconde famille de solutions de (6.2) en posant

$$(\mathbf{Y}_2)_l^j(t, \eta) = \begin{cases} (\mathbf{Y}_1)_l^{j+p}(e^{i\pi}t, \eta)e^{-i\pi R_l^-(\varepsilon)}, & \text{si } j \in \llbracket 0, p-1 \rrbracket, \\ (\mathbf{Y}_1)_l^{j-p}(e^{-i\pi}t, \eta)e^{i\pi R_l^-(\varepsilon)}, & \text{si } j \in \llbracket p, 2p-1 \rrbracket. \end{cases}$$

Les vecteurs  $(\mathbf{Y}_2)_l^j$  sont de la forme

$$(\mathbf{Y}_2)_l^j(t, \eta) = \begin{pmatrix} 1 & 0 \\ 0 & t^{\tilde{\gamma}} \end{pmatrix} (\tilde{\mathbf{Y}}_2)_l^j(t, \eta) \exp\left(\frac{2t^p}{p\varepsilon} + R_l^-(\varepsilon) \log(t)\right),$$

où  $(\tilde{\mathbf{Y}}_2)_l^j(t, \eta) = \begin{pmatrix} 1 & 0 \\ 0 & -1 \end{pmatrix} (\tilde{\mathbf{Y}}_1)_l^{j+p}(-t, \eta)$ . En posant  $\mathbf{Y} = (\mathbf{Y}_1 \mathbf{Y}_2)$ , on obtient des systèmes fondamentaux de solutions  $\mathbf{Y}_l^j$  de (6.2) qui satisfont les propriétés suivantes :

$$\mathbf{Y}_l^j(t, \eta) = \begin{pmatrix} 1 & 0 \\ 0 & t^{\tilde{\gamma}} \end{pmatrix} \tilde{\mathbf{Y}}_l^j(t, \eta) E_l^j(t, \eta),$$

où

- $\tilde{\mathbf{Y}}_l^j(t, \eta) = \begin{pmatrix} 1 & 1 \\ -2 & 2 \end{pmatrix} \begin{pmatrix} e^{-A_0(t)} & 0 \\ 0 & e^{A_0(t)} \end{pmatrix} + \mathcal{O}(\eta)$ , lorsque  $S_l \ni \eta \rightarrow 0$ , avec  $A_0(t)$  une fonction holomorphe impaire,
- les différences  $\tilde{\mathbf{Y}}_{l+1}^j - \tilde{\mathbf{Y}}_l^j$  et  $\tilde{\mathbf{Y}}_l^{j+1} - \tilde{\mathbf{Y}}_l^j$  sont exponentiellement petites :

$$\left\| \tilde{\mathbf{Y}}_{l+1}^j(t, \eta) - \tilde{\mathbf{Y}}_l^j(t, \eta) \right\| \leq C \exp\left(-\frac{A}{|\eta|^p}\right),$$

lorsque  $\eta \in S_l \cap S_{l+1}$  et  $t \in \tilde{V}_l^j(\eta) \cap \tilde{V}_{l+1}^j(\eta)$  et

$$\left\| \tilde{\mathbf{Y}}_l^{j+1}(t, \eta) - \tilde{\mathbf{Y}}_l^j(t, \eta) \right\| \leq C \exp\left(-B \left|\frac{t}{\eta}\right|^p\right),$$

lorsque  $\eta \in S_l$  et  $t \in \tilde{V}_l^j(\eta) \cap \tilde{V}_l^{j+1}(\eta)$ .

$$\text{— } E_l^j(t, \eta) = \exp\left(\begin{array}{cc} -\frac{2}{p} \frac{t^p}{\varepsilon} - \frac{\tilde{\gamma}}{2} \log t & 0 \\ 0 & \frac{2}{p} \frac{t^p}{\varepsilon} - \frac{\tilde{\gamma}}{2} \log t \end{array}\right).$$

En particulier les matrices  $\tilde{\mathbf{Y}}_l^j$  admettent des DAC Gevrey d'ordre  $\frac{1}{p}$  d'après le théorème 1.7.

Par construction, les matrices  $\tilde{\mathbf{Y}}_l^j$  satisfont la propriété de symétrie suivante :

$$\tilde{\mathbf{Y}}_l^{j+p}(t, \eta) = \begin{pmatrix} 1 & 0 \\ 0 & -1 \end{pmatrix} \tilde{\mathbf{Y}}_l^j(-t, \eta) \begin{pmatrix} 0 & 1 \\ 1 & 0 \end{pmatrix}. \quad (6.3)$$

*Remarque.* Comme la trace de la matrice  $\mathbf{A}$  est nulle, le déterminant de  $\mathbf{Y}_l^j$  est indépendant de  $t$ . On peut alors déterminer explicitement le facteur  $R_l^-(\varepsilon)$  et montrer que  $R_l^-(\varepsilon) = -\frac{\tilde{\gamma}}{2}$ .

### Préparation des matrices $\mathbf{Y}_l^j$

On modifie, comme dans le chapitre précédent, l'expression des matrices  $\mathbf{Y}_l^j$ . On peut écrire ces matrices sous la forme

$$\mathbf{Y}_l^j(t, \eta) = \begin{pmatrix} 1 & 0 \\ 0 & t^{\tilde{\gamma}} \end{pmatrix} M(t) (I + Q_l^j(t, \eta)) \begin{pmatrix} 1 & 1 \\ -2 & 2 \end{pmatrix} \begin{pmatrix} e^{-TA_0(t)} & 0 \\ 0 & e^{TA_0(t)} \end{pmatrix} E_l^j(t, \eta),$$

où

- $TA_0(t)$  désigne le développement de Taylor tronqué de la fonction  $A_0(t)$  à l'ordre  $\tilde{\gamma} - 1$ , et  $RA_0(t) = A_0(t) - TA_0(t)$ ,
- $M(t) = \begin{pmatrix} 1 & 1 \\ -2 & 2 \end{pmatrix} \begin{pmatrix} e^{-RA_0(t)} & 0 \\ 0 & e^{RA_0(t)} \end{pmatrix} \begin{pmatrix} 1 & 1 \\ -2 & 2 \end{pmatrix}^{-1}$ ,
- $Q_l^j(t, \eta)$  est une matrice de fonctions holomorphes bornées sur l'ensemble des  $(t, \eta)$  tels que  $\eta \in S_l$  et  $t \in \tilde{V}_l^j(\eta)$  dont les différences sont exponentiellement petites, et telle que  $Q_l^j(t, \eta) = \begin{pmatrix} 0 & 0 \\ 0 & 0 \end{pmatrix} + \mathcal{O}(\eta)$  lorsque  $S_l \ni \eta \rightarrow 0$  et  $t \in \tilde{V}_l^j(\eta)$ .

On modifie alors l'expression de la matrice exponentielle  $E_l^j(t, \eta)$ . Cette étape permet d'écrire les matrices  $\mathbf{Y}_l^j$  sous la forme (6.4). On rappelle que  $\tilde{\gamma} = 2\gamma + 1$ . Soient  $a = (a_0, \dots, a_{\gamma-1}) \in \mathbb{C}^\gamma$  et  $p(t, a) = \sum_{k=0}^{\gamma-1} a_k t^{2k+1}$ . Les matrices  $\mathbf{Y}_l^j$  peuvent être mises sous la forme suivante :

$$\mathbf{Y}_l^j(t, \eta) = \begin{pmatrix} 1 & 0 \\ 0 & t^{\tilde{\gamma}} \end{pmatrix} M(t) (I + Q_l^j(t, \eta)) P(t, a) \begin{pmatrix} 1 & 1 \\ -2 & 2 \end{pmatrix} \tilde{E}_l^j(t, \eta, a),$$

$$\text{où } P(t, a) = \begin{pmatrix} 1 & 1 \\ -2 & 2 \end{pmatrix} \begin{pmatrix} e^{p(t, a)} & 0 \\ 0 & e^{-p(t, a)} \end{pmatrix} \begin{pmatrix} 1 & 1 \\ -2 & 2 \end{pmatrix}^{-1}$$

et  $\tilde{E}_l^j(t, \eta, a) = \begin{pmatrix} e^{-TA_0(t)-p(t, a)} & 0 \\ 0 & e^{TA_0(t)+p(t, a)} \end{pmatrix} E_l^j(t, \eta)$ .

**Définition 6.1.** Soit  $\Phi_l^j(t, \eta)$ ,  $l = 0, \dots, L - 1$ ,  $j = 0, \dots, 2p - 1$ , une famille de matrices holomorphes sur l'ensemble des  $(t, \eta)$  tels que  $\eta \in S_l$  et  $x \in V_l^j(\eta)$ . On dit que la famille  $\Phi_l^j$  satisfait la propriété  $\mathcal{P}$  si pour tout  $\eta \in S_l$  et tout  $t \in V_l^{j+p}(\eta)$ , on a

$$\Phi_l^{j+p}(t, \eta) = \begin{pmatrix} 1 & 0 \\ 0 & -1 \end{pmatrix} \Phi_l^j(-t, \eta) \begin{pmatrix} 1 & 0 \\ 0 & -1 \end{pmatrix}.$$

Par construction, la famille de matrices  $(I + Q_l^j) \cdot P$  satisfait la propriété  $\mathcal{P}$ . Cette famille remplit également les hypothèses du théorème de factorisation lente-rapide. Il existe donc une famille de matrices lentes  $L_l(t, \varepsilon, a)$  et une famille de

matrices rapides  $R_l^j(t, \eta, a)$ , satisfaisant la propriété  $\mathcal{P}$ , telles que les  $L_l$  admettent un développement asymptotique uniforme Gevrey d'ordre 1, les  $R_l^j$  admettent des DAC Gevrey d'ordre  $\frac{1}{p}$  et

$$(I + Q_l^j) \cdot P = (I + L_l) \cdot (I + R_l^j).$$

*Remarque 6.2.* Il n'est pas immédiat que les familles  $(L_l)_l$  et  $(R_l^j)_{l,j}$  vérifient encore la propriété  $\mathcal{P}$ . La factorisation construite dans le chapitre 2 est *compatible* avec la propriété  $\mathcal{P}$  lorsque les points  $x_l^j$ , qui interviennent dans la définition de l'opérateur  $\mathbf{T}$ , (2.6) et (2.7), sont *symétriques*, c'est-à-dire lorsque  $x_l^{j+p} = -x_l^j, \forall (l, j) \in \llbracket 0, L-1 \rrbracket \times \llbracket 0, 2p-1 \rrbracket$ . Dans ce cas, lorsque  $(Y_l^j)_{j,l}$  satisfait la propriété  $\mathcal{P}$ , on construit une famille de matrices lentes  $(L_l)_l$  et une famille de matrices rapides  $(R_l^j)_{j,l}$  qui vérifient encore la propriété  $\mathcal{P}$ , telles que

$$I + Y_l^j = (I + L_l) \cdot (I + R_l^j),$$

pour tout  $(l, j) \in \llbracket 0, L-1 \rrbracket \times \llbracket 0, 2p-1 \rrbracket$ .

Comme la famille  $(L_l)_l$  satisfait la propriété  $\mathcal{P}$ , on a

$$L_l(t, \varepsilon, a) = \begin{pmatrix} 1 & 0 \\ 0 & -1 \end{pmatrix} L_l(-t, \varepsilon, a) \begin{pmatrix} 1 & 0 \\ 0 & -1 \end{pmatrix},$$

pour tout  $t \in D(0, \rho)$  et tout  $\varepsilon \in \Sigma_l = \{\eta^p, \eta \in S_l\}$ . Ceci implique en particulier que le coefficient  $(1, 2)$  de la matrice  $L_l(t, \varepsilon, a)$ , que l'on notera  $[L_l(t, \varepsilon, a)]_{12}$ , est une fonction impaire. On utilise alors, comme dans le paragraphe 5.2, le théorème du point fixe pour garantir l'existence d'une famille de fonctions holomorphes  $a_l(\varepsilon)$  de  $\Sigma_l$  dans  $\mathbb{C}^\gamma$ , telles que  $\lim_{\Sigma_l \ni \varepsilon \rightarrow 0} a_l(\varepsilon) = (0, \dots, 0)$ ,

$$\|a_{l+1}(\varepsilon) - a_l(\varepsilon)\| \leq C \exp\left(-\frac{A}{|\varepsilon|}\right),$$

lorsque  $\varepsilon \in \Sigma_l \cap \Sigma_{l+1}$ , et

$$[L_l(t, \varepsilon, a_l(\varepsilon))]_{12} = \mathcal{O}(t^{\tilde{\gamma}}).$$

Dans la suite, on pose  $L_l(t, \varepsilon) = L_l(t, \varepsilon, a_l(\varepsilon))$ ,  $R_l^j(t, \eta) = R_l^j(t, \eta, a_l(\eta^p))$  et  $\tilde{E}_l^j(t, \eta) = \tilde{E}_l^j(t, \eta, a_l(\eta^p))$ . On a montré que les matrices  $\mathbf{Y}_l^j$  peuvent être mises sous la forme

$$\mathbf{Y}_l^j(t, \eta) = \mathbf{P}_l(t, \varepsilon) \begin{pmatrix} 1 & 0 \\ 0 & t^{\tilde{\gamma}} \end{pmatrix} F_l^j(t, \eta) \tilde{E}_l^j(t, \eta),$$

$$\text{où } \mathbf{P}_l(t, \varepsilon) = \begin{pmatrix} 1 & 0 \\ 0 & t^{\tilde{\gamma}} \end{pmatrix} M(t) (I + L_l(t, \varepsilon)) \begin{pmatrix} 1 & 0 \\ 0 & t^{-\tilde{\gamma}} \end{pmatrix}$$

$$\text{et } F_l^j(t, \eta) = (I + R_l^j(t, \eta)) \begin{pmatrix} 1 & 1 \\ -2 & 2 \end{pmatrix}.$$

Par construction, les matrices  $\mathbf{P}_l$  sont paires, holomorphes sur  $D(0, \rho) \times \Sigma_l$  et admettent un développement asymptotique uniforme Gevrey d'ordre 1,

$$\mathbf{P}_l(t, \varepsilon) \sim_1 \hat{\mathbf{P}}(t, \varepsilon),$$

lorsque  $\varepsilon$  tend vers 0 dans  $\Sigma_l$  et  $x \in D(0, \rho)$ . Les matrices  $F_l^j(t, \eta)$  sont rapides et admettent des DAC Gevrey d'ordre  $\frac{1}{p}$

On résume ici le résultat obtenu dans cette section :

**Proposition 6.3.** *Il existe des systèmes fondamentaux de solutions de (6.2),  $\mathbf{Y}_l^j(t, \eta)$ , définis sur l'ensemble des  $(t, \eta)$  tels que  $\eta \in S_l$  et  $t \in V_l^j(\eta)$ , de la forme*

$$\mathbf{Y}_l^j(t, \eta) = \mathbf{P}_l(t, \varepsilon) \begin{pmatrix} 1 & 0 \\ 0 & t^{\tilde{\gamma}} \end{pmatrix} F_l^j(t, \eta) \tilde{E}_l^j(t, \eta) \quad (6.4)$$

où

- $p = \tilde{\mu} + \tilde{\gamma} + 1 = 2\mu + 2\gamma + 3$ ,
- les  $\mathbf{P}_l(t, \varepsilon)$  sont des matrices paires holomorphes sur  $D(0, \rho) \times \Sigma_l$ , admettant un développement asymptotique uniforme Gevrey d'ordre 1,
- les  $F_l^j(t, \eta)$  sont des matrices rapides, définies lorsque  $\eta \in S_l$  et  $t \in V_l^j(\eta)$ , admettant des DAC Gevrey d'ordre  $\frac{1}{p}$  et telles que

$$F_l^j(t, \eta) = \begin{pmatrix} 1 & 1 \\ -2 & 2 \end{pmatrix} + \mathcal{O}(\eta),$$

- pour tout  $\eta \in S_l$  et tout  $t \in V_l^j(\eta)$  :

$$\tilde{E}_l^j(t, \eta) = \exp \begin{pmatrix} -\frac{2}{p} \frac{t^p}{\varepsilon} - q_l(t, \varepsilon) - \frac{\tilde{\gamma}}{2} \log t & 0 \\ 0 & \frac{2}{p} \frac{t^p}{\varepsilon} + q_l(t, \varepsilon) - \frac{\tilde{\gamma}}{2} \log t \end{pmatrix},$$

avec  $q_l(t, \varepsilon)$  un polynôme en  $t$  de degré  $\tilde{\gamma} - 2$  tel que  $q_l(-t, \varepsilon) = -q_l(t, \varepsilon)$ .

## 6.2 Simplification uniforme

La proposition qui suit est démontrée dans le chapitre précédent, proposition 5.8. On utilise ici la parité des matrices  $\mathbf{A}$  et  $\mathbf{P}_l$  pour préciser son énoncé dans le cas  $\nu$  impair.

**Proposition 6.4.** *Le changement de variables  $\mathbf{Y} = \mathbf{P}_l(t, \varepsilon)\mathbf{W}$ , où  $\mathbf{P}_l(t, \varepsilon) \sim_1 \hat{\mathbf{P}}(t, \varepsilon)$ , transforme (6.2) en*

$$\varepsilon\mathbf{W}' = \mathbf{D}_l(t, \varepsilon)\mathbf{W},$$

où  $\mathbf{D}_l(t, \varepsilon) \sim_1 \hat{\mathbf{D}}(t, \varepsilon)$ ,

$$\hat{\mathbf{D}}(t, \varepsilon) = \begin{pmatrix} \sum_{k=0}^{\mu+\gamma} \hat{\mathbf{d}}_k^{11}(\varepsilon)t^{2k+1} & \sum_{k=0}^{\mu} \hat{\mathbf{d}}_k^{12}(\varepsilon)t^{2k+1} \\ \sum_{k=0}^{\mu+2\gamma} \hat{\mathbf{d}}_k^{21}(\varepsilon)t^{2k+1} & -\sum_{k=0}^{\mu+\gamma} \hat{\mathbf{d}}_k^{11}(\varepsilon)t^{2k+1} \end{pmatrix}$$

et les  $\hat{\mathbf{d}}_k^{ij}(\varepsilon)$  sont des séries formelles Gevrey d'ordre 1, telles que  $\hat{d}_\mu^{12}(\varepsilon) = 2 + \mathcal{O}(\varepsilon)$ ,  $\hat{d}_{\mu+2\gamma}^{21}(\varepsilon) = 2 + \mathcal{O}(\varepsilon)$  et  $\hat{d}_k^{ij}(\varepsilon) = \mathcal{O}(\varepsilon)$  sinon.

Les matrices  $\mathbf{P}_l(t, \varepsilon)$ , respectivement  $\mathbf{D}_l(t, \varepsilon)$ , étant paires, respectivement impaires, il existe  $P_l(x, \varepsilon)$  et  $D_l(x, \varepsilon)$  des matrices holomorphes bornées sur  $D(0, \rho^2)$  telles que pour tout  $t \in D(0, \rho)$  et tout  $\varepsilon \in \Sigma_l$ , on ait

$$\mathbf{P}_l(t, \varepsilon) = P_l(t^2, \varepsilon)$$

et

$$\mathbf{D}_l(t, \varepsilon) = 2tD_l(t^2, \varepsilon).$$

**Proposition 6.5.** *Le changement de variables  $Y = P_l(x, \varepsilon)W$ , où  $P_l(x, \varepsilon) \sim_1 \hat{P}(x, \varepsilon)$ , transforme (6.1) en*

$$\varepsilon W' = D_l(x, \varepsilon)W,$$

où  $D_l(x, \varepsilon) \sim_1 \hat{D}(x, \varepsilon)$  et

$$\hat{D}(x, \varepsilon) = \begin{pmatrix} \sum_{k=0}^{\mu+\gamma} \hat{d}_k^{11}(\varepsilon)x^k & \sum_{k=0}^{\mu} \hat{d}_k^{12}(\varepsilon)x^k \\ \sum_{k=0}^{\mu+2\gamma} \hat{d}_k^{21}(\varepsilon)x^k & -\sum_{k=0}^{\mu+\gamma} \hat{d}_k^{11}(\varepsilon)x^k \end{pmatrix},$$

avec  $\hat{d}_k^{ij}(\varepsilon)$  des séries formelles Gevrey d'ordre 1, telles que  $\hat{d}_\mu^{12}(\varepsilon) = 1 + \mathcal{O}(\varepsilon)$ ,  $\hat{d}_{\mu+2\gamma}^{21}(\varepsilon) = 1 + \mathcal{O}(\varepsilon)$  et  $\hat{d}_k^{ij}(\varepsilon) = \mathcal{O}(\varepsilon)$  sinon.

Le passage de la proposition 6.5 au théorème 6.6 est détaillé dans le chapitre précédent, théorème 5.9 et lemme 5.10.

**Théorème 6.6.** *Si la condition  $(\mathcal{H}_2)$  est satisfaite, alors pour tout secteur  $\Sigma$  de sommet 0, d'angle d'ouverture et de rayon suffisamment petits, il existe  $T(x, \varepsilon)$  une matrice holomorphe bornée sur  $D(0, r) \times \Sigma$ , avec  $0 < r < r_0$ , admettant un*

développement asymptotique Gevrey d'ordre 1 en  $\varepsilon$ , telle que le changement de variables  $Y = T(x, \varepsilon)Z$  réduise le système différentiel de départ (4.15),  $\varepsilon Y' = A(x, \varepsilon)Y$ , à un système de la forme

$$\varepsilon Z' = B(x, \varepsilon)Z,$$

où

$$B(x, \varepsilon) = \begin{pmatrix} \varepsilon \sum_{k=0}^{\mu-1} b_k^{11}(\varepsilon)x^k & x^\mu + \varepsilon \sum_{k=0}^{\mu-1} b_k^{12}(\varepsilon)x^k \\ x^{\mu+\nu} + \varepsilon \sum_{k=0}^{\mu+\nu-1} b_k^{21}(\varepsilon)x^k & -\varepsilon \sum_{k=0}^{\mu-1} b_k^{11}(\varepsilon)x^k \end{pmatrix},$$

et les  $b_k^{ij}(\varepsilon)$  admettent des développements asymptotiques Gevrey d'ordre 1.

## Chapitre 7

# Preuve du théorème 5

Dans ce chapitre, on explique les modifications à apporter dans le cas  $\nu$  pair pour obtenir le théorème 5 (le cas  $\nu$  impair ne présentant pas de difficulté supplémentaire). On montre pour tout  $r < r_0$  l'existence d'une telle simplification valable sur  $D(0, r)$ . Pour cela, on gère le type Gevrey des fonctions considérées à chaque étape de la preuve, en cherchant à conserver le plus d'informations possibles sur l'exponentielle petitesse des différences de matrices considérées. On reprend les étapes de la preuve dans le cas  $\nu = 2\gamma$ . Soit  $r \in ]0, r_0[$ . Le détail de la preuve de la proposition 5.4 (cf. (5.9) et (5.10)) et l'utilisation du résultat du chapitre « Intégration et gestion du type Gevrey » montre que, pour tout  $r < \tilde{r} < r_0$ , il existe des systèmes fondamentaux de solutions de (5.1) de la forme

$$Y_l^j(x, \eta) = \begin{pmatrix} 1 & 0 \\ 0 & x^\gamma \end{pmatrix} \tilde{Y}_l^j(x, \eta) E_l^j(x, \eta),$$

définis pour  $\eta \in S_l$  et  $x \in \tilde{V}_l^j(\eta)$ .

Les matrices  $E_l^j(x, \eta)$  sont de la forme

$$\exp \begin{pmatrix} -\frac{1}{p} \frac{x^p}{\varepsilon} + R_l^-(\varepsilon) \log(x^p + \varepsilon) & 0 \\ 0 & \frac{1}{p} \frac{x^p}{\varepsilon} + R_l^+(\varepsilon) \log(x^p + \varepsilon) \end{pmatrix},$$

où  $R_l^-(\varepsilon)$  et  $R_l^+(\varepsilon)$  admettent des développements asymptotiques Gevrey d'ordre 1. En particulier, il existe une constante  $C > 0$  telle que

$$\left| R_{l+1}^{-,+}(\varepsilon) - R_l^{-,+}(\varepsilon) \right| \leq C \exp \left( -\frac{2}{p} \frac{\tilde{r}^p}{|\eta|^p} \right),$$

lorsque  $\varepsilon \in \Sigma_l \cap \Sigma_{l+1}$ .

Les matrices  $\tilde{Y}_l^j$  sont telles que  $\tilde{Y}_l^j(x, \eta) = \begin{pmatrix} 1 & 1 \\ -1 & 1 \end{pmatrix} \begin{pmatrix} e^{-A_0(x)} & 0 \\ 0 & e^{A_0(x)} \end{pmatrix} + \mathcal{O}(\eta)$ ,



lorsque  $S_l \ni \eta \rightarrow 0$ , et leurs différences  $\tilde{Y}_{l+1}^j - \tilde{Y}_l^j$  et  $\tilde{Y}_l^{j+1} - \tilde{Y}_l^j$  sont exponentiellement petites : il existe  $C$  et  $K$  deux constantes strictement positives telles que

$$\left\| \tilde{Y}_{l+1}^j(x, \eta) - \tilde{Y}_l^j(x, \eta) \right\| \leq C \exp \left( \frac{2}{p} \left( \left| \Re \left( \frac{x}{\eta} \right)^p \right| - \frac{\hat{r}^p}{|\eta|^p} \right) \right),$$

lorsque  $\eta \in S_l \cap S_{l+1}$  et  $x \in \tilde{V}_l^j(\eta) \cap \tilde{V}_{l+1}^j(\eta)$  et

$$\left\| \tilde{Y}_l^{j+1}(x, \eta) - \tilde{Y}_l^j(x, \eta) \right\| \leq C \exp \left( -\frac{2}{p} \left| \Re \left( \frac{x}{\eta} \right)^p \right| + K \left| \frac{x}{\eta} \right| \right),$$

lorsque  $\eta \in S_l$  et  $x \in \tilde{V}_l^j(\eta) \cap \tilde{V}_l^{j+1}(\eta)$ .

On utilise ensuite le théorème de factorisation lente-rapide avec gestion du type pour préciser le résultat du paragraphe 5.2.

Les matrices  $Y_l^j(x, \eta)$ , définies pour  $\eta \in S_l$  et  $x \in V_l^j(\eta)$ , peuvent être mises sous la forme

$$Y_l^j(x, \eta) = P_l(x, \varepsilon) \begin{pmatrix} 1 & 0 \\ 0 & x^\gamma \end{pmatrix} F_l^j(x, \eta) \tilde{E}_l^j(x, \eta),$$

où les matrices  $P_l(x, \varepsilon)$  sont des matrices lentes définies sur  $D(0, r) \times \Sigma_l$ , admettant un développement asymptotique Gevrey d'ordre 1. En particulier, pour tout  $\varepsilon \in \Sigma_l \cap \Sigma_{l+1}$  et tout  $x \in D(0, \tilde{r})$ , on a

$$\|P_{l+1}(x, \varepsilon) - P_l(x, \varepsilon)\| \leq C \exp \left( \frac{2}{p} \left( \left| \Re \left( \frac{x}{\varepsilon} \right)^p \right| - \frac{\hat{r}^p}{|\varepsilon|^p} \right) \right),$$

où  $\hat{r}$  est un réel satisfaisant  $r < \hat{r} < \tilde{r}$ . Le changement de variables  $Y = P_l(x, \varepsilon)W$  transforme alors (5.1),  $\varepsilon Y' = A(x, \varepsilon)Y$ , en

$$\varepsilon W' = D_l(x, \varepsilon)W,$$

où  $D_l = P_l^{-1}AP_l - \varepsilon P_l^{-1}P_l'$ . Les matrices  $D_l(x, \varepsilon)$  admettent un développement asymptotique Gevrey d'ordre 1,  $D_l(x, \varepsilon) \sim_1 \tilde{D}(x, \varepsilon)$ . En particulier, pour tout  $\varepsilon \in \Sigma_l \cap \Sigma_{l+1}$  et tout  $x \in D(0, \hat{r})$ ,

$$\|D_{l+1}(x, \varepsilon) - D_l(x, \varepsilon)\| \leq C \exp \left( -\frac{A(x)}{|\varepsilon|} \right),$$

où  $A(x) = \frac{2}{p} (\hat{r}^p - |x|^p)$ . On note  $D_l^{ij}(x, \varepsilon)$  le coefficient  $(i, j)$  de la matrice  $D_l(x, \varepsilon)$ . On pose

$$\tilde{D}_l(x, \varepsilon) = \begin{pmatrix} \sum_{k=0}^{\mu+\gamma} \tilde{d}_k^{11}(\varepsilon) x^k & \sum_{k=0}^{\mu+\gamma} \tilde{d}_k^{12}(\varepsilon) x^k \\ \sum_{k=0}^{\mu+2\gamma} \tilde{d}_k^{21}(\varepsilon) x^k & -\sum_{k=0}^{\mu+\gamma} \tilde{d}_k^{11}(\varepsilon) x^k \end{pmatrix},$$

où  $\tilde{d}_k^{ij}(\varepsilon) = \frac{1}{2i\pi} \int_{|u|=\rho} \frac{D_l^{ij}(u, \varepsilon)}{u^{k+1}} du$  et  $\rho$  une constante strictement positive. Lorsque la constante  $\rho$  est choisie suffisamment petite, on a

$$\|\tilde{D}_{l+1}(x, \varepsilon) - \tilde{D}_l(x, \varepsilon)\| \leq C \exp \left( -\frac{\tilde{A}}{|\varepsilon|} \right),$$

où  $\tilde{A} = \frac{2}{p}\bar{r}^p$ ,  $r < \bar{r} < \hat{r}$ , et  $\tilde{D}(x, \varepsilon) \sim_1 \hat{D}(x, \varepsilon)$  lorsque  $\varepsilon$  tend vers 0 dans  $\Sigma_l$  et  $x \in D(0, r)$ . L'estimation suivante est satisfaite

$$\|D_l(x, \varepsilon) - \tilde{D}_l(x, \varepsilon)\| \leq C \exp\left(-\frac{\tilde{A}(x)}{|\varepsilon|}\right), \quad (7.1)$$

où  $\tilde{A}(x) = \frac{2}{p}(\bar{r}^p - |x|^p)$ . Pour obtenir le théorème 5, on améliore la démonstration du théorème 4.10 et on montre le résultat suivant :

**Théorème 7.1.** *Il existe une matrice  $\tilde{P}(x, \varepsilon)$  de fonctions holomorphes bornées sur  $D(0, r) \times \Sigma_l$  telle que  $\tilde{P}(x, \varepsilon) \sim_1 \hat{P}(x, \varepsilon)$  et telle que le changement de variables  $Y = \tilde{P}(x, \varepsilon)W$  transforme le système différentiel (5.1) en*

$$\varepsilon W' = \tilde{D}(x, \varepsilon)W.$$

*Démonstration.* On a montré que

$$\varepsilon Y' = A(x, \varepsilon)Y \xrightarrow{Y = P_l(x, \varepsilon)W} \varepsilon W' = D_l(x, \varepsilon)W.$$

On a donc  $\varepsilon P' = AP - PD$ . S'il existe une matrice  $\tilde{P}_l(x, \varepsilon)$  holomorphe bornée sur  $D(0, r) \times \Sigma_l$  telle que

$$\varepsilon Y' = A(x, \varepsilon)Y \xrightarrow{Y = \tilde{P}_l(x, \varepsilon)W} \varepsilon W' = \tilde{D}_l(x, \varepsilon)W,$$

alors  $\tilde{P}$  satisfait  $\varepsilon \tilde{P}' = A\tilde{P} - \tilde{P}\tilde{D}$ . On pose  $\Delta = \tilde{P} - P$ . Cette matrice satisfait le système différentiel suivant

$$\varepsilon \Delta' = A\Delta - \Delta\tilde{D} + R, \quad (7.2)$$

avec  $R = P(D - \tilde{D})$ .

On note  $\tilde{\Delta}(x, \varepsilon)$  l'unique solution de (7.2) telle que  $\tilde{\Delta}(0, \varepsilon) = \begin{pmatrix} 0 & 0 \\ 0 & 0 \end{pmatrix}$ , pour tout  $\varepsilon \in \Sigma_l$ . On propose ici une alternative à la preuve du théorème 5.9 permettant de montrer que  $\tilde{\Delta}(x, \varepsilon)$  est exponentiellement petite sur  $D(0, r)$ , où  $r \in ]0, r_0[$  est fixé. On aura alors montré que  $\tilde{P}$  et  $P$  admettent le même développement asymptotique Gevrey uniformément sur  $D(0, r)$  :  $\tilde{P}_l(x, \varepsilon) \sim_1 \hat{P}_l(x, \varepsilon)$  lorsque  $\Sigma_l \ni \varepsilon \rightarrow 0$  et  $x \in D(0, r)$ .

L'estimation (7.1) assure qu'il existe une constante  $K > 0$  telle que

$$\|R_l(x, \varepsilon)\| \leq K \exp\left(-\frac{\tilde{A}(x)}{|\varepsilon|}\right),$$

avec  $\tilde{A}(x) = \frac{2}{p}(\bar{r}^p - |x|^p)$ . La formule de la variation de la constante nous donne l'expression d'une solution de (7.2) :

$$\tilde{\Delta}(x, \varepsilon) = \int_0^x \frac{1}{\varepsilon} \tilde{U}(x, t, \varepsilon) R(t, \varepsilon) \tilde{V}^{-1}(x, t, \varepsilon) dt, \quad (7.3)$$

où  $\tilde{U}(x, t, \varepsilon)$  est la solution de  $\begin{cases} \varepsilon U' = AU \\ U(t, \varepsilon) = I \end{cases}$ , et  $\tilde{V}(x, t, \varepsilon)$  est la solution de  $\begin{cases} \varepsilon V' = \tilde{D}V \\ V(t, \varepsilon) = I \end{cases}$ . Donc  $\tilde{V}^{-1}(x, t, \varepsilon)$  vérifie  $\begin{cases} \varepsilon V' = -V\tilde{D} \\ V(t, \varepsilon) = I \end{cases}$ .

On utilise ici le résultat de l'article [29] (cf. Annexe) pour montrer le lemme suivant :

**Lemme.** *Pour tout  $\kappa > 0$ , il existe  $\varepsilon_1 > 0$  tel que*

$$\|\tilde{U}(x, t, \varepsilon)\| \leq \exp\left(\frac{1}{p|\varepsilon|}(|x|^p - |t|^p + \kappa)\right)$$

et

$$\|\tilde{V}^{-1}(x, t, \varepsilon)\| \leq \exp\left(\frac{1}{p|\varepsilon|}(|x|^p - |t|^p + \kappa)\right),$$

pour tout  $(x, t) \in D(0, \tilde{r})$  et tout  $\varepsilon \in \Sigma_l \cap D(0, \varepsilon_1)$ .

Ainsi, quitte à réduire le rayon des secteurs  $\Sigma_l$ , on a

$$\|\tilde{\Delta}(x, \varepsilon)\| \leq \frac{K}{|\varepsilon|} \int_0^{|x|} \exp\left(\frac{2}{p|\varepsilon|}(|x|^p - |t|^p + \kappa)\right) \exp\left(-\frac{\tilde{A}(t)}{|\varepsilon|}\right) dt,$$

où  $\tilde{A}(t) = \frac{2}{p}(\bar{r}^p - |t|^p)$ . Il existe donc une constante  $C > 0$  telle que

$$\|\Delta(x, \varepsilon)\| \leq C \exp\left(-\frac{A(x)}{|\varepsilon|}\right)$$

où  $A(x) = \frac{2}{p}(\bar{r}^p - |x|^p - 2\kappa)$ ,  $r < \bar{r} < r_0$ . Lorsque la constante  $\kappa$  est choisie suffisamment petite, il existe une constante  $A > 0$  telle que  $A(x) > A$  pour tout  $x \in D(0, r)$ . On obtient alors le résultat annoncé en posant  $\tilde{P} = P + \tilde{\Delta}$ .  $\square$

# **Équations différentielles d'ordre quelconque présentant un point tournant**



## Chapitre 8

# Description des systèmes fondamentaux de solutions

Dans ce chapitre, on considère des équations différentielles linéaires singulièrement perturbées d'ordre  $n$  de la forme

$$\varepsilon^n y^{(n)} = a_0(x, \varepsilon)y + a_1(x, \varepsilon)\varepsilon y' + \cdots + a_{n-1}(x, \varepsilon)\varepsilon^{n-1}y^{(n-1)},$$

où  $a_0(x, 0) = x^q$ , avec  $q \in \mathbb{N}^*$ , et  $a_k(x, 0) = 0$  pour tout  $1 \leq k \leq n-1$ . Ces équations présentent un point tournant en  $x = 0$ . On s'intéresse donc à des systèmes différentiels de la forme

$$\varepsilon Y' = A(x, \varepsilon)Y \tag{8.1}$$

où  $\varepsilon$  est un petit paramètre complexe,  $x$  est un complexe et  $A(x, \varepsilon)$  est une matrice carrée d'ordre  $n$  de fonctions holomorphes bornées sur  $D(0, r_0) \times D(0, \varepsilon_0)$  telle que

$$A_0(x) = \begin{pmatrix} 0 & 1 & 0 & \cdots & 0 \\ \vdots & 0 & 1 & \ddots & \vdots \\ \vdots & \vdots & \ddots & \ddots & 0 \\ 0 & \vdots & & \ddots & 1 \\ x^q & 0 & \cdots & \cdots & 0 \end{pmatrix},$$

où  $A_0(x) = A(x, 0)$ .

Si  $a_k(x, \varepsilon) \sim \sum_{r \geq 0} a_{k,r}(x)\varepsilon^r$ , on note  $(\mathcal{H})$  l'hypothèse suivante : pour tout  $k \in \llbracket 0, n-2 \rrbracket$  et tout  $r \in \llbracket 1, n-k-1 \rrbracket$ ,

$$a_{k,r}(x) = \mathcal{O}\left(x^{(n-k-r)\frac{q}{n}-r}\right), \quad x \rightarrow 0.$$

Cette condition généralise naturellement l'hypothèse faite par Sibuya [32] dans le cas  $n = 2$ .

**Théorème 8.1.** *Si  $q$  est un multiple de  $n$  et si l'hypothèse  $(\mathcal{H})$  est satisfaite, alors l'équation  $\varepsilon Y' = A(x, \varepsilon)Y$  admet des systèmes fondamentaux de solutions, holomorphes sur un bon recouvrement cohérent, de la forme*

$$\text{diag}\left(1, x^{\frac{q}{n}}, x^{2\frac{q}{n}}, \dots, x^{(n-1)\frac{q}{n}}\right) Q_l^j(x, \eta) e^{\frac{1}{\varepsilon} D_l^j(x, \eta)}$$

où  $\eta$  est une racine de  $\varepsilon$ , les  $Q_l^j$  sont des matrices carrées d'ordre  $n$  admettant des DAC Gevrey telles que

$$\lim_{\eta \rightarrow 0} Q_l^j(x, \eta) = C + \mathcal{O}(x),$$

avec

$$C = \left( e^{\frac{2i\pi}{n}(i-1)(j-1)} \right)_{(i,j) \in [1,n]^2},$$

et les  $D_l^j$  sont des matrices diagonales,

$$D_l^j(x, \eta) = \text{diag}\left(\frac{\omega^k}{p} x^p + \varepsilon R_l^{(k)}(\varepsilon) \log(x), k \in [0, n-1]\right),$$

telles que  $p = \frac{q}{n} + 1$  et les  $R_l^{(k)}(\varepsilon)$  admettent des développements asymptotiques Gevrey d'ordre 1.

## 8.1 Préparation du système différentiel

Lorsque  $q$  est un multiple de  $n$  et  $x \neq 0$ , la matrice  $A_0(x)$  admet  $n$  valeurs propres distinctes

$$\lambda_k(x) = \omega^k x^{\frac{q}{n}}, k \in [0, n-1],$$

où  $\omega = e^{\frac{2i\pi}{n}}$ . Pour chaque  $k \in [0, n-1]$ , on note  $v_k(x)$  le vecteur propre associé à la valeur propre  $\lambda_k(x)$  dont la première composante est égale à 1. On pose  $T(x)$  la matrice  $(v_0(x) v_1(x) \cdots v_{n-1}(x))$ . Cette matrice est de la forme

$$T(x) = S(x)C,$$

où  $S(x) = \text{diag}(1, x^{\frac{q}{n}}, x^{2\frac{q}{n}}, \dots, x^{(n-1)\frac{q}{n}})$  et

$$C = \left( \omega^{(i-1)(j-1)} \right)_{(i,j) \in [1,n]^2}.$$

Lorsque  $(\mathcal{H})$  est satisfaite, le changement de variables  $Y = T(x)Z$  transforme le système différentiel (8.1) en

$$\varepsilon Z' = B(x, \varepsilon)Z, \tag{8.2}$$

où  $B(x, \varepsilon) = B_0(x) + \frac{\varepsilon}{x} B_1(x, \varepsilon)$ ,

$$B_0(x) = \text{diag}(\lambda_0(x), \lambda_1(x), \dots, \lambda_{n-1}(x))$$

et  $B_1(x, \varepsilon)$  une matrice carrée d'ordre  $n$  holomorphe bornée sur l'ensemble des  $(x, \varepsilon)$  tels que  $\varepsilon \in D(0, \varepsilon_0)^*$  et  $x \in C(|\varepsilon|^{1/p}, r_0) := \{x \in \mathbb{C}, |\varepsilon|^{1/p} < |x| < r_0\}$ , avec  $p = \frac{q}{n} + 1$ .

## 8.2 Systèmes fondamentaux de solutions de (8.3)

Par commodité, on commence par étudier les systèmes différentiels de la forme

$$\varepsilon Y' = F(x, \varepsilon)Y, \quad (8.3)$$

où  $F(x, \varepsilon) = F_0(x) + \frac{\varepsilon}{x}F_1(x, \varepsilon)$ , avec

$$F_0(x) = \begin{pmatrix} 1 & 0 & \cdots & 0 \\ 0 & \omega & \ddots & \vdots \\ \vdots & \ddots & \ddots & 0 \\ 0 & \cdots & 0 & \omega^{n-1} \end{pmatrix} px^{p-1}$$

et  $F_1(x, \varepsilon)$ , une matrice carrée d'ordre  $n$  holomorphe bornée sur l'ensemble des  $(x, \varepsilon)$  tels que  $\varepsilon \in D(0, \varepsilon_0)^*$  et  $x \in C(|\varepsilon|^{1/p}, r_0) := \{x \in \mathbb{C}, |\varepsilon|^{1/p} < |x| < r_0\}$ .

Tout système différentiel de la forme (8.2) peut être ramené à l'équation considérée (8.3) par un changement de la variable  $x$ . Le théorème 8.5 permet donc de décrire une famille de systèmes fondamentaux de solutions de (8.2). On obtient alors le théorème 8.1 en utilisant les transformations du paragraphe 8.1.

### 8.2.1 Préparation de l'équation (8.3)

Soit  $\delta > 0$  que l'on précisera par la suite. On pose  $\alpha = -\frac{3\pi}{2p} + \frac{2\delta}{p}$ ,  $\beta = \frac{3\pi}{2p} - \frac{2\delta}{p}$ ,  $\tilde{\alpha} = \alpha + \frac{\pi}{p} + \frac{n-2}{2np}\pi$ ,  $\tilde{\beta} = \beta + \frac{\pi}{p} + \frac{2-n}{2np}\pi$  et on fixe  $r \in ]0, r_0[$ .

**Proposition 8.2.** *Il existe une matrice  $P(x, \eta)$  de taille  $(n-1) \times 1$ , définie sur l'ensemble des  $(x, \eta)$  avec  $\eta \in S(-\frac{\delta}{p}, \frac{\delta}{p}, \eta_1)$  et  $x \in \tilde{V}(\eta) = V(\tilde{\alpha}, \tilde{\beta}, \tilde{r}_1, \tilde{\mu}|\eta|)$ , tels que le changement de variables  $Y = \begin{pmatrix} 1 & 0 \\ P & I_{n-1} \end{pmatrix} Z$ , transforme l'équation (8.3) en*

$$\varepsilon Z' = G(x, \eta)Z, \quad (8.4)$$

où  $G$  est une matrice par blocs,  $G = \begin{pmatrix} \star & \star \\ 0 & \star \end{pmatrix} \begin{matrix} \uparrow 1 \\ \downarrow n-1 \end{matrix}$ , telle que  $\lim_{S_l \ni \eta \rightarrow 0} G(x, 0) = F_0(x)$ .



*Démonstration.* On note  $F = \begin{pmatrix} F_{11} & F_{12} \\ F_{21} & F_{22} \end{pmatrix} \begin{matrix} \updownarrow 1 \\ \updownarrow n-1 \end{matrix}$ , où  $F_{11}$  est un bloc de taille  $1 \times 1$  et  $F_{22}$ , de taille  $(n-1) \times (n-1)$ , et  $G = \begin{pmatrix} G_{11} & G_{12} \\ 0 & G_{22} \end{pmatrix} \begin{matrix} \updownarrow 1 \\ \updownarrow n-1 \end{matrix}$ . Si une telle matrice  $P$  existe alors

$$\varepsilon \begin{pmatrix} 1 & 0 \\ P & I_{n-1} \end{pmatrix}' = F \begin{pmatrix} 1 & 0 \\ P & I_{n-1} \end{pmatrix} - \begin{pmatrix} 1 & 0 \\ P & I_{n-1} \end{pmatrix} G,$$

$$\text{i.e.} \begin{cases} 0 & = F_{11} + F_{12}P - G_{11} \\ 0 & = F_{12} - G_{12} \\ \varepsilon P' & = F_{21} + F_{22}P - PG_{11} \\ 0 & = F_{22} - PG_{12} - G_{22} \end{cases},$$

et la matrice  $P$  satisfait

$$\varepsilon P' = H_{22}P + F_{21} - PF_{12}P, \quad (8.5)$$

avec  $H_{22} = F_{22} - F_{11}I_{n-1}$ ,

$$H_{22}(x, 0) = \text{diag}(\gamma_1(x), \dots, \gamma_{n-1}(x)), \quad (8.6)$$

où  $\gamma_k(x) = (\omega^k - 1)px^{p-1}$ , pour tout  $k \in \llbracket 1, n-1 \rrbracket$ .

*Choix d'un domaine  $\delta$ -descendant :*

Soit  $\theta(k) = \arg(\omega^k - 1) = \pi + \frac{2k-n}{2n}\pi$ ,  $k = 1, \dots, n-1$ . On pose  $\alpha(k) = \alpha + \frac{\theta(k)}{p}$  et  $\beta(k) = \beta + \frac{\theta(k)}{p}$ ,  $k = 1, \dots, n-1$ . Soit  $\theta$  une constante telle que  $0 < \theta < \frac{\pi}{n} - 2\delta$ . On pose  $x_0 = re^{i\frac{\pi}{p}}$  et on note  $\Omega(m)$  l'union du quasi-secteur

$$V(\alpha(n-1), \beta(1), r(\sin \theta)^{1/p}, -m)$$

et de l'intérieur du triangle curviligne  $T$ , privée des triangles curvilignes  $T_1$  et  $T_2$ , où

$T$  est le triangle curviligne dont l'image par  $F : x \mapsto x^p$  est le triangle de sommets  $x_0^p = r^p e^{i\pi}$ ,  $r^p \sin \theta e^{i(\pi/2+\theta)}$  et  $r^p \sin \theta e^{i(3\pi/2-\theta)}$ ,

$T_1$  est le triangle curviligne dont l'image par  $F$  est le triangle de sommets  $0$ ,  $m^p e^{-i\frac{n-2}{2n}\pi}$ ,  $\frac{m^p}{\sin \delta} e^{ip\alpha(n-1)}$  et

$T_2$  est le triangle curviligne dont l'image par  $F$  est le triangle de sommets  $0$ ,  $m^p e^{i\frac{n-2}{2n}\pi}$ ,  $\frac{m^p}{\sin \delta} e^{ip\beta(1)}$ .

On construit un tel domaine pour deux raisons. D'une part, le domaine  $\Omega(m)$  contient le quasi-secteur

$$V(\tilde{\alpha}, \tilde{\beta}, \tilde{r}_1, -m(\sin \delta)^{-1/p}),$$

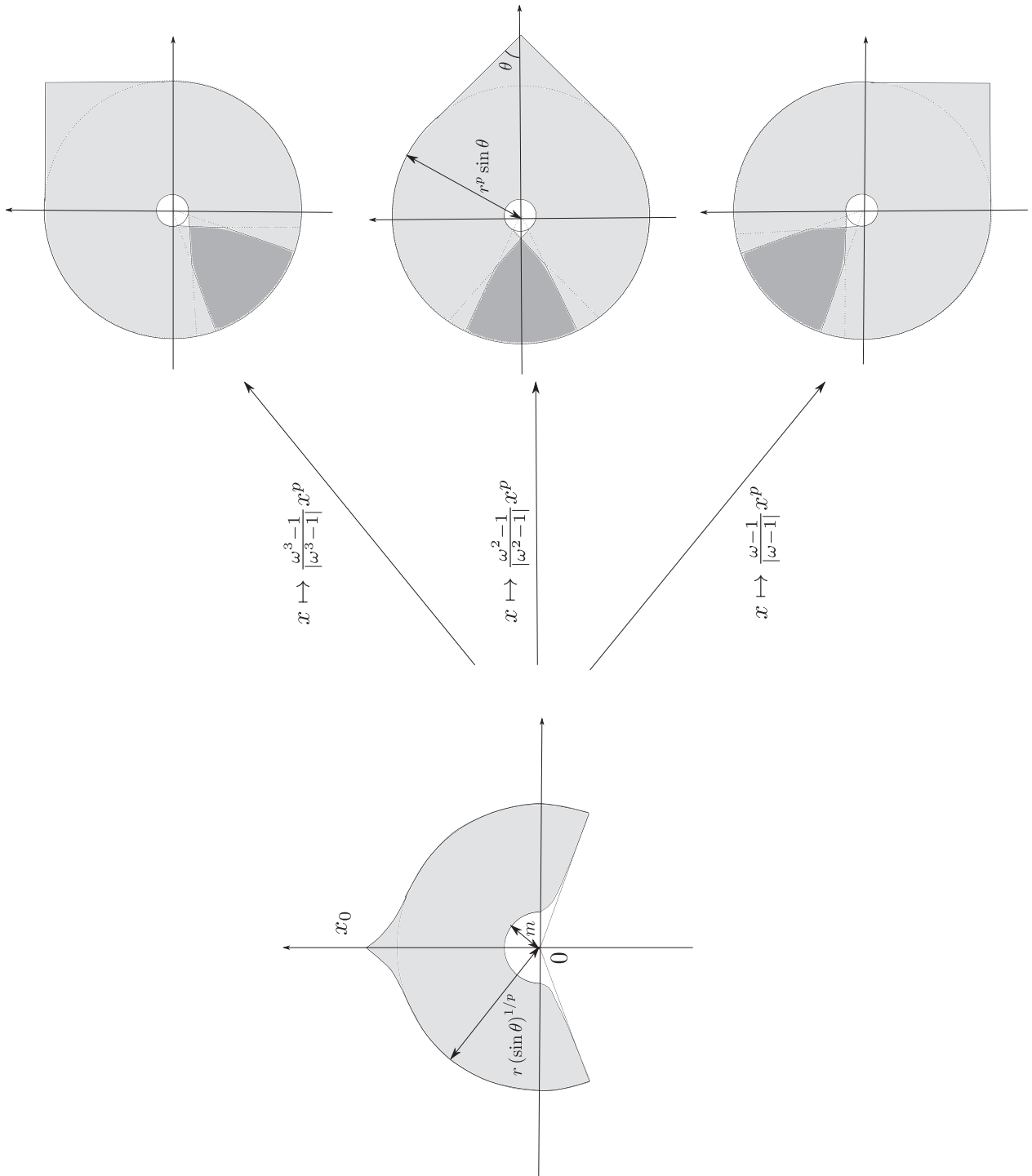


FIGURE 8.1 – Le domaine  $\Omega(m)$  et son image par  $F_k : x \mapsto \frac{\omega^k-1}{|\omega^k-1|} x^p$ ,  $k = 1, \dots, n-1$ ; ici  $p = 2$  et  $n = 4$ .

avec  $\tilde{r}_1 := r(\sin \theta)^{1/p}$ . D'autre part, pour  $\delta$  suffisamment petit, ce domaine est  $\delta$ -descendant à partir de  $x_0$  par rapport à  $R_d^k : x \mapsto \Re(x^p e^{i(\theta(k)-d)})$ , pour tout  $|d| < \delta$  et tout  $k \in \llbracket 1, n-1 \rrbracket$ . Cela signifie que, pour tout  $x \in \Omega(m)$ , il existe un chemin  $\gamma : [0, l] \rightarrow \Omega(m) \cup \{x_0\}$ ,  $|\gamma'(t)| \equiv 1$ , de  $x_0$  à  $x$  tel que

$$\Re(\gamma(t)^{p-1} \gamma'(t) e^{i(\theta(k)-d)}) \leq -\sigma |\gamma(t)^{p-1}|,$$

pour tout  $t \in [0, l]$ , tout  $k = 1, \dots, n-1$  et tout  $d \in ]-\delta, \delta[$ , où  $\sigma = \sin \delta$ . Dans la suite, on note  $\gamma_x$  un tel chemin.

*Définition de l'opérateur  $T$  :*

Soit  $D \geq 1$  un réel que l'on fixera plus tard et  $\rho > 0$ . Soit  $\mathcal{B}$  l'espace des matrices  $P$  holomorphes de taille  $(n-1) \times 1$  définies sur l'ensemble des  $(x, \eta)$  avec  $\eta \in S_1 := S(-\frac{\delta}{p}, \frac{\delta}{p}, \eta_0)$ ,  $x \in \Omega(D|\eta|)$  telles que  $\|P(x, \eta)\| \leq \rho$ , pour tout  $(x, \eta)$ .

Pour  $Q \in \mathcal{B}$ , on pose  $\Gamma(x) = \int_0^x H_{22}(t, 0) dt$ , cf (8.6) et

$$(TQ)(x, \eta) = \frac{1}{\eta^p} \int_{\gamma_x} \exp\left(\frac{1}{\eta^p}(\Gamma(x) - \Gamma(\xi))\right) M(Q)(\xi, \eta) d\xi$$

où  $M(Q) = \tilde{H}_{22}Q + F_{21} - QF_{12}Q$ , avec  $\tilde{H}_{22}(x, \varepsilon) = H_{22}(x, \varepsilon) - H_{22}(x, 0)$ .

La matrice  $M(Q)$  est une matrice de taille  $(n-1) \times 1$ , et on note  $m_i$  son  $i$ -ème coefficient,  $i = 1, \dots, n-1$ .

$$(TQ)(x, \eta) = \begin{pmatrix} \frac{1}{\eta^p} \int_{\gamma_x} m_1(\xi, \eta) e^{(\omega-1)\frac{x^p-\xi^p}{\eta^p}} d\xi \\ \frac{1}{\eta^p} \int_{\gamma_x} m_2(\xi, \eta) e^{(\omega^2-1)\frac{x^p-\xi^p}{\eta^p}} d\xi \\ \vdots \\ \frac{1}{\eta^p} \int_{\gamma_x} m_{n-1}(\xi, \eta) e^{(\omega^{n-1}-1)\frac{x^p-\xi^p}{\eta^p}} d\xi \end{pmatrix}$$

Un point fixe  $P$  de  $T$  est solution du système différentiel (8.5). Par hypothèse,  $F(x, \varepsilon) = F_0(x) + \mathcal{O}(|\eta|^{p-1})$ , lorsque  $S_1 \ni \eta \rightarrow 0$  et  $x \in \Omega(D|\eta|)$ . Il existe donc des constantes  $K_1, K_2$  et  $K_3$  strictement positives telles que

$$\frac{1}{|\eta|^p} \|M(\xi, \eta)\| \leq \frac{1}{|\eta|} K(\rho),$$

où  $K(\rho) = K_1 + \rho K_2 + \rho^2 K_3$ . Ensuite, comme  $|\gamma_x(t)| \geq D|\eta|$ , on déduit par application du lemme 5.9 de [12], que

$$\|(TQ)(x, \eta)\| \leq \frac{K(\rho)}{p\sigma D}.$$

On choisit donc  $D \geq 1$  suffisamment grand pour que  $K(\rho) \leq p\sigma D\rho$ . Ainsi, il existe  $D \geq 1$  pour lequel l'application  $T : \mathcal{B} \rightarrow \mathcal{B}$  est bien définie.

L'opérateur  $T$  est une contraction :

Montrons que la constante  $D$  peut être choisie de façon à ce que  $T$  soit une contraction.

$$(TP - TQ)(x, \eta) = \frac{1}{\eta^p} \int_{\gamma_x} \exp\left(\frac{1}{\eta^p}(\Gamma(x) - \Gamma(\xi))\right) (M(P) - M(Q))(\xi, \eta) d\xi,$$

où  $M(P) - M(Q) = \tilde{H}_{22}(P - Q) - (P - Q)F_{12}P - QF_{12}(P - Q)$ . Par hypothèse,  $\|\tilde{H}_{22}(x, \eta^p)\|, \|F_{12}(x, \eta^p)\| = \mathcal{O}(|\eta|^{p-1})$  lorsque  $S_1 \ni \eta \rightarrow 0$  et  $x \in \Omega(D|\eta|)$ . On en déduit l'existence de constantes  $\tilde{K}_1, \tilde{K}_2 > 0$ , telles que

$$\frac{1}{|\eta|^p} \|M(P) - M(Q)\| \leq \frac{\tilde{K}(\rho)}{|\eta|} \|P - Q\|,$$

avec  $\tilde{K}(\rho) = \tilde{K}_1 + 2\rho\tilde{K}_2$ .

Enfin en appliquant à nouveau le lemme 5.9 précédemment cité, on obtient

$$\|TP - TQ\| \leq \frac{\tilde{K}(\rho)}{p\sigma D} \|P - Q\|.$$

Ainsi si  $D$  satisfait de plus  $\tilde{K}(\rho) < p\sigma D$ , l'application  $T$  est une contraction et le théorème du point fixe assure l'existence d'une matrice  $P$  de  $\mathcal{B}$  telle que  $TP = P$ , c'est-à-dire d'une matrice  $P(x, \eta)$  solution du système différentiel (8.5) définie sur l'ensemble des  $(x, \eta)$  avec  $\eta \in S_1$  et  $x \in \Omega(D|\eta|)$ , et donc aussi pour  $x \in \tilde{V}(\eta) = V(\tilde{\alpha}, \tilde{\beta}, \tilde{r}_1, \tilde{\mu}|\eta|)$  avec  $\tilde{\mu} = -D(\sin \delta)^{-1/p}$ .  $\square$

### 8.2.2 Construction d'un bon recouvrement cohérent

Soit  $M \in \mathbb{N}$  suffisamment grand (en particulier on doit avoir  $4\pi \leq M\delta$ ). Pour  $0 \leq m < M$ , on pose

$$\Sigma_m = S\left(\frac{2\pi(m-1)}{M}, \frac{2\pi(m+1)}{M}, \varepsilon_1\right).$$

Ce recouvrement  $(\Sigma_m)_{0 \leq m < M}$  est associé à un recouvrement  $(S_l)_{0 \leq l < L}$  de  $D(0, \eta_1)^*$ , où  $\eta_1 = (\varepsilon_1)^{1/p}$  et  $L = pM$  :

$$S_l = S(\alpha_l, \beta_l, \eta_1) = S\left(\frac{2\pi(l-1)}{L}, \frac{2\pi(l+1)}{L}, \eta_1\right).$$

On considère ensuite une famille de  $p$  quasi-secteurs infinis : pour  $j \in \{0, \dots, p-1\}$

$$U^j := V(\alpha^j, \beta^j, \infty, \mu), \quad \text{avec} \quad \begin{aligned} \alpha^j &= j\frac{2\pi}{p} - \frac{3\pi}{2p} + \frac{3\delta}{p} + \frac{\theta(n-1)}{p}, \\ \beta^j &= j\frac{2\pi}{p} + \frac{3\pi}{2p} - \frac{3\delta}{p} + \frac{\theta(1)}{p}, \end{aligned}$$

avec  $\mu < \tilde{\mu} = -D(\sin \delta)^{-1/p}$ . Lorsque  $\delta < \frac{\pi}{4n}$ , on a  $\beta_l - \alpha_l \leq \frac{\delta}{p} < \frac{1}{2}(\beta^j - \alpha^{j+1})$  et on peut déduire des familles  $(S_l)_{0 \leq l < L}$  et  $(U^j)_{0 \leq j < p}$  un bon recouvrement cohérent de résolution  $\leq \frac{\delta}{p}$  en introduisant les quasi-secteurs

$$U_l^j(\eta) = V(\alpha_l^j, \beta_l^j, r_1, \mu|\eta|) \quad \text{avec} \quad \begin{aligned} \alpha_l^j &= \alpha^j + \frac{2l\pi}{L} + \frac{\delta}{p}, \\ \beta_l^j &= \beta^j + \frac{2l\pi}{L} - \frac{\delta}{p}, \end{aligned}$$

et  $0 < r_1 < \tilde{r}_1$ . Enfin on introduit la famille de quasi-secteurs suivante pour permettre l'utilisation du théorème 1.7

$$\tilde{U}_l^j(\eta) = V(\tilde{\alpha}_l^j, \tilde{\beta}_l^j, \tilde{r}_1, \tilde{\mu}|\eta|) \quad \text{avec} \quad \begin{aligned} \tilde{\alpha}_l^j &= \alpha_l^j - \frac{2\delta}{p}, \\ \tilde{\beta}_l^j &= \beta_l^j + \frac{2\delta}{p}, \end{aligned}$$

ainsi que les domaines  $\Omega_l^j(D|\eta|)$  associés à  $\tilde{U}_l^j(\eta)$ . Le domaine  $\Omega_l^j(D|\eta|)$  est l'image de  $\Omega(m)$  par la rotation de centre 0 et d'angle  $j\frac{2\pi}{p} + \frac{2l\pi}{L}$ .

### 8.2.3 Famille de solutions de (8.3)

Dans ce paragraphe, on montre l'existence d'une famille de solutions  $Y_l^j(x, \eta)$  de (8.3) holomorphes sur l'ensemble des  $(x, \eta)$  tels que  $\eta \in S_l$  et  $x \in \tilde{U}_l^j(\eta)$  et on précise la forme de telles solutions dans la proposition 8.4. On commence par montrer un résultat intermédiaire :

**Lemme 8.3.** *Il existe une famille de matrices  $P_l^j(x, \eta)$  de taille  $(n-1) \times 1$ , holomorphes sur l'ensemble des  $(x, \eta)$  avec  $\eta \in S_l$  et  $x \in \tilde{U}_l^j(\eta)$ ,  $l \in \llbracket 0, L-1 \rrbracket$ ,  $j \in \llbracket 0, p-1 \rrbracket$ , satisfaisant le système différentiel (8.5). De plus, il existe  $A, B, C$  des constantes positives telles que*

$$\|P_{l+1}^j(x, \eta) - P_l^j(x, \eta)\| \leq C \exp\left(-\frac{A}{|\eta|^p}\right)$$

lorsque  $\eta \in S_l \cap S_{l+1}$  et  $x \in \tilde{U}_l^j(\eta) \cap \tilde{U}_{l+1}^j(\eta)$ , et

$$\|P_l^{j+1}(x, \eta) - P_l^j(x, \eta)\| \leq C \exp\left(-B \left|\frac{x}{\eta}\right|^p\right)$$

lorsque  $\eta \in S_l$  et  $x \in \tilde{U}_l^j(\eta) \cap \tilde{U}_l^{j+1}(\eta)$ .

En particulier, les restrictions des fonctions  $P_l^j$  à l'ensemble des  $(x, \eta)$  tels que  $\eta \in S_l$  et  $x \in U_l^j(\eta)$  admettent des DAC Gevrey d'ordre  $\frac{1}{p}$ .

*Démonstration.* Pour tout  $l \in \llbracket 0, L-1 \rrbracket$  et tout  $j \in \llbracket 0, p-1 \rrbracket$ , on construit de manière similaire une matrice  $P_l^j$  de taille  $(n-1) \times 1$  solution de l'équation (8.5), holomorphes sur l'ensemble des  $(x, \eta)$  tels que  $\eta \in S_l$  et  $x \in \Omega_l^j(D|\eta|)$ . On montre

à présent que leurs différences sont exponentiellement petites.

Sur le quasi-secteur  $\tilde{U}_{l,l+1}^j(\eta) := \tilde{U}_l^j(\eta) \cap \tilde{U}_{l+1}^j(\eta)$  :

On pose  $Q := P_{l+1}^j - P_l^j$ . La matrice  $Q$  satisfait

$$\varepsilon Q' = [H_{22} - F_{12}P_{l+1}^j I_{n-1} - P_l^j F_{12}] Q,$$

i.e.

$$\varepsilon Q' = [H_{22}(x, 0) + \mathcal{O}(|\eta|^{p-1})] Q.$$

On introduit ensuite le complexe  $\xi$  de module maximal tel que  $\xi \in \partial\Omega_{l,l+1}^j(\eta)$  et  $\arg \xi = \frac{1}{2}(\alpha_{l+1}^j + \beta_l^j)$  (on trouve  $|\xi| = \tilde{r}_1 \sin\left(\frac{\pi}{n} + \frac{\pi}{M} - 2\delta\right)^{-1/p}$ ). De plus, pour tout  $x \in \tilde{U}_{l,l+1}^j(\eta)$  et tout  $d \in \left] \frac{2l\pi}{M}, \frac{2(l+1)\pi}{M} \right[$ , on a, pour tout  $k = 1, \dots, n-1$ ,

$$\Re(x^p e^{i(\theta(k)-d)}) - \Re(\xi^p e^{i(\theta(k)-d)}) \leq -A_1,$$

avec  $A_1 = |\xi|^p \sin\left(\frac{\pi}{n} - \frac{\pi}{M}\right) - \tilde{r}_1^p$ . En appliquant le corollaire 2 de l'annexe A, on obtient, pour tout  $\kappa > 0$ , pour tout  $\eta \in S_l \cap S_{l+1}$  (à condition d'en réduire suffisamment le rayon  $\eta_1$ ) et tout  $x \in \tilde{U}_{l,l+1}^j(\eta)$ ,

$$\|Q(x, \eta)\| \leq \|Q(\xi, \eta)\| \exp\left(\frac{1}{\varepsilon}(-A_1 + \kappa)\right),$$

d'où le résultat annoncé lorsque  $\kappa$  est suffisamment petit.

Sur le quasi-secteur  $\tilde{U}_l^{j,j+1}(\eta) := \tilde{U}_l^j(\eta) \cap \tilde{U}_l^{j+1}(\eta)$  :

On pose  $Q := P_l^{j+1} - P_l^j$ . Alors  $Q$  est solution du système différentiel suivant

$$\varepsilon Q' = [H_{22} - F_{12}P_l^{j+1} I_{n-1} - P_l^j F_{12}] Q. \quad (8.7)$$

L'équation (8.7) est de la forme

$$\varepsilon Q' = (px^{p-1}D + M(x, \eta)) Q,$$

où  $D = \text{diag}(\omega^k - 1, k \in \llbracket 1, n-1 \rrbracket)$  et  $M = (m_{ij})$  est une matrice carrée de taille  $(n-1)$  telle que  $m_{ij}(x, \eta) = \mathcal{O}(\eta^{p-1})$ .

On note  $\tilde{\xi}$  le complexe de module minimal appartenant au bord de  $\tilde{U}_l^j(\eta) \cap \tilde{U}_l^{j+1}(\eta)$ ,  $\tilde{\xi} = \mathcal{O}(\eta)$ , et  $q_1, \dots, q_{n-1}$  les composantes du vecteur colonne  $Q$ . En

appliquant la formule de la variation de la constante, on obtient pour tout  $k \in \llbracket 1, n-1 \rrbracket$ ,

$$q_k(x, \eta) = q_k(\tilde{\xi}, \eta) e^{(\omega^k - 1) \frac{x^p - \tilde{\xi}^p}{\eta^p}} + \int_{\gamma_x} e^{(\omega^k - 1) \frac{x^p - u^p}{\eta^p}} \frac{1}{\eta^p} f_k(u, \eta) du, \quad (8.8)$$

où  $\gamma_x$  est le chemin d'intégration allant de  $\tilde{\xi}$  à  $x$ , dont l'image par  $F : x \mapsto x^p$  est le segment  $[\tilde{\xi}^p x^p]$  et  $f_k(x, \eta) = \sum_{l=1}^{n-1} m_{kl}(x, \eta) q_l(x, \eta)$ .

Pour tout  $u \in \gamma_x$ , le complexe  $u^p$  appartient au segment  $[\tilde{\xi}^p x^p]$ . L'argument de  $x^p - u^p$  est donc constant : pour tout  $u \in \gamma_x$ ,  $\arg(x^p - u^p) = \arg(x^p - \tilde{\xi}^p)$ . La construction des domaines  $\Omega_l^j(\eta)$  assure que le chemin d'intégration  $\gamma_x$  est strictement descendant pour les  $(n-1)$  reliefs considérés. Il existe donc  $B$  une constante strictement positive telle que, pour tout  $u \in \gamma_x$  et tout  $k \in \llbracket 1, n-1 \rrbracket$ ,

$$\Re \left( (\omega^k - 1) \frac{x^p - u^p}{\eta^p} \right) \leq -B \frac{|x^p - u^p|}{|\eta|^p}.$$

On note  $\|Q(x, \eta)\| = \max_k |q_k(x, \eta)|$ . On déduit de l'égalité (8.8) la majoration suivante :

$$\|Q(x, \eta)\| \leq C e^{-B \frac{|x^p - \tilde{\xi}^p|}{|\eta|^p}} + \frac{K}{|\eta|} \int_{\gamma_x} e^{-B \frac{|x^p - u^p|}{|\eta|^p}} \|Q(u, \eta)\| |du|.$$

En posant  $g(x, \eta) = \|Q(x, \eta)\| e^{B \frac{|x^p - \tilde{\xi}^p|}{|\eta|^p}}$ , l'inégalité précédente devient

$$g(x, \eta) \leq C + \frac{K}{|\eta|} \int_{\gamma_x} g(u, \eta) |du|.$$

On utilise alors le lemme de Gronwall pour montrer que  $g(x, \eta) \leq C e^{K \frac{|x|}{|\eta|}}$ . Ceci implique l'existence de constantes  $\tilde{B}$  et  $\tilde{C}$  strictement positives telles que

$$\|Q(x, \eta)\| \leq \tilde{C} \exp \left( -\tilde{B} \left| \frac{x}{\eta} \right|^p \right),$$

lorsque  $\left| \frac{x}{\eta} \right|$  est suffisamment grand.

Le théorème 1.7 assure que la restriction de la matrice  $P_l^j(x, \eta)$  à l'ensemble des  $(x, \eta)$  tels que  $\eta \in S_l$  et  $x \in U_l^j(\eta)$  admet un DAC Gevrey d'ordre  $\frac{1}{p}$ .  $\square$

La détermination du logarithme est choisie de sorte que sur  $U^j$ ,  $\arg X \in ]\alpha^j, \beta^j[$ .

**Proposition 8.4.** *L'équation (8.3) admet une famille de solutions  $Y_l^j(x, \eta)$  holomorphes sur l'ensemble des  $(x, \eta)$  tels que  $\eta \in S_l$  et  $x \in \tilde{U}_l^j(\eta)$ ,  $l \in \llbracket 0, L-1 \rrbracket$ ,  $j \in \llbracket 0, p-1 \rrbracket$ , de la forme*

$$Y_l^j(x, \eta) = \tilde{Y}_l^j(x, \eta) \exp\left(\frac{x^p}{\varepsilon} + R_l(\varepsilon) \log x\right),$$

où les  $\tilde{Y}_l^j$  sont des vecteurs colonnes de taille  $n \times 1$  de fonctions holomorphes bornées admettant des DAC Gevrey d'ordre  $\frac{1}{p}$ , et les  $R_l(\varepsilon)$  admettent un développement asymptotique Gevrey d'ordre 1.

De plus,

$$\lim_{\eta \rightarrow 0} \tilde{Y}_l^j(x, \eta) = \begin{pmatrix} 1 \\ 0 \\ \vdots \\ 0 \end{pmatrix} + \mathcal{O}(t).$$

*Démonstration.* Le vecteur colonne  $Z_l^j := \begin{pmatrix} z_l^j \\ 0 \end{pmatrix} \begin{smallmatrix} \uparrow 1 \\ \downarrow n-1 \end{smallmatrix}$ , où  $z_l^j$  satisfait  $\varepsilon z' = [G_{11}]_l^j(x, \eta)z$ , est solution du système différentiel (8.4). On a  $[G_{11}]_l^j = F_{11} + F_{12}P_l^j$ . La famille  $[G_{11}]_l^j$  admet donc un DAC Gevrey d'ordre  $\frac{1}{p}$ . Plus précisément, il existe une suite  $(a_n)_{n \in \mathbb{N}}$ ,  $a_n \in \mathcal{H}(r)$ , et pour tout  $j$ , une suite  $(g_n^j)_{n \in \mathbb{N}}$ ,  $g_n^j \in \mathcal{G}(U^j)$ , telles que pour tout  $j, l$ ,

$$[G_{11}]_l^j(x, \eta) \sim_{\frac{1}{p}} px^{p-1} + g_{p-1}^j\left(\frac{x}{\eta}\right)\eta^{p-1} + \sum_{n \geq p} \left(a_n(x) + g_n^j\left(\frac{x}{\eta}\right)\right)\eta^n$$

lorsque  $S_l \ni \eta \rightarrow 0$  et  $x \in \tilde{U}_l^j(\eta)$ , où  $a_n \equiv 0$  lorsque  $n \not\equiv 0[p]$ , et  $g_n^j(X) \sim \sum_{m > 0} g_{nm} X^{-m}$ , avec  $g_{nm} = 0$  lorsque  $n + m \not\equiv 0[p]$ .

En suivant les différentes étapes de l'exercice 4.8 de [12], on construit une famille de primitives de  $\frac{1}{\eta^p}[G_{11}]_l^j(x, \eta)$ . On montre que ces primitives sont de la forme

$$\left(\frac{x}{\eta}\right)^p + R_l(\varepsilon) \log x + w_l^j(x, \eta),$$

où les  $R_l(\varepsilon)$  admettent un développement asymptotique Gevrey d'ordre 1 et les  $w_l^j$  admettent des DAC Gevrey d'ordre  $\frac{1}{p}$ . On déduit l'existence d'une famille de solutions  $z_l^j(x, \eta)$  définie sur l'ensemble des  $(x, \eta)$  tels que  $\eta \in S_l$  et  $x \in \tilde{U}_l^j(\eta)$ , de  $\varepsilon z' = [G_{11}]_l^j(x, \eta)z$ , de la forme

$$z_l^j(x, \eta) = y_l^j(x, \eta) \exp\left(\frac{x^p}{\varepsilon} + R_l(\varepsilon) \log x\right),$$



où les  $y_l^j$  admettent des DAC Gevrey d'ordre  $\frac{1}{p}$ , lorsque  $S_l \ni \eta \rightarrow 0$  et  $x \in U_l^j(\eta)$ . On en déduit l'expression d'une solution de (8.3),

$$Y_l^j(x, \eta) := \tilde{Y}_l^j(x, \eta) \exp\left(\frac{x^p}{\varepsilon} + R_l(\varepsilon) \log x\right),$$

telle que  $\tilde{Y}_l^j = \begin{pmatrix} 1 \\ P_l^j \end{pmatrix} y_l^j$  et  $\lim_{\eta \rightarrow 0} \tilde{Y}_l^j(t, \eta) = \begin{pmatrix} 1 \\ 0 \\ \vdots \\ 0 \end{pmatrix} + \mathcal{O}(t)$ . □

### 8.2.4 Systèmes fondamentaux de solutions de (8.3)

On construit un nouveau bon recouvrement cohérent,  $S_l, V^j, V_l^j(\eta)$ ,  $l \in \llbracket 0, L-1 \rrbracket$ ,  $j \in \llbracket 0, np-1 \rrbracket$ , qui est un raffinement du bon recouvrement cohérent construit dans le paragraphe 8.2.2. Cette collection est adaptée aux rotations nécessaires à la preuve du théorème 8.5.

Pour tout  $j = 0, \dots, np-1$ , on pose

$$S^j = \left\{ T \in \mathbb{C}; -\mu < |T| \text{ et } |\arg T - 2j\pi/(np)| < \frac{3\pi}{2p} - \frac{3\delta}{p} + \frac{\theta(1)}{p} \right\}$$

et

$$V^j = \bigcap_{m=j}^{j+n-1} S^m = V(a^j, b^j, \infty, \mu).$$

On pose alors, pour tout  $j = 0, \dots, np-1$  et tout  $l = 0, \dots, L-1$ ,

$$V_l^j(\eta) = V(a_l^j, b_l^j, r_1, \mu|\eta|) \quad \text{avec} \quad \begin{aligned} a_l^j &= a^j + \frac{2l\pi}{L} + \frac{\delta}{p}, \\ b_l^j &= b^j + \frac{2l\pi}{L} - \frac{\delta}{p}. \end{aligned}$$

Enfin, pour tout  $j = 0, \dots, np-1$  et tout  $l = 0, \dots, L-1$ ,

$$\tilde{V}_l^j(\eta) = V\left(a_l^j - \frac{2\delta}{p}, b_l^j + \frac{2\delta}{p}, \tilde{r}_1, \tilde{\mu}|\eta|\right).$$

Alors  $S_l, V^j, V_l^j(\eta)$  constitue un bon recouvrement cohérent de finesse  $\leq \frac{\delta}{p}$  de l'ensemble

$$\mathcal{A}(\eta_1, r_1, \mu) = \{(x, \eta); 0 < |\eta| < \eta_1, -\mu|\eta| < |x| < r_1\}.$$

**Théorème 8.5.** *Le système différentiel (8.3) admet une famille de systèmes fondamentaux de solutions de la forme suivante :*

$$Q_l^j(x, \eta) \cdot e^{\frac{1}{\varepsilon} D_l^j(x, \eta)},$$

où les  $D_l^j(x, \eta)$  sont des matrices diagonales,

$$D_l^j(x, \eta) = \text{diag} \left( \omega^k x^p + \varepsilon R_l^{(k)}(\varepsilon) \log x, k \in \llbracket 0, n-1 \rrbracket \right),$$

les  $R_l^{(k)}(\varepsilon)$  admettent des développements asymptotiques Gevrey d'ordre 1, et les  $Q_l^j(x, \eta)$  sont des matrices carrées d'ordre  $n$  holomorphes bornées pour  $\eta \in S_l$  et  $x \in \tilde{V}_l^j(\eta)$ ,  $l \in \llbracket 0, L-1 \rrbracket$ ,  $j \in \llbracket 0, np-1 \rrbracket$ , admettant des DAC Gevrey d'ordre  $\frac{1}{p}$ , telles que

$$\lim_{\eta \rightarrow 0} Q_l^j(t, \eta) = I + \mathcal{O}(t),$$

où  $I$  désigne la matrice identité de  $M_n(\mathbb{C})$ .

*Démonstration.* Pour obtenir une famille de  $n$  solutions indépendantes, on applique  $n$  changements de variables distincts à (8.3). Pour  $k = 0, \dots, n-1$ , on pose

$$x = \phi(t) := e^{-\frac{2ik\pi}{np} t}$$

et

$$Y(x) = \Omega^k \mathbf{Y}_k(t),$$

où

$$\Omega := \begin{pmatrix} 0 & \cdots & 0 & 1 \\ 1 & \ddots & \vdots & 0 \\ & \ddots & 0 & \vdots \\ (0) & & 1 & 0 \end{pmatrix}.$$

La matrice  $\Omega^k$  est la matrice de permutation associée à  $\sigma$ ,  $P_\sigma$ , où

$$\sigma(i) = \begin{cases} (i + n - k) \bmod n & \text{si } k \neq i, \\ n & \text{si } k = i. \end{cases}$$

Ce changement de variables conduit au système différentiel suivant

$$\varepsilon \frac{d\mathbf{Y}_k}{dt} = \mathbf{F}_k(t, \varepsilon) \mathbf{Y}_k, \tag{8.9}$$

où  $\mathbf{F}_k(t, \varepsilon) = \frac{d\phi(t)}{dt} \Omega^{-k} F(\phi(t), \varepsilon) \Omega^k$ . En particulier  $\lim_{\varepsilon \rightarrow 0} \mathbf{F}(t, \varepsilon) = F_0(t)$ .

La proposition 8.4 assure l'existence d'une famille de solutions de (8.9) de la forme

$$(\mathbf{Y}_k)_l^j(t, \eta) = (\tilde{\mathbf{Y}}_k)_l^j(t, \eta) \exp\left(\frac{t^p}{\varepsilon} + R_l^{(k)}(\varepsilon) \log t\right),$$

holomorphes sur l'ensemble des  $(t, \eta)$  tels que  $\eta \in S_l$  et  $t \in \tilde{V}_l^j(\eta)$ , où les  $(\tilde{\mathbf{Y}}_k)_l^j$  admettent des DAC Gevrey d'ordre  $\frac{1}{p}$ . On en déduit  $n$  familles de solutions indépendantes de (8.3), holomorphes sur l'ensemble des  $(x, \eta)$  tels que  $\eta \in S_l$  et  $x \in \tilde{V}_l^j(\eta)$ , en posant pour tout  $k = 0, \dots, n-1$ ,

$$(Y_k)_l^j(x, \eta) = (\tilde{Y}_k)_l^j(x, \eta) \exp\left(\omega^k \frac{x^p}{\varepsilon} + R_l^{(k)}(\varepsilon) \log x\right),$$

où  $(\tilde{Y}_k)_l^j(x, \eta) := \Omega^k (\tilde{\mathbf{Y}}_k)_l^{j+k}(\phi^{-1}(x), \eta)$ .

Soit  $Y_l^j(x, \eta)$  la matrice carrée d'ordre  $n$  dont la  $k$ -ème colonne vaut  $(Y_k)_l^j(x, \eta)$ . Alors  $Y_l^j(x, \eta)$  est un système fondamental de solutions de (8.3) et il peut être mis sous la forme annoncée

$$Q_l^j(x, \eta) \cdot e^{\frac{1}{\varepsilon} D_l^j(x, \eta)}.$$

□

## Chapitre 9

# Réduction analytique dans le cas $q = 1$

Soit  $n$  un entier naturel supérieur ou égal à 2. On considère le système différentiel linéaire singulièrement perturbé

$$\varepsilon Y' = A(x, \varepsilon)Y, \quad (9.1)$$

où  $A(x, \varepsilon)$  est une matrice carrée d'ordre  $n$  de fonctions holomorphes bornées sur  $D(0, r_0) \times D(0, \varepsilon_0)$ ,  $r_0, \varepsilon_0 > 0$ , dont la trace est identiquement nulle, et telle que

$$A_0(x) = \begin{pmatrix} 0 & 1 & & (0) \\ & \ddots & \ddots & \\ & & \ddots & 1 \\ x & & & 0 \end{pmatrix},$$

où  $A_0(x) = A(x, 0)$ .

Dans ce paragraphe, nous démontrons le théorème suivant :

**Théorème 9.1.** *Pour tout secteur  $S$  de sommet 0, d'angle et de rayon suffisamment petits, il existe  $T(x, \varepsilon)$  une matrice carrée d'ordre  $n$  de fonctions holomorphes bornées sur  $D(0, r) \times S$ , où  $r$  est un réel strictement positif tel que  $r < r_0$ , telle que le changement de variables  $Y = T(x, \varepsilon)Z$  réduise le système différentiel (9.1) à la forme normale*

$$\varepsilon Z' = A_0(x)Z.$$

### Notations

On utilise les notations suivantes :

$$\omega = e^{\frac{2i\pi}{n}},$$

$$S(t) = \text{diag}(1, t, t^2, \dots, t^{n-1}),$$

$$C = \left( \omega^{(i-1)(j-1)} \right)_{(i,j) \in \llbracket 1, n \rrbracket^2},$$

$$\Delta = \text{diag}(1, \omega, \dots, \omega^{n-1}),$$

$$\Omega = \begin{pmatrix} 0 & 1 & & (0) \\ \vdots & \ddots & \ddots & \\ 0 & & \ddots & 1 \\ 1 & 0 & \dots & 0 \end{pmatrix}.$$

Dans ce chapitre, les résultats sont exposés de manière concise. Certaines preuves sont très proches de celles du chapitre 6.

### Etape 1 : Préparation de l'équation (9.1)

On applique un premier changement de variables,  $x = t^n$  et  $\mathbf{Y}(t) = Y(t^n)$ , qui transforme le système différentiel (9.1) en

$$\varepsilon \frac{d\mathbf{Y}}{dt} = \mathbf{A}(t, \varepsilon)\mathbf{Y}, \quad (9.2)$$

où  $\mathbf{A}(t, \varepsilon) = nt^{n-1}A(t^n, \varepsilon)$ .

Lorsque  $t \neq 0$ , la matrice  $\mathbf{A}(t, 0)$  admet  $n$  valeurs propres distinctes :

$$\lambda_k(t) = n\omega^k t^n, \quad k \in \llbracket 0, n-1 \rrbracket.$$

On pose  $T(t) = S(t)C$ . Le changement de variables  $\mathbf{Y} = T(t)\mathbf{Z}$  transforme l'équation (9.2) en

$$\varepsilon \mathbf{Z}' = \mathbf{B}(t, \varepsilon)\mathbf{Z}, \quad (9.3)$$

où

$$\mathbf{B} = T^{-1}\mathbf{A}T - \varepsilon T^{-1}T'$$

et  $\mathbf{B}(t, 0) = \text{diag}(\lambda_0(t), \lambda_1(t), \dots, \lambda_{n-1}(t))$ . Ce changement de variables introduit uniquement des pôles simples en  $t = 0$ ; le premier terme dans l'expression de la matrice  $\mathbf{B}$  est holomorphe sur un voisinage de  $t = 0$ , et le second est de la forme  $\varepsilon \frac{1}{t}K$ , où  $K$  est une matrice constante.

---

## Etape 2 : Systèmes fondamentaux de solutions de (9.2)

On utilise le théorème 8.5 pour décrire la forme d'une famille de solutions de l'équation (9.3). Ici  $p = n + 1$ . Il existe  $\eta_1, r_1$  des réels strictement positifs,  $\mu$  un réel strictement négatif,  $S_l, V^j, V_l^j(\eta)$ ,  $l = 0, \dots, L - 1$ ,  $j = 0, \dots, n(n + 1) - 1$ , un bon recouvrement cohérent de l'ensemble

$$\mathcal{A}(\eta_1, r_1, \mu) = \{(t, \eta); 0 < |\eta| < \eta_1, -\mu|\eta| < |t| < r_1\},$$

et une famille de solutions de (9.3), holomorphe sur l'ensemble des  $(t, \eta)$  tels que  $\eta \in S_l$  et  $t \in V_l^j(\eta)$ , de la forme

$$(\mathbf{Z}_0)_l^j(t, \eta) = (\tilde{\mathbf{Z}}_0)_l^j(t, \eta) \exp\left(\frac{n}{n+1} \frac{t^{n+1}}{\eta^{n+1}} + R_l(\varepsilon) \log t\right),$$

où les  $(\tilde{\mathbf{Z}}_0)_l^j(t, \eta)$  sont des vecteurs colonnes de fonctions holomorphes bornées admettant des DAC Gevrey d'ordre  $\frac{1}{n+1}$ , tels que

$$\lim_{\eta \rightarrow 0} (\tilde{\mathbf{Z}}_0)_l^j(t, \eta) = \begin{pmatrix} 1 \\ 0 \\ \vdots \\ 0 \end{pmatrix} + \mathcal{O}(t).$$

On choisit pour  $(\mathbf{Z}_0)_l^j$  la première colonne des systèmes fondamentaux de solutions décrits dans le théorème 8.5.

En posant  $(\mathbf{Y}_0)_l^j(t, \eta) = T(t)(\mathbf{Z}_0)_l^j(t, \eta)$ , on obtient une famille de solutions de (9.2) de la forme

$$(\mathbf{Y}_0)_l^j(t, \eta) = S(t)(\tilde{\mathbf{Y}}_0)_l^j(t, \eta) \exp\left(\frac{n}{n+1} \frac{t^{n+1}}{\eta^{n+1}} + R_l(\varepsilon) \log t\right),$$

où

$$\lim_{\eta \rightarrow 0} (\tilde{\mathbf{Y}}_0)_l^j(t, \eta) = \begin{pmatrix} 1 \\ \vdots \\ 1 \end{pmatrix} + \mathcal{O}(t).$$

La symétrie de l'équation (9.2) permet de construire  $n$  familles de solutions indépendantes en posant, pour tout  $k \in \llbracket 1, n - 1 \rrbracket$ ,

$$(\mathbf{Y}_k)_l^j(t, \eta) = S(t)(\tilde{\mathbf{Y}}_k)_l^j(t, \eta) \exp\left(\frac{n}{n+1} \omega^k \frac{t^{n+1}}{\eta^{n+1}} + R_l(\varepsilon) \log t\right),$$

avec  $(\tilde{\mathbf{Y}}_k)_l^j(t, \eta) = \Delta^k (\tilde{\mathbf{Y}}_0)_l^{j+k(n+1)}(\omega^k t, \eta)$ .

Les matrices  $\mathbf{Y}_l^j = ((\mathbf{Y}_0)_l^j \cdots (\mathbf{Y}_{n-1})_l^j)$  sont des systèmes fondamentaux de solutions de (9.2) qui satisfont les propriétés suivantes :

$$\mathbf{Y}_l^j(t, \eta) = S(t) \tilde{\mathbf{Y}}_l^j(t, \eta) e^{\frac{1}{\varepsilon} D_l^j(t, \eta)},$$

où

- $\lim_{\eta \rightarrow 0} \tilde{\mathbf{Y}}_l^j(t, \eta) = C + \mathcal{O}(t)$ ,
- les différences  $\tilde{\mathbf{Y}}_{l+1}^j - \tilde{\mathbf{Y}}_l^j$  et  $\tilde{\mathbf{Y}}_l^{j+1} - \tilde{\mathbf{Y}}_l^j$  sont exponentiellement petites :

$$\left\| \tilde{\mathbf{Y}}_{l+1}^j(t, \eta) - \tilde{\mathbf{Y}}_l^j(t, \eta) \right\| \leq K \exp\left(-\frac{A}{|\eta|^{n+1}}\right),$$

lorsque  $\eta \in S_l \cap S_{l+1}$  et  $t \in \tilde{V}_l^j(\eta) \cap \tilde{V}_{l+1}^j(\eta)$  et

$$\left\| \tilde{\mathbf{Y}}_l^{j+1}(t, \eta) - \tilde{\mathbf{Y}}_l^j(t, \eta) \right\| \leq K \exp\left(-B \left|\frac{t}{\eta}\right|^{n+1}\right),$$

lorsque  $\eta \in S_l$  et  $t \in \tilde{V}_l^j(\eta) \cap \tilde{V}_l^{j+1}(\eta)$ .

- $D_l^j(t, \eta) = \text{diag}\left(\frac{n}{n+1} \omega^k t^{n+1} + \varepsilon R \log t, k \in \llbracket 0, n-1 \rrbracket\right)$ ,  
avec  $R = -\frac{n-1}{2}$ .

Par construction, les matrices  $\tilde{\mathbf{Y}}_l^j$  satisfont la propriété de symétrie suivante :

$$\tilde{\mathbf{Y}}_l^j(t, \eta) = \Delta \tilde{\mathbf{Y}}_l^{j+n+1}(\omega t, \eta) \Omega. \quad (9.4)$$

*Remarque.* Comme la trace de la matrice  $\mathbf{A}$  est identiquement nulle, le déterminant des matrices  $\mathbf{Y}_l^j$  est indépendant de  $t$ . On peut alors déterminer explicitement les fonctions  $R_l(\varepsilon)$ . Dans ce cas, on a  $R_l(\varepsilon) = -\frac{n-1}{2}$ .

On écrit les matrices  $\mathbf{Y}_l^j$  sous la forme

$$\mathbf{Y}_l^j(t, \eta) = S(t) \left( I + \mathbf{M}_l^j(t, \eta) \right) C e^{\frac{1}{\varepsilon} D_l^j(t, \eta)}, \quad (9.5)$$

où  $\mathbf{M}_l^j = \tilde{\mathbf{Y}}_l^j C^{-1} - I$ . Les matrices  $\mathbf{M}_l^j$  admettent des DAC Gevrey d'ordre  $\frac{1}{n+1}$  et satisfont la propriété de symétrie suivante :

$$\mathbf{M}_l^j(t, \eta) = \Delta \mathbf{M}_l^{j+n+1}(\omega t, \eta) \Delta^{-1}.$$

Cette propriété se déduit de l'égalité (9.4).

### Etape 3 : Préparation des matrices $\mathbf{Y}_l^j$

On peut appliquer le théorème de factorisation lente-rapide (Chapitre 2) aux matrices  $\mathbf{M}_l^j$  à condition de réduire suffisamment les rayons  $r_1$  et  $\eta_1$ . Celui-ci assure l'existence d'une famille de matrices lentes  $\mathbf{L}_l(t, \varepsilon)$ , holomorphes sur  $D(0, r_1) \times \Sigma_l$ , où  $\Sigma_l = \{\eta^p, \eta \in S_l\}$ , et d'une famille de matrices rapides  $\mathbf{R}_l^j(t, \eta)$ , holomorphes pour  $\eta \in S_l$  et  $t \in V_l^j(\eta)$ , telles que

$$I + \mathbf{M}_l^j(t, \eta) = (I + \mathbf{L}_l(t, \eta^p)) \cdot (I + \mathbf{R}_l^j(t, \eta)) \quad (9.6)$$

et

$$\mathbf{L}_l(t, \varepsilon) \sim_1 \sum_{n \geq 0} A_n(t) \varepsilon^n, \quad \text{respectivement} \quad \mathbf{R}_l^j(t, \eta) \sim_{\frac{1}{p}} \sum_{n > 0} G_n^j\left(\frac{t}{\eta}\right) \eta^n,$$

quand  $\varepsilon$  tend vers 0 dans  $\Sigma_l$ , respectivement quand  $\eta$  tend vers 0 dans  $S_l$ . Ici les matrices  $A_n(t)$  sont analytiques bornées sur  $D(0, r_1)$  et les  $G_n^j(T)$  sont analytiques bornées sur  $V^j$  et admettent un développement asymptotique,  $G_n^j(T) \sim \sum_{m > 0} G_{nm} T^{-m}$ , quand  $T$  tend vers l'infini dans  $V^j$ .

Les matrices  $\mathbf{L}_l$  et  $\mathbf{R}_l^j$  peuvent être construites de manière à conserver la propriété de symétrie satisfaite par les matrices  $\mathbf{M}_l^j$  (cf. remarque 6.2) :

$$\mathbf{L}_l(t, \varepsilon) = \Delta \cdot \mathbf{L}_l(\omega t, \varepsilon) \cdot \Delta^{-1} \quad (9.7)$$

et

$$\mathbf{R}_l^j(t, \eta) = \Delta \cdot \mathbf{R}_l^{j+n+1}(\omega t, \eta) \cdot \Delta^{-1}.$$

En notant  $\mathbf{L}_{ij}$  le coefficient  $(i, j)$  de la matrice  $\mathbf{L}_l$ , l'égalité (9.7) implique que, pour tout  $i \in \llbracket 1, n \rrbracket$ ,

$$\begin{aligned} \mathbf{L}_{i,i}(t, \varepsilon) &= \mathbf{L}_{i,i}(\omega t, \varepsilon), \\ \mathbf{L}_{i,i+k}(t, \varepsilon) &= \omega^{-k} \mathbf{L}_{i,i+k}(\omega t, \varepsilon), \\ \mathbf{L}_{i+k,i}(t, \varepsilon) &= \omega^k \mathbf{L}_{i+k,i}(\omega t, \varepsilon). \end{aligned}$$

Il existe donc  $L_l(x, \varepsilon)$  une matrice de fonctions holomorphes bornées sur  $D(0, r) \times \Sigma_l$ , où  $r = r_1^{1/n}$ , dont on note  $L_{ij}$  les coefficients (on omet ici l'indice  $l$ ), telle que pour tout  $t \in D(0, r_1)$  et tout  $\varepsilon \in \Sigma_l$ , on ait

$$\begin{aligned} \mathbf{L}_{i,i}(t, \varepsilon) &= L_{i,i}(t^n, \varepsilon), \\ \mathbf{L}_{i,i+k}(t, \varepsilon) &= t^k L_{i,i+k}(t^n, \varepsilon), \\ \mathbf{L}_{i+k,i}(t, \varepsilon) &= t^{n-k} L_{i+k,i}(t^n, \varepsilon). \end{aligned} \quad (9.8)$$



Les systèmes fondamentaux de solutions de (9.1) s'écrivent

$$\mathbf{Y}_l^j(t, \eta) = \mathbf{P}_l(t, \varepsilon) S(t) \mathbf{F}_l^j(t, \eta) e^{\frac{1}{\varepsilon} D_l^j(t, \eta)},$$

où

$$\mathbf{P}_l(t, \varepsilon) = S(t) (I + \mathbf{L}_l(t, \varepsilon)) S(t)^{-1}$$

et

$$\mathbf{F}_l^j(t, \eta) = (I + \mathbf{R}_l^j(t, \eta)) C.$$

Les vérifications faites au préalable (9.8) assurent que les matrices  $\mathbf{P}_l(t, \varepsilon)$  sont *lentes*, holomorphes bornées sur  $D(0, r_1) \times \Sigma_l$ . Ces matrices admettent un développement asymptotique Gevrey

$$\mathbf{P}_l(t, \varepsilon) \sim_1 \hat{\mathbf{P}}(t, \varepsilon),$$

lorsque  $\Sigma_l \ni \varepsilon \rightarrow 0$ , pour tout  $t \in D(0, r_1)$ . De plus, on déduit de l'égalité (9.7) et de l'expression des matrices  $\mathbf{P}_l$  que  $\mathbf{P}_l(\omega t, \varepsilon) = \mathbf{P}_l(t, \varepsilon)$  sur  $D(0, r_1) \times \Sigma_l$ . Il existe donc  $P_l(x, \varepsilon)$  holomorphe bornée sur  $D(0, r) \times \Sigma_l$ , telle que

$$\mathbf{P}_l(t, \varepsilon) = P_l(t^n, \varepsilon),$$

pour tout  $(t, \varepsilon) \in D(0, r_1) \times \Sigma_l$ .

#### Etape 4 : Réduction analytique

**Proposition 9.2.** *Les changements de variables  $\mathbf{Y} = \mathbf{P}_l(t, \varepsilon) \mathbf{Z}$  transforment l'équation (9.2) en*

$$\varepsilon \mathbf{Z}' = \mathbf{B}_l(t, \varepsilon) \mathbf{Z},$$

où  $\mathbf{B}_l(t, \varepsilon) \sim_1 \hat{\mathbf{B}}(t, \varepsilon)$  et

$$\hat{\mathbf{B}}(t, \varepsilon) = nt^{n-1} \begin{pmatrix} \hat{\beta}_{11}(\varepsilon) & \hat{\beta}_{12}(\varepsilon) & & (0) \\ \vdots & \vdots & \ddots & \\ \hat{\beta}_{n-1,1}(\varepsilon) & \hat{\beta}_{n-1,2}(\varepsilon) & \cdots & \hat{\beta}_{n-1,n}(\varepsilon) \\ \hat{\alpha}(\varepsilon)t^n + \hat{\beta}_{n,1}(\varepsilon) & \hat{\beta}_{n,2}(\varepsilon) & \cdots & \hat{\beta}_{nn}(\varepsilon) \end{pmatrix},$$

avec  $\hat{\alpha}(\varepsilon)$  et  $\hat{\beta}_{ij}(\varepsilon)$  des séries formelles Gevrey d'ordre 1 en  $\varepsilon$ .

*Démonstration.* Le changement de variables  $\mathbf{Y} = \mathbf{P}_l(t, \varepsilon) \mathbf{Z}$  transforme l'équation (9.2) en

$$\varepsilon \mathbf{Z}' = \mathbf{B}_l(t, \varepsilon) \mathbf{Z}, \tag{9.9}$$

où  $\mathbf{B}_l = \mathbf{P}_l^{-1} \mathbf{A} \mathbf{P}_l - \varepsilon \mathbf{P}_l^{-1} \mathbf{P}'_l$ . On peut déduire plusieurs informations de l'expression des matrices  $\mathbf{B}_l$ . Ces matrices sont holomorphes bornées sur  $D(0, r_1) \times \Sigma_l$ , admettent un développement asymptotique Gevrey d'ordre 1,

$$\mathbf{B}_l(t, \varepsilon) \sim_1 \hat{\mathbf{B}}(t, \varepsilon),$$

et il existe une famille de matrices  $B_l(x, \varepsilon)$ , holomorphes bornées sur  $D(0, r) \times \Sigma_l$ , telles que

$$\mathbf{B}_l(t, \varepsilon) = n t^{n-1} B_l(t^n, \varepsilon)$$

pour tout  $(t, \varepsilon) \in D(0, r_1) \times \Sigma_l$ .

Par ailleurs les matrices

$$\mathbf{Z}_l^j(t, \eta) = S(t) \mathbf{F}_l^j(t, \eta) e^{\frac{1}{\varepsilon} D_l^j(t, \eta)},$$

définies sur l'ensemble des  $(t, \eta)$  tels que  $\eta \in S_l$  et  $t \in V_l^j(\eta)$ , sont des systèmes fondamentaux de solutions de (9.9). On a donc  $\mathbf{B}_l = \eta^{n+1} (\mathbf{Z}_l^j)' (\mathbf{Z}_l^j)^{-1}$  et d'après la formule de Leibniz,  $\mathbf{B}_l = (\mathbf{B}_1)_l + (\mathbf{B}_2)_l + (\mathbf{B}_3)_l$ , où

$$\begin{aligned} (\mathbf{B}_1)_l &= \eta^{n+1} S' S^{-1}, \\ (\mathbf{B}_2)_l &= \eta^{n+1} S (\mathbf{F}_l^j)' (\mathbf{F}_l^j)^{-1} S^{-1}, \\ (\mathbf{B}_3)_l &= S (\mathbf{F}_l^j) (D_l^j)' (\mathbf{F}_l^j)^{-1} S^{-1}. \end{aligned}$$

On rappelle que les matrices  $\mathbf{F}_l^j$  admettent des DAC Gevrey qui ne contiennent que des termes constants et des termes rapides, et que les matrices  $D_l^j$  sont des matrices diagonales qui contiennent des polynômes de degré  $n+1$ . Les expressions des  $(\mathbf{B}_1)_l$ ,  $(\mathbf{B}_2)_l$  et  $(\mathbf{B}_3)_l$  permettent de majorer le degré des termes lents qui apparaissent dans le DAC de la matrice  $\mathbf{B}_l$ . On constate en effet que le DAC de  $(\mathbf{B}_1)_l$  ne contient que des termes rapides, que celui de  $(\mathbf{B}_2)_l$  est de la forme

$$(\mathbf{B}_2)_l(t, \eta) \sim \frac{1}{n+1} \hat{\mathbf{L}}_2(t, \eta) + \text{termes rapides},$$

où  $\hat{\mathbf{L}}_2(t, \eta) = \sum_{k \geq 0} A_k^2(t) \eta^k$  est une série formelle en  $\eta$  dont les coefficients  $A_k^2(t)$  sont des matrices de polynômes en  $t$ . En particulier,

$$(\hat{\mathbf{L}}_2)_{ij} = 0, \text{ si } j \geq i+1 \text{ et } \deg_t(\hat{\mathbf{L}}_2)_{ij} \leq i-j-2, \text{ sinon.}$$

De même, on observe que

$$(\mathbf{B}_3)_l(t, \eta) \sim \frac{1}{n+1} \hat{\mathbf{L}}_3(t, \eta) + \text{termes rapides},$$

où  $\hat{\mathbf{L}}_3(t, \eta) = \sum_{k \geq 0} A_k^3(t) \eta^k$  est une série formelle en  $\eta$  dont les coefficients  $A_k^3(t)$  sont des matrices de polynômes en  $t$ . En particulier, on a

$$\deg_t(\hat{\mathbf{L}}_3)_{ij}(t, \eta) \leq i - j + n, \text{ pour tout } (i, j) \in \llbracket 1, n \rrbracket.$$

Par unicité du développement asymptotique  $\hat{B}(t, \varepsilon)$ , on conclut que

$$\hat{\mathbf{B}}(t, \varepsilon) = nt^{n-1} \begin{pmatrix} \hat{\beta}_{11}(\varepsilon) & \hat{\beta}_{12}(\varepsilon) & \cdots & (0) \\ \vdots & \vdots & \ddots & \\ \hat{\beta}_{n-1,1}(\varepsilon) & \hat{\beta}_{n-1,2}(\varepsilon) & \cdots & \hat{\beta}_{n-1,n}(\varepsilon) \\ \hat{\alpha}(\varepsilon)t^n + \hat{\beta}_{n,1}(\varepsilon) & \hat{\beta}_{n,2}(\varepsilon) & \cdots & \hat{\beta}_{n,n}(\varepsilon) \end{pmatrix},$$

où les  $\hat{\alpha}(\varepsilon)$  et  $\hat{\beta}_{ij}(\varepsilon)$  sont des séries formelles Gevrey d'ordre 1 en  $\varepsilon$ . De plus, on a

$$\hat{\mathbf{B}}_0(t) = \mathbf{A}_0(t).$$

□

Le résultat suivant est une conséquence directe de la proposition 9.2 et de la remarque qui la précède,  $\mathbf{P}_l(t, \varepsilon) = P_l(t^n, \varepsilon)$  pour tout  $(t, \varepsilon) \in D(0, r_1) \times \Sigma_l$ .

**Corollaire 9.3.** *Les changements de variables  $Y = P_l(x, \varepsilon)Z$  transforment l'équation (9.1) en*

$$\varepsilon Z' = B_l(x, \varepsilon)Z,$$

où  $B_l(x, \varepsilon) \sim_1 \hat{B}(x, \varepsilon)$  et

$$\hat{B}(x, \varepsilon) = \begin{pmatrix} \hat{\beta}_{11}(\varepsilon) & \hat{\beta}_{12}(\varepsilon) & \cdots & (0) \\ \vdots & \vdots & \ddots & \\ \hat{\beta}_{n-1,1}(\varepsilon) & \hat{\beta}_{n-1,2}(\varepsilon) & \cdots & \hat{\beta}_{n-1,n}(\varepsilon) \\ \hat{\alpha}(\varepsilon)x + \hat{\beta}_{n,1}(\varepsilon) & \hat{\beta}_{n,2}(\varepsilon) & \cdots & \hat{\beta}_{n,n}(\varepsilon) \end{pmatrix},$$

avec  $\hat{\alpha}(\varepsilon)$  et  $\hat{\beta}_{ij}(\varepsilon)$  des séries formelles Gevrey d'ordre 1 en  $\varepsilon$ , telles que  $B_0(x) = A_0(x)$ .

On applique le théorème de Borel-Ritt de la théorie classique des développements asymptotiques Gevrey aux séries formelles  $\hat{\alpha}(\varepsilon)$  et  $\hat{\beta}_{ij}(\varepsilon)$  : il existe  $\alpha_l(\varepsilon)$  et  $(\beta_{ij})_l(\varepsilon)$  des fonctions holomorphes sur  $\Sigma_l$  telles que

$$\alpha_l(\varepsilon) \sim_1 \hat{\alpha}(\varepsilon)$$

et

$$(\beta_{ij})_l(\varepsilon) \sim_1 \hat{\beta}_{ij}(\varepsilon),$$

lorsque  $\varepsilon$  tend vers 0 dans le secteur  $S_l$ . On utilise, comme dans la preuve du théorème 5.9, le lemme de Gronwall pour démontrer le résultat suivant :

**Proposition 9.4.** *Il existe  $\tilde{P}_l(x, \varepsilon)$  des matrices carrées d'ordre  $n$  holomorphes bornées sur  $D(0, r) \times \Sigma_l$ , avec  $0 < r < r_0$ , telles que,  $\tilde{P}_l(x, \varepsilon) \sim_1 \hat{P}(x, \varepsilon)$ , et telles que les changements de variables  $Y = \tilde{P}_l(x, \varepsilon)Z$  transforment l'équation (9.1) en*

$$\varepsilon Z' = \tilde{B}_l(x, \varepsilon)Z, \quad (9.10)$$

où

$$\tilde{B}_l(x, \varepsilon) = \begin{pmatrix} (\beta_{11})_l(\varepsilon) & (\beta_{12})_l(\varepsilon) & & (0) \\ \vdots & \vdots & \ddots & \\ (\beta_{n-1,1})_l(\varepsilon) & (\beta_{n-1,2})_l(\varepsilon) & \cdots & (\beta_{n-1,n})_l(\varepsilon) \\ \alpha_l(\varepsilon)x + (\beta_{n,1})_l(\varepsilon) & (\beta_{n,2})_l(\varepsilon) & \cdots & (\beta_{n,n})_l(\varepsilon) \end{pmatrix}.$$

### Etape 5: Fin de la preuve du théorème 9.1

Un premier changement de variables permet de ramener les coefficients  $(i, i+1)$  de la matrice  $\tilde{B}_l(x, \varepsilon)$  à 1. On pose

$$K_l(\varepsilon) = \text{diag}((\kappa_1)_l(\varepsilon), \dots, (\kappa_n)_l(\varepsilon))$$

la matrice carrée d'ordre  $n$  telle que

$$\begin{aligned} (\kappa_1)_l &= \prod_{k=1}^{n-1} (\beta_{k,k+1})_l^{\frac{n-k}{n}}, \\ (\kappa_i)_l &= \prod_{k=1}^{i-1} (\beta_{k,k+1})_l^{-\frac{k}{n}} \prod_{k=i}^{n-1} (\beta_{k,k+1})_l^{\frac{n-k}{n}}, \text{ si } i \in \llbracket 2, n \rrbracket. \end{aligned}$$

Cette matrice est définie et holomorphe sur  $\Sigma_l$ , à condition d'en réduire suffisamment le rayon, et satisfait  $\det K_l(\varepsilon) = 1$ , pour tout  $\varepsilon \in \Sigma_l$ . En posant  $Z = K_l(\varepsilon)U_1$  dans (9.10), on obtient un nouveau système différentiel en  $U_1$ ,

$$\varepsilon U_1' = \tilde{B}_l^1(x, \varepsilon)U_1, \quad (9.11)$$

où

$$\tilde{B}_l^1(x, \varepsilon) = \begin{pmatrix} (\beta_{11}^1)_l(\varepsilon) & 1 & & (0) \\ \vdots & \ddots & \ddots & \\ (\beta_{n-1,1}^1)_l(\varepsilon) & & \ddots & 1 \\ \alpha_l^1(\varepsilon)x + (\beta_{n,1}^1)_l(\varepsilon) & (\beta_{n,2}^1)_l(\varepsilon) & \cdots & (\beta_{n,n}^1)_l(\varepsilon) \end{pmatrix}.$$

On utilise ensuite  $n-1$  changements de variables successifs pour réduire l'équation (9.10) à la forme :

$$\varepsilon U' = \tilde{B}_l^n(x, \varepsilon)U,$$

où

$$\tilde{B}_l^n(x, \varepsilon) = \begin{pmatrix} 0 & 1 & & (0) \\ \vdots & \ddots & \ddots & \\ 0 & \dots & 0 & 1 \\ \alpha_l^n(\varepsilon)x + (\beta_{n,1}^n)_l(\varepsilon) & (\beta_{n,2}^n)_l(\varepsilon) & \dots & (\beta_{n,n}^n)_l(\varepsilon) \end{pmatrix}.$$

**Premier changement de variables :**  $U_1 = T^1(\varepsilon)U_2$

On pose

$$T_l^1(\varepsilon) = \begin{pmatrix} 1 & 0 & \dots & \dots & 0 \\ -\beta_{1,1}^1 & 1 & \ddots & & \vdots \\ 0 & 0 & \ddots & \ddots & \vdots \\ \vdots & & \ddots & \ddots & 0 \\ 0 & \dots & \dots & 0 & 1 \end{pmatrix},$$

Le changement de variables  $U_1 = T_l^1(\varepsilon)U_2$  transforme (9.11) en

$$\varepsilon U'_2 = \tilde{B}_l^2(x, \varepsilon)U_2, \quad (9.12)$$

où  $\tilde{B}_l^2(x, \varepsilon)$  est de la forme

$$\tilde{B}_l^2(x, \varepsilon) = \begin{pmatrix} 0 & 1 & & (0) \\ \beta_{2,1}^2 & \beta_{2,2}^2 & \ddots & \\ \vdots & & \ddots & 1 \\ \alpha^2 x + \beta_{n,1}^2 & \beta_{n,2}^2 & \dots & \beta_{n,n}^2 \end{pmatrix}.$$

**Second changement de variables :**  $U_2 = T_l^2(\varepsilon)U_3$

On pose

$$T_l^2(\varepsilon) = \begin{pmatrix} 1 & 0 & \dots & \dots & \dots & 0 \\ 0 & 1 & \ddots & & & \vdots \\ -\beta_{2,1}^2 & -\beta_{2,2}^2 & 1 & \ddots & & \vdots \\ 0 & \dots & 0 & \ddots & \ddots & \vdots \\ \vdots & & & \ddots & \ddots & 0 \\ 0 & \dots & \dots & \dots & 0 & 1 \end{pmatrix}.$$

Le changement de variables  $U_2 = T_l^2(\varepsilon)U_3$  transforme (9.12) en

$$\varepsilon U'_3 = \tilde{B}_l^3(x, \varepsilon)U_2,$$

où  $\tilde{B}_l^3(x, \varepsilon)$  est de la forme

$$\tilde{B}_l^3(x, \varepsilon) = \begin{pmatrix} 0 & 1 & & (0) \\ 0 & 0 & 1 & \\ \beta_{3,1}^3 & \cdots & \beta_{3,3}^3 & \ddots \\ \vdots & & & \ddots & 1 \\ \alpha^3 x + \beta_{n,1}^3 & \beta_{n,2}^3 & \cdots & \cdots & \beta_{n,n}^3 \end{pmatrix}.$$

On procède de manière similaire, en annulant les coefficients  $\beta_{ij}^k$  ligne par ligne, jusqu'à l'obtention d'un système différentiel de la forme

$$\varepsilon U' = \tilde{B}_l^n(x, \varepsilon)U,$$

où

$$\tilde{B}_l^n(x, \varepsilon) = \begin{pmatrix} 0 & 1 & & (0) \\ \vdots & \ddots & \ddots & \\ 0 & \cdots & 0 & 1 \\ \alpha_l^n(\varepsilon)x + (\beta_{n,1}^n)_l(\varepsilon) & (\beta_{n,2}^n)_l(\varepsilon) & \cdots & (\beta_{n,n}^n)_l(\varepsilon) \end{pmatrix}.$$

*Remarque.* La trace de la matrice  $\tilde{B}_l^n(x, \varepsilon)$  est identiquement nulle. En particulier, le coefficient  $(\beta_{n,n}^n)_l(\varepsilon)$  est nul.

Pour finir, on montre que  $\tilde{B}_l^n(x, \varepsilon) = A_0(x)$ . On sait que

$$\varepsilon^n u^{(n)} = \left( \alpha_l^n x + (\beta_{n,1}^n)_l \right) u + (\beta_{n,2}^n)_l \varepsilon u' + \cdots + (\beta_{n,n-1}^n)_l \varepsilon^{n-2} u^{(n-2)} \quad (9.13)$$

admet une solution  $u(x, \varepsilon) \sim \exp\left(\frac{1}{\varepsilon} \frac{n}{n+1} x^{\frac{n+1}{n}} + c(\varepsilon) \log(x)\right) S(x, \varepsilon)$ , où  $S(x, \varepsilon) = 1 + \mathcal{O}(x^{-\frac{1}{n}})$ . En injectant cette solution dans (9.13), on montre que

$$\alpha_l^n(\varepsilon) = 1$$

et

$$(\beta_{n,k}^n)_l(\varepsilon) = 0,$$

pour tout  $k \in \llbracket 1, n-1 \rrbracket$ . On a donc

$$\varepsilon U' = A_0(x)U.$$



# Annexe

Dans cette annexe, on rappelle le résultat principal de l'article [29]. Il s'agit du théorème 5. On énonce également un corollaire de ce théorème obtenu en invoquant un argument de compacité.

On considère le système différentiel suivant

$$\varepsilon y' = F(x, \varepsilon)y, \quad (\text{A.1})$$

où  $F : D(0, r) \times S(\alpha, \beta, \varepsilon_0) \rightarrow M_n(\mathbb{C})$  holomorphe et  $F(x, \varepsilon) = F_0(x) + o(|\varepsilon|)$ .

**Théorème.** *Pour tout  $(a, b) \in D(0, r)^2$  et tout  $\omega > 0$ , il existe une constante  $k$ ,  $0 < k < \varepsilon_0$ , telle que pour tout  $\varepsilon \in S(\alpha, \beta, k)$  et toute solution  $y$  de (A.1),*

$$|y(b, \varepsilon)| \leq |y(a, \varepsilon)| \exp \left( \frac{1}{|\varepsilon|} \left( \int_a^b \sup \Re(vp F_0(\xi) e^{-id}) d\xi + \omega \right) \right),$$

où  $d = \arg \varepsilon$  et  $vp M$  désigne l'ensemble des valeurs propres de la matrice  $M$ .

**Corollaire.** *Pour tout  $\omega > 0$ , il existe une constante  $k$ ,  $0 < k < \varepsilon_0$ , telle que pour toute solution  $y$  de (A.1), pour tout  $(x, t) \in D(0, r)^2$  et pour tout  $\varepsilon \in S(\alpha, \beta, k)$ ,*

$$|y(x, \varepsilon)| \leq |y(t, \varepsilon)| \exp \left( \frac{1}{|\varepsilon|} \left( \int_t^x \sup \Re(vp F_0(\xi) e^{-id}) d\xi + \omega \right) \right),$$

où  $d = \arg \varepsilon$ .





# Bibliographie

- [1] M. ABRAMOWITZ et I. A. STEGUN : Handbook of mathematical functions, formulas, graphs, and mathematical tables. *Appl. Math. Series 55, U.S. National Bureau of Standards, Washington, D.C.*, 1964.
- [2] R. C. ACKERBERG et R. E. O'MALLEY : Boundary layer problems exhibiting resonance. *Studies in Appl. Math.*, 49, 277-295, 1970.
- [3] W. BALSER : From divergent power series to analytic functions. *Lecture Notes in Mathematics, Springer*, Vol. 1582, 2003.
- [4] E. BENOÎT, A. EL HAMIDI et A. FRUCHARD : On combined asymptotic expansions in singular perturbations. *Electron. J. Diff. Eqns*, No. 51, 1-27, 2002.
- [5] S. BODINE et R. SCHÄFKE : On the summability of formal solutions in Liouville-Green theory. *J. Dyn. Control Syst.*, 8, 2002.
- [6] M. CANALIS-DURAND, J. MOZO-FERNANDEZ et R. SCHÄFKE : Monomial summability and doubly singular differential equations. *J. Differential Eq.*, 233, 485-511, 2007.
- [7] M. CANALIS-DURAND, J.-P. RAMIS, R. SCHÄFKE et Y. SIBUYA : Gevrey solutions of singularly perturbed differential equations. *J. Reine Angew. Math.*, 518, 95-129, 2000.
- [8] B. Van der POL : Relaxation oscillations. *Philos. Mag.*, 2, 7, p. 978-992, 1926.
- [9] A. FRUCHARD et R. SCHÄFKE : Exceptional complex solutions of the forced Van der Pol equation. *Funkcialaj Ekvacioj*, 42, 2, 201-223, 1999.
- [10] A. FRUCHARD et R. SCHÄFKE : De nouveaux développements asymptotiques combinés pour la perturbation singulière. 53, 1, 227-264, 2003.
- [11] A. FRUCHARD et R. SCHÄFKE : Overstability and resonance. *Ann. Inst. Fourier, Grenoble*, 53, 1, 227-264, 2003.
- [12] A. FRUCHARD et R. SCHÄFKE : Composite asymptotic expansions. *Lecture Notes in Mathematics, Springer*, Vol. 2066, 2013.
- [13] R. J. HANSON : Reduction theorems for systems of ordinary differential equations with a turning point. *J. Math. Anal. Appl.*, 16, 280-301, 1966.

- [14] R. J. HANSON : Simplification of second order systems of ordinary differential equations at a turning point. *SIAM J. Appl. Math.*, 16, 1059-80, 1968.
- [15] R. J. HANSON et D. L. RUSSELL : Classification and reduction of second-order systems at a turning point. *J. Math. and Phys.*, 46, 74-92, 1967.
- [16] M. H. HOLMES : Introduction to perturbation methods. *Texts in Applied Mathematics, Springer*, 20, 2013.
- [17] P. F. HSIEH : A turning point problem for a system of linear ordinary differential equations of the third order. *Arch. for Rat. Mech. and Anal.*, 19, 117-148, 1965.
- [18] M. KOHNO, S. OHKOHCHI et T. KOHMOTO : On full uniform simplification of even order linear differential equations with a parameter. *Hiroshima Math. J.*, 9, 747-767, 1979.
- [19] R. Y. LEE : On uniform simplification of linear differential equation in a full neighborhood of a turning point. *J. Math. Anal. Appl.*, 27, 501-510, 1969.
- [20] A. LIÉNARD : Étude des oscillations entretenues. *Revue générale d'électricité*, 23 (22), p. 901-954, 1928.
- [21] E. MATZINGER : Étude d'équations différentielles ordinaires singulièrement perturbées au voisinage d'un point tournant. *Thèse, Preprint IRMA 2000/53, Strasbourg*, 2000.
- [22] E. MATZINGER : Étude des solutions surstables de l'équation de Van der Pol. *Ann. Fac. Sci. Toulouse*, tome 10, num 4, p. 713-744, 2001.
- [23] E. MATZINGER : Asymptotic behavior of solutions near a turning point : the example of the brusselator equation. *J. Differ. Equations*, 220, 2, p. 478-510, 2006.
- [24] J. A. M. MCHUGH : An historical survey of ordinary linear differential equations with a large parameter and turning points. *Archive for History of Exact Sciences, Springer*, Vol. 7, Issue 4, 277-324, 2003.
- [25] S. OHKOHCHI : Uniform simplification in a full neighborhood of a turning point. *Hiroshima Math. J.*, 15, 493-580, 1985.
- [26] J.-P. RAMIS : Dévissage gevrey. *Astérisque (Soc. Math. France)*, 59-60, 1978. 173-204.
- [27] J.-P. RAMIS : Les séries  $k$ -sommables et leurs applications. *Complex Analysis, Microlocal Calculus and Relativistic Quantum Theory, Lecture Notes in Physics*, 126, 178-99, 1980.
- [28] J.-P. RAMIS : Séries divergentes et théories asymptotiques. *Panoramas et synthèses I, Soc. Math. de France*, 1993.

- [29] F.W. SCHÄFKE et R. SCHÄFKE : Zur Parameterabhängigkeit bei Differentialgleichungen. *J. Reine Angew. Math.*, 361, 1-10, 1985.
- [30] Y. SIBUYA : Simplification of a linear ordinary differential equation of the  $n$ th order at a turning point. *Arch. Rat. Mech. Anal.*, 13, 206-221, 1963.
- [31] Y. SIBUYA : A boundary value problem in the complex plane. *Lecture Notes in Mathematics*, Vol. 183, 128-144, 1971.
- [32] Y. SIBUYA : Uniform simplification in a full neighborhood of a transition point. *Memoirs Amer. Math. Soc.*, 149, 1974.
- [33] Y. SIBUYA : Global theory of a second order linear ordinary differential equation with a polynomial coefficient. *North-Holland*, 1975.
- [34] Y. SIBUYA : A theorem concerning uniform simplification at a transition point and the problem of resonance. *SIAM J. Math. Anal.*, 2, 1981. 653-668.
- [35] Y. SIBUYA : Linear differential equations in the complex domain, problems of analytic continuation. *Amer. Math. Soc. Providence*, 1990.
- [36] C. STENGER : Sur une conjecture de Wolfgang Wasow en théorie des points tournants. *Comptes Rendus Acad. Sc., Paris, Series I, Math.*, Vol. 325, no 1, 27-32, 1999.
- [37] W. WASOW : Asymptotic expansions for ordinary differential equations. *Interscience, New York*, 1965.
- [38] W. WASOW : Linear turning point theory. *Springer, New York*, 1985.



# Systèmes d'équations différentielles linéaires singulièrement perturbées et développements asymptotiques combinés

## Résumé

Dans ce travail nous démontrons un théorème de simplification uniforme concernant les équations différentielles ordinaires du second ordre singulièrement perturbées au voisinage d'un point dégénéré, appelé *point tournant*. Il s'agit d'une version analytique d'un résultat formel dû à Hanson et Russell, qui généralise un théorème connu de Sibuya. Pour traiter ce problème, nous utilisons les *développements asymptotiques combinés Gevrey* introduits par Fruchard et Schäfke.

Dans une première partie nous rappelons les définitions et théorèmes principaux de cette récente théorie. Nous établissons trois résultats généraux que nous utilisons ensuite dans la seconde partie de ce manuscrit pour démontrer le théorème principal de réduction analytique annoncé. Enfin nous considérons des équations différentielles ordinaires d'ordre supérieur à deux, singulièrement perturbées à point tournant, et nous démontrons un théorème de réduction analytique.

Mots clés : équation différentielle complexe – perturbation singulière – point tournant – simplification uniforme – développement asymptotique combiné – série Gevrey.

## Résumé en anglais

In this thesis we prove a theorem of uniform simplification for second order and singularly perturbed differential equations in a full neighborhood of a degenerate point, called a *turning point*. This is an analytic version of a formal result due to Hanson and Russell, which generalizes a well known theorem of Sibuya. To solve this problem we use the *Gevrey composite asymptotic expansions* introduced by Fruchard and Schäfke.

In the first part we recall the main definitions and theorems of this recent theory. We establish three general results used in the second part of this thesis to prove the main theorem of analytic reduction. Finally we consider ordinary differential equations of order greater than two, which are singularly perturbed and have a turning point, and we prove a theorem of analytic reduction.

Keywords : complex differential equation – singular perturbation – turning point – uniform simplification – composite asymptotic expansion – Gevrey series.